

东吴新经济股票型证券投资基金

招募说明书更新

—东吴基金管理有限公司 2015 年 1 号

基金管理人：东吴基金管理有限公司

基金托管人：中国建设银行股份有限公司

目 录

重要提示.....	3
一、绪言.....	3
二、释义.....	4
三、基金管理人.....	7
四、基金托管人.....	14
五、相关服务机构.....	17
六、基金的募集.....	39
七、基金合同的生效.....	40
八、基金份额的申购与赎回.....	40
九、基金的投资.....	48
十一、基金财产.....	58
十二、基金资产的估值.....	59
十三、基金的收益分配.....	63
十四、基金费用与税收.....	64
十五、基金的会计与审计.....	65
十六、基金的信息披露.....	66
十七、基金的风险揭示.....	69
十八、基金合同的变更、终止与基金财产的清算.....	71
十九、基金合同的内容摘要.....	73
二十、基金托管协议的内容摘要.....	85
二十一、对基金份额持有人的服务.....	94
二十二、其他应披露事项.....	95
二十四、备查文件.....	96

重要提示

本基金根据 2009 年 9 月 28 日中国证券监督管理委员会《关于核准东吴新经济股票型证券投资基金募集的批复》（证监基金字【2009】【1024】号）的核准进行募集，本基金的基金合同于 2009 年 12 月 30 日正式生效。

基金管理人保证《东吴新经济股票型证券投资基金招募说明书》（以下简称“《招募说明书》”或“本《招募说明书》”）的内容真实、准确、完整。本《招募说明书》经中国证监会核准，但中国证监会对本基金募集的核准，并不表明其对本基金的价值和收益作出实质性判断或保证，也不表明投资于本基金没有风险。

基金的过往业绩并不预示其未来表现。基金管理人管理的其他基金的业绩并不构成新基金业绩表现的保证。

基金管理人依照恪尽职守、诚实信用、谨慎勤勉的原则管理和运用基金资产，但不保证基金一定盈利，也不保证最低收益。

本基金投资于证券市场，基金净值会因为证券市场波动等因素产生波动，投资者在投资本基金前，需充分了解本基金的产品特性，并承担基金投资中出现的各类风险，包括：因政治、经济、社会等环境因素对证券价格产生影响而形成的系统性风险，个别证券特有的非系统性风险，由于基金投资人连续大量赎回基金产生的流动性风险，基金管理人在基金管理实施过程中产生的基金管理风险，本基金的特定风险，基金运作风险，包括由于基金投资人连续大量赎回基金产生的流动性风险，基金管理人在基金管理实施过程中产生的基金管理风险，等等。此外，本基金以 1 元初始面值进行募集，在市场波动等因素的影响下，存在单位份额净值跌破 1 元初始面值的风险。

投资有风险，投资者在进行投资决策前，请仔细阅读本基金的《招募说明书》及《基金合同》。

基金不同于银行储蓄与债券，基金投资者有可能获得较高的收益，也有可能损失本金。投资者投资于本基金时应认真阅读本《招募说明书》。全面认识本基金产品的风险收益特征和产品特性，充分考虑自身的风险承受能力，理性判断市场，对认购基金的意愿、时机、数量等投资行为作出独立决策。基金管理人提醒投资者基金投资的“买者自负”原则，在投资者作出投资决策后，基金运营状况与基金净值变化引致的投资风险，由投资者自行负责。

本招募说明书(更新)所载内容截止日为 2014 年 12 月 30 日，有关财务数据和净值表现截止日为 2014 年 9 月 30 日(财务数据未经审计)。

一、绪言

本《招募说明书》依据《中华人民共和国证券投资基金法》（以下简称“《基金法》”）、《公开募集证券投资基金运作管理办法》（以下简称“《运作办法》”）、《证券投资基金销售管理办法》

（以下简称“《销售办法》”）、《证券投资基金信息披露管理办法》（以下简称“《信息披露办法》”）、其他有关规定及《东吴新经济股票型证券投资基金基金合同》（以下简称“本基金合同”或“基金合同”）编写。

本《招募说明书》阐述了东吴新经济股票型证券投资基金的投资目标、策略、风险、费率等与投资者投资决策有关的必要事项，投资者在作出投资决策前应仔细阅读本《招募说明书》。

本基金管理人承诺本《招募说明书》不存在任何虚假记载、误导性陈述或重大遗漏，并对其真实性、准确性、完整性承担法律责任。

本基金根据本《招募说明书》所载资料募集。本《招募说明书》由本基金管理人解释。本基金管理人没有委托或授权任何其他人在本《招募说明书》中载明的信息，或对本《招募说明书》作出任何解释或者说明。

本招募说明书根据基金合同编写，并经中国证监会核准。基金合同是约定基金当事人之间权利、义务的法律文件。投资者取得依基金合同所发售的基金份额，即成为基金份额持有人和本基金合同的当事人，其持有基金份额的行为本身即表明其对基金合同的承认和接受，并按照《基金法》、《运作办法》、基金合同及其他有关规定享有权利、承担义务；基金投资者欲了解基金份额持有人的权利和义务，应详细查阅基金合同。

二、释义

在本基金合同中，除非文意另有所指，下列词语或简称具有如下含义：

- 1.基金或本基金：指东吴新经济股票型证券投资基金
- 2.基金管理人：指东吴基金管理有限公司
- 3.基金托管人：指中国建设银行股份有限公司
- 4.基金合同或本基金合同：指《东吴新经济股票型证券投资基金基金合同》及对本基金合同的有效修订和补充
- 5.托管协议：指基金管理人与基金托管人就本基金签订之《东吴新经济股票型证券投资基金托管协议》及对该托管协议的任何有效修订和补充
- 6.招募说明书：指《东吴新经济股票型证券投资基金招募说明书》及其定期的更新
- 7.基金份额发售公告：指《东吴新经济股票型证券投资基金份额发售公告》
- 8.法律法规：指中国现行有效并公布实施的法律、行政法规、规范性文件、司法解释、行政规章以及其他对基金合同当事人有约束力的决定、决议、通知等
- 9.《基金法》：指2012年12月28日经第十一届全国人民代表大会常务委员会第三十次会议通过，自2013年6月1日起施行的《中华人民共和国证券投资基金法》及颁布机关对其不时做出的修订
- 10.《销售办法》：指中国证监会2013年2月17日修订通过、自2013年6月1日起施行的《证券投资基金销售管理办法》及颁布机关对其不时做出的修订

11.《信息披露办法》：指中国证监会 2004 年 6 月 8 日颁布、同年 7 月 1 日实施的《证券投资基金信息披露管理办法》及颁布机关对其不时做出的修订

12.《运作办法》：指中国证监会 2014 年 7 月 7 日颁布、同年 8 月 8 日实施的《公开募集证券投资基金运作管理办法》及颁布机关对其不时做出的修订”

13.中国证监会：指中国证券监督管理委员会

14.银行业监督管理机构：指中国人民银行和/或中国银行业监督管理委员会

15.基金合同当事人：指受基金合同约束，根据基金合同享有权利并承担义务的法律主体，包括基金管理人、基金托管人和基金份额持有人

16.个人投资者：指依据有关法律法规规定可投资于证券投资基金的自然人

17.机构投资者：指依法可以投资开放式证券投资基金的、在中华人民共和国境内合法注册登记并存续或经有关政府部门批准设立并存续的企业法人、事业法人、社会团体或其他组织

18.合格境外机构投资者：指符合现实有效的相关法律法规规定可以投资于中国境内证券市场的中国境外的机构投资者

19.投资人：指个人投资者、机构投资者和合格境外机构投资者以及法律法规或中国证监会允许购买证券投资基金的其他投资人的合称

20.基金份额持有人：指依基金合同和招募说明书合法取得基金份额的投资人

21.基金销售业务：指基金管理人或代销机构宣传推介基金，发售基金份额，办理基金份额的申购、赎回、转换、非交易过户、转托管及定期定额投资等业务

22.销售机构：指直销机构和代销机构

23.直销机构：指东吴基金管理有限公司

24.代销机构：指符合《销售办法》和中国证监会规定的其他条件，取得基金代销业务资格并与基金管理人签订了基金销售服务代理协议，代为办理基金销售业务的机构

25.基金销售网点：指直销机构的直销中心及代销机构的代销网点

26.注册登记业务：指基金登记、存管、过户、清算和结算业务，具体内容包括投资人基金账户的建立和管理、基金份额注册登记、基金销售业务的确认、清算和结算、代理发放红利、建立并保管基金份额持有人名册等

27.注册登记机构：指办理注册登记业务的机构。基金的注册登记机构为**东吴基金管理**有限公司或接受东吴基金管理有限公司委托代为办理注册登记业务的机构”。

28.基金账户：指注册登记机构为投资人开立的、记录其持有的、基金管理人所管理的基金份额余额及其变动情况的账户

29.基金交易账户：指销售机构为投资人开立的、记录投资人通过该销售机构买卖本基金的基金份额变动及结余情况的账户

30.基金合同生效日：指基金募集达到法律法规规定及基金合同规定的条件，基金管理人向中国证监会办理基金备案手续完毕，并获得中国证监会书面确认的日期

31.基金合同终止日：指基金合同规定的基金合同终止事由出现后，基金财产清算完毕，清算结果报中国证监会备案并予以公告的日期

32.基金募集期：指自基金份额发售之日起至发售结束之日止的期间，最长不得超过3个月

33.存续期：指基金合同生效至终止之间的不定期期限

34.工作日：指上海证券交易所、深圳证券交易所的正常交易日

35.T日：指销售机构在规定时间受理投资人申购、赎回或其他业务申请的工作日

36.T+n日：指自T日起第n个工作日(不包含T日)

37.开放日：指为投资人办理基金份额申购、赎回或其他业务的工作日

38.交易时间：指开放日基金接受申购、赎回或其他交易的时间段

39.《业务规则》：指《东吴基金管理有限公司开放式基金业务规则》，是规范基金管理人所管理的开放式证券投资基金注册登记方面的业务规则，由基金管理人和投资人共同遵守

40.认购：指在基金募集期内，投资人申请购买基金份额的行为

41.申购：指基金合同生效后，投资人根据基金合同和招募说明书的规定申请购买基金份额的行为

42.赎回：指基金合同生效后，基金份额持有人按基金合同规定的条件要求将基金份额兑换为现金的行为

43.基金转换：指基金份额持有人按照本基金合同和基金管理人届时有效公告规定的条件，申请将其持有基金管理人管理的、某一基金的基金份额转换为基金管理人管理的、且由同一注册登记机构办理注册登记的其他基金基金份额的行为

44.转托管：指基金份额持有人在本基金的不同销售机构之间实施的变更所持基金份额销售机构的操作

45.定期定额投资计划：指投资人通过有关销售机构提出申请，约定每期扣款日、扣款金额及扣款方式，由销售机构于每期约定扣款日在投资人指定银行账户内自动完成扣款及基金申购申请的一种投资方式

46.巨额赎回：指本基金单个开放日，基金净赎回申请(赎回申请份额总数加上基金转换中转出申请份额总数后扣除申购申请份额总数及基金转换中转入申请份额总数后的余额)超过上一开放日基金总份额的10%

47.元：指人民币元

48.基金收益：指基金投资所得红利、股息、债券利息、买卖证券价差、银行存款利息、已实现的其他合法收入及因运用基金财产带来的成本和费用的节约

49.基金资产总值：指基金拥有的各类有价证券、银行存款本息、基金应收申购款及其他资产的价值总和

50.基金资产净值：指基金资产总值减去基金负债后的价值

51.基金份额净值：指计算日基金资产净值除以计算日基金份额总数

52.基金资产估值：指计算评估基金资产和负债的价值，以确定基金资产净值和基金份额净值的过程

53.指定媒体：指中国证监会指定的用以进行信息披露的报刊、互联网网站及其他媒体

54.不可抗力：指本基金合同当事人无法预见、无法抗拒、无法避免且在本基金合同由基金管理人、基金托管人签署之日后发生的，使本基金合同当事人无法全部或部分履行本基金合同的任何事件，包括但不限于洪水、地震及其他自然灾害、战争、骚乱、火灾、政府征用、没收、恐怖袭击、传染病传播、法律法规变化、突发停电或其他突发事件、证券交易所非正常暂停或停止交易

三、基金管理人

（一）基金管理人概况

- 1.名称：东吴基金管理有限公司
- 2.住所：上海市浦东新区源深路 279 号(200135)
- 3.办公地址：上海市浦东新区源深路 279 号(200135)
- 4.法定代表人：任少华
- 5.成立日期：2004 年 9 月 2 日
- 6.批准设立机关及批准设立文号：中国证券监督管理委员会证监基金字【2003】82 号
- 7.组织形式：有限责任公司（国内合资）
- 8.注册资本：1 亿元人民币
- 9.联系人：钱巍
- 10.电话：（021）50509888
- 11.传真：（021）50509884
- 12.客户服务电话：400-821-0588（免长途话费）、021-50509666
- 13.公司网址：www.scfund.com.cn
- 14.股权结构：

持股单位	出资额(万元)	占总股本比例
东吴证券股份有限公司	7000	70%
上海兰生（集团）有限公司	3000	30%
合计	10,000	100%

15.简要情况介绍：

东吴基金管理有限公司设立投资管理部、固定收益部、专户业务事业部、研究策划部、集中

交易室、营销管理部、北京营销中心、上海营销中心、广州营销中心、苏州分公司、产品策略部、营销策划部（加挂电子金融部）、总经理办公室（下设三个二级部门，分别为综合管理部、战略规划部与行政事务部）、人力资源部、基金事务部、信息技术部、北京办事处、财务管理部和监察稽核部、风险管理部等 20 个职能部门。公司已管理的第一只产品东吴嘉禾优势精选混合型开放式证券投资基金，于 2005 年 2 月 1 日基金合同生效，托管行为中国工商银行股份有限公司。公司已管理的第二只产品东吴价值成长双动力股票型证券投资基金，于 2006 年 12 月 15 日基金合同生效，托管行为中国农业银行股份有限公司。公司已管理的第三只产品东吴行业轮动股票型证券投资基金，于 2008 年 4 月 23 日基金合同生效，托管行为华夏银行股份有限公司。公司已管理的第四只产品东吴优信稳健债券型证券投资基金，于 2008 年 11 月 5 日基金合同生效，托管行为中国建设银行股份有限公司。公司已管理的第五只产品东吴进取策略灵活配置混合型开放式证券投资基金，于 2009 年 5 月 6 日基金合同生效，托管行为中国农业银行股份有限公司。公司已管理的第六只产品东吴新经济股票型证券投资基金，于 2009 年 12 月 30 日基金合同生效，托管行为中国建设银行股份有限公司。公司已管理的第七只产品东吴货币市场证券投资基金，于 2010 年 5 月 11 日基金合同生效，托管行为中国农业银行股份有限公司。公司已管理的第八只产品东吴新创业股票型证券投资基金，于 2010 年 6 月 29 日基金合同生效，托管行为中国工商银行股份有限公司。公司已管理的第九只产品东吴中证新兴产业指数证券投资基金，于 2011 年 2 月 1 日基金合同生效，托管行为中国农业银行股份有限公司。公司已管理的第十只产品东吴增利债券型证券投资基金，于 2011 年 7 月 27 日基金合同生效，托管行为中信银行股份有限公司。公司已管理的第十一只产品东吴新产业精选股票型证券投资基金，于 2011 年 9 月 28 日基金合同生效，托管行为中国建设银行股份有限公司。公司已管理的第十二只产品东吴深证 100 指数增强型证券投资基金（LOF），于 2012 年 3 月 9 日基金合同生效，托管行为中国建设银行股份有限公司。公司已管理的第十三只产品东吴保本混合型证券投资基金，于 2012 年 8 月 13 日基金合同生效，托管行为中国农业银行股份有限公司。公司已管理的第十四只产品东吴内需增长混合型证券投资基金，于 2013 年 1 月 30 日基金合同生效，托管行为交通银行股份有限公司。公司已管理的第十五只产品东吴鼎利分级债券型证券投资基金，于 2013 年 4 月 25 日基金合同生效，托管行为交通银行股份有限公司。公司已管理的第十六只产品东吴阿尔法灵活配置混合型证券投资基金，于 2014 年 3 月 19 日基金合同生效，托管行为中国农业银行股份有限公司。公司已管理的第十七只产品东吴中证可转换债券指数分级证券投资基金，于 2014 年 5 月 9 日基金合同生效，托管行为平安银行股份有限公司。

（二）主要人员情况

1、董事会成员

吴永敏先生，董事长，硕士研究生，高级审计师、高级经济师，中共党员。历任苏州市财政局科员、苏州市税务局副科长、苏州市税务局三分局局长、苏州市税务局科长、苏州市审计局副局长，东吴证券股份有限公司董事长、党委书记，现任东吴基金管理有限公司董事长。

金燕萍女士，副董事长，大学，高级政工师，中共党员。历任上海外贸总公司党委委员、党委办公室副主任，上海海外公司党总支书记，上海广告公司党委副书记、副总经理，上海实业（集团）有限公司办事处常务副主任、党总支书记、上海兰生（集团）有限公司总裁助理、投资管理部总经理。

任少华先生，董事，博士研究生，经济师，中共党员。历任苏州市人民检察院助理检查员，苏州中辰期货公司总经理助理，苏州证券投资部总经理、资产管理部总经理、副总经济师，东吴证券股份有限公司资产管理总部总经理、总经济师、总裁助理兼任期货筹备组组长、研究所所长，东吴证券股份有限公司党委委员、副总裁，东吴期货有限公司董事长。现任东吴基金管理有限公司总经理。

冯恂女士，董事，博士研究生，经济师，中共党员。历任东吴证券研究所研究员，国联证券研究所所长、总裁助理兼经管总部总经理、副总裁，东吴证券总规划师兼研究所所长，现任东吴证券股份有限公司总规划师兼资产管理总部总经理。

戴继雄先生，董事，硕士，历任上海复星高科技（集团）有限公司财务、审计副总监、上海兰生（集团）有限公司财务副总监、财务金融部总经理。现任上海五金矿产发展有限公司副总经理。

王炯先生，职工董事，硕士研究生、经济师，中共党员。历任苏州市统计局综合平衡处科员，东吴证券总裁办公室主任、机构客户部总经理、总裁助理。现任东吴基金管理有限公司常务副总经理。

贝政新先生，独立董事，大学，教授，博士生导师。历任苏州大学商学院财经学院讲师、副教授。现任苏州大学商学院财经学院教授。

张平先生，独立董事，教授，博士生导师。历任中国社科院经济研究所研究员、所长助理，现任中国社科院经济研究所副所长。

陈如奇先生，独立董事，大专学历，中共党员，高级经济师。历任新疆人民银行巴州中心支行科员，新疆农业银行巴州及自治区分行科长、处长，交通银行上海分行处长、副行长，交通银行广州分行行长，交通银行香港分行总经理等职。

2、监事会成员

顾锡康先生，监事会主席，硕士学位，高级工程师、经济师，中共党员。历任苏州电子计算机厂工程师、室主任，苏州人民银行科技科硬件组组长，苏州证券电脑中心经理、技术总监，东吴证券技术总监兼信息技术总部总经理，东吴证券股份有限公司合规总监、监事会主席。

王菁女士，监事，本科学士学位，会计师，中共党员。历任东吴证券经纪分公司财务经理、东吴证券财务部总经理助理、副总经理，现任东吴证券股份有限公司财务部总经理。

沈清韵，员工监事，本科，学士学位，中共党员。历任普华永道中天会计师事务所高级审计员，东吴基金管理有限公司监察稽核部副总经理，现任监察稽核部总经理兼风险管理部总经理。

3、高管人员

吴永敏先生，董事长。（简历请参见上述董事会成员介绍）

任少华先生，总经理。（简历请参见上述董事会成员介绍）

王炯先生，常务副总经理、硕士研究生，经济师，中共党员。历任苏州市统计局综合平衡处科员、苏州证券西北街营业部业务主管、东吴证券办公室副主任、总裁办公室主任、机构客户部总经理、总裁助理等职务，现任东吴基金管理有限公司常务副总经理。

徐军女士，督察长，大学，会计师、审计师，中共党员。历任苏州市审计局财政、金融审计处科员、副处长，东吴证券财务部总经理，东吴基金管理有限公司财务负责人、公司总裁助理等职务，现任东吴基金管理有限公司督察长。

4、基金经理

张楷浠先生，硕士，武汉大学金融学毕业。2010年7月至2012年9月就职于国泰君安证券股份有限公司任研究员，2012年10月加入东吴基金管理有限公司，曾任研究策划部研究员、基金经理助理，现任基金经理，其中自2014年1月9日起担任东吴价值成长双动力股票型证券投资基金基金经理，2014年6月14日起担任东吴新经济股票型证券投资基金基金经理，2014年11月24日起担任东吴新创业股票型证券投资基金基金经理。

历任基金经理：任壮，2009年12月30日至2011年5月14日；吴圣涛，2010年4月2日至2012年8月22日。邹国英，2012年8月10日至2014年12月30日。

5、投资决策委员会成员

任少华 公司总经理；

程涛 公司总经理助理兼首席投资官、专户业务事业部总经理；

黎瑛 公司研究总监兼研究策划部总经理；

凌鹏 公司研究副总监；

杨庆定 固定收益部总经理；

刘元海 投资管理部副总经理。

上述人员之间不存在近亲属关系。

（三）基金管理人的职责

根据《基金法》、《运作办法》及其他有关规定，基金管理人应严格依法履行下列职责：

1. 依法募集本基金，办理或者委托经中国证监会认定的其他机构代为办理基金份额的发售、申购、赎回和登记事宜；
2. 办理本基金备案手续；
3. 对所管理的不同基金财产分别管理、分别记账，进行证券投资；
4. 按照基金合同的约定确定基金收益分配方案，及时向基金份额持有人分配收益；
5. 进行基金会计核算并编制基金财务会计报告；
6. 编制中期和年度基金报告；
7. 计算并公告基金资产净值，确定基金份额申购、赎回价格；
8. 办理与基金财产管理业务活动有关的信息披露事项；
9. 召集基金份额持有人大会；
10. 保存基金财产管理业务活动的记录、账册、报表和其他相关资料；
11. 以基金管理人名义，代表基金份额持有人利益行使诉讼权利或者实施其他法律行为；
12. 中国证监会规定的其它职责。

（四）基金管理人承诺

1. 基金管理人将根据基金合同的规定，按照招募说明书列明的投资目标、理念、策略及限制等全权处理本基金的投资。

2. 基金管理人严格遵守《证券法》、《基金法》、《信息披露办法》、《运作办法》、《销售办法》，建立健全内部控制制度，采取有效措施，防止以下《基金法》及有关法规禁止的行为发生：

- （1）将其固有财产或者他人财产混同于基金财产从事证券投资；
- （2）不公平地对待其管理的不同基金财产；
- （3）利用基金财产为基金份额持有人以外的第三人牟取利益；
- （4）向基金份额持有人违规承诺收益或者承担损失；
- （5）承销证券；
- （6）向他人贷款或者提供担保；
- （7）从事承担无限责任的投资；
- （8）买卖其他基金份额，但是国务院另有规定的除外；
- （9）向本基金管理人、基金托管人出资或者买卖本基金管理人、基金托管人发行的股票或者债券；
- （10）买卖与本基金管理人、基金托管人有控股关系的股东或者与本基金管理人、基金托管人有其他重大利害关系的公司发行的证券或者承销期内承销的证券；

- (11) 从事内幕交易、操纵证券交易价格及其他不正当的证券交易活动；
- (12) 依照法律、行政法规有关规定，由中国证监会规定禁止的其他活动。

法律法规或监管部门对上述限制另有规定时从其规定。

3. 基金管理人将加强人员管理，强化职业操守，督促和约束员工遵守国家有关法律、法规及行业规范，诚实信用、勤勉尽责，不从事以下行为：

- (1) 越权或违规经营；
- (2) 违反基金合同或托管协议；
- (3) 故意损害基金份额持有人或其他基金合同当事人的合法权益；
- (4) 在向中国证监会报送的资料中弄虚作假；
- (5) 拒绝、干扰、阻挠或严重影响中国证监会依法监管；
- (6) 玩忽职守、滥用职权；
- (7) 泄露在任职期间知悉的有关证券、基金的商业秘密、尚未依法公开的基金投资内容、基金投资计划等信息；
- (8) 违反证券交易场所业务规则，利用对敲、对倒、对仓等手段操纵市场价格，扰乱市场秩序；
- (9) 在公开信息披露中故意含有虚假、误导、欺诈成分；
- (10) 其他法律、行政法规以及中国证监会禁止的行为。

4. 基金经理承诺

- (1) 依照有关法律、法规和基金合同的规定，本着谨慎的原则为基金份额持有人谋取最大利益；
- (2) 不利用职务之便为自己、被代理人、被代表人、受雇人或任何其他第三人谋取不当利益；
- (3) 不泄漏在任职期间知悉的有关证券、基金的商业秘密，尚未依法公开的基金投资内容、基金投资计划等信息。

（五）基金管理人的内部控制制度

1. 风险管理的理念

- (1) 风险管理是业务发展的保障；
- (2) 最高管理层负最终责任；
- (3) 分工明确、相互牵制的组织结构是前提；
- (4) 制度建设是基础；
- (5) 制度执行监督是保障；

2. 风险管理的原则

- (1) 健全性原则：风险控制必须覆盖公司的各项业务、各个部门和各级人员，并渗透到决策、执行、监督、反馈等各个经营环节；
- (2) 有效性原则：通过科学的内控手段和方法，建立合理的内控程序，维护内控制度的有

效执行；

- (3) 独立性原则：公司设风险管理委员会、督察长和监察稽核部，各风险控制机构和人员具有并保持高度的独立性和权威性，负责对公司各部门风险控制工作进行监察和稽核；
- (4) 相互制约原则：公司内部部门和岗位的设置必须权责分明、相互制约，同时强化监察稽核部对各部门的监察稽核职能；
- (5) 防火墙原则：公司基金投资业务和公司自有资金投资业务应在空间上和制度上适当隔离，投资决策和交易清算应严格分离。对因业务需要知悉内幕信息的人员，应对其相应行为制定严格的审批程序和过失处罚措施。
- (6) 适时性原则：公司内部控制制度的制定应具有前瞻性，并且随着公司经营战略、经营方针、经营管理等内部环境的变化和国家法律、法规、政策制度等外部环境的改变而及时进行相应的修改和完善。
- (7) 成本效益原则。公司运用科学化的经营管理方法降低运作成本，提高经济效益，以合理的控制成本达到最佳的内部控制效果。

3. 风险管理和内部风险控制体系结构

公司的风险管理体系结构是一个分工明确、相互牵制的组织结构，由最高管理层对风险管理负最终责任，各个业务部门负责本部门的风险评估和监控，监察部负责监察公司的风险管理措施的执行。具体而言，包括如下组成部分：

(1) 董事会：负责制定公司的风险管理政策，对风险管理负完全的和最终的责任。

(2) 风险管理委员会：作为总裁领导下的专门委员会之一，风险管理委员会负责协助经营管理层建立健全内部控制制度，保证公司内控制度适应业务发展的需要，制定公司的业务风险管理政策，主持重大业务的可行性论证，协助经营管理层处理其他有关内部控制方面的重大事项。

(3) 督察长：独立行使督察权利；直接对董事会负责；按季向风险控制委员会提交独立的风险管理报告和风险管理建议。

(4) 监察稽核部：监察稽核部负责公司内控机制与制度的建立、监察、评估和建议。

(5) 业务部门：风险管理是每一个业务部门最首要的责任。部门经理对本部门的风险负全部责任，负责履行公司的风险管理程序，负责本部门的风险管理系统的开发、执行和维护，用于识别、监控和降低风险。

4. 风险管理和内部风险控制的措施

(1) 建立内控结构，完善内控制度：公司建立、健全了内控结构，高管人员关于内控有明确的分工，确保各项业务活动有恰当的组织 and 授权，确保监察活动是独立的，并得到高管人员的支持，同时置备操作手册，并定期更新。

(2) 建立相互分离、相互制衡的内控机制：建立、健全了各项制度，做到基金经理分开，投资决策分开，基金交易集中，形成不同部门、不同岗位之间的制衡机制，从制度上减少和防

范风险。

（3）建立、健全岗位责任制：建立、健全了岗位责任制，使每个员工都明确自己的任务、职责，并及时将各自工作领域中的风险隐患上报，以防范和减少风险。

（4）建立风险分类、识别、评估、报告、提示程序；建立了评估风险的委员会，使用适合的程序，确认和评估与公司运作有关的风险；公司建立了自下而上的风险报告程序，对风险隐患进行层层汇报，使各个层次的人员及时掌握风险状况，从而以最快速度作出决策。

（5）建立有效的内部监控系统；建立了足够、有效的内部监控系统，如电脑预警系统、投资监控系统，能对可能出现的各种风险进行全面和实时的监控。

（6）使用数量化的风险管理手段：采取数量化、技术化的风险控制手段，建立数量化的风险管理模型，用以提示指数趋势、行业及个股的风险，以便公司及时采取有效的措施，对风险进行分散、控制和规避，尽可能地减少损失。

（7）提供足够的培训：制定了完整的培训计划，为所有员工提供足够和适当的培训，使员工明确其职责所在，控制风险。

5. 基金管理人关于内部合规控制声明书

（1）本公司承诺以上关于内部控制的披露真实、准确；

（2）本公司承诺根据市场变化和公司发展不断完善内部控制制度。

四、基金托管人

（一）、基金托管人情况

（一）基本情况

名称：中国建设银行股份有限公司（简称：中国建设银行）

住所：北京市西城区金融大街25号

办公地址：北京市西城区闹市口大街1号院1号楼

法定代表人：王洪章

成立时间：2004年09月17日

组织形式：股份有限公司

注册资本：贰仟伍佰亿壹仟零玖拾柒万柒仟肆佰捌拾陆元整

存续期间：持续经营

基金托管资格批文及文号：中国证监会证监基字[1998]12号

联系人：田 青

联系电话：(010)6759 5096

中国建设银行拥有悠久的历史，其前身“中国人民建设银行”于1954年成立，1996年易名为“中国建设银行”。中国建设银行是中国四大商业银行之一。中国建设银行股份有限公司由原中国建设银行于2004年9月分立而成立，承继了原中国建设银行的商业银行业务及相关的资产和负债。中国建设银行（股票代码：939）于2005年10月27日在香港联合交易所主板上市，是中

国四大商业银行中首家在海外公开上市的银行。2006年9月11日，中国建设银行又作为第一家H股公司晋身恒生指数。2007年9月25日中国建设银行A股在上海证券交易所上市并开始交易。A股发行后中国建设银行的已发行股份总数为：250,010,977,486股（包括240,417,319,880股H股及9,593,657,606股A股）。

2014年上半年，本集团实现利润总额1,695.16亿元，较上年同期增长9.23%；净利润1,309.70亿元，较上年同期增长9.17%。营业收入2,870.97亿元，较上年同期增长14.20%；其中，利息净收入增长12.59%，净利息收益率(NIM)2.80%；手续费及佣金净收入增长8.39%，在营业收入中的占比达20.96%。成本收入比24.17%，同比下降0.45个百分点。资本充足率与核心一级资本充足率分别为13.89%和11.21%，同业领先。

截至2014年6月末，本集团资产总额163,997.90亿元，较上年末增长6.75%，其中，客户贷款和垫款总额91,906.01亿元，增长6.99%；负债总额152,527.78亿元，较上年末增长6.75%，其中，客户存款总额129,569.56亿元，增长6.00%。

截至2014年6月末，中国建设银行公司机构客户326.89万户，较上年末增加20.35万户，增长6.64%；个人客户近3亿户，较上年末增加921万户，增长3.17%；网上银行客户1.67亿户，较上年末增长9.23%，手机银行客户数1.31亿户，增长12.56%。

截至2014年6月末，中国建设银行境内营业机构总量14,707个，服务覆盖面进一步扩大；自助设备72,128台，较上年末增加3,115台。电子银行和自助渠道账务性交易量占比达86.55%，较上年末提高1.15个百分点。

2014年上半年，本集团各方面良好表现，得到市场与业界广泛认可，先后荣获国内外知名机构授予的40余个重要奖项。在英国《银行家》杂志2014年“世界银行1000强排名”中，以一级资本总额位列全球第2，较上年上升3位；在美国《福布斯》杂志2014年全球上市公司2000强排名中位列第2；在美国《财富》杂志世界500强排名第38位，较上年上升12位。

中国建设银行总行设投资托管业务部，下设综合处、基金市场处、证券保险资产市场处、理财信托股权市场处、QFII托管处、养老金托管处、清算处、核算处、监督稽核处等9个职能处室，在上海设有投资托管服务上海备份中心，共有员工240余人。自2007年起，托管部连续聘请外部会计师事务所对托管业务进行内部控制审计，并已经成为常规化的内控工作手段。

（二）主要人员情况

赵观甫，投资托管业务部总经理，曾先后在中国建设银行郑州市分行、总行信贷部、总行信贷二部、行长办公室工作，并在中国建设银行河北省分行营业部、总行个人银行业务部、总行审计部担任领导职务，长期从事信贷业务、个人银行业务和内部审计等工作，具有丰富的客户服务和业务管理经验。

纪伟，投资托管业务部副总经理，曾就职于中国建设银行南通分行、中国建设银行总行计划财务部、信贷经营部、公司业务部，长期从事大客户的客户管理及服务工作，具有丰富的客户服务和业务管理经验。

张军红，投资托管业务部副总经理，曾就职于中国建设银行青岛分行、中国建设银行总行

零售业务部、个人银行业务部、行长办公室，长期从事零售业务和个人存款业务管理等工作，具有丰富的客户服务和业务管理经验。

黄秀莲，投资托管业务部副总经理，曾就职于中国建设银行总行会计部，长期从事托管业务管理等工作，具有丰富的客户服务和业务管理经验。

（三）基金托管业务经营情况

作为国内首批开办证券投资基金托管业务的商业银行，中国建设银行一直秉持“以客户为中心”的经营理念，不断加强风险管理和内部控制，严格履行托管人的各项职责，切实维护资产持有人的合法权益，为资产委托人提供高质量的托管服务。经过多年稳步发展，中国建设银行托管资产规模不断扩大，托管业务品种不断增加，已形成包括证券投资基金、社保基金、保险资金、基本养老个人账户、QFII、企业年金等产品在内的托管业务体系，是目前国内托管业务品种最齐全的商业银行之一。截至2014年9月末，中国建设银行已托管389只证券投资基金。中国建设银行专业高效的托管服务能力和业务水平，赢得了业内的高度认同。中国建设银行自2009年至今连续五年被国际权威杂志《全球托管人》评为“中国最佳托管银行”；获和讯网的中国“最佳资产托管银行”奖；境内权威经济媒体《每日经济观察》的“最佳基金托管银行”奖；中央国债登记结算有限责任公司的“优秀托管机构”奖。

二、基金托管人的内部控制制度

（一）内部控制目标

作为基金托管人，中国建设银行严格遵守国家有关托管业务的法律法规、行业监管规章和本行内有关管理规定，守法经营、规范运作、严格监察，确保业务的稳健运行，保证基金财产的安全完整，确保有关信息的真实、准确、完整、及时，保护基金份额持有人的合法权益。

（二）内部控制组织结构

中国建设银行设有风险与内控管理委员会，负责全行风险管理与内部控制工作，对托管业务风险控制工作进行检查指导。投资托管业务部专门设置了监督稽核处，配备了专职内控监督人员负责托管业务的内控监督工作，具有独立行使监督稽核工作职权和能力。

（三）内部控制制度及措施

投资托管业务部具备系统、完善的制度控制体系，建立了管理制度、控制制度、岗位职责、业务操作流程，可以保证托管业务的规范操作和顺利进行；业务人员具备从业资格；业务管理严格实行复核、审核、检查制度，授权工作实行集中控制，业务印章按规程保管、存放、使用，账户资料严格保管，制约机制严格有效；业务操作区专门设置，封闭管理，实施音像监控；业务信息由专职信息披露人负责，防止泄密；业务实现自动化操作，防止人为事故的发生，技术系统完整、独立。

三、基金托管人对基金管理人运作基金进行监督的方法和程序

（一）监督方法

依照《基金法》及其配套法规和基金合同的约定，监督所托管基金的投资运作。利用自行开发的“托管业务综合系统——基金监督子系统”，严格按照现行法律法规以及基金合同规定，

对基金管理人运作基金的投资比例、投资范围、投资组合等情况进行监督，并定期编写基金投资运作监督报告，报送中国证监会。在日常为基金投资运作所提供的基金清算和核算服务环节中，对基金管理人发送的投资指令、基金管理人对各基金费用的提取与开支情况进行检查监督。

（二）监督流程

1. 每工作日按时通过基金监督子系统，对各基金投资运作比例控制指标进行例行监控，发现投资比例超标等异常情况，向基金管理人发出书面通知，与基金管理人进行情况核实，督促其纠正，并及时报告中国证监会。

2. 收到基金管理人的划款指令后，对涉及各基金的投资范围、投资对象及交易对手等内容进行合法合规性监督。

3. 根据基金投资运作监督情况，定期编写基金投资运作监督报告，对各基金投资运作的合法合规性、投资独立性和风格显著性等方面进行评价，报送中国证监会。

4. 通过技术或非技术手段发现基金涉嫌违规交易，电话或书面要求基金管理人进行解释或举证，并及时报告中国证监会。

五、相关服务机构

（一）基金份额发售机构

1、直销机构

（1）东吴基金管理有限公司直销中心

地址：上海市源深路 279 号

邮政编码：200135

电话：021-50509880

传真：021- 50509884

联系人：钱巍

客服电话：400-821-0588（免长途话费）、021-50509666

公司网址：www.scfund.com.cn

（2）网上交易

个人投资者可以通过本公司网上交易系统办理本基金的开户、认购等业务，具体交易细则请参阅本公司网站公告。

网上交易网址：www.scfund.com.cn

2. 代销机构：

（1） 中信银行股份有限公司

注册地址：北京市东城区朝阳门北大街 8 号富华大厦 C 座

办公地址：北京市东城区朝阳门北大街 8 号富华大厦 C 座

法定代表人：田国立

联系人：郭伟

电话：010-65557048

传真：010-65550827

客服电话：95558

公司网址：<http://bank.ecitic.com>

(2) 中国农业银行股份有限公司

注册地址：北京市东城区建国门内大街 69 号

办公地址：北京市东城区建国门内大街 69 号

法定代表人：蒋超良

联系人：刘峰

电话：（010）85108226

传真：（010）85109219

客服电话：95599

公司网址：www.abchina.com

(3) 中国工商银行股份有限公司

注册地址：北京市西城区复兴门内大街 55 号（100005）

办公地址：北京市西城区复兴门内大街 55 号（100005）

法定代表人：姜建清

联系人：杨菲

传真：（010）66105662

客服电话：95588

公司网址：www.icbc.com.cn

(4) 中国建设银行股份有限公司

注册地址：北京市西城区金融大街 25 号

办公地址：北京市西城区闹市口大街 1 号院 1 号楼

法定代表人：王洪章

联系人：张静

传真：（010）66275654

客服电话：95533

公司网址：www.ccb.com

(5) 交通银行股份有限公司

注册地址：上海市银城中路 188 号

办公地址：上海市银城中路 188 号

法定代表人：牛锡明

联系人：曹榕

电话：021-58781234

传真：021-58408483

客服电话：95559

公司网址：www.bankcomm.com

(6) 华夏银行股份有限公司

注册地址：北京市东城区建国门内大街 22 号（100005）

办公地址：北京市东城区建国门内大街 22 号（100005）

法定代表人：吴建

联系人：李慧

电话：（010）85238670

传真：（010）85238680

客户服务电话：95577

公司网址：www.hxb.com.cn

(7) 招商银行股份有限公司

注册地址：深圳市深南大道 7088 号招商银行大厦

办公地址：深圳市深南大道 7088 号招商银行大厦

法定代表人：傅育宁

联系人：邓炯鹏

电话：(0755)83198888

传真：(0755) 83195049

客服电话：95555

公司网址：www.cmbchina.com

(8) 中国民生银行股份有限公司

注册地址：北京市西城区复兴门内大街 2 号

办公地址：北京市西城区复兴门内大街 2 号

法定代表人：董文标

联系人：杨成茜

电话：(010)57092619

传真：(010)57092611

客服电话：95568

公司网址：www.cmbc.com.cn

(9) 宁波银行股份有限公司

注册地址：宁波市江东区中山东路 294 号

办公地址：宁波市鄞州区宁南南路 700 号宁波银行大楼

法定代表人：陆华裕

联系人：胡技勋

电话：(0574) 89068340

传真：(0574) 87050024

客服电话：96528，上海地区 962528

公司网址：www.nbc.com.cn

(10) 中国邮政储蓄银行有限责任公司

注册地址：北京市西城区宣武门西大街 131 号

办公地址：北京市西城区宣武门西大街 131 号

法定代表人：刘安东

联系人：陈春林

传真：010-66415194

客服电话：95580

公司网址：www.psbc.com

(11) 平安银行股份有限公司

注册地址：深圳市深南中路 1099 号平安银行大厦

办公地址：深圳市深南中路 1099 号平安银行大厦

法定代表人：孙建一

联系人：张莉

电话：021-38637673

客服电话：40066-99999（免长途费）0755-961202

公司网址：www.pingan.com

(12) 温州银行股份有限公司

注册地址：温州市车站大道华海广场 1 号楼

办公地址：温州市车站大道 196 号

法定代表人：邢增福

联系人：林波

电话：0577-88990082

传真：0577-88995217

客服电话：0577-96699

公司网址：www.wzbank.cn

(13) 烟台银行股份有限公司

注册地址：烟台市芝罘区海港路 25 号

办公地址：烟台市芝罘区海港路 25 号

法定代表人：叶文君

联系人：王淑华

电话：0535-6699660

传真：0535-6699884

客服电话：4008-311-777

公司网址：www.yantaibank.net

(14) 苏州银行股份有限公司

注册地址：江苏省苏州市东吴北路 143 号

办公地址：江苏省苏州市工业园区钟园路 728 号

法定代表人：王兰凤

联系人：项喻楠

电话：0512-69868389

传真：0512-69868370

客服热线：96067

公司网址：www.suzhoubank.com

(15) 东吴证券股份有限公司

注册地址：苏州工业园区翠园路 181 号商旅大厦 18-21 层

办公地址：苏州工业园区星阳街 5 号

法定代表人：范力

联系人：方晓丹

电话：0512-65581136

传真：0512-65588021

客服电话：0512-33396288

公司网址：www.dwzq.com.cn

(16) 海通证券股份有限公司

注册地址：上海市淮海中路 98 号

办公地址：上海市广东路 689 号海通证券大厦

法定代表人：王开国

联系人：金芸、李笑鸣

电话：021-23219000

传真：021-23219100

客服电话：021-95553

公司网址：www.htsec.com

(17) 中国银河证券股份有限公司

注册地址：北京市西城区金融大街 35 号国际企业大厦 C 座

办公地址：北京市西城区金融大街 35 号国际企业大厦 C 座

法定代表人：陈有安

联系人：田薇

电话：010-66568430

传真：010-66568536

客服电话：4008-888-888

公司网址：www.chinastock.com.cn

(18) 申银万国证券股份有限公司

注册地址：上海常熟路 171 号

办公地址：上海常熟路 171 号

法定代表人：丁国荣

联系人：邓寒冰

电话：021-54033888

传真：021-54038844

客服电话：021-962505

公司网址：www.sywg.com.cn

(19) 中信建投证券股份有限公司

注册地址：北京市朝阳区安立路 66 号 4 号楼

办公地址：北京市朝内大街 188 号

法定代表人：张佑君

联系人：权唐

电话：（010）65183880

传真：（010）65182261

客服电话：400-8888-108

公司网址：www.csc108.com

(20) 广发证券股份有限公司

注册地址：广州天河区天河北路 183-187 号大都会广场 43 楼（4301-4316 房）

办公地址：广东省广州天河北路大都会广场 5、18、19、36、38、39、41、42、43、44 楼

法定代表人：孙树明

联系人：黄岚

电话：020-87555888

传真：020-87555305

客服电话：95575 或致电各地营业网点

公司网址：www.gf.com.cn

(21) 兴业证券股份有限公司

注册地址：福建省福州市湖东路 268 号证券大厦

办公地址：浦东新区民生路 1199 弄证大·五道口广场 1 号楼 21 层

法定代表人：兰荣

联系人：谢高得

电话：021-38565785

传真：021-38565955

客服电话：400-8888-123

公司网址：www.xyzq.com

(22) 国信证券股份有限公司

注册地址：深圳市罗湖区红岭中路 1012 号国信证券大厦 16-26 层

办公地址：深圳市罗湖区红岭中路 1012 号国信证券大厦 6 层

法定代表人：何如

联系人：齐晓燕

电话：0755-82130833

传真：0755-82133952

客服电话：95536

公司网址：www.guosen.com.cn

(23) 湘财证券有限责任公司

注册地址：长沙市黄兴中路 63 号中山国际大厦 12 楼

办公地址：湖南省长沙市天心区湘府中路 198 号标志商务中心 11 楼

法定代表人：林俊波

联系人：钟康莺

电话：021-68634518

传真：021-68865680

客服电话：400-888-1551

公司网址：www.xcsc.com

(24) 长城证券有限责任公司

注册地址：深圳市福田区深南大道 6008 号特区报业大厦 14、16、17 层

办公地址：深圳市福田区深南大道 6008 号特区报业大厦 14、16、17 层

法定代表人：黄耀华

联系人：高峰

电话：0755-83516094

传真：0755-83515567

客服电话：0755-33680000、400-6666-888

公司网址：www.cgws.com

(25) 国联证券股份有限公司

注册地址：无锡市县前东街8号6楼、7楼

办公地址：无锡市县前东街8号6楼、7楼

法定代表人：雷建辉

联系人：徐欣

电话：0510-82831662

传真：0510-82830162

客服电话：400 888 5288

公司网址：www.glsc.com.cn

(26) 国泰君安证券股份有限公司

注册地址：上海市浦东新区商城路618号

办公地址：上海市浦东新区银城中路168号上海银行大厦29楼

法定代表人：万建华

联系人：吴倩

电话：021-38676666

传真：021-38670666

客户服务热线：400-8888-666

(27) 世纪证券有限责任公司

注册地址：深圳市深南大道7088号招商银行大厦40-42层

办公地址：深圳市深南大道7088号招商银行大厦40-42层

法定代表人：卢长才

联系人：方文

电话：0755-83199599

传真：0755-83199545

客服电话：0755-83199511

公司网址：www.csco.com.cn

(28) 金元证券股份有限公司

注册地址：海南省海口市南宝路36号证券大厦4层

办公地址：深圳市深南大道4001号时代金融中心17层

法定代表人：陆涛

联系人：马贤清

电话：（0755）83025022

传真：（0755）83025625

客服电话：4008-888-228

公司网址：www.jyzq.com.cn

(29) 东方证券有限责任公司

注册地址：上海市中山南路 318 号 2 号楼 22 层-29 层

办公地址：上海市中山南路 318 号 2 号楼 21 层-29 层

法定代表人：潘鑫军

联系人：胡月茹

电话：021-63325888

传真：021-63326173

客服电话：021-962506

公司网址：www.dfzq.com.cn

(30) 安信证券股份有限公司

注册地址：深圳市福田区金田路 4018 号安联大厦 35 层、28 层 A02

办公地址：深圳市福田区深南大道凤凰大厦 1 栋 9 层

法定代表人：牛冠兴

联系人：陈剑虹

电话：0755-82825551

传真：0755-82558305

客服电话：400-800-1001

公司网址：www.essence.com.cn

(31) 华泰证券股份有限公司

注册地址：江苏省南京市中山东路 90 号华泰证券大厦

办公地址：江苏省南京市中山东路 90 号华泰证券大厦

法定代表人：吴万善

电话：025-83290523

传真：025-84579763

联系人：肖亦玲

客服电话：95597

公司网址：www.htsc.com.cn

(32) 中航证券有限公司

注册地址：江西省南昌市红谷滩新区红谷中大道 1619 号国际金融大厦 A 座 41 楼

办公地址：江西省南昌市红谷滩新区红谷中大道 1619 号国际金融大厦 A 座 41 楼

法定代表人：杜航

联系人：戴蕾

电话：0791-86768681

传真：0791-86770178

客服电话：400-8866-567

公司网址：www.avicsec.com

(33) 财富证券有限责任公司

注册地址：湖南省长沙市芙蓉中路二段 80 号顺天国际财富中心 26 层

办公地址：湖南省长沙市芙蓉中路二段 80 号顺天国际财富中心 26 层

法定代表人：周晖

联系人：郭磊

电话：0731-84403319

传真：0731-84403439

客服电话：0731-84403350

公司网址：www.cfzq.com

(34) 中信证券（山东）有限责任公司

注册地址：青岛市崂山区苗岭路 222 号青岛国际金融广场 1 号楼第 20 层

办公地址：青岛市崂山区深圳路 222 号青岛国际金融广场 1 号楼第 20 层

法定代表人：杨宝林

电话：0532-85022326

传真：0532-85022605

联系人：吴忠超

客服电话：95548

公司网址：www.citicssd.com

(35) 光大证券股份有限公司

注册地址：上海市静安区新闸路 1508 号

办公地址：上海市静安区新闸路 1508 号

法定代表人：薛峰

电话：021-22169999

传真：021-22169134

联系人：刘晨、李芳芳

客服电话：4008888788、10108998

公司网址：www.ebscn.com

(36) 渤海证券股份有限公司

注册地址：天津市经济技术开发区第二大街 42 号写字楼 101 室

办公地址：天津市经济技术开发区第二大街 42 号写字楼 101 室

法定代表人：杜庆平

联系人：王兆权

电话：022-28451861

传真：022-28451892

客服电话：400-6515-988

公司网址：www.bhzq.com

(37) 中银国际证券有限责任公司

注册地址：上海市浦东新区银城中路 200 号中银大厦 39F

办公地址：上海市浦东新区银城中路 200 号中银大厦 39-40F

法定代表人：许刚

联系人：马瑾

电话：（021）20328720

客户服务电话：4006208888

公司网址：www.bocichina.com

(38) 招商证券股份有限公司

注册地址：深圳市福田区益田路江苏大厦 A 座 38—45 层

办公地址：深圳市福田区益田路江苏大厦 A 座 38—45 层

法定代表人：宫少林

电话：（0755）82943666

传真：（0755）82943636

联系人：林生迎

客服电话：95565、400-8888-111

公司网址：www.newone.com.cn

(39) 齐鲁证券有限公司

注册地址：山东省济南市经七路 86 号 23 层

办公地址：山东省济南市经七路 86 号 23 层

法定代表人：李玮

电话：（0531）68889155

传真：（0531）68889752

联系人：吴阳

客服电话：95538

公司网址：www.qlzq.com.cn

(40) 恒泰证券股份有限公司

注册地址：内蒙古呼和浩特市新城区新华东街 111 号

办公地址：内蒙古呼和浩特市新城区东风路 111 号

法定代表人：鞠瑾

电话：0471-4913998

传真：0471-4930707

联系人：常向东

客服电话：0471-4961259

公司网址：www.cnht.com.cn

(41) 国元证券股份有限公司

注册地址：安徽省合肥市寿春路 179 号

办公地址：安徽省合肥市寿春路 179 号

法定代表人：凤良志

电话：0551-2246273

传真：0551-2272100

联系人：李蔡

客服电话：95578

公司网址：www.gyzq.com.cn

(42) 南京证券有限责任公司

注册地址：江苏省南京市玄武区大钟亭 8 号

办公地址：江苏省南京市玄武区大钟亭 8 号

法定代表人：张华东

联系人：水晨

电话：025-83367888

传真：025-83320066

客服电话：400-828-5888

公司网址：www.njzq.com.cn

(43) 东海证券有限责任公司

注册地址：江苏省常州延陵西路 23 号投资广场 18 层

办公地址：上海市浦东新区东方路 1928 号东海证券大厦

法定代表人：刘化军

电话：021-20333333

传真：021-50498825

联系人：梁旭

客服电话：95531；400-8888-588

网址：www.longone.com.cn

(44) 中国中投证券有限责任公司

注册地址：深圳市福田区益田路与福中路交界处荣超商务中心 A 栋第 18-21 层及第 04 层

01、02、03、05、11、12、13、15、16、18、19、20、21、22、23 单元

办公地址：深圳市福田区益田路 6003 号荣超商务中心 A 栋第 4、18 层至 21 层

法定代表人：龙增来

联系人：刘毅

电话：0755-8202 3442

传真：0755-8202 6539

客服热线：400 600 8008

公司网址：www.china-invs.cn

(45) 爱建证券有限责任公司

注册地址：上海市南京西路 758 号 23 楼

办公地址：上海市南京西路 758 号 20-25 楼

法定代表人：宫龙云

联系人：戴莉丽

电话：021-32229888-25122

传真：021-62878783

客服电话：021-63340678

公司网址：www.ajzq.com

(46) 天相投资顾问有限公司

注册地址：北京市西城区金融街 19 号富凯大厦 B 座 701 邮编：100032

办公地址：北京市西城区新街口外大街 28 号 C 座 5 层 邮编：100088

法定代表人：林义相

联系人：尹伶

联系电话：010-66045529

客服电话：010-66045678

传真：010-66045518

天相投顾网址：<http://www.txsec.com>

天相基金网网址：www.jjm.com.cn

(47) 华宝证券有限责任公司

注册地址：上海市陆家嘴环路 166 号未来资产大厦 27 层

办公地址：上海市陆家嘴环路 166 号未来资产大厦 27 层

法定代表人：陈林

联系人：宋歌

电话：021-68778081

传真：021-68778117

客服电话：4008209898

公司网址：www.cnhbstock.com

(48) 平安证券有限责任公司

注册地址：深圳市福田区金田路大中华国际交易广场 8 楼

办公地址：深圳市福田区金田路大中华国际交易广场 8 楼（518048）

法定代表人：杨宇翔

联系人：郑舒丽

电话：0755—82400862

传真：0755—82433794

客服热线：4008816168

公司网址：www.PINGAN.com

(49) 长江证券股份有限公司

注册地址：武汉市新华路特 8 号长江证券大厦

办公地址：武汉市新华路特 8 号长江证券大厦

法定代表人：杨泽柱

联系人：李良

电话：027-65799999

传真：027-85481900

客服电话：95579 或 4008-888-999

公司网址：www.95579.com

(50) 华福证券有限责任公司

注册地址：福州市五四路 157 号新天地大厦 7、8 层

办公地址：福州市五四路 157 号新天地大厦 7 层至 10 层

法定代表人：黄金琳

联系人：张腾

电话：0591-87383623

传真：0591-87383610

客服电话：0591—96326（福建省外请先拨 0591）

公司网址：www.hfzq.com.cn

(51) 宏源证券股份有限公司

注册地址：新疆乌鲁木齐市文艺路 233 号

办公地址：北京市西城区太平桥大街 19 号

法定代表人：冯戎

联系人：李巍

电话：010-88085858

传真：010-88085219

客服电话：400-800-0562

公司网址：www.hysec.com

(52) 信达证券股份有限公司

注册地址：北京市西城区闹市口大街9号院1号楼

办公地址：北京市西城区闹市口大街9号院1号楼

法定代表人：张志刚

联系人：唐静

电话：010-63081000

传真：010-63080978

客服电话：400-800-8899

公司网址：www.cindasc.com

(53) 华安证券有限责任公司

注册地址：安徽省合肥市政务文化新区天鹅湖路198号

办公地址：安徽省合肥市政务文化新区天鹅湖路198号财智中心B1座

法定代表人：李工

联系人：甘霖

电话：0551-65161821

传真：0551-65161672

客服电话：0551-96518 或者 4008096518

公司网址：www.hazq.com

(54) 上海证券有限责任公司

注册地址：上海市西藏中路336号

办公地址：上海市西藏中路336号

法定代表人：郁忠民

联系人：张瑾

电话：021-53519888-1915

传真：021-33303353

客服电话：4008918918

公司网址：www.shzq.com

(55) 广州证券股份有限公司

注册地址：广州市珠江西路 5 号广州国际金融中心主塔 19、20 楼

办公地址：广州市珠江西路 5 号广州国际金融中心主塔 19、20 楼

法定代表人：邱三发

联系人：林洁茹

电话：020-88836999

传真：020-88836654

客服电话：020-961303

公司网址：www.gzs.com.cn

(56) 厦门证券有限公司

注册地址：厦门市莲前西路 2 号莲富大厦十七楼

办公地址：厦门市莲前西路 2 号莲富大厦十七楼

法定代表人：傅毅辉

联系人：卢金文

电话：0592-5161642

传真：0592-5161140

客服热线：0592-5163588

公司网址：www.xmzq.com.cn

(57) 中信证券股份有限公司

注册地址：深圳市福田区深南大道 7088 号招商银行大厦第 A 层

办公地址：北京市朝阳区亮马桥路 48 号中信证券大厦

法定代表人：王东明

联系人：陈忠

电话：010-60833722

传真：010-60833739

客服热线：95558

公司网址：www.cs.ecitic.com

(58) 五矿证券有限公司

注册地址：深圳市福田区金田路 4028 号荣超经贸中心 47 层

办公地址：深圳市福田区金田路 4028 号荣超经贸中心 47-49 层

法定代表人：张永衡

联系人：赖君伟

电话：0755-23902400

传真：0755-82545500

客服热线：40018-40028

公司网址：www.wkzq.com.cn

(59) 天源证券经纪有限公司

注册地址：青海省西宁市长江路 53 号汇通大厦六楼

办公地址：深圳市福田区民田路新华保险大厦 18 楼

法定代表人：林小明

联系人：聂晗

电话：0755-33331188

传真：0755-33329815

客服热线：4006543218

公司网址：www.tyzq.com.cn

(60) 上海华信证券有限责任公司

注册地址：上海市浦东新区世纪大道 100 号 环球金融中心 9 楼

办公地址：上海市浦东新区世纪大道 100 号 环球金融中心 9 楼

法定代表人：罗浩

联系人：倪丹

电话：021-38784818

传真：021-68775878

客服热线：68777877

公司网址：www.cf-clsa.com

(61) 中信证券（浙江）有限责任公司

住所：浙江省杭州市解放东路 29 号迪凯银座 22 层

办公地址：浙江省杭州市解放东路 29 号迪凯银座 22 层

法定代表人：沈强

电话：0571-86078823

传真：0571-85783711

联系人：周妍

网址：www.bigsun.com.cn

客户服务电话：0571-96598

(62) 万联证券有限责任公司

注册地址：广东省广州市天河区珠江东路 11 号高德置地广场 F 座 18、19 层

办公地址：广东省广州市天河区珠江东路 11 号高德置地广场 F 座 18、19 层

法定代表人：张建军

联系人：王鑫

电话：020-38286588

传真：020-38286588

客服热线：4008888133

公司网址：www.wlzq.com.cn

(63) 深圳众禄基金销售有限公司

注册地址：深圳市罗湖区深南东路 5047 号发展银行大厦 25 楼 I、J 单元

办公地址：深圳市罗湖区深南东路 5047 号发展银行大厦 25 楼 I、J 单元

法定代表人：薛峰

联系人：张玉静

电话：0755-33227953

传真：0755-82080798

客服热线：4006-788-887

公司网址：www.zlfund.cn 及 www.jjmmw.com

(64) 华鑫证券有限责任公司

注册地址：深圳市福田区金田路 4018 号安联大厦 28 层 A01、B01 (b) 单元

办公地址：深圳市福田区金田路 4018 号安联大厦 28 层 A01、B01 (b) 单元

法定代表人：洪家新

联系人：孔泉

电话：0755-82083788

传真：0755-82083408

客服热线：021-32109999, 029-68918888

网址：www.cfsc.com.cn

(65) 国海证券股份有限公司

注册地址：广西桂林市辅星路 13 号

办公地址：广西南宁市滨湖路 46 号

法定代表人：张雅锋

联系人：牛孟宇

电话：0755-83709350

传真：0755-83704850

客服热线：95563

公司网址：www.ghzq.com.cn

(66) 浙江同花顺基金销售有限公司

注册地址：浙江省杭州市西湖区文二西路 1 号元茂大厦 903 室

办公地址：浙江省杭州市翠柏路 7 号杭州电子商务产业园 2 号楼 2 楼

法定代表人：凌顺平

联系人：杨翼

电话：0571-88911818 转 8565

传真：0571—86800423

客服热线：4008-773-772

公司网址：www.5ifund.com

(67) 诺亚正行（上海）基金销售投资顾问有限公司

注册地址：上海市金山区廊下镇漕廊公路 7650 号 205 室

办公地址：上海市浦东新区陆家嘴银城中路 68 号时代金融中心 8 楼 801

法定代表人：汪静波

联系人：方成

电话：021-38600735

传真：021-38509777

客服热线：400—821—5399

公司网址：www.noah-fund.com

(68) 上海天天基金销售有限公司

注册地址：上海市徐汇区龙田路 190 号 2 号楼 2 层

办公地址：上海市徐汇区龙田路 195 号 3C 座 9 楼

法定代表人：其实

联系人：潘世友

电话：021-54509998

传真：021-64385308

客服热线：400-1818-188

公司网址：www.1234567.com.cn

(69) 杭州数米基金销售有限公司

注册地址：杭州市余杭区仓前街道海曙路东 2 号

办公地址：浙江省杭州市滨江区江南大道 3588 号恒生大厦 12 楼

法定代表人：陈柏青

联系人：张裕

电话：021-60897840

传真：0571-26698533

客服热线：4000 766 123

公司网址：www.fund123.cn

(70) 和讯信息科技有限公司

注册地址：北京市朝阳区朝外大街 22 号泛利大厦 10 层

办公地址：北京市朝阳区朝外大街 22 号泛利大厦 10 层

法定代表人：王莉

联系人：于杨

电话：021-20835779

传真：021-20835885

客服热线：400-920-0022

公司网址：<http://licaike.hexun.com/>

(71) 上海长量基金销售投资有限公司

代销机构：上海长量基金销售投资顾问有限公司

注册地址：上海市浦东新区高翔路 526 号 2 幢 220 室

办公地址：上海市浦东新区浦东大道 555 号裕景国际 B 座 16 层

法定代表人：张跃伟

联系人：敖玲

电话：021-58788678-8201

传真：021—58787698

客服电话：400-089-1289

公司网站：www.erichfund.com

3.基金管理人可根据《基金法》、《运作办法》、《销售办法》和基金合同等的规定，选择其他符合要求的机构代理销售本基金，并及时履行公告义务。

（二）注册登记机构：东吴基金管理有限公司

注册地址：上海市浦东新区源深路 279 号（200135）

办公地址：上海市浦东新区源深路 279 号（200135）

法定代表人：任少华

联系人：钱巍

电话：021-50509888

传真：021-50509884

客户服务电话：021-50509666

网站：www.scfund.com.cn

（三）律师事务所和经办律师

名称：北京市君泽君律师事务所

住所：北京市西城区金融大街9号金融街中心南楼6层

办公地址：北京市西城区金融大街9号金融街中心南楼6层

负责人：陶修明

电话：010-66523388

传真：010-66523399

经办律师：王勇、余红征

（四）会计师事务所和经办注册会计师

名称：江苏天衡会计师事务所有限公司

注册地址：南京市正洪街 18 号东宇大厦 8 楼

办公地址：南京市正洪街 18 号东宇大厦 8 楼

法定代表人：余瑞玉

经办注册会计师：谈建忠 魏娜

电话：025-84711188

传真：025-84716883

六、基金的募集

东吴新经济股票型证券投资基金（以下简称“本基金”）经中国证监会（证监许可[2009]1024

号文）批准，于 2009 年 11 月 12 日起向社会公开募集。截止到 2009 年 12 月 25 日，基金募集工作已顺利结束。

经江苏公证天业会计师事务所有限公司验资，本次募集的净认购金额为 800,643,534.52 元人民币，认购资金在募集期间产生的银行利息共计 211,594.64 元人民币。上述资金已于 2009 年 12 月 29 日划入本基金在基金托管人中国建设银行股份有限公司开立的基金托管专户。

本次募集有效认购户数为 8,445 户，按照每份基金份额初始发售面值 1.00 元人民币计算，本息合计募集基金份额总额为 800,855,129.16 份基金份额，已全部计入投资者账户，归投资者所有。其中，东吴基金管理有限公司基金从业人员认购的基金份额总额为 5,630,530.65 份（含募集期利息结转的份额），占本基金总份额的比例为 0.70%。

七、基金合同的生效

（一）基金备案的条件

根据《基金法》及其配套法规和基金合同的有关规定，本基金的募集情况已符合基金合同生效的条件。本基金于 2009 年 12 月 30 日得到中国证监会书面确认，基金备案手续办理完毕，基金合同自该日起正式生效。自基金合同生效之日起，本基金管理人正式开始管理本基金。

（二）基金存续期内的基金份额持有人数量和资金数额

基金合同生效后的存续期内，基金份额持有人数量不满 200 人或者基金资产净值低于 5000 万元，基金管理人应当及时报告中国证监会；基金份额持有人数量连续 20 个工作日达不到 200 人，或连续 20 个工作日基金资产净值低于 5000 万元，基金管理人应当向中国证监会说明出现上述情况的原因并提出解决方案。

八、基金份额的申购与赎回

（一）申购和赎回的场所

申购与赎回应当在本基金的销售机构办理。本基金的销售机构包括基金管理人和基金管理人委托或授权的销售代理人。基金管理人可根据实际情况变更或增减基金销售代理人，并予以公告。销售机构名单和联系方式见本基金份额发售公告。

投资人应该在销售机构指定的营业场所按照指定的方式和程序办理申购赎回等业务。若基金管理人或其指定的代销机构开通电话、传真或网上等交易方式，投资人可以通过上述方式进行申购与赎回，具体办法由基金管理人另行公告。

（二）申购和赎回的办理时间

1. 开放日及开放时间

本基金开放日为上海证券交易所、深圳证券交易所的正常交易日。具体业务办理时间为上海证券交易所、深圳证券交易所的交易时间。但基金管理人根据法律法规、中国证监会的要求

或本基金合同的规定公告暂停申购、赎回时除外。

基金合同生效以后，若出现新的证券交易市场、证券交易所交易时间变更或其他特殊情况，基金管理人将视情况对前述开放日进行相应的调整，但应在实施日前依照《信息披露办法》的有关规定在指定媒体上公告。

2. 申购、赎回开始日及业务办理时间

基金管理人自基金合同生效之日起不超过90天开始办理申购。

基金管理人自基金合同生效之日起不超过90天开始办理赎回。

在确定申购开始与赎回开始时间后，基金管理人应在申购、赎回开放日前依照《信息披露办法》的有关规定在指定媒体上公告申购与赎回的开始时间。

基金管理人不得在基金合同约定之外的日期或者时间办理基金份额的申购、赎回或者转换。投资人在基金合同约定之外的日期和时间提出申购、赎回或转换申请的，其基金份额申购、赎回价格为下一开放日基金份额申购、赎回的价格。

（三）申购与赎回的原则

1. “未知价”原则，即申购、赎回价格以申请当日收市后计算的基金份额净值为基准进行计算；

2. “金额申购、份额赎回”原则，即申购以金额申请，赎回以份额申请；

3. 赎回遵循“先进先出”原则，即按照投资人认购、申购的先后次序进行顺序赎回；

4. 当日的申购与赎回申请可以在基金管理人规定的时间以内撤销。

基金管理人可根据基金运作的实际情况依法对上述原则进行调整。基金管理人必须在新规开始实施前依照《信息披露办法》的有关规定在指定媒体上公告。

（四）申购和赎回的数额限制

1. 投资者每次最低申购金额为1,000元（含申购费）。

2. 基金份额持有人在销售机构赎回时，每次赎回申请不得低于1,000份基金份额。基金份额持有人赎回时或赎回后在销售机构（网点）保留的基金份额余额不足1,000份的，在赎回时需一次全部赎回。

3. 基金管理人可以根据市场情况，在法律法规允许的情况下，调整上述规定申购金额和赎回份额的数量限制。基金管理人必须在调整前依照《信息披露办法》的有关规定在指定媒体上公告并报中国证监会备案。

（五）申购和赎回的程序

1. 申购和赎回的申请方式

投资人必须根据销售机构规定的程序，在开放日的具体业务办理时间内提出申购或赎回的申请。

投资人在提交申购申请时须按销售机构规定的方式备足申购资金，投资人在提交赎回申请时须持有足够的基金份额余额，否则所提交的申购、赎回申请无效。

2. 申购和赎回申请的确认

基金管理人应以交易时间结束前受理申购和赎回申请的当天作为申购或赎回申请日(T日)，在正常情况下，本基金注册登记机构在T+1日内对该交易的有效性进行确认。T日提交的有效申请，投资人可在T+2日后(包括该日)到销售网点柜台或以销售机构规定的其他方式查询申请的确认情况。基金销售机构对申购申请的受理并不代表申请一定成功，而仅代表销售机构确实接收到申请。申购的确认以注册登记机构或基金管理人的确认结果为准。

3. 申购和赎回的款项支付

申购采用全额缴款方式，若申购资金在规定时间内未全额到账则申购不成功。若申购不成功或无效，基金管理人或基金管理人指定的代销机构将投资人已缴付的申购款项退还给投资人。

投资人赎回申请成功后，基金管理人将在T+7日(包括该日)内支付赎回款项。在发生巨额赎回时，款项的支付办法参照本基金合同有关条款处理。

(六) 申购费与赎回费

1、本基金申购费由申购人承担，用于市场推广、销售、登记结算等各项费用。

2、具体申购费率如下：

申购金额（含申购费）	申购费率
100万元以下	1.5%
100万元以上（含）-200万元以下	1.2%
200万元以上（含）-500万元以下	0.8%
500万元以上（含）	1000元/笔

3、赎回费随基金持有时间的增加而递减，费率如下：

持有时间	赎回费率
1年以内（含1年）	0.5%
1年-2年（含2年）	0.25%
2年以上	0

4、本基金赎回费由赎回人承担，在投资者赎回基金份额时收取。其中，须依法扣除所收取赎回费总额的25%归入基金资产，其余用于支付登记结算费、销售手续费等各项费用。

5、基金管理人可以调整申购费率、调低赎回费率或变更收费方式，并最迟将于新的费率或收费方式开始实施前3个工作日在至少一种中国证监会指定的信息披露媒体公告。

(七) 申购份数与赎回金额的计算方式

1. 申购份数的计算

净申购金额=申购金额/（1+申购费率）

申购费用=申购金额-净申购金额

申购份数=净申购金额/ T日基金份额净值

基金份额以四舍五入的方法保留小数点后两位，由此误差产生的损失或收益归入基金资产。

例二：假定T日的基金份额净值为1.100元，四笔申购金额分别为5,000元、150万元、350万元和1,000万元，则各笔申购负担的前端申购费用和获得的基金份额计算如下：

	申购1	申购2	申购3	申购4
申购金额(元, A)	5,000.00	1,500,000.00	3,500,000.00	10,000,000.00
适用申购费率(B)	1.50%	1.20%	0.80%	固定费用1000元
净申购金额(C=A/(1+B))	4926.11	1482213.44	3472222.22	9,999,000.00
申购费(D=A-C)	73.89	17,786.56	27,777.78	1,000.00
申购份额(=C/1.100)	4478.28	1347466.76	3156565.66	9,090,000.00

2. 赎回金额的计算

在先进先出的原则下，赎回金额的计算方法如下：

赎回总额=赎回份数×T日基金份额净值

赎回费用=赎回总额×赎回费率

赎回金额=赎回总额-赎回费用

例三：（1）假定某投资者在持有本基金不超过一年时间内的T日赎回20,000.00份，其赎回费率为0.5%，现假定该日基金份额净值为1.250元，则其获得的净赎回金额计算如下：

赎回金额=20,000.00×1.250=25,000.00元

赎回费用=25,000.00×0.5%=125.00元

净赎回金额=25,000.00-125.00=24,875.00元

（2）假定某投资者在持有本基金的超过一年、但不超过两年时间内的T日赎回20,000.00份，其赎回费率为0.25%，现假定该日基金份额净值为1.550元，则其获得的净赎回金额计算如下：

赎回金额=20,000.00×1.550=31,000.00元

赎回费用=31,000.00×0.25%=775.00元

净赎回金额=31,000.00-775.00=30,225.00元

（3）假定某投资者在持有本基金的超过一年、但不超过两年时间内的T日赎回10,000.00份，其赎回费率为0%，现假定该日基金份额净值为1.300元，则其获得的净赎回金额计算如下：

赎回金额=10,000.00×1.300=13,000.00元

赎回费用=13,000.00×0=0元

净赎回金额=13,000.00-0=13,000.00元

3. 本基金份额净值的计算，保留到小数点后3位，小数点后第4位四舍五入，由此产生的收益或损失由基金财产承担。T日的基金份额净值在当天收市后计算，并在T+1日内公告。遇特殊情况，经中国证监会同意，可以适当延迟计算或公告

4. 申购份额、余额的处理方式：申购的有效份额为净申购金额除以当日的基金份额净值，有效份额单位为份，上述计算结果均按四舍五入方法，保留到小数点后两位，由此产生的收益或损失由基金财产承担。

5. 赎回金额的处理方式：赎回金额为按实际确认的有效赎回份额以当日基金份额净值为基准并扣除相应的费用，赎回金额单位为元。上述计算结果均按四舍五入方法，保留到小数点后两位，由此产生的收益或损失由基金财产承担。

6. 申购费用由投资人承担，不列入基金财产，主要用于本基金的市场推广、销售、注册登记等各项费用。

7. 赎回费用由赎回基金份额的基金份额持有人承担，在基金份额持有人赎回基金份额时收取。不低于赎回费总额的 25% 应归基金财产，其余用于支付注册登记费和其他必要的手续费。

8. 本基金的申购费率最高不超过申购金额的 1.5%，赎回费率最高不超过赎回金额的 0.5%。基金管理人可以在基金合同约定的范围内调整费率或收费方式，并最迟应于新的费率或收费方式实施日前依照《信息披露办法》的有关规定在指定媒体上公告。

9. 基金管理人可以在不违反法律法规规定及基金合同约定的情形下根据市场情况制定基金促销计划，针对以特定交易方式(如网上交易、电话交易等)等进行基金交易的投资人定期或不定期地开展基金促销活动。在基金促销活动期间，按相关监管部门要求履行必要手续后，基金管理人可以适当调低基金申购费率和基金赎回费率。

(八) 拒绝或暂停申购的情形

发生下列情况时，基金管理人可拒绝或暂停接受投资人的申购申请：

1. 因不可抗力导致基金无法正常运作。
2. 证券交易所交易时间非正常停市，导致基金管理人无法计算当日基金资产净值。
3. 发生本基金合同规定的暂停基金资产估值情况。
4. 基金管理人认为接受某笔或某些申购申请可能会影响或损害现有基金份额持有人利益时。
5. 基金资产规模过大，使基金管理人无法找到合适的投资品种，或其他可能对基金业绩产生负面影响，从而损害现有基金份额持有人利益的情形。
6. 法律法规规定或中国证监会认定的其他情形。

发生上述暂停申购情形时，基金管理人应当根据有关规定在指定媒体上刊登暂停申购公告。如果投资人的申购申请被拒绝，被拒绝的申购款项将退还给投资人。在暂停申购的情况消除时，基金管理人应及时恢复申购业务的办理。

(九) 暂停赎回或延缓支付赎回款项的情形

发生下列情形时，基金管理人可暂停接受投资人的赎回申请或延缓支付赎回款项：

1. 因不可抗力导致基金无法正常运作。
2. 证券交易所交易时间非正常停市，导致基金管理人无法计算当日基金资产净值。
3. 连续两个或两个以上开放日发生巨额赎回。
4. 发生本基金合同规定的暂停基金资产估值情况。
5. 法律法规规定或中国证监会认定的其他情形。

发生上述情形时，基金管理人应在当日报中国证监会备案，已接受的赎回申请，基金管理人应足额支付；如暂时不能足额支付，应将可支付部分按单个账户申请量占申请总量的比例分配给赎回申请人，未支付部分可延期支付，并以后续开放日的基金份额净值为依据计算赎回金

额。若连续两个或两个以上开放日发生巨额赎回，延期支付最长不得超过 20 个工作日，并在指定媒体上公告。投资人在申请赎回时可事先选择将当日可能未获受理部分予以撤销。在暂停赎回的情况消除时，基金管理人应及时恢复赎回业务的办理并予以公告。

（十）巨额赎回的情形及处理方式

1. 巨额赎回的认定

若本基金单个开放日内的基金份额净赎回申请（赎回申请份额总数加上基金转换中转出申请份额总数后扣除申购申请份额总数及基金转换中转入申请份额总数后的余额）超过前一开放日的基金总份额的 10%，即认为是发生了巨额赎回。

2. 巨额赎回的处理方式

当基金出现巨额赎回时，基金管理人可以根据基金当时的资产组合状况决定全额赎回或部分延期赎回。

(1) 全额赎回：当基金管理人认为有能力支付投资人的全部赎回申请时，按正常赎回程序执行。

(2) 部分延期赎回：当基金管理人认为支付投资人的赎回申请有困难或认为因支付投资人的赎回申请而进行的财产变现可能会对基金资产净值造成较大波动时，基金管理人在当日接受赎回比例不低于上一开放日基金总份额的 10% 的前提下，可对其余赎回申请延期办理。对于当日的赎回申请，应当按单个账户赎回申请量占赎回申请总量的比例，确定当日受理的赎回份额；对于未能赎回部分，投资人在提交赎回申请时可以选择延期赎回或取消赎回。选择延期赎回的，将自动转入下一个开放日继续赎回，直到全部赎回为止；选择取消赎回的，当日未获受理的部分赎回申请将被撤销。延期的赎回申请与下一开放日赎回申请一并处理，无优先权并以下一开放日的基金份额净值为基础计算赎回金额，以此类推，直到全部赎回为止。如投资人在提交赎回申请时未作明确选择，投资人未能赎回部分作自动延期赎回处理。

(3) 暂停赎回：连续 2 日以上（含本数）发生巨额赎回，如基金管理人认为有必要，可暂停接受基金的赎回申请；已经接受的赎回申请可以延缓支付赎回款项，但不得超过 20 个工作日，并应当在指定媒体上进行公告。

3. 巨额赎回的公告

当发生上述延期赎回并延期办理时，基金管理人应当通过邮寄、传真或者招募说明书规定的其他方式在 3 个交易日内通知基金份额持有人，说明有关处理方法，同时在指定媒体上刊登公告。

（十一）申购和赎回暂停期间与重新开放的公告

1. 发生上述暂停申购或赎回情况的，基金管理人当日应立即向中国证监会备案，并在规定期限内指定媒体上刊登暂停公告。

2. 如发生暂停的时间为 1 日，基金管理人应于重新开放日，在指定媒体上刊登基金重新开放申购或赎回公告，并公布最近 1 个开放日的基金份额净值。

3. 如发生暂停的时间超过 1 日但少于 2 周，暂停结束，基金重新开放申购或赎回时，基金管理人应提前 2 日在指定媒体上刊登基金重新开放申购或赎回公告，并公告最近 1 个开放日的基金份额净值。

4. 如发生暂停的时间超过 2 周，暂停期间，基金管理人应每 2 周至少刊登暂停公告 1 次。暂停结束，基金重新开放申购或赎回时，基金管理人应提前 2 日在指定媒体上连续刊登基金重新开放申购或赎回公告，并公告最近 1 个开放日的基金份额净值。

（十二）基金转换

基金管理人可以根据相关法律法规以及本基金合同的规定决定开办本基金与基金管理人管理的、且由同一注册登记机构办理注册登记的其他基金之间的转换业务，基金转换可以收取一定的转换费，相关规则由基金管理人届时根据相关法律法规及本基金合同的规定制定并公告，并提前告知基金托管人与相关机构。

1. 基金转换业务的适用范围

本基金已开通与本基金管理人旗下基金：东吴嘉禾优势精选混合型开放式证券投资基金（基金代码：580001）、东吴价值成长双动力股票型证券投资基金前端收费（基金代码：580002）、东吴行业轮动股票型证券投资基金（基金代码：580003）、东吴优信稳健债券型证券投资基金 A（基金代码：582001）、东吴优信稳健债券型证券投资基金 C（基金代码：582201）、东吴进取策略灵活配置混合型证券投资基金（基金代码：580005）、东吴新创业股票型证券投资基金（基金代码：580007）、东吴货币市场证券投资基金 A（基金代码：583001）和东吴货币市场证券投资基金 B（基金代码：583101）、东吴中证新兴产业指数证券投资基金（基金代码：585001）、东吴新产业精选股票型证券投资基金（基金代码：580008）、东吴保本混合型证券投资基金（基金代码：582003）、东吴增利债券型证券投资基金 A 类（基金代码：582002）、东吴增利债券型证券投资基金 C 类（基金代码：582202）、东吴内需增长混合型证券投资基金（基金代码：580009）的基金转换业务。

基金管理人今后发行的开放式基金将根据具体情况确定是否适用于基金转换业务，并将另行公告。

2. 开通转换的销售机构

投资者可通过基金管理人的直销渠道和以下代销机构办理以上基金的基金转换业务：

中国建设银行股份有限公司、中国农业银行股份有限公司、中信银行股份有限公司、交通银行股份有限公司、华夏银行股份有限公司、招商银行股份有限公司、中国民生银行股份有限公司、宁波银行股份有限公司、中国邮政储蓄银行有限责任公司、平安银行股份有限公司、温州银行股份有限公司、烟台银行股份有限公司、东吴证券股份有限公司、海通证券股份有限公司、中国银河证券股份有限公司、申银万国证券股份有限公司、中信建投证券股份有限公司、广发证券股份有限公司、兴业证券股份有限公司、国信证券股份有限公司、湘财证券有限责任公司、长城证券有限责任公司、国联证券股份有限公司、国泰君安证券股份有限公司、世纪证

券有限责任公司、金元证券股份有限公司、东方证券有限责任公司、安信证券股份有限公司、华泰证券股份有限公司、中航证券有限公司、财富证券有限责任公司、中信证券（山东）有限责任公司、光大证券股份有限公司、渤海证券股份有限公司、中银国际证券有限责任公司、招商证券股份有限公司、齐鲁证券有限公司、恒泰证券股份有限公司、南京证券有限责任公司、东海证券有限责任公司、中国中投证券有限责任公司、爱建证券有限责任公司、天相投资顾问有限公司、华宝证券有限责任公司、平安证券有限责任公司、长江证券股份有限公司、华福证券有限责任公司、宏源证券股份有限公司、信达证券股份有限公司、华安证券有限责任公司、上海证券有限责任公司、广州证券有限责任公司、厦门证券有限公司、中信证券股份有限公司、天源证券经纪有限公司、财富里昂证券有限责任公司、中信证券（浙江）有限责任公司、深圳众禄基金销售有限公司、华鑫证券有限责任公司、国海证券股份有限公司、浙江同花顺基金销售有限公司、诺亚正行（上海）基金销售投资顾问有限公司、上海天天基金销售有限公司、杭州数米基金销售有限公司、和讯信息科技有限公司、万联证券有限责任公司、上海长量基金销售投资顾问有限公司。

根据业务需要，本基金管理人还将会选择其他销售机构开办此业务并将按有关规定予以公告。

（十三）基金的非交易过户

基金的非交易过户是指基金注册登记机构受理继承、捐赠和司法强制执行而产生的非交易过户以及注册登记机构认可、符合法律法规的其它非交易过户。无论在上述何种情况下，接受划转的主体必须是依法可以持有本基金基金份额的投资人。

继承是指基金份额持有人死亡，其持有的基金份额由其合法的继承人继承；捐赠指基金份额持有人将其合法持有的基金份额捐赠给福利性质的基金会或社会团体；司法强制执行是指司法机构依据生效司法文书将基金份额持有人持有的基金份额强制划转给其他自然人、法人或其他组织。办理非交易过户必须提供基金注册登记机构要求提供的相关资料，对于符合条件的非交易过户申请按基金注册登记机构的规定办理，并按基金注册登记机构规定的标准收费。

（十四）基金的转托管

基金份额持有人可办理已持有基金份额在不同销售机构之间的转托管，基金销售机构可以按照规定的标准收取转托管费。

（十五）定期定额投资计划

基金管理人可以为投资人办理定期定额投资计划，具体规则由基金管理人在届时发布公告或更新的招募说明书中确定。投资人在办理定期定额投资计划时可自行约定每期扣款金额，每期扣款金额必须不低于基金管理人在相关公告或更新的招募说明书中所规定的定期定额投资计划最低申购金额。

（十六）基金的冻结和解冻

基金注册登记机构只受理国家有权机关依法要求的基金份额的冻结与解冻，以及注册登记

机构认可、符合法律法规的其他情况下的冻结与解冻。

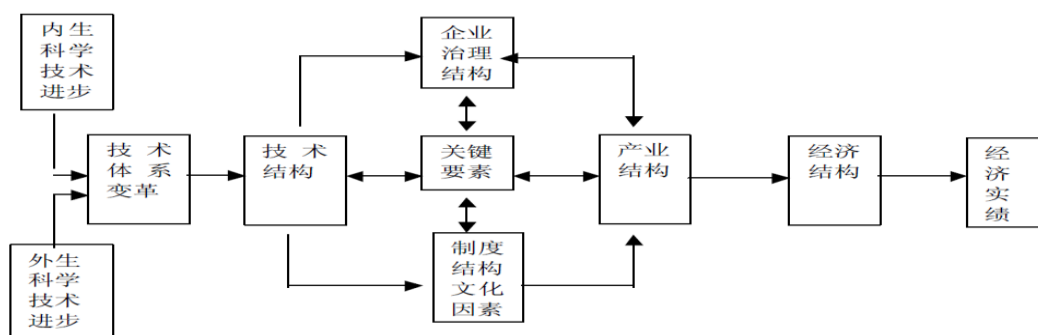
九、基金的投资

（一）投资目标

本基金为股票型基金，通过投资于引领经济发展未来方向的新兴行业的上市公司，享受新经济发展带来的高成长和高收益。重点投资其中具有成长优势和竞争优势的上市公司股票，追求超额收益。

新经济的概念最早是在 1996 提出来的，不同的学者和组织对新经济的定义有所不同。随着大家对“新经济”的研究逐渐加深，对其实质逐渐取得了共识：即新经济的成长方式实际上就是一种依靠技术创新和组织创新提高资源利用效率推动经济增长的方式。本基金将新经济理解为技术-经济范式，如下图。可见新技术是新经济理论中最关键的因素，本基金的投资逻辑也是围绕新技术展开的。

图 10-1：技术经济范式



（二）投资范围

本基金的投资范围为具有良好流动性的金融工具，包括国内依法发行上市的股票、债券、权证以及法律法规或中国证监会允许基金投资的其他金融工具。

对于中国证监会允许投资的其他金融工具，将依据有关法律法规进行投资管理。如法律法规或监管机构以后允许基金投资的其他品种，基金管理人在履行适当程序后，可以将其纳入投资范围。

基金的投资组合比例为：本基金为股票型基金，投资组合中股票类资产投资比例为基金资产的 60%-95%，其中属于新经济范畴的股票类资产投资比例不低于股票类资产的 80%，固定收益类资产投资比例为基金资产的 0-35%，现金或到期日在一年期以内的政府债券不低于基金资产净值的 5%。本基金投资于权证以及其它金融工具投资比例遵从法律法规及监管机构的规定。

（三）投资策略

本基金采取自上而下与自下而上相结合的投资策略，根据自上而下对宏观经济、政策和证券市场走势的综合分析，在遵循前述本基金资产配置总体比例限制范围内，确定基金资产在股票、债券、现金和其他金融工具上的具体投资比例。根据科学技术和产业的发展趋势对与新经

济相关创新技术、典型产业进行识别。随后自下而上地精选代表新经济的典型上市公司和与新经济密切相关的上市公司，针对两类公司的不同特征，充分考虑公司的成长性，运用东吴基金企业竞争优势评价体系进行评价，构建股票池。投资其中具有成长优势和竞争优势的上市公司股票，追求超额收益。

本基金的投资策略主要体现在资产配置策略、选股策略、债券投资策略、权证投资策略等几方面。

1. 资产配置策略

对于大类资产的配置，本基金主要由投资研究团队根据对宏观经济运行态势、宏观经济政策变化、证券市场运行状况、国际市场变化情况等因素的深入研究，判断证券市场的发展趋势和风险收益水平；在各大类资产投资比例限制前提下，根据大类资产风险收益分析结果，并结合本基金风险收益目标，最终确定、调整基金资产中股票、债券和现金的配置比例。

2. 选股策略

本基金采用自上而下与自下而上相结合的选股策略，首先通过对代表新经济的创新技术进行识别，推导出代表新经济的典型产业，然后自下而上的寻找与典型产业相关的上市公司，精选其中具有成长优势和竞争优势的上市公司股票作为投资对象。

(1) 新经济中创新技术的识别

科学技术和相关产业的发展日新月异，不断有新的技术和产业出现，也不时会有某些技术和产业被淘汰。为了紧跟时代的潮流，本基金必须不断对新技术和新产业进行跟踪，动态更新新经济创新技术和典型产业的范围。

通过参考《中国共产党第十七次全国代表大会报告》、《中华人民共和国国民经济和社会发展第十一个五年规划纲要》、2009年温家宝同志的《政府工作报告》中的相关部署和借鉴《国家中长期科学和技术发展规划纲要（2006-2020年）》中对前沿技术选择的主要原则，本基金对新经济创新技术识别标准有以下几点：

- 1) 代表世界高新技术前沿的发展方向，具有较大的技术创新程度。
- 2) 对国家未来新兴产业的形成和发展具有引领作用。
- 3) 有利于产业技术的更新换代，实现跨越发展。
- 4) 具备较好的人才队伍和研究开发基础。

在2006年国务院发布的《国家中长期科学和技术发展规划纲要（2006-2020年）》中明确指出，生物技术、信息技术、新材料技术、先进制造技术、先进能源技术、海洋技术、激光技术、空天技术是引领未来经济发展的前沿技术，这些创新技术是新经济未来增长动力，将很大程度上改变传统经济的运行机制和经济结构。

(2) 代表新经济典型产业的识别

代表新经济的典型产业与创新技术密切相关，是一个跨行业、跨地区、跨板块的概念，它具有强大生命力，受到创新技术的带动，市场前景广阔，代表未来经济发展的趋势，一定条件

下可演变为主导产业甚至支柱产业。识别代表新经济的典型产业是一个动态的过程，随着经济与技术的不断发展，一些新兴的产业会被纳入新经济的概念，也有一些产业可能逐渐进入衰退期，被剔除出去。

本基金在对新经济创新技术进行识别的基础之上，对代表新经济的典型产业进行不断跟踪和更新，对典型产业的识别标准是：

- 1) 与创新技术密切相关。
- 2) 符合国家政策支持或受国家制度创新变革的积极推动。
- 3) 具有较好的盈利前景和投资价值。
- 4) 已经具有一定的产业基础，国内资本市场已经出现相关的上市公司。

2006年国务院发布的《国家中长期科学和技术发展规划纲要（2006—2020年）》中指出，在国民经济、社会发展和国防安全中重点发展、亟待科技提供支撑的产业和行业有能源、水和矿产资源、环境、农业、制造业、交通运输业、信息产业及现代服务业、人口与健康、城镇化与城市发展、公共安全、国防。本基金将以此作为代表新经济典型产业的基础，随着时间的推移，还将根据以上所述标准对新经济的创新技术和典型产业进行动态更新。

（3）个股选择

在对代表新经济的典型产业进行识别之后，我们采用自下而上的策略筛选与新经济相关的上市公司。根据上市公司与新经济产业之间的关系，属于新经济范畴的上市公司分为两类：**a.**代表新经济的典型上市公司；**b.**与新经济密切相关的上市公司。

1) 代表新经济的典型上市公司

所谓代表新经济的典型上市公司是指直接从事新经济创新技术和产品的研发和生产，受益于新经济带来的高收益，属于代表新经济的典型产业的上市公司。对该类上市公司筛选的标准有以下几点：

- a. 主营业务中具有或未来即将具有直接从事与新经济相关技术和产品的研发和生产。
- b. 公司具有较为明确的盈利前景，受益于新经济带来的高回报。
- c. 公司无重大经营风险，如负债、诉讼、破产清算等。

2) 与新经济密切相关的上市公司

此类上市公司虽属于传统产业、但与新经济密切相关。例如：应用新技术为企业带来效益，或对新技术发展具有重要积极影响的上市公司；对新经济相关产业进行投资，或提供人力、技术、资金上的支持；公司使用清洁能源，对生产过程中的废渣、废水、废气、余热等进行回收和合理利用，提高经营效益；更新环保设备、减少环境污染、节约资源能源，企业从中获益等。这类公司我们关注的是其受益于新经济的程度以及公司的价值和成长性。

受益于新经济的程度我们主要采用定性和定量研究相结合的方法，本基金的行业研究员将从以下几个方面综合判断：**a.**上市公司所属行业与新经济的相关程度。**b.**公司原有业务与新经济相关部分的比例。**c.**上市公司受益于新经济的形式与性质。

得到以上两类上市公司后，我们根据成长性指标对上市公司进行进一步筛选形成基金备选股票池，再根据“东吴基金企业竞争优势评价体系”计算备选股票池中上市公司的竞争优势综合分值，评价新经济上市公司的投资价值，剔除掉分值较低的上市公司，得到基金股票池。

3. 债券投资策略

本基金将根据利率变化的大周期、市场运行的小周期和中国债券市场的扩张特征，制定相应的债券投资策略，以获取利息收益为主、资本利得为辅。

(1) 积极的流动性管理。本基金将紧密关注央行对于流动性的调节以及市场的资金松紧，本基金的申购/赎回现金流情况、季节性资金流动、日历效应等，建立组合流动性管理框架，实现对基金资产的结构化管理，以确保基金资产的整体变现能力。

(2) 基于收益率预期的期限配置和类别配置。在预期基准利率下降时，适当增加组合久期，以较多地获得债券价格上升带来的收益，同时获得比较高的利息收入；在预期基准利率上升时，缩短组合久期，以规避债券价格下降的风险。

(3) 基于收益率曲线变形的调整策略。在确定组合久期的情况下，预期收益曲线的变形调整债券组合的基本配置。当我们预期收益率曲线变陡时，我们将可能采用子弹策略；而当预期收益率曲线变平时，我们将可能采用杠铃策略，总体而言，就是在仔细评估收益曲线变形情况下，分别在子弹组合、梯式组合和杠铃组合中弹性选择。

(4) 基于相对利差分析调整信用产品配置。观察金融债/国债，短期融资券/央票的相对利差调整组合的信用产品，在稳定的信用产品风险情况下，可在利差扩大时，适当增加信用产品比重；在利差缩小时，适当减持信用产品。

4. 权证投资策略

本基金权证投资将以价值分析为基础，在采用数量化模型分析其合理定价的基础上，把握市场的短期波动，进行积极操作，追求在风险可控的前提下实现稳健的超额收益。具体投资方法如下：

(1) 考量标的股票合理价值、标的股票价格、行权价格、行权时间、行权方式、股价历史与预期波动率及无风险收益率等要素，估计权证合理价值。

(2) 根据权证合理价值与其市场价格间的差幅以及权证合理价值对定价参数的敏感性，结合标的股票合理价值考量，决策买入、持有或沽出权证。

(四) 投资决策流程

本基金具有严密科学的投资决策流程和明确的分级授权体系，具体见图 10-2。

1. 投资决策委员会：决策基金总体战略、资产配置、审议股票池、对基金经理提出的仓位与组合预案进行审议与决策，就风险事项与风险管理委员会沟通；

2. 基金经理：参与构建股票池、提出资产配置方案、实施具体投资计划。基金经理必须严格按照《投资管理流程》进行操作，资产配置方案经投资决策委员会审议通过后，以《资产配置方案决议》的形式形成书面结果，作为基金经理投资操作的依据，同时给分管领导、投资管

理部总经理及风险控制部门备案，以便监控。

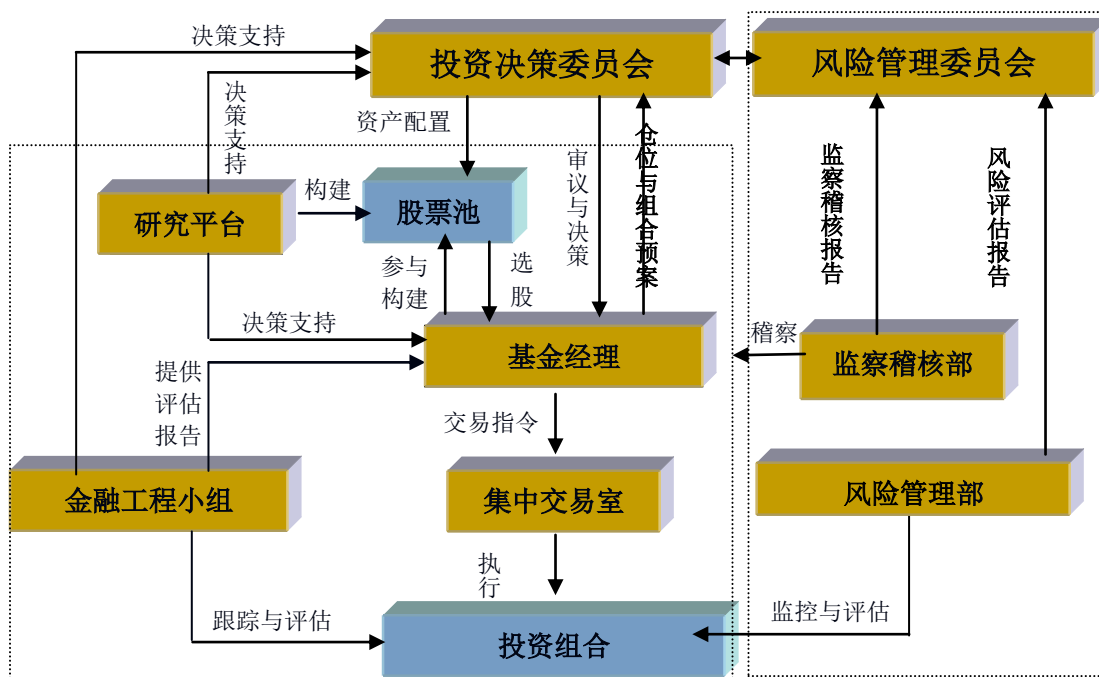
3. 集中交易室：执行基金经理的交易指令、反馈交易指令的执行情况、监督交易指令的合规合法性；

4. 研究平台：构建股票池、为投资决策委员会提供投资决策咨询支持、为基金经理投资提供支持；

5. 金融工程小组：通过对投资组合的跟踪与评估，为投资决策委员会和基金经理提供投资实际效果的反馈意见，以优化改进投资决策；

6. 风险控制部门（右边方框内）：风险控制部门：由风险管理委员会、监察稽核部、风险管理部等构成。监察稽核部对投资决策及实际投资进行稽查，并定期和不定期向风险管理委员会提供相关报告；风险管理部定期评估投资组合风险与收益水平，向风险管理委员会提供投资组合风险评估报告。风险管理委员会就风险事项和风险评估报告进行审议并与投资决策委员会沟通，以监控投资决策流程和各级决策权限的行使是否合法合规及科学合理。

图 10-2 投资决策流程示意图



资料来源：东吴基金

(五) 业绩比较基准

本基金的业绩比较基准为：75%*沪深 300 指数+25%*中信标普全债指数。

本基金为股票型基金，股票投资比例为 60%-95%，其中属于新经济范畴的股票类资产投资比例不低于股票类资产的 80%，债券投资比例为 0-35%，现金或到期日在一年期以内的政府债券不低于基金资产净值的 5%。长期来看，本基金的股票平均仓位在 75%左右，债券平均仓位在 25%左右，因此本基金总体业绩比较基准中，股票资产业绩比较基准给予了 75%的权重，而债券资产业绩比较基准给予了 25%的权重。本基金选择沪深 300 指数作为股票资产业绩比较基准，沪

深 300 指数成份股涵盖沪深两市，是由沪深两市流通市值最大并且流动性好、业绩良好的股票组成，剪表性强；并且该指数采用流通股本分级靠档加权方式编制，能够真实反映沪深两市市场走势。本基金以新经济相关股票作为投资标的，目标是超越市场，获取超额收益，因此，本基金选择最具市场代表性的沪深 300 指数作为股票资产业绩比较基准。本基金的债券资产业绩比较基准为中信标普全债指数，是因为本基金在债券的投资范围方面不仅包括国债，而且也包括企业债和金融债等，中信标普全债指数能较好地反映本基金在债券方面的投资范围。

（六）风险收益特征

本基金是一只进行主动投资的股票型基金，其风险和预期收益高于货币市场基金、债券型基金和混合型基金，在证券投资基金中属于风险较高、预期收益也较高的基金产品。

（七）投资限制

1. 组合限制

本基金在投资策略上兼顾投资原则以及开放式基金的固有特点，通过分散投资降低基金财产的非系统性风险，保持基金组合良好的流动性。基金的投资组合将遵循以下限制：

- （1）本基金持有一家上市公司的股票，其市值不超过基金资产净值的 10%；
- （2）本基金持有的全部权证，其市值不得超过基金资产净值的 3%；
- （3）本基金管理人管理的全部基金持有一家发行的证券，不超过该证券的 10%；
- （4）本基金管理人管理的全部基金持有的同一权证，不得超过该权证的 10%；
- （5）本基金进入全国银行间同业市场进行债券回购的资金余额不得超过基金资产净值的 40%；
- （6）本基金为股票型基金，投资组合中股票类资产投资比例为基金资产的 60%-95%，其中属于新经济范畴的股票类资产投资比例不低于股票类资产的 80%，固定收益类资产投资比例为基金资产的 0-35%，现金或到期日在一年期以内的政府债券不低于基金资产净值的 5%。；
- （7）本基金投资于同一原始权益人的各类资产支持证券的比例，不得超过基金资产净值的 10%；
- （8）本基金持有的全部资产支持证券，其市值不得超过基金资产净值的 20%；
- （9）本基金持有的同一（指同一信用级别）资产支持证券的比例，不得超过该资产支持证券规模的 10%；
- （10）本基金管理人管理的全部基金投资于同一原始权益人的各类资产支持证券，不得超过其各类资产支持证券合计规模的 10%；
- （11）本基金应投资于信用级别评级为 BBB 以上（含 BBB）的资产支持证券。基金持有资产支持证券期间，如果其信用等级下降、不再符合投资标准，应在评级报告发布之日起 3 个月内予以全部卖出；
- （12）基金财产参与股票发行申购，本基金所申报的金额不超过本基金的总资产，本基金所申报的股票数量不超过拟发行股票公司本次发行股票的总量；

(13) 本基金在任何交易日买入权证的总金额，不得超过上一交易日基金资产净值的 0.5%；

(14) 本基金持有的所有流通受限证券，其公允价值不得超过本基金资产净值的 10%；本基金持有的同一流通受限证券，其公允价值不得超过本基金资产净值的 10%。

如果法律法规对本基金合同约定投资组合比例限制进行变更的，以变更后的规定为准。法律法规或监管部门取消上述限制，如适用于本基金，则本基金投资不再受相关限制。

因证券市场波动、上市公司合并、基金规模变动、股权分置改革中支付对价等基金管理人之外的因素致使基金投资比例不符合上述规定投资比例的，基金管理人应当在 10 个交易日内进行调整。

基金管理人应当自基金合同生效之日起 6 个月内使基金的投资组合比例符合基金合同的有关约定。基金托管人对基金的投资的监督与检查自本基金合同生效之日起开始。

2. 禁止行为

为维护基金份额持有人的合法权益，基金财产不得用于下列投资或者活动：

(1) 承销证券；

(2) 向他人贷款或者提供担保；

(3) 从事承担无限责任的投资；

(4) 买卖其他基金份额，但是国务院另有规定的除外；

(5) 向其基金管理人、基金托管人出资或者买卖其基金管理人、基金托管人发行的股票或者债券；

(6) 买卖与其基金管理人、基金托管人有控股关系的股东或者与其基金管理人、基金托管人有其他重大利害关系的公司发行的证券或者承销期内承销的证券；

(7) 从事内幕交易、操纵证券交易价格及其他不正当的证券交易活动；

(8) 依照法律法规有关规定，由中国证监会规定禁止的其他活动；

(9) 法律法规或监管部门取消上述限制，如适用于本基金，则本基金投资不再受相关限制。

(八) 基金管理人代表基金行使股东权利的处理原则及方法

1. 基金管理人按照国家有关规定代表基金独立行使股东权利，保护基金份额持有人的利益；

2. 不谋求对上市公司的控股，不参与所投资上市公司的经营管理；

3. 有利于基金财产的安全与增值；

4. 不通过关联交易为自身、雇员、授权代理人或任何存在利害关系的第三人牟取任何不当利益。

(九) 基金的融资、融券

本基金可以按照国家的有关规定进行融资、融券。

(十) 基金投资组合报告

东吴新经济股票型证券投资基金(以下简称“本基金”)基金管理人的董事会及董事保证本报告所载资料不存在虚假记载、误导性陈述或重大遗漏,并对其内容的真实性、准确性和完整性承担个别及连带责任。

本基金的托管人中国建设银行股份有限公司根据本基金合同规定,于2014年10月22日复核了本报告中的财务指标、净值表现和投资组合报告等内容,保证复核内容不在虚假记载、误导性陈述或者重大遗漏。

本投资组合报告所载数据截至2014年9月30日(未经审计)。

1、报告期末基金资产组合情况:

序号	项目	金额(元)	占基金总资产的比例(%)
1	权益投资	65,665,306.10	84.94
	其中:股票	65,665,306.10	84.94
2	固定收益投资	-	-
	其中:债券	-	-
	资产支持证券	-	-
3	贵金属投资	-	-
4	金融衍生品投资	-	-
5	买入返售金融资产	-	-
	其中:买断式回购的买入返售金融资产	-	-
6	银行存款和结算备付金合计	10,412,221.85	13.47
7	其他资产	1,230,458.60	1.59
8	合计	77,307,986.55	100.00

2、报告期末按行业分类的股票投资组合:

代码	行业类别	公允价值(元)	占基金资产净值比例(%)
A	农、林、牧、渔业	-	-
B	采矿业	-	-
C	制造业	45,238,742.00	59.40
D	电力、热力、燃气及水生产和供应业	10,037,400.00	13.18
E	建筑业	-	-
F	批发和零售业	809,524.10	1.06
G	交通运输、仓储和邮政业	976,000.00	1.28
H	住宿和餐饮业	2,246,000.00	2.95
I	信息传输、软件和信息技术服务业	3,309,400.00	4.35
J	金融业	3,048,240.00	4.00
K	房地产业	-	-
L	租赁和商务服务业	-	-
M	科学研究和技术服务业	-	-
N	水利、环境和公共设施管理业	-	-
O	居民服务、修理和其他服务业	-	-
P	教育	-	-
Q	卫生和社会工作	-	-
R	文化、体育和娱乐业	-	-
S	综合	-	-
	合计	65,665,306.10	86.22

3、报告期末按公允价值占基金资产净值比例大小排序的前十名股票投资明细：

序号	股票代码	股票名称	数量（股）	公允价值（元）	占基金资产净值比例（%）
1	600887	伊利股份	180,000	4,662,000.00	6.12
2	600867	通化东宝	250,000	3,492,500.00	4.59
3	600886	国投电力	500,000	3,465,000.00	4.55
4	000970	中科三环	200,000	3,246,000.00	4.26
5	603288	海天味业	85,000	3,190,900.00	4.19
6	600885	宏发股份	110,000	2,374,900.00	3.12
7	300054	鼎龙股份	160,000	2,339,200.00	3.07
8	600872	中炬高新	210,000	2,310,000.00	3.03
9	600674	川投能源	130,000	2,308,800.00	3.03
10	600167	联美控股	160,000	2,289,600.00	3.01

4、报告期末按债券品种分类的债券投资组合

本基金本报告期末未持有债券。

5、报告期末按公允价值占基金资产净值比例大小排序的前五名债券投资明细

本基金本报告期末未持有债券。

6、报告期末按公允价值占基金资产净值比例大小排序的前十名资产支持证券投资明细

本基金本报告期末未持有资产支持证券。

7、报告期末按公允价值占基金资产净值比例大小排序的前五名贵金属投资明细

本基金本报告期末未持有贵金属。

8、报告期末按公允价值占基金资产净值比例大小排序的前五名权证投资明细

本基金本报告期末未持有权证。

9、报告期末本基金投资的股指期货交易情况说明

本基金本报告期末未持有股指期货。

10、报告期末本基金投资的国债期货交易情况说明

本基金本报告期末未持有国债期货。

11、投资组合报告附注

（1）本基金投资的前十名证券中川投能源（600674）2014年8月20日，公司控股股东四川省投资集团有限责任公司副董事长赵德胜涉嫌严重违纪违法，已立案调查。除此之外，本基金投资的前十名证券的发行主体本期未出现被监管部门立案调查，或在报告编制日前一年内受到公开谴责、处罚的情形。

（2）基金投资的前十名股票没有超出基金合同规定的备选股票库。

（3）期末其他资产构成

序号	名称	金额（元）
1	存出保证金	96,250.08
2	应收证券清算款	1,110,690.11
3	应收股利	-
4	应收利息	2,377.91
5	应收申购款	21,140.50
6	其他应收款	-
7	待摊费用	-
8	其他	-
9	合计	1,230,458.60

(4) 报告期末持有的处于转股期的可转换债券明细

本基金本报告期末未持有处于转股期的可转换债券

(5) 报告期末前十名股票中存在流通受限情况的说明

本基金本报告期末前十名股票中未存在流通受限情况。

(6) 投资组合报告附注的其他文字描述部分

由于四舍五入的原因，分项之和与合计项之间可能存在尾差。

十、基金的业绩

本基金管理人承诺以诚实信用、勤勉尽责的原则管理和运用基金资产,但不保证基金一定盈利,也不保证最低收益。基金的过往业绩并不代表其未来表现。投资有风险,投资者在作出投资决策前应仔细阅读本基金的招募说明书。

(1) 东吴新经济基金历史时间段净值增长率与同期业绩比较基准收益率比较

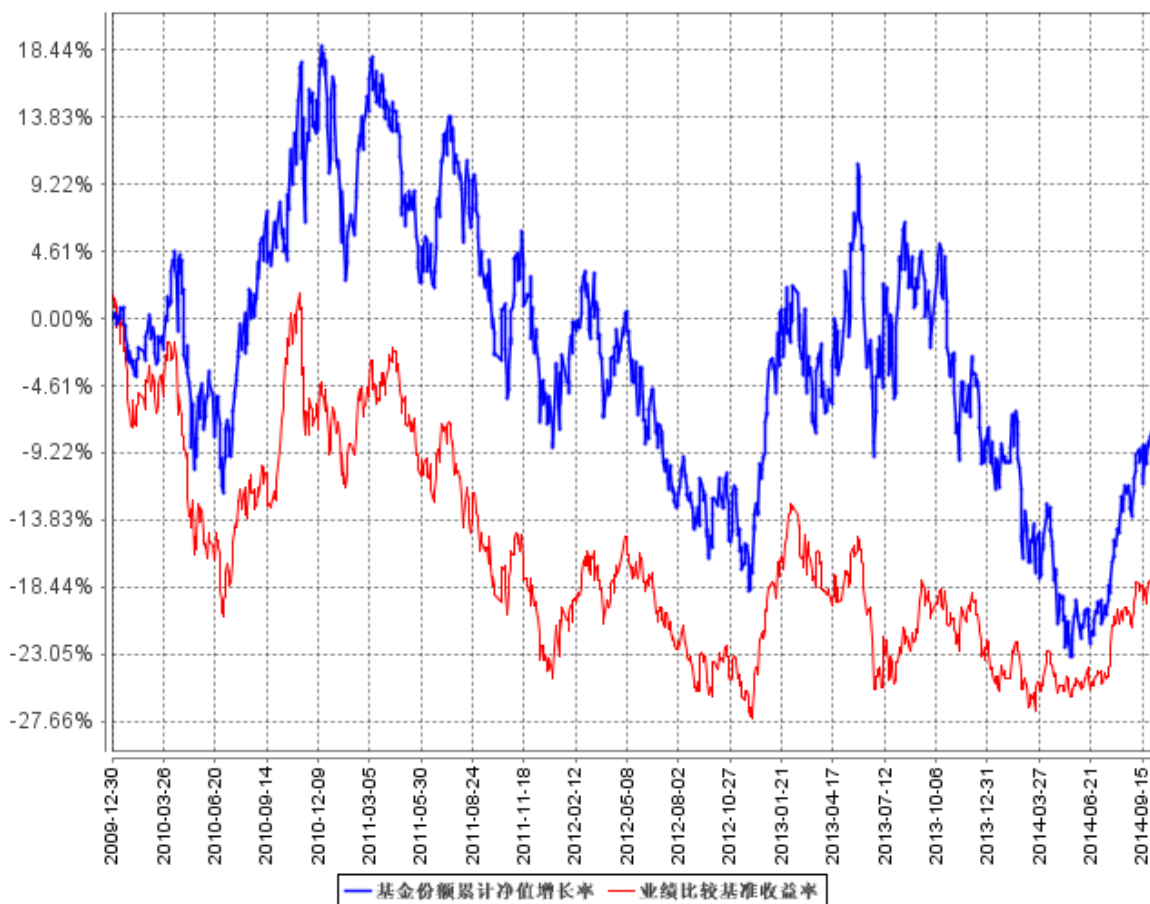
时间	净值增长率 ①	净值增长率 标准差 ②	业绩比较基 准收益率③	业绩比较 基准收益 率标准差 ④	①-③	②-④
2010.01.01-2010.12.31	14.99%	1.35%	-8.88%	1.19%	23.87%	0.16%
2011.01.01-2011.12.31	-17.72%	1.22%	-17.81%	0.98%	0.09%	0.24%
2012.01.01-2012.12.31	1.90%	1.22%	6.67%	0.96%	-4.77%	0.26%
2013.01.01-2013.12.31	-4.77%	1.64%	-5.29%	1.05%	0.52%	0.59%
2014.01.01-2014.09.30	0.44%	1.11%	5.29%	0.75%	-4.85%	0.36%
2009.12.30-2014.09.30	-7.7%	1.33%	-17.89%	1.01%	10.19%	0.32%

注：比较基准=75%*沪深300指数+25%*中信标普全债指数，数据截止到2014年9月30日

(2) 自基金合同生效以来基金累计净值增长率及其与同期业绩比较基准收益率的比较图

(2009年12月30日至2014年9月30日)

基金份额累计净值增长率与同期业绩比较基准收益率的历史走势对比图



注：东吴新经济基金于2009年12月30日成立。

十一、基金财产

（一）基金资产总值

基金资产总值是指基金拥有的各类证券及票据、银行存款本息和基金应收的基金申购款以及其他资产的价值总和。

其构成主要有：

- 1、银行存款及其应计利息；
- 2、清算备付金及其应收利息；
- 3、根据有关规定缴纳的保证金；
- 4、应收证券交易清算款；
- 5、应收基金申购款；
- 6、股票投资及其估值调整；
- 7、债券投资及其估值调整和应计利息；
- 8、权证投资及其估值调整；
- 9、其他投资及其估值调整；
- 10、其他资产等。

（二）基金资产净值

基金资产净值是指基金资产总值减去基金负债后的价值。

（三）基金财产的帐户

本基金财产以基金名义开立银行存款账户，以基金托管人的名义开立证券交易清算资金的结算备付金账户，以基金托管人和本基金联名的方式开立基金证券账户，以本基金的名义开立银行间债券托管账户。开立的基金专用账户与基金管理人、基金托管人、基金销售机构和注册登记机构自有的财产账户以及其他基金财产账户相独立。

（四）基金财产的保管和处分

基金财产独立于基金管理人、基金托管人和代销机构的固有财产，并由基金托管人保管。基金管理人、基金托管人不得将基金财产归入其固有财产。基金管理人、基金托管人因基金财产的管理、运用或者其他情形而取得的财产和收益归入基金财产。基金管理人、基金托管人可以按基金合同的约定收取管理费、托管费以及其他基金合同约定的费用。基金财产的债权、不得与基金管理人、基金托管人固有财产的债务相抵销，不同基金财产的债权债务，不得相互抵销。基金管理人、基金托管人以其自有资产承担法律责任，其债权人不得对基金财产行使请求冻结、扣押和其他权利。

基金管理人、基金托管人因依法解散、被依法撤销或者被依法宣告破产等原因进行清算的，基金财产不属于其清算财产。

除依据《基金法》、基金合同及其他有关规定处分外，基金财产不得被处分。非因基金财产本身承担的债务，不得对基金财产强制执行。

十二、基金资产的估值

（一）估值日

本基金的估值日为本基金相关的证券交易场所的正常营业日以及国家法律法规规定需要对外披露基金净值的非营业日。

（二）估值对象

基金所拥有的股票、权证、债券和银行存款本息、应收款项、其它投资等资产和负债。

（三）估值程序

1. 基金份额净值是按照每个工作日闭市后，基金资产净值除以当日基金份额的余额数量计算，精确到 0.001 元，小数点后第四位四舍五入。国家另有规定的，从其规定。

每个工作日计算基金资产净值及基金份额净值，并按规定公告。

2. 基金管理人应每个工作日对基金资产估值。基金管理人每个工作日对基金资产估值后，将基金份额净值结果发送基金托管人，经基金托管人复核无误后，由基金管理人对外公布。月末、年中和年末估值复核与基金会计账目的核对同时进行。

（四）估值方法

1. 证券交易所上市的有价证券的估值

（1）交易所上市的有价证券（包括股票、权证等），以其估值日在证券交易所挂牌的市价（收盘价）估值；估值日无交易的，且最近交易日后经济环境未发生重大变化，以最近交易日的市价（收盘价）估值；如最近交易日后经济环境发生了重大变化的，可参考类似投资品种的现行市价及重大变化因素，调整最近交易市价，确定公允价格。

（2）交易所上市实行净价交易的债券按估值日收盘价估值，估值日没有交易的，且最近交易日后经济环境未发生重大变化，按最近交易日的收盘价估值。如最近交易日后经济环境发生了重大变化的，可参考类似投资品种的现行市价及重大变化因素，调整最近交易市价，确定公允价格；

（3）交易所上市未实行净价交易的债券按估值日收盘价减去债券收盘价中所含的债券应收利息得到的净价进行估值；估值日没有交易的，且最近交易日后经济环境未发生重大变化，按最近交易日债券收盘价减去债券收盘价中所含的债券应收利息得到的净价进行估值。如最近交易日后经济环境发生了重大变化的，可参考类似投资品种的现行市价及重大变化因素，调整最近交易市价，确定公允价格；

（4）交易所上市不存在活跃市场的有价证券，采用估值技术确定公允价值。交易所上市的资产支持证券，采用估值技术确定公允价值，在估值技术难以可靠计量公允价值的情况下，按成本估值。

2. 处于未上市期间的有价证券应区分如下情况处理：

（1）送股、转增股、配股和公开增发的新股，按估值日在证券交易所挂牌的同一股票的市价（收盘价）估值；该日无交易的，以最近一日的市价（收盘价）估值；

（2）首次公开发行未上市的股票、债券和权证，采用估值技术确定公允价值，在估值技术难以可靠计量公允价值的情况下，按成本估值。

（3）首次公开发行有明确锁定期的股票，同一股票在交易所上市后，按交易所上市的同一股票的市价（收盘价）估值；非公开发行有明确锁定期的股票，按监管机构或行业协会有关规定确定公允价值。

3. 因持有股票而享有的配股权，从配股除权日起到配股确认日止，如果收盘价高于配股价，按收盘价高于配股价的差额估值。收盘价等于或低于配股价，则估值为零。

4. 全国银行间债券市场交易的债券、资产支持证券等固定收益品种，采用估值技术确定公允价值。

5. 同一债券同时在两个或两个以上市场交易的，按债券所处的市场分别估值。

6. 如有确凿证据表明按上述方法进行估值不能客观反映其公允价值的，基金管理人可根据具体情况与基金托管人商定后，按最能反映公允价值的价格估值。

7. 相关法律法规以及监管部门有强制规定的，从其规定。如有新增事项，按国家最新规定

估值。

如基金管理人或基金托管人发现基金估值违反基金合同订明的估值方法、程序及相关法律法规的规定或者未能充分维护基金份额持有人利益时，应立即通知对方，共同查明原因，双方协商解决。

根据有关法律法规，基金资产净值计算和基金会计核算的义务由基金管理人承担。本基金的基金会计责任方由基金管理人担任，因此，就与本基金有关的会计问题，如经相关各方在平等基础上充分讨论后，仍无法达成一致的意见，按照基金管理人对基金资产净值的计算结果对外予以公布。

（五）基金份额净值的确认和估值错误的处理

基金管理人和基金托管人将采取必要、适当、合理的措施确保基金资产估值的准确性、及时性。当基金份额净值小数点后3位以内(含第3位)发生差错时，视为基金份额净值错误。

本基金合同的当事人应按照以下约定处理：

1. 差错类型

本基金运作过程中，如果由于基金管理人或基金托管人、或注册登记机构、或代销机构、或投资人自身的过错造成差错，导致其他当事人遭受损失的，过错的责任人应当对由于该差错遭受损失当事人（“受损方”）的直接损失按下述“差错处理原则”给予赔偿，承担赔偿责任。

上述差错的主要类型包括但不限于：资料申报差错、数据传输差错、数据计算差错、系统故障差错、下达指令差错等；对于因技术原因引起的差错，若系同行业现有技术水平不能预见、不能避免、不能克服，则属不可抗力，按照下述规定执行。

由于不可抗力原因造成投资人的交易资料灭失或被错误处理或造成其他差错，因不可抗力原因出现差错的当事人不对其他当事人承担赔偿责任，但因该差错取得不当得利的当事人仍应负有返还不当得利的义务。

2. 差错处理原则

(1) 差错已发生，但尚未给当事人造成损失时，差错责任方应及时协调各方，及时进行更正，因更正差错发生的费用由差错责任方承担；由于差错责任方未及时更正已产生的差错，给当事人造成损失的，由差错责任方对直接损失承担赔偿责任；若差错责任方已经积极协调，并且有协助义务的当事人有足够的时间进行更正而未更正，则其应当承担相应赔偿责任。差错责任方应对更正的情况向有关当事人进行确认，确保差错已得到更正。

(2) 差错的责任方对有关当事人的直接损失负责，不对间接损失负责，并且仅对差错的有关直接当事人负责，不对第三方负责。

(3) 因差错而获得不当得利的当事人负有及时返还不当得利的义务。但差错责任方仍应对差错负责。如果由于获得不当得利的当事人不返还或不全部返还不当得利造成其他当事人的利益损失（“受损方”），则差错责任方应赔偿受损方的损失，并在其支付的赔偿金额的范围内对获得不当得利的当事人享有要求交付不当得利的权利；如果获得不当得利的当事人已经将此部分不

当得利返还给受损方，则受损方应当将其已经获得的赔偿额加上已经获得的不当得利返还的总和超过其实际损失的差额部分支付给差错责任方。

(4)差错调整采用尽量恢复至假设未发生差错的正确情形的方式。

(5)差错责任方拒绝进行赔偿时，如果因基金管理人过错造成基金财产损失时，基金托管人应为基金的利益向基金管理人追偿，如果因基金托管人过错造成基金财产损失时，基金管理人应为基金的利益向基金托管人追偿。基金管理人和托管人之外的第三方造成基金财产的损失，并拒绝进行赔偿时，由基金管理人负责向差错方追偿；追偿过程中产生的有关费用，应列入基金费用，从基金资产中支付。

(6)如果出现差错的当事人未按规定对受损方进行赔偿，并且依据法律法规、基金合同或其他规定，基金管理人自行或依据法院判决、仲裁裁决对受损方承担了赔偿责任，则基金管理人有权向出现过错的当事人进行追索，并有权要求其赔偿或补偿由此发生的费用和遭受的直接损失。

(7)按法律法规规定的其它原则处理差错。

3. 差错处理程序

差错被发现后，有关的当事人应当及时进行处理，处理的程序如下：

- (1)查明差错发生的原因，列明所有的当事人，并根据差错发生的原因确定差错的责任方；
- (2)根据差错处理原则或当事人协商的方法对因差错造成的损失进行评估；
- (3)根据差错处理原则或当事人协商的方法由差错的责任方进行更正和赔偿损失；
- (4)根据差错处理的方法，需要修改基金注册登记机构交易数据的，由基金注册登记机构进行更正，并就差错的更正向有关当事人进行确认。

4. 基金份额净值差错处理的原则和方法如下：

(1)基金份额净值计算出现错误时，基金管理人应当立即予以纠正，通报基金托管人，并采取合理的措施防止损失进一步扩大。

(2)错误偏差达到基金份额净值的 0.25%时，基金管理人应当通报基金托管人并报中国证监会备案；错误偏差达到基金份额净值的 0.5%时，基金管理人应当公告。

(3)因基金份额净值计算错误，给基金或基金份额持有人造成损失的，应由基金管理人先行赔付，基金管理人按差错情形，有权向其他当事人追偿。

(4)基金管理人和基金托管人由于各自技术系统设置而产生的净值计算尾差，以基金管理人计算结果为准。

(5)前述内容如法律法规或监管机关另有规定的，从其规定处理。

(六) 暂停估值的情形

- 1.基金投资所涉及的证券交易市场遇法定节假日或因其他原因暂停营业时；
- 2.因不可抗力或其它情形致使基金管理人、基金托管人无法准确评估基金资产价值时；
- 3.占基金相当比例的投资品种的估值出现重大转变，而基金管理人为保障投资人的利益，

已决定延迟估值；如出现基金管理人认为属于紧急事故的任何情况，会导致基金管理人不能出售或评估基金资产的；

4.中国证监会和基金合同认定的其它情形。

（七）基金净值的确认

用于基金信息披露的基金资产净值和基金份额净值由基金管理人负责计算，基金托管人负责进行复核。基金管理人应于每个开放日交易结束后计算当日的基金资产净值并发送给基金托管人。基金托管人对净值计算结果复核确认后发送给基金管理人，由基金管理人对基金净值予以公布。

（八）特殊情形的处理

1.基金管理人或基金托管人按估值方法的第 6 项进行估值时，所造成的误差不作为基金资产估值错误处理。

2.由于不可抗力原因，或由于证券交易所及登记结算公司发送的数据错误，或国家会计政策变更、市场规则变更等，基金管理人和基金托管人虽然已经采取必要、适当、合理的措施进行检查，但未能发现错误的，由此造成的基金资产估值错误，基金管理人和基金托管人免除赔偿责任。但基金管理人应当积极采取必要的措施消除由此造成的影响。

十三、基金的收益分配

（一）基金收益的构成

基金利润指基金利息收入、投资收益、公允价值变动收益和其他收入扣除相关费用后的余额；基金已实现收益指基金利润减去公允价值变动收益后的余额。

（二）基金可供分配利润

基金可供分配利润指截至收益分配基准日基金未分配利润与未分配利润中已实现收益的孰低数。

（三）基金收益分配原则

本基金收益分配应遵循下列原则：

1. 本基金的每份基金份额享有同等分配权；
2. 收益分配时所发生的银行转账或其他手续费用由投资人自行承担。当投资人的现金红利小于一定金额，不足以支付银行转账或其他手续费用时，基金注册登记机构可将投资人的现金红利按除息日的基金份额净值自动转为基金份额；
3. 在符合有关基金分红条件的前提下，本基金收益每年最多分配八次，每次基金收益分配比例不低于收益分配基准日可供分配利润的 10%；
4. 若基金合同生效不满 3 个月则可不进行收益分配；
5. 本基金收益分配方式分为两种：现金分红与红利再投资，投资人可选择现金红利或将现金红利按除息日的基金份额净值自动转为基金份额进行再投资；若投资人不选择，本基金默认

的收益分配方式是现金分红；

6. 基金红利发放日距离收益分配基准日（即可供分配利润计算截止日）的时间不得超过15个工作日；

7. 基金收益分配后每一基金份额净值不能低于面值，即基金收益分配基准日的基金份额净值减去每单位基金份额收益分配金额后不能低于面值；

8. 法律法规或监管机构另有规定的从其规定。

（四）收益分配方案的确定与公告

基金收益分配方案中应载明收益分配基准日以及该日的可供分配利润、基金收益分配对象、分配原则、分配时间、分配数额及比例、分配方式、支付方式等内容。

（五）收益分配的时间和程序

1. 基金收益分配方案由基金管理人拟订，由基金托管人复核，依照《信息披露办法》的有关规定在指定媒体上公告并报中国证监会备案；

2. 在收益分配方案公布后，基金管理人依据具体方案的规定就支付的现金红利向基金托管人发送划款指令，基金托管人按照基金管理人的指令及时进行分红资金的划付。

十四、基金费用与税收

（一）基金费用的种类

1. 基金管理人的管理费；
2. 基金托管人的托管费；
3. 基金财产拨划支付的银行费用；
4. 基金合同生效后的基金信息披露费用；
5. 基金份额持有人大会费用；
6. 基金合同生效后与基金有关的会计师费和律师费；
7. 基金的证券交易费用；

8. 在中国证监会规定允许的前提下，本基金可以从基金财产中计提销售服务费，具体计提方法、计提标准在招募说明书或相关公告中载明；

9. 依法可以在基金财产中列支的其他费用。

（二）上述基金费用由基金管理人在法律规定的范围内参照公允的市场价格确定，法律法规另有规定时从其规定。

（三）基金费用计提方法、计提标准和支付方式

1. 基金管理人的管理费

在通常情况下，基金管理费按前一日基金资产净值的1.5%年费率计提。计算方法如下：

$$H = E \times \text{年管理费率} \div \text{当年天数}$$

H为每日应计提的基金管理费

E 为前一日基金资产净值

基金管理费每日计提，按月支付。由基金管理人向基金托管人发送基金管理费划付指令，经基金托管人复核后于次月首日起 3 个工作日内从基金财产中一次性支付给基金管理人，若遇法定节假日、休息日，支付日期顺延。

2. 基金托管人的托管费

在通常情况下，基金托管费按前一日基金资产净值的 0.25% 年费率计提。计算方法如下：

$H = E \times \text{年托管费率} \div \text{当年天数}$

H 为每日应计提的基金托管费

E 为前一日基金资产净值

基金托管费每日计提，按月支付。由基金管理人向基金托管人发送基金托管费划付指令，经基金托管人复核后于次月首日起 3 个工作日内从基金财产中一次性支付给基金托管人，若遇法定节假日、休息日，支付日期顺延。

3. 除管理费和托管费之外的基金费用，由基金托管人根据其他有关法规及相应协议的规定，按费用支出金额支付，列入或摊入当期基金费用。

（四）不列入基金费用的项目

基金管理人和基金托管人因未履行或未完全履行义务导致的费用支出或基金财产的损失，以及处理与基金运作无关的事项发生的费用等不列入基金费用。基金合同生效前所发生的信息披露费、律师费和会计师费以及其他费用不从基金财产中支付。

（五）基金管理人和基金托管人可根据基金发展情况调整基金管理费率和基金托管费率。基金管理人必须最迟于新的费率实施日 2 日前在指定媒体上刊登公告。

（六）与基金销售有关的费用

本基金申购费、赎回费的费率水平、计算公式、收取方式和使用方式等请详见本招募说明书“八、基金份额的申购与赎回”中的相关规定。

（七）基金税收

基金和基金份额持有人根据国家法律法规的规定，履行纳税义务。

十五、基金的会计与审计

（一）基金的会计政策

1. 基金管理人为本基金的会计责任方；
2. 本基金的会计年度为公历每年的 1 月 1 日至 12 月 31 日；
3. 本基金的会计核算以人民币为记账本位币，以人民币元为记账单位；
4. 会计制度执行国家有关的会计制度；
5. 本基金独立建账、独立核算；
6. 基金管理人保留完整的会计账目、凭证并进行日常的会计核算，按照有关规定编制基金

会计报表；

7. 基金托管人定期与基金管理人就基金的会计核算、报表编制等进行核对并书面确认。

（二）基金的审计

1. 基金管理人聘请具有从事证券相关业务资格的会计师事务所及其注册会计师对本基金年度财务报表及其他规定事项进行审计。会计师事务所及其注册会计师与基金管理人、基金托管人相互独立。

2. 会计师事务所更换经办注册会计师时，应事先征得基金管理人同意。

3. 基金管理人(或基金托管人)认为有充足理由更换会计师事务所，经基金托管人(或基金管理人)同意，并报中国证监会备案后可以更换。就更换会计师事务所，基金管理人应当依照《信息披露办法》的有关规定在指定媒体上公告。

十六、基金的信息披露

基金的信息披露应符合《基金法》、《运作办法》、《信息披露办法》、基金合同及其他有关规定。基金管理人、基金托管人和其他基金信息披露义务人应当依法披露基金信息，并保证所披露信息的真实性、准确性和完整性。

本基金信息披露义务人包括基金管理人、基金托管人、召集基金份额持有人大会的基金份额持有人等法律法规和中国证监会规定的自然人、法人和其他组织。基金管理人、基金托管人和其他基金信息披露义务人应按规定将应予披露的基金信息披露事项在规定时间内通过中国证监会指定的全国性报刊(以下简称“指定报刊”)和基金管理人、基金托管人的互联网网站(以下简称“网站”)等媒介披露。

本基金信息披露义务人承诺公开披露的基金信息，不得有下列行为：

1. 虚假记载、误导性陈述或者重大遗漏；
2. 对证券投资业绩进行预测；
3. 违规承诺收益或者承担损失；
4. 诋毁其他基金管理人、基金托管人或者基金份额发售机构；
5. 登载任何自然人、法人或者其他组织的祝贺性、恭维性或推荐性的文字；
6. 中国证监会禁止的其他行为。

本基金公开披露的信息应采用中文文本。如同时采用外文文本的，基金信息披露义务人应保证两种文本的内容一致。两种文本发生歧义的，以中文文本为准。

本基金公开披露的信息采用阿拉伯数字；除特别说明外，货币单位为人民币元。

公开披露的基金信息包括：

（一）招募说明书

招募说明书是基金向社会公开发售时对基金情况进行说明的法律文件。

基金管理人按照《基金法》、《信息披露办法》、基金合同编制并在基金份额发售的3日前，

将基金招募说明书登载在指定报刊和网站上。基金合同生效后，基金管理人应当在每 6 个月结束之日起 45 日内，更新招募说明书并登载在网站上，将更新的招募说明书摘要登载在指定报刊上。基金管理人将在公告的 15 日前向中国证监会报送更新的招募说明书，并就有关更新内容提供书面说明。更新后的招募说明书公告内容的截止日为每 6 个月的最后 1 日。

（二）基金合同、托管协议

基金管理人应在基金份额发售的 3 日前，将基金合同摘要登载在指定报刊和网站上；基金管理人、基金托管人应将基金合同、托管协议登载在各自网站上。

（三）基金份额发售公告

基金管理人将按照《基金法》、《信息披露办法》的有关规定，就基金份额发售的具体事宜编制基金份额发售公告，并在披露招募说明书的当日登载于指定报刊和网站上。

（四）基金合同生效公告

基金管理人将在基金合同生效的次日在指定报刊和网站上登载基金合同生效公告。基金合同生效公告中将说明基金募集情况。

（五）基金资产净值公告、基金份额净值公告、基金份额累计净值公告

1. 本基金的基金合同生效后，在开始办理基金份额申购或者赎回前，基金管理人将至少每周公告一次基金资产净值和基金份额净值；

2. 在开始办理基金份额申购或者赎回后，基金管理人将在每个开放日的次日，通过网站、基金份额发售网点以及其他媒介，披露开放日的基金份额净值和基金份额累计净值；

3. 基金管理人将公告半年度和年度最后一个市场交易日（或自然日）基金资产净值和基金份额净值。基金管理人应当在上述市场交易日（或自然日）的次日，将基金资产净值、基金份额净值和基金份额累计净值登载在指定报刊和网站上。

（六）基金份额申购、赎回价格公告

基金管理人应当在本基金的基金合同、招募说明书等信息披露文件上载明基金份额申购、赎回价格的计算方式及有关申购、赎回费率，并保证投资人能够在基金份额发售网点查阅或者复制前述信息资料。

（七）基金年度报告、基金半年度报告、基金季度报告

1. 基金管理人应当在每年结束之日起 90 日内，编制完成基金年度报告，并将年度报告正文登载于网站上，将年度报告摘要登载在指定报刊上。基金年度报告需经具有从事证券相关业务资格的会计师事务所审计后，方可披露；

2. 基金管理人应当在上半年结束之日起 60 日内，编制完成基金半年度报告，并将半年度报告正文登载在网站上，将半年度报告摘要登载在指定报刊上；

3. 基金管理人应当在每个季度结束之日起 15 个工作日内，编制完成基金季度报告，并将季度报告登载在指定报刊和网站上；

4. 基金合同生效不足 2 个月的，本基金管理人可以不编制当期季度报告、半年度报告或者

年度报告。

5. 基金定期报告应当按有关规定分别报中国证监会和基金管理人主要办公场所所在地中国证监会派出机构备案。

（八）临时报告与公告

在基金运作过程中发生如下可能对基金份额持有人权益或者基金份额的价格产生重大影响的事件时，有关信息披露义务人应当在2日内编制临时报告书，予以公告，并在公开披露日分别报中国证监会和基金管理人主要办公场所所在地中国证监会派出机构备案：

1. 基金份额持有人大会的召开及决议；
2. 终止基金合同；
3. 转换基金运作方式；
4. 更换基金管理人、基金托管人；
5. 基金管理人、基金托管人的法定名称、住所发生变更；
6. 基金管理人股东及其出资比例发生变更；
7. 基金募集期延长；
8. 基金管理人的董事长、总经理及其他高级管理人员、基金经理和基金托管人基金托管部门负责人发生变动；
9. 基金管理人的董事在一年内变更超过50%；
10. 基金管理人、基金托管人基金托管部门的主要业务人员在一年内变动超过30%；
11. 涉及基金管理人、基金财产、基金托管业务的诉讼；
12. 基金管理人、基金托管人受到监管部门的调查；
13. 基金管理人及其董事、总经理及其他高级管理人员、基金经理受到严重行政处罚，基金托管人及其基金托管部门负责人受到严重行政处罚；
14. 重大关联交易事项；
15. 基金收益分配事项；
16. 管理费、托管费等费用计提标准、计提方式和费率发生变更；
17. 基金份额净值计价错误达基金份额净值0.5%；
18. 基金改聘会计师事务所；
19. 基金变更、增加或减少代销机构；
20. 基金更换注册登记机构；
21. 本基金开始办理申购、赎回；
22. 本基金申购、赎回费率及其收费方式发生变更；
23. 本基金发生巨额赎回并延期支付；
24. 本基金连续发生巨额赎回并暂停接受赎回申请；
25. 本基金暂停接受申购、赎回申请后重新接受申购、赎回；

26. 中国证监会或本基金合同规定的其他事项。

（九）澄清公告

在本基金合同存续期限内，任何公共媒体中出现的或者在市场上流传的消息可能对基金份额价格产生误导性影响或者引起较大波动的，相关信息披露义务人知悉后应当立即对该消息进行公开澄清，并将有关情况立即报告中国证监会。

（十）基金份额持有人大会决议

（十一）中国证监会规定的其他信息

（十二）信息披露文件的存放与查阅

基金合同、托管协议、招募说明书或更新后的招募说明书、年度报告、半年度报告、季度报告和基金份额净值公告等文本文件在编制完成后，将存放于基金管理人所在地、基金托管人所在地，供公众查阅。投资人在支付工本费后，可在合理时间内取得上述文件复制件或复印件。

投资人也可在基金管理人指定的网站上进行查阅。本基金的信息披露事项将在指定媒体上公告。本基金的信息披露将严格按照法律法规和基金合同的规定进行。

十七、基金的风险揭示

本基金是一只进行主动投资的股票型基金，其风险和预期收益高于货币市场基金、债券型基金和混合型基金，在证券投资基金中属于风险较高、预期收益也较高的基金产品。

（一）市场风险

金融市场价格受经济因素、政治因素、投资心理和交易制度等各种因素的影响，导致基金收益水平变化，产生风险，主要包括：

1. 政策风险

货币政策、财政政策、产业政策和证券市场监管政策等国家政策的变化对证券市场产生一定的影响，可能导致市场价格波动，从而影响基金收益。

2. 利率风险

金融市场利率波动会导致股票市场及利息收益的价格和收益率的变动，同时直接影响企业的融资成本和利润水平。基金投资于股票和债券，收益水平会受到利率变化的影响。

3. 信用风险

指基金在交易过程发生交收违约，或者基金所投资债券之发行人出现违约、拒绝支付到期本息，或者上市公司信息披露不真实、不完整，都可能导致基金资产损失和收益变化。

4. 通货膨胀风险

由于通货膨胀率提高，基金的实际投资价值会因此降低。

5. 再投资风险

再投资风险反映了利率下降对固定收益证券和回购等利息收入再投资收益的影响。当利率下降时，基金从投资的固定收益证券和回购所得的利息收入进行再投资时，将获得比以前少的

收益率。

6. 法律风险

由于法律法规方面的原因，某些市场行为受到限制或合同不能正常执行，导致了基金资产损失的风险。

（二）管理风险

在基金管理运作过程中基金管理人的知识、经验、判断、决策、技能等，会影响其对信息的占有和对经济形势、证券价格走势的判断，从而影响基金收益水平。因此，本基金可能因为基金管理人和基金托管人的管理水平、管理手段和管理技术等因素影响基金收益水平。

（三）流动性风险

1. 大额赎回风险

本基金是开放式基金，基金规模将随着投资者对基金份额的申购与赎回而不断变化，若是由于投资者的连续大量赎回而导致基金管理人被迫抛售持有投资品种以应付基金赎回的现金需要，则可能使基金资产净值受到不利影响。

2. 顺延或暂停赎回风险

因为市场剧烈波动或其他原因而连续出现巨额赎回，并导致基金管理人的现金支付出现困难，基金投资者在赎回基金份额时，可能会遇到部分顺延赎回或暂停赎回等风险。

（四）策略风险

本基金存在投资策略风险，即本基金的业绩表现不一定领先于市场平均水平。另外，在精选个股的实际操作过程中，基金管理人可能限于知识、技术、经验等因素而影响其对相关信息、经济形势和证券价格走势的判断，其精选出的个股的业绩表现不一定持续优于其他股票。

（五）其它风险

1. 技术风险

计算机、通讯系统、交易网络等技术保障系统或信息网络支持出现异常情况，可能导致基金日常的申购赎回无法按正常时限完成、注册登记系统瘫痪、核算系统无法按正常时限显示产生净值、基金的投资交易指令无法及时传输等风险。

2. 战争、自然灾害等不可抗力因素的出现，将会严重影响证券市场的运行，可能导致基金资产的损失。

3. 金融市场危机、行业竞争、代理机构违约、托管行违约等超出基金管理人自身直接控制能力之外的风险，可能导致基金或者基金份额持有人的利益受损。

（六）本基金特有风险

由于本基金主要投资于高科技企业，这类公司在风险管理方面主要有两个特点：

1. 高科技带来的高风险。高科技伴随着高风险和高收益，具有很强的不确定性，许多高科技公司盈利前景不明确，仅仅依靠概念受到追捧，淘汰率很高。这类上市公司股票基本面变动快，价格波动较大，本基金主要投资于相关上市公司，自然要承受这类风险。

2. 股票的流动性风险。许多高科技上市公司的规模较小，总股本和流通股本也较少，对于基金来说，这类股票存在较高的流动性风险。

本基金十分重视这些特有的风险，从产品设计到投资运作均精心设计，力求减小风险：

1. 为了降低新技术带来的不确定性，本基金十分重视上市公司基本面的研究，在选股策略和股票池构建过程中，专门设计了多道程序对上市公司的基本面进行筛选，第一，如果上市公司的新技术相关业务短期内无法给公司带来盈利，将无法被列为代表新经济典型上市公司，也就无法进入股票池。第二，股票池构建过程的定量筛选阶段，本基金专门设计了未来两年净利润增长率指标对股票进行筛选，如果在未来两年公司没有明确的盈利前景，将被筛选出股票池。第三，本基金还将使用“东吴企业竞争优势评价体系”对股票进行筛选，该体系可以全面考查上市公司的质量和竞争力，其中许多指标，如财务管理能力、成本控制能力等指标对上市公司的基本面都有明确要求。

2. 对于流动性风险，本基金将在战略性资产配置（股票、债券及现金）与战术性资产配置（股票的不同行业与板块、债券的期限结构与品种结构等）时专门评估不同配置方式的流动性风险，并作为资产配置决策过程中进行风险与收益分析的一个重要依据。在投资过程中，本基金对组合交易流动性风险进行动态管理：1）运用“东吴流动性分析系统”，根据流动性指标，每日对组合、组合内所有证券的流动性风险进行动态跟踪计算，考察证券流动性变化态势。2）本基金将设立时间周期和幅度标准，对持续时间达到周期期限及幅度达到规定标准的流动性风险证券进行调整，并根据组合配置需要调入流动性较好的替代品种或直接减少组合配置比例。

（七）声明

1. 本基金未经任何一级政府、机构及部门担保。投资者自愿投资于本基金，须自行承担投资风险。

2. 除基金管理人直接办理本基金的销售外，本基金还通过中国建设银行等代销机构代理销售，但是，基金并不是代销机构的存款或负债，也没有经代销机构担保或者背书，代销机构并不能保证其收益或本金安全。

3. 基金的过往业绩并不预示其未来表现。基金管理人管理的其他基金的业绩并不构成新基金业绩表现的保证。

十八、基金合同的变更、终止与基金财产的清算

（一）基金合同的变更

1. 基金合同变更内容对基金合同当事人权利、义务产生重大影响的，应召开基金份额持有人大会，基金合同变更的内容应经基金份额持有人大会决议同意。

(1)转换基金运作方式；

(2)变更基金类别；

(3)变更基金投资目标、投资范围或投资策略；

- (4)变更基金份额持有人大会程序;
- (5)更换基金管理人、基金托管人;
- (6)提高基金管理人、基金托管人的报酬标准及赎回费率。但根据适用的相关规定提高该等报酬标准的除外;
- (7)本基金与其他基金的合并;
- (8)对基金合同当事人权利、义务产生重大影响的其他事项;
- (9)法律法规、基金合同或中国证监会规定的其他情形。

但出现下列情况时,可不经基金份额持有人大会决议,由基金管理人和基金托管人同意变更后公布,并报中国证监会备案:

- (1)调低基金管理费、基金托管费和其他应由基金承担的费用;
- (2)在法律法规和本基金合同规定的范围内变更基金的申购费率、调低赎回费率或变更收费方式;
- (3)因相应的法律法规发生变动必须对基金合同进行修改;
- (4)对基金合同的修改不涉及本基金合同当事人权利义务关系发生重大变化;
- (5)基金合同的修改对基金份额持有人利益无实质性不利影响;
- (6)按照法律法规或本基金合同规定不需召开基金份额持有人大会的其他情形。

2.关于变更基金合同的基金份额持有人大会决议应报中国证监会核准或备案,并于中国证监会核准或出具无异议意见后生效执行,并自生效之日起2日内在至少一种指定媒体公告。

(二) 本基金合同的终止

有下列情形之一的,本基金合同经中国证监会核准后将终止:

- 1.基金份额持有人大会决定终止的;
- 2.基金管理人因解散、破产、撤销等事由,不能继续担任基金管理人的职务,而在6个月内无其他适当的基金管理公司承接其原有权利义务;
- 3.基金托管人因解散、破产、撤销等事由,不能继续担任基金托管人的职务,而在6个月内无其他适当的托管机构承接其原有权利义务;
- 4.中国证监会规定的其他情况。

(三) 基金财产的清算

1.基金财产清算组

(1)基金合同终止时,成立基金财产清算组,基金财产清算组在中国证监会的监督下进行基金清算。

(2)基金财产清算组成员由基金管理人、基金托管人、具有从事证券相关业务资格的注册会计师、律师以及中国证监会指定的人员组成。基金财产清算组可以聘用必要的工作人员。

(3)基金财产清算组负责基金财产的保管、清理、估价、变现和分配。基金财产清

算组可以依法进行必要的民事活动。

2.基金财产清算程序

基金合同终止，应当按法律法规和本基金合同的有关规定对基金财产进行清算。

基金财产清算程序主要包括：

- (1)基金合同终止后，发布基金财产清算公告；
- (2)基金合同终止时，由基金财产清算组统一接管基金财产；
- (3)对基金财产进行清理和确认；
- (4)对基金财产进行估价和变现；
- (5)聘请会计师事务所对清算报告进行审计；
- (6)聘请律师事务所出具法律意见书；
- (7)将基金财产清算结果报告中国证监会；
- (8)参加与基金财产有关的民事诉讼；
- (9)公布基金财产清算结果；
- (10)对基金剩余财产进行分配。

3.清算费用

清算费用是指基金财产清算组在进行基金财产清算过程中发生的所有合理费用，清算费用由基金财产清算组优先从基金财产中支付。

4.基金财产按下列顺序清偿：

- (1)支付清算费用；
- (2)交纳所欠税款；
- (3)清偿基金债务；
- (4)按基金份额持有人持有的基金份额比例进行分配。

基金财产未按前款(1)–(3)项规定清偿前，不分配给基金份额持有人。

5.基金财产清算的公告

基金财产清算公告于基金合同终止并报中国证监会备案后 5 个工作日内由基金财产清算组公告；清算过程中的有关重大事项须及时公告；基金财产清算结果经会计师事务所审计，律师事务所出具法律意见书后，由基金财产清算组报中国证监会备案并公告。

6.基金财产清算账册及文件的保存

基金财产清算账册及有关文件由基金托管人保存 15 年以上。

十九、基金合同的内容摘要

(一) 基金份额持有人、基金管理人和基金托管人的权利、义务

1.基金管理人的权利

根据《基金法》及其他有关法律法规，基金管理人的权利为：

(1)自本基金合同生效之日起,依照有关法律法规和本基金合同的规定独立运用基金财产;

(2)依照基金合同获得基金管理费以及法律法规规定或监管部门批准的其他收入;

(3)发售基金份额;

(4)依照有关规定行使因基金财产投资于证券所产生的权利;

(5)在符合有关法律法规的前提下,制订和调整有关基金认购、申购、赎回、转换、非交易过户、转托管等业务的规则,在法律法规和本基金合同规定的范围内决定和调整基金的除调高托管费率和管理费率及赎回费率之外的相关费率结构和收费方式;

(6)根据本基金合同及有关规定监督基金托管人,对于基金托管人违反了本基金合同或有关法律法规规定的行为,对基金财产、其他当事人的利益造成重大损失的情形,应及时呈报中国证监会,并采取必要措施保护基金及相关当事人的利益;

(7)在基金合同约定的范围内,拒绝或暂停受理申购和赎回申请;

(8)在法律法规允许的前提下,为基金的利益依法为基金进行融资、融券;

(9)自行担任或选择、更换注册登记机构,获取基金份额持有人名册,并对注册登记机构的代理行为进行必要的监督和检查;

(10)选择、更换代销机构,并依据基金销售服务代理协议和有关法律法规,对其行为进行必要的监督和检查;

(11)选择、更换律师、审计师、证券经纪商或其他为基金提供服务的外部机构;

(12)在基金托管人更换时,提名新的基金托管人;

(13)依法召集基金份额持有人大会;

(14)法律法规和基金合同规定的其他权利。

2. 基金管理人的义务

根据《基金法》及其他有关法律法规,基金管理人的义务为:

(1)依法募集基金,办理或者委托经中国证监会认定的其他机构代为办理基金份额的发售、申购、赎回和登记事宜;

(2)办理基金备案手续;

(3)自基金合同生效之日起,以诚实信用、勤勉尽责的原则管理和运用基金财产;

(4)配备足够的具有专业资格的人员进行基金投资分析、决策,以专业化的经营方式管理和运作基金财产;

(5)建立健全内部风险控制、监察与稽核、财务管理及人事管理等制度,保证所管理的基金财产和管理人的财产相互独立,对所管理的不同基金分别管理,分别记账,进行证券投资;

(6)除依据《基金法》、基金合同及其他有关规定外,不得为自己及任何第三人谋取利益,不得委托第三人运作基金财产;

(7)依法接受基金托管人的监督;

- (8)计算并公告基金资产净值, 确定基金份额申购、赎回价格;
- (9)采取适当合理的措施使计算基金份额认购、申购、赎回和注销价格的方法符合基金合同等法律文件的规定;
- (10)按规定受理申购和赎回申请, 及时、足额支付赎回款项;
- (11)进行基金会计核算并编制基金财务会计报告;
- (12)编制中期和年度基金报告;
- (13)严格按照《基金法》、基金合同及其他有关规定, 履行信息披露及报告义务;
- (14)保守基金商业秘密, 不得泄露基金投资计划、投资意向等, 除《基金法》、基金合同及其他有关规定另有规定外, 在基金信息公开披露前应予保密, 不得向他人泄露;
- (15)按照基金合同的约定确定基金收益分配方案, 及时向基金份额持有人分配收益;
- (16)依据《基金法》、基金合同及其他有关规定召集基金份额持有人大会或配合基金托管人、基金份额持有人依法召集基金份额持有人大会;
- (17)保存基金财产管理业务活动的记录、账册、报表和其他相关资料;
- (18)以基金管理人名义, 代表基金份额持有人利益行使诉讼权利或者实施其他法律行为;
- (19)组织并参加基金财产清算小组, 参与基金财产的保管、清理、估价、变现和分配;
- (20)因违反基金合同导致基金财产的损失或损害基金份额持有人合法权益, 应当承担赔偿责任, 其赔偿责任不因其退任而免除;
- (21)基金托管人违反基金合同造成基金财产损失时, 应为基金份额持有人利益向基金托管人追偿;
- (22)按规定向基金托管人提供基金份额持有人名册资料;
- (23)面临解散、依法被撤销或者被依法宣告破产时, 及时报告中国证监会并通知基金托管人;
- (24)执行生效的基金份额持有人大会决议;
- (25)不从事任何有损基金及其他基金当事人利益的活动;
- (26)依照法律法规为基金的利益对被投资公司行使股东权利, 为基金的利益行使因基金财产投资于证券所产生的权利, 不谋求对上市公司的控股和直接管理;
- (27)法律法规、中国证监会和基金合同规定的其他义务。

3. 基金托管人的权利

根据《基金法》及其他有关法律法规, 基金托管人的权利为:

- (1)依基金合同约定获得基金托管费以及法律法规规定或监管部门批准的其他收入;
- (2)监督基金管理人对本基金的投资运作;
- (3)自本基金合同生效之日起, 依法保管基金资产;
- (4)在基金管理人更换时, 提名新任基金管理人;
- (5)根据本基金合同及有关规定监督基金管理人, 对于基金管理人违反本基金合同

或有关法律法规规定的行为,对基金资产、其他当事人的利益造成重大损失的情形,应及时呈报中国证监会,并采取必要措施保护基金及相关当事人的利益;

- (6)依法召集基金份额持有人大会;
- (7)按规定取得基金份额持有人名册资料;
- (8)法律法规和基金合同规定的其他权利。

4. 基金托管人的义务

根据《基金法》及其他有关法律法规,基金托管人的义务为:

- (1)安全保管基金财产;
- (2)设立专门的基金托管部,具有符合要求的营业场所,配备足够的、合格的熟悉基金托管业务的专职人员,负责基金财产托管事宜;
- (3)对所托管的不同基金财产分别设置账户,确保基金财产的完整与独立;
- (4)除依据《基金法》、基金合同及其他有关规定外,不得为自己及任何第三人谋取利益,不得委托第三人托管基金财产;
- (5)保管由基金管理人代表基金签订的与基金有关的重大合同及有关凭证;
- (6)按规定开设基金财产的资金账户和证券账户;
- (7)保守基金商业秘密,除《基金法》、基金合同及其他有关规定另有规定外,在基金信息公开披露前应予保密,不得向他人泄露;
- (8)对基金财务会计报告、中期和年度基金报告出具意见,说明基金管理人在各重要方面的运作是否严格按照基金合同的规定进行;如果基金管理人未执行基金合同规定的行为,还应当说明基金托管人是否采取了适当的措施;
- (9)保存基金托管业务活动的记录、账册、报表和其他相关资料;
- (10)按照基金合同的约定,根据基金管理人的投资指令,及时办理清算、交割事宜;
- (11)办理与基金托管业务活动有关的信息披露事项;
- (12)复核、审查基金管理人计算的基金资产净值和基金份额申购、赎回价格;
- (13)按照规定监督基金管理人的投资运作;
- (14)按规定制作相关账册并与基金管理人核对;
- (15)依据基金管理人的指令或有关规定向基金份额持有人支付基金收益和赎回款项;
- (16)按照规定召集基金份额持有人大会或配合基金份额持有人依法自行召集基金份额持有人大会;
- (17)因违反基金合同导致基金财产损失,应承担赔偿责任,其赔偿责任不因其退任而免除;
- (18)基金管理人因违反基金合同造成基金财产损失时,应为基金向基金管理人追偿;
- (19)参加基金财产清算小组,参与基金财产的保管、清理、估价、变现和分配;
- (20)面临解散、依法被撤销或者被依法宣告破产时,及时报告中国证监会和银行业监督管理机构,并通知基金管理人;

- (21)执行生效的基金份额持有人大会决议;
- (22)不从事任何有损基金及其他基金当事人利益的活动;
- (23)建立并保存基金份额持有人名册;
- (24)法律法规、中国证监会和基金合同规定的其他义务。

5. 基金份额持有人的权利

根据《基金法》及其他有关法律法规,基金份额持有人的权利为:

- (1)分享基金财产收益;
 - (2)参与分配清算后的剩余基金财产;
 - (3)依法申请赎回其持有的基金份额;
 - (4)按照规定要求召开基金份额持有人大会;
 - (5)出席或者委派代表出席基金份额持有人大会,对基金份额持有人大会审议事项行使表决权;
 - (6)查阅或者复制公开披露的基金信息资料;
 - (7)监督基金管理人的投资运作;
 - (8)对基金管理人、基金托管人、基金份额发售机构损害其合法权益的行为依法提起诉讼;
 - (9)法律法规和基金合同规定的其他权利。
- 每份基金份额具有同等的合法权益。

6. 基金份额持有人的义务

根据《基金法》及其他有关法律法规,基金份额持有人的义务为:

- (1)遵守法律法规、基金合同及其他有关规定;
- (2)交纳基金认购、申购款项及法律法规和基金合同所规定的费用;
- (3)在持有的基金份额范围内,承担基金亏损或者基金合同终止的有限责任;
- (4)不从事任何有损基金及其他基金份额持有人合法权益的活动;
- (5)执行生效的基金份额持有人大会决议;
- (6)返还在基金交易过程中因任何原因,自基金管理人及基金管理人的代理人、基金托管人、代销机构、其他基金份额持有人处获得的不当得利;
- (7)法律法规和基金合同规定的其他义务。

7.本基金合同当事各方的权利义务以本基金合同为依据,不因基金财产账户名称而有所改变。

(二) 基金份额持有人大会召集、议事及表决的程序和规则

1.基金份额持有人大会由基金份额持有人组成。基金份额持有人持有的每一基金份额具有同等的投票权。

2. 召开事由

- (1)当出现或需要决定下列事由之一的,经基金管理人、基金托管人或持有基金份

额 10%以上(含 10%，下同)的基金份额持有人(以基金管理人收到提议当日的基金份额计算，下同)提议时，应当召开基金份额持有人大会：

- 1)终止基金合同；
- 2)转换基金运作方式；
- 3)变更基金类别；
- 4)变更基金投资目标、投资范围或投资策略；
- 5)变更基金份额持有人大会程序；
- 6)更换基金管理人、基金托管人；
- 7)提高基金管理人、基金托管人的报酬标准及赎回费率，但法律法规要求提高该等报酬标准的除外；
- 8)本基金与其他基金的合并；
- 9)对基金合同当事人权利、义务产生重大影响的其他事项；
- 10)法律法规、基金合同或中国证监会规定的其他情形。

(2)出现以下情形之一的，可由基金管理人和基金托管人协商后修改基金合同，不需召开基金份额持有人大会：

- 1)调低基金管理费、基金托管费和其他应由基金承担的费用；
- 2)在法律法规和本基金合同规定的范围内变更基金的申购费率、调低赎回费率或变更收费方式；
- 3)因相应的法律法规发生变动必须对基金合同进行修改；
- 4)对基金合同的修改不涉及本基金合同当事人权利义务关系发生重大变化；
- 5)基金合同的修改对基金份额持有人利益无实质性不利影响；
- 6)按照法律法规或本基金合同规定不需召开基金份额持有人大会的其他情形。

3.召集人和召集方式

(1)除法律法规或本基金合同另有约定外，基金份额持有人大会由基金管理人召集。基金管理人未按规定召集或者不能召集时，由基金托管人召集。

(2)基金托管人认为有必要召开基金份额持有人大会的，应当向基金管理人提出书面提议。基金管理人应当自收到书面提议之日起 10 日内决定是否召集，并书面告知基金托管人。基金管理人决定召集的，应当自出具书面决定之日起 60 日内召开；基金管理人决定不召集，基金托管人仍认为有必要召开的，应当自行召集。

(3)代表基金份额 10%以上的基金份额持有人认为有必要召开基金份额持有人大会的，应当向基金管理人提出书面提议。基金管理人应当自收到书面提议之日起 10 日内决定是否召集，并书面告知提出提议的基金份额持有人代表和基金托管人。基金管理人决定召集的，应当自出具书面决定之日起 60 日内召开；基金管理人决定不召集，代表基金份额 10%以上的基金份额持有人仍认为有必要召开的，应当向基金托管人提出书面提议。基金托管人应当自收到书面提议之日起 10 日内决定是否召集，并书面告

知提出提议的基金份额持有人代表和基金管理人；基金托管人决定召集的，应当自出具书面决定之日起 60 日内召开。

(4)代表基金份额 10% 以上的基金份额持有人就同一事项要求召开基金份额持有人大会，而基金管理人、基金托管人都不召集的，代表基金份额 10% 以上的基金份额持有人有权自行召集基金份额持有人大会，但应当至少提前 30 日向中国证监会备案。

(5)基金份额持有人依法自行召集基金份额持有人大会的，基金管理人、基金托管人应当配合，不得阻碍、干扰。

4. 召开基金份额持有人大会的通知时间、通知内容、通知方式

(1)基金份额持有人大会的召集人(以下简称“召集人”)负责选择确定开会时间、地点、方式和权益登记日。召开基金份额持有人大会，召集人必须于会议召开日前 30 日在指定媒体公告。基金份额持有人大会通知须至少载明以下内容：

1)会议召开的时间、地点和出席方式；

2)会议拟审议的主要事项；

3)会议形式；

4)议事程序；

5)有权出席基金份额持有人大会的基金份额持有人权益登记日；

6)代理投票的授权委托书的内容要求(包括但不限于代理人身份、代理权限和代理有效期限等)、送达时间和地点；

7)表决方式；

8)会务常设联系人姓名、电话；

9)出席会议者必须准备的文件和必须履行的手续；

10)召集人需要通知的其他事项。

(2)采用通讯方式开会并进行表决的情况下，由召集人决定通讯方式和书面表决方式，并在会议通知中说明本次基金份额持有人大会所采取的具体通讯方式、委托的公证机关及其联系方式和联系人、书面表决意见寄交的截止时间和收取方式。

(3)如召集人为基金管理人，还应另行书面通知基金托管人到指定地点对书面表决意见的计票进行监督；如召集人为基金托管人，则应另行书面通知基金管理人到指定地点对书面表决意见的计票进行监督；如召集人为基金份额持有人，则应另行书面通知基金管理人和基金托管人到指定地点对书面表决意见的计票进行监督。基金管理人或基金托管人拒不派代表对书面表决意见的计票进行监督的，不影响计票和表决结果。

5. 基金份额持有人出席会议的方式

(1)会议方式

1)基金份额持有人大会的召开方式包括现场开会和通讯方式开会。

2)现场开会由基金份额持有人本人出席或通过授权委托书委派其代理人出席，现场开会时基金管理人和基金托管人的授权代表应当出席，如基金管理人或基金托管人

拒不派代表出席的，不影响表决效力。

3)通讯方式开会指按照本基金合同的相关规定以通讯的书面方式进行表决。

4)会议的召开方式由召集人确定。

(2)召开基金份额持有人大会的条件

1)现场开会方式

在同时符合以下条件时，现场会议方可举行：

①对到会者在权益登记日持有基金份额的统计显示，全部有效凭证所对应的基金份额应占权益登记日基金总份额的 50% 以上(含 50%，下同)；

②到会的基金份额持有人身份证明及持有基金份额的凭证、代理人身份证明、委托人持有基金份额的凭证及授权委托代理手续完备，到会者出具的相关文件符合有关法律法规和基金合同及会议通知的规定，并且持有基金份额的凭证与基金管理人持有的注册登记资料相符。

2)通讯开会方式

在同时符合以下条件时，通讯会议方可举行：

①召集人按本基金合同规定公布会议通知后，在 2 个工作日内连续公布相关提示性公告；

②召集人按基金合同规定通知基金托管人或/和基金管理人(分别或共同称为“监督人”)到指定地点对书面表决意见的计票进行监督；

③召集人在监督人和公证机关的监督下按照会议通知规定的方式收取和统计基金份额持有人的书面表决意见，如基金管理人或基金托管人经通知拒不到场监督的，不影响表决效力；

④本人直接出具书面意见和授权他人代表出具书面意见的基金份额持有人所代表的基金份额占权益登记日基金总份额的 50% 以上；

⑤直接出具书面意见的基金份额持有人或受托代表他人出具书面意见的代理人提交的持有基金份额的凭证、授权委托书等文件符合法律法规、基金合同和会议通知的规定，并与注册登记机构记录相符。

6.议事内容与程序

(1)议事内容及提案权

1)议事内容为本基金合同规定的召开基金份额持有人大会事由所涉及的内容。

2)基金管理人、基金托管人、单独或合并持有权益登记日本基金总份额 10% 以上的基金份额持有人可以在大会召集人发出会议通知前就召开事由向大会召集人提交需由基金份额持有人大会审议表决的提案。

3)对于基金份额持有人提交的提案，大会召集人应当按照以下原则对提案进行审核：

关联性。大会召集人对于基金份额持有人提案涉及事项与基金有直接关系，并且不超出法律法规和基金合同规定的基金份额持有人大会职权范围的，应提交大会审议；

对于不符合上述要求的,不提交基金份额持有人大会审议。如果召集人决定不将基金份额持有人提案提交大会表决,应当在该次基金份额持有人大会上解释和说明。

程序性。大会召集人可以对基金份额持有人的提案涉及的程序性问题做出决定。如将其提案进行分拆或合并表决,需征得原提案人同意;原提案人不同意变更的,大会主持人可以就程序性问题提请基金份额持有人大会做出决定,并按照基金份额持有人大会决定的程序进行审议。

4)单独或合并持有权益登记日基金总份额 10%以上的基金份额持有人提交基金份额持有人大会审议表决的提案,基金管理人或基金托管人提交基金份额持有人大会审议表决的提案,未获基金份额持有人大会审议通过,就同一提案再次提请基金份额持有人大会审议,其时间间隔不少于 6 个月。法律法规另有规定的除外。

5)基金份额持有人大会的召集人发出召开会议的通知后,如果需要对原有提案进行修改,应当在基金份额持有人大会召开前 30 日及时公告。否则,会议的召开日期应当顺延并保证至少与公告日期有 30 日的间隔期。

(2)议事程序

1)现场开会

在现场开会的方式下,首先由大会主持人按照规定程序宣布会议议事程序及注意事项,确定和公布监票人,然后由大会主持人宣读提案,经讨论后进行表决,经合法执业的律师见证后形成大会决议。

大会由召集人授权代表主持。基金管理人为召集人的,其授权代表未能主持大会的情况下,由基金托管人授权代表主持;如果基金管理人和基金托管人授权代表均未能主持大会,则由出席大会的基金份额持有人和代理人以所代表的基金份额 50%以上多数选举产生一名代表作为该次基金份额持有人大会的主持人。

召集人应当制作出席会议人员的签名册。签名册载明参加会议人员姓名(或单位名称)、身份证号码、持有或代表有表决权的基金份额数量、委托人姓名(或单位名称)等事项。

2)通讯方式开会

在通讯表决开会的方式下,首先由召集人提前 30 日公布提案,在所通知的表决截止日期后第 2 个工作日在公证机关及监督人的监督下由召集人统计全部有效表决并形成决议。如监督人经通知但拒绝到场监督,则在公证机关监督下形成的决议有效。

(3)基金份额持有人大会不得对未事先公告的议事内容进行表决。

7.决议形成的条件、表决方式、程序

(1)基金份额持有人所持每一基金份额享有平等的表决权。

(2)基金份额持有人大会决议分为一般决议和特别决议:

1)一般决议

一般决议须经出席会议的基金份额持有人(或其代理人)所持表决权的 50%以上通过方为有效,除下列 2)所规定的须以特别决议通过事项以外的其他事项均以一般决议

的方式通过;

2)特别决议

特别决议须经出席会议的基金份额持有人(或其代理人)所持表决权的三分之二以上(含三分之二)通过方为有效;涉及更换基金管理人、更换基金托管人、转换基金运作方式、终止基金合同必须以特别决议通过方为有效。

(3)基金份额持有人大会决定的事项,应当依法报中国证监会核准或者备案,并予以公告。

(4)采取通讯方式进行表决时,除非在计票时有充分的相反证据证明,否则表面符合法律法规和会议通知规定的书面表决意见即视为有效的表决,表决意见模糊不清或相互矛盾的视为弃权表决,但应当计入出具书面意见的基金份额持有人所代表的基金份额总数。

(5)基金份额持有人大会采取记名方式进行投票表决。

(6)基金份额持有人大会的各项提案或同一项提案内并列的各项议题应当分开审议、逐项表决。

8.计票

(1)现场开会

1)如基金份额持有人大会由基金管理人或基金托管人召集,则基金份额持有人大会的主持人应当在会议开始后宣布在出席会议的基金份额持有人和代理人中推举两名基金份额持有人代表与大会召集人授权的一名监督员共同担任监票人;如大会由基金份额持有人自行召集,基金份额持有人大会的主持人应当在会议开始后宣布在出席会议的基金份额持有人和代理人中推举两名基金份额持有人代表与基金管理人、基金托管人授权的一名监督员共同担任监票人;但如果基金管理人和基金托管人的授权代表未出席,则大会主持人可自行选举三名基金份额持有人代表担任监票人。

2)监票人应当在基金份额持有人表决后立即进行清点,由大会主持人当场公布计票结果。

3)如大会主持人对于提交的表决结果有异议,可以对投票数进行重新清点;如大会主持人未进行重新清点,而出席大会的基金份额持有人或代理人对大会主持人宣布的表决结果有异议,其有权在宣布表决结果后立即要求重新清点,大会主持人应当立即重新清点并公布重新清点结果。重新清点仅限一次。

(2)通讯方式开会

在通讯方式开会的情况下,计票方式为:由大会召集人授权的两名监票人在监督人派出的授权代表的监督下进行计票,并由公证机关对其计票过程予以公证;如监督人经通知但拒绝到场监督,则大会召集人可自行授权 3 名监票人进行计票,并由公证机关对其计票过程予以公证。

9.基金份额持有人大会决议报中国证监会核准或备案后的公告时间、方式

(1)基金份额持有人大会通过的一般决议和特别决议，召集人应当自通过之日起5日内报中国证监会核准或者备案。基金份额持有人大会决定的事项自中国证监会依法核准或者出具无异议意见之日起生效。关于本章第2条所规定的第1)-8)项召开事由的基金份额持有人大会决议经中国证监会核准生效后方可执行，关于本章第2条所规定的第9)、10)项召开事由的基金份额持有人大会决议经中国证监会核准或出具无异议意见后方可执行。

(2)生效的基金份额持有人大会决议对全体基金份额持有人、基金管理人、基金托管人均有约束力。基金管理人、基金托管人和基金份额持有人应当执行生效的基金份额持有人大会决议。

(3)基金份额持有人大会决议应自生效之日起2日内在指定媒体公告。如果采用通讯方式进行表决，在公告基金份额持有人大会决议时，必须将公证书全文、公证机构、公证员姓名等一同公告。

10.法律法规或监管部门对基金份额持有人大会另有规定的，从其规定。

(三) 基金合同解除和终止的事由、程序

1. 基金合同的变更

(1) 基金合同变更内容对基金合同当事人权利、义务产生重大影响的，应召开基金份额持有人大会，基金合同变更的内容应经基金份额持有人大会决议同意。

1)转换基金运作方式；

2)变更基金类别；

3)变更基金投资目标、投资范围或投资策略；

4)变更基金份额持有人大会程序；

5)更换基金管理人、基金托管人；

6)提高基金管理人、基金托管人的报酬标准及赎回费率。但根据适用的相关规定提高该等报酬标准的除外；

7)本基金与其他基金的合并；

8)对基金合同当事人权利、义务产生重大影响的其他事项；

9)法律法规、基金合同或中国证监会规定的其他情形。

但出现下列情况时，可不经基金份额持有人大会决议，由基金管理人和基金托管人同意变更后公布，并报中国证监会备案：

1)调低基金管理费、基金托管费和其他应由基金承担的费用；

2)在法律法规和本基金合同规定的范围内变更基金的申购费率、调低赎回费率或变更收费方式；

3)因相应的法律法规发生变动必须对基金合同进行修改；

4)对基金合同的修改不涉及本基金合同当事人权利义务关系发生重大变化；

5)基金合同的修改对基金份额持有人利益无实质性不利影响；

6)按照法律法规或本基金合同规定不需召开基金份额持有人大会的其他情形。

(2)关于变更基金合同的基金份额持有人大会决议应报中国证监会核准或备案,并于中国证监会核准或出具无异议意见后生效执行,并自生效之日起2日内在至少一种指定媒体公告。

2. 本基金合同的终止

有下列情形之一的,本基金合同经中国证监会核准后将终止:

(1)基金份额持有人大会决定终止的;

(2)基金管理人因解散、破产、撤销等事由,不能继续担任基金管理人的职务,而在6个月内无其他适当的基金管理公司承接其原有权利义务;

(3)基金托管人因解散、破产、撤销等事由,不能继续担任基金托管人的职务,而在6个月内无其他适当的托管机构承接其原有权利义务;

(4)中国证监会规定的其他情况。

3. 基金财产的清算

(1) 基金财产清算组

1)基金合同终止时,成立基金财产清算组,基金财产清算组在中国证监会的监督下进行基金清算。

2)基金财产清算组成员由基金管理人、基金托管人、具有从事证券相关业务资格的注册会计师、律师以及中国证监会指定的人员组成。基金财产清算组可以聘用必要的工作人员。

3)基金财产清算组负责基金财产的保管、清理、估价、变现和分配。基金财产清算组可以依法进行必要的民事活动。

(2) 基金财产清算程序

基金合同终止,应当按法律法规和本基金合同的有关规定对基金财产进行清算。基金财产清算程序主要包括:

- 1)基金合同终止后,发布基金财产清算公告;
- 2)基金合同终止时,由基金财产清算组统一接管基金财产;
- 3)对基金财产进行清理和确认;
- 4)对基金财产进行估价和变现;
- 5)聘请会计师事务所对清算报告进行审计;
- 6)聘请律师事务所出具法律意见书;
- 7)将基金财产清算结果报告中国证监会;
- 8)参加与基金财产有关的民事诉讼;
- 9)公布基金财产清算结果;
- 10)对基金剩余财产进行分配。

(3) 清算费用

清算费用是指基金财产清算组在进行基金财产清算过程中发生的所有合理费用,清

算费用由基金财产清算组优先从基金财产中支付。

(4)基金财产按下列顺序清偿:

- 1)支付清算费用;
- 2)交纳所欠税款;
- 3)清偿基金债务;
- 4)按基金份额持有人持有的基金份额比例进行分配。

基金财产未按前款 1)–3)项规定清偿前,不分配给基金份额持有人。

(5)基金财产清算的公告

基金财产清算公告于基金合同终止并报中国证监会备案后 5 个工作日内由基金财产清算组公告;清算过程中的有关重大事项须及时公告;基金财产清算结果经会计师事务所审计,律师事务所出具法律意见书后,由基金财产清算组报中国证监会备案并公告。

(6)基金财产清算账册及文件的保存

基金财产清算账册及有关文件由基金托管人保存 15 年以上。

(四) 争议解决方式

对于因基金合同的订立、内容、履行和解释或与基金合同有关的争议,基金合同当事人应尽量通过协商、调解途径解决。不愿或者不能通过协商、调解解决的,任何一方均有权将争议提交中国国际经济贸易仲裁委员会,按照中国国际经济贸易仲裁委员会届时有效的仲裁规则进行仲裁。仲裁地点为北京市。仲裁裁决是终局的,对各方当事人均有约束力,仲裁费用由败诉方承担。

争议处理期间,基金合同当事人应恪守各自的职责,继续忠实、勤勉、尽责地履行基金合同规定的义务,维护基金份额持有人的合法权益。

本基金合同受中国法律管辖。

(五) 基金合同存放地和投资者取得基金合同的方式

本基金合同可印制成册,供投资人在基金管理人、基金托管人、代销机构和注册登记机构办公场所查阅,但其效力应以基金合同正本为准。

二十、基金托管协议的内容摘要

(一) 托管协议当事人

1. 基金管理人

名称:东吴基金管理有限公司

注册地址:上海市浦东新区源深路 279 号

办公地址:上海市浦东新区源深路 279 号

邮政编码:200135

法定代表人:任少华

成立日期:2004 年 9 月 2 日

批准设立机关及批准设立文号：中国证监会证监基字[2004]132号

组织形式：有限责任公司

注册资本：1亿元

存续期间：持续经营

经营范围：基金管理业务、发起设立基金及中国证券监督管理委员会批准的其他业务

2. 基金托管人

名称：中国建设银行股份有限公司(简称：中国建设银行)

住所：北京市西城区金融大街25号

办公地址：北京市西城区闹市口大街1号院1号楼

邮政编码：100033

法定代表人：王洪章

成立日期：2004年09月17日

基金托管业务批准文号：中国证监会证监基字[1998]12号

组织形式：股份有限公司

注册资本：贰仟伍佰亿壹仟零玖拾柒万柒仟肆佰捌拾陆元整

存续期间：持续经营

经营范围：吸收公众存款；发放短期、中期、长期贷款；办理国内外结算；办理票据承兑与贴现；发行金融债券；代理发行、代理兑付、承销政府债券；买卖政府债券、金融债券；从事同业拆借；买卖、代理买卖外汇；从事银行卡业务；提供信用证服务及担保；代理收付款项及代理保险业务；提供保管箱服务；经中国银行业监督管理机构等监管部门批准的其他业务。

(二) 基金托管人对基金管理人的业务监督和核查

1. 基金托管人根据有关法律法规的规定及基金合同的约定，对基金投资范围、投资对象进行监督。基金合同明确约定基金投资风格或证券选择标准的，基金管理人应按照基金托管人要求的格式提供投资品种池和交易对手库，以便基金托管人运用相关技术系统，对基金实际投资是否符合基金合同关于证券选择标准的约定进行监督，对存在疑义的事项进行核查。

本基金的投资范围为具有良好流动性的金融工具，包括国内依法发行上市的股票、债券、权证以及法律法规或中国证监会批准的允许基金投资的其他金融工具。

对于中国证监会允许投资的其他金融工具，将依据有关法律法规进行投资管理。如法律法规或监管机构以后允许本基金投资其他品种，基金管理人在履行适当程序后，可以将其纳入投资范围。

本基金为股票型基金，投资组合中股票类资产投资比例为基金资产的60%-95%，其中属于新经济范畴的股票类资产投资比例不低于股票类资产的80%，固定收益类资产投资比例为基金资产的0-35%，现金或到期日在一年期以内的政府债券不低于基金资产净值

的 5%。本基金投资于权证以及其它金融工具投资比例遵从法律法规及监管机构的规定。

2. 基金托管人根据有关法律法规的规定及基金合同的约定,对基金投资、融资比例进行监督。基金托管人按下述比例和调整期限进行监督:

(1) 本基金持有一家上市公司的股票,其市值不超过基金资产净值的 10%;

(2) 本基金持有的全部权证,其市值不得超过基金资产净值的 3%;

(3) 本基金进入全国银行间同业市场进行债券回购的资金余额不得超过基金资产净值的 40%;

(4) 本基金为股票型基金,投资组合中股票类资产投资比例为基金资产的 60%-95%,其中属于新经济范畴的股票类资产投资比例不低于股票类资产的 80%,固定收益类资产投资比例为基金资产的 0-35%,现金或到期日在一年期以内的政府债券不低于基金资产净值的 5%;

(5) 本基金投资于同一原始权益人的各类资产支持证券的比例,不得超过基金资产净值的 10%;

(6) 本基金持有的全部资产支持证券,其市值不得超过基金资产净值的 20%;

(7) 本基金持有的同一(指同一信用级别)资产支持证券的比例,不得超过该资产支持证券规模的 10%;

(8) 本基金应投资于信用级别评级为 BBB 以上(含 BBB)的资产支持证券。基金持有资产支持证券期间,如果其信用等级下降、不再符合投资标准,应在评级报告发布之日起 3 个月内予以全部卖出;

(9) 基金财产参与股票发行申购,本基金所申报的金额不超过本基金的总资产,本基金所申报的股票数量不超过拟发行股票公司本次发行股票的总量;

(10) 本基金在任何交易日买入权证的总金额,不得超过上一交易日基金资产净值的 0.5%;

(11) 本基金持有的所有流通受限证券,其公允价值不得超过本基金资产净值的 10%;本基金持有的同一流通受限证券,其公允价值不得超过本基金资产净值的 10%;

如果法律法规对上述投资组合比例限制进行变更的,以变更后的规定为准。法律法规或监管部门取消上述限制,如适用于本基金,则本基金投资不再受相关限制。

因证券市场波动、上市公司合并、基金规模变动、股权分置改革中支付对价等基金管理人之外的因素致使基金投资比例不符合上述规定投资比例的,基金管理人应当在 10 个交易日内进行调整。

3. 基金托管人根据有关法律法规的规定及基金合同的约定,对本托管协议第十五条第九款基金投资禁止行为进行监督。基金托管人通过事后监督方式对基金管理人基金投资禁止行为和关联交易进行监督。根据法律法规有关基金禁止从事关联交易的规定,基金管理人和基金托管人应事先相互提供与本机构有控股关系的股东、与本机构有其他重大利害关系的公司名单及有关关联方发行的证券名单。基金管理人和基金托管人有责任

确保关联交易名单的真实性、准确性、完整性，并负责及时将更新后的名单发送给对方。

若基金托管人发现基金管理人与关联交易名单中列示的关联方进行法律法规禁止基金从事的关联交易时，基金托管人应及时提醒基金管理人采取必要措施阻止该关联交易的发生，如基金托管人采取必要措施后仍无法阻止关联交易发生时，基金托管人有权向中国证监会报告。对于基金管理人已成交的关联交易，基金托管人事前无法阻止该关联交易的发生，只能进行事后结算，基金托管人不承担由此造成的损失，并向中国证监会报告。

4. 基金托管人根据有关法律法规的规定及基金合同的约定，对基金管理人参与银行间债券市场进行监督。基金管理人应在基金投资运作之前向基金托管人提供符合法律法规及行业标准的、经慎重选择的、本基金适用的银行间债券市场交易对手名单，并约定各交易对手所适用的交易结算方式。基金管理人应严格按照交易对手名单的范围在银行间债券市场选择交易对手。基金托管人监督基金管理人是否按事前提供的银行间债券市场交易对手名单进行交易。基金管理人可以每半年对银行间债券市场交易对手名单及结算方式进行更新，新名单确定前已与本次剔除的交易对手所进行但尚未结算的交易，仍应按照协议进行结算。如基金管理人根据市场情况需要临时调整银行间债券市场交易对手名单及结算方式的，应向基金托管人说明理由，并在与交易对手发生交易前3个工作日内与基金托管人协商解决。

基金管理人负责对交易对手的资信控制，按银行间债券市场的交易规则进行交易，并负责解决因交易对手不履行合同而造成的纠纷及损失，基金托管人不承担由此造成的任何法律责任及损失。若未履约的交易对手在基金托管人与基金管理人确定的时间前仍未承担违约责任及其他相关法律责任的，基金管理人可以对相应损失先行予以承担，然后再向相关交易对手追偿。基金托管人则根据银行间债券市场成交单对合同履行情况进行监督。如基金托管人事后发现基金管理人没有按照事先约定的交易对手或交易方式进行交易时，基金托管人应及时提醒基金管理人，基金托管人不承担由此造成的任何损失和责任。

5. 基金托管人根据有关法律法规的规定及基金合同的约定，对基金管理人投资流通受限证券进行监督。

基金管理人投资流通受限证券，应事先根据中国证监会相关规定，明确基金投资流通受限证券的比例，制订严格的投资决策流程和风险控制制度，防范流动性风险、法律风险和操作风险等各种风险。基金托管人对基金管理人是否遵守相关制度、流动性风险处置预案以及相关投资额度和比例等的情况进行监督。

(1) 本基金投资的受限证券须为经中国证监会批准的非公开发行股票、公开发行股票网下配售部分等在发行时明确一定期限锁定期的可交易证券，不包括由于发布重大消息或其他原因而临时停牌的证券、已发行未上市证券、回购交易中的质押券等流通受限证券。本基金不投资有锁定期但锁定期不明确的证券。

本基金投资的受限证券限于可由中国证券登记结算有限责任公司或中央国债登记结算有限责任公司负责登记和存管，并可在证券交易所或全国银行间债券市场交易的证券。

本基金投资的受限证券应保证登记存管在本基金名下,基金管理人负责相关工作的落实和协调,并确保基金托管人能够正常查询。因基金管理人原因产生的受限证券登记存管问题,造成基金托管人无法安全保管本基金资产的责任与损失,及因受限证券存管直接影响本基金安全的责任及损失,由基金管理人承担。

本基金投资受限证券,不得预付任何形式的保证金。

(2) 基金管理人投资非公开发行股票,应制订流动性风险处置预案并经其董事会批准。风险处置预案应包括但不限于因投资受限证券需要解决的基金投资比例限制失调、基金流动性困难以及相关损失的应对解决措施,以及有关异常情况的处置。基金管理人应在首次投资流通受限证券前向基金托管人提供基金投资非公开发行股票相关流动性风险处置预案。

基金管理人对本基金投资受限证券的流动性风险负责,确保对相关风险采取积极有效的措施,在合理的时间内有效解决基金运作的流动性问题。如因基金巨额赎回或市场发生剧烈变动等原因而导致基金现金周转困难时,基金管理人应保证提供足额现金确保基金的支付结算,并承担所有损失。对本基金因投资受限证券导致的流动性风险,基金托管人不承担任何责任。如因基金管理人原因导致本基金出现损失致使基金托管人承担连带赔偿责任的,基金管理人应赔偿基金托管人由此遭受的损失。

(3) 本基金投资非公开发行股票,基金管理人应至少于投资前三个工作日向基金托管人提交有关书面资料,并保证向基金托管人提供的有关资料真实、准确、完整。有关资料如有调整,基金管理人应及时提供调整后的资料。上述书面资料包括但不限于:

1) 中国证监会批准发行非公开发行股票的批准文件。

2) 非公开发行股票有关发行数量、发行价格、锁定期等发行资料。

3) 非公开发行股票发行人与中国证券登记结算有限责任公司或中央国债登记结算有限责任公司签订的证券登记及服务协议。

4) 基金拟认购的数量、价格、总成本、账面价值。

(4) 基金管理人应在本基金投资非公开发行股票后两个交易日内,在中国证监会指定媒体披露所投资非公开发行股票的名称、数量、总成本、账面价值,以及总成本和账面价值占基金资产净值的比例、锁定期等信息。

本基金有关投资受限证券比例如违反有关限制规定,在合理期限内未能进行及时调整,基金管理人应在两个工作日内编制临时报告书,予以公告。

(5) 基金托管人根据有关规定有权对基金管理人进行以下事项监督:

1) 本基金投资受限证券时的法律法规遵守情况。

2) 在基金投资受限证券管理工作方面有关制度、流动性风险处置预案的建立与完善情况。

3) 有关比例限制的执行情况。

4) 信息披露情况。

(6) 相关法律法规对基金投资受限证券有新规定的, 从其规定。

6. 基金托管人根据有关法律法规的规定及基金合同的约定, 对基金资产净值计算、基金份额净值计算、应收资金到账、基金费用开支及收入确定、基金收益分配、相关信息披露、基金宣传推介材料中登载基金业绩表现数据等进行监督和核查。

7. 基金托管人发现基金管理人的上述事项及投资指令或实际投资运作违反法律法规、基金合同和本托管协议的规定, 应及时以电话提醒或书面提示等方式通知基金管理人限期纠正。基金管理人应积极配合和协助基金托管人的监督和核查。基金管理人收到书面通知后应在下一工作日前及时核对并以书面形式给基金托管人发出回函, 就基金托管人的疑义进行解释或举证, 说明违规原因及纠正期限, 并保证在规定期限内及时改正。在上述规定期限内, 基金托管人有权随时对通知事项进行复查, 督促基金管理人改正。基金管理人对于基金托管人通知的违规事项未能在限期内纠正的, 基金托管人应报告中国证监会。

8. 基金管理人义务配合和协助基金托管人依照法律法规、基金合同和本托管协议对基金业务执行核查。对基金托管人发出的书面提示, 基金管理人应在规定时间内答复并改正, 或就基金托管人的疑义进行解释或举证; 对基金托管人按照法律法规、基金合同和本托管协议的要求需向中国证监会报送基金监督报告的事项, 基金管理人应积极配合提供相关数据资料和制度等。

9. 若基金托管人发现基金管理人依据交易程序已经生效的指令违反法律、行政法规和其他有关规定, 或者违反基金合同约定的, 应当立即通知基金管理人, 由此造成的损失由基金管理人承担。

10. 基金托管人发现基金管理人重大违规行为, 应及时报告中国证监会, 同时通知基金管理人限期纠正, 并将纠正结果报告中国证监会。基金管理人无正当理由, 拒绝、阻挠对方根据本托管协议规定行使监督权, 或采取拖延、欺诈等手段妨碍对方进行有效监督, 情节严重或经基金托管人提出警告仍不改正的, 基金托管人应报告中国证监会。

(三) 基金管理人对于基金托管人的业务核查

1. 基金管理人对于基金托管人履行托管职责情况进行核查, 核查事项包括基金托管人安全保管基金财产、开设基金财产的资金账户和证券账户、复核基金管理人计算的基金资产净值和基金份额净值、根据基金管理人指令办理清算交收、相关信息披露和监督基金投资运作等行为。

2. 基金管理人发现基金托管人擅自挪用基金财产、未对基金财产实行分账管理、未执行或无故延迟执行基金管理人资金划拨指令、泄露基金投资信息等违反《基金法》、基金合同、本协议及其他有关规定时, 应及时以书面形式通知基金托管人限期纠正。基金托管人收到通知后应及时核对并以书面形式给基金管理人发出回函, 说明违规原因及纠正期限, 并保证在规定期限内及时改正。在上述规定期限内, 基金管理人有权随时对通知事项进行复查, 督促基金托管人改正。基金托管人应积极配合基金管理人的核查行为, 包括但不限于: 提交相关资料以供基金管理人核查托管财产的完整性和真实性, 在

规定时间内答复基金管理人并改正。

3. 基金管理人发现基金托管人有重大违规行为,应及时报告中国证监会,同时通知基金托管人限期纠正,并将纠正结果报告中国证监会。基金托管人无正当理由,拒绝、阻挠对方根据本协议规定行使监督权,或采取拖延、欺诈等手段妨碍对方进行有效监督,情节严重或经基金管理人提出警告仍不改正的,基金管理人应报告中国证监会。

(四) 基金财产的保管

1. 基金财产保管的原则

(1) 基金财产应独立于基金管理人、基金托管人的固有财产。

(2) 基金托管人应安全保管基金财产。

(3) 基金托管人按照规定开设基金财产的资金账户和证券账户。

(4) 基金托管人对所托管的不同基金财产分别设置账户,确保基金财产的完整与独立。

(5) 基金托管人根据基金管理人的指令,按照基金合同和本协议的约定保管基金财产,如有特殊情况双方可另行协商解决。

(6) 对于因为基金投资产生的应收资产,应由基金管理人负责与有关当事人确定到账日期并通知基金托管人,到账日基金财产没有到达基金账户的,基金托管人应及时通知基金管理人采取措施进行催收。由此给基金财产造成损失的,基金管理人应负责向有关当事人追偿基金财产的损失,基金托管人对此不承担任何责任。

(7) 除依据法律法规和基金合同的规定外,基金托管人不得委托第三人托管基金财产。

2. 基金募集期间及募集资金的验资

(1) 基金募集期间募集的资金应存于基金管理人在基金托管人的营业机构开立的“基金募集专户”。该账户由基金管理人开立并管理。

(2) 基金募集期满或基金停止募集时,募集的基金份额总额、基金募集金额、基金份额持有人人数符合《基金法》、《运作办法》等有关规定后,基金管理人应将属于基金财产的全部资金划入基金托管人开立的基金银行账户,同时在规定时间内,聘请具有从事证券相关业务资格的会计师事务所进行验资,出具验资报告。出具的验资报告由参加验资的 2 名或 2 名以上中国注册会计师签字方为有效。

(3) 若基金募集期限届满,未能达到基金合同生效的条件,由基金管理人按规定办理退款等事宜。

3. 基金银行账户的开立和管理

(1) 基金托管人可以基金的名义在其营业机构开立基金的银行账户,并根据基金管理人合法合规的指令办理资金收付。本基金的银行预留印鉴由基金托管人保管和使用。

(2) 基金银行账户的开立和使用,限于满足开展本基金业务的需要。基金托管人和基金管理人不得假借本基金的名义开立任何其他银行账户;亦不得使用基金的任何账户进行本基金业务以外的活动。

(3) 基金银行账户的开立和管理应符合银行业监督管理机构的有关规定。

(4)在符合法律法规规定的条件下,基金托管人可以通过基金托管人专用账户办理基金资产的支付。

4. 基金证券账户和结算备付金账户的开立和管理

(1)基金托管人在中国证券登记结算有限责任公司上海分公司、深圳分公司为基金开立基金托管人与基金联名的证券账户。

(2)基金证券账户的开立和使用,仅限于满足开展本基金业务的需要。基金托管人和基金管理人不得出借或未经对方同意擅自转让基金的任何证券账户,亦不得使用基金的任何账户进行本基金业务以外的活动。

(3)基金证券账户的开立和证券账户卡的保管由基金托管人负责,账户资产的管理和运用由基金管理人负责。

(4)基金托管人以基金托管人的名义在中国证券登记结算有限责任公司开立结算备付金账户,并代表所托管的基金完成与中国证券登记结算有限责任公司的一级法人清算工作,基金管理人应予以积极协助。结算备付金、结算互保基金、交收价差资金等的收取按照中国证券登记结算有限责任公司的规定执行。

(5)若中国证监会或其他监管机构在本托管协议订立日之后允许基金从事其他投资品种的投资业务,涉及相关账户的开立、使用的,若无相关规定,则基金托管人比照上述关于账户开立、使用的规定执行。

5. 债券托管专户的开设和管理

基金合同生效后,基金托管人根据中国人民银行、中央国债登记结算有限责任公司的有关规定,在中央国债登记结算有限责任公司开立债券托管账户,并代表基金进行银行间市场债券的结算。基金管理人和基金托管人共同代表基金签订全国银行间债券市场债券回购主协议。

6. 其他账户的开立和管理

(1)因业务发展需要而开立的其他账户,可以根据法律法规和基金合同的规定,由基金托管人负责开立。新账户按有关规定使用并管理。

(2)法律法规等有关规定对相关账户的开立和管理另有规定的,从其规定办理。

7. 基金财产投资的有关有价凭证等的保管

基金财产投资的有关实物证券等有价凭证由基金托管人存放于基金托管人的保管库,也可存入中央国债登记结算有限责任公司、中国证券登记结算有限责任公司上海分公司/深圳分公司或票据营业中心的代保管库,保管凭证由基金托管人持有。实物证券等有价凭证的购买和转让,由基金管理人和基金托管人共同办理。基金托管人对由基金托管人以外机构实际有效控制的证券不承担保管责任。

8. 与基金财产有关的重大合同的保管

与基金财产有关的重大合同的签署,由基金管理人负责。由基金管理人代表基金签署的、与基金财产有关的重大合同的原件分别由基金管理人、基金托管人保管。除本协

议另有规定外,基金管理人代表基金签署的与基金财产有关的重大合同包括但不限于基金年度审计合同、基金信息披露协议及基金投资业务中产生的重大合同,基金管理人应保证基金管理人和基金托管人至少各持有一份正本的原件。基金管理人应在重大合同签署后及时以加密方式将重大合同传真给基金托管人,并在三十个工作日内将正本送达基金托管人处。重大合同的保管期限为基金合同终止后 15 年。

(五) 基金资产净值计算和会计核算

1. 基金资产净值

基金资产净值是指基金资产总值减去负债后的金额。

基金份额净值是指基金资产净值除以基金份额总数,基金份额净值的计算,精确到 0.001 元,小数点后第四位四舍五入,国家另有规定的,从其规定。

基金管理人每个工作日计算基金资产净值及基金份额净值,经基金托管人复核,按规定公告。

2. 复核程序

基金管理人每工作日对基金资产进行估值后,将基金份额净值结果发送基金托管人,经基金托管人复核无误后,由基金管理人对外公布。

3. 根据有关法律法规,基金资产净值计算和基金会计核算的义务由基金管理人承担。本基金的基金会计责任方由基金管理人担任,因此,就与本基金有关的会计问题,如经相关各方在平等基础上充分讨论后,仍无法达成一致意见的,按照基金管理人对本基金资产净值的计算结果对外予以公布。

(六) 基金份额持有人名册的保管

基金份额持有人名册至少应包括基金份额持有人的名称和持有的基金份额。基金份额持有人名册由基金注册登记机构根据基金管理人的指令编制和保管,基金管理人和基金托管人应分别保管基金份额持有人名册,保存期不少于 15 年。如不能妥善保管,则按相关法规承担责任。

在基金托管人要求或编制半年报和年报前,基金管理人应将有关资料送交基金托管人,不得无故拒绝或延误提供,并保证其真实性、准确性和完整性。基金托管人不得将所保管的基金份额持有人名册用于基金托管业务以外的其他用途,并应遵守保密义务。

(七) 争议解决方式

因本协议产生或与之相关的争议,双方当事人应通过协商、调解解决,协商、调解不能解决的,任何一方均有权将争议提交中国国际经济贸易仲裁委员会,仲裁地点为北京市,按照中国国际经济贸易仲裁委员会届时有效的仲裁规则进行仲裁。仲裁裁决是终局的,对当事人均有约束力,仲裁费用由败诉方承担。

争议处理期间,双方当事人应恪守基金管理人和基金托管人职责,各自继续忠实、勤勉、尽责地履行基金合同和本托管协议规定的义务,维护基金份额持有人的合法权益。

本协议受中国法律管辖。

（八）托管协议的修改与终止

1. 托管协议的变更程序

本协议双方当事人经协商一致，可以对协议进行修改。修改后的新协议，其内容不得与基金合同的规定有任何冲突。基金托管协议的变更报中国证监会核准或备案后生效。

2. 基金托管协议终止出现的情形

- (1) 基金合同终止；
- (2) 基金托管人解散、依法被撤销、破产或由其他基金托管人接管基金资产；
- (3) 基金管理人解散、依法被撤销、破产或由其他基金管理人接管基金管理权；
- (4) 发生法律法规或基金合同规定的终止事项。

二十一、对基金份额持有人的服务

基金管理人承诺为基金份额持有人提供一系列的服务，并将根据基金份额持有人的需要和市场的变化增加、修改这些服务项目。以下是主要的服务内容：

（一）持有人注册登记服务

基金管理人委托注册登记人为基金份额持有人提供注册登记服务。基金注册登记人配备安全、完善的电脑系统及通讯系统，准确、及时地为基金投资者办理基金账户、基金份额的登记、管理、托管与转托管，股东名册的管理，权益分配时红利的登记、派发，基金交易份额的清算过户和基金交易资金的交收等服务。

（二）持有人交易记录查询及定期对账单服务

- 1、本基金份额持有人可通过基金管理人的客户服务中心查询历史交易记录。
- 2、定期对账单服务

基金管理人设立客户服务部门。每季度或每年度结束后 10 个工作日内，客户服务部门将向所有选择此项服务的基金份额持有人送达该持有人最近一季度或最近一年度电子对账单，记录该持有人最近一季度或最近一年度内所有申购、赎回、非交易过户等交易发生的时间、金额、数量、价格以及当前账户的余额等。每年度结束后 30 个工作日内，客户服务部门将向本年度有交易的且选择此项服务的基金份额持有人送达该持有人最近一年度纸质对账单。

（三）红利再投资服务

若基金份额持有人选择红利再投资形式进行基金收益分配，该持有人当期分配所得基金收益将按红利发放日的基金份额净值自动转为基金份额，且不收取任何申购费用。若基金份额持有人不选择此项服务，本基金将按照默认的现金分红方式对红利予以发放。

（四）定期定额投资计划

在技术条件成熟时，基金管理人可利用直销网点或代理销售网点为投资者提供定期定额投资的服务。通过定期定额投资计划，投资者可以通过固定的渠道，定期定额申购基金份额，具体方法另行公告。

(五) 客户服务中心 (Call Center)

客服中心自动语音系统提供 7*24 小时基金交易情况、基金账户余额、基金产品与服务等信息查询。

客服中心人工坐席在每个工作日提供不少于 8 小时的坐席服务,投资者可以通过拨打热线获得业务咨询、信息查询、服务投诉、资料修改、疑难解答、客户投诉/意见/建议处理、信函补寄、基金信息的定制等专项服务。

客户服务电话: 4008210588

(六) 网络服务

公司网站可为为客户提供下列服务:信息定制、在线账户查询、信息下载、专家在线咨询、举办网上活动等。

客户还可通过公司网站直接进行网上交易,享受一站式服务。

公司网站: www.scfund.com.cn

二十二、其他应披露事项

- (1) 2014 年 07 月 01 日在证券时报、中国证券报、上海证券报、公司网站等媒体上公告了《东吴基金管理有限公司关于旗下基金在交通银行股份有限公司网上银行、手机银行延长基金申购费率优惠的公告》;
- (2) 2014 年 07 月 01 日在证券时报、中国证券报、上海证券报、公司网站等媒体上公告了《东吴基金管理有限公司关于旗下证券投资基金估值方法变更的公告》;
- (3) 2014 年 07 月 18 日在证券时报、中国证券报、上海证券报、公司网站等媒体上公告了《东吴新经济股票型证券投资基金 2014 年第 2 季度报告》;
- (4) 2014 年 08 月 13 日在证券时报、中国证券报、上海证券报、公司网站等媒体上公告了《东吴新经济股票型证券投资基金招募说明书更新及摘要》;
- (5) 2014 年 08 月 28 日在证券时报、中国证券报、上海证券报、公司网站等媒体上公告了《东吴新经济股票型证券投资基金 2014 年半年度报告及摘要》;
- (6) 2014 年 09 月 17 日在证券时报、中国证券报、上海证券报、公司网站等媒体上公告了《东吴基金管理有限公司关于股权变更的公告》;
- (7) 2014 年 10 月 27 日在证券时报、中国证券报、上海证券报、公司网站等媒体上公告了《东吴新经济股票型证券投资基金 2014 年第 3 季度报告》;
- (8) 2014 年 11 月 12 日在证券时报、中国证券报、上海证券报、公司网站等媒体上公告了《东吴基金管理有限公司关于旗下基金新增苏州银行股份有限公司为代销机构并推出定期定额业务及转换业务的公告》;
- (9) 2014 年 11 月 12 日在证券时报、中国证券报、上海证券报、公司网站等媒体上公告了《东吴基金管理有限公司关于旗下基金参加苏州银行股份有限公司网上交易申购费率

及定投申购费率优惠的公告》;

(10)2014年11月19日在证券时报、中国证券报、上海证券报、公司网站等媒体上公告了《东吴基金管理有限公司关于参加数米基金网费率优惠活动的公告》;

(11)2014年11月26日在证券时报、中国证券报、上海证券报、公司网站等媒体上公告了《东吴基金管理有限公司关于旗下证券投资基金估值方法变更的公告》;

(12)2014年12月08日在证券时报、中国证券报、上海证券报、公司网站等媒体上公告了《东吴基金管理有限公司关于旗下证券投资基金估值方法变更的公告》;

(13)2014年12月30日在证券时报、中国证券报、上海证券报、公司网站等媒体上公告了《东吴新经济股票型证券投资基金基金经理变更公告》;

二十三、招募说明书存放及查阅方式

本招募说明书存放在本基金管理人、销售代理人和注册登记机构的办公场所,投资者可在办公时间免费查阅;按支付工本费后,可在合理时间内取得本基金招募说明书复印件或复印件。投资人也可在基金管理人指定的网站上进行查阅。

基金管理人和基金托管人保证文本的内容与所公告的内容完全一致。

二十四、备查文件

(一)中国证监会核准“东吴新经济股票型证券投资基金”募集的文件

(二)《东吴新经济股票型证券投资基金基金合同》

(三)《东吴新经济股票型证券投资基金托管协议》

(四)法律意见书

(五)基金管理人业务资格批件、营业执照

(六)基金托管人业务资格批件、营业执照

(七)中国证监会要求的其他文件

东吴基金管理有限公司

二零一五年二月十二日