

股票简称：蓝英装备 证券代码：300293 股票上市地：深圳证券交易所

**沈阳蓝英工业自动化装备股份有限公司**  
**重大资产购买**  
**实施情况报告书**

**独立财务顾问**



二〇一七年四月

## 公司声明

本公司及全体董事、监事及高级管理人员保证本报告书及其摘要内容的真实、准确、完整，对报告书及其摘要的虚假记载、误导性陈述或重大遗漏承担连带责任。如本次交易因涉嫌所提供或者披露的信息存在虚假记载、误导性陈述或者重大遗漏，被司法机关立案侦查或者被中国证监会立案调查的，在案件调查结论明确之前，本公司全体董事、监事及高级管理人员不转让其在蓝英装备拥有权益的股份。

中国证监会及其它政府机关对本次交易所做的任何决定或意见，均不表明其对本公司股票的价值或投资者的收益作出实质性判断或者保证。任何与之相反的声明均属虚假不实陈述。

根据《证券法》等相关法律、法规的规定，本次交易完成后，本公司经营与收益的变化，由本公司自行负责，由此变化引致的投资风险，由投资者自行负责。

投资者若对本报告书及其摘要存在任何疑问，应咨询自己的股票经纪人、律师、会计师或其他专业顾问。

# 目录

目录 .....	2
释义 .....	3
<b>一、本次交易基本情况 .....</b>	<b>5</b>
(一) 本次交易方案概述 .....	5
(二) 交易对方 .....	5
(三) 交易标的 .....	5
(四) 交易架构 .....	7
(五) 交易价格 .....	8
(六) 本次重组支付方式及资金来源 .....	9
<b>二、本次交易相关事项的决策、核准和审批程序 .....</b>	<b>9</b>
(一) 蓝英装备的决策程序 .....	9
(二) 交易对方的决策程序 .....	10
(三) 中国主管机构的批准或备案 .....	10
(四) 境外主管机关的批准 .....	10
<b>三、本次交易实施相关事项的核查结果 .....</b>	<b>10</b>
(一) 本次交易相关事项实施情况 .....	11
(二) 相关实际情况与此前披露的信息是否存在差异 .....	12
(三) 本次交易期间人员更换及调整情况 .....	12
(四) 资金占用和违规担保的核查情况 .....	13
(五) 相关协议及承诺履行情况 .....	13
(六) 相关后续事项的合规性及风险 .....	13
<b>四、中介机构对本次交易的结论性意见 .....</b>	<b>14</b>
(一) 独立财务顾问的结论性意见 .....	14
(二) 律师的结论性意见 .....	14
<b>五、备查文件及查阅方式 .....</b>	<b>14</b>
(一) 备查文件 .....	14
(二) 查阅方式 .....	15

## 释义

在本报告书中，除非另有所指，下列简称具有如下含义：

公司、本公司、上市公司、蓝英装备、买方	指	沈阳蓝英工业自动化装备股份有限公司
交易对方、卖方	指	Carl Schenck AG（德国卡尔申克股份公司）、Schenck Industrie-Beteiligungen AG（瑞士申克股份公司）、Schenck Corporation（美国申克有限责任公司）、Schenck S.A.S.（法国申克有限责任公司）及 Schenck RoTec India Ltd.（印度申克有限责任公司）
杜尔集团	指	德国上市公司 Dürr AG，国际证券识别编码：DE0005565204
CSP 业务、标的业务	指	杜尔集团的工业清洗系统及表面处理业务
交易标的、标的资产、目标资产	指	本次交易拟购买的杜尔集团 CSP 业务 85% 权益，包括股权资产及非股权资产
本次交易、本次收购、本次重大资产重组、本次重大资产购买	指	蓝英装备现金收购杜尔集团 85% CSP 业务的行为
标的公司	指	本次拟购买的杜尔集团 5 家子公司，即 Dürr Ecoclean GmbH（德国杜尔 Ecoclean 有限责任公司）、UCM AG（瑞士超声波清洗设备股份公司）、Dürr Ecoclean, Inc（美国杜尔 Ecoclean 股份有限公司）、Dürr Cleaning France S.A.S（法国杜尔清洗股份有限公司）、Mhitraa Engineering Equipments Private Limited（印度 Mhitraa 工程设备公众公司）
DEDE	指	Dürr Ecoclean GmbH（德国杜尔 Ecoclean 有限责任公司）
DECZ	指	Dürr Ecoclean spol. s.r.o.（捷克杜尔 Ecoclean 有限责任公司）
DECH	指	UCM AG（瑞士超声波清洗设备股份公司）
DEUS	指	Dürr Ecoclean, Inc（美国杜尔 Ecoclean 股份有限公司）
DCFR	指	Dürr Cleaning France S.A.S（法国杜尔清洗股份有限公司）
DEIN	指	Mhitraa Engineering Equipments Private Limited（印度 Mhitraa 工程设备公众公司）
标的股权、拟售股权、股权资产	指	本次交易 5 家标的公司 100% 股权，即 DEDE、DECH、DEUS、DCFR、DEIN 100% 股权
非股权资产	指	上海申克机械有限公司、Schenck Mexico S.A. de C.V.（墨西哥申克股份公司）、Dürr de Mexico, S.A. de C.V.（墨西哥杜尔股份公司）以及 Schenck UK Ltd.（英国申克有限责任公司）持有的与标的业务相关的资产、负债和合同
SCCN、上海申克	指	上海申克机械有限公司

SCMX	指	Schenck Mexico S.A. de C.V. (墨西哥申克股份公司)
DSMX	指	Dürr de Mexico, S.A. de C.V. (墨西哥杜尔股份公司)
SRGB	指	Schenck UK Ltd. (英国申克有限责任公司)
SCIN	指	Schenck RoTec India Ltd. (印度申克有限责任公司)
清洗业务母公司、Ecoclean 母公司	指	蓝英装备与交易对方之一 Carl Schenck AG (德国卡尔申克股份公司) 在德国共同出资设立的合资公司, 以直接或间接通过下属子公司收购本次交易拟售股权和拟售资产; 蓝英装备持有 85% 股权, Carl Schenck AG (德国卡尔申克股份公司) 持有 15% 股权
EBIT	指	息税前利润
本报告书	指	沈阳蓝英工业自动化装备股份有限公司重大资产购买实施情况报告书
交割确认函	指	Closing Confirmation
BPA 协议、业务购买协议	指	Business Purchase Agreement regarding the sale and purchase of the Cleaning and Surface Processing Business of Dürr Group
交割日	指	根据《业务购买协议》, 如果最后一项交割条件得以实现当日 (含实现当日) 至该月最后一个工作日之间少于五个工作日, 则交割日为最后一项交割条件得以实现或已被豁免后的下一个月的最后一个工作日; 其他情况下, 交割日为最后一项交割条件得以实现或已被豁免的当月的最后一个工作日
生效日	指	根据《业务购买协议》, 若交割日为 2016 年 12 月 30 日, 则生效日为 2016 年 12 月 31 日; 若交割日并非为 2016 年 12 月 30 日, 则生效日为交割日所在当月的最后一天
证监会、中国证监会	指	中国证券监督管理委员会
《公司法》	指	《中华人民共和国公司法》
《证券法》	指	《中华人民共和国证券法》
《重组管理办法》、《重组办法》	指	《上市公司重大资产重组管理办法》(中国证券监督管理委员会令第 73 号)
中信证券	指	中信证券股份有限公司
嘉源律师	指	北京市嘉源律师事务所
境外律师	指	本次交易中蓝英装备所聘请的境外法律顾问, 包括德国法律顾问 Noerr LLP、美国法律顾问 Alston & Bird LLP、瑞士法律顾问 Zulauf Partner、捷克法律顾问 DLA Piper Prague LLP、印度法律顾问: Shardul Amarchand Mangaldas & Co、法国法律顾问 Jeantet AARPI、英国法律顾问 Stevens & Bolton LLP、墨西哥法律顾问 Galicia Abogados
元、万元、亿元	指	人民币元、人民币万元、人民币亿元

## 一、本次交易基本情况

### （一）本次交易方案概述

2016年8月6日（欧洲中部时间），上市公司与杜尔集团的5家下属全资子公司（孙）公司 Carl Schenck AG、Schenck Industrie-Beteiligungen AG、Schenck Corporation、Schenck S.A.S.及 Schenck RoTec India Ltd.签署了《业务购买协议》。

根据《业务购买协议》，上市公司与 Carl Schenck AG 在德国设立合资公司（即“Ecoclean 母公司”），其中上市公司持有 85% 的股权，Carl Schenck AG 持有 15% 的股权，并通过 Ecoclean 母公司及其下属子公司作为收购主体以支付付现金的方式购买杜尔集团旗下全部的工业清洗系统及表面处理业务相关的股权资产和非股权资产。

### （二）交易对方

本次交易对方为杜尔集团下属五家子（孙）公司，具体包括 Carl Schenck AG、Schenck Industrie-Beteiligungen AG、Schenck Corporation、Schenck S.A.S.及 Schenck RoTec India Ltd.。

### （三）交易标的

本次交易上市公司拟购买杜尔集团旗下 85% 的工业清洗系统及表面处理业务，本次交易标的资产为杜尔集团所持有的工业清洗系统及表面处理业务相关股权资产及非股权资产，具体包括：

#### 1、股权资产

本次交易拟收购的股权资产为杜尔集团下属的从事工业清洗系统及表面处理业务的 5 家子公司股权，具体情况如下：

序号	公司名称	交易对方持有股权比例
1	Dürr Ecoclean GmbH	100%
2	UCM AG	100%
3	Dürr Ecoclean, Inc	100%

序号	公司名称	交易对方持有股权比例
4	Dürr Cleaning France S.A.S	100%
5	Mhitraa Engineering Equipments Private Limited	100%

注 1: DEDE 持有的 DECZ 的 100% 的股权, 由于 DECZ 持有部分资产与工业清洗系统及表面处理业务不相关, 根据《业务购买协议》, 这部分与标的业务不相关的资产、负债和合同在资产交割前需转让给 Carl Schenck AG 或 Carl Schenck AG 指定的第三方。

注 2: Mhitraa Engineering Equipments Private Limited 股份总数为 150,000 股, 其中 Schenck RoTec India Ltd. 持有 149,999 股股份, 约占 DEIN 的 100% 股权。DEIN 的执行董事 Manish Khanna 持有 DEIN 的 1 股股份。根据《业务购买协议》的约定, 主要交易对方 Carl Schenck AG 应促使 Manish Khanna 和 Ecoclean 母公司或其指定人员签署关于 DEIN 的 1 股股份的股权转让协议。

## 2、非股权资产

本次交易拟收购的非股权资产为杜尔集团持有的与工业清洗系统及表面处理业务相关非股权资产, 主要分布于上海申克机械有限公司、Schenck Mexico S.A. de C.V.、Dürr de Mexico, S.A. de C.V. 以及 Schenck UK Ltd.。

序号	非股权资产所属公司名称	承接方式
1	Schenck UK Ltd.	在交割日或交割日之前将 SRGB 与标的业务相关的资产、负债和合同转让至 DEDE 体内, Ecoclean 母公司通过收购 DEDE 100% 股权的方式间接收购 SRGB 与标的业务相关非股权资产、负债和合同
2	上海申克机械有限公司	上市公司通过 Ecoclean 母公司在华新设主体以承接 SCCN 与标的业务相关的资产、负债、人员及合同
3	Schenck Mexico S.A. de C.V.	上市公司通过 Ecoclean 母公司在墨西哥新设主体以承接 SCMx 与标的业务相关资产、负债、人员及合同
4	Dürr de Mexico, S.A. de C.V.	上市公司通过 Ecoclean 母公司在墨西哥新设主体以承接 DSMx 与标的业务相关资产、负债、人员及合同

注: 2016 年 8 月 5 日, 杜尔集团召开董事会审议并通过关于本次交易的相关议案, 其中, 杜尔集团与 Carl Schenck AG 于 2013 年 4 月 23 日签署一份控制协议, 根据该协议第一条的约定, Carl Schenck AG 应当作出相关决议, 以实现本次交易。Carl Schenck AG 已于 2016 年 8 月 3 日通过了同意实施关于本次交易的董事会决议。根据前述杜尔集团董事会决议、Carl Schenck AG 董事会决议及《业务购买协议》及其附录的约定, 在交割日, Carl Schenck AG 有权并应当促使 SCMx 和 DSMx (作为卖方) 与 Ecoclean 墨西哥子公司 (作为买方) 根据《业务购买协议》之附录约定的格式签订《墨西哥资产购买和转让协议》。

注: 根据交易各方于 2016 年 12 月 23 日签订并经公证的《业务购买协议之补充协议》, DSMx 与标的业务相关的非股权资产、负债和合同将不作为本次交易的标的资产, 相关交

易对价相应扣减。

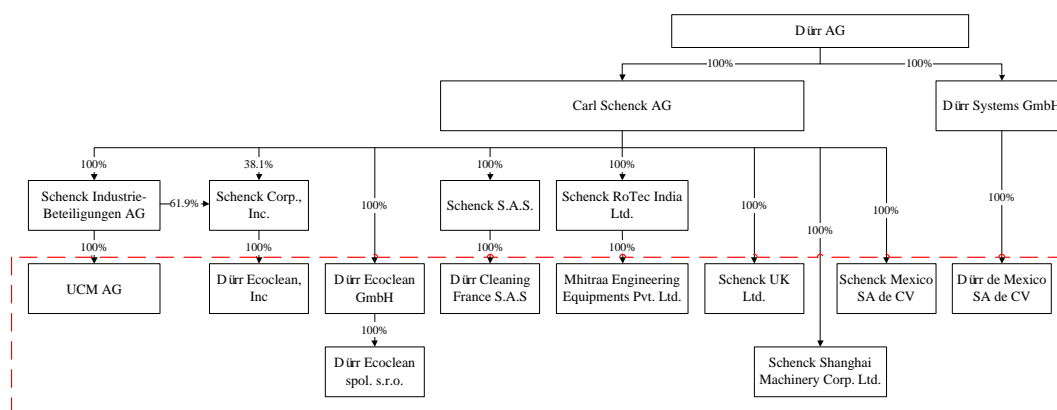
此外，根据《业务购买协议》及其附录，SCIN 将在交割日或之前与 DEDE 签署《过渡期运营协议》，根据 DEDE 的选择，SCIN 应于该协议终止日起三十日内向 DEDE 或其指定方转让与标的业务相关的所有资产、负债和合同。根据该《过渡期运营协议》，鉴于本次交易对价中已包含 SCIN 与标的业务相关的人员及特定资产、负债和合同的预估购买价格 70 万欧元，在 SCIN 转让该等非股权资产时，其净资产上浮一定比例（该比例为  $10\% \times$  协议签署日至净资产最终确定日的天数  $\div$  365）后，超过该预付款项的部分将由 DEDE 向 SCIN 支付，低于该预付款项的部分将由 SCIN 向 DEDE 支付。

#### （四）交易架构

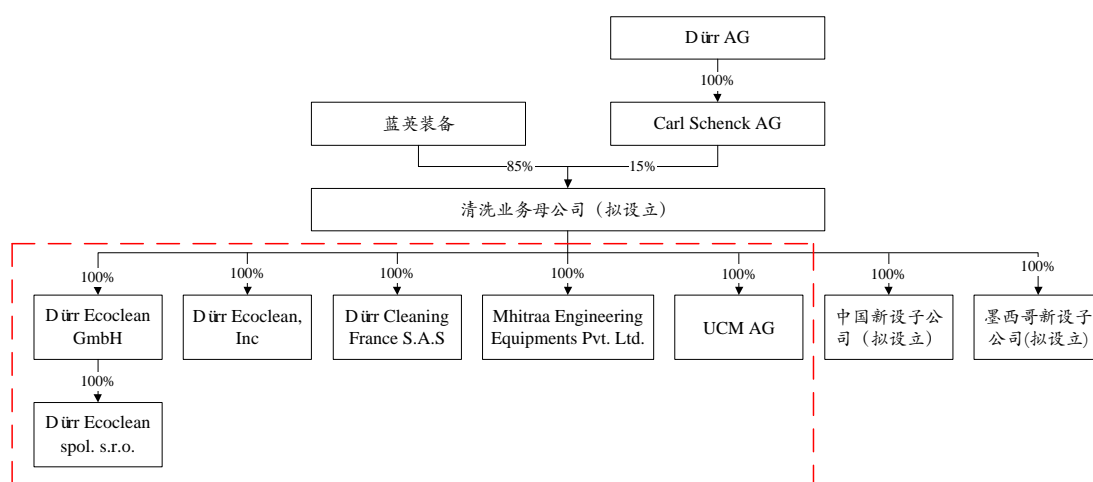
本次交易中，上市公司拟与杜尔集团下属公司 Carl Schenck AG 在德国共同出资设立一个清洗业务母公司，该合资公司注册资本为 10.00 万欧元。其中，上市公司出资 8.50 万欧元，持有该合资公司 85% 股权； Carl Schenck AG 出资 1.50 万欧元，持有该合资公司 15% 股权。对于股权资产，即 Dürr Ecoclean GmbH、UCM AG、Dürr Ecoclean, Inc、Dürr Cleaning France S.A.S 及 Mhitraa Engineering Equipments Private Limited 的 100% 股权将全部转让至清洗业务母公司。对于上海申克机械有限公司持有的非股权资产，将由清洗业务母公司在新的中国新设子公司承接；对于 Schenck Mexico S.A. de C.V. 及 Dürr de Mexico, S.A. de C.V. 持有的非股权资产，将由清洗业务母公司在墨西哥的新设子公司承接；对于 Schenck UK Ltd. 持有的非股权资产，将由 Dürr Ecoclean GmbH 承接，并通过转让 Dürr Ecoclean GmbH 股权的方式实现转让目的。

本次收购完成前，标的资产的股权结构图如下：





本次交易完成后的股权架构情况如下：



注：根据交易各方于 2016 年 12 月 23 日签订并经公证的《业务购买协议之补充协议》，DSMX 与标的业务相关的非股权资产、负债和合同将不作为本次交易的标的资产。

## （五）交易价格

根据双方签订的《业务购买协议》，工业清洗系统及表面处理业务 100% 的企业价值为 115,750,000 欧元，最终交易对价需要：①加上在生效日等同于现金的金额并减去在生效日等同于金融债务的金额；②加上在生效日营运资本超过营运资本目标金额的金额，或减去在生效日营运资本少于营运资本目标金额的金额，其中营运资本目标金额为 59,600,000 欧元。上述交易对价为扣除了增值税后的金额。

本次交易上市公司通过清洗业务母公司间接收购持有 85% 标的业务，对应的企业价值为 98,387,500 欧元，本次重大资产购买的最终交割价格将根据《业务购买协议》中约定的价格调整条款予以调整。

## （六）本次重组支付方式及资金来源

本次交易为现金收购，公司先行通过自有资金、银行贷款等方式筹集交易价款并按照交易进度进行支付。此外，公司拟以非公开发行募集资金用于置换公司前期先行投入的自筹资金。（详见 2016 年 10 月 24 日公告）

## 二、本次交易相关事项的决策、核准和审批程序

### （一）蓝英装备的决策程序

（1）2016 年 8 月 6 日，公司召开第三届董事会第二次会议审议通过了《关于购买德国杜尔集团（Dür AG）85%清洗系统及表面处理业务并签署<业务购买协议>的议案》以及《关于与德国 Carl Schenck AG 公司共同出资设立德国合资公司的议案》。

（2）2016 年 10 月 22 日，蓝英装备召开第三届董事会第五次会议，审议通过了《关于公司本次重大资产购买方案的议案》等与本次重大资产购买相关的议案。蓝英装备的全体独立董事就本次交易发表独立意见，同意董事会就公司本次重大资产购买的总体安排。

（3）2016 年 12 月 1 日，蓝英装备召开 2016 年第一次临时股东大会，审议通过了《关于公司本次重大资产购买方案的议案》等与本次重大资产购买相关的议案，同意公司本次重大资产购买的总体安排。

（4）2016 年 12 月 23 日，蓝英装备召开第三届董事会第八次会议，审议通过了《关于签署<业务购买协议之补充协议>的议案》，就本次重大资产购买的具体交割安排以及《业务购买协议》之附属协议实施等相关事宜签署《业务购买协议之补充协议》，蓝英装备的全体独立董事就该项议案发表独立意见，同意公司与交易对方签署《业务购买协议之补充协议》。

（5）2017 年 3 月 30 日，蓝英装备召开第三届董事会第十次会议，审议通过了《关于签署<业务购买协议之补充协议（二）>的议案》，就本次重大资产购买的具体付款安排以及《业务购买协议》之附属协议等相关内容的调整事宜签署《业务购买协议之补充协议（二）》，蓝英装备的全体独立董事就该项议案发表

独立意见，同意公司与交易对方签署《业务购买协议之补充协议（二）》。

## （二）交易对方的决策程序

根据杜尔集团的确认，截至本报告书出具之日，杜尔集团及交易对方已履行了本次交易涉及的全部内部决策程序。具体详见本报告书附件：交易对方履行的内部决策程序。

## （三）中国主管机构的批准或备案

2016年8月31日，辽宁省对外贸易经济合作厅向蓝英装备核发《企业境外投资证书》（境外投资证书第 N2100201600132 号）。

2016年9月13日，辽宁省发改委出具《省发展改革委关于沈阳蓝英工业自动化装备股份有限公司设立境外合资公司收购德国杜尔集团工业清洗系统及表面处理业务项目备案的通知》（辽发改外资[2016]1072号），同意蓝英装备就本次交易予以备案。

2016年9月6日，蓝英装备就本次交易办理了境外直接投资外汇登记。

2017年4月5日，辽宁省对外贸易经济合作厅向蓝英装备核发《企业境外投资证书》（境外投资证书第 N2100201700021 号），同意就证载投资总额予以变更。

根据《国务院关于经营者集中申报标准的规定》第三条的规定，经核查，本次交易参与集中的所有经营者上一会计年度在全球范围内的营业额合计未超过100亿元人民币；参与集中的所有经营者上一会计年度在中国境内的营业额合计亦未超过20亿元人民币，因此，在中国境内本次交易无需履行反垄断事前审查。

## （四）境外主管机关的批准

根据境外法律顾问出具的意见、交易对方在《业务购买协议》中做出的陈述与保证及并经核查，本次交易的交易对方转让标的资产（包括股权资产和非股权资产）无需取得相关境外主管机关（包括反垄断主管部门）的批准或同意。

## 三、本次交易实施相关事项的核查结果

## （一）本次交易相关事项实施情况

### 1、购买价款支付情况

截至 2017 年 3 月 31 日，本次交易的购买价款支付情况如下：

蓝英装备已根据交易对方的书面通知、《业务购买协议》及其补充协议的约定向交易对方支付购买 85% 标的资产的预估交易对价合计 109,895,650.00 欧元；向交易对方支付预估应收账款的购买价格为 1,275,000.00 欧元。

此外，根据《业务购买协议》及其补充协议的约定，为顺利维持过渡期的运营，蓝英装备另行向交易对方支付如下费用：

- 1) 预估新增 IT 资产成本支出 534,444.13 欧元；
- 2) 预付 IT 软件费用 850,000.00 欧元。

根据《业务购买协议》的约定，交易对方不晚于交割后 60 个工作日出具生效日（即 2017 年 3 月 31 日）资产负债表；若蓝英装备对生效日资产负债表中的计算有异议，可在收到交易对方提供的生效日资产负债表后 60 个工作日反馈意见，如果未在前述时间内提出异议，视为同意，则双方以生效日资产负债表的数据确定最终交易价格；若蓝英装备提出异议，双方应在提出异议后 20 个工作日达成一致，否则提交第三方会计师事务所裁定，裁定结果为最终交易价格的计算依据。

### 2、标的资产过户情况

交易双方在交割日（即 2017 年 3 月 31 日）根据《交割确认函》的约定对股权资产及非股权资产进行了交割，并由公证机构对《交割确认函》进行了公证，具体情况如下表：

交割资产	交割过程
DEDE 的 100% 股权	交易双方按已签署的股权转让协议履行了交割程序。Ecoclean 母公司作为 DEDE 的股东已在地方商业登记处完成登记。

交割资产	交割过程
DECH 的 100% 股权	交易双方按已签署的股权转让协议履行了交割程序；卖方已向 Ecoclean 母公司移交空白背书的股权证并经买方律师完成背书；DECH 董事会审议通过了股权转让事项；Ecoclean 母公司已经作为 UCM 唯一股东登记在 UCM 最新的股份名册上。
DEUS 的 100% 股权	交易双方按已签署的股权转让委托书履行了交割程序；卖方已向 Ecoclean 母公司移交了股权证（编号 009-R）。
DCFR 的 100% 股权	交易双方按已签署的股权转让协议履行了交割程序，卖方已向 Ecoclean 母公司移交了正式签署的股权转让书，Ecoclean 母公司已经登记在 DCFR 最新的股份名册上。
DEIN 的 100% 股权	交易双方按已签署的股权转让协议履行了交割程序，卖方已向 Ecoclean 母公司移交了股权证和正式签署的股权转让书，DEIN 董事会审议通过了股权转让事项。
SRGB 与标的业务相关非股权资产、 负债和合同	在交割日前已将与标的业务相关非股权资产、负债和合同转让至 DEDE 体内。
SCCN 与标的业务相关非股权资产、 负债和合同	交易双方按已签署的中国资产购买及转让协议履行了交割程序。
SCMX 与标的业务相关非股权资产、 负债和合同	根据交易各方于 2016 年 12 月 23 日签订并经公证的业务购买协议之补充协议，DSMX 与标的业务相关的非股权资产、负责和合同将不会转让，仅由 SCMX 作为墨西哥资产购买及转让协议的出售方
DSMX 与标的业务相关非股权资产、 负债和合同	将其与标的业务相关非股权资产、负债和合同转让与 Ecoclean 母公司新设的墨西哥子公司。交易双方按已签署的墨西哥资产购买及转让协议履行了交割程序。

综上，根据德国法律顾问的确认，本次交易涉及的《业务购买协议》项下的标的资产已完成转让交割。

## （二）相关实际情况与此前披露的信息是否存在差异

除实际交割价款根据协议约定进行部分调整之外，本次交易实施过程中未发现其他相关实际情况与此前披露的信息存在差异的情况。

## （三）本次交易期间人员更换及调整情况

### 1、上市公司在重组期间董事、监事、高级管理人员的更换情况及其他相关

## 人员的调整情况

上市公司重组期间，公司董事、监事、高级管理人员的变动为：

2016年9月14日，公司财务总监、董事会秘书、副总经理马纓先生因个人原因，申请辞去公司财务总监、董事会秘书、副总经理职务。在新的董事会秘书到任前，由公司董事长、总经理郭洪生先生代行董事会秘书职责。

2016年9月，公司董事黄伟华先生因病逝世。

除上述变动外，在本次重大资产购买实施过程中，公司董事、监事、高级管理人员没有其他更换或调整。

### 2、标的公司在重组期间董事、监事、高级管理人员、核心技术人员的更换情况及其他相关人员的调整情况

在本次交易实施过程中，标的公司董事、监事、高级管理人员及核心技术人员没有发生更换或调整。

## （四）资金占用和违规担保的核查情况

本次交易实施过程中，未发生上市公司资金、资产被实际控制人或其他关联人占用的情形；未发生上市公司为实际控制人及其关联人提供担保的情形。

## （五）相关协议及承诺履行情况

本次交易的相关协议及承诺已在《沈阳蓝英工业自动化装备股份有限公司重大资产购买报告书》中予以披露。截至本报告书签署之日，交易各方均已依照相关协议的约定履行协议，不存在违反相关协议的行为。本次重大资产购买相关各方在相关协议及信息披露过程中所作出的承诺事项均正常履行，不存在违反承诺内容的情形。

## （六）相关后续事项的合规性及风险

截至本报告书出具之日，本次重大资产购买涉及的相关后续事项主要包括：

1、根据《境外投资项目核准和备案管理办法》的规定，对于已经核准或备

案的境外投资项目，如果项目规模和主要内容发生变化或者中方投资额超过原核准或备案的 20%及以上，则企业应依法定程序向原核准或备案部门申请变更。蓝英装备尚需依法向辽宁省发改委申请办理境外投资备案变更手续。

2、根据经辽宁省发改委和辽宁省商务厅核准的变更后的投资额，蓝英装备尚需办理境外直接投资外汇登记。

3、本次重大资产购买实施完成后，公司尚需履行相关信息披露等后续手续。

## 四、中介机构对本次交易的结论性意见

### （一）独立财务顾问的结论性意见

本次交易的独立财务顾问中信证券认为：“蓝英装备本次交易的决策、审批以及实施程序符合《公司法》、《证券法》、《重组管理办法》等法律、法规和规范性文件的规定，本次交易涉及的标的资产已按照《业务购买协议》的约定履行交割程序。除本核查意见中披露的后续事项外，本次收购不存在与《业务购买协议》有关的其他后续事项。”

### （二）律师的结论性意见

本次重大资产购买的实施符合《公司法》、《证券法》、《重组管理办法》等相关法律、法规和规范性文件的规定。本次交易项下的标的资产过户、购买价款的确定及支付等手续已在各相关重大法律方面得到适当履行和实施。公司尚需履行境外投资备案变更、境外直接投资外汇登记和相关信息披露等后续手续。

## 五、备查文件及查阅方式

### （一）备查文件

- 1、《沈阳蓝英工业自动化装备股份有限公司重大资产购买实施情况报告书》；
- 2、中信证券股份有限公司出具的《中信证券股份有限公司关于沈阳蓝英工业自动化装备股份有限公司重大资产购买实施之核查意见》；
- 3、北京市嘉源律师事务所出具的《北京市嘉源律师事务所关于沈阳蓝英工

业自动化装备股份有限公司重大资产购买之实施情况的法律意见书》。

## （二）查阅方式

投资者可在下列地点或媒体查阅本报告书和有关备查文件：

### 1、沈阳蓝英工业自动化装备股份有限公司

联系人：宋敢飞

联系电话：024-23810393

联系地址：辽宁省沈阳市浑南产业区东区飞云路3号

### 2、中信证券股份有限公司

联系人：刘芮辰、张刚

联系电话：010-60833082

联系地址：广东省深圳市福田区中心三路8号卓越时代广场（二期）北座

### 3、指定信息披露媒体：

《中国证券报》、《证券时报》、巨潮资讯网（[www.cninfo.com.cn](http://www.cninfo.com.cn)）



附件：交易对方已履行的程序

序号	主体	决议内容
1	Dürr AG	Dürr AG 同意向 SBS 出售集团清洗业务的董事会决议，并且根据 Dürr AG 与 Carl Schenck AG 于 2013 年 4 月 23 日签署的一份控制协议，Carl Schenck AG 被要求作出相关决议，以实现本次交易。
2	Dürr AG	Dürr AG 通过了同意向 SBS 出售集团清洗业务的监事会决议。
3	Carl Schenck AG	Carl Schenck AG 同意实施关于本次交易的董事会决议。
4	Carl Schenck AG	Carl Schenck AG 同意实施关于本次交易的监事会决议。
5	Schenck Industrie-Beteiligungen AG	Schenck Industrie-Beteiligungen AG 通过同意出售 DECH 股权的董事会决议。
6	Schenck Industrie-Beteiligungen AG	Schenck Industrie-Beteiligungen AG 通过关于知悉《业务购买协议》中有关出售 DECH 股权的安排并批准《业务购买协议》安排的董事会决议。
7	Dürr Ecoclean, Inc (DEUS)	DEUS 的五名董事通过关于同意设立墨西哥子公司并且其将持有墨西哥子公司少数股权的董事会决议。 (注：根据墨西哥法律，Ecoclean 墨西哥子公司至少需要由两名股东，经蓝英装备与交易对方协商，Ecoclean 母公司和 DEUS 将作为 Ecoclean 墨西哥子公司的股东)
8	Schenck Corporation	Schenck Corporation 的三名董事以及 Schenck Industrie-Beteiligungen AG (作为 Schenck Corporation 的大股东) 与 Carl Schenck AG (作为 Schenck Corporation 的小股东) 通过关于同意出售 DEUS 股权的董事会决议。
9	Carl Schenck AG	Carl Schenck AG 通过关于交割的股东会 and 董事会决议
10	Schenck Industrie-Beteiligungen AG	Schenck Industrie-Beteiligungen AG 通过关于签署瑞士股权转让协议的股东会 and 董事会决议
11	Schenck Corporation	Schenck Corporation 通过关于签署美国股权转让协议的股东会 and 董事会决议
12	Schenck S.A.S.	Schenck S.A.S. 通过关于签署法国股权转让协议的股东会 and 董事会决议

序号	主体	决议内容
13	SCIN	SCIN 通过关于签署下列协议的股东会和董事会决议： 印度股权转让协议； 印度运营协议（包括终止“原来的”印度销售支持协议）； IT 过渡期服务协议。
14	上海申克	上海申克通过关于签署下列文件的股东会和董事会决议： 有关中国出售资产的资产购买和转让协议； 中国服务水平协议； 中国租赁协议； IT 过渡期服务协议。
15	SCMX	SCMX 通过关于墨西哥出售资产签署资产购买和转让协议的股东会和董事会决议
16	DSMX	DSMX 通过关于签署下列协议的股东会和董事会决议： 有关买方购买墨西哥出售资产的资产购买和转让协议； 墨西哥服务水平协议； 墨西哥租赁协议。
17	DEIN	DEIN 通过关于签署下列协议的股东会和董事会决议： IT 过渡期服务协议； 知识产权不侵犯协议。
18	DECZ	DECZ 通过关于签署下列协议的股东会和董事会决议： 捷克剥离文件； IT 过渡期服务协议； 知识产权不侵犯协议
19	SRGB	SRGB 通过关于签署英国资产购买和转让协议的股东会和董事会决议
20	DEDE	DEDE 通过关于签署下列文件的股东会和董事会决议： 英国资产购买和转让协议； 印度运营协议； IT 资产购买和转让协议； 商标许可协议； 进一步商标许可协议； 域名租赁协议； IT 过渡期服务协议； 知识产权不侵犯协议。
21	Dürr IT Service GmbH	Dürr IT Service GmbH 通过关于签署下列文件的股东会和董事会决议： IT 资产购买和转让协议； IT 过渡期服务协议。

序号	主体	决议内容
22	Dürr AG	Dürr AG 通过关于签署下列文件的股东会和董事会决议： 商标许可协议； 进一步商标许可协议； 域名租赁协议； IT 过渡期服务协议。
23	Dürr Systems GmbH	Dürr Systems GmbH 通过关于签署 IT 过渡期服务协议的股东会和董事会决议
24	Schenck RoTec GmbH	Schenck RoTec GmbH 通过关于签署 IT 过渡期服务协议的股东会和董事会决议
25	Dürr Systems S.A.S.	Dürr Systems S.A.S. 通过关于签署法国服务水平协议的股东会和董事会决议
26	DCFR 或其指定人	DCFR 或其指定人关于签署下列文件的股东会和董事会决议： 法国服务水平协议； IT 过渡期服务协议； 知识产权不侵犯协议。
27	DECH	DECH 通过关于签署下列文件的股东会和董事会决议： IT 过渡期服务协议； 知识产权不侵犯协议。
28	DEUS	DEUS 通过关于签署下列文件的股东会和董事会决议： IT 过渡期服务协议； 知识产权不侵犯协议。
29	Dürr Systems, Inc.	Dürr Systems, Inc. 通过关于签署 IT 过渡期服务协议的股东会和董事会决议

（本页无正文，为《沈阳蓝英工业自动化装备股份有限公司重大资产购买实施情况报告书》之盖章页）

沈阳蓝英工业自动化装备股份有限公司

年 月 日