

国泰金马稳健回报证券投资基金 更新招募说明书

(2017 年第一号)

基金管理人：国泰基金管理有限公司

基金托管人：中国建设银行股份有限公司

截止日：二〇一七年六月十八日

重要提示

国泰金马稳健回报证券投资基金（以下简称“本基金”）经中国证监会 2004 年 4 月 27 日发布的证监基金字[2004]62 号文批准发起设立。本基金的基金合同于 2004 年 6 月 18 日成立正式生效。

国泰基金管理有限公司（以下简称“本基金管理人”或“基金管理人”）保证招募说明书的内容真实、准确、完整。本招募说明书经中国证监会核准，但中国证监会对本基金募集的核准，并不表明其对本基金的价值和收益作出实质性判断或保证，也不表明投资于本基金没有风险。

投资有风险，投资者拟申购本基金时应认真阅读本招募说明书，全面认识本基金产品的风险收益特征，应充分考虑投资者自身的风险承受能力，并对于申购基金的意愿、时机、数量等投资行为作出独立决策。基金管理人提醒投资者基金投资的“买者自负”原则，在投资者作出投资决策后，基金运营状况与基金净值变化引致的投资风险，由投资者自行负责。

基金的过往业绩并不预示其未来表现。基金管理人管理的其他基金的业绩并不构成对本基金业绩表现的保证。

本基金管理人依照恪尽职守、诚实信用、谨慎勤勉的原则管理和运用基金财产，但不保证基金一定盈利，也不保证最低收益。

本基金的基金合同已经根据《证券投资基金法》、《证券投资基金运作管理办法》、《证券投资基金销售管理办法》、《证券投资基金信息披露管理办法》及其它有关规定作了修订并已于中国证监会指定报刊或网站进行了公告。

投资者在进行投资决策前，请仔细阅读本基金的《招募说明书》及《基金合同》。

本招募说明书中涉及的与托管相关的基金信息已经本基金托管人复核。本招募说明书所载内容截止日为 2017 年 6 月 18 日，投资组合报告为 2017 年 1 季度报告，有关财务数据和净值表现截止日为 2016 年 12 月 31 日。

目 录

第一节 绪言.....	3
第二节 释义.....	3
第三节 基金管理人.....	5
第四节 基金托管人.....	18
第五节 相关服务机构.....	21
第六节 基金的募集与合同生效.....	44
第七节 基金的申购、赎回与转换.....	45
第八节 基金的非交易过户与转托管.....	51
第九节 基金的投资.....	52
第十节 基金的业绩.....	61
第十一节 基金的财产.....	62
第十二节 基金资产估值.....	63
第十三节 基金收益与分配.....	68
第十四节 基金费用与税收.....	69
第十五节 基金的会计与审计.....	71
第十六节 基金的信息披露.....	72
第十七节 风险揭示.....	75
第十八节 基金的终止和清算.....	77
第十九节 基金合同的内容摘要.....	79
第二十节 基金托管协议的内容摘要.....	91
第二十一节 对基金份额持有人的服务.....	96
第二十二节 其他应披露的事项.....	97
第二十三节 招募说明书存放及其查阅方式.....	99
第二十四节 备查文件.....	100

第一节 绪言

本招募说明书依据《中华人民共和国证券投资基金法》（以下简称“《基金法》”）、中国证券监督管理委员会（以下简称“中国证监会”）发布的《公开募集证券投资基金运作管理办法》（以下简称“《运作办法》”）和《证券投资基金销售管理办法》（以下简称“《销售办法》”）、《证券投资基金信息披露管理办法》（以下简称“《信息披露办法》”）以及根据以上法律法规修订后的《国泰金马稳健回报证券投资基金基金合同》（以下简称“基金合同”）编写。

基金管理人承诺本招募说明书不存在任何虚假记载、误导性陈述或者重大遗漏，并对其真实性、准确性、完整性承担法律责任。本基金是根据本招募说明书所载明的资料申请募集的。本基金管理人没有委托或授权任何其他人提供未在本招募说明书中载明的信息，或对本招募说明书作任何解释或者说明。

本招募说明书根据本基金的基金合同编写，并经中国证监会核准。基金合同是约定基金当事人之间权利、义务的法律文件。基金投资人自依基金合同取得基金份额，即成为基金份额持有人和本基金合同的当事人，其持有基金份额的行为本身即表明其对基金合同的承认和接受，并按照《基金法》、基金合同及其他有关规定享有权利、承担义务。基金投资人欲了解基金份额持有人的权利和义务，应详细查阅基金合同。

第二节 释义

在本招募说明书中除非文义另有所指，下列词语具有以下含义：

- 基金或本基金：指国泰金马稳健回报证券投资基金；
- 基金合同或本基金合同：指《国泰金马稳健回报证券投资基金基金合同》及对本基金合同的任何修订和补充；
- 招募说明书或本招募说明书：指《国泰金马稳健回报证券投资基金招募说明书》；
- 发行公告或本发行公告：指《国泰金马稳健回报证券投资基金发行公告》；

《基金法》:	指 2003 年 10 月 28 日经第十届全国人民代表大会常务委员会第五次会议通过，自 2004 年 6 月 1 日起实施并经 2012 年 12 月 28 日第十一届全国人民代表大会常务委员会第三十次会议修订的《中华人民共和国证券投资基金法》及颁布机关对其不时做出的修订；
《运作办法》:	指中国证监会 2014 年 7 月 7 日颁布、同年 8 月 8 日实施的《公开募集证券投资基金运作管理办法》及颁布机关对其不时做出的修订；
《销售办法》:	指中国证监会 2013 年 3 月 15 日颁布、同年 6 月 1 日实施的《证券投资基金销售管理办法》及颁布机关对其不时做出的修订；
《信息披露办法》:	指《证券投资基金信息披露管理办法》；
中国证监会:	指中国证券监督管理委员会；
基金合同当事人:	指受基金合同约束，根据基金合同享受权利并承担义务的基金发起人、基金管理人、基金托管人和基金份额持有人；
基金发起人:	指国泰基金管理有限公司；
基金管理人或本基金管理人:	指国泰基金管理有限公司；
基金托管人:	中国建设银行；
注册登记人:	指国泰基金管理有限公司；
销售机构:	指国泰基金管理有限公司及其委托的基金代销机构；
代销机构:	指接受国泰基金管理有限公司委托依据有关销售代理协议办理基金销售和基金相关业务的代理机构；
个人投资者:	指依法可以投资证券投资基金的中国公民；
机构投资者:	指依法可以投资证券投资基金、在中国境内合法注册登记或经有关政府部门批准设立的企业法人、事业法人、社会团体、合格境外投资者或其他组织；
合格境外机构投资者（QFII）:	指符合《合格境外机构投资者境内证券投资管理暂行办法》规定的条件，经中国证监会批准投资于中国证券市场，并取得国家外汇管理局额度批准的中国境外基金管理机构、保险公司、证券公司以及其他资产管理机构；
基金合同生效日:	指基金达到成立条件后，基金发起人宣布基金合同生效的日期；
基金募集期:	指自招募说明书公告之日起到基金合同生效的时间段，最长不超过 3 个月；
存续期:	指基金合同生效并存续的不定期之期限；

工作日：	指上海证券交易所和深圳证券交易所的正常交易日；
T日：	指认购、申购、赎回或其他交易的申请日；
申购：	指基金存续期间投资者向基金管理人提出申请购买本基金份额的行为；
赎回：	指基金存续期间持有本基金份额的投资者要求基金管理人接受投资者申请卖出本基金份额的行为；
基金间转换：	指持有本基金份额的投资者要求基金管理人接受投资者申请将其持有的本基金份额转换为基金管理人管理的其它开放式基金份额的行为；
基金账户：	指注册登记人给投资者开立的用于记录投资者持有的由该注册登记人登记的基金份额余额及其变动情况的账户；
指定信息披露媒体：	指中国证监会指定的用以进行信息披露的报纸和互联网站，包括但不限于《中国证券报》、《上海证券报》、《证券时报》；
法律法规：	指中华人民共和国现行有效的法律、行政法规、司法解释、部门规章以及其他对契约当事人有约束力的决定、决议、通知等；
不可抗力：	指基金合同当事人无法预见、无法克服、无法避免且在基金合同由基金托管人、基金管理人签署并生效之日后发生的，使基金合同当事人无法全部或部分履行本协议的任何事件，包括但不限于洪水、地震及其他自然灾害、战争、骚乱、火灾、政府征用、没收、法律变化、突发停电或其他突发事件、证券交易所非正常暂停或停止交易等。

第三节 基金管理人

一、基金管理人概况

名称：国泰基金管理有限公司

成立日期：1998年3月5日

注册地址：上海市浦东新区世纪大道100号上海环球金融中心39楼

办公地址：上海市虹口区公平路18号8号楼嘉昱大厦16-19楼

法定代表人：陈勇胜

注册资本：1.1亿元人民币

联系人：辛怡

联系电话：021-31089000，4008888688

基金管理人股权结构如下：

股东名称	股权比例
中国建银投资有限责任公司	60%
意大利忠利集团	30%
中国电力财务有限公司	10%

二、基金管理人管理基金的基本情况

截至 2017 年 6 月 18 日，本基金管理人共管理 92 只开放式证券投资基金：国泰金鹰增长灵活配置混合型证券投资基金、国泰金龙系列证券投资基金（包括 2 只子基金，分别为国泰金龙行业精选证券投资基金、国泰金龙债券证券投资基金）、国泰金马稳健回报证券投资基金、国泰货币市场证券投资基金、国泰金鹿保本增值混合证券投资基金、国泰金鹏蓝筹价值混合型证券投资基金、国泰金鼎价值精选混合型证券投资基金（由金鼎证券投资基金转型而来）、国泰金牛创新成长混合型证券投资基金、国泰沪深 300 指数证券投资基金（由国泰金象保本增值混合证券投资基金转型而来）、国泰双利债券证券投资基金、国泰区位优势混合型证券投资基金、国泰中小盘成长混合型证券投资基金（LOF）（由金盛证券投资基金转型而来）、国泰纳斯达克 100 指数证券投资基金、国泰价值经典灵活配置混合型证券投资基金（LOF）、上证 180 金融交易型开放式指数证券投资基金、国泰上证 180 金融交易型开放式指数证券投资基金联接基金、国泰事件驱动策略混合型证券投资基金、国泰信用互利分级债券型证券投资基金、国泰成长优选混合型证券投资基金、国泰大宗商品配置证券投资基金（LOF）、国泰信用债券型证券投资基金、国泰现金管理货币市场基金、国泰金泰平衡混合型证券投资基金（由金泰证券投资基金转型而来）、国泰民安增利债券型发起式证券投资基金、国泰国证房地产行业指数分级证券投资基金、国泰估值优势混合型证券投资基金（LOF）（由国泰估值优势可分离交易股票型证券投资基金封闭式届满转换而来）、上证 5 年期国债交易型开放式指数证券投资基金、国泰上证 5 年期国债交易型开放式指数证券投资基金联接基金、纳斯达克 100 交易型开放式指数证券投资基金、国泰中国企业境外高收益债券型证券投资基金、国泰黄金交易型开放式证券投资基金、国泰美国房地产开发股票型证券投资基金、国泰国证医药卫生行业指数分级证券投资基金、国泰淘金互联网债券型证券投资基金、国泰聚信价值优势灵活配置混合型证券投资基金、国泰民益灵活配置混合型证券投资基金（LOF）、国泰国策驱动灵活配置混合型证券投资基金、国泰浓益灵活配置混合型证券投资基金、国泰安康养老定期支付混合型证券投资基金、国泰结构转型灵活配置混合型证券投资基金、国泰金鑫股票型证券投资基金（由金鑫证券投资基金转型而来）、国泰新经济灵

活配置混合型证券投资基金、国泰国证食品饮料行业指数分级证券投资基金、国泰创利债券型证券投资基金（由国泰 6 个月短期理财债券型证券投资基金转型而来）、国泰策略收益灵活配置混合型证券投资基金（由国泰目标收益保本混合型证券投资基金转型而来）、国泰深证 TMT50 指数分级证券投资基金、国泰国证有色金属行业指数分级证券投资基金、国泰睿吉灵活配置混合型证券投资基金、国泰兴益灵活配置混合型证券投资基金、国泰生益灵活配置混合型证券投资基金、国泰互联网+股票型证券投资基金、国泰央企改革股票型证券投资基金、国泰新目标收益保本混合型证券投资基金、国泰全球绝对收益型基金优选证券投资基金、国泰鑫保本混合型证券投资基金、国泰大健康股票型证券投资基金、国泰民福保本混合型证券投资基金、国泰黄金交易型开放式证券投资基金联接基金、国泰融丰定增灵活配置混合型证券投资基金、国泰国证新能源汽车指数证券投资基金（LOF）（由国泰国证新能源汽车指数分级证券投资基金转型而来，国泰国证新能源汽车指数分级证券投资基金由中小板 300 成长交易型开放式指数证券投资基金转型而来）、国泰民利保本混合型证券投资基金、国泰中证军工交易型开放式指数证券投资基金、国泰中证全指证券公司交易型开放式指数证券投资基金、国泰添益灵活配置混合型证券投资基金、国泰福益灵活配置混合型证券投资基金、国泰创业板指数证券投资基金（LOF）、国泰鸿益灵活配置混合型证券投资基金、国泰景益灵活配置混合型证券投资基金、国泰泽益灵活配置混合型证券投资基金、国泰丰益灵活配置混合型证券投资基金、国泰鑫益灵活配置混合型证券投资基金、国泰信益灵活配置混合型证券投资基金、国泰利是宝货币市场基金、国泰安益灵活配置混合型证券投资基金、国泰普益灵活配置混合型证券投资基金、国泰民惠收益定期开放债券型证券投资基金、国泰润利纯债债券型证券投资基金、国泰嘉益灵活配置混合型证券投资基金、国泰众益灵活配置混合型证券投资基金、国泰润泰纯债债券型证券投资基金、国泰融信定增灵活配置混合型证券投资基金、国泰现金宝货币市场基金、国泰景气行业灵活配置混合型证券投资基金、国泰国证航天军工指数证券投资基金（LOF）、国泰中证国有企业改革指数证券投资基金（LOF）、国泰民丰回报定期开放灵活配置混合型证券投资基金、国泰中证申万证券行业指数证券投资基金（LOF）、国泰策略价值灵活配置混合型证券投资基金（由国泰保本混合型证券投资基金变更而来）、国泰量化收益灵活配置混合型证券投资基金、国泰睿信平衡混合型证券投资基金、国泰大农业股票型证券投资基金。另外，本基金管理人于 2004 年获得全国社会保障基金理事会社保基金资产管理人资格，目前受托管理全国社保基金多个投资组合。2007 年 11 月 19 日，本基金管理人获得企业年金投资管理人资格。2008 年 2 月 14 日，本基金管理人成为首批获准开展特定客户资产管理业务（专户理财）的基金公司之一，并于 3 月 24 日经中国证监会批准获得合格境内机构投资者（QDII）资格，囊括了公募基金、社保、年金、专户理财和 QDII 等

管理业务资格。

三、主要人员情况

1、董事会成员

陈勇胜，董事长，硕士研究生，高级经济师。1982年2月至1992年10月在中国建设银行总行工作，历任综合计划处、资金处副处长、国际结算部副总经理（主持工作）。1992年11月至1998年1月任国泰证券有限公司国际业务部总经理，公司总经理助理兼北京分公司总经理。1998年2月至2015年10月在国泰基金管理有限公司工作，其中1998年2月至1999年10月任总经理，1999年10月至2015年8月任董事长。2015年10月至2016年8月，在中建投信託有限责任公司任监事长。2016年8月至11月，在建投投资有限责任公司、建投传媒华文公司任监事长、纪委书记。2016年11月起任公司党委书记，2017年3月起任公司董事长、法定代表人。

张瑞兵，董事，博士研究生。2006年7月起在中国建银投资有限责任公司工作，先后任股权管理部业务副经理、业务经理，资本市场部业务经理，策略投资部助理投资经理，公开市场投资部助理投资经理，战略发展部业务经理、组负责人，现任战略发展部处长。2014年5月起任公司董事。

傅敏，董事，大学本科，会计师。1979年12月至1988年3月，任冶金工业部西南地勘局财会处干部。1988年3月至2005年7月，在中国建设银行工作，历任财会部干部、人力资源部干部、副处长、处长、总经理助理。2005年7月至2011年3月在中国建银投资有限责任公司工作，历任人力资源部副总经理、业务总监。2011年6月至2016年11月，在中投发展有限责任公司工作，历任人力资源部总经理、总裁助理、工会主席、党委委员、副总裁、董事。现任中国建银投资有限责任公司战略发展部专职董事。2017年3月起任公司董事。

Santo Borsellino，董事，硕士研究生。1994-1995年在BANK OF ITALY负责经济研究；1995年在UNIVERSITY OF BOLOGNA任金融部助理，1995-1997年在ROLOFINANCE UNICREDITO ITALIANO GROUP – SOFIPA SpA任金融分析师；1999-2004年在LEHMAN BROTHERS INTERNATIONAL任股票保险研究员；2004-2005年任URWICK CAPITAL LLP合伙人；2005-2006年在CREDIT SUISSE任副总裁；2006-2008年在EURIZONCAPITAL SGR SpA历任研究员/基金经理。2009-2013年任GENERALI INVESTMENTS EUROPE权益部总监。2013年6月起任GENERALI INVESTMENTS EUROPE总经理。2013年11月起任公司董事。

游一冰，董事，大学本科，英国特许保险学会高级会员（FCII）及英国特许保险师（Chartered

Insurer)。1989年起任中国人民保险公司总公司营业部助理经理；1994年起任中国保险（欧洲）控股有限公司总裁助理；1996年起任忠利保险有限公司英国分公司再保险承保人；1998年起任忠利亚洲中国地区总经理。2002年起任中意人寿保险有限公司董事。2007年起任中意财产保险有限公司董事、总经理。2010年6月起任公司董事。

董树梓，董事，大学本科，高级会计师。1983年7月至2002年3月，在山东临沂电业局工作，历任会计、科长、副总会计师。2002年3月至2003年2月，在山西鲁晋王曲发电公司工作，任党组成员、总会计师。2003年2月至2008年3月，任鲁能集团经营考核与审计部总经理。2008年3月至2011年2月，任英大泰和人寿股份有限公司山东分公司总经理。2011年2月至今，在中国电力财务有限公司工作。历任审计部主任，公司党组成员、总会计师。2017年3月起任公司董事。

周向勇，董事，硕士研究生，21年金融从业经历。1996年7月至2004年12月在中国建设银行总行工作，先后任办公室科员、个人银行业务部主任科员。2004年12月至2011年1月在中国建银投资公司工作，任办公室高级业务经理、业务运营组负责人。2011年1月加入国泰基金管理有限公司，任总经理助理，2012年11月至2016年7月7日任公司副总经理，2016年7月8日起任公司总经理及公司董事。

王军，独立董事，博士研究生，教授。1986年起在对外经济贸易大学法律系、法学院执教，任助教、讲师、副教授、教授、博士生导师、法学院副院长、院长，兼任全国法律专业学位研究生教育指导委员会委员、国际贸易和金融法律研究所所长、中国法学会国际经济法学研究会副会长、中国法学会民法学研究会常务理事、中国法学教育研究会第一届理事会常务理事、中国国际经济贸易仲裁委员会仲裁员、新加坡国际仲裁中心仲裁员、北京仲裁委员会仲裁员、大连仲裁委员会仲裁员等职。2013年起兼任金诚信矿业管理股份有限公司（目前已上市）独立董事，2015年5月起兼任北京采安律师事务所兼职律师。2010年6月起任公司独立董事。

常瑞明，独立董事，大学学历，高级经济师。1980年起在工商银行河北省工作，历任河北沧州市支行主任、副行长；河北省分行办公室副主任、信息处处长、副处长；河北保定市分行行长、党组副书记、书记；河北省分行副行长、行长、党委书记；2004年起任工商银行山西省分行行长、党委书记；2007年起任工商银行工会工作委员会常务副主任；2010年至2014年任北京银泉大厦董事长。2014年10月起任公司独立董事。

杨小舟，独立董事，博士研究生，研究员。1981年7月至1985年7月，任南京林业大学（原南京林产工业学院）财务处会计员。1988年9月至1998年3月，在中国财政科学研究院（原财政部财政科学研究所）工作，历任实习研究员、助理研究员、副研究员、研究室主任。

1998年3月至2000年3月，任长天国际科技有限公司财务总监。2000年3月至2002年4月，任福建实达集团股份有限公司财务总监。2002年6月至2005年5月，任同方股份有限公司副总裁。2005年12月起在中国财政科学研究院工作，任研究员，研究生部博士生导师。2017年3月起任公司独立董事。

黄晓衡，独立董事，硕士研究生，高级经济师。1975年7月至1991年6月，在中国建设银行江苏省分行工作，先后任职于计划处、信贷处、国际业务部，历任副处长、处长。1991年6月至1993年9月，任中国建设银行伦敦代表处首席代表。1993年9月至1994年7月，任中国建设银行纽约代表处首席代表。1994年7月至1999年3月，在中国建设银行总行工作，历任国际部副总经理、资金计划部总经理、会计部总经理。1999年3月至2010年1月，在中国国际金融有限公司工作，历任财务总监、公司管委会成员、顾问。2010年4月至2012年3月，任汉石投资管理有限公司（香港）董事总经理。2013年8月至2016年1月，任中金基金管理有限公司独立董事。2017年3月起任公司独立董事。

（二）监事会成员：

梁凤玉，监事会主席，硕士研究生，高级会计师。1994年8月至2006年6月，先后于建设银行辽宁分行国际业务部、人力资源部、葫芦岛市分行城内支行、葫芦岛市分行计财部、葫芦岛市分行国际业务部、建设银行辽宁分行计划财务部工作，任业务经理、副行长、副总经理等职。2006年7月至2007年3月在中国建银投资有限责任公司财务会计部工作。2007年4月至2008年2月在中国投资咨询公司任财务总监。2008年3月至2012年8月在中国建银投资有限责任公司财务会计部任高级经理。2012年9月至2014年8月在建投投资有限责任公司任副总经理。2014年12月起任公司监事会主席。

Yezdi Phiroze Chinoy，监事，大学本科。1995年12月至2000年5月在Jardine Fleming India任公司秘书及法务。2000年9月至2003年2月，在Dresdner Kleinwort Benson任合规部主管、公司秘书兼法务。2003年3月至2008年1月任JP Morgan Chase India合规部副总经理。2008年2月至2008年8月任Prudential Property Investment Management Singapore法律及合规部主管。2008年8月至2014年3月任Allianz Global Investors Singapore Limited东南亚及南亚合规部主管。2014年3月17日起任Generali Investments Asia Limited首席执行官。2016年12月1日起任Generali Investments Asia Limited执行董事。2014年12月起任公司监事。

刘锡忠，监事，研究生。1989年2月至1995年5月，中国人民银行总行稽核监察局主任科员。1995年6月至2005年6月，在华北电力集团财务有限公司工作，历任部门经理、副总

经理。2005年7月起在中国电力财务有限公司工作，历任华北分公司副总经理、纪检监察室主持工作、风险管理部主任、资金管理部主任、河北业务部主任，现任风险管理部主任。2017年3月起任公司监事。

邓时锋，监事，硕士研究生。曾任职于天同证券。2001年9月加盟国泰基金管理有限公司，历任行业研究员、社保111组合基金经理助理、国泰金鼎价值混合和国泰金泰封闭的基金经理助理，2008年4月起任国泰金鼎价值精选证券投资基金的基金经理，2009年5月起兼任国泰区位优势混合型证券投资基金（原国泰区位优势股票型证券投资基金）的基金经理，2013年9月至2015年3月兼任国泰估值优势股票型证券投资基金（LOF）的基金经理，2015年9月起兼任国泰央企改革股票型证券投资基金的基金经理。2015年8月起任公司职工监事。

倪莹，监事，硕士研究生。1998年7月至2001年3月，任新晨信息技术有限责任公司项目经理。2001年3月加入国泰基金管理有限公司，现任信息技术部总监、运营管理部总监。2017年2月起任公司职工监事。

宋凯，监事，大学本科。2008年9月至2012年10月，任毕马威华振会计师事务所上海分所助理经理。2012年12月加入国泰基金管理有限公司，现任纪检监察室副主任、审计部总监助理。2017年3月起任公司职工监事。

（三）高级管理人员：

陈勇胜，董事长，简历情况见董事会成员介绍。

周向勇，总经理，简历情况见董事会成员介绍。

陈星德，博士，15年证券基金从业经历。曾就职于江苏省人大常委会、中国证券监督管理委员会、瑞士银行环球资产管理香港公司和国投瑞银基金管理有限公司。2009年1月至2015年11月就职于上投摩根基金管理有限公司，历任督察长、副总经理。2015年12月加入国泰基金管理有限公司，担任公司副总经理。

李辉，大学本科，17年金融从业经历。1997年7月至2000年4月任职于上海远洋运输公司，2000年4月至2002年12月任职于中宏人寿保险有限公司，2003年1月至2005年7月任职于海康人寿保险有限公司，2005年7月至2007年7月任职于AIG集团，2007年7月至2010年3月任职于星展银行。2010年4月加入国泰基金管理有限公司，先后担任财富大学负责人、总经理办公室负责人、人力资源部（财富大学）及行政管理部负责人，2015年8月至2017年2月任公司总经理助理，2017年2月起担任公司副总经理。

李永梅，博士研究生学历，硕士学位，18年证券从业经历。1999年7月至2014年2月就职于中国证监会陕西监管局，历任稽查处副主任科员、主任科员、行政办公室副主任、稽查二

处副处长等；2014年2月至2014年12月就职于中国证监会上海专员办，任副处长；2015年1月至2015年2月就职于上海申乐实业控股集团有限公司，任副总经理；2015年2月至2016年3月就职于嘉合基金管理有限公司，2015年7月起任公司督察长；2016年3月加入国泰基金管理有限公司，2016年3月25日起任公司督察长。

（四）本基金的基金经理

1、现任基金经理

李恒，硕士研究生，7年证券基金从业经历。2010年7月至2016年12月在华夏基金管理有限公司工作，其中，2010年7月至2015年4月任研究员，2015年4月至2016年8月任投资经理。2016年12月加入国泰基金管理有限公司，拟任基金经理。2017年1月起任国泰金马稳健回报证券投资基金的基金经理，2017年5月起兼任国泰景气行业灵活配置混合型证券投资基金的基金经理。

2、历任基金经理

2004年6月至2008年3月，由何江旭担任基金经理；2008年4月至2011年1月27日由余荣权、程洲担任基金经理，2011年1月28日起由程洲担任基金经理，2013年11月18日起至2014年3月17日由程洲和贾成东共同担任基金经理，2014年3月17日起至2015年2月25日由王航和贾成东共同担任基金经理，2015年2月26日起至2016年4月25日由王航担任本基金的基金经理，自2016年4月26日至2016年6月16日由杨飞、王航共同担任本基金的基金经理，自2016年6月17日至2017年1月25日由杨飞担任本基金的基金经理，自2017年1月26日至2017年5月9日由杨飞、李恒共同担任本基金的基金经理，自2017年5月10日起至今由李恒担任本基金的基金经理。

（五）投资决策委员会成员

本基金管理人设有公司投资决策委员会，其成员在公司高级管理人员、投研部门负责人及业务骨干等相关人员中产生。公司总经理可以推荐上述人员以外的投资管理相关人员担任成员，督察长和运营体系负责人列席公司投资决策委员会会议。公司投资决策委员会主要职责是根据有关法规和基金合同，审议并决策公司投资研究部门提出的公司整体投资策略、基金大类资产配置原则，以及研究相关投资部门提出的重大投资建议等。

投资决策委员会成员组成如下：

主任委员：

周向勇：总经理

委员：

周向勇：总经理

陈星德：副总经理

吴晨：绝对收益投资（事业）部副总监（主持工作）

邓时锋：权益投资（事业）部小组负责人

吴向军：国际业务部副总监（主持工作）

（六）上述成员之间均不存在近亲属或家属关系。

四、基金管理人职责

1、依法募集资金，办理或者委托经中国证监会认定的其他机构代为办理基金份额的发售、申购、赎回和登记事宜；

2、办理基金备案手续；

3、对所管理的不同基金财产分别管理、分别记账，进行证券投资；

4、按照基金合同的约定确定基金收益分配方案，及时向基金份额持有人分配收益；

5、进行基金会计核算并编制基金财务会计报告；

6、编制季度、半年度和年度基金报告；

7、计算并公告基金资产净值与基金份额净值，确定基金份额申购、赎回价格；

8、办理与基金财产管理业务活动有关的信息披露事项；

9、按照规定召集基金份额持有人大会或配合基金托管人、基金份额持有人依法召集基金份额持有人大会；

10、保存基金财产管理业务活动的记录、账册、报表和其他相关资料；

11、以基金管理人名义，代表基金份额持有人利益行使诉讼权利或者实施其他法律行为；

12、有关法律、法规和中国证监会规定的其它职责。

五、基金管理人承诺

1、基金管理人承诺不从事违反《中华人民共和国证券法》的行为，并承诺建立健全内部控制制度，采取有效措施，防止违反《中华人民共和国证券法》行为的发生。

2、基金管理人承诺不从事违反《基金法》的行为，并承诺建立健全内部控制制度，采取有效措施，防止下列行为发生：

（1）将其固有财产或者他人财产混同于基金财产从事证券投资；

（2）不公平地对待其管理的不同基金财产；

（3）利用基金财产为基金份额持有人以外的第三人谋取利益；

(4) 向基金份额持有人违规承诺收益或者承担损失；

(5) 法律法规或中国证监会禁止的其他行为。

3、基金管理人承诺加强人员管理，强化职业操守，督促和约束员工遵守国家有关法律、法规及行业规范，诚实信用、勤勉尽责，不从事以下活动：

(1) 越权或违规经营；

(2) 违反基金合同或托管协议；

(3) 故意损害基金份额持有人或其他基金相关机构的合法权益；

(4) 在向中国证监会报送的资料中弄虚作假；

(5) 拒绝、干扰、阻挠或严重影响中国证监会依法监管；

(6) 玩忽职守、滥用职权，不按照规定履行职责；

(7) 违反现行有效的有关法律、法规、规章、基金合同和中国证监会的有关规定，泄漏在任职期间知悉的有关证券、基金的商业秘密，尚未依法公开的基金投资内容、基金投资计划等信息，或利用该信息从事或者明示、暗示他人从事相关的交易活动；

(8) 违反证券交易场所业务规则，利用对敲、倒仓等手段操纵市场价格，扰乱市场秩序；

(9) 贬损同行，以抬高自己；

(10) 以不正当手段谋求业务发展；

(11) 有悖社会公德，损害证券投资基金人员形象；

(12) 在公开信息披露和广告中故意含有虚假、误导、欺诈成分；

(13) 其他法律、行政法规以及中国证监会禁止的行为。

4、基金管理人承诺严格遵守基金合同的规定，并承诺建立健全内部控制制度，采取有效措施，防止违反基金合同行为的发生。

5、基金管理人承诺不从事其他法规规定禁止从事的行为。

六、基金经理承诺

1、依照有关法律法规和基金合同的规定，本着谨慎的原则为基金份额持有人谋取最大利益；

2、不利用职务之便为自己、受雇人或任何第三者谋取利益；

3、不泄露在任职期间知悉的有关证券、基金的商业秘密，尚未依法公开的基金投资内容、基金投资计划等信息，且不利用该信息从事或者明示、暗示他人从事相关的交易活动；

4、不以任何形式为其他组织或个人进行证券交易。

七、基金管理人内部控制制度

1、内部控制制度概述

基金管理人为防范和化解经营运作中面临的风险，保证经营活动的合法合规和有效开展，制定了一系列组织机制、管理方法、操作程序与控制措施，形成了公司完整的内部控制体系。该内部控制体系涵盖了内部会计控制、风险管理控制和监察稽核制度等公司运营的各个方面，并通过相应的具体业务控制流程来严格实施。

（1）内部风险控制遵循的原则

1) 全面性原则：内部风险控制必须覆盖公司所有部门和岗位，渗透各项业务过程和业务环节；

2) 独立性原则：公司设立独立的稽核监察部，稽核监察部保持高度的独立性和权威性，负责对公司各部门内部风险控制工作进行稽核和检查；

3) 相互制约原则：公司及各部门在内部组织结构的设计上形成一种相互制约的机制，建立不同岗位之间的制衡体系；

4) 保持与业务发展的同等地位原则：公司的发展必须建立在风险控制制度完善和稳固的基础上，内部风险控制应与公司业务发展放在同等地位上；

5) 定性和定量相结合原则：建立完备风险控制指标体系，使风险控制更具客观性和操作性。

（2）内部会计控制制度

公司根据国家有关法律法规和财务会计准则的要求，建立了完善的内部会计控制制度，实现了职责分离和岗位相互制约，确保会计核算的真实、准确、完整，并保证各基金会计核算和公司财务管理的相互独立，保护基金资产的独立、安全。

（3）风险管理控制制度

公司为有效控制管理运营中的风险，建立了一整套完整的风险管理控制制度，其内容由一系列的具体制度构成，主要包括：岗位分离和空间分离制度、投资管理控制制度、信息技术控制、营销业务控制、信息披露制度、资料保全制度和独立的稽核制度、人力资源管理以及相应的业务控制流程等。通过这些控制制度和流程，对公司面临的投资风险和管理风险进行有效的控制。

（4）监察稽核制度

公司实行独立的监察稽核制度，通过对稽核监察部充分授权，对公司执行国家有关法律法规情况、以及公司内部控制制度的遵循情况和有效性进行全面的独立监察稽核，确保公司经营的合法合规性和内部控制的有效性。

2、基金管理人内部控制制度要素

（1）控制环境

公司经过多年的管理实践，建立了良好的控制环境，以保证内部会计控制和管理控制的有效实施，主要包括科学的公司治理结构、合理的组织结构和分级授权、注重诚信并关注风险的道德观和经营理念、独立的监察稽核职能等方面。

1) 公司建立并完善了科学的治理结构，目前有独立董事 4 名。董事会下设提名及资格审查委员会、薪酬委员会、考核委员会等专业委员会，对公司重大经营决策和发展规划进行决策及监督；

2) 在组织结构方面，公司设立的执行委员会、投资决策委员会、风险管理委员会等机构分别负责公司经营、基金投资和风险控制等方面的决策和监督控制。同时公司各部门之间有明确的授权分工和风险控制责任，既相互独立，又相互合作和制约，形成了合理的组织结构、决策授权和风险控制体系；

3) 公司一贯坚持诚信为投资人服务的道德观和稳健经营的管理理念。在员工中加强职业道德教育和风险观念，形成了诚信为本和稳健经营的企业文化；

4) 公司稽核监察部拥有对公司任何经营活动进行独立监察稽核的权限，并对公司内部控制措施的实施情况和有效性进行评价和提出改进建议。

(2) 控制的性质和范围

1) 内部会计控制

公司建立了完善的内部会计控制，保证基金核算和公司财务核算的独立性、全面性、真实性和及时性。

首先，公司根据国家有关法律法规、有关会计制度和准则，制定了完善的公司财务制度、基金会计制度以及会计业务控制流程，做好基金业务和公司经营的核算工作，真实、完整、准确地记录和反映基金运作情况和公司财务状况。

其次，公司将基金会计和公司财务核算从人员上、空间上和业务活动上严格分开，保证两者相互独立，各基金之间做到独立建账、独立核算，保证基金资产和公司资产之间、以及各基金资产之间的相互独立性。

公司建立了严格的岗位职责分离控制、凭证与记录控制、资产接触控制、独立稽核等制度，确保在基金核算和公司财务管理中做到对资源的有效控制、有关功能的相互分离和各岗位的相互监督等。

另外公司还建立了严格的财务管理制度，执行严格的预算管理和财务费用审批制度，加强成本控制和监督。

2) 风险管理控制

公司在经营管理中建立了有效的风险管理控制体系，主要包括：

岗位分离和空间隔离制度：为保证各部门的相对独立性，公司建立了明确的岗位分离制度；同时实行空间隔离制度，建立防火墙，充分保证信息的隔离和保密；

投资管理业务控制：通过建立完整的研究业务控制、投资决策控制、交易业务控制，完善投资决策委员会的投资决策职能和风险管理委员会的风险控制职能，实行投资总监和基金经理分级授权制度和股票池制度，进行集中交易，以及风险管理部对投资交易实时监控等，加强投资管理控制，做到研究、投资、交易、风险控制的相互独立、相互制约和相互配合，有效控制操作风险；建立了科学先进的投资风险量化评估和管理体系，控制投资业务中面临的市场风险、集中风险、流动性风险等；建立了科学合理的投资业绩绩效评估体系，对投资管理的风险和业绩进行及时评估和反馈；

信息技术控制：为保证信息技术系统的安全稳定，公司在硬件设备运行维护、软件采购维护、网络安全、数据库管理、危机处理机制等方面均制定实施了完善的制度和控制流程；

营销业务控制：公司制定了完善的市场营销、客户开发和客户服务制度，以保证在营销业务中对有关法律法规的遵守，以及对经营风险的有效控制；

信息披露控制和资料保全制度：公司制定了规范的信息披露管理办法，保证信息披露的及时、准确和完整；在资料保全方面，建立了完善的信息资料保全备份系统，以及完整的会计、统计和各种业务资料档案；

独立的监察稽核制度：稽核监察部有权对公司各业务部门工作进行稽核检查，并保证稽核的独立性和客观性。

3) 内部控制制度的实施

公司风险管理委员会首先从总体上制定了公司风险控制制度，对公司面临的主要风险进行辨识和评估，制定了风险控制原则。在风险管理委员会总体方针指导下，各部门根据各自业务特点，对业务活动中存在的风险点进行了揭示和梳理，有针对性地建立了详细的风险控制流程，并在实际业务中加以控制。

(3) 内部控制制度实施情况检查

公司稽核监察部在进行风险评估的基础上，对公司各业务活动中内部控制措施的实施情况进行定期和不定期的监察稽核，重点是业务活动中风险暴露程度较高的环节，以确保公司经营合法合规、以及内部控制制度的有效遵循。

在确保现有内部控制制度实施情况的基础上，公司会根据新业务开展和市场变化情况，对内部控制制度进行及时的更新和调整，以适应公司经营活动的变化。公司稽核监察部在对内部

控制制度的执行情况进行监察稽核的基础上，也会重点对内部控制制度的有效性进行评估，并提出相应改进建议。

（4）内部控制制度实施情况的报告

公司建立了有效的内部控制制度实施报告流程，各部门对于内部控制制度实施过程中出现的失效情况须及时向公司高级管理层和稽核监察部报告，使公司高级管理层和稽核监察部及时了解内部控制出现的问题并作出妥善处理。

稽核监察部在对内部控制实施情况的监察中，对发现的问题均立即向公司高级管理层报告，并提出相应的建议，对于重大问题，则通过督察长及时向公司董事长和中国证监会报告。同时稽核监察部定期出具独立的监察稽核报告，直接报公司董事长和中国证监会。

3、基金管理人内部控制制度声明书

基金管理人保证以上关于内部控制制度的披露真实、准确，并承诺基金管理人将根据市场变化和业务发展不断完善内部控制制度，切实维护基金份额持有人的合法权益。

第四节 基金托管人

一、基金托管人情况

（一）基本情况

名称：中国建设银行股份有限公司（简称：中国建设银行）

住所：北京市西城区金融大街 25 号

办公地址：北京市西城区闹市口大街 1 号院 1 号楼

法定代表人：王洪章

成立时间：2004 年 09 月 17 日

组织形式：股份有限公司

注册资本：贰仟伍佰亿壹仟零玖拾柒万柒仟肆佰捌拾陆元整

存续期间：持续经营

基金托管资格批文及文号：中国证监会证监基字[1998]12 号

联系人：田 青

联系电话：(010)6759 5096

中国建设银行成立于1954年10月，是一家国内领先、国际知名的大型股份制商业银行，总部设在北京。本行于2005年10月在香港联合交易所挂牌上市（股票代码939），于2007年9月在上海证券交易所挂牌上市（股票代码601939）。

资产负债稳步增长。2016年末，本集团资产总额20.96万亿元，较上年增加2.61万亿元，增幅14.25%，其中客户贷款总额11.76万亿元，较上年增加1.27万亿元，增幅12.13%。负债总额19.37万亿元，较上年增加2.47万亿元，增幅14.61%，其中客户存款总额15.40万亿元，较上年增加1.73万亿元，增幅12.69%。

核心财务指标表现良好。积极消化五次降息、利率市场化等因素影响，本集团实现净利润2,323.89亿元，较上年增长1.53%。手续费及佣金净收入1,185.09亿元，在营业收入中的占比较上年提升0.83个百分点。平均资产回报率1.18%，加权平均净资产收益率15.44%，净利息收益率2.20%，成本收入比为27.49%，资本充足率14.94%，均居同业领先水平。

2016年，本集团先后获得国内外知名机构授予的100余项重要奖项。荣获《欧洲货币》“2016中国最佳银行”，《环球金融》“2016中国最佳消费者银行”、“2016亚太区最佳流动性管理银行”，《机构投资者》“人民币国际化服务钻石奖”，《亚洲银行家》“中国最佳大型零售银行奖”及中国银行业协会“年度最具社会责任金融机构奖”。本集团在英国《银行家》2016年“世界银行1000强排名”中，以一级资本总额继续位列全球第2；在美国《财富》2016年世界500强排名第22位。

中国建设银行总行设资产托管业务部，下设综合处、基金市场处、证券保险资产市场处、理财信托股权市场处、QFII托管处、养老金托管处、清算处、核算处、跨境托管运营处、监督稽核处等10个职能处室，在上海设有投资托管服务上海备份中心，共有员工220余人。自2007年起，托管部连续聘请外部会计师事务所对托管业务进行内部控制审计，并已经成为常规化的内控工作手段。

（二）主要人员情况

赵观甫，资产托管业务部总经理，曾先后在中国建设银行郑州市分行、总行信贷部、总行信贷二部、行长办公室工作，并在中国建设银行河北省分行营业部、总行个人银行业务部、总行审计部担任领导职务，长期从事信贷业务、个人银行业务和内部审计等工作，具有丰富的客户服务和业务管理经验。

龚毅，资产托管业务部副总经理，曾就职于中国建设银行北京市分行国际部、营业部并担任副行长，长期从事信贷业务和集团客户业务等工作，具有丰富的客户服务和业务管理经验。

黄秀莲，资产托管业务部副总经理，曾就职于中国建设银行总行会计部，长期从事托管业

务管理等工作，具有丰富的客户服务和业务管理经验。

原珩，资产托管业务部副总经理，曾就职于中国建设银行总行国际业务部，长期从事海外机构及海外业务管理、境内外汇业务管理、国外金融机构客户营销拓展等工作，具有丰富的客户服务和业务管理经验。

（三）基金托管业务经营情况

作为国内首批开办证券投资基金托管业务的商业银行，中国建设银行一直秉持“以客户为中心”的经营理念，不断加强风险管理和内部控制，严格履行托管人的各项职责，切实维护资产持有人的合法权益，为资产委托人提供高质量的托管服务。经过多年稳步发展，中国建设银行托管资产规模不断扩大，托管业务品种不断增加，已形成包括证券投资基金、社保基金、保险资金、基本养老个人账户、(R)QFII、(R)QDII、企业年金等产品在内的托管业务体系，是目前国内托管业务品种最齐全的商业银行之一。截至2017年一季度末，中国建设银行已托管719只证券投资基金。中国建设银行专业高效的托管服务能力和业务水平，赢得了业内的高度认同。中国建设银行连续11年获得《全球托管人》、《财资》、《环球金融》“中国最佳托管银行”、“中国最佳次托管银行”、“最佳托管专家——QFII”等奖项，并在2016年被《环球金融》评为中国市场唯一一家“最佳托管银行”。

二、基金托管人的内部控制制度

（一）内部控制目标

作为基金托管人，中国建设银行严格遵守国家有关托管业务的法律法规、行业监管规章和本行内有关管理规定，守法经营、规范运作、严格监察，确保业务的稳健运行，保证基金财产的安全完整，确保有关信息的真实、准确、完整、及时，保护基金份额持有人的合法权益。

（二）内部控制组织结构

中国建设银行设有风险与内控管理委员会，负责全行风险管理与内部控制工作，对托管业务风险控制工作进行检查指导。资产托管业务部配备了专职内控合规人员负责托管业务的内控合规工作，具有独立行使内控合规工作职权和能力。

（三）内部控制制度及措施

资产托管业务部具备系统、完善的制度控制体系，建立了管理制度、控制制度、岗位职责、业务操作流程，可以保证托管业务的规范操作和顺利进行；业务人员具备从业资格；业务管理严格实行复核、审核、检查制度，授权工作实行集中控制，业务印章按规程保管、存放、使用，账户资料严格保管，制约机制严格有效；业务操作区专门设置，封闭管理，实施音像监控；业务信息由专职信息披露人负责，防止泄密；业务实现自动化操作，防止人为事故的发生，技术

系统完整、独立。

三、基金托管人对基金管理人运作基金进行监督的方法和程序

（一）监督方法

依照《基金法》及其配套法规和基金合同的约定，监督所托管基金的投资运作。利用自行开发的“新一代托管应用监督子系统”，严格按照现行法律法规以及基金合同规定，对基金管理人运作基金的投资比例、投资范围、投资组合等情况进行监督。在日常为基金投资运作所提供的基金清算和核算服务环节中，对基金管理人发送的投资指令、基金管理人对各基金费用的提取与开支情况进行检查监督。

（二）监督流程

1. 每工作日按时通过新一代托管应用监督子系统，对各基金投资运作比例控制等情况进行监控，如发现投资异常情况，向基金管理人进行风险提示，与基金管理人进行情况核实，督促其纠正，如有重大异常事项及时报告中国证监会。

2. 收到基金管理人的划款指令后，对指令要素等内容进行核查。

3. 根据基金投资运作监督情况，定期编写基金投资运作监督报告，对各基金投资运作的合法合规性和投资独立性等方面进行评价，报送中国证监会。

4. 通过技术或非技术手段发现基金涉嫌违规交易，电话或书面要求基金管理人进行解释或举证，并及时报告中国证监会。

第五节 相关服务机构

一、基金份额销售机构

（一）直销机构

序号	机构名称	机构信息	
1	国泰基金管理有限公司上海直销柜台	地址：上海市虹口区公平路 18 号 8 号楼嘉昱大厦 16 层-19 层	
		客户服务专线：400-888-8688，021-31089000	
		传真：021-31081861	网址：www.gtfund.com
2	国泰基金电子交易平台	电子交易网站：www.gtfund.com 登录网上交易页面 智能手机 APP 平台：iphone 交易客户端、Android 交易客户端 “国泰基金”微信交易平台	
		电话：021-31081738	联系人：李静姝

（二）其它销售机构

1、销售银行及券商

序号	机构名称	机构信息	
1	中国工商银行股份有限公司	注册地址：北京市西城区复兴门内大街 55 号（100005）	
		办公地址：北京市西城区复兴门内大街 55 号（100005）	
		法定代表人：易会满	电话：95588
		网址：www.icbc.com.cn	
2	中国农业银行股份有限公司	注册地址：北京市东城区建国门内大街 69 号	
		办公地址：北京市东城区建国门内大街 69 号	
		法定代表人：周慕冰	客户服务电话：95599
		联系人：客户服务中心	传真：010-85109219
		网址：www.95599.cn	
3	中国银行股份有限公司	注册地址：北京市西城区复兴门内大街 1 号	
		法定代表人：田国立	联系人：客户服务中心
		客服电话：95566	网址：www.boc.cn
4	中国建设银行股份有限公司	注册地址：北京市西城区金融大街 25 号	
		办公地址：北京市西城区闹市口大街 1 号院 1 号楼	
		法定代表人：王洪章	客服电话：95533
		网址：www.ccb.com	
5	交通银行股份有限公司	注册地址：上海市银城中路 188 号	
		法定代表人：牛锡明	客服电话：95559
		联系人：张宏革	电话：021-58781234
		网址：www.bankcomm.com	
6	招商银行股份有限公司	注册地址：深圳市深南大道 7088 号招商银行大厦	
		法定代表人：傅育宁	联系人：邓炯鹏
		电话：0755-83198888	传真：0755-83195109
		客户服务热线：95555	网址：www.cmbchina.com
7	上海浦东发展银行股份有限公司	注册地址：上海市中山东一路 12 号	
		办公地址：上海市中山东一路 12 号	
		法定代表人：吉晓辉	电话：021-61618888

		联系人：高天、虞谷云	客户服务热线：95528
8	华夏银行股份有 限公司	注册地址：北京市东城区建国门内大街 22 号	
		办公地址：北京市东城区建国门内大街 22 号	
		法定代表人：吴建	客户服务热线：95577
		网址：www.hxb.com.cn	
9	中国民生银行股 份有限公司	注册地址：北京市西城区复兴门内大街 2 号	
		法定代表人：洪崎	联系人：王志刚、穆婷
		电话：010-58560666	传真：010-83914283
		客服电话：95568	网址：www.cmbc.com.cn
10	北京银行股份有 限公司	注册地址：北京市西城区金融大街甲 17 号首层	
		法定代表人：闫冰竹	联系人：谢小华
		电话：010-66223587	传真：010-66226045
		客服电话：010-95526	
		网址：www.bankofbeijing.com.cn	
11	中国邮政储蓄银 行股份有限公司	注册地址：北京市西城区金融大街 3 号	
		法定代表人：李国华	
		客服电话：95580	
		网址：www.psbc.com	
12	上海农村商业银 行股份有限公司	注册地址：上海市浦东新区浦东大道 981 号	
		法定代表人：胡平西	联系人：吴海平
		电话：021-38576977	传真：021-50105124
		客服电话：021-962999	网址：www.srcb.com
13	杭州银行股份有 限公司	注册地址：杭州市庆春路 46 号杭州银行大厦	
		法定代表人：吴太普	联系人：严峻
		电话：0571-85163127	传真：0571-85179591
		客服电话：400-888-8508	网址：www.hzbank.com.cn
14	渤海银行股份有 限公司	注册地址：天津市河东区海河东路 218 号	
		法定代表人：李伏安	联系人：陈玮
		客服电话：95541	传真：022-58316259
		网址：www.cbhb.com.cn	

15	青岛银行股份有限公司	注册地址：青岛市市南区香港中路 68 号华普大厦	
		法定代表人：郭少泉	联系人：叶旻
		电话：0532-68629960	传真：0532-85709725
		客服电话：96588（青岛）400-669-6588（全国）	
		网址：www.qdccb.com	
16	洛阳银行股份有限公司	注册地址：洛阳市新区开元大道与通济街交叉口	
		法定代表人：王建甫	联系人：胡艳丽
		电话：0379-65921977	传真：0379-65920155
		客服电话：0379-96699	
		网址：www.bankofluoyang.com.cn	
17	深圳农村商业银行股份有限公司	注册地址：广东省深圳市罗湖区深南东路 3038 号合作金融大厦	
		法定代表人：李伟	联系人：王璇 宋永成
		电话：0755-25188269	传真：0755-25188785
		客服电话：4001961200	网址：www.4001961200.com
18	大连银行股份有限公司	注册地址：大连市中山区中山路 88 号天安国际大厦 49 楼	
		法定代表人：陈占维	联系人：李鹏
		电话：0411-82308602	传真：0411-82311420
		客服电话：400-664-0099	网址：www.bankofd1.com
19	平安银行股份有限公司	注册地址：广东省深圳市深南东路 5047 号深圳发展银行大厦	
		法定代表人：肖遂宁	联系人：王昕
		电话：0755-22168032	客服电话：95511-3 或 95501
		网址：www.bank.pingan.com	
20	哈尔滨银行股份有限公司	注册地址：哈尔滨市道里区尚志大街 160 号	
		法定代表人：郭志文	联系人：吴昊、冯小航
		电话：0451-86779608	传真：0451-86779218
		客服电话：95537	
		网址：www.hrbb.com.cn	
21	广州农村商业银行股份有限公司	注册地址：广州市天河区珠江新城华夏路 1 号	
		法定代表：王继康	联系人：卢媛薇、陈捷
		客服电话：95313	电话：020-28852729

		网址： www.grcbank.com	
22	东莞农村商业银行股份有限公司	注册地址：广东省东莞市东城区鸿福东路 2 号	
		法定代表人：何沛良	联系人：林培珊、杨亢
		客服电话：0769-961122	电话：0769-22866254
		网址：www.drcbank.com	
23	国泰君安证券股份有限公司	注册地址：中国（上海）自由贸易试验区商城路 618 号	
		法定代表人：杨德红	联系人：芮敏祺
		电话：021-38676161	传真：021-38670161
		客服电话：95521	网址：www.gtja.com
24	中信建投证券股份有限公司	注册地址：北京市朝阳区安立路 66 号 4 号楼	
		法定代表人：王常青	联系人：许梦园
		电话：010-85156398	传真：010-65182261
		客服电话：95587 4008-888-108	网址：www.csc108.com
25	国信证券股份有限公司	注册地址：深圳市罗湖区红岭中路 1012 号国信证券大厦 16-26 楼	
		法定代表人：何如	联系人：周杨
		电话：0755-82130833	传真：0755-82133952
		客服电话：95536	网址：www.guosen.com.cn
26	招商证券股份有限公司	注册地址：深圳市福田区益田路江苏大厦 A 座 38-45 层	
		法定代表人：宫少林	联系人：黄婵君
		电话：0755-82960167	传真：0755-83734343
		网址：www.newone.com.cn	
		客服电话：400-888-8111/95565	
27	中国银河证券股份有限公司	注册地址：北京市西城区金融大街 35 号国际企业大厦 C 座	
		法定代表人：陈有安	联系人：邓颜
		电话：010-66568292	传真：010-66568990
		客服电话：400-8888-888	
		网址：www.chinastock.com.cn	
28	海通证券股份有限公司	注册地址：上海市广东路 689 号	
		法定代表人：王开国	联系人：李笑鸣

		电话：021-23219000	传真：021-63602722
		客服电话：95553	
		网址：www.htsec.com	
29	申万宏源证券有限公司	注册地址：上海市徐汇区长乐路989号45层	
		法定代表人：李梅	联系人：黄莹
		电话：021-33388211	客服电话：95523 4008895523
		网址：www.swhysc.com	
30	兴业证券股份有限公司	注册地址：福建省福州市湖东路268号证券大厦	
		法定代表人：兰荣	联系人：谢高得
		电话：021-38565785	传真：021-38565783
		客服电话：400-888-8123	网址：www.xyzq.com.cn
31	万联证券有限责任公司	注册地址：广州市天河区珠江东路11号高德置地广场F栋18、19层	
		法定代表人：张建军	联系人：甘蕾
		电话：020-38286026	传真：020-38286588
		客服电话：400-888-8133	网址：www.wlzq.com.cn
32	民生证券股份有限公司	注册地址：北京市东城区建国门内大街28号民生金融中心A座16-18层	
		法定代表人：余政	联系人：赵明
		电话：010-85127622	传真：010-85127917
		客服电话：400-619-8888	网址：www.msza.com
33	东吴证券股份有限公司	注册地址：苏州工业园区星阳街5号	
		法定代表人：范力	联系人：陆晓
		电话：0512-62938521	传真：0512-65588021
		全国客服电话：95330	网址：www.dwzq.com.cn
34	东方证券股份有限公司	注册地址：上海市中山南路318号2号楼22层-29层	
		法定代表人：潘鑫军	联系人：吴宇
		电话：021-63325888	传真：021-63326173
		客服电话：95503	网址：www.dfzq.com.cn
35	上海证券有限责任公司	注册地址：上海市西藏中路336号	
		法定代表人：郁忠民	联系人：张瑾

		电话：021-53519888	传真：021-53519888
		客服电话：021-962518	网址：www.962518.com
36	国盛证券有限责任公司	注册地址：江西省南昌市永叔路 15 号	
		办公地址：江西省南昌市北京西路 88 号江信国际金融大厦 4 楼	
		法定代表人：曾小普	联系人：徐美云
		电话：0791-6285337	传真：0791-6288690
		网址：www.gsstock.com	
37	光大证券股份有限公司	注册地址：上海市静安区新闻路 1508 号	
		法定代表人：薛峰	联系人：刘晨、李芳芳
		电话：021-22169999	传真：021-22169134
		客服电话：95525、10108998、400-888-8788	
		网址：www.ebscn.com	
38	广发证券股份有限公司	注册地址：广州天河区天河北路 183-187 号大都会广场 43 楼（4301-4316 房）	
		办公地址：广东省广州天河北路大都会广场 5、18、19、36、38、39、41、42、43、44 楼	
		法定代表人：孙树明	联系人：黄岚
		电话：020-87555888	传真：020-87555305
		客服电话：95575	网址：www.gf.com.cn
39	中信证券股份有限公司	注册地址：广东省深圳市福田区中心三路 8 号卓越时代广场（二期）北座	
		法定代表人：张佑君	联系人：侯艳红
		电话：010-60838888	传真：010-60836029
		网址：www.cs.ecitic.com	
40	渤海证券股份有限公司	注册地址：天津市经济技术开发区第二大街 42 号写字楼 101 室	
		办公地址：天津市河西区宾水道 8 号	
		法定代表人：杜庆平	联系人：王兆权
		电话：022-28451861	传真：022-28451892
		客服电话：400-651-5988	网址：www.bhzq.com
41	中信证券（山东）有限责任公司	注册地址：青岛市崂山区苗岭路 29 号澳柯玛大厦 15 层 1507-1510 室	

		办公地址：青岛市崂山区深圳路 222 号青岛国际金融广场 1 号楼第 20 层（266061）
		法定代表人：杨宝林 联系人：赵艳青
		电话：0532-85023924 传真：0532-85022605
		客服电话：95548 网址：www.citicssd.com
42	华泰证券股份有 限公司	注册地址：南京市江东中路 228 号
		办公地址：南京市建邺区江东中路 228 号华泰证券广场、深圳市福田区深南大道 4011 号港中旅大厦 18 楼
		法定代表人：周易 联系人：庞晓芸
		电话：0755-82492193 网址：www.htzq.com.cn
		客服电话：95597
43	长江证券股份有 限公司	注册地址：武汉市新华路特 8 号长江证券大厦
		法定代表人：崔少华 联系人：奚博宇
		电话：027-65799999 传真：027-85481900
		客服电话：95579 网址：www.95579.com
44	国海证券股份有 限公司	注册地址：广西桂林市辅星路 13 号
		法定代表人：张雅锋 联系人：牛孟宇
		电话：0755-83709350 传真：0755-83704850
		客服电话：95563 网址：www.ghzq.com.cn
45	中原证券股份有 限公司	注册地址：郑州市郑东新区商务外环路 10 号
		办公地址：郑州市郑东新区商务外环路 10 号 17 层
		法定代表人：菅明军 联系人：程月艳、耿铭
		电话：0371-65585670 传真：0371-65585665
		客服电话：400-813-9666/0371-967218
		网址：www.ccnew.com
46	中泰证券股份有 限公司	注册地址：山东省济南市市中区经七路 86 号
		办公地址：山东省济南市市中区经七路 86 号
		法定代表人：李玮 联系人：吴阳
		电话：0531-68889155 传真：0531-68889185
		客服电话：95538 网址：www.zts.com.cn
47	安信证券股份有 限公司	注册地址：深圳市福田区金田路 4018 号安联大厦 35 层、28 层 A02 单元

		法定代表人：王连志	联系人：陈剑虹
		联系电话：0755-82825551	传真：0755-82558355
		客服电话：400-800-1001	
		网址：www.essence.com.cn	
48	恒泰证券股份有 限公司	注册地址：内蒙古呼和浩特市新城区新华东街 111 号	
		法定代表人：庞介民	联系人：王旭华
		电话：0471-4972343	传真：0471-4961259
		客服电话：0471-4961259	网址：www.cnht.com.cn
49	东莞证券有限责 任公司	注册地址：东莞市莞城区可园南路 1 号金源中心 30 楼	
		法定代表人：游锦辉	联系人：梁健伟
		电话：0769-22119341	传真：0769-22116999
		客服电话：0769-961130	网址：www.dgzq.com.cn
50	中国中投证券有 限责任公司	注册地址：深圳市福田区益田路与福中路交界处荣超商务中 心 A 栋第 18 层-21 层及第 04 层 01. 02. 03. 05. 11. 12. 13. 15. 16. 18. 19. 20. 21. 22. 23 单元	
		法定代表人：高涛	联系人：张鹏
		电话：0755-82023442	传真：0755-82026539
		网址：www.china-invs.cn	
		客服电话：400-600-8008、95532	
51	长城国瑞证券有 限公司	注册地址：厦门市莲前西路二号莲富大厦十七楼	
		法定代表人：王勇	联系人：赵钦
		电话：0592-5161642	传真：0592-5161140
		客服电话：0592-5163588	网址：www.xmzq.cn
52	华宝证券有限责 任公司	注册地址：上海市浦东新区世纪大道 100 号环球金融中心 57 层	
		法定代表人：陈林	联系人：刘闻川
		电话：021-68778081	传真 021-68778117
		客服电话：400-820-9898	网址：www.cnhbstock.com
53	英大证券有限责 任公司	注册地址：深圳市福田区深南中路华能大厦三十、三十一层	
		法定代表人：赵文安	联系人：王睿
		电话：0755-83007069	传真：0755-83007167
		客服电话：400-869-8698	网址：www.ydsc.com.cn

54	中国国际金融股份有限公司	注册地址：北京市建国门外大街1号国贸大厦2座27层及28层	
		法定代表人：李剑阁	联系人：罗文雯
		电话：010-65051166	传真：010-65051156
		网址：www.cicc.com.cn	
55	华福证券有限责任公司	注册地址：福州市五四路157号新天地大厦7、8层	
		法定代表人：黄金琳	联系人：张腾
		电话：0591-87278701	传真：0591-87841150
		客服电话：0591-96326	网址：www.hfzq.com.cn
56	天相投资顾问有限公司	注册地址：北京市西城区金融街19号富凯大厦B座701	
		法定代表人：林义相	联系人：林爽
		电话：010-66045608	传真：010-66045527
		客服电话：010-66045678	网址：www.txsec.com
57	信达证券股份有限公司	注册地址：北京市西城区闹市口大街9号院1号楼	
		法定代表人：高冠江	联系人：唐静
		电话：010-88656100	传真：010-88656290
		客服电话：400-800-8899	网址：www.cindasc.com
58	中国民族证券有限责任公司	注册地址：北京市西城区金融大街5号新盛大厦A座6-9层	
		法定代表人：赵大建	联系人：李微
		电话：010-59355941	传真：010-66553791
		客服电话：400-889-5618	网址：www.e5618.com
59	华龙证券有限责任公司	注册地址：甘肃省兰州市静宁路308号	
		法定代表人：李晓安	联系人：李昕田
		电话：0931-8888088	传真：0931-4890515
		客服电话：0931-4890100、4890619、4890618	
		网址：www.hlzqgs.com	
60	国元证券股份有限公司	注册地址：安徽省合肥市寿春路179号	
		法定代表人：凤良志	联系人：祝丽萍
		电话：0551-2257012	传真：0551-2272100
		客服电话：95578	网址：www.gyzq.com.cn
61	西部证券股份有	注册地址：陕西省西安市东大街232号信托大厦16-17楼	

	限公司	法定代表人：刘建武	联系人：冯萍
		电话：029-87406488	传真：029-87406387
		客服电话：95582	网址：www.westsecu.com
62	平安证券股份有 限公司	注册地址：深圳市福田区金田路 4036 号荣超大厦 16-20 层	
		法定代表人：谢永林	联系人：周一涵
		电话：021-38637436	传真：021-33830395
		客服电话：95511-8	网址：stock.pingan.com
63	德邦证券股份有 限公司	注册地址：上海市普陀区曹杨路 510 号南半幢 9 楼	
		法定代表人：姚文平	联系人：朱磊
		电话：021-68761616	传真：021-68767880
		客服电话：4008888128	网址：www.tebon.com.cn
64	中航证券有限公 司	注册地址：南昌市红谷滩新区红谷中大道 1619 号国际金融大厦 A 座 41 楼	
		法定代表人：王宜四	联系人：史江蕊
		电话：010-64818301	传真：010-64818443
		客服电话：400-88-95335	网址：www.avicsec.com
65	东海证券股份有 限公司	注册地址：江苏省常州市延陵西路 23 号投资广场 18 层	
		法定代表人：刘化军	联系人：李涛
		电话：0519-88157761	传真：0519-88157761
		客服电话：400-888-8588	网址：www.longone.com.cn
66	方正证券股份有 限公司	注册地址：湖南省长沙市芙蓉中路二段华侨国际大厦 22-24 层	
		法定代表人：雷杰	联系人：郭瑞军
		电话：0731-85832503	传真：0731-85832214
		客服电话：95571	网址：www.foundersc.com
67	山西证券股份有 限公司	注册地址：太原市府西街 69 号山西国际贸易中心东塔楼	
		法定代表人：侯巍	联系人：郭熠
		电话：0351-8686659	传真：0351-8686619
		客服电话：400-666-1618、95573	
		网址：www.i618.com.cn	
68	湘财证券有限责	注册地址：湖南省长沙市黄兴中路 63 号中山国际大厦 12 楼	

	任公司	法定代表人：林俊波	联系人：钟康莺
		电话：021-68634518	传真：021-68865680
		客服电话：400-888-1551	网址：www.xcsc.com
69	华融证券股份有 限公司	注册地址：北京市西城区金融大街8号	
		法定代表人：宋德清	联系人：黄恒
		电话：010-58568235	传真：010-58568062
		客服电话：010-58568118	网址：www.hrsec.com.cn
70	日信证券有限责 任公司	注册地址：呼和浩特市新城区锡林南路18号	
		法定代表人：孔佑杰	联系人：陈韦杉
		电话：010-66413306	传真：010-66412537
		客服电话：010-88086830	网址：www.rxzq.com.cn
71	江海证券有限公 司	注册地址：黑龙江省哈尔滨市香坊区赣水路56号	
		法定代表人：孙名扬	联系人：张宇宏
		电话：0451-82336863	传真：0451-82287211
		客服电话：400-666-2288	网址：www.jhzq.com.cn
72	广州证券有限责 任公司	注册地址：广州市天河区珠江西路5号广州国际金融中心主塔19楼、20楼	
		法定代表人：刘东	联系人：林洁茹
		电话：020-88836655	传真：020-88836654
		客服电话：020-961303	网址：www.gzs.com.cn
73	浙商证券股份有 限公司	注册地址：浙江省杭州市杭大路1号黄龙世纪广场A座6/7	
		法定代表人：吴承根	联系人：毛亚莉
		电话：021-64318893	传真：021-64713795
		客服电话：967777	网址：www.stocke.com.cn
74	中银国际证券有 限责任公司	注册地址：上海市浦东新区银城中路200号中银大厦39层	
		法定代表人：许刚	联系人：王炜哲
		电话：021-20328309	传真：021-50372474
		客服电话：4006208888	网址：www.bocichina.com
75	新时代证券有限 责任公司	注册地址：北京市西城区金融大街1号A座8层	
		法定代表人：马金声	联系人：孙恺
		电话：010-83561149	传真：010-83561094

		客服电话：4006989898	网址：www.xsdzq.cn
76	西南证券股份有 限公司	注册地址：重庆市江北区桥北苑8号	
		法定代表人：余维佳	联系人：张煜
		电话：023-63786141	传真：023-63786212
		网址：www.swsc.com.cn	
77	国都证券股份有 限公司	注册地址：北京市东城区东直门南大街3号国华投资大厦9层10层	
		法定代表人：常喆	联系人：黄静
		电话：010-84183333	传真：010-84183311-3389
		客服电话：4008188118	网址：www.guodu.com
78	开源证券有限责 任公司	注册地址：西安市锦业路1号都市之门B座5层	
		法定代表人：李刚	联系人：王姣
		电话：029-68633210	客服电话：400-860-8866
		网址：www.kysec.cn	
79	华安证券股份有 限公司	注册地址：安徽省合肥市政务文化新区天鹅湖路198号财智中心B1座	
		法定代表人：李工	联系人：汪燕
		电话：0551-65161675	传真：0551-65161600
		客服电话：4008096518	网址：www.huaan.com
80	华鑫证券有限责 任公司	注册地址：深圳市福田区金田路4018号安联大厦28层A01、B01(b)单元	
		法定代表人：俞洋	联系人：王道
		电话：021-64339000	
		客服电话：021-32109999；029-68918888；4001099918	
		网址：www.cfsc.com.cn	
81	国金证券股份有 限公司	注册地址：四川省成都市东城根上街95号	
		办公地址：四川省成都市东城根上街95号	
		法定代表人：冉云	联系人：贾鹏
		电话：028-86690058	传真：028-86690126
		客户服务电话：4006600109	网址：www.gjzq.com.cn
82	中信期货股份有 限公司	注册地址：广东省深圳市福田区中心三路8号卓越时代广场（二期）北座13层1301-1305室、14层	

		办公地址：广东省深圳市福田区中心三路8号卓越时代广场（二期）北座13层1301-1305室、14层
		法定代表人：张皓 联系人：洪诚
		电话：0755-23953913 传真：0755-83217421
		网址：www.citicsf.com
83	申万宏源西部证券有限公司	注册地址：新疆乌鲁木齐市高新区（新市区）北京南路358号大成国际大厦20楼2005室
		法定代表人：李季 联系人：王怀春
		电话：0991-2307105 传真：0991-2301927
		客服电话：4008000562 网址：www.hysec.com
84	华西证券股份有限公司	注册地址：四川省成都市高新区天府二街198号华西证券大厦
		办公地址：四川省成都市高新区天府二街198号华西证券大厦
		法定代表人：杨炯洋 联系人：谢国梅
		联系电话：010-52723273 传真：028-86150040
		客户服务电话：95584 网址：www.hx168.com.cn
85	华泰联合证券有限责任公司	注册地址：广东省深圳市福田区中心区中心广场香港中旅大厦第五层（01A，02-04），17A，18A，24A-26A
		法定代表人：吴晓东 客服电话：0755-82492010
		网址：www.lhzq.com
86	九州证券股份有限公司	注册地址：青海省西宁市中区西大街11号工商银行3楼
		法定代表人：曲国辉 客服电话：95305
		网址：www.jzsec.com
87	杭州联合农村商业银行股份有限公司	注册地址：杭州市建国中路99号
		法定代表：张晨 联系人：仇侃宁
		电话：0571-87923225 传真：0571-87923214
		客服电话：96592 网址：www.urcb.com
88	包商银行股份有限公司	注册地址：内蒙古包头市钢铁大街6号
		法定代表：李镇西 法定代表：刘芳
		电话：0472-5189051 电话：0472-5189057
		客服电话：96016（北京、内蒙古地区）
		网址：www.bsb.com.cn

89	山东寿光农村商业银行股份有限公司	注册地址：山东寿光市银海路 19 号	
		法定代表人：颜廷军	联系人：周淑贞
		电话：0536-5293756	传真：0536-5293756
		客服电话：0536-96633	
90	晋商银行股份有限公司	注册地址：山西省太原市万柏林区长风西街一号丽华大厦 A 座	
		法定代表人：阎俊生	
		客服电话：95105588	网址：www.jshbank.com
91	宁波银行股份有限公司	注册地址：宁波市鄞州区宁南路 700 号	
		法定代表人：陆华裕	
		客服电话：95574	
		网址：www.nbcb.com.cn	
92	浙商银行股份有限公司	注册地址：浙江省杭州市庆春路 288 号	
		法定代表人：张达洋	
		客服电话：95527	
		网址：www.czbank.com	
93	张家港农村商业银行股份有限公司	注册地址：张家港市人民中路 66 号	
		法定代表人：王自忠	联系人：朱芳
		电话：0512-96065	客服电话：0512-96065
		传真：051256968259	
		网址：www.zrcbank.com	
94	广发银行股份有限公司	注册地址：广东省越秀区东风东路 713 号	
		法定代表人：杨明生	
		电话：020-38322888	传真：020-87310955
		客服电话：400-830-8003	
		网址：www.cgbchina.com.cn	
95	苏州银行股份有限公司	注册地址：江苏省苏州工业园区钟园路 728 号	
		法定代表人：王兰凤	
		电话：0512-69868365	传真：0512-69868370
		客服电话：0512-96067	

		网址： www.suzhoubank.com	
96	江苏江南农村商业银行股份有限公司	注册地址：常州市和平中路413号	
		法定代表人：陆向阳	联系人：包静
		电话：0519-89995170	传真：0519-89995170
		客服电话：(0519)96005	
		网址： www.jnbank.com.cn	

2、第三方销售机构

序号	机构名称	机构信息	
1	诺亚正行（上海）基金销售投资顾问有限公司	注册地址：上海市虹口区飞虹路360弄9号3724室	
		办公地址：上海市杨浦区秦皇岛路32号c栋	
		法定代表人：汪静波	联系人：李娟
		电话：021-38602377	传真：021-38509777
		客服电话：400-821-5399	网址： www.noah-fund.com
2	上海好买基金销售有限公司	注册地址：上海市虹口区欧阳路196号26号楼2楼41号	
		办公地址：上海市浦东新区浦东南路1118号鄂尔多斯国际大厦903~906室	
		法定代表人：杨文斌	联系人：薛年
		电话：021-20613999	传真：021-68596916
		客服电话：400-700-9665	网址： www.ehowbuy.com
3	蚂蚁（杭州）基金销售有限公司	注册地址：杭州市余杭区仓前街道文一西路1218号1栋202室	
		办公地址：浙江省杭州市西湖区万塘路18号黄龙时代广场B座6F	
		法定代表人：陈柏青	联系人：韩爱彬
		电话：0571-28829790	传真：0571-26698533
		客服电话：4000-766-123	网址： www.fund123.cn
4	深圳众禄金融控股股份有限公司	注册地址：深圳市罗湖区梨园路物资控股置地大厦8楼801	
		办公地址：深圳市罗湖区梨园路物资控股置地大厦8楼801	
		法定代表人：薛峰	联系人：童彩平
		电话：0755-33227950	传真：0755-82080798

		客服电话：4006-788-887	
		网址：www.zlfund.cn 及 www.jjmmw.com	
5	上海长量基金销售 投资顾问有限公司	注册地址：上海市浦东新区高翔路 526 号 2 幢 220 室	
		办公地址：上海市浦东新区浦东大道 555 号裕景国际 B 座 16 层	
		法定代表人：张跃伟	联系人：何昉
		电话：021-58788678-8201	传真：021-58787698
		客服电话：400-820-2899	网址：www.erichfund.com
6	北京展恒基金销售 有限公司	注册地址：北京市顺义区后沙峪镇安富街 6 号	
		法定代表人：闫振杰	联系人：焦琳
		电话：010-62020088-8288	传真：010-62020088-8802
		客服电话：4008886661	
		网址：www.myfund.com	
7	浙江同花顺基金销 售公司	注册地址：杭州市文二西路 1 号 903 室	
		办公地址：杭州市余杭区五常街道同顺街 18 号同花顺大楼	
		法定代表人：凌顺平	联系人：杨翼
		电话：0571-88911818-8653	传真：0571-86800423
		客服电话：4008-773-772 0571-88920897	网址：www.5ifund.com
8	江苏金百临投资咨 询有限公司	注册地址：无锡市滨湖区锦溪路 99 号	
		法定代表：费晓燕	联系人：袁丽萍
		电话：0510-82758877	传真：0510-88555858
		客服电话：0510-9688988	网址：www.jsjbl.com
9	上海天天基金销售 有限公司	注册地址：上海市徐汇区龙田路 190 号 2 号楼二层	
		办公地址：上海市徐汇区宛平南路 88 号金座	
		法定代表：其实	联系人：朱钰
		电话：021-54509977	传真：021-64383798
		客服电话：4001818188	网址：www.1234567.com.cn
10	众升财富（北京） 基金销售有限公司	注册地址：北京市朝阳区望京东园四区 13 号楼 A 座 9 层 908 室	
		办公地址：北京市朝阳区望京浦项中心 A 座 9 层 04-08	

		法定代表人：李招弟	联系人：李艳
		电话：010-59497361	传真：010-64788016
		客服电话：400-876-9988	网址：www.zscffund.com
11	上海利得基金销售有限公司	注册地址：上海市宝山区蕴川路 5475 号 1033 室	
		法定代表人：李兴春	联系人：叶志杰
		电话：021-50583533	传真：021-50583633
		客服电话：400-921-7755	
		网址：www.leadfund.com.cn	
12	鼎信汇金（北京）投资管理有限公司	注册地址：北京市海淀区中关村东路 1 号院 8 号楼 C 座 1701 室	
		办公地址：北京市海淀区中关村东路 1 号院 8 号楼 C 座 1701 室	
		法定代表人：齐凌峰	联系人：阮志凌
		电话：010-82151989	传真：010-82158830
		客服电话：400-158-5050	网址：www.9ifund.com
13	浙江金观诚财富管理有限公司	注册地址：杭州市拱墅区登云路 45 号（锦昌大厦）1 幢 10 楼 1001 室	
		办公地址：杭州市拱墅区登云路 45 号锦昌大厦一楼金观诚财富	
		法定代表人：徐黎云	联系人：孙成岩
		电话：0571-88337888	传真：0571-56899710
		客服电话：400-068-0058	
		网址：www.jincheng-fund.com	
14	嘉实财富管理有限公司	注册地址：上海市浦东新区世纪大道 8 号 B 座 46 楼 06-10 单元	
		法定代表人：赵学军	联系人：张倩
		电话：021-20289890	客服电话：400-021-8850
		传真：021-20280110、010-85097308	
		网址：www.harvestwm.cn	
15	宜信普泽投资顾问（北京）有限公司	注册地址：北京市朝阳区建国路 88 号 9 号楼 15 层 1809	
		法定代表人：沈伟桦	联系人：王巨明
		电话：010-52858244	传真：010-85894285

		客服电话：400-6099-200	网址：www.yixinfund.com
16	一路财富（北京） 信息科技有限公司	办公地址：北京西城区阜成门大街2号万通新世界广场A座22层2208	
		办公地址：北京市西城区阜成门大街2号万通新世界广场A座2208	
		法定代表人：吴雪秀	联系人：徐越
		客服电话：400-001-1566	联系电话：010-88312877
		网址：www.yilucaifu.com	
17	北京增财基金销售 有限公司	办公地址：北京市西城区南礼士路66号1号楼12层1208号	
		客户服务热线：400-001-8811	
		公司网站：www.zcvc.com.cn	
18	上海联泰资产管理 有限公司	注册地址：中国（上海）自由贸易试验区富特北路277号3层310室	
		办公地址：上海市长宁区福泉北路518号8座3层	
		法定代表人：燕斌	联系人：兰敏
		电话：021-52822063	传真：021-52975270
		客服电话：400-166-6788	网址：www.66zichan.com
19	上海汇付金融服务 有限公司	注册地址：上海市黄浦区中山南路100号19层	
		办公地址：上海市徐汇区虹梅路1801号凯科国际大厦7楼	
		法定代表人：金佶	联系人：陈云卉
		客服电话：400-821-3999	
		手机客户端：天天盈基金	
20	上海陆金所资产管 理有限公司	注册地址：上海市浦东新区陆家嘴环路1333号14楼09单元	
		办公地址：上海市浦东新区陆家嘴环路1333号15楼	
		法定代表人：鲍东华	
		客户服务电话：400-821-9031	
		网站：www.lufunds.com	
21	泰诚财富基金销售 （大连）有限公司	注册地址：辽宁省大连市沙河口区星海中路3号	
		法定代表人：林卓	
		电话：0411-88891212	传真：0411-84396536

		客服电话：4006411999	
		网址：www.taichengcaifu.com	
22	北京钱景基金销售有限公司	注册地址：北京市海淀区丹棱街6号1幢9层1008-1012	
		法定代表人：赵荣春	
		电话：010-57418829	传真：010-57569671
		客服电话：400-893-6885	
		网址：www.qianjing.com	
23	北京虹点基金销售有限公司	注册地址：北京市朝阳区工人体育场北路甲2号裙楼2层222单元	
		办公地址：北京市朝阳区工人体育馆北路甲2号盈科中心B座裙楼二层	
		法定代表人：胡伟	
		客户服务电话：400-618-0707	
		网址：www.hongdianfund.com	
24	北京微动利投资管理有限公司	注册地址：北京市石景山区古城西路113号景山财富中心金融商业楼341室	
		法定代表人：梁洪军	
		客户服务电话：400-819-6665	
		网址：www.buyforyou.com.cn	
25	深圳市新兰德证券投资咨询有限公司	注册地址：深圳市新兰德证券投资咨询有限公司	
		公司地址：北京市西城区宣武门外大街28号富卓大厦A座7层	
		客户服务电话：400-166-1188	
		法定代表人：张彦	联系人：文雯
		电话：010-83363101	
		网址：8.jrj.com.cn	
26	上海凯石财富基金销售有限公司	注册地址：上海市黄浦区西藏南路765号602-115室	
		法定代表：陈继武	联系人：李晓明
		电话：021-63333319	传真：021-63333390

		客服电话：4000-178-000	
		网址：www.lingxianfund.com	
27	深圳富济财富管理 有限公司	注册地址：深圳市南山区粤海街道科苑南路高新南七道惠恒集团二期418室	
		办公地址：深圳市南山区粤海街道科苑南路高新南七道惠恒集团二期418室	
		法定代表人：刘鹏宇	联系人：杨涛
		电话：0755-83999907-815	传真：0755-83999926
		客服电话：0755-83999907	
		网址：www.jinqianwo.cn	
28	珠海盈米财富管理 有限公司	注册地址：珠海市横琴新区宝华路6号105室-3491	
		办公地址：广州市海珠区琶洲大道东1号保利国际广场南塔12楼1201-1203单元	
		法定代表人：肖雯	联系人：李孟军
		电话：18500050725	传真：021-63333390
		客服电话：020-89629099	
		网址：www.yingmi.cn	
29	北京新浪仓石基金 销售有限公司	注册地址：北京市海淀区东北旺西路中关村软件园二期（西扩）N-1、N-2地块新浪总部科研楼5层518室	
		办公地址：北京市海淀区东北旺西路中关村软件园二期（西扩）N-1、N-2地块新浪总部科研楼5层518室	
		法定代表人：李昭琛	联系人：付文红
		电话：010-62676405	传真：010-82607151
		客服电话：010-62675369	
		网址：www.xincai.com	
30	上海万得投资顾问 有限公司	注册地址：中国（上海）自由贸易试验区福山路33号11楼B座	
		法定代表人：王廷富	联系人：姜吉灵
		电话：021-51327185	传真：021-50710161
		客服电话：400-821-0203	
31	南京苏宁基金销售 有限公司	注册地址：南京市玄武区苏宁大道1-5号	
		办公地址：南京市玄武区苏宁大道1-5号（苏宁总部）	
		法定代表人：钱燕飞	联系人：喻明明

		电话：025-66996699-884131	传真：025-66008800-884131
		客服电话：95177	
		网址：www.snjijin.com	
32	北京汇成基金销售有限公司	注册地址：北京市海淀区中关村大街11号11层1108	
		法定代表人：王伟刚	联系人：丁向坤
		电话：010-56282140	传真：010-62680827
		客服电话：400-619-9059	
		网址：www.hcjijin.com	
33	北京创金启富投资管理有限公司	注册地址：北京市西城区民丰胡同31号5号楼215A	
		法定代表人：梁蓉	联系人：李婷婷
		电话：010-66154828	传真：010-63583991
		客服电话：400-6262-818	
		网址：www.5irich.com	
34	北京格上富信投资顾问有限公司	注册地址：北京市朝阳区东三环北路19号楼701内09室	
		办公地址：北京市朝阳区东三环北路19号楼701内09室	
		法定代表人：李悦章	联系人：曹庆展
		电话：010-68983311	传真：010-65983333
		客服电话：400-066-8586	
		网址：www.igesafe.com	
35	北京肯特瑞财富投资管理有限公司	注册地址：北京市海淀区中关村东路66号1号楼22层2603-06	
		办公地址：北京市亦庄经济开发区科创十一街18号院	
		法定代表人：江卉	联系人：赵德赛
		电话：010-89188343	客服电话：95118
		网址：fund.jd.com	
36	北京蛋卷基金销售有限公司	注册地址：北京市朝阳区阜通东大街1号院6号楼2单元21层222507	
		办公地址：北京市朝阳区望京SOHO T2 B座2507	
		法定代表人：钟斐斐	联系人：戚晓强
		电话：010-61840688	传真：010-61840699

		客服电话：4000618518	
		APP 下载网址：danjuanapp.com	
37	北京恒天明泽基金销售有限公司	注册地址：北京市经济技术开发区宏达北路 10 号五层 5122 室	
		办公地址：北京市朝阳区东三环北路甲 19 号 SOHO 嘉盛中心 30 层 3001 室	
		法定代表人：周斌	联系人：张鼎
		电话：010-59313555	传真：010-59313586
		客服电话：4008980618	
		网址：www.chtfund.com	
38	上海华夏财富投资管理有限公司	注册地址：上海市虹口区东大名路 687 号 1 幢 2 楼 268 室	
		办公地址：北京市西城区金融大街 33 号通泰大厦 B 座 16 层	
		法定代表人：李一梅	联系人：仲秋玥
		电话：010-88066632	传真：010-88066552
		客服电话：400-817-5666	
		网址：www.amcfortune.com	
39	上海通华财富资产管理有限公司	注册地址：上海市虹口区同丰路 667 弄 107 号 201 室	
		办公地址：上海市浦东新区杨高南路 799 号陆家嘴世纪金融广场 3 号楼 9 楼	
		法定代表人：兰奇	联系人：庄洁茹
		电话：021-60818110	客服电话：95156 转 5
		网址：www.tonghuafund.com	

二、注册登记机构

序号	机构名称	机构信息	
1	国泰基金管理有限公司	注册地址：上海市浦东新区世纪大道100号上海环球金融中心39楼	
		办公地址：上海市虹口区公平路18号8号楼嘉昱大厦16-19楼	
		法定代表人：陈勇胜	传真：021-31081800
		联系人：辛怡	
		客户服务专线：400-888-8688，021-31089000	

三、律师事务所和经办律师

序号	机构名称	机构信息	
1	北京市金杜律师事务所	注册地址：北京市朝阳区东三环中路39号建外SOHO A座31层	
		负责人：王玲	联系人：王建平、王恩顺
		电话：010-58785588	传真：010-58785599
		经办律师：王建平、王恩顺	

四、会计师事务所和经办注册会计师

序号	机构名称	机构信息	
1	普华永道中天会计师事务所（特殊普通合伙）	注册地址：中国上海市浦东新区陆家嘴环路1318号星展银行大厦6楼	
		办公地址：上海市湖滨路202号普华永道中心11楼	
		执行事务合伙人：李丹	联系人：李一
		联系电话：（021）23238888	传真：（021）23238800
		经办注册会计师：许康玮、李一	

第六节 基金的募集与合同生效

一、基金存续期间

不定期

二、基金类型

契约型开放式

三、基金的募集与合同生效

根据《基金法》、《运作办法》、《销售办法》和《国泰金马稳健回报证券投资基金基金合同》的有关规定，并经中国证监会2004年4月27日发布的证监基金字[2004]62号文批准，本基金自2004年5月13日至2004年6月14日期间向社会公开发售。截止到募集期满，本基金发行净销售额为1,230,737,843.50元人民币。基金投资人认购款项在设立募集期产生的银行利息

（共计 429,816.30 元人民币）也转为基金份额计入本基金投资人基金账户，归各基金投资人所有。按照每份基金份额面值人民币 1.00 元计算，本基金募集期募集的基金份额及利息转份额合计为 1,231,167,659.80 份基金份额，有效认购户数共计为 24,355 户。

根据《基金法》、《运作办法》和《国泰金马稳健回报证券投资基金基金合同》的有关规定，本基金满足成立条件，于 2004 年 6 月 18 日成立。

第七节 基金的申购、赎回与转换

一、申购、赎回与转换办理的场所

（一）基金管理人的直销机构。

（二）基金管理人委托的具有开放式基金销售资格的代销机构。

本基金管理人目前的直销机构分别设在上海和北京两地；委托的代销机构为建设银行、上海浦东发展银行、国泰君安证券等。本基金管理人将适时增加或调整直销机构和代销机构，并及时予以公告。

（三）国泰电子交易平台（www.gtfund.com）。

二、申购、赎回与转换办理的时间

（一）开放日及开放时间

在正常情况下，本基金的开放日为上海证券交易所、深圳证券交易所的交易日。开放日的具体业务办理时间在招募说明书或相关业务公告中规定。基金管理人不在开放日之外的日期或者时间办理基金份额的申购、赎回与转换，投资者如果在开放日之外的日期和时间提出申购、赎回或者转换申请的，其基金份额申购、赎回与转换价格为下次办理基金份额申购、赎回与转换时间所在开放日的价格。

国泰电子交易平台可以 7×24 小时接受个人投资人申购、赎回与转换申请，但交易日下午 15:00 以后接受的交易申请均顺延至下一个交易日处理。

若出现新的证券交易市场或其他特殊情况，基金管理人将视情况对前述开放日进行相应的调整，并报中国证监会备案。

（二）申购、赎回与转换的开始时间

本基金自 2004 年 9 月 8 日起办理日常的申购、赎回等业务，本基金的开放日为上海证券交

易所和深圳证券交易所交易日（本公司公告暂停申购、赎回时除外）。开放日直销业务办理时间为：9:30-15:00，代销业务由于各代理销售机构系统及业务安排等原因，投资者应以各代理销售机构具体规定的时间为准。

基金管理人开始办理各基金间的转换的具体业务办理时间在基金转换开始公告中列明。基金管理人最迟于转换开始前3个工作日在至少一种中国证监会指定的信息披露媒体上公告。

投资人在基金合同约定之外的日期和时间提出申购、赎回或者转换申请的，其基金份额申购、赎回或转换价格为下次办理基金份额申购、赎回与转换时间所在开放日的价格。

三、申购、赎回与转换的原则

（一）“未知价”原则，即本基金的申购、赎回与转换价格以受理申请当日收市后计算的基金份额资产净值为基准进行计算。

（二）“金额申购、份额赎回和份额转出”原则，即申购以金额申请、赎回和转换以份额申请，投资者办理基金转换业务时，转出方的基金必须处于可赎回状态，转入方的基金必须处于可申购状态。

（三）当日的申购、赎回与转换申请可以在基金管理人规定的时间以前撤销。

（四）基金管理人根据基金运作实际情况在不损害基金份额持有人权益的前提下可更改上述原则。基金管理人最迟须于新规则开始实施日前3个工作日在至少一种指定信息披露媒体公告。

四、申购、赎回与转换的程序

（一）申购、赎回与转换申请的提出

基金投资者须按销售机构规定的手续，在开放日的业务办理时间提出申购、赎回与转换的申请。

投资者申购基金，须按销售机构规定的方式备足申购资金。

投资者提交赎回与转换申请时，其在销售机构（网点）必须有足够的可用基金份额余额。

（二）申购、赎回与转换申请的确认

T日规定时间受理的申请，正常情况下投资者可在T+2日到其办理业务的销售机构查询确认情况。

（三）申购与赎回申请的款项支付

申购采用全额交款方式，投资者申购申请被销售机构受理后，销售机构负责将投资者申购

款项全额扣缴。

投资者赎回申请成交后，基金管理人应将按有关规定负责将赎回款项在 T+7 个工作日内划往赎回人银行账户。在发生巨额赎回时，款项的支付办法按基金合同有关规定处理。

五、申购、赎回与转换的数额限制

（一）投资人单笔申购的最低金额为 10.00 元（含申购费）。各销售机构对本基金最低申购金额及交易级差有其他规定的，以各销售机构的业务规定为准；

（二）投资人可将其全部或部分基金份额赎回。单笔赎回申请最低份数为 100.00 份，若某投资人赎回时在销售机构持有的基金份额不足 100.00 份，则该次赎回时必须一起赎回；

（三）基金转换的最低申请份额为 100 份基金单位。如投资者在单个销售网点持有单只基金的份额不足 100 份时，需一次性全额转出。单笔转入申请不受转入基金最低申购限额限制。

（四）基金管理人根据基金运作情况在不损害基金份额持有人权益的前提下可以根据实际情况对以上限制进行调整，并最迟在调整生效前 3 个工作日在至少一种指定信息披露媒体公告；

（五）申购份额、余额的处理方式：申购的有效份额为按实际确认的申购金额在扣除相应的费用后，以申请当日基金份额资产净值为基准计算，保留到小数点后两位，剩余部分舍去，舍去部分所代表的资产归基金所有。

六、申购、赎回与转换费

（一）本基金根据每次申购金额的大小，申购费用等于净申购金额乘以所适用的申购费率，若投资人在一天之内发生多笔申购，则适用费率按不同的单笔分别计算。申购费由申购人承担，不列入基金资产。

本基金申购费率为：

申购规模（M）

50 万元以下 1.5%

50 万元（含）-500 万元 1.0%

500 万元（含）-1000 万元 0.6%

1000 万元（含）以上 1000 元（单笔）

本基金的申购费用由申购人承担，由基金管理人收取，用于市场推广、销售等各项费用。

（二）本基金赎回费随基金持有时间的增加而递减，赎回费率为：

持有时间少于一年 0.5%；

持有时间超过一年（含）少于两年 0.2%；

持有时间超过两年（含） 0

（注：1年指365天，2年为730天，以此类推。）

赎回费用由赎回人承担，其中25%归基金资产，其余部分用于支付注册登记费和手续费。

（三）转换费

1、基金转换费用由转出基金的赎回费和转出和转入基金的申购费补差两部分构成，具体收取情况视每次转换时两只基金的申购费率差异情况和赎回费率而定。基金转换费用由基金持有人承担。

（1）转出基金赎回费：按转出基金正常赎回时的赎回费率收取费用。其中25%归转出基金基金财产，其余作为注册登记费和相关的手续费。

（2）转入基金申购补差费：按照转入基金与转出基金的申购费率的差额收取补差费。转出基金金额所对应的转出基金申购费率低于转入基金的申购费率的，补差费率为转入基金和转出基金的申购费率差额；转出基金金额所对应的转出基金申购费率高于转入基金的申购费率的，补差费为零。

2、计算基金转换费用所涉及的赎回费率和申购费率均按正常费率执行。

注：转入份额的计算结果四舍五入保留到小数点后两位。

七、申购与赎回数额的计算方式

（一）申购份数的计算

本基金的申购金额包括申购费用和净申购金额。其中，

净申购金额 = 申购金额 ÷ (1 + 申购费率)

（注：对于一定金额以上的申购适用绝对数额的申购费金额，净申购金额 = 申购金额 - 申购费用）

申购费用 = 申购金额 - 净申购金额

申购份额 = 净申购金额 ÷ 申购当日基金份额净值

基金份额以四舍五入的方法保留小数点后两位。

（二）赎回金额的计算

本基金的赎回金额为赎回总额扣减赎回费用。其中，

赎回总额 = 赎回份数 × T日基金份额净值

赎回费用 = 赎回总额 × 基金赎回费率

赎回金额=赎回总额-赎回费用

（三）T日的基金份额净值在当天收市后计算，并在T+1日公告。遇特殊情况，可以适当延迟计算或公告，并报中国证监会备案。

（四）单位基金资产净值的计算公式

$(\text{总资产} - \text{总负债}) \div \text{基金份额总数}$

八、申购与赎回的注册登记

投资者申购基金成功后，注册登记人在T+1日为投资者办理增加权益的登记手续，投资者自T+2日起有权赎回该部分基金份额。投资者赎回基金份额成功后，注册登记人在T+1日为投资者办理扣除权益的登记手续。

基金管理人可以在法律法规允许的范围内，对上述注册登记办理时间进行调整，并最迟于开始实施前3个工作日在至少一种中国证监会指定的信息披露媒体上公告。

九、巨额赎回的认定及处理方式

（一）巨额赎回的认定

单个开放日基金的净赎回申请份额（指基金赎回份额与转出份额之和减去基金申购份额与转入份额之和后的余额）超过上一日基金总份额的10%时，为基金的巨额赎回。

（二）巨额赎回的处理方式

出现巨额赎回时，基金管理人可以根据基金当时的资产组合状况决定接受全额赎回或部分延期赎回。

1、接受全额赎回：当基金管理人认为有能力兑付投资者的全部赎回申请时，按正常赎回程序执行。

2、部分延期赎回：当基金管理人认为兑付投资者的赎回申请有困难，或认为兑付投资者的赎回申请进行的资产变现可能使基金份额净值发生较大波动时，基金管理人在当日接受净赎回比例不低于上一日基金总份额10%的前提下，对其余赎回申请延期办理。对于当日的赎回申请，应当按单个账户赎回申请量占赎回申请总量的比例，确定当日受理的赎回份额；未受理部分除投资者在提交赎回申请时选择将当日未获受理部分予以撤销外，延迟至下一开放日办理。转入下一开放日的赎回申请不享有赎回优先权并将以下一个开放日的基金份额净值为基准计算赎回金额，以此类推，直到全部赎回为止。

3、当发生巨额赎回并部分延期赎回时，基金管理人应立即向中国证监会备案并在3个工作

日内在至少一种指定信息披露媒体上公告，并说明有关处理方法。

4、本基金连续两个开放日以上发生巨额赎回，如基金管理人认为有必要，可暂停接受基金的赎回申请；已经接受的赎回申请可以延缓支付赎回款项，但不得超过正常支付时间 20 个工作日，并应当在至少一种指定信息披露媒体上公告。

5、发生巨额赎回时，基金转出与基金赎回具有相同的优先级，基金管理人可根据基金资产组合情况，决定全额转出或部分转出，并且对于基金转出和基金赎回，将采取相同的比例确认。在转出申请得到部分确认的情况下，未确认的转出申请将不予以顺延。

十、拒绝或暂停申购、暂停赎回与暂停转换的情形及处理

（一）在如下情况下，基金管理人可以拒绝或暂停接受投资人的申购申请：

- 1、不可抗力；
- 2、证券交易场所交易时间非正常停市，或发生其他突发情况，导致基金管理人无法计算当日基金资产净值；
- 3、基金管理人认为会有损于现有基金份额持有人利益的某笔申购；
- 4、法律法规规定或经中国证监会批准的其他情形。

如果投资者的申购申请被拒绝，被拒绝的申购款项将退划给投资者。

（二）在如下情况下，基金管理人可以暂停接受投资人的赎回与转换申请：

- 1、不可抗力；
- 2、证券交易场所交易时间非正常停市，或发生其他突发情况，导致基金管理人无法计算当日基金资产净值；
- 3、基金连续两个开放日以上（含本数）发生巨额赎回；
- 4、法律法规规定或经中国证监会批准的其他情形。

在暂停赎回与转换的情况取消时，基金管理人应及时恢复赎回与转换业务的办理。

（三）发生基金合同、招募说明书中未予载明的事项，但基金管理人认为有正当理由认为需要暂停接受基金申购、赎回与转换申请的，报经中国证监会批准后可以暂停接受投资人的申购、赎回与转换申请。

（四）暂停基金的申购、赎回与转换，基金管理人应及时在至少一种指定的信息披露媒体上公告。

（五）暂停期间结束基金重新开放时，基金管理人应予公告。

如果发生暂停的时间为一天，基金管理人将于重新开放日在至少一种指定信息披露媒体上

刊登基金重新开放申购、赎回与转换的公告并公告最新的基金份额净值。

如果发生暂停的时间超过一天但少于两周，暂停结束基金重新开放申购、赎回与转换时，基金管理人将提前 1 个工作日在至少一种指定信息披露媒体上刊登基金重新开放申购、赎回与转换的公告，并在重新开放申购、赎回与转换日公告最新的基金份额净值。

如果发生暂停的时间超过两周，暂停期间，基金管理人应每两周至少重复刊登暂停公告一次；当连续暂停时间超过两个月时，可对重复刊登暂停公告的频率进行调整。暂停结束基金重新开放申购、赎回与转换时，基金管理人应提前 3 个工作日在至少一种指定信息披露媒体上连续刊登基金重新开放申购、赎回与转换的公告，并在重新开放申购、赎回与转换日公告最新的基金份额净值。

十一、定期定额投资计划

基金管理人可以为投资者提供定期定额投资计划服务。通过定期定额投资计划，基金投资者可通过固定的渠道，采用定期定额的方式申购本基金基金份额。该定期申购计划不受最低申购份额限制，具体办理方法参照《国泰基金管理有限公司开放式基金业务规则》的有关规定、基金代销机构的业务规则以及相关业务公告。

第八节 基金的非交易过户与转托管

一、基金注册登记人只受理继承、捐赠和强制执行等法律法规允许、并经基金注册登记人认可的本基金的非交易过户申请。其中继承是指基金份额持有人死亡，其持有的基金份额由其合法的继承人继承；捐赠只受理基金份额持有人将其合法持有的基金份额捐赠给福利性质的基金会或社会团体的情形。强制执行是指司法机关或其他国家有权机关依据生效法律文书将基金份额持有人持有的基金份额强制划转给其他自然人、法人、社会团体或其他组织。符合条件的非交易过户申请按基金注册登记人业务规则的有关规定办理。

二、基金份额持有人在变更办理基金申购与赎回等业务的销售机构（网点）时，销售机构（网点）之间不能通买通卖的，可办理已持有基金份额的转托管。办理转托管业务的基金份额持有人需在原销售机构（网点）办理转托管转出手续后到新选择的销售机构（网点）办理转托管转入手续。对于有效的基金转托管申请，基金份额将在办理转托管转入手续后转入其指定的销售机构（网点）。

第九节 基金的投资

一、投资理念

价格终将反映价值。

二、投资目标

通过股票、债券资产和现金类资产的合理配置，高度适应中国宏观经济的发展变化。紧盯不同时期对中国GDP增长具有重大贡献或因GDP的高速增长而获得较大受益的行业和上市公司，最大程度地分享中国宏观经济的成长成果，为基金份额持有人谋求稳健增长的长期回报。

三、投资范围

限于具有良好流动性的金融工具，包括国内依法发行上市的股票、债券及法律、法规或中国证监会允许基金投资的其他金融工具。基金组合投资的基本范围：股票资产 40%-95%；债券资产 55%-0；现金或到期日在一年以内的政府债券不低于 5%。如果法律法规对投资比例限制有最新规定的，本基金从其规定。

四、投资策略

本基金采取定性与定量分析相结合的方式，通过资产配置有效规避资本市场的系统性风险；通过对不同时期与GDP增长密切相关的投资、消费、进出口等因素的深层研究，准确预期并把握对GDP增长贡献度大及受GDP增长拉动受益度大的重点行业及上市公司；通过个股选择，挖掘具有成长潜力且被当前市场低估的重点上市公司。在债券投资方面，主要基于长期利率趋势以及中短期经济周期、宏观政策方向及收益率曲线分析，实施积极的债券投资管理。

五、类属资产配置

本基金在类属资产配置方面，遵循自上而下的投资策略。主要通过对未来宏观经济环境尤其是GDP增长率的分析及预测，结合证券市场的发展趋势，确定未来一段时间内固定收益市场、股票市场的风险收益水平，借助风险收益规划模型，得到一定阶段股票、债券和现金资产的配置比例。

国内外宏观经济和证券市场的走势表明：经济成长与股市运动具有一致性，即所谓的“经

股同一”。股市是反映国民经济状况的一个窗口，股市的兴衰直接反映国民经济发展的好坏与快慢，同时，也在一定程度上影响国民经济的发展。

本基金在投资过程中，将基于宏观基本面和股市的发展趋势，并结合科学精细的估值，在维持资产配置相对稳定性的前提下，把握市场时机，在类属资产方面进行相应的配置和调整：

（一）当宏观基本面向好、GDP 稳步增长且预期股票市场趋于上涨时，本基金将采取积极进取的做法，主要投资于股票市场，分享股票市场上涨带来的收益。

（二）当宏观基本面一般、GDP 增长缓慢且预期股票市场趋于下跌时，本基金将采取相对稳健的做法，减少股票投资比例，增加债券或现金类资产比例，回避股票市场下跌的系统性风险，避免投资组合的损失。

（三）在预期利率上升、债券价格将下降时，本基金将及时调整债券组合久期，债券资产主要投资于浮息债券和久期较短的债券；

（四）在预期利率下降、债券价格将上升时，本基金的债券资产将主要投资于中长期债券，以实现较高的收益。

（五）在预期股票市场和债券市场都存在下跌风险时，本基金将减少股票和债券的持有比例，除现金资产外，增加债券回购、央行票据等现金类资产的比例。

另外，本基金还将积极参与新股申购等投资，以增加额外收益。

在类属资产配置的调整中，本基金将以定性和定量化手段为基础，定性手段主要考虑各类宏观经济政策、GDP 的增长质量等因素对债市、股市的影响，定量化手段主要根据包括宏观经济变量在内的数量化模型（如 CRR 因子模型）和资产配置理论的运用，具体分析各种经济变量对股市、债市预期收益率的影响，分析各种资产预期收益和风险。通过资产配置的调整，实现在一定风险情况下的收益最大化。

本基金运用 CRR 因子模型对股票市场收益率进行估算，CRR 模型的基本形式为：

$$R=a+b \cdot MP+c \cdot DEI+d \cdot UI+e \cdot UPR+f \cdot UTS$$

其中：R 代表股票市场的平均收益率；

MP 为工业增加值的增长率；

DEI 为预期的通货膨胀变化，通货膨胀用 CPI 价格指数计算；

UI 为未预期的通货膨胀，未预期通货膨胀=实际通货膨胀-预期通货膨胀；

UPR 为风险溢价，结合中国具体情况，用十年期国债与十年期企业债的收益之差来衡量；

UTS 为期限溢价，即长期国债和短期国债利率之差，估计时用十年期与一年期国债利率之差来度量。

如果模型计算的 R 值比实际的要低，说明市场上股票收益可能已被高估，应该减少股票市场投资比例。反之，应该增加股票投资的比例。

六、行业配置与个股选择

根据对我国 GDP 增长贡献度及受 GDP 增长拉动的受益度的分析以及行业发展态势等因素的综合评估，确定不同时期的行业配置比例。运用成长企业相对定价模型对相关上市公司进行相对价值评估，重点选择价值被低估的上市公司。在确保基金资产流动性的前提下，将本基金投资于股票的资产不低于 80%的比例配置在对 GDP 增长贡献度大及受 GDP 增长拉动受益度大的行业及上市公司中。

本基金对 GDP 增长贡献度以及受 GDP 增长拉动的受益度的评估分析主要建立在社科院、国家信息中心等各类统计模型（包括宏观经济增长模型等）的基础之上，结合行业增长与投资、消费、进出口之间的弹性等分析指标，得出和 GDP 增长密切相关的行业类别；综合行业基本面及相对价值等因素，最终得出相应的资产配置权重。

具体步骤：

（一）行业投资范围的选定：以我国 GDP 增长的历史数据为依据，利用时差相关分析等数量模型，分析 GDP 增长与行业增长的相关关系。根据 GDP 增长率的预测，预期行业对 GDP 增长的贡献度大小及行业受 GDP 增长拉动作用（受益度）的大小，选定对 GDP 增长累计贡献前 50%或受益度居前的行业作为基金的备选投资行业。

（二）行业价值评估：采用基本面与估值相结合，以定量数据为主，结合定性分析，全方位考察对 GDP 增长贡献度及受益度大的行业的历史收益率、股利收益率及价值和成长性等指标，判断行业的综合投资价值，得出行业资产的具体配置比例。

（三）个股遴选与定价：建立企业价值成长识别模型、企业相对价值评估模型，考虑股票的市场覆盖性、流动性和相关市场信息等因素，确定最终的股票组合。

七、债券及现金类资产投资范围

债券资产投资范围主要为具有良好流动性的低风险金融工具，包括国内依法公开发行、上市的国债、金融债、AAA 级企业债、可转债等固定收益类证券，以及未来市场可能推出的其他固定收益类证券和衍生金融工具。现金类资产投资范围包括债券回购、央行票据等短期金融工具。

八、债券投资策略

采取久期管理、收益率曲线策略、收益率利差策略，在有效控制利率和信用风险的前提下，获取稳定的低风险收益。

九、现金类资产投资策略

采取短期利率预期策略，结合基金在现金方面的需求安排，运用现金流管理方法参与债券回购、央行票据等短期金融工具的投资，在保证基金资产安全性和流动性的前提下，获得较高的短期收益。

十、业绩比较基准

业绩基准=60%×〔上证 A 股指数和深圳 A 股指数的总市值加权平均〕+40%×〔上证国债指数〕（在其它较理想的业绩基准出现以后，经一定程序会对现有业绩基准进行替换）

十一、风险收益特征

本基金属于中低风险的平衡型基金产品，基金的预期收益高于债券型基金，风险程度低于激进的股票型基金。

十二、风险管理工具

国泰基金风险控制系统

十三、投资决策过程

投资决策过程见图 1 所示。

（一）投资组合构建及调整过程

基金经理小组制定年度及分阶段的项目投资计划和组合计划：项目投资计划应列明投资目标及其实现方式。组合计划应包括对市场的看法、基金资产中的相关资产比重，并阐述理由；

基金经理小组将组合计划报投资决策委员会审批；

基金经理小组根据投资决策委员会的审批意见确定一定阶段内的投资组合计划，并组织实施；

1、投资组合调整：由于市场情况的变化，公司研究部提出报告或者基金经理小组认为现有组合需要调整的，基金经理小组可在授权范围内调整投资组合，同时将调整结果报投资决策委

员会备案；

2、基金经理小组须定期评估现有投资组合的表现，并向投资决策委员会报告投资运作情况，其中月度、季度、半年度以及年度报告须以统一格式报告。

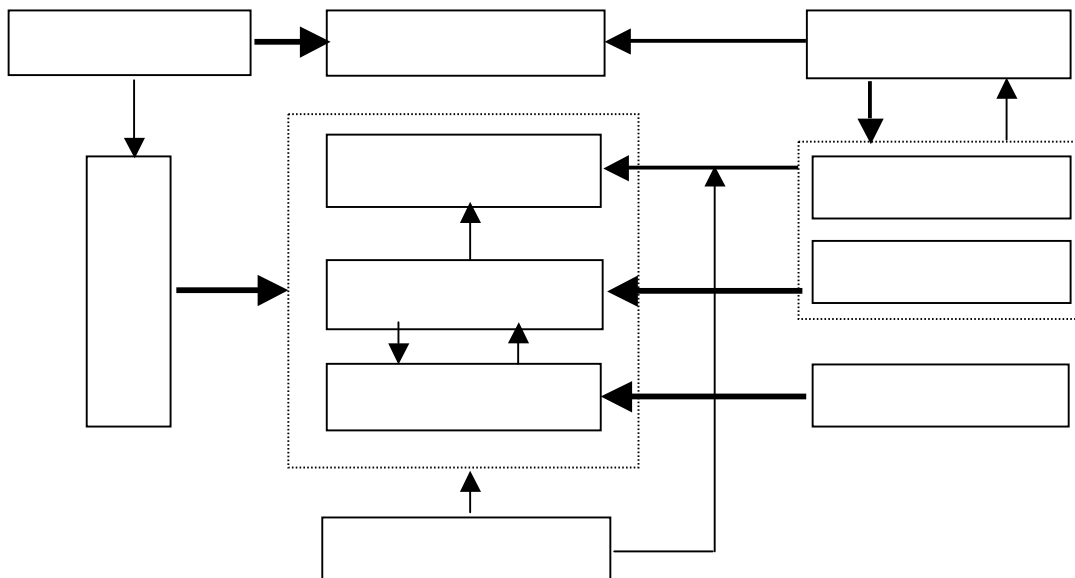


图 1：投资决策过程示意图

(二) 投资决策委员会工作程序

1、由投资决策委员会主任召集，通常每月召开 1-2 次会议，遇有重大事件，可随时召开会议；

2、每次会议所形成的决策意见须形成书面记录，并由参加会议的成员签字或主任签发。在决策记录中应明确有无不同意见，并把不同意见记录在案；

3、为支持决策的科学性和有效性，投资决策委员会可以邀请与本决策相关的人士列席，列席人员可充分发表意见，但不参与决策；

4、决策委员会每过一段时间对前阶段决策意见进行必要的检讨，总结经验，吸取教训，提高决策有效性。

(三) 基金交易过程

本基金管理人管理的各基金将独立、平等地使用公司统一的中央交易平台。交易管理部公平、及时地处理所有投资产品的交易指令，并保护不同产品之间的交易秘密。基金经理小组必须遵守投资组合决定权和交易下单权严格分离的规定，经由交易管理部统一执行交易指令。

十四、投资组合的比例限制

(一) 基金持有的股票、债券比例不低于基金资产总值的 80%；

- （二）股票资产 40%-95%；债券资产 55%-0；
- （三）现金或到期日在一年以内的政府债券不低于 5%；
- （四）持有一家上市公司的股票，不得超过基金资产净值的 10%；
- （五）基金与由基金管理人管理的其他基金合计持有一家公司发行的证券，不得超过该证券的 10%；
- （六）基金应当保持不低于基金资产净值 5%的现金或者到期日在一年以内的政府债券；
- （七）法律法规或监管部门另有规定的，从其规定。
- （八）在正常情况下，本基金合同生效后的三个月内应达到上述比例限制。除上述第 5 条的比例限制外，因基金规模或市场变化导致投资组合超出上述比例不在限制之内，基金管理人应在合理期限内进行调整，以达到上述标准。

十五、投资限制

本基金禁止从事下列行为：

- （一）本基金不得投资于其他基金；
- （二）本基金不得将基金资产用于抵押、担保；
- （三）本基金不得从事证券信用交易；
- （四）本基金不得进行房地产投资；
- （五）本基金不得从事可能使基金承担无限责任的投资；
- （六）本基金不得投资于与基金托管人或基金管理人有关联关系的公司发行的证券；
- （七）本基金不得从事法律法规及监管机关规定禁止从事的其他行为。

十六、基金管理人代表基金行使股东权利的处理原则

- （一）不谋求对所投资企业的控股或者进行直接管理；
- （二）所有参与行为均应在合法合规和维护基金投资人利益的前提下进行，并谋求基金资产的保值和增值。

十七、基金投资组合报告

本基金管理人的董事会及董事保证本报告所载资料不存在虚假记载、误导性陈述或重大遗漏，并对其内容的真实性、准确性和完整性承担个别及连带责任。

基金托管人中国建设银行股份有限公司根据本基金合同规定，于 2017 年 4 月 20 日复核了

本报告中的财务指标、净值表现和投资组合报告等内容，保证复核内容不存在虚假记载、误导性陈述或者重大遗漏。

本投资组合报告所载数据截止 2017 年 3 月 31 日，本报告所列财务数据未经审计。

（一）报告期末基金资产组合情况

序号	项目	金额(元)	占基金总资产的比例(%)
1	权益投资	1,339,704,249.78	85.23
	其中：股票	1,339,704,249.78	85.23
2	固定收益投资	139,962,000.00	8.90
	其中：债券	139,962,000.00	8.90
	资产支持证券	-	-
3	贵金属投资	-	-
4	金融衍生品投资	-	-
5	买入返售金融资产	-	-
	其中：买断式回购的买入返售	-	-
6	银行存款和结算备付金合计	79,984,678.16	5.09
7	其他各项资产	12,187,441.52	0.78
8	合计	1,571,838,369.46	100.00

（二）报告期末按行业分类的股票投资组合

代码	行业类别	公允价值（元）	占基金资产净值比例(%)
A	农、林、牧、渔业	-	-
B	采矿业	-	-
C	制造业	967,790,007.08	61.78
D	电力、热力、燃气及水生产和供应业	-	-
E	建筑业	223,029,589.10	14.24
F	批发和零售业	112,283,103.75	7.17
G	交通运输、仓储和邮政业	-	-
H	住宿和餐饮业	-	-
I	信息传输、软件和信息技术服务业	6,889,011.45	0.44
J	金融业	-	-

K	房地产业	-	-
L	租赁和商务服务业	-	-
M	科学研究和技术服务业	16,930.16	0.00
N	水利、环境和公共设施管理业	137,000.00	0.01
O	居民服务、修理和其他服务业	-	-
P	教育	-	-
Q	卫生和社会工作	-	-
R	文化、体育和娱乐业	29,558,608.24	1.89
S	综合	-	-
	合计	1,339,704,249.78	85.52

（三）报告期末按公允价值占基金资产净值比例大小排序的前十名股票投资明细

序号	股票代码	股票名称	数量(股)	公允价值(元)	占基金资产净值比例 (%)
1	300197	铁汉生态	9,699,254	129,970,003.60	8.30
2	000568	泸州老窖	2,944,383	124,223,518.77	7.93
3	002217	合力泰	5,917,702	115,276,834.96	7.36
4	600056	中国医药	4,325,093	102,245,198.52	6.53
5	002310	东方园林	5,827,150	93,059,585.50	5.94
6	300145	中金环境	2,773,359	78,707,928.42	5.02
7	000963	华东医药	709,824	65,765,193.60	4.20
8	600522	中天科技	5,321,445	62,739,836.55	4.00
9	300296	利亚德	1,521,072	62,303,109.12	3.98
10	600779	水井坊	2,505,660	61,589,122.80	3.93

（四）报告期末按债券品种分类的债券投资组合

序号	债券品种	公允价值(元)	占基金资产净值比例(%)
1	国家债券	-	-
2	央行票据	-	-
3	金融债券	139,962,000.00	8.93

	其中：政策性金融债	139,962,000.00	8.93
4	企业债券	-	-
5	企业短期融资券	-	-
6	中期票据	-	-
7	可转债（可交换债）	-	-
8	同业存单	-	-
9	其他	-	-
10	合计	139,962,000.00	8.93

（五）报告期末按公允价值占基金资产净值比例大小排名的前五名债券投资明细

序号	债券代码	债券名称	数量(张)	公允价值(元)	占基金资产净值比例(%)
1	140208	14国开08	1,000,000	100,030,000.0	6.39
2	160414	16农发14	200,000	19,988,000.00	1.28
3	160308	16进出08	200,000	19,944,000.00	1.27

（六）报告期末按公允价值占基金资产净值比例大小排名的前十名资产支持证券投资明细
本基金本报告期末未持有资产支持证券。

（七）报告期末按公允价值占基金资产净值比例大小排序的前五名贵金属投资明细
本基金本报告期末未持有贵金属。

（八）报告期末按公允价值占基金资产净值比例大小排名的前五名权证投资明细
本基金本报告期末未持有权证。

（九）报告期末本基金投资的股指期货交易情况说明

1、报告期末本基金投资的股指期货持仓和损益明细

本基金本报告期末未持有股指期货。

2、本基金投资股指期货的投资政策

本基金本报告期末投资股指期货。若本基金投资股指期货，本基金将根据风险管理的原则，以套期保值为主要目的，有选择地投资于股指期货。套期保值将主要采用流动性好、交易活跃的期货合约。

本基金在进行股指期货投资时，将通过对证券市场和期货市场运行趋势的研究，并结合股指期货的定价模型寻求其合理的估值水平。

本基金管理人将充分考虑股指期货的收益性、流动性及风险特征，通过资产配置、品种选择，谨慎进行投资，以降低投资组合的整体风险。

法律法规对于基金投资股指期货的投资策略另有规定的，本基金将按法律法规的规定执行。

（十）报告期末本基金投资的国债期货交易情况说明

根据本基金基金合同，本基金不能投资于国债期货。

（十一）投资组合报告附注

1、本报告期内基金投资的前十名证券的发行主体没有被监管部门立案调查或在报告编制日前一年受到公开谴责、处罚的情况。

2、基金投资的前十名股票中，没有投资于超出基金合同规定备选股票库之外的情况。

3、其他各项资产构成

序号	名称	金额(元)
1	存出保证金	503,154.96
2	应收证券清算款	5,006,362.05
3	应收股利	-
4	应收利息	5,955,659.66
5	应收申购款	722,264.85
6	其他应收款	-
7	待摊费用	-
8	其他	-
9	合计	12,187,441.52

4、报告期末持有的处于转股期的可转换债券明细

本基金本报告期末未持有可转换债券。

5、报告期末前十名股票中存在流通受限情况的说明

本基金本报告期末前十名股票中不存在流通受限情况。

第十节 基金的业绩

基金业绩截止日为2016年12月31日，并经基金托管人复核。

基金管理人依照恪尽职守、诚实信用、勤勉尽责的原则管理和运用基金资产，但不保证基金一定盈利，也不保证最低收益。基金的过往业绩并不代表其未来表现。投资有风险，投资者在做出投资决策前应仔细阅读本基金的招募说明书。

阶段	净值增长率①	净值增长率标准差②	业绩比较基准收益率③	业绩比较基准收益率标准差④	①-③	②-④
2004年6月18日至 2004年12月31日	-3.50%	0.62%	-6.93%	0.81%	3.43%	-0.19%
2005年度	-0.31%	0.90%	1.18%	0.82%	-1.49%	0.08%
2006年度	128.01%	1.27%	75.25%	0.86%	52.76%	0.41%
2007年度	113.20%	1.88%	54.80%	1.32%	58.40%	0.56%
2008年度	-53.79%	2.66%	-44.25%	1.70%	-9.54%	0.96%
2009年度	84.41%	1.50%	42.69%	1.13%	41.72%	0.37%
2010年度	-4.71%	1.29%	-8.66%	0.85%	3.95%	0.44%
2011年度	-19.84%	1.11%	-12.62%	0.69%	-7.22%	0.42%
2012年度	2.44%	0.91%	3.20%	0.65%	-0.76%	0.26%
2013年度	-2.53%	1.13%	-2.22%	0.69%	-0.31%	0.44%
2014年度	11.37%	1.09%	30.82%	0.64%	-19.45%	0.45%
2015年度	8.78%	2.43%	13.35%	1.47%	-4.57%	0.96%
2016年度	-0.59%	1.54%	-6.08%	0.92%	5.49%	0.62%
2004年6月18日至 2016年12月31日	266.19%	1.55%	127.59%	1.03%	138.60%	0.52%

第十一节 基金的财产

一、基金财产

是指基金购买的各类证券价值、银行存款本息和基金应收的申购基金款以及其他投资所形成的价值总和。

二、基金资产净值

基金资产净值是指基金资产总值减去负债后的价值。

三、基金财产的账户

本基金财产由基金托管人按有关规定开立基金专用账户，与基金管理人、基金托管人、基

金销售代理人、注册登记人自有的资产账户以及其它基金资产账户相独立。

四、基金财产的保管与处分

本基金财产独立于基金管理人和基金托管人的资产，并由基金托管人保管。基金管理人、基金托管人以其自有的资产承担自身相应的法律责任，其债权人不得对基金财产行使请求冻结、扣押或其他权利。除依据《基金法》、《运作办法》、本基金合同及其他有关规定处分外，基金财产不得被处分。

（一）基金财产应独立于基金管理人、基金托管人的固有财产，基金管理人不得将基金财产归入其固有财产。

（二）基金管理人、基金托管人因基金财产的管理、运用或者其他情形而取得的财产和收益，归入基金财产。

（三）基金管理人、基金托管人因依法解散、被依法撤销或者依法宣告破产等原因进行清算的，基金财产不属于其清算财产。

（四）非因基金财产本身承担的债务，不得对基金财产强制执行。

第十二节 基金资产估值

一、估值日

本基金的估值日为本基金相关的证券交易场所的正常营业日以及国家法律法规规定需要对外披露基金净值的非营业日。

二、估值方法

（一）股票估值方法：

1、上市流通股票按估值日其所在证券交易所的收盘价估值；估值日无交易的，以最近交易日的收盘价估值。

2、未上市股票的估值：

（1）首次发行未上市的股票，按成本计量；

（2）送股、转增股、配股和公开增发新股等发行未上市的股票，按估值日在证券交易所挂牌的同一股票的市价估值；

(3) 首次公开发行有明确锁定期的股票，同一股票在交易所上市后，按交易所上市的同一股票的市价估值；

(4) 非公开发行有明确锁定期的流通受限股票，按监管机构或行业协会有关规定确定公允价值；

3、在任何情况下，基金管理人如采用本项第 1、2 小项规定的方法对基金资产进行估值，均应被认为采用了适当的估值方法。但是，如果基金管理人认为按本项第 1、2 小项规定的方法对基金资产进行估值不能客观反映其公允价值的，基金管理人可根据具体情况，并与基金托管人商定后，按最能反映公允价值的价格估值；

4、国家有最新规定的，按其规定进行估值。

（二）债券估值方法：

1、证券交易所市场实行净价交易的债券按估值日收盘价估值，估值日没有交易的，按最近交易日的收盘价估值；

2、证券交易所市场未实行净价交易的债券按估值日收盘价减去债券收盘价中所含的应收利息（自债券计息起始日或上一起息日至估值当日的利息）得到的净价进行估值，估值日没有交易的，以最近交易日的收盘净价估值；

3、发行未上市债券采用估值技术确定公允价值，在估值技术难以可靠计量公允价值的情况下，按成本进行后续计量；

4、在全国银行间债券市场交易的债券、资产支持证券等固定收益品种，采用估值技术确定公允价值；

5、同一债券同时在两个或两个以上市场交易的，按债券所处的市场分别估值；

6、在任何情况下，基金管理人如采用本项第 1—5 小项规定的方法对基金资产进行估值，均应被认为采用了适当的估值方法。但是，如果基金管理人认为按本项第 1—5 小项规定的方法对基金资产进行估值不能客观反映其公允价值的，基金管理人在综合考虑市场成交价、市场报价、流动性、收益率曲线等多种因素基础上形成的债券估值，基金管理人可根据具体情况与基金托管人商定后，按最能反映公允价值的价格估值；

7、国家有最新规定的，按其规定进行估值。

（三）权证估值方法：

1、基金持有的权证，从持有确认日起到卖出日或行权日止，上市交易的权证按估值日在证券交易所挂牌的该权证的收盘价估值；估值日没有交易的，按最近交易日的收盘价估值；

未上市交易的权证采用估值技术确定公允价值；在估值技术难以可靠计量公允价值的情况

下，按成本计量；

2、在任何情况下，基金管理人如采用本项第1小项规定的方法对基金资产进行估值，均应当被认为采用了适当的估值方法。但是，如果基金管理人认为按本项第1小项规定的方法对基金资产进行估值不能客观反映其公允价值的，基金管理人可根据具体情况，并与基金托管人商定后，按最能反映公允价值的价格估值；

3、国家有最新规定的，按其规定进行估值。

（四）如基金管理人或基金托管人发现基金估值违反基金合同订明的估值方法、程序及相关法律法规的规定或者未能充分维护基金份额持有人利益时，应立即通知对方，共同查明原因，双方协商解决。

（五）根据有关法律法规，基金资产净值计算和基金会计核算的义务由基金管理人承担。本基金的基金会计责任方由基金管理人担任，因此，就与本基金有关的会计问题，如经相关各方在平等基础上充分讨论后，仍无法达成一致的意见，按照基金管理人对于基金资产净值的计算结果对外予以公布。

三、估值对象

基金所拥有的股票、权证、债券和银行存款本息、应收款项、其它投资等资产。

四、估值程序

（一）基金份额净值是按照每个开放日闭市后，基金资产净值除以当日基金份额的余额数量计算，精确到0.001元，小数点后第四位四舍五入。国家另有规定的，从其规定。

每个工作日计算基金资产净值及基金份额净值，并按规定公告。

（二）基金管理人应每个工作日对基金资产估值。基金管理人每个开放日对基金资产估值后，将基金份额净值结果发送基金托管人，经基金托管人复核无误后，由基金管理人对外公布。月末、年中和年末估值复核与基金会计账目的核对同时进行。

五、估值错误的确认与处理

基金管理人和基金托管人将采取必要、适当、合理的措施确保基金资产估值的准确性、及时性。当基金份额净值小数点后3位以内（含第3位）发生差错时，视为基金份额净值错误。

本基金合同的当事人应按照以下约定处理：

（一）差错类型

本基金运作过程中，如果由于基金管理人或基金托管人、或登记结算机构、或代销机构、

或投资人自身的过错造成差错，导致其他当事人遭受损失的，过错的责任人应当对由于该差错遭受损失的当事人（“受损方”）按下述“差错处理原则”给予赔偿，承担赔偿责任。

上述差错的主要类型包括但不限于：资料申报差错、数据传输差错、数据计算差错、系统故障差错、下达指令差错等；对于因技术原因引起的差错，若系同行业现有技术水平不能预见、不能避免、不能克服，则属不可抗力，按照下述规定执行。

由于不可抗力原因造成投资人的交易资料灭失或被错误处理或造成其他差错，因不可抗力原因出现差错的当事人不对其他当事人承担赔偿责任，但因该差错取得不当得利的当事人仍负有返还不当得利的义务。

（二）差错处理原则

1、差错已发生，但尚未给当事人造成损失时，差错责任方应及时协调各方，及时进行更正，因更正差错发生的费用由差错责任方承担；由于差错责任方未及时更正已产生的差错，给当事人造成损失的，由差错责任方承担赔偿责任；若差错责任方已经积极协调，并且有协助义务的当事人有足够的时间进行更正而未更正，则其应当承担相应赔偿责任。差错责任方应对更正的情况向有关当事人进行确认，确保差错已得到更正。

2、差错的责任方对可能导致有关当事人的直接损失负责，不对间接损失负责，并且仅对差错的有关直接当事人负责，不对第三方负责。

3、因差错而获得不当得利的当事人负有及时返还不当得利的义务。但差错责任方仍应对差错负责。如果由于获得不当得利的当事人不返还或不全部返还不当得利造成其他当事人的利益损失（“受损方”），则差错责任方应赔偿受损方的损失，并在其支付的赔偿金额的范围内对获得不当得利的当事人享有要求交付不当得利的权利；如果获得不当得利的当事人已经将此部分不当得利返还给受损方，则受损方应当将其已经获得的赔偿额加上已经获得的不当得利返还的总和超过其实际损失的差额部分支付给差错责任方。

4、差错调整采用尽量恢复至假设未发生差错的正确情形的方式。

5、差错责任方拒绝进行赔偿时，如果因基金管理人过错造成基金财产损失时，基金托管人应为基金的利益向基金管理人追偿，如果因基金托管人过错造成基金财产损失时，基金管理人应为基金的利益向基金托管人追偿。基金管理人和托管人之外的第三方造成基金财产的损失，并拒绝进行赔偿时，由基金管理人负责向差错方追偿；追偿过程中产生的有关费用，应列入基金费用，从基金资产中支付。

6、如果出现差错的当事人未按规定对受损方进行赔偿，并且依据法律法规、基金合同或其他规定，基金管理人自行或依据法院判决、仲裁裁决对受损方承担了赔偿责任，则基金管理人

有权向出现过错的当事人进行追索，并有权要求其赔偿或补偿由此发生的费用和遭受的损失。

7、按法律法规规定的其他原则处理差错。

（三）差错处理程序

差错被发现后，有关的当事人应当及时进行处理，处理的程序如下：

1、查明差错发生的原因，列明所有的当事人，并根据差错发生的原因确定差错的责任方；

2、根据差错处理原则或当事人协商的方法对因差错造成的损失进行评估；

3、根据差错处理原则或当事人协商的方法由差错的责任方进行更正和赔偿损失；

4、根据差错处理的方法，需要修改基金登记结算机构交易数据的，由基金登记结算机构进行更正，并就差错的更正向有关当事人进行确认。

（四）基金份额净值差错处理的原则和方法如下：

1、基金份额净值计算出现错误时，基金管理人应当立即予以纠正，通报基金托管人，并采取合理的措施防止损失进一步扩大。

2、错误偏差达到或超过基金份额净值的0.25%时，基金管理人应当通报基金托管人并报中国证监会备案；错误偏差达到基金份额净值的0.5%时，基金管理人应当公告并报中国证监会备案。

3、因基金份额净值计算错误，给基金或基金份额持有人造成损失的，应由基金管理人先行赔付，基金管理人按差错情形，有权向其他当事人追偿。

4、基金管理人和基金托管人由于各自技术系统设置而产生的净值计算尾差，以基金管理人计算结果为准。

5、前述内容如法律法规或监管机关另有规定的，从其规定处理。

六、暂停公告净值的情形

（一）基金投资所涉及的证券交易市场遇法定节假日或因其他原因暂停营业时；

（二）因不可抗力或其它情形致使基金管理人、基金托管人无法准确评估基金资产价值时；

（三）如出现基金管理人认为属于紧急事故的任何情况，会导致基金管理人不能出售或评估基金资产的；

（四）中国证监会认定的其它情形。

七、基金净值的确认

用于基金信息披露的基金资产净值和基金份额净值由基金管理人负责计算，基金托管人负

责进行复核。基金管理人应于每个开放日交易结束后计算当日的基金资产净值并发送给基金托管人。基金托管人对净值计算结果复核确认后发送给基金管理人，由基金管理人对基金净值予以公布。

八、特殊情况的处理

（一）基金管理人或基金托管人按股票估值方法的第3项、债券估值方法的第6项或权证估值方法的第2项进行估值时，所造成的误差不作为基金资产估值错误处理。

（二）由于不可抗力原因，或由于证券交易所及登记结算公司发送的数据错误，或国家会计政策变更、市场规则变更等，基金管理人和基金托管人虽然已经采取必要、适当、合理的措施进行检查，但未能发现错误的，由此造成的基金资产估值错误，基金管理人和基金托管人免除赔偿责任。但基金管理人应当积极采取必要的措施消除由此造成的影响。

注：根据中国证监会证监会计字[2006]23号《关于基金管理公司及证券投资基金执行〈企业会计准则〉的通知》和2007年9月29日《国泰基金管理有限公司关于修改旗下基金基金合同的公告》更新了以上基金资产估值部分的内容。

第十三节 基金收益与分配

一、基金收益的构成

- （一）买卖证券差价；
- （二）基金投资所得红利、股息、债券利息；
- （三）银行存款利息；
- （四）已实现的其他合法收入；
- （五）持有期间产生的公允价值变动。

因运用基金财产带来的成本或费用的节约应计入收益。

二、基金收益分配原则

- （一）基金当期收益先弥补上期亏损后，方可进行当期收益分配；
- （二）如果基金投资当期出现亏损，则不进行收益分配；

- （三）基金收益分配后基金份额资产净值不能低于发售面值；
- （四）全年合计的基金收益分配比例不得低于基金年度净收益的90%；
- （五）在符合有关基金分红条件的前提下，本基金收益每年至少分配一次，本基金收益每年最多分配四次；
- （六）基金份额持有人可以选择取得现金分红或分红再投资的分红方式，基金份额持有人未做选择的，则现金分红方式为其默认的收益分配方式；
- （七）法律法规或监管机关另有规定的，从其规定。

三、基金收益分配方案

本基金的收益分配方案须载明基金收益分配对象、分配原则、分配时间、分配数额及比例、分配方式、支付方式等内容。

四、收益分配方案的确定与公告

本基金的收益分配方案由基金管理人拟定，由基金托管人核实后确定，在报中国证监会备案后5个工作日内公告。

第十四节 基金费用与税收

一、与基金运作有关的费用

- （一）基金管理人的管理费；
- （二）基金托管人的托管费；
- （三）证券交易费用；
- （四）基金信息披露费用（国家另有规定的从其规定）；
- （五）基金份额持有人大会费用；
- （六）与基金相关的会计师费和律师费（国家另有规定的从其规定）；
- （七）照国家有关规定可以列入的其它费用。

二、基金运作费用计提方法、计提标准和支付方式

- （一）基金管理人的管理费

基金管理费按基金资产净值的 1.5%年费率计提。

在通常情况下，基金管理费按前一日基金资产净值 1.5%年费率计提。计算方法如下：

$$H = E \times 1.5\% \div \text{当年天数}$$

H 为每日应计提的基金管理费

E 为前一日的基金资产净值

基金管理人的管理费每日计提，按月支付，由基金托管人于次月首两个工作日内从基金资产中一次性支付给基金管理人，若遇法定节假日、休息日等，支付日期顺延。

（二）基金托管费

本基金应给付基金托管人托管费，按前一日的基金资产净值的 0.25%的年费率计提。计算方法如下：

$$H = E \times 0.25\% \div \text{当年天数}$$

H 为每日应支付的基金托管费

E 为前一日的基金资产净值

基金托管人的托管费每日计算，每日计提，按月支付，由基金托管人于次月首两个工作日内从基金资产中一次性支取，若遇法定节假日、休息日等，支付日期顺延。

（三）上述一中（三）到（七）项费用由基金托管人根据其它有关法规及相应协议的规定，按费用实际支出金额支付，列入当期基金费用。

三、与基金销售有关的费用

（一）本基金根据每次申购金额的大小，采用比例费率收取申购费，若投资人在一天之内如果同时有多笔申购，则适用费率按不同的单笔分别计算。

本基金申购费率为：

申购规模（M）

50 万元以下	1.5%
50 万元（含）-500 万元	1.0%
500 万元（含）-1000 万元	0.6%
1000 万元（含）以上	1000 元（单笔）

本基金的申购费用由申购人承担，由基金管理人收取，用于市场推广、销售等各项费用。

（二）本基金赎回费随基金持有时间的增加而递减，赎回费率为：

持有时间少于一年 0.5%；

持有时间超过一年（含）少于两年 0.2%；

持有时间超过两年（含） 0

（注：1年指365天，2年为730天，以此类推。）

赎回费用由赎回人承担，其中25%归基金资产，其余部分用于支付注册登记费和手续费。

（三）转换费

1、基金转换费用由转出基金的赎回费和转出和转入基金的申购费补差两部分构成，具体收取情况视每次转换时两只基金的申购费率差异情况和赎回费率而定。基金转换费用由基金持有人承担。

（1）转出基金赎回费：按转出基金正常赎回时的赎回费率收取费用。其中25%归转出基金基金财产，其余作为注册登记费和相关的手续费。

（2）转入基金申购补差费：按照转入基金与转出基金的申购费率的差额收取补差费。转出基金金额所对应的转出基金申购费率低于转入基金的申购费率的，补差费率为转入基金和转出基金的申购费率差额；转出基金金额所对应的转出基金申购费率高于转入基金的申购费率的，补差费为零。

2、计算基金转换费用所涉及的赎回费率和申购费率均按正常费率执行。

注：转入份额的计算结果四舍五入保留到小数点后两位。

四、不列入基金费用的项目

基金管理人和基金托管人因未履行或未完全履行义务导致的费用支出或基金资产的损失，以及处理与基金运作无关的事项发生的费用等不列入基金费用。基金合同生效前的相关费用，包括但不限于验资费、会计师和律师费、信息披露费等不列入基金费用。

五、基金管理人和基金托管人可磋商酌情降低基金管理费和基金托管费。

六、本基金运作过程中涉及的各项纳税主体，依照国家法律法规的规定履行纳税义务。

第十五节 基金的会计与审计

一、基金会计政策

- （一）基金管理人为本基金的基金会计责任方；
- （二）基金的会计年度为公历每年 1 月 1 日至 12 月 31 日；基金首次募集的会计年度按如下原则：如果基金合同生效少于 3 个月，可以并入下一个会计年度；
- （三）基金核算以人民币为记账本位币，以人民币元为记账单位；
- （四）会计制度执行国家有关的会计制度；
- （五）本基金独立建账、独立核算；
- （六）基金管理人及基金托管人各自保留完整的会计账目、凭证并进行日常的会计核算，按照有关规定编制基金会计报表；
- （七）基金托管人每月与基金管理人就基金的会计核算、报表编制等进行核对并以书面方式确认。

二、基金审计

- （一）本基金管理人聘请普华永道中天会计师事务所有限公司及其具有证券从业资格的注册会计师对基金年度财务报表进行审计；
- （二）会计师事务所更换经办注册会计师，须事先征得基金管理人和基金托管人同意；
- （三）基金管理人（或基金托管人）认为有充足理由更换会计师事务所，经基金托管人（或基金管理人）同意，并报中国证监会备案后可以更换。更换会计师事务所应在五个工作日内公告。

第十六节 基金的信息披露

本基金的信息披露应符合《基金法》、《运作办法》、《信息披露办法》、基金合同及其他有关规定。本基金信息披露事项应当在中国证监会规定时间内，通过指定报刊和网站等媒介披露，并保证投资人能够按照基金合同约定的时间和方式查阅或者复制公开披露的信息资料。

公开披露的基金信息包括：

一、基金招募说明书、基金合同、基金托管协议

基金募集申请经中国证监会核准后，基金管理人应当在基金份额发售的 3 日前，将基金招募说明书、基金合同摘要登载在指定报刊和网站上；基金管理人、基金托管人应当同时将基金合同、基金托管协议登载在网站上。

基金合同生效后，基金管理人应当在每六个月结束之日起四十五日内，更新招募说明书并

登载在网站上，将更新后的招募说明书摘要登载在指定报刊上。

二、基金份额发售公告

基金管理人应当就基金份额发售的具体事宜编制基金份额发售公告，并在披露招募说明书的当日登载于指定报刊和网站上。

三、基金募集情况公告

基金管理人应当就基金份额发售的结果编制基金募集情况公告，并在募集期结束的次日登载于指定报刊和网站上。

四、基金合同生效公告

基金管理人应当在基金合同生效的次日在指定报刊和网站上登载基金合同生效公告。

五、基金资产净值、基金份额净值

基金合同生效后，在开始办理基金份额申购或者赎回前，基金管理人应当至少每周公告一次基金资产净值和基金份额净值。

在开始办理基金份额申购或者赎回后，基金管理人应当在每个开放日的次日，通过网站、基金份额发售网点以及其他媒介，披露开放日的基金份额净值和基金份额累计净值。

基金管理人应当在半年度和年度最后一个市场交易日的次日，将前日的基金资产净值、基金份额净值和基金份额累计净值登载在指定报刊和网站上。

六、基金份额申购、赎回价格

基金管理人应当在基金合同、招募说明书等信息披露文件上载明基金份额申购、赎回价格的计算方式及有关申购、赎回费率，并保证投资人能够在基金份额发售网点查阅或者复制前述信息资料。

七、基金定期报告，包括基金年度报告、基金半年度报告和基金季度报告

基金管理人应当在每年结束之日起九十日内，编制完成基金年度报告，并将年度报告正文登载于网站上，将年度报告摘要登载在指定报刊上。

基金管理人应当在上半年结束之日起六十日内，编制完成基金半年度报告，并将半年度报

告正文登载在网站上，将半年度报告摘要登载在指定报刊上。

基金管理人应当在每个季度结束之日起十五个工作日内，编制完成基金季度报告，并将季度报告登载在指定报刊和网站上。

基金合同生效不足两个月的，基金管理人可以不编制当期季度报告、半年度报告或者年度报告。

八、临时报告

基金发生重大事件，即可能对基金份额持有人权益或者基金份额的价格产生重大影响的事件，有关信息披露义务人应当在两日内编制临时报告书，予以公告，并在公开披露日分别报中国证监会和基金管理人主要办公场所所在地中国证监会派出机构备案。重大事件包括：

- （一）基金份额持有人大会的召开；
- （二）终止基金合同；
- （三）转换基金运作方式；
- （四）更换基金管理人、基金托管人；
- （五）基金管理人、基金托管人的法定名称、住所发生变更；
- （六）基金管理人股东及其出资比例发生变更；
- （七）基金募集期延长；
- （八）基金管理人的董事长、总经理及其他高级管理人员、基金经理和基金托管人基金托管部门负责人发生变动；
- （九）基金管理人的董事在一年内变更超过百分之五十；
- （十）基金管理人、基金托管人基金托管部门的主要业务人员在一年内变动超过百分之三十；
- （十一）涉及基金管理人、基金财产、基金托管业务的诉讼；
- （十二）基金管理人、基金托管人受到监管部门的调查；
- （十三）基金管理人及其董事、总经理及其他高级管理人员、基金经理受到严重行政处罚，基金托管人及其基金托管部门负责人受到严重行政处罚；
- （十四）重大关联交易事项；
- （十五）基金收益分配事项；
- （十六）管理费、托管费等费用计提标准、计提方式和费率发生变更；
- （十七）基金份额净值计价错误达基金份额净值百分之零点五；

- （十八）基金改聘会计师事务所；
- （十九）变更基金份额发售机构；
- （二十）基金更换注册登记机构；
- （二十一）开放式基金开始办理申购、赎回；
- （二十二）开放式基金申购、赎回费率及其收费方式发生变更；
- （二十三）开放式基金发生巨额赎回并延期支付；
- （二十四）开放式基金连续发生巨额赎回并暂停接受赎回申请；
- （二十五）开放式基金暂停接受申购、赎回申请后重新接受申购、赎回；
- （二十六）中国证监会规定的其他事项。

九、基金份额持有人大会决议

召开基金份额持有人大会的，召集人应当至少提前三十日公告基金份额持有人大会的召开时间、会议形式、审议事项、议事程序和表决方式等事项。

基金份额持有人依法自行召集持有人大会，基金管理人、基金托管人对基金份额持有人大会决定的事项不依法履行信息披露义务的，召集人应当履行相关信息披露义务。

十、澄清公告

在基金合同期限内，任何公共报刊或网站中出现的或者在市场上流传的消息可能对基金份额价格产生误导性影响或者引起较大波动的，相关信息披露义务人知悉后应当立即对该消息进行公开澄清，并将有关情况立即报告中国证监会。

十一、中国证监会规定的其他信息

第十七节 风险揭示

一、投资于本基金的主要风险：

（一）市场风险

基金主要投资于证券市场，而证券市场价格因受到经济因素、政治因素、投资心理和交易制度等各种因素的影响而产生波动，从而导致基金收益水平发生变化，主要存在以下几种风险：

1、政策风险。因国家政策，如财政政策、货币政策、产业政策、地区发展政策等发生变化，导致市场波动而影响基金收益，产生风险；

2、经济周期风险。随着经济运行的周期性变化，各个行业及上市公司的盈利水平也呈周期性变化，从而影响到个股乃至整个行业板块的二级市场走势；

3、利率风险。金融市场利率的波动会导致证券市场价格和收益率的变动。利率直接影响着债券的价格和收益率，影响着企业的融资成本和利润。基金投资于债券和股票，其收益水平会受到利率变化的影响；

4、国际竞争风险。随着国家开放程度的提高，各行业都面临着国际竞争，上市公司的发展必然也受到发达国家公司进入中国市场的影响。尤其是中国加入 WTO（世界贸易组织）后市场开放程度加大，国内上市公司必然面临许多来自国外同类企业竞争的风险；

5、上市公司经营风险。上市公司的经营状况受多种因素的影响，如经营决策、技术的更新、新产品的研究开发、高级专业人才的流动等风险。如果基金所投资的上市公司经营不善，其股票价格可能下跌，或者能够用于分配的利润减少，使基金投资收益下降。虽然基金可以通过投资多样化来分散这种非系统风险，但不能完全规避；

6、购买力风险。基金投资的目的是使基金资产保值增值，如果发生通货膨胀，基金投资于证券所获得的收益可能会被通货膨胀抵销，从而影响基金资产的保值增值。

（二）管理风险

1、在基金管理运作过程中，基金管理人的知识、经验、判断、决策、技能等会影响其对信息的占有和对经济形势、证券价格走势的判断，从而影响基金收益水平；

2、由于基金管理人管理的基金超过一只，因此本基金在进行具体投资操作时可能会受到其他基金投资所带来的影响（如流动性，持股上限等），尽管基金管理人内部有严格的交易规则来避免不同基金投资的利益冲突，但无法保证完全避免该影响的产生；

3、本基金是开放式基金，基金规模将随着投资者对基金份额的申购、赎回与转换而不断变化，尽管基金管理人保持一定的现金或现金等价物储备，但若是由于投资者的连续大量赎回或转换而导致基金管理人被迫抛售股票以应付基金赎回或转换的现金需要，则可能使基金资产净值受到影响。

（三）操作或技术风险

在开放式基金的各种交易行为或者后台运作中，可能因为技术系统的故障或者差错而影响交易的正常进行或者导致投资者的利益受到影响。这种技术风险可能来自基金管理公司、注册登记人、销售机构、证券交易所、证券登记结算机构等等。

（四）流动性风险

中国的证券市场还处在初期发展阶段，在某些情况下股票品种的流动性不是很通畅，由此可能影响到基金投资品种的日常交易及基金的申购赎回。尽管本基金管理人将通过投资组合的调整来减少该风险，但不能保证完全避免。

（五）特定风险

1、本基金以对GDP增长贡献度大及受GDP增长拉动受益度大的行业为主要投资对象。从长期来看，资本市场和本基金的资产净值必将反映宏观经济增长。但因国内股票市场处于新兴加转轨阶段，可能在短期内存在上市公司行业代表性不强、没有足够合格条件的上市公司可供本基金投资的风险。

2、本基金是以宏观配置为主的平衡型基金，力求合理配置股票、债券和现金等类属资产的比例，以尽量回避单类资产波动过大的风险，但无法完全排除判断失误，从而加大基金资产组合的风险。

3、伴随我国经济周期的波动或宏观经济调控，不排除某些对GDP增长贡献度大或受益度大的行业有中短期调整或低速增长的可能，这将使本基金投资的该行业所属股票在短期内可能存在较大风险。

本基金管理人将通过深入研判和精心管理，积极规避以上特定风险，为基金份额持有人带来稳健回报。

（六）其他风险

战争、自然灾害等不可抗力因素的出现，将会严重影响证券市场的运行，可能导致基金资产的损失，影响基金收益水平，从而带来风险。

二、声明

（一）本基金未经任何一级政府、机构及部门担保。投资者自愿投资于本基金，须自行承担投资风险。

（二）除基金管理人直接办理本基金的销售外，本基金还通过其他代销机构代理销售，但是基金并不是代销机构的存款或负债，也没有经代销机构担保或者背书，代销机构并不能保证其收益或本金安全。

第十八节 基金的终止和清算

一、基金的终止

有下列情形之一的，基金经中国证监会批准后将终止：

（一）存续期内，基金份额持有人数量连续60个工作日达不到100人，或连续60个工作日基金资产净值低于5000万元人民币，基金管理人将根据法律法规及本基金合同的规定终止本基金；

（二）基金经持有人大会表决终止的；

（三）因重大违法、违规行为，基金被中国证监会责令终止的；

（四）基金管理人因解散、破产、撤销等事由，不能继续担任本基金管理人的职务，而无其它适当的基金管理人承受其原有权利及义务；

（五）基金托管人因解散、破产、撤销等事由，不能继续担任本基金托管人的职务，而无其他适当的基金托管人承受其原有权利及义务；

（六）由于投资方向变更引起的基金合并、撤销；

（七）中国证监会允许的其它情况。

二、清算小组

（一）自基金终止之日起30个工作日内由基金管理人负责组织成立清算小组，清算小组必须在中国证监会的监督下进行基金清算。在清算小组接管基金资产前，基金管理人和基金托管人应按照基金合同和托管协议的规定继续履行保护基金资产安全的职责

（二）基金清算小组成员由基金管理人、基金托管人、基金管理人选定的具有从事证券相关业务资格的注册会计师、律师以及中国证监会指定的人员组成。基金清算小组可以聘请必要的工作人员。

（三）基金清算小组负责基金资产的保管、清理、估价、变现和分配。基金清算小组可以依法进行必要的民事活动。

三、清算程序

（一）基金终止后，发布基金清算公告，并由基金清算小组统一接管基金资产；

（二）基金清算小组对基金资产进行清理和确认；

（三）对基金资产进行估价；

（四）对基金资产进行变现；

（五）将基金清算结果报告中国证监会；

（六）公布基金清算公告；

（七）进行基金剩余资产的分配。

四、清算费用

清算费用是指清算小组在进行基金清算过程中发生的所有合理费用，清算费用由清算小组从基金资产中支付。

五、基金清算剩余资产的分配

基金清算后的全部剩余资产，按基金份额持有人持有的基金份额比例、并依照下列顺序进行分配：

（一）支付清算费用；

（二）缴纳所欠税款；

（三）清偿基金债务；

（四）剩余资产按基金份额持有人持有的基金份额比例进行分配。

基金资产未按前款1至3项规定清偿前，不分配给基金份额持有人。

六、基金清算的公告

基金终止并报中国证监会备案后5个工作日内由基金清算小组公告；清算过程中的有关重大事项将及时公告；基金清算结果由基金清算小组经中国证监会批准后三个工作日内公告。

七、基金清算账册及文件的保存

基金清算账册及有关文件由基金托管人按照国家有关规定保存。

第十九节 基金合同的内容摘要

一、基金合同的当事人及权利义务

（一）基金管理人的权利与义务

1、基金管理人的权利

（1）自基金合同生效之日起，依照有关法律法规独立管理和运用基金资产；

(2) 在符合有关法律法规的前提下，制订和调整有关基金业务规则；

(3) 根据基金合同的规定获得基金管理费，收取或委托收取事先批准或公告的合理费用以及法律法规规定的费用；

(4) 在符合有关法律法规的前提下，决定本基金的相关费率结构和收费方式，但基金合同规定应由基金份额持有人大会批准的，从其规定；

(5) 依据基金合同及有关法律法规规定监督基金托管人，如认为基金托管人违反了基金合同或国家有关法律法规对基金资产、其他当事人的利益造成重大损失的，应及时呈报中国证监会和中国银监会，并有权向有关部门和基金份额持有人大会提议更换基金托管人，以及采取其他必要措施以保护基金及相关当事人的利益；

(6) 选择、更换基金销售代理人，并依照销售代理协议对基金销售代理人的行为进行必要的监督和检查；

(7) 选择、更换注册登记代理机构，并对注册登记代理机构的代理行为进行必要的监督和检查；

(8) 在基金合同约定的范围内，拒绝或暂停受理申购、赎回和转换申请；

(9) 以基金的名义依法为基金进行融资；

(10) 依据基金合同的规定，制订基金收益的分配方案；

(11) 法律、法规、基金合同以及依据基金合同制订的其他法律文件所规定的其他权利。

2、基金管理人的义务

(1) 遵守基金合同；

(2) 不从事任何有损基金及其他基金当事人利益的活动；

(3) 恪尽职守，依照诚实信用、勤勉尽责的原则，管理和运用基金资产；

(4) 设置相应的部门并配备足够的具有专业资格的人员进行基金投资分析、决策，以专业化的经营方式管理和运作基金资产，防范和减少风险；

(5) 设置相应的部门并配备足够的专业人员办理基金份额的认购、申购、赎回和其他业务或委托合格机构代为办理；

(6) 设置相应的部门并配备足够的专业人员办理基金的注册登记业务；

(7) 建立健全内部控制制度，保证基金管理人的自有资产和基金资产相互独立，确保分别管理、分别核算、记账；保证本基金与基金管理人管理的其他基金在资产运作、财务管理等方面相互独立，确保分别管理、分别记账；

(8) 除依据《基金法》、《运作办法》、《信息披露办法》、《销售办法》、基金合同及其他有关

规定外，不为自己及任何第三方谋取利益；

(9) 除依据《基金法》、《运作办法》、《信息披露办法》、《销售办法》、基金合同及其他有关规定外，不得委托第三方管理、运作基金资产；

(10) 接受基金份额持有人、基金份额持有人大会、基金托管人依照基金合同及相关法律法规规定对基金管理人履行基金合同情况进行的监督；

(11) 按规定核算并公告基金份额资产净值；

(12) 按照法律和基金合同的规定受理申购和赎回申请，及时、足额支付赎回款项；

(13) 严格按照《基金法》、《运作办法》、《信息披露办法》、《销售办法》、基金合同及其他有关规定履行信息披露及报告义务；保证投资者能够按照基金合同规定的时间和方式，查阅到与基金有关的公开资料，并得到有关资料的复印件；

(14) 保守基金的商业秘密，不泄露基金投资计划等；除《基金法》、《运作办法》、《信息披露办法》、《销售办法》、基金合同及其他有关规定另有规定外，在基金信息公开披露前应予保密，不向他人泄露，但因遵守和服从司法机构、中国证监会或其他监管机构的判决、裁决、决定、命令而做出的披露不应视为基金管理人违反基金合同规定的保密义务；

(15) 依据基金合同规定制订基金收益分配方案，并向基金份额持有人分配基金收益；

(16) 依据《基金法》、《运作办法》、《信息披露办法》、《销售办法》、基金合同及其他有关规定召集基金份额持有人大会，执行基金份额持有人大会决议；确保向基金份额持有人和基金份额持有人大会提供的各项文件或资料在规定时间内发出；

(17) 编制本基金的财务会计报告；保存本基金的会计账册、报表及其他处理有关基金事务的完整记录 15 年以上；

(18) 参加基金清算小组，参与基金资产的保管、清理、估价、变现和分配；

(19) 面临解散、依法被撤销、破产或者由接管人接管其资产时，及时报告中国证监会并通知基金托管人；

(20) 监督基金托管人按法律法规和基金合同规定履行自己的义务；基金托管人因过错造成基金资产损失时，基金管理人应为基金向基金托管人追偿；

(21) 因违反基金合同规定的目的处分基金资产或者因违背基金合同规定的管理职责、处理基金事务不当而致使基金资产受到损失时，应当承担赔偿责任，其过错责任不因其退任而免除；

(22) 负责为基金聘请会计师事务所和律师；

(23) 职责终止时，妥善保管业务资料，及时办理基金管理业务移交手续；按照规定聘请会计师事务所对基金财产进行审计，并将审计结果予以公告，同时报中国证监会备案；

(24) 法律、法规、基金合同以及依据基金合同制定的其他法律文件所规定的其他义务。

（二）基金托管人的权利与义务

1、基金托管人的权利

(1) 依法持有并保管基金资产；

(2) 依照本基金合同的规定，获取基金托管费；

(3) 监督本基金的投资运作，发现基金管理人的投资指令违法、违规、违反基金合同的，不予执行，并向中国证监会报告；

(4) 在基金管理人更换时，提名新的基金管理人；

(5) 法律、法规及基金合同规定的其它权利。

2、基金托管人的义务

(1) 依法持有基金资产；

(2) 以诚实信用，勤勉尽责的原则安全保管基金资产；

(3) 设置专门的基金托管部门，具有符合要求的营业场所，配备足够的、合格的熟悉基金托管业务的专职人员，负责基金资产托管事宜；

(4) 建立健全内部风险控制、监察与稽核、财务管理及人事管理等制度，确保基金资产的安全，保证其托管的基金资产与基金托管人自有资产以及不同的基金资产相互独立；对不同的基金分别设置账户，独立核算，分账管理，保证不同基金之间在账户设置、资金划拨、账册记录等方面相互独立；

(5) 除依据《基金法》、《运作办法》、《信息披露办法》、《销售办法》、基金合同及其它有关规定外，不得为自己及任何第三人谋取利益，不得委托第三人托管基金资产；

(6) 保管由基金管理人代表基金签订的与基金有关的重大合同及有关凭证；

(7) 按照有关规定开立基金银行存款账户、以基金托管人与基金联名的名义开立证券账户，办理基金投资于证券的清算交割，严格执行基金管理人的投资指令，负责基金名下的资金往来；

(8) 保守基金商业秘密，除《基金法》、《运作办法》、《信息披露办法》、《销售办法》、基金合同及其它有关规定另有规定外，在基金信息公开披露前予以保密，不得向他人泄露；

(9) 复核、审查基金管理人计算的基金资产净值；

(10) 采取适当、合理的措施，使基金份额的认购、申购和赎回等事项符合基金合同等有关法律文件的规定；

(11) 采取适当、合理的措施，使基金管理人用以计算基金份额认购、申购、赎回和注销价格的方法符合基金合同等法律文件的规定；

(12) 采取适当、合理的措施，使基金投资和融资的条件符合基金合同等法律文件的规定；

(13) 按规定出具基金业绩和基金托管情况的报告，并报中国证监会和中国银监会；

(14) 在定期报告内出具托管人意见，说明基金管理人在各重要方面的运作是否严格按照基金合同的规定进行；如果基金管理人未执行基金合同规定的行为，还应当说明基金托管人是否采取了适当的措施；

(15) 按有关规定，保存基金的会计账册、报表和记录等 15 年以上；

(16) 按规定制作相关账册并核对基金管理人制作的相关账册；

(17) 依据基金管理人的合法合规指令或有关规定向基金份额持有人支付基金收益和赎回款项；

(18) 参加基金清算小组，参与基金资产的保管、清理、估价、变现和分配；

(19) 面临解散、依法被撤销、破产或者由接管人接管其资产时，应及时报告中国证监会和中国银监会，并通知基金管理人；

(20) 因过错导致基金资产的损失，应承担相应赔偿责任，其过错责任不因其退任而免除；

(21) 基金管理人因过错造成基金资产损失时，应代表基金向基金管理人追偿；

(22) 不从事任何有损基金及其它基金当事人利益的活动；

(23) 法律、法规及基金合同规定的其它义务。

（三）基金份额持有人的权利与义务

1、每份基金份额代表同等的权利和义务。

2、基金份额持有人的权利

(1) 取得基金收益；

(2) 出席或者委派代表出席基金份额持有人大会，并行使表决权；

(3) 监督基金运作情况，知悉基金合同规定的有关信息披露内容；

(4) 按本基金合同的规定申购、赎回、转换基金份额；

(5) 参与基金清算后的剩余资产的分配；

(6) 依照基金合同的规定，有权提议召集或自行召集基金份额持有人大会；

(7) 提请基金管理人或基金托管人履行基金合同规定应尽的义务，因基金管理人、基金托管人、销售机构、注册登记人的过错导致基金份额持有人利益受到损害时要求赔偿的权利；

(8) 法律、法规及基金合同规定的其它权利。

3、基金份额持有人的义务

(1) 遵守基金合同；

- (2) 缴纳基金认购、申购款项及基金合同规定承担的费用；
- (3) 以投资额为限承担基金亏损或者终止的有限责任；
- (4) 不从事任何有损本基金及其它基金当事人利益的活动；
- (5) 返还在基金交易过程中获得的不当得利；
- (6) 法律、法规及基金合同规定的其它义务。

二、基金份额持有人大会

（一）召开事由

有以下情形之一的，应召开基金份额持有人大会：

- 1、终止基金合同；
- 2、转换基金运作方式；
- 3、提高基金管理人、基金托管人的报酬标准；
- 4、更换基金管理人；
- 5、更换基金托管人；
- 6、与其它基金合并；
- 7、法律法规及基金合同规定的其他事项。

以下情形不须召开基金份额持有人大会：

- 1、调低基金管理费率、基金托管费率；
- 2、在本基金合同规定的范围内变更本基金的申购费率、赎回费率或在中国证监会允许的条件下调整收费方式；
- 3、因相应的法律、法规发生变动必须对基金合同进行修改；
- 4、对基金合同的修改不涉及基金合同当事人权利义务关系发生变化；
- 5、对基金合同的修改对基金份额持有人利益无实质性不利影响；
- 6、按照法律法规或本基金合同规定不需召开基金份额持有人大会的其他情形。

（二）召集方式

- 1、在正常情况下，基金份额持有人大会由基金管理人召集；
 - 2、在更换基金管理人或基金管理人未行使或不能行使召集权的情况下，由基金托管人召集；
- 基金托管人认为有必要召开基金份额持有人大会的，应当向基金管理人提出书面提议。基金管理人应当自收到书面提议之日起十日内决定是否召集，并书面告知基金托管人。

基金管理人决定召集的，应当自出具书面决定之日起六十日内召开；基金管理人决定不召

集，基金托管人仍认为有必要召开的，应当自行召集。

3、代表基金份额百分之十以上的基金份额持有人认为有必要召开基金份额持有人大会的，应当向基金管理人提出书面提议。基金管理人应当自收到书面提议之日起十日内决定是否召集，并书面告知提出提议的基金份额持有人代表和基金托管人。

基金管理人决定召集的，应当自出具书面决定之日起六十日内召开；基金管理人决定不召集，代表基金份额百分之十以上的基金份额持有人仍认为有必要召开的，应当向基金托管人提出书面提议。

基金托管人应当自收到书面提议之日起十日内决定是否召集，并书面告知提出提议的基金份额持有人代表和基金管理人；基金托管人决定召集的，应当自出具书面决定之日起六十日内召开。

基金管理人和基金托管人都不召集基金份额持有人大会的，基金份额持有人可以按照《基金法》第七十二条第二款的规定自行召集基金份额持有人大会。

基金份额持有人自行召集基金份额持有人大会的，应当至少提前三十日向中国证监会备案。

基金份额持有人依法自行召集基金份额持有人大会的，基金管理人、基金托管人应当配合，不得阻碍、干扰。

（三）通知

1、召开基金份额持有人大会，召集人应在会议召开前 30 天，在至少一种指定媒体公告通知。基金份额持有人大会通知至少应载明以下内容：

- (1) 会议召开的时间、地点和方式；
- (2) 会议拟审议的事项；
- (3) 有权出席基金份额持有人大会的权益登记日；
- (4) 代理投票授权委托书的内容要求(包括但不限于代理人身份、代理权限和代理有效期限等)、委托书送达时间和地点；
- (5) 会务常设联系人姓名、电话。

2、采取通讯方式开会并进行表决的情况下，由召集人决定通讯方式和书面表决方式，并在会议通知中说明本次基金份额持有人大会所采取的具体通讯方式、委托的公证机关及其联系方式和联系人、书面表决意见的寄交和收取方式。

（四）会议的召开

基金份额持有人大会可通过现场开会方式或通讯开会方式召开。

会议的召开方式由召集人确定，但更换基金管理人和基金托管人必须以现场开会方式召开

基金份额持有人大会。

1、现场开会

由基金份额持有人本人出席或以代理投票授权委托书委派代表出席，现场开会时基金管理人和基金托管人的授权代表应当列席基金份额持有人大会。

现场开会同时符合以下条件时，可以进行基金份额持有人大会议程：

(1) 亲自出席会议者持有基金份额的凭证、受托出席会议者出具的委托人持有基金份额的凭证及委托人的代理投票授权委托书符合相关法律、法规、本基金合同和会议通知的规定；

(2) 经核对，汇总到会者出示的在权益登记日持有基金份额的凭证显示，有效的基金份额不少于本基金在权益登记日基金总份额的 50%。

2、通讯方式开会

通讯方式开会应以书面方式进行表决。

在同时符合以下条件时，通讯开会的方式视为有效：

(1) 会议召集人按本基金合同规定公布会议通知后，在两个工作日内在指定媒体上连续公布相关提示性公告；

(2) 会议召集人在基金托管人和公证机关的监督下按照会议通知规定的方式收取基金份额持有人的书面表决意见；

(3) 本人直接出具书面意见或授权他人代表出具书面意见的，基金份额持有人所持有的基金份额不少于在权益登记日基金总份额的 50%；

(4) 直接出具书面意见的基金份额持有人或受托代表他人出具书面意见的代理人，同时提交的持有基金份额的凭证、受托出席会议者出具的委托人持有基金份额的凭证及委托人的代理投票授权委托书符合法律、法规、本基金合同和会议通知的规定；

(5) 会议通知公布前已报中国证监会。

采取通讯方式进行表决时，除非在计票时有充分的相反证据证明，否则表面符合法律法规和会议通知规定的书面表决意见即视为有效的表决；表决意见模糊不清或相互矛盾的视为无效表决。

3、如果开会条件达不到上述现场开会或通讯方式开会的条件，则对同一议题可履行再次开会的程序，再次开会日期的提前通知期限为 10 天，但确定有权出席会议的基金份额持有人资格的权益登记日不应发生变化。

4、属于以现场开会方式再次召集基金份额持有人大会的，必须同时符合以下条件：

(1) 亲自出席会议者持有基金份额的凭证、受托出席会议者出具的委托人持有基金份额的

凭证及委托人的代理投票授权委托书符合法律、法规、本基金合同和会议通知的规定；

(2) 经核对，汇总到会者出示的在权益登记日持有的基金份额凭证显示，有效的基金份额不少于本基金在权益登记日基金总份额的 50%（含 50%）。

5、属于以通讯表决方式再次召集基金份额持有人大会的，必须符合以下条件：

(1) 会议召集人按本基金合同规定公布会议通知后，在 2 个工作日内连续公布相关提示性公告；

(2) 会议召集人在基金托管人和公证机关的监督下按照会议通知规定的方式收取基金份额持有人的书面表决意见；

(3) 本人直接出具书面意见或授权他人代表出具书面意见的，基金份额持有人所持有的基金份额不少于在权益登记日基金总份额的 50%（含 50%）；

(4) 直接出具书面意见的基金份额持有人或受托代表他人出具书面意见的代理人，同时提交持有基金份额的凭证、受托出具书面意见的代理人出具的委托人持有基金份额的凭证及委托人的代理投票授权委托书符合相关法律、法规、本基金合同和会议通知的规定；

(5) 会议通知公布前已报中国证监会。

（五）议事内容与程序

1、议事内容及提案权

议事内容为关系基金份额持有人利益的重大事项，如修改基金合同、决定终止基金、更换基金管理人、更换基金托管人、与其他基金合并、法律法规及基金合同规定的其他事项以及会议召集人认为需提交基金份额持有人大会讨论的其他事项。

基金管理人、基金托管人、单独或合并持有权益登记日基金总份额 10%以上的基金份额持有人可以在大会召集人发出会议通知前向大会召集人提交需由基金份额持有人大会审议表决的提案。

基金份额持有人大会不得对未事先公告的议事内容进行表决。

大会召集人应当按照以下原则对提案进行审核：

(1) 关联性。大会召集人对于提案涉及事项与基金有直接关系，并且不超出法律、法规和基金合同规定的基金份额持有人大会职权范围的，应提交大会审议；对于不符合上述要求的，不提交基金份额持有人大会审议。如果召集人决定不将提案提交大会表决，应当在该次基金份额持有人大会上解释和说明。

(2) 程序性。大会召集人可以对提案涉及的程序性问题作出决定。如将其提案进行分拆或合并表决，需征得原提案人同意；原提案人不同意变更的，大会主持人可以就程序性问题提请

基金份额持有人大会作出决定，并按照基金份额持有人大会决定的程序进行审议。

2、议事程序

(1) 现场开会

在现场开会的方式下，首先由大会主持人按照下列第(七)款规定程序确定和公布监票人，然后由大会主持人宣读提案，经讨论后进行表决，并形成大会决议。大会主持人为基金管理人授权出席会议的代表，在基金管理人未能主持大会的情况下，由基金托管人授权其出席会议的代表主持；如果基金管理人和基金托管人均未能主持大会，则由出席大会的基金份额持有人所代表的基金份额 50%以上多数选举产生一名基金份额持有人作为该次基金份额持有人大会的主持人。

(2) 通讯方式开会

在通讯方式开会的情况下，公告会议通知时应当同时公布提案，在所通知的表决截止日期第二天统计全部有效表决，在公证机构监督下形成决议。

(六) 表决

1、基金份额持有人所持每份基金份额享有一票表决权。

2、基金份额持有人大会决议分为一般决议和特别决议：

(1) 一般决议，一般决议须经参加大会的基金份额持有人所持表决权的 50%以上通过方为有效；除下列(2)所规定的须以特别决议通过事项以外的其他事项均以一般决议的方式通过。

(2) 特别决议，特别决议应当经参加大会的基金份额持有人所持表决权的三分之二以上通过方可作出。转换基金运作方式、更换基金管理人、更换基金托管人、终止基金合同等重大事项必须以特别决议通过方为有效。

3、基金份额持有人大会采取记名方式进行投票表决。

4、采取通讯方式进行表决时，符合会议通知规定的书面表决意见视为有效表决。

5、基金份额持有人大会的各项提案或同一项提案内并列的各项议题应当分开审议、逐项表决。

(七) 计票

1、现场开会

(1) 如大会由基金管理人或基金托管人召集，基金份额持有人大会的主持人应当在会议开始后宣布在出席会议的基金份额持有人中选举两名基金份额持有人代表与大会召集人授权的一名监督员共同担任监票人；如大会由基金份额持有人自行召集，基金份额持有人大会的主持人应当在会议开始后宣布在出席会议的基金份额持有人中选举三名基金份额持有人代表担任监票

人。

(2) 监票人应当在基金份额持有人表决后立即进行清点并由大会主持人当场公布计票结果。

(3) 如果会议主持人或基金份额持有人对于提交的表决结果有怀疑，可以在宣布表决结果后立即对所投票数进行重新清点；监票人应当进行重新清点，重新清点以一次为限。重新清点后，大会主持人应当当场公布重新清点结果。

(4) 计票过程应由公证机关予以公证。

2、通讯方式开会

在通讯方式开会的条件下，计票方式为：由大会召集人授权的两名监督员在基金托管人授权代表（若由基金托管人召集，则为基金管理人授权代表）的监督下进行计票，并由公证机关对其计票过程予以公证。

（八）生效与公告

基金份额持有人大会表决通过的事项，召集人应当自通过之日起五日内报中国证监会核准或者备案。

基金份额持有人大会决定的事项自中国证监会依法核准或者出具无异议意见之日起生效。

除非本基金合同或法律法规另有规定，生效的基金份额持有人大会决议对全体基金份额持有人均有法律约束力。基金管理人、基金托管人和基金份额持有人应当执行生效的基金份额持有人大会的决定。

基金份额持有人大会决议自生效之日起 5 个工作日内在至少一种指定媒体公告。

三、基金合同解除和终止的事由、程序

（一）基金的终止

有下列情形之一的，基金经中国证监会批准后将终止：

1、存续期内，基金持有人数量连续 60 个工作日达不到 100 人，或连续 60 个工作日基金资产净值低于 5000 万元人民币，基金管理人将宣布本基金终止；

2、基金经持有人大会表决终止的；

3、因重大违法、违规行为，基金被中国证监会责令终止的；

4、基金管理人因解散、破产、撤销等事由，不能继续担任本基金管理人的职务，而无其它适当的基金管理人承受其原有权利及义务；

5、基金托管人因解散、破产、撤销等事由，不能继续担任本基金托管人的职务，而无其他

适当的基金托管人承受其原有权利及义务；

6、由于投资方向变更引起的基金合并、撤销；

7、中国证监会允许的其它情况。

（二）基金清算小组

1、自基金终止之日起 30 个工作日内由基金管理人负责组织成立清算小组，清算小组必须在中国证监会的监督下进行基金清算。在清算小组接管基金资产前，基金管理人和基金托管人应按照基金合同和托管协议的规定继续履行保护基金资产安全的职责

2、基金清算小组成员由基金管理人、基金托管人、基金管理人选定的具有从事证券相关业务资格的注册会计师、律师以及中国证监会指定的人员组成。基金清算小组可以聘请必要的工作人员。

3、基金清算小组负责基金资产的保管、清理、估价、变现和分配。基金清算小组可以依法进行必要的民事活动。

（三）基金清算程序

1、基金终止后，发布基金清算公告，并由基金清算小组统一接管基金资产；

2、基金清算小组对基金资产进行清理和确认；

3、对基金资产进行估价；

4、对基金资产进行变现；

5、将基金清算结果报告中国证监会；

6、公布基金清算公告；

7、进行基金剩余资产的分配。

（四）清算费用

清算费用是指清算小组在进行基金清算过程中发生的所有合理费用，清算费用由清算小组从基金资产中支付。

（五）基金剩余资产的分配

基金清算后的全部剩余资产，按基金持有人持有的基金份额比例、并依照下列顺序进行分配：

1、支付清算费用；

2、缴纳所欠税款；

3、清偿基金债务；

4、剩余资产按基金持有人持有的基金份额比例进行分配。

基金资产未按前款 1 至 3 项规定清偿前，不分配给基金持有人。

（六）基金清算的公告

基金终止并报中国证监会备案后 5 个工作日内由基金清算小组公告；清算过程中的有关重大事项将及时公告；基金清算结果由基金清算小组经中国证监会批准后三个工作日内公告。

（七）基金清算账册及文件的保存

基金清算账册及有关文件由基金托管人按照国家有关规定保存。

四、争议解决方式

对于因本协议的订立、内容、履行和解释或与本协议有关的争议，本基金合同当事人应尽量通过协商、调解途径解决。不愿或者不能通过协商、调解解决的，任何一方均有权将争议提交中国国际经济贸易仲裁委员会上海分会，按照中国国际经济贸易仲裁委员会届时有效的仲裁规则进行仲裁。

争议处理期间，双方当事人应恪守基金管理人和基金托管人职责，各自继续忠实、勤勉、尽责地履行基金合同和本托管协议规定的义务，维护基金份额持有人的合法权益。

五、基金合同存放地和投资者取得基金合同的方式

本基金合同正本一式八份，每份具有同等的法律效力。基金发起人、基金管理人各持有一份，基金托管人持有二份，其余报中国证监会和其它有关监管部门。

本基金合同可印制成册，供投资者在基金管理人、基金托管人、销售代理人的办公场所和营业场所查阅；投资者也可按工本费购买本基金合同复制件或复印件，但内容应以本基金合同正本为准。

第二十章 基金托管协议的内容摘要

一、托管协议当事人

（一）基金管理人

名称：国泰基金管理有限公司

注册地址：上海市浦东新区世纪大道 100 号上海环球金融中心 39 楼

法定代表人：陈勇胜

成立时间：1998年3月5日

批准设立机关：中国证监会

组织形式：有限责任公司

实收资本：1.1亿元人民币

存续期间：持续经营

（二）基金托管人

名称：中国建设银行股份有限公司（简称：中国建设银行）

注册地址：北京市西城区金融大街25号

办公地址：北京市西城区闹市口大街1号院1号楼

邮政编码：100033

法定代表人：王洪章

成立日期：2004年09月17日

基金托管业务批准文号：中国证监会证监基字[1998]12号

组织形式：股份有限公司

注册资本：贰仟伍佰亿壹仟零玖拾柒万柒仟肆佰捌拾陆元整

存续期间：持续经营

经营范围：吸收公众存款；发放短期、中期、长期贷款；办理国内外结算；办理票据承兑与贴现；发行金融债券；代理发行、代理兑付、承销政府债券；买卖政府债券、金融债券；从事同业拆借；买卖、代理买卖外汇；从事银行卡业务；提供信用证服务及担保；代理收付款项及代理保险业务；提供保管箱服务；经中国银行业监督管理委员会等监管部门批准的其他业务。

二、基金托管人与基金管理人之间的业务监督、核查

（一）基金托管人对基金管理人的业务监督、核查

1、基金托管人根据《基金法》、《运作办法》、《销售办法》、《信息披露办法》、基金合同及其他有关规定，对本基金的投资范围、基金资产的投资组合、所托管的基金管理人的所有基金的投资比例、基金资产净值的计算、基金管理费和基金托管费的计提和支付、基金收益分配等事项进行监督和核查。

2、基金托管人发现上述事项基金管理人的行为违反《基金法》、《运作办法》、《销售办法》、《信息披露办法》、基金合同及其他有关规定，应及时以书面形式通知基金管理人限期纠正，基金管理人收到通知后应及时核对并以书面形式给基金托管人发出回函，说明违规原因及纠正期

限，并保证在规定期限内及时改正。

3、基金托管人发现基金管理人上述事项有重大违规行为，应立即报告中国证监会，同时，通知基金管理人限期纠正，并将纠正结果报告中国证监会。

（二）基金管理人

1、根据《基金法》、《运作办法》、《销售办法》、《信息披露办法》、基金合同及其他有关规定，基金管理人对基金托管人及时执行基金管理人合法合规的投资指令、妥善保管基金的全部资产、按时将赎回资金和分红收益划入专用清算账户、对基金资产实行分账管理、擅自动用基金资产等行为进行监督和核查。

2、基金管理人发现基金托管人的行为违反《基金法》、《运作办法》、《销售办法》、《信息披露办法》、基金合同及其他有关规定，应及时以书面形式通知基金托管人限期纠正。基金托管人收到通知后应及时核对并以书面形式给基金管理人发出回函，说明违规原因及纠正期限，并保证在规定期限内及时改正。

3、基金管理人发现基金托管人有重大违规行为，应立即报告中国证监会，同时通知基金托管人限期纠正，并将纠正结果报告中国证监会。

（三）基金托管人与基金管理人在业务监督、核查中的配合、协助

基金管理人和基金托管人有义务配合和协助对方依照本协议对基金业务执行监督、核查。基金管理人或基金托管人无正当理由，拒绝、阻挠对方根据本协议规定行使监督权，或采取拖延、欺诈等手段妨碍对方进行有效监督，情节严重或经监督方提出警告仍不改正的，监督方应报告中国证监会。

三、基金财产的保管

（一）基金财产保管的原则

1、基金托管人应安全、完整地保管基金的全部财产。

2、基金财产应独立于基金管理人、基金托管人的资产。基金托管人为基金设立独立的账户，本基金财产与基金托管人的其他资产或其他业务以及其他基金的资产实行严格的分账管理。保证不同基金之间在名册登记、账户设置、资金划拨、账册记录等方面相互独立。

3、基金托管人未经基金管理人的指令，不得自行运用、处分、分配基金的任何财产（基金买卖交易所证券的清算交收除外）。

4、对于因为基金投资产生的应收资产，应由基金管理人负责与有关当事人确定到账日期并通知托管人，到账日基金资产没有到达托管人处的，托管人应及时通知基金管理人采取措施进

行催收，由此给基金造成损失的，基金管理人应负责向有关当事人追偿基金的损失。

5、基金托管人应当设立专门的基金托管部，具有符合要求的营业场所，配备足够的、合格的熟悉基金托管业务的专职人员，负责基金资产托管事宜；建立健全内部风险监控制度，对负责基金资产托管的部门和人员的行为进行事先控制和事后监督，防范和减少风险。

6、除依据《中华人民共和国信托法》、《基金法》、《运作办法》、《销售办法》、《信息披露办法》、本基金合同及其他有关规定外，基金托管人不得委托第三人托管基金资产。

（二）基金设立募集期间及募集资金的验资

1、基金设立募集期间的资金应存于基金管理人在基金托管行的营业机构开立的“基金募集专户”。该账户由基金管理人开立并管理。

2、基金设立募集期满，由基金管理人聘请具有从事证券相关业务资格的会计师事务所进行验资，出具验资报告。出具的验资报告由参加验资的2名或2名以上中国注册会计师签字方为有效。

3、基金管理人应将属于基金资产的全部募集资金划入基金托管人以基金名义开立的基金银行账户中。

4、若基金未达到规定的募集额度不能成立，按规定办理退款事宜。

（三）基金银行账户的开立和管理

1、基金托管人以基金的名义在其营业机构开立基金的银行账户，并根据基金管理人合法合规的指令办理资金收付。本基金的银行预留印鉴由基金托管人保管和使用。

2、基金银行账户的开立和使用，限于满足开展本基金业务的需要。基金托管人和基金管理人不得假借本基金的名义开立任何其他银行账户；亦不得使用基金的任何账户进行本基金业务以外的活动。

3、基金银行账户的开立和管理应符合中国人民银行和中国银监会的有关规定。

（四）基金证券账户的开立和管理

1、基金托管人在中国证券登记结算有限责任公司上海分公司、深圳分公司为基金开立托管人与基金联名的证券账户。

2、基金证券账户的开立和使用，限于满足开展本基金业务的需要。基金托管人和基金管理人不得出借和未经对方同意擅自转让基金的任何证券账户，亦不得使用基金的任何账户进行本基金业务以外的活动。

3、基金证券账户的开立和证券账户卡的保管由基金托管人负责，管理和运用由基金管理人负责。

（五）债券托管专户的开设和管理

1、基金合同生效后，由基金管理人通过基金托管人申请进入全国银行间同业拆借市场进行交易。基金托管人根据中国人民银行、中央国债登记结算有限责任公司的有关规定，在中央国债登记结算有限责任公司开立债券托管与结算账户，并代表基金进行银行间市场债券的结算。

2、基金管理人和基金托管人同时代表基金签订全国银行间债券市场债券回购主协议，正本由基金托管人保管，基金管理人保存副本。

（六）其他账户的开立和管理

1、因业务发展而需要开立的其他账户，可以根据基金合同或有关法律法规的规定，由基金托管人负责开立。新账户按有关规则使用并管理。

2、法律、法规等有关规定对相关账户的开立和管理另有规定的，从其规定办理。

（七）基金资产投资的有关实物证券的保管

实物证券由基金托管人存放于托管银行的保管库；也可以存入中国证券登记结算有限责任公司及其他有权保管机构的代保管库中。保管凭证由基金托管人持有。实物证券的购买和转让，由基金托管人根据基金管理人的指令办理。

（八）与基金资产有关的重大合同的保管

由基金管理人代表基金签署的与基金有关的重大合同的原件分别由基金托管人、基金管理人保管。除本协议另有规定外，基金管理人在代表基金签署与基金有关的重大合同时，应保证基金一方持有两份以上的正本，以便基金管理人和基金托管人至少各持有一份正本的原件。如上述合同只有一份正本且该正本先由基金管理人取得，则基金管理人应及时将正本送达基金托管人处。由于合同产生的问题，由基金管理人负责处理。

四、基金资产净值计算与复核

1、基金份额净值是按照每个开放日闭市后，基金资产净值除以当日基金份额的余额数量计算，精确到0.001元，小数点后第四位四舍五入。国家另有规定的，从其规定。

每个工作日计算基金资产净值及基金份额净值，并按规定公告。

2、基金管理人应每个工作日对基金资产估值。基金管理人每个开放日对基金资产估值后，将基金份额净值结果发送基金托管人，经基金托管人复核无误后，由基金管理人对外公布。月末、年中和年末估值复核与基金会计账目的核对同时进行。

五、基金份额持有人名册的登记与保管

注册登记人负责编制和保管基金持有人名册。基金合同生效日、基金权益登记日、基金持有人大会权利登记日的持有人名册，由注册登记机构负责编制。

注册登记人对基金持有人名册的保管，按国家法律法规及证券监督管理部门的要求执行。

六、争议解决方式

对于因本协议的订立、内容、履行和解释或与本协议有关的争议，本基金合同当事人应尽量通过协商、调解途径解决。不愿或者不能通过协商、调解解决的，任何一方均有权将争议提交中国国际经济贸易仲裁委员会上海分会，按照中国国际经济贸易仲裁委员会届时有效的仲裁规则进行仲裁。

争议处理期间，双方当事人应恪守基金管理人和基金托管人职责，各自继续忠实、勤勉、尽责地履行基金合同和本托管协议规定的义务，维护基金持有人的合法权益。

七、托管协议的修改和终止

（一）本协议双方当事人经协商一致，可以对协议进行修改。修改后的新协议，其内容不得与《基金合同》的规定有任何冲突。修改后的新协议，报中国证监会备案后生效，须经证监会批准的，经其批准后生效。

（二）发生以下情况，本托管协议终止：

- 1、基金或本基金合同终止；
- 2、基金托管人解散、依法被撤销、破产或由其他基金托管人接管基金资产；
- 3、基金管理人解散、依法被撤销、破产或由其他基金管理人接管基金管理权；
- 4、发生基金合同或其他法律法规规定的终止事项。

第二十一节 对基金份额持有人的服务

基金管理人承诺为基金份额持有人提供一系列的服务。以下是主要的服务内容，基金管理人根据基金份额持有人的需要和市场的变化，有权增加、修改这些服务项目。

（一）客户服务专线

1、理财咨询

人工理财咨询、账户查询、投资人个人资料完善等。

2、全天候的 7×24 小时电话自助查询（基金净值、账户信息、公司介绍、产品介绍、交易费率等）。

3、7×24 小时留言信箱。若不在人工服务时间或座席繁忙，可留言，基金管理人会尽快在 2 个工作日内回电。

（二）客户投诉及建议受理服务

投资人可以通过信函、电邮、传真等方式提出咨询、建议、投诉等需求，基金管理人将尽快给予回复，并在处理进程中随时给予跟踪反馈。

（三）短信提示发送服务

投资人可以通过拨打基金管理人客户服务电话、网站申请订制（退订）免费的手机短信资讯。基金管理人定期或不定期向投资人发送短信资讯。

（四）电子邮件电子刊物发送服务

投资人可以通过拨打基金管理人客户服务电话、网站申请订制（退订）免费的电子邮件资讯。基金管理人定期或不定期向投资人发送电子资讯。

（五）联系基金管理人

1、网址：www.gtfund.com

2、电子邮箱：service@gtfund.com

3、客户服务热线：400-888-8688（全国免长途话费），021-31089000

4、客户服务传真：021-31081700

5、基金管理人办公地址：上海市虹口区公平路 18 号 8 号楼嘉昱大厦 16 层-19 层 邮编：200082

（六）如本招募说明书存在任何您/贵机构无法理解的内容，请通过上述方式联系基金管理人。请确保投资前，您/贵机构已经全面理解了本招募说明书。

第二十二节 其他应披露的事项

公告名称	报社	日期
关于新增北京格上富信投资顾问有限公司销售国泰基金旗下部分基金并开通定期定额投资计划、转换业务及开展申购（含定投）费率优惠活动的公告	《中国证券报》、《上海证券报》、《证券时报》、《证券日报》	2016/12/21
关于新增华西证券股份有限公司销售国泰基	《中国证券报》、《上海证券	2016/12/22

金旗下部分基金并开通定期定额投资计划、转换业务的公告	报》、《证券时报》	
国泰基金管理有限公司关于旗下基金参加交通银行申购及定期定额投资费率优惠活动的公告	《中国证券报》、《上海证券报》、《证券时报》	2016/12/22
国泰基金管理有限公司关于旗下基金参加苏州银行基金申购及定期定额投资费率优惠活动的公告	《中国证券报》、《上海证券报》、《证券时报》、《证券日报》	2016/12/28
国泰基金管理有限公司关于旗下基金参加中国农业银行基金申购、定期定额投资费率优惠活动的公告	《中国证券报》、《上海证券报》、《证券时报》、《证券日报》	2016/12/28
国泰基金管理有限公司关于旗下基金参加中国邮政储蓄银行基金申购费率优惠活动的公告	《中国证券报》、《上海证券报》、《证券时报》、《证券日报》	2016/12/28
国泰基金管理有限公司关于旗下部分基金参加北京钱景财富投资管理有限公司基金申购、定期定额投资费率优惠活动的公告	《中国证券报》、《上海证券报》、《证券时报》、《证券日报》	2016/12/29
国泰基金管理有限公司关于旗下部分基金在中国工商银行新增开通定期定额投资计划并参加“2017 倾心回馈”基金定投费率八折优惠活动的公告	《中国证券报》、《上海证券报》、《证券时报》、《证券日报》	2016/12/29
国泰基金管理有限公司关于旗下部分基金参加青岛银行股份有限公司基金申购及定期定额投资计划费率优惠活动的公告	《中国证券报》、《上海证券报》、《证券时报》、《证券日报》	2016/12/30
国泰基金管理有限公司关于旗下部分基金参加张家港农村商业银行申购(含定期定额投资)费率优惠活动的公告	《中国证券报》、《上海证券报》、《证券时报》、《证券日报》	2016/12/30
国泰金马稳健回报证券投资基金基金经理变更公告	《中国证券报》、《上海证券报》、《证券时报》	2017/2/3
国泰基金管理有限公司副总经理任职公告	《中国证券报》、《上海证券报》、《证券时报》、《证券日报》	2017/2/9
国泰基金管理有限公司关于开通旗下部分开放式基金在长江证券股份有限公司定期定额投资计划并同时调整定投金额下限的公告	《中国证券报》、《上海证券报》、《证券时报》	2017/2/17
国泰基金管理有限公司关于旗下基金参加交通银行申购及定期定额投资费率优惠活动的公告	《中国证券报》、《上海证券报》、《证券时报》、《证券日报》	2017/2/23
国泰基金管理有限公司关于新增交通银行股份有限公司直销账户的公告	《中国证券报》、《上海证券报》、《证券时报》、《证券日报》	2017/3/3
国泰基金管理有限公司关于新增北京肯特瑞财富投资管理有限公司销售旗下部分基金、开通定期定额投资计划、转换业务并开展费率优	《中国证券报》、《上海证券报》、《证券时报》、《证券日报》	2017/3/14

惠活动的公告		
国泰基金管理有限公司关于旗下部分基金参加宜信普泽投资顾问(北京)有限公司申购(含定期定额投资)费率优惠活动的公告	《中国证券报》、《上海证券报》、《证券时报》、《证券日报》	2017/3/17
国泰基金管理有限公司关于北京分公司迁址的公告	《中国证券报》、《上海证券报》、《证券时报》	2017/3/25
国泰基金管理有限公司关于高级管理人员变更的公告	《中国证券报》、《上海证券报》、《证券时报》	2017/3/25
国泰基金管理有限公司关于旗下开放式基金参加中国工商银行股份有限公司个人电子银行渠道基金申购费率优惠活动的公告	《中国证券报》、《上海证券报》、《证券时报》、《证券日报》	2017/3/29
国泰基金管理有限公司关于旗下部分基金参加张家港农村商业银行股份有限公司申购(含定期定额投资)费率优惠活动的公告	《中国证券报》、《上海证券报》、《证券时报》、《证券日报》	2017/3/31
国泰基金管理有限公司关于新增北京蛋卷基金销售有限公司销售旗下部分基金、开通定期定额投资计划、转换业务并开展费率优惠活动的公告	《中国证券报》、《上海证券报》、《证券时报》、《证券日报》	2017/3/31
国泰基金管理有限公司关于旗下部分基金参加广发证券股份有限公司申购费率优惠活动的公告	《中国证券报》、《上海证券报》、《证券时报》、《证券日报》	2017/4/7
国泰基金管理有限公司关于新增北京恒天明泽基金销售有限公司销售旗下部分基金并开通定期定额投资计划、转换业务的公告	《中国证券报》、《上海证券报》、《证券时报》、《证券日报》	2017/4/7
国泰基金管理有限公司关于旗下部分基金参加交通银行股份有限公司申购及定期定额投资费率优惠活动的公告	《中国证券报》、《上海证券报》、《证券时报》、《证券日报》	2017/4/22
国泰基金管理有限公司关于新增上海华夏财富投资管理有限公司销售旗下部分基金的公告	《中国证券报》、《上海证券报》、《证券时报》、《证券日报》	2017/5/10
国泰金马稳健回报证券投资基金基金经理变更公告	《中国证券报》、《上海证券报》、《证券时报》	2017/5/11
国泰基金管理有限公司关于新增上海通华财富资产管理有限公司销售旗下部分基金并开通定期定额投资计划、转换业务的公告	《中国证券报》、《上海证券报》、《证券时报》、《证券日报》	2017/5/12

第二十三节 招募说明书存放及其查阅方式

本招募说明书存放在基金管理人及基金销售网点的营业场所，投资者可在营业时间免费查阅，也可按工本费购买复印件。

第二十四节 备查文件

一、备查文件目录

- （一）中国证监会批准国泰金马稳健回报证券投资基金设立的文件；
- （二）《国泰金马稳健回报证券投资基金基金合同》；
- （三）《国泰金马稳健回报证券投资基金托管协议》；
- （四）法律意见书；
- （五）基金管理人业务资格批件、营业执照和公司章程；
- （六）基金托管人业务资格批件和营业执照；
- （七）中国证监会要求的其他文件。

二、备查文件存放地点

本基金管理人国泰基金管理有限公司办公地点—上海市虹口区公平路18号8号楼嘉昱大厦16-19层（200082）。

三、投资者查阅方式

可咨询本基金管理人，部分备查文件可在本基金管理人公司网站上查阅。

国泰基金管理有限公司

二〇一七年八月一日