

公司代码：600777

公司简称：新潮能源

# 山东新潮能源股份有限公司

## 2017 年半年度报告

### 重要提示

一、本公司董事会、监事会及董事、监事、高级管理人员保证半年度报告内容的真实、准确、完整，不存在虚假记载、误导性陈述或重大遗漏，并承担个别和连带的法律责任。

二、公司全体董事出席董事会会议。

三、本半年度报告未经审计。

四、公司负责人黄万珍、主管会计工作负责人姜华 及会计机构负责人（会计主管人员）谭茂竹声明：保证半年度报告中财务报告的真实、准确、完整。

五、经董事会审议的报告期利润分配预案或公积金转增股本预案

公司2017年半年度实现净利润40,736,861.61元，其中归属于母公司所有者的净利润40,736,861.61元，2017年半年度末母公司未分配利润余额为-106,647,262.81元。

截至2017年6月30日，公司资本公积余额为1,301,182,759.12元，其中可以转增为股本的余额为1,283,715,518.87元。

公司2017年半年度不进行利润分配，不进行资本公积金转增股本。

上述财务数据未经审计。

六、前瞻性陈述的风险声明

适用 不适用

本报告中所涉及的公司未来计划和发展战略等陈述，不构成公司对投资者的实质承诺，请投资者注意投资风险。

七、是否存在被控股股东及其关联方非经营性占用资金情况

否

八、是否存在违反规定决策程序对外提供担保的情况？

否

九、重大风险提示

无

十、其他

适用 不适用

## 目录

第一节	释义.....	3
第二节	公司简介和主要财务指标.....	4
第三节	公司业务概要.....	6
第四节	经营情况的讨论与分析.....	10
第五节	重要事项.....	15
第六节	普通股股份变动及股东情况.....	26
第七节	优先股相关情况.....	28
第八节	董事、监事、高级管理人员情况.....	28
第九节	公司债券相关情况.....	29
第十节	财务报告.....	30
第十一节	备查文件目录.....	87

## 第一节 释义

在本报告书中，除非文义另有所指，下列词语具有如下含义：

常用词语释义		
报告期内、本报告期、报告期	指	2017年1月1日至2017年6月30日
金志昌顺	指	深圳金志昌顺投资发展有限公司
金志昌盛	指	深圳市金志昌盛投资有限公司
金志隆盛	指	深圳金志隆盛股权投资企业（有限合伙）
浙江犇宝	指	浙江犇宝实业投资有限公司
扬帆投资	指	烟台扬帆投资有限公司
隆德开元	指	北京隆德开元创业投资中心（有限合伙）
隆德长青	指	北京隆德长青创业投资中心（有限合伙）
中盈华元	指	宁波中盈华元股权投资合伙企业（有限合伙）
宁波启坤	指	宁波启坤股权投资合伙企业（有限合伙）
宁波祺顺	指	宁波祺顺股权投资合伙企业（有限合伙）
宁波驰瑞	指	宁波驰瑞股权投资合伙企业（有限合伙）
宁波骏杰	指	宁波骏杰股权投资合伙企业（有限合伙）
宁波善见	指	宁波善见股权投资合伙企业（有限合伙）
正红广毅	指	上海正红广毅股权投资中心（有限合伙）
宁波骏祥	指	宁波骏祥股权投资合伙企业（有限合伙）
西藏天籁	指	西藏天籁投资管理合伙企业（有限合伙）
绵阳泰合	指	绵阳泰合股权投资中心（有限合伙）
上海关山	指	上海关山投资管理中心（有限合伙）
上海锁利	指	上海锁利投资中心（有限合伙）
杭州鸿裕	指	杭州鸿裕股权投资合伙企业（有限合伙）
鸿富思源	指	北京鸿富思源投资中心（有限合伙）
上海贵廷	指	上海贵廷投资中心（有限合伙）
鼎亮汇通	指	宁波鼎亮汇通股权投资中心（有限合伙）
新潮房地产	指	烟台新潮房地产开发有限公司
Surge 公司	指	Surge Energy America Holdings, Inc.
Moss Creek	指	Moss Creek Resources Holdings, Inc

## 第二节 公司简介和主要财务指标

### 一、 公司信息

公司的中文名称	山东新潮能源股份有限公司
公司的中文简称	新潮能源
公司的外文名称	SHANDONG XINCHAO ENERGY CORPORATION LIMITED
公司的外文名称缩写	XCEC
公司的法定代表人	黄万珍

### 二、 联系人和联系方式

	董事会秘书	证券事务代表
姓名	何再权	王燕玲
联系地址	山东省烟台市莱山区港城东大街289号南山世纪大厦B座14楼	山东省烟台市莱山区港城东大街289号南山世纪大厦B座14楼
电话	0535-2109779	0535-2109779
传真	0535-2103111	0535-2103111
电子信箱	hezaiquan@126.com	swearangel@126.com

### 三、 基本情况变更简介

公司注册地址	山东省烟台市牟平区牟山路98号
公司注册地址的邮政编码	264100
公司办公地址	山东省烟台市莱山区港城东大街289号南山世纪大厦B座14楼
公司办公地址的邮政编码	264003
公司网址	www.xinchaoshiye.com
电子信箱	xincho@public.ytptt.sd.cn
报告期内变更情况查询索引	2017年1月12日，公司披露了《山东新潮能源股份有限公司关于完成注册资本工商变更登记的公告》，公司完成注册资本变更的工商登记，公司注册资本由1,066,114,887元变更为4,051,236,570元。

### 四、 信息披露及备置地点变更情况简介

公司选定的信息披露报纸名称	《上海证券报》《中国证券报》《证券时报》《证券日报》
登载半年度报告的中国证监会指定网站的网址	www.sse.com.cn
公司半年度报告备置地点	公司证券部
报告期内变更情况查询索引	2017年1月12日，公司披露了《山东新潮能源股份有限公司关于完成注册资本工商变更登记的公告》，公司完成注册资本变更的工商登记，公司注册资本由1,066,114,887元变更为4,051,236,570元。

### 五、 公司股票简况

股票种类	股票上市交易所	股票简称	股票代码	变更前股票简称
A股	上海证券交易所	新潮能源	600777	新潮实业

## 六、其他有关资料

□适用 √不适用

## 七、公司主要会计数据和财务指标

## (一) 主要会计数据

单位：元 币种：人民币

主要会计数据	本报告期 (1-6月)	上年同期	本报告期比上年同 期增减(%)
营业收入	116,255,051.31	99,062,245.55	17.36
归属于上市公司股东的净利润	40,736,861.61	-36,788,865.86	
归属于上市公司股东的扣除非经常性损益 的净利润	9,765,293.49	-41,026,528.41	
经营活动产生的现金流量净额	28,145,906.01	-100,509,042.89	
	本报告期末	上年度末	本报告期末比上年 度末增减(%)
归属于上市公司股东的净资产	5,442,013,824.91	5,458,638,906.83	-0.30
总资产	6,049,659,055.43	6,083,078,415.14	-0.55
期末总股本	4,051,236,570	4,051,236,570	
每股归属于上市公司股东的净资产	1.34	1.35	-0.74

## (二) 主要财务指标

主要财务指标	本报告期 (1-6月)	上年同期	本报告期比上年同 期增减(%)
基本每股收益(元/股)	0.01	-0.009	
稀释每股收益(元/股)	0.01	-0.009	
扣除非经常性损益后的基本每股收益(元/股)	0.002	-0.01	
加权平均净资产收益率(%)	0.74	-0.98	增加1.72个百分点
扣除非经常性损益后的加权平均净资产收益率(%)	0.18	-1.09	增加1.27个百分点

## 公司主要会计数据和财务指标的说明

√适用 □不适用

根据《公开发行证券的公司信息披露编报规则第9号——净资产收益率和每股收益的计算及披露》(2010年修订)的要求,公司对2016年半年度的每股收益按10送28股以后的股数4,051,236,570股重新计算。

## 八、非经常性损益项目和金额

√适用 □不适用

单位：元 币种：人民币

非经常性损益项目	金额	附注(如适用)
非流动资产处置损益		
计入当期损益的政府补助,但与公司正常经营业务密切相关,符合国家政策规定、按照一定标准定额或定量持续享受的政府补助除外		
委托他人投资或管理资产的损益	31,102,605.46	主要是公司利用暂时闲置的募集资金进行理财活动产生的收益
除上述各项之外的其他营业外收入和支出	-131,037.34	
合计	30,971,568.12	

## 九、其他

适用 不适用

### 第三节 公司业务概要

#### 一、报告期内公司所从事的主要业务、经营模式及行业情况说明

##### （一）主要业务

公司第九届董事会于 2014 年 4 月产生，新一届董事会成立后，经充分调研、反复论证，重新制定了符合公司发展的长远战略，将公司未来产业发展方向定位于海外石油及天然气的勘探、开采及销售，同时将原有传统产业逐步予以剥离。

为实施公司的发展战略，进军油气资源行业，公司以发行股份的方式收购了浙江犇宝 100% 股权（交易金额为 22.1 亿元人民币，该权益包括其收购的位于美国德克萨斯州 Crosby 郡二叠盆地的油田资产），同时募集配套资金 21 亿元人民币。截至 2016 年 5 月 11 日，公司发行股份收购浙江犇宝 100% 股权并募集配套资金事项全部实施完毕。

经过近三年的战略调整，公司产业转型已现雏形，公司原有传统产业已全部剥离完毕，公司的主营业务已从房地产开发逐步转向石油及天然气的勘探、开采及销售，截至本报告期末，公司原有子公司仅剩佳木斯新潮纺织有限公司和烟台犇博国际贸易有限公司（原为烟台铸新起重设备销售有限公司），该公司多年来已无实际业务发生。

截至报告期末，公司主要从事原油及天然气的勘探、开采和销售。

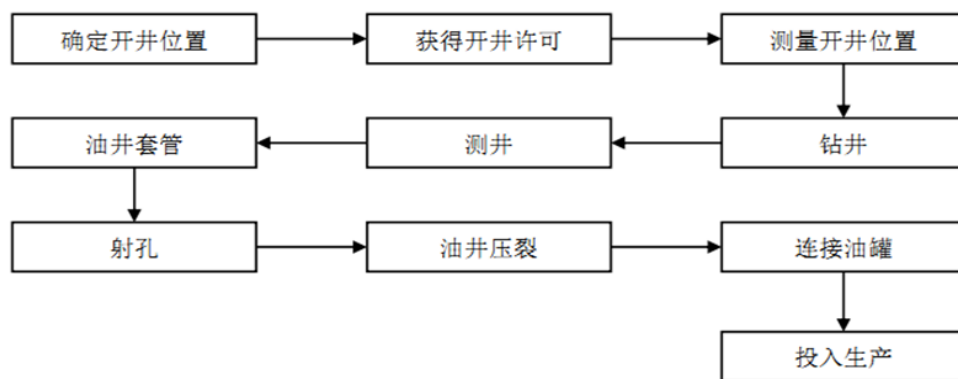
##### （二）经营模式

浙江犇宝下属美国子公司——Surge 公司所属油气资产位于美国德克萨斯州 Crosby 郡二叠盆地，为注水开发油田，其储量和产量的增长主要依靠注水有效补充地层能量以及钻加密井获得，其主要业务经营模式如下：

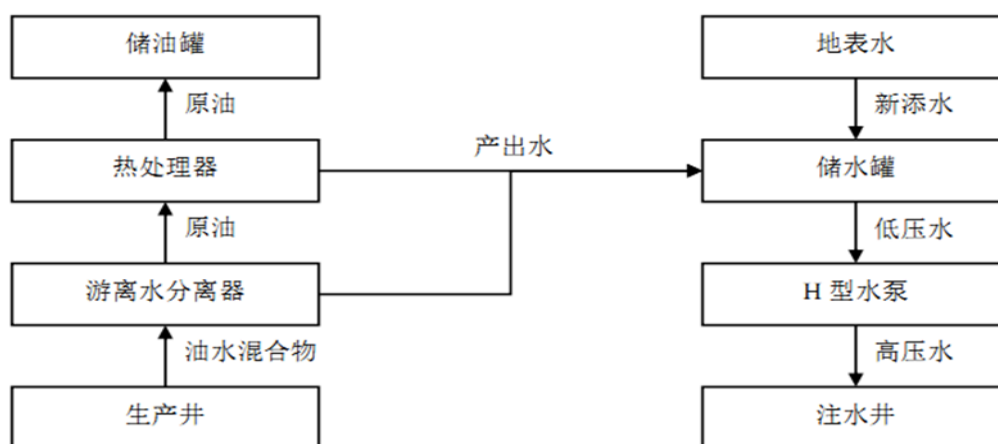
##### 1、工艺流程

浙江犇宝所属油田生产运营的工艺流程主要包括钻井流程和开采流程两类。钻井流程是指通过采用一定的工艺技术进行施工进而形成生产井的过程；开采流程是指运用特定开采技术将石油从储层采出并进行特定处理的流程。

##### （1）油田的一般钻井流程



## (2) 油田的一般开采流程

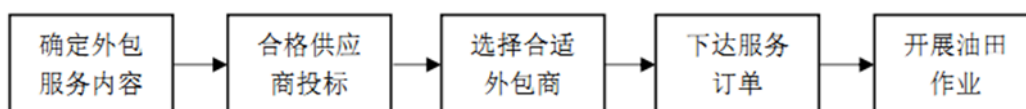


## 2、主要业务模式

### (1) 外包模式

美国石油与天然气开采业整体较为成熟，现代化分工十分明确。在石油生产的全部环节，如油田勘探、油田生产作业、原油储运集输、石油炼化、成品油销售等各个环节，都有专业化的生产企业或外包服务提供商。

浙江犇宝所属美国油田生产作业的各个环节，也较多采用外包模式。油田外包运营模式的一般过程如下：



在油田运营过程中，首先，管理层在油田的生产运营过程中根据实际生产需求确定需要购买的外包服务内容，例如钻井服务、油井套管服务、套管固结服务、射孔服务、修井服务、测井服务等；其次，管理层依据所需服务内容已经在确定的合格供应商名单中选择提供相应服务的供应商，并组织竞标；最后，管理层依据竞标结果确定合适的外包服务商，并确定最终的服务订单；外包服务提供商依据订单要求安排有关人员和设备前往油田现场开展作业。

### (2) 采购模式

油田运营各环节的负责人根据实际生产情况定期制定所需商品或服务的采购计划，确定采购的种类和数量。采购负责人员按照计划执行采购行为。浙江犇宝所属油田的主要采购内容是油田生产运营所需的各项油田服务。此外，还包括抽油机等相关油井设备。浙江犇宝所属油田采购的商品和服务，均是通过合格供应商投标竞价的方式实现。

### （3）生产模式

管理层依据油田区域的证实储量及历史产量情况，结合专业计算机软件的分析结果，于每年年初制定当年的油田生产计划及开采计划，作为调控全年开采工作的基础。在执行过程中，油田开采的各主要环节均采取外包服务模式。

### （4）销售模式

受美国石油开采业分工不断细化影响，目前美国 Permian 石油工业带的石油开采企业所产石油均主要销售给专业化的石油运输销售公司。

近年来，该油田所产石油均销售给 Genesis Crude Oil, L.P.。Genesis 是一家注册于美国德克萨斯州的合伙企业，主要为石油开采企业提供原油销售与运输的一体化服务。Surge 公司与 Genesis 签署石油销售协议。Genesi 定期指派车辆至油田储油区取油，测量所购原油的数量和品质，并记录在特定凭证上。双方依据该销售凭证和其他记录按月进行结算支付。

### （5）盈利模式

浙江犇宝所属油田的盈利模式为：通过专业化的油田服务外包商完成钻井、测井、套管、射孔、油水处理等油井开采环节，通过专业化的石油运输与销售公司实现产品销售，并最终实现盈利。

## （三）行业情况说明

保障国家能源安全，缓解能源短缺问题，我国政府连续出台多项政策措施，鼓励国内企业积极开展国际合作，开辟境外能源基地，进行海外能源投资。

2012 年 10 月 24 日，国务院新闻办公室发布了《中国的能源政策（2012）》白皮书，确定“国际合作”作为国家的能源发展方针之一，提倡大力拓展能源国际合作范围、渠道和方式，提升能源“走出去”和“引进来”水平，推动建立国际能源新秩序，努力实现合作共赢，鼓励民间资本参与能源资源勘探开发。

2013 年 1 月 1 日，国务院发布《能源发展“十二五”规划》，鼓励参与境外能源资源开发，共同维护全球能源安全。《能源发展“十二五”规划》就增强全球油气供应能力，发挥我国市场和技术优势，深入开展与能源资源国务实合作，及加强海外油气资源合作开发等方面提出了规划性意见。

2017 年 1 月 5 日，国家发展改革委、国家能源局正式发布《能源发展“十三五”规划》，强调了要牢固树立底线思维，坚持立足国内，增强能源自主保障能力；又考虑了要抓住当前国际市场供需宽松的机遇，充分利用国际能源资源。要抓住“一带一路”建设的重大机遇，推进能源基



基础设施互联互通，加大技术装备和产能合作，积极参与全球能源治理，实现开放条件下的能源安全。

美国石油产业较为成熟，投资环境良好。美国经济发展稳定，劳动力市场和消费的繁荣趋势继续保持，经济活力较强。此外，经过多年的专业化发展，美国已形成了完善的从勘探、钻井、开采到运输、销售的石油行业完整产业链，这为境外投资者提供了理想的产业环境。

## 二、报告期内核心竞争力分析

√适用 □不适用

为实施公司的发展战略，进军油气资源行业，2015年11月公司以发行股份的方式收购了浙江犇宝100%股权(交易金额为22.1亿元人民币,该权益包括其收购的位于美国德克萨斯州Crosby郡二叠盆地的油田资产)，同时募集配套资金21亿元人民币。

为进一步做大做强主业，明确公司战略转型，使公司逐步向能源生产商转变，2015年10月23日，公司再次启动重大资产重组程序，拟以发行股份及现金购买资产的方式收购鼎亮汇通100%权益份额（交易金额为816,637.50万元人民币，同时募集配套资金17亿元人民币），该权益包括其通过美国孙公司收购的位于美国德克萨斯州Midland盆地东北角的Howard郡、Borden郡的页岩油藏资产。公司已于2017年6月23日收到中国证监会证监许可【2017】956号批复文件，公司发行股份及支付现金购买鼎亮汇通100%财产份额重大资产重组事项获得中国证监会核准。2017年7月7日，鼎亮汇通100%财产份额的过户手续及相关工商变更登记工作已经完成。公司全资子公司扬帆投资成为鼎亮汇通的普通合伙人，公司和扬帆投资合计持有鼎亮汇通100%的财产份额。

在收购浙江犇宝后，公司已打造了一支由国内外石油行业的技术人员、管理人员共同组成的油田资产管理团队。

截止本报告期末，公司已在国内聘请了包括地质、勘探、开采等石油行业的技术及管理人员，协助总经理胡广军先生对美国油田资产进行管理；并结合实际需要，为Surge公司在美国本土聘请了总经理、运营总监、财务总监、土地协调人、采购经理等重要管理人员及其他相关岗位人员，加强油藏及工艺技术研究，提高经营决策的科学性。

收购鼎亮汇通100%权益份额，是公司在并购浙江犇宝（含其控制的油田资产）后的再一次并购。本次并购完成后，公司控制的油田1P储量将超过2亿桶，2P储量将超过5亿桶，标志公司产业转型已取得成功，进军油气资源领域；未来公司主业清晰，随着国际油价的回升以及原油开采量的逐步增大，公司的盈利能力和经营能力将持续增强。

## 第四节 经营情况的讨论与分析

### 一、经营情况的讨论与分析

报告期内，公司实现营业收入 11,625.50 万元，比去年同期增加 1,719.28 万元；实现营业利润 4,086.79 万元，比去年同期增加 9,376.49 万元；归属于母公司所有者的净利润 4,073.69 万元，比去年同期增加 7,752.57 万元；经营活动产生的现金流量净额 2,814.59 万元，比去年同期增加 12,865.49 万元。

其中，Surge 公司 2017 年上半年实现营业收入 11,219.61 万元，比去年同期增加 6,014.55 万元；实现净利润 4,333.38 万元，比去年同期增加 6,021.59 万元。

在资产收购方面，为进一步做大做强主业，明确公司战略转型，使公司逐步向能源生产商转变，2015 年 10 月 23 日，公司再次启动重大资产重组程序，以发行股份和现金购买的方式收购鼎亮汇通 100% 权益份额（交易金额为 816,637.50 万元人民币，同时募集配套资金 17 亿元人民币），该权益包括其通过美国子公司收购的位于美国德克萨斯州 Midland 盆地东北角的 Howard 郡、Borden 郡的页岩油藏资产。2017 年 6 月 23 日，公司获得中国证监会的正式核准文件。2017 年 7 月 7 日，鼎亮汇通 100% 财产份额的过户手续及相关工商变更登记工作已经完成。公司成为鼎亮汇通的有限合伙人，公司全资子公司扬帆投资成为鼎亮汇通的普通合伙人，公司和扬帆投资合计持有鼎亮汇通 100% 的财产份额；鼎亮汇通所属美国公司 Moss Creek 也并入公司旗下。根据《烟台新潮实业股份有限公司发行股份及支付现金购买资产协议》和《烟台新潮实业股份有限公司发行股份及支付现金购买资产协议之补充协议》的约定，公司本次收购鼎亮汇通 100% 财产份额的资产交割审计日为 2017 年 7 月 31 日，即 Moss Creek 将从 2017 年 8 月 1 日开始正式并入公司合并报表范围。

2017 年上半年，Surge 公司石油的产销量情况，如下表所示：

产品名称	2017 年上半年		2016 年上半年		本期比上年同期增减 (%)	
	产量 (桶)	销量 (桶)	产量 (桶)	销售 (桶)	产量	销量
石油	241,827.74	235,683.31	232,562.91	233,147.95	3.98	1.09

鉴于 Moss Creek 将于 2017 年 8 月 1 日才正式并入公司合并范围，因此，公司 2017 年上半年的经营数据中并不包括 Moss Creek 2017 年上半年的石油经营业绩。

### (一) 主营业务分析

#### 1 财务报表相关科目变动分析表

单位：元 币种：人民币

科目	本期数	上年同期数	变动比例 (%)
营业收入	116,255,051.31	99,062,245.55	17.36
营业成本	58,661,543.94	95,357,283.87	-38.48
销售费用	21,442.34	7,796,660.96	-99.72
管理费用	37,314,027.72	37,718,458.30	-1.07
财务费用	7,940,230.50	10,970,682.98	-27.62
经营活动产生的现金流量净额	28,145,906.01	-100,509,042.89	
投资活动产生的现金流量净额	1,965,958,494.71	-1,649,466,844.44	
筹资活动产生的现金流量净额	-30,713,331.95	2,247,933,690.20	-101.37

营业收入变动原因说明:主要是报告期内下属美国 Surge 公司营业收入同比增加所致。

营业成本变动原因说明:主要是报告期内公司营业收入全部来源于原油销售收入,毛利率较高,营业成本相对较低;上年同期营业收入主要来源于原油销售和电缆销售,平均毛利率较低,营业成本相对较高。

销售费用变动原因说明:主要是报告期内合并报表范围发生变化,以及原油销售业务的销售费用发生额较小所致。

管理费用变动原因说明:主要是报告期内合并报表范围发生变化所致。

财务费用变动原因说明:主要是报告期内贷款规模同比下降,导致利息支出同比减少所致。

经营活动产生的现金流量净额变动原因说明:主要是报告期内经营活动支付的现金同比减少所致。

投资活动产生的现金流量净额变动原因说明:主要是报告期内投资活动收到的的现金同比增加所致。

筹资活动产生的现金流量净额变动原因说明:主要是报告期内筹资活动收到的现金同比减少所致。

## 2 其他

### (1) 公司利润构成或利润来源发生重大变动的详细说明

适用 不适用

1) 营业收入比去年同期增加了 17.36%,主要是报告期内下属美国 Surge 公司营业收入同比增加所致。

2) 营业成本比去年同期减少了 38.48%,主要是报告期内公司营业收入全部来源于原油销售收入,毛利率较高,营业成本相对较低;上年同期营业收入主要来源于原油销售和电缆销售,平均毛利率较低,营业成本相对较高。

3) 销售费用比去年同期减少了 99.72%,主要是报告期内合并报表范围发生变化,以及原油销售业务的销售费用发生额较小所致。

4) 资产减值损失比去年同期减少了 477.92%,主要是报告期内计提坏账准备同比减少所致。

5) 投资收益比去年同期增加了 440.84%,主要是报告期内利用暂时闲置的募集资金理财产生的收益增加所致。

6) 营业外收入比去年同期减少了 95.74%,主要是报告期内收到的政府补助同比减少所致。

7) 营业外支出比去年同期减少了 95.94%,主要是报告期内支付的赔款支出同比减少所致。

8) 所得税费用比去年同期大幅增加,主要是报告期内公司利润总额上升,所得税费用同比增加所致。

9) 归属于母公司所有者的净利润比去年同期大幅增加,主要是报告期内投资收益和美国子公司利润同比增加所致。

### (二) 资产、负债情况分析

适用 不适用

## 1. 资产及负债状况

单位：元

项目名称	本期期末数	本期期末数占总资产的比例 (%)	上期期末数	上期期末数占总资产的比例 (%)	本期期末金额较上期期末变动比例 (%)	情况说明
货币资金	2,359,191,830.88	39.00	398,500,299.24	6.55	492.02	主要是报告期内部分理财产品期末到期转入银行存款所致
应收账款	10,469,072.91	0.17	20,336,823.66	0.33	-48.52	主要是报告期内下属子公司收回部分前期售油款所致
预付账款	127,144,197.27	2.10	28,460,580.48	0.47	346.74	主要是报告期内下属子公司预付部分款项所致
应收利息			1,052,493.15	0.02	-100.00	主要是报告期内收回利息款所致
其他应收款	42,401,428.48	0.70	108,420,068.66	1.78	-60.89	主要是报告期内收回部分临时外借款项所致
存货	9,243,599.30	0.15	9,579,100.88	0.16	-3.50	主要是报告期内下属子公司周转材料减少所致
其他流动资产	217,168,588.27	3.59	2,356,963,028.54	38.75	-90.79	主要是报告期内部分理财产品到期转入银行存款所致
可供出售金融资产	770,400,000.00	12.73	600,400,000.00	9.87	28.31	主要是报告期内新增部分对外投资所致
固定资产	22,709,336.24	0.38	24,078,572.73	0.40	-5.69	主要是报告期内对固定资产计提折旧所致
油气资产	2,300,507,323.86	38.03	2,344,125,395.16	38.54	-1.86	主要是报告期内对油气资产计提折耗所致
无形资产	4,428,160.56	0.07	4,737,428.96	0.08	-6.53	主要是报告期内对无形资产进行摊销所致
商誉	184,198,935.60	3.04	184,198,935.60	3.03	0	—
长期待摊费用	1,796,582.06	0.03	2,225,688.08	0.04	-19.28	主要是报告期内下属子公司长期待摊费用摊销所致
短期借款	520,000,000.00	8.60	537,000,000.00	8.83	-3.17	主要是报告期内公司归还部分流动资金借款所致
应付账款	26,769,073.95	0.44	14,178,620.80	0.23	88.80	主要是报告期内下属子公司新增部分油田开发及运营款项所致
应付职工薪酬	8,697,811.10	0.14	13,963,483.96	0.23	-37.71	主要是报告期内下属子公司应支付的职工薪酬减少所致
应交税费	2,644,509.11	0.04	637,335.88	0.01	314.93	主要是报告期内下属子公司计提税金增加所致
其他应付款	4,100,634.42	0.07	9,484,308.64	0.16	-56.76	主要是报告期内公司归还部分欠款所致
长期应付职工薪酬	1,193,203.59	0.02	2,696,800.86	0.04	-55.75	主要是报告期内下属美国子公司计提的长期激励减少所致
预计负债	44,239,998.35	0.73	46,478,958.17	0.76	-4.82	主要是报告期内下属美国子公司计提的弃置费用减少所致

## 2. 截至报告期末主要资产受限情况

□适用 √不适用

## 3. 其他说明

□适用 √不适用

### (三) 投资状况分析

#### 1、 对外股权投资总体分析

适用 不适用

报告期内，公司对外投资具体情况如下：

##### 1、对全资子公司进行增资

为增强全资子公司北京墨鑫国际能源投资有限公司的资金实力，解决其发展过程中的资金需求，2017年1月11日召开的第九届董事会第四十一次会议同意公司使用自有资金12,000.00万元人民币对全资子公司北京墨鑫国际能源投资有限公司进行增资，使其注册资本由3,000.00万元人民币增加至15,000.00万元人民币。报告期内，北京墨鑫国际能源投资有限公司已完成公司注册资本的工商变更登记工作。

##### 2、收购油田资产

为进一步做大做强主业，明确公司战略转型，使公司逐步向能源生产商转变，2015年10月23日，公司再次启动重大资产重组程序，以发行股份及现金购买资产的方式收购鼎亮汇通100%【交易金额为816,637.50万元人民币，该权益包括其通过美国子公司Moss Creek收购的位于美国德克萨斯州Midland盆地东北角的Howard郡、Borden郡的页岩油藏资产】，同时募集配套资金17亿元人民币。

2017年6月23日，公司收到中国证监会（证监许可【2017】956号）《关于核准山东新潮能源股份有限公司向宁波国金阳光股权投资中心（有限合伙）等发行股份购买资产并募集配套资金的批复》（核准日期为2017年6月19日），正式核准公司本次重大资产重组事项。

2017年7月7日，本次重大资产重组标的资产鼎亮汇通100%财产份额的过户手续及相关工商变更登记工作完成。宁波市北仑区市场监督管理局于2017年7月7日核准了鼎亮汇通的变更登记。本次变更完成后，公司成为鼎亮汇通的有限合伙人，公司全资子公司扬帆投资成为鼎亮汇通的普通合伙人，公司和扬帆投资合计持有鼎亮汇通100%的财产份额。

#### (1) 重大的股权投资

适用 不适用

2017年6月23日，公司收到中国证监会（证监许可【2017】956号）批文，正式核准公司发行股份及支付现金购买鼎亮汇通100%财产份额的重大资产重组事项。

2017年7月7日，鼎亮汇通100%份额的过户手续及相关工商变更登记工作完成。公司成为鼎亮汇通的有限合伙人，公司全资子公司扬帆投资成为鼎亮汇通的普通合伙人，公司和扬帆投资合计持有鼎亮汇通100%的财产份额。

#### (2) 重大的非股权投资

适用 不适用

#### (3) 以公允价值计量的金融资产

适用 不适用

**(四) 重大资产和股权出售**

□适用 √不适用

**(五) 主要控股参股公司分析**

√适用 □不适用

序号	主要参股子公司名称	经营范围	注册资本(万元)	公司持股比例(%)	2017年6月30日总资产(万元)	2017年6月30日净资产(万元)	2017年1-6月实现净利润(万元)
1	浙江舜宝实业投资有限公司	实业投资；服务；投资咨询、投资管理（除证券期货）。	425,000.00	100	271,909.66	250,238.27	4,895.97

**(六) 公司控制的结构化主体情况**

□适用 √不适用

**二、其他披露事项****(一) 预测年初至下一报告期期末的累计净利润可能为亏损或者与上年同期相比发生大幅度变动的警示及说明**

□适用 √不适用

**(二) 可能面对的风险**

√适用 □不适用

**1、政策风险**

若国家相关产业政策在未来进行调整或更改，或石油资源开发的行业标准和相关政策作出更加严格的规定，将会给公司的业务发展带来一定的影响。同时，国家在诸如宏观调控政策、财政货币政策、税收政策、贸易政策等方面的变化，都将可能对公司的生产经营和经济效益产生一定影响。

为此，公司将密切关注国内外宏观政策走向，顺应各种政策导向，及时调整油田开发方案，合理安排生产进度。

**2、跨国经营的风险**

公司获得的油田资产位于美国德克萨斯州，油田资产的运营受到美国联邦和德克萨斯州当地法律法规的管辖。由于国外与国内的经营环境存在巨大差异，且境外相关政策、法规也存在随时调整的可能性，公司面临不同的经济、社会、文化环境，对境外子公司的经营、财务、税务、人事、管理等带来了不确定性，增加了跨国经营的风险。

公司将进一步完善内控制度，结合公司实际情况，建立和完善符合跨国经营的子公司管控体系。

**3、原油价格波动的风险**

公司正逐步转型为能源型上市公司，石油勘探、开采和销售业务将进一步扩大。然而，国际原油价格受全球宏观政治经济等多种因素（如汇率、美元货币政策、政治局势）影响，未来原油

价格走势存在重大不确定性。若未来国际原油价格出现大幅波动，可能会给上市公司的未来业绩的稳定性带来一定不利影响。

公司将密切关注和预判国际原油价格走向，及时调整油田经营计划，在防空风险的前提下，利用套期保值等金融工具锁定油田成本和利润。

#### 4、油气储量的变动风险

根据行业特点及国际惯例，公司所披露的原油和天然气储量数据均为评估数据。公司已聘请了具有国际认证资格的评估机构对公司所拥有的原油和天然气储量进行评估，但储量估计的可靠性取决于多种因素、假设和变量，如技术和经济数据的质量与数量等，其中许多因素是无法控制的，可能随着时间的推移而出现调整。评估日期后进行的钻探、测试和开发结果也可能导致对公司的储量数据进行一定幅度的修正。

#### 5、安全生产风险

石油的勘探开发面临诸多风险，可能出现火灾、爆炸、井喷及其他致人员伤亡、财产损失、环境损害及作业中断等不可预测的危险。随着公司在油气开采业务的经营规模和运营区域的逐步扩大，公司面临的安全风险也会相应增加。公司将不断完善安全管理和风险预控体系，持续抓好安全环保工作，强化红线意识，坚守底线思维。要对安全环保漏洞“零容忍”，确保安全环保工作“零事故”。

#### 6、外汇风险

公司油田资产的日常运营中主要涉及美元等外币，而公司的合并报表记账本位币为人民币。如果未来我国汇率政策发生重大变化或者未来人民币兑美元汇率出现大幅波动，公司可能面临一定的汇率波动风险。

### (三) 其他披露事项

适用 不适用

## 第五节 重要事项

### 一、股东大会情况简介

会议届次	召开日期	决议刊登的指定网站的查询索引	决议刊登的披露日期
2017 年第一次临时股东大会	2017 年 1 月 4 日	WWW. sse. com. cn	2017 年 1 月 5 日
2017 年第二次临时股东大会	2017 年 4 月 11 日	WWW. sse. com. cn	2017 年 4 月 12 日
2016 年年度股东大会	2017 年 5 月 11 日	WWW. sse. com. cn	2017 年 5 月 12 日
2017 年第三次临时股东大会	2017 年 6 月 9 日	WWW. sse. com. cn	2017 年 6 月 10 日

股东大会情况说明

适用 不适用

1、公司 2017 年第一次临时股东大会通知于 2016 年 12 月 20 日以公告形式发出。会议于 2017 年 1 月 4 日以现场投票与网络投票相结合的方式召开，会议由公司第九届董事会召集。现场会议于下午 13:30 在烟台市莱山区港城东大街 289 号南山世纪大厦 B 座 14 楼会议室举行，公司董事

长黄万珍先生主持现场会议，出席会议的有表决权的股东及授权代表共计 16 人，代表股份 1,060,551,144 股，占公司总股本的 26.18%，符合《公司法》和《公司章程》的规定。公司董事、监事、董事会秘书出席了会议。公司部分高管人员及见证律师列席了会议。会议召开合法有效。会议审议并以现场投票表决和网络投票的方式，通过了全部议案。

本次股东大会聘请了北京大成律师事务所张刚、唐凌律师进行现场见证，并出具了法律意见书，认为公司 2017 年第一次临时股东大会的召集、提案、召开程序、出席会议人员的资格、召集人的资格、会议的表决程序、表决结果符合《公司法》、《上市公司股东大会规则》等法律、行政法规、规范性文件和《公司章程》的规定。本次年度股东大会形成的决议合法、有效。

2、公司 2017 年第二次临时股东大会通知于 2017 年 3 月 25 日以公告形式发出。会议于 2017 年 4 月 11 日以现场投票与网络投票相结合的方式召开，会议由公司第九届董事会召集。现场会议于下午 13:30 在烟台市莱山区港城东大街 289 号南山世纪大厦 B 座 14 楼会议室举行，公司董事长黄万珍先生主持现场会议，出席会议的有表决权的股东及授权代表共计 13 人，代表股份 1,060,193,724 股，占公司总股本的 26.17%，符合《公司法》和《公司章程》的规定。公司董事、监事、董事会秘书出席了会议。公司部分高管人员及见证律师列席了会议。会议召开合法有效。会议审议并以现场投票表决和网络投票的方式，通过了全部议案。

本次股东大会聘请了北京大成律师事务所张刚、唐凌律师进行现场见证，并出具了法律意见书，认为公司 2017 年第二次临时股东大会的召集、提案、召开程序、出席会议人员的资格、召集人的资格、会议的表决程序、表决结果符合《公司法》、《上市公司股东大会规则》等法律、行政法规、规范性文件和《公司章程》的规定。本次年度股东大会形成的决议合法、有效。

3、公司 2016 年年度股东大会通知于 2017 年 4 月 13 日以公告形式发出。会议于 2017 年 5 月 11 日以现场投票与网络投票相结合的方式召开，会议由公司第十届董事会召集。现场会议于下午 13:30 烟台市莱山区港城东大街 289 号南山世纪大厦 B 座 14 楼会议室举行，公司董事长黄万珍先生主持现场会议，出席会议的有表决权的股东及授权代表共计 13 人，代表股份 1,058,144,704 股，占公司总股本的 26.12%，符合《公司法》和《公司章程》的规定。公司部分董事、监事、董事会秘书出席了会议。公司部分高管人员及见证律师列席了会议。会议召开合法有效。会议审议并以现场投票表决和网络投票的方式，通过了全部议案。

本次股东大会聘请了北京大成律师事务所张刚、唐凌律师进行现场见证，并出具了法律意见书，认为公司 2016 年年度股东大会的召集和召开程序、召集人资格、出席会议人员资格、会议表决程序及表决结果等事宜，均符合《公司法》、《上市公司股东大会规则》等法律、法规、规章和其他规范性文件及《公司章程》的有关规定，本次股东大会通过的决议均合法有效。

4、公司 2017 年第三次临时股东大会通知于 2017 年 5 月 24 日以公告形式发出。会议于 2017 年 6 月 9 日以现场投票与网络投票相结合的方式召开，会议由公司第九届董事会召集。现场会议于下午 13:30 在烟台市莱山区港城东大街 289 号南山世纪大厦 B 座 14 楼会议室举行，公司董事长黄万珍先生主持现场会议，出席会议的有表决权的股东及授权代表共计 19 人，代表股份



986,662,478 股，占公司总股本的 24.35%，符合《公司法》和《公司章程》的规定。公司董事、监事、董事会秘书出席了会议。公司部分高管人员及见证律师列席了会议。会议召开合法有效。会议审议并以现场投票表决和网络投票的方式，通过了全部议案。

本次股东大会聘请了北京大成律师事务所张刚、唐凌律师进行现场见证，并出具了法律意见书，认为公司 2017 年第三次临时股东大会的召集和召开程序、召集人资格、出席会议人员资格、会议表决程序及表决结果等事宜，均符合《公司法》、《上市公司股东大会规则》等法律、法规、规章和其他规范性文件及《公司章程》的有关规定，本次股东大会通过的决议均合法有效。

## 二、利润分配或资本公积金转增预案

### (一) 半年度拟定的利润分配预案、公积金转增股本预案

是否分配或转增	否
每 10 股送红股数（股）	0
每 10 股派息数(元)（含税）	0
每 10 股转增数（股）	0
利润分配或资本公积金转增预案的相关情况说明	
本报告期内，公司无利润分配或资本公积金转增股本预案。	

三、承诺事项履行情况

(一) 公司实际控制人、股东、关联方、收购人以及公司等承诺相关方在报告期内或持续到报告期内的承诺事项

√适用 □不适用

承诺背景	承诺类型	承诺方	承诺内容	承诺时间及期限	是否有履行期限	是否及时严格履行	如未能及时履行应说明未完成履行的具体原因	如未能及时履行应说明下一步计划
收购报告书或权益变动报告书中所作承诺	资产注入	金志昌顺、刘志臣	本次权益变动完成后至少六个月内，金志昌顺及其实际控制人无将其旗下资产注入新潮实业的计划。	2014年2月26日承诺，期限至2014年9月3日，已履行完毕。	是	是		
	解决同业竞争	金志昌顺、刘志臣	<p>由于金志昌顺和新潮实业在房地产业务开发方面区域性较强，目前不存在现实的竞争。</p> <p>本次权益变动后，为避免未来与上市公司产生同业竞争，金志昌顺及其实际控制人作出承诺：</p> <p>1、本公司、实际控制人及其关联方控制的其他企业（以下统称为“相关企业”）目前均未从事与新潮实业及其子公司构成现实竞争的生产经营业务或活动。</p> <p>2、本公司、实际控制人及其关联方控制的相关企业将来亦不从事与新潮实业及其子公司相竞争的业务，且不再从事与新潮实业及其子公司相竞争业务的企业进行投资。</p> <p>3、本公司、实际控制人及其关联方控制的相关企业将对自身及相关企业的生产经营活动进行监督和约束，如果将来本公司、实际控制人及其关联方控制的相关企业的产品或业务与新潮实业及其子公司的产品或业务出现相竞争的情况，本公司承诺将采取以下措施解：</p> <p>（1）新潮实业认为必要时，本公司、实际控制人及其关联方控制的相关企业将对外转让或终止所持有的相关资产和业务；</p> <p>（2）新潮实业认为必要时，可以通过适当方式优先收购本公司、实际控制人及其关联方控制的相关企业持有的相关资产和业务；</p> <p>（3）如本公司、实际控制人及其关联方控制的相关企业与新潮实业及其子公司因同业竞争产生利益冲突，则无条件将相关利益让与新潮实业；</p> <p>（4）无条件接受新潮实业提出的可消除竞争的其他措施。本公司、实际控制人及其关联方控制的相关企业违反上述承诺，应负责赔偿新潮实业及其子公司因同业竞争行为而导致的损失，并且本公司、实际控制人及其关联方控制的相关企业从事与新潮实业及其子公司竞争业务所产生的全部收益均归新潮实业所有。</p>	2014年2月26日承诺，无期限。	否	是		
	解决关联交易	金志昌顺、刘志臣	<p>本公司本次权益变动完成后，为规范与新潮实业可能发生的关联交易，本公司承诺如下：</p> <p>1、本次权益变动完成后，本公司将继续严格按照《公司法》等法律法规以及新潮实业《公司章程》的有关规定行使股东权利或者董事权利，在股东大会以及董事会对有关涉及本公司事项的关联交易进行表决时，履行回避表决的义务。及其实际控制人所控制的相关企业和上市公司不存在关联交易。</p>	2014年2月26日承诺，无期限。	否	是		

			<p>2、本次权益变动完成后，本公司将规范与新潮实业之间的关联交易。在进行确有必要且无法规避的关联交易时，保证按市场化原则和公允价格进行公平操作，并按相关法律法规以及规范性文件的规定履行交易程序及信息披露义务。</p> <p>本公司和新潮实业就相互间关联事务及交易所做出的任何约定及安排，均不妨碍对方为其自身利益、在市场同等竞争条件下与任何第三方进行业务往来或交易。</p>					
	其他	金志昌顺、刘志臣	<p>本报告书签署之日起12个月内，金志昌顺暂无进一步增持上市公司股份计划，若在未来12个月内发生增持上市公司股份的情形，金志昌顺将严格按照相关法律法规的要求，依法履行相关批准程序及信息披露义务。截至本报告签署之日，金志昌顺暂无在未来12个月内继续增持或处置上市公司股份计划，若在未来12个月内发生增加或减少所持上市公司股份的情形，金志昌顺将严格按照相关法律法规的要求，依法履行相关批准程序及信息披露义务。</p>	2014年2月26日承诺，期限至2015年2月26日，已履行完毕。	是	是		
	其他	金志昌顺、刘志臣	<p>新潮实业第八届董事会任期将于2014年6月30日届满，本次权益变动完成后，金志昌顺将提议新潮实业董事会提前换届。</p>	2014年2月26日承诺，期限至2014年4月15日，公司新一届董事会已于2014年4月11日产生。	是	是		
与重大资产重组相关的承诺	股份限售	金志昌顺、刘志臣	<p>一、自本次重大资产重组交易事项完成之日起12个月内，不以任何形式转让深圳金志昌顺投资发展有限公司持有的公司股份。</p> <p>二、本次重大资产重组交易事项完成后，上述锁定期内，如公司以未分配利润或者公积金转增注册资本，金志昌顺和刘志臣本人基于本次交易前间接持有的公司股份而衍生取得的公司股份，亦将对应承担上述限售义务。</p> <p>三、在上述股份锁定期后，相应股份的解禁将按照中国证监会及上海证券交易所的有关规定执行。</p> <p>注：本次重大资产重组是指公司收购浙江舜宝100%股权并募集配套资金事项。</p>	2015年8月17日承诺，期限自本次重大资产重组交易事项完成之日起12个月内(2016年5月11日实施完毕)，已履行完毕。	是	是		
	股份限售	隆德开元、隆德长青、中盈华元、宁波启坤、宁波祺顺、宁波驰瑞、宁波骏杰、宁波善见、正红广毅、宁波骏祥、付幸朝	<p>一、本次交易取得的新潮实业股份自新股上市之日起36个月内不得转让。</p> <p>二、本次交易取得的股份在限售期内因新潮实业实施送红股、资本公积金转增股本事项而增加股份数量，亦应遵守上述限售期限的约定。</p> <p>三、本次交易取得的股份在限售期届满后减持时，需遵守《公司法》、《证券法》、《上海证券交易所股票上市规则》等法律、法规、规章、规范性文件以及新潮实业章程的相关规定。</p> <p>注：本次交易是指公司收购浙江舜宝100%股权并募集配套资金事项。</p>	2015年6月23日承诺，期限自取得的公司股份自新股上市之日起36个月内不得转让(股份取得日期为2015年11月18日)。	是	是		
	股份限售	金志昌盛、西藏天籁、绵阳泰合、上海关山、上海锁利、杭州鸿裕、鸿富思源、上海贵廷	<p>一、本次交易取得的新潮实业股份自新股上市之日起36个月内不得转让。</p> <p>二、本次交易取得的股份在限售期内因新潮实业实施送红股、资本公积金转增股本事项而增加股份数量，亦应遵守上述限售期限的约定。</p> <p>三、本次交易取得的股份在限售期届满后减持时，需遵守《公司法》、《证券法》、《上海证券交易所股票上市规则》等法律、法规、规章、规范性文件以及新潮实业章程的相关规定。</p> <p>注：本次交易是指公司收购浙江舜宝100%股权并募集配套资金事</p>	2015年6月23日承诺，期限自取得的公司股份自新股上市之日起36个月内不得转让(股份取得日期为2016年5月11日)。	是	是		

	解决同业竞争	隆德开元、隆德长青	<p>项。</p> <p>一、本单位目前未从事或参与与新潮实业及浙江舜宝相同或相似的业务及其他构成同业竞争的行为。</p> <p>二、本次交易完成后，浙江舜宝将成为新潮实业的全资子公司。为避免本单位将来可能发生的与新潮实业（包括浙江舜宝及其他下属子公司，下同）之间的同业竞争，本单位承诺本单位及本单位投资或实际控制之其他企业组织未来将不会参与任何与新潮实业目前或未来构成同业竞争的业务，或进行其他可能对新潮实业构成直接或间接竞争的任何业务或活动。</p> <p>三、若本单位及本单位投资或实际控制之其他企业组织在业务来往中可能利用自身优势获得与新潮实业构成同业竞争的业务机会时，则在获取该机会后，将在同等商业条件下将其优先转让给新潮实业；若新潮实业不受让该等项目，本单位及本单位投资或实际控制之其他企业组织将在该等项目进入实施阶段之前整体转让给其他非关联第三方，而不就该项目进行实施。</p> <p>四、本单位保证不损害新潮实业及其他中小股东的合法权益，也不利用自身特殊地位谋取非正常的额外利益。</p> <p>五、如本单位违反上述承诺，则新潮实业有权采取（1）要求本单位及本单位投资或实际控制之其他企业组织立即停止同业竞争行为，和/或（2）要求本单位支付同业竞争业务收益作为违反本承诺之赔偿，和/或（3）要求本单位赔偿相应损失等措施。</p> <p>六、以上承诺在本单位直接或间接与其他机构联合持有新潮实业5%以上的股份期间持续有效，且是不可撤销的。</p> <p>注：本次交易是指公司收购浙江舜宝100%股权并募集配套资金事项。</p>	2015年6月23日承诺，承诺在其直接或间接或其他机构联合持有公司5%以上的股份期间持续有效，且是不可撤销的。	是	是		
	解决关联交易	隆德开元、隆德长青	<p>一、本次交易完成后，本单位及本单位控制或影响的其他企业组织（包括除新潮实业及其下属子公司外其他所有全资子公司、控股子公司及其他拥有实际控制权或重大决策影响的企业组织，下同）将尽量避免或减少与新潮实业（含其合并报表范围子公司，下同）之间的关联交易，对于新潮实业能够通过市场与独立第三方之间发生的交易，将由新潮实业与独立第三方进行。本单位及本单位控制或影响的其他企业将严格避免向新潮实业拆借、占用新潮实业资金或采取由新潮实业代垫款、代偿债务等方式侵占新潮实业资金。</p> <p>二、对于本单位及本单位控制或影响的其他企业与新潮实业之间必需的一切交易行为，均将严格遵守市场原则，本着平等互利、等价有偿的一般原则，公平合理地进行。交易定价有政府定价的，执行政府定价；没有政府定价的，执行市场公允价格；没有政府定价且无可参考市场价格的，按照成本加可比较的合理利润水平确定成本价执行。</p> <p>三、本单位及本单位控制或影响的其他企业与新潮实业之间的关联交易均以签订书面合同或协议形式明确规定，并将严格遵守新潮实业章程、关联交易管理制度等规定履行必要的法定程序，本单位在新潮实业权力机构审议有关关联交易事项时将主动依法履行回避义务；对需报经有权机构审议的关联交易事项，在有权机构审议通过后方予执行。</p> <p>四、本单位保证不通过关联交易取得任何不正当的利益或使新潮实业承担任何不正当的义务。如果因违反上述承诺导致新潮实业损失或利用关联交易侵占新潮实业利益的，新潮实业有权单方终止关联交易，新潮实业损失由本单位承担。</p>	2015年6月23日承诺，承诺在其构成公司关联方期间持续有效。	是	是		

			五、上述承诺在本单位构成新潮实业关联方期间持续有效。 注：本次交易是指公司收购浙江舜宝 100%股权并募集配套资金事项。					
其他	刘志臣		<p>本人承诺将促使深圳市金志昌盛投资有限公司（以下简称“金志昌盛”）出资 105,000.00 万元认购新潮实业发行股份购买浙江舜宝实业投资有限公司（以下简称“浙江舜宝”）100%股权配套融资金额。新潮实业发行股份购买浙江舜宝 100%股权的配套募集资金实施完毕后，本人将通过金志昌盛持有新潮实业 103,042,198 股，同时通过金志昌盛持有新潮实业 90,199,362 股，合计持有新潮实业 193,241,560 股。</p> <p>本人承诺如因金志昌盛未履行《股份认购协议》项下的全额认购义务给新潮实业造成损失的，本人将与金志昌盛共同承担连带赔偿责任，承担《股份认购协议》项下约定的违约金及损害赔偿支付义务。</p> <p>本人承诺如因违反上述承诺未履行赔偿义务，在承担全额赔偿责任前将暂停转让本人通过金志昌盛间接持有的新潮实业股份。届时本人将暂停转让的书面申请和股票账户提交至新潮实业董事会，由新潮实业董事会代向上海证券交易所和中国证券登记结算有限责任公司上海分公司申请股份锁定，本人连带赔偿责任义务履行完毕前，上述锁定股份将不予解锁。</p> <p>如违反《股份认购协议》约定认购义务，本人承诺在新潮实业发行股份购买宁波鼎亮汇通股权投资中心（有限合伙）100%财产份额实施完毕前，将直接或通过本人控制公司/企业通过二级市场、协议转让、大宗交易等方式增持新潮实业股份，增持金额及股数不低于《股份认购协议》约定的认购金额及股数。在增持完成前，本人将严格遵守根据本承诺产生的股份锁定承诺。</p>	2015年12月2日承诺，2016年4月27日履行完毕。	是	是		
解决同业竞争	金志昌盛		<p>一、本公司及本公司投资或实际控制之其他企业组织目前均未从事与新潮实业及其子公司构成现实竞争的生产经营业务或活动；</p> <p>二、本公司及本公司投资或实际控制之其他企业组织未来将不会参与任何与新潮实业目前或未来构成同业竞争的业务，或进行其他可能对新潮实业构成直接或间接竞争的任何业务或活动；</p> <p>三、若本公司及本公司投资或实际控制之其他企业组织在业务来往中可能利用自身优势获得与新潮实业构成同业竞争的业务机会时，则在获取该机会后，将在同等商业条件下将其优先转让给新潮实业；若新潮实业不受让该等项目，本公司及本公司投资或实际控制之其他企业组织将在该等项目进入实施阶段之前整体转让给其他非关联第三方，而不就该项目进行实施。</p> <p>四、本公司保证不损害新潮实业及其他中小股东的合法权益，也不利用自身特殊地位谋取非正常的额外利益。</p> <p>五、如本公司违反上述承诺，则新潮实业有权采取（1）要求本公司及本公司投资或实际控制之其他企业组织立即停止同业竞争行为，和/或（2）要求本公司支付同业竞争业务收益作为违反本承诺之赔偿，和/或（3）要求本公司赔偿相应损失等措施。</p> <p>六、以上承诺在本公司直接或间接持有新潮实业 5%以上的股份期间持续有效，且是不可撤销的。</p>	2015年6月23日承诺，承诺在其直接或间接持有公司 5%以上的股份期间持续有效，且是不可撤销的。	是	是		
解决关联交易	金志昌盛		<p>一、本公司及本公司控制或影响的其他企业组织（包括除新潮实业及其下属子公司外其他所有全资子公司、控股子公司及其他拥有实际控制权或重大决策影响的企业组织，下同）将尽量避免或减少与新潮实业（含其合并报表范围子公司，下同）之间的关联交易，对于新潮实业能</p>	2015年6月23日承诺，承诺在其构成公司关联方期间持续有效。	是	是		

			<p>够通过市场与独立第三方之间发生的交易，将由新潮实业与独立第三方进行。本公司及本公司控制或影响的其他企业将严格避免向新潮实业拆借、占用新潮实业资金或采取由新潮实业代垫款、代偿债务等方式侵占新潮实业资金。</p> <p>二、对于本公司及本公司控制或影响的其他企业与新潮实业之间必需的一切交易行为，均将严格遵守市场原则，本着平等互利、等价有偿的一般原则，公平合理地进行。交易定价有政府定价的，执行政府定价；没有政府定价的，执行市场公允价格；没有政府定价且无可参考市场价格的，按照成本加可比较的合理利润水平确定成本价执行。</p> <p>三、本公司及本公司控制或影响的其他企业与新潮实业之间的关联交易均以签订书面合同或协议形式明确规定，并将严格遵守新潮实业章程、关联交易管理制度等规定履行必要的法定程序，本公司在新潮实业权力机构审议有关关联交易事项时将主动依法履行回避义务；对需报经有权机构审议的关联交易事项，在有权机构审议通过后方予执行。</p> <p>四、本公司保证不通过关联交易取得任何不正当的利益或使新潮实业承担任何不正当的义务。如果因违反上述承诺导致新潮实业损失或利用关联交易侵占新潮实业利益的，新潮实业有权单方终止关联交易，新潮实业损失由本公司承担。</p> <p>五、上述承诺在本公司构成新潮实业关联方期间持续有效。</p>					
其他对公司中小股东所作承诺	其他	金志昌顺	<p>2016年1月18日和2016年1月19日，公司分别披露了《烟台新潮实业股份有限公司关于第一大股东增持公司股份计划的公告》和《烟台新潮实业股份有限公司关于第一大股东增持公司股份计划的补充公告》。公司第一大股东金志昌顺，计划“未来三个月内，金志昌顺（含金志昌顺控股子公司）将通过上海证券交易所系统在二级市场，以不高于18元/股的价格增持新潮实业股票，累计增持金额不少于8亿元人民币，但不超过10亿元人民币。”</p>	2016年1月18日承诺，受增持窗口期等因素的影响，增持计划延期至2016年6月16日，2016年6月15日履行完毕。	是	是		
	其他	公司实际控制人刘志臣先生及其一致行动人刘志廷先生、公司董事长黄万珍先生、公司副董事长兼总经理胡广军先生、公司副董事长高恒远先生、公司监事会主席刘志玉先生、公司董事杨晓云先生、公司董事周芳女士、公司独立董事余璇女士、公司总会计师姜华女士、公司董事会秘书何再权先生	<p>公司实际控制人刘志臣先生及其一致行动人刘志廷先生、公司董事长黄万珍先生、公司副董事长兼总经理胡广军先生、公司副董事长高恒远先生、公司监事会主席刘志玉先生、公司董事杨晓云先生、公司董事周芳女士、公司独立董事余璇女士、公司总会计师姜华女士、公司董事会秘书何再权先生</p> <p>2015年12月18日上述人员将增持计划期限延期至2016年7月10日。</p>	2015年7月10日承诺，2015年12月18日将增持计划延期至2016年7月10日，2016年7月10日履行完毕。	是	是		
	其他	公司董事黄万珍先生、胡广军先生、杨晓云先生、余璇女士	<p>公司于2016年7月11日以现场举手表决的方式审议通过了《关于公司2016年半年度资本公积金转增股本的议案》。作为公司董事，并作为公司股东，黄万珍先生、胡广军先生、杨晓云先生、余璇女士承诺如下：1、鉴于本次董事会已审议通过《关于公司2016年半年度资本公积金转增股本的议案》，因此，本人作为股东，将在公司召开股东大会审议该议案时投同意票。2、本人承诺，在公司董事会审议本次公司2016年半年度资本公积金转增股本预案后的6个月内，不减持我本人</p>	2016年7月11日承诺，2016年10月18日履行完毕承诺1即公司召开股东大会审议资本公积金转增股本时投同意票，承诺2期限至	是	是		

			所持的公司股份。	2017年1月10日，已履行完毕。				
其他	金志昌盛	对公司 2016 年半年度资本公积转增股本事项，金志昌盛承诺如下：作为新潮能源的股东，本公司持有贵公司限售流通股 103,042,198 股，本公司将严格遵守锁定期承诺，承诺锁定期限至 2019 年 5 月 10 日。作为新潮能源的股东，本公司承诺，将在贵公司股东大会审议本次资本公积转增股本方案时投赞成票。	2016 年 7 月 13 日承诺，2016 年 10 月 18 日履行完毕在公司召开股东大会审议资本公积转增股本时投赞成票的承诺，股份限售的承诺继续履行中。	是	是			
其他	金志昌顺	对公司 2016 年半年度资本公积转增股本事项，金志昌顺承诺如下：贵公司董事会已审议通过高送转的议案，作为贵公司的股东，我公司承诺，将在贵公司股东大会审议本次高送转方案时投赞成票。作为贵公司的股东，我公司承诺，在贵公司董事会审议通过本次高送转预案后的 6 个月内，不减持所持有的贵公司股份。同时，我公司将严格履行在贵公司相关重大资产重组事项中所做出的不减持承诺。	2016 年 7 月 13 日承诺，2016 年 10 月 18 日履行完毕在公司召开股东大会审议资本公积转增股本时投赞成票的承诺，不减持公司股份的相关承诺已履行完毕。	是	是			
其他	公司实际控制人刘志臣	对公司 2016 年半年度资本公积转增股本事项，刘志臣先生承诺如下：作为新潮能源的股东，本人承诺，将在新潮能源股东大会审议本次高送转方案时投赞成票。作为新潮能源的股东，本人承诺，在新潮能源董事会审议通过本次高送转预案后的 6 个月内，不减持所持有的新潮能源股份。	2016 年 7 月 11 日承诺，2016 年 10 月 18 日履行完毕在公司召开股东大会审议资本公积转增股本时投赞成票的承诺，不减持股份承诺期限至 2017 年 1 月 10 日，已履行完毕。	是	是			

**四、聘任、解聘会计师事务所情况**

聘任、解聘会计师事务所的情况说明

适用 不适用

审计期间改聘会计师事务所的情况说明

适用 不适用

公司对会计师事务所“非标准审计报告”的说明

适用 不适用

公司对上年年度报告中的财务报告被注册会计师出具“非标准审计报告”的说明

适用 不适用**五、破产重整相关事项**适用 不适用**六、重大诉讼、仲裁事项**本报告期公司有重大诉讼、仲裁事项 本报告期公司无重大诉讼、仲裁事项**七、上市公司及其董事、监事、高级管理人员、控股股东、实际控制人、收购人处罚及整改情况**适用 不适用**八、报告期内公司及其控股股东、实际控制人诚信状况的说明**适用 不适用**九、公司股权激励计划、员工持股计划或其他员工激励措施的情况及其影响****(一) 相关股权激励事项已在临时公告披露且后续实施无进展或变化的**适用 不适用

事项概述	查询索引
2017年4月11日，公司第十届董事会第一次会议，审议通过了公司股权激励计划草案及其摘要等相关议案。	2017年4月12日，公司在《上海证券报》、《中国证券报》、《证券时报》、《证券日报》和上海证券交易所网站披露了相关公告及股权激励计划草案及其摘要全文等相关资料。
2017年8月19日，公司发布了召开2017年第四次临时股东大会的通知，审议公司股权激励计划草案及其摘要等相关议案，并发布了独立董事征集投票权报告书。	2017年8月19日，公司在《上海证券报》、《中国证券报》、《证券时报》、《证券日报》和上海证券交易所网站披露了召开2017年第四次临时股东大会的通知及其他股权激励的相关资料。

**(二) 临时公告未披露或有后续进展的激励情况**

股权激励情况

适用 不适用



其他说明

□适用 √不适用

员工持股计划情况

□适用 √不适用

其他激励措施

□适用 √不适用

## 十、重大合同及其履行情况

## 1 担保情况

√适用 □不适用

单位：万元 币种：人民币

公司对外担保情况（不包括对子公司的担保）													
担保方	担保方与上市公司的关系	被担保方	担保金额	担保发生日期(协议签署日)	担保起始日	担保到期日	担保类型	担保是否已经履行完毕	担保是否逾期	担保逾期金额	是否存在反担保	是否为关联方担保	关联关系
山东新潮能源股份有限公司		烟台新潮房地产开发有限公司	15,000.00		2013年9月18日	2017年8月25日	连带责任担保	否	否		是	否	
山东新潮能源股份有限公司		中润资源投资股份有限公司烟台分公司	30,000.00		2017年6月29日	2018年6月29日	连带责任担保	否	否		是	否	
报告期内担保发生额合计（不包括对子公司的担保）											30,000.00		
报告期末担保余额合计（A）（不包括对子公司的担保）											31,000.00		
公司对子公司的担保情况													
报告期内对子公司担保发生额合计											0.00		
报告期末对子公司担保余额合计（B）											0.00		
公司担保总额情况（包括对子公司的担保）													
担保总额（A+B）											31,000.00		
担保总额占公司净资产的比例（%）											5.70		
其中：													
为股东、实际控制人及其关联方提供担保的金额（C）													
直接或间接为资产负债率超过70%的被担保对象提供的债务担保金额（D）													
担保总额超过净资产50%部分的金额（E）													
上述三项担保金额合计（C+D+E）													
未到期担保可能承担连带清偿责任说明													
担保情况说明											<p>新潮房地产原为公司全资子公司，公司为其在中国银行股份有限公司烟台牟平支行的贷款提供保证担保。截至本报告期末，新潮房地产在中国银行股份有限公司烟台牟平支行的上述贷款余额为1,000.00万元人民币。</p> <p>2016年2月24日，公司2016年第一次临时股东大会审议通过了《关于与中润资源投资股份有限公司提供互保的议案》。具体详见公司于2016年2月6日和2月25日披露的相关公告。</p>		

十一、 上市公司扶贫工作情况

适用 不适用

十二、 可转换公司债券情况

适用 不适用

十三、 属于环境保护部门公布的重点排污单位的公司及其子公司的环保情况说明

适用 不适用

十四、 其他重大事项的说明

(一) 与上一会计期间相比，会计政策、会计估计和核算方法发生变化的情况、原因及其影响

适用 不适用

(二) 报告期内发生重大会计差错更正需追溯重述的情况、更正金额、原因及其影响

适用 不适用

(三) 其他

适用 不适用

## 第六节 普通股股份变动及股东情况

### 一、 股本变动情况

#### (一) 股份变动情况表

##### 1、 股份变动情况表

报告期内，公司股份总数及股本结构未发生变化。

##### 2、 股份变动情况说明

适用 不适用

##### 3、 报告期后到半年报披露日期间发生股份变动对每股收益、每股净资产等财务指标的影响（如有）

适用 不适用

##### 4、 公司认为必要或证券监管机构要求披露的其他内容

适用 不适用

#### (二) 限售股份变动情况

适用 不适用

## 二、股东情况

## (一) 股东总数:

截止报告期末普通股股东总数(户)	78,057
------------------	--------

## (二) 截止报告期末前十名股东、前十名流通股股东(或无限售条件股东)持股情况表

单位:股

前十名股东持股情况							
股东名称 (全称)	报告期内增 减	期末持股数 量	比例 (%)	持有有限售条件 股份数量	质押或冻结情况		股东 性质
					股份状 态	数量	
深圳市金志昌盛投资有限公司		391,560,352	9.67	391,560,352	质押	391,430,500	其他
深圳金志昌顺投资发展有限公司		342,757,575	8.46		质押	342,757,340	其他
陕西省国际信托股份有限公司-陕国投·鑫鑫向荣93号证券投资集合资金信托计划	180,723,253	180,723,253	4.46		未知		未知
北京隆德开元创业投资中心(有限合伙)		141,188,958	3.49	141,188,958	未知		未知
浙江中泰创赢资产管理有限公司	112,531,367	112,531,367	2.78		未知		未知
北京隆德长青创业投资中心(有限合伙)		100,849,256	2.49	100,849,256	质押	100,849,256	未知
宁波中盈华元股权投资合伙企业(有限合伙)		100,849,256	2.49	100,849,256	未知		未知
宁波启坤股权投资合伙企业(有限合伙)		80,679,404	1.99	80,679,404	未知		未知
上海正红广毅股权投资中心(有限合伙)		80,679,404	1.99	80,679,404	未知		未知
宁波驰瑞股权投资合伙企业(有限合伙)		80,679,404	1.99	80,679,404	未知		未知
前十名无限售条件股东持股情况							
股东名称	持有无限售条件流通股的数量	股份种类及数量		种类	数量		
深圳金志昌顺投资发展有限公司	342,757,575			人民币普通股			
陕西省国际信托股份有限公司-陕国投·鑫鑫向荣93号证券投资集合资金信托计划	180,723,253			人民币普通股			
浙江中泰创赢资产管理有限公司	112,531,367			人民币普通股			
北京汉富美邦国际投资顾问中心(普通合伙)	33,143,975			人民币普通股			
光大兴陇信托有限责任公司-光大·胜券15号结构化证券投资集合资金信托计划	30,543,472			人民币普通股			
全国社保基金一一六组合	27,423,593			人民币普通股			
过鑫富	23,687,300			人民币普通股			
中国国际金融股份有限公司	18,531,474			人民币普通股			
侯其明	17,000,000			人民币普通股			
华鑫国际信托有限公司-华鑫信托·华昇64号集合资金信托计划	16,319,094			人民币普通股			
上述股东关联关系或一致行动的说明	<p>前十名股东中,金志昌盛、金志昌顺为一致行动人,上述股东与其他股东之间不存在关联关系,亦不属于《上市公司收购管理办法》规定的一致行动人。德隆开元和德隆长青为一致行动人。</p> <p>前十名无限售条件股东中,公司未知其他无限售条件股东是否存在关联关系或是否为一行动人。</p>						

## 前十名有限售条件股东持股数量及限售条件

√适用 □不适用

单位:股

序号	有限售条件股东名称	持有的有限售条件股份数量	有限售条件股份可上市交易情况		限售条件
			可上市交易时间	新增可上市交易股份数量	
1	深圳市金志昌盛投资有限公司	391,560,352	2019-05-10	391,560,352	承诺自新股上市之日起36个月内不得转让。
2	北京隆德开元创业投资中心(有限合伙)	141,188,958	2018-11-17	141,188,958	
3	北京隆德长青创业投资中心(有限合伙)	100,849,256	2018-11-17	100,849,256	
4	宁波中盈华元股权投资合伙企业(有限合伙)	100,849,256	2018-11-17	100,849,256	
5	宁波启坤股权投资合伙企业(有限合伙)	80,679,404	2018-11-17	80,679,404	
6	上海正红广毅股权投资中心(有限合伙)	80,679,404	2018-11-17	80,679,404	

7	宁波驰瑞股权投资合伙企业（有限合伙）	80,679,404	2018-11-17	80,679,404	
8	宁波祺顺股权投资合伙企业（有限合伙）	80,679,404	2018-11-17	80,679,404	
9	宁波骏杰股权投资合伙企业（有限合伙）	80,679,403	2018-11-17	80,679,403	
10	宁波善见股权投资合伙企业（有限合伙）	80,679,403	2018-11-17	80,679,403	
上述股东关联关系或一致行动的说明		前十名限售条件股东，金志昌盛为公司大股东，与大股东金志昌顺为一致行动人；其他限售条件股东均为独立于公司的非关联方，与公司不存在关联关系，其中隆德开元与隆德长青为一致行动人。			

**(三) 战略投资者或一般法人因配售新股成为前 10 名股东**

□适用 √不适用

**三、控股股东或实际控制人变更情况**

□适用 √不适用

**第七节 优先股相关情况**

□适用 √不适用

**第八节 董事、监事、高级管理人员情况****一、持股变动情况****(一) 现任及报告期内离任董事、监事和高级管理人员持股变动情况**

□适用 √不适用

**(二) 董事、监事、高级管理人员报告期内被授予的股权激励情况**

□适用 √不适用

**二、公司董事、监事、高级管理人员变动情况**

□适用 √不适用

公司董事、监事、高级管理人员变动的情况说明

□适用 √不适用

**三、其他说明**

√适用 □不适用

2017 年 4 月 11 日，公司第十届董事会第一次会议审议通过了《关于〈山东新潮能源股份有限公司 2017 年限制性股票激励计划（草案）〉及其摘要的议案》、《关于〈山东新潮能源股份有限公司 2017 年限制性股票激励计划实施考核管理办法〉的议案》和《关于提请股东大会授权董事会办理股权激励相关事宜的议案》。

2017 年 8 月 19 日，公司发布了关于公司 2017 年第四次临时股东大会的通知，将于 2017 年 9 月 4 日召开公司 2017 年第四次临时股东大会审议上述股权激励等议案。同日，发布独立董事征集投票权报告书。具体内容详公司相关公告。

## 第九节 公司债券相关情况

适用 不适用

## 第十节 财务报告

### 一、审计报告

□适用 √不适用

### 二、财务报表

#### 合并资产负债表 2017年6月30日

编制单位：山东新潮能源股份有限公司

单位：元 币种：人民币

项目	附注	期末余额	期初余额
<b>流动资产：</b>			
货币资金		2,359,191,830.88	398,500,299.24
结算备付金			
拆出资金			
以公允价值计量且其变动计入当期损益的金融资产			
衍生金融资产			
应收票据			
应收账款		10,469,072.91	20,336,823.66
预付款项		127,144,197.27	28,460,580.48
应收保费			
应收分保账款			
应收分保合同准备金			
应收利息			1,052,493.15
应收股利			
其他应收款		42,401,428.48	108,420,068.66
买入返售金融资产			
存货		9,243,599.30	9,579,100.88
划分为持有待售的资产			
一年内到期的非流动资产			
其他流动资产		217,168,588.27	2,356,963,028.54
流动资产合计		2,765,618,717.11	2,923,312,394.61
<b>非流动资产：</b>			
发放贷款及垫款			
可供出售金融资产		770,400,000.00	600,400,000.00
持有至到期投资			
长期应收款			
长期股权投资			
投资性房地产			
固定资产		22,709,336.24	24,078,572.73
在建工程			
工程物资			
固定资产清理			
生产性生物资产			
油气资产		2,300,507,323.86	2,344,125,395.16
无形资产		4,428,160.56	4,737,428.96
开发支出			
商誉		184,198,935.60	184,198,935.60
长期待摊费用		1,796,582.06	2,225,688.08
递延所得税资产			
其他非流动资产			
非流动资产合计		3,284,040,338.32	3,159,766,020.53
资产总计		6,049,659,055.43	6,083,078,415.14
<b>流动负债：</b>			
短期借款		520,000,000.00	537,000,000.00
向中央银行借款			

吸收存款及同业存放			
拆入资金			
以公允价值计量且其变动计入当期损益的金融负债			
衍生金融负债			
应付票据			
应付账款		26,769,073.95	14,178,620.80
预收款项			
卖出回购金融资产款			
应付手续费及佣金			
应付职工薪酬		8,697,811.10	13,963,483.96
应交税费		2,644,509.11	637,335.88
应付利息			
应付股利			
其他应付款		4,100,634.42	9,484,308.64
应付分保账款			
保险合同准备金			
代理买卖证券款			
代理承销证券款			
划分为持有待售的负债			
一年内到期的非流动负债			
其他流动负债			
流动负债合计		562,212,028.58	575,263,749.28
<b>非流动负债：</b>			
长期借款			
应付债券			
其中：优先股			
永续债			
长期应付款			
长期应付职工薪酬		1,193,203.59	2,696,800.86
专项应付款			
预计负债		44,239,998.35	46,478,958.17
递延收益			
递延所得税负债			
其他非流动负债			
非流动负债合计		45,433,201.94	49,175,759.03
负债合计		607,645,230.52	624,439,508.31
<b>所有者权益</b>			
股本		4,051,236,570.00	4,051,236,570.00
其他权益工具			
其中：优先股			
永续债			
资本公积		1,301,182,759.12	1,301,182,759.12
减：库存股			
其他综合收益		128,318,569.02	185,680,512.55
专项储备			
盈余公积		92,923,435.81	92,923,435.81
一般风险准备			
未分配利润		-131,647,509.04	-172,384,370.65
归属于母公司所有者权益合计		5,442,013,824.91	5,458,638,906.83
少数股东权益			
所有者权益合计		5,442,013,824.91	5,458,638,906.83
负债和所有者权益总计		6,049,659,055.43	6,083,078,415.14

法定代表人：黄万珍

主管会计工作负责人：姜华

会计机构负责人：谭茂竹

## 母公司资产负债表

2017 年 6 月 30 日

编制单位:山东新潮能源股份有限公司

单位:元 币种:人民币

项目	附注	期末余额	期初余额
<b>流动资产:</b>			
货币资金		2,147,792,335.78	305,617,882.40
以公允价值计量且其变动计入当期损益的金融资产			
衍生金融资产			
应收票据			
应收账款			
预付款项		172,300.00	172,300.00
应收利息			
应收股利			
其他应收款		149,254,252.11	107,250,253.11
存货		311,515.91	308,015.91
划分为持有待售的资产			
一年内到期的非流动资产			
其他流动资产		217,168,588.27	2,356,963,028.54
流动资产合计		2,514,698,992.07	2,770,311,479.96
<b>非流动资产:</b>			
可供出售金融资产		600,400,000.00	600,400,000.00
持有至到期投资			
长期应收款			
长期股权投资		2,750,090,827.92	2,498,432,827.92
投资性房地产			
固定资产		9,443,638.30	9,863,594.20
在建工程			
工程物资			
固定资产清理			
生产性生物资产			
油气资产			
无形资产		591,553.25	601,384.87
开发支出			
商誉			
长期待摊费用			
递延所得税资产			
其他非流动资产			
非流动资产合计		3,360,526,019.47	3,109,297,806.99
资产总计		5,875,225,011.54	5,879,609,286.95
<b>流动负债:</b>			
短期借款		520,000,000.00	537,000,000.00
以公允价值计量且其变动计入当期损益的金融负债			
衍生金融负债			



应付票据			
应付账款			
预收款项			
应付职工薪酬		245,257.71	1,599,078.40
应交税费		65,273.01	126,003.06
应付利息			
应付股利			
其他应付款		16,273,417.81	17,941,494.13
划分为持有待售的负债			
一年内到期的非流动负债			
其他流动负债			
流动负债合计		536,583,948.53	556,666,575.59
<b>非流动负债：</b>			
长期借款			
应付债券			
其中：优先股			
永续债			
长期应付款			
长期应付职工薪酬			
专项应付款			
预计负债			
递延收益			
递延所得税负债			
其他非流动负债			
非流动负债合计			
负债合计		536,583,948.53	556,666,575.59
<b>所有者权益：</b>			
股本		4,051,236,570.00	4,051,236,570.00
其他权益工具			
其中：优先股			
永续债			
资本公积		1,301,128,320.01	1,301,128,320.01
减：库存股			
其他综合收益			
专项储备			
盈余公积		92,923,435.81	92,923,435.81
未分配利润		-106,647,262.81	-122,345,614.46
所有者权益合计		5,338,641,063.01	5,322,942,711.36
负债和所有者权益总计		5,875,225,011.54	5,879,609,286.95

法定代表人：黄万珍

主管会计工作负责人：姜华

会计机构负责人：谭茂竹

### 合并利润表

2017 年 1—6 月

单位:元 币种:人民币

项目	附注	本期发生额	上期发生额
一、营业总收入		116,255,051.31	99,062,245.55
其中:营业收入		116,255,051.31	99,062,245.55
利息收入			
已赚保费			
手续费及佣金收入			
二、营业总成本		106,489,757.82	157,710,016.91
其中:营业成本		58,661,543.94	95,357,283.87
利息支出			
手续费及佣金支出			
退保金			
赔付支出净额			
提取保险合同准备金净额			
保单红利支出			
分保费用			
税金及附加		5,208,319.94	5,164,196.43
销售费用		21,442.34	7,796,660.96
管理费用		37,314,027.72	37,718,458.30
财务费用		7,940,230.50	10,970,682.98
资产减值损失		-2,655,806.62	702,734.37
加:公允价值变动收益(损失以“—”号填列)			
投资收益(损失以“—”号填列)		31,102,605.46	5,750,746.48
其中:对联营企业和合营企业的投资收益			
汇兑收益(损失以“—”号填列)			
其他收益			
三、营业利润(亏损以“—”号填列)		40,867,898.95	-52,897,024.88
加:营业外收入		15,000.00	352,198.40
其中:非流动资产处置利得			
减:营业外支出		146,037.34	3,599,507.17
其中:非流动资产处置损失			6,801.94
四、利润总额(亏损总额以“—”号填列)		40,736,861.61	-56,144,333.65
减:所得税费用			-16,250,580.12
五、净利润(净亏损以“—”号填列)		40,736,861.61	-39,893,753.53
归属于母公司所有者的净利润		40,736,861.61	-36,788,865.86
少数股东损益			-3,104,887.67
六、其他综合收益的税后净额		-57,361,943.53	46,660,946.32
归属母公司所有者的其他综合收益的税后净额		-57,361,943.53	46,660,946.32
(一)以后不能重分类进损益的其他综合收益			
1.重新计量设定受益计划净负债或净资产的变动			
2.权益法下在被投资单位不能重分类进损益的其他综合收益中享有的份额			
(二)以后将重分类进损益的其他综合收益		-57,361,943.53	46,660,946.32
1.权益法下在被投资单位以后将重分类进损益的其他综合收益中享有的份额			
2.可供出售金融资产公允价值变动损益			
3.持有至到期投资重分类为可供出售金融资产损益			
4.现金流量套期损益的有效部分			
5.外币财务报表折算差额		-57,361,943.53	46,660,946.32
6.其他			
归属于少数股东的其他综合收益的税后净额			
七、综合收益总额		-16,625,081.92	6,767,192.79
归属于母公司所有者的综合收益总额		-16,625,081.92	9,872,080.46
归属于少数股东的综合收益总额			-3,104,887.67
八、每股收益:			
(一)基本每股收益(元/股)		0.0101	-0.0091
(二)稀释每股收益(元/股)		0.0101	-0.0091

法定代表人:黄万珍 主管会计工作负责人:姜华

会计机构负责人:谭茂竹

**母公司利润表**  
2017 年 1—6 月

单位:元 币种:人民币

项目	附注	本期发生额	上期发生额
一、营业收入			2,972,800.00
减: 营业成本			
税金及附加		406,738.56	168,764.49
销售费用			
管理费用		8,217,573.87	11,682,060.63
财务费用		6,713,858.71	9,402,667.24
资产减值损失		-79,954.67	214,475.33
加: 公允价值变动收益(损失以“-”号填列)			
投资收益(损失以“-”号填列)		31,102,605.46	-46,914,284.31
其中: 对联营企业和合营企业的投资收益			
其他收益			
二、营业利润(亏损以“-”号填列)		15,844,388.99	-65,409,452.00
加: 营业外收入			
其中: 非流动资产处置利得			
减: 营业外支出		146,037.34	
其中: 非流动资产处置损失			
三、利润总额(亏损总额以“-”号填列)		15,698,351.65	-65,409,452.00
减: 所得税费用			-16,352,363.00
四、净利润(净亏损以“-”号填列)		15,698,351.65	-49,057,089.00
五、其他综合收益的税后净额			
(一) 以后不能重分类进损益的其他综合收益			
1. 重新计量设定受益计划净负债或净资产的变动			
2. 权益法下在被投资单位不能重分类进损益的其他综合收益中享有的份额			
(二) 以后将重分类进损益的其他综合收益			
1. 权益法下在被投资单位以后将重分类进损益的其他综合收益中享有的份额			
2. 可供出售金融资产公允价值变动损益			
3. 持有至到期投资重分类为可供出售金融资产损益			
4. 现金流量套期损益的有效部分			
5. 外币财务报表折算差额			
6. 其他			
六、综合收益总额		15,698,351.65	-49,057,089.00
七、每股收益:			
(一) 基本每股收益(元/股)			
(二) 稀释每股收益(元/股)			

法定代表人: 黄万珍 主管会计工作负责人: 姜华

会计机构负责人: 谭茂竹

## 合并现金流量表

2017 年 1—6 月

单位：元 币种：人民币

项目	附注	本期发生额	上期发生额
<b>一、经营活动产生的现金流量：</b>			
销售商品、提供劳务收到的现金		84,875,255.52	193,782,624.62
客户存款和同业存放款项净增加额			
向中央银行借款净增加额			
向其他金融机构拆入资金净增加额			
收到原保险合同保费取得的现金			
收到再保险业务现金净额			
保户储金及投资款净增加额			
处置以公允价值计量且其变动计入当期损益的金融资产净增加额			
收取利息、手续费及佣金的现金			
拆入资金净增加额			
回购业务资金净增加额			
收到的税费返还			2,038,916.35
收到其他与经营活动有关的现金		150,356,776.58	127,711,481.78
经营活动现金流入小计		235,232,032.10	323,533,022.75
购买商品、接受劳务支付的现金		112,925,853.20	142,136,189.61
客户贷款及垫款净增加额			
存放中央银行和同业款项净增加额			
支付原保险合同赔付款项的现金			
支付利息、手续费及佣金的现金			
支付保单红利的现金			
支付给职工以及为职工支付的现金		30,677,723.78	26,502,590.11
支付的各项税费		3,501,476.56	45,184,205.65
支付其他与经营活动有关的现金		59,981,072.55	210,219,080.27
经营活动现金流出小计		207,086,126.09	424,042,065.64
经营活动产生的现金流量净额		28,145,906.01	-100,509,042.89
<b>二、投资活动产生的现金流量：</b>			
收回投资收到的现金			40,000,000.00
取得投资收益收到的现金		33,332,375.94	406,849.31
处置固定资产、无形资产和其他长期资产收回的现金净额			176,639.85
处置子公司及其他营业单位收到的现金净额			136,737,765.96
收到其他与投资活动有关的现金		4,240,000,000.00	
投资活动现金流入小计		4,273,332,375.94	177,321,255.12
购建固定资产、无形资产和其他长期资产支付的现金		37,373,881.23	6,788,099.56
投资支付的现金		170,000,000.00	1,760,000,000.00
质押贷款净增加额			
取得子公司及其他营业单位支付的现金净额			60,000,000.00
支付其他与投资活动有关的现金		2,100,000,000.00	
投资活动现金流出小计		2,307,373,881.23	1,826,788,099.56
投资活动产生的现金流量净额		1,965,958,494.71	-1,649,466,844.44
<b>三、筹资活动产生的现金流量：</b>			
吸收投资收到的现金			2,073,854,730.26
其中：子公司吸收少数股东投资收到的现金			
取得借款收到的现金		520,000,000.00	789,000,000.00
发行债券收到的现金			
收到其他与筹资活动有关的现金			
筹资活动现金流入小计		520,000,000.00	2,862,854,730.26
偿还债务支付的现金		537,000,000.00	601,900,000.00
分配股利、利润或偿付利息支付的现金		13,713,331.95	13,021,040.06
其中：子公司支付给少数股东的股利、利润			
支付其他与筹资活动有关的现金			
筹资活动现金流出小计		550,713,331.95	614,921,040.06
筹资活动产生的现金流量净额		-30,713,331.95	2,247,933,690.20
<b>四、汇率变动对现金及现金等价物的影响</b>		-2,699,537.13	556,100.65
<b>五、现金及现金等价物净增加额</b>		1,960,691,531.64	498,513,903.52
加：期初现金及现金等价物余额		398,500,299.24	128,998,743.42
<b>六、期末现金及现金等价物余额</b>		2,359,191,830.88	627,512,646.94

法定代表人：黄万珍    主管会计工作负责人：姜华

会计机构负责人：谭茂竹

**母公司现金流量表**  
2017 年 1—6 月

单位:元 币种:人民币

项目	附注	本期发生额	上期发生额
<b>一、经营活动产生的现金流量:</b>			
销售商品、提供劳务收到的现金			
收到的税费返还			
收到其他与经营活动有关的现金		47,013,489.50	49,776,358.33
经营活动现金流入小计		47,013,489.50	49,776,358.33
购买商品、接受劳务支付的现金			
支付给职工以及为职工支付的现金		3,044,760.90	3,914,838.72
支付的各项税费		512,730.67	4,404,985.26
支付其他与经营活动有关的现金		92,242,588.54	134,901,505.54
经营活动现金流出小计		95,800,080.11	143,221,329.52
经营活动产生的现金流量净额		-48,786,590.61	-93,444,971.19
<b>二、投资活动产生的现金流量:</b>			
收回投资收到的现金			
取得投资收益收到的现金		33,332,375.94	
处置固定资产、无形资产和其他长期资产收回的现金净额			
处置子公司及其他营业单位收到的现金净额			136,740,000.00
收到其他与投资活动有关的现金		4,240,000,000.00	
投资活动现金流入小计		4,273,332,375.94	136,740,000.00
购建固定资产、无形资产和其他长期资产支付的现金			504,800.00
投资支付的现金			1,740,000,000.00
取得子公司及其他营业单位支付的现金净额		251,658,000.00	74,207,500.00
支付其他与投资活动有关的现金		2,100,000,000.00	
投资活动现金流出小计		2,351,658,000.00	1,814,712,300.00
投资活动产生的现金流量净额		1,921,674,375.94	-1,677,972,300.00
<b>三、筹资活动产生的现金流量:</b>			
吸收投资收到的现金			2,073,854,730.26
取得借款收到的现金		520,000,000.00	748,000,000.00
发行债券收到的现金			
收到其他与筹资活动有关的现金			
筹资活动现金流入小计		520,000,000.00	2,821,854,730.26
偿还债务支付的现金		537,000,000.00	499,000,000.00
分配股利、利润或偿付利息支付的现金		13,713,331.95	12,591,106.72
支付其他与筹资活动有关的现金			
筹资活动现金流出小计		550,713,331.95	511,591,106.72
筹资活动产生的现金流量净额		-30,713,331.95	2,310,263,623.54
<b>四、汇率变动对现金及现金等价物的影响</b>			
<b>五、现金及现金等价物净增加额</b>		1,842,174,453.38	538,846,352.35
加:期初现金及现金等价物余额		305,617,882.40	5,330,703.88
<b>六、期末现金及现金等价物余额</b>		2,147,792,335.78	544,177,056.23

法定代表人:黄万珍 主管会计工作负责人:姜华

会计机构负责人:谭茂竹

**合并所有者权益变动表**  
2017 年 1—6 月

单位:元 币种:人民币

项目	本期											少数 股东 权益	所有者权益合计
	归属于母公司所有者权益												
	股本	其他权益工具			资本公积	减:库 存股	其他综合收益	专项 储备	盈余公积	一般 风险 准备	未分配利润		
	优 先 股	永 续 债	其 他										
一、上年期末余额	4,051,236,570.00				1,301,182,759.12		185,680,512.55		92,923,435.81		-172,384,370.65		5,458,638,906.83
加: 会计政策变更													
前期差错更正													
同一控制下企业合并													
其他													
二、本年期初余额	4,051,236,570.00				1,301,182,759.12		185,680,512.55		92,923,435.81		-172,384,370.65		5,458,638,906.83
三、本期增减变动金额(减少以“—”号填列)							-57,361,943.53				40,736,861.61		-16,625,081.92
(一) 综合收益总额							-57,361,943.53				40,736,861.61		-16,625,081.92
(二) 所有者投入和减少资本													
1. 股东投入的普通股													
2. 其他权益工具持有者投入资本													
3. 股份支付计入所有者权益的金额													
4. 其他													
(三) 利润分配													
1. 提取盈余公积													
2. 提取一般风险准备													
3. 对所有者(或股东)的分配													
4. 其他													
(四) 所有者权益内部结转													
1. 资本公积转增资本(或股本)													
2. 盈余公积转增资本(或股本)													
3. 盈余公积弥补亏损													
4. 其他													
(五) 专项储备													
1. 本期提取													
2. 本期使用													
(六) 其他													
四、本期期末余额	4,051,236,570.00				1,301,182,759.12		128,318,569.02		92,923,435.81		-131,647,509.04		5,442,013,824.91

项目	上期												
	归属于母公司所有者权益										少数股东权益	所有者权益合计	
	股本	其他权益工具			资本公积	减：库存股	其他综合收益	专项储备	盈余公积	一般风险准备			未分配利润
	优先股	永续债	其他										
一、上年期末余额	860,030,493.00				2,451,943,281.75		33,043,334.14		92,923,435.81		9,069,912.72	22,782,593.67	3,469,793,051.09
加：会计政策变更													
前期差错更正													
同一控制下企业合并													
其他													
二、本年期初余额	860,030,493.00				2,451,943,281.75		33,043,334.14		92,923,435.81		9,069,912.72	22,782,593.67	3,469,793,051.09
三、本期增减变动金额（减少以“－”号填列）	206,084,394.00				1,833,465,718.08		46,660,946.32				-36,788,865.86	-2,748,854.82	2,046,673,337.72
（一）综合收益总额							46,660,946.32				-36,788,865.86	-3,104,887.67	6,767,192.79
（二）所有者投入和减少资本	206,084,394.00				1,833,465,718.08							356,032.85	2,039,906,144.93
1. 股东投入的普通股	206,084,394.00				1,839,770,336.26								2,045,854,730.26
2. 其他权益工具持有者投入资本													
3. 股份支付计入所有者权益的金额													
4. 其他					-6,304,618.18							356,032.85	-5,948,585.33
（三）利润分配													
1. 提取盈余公积													
2. 提取一般风险准备													
3. 对所有者（或股东）的分配													
4. 其他													
（四）所有者权益内部结转													
1. 资本公积转增资本（或股本）													
2. 盈余公积转增资本（或股本）													
3. 盈余公积弥补亏损													
4. 其他													
（五）专项储备													
1. 本期提取													
2. 本期使用													
（六）其他													
四、本期期末余额	1,066,114,887.00				4,285,408,999.83		79,704,280.46		92,923,435.81		-27,718,953.14	20,033,738.85	5,516,466,388.81

法定代表人：黄万珍

主管会计工作负责人：姜华

会计机构负责人：谭茂竹

母公司所有者权益变动表  
2017 年 1—6 月

单位:元 币种:人民币

项目	本期										
	股本	其他权益工具			资本公积	减:库存股	其他综合收益	专项储备	盈余公积	未分配利润	所有者权益合计
		优先股	永续债	其他							
一、上年期末余额	4,051,236,570.00				1,301,128,320.01				92,923,435.81	-122,345,614.46	5,322,942,711.36
加:会计政策变更											
前期差错更正											
其他											
二、本年期初余额	4,051,236,570.00				1,301,128,320.01				92,923,435.81	-122,345,614.46	5,322,942,711.36
三、本期增减变动金额(减少以“—”号填列)										15,698,351.65	15,698,351.65
(一)综合收益总额										15,698,351.65	15,698,351.65
(二)所有者投入和减少资本											
1. 股东投入的普通股											
2. 其他权益工具持有者投入资本											
3. 股份支付计入所有者权益的金额											
4. 其他											
(三)利润分配											
1. 提取盈余公积											
2. 对所有者(或股东)的分配											
3. 其他											
(四)所有者权益内部结转											
1. 资本公积转增资本(或股本)											
2. 盈余公积转增资本(或股本)											
3. 盈余公积弥补亏损											
4. 其他											
(五)专项储备											
1. 本期提取											
2. 本期使用											
(六)其他											
四、本期期末余额	4,051,236,570.00				1,301,128,320.01				92,923,435.81	-106,647,262.81	5,338,641,063.01



2017 年半年度报告

项目	上期										
	股本	其他权益工具			资本公积	减：库存股	其他综合收益	专项储备	盈余公积	未分配利润	所有者权益合计
		优先股	永续债	其他							
一、上年期末余额	860,030,493.00				2,447,228,178.92				92,923,435.81	168,114,004.76	3,568,296,112.49
加：会计政策变更											
前期差错更正											
其他											
二、本年期初余额	860,030,493.00				2,447,228,178.92				92,923,435.81	168,114,004.76	3,568,296,112.49
三、本期增减变动金额（减少以“-”号填列）	206,084,394.00				1,839,770,336.26				-49,057,089.00	1,996,797,641.26	2,045,854,730.26
（一）综合收益总额									-49,057,089.00	-49,057,089.00	
（二）所有者投入和减少资本	206,084,394.00				1,839,770,336.26						2,045,854,730.26
1. 股东投入的普通股	206,084,394.00				1,839,770,336.26						2,045,854,730.26
2. 其他权益工具持有者投入资本											
3. 股份支付计入所有者权益的金额											
4. 其他											
（三）利润分配											
1. 提取盈余公积											
2. 对所有者（或股东）的分配											
3. 其他											
（四）所有者权益内部结转											
1. 资本公积转增资本（或股本）											
2. 盈余公积转增资本（或股本）											
3. 盈余公积弥补亏损											
4. 其他											
（五）专项储备											
1. 本期提取											
2. 本期使用											
（六）其他											
四、本期期末余额	1,066,114,887.00				4,286,998,515.18				92,923,435.81	119,056,915.76	5,565,093,753.75

法定代表人：黄万珍

主管会计工作负责人：姜华

会计机构负责人：谭茂竹

### 三、公司基本情况

#### 1. 公司概况

√适用 □不适用

山东新潮能源股份有限公司(以下简称“本公司”)于2016年6月24日经山东省工商行政管理局核准,公司名称由原来的烟台新潮实业股份有限公司变更为山东新潮能源股份有限公司。本公司为境内公开发行A股股票并在上海证券交易所上市的股份有限公司。1996年6月6日取得由国家工商行政管理部门颁发的370000018059534号《企业法人营业执照》,并与2015年11月30日换发统一社会信用代码为9137000016309497XM的《营业执照》。1996年11月5日,中国证券监督管理委员会颁发证监发字[1996]317号文《关于烟台新潮实业股份有限公司申请股票上市的批复》,并于1996年11月21日起正式在上海证券交易所上市交易。本公司注册地址为山东省烟台市牟平区牟山路98号,总部地址为山东省烟台市莱山区港城东大街289号南山世纪大厦B座14楼。法定代表人为黄万珍先生。本公司由房地产开发、制造业、能源行业综合行业变更为能源行业,主要经营活动:石油及天然气勘探、开采、销售;石油及天然气勘探开采技术咨询及工程服务;石油及天然气相关专业设备的研发、生产及销售;能源产业开发、经营;新能源产品技术研发、生产、销售;矿产资源的开发投资;矿产品加工、销售;同轴及数据电缆、宽带网络产品的生产、销售;进出口业务;在法律、法规规定的范围内对外投资及管理、咨询;金银制品、化工产品(危险和监控化学品、民用爆炸物品、易制毒化学品除外)、金属材料、建筑装饰材料、农产品、电子产品、矿产品、纺织品、机械设备、仪器仪表、燃料油、煤炭的销售。(依法须经批准的项目,经相关部门批准后方可开展经营活动)。

#### 2. 合并财务报表范围

√适用 □不适用

- (1) 反映报表期末即2017年6月30日纳入合并范围子公司情况,具体披露内容详见附注。
- (2) 反映本期增减变动子公司情况,具体披露内容详见附注。

### 四、财务报表的编制基础

#### 1. 编制基础

本公司以持续经营为基础,根据实际发生的交易和事项,按照《企业会计准则—基本准则》和其他各项会计准则的规定进行确认和计量,在此基础上编制财务报表。

#### 2. 持续经营

√适用 □不适用

经本公司评估,自本报告期末起的12个月内,本公司持续经营能力良好,不存在导致对本公司持续经营能力产生重大怀疑的因素。

### 五、重要会计政策及会计估计

#### 1. 遵循企业会计准则的声明

本公司所编制的财务报表符合企业会计准则的要求,真实、完整地反映了本公司的财务状况、经营成果、所有者权益变动和现金流量等有关信息。

#### 2. 会计期间

会计期间自公历1月1日起至12月31日止。

#### 3. 营业周期

√适用 □不适用

本公司以公历年度作为一个营业周期。

#### 4. 记账本位币

本公司的记账本位币为人民币。

#### 5. 同一控制下和非同一控制下企业合并的会计处理方法

适用 不适用

同一控制下的企业合并

参与合并的企业在合并前后均受同一方或相同的多方最终控制且该控制并非暂时性的，认定为同一控制下的企业合并。

合并方以支付现金、转让非现金资产或承担债务方式作为合并对价的，在合并日按照被合并方所有者权益在最终控制方合并财务报表中的账面价值的份额作为长期股权投资的初始投资成本。长期股权投资初始投资成本与支付的现金、转让的非现金资产以及所承担债务账面价值之间的差额，调整资本公积；资本公积不足冲减的，调整留存收益。

合并方以发行权益性证券作为合并对价的，在合并日按照被合并方所有者权益在最终控制方合并财务报表中的账面价值的份额作为长期股权投资的初始投资成本。按照发行股份的面值总额作为股本，长期股权投资初始投资成本与所发行股份面值总额之间的差额，调整资本公积；资本公积不足冲减的，调整留存收益。

合并方为企业合并发生的审计、法律服务、评估咨询等中介费用以及其他相关管理费用，于发生时计入当期损益。

非同一控制下的企业合并

参与合并的各方在合并前后不受同一方或相同的多方最终控制的，认定为非同一控制下企业合并。

购买方通过一次交换交易实现的企业合并，合并成本为购买方在购买日为取得对被购买方的控制权而付出的资产、发生或承担的负债以及发行的权益性证券的公允价值。购买方为企业合并发生的审计、法律服务、评估咨询等中介费用以及其他相关管理费用，于发生时计入当期损益；购买方作为合并对价发行的权益性证券或债务性证券的交易费用，计入权益性证券或债务性证券的初始确认金额。

购买方的合并成本和购买方在合并中取得的可辨认净资产按购买日的公允价值计量。合并成本大于合并中取得的被购买方于购买日可辨认净资产公允价值份额的差额，确认为商誉；合并成本小于合并中取得的被购买方可辨认净资产公允价值份额的差额，计入当期损益。

因追加投资等原因能够对非同一控制下的被投资单位实施控制的

在编制个别财务报表时，按照原持有的股权投资账面价值加上新增投资成本之和，作为改按成本法核算的初始投资成本。购买日之前持有的股权投资因采用权益法核算而确认的其他综合收益，在处置该项投资时采用与被投资单位直接处置相关资产或负债相同的基础进行会计处理。购买日之前持有的股权投资按照《企业会计准则第22号——金融工具确认和计量》的有关规定进行会计处理的，原计入其他综合收益的累计公允价值变动在改按成本法核算时转入当期损益。

在合并财务报表中，对于购买日之前持有的被购买方的股权，按照该股权在购买日的公允价值进行重新计量，公允价值与其账面价值的差额计入当期投资收益；购买日之前持有的被购买方的股权涉及权益法核算下的其他综合收益等的，与其相关的其他综合收益等应当转为购买日所属当期收益。

#### 6. 合并财务报表的编制方法

适用 不适用

合并范围

合并财务报表的合并范围包括本公司及子公司。合并财务报表的合并范围以控制为基础予以确定。

控制的依据

投资方拥有对被投资方的权力，通过参与被投资方的相关活动而享有可变回报，并且有能力运用对被投资方的权力影响其回报金额，视为投资方控制被投资方。相关活动，系为对被投资方的回报产生重大影响的活动。

决策者和代理人

代理人仅代表主要责任人行使决策权，不控制被投资方。投资方将被投资方相关活动的决策权委托给代理人的，将该决策权视为自身直接持有。

在确定决策者是否为代理人时，公司综合考虑该决策者与被投资方以及其他投资方之间的关系。

1) 存在单独一方拥有实质性权利可以无条件罢免决策者的，该决策者为代理人。

2) 除1)以外的情况下，综合考虑决策者对被投资方的决策权范围、其他方享有的实质性权利、决策者的薪酬水平、决策者因持有被投资方中的其他权益所承担可变回报的风险等相关因素进行判断。

投资性主体

当同时满足下列条件时，视为投资性主体：

- 1) 该公司是以向投资者提供投资管理服务为目的，从一个或多个投资者处获取资金；
- 2) 该公司的唯一经营目的，是通过资本增值、投资收益或两者兼有而让投资者获得回报；
- 3) 该公司按照公允价值对几乎所有投资的业绩进行考量和评价。

属于投资性主体的，通常情况下符合下列所有特征：

- 1) 拥有一个以上投资；
- 2) 拥有一个以上投资者；
- 3) 投资者不是该主体的关联方；
- 4) 其所有者权益以股权或类似权益方式存在。

如果母公司是投资性主体，则母公司仅将其为其投资活动提供相关服务的子公司(如有)纳入合并范围并编制合并财务报表；其他子公司不予以合并，母公司对其他子公司的投资按照公允价值计量且其变动计入当期损益。

投资性主体的母公司本身不是投资性主体，则将其控制的全部主体，包括那些通过投资性主体所间接控制的主体，纳入合并财务报表范围。

合并程序

子公司所采用的会计政策或会计期间与本公司不一致的，按照本公司的会计政策或会计期间对子公司财务报表进行必要的调整；或者要求子公司按照本公司的会计政策或会计期间另行编报财务报表。

合并资产负债表、合并利润表、合并现金流量表及合并所有者（股东）权益变动表分别以本公司和子公司的资产负债表、利润表、现金流量表及所有者（股东）权益变动表为基础，在抵销本公司与子公司、子公司相互之间发生的内部交易对合并资产负债表、合并利润表、合并现金流量表及合并所有者（股东）权益变动表的影响后，由本公司合并编制。

本公司向子公司出售资产所发生的未实现内部交易损益，全额抵销“归属于母公司所有者的净利润”。子公司向本公司出售资产所发生的未实现内部交易损益，按照本公司对该子公司的分配比例在“归属于母公司所有者的净利润”和“少数股东损益”之间分配抵销。子公司之间出售资产所发生的未实现内部交易损益，应当按照本公司对出售方子公司的分配比例在“归属于母公司所有者的净利润”和“少数股东损益”之间分配抵销。

子公司所有者权益中不属于本公司的份额，作为少数股东权益，在合并资产负债表中所有者权益项目下以“少数股东权益”项目列示。子公司当期净损益中属于少数股东权益的份额，在合并利润表中净利润项目下以“少数股东损益”项目列示。子公司当期综合收益中属于少数股东权益的份额，在合并利润表中综合收益总额项目下以“归属于少数股东的综合收益总额”项目列示。有少数股东的，在合并所有者权益变动表中增加“少数股东权益”栏目，反映少数股东权益变动的情况。子公司少数股东分担的当期亏损超过了少数股东在该子公司期初所有者权益中所享有的份额的，其余额仍应当冲减少数股东权益。

本公司在报告期内因同一控制下企业合并增加的子公司以及业务，编制合并资产负债表时，调整合并资产负债表的期初数；编制合并利润表时，将该子公司以及业务合并当期期初至报告期末的收入、费用、利润纳入合并利润表；编制现金流量表时，将该子公司以及业务合并当期期初

至报告期末的现金流量纳入合并现金流量表；同时对比较报表的相关项目进行调整，视同合并后的报告主体自最终控制方开始控制时点起一直存在。

因非同一控制下企业合并或其他方式增加的子公司以及业务，编制合并资产负债表时，不调整合并资产负债表的期初数；编制合并利润表时，将该子公司以及业务购买日至报告期末的收入、费用、利润纳入合并利润表；编制合并现金流量表时，将该子公司购买日至报告期末的现金流量纳入合并现金流量表。

本公司在报告期内处置子公司以及业务，编制合并资产负债表时，不调整合并资产负债表的期初数；编制合并利润表时，将该子公司以及业务期初至处置日的收入、费用、利润纳入合并利润表；编制合并现金流量表时，将该子公司以及业务期初至处置日的现金流量纳入合并现金流量表。

#### 特殊交易会计处理

##### 购买子公司少数股东拥有的子公司股权

在合并财务报表中，因购买少数股权新取得的长期股权投资与按照新增持股比例计算应享有子公司自购买日或合并日开始持续计算的净资产份额之间的差额，调整资本公积(资本溢价或股本溢价)，资本公积不足冲减的，调整留存收益。

##### 不丧失控制权的情况下处置对子公司长期股权投资

在不丧失控制权的情况下部分处置对子公司的长期股权投资，在合并财务报表中，处置价款与处置长期股权投资相对应享有子公司自购买日或合并日开始持续计算的净资产份额之间的差额，应当调整资本公积(资本溢价或股本溢价)，资本公积不足冲减的，调整留存收益。

##### 处置部分股权投资等原因丧失了对被投资方的控制权时，对于剩余股权的处理

在编制合并财务报表时，对于剩余股权，按照其在丧失控制权日的公允价值进行重新计量。处置股权取得的对价与剩余股权公允价值之和，减去按原持股比例计算应享有原有子公司自购买日或合并日开始持续计算的净资产的份额之间的差额，计入丧失控制权当期的投资收益，同时冲减商誉。与原有子公司股权投资相关的其他综合收益等，在丧失控制权时转为当期投资收益。

企业通过多次交易分步处置对子公司股权投资直至丧失控制权，且该多次交易属于一揽子交易的处理

处置对子公司股权投资直至丧失控制权的各项交易属于一揽子交易的，应当将各项交易作为一项处置子公司并丧失控制权的交易进行会计处理；但是，在丧失控制权之前每一次处置价款与处置投资对应的享有该子公司净资产份额的差额，在合并财务报表中确认为其他综合收益，在丧失控制权时一并转入丧失控制权当期的损益。

##### 判断分步处置股权至丧失控制权过程的各项交易是否属于一揽子交易的原则如下：

处置对子公司股权投资的各项交易的条款、条件以及经济影响符合以下一种或多种情况，通常表明多次交易事项属于一揽子交易：

- 1) 这些交易是同时或者在考虑了彼此影响的情况下订立的；
- 2) 这些交易整体才能达成一项完整的商业结果；
- 3) 一项交易的发生取决于其他至少一项交易的发生；
- 4) 一项交易单独看是不经济的，但是和其他交易一并考虑时是经济的。

## 7. 合营安排分类及共同经营会计处理方法

适用 不适用

### 合营安排的分类

合营安排分为共同经营和合营企业。

### 共同经营参与方的会计处理

合营方确认其与共同经营中利益份额相关的下列项目，并按照相关企业会计准则的规定进行会计处理：

- 1) 确认单独所持有的资产，以及按其份额确认共同持有的资产；
- 2) 确认单独所承担的负债，以及按其份额确认共同承担的负债；
- 3) 确认出售其享有的共同经营产出份额所产生的收入；
- 4) 按其份额确认共同经营因出售产出所产生的收入；
- 5) 确认单独所发生的费用，以及按其份额确认共同经营发生的费用。

合营方向共同经营投出或出售资产等(该资产构成业务的除外),在该资产等由共同经营出售给第三方之前,仅确认因该交易产生的损益中归属于共同经营其他参与方的部分。投出或出售的资产发生符合《企业会计准则第 8 号——资产减值》等规定的资产减值损失的,合营方全额确认该损失。

合营方自共同经营购买资产等(该资产构成业务的除外),在将该资产等出售给第三方之前,仅确认因该交易产生的损益中归属于共同经营其他参与方的部分。购入的资产发生符合《企业会计准则第 8 号——资产减值》等规定的资产减值损失的,合营方按其承担的份额确认该部分损失。

对共同经营不享有共同控制的参与方,如果享有该共同经营相关资产且承担该共同经营相关负债的,按照上述方法进行会计处理;否则,按照相关企业会计准则的规定进行会计处理。

## 8. 现金及现金等价物的确定标准

列示于现金流量表中的现金是指库存现金及可随时用于支付的存款,现金等价物是指持有的期限短(一般指从购买日起三个月内到期)、流动性强、易于转换为已知金额现金及价值变动风险很小的投资。

## 9. 外币业务和外币报表折算

√适用 □不适用

外币业务

外币业务按业务发生日的即期汇率将外币金额折算为人民币入账。

于资产负债表日,外币货币性项目采用资产负债表日的即期汇率折算为人民币,所产生的折算差额除了为购建或生产符合资本化条件的资产而借入的外币借款产生的汇兑差额按资本化的原则处理外,直接计入当期损益。以历史成本计量的外币非货币性项目,于资产负债表日采用交易发生日的即期汇率折算。

外币财务报表的折算

以非记账本位币编制的资产负债表中的资产和负债项目,采用资产负债表日的即期汇率折算成记账本位币,所有者权益中除未分配利润项目外,其他项目采用发生时的即期汇率折算。以非记账本位币编制的利润表中的收入与费用项目,采用交易发生日的即期汇率或即期汇率的近似汇率折算成记账本位币。上述折算产生的外币报表折算差额,在其他综合收益中核算。以非记账本位币编制的现金流量表中各项目的现金流量采用现金流量发生日的即期汇率或即期汇率的近似汇率折算成记账本位币。汇率变动对现金的影响额,在现金流量表中单独列示。

## 10. 金融工具

√适用 □不适用

金融工具的确认和终止确认

本公司于成为金融工具合同的一方时确认一项金融资产或金融负债。

金融资产满足下列条件之一的,终止确认:

- 1) 收取该金融资产现金流量的合同权利终止;
- 2) 该金融资产已转移,且符合《企业会计准则第 23 号——金融资产转移》规定的金融资产终止确认条件。

金融负债的现时义务全部或部分已经解除的,终止确认该金融负债或其一部分。

金融资产的分类

金融资产于初始确认时分类为:以公允价值计量且其变动计入当期损益的金融资产、应收款项、可供出售金融资产和持有至到期投资。金融资产的分类取决于本公司对金融资产的持有意图和持有能力。

- 1) 以公允价值计量且其变动计入当期损益的金融资产

以公允价值计量且其变动计入当期损益的金融资产包括持有目的为短期内出售的金融资产，该资产在资产负债表中以交易性金融资产列示。

#### 2) 应收款项

应收款项是指在活跃市场中没有报价、回收金额固定或可确定的非衍生金融资产，包括应收账款、其他应收款和长期应收款等。

#### 3) 可供出售金融资产

可供出售金融资产包括初始确认时即被指定为可供出售的非衍生金融资产及未被划分为其他类的金融资产。自资产负债表日起 12 个月内将出售的可供出售金融资产在资产负债表中列示为一年内到期的非流动资产。

#### 4) 持有至到期投资

持有至到期投资是指到期日固定、回收金额固定或可确定，且管理层有明确意图和能力持有至到期的非衍生金融资产。自资产负债表日起 12 个月内到期的持有至到期投资在资产负债表中列示为一年内到期的非流动资产。

#### 金融资产的计量

金融资产于本公司成为金融工具合同的一方时，按公允价值在资产负债表内确认。以公允价值计量且其变动计入当期损益的金融资产，取得时发生的相关交易费用直接计入当期损益。其他金融资产的相关交易费用计入初始确认金额。

以公允价值计量且其变动计入当期损益的金融资产和可供出售金融资产按照公允价值进行后续计量，但在活跃市场中没有报价且其公允价值不能可靠计量的权益工具投资，按照成本计量；应收款项以及持有至到期投资采用实际利率法，以摊余成本计量。

以公允价值计量且其变动计入当期损益的金融资产的公允价值变动计入公允价值变动损益；在资产持有期间所取得的利息或现金股利以及在处置时产生的处置损益，计入当期损益。

除减值损失及外币货币性金融资产形成的汇兑损益外，可供出售金融资产公允价值变动计入所有者权益，待该金融资产终止确认时，原直接计入权益的公允价值变动累计额转入当期损益。可供出售债务工具投资在持有期间按实际利率法计算利息，计入投资收益；可供出售权益工具投资的现金股利，于被投资单位宣告发放股利时计入投资收益。

#### 金融资产转移的确认依据和计量方法

公司已将金融资产所有权上几乎所有的风险和报酬转移给转入方的，终止确认该金融资产；保留了金融资产所有权上几乎所有的风险和报酬的，不终止确认该金融资产。

金融资产整体转移满足终止确认条件的，将下列两项金额的差额计入当期损益：

1) 所转移金融资产的账面价值；

2) 因转移而收到的对价，与原直接计入所有者权益的公允价值变动累计额（涉及转移的金融资产为可供出售金融资产的情形）之和。

因金融资产转移获得了新金融资产或承担了新金融负债的，在转移日按照公允价值确认该金融资产或金融负债（包括看涨期权、看跌期权、担保负债、远期合同、互换等），并将该金融资产扣除金融负债后的净额作为上述对价的组成部分。

公司与金融资产转入方签订服务合同提供相关服务的（包括收取该金融资产的现金流量，并将所收取的现金流量交付给指定的资金保管机构等），就该服务合同确认一项服务资产或服务负债。服务负债应当按照公允价值进行初始计量，并作为上述对价的组成部分。

金融资产部分转移满足终止确认条件的，将所转移金融资产整体的账面价值，在终止确认部分和未终止确认部分（在此种情况下，所保留的服务资产视同未终止确认金融资产的一部分）之间，按照各自的相对公允价值进行分摊，并将下列两项金额的差额计入当期损益：

1) 终止确认部分的账面价值；

2) 终止确认部分的对价，与原直接计入所有者权益的公允价值变动累计额中对应终止确认部分的金额（涉及转移的金融资产为可供出售金融资产的情形）之和。

原直接计入所有者权益的公允价值变动累计额中对应终止确认部分的金额，按照金融资产终止确认部分和未终止确认部分的相对公允价值，对该累计额进行分摊后确定。

#### 金融负债的分类

金融负债于初始确认时分类为：以公允价值计量且其变动计入当期损益的金融负债和其他金融负债。以公允价值计量且其变动计入当期损益的金融负债，包括交易性金融负债和初始确认时指定为以公允价值计量且其变动计入当期损益的金融负债。

#### 金融负债的计量

金融负债于本公司成为金融工具合同的一方时，按公允价值在资产负债表内确认。以公允价值计量且其变动计入当期损益的金融负债，取得时发生的相关交易费用直接计入当期损益；其他金融负债的相关交易费用计入初始确认金额。

以公允价值计量且其变动计入当期损益的金融负债，按照公允价值后续计量，且不扣除将来结清金融负债时可能发生的交易费用。其他金融负债，采用实际利率法，按照摊余成本进行后续计量。

#### 金融资产和金融负债的公允价值的确定方法

存在活跃市场的金融资产或金融负债，采用活跃市场中的报价确定其公允价值。金融工具不存在活跃市场的，采用估值技术确定其公允价值，估值技术包括参考熟悉情况并自愿交易的各方最近进行的市场交易中使用的价格、参照实质上相同的其他金融工具的当前公允价值、现金流量折现法和期权定价模型等。

#### 金融资产减值测试方法及会计处理方法

除以公允价值计量且其变动计入当期损益的金融资产外，本公司于资产负债表日对金融资产的账面价值进行检查，如果有客观证据表明某项金融资产发生减值的，计提减值准备。

以摊余成本计量的金融资产发生减值时，按预计未来现金流量（不包括尚未发生的未来信用损失）现值低于账面价值的差额，计提减值准备。如果有客观证据表明该金融资产价值已恢复，且客观上与确认该损失后发生的事项有关，原确认的减值损失予以转回，计入当期损益。

当可供出售金融资产的公允价值发生较大幅度或非暂时性下降，原直接计入股东权益的因公允价值下降形成的累计损失计入减值损失。对已确认减值损失的可供出售债务工具投资，在期后公允价值上升且客观上与确认原减值损失确认后发生的事项有关的，原确认的减值损失予以转回，计入当期损益。对已确认减值损失的可供出售权益工具投资，在期后公允价值上升且客观上与确认原减值损失后发生的事项有关的，原确认的减值损失予以转回，直接计入股东权益。在活跃市



场中没有报价且其公允价值不能可靠计量的权益工具投资发生的减值损失，如果在以后期间价值得以恢复，也不予转回。

## 11. 应收款项

### (1). 单项金额重大并单独计提坏账准备的应收款项

√适用 □不适用

单项金额重大的判断依据或金额标准	本公司将金额为人民币 1,000 万元以上的应收款项确认为单项金额重大的应收款项。
单项金额重大并单项计提坏账准备的计提方法	本公司对单项金额重大的应收款项单独进行减值测试，根据该款项预计未来现金流量现值低于其账面价值的差额，计提坏账准备。

### (2). 按信用风险特征组合计提坏账准备的应收款项:

√适用 □不适用

按信用风险特征组合计提坏账准备的计提方法（账龄分析法、余额百分比法、其他方法）	
组合 1（账龄组合）	以应收款项的账龄为信用风险特征划分组合
组合 2（关联方组合）	以应收款项的性质为信用风险特征划分组合
组合 3（个别认定组合）	以应收款项的内容为信用风险特征划分组合
按组合计提坏账准备的计提方法	
组合 1（账龄组合）	按账龄分析法计提坏账准备
组合 2（关联方组合）	不计提坏账准备
组合 3（个别认定组合）	按个别认定法计提坏账准备

组合中，采用账龄分析法计提坏账准备的

√适用 □不适用

账龄	应收账款计提比例 (%)	其他应收款计提比例 (%)
1 年以内（含 1 年）	3	3
其中：1 年以内分项，可添加行		
1—2 年	10	10
2—3 年	20	20
3 年以上		
3—4 年	30	30
4—5 年	50	50
5 年以上	100	100

组合中，采用其他方法计提坏账准备的

√适用 □不适用

组合名称	方法说明
组合 2（关联方组合）	不计提坏账准备
组合 3（个别认定组合）	按个别认定法计提坏账准备

### (3). 单项金额不重大但单独计提坏账准备的应收款项:

√适用 □不适用

单项计提坏账准备的理由	存在发生减值的客观证据
坏账准备的计提方法	将预计可收回金额低于其账面价值的差额确认为坏账准备

## 12. 存货

√适用 □不适用

存货的类别

存货包括原材料、开发成本、开发产品、工程施工、在产品、库存商品、包装物等，按成本与可变现净值孰低列示。

发出存货的计价方法

存货按实际成本入账，发出时的成本按加权平均法核算，开发成本、开发产品、工程施工、产成品和在产品成本包括原材料、直接人工以及在正常生产能力下按照一定方法分配的制造费用。

确定不同类别存货可变现净值的依据

存货成本高于其可变现净值的，计提存货跌价准备，计入当期损益。可变现净值，是指在日常活动中，存货的估计售价减去至完工时估计将要发生的成本、估计的销售费用以及相关税费后的金额。公司确定存货的可变现净值，以取得的确凿证据为基础，并且考虑持有存货的目的、资产负债表日后事项的影响等因素。

为生产而持有的材料等，用其生产的产成品的可变现净值高于成本的，该材料仍然按照成本计量；材料价格的下降表明产成品的可变现净值低于成本的，该材料按照可变现净值计量。

为执行销售合同或者劳务合同而持有的存货，其可变现净值以合同价格为基础计算。持有存货的数量多于销售合同订购数量的，超出部分的存货的可变现净值以一般销售价格为基础计算。

存货的盘存制度

本公司的存货盘存制度采用永续盘存制。

低值易耗品和包装物的摊销方法

低值易耗品在领用时采用五五摊销法核算成本。

包装物在领用时采用一次转销法核算成本。

## 13. 划分为持有待售资产

√适用 □不适用

同时满足下列条件的资产，确认为持有待售资产：

- 1) 该资产必须在其当期状况下仅根据出售此类资产的通常和惯用条款即可立即出售；
- 2) 公司已经就处置该部分资产作出决议；
- 3) 公司已经与受让方签订了不可撤销的转让协议；

该项转让将在一年内完成。

## 14. 长期股权投资

√适用 □不适用

共同控制、重大影响的判断标准

按照相关约定对某项安排所共有的控制，并且该安排的相关活动必须经过分享控制权的参与方一致同意后才能决策，则视为共同控制。如果存在两个或两个以上的参与方组合能够集体控制某项安排的，不视为共同控制。

对被投资单位的财务和经营政策有参与决策的权力，但并不能够控制或者与其他方一起共同控制这些政策的制定，则视为对被投资单位实施重大影响。

初始投资成本确定

企业合并形成的长期股权投资，按照本附注“同一控制下和非同一控制下企业合并的会计处理方法”的相关内容确认初始投资成本；除企业合并形成的长期股权投资以外，其他方式取得的长期股权投资，按照下述方法确认其初始投资成本：

1) 以支付现金取得的长期股权投资，应当按照实际支付的购买价款作为初始投资成本。初始投资成本包括与取得长期股权投资直接相关的费用、税金及其他必要支出。

2) 以发行权益性证券取得的长期股权投资，应当按照发行权益性证券的公允价值作为初始投资成本。与发行权益行证券直接相关的费用，应当按照《企业会计准则第 37 号——金融工具列报》的有关规定确定。

3) 在非货币性资产交换具备商业实质和换入资产或换出资产的公允价值能够可靠计量的前提下，非货币性资产交换换入的长期股权投资以换出资产的公允价值为基础确定其初始投资成本，除非有确凿证据表明换入资产的公允价值更加可靠；不满足上述前提的非货币性资产交换，以换出资产的账面价值和应支付的相关税费作为换入长期股权投资的初始投资成本。

4) 通过债务重组取得的长期股权投资，其初始投资成本按照公允价值为基础确定。

后续计量及损益确认方法

成本法后续计量

公司能够对被投资单位实施控制的长期股权投资采用成本法核算，长期股权投资按照初始投资成本计价。追加或收回投资调整长期股权投资的成本。被投资单位宣告分派的现金股利或利润，确认为当期投资收益。

权益法后续计量

对联营企业和合营企业的长期股权投资，采用权益法核算，长期股权投资的初始投资成本大于投资时应享有被投资单位可辨认净资产公允价值份额的，不调整长期股权投资的初始投资成本；长期股权投资的初始投资成本小于投资时应享有被投资单位可辨认净资产公允价值份额的，其差额计入当期损益，同时调整长期股权投资的成本。

采用权益法核算时，投资方取得长期股权投资后，按照应享有或应分担的被投资单位实现的净损益和其他综合收益的份额，分别确认投资收益和其他综合收益，同时调整长期股权投资的账面价值；投资方按照被投资单位宣告分派的利润或现金股利计算应享有的部分，相应减少长期股权投资的账面价值；投资方对于被投资单位除净损益、其他综合收益和利润分配以外所有者权益的其他变动，调整长期股权投资的账面价值并计入所有者权益。投资方在确认应享有被投资单位净损益的份额时，以取得投资时被投资单位可辨认净资产的公允价值为基础，对被投资单位的净利润进行调整后确认。被投资单位采用的会计政策及会计期间与投资方不一致的，按照投资方的会计政策及会计期间对被投资单位的财务报表进行调整，并据以确认投资收益和其他综合收益等。

投资方确认被投资单位发生的净亏损，以长期股权投资的账面价值以及其他实质上构成对被投资单位净投资的长期权益减记至零为限，投资方负有承担额外损失义务的除外。被投资单位以后实现净利润的，投资方在其收益分享额弥补未确认的亏损分担额后，恢复确认收益分享额。

投资方计算确认应享有或应分担被投资单位的净损益时，与联营企业、合营企业之间发生的未实现内部交易损益按照应享有的比例计算归属于投资方的部分，予以抵销，在此基础上确认投资收益。投资方与被投资单位发生的未实现内部交易损失，按照《企业会计准则第8号——资产减值》等的有关规定属于资产减值损失的，全额确认。

投资方对联营企业的权益性投资，其中一部分通过风险投资机构、共同基金、信托公司或包括投连险基金在内的类似主体间接持有的，无论以上主体是否对这部分投资具有重大影响，投资方都按照金融工具政策的有关规定，对间接持有的该部分投资选择以公允价值计量且其变动计入损益，并对其余部分采用权益法核算。

因追加投资等原因能够对被投资单位施加重大影响或实施共同控制但不构成控制的处理

按照《企业会计准则第22号——金融工具确认和计量》确定的原持有的股权投资的公允价值加上新增投资成本之和，作为改按权益法核算的初始投资成本。原持有的股权投资分类为可供出售金融资产的，其公允价值与账面价值之间的差额，以及原计入其他综合收益的累计公允价值变动转入改按权益法核算的当期损益。

处置部分股权的处理

因处置部分股权投资等原因丧失了对被投资单位的共同控制或重大影响的，处置后的剩余股权改按本附注“金融工具”的政策核算，其在丧失共同控制或重大影响之日的公允价值与账面价值之间的差额计入当期损益。原股权投资因采用权益法核算而确认的其他综合收益，在终止采用权益法核算时采用与被投资单位直接处置相关资产或负债相同的基础进行会计处理。

因处置部分权益性投资等原因丧失了对被投资单位的控制的，在编制个别财务报表时，处置后的剩余股权能够对被投资单位实施共同控制或施加重大影响的，改按权益法核算，并对该剩余股权视同自取得时即采用权益法核算进行调整；处置后的剩余股权不能对被投资单位实施共同控制或施加重大影响的，改按本附注“金融工具”的有关政策进行会计处理，其在丧失控制之日的公允价值与账面价值间的差额计入当期损益。在编制合并财务报表时，按照本附注“合并财务报表的编制方法”的相关内容处理。

对联营企业或合营企业的权益性投资全部或部分分类为持有待售资产的处理

分类为持有待售资产的对联营企业或合营企业的权益性投资，以账面价值与公允价值减去处置费用孰低的金额列示，公允价值减去处置费用低于原账面价值的金额，确认为资产减值损失。对于未划分为持有待售资产的剩余权益性投资，采用权益法进行会计处理。已划分为持有待售的对联营企业或合营企业的权益性投资，不再符合持有待售资产分类条件的，从被分类为持有待售资产之日起采用权益法进行追溯调整。分类为持有待售期间的财务报表作相应调整。

处置长期股权投资的处理

处置长期股权投资，其账面价值与实际取得价款之间的差额，计入当期损益。采用权益法核算的长期股权投资，在处置该项投资时，采用与被投资单位直接处置相关资产或负债相同的基础，按相应比例对原计入其他综合收益的部分进行会计处理。

## 15. 固定资产

### (1). 确认条件

适用 不适用

固定资产确认条件

固定资产是指为生产商品、提供劳务、出租或经营管理而持有的，使用寿命超过一个会计年度的有形资产。固定资产同时满足下列条件的，才能予以确认：

- 1) 与该固定资产有关的经济利益很可能流入企业；
- 2) 该固定资产的成本能够可靠地计量。

固定资产初始计量和后续计量

购置或新建的固定资产按取得时的实际成本进行初始计量。本公司在进行公司制改建时，国有股股东投入的固定资产，按国有资产管理部确认的评估值作为入账价值。与固定资产有关的后续支出，在相关的经济利益很可能流入本公司且其成本能够可靠的计量时，计入固定资产成本；对于被替换的部分，终止确认其账面价值；所有其他后续支出于发生时计入当期损益。当固定资产被处置、或者预期通过使用或处置不能产生经济利益时，终止确认该固定资产。固定资产出售、转让、报废或毁损的处置收入扣除其账面价值和相关税费后的金额计入当期损益。

于每年年度终了，对固定资产的预计使用寿命、预计净残值和折旧方法进行复核并作适当调整。

### (2). 折旧方法

适用 不适用

类别	折旧方法	折旧年限(年)	残值率(%)	年折旧率(%)
房屋建筑物	直线法	40年	4	2.4
机器设备	直线法	10-12年	4	8-9.6
运输设备	直线法	8年	4	12
办公设备	直线法	8-12年	4	8-12

### (3). 固定资产的减值测试方法、减值准备计提方法

当固定资产的公允价值减去处置费用后的净额和资产预计未来现金流量的现值均低于固定资产账面价值时，确认固定资产存在减值迹象。固定资产存在减值迹象的，其账面价值减记至可收回金额。可收回金额根据固定资产的公允价值减去处置费用后的净额与固定资产预计未来现金流量的现值两者之间较高者确定。

符合持有待售条件的固定资产，以账面价值与公允价值减去处置费用孰低的金额列示。公允价值减去处置费用低于原账面价值的金额，确认为资产减值损失。

## 16. 在建工程

适用 不适用

在建工程按实际发生的成本计量。实际成本包括建筑费用、其他为使在建工程达到预定可使用状态所发生的必要支出以及在资产达到预定可使用状态之前所发生的符合资本化条件的借款费用。在建工程在达到预定可使用状态时，转入固定资产并自次月起开始计提折旧。

当在建工程的可收回金额低于其账面价值时，账面价值减记至可收回金额。

## 17. 借款费用

适用  不适用

发生的可直接归属于需要经过相当长时间的购建活动才能达到预定可使用状态之固定资产的购建的借款费用，在资产支出及借款费用已经发生、为使资产达到预定可使用状态所必要的购建活动已经开始时，开始资本化并计入该资产的成本。当购建的资产达到预定可使用状态时停止资本化，其后发生的借款费用计入当期损益。如果资产的购建活动发生非正常中断，并且中断时间连续超过 3 个月，暂停借款费用的资本化，直至资产的购建活动重新开始。

在资本化期间内，专门借款(指为购建或者生产符合资本化条件的资产而专门借入的款项)以专门借款当期实际发生的利息费用，减去将尚未动用的借款资金存入银行取得的利息收入或进行暂时性投资取得的投资收益后确定应予资本化的利息金额；一般借款则根据累计资产支出超过专门借款部分的资产支出加权平均数乘以所占用一般借款的资本化率，计算确定一般借款应予资本化的利息金额。资本化率根据一般借款加权平均利率计算确定。

借款存在折价或者溢价的，按照实际利率法确定每一会计期间应摊销的折价或者溢价金额，调整每期利息金额。

## 18. 油气资产

适用  不适用

油气资产通常是指持有的矿区权益和通过油气勘探与油气开发活动形成的油气井及相关设施等。为取得矿区权益而发生的成本在发生时予以资本化，按照取得时的成本进行初始计量。矿区权益取得后发生的探矿权使用费、采矿权使用费等维持矿区权益的支出计入当期损益。

未探明矿区权益不计提折耗，除此之外的油气资产采用成果法，以油田为单位按产量法进行折耗。对矿区取得成本根据期末已探明经济可采储量及当期产量进行折耗，矿区开发成本根据期末已探明已开发经济可采储量及当期产量进行折耗。除未探明矿区权益外的油气资产的可收回金额低于其账面价值时，账面价值减记至可收回金额；未探明矿区权益的公允价值低于账面价值时，账面价值减记至公允价值。

每年至少聘请一次中介机构对油气的储量进行评估。

## 19. 无形资产

### (1). 计价方法、使用寿命、减值测试

适用  不适用

无形资产包括土地使用权、网络工程软件等，以实际成本计量。

土地使用权和网络工程软件按使用年限平均摊销。外购土地及建筑物的价款难以在土地使用权与建筑物之间合理分配的，全部作为固定资产。

当无形资产的公允价值减去处置费用后的净额和资产预计未来现金流量的现值均低于无形资产账面价值时，确认无形资产存在减值迹象。无形资产存在减值迹象的，其账面价值减记至可收回金额。可收回金额根据无形资产的公允价值减去处置费用后的净额与无形资产预计未来现金流量的现值两者之间较高者确定。

对使用寿命有限的无形资产的预计使用寿命及摊销方法于每年年度终了进行复核并作适当调整。

### (2). 内部研究开发支出会计政策

适用  不适用

根据内部研究开发项目支出的性质以及研发活动最终形成无形资产是否具有较大不确定性，分为研究阶段支出和开发阶段支出。

研究阶段的支出，于发生时计入当期损益；开发阶段的支出，同时满足下列条件的，确认为无形资产：

(1) 完成该无形资产以使其能够使用或出售在技术上具有可行性；

(2) 管理层具有完成该无形资产并使用或出售的意图；

(3) 能够证明该无形资产将如何产生经济利益；

(4) 有足够的技术、财务资源和其他资源支持，以完成该无形资产的开发，并有能力使用或出售该无形资产；

(5) 归属于该无形资产开发阶段的支出能够可靠地计量。

不满足上述条件的开发阶段的支出，于发生时计入当期损益。前期已计入损益的开发支出不在以后期间确认为资产。已资本化的开发阶段的支出在资产负债表上列示为开发支出，自该项目达到预定可使用状态之日起转为无形资产。

当开发支出的可收回金额低于其账面价值时，账面价值减记至可收回金额。

## 20. 长期资产减值

适用  不适用

在财务报表中单独列示的商誉和使用寿命不确定的无形资产，无论是否存在减值迹象，至少每年进行减值测试。固定资产、无形资产、以成本模式计量的投资性房地产及长期股权投资等，于资产负债表日存在减值迹象的，进行减值测试。减值测试结果表明资产的可收回金额低于其账面价值的，按其差额计提减值准备并计入减值损失。可收回金额为资产的公允价值减去处置费用后的净额与资产预计未来现金流量的现值两者之间的较高者。资产减值准备按单项资产为基础计算并确认，如果难以对单项资产的可收回金额进行估计的，以该资产所属的资产组确定资产组的可收回金额。资产组是能够独立产生现金流入的最小资产组合。前述资产减值损失一经确认，如果在以后期间价值得以恢复，也不予转回。

## 21. 长期待摊费用

适用  不适用

长期待摊费用包括经营租入固定资产改良及其他已经发生但应由本年和以后各期负担的分摊期限在一年以上的各项费用，按预计受益期间分期平均摊销，并以实际支出减去累计摊销后的净额列示。

## 22. 职工薪酬

### (1)、短期薪酬的会计处理方法

适用  不适用

在职工为公司提供服务的会计期间，将实际发生的短期薪酬确认为负债，并计入当期损益或相关资产成本。发生的职工福利费，在实际发生时根据实际发生额计入当期损益或相关资产成本。职工福利费为非货币性福利的，按照公允价值计量。为职工缴纳的医疗保险费、工伤保险费、生育保险费等社会保险费和住房公积金，以及按规定提取的工会经费和职工教育经费，在职工为公司提供服务的会计期间，根据规定的计提基础和计提比例计算确定相应的职工薪酬金额，并确认相应负债，计入当期损益或相关资产成本。

在职工提供服务从而增加了其未来享有的带薪缺勤权利时，确认与累积带薪缺勤相关的职工薪酬，并以累积未行使权利而增加的预期支付金额计量。在职工实际发生缺勤的会计期间确认与非累积带薪缺勤相关的职工薪酬。

利润分享计划同时满足下列条件时，公司确认相关的应付职工薪酬：

1) 因过去事项导致现在具有支付职工薪酬的法定义务或推定义务；

2) 因利润分享计划所产生的应付职工薪酬义务金额能够可靠估计。

**(2)、离职后福利的会计处理方法**

√适用 □不适用

## 设定提存计划

公司在职工为其提供服务的会计期间，将根据设定提存计划计算的应缴存金额确认为负债，并计入当期损益或相关资产成本。根据设定提存计划，预期不会在职工提供相关服务的年度报告期结束后十二个月内支付全部应缴存金额的，公司将全部应缴存金额以折现后的金额计量应付职工薪酬。

## 设定受益计划

公司对设定受益计划的会计处理包括下列四个步骤：

1) 根据预期累计福利单位法，采用无偏且相互一致的精算假设对有关人口统计变量和财务变量等做出估计，计量设定受益计划所产生的义务，并确定相关义务的归属期间。公司将设定受益计划所产生的义务予以折现，以确定设定受益计划义务的现值和当期服务成本。

2) 设定受益计划存在资产的，公司将设定受益计划义务现值减去设定受益计划资产公允价值所形成的赤字或盈余确认为一项设定受益计划净负债或净资产。设定受益计划存在盈余的，公司以设定受益计划的盈余和资产上限两项的孰低者计量设定受益计划净资产。

3) 确定应当计入当期损益的金额。

4) 确定应当计入其他综合收益的金额。

公司根据预期累计福利单位法确定的公式将设定受益计划产生的福利义务归属于职工提供服务的期间，并计入当期损益或相关资产成本。当职工后续年度的服务将导致其享有的设定受益计划福利水平显著高于以前年度时，按照直线法将累计设定受益计划义务分摊确认于职工提供服务而导致企业第一次产生设定受益计划福利义务至职工提供服务不再导致该福利义务显著增加的期间。

报告期末，公司将设定受益计划产生的职工薪酬成本确认为：服务成本、设定受益计划净负债或净资产的利息净额，以及重新计量设定受益计划净负债或净资产所产生的变动。

在设定受益计划下，公司在下列日期孰早日将过去服务成本确认为当期费用：

1) 修改设定受益计划时。

2) 企业确认相关重组费用或辞退福利时。

公司在设定受益计划结算时，确认一项结算利得或损失。

**(3)、辞退福利的会计处理方法**

√适用 □不适用

公司向职工提供辞退福利的，在下列两者孰早日确认辞退福利产生的职工薪酬负债，并计入当期损益：

1) 公司不能单方面撤回因解除劳动关系计划或裁减建议所提供的辞退福利时。

2) 公司确认与涉及支付辞退福利的重组相关的成本或费用时。

公司按照辞退计划条款的规定，合理预计并确认辞退福利产生的应付职工薪酬。

**(4)、其他长期职工福利的会计处理方法**

√适用 □不适用

公司向职工提供的其他长期职工福利，符合设定提存计划条件的，按照关于设定提存计划的有关政策进行处理。

除上述情形外，公司按照关于设定受益计划的有关政策，确认和计量其他长期职工福利净负债或净资产。在报告期末，将其他长期职工福利产生的职工薪酬成本确认为下列组成部分：

1) 服务成本。

2) 其他长期职工福利净负债或净资产的利息净额。

3) 重新计量其他长期职工福利净负债或净资产所产生的变动。

为简化相关会计处理，上述项目的总净额应计入当期损益或相关资产成本。

长期残疾福利水平取决于职工提供服务期间长短的，公司在职工提供服务的期间确认应付长期残疾福利义务；长期残疾福利与职工提供服务期间长短无关的，公司在导致职工长期残疾的事件发生的当期确认应付长期残疾福利义务。

### 23. 预计负债

√适用 □不适用

当与弃置费用、对外担保、商业承兑汇票贴现、未决诉讼或仲裁、产品质量保证、亏损合同等或有事项相关业务形成的现时义务，其履行很可能导致经济利益的流出，在该义务的金额能够可靠计量时，确认为预计负债。对于未来经营亏损，不确认预计负债。

预计负债按照履行相关现时义务所需支出的最佳估计数进行初始计量，并综合考虑与或有事项有关的风险、不确定性和货币时间价值等因素。货币时间价值影响重大的，通过对相关未来现金流出进行折现后确定最佳估计数；因随着时间推移所进行的折现还原而导致的预计负债账面价值的增加金额，确认为利息费用。

满足预计负债确认条件的油气资产弃置义务确认为预计负债，同时计入相关油气资产的原值，金额等于根据当地条件及相关要求作出的预计未来支出的现值。这部分价值作为油气资产成本的一部分进行折耗。在油气资产的使用寿命内，油气资产弃置义务采用实际利率法确定各期间应承担的利息费用。不符合预计负债确认条件的，在废弃时发生的拆卸、搬移、场地清理等支出在实际发生时作为清理费用计入当期损益。

于资产负债表日，对预计负债的账面价值进行复核并作适当调整，以反映当前的最佳估计数。

### 24. 股份支付

√适用 □不适用

股份支付的种类

根据结算方式分为以权益结算的涉及职工的股份支付、以现金结算的涉及职工的股份支付。

实施、修改、终止股份支付计划的相关会计处理

以权益结算的涉及职工的股份支付，授予后立即可行权的，按照授予日权益工具的公允价值计入成本费用和资本公积；授予后须完成等待期内的服务或达到规定业绩条件才可行权的，在等待期内的每个资产负债表日，以对可行权权益工具数量的最佳估计为基础，按照权益工具授予日的公允价值，将当期取得的服务计入相关成本或费用和资本公积。

以现金结算的涉及职工的股份支付，授予后立即可行权的，按照授予日本公司承担负债的公允价值计入相关成本或费用和相应负债；授予后须完成等待期内的服务或达到规定业绩条件才可行权的，在等待期内的每个资产负债表日，以对可行权情况的最佳估计为基础，按照本公司承担负债的公允价值金额，将当期取得的服务计入相关成本或费用和相应负债。

### 25. 收入

√适用 □不适用

收入的金额按照本公司在日常经营活动中销售商品和提供劳务时，已收或应收合同或协议价款的公允价值确定。收入按扣除增值税、商业折扣、销售折让及销售退回的净额列示。

与交易相关的经济利益能够流入本公司，相关的收入能够可靠计量且满足下列各项经营活动的特定收入确认标准时，确认相关的收入。

销售商品

商品销售在商品所有权上的主要风险和报酬已转移给买方，本公司不再对该商品实施继续管理权和实际控制权，与交易相关的经济利益很可能流入企业，并且与销售该商品相关的收入和成本能够可靠地计量时，确认营业收入的实现。

房地产销售

在房产完工并验收合格，签订了销售合同，取得了买方付款证明并交付使用时确认销售收入的实现。买方接到书面交房通知，无正当理由拒绝接收的，于书面交房通知确定的交付使用时限结束后即确认收入的实现。

提供劳务



提供的劳务在同一会计年度开始并完成的，在劳务已经提供，收到价款或取得收取价款的证据时，确认营业收入的实现；劳务的开始和完成分属不同会计年度的，在劳务合同的总收入、劳务的完成程度能够可靠地确定，与交易相关的价款能够流入，已经发生的成本和为完成劳务将要发生的成本能够可靠地计量时，按完工百分比法确认营业收入的实现；长期合同工程在合同结果已经能够合理地预见时，按结账时已完成工程进度的百分比法确认营业收入的实现。

让渡资产使用权

让渡资产使用权取得的利息收入和使用费收入，在与交易相关的经济利益能够流入企业，且收入的金额能够可靠地计量时，确认收入的实现。

原油销售

原油销售收入由客户至油气资产相关的储油罐提取原油并开具双方确认的提货单据后确认收入。销售单价依据买卖双方的书面约定，一般是参考纽约商业交易所(NYMEX)原油价格确定。

## 26. 政府补助

### (1)、与资产相关的政府补助判断依据及会计处理方法

√适用 □不适用

与资产相关的政府补助，是指公司取得的、用于购建或以其他方式形成长期资产的政府补助。与资产相关的政府补助，确认为递延收益，并在相关资产使用寿命内平均分配，计入当期损益。但是，按照名义金额计量的政府补助，直接计入当期损益。

### (2)、与收益相关的政府补助判断依据及会计处理方法

√适用 □不适用

与收益相关的政府补助，是指除与资产相关的政府补助之外的政府补助。与收益相关的政府补助，用于补偿公司以后期间的相关费用或损失的，确认为递延收益，并在确认相关费用的期间，计入当期损益；用于补偿公司已发生的相关费用或损失的，直接计入当期损益。

## 27. 递延所得税资产/递延所得税负债

√适用 □不适用

递延所得税资产和递延所得税负债根据资产和负债的计税基础与其账面价值的差额(包括应纳税暂时性差异和可抵扣暂时性差异)计算确认。对于按照税法规定能够于以后年度抵减应纳税所得额的可抵扣亏损，视同可抵扣暂时性差异。对于商誉的初始确认产生的暂时性差异，不确认相应的递延所得税负债。对于既不影响会计利润也不影响应纳税所得额(或可抵扣亏损)的非企业合并的交易中产生的资产或负债的初始确认形成的暂时性差异，不确认相应的递延所得税资产和递延所得税负债。于资产负债表日，递延所得税资产和递延所得税负债，按照预期收回该资产或清偿该负债期间的适用税率计量。

递延所得税资产的确认以本公司很可能取得用来抵扣可抵扣暂时性差异、可抵扣亏损和税款抵减的应纳税所得额为限。

对子公司、联营企业及合营企业投资相关的暂时性差异产生的递延所得税资产和递延所得税负债，予以确认。但本公司能够控制暂时性差异转回的时间且该暂时性差异在可预见的未来很可能不会转回的，不予确认。

## 28. 租赁

### (1)、经营租赁的会计处理方法

√适用 □不适用

经营租赁的租金支出在租赁期内按照直线法计入相关资产成本或当期损益。

### (2)、融资租赁的会计处理方法

√适用 □不适用

按租赁资产的公允价值与最低租赁付款额的现值两者中较低者作为租入资产的入账价值，租入资产的入账价值与最低租赁付款额之间的差额为未确认融资费用，在租赁期内按实际利率法摊销。最低租赁付款额扣除未确认融资费用后的余额以长期应付款列示。

## 29. 其他重要的会计政策和会计估计

适用  不适用

下列会计估计及关键假设存在导致未来期间的资产及负债账面价值发生重大调整的重要风险：

对原油储量的估计

原油储量对油气资产相关投资决策至关重要，同时也是测试减值准备的重要因素。探明原油的变化，尤其是探明已开发储量的变化，将影响计入利润表的与油气生产活动相关资产的产量法折旧、折耗和摊销。探明已开发储量的减少将增加折旧、折耗和摊销金额。探明储量的估计需根据情况变化作出向上或向下调整，比如开发和生产活动的新情况或者经济因素的变化，包括产品价格、合同期限、技术进步或开发方案等。

油气资产弃置义务预计

油气资产弃置义务的确认是针对油气资产未来的弃置支出，其金额等于预计未来支出的现值。对预计未来支出的估计是基于当地现有条件和相关要求做出的，包括法律要求、技术和价格水平等。除了这些因素外，对油气资产经济寿命和折现率的估计也会影响预计未来支出的现值。上述任何估计的变化将在油气资产的剩余可使用年限内影响油气资产相关的经营成果和财务状况。

固定资产和油气资产的减值估计

由于事件的发生或环境的变化使资产账面价值可能无法回收时，需对固定资产和油气资产进行减值测试。确定资产是否减值及减值金额的大小包含管理层的估计和判断，比如未来原油价格、炼油产品和化工产品的价格、生产情况等。减值准备的测试和计算是考虑目前的经济形势，基于与油气资产的经营计划一致的假设而做出的。某些假设没有变化或发生对其有利的变化可能会使油气资产免于对这些资产计提减值，对某些假设不利的变化可能导致油气资产计提减值。

## 30. 重要会计政策和会计估计的变更

### (1)、重要会计政策变更

适用  不适用

### (2)、重要会计估计变更

适用  不适用

## 31. 其他

适用  不适用

商誉

商誉为股权投资成本超过应享有的被投资单位于投资取得日的公允价值份额的差额，或者为非同一控制下企业合并成本超过企业合并中取得的被购买方可辨认净资产于购买日的公允价值份额的差额。

企业合并形成的商誉在合并财务报表上单独列示。购买联营企业和合营企业股权投资成本超过投资时应享有被投资单位的公允价值份额的差额，包含于长期股权投资。

企业合并形成的商誉每年进行减值测试。减值测试时，商誉的账面价值根据企业合并的协同效应分摊至受益的资产组或资产组组合。年末商誉按成本减去累计减值损失后的净额列示。

## 六、税项

### 1. 主要税种及税率

主要税种及税率情况

√适用 □不适用

税种	计税依据	税率
增值税	应纳税增值额(应纳税额按应纳税销售额乘以适用税率扣除当期允许抵扣的进项税后的余额计算)	17%、6%及 3%征收率
城市维护建设税	应纳流转税	7%
企业所得税	应纳税所得额	25%
教育费附加	应纳流转税	3%
地方教育附加	应纳流转税	2%
德克萨斯州生产税	石油的销售收入	4.6%、2.3%
德克萨斯州生产税	天然气的销售收入	7.5%
德克萨斯州从价税	石油的销售收入	2.9%

根据财税【2016】36号文，自2016年5月1日开始营业税改征增值税。在2016年5月1日以前按应纳税营业额3%、5%缴纳营业税，自2016年5月1日起本公司下属子公司按小规模纳税人缴纳增值税。

存在不同企业所得税税率纳税主体的，披露情况说明

√适用 □不适用

纳税主体名称	所得税税率
公司及国内所有控股子公司和孙公司	25%
Surge Energy America Holdings, Inc (美国孙公司)	美国联邦所得税采用全额累进税率法，税率如下： 应纳税所得额在 5.00 万美元以下，税率为 15%； 应纳税所得额在 5.00 万-7.50 万美元之间，税率为 25%； 应纳税所得额在 7.50 万-10.00 万美元之间，税率为 34%； 应纳税所得额在 10.00 万-33.50 万美元之间，税率为 39%； 应纳税所得额在 33.50 万-1.00 千万美元之间，税率为 34%； 应纳税所得额在 1.00 千万-1.50 千万美元之间，税率为 35%； 应纳税所得额在 1.50 千万-1.833333 千万美元之间，税率为 38%； 应纳税所得额在 1.833333 以上，税率为 35%。

### 2. 税收优惠

√适用 □不适用

本公司本报告期内无税收优惠政策。

## 七、合并财务报表项目注释

### 1、货币资金

√适用 □不适用

单位：元 币种：人民币

项目	期末余额	期初余额
库存现金	346,261.54	56,238.61
银行存款	2,358,845,569.34	398,444,060.63
其他货币资金		
合计	2,359,191,830.88	398,500,299.24
其中：存放在境外的款项总额	109,041,338.66	86,872,365.04

其他说明

期末银行存款中，本公司下属公司 Surge Energy America Holdings, Inc 和 Blue Whale Energy North America Corp. 所有的银行存款合计美元 10,926,741.12 元（折合人民币 74,022,115.04

元)存放于公司所在地美国德克萨斯州; 本公司下属公司香港新潮国际能源投资有限公司所有的银行存款港币 40,349,376.22 元(折合人民币 35,019,223.62 元)存放于公司所在地中国香港。

## 2、应收账款

### (1). 应收账款分类披露

√适用 □不适用

单位: 元 币种: 人民币

类别	期末余额					期初余额				
	账面余额		坏账准备		账面价值	账面余额		坏账准备		账面价值
	金额	比例(%)	金额	计提比例(%)		金额	比例(%)	金额	计提比例(%)	
单项金额重大并单独计提坏账准备的应收账款										
按信用风险特征组合计提坏账准备的应收账款	12,716,169.22	100.00	2,247,096.31	17.67	10,469,072.91	22,082,633.36	100.00	1,745,809.70	7.91	20,336,823.66
组合1(账龄组合)	2,504,962.93	19.70	2,247,096.31	89.71	257,866.62	2,557,962.93	11.58	1,745,809.70	68.25	812,153.23
组合2(关联方组合)										
组合3(个别认定组合)	10,211,206.29	80.30			10,211,206.29	19,524,670.43	88.42			19,524,670.43
单项金额不重大但单独计提坏账准备的应收账款										
合计	12,716,169.22	/	2,247,096.31	/	10,469,072.91	22,082,633.36	/	1,745,809.70	/	20,336,823.66

组合中,按账龄分析法计提坏账准备的应收账款:

√适用□不适用

单位: 元 币种: 人民币

账龄	期末余额		
	应收账款	坏账准备	计提比例
1年以内			
其中:1年以内分项			
1年以内小计			
1至2年			
2至3年			
3年以上			
3至4年	368,380.89	110,514.27	30.00
4至5年			
5年以上	2,136,582.04	2,136,582.04	100.00
合计	2,504,962.93	2,247,096.31	89.71

组合中,采用其他方法计提坏账准备的应收账款:

√适用 □不适用

单位名称	2017年6月30日				计提理由
	应收账款	坏账准备	计提比例		
Lion Oil&Trading ransportation	9,751,571.11	-	-	-	次月结算账款,不存在收不回风险
Genesis Crude Oil,L,P	459,635.18	-	-	-	
合计	10,211,206.29	-	-	-	

### (2). 本期计提、收回或转回的坏账准备情况:

本期计提坏账准备金额 511,886.61 元; 本期收回或转回坏账准备金额 10,600.00 元。

## (3). 按欠款方归集的期末余额前五名的应收账款情况:

√适用 □不适用

	单位名称	期末余额	账龄	占应收账款总额比例 (%)	坏账准备期末余额
1	Genesis Crude Oil,L,P	9,751,571.11	1年以内	76.69	
2	山东鲁重数控机床股份有限公司	1,186,485.00	5年以上	9.33	1,186,485.00
3	烟台留德润滑油销售有限公司	950,097.04	5年以上	7.47	950,097.04
4	Lion Oil & Trading Transportation	459,635.18	1年以内	3.61	
5	烟台大地房地产开发有限公司	368,380.89	3-4年	2.90	110,514.27
		<u>12,716,169.22</u>		<u>100.00</u>	<u>2,247,096.31</u>

## 3、预付款项

## (1). 预付款项按账龄列示

√适用 □不适用

单位:元 币种:人民币

账龄	期末余额		期初余额	
	金额	比例 (%)	金额	比例 (%)
1年以内	127,144,197.27	100.00	28,406,621.45	99.81
1至2年			53,959.03	0.19
2至3年				
3年以上				
合计	<u>127,144,197.27</u>	<u>100.00</u>	<u>28,460,580.48</u>	<u>100.00</u>

## (2). 按预付对象归集的期末余额前五名的预付款情况:

√适用 □不适用

单位名称	与本公司关系	金额	时间	未结算原因
1 秦皇岛立顺源投资管理有限公司	非关联方	122,708,361.00	1年以内	尚未决算
2 MARKET SCOUT, LLC	非关联方	1,159,812.24	1年以内	尚未决算
3 IHS Global, Inc.	非关联方	767,634.29	1年以内	尚未决算
4 北京华汇房地产开发中心	非关联方	515,329.00	1年以内	尚未决算
5 吴丽金	非关联方	450,000.00	1年以内	尚未决算
		<u>125,601,136.53</u>		

## 4、应收利息

## (1). 应收利息分类

√适用 □不适用

单位:元 币种:人民币

项目	期末余额	期初余额
资金拆借		1,052,493.15
合计		<u>1,052,493.15</u>

## 5、其他应收款

## (1). 其他应收款分类披露

√适用 □不适用

单位:元 币种:人民币

类别	期末余额					期初余额				
	账面余额		坏账准备		账面价值	账面余额		坏账准备		账面价值
	金额	比例 (%)	金额	计提比例 (%)		金额	比例 (%)	金额	计提比例 (%)	

单项金额重大并单独计提坏账准备的其他应收款										
按信用风险特征组合计提坏账准备的其他应收款	42,624,094.12	100.00	222,665.64	0.52	42,401,428.48	111,799,827.53	100.00	3,379,758.87	3.02	108,420,068.66
组合1(账龄组合)	1,571,351.11	3.69	222,665.64	14.17	1,348,685.47	107,031,324.78	95.73	3,379,758.87	3.16	103,651,565.91
组合2(关联方组合)										
组合3(个别认定组合)	41,052,743.01	96.31			41,052,743.01	4,768,502.75	4.27			4,768,502.75
单项金额不重大但单独计提坏账准备的其他应收款										
合计	42,624,094.12		222,665.64		42,401,428.48	111,799,827.53		3,379,758.87		108,420,068.66

组合中，按账龄分析法计提坏账准备的其他应收款：

√适用 □不适用

单位：元 币种：人民币

账龄	期末余额		
	其他应收款	坏账准备	计提比例
1 年以内			
其中：1 年以内分项			
1 年以内小计	665,508.11	19,965.24	3.00
1 至 2 年	157,002.00	15,700.20	10.00
2 至 3 年	702,301.00	140,460.20	20.00
3 年以上			
3 至 4 年			
4 至 5 年			
5 年以上	46,540.00	46,540.00	100.00
合计	1,571,351.11	222,665.64	14.17

组合中，采用其他方法计提坏账准备的其他应收款：

√适用 □不适用

按个别认定组合计提坏账准备的其他应收款

单位名称	2017 年 6 月 30 日			
	应收账款	坏账准备	计提比例	计提理由
Moss Creek Resources, LLC	37,805,674.72	-	-	-
Brennan Energy, Ltd	1,573,522.27	-	-	-
MTS Energy, LLC	1,235,853.79	-	-	-
其他零星	437,692.23	-	-	-
合计	41,052,743.01	-	-	-

## (2). 本期计提、收回或转回的坏账准备情况：

本期计提坏账准备金额 50,200.00 元；本期收回或转回坏账准备金额 3,207,293.23 元。

## (3). 其他应收款按款项性质分类情况

√适用 □不适用

单位：元 币种：人民币

款项性质	期末账面余额	期初账面余额
资金拆借		103,000,000.00
往来款	41,089,283.24	7,479,751.10
保证金	512,077.00	502,000.00
个人借款	45,730.00	
备用金及押金	977,003.88	818,076.43
合计	42,624,094.12	111,799,827.53

## (4). 按欠款方归集的期末余额前五名的其他应收款情况:

√适用 □不适用

单位: 元 币种: 人民币

单位名称	款项的性质	期末余额	账龄	占其他应收款期末余额合计数的比例 (%)	坏账准备期末余额
Moss Creek Resources, LLC	往来款	37,805,674.72	1 年以内	88.77	
Brennand Energy, Ltd	往来款	1,573,522.27	1 年以内	3.69	
MTS Energy, LLC	往来款	1,235,853.79	1 年以内	2.90	
烟台市牟平区人民法院	保证金	502,000.00	2-3 年	1.18	100,400.00
北京华汇房地产开发中心	押金	248,088.00	1 年以内	0.58	7,442.64
合计	/	41,365,138.78	/	97.12	107,842.64

## 6、 存货

## (1). 存货分类

√适用 □不适用

单位: 元 币种: 人民币

项目	期末余额			期初余额		
	账面余额	跌价准备	账面价值	账面余额	跌价准备	账面价值
周转材料	9,243,599.30		9,243,599.30	9,579,100.88		9,579,100.88
合计	9,243,599.30		9,243,599.30	9,579,100.88		9,579,100.88

## 7、 其他流动资产

√适用 □不适用

单位: 元 币种: 人民币

项目	期末余额	期初余额
应交税费	17,168,588.27	16,963,028.54
理财产品		2,140,000,000.00
其他	200,000,000.00	200,000,000.00
合计	217,168,588.27	2,356,963,028.54

其他 2 亿元为委托方正东亚信托有限责任公司购买“方正东亚·华翔组合投资集合资金信托计划”第 1 期。

## 8、 可供出售金融资产

## (1). 可供出售金融资产情况

√适用 □不适用

单位: 元 币种: 人民币

项目	期末余额			期初余额		
	账面余额	减值准备	账面价值	账面余额	减值准备	账面价值
可供出售债务工具:						
可供出售权益工具:	770,400,000.00		770,400,000.00	600,400,000.00		600,400,000.00
按公允价值计量的						
按成本计量的	770,400,000.00		770,400,000.00	600,400,000.00		600,400,000.00
合计	770,400,000.00		770,400,000.00	600,400,000.00		600,400,000.00

## (2). 期末按成本计量的可供出售金融资产

√适用 □不适用

单位:元 币种:人民币

被投资单位	账面余额				减值准备				在被投资单位持股比例(%)	本期现金红利
	期初	本期增加	本期减少	期末	期初	本期增加	本期减少	期末		
哈密合盛源矿业有限责任公司(注1)	600,000,000.00			600,000,000.00					45.99	
烟台市股权证托管中心	400,000.00			400,000.00					12.50	
长沙泽洛创业投资合伙企业(有限合伙)(注2)		170,000,000.00		170,000,000.00					33.46	
合计	600,400,000.00	170,000,000.00		770,400,000.00					/	

注1: 本公司不参与哈密合盛源矿业有限责任公司管理, 不向哈密合盛源矿业有限责任公司委派、提名董事、监事、管理人员, 对其没有控制权或重大影响, 因此在可供出售金融资产中列示。

注2: 本公司不参与长沙泽洛创业投资合伙企业(有限合伙)管理, 不向长沙泽洛创业投资合伙企业(有限合伙)委派、提名董事、监事、管理人员, 对其没有控制权或重大影响, 因此在可供出售金融资产中列示。

## 其他说明

√适用 □不适用

本报告期内可供出售金额资产未发生减值情况。

## 9、固定资产

## (1). 固定资产情况

√适用 □不适用

单位:元 币种:人民币

项目	房屋及建筑物	机器设备	运输工具	办公设备	合计
一、账面原值:					
1. 期初余额	19,826,777.76	3,662,526.50	10,127,854.02	5,056,053.14	38,673,211.42
2. 本期增加金额		-85,850.19	193,514.58	-13,486.99	94,177.40
(1) 购置			399,900.00	55,641.90	455,541.90
(2) 汇率变动		-85,850.19	-206,385.42	-69,128.89	-361,364.50
3. 本期减少金额			80,234.19		80,234.19
(1) 处置或报废			80,234.19		80,234.19
4. 期末余额	19,826,777.76	3,576,676.31	10,241,134.41	5,042,566.15	38,687,154.63
二、累计折旧					
1. 期初余额	4,109,142.00	522,515.23	1,565,752.11	1,939,893.99	8,137,303.33
2. 本期增加金额	161,574.90	146,705.35	660,919.57	419,295.07	1,388,494.89
(1) 计提	161,574.90	160,976.47	686,282.04	444,530.64	1,453,364.05
(2) 汇率变动		-14,271.12	-25,362.47	-25,235.57	-64,869.16
3. 本期减少金额			5,315.19		5,315.19
(1) 处置或报废			5,315.19		5,315.19
4. 期末余额	4,270,716.90	669,220.58	2,221,356.49	2,359,189.06	9,520,483.03
三、减值准备					
1. 期初余额	6,457,335.36				6,457,335.36
2. 本期增加金额					
(1) 计提					
3. 本期减少金额					
(1) 处置或报废					
4. 期末余额	6,457,335.36				6,457,335.36
四、账面价值					
1. 期末账面价值	9,098,725.50	2,907,455.73	8,019,777.92	2,683,377.09	22,709,336.24
2. 期初账面价值	9,260,300.40	3,140,011.27	8,562,101.91	3,116,159.15	24,078,572.73



其他说明：

√适用 □不适用

公司无暂时闲置的固定资产。

公司无未办妥产权证书的固定资产。

期末无通过经营租赁租出的固定资产。

## 10、油气资产

√适用 □不适用

单位：元 币种：人民币

项目	探明矿区权益	井及相关设施	合计
<b>一、账面原值</b>			
1. 期初余额	2,095,190,871.65	359,349,222.57	2,454,540,094.22
2. 本期增加金额	-49,110,283.38	35,801,949.24	-13,308,334.14
(1) 外购		44,616,436.41	44,616,436.41
(2) 汇率变动	-49,110,283.38	-8,814,487.17	-57,924,770.55
3. 本期减少金额			
(1) 处置			
4. 期末余额	2,046,080,588.27	395,151,171.81	2,441,231,760.08
<b>二、累计折耗</b>			
1. 期初余额	89,447,267.14	20,967,431.92	110,414,699.06
2. 本期增加金额	20,732,650.51	9,577,086.65	30,309,737.16
(1) 计提	23,133,290.57	10,198,784.15	33,332,074.72
(2) 汇率变动	-2,400,640.06	-621,697.50	-3,022,337.56
3. 本期减少金额			
(1) 处置			
4. 期末余额	110,179,917.65	30,544,518.57	140,724,436.22
<b>三、减值准备</b>			
1. 期初余额			
2. 本期增加金额			
(1) 计提			
3. 本期减少金额			
(1) 处置			
4. 期末余额			
<b>四、账面价值</b>			
1. 期末账面价值	1,935,900,670.62	364,606,653.24	2,300,507,323.86
2. 期初账面价值	2,005,743,604.51	338,381,790.65	2,344,125,395.16

其他说明：

本公司董事会认为：期末油气资产未发生可收回金额低于其账面价值的情况，故无需计提减值准备。

## 11、无形资产

### (1). 无形资产情况

√适用 □不适用

单位：元 币种：人民币

项目	土地使用权	软件	合计
<b>一、账面原值</b>			
1. 期初余额	4,781,209.89	1,953,636.14	6,734,846.03
2. 本期增加金额		-14,190.28	-14,190.28
(1) 购置		23,733.53	23,733.53
(2) 汇率变动		-37,923.81	-37,923.81
3. 本期减少金额			
(1) 处置			
4. 期末余额	4,781,209.89	1,939,445.86	6,720,655.75

二、累计摊销			
1. 期初余额	1,164,163.84	833,253.23	1,997,417.07
2. 本期增加金额	47,812.10	247,266.02	295,078.12
(1) 计提	47,812.10	266,852.59	314,664.69
(2) 汇率变动		-19,586.57	-19,586.57
3. 本期减少金额			
(1) 处置			
4. 期末余额	1,211,975.94	1,080,519.25	2,292,495.19
三、减值准备			
1. 期初余额			
2. 本期增加金额			
(1) 计提			
3. 本期减少金额			
(1) 处置			
4. 期末余额			
四、账面价值			
1. 期末账面价值	3,569,233.95	858,926.61	4,428,160.56
2. 期初账面价值	3,617,046.05	1,120,382.91	4,737,428.96

本期末通过公司内部研发形成的无形资产占无形资产余额的比例 0%。

本公司董事会认为：期末无形资产未发生可收回金额低于其账面价值的情况，故无需计提。

## 12、商誉

### (1). 商誉账面原值

√适用 □不适用

单位：元 币种：人民币

被投资单位名称或形成商誉的事项	期初余额	本期增加		本期减少		期末余额
		企业合并形成的		处置		
收购蓝鲸能源北美有限公司	184,198,935.60					184,198,935.60
合计	184,198,935.60					184,198,935.60

其他说明

√适用 □不适用

本公司董事会认为：期末商誉未发生可收回金额低于其账面价值的情况，故无需计提减值准备。

## 13、长期待摊费用

√适用 □不适用

单位：元 币种：人民币

项目	期初余额	本期增加金额	本期摊销金额	其他减少金额	期末余额
装修	2,225,688.08		429,106.02		1,796,582.06
合计	2,225,688.08		429,106.02		1,796,582.06

## 14、短期借款

### (1). 短期借款分类

√适用 □不适用

单位：元 币种：人民币

项目	期末余额	期初余额
保证借款	520,000,000.00	537,000,000.00
合计	520,000,000.00	537,000,000.00

## 其他说明

√适用 □不适用

期末保证借款 52,000.00 万元中, 30,000.00 万元由深圳金志昌顺投资发展有限公司提供担保; 2,000.00 万元由烟台新潮房地产开发有限公司、烟台华海电子有限公司共同提供担保; 12,000.00 万元由烟台恒泰铸造有限责任公司、中润资源投资股份有限公司共同提供担保; 8,000.00 万元由中润资源投资股份有限公司、黄万珍共同提供担保。

## 15、应付账款

## (1). 应付账款列示

√适用 □不适用

单位: 元 币种: 人民币

项目	期末余额	期初余额
工程款及材料款	1,215,713.06	1,215,713.06
油田开发及运营欠款	25,553,360.89	12,962,907.74
合计	26,769,073.95	14,178,620.80

## 其他说明

√适用 □不适用

公司无账龄超过 1 年的重要应付账款。

## 16、应付职工薪酬

## (1). 应付职工薪酬列示:

√适用 □不适用

单位: 元 币种: 人民币

项目	期初余额	本期增加	本期减少	期末余额
一、短期薪酬	12,999,518.14	24,272,369.72	28,596,190.90	8,675,696.96
二、离职后福利-设定提存计划	88,965.82	1,647,430.20	1,714,281.88	22,114.14
三、辞退福利	875,000.00	6,000.00	881,000.00	
四、一年内到期的其他福利				
合计	13,963,483.96	25,925,799.92	31,191,472.78	8,697,811.10

## (2). 短期薪酬列示:

√适用 □不适用

单位: 元 币种: 人民币

项目	期初余额	本期增加	本期减少	期末余额
一、工资、奖金、津贴和补贴	9,591,073.61	20,348,890.60	25,294,303.67	4,645,660.54
二、职工福利费		46,370.00	46,370.00	
三、社会保险费	-22,915.61	889,927.03	856,692.96	10,318.46
其中: 医疗保险费	-27,500.13	798,645.07	762,545.37	8,599.57
工伤保险费	1,254.74	20,158.67	21,113.88	299.53
生育保险费	3,329.78	65,123.29	67,033.71	1,419.36
残疾人就业保障金		6,000.00	6,000.00	
四、住房公积金	8,160.00	314,712.00	314,712.00	8,160.00
五、工会经费和职工教育经费				
六、短期带薪缺勤				
七、短期利润分享计划	3,423,200.14	2,672,470.09	2,084,112.27	4,011,557.96
八、其他				
合计	12,999,518.14	24,272,369.72	28,596,190.90	8,675,696.96

## (3). 设定提存计划列示

√适用 □不适用

单位：元 币种：人民币

项目	期初余额	本期增加	本期减少	期末余额
1、基本养老保险	86,691.02	631,395.35	695,872.97	22,213.40
2、失业保险费	2,274.80	22,692.45	25,066.51	-99.26
3、企业年金缴费				
4、401K 退休福利计划		993,342.40	993,342.40	
合计	88,965.82	1,647,430.20	1,714,281.88	22,114.14

## 17、 应交税费

√适用 □不适用

单位：元 币种：人民币

项目	期末余额	期初余额
增值税	71,307.31	35,045.88
营业税	5,000.00	5,000.00
个人所得税	35,845.30	238,835.56
城市维护建设税	5,414.00	11,847.69
房产税	19,113.47	
土地使用税	10,128.71	9,885.00
印花税		41,850.00
教育费附加	3,438.46	8,029.30
特许税		124,456.30
从价税	2,494,261.86	162,386.15
合计	2,644,509.11	637,335.88

## 18、 其他应付款

## (1). 按款项性质列示其他应付款

√适用 □不适用

单位：元 币种：人民币

项目	期末余额	期初余额
往来款	3,722,237.66	8,848,311.76
个人借款	7,259.31	
保证金	176,461.82	276,461.82
其他	194,675.63	359,535.06
合计	4,100,634.42	9,484,308.64

其他说明

√适用 □不适用

公司无账龄超过 1 年的重要其他应付账款。

## 19、 长期应付职工薪酬

√适用 □不适用

## (1) 长期应付职工薪酬表

√适用 □不适用

单位：元 币种：人民币

项目	期末余额	期初余额
一、离职后福利-设定受益计划净负债		
二、辞退福利		
三、其他长期福利	1,193,203.59	2,696,800.86
合计	1,193,203.59	2,696,800.86

## 20、预计负债

√适用 □不适用

单位：元 币种：人民币

项目	期初余额	期末余额	形成原因
油田弃置义务	46,478,958.17	44,239,998.35	
合计	46,478,958.17	44,239,998.35	/

## 21、股本

√适用 □不适用

单位：元 币种：人民币

	期初余额	本次变动增减(+、-)					期末余额
		发行新股	送股	公积金转股	其他	小计	
股份总数	4,051,236,570						4,051,236,570

其他说明：

2015年10月30日，本公司收到中国证监会《关于核准烟台新潮实业股份有限公司向北京隆德开元创业投资中心(有限合伙)等发行股份购买资产并募集配套资金的批复》(证监许可【2015】2402号)，核准公司向隆德开元发行37,154,989股股份、向隆德长青发行26,539,278股股份、向中盈华元发行26,539,278股股份、向宁波启坤发行21,231,422股股份、向宁波祺顺发行21,231,422股股份、向宁波驰瑞发行21,231,422股股份、向宁波骏杰发行21,231,422股股份、向宁波善见发行21,231,422股股份、向正红广毅发行21,231,422股股份、向宁波骏祥发行15,923,566股股份、向付幸朝发行1,061,571股股份购买浙江彝宝资产；核准公司非公开发行不超过206,084,394股新股募集本次发行股份购买资产的配套资金。

2015年11月18日，本公司向隆德开元等十一名浙江彝宝原股东发行的234,607,214股新股份在中国证券登记结算有限责任公司上海分公司办理完毕股份登记手续。隆德开元、隆德长青、中盈华元、宁波启坤、宁波祺顺发、宁波驰瑞、宁波骏杰、宁波善见、正红广毅、宁波骏祥和付幸朝持有的公司股份自取得股份上市日后36个月内不得转让，在限售期内因本公司实施送红股、资本公积金转增股本事项而增加股份数量，亦应遵守上述限售期限的约定。

本次募集配套资金事项于2016年5月11日完成，本公司向金志昌盛、西藏天籁、绵阳泰合、上海关山、上海锁利、杭州鸿裕、鸿富思源、上海贵廷八家公司发行新股共计206,084,394股募集配套资金，并于2016年5月11日在中国证券登记结算有限责任公司上海分公司办理完成登记手续。金志昌盛、西藏天籁、绵阳泰合、上海关山、上海锁利、杭州鸿裕、鸿富思源、上海贵廷持有的公司股份自取得股份上市日后36个月内不得转让，在限售期内因本公司实施送红股、资本公积金转增股本事项而增加股份数量，亦应遵守上述限售期限的约定。

2016年12月，本公司实施2016年中期资本公积金转增股本(每10股转增28股)后，上述公司有限售条件股份合计为1,674,628,110股。

截至2017年6月30日止，公司大股东金志昌盛将其持有的公司限售流通股214,553,616股质押给国金证券股份有限公司，将其持有的公司限售流通股176,876,884股质押给太平洋证券股份有限公司；公司大股东金志昌顺将其持有的公司股份342,757,340股质押给中国中投证券有限责任公司；公司股东德隆长青将其持有的公司限售流通股100,849,256股全部质押给中原信托有限公司。

## 22、资本公积

√适用 □不适用

单位：元 币种：人民币

项目	期初余额	本期增加	本期减少	期末余额
资本溢价(股本溢价)	1,283,715,518.87			1,283,715,518.87
其他资本公积	17,467,240.25			17,467,240.25
合计	1,301,182,759.12			1,301,182,759.12

## 23、其他综合收益

√适用 □不适用

单位：元 币种：人民币

项目	期初余额	本期发生金额					期末余额
		本期所得税前发生额	减：前期计入其他综合收益当期转入损益	减：所得税费用	税后归属于母公司	税后归属于少数股东	
一、以后不能重分类进损益的其他综合收益							
其中：重新计算设定受益计划净负债和净资产的变动							
权益法下在被投资单位不能重分类进损益的其他综合收益中享有的份额							
二、以后将重分类进损益的其他综合收益	185,680,512.55	-57,361,943.53			-57,361,943.53		128,318,569.02
其中：权益法下在被投资单位以后将重分类进损益的其他综合收益中享有的份额							
可供出售金融资产公允价值变动损益							
持有至到期投资重分类为可供出售金融资产损益							
现金流量套期损益的有效部分							
外币财务报表折算差额	185,680,512.55	-57,361,943.53			-57,361,943.53		128,318,569.02
其他综合收益合计	185,680,512.55	-57,361,943.53			-57,361,943.53		128,318,569.02

## 24、盈余公积

√适用 □不适用

单位：元 币种：人民币

项目	期初余额	本期增加	本期减少	期末余额
法定盈余公积	63,487,024.27			63,487,024.27
任意盈余公积	29,436,411.54			29,436,411.54
合计	92,923,435.81			92,923,435.81

## 25、未分配利润

√适用 □不适用

单位：元 币种：人民币

项目	本期	上期
调整前上期末未分配利润	-172,384,370.65	9,069,912.72
调整期初未分配利润合计数（调增+，调减-）		
调整后期初未分配利润	-172,384,370.65	9,069,912.72
加：本期归属于母公司所有者的净利润	40,736,861.61	-36,788,865.86
减：提取法定盈余公积		
提取任意盈余公积		
提取一般风险准备		
应付普通股股利		
转作股本的普通股股利		
期末未分配利润	-131,647,509.04	-27,718,953.14

调整期初未分配利润明细:

- 1、由于《企业会计准则》及其相关新规定进行追溯调整，影响期初未分配利润 0 元。
- 2、由于会计政策变更，影响期初未分配利润 0 元。
- 3、由于重大会计差错更正，影响期初未分配利润 0 元。
- 4、由于同一控制导致的合并范围变更，影响期初未分配利润 0 元。
- 5、其他调整合计影响期初未分配利润 0 元。

## 26、营业收入和营业成本

√适用 □不适用

单位：元 币种：人民币

项目	本期发生额		上期发生额	
	收入	成本	收入	成本
主营业务	112,196,122.01	58,661,543.94	98,937,431.49	95,345,804.85
其他业务	4,058,929.30		124,814.06	11,479.02
合计	116,255,051.31	58,661,543.94	99,062,245.55	95,357,283.87

## 27、税金及附加

√适用 □不适用

单位：元 币种：人民币

项目	本期发生额	上期发生额
营业税		415,741.46
城市维护建设税	8,566.82	114,625.79
教育费附加	6,119.14	82,011.58
房产税	365,829.68	
土地使用税	40,541.41	
印花税	274.40	
土地增值税		77,153.12
地方水利基金	28.27	16,182.05
特许经营税	109,655.48	
财产税	10,528.49	
生产税	2,301,235.72	1,331,883.55
从价税	2,365,540.53	3,126,598.88
合计	5,208,319.94	5,164,196.43

## 28、销售费用

√适用 □不适用

单位：元 币种：人民币

项目	本期发生额	上期发生额
办公费		53,838.35
保险费		152,469.96
差旅费		542,323.13
车辆费		835,118.02
职工薪酬		4,079,840.69
广告费	21,442.34	593,108.00
销售代理佣金		328,115.00
修理费		14,665.60
样品费		9,453.55
业务招待费		14,785.10
运杂费		280,026.19
折旧费		692.00
展览费		34,990.29

租赁费		9,902.25
会务费		80,603.00
宣传服务费		44,383.00
招标费		700.00
通讯费		15,341.42
水电费		166,362.74
交易费		7,272.70
劳保费		1,500.00
培训费		7,675.67
其他		523,494.30
合计	21,442.34	7,796,660.96

## 29、管理费用

√适用 □不适用

单位：元 币种：人民币

项目	本期发生额	上期发生额
工资及福利费	18,266,063.62	11,618,223.25
社会保险费	2,073,840.63	1,020,612.37
住房公积金	314,712.00	132,705.00
工会经费		3,037.94
职工教育经费	77,864.83	5,811.57
商业保险	122,307.90	12,182.53
折旧费	1,455,740.14	3,720,208.37
业务招待费	1,447,658.22	1,501,579.02
办公费	1,705,794.73	1,703,263.81
低值易耗品摊销	3,500.00	22,728.00
中介结构费用	5,019,721.75	3,740,443.42
诉讼费		106,039.62
董事会费	291,171.50	583,000.00
车辆费用	560,719.14	1,070,444.59
差旅交通费	1,897,416.44	1,019,976.49
通讯费	137,892.44	142,969.37
无形资产摊销	314,664.69	613,293.00
长期待摊费用摊销	416,443.96	132,267.60
财产保险费		15,418.99
信息披露费	180,000.00	
数据库使用费	664,509.94	
残保金	6,000.00	32,151.02
培训费	36,100.00	
认证费用		4,954.00
水电费	6,242.56	150,930.78
修理费	3,299.00	200.00
物业管理费	68,299.00	93,808.64
税金	539,336.32	7,767,096.13
取暖费		65,510.00
职工解除劳动合同补偿金		310,000.00
租赁费	715,446.76	1,673,602.62
其他	989,282.15	456,000.17
合计	37,314,027.72	37,718,458.30



**30、财务费用**

√适用 □不适用

单位：元 币种：人民币

项目	本期发生额	上期发生额
利息净支出/（净收入）	6,916,050.73	9,535,480.51
加：汇兑净损失/（净收益）		14,850.47
弃置费用摊销	977,010.14	944,337.12
银行手续费	47,169.63	476,014.88
合计	7,940,230.50	10,970,682.98

**31、资产减值损失**

√适用 □不适用

单位：元 币种：人民币

项目	本期发生额	上期发生额
一、坏账损失	-2,655,806.62	702,734.37
二、存货跌价损失		
三、可供出售金融资产减值损失		
四、持有至到期投资减值损失		
五、长期股权投资减值损失		
六、投资性房地产减值损失		
七、固定资产减值损失		
八、工程物资减值损失		
九、在建工程减值损失		
十、生产性生物资产减值损失		
十一、油气资产减值损失		
十二、无形资产减值损失		
十三、商誉减值损失		
十四、其他		
合计	-2,655,806.62	702,734.37

**32、投资收益**

√适用 □不适用

单位：元 币种：人民币

项目	本期发生额	上期发生额
权益法核算的长期股权投资收益		
处置长期股权投资产生的投资收益		343,897.17
以公允价值计量且其变动计入当期损益的金融资产在持有期间的投资收益		
处置以公允价值计量且其变动计入当期损益的金融资产取得的投资收益		
持有至到期投资在持有期间的投资收益		
可供出售金融资产等取得的投资收益		
处置可供出售金融资产取得的投资收益		5,000,000.00
丧失控制权后，剩余股权按公允价值重新计量产生的利得		
短期理财产品投资收益	31,102,605.46	406,849.31
其他		
合计	31,102,605.46	5,750,746.48

**33、营业外收入**

营业外收入情况

√适用 □不适用

单位：元 币种：人民币

项目	本期发生额	上期发生额	计入当期非经常性损益的金额
政府补助		347,900.00	
罚款、赔款收入	15,000.00	4,298.40	15,000.00
其他			
合计	15,000.00	352,198.40	15,000.00

计入当期损益的政府补助

√适用 □不适用

单位：元 币种：人民币

补助项目	本期发生金额	上期发生金额	与资产相关/与收益相关
出口信用保险补助		47,900.00	与收益相关
省级促进体育产业发展扶持经费		300,000.00	与收益相关
合计		347,900.00	/

**34、营业外支出**

√适用 □不适用

单位：元 币种：人民币

项目	本期发生额	上期发生额	计入当期非经常性损益的金额
非流动资产处置损失合计		6,801.94	
其中：固定资产处置损失		6,801.94	
无形资产处置损失			
罚款、滞纳金	146,037.34	3,592,156.50	146,037.34
坏账核销			
其他		548.73	
合计	146,037.34	3,599,507.17	146,037.34

**35、所得税费用****(1) 所得税费用表**

√适用 □不适用

单位：元 币种：人民币

项目	本期发生额	上期发生额
当期所得税费用		101,782.88
递延所得税费用		-16,352,363.00
合计		-16,250,580.12

**(2) 会计利润与所得税费用调整过程：**

√适用 □不适用

单位：元 币种：人民币

项目	本期发生额
利润总额	40,736,861.61
按法定/适用税率计算的所得税费用	10,184,215.40
子公司适用不同税率的影响	3,019,855.46
调整以前期间所得税的影响	
非应税收入的影响	
不可抵扣的成本、费用和损失的影响	
使用前期未确认递延所得税资产的可抵扣亏损的影响	
本期未确认递延所得税资产的可抵扣暂时性差异或可 所得税费用	-13,204,070.86

**36、其他综合收益**

√适用 □不适用

详见附注

**37、现金流量表项目****(1). 收到的其他与经营活动有关的现金:**

√适用 □不适用

单位: 元 币种: 人民币

项目	本期发生额	上期发生额
非贸易往来款	143,073,773.93	123,986,015.50
银行利息收入	7,173,002.65	3,373,267.88
政府补助		347,900.00
罚款、赔偿收入及其他	110,000.00	4,298.40
合计	150,356,776.58	127,711,481.78

**(2). 支付的其他与经营活动有关的现金:**

√适用 □不适用

单位: 元 币种: 人民币

项目	本期发生额	上期发生额
非贸易往来款	45,452,294.49	192,051,004.01
手续费	24,772.77	163,543.31
中介机构费用	5,019,721.75	3,740,443.42
运输费		579,308.76
业务招待费	1,447,658.22	1,516,364.12
销售佣金及提成		328,115.00
会务费		80,603.00
广告宣传	21,442.34	637,491.00
差旅费	1,897,416.44	1,562,299.62
办公费	1,705,794.73	1,757,102.16
董事会费	291,171.50	583,000.00
通讯费	137,892.44	158,310.79
租赁费	715,446.76	1,673,602.62
水电费	6,242.56	317,293.52
修理费	3,299.00	14,665.60
车辆费用	560,719.14	1,905,562.61
信息披露费	180,000.00	
数据库使用费	664,509.94	
其他	1,852,690.47	3,150,370.73
合计	59,981,072.55	210,219,080.27

**(3). 收到的其他与投资活动有关的现金**

√适用 □不适用

单位: 元 币种: 人民币

项目	本期发生额	上期发生额
理财产品	4,240,000,000.00	
合计	4,240,000,000.00	

## (4). 支付的其他与投资活动有关的现金

√适用 □不适用

单位：元 币种：人民币

项目	本期发生额	上期发生额
理财产品	2,100,000,000.00	
合计	2,100,000,000.00	

## 38、现金流量表补充资料

## (1) 现金流量表补充资料

√适用 □不适用

单位：元 币种：人民币

补充资料	本期金额	上期金额
<b>1. 将净利润调节为经营活动现金流量：</b>		
净利润	40,736,861.61	-39,893,753.53
加：资产减值准备	-2,655,806.62	702,734.37
固定资产折旧、油气资产折耗、生产性生物资产折旧	34,785,438.77	33,173,607.02
无形资产摊销	314,664.69	613,293.00
长期待摊费用摊销	429,106.02	132,267.60
处置固定资产、无形资产和其他长期资产的损失（收益以“-”号填列）		
固定资产报废损失（收益以“-”号填列）		6,801.94
公允价值变动损失（收益以“-”号填列）		
财务费用（收益以“-”号填列）	13,713,331.95	12,923,598.86
投资损失（收益以“-”号填列）	-31,102,605.46	-5,750,746.48
递延所得税资产减少（增加以“-”号填列）		-16,352,363.00
递延所得税负债增加（减少以“-”号填列）		
存货的减少（增加以“-”号填列）	335,501.58	-56,047,999.69
经营性应收项目的减少（增加以“-”号填列）	-21,524,256.30	-32,986,839.20
经营性应付项目的增加（减少以“-”号填列）	-6,886,330.23	2,970,356.22
其他		
经营活动产生的现金流量净额	28,145,906.01	-100,509,042.89
<b>2. 不涉及现金收支的重大投资和筹资活动：</b>		
债务转为资本		
一年内到期的可转换公司债券		
融资租入固定资产		
<b>3. 现金及现金等价物净变动情况：</b>		
现金的期末余额	2,359,191,830.88	627,512,646.94
减：现金的期初余额	398,500,299.24	128,998,743.42
加：现金等价物的期末余额		
减：现金等价物的期初余额		
现金及现金等价物净增加额	1,960,691,531.64	498,513,903.52

## (2) 现金和现金等价物的构成

√适用 □不适用

单位：元 币种：人民币

项目	期末余额	期初余额
一、现金		
其中：库存现金	346,261.54	56,238.61
可随时用于支付的银行存款	2,358,845,569.34	398,444,060.63
可随时用于支付的其他货币资金		
可用于支付的存放中央银行款项		
存放同业款项		
拆放同业款项		
二、现金等价物		
其中：三个月内到期的债券投资		
三、期末现金及现金等价物余额	2,359,191,830.88	398,500,299.24
其中：母公司或集团内子公司使用受限制		

**39、所有权或使用权受到限制的资产**

√适用 □不适用

他说明：

期末无所有权或使用权受到限制的资产。

**40、外币货币性项目****(1). 外币货币性项目：**

√适用 □不适用

单位：元

项目	期末外币余额	折算汇率	期末折算人民币余额
货币资金			
其中：美元	10,926,741.12	6.7744	74,022,115.04
港币	40,349,376.22	0.8679	35,019,223.62
应收账款			
其中：美元	1,507,322.61	6.7744	10,211,206.29
港币			
预付账款			
美元	364,002.21	6.7744	2,465,896.57
其他应收款			
美元	6,054,799.99	6.7744	41,017,637.05
应付账款			
美元	3,772,047.84	6.7744	25,553,360.89
应付职工薪酬			
美元	1,198,168.81	6.7744	8,116,874.79
港元	340,000.00	0.8679	295,086.00
应交税费			
美元	368,189.34	6.7744	2,494,261.86
其他应付款			
美元	1,360.44	6.7744	9,216.16
长期应付职工薪酬			
美元	176,134.21	6.7744	1,193,203.59

**(2). 境外经营实体说明，包括对于重要的境外经营实体，应披露其境外主要经营地、记账本位币及选择依据，记账本位币发生变化的还应披露原因。**

√适用 □不适用

公司境外公司 Surge 公司位于美国德克萨斯州，记账本位币为美元；公司子公司蓝鲸能源北美有限公司位于美国德克萨斯州，记账本位币为美元；香港新潮国际能源投资有限公司位于香港，记账本位币为港币。

**八、合并范围的变更****1、非同一控制下企业合并**

□适用 √不适用

**2、同一控制下企业合并**

□适用 √不适用

## 九、在其他主体中的权益

### 1、在子公司中的权益

#### (1) 企业集团的构成

√适用 □不适用

子公司名称	主要经营地	注册地	业务性质	持股比例(%)		取得方式
				直接	间接	
佳木斯新潮纺织有限公司	中国佳木斯	中国佳木斯	制造业	100		非同一控制下企业合并
北京墨鑫国际能源投资有限公司	中国北京	中国北京	能源投资	100		设立
烟台犇博国际贸易有限公司	中国烟台	中国烟台	贸易	100		同一控制下企业合并
浙江犇宝实业投资有限公司	中国杭州	中国杭州	投资	100		非同一控制下企业合并
Surge Energy America Holdings, Inc.	美国德克萨斯州	美国特拉华州	油气资产		100	非同一控制下企业合并
Surge Energy America, LLC	美国德克萨斯州	美国特拉华州	油气资产		100	非同一控制下企业合并
Surge Operating, LLC	美国德克萨斯州	美国特拉华州	油气资产		100	非同一控制下企业合并
香港新潮国际能源投资有限公司	中国香港	中国香港	能源投资	100		设立
蓝鲸能源北美有限公司	美国德克萨斯州	美国特拉华州	能源投资	100		非同一控制下企业合并
烟台扬帆投资有限公司	中国烟台	中国烟台	投资	100		设立

注：烟台犇博国际贸易有限公司原为烟台铸新起重设备销售有限公司。

## 十、与金融工具相关的风险

√适用 □不适用

本公司的经营活动会面临各种金融风险：信用风险、流动风险和市场风险（主要为外汇风险和利率风险）。本公司整体的风险管理计划针对金融市场的不可预见性，力求减少对本公司财务业绩的潜在不利影响。

### 信用风险

本公司的信用风险主要来自货币资金、应收账款、其他应收款和应收票据等。管理层已制定适当的信用政策，并且不断监察这些信用风险的敞口。

本公司持有的货币资金，主要存放于商业银行等金融机构，管理层认为这些商业银行具备较高信誉和资产状况，存在较低的信用风险。本公司采取限额政策以规避对任何金融机构的信贷风险。

对于应收账款、其他应收款和应收票据，本公司设定相关政策以控制信用风险敞口。本公司基于对客户的财务状况、从第三方获取担保的可能性、信用记录及其它因素诸如目前市场状况等评估客户的信用资质并设置相应信用期。本公司会定期对客户信用记录进行监控，对于信用记录不良的客户，本公司会采用书面催款、缩短信用期或取消信用期等方式，以确保本公司的整体信用风险在可控的范围内。

本公司所承受的最大信用风险敞口为资产负债表中每项金融资产(包括衍生金融工具)的账面金额。

### 流动性风险

流动性风险是指本公司无法及时获得充足资金,满足业务发展需要或偿付到期债务以及其他支付义务的风险。

本公司财务部门持续监控公司短期和长期的资金需求,以确保维持充裕的现金储备;同时持续监控是否符合借款协议的规定,从主要金融机构获得提供足够备用资金的承诺,以满足短期和长期的资金需求。

### 市场风险

#### 汇率风险

本公司的主要经营位于中国境内和美国德克萨斯州,中国境内主要业务以人民币结算,美国主要经营的油气业务以美元结算。未来我国汇率政策发生重大变化或者未来人民币兑美元汇率出现大幅波动将导致公司面临汇率风险。本公司财务部负责监控公司外币交易和外币资产及负债的规模,以最大程度降低面临的外汇风险。

截止 2017 年 6 月 30 日,本公司持有的外币金融资产和外币金融负债详见本报告注释。

敏感性分析:截止 2017 年 6 月 30 日,对于本公司各类美元存款及应收帐款、预付账款、其他应收款、应付帐款、应付职工薪酬、应交税费及其他应付款,如果人民币对美元升值或贬值 10%,其他因素保持不变,则本公司将减少或增加净利润约 9,034,993.77 元。

#### 利率风险

本公司的利率风险主要产生于短期借款。浮动利率的金融负债使本公司面临现金流量利率风险,固定利率的金融负债使本公司面临公允价值利率风险。本公司根据当时的市场环境来决定固定利率及浮动利率合同的相对比例。企业目前短期借款为银行提供的固定利率借款。由于固定利率借款均为短期借款,因此本公司管理层认为利率风险-公允价值变动风险并不重大。本公司目前并无利率对冲的政策。

## 十一、 公允价值的披露

### 1、 其他

适用 不适用

## 十二、 关联方及关联交易

### 1、 本企业的母公司情况

适用 不适用

单位:万元 币种:人民币

母公司名称	注册地	业务性质	注册资本	母公司对本企业的持股比例(%)	母公司对本企业的表决权比例(%)
深圳市金志昌盛投资有限公司	深圳	产业投资	20,000.00	9.67	9.67

#### 本企业的母公司情况的说明

深圳市金志昌盛投资有限公司系有限责任公司,法定代表人为梁丽娟。

本企业最终控制方是刘志臣

#### 其他说明:

截至 2017 年 6 月 30 日止,本公司大股东深圳市金志昌盛投资有限公司持有本公司股份 391,560,352 股,占本公司总股本的 9.67%;本公司大股东深圳金志昌顺投资发展有限公司直接持有公司股份 342,757,575 股,占本公司总股本的 8.46%,其控股子公司深圳金志隆盛股权投资企业(有限合伙)持有公司股份 1,670,826 股,占本公司总股本的 0.04%,合计持有本公司股份合计 344,428,401 股,占本公司总股本的 8.50%;本公司实际控制人刘志臣及其一致行动人持有本公司股份 2,742,080 股,占公司总股本的 0.07%。

截至本财务报表签发日止,本公司实际控制人刘志臣先生、金志昌盛和金志昌顺等一致行动人合计持有公司股份 738,730,833 股,占公司总股本的 18.23%。

**2、本企业的子公司情况**

本企业子公司的情况详见附注

**3、本企业合营和联营企业情况**

无

**4、关联交易情况****(1). 关联担保情况**

本公司作为被担保方

√适用 □不适用

单位：元 币种：人民币

担保方	担保金额	担保起始日	担保到期日	担保是否已经履行完毕
深圳金志昌顺投资发展有限公司	300,000,000.00	2017-3-15	2017-9-17	否
黄万珍	80,000,000.00	2017-3-8	2017-10-26	否

**(2). 关键管理人员报酬**

√适用 □不适用

单位：万元 币种：人民币

项目	本期发生额	上期发生额
关键管理人员报酬	275.45	182.30

**十三、承诺及或有事项****1、重要承诺事项**

√适用 □不适用

资产负债表日存在的对外重要承诺、性质、金额

截至 2017 年 6 月 30 日止，本公司未发生影响本财务报表阅读和理解的重大的承诺事项。

**2、或有事项****(1). 资产负债表日存在的重要或有事项**

√适用 □不适用

为其他单位提供债务担保形成的或有负债及其财务影响

截至 2017 年 6 月 30 日止，本公司为其他单位提供债务担保形成的或有负债：

被担保公司名称	担保金额	债务到期日	对本公司的财务影响
中润资源投资股份有限公司烟台分公司	300,000,000.00	2018/06/29	连带责任
烟台新潮房地产开发有限公司	10,000,000.00	2017/08/25	连带责任

除上述事项外，截至 2017 年 6 月 30 日止，本公司未发生其他影响本财务报表阅读和理解的重要承诺及重大的或有事项



## 十四、 资产负债表日后事项

### 1、 利润分配情况

适用 不适用

### 2、 其他资产负债表日后事项说明

适用 不适用

#### (1) 发行股份及支付现金购买资产过户

本公司 2017 年 6 月 23 日收到中国证券监督管理委员会（以下简称“中国证监会”）《关于核准山东新潮能源股份有限公司向宁波国金阳光股权投资中心（有限合伙）等发行股份购买资产并募集配套资金的批复》（证监许可【2017】956 号），本公司发行股份及支付现金购买资产并募集配套资金重大资产重组事项获得中国证监会核准。

2017 年 7 月 7 日，本次重大资产重组标的资产鼎亮汇通 100%财产份额的过户手续及相关工商变更登记工作完成。宁波市北仑区市场监督管理局于 2017 年 7 月 7 日核准了鼎亮汇通的变更登记，并核发了新的《营业执照》（统一社会信用代码：91330206308947479B）。本次变更完成后，本公司成为鼎亮汇通的有限合伙人，本公司全资子公司烟台扬帆投资有限公司成为鼎亮汇通的普通合伙人，本公司和烟台扬帆投资有限公司合计持有鼎亮汇通 100%的财产份额。

#### (2) 本公司注册资本和股本增加

2017 年 7 月 10 日，众华会计师事务所（特殊普通合伙）出具了《验资报告》（众会字（2017）第 5514 号），经其审验认为：截至 2017 年 7 月 7 日止，本公司已增加股本人民币 2,749,259,255 元，全部由宁波国金阳光股权投资中心（有限合伙）等 12 家机构以股权出资认缴，溢价人民币 5,416,040,745 元计入资本公积。本公司变更后的注册资本为人民币 6,800,495,825 元，累计股本为人民币 6,800,495,825 元。

本公司本次发行股份购买资产将增加注册资本 2,749,259,255 元，将增加 2,749,259,255 股人民币普通股（A 股）。

本公司在中国证券登记结算有限责任公司上海分公司办理完成本次购买资产所发行的股份后将及时至工商行政管理部门办理公司注册资本及股本的变更等相关手续。

除上述事项外，截至本财务报表签发日止，本公司未发生其他影响本财务报表阅读和理解的重大资产负债表日后事项。

## 十五、 其他重要事项

### 1、 分部信息

#### (1). 报告分部的确定依据与会计政策：

适用 不适用

报告分部的确定依据与会计政策

本公司以内部组织结构、管理要求、内部报告制度为依据确定经营分部。本公司的经营分部是指同时满足下列条件的组成部分：

- (1) 该组成部分能够在日常活动中产生收入、发生费用；
- (2) 管理层能够定期评价该组成部分的经营成果，以决定向其配置资源、评价其业绩；
- (3) 能够取得该组成部分的财务状况、经营成果和现金流量等有关会计信息。

本公司以经营分部为基础确定报告分部，满足下列条件之一的经营分部确定为报告分部：

- (1) 该经营分部的分部收入占所有分部收入合计的 10%或者以上；
- (2) 该分部的分部利润（亏损）的绝对额，占所有盈利分部利润合计额或者所有亏损分部亏损合计额的绝对额两者中较大者的 10%或者以上。

按上述会计政策确定的报告分部的经营分部的对外交易收入合计额占合并总收入的比重未达到 75%时，增加报告分部的数量，按下述规定将其他未作为报告分部的经营分部纳入报告分部的范围，直到该比重达到 75%：

本公司按行业分类确定报告分部，分为原油销售和运营管理两个报告分部。

**(2). 报告分部的财务信息**

√适用 □不适用

单位：元 币种：人民币

项目	原油销售	运营管理	分部间抵销	合计
主营业务收入	73,776,482.01	38,419,640.00		112,196,122.01
主营业务成本	58,661,543.94			58,661,543.94

项目	山东省内	山东省外	分部间抵消	合计
主营业务收入		112,196,122.01		112,196,122.01
主营业务成本		58,661,543.94		58,661,543.94

**2、其他对投资者决策有影响的重要交易和事项**

√适用 □不适用

**非公开发行股份购买资产**

本公司于2017年6月23日收到中国证券监督管理委员会（以下简称“中国证监会”）《关于核准山东新潮能源股份有限公司向宁波国金阳光股权投资中心（有限合伙）等发行股份购买资产并募集配套资金的批复》（证监许可【2017】956号），公司发行股份及支付现金购买资产并募集配套资金事项获得中国证监会核准，具体批复内容如下：核准本公司向宁波国金阳光股权投资中心（有限合伙）发行434,343,434股股份、向宁波吉彤股权投资合伙企业（有限合伙）发行402,962,962股股份、向北京中金君合创业投资中心（有限合伙）发行374,579,124股股份、向上海东珺惠尊投资管理中心（有限合伙）发行282,828,282股股份、向东营汇广投资合伙企业（有限合伙）发行259,259,259股股份、向国华人寿保险股份有限公司发行249,023,569股股份、向上海经鲍投资管理中心（有限合伙）发行199,259,259股股份、向北京中金通合创业投资中心（有限合伙）发行168,350,168股股份、向东营广泽投资合伙企业（有限合伙）发行157,037,037股股份、向烟台慧海投资中心（有限合伙）发行134,074,074股股份、向烟台烟成东创投资中心（有限合伙）发行74,074,074股股份、向上海东珺金皓投资管理中心（有限合伙）发行13,468,013股股份购买相关资产；核准本公司非公开发行不超过441,558,442股新股募集本次发行股份购买资产的配套资金。

2017年7月7日，鼎亮汇通100%财产份额过户手续及相关工商变更登记工作已经完成。宁波市北仑区市场监督管理局于2017年7月7日核准了鼎亮汇通的变更登记，并核发了新的《营业执照》。本次变更完成后，本公司成为鼎亮汇通的有限合伙人，本公司的全资子公司烟台扬帆投资有限公司成为鼎亮汇通的普通合伙人，本公司和烟台扬帆投资有限公司合计持有鼎亮汇通100%的财产份额。

2017年7月10日，众华会计师事务所（特殊普通合伙）出具了《验资报告》（众会字（2017）第5514号），经其审验认为：截至2017年7月7日止，公司已增加股本人民币2,749,259,255元，全部由宁波国金阳光股权投资中心（有限合伙）等12家机构以股权出资认缴，溢价人民币5,416,040,745元计入资本公积。公司变更后的注册资本为人民币6,800,495,825元，累计股本为人民币6,800,495,825元。

目前，本公司正在办理非公开发行股份购买资产发行的新股的登记工作。

## 十六、 母公司财务报表主要项目注释

## 1、 其他应收款

## (1). 其他应收款分类披露:

√适用 □不适用

单位: 元 币种: 人民币

类别	期末余额					期初余额				
	账面余额		坏账准备		账面价值	账面余额		坏账准备		账面价值
	金额	比例 (%)	金额	计提比例 (%)		金额	比例 (%)	金额	计提比例 (%)	
单项金额重大并单独计提坏账准备的其他应收款										
按信用风险特征组合计提坏账准备的其他应收款	149,273,613.11	100	19,361.00	0.01	149,254,252.11	107,349,568.78	100.00	99,315.67	0.09	107,250,253.11
组合1(账龄组合)	223,413.11	0.15	19,361.00	8.67	204,052.11	2,888,568.78	2.69	99,315.67	3.44	2,789,253.11
组合2(关联方组合)	149,050,200.00	99.85			149,050,200.00	104,461,000.00	97.31			104,461,000.00
组合3(个别认定组合)										
单项金额不重大但单独计提坏账准备的其他应收款										
合计	149,273,613.11	/	19,361.00	/	149,254,252.11	107,349,568.78	/	99,315.67	/	107,250,253.11

组合中, 按账龄分析法计提坏账准备的其他应收款:

√适用 □不适用

单位: 元 币种: 人民币

账龄	期末余额		
	其他应收款	坏账准备	计提比例
1 年以内	126,420.11	3,792.60	3
其中: 1 年以内分项			
1 年以内小计	126,420.11	3,792.60	3
1 至 2 年	38,302.00	3,830.20	10
2 至 3 年	58,691.00	11,738.20	20
3 年以上			
3 至 4 年			
4 至 5 年			
5 年以上			
合计	223,413.11	19,361.00	8.67

## (2). 本期计提、收回或转回的坏账准备情况:

本期计提坏账准备金额 0 元; 本期收回或转回坏账准备金额 79,954.67 元。

## (3). 其他应收款按款项性质分类情况

√适用 □不适用

单位:元 币种:人民币

款项性质	期末账面余额	期初账面余额
内部往来款	149,050,200.00	104,461,000.00
往来款	109,304.11	2,878,568.78
其他	114,109.00	10,000.00
合计	149,273,613.11	107,349,568.78

## (4). 按欠款方归集的期末余额前五名的其他应收款情况:

√适用 □不适用

单位:元 币种:人民币

单位名称	款项的性质	期末余额	账龄	占其他应收款期末余额合计数的比例(%)	坏账准备期末余额
浙江彝宝实业投资有限公司	内部往来款	138,750,000.00	1年以内	92.95	
北京墨鑫国际能源投资有限公司	内部往来款	10,300,200.00	1年以内	6.90	
杨毅	往来款	48,302.00	1-2年	0.03	4,130.20
烟台东城建安工程公司	往来款	38,614.00	2-3年	0.03	7,722.80
烟台铸源钢结构销售有限公司	往来款	36,652.37	1年以内	0.02	1,099.57
合计	/	149,173,768.37	/	99.93	12,952.57

## 2、长期股权投资

√适用 □不适用

单位:元 币种:人民币

项目	期末余额			期初余额		
	账面余额	减值准备	账面价值	账面余额	减值准备	账面价值
对子公司投资	2,750,090,827.92		2,750,090,827.92	2,498,432,827.92		2,498,432,827.92
对联营、合营企业投资						
合计	2,750,090,827.92		2,750,090,827.92	2,498,432,827.92		2,498,432,827.92

## (1) 对子公司投资

√适用 □不适用

单位:元 币种:人民币

被投资单位	期初余额	本期增加	本期减少	期末余额	本期计提减值准备	减值准备期末余额
佳木斯新潮纺织有限公司	37,080,257.25			37,080,257.25		
北京墨鑫国际能源投资有限公司	25,000,000.00	125,000,000.00		150,000,000.00		
烟台彝博国际贸易有限公司	9,385,070.67			9,385,070.67		
浙江彝宝实业投资有限公司	2,210,000,000.00	100,000,000.00		2,310,000,000.00		
香港新潮国际能源投资有限公司	12,967,500.00	26,658,000.00		39,625,500.00		
蓝鲸能源北美有限公司	200,000,000.00			200,000,000.00		
烟台扬帆投资有限公司	4,000,000.00			4,000,000.00		
合计	2,498,432,827.92	251,658,000.00		2,750,090,827.92		

**3、营业收入和营业成本：**

√适用 □不适用

单位：元 币种：人民币

项目	本期发生额		上期发生额	
	收入	成本	收入	成本
主营业务			2,972,800.00	
其他业务				
合计			2,972,800.00	

**4、投资收益**

√适用 □不适用

单位：元 币种：人民币

项目	本期发生额	上期发生额
成本法核算的长期股权投资收益		
权益法核算的长期股权投资收益		
处置长期股权投资产生的投资收益		-51,914,284.31
以公允价值计量且其变动计入当期损益的金融资产在持有期间的投资收益		
处置以公允价值计量且其变动计入当期损益的金融资产取得的投资收益		
持有至到期投资在持有期间的投资收益		
可供出售金融资产在持有期间的投资收益		5,000,000.00
处置可供出售金融资产取得的投资收益		
丧失控制权后，剩余股权按公允价值重新计量产生的利得		
短期理财产品投资收益	31,102,605.46	
其他		
合计	31,102,605.46	-46,914,284.31

**十七、 补充资料****1、 当期非经常性损益明细表**

√适用 □不适用

单位：元 币种：人民币

项目	金额	说明
非流动资产处置损益		
越权审批或无正式批准文件的税收返还、减免		
计入当期损益的政府补助（与企业业务密切相关，按照国家统一标准定额或定量享受的政府补助除外）		
计入当期损益的对非金融企业收取的资金占用费		
企业取得子公司、联营企业及合营企业的投资成本小于取得投资时应享有被投资单位可辨认净资产公允价值产生的收益		
非货币性资产交换损益		
委托他人投资或管理资产的损益	31,102,605.46	
因不可抗力因素，如遭受自然灾害而计提的各项资产减值准备		
债务重组损益		
企业重组费用，如安置职工的支出、整合费用等		
交易价格显失公允的交易产生的超过公允价值部分的损益		
同一控制下企业合并产生的子公司期初至合并日的当期净损益		
与公司正常经营业务无关的或有事项产生的损益		
除同公司正常经营业务相关的有效套期保值业务外，持有交易性金融资产、交易性金融负债产生的公允价值变动损益，以及处置交易性金融资产、交易性金融负债和可供出售金融资产取得的投资收益		
单独进行减值测试的应收款项减值准备转回		

对外委托贷款取得的损益		
采用公允价值模式进行后续计量的投资性房地产公允价值变动产生的损益		
根据税收、会计等法律、法规的要求对当期损益进行一次性调整对当期损益的影响		
受托经营取得的托管费收入		
除上述各项之外的其他营业外收入和支出	-131,037.34	
其他符合非经常性损益定义的损益项目		
所得税影响额		
少数股东权益影响额		
合计	30,971,568.12	

## 2、净资产收益率及每股收益

√适用 □不适用

报告期利润	加权平均净资产收益率 (%)	每股收益	
		基本每股收益	稀释每股收益
归属于公司普通股股东的净利润	0.74	0.0101	0.0101
扣除非经常性损益后归属于公司普通股股东的净利润	0.18	0.0024	0.0024

## 第十一节 备查文件目录

备查文件目录	载有董事长签名的半年度报告文本。
	载有董事长黄万珍、总会计师总华、会计主管人员谭茂竹签名并盖章的财务报告文本。
	报告期内在中国证监会指定报刊上公开披露过的所有文件文本。

董事长：黄万珍

董事会批准报送日期：2017 年 8 月 22 日