

公司代码：600063

公司简称：皖维高新

安徽皖维高新材料股份有限公司

2017 年年度报告

重要提示

一、本公司董事会、监事会及董事、监事、高级管理人员保证年度报告内容的真实、准确、完整，不存在虚假记载、误导性陈述或重大遗漏，并承担个别和连带的法律责任。

二、公司全体董事出席董事会会议。

三、华普天健会计师事务所（特殊普通合伙）为本公司出具了标准无保留意见的审计报告。

四、公司负责人吴福胜、主管会计工作负责人吴霖及会计机构负责人（会计主管人员）罗伟声明：保证年度报告中财务报告的真实、准确、完整。

五、经董事会审议的报告期利润分配预案或公积金转增股本预案

经华普天健会计师事务所（特殊普通合伙）年审注册会计师方长顺、史少翔审计，并出具标准无保留意见的审计报告。以合并报表口径计算，公司 2017 年度归属于母公司股东的净利润 85,253,472.11 元，根据《公司章程》和有关规定，按 10%提取盈余公积 10,979,759.56 元，加上年初未分配利润 268,081,206.52 元，本年度实际可供股东分配的利润 342,354,919.07 元。

董事会拟定：以 2017 年 12 月 31 日公司总股本 1,925,894,692 股为基数，向全体股东按每 10 股派发现金红利 0.15 元（含税）进行分配，共计分配利润 28,888,420.38 元，剩余未分配利润 313,466,498.69 元转入下期。

六、前瞻性陈述的风险声明

适用 不适用

本年度报告涉及未来计划等前瞻性陈述，不构成公司对投资者的实质承诺，请投资者注意投资风险。

七、是否存在被控股股东及其关联方非经营性占用资金情况

否

八、是否存在违反规定决策程序对外提供担保的情况？

否

九、重大风险提示

公司已在本报告中详细描述了存在的风险事项，敬请查阅第四节经营情况讨论与分析中关于公司未来发展的讨论与分析中可能面对的风险因素。

十、其他

适用 不适用

目录

第一节	释义	4
第二节	公司简介和主要财务指标	5
第三节	公司业务概要	9
第四节	经营情况讨论与分析	12
第五节	重要事项	36
第六节	普通股股份变动及股东情况	49
第七节	优先股相关情况	57
第八节	董事、监事、高级管理人员和员工情况	58
第九节	公司治理	67
第十节	公司债券相关情况	71
第十一节	财务报告	72
第十二节	备查文件目录	192

第一节 释义

一、 释义

在本报告书中，除非文义另有所指，下列词语具有如下含义：

常用词语释义		
中国证监会	指	中国证券监督管理委员会
上交所、交易所	指	上海证券交易所
安徽证监局	指	中国证券监督管理委员会安徽证监局
母公司、控股股东及皖维集团	指	安徽皖维集团有限责任公司
公司、本公司及皖维高新	指	安徽皖维高新材料股份有限公司
蒙维科技	指	内蒙古蒙维科技有限公司
广维公司、广维化工	指	广西广维化工有限责任公司
花山公司、皖维花山	指	安徽皖维花山新材料有限责任公司
机械公司	指	安徽皖维机械设备制造有限公司
国贸公司、皖维国贸	指	安徽皖维国际贸易有限公司
皖维膜材	指	安徽皖维膜材料有限责任公司
金泉公司、皖维金泉	指	巢湖皖维金泉实业有限责任公司
物流公司、皖维物流	指	巢湖皖维物流有限公司
房地产公司	指	安徽皖维房地产有限公司
皖维佰盛	指	安徽皖维佰盛新材料有限责任公司
皖维矿业	指	皖维矿业四子王有限责任公司
培训学校	指	巢湖市皖维职业培训学校
国元证券	指	国元证券股份有限公司
国元信托	指	安徽国元信托有限责任公司
国元投资	指	安徽国元投资有限责任公司
国元小贷	指	巢湖国元小额贷款有限公司
董事会	指	安徽皖维高新材料股份有限公司董事会
股东大会	指	安徽皖维高新材料股份有限公司股东大会
PVA	指	聚乙烯醇
PVA 超短纤	指	高强高模聚乙烯醇纤维、聚乙烯醇水溶纤维
PVA 膜	指	聚乙烯醇光学薄膜
PVB 树脂	指	聚乙烯醇缩丁醛树脂
胶粉	指	可再分散乳胶粉
VAE 乳液	指	乙酸乙烯酯乙烯共聚乳液
元	指	人民币

第二节 公司简介和主要财务指标

一、 公司信息

公司的中文名称	安徽皖维高新材料股份有限公司
公司的中文简称	皖维高新
公司的外文名称	ANHUI WANWEI UPDATED HIGH—TECH MATERIAL INDUSTRY CO., LTD
公司的外文名称缩写	无
公司的法定代表人	吴福胜

二、 联系人和联系方式

	董事会秘书	证券事务代表
姓名	吴尚义	王军
联系地址	安徽省巢湖市皖维路56号	安徽省巢湖市皖维路56号
电话	0551-82189280	0551-82189294
传真	0551-82189447	0551-82189447
电子信箱	shangyiwu@vip.tom.com	wgfbzqb888@163.com

三、 基本情况简介

公司注册地址	安徽省巢湖市皖维路56号
公司注册地址的邮政编码	238002
公司办公地址	安徽省巢湖市皖维路56号
公司办公地址的邮政编码	238002
公司网址	http://www.wgfb.com.cn
电子信箱	wgfbzqb888@163.com

四、 信息披露及备置地点

公司选定的信息披露媒体名称	上海证券报、中国证券报
登载年度报告的中国证监会指定网站的网址	http://www.sse.com.cn
公司年度报告备置地点	公司董事会秘书办公室

五、 公司股票简况

公司股票简况				
股票种类	股票上市交易所	股票简称	股票代码	变更前股票简称
A股	上海证券交易所	皖维高新	600063	无

六、 其他相关资料

公司聘请的会计师事务所（境内）	名称	华普天健会计师事务所（特殊普通合伙）
	办公地址	安徽省合肥市马鞍山路世纪阳光大厦 20 层
	签字会计师姓名	方长顺、史少翔
报告期内履行持续督导职责的保荐机	名称	兴业证券股份有限公司
	办公地址	福建省福州市湖东路 268 号

构	签字的保荐代表人姓名	杨海生、李斌
	持续督导的期间	2017年4月至2018年12月

七、近三年主要会计数据和财务指标

(一) 主要会计数据

单位：元 币种：人民币

主要会计数据	2017年	2016年	本期比上年同期增减 (%)	2015年
营业收入	4,705,712,046.25	3,543,435,736.49	32.80	3,484,643,313.20
归属于上市公司股东的净利润	85,253,472.11	110,208,256.79	-22.64	109,231,224.99
归属于上市公司股东的扣除非经常性损益的净利润	60,170,621.15	95,896,709.28	-37.25	75,896,659.81
经营活动产生的现金流量净额	-497,859,004.11	576,088,591.95	-186.42	846,505,605.14
	2017年末	2016年末	本期末比上年同期末增减 (%)	2015年末
归属于上市公司股东的净资产	4,824,120,901.81	3,643,319,467.98	32.41	3,669,455,478.10
总资产	8,861,720,372.48	8,713,047,170.59	1.71	7,443,612,395.67

(二) 主要财务指标

主要财务指标	2017年	2016年	本期比上年同期增减 (%)	2015年
基本每股收益 (元 / 股)	0.05	0.07	-28.57	0.07
稀释每股收益 (元 / 股)	0.05	0.07	-28.57	0.07
扣除非经常性损益后的基本每股收益 (元 / 股)	0.03	0.06	-50.00	0.05
加权平均净资产收益率 (%)	1.92	3.01	减少1.09个百分点	2.75
扣除非经常性损益后的加权平均净资产收益率 (%)	1.35	2.62	减少1.27个百分点	1.87

报告期末公司前三年主要会计数据和财务指标的说明

适用 不适用

八、境内外会计准则下会计数据差异

(一) 同时按照国际会计准则与按中国会计准则披露的财务报告中净利润和归属于上市公司股东的净资产差异情况

适用 不适用

(二) 同时按照境外会计准则与按中国会计准则披露的财务报告中净利润和归属于上市公司股东的净资产差异情况

适用 不适用

(三) 境内外会计准则差异的说明：

适用 不适用

九、2017 年分季度主要财务数据

单位：元 币种：人民币

	第一季度 (1-3 月份)	第二季度 (4-6 月份)	第三季度 (7-9 月份)	第四季度 (10-12 月份)
营业收入	944,415,782.58	1,204,656,943.30	1,283,285,100.42	1,273,354,219.95
归属于上市公司股东的净利润	27,189,208.79	46,061,464.77	37,555,737.71	-25,552,939.16
归属于上市公司股东的扣除非经常性损益后的净利润	25,306,843.25	38,822,841.38	29,390,648.33	-33,349,711.81
经营活动产生的现金流量净额	53,274,866.71	108,644,582.50	11,916,444.62	-671,694,897.94

季度数据与已披露定期报告数据差异说明

□适用 √不适用

十、非经常性损益项目和金额

√适用 □不适用

单位：元 币种：人民币

非经常性损益项目	2017 年金额	附注 (如适用)	2016 年金额	2015 年金额
非流动资产处置损益	-2,205,170.38		-5,413,124.76	2,158,923.05
越权审批，或无正式批准文件，或偶发性的税收返还、减免				
计入当期损益的政府补助，但与公司正常经营业务密切相关，符合国家政策规定、按照一定标准定额或定量持续享受的政府补助除外	35,645,060.59		30,956,441.70	28,888,160.96
计入当期损益的对非金融企业收取的资金占用费				
企业取得子公司、联营企业及合营企业的投资成本小于取得投资时应享有被投资单位可辨认净资产公允价值产生的收益				
非货币性资产交换损益				
委托他人投资或管理资产的损益				
因不可抗力因素，如遭受自然灾害而计提的各项资产减值准备				
债务重组损益				
企业重组费用，如安置职工的支出、整合费用等				
交易价格显失公允的交易产生的超过公允价值部分的损益				
同一控制下企业合并产生的子公司期初至合并日的当期净损益				354,854.27
与公司正常经营业务无关的或有事				

项产生的损益				
除同公司正常经营业务相关的有效套期保值业务外，持有交易性金融资产、交易性金融负债产生的公允价值变动损益，以及处置交易性金融资产、交易性金融负债和可供出售金融资产取得的投资收益	-6,222,517.00		-13,187,424.25	8,319,313.18
单独进行减值测试的应收款项减值准备转回				
对外委托贷款取得的损益	3,130,381.95			
采用公允价值模式进行后续计量的投资性房地产公允价值变动产生的损益				
根据税收、会计等法律、法规的要求对当期损益进行一次性调整对当期损益的影响				
受托经营取得的托管费收入				
除上述各项之外的其他营业外收入和支出	-352,725.01		1,614,454.06	-306,741.76
其他符合非经常性损益定义的损益项目				
少数股东权益影响额				
所得税影响额	-4,912,179.19		341,200.76	-6,079,944.52
合计	25,082,850.96		14,311,547.51	33,334,565.18

十一、 采用公允价值计量的项目

√适用 □不适用

单位：元 币种：人民币

项目名称	期初余额	期末余额	当期变动	对当期利润的影响金额
股票投资	42,805,903.56	35,555,834.13	-7,250,069.43	-10,342,695.28
可供出售金融资产-持有国元证券股权	1,213,409,843.10	1,003,343,583.00	-210,066,260.10	21,607,149.92
合计	1,256,215,746.66	1,038,899,417.13	-217,316,329.53	11,264,454.64

十二、 其他

□适用 √不适用

第三节 公司业务概要

一、报告期内公司所从事的主要业务、经营模式及行业情况说明

（一）报告期公司所从事的主要业务

报告期，公司秉承“延伸产业链、拓宽产业面”的发展规划，立足 PVA 产业链、做大做强主业，逐步建成了化工、化纤、新材料、建材四大主业。公司主要从事聚乙烯醇（PVA）、高强高模聚乙烯醇（PVA）纤维、PVA 水溶纤维、PVB 树脂、PVA 光学薄膜、醋酸乙烯、VAE 乳液、聚酯切片、醋酸甲酯、利用电石渣生产的水泥熟料及环保水泥，以及其他 PVA 相关的衍生产品、中间产品和副产品等的研发、生产与销售。产品广泛应用于纺织、食品、医药、建筑、木材加工、造纸、印刷、农业以及冶金、电子、环保等行业。

（二）报告期公司经营模式

1、生产模式

公司采取面向订单和面向库存两种生产方式相结合的生产模式，使用先进的 ERP 资源管理系统进行系统管控。对于常规产品，公司依据历史销售数据、产品的生产周期、下阶段销售目标等因素，制定产成品的安全库存和最高库存，并依据市场销售情况，动态调节产成品库存量，达到产销平衡；对于特殊品种产品，公司则根据客户订单制定生产计划，按订单需求进行定制化生产。

2、采购模式

公司遵循上市公司内控指引要求，结合公司多年来的实践经验及所处行业特点，建立了适应于公司发展的“集中采购与授权采购相结合”的采购模式。公司实行集团化采购管控，统一管理与信息共享相结合的采购制度，对通用或数量较大的物资，以及项目建设物资，实行集中采购；对专用或者其他特殊需要的物资实行授权采购。公司建立了严格的采购内部审计体系，所有采购部门定期进行内部审计；公司运用“优质采”电子采购平台，建立了公开的供应商门户，实施阳光化采购，有效的增加了采购过程的透明度及竞争性。

3、销售模式

公司建立了总部管控下的集中管理销售模式。公司产品销售按销售区域分为出口和内销；按销售方式分为直销和经销商销售。为规范产品销售行为，促进产品销售与市场拓展，公司实行集中销售制度，由母公司销售部门统一指导销售。母公司统一划分产品销售区域、分配市场份额，对于客户需求，实行就近发货的原则，有助于提高资源调配效率，节约销售费用和运输费用，提升了公司整体运营效益。

（三）报告期公司所处行业的情况

报告期，世界聚乙烯醇·维纶行业生产能力和产量居前四位的国家依次为是中国、日本、美国、朝鲜，其生产能力占世界 PVA 总生产能力的 85~90%，其中中国占世界总产能的 60%左右，是世界最大的聚乙烯醇生产国家。世界聚乙烯醇生产装置新建和关闭同时并举，生产能力增长主要集中在西欧的德国和中国大陆，其他地区生产能力没有变化。世界 PVA 主要用于生产 PVB、粘合剂、纺织浆料、纸张涂层、维纶纤维及聚合物助剂等，主要消费地区为北美地区、西欧、东北亚地区，其中东北亚地区占世界 PVA 总消费量的 62%左右。

报告期，国内聚乙烯醇·维纶行业名义产能已达 124.6 万吨，实际有效产能 80 万吨左右，国内年实际消费量 60 万吨左右，处于弱平衡状态。国内聚乙烯醇·维纶行业经过多年来的行业洗牌，行业弱势企业不断退出，PVA 产品市场已逐步向市场占有率高、研发能力强、技术先进、产业链长、成本低、效益好的优势企业不断集中，由于国内聚乙烯醇·维纶行业集中度的不断提高，像本公司这样的 PVA 行业龙头企业在未来市场竞争中发展优势将会不断增强。目前国内 PVA 主要生产企业依次为本公司、中国石化、内蒙双欣、宁夏大地等，采用电石乙炔法生产 PVA 的企业占国内总生产能力的 70%左右。国内 PVA 主要用于生产聚合助剂、织物浆料、维纶纤维、粘合剂等，随着我国经济的发展，内需和出口的逐年增加，新技术、新工艺、新产品的推陈出新，新应用领

域的不断拓展，以及进口产品逐步被替代，推动聚乙烯醇产品需求的上升，给国内聚乙烯醇·维纶行业带来新的发展机遇。

报告期，国内普通 PVA 产品供需基本平衡，但各生产商之间竞争异常激烈，PVA 产品价格出现较大波动，加上国家大力实施供给侧改革战略和新《环保法》，关停了部分规模小、环保设施不齐全的企业，导致煤炭、电石及其他化工原料的价格持续上涨，严重挤压了 PVA 及其延伸产品的利润空间。报告期，受人民币汇率升值的影响，虽然 PVA 产品出口量有所增加，但汇兑损失导致出口的 PVA 产品利润率不高。

报告期，随着 PVA 光学膜、PVB 膜、环保及土壤改良以及医药和化妆品等 PVA 下游行业快速发展，对于特种 PVA 产品的需求十分旺盛，以本公司为代表的行业龙头企业的特种 PVA 产品发展迅速，并加大了对 PVA 纤维、PVB、PVB 膜、PVA 膜等产品的研发力度，PVA 特殊品种及延伸产品的生产技术日渐成熟，填补了国内多项空白，PVA 新产品正在逐步投放市场，市场占有率也在不断提升，很多产品基本实现进口替代，国内 PVA 行业下游应用空间得到进一步拓展。

二、报告期内公司主要资产发生重大变化情况的说明

√适用 □不适用

1、2017 年末，公司固定资产净额为 473,852.24 万元，比期初增加 137,534.64 万元，增长 40.89%；期末固定资产净额占总资产比例由期初 41.81%增长至 54.44%，主要系蒙维科技公司 10 万吨/年特种聚乙烯醇项目正式投入生产运行后，在建项目投资转入“固定资产”科目核算所致。该在建项目年初余额为 174,145.70 万元，本期增加投资 29,909.72 万元，本年转入固定资产 169,343.19 万元，年末累计余额 34,712.23 万元。

2、报告期，公司完成非公开定向发行股票工作，累计发行股份 2.8 亿股，募集资金净额 12.79 亿元，公司资产质量有所提升。2017 年末，资本公积 159,929.00 万元，比期初增加 100,048.11 万元，增长 167.08%。

其中：境外资产 0（单位：元 币种：人民币），占总资产的比例为 0%。

三、报告期内核心竞争力分析

√适用 □不适用

公司为国家级高新技术企业，国家火炬计划重点高新技术企业，拥有国家级企业技术中心、安徽省聚乙烯醇材料工程研究中心、安徽省博士后科研工作站等专业研发平台。经过多年积累，现有各类专业技术人员千余人，发明专利及实用新型专利达百余项，具有较强的科技创新和自主研发能力。公司所有专利均实现产业化，涉及 PVA、高强高模 PVA 纤维制造方面的专利共近 40 项，其中高强高模 PVA 纤维生产技术、大内存合成反应器的设计技术、固定床反应器技术、特种低粘度 PVA 系列产品的生产技术、利用副产物醋酸甲酯羰基合成醋酐技术，均属国内同行业独家拥有。

在同行业中，公司取得多项国内行业“第一”，首家开发出混凝土用改性 PVA 纤维并推广应用；第一家自主研发含硼湿法凝胶纺丝工艺生产替代石棉用高强高模 PVA 纤维；首次采用热风干燥和凝固浴多效闪蒸技术，对高强高模 PVA 纤维生产工艺进行改造；首家开发出聚合度小于 500、大于 2000，醇解度小于 95%的高附加值功能型聚乙烯醇；第一家研制出 PVA 副产物醋酸甲酯羰基合成醋酐的先进技术并实现产业化；首家利用 PVA 生产过程中的电石渣制水泥，走出了一条绿色循环经济之路；首次将水泥窑余热收集经低温锅炉转化为蒸汽直接送给化工生产使用，打破了传统的余热发电综合利用方式；首家开发出 PVA 光学薄膜产品、膜用 PVB 树脂产品，研制出煤制丙烯酸、酯加氢制乙醇技术，填补国内空白；首家采用水解酸化-MBBR 处理工业废水新技术，处理化工生产中产生的有机废水，有效降低污染物排放量。

公司自主研发及产业化的新产品涉及功能型 PVA 和高强高模 PVA 纤维、功能性差别化聚酯等高附加值产品，公司还充分利用集团公司在新技术、新产品上的“孵化器”功能，创造了 10 多项行业第一。公司掌握了多条循环经济工艺技术，拥有多项自主知识产权的品牌产品，成为全国同行和全省循环经济的典范。公司还牵头修订了《纤维级聚乙烯醇树脂》国家标准，参与制定《维纶工厂设计规范》、《乙酸乙烯酯单位产品能源消耗限额》国家标准，制订了《高强高模聚乙烯醇超短纤维》行业标准和《建筑干混砂浆用可再分散性乳胶粉》行业标准，推动了国内维纶行业标准化建设的进程。

公司是国内 PVA 产品品种最为齐全的生产企业，PVA 和高强高模 PVA 纤维产能均居世界第一，高强高模 PVA 纤维的产销量为国内总量的 80%。公司自主研发并建成投产的生物质制 PVA 及下游产品的工艺线路具有世界先进水平，在蒙维科技二期 10 万吨特种 PVA 项目中首次实现单台 5 万吨/年固定床反应器的产业化应用。

公司经过多年的发展，已经构建完成“一体两翼”的战略发展格局，为公司参与市场竞争赢得了先发优势。在内蒙古，依托煤电资源优势，建设蒙维科技煤化工基地；在广西，依托生物质资源优势，建设广维化工生物质化工基地；在安徽，依托本部及集团技术创新优势，建设高新技术多元化产业基地。

报告期公司科技创新稳步推进，科技成果斐然，为公司产品质量的不断提高、新产品的推陈出新奠定了坚实基础。

第四节 经营情况讨论与分析

一、经营情况讨论与分析

报告期,受国家供给侧结构性改革持续发力,去产能的力度不断加大,环保政策日益严厉等因素的影响,原煤、大宗化工原材料等价格大幅上涨,公司主导产品 PVA 的生产成本持续攀升,加之聚乙烯醇行业竞争日趋白热化,引起 PVA 产品价格出现非理性波动,同时 PVA 产品下游需求急剧下降,严重挤压了公司主导产品 PVA 的盈利空间。面对如此不利的市场环境,公司董事会认真研究国家宏观经济走向,客观分析企业自身优劣势,准确把握 PVA 行业脉搏,继续依托公司技术创新平台,加快新产品研发和新技术的运用,实现了以创新发展为主线,以精细管理为抓手的企业发展模式,进一步巩固了公司在国内 PVA 行业的龙头地位,圆满地完成了公司全年各项经营目标和工作任务。具体讨论分析如下:

1、管理创新和科技创新硕果累累

公司始终把改革创新作为引领企业发展的强大内力。报告期,公司首先继续深化“经济运行”工作,采用技术手段挖掘潜力,不断拓展降低成本的广度和深度,通过全方位管控降低各项成本费用,全年公司完成“经济运行”项目 121 项,降低成本费用 3791 万元;其次,公司全面推行“总成本考核和全额利润考核”的经营管理模式,科学制定考核指标,业绩与绩效直接挂钩,充分调动了全体员工的工作积极性和创新能力;第三,公司立足 PVA 主业,加大科技创新力度,不断拓展新材料产品的市场份额,新材料产品的销售收入同比增长 30%,其中 PVB 树脂产品供不应求,PVA 光学薄膜实现连续稳定生产、批量应用;第四,公司科技创新成果不断涌现,报告期共获得省级科技成果 3 项,省级新产品 1 项,获授权专利 16 项,其中发明专利 6 项,并被批准为 2017 年度“国家知识产权示范企业”。

2、加大总部管控力度,积极抢占市场份额

为扭转 PVA 市场下滑的不力局面,公司加大总部管控力度,抢占市场份额。一是狠抓安徽本部、蒙维、广维等三地协调。报告期公司重点调整三地 PVA 产品的生产负荷、原材料供应、品种安排、市场布局等,抓住行业部分厂家退出 PVA 业务的机遇,恢复广维化工 PVA 生产。为保证广维化工 VAE、PVA 产品的连续稳定生产,蒙维科技将富余 VAC 供给广维化工生产 PVA 产品,广维化工报告期经营性业绩同比减亏;二是狠抓内外贸协调。报告期公司在国内厂家处于同质化、低效竞争的市场环境下,努力扩大出口品种和出口量,全年高强高模 PVA 纤维出口突破 2 万吨,PVA 出口 2.83 万吨,还新增醋酸钠和 PVA 水溶性纤维出口。产品出口的增加,既减轻了国内市场的压力,又增加产品销售利润率。

3、加强企业管理,增强发展活力

报告期公司充分发挥生产、采购、销售、资金集中管理的优势,加强企业管理,降低成本费用。首先,公司利用三地工厂原辅材料采购规模较大的特点,进行集中招标采购,提高采购议价能力,平抑原辅材料价格,另外公司还尝试创新采购方式,规避大宗原材料的采购价格风险,降低生产成本;其次,随着蒙维公司 10 万吨特种 PVA 项目的投产,公司更加重视统一调配产品销售市场,在实现产销平衡的基础上,尽量减少中间商的市场份额,提高终端客户的比例,力争做到“增量不减利”;第三,公司依托 ERP、OA 管理信息化平台,利用信息技术手段,防范风险、堵塞漏洞,不断提高工作效率和风险管控水平,降低了人力资源成本,减少了生产经营系统风险。第四,公司充分发挥上市融资平台的作用,4 月中旬成功完成定向增发事项,募集资金 12.79 亿元,改善了公司资产负债结构,增强了公司的发展后劲。公司还非常重视货款清欠工作,将货款回笼指标纳入绩效考核,报告期公司资金周转率较上年同期增加了 2.4 次,有效降低财务费用。

4、全力推进蒙维项目的达产达标,培育利润增长点

2017 年公司最重要的工作之一是蒙维二期募投项目的达产达标,PVA 新生产线于 2016 年 11 月份一次投料试车成功,2017 年二季度正式投入生产运营。由于蒙维二期 PVA 项目采用大量新技术、新工艺、新设备,因此在技术运用、工艺磨合、运行管理上需要摸索、改进。为了蒙维二期

PVA 项目迅速达产达标，公司成立专项攻关领导小组，通过不断技术攻关、总结经验、固化工艺、对标运行，陆续解决了生产和技术上的难题，报告期逐步实现 PVA 新生产线的达产达标。随着技术最先进、工艺最优化、设备最节能的蒙维二期新项目逐步建成投产，公司 PVA 产品产能将达到 35 万吨/年，市场占有率达 40%以上，公司一跃成为产能最大、质量最高、能耗最低的国内 PVA 生产企业，行业龙头地位更加稳固，市场优势更加明显，企业抗风险能力显著增强。

报告期公司经过多方努力，冲破重重阻力，实现了销售收入和出口创汇两项指标创历史最好水平，但却出现“增收不增利”的现象，归属公司股东的净利润较上年同期下降 22.64%。**究其原因主要有以下几方面：**

1、报告期，煤炭、电石、醋酸等原材料等价格大幅上涨且高位运行，导致公司各类产品的生产成本急剧上升，毛利率下降。

2、报告期，由于新《环境保护法》的全面实施，环境保护压力加大，公司主导产品 PVA 的下游企业或因提标升级停工改造，或因无法达标停止生产，造成 PVA 需求短时间内急剧下降，导致四季度 PVA 产品销量急剧减少，产品库存大幅上升。

3、报告期，蒙维科技 10 万吨特种 PVA 项目处于试生产阶段，由于该项目大量采用了新技术、新工艺、新设备，对设备调试、公用工程对接、工艺优化、技术攻关等经过了较长时间的磨合协调，致使蒙维科技 PVA 产销量及盈利没有达到预期水平。

4、报告期，由于国内 PVA 行业处于弱平衡状态，国内 PVA 常规品种价格一直处于微利水平，影响了公司主要产品 PVA 的盈利能力，短期甚至出现亏损状态。

5、报告期，公司出口创汇创历史新高，但由于人民币汇率持续上升，导致汇兑损失增大，影响了公司的经营业绩。

6、报告期，全资子公司广维化工计提固定资产减值准备，冲减归属上市公司股东净利润 2800 万元，直接影响到公司的经营业绩。

二、报告期内主要经营情况

报告期内，公司实现营业收入 470,571.20 万元，同比增长 32.80%；出口创汇 10,762.21 万美元，较上年增加 1,403.53 万美元，增长 15%。这两项指标无论从总量，还是从增量、增幅来说，均创公司历史新高。在列入 2017 年度综合预算的 14 个产品中，有 12 个产品产销量超上年水平，其中：聚乙烯醇、高强高模聚乙烯醇纤维、水泥、胶粉等 9 种产品产销量创新高。但由于原煤、电石、大宗化工原材料等价格大幅上涨，公司主导产品生产成本持续攀升，部分主产品盈利水平有所下降；广维化工酒精、醋酸乙烯生产线由于受原材料供给及聚乙烯醇市场竞争因素双重挤压的影响，设备开工不足，资产组出现减值迹象，报告期对其资产组计提 2800 万元资产减值准备，致报告期归属于上市公司股东净利润同比有所下降。报告期实现归属于母公司净利润 8,525.35 万元，比上年度降低 22.64%。

截至 2017 年 12 月 31 日，公司总资产 886,172.04 万元，比期初增长 1.71%；资产负债率 45.56%，比期初 58.19%降低 12.63 个百分点；流动比率和速动比率分别为 73.67%和 50.91%，分别比期初增长 28.2 和 17.61 个百分点。报告期末，公司资产负债结构更加稳健，短期偿债能力显著增强，资产质量进一步提升。

（一） 主营业务分析

利润表及现金流量表相关科目变动分析表

单位：元 币种：人民币

科目	本期数	上年同期数	变动比例（%）
营业收入	4,705,712,046.25	3,543,435,736.49	32.80
营业成本	3,958,844,993.28	2,872,041,641.72	37.84

销售费用	168,449,520.52	119,790,735.61	40.62
管理费用	343,162,620.89	357,643,947.25	-4.05
财务费用	114,300,969.58	72,122,458.08	58.48
经营活动产生的现金流量净额	-497,859,004.11	576,088,591.95	-186.42
投资活动产生的现金流量净额	-377,049,295.04	-1,090,499,305.40	65.42
筹资活动产生的现金流量净额	819,914,795.20	527,359,204.74	55.48
研发支出	140,593,661.98	120,805,030.39	16.38

1. 收入和成本分析

√适用 □不适用

报告期，公司主产品产、销量均有不同程度增长，但产品价格出现宽幅震荡；原煤、大宗原材料价格跌宕起伏，各主产品成本同比上升，公司生产经营面临较大压力。报告期，公司营业收入同比增加 116,227.63 万元，同比增长 32.80%；营业成本同比增加 108,680.34 万元，增长 37.84%，主产品毛利(不含其他业务)同比增加 10,196.54 万元，其主要影响因素为：

(1) 报告期，建材产品价格稳步提高，水泥熟料营业收入同比增加 23,578.20 万元，同比增长 57.58%；产品毛利率同比提高 15.97 个百分点，毛利同比增加 16,641.76 万元；

(2) 蒙维科技公司 10 万吨/年特种聚乙烯醇项目报告期投入生产运营，使公司聚乙烯醇产、销量进一步提升。报告期，聚乙烯醇产品收入同比增加 43,153.06 万元，同比增长 37.45%，使产品毛利同比增加 1,519.26 万元；

(3) 报告期，高强度模聚乙烯醇纤维产品出口继续保持良好态势，出口销量和创汇指标均达到历史最好水平。但由于人民币升值以及原材料成本上升因素影响，纤维产品收入虽同比增加 4,491.71 万元，但整体盈利水平明显降低，产品毛利率同比下降 14.63%，毛利同比减少 4,898.34 万元；

(4) 报告期，原煤、大宗原材料价格跌宕起伏，公司各主产品成本中，原材料成本占比与上年同期相比均有不同程度上升，部分抵销了因产、销量提升增加的利润。

(1). 主营业务分行业、分产品、分地区情况

单位：元 币种：人民币

主营业务分行业情况						
分行业	营业收入	营业成本	毛利率 (%)	营业收入比上年增减 (%)	营业成本比上年增减 (%)	毛利率比上年增减 (%)
化工行业	3,480,852,514.11	3,135,521,484.69	9.92	34.59	41.76	减少 4.56 个百分点
化纤行业	420,369,191.40	364,714,371.09	13.24	11.96	34.67	减少 14.63 个百分点
建材行业	712,839,207.99	389,618,903.53	45.34	51.32	18.82	增加 14.95 个百分点
主营业务分产品情况						
分产品	营业收入	营业成本	毛利率 (%)	营业收入比上年增减 (%)	营业成本比上年增减 (%)	毛利率比上年增减 (%)
聚乙烯醇	1,583,785,792.38	1,362,845,652.26	13.95	37.45	43.99	减少 3.91 个百分点

水泥	645,295,353.52	368,805,355.63	42.85	57.58	23.16	增加 15.97 个百分点
PVA 超短纤	420,369,191.40	364,714,371.09	13.24	11.96	34.67	减少 14.63 个百分点
切片	342,971,841.74	321,050,757.17	6.39	28.14	30.87	减少 1.96 个百分点
VAE 乳液	409,058,870.04	340,456,989.83	16.77	10.39	11.63	减少 0.93 个百分点
胶粉	160,008,769.12	145,319,066.39	9.18	6.69	8.06	减少 1.15 个百分点
醋酸甲酯	465,845,453.43	461,186,008.25	1.00	81.80	84.69	减少 1.55 个百分点
醋酸乙烯	335,327,076.68	305,703,885.84	8.83	26.05	29.22	减少 2.24 个百分点
其他	251,398,565.19	219,772,672.85	12.58	35.77	78.97	减少 21.10 个百分点
主营业务分地区情况						
分地区	营业收入	营业成本	毛利率 (%)	营业收入比上年增减 (%)	营业成本比上年增减 (%)	毛利率比上年增减 (%)
内销	3,897,698,926.99	3,201,614,925.82	17.86%	37.78%	37.45%	增加 0.20 个百分点
出口	716,361,986.51	688,239,833.49	3.93%	18.60%	42.98%	减少 16.38 个百分点

主营业务分行业、分产品、分地区情况的说明

适用 不适用

(2). 产销量情况分析表

适用 不适用

主要产品	生产量	销售量	库存量	生产量比上年增减 (%)	销售量比上年增减 (%)	库存量比上年增减 (%)
聚乙烯醇(吨)	246,943.50	193,049.93	32,374.89	40.83	30.66	137.60
水泥(吨)	1,725,353.28	1,741,214.73	15,734.42	14.82	17.54	-50.20
熟料(吨)	2,153,688.63	780,783.86	23,969.39	4.11	-13.06	39.14
聚乙烯醇纤维(吨)	31,131.49	31,857.12	1,696.95	16.98	17.59	-32.12

产销量情况说明

①表中公司各主要产品的销售量不含内部下游产品的转化量；

②报告期，主产品聚乙烯醇产量、销量、库存比上年均产生较大增幅，系由于蒙维科技 10 万吨/年特种聚乙烯醇项目报告期建成并投入正常生产运行。

(3). 成本分析表

单位：元

分行业情况							
分行业	成本构成项目	本期金额	本期占总成本比例 (%)	上年同期金额	上年同期占总成本比	本期金额较上年同期变动比例 (%)	情况说明

					例 (%)		
化工行业	原材料	2,487,068,673.42	79.32	1,750,623,127.96	79.15	增加 0.17 个百分点	
	燃料动力	355,170,527.47	11.33	243,436,732.78	11.01	增加 0.32 个百分点	
	人员工资	74,664,655.07	2.38	52,251,620.67	2.36	增加 0.02 个百分点	
	制造费用	218,617,628.73	6.97	165,597,001.82	7.49	减少 0.52 个百分点	
化纤行业	原材料	257,963,546.94	70.73	184,485,218.79	68.12	增加 2.61 个百分点	
	燃料动力	49,783,892.68	13.65	34,763,062.20	12.84	增加 0.81 个百分点	
	人员工资	27,332,977.83	7.49	22,910,076.43	8.46	减少 0.97 个百分点	
	制造费用	29,633,953.64	8.13	28,655,526.85	10.58	减少 2.46 个百分点	
建材行业	原材料	219,196,768.15	56.25	179,122,639.21	54.63	增加 1.62 个百分点	
	燃料动力	81,688,550.33	20.97	64,240,831.65	19.59	增加 1.38 个百分点	
	人员工资	22,038,679.18	5.66	17,602,146.42	5.37	增加 0.29 个百分点	
	制造费用	66,694,905.87	17.12	66,947,237.61	20.42	减少 3.30 个百分点	
分产品情况							
分产品	成本构成项目	本期金额	本期占总成本比例 (%)	上年同期金额	上年同期占总成本比例 (%)	本期金额较上年同期变动比例 (%)	情况说明
聚乙烯醇	原材料	915,859,590.16	67.20	626,261,064.26	66.17	增加 1.03 个百分点	
	燃料动力	272,656,276.33	20.01	180,459,095.74	19.07	增加 0.94 个百分点	
	人员工资	36,715,867.97	2.69	28,251,736.62	2.98	减少 0.29 个百分点	
	制造费用	137,613,917.79	10.10	111,535,699.01	11.78	减少 1.68 个百分点	
水泥	原材料	201,073,016.15	54.51	154,779,159.23	51.69	增加 2.82 个百分点	
	燃料动力	81,162,915.48	22.01	63,506,973.47	21.21	增加 0.80 个百分点	
	人员工资	21,191,978.43	5.75	16,655,880.31	5.56	增加 0.19 个百分点	
	制造费用	65,377,445.57	17.73	64,498,909.57	21.54	减少 3.81 个百分点	
PVA 超短纤	原材料	257,963,546.94	70.73	184,485,218.79	68.12	增加 2.61 个百分点	
	燃料动力	49,783,892.68	13.65	34,763,062.20	12.84	增加 0.81 个百分点	
	人员工资	27,332,977.83	7.49	22,910,076.43	8.46	减少 0.97 个百分点	

						个百分点	
	制造费用	29,633,953.64	8.13	28,655,526.85	10.58	减少 2.45 个百分点	
聚酯切片	原材料	304,804,410.13	94.94	227,279,899.79	92.64	增加 2.30 个百分点	
	燃料动力	6,151,863.84	1.92	6,237,281.00	2.54	减少 0.62 个百分点	
	人员工资	6,645,051.62	2.07	6,332,911.12	2.58	减少 0.51 个百分点	
	制造费用	3,449,431.58	1.07	5,474,162.93	2.23	减少 1.16 个百分点	
VAE 乳液	原材料	313,472,220.50	92.07	280,153,315.51	91.86	增加 0.21 个百分点	
	燃料动力	7,754,385.92	2.28	8,262,807.75	2.71	减少 0.43 个百分点	
	人员工资	4,873,249.13	1.43	2,835,170.02	0.93	增加 0.50 个百分点	
	制造费用	14,357,134.29	4.22	13,729,052.02	4.50	减少 0.28 个百分点	
胶粉	原材料	120,395,214.88	82.85	112,536,055.47	83.68	减少 0.83 个百分点	
	燃料动力	9,114,383.33	6.27	7,519,143.07	5.59	增加 0.68 个百分点	
	人员工资	6,136,031.66	4.22	5,039,638.90	3.75	增加 0.47 个百分点	
	制造费用	9,673,436.53	6.66	9,387,537.25	6.98	减少 0.32 个百分点	
醋酸乙烯	原材料	260,058,304.89	85.07	200,539,240.78	84.76	增加 0.31 个百分点	
	燃料动力	25,650,301.33	8.39	20,269,191.19	8.57	减少 0.18 个百分点	
	人员工资	3,896,744.21	1.27	3,366,414.33	1.42	减少 0.15 个百分点	
	制造费用	16,098,535.41	5.27	12,407,780.25	5.24	增加 0.03 个百分点	

成本分析其他情况说明

适用 不适用

(4). 主要销售客户及主要供应商情况

适用 不适用

前五名客户销售额 54,021.46 万元，占年度销售总额 11.48%；其中前五名客户销售额中关联方销售额 0 万元，占年度销售总额 0%。

前五名供应商采购额 138,711.56 万元，占年度采购总额 26.66%；其中前五名供应商采购额中关联方采购额 0 万元，占年度采购总额 0%。

其他说明

无

2. 费用

√适用 □不适用

项 目	2017 年度	2016 年度	增减变动 (%)
税金及附加	38,461,874.93	25,257,830.40	52.28%
销售费用	168,449,520.52	119,790,735.61	40.62%
财务费用	114,300,969.58	72,122,458.08	58.48%
资产减值损失	29,892,287.16	5,703,358.27	424.12%
公允价值变动收益	-7,115,104.48	8,630,075.80	不适用
投资收益	20,665,598.18	4,791,147.55	331.33%
其他收益	35,645,060.59		100%
营业外收入	2,622,735.72	33,301,556.49	-92.12%
所得税费用	13,983,966.68	21,246,502.72	-34.18%

(1) 报告期, 营业税金及附加同比增长 52.28%, 主要系根据财政部财会[2016]22 号关于《增值税会计处理规定》的通知规定, 自 2016 年 5 月 1 日起, 计提的房产税、土地使用税、车船使用税、印花税等从“管理费用”科目调整至“税金及附加”科目进行核算所致。

(2) 报告期, 销售费用同比增长 40.62%, 主要系报告期主产品销量增加, 运输费同比增加所致。

(3) 报告期, 财务费用同比增长 58.48%, 主要系报告期融资成本上升以及受人民币升值因素影响, 汇兑损失增加所致。

(4) 报告期, 资产减值损失同比增长 424.12%, 主要系报告期广维化工酒精及 VAC 资产组计提了 2800 万元固定资产减值准备所致。

(5) 报告期, 公允价值变动收益同比减少 1,574.52 万元, 主要系公司持有的二级市场股票市值下降所致。

(6) 报告期, 投资收益同比增长 331.33%, 主要系报告期收到国元证券的投资分红及二级市场股票收益增加所致。

(7) 报告期, 其他收益、营业外收入同比增长 100%、下降 92.12%, 主要系根据财政部 2017 年发布的财会【2017】15 号《企业会计准则第 16 号—政府补助》的相关规定, 对报告期收到的政府补助进行分类列示所致。

(8) 报告期, 所得税费用同比减少 34.18%, 主要系报告期净利润减少所致。

3. 研发投入

研发投入情况表

√适用 □不适用

单位: 元

本期费用化研发投入	140,061,684.32
本期资本化研发投入	531,977.66
研发投入合计	140,593,661.98
研发投入总额占营业收入比例 (%)	2.99
公司研发人员的数量	630
研发人员数量占公司总人数的比例 (%)	13.36

研发投入资本化的比重 (%)	0.38%
----------------	-------

情况说明

□适用 √不适用

4. 现金流

√适用 □不适用

项目	2017 年度	2016 年度	增减变动
经营活动现金流入	3,707,725,903.33	3,349,078,072.09	10.71%
经营活动现金流出	4,205,584,907.44	2,772,989,480.14	51.66%
经营活动产生的现金流量净额	-497,859,004.11	576,088,591.95	-186.42%
投资活动现金流入	209,328,992.66	346,714,029.18	-39.62%
投资活动现金流出	586,378,287.70	1,437,213,334.58	-59.20%
投资活动产生的现金流量净额	-377,049,295.04	-1,090,499,305.40	-65.42%
筹资活动现金流入	4,269,858,500.00	3,567,719,232.00	19.68%
筹资活动现金流出	3,449,943,704.80	3,040,360,027.26	13.47%
筹资活动产生的现金流量净额	819,914,795.20	527,359,204.74	55.48%
现金流动负债比率	-16.47%	14.30%	不适用
资产现金回收率	-5.67%	6.61%	不适用

(1) 报告期，经营活动产生的现金流量净额同比减少 107,394.76 万元，主要系报告期生产规模扩大，大宗原材料采购量增加，采购环节支付的现金较去年同期增加，同时销售业务收到的承兑汇票较上年有所增加。

(2) 报告期，投资活动产生的现金流量净额同比下降 65.42%，主要系报告期在建项目陆续投入生产运营，支付的现金同比减少所致。

(3) 报告期，筹资活动产生的现金流量净额同比增长 55.48%，主要系报告期公司非公开发行股票募集资金净额 12.79 亿元所致。

(4) 报告期末，现金流动负债比率、资产现金回收比率较期初大幅下降，主要系由于经营活动现金净流量同比减少所致。

(二) 非主营业务导致利润重大变化的说明

□适用 √不适用

(三) 资产、负债情况分析

√适用 □不适用

1. 资产及负债状况

单位：元

项目名称	本期期末数	本期期末数 占总	上期期末数	上期期末数占 总资产	本期期末金额 较上期	情 况 说

		资产的 比例 (%)		的比例 (%)	期末变 动比例 (%)	明
应收票据	607,039,185.91	6.85%	409,753,010.27	4.70%	48.15%	
预付款项	142,718,765.39	1.61%	82,628,854.84	0.95%	72.72%	
存货	687,967,281.01	7.76%	490,406,561.18	5.63%	40.29%	
一年内到期的非流动资产	50,000,000.00	0.56%		0.00%	100.00%	
投资性房地产	2,124,038.05	0.02%		0.00%	100.00%	
固定资产	4,738,522,377.63	53.47%	3,363,175,977.71	38.60%	40.89%	
在建工程	408,842,673.15	4.61%	1,796,310,155.23	20.62%	-77.24%	
其他非流动资产	24,281,634.29	0.27%	84,710,850.41	0.97%	-71.34%	
应付票据	53,900,000.00	0.61%	689,194,514.00	7.91%	-92.18%	
一年内到期的非流动负债	300,000,000.00	3.39%	140,000,000.00	1.61%	114.29%	
其他流动负债	25,909,894.60	0.29%	227,016,537.52	2.61%	-88.59%	
应付债券	500,000,000.00	5.64%	800,000,000.00	9.18%	-37.50%	
专项应付款	111,940.66	0.00%	63,465.87	0.00%	76.38%	
股本	1,925,894,692.00	21.73%	1,645,894,692.00	18.89%	17.01%	
资本公积	1,599,289,964.71	18.05%	598,808,832.62	6.87%	167.08%	

其他说明：

- (1) 报告期末，应收票据比期初增长 48.15%，主要系报告期收取的承兑汇票增加所致。
- (2) 报告期末，预付账款比期初增长 72.72%，主要系报告期原材料价格持续上涨，预付材料款较期初增加所致。
- (3) 报告期末，存货比期初增长 40.29%，主要系蒙维科技 10 万吨/年特种聚乙烯醇项目投产，原材料、在制品及库存商品增加所致。
- (4) 报告期末，投资性房地产比期初增长 100%，系蒙维科技公司对外出租的非生产经营用房产。
- (5) 报告期末，固定资产、在建工程分别比期初增长 40.89%、下降 77.24%，主要系蒙维科技 10 万吨/年特种聚乙烯醇项目达到预定可使用状态转入固定资产核算所致。
- (6) 报告期末，一年内到期的非流动资产、其他非流动资产分别比期初增长 100%、下降 71.34%，主要系报告期委托贷款将于一年内到期重分类至“一年内到期的非流动资产”所致。
- (7) 报告期末，应付票据比期初下降 92.18%，系报告期开具承兑汇票到期兑付所致。
- (8) 报告期末，一年内到期的非流动负债、应付债券分别比期初增长 114.29%、下降 37.50%，主要系 3 亿元中期票据将于 2018 年 7 月 28 日到期，重分类至一年内到期的非流动负债所致。
- (9) 报告期末，其他流动负债比期初下降 88.59%，系报告期 2 亿元短期融资券到期兑付所致。
- (10) 报告期末，专项应付款比期初增长 76.38%，主要系报告期广西河池市人才小高地专款增加所致。
- (11) 报告期末，股本、资本公积分别比期初增长 17.01%、167.08%，主要系报告期非公开发行股票工作完成，新增股本 2.8 亿股。

2. 截至报告期末主要资产受限情况

√适用 □不适用

项目	期末账面价值	受限原因
货币资金	61,651,813.49	其他货币资金-保证金

应收票据	104,521,891.46	兴业银行巢湖支行质押
应收账款	100,375,321.76	银行应收账款保理借款
固定资产	221,860,000.00	融资租入
合计	488,409,026.71	

3. 其他说明

适用 不适用

(四) 行业经营性信息分析

适用 不适用

聚乙烯醇（PVA）是目前能溶于水的大品种合成高分子中唯一具有生物降解性的材料。由于PVA材料的优异特性，已在农业、纺织、造纸、军事、医疗、建材等行业获得广泛应用。

在化纤领域中，PVA纤维由于具有强度高、耐酸碱及抗老化能力强，且在较短时间内能自然生物降解的优异性能，通过在工业领域的深度开发，已成为一种市场价值很高的功能性差别化纤维。目前以高强高模纤维、水溶性纤维等产品为主，用于高档家纺面料、无纺布、医用一次性用布、防弹衣、农资及建材包装物以及育苗纸筒等。

PVA在造纸方面主要用于纸张表面的施胶剂，减少纸张对水和油墨的吸收，提高了纸张的平滑度、疏水性，以及印刷的适应性、通气性。

PVA在建材中的应用日益广泛，一方面高强高模PVA纤维被用于建筑物中混凝土的加强，如水泥板、高速公路地面、桥梁桥墩等，是石棉和玻璃纤维的理想替代物；另一方面PVA在室内装潢内墙涂料及胶黏剂上，也得到越来越广泛的应用。

近年来随着不同型号PVA的新性能被陆续发现，特种PVA在生物医药、薄膜、环境保护防尘抑尘治沙等新兴领域得到广泛应用，PVA作为基础化工材料占有越来越重要的地位，具有广阔的发展空间。

在生物医药应用领域中，PVA水凝胶由于具有与人体自然组织相近的含水量、弹性模量以及良好的生物相容性等特点，在生物医学领域有着广泛的应用。可用于制造人工软骨、角膜、玻璃体等，在眼科方面用途十分广泛。同时由于其具有水溶性，又可制成药物缓释胶囊。

在薄膜应用领域中，PVA独有的透光性、耐油性和抗静电性，使其在薄膜领域的应用十分广泛，常用作农药、化肥、洗涤剂、医用水溶性包装薄膜等。其中以PVA为原料生产的缩丁醛薄膜用作安全玻璃，以及用于液晶显示器偏光片的PVA光学薄膜，目前仍处于前沿技术，主要为少数国外公司所垄断，极具市场开发潜力。

在环境保护防尘抑尘治沙应用领域中，由于当前大气污染问题引起广泛关注，通过应用最新技术生产PVA衍生物，将其喷洒在沙漠表面形成一层薄膜，能有效起到固沙功能，并通过种植植被保持土壤水分，达到治沙目的。

在其他应用领域中，基于无毒、水溶、可降解、高聚合度等特性，PVA还可用作土壤改良剂、灰浆作业的添加剂、蓄冷剂、吸附剂，表面活性剂等。此外，PVA单体也可以开发许多新产品、新用途。

总体看来，目前我国PVA行业产品结构十分不合理，高端特种产品供不应求，低端普通产品则陷入激烈的同质化竞争。我国大多数PVA生产企业自身缺乏核心技术，体制僵化，没有科研创新的动力，产品单一，质量较差，无法进入高端特种产品供应体系，在未来国际竞争中将处于不利的境地；而掌握特种PVA相关生产技术的龙头企业则将迎来难得的发展机遇。

化工行业经营性信息分析

1 行业基本情况

(1). 行业政策及其变动

√适用 □不适用

2015年5月，国务院发布了《中国制造2025》，全面推进实施制造强国战略，加大基础专用材料研发力度，支持关键基础材料推广应用，加快绿色制造业改造升级，推进资源高效循环利用，将新材料产业作为我国未来重点发展的产业之一，以特种金属功能材料、高性能结构材料、功能性高分子材料、特种无机非金属材料 and 先进复合材料为发展重点。本公司生产的PVA及其衍生产品作为应用领域广泛的新型功能性高分子基础化工材料，符合国家产业政策鼓励方向，发展前景光明。

2017年11月20日，国家发展改革委员会发布了《增强制造业核心竞争力三年行动计划（2018-2020年）》（发改产业〔2017〕2000号），旨在加快发展我国先进制造业，推动互联网、大数据、人工智能和实体经济深度融合，突破制造业重点领域关键技术实现产业化，在轨道交通装备、高端船舶和海洋工程装备、智能机器人、智能汽车、现代农业机械、高端医疗器械和药品、新材料、制造业智能化、重大技术装备等重点领域，组织实施关键技术产业化专项。其中新材料关键技术产业化的重点任务之一，是加快先进有机材料中功能性膜材料关键技术产业化，重点发展海水淡化处理用膜，锂离子电池用软包装膜，偏光片及配套膜材料，微棱镜型光学膜，聚乙烯醇缩丁醛胶膜等产品。

(2). 主要细分行业的基本情况及其公司行业地位

√适用 □不适用

①主要细分行业聚乙烯醇·维纶行业的基本情况：

聚乙烯醇·维纶行业属化工行业的子行业，聚乙烯醇（PVA）是一种水溶性高分子聚合物，由醋酸乙烯（VAC）经聚合、醇解而制成，具有较好的粘接性、成膜性、耐油性、胶体保护性，还具备高分子材料中少有的无污染、可降解特性。PVA及其衍生产品与其它化工产品相比，发展空间十分广阔，且新用途和新品种还在不断的开发中。PVA产品传统应用领域，除作合成维尼纶纤维的原料之外，主要应用在粘合剂、纺织浆料、造纸等方面，随着新技术、新工艺、新用途的不断应用和发掘，在薄膜、土壤改良剂、食品包装、建材、医药、制革、造纸、电子、环保等行业也有着广泛的应用前景。

我国聚乙烯醇主要用于生产聚合助剂、织物浆料、维纶纤维及粘合剂等，随着我国经济的发展，高支高密高档纺织品内需和出口增加，高档造纸业、石油开采业发展速度加快，汽车工业蓬勃发展，汽车、建筑用安全玻璃需求快速上升，这些行业对聚乙烯醇新产品的开发提供了广阔的发展空间。国内大量基础设施建设为粘合剂市场提供发展机遇；纺织行业扭亏转强，为聚乙烯醇打开浆料市场空间；而电子、造纸、医药、精细化工行业的稳步发展，进一步推动聚乙烯醇需求的上升。

未来世界聚乙烯醇产业的发展趋势是，一方面向高低聚合度（高粘度）、高醇解度的高精细化产品方向发展，其在高标号胶粘剂、高强高模纤维、PVB、PVA膜、胶棉发泡体、固沙和水泥增强剂等领域有良好表现；另一方面向低聚合度、部分醇解或低醇解度的高附加值特种产品方向发展，主要应用于有特殊要求的水溶性胶粘剂、水溶性纤维、聚合助剂、医用、电子等领域。随着高密高档纺织品、汽车和建筑用安全玻璃、电子、医学及医药领域的需求快速增长，PVB薄膜、PVA薄膜、可生物降解聚乙烯醇薄膜等PVA新产品将具有很大的市场潜力。

世界PVA生产能力和产量居前四位的国家依次为是中国、日本、美国、朝鲜，其生产能力占世界PVA总生产能力的85~90%，其中中国占世界总产能的60%左右。未来世界聚乙烯醇生产技术

仍以乙烯法和乙炔法为主，国外企业大都采用乙烯法生产工艺，乙炔法生产工艺在国内企业仍占主导地位。纵观世界聚乙烯醇的市场变化，未来其他国家或地区的生产能力将会逐步减少，新增产能主要来自中国大陆。随着传统 PVA 产品市场的竞争日益加剧，国际 PVA 生产巨头均已转向 PVA 下游延伸产业，生产高附加值的 PVA 延伸产品，逐步退出传统 PVA 产品市场，全球 PVA 产能已逐渐向中国转移，中国在全球传统 PVA 产品市场的地位越来越重要。近年来，国外老牌 PVA 生产商如可乐丽、塞拉尼斯、杜邦等均已不再新增传统 PVA 产能，并逐步退出转而发展 PVA 下游新型应用材料，国内中东部 PVA 生产商也因其成本较高而陆续关停或向下游转型，国内 PVA 行业面临重新洗牌的新局面。目前全球主要生产厂家有本公司、日本可乐丽公司、日本合成化学公司、中国石油化工集团公司、台湾长春石化公司以及美国塞拉尼斯、杜邦公司、山西三维集团、宁夏大地及内蒙古双欣等。

我国聚乙烯醇·维纶行业通过“十二五”的发展，其产能和规模不断扩大，中西部地区凭借丰富的能源资源优势，大力发展电石乙炔法聚乙烯醇生产，其产能快速增长，已逐步成为主要聚乙烯醇生产地区。而国内部分聚乙烯醇企业如本公司，通过战略转移在西部投资办厂，从而形成了聚乙烯醇向西部转移的格局。我国聚乙烯醇产品以常规产品为主，而附加值较高的高粘度高醇解度、低粘度低醇解度的产品主要依赖进口，因此国内 PVA 企业同质化竞争异常激烈，高端新产品的进口替代及开拓国际产品市场，已成为国内 PVA 企业生存与发展的唯一出路。从 PVA 消费结构上来看，中国 PVA 消费 10%用于制造 PVA 纤维，3%用于制造 PVA 膜、PVB 树脂，其它投放市场；日本 PVA 消费 20%用于制造 PVA 纤维，40%用于制造 PVA 膜、PVB 树脂，其它投放市场；朝鲜 PVA 消费 90%用于制造 PVA 纤维，其它投放市场。近几年本公司在 PVA 纤维、PVB 树脂、PVB 膜、PVA 膜等产品技术上加大科研与开发力度，取得较大突破，产品已全面投放市场，填补了国内多项空白。

目前，国内聚乙烯醇产能已达 124.6 万吨/年，实际有效产能为 80 万吨/年，实际消费量只有 60 万吨/年左右，已形成产能严重过剩的局面，行业产能过剩、无序竞争给企业发展带来巨大障碍。预计到 2020 年，我国聚乙烯醇生产能力仍将维持在 160-170 万吨，总需求量约为 80 万吨左右，国内 PVA 产能仍处于过剩状态，市场竞争依然激烈。我国聚乙烯醇·维纶行业属于完全市场化的竞争行业，将长期处于有效产能与需求基本平衡的状态，随着新技术、新工艺的不断出现，产品进口替代、产品升级换代及新应用领域拓展将会给 PVA 行业注入勃勃生机，而那些市场占有率高、技术先进、成本低、效益好的优势企业（如本公司）将会在企业竞争和行业洗牌中获得更大的发展空间。

②公司行业地位：

A、优势：

公司是目前国内产能最大、技术最先进、产品链最齐全的 PVA 系列产品生产商，多年来专注于聚乙烯醇及相关产品的开发、生产与销售，主要产品包括 PVA、高强高模 PVA 纤维、PVA 水溶纤维、PVB 树脂、PVA 光学薄膜、醋酸乙烯、VAE 乳液、聚酯切片、醋酸甲酯、利用电石渣生产的水泥熟料及环保水泥，以及其他 PVA 相关的衍生产品、中间产品和副产品等，形成了聚乙烯醇全产业链。公司经过多年来的技术创新和管理机制变革，逐步发展成为拥有化工、化纤、新材料、建材四大系列 40 多个产品的国内同行业领军者。聚乙烯醇树脂（PVA）产品的产销量和市场占有率均超过国内市场的 30%以上，生产能力位居全国第一、世界前列；高强高模聚乙烯醇纤维产品产销量位居全国第一，达国内总量的 80%，国际市场占有率为 45%左右；其他产品如水泥、熟料、可再分散性胶粉、PVB 树脂都成为了同行业的知名品牌产品，公司综合实力位居国内同行业首位。

公司长期重视对技术研发的投入，目前是国内同行业企业中唯一承担了 3 项国家级技术攻关项目的企业，这无疑大大增添了企业发展的后劲和底蕴。目前，公司正开展新一轮的新产品研发工作，方向涉及功能型 PVA 及高性能 PVA 纤维、功能性差别化聚酯、高端 PVB 树脂，PVA 光学薄膜等高附加值产品。

公司是我国为数不多的掌握 PVA、高强高模 PVA 纤维制造核心技术并拥有完全自主知识产权的企业，竞争优势明显。公司还利用技术优势，在同行业中率先实现从产品出口向技术输出的重大跨越，PVA 制造技术出口俄罗斯，加快实施“走出去”战略，提前进行国际产业布局。

近年来，公司抓住全球 PVA 产能往中国转移，中国 PVA 产能往西部转移的发展机遇，制定“一体两翼”的发展战略，在内蒙古设立子公司蒙维科技，投资兴建年产 10 万吨 PVA 生产线和 10 万吨特种 PVA 生产装置；在广西收购广维化工，投资兴建年产 5 万吨生物质制 PVA 生产线，利用西部能源和资源优势，逆势扩大市场份额，快速巩固自身的龙头地位，在同行业普遍大幅亏损的情况下仍然保持持续盈利。

另外，公司针对国际 PVA 巨头纷纷将产能往高附加值差异化产品方向发展的趋势，制定相应的发展策略，顺应市场发展方向，在保持普通 PVA 产品的行业优势地位的同时，逐步从低端同质化产品的激烈市场竞争中走出来，将工作重心转移到高附加值的特种 PVA 系列产品、PVA 纤维及 PVA 下游延伸产品的研发和生产上，不断提高和巩固公司在行业内的龙头地位。

B、劣势

虽然公司在行业中地位突出，但也存在制约其快速发展的诸多困难。(1) 行业经济规模小。聚乙烯醇·维纶行业现有企业生产的产品主要为化工、化纤产品，存在较高的环境风险，且因行业规模不大，在国民经济中占有的比例较低，在研究制定行业政策中的话语权较低，制约了行业的发展。(2) 产能过剩，存在无序竞争。中西部地区凭借丰富的能源资源优势，大力发展电石乙炔法聚乙烯醇，其产能快速增长，已逐步成为主要聚乙烯醇生产地区。目前国内聚乙烯醇产能已达 124.6 万吨，实际消费量只有 60 万吨，已形成产能严重过剩的局面，生产能耗高、工艺落后的低效产能将进一步淘汰或退出。(3) 总体盈利能力不强。在公司主导产品中，除特种 PVA 产品和高强高模 PVA 纤维产品保持长期、持续盈利外，PVA 常规品种盈利水平不高，而公司高新材料产品大多处于研发和市场开拓阶段，目前新产品的销售收入在总销售收入中占比不大，对公司利润的贡献率不高。(4) 人才梯度不完善，科研平台利用效果不理想。现有各类人才无法满足企业发展的需要，尤其缺乏高端管理人才、科技创新人才、复合型人才和行业科技带头人。公司虽然拥有 4 个科研平台，但由于高端人才缺乏，科研产品不多，科研成果转化率不高。(5) 安全环保成本上升。随着国家产业结构调整步伐的加快，传统煤化工行业，由于存在能耗高、污染重、规模小、工艺技术落后等局限，其发展正面临着原料供应、环境保护、新兴产业冲击等三个方面的挑战，公司的安全环保及节能减排的投入越来越大，使得产品成本逐年上升，利润空间不断受到挤压。

2 产品与生产

(1). 主要经营模式

适用 不适用

公司属化工新材料制造型企业，以研发、生产、销售一体化为主要经营模式。经过多年的发展和坚持不懈的自主创新，加大创新投入，加快创新步伐，按照“延伸产业链、拓展产业面”的企业发展方向，立足 PVA 产业链、做大做强主业，逐步建成了化工、化纤、新材料、建材四大主业，基本形成电石—PVA—PVA 纤维、膜用 PVA—PVA 光学薄膜、PVA—PVB—PVB 胶片、废糖蜜—酒精—乙烯—醋酸乙烯—VAE/PVA、电石—电石渣—水泥熟料、PVA—醋酸甲酯（副产物）—醋酐/乙醇等产品链，成为国内 PVA 及其衍生产业中品种最齐全、研发能力最强、技术与管理水平最高的行业一流企业。

按照业务范围划分，公司采取了集中多元化经营模式，推行全额利润承包和总成本承包考核机制，以 PVA 产品为主线，横向、纵向延伸产业链，其主要产品包括 PVA、高强高模 PVA 纤维、PVA 水溶纤维、PVB 树脂、PVA 光学薄膜、醋酸乙烯、VAE 乳液、聚酯切片、醋酸甲酯、利用电石渣生产的水泥熟料及环保水泥，以及其他 PVA 相关的衍生产品、中间产品和副产品等。产品主要

应用于粘合剂、纺织浆料、造纸、薄膜、土壤改良剂、食品包装、建材、医药、制革、造纸、电子、环保等行业。

报告期内调整经营模式的主要情况

适用 不适用

(2). 主要产品情况

适用 不适用

产品	所属细分行业	主要上游原材料	主要下游应用领域	价格主要影响因素
聚乙烯醇	化工	电石、煤炭	纺织、建材及其他新兴行业	煤、电价格波动
PVA 高强高模纤维	化纤	PVA、电	替代石棉用于建材领域	外汇及原材料价格波动
水泥、熟料	建材	石灰石、煤、电	基础设施建设、房地产	供需关系

(3). 研发创新

适用 不适用

公司拥有国家级企业技术中心、安徽省企业技术中心、安徽省高分子材料工程技术研究中心、安徽省博士后科研工作站和技能大师工作室。公司先后被认定为安徽省知识产权示范企业、国家知识产权优势企业。先后承担国家重点产业结构调整项目、国家重点产业振兴项目及多项省市科技攻关项目的建设，获得多项自主创新成果。

2017 年公司科技创新成果丰硕。皖维高新本部、广维化工、蒙维科技三地均被认定为国家级高新技术企业、控股股东皖维集团被评定为国家知识产权示范企业；成功申报安徽省高性能聚乙烯醇材料工程研究中心、工程技术研究中心年度评价获得优秀；安徽省高性能聚乙烯醇材料重点实验室进入考核阶段；低温水溶性聚乙烯醇纤维申报省重点研究与开发计划项目通过初审；“聚乙烯醇产业关键技术创新及产品功能化应用”项目获省科技厅提名推荐申报国家科学技术奖；胶片级聚乙烯醇缩丁醛树脂（PVB）研发及产业化荣获省科学技术一等奖；全年有 4 名科技人员入选“538 英才工程”；全年共申请专利 14 项，其中发明专利 9 项；获授权专利 16 项，其中发明 6 项。公司现拥有专利 126 项，其中发明 39 项，含 1 项尼日利亚授权发明专利。报告期“皖维牌”聚酯切片产品获得 2017 年度安徽省名牌产品称号。

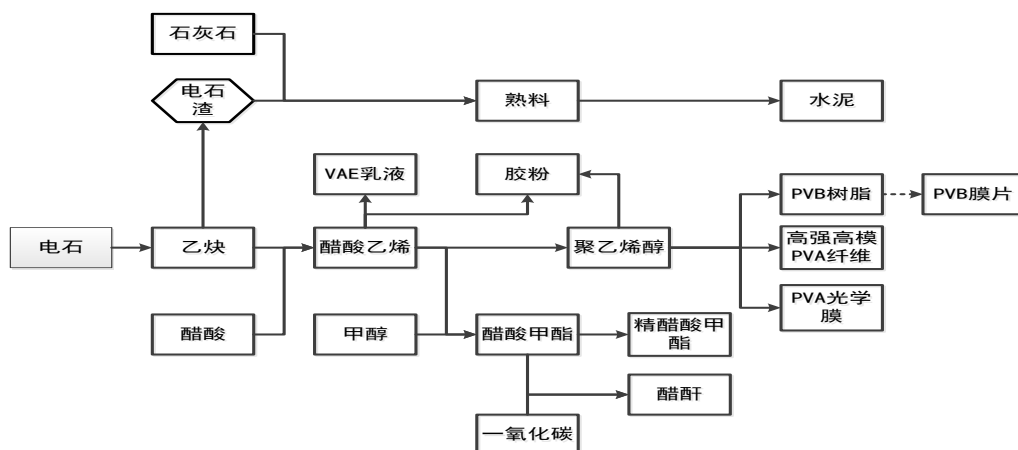
报告期公司共申报三重一创、科技创新、制造强省及奖补兑现等类政府资金支持项目 26 项，申请资金 1125.52 万元，现已到账 586.74 万元。

(4). 生产工艺与流程

适用 不适用

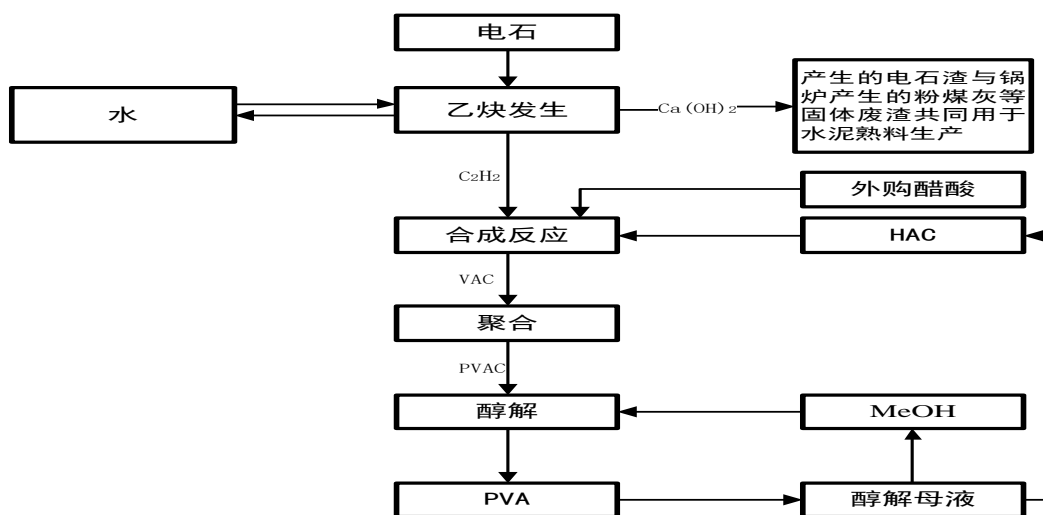
本公司采用电石乙炔法生产 PVA 产品的生产工艺，其工艺流程为：电石→乙炔+醋酸→醋酸乙烯+甲醇→PVA→（PVA 高强高模纤维、PVA 水溶性纤维、PVB 树脂、PVB 膜、PVA 膜、可在分散性胶粉等新材料）。生产乙炔的电石渣则被用于生产水泥熟料，醇解母液则可用于回收醋酸甲酯，后续可精炼为精醋酸甲酯或者用于生产醋酐。公司还利用水泥烟尘气余热生产蒸汽、利用高压蒸汽发电等解决部分生产用能源和动力，将 PVA 生产中产生的各种废副产物、余热等加以充分利用，率先实现了 PVA 行业节能降耗和清洁生产的发展目标与方向，同时有效地降低了运营成本。

公司主要产品围绕 PVA 循环产业链展开，PVA 产品产业链的构成及循环路线如下图所示：

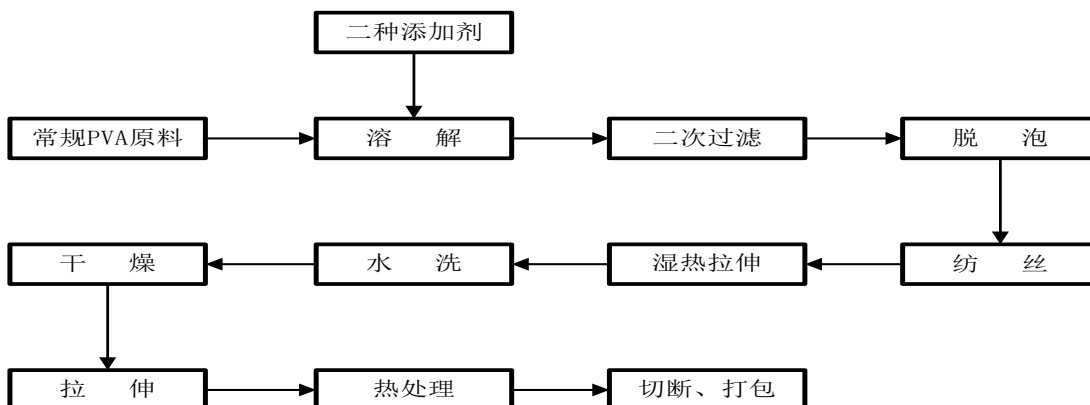


公司的主导产品为PVA、高强高模PVA纤维、水泥熟料、PVB树脂、PVA光学薄膜等，其产业链及主要工艺流程如下：

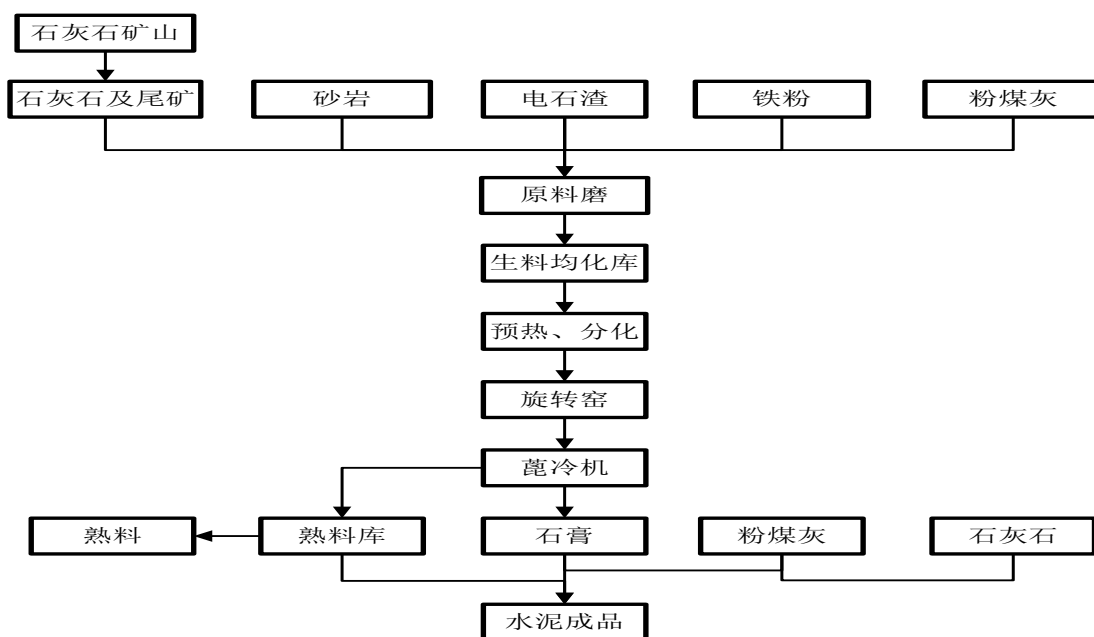
①聚乙炔醇（PVA）工艺流程：



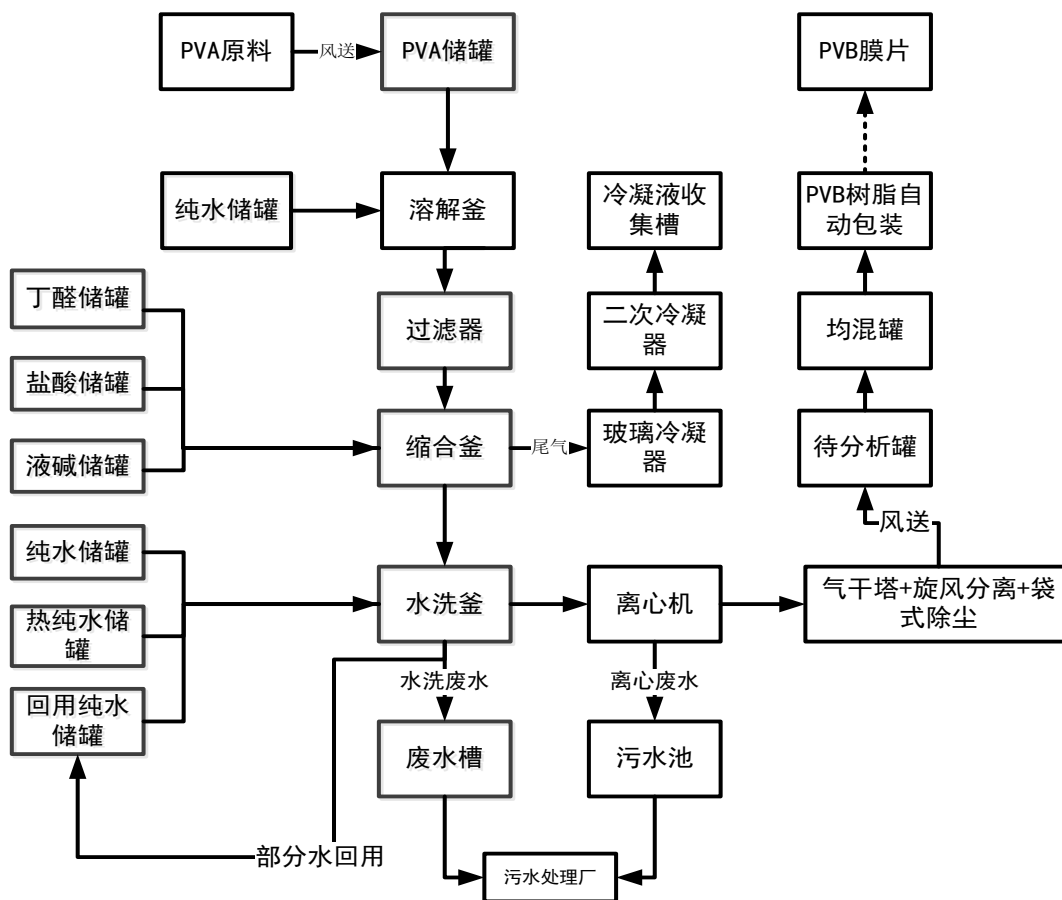
②高强高模PVA纤维工艺流程：



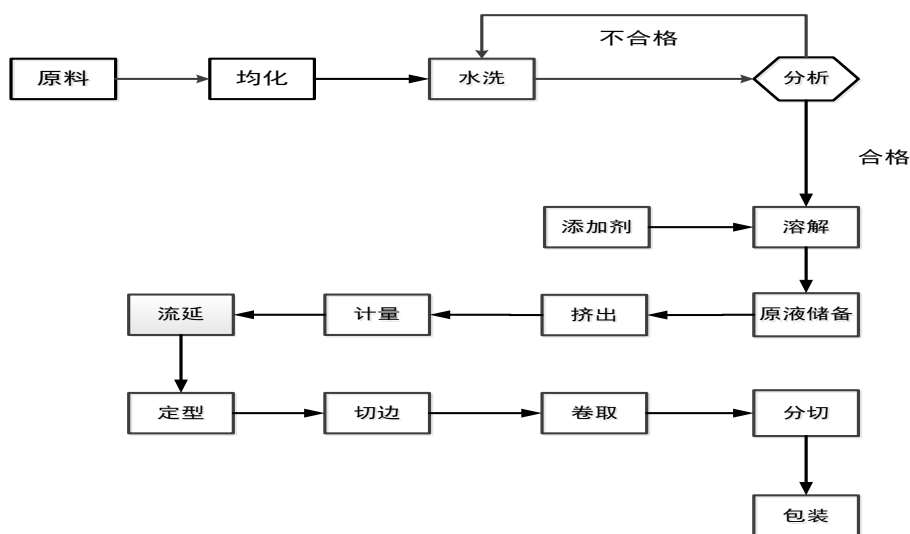
③水泥熟料工艺流程:



④PVB 树脂工艺流程:



⑤PVA 光学薄膜工艺流程:



(5). 产能与开工情况

√适用 □不适用

主要厂区或项目	设计产能	产能利用率 (%)	在建产能及投资情况	在建产能预计完工时间
安徽本部	100,000	60	——	——
蒙维科技	200,000	100	——	——
广维化工	50,000	30	——	——

安徽本部按照普通 PVA 产品的设计生产能力为 10 万吨/年，由于生产特殊品种 PVA 产品的化学反应时间较长以及多品种生产的频繁切换，影响了生产装置的实际生产能力，致使安徽本部 PVA 生产装置的产能利用率为 60%左右。

全资子公司广维化工由于生产工艺和产品成本原因，生产装置处于低负荷生产状态，致使其产能利用率不高。

生产能力的增减情况

√适用 □不适用

公司全资子公司蒙维科技投资新建年产 10 万吨特种聚乙烯醇项目和 60 万吨工业废渣综合利用循环经济项目系公司 2015 年度非公开发行业股票的募投项目。2016 年 11 月底年产 10 万吨特种聚乙烯醇项目投入试运行，2017 年第二季度该项目实现满负荷生产，增加了 10 吨特种 PVA 产品的生产能力。报告期，60 万吨工业废渣综合利用循环经济项目已完成设备安装工作，预计 2018 年将会给公司新增水泥及熟料生产能力 100 万吨/年。

产品线及产能结构优化的调整情况

□适用 √不适用

非正常停产情况

□适用 √不适用

3 原材料采购

(1). 主要原材料的基本情况

√适用 □不适用

原材料	采购模式	采购量	价格变动情况	价格波动对营业成本的影响
原煤（吨）	外购	1,137,110.08	106.33 元/吨	12,969.64 万元
电石（吨）	外购	204,873.83	378.65 元/吨	6,827.91 万元
醋酸（吨）	外购	185,383.65	916.07 元/吨	16,763.97 万元
电力（万度）	外购	136,935.84	116.96 元/万度	2,363.02 万元

(2). 原材料价格波动风险应对措施

持有衍生品等金融产品的主要情况

□适用 √不适用

采用阶段性储备等其他方式的基本情况

□适用 √不适用

4 产品销售情况

(1). 销售模式

√适用 □不适用

公司建立健全了总部集中管控的经营模式，对财务、采购、销售、人力资源、知识产权等实行集中管理。公司产品销售按销售区域分为出口和内销；按销售方式分为直销和经销商销售。为规范产品销售行为，促进产品销售与市场拓展，公司实行集中销售制度，由母公司销售部门统一指导销售。母公司统一划分产品销售区域、分配市场份额，对于客户需求，实行就近发货的原则，有助于提高资源调配效率，节约销售费用和运输费用，提升了公司整体运营效益。

(2). 按细分行业划分的公司主营业务基本情况

√适用 □不适用

单位：万元 币种：人民币

细分行业	营业收入	营业成本	毛利率(%)	营业收入比上年增减(%)	营业成本比上年增减(%)	毛利率比上年增减(%)	同行业同领域产品毛利率情况
化工行业	3,480,852,514.11	3,135,521,484.69	9.92	34.59	41.76	-4.56	
化纤	420,369,191.40	364,714,371.09	13.24	11.96	34.67	-14.63	

行业							
建材行业	712,839,207.99	389,618,903.53	45.34	51.32	18.82	14.95	

定价策略及主要产品的价格变动情况

适用 不适用

定价策略：公司价格委员会根据市场供求关系、其他同类企业的产品销售价格，以及对销售市场的调研和询价结果，最终确定公司各类产品的销售定价，并按照销售部门不同时期的市场反馈意见，适时对销售定价进行调整和修正，以达到产销平衡；同时，对采购量较大的客户给予一定比例的价格优惠，提高各类产品的销量和市场占有率。

主要产品的价格变动情况：

报告期，公司主要产品聚乙烯醇平均价格（不含税）为 8,204.02 元/吨，较上年上升 5.21%；聚乙烯醇纤维（含水溶纤维）平均价格（不含税）为 13,195.45 元/吨，较上年下降 4.79%；水泥平均价格（不含税）为 257.21 元/吨，较上年上涨 41.56%；熟料平均价格（不含税）为 252.87 元/吨，较上年上涨 61.51%。

(3). 按销售渠道划分的公司主营业务基本情况

适用 不适用

单位：万元 币种：人民币

销售渠道	营业收入	营业收入比上年增减（%）
内销	3,897,698,926.99	37.78%
外销	716,361,986.51	18.60%

会计政策说明

适用 不适用

(4). 公司生产过程中联产品、副产品、半成品、废料、余热利用产品等基本情况

适用 不适用

其他产出产品	报告期内产量	定价方式	主要销售对象	主要销售对象的销售占比（%）
粗醋酸甲酯（吨）	48,422.24	市场定价	南京爱吾庐、巢湖金维	33.69

情况说明

适用 不适用

5 环保与安全情况

(1). 公司报告期内重大安全生产事故基本情况

适用 不适用

(2). 报告期内公司环保投入基本情况

√适用 □不适用

单位：万元 币种：人民币

环保投入资金	投入资金占营业收入比重 (%)
48,634,152.82	1.03

报告期内发生重大环保违规事件基本情况

□适用 √不适用

(3). 其他情况说明

□适用 √不适用

(五) 投资状况分析**1、 对外股权投资总体分析**

□适用 √不适用

(1) 重大的股权投资

□适用 √不适用

(2) 重大的非股权投资

√适用 □不适用

内蒙古蒙维科技有限责任公司年产 10 万吨特种聚乙烯醇项目、60 万吨工业废渣综合利用循环经济项目系公司 2015 年度非公开发行 A 股股票的募投项目，预算总投资 20.4 亿元，公司利用自有资金和银行信贷资金先行进行了项目建设，报告期 10 万吨特种聚乙烯醇项目已建成投产。截至 2017 年 12 月 31 日，两项目已累计投资 20.41 亿元。

2017 年 5 月 25 日，公司六届三十三次董事会审议通过了《关于以募集资金置换预先投入募集资金投资项目的自筹资金的议案》，同意以募集资金置换预先投入募投项目的自筹资金 127,919 万元。2017 年 10 月 23 日，公司六届三十六次董事会审议通过了《关于以募集资金向全资子公司蒙维科技增资的议案》，决定将本次非公开发行股票的募集资金净额 127,919 万元，全部用于增加本公司对全资子公司蒙维科技的权益性投资。

(3) 以公允价值计量的金融资产

√适用 □不适用

序号	证券品种	证券代码	证券简称	最初投资金额 (元)	持有数量 (股)	期末账面价值 (元)	报告期损益 (元)
1	股票	000598	兴蓉投资	15,096,249.24	2,000,000	10,860,000.00	
2	股票	600502	安徽水利	8,492,562.31	1,000,000	6,890,000.00	
4	股票	601718	际华集团	14,882,778.97	1,700,000	11,441,000.00	
5	股票	000016	深康佳	6,934,264.14	1,040,600	6,306,036.00	
报告期已出售证券投资损益				/	/	/	

合计	45,405,854.66	/	35,497,036.00
----	---------------	---	---------------

(六) 重大资产和股权出售

适用 不适用

(七) 主要控股参股公司分析

适用 不适用

(1) 安徽皖维花山新材料有限责任公司

公司全资子公司，成立于2008年10月，注册资本5000万元。花山公司主要产品为可再分散性胶粉系列产品。截至2017年12月31日，该公司资产总额13,582.95万元，净资产5,227.51万元，2017年1-12月实现净利润657.95万元。

(2) 安徽皖维国际贸易有限公司

公司全资子公司，成立于2010年7月，注册资本1680万元。该公司主营商品和技术的进出口贸易。截至2017年12月31日，该公司资产总额1,742.30万元，净资产1,697.89万元，2017年1-12月实现净利润3.34万元。

(3) 广西广维化工有限责任公司

公司全资子公司，注册资本30000万元。该公司主营聚乙烯醇、醋酸乙烯、VAE乳液等产品。截至2017年12月31日，该公司资产总额95,856.66万元，净资产-12,848.95万元，2017年1-12月实现净利润-8,564.95万元。

(4) 内蒙古蒙维科技有限公司

公司全资子公司，注册资本为61250万元。该公司主营聚乙烯醇、电石等产品。截至2017年12月31日，该公司资产总额364,382.26万元，净资产220,218.26万元，2017年1-12月实现净利润2,185.02万元。

(5) 安徽皖维机械设备制造有限公司

公司全资子公司，成立于2012年5月，注册资本为2000万元。该公司专门从事土建工程施工、机械设备及配件加工、设备安装与维护保养等业务。截至2017年12月31日，该公司资产总额3,831.37万元，净资产3,191.73万元，2017年1-12月实现净利润208.37万元。

(6) 安徽皖维膜材料有限责任公司

2015年4月，公司完成发行股份收购资产事项，收购了皖维集团持有的皖维膜材100%股权，皖维膜材成为本公司全资子公司，公司注册资本500万元。皖维膜材主要产品为PVB膜用树脂和聚乙烯醇光学薄膜。而皖维膜材产品生产所使用的主要原材料为公司生产的聚乙烯醇，与公司构成了内部关联交易且占皖维膜材全部采购业务的80%以上，在日常经营活动中增加了管理环节和交易成本。为降低交易成本、减少管理层级、提高公司管理效率，同时进一步整合公司新材料产品的研发资源与生产规模，公司认为实行“分厂制”比实行“独立法人公司制”更有利。鉴于此，2017年10月23日公司召开的六届三十六董事会审议通过了《关于吸收全资子公司安徽皖维膜材料有限责任公司的议案》，决定以2017年6月30日为基准日，本公司以吸收合并的方式合并皖维膜材。本次吸收合并完成后，本公司作为合并方继续存续，被合并方皖维膜材依法解散并注销。2017年12月29日，皖维膜材依法办理了注销登记手续。

(7) 国元证券有限责任公司

公司参股公司，注册资本为196,410万元，其中本公司持股比例为3.10%。该公司主营证券经纪；证券投资咨询；与证券交易、证券投资活动有关的财务顾问；证券承销与保荐等。截至公

司报告报出日止，截至 2017 年 12 月 31 日，该公司资产总额 5,945,619.86 万元，净资产 2,429,019.58 万元，2017 年 1-12 月实现净利润 120,374.61 万元。

(8) 巢湖国元小额贷款有限公司

公司参股公司，由安徽国元投资有限责任公司为主发起人，联合其他 7 家法人企业共同出资组建，经营小额贷款业务的专业化贷款，注册资本 1 亿元，其中本公司持股比例为 10%。2017 年 1-12 月实现净利润 201.04 万元。

(八) 公司控制的结构化主体情况

适用 不适用

三、公司关于公司未来发展的讨论与分析

(一) 行业格局和趋势

适用 不适用

公司细分行业属于聚乙烯醇·维纶行业，产品主要应用于基础原材料和新材料领域。国内聚乙烯醇·维纶行业规模较小，处于完全竞争格局，产品同质化、低质化竞争十分激烈，国内 PVA 行业传统产能正在逐年减少，行业供需关系总体处于弱平衡状态。虽然 PVA 应用领域正在不断扩大，但国内高品质 PVA 及其下游新材料产品无法满足市场需求，仍需大量进口，产品结构化矛盾十分突出。目前 PVA 下游高端产品市场大部分被少数国际 PVA 巨头垄断，高端产品国内替代市场空间十分巨大，未来新增市场需求将由成本低廉，品种齐全、技术先进，品牌影响力大，综合实力强的企业所占有。

聚乙烯醇产品以其独特的属性广泛运用于各行各业，并向新应用领域不断拓展，未来还有更大的发展空间，且我国富煤的能源结构为电石乙炔法的生产工艺提供了源源不断的资源能源支持，同时随着竞争所形成的产业集聚，为少数规模大、品种多、成本低、盈利好的企业提供了更广阔的发展机会，技术落后的企业终将面临退出和被收购的境地。本公司是国内最大的聚乙烯醇及下游产品的研发、生产、销售企业，其市场占有率、盈利能力、新产品开发能力等均居行业前列，在市场竞争中处于领先地位。

(二) 公司发展战略

适用 不适用

公司以打造“品质皖维”为奋斗目标，以创新为根本动力，以市场需求为导向，以安全环保为基础，以经济效益为中心，坚持以人为本，和谐发展，全面实施具有技术优势的多品种、系列化名牌战略，以集约化、规模化的营销网络、独具特色的现代管理模式，培育持续的企业核心竞争力，建立雄厚的经济技术实力和主业基础，不断扩大新的化工技术领域，开辟新的产业，打造全新的以煤化工、生物质化工为主，精细化工、高新材料一体化的重点化工、化纤、新材料企业集团，实现以技术、市场、资本为支撑，推动企业走上新型工业化发展之路。

公司将坚定不移地围绕 PVA 产业链、巩固和发展化工、化纤、新材料三大主业，合理配置各项资源，加大内涵改造，通过兼并重组或优化产品结构，降低能源消耗，巩固和扩大现有产品的市场占有率，不断开发新产品，创新技术，培育以产品和技术为重点的企业核心竞争力。以广维、蒙维获取新的资源及利润源，促进安徽总部的发展，从而实现皖维和广维、蒙维的良性互动。由此形成了总部产业链延伸、广维生物质化工、蒙维煤化工组合发展的优势产业架构。坚持国有资产有进有退、进则有为、退则有序的策略，实现公司又好又快地发展。

公司立足主业，发挥聚乙烯醇、高强高模聚乙烯醇产品的规模、品种和技术优势，进一步延伸产业链、拓宽产业面，不断开发 PVA 下游的新型材料和新产品，努力把公司建设成为：国内市

场主导的，具备全球影响力的，位列世界前列的 PVA 系列新型材料的制造供应商；拥有国家级技术中心及国家级 PVA 材料工程研究中心，成为拥有 PVA 系列上下游新型产品生产技术的行业领跑者；具有遍布全球的营销网络，成为技术领先、效益良好、股东受益、员工有为、和谐发展的上市公司。

（三） 经营计划

√适用 □不适用

（1）2018 年公司合并口径的生产经营目标：销售收入 54.6 亿元，出口创汇 1.4 亿美元。

（2）主要产品产量分别为：聚乙烯醇（PVA）生产 25.3 万吨（本部 5.8 万吨，广维 2.5 万吨，蒙维 17 万吨）；生产高强高模 PVA 纤维 2.1 万吨，PVA 水溶性纤维 1.1 万吨；生产熟料 270 万吨（本部 200 万吨，蒙维 70 万吨），水泥 200 万吨（本部 160 万吨，蒙维 40 万吨）；开采建筑石料 130 万吨；生产聚酯切片 3.9 万吨；生产粗甲酯 4.91 万吨（本部 0.78 万吨，广维 4.13 万吨），精甲酯 12.5 万吨（本部 7 万吨，蒙维 5.5 万吨）；生产 VAE 7.4 万吨；生产胶粉 1.9 万吨；生产 PVB 树脂 0.78 万吨；生产 PVA 光学薄膜 130 万平方米。

（3）主要产品销量分别为：销售聚乙烯醇（PVA）21.3 万吨（不含自用，含出口 4 万吨）；销售高强高模 PVA 纤维 2.1 万吨，PVA 水溶性纤维 1.1 万吨；销售熟料 104 万吨（本部 76 万吨，蒙维 28 万吨），水泥 200 万吨（本部 160 万吨，蒙维 40 万吨）；销售建筑石料 115 万吨；销售聚酯切片 3.9 万吨；销售粗甲酯 4.91 万吨，精甲酯 12.5 万吨；销售 VAE 7.4 万吨；销售胶粉 1.9 万吨；销售 PVB 树脂 0.78 万吨；销售 PVA 光学薄膜 130 万平方米。

（4）主要保障目标：无死亡事故，无重、特大工艺、设备、环保污染事故，无火灾爆炸事故，综合能耗和能源消费强度下降 4%。

（四） 可能面对的风险

√适用 □不适用

公司目前可能面临的风险有市场风险、产品技术风险、能源及原材料供应风险、环保风险、项目投资风险等五种：

1、市场风险：目前我国化工、化纤和建材行业整体处于完全竞争状态，且竞争有进一步加剧的态势，将会给公司发展带来市场竞争的挑战和风险。

2、产品技术风险：公司虽然拥有多项专利技术，在 PVA、PVA 纤维等产品的技术上处于国内领先地位，且为适应产品下游应用领域的不断拓展，公司加大科研投入，并与多家高校、科研院所进行合作，新产品开研发能力大大提升，产品结构日趋合理，但由于技术本身的难度和复杂性，新的产品工艺需要公司逐步摸索、消化直至完全掌握，新的产品市场也有待于开发，公司仍可能面临因技术和产品品种更新换代所带来的不确定性。

3、能源、原材料供应风险：公司目前采用电石乙炔法为主的生产工艺，能源消耗高、原材料价格波动大。虽然多年来，公司在节能减排、发展循环经济、供应商管理等方面做了大量的工作，取得良好成效，但煤化工产业属于对能源、资源依赖度较高的行业，因此公司在这方面存在能源、原材料供应的风险。

4、环保风险：随着国家经济增长模式的转变和可持续发展战略的全面实施，大众的环保意识逐步增强，《新环保法》的实施，国家对于环境保护的重视提升到了前所未有的高度。公司属于化工行业，生产经营过程中伴随着三废的排放，公司历来重视三废的处理以及环境的保护，但对于偶发因素造成的“三废”的排放处理不当，可能会对环境造成一定的污染，从而给公司的正常生产经营带来影响。

5、项目投资风险：企业的发展必将伴随着投资项目的新建，任何新建项目在投资前都会认真市场调查，并经过严格的可行性论证，但由于投资项目本身的时间性、宏观政策、市场环境、技术进步等因素随时可能变化，使公司项目投资存在不确定性。

(五) 其他

适用 不适用

四、公司因不适用准则规定或国家秘密、商业秘密等特殊原因，未按准则披露的情况和原因说明

适用 不适用

第五节 重要事项

一、普通股利润分配或资本公积金转增预案

(一) 现金分红政策的制定、执行或调整情况

适用 不适用

(二) 公司近三年（含报告期）的普通股股利分配方案或预案、资本公积金转增股本方案或预案

单位：元 币种：人民币

分红年度	每 10 股送红股数（股）	每 10 股派息数（元）（含税）	每 10 股转增数（股）	现金分红的数额（含税）	分红年度合并报表中归属于上市公司普通股股东的净利润	占合并报表中归属于上市公司普通股股东的净利润的比率（%）
2017 年	0	0.15	0	28,888,420.38	85,253,472.11	33.89
2016 年	0	0	0	0	110,208,256.79	0
2015 年	0	0	0	0	109,231,224.99	0
2015 年中期	0	0.20	0	32,917,893.84	50,284,140.94	65.46

(三) 以现金方式要约回购股份计入现金分红的情况

适用 不适用

(四) 报告期内盈利且母公司可供普通股股东分配利润为正，但未提出普通股现金利润分配方案预案的，公司应当详细披露原因以及未分配利润的用途和使用计划

适用 不适用

二、承诺事项履行情况

(一) 公司实际控制人、股东、关联方、收购人以及公司等承诺相关方在报告期内或持续到报告期内的承诺事项

适用 不适用

承诺背景	承诺类型	承诺方	承诺内容	承诺时间及期限	是否有履行期限	是否及时严格履行	如未能及时履行应说明未完成履行的具体原因	如未能及时履行应说明下一步计划
与再融资相关的承诺	置入资产价值保证及补偿	皖维集团	若标的土地于补偿义务期间任一会计年度期末的可收回金额低于标的土地的	2014 年、2015 年、2016 年，如本次重组事	是	是	标的土地在 2017 年未发生减值	

			当期期末的账面价值，皖维集团承诺在符合相关证券监管法规和规则的前提下，将以其持有的一定数量的甲方股份赠与皖维高新于赠送股份实施公告中确认的股权登记日登记在册的全部股东，其中皖维集团本次以标的资产认购新增的皖维高新股份不参与受赠补偿。	项在 2015 年完成，皖维集团补偿义务将延长至 2017 年 12 月 31 日。				
--	--	--	--	--	--	--	--	--

(二) 公司资产或项目存在盈利预测，且报告期仍处在盈利预测期间，公司就资产或项目是否达到原盈利预测及其原因作出说明

已达到 未达到 不适用

三、报告期内资金被占用情况及清欠进展情况

适用 不适用

四、公司对会计师事务所“非标准意见审计报告”的说明

适用 不适用

五、公司对会计政策、会计估计变更或重大会计差错更正原因和影响的分析说明

(一) 公司对会计政策、会计估计变更原因及影响的分析说明

适用 不适用

重要会计政策变更

2017 年 4 月 28 日财政部印发了《企业会计准则第 42 号——持有待售的非流动资产、处置组和终止经营》，该准则自 2017 年 5 月 28 日起施行。对于该准则施行日存在的持有待售的非流动资产、处置组和终止经营，采用未来适用法处理。

2017 年 5 月 10 日，财政部发布了《企业会计准则第 16 号——政府补助》（修订），该准则自 2017 年 6 月 12 日起施行。本公司对 2017 年 1 月 1 日存在的政府补助采用未来适用法处理，对 2017 年 1 月 1 日至本准则施行日之间新增的政府补助根据本准则进行调整。

财政部根据上述 2 项会计准则的相关规定，对一般企业财务报表格式进行了修订，并于 2017 年 12 月 25 日发布了《关于修订印发一般企业财务报表格式的通知》；资产负债表新增“持有待售资产”行项目、“持有待售负债”行项目，利润表新增“资产处置收益”行项目、“其他收益”行

项目、净利润项新增“(一)持续经营净利润”和“(二)终止经营净利润”行项目。2018年1月12日,财政部发布了《关于一般企业财务报表格式有关问题的解读》,根据解读的相关规定:

对于利润表新增的“资产处置收益”行项目,本公司按照《企业会计准则第30号——财务报表列报》等的相关规定,对可比期间的比较数据按照《通知》进行调整。

该项会计政策变更,自2017年1月1日至资产负债表日对财务报表的影响如下:

项目	2017年度(变更前)	2017年度(变更后)
资产处置收益	—	—
营业外支出	5,180,631.11	5,180,631.11
营业外收入	2,622,735.72	2,622,735.72

对于利润表新增的“其他收益”行项目,本公司按照《企业会计准则第16号——政府补助》的相关规定,对2017年1月1日存在的政府补助采用未来适用法处理,无需对可比期间的比较数据进行调整,本公司对财政贴息的会计核算将由总额法改为净额法。该项会计政策变更,自2017年1月1日至资产负债表日对财务报表的影响如下:

项目	2017年12月31日(变更前)	2017年12月31日(变更后)
固定资产	4,745,716,822.03	4,738,522,377.63
递延收益	68,650,216.32	61,455,771.92

(续下表)

项目	2017年度(变更前)	2017年度(变更后)
其他收益	—	35,645,060.59
营业成本	3,959,244,298.85	3,958,844,993.28
管理费用	343,721,648.67	343,162,620.89
营业外收入	39,226,129.66	2,622,735.72

(二) 公司对重大会计差错更正原因及影响的分析说明

适用 不适用

(三) 与前任会计师事务所进行的沟通情况

适用 不适用

(四) 其他说明

适用 不适用

六、聘任、解聘会计师事务所情况

单位:万元 币种:人民币

	现聘任
境内会计师事务所名称	华普天健会计师事务所(特殊普通合伙)
境内会计师事务所报酬	80
境内会计师事务所审计年限	21年
境外会计师事务所名称	

境外会计师事务所报酬	
境外会计师事务所审计年限	

	名称	报酬
内部控制审计会计师事务所	华普天健会计师事务所（特殊普通合伙）	15
财务顾问	无	
保荐人	兴业证券股份有限公司杨海生、李斌	

聘任、解聘会计师事务所的情况说明

适用 不适用

审计期间改聘会计师事务所的情况说明

适用 不适用

七、面临暂停上市风险的情况

（一） 导致暂停上市的原因

适用 不适用

（二） 公司拟采取的应对措施

适用 不适用

八、面临终止上市的情况和原因

适用 不适用

九、破产重整相关事项

适用 不适用

十、重大诉讼、仲裁事项

本年度公司有重大诉讼、仲裁事项 本年度公司无重大诉讼、仲裁事项

十一、上市公司及其董事、监事、高级管理人员、控股股东、实际控制人、收购人处罚及整改情况

适用 不适用

十二、报告期内公司及其控股股东、实际控制人诚信状况的说明

适用 不适用

十三、公司股权激励计划、员工持股计划或其他员工激励措施的情况及其影响

(一) 相关激励事项已在临时公告披露且后续实施无进展或变化的

适用 不适用

(二) 临时公告未披露或有后续进展的激励情况

股权激励情况

适用 不适用

其他说明

适用 不适用

员工持股计划情况

适用 不适用

其他激励措施

适用 不适用

十四、重大关联交易

(一) 与日常经营相关的关联交易

1、已在临时公告披露且后续实施无进展或变化的事项

适用 不适用

2、已在临时公告披露，但有后续实施的进展或变化的事项

适用 不适用

3、临时公告未披露的事项

适用 不适用

(二) 资产或股权收购、出售发生的关联交易

1、已在临时公告披露且后续实施无进展或变化的事项

适用 不适用

2、已在临时公告披露，但有后续实施的进展或变化的事项

适用 不适用

3、临时公告未披露的事项

适用 不适用

4、涉及业绩约定的，应当披露报告期内的业绩实现情况

适用 不适用

(三) 共同对外投资的重大关联交易

1、已在临时公告披露且后续实施无进展或变化的事项

适用 不适用

2、已在临时公告披露，但有后续实施的进展或变化的事项

适用 不适用

3、临时公告未披露的事项

适用 不适用

(四) 关联债权债务往来

1、已在临时公告披露且后续实施无进展或变化的事项

适用 不适用

2、已在临时公告披露，但有后续实施的进展或变化的事项

适用 不适用

3、临时公告未披露的事项

适用 不适用

(五) 其他

适用 不适用

十五、重大合同及其履行情况

(一) 托管、承包、租赁事项

1、托管情况

适用 不适用

2、承包情况

适用 不适用

3、租赁情况

适用 不适用

(二) 担保情况

适用 不适用

单位：元 币种：人民币

公司对外担保情况（不包括对子公司的担保）													
担保方	担保方与上市公司的关系	被担保方	担保金额	担保发生日期（协议签署日）	担保起始日	担保到期日	担保类型	担保是否已经履行完毕	担保是否逾期	担保逾期金额	是否存在反担保	是否为关联方担保	关联关系
报告期内担保发生额合计（不包括对子公司的担保）						0							
报告期末担保余额合计（A）（不包括对子公司的担保）						0							
公司及其子公司对子公司的担保情况													
报告期内对子公司担保发生额合计													
报告期末对子公司担保余额合计（B）						36,686							
公司担保总额情况（包括对子公司的担保）													
担保总额（A+B）						36,686							
担保总额占公司净资产的比例（%）						7.61							
其中：													
为股东、实际控制人及其关联方提供担保的金额（C）													
直接或间接为资产负债率超过70%的被担保对象提供的债务担保金额（D）													
担保总额超过净资产50%部分的金额（E）													
上述三项担保金额合计（C+D+E）						0							
未到期担保可能承担连带清偿责任说明						无							
担保情况说明						1、本公司为全资子公司蒙维科技开展融资租赁业务所涉及的租金保理项目（人民币22186万元）向债权人中国进出口银行提供连带责任担保。 2、本公司为全资子公司蒙维科技向银行贷款人民币14500万元提供连带责任担保。							

（三） 委托他人进行现金资产管理的情况

1、 委托理财情况

（1）. 委托理财总体情况

适用 不适用

其他情况

适用 不适用

（2）. 单项委托理财情况

适用 不适用

其他情况

适用 不适用

(3). 委托理财减值准备

适用 不适用

2、委托贷款情况

(1). 委托贷款总体情况

适用 不适用

单位：万元 币种：人民币

类型	资金来源	发生额	未到期余额	逾期未收回金额
委托银行贷款	自有资金	5,000	5,000	0

其他情况

适用 不适用

(2). 单项委托贷款情况

适用 不适用

单位：万元 币种：人民币

受托人	委托贷款类型	委托贷款金额	委托贷款起始日期	委托贷款终止日期	资金来源	资金投向	报酬确定方式	年化收益率	预期收益(如有)	实际收益或损失	实际收回情况	是否经过法定程序	未来是否有委托贷款计划	减值准备计提金额(如有)
兴业银行股份有限公司巢湖支行	委托银行贷款	5,000	2015.12	2018.12	自有资金	用于居巢经开区发展及区内中小企业帮扶	利率按同期银行贷款利率上浮30%计算	6.175%			未提前收回	是	否	

其他情况

√适用 □不适用

为盘活资产，在保留银行信贷额度的基础上，合理有效地利用资金资源，降低财务成本，2015年12月2日召开的公司六届二十一次董事会审议通过了《关于通过兴业银行股份有限公司巢湖支行向安徽居巢经济开发区投资有限公司进行委托贷款的议案》，并决定以公司自有资金通过兴业银行股份有限公司巢湖支行向安徽居巢经济开发区投资有限公司委托贷款伍仟万元人民币，安徽居巢经济开发区投资有限公司将上述资金用于居巢经开区发展及区内中小企业帮扶。利率按同期银行贷款利率上浮30%计算，巢湖市城镇建设投资有限公司对该笔委托贷款提供连带责任担保，委托贷款期限为三年。上述委托贷款事项已于2015年12月4日在《中国证券报》、《上海证券报》及上海证券交易所网站上公告（临2015-042）。

2017年安徽居巢经济开发区投资有限公司按照合同约定，支付了5000万元委托贷款利息3,130,381.95元

(3). 委托贷款减值准备

□适用 √不适用

3、其他情况

□适用 √不适用

(四) 其他重大合同

√适用 □不适用

2016年6月21日，公司六届二十七次董事会审议通过了《关于公司与俄罗斯JSC公司签订重大合同的议案》。关于此次重大技术合同具体内容详见公司于2016年6月22日在《上海证券报》、《中国证券报》和上海证券交易所网站披露的《六届二十七次董事会决议公告》（临2016-022）和《关于签订重大技术合同的公告》（临2016-023）。

报告期，公司收到技术转让费140万美元，至此，公司已累计收到上述重大技术合同技术转让费716万美元。

十六、其他重大事项的说明

√适用 □不适用

1、2017年5月25日公司召开的六届三十三次董事会审议通过了《关于全资子公司开展融资租赁业务的议案》，6月1日公司召开的六届三十四次董事会审议通过了《关于为全资子公司开展融资租赁业务提供担保的议案》。上述事项的具体内容详见公司分别于2017年5月26日和6月2日在《上海证券报》、《中国证券报》和上海证券交易所网站披露的《六届三十三次董事会决议公告》（临2017-018）和《六届三十四次董事会决议公告》（临2017-021）、《关于为全资子公司开展融资租赁业务提供担保的公告》（临2017-022）。

2、2017年5月25日公司召开的六届三十三次董事会和六届二十次监事会审议通过了《关于以募集资金置换预先投入募集资金投资项目的自筹资金的议案》，上述事项的具体内容详见公司于2017年5月26日在《上海证券报》、《中国证券报》和上海证券交易所网站披露的《六届三十三次董事会决议公告》（临2017-018）、《六届二十次监事会决议公告》（临2017-019）。

3、2017年10月23日公司召开的六届三十六次董事会审议通过了《关于公司董事会换届的议案》、《关于吸收合并安徽皖维膜材料有限责任公司的议案》、《关于以募集资金向全资子公司蒙维科技增资的议案》，同日，公司召开的六届二十二次监事会审议通过了《关于公司监事会换届的议案》。上述事项的具体内容详见公司分别于2017年10月25日、10月26日、10月27日在《上海证券报》、《中国证券报》和上海证券交易所网站披露的《六届三十六次董事会决议公告》（临2017-024）、《关于吸收合并全资子公司的公告》（临2017-026）、《关于以募集资金向全资子公司蒙维科技增资的公告》（临2017-027）、《六届二十二次监事会决议公告》（临2017-025）、《董事会、监事会换届选举的公告》（临2017-029）、《关于向全资子公司蒙维科技增资的补充公告》（临2017-030）、《关于向全资子公司蒙维科技增资的补充公告（二）》（临2017-031）。

十七、积极履行社会责任的工作情况

（一）上市公司扶贫工作情况

√适用 □不适用

1. 精准扶贫规划

按照《安徽省扶贫开发领导小组、中共安徽省委组织部关于建立“单位包村、干部包户”定点帮扶制度的实施意见》（皖扶组[2014]10号）的总体要求，公司成立了帮扶工作领导小组，明确帮扶联络人，加入省直单位帮扶群，努力推动公司结对扶贫工作的顺利进行，加快帮扶贫困群众脱贫致富，切实履行企业社会责任，为我国全面建成小康社会作出应有贡献。

公司扶贫工作的总体目标和主要任务是积极响应安徽省委、省政府的号召，切实做好贫困村项目认领和帮扶工作，以产业培育为重点，以基础设施建设为突破口，努力打破制约贫困村经济发展的瓶颈，着力改善贫困群众生产、生活条件，提高贫困群众的自我发展能力，优化农村环境，实现贫困村、贫困户脱贫致富。

2. 年度精准扶贫概要

（1）根据安徽省国资委（皖国资规划函[2016]661号）的扶贫总规划，报告期公司认领了安徽省怀远县淝南乡徐湾村水泥路扶贫项目，项目造价20万元。公司还投入18万元用于徐湾村“200头黄牛养殖项目”的养牛场配套道路和门窗。

（2）公司组织职工向巢湖市夏阁镇捐款6万元用于关爱、资助贫困户；向金寨县白纸棚村捐款12万元用于畜牧、家禽养殖业项目。

（3）金寨县是全国著名的大别山革命老区，也是全国扶贫开发工作重点县。为帮助该县白纸棚村彻底脱贫，公司积极响应省政府号令，选派3名优秀中青年干部长期驻村开展精准扶贫工作，取得了良好的社会效益。

3. 精准扶贫成效

单位：万元 币种：人民币

指 标	数量及开展情况
一、总体情况	
其中：1. 资金	56
2. 物资折款	0
3. 帮助建档立卡贫困人口脱贫数（人）	0

二、分项投入	
1. 产业发展脱贫	
其中：1.1 产业扶贫项目类型	<input checked="" type="checkbox"/> 农林产业扶贫 <input type="checkbox"/> 旅游扶贫 <input type="checkbox"/> 电商扶贫 <input type="checkbox"/> 资产收益扶贫 <input type="checkbox"/> 科技扶贫 <input type="checkbox"/> 其他
1.2 产业扶贫项目个数（个）	2
1.3 产业扶贫项目投入金额	50
1.4 帮助建档立卡贫困人口脱贫数（人）	0
8. 社会扶贫	0
其中：8.1 东西部扶贫协作投入金额	0
8.2 定点扶贫工作投入金额	6
8.3 扶贫公益基金	0

4. 后续精准扶贫计划

2018 年公司精准扶贫计划总资金 200 万元，具体计划如下：（1）公司投入 150 万元帮扶金寨县果子园乡白纸棚村建设茶叶种植产业化脱贫项目。该项目总投资 1122 万元，其中公司帮扶 200 万元，分三年（2017 年-2019 年）投入。（2）根据安徽省国资委（皖国资规划函[2017]159 号）文件要求，公司投入 25 万元认领安徽省怀远县淝南乡徐湾村扶贫项目，其中 20 万元用于水泥路建设，5 万元用于村民居住环境整治。（3）捐赠 15 万元用于公司教育实践活动单位定点帮建重点示范村巢湖市夏阁镇竹柯村的居住环境整治。（4）捐赠 10 万元用于巢湖市“爱心扶助特困大学生品牌”助学项目。

（二）社会责任工作情况

适用 不适用

公司已披露了《安徽皖维高新材料股份有限公司 2017 年度社会责任报告》，报告全文详见上海证券交易所网站。

（三）环境信息情况

1. 属于环境保护部门公布的重点排污单位的公司及其重要子公司的环保情况说明

适用 不适用

本公司不属于环保部门公布的重点排污单位的公司及其重要子公司。

2. 重点排污单位之外的公司

适用 不适用

（1）排污信息。包括但不限于主要污染物及特征污染物的名称、排放方式、排放口数量和分布情况、排放浓度和总量、超标排放情况、执行的污染物排放标准、核定的排放总量。

公司废水总排口、热电 1#炉 2#炉烟气排口及水泥 3#线窑废气等主要污染物全年达标排放，较好地实现了公司减排目标。具体排污信息见下表：

排放口位置	污染物名称	排放方式	排放口数量	排放浓度 mg/m ³ 或 mg/L	排放总量/t	排放标准 mg/m ³ 或 mg/L	许可排放量/t
水泥 3#线 窑尾	二氧化硫	有组织	1	15.90	62.94	200	1155.00
	氮氧化物	有组织	1	321.58	1391.58	400	2310.00
	烟尘	有组织	1	18.11	74.96	30	297.99
热电 锅炉	二氧化硫	有组织	1	108.59	257.88	200	422.14
	氮氧化物	有组织	1	72.48	173.74	200	422.14
	烟尘	有组织	1	27.85	39.69	30	126.64
污水总 排口	COD	有组织	1	55.48	209.12	100	453.60
	氨氮	有组织	1	4.78	17.77	15	65.34

(2) 防治污染设施的建设和运行情况。

A、实施污水处理场加盖除臭改造

为控制污水处理场气体对周边环境的影响，报告期公司投资 1000 多万元，实施了《安徽皖维高新材料股份有限公司污水处理场除臭及节能降噪改造工程项目》，对污水处理场污水处理设施进行加盖密闭，收集异味气体，经过低温等离子和碱液吸收塔处理后，满足了《恶臭污染物排放标准》(GB14554-93) 达标排放要求。

B、实施热动分厂脱硫改造

根据国务院的《煤电节能减排升级与改造行动计划》(2014-2020 年) 相关要求，报告期公司投资 1352.23 万元，再次对热动分厂 2×130t/h 煤粉锅炉进行超低排放改造，使 SO₂ 和烟尘进一步满足《安徽省重点控制区域执行大气污染物特别排放限值》要求，改善和保护周边的大气环境。

C、花山公司热力系统改造

按照《安徽省人民政府关于印发安徽省大气污染防治行动计划实施方案的通知》皖政[2013]89 号文件的相关要求，报告期，公司投入专项资金对全资子公司花山公司热力系统进行节能减排技术改造，淘汰原有燃煤蒸汽锅炉，采用清洁能源（天然气）作为供热系统燃料，减少了锅炉废弃排放，提高了热力系统供能水平和供热能效，取得良好的环境效益。

D、蒙维科技防治污染设施改造

报告期，公司全资子公司蒙维科技投资 1200 万元对电石厂兰炭堆场、石灰堆场及电石厂 1#、2#出炉除尘器等防治污染设施进行改造，降低了装卸兰炭、石灰过程中的粉尘污染，减少厂区粉尘扬散。蒙维科技还投资 2690 万对 1#-4#锅炉脱硫设施进行改造，将炉内喷钙脱硫改成电石渣湿法脱硫，有效提高脱硫的稳定性，防止了高硫煤对锅炉脱硫效率的影响。

(3) 建设项目环境影响评价及其他环境保护行政许可情况。

为更好地适应国家最新安全、环保等产业政策要求，进一步谋划企业未来发展，开展了以本公司生产区域为主的化工集中区规划及规划环评工作。2016 年 7 月 22 日，经合肥市人民政府批准，同意以本公司生产区域为主体设立凤凰山化工集中区(合政秘[2016]77 号)，并于 2017 年 11 月 9 日通过凤凰山化工集中区规划环审批(合环建审[2017]122 号)。

(4) 突发环境事件应急预案。

根据《中华人民共和国突发事件应对法》、《国家突发事件应急预案》、《突发环境事件应急管理办法》等相关要求，公司本部重新修订了《安徽皖维高新材料股份有限公司突发环境事件应急

预案》，并报送至巢湖市环保局备案（备案编号：340181-2016-049-H），子公司蒙维科技重新修订了《内蒙古蒙维科技有限公司突发环境事件应急预案》，并于2017年12月29日在察右后旗环保局进行备案。上述应急预案对公司及其子公司的重大环境因素进行了风险分析识别，对重大危险场所可能由于突发环境事件而导致的环境损害进行了相关程序控制，为企业可能发生的重大环境事件的有效防范和处理制定了行动指南。

(5) 环境自行监测方案。

企业污染物排放按照《安徽皖维高新材料股份有限公司自行监测方案》，并按合肥市国控企业污染源自行监测管理要求，通过市级重点监控企业自行监测信息平台，及时公开企业在线自动监测及手工监测信息，全面接受社会各界监督。

(6) 其他应当公开的环境信息

A、报告期，公司严格按照“减量化、再利用、资源化”的要求，对化工生产过程中产生的电石渣、粉煤灰、炉渣和脱硫石膏等工业固废进行综合利用，生产高标号水泥熟料200万吨左右实现“吃干榨尽”，促进了企业可持续发展。同时，公司与有危废处置资质的单位签订危废处置协议，对公司产生的各种危险废物进行规范化处置，公司还将截流后的东沟水，用于降尘喷淋、地面洒水，有效节约了水资源。

B、报告期，按照《中华人民共和国清洁生产促进法》及相关要求，公司本部开展新一轮化工、建材生产系统的清洁生产审核工作，合肥市环保局组织专家对本轮清洁生产进行审核验收；子公司蒙维科技按照内蒙古自治区环保厅相关要求，于2017年2月13日通过清洁生产审核验收；子公司广维化工通过了清洁生产审核验收。清洁生产审核工作的完成，有效降低了有毒有害物质的使用量，实现节能、减排、降耗、增效的预期目标，取得了较好的环境、经济效益。

3. 其他说明

适用 不适用

(四) 其他说明

适用 不适用

十八、可转换公司债券情况

(一) 转债发行情况

适用 不适用

(二) 报告期转债持有人及担保人情况

适用 不适用

(三) 报告期转债变动情况

适用 不适用

报告期转债累计转股情况

适用 不适用

(四) 转股价格历次调整情况

适用 不适用

(五) 公司的负债情况、资信变化情况及在未来年度还债的现金安排

适用 不适用

(六) 转债其他情况说明

适用 不适用

第六节 普通股股份变动及股东情况

一、普通股股本变动情况

(一) 普通股股份变动情况表

1、普通股股份变动情况表

单位：股

	本次变动前		本次变动增减（+，-）				本次变动后		
	数量	比例（%）	发行新股	送股	公积金转股	其他	小计	数量	比例（%）
一、有限售条件股份	125,781,412	7.64	280,000,000				280,000,000	405,781,412	21.07
1、国家持股									
2、国有法人持股	125,781,412	7.64						125,781,412	6.53
3、其他内资持股			280,000,000				280,000,000	280,000,000	14.54
其中：境内非国有法人持股			280,000,000				280,000,000	280,000,000	14.54
境内自然人持股									
4、外资持股									
其中：境外法人持股									
境外自然人持股									
二、无限售条件流通股份	1,520,113,280	92.36						1,520,113,280	78.93
1、人民币普通股	1,520,113,280	92.36						1,520,113,280	78.93
2、境内上市的外资股									
3、境外上市的外资股									
4、其他									
三、普通股股份总数	1,645,894,692	100.00	280,000,000				280,000,000	1,925,894,692	100.00

2、普通股股份变动情况说明

√适用 □不适用

2017年4月18日，公司2015年度非公开发行A股股票项目正式启动发行程序，经特定发行对象现场竞价，公司最终以每股4.65元的价格，向兴业财富资产管理有限公司4个资金计划、安徽中安资本管理有限公司-中安定增利1号私募投资基金、银华基金管理有限公司2个资金计划、东海基金管理有限公司5个资金计划、财通基金管理有限公司25个资金计划、北信瑞丰基金管理有限公司5个资金计划、鹏华基金管理有限公司9个资金计划等7家特定机构投资者成功发行了2.8亿股股票。

2017 年 5 月 4 日，公司在中国证券登记结算有限责任公司上海分公司办理了新增股份登记托管及限售手续，至此，公司总股本由 1,645,894,692 股增加至 1,925,894,692 股，其中有限售条件流通股份为 405,781,412 股，无限售条件流通股份为 1,520,113,280 股

3、普通股股份变动对最近一年和最近一期每股收益、每股净资产等财务指标的影响（如有）

适用 不适用

报告期，公司非公开发行 2.8 亿股普通股股份，其股份变动对公司每股收益指标未产生影响；对加权平均净资产收益率指标影响也很小，发行前加权平均净资产收益率为 2.41%，发行后加权平均净资产收益率为 1.92%，降低了 0.49 个百分点。

4、公司认为必要或证券监管机构要求披露的其他内容

适用 不适用

(二) 限售股份变动情况

适用 不适用

单位：股

股东名称	年初限售股数	本年解除限售股数	本年增加限售股数	年末限售股数	限售原因	解除限售日期
安徽皖维集团有限责任公司	125,781,412	0	0	125,781,412	根据《发行股份及支付现金购买资产协议》及相关承诺。	2018-4-15
兴业财富资产管理有限公司	0	0	41,935,483	41,935,483	根据《股份认购协议》的有关规定	2018-5-9
安徽中安资本管理有限公司	0	0	32,258,063	32,258,063	根据《股份认购协议》的有关规定	2018-5-9
银华基金管理有限公司	0	0	27,956,987	27,956,987	根据《股份认购协议》的有关规定	2018-5-9
东海基金管理有限公司	0	0	27,956,990	27,956,990	根据《股份认购协议》的有关规定	2018-5-9
财通基金管理有限公司	0	0	43,280,430	43,280,430	根据《股份认购协议》的有关规定	2018-5-9
北信瑞丰基金管理有限公司	0	0	25,806,451	25,806,451	根据《股份认购协议》的有关规定	2018-5-9
鹏华基金管理有限公司	0	0	80,805,596	80,805,596	根据《股份认购协议》的有关规定	2018-5-9
合计	125,781,412	0	280,000,000	405,781,412	/	/

二、证券发行与上市情况

(一) 截至报告期内证券发行情况

√适用 □不适用

单位：股 币种：人民币

股票及其衍生 证券的种类	发行日期	发行价格 (或利率)	发行数量	上市日期	获准上市交易 数量	交易终 止日期
普通股股票类						
人民币普通 A 股	2017-5-9	4.65	280,000,000	2018-5-9	280,000,000	
可转换公司债券、分离交易可转债、公司债类						
其他衍生证券						

截至报告期内证券发行情况的说明（存续期内利率不同的债券，请分别说明）：

√适用 □不适用

2017年4月18日，公司2015年度非公开发行A股股票项目启动发行程序，经现场竞价，公司最终以每股4.65元的价格，向7家特定机构投资者成功发行了2.8亿股股票。5月4日，公司在中国证券登记结算有限责任公司上海分公司办理了新增股份登记托管及限售手续。5月9日，公司在《上海证券报》、《中国证券报》及上海证券交易所网站上刊登了《非公开发行股票发行结果暨股本变动公告》（临2017-013）。

本次非公开发行新增股份为有限售条件流通股，参与认购的7名投资者所认购的股份自上市之日起12个月内不得转让，预计上市流通时间为2018年5月9日。如遇法定节假日或休息日，则顺延至其后的第一个交易日。

(二) 公司普通股股份总数及股东结构变动及公司资产和负债结构的变动情况

√适用 □不适用

公司本次非公开发行A股事项完成后，公司总股本由1,645,894,692股增加至1,925,894,692股，其中有限售条件流通股份为405,781,412股，占公司总股本的21.07%，无限售条件流通股份为1,520,113,280股，占公司总股本的78.93%。

本次发行后，可降低公司的财务风险，公司的资产总额与净资产额将同时增加，公司的资本实力进一步得到提升。同时，本次非公开发行募资资金投资项目投产后，公司主营业务量将大幅增加，业务收入及利润将明显提升，进一步改善公司的财务状况。

(三) 现存的内部职工股情况

□适用 √不适用

三、股东和实际控制人情况

(一) 股东总数

截止报告期末普通股股东总数(户)	99,537
------------------	--------

年度报告披露日前上一月末的普通股股东总数(户)	97,390
截止报告期末表决权恢复的优先股股东总数(户)	0
年度报告披露日前上一月末表决权恢复的优先股股东总数(户)	0

(二) 截止报告期末前十名股东、前十名流通股股东(或无限售条件股东)持股情况表

单位:股

前十名股东持股情况							
股东名称 (全称)	报告期内增 减	期末持股数量	比例 (%)	持有有限售条 件股份数量	质押或冻结情况		股东 性质
					股份 状态	数量	
安徽皖维集团有限责任公司	0	591,965,118	30.74	125,781,412	质押	265,000,000	国有法人
安徽中安资本管理有限公司— 中安定增利1号私募投资基金	32,258,063	32,258,063	1.67	32,258,063	未知		其他
中国工商银行股份有限公司— 银华鑫盛定增灵活配置混合型 证券投资基金	21,505,376	21,505,376	1.12	21,505,376	未知		其他
全国社保基金五零三组合	19,834,461	19,834,461	1.03	19,834,461	未知		其他
中国工商银行股份有限公司— 财通多策略福瑞定期开放混合 型发起式证券投资基金	19,345,806	19,345,806	1.00	19,345,806	未知		其他
鹏华基金—招商银行—中山证 券有限责任公司	17,851,015	17,851,015	0.93	17,851,015	未知		其他
兴业财富资产—兴业银行—上 海兴瀚资产管理有限公司	15,053,763	15,053,763	0.78	15,053,763	未知		其他
兴业财富资产—兴业银行—合 肥市创新科技风险投资有限公 司	13,978,494	13,978,494	0.73	13,978,494	未知		其他
北信瑞丰基金—浦发银行—北 京国际信托—北京信托·轻盐 丰收理财2015015号集合资金 信托计划	13,548,386	13,548,386	0.70	13,548,386	未知		其他
中国工商银行股份有限公司— 东海祥龙定增灵活配置混合型 证券投资基金	12,903,226	12,903,226	0.67	12,903,226	未知		其他
前十名无限售条件股东持股情况							
股东名称	持有无限售条件流 通股的数量		股份种类及数量				
	种类	数量					
安徽皖维集团有限责任公司	466,183,706	人民币普通股	466,183,706				

安徽省国金融投资有限公司	10,000,000	人民币普通股	10,000,000
郑明	7,935,076	人民币普通股	7,935,076
祝佩春	6,823,600	人民币普通股	6,823,600
陈豪	6,398,476	人民币普通股	6,398,476
朱庆	5,834,300	人民币普通股	5,834,300
葛中伟	5,298,560	人民币普通股	5,298,560
华信信托股份有限公司—华信信托·工信35号集合资金信托计划	5,074,400	人民币普通股	5,074,400
孔桂香	4,360,000	人民币普通股	4,360,000
高翔	4,038,400	人民币普通股	4,038,400
上述股东关联关系或一致行动的说明	本公司未知上述社会公众股东的质押、冻结情况，也不知晓其相互之间是否存在关联关系或一致行动关系。		
表决权恢复的优先股股东及持股数量的说明			

前十名有限售条件股东持股数量及限售条件

√适用 □不适用

单位：股

序号	有限售条件股东名称	持有的有限售条件股份数量	有限售条件股份可上市交易情况		限售条件
			可上市交易时间	新增可上市交易股份数量	
1	安徽皖维集团有限责任公司	125,781,412	2018-4-15	0	根据《发行股份及支付现金购买资产协议》及相关承诺，限售期36个月。
2	兴业财富资产管理有限公司	41,935,483	2018-5-9	41,935,483	根据《股份认购协议》的有关规定，限售期12个月。
3	安徽中安资本管理有限公司	32,258,063	2018-5-9	32,258,063	根据《股份认购协议》的有关规定，限售期12个月。
4	银华基金管理有限公司	27,956,987	2018-5-9	27,956,987	根据《股份认购协议》的有关规定，限售期12个月。
5	东海基金管理有限公司	27,956,990	2018-5-9	27,956,990	根据《股份认购协议》的有关规定，限售期12个月。
6	财通基金管理有限公司	43,280,430	2018-5-9	43,280,430	根据《股份认购协议》的有关规定，限售期12个月。
7	北信瑞丰基金管理有限公司	25,806,451	2018-5-9	25,806,451	根据《股份认购协议》的有关规定，限售期12个月。
8	鹏华基金管理有限公司	80,805,596	2018-5-9	80,805,596	根据《股份认购协议》的有关规定，限售期12个月。
上述股东关联关系或一致行动的说明		上述股东无关联关系或一致行动关系。			

(三) 战略投资者或一般法人因配售新股成为前 10 名股东

□适用 √不适用

四、控股股东及实际控制人情况**(一) 控股股东情况****1 法人**

√适用 □不适用

名称	安徽皖维集团有限责任公司
单位负责人或法定代表人	吴福胜
成立日期	1989 年 1 月 18 日
主要经营业务	化工产品（不含化学危险品）、化学纤维、建材制品生产销售；高新技术产品的研制开发、生产销售；资本运作。（依法须经批准的项目，经相关部门批准后方可开展经营活动）
报告期内控股和参股的其他境内外上市公司的股权情况	无
其他情况说明	无

2 自然人

□适用 √不适用

3 公司不存在控股股东情况的特别说明

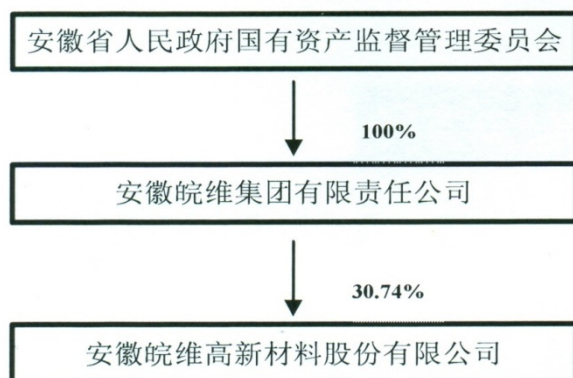
□适用 √不适用

4 报告期内控股股东变更情况索引及日期

□适用 √不适用

5 公司与控股股东之间的产权及控制关系的方框图

√适用 □不适用



(二) 实际控制人情况**1 法人**

□适用 √不适用

2 自然人

□适用 √不适用

3 公司不存在实际控制人情况的特别说明

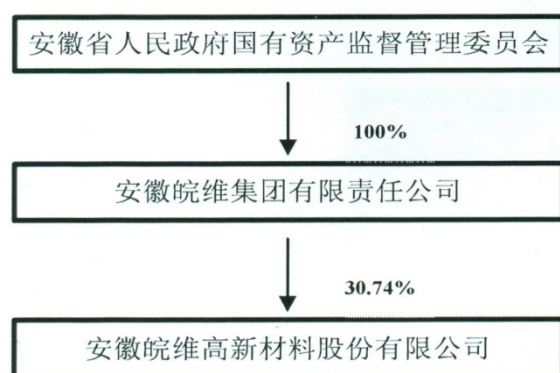
□适用 √不适用

4 报告期内实际控制人变更情况索引及日期

□适用 √不适用

5 公司与实际控制人之间的产权及控制关系的方框图

√适用 □不适用

**6 实际控制人通过信托或其他资产管理方式控制公司**

□适用 √不适用

(三) 控股股东及实际控制人其他情况介绍

√适用 □不适用

本公司控股股东为安徽皖维集团有限责任公司，实际控制人为安徽省人民政府国有资产监督管理委员会。

五、其他持股在百分之十以上的法人股东

□适用 √不适用

六、股份限制减持情况说明

√适用 □不适用

1、2015年4月15日，公司实施完成发行股份购买资产及关联交易暨募集配套资金方案，向皖维集团发行125,781,412股购买其持有的皖维膜材100%股权以及标的土地，购买资产发行股份的价格为2.15元/股，该部分股份为有限售条件流通股，限售期为36个月，将于2018年4月15日上市流通。截止报告期末，控股股东皖维集团未发生违反相关法律法规减持公司股份的情形。

2、2017 年 5 月 9 日，公司实施完成非公开发行股票事项，向 7 名特定机构投资者发行 2.8 亿股，发行价格 4.65 元/股，该部分股份为有限售条件流通股，限售期为 12 个月，将于 2018 年 5 月 9 日上市流通。截止报告期末，参与公司非公开发行的特定投资者未发生违反相关法律法规减持公司股份的情形。

第七节 优先股相关情况

适用 不适用

第八节 董事、监事、高级管理人员和员工情况

一、持股变动情况及报酬情况

(一) 现任及报告期内离任董事、监事和高级管理人员持股变动及报酬情况

√适用 □不适用

单位：股

姓名	职务(注)	性别	年龄	任期起始日期	任期终止日期	年初持股数	年末持股数	年度内股份增减变动量	增减变动原因	报告期内从公司获得的税前报酬总额(万元)	是否在公司关联方获取报酬
吴福胜	董事长	男	52	2017-11-15	2020-11-15	50,000	50,000			34.16	否
高申保	董事	男	52	2017-11-15	2020-11-15	39,540	39,540			29.76	否
张正和	董事	男	52	2017-11-15	2020-11-15	35,700	35,700			28.43	否
孙先武	董事/总经理	男	49	2017-11-15	2020-11-15					34.70	否
吴霖	董事/总会计师	男	52	2017-11-15	2020-11-15	28,700	28,700			28.12	否
吴尚义	董事/董事会秘书	男	52	2017-11-15	2020-11-15	25,000	25,000			20.50	否
张传明	独立董事	男	62	2017-11-15	2020-11-15					5.00	否
方福前	独立董事	男	63	2017-11-15	2020-11-15					5.00	否
汪莉	独立董事	女	51	2017-11-15	2020-11-15					5.00	否
李明	监事会主席	男	46	2017-11-15	2020-11-15					0	是
李良平	监事	男	52		2017-11-15					15.06	否
胡安宁	职工监事	男	55		2017-11-15					15.99	否
潘晓英	监事	女	41	2017-11-15	2020-11-15					12.20	否
吴四海	职工监事	男	40	2017-11-15	2020-11-15					16.23	否
王松苗	常务副总经理	男	53	2017-11-15	2020-11-15					28.69	否
张东华	副总经理	男	54	2017-11-15	2020-11-15					27.83	否

2017 年年度报告

许宏平	副总经理	男	49	2017-11-15	2020-11-15					27.83	否
袁大兵	副总经理	男	50	2017-11-15	2020-11-15					15.27	否
余继轩	副总工程师	男	49	2017-11-15	2020-11-15					24.38	否
许守清	总经理助理	男	49	2017-11-15	2020-11-15	10,000	10,000			20.09	否
卢昌恒	副总经济师	男	54	2017-11-15	2020-11-15					20.09	否
唐成宏	总经理助理	男	49	2017-11-15	2020-11-15					12.79	否
合计	/	/	/	/	/	188,940	188,940		/	427.12	/

姓名	主要工作经历
吴福胜	1997年7月起历任本公司生产安环部副部长兼总调度长、生产安环部部长；2002年12月任本公司有机分厂厂长；2005年8月任本公司董事、副总经理；2008年5月起任本公司董事长。现任本公司董事长，安徽皖维集团有限责任公司董事长、党委书记。
高申保	1994年12月至1997年7月任安徽省维尼纶厂有机分厂副厂长，1997年7月任本公司有机分厂副厂长，2005年8月任本公司有机分厂厂长，2008年10月任本公司总经理助理，2010年5月起任本公司董事，2013年12月起任本公司总经理，2017年11月起任本公司董事。现任本公司董事，安徽皖维集团有限责任公司董事、总经理。
张正和	1995年12月至1997年7月任安徽省维尼纶厂电石分厂副厂长，1997年7月任本公司电石分厂副厂长，2002年12月任本公司冷空分厂厂长，2006年7月任本公司总经理助理，2010年5月起任本公司董事。现任本公司董事，安徽皖维集团有限责任公司董事、副总经理。
孙先武	2005年7月起任本公司化工销售部副部长、部长、物资供应部部长，2009年1月起任本公司总经理助理兼物资供应部部长，2010年5月起任本公司副总经理，2017年11月起任本公司董事、总经理。现任本公司董事、总经理。
吴霖	1997年7月任本公司财务部副部长，2002年12月至2006年7月任本公司财务部部长，2006年7月起任本公司董事、副总会计师，2013年3月起任本公司董事、总会计师。现任本公司董事、总会计师。
吴尚义	1996年3月至1997年11月任安徽省维尼纶厂团委副书记，1997年7月起任本公司证券部副经理、经理，2006年7月任本公司董事会秘书，2010年5月起任本公司董事、董事会秘书。现任本公司董事、董事会秘书。
张传明	曾任安徽财贸学院会计学系副教授、教授，从事财务管理、财务分析、财务案例等课程的教学以及理财理论与实务的研究。现为安徽财经大学会计学院教授，同时担任安徽全柴动力股份有限公司、安徽昊方机电股份有限公司、志邦厨柜股份有限公司独立董事。2013年11月12日起任本公司独立董事。现任本公司独立董事。
方福前	1984年12月至1991年8月在安徽大学经济学院工作，担任西方经济学讲师、副教授，1994年7月起在中国人民大学经济学院任教，现为中国人民大学经济学院经济学教授。主要研究方向为中国改革、开放和发展中的宏观经济问题及宏观调控和宏观经济政策。2014年11月28日起任本公司独立董事。现任本公司独立董事。

汪莉	1990 年至 2002 年先后在中国远洋运输总公司安徽省公司从事海事海商法务和商务工作、在中国长城资产管理公司合肥办事处从事专职法律顾问工作；2002 年起在安徽大学法学院经济法专业任教，现为安徽大学法学院教授、博士生导师、安徽大学经济法制研究中心研究员。同时担任时代出版传媒股份有限公司、芜湖亚夏汽车股份有限公司、铜陵有色金属集团股份有限公司独立董事。2013 年 11 月 12 日起任本公司独立董事。现任本公司独立董事。
李明	2005 年起历任淮北矿业（集团）有限公司财务资产部科长、副总会计师；2009 年至 2010 年 3 月任安徽华塑股份有限公司董事、财务总监；2010 年 4 月起任安徽皖维集团有限责任公司总会计师。2012 年 5 月起任本公司监事会主席。现任本公司监事会主席。
李良平	1991 年至 2003 年 4 月任热电分厂政工干事，2003 年 4 月起任安徽皖维集团有限责任公司监察审计处干事，2006 年 12 月起任本公司审计部副部长，2007 年 11 月任本公司审计部部长，2006 年 7 月起任公司监事。2017 年 11 月起不再担任本公司监事。
胡安宁	1999 年 5 月起任巢湖皖维金泉实业有限公司副经理，2005 年 7 月任本公司生产安环部副主任工程师，2007 年 6 月起任本公司技术发展中心副主任。2010 年 5 月起经职代会推选，任本公司职工监事，2017 年 11 月起不再担任本公司职工监事。
潘晓英	1976 年出生，中共党员，本科学历。2005 年 7 月起历任安徽皖维集团有限责任公司团委副书记、党委工作部副部长；2009 年 3 月起任安徽皖维集团有限责任公司团委副书记、工会女工委副主任；2016 年 3 月起任本公司大维分厂党总支副书记；2017 年 3 月起任安徽皖维集团有限责任公司纪检监察室副主任，2017 年 11 月起任本公司监事。现任本公司监事。
吴四海	1977 年出生，中共党员，大学本科，助理工程师。2010 年 3 月起历任本公司水泥分厂厂长助理、副厂长、党总支书记、厂长。现任本公司水泥分厂厂长，2017 年 11 月起任本公司职工监事。现任本公司职工监事。
王松苗	1988 年起，历任安徽省东关水泥厂粉磨车间副主任、厂团委书记、制成车间主任、总工办主任、制造一厂厂长；1999 年 4 月起，历任安徽巢东水泥股份有限公司董事、总经理，安徽巢东集团公司副董事长；2004 年 4 月起历任安徽海螺集团公司广东英德龙山公司副总经理、海螺集团公司广西抚绥海螺公司副总经理。2006 年 2 月起任本公司副总经理，2017 年 11 月起任本公司常务副总经理。现任本公司常务副总经理。
张东华	1991 年 7 月至 2000 年 3 月任安徽省维尼纶厂丝绸分厂副厂长、厂长，2000 年 3 月至 2002 年 12 月任本公司有机分厂厂长，2002 年 12 月至 2008 年 6 月任本公司电石分厂厂长，2008 年 6 月至 2009 年 7 月任本公司水泥分公司经理，2009 年 7 月任本公司生产安环部部长，2009 年 12 月本公司总经理助理兼生产安环部部长，2013 年 3 月起任本公司副总经理。现任本公司副总经理，兼任内蒙古蒙维科技有限公司执行董事、总经理。
许宏平	2000 年 3 月起任本公司有机分厂副厂长，2009 年 12 月起任本公司副总工程师，2015 年 7 月 25 日起任本公司副总经理。现任本公司副总经理。
袁大兵	1997 年 11 月至 2002 年 12 月任安徽省维尼纶厂团委副书记，2002 年 12 月至 2005 年 7 月任安徽皖维集团有限责任公司党委工作部副部长兼团委书记，2005 年 7 月至 2009 年 2 月任本公司有机分厂副厂长，2009 年 2 月至 2014 年 2 月任巢湖皖维金泉实业有限公司经理，2014 年 2 月至 2015 年 6 月任本公司有机分厂厂长，2015 年 6 月起任本公司企业管理部部长。2017 年 7 月起任本公司副总经，兼任广西广维化工有限责任公司总经理。现任本公司副总经理，兼任广西广维化工有限责任公司执行董事、总经理。
余继轩	2005 年 7 月至 2010 年 3 月任本公司水泥分公司副经理，2010 年 3 月任本公司烧成分厂厂长，2013 年 3 月起任本公司副总工程师。现任本公司副总工程师。
许守清	2009 年 4 月起任本公司聚酯分厂厂长，2014 年 2 月起兼任安徽皖维花山新材料有限公司经理，2014 年 9 月起任本公司总经理助理。现任本公

	司总经理助理。
卢昌恒	1998 年起任本公司物资供应部副部长、部长，2009 年 3 月起任本公司化工销售部部长，2010 年 3 月起任本公司水泥销售部部长，2014 年 9 月起任本公司副总经济师。现任本公司副总经济师。
唐成宏	1997 年 8 月起任本公司技术监督部部长助理、副部长、部长，2015 年 6 月起任安徽皖维膜材料有限责任公司 PVA 膜分厂厂长，2017 年 7 月起任本公司总经理助理。现任本公司总经理助理。

其它情况说明

适用 不适用

(二) 董事、高级管理人员报告期内被授予的股权激励情况

适用 不适用

二、现任及报告期内离任董事、监事和高级管理人员的任职情况

(一) 在股东单位任职情况

适用 不适用

任职人员姓名	股东单位名称	在股东单位担任的职务	任期起始日期	任期终止日期
吴福胜	安徽皖维集团有限责任公司	董事长	2008 年 5 月 22 日	
李 明	安徽皖维集团有限责任公司	总会计师	2010 年 4 月 1 日	
李 明	安徽皖维集团有限责任公司	董事	2012 年 7 月 16 日	
高申保	安徽皖维集团有限责任公司	董事	2012 年 7 月 16 日	
高申保	安徽皖维集团有限责任公司	总经理	2017 年 10 月 25 日	
张正和	安徽皖维集团有限责任公司	副总经理	2010 年 4 月 22 日	
张正和	安徽皖维集团有限责任公司	董事	2012 年 7 月 16 日	
在股东单位任职情况的说明	无			

(二) 在其他单位任职情况

适用 不适用

任职人员姓名	其他单位名称	在其他单位担任的职务	任期起始日期	任期终止日期
吴福胜	广西广维化工有限责任公司	董事长	2009 年 12 月 7 日	2017 年 11 月 30 日

吴福胜	安徽皖维国际贸易有限公司	董事长	2010年6月1日	2017年12月4日
吴福胜	国元证券股份有限公司	监事	2013年10月29日	
高申保	安徽皖维花山新材料有限责任公司	法定代表人	2015年8月2日	2017年12月4日
高申保	安徽皖维膜材料有限责任公司	法定代表人	2015年9月2日	2017年12月29日
吴尚义	内蒙古蒙维科技有限公司	监事会主席	2010年1月6日	2017年11月27日
吴尚义	巢湖国元小额贷款有限公司	董事	2017年5月5日	
孙先武	内蒙古蒙维科技有限公司	法定代表人	2015年4月23日	2017年11月27日
孙先武	安徽皖维国际贸易有限公司	执行董事（法定代表人）	2017年12月4日	
吴霖	安徽皖维花山新材料有限责任公司	监事	2017年12月4日	
吴霖	安徽皖维国际贸易有限公司	监事	2017年12月4日	
吴霖	安徽皖维机械设备制造有限公司	监事	2017年12月4日	
袁大兵	广西广维化工有限责任公司	执行董事兼总经理（法定代表人）	2017年11月30日	
张东华	内蒙古蒙维科技有限公司	执行董事兼总经理（法定代表人）	2017年11月27日	
许宏平	安徽皖维花山新材料有限责任公司	执行董事（法定代表人）	2017年12月4日	
张传明	安徽财经大学继续教育学院	教授	2010年7月1日	
汪莉	安徽大学法学院	教授	2002年9月3日	
方福前	中国人民大学经济学院	教授	1994年7月1日	
在其他单位任职情况的说明	2017年10月23日公司六届三十六次董事会会议审议通过了《关于吸收合并安徽皖维膜材料有限责任公司的议案》，合并完成后，本公司作为存续公司，皖维膜材终止并依法办理注销登记手续。2017年12月29日皖维膜材办理了注销登记手续，高申保先生不再担任安徽皖维膜材料有限责任公司的法定代表人。			

三、董事、监事、高级管理人员报酬情况

√适用 □不适用

董事、监事、高级管理人员报酬的决策程序	根据董事、监事、高级管理人员所任职务和工作业绩，由董事会薪酬与考核委员会根据《公司管理层年度薪酬实施办法》拟定公司董事、监事和高级管理人员的薪酬方案，并报公司董事会审议决定。独立董事津贴根据公司所在地区收入水平，由公司董事会提出议案，经股东大会审议决定。
---------------------	---

董事、监事、高级管理人员报酬确定依据	根据董事、监事、高级管理人员在公司所任职务，按《公司管理层年度薪酬实施办法》规定的薪酬制度获取劳动报酬，享受相应待遇。
董事、监事和高级管理人员报酬的实际支付情况	每年年初，公司按照《公司管理层年度薪酬实施办法》支付上一年度董事、监事、高级管理人员的年度薪酬。报告期公司董事、监事、高级管理人员年度薪酬依据公司 2016 年度经营成果确定的。
报告期末全体董事、监事和高级管理人员实际获得的报酬合计	427.12 元

四、公司董事、监事、高级管理人员变动情况

√适用 □不适用

姓名	担任的职务	变动情形	变动原因
高申保	总经理	离任	董事会换届离任
孙先武	总经理	聘任	第七届董事会聘任
孙先武	董事	选举	董事会换届选举产生
袁大兵	副总经理	聘任	第六届董事会聘任
唐成宏	总经理助理	聘任	第六届董事会聘任
李良平	监事	离任	监事会换届离任
潘晓英	监事	选举	监事会换届选举产生
胡安宁	职工监事	离任	监事会换届离任
吴四海	职工监事	选举	职代会职代组长联席会议推举产生
王松苗	常务副总经理	聘任	第七届董事会聘任

五、近三年受证券监管机构处罚的情况说明

□适用 √不适用

六、母公司和主要子公司的员工情况

(一) 员工情况

母公司在职员工的数量	2,361
主要子公司在职员工的数量	2,356
在职员工的数量合计	4,717
母公司及主要子公司需承担费用的离退休职工人数	0
专业构成	
专业构成类别	专业构成人数
生产人员	4,075
销售人员	66
技术人员	246
财务人员	54
行政人员	276
合计	4,717
教育程度	
教育程度类别	数量（人）
本科及以上学历	278
大专	952
中专及以下	3,487
合计	4,717

(二) 薪酬政策

√适用 □不适用

为构建公平正义的管理环境，充分调动员工的工作积极性，促进人力资源的合理配置，适应企业快速发展的需要，公司建立了以岗位为基础，以工作绩效考核为核心、以正向激励为目标的薪酬政策。公司薪酬管理委员会根据以按劳分配为主，多种要素参与分配；竞争性、激励性和经济性相结合；效率优先兼顾公平；薪酬收入与岗位责任、工作绩效相结合等四项薪酬分配原则，结合公司发展规划，确定公司薪酬分配方案。

公司员工薪酬由基本工资、岗位工资、绩效工资、津贴、福利等构成，基本工资不随岗位变动而变化，职工调至新岗位后，基本工资不变；岗位工资随岗位变动而变化，员工调入新岗位后，比照同岗位员工计发岗位工资，但不得高于同岗位；绩效工资按照《绩效考核管理制度》进行考核；公司按照规定缴纳员工养老、医疗、失业、工伤、生育以及住房公积金等五险一金并发放津贴和福利。公司高管实行年薪制，公司中层管理人员薪酬按月预发，年终根据考核结果结算。

(三) 培训计划

√适用 □不适用

2018年，为深入贯彻落实“人才强企”战略，围绕“打造具有国际竞争力的品质皖维”的发展目标，依托技工大省建设和技能人才培养的各项政策，进一步加强企业人才队伍建设，充分发挥技能人才在科技创新、技术革新、新技能攻关、技能研修、传承技艺中的示范作用，创建学习技能、钻研技能、创新技能、发挥技能的工作机制，培训课程设置以工作任务为导向，以提高职

业能力为核心，体现“工学一体、学做合一”的特征。提高员工技能水平和综合素质，为企业长远发展提供人才保障和智力支持。具体培训计划如下：

1、管理、营销、财务、检验和专业技术人员的管理知识和专业知识培训

(1) 全公司中层及以上管理人员管理理论和技能培训。培训内容：企业管理、绩效管理、管理能力拓展、党的理论和党务实践及职业道德、反腐倡廉等。培训方式：以自学为主，公司适当安排集中内培和外出培训，内部培训采取视频教学和请专家讲座的方式，外部培训主要是参加培训机构举办的集中培训、组织管理人员到省内外先进企业参观学习、交流。

(2) 全公司财务人员和国贸部相关人员培训。培训内容：职业道德、财会专业知识和新财税制度等业务培训，通过财务人员继续教育、网络和专业讲座等方式学习。

(3) 营销系统人员培训，包括物资部、销售部和各承包单位营销人员。培训内容主要为职业道德、职业素养、营销实战知识和化工、化纤产品工艺、质量等；可通过视频资料、专家讲座和分厂技术人员授课等形式开展。

(4) 全公司质检系统人员培训，培训内容为职业道德、质量管理体系，新增检验项目、化学检验工业务技能等培训。可通过技术交流、技能竞赛、技术比武等形式提高检验技能。

(5) 化工、化纤、建材专业技术人员专业技术知识和新产品研发相关知识培训。用“请进来、走出去”等方式，结合公司要求，外请行业专家、高校教师讲课或到先进企业参观学习、交流经验。

2、全员公共知识培训

(1) 企业文化、党课报告、职代会精神宣贯等。

(2) 新版质量体系、标准化体系贯标培训等。

(3) 安全、环保、职业健康等知识及贯标体系培训等。

(4) 消防“四个能力”建设，火场逃生、灭火设施及器材使用，消防法律法规、公司相关消防规章制度等培训。

(5) “两化融合”管理体系知识和新办公系统应用培训。

(6) 能源管理体系贯标知识培训。

培训方式：由认证工作单位负责主管，合理安排培训时间，由内部培训师或外请行业专家授课，采取集中培训与各单位分块培训相结合的形式开展各项培训活动。

3、岗位技能培训

岗位技能培训实行“谁管人、谁负责，谁用人、谁培训”的原则，由各单位负责对本单位全体员工进行理论和实操培训，突出技能训练，单位负责人为培训工作第一责任人。

(1) 生产单位以岗位应知应会为主要培训内容，重点提高员工职业素养、操作技能和应急处理能力。各单位按照岗位设置，制订培训计划，规范考核细则和标准；通过开展岗位练兵、操作比武、预案演练等活动提高岗位操作技能。授课教师认真准备好教案课件，建立考核题库。

(2) 机关职能部门培训内容为员工职业素养的提升和本部门相关专业知识的系统培训，结合工作中出现的实际问题，进行探讨和交流，教会“怎么做”，引导“为谁做”，提高职业素养、专业技能和服务水平。

(3) 公司通过“经费预算、过程监控、以考检培”的手段，对培训计划、实施、考核实行监管，确保培训工作质量和效果。

4、职业技能提升培训和职业技能竞赛活动

(1) 职业技能提升培训：因国家职业资格目录调整和人社部门的政策变化，将依据新版《国家职业标准汇编》的要求，届时人社部门和市鉴定中心审核确认具体培训工种和人员鉴定资格。计划进行如下工种的技能提升培训。

中级工：熔纺纺丝工、化工总控工；

高级工：车工、水泥生产制造工；

技师：化工总控工；

高级技师：聚乙烯醇制造工、熔纺纺丝工。

(2) 职业技能竞赛：计划选择化学检验工、电工等通用工种，举办公司级技能竞赛活动，达到“以赛促学，以赛促培”的目的，提升技能操作水平。

5、其他形式培训

(1) 新员工入职培训：新录用员工招聘到岗满 30 人，由人力资源部联合安环部、保卫处组织安排集中进行厂级培训。根据国家职业标准和岗位规范要求及岗位实际需要，分别从员工意志培训、认知培训、职业培训、技能培训四个方面展开培训。

(2) 按期进行特种作业人员的取证、换证、复审培训。

(3) 运用现代信息技术，面向员工开展网络培训和在线教育，缓解工学矛盾，拓展职业培训渠道，满足员工个性化培训需求。鼓励员工通过参加自学考试、学历证书教育、网络大学或参加国家职业资格等方式自主学习。对取得相应证书的可给予培训补贴、奖励或晋级工资等。

(4) 职称申报培训。由技术发展中心和人力资源部共同组织对申报技术职称人员进行相关知识培训。

A、对专业技术人员的培训，要做到有目标、有方向，理论和实际结合，技术发展中心要提供技术和师资保障。

B、畅通专业技术人员发展通道：人力资源部组织有职称晋升意向的人员进行培训讲座，通告相关政策、法规和评定程序，对论文发表和申报材料的准备工作进行专项辅导。

(四) 劳务外包情况

适用 不适用

七、其他

适用 不适用

第九节 公司治理

一、公司治理相关情况说明

√适用 □不适用

(1) 关于股东与股东大会:公司按照《上市公司股东大会规范意见》、《公司章程》、《公司股东大会议事规则》的要求,规范股东大会的召集、召开和议事程序,建立了确保全体股东都能充分行使合法权利的公司治理结构,保证公司股东享有平等的权利,保证公司关联交易的公平合理。

(2) 关于控股股东与上市公司:公司控股股东行为规范,能依法行使其权利,并承担相应义务,没有出现超越公司股东大会权限,直接或间接干预公司经营决策和经营活动的行为,控股股东与公司不存在同业竞争。公司拥有独立的业务和经营自主权,董事会、监事会和内部机构独立运作,与控股股东在业务、人员、资产、机构、财务方面严格做到“五分开”,不存在控股股东违规占用上市公司资金和资产的情况。公司关联交易公平合理,关联交易的定价依据、协议订立及履行情况均及时充分予以披露。报告期内没有发生公司控股股东利用其特殊地位侵占和损害上市公司和其他股东利益的行为。

(3) 关于董事和董事会:公司严格按照《公司法》、《公司章程》的规定的选举程序选举董事。董事会下设审计委员会、薪酬委员会、战略委员会及提名委员会,董事会及各专门委员会人数和构成符合有关法律、法规的要求,且能够对公司生产经营和重大事项作出科学决策。公司董事能够依据《公司董事会议事规则》开展工作,准时出席董事会和股东大会,依法行使权利和勤勉义务。公司独立董事认真履行法律赋予的职责,充分发挥监督职能,切实维护了公司和股东的合法权益。

(4) 关于监事和监事会:公司监事会设监事三名,其中一名监事是由公司职工代表大会推荐的职工监事,监事会的人数和构成、会议的召开召集符合有关法律法规及《公司章程》、《监事会议事规则》的要求。公司监事本着对股东负责的态度,认真履行自己的职责,对日常关联交易、募集资金的使用、公司财务状况以及董事、经理和其他高级管理人员履职情况的合法、合规性等进行监督检查并发表意见。

(5) 关于信息披露与透明度:公司董事会指定董事秘书负责信息披露工作,设立专门机构并配备相应人员,依法履行信息披露义务、接待来访、回答咨询等,指定《上海证券报》、《中国证券报》和上海证券交易所网站为公司指定信息披露的报纸和网站。公司能够严格按照有关法律法规、《公司章程》及《公司信息披露事务管理制度》的规定,建立健全内幕信息知情人登记管理制度,提高公司信息披露质量,认真开展投资者关系管理活动,确保所有股东和其他利益相关者能够平等获得公司信息。

公司治理与中国证监会相关规定的要求是否存在重大差异:如有重大差异,应当说明原因

□适用 √不适用

二、股东大会情况简介

会议届次	召开日期	决议刊登的指定网站的查询索引	决议刊登的披露日期
2017 年第一次临时股东大会	2017 年 3 月 2 日	上海证券交易所网站 (http://www.sse.com.cn)	2017 年 3 月 3 日
2016 年年度股东大会	2017 年 5 月 10 日	上海证券交易所网站 (http://www.sse.com.cn)	2017 年 5 月 11 日
2017 年第二次临时股东大会	2017 年 11 月 15 日	上海证券交易所网站 (http://www.sse.com.cn)	2017 年 11 月 16 日

股东大会情况说明

□适用 √不适用

三、董事履行职责情况

(一) 董事参加董事会和股东大会的情况

董事姓名	是否独立董事	参加董事会情况						参加股东大会情况
		本年应参加董事会次数	亲自出席次数	以通讯方式参加次数	委托出席次数	缺席次数	是否连续两次未亲自参加会议	出席股东大会的次数
吴福胜	否	8	8	0	0	0	否	3
高申保	否	8	8	0	0	0	否	2
张正和	否	8	8	0	0	0	否	2
孙先武	否	1	1	0	0	0	否	0
吴霖	否	8	8	0	0	0	否	3
吴尚义	否	8	8	0	0	0	否	3
张传明	是	8	8	0	0	0	否	1
方福前	是	8	6	0	2	0	否	0
汪莉	是	8	7	0	1	0	否	1

连续两次未亲自出席董事会会议的说明

适用 不适用

年内召开董事会会议次数	8
其中：现场会议次数	8
通讯方式召开会议次数	0
现场结合通讯方式召开会议次数	0

(二) 独立董事对公司有关事项提出异议的情况

适用 不适用

(三) 其他

适用 不适用

四、董事会下设专门委员会在报告期内履行职责时所提出的重要意见和建议，存在异议事项的，应当披露具体情况

适用 不适用

(1) 报告期内，董事会战略委员会对公司长期可持续发展战略和重大投资进行研究决策，提出以创新为原动力，全面实施具有技术优势的多品种、系列化名牌产品战略，拓宽 PVA 产业面，延伸 PVA 产业链，形成紧紧围绕主业、发展多元化的战略格局，着力打造以煤化工、生物质化工为主，精细化工、高新材料一体化的企业发展模式，持续培育企业核心竞争力，不断壮大企业经济实力，实现公司可持续发展。

(2) 报告期内，董事会审计委员会认真听取了公司经理层对 2016 年度公司生产经营情况和重大事项进展情况的汇报，从专业角度客观地对公司 2016 年度生产、经营、财务、内控、公司治理及信息披露等方面进行了全面分析，并就重大事项发表了意见。

在华普天健会计师事务所（特殊普通合伙）年审会计师进场审计前，董事会审计委员会认真审阅了公司编制的 2016 年度财务会计报表，认为：公司财务报表中所有交易均已记录，交易事项

真实，资料完整，会计政策选用恰当，会计估计合理，未发现重大错报、漏报情况；未发现大股东占用公司资金情况；未发现公司有对外违规担保情况及异常关联交易情况。

在年审会计师出具初步审计意见后，董事会审计委员会再次审阅公司 2016 年度财务会计报表，认为：公司财务报表已按新企业会计准则及公司有关财务制度的规定编制，公允地反映了公司 2016 年 12 月 31 日的财务状况及 2016 年度的经营成果和现金流量。

2016 年度审计报告定稿后，董事会审计委员会召开会议对年度财务审计报告进行了表决，将形成的审计委员会决议和华普天健会计师事务所（特殊普通合伙）从事本年度公司审计工作的总结报告一并提交公司董事会会议审议，并向公司董事会提议续聘华普天健会计师事务所（特殊普通合伙）为公司 2017 年年报审计机构。

（3）报告期内，公司董事会提名委员会对公司总经理高申保先生提出的副总经理、总经理助理人选进行了审查，认为：公司总经理提名袁大兵先生出任副总经理，唐成宏先生出任总经理助理，符合公司发展和生产经营的实际需要，同意公司总经理的提名议案，决定提请公司六届三十五次董事会会议予以审议、聘任。

2017 年 11 月 15 日，公司 2017 年第二次临时股东大会审议通过了《关于公司董事会换届的议案》，第七届董事会选举产生后，董事会提名委员会对提名的公司高级管理人员人选进行了审查，认为：公司董事长提名孙先武先生出任公司总经理、吴尚义先生出任公司董事会秘书；公司总经理提名王松苗先生出任常务副总经理，提名张东华先生、许宏平先生、袁大兵先生出任公司副总经理，提名吴霖先生出任公司总会计师，提名许守清先生、唐成宏先生出任公司总经理助理，提名余继轩先生出任公司副总工程师，提名卢昌恒先生出任公司副总经济师，符合公司发展和生产经营的实际需要。董事会提名委员会同意上述提名议案，决定提请公司七届董事会予以审议、聘任。

（4）报告期内，董事会薪酬与考核委员会按照公司绩效考核标准和程序，比照《安徽省省属企业经营业绩考核暂行办法》的有关规定，对公司董事、监事及高管人员进行绩效考评，提出了对公司董事、监事、高级管理人员的年度薪酬，报请公司董事会审议。董事会薪酬与考核委员会还对公司所披露的董事、监事及高管人员薪酬进行审核，并发表了书面审核意见。

五、监事会发现公司存在风险的说明

适用 不适用

六、公司就其与控股股东在业务、人员、资产、机构、财务等方面存在的不能保证独立性、不能保持自主经营能力的情况说明

适用 不适用

存在同业竞争的，公司相应的解决措施、工作进度及后续工作计划

适用 不适用

七、报告期内对高级管理人员的考评机制，以及激励机制的建立、实施情况

适用 不适用

为有效激励公司高级管理人员的积极性和创造性，公司建立了合理的绩效考评机制。每年年初，公司高级管理人员与公司董事会签订经营目标责任书和安全环保责任书，明确经营指标和安全环保责任，年度终了，公司采用自评、互评和董事会综合评价的方式，对公司高级管理人员年度生产经营目标完成情况及安全环保责任落实情况进行了考评。公司高级管理人员考评结果实行百分制，再结合相应的职务系数，最终确定年度薪酬。

报告期，公司董事会薪酬与考核委员会根据《公司管理层年度薪酬实施办法》的有关规定，结合考评结果，提出公司高级管理人员 2017 年年度薪酬方案，经公司董事会研究，确定了公司高级管理人员的年度薪酬，将公司高级管理人员的工作实绩与年度薪酬直接挂钩，真正起到了激励和鞭策作用。

八、是否披露内部控制自我评价报告

适用 不适用

报告期公司披露了《2017 年度内部控制评价报告》，报告全文见上海证券交易所网站。

报告期内内部控制存在重大缺陷情况的说明

适用 不适用

九、内部控制审计报告的相关情况说明

适用 不适用

华普天健会计师事务所（特殊普通合伙）对公司 2017 年度内部控制进行审计，出具了标准无保留的内部控制审计报告（会专字【2018】0270 号），认为公司于 2017 年 12 月 31 日按照《企业内部控制基本规范》和相关规定在所有重大方面保持了有效的财务报告内部控制。内部控制审计报告详见上海证券交易所网站。

是否披露内部控制审计报告：是

十、其他

适用 不适用

第十节 公司债券相关情况

适用 不适用

第十一节 财务报告

一、审计报告

√适用 □不适用

会审字[2018]0262 号

安徽皖维高新材料股份有限公司全体股东：

一、 审计意见

我们审计了安徽皖维高新材料股份有限公司（以下简称“皖维高新”）财务报表，包括 2017 年 12 月 31 日的合并及母公司资产负债表，2017 年度的合并及母公司利润表、合并及母公司现金流量表、合并及母公司所有者权益变动表以及相关财务报表附注。

我们认为，后附的财务报表在所有重大方面按照企业会计准则的规定编制，公允反映了皖维高新 2017 年 12 月 31 日的合并及母公司财务状况以及 2017 年度的合并及母公司经营成果和现金流量。

二、 形成审计意见的基础

我们按照中国注册会计师审计准则的规定执行了审计工作。审计报告的“注册会计师对财务报表审计的责任”部分进一步阐述了我们在这些准则下的责任。按照中国注册会计师职业道德守则，我们独立于皖维高新，并履行了职业道德方面的其他责任。我们相信，我们获取的审计证据是充分、适当的，为发表审计意见提供了基础。

三、 关键审计事项

关键审计事项是我们根据职业判断，认为对本期财务报表审计最为重要的事项。这些事项的应对以对财务报表整体进行审计并形成审计意见为背景，我们不对这些事项单独发表意见。

（一）应收账款坏账准备

1. 事项描述

参见财务报表“附注五、4. 应收账款”所述，截至 2017 年 12 月 31 日，公司应收账款余额 40,228.01 万元，坏账准备金额 1,643.21 万元，净额为 38,584.80 万元，账面价值较高占合并财务报表资产总额的 4.35%。若应收账款不能按期收回或无法收回而发生坏账，对财务报表影响较为重大，为此我们把应收账款的坏账准备列为关键审计事项。

2. 审计应对

我们对应收账款减值准备实施的相关程序包括：

- （1）对应收账款减值测试的内部控制的设计和运行有效性进行测试；
- （2）根据抽样原则，检查与应收款项余额相关的销售订单、销售发票及签收记录，评价按账龄组合计提坏账准备的应收账款的账龄区间划分是否恰当；
- （3）获取并检查主要客户的合同，了解合同约定的信用政策，并与实际执行的信用政策进行比较分析；检查主要客户是否存在逾期情况，了解逾期的原因，并分析合理性；
- （4）检查应收账款账龄和历史付款模式，并评估是否交易对方出现财务问题而对应收账款的收回性产生影响；
- （5）对长账龄、逾期未回款的应收款项及交易对方出现财务问题回款困难的应收款项，覆核其未来可能回款的金额，评估是否出现减值的迹象；
- （6）获取律师回函，针对存在诉讼的客户信息、诉讼资料及进展进行了解；
- （7）获取应收账款账龄分析表，对照坏账准备计提的会计政策，检查坏账计提是否充分；
- （8）对发生额及余额较大的应收账款进行函证，确认是否双方就应收账款的金额等已达成一致意见；
- （9）检查应收账款期后回款情况。

基于上述工作结果，我们认为相关证据能够支持管理层关于应收账款坏账准备的判断及估计。

（二）广西广维化工有限责任公司（以下简称广维化工）资产组减值

1、 事项描述

在本报告期末，管理层识别出子公司广维化工聚乙烯醇、醋酸乙烯、酒精资产组存在闲置，存在减值迹象，并因此对上述资产组执行减值测试。由于管理层在对广维化工上述资产组执行减值评估时涉及重大判断与估计，我们将其确定为关键审计事项。

有关长期资产减值政策及长期资产的披露请见合并财务报表附注三、18 及附注五、12。

2、审计应对

我们对广维资产组实施的相关程序包括：

- (1) 了解并测试了皖维高新与识别资产减值迹象和测算可收回金额相关的内部控制；
 - (2) 实地勘察了相关固定资产，并取得了相关资产资料；
 - (3) 了解并评估皖维高新的管理层所采用的可收回金额测算方法和所作出的重大判断和估计，复核了相关计算过程和结果及其账务处理；
 - (4) 获取了皖维高新管理层聘请的资产评估机构出具的以 2017 年 12 月 31 日为基准日的固定资产减值测试估值报告，评价了独立评估师的胜任能力、专业素质和客观性，并与皖维高新管理层聘请的相关估值专家讨论，了解和评价资产评估机构对固定资产的评估情况；
 - (5) 我们检查固定资产减值相关信息在财务报表中的列报和披露情况。
- 通过实施以上程序，我们认为管理层在广维化工上述资产组减值方面所做的判断是恰当的。

四、其他信息

皖维高新管理层（以下简称管理层）对其他信息负责。其他信息包括皖维高新 2017 年度报告中涵盖的信息，但不包括财务报表和我们的审计报告。

我们对财务报表发表的审计意见不涵盖其他信息，我们也不对其他信息发表任何形式的鉴证结论。

结合我们对财务报表的审计，我们的责任是阅读其他信息，在此过程中，考虑其他信息是否与财务报表或我们在审计过程中了解到的情况存在重大不一致或者似乎存在重大错报。

基于我们已执行的工作，如果我们确定其他信息存在重大错报，我们应当报告该事实。在这方面，我们无任何事项需要报告。

五、管理层和治理层对财务报表的责任

皖维高新管理层（以下简称管理层）负责按照企业会计准则的规定编制财务报表，使其实现公允反映，并设计、执行和维护必要的内部控制，以使财务报表不存在由于舞弊或错误导致的重大错报。

在编制财务报表时，管理层负责评估皖维高新的持续经营能力，披露与持续经营相关的事项，并运用持续经营假设，除非管理层计划清算皖维高新、终止运营或别无其他现实的选择。

治理层负责监督皖维高新的财务报告过程。

六、注册会计师对财务报表审计的责任

我们的目标是对财务报表整体是否不存在由于舞弊或错误导致的重大错报获取合理保证，并出具包含审计意见的审计报告。合理保证是高水平的保证，但并不能保证按照审计准则执行的审计在某一重大错报存在时总能发现。错报可能由于舞弊或错误导致，如果合理预期错报单独或汇总起来可能影响财务报表使用者依据财务报表作出的经济决策，则通常认为错报是重大的。

在按照审计准则执行审计工作的过程中，我们运用职业判断，并保持职业怀疑。同时，我们也执行以下工作：

(1) 识别和评估由于舞弊或错误导致的财务报表重大错报风险，设计和实施审计程序以应对这些风险，并获取充分、适当的审计证据，作为发表审计意见的基础。由于舞弊可能涉及串通、伪造、故意遗漏、虚假陈述或凌驾于内部控制之上，未能发现由于舞弊导致的重大错报的风险高于未能发现由于错误导致的重大错报的风险。

(2) 了解与审计相关的内部控制，以设计恰当的审计程序。

(3) 评价管理层选用会计政策的恰当性和作出会计估计及相关披露的合理性。

(4) 对管理层使用持续经营假设的恰当性得出结论。同时，根据获取的审计证据，就可能导致对皖维高新持续经营能力产生重大疑虑的事项或情况是否存在重大不确定性得出结论。如果我们得出结论认为存在重大不确定性，审计准则要求我们在审计报告中提请报表使用者注意财务报表中的相关披露；如果披露不充分，我们应当发表非无保留意见。我们的结论基于截至审计报告日可获得的信息。然而，未来的事项或情况可能导致皖维高新不能持续经营。

(5) 评价财务报表的总体列报、结构和内容（包括披露），并评价财务报表是否公允反映相关交易和事项。

(6) 就皖维高新中实体或业务活动的财务信息获取充分、适当的审计证据，以对财务报表发表审计意见。我们负责指导、监督和执行集团审计，并对审计意见承担全部责任。

我们与治理层就计划的审计范围、时间安排和重大审计发现等事项进行沟通，包括沟通我们在审计中识别出的值得关注的内部控制缺陷。

我们还就已遵守与独立性相关的职业道德要求向治理层提供声明，并与治理层沟通可能被合理认为影响我们独立性的所有关系和其他事项，以及相关的防范措施。

从与治理层沟通过的事项中，我们确定哪些事项对本期财务报表审计最为重要，因而构成关键审计事项。我们在审计报告中描述这些事项，除非法律法规禁止公开披露这些事项，或在极少数情形下，如果合理预期在审计报告中沟通某事项造成的负面后果超过在公众利益方面产生的益处，我们确定不应在审计报告中沟通该事项。

华普天健会计师事务所（特殊普通合伙）

中国·北京

中国注册会计师（项目合伙人）：方长顺

中国注册会计师：史少翔

二〇一八年三月三十一日

二、财务报表

合并资产负债表

2017 年 12 月 31 日

编制单位：安徽皖维高新材料股份有限公司

单位：元 币种：人民币

项目	附注	期末余额	期初余额
流动资产：			
货币资金		263,944,944.38	289,966,365.80
结算备付金			
拆出资金			
以公允价值计量且其变动计入当期损益的金融资产		35,555,834.13	42,805,903.56
衍生金融资产			
应收票据		607,039,185.91	409,753,010.27
应收账款		385,848,021.19	397,395,653.88
预付款项		142,718,765.39	82,628,854.84
应收保费			
应收分保账款			
应收分保合同准备金			
应收利息			
应收股利			
其他应收款		4,736,801.21	4,586,198.45
买入返售金融资产			
存货		687,967,281.01	490,406,561.18
持有待售资产			
一年内到期的非流动资产		50,000,000.00	
其他流动资产		98,855,789.50	113,955,703.07
流动资产合计		2,276,666,622.72	1,831,498,251.05
非流动资产：			
发放贷款和垫款			
可供出售金融资产		1,024,494,083.00	1,234,560,343.10
持有至到期投资			
长期应收款			
长期股权投资		100,000.00	100,000.00
投资性房地产		2,124,038.05	
固定资产		4,738,522,377.63	3,363,175,977.71
在建工程		408,842,673.15	1,796,310,155.23
工程物资		16,764,550.62	22,054,543.89
固定资产清理			
生产性生物资产			
油气资产			
无形资产		315,557,176.95	324,100,391.12
开发支出		4,182,896.62	4,810,531.39

商誉		4,467,830.00	4,467,830.00
长期待摊费用		22,175,501.67	22,542,569.78
递延所得税资产		23,540,987.78	24,715,726.91
其他非流动资产		24,281,634.29	84,710,850.41
非流动资产合计		6,585,053,749.76	6,881,548,919.54
资产总计		8,861,720,372.48	8,713,047,170.59
流动负债：			
短期借款		1,976,152,500.00	2,238,757,232.00
向中央银行借款			
吸收存款及同业存放			
拆入资金			
以公允价值计量且其变动计入当期损益的金融负债			
衍生金融负债			
应付票据		53,900,000.00	689,194,514.00
应付账款		458,108,706.69	522,424,266.58
预收款项		52,195,337.08	68,508,261.66
卖出回购金融资产款			
应付手续费及佣金			
应付职工薪酬		11,125,542.89	8,639,151.41
应交税费		75,831,574.50	63,531,865.29
应付利息		17,765,161.67	20,865,806.32
应付股利			
其他应付款		51,327,910.18	48,421,755.31
应付分保账款			
保险合同准备金			
代理买卖证券款			
代理承销证券款			
持有待售负债			
一年内到期的非流动负债		300,000,000.00	140,000,000.00
其他流动负债		25,909,894.60	227,016,537.52
流动负债合计		3,022,316,627.61	4,027,359,390.09
非流动负债：			
长期借款		100,000,000.00	
应付债券		500,000,000.00	800,000,000.00
其中：优先股			
永续债			
长期应付款		217,030,240.47	
长期应付职工薪酬			
专项应付款		111,940.66	63,465.87
预计负债			
递延收益		61,455,771.92	74,156,582.30

递延所得税负债		136,684,890.01	168,148,264.35
其他非流动负债			
非流动负债合计		1,015,282,843.06	1,042,368,312.52
负债合计		4,037,599,470.67	5,069,727,702.61
所有者权益			
股本		1,925,894,692.00	1,645,894,692.00
其他权益工具			
其中：优先股			
永续债			
资本公积		1,599,289,964.71	598,808,832.62
减：库存股			
其他综合收益		774,547,710.00	952,840,164.63
专项储备		30,236,698.06	36,877,413.80
盈余公积		151,796,917.97	140,817,158.41
一般风险准备			
未分配利润		342,354,919.07	268,081,206.52
归属于母公司所有者权益合计		4,824,120,901.81	3,643,319,467.98
少数股东权益			
所有者权益合计		4,824,120,901.81	3,643,319,467.98
负债和所有者权益总计		8,861,720,372.48	8,713,047,170.59

法定代表人：吴福胜

主管会计工作负责人：吴霖

会计机构负责人：罗伟

母公司资产负债表

2017 年 12 月 31 日

编制单位:安徽皖维高新材料股份有限公司

单位:元 币种:人民币

项目	附注	期末余额	期初余额
流动资产:			
货币资金		250,176,300.09	256,977,918.11
以公允价值计量且其变动计入当期损益的金融资产		35,555,834.13	42,805,903.56
衍生金融资产			
应收票据		557,964,718.07	347,050,665.52
应收账款		354,703,736.44	359,946,797.79
预付款项		81,119,924.33	54,095,734.55
应收利息			
应收股利			
其他应收款		1,877,992,556.69	2,958,170,222.00
存货		254,537,910.59	206,649,438.97
持有待售资产			
一年内到期的非流动资产		50,000,000.00	
其他流动资产		25,386,219.94	120,555.55
流动资产合计		3,487,437,200.28	4,225,817,236.05
非流动资产:			
可供出售金融资产		1,024,494,083.00	1,234,560,343.10
持有至到期投资			
长期应收款			
长期股权投资		2,323,157,205.63	1,299,438,681.77
投资性房地产			
固定资产		1,280,665,148.75	1,160,125,151.37
在建工程		42,434,572.34	33,563,596.58
工程物资			
固定资产清理			
生产性生物资产			
油气资产			
无形资产		153,002,222.56	160,630,050.95
开发支出		4,182,896.62	4,810,531.39
商誉			
长期待摊费用		2,538,962.80	2,486,902.91
递延所得税资产		10,980,552.91	9,645,691.13
其他非流动资产			50,000,000.00
非流动资产合计		4,841,455,644.61	3,955,260,949.20
资产总计		8,328,892,844.89	8,181,078,185.25
流动负债:			
短期借款		1,831,152,500.00	2,121,757,232.00
以公允价值计量且其变动计入当期损益的金融负债			
衍生金融负债			
应付票据		53,900,000.00	632,678,200.00

应付账款		171,690,482.75	113,188,766.00
预收款项		35,429,684.75	52,657,751.42
应付职工薪酬		1,728,772.86	1,849,988.00
应交税费		70,361,377.50	54,854,074.82
应付利息		17,092,630.42	20,256,706.65
应付股利			
其他应付款		55,478,732.61	48,555,246.18
持有待售负债			
一年内到期的非流动负债		300,000,000.00	140,000,000.00
其他流动负债		6,695,592.38	210,775,724.16
流动负债合计		2,543,529,773.27	3,396,573,689.23
非流动负债：			
长期借款		100,000,000.00	
应付债券		500,000,000.00	800,000,000.00
其中：优先股			
永续债			
长期应付款			
长期应付职工薪酬			
专项应付款		4,624.00	4,624.00
预计负债			
递延收益		35,583,906.73	29,251,577.27
递延所得税负债		136,684,890.01	168,148,264.35
其他非流动负债			
非流动负债合计		772,273,420.74	997,404,465.62
负债合计		3,315,803,194.01	4,393,978,154.85
所有者权益：			
股本		1,925,894,692.00	1,645,894,692.00
其他权益工具			
其中：优先股			
永续债			
资本公积		1,632,855,337.04	632,374,204.95
减：库存股			
其他综合收益		774,547,710.00	952,840,164.63
专项储备		21,744,739.03	27,002,698.24
盈余公积		151,755,462.73	140,775,703.17
未分配利润		506,291,710.08	388,212,567.41
所有者权益合计		5,013,089,650.88	3,787,100,030.40
负债和所有者权益总计		8,328,892,844.89	8,181,078,185.25

法定代表人：吴福胜

主管会计工作负责人：吴霖

会计机构负责人：罗伟

合并利润表
2017 年 1—12 月

单位:元币种:人民币

项目	附注	本期发生额	上期发生额
一、营业总收入		4,705,712,046.25	3,543,435,736.49
其中:营业收入		4,705,712,046.25	3,543,435,736.49
利息收入			
已赚保费			
手续费及佣金收入			
二、营业总成本		4,653,112,266.36	3,452,559,971.33
其中:营业成本		3,958,844,993.28	2,872,041,641.72
利息支出			
手续费及佣金支出			
退保金			
赔付支出净额			
提取保险合同准备金净额			
保单红利支出			
分保费用			
税金及附加		38,461,874.93	25,257,830.40
销售费用		168,449,520.52	119,790,735.61
管理费用		343,162,620.89	357,643,947.25
财务费用		114,300,969.58	72,122,458.08
资产减值损失		29,892,287.16	5,703,358.27
加:公允价值变动收益(损失以“—”号填列)		-7,115,104.48	8,630,075.80
投资收益(损失以“—”号填列)		20,665,598.18	4,791,147.55
其中:对联营企业和合营企业的投资收益			
资产处置收益(损失以“—”号填列)			
汇兑收益(损失以“—”号填列)			
其他收益		35,645,060.59	
三、营业利润(亏损以“—”号填列)		101,795,334.18	104,296,988.51
加:营业外收入		2,622,735.72	33,301,556.49
减:营业外支出		5,180,631.11	6,143,785.49
四、利润总额(亏损总额以“—”号填列)		99,237,438.79	131,454,759.51
减:所得税费用		13,983,966.68	21,246,502.72
五、净利润(净亏损以“—”号填列)		85,253,472.11	110,208,256.79
(一)按经营持续性分类		85,253,472.11	110,208,256.79
1.持续经营净利润(净亏损以“—”号填列)		85,253,472.11	110,208,256.79
2.终止经营净利润(净亏损以“—”号填列)			
(二)按所有权归属分类		85,253,472.11	110,208,256.79
1.少数股东损益			
2.归属于母公司股东的净利润		85,253,472.11	110,208,256.79
六、其他综合收益的税后净额		-178,292,454.63	-139,420,181.22

归属母公司所有者的其他综合收益的税后净额		-178,292,454.63	-139,420,181.22
（一）以后不能重分类进损益的其他综合收益			
1. 重新计量设定受益计划净负债或净资产的变动			
2. 权益法下在被投资单位不能重分类进损益的其他综合收益中享有的份额			
（二）以后将重分类进损益的其他综合收益		-178,292,454.63	-139,420,181.22
1. 权益法下在被投资单位以后将重分类进损益的其他综合收益中享有的份额			
2. 可供出售金融资产公允价值变动损益		-178,292,454.63	-139,420,181.22
3. 持有至到期投资重分类为可供出售金融资产损益			
4. 现金流量套期损益的有效部分			
5. 外币财务报表折算差额			
6. 其他			
归属于少数股东的其他综合收益的税后净额			
七、综合收益总额		-93,038,982.52	-29,211,924.43
归属于母公司所有者的综合收益总额		-93,038,982.52	-29,211,924.43
归属于少数股东的综合收益总额			
八、每股收益：			
（一）基本每股收益(元/股)		0.05	0.07
（二）稀释每股收益(元/股)		0.05	0.07

本期发生同一控制下企业合并的，被合并方在合并前实现的净利润为：0 元，上期被合并方实现的净利润为：0 元。

法定代表人：吴福胜

主管会计工作负责人：吴霖

会计机构负责人：罗伟

母公司利润表
2017 年 1—12 月

单位:元币种:人民币

项目	附注	本期发生额	上期发生额
一、营业收入		2,630,004,930.92	2,175,371,692.00
减: 营业成本		2,219,960,881.34	1,743,164,075.09
税金及附加		19,236,082.45	16,004,116.83
销售费用		40,182,054.57	41,042,006.31
管理费用		177,562,587.23	200,961,796.68
财务费用		55,404,169.97	38,017,939.66
资产减值损失		32,984,414.09	25,120,577.08
加: 公允价值变动收益(损失以“—”号填列)		-7,115,104.48	8,630,075.80
投资收益(损失以“—”号填列)		20,665,598.18	4,791,147.55
其中: 对联营企业和合营企业的投资收益			
资产处置收益(损失以“—”号填列)			
其他收益		27,200,440.45	
二、营业利润(亏损以“—”号填列)		125,425,675.42	124,482,403.70
加: 营业外收入		215,238.29	13,177,944.04
减: 营业外支出		2,807,451.31	1,268,575.71
三、利润总额(亏损总额以“—”号填列)		122,833,462.40	136,391,772.03
减: 所得税费用		13,035,866.84	12,186,311.16
四、净利润(净亏损以“—”号填列)		109,797,595.56	124,205,460.87
(一)持续经营净利润(净亏损以“—”号填列)		109,797,595.56	124,205,460.87
(二)终止经营净利润(净亏损以“—”号填列)			
五、其他综合收益的税后净额		-178,292,454.63	-139,420,181.22
(一)以后不能重分类进损益的其他综合收益			
1. 重新计量设定受益计划净负债或净资产的变动			
2. 权益法下在被投资单位不能重分类进损益的其他综合收益中享有的份额			
(二)以后将重分类进损益的其他综合收益		-178,292,454.63	-139,420,181.22
1. 权益法下在被投资单位以后将重分类进损益的其他综合收益中享有的份额			
2. 可供出售金融资产公允价值变动损益		-178,292,454.63	-139,420,181.22
3. 持有至到期投资重分类为可供出售金融资产损益			
4. 现金流量套期损益的有效部分			
5. 外币财务报表折算差额			
6. 其他			
六、综合收益总额		-68,494,859.07	-15,214,720.35
七、每股收益:			
(一)基本每股收益(元/股)			
(二)稀释每股收益(元/股)			

法定代表人: 吴福胜

主管会计工作负责人: 吴霖

会计机构负责人: 罗伟

合并现金流量表

2017 年 1—12 月

单位：元 币种：人民币

项目	附注	本期发生额	上期发生额
一、经营活动产生的现金流量：			
销售商品、提供劳务收到的现金		3,613,296,447.11	3,288,892,263.90
客户存款和同业存放款项净增加额			
向中央银行借款净增加额			
向其他金融机构拆入资金净增加额			
收到原保险合同保费取得的现金			
收到再保险业务现金净额			
保户储金及投资款净增加额			
处置以公允价值计量且其变动计入当期损益的金融资产净增加额			
收取利息、手续费及佣金的现金			
拆入资金净增加额			
回购业务资金净增加额			
收到的税费返还		38,971,315.02	5,366,055.28
收到其他与经营活动有关的现金		55,458,141.20	54,819,752.91
经营活动现金流入小计		3,707,725,903.33	3,349,078,072.09
购买商品、接受劳务支付的现金		3,452,946,715.47	2,120,104,711.84
客户贷款及垫款净增加额			
存放中央银行和同业款项净增加额			
支付原保险合同赔付款项的现金			
支付利息、手续费及佣金的现金			
支付保单红利的现金			
支付给职工以及为职工支付的现金		349,029,330.63	299,709,300.80
支付的各项税费		113,844,042.10	109,347,654.67
支付其他与经营活动有关的现金		289,764,819.24	243,827,812.83
经营活动现金流出小计		4,205,584,907.44	2,772,989,480.14
经营活动产生的现金流量净额		-497,859,004.11	576,088,591.95
二、投资活动产生的现金流量：			
收回投资收到的现金		167,149,947.94	334,848,034.56
取得投资收益收到的现金		20,665,598.18	4,791,147.55
处置固定资产、无形资产和其他长期资产收回的现金净额		899,349.72	952,717.64
处置子公司及其他营业单位收到的现金净额			
收到其他与投资活动有关的现金		20,614,096.82	6,122,129.43
投资活动现金流入小计		209,328,992.66	346,714,029.18
购建固定资产、无形资产和其他长期资产支付的现金		419,673,735.84	1,128,460,047.26
投资支付的现金		166,704,551.86	308,753,287.32

质押贷款净增加额			
取得子公司及其他营业单位支付的现金净额			
支付其他与投资活动有关的现金			
投资活动现金流出小计		586,378,287.70	1,437,213,334.58
投资活动产生的现金流量净额		-377,049,295.04	-1,090,499,305.40
三、筹资活动产生的现金流量：			
吸收投资收到的现金		1,280,970,000.00	700,000,000.00
其中：子公司吸收少数股东投资收到的现金			
取得借款收到的现金		2,958,012,500.00	2,867,719,232.00
发行债券收到的现金			
收到其他与筹资活动有关的现金		30,876,000.00	
筹资活动现金流入小计		4,269,858,500.00	3,567,719,232.00
偿还债务支付的现金		3,243,757,232.00	2,930,764,900.00
分配股利、利润或偿付利息支付的现金		180,681,186.05	78,719,127.26
其中：子公司支付给少数股东的股利、利润			
支付其他与筹资活动有关的现金		25,505,286.75	30,876,000.00
筹资活动现金流出小计		3,449,943,704.80	3,040,360,027.26
筹资活动产生的现金流量净额		819,914,795.20	527,359,204.74
四、汇率变动对现金及现金等价物的影响		-1,803,730.96	-272,971.70
五、现金及现金等价物净增加额		-56,797,234.91	12,675,519.59
加：期初现金及现金等价物余额		259,090,365.80	246,414,846.21
六、期末现金及现金等价物余额		202,293,130.89	259,090,365.80

法定代表人：吴福胜

主管会计工作负责人：吴霖

会计机构负责人：罗伟

母公司现金流量表

2017 年 1—12 月

单位:元 币种:人民币

项目	附注	本期发生额	上期发生额
一、经营活动产生的现金流量:			
销售商品、提供劳务收到的现金		1,736,682,605.21	2,023,220,029.22
收到的税费返还		25,974,625.51	5,366,055.28
收到其他与经营活动有关的现金		32,790,992.82	49,148,481.68
经营活动现金流入小计		1,795,448,223.54	2,077,734,566.18
购买商品、接受劳务支付的现金		1,790,941,017.47	1,390,059,866.94
支付给职工以及为职工支付的现金		177,485,132.03	165,291,536.12
支付的各项税费		75,052,707.17	60,314,381.93
支付其他与经营活动有关的现金		102,549,462.77	128,825,819.56
经营活动现金流出小计		2,146,028,319.44	1,744,491,604.55
经营活动产生的现金流量净额		-350,580,095.90	333,242,961.63
二、投资活动产生的现金流量:			
收回投资收到的现金		167,149,947.94	334,848,034.56
取得投资收益收到的现金		20,665,598.18	4,791,147.55
处置固定资产、无形资产和其他长期资产收回的现金净额		218,597.98	599,717.64
处置子公司及其他营业单位收到的现金净额			
收到其他与投资活动有关的现金		19,205,663.71	6,060,446.86
投资活动现金流入小计		207,239,807.81	346,299,346.61
购建固定资产、无形资产和其他长期资产支付的现金		45,929,668.26	74,254,262.08
投资支付的现金		542,758,538.04	1,211,922,280.06
取得子公司及其他营业单位支付的现金净额			
支付其他与投资活动有关的现金			
投资活动现金流出小计		588,688,206.30	1,286,176,542.14
投资活动产生的现金流量净额		-381,448,398.49	-939,877,195.53
三、筹资活动产生的现金流量:			
吸收投资收到的现金		1,280,970,000.00	700,000,000.00
取得借款收到的现金		2,591,152,500.00	2,710,719,232.00
发行债券收到的现金			
收到其他与筹资活动有关的现金		25,216,000.00	
筹资活动现金流入小计		3,897,338,500.00	3,410,719,232.00
偿还债务支付的现金		3,121,757,232.00	2,730,764,900.00
分配股利、利润或偿付利息支付的现金		59,415,694.73	45,081,991.76
支付其他与筹资活动有关的现金		25,505,286.75	25,216,000.00
筹资活动现金流出小计		3,206,678,213.48	2,801,062,891.76
筹资活动产生的现金流量净额		690,660,286.52	609,656,340.24
四、汇率变动对现金及现金等价物的影响		-1,357,317.99	-583,871.76
五、现金及现金等价物净增加额		-42,725,525.86	2,438,234.58
加: 期初现金及现金等价物余额		231,761,918.11	229,323,683.53
六、期末现金及现金等价物余额		189,036,392.25	231,761,918.11

法定代表人: 吴福胜

主管会计工作负责人: 吴霖

会计机构负责人: 罗伟

合并所有者权益变动表
2017 年 1—12 月

单位:元 币种:人民币

项目	本期												
	归属于母公司所有者权益									少数 股 东 权 益	所有者权益合计		
	股本	其他权益工具			资本公积	减： 库存股	其他综合收益	专项储备	盈余公积			一般 风险 准备	未分配利润
	优先股	永续债	其他										
一、上年期末余额	1,645,894,692.00				598,808,832.62		952,840,164.63	36,877,413.80	140,817,158.41		268,081,206.52		3,643,319,467.98
加：会计政策变更													
前期差错更正													
同一控制下企业合并													
其他													
二、本年期初余额	1,645,894,692.00				598,808,832.62		952,840,164.63	36,877,413.80	140,817,158.41		268,081,206.52		3,643,319,467.98
三、本期增减变动金额（减少以“-”号填列）	280,000,000.00				1,000,481,132.09		-178,292,454.63	-6,640,715.74	10,979,759.56		74,273,712.55		1,180,801,433.83
（一）综合收益总额							-178,292,454.63				85,253,472.11		-93,038,982.52
（二）所有者投入和减少资本	280,000,000.00				1,000,481,132.09								1,280,481,132.09
1. 股东投入的普通股	280,000,000.00				1,000,481,132.09								1,280,481,132.09
2. 其他权益工具持有者投入资本													
3. 股份支付计入所有者权益的金额													
4. 其他													
（三）利润分配									10,979,759.56		-10,979,759.56		
1. 提取盈余公积									10,979,759.56		-10,979,759.56		
2. 提取一般风险准备													

2017 年年度报告

3. 对所有者（或股东）的分配										
4. 其他										
（四）所有者权益内部结转										
1. 资本公积转增资本（或股本）										
2. 盈余公积转增资本（或股本）										
3. 盈余公积弥补亏损										
4. 其他										
（五）专项储备							-6,640,715.74			-6,640,715.74
1. 本期提取							22,028,653.68			22,028,653.68
2. 本期使用							28,669,369.42			28,669,369.42
（六）其他										
四、本期期末余额	1,925,894,692.00				1,599,289,964.71	774,547,710.00	30,236,698.06	151,796,917.97	342,354,919.07	4,824,120,901.81

项目	上期												
	归属于母公司所有者权益									少数股东权益	所有者权益合计		
	股本	其他权益工具			资本公积	减：库存股	其他综合收益	专项储备	盈余公积			一般风险准备	未分配利润
	优先股	永续债	其他										
一、上年期末余额	1,645,894,692.00				598,808,832.62		1,092,260,345.85	33,801,499.49	128,396,612.32		170,293,495.82		3,669,455,478.10
加：会计政策变更													
前期差错更正													
同一控制下企业合并													
其他													
二、本年期初余额	1,645,894,692.00				598,808,832.62		1,092,260,345.85	33,801,499.49	128,396,612.32		170,293,495.82		3,669,455,478.10
三、本期增减变动金额（减							-139,420,181.22	3,075,914.31	12,420,546.09		97,787,710.70		-26,136,010.12

2017 年年度报告

少以“-”号填列)									
(一) 综合收益总额					-139,420,181.22			110,208,256.79	-29,211,924.43
(二) 所有者投入和减少资本									
1. 股东投入的普通股									
2. 其他权益工具持有者投入资本									
3. 股份支付计入所有者权益的金额									
4. 其他									
(三) 利润分配							12,420,546.09	-12,420,546.09	
1. 提取盈余公积							12,420,546.09	-12,420,546.09	
2. 提取一般风险准备									
3. 对所有者(或股东)的分配									
4. 其他									
(四) 所有者权益内部结转									
1. 资本公积转增资本(或股本)									
2. 盈余公积转增资本(或股本)									
3. 盈余公积弥补亏损									
4. 其他									
(五) 专项储备						3,075,914.31			3,075,914.31
1. 本期提取						22,218,788.25			22,218,788.25
2. 本期使用						19,142,873.94			19,142,873.94
(六) 其他									
四、本期期末余额	1,645,894,692.00			598,808,832.62	952,840,164.63	36,877,413.80	140,817,158.41	268,081,206.52	3,643,319,467.98

法定代表人：吴福胜

主管会计工作负责人：吴霖

会计机构负责人：罗伟

母公司所有者权益变动表
2017 年 1—12 月

单位:元 币种:人民币

项目	本期										
	股本	其他权益工具			资本公积	减：库存股	其他综合收益	专项储备	盈余公积	未分配利润	所有者权益合计
		优先股	永续债	其他							
一、上年期末余额	1,645,894,692.00				632,374,204.95		952,840,164.63	27,002,698.24	140,775,703.17	388,212,567.41	3,787,100,030.40
加：会计政策变更											
前期差错更正											
其他											
二、本年期初余额	1,645,894,692.00				632,374,204.95		952,840,164.63	27,002,698.24	140,775,703.17	388,212,567.41	3,787,100,030.40
三、本期增减变动金额（减少以“-”号填列）	280,000,000.00				1,000,481,132.09		-178,292,454.63	-5,257,959.21	10,979,759.56	118,079,142.67	1,225,989,620.48
（一）综合收益总额							-178,292,454.63			109,797,595.56	-68,494,859.07
（二）所有者投入和减少资本	280,000,000.00				1,000,481,132.09						1,280,481,132.09
1. 股东投入的普通股	280,000,000.00				1,000,481,132.09						1,280,481,132.09
2. 其他权益工具持有者投入资本											
3. 股份支付计入所有者权益的金额											
4. 其他											
（三）利润分配									10,979,759.56	-10,979,759.56	
1. 提取盈余公积									10,979,759.56	-10,979,759.56	
2. 对所有者（或股东）的分配											
3. 其他											
（四）所有者权益内部结转											

2017 年年度报告

1. 资本公积转增资本(或股本)										
2. 盈余公积转增资本(或股本)										
3. 盈余公积弥补亏损										
4. 其他										
(五) 专项储备						-8,045,089.99			-8,045,089.99	
1. 本期提取						8,819,872.35			8,819,872.35	
2. 本期使用						16,864,962.34			16,864,962.34	
(六) 其他						2,787,130.78		19,261,306.67	22,048,437.45	
四、本期期末余额	1,925,894,692.00				1,632,855,337.04	774,547,710.00	21,744,739.03	151,755,462.73	506,291,710.08	5,013,089,650.88

项目	上期										
	股本	其他权益工具			资本公积	减：库存股	其他综合收益	专项储备	盈余公积	未分配利润	所有者权益合计
		优先股	永续债	其他							
一、上年期末余额	1,645,894,692.00				632,374,204.95		1,092,260,345.85	24,935,425.02	128,355,157.08	276,427,652.63	3,800,247,477.53
加：会计政策变更											
前期差错更正											
其他											
二、本年期初余额	1,645,894,692.00				632,374,204.95		1,092,260,345.85	24,935,425.02	128,355,157.08	276,427,652.63	3,800,247,477.53
三、本期增减变动金额(减少以“-”号填列)							-139,420,181.22	2,067,273.22	12,420,546.09	111,784,914.78	-13,147,447.13
(一) 综合收益总额							-139,420,181.22			124,205,460.87	-15,214,720.35
(二) 所有者投入和减少资本											
1. 股东投入的普通股											
2. 其他权益工具持有者投入资本											

2017 年年度报告

3. 股份支付计入所有者权益的金额									
4. 其他									
(三) 利润分配							12,420,546.09	-12,420,546.09	
1. 提取盈余公积							12,420,546.09	-12,420,546.09	
2. 对所有者(或股东)的分配									
3. 其他									
(四) 所有者权益内部结转									
1. 资本公积转增资本(或股本)									
2. 盈余公积转增资本(或股本)									
3. 盈余公积弥补亏损									
4. 其他									
(五) 专项储备						2,067,273.22			2,067,273.22
1. 本期提取						8,975,292.35			8,975,292.35
2. 本期使用						6,908,019.13			6,908,019.13
(六) 其他									
四、本期期末余额	1,645,894,692.00			632,374,204.95	952,840,164.63	27,002,698.24	140,775,703.17	388,212,567.41	3,787,100,030.40

法定代表人：吴福胜

主管会计工作负责人：吴霖

会计机构负责人：罗伟

三、公司基本情况

1. 公司概况

√适用 □不适用

安徽皖维新材料股份有限公司（以下简称“本公司”或“公司”）系于1997年3月28日经安徽省人民政府皖政秘[1997]45号文批准，由安徽省维尼纶厂（现更名为安徽皖维集团有限责任公司，以下简称“皖维集团”）作为独家发起人，采用公开募集方式设立的股份有限公司。1997年4月29日经中国证券监督管理委员会证监发字[1997]173号和证监发字[1997]174号文批准，本公司5000万股A股股票于1997年5月12日在上海证券交易所上网定价发行，募集资金2.92亿元。公司于1997年5月22日在安徽省工商行政管理局注册登记，流通股5月28日正式挂牌上市交易。

1998年9月，经股东大会批准，并经安徽省证券管理办公室[1998]132号文批准，以未分配利润向全体股东按每10股送红股1.4股、派发现金红利2.00元；以资本公积按每10股转增2.6股。

1999年10月，经股东大会批准，以资本公积向全体股东按每10股转增2股。2000年本公司实施了配股，增加股本1770万股，变更后注册资本人民币25,290万元，其中：国有法人股15390万股，社会公众股9900万股。

2006年4月10日，公司实施股权分置改革方案，大股东皖维集团向流通股股东每10股流通股支付3.2股的对价，以取得其持有本公司股份的上市流通权，皖维集团共计向流通股股东支付3168万股。方案实施后本公司总股本仍为25,290万股，其中：有限售条件流通股为12,222万股，无限售条件流通股为13,068万股。

2006年8月，公司经安徽省国有资产监督管理委员会皖国资产函[2006]86号文批准，大股东皖维集团以股抵债定向回购本公司股份，减少本公司注册资本2,601.39万元，减资后本公司注册资本为22,688.61万元，其中：有限售条件流通股（原国有法人股）9,620.61万股，无限售条件流通股13,068万股。2006年10月，公司根据股改承诺，以股权分置改革方案实施前的流通股总数9900万股为基数，按每10股送0.2股的比例，追加送股198万股，送股后，公司总股本为22,688.61万元，其中：有限售条件流通股（原国有法人股）9,422.61万股，无限售条件流通股13,266万股。

根据2006年第三次临时股东大会决议，并于2007年6月经中国证监会证监发行字【2007】144号文《关于核准安徽皖维新材料股份有限公司非公开发行的股票通知》核准，2007年7月19日向7家机构定向增发1850万股，并经安徽华普验字[2007]第0668号验资报告验证，此次增发完成后，本公司注册资本增至24,538.61万元。其中：有限售条件流通股10,138.18万股，无限售条件流通股14,400.43万股。

2008年4月，本公司股东皖维集团持有的本公司有限售条件的流通股1,134.43万股上市流通，本次解禁后有限售条件流通股9,003.75万股，无限售条件流通股15,534.86万股。

2008年5月，经股东大会批准，以未分配利润向全体股东按每10股送红股3股、派发现金红利0.50元；以资本公积按每10股转增2股。至此，本公司注册资本增至36,807.915万元。其中：有限售条件流通股13,505.6235万股，无限售条件流通股23,302.2915万股。

2008年7月，本公司非公开发行限售股份上市流通2,775万股，本次解禁后有限售条件流通股10,730.6235万股，无限售条件流通股26,077.2915万股。

2009年4月，本公司股东皖维集团持有的本公司有限售条件的流通股10,730.6235万股上市流通，本次解禁后本公司无限售条件流通股36,807.915万股。

2011年3月，经本公司2010年第五次临时股东大会决议，并经中国证券监督管理委员会证监许可[2011]191号《关于核准安徽皖维新材料股份有限公司非公开发行股票批复》核准，

向特定投资者非公开发行普通股股票 10,000.00 万股,此次增发完成后,注册资本增至 46,807.915 万元。其中:有限售条件流通股 10,000.00 万股,无限售条件流通股 36,807.915 万股。

2011 年 8 月,经本公司 2011 年第一次临时股东大会决议,以 2011 年 6 月 30 日公司总股本 46,807.915 万股为基数,向全体股东按每 10 股送红股 4 股并派发现金红利 0.7 元(含税)进行分配,共计分配利润 21,999.72 万元;以 2011 年 6 月 30 日公司总股本 46,807.915 万股为基数,向全体股东按 10:6 的比例进行公积金转增股本,共计转出资本公积 280,847,490.00 元。每股面值 1 元,合计增加股本 468,079,150.00 元。变更后本公司注册资本为人民币 936,158,300.00 元。

2012 年 6 月,经本公司股东大会决议,以 2011 年 12 月 31 日公司总股本 936,158,300 股为基数,向全体股东按 10:6 的比例进行公积金转增股本,共计转出资本公积 561,694,980.00 元。每股面值 1 元,合计增加股本 561,694,980.00 元。变更后本公司注册资本为人民币 1,497,853,280.00 元。

2015 年 4 月,公司以发行股份及支付现金的方式购买控股股东皖维集团持有的皖维膜材 100%的股权以及标的土地,同时向安徽省国金融投资公司、华宝信托有限责任公司发行股份募集配套资金。按每股面值 1 元计算,新增注册资本 148,041,412.00 元,变更后注册资本为 1,645,894,692.00 元。

2017 年 4 月,公司非公开发行 A 股股票募集资金项目《内蒙古蒙维科技有限责任公司 10 万吨/年特种聚乙烯醇 60 万吨/年工业废渣综合利用循环经济项目》正式启动发行程序。经市场竞争,公司最终向兴业财富资产管理有限公司、安徽中安资本管理有限公司、银华基金管理有限公司、东海基金管理有限公司、财通基金管理有限公司、北信瑞丰基金管理有限公司、鹏华基金管理有限公司共 7 家机构投资者以每股 4.65 元的价格,成功发行 2.8 亿股股票。按每股面值 1 元计算,新增注册资本 280,000,000.00 元,变更后注册资本为 1,925,894,692.00 元。

公司的经营地址:巢湖市巢维路 56 号。

法定代表人:吴福胜。

经营范围:许可经营项目:水泥用石灰石开采,氧气、溶解乙炔、醋酸乙烯、电石、工业乙酸酐、工业冰乙酸、乙醛、醋酸甲酯的生产和销售(只限于在生产厂区范围内销售本企业生产的上述产品)。一般经营项目:各种高低聚合度和醇解度的 PVA 系列产品、高强高模聚乙烯醇纤维、超高强高模 PVA 短纤及长丝、PVA 水溶性纤维、聚乙烯醇薄膜、PVB 树脂、可再分散性乳胶粉、粘合剂用相关产品、聚乙烯醇强力纱、涤纶纤维、聚脂切片、聚醋酸乙烯乳液、高档面料、水泥、石灰制造、销售,工业与民用建筑工程施工三级(限建筑分公司经营),设备安装,机械加工,铁路轨道衡计量经营;建筑用石料、水泥用混合材、化工产品的生产与销售;自营及代理各类商品和技术的进出口业务(除国家限定企业经营或禁止进出口的商品和技术)(依法须经批准的项目,经相关部门批准后方可开展经营活动)

财务报告批准报出日:本财务报表业经本公司董事会于 2018 年 3 月 31 日决议批准报出。

2. 合并财务报表范围

适用 不适用

(1) 本公司本年末纳入合并范围的子公司

序号	子公司全称	子公司简称	持股比例(%)	
			直接	间接
1	安徽皖维国际贸易有限公司	皖维国贸	100.00	—
2	内蒙古蒙维科技有限公司	蒙维科技	100.00	—
3	安徽皖维花山新材料有限责任公司	皖维花山	100.00	—
4	安徽皖维机械设备制造有限公司	皖维机械	100.00	—

5	广西广维化工有限责任公司	广维化工	100.00	—
6	安徽皖维膜材料有限责任公司	皖维膜材	100.00	—

上述子公司具体情况详见在其他主体中的权益。

(2) 本公司本年合并财务报表范围变化
皖维膜材 2017 年 7 月 1 日吸收合并至母公司。

四、财务报表的编制基础

1. 编制基础

本公司以持续经营为基础，根据实际发生的交易和事项，按照企业会计准则及其应用指南和准则解释的规定进行确认和计量，在此基础上编制财务报表。

2. 持续经营

适用 不适用

本公司对自报告期末起 12 个月的持续经营能力进行了评估，未发现影响本公司持续经营能力的事项，本公司以持续经营为基础编制财务报表是合理的。

五、重要会计政策及会计估计

具体会计政策和会计估计提示：

适用 不适用

本公司下列重要会计政策、会计估计根据企业会计准则制定。未提及的业务按企业会计准则中相关会计政策执行。

1. 遵循企业会计准则的声明

本公司所编制的财务报表符合企业会计准则的要求，真实、完整地反映了公司 2017 年 12 月 31 日的财务状况、经营成果、股东权益变动和现金流量等有关信息。

2. 会计期间

本公司会计年度自公历 1 月 1 日起至 12 月 31 日止。

3. 营业周期

适用 不适用

本公司正常营业周期为一年。

4. 记账本位币

本公司的记账本位币为人民币。

5. 同一控制下和非同一控制下企业合并的会计处理方法

√适用 □不适用

(1) 同一控制下的企业合并

本公司在企业合并中取得的资产和负债，在合并日按取得被合并方在最终控制方合并财务报表中的账面价值计量。其中，对于被合并方与本公司在企业合并前采用的会计政策不同的，基于重要性原则统一会计政策，即按照本公司的会计政策对被合并方资产、负债的账面价值进行调整。本公司在企业合并中取得的净资产账面价值与所支付对价的账面价值之间存在差额的，首先调整资本公积（资本溢价或股本溢价），资本公积（资本溢价或股本溢价）的余额不足冲减的，依次冲减盈余公积和未分配利润。

(2) 非同一控制下的企业合并

本公司在企业合并中取得的被购买方各项可辨认资产和负债，在购买日按其公允价值计量。其中，对于被购买方与本公司在企业合并前采用的会计政策不同的，基于重要性原则统一会计政策，即按照本公司的会计政策对被购买方资产、负债的账面价值进行调整。本公司在购买日的合并成本大于企业合并中取得的被购买方可辨认资产、负债公允价值的差额，确认为商誉；如果合并成本小于企业合并中取得的被购买方可辨认资产、负债公允价值的差额，首先对合并成本以及在企业合并中取得的被购买方可辨认资产、负债的公允价值进行复核，经复核后合并成本仍小于取得的被购买方可辨认资产、负债公允价值的，其差额确认为合并当期损益。

6. 合并财务报表的编制方法

√适用 □不适用

(1) 合并范围的确定

合并财务报表的合并范围以控制为基础予以确定，不仅包括根据表决权（或类似表决权）本身或者结合其他安排确定的子公司，也包括基于一项或多项合同安排决定的结构化主体。

控制是指本公司拥有对被投资方的权力，通过参与被投资方的相关活动而享有可变回报，并且有能力运用对被投资方的权力影响其回报金额。子公司是指被本公司控制的主体（含企业、被投资单位中可分割的部分，以及企业所控制的结构化主体等），结构化主体是指在确定其控制方时没有将表决权或类似权利作为决定性因素而设计的主体（注：有时也称为特殊目的主体）。

(2) 合并财务报表的编制方法

本公司以自身和子公司的财务报表为基础，根据其他有关资料，编制合并财务报表。

本公司编制合并财务报表，将整个企业集团视为一个会计主体，依据相关企业会计准则的确认、计量和列报要求，按照统一的会计政策，反映企业集团整体财务状况、经营成果和现金流量。

①合并母公司与子公司的资产、负债、所有者权益、收入、费用和现金流等项目。

②抵销母公司对子公司的长期股权投资与母公司在子公司所有者权益中所享有的份额。

③抵销母公司与子公司、子公司相互之间发生的内部交易的影响。内部交易表明相关资产发生减值损失的，应当全额确认该部分损失。

④站在企业集团角度对特殊交易事项予以调整。

(3) 报告期内增减子公司的处理

①增加子公司或业务

A. 同一控制下企业合并增加的子公司或业务

(a) 编制合并资产负债表时，调整合并资产负债表的期初数，同时对比较报表的相关项目进行调整，视同合并后的报告主体自最终控制方开始控制时点起一直存在。

(b) 编制合并利润表时, 将该子公司以及业务合并当期期初至报告期末的收入、费用、利润纳入合并利润表, 同时对比较报表的相关项目进行调整, 视同合并后的报告主体自最终控制方开始控制时点起一直存在。

(c) 编制合并现金流量表时, 将该子公司以及业务合并当期期初至报告期末的现金流量纳入合并现金流量表, 同时对比较报表的相关项目进行调整, 视同合并后的报告主体自最终控制方开始控制时点起一直存在。

B. 非同一控制下企业合并增加的子公司或业务

(a) 编制合并资产负债表时, 不调整合并资产负债表的期初数。

(b) 编制合并利润表时, 将该子公司以及业务购买日至报告期末的收入、费用、利润纳入合并利润表。

(c) 编制合并现金流量表时, 将该子公司购买日至报告期末的现金流量纳入合并现金流量表。

② 处置子公司或业务

A. 编制合并资产负债表时, 不调整合并资产负债表的期初数。

B. 编制合并利润表时, 将该子公司以及业务期初至处置日的收入、费用、利润纳入合并利润表。

C. 编制合并现金流量表时将该子公司以及业务期初至处置日的现金流量纳入合并现金流量表。

(4) 合并抵销中的特殊考虑

① 子公司持有本公司的长期股权投资, 应当视为本公司的库存股, 作为所有者权益的减项, 在合并资产负债表中所有者权益项目下以“减: 库存股”项目列示。

子公司相互之间持有的长期股权投资, 比照本公司对子公司的股权投资的抵销方法, 将长期股权投资与其对应的子公司所有者权益中所享有的份额相互抵销。

② “专项储备”和“一般风险准备”项目由于既不属于实收资本(或股本)、资本公积, 也与留存收益、未分配利润不同, 在长期股权投资与子公司所有者权益相互抵销后, 按归属于母公司所有者的份额予以恢复。

③ 因抵销未实现内部销售损益导致合并资产负债表中资产、负债的账面价值与其在所属纳税主体的计税基础之间产生暂时性差异的, 在合并资产负债表中确认递延所得税资产或递延所得税负债, 同时调整合并利润表中的所得税费用, 但与直接计入所有者权益的交易或事项及企业合并相关的递延所得税除外。

④ 本公司向子公司出售资产所发生的未实现内部交易损益, 应当全额抵销“归属于母公司所有者的净利润”。子公司向本公司出售资产所发生的未实现内部交易损益, 应当按照本公司对该子公司的分配比例在“归属于母公司所有者的净利润”和“少数股东损益”之间分配抵销。子公司之间出售资产所发生的未实现内部交易损益, 应当按照本公司对出售方子公司的分配比例在“归属于母公司所有者的净利润”和“少数股东损益”之间分配抵销。

⑤ 子公司少数股东分担的当期亏损超过了少数股东在该子公司期初所有者权益中所享有的份额的, 其余部分仍应当冲减少数股东权益。

(5) 特殊交易的会计处理

① 购买少数股东股权

本公司购买子公司少数股东拥有的子公司股权, 在个别财务报表中, 购买少数股权新取得的长期股权投资的投资成本按照所支付对价的公允价值计量。在合并财务报表中, 因购买少数股权新取得的长期股权投资与按照新增持股比例计算应享有子公司自购买日或合并日开始持续计算的净资产份额之间的差额, 应当调整资本公积(资本溢价或股本溢价), 资本公积不足冲减的, 依次冲减盈余公积和未分配利润。

② 通过多次交易分步取得子公司控制权的

A. 通过多次交易分步实现同一控制下企业合并

属于“一揽子交易”的，本公司将各项交易作为一项取得子公司控制权的交易进行处理。在个别财务报表中，在合并日之前的每次交易中，股权投资均确认为长期股权投资且其初始投资成本按照所对应的持股比例计算的对被合并方净资产在最终控制方合并财务报表中的账面价值份额确定，长期股权投资的初始成本与支付对价的账面价值的差额调整资本公积（资本溢价或股本溢价），资本公积（资本溢价或股本溢价）不足冲减的，依次冲减盈余公积和未分配利润。在后续计量时，长期股权投资按照成本法核算，但不涉及合并财务报表编制问题。在合并日，本公司对子公司的长期股权投资初始成本按照对子公司累计持股比例计算的对被合并方净资产在最终控制方合并财务报表中的账面价值份额确定，初始投资成本与达到合并前的长期股权投资账面价值加上合并日取得进一步股份新支付对价的账面价值之和的差额，调整资本公积（资本溢价或股本溢价），资本公积（资本溢价或股本溢价）不足冲减的，依次冲减盈余公积和未分配利润。同时编制合并日的合并财务报表，并且本公司在合并财务报表中，视同参与合并的各方在最终控制方开始控制时即以目前的状态存在进行调整。

各项交易的条款、条件以及经济影响符合下列一种或多种情况的，通常将多次交易作为“一揽子交易”进行会计处理：

- (a) 这些交易是同时或者在考虑了彼此影响的情况下订立的。
- (b) 这些交易整体才能达成一项完整的商业结果。
- (c) 一项交易的发生取决于其他至少一项交易的发生。
- (d) 一项交易单独考虑时是不经济的，但是和其他交易一并考虑时是经济的。

不属于“一揽子交易”的，在合并日之前的每次交易中，本公司所发生的每次交易按照所支付对价的公允价值确认为金融资产（以公允价值计量且其变动计入当期损益的金融资产或可供出售金融资产）或按照权益法核算的长期股权投资。在合并日，本公司在个别财务报表中，根据合并后应享有的子公司净资产在最终控制方合并财务报表中的账面价值的份额，确定长期股权投资的初始投资成本。合并日长期股权投资的初始投资成本，与达到合并前的长期股权投资账面价值加上合并日进一步取得股份新支付对价的账面价值之和的差额，调整资本公积（资本溢价或股本溢价），资本公积不足冲减的，依次冲减盈余公积和未分配利润。

本公司在合并财务报表中，视同参与合并的各方在最终控制方开始控制时即以目前的状态存在进行调整，在编制合并财务报表时，以不早于合并方和被合并方处于最终控制方的控制之下的时点为限，将被合并方的有关资产、负债并入合并方合并财务报表的比较报表中，并将合并增加的净资产在比较报表中调整所有者权益项下的相关项目。因合并方的资本公积（资本溢价或股本溢价）余额不足，被合并方在合并前实现的留存收益中归属于合并方的部分在合并财务报表中未予以全额恢复的，本公司在报表附注中对这一情况进行说明，包括被合并方在合并前实现的留存收益金额、归属于本公司的金额及因资本公积余额不足在合并资产负债表中未转入留存收益的金额等。

合并方在取得被合并方控制权之前持有的股权投资且按权益法核算的，在取得原股权之日与合并方和被合并方同处于同一方最终控制之日孰晚日起至合并日之间已确认有关损益、其他综合收益以及其他所有者权益变动，应分别冲减比较报表期间的期初留存收益。

B. 通过多次交易分步实现非同一控制下企业合并

属于“一揽子交易”的，本公司将各项交易作为一项取得子公司控制权的交易进行处理。在个别财务报表中，在合并日之前的每次交易中，股权投资均确认为长期股权投资且其初始投资成本按照所支付对价的公允价值确定。在后续计量时，长期股权投资按照成本法核算，但不涉及合并财务报表编制问题。在合并日，在个别财务报表中，按照原持有的长期股权投资的账面价值加上新增投资成本（进一步取得股份所支付对价的公允价值）之和，作为合并日长期股权投资的初始投资成本。在合并财务报表中，初始投资成本与对子公司可辨认净资产公允价值所享有的份额进行抵销，差额确认为商誉或计入合并当期损益。

不属于“一揽子交易”的，在合并日之前的每次交易中，投资方所发生的每次交易按照所支付对价的公允价值确认为金融资产（以公允价值计量且其变动计入当期损益的金融资产或可供出售金融资产）或按照权益法核算的长期股权投资。在合并日，在个别财务报表中，按照原持有的股权投资（金融资产或按照权益法核算的长期股权投资）的账面价值加上新增投资成本之和，作为改按成本法核算长期股权投资的初始成本。在合并财务报表中，对于购买日之前持有的被购买方的股权，按照该股权在购买日的公允价值进行重新计量，公允价值与其账面价值的差额计入当期投资收益；购买日之前持有的被购买方的股权涉及权益法核算下的其他综合收益等的，与其相关的其他综合收益等转为购买日所属当期收益，但由于被合并方重新计量设定受益计划净资产或净负债变动而产生的其他综合收益除外。本公司在附注中披露其在购买日之前持有的被购买方的股权在购买日的公允价值、按照公允价值重新计量产生的相关利得或损失的金额。

③本公司处置对子公司长期股权投资但未丧失控制权

母公司在不丧失控制权的情况下部分处置对子公司的长期股权投资，在合并财务报表中，处置价款与处置长期股权投资相对应享有子公司自购买日或合并日开始持续计算的净资产份额之间的差额，调整资本公积（资本溢价或股本溢价），资本公积不足冲减的，调整留存收益。

④本公司处置对子公司长期股权投资且丧失控制权

A. 一次交易处置

本公司因处置部分股权投资等原因丧失了对被投资方的控制权的，在编制合并财务报表时，对于剩余股权，按照其在丧失控制权日的公允价值进行重新计量。处置股权取得的对价与剩余股权公允价值之和，减去按原持股比例计算应享有原有子公司自购买日或合并日开始持续计算的净资产的份额之间的差额，计入丧失控制权当期的投资收益，同时冲减商誉（注：如果原企业合并为非同一控制下的且存在商誉的）。与原有子公司股权投资相关的其他综合收益等，在丧失控制权时转为当期投资收益。

此外，与原子公司的股权投资相关的其他综合收益、其他所有者权益变动，在丧失控制权时转入当期损益，由于被投资方重新计量设定受益计划净负债或净资产变动而产生的其他综合收益除外。

B. 多次交易分步处置

在合并财务报表中，应首先判断分步交易是否属于“一揽子交易”。

如果分步交易不属于“一揽子交易”的，则在丧失对子公司控制权之前的各项交易，应按照“母公司处置对子公司长期股权投资但未丧失控制权”的有关规定处理。

如果分步交易属于“一揽子交易”的，应当将各项交易作为一项处置子公司并丧失控制权的交易进行会计处理；其中，对于丧失控制权之前每一次交易，处置价款与处置投资对应的享有该子公司净资产份额的差额，在合并财务报表中应当确认为其他综合收益，在丧失控制权时一并转入丧失控制权当期的损益。

⑤因子公司的少数股东增资而稀释母公司拥有的股权比例

子公司的其他股东（少数股东）对子公司进行增资，由此稀释了母公司对子公司的股权比例。在合并财务报表中，按照增资前的母公司股权比例计算其在增资前子公司账面净资产中的份额，该份额与增资后按照母公司持股比例计算的在增资后子公司账面净资产份额之间的差额调整资本公积（资本溢价或股本溢价），资本公积（资本溢价或股本溢价）不足冲减的，调整留存收益。

7. 合营安排分类及共同经营会计处理方法

适用 不适用

8. 现金及现金等价物的确定标准

现金等价物是指企业持有的期限短（一般指从购买日起三个月内到期）、流动性强、易于转换为已知金额现金、价值变动风险很小的投资。

9. 外币业务和外币报表折算

适用 不适用

（1）外币交易时折算汇率的确定方法

本公司外币交易初始确认时采用交易发生日的即期汇率或即期汇率的近似汇率折算为记账本位币。

（2）资产负债表日外币货币性项目的折算方法

在资产负债表日，对于外币货币性项目，采用资产负债表日的即期汇率折算。因资产负债表日即期汇率与初始确认时或前一资产负债表日即期汇率不同而产生的汇兑差额，计入当期损益。

（3）外币报表折算方法

对企业境外经营财务报表进行折算前先调整境外经营的会计期间和会计政策，使之与企业会计期间和会计政策相一致，再根据调整后会计政策及会计期间编制相应货币（记账本位币以外的货币）的财务报表，再按照以下方法对境外经营财务报表进行折算：

- ①资产负债表中的资产和负债项目，采用资产负债表日的即期汇率折算，所有者权益项目除“未分配利润”项目外，其他项目采用发生时的即期汇率折算。
- ②利润表中的收入和费用项目，采用交易发生日的即期汇率或即期汇率的近似汇率折算。
- ③产生的外币财务报表折算差额，在编制合并财务报表时，在合并资产负债表中所有者权益项目下单独列示“其他综合收益”。
- ④外币现金流量以及境外子公司的现金流量，采用现金流量发生日的即期汇率或即期汇率的近似汇率折算。汇率变动对现金的影响额应当作为调节项目，在现金流量表中单独列报。

10. 金融工具

适用 不适用

（1）金融资产的分类

①以公允价值计量且其变动计入当期损益的金融资产

包括交易性金融资产和直接指定为以公允价值计量且其变动计入当期损益的金融资产，前者主要是指本公司为了近期内出售而持有的股票、债券、基金以及不作为有效套期工具的衍生工具投资。这类资产在初始计量时按照取得时的公允价值作为初始确认金额，相关的交易费用在发生时计入当期损益。支付的价款中包含已宣告但尚未发放的现金股利或已到付息期但尚未领取的债券利息，单独确认为应收项目。在持有期间取得利息或现金股利，确认为投资收益。资产负债表日，本公司将这类金融资产以公允价值计量且其变动计入当期损益。这类金融资产在处置时，其公允价值与初始入账金额之间的差额确认为投资收益，同时调整公允价值变动损益。

②持有至到期投资

主要是指到期日固定、回收金额固定或可确定，且本公司具有明确意图和能力持有至到期的国债、公司债券等。这类金融资产按照取得时的公允价值和相关交易费用之和作为初始确认金额。支付价款中包含的已到付息期但尚未发放的债券利息，单独确认为应收项目。持有至到期投资在持有期间按照摊余成本和实际利率计算确认利息收入，计入投资收益。处置持有至到期投资时，将所取得价款与该投资账面价值之间的差额计入投资收益。

③应收款项

应收款项主要包括应收账款和其他应收款等。应收账款是指本公司销售商品或提供劳务形成的应收款项。应收账款按从购货方应收的合同或协议价款作为初始确认金额。

④可供出售金融资产

主要是指本公司没有划分为以公允价值计量且其变动计入当期损益的金融资产、持有至到期投资、贷款和应收款项的金融资产。可供出售金融资产按照取得该金融资产的公允价值和相关交易费用之和作为初始确认金额。支付的价款中包含的已到付息期但尚未领取的债券利息或已宣告但尚未发放的现金股利，单独确认为应收项目。可供出售金融资产持有期间取得的利息或现金股利计入投资收益。

可供出售金融资产是外币货币性金融资产的，其形成的汇兑损益应当计入当期损益。采用实际利率法计算的可供出售债务工具投资的利息，计入当期损益；可供出售权益工具投资的现金股利，在被投资单位宣告发放股利时计入当期损益。资产负债表日，可供出售金融资产以公允价值计量，且其变动计入其他综合收益。处置可供出售金融资产时，将取得的价款与该金融资产账面价值之间差额计入投资收益；同时，将原计入所有者权益的公允价值变动累计额对应处置部分的金额转出，计入投资收益。

(2) 金融负债的分类

①以公允价值计量且其变动计入当期损益的金融负债，包括交易性金融负债和指定为以公允价值计量且其变动计入当期损益的金融负债；这类金融负债初始确认时以公允价值计量，相关交易费用直接计入当期损益，资产负债表日将公允价值变动计入当期损益。

②其他金融负债，是指以公允价值计量且其变动计入当期损益的金融负债以外的金融负债。

(3) 金融资产的重分类

因持有意图或能力发生改变，使某项投资不再适合划分为持有至到期投资的，本公司将其重分类为可供出售金融资产，并以公允价值进行后续计量。持有至到期投资部分出售或重分类的金额较大，且不属于《企业会计准则第 22 号—金融工具确认和计量》第十六条所指的例外情况，使该投资的剩余部分不再适合划分为持有至到期投资的，本公司应当将该投资的剩余部分重分类为可供出售金融资产，并以公允价值进行后续计量，但在本会计年度及以后两个完整的会计年度内不再将该金融资产划分为持有至到期投资。

重分类日，该投资的账面价值与公允价值之间的差额计入其他综合收益，在该可供出售金融资产发生减值或终止确认时转出，计入当期损益。

(4) 金融负债与权益工具的区分

除特殊情况外，金融负债与权益工具按照下列原则进行区分：

①如果本公司不能无条件地避免以交付现金或其他金融资产来履行一项合同义务，则该合同义务符合金融负债的定义。有些金融工具虽然没有明确地包含交付现金或其他金融资产义务的条款和条件，但有可能通过其他条款和条件间接地形成合同义务。

②如果一项金融工具须用或可用本公司自身权益工具进行结算，需要考虑用于结算该工具的本公司自身权益工具，是作为现金或其他金融资产的替代品，还是为了使该工具持有方享有在发行方扣除所有负债后的资产中的剩余权益。如果是前者，该工具是发行方的金融负债；如果是后者，该工具是发行方的权益工具。在某些情况下，一项金融工具合同规定本公司须用或可用自身权益工具结算该金融工具，其中合同权利或合同义务的金额等于可获取或需交付的自身权益工具的数量乘以其结算时的公允价值，则无论该合同权利或合同义务的金额是固定的，还是完全或部分地基于除本公司自身权益工具的市场价格以外变量（例如利率、某种商品的价格或某项金融工具的价格）的变动而变动，该合同分类为金融负债。

(5) 金融资产转移

金融资产转移是指下列两种情形：

A. 将收取金融资产现金流量的合同权利转移给另一方；

B. 将金融资产整体或部分转移给另一方，但保留收取金融资产现金流量的合同权利，并承担将收取的现金流量支付给一个或多个收款方的合同义务。

①终止确认所转移的金融资产

已将金融资产所有权上几乎所有的风险和报酬转移给转入方的，或既没有转移也没有保留金融资产所有权上几乎所有的风险和报酬的，但放弃了对该金融资产控制的，终止确认该金融资产。

在判断是否已放弃对所转移金融资产的控制时，注重转入方出售该金融资产的实际能力。转入方能够单独将转入的金融资产整体出售给与其不存在关联方关系的第三方，且没有额外条件对此项出售加以限制的，表明企业已放弃对该金融资产的控制。

本公司在判断金融资产转移是否满足金融资产终止确认条件时，注重金融资产转移的实质。

金融资产整体转移满足终止确认条件的，将下列两项金额的差额计入当期损益：

A. 所转移金融资产的账面价值；

B. 因转移而收到的对价，与原直接计入所有者权益的公允价值变动累计额（涉及转移的金融资产为可供出售金融资产的情形）之和。

金融资产部分转移满足终止确认条件的，将所转移金融资产整体的账面价值，在终止确认部分和未终止确认部分（在此种情况下，所保留的服务资产视同未终止确认金融资产的一部分）之间，按照各自的相对公允价值进行分摊，并将下列两项金额的差额计入当期损益：

A. 终止确认部分的账面价值；

B. 终止确认部分的对价，与原直接计入所有者权益的公允价值变动累计额中对应终止确认部分的金额（涉及转移的金融资产为可供出售金融资产的情形）之和。

②继续涉入所转移的金融资产

既没有转移也没有保留金融资产所有权上几乎所有的风险和报酬的，且未放弃对该金融资产控制的，应当按照其继续涉入所转移金融资产的程度确认有关金融资产，并相应确认有关负债。

继续涉入所转移金融资产的程度，是指该金融资产价值变动使企业面临的风险水平。

③继续确认所转移的金融资产

仍保留与所转移金融资产所有权上几乎所有的风险和报酬的，应当继续确认所转移金融资产整体，并将收到的对价确认为一项金融负债。

该金融资产与确认的相关金融负债不得相互抵销。在随后的会计期间，企业应当继续确认该金融资产产生的收入和该金融负债产生的费用。所转移的金融资产以摊余成本计量的，确认的相关负债不得指定为以公允价值计量且其变动计入当期损益的金融负债。

（6）金融负债终止确认

金融负债的现时义务全部或部分已经解除的，终止确认该金融负债或其一部分。

将用于偿付金融负债的资产转入某个机构或设立信托，偿付债务的现时义务仍存在的，不终止确认该金融负债，也不终止确认转出的资产。

与债权人之间签订协议，以承担新金融负债方式替换现存金融负债，且新金融负债与现存金融负债的合同条款实质上不同的，终止确认现存金融负债，并同时确认新金融负债。

对现存金融负债全部或部分的合同条款作出实质性修改的，终止确认现存金融负债或其一部分，同时将修改条款后的金融负债确认为一项新金融负债。

金融负债全部或部分终止确认的，将终止确认部分的账面价值与支付的对价（包括转出的非现金资产或承担的新金融负债）之间的差额，计入当期损益。

（7）金融资产和金融负债的抵销

金融资产和金融负债应当在资产负债表内分别列示，不得相互抵销。但同时满足下列条件的，以相互抵销后的净额在资产负债表内列示：

本公司具有抵销已确认金额的法定权利，且该种法定权利是当前可执行的；

本公司计划以净额结算，或同时变现该金融资产和清偿该金融负债。

不满足终止确认条件的金融资产转移,转出方不得将已转移的金融资产和相关负债进行抵销。

(8) 金融资产减值测试方法及减值准备计提方法

①金融资产发生减值的客观证据:

- A. 发行方或债务人发生严重财务困难;
- B. 债务人违反了合同条款,如偿付利息或本金发生违约或逾期等;
- C. 债权人出于经济或法律等方面的考虑,对发生财务困难的债务人作出让步;
- D. 债务人可能倒闭或进行其他财务重组;
- E. 因发行方发生重大财务困难,该金融资产无法在活跃市场继续交易;
- F. 无法辨认一组金融资产中的某项资产的现金流量是否已经减少,但根据公开的数据对其进行总体评价后发现,该组金融资产自初始确认以来的预计未来现金流量确已减少且可计量;
- G. 债务人经营所处的技术、市场、经济或法律环境等发生重大不利变化,使权益工具投资人可能无法收回投资成本;
- H. 权益工具投资的公允价值发生严重或非暂时性下跌;
- I. 其他表明金融资产发生减值的客观证据。

②金融资产的减值测试(不包括应收款项)

A. 持有至到期投资减值测试

持有至到期投资发生减值时,将该持有至到期投资的账面价值减记至预计未来现金流量(不包括尚未发生的未来信用损失)现值,减记的金额确认为资产减值损失,计入当期损益。

预计未来现金流量现值,按照该持有至到期投资的原实际利率折现确定,并考虑相关担保物的价值(取得和出售该担保物发生的费用予以扣除)。原实际利率是初始确认该持有至到期投资时计算确定的实际利率。对于浮动利率的持有至到期投资,在计算未来现金流量现值时可采用合同规定的现行实际利率作为折现率。

即使合同条款因债务方或金融资产发行方发生财务困难而重新商定或修改,在确认减值损失时,仍用条款修改前所计算的该金融资产的原实际利率计算。

对持有至到期投资确认减值损失后,如有客观证据表明该持有至到期投资价值已恢复,且客观上与确认该损失后发生的事项有关(如债务人的信用评级已提高等),原确认的减值损失予以转回,计入当期损益。

持有至到期投资发生减值后,利息收入按照确定减值损失时对未来现金流量进行折现采用的折现率作为利率计算确认。

B. 可供出售金融资产减值测试

在资产负债表日本公司对可供出售金融资产的减值情况进行分析,判断该项金融资产公允价值是否持续下降。通常情况下,如果可供出售金融资产的期末公允价值相对于成本的下跌幅度已达到或超过 50%,或者持续下跌时间已达到或超过 12 个月,在综合考虑各种相关因素后,预期这种下降趋势属于非暂时性的,可以认定该可供出售金融资产已发生减值,确认减值损失。可供出售金融资产发生减值的,在确认减值损失时,将原直接计入所有者权益的公允价值下降形成的累计损失一并转出,计入资产减值损失。

可供出售债务工具金融资产是否发生减值,可参照上述可供出售权益工具投资进行分析判断。

可供出售权益工具投资发生的减值损失,不得通过损益转回。

可供出售债务工具金融资产发生减值后,利息收入按照确定减值损失时对未来现金流量进行折现采用的折现率作为利率计算确认。

对于已确认减值损失的可供出售债务工具,在随后的会计期间公允价值已上升且客观上与确认原减值损失确认后发生的事项有关的,原确认的减值损失予以转回,计入当期损益。

(9) 金融资产和金融负债公允价值的确定方法

本公司以主要市场的价格计量相关资产或负债的公允价值，不存在主要市场的，本公司以最有利市场的价格计量相关资产或负债的公允价值。

主要市场，是指相关资产或负债交易量最大和交易活跃程度最高的市场；最有利市场，是指在考虑交易费用和运输费用后，能够以最高金额出售相关资产或者以最低金额转移相关负债的市场。本公司采用市场参与者在对该资产或负债定价时为实现其经济利益最大化所使用的假设。

①估值技术

本公司采用在当期情况下适用并且有足够可利用数据和其他信息支持的估值技术，使用的估值技术主要包括市场法、收益法和成本法。本公司使用与其中一种或多种估值技术相一致的方法计量公允价值，使用多种估值技术计量公允价值的，考虑各估值结果的合理性，选取在当期情况下最能代表公允价值的金额作为公允价值。

本公司在估值技术的应用中，优先使用相关可观察输入值，只有在相关可观察输入值无法取得或取得不切实可行的情况下，才使用不可观察输入值。可观察输入值，是指能够从市场数据中取得的输入值。该输入值反映了市场参与者在对相关资产或负债定价时所使用的假设。不可观察输入值，是指不能从市场数据中取得的输入值。该输入值根据可获得的市场参与者在对相关资产或负债定价时所使用假设的最佳信息取得。

②公允价值层次

本公司将公允价值计量所使用的输入值划分为三个层次，并首先使用第一层次输入值，其次使用第二层次输入值，最后使用第三层次输入值。第一层次输入值是在计量日能够取得的相同资产或负债在活跃市场上未经调整的报价。第二层次输入值是除第一层次输入值外相关资产或负债直接或间接可观察的输入值。第三层次输入值是相关资产或负债的不可观察输入值。

11. 应收款项

(1). 单项金额重大并单独计提坏账准备的应收款项

√适用 □不适用

单项金额重大的判断依据或金额标准	本公司将 1,000 万元（含 1,000 万元）以上应收账款，100 万元（含 100 万元）以上其他应收款确定为单项金额重大。
单项金额重大并单独计提坏账准备的计提方法	对于单项金额重大的应收款项，单独进行减值测试。有客观证据表明其发生了减值的，根据其未来现金流量现值低于其账面价值的差额，确认减值损失，并据此计提相应的坏账准备。 短期应收款项的预计未来现金流量与其现值相差很小的，在确定相关减值损失时，可不对其预计未来现金流量进行折现。

(2). 按信用风险特征组合计提坏账准备的应收款项:

√适用 □不适用

按信用风险特征组合计提坏账准备的计提方法（账龄分析法、余额百分比法、其他方法）	
账龄分析法	根据以前年度按账龄划分的各段应收款项实际损失率作为基础，结合现时情况确定本年各账龄段应收款项组合计提坏账准备的比例，据此计算本年应计提的坏账准备。

组合中，采用账龄分析法计提坏账准备的

√适用 □不适用

账龄	应收账款计提比例 (%)	其他应收款计提比例 (%)
1 年以内 (含 1 年)	4%	4%
其中: 1 年以内分项, 可添加行		
1—2 年	5%	5%
2—3 年	10%	10%
3 年以上		
3—4 年	30%	30%
4—5 年	50%	50%
5 年以上	100%	100%

组合中, 采用余额百分比法计提坏账准备的

□适用 √不适用

组合中, 采用其他方法计提坏账准备的

□适用 √不适用

(3). 单项金额不重大但单独计提坏账准备的应收款项:

√适用 □不适用

单项计提坏账准备的理由	对单项金额不重大但已有客观证据表明其发生了减值的应收款项, 按账龄分析法计提的坏账准备不能反映实际情况, 本公司单独进行减值测试。
坏账准备的计提方法	根据其未来现金流量现值低于其账面价值的差额, 确认减值损失, 并据此计提相应的坏账准备。

12. 存货

√适用 □不适用

(1) 存货的分类

存货是指本公司在日常活动中持有以备出售的产成品或商品、处在生产过程中的在产品、在生产过程或提供劳务过程中耗用的材料和物料等, 包括原材料、在产品、半成品、产成品、库存商品、周转材料等。

(2) 发出存货的计价方法

本公司存货发出时采用加权平均法计价。

(3) 存货的盘存制度

本公司存货采用永续盘存制, 每年至少盘点一次, 盘盈及盘亏金额计入当年度损益。

(4) 存货跌价准备的计提方法

资产负债表日按成本与可变现净值孰低计量, 存货成本高于其可变现净值的, 计提存货跌价准备, 计入当期损益。

在确定存货的可变现净值时, 以取得的可靠证据为基础, 并且考虑持有存货的目的、资产负债表日后事项的影响等因素。

①产成品、商品和用于出售的材料等直接用于出售的存货，在正常生产经营过程中，以该存货的估计售价减去估计的销售费用和相关税费后的金额确定其可变现净值。为执行销售合同或者劳务合同而持有的存货，以合同价格作为其可变现净值的计量基础；如果持有存货的数量多于销售合同订购数量，超出部分的存货可变现净值以一般销售价格为计量基础。用于出售的材料等，以市场价格作为其可变现净值的计量基础。

②需要经过加工的材料存货，在正常生产经营过程中，以所生产的产成品的估计售价减去至完工时估计将要发生的成本、估计的销售费用和相关税费后的金额确定其可变现净值。如果用其生产的产成品的可变现净值高于成本，则该材料按成本计量；如果材料价格的下降表明产成品的可变现净值低于成本，则该材料按可变现净值计量，按其差额计提存货跌价准备。

③存货跌价准备一般按单个存货项目计提；对于数量繁多、单价较低的存货，按存货类别计提。

④资产负债表日如果以前减记存货价值的影响因素已经消失，则减记的金额予以恢复，并在原已计提的存货跌价准备的金额内转回，转回的金额计入当期损益。

(5) 周转材料的摊销方法
低值易耗品、包装物在领用时采用一次转销法摊销。

13. 持有待售资产

√适用 □不适用

(1) 持有待售的非流动资产的分类

本公司将同时满足下列条件的非流动资产或处置组划分为持有待售类别：

①根据类似交易中出售此类资产或处置组的惯例，在当前状况下即可立即出售；

②出售极可能发生，即本公司已经就一项出售计划作出决议且获得确定的购买承诺，预计出售将在一年内完成。有关规定要求本公司相关权力机构或者监管部门批准后方可出售的，已经获得批准。

本公司专为转售而取得的非流动资产或处置组，在取得日满足“预计出售将在一年内完成”的规定条件，且短期（通常为3个月）内很可能满足持有待售类别的其他划分条件的，本公司在取得日将其划分为持有待售类别。

本公司因出售对子公司的投资等原因导致其丧失对子公司控制权的，无论出售后本公司是否保留部分权益性投资，在拟出售的对子公司投资满足持有待售类别划分条件时，在母公司个别财务报表中将子公司投资整体划分为持有待售类别，在合并财务报表中将子公司所有资产和负债划分为持有待售类别。

(2) 持有待售的非流动资产的计量

本公司初始计量或在资产负债表日重新计量持有待售的非流动资产或处置组时，其账面价值高于公允价值减去出售费用后的净额的，将账面价值减记至公允价值减去出售费用后的净额，减记的金额确认为资产减值损失，计入当期损益，同时计提持有待售资产减值准备。

非流动资产或处置组因不再满足持有待售类别的划分条件而不再继续划分为持有待售类别或非流动资产从持有待售的处置组中移除时，按照以下两者孰低计量：

①划分为持有待售类别前的账面价值，按照假定不划分为持有待售类别情况下本应确认的折旧、摊销或减值等进行调整后的金额；

②可收回金额。

(3) 持有待售的非流动资产的列示

本公司在资产负债表中区别于其他资产单独列示持有待售的非流动资产或持有待售的处置组中的资产，区别于其他负债单独列示持有待售的处置组中的负债。持有待售的非流动资产或持有

待售的处置组中的资产与持有待售的处置组中的负债不予相互抵销，分别作为流动资产和流动负债列示。

14. 长期股权投资

√适用 □不适用

本公司长期股权投资包括对被投资单位实施控制、重大影响的权益性投资，以及对合营企业的权益性投资。本公司能够对被投资单位施加重大影响的，为本公司的联营企业。

(1) 确定对被投资单位具有共同控制、重大影响的依据

共同控制，是指按照相关约定对某项安排所共有的控制，并且该安排的相关活动必须经过分享控制权的参与方一致同意后才能决策。在判断是否存在共同控制时，首先判断所有参与方或参与方组合是否集体控制该安排，如果所有参与方或一组参与方必须一致行动才能决定某项安排的相关活动，则认为所有参与方或一组参与方集体控制该安排。其次再判断该安排相关活动的决策是否必须经过这些集体控制该安排的参与方一致同意。如果存在两个或两个以上的参与方组合能够集体控制某项安排的，不构成共同控制。判断是否存在共同控制时，不考虑享有的保护性权利。

重大影响，是指投资方对被投资单位的财务和经营政策有参与决策的权力，但并不能够控制或者与其他方一起共同控制这些政策的制定。在确定能否对被投资单位施加重大影响时，考虑投资方直接或间接持有被投资单位的表决权股份以及投资方及其他方持有的当期可执行潜在表决权在假定转换为对被投资方单位的股权后产生的影响，包括被投资单位发行的当期可转换的认股权证、股份期权及可转换公司债券等的影响。

当本公司直接或通过子公司间接拥有被投资单位 20%（含 20%）以上但低于 50% 的表决权股份时，一般认为对被投资单位具有重大影响，除非有明确证据表明该种情况下不能参与被投资单位的生产经营决策，不形成重大影响。

(2) 初始投资成本确定

① 企业合并形成的长期股权投资，按照下列规定确定其投资成本：

A. 同一控制下的企业合并，合并方以支付现金、转让非现金资产或承担债务方式作为合并对价的，在合并日按照被合并方所有者权益在最终控制方合并财务报表中的账面价值的份额作为长期股权投资的初始投资成本。长期股权投资初始投资成本与支付的现金、转让的非现金资产以及所承担债务账面价值之间的差额，调整资本公积；资本公积不足冲减的，调整留存收益；

B. 同一控制下的企业合并，合并方以发行权益性证券作为合并对价的，在合并日按照被合并方所有者权益在最终控制方合并财务报表中的账面价值的份额作为长期股权投资的初始投资成本。按照发行股份的面值总额作为股本，长期股权投资初始投资成本与所发行股份面值总额之间的差额，调整资本公积；资本公积不足冲减的，调整留存收益；

C. 非同一控制下的企业合并，以购买日为取得对被购买方的控制权而付出的资产、发生或承担的负债以及发行的权益性证券的公允价值确定为合并成本作为长期股权投资的初始投资成本。合并方为企业合并发生的审计、法律服务、评估咨询等中介费用以及其他相关管理费用，于发生时计入当期损益。

② 除企业合并形成的长期股权投资以外，其他方式取得的长期股权投资，按照下列规定确定其投资成本：

A. 以支付现金取得的长期股权投资，按照实际支付的购买价款作为投资成本。初始投资成本包括与取得长期股权投资直接相关的费用、税金及其他必要支出；

B. 以发行权益性证券取得的长期股权投资，按照发行权益性证券的公允价值作为初始投资成本；

C. 通过非货币性资产交换取得的长期股权投资，如果该项交换具有商业实质且换入资产或换出资产的公允价值能可靠计量，则以换出资产的公允价值和相关税费作为初始投资成本，换出资产的公允价值与账面价值之间的差额计入当期损益；若非货币资产交换不同时具备上述两个条件，则按换出资产的账面价值和相关税费作为初始投资成本。

D. 通过债务重组取得的长期股权投资，按取得的股权的公允价值作为初始投资成本，初始投资成本与债权账面价值之间的差额计入当期损益。

(3) 后续计量及损益确认方法

本公司能够对被投资单位实施控制的长期股权投资采用成本法核算；对联营企业和合营企业的长期股权投资采用权益法核算。

①成本法

采用成本法核算的长期股权投资，追加或收回投资时调整长期股权投资的成本；被投资单位宣告分派的现金股利或利润，确认为当期投资收益。

②权益法

按照权益法核算的长期股权投资，一般会计处理为：

本公司长期股权投资的投资成本大于投资时应享有被投资单位可辨认净资产公允价值份额的，不调整长期股权投资的初始投资成本；长期股权投资的初始投资成本小于投资时应享有被投资单位可辨认净资产公允价值份额的，其差额计入当期损益，同时调整长期股权投资的成本。

本公司按照应享有或应分担的被投资单位实现的净损益和其他综合收益的份额，分别确认投资收益和其他综合收益，同时调整长期股权投资的账面价值；本公司按照被投资单位宣告分派的利润或现金股利计算应享有的部分，相应减少长期股权投资的账面价值；被投资单位除净损益、其他综合收益和利润分配以外所有者权益的其他变动，调整长期股权投资的账面价值并计入所有者权益。在确认应享有被投资单位净损益的份额时，以取得投资时被投资单位可辨认净资产的公允价值为基础，对被投资单位的净利润进行调整后确认。被投资单位采用的会计政策及会计期间与本公司不一致的，应按照本公司的会计政策及会计期间对被投资单位的财务报表进行调整，并据以确认投资收益和其他综合收益等。本公司与联营企业及合营企业之间发生的未实现内部交易损益按照享有的比例计算归属于本公司的部分予以抵销，在此基础上确认投资损益。本公司与被投资单位发生的未实现内部交易损失属于资产减值损失的，应全额确认。

因追加投资等原因能够对被投资单位施加重大影响或实施共同控制但不构成控制的，按照原持有的股权投资的公允价值加上新增投资成本之和，作为改按权益法核算的初始投资成本。原持有的股权投资分类为可供出售金融资产的，其公允价值与账面价值之间的差额，以及原计入其他综合收益的累计公允价值变动应当转入改按权益法核算的当期损益。

因处置部分股权投资等原因丧失了对被投资单位的共同控制或重大影响的，处置后的剩余股权改按公允价值计量，其在丧失共同控制或重大影响之日的公允价值与账面价值之间的差额计入当期损益。原股权投资因采用权益法核算而确认的其他综合收益，在终止采用权益法核算时采用与被投资单位直接处置相关资产或负债相同的基础进行会计处理。

15. 投资性房地产

(1). 如果采用成本计量模式的：

折旧或摊销方法：

本公司采用成本模式对投资性房地产进行后续计量。

本公司对投资性房地产成本减累计减值及净残值后按直线法计算折旧或摊销，投资性房地产的类别、估计的经济使用年限和预计的净残值率分别确定折旧年限和年折旧率如下：

类别	折旧年限（年）	残值率（%）	年折旧率（%）
----	---------	--------	---------

房屋、建筑物	15-45	3	6.47-2.16
--------	-------	---	-----------

说明：投资性房地产的分类

投资性房产是指为赚取租金或资本增值，或两者兼有而持有的房地产。主要包括：

- ①已出租的土地使用权。
- ②持有并准备增值后转让的土地使用权。
- ③已出租的建筑物。

16. 固定资产**(1). 确认条件**

√适用 □不适用

固定资产在同时满足下列条件时，按取得时的实际成本予以确认：

- ①与该固定资产有关的经济利益很可能流入企业。
- ②该固定资产的成本能够可靠地计量。

固定资产发生的后续支出，符合固定资产确认条件的计入固定资产成本；不符合固定资产确认条件的在发生时计入当期损益。

(2). 折旧方法

√适用 □不适用

类别	折旧方法	折旧年限（年）	残值率	年折旧率
机械设备	年限平均法	7-14	3	13.86-6.93
动力设备	年限平均法	6-18	3	16.17-5.39
传导设备	年限平均法	15-28	3	6.47-3.46
运输设备	年限平均法	6-12	3	16.17-8.08
电力设备	年限平均法	14-35	3	6.93-2.77
化工专业设备	年限平均法	7-14	3	13.86-6.93
办公设备	年限平均法	5-22	3	19.40-4.41
建筑物构筑物	年限平均法	15-45	3	6.47-2.16

本公司从固定资产达到预定可使用状态的次月起按年限平均法计提折旧，按固定资产的类别、估计的经济使用年限和预计的净残值率分别确定折旧年限和年折旧率。

对于已经计提减值准备的固定资产，在计提折旧时扣除已计提的固定资产减值准备。

每年年度终了，公司对固定资产的使用寿命、预计净残值和折旧方法进行复核。使用寿命预计数与原先估计数有差异的，调整固定资产使用寿命。

(3). 融资租入固定资产的认定依据、计价和折旧方法

√适用 □不适用

本公司在租入的固定资产实质上转移了与资产有关的全部风险和报酬时确认该项固定资产的租赁为融资租赁。融资租赁取得的固定资产的成本，按租赁开始日租赁资产公允价值与最低租赁付款额现值两者中较低者确定。融资租入的固定资产采用与自有固定资产相一致的折旧政策计提

租赁资产折旧。能够合理确定租赁期届满时将会取得租赁资产所有权的，在租赁资产使用年限内计提折旧；无法合理确定租赁期届满时能够取得租赁资产所有权的，在租赁期与租赁资产使用寿命两者中较短的期间内计提折旧。

17. 在建工程

适用 不适用

(1) 在建工程以立项项目分类核算。

(2) 在建工程结转为固定资产的标准和时点：在建工程项目按建造该项资产达到预定可使用状态前所发生的全部支出，作为固定资产的入账价值。包括建筑费用、机器设备原价、其他为使在建工程达到预定可使用状态所发生的必要支出以及在资产达到预定可使用状态之前为该项目专门借款所发生的借款费用及占用的一般借款发生的借款费用。本公司在工程安装或建设完成达到预定可使用状态时将在在建工程转入固定资产。所建造的已达到预定可使用状态、但尚未办理竣工决算的固定资产，自达到预定可使用状态之日起，根据工程预算、造价或者工程实际成本等，按估计的价值转入固定资产，并按本公司固定资产折旧政策计提固定资产的折旧，待办理竣工决算后，再按实际成本调整原来的暂估价值，但不调整原已计提的折旧额。

18. 借款费用

适用 不适用

(1) 借款费用资本化的确认原则和资本化期间

本公司发生的可直接归属于符合资本化条件的资产的购建或生产的借款费用在同时满足下列条件时予以资本化计入相关资产成本：

- ①资产支出已经发生；
- ②借款费用已经发生；
- ③为使资产达到预定可使用状态所必要的购建或者生产活动已经开始。

其他的借款利息、折价或溢价和汇兑差额，计入发生当期的损益。

符合资本化条件的资产在购建或者生产过程中发生非正常中断，且中断时间连续超过 3 个月的，暂停借款费用的资本化。

当购建或者生产符合资本化条件的资产达到预定可使用或者可销售状态时，停止其借款费用的资本化；以后发生的借款费用于发生当期确认为费用。

(2) 借款费用资本化率以及资本化金额的计算方法

为购建或者生产符合资本化条件的资产而借入专门借款的，以专门借款当期实际发生的利息费用，减去将尚未动用的借款资金存入银行取得的利息收入或者进行暂时性投资取得的投资收益后的金额，确定为专门借款利息费用的资本化金额。

购建或者生产符合资本化条件的资产占用了一般借款的，一般借款应予资本化的利息金额按累计资产支出超过专门借款部分的资产支出加权平均数乘以所占用一般借款的资本化率，计算确定一般借款应予资本化的利息金额。资本化率根据一般借款加权平均利率计算确定。

19. 生物资产

适用 不适用

20. 油气资产

□适用 √不适用

21. 无形资产**(1). 计价方法、使用寿命、减值测试**

√适用 □不适用

(1) 无形资产的计价方法

按取得时的实际成本入账。

(2) 无形资产使用寿命及摊销

①使用寿命有限的无形资产的使用寿命估计情况：

项目	预计使用寿命	依据
土地使用权	50 年	法定使用权
专利技术	—	参考能为公司带来经济利益的期限确定使用寿命
采矿权	—	参考能为公司带来经济利益的期限确定使用寿命

每年年度终了，公司对使用寿命有限的无形资产的使用寿命及摊销方法进行复核。经复核，本年末无形资产的使用寿命及摊销方法与以前估计未有不同。

②无法预见无形资产为企业带来经济利益期限的，视为使用寿命不确定的无形资产。对于使用寿命不确定的无形资产，公司在每年年度终了对使用寿命不确定的无形资产的使用寿命进行复核，如果重新复核后仍为不确定的，在资产负债表日进行减值测试。

③无形资产的摊销

对于使用寿命有限的无形资产，本公司在取得时判定其使用寿命，在使用寿命内采用直线法系统合理摊销，摊销金额按受益项目计入当期损益。具体应摊销金额为其成本扣除预计残值后的金额。已计提减值准备的无形资产，还应扣除已计提的无形资产减值准备累计金额，残值为零。但下列情况除外：有第三方承诺在无形资产使用寿命结束时购买该无形资产或可以根据活跃市场得到预计残值信息，并且该市场在无形资产使用寿命结束时很可能存在。

对使用寿命不确定的无形资产，不予摊销。每年年度终了对使用寿命不确定的无形资产的使用寿命进行复核，如果有证据表明无形资产的使用寿命是有限的，估计其使用寿命并在预计使用年限内系统合理摊销。

(2). 内部研究开发支出会计政策

√适用 □不适用

A、划分内部研究开发项目的研究阶段和开发阶段具体标准：

①本公司将为进一步开发活动进行的资料及相关方面的准备活动作为研究阶段，无形资产研究阶段的支出在发生时计入当期损益。

②在本公司已完成研究阶段的工作后再进行的开发活动作为开发阶段，开发阶段的支出予以资本化。

B、本公司新产品、新技术的研究阶段支出与开发阶段支出的区分标准：

本公司新产品、新技术研发的支出，区分为研究阶段支出与开发阶段支出，具体标准为：本公司以新产品、新技术通过技术可行性及经济可行性研究，形成项目立项后，进入开发阶段。

C、开发阶段支出资本化的具体条件

开发阶段的支出同时满足下列条件时，才能确认为无形资产：

- ①完成该无形资产以使其能够使用或出售在技术上具有可行性；
- ②具有完成该无形资产并使用或出售的意图；
- ③无形资产产生经济利益的方式，包括能够证明运用该无形资产生产的产品存在市场或无形资产自身存在市场，无形资产将在内部使用的，能够证明其有用性；
- ④有足够的技术、财务资源和其他资源支持，以完成该无形资产的开发，并有能力使用或出售该无形资产；
- ⑤归属于该无形资产开发阶段的支出能够可靠地计量。

22. 长期资产减值

√适用 □不适用

(1) 长期股权投资减值测试方法及会计处理方法

本公司在资产负债表日对长期股权投资进行逐项检查，根据被投资单位经营政策、法律环境、市场需求、行业及盈利能力等的各种变化判断长期股权投资是否存在减值迹象。当长期股权投资可收回金额低于账面价值时，将可收回金额低于长期股权投资账面价值的差额作为长期股权投资减值准备予以计提。资产减值损失一经确认，在以后会计期间不再转回。

(2) 固定资产的减值测试方法及会计处理方法

本公司在资产负债表日对各项固定资产进行判断，当存在减值迹象，估计可收回金额低于其账面价值时，账面价值减记至可收回金额，减记的金额确认为资产减值损失，计入当期损益，同时计提相应的资产减值准备。资产减值损失一经确认，在以后会计期间不再转回。当存在下列迹象的，按固定资产单项项目全额计提减值准备：

- ①长期闲置不用，在可预见的未来不会再使用，且已无转让价值的固定资产；
- ②由于技术进步等原因，已不可使用的固定资产；
- ③虽然固定资产尚可使用，但使用后产生大量不合格品的固定资产；
- ④已遭毁损，以至于不再具有使用价值和转让价值的固定资产；
- ⑤其他实质上已经不能再给公司带来经济利益的固定资产。

(3) 在建工程减值测试方法及会计处理方法

本公司于资产负债表日对在建工程进行全面检查，如果有证据表明在建工程已经发生了减值，估计可收回金额低于其账面价值时，账面价值减记至可收回金额，减记的金额确认为资产减值损失，计入当期损益，同时计提相应的资产减值准备。资产减值损失一经确认，在以后会计期间不再转回。存在下列一项或若干项情况的，对在建工程进行减值测试：

- ①长期停建并且预计在未来3年内不会重新开工的在建工程；
- ②所建项目无论在性能上，还是在技术上已经落后，并且给企业带来的经济利益具有很大的不确定性；
- ③其他足以证明在建工程已经发生减值的情形。

(4) 无形资产减值测试方法及会计处理方法

当无形资产的可收回金额低于其账面价值时，将资产的账面价值减记至可收回金额，减记的金额确认为资产减值损失，计入当期损益，同时计提相应的无形资产减值准备。无形资产减值损失一经确认，在以后会计期间不再转回。存在下列一项或多项以下情况的，对无形资产进行减值测试：

- ①该无形资产已被其他新技术等所替代，使其为企业创造经济利益的能力受到重大不利影响；
- ②该无形资产的市价在当期大幅下跌，并在剩余年限内可能不会回升；
- ③其他足以表明该无形资产的账面价值已超过可收回金额的情况。

(5) 商誉减值测试

企业合并形成的商誉，至少在每年年度终了进行减值测试。本公司在对包含商誉的相关资产组或者资产组组合进行减值测试时，如与商誉相关的资产组或者资产组组合存在减值迹象的，按以下步骤处理：

首先对不包含商誉的资产组或者资产组组合进行减值测试，计算可收回金额，并与相关资产账面价值比较，确认相应的减值损失；然后再对包含商誉的资产组或者资产组组合进行减值测试，比较这些相关资产组或者资产组组合的账面价值（包括所分摊的商誉的账面价值部分）与其可收回金额，如相关资产组或者资产组组合的可收回金额低于其账面价值的，就其差额确认减值损失。减值损失金额首先抵减分摊至资产组或者资产组组合中商誉的账面价值；再根据资产组或者资产组组合中除商誉之外的其他各项资产的账面价值所占比重，按比例抵减其他各项资产的账面价值。

23. 长期待摊费用

适用 不适用

本公司的长期待摊费用是指已经支出，但应由当期及以后各期承担的摊销期限在 1 年以上（不含 1 年）的各项费用，该等费用在受益期内平均摊销。如果长期待摊费用项目不能使以后会计期间受益，则将尚未摊销的该项目的摊余价值全部转入当期损益。

24. 职工薪酬

(1)、短期薪酬的会计处理方法

适用 不适用

①职工基本薪酬（工资、奖金、津贴、补贴）

本公司在职工为其提供服务的会计期间，将实际发生的短期薪酬确认为负债，并计入当期损益，其他会计准则要求或允许计入资产成本的除外。

②职工福利费

本公司发生的职工福利费，在实际发生时根据实际发生额计入当期损益或相关资产成本。职工福利费为非货币性福利的，按照公允价值计量。

③医疗保险费、工伤保险费、生育保险费等社会保险费和住房公积金，以及工会经费和职工教育经费

本公司为职工缴纳的医疗保险费、工伤保险费、生育保险费等社会保险费和住房公积金，以及按规定提取的工会经费和职工教育经费，在职工为其提供服务的会计期间，根据规定的计提基础和计提比例计算确定相应的职工薪酬金额，并确认相应负债，计入当期损益或相关资产成本。

④短期带薪缺勤

本公司在职工提供服务从而增加了其未来享有的带薪缺勤权利时，确认与累积带薪缺勤相关的职工薪酬，并以累积未行使权利而增加的预期支付金额计量。本公司在职工实际发生缺勤的会计期间确认与非累积带薪缺勤相关的职工薪酬。

⑤短期利润分享计划

利润分享计划同时满足下列条件的，本公司确认相关的应付职工薪酬：

- 企业因过去事项导致现在具有支付职工薪酬的法定义务或推定义务；
- 因利润分享计划所产生的应付职工薪酬义务金额能够可靠估计。

(2)、离职后福利的会计处理方法

适用 不适用

①设定提存计划

本公司在职工为其提供服务的会计期间,将根据设定提存计划计算的应缴存金额确认为负债,并计入当期损益或相关资产成本。

根据设定提存计划,预期不会在职工提供相关服务的年度报告期结束后十二个月内支付全部应缴存金额的,本公司参照相应的折现率(根据资产负债表日与设定提存计划义务期限和币种相匹配的国债或活跃市场上的高质量公司债券的市场收益率确定),将全部应缴存金额以折现后的金额计量应付职工薪酬。

②设定受益计划

A. 确定设定受益计划义务的现值和当期服务成本

根据预期累计福利单位法,采用无偏且相互一致的精算假设对有关人口统计变量和财务变量等做出估计,计量设定受益计划所产生的义务,并确定相关义务的归属期间。本公司按照相应的折现率(根据资产负债表日与设定受益计划义务期限和币种相匹配的国债或活跃市场上的高质量公司债券的市场收益率确定)将设定受益计划所产生的义务予以折现,以确定设定受益计划义务的现值和当期服务成本。

B. 确认设定受益计划净负债或净资产

设定受益计划存在资产的,本公司将设定受益计划义务现值减去设定受益计划资产公允价值所形成的赤字或盈余确认为一项设定受益计划净负债或净资产。

设定受益计划存在盈余的,本公司以设定受益计划的盈余和资产上限两项的孰低者计量设定受益计划净资产。

C. 确定应计入资产成本或当期损益的金额

服务成本,包括当期服务成本、过去服务成本和结算利得或损失。其中,除了其他会计准则要求或允许计入资产成本的当期服务成本之外,其他服务成本均计入当期损益。

设定受益计划净负债或净资产的利息净额,包括计划资产的利息收益、设定受益计划义务的利息费用以及资产上限影响的利息,均计入当期损益。

D. 确定应计入其他综合收益的金额

重新计量设定受益计划净负债或净资产所产生的变动,包括:

(a) 精算利得或损失,即由于精算假设和经验调整导致之前所计量的设定受益计划义务现值的增加或减少;

(b) 计划资产回报,扣除包括在设定受益计划净负债或净资产的利息净额中的金额;

(c) 资产上限影响的变动,扣除包括在设定受益计划净负债或净资产的利息净额中的金额。

上述重新计量设定受益计划净负债或净资产所产生的变动直接计入其他综合收益,并且在后续会计期间不允许转回至损益,但本公司可以在权益范围内转移这些在其他综合收益中确认的金额。

(3)、辞退福利的会计处理方法

适用 不适用

本公司向职工提供辞退福利的,在下列两者孰早日确认辞退福利产生的职工薪酬负债,并计入当期损益:

①企业不能单方面撤回因解除劳动关系计划或裁减建议所提供的辞退福利时;

②企业确认与涉及支付辞退福利的重组相关的成本或费用时。

辞退福利预期在年度报告期结束后十二个月内不能完全支付的,参照相应的折现率(根据资产负债表日与设定受益计划义务期限和币种相匹配的国债或活跃市场上的高质量公司债券的市场收益率确定)将辞退福利金额予以折现,以折现后的金额计量应付职工薪酬。

(4)、其他长期职工福利的会计处理方法

适用 不适用

①符合设定提存计划条件的

本公司向职工提供的其他长期职工福利，符合设定提存计划条件的，将全部应缴存金额以折现后的金额计量应付职工薪酬。

②符合设定受益计划条件的

在报告期末，本公司将其他长期职工福利产生的职工薪酬成本确认为下列组成部分：

A. 服务成本；

B. 其他长期职工福利净负债或净资产的利息净额；

C. 重新计量其他长期职工福利净负债或净资产所产生的变动。

为简化相关会计处理，上述项目的总净额计入当期损益或相关资产成本。

25. 预计负债

适用 不适用

(1) 预计负债的确认标准

如果与或有事项相关的义务同时符合以下条件，本公司将其确认为预计负债：

①该义务是本公司承担的现时义务；

②该义务的履行很可能导致经济利益流出本公司；

③该义务的金额能够可靠地计量。

(2) 预计负债的计量方法

预计负债按照履行相关现时义务所需支出的最佳估计数进行初始计量，并综合考虑与或事项有关的风险、不确定性和货币时间价值等因素。每个资产负债表日对预计负债的账面价值进行复核。有确凿证据表明该账面价值不能反映当前最佳估计数的，按照当前最佳估计数对该账面价值进行调整。

26. 股份支付

适用 不适用

27. 优先股、永续债等其他金融工具

适用 不适用

28. 收入

适用 不适用

(1) 销售商品收入

公司已将商品所有权上的主要风险和报酬转移给购买方；公司既没有保留与所有权相联系的继续管理权，也没有对已售出的商品实施有效控制；收入的金额能够可靠地计量；相关的经济利益很可能流入企业；相关的已发生或将发生的成本能够可靠地计量时，确认商品销售收入实现。

公司收入确认时点及计量具体方法：

公司的产品销售主要分为国内销售和出口销售。国内销售的销售模式主要分为经销商销售模式和直售模式；出口销售业务全部为自营出口，出口业务的结算方式为信用证和电汇，主要采用信用证方式。

公司针对国内销售不同销售模式下的业务特点，采用相应的收入确认方法：

①经销商销售模式以货物发出、验收并与经销商结算货款的当天作为风险报酬的转移时点并确认销售收入。

②直接销售模式下以货物发出、验收的当天作为风险报酬转移的时点并确认销售收入。

公司出口销售在同时满足下列条件时确认收入：

①根据合同规定将货物发出，装船或装车；

②办理出口报关。

(2) 提供劳务收入

在资产负债表日提供劳务交易的结果能够可靠估计的，采用完工百分比法确认提供劳务收入。提供劳务交易的完工进度，依据已经提供的劳务占应提供劳务总量的比例确定。

提供劳务交易的结果能够可靠估计是指同时满足：

①收入的金额能够可靠地计量；

②相关的经济利益很可能流入企业；

③交易的完工程度能够可靠地确定；

④交易中已发生和将发生的成本能够可靠地计量。

本公司按照已收或应收的合同或协议价款确定提供劳务收入总额，但已收或应收的合同或协议价款不公允的除外。资产负债表日按照提供劳务收入总额乘以完工进度扣除以前会计期间累计已确认提供劳务收入后的金额，确认当期提供劳务收入；同时，按照提供劳务估计总成本乘以完工进度扣除以前会计期间累计已确认劳务成本后的金额，结转当期劳务成本。

在资产负债表日提供劳务交易结果不能够可靠估计的，分别下列情况处理：

①已经发生的劳务成本预计能够得到补偿的，按照已经发生的劳务成本金额确认提供劳务收入，并按相同金额结转劳务成本。

②已经发生的劳务成本预计不能够得到补偿的，将已经发生的劳务成本计入当期损益，不确认提供劳务收入。

(3) 让渡资产使用权收入

与交易相关的经济利益很可能流入企业，收入的金额能够可靠地计量时，分别下列情况确定让渡资产使用权收入金额：

①利息收入金额，按照他人使用本企业货币资金的时间和实际利率计算确定。

②使用费收入金额，按照有关合同或协议约定的收费时间和方法计算确定。

29. 政府补助

政府补助的确认

政府补助同时满足下列条件的，才能予以确认：①公司能够满足政府补助所附条件；②本公司能够收到政府补助。

政府补助的计量

政府补助为货币性资产的，按照收到或应收的金额计量。政府补助为非货币性资产的，按照公允价值计量；公允价值不能可靠取得的，按照名义金额计量。

本公司除财政贴息外，采用总额法核算政府补助。

(1)、与资产相关的政府补助判断依据及会计处理方法

√适用 □不适用

与资产相关的政府补助确认为递延收益，在相关资产使用寿命内按照合理、系统的方法分期计入损益。按照名义金额计量的政府补助，直接计入当期损益。相关资产在使用寿命结束前被出售、转让、报废或发生毁损的，将尚未分配的相关递延收益余额转入资产处置当期的损益。

(2)、与收益相关的政府补助判断依据及会计处理方法

√适用 □不适用

与收益相关的政府补助，分情况按照以下规定进行会计处理：

①用于补偿本公司以后期间的相关成本费用或损失的，确认为递延收益，并在确认相关成本费用或损失的期间，计入当期损益；

②用于补偿本公司已发生的相关成本费用或损失的，直接计入当期损益。

对于同时包含与资产相关部分和与收益相关部分的政府补助，区分不同部分分别进行会计处理；难以区分的，整体归类为与收益相关的政府补助。

(3)、与本公司日常活动相关的政府补助，按照经济业务实质，计入其他收益。与本公司日常活动无关的政府补助，计入营业外收入。

(4)、财政将贴息资金拨付给贷款银行，由贷款银行以政策性优惠利率向本公司提供贷款的，以实际收到的借款金额作为借款的入账价值，按照借款本金和该政策性优惠利率计算相关借款费用。财政将贴息资金拨付给本公司，本公司将对应的贴息冲减相关借款费用。

30. 递延所得税资产/递延所得税负债

√适用 □不适用

本公司通常根据资产与负债在资产负债表日的账面价值与计税基础之间的暂时性差异，采用资产负债表债务法将应纳税暂时性差异或可抵扣暂时性差异对所得税的影响额确认和计量递延所得税负债或递延所得税资产。本公司不对递延所得税资产和递延所得税负债进行折现。

(1) 递延所得税资产的确认

对于可抵扣暂时性差异，其对所得税的影响额按预计转回期间的所得税税率计算，并将该影响额确认为递延所得税资产，但是以本公司很可能取得用来抵扣可抵扣暂时性差异、可抵扣亏损和税款抵减的未来应纳税所得额为限。

同时具有下列特征的交易或事项中因资产或负债的初始确认所产生的可抵扣暂时性差异对所得税的影响额不确认为递延所得税资产：

- A. 该项交易不是企业合并；
- B. 交易发生时既不影响会计利润也不影响应纳税所得额（或可抵扣亏损）。

本公司对与子公司、联营公司及合营企业投资相关的可抵扣暂时性差异，同时满足下列两项条件的，其对所得税的影响额（才能）确认为递延所得税资产：

- A. 暂时性差异在可预见的未来很可能转回；
- B. 未来很可能获得用来抵扣可抵扣暂时性差异的应纳税所得额；

资产负债表日，有确凿证据表明未来期间很可能获得足够的应纳税所得额用来抵扣可抵扣暂时性差异的，确认以前期间未确认的递延所得税资产。

在资产负债表日，本公司对递延所得税资产的账面价值进行复核。如果未来期间很可能无法获得足够的应纳税所得额用以抵扣递延所得税资产的利益，减记递延所得税资产的账面价值。在很可能获得足够的应纳税所得额时，减记的金额予以转回。

（2）递延所得税负债的确认

本公司所有应纳税暂时性差异均按预计转回期间的所得税税率计量对所得税的影响，并将该影响额确认为递延所得税负债，但下列情况的除外：

①因下列交易或事项中产生的应纳税暂时性差异对所得税的影响不确认为递延所得税负债：

A. 商誉的初始确认；

B. 具有以下特征的交易中产生的资产或负债的初始确认：该交易不是企业合并，并且交易发生时既不影响会计利润也不影响应纳税所得额或可抵扣亏损。

②本公司对与子公司、合营企业及联营企业投资相关的应纳税暂时性差异，其对所得税的影响额一般确认为递延所得税负债，但同时满足以下两项条件的除外：

A. 本公司能够控制暂时性差异转回的时间；

B. 该暂时性差异在可预见的未来很可能不会转回。

（3）特定交易或事项所涉及的递延所得税负债或资产的确认

①与企业合并相关的递延所得税负债或资产

非同一控制下企业合并产生的应纳税暂时性差异或可抵扣暂时性差异，在确认递延所得税负债或递延所得税资产的同时，相关的递延所得税费用（或收益），通常调整企业合并中所确认的商誉。

②直接计入所有者权益的项目

与直接计入所有者权益的交易或者事项相关的当期所得税和递延所得税，计入所有者权益。暂时性差异对所得税的影响计入所有者权益的交易或事项包括：可供出售金融资产公允价值变动等形成的其他综合收益、会计政策变更采用追溯调整法或对前期（重要）会计差错更正差异追溯重述法调整期初留存收益、同时包含负债成份及权益成份的混合金融工具在初始确认时计入所有者权益等。

③可弥补亏损和税款抵减

A. 本公司自身经营产生的可弥补亏损以及税款抵减

可抵扣亏损是指按照税法规定计算确定的准予用以后年度的应纳税所得额弥补的亏损。对于按照税法规定可以结转以后年度的未弥补亏损（可抵扣亏损）和税款抵减，视同可抵扣暂时性差异处理。在预计可利用可弥补亏损或税款抵减的未来期间内很可能取得足够的应纳税所得额时，以很可能取得的应纳税所得额为限，确认相应的递延所得税资产，同时减少当期利润表中的所得税费用。

B. 因企业合并而形成的可弥补的被合并企业的未弥补亏损

在企业合并中，本公司取得被购买方的可抵扣暂时性差异，在购买日不符合递延所得税资产确认条件的，不予以确认。购买日后 12 个月内，如取得新的或进一步的信息表明购买日的相关情况已经存在，预期被购买方在购买日可抵扣暂时性差异带来的经济利益能够实现的，确认相关的递延所得税资产，同时减少商誉，商誉不足冲减的，差额部分确认为当期损益；除上述情况以外，确认与企业合并相关的递延所得税资产，计入当期损益。

④合并抵销形成的暂时性差异

本公司在编制合并财务报表时，因抵销未实现内部销售损益导致合并资产负债表中资产、负债的账面价值与其在所属纳税主体的计税基础之间产生暂时性差异的，在合并资产负债表中确认递延所得税资产或递延所得税负债，同时调整合并利润表中的所得税费用，但与直接计入所有者权益的交易或事项及企业合并相关的递延所得税除外。

⑤以权益结算的股份支付

如果税法规定与股份支付相关的支出允许税前扣除，在按照会计准则规定确认成本费用的期间内，本公司根据会计期末取得信息估计可税前扣除的金额计算确定其计税基础及由此产生的暂时性差异，符合确认条件的情况下确认相关的递延所得税。其中预计未来期间可税前扣除的金额

超过按照会计准则规定确认的与股份支付相关的成本费用，超过部分的所得税影响应直接计入所有者权益。

31. 租赁

实质上转移了与资产所有权有关的全部风险和报酬的租赁为融资租赁，除此之外的均为经营租赁。

(1)、经营租赁的会计处理方法

√适用 □不适用

①本公司作为经营租赁承租人时，将经营租赁的租金支出，在租赁期内各个期间按照直线法或根据租赁资产的使用量计入当期损益。出租人提供免租期的，本公司将租金总额在不扣除免租期的整个租赁期内，按直线法或其他合理的方法进行分摊，免租期内确认租金费用及相应的负债。出租人承担了承租人某些费用的，本公司按该费用从租金费用总额中扣除后的租金费用余额在租赁期内进行分摊。

初始直接费用，计入当期损益。如协议约定或有租金的在实际发生时计入当期损益。

②本公司作为经营租赁出租人时，采用直线法将收到的租金在租赁期内确认为收益。出租人提供免租期的，出租人将租金总额在不扣除免租期的整个租赁期内，按直线法或其他合理的方法进行分配，免租期内出租人也确认租金收入。承担了承租人某些费用的，本公司按该费用自租金收入总额中扣除后的租金收入余额在租赁期内进行分配。

初始直接费用，计入当期损益。金额较大的予以资本化，在整个经营租赁期内按照与确认租金收入相同的基础分期计入当期损益。如协议约定或有租金的在实际发生时计入当期收益。

(2)、融资租赁的会计处理方法

√适用 □不适用

①本公司作为融资租赁承租人时，在租赁期开始日，将租赁开始日租赁资产公允价值与最低租赁付款额现值两者中较低者作为租入资产的入账价值，将最低租赁付款额作为长期应付款的入账价值，其差额作为未确认融资费用。在租赁期内各个期间采用实际利率法进行分摊，确认为当期融资费用，计入财务费用。

发生的初始直接费用，计入租入资产价值。

在计提融资租赁资产折旧时，本公司采用与自有应折旧资产相一致的折旧政策，折旧期间以租赁合同而定。如果能够合理确定租赁期届满时本公司将会取得租赁资产所有权，以租赁期开始日租赁资产的寿命作为折旧期间；如果无法合理确定租赁期届满后本公司是否能够取得租赁资产的所有权，以租赁期与租赁资产寿命两者中较短者作为折旧期间。

②本公司作为融资租赁出租人时，于租赁期开始日将租赁开始日最低租赁应收款额与初始直接费用之和作为应收融资租赁款的入账价值，计入资产负债表的长期应收款，同时记录未担保余值；将最低租赁应收款额、初始直接费用及未担保余值之和与其现值之和的差额作为未实现融资收益，在租赁期内各个期间采用实际利率法确认为租赁收入，计入其他业务收入。

32. 其他重要的会计政策和会计估计

√适用 □不适用

安全生产费用

本公司根据《企业安全生产费用提取和使用管理办法》财企〔2012〕16号有关规定，按《企业安全生产费用提取和使用管理办法》第八条规定提取安全生产费用。安全生产费用于提取时计入相关产品的成本或当期损益，同时计入“专项储备”科目。提取的安全生产费按规定范围使用时，属于费用性支出的，直接冲减专项储备；形成固定资产的，先通过在建工程科目归集所发生的支出，待安全项目完工达到预定可使用状态时确认为固定资产，同时，按照形成固定资产的成本冲减专项储备，并确认相同金额的累计折旧，该固定资产在以后期间不再计提折旧。

33. 重要会计政策和会计估计的变更

(1)、重要会计政策变更

√适用 □不适用

2017年4月28日财政部印发了《企业会计准则第42号——持有待售的非流动资产、处置组和终止经营》，该准则自2017年5月28日起施行。对于该准则施行日存在的持有待售的非流动资产、处置组和终止经营，采用未来适用法处理。

2017年5月10日，财政部发布了《企业会计准则第16号——政府补助》（修订），该准则自2017年6月12日起施行。本公司对2017年1月1日存在的政府补助采用未来适用法处理，对2017年1月1日至本准则施行日之间新增的政府补助根据本准则进行调整。

财政部根据上述2项会计准则的相关规定，对一般企业财务报表格式进行了修订，并于2017年12月25日发布了《关于修订印发一般企业财务报表格式的通知》；资产负债表新增“持有待售资产”行项目、“持有待售负债”行项目，利润表新增“资产处置收益”行项目、“其他收益”行项目、净利润项新增“（一）持续经营净利润”和“（二）终止经营净利润”行项目。2018年1月12日，财政部发布了《关于一般企业财务报表格式有关问题的解读》，根据解读的相关规定：

对于利润表新增的“资产处置收益”行项目，本公司按照《企业会计准则第30号——财务报表列报》等的相关规定，对可比期间的比较数据按照《通知》进行调整。

该项会计政策变更，自2017年1月1日至资产负债表日对财务报表的影响如下：

项目	2017年度（变更前）	2017年度（变更后）
资产处置收益	—	—
营业外支出	5,180,631.11	5,180,631.11
营业外收入	2,622,735.72	2,622,735.72

对于利润表新增的“其他收益”行项目，本公司按照《企业会计准则第16号——政府补助》的相关规定，对2017年1月1日存在的政府补助采用未来适用法处理，无需对可比期间的比较数据进行调整，本公司对财政贴息的会计核算将由总额法改为净额法。该项会计政策变更，自2017年1月1日至资产负债表日对财务报表的影响如下：

项目	2017年12月31日（变更前）	2017年12月31日（变更后）
固定资产	4,745,716,822.03	4,738,522,377.63
递延收益	68,650,216.32	61,455,771.92

（续下表）

项目	2017年度（变更前）	2017年度（变更后）
其他收益	—	35,645,060.59
营业成本	3,959,244,298.85	3,958,844,993.28
管理费用	343,721,648.67	343,162,620.89
营业外收入	39,226,129.66	2,622,735.72

(2)、重要会计估计变更

适用 不适用

34. 其他

适用 不适用

六、税项

1. 主要税种及税率

主要税种及税率情况

适用 不适用

税种	计税依据	税率
增值税	主营产品收入；供水、供热、供汽	17%；13%
消费税		
营业税		
城市维护建设税	应缴流转税额	7%；5%
企业所得税	应纳税所得额	15%；25%
教育费附加	应缴流转税额	3%
地方教育费附加	应缴流转税额	2%

说明：本公司及其子公司广维化工、皖维花山、皖维国贸、皖维机械、皖维膜材的城市维护建设税按应缴流转税额的 7%缴纳；子公司蒙维科技的城市维护建设税按应缴流转税额的 5%缴纳。

存在不同企业所得税税率纳税主体的，披露情况说明

适用 不适用

纳税主体名称	所得税税率（%）
安徽皖维高新材料股份有限公司	15
内蒙古蒙维科技有限公司	15
广西广维化工有限责任公司	15
安徽皖维花山新材料有限责任公司	25
安徽皖维国际贸易有限公司	25
安徽皖维机械设备制造有限公司	25
安徽皖维膜材料有限责任公司	25

说明：经公司董事会批准，安徽皖维膜材料有限责任公司以 2017 年 6 月 30 日为基准日，被本公司吸收合并。

2. 税收优惠

适用 不适用

(1) 本公司于 2017 年通过高新企业复审，证书编号：GR201734000911，现依据所得税法相关规定，享受 15% 的所得税优惠政策，有效期至 2020 年 7 月 20 日。

(2) 根据财政部、国家税务总局、海关总署《关于深入实施西部大开发战略有关税收政策问题的通知》财税[2011]58 号文的规定，子公司广维化工自 2011 年 1 月 1 日至 2020 年 12 月 31 日享受国家鼓励类税收优惠政策，减按 15% 的税率缴纳企业所得税。

(3) 根据财政部、国家税务总局、海关总署《关于深入实施西部大开发战略有关税收政策问题的通知》财税[2011]58 号文的规定，内蒙古自治区发展和改革委员会下发内发改西开函【2014】560 号文认定子公司蒙维科技属于西部开发鼓励类产业企业，自 2014 年 10 月 1 日至 2020 年 12 月 31 日享受国家鼓励类税收优惠政策，减按 15% 的税率缴纳企业所得税。

3. 其他

√适用 □不适用

其他税项按国家和地方有关规定计算缴纳。

七、合并财务报表项目注释

1、货币资金

√适用 □不适用

单位：元 币种：人民币

项目	期末余额	期初余额
库存现金	518,996.64	637,304.11
银行存款	199,431,527.65	120,976,791.57
其他货币资金	63,994,420.09	168,352,270.12
合计	263,944,944.38	289,966,365.80
其中：存放在境外的款项总额	0	0

其他说明

货币资金年末余额中无定期存款金额，票据保证金金额为 24,225,286.75 元，矿山地质环境治理保证金 37,426,526.74 元，除保证金之外，年末货币资金中无因抵押、质押或冻结等对使用有限制、有潜在回收风险的款项。

2、以公允价值计量且其变动计入当期损益的金融资产

√适用 □不适用

单位：元 币种：人民币

项目	期末余额	期初余额
交易性金融资产	35,555,834.13	42,805,903.56
其中：债务工具投资		
权益工具投资	35,555,834.13	42,805,903.56
衍生金融资产		
其他		
指定以公允价值计量且其变动计入当期损益的金融资产		
其中：债务工具投资		

权益工具投资		
其他		
合计	35,555,834.13	42,805,903.56

其他说明：

无

3、衍生金融资产

适用 不适用

4、应收票据

(1). 应收票据分类列示

适用 不适用

单位：元 币种：人民币

项目	期末余额	期初余额
银行承兑票据	607,039,185.91	409,753,010.27
商业承兑票据		
合计	607,039,185.91	409,753,010.27

(2). 期末公司已质押的应收票据

适用 不适用

(3). 期末公司已背书或贴现且在资产负债表日尚未到期的应收票据：

适用 不适用

单位：元 币种：人民币

项目	期末终止确认金额	期末未终止确认金额
银行承兑票据	1,654,441,600.85	
商业承兑票据		
合计	1,654,441,600.85	

(4). 期末公司因出票人未履约而将其转应收账款的票据

适用 不适用

其他说明

适用 不适用

①年末公司质押的应收票据金额为 104,521,891.46 元。

②年末公司无因出票人未履约而将其转应收账款的票据。

③应收票据年末比年初增长 48.15%，主要原因系本公司收到的票据增加所致。

5、 应收账款

(1). 应收账款分类披露

√适用 □不适用

单位：元 币种：人民币

类别	期末余额					期初余额				
	账面余额		坏账准备		账面 价值	账面余额		坏账准备		账面 价值
	金额	比例 (%)	金额	计 提 比 例 (%)		金额	比例 (%)	金额	计 提 比 例 (%)	
单项金额重大并单独计提坏账准备的应收账款										
按信用风险特征组合计提坏账准备的应收账款	402,280,165.59	100.00	16,432,144.40	4.08	385,848,021.19	423,188,810.57	100.00	25,793,156.69	6.09	397,395,653.88
单项金额不重大但单独计提坏账准备的应收账款										
合计	402,280,165.59	/	16,432,144.40	/	385,848,021.19	423,188,810.57	/	25,793,156.69	/	397,395,653.88

期末单项金额重大并单项计提坏帐准备的应收账款

□适用 √不适用

组合中，按账龄分析法计提坏账准备的应收账款：

√适用 □不适用

单位：元 币种：人民币

账龄	期末余额		
	应收账款	坏账准备	计提比例 (%)
1 年以内			
其中：1 年以内分项			
1 年以内	394,016,458.10	15,760,658.33	4.00
1 年以内小计	394,016,458.10	15,760,658.33	4.00
1 至 2 年	6,953,539.71	347,676.99	5.00
2 至 3 年	740,043.00	74,004.30	10.00
3 年以上			
3 至 4 年	457,600.00	137,280.00	30.00
4 至 5 年			
5 年以上	112,524.78	112,524.78	100.00
合计	402,280,165.59	16,432,144.40	4.08

确定该组合依据的说明：

无

组合中，采用余额百分比法计提坏账准备的应收账款：

适用 不适用

组合中，采用其他方法计提坏账准备的应收账款：

适用 不适用

(2). 本期计提、收回或转回的坏账准备情况：

本期计提坏账准备金额-543,152.52 元；本期收回或转回坏账准备金额 0 元。

其中本期坏账准备收回或转回金额重要的：

适用 不适用

(3). 本期实际核销的应收账款情况

适用 不适用

单位：元 币种：人民币

项目	核销金额
实际核销的应收账款	8,817,859.77

其中重要的应收账款核销情况

适用 不适用

单位：元 币种：人民币

单位名称	应收账款性质	核销金额	核销原因	履行的核销程序	款项是否由关联交易产生
无为县燃料公司	货款	2,963,696.00	账龄 5 年以上，无法收回	董事会审批通过	否
安徽省徽商集团化轻股份有限公司	货款	1,992,350.00	账龄 5 年以上，无法收回	董事会审批通过	否
上海曹扬建筑粘合剂厂	货款	880,500.00	账龄 5 年以上，无法收回	董事会审批通过	否
金州三合物资商行	货款	692,480.00	账龄 5 年以上，无法收回	董事会审批通过	否
商丘明光化工商店	货款	390,164.00	账龄 5 年以上，无法收回	董事会审批通过	否
周口黎明涂料厂	货款	374,656.00	账龄 5 年以上，无法收回	董事会审批通过	否
青岛城郊精细化工厂	货款	272,484.00	账龄 5 年以上，无法收回	董事会审批通过	否
上海南汇涂料厂	货款	265,792.00	账龄 5 年以上，无法收回	董事会审批通过	否
丹东联合化工经销处	货款	264,176.00	账龄 5 年以上，无法收回	董事会审批通过	否
哈尔滨隆昌商行	货款	247,268.00	账龄 5 年以上，无法收回	董事会审批通过	否
信阳鸿泰化工商店	货款	245,647.00	账龄 5 年以上，无法收回	董事会审批通过	否
蚌埠市前进涂料化工厂	货款	186,610.00	账龄 5 年以上，无法收回	董事会审批通过	否

鸡泽县兴达化工染料经销有限公司	货款	35,904.00	账龄 5 年以上, 无法收回	董事会审批通过	否
中化国际贸易股份有限公司	货款	6,132.77	账龄 5 年以上, 无法收回	董事会审批通过	否
合计		8,817,859.77	/	/	/

应收账款核销说明:

适用 不适用

部分客户, 账龄在 5 年以上, 预计无法收回, 经董事会审批后, 核销该部分坏账。

(4). 按欠款方归集的期末余额前五名的应收账款情况:

适用 不适用

单位名称	应收账款余额	占应收账款年末余额合计数的比例 (%)	坏账准备余额
THERMOFIBERS SRL	39,010,927.12	9.70	1,560,437.08
安徽盐业弘德实业发展有限公司	23,893,176.80	5.94	955,727.07
上海美梦佳化工科技有限公司	17,801,616.56	4.43	712,064.66
HUGH BUSINESS ENTERPRISE LIMITED	15,707,772.77	3.90	628,310.91
CHIM AGRAL	15,264,533.24	3.79	610,581.33
合计	111,678,026.49	27.76	4,467,121.05

(5). 因金融资产转移而终止确认的应收账款:

适用 不适用

(6). 转移应收账款且继续涉入形成的资产、负债金额:

适用 不适用

其他说明:

适用 不适用

6、预付款项

(1). 预付款项按账龄列示

适用 不适用

单位: 元 币种: 人民币

账龄	期末余额		期初余额	
	金额	比例 (%)	金额	比例 (%)
1 年以内	135,982,638.04	95.28	79,435,706.11	96.13
1 至 2 年	4,606,776.32	3.23	2,534,717.96	3.07
2 至 3 年	2,111,464.03	1.48	54,100.00	0.07
3 年以上	17,887.00	0.01	604,330.77	0.73

合计	142,718,765.39	100.00	82,628,854.84	100.00
----	----------------	--------	---------------	--------

账龄超过 1 年且金额重要的预付款项未及时结算原因的说明:

年末预付款项中无账龄超过 1 年且金额重要的预付款项。

(2). 按预付对象归集的期末余额前五名的预付款情况:

适用 不适用

单位名称	年末余额	占预付账款年末余额的比例 (%)
宁夏大地循环发展股份有限公司	22,027,288.15	15.43
内蒙古电力(集团)有限责任公司乌兰察布电业局	11,302,021.50	7.92
中国石化化工销售有限公司华东分公司	10,769,912.55	7.55
尧矿煤化供销有限公司	5,974,231.10	4.19
上海华谊新能源化工销售有限公司	4,664,318.95	3.27
合计	54,737,772.25	38.36

其他说明

适用 不适用

预付账款年末比年初增长 72.72%，主要原因系今年原材料市场供不应求，部分供应商改变付款方式所致。

7、 应收利息**(1). 应收利息分类**

适用 不适用

(2). 重要逾期利息

适用 不适用

其他说明:

适用 不适用

8、 应收股利**(1). 应收股利**

适用 不适用

(2). 重要的账龄超过 1 年的应收股利:

适用 不适用

其他说明:

适用 不适用

9、其他应收款

(1). 其他应收款分类披露

√适用 □不适用

单位：元 币种：人民币

类别	期末余额					期初余额				
	账面余额		坏账准备		账面价值	账面余额		坏账准备		账面价值
	金额	比例 (%)	金额	计提比例 (%)		金额	比例 (%)	金额	计提比例 (%)	
单项金额重大并单独计提坏账准备的其他应收款										
按信用风险特征组合计提坏账准备的其他应收款	7,574,927.45	100.00	2,838,126.24	37.47	4,736,801.21	8,001,924.56	100.00	3,415,726.11	42.69	4,586,198.45
单项金额不重大但单独计提坏账准备的其他应收款										
合计	7,574,927.45	/	2,838,126.24	/	4,736,801.21	8,001,924.56	/	3,415,726.11	/	4,586,198.45

期末单项金额重大并单项计提坏帐准备的其他应收款

□适用 √不适用

组合中，按账龄分析法计提坏账准备的其他应收款：

√适用 □不适用

单位：元 币种：人民币

账龄	期末余额		
	其他应收款	坏账准备	计提比例 (%)
1 年以内			
其中：1 年以内分项			
1 年以内	3,530,730.42	141,229.23	4.00
1 年以内小计	3,530,730.42	141,229.23	4.00
1 至 2 年	911,113.63	45,555.69	5.00
2 至 3 年	471,935.65	47,193.57	10.00
3 年以上			
3 至 4 年	10,000.00	3,000.00	30.00
4 至 5 年	100,000.00	50,000.00	50.00
5 年以上	2,551,147.75	2,551,147.75	100.00

合计	7,574,927.45	2,838,126.24	37.47
----	--------------	--------------	-------

确定该组合依据的说明：

无

组合中，采用余额百分比法计提坏账准备的其他应收款：

适用 不适用

组合中，采用其他方法计提坏账准备的其他应收款：

适用 不适用

(2). 本期计提、收回或转回的坏账准备情况：

本期计提坏账准备金额-577,599.87 元；本期收回或转回坏账准备金额 0 元。

其中本期坏账准备转回或收回金额重要的：

适用 不适用

(3). 本期实际核销的其他应收款情况

适用 不适用

其中重要的其他应收款核销情况：

适用 不适用

其他应收款核销说明：

适用 不适用

(4). 其他应收款按款项性质分类情况

适用 不适用

单位：元 币种：人民币

款项性质	期末账面余额	期初账面余额
备用金	3,713,630.58	3,347,313.25
保证金	111,000.00	730,299.00
其他	3,750,296.87	3,924,312.31
合计	7,574,927.45	8,001,924.56

(5). 按欠款方归集的期末余额前五名的其他应收款情况：

适用 不适用

单位：元 币种：人民币

单位名称	款项的性质	期末余额	账龄	占其他应收款期末余额合计数的比例(%)	坏账准备期末余额
------	-------	------	----	---------------------	----------

谢德元	备用金	887,901.01		11.72	35,516.04
贾振富	备用金	662,526.70		8.75	31,856.34
倪垚	备用金	459,431.65		6.07	45,943.17
张龙	备用金	371,452.13		4.90	14,858.09
赵丽娜	备用金	286,000.00		3.78	12,863.00
合计	/	2,667,311.49	/	35.22	141,036.64

(6). 涉及政府补助的应收款项

□适用 √不适用

(7). 因金融资产转移而终止确认的其他应收款:

□适用 √不适用

(8). 转移其他应收款且继续涉入形成的资产、负债的金额:

□适用 √不适用

其他说明:

□适用 √不适用

10、 存货

(1). 存货分类

√适用 □不适用

单位: 元 币种: 人民币

项目	期末余额			期初余额		
	账面余额	跌价准备	账面价值	账面余额	跌价准备	账面价值
原材料	234,342,722.27	2,813,674.61	231,529,047.66	180,308,084.53	2,813,674.61	177,494,409.92
在产品	88,891,378.94	—	88,891,378.94	59,224,818.97	—	59,224,818.97
库存商品	340,572,657.66	3,736,813.65	336,835,844.01	234,750,760.91	1,772,630.26	232,978,130.65
周转材料						
消耗性生物资产						
建造合同形成的已完工未结算资产						
燃料	22,884,537.50	—	22,884,537.50	15,640,505.49	—	15,640,505.49
包装物	7,826,472.90	—	7,826,472.90	4,521,600.20	—	4,521,600.20
低值易耗品	—	—	—	547,095.95	—	547,095.95
合计	694,517,769.27	6,550,488.26	687,967,281.01	494,992,866.05	4,586,304.87	490,406,561.18

说明: 存货年末比年初增长 36.39%, 主要系今年蒙维科技二期 PVA 生产线投入生产, 库存增加所致。

(2). 存货跌价准备

√适用 □不适用

单位：元 币种：人民币

项目	期初余额	本期增加金额		本期减少金额		期末余额
		计提	其他	转回或转销	其他	
原材料	2,813,674.61	—	—	—	—	2,813,674.61
在产品						
库存商品	1,772,630.26	3,013,039.55	—	1,048,856.16	—	3,736,813.65
周转材料						
消耗性生物资产						
建造合同形成的已完工未结算资产						
合计	4,586,304.87	3,013,039.55	—	1,048,856.16	—	6,550,488.26

(3). 存货期末余额含有借款费用资本化金额的说明：

□适用 √不适用

(4). 期末建造合同形成的已完工未结算资产情况：

□适用 √不适用

其他说明

□适用 √不适用

11、持有待售资产

□适用 √不适用

12、一年内到期的非流动资产

√适用 □不适用

单位：元 币种：人民币

项目	期末余额	期初余额
委托贷款	50,000,000.00	—
合计	50,000,000.00	

其他说明

无

13、其他流动资产

√适用 □不适用

单位：元 币种：人民币

项目	期末余额	期初余额
预缴所得税	—	10,821,452.08
待抵扣进项税	98,365,055.17	102,897,121.42
待摊费用	490,734.33	237,129.57
合计	98,855,789.50	113,955,703.07

其他说明

无

14、可供出售金融资产

(1). 可供出售金融资产情况

√适用 □不适用

单位：元 币种：人民币

项目	期末余额			期初余额		
	账面余额	减值准备	账面价值	账面余额	减值准备	账面价值
可供出售债务工具：						
可供出售权益工具：	1,024,494,083.00	—	1,024,494,083.00	1,234,560,343.10	—	1,234,560,343.10
按公允价值计量的	1,003,343,583.00	—	1,003,343,583.00	1,213,409,843.10	—	1,213,409,843.10
按成本计量的	21,150,500.00	—	21,150,500.00	21,150,500.00	—	21,150,500.00
合计	1,024,494,083.00	—	1,024,494,083.00	1,234,560,343.10	—	1,234,560,343.10

(2). 期末按公允价值计量的可供出售金融资产

√适用 □不适用

单位：元 币种：人民币

可供出售金融资产分类	可供出售权益工具	可供出售债务工具	合计
权益工具的成本/债务工具的摊余成本	92,110,982.99		92,110,982.99
公允价值	911,232,600.01		911,232,600.01
累计计入其他综合收益的公允价值变动金额	774,547,710.00		774,547,710.00
已计提减值金额			

上述公允价值和累计计入其他综合收益的公允价值详见附注

(3). 期末按成本计量的可供出售金融资产

√适用 □不适用

单位：元 币种：人民币

被投资单位	账面余额			减值准备				在被投资单位持股比例 (%)	本期现金红利	
	期初	本期增加	本期减少	期末	期初	本期增加	本期减少			期末
国元信托投资有限责任公司	7,500,000.00			7,500,000.00					0.625	937,500.00
安徽国元投资有限责任公司	3,650,500.00			3,650,500.00					0.325	—
巢湖国元小额贷款有限公司	10,000,000.00			10,000,000.00					10.00	500,000.00
合计	21,150,500.00			21,150,500.00					/	1,437,500.00

(4). 报告期内可供出售金融资产减值的变动情况

适用 不适用

(5). 可供出售权益工具期末公允价值严重下跌或非暂时性下跌但未计提减值准备的相关说明:

适用 不适用

其他说明

适用 不适用

A、年末可供出售金融资产未发生公允价值严重下跌或暂时性下跌而计提减值准备的情况。

B、期末本公司无融出证券。

15、持有至到期投资

(1). 持有至到期投资情况:

适用 不适用

(2). 期末重要的持有至到期投资:

适用 不适用

(3). 本期重分类的持有至到期投资:

适用 不适用

其他说明:

适用 不适用

16、长期应收款

(1) 长期应收款情况:

适用 不适用

(2) 因金融资产转移而终止确认的长期应收款

□适用 √不适用

(3) 转移长期应收款且继续涉入形成的资产、负债金额

□适用 √不适用

其他说明

□适用 √不适用

17、长期股权投资

√适用 □不适用

单位：元 币种：人民币

被投资单位	期初余额	本期增减变动								期末余额	减值准备期末余额
		追加投资	减少投资	权益法下确认的投资损益	其他综合收益调整	其他权益变动	宣告发放现金股利或利润	计提减值准备	其他		
一、合营企业											
巢湖市皖维职业培训学校	100,000									100,000	
小计	100,000									100,000	
二、联营企业											
小计											
合计	100,000									100,000	

其他说明

无

18、投资性房地产

投资性房地产计量模式

(1). 采用成本计量模式的投资性房地产

单位：元 币种：人民币

项目	房屋、建筑物	土地使用权	在建工程	合计
一、账面原值				

1. 期初余额				
2. 本期增加金额	2,264,317.47			2,264,317.47
(1) 外购				
(2) 存货\固定资产\在建工程转入	2,264,317.47			2,264,317.47
(3) 企业合并增加				
3. 本期减少金额				
(1) 处置				
(2) 其他转出				
4. 期末余额	2,264,317.47			2,264,317.47
二、累计折旧和累计摊销				
1. 期初余额				
2. 本期增加金额	140,279.42			140,279.42
(1) 计提或摊销	46,729.56			46,729.56
(2) 固定资产转入	93,549.86			93,549.86
3. 本期减少金额				
(1) 处置				
(2) 其他转出				
4. 期末余额	140,279.42			140,279.42
三、减值准备				
1. 期初余额				
2. 本期增加金额				
(1) 计提				
3. 本期减少金额				
(1) 处置				
(2) 其他转出				
4. 期末余额				
四、账面价值				
1. 期末账面价值	2,124,038.05	—	—	2,124,038.05
2. 期初账面价值				

(2). 未办妥产权证书的投资性房地产情况:

□适用 √不适用

其他说明

□适用 √不适用

19、固定资产

(1). 固定资产情况

√适用 □不适用

单位：元 币种：人民币

项目	房屋及建筑物	机器设备	运输工具	合计
一、账面原值：				
1. 期初余额	1,349,541,637.38	4,671,918,293.23	89,020,239.61	6,110,480,170.22
2. 本期增加金额	272,936,724.54	1,545,139,800.65	979,116.78	1,819,055,641.97
(1) 购置	3,549,094.85	23,485,956.02	582,194.73	27,617,245.60
(2) 在建工程转入	269,387,629.69	1,521,653,844.63	396,922.05	1,791,438,396.37
(3) 企业合并增加				
3. 本期减少金额	4,085,682.75	22,781,689.88	350,606.48	27,217,979.11
(1) 处置或报废	1,821,365.28	14,628,912.13	350,606.48	16,800,883.89
(2) 其他	2,264,317.47	8,152,777.75		10,417,095.22
4. 期末余额	1,618,392,679.17	6,194,276,404.00	89,648,749.91	7,902,317,833.08
二、累计折旧				
1. 期初余额	490,962,220.55	2,139,462,401.97	61,103,028.97	2,691,527,651.49
2. 本期增加金额	42,389,521.62	354,837,891.59	4,412,923.60	401,640,336.81
(1) 计提	42,389,521.62	354,837,891.59	4,412,923.60	401,640,336.81
3. 本期减少金额	1,569,293.49	11,209,259.76	313,245.66	13,091,798.91
(1) 处置或报废	1,475,743.63	11,209,259.76	313,245.66	12,998,249.05
(2) 其他	93,549.86			93,549.86
4. 期末余额	531,782,448.68	2,483,091,033.80	65,202,706.91	3,080,076,189.39
三、减值准备				
1. 期初余额		55,776,541.02		55,776,541.02
2. 本期增加金额		28,000,000.00		28,000,000.00
(1) 计提		28,000,000.00		28,000,000.00
3. 本期减少金额		57,274.96		57,274.96
(1) 处置或报废		57,274.96		57,274.96
4. 期末余额		83,719,266.06		83,719,266.06
四、账面价值				
1. 期末账面价值	1,086,610,230.49	3,627,466,104.14	24,446,043.00	4,738,522,377.63
2. 期初账面价值	858,579,416.83	2,476,679,350.24	27,917,210.64	3,363,175,977.71

(2). 暂时闲置的固定资产情况

√适用 □不适用

单位：元 币种：人民币

项目	账面原值	累计折旧	减值准备	账面价值	备注
广维化工醋酸乙烯生产线	263,349,159.97	102,826,437.60	27,279,621.81	133,243,100.56	
广维化工酒精生产线	113,093,224.33	22,196,218.87	2,411,806.92	88,485,198.54	

(3). 通过融资租赁租入的固定资产情况

√适用 □不适用

单位：元 币种：人民币

项目	账面原值	累计折旧	减值准备	账面价值
蒙维科技聚乙烯醇二期配套 4*40500KVA 电石项目	221,860,000.00	9,727,347.89	—	212,132,652.11

(4). 通过经营租赁租出的固定资产

□适用 √不适用

(5). 未办妥产权证书的固定资产情况

□适用 √不适用

其他说明：

√适用 □不适用

A、安徽中联合国信资产评估有限公司以 2017 年 12 月 31 日为基准日，按照资产基础法对子公司广维化工存在减值迹象的固定资产进行评估，并于 2018 年 2 月 26 日分别出具了皖中联合国信评估字(2018)第 002 号评估报告。根据评估结果，管理层对部分机器设备计提减值准备合计 2800 万元。

B、截至 2017 年 12 月 31 日止，本公司无固定资产用于抵押、担保或其他所有权受到限制的情况。

C、本年房屋建筑物原值其他减少系转出投资性房地产，通用设备及专用设备其他减少系根据《企业会计准则第 16 号——政府补助》(修订)规定，本公司对政府补助-财政贴息的会计核算由总额法改为净额法，将对应的贴息冲减前期资本化利息，调整固定资产原值所致。

D、年末固定资产中所有权证书均已办理。

E、固定资产年末比年初增加 40.89%，主要系本年蒙维 10 万吨/年特种聚乙烯醇树脂项目转固所致。

20、在建工程**(1). 在建工程情况**

√适用 □不适用

单位：元 币种：人民币

项目	期末余额			期初余额		
	账面余额	减值准备	账面价值	账面余额	减值准备	账面价值
蒙维科技 10 万吨/年特种聚乙烯醇树脂二期项目	0		0	1,486,786,868.01		1,486,786,868.01

广维酒精装置、热电更新改造项目	15,407,227.16		15,407,227.16	12,850,973.31		12,850,973.31
蒙维科技60万吨/年工业废渣综合利用循环经济项目	347,122,239.40		347,122,239.40	254,670,087.79		254,670,087.79
石灰石矿山项目	0		0	6,165,394.30		6,165,394.30
聚酯装置导热油系统节能减排改造项目	0		0	7,200,588.82		7,200,588.82
两化深度融合项目	16,406,924.09		16,406,924.09	8,651,855.84		8,651,855.84
其他项目	29,906,282.50		29,906,282.50	19,984,387.16		19,984,387.16
合计	408,842,673.15		408,842,673.15	1,796,310,155.23		1,796,310,155.23

(2). 重要在建工程项目本期变动情况

√适用 □不适用

单位：元 币种：人民币

项目名称	预算数	期初余额	本期增加金额	本期转入固定资产金额	本期其他减少金额	期末余额	工程累计投入占预算比例(%)	工程进度	利息资本化累计金额	其中：本期利息资本化金额	本期利息资本化率(%)	资金来源
蒙维科技10万吨/年特种聚乙烯醇树脂二期项目	1,473,707,100	1,486,786,868.01	206,645,036.55	1,693,431,904.56		0	114.91	100.00	73,518,082.20	19,008,148.14	4.35	自筹
蒙维科技60万吨/年工业废渣综合利用循环经济项目	489,068,600	254,670,087.79	92,452,151.61			347,122,239.40	70.98	70.98	21,105,209.59	13,814,054.00	4.35	自筹
石灰石矿山项目		6,165,394.30	45,055.06	6,210,449.36		0						自筹
广维更新改造项目		12,850,973.31	2,837,490.70	281,236.85		15,407,227.16						自筹
聚酯装置导热油系统节能减排改造项目		7,200,588.82	2,274,547.72	9,475,136.54		0						自筹

两化深度融合项目		8,651,855.84	7,755,068.25			16,406,924.09							自 筹
合计	1,962,775,700	1,776,325,768.07	312,009,349.89	1,709,398,727.31	—	378,936,390.65	/	/	94,623,291.79	32,822,202.14	/	/	

(3). 本期计提在建工程减值准备情况:

适用 不适用

其他说明

适用 不适用

A、年末在建工程没有发生减值的情形，故未计提在建工程减值准备。

B、蒙维 10 万吨/年特种聚乙烯醇树脂二期项目、60 万吨/年工业废渣综合利用循环经济项目，是本公司《2015 年非公开发行 A 股股票预案》中的募集资金项目，已经安徽省人民政府国有资产监督管理委员会皖国资产权函【2015】599 号文《关于安徽皖维高新材料股份有限公司非公开发行股票相关事项的批复》批准，并经 2015 年第一次临时股东大会审议通过。

C、在建工程年末比年初减少 77.24%，主要系本年蒙维 10 万吨/年特种聚乙烯醇树脂项目转固所致。

21、工程物资

适用 不适用

单位：元 币种：人民币

项目	期末余额	期初余额
专用材料原值	17,549,403.12	22,839,396.39
专用材料减值准备	-784,852.50	-784,852.50
合计	16,764,550.62	22,054,543.89

其他说明:

无

22、固定资产清理

适用 不适用

23、生产性生物资产**(1). 采用成本计量模式的生产性生物资产**

适用 不适用

(2). 采用公允价值计量模式的生产性生物资产

适用 不适用

其他说明

适用 不适用

24、油气资产

□适用 √不适用

25、无形资产

(1). 无形资产情况

√适用 □不适用

单位：元 币种：人民币

项目	土地使用权	专利权	非专利技术	采矿权	其他	合计
一、账面原值						
1. 期初余额	299,003,381.97	139,838,003.30		11,000,000.00	3,988,667.77	453,830,053.04
2. 本期增加金额	8,780,000.00	1,210,689.35				9,990,689.35
(1) 购置	8,780,000.00	51,076.92				8,831,076.92
(2) 内部研发		1,159,612.43				1,159,612.43
(3) 企业合并增加						
3. 本期减少金额						
(1) 处置						
4. 期末余额	307,783,381.97	141,048,692.65		11,000,000.00	3,988,667.77	463,820,742.39
二、累计摊销						
1. 期初余额	30,706,572.34	93,500,540.26		1,283,333.33	989,215.99	126,479,661.92
2. 本期增加金额	7,408,168.47	10,221,982.26		549,999.96	353,752.83	18,533,903.52
(1) 计提	7,408,168.47	10,221,982.26		549,999.96	353,752.83	18,533,903.52
3. 本期减少金额						
(1) 处置						
4. 期末余额	38,114,740.81	103,722,522.52		1,833,333.29	1,342,968.82	145,013,565.44
三、减值准备						
1. 期初余额		3,250,000.00				3,250,000.00
2. 本期增加金额						
(1) 计提						
3. 本期减少金额						
(1) 处置						
4. 期末余额		3,250,000.00				3,250,000.00
四、账面价值						
1. 期末账面价值	269,668,641.16	34,076,170.13		9,166,666.71	2,645,698.95	315,557,176.95
2. 期初账面价值	268,296,809.63	43,087,463.04		9,716,666.67	2,999,451.78	324,100,391.12

本期末通过公司内部研发形成的无形资产占无形资产余额的比例 0.25%

(2). 未办妥产权证书的土地使用权情况:

□适用 √不适用

其他说明:

√适用 □不适用

年末无所有权受限的情形。

26、开发支出

√适用 □不适用

单位：元 币种：人民币

项目	期初 余额	本期增加金额		本期减少金额		期末 余额
		内部开发支出	其他	确认为无形 资产	转入当期损益	
TFT-LCD 级光学薄膜专用 PVA 原料研究		4,838,953.09			4,838,953.09	
中低温水溶性纤维的研究		6,720,702.86			6,720,702.86	
PVC 用悬浮聚合主分散剂研究		6,615,724.12			6,615,724.12	
混凝土适用型高强高模 PVA 短纤制备技术		3,420,858.06			3,420,858.06	
煤制气经醋酸制乙醇技术研发		14,165,060.18			14,165,060.18	
特种 PVA 生产技术研发		7,539,560.80			7,539,560.80	
乙炔气相法合成醋酸乙烯固定床催化剂的研究		5,825,345.32			5,825,345.32	
PETG 非晶共聚酯的研发		4,370,925.23			4,370,925.23	
异型高强高模聚乙烯醇纤维研究		4,330,433.89			4,330,433.89	
水溶纸用聚乙烯醇纤维的研发		7,646,675.87			7,646,675.87	
适用于光学薄膜制造的特定玻璃化温度聚乙烯醇研发		5,627,929.67			5,627,929.67	
汽车级 PVB 树脂及胶片的研发		2,652,911.61			2,652,911.61	
皖维产品的固沙性能研究及非阳离子型新产品开发	3,650,918.96	531,977.66				4,182,896.62
醋酸甲酯加氢制乙醇技术研发	1,159,612.43			1,159,612.43		
提高水泥熟料强度的研究		6,176,438.39			6,176,438.39	
非腈三元复合体系引发生物醋酸乙烯聚合过程的优化		682,929.15			682,929.15	
乙烯--醋酸乙烯共聚乳液新工艺研发与优化		2,766,984.08			2,766,984.08	
生物乙烯生产醋酸乙烯--乙烯共聚乳液新产品开发		1,754,063.58			1,754,063.58	

差异化生物醋酸乙烯-乙烯共聚乳液研发与应用关键技术		1,404,736.79			1,404,736.79	
固定床乙炔法 VAC 催化剂单管试验		7,169,855.66			7,169,855.66	
加压精馏法制精醋酸甲酯技术的研发		18,091,252.08			18,091,252.08	
膜用 PVA 树脂的研发		610,231.39			610,231.39	
PVA30-99 产品研发		1,566,430.19			1,566,430.19	
动力厂热电 1 号、2 号、3 号脱硫脱硝改造研		1,358,352.10			1,358,352.10	
特种 PVA 树脂的研究与生产		19,777,582.11			19,777,582.11	
电石厂兰炭烘干系统改造研发		727,418.81			727,418.81	
其他研发项目		4,220,329.29			4,220,329.29	
合计	4,810,531.39	140,593,661.98		1,159,612.43	140,061,684.32	4,182,896.62

其他说明

A、固沙性能研究及非阳离子新产品开发系本公司于 2013 月 10 月与中国科学院成都有机化学有限公司签订委托合同，对本公司生产的三类产品（PVA、胶粉、乳液）的防沙固沙性能进行研究，从中筛选出可用于防沙固沙用的品种。年末尚未完成研究。

B、醋酸甲酯加氢制乙醇技术研究已完成，已于 2017 年 3 月 15 日申请专利，专利号为 ZL201510474538.0，确认无形资产。

27、商誉

(1). 商誉账面原值

适用 不适用

单位：元 币种：人民币

被投资单位名称或形成商誉的事项	期初余额	本期增加		本期减少		期末余额
		企业合并形成的		处置		
蒙维科技	4,467,830.00					4,467,830.00
合计	4,467,830.00					4,467,830.00

(2). 商誉减值准备

适用 不适用

说明商誉减值测试过程、参数及商誉减值损失的确认方法

适用 不适用

年末，本公司测试蒙维科技相关资产组合可回收金额，确认不存在蒙维科技年末相关资产组合账面价值与商誉价值合计金额大于可回收金额情形，故未计提商誉减值准备。

其他说明

适用 不适用

28、长期待摊费用

√适用 □不适用

单位：元 币种：人民币

项目	期初余额	本期增加金额	本期摊销金额	其他减少金额	期末余额
有机树脂	50,760.81	521,082.58	94,184.36		477,659.03
有机导热油	1,832,359.08		368,367.19		1,463,991.89
聚酯导热油	185,514.04	154,660.48	73,315.12		266,859.40
钯金催化剂	13,683,947.14				13,683,947.14
氧化铝催化剂	4,488,599.84				4,488,599.84
债券承销费	2,301,388.87		506,944.50		1,794,444.37
合计	22,542,569.78	675,743.06	1,042,811.17		22,175,501.67

其他说明：

无

29、递延所得税资产/递延所得税负债**(1). 未经抵销的递延所得税资产**

√适用 □不适用

单位：元 币种：人民币

项目	期末余额		期初余额	
	可抵扣暂时性差异	递延所得税资产	可抵扣暂时性差异	递延所得税资产
资产减值准备	5,328,444.29	799,266.64	5,328,444.29	799,266.64
内部交易未实现利润	31,151,277.20	4,672,691.58	30,274,681.21	4,541,202.18
可抵扣亏损				
坏账准备	19,007,063.85	2,961,597.16	26,706,109.28	4,067,531.32
存货跌价准备	3,736,813.65	560,522.05	688,816.42	172,204.10
其他流动负债	13,699,699.17	2,054,954.88	7,444,894.27	1,116,734.14
递延收益	51,947,438.58	7,792,115.79	58,337,137.88	9,820,282.22
公允价值变动损益	10,895,820.56	1,634,373.08	3,780,716.08	567,107.41
内部抵销无形资产摊销	20,436,444.29	3,065,466.60	24,209,326.25	3,631,398.90
合计	156,203,001.59	23,540,987.78	156,770,125.68	24,715,726.91

(2). 未经抵销的递延所得税负债

√适用 □不适用

单位：元 币种：人民币

项目	期末余额		期初余额	
	应纳税暂时性差异	递延所得税	应纳税暂时性差异	递延所得税

	异	负债		负债
非同一控制企业合并资产评估增值				
可供出售金融资产公允价值变动	911,232,600.01	136,684,890.01	1,120,988,428.98	168,148,264.35
合计	911,232,600.01	136,684,890.01	1,120,988,428.98	168,148,264.35

(3). 以抵销后净额列示的递延所得税资产或负债：

□适用 √不适用

(4). 未确认递延所得税资产明细

√适用 □不适用

单位：元 币种：人民币

项目	期末余额	期初余额
可抵扣暂时性差异		
可抵扣亏损	371,453,421.40	340,455,816.81
坏账准备	263,206.79	2,502,773.52
存货跌价准备	2,813,674.61	3,897,488.45
固定资产减值准备	78,390,821.77	50,448,096.73
无形资产减值准备	3,250,000.00	3,250,000.00
其他非流动资产减值准备	8,069,659.41	8,069,659.41
工程物资减值准备	784,852.50	784,852.50
递延收益	9,508,333.34	15,819,444.42
合计	474,533,969.82	425,228,131.84

(5). 未确认递延所得税资产的可抵扣亏损将于以下年度到期

√适用 □不适用

单位：元 币种：人民币

年份	期末金额	期初金额	备注
2017 年度	—	29,738,774.06	
2018 年度	96,124,583.42	96,124,583.42	
2019 年度	71,685,526.45	71,685,526.45	
2020 年度	62,775,962.66	62,775,962.66	
2021 年度	80,130,970.22	80,130,970.22	
2022 年度	60,736,378.65	—	
合计	371,453,421.40	340,455,816.81	/

其他说明：

√适用 □不适用

未确认递延所得税资产系广维化工及皖维国贸发生。

30、其他非流动资产

√适用 □不适用

单位：元 币种：人民币

项目	期末余额	期初余额
钯金	21,881,634.29	21,881,634.29
委托贷款		50,000,000.00
待抵扣增值税		10,429,216.12
预缴的城建税	1,200,000.00	1,200,000.00
预缴的教育费附加	720,000.00	720,000.00
预缴的地方教育费附加	480,000.00	480,000.00
合计	24,281,634.29	84,710,850.41

其他说明：

无

31、短期借款

(1). 短期借款分类

√适用 □不适用

单位：元 币种：人民币

项目	期末余额	期初余额
质押借款	50,000,000.00	
抵押借款		
保证借款	1,876,152,500.00	2,088,757,232.00
信用借款	50,000,000.00	150,000,000.00
合计	1,976,152,500.00	2,238,757,232.00

短期借款分类的说明：

无

(2). 已逾期未偿还的短期借款情况

□适用 √不适用

其中重要的已逾期未偿还的短期借款情况如下：

□适用 √不适用

其他说明

√适用 □不适用

A、年末短期借款中无逾期未偿还的款项。

B、年末保证借款余额中 1,876,152,500.00 元由皖维集团提供担保，50,000,000.00 元为信用借款，50,000,000.00 元为应收账款质押借款。

32、以公允价值计量且其变动计入当期损益的金融负债

适用 不适用

33、衍生金融负债

适用 不适用

34、应付票据

适用 不适用

单位：元 币种：人民币

种类	期末余额	期初余额
商业承兑汇票		
银行承兑汇票	53,900,000.00	689,194,514.00
合计	53,900,000.00	689,194,514.00

A、本期末已到期未支付的应付票据总额为 0 元。

B、应付票据年末余额为票据池质押开具。

C、应付票据年末较年初减少 92.18%，主要系本公司本年定向增发后资金充裕，开具票据减少所致。

35、应付账款

(1). 应付账款列示

适用 不适用

单位：元 币种：人民币

项目	期末余额	期初余额
应付货款	298,579,497.94	312,853,803.30
应付工程款	139,663,556.96	195,463,890.63
应付运费	19,865,651.79	14,106,572.65
合计	458,108,706.69	522,424,266.58

(2). 账龄超过 1 年的重要应付账款

适用 不适用

其他说明

适用 不适用

36、预收款项**(1). 预收账款项列示**

√适用 □不适用

单位：元 币种：人民币

项目	期末余额	期初余额
预收货款	52,195,337.08	68,508,261.66
合计	52,195,337.08	68,508,261.66

(2). 账龄超过 1 年的重要预收款项

□适用 √不适用

(3). 期末建造合同形成的已结算未完工项目情况：

□适用 √不适用

其他说明

□适用 √不适用

37、应付职工薪酬**(1). 应付职工薪酬列示：**

√适用 □不适用

单位：元 币种：人民币

项目	期初余额	本期增加	本期减少	期末余额
一、短期薪酬	8,606,305.22	336,871,256.73	334,831,310.06	10,646,251.89
二、离职后福利-设定提存计划	32,846.19	34,751,736.38	34,305,291.57	479,291.00
三、辞退福利				
四、一年内到期的其他福利				
合计	8,639,151.41	371,622,993.11	369,136,601.63	11,125,542.89

(2). 短期薪酬列示：

√适用 □不适用

单位：元 币种：人民币

项目	期初余额	本期增加	本期减少	期末余额
一、工资、奖金、津贴和补贴	7,388,464.42	278,143,143.62	276,078,608.71	9,452,999.33
二、职工福利费		23,462,622.39	23,462,622.39	
三、社会保险费	600,000.00	18,969,422.12	19,569,422.12	
其中：医疗保险费	600,000.00	15,815,598.43	16,415,598.43	
工伤保险费		2,494,273.29	2,494,273.29	
生育保险费		659,550.40	659,550.40	
四、住房公积金	596,840.80	12,537,763.39	12,471,060.39	663,543.80

五、工会经费和职工教育经费	21,000.00	3,758,305.21	3,249,596.45	529,708.76
六、短期带薪缺勤				
七、短期利润分享计划				
合计	8,606,305.22	336,871,256.73	334,831,310.06	10,646,251.89

(3). 设定提存计划列示

√适用 □不适用

单位：元 币种：人民币

项目	期初余额	本期增加	本期减少	期末余额
1、基本养老保险		33,431,103.87	33,431,103.87	
2、失业保险费	32,846.19	1,320,632.51	874,187.70	479,291.00
3、企业年金缴费				
合计	32,846.19	34,751,736.38	34,305,291.57	479,291.00

其他说明：

√适用 □不适用

A、截至年末本公司未发生辞退福利以及一年内到期的其他福利。

B、年末应付工资、奖金、津贴和补贴中无属于拖欠性质的金额。

38、应交税费

√适用 □不适用

单位：元 币种：人民币

项目	期末余额	期初余额
增值税	20,748,757.98	20,876,459.14
消费税		
营业税	23,262.00	24,928.00
企业所得税	6,520,727.19	8,239,764.14
个人所得税	2,419,520.74	1,257,516.16
城市维护建设税	13,272,147.99	8,704,642.22
资源税	8,645,122.42	6,017,401.30
印花税	1,954,031.23	1,967,911.25
房产税	2,820,365.66	1,543,046.54
教育费附加	12,907,311.51	9,645,495.81
水利基金	3,421,533.18	2,394,749.45
土地使用税	2,974,112.33	1,640,244.13
其他税费	124,682.27	1,219,707.15
合计	75,831,574.50	63,531,865.29

其他说明：

无

39、应付利息

适用 不适用

单位：元 币种：人民币

项目	期末余额	期初余额
分期付息到期还本的长期借款利息	139,027.78	113,361.11
企业债券利息	14,578,055.56	17,455,222.21
短期借款应付利息	3,048,078.33	3,297,223.00
划分为金融负债的优先股\永续债利息		
合计	17,765,161.67	20,865,806.32

重要的已逾期未支付的利息情况：

适用 不适用

其他说明：

适用 不适用

40、应付股利

适用 不适用

41、其他应付款

(1). 按款项性质列示其他应付款

适用 不适用

单位：元 币种：人民币

项目	期末余额	期初余额
押金、保证金	14,434,043.16	16,315,005.09
代扣社保	6,314,552.88	6,252,290.51
海运费	4,559,935.27	2,507,856.90
安全绩效奖金	11,061,449.40	—
其他	14,957,929.47	23,346,602.81
合计	51,327,910.18	48,421,755.31

(2). 账龄超过 1 年的重要其他应付款

适用 不适用

其他说明

适用 不适用

42、持有待售负债

□适用 √不适用

43、1年内到期的非流动负债

√适用 □不适用

单位：元 币种：人民币

项目	期末余额	期初余额
1年内到期的长期借款		140,000,000.00
1年内到期的应付债券	300,000,000.00	
合计	300,000,000.00	140,000,000.00

其他说明：

1年内到期的中期票据情况见附注。

44、其他流动负债

其他流动负债情况

√适用 □不适用

单位：元 币种：人民币

项目	期末余额	期初余额
短期应付债券	—	200,000,000.00
预提运费、加工费等	25,909,894.60	24,730,189.94
预提出口代理费	—	81,936.08
待转销项税额	—	2,204,411.50
合计	25,909,894.60	227,016,537.52

短期应付债券的增减变动：

√适用 □不适用

单位：万元 币种：人民币

债券名称	面值	发行日期	债券期限	发行金额	期初余额	本期发行	按面值计提利息	溢折价摊销	本期偿还	期末余额
短期融资券		2016年8月10日	365日	20,000	20,000	0			20,000	0
合计	/	/	/	20,000	20,000	0			20,000	0

其他说明：

√适用 □不适用

其他流动负债年末比年初下降 88.59%，主要系企业发行 2 亿元短期融资债券到期所致。

45、长期借款

(1). 长期借款分类

适用 不适用

单位：元 币种：人民币

项目	期末余额	期初余额
质押借款		
抵押借款		
保证借款	100,000,000.00	—
信用借款		
合计	100,000,000.00	—

长期借款分类的说明：

无

其他说明，包括利率区间：

适用 不适用

46、应付债券

(1). 应付债券

适用 不适用

单位：元 币种：人民币

项目	期末余额	期初余额
中期票据	500,000,000.00	800,000,000.00
合计	500,000,000.00	800,000,000.00

(2). 应付债券的增减变动：（不包括划分为金融负债的优先股、永续债等其他金融工具）

适用 不适用

单位：元 币种：人民币

债券名称	面值	发行日期	债券期限	发行金额	期初余额	本期发行	按面值计提利息	溢折价摊销	本期偿还	期末余额
中期票据		2015年7月28日	3年	300,000,000	300,000,000		14,637,500.01			0
中期票据		2016年8月10日	5年	500,000,000	500,000,000		20,500,000			500,000,000
合计	/	/	/	800,000,000	800,000,000		35,137,500.01			500,000,000

注：年末 3 亿元中期票据将于 2018 年 7 月 28 日到期，本公司将其重分类至一年到期的非流动负债，见附注。

(3). 可转换公司债券的转股条件、转股时间说明：

适用 不适用

(4). 划分为金融负债的其他金融工具说明：

期末发行在外的优先股、永续债等其他金融工具基本情况

适用 不适用

期末发行在外的优先股、永续债等金融工具变动情况表

适用 不适用

其他金融工具划分为金融负债的依据说明

适用 不适用

其他说明：

适用 不适用

47、长期应付款

(1) 按款项性质列示长期应付款：

适用 不适用

单位：元 币种：人民币

项目	期初余额	期末余额
账面余额	0	281,638,190.33
未确认融资费用	0	64,607,949.86
账面净值	0	217,030,240.47

其他说明：

适用 不适用

本年新增蒙维科技与京金国际融资租赁有限公司签订的京金 2016 租赁物字 1 号融资租赁协议，租入电石炉设备等 22,186.00 万元，本公司为京金国际融资租赁有限公司与进出口银行的租金保理协议提供担保，担保金额为 22,186.00 万元。

48、长期应付职工薪酬

适用 不适用

49、专项应付款

√适用 □不适用

单位：元 币种：人民币

项目	期初余额	本期增加	本期减少	期末余额	形成原因
广西河池市人才小高地专款	58,841.87	100,000.00	51,525.21	107,316.66	
安徽省合肥警备区基层规范化建设及三轮车维保费	4,624.00	—	—	4,624.00	
合计	63,465.87	100,000.00	51,525.21	111,940.66	/

其他说明：

无

50、预计负债

□适用 √不适用

51、递延收益

递延收益情况

√适用 □不适用

单位：元 币种：人民币

项目	期初余额	本期增加	本期减少	期末余额	形成原因
政府补助	74,156,582.30	2,800,000.00	15,500,810.38	61,455,771.92	
合计	74,156,582.30	2,800,000.00	15,500,810.38	61,455,771.92	/

涉及政府补助的项目：

√适用 □不适用

单位：元 币种：人民币

负债项目	期初余额	本期新增补助金额	本期计入营业外收入金额	其他变动	期末余额	与资产相关/与收益相关
余热蒸汽节能项目	9,053,032.13		1,230,003.44		7,823,028.69	与资产相关
水资源综合治理改造项目	5,948,520.00		743,580.00		5,204,940.00	与资产相关
2万吨高强高模项目	11,857,168.00		1,185,708.00		10,671,460.00	与资产相关
PVB膜用树脂技改资金项目	10,697,115.38		1,026,923.08		9,670,192.30	与资产相关
水泥生产线电除尘器改造项目	1,392,857.14		107,142.84		1,285,714.30	与资产相关
锅炉烟气系统环保综合治理项目	1,000,000.00		71,428.56		928,571.44	与资产相关
蒙维科技电机节能改造项目	18,388,445.23		2,024,913.38		16,363,531.85	与资产相关
广维化工技改项目贴息	5,333,333.31			5,333,333.31	—	与资产相关
PVA项目技改资金	7,666,666.67		958,333.33		6,708,333.34	与资产相关
废糖蜜生产PVA材料技改贷款贴息	2,819,444.44			2,819,444.44	—	与资产相关

PVA 技术改造项目贴息		2,800,000.00			2,800,000.00	与资产相关
合计	74,156,582.30	2,800,000.00	7,348,032.63	8,152,777.75	61,455,771.92	/

其他说明：

适用 不适用

(1) 2017年5月10日，财政部发布了《企业会计准则第16号——政府补助》(修订)，该准则自2017年6月12日起施行。本公司对2017年1月1日存在的政府补助采用未来适用法处理，对2017年1月1日至本准则施行日之间新增的政府补助根据本准则进行调整。

本公司于2017年6月12日开始执行新修订的政府补助准则，且本公司对政府补助-财政贴息的会计核算将由总额法改为净额法。

该项会计政策的变更，自2017年1月1日至资产负债表日对财务报表的影响见“重要会计政策和会计估计的变更披露”。

(2) 因“涉及政府补助的项目”表格中没有“本期计入其他收益金额”栏目，故将相关财务数据填入“本期计入营业外收入金额”栏目。

52、其他非流动负债

适用 不适用

53、股本

适用 不适用

单位：元 币种：人民币

	期初余额	本次变动增减(+、-)					期末余额
		发行新股	送股	公积金转股	其他	小计	
股份总数	1,645,894,692	280,000,000				280,000,000	1,925,894,692

其他说明：

无

54、其他权益工具**(1) 期末发行在外的优先股、永续债等其他金融工具基本情况**

适用 不适用

(2) 期末发行在外的优先股、永续债等金融工具变动情况表

适用 不适用

其他权益工具本期增减变动情况、变动原因说明，以及相关会计处理的依据：

适用 不适用

其他说明：

适用 不适用

55、资本公积

√适用 □不适用

单位：元 币种：人民币

项目	期初余额	本期增加	本期减少	期末余额
资本溢价（股本溢价）	559,452,955.42	1,000,481,132.09	—	1,559,934,087.51
其他资本公积	39,355,877.20	—	—	39,355,877.20
合计	598,808,832.62	1,000,481,132.09	—	1,599,289,964.71

其他说明，包括本期增减变动情况、变动原因说明：

无

56、库存股

□适用 √不适用

57、其他综合收益

√适用 □不适用

单位：元 币种：人民币

项目	期初余额	本期发生金额					期末余额
		本期所得税前发生额	减：前期计入其他综合收益当期转入损益	减：所得税费用	税后归属于母公司	税后归属于少数股东	
一、以后不能重分类进损益的其他综合收益							
其中：重新计算设定受益计划净负债和净资产的变动							
权益法下在被投资单位不能重分类进损益的其他综合收益中享有的份额							
二、以后将重分类进损益的其他综合收益	952,840,164.63	-206,441,289.75	3,314,539.22	-31,463,374.34	-178,292,454.63	—	774,547,710.00
其中：权益法下在被投资单位以后将重分类进损益的其他综合收益中享有的份额							
可供出售金融资产公允价值变动损益	952,840,164.63	-206,441,289.75	3,314,539.22	-31,463,374.34	-178,292,454.63	—	774,547,710.00
持有至到期投资重分类为可供							

出售金融资产损益							
现金流量套期损益的有效部分							
外币财务报表折算差额							
其他综合收益合计	952,840,164.63	-206,441,289.75	3,314,539.22	-31,463,374.34	-178,292,454.63	—	774,547,710.00

其他说明，包括对现金流量套期损益的有效部分转为被套期项目初始确认金额调整：

年末可供出售的金融资产系所持国元证券股份有限公司股票 91,213,053 股(股票代码 000728)，年末公允价值是持有国元证券股份有限公司的股份乘以年末该公司股份每股公允价值（股市收盘价 11 元/股）之积，其中权益工具成本为 92,110,982.99 元，公允价值变动损益 911,232,600.01 元，可供出售金融资产产生的所得税影响-136,684,890.01 元，本年计入其他综合收益的公允价值变动损益为-178,292,454.63 元，累计计入其他综合收益的公允价值变动损益为 774,547,710.00 元。

58、专项储备

√适用 □不适用

单位：元 币种：人民币

项目	期初余额	本期增加	本期减少	期末余额
安全生产费	36,877,413.80	22,028,653.68	28,669,369.42	30,236,698.06
合计	36,877,413.80	22,028,653.68	28,669,369.42	30,236,698.06

其他说明，包括本期增减变动情况、变动原因说明：

本公司根据财政部和安全监管总局关于印发《企业安全生产费用提取和使用管理办法》的通知(财企[2012]16号)，计提并使用安全生产费用。

59、盈余公积

√适用 □不适用

单位：元 币种：人民币

项目	期初余额	本期增加	本期减少	期末余额
法定盈余公积	140,817,158.41	10,979,759.56	—	151,796,917.97
任意盈余公积				
储备基金				
企业发展基金				
其他				
合计	140,817,158.41	10,979,759.56	—	151,796,917.97

盈余公积说明，包括本期增减变动情况、变动原因说明：

盈余公积本年增加金额系按本年母公司净利润 10%提取的法定盈余公积。

60、未分配利润

√适用 □不适用

单位：元 币种：人民币

项目	本期	上期

调整前上期末未分配利润	268,081,206.52	170,293,495.82
调整期初未分配利润合计数（调增+，调减-）		
调整后期初未分配利润	268,081,206.52	170,293,495.82
加：本期归属于母公司所有者的净利润	85,253,472.11	110,208,256.79
减：提取法定盈余公积	10,979,759.56	12,420,546.09
提取任意盈余公积		
提取一般风险准备		
应付普通股股利		
转作股本的普通股股利		
期末未分配利润	342,354,919.07	268,081,206.52

调整期初未分配利润明细：

- 1、由于《企业会计准则》及其相关新规定进行追溯调整，影响期初未分配利润 0 元。
- 2、由于会计政策变更，影响期初未分配利润 0 元。
- 3、由于重大会计差错更正，影响期初未分配利润 0 元。
- 4、由于同一控制导致的合并范围变更，影响期初未分配利润 0 元。
- 5、其他调整合计影响期初未分配利润 0 元。

61、营业收入和营业成本

√适用 □不适用

单位：元 币种：人民币

项目	本期发生额		上期发生额	
	收入	成本	收入	成本
主营业务	4,614,060,913.50	3,889,854,759.31	3,432,876,013.82	2,810,635,222.38
其他业务	91,651,132.75	68,990,233.97	110,559,722.67	61,406,419.34
合计	4,705,712,046.25	3,958,844,993.28	3,543,435,736.49	2,872,041,641.72

62、税金及附加

√适用 □不适用

单位：元 币种：人民币

项目	本期发生额	上期发生额
消费税		
营业税	—	194,928.93
城市维护建设税	6,928,710.72	6,816,684.67
教育费附加	4,969,970.12	5,014,431.19
资源税	—	231,676.12
房产税	8,240,067.91	4,139,096.36

土地使用税	11,416,267.77	7,350,296.30
车船使用税	24,421.44	32,564.69
印花税	3,706,669.54	1,478,152.14
水利基金	3,175,767.43	—
合计	38,461,874.93	25,257,830.40

其他说明：

税金及附加本年比上年增长 52.28%，主要系根据《财政部关于印发《增值税会计处理规定》（财会[2016]22号）的通知，自 2016 年 5 月 1 日起，房产税、土地使用税、车船使用税、印花税等发生额从管理费用重分类到税金及附加进行核算，对以前期间发生额不进行追溯调整所致。

63、销售费用

√适用 □不适用

单位：元 币种：人民币

项目	本期发生额	上期发生额
运输费	144,603,176.57	99,166,143.82
工资及附加	6,086,220.30	5,539,322.54
装卸费	4,324,154.96	3,221,612.33
代理费	1,355,722.36	701,032.56
业务招待费	867,848.82	1,100,921.74
差旅费	877,642.89	917,256.08
办公费	338,744.11	634,628.11
广告费	15,283.02	128,813.55
机物料消耗	25,221.82	16,750.76
其他	9,955,505.67	8,364,254.12
合计	168,449,520.52	119,790,735.61

其他说明：

销售费用本年比上年增长 40.62%，主要系本年销量增加，运输费增加所致。

64、管理费用

√适用 □不适用

单位：元 币种：人民币

项目	本期发生额	上期发生额
技术开发费	140,061,684.32	120,082,810.90
工资及附加	73,287,220.52	91,553,089.10
停工损失	72,417,014.25	86,539,115.34
折旧与摊销	18,994,242.94	19,232,053.17

其他	18,223,958.55	15,149,490.57
环境保护费用	4,925,580.05	3,295,622.18
修理费	4,785,385.59	4,071,022.60
综合服务费	3,458,189.56	2,861,035.86
差旅费	1,736,171.22	1,705,246.13
业务招待费	1,557,965.39	1,635,296.68
中介费	1,250,745.23	1,375,977.06
运输装卸费	1,147,232.79	676,691.56
办公费	1,017,147.21	840,975.76
仓储费	300,083.27	276,612.20
税金	—	8,348,908.14
合计	343,162,620.89	357,643,947.25

其他说明：

无

65、财务费用

√适用 □不适用

单位：元 币种：人民币

项目	本期发生额	上期发生额
利息支出	115,431,640.67	86,845,957.42
减：利息收入	-20,614,096.82	-6,122,129.43
汇兑净损失	15,069,986.42	-12,311,354.47
银行手续费	4,413,439.31	3,709,984.56
合计	114,300,969.58	72,122,458.08

其他说明：

财务费用本年比上年上升 58.48%，主要系本年蒙维二期 PVA 工程转固，利息资本化支出减少所致

66、资产减值损失

√适用 □不适用

单位：元 币种：人民币

项目	本期发生额	上期发生额
一、坏账损失	-1,120,752.39	5,603,611.27
二、存货跌价损失	3,013,039.55	-6,411,198.59
三、可供出售金融资产减值损失		
四、持有至到期投资减值损失		
五、长期股权投资减值损失		
六、投资性房地产减值损失		

七、固定资产减值损失	28,000,000.00	6,510,945.59
八、工程物资减值损失		
九、在建工程减值损失		
十、生产性生物资产减值损失		
十一、油气资产减值损失		
十二、无形资产减值损失		
十三、商誉减值损失		
十四、其他		
合计	29,892,287.16	5,703,358.27

其他说明：

资产减值损失本年比上年大幅增加，主要系本年广维化工 VAC 资产组闲置，计提固定资产减值所致。

67、公允价值变动收益

适用 不适用

单位：元 币种：人民币

产生公允价值变动收益的来源	本期发生额	上期发生额
以公允价值计量的且其变动计入当期损益的金融资产	-7,115,104.48	8,630,075.80
其中：衍生金融工具产生的公允价值变动收益		
以公允价值计量的且其变动计入当期损益的金融负债		
按公允价值计量的投资性房地产		
合计	-7,115,104.48	8,630,075.80

其他说明：

无

68、投资收益

适用 不适用

单位：元 币种：人民币

项目	本期发生额	上期发生额
权益法核算的长期股权投资收益		
处置长期股权投资产生的投资收益		
以公允价值计量且其变动计入当期损益的金融资产在持有期间的投资收益	23,087,549.92	26,608,647.60
处置以公允价值计量且其变动计入当期损益的金融资产取得的投资收益	-3,227,590.80	-22,089,189.75
持有至到期投资在持有期间的投资收益		
可供出售金融资产等取得的投资收益		

处置可供出售金融资产取得的投资收益		
丧失控制权后，剩余股权按公允价值重新计量产生的利得		
其他	805,639.06	271,689.70
合计	20,665,598.18	4,791,147.55

其他说明：

无

69、营业外收入

营业外收入情况

适用 不适用

单位：元 币种：人民币

项目	本期发生额	上期发生额	计入当期非经常性损益的金额
非流动资产处置利得合计			
其中：固定资产处置利得			
无形资产处置利得			
债务重组利得			
非货币性资产交换利得			
接受捐赠			
政府补助		30,956,441.70	
其他	2,622,735.72	2,345,114.79	2,622,735.72
合计	2,622,735.72	33,301,556.49	2,622,735.72

计入当期损益的政府补助

适用 不适用

其他说明：

适用 不适用

70、营业外支出

适用 不适用

单位：元 币种：人民币

项目	本期发生额	上期发生额	计入当期非经常性损益的金额
非流动资产处置损失合计	2,205,170.38	5,723,210.39	2,205,170.38
其中：固定资产处置损失			
无形资产处置损失			
债务重组损失			

非货币性资产交换损失			
对外捐赠	460,000.00	—	460,000.00
其他	2,515,460.73	420,575.10	2,515,460.73
合计	5,180,631.11	6,143,785.49	5,180,631.11

其他说明：

无

71、所得税费用

(1) 所得税费用表

√适用 □不适用

单位：元 币种：人民币

项目	本期发生额	上期发生额
当期所得税费用	12,809,227.55	19,980,781.58
递延所得税费用	1,174,739.13	1,265,721.14
合计	13,983,966.68	21,246,502.72

(2) 会计利润与所得税费用调整过程：

√适用 □不适用

单位：元 币种：人民币

项目	本期发生额
利润总额	99,237,438.79
按法定/适用税率计算的所得税费用	14,885,615.83
子公司适用不同税率的影响	1,085,574.84
调整以前期间所得税的影响	-3,661,962.67
非应税收入的影响	-2,983,501.61
不可抵扣的成本、费用和损失的影响	919,280.78
使用前期未确认递延所得税资产的可抵扣亏损的影响	-1,526,047.89
本期未确认递延所得税资产的可抵扣暂时性差异或可抵扣亏损的影响	12,858,523.28
研发加计扣除费用	-6,333,515.88
额外可扣除费用	-1,260,000.00
所得税费用	13,983,966.68

其他说明：

□适用 √不适用

72、其他综合收益

√适用 □不适用

详见附注

73、现金流量表项目**(1). 收到的其他与经营活动有关的现金:**

√适用 □不适用

单位：元 币种：人民币

项目	本期发生额	上期发生额
政府补助	31,097,027.96	25,221,504.26
往来款	18,433,065.55	27,463,219.49
其他	5,928,047.69	2,135,029.16
合计	55,458,141.20	54,819,752.91

收到的其他与经营活动有关的现金说明:**收到的税费返还**

项目	本年发生额	上年发生额
退税款	38,971,315.02	5,366,055.28
合计	38,971,315.02	5,366,055.28

(2). 支付的其他与经营活动有关的现金:

√适用 □不适用

单位：元 币种：人民币

项目	本期发生额	上期发生额
运输费	138,844,097.43	99,286,929.79
技术开发费	46,924,366.97	91,619,871.57
停工损失	3,040,928.75	2,395,306.77
修理费	4,785,385.59	4,080,107.33
环境保护费用	4,925,580.05	3,295,622.18
业务招待费	2,425,814.21	2,736,218.42
手续费	4,413,439.31	3,709,984.56
装卸费	5,471,387.75	3,777,517.92
综合服务费	3,458,189.56	2,861,035.86
仓储费	300,083.27	276,612.20
差旅费	2,613,814.11	2,622,502.21
办公费	1,355,891.32	1,475,603.87
代理费	1,355,722.36	701,032.56
咨询费	1,250,745.23	1,375,977.06
矿山保证金	37,426,526.74	

其他	31,172,846.59	23,613,490.53
合计	289,764,819.24	243,827,812.83

支付的其他与经营活动有关的现金说明：

无

(3). 收到的其他与投资活动有关的现金

适用 不适用

单位：元 币种：人民币

项目	本期发生额	上期发生额
利息收入	20,614,096.82	6,122,129.43
合计	20,614,096.82	6,122,129.43

收到的其他与投资活动有关的现金说明：

无

(4). 支付的其他与投资活动有关的现金

适用 不适用

(5). 收到的其他与筹资活动有关的现金

适用 不适用

单位：元 币种：人民币

项目	本期发生额	上期发生额
票据保证金	30,876,000.00	—
合计	30,876,000.00	—

收到的其他与筹资活动有关的现金说明：

无

(6). 支付的其他与筹资活动有关的现金

适用 不适用

单位：元 币种：人民币

项目	本期发生额	上期发生额
票据保证金	24,225,286.75	30,876,000.00
发行股票支付的费用	1,280,000.00	0
合计	25,505,286.75	30,876,000.00

支付的其他与筹资活动有关的现金说明：

无

74、现金流量表补充资料

(1) 现金流量表补充资料

√适用 □不适用

单位：元 币种：人民币

补充资料	本期金额	上期金额
1. 将净利润调节为经营活动现金流量：		
净利润	85,253,472.11	110,208,256.79
加：资产减值准备	29,892,287.16	5,703,358.27
固定资产折旧、油气资产折耗、生产性生物资产折旧	401,640,336.81	323,135,711.12
无形资产摊销	18,533,903.52	18,332,519.70
长期待摊费用摊销	535,866.67	1,041,202.06
处置固定资产、无形资产和其他长期资产的损失（收益以“-”号填列）	—	—
固定资产报废损失（收益以“-”号填列）	2,205,170.38	5,413,124.76
公允价值变动损失（收益以“-”号填列）	7,115,104.48	-8,630,075.80
财务费用（收益以“-”号填列）	109,887,530.27	68,412,473.52
投资损失（收益以“-”号填列）	-20,665,598.18	-4,791,147.55
递延所得税资产减少（增加以“-”号填列）	1,174,739.13	1,265,721.14
递延所得税负债增加（减少以“-”号填列）	—	—
存货的减少（增加以“-”号填列）	-200,573,759.38	-21,750,417.22
经营性应收项目的减少（增加以“-”号填列）	-230,152,707.10	-409,090,991.04
经营性应付项目的增加（减少以“-”号填列）	-696,064,634.24	483,762,941.89
其他	-6,640,715.74	3,075,914.31
经营活动产生的现金流量净额	-497,859,004.11	576,088,591.95
2. 不涉及现金收支的重大投资和筹资活动：		
债务转为资本		
一年内到期的可转换公司债券		
融资租入固定资产		
3. 现金及现金等价物净变动情况：		
现金的期末余额	202,293,130.89	259,090,365.80
减：现金的期初余额	259,090,365.80	246,414,846.21
加：现金等价物的期末余额		
减：现金等价物的期初余额		
现金及现金等价物净增加额	-56,797,234.91	12,675,519.59

注：“其他”项目是根据财政部和安监总局关于印发《企业安全生产费用提取和使用管理办法》的通知(财企[2012]16号)，计提、使用后的安全生产费用。

(2) 本期支付的取得子公司的现金净额

□适用 √不适用

(3) 本期收到的处置子公司的现金净额

□适用 √不适用

(4) 现金和现金等价物的构成

√适用 □不适用

单位：元 币种：人民币

项目	期末余额	期初余额
一、现金	202,293,130.89	259,090,365.80
其中：库存现金	518,996.64	637,304.11
可随时用于支付的银行存款	199,431,527.65	120,976,791.57
可随时用于支付的其他货币资金	2,342,606.60	137,476,270.12
可用于支付的存放中央银行款项		
存放同业款项		
拆放同业款项		
二、现金等价物		
其中：三个月内到期的债券投资		
三、期末现金及现金等价物余额	202,293,130.89	259,090,365.80
其中：母公司或集团内子公司使用受限制的现金和现金等价物		

其他说明：

□适用 √不适用

75、所有者权益变动表项目注释

说明对上年期末余额进行调整的“其他”项目名称及调整金额等事项：

□适用 √不适用

76、所有权或使用权受到限制的资产

√适用 □不适用

单位：元 币种：人民币

项目	期末账面价值	受限原因
货币资金	61,651,813.49	其他货币资金-保证金
应收票据	104,521,891.46	兴业银行巢湖支行质押

存货		
固定资产	212,132,652.11	融资租入
无形资产		
应收账款	100,375,321.76	银行应收账款保理借款
合计	478,681,678.82	/

其他说明：

无

77、外币货币性项目

(1). 外币货币性项目：

适用 不适用

单位：元

项目	期末外币余额	折算汇率	期末折算人民币余额
货币资金	—	—	34,155,074.31
其中：美元	5,196,363.30	6.5342	33,954,077.07
欧元	25,692.13	7.8233	200,997.24
港币			
人民币			
人民币			
应收账款	—	—	162,144,447.78
其中：美元	24,814,735.97	6.5342	162,144,447.78
欧元			
港币			
人民币			
人民币			
长期借款			
其中：美元			
欧元			
港币			
人民币			
人民币			
外币核算-XXX			
人民币			
人民币			

其他说明：

无

(2). 境外经营实体说明, 包括对于重要的境外经营实体, 应披露其境外主要经营地、记账本位币及选择依据, 记账本位币发生变化的还应披露原因。

适用 不适用

78、套期

适用 不适用

79、政府补助

1. 政府补助基本情况

适用 不适用

单位：元 币种：人民币

种类	金额	列报项目	计入当期损益的金额
蒙维科技电机节能技改资金项目	2,024,913.38	其他收益	2,024,913.38
余热发电项目	1,230,003.44	其他收益	1,230,003.44
1万吨高强高模项目	1,185,708.00	其他收益	1,185,708.00
PVB膜用树脂技改项目	1,026,923.08	其他收益	1,026,923.08
PVA项目技改资金	958,333.33	其他收益	958,333.33
污水厂改造项目	743,580.00	其他收益	743,580.00
4500t/d电石渣水泥生产线电除尘改造项目	107,142.84	其他收益	107,142.84
锅炉烟气系统环保综合治理项目	71,428.56	其他收益	71,428.56
资源综合利用退税款	11,374,896.28	其他收益	11,374,896.28
土地使用税返还	2,959,960.20	其他收益	2,959,960.20
工业企业节水项目奖补	2,000,000.00	其他收益	2,000,000.00
国家标准企业和节能环保奖励	1,500,000.00	其他收益	1,500,000.00
巢湖市水务局奖励款	724,600.00	其他收益	724,600.00
购置研发仪器设备补助	706,000.00	其他收益	706,000.00
专利质押贷款利息和评估费用补贴	706,000.00	其他收益	706,000.00
双桥河补水费用	559,490.00	其他收益	559,490.00
技术创新奖励	530,000.00	其他收益	530,000.00
商贸服务业奖励款	523,500.00	其他收益	523,500.00
两化融合贯标奖励	500,000.00	其他收益	500,000.00
电机和配电变压器能效提升奖励	450,000.00	其他收益	450,000.00
研发机构投资设备奖励款	353,000.00	其他收益	353,000.00
中央大气污染防治综合补助资金	300,000.00	其他收益	300,000.00
科技创新贷款	300,000.00	其他收益	300,000.00

科技局研究资金	300,000.00	其他收益	300,000.00
高新技术企业保险补助	295,950.00	其他收益	295,950.00
外贸促进政策奖励	272,927.00	其他收益	272,927.00
2016 年省级大气污染防治综合补助 (LDAR 体系建立资金)	260,000.00	其他收益	260,000.00
巢湖市实施质量强市战略	250,000.00	其他收益	250,000.00
巢湖市科技企业奖励	249,400.00	其他收益	249,400.00
房产税返还	243,817.67	其他收益	243,817.67
研究与开发项目财政资助经费	243,817.67	其他收益	243,817.67
巢湖市商务局奖励款	215,082.00	其他收益	215,082.00
第四届巢湖市政府质量奖	200,000.00	其他收益	200,000.00
技术合同交易额奖励	200,000.00	其他收益	200,000.00
就业岗位补贴	179,103.00	其他收益	179,103.00
省级外贸政策资金支持	169,668.17	其他收益	169,668.17
巢湖市出口信用保险扶持资金	167,900.00	其他收益	167,900.00
2016 年承接服务外包和技术出口扶持 资金	110,000.00	其他收益	110,000.00
巢湖市科技企业奖励	108,200.00	其他收益	108,200.00
2016 年合肥市能源管理体系建设试点, 2016 年合肥市能源管理体系奖补资金	100,000.00	其他收益	100,000.00
两化融合奖励	100,000.00	其他收益	100,000.00
巢湖市实施质量强市战略	100,000.00	其他收益	100,000.00
安徽省知识产权示范企业	100,000.00	其他收益	100,000.00
其他	943,715.97	其他收益	943,715.97

2. 政府补助退回情况

适用 不适用

其他说明

(1) 计入递延收益的政府补助明细

补助项目	种类	期初余额	本期新增金额	本期结转计入 损益【或冲减相 关成本】的金额	期末余额	本期结转计 入损益【或冲 减相关成本】 的列报项目
余热蒸汽节能项目	财政拨款	9,053,032.13	—	1,230,003.44	7,823,028.69	其他收益
水资源综合治理改造项目	财政拨款	5,948,520.00	—	743,580.00	5,204,940.00	其他收益
2 万吨高强高模项目	财政拨款	11,857,168.00	—	1,185,708.00	10,671,460.00	其他收益
PVB 膜用树脂技改资金项	财政拨款	10,697,115.38	—	1,026,923.08	9,670,192.30	其他收益

目						
水泥生产线电除尘器改造项目	财政拨款	1,392,857.14	—	107,142.84	1,285,714.30	其他收益
锅炉烟气系统环保综合治理项目	财政拨款	1,000,000.00	—	71,428.56	928,571.44	其他收益
蒙维科技电机节能改造项目	财政拨款	18,388,445.23	—	2,024,913.38	16,363,531.85	其他收益
广维化工技改项目贴息	财政拨款	5,333,333.31	—	5,333,333.31	—	固定资产
PVA 项目技改资金	财政拨款	7,666,666.67	—	958,333.33	6,708,333.34	其他收益
废糖蜜生产 PVA 材料技改贷款贴息	财政拨款	2,819,444.44	—	2,819,444.44	—	固定资产
PVA 技术改造项目贴息	财政拨款	—	2,800,000.00	—	2,800,000.00	递延收益
合计		74,156,582.30	2,800,000.00	15,500,810.38	61,455,771.92	

80、其他

√适用 □不适用

(1) 其他收益

项目	本期发生额	上期发生额	与资产相关/ 与收益相关
蒙维科技电机节能技改资金项目	2,024,913.38	—	与资产相关
余热发电项目	1,230,003.44	—	与资产相关
1 万吨高强高模项目	1,185,708.00	—	与资产相关
PVB 膜用树脂技改项目	1,026,923.08	—	与资产相关
PVA 项目技改资金	958,333.33	—	与资产相关
污水厂改造项目	743,580.00	—	与资产相关
4500t/d 电石渣水泥生产线电除尘改造项目	107,142.84	—	与资产相关
锅炉烟气系统环保综合治理项目	71,428.56	—	与资产相关
与资产相关小计	7,348,032.63	—	
资源综合利用退税款	11,374,896.28	—	与收益相关
土地使用税返还	2,959,960.20	—	与收益相关
工业企业节水项目奖补	2,000,000.00	—	与收益相关
国家标准企业和节能环保奖励	1,500,000.00	—	与收益相关
巢湖市水务局奖励款	724,600.00	—	与收益相关
购置研发仪器设备补助	706,000.00	—	与收益相关
专利质押贷款利息和评估费用补贴	706,000.00	—	与收益相关
双桥河补水费用	559,490.00	—	与收益相关
技术创新奖励	530,000.00	—	与收益相关
商贸服务业奖励款	523,500.00	—	与收益相关
两化融合贯标奖励	500,000.00	—	与收益相关
电机和配电变压器能效提升奖励	450,000.00	—	与收益相关
研发机构投资设备奖励款	353,000.00	—	与收益相关

中央大气污染防治综合补助资金	300,000.00	—	与收益相关
科技创新贷款	300,000.00	—	与收益相关
科技局研究资金	300,000.00	—	与收益相关
高新技术企业保险补助	295,950.00	—	与收益相关
外贸促进政策奖励	272,927.00	—	与收益相关
2016年省级大气污染防治综合补助（LDAR体系建立资金）	260,000.00	—	与收益相关
巢湖市实施质量强市战略	250,000.00	—	与收益相关
巢湖市科技企业奖励	249,400.00	—	与收益相关
房产税返还	243,817.67	—	与收益相关
研究与开发项目财政资助经费	243,817.67	—	与收益相关
巢湖市商务局奖励款	215,082.00	—	与收益相关
第四届巢湖市政府质量奖	200,000.00	—	与收益相关
技术合同交易额奖励	200,000.00	—	与收益相关
就业岗位补贴	179,103.00	—	与收益相关
省级外贸政策资金支持	169,668.17	—	与收益相关
巢湖市出口信用保险扶持资金	167,900.00	—	与收益相关
2016年承接服务外包和技术出口扶持资金	110,000.00	—	与收益相关
巢湖市科技企业奖励	108,200.00	—	与收益相关
2016年合肥市能源管理体系建设试点，2016年合肥市能源管理体系奖补资金	100,000.00	—	与收益相关
两化融合奖励	100,000.00	—	与收益相关
巢湖市实施质量强市战略	100,000.00	—	与收益相关
安徽省知识产权示范企业	100,000.00	—	与收益相关
其他	943,715.97	—	与收益相关
与收益相关小计	28,297,027.96	—	
合计	35,645,060.59	—	

八、合并范围的变更

1、非同一控制下企业合并

适用 不适用

2、同一控制下企业合并

适用 不适用

3、反向购买

适用 不适用

4、 处置子公司

是否存在单次处置对子公司投资即丧失控制权的情形

适用 不适用

其他说明：

适用 不适用

是否存在通过多次交易分步处置对子公司投资且在本期丧失控制权的情形

适用 不适用

5、 其他原因的合并范围变动

说明其他原因导致的合并范围变动（如，新设子公司、清算子公司等）及其相关情况：

适用 不适用

2015年4月，公司完成发行股份收购资产事项，收购了皖维集团持有的皖维膜材100%股权，皖维膜材成为本公司全资子公司，公司注册资本500万元。皖维膜材主要产品为PVB膜用树脂和聚乙烯醇光学薄膜。而皖维膜材产品生产所使用的主要原材料为公司生产的聚乙烯醇，与公司构成了内部关联交易且占皖维膜材全部采购业务的80%以上，在日常经营活动中增加了管理环节和交易成本。为降低交易成本、减少管理层级、提高公司管理效率，同时进一步整合公司新材料产品的研发资源与生产规模，公司认为实行“分厂制”比实行“独立法人公司制”更有利。鉴于此，2017年10月23日公司召开的六届三十六董事会审议通过了《关于吸收合全资子公司安徽皖维膜材料有限责任公司的议案》，决定以2017年6月30日为基准日，本公司以吸收合并的方式合并皖维膜材。本次吸收合并完成后，本公司作为合并方继续存续，被合并方皖维膜材依法解散并注销。2017年12月29日，皖维膜材依法办理了注销登记手续。

6、 其他

适用 不适用

九、在其他主体中的权益

1、在子公司中的权益

(1). 企业集团的构成

适用 不适用

子公司名称	主要经营地	注册地	业务性质	持股比例(%)		取得方式
				直接	间接	
蒙维科技	乌兰察布市	乌兰察布市	化工	100.00	—	购买
广维化工	河池市	河池市	化工	100.00	—	购买
皖维花山	巢湖市	巢湖市	化工	100.00	—	设立
皖维国贸	巢湖市	巢湖市	进出口	100.00	—	设立
皖维机械	巢湖市	巢湖市	设备安装、维修、养护	100.00	—	设立
皖维膜材	巢湖市	巢湖市	化工	100.00	—	购买

在子公司的持股比例不同于表决权比例的说明：

无

持有半数或以下表决权但仍控制被投资单位、以及持有半数以上表决权但不控制被投资单位的依据：

无

对于纳入合并范围的重要的结构化主体，控制的依据：

无

确定公司是代理人还是委托人的依据：

无

其他说明：

2015年4月，公司完成发行股份收购资产事项，收购了皖维集团持有的皖维膜材100%股权，皖维膜材成为本公司全资子公司，公司注册资本500万元。皖维膜材主要产品为PVB膜用树脂和聚乙烯醇光学薄膜。而皖维膜材产品生产所使用的主要原材料为公司生产的聚乙烯醇，与公司构成了内部关联交易且占皖维膜材料全部采购业务的80%以上，在日常经营活动中增加了管理环节和交易成本。为降低交易成本、减少管理层级、提高公司管理效率，同时进一步整合公司新材料产品的研发资源与生产规模，公司认为实行“分厂制”比实行“独立法人公司制”更有利。鉴于此，2017年10月23日公司召开的六届三十六董事会审议通过了《关于吸收全资子公司安徽皖维膜材料有限责任公司的议案》，决定以2017年6月30日为基准日，本公司以吸收合并的方式合并皖维膜材。本次吸收合并完成后，本公司作为合并方继续存续，被合并方皖维膜材依法解散并注销。2017年12月29日，皖维膜材依法办理了注销登记手续。

(2). 重要的非全资子公司

适用 不适用

(3). 重要非全资子公司的主要财务信息

适用 不适用

(4). 使用企业集团资产和清偿企业集团债务的重大限制：

适用 不适用

(5). 向纳入合并财务报表范围的结构化主体提供的财务支持或其他支持:

适用 不适用

其他说明:

适用 不适用

2、 在子公司的所有者权益份额发生变化且仍控制子公司的交易

适用 不适用

3、 在合营企业或联营企业中的权益

适用 不适用

4、 重要的共同经营

适用 不适用

5、 在未纳入合并财务报表范围的结构化主体中的权益

未纳入合并财务报表范围的结构化主体的相关说明:

适用 不适用

6、 其他

适用 不适用

十、与金融工具相关的风险

适用 不适用

本公司的主要金融工具包括应收账款、其他应收款、应付账款、其他应付款及银行存款等，各项金融工具的详细情况说明见本附注五相关项目。与这些金融工具有关的风险，以及本公司为降低这些风险所采取的风险管理政策如下所述。本公司管理层对这些风险敞口进行管理和监控以确保将上述风险控制在限定的范围之内。

本公司采用敏感性分析技术分析风险变量的合理、可能变化对当期损益或股东权益可能产生的影响。由于任何风险变量很少孤立地发生变化，而变量之间存在的相关性对某一风险变量的变化的最终影响金额将产生重大作用，因此下述内容是在假设每一变量的变化是在独立的情况下进行的。

1、信用风险

信用风险是指金融工具的一方不履行义务，造成另一方发生财务损失的风险。本公司信用风险主要产生于应收款项。本公司设定相关政策以控制信用风险敞口。

本公司基于对债务人的财务状况、外部评级、从第三方获取担保的可能性、信用记录及其它因素诸如目前市场状况等评估债务人的信用资质并设置相应欠款额度与信用期限。本公司定期对债务人信用记录进行监控，对于信用记录不良的债务人，本公司会用书面催款、诉诸法律等方式，以确保整体信用风险在可控的范围内。本公司所承受的最大信用风险敞口为资产负债表中每项金融资产的账面金额，本公司没有提供其他可能令本公司承受信用风险的担保。

2、流动风险

流动性风险，是指企业在履行以交付现金或其他金融资产的方式结算的义务时发生资金短缺的风险。本公司的政策是确保拥有充足的现金以偿还到期债务。流动性风险由本公司的财务部门

集中控制。财务部门通过监控现金余额、可随时变现的有价证券确保公司在所有合理预测的情况下拥有充足的资金偿还债务。年末，公司银行信用较好，可变现资产充裕，无流动性风险。

3、市场风险

金融工具的市场风险，是指金融工具的公允价值或未来现金流量因市场价格变动而发生波动的风险，包括汇率风险、利率风险和其他价格风险。

(1) 汇率风险

汇率风险是指影响本公司财务成果和现金流的外汇汇率的变动中的风险。本公司承受外汇风险主要与所持有美元的应收账款、以及承担的以美元计价的债务有关，由于美元与本公司的功能货币之间的汇率变动使本公司面临外汇风险。公司存在进出口业务，汇率变动将对公司经营情况产生影响，2017年、2016年公司外币金融资产及金融负债折算成人民币的金额列示如下：

项目	年末外币余额	折算汇率	年末折算人民币余额	年初外币余额	折算汇率	年初折算人民币余额
货币资金	—	—	34,155,074.31	—	—	6,615,564.74
其中：美元	5,196,363.30	6.5342	33,954,077.07	953,663.65	6.9370	6,615,564.74
欧元	25,692.13	7.8233	200,997.24	—	—	—
应收账款	—	—	162,144,447.78	—	—	143,299,307.94
其中：美元	24,814,735.97	6.5342	162,144,447.78	20,657,244.91	6.9370	143,299,307.94
净额	—	—	196,299,522.09	—	—	149,914,872.68

2017年12月31日，在所有其他变量保持不变的情况下，如果人民币对美元升值或贬值0.5%，则公司将减少或增加净利润98.05万元。2015年12月31日，在所有其他变量保持不变的情况下，如果人民币对美元升值或贬值0.5%，则公司将减少或增加净利润74.96万元。与2016年相比，由于外币金融资产的增加，2017年净利润对汇率的敏感性上升，产生的汇率风险增大。

(2) 利率风险

2017年12月31日，在其他风险变量保持不变的情况下，如果当日利率（以平均年利率4.35%计算）下降或上升10个基点，本公司当年的净利润就会增加或下降51.77万元，这一增加主要来自可变利率借款利息费用的降低或增加，2017年净利润对利率的敏感性较低。

(3) 其他价格风险

无其他价格风险。

十一、公允价值的披露

1、以公允价值计量的资产和负债的期末公允价值

√适用 □不适用

单位：元 币种：人民币

项目	期末公允价值			
	第一层次公允价值计量	第二层次公允价值计量	第三层次公允价值计量	合计
一、持续的公允价值计量				
(一) 以公允价值计量且变动计入当期损益的金融资产	35,555,834.13			35,555,834.13
1. 交易性金融资产	35,555,834.13			35,555,834.13
(1) 债务工具投资				
(2) 权益工具投资	35,555,834.13			35,555,834.13
(3) 衍生金融资产				
2. 指定以公允价值计量且其变动计入当期损益的金融资产				
(1) 债务工具投资				
(2) 权益工具投资				
(二) 可供出售金融资产	1,003,343,583.00			1,003,343,583.00
(1) 债务工具投资				

(2) 权益工具投资	1,003,343,583.00			1,003,343,583.00
(3) 其他				
(三) 投资性房地产				
1. 出租用的土地使用权				
2. 出租的建筑物				
3. 持有并准备增值后转让的土地使用权				
(四) 生物资产				
1. 消耗性生物资产				
2. 生产性生物资产				
持续以公允价值计量的资产总额	1,038,899,417.13			1,038,899,417.13
(五) 交易性金融负债				
其中：发行的交易性债券				
衍生金融负债				
其他				
(六) 指定为以公允价值计量且变动计入当期损益的金融负债				
持续以公允价值计量的负债总额				
二、非持续的公允价值计量				
(一) 持有待售资产				
非持续以公允价值计量的资产总额				
非持续以公允价值计量的负债总额				

2、持续和非持续第一层次公允价值计量项目市价的确定依据

适用 不适用

沪深股市 2017 年 12 月 31 日收盘价。

3、持续和非持续第二层次公允价值计量项目，采用的估值技术和重要参数的定性及定量信息

适用 不适用

4、持续和非持续第三层次公允价值计量项目，采用的估值技术和重要参数的定性及定量信息

适用 不适用

5、持续的第三层次公允价值计量项目，期初与期末账面价值间的调节信息及不可观察参数敏感性分析

适用 不适用

6、持续的公允价值计量项目，本期内发生各层级之间转换的，转换的原因及确定转换时点的政策

适用 不适用

7、本期内发生的估值技术变更及变更原因

适用 不适用

8、不以公允价值计量的金融资产和金融负债的公允价值情况

√适用 □不适用

年末按成本计量的可供出售金融资产见附注；因参股原因无法及时取得与公允价值相关信息。

9、其他

□适用 √不适用

十二、关联方及关联交易**1、本企业的母公司情况**

√适用 □不适用

单位：万元 币种：人民币

母公司名称	注册地	业务性质	注册资本	母公司对本企业的持股比例(%)	母公司对本企业的表决权比例(%)
安徽皖维集团有限责任公司	巢湖市	化工建材	21,051.66	30.74	30.74

本企业的母公司情况的说明

安徽皖维集团有限责任公司统一社会信用代码为：91340181153580560D

本企业最终控制方是安徽省人民政府国有资产监督管理委员会

其他说明：

无

2、本企业的子公司情况

本企业子公司的情况详见附注：在其他主体中的权益

□适用 √不适用

3、本企业合营和联营企业情况

本企业重要的合营或联营企业详见附注

□适用 √不适用

本期与本公司发生关联方交易，或前期与本公司发生关联方交易形成余额的其他合营或联营企业情况如下

□适用 √不适用

其他说明

□适用 √不适用

4、其他关联方情况

√适用 □不适用

其他关联方名称	其他关联方与本企业关系
巢湖皖维金泉实业有限公司	母公司的全资子公司
巢湖皖维物流有限公司	母公司的全资子公司
安徽皖维房地产开发有限公司	母公司的全资子公司
皖维矿业四子王有限责任公司	母公司的控股子公司

安徽皖维铂盛新材料有限责任公司	母公司的控股子公司
-----------------	-----------

其他说明

无

5、关联交易情况

(1). 购销商品、提供和接受劳务的关联交易

采购商品/接受劳务情况表

√适用 □不适用

单位：元 币种：人民币

关联方	关联交易内容	本期发生额	上期发生额
皖维集团	原材料、包装物		3,937,030.26
金泉公司	原材料、包装物	4,712,562.17	7,321,188.98
物流公司	运输	163,898,484.03	94,141,812.39
四子王公司	煤		2,132,189.81
铂盛公司	原材料		2,954,026.80

出售商品/提供劳务情况表

√适用 □不适用

单位：元 币种：人民币

关联方	关联交易内容	本期发生额	上期发生额
皖维集团	机加工、土建等	—	287,127.10
金泉实业	机加工、土建等	353,961.64	—
金泉公司	水电	1,606,911.97	1,491,943.77
金泉公司	醋酸钠	124,881.19	560,256.41
金泉公司	PVA	8,458,442.78	3,356,964.43
金泉公司	VAC	—	3,443,797.61
金泉公司	精醋酸甲酯	1,768,551.56	—
金泉公司	聚乙烯醇光学膜	317,948.72	—
金泉公司	醋酸乙烯	5,515,897.47	—
金泉公司	水泥	2,853,556.90	1,019,802.25
金泉公司	VAE	—	300,608.55
物流公司	水电等	20,815.38	—
物流公司	机加工、土建等	264,673.51	—
物流公司	聚乙烯醇	45,544.88	—
物流公司	醋酸乙烯	1,651.28	—
物流公司	液氨	33,098.46	—
物流公司	醋酸 (HAC)	55,899.15	—
铂盛公司	废材料、机加工等	477,168.20	702,887.40
铂盛公司	PVB	30,425,621.09	13,350,711.41
铂盛公司	废材料	—	3,282,193.64
房地产公司	机加工、土建等	77,025.91	—

购销商品、提供和接受劳务的关联交易说明

√适用 □不适用

市场价为公司关联交易的定价方式。

(2). 关联受托管理/承包及委托管理/出包情况

本公司受托管理/承包情况表：

□适用 √不适用

关联托管/承包情况说明

□适用 √不适用

本公司委托管理/出包情况表：

□适用 √不适用

关联管理/出包情况说明

□适用 √不适用

(3). 关联租赁情况

本公司作为出租方：

□适用 √不适用

本公司作为承租方：

□适用 √不适用

关联租赁情况说明

□适用 √不适用

(4). 关联担保情况

本公司作为担保方

□适用 √不适用

本公司作为被担保方

√适用 □不适用

单位：元 币种：人民币

担保方	担保金额	担保起始日	担保到期日	担保是否已经履行完毕
皖维集团	200,000,000.00	2015/3/5	2018/7/27	否
皖维集团	100,000,000.00	2016/2/14	2018/2/14	否
皖维集团	260,000,000.00	2016/11/22	2018/11/22	否
皖维集团	116,000,000.00	2015/3/2	2020/3/1	否
皖维集团	642,600,000.00	2015/5/27	2018/5/26	否
皖维集团	200,000,000.00	2015/8/19	2018/8/17	否
皖维集团	50,000,000.00	2015/11/30	2018/11/30	否
皖维集团	150,000,000.00	2015/12/24	2018/12/23	否
皖维集团	300,000,000.00	2015/7/23	2018/11/19	否
皖维集团	280,000,000.00	2016/6/21	2019/6/21	否
皖维集团	330,000,000.00	2015/5/27	2018/5/26	否
皖维集团	330,000,000.00	2017/6/6	2020/6/5	否

皖维集团	500,000,000.00	2015/9/24	2018/9/24	否
皖维集团	140,000,000.00	2015/8/31	2018/8/31	否
皖维集团	260,000,000.00	2015/9/2	2018/9/23	否
皖维集团	100,000,000.00	2015/10/15	2018/10/14	否
皖维集团	250,000,000.00	2015/9/24	2019/9/24	否
皖维集团	30,000,000.00	2016/1/27	2019/2/16	否
皖维集团	100,000,000.00	2016/3/30	2019/3/29	否
皖维集团	100,000,000.00	2016/5/24	2019/5/23	否
皖维集团	50,000,000.00	2016/6/1	2019/5/31	否
皖维集团	50,000,000.00	2016/6/29	2019/6/28	否
皖维集团	26000 万美元	2016/7/28	2019/7/28	否
皖维集团	30,000,000.00	2017/1/3	2020/1/3	否
皖维集团	50,000,000.00	2017/1/6	2020/1/6	否
皖维集团	50,000,000.00	2017/2/3	2020/2/3	否
皖维集团	50,000,000.00	2017/2/14	2020/2/14	否
皖维集团	80,000,000.00	2017/3/1	2020/3/1	否
皖维集团	100,000,000.00	2017/3/16	2020/3/16	否
皖维集团	75,000,000.00	2017/4/1	2020/4/1	否
皖维集团	50,000,000.00	2017/5/15	2020/5/15	否
皖维集团	50,000,000.00	2017/6/27	2020/6/27	否
皖维集团	50,000,000.00	2017/6/30	2020/6/30	否
皖维集团	50,000,000.00	2017/7/27	2020/7/27	否
皖维集团	50,000,000.00	2017/12/7	2020/12/7	否
皖维集团	50,000,000.00	2017/10/30	2020/10/30	否
皖维集团	30,000,000.00	2017/12/26	2020/12/26	否
皖维集团	250,000,000.00	2017/4/20	2020/4/20	否
皖维集团	20,000,000.00	2015/1/24	2018/1/24	否
皖维集团	60,000,000.00	2015/11/12	2018/11/3	否
皖维集团	20,000,000.00	2015/11/3	2018/11/3	否
皖维集团	20,000,000.00	2016/10/12	2019/10/12	否
皖维集团	60,000,000.00	2016/10/19	2019/10/18	否
皖维集团	40,000,000.00	2017/9/13	2020/9/13	否
皖维集团	40,000,000.00	2017/9/13	2020/9/13	否
皖维集团	100,000,000.00	2015/9/9	2018/9/9	否
皖维集团	50,000,000.00	2016/4/25	2019/4/25	否
皖维集团	50,000,000.00	2016/5/4	2019/5/4	否
皖维集团	30,000,000.00	2017/4/13	2020/4/13	否
皖维集团	200,000,000.00	2015/12/24	2018/12/23	否
皖维集团	100,000,000.00	2016/12/6	2019/12/5	否
皖维集团	100,000,000.00	2017/1/22	2020/1/22	否
皖维集团	100,000,000.00	2017/9/28	2020/9/28	否
皖维集团	100,000,000.00	2017/10/31	2020/10/31	否
皖维集团	35,000,000.00	2014/3/25	2018/3/24	否

皖维集团	40,000,000.00	2014/9/26	2018/9/25	否
皖维集团	50,000,000.00	2014/11/21	2018/11/20	否
皖维集团	60,000,000.00	2014/12/11	2018/12/10	否
皖维集团	40,000,000.00	2015/5/14	2019/5/13	否
皖维集团	40,000,000.00	2015/5/29	2019/5/28	否
皖维集团	50,000,000.00	2015/6/30	2019/6/29	否
皖维集团	50,000,000.00	2015/8/31	2019/8/30	否
皖维集团	150,000,000.00	2015/8/21	2019/8/21	否
皖维集团	100,000,000.00	2017/11/10	2021/11/9	否
皖维集团	100,000,000.00	2015/9/9	2018/9/8	否
皖维集团	50,000,000.00	2017/1/16	2020/1/16	否
皖维集团	130,000,000.00	2016/5/30	2019/5/29	否
皖维集团	9,700,000.00	2016/7/15	2019/7/14	否
皖维集团	8,800,000.00	2017/6/30	2020/6/30	否
皖维集团	200,000,000.00	2016/8/9	2019/8/9	否
皖维集团	50,000,000.00	2017/9/22	2020/9/21	否
皖维集团	50,000,000.00	2016/7/14	2020/7/14	否
皖维集团	150,000,000.00	2017/2/15	2020/2/14	否
皖维集团	280,000,000.00	2016/6/21	2019/6/21	否

关联担保情况说明

√适用 □不适用

上述担保金额为最高额担保。截至 2017 年 12 月 31 日止，皖维集团为本公司及子公司蒙维公司提供的债务担保余额为人民币 1,976,152,500.00 元。

(5). 关联方资金拆借

√适用 □不适用

单位：元 币种：人民币

关联方	拆借金额	起始日	到期日	说明
拆入				
皖维集团	3,000,000.00	2010/9/30		到期日为实际增资扩股日
皖维集团	5,000,000.00	2011/11/7		到期日为实际增资扩股日
拆出				

根据皖国资委预算函【2013】116号文件，关于印发《安徽省省属企业国有资本经营预算资金管理暂行办法》中第七条的规定：“省属企业将资本性预算资金拨付所属全资或控股法人企业使用的，应当作为股权投资。母公司所属控股法人企业暂无增资扩股计划的，视同委托贷款处理，与母公司签订资金占用协议，原则上按不低于同期银行贷款利率支付资金占用费，并约定在发生增资扩股、改制上市等事项时，依法转为母公司的股权投资”。

(6). 关联方资产转让、债务重组情况

□适用 √不适用

(7). 关键管理人员报酬

√适用 □不适用

单位：万元 币种：人民币

项目	本期发生额	上期发生额
关键管理人员报酬	427.12	405.91

(8). 其他关联交易

√适用 □不适用

出租方名称	租赁资产种类	本年确认的租赁费（含税）	上年确认的租赁费（含税）
安徽皖维集团有限责任公司	固定资产-铁路	320,000.00	320,000.00
安徽皖维集团有限责任公司	综合服务费	3,032,698.00	3,032,698.00
安徽皖维佰盛新材料有限责任公司	PVB 胶片生产线	—	1,320,000.00
合计		3,352,698.00	4,672,698.00

根据本公司与皖维集团签定的《综合服务协议》，本年度本公司支付皖维集团综合服务费 3,032,698.00 元。根据本公司与皖维集团签定的《铁路租赁合同》，本年本公司支付皖维集团铁路租赁费 320,000.00 元。

6、关联方应收应付款项

(1). 应收项目

√适用 □不适用

单位：元 币种：人民币

项目名称	关联方	期末余额		期初余额	
		账面余额	坏账准备	账面余额	坏账准备
应收账款	金泉公司	5,838,109.26	233,524.37	3,402,453.20	142,968.00
应收账款	房地产公司	4,141.49	165.66	—	—
应收账款	佰盛公司	11,110,687.63	444,427.51	4,533,766.54	211,383.68
应收账款	佰盛嘉善分公司	7,293,633.62	291,745.34	10,247,898.91	409,915.96
预付账款	金泉公司	—	—	73,174.20	—

(2). 应付项目

√适用 □不适用

单位：元 币种：人民币

项目名称	关联方	期末账面余额	期初账面余额
预收账款	皖维集团	—	912,434.42
应付账款	金泉公司	11,618.02	398,344.80
应付账款	物流公司	9,999,713.26	3,759,146.79
应付账款	皖维集团	20,670.00	20,670.00

7、关联方承诺

□适用 √不适用

8、其他

适用 不适用

十三、 股份支付

1、 股份支付总体情况

适用 不适用

2、 以权益结算的股份支付情况

适用 不适用

3、 以现金结算的股份支付情况

适用 不适用

4、 股份支付的修改、终止情况

适用 不适用

5、 其他

适用 不适用

十四、 承诺及或有事项

1、 重要承诺事项

适用 不适用

2、 或有事项

(1). 资产负债表日存在的重要或有事项

适用 不适用

截至 2017 年 12 月 31 日止,本公司在中国进出口银行为京金国际融资租赁有限公司办理租金保理业务的情况下, 为该项债权向中国进出口银行提供担保, 保证合同号为(2017)进出银蒙(租金保理)字第 001 号 BZ01, 担保金额为 22,186.00 万元。

(2). 公司没有需要披露的重要或有事项, 也应予以说明:

适用 不适用

截至 2017 年 12 月 31 日止, 本公司无需要披露的其他重大或有事项。

3、 其他

适用 不适用

十五、 资产负债表日后事项

1、 重要的非调整事项

适用 不适用

2、利润分配情况

√适用 □不适用

经华普天健会计师事务所（特殊普通合伙）年审注册会计师方长顺、史少翔审计，并出具标准无保留意见的审计报告。以合并报表口径计算，公司 2017 年度归属于母公司股东的净利润 85,253,472.11 元，根据《公司章程》和有关规定，按 10%提取盈余公积 10,979,759.56 元，加上年初未分配利润 268,081,206.52 元，本年度实际可供股东分配的利润 342,354,919.07 元。

董事会拟定：以 2017 年 12 月 31 日公司总股本 1,925,894,692 股为基数，向全体股东按每 10 股派发现金红利 0.15 元（含税）进行分配，共计分配利润 28,888,420.38 元，剩余未分配利润 313,466,498.69 元转入下期。

单位：元 币种：人民币

拟分配的利润或股利	28,888,420.38
经审议批准宣告发放的利润或股利	28,888,420.38

3、销售退回

□适用 √不适用

4、其他资产负债表日后事项说明

□适用 √不适用

十六、其他重要事项**1、前期会计差错更正****(1). 追溯重述法**

□适用 √不适用

(2). 未来适用法

□适用 √不适用

2、债务重组

□适用 √不适用

3、资产置换**(1). 非货币性资产交换**

□适用 √不适用

(2). 其他资产置换

□适用 √不适用

4、年金计划

□适用 √不适用

5、终止经营

□适用 √不适用

6、分部信息

(1). 报告分部的确定依据与会计政策:

适用 不适用

本公司以内部组织结构、管理要求、内部报告制度为依据确定经营分部，以经营分部为基础确定报告分部。

经营分部是指本公司内同时满足下列条件的组成部分：A、该组成部分能够在日常活动中产生收入、发生费用；B、本公司管理层能够定期评价该组成部分的经营成果，以决定向其配置资源、评价其业绩；C、本公司能够取得该组成部分的财务状况、经营成果和现金流量等有关会计信息。

本公司报告分部包括：化工分部；化纤分部；建材分部；

本公司经营分部的会计政策与本公司主要会计政策相同。

(2). 报告分部的财务信息

适用 不适用

单位：元 币种：人民币

项目	化工分部	化纤分部	建材分部分部	分部间抵销	合计
主营业务收入	3,469,926,104.15	420,369,191.40	712,839,207.99		4,603,134,503.54
主营业务成本	3,125,995,150.72	364,714,371.09	389,618,903.53		3,880,328,425.34

(3). 公司无报告分部的，或者不能披露各报告分部的资产总额和负债总额的，应说明原因

适用 不适用

(4). 其他说明:

适用 不适用

7、其他对投资者决策有影响的重要交易和事项

适用 不适用

2015年4月，公司完成发行股份收购资产事项，收购了皖维集团持有的皖维膜材100%股权，皖维膜材成为本公司全资子公司，公司注册资本500万元。皖维膜材主要产品为PVB膜用树脂和聚乙烯醇光学薄膜。而皖维膜材产品生产所使用的主要原材料为公司生产的聚乙烯醇，与公司构成了内部关联交易且占皖维膜材全部采购业务的80%以上，在日常经营活动中增加了管理环节和交易成本。为降低交易成本、减少管理层级、提高公司管理效率，同时进一步整合公司新材料产品的研发资源与生产规模，公司认为实行“分厂制”比实行“独立法人公司制”更有利。鉴于此，2017年10月23日公司召开的六届三十六董事会审议通过了《关于吸收全资子公司安徽皖维膜材有限责任公司的议案》，决定以2017年6月30日为基准日，本公司以吸收合并的方式合并皖维膜材。本次吸收合并完成后，本公司作为合并方继续存续，被合并方皖维膜材依法解散并注销。2017年12月29日，皖维膜材依法办理了注销登记手续，取得巢湖市市场监督管理局核发的注册号为（居）登记企销字【2018】第1号的《工商准予注销登记通知书》。

8、其他

适用 不适用

截至2017年12月31日止，本公司第一大股东皖维集团用于贷款质押的本公司股份数额为26,500万股。

截至2017年12月31日止，除上述事项外，本公司无需要披露的其他重要事项。

十七、 母公司财务报表主要项目注释

1、 应收账款

(1). 应收账款分类披露:

√适用 □不适用

单位: 元 币种: 人民币

种类	期末余额					期初余额				
	账面余额		坏账准备		账面价值	账面余额		坏账准备		账面价值
	金额	比例 (%)	金额	计提比例 (%)		金额	比例 (%)	金额	计提比例 (%)	
单项金额重大并单独计提坏账准备的应收账款										
按信用风险特征组合计提坏账准备的应收账款	369,713,040.73	100.00	15,009,304.29	4.06	354,703,736.44	383,236,977.49	100.00	23,290,179.70	6.08	359,946,797.79
组合 1: 以账龄为信用风险特征组合	369,713,040.73	100.00	15,009,304.29	4.06	354,703,736.44	363,306,368.03	94.80	23,290,179.70	6.41	340,016,188.33
组合 2: 以关联方为信用风险特征组合	—	—	—	—	—	19,930,609.46	5.20	—	—	19,930,609.46
单项金额不重大但单独计提坏账准备的应收账款										
合计	369,713,040.73	/	15,009,304.29	/	354,703,736.44	383,236,977.49	/	23,290,179.70	/	359,946,797.79

期末单项金额重大并单项计提坏账准备的应收账款:

□适用 √不适用

组合中, 按账龄分析法计提坏账准备的应收账款:

√适用 □不适用

单位: 元 币种: 人民币

账龄	期末余额		
	应收账款	坏账准备	计提比例 (%)
1 年以内	362,024,844.42	14,480,993.78	4.00
其中: 1 年以内分项			
1 年以内小计	362,024,844.42	14,480,993.78	4.00
1 至 2 年	6,835,628.53	341,781.43	5.00
2 至 3 年	740,043.00	74,004.30	10.00
3 年以上			
3 至 4 年			
4 至 5 年			
5 年以上	112,524.78	112,524.78	100.00
合计	369,713,040.73	15,009,304.29	

确定该组合依据的说明:

无

组合中，采用余额百分比法计提坏账准备的应收账款：

适用 不适用

组合中，采用其他方法计提坏账准备的应收账款：

适用 不适用

(2). 本期计提、收回或转回的坏账准备情况：

本期计提坏账准备金额 536,984.36 元；本期收回或转回坏账准备金额 0 元。

其中本期坏账准备收回或转回金额重要的：

适用 不适用

(3). 本期实际核销的应收账款情况

适用 不适用

单位：元 币种：人民币

项目	核销金额
实际核销的应收账款	8,817,859.77

其中重要的应收账款核销情况

适用 不适用

(4). 按欠款方归集的期末余额前五名的应收账款情况：

适用 不适用

单位名称	年末余额	占应收账款年末余额合计数的比例(%)	坏账准备年末余额
THERMOFIBERS SRL	39,010,927.12	10.55	1,560,437.085
安徽盐业弘德实业发展有限公司	23,893,176.80	6.46	955,727.072
上海美梦佳化工科技有限公司	17,801,616.56	4.81	712,064.662
HUGH BUSINESS ENTERPRISE LIMITED	15,707,772.77	4.25	628,310.911
CHIM AGRAL	15,264,533.24	4.13	610,581.330
合计	111,678,026.49	30.20	4,467,121.060

(5). 因金融资产转移而终止确认的应收账款：

适用 不适用

(6). 转移应收账款且继续涉入形成的资产、负债金额：

适用 不适用

其他说明：

适用 不适用

2、其他应收款

(1). 其他应收款分类披露:

√适用 □不适用

单位: 元 币种: 人民币

类别	期末余额					期初余额				
	账面余额		坏账准备		账面价值	账面余额		坏账准备		账面价值
	金额	比例 (%)	金额	计提比例 (%)		金额	比例 (%)	金额	计提比例 (%)	
单项金额重大并单独计提坏账准备的其他应收款										
按信用风险特征组合计提坏账准备的其他应收款	1,880,641,953.29	100.00	2,649,396.60	0.14	1,877,992,556.69	2,960,823,912.24	100.00	2,653,690.24	0.09	2,958,170,222.00
组合 1: 以账龄为信用风险特征组合	4,913,202.35	0.26	2,649,396.60	53.92	2,263,805.75	4,409,499.67	0.15	2,653,690.24	60.18	1,755,809.43
组合2: 以关联方为信用风险特征组合	1,875,728,750.94	99.74	—	—	1,875,728,750.94	2,956,414,412.57	99.85	—	—	2,956,414,412.57
单项金额不重大但单独计提坏账准备的其他应收款										
合计	1,880,641,953.29	/	2,649,396.60	/	1,877,992,556.69	2,960,823,912.24	/	2,653,690.24	/	2,958,170,222.00

期末单项金额重大并单项计提坏账准备的其他应收款:

□适用 √不适用

组合中, 按账龄分析法计提坏账准备的其他应收款:

√适用 □不适用

单位: 元 币种: 人民币

账龄	期末余额		
	其他应收款	坏账准备	计提比例 (%)
1 年以内	2,297,908.67	91,916.35	4.00
其中: 1 年以内分项			
1 年以内小计	2,297,908.67	91,916.35	4.00
1 至 2 年	41,641.93	2,082.10	5.00
2 至 3 年	12,504.00	1,250.40	10.00
3 年以上			
3 至 4 年	10,000.00	3,000.00	30.00
4 至 5 年			
5 年以上	2,551,147.75	2,551,147.75	100.00
合计	4,913,202.35	2,649,396.60	

确定该组合依据的说明:

无

组合中，采用余额百分比法计提坏账准备的其他应收款：

适用 不适用

组合中，采用其他方法计提坏账准备的其他应收款：

适用 不适用

组合中，采用关联方作为信用风险组合计提坏账准备的其他应收款

其他应收款内容	账面余额	坏账金额	计提比例	不计提理由
应收子公司款项	1,875,728,750.94	—	—	无回收风险

(2). 本期计提、收回或转回的坏账准备情况：

本期计提坏账准备金额 4,293.64 元；本期收回或转回坏账准备金额 0 元。

其中本期坏账准备转回或收回金额重要的：

适用 不适用

(3). 本期实际核销的其他应收款情况

适用 不适用

(4). 其他应收款按款项性质分类情况

适用 不适用

单位：元 币种：人民币

款项性质	期末账面余额	期初账面余额
备用金、保证金	1,404,988.15	1,334,622.35
往来款	1,876,305,898.12	2,956,414,412.57
其他	2,931,067.02	3,074,877.32
合计	1,880,641,953.29	2,960,823,912.24

(5). 按欠款方归集的期末余额前五名的其他应收款情况：

适用 不适用

单位：元 币种：人民币

单位名称	款项的性质	期末余额	账龄	占其他应收款期末余额合计数的比例(%)	坏账准备期末余额
广西广维化工有限责任公司	往来款	1,029,978,095.84		54.77	—
内蒙古蒙维科技有限公司	往来款	767,922,564.29		40.83	—
安徽皖维花山新材料有限责任公司	往来款	77,828,090.81		4.14	—
谢德元	备用金	887,901.01		0.05	35,516.04
张龙	备用金	371,452.13		0.02	14,858.09
合计	/	1,876,988,104.08	/	99.81	50,374.13

(6). 涉及政府补助的应收款项

适用 不适用

(7). 因金融资产转移而终止确认的其他应收款:

□适用 √不适用

(8). 转移其他应收款且继续涉入形成的资产、负债金额:

□适用 √不适用

其他说明:

□适用 √不适用

3、长期股权投资

√适用 □不适用

单位: 元 币种: 人民币

项目	期末余额			期初余额		
	账面余额	减值准备	账面价值	账面余额	减值准备	账面价值
对子公司投资	2,378,836,284.66	55,679,079.03	2,323,157,205.63	1,325,117,760.80	25,679,079.03	1,299,438,681.77
对联营、合营企业投资						
合计	2,378,836,284.66	55,679,079.03	2,323,157,205.63	1,325,117,760.80	25,679,079.03	1,299,438,681.77

(1) 对子公司投资

√适用 □不适用

单位: 元 币种: 人民币

被投资单位	期初余额	本期增加	本期减少	期末余额	本期计提减值准备	减值准备期末余额
蒙维科技	666,826,284.66	1,279,190,000.00	—	1,946,016,284.66	—	—
皖维国贸	16,800,000.00	—	—	16,800,000.00	—	—
皖维花山	50,000,000.00	—	—	50,000,000.00	—	—
广维化工	345,920,000.00	—	—	345,920,000.00	30,000,000.00	55,679,079.03
皖维机械	20,000,000.00	—	—	20,000,000.00	—	—
培训学校	100,000.00	—	—	100,000.00	—	—
皖维膜材	225,471,476.14	—	225,471,476.14	—	—	—
合计	1,325,117,760.80	1,279,190,000.00	225,471,476.14	2,378,836,284.66	30,000,000.00	55,679,079.03

(2) 对联营、合营企业投资

□适用 √不适用

其他说明:

无

4、营业收入和营业成本：

√适用 □不适用

单位：元 币种：人民币

项目	本期发生额		上期发生额	
	收入	成本	收入	成本
主营业务	2,606,061,820.18	2,209,703,792.47	2,115,039,757.18	1,724,512,961.45
其他业务	23,943,110.74	10,257,088.87	60,331,934.82	18,651,113.64
合计	2,630,004,930.92	2,219,960,881.34	2,175,371,692.00	1,743,164,075.09

其他说明：

无

5、投资收益

√适用 □不适用

单位：元 币种：人民币

项目	本期发生额	上期发生额
成本法核算的长期股权投资收益		
权益法核算的长期股权投资收益		
处置长期股权投资产生的投资收益		
以公允价值计量且其变动计入当期损益的金融资产在持有期间的投资收益		
处置以公允价值计量且其变动计入当期损益的金融资产取得的投资收益	-3,227,590.80	-22,089,189.75
持有至到期投资在持有期间的投资收益		
可供出售金融资产在持有期间的投资收益	19,773,010.70	26,608,647.60
处置可供出售金融资产取得的投资收益	3,314,539.22	—
丧失控制权后，剩余股权按公允价值重新计量产生的利得		
其他	805,639.06	271,689.70
合计	20,665,598.18	4,791,147.55

6、其他

□适用 √不适用

十八、补充资料**1、当期非经常性损益明细表**

√适用 □不适用

单位：元 币种：人民币

项目	金额	说明
非流动资产处置损益	-2,205,170.38	
越权审批或无正式批准文件的税收返还、减免		
计入当期损益的政府补助（与企业业务密切相关，按照国家统一标准定额或定量享受的政府补助除外）	35,645,060.59	
计入当期损益的对非金融企业收取的资金占用费		

企业取得子公司、联营企业及合营企业的投资成本小于取得投资时应享有被投资单位可辨认净资产公允价值产生的收益		
非货币性资产交换损益		
委托他人投资或管理资产的损益		
因不可抗力因素，如遭受自然灾害而计提的各项资产减值准备		
债务重组损益		
企业重组费用，如安置职工的支出、整合费用等		
交易价格显失公允的交易产生的超过公允价值部分的损益		
同一控制下企业合并产生的子公司期初至合并日的当期净损益		
与公司正常经营业务无关的或有事项产生的损益		
除同公司正常经营业务相关的有效套期保值业务外，持有交易性金融资产、交易性金融负债产生的公允价值变动损益，以及处置交易性金融资产、交易性金融负债和可供出售金融资产取得的投资收益	-6,222,517.00	
单独进行减值测试的应收款项减值准备转回		
对外委托贷款取得的损益	3,130,381.95	
采用公允价值模式进行后续计量的投资性房地产公允价值变动产生的损益		
根据税收、会计等法律、法规的要求对当期损益进行一次性调整对当期损益的影响		
受托经营取得的托管费收入		
除上述各项之外的其他营业外收入和支出	-352,725.01	
其他符合非经常性损益定义的损益项目		
所得税影响额	-4,912,179.19	
少数股东权益影响额		
合计	25,082,850.96	

对公司根据《公开发行证券的公司信息披露解释性公告第1号——非经常性损益》定义界定的非经常性损益项目，以及把《公开发行证券的公司信息披露解释性公告第1号——非经常性损益》中列举的非经常性损益项目界定为经常性损益的项目，应说明原因。

适用 不适用

2、净资产收益率及每股收益

适用 不适用

报告期利润	加权平均净资产收益率(%)	每股收益	
		基本每股收益	稀释每股收益
归属于公司普通股股东的净利润	1.92	0.05	0.05
扣除非经常性损益后归属于公司普通股股东的净利润	1.35	0.03	0.03

3、境内外会计准则下会计数据差异

适用 不适用

4、其他

适用 不适用

第十二节 备查文件目录

备查文件目录	载有公司法定代表人、主管会计工作负责人、会计机构负责人签名并盖章的会计报表。
备查文件目录	载有会计师事务所、注册会计师签名并盖章的审计报告原件。
备查文件目录	报告期内公司在中国证监会指定报纸《上海证券报》、《中国证券报》上公开披露过的所有文件的正文及公告原稿。

董事长

董事会批准报送日期：2018年4月3日



修订信息

适用 不适用