

旺能环境股份有限公司

WANGNENG ENVIRONMENT CO.,LTD

2017 年年度报告



二〇一八年四月

第一节 重要提示、目录和释义

公司董事会、监事会及董事、监事、高级管理人员保证年度报告内容的真实、准确、完整，不存在虚假记载、误导性陈述或重大遗漏，并承担个别和连带的法律责任。

公司负责人管会斌、主管会计工作负责人姜晓明及会计机构负责人(会计主管人员)姜晓明声明：保证年度报告中财务报告的真实、准确、完整。

所有董事均已出席了审议本报告的董事会会议。

本报告中所涉及的发展战略及计划等前瞻性陈述，不构成公司对投资者的实质性的承诺，投资者及相关人士均应当对此保持足够的风险认识，并且应当理解计划、预测与承诺之间的差异。敬请投资者注意投资风险。公司在本报告期第四节“经营情况讨论与分析”中“九、公司未来发展的展望”部分，详细描述了公司经营中可能存在的风险及应对措施，敬请投资者关注相关内容。

公司 2017 年度完成了重大资产重组事项，于 2016 年 12 月 28 日分别与美欣达集团、重庆财信、新龙实业、永兴达实业、陈雪巍签署《重组协议》以及《业绩补偿协议》，根据上述协议，本次重大资产重组共包括两个交易环节，具体情况如下：1、重大资产置换并发行股份及支付现金购买资产，上市公司将以其拥有的置出资产与美欣达集团拥有的旺能环保 85.92% 股份的等值部分进行资产置换，置换差额部分由上市公司以非公开发行股份及支付现金的方式购买；同时上市公司以非公开发行股份的方式购买重庆财信、新龙实业、永兴达实业、陈雪巍合计持有的旺能环保 14.08% 股份。2、募集配套资金，上市公司采用询价方式向不超过 10 名符合条件的特定对象非公开发行股份募集配套资金。

2017 年 9 月 29 日，公司收到中国证券监督管理委员会《关于核准浙江美欣达印染集团股份有限公司发行股份购买资产并募集配套资金的批复》（证监许可[2017] 1785 号）。

2017 年 10 月 20 日，公司完成资产交割过户手续及相关工商变更登记事宜，将拥有的与印染业务相关的全部资产、负债置出，置入浙江旺能环保有限公司 100% 股权，旺能环保成为公司的全资子公司。

2017 年 12 月 15 日，本次重大资产重组涉及非公开发行的新股在深圳证券交易所正式上市。上市公司以 31.34 元/股的价格向交易对手方共发行 97,399,488 股，其中向美欣达集团发行 78,310,039 股，向重庆财信发行 6,766,911 股，向新龙实业发行 6,034,620 股，向永兴达实

业发行 3,017,310 股，向陈雪巍发行 3,270,608 股。根据特定投资者的实际认购情况，并遵循价格优先等原则，本次募集配套资金股份发行价格为 37.28 元/股，上市公司采用询价方式向 7 名认购对象共发行股份 39,598,774 股。

2017 年 12 月 25 日，公司召开 2017 年第二次临时股东大会顺利通过了《关于公司董事会换届选举的议案》，当日董事会换届改选。

2017 年 12 月 26 日，鉴于公司实施重大资产重组，旺能环保成为公司的全资子公司，公司主营业务发生重大变更。为适应公司发展需要，公司向深交所申请将公司中文名称变更为：旺能环境股份有限公司，公司证券简称变更为：旺能环境，公司证券代码不变。由于本次置入的资产系同一控制下企业，因此，本报告已经按照会计准则需要追溯调整本期及期初的财务数据。

本次重大资产重组的业绩补偿协议约定如下：公司本次重大资产重组的交易对手方美欣达集团、重庆财信、新龙实业、陈雪巍、永兴达实业承诺：如果本次重大资产重组于 2017 年度内实施完毕（即交易完成日在 2017 年度内），则承诺 2017 年度、2018 年度和 2019 年度置入资产所产生的净利润（扣除非经常性损益后归属于母公司所有者的净利润）为 2.4 亿元、3 亿元、4 亿元。旺能环保公司 2017 年度经审计的扣除非经常性损益及相关利息费用后归属于母公司股东的净利润 25,027.26 万元，超过承诺数 1,027.26 万元，完成本年预测盈利的 104.28%。

公司经本次董事会审议通过的利润分配预案为：以 245,038,262 为基数，向全体股东每 10 股派发现金红利 2.50 元（含税），送红股 0 股（含税），以资本公积金向全体股东每 10 股转增 7 股。

目录

第一节 重要提示、目录和释义.....	8
第二节 公司简介和主要财务指标.....	13
第三节 公司业务概要.....	16
第四节 经营情况讨论与分析.....	34
第五节 重要事项.....	66
第六节 股份变动及股东情况.....	76
第七节 优先股相关情况.....	76
第八节 董事、监事、高级管理人员和员工情况.....	77
第九节 公司治理.....	84
第十节 公司债券相关情况.....	91
第十一节 财务报告.....	92
第十二节 备查文件目录.....	203

释义

释义项	指	释义内容
美欣达	指	浙江美欣达印染集团股份有限公司，为旺能环境股份有限公司的前身，于 2017 年 12 月正式更名为旺能环境股份有限公司
公司、本公司、旺能环境	指	旺能环境股份有限公司，前身为浙江美欣达印染集团股份有公司，2017 年 10 月完成重大资产重组后，于 2017 年 12 月正式更名为旺能环境股份有限公司
重大资产重组	指	美欣达资产置换并发行股份及支付现金购买交易对方合计持有的旺能环保 100% 股权并募集配套资金的行为
置入资产	指	旺能环保截至评估基准日 2016 年 9 月 30 日的 100% 股权
置出资产	指	本公司前身美欣达截至评估基准日 2016 年 9 月 30 日的与印染有关资产和负债
交易对手方	指	美欣达集团有限公司、重庆财信环境资源股份有限公司、北京西三旗新龙实业集团有限公司、永兴达实业有限公司及陈雪巍
美欣达集团、集团公司	指	美欣达集团有限公司
旺能环保	指	浙江旺能环保股份有限公司
台州旺能	指	台州旺能环保能源有限公司
舟山旺能	指	舟山旺能环保能源有限公司
南太湖环保	指	湖州南太湖环保能源有限公司
荆州旺能	指	荆州旺能环保能源有限公司
汕头澄海	指	汕头市澄海洁源垃圾发电厂有限公司
兰溪旺能	指	兰溪旺能环保能源有限公司
德清旺能	指	德清旺能环保能源有限公司
丽水旺能	指	丽水旺能环保能源有限公司
淮北宇能	指	淮北宇能环保能源有限公司
安吉旺能	指	安吉旺能再生资源利用有限公司
监利旺能	指	监利旺能环保能源有限公司
攀枝花旺能	指	攀枝花旺能环保能源有限公司
许昌旺能	指	许昌旺能环保能源有限公司
武陟旺能	指	武陟旺能环保能源有限公司
沁阳旺能	指	沁阳旺能环保能源有限公司
渠县旺能	指	渠县旺能环保能源有限公司
铜仁旺能	指	铜仁旺能环保能源有限公司
河池旺能	指	河池旺能环保能源有限公司

公安旺能	指	公安县旺能环保能源有限公司
三门旺能	指	三门旺能环保能源有限公司
长葛旺能	指	长葛旺能环保能源有限公司
禹州旺能	指	禹州旺能环保能源有限公司
魏清污泥	指	许昌魏清污泥处置有限公司
襄城旺能	指	襄城旺能环保能源有限公司
旺能安装	指	许昌旺能安装检修服务有限公司
许昌美达	指	许昌美达环保科技有限公司
淮北锦江	指	淮北锦江再生能源投资管理有限公司
湖州旺能	指	湖州旺能再生能源开发有限公司
旺能生态	指	浙江旺能生态科技有限公司
长汀旺能	指	长汀旺能环保能源有限公司
淮北旺能	指	淮北旺能环保能源有限公司
鹿邑旺能	指	鹿邑旺能环保能源有限公司
修武旺能	指	修武旺能环保能源有限公司
台州二期项目	指	台州市城市生活垃圾焚烧发电工程扩建项目
攀枝花项目	指	攀枝花生活垃圾焚烧发电工程项目
许昌项目	指	许昌市生活垃圾焚烧发电项目
湖州餐厨项目	指	湖州市餐厨垃圾资源化综合利用和无害化处理工程项目
中国证监会/证监会	指	中国证券监督管理委员会
深交所/交易所/证券交易所	指	深圳证券交易所
登记结算公司	指	中国证券登记结算有限责任公司深圳分公司
住建部	指	中华人民共和国住房和城乡建设部
环保部	指	中华人民共和国环境保护部
发改委	指	中华人民共和国国家发展和改革委员会
BOT	指	建造-运营-移交；BOT 是一种业务模式，业主通过特许经营权协议授权签约企业进行基础设施的融资、设计、建造、运营以及维护工作。签约企业在特许经营期内可向用户收取费用来抵消其投资、运营及维护成本并取得合理的回报。在特许经营权期满后，相关设施将交回业主
B00	指	建造-拥有-运营；B00 是一种业务模式，由企业投资并承担工程的设计、建设、运行、维护、培训等工作，硬件设备及软件系统的产权归属企业
PPP	指	公私合作模式；PPP 是公共基础设施中的一种项目融资模式，在该模式下，私营企业、民营资本与政府进行合作，参与公共基础设施的建设
固废、固体废物	指	生活垃圾、工业固体废弃物和农业固体废弃物。根据处理方式分类，固体废弃物又可以分为医疗垃圾、建筑垃圾、工业垃圾和生活垃圾
餐厨垃圾	指	家庭、食堂以及餐饮行业的食物废料和食物残余，是城市生活垃圾的主要组成部分

生活垃圾	指	日常生活垃圾、保洁垃圾、商业垃圾以及市政垃圾，其主要成分包括煤灰、厨房垃圾、果皮、塑料、落叶、植物、木材、玻璃、陶瓷、皮革和纸张以及少量的电池、药用包装材料铝箔、SP 复合膜、橡胶等
垃圾焚烧	指	垃圾中的可燃物在焚烧炉中与氧气进行化学反应,通过焚烧可以使可燃性固体废物氧化分解，达到去除毒性、能源回收利用及获得副产品的目的
垃圾焚烧发电	指	对燃烧热值较高的垃圾进行高温焚烧，在高温焚烧中产生的热能转化为高温蒸汽，推动汽轮机并带动发电机发电
堆肥	指	垃圾、粪便中的有机物在微生物作用下进行生物化学反应，最后形成一种类似腐殖质土壤的物质，用作肥料或改良土壤
垃圾填埋	指	一种普遍采用的垃圾处理方法，包括简易填埋、卫生填埋等
流化床	指	垃圾在活动床的中央，然后慢慢通过热砂床（600 至 700 摄氏度）。过程中垃圾被热砂焙烧而失去水分变脆，并分散到活动床两侧的流化床。在流化床内，脆而易碎的垃圾被剧烈运动的砂粒挤成碎片并燃烧掉。另外，垃圾中的不燃物则与砂粒一起移动到焚烧炉两侧，通过不燃物排出孔与砂粒一起自动排出炉外
炉排炉	指	垃圾经过干燥、燃烧、燃烬三个阶段，在大量氧气的助燃条件下，在炉排中经过不同方式的搅拌，充分燃烧
炉渣	指	焚烧过程中产生的以氧化物为主的熔体
余热	指	生产过程中释放出来的可被利用的热能，主要包括高温废气等
飞灰	指	燃料燃烧所产生的烟道气中的任何固体颗粒。按照国内处理危险废物的现行标准，飞灰需要被填埋进安全填埋场
二噁英	指	在燃烧过程中形成的含氯碳氢化合物，一种无色无味、毒性严重的脂溶性物质，又称二氧杂芑
渗滤液	指	从垃圾中渗出的高浓度有机废水；垃圾渗滤液具有下特点：成份复杂，危害性大；化学需氧量和生化需氧量浓度高；重金属含量高；氨氮含量高；色度高且有恶臭；微生物营养元素比例失调；水质变化大
兆瓦（MW）	指	是一种表示功率的单位，常用来指发电机组在额定情况下单位时间内能发出来的电量
元	指	除非特指，均为人民币元
本报告期	指	2017 年度

第二节 公司简介和主要财务指标

一、公司信息

股票简称	旺能环境	股票代码	002034
股票上市证券交易所	深圳证券交易所		
公司的中文名称	旺能环境股份有限公司		
公司的中文简称	旺能环境		
公司的外文名称（如有）	WANGNENG ENVIRONMENT CO.,LTD		
公司的外文名称缩写（如有）	WANGNENG		
公司的法定代表人	管会斌		
注册地址	浙江省湖州市天字圩路 288 号		
注册地址的邮政编码	313000		
办公地址	浙江省湖州市天字圩路 288 号		
办公地址的邮政编码	313000		
公司网址	http://www.wannaenergy.com/		
电子信箱	wxg@mizuda.net; lcn@mizuda.net		

二、联系人和联系方式

	董事会秘书	证券事务代表
姓名	王学庚	林春娜
联系地址	浙江省杭州市下城区西湖文化广场 19 号环球中心 25 楼	浙江省湖州市吴兴区天字圩路 288 号
电话	0571-85398909	0572-2619936
传真	0572-2619937	0572-2619937
电子信箱	wxg@mizuda.net	lcn@mizuda.net

三、信息披露及备置地点

公司选定的信息披露媒体的名称	《证券时报》、《证券日报》、《中国证券报》、《上海证券报》
登载年度报告的中国证监会指定网站的网址	http://www.cninfo.com.cn/
公司年度报告备置地点	浙江省湖州市天字圩路 288 号公司董事会办公室

四、注册变更情况

组织机构代码	91330000704206605E
公司上市以来主营业务的变化情况（如有）	公司自 2004 年 8 月上市以来主营业务是纺织品的印染、制造、加工及销售，2017 年 12 月公司完成重大资产重组事项，剥离纺织印染产业，置入垃圾焚烧发电产业，公司经营范围变为环保设备的研发、设计、制造、销售及安装服务，环境治理技术开发、咨询及服务，环境治理设施的运营服务，实业投资，资产管理，投资管理，投资管理咨询，生活垃圾、固体废弃物处置及回收利用相关配套设施的设计、开发、运营管理及技术咨询服务。
历次控股股东的变更情况（如有）	无变更

五、其他有关资料

公司聘请的会计师事务所

会计师事务所名称	天健会计师事务所（特殊普通合伙）
会计师事务所办公地址	浙江省杭州市江干区钱江路 1366 号华润大厦 B 座 16 层
签字会计师姓名	朱大为、戚铁桥

公司聘请的报告期内履行持续督导职责的保荐机构

适用 不适用

保荐机构名称	保荐机构办公地址	保荐代表人姓名	持续督导期间
浙商证券股份有限公司	浙江省杭州市杭大路 1 号黄龙世纪广场 C 座 607 室	赵华、苗本增	自保荐协议签订之日起，至 2017 年 12 月 31 日

公司聘请的报告期内履行持续督导职责的财务顾问

适用 不适用

财务顾问名称	财务顾问办公地址	财务顾问主办人姓名	持续督导期间
中天国富证券有限公司	贵州省贵阳市观山湖区长岭北路中天会展城 B 区金融商务区集中商业（北）	吕雷、孙菊	自本次重大资产重组实施完毕之日起一个完整会计年度，至 2018 年 12 月 31 日
中信证券股份有限公司	广东省深圳市福田区中心三路 8 号卓越时代广场（二期）北座	顾宇、夏默	自本次重大资产重组实施完毕之日起一个完整会计年度，至 2018 年 12 月 31 日

六、主要会计数据和财务指标

公司是否需追溯调整或重述以前年度会计数据

是 否

追溯调整或重述原因

同一控制下企业合并

	2017 年	2016 年		本年比上年增减	2015 年	
		调整前	调整后	调整后	调整前	调整后
营业收入（元）	1,405,074,077.46	818,858,379.67	1,581,587,855.30	-11.16%	898,615,658.83	1,640,288,601.09
归属于上市公司股东的净利润（元）	234,816,575.79	20,197,939.83	138,198,007.62	69.91%	39,235,507.65	102,026,018.45
归属于上市公司股东的扣除非经常性损益的净利润（元）	44,776,132.07	16,154,916.06	16,154,916.06	177.17%	37,490,319.00	37,490,319.00
经营活动产生的现金流量净额（元）	438,471,731.04	29,719,599.75	479,988,382.99	-8.65%	51,461,504.26	366,887,351.10
基本每股收益（元/股）	1.220	0.2	0.780	56.41%	0.47	0.63
稀释每股收益（元/股）	1.220	0.2	0.780	56.41%	0.47	0.63
加权平均净资产收益率	9.26%	2.76%	6.21%	3.05%	8.58%	7.06%
	2017 年末	2016 年末		本年末比上年末增减	2015 年末	
		调整前	调整后	调整后	调整前	调整后
总资产（元）	4,924,658,358.87	1,088,839,318.92	4,392,258,098.76	12.12%	796,997,721.05	4,200,928,710.41
归属于上市公司股东的净资产（元）	3,326,523,192.99	836,588,594.89	2,419,017,203.21	37.52%	477,875,938.55	1,509,492,292.81

七、境内外会计准则下会计数据差异

1、同时按照国际会计准则与按照中国会计准则披露的财务报告中净利润和净资产差异情况

适用 不适用

公司报告期不存在按照国际会计准则与按照中国会计准则披露的财务报告中净利润和净资产差异情况。

2、同时按照境外会计准则与按照中国会计准则披露的财务报告中净利润和净资产差异情况

适用 不适用

公司报告期不存在按照境外会计准则与按照中国会计准则披露的财务报告中净利润和净资产差异情况。

八、分季度主要财务指标

单位：元

	第一季度	第二季度	第三季度	第四季度
营业收入	328,182,243.43	389,731,126.32	395,899,372.16	291,261,335.55
归属于上市公司股东的净利润	48,054,921.91	55,364,708.82	63,736,720.38	67,660,224.68
归属于上市公司股东的扣除非经常性损益的净利润	-1,283,292.46	1,248,241.84	1,189,961.56	43,621,221.13
经营活动产生的现金流量净额	72,576,541.26	106,825,972.93	50,351,241.62	208,717,975.23

上述财务指标或其加总数是否与公司已披露季度报告、半年度报告相关财务指标存在重大差异

是 否

2017年公司完成重大资产重组事项，将原纺织印染业务置出，置入垃圾焚烧发电业务，由于本次置入的资产系同一控制下企业，按照会计准则需要追溯调整本期及期初的财务数据，导致今年年度报告中披露的分季度的主要财务指标和上市公司2017年度已披露的一季度报告、半年度报告、三季度报告存在重大差异。

九、非经常性损益项目及金额

适用 不适用

单位：元

项目	2017 年金额	2016 年金额	2015 年金额	说明
非流动资产处置损益（包括已计提资产减值准备的冲销部分）	479,584.17	-280,956.72	-262,270.25	
越权审批或无正式批准文件的税收返还、减免	2,461,939.52	2,598,264.77	723,807.38	
计入当期损益的政府补助（与企业业务密切相关，按照国家统一标准定额或定量享受的政府补助除外）	1,849,355.84	2,874,145.69	2,919,305.95	
委托他人投资或管理资产的损益	6,076,681.31			
同一控制下企业合并产生的子公司期初至合并日的当期净损益	208,829,243.89	157,326,849.03	100,796,870.40	
除同公司正常经营业务相关的有效套期保值业务外，持有交易性金融资产、交易性金融负债产生的公允价值变动损益，以及处置交易性金融资产、交易性金融负债和可供出售金融资产取得的投资收益		88,208.77	1,200,375.69	
除上述各项之外的其他营业外收入和支出	117,693.22	-418,826.36	-317,012.00	
减：所得税影响额	223,095.13	752,042.43	2,349,279.41	
少数股东权益影响额（税后）	29,550,959.10	39,392,551.19	38,176,098.31	
合计	190,040,443.72	122,043,091.56	64,535,699.45	--

对公司根据《公开发行证券的公司信息披露解释性公告第 1 号——非经常性损益》定义界定的非经常性损益项目，以及把《公开发行证券的公司信息披露解释性公告第 1 号——非经常性损益》中列举的非经常性损益项目界定为经常性损益的项目，应说明原因

适用 不适用

项目	涉及金额（元）	原因
政府补助	17,229,931.81 [注]	公司及子公司出口货物实行“免、抵、退”税政策；公司各子公司垃圾处理收入及污泥处置收入按 70% 的退税率享受增值税即征即退政策；公司各子公司以垃圾为燃料生产的电力收入实行增值税即征即退政策。上述政府补助与公司正常经营业务密切相关，符合国家政策规定、按照一定标准持续享受。

[注]：另有 60,140,117.83 元包含在同一控制下企业合并产生的子公司期初至合并日的当期净损益里则已认定为非经常性损益。

第三节 公司业务概要

一、报告期内公司从事的主要业务

公司是否需要遵守特殊行业的披露要求

否

2017年，公司完成重大资产重组事项，将与纺织印染有关的资产负债全部置出，置入垃圾焚烧发电产业。本报告期，公司从事的业务主要包含二个板块：纺织印染板块（于2017年10月置出），固废处置板块（2017年10月置入上市公司）。以下主要介绍垃圾焚烧发电产业的内容。

（一）行业发展前景

城市生活垃圾处理的目标是实现垃圾的“减量化、资源化、无害化”，目前主要有填埋、堆肥和焚烧等处理方法。

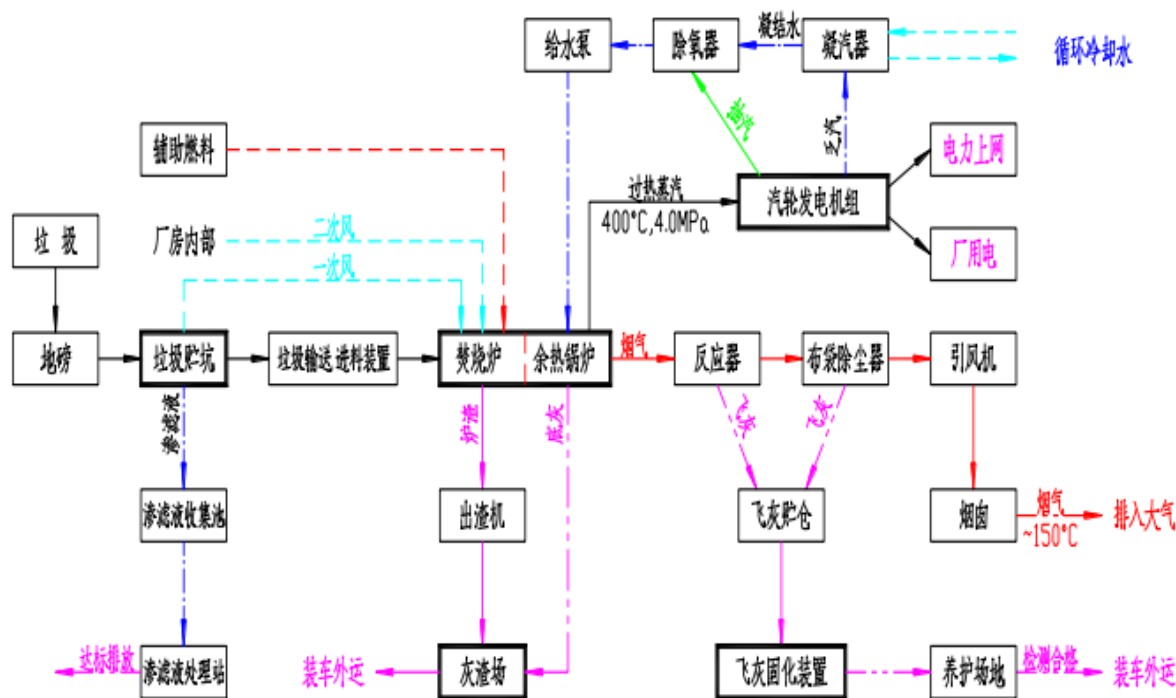
目前在人口密度较高的发达国家，焚烧法已成为城市生活垃圾处理的主要方法，并得到广泛应用。垃圾焚烧和能源回收被认为是今后处理城市生活垃圾的重要发展方向。

根据预计，到2020年，全国生活垃圾焚烧处理设施规模将达520,407吨/日，垃圾焚烧方式在生活垃圾无害化处理的比重将达50%；以此为基础计算，2016年-2020年垃圾焚烧处理量的复合增长率将达6.89%。焚烧发电作为当前最符合实际需求的垃圾处理方式将在未来得到快速推广，规模将持续扩大，市场前景广阔。

（二）公司从事的主要业务

公司主要采用BOT、B00、PPP等投资运营模式，承接全国各地生活垃圾焚烧发电、餐厨垃圾处理、污泥处理处置及其他固体废物资源综合利用等环保项目。作为我国垃圾焚烧发电行业的龙头企业之一，秉持“科学发展，绿色环保，让人与自然和谐共生”的理念，立足于以特许经营的方式从事生活垃圾焚烧发电厂的投资、建设及运营，向餐厨垃圾处理、污泥处理等固废处理领域扩展，致力于打造平台型环保企业。

垃圾发电的主要工艺流程包括：垃圾接收储存、垃圾焚烧、余热发电、炉渣和飞灰处理。具体流程图如下所示：



注：垃圾发电的工艺流程因为焚烧炉的炉型不同略有差异，上图为炉排炉工艺流程。

（三）经营模式

旺能环保主要从事垃圾焚烧发电项目，项目经营模式包括BOT和BOO模式，以及垃圾中转模式。

1、BOT业务模式

按照协议约定，政府有关部门授予公司特许经营权，准许在协议规定的特许经营期限、有效区域范围以及项目处理规模内建设、运营垃圾焚烧发电项目并于特许经营期限届满时将项目设施的拥有权转让予政府有关部门。一般而言，BOT项目运营的特许经营期为25至30年。

2、BOO业务模式

按照协议约定，政府有关部门授予公司特许经营权，准许在协议规定的特许经营期限、有效区域范围以及项目处理规模内建设、运营垃圾焚烧发电项目，并对项目进行监督、检查、评估。与BOT模式的不同在于BOO模式在特许经营权到期时，公司仍然拥有垃圾焚烧发电项目的财产、设施、字号、商标等资产所有权。

3、垃圾中转模式

按照协议约定，在特定区域内建设、运营垃圾压缩中转站，接收当地生活垃圾并将该等生活垃圾转运至公司的生活垃圾焚烧发电厂进行处理。一般约定的垃圾供应的期限为25至30年。

（四）主要产品生产技术

公司主要产品为电力产品及蒸汽产品。公司从事上述业务的核心生产环节包括垃圾焚烧、烟气处理、发电和供热，其生产技术主要体现在垃圾焚烧和烟气处理环节。公司采用国外引进的关键技术和设备，体现了垃圾焚烧发电领域的先进技术水平。

二、主要资产重大变化情况

1、主要资产重大变化情况

主要资产	重大变化说明
股权资产	报告期内公司进行重大资产重组事项，发行股份购买资产，同时发行股份募集配套资金，具体内容见第十一节财务报告七、合并财务报表项目注释 34、股本。
货币资金	报告期内公司进行重大资产重组，募集配套资金所致。
短期借款	重大资产重组前的印染板块没有借款，重组之后旺能板块存在短期借款。
长期股权投资	重大资产重组前的印染板块存在合营联营企业的长期股权投资，重组之后旺能板块不存在该部分内容。

2、主要境外资产情况

适用 不适用

三、核心竞争力分析

公司是否需要遵守特殊行业的披露要求

否

深耕环保事业十余载，公司已成为中国固废处理行业领军企业。作为我国城市生活垃圾焚烧处理龙头企业之一，在多年发展历程中，公司积极借助各有效平台、整合优化各项资源，不断积累项目经验及技术经验，形成了自身特有的竞争优势，主要体现在以下几方面：

一、项目市场占有优势

公司具有十多年的专业技术与项目建设服务经验，积累了大量的垃圾处理工程项目建设经验和市场口碑，积累了丰富的客户资源。截至报告期末，公司已在浙江、湖北、四川、河南、安徽、广东、安徽、广西等多省份投资垃圾焚烧发电项目29个，其中11个项目已成功运行，2017年生活垃圾焚烧总规模达到24,550吨/日，占全国生活垃圾焚烧总规模的3.37%。公司已有项目具有一定的示范效应，在固废处置项目招标中公司拥有一定的经验优势。

二、项目运营和技术优势

公司始终将技术研发与工艺创新作为公司的重点工作，重视新技术的研发与应用，坚持研发为生产与发展服务，以实用技术的工程转化为技术研发的主要工作目标，不断推动公司技术服务创新及优化，以适应市场的变化及需求。报告期内公司进一步加强了在城市生活垃圾焚烧发电领域的核心竞争力。公司不断加大对科研的投入，公司加速提升新型环保设备、新技术的产品升级开发。机械炉排炉的运行处于国内领先地位，主要技术指标，特别是环保指标均达到甚至超过欧洲标准。

旺能环境对新建和扩建项目利用中国制造的大容量、高效率、高参数炉排炉工艺，以高效率 and 近零排放为目标，取代流化床、热解气化炉和早期炉排炉。在垃圾填埋场或预留场地试点进行垃圾的分拣处理，去除建筑垃圾和渣土，提高垃圾热值。经营管理信息化。搭建了覆盖环保五大产业的远程管控中心，通过MIS（管理过程自动化）系统实现数据实时上传公司云端、数据智能分析、智能预警以及远程操作。实现了全国运营管理数据实时呈现，运营管理成本降低32%。生产过程智能化。利用DCS（集中控制）、ACC（炉排燃烧自动控制）、垃圾吊全自动系统、SIS（生产过程自动化）生产过程智能化、自动化控制，实施智能制造和远程管理，加大机器换人力度。

三、行业口碑和品牌优势

近几年来，公司凭借国内领先的技术和成熟的项目管理经验，在业内形成了较高的品牌知名度。坚持诚信经营，以政府利益优先，以环境保护为己任，作为浙江省行业龙头骨干企业、省绿色低碳标兵企业，公司2014、2015、2016、2017连续四年被评为中国固废行业十大影响力企业，公司先后获得了“中国固废行业十大最具影响力企业”、“中国固废行业最具成长性企业”、“固废处理与资源化竞争力领先企业”等荣誉。

四、管理团队和人才积淀优势

报告期内，公司经营管理团队保持稳定。公司注重人才培养，引进专业技术管理人员。公司积极引进经验丰富、经营理念先进的人才和团队，加强对内部骨干及后备人才的培养，努力提高公司管理人员的业务能力，注重管理模式和管理理念的转变，不断提高管理水平。公司不断完善人才考核、管理和激励制度，通过有效的管理和激励措施，使公司拥有了经验丰富的优秀管理团队。通过多年的城市生活垃圾处理设施投资、建设、运营管理等业务的实践，公司形成了一支既懂工程又懂技术并具备专业投融资和管理能力的核心管理团队，能较好地控制技术路线选择风险、投资风险、施工管理和工程质量控制等建设风险以及运营管理风险。

第四节 经营情况讨论与分析

一、概述

一、2017 年度公司主要经营指标完成情况

报告期内，公司实现营业收入 14.05 亿元，较上年同期 15.82 亿元减少了 1.77 亿元，主要原因是 2017 年完成重大资产重组事项，在 10 月底将与印染有关的产业全部置出所致；实现营业利润 3.23 亿元，较上年同期营业利润 1.54 亿元增长了 109.74%；其中归属于上市公司股东的净利润为 2.35 亿元，较上年同期的 1.38 亿元增长了 70.29%。截至 2017 年 12 月 31 日，公司总资产为 49.25 亿元，归属于上市公司股东的所有者权益 33.27 亿元，加权平均净资产收益率为 9.26%，基本每股收益为 1.22 元。

根据本公司与旺能环保公司原股东签订的《浙江美欣达印染集团股份有限公司重大资产置换并发行股份及支付现金购买资产协议》及《浙江美欣达印染集团股份有限公司重大资产置换并发行股份及支付现金购买资产之业绩承诺与补偿协议》，旺能环保公司原股东承诺旺能环保公司 2017 年、2018 年、2019 年扣除非经常性损益及相关利息费用后归属于母公司的净利润分别为 24,000.00 万元、30,000.00 万元、40,000.00 万元。旺能环保公司 2017 年度经审计的扣除非经常性损益及相关利息费用后归属于母公司股东的净利润 25,027.26 万元，超过承诺数 1,027.26 万元，完成本年预测盈利的 104.28%。

二、2017 年度经营层的工作及成效

固废处置板块：

（一）市场开发与拓展

全年共跟进 30 个生活垃圾焚烧发电项目，实际获取 8 个，分别为大竹项目、鹿邑项目、长汀项目、修武项目、青田项目、南太湖四期项目、淮北改扩建项目、江陵县项目，完成生活垃圾保底量 3353 吨/日。全年共参与餐厨垃圾项目投标 6 次，实际中标 3 个，分别为德清餐厨项目、丽水餐厨项目、荥阳餐厨项目，完成餐厨垃圾市场订单量 540 吨/日。

修订和制定了《市场营销管理办法》、《市场营销管理方案》，规范了整个市场营销团队的营销行为，调动市场营销团队的积极性和创造性。从内部选拔专业人员，充实市场营销一线力量，建立健全片区管理模式，划分浙西、浙南、河南、四川、云贵等 8 大营销片区提高市场开发能力。实行全员营销，创新营销模式，积极推进市场营销，加强后台服务力量，配强招投标专业人员，提高整体竞标能力。

（二）项目前期与建设

新成立项目管理部，形成了市场、前期与建设、运营的闭环，建立了整体协调联动机制。组织开展 18 个生活垃圾处理项目的前期工作，完成 5 个项目（河池、兰溪二期、许昌、南太湖四期、汕头二期）的前期报批，顺利转入建设阶段；3 个项目（台州二期扩建项目、台州新建飞灰填埋场、襄城县垃圾中转站）顺利投产。在餐厨项目上，完成湖州餐厨项目建设工作，完成丽水餐厨项目前期工作，全面启动德清餐厨项目前期工作，注册荥阳项目公司。

按照“项目建设年”的部署要求，全力推进项目前期与建设工作，组织开展“五比竞赛”活动即“比速度、比质量、比风控、比创新、比协调”，对月度成绩晾晒对比，强化压力传导机制。加强管理制度建设，编制了项目前期预算制管理、工作质量全周期管理、重要事项决策会签、事毕核查审计等机制，陆续出台了建设工程管理办法、建设工程项目管理考核办法、建设工程联系单管理制度等文件，明确各方责任和规范工程管理。优化工艺搭配，进行新工艺试点，垃圾吊远程监控、锅炉采用高参数、汽机采用高转速、烟气处理增加湿法脱硫和 SCR 炉外脱销、扩大渗沥液处理系统的规模等，后续计划把成熟的新工艺运用到许昌、青田等项目上推广实践。

（三）项目生产运行

生产计划指标基本完成。推进 5s 管理工作、对标管理工作，认定全能运行员 59 人，完成运管调控中心平台的搭建。对 11 家运营企业进行了 19 次安全环保检查，13 次生产运营检查，已形成整改闭环，全年未发生重大人身伤亡事故。指导舟山旺能环保能源有限公司和汕头市澄海洁源垃圾发电厂有限公司申报为高新技术企业。

下属 11 家垃圾焚烧发电运营企业和 1 家餐厨垃圾处置运营企业管理体系逐步规范、安全环保管理趋势好转、生产运行平稳有序、生产计划指标总体完成情况良好，未发生因违章操作或管理失职造成的重大安全环保、长时间停产事故，完成公司生产目标。

（四）上市与财务法务

完成与美欣达印染的重大资产置换工作，组织相关人员对各个环节进行事前推演，完成旺能重组上市工作，于 2017 年 9 月 29 日经证监会审批通过，并于 2017 年 10 月 20 日完成置入资产的交割。

定期进行财务资金分析，提供决策支持。强化了财务监督职能，协助项目公司申报高新技术企业，积极争取国家和地方的有关项目资金，用活用好政策。拓宽了项目建设资金渠道，创新方法方式，南太湖项目采取 EPC 方式。

做好法律咨询服务工作，防范经营行为中法律风险。积极为公司重大项目、决定及经营行为提供法律支持，确保公司重大项目依法推进和公司从上至下的合法合规经营。

（五）人才与组织保障

盘点旺能人才账，进行人才摸底形成了人力资源结构分析报告，针对目前人才现状，提出了关于加强职工队伍建设与管理的指导意见。全年度引进高层管理人员 14 人，中层人员 16 人；组织大型招聘活动“伯乐荐才”，内选外聘集中寻访到 9 名高端候选人。通过行业调研对标，完成薪酬体系设计，保障了员工薪资的内部公平性和外部市场竞争力。

规范公司运行，有效促进公司发展的原有制度，确保规章、制度的贯彻落实。对原有的不同时期、不同口径发布的各项规章制度进行统一梳理，适应和服务公司快速发展的要求，对各项规章制度、制度进行优化和更新。并形成以“三大环节、两大保障”为主体的月度重点工作汇报机制，月度召开经营班子会议，推进各项目工作开展，促进工作协调与经验交流、及时发现并解决问题。月度召开总裁办公会议，对重大事项进行商议决策，提高了总部行政效率和决策效能，进一步落实责任分工，强化工作合力。

纺织印染板块（于 2017 年 10 月底置出）

2017 年度重点开展的工作

（一）经营抓市场，生产抓现场。

1. 经营在巩固我们传统市场外，重点拓展美国市场与欧洲市场，并取得一定的成效：美国市场经过三年多的深度耕耘，在终端品牌市场中 2017 年的业务量达到 350 万平米以上，比 2016 年翻了一下，且为 2018 年的快速发展打下了基础；欧洲市场通过与意大利代理商的深度合作与共同开发，与各类重量级的品牌相继展开直接贸易往来，2017 年订单达到 120 万平米，2018 年的目标为 300 万平米以上；以上的拓展不仅仅是订单量的增加，更让企业学习积累与世界级品牌进行贸易往来的经验，在产品推陈出新，服务团队协作等提出了不同的要求，也间接地催生了下半年公司营销架构的重组变革。

2. 生产管理的成果主要体现在现场的变化：通过设备改造与一人多岗的推进，在总入库产量比 2016 年提升 10%的情况下，员工从 2016 年的 361 人降到年底的 330 人；轧染长车的生产效率比 2016 年提升了 12.6%；生产信息化系统的上线不仅使内部物流清晰、数据化管理比较透明，更让内部的各类信息做到即时共享，给客户的服务质量得到提升；

（二）按精益管理的思维推动精益营销、精益研发与精益生产

1. 精益营销：以扩大销售收入为导向，强化市场的分析与客户的选择，与客户的合作空间大小及其可靠性高低作为管理重心；以业务人员及团队的技能培养与能力匹配为管理手段，更好地服务好目标客户群体；

2. 精益研发：对市场趋势的跟踪与分析，在目前的客户群中罗列出重点目标客户，针对重点目标品牌客户需要的样品进行专人整理、分析、推广，而产品开发的方向，则紧紧围绕重点市场与重点客户的需求展开，并得以点带面，提升自主接单的能力。

3. 精益生产：重点梳理了产品生产线，建立标准生产流程，以产能的充分发挥倒逼经营排单的合理性及内部作业的规范性；对影响产品质量提升与成本改善关联度大的一次放样成功率与回修率作为重点突破点；设备改造与自动化、信息化提升方面是近年来内容较多的一年，主要是长车设备的转弯、前处理设备的联动、电器设施的集中与 MES 系统的上线使用等；

（三）为公司整体流程更高效、管理更有效作了诸多调整与改革

1. 加强市场与客户导向，将业务团队注重业务结果转向商机的获取与过程服务的提升；

2. 模块化管理与系统化支撑体现在深化客户分析、精准产品推广、有序意向接单及保障交期承诺等方面改进；

3. 经营架构重组与流程再造从年初提出至下半年有步骤、有方法地逐步展开，使经营管理的逻辑更清晰、重心更聚焦；

4. 经营管理新 CRM 系统与生产管理的 MES 系统推进上线，构筑起了生产经营一体化服务市场与客户的支撑条件；

(四) 在安全环保的管理投入上持续加强

设立股份层面专职的内部安全与环保督查人员，建立高频度的巡视与检查机制，有计划、有重点地管控不安全因素，通过强化过程问题发现及原因查找来不断提升管控能力，全年没有发生大的安全事故与环保事件。

二、主营业务分析

1、概述

参见“经营情况讨论与分析”中的“一、概述”相关内容。

2、收入与成本

(1) 营业收入构成

单位：元

	2017 年		2016 年		同比增减
	金额	占营业收入比重	金额	占营业收入比重	
营业收入合计	1,405,074,077.46	100%	1,581,587,855.30	100%	-11.16%
分行业					
印染行业	642,080,925.21	45.70%	818,858,379.67	51.77%	-21.59%
生态保护和环境治理行业	762,993,152.25	54.30%	762,729,475.63	48.23%	0.03%
分产品					
印染产品	642,080,925.21	45.70%	818,858,379.67	51.77%	-21.59%
生活垃圾项目运行	752,370,006.10	53.55%	750,270,000.77	47.44%	0.28%
污泥处置	8,905,560.58	0.63%	10,249,700.81	0.65%	-13.11%
安装	1,717,585.57	0.12%	2,209,774.05	0.14%	-22.27%
分地区					
国内	1,151,936,438.32	81.98%	1,268,765,637.97	80.22%	-9.21%
国外	253,137,639.14	18.02%	312,822,217.33	19.78%	-19.08%

(2) 占公司营业收入或营业利润 10%以上的行业、产品或地区情况

适用 不适用

公司是否需要遵守特殊行业的披露要求

否

单位：元

	营业收入	营业成本	毛利率	营业收入比上年同期增减	营业成本比上年同期增减	毛利率比上年同期增减
分行业						
印染行业	642,080,925.21	529,099,016.30	17.60%	-21.59%	-21.94%	0.37%
生态保护和环境治理行业	762,993,152.25	404,493,528.13	46.99%	0.03%	-19.77%	13.09%
分产品						
印染产品	642,080,925.21	529,099,016.30	17.60%	-21.59%	-21.94%	0.37%
生活垃圾项目运行	752,370,006.10	399,582,496.07	46.89%	0.28%	-19.26%	4.26%
分地区						
国内	1,151,936,438.32	718,494,156.58	37.63%	-9.21%	-21.94%	10.17%
国外	253,137,639.14	215,098,387.85	15.03%	-19.08%	-17.75%	-1.38%

(3) 公司实物销售收入是否大于劳务收入

是 否

(4) 公司已签订的重大销售合同截至本报告期的履行情况

适用 不适用

(5) 营业成本主要构成项目

行业分类

单位：元

行业分类	项目	2017 年		2016 年		同比增减
		金额	占营业成本比重	金额	占营业成本比重	
印染行业	原材料	368,202,658.83	39.44%	463,936,789.04	39.25%	-20.64%
生态保护和环境治理行业	能源和动力	392,333,216.93	42.02%	430,415,582.76	36.42%	-8.85%

(6) 报告期内合并范围是否发生变动

是 否

2017年公司完成了重大资产重组事项，将拥有的与印染业务相关的全部资产、负债置出，并置入浙江旺能环保有限公司100%股权。2017年10月，公司已完成过户手续及相关工商变更登记事宜，旺能环保已成为公司的全资子公司。

具体内容详见第十一节、财务报告八、合并范围的变更。

(7) 公司报告期内业务、产品或服务发生重大变化或调整有关情况

适用 不适用

2017年12月公司完成重大资产重组事项，剥离纺织印染产业，置入垃圾焚烧发电产业，公司经营范围变为环保设备的研发、设计、制造、销售及安装服务，环境治理技术开发、咨询及服务，环境治理设施的运营服务，实业投资，资产管理，投资管理，投资管理咨询，生活垃圾、固体废弃物处置及回收利用相关配套设施的设计、开发、运营管理及技术咨询等服务。

(8) 主要销售客户和主要供应商情况

公司主要销售客户情况

前五名客户合计销售金额（元）	336,342,389.30
前五名客户合计销售金额占年度销售总额比例	23.94%
前五名客户销售额中关联方销售额占年度销售总额比例	0.00%

公司前 5 大客户资料

序号	客户名称	销售额（元）	占年度销售总额比例
1	客户一	88,327,242.97	6.29%
2	客户二	75,262,330.96	5.36%
3	客户三	60,661,947.74	4.32%
4	客户四	56,115,572.36	3.99%
5	客户五	55,975,295.27	3.98%
合计	--	336,342,389.30	23.94%

主要客户其他情况说明

适用 不适用

公司主要供应商情况

前五名供应商合计采购金额（元）	219,813,258.69
前五名供应商合计采购金额占年度采购总额比例	16.30%
前五名供应商采购额中关联方采购额占年度采购总额比例	0.00%

公司前 5 名供应商资料

序号	供应商名称	采购额（元）	占年度采购总额比例
1	供应商一	63,167,082.55	4.70%
2	供应商二	49,135,593.52	3.60%
3	供应商三	38,838,929.78	2.90%
4	供应商四	37,545,200.00	2.80%
5	供应商五	31,126,452.84	2.30%
合计	--	219,813,258.69	16.30%

主要供应商其他情况说明

适用 不适用

3、费用

单位：元

	2017 年	2016 年	同比增减	重大变动说明
销售费用	36,859,013.06	42,642,420.10	-13.56%	主要系本期进行重大资产重组，在 10 月底将印染产业置出。使得费用比去年同期相比下降所致
管理费用	116,200,511.89	128,702,711.61	-9.71%	主要系本期进行重大资产重组，在 10 月底将印染产业置出。使得费用比去年同期相比下降所致
财务费用	48,140,033.33	53,846,760.59	-10.60%	主要系本期进行重大资产重组，在 10 月底将印染产业置出。使得费用比去年同期相比下降所致

4、研发投入

√ 适用 □ 不适用

一、印染板块研发项目

编号	RD名称	研发时间段	备注
RD017	大豆纤维面料的研究与开发	2017-1~2017-12	大豆蛋白纤维属再生植物蛋白纤维类，以榨过油的大豆豆粕为原料，利用生物工程技术，提取出其中的球蛋白，再添加功能性助剂，与腈基、羧基等高聚物接枝、共聚、共混，制成蛋白质纤维，改变蛋白质空间结构，经湿法纺丝而成。该纤维具有棉纤维的结构类似，可以与各种纤维进行混纺，该类面料具有抗菌抑菌、远红外发射、负氧离子、吸湿排汗功能，既具有棉质柔糯手感、又具有化纤的抗皱、塑形性，服用舒适度高，特别适用于童装和女装内衣面料，当该纤维由于合成工艺问题，原料存在一定的黄变，在浅高色系受到限制，需要与原料生产厂商进一步探索予以解决
RD018	“盐缩”亚麻面料的研究与开发	2017-1~2017-12	亚麻织物由于其独特的束状纤维结构性能，具有优良的吸湿排汗、抗菌、透气性能，近年深受消费者喜爱，但由于其束状纤维结构特性，在保留一定的残胺情况下，又要具有较好的纤维分裂度，造成其可纺性相对较差，一般纯亚麻只能纺到32s以内，纱线强度相对较低，一般纯亚麻的面料在条干、光洁度、紧度方面存在三大硬伤，对市场亚麻面料采取高浓烧碱处理，使其产生强力收缩，其好处是面料的紧度增加（经纬密增加，无法通过织造实现），挺括感增强，再采用液流染色，将纱线通过“盐缩”加热收缩产生的未能抱合紧的散纤通过液流染色加工去除，面料的光洁度提高，条干变得清晰，面料的蓬松性增强，变得更加飘逸，采用此方法加工使亚麻面料的Q感增强，服用舒适度与服装的档次得到综合提升。
RD019	高紧度棉锦风衣面料的研究与开发	2017-1~2017-12	传统户外运动型风衣面料的防风效果多采用背涂pu膜的方式解决，易造成面料的手感发硬，一般在较厚的面料上实施，而当下运动型面料需要向薄型、舒适、美观、时尚方向发展，采用高紧度棉锦面料，可利用织物的自身密度实现防风效果，不需采用涂层方式，尼龙具有高耐磨特性，亲水性远优于涤纶、手感舒适、柔韧，非常适合用于运动型面料，而高紧度面料在织造上有较大的实现难度，对织机类型、钢筘、浆纱、尼龙的加捻数的选择等方面需要进行深入探索，在印染等方面，需要采用气流设备，通过对尼龙原料、加捻、织物结构、印染工艺等方面探索解决尼龙的沸水收缩率造成面料平整度差的问题。
RD020	高支高弹面料的研究与开发	2017-1~2017-12	高弹类面料近年来非常流行，多用于女装裤料，一般采用中粗纱支做冬季裤料使用，随着使用的广泛度提升，近年来对春夏裤料已提出采用高弹设计，而春夏的裤料与秋冬的裤料面料的克重相差近一半，要求必须采用高支纱来进行设计，而高支纱在包覆氨纶上又存在缺陷，如60S纱只能包覆20-30D的氨纶（秋冬至少采用70D的氨纶），面料的收缩性、弹性也会差很多，通过结构设计的改进、DTY长丝与氨纶的机包纱的混用来解决弹性不足的困扰，同时改善因面料薄，弹性恢复性差，易鼓包的困扰，市场前景较为广阔。
RD021	军警工装面料的研究与开发	2017-1~2017-12	军警面料素来以多功能性、高弹性指标、高色牢度（高光照、高湿摩、高沾色）、高耐磨、吸湿快干、保型性的方面的要求，使业内很多企业望而却步，也是很多企业以能做军品面料引以为豪，通过对面料的原料选择、结构设计保证强度指标，吸湿快干性指标，采用连续染色和液流染色相结合保证高沾色牢度和高干湿摩擦牢度，通过还原染料和活性染料的结合，保证高光照色牢度，目前公司已有此类订单在进行批量生产。
RD022	涂锦复合仿麂皮面料的研究与开发	2017-1~2017-12	仿麂皮面料以往在棉型工厂多通过细砂皮或金刚砂磨毛实现，在化纤染厂采用碱减量方式实现桃皮绒效果，布面有严重的“霜白”现象，手感柔糯湿粘，很难用于时尚、高端品牌，采用经向使用涂锦复合丝，纬向棉，然后再进行金刚砂磨毛，机械开纤，绒毛短而密，不会有“霜白”现象，即可使面料具有一定的塑型效果，又使面料具有柔糯、干爽、干爽的棉质效果，触感细腻犹如麂皮的皮质感效果，是做风衣、夹克面料的极佳选择。
RD023	加捻“盐缩”面料的研究与开发	2017-1~2017-12	强捻面料以其干爽、麻质感效果深受市场喜爱，但其生产工艺极其复杂（纺纱、蒸纱、纱线烧毛、浆纱、织造、织机要求等每一环节都有极高要求），质量稳定性差，价格非常昂贵，品种限制大，虽然高端市场较为喜爱，但很难提高销售量，采用在常规纱线的基础上加捻30-40%，然后再进行盐缩整理，通过高浓烧碱的作用，是棉纤维发生剧烈溶胀，然后产生纱线加捻，来仿制强捻纱的品质风格，其工艺成熟度高，品种限制小，生产成本低、质量稳定，交期短等诸多优势，具有较大的市场开发情景。
RD024	花纱系列面料的研究与开发	2017-3~2017-12	以前涂棉、锦棉交织或混纺面料多采用传统方式进行，面料的异色风格效果单调，传统，缺乏新意，棉与涂、锦采用统缠、AB合股方式形成统缠纱、段彩纱、合股纱，利用此类纱线进行设计面料，使异色风格的变化更加丰富、更加精细、自然，又有很大的市场开发情景。

二、固废处置板块研发项目

项目编号	项目名称	所属领域	起止时间	2017年	2018年
RD01	垃圾堆场除臭技术研究	七、资源与环境（二）大气污染控制技术4. 工业有害气体控制技术/恶臭废气收集与控制技术；。	2017.1.1 - 2017.9.30	70	
RD02	尾气送料输送系统的设计开发	六、新能源及节能/（一）可再生清洁能源/3. 生物质能/生物质发电关键技术及发电原料预处理技术；	2017.1.1 - 2017.9.30	80	
RD03	垃圾渗滤液膜法处理工艺研究	七、资源与环境（一）水污染控制与水资源利用技术1. 城镇污水处理与资源化技术/城镇垃圾渗滤液高效处理技术；	2017.3.1 - 2018.6.30	80	70
RD04	垃圾焚烧发电厂尾气脱硫新工艺研究	七、资源与环境（二）大气污染控制技术4. 工业有害气体控制技术/其他工业有毒有害气体高效低耗净化技术等。	2017.3.1 - 2017.12.31	80	
RD05	垃圾焚烧炉良好隔热效果好的外墙设计与应用	六、新能源与节能（四）高效节能技术1. 工业节能技术/新工艺节能技术等。	2017.6.1 - 2017.12.31	50	

公司研发投入情况

	2017年	2016年	变动比例
研发人员数量（人）	70	51	37.25%
研发人员数量占比	6.62%	7.81%	-1.19%
研发投入金额（元）	42,593,999.51	35,191,941.94	21.03%

研发投入占营业收入比例	3.03%	2.23%	0.80%
研发投入资本化的金额（元）	0.00	0.00	0.00%
资本化研发投入占研发投入的比例	0.00%	0.00%	0.00%

研发投入总额占营业收入的比重较上年发生显著变化的原因

适用 不适用

研发投入资本化率大幅变动的原因及其合理性说明

适用 不适用

5、现金流

单位：元

项目	2017 年	2016 年	同比增减
经营活动现金流入小计	1,728,441,153.29	2,024,351,213.37	-14.62%
经营活动现金流出小计	1,289,969,422.25	1,544,362,830.38	-16.47%
经营活动产生的现金流量净额	438,471,731.04	479,988,382.99	-8.65%
投资活动现金流入小计	443,908,071.31	1,175,360,863.06	-62.23%
投资活动现金流出小计	929,442,713.82	1,752,544,836.90	-46.97%
投资活动产生的现金流量净额	-485,534,642.51	-577,183,973.84	-15.88%
筹资活动现金流入小计	1,678,529,294.72	832,769,600.00	101.56%
筹资活动现金流出小计	927,327,104.57	541,421,907.86	71.28%
筹资活动产生的现金流量净额	751,202,190.15	291,347,692.14	157.84%
现金及现金等价物净增加额	702,475,449.78	198,335,883.98	254.18%

相关数据同比发生重大变动的主要影响因素说明

适用 不适用

一、经营活动现金流入、经营活动现金流出较去年同期都下降，主要原因均为2017年10月底剥离印染产业所致。

二、投资活动现金流入较去年同期下降62.23%，主要原因为去年存在收回往来款及利息收入，本期不存在。

三、投资活动现金流出较去年同期下降46.97%，主要原因为去年存在往来款金额较大，本期不存在，同时本期因重大资产重组事项剥离印染产业收到处置子公司的现金净额5968.02万元。

四、筹资活动现金流入较去年同期增加101.56%，主要原因为本期完成重大资产重组事项，募集配套资金14.45亿。

五、筹资活动现金流出较去年同期增加71.28%，主要原因为本期因重大资产重组事项向美欣达集团支付本次重组的现金对价6.375亿元。

报告期内公司经营活动产生的现金净流量与本年度净利润存在重大差异的原因说明

适用 不适用

三、非主营业务分析

适用 不适用

四、资产及负债状况分析

1、资产构成重大变动情况

单位：元

	2017 年末		2016 年末		比重增减	重大变动说明
	金额	占总资产比例	金额	占总资产比例		
货币资金	1,156,880,686.84	23.49%	495,489,132.32	11.28%	12.21%	本期因为重大资产重组时募集配套项目资金所致
应收账款	161,444,338.42	3.28%	199,295,903.88	4.54%	-1.26%	主要系 10 月分置出的印染板块导致下降
存货	4,259,350.63	0.09%	68,085,756.32	1.55%	-1.46%	主要系 10 月分置出的印染板块导致下降
投资性房地产	37,122,160.20	0.75%	69,955,042.24	1.59%	-0.84%	变化不大
长期股权投资			38,778,996.10	0.88%	-0.88%	主要系 10 月分置出的印染板块导致下降
固定资产	1,263,429,173.05	25.66%	1,280,101,668.44	29.14%	-3.48%	主要系 10 月分置出的印染板块导致下降
在建工程	506,731,354.30	10.29%	511,297,990.66	11.64%	-1.35%	变化不大
短期借款	45,000,000.00	0.91%			0.91%	本期垃圾焚烧板块存在短期借款
长期借款	486,137,000.00	9.87%	400,800,000.00	9.13%	0.74%	变化不大

2、以公允价值计量的资产和负债

□ 适用 √ 不适用

3、截至报告期末的资产权利受限情况

所有权或使用权受到限制的资产

项 目	期末账面价值	受限原因
货币资金	52,448,580.63	票据保证金、信用证保证金及保函保证金
应收账款	37,208,906.28	提供融资租赁及借款质押担保
固定资产	375,786,393.76	提供借款抵押担保
无形资产	265,673,126.24	提供融资租赁及借款抵押担保
合 计	731,117,006.91	

五、投资状况分析

1、总体情况

√ 适用 □ 不适用

报告期投资额（元）	上年同期投资额（元）	变动幅度
693,834,490.28	767,990,522.05	-9.63%

2、报告期内获取的重大的股权投资情况

√ 适用 □ 不适用

单位：元

被投资公司名称	主要业务	投资方式	投资金额	持股比例	资金来源	合作方	投资期限	产品类型	截至资产负债表日的进展情况	预计收益	本期投资盈亏	是否涉诉	披露日期（如有）	披露索引（如有）
旺能生态	餐厨垃圾处置	新设	50,000,000.00	100.00%	自有资金	无	长期	固废处置	已注册完毕			否		
长汀旺能	垃圾焚烧发电	新设	60,000,000.00	100.00%	自有资金	无	30年	固废处置	已注册完毕			否		
鹿邑旺能	垃圾焚烧发电	新设	20,000,000.00	100.00%	自有资金	无	10年	固废处置	已注册完毕			否		
修武旺能	垃圾焚烧发电	新设	5,000,000.00	100.00%	自有资金	无	长期	固废处置	已注册完毕			否		
淮北旺能	垃圾焚烧发电	新设	20,000,000.00	100.00%	自有资金	无	长期	固废处置	已注册完毕			否		
合计	--	--	155,000,000.00	--	--	--	--	--	--			--	--	--

3、报告期内正在进行的重大的非股权投资情况

√ 适用 □ 不适用

单位：元

项目名称	投资方式	是否为固定资产投资	投资项目涉及行业	本报告期投入金额	截至报告期末累计实际投入金额	资金来源	项目进度	预计收益	截止报告期末累计实现的收益	未达到计划进度和预计收益的原因
攀枝花垃圾焚烧发电工程	自建	是	垃圾焚烧发电	80,196,382.97	128,645,724.31	自有资金				无

旺能再生餐厨垃圾项目	自建	是	餐厨垃圾处置	62,864,923.51	72,196,486.30	自有资金				无
兰溪垃圾焚烧发电工程	自建	是	垃圾焚烧发电	55,128,250.38	55,707,495.66	自有资金				无
许昌旺能垃圾焚烧发电工程	自建	是	垃圾焚烧发电	24,378,193.95	27,652,441.44	自有资金				无
各子公司改造工程	自建	是	垃圾焚烧发电	28,812,533.03	27,476,431.79	自有资金				无
河池垃圾焚烧发电工程	自建	是	垃圾焚烧发电	23,432,035.79	27,256,034.42	自有资金				无
汕头垃圾焚烧发电工程二期项目	自建	是	垃圾焚烧发电	24,649,099.87	25,024,868.48	自有资金				无
台州飞灰填埋场项目	自建	是	垃圾焚烧发电	18,820,352.96	24,410,668.05	自有资金				无
魏清污泥处置二期项目	自建	是	污泥处置	12,300,000.00	12,300,000.00	自有资金				无
环境提升工程	自建	是	垃圾焚烧发电	17,340,690.09	4,455,575.90	自有资金				无
监利垃圾焚烧发电工程	自建	是	垃圾焚烧发电	49,446,562.91	92,452.83	自有资金				无
台州椒江垃圾焚烧发电项目	自建	是	垃圾焚烧发电	95,249,928.19	0.00	自有资金				无
安吉垃圾焚烧发电二期扩建工程	自建	是	垃圾焚烧发电	26,886,679.79	0.00	自有资金				无
合计	--	--	--	519,505,633.44	405,218,179.18	--	--	0.00	0.00	--

4、以公允价值计量的金融资产

适用 不适用

5、募集资金使用情况

适用 不适用

(1) 募集资金总体使用情况

适用 不适用

单位：万元

募集年份	募集方式	募集资金总额	本期已使用募集资金总额	已累计使用募集资金总额	报告期内变更用途的募集资金总额	累计变更用途的募集资金总额	累计变更用途的募集资金总额比例	尚未使用募集资金总额	尚未使用募集资金用途及去向	闲置两年以上募集资金金额
2017	非公开发行	147,624.23	66,844.3	66,844.3	0	0	0.00%	80,802.36	暂存本公司募集资金专用账户	0
合计	--	147,624.23	66,844.3	66,844.3	0	0	0.00%	80,802.36	--	0

募集资金总体使用情况说明

经中国证券监督管理委员会《关于核准浙江美欣达印染集团股份有限公司向美欣达集团有限公司等发行股份购买资产并募集配套资金的批复》(证监许可(2017)1785号)核准,公司获准向美欣达集团有限公司等发行人民币普通股 97,399,488 股股份购买相关资产,同时非公开发行人民币普通股募集配套资金不超过人民币 1,476,242,300.00 元。(一)公司向美欣达集团有限公司发行人民币普通股 78,310,039 股、向重庆财信环境资源股份有限公司发行人民币普通股 6,766,911 股、向北京西三旗新龙实业集团有限公司发行人民币普通股 6,034,620 股、向陈雪巍发行人民币普通股 3,270,608 股、向永兴达实业有限公司发行人民币普通股 3,017,310 股,合计发行人民币普通股 97,399,488 股,每股面值 1 元,发行价为每股人民币 31.34 元,由美欣达集团有限公司、重庆财信环境资源股份有限公司、北京西三旗新龙实业集团有限公司、陈雪巍及永兴达实业有限公司以其持有的浙江旺能环保有限公司 100.00% 股权扣除资产置换方式及现金方式支付对价部分外作价认购。上述用于认购本次发行新股的股权的价值以参照评估后确定的 3,052,500,000.00 元为准。(二)公司向长城(天津)股权投资基金管理有限责任公司发行人民币普通股 12,070,815 股,向国华人寿保险股份有限公司发行人民币普通股 5,361,976 股,向财通基金管理有限公司发行人民币普通股 5,277,706 股,向湖州惠赢投资合伙企业(有限合伙)发行人民币普通股 4,699,570 股,向北信瑞丰基金管理有限公司发行人民币普通股 4,079,802 股,向中意资产管理有限责任公司发行人民币普通股 4,077,253 股,向华泰资产管理有限公司发行人民币普通股 4,031,652 股,合计发行人民币普通股 39,598,774 股,每股面值 1 元,发行价为每股人民币 37.28 元,募集配套资金人民币 1,476,242,294.72 元。2017 年 11 月 20 日,中信证券将募集资金扣除发行费用后划付至发行人指定募集资金专户,天健会计师对发行人募集资金专户的募集资金到账情况进行验资。同日,天健会计师事务所就美欣达本次非公开发行募集资金到账事项出具了《验资报告》(天健验(2017)461号),确认募集资金(扣除承销费用后)划至美欣达指定的资金账户。根据该验资报告,截至 2017 年 11 月 20 日止,美欣达向长城(天津)股权投资基金管理有限责任公司等 7 名投资者募集配套资金人民币 1,476,242,294.72 元,减除发行费用人民币 36,066,037.73 元后,募集资金净额为人民币 1,440,176,256.99 元。

(2) 募集资金承诺项目情况

√ 适用 □ 不适用

单位：万元

承诺投资项目和超募资金投向	是否已变更项目(含部分变更)	募集资金承诺投资总额	调整后投资总额(1)	本报告期投入金额	截至期末累计投入金额(2)	截至期末投资进度(3)=(2)/(1)	项目达到预定可使用状态日期	本报告期实现的效益	是否达到预计效益	项目可行性是否发生重大变化
承诺投资项目										
攀枝花项目	否	27,750	27,750				2018年06月	0	不适用	否
台州二期项目	否	13,999.48	13,999.48				2017年04月	1,622.8	是	否
河池项目	否	26,485.17	26,485.17				2018年06月	0	不适用	否
湖州餐厨项目	否	12,032.98	12,032.98				2018年02月	0	不适用	否
支付交易对价	否	63,750	63,750	63,750	63,750	100.00%		0	不适用	否
支付中介费用	否	3,606.6	3,606.6	3,094.3	3,094.3	85.80%		0	不适用	否
承诺投资项目小计	--	147,624.23	147,624.23	66,844.3	66,844.3	--	--	1,622.8	--	--
超募资金投向										
无										
合计	--	147,624.23	147,624.23	66,844.3	66,844.3	--	--	1,622.8	--	--
未达到计划进度或预期收益的情况和原因(分具体项目)	鉴于湖州餐厨项目为公司试水餐厨处置的首个项目，为了使工艺达到更高的匹配度、提高运营稳定性而进行多次调试，使得试运营周期有所延长所致。									
项目可行性发生重大变化的情况说明	无									
超募资金的金额、用途及使用进展情况	不适用									
募集资金投资项目实施地点变更情况	不适用									
募集资金投资项目实施方式调整	适用 报告期内发生									

情况	2017 年 12 月 25 日公司召开的第七届董事会第一次会议、第七届监事会第一次会议审议通过《关于变更募集资金投资项目实施方式的议案》，并经 2018 年第一次临时股东大会审议通过，同意对本次重大资产重组募集资金投资项目的实施方式由浙江旺能环保有限公司向各项目公司增资变更为由浙江旺能环保有限公司向各项目公司借款。
募集资金投资项目先期投入及置换情况	适用 2018 年 1 月 2 日公司召开的第七届董事会第二次会议、第七届监事会第二次会议审议通过《关于全资子公司使用募集资金置换预先投入募集资金投资项目自筹资金的议案》，同意公司全资子公司浙江旺能环保有限公司以本次重大资产重组募集资金 21,617.54 万元置换公司截至 2017 年 12 月 20 日预先投入募集资金投资项目的自筹资金。上述预先投入募投项目金额业经天健会计师事务所（特殊普通合伙）鉴证，并由其出具《关于浙江美欣达印染集团股份有限公司以自筹资金预先投入募投项目的鉴证报告》（天健审（2017）8544 号）。
用闲置募集资金暂时补充流动资金情况	适用 2017 年 12 月 25 日公司召开的第七届董事会第一次会议、第七届监事会第一次会议审议通过《关于全资子公司使用部分闲置募集资金暂时补充流动资金的议案》，同意在保证公司重大资产重组募集资金投资项目建设资金需求的前提下，为提高公司募集资金使用效率，降低财务费用，公司全资子公司浙江旺能环保有限公司拟在上市公司将全部剩余募集资金增资进入体内后，使用不超过 30,000.00 万元的闲置募集资金用于暂时补充流动资金，使用期限为自公司董事会审议批准之日起不超过 12 个月，在本次补充流动资金到期日之前及时归还至募集资金专用账户。截至 2017 年末，上述用闲置募集资金暂时补充流动资金计划尚未实施。
项目实施出现募集资金结余的金额及原因	不适用
尚未使用的募集资金用途及去向	2017 年 12 月 25 日公司召开的第七届董事会第一次会议、第七届监事会第一次会议审议通过《关于使用募集资金向全资子公司增资的议案》，同意本次重大资产重组的募集资金投资项目之攀枝花项目、台州二期项目、河池项目、湖州餐厨项目由公司全资子公司浙江旺能环保有限公司之下属子公司分别组织实施，公司拟通过增资的方式，将资金注入浙江旺能环保有限公司，增资金额为人民币 80,267.63 万元。截至 2017 年末，上述募集资金暂存本公司募集资金专用账户。
募集资金使用及披露中存在的问题或其他情况	报告期无。

（3）募集资金变更项目情况

适用 不适用

公司报告期不存在募集资金变更项目情况。

六、重大资产和股权出售

1、出售重大资产情况

适用 不适用

交易对方	被出售资产	出售日	交易价格(万元)	本期初起至出售日该资产为上市公司贡献的净利润(万元)	出售对公司的影响(注3)	资产出售为上市公司贡献的净利润占净利润总额的比例	资产出售定价原则	是否为关联交易	与交易对方的关系(适用关联交易情形)	所涉及的资产产权是否已全部过户	所涉及的债权债务是否已全部转移	是否按计划如期实施,如未按计划实施,应当说明原因及公司已采取的措施	披露日期	披露索引
美欣达集团	截至2016年9月30日公司拥有的与纺织印染业务相关的全部资产和负债	2017年10月20日	56,000	228.86	公司主营业务发生变更	0.71%	资产基础法	是	同一控制下企业	是	是	已实施完成	2017年12月14日	巨潮资讯网上关于重大资产重组的一系列公告

2、出售重大股权情况

适用 不适用

七、主要控股参股公司分析

适用 不适用

主要子公司及对公司净利润影响达 10%以上的参股公司情况

单位：元

公司名称	公司类型	主要业务	注册资本	总资产	净资产	营业收入	营业利润	净利润
南太湖环保	子公司	垃圾焚烧发电	10,000,000	426,593,962.65	261,224,221.72	152,272,449.32	103,119,609.59	87,098,316.96
舟山旺能	子公司	垃圾焚烧发电	100,000,000	312,877,007.64	224,505,328.48	97,196,538.63	61,659,239.00	46,796,801.44
荆州旺能	子公司	垃圾焚烧发电	100,000,000	215,209,287.66	146,761,275.54	91,242,999.83	26,460,950.36	18,698,581.49

兰溪旺能	子公司	垃圾焚烧发电	50,000,000	198,670,832.80	110,436,953.50	35,581,550.56	17,529,685.71	15,626,947.70
台州旺能	子公司	垃圾焚烧发电	100,000,000	724,964,442.08	152,238,880.50	98,620,469.90	14,685,603.81	14,767,687.25
安吉旺能	子公司	垃圾焚烧发电	46,000,000	290,037,865.18	120,314,377.27	55,300,013.59	29,809,083.72	26,528,066.03
汕头澄海	子公司	垃圾焚烧发电	100,000,000	285,170,724.15	161,219,717.13	43,932,434.94	17,388,715.85	16,906,689.10
德清旺能	子公司	垃圾焚烧发电	54,900,000	194,477,621.33	103,199,761.16	46,340,976.88	17,444,964.05	12,479,429.97
淮北宇能	子公司	垃圾焚烧发电	13,058,400	175,003,990.01	11,100,267.44	69,472,188.59	18,843,553.26	14,942,081.37
丽水旺能	子公司	垃圾焚烧发电	80,000,000	213,454,363.07	59,313,513.52	38,107,345.02	21,163,818.53	18,988,581.80

报告期内取得和处置子公司的情况

适用 不适用

公司名称	报告期内取得和处置子公司方式	对整体生产经营和业绩的影响
旺能生态	设立取得	无
长汀旺能	设立取得	无
鹿邑旺能	设立取得	无
修武旺能	设立取得	无
淮北旺能	设立取得	无

主要控股参股公司情况说明

无

八、公司控制的结构化主体情况

适用 不适用

九、公司未来发展的展望

一、公司发展战略

公司的使命：将垃圾变废为宝，将旺能项目成为城市名片。

公司的愿景：打造国内外固废处置整体解决方案投资运营商。

公司立足于以特许经营的方式从事生活垃圾焚烧发电厂的投资、建设及运营，向餐厨垃圾处理、污泥处理等固废领域扩展，致力于打造平台型环保企业。

二、公司经营目标

公司 2018 年度总目标为：全年拟计划实现净利润3亿元；计划开发市场3,000吨，力争5,000吨；计划完成20个项目前期报批转入建设阶段；计划完成20个项目开工建设并完成里程碑节点；计划完成10个在建项目18年投产。围绕以上总目标，从具体的经营生产和管理方面，我们将展开并做好如下工作：

（一）加强项目管理，实现挖潜增效

公司将加快加强项目管控,以效益为中心,采取改进流程、控制成本、保障进度、严格预算管理、开展对标管理等措施,建立项目管理体系,提高运营效率。对已有项目积极进行二次营销,促成垃圾量增加、拓展供热、垃圾补贴提价。组织牵头运行项目申报高新技术企业并享受退税政策,推进综合验收工作,列入省(市)级再生能源项目享受补贴电价,以及争取中央和地方补贴资金。落实和快速推进已签项目的建设,确保新项目按计划投产或提前投产,形成持续稳定的利润增长点。

（二）坚持市场第一，拓展区域布局

公司将持续优化市场资源配置,在巩固浙江、河南、湖北、四川等优势区域的同时,开拓陕西、广东、福建等区域,布局营销网点,招募营销团队,建立营销渠道。免费为目标项目所在地政府开展咨询服务,加强与咨询机构合作,有的放矢的做好应标投标工作,提高项目中标率。同时,在深耕国内的基础上,开始探索国际市场,依托国家“一带一路”的契机,在东南亚国家寻求布点。

（三）技术创新和技术研发,增加核心竞争力

组建技术部,围绕高效率、近零排放、花园式的目标,为新建项目的规划设计、工艺路径、设备选型提供技术支持。围绕环保安全、效益提升,提出所有流化床改炉排炉实施方案和推进计划。把技术服务贯彻项目周期始终,为市场、前期、建设、运营阶段提供技术支持。探索新业务路线与实施方案,搜集并掌握国内外业务领域技术发展动态,研发、引进可商业化的技术成果,增加公司的核心竞争力。

（四）发挥上市公司优势,加大并购重组力度

公司将利用上市的资本优势和环保督查的倒逼机遇,寻找并购标的。在发展好自身业务的同时,利用行业内资源和独到的行业投资视野,物色本行业和上下游产业中的合适对象,辅以投资、并购等手段,整合行业资源,优化产业链布局。

（五）拓宽融资渠道,优化财务结构

公司在充分利用好自有资金和金融机构信贷资金的同时,将积极拓宽融资渠道,充分利用资本市场获得长期稳定低成本资金支持。继续优化财务结构,加强工程结算管理及应收账款管理,提高资金使用效率,降低财务风险,确保资金总体匹配业务发展。

（六）充分发挥组织效应,强化人才队伍建设

优化组织架构设置,围绕核心业务集聚资源、整合力量。加强市场开发、项目前期管理、技术支撑等方面力量,提升职业化、专业化水平。针对18年计划投产的项目,做好招聘培训计划,搭建新电厂运行队伍。长远谋划人才队伍建设,着力建设一支德才兼备、懂经营、善管理、会协调的复合型项目公司总经理队伍,着力建设一支业务精、作风硬的生产技术型管理队伍,积极打造人才竞争优势,盘活旺能人才库。

（七）加强管理制度建设,防范经营风险

随着公司资产规模和业务规模的不断扩大,下属项目公司将不断增加,管理难度和风险加大。公司将在制度建设和创新、内部控制方面加大投入,建立完善有效的内部管理机制,力争与公司发展速度、规模相匹配,进一步降低内控风险,保持公司持续安全快速发展。并加大内部信息系统建设,加强内部经营数据的收集、传递和处理的能力,为经营决策提供有效依据。

三、公司可能面临的风险**（一）市场竞争风险**

生活垃圾焚烧发电行业作为一个发展前景广阔的产业,吸引了众多在技术、市场、人才、管理等方面均具有一定竞争优势的市场参与者。随着生活垃圾处理市场的需求进一步扩大,规模较大、具有较强资金实力及政府资源、研发能力较强的大型央企、民企及国际巨头持续加入到行业的竞争中来,有实力的竞争对手也将增加对技术研发和市场开拓的投入。如未来行业竞争将进一步增强,可能使旺能环保获取新项目的难度加大,进而对旺能环保经营造成不利影响。

（二）安全环保风险

垃圾焚烧发电项目具有长期性和复杂性的特征,在建设和运营过程中存在产生空气污染,噪音污染,有害物质、污水及固体废物排放等环境污染风险。尽管旺能环保采取了多种措施以避免或尽量减少项目对环境带来的潜在不利影响,但在项目公司实际生产运营过程中,仍存在因设备故障或人为操作失误等原因导致的环境保护风险,从而导致旺能环保面临行政处罚,对旺能环保的经营、品牌声誉及盈利能力造成不利影响。

（三）旺能环保人才流失的风险及应对措施

本次交易将旺能环保100%股权注入上市公司,本次交易完成后,旺能环保仍将以独立的法人主体存在,成为上市公司的

子公司，其下属的资产、业务、人员保持相对独立和稳定，其聘任的员工在交割日后仍然由其继续聘任。

垃圾焚烧发电行业作为国家政策大力鼓励的产业，对于具备垃圾焚烧发电相关知识和技能的高级人才具有一定的依赖性。近年来，环保行业尤其是垃圾焚烧发电行业的发展迅猛，行业内对于国内具有相关专业知识和技能的优秀人才的竞争逐渐激烈，尤其对于具备本行业长期工作经验的管理型人才需求量巨大。若未来旺能环保核心管理团队发生较大变动或专业人才流失，将对其未来的运营管理和经营扩张带来不利影响。

十、接待调研、沟通、采访等活动

1、报告期内接待调研、沟通、采访等活动登记表

适用 不适用

公司报告期内未发生接待调研、沟通、采访等活动。

第五节 重要事项

一、公司普通股利润分配及资本公积金转增股本情况

报告期内普通股利润分配政策，特别是现金分红政策的制定、执行或调整情况

√ 适用 □ 不适用

报告期内普通股利润分配政策为按照公司2015年4月8日制定的《未来三年（2015-2017年）股东回报规划》中有关规定：

（一）利润分配方式

公司利润分配可采取现金、股票、现金股票相结合或者法律许可的其他方式，公司优先采用现金分红的利润分配方式。在有条件的情况下，根据实际经营情况，公司可以进行中期分红。

（二）现金分红的条件

- 1、公司该年度的可分配利润（即公司弥补亏损、提取公积金后所余的税后利润）为正值；
- 2、审计机构对公司的该年度财务报告出具标准无保留意见的审计报告；
- 3、公司未来十二个月内无重大对外投资计划或重大现金支出（募集资金项目除外）。重大投资计划或重大现金支出是指：公司未来十二个月内拟对外投资、收购资产或者购买设备的累计支出达到或者超过公司最近一期经审计净资产的 30%，且超过 30,000 万元人民币。

（三）现金分红的比例及时间

在符合利润分配原则、保证公司正常经营和长远发展的前提下，在满足现金分红条件时，公司连续三年以现金方式累计分配的利润不少于该三年实现的年均可分配利润的 30%。

现金分红政策的专项说明	
是否符合公司章程的规定或股东大会决议的要求：	是
分红标准和比例是否明确和清晰：	是
相关的决策程序和机制是否完备：	是
独立董事是否履职尽责并发挥了应有的作用：	是
中小股东是否有充分表达意见和诉求的机会，其合法权益是否得到了充分保护：	是
现金分红政策进行调整或变更的，条件及程序是否合规、透明：	不适用

公司近 3 年（包括本报告期）的普通股股利分配方案（预案）、资本公积金转增股本方案（预案）情况

2015 年年度权益分配方案为：不派发现金红利，不送红股，不以公积金转增股本。

2016 年半年度权益分派方案为：以 2016 年 6 月 30 日的公司总股本 10,804 万股为基数，每 10 股派发现金股利 5.0 元（含税），共派发现金总额 5,402.00 万元，不送红股，不以公积金转增股本。

2016 年年度权益分配方案为：不派发现金红利，不送红股，不以公积金转增股本。

2017 年年度权益分配预案为：以 2017 年 12 月 31 日的公司总股本 245,038,262 股为基数，每 10 股派发现金股利 2.5 元（含税），共派发现金总额 61,259,565.50 元，同时向全体股东以资本公积按每 10 股转增 7 股的比例转增股本。

公司近三年（包括本报告期）普通股现金分红情况表

单位：元

分红年度	现金分红金额(含税)	分红年度合并报表中归属于上市公司普通股股东的净利润	占合并报表中归属于上市公司普通股股东的净利润的比率	以其他方式现金分红的金额	以其他方式现金分红的比例
2017 年	61,259,565.50	234,816,575.79	26.09%	0.00	0.00%
2016 年	54,020,000.00	138,198,007.62	39.09%	0.00	0.00%
2015 年	0.00	102,026,018.45	0.00%	0.00	0.00%

公司报告期内盈利且母公司可供普通股股东分配利润为正但未提出普通股现金红利分配预案

适用 不适用

二、本报告期利润分配及资本公积金转增股本预案

适用 不适用

每 10 股送红股数（股）	0
每 10 股派息数（元）（含税）	2.50
每 10 股转增数（股）	7
分配预案的股本基数（股）	245,038,262
现金分红总额（元）（含税）	61,259,565.50
可分配利润（元）	69,521,019.23
现金分红占利润分配总额的比例	26.32%
本次现金分红情况	
公司发展阶段不易区分但有重大资金支出安排的，进行利润分配时，现金分红在本次利润分配中所占比例最低应达到 20%	
利润分配或资本公积金转增预案的详细情况说明	
2017 年年度权益分配预案为：以 2017 年 12 月 31 日的公司总股本 245,038,262 股为基数，每 10 股派发现金股利 2.5 元（含税），共派发现金总额 61,259,565.50 元，同时向全体股东以资本公积按每 10 股转增 7 股的比例转增股本。	

三、承诺事项履行情况

1、公司实际控制人、股东、关联方、收购人以及公司等承诺相关方在报告期内履行完毕及截至报告期末尚未履行完毕的承诺事项

适用 不适用

承诺事由	承诺方	承诺类型	承诺内容	承诺时间	承诺期限	履行情况
股改承诺						
收购报告书或权益变动报告						

书中所作承诺						
资产重组时所 作承诺	美欣达集团 有限公司	股份限售 承诺	<p>《关于持有上市公司股份锁定期的承诺》“本公司承诺在本次交易实施完成后，本公司所认购的美欣达本次发行之股份自发行结束之日起三十六个月内不转让，不委托他人管理，也不由美欣达回购（本公司与美欣达签订的利润补偿协议的约定回购的除外）。本次交易完成后 6 个月内，如上市公司股票连续 20 个交易日的收盘价低于发行价，或者交易完成后 6 个月期末收盘价低于发行价的，本公司所认购的美欣达本次发行股份的锁定期自动延长至少 6 个月。</p> <p>自股份上市之日起满 36 个月，且经由具有证券业务资格的会计师事务所出具专项审核报告确认旺能环保 2019 年度实现净利润数不低于《业绩补偿协议》中约定的承诺净利润，或者虽未实现利润承诺但本公司已履行完毕利润补偿义务，则本公司取得的美欣达因本次交易新增股份全部解禁。</p> <p>本次发行股份购买资产结束之日起至本公司持有的美欣达股份锁定期满之日止，由于美欣达送红股、转增股本的原因增持的美欣达股份，亦应遵守上述约定。”</p>	2016 年 12 月 28 日	交易完成 后 36 个 月，且《业 绩补偿协 议》履行 完毕	正常履行 中
	北京西三旗 新龙实业集 团有限公司； 永兴达实 业有限公司； 重庆财信 环境资源 股份有限公 司	股份限售 承诺	<p>《关于持有上市公司股份锁定期的承诺》“如本公司通过本次交易取得上市公司本次新发行股份时，持续持有旺能环保股权的时间不足 12 个月的，则本公司取得的上市公司本次新发行的股份自股份上市之日起 36 个月内不得转让。自股份上市之日起满 36 个月，且经由具有证券业务资格的会计师事务所出具专项审核报告确认旺能环保 2019 年度实现净利润数不低于《业绩补偿协议》中约定的承诺净利润，或者虽未实现利润承诺但本公司已履行完毕利润补偿义务，则本公司取得的美欣达因本次交易新增股份全部解禁。如本公司通过本次交易取得上市公司新发行股份时，持续持有旺能环保股权的时间达到或超过 12 个月的，则本公司取得的上市公司新发行的股份自股份上市之日起 12 个月内不得转让。</p> <p>自该等法定限售期（12 个月）届满之日起，在利润承诺期内若当年实现利润承诺，或者虽未实现利润承诺但本公司履行完毕利润补偿义务，本公司可分批解禁可转让股份。相应股份解禁后按照中国证监会及深交所的有关规定执行。具体解禁股份数如下：自股份上市之日起满 12 个月，且</p>	2016 年 12 月 28 日	交易完成 后 36 个 月，且《业 绩补偿协 议》履行 完毕	正常履行 中

			<p>经由具有证券业务资格的会计师事务所出具专项审核报告确认旺能环保 2017 年度实现净利润数不低于《业绩补偿协议》中约定的承诺净利润，或者虽未实现利润承诺但本公司履行完毕利润补偿义务，则本公司第一批解禁的股份数为本公司取得的上市公司因本次交易新增股份数的 25%；自股份上市之日起满 24 个月，且经由具有证券业务资格的会计师事务所出具专项审核报告确认旺能环保 2018 年度实现净利润数不低于《业绩补偿协议》中约定的承诺净利润，或者虽未实现利润承诺但本公司履行完毕利润补偿义务，则本公司第二批解禁的股份数为本公司取得的上市公司因本次交易新增股份数的 30%；自股份上市之日起满 36 个月，且经由具有证券业务资格的会计师事务所出具专项审核报告确认旺能环保 2019 年度实现净利润数不低于《业绩补偿协议》中约定的承诺净利润，或者虽未实现利润承诺但本公司履行完毕利润补偿义务，则本公司取得的上市公司因本次交易新增股份全部解禁。本次发行股份购买资产结束之日起至本公司持有的美欣达股份锁定期满之日止，由于美欣达送红股、转增股本的原因增持的美欣达股份，亦应遵守上述约定。”</p>			
陈雪巍	股份限售承诺	<p>《关于持有上市公司股份锁定期的承诺》“本人以资产认购的上市公司新发行的股份自股份上市之日起 12 个月内不得转让。自该等法定限售期（12 个月）届满之日起，在利润承诺期内若当年实现利润承诺，或者虽未实现利润承诺但本人已履行完毕利润补偿义务，本人可分三批解禁可转让股份。具体解禁股份数如下：自股份上市之日起满 12 个月，且经由具有证券业务资格的会计师事务所出具专项审核报告确认旺能环保 2017 年度实现净利润数不低于《业绩补偿协议》中约定的承诺净利润，或者虽未实现利润承诺但本人已履行完毕利润补偿义务，则本人第一批可解禁的股份数为本人取得的上市公司因本次交易新增股份数的 25%；自股份上市之日起满 24 个月，且经由具有证券业务资格的会计师事务所出具专项审核报告确认旺能环保 2018 年度实现净利润数不低于《业绩补偿协议》中约定的承诺净利润，或者虽未实现利润承诺但本人已履行完毕利润补偿义务，则本人第二批可解禁的股份数为本人取得的上市公司因本次交易新增股份数的 30%；自股份上市之日起满 36 个月，且经由具有</p>	2016 年 12 月 28 日	交易完成后 36 个月，且《业绩补偿协议》履行完毕	正常履行中	

		证券业务资格的会计师事务所出具专项审核报告确认旺能环保 2019 年度实现净利润数不低于《业绩补偿协议》中约定的承诺净利润，或者虽未实现利润承诺但本人已履行完毕利润补偿义务，则本人取得的上市公司因本次交易新增股份全部解禁。本次发行股份购买资产结束之日起至本人持有的美欣达股份锁定期满之日止，由于美欣达送红股、转增股本的原因增持的美欣达股份，亦应遵守上述约定。”			
鲍凤娇;单建明;湖州美欣达投资合伙企业(有限合伙)及其合伙人;美欣达集团有限公司	股份限售承诺	《关于本次交易前所持上市公司股份锁定期的承诺》1、本单位/本人在本次交易前持有的美欣达股份，在本次交易完成后 12 个月内不得转让。股份锁定期届满之后根据中国证监会和深交所的有关规定执行。2、本单位/本人于本次交易前持有美欣达的股份所派生的股份（如因上市公司分配股票股利、资本公积转增股本等原因新增取得的股份），亦应遵守上述锁定安排。3、若相关监管部门的监管意见或相关规定要求的锁定期长于上述所列锁定期的，本人/本单位保证将根据相关监管部门的监管意见和相关规定进行相应调整。	2016 年 12 月 28 日	交易完成后 12 个月内	正常履行中
鲍凤娇;单建明;湖州美欣达投资合伙企业(有限合伙)	股份限售承诺	《关于延长 2015 年非公开发行所取得的上市公司股份锁定期的承诺》“1、如本次重大资产重组完成，则本单位/本人自美欣达 2015 年非公开发行所取得的美欣达股票与美欣达集团因本次重大资产重组所获得的股票锁定安排保持一致，即自美欣达集团以资产认购的美欣达新发行的股票上市之日起 36 个月内将不以任何方式转让给第三方；本次交易完成后 6 个月内如上市公司股票连续 20 个交易日的收盘价低于发行价，或者交易完成后 6 个月期末收盘价低于发行价的，本单位/本人持有美欣达股票的锁定期自动延长至少 6 个月。股份锁定期届满之后根据中国证监会和深交所的有关规定执行。 2、本单位/本人于承诺期限内持有美欣达的股份所派生的股份（如因上市公司分配股票股利、资本公积转增股本等原因新增取得的股份），亦应遵守上述锁定安排。 3、若相关监管部门的监管意见或相关规定要求的锁定期长于上述所列锁定期的，保证将根据相关监管部门的监管意见和相关规定进行相应调整。”	2017 年 09 月 04 日	交易完成后 36 个月，且《业绩补偿协议》履行完毕	正常履行中
北京西三旗	业绩承诺	《业绩补偿承诺》根据置入资产评估报告的评估	2016 年 12	本次重大	正常履行

	<p>新龙实业集团有限公司;陈雪巍;美欣达集团有限公司;永兴达实业有限公司;重庆财信环境资源股份有限公司</p>	<p>及补偿安排</p>	<p>结果,交易对方承诺 2017 年度、2018 年度和 2019 年度置入资产所产生的扣除非经常性损益后归属于母公司所有者的净利润具体如下: 2017 年 24,000.00 万元, 2018 年 30,000.00 万元、2019 年 40,000.00 万元。在本次重大资产重组实施完毕当年及其后连续两个会计年度,如置入资产的实际净利润数低于承诺净利润数,在本次重大资产重组实施完毕后每年的年度报告披露后,交易对方将按照其在本次重大资产重组前持有旺能环保的股权比例对上市公司进行股份补偿。如交易对方通过本次交易取得的上市公司剩余股份数不足以满足上述利润补偿义务时,差额部分由交易对方以现金进行补偿。</p>	<p>月 28 日</p>	<p>资产重组实施完毕当年及其后连续两个会计年度</p>	<p>中</p>
	<p>美欣达集团有限公司、单建明</p>	<p>关于同业竞争、关联交易、资金占用方面的承诺</p>	<p>《关于减少与规范关联交易的承诺》“本人/本公司作为浙江美欣达印染集团股份有限公司(以下简称“美欣达”或“股份公司”)实际控制人/控股股东,为了保护中小股东利益,就减少与规范关联交易事项,在作为上市公司实际控制人/控股股东期间,做出如下承诺:(1)承诺人将充分尊重上市公司的独立法人地位,保障上市公司独立经营、自主决策;(2)承诺人保证承诺人以及承诺人控股或实际控制的其他公司或者其他企业或经济组织(不包括上市公司控制的企业,以下统称一承诺人的关联企业),今后原则上不与上市公司发生关联交易;(3)如果上市公司在今后的经营活动中必须与承诺人或承诺人的关联企业发生不可避免的关联交易,承诺人将促使此等交易严格按照国家有关法律法规、上市公司章程和中国证监会的有关规定履行有关程序,与上市公司依法签订协议,及时依法进行信息披露;保证按照正常的商业条件进行,且承诺人及承诺人的关联企业将不会要求或接受上市公司给予比在任何一项市场公平交易中第三者更优惠的条件,保证不通过关联交易损害上市公司及其他股东的合法权益;保证上市公司与控股股东、实际控制人及其控制的其他企业间不存在显失公平的关联交易;(4)承诺人及承诺人的关联企业将严格和善意地履行其与上市公司签订的各种关联协议;承诺人及承诺人的关联企业将不会向上市公司谋求任何超出该等协议规定以外的利益或者收益;(5)如违反上述承诺给上市公司造成损失,承诺人将向上市公司作出赔偿。”《关于避免同业竞争的承诺函》“本次交易完成后,旺能环保股份有限公司(以下简称“旺能环保”)</p>	<p>2016 年 12 月 28 日</p>	<p>长期有效</p>	<p>正常履行中</p>

		<p>将成为浙江美欣达印染集团股份有限公司（以下简称“美欣达”或“股份公司”）的全资子公司，本公司作为本次交易完成后美欣达的控股股东，本人作为交易完成后美欣达的实际控制人，为避免与上市公司、旺能环保之间可能的潜在同业竞争，特承诺如下：1、本公司（本人）控制的下属企业湖州南太湖热电有限公司（以下简称“南太湖热电”）与旺能环保在污泥处理业务存在一定的业务重合。南太湖热电主营业务为火力发电，但按照当地政府要求，南太湖热电采用火力发电设施协同处理少量污泥，即污泥干化后与煤均匀混合，进入火电锅炉焚烧处理。目前，旺能环保亦存在污泥处理业务。鉴于（1）南太湖热电与湖州市规划与建设局于 2010 年 11 月 18 日签订的《污泥无害化处理工程特许经营协议》所约定的特许经营期限为 30 年，未经湖州市规划与建设局同意，不得转让和对外抵押特许权，不得随意处置污泥处置项目资产；（2）该污泥处理项目无法脱离火电锅炉设施单独运行；（3）该污泥处理项目一旦停止会对湖州城市污水厂的污泥处置及湖州环境质量造成负面影响，因此，该污泥处理项目无法单独剥离或停止运营。并且，鉴于旺能环保主营业务为垃圾焚烧发电，与南太湖热电从事的火力发电业务在主要燃料、业务模式以及发电上网保障性制度上均存在较大的差异，且本公司控制的其他下属企业亦存在火电业务，因此，南太湖热电与旺能环保不适合进行业务整合。此外，污泥处理收入占南太湖热电及旺能环保收入的比例较小。2014 年、2015 年和 2016 年 1-9 月，污泥处理收入占南太湖热电的比例分别为 5.77%、5.14%和 5.51%；旺能环保污泥处理收入占旺能环保的比例分别为 1.35%、1.47%和 1.19%。综上，本公司（本人）承诺南太湖热电的污泥处理业务将控制在目前《污泥无害化处理工程特许经营协议》所约定的 200 吨污泥处理规模范围内，不再继续扩大本项目的污泥处理规模及新增其他污泥处理项目。2、本公司（本人）控制的下属企业许昌天健热电有限公司（以下简称“许昌天健”）与旺能环保在垃圾焚烧发电项目上由于许昌市城市管理局的过渡性安排暂时存在一定的业务重合。旺能环保与许昌市城市管理局于 2014 年 7 月 12 日签订《许昌市生活垃圾焚烧发电 B00 项目特许经营协议》。根据该协议约定，旺能环保获得许昌市生活垃圾处置服务并</p>		
--	--	--	--	--

		<p>发电的特许经营权，负责在许昌市区域内新注册或指定由其控股的项目公司处理垃圾，特许经营范围为许昌市建成区内所有的生活垃圾（但不包括许昌市辖属的禹州市、长葛市、鄢陵县及襄城县）。目前，该项目已完成环境影响评价信息第二次公示，预计 2018 年建成投产。在新项目建成前，为解决许昌市生活垃圾处置问题，根据上述特许经营协议的约定，许昌市城市管理局要求在该协议签订后至新项目投入运营前，旺能环保保证许昌市城市管理局生活垃圾能够正常运往许昌天健进行焚烧处理。新项目建成试运营后，该等生活垃圾运往新建的焚烧发电厂处理。鉴于许昌天健目前进行垃圾焚烧发电系在新项目建设完成并正式运营前为解决许昌市生活垃圾处置问题的过渡性措施，且许昌天健在过渡期完成后的主营业务为火力发电和供热，与旺能环保不适合进行业务整合。综上，本公司（本人）承诺，旺能环保项目公司建设完成并正式运营垃圾焚烧发电项目后，许昌天健将不再以焚烧发电或其他任何方式处置生活垃圾。</p> <p>3、除上述情形外，本公司（本人及本人控制的除上市公司、旺能环保之外的其他企业）未以任何形式在中国境内、境外直接或间接从事与上市公司、旺能环保及其子公司相同、相似或近似的，对上市公司、旺能环保主营业务在任何方面构成或可能构成直接或间接竞争关系的业务或活动；本公司（本人）控制的其他企业未直接或间接从事与上市公司、旺能环保及其子公司相同或相似的业务。本公司或本公司（本人）控制的其他企业未来亦不会从事与上市公司、旺能环保相同或相近的业务，不再对任何与上市公司、旺能环保及其子公司从事相同或相近业务的其他企业进行直接或间接的投资或进行控制；如本公司（本人）以及本公司控制的其他企业获得与上市公司、旺能环保构成或可能构成同业竞争的业务机会，本公司（本人）将尽最大努力，使该等业务机会具备转移给上市公司、旺能环保的条件，并优先提供给上市公司、旺能环保。若上市公司、旺能环保未获得该等业务机会，则本公司承诺采取法律、法规及中国证券监督管理委员会许可的方式加以解决；本公司（本人）不会向其他业务与上市公司、旺能环保及其子公司相同、相似或近似的或对上市公司、旺能环保业务在任何方面构成竞争的公司、企业或其他机构、组织、个人提供销售渠道、客户信</p>			
--	--	---	--	--	--

			息等商业秘密；本公司（本人）将不利用对上市公司的控制关系进行损害上市公司及其他股东利益的经营活动；本公司（本人）如因不履行或不适当履行上述承诺而获得的经营利润归上市公司所有。本公司（本人）如因不履行或不适当履行上述承诺因此给上市公司及其相关股东造成损失的，应予以赔偿。”			
	单建明	其他承诺	《关于保证上市公司独立性的承诺函》“1、保证上市公司的董事、监事及高级管理人员均按照法律、法规规范性文件及公司章程的规定选举、更换、聘任或解聘，不得超越董事会和股东大会违法干预上市公司上述人事任免；采取有效措施保证上市公司的总经理、副总经理和其他高级管理人员专职在上市公司任职并在上市公司领取薪酬，不在本人所控制的其他企业及上市公司关联方兼任除董事外的其他职务；保证上市公司在劳动、人事管理体系方面独立于控股股东。2、保证上市公司具有完整的经营性资产及住所，并独立于控股股东；保证本人/本企业及所控制的美欣达及其子公司以外的其他企业不得违规占用上市公司的资金、资产及其他资源。3、保证上市公司建立和完善法人治理结构以及独立、完整的组织机构，并规范运作；保证上市公司与本人控制的其他企业之间在办公机构以及生产经营场所等方面完全分开。4、保证上市公司拥有独立开展经营活动的资产、人员、资质以及具有独立面向市场自主经营的能力，在经营业务方面独立运作；保证除合法行使股东权利外，不干预上市公司的经营业务活动；保证采取合法方式减少或消除与上市公司的关联交易，确有必要的关联交易，价格按照公平合理及市场化原则确定，确保上市公司及其他股东利益不受到损害，并及时履行信息披露义务。5、保证上市公司拥有独立的财务会计部门，建立独立的财务核算体系和财务管理制度；保证上市公司独立在银行开户，不与本人及本人所控制的其他企业共用同一个银行账户；保证上市公司独立作出财务决策，本人及本人所控制的其他企业不得干预上市公司的资金使用；保证上市公司依法独立纳税；保证上市公司的财务人员独立，不得在本人及本人所控制的其他企业兼职及领取报酬。”《关于承担本次交易职工安置风险的承诺》“一、为保护上市公司及中小股东的利益，本人同意对美欣达集团在本次交易中涉及的员工安置费用承担连带责任。	2016年12月28日	长期有效	正常履行中

			二、如上市公司有员工主张偿付工资、福利、社保、经济补偿等费用或发生其他纠纷，本人将督促美欣达集团承担上述费用并解决纠纷，同时承担连带责任。三、本人上述承诺为无条件及不可撤销的承诺，履行期限为长期。”《关于未取得房屋所有权证之建筑物相关风险的承诺》“一、美欣达集团同意承担截至本承诺出具日位于旺能环保及其控股子公司厂区内未取得房屋所有权证之建筑物因被有关主管部门认定为违反相关法律规定而要求旺能环保及其控股子公司承担的罚款、拆除（或搬迁）等责任，并承担由此产生的全部费用。本人将对美欣达集团上述承诺承担连带责任。二、本人上述承诺为无条件及不可撤销的承诺，履行期限为长期。”			
美欣达集团有限公司	其他承诺	《关于置出资产中存在瑕疵的确认》美欣达集团了解到置出资产中未办理房屋产权证的房产均系美欣达建造或购置，相关产权证书办理手续正在完善之中，该等房产与其他第三方不存在产权纠纷。美欣达集团确认，已充分知悉置出资产目前存在或潜在的瑕疵，美欣达集团承诺不会因置出资产瑕疵要求美欣达承担任何法律责任，亦不会因置出资产瑕疵单方面拒绝签署或要求终止、解除、变更该协议，并同意自交割日起，置出资产的所有权利、义务和风险都转移给美欣达集团。《关于未取得房屋所有权证之建筑物相关风险的承诺》“一、本公司同意承担截至本承诺出具日位于旺能环保及其控股子公司厂区内未取得房屋所有权证之建筑物因被有关主管部门认定为违反相关法律规定而要求旺能环保及其控股子公司承担的罚款、拆除（或搬迁）等责任，并承担由此产生的全部费用。二、本公司将督促并协助旺能环保及其控股子公司办理相关未取得房屋所有权证之建筑物的产权证书，本公司亦将承担办理该等证书的相关费用。三、本公司上述承诺为无条件及不可撤销的承诺，履行期限为长期。”	2016年12月28日	长期有效	正常履行中	
浙江旺能环保有限公司董事、高级管理人员	其他承诺	《关于竞业禁止的承诺函》“自本次交易完成后，在继续在上市公司或旺能环保任职期间，及离职后两年内，本人及本人关系密切的家庭成员不在中国境内直接或间接从事与上市公司或旺能环保相同、相似或有竞争关系的业务，也不直接或间接在与上市公司或旺能环保有相同、相似或有竞争关系的业务单位工作、任职或拥有权益，本人在其他单位兼职的情况，必须经上市公司或旺	2016年12月28日	自本次交易完成后，在继续在上市公司或旺能环保任职期间，及离职后	正常履行中	

			能环保股东会或董事会批准同意。同时，本人承诺，本人及本人控制的其他企业不会直接或间接从事任何与上市公司及其下属公司主要经营业务构成同业竞争或潜在同业竞争关系的生产与经营，亦不会投资任何与上市公司及其下属公司主要经营业务构成同业竞争或潜在同业竞争关系的其他企业；如在上述期间，本人或本人控制的其他企业获得的商业机会与上市公司及其下属公司主营业务发生同业竞争或可能发生同业竞争的，本人将立即通知上市公司，并尽力将该商业机会给予上市公司，以避免与上市公司及下属公司形成同业竞争或潜在同业竞争，以确保上市公司及上市公司其他股东利益不受损害。”		两年内	
单建明	其他承诺	《关于因信息披露不实被立案调查后股份锁定的承诺函》“如本次交易所提供或披露的信息涉嫌虚假记载、误导性陈述或者重大遗漏，被司法机关立案侦查或者被证监会立案调查的，在形成结论以前，不转让在该上市公司拥有权益的股份，并于收到立案稽查通知的两个交易日内将暂停转让的书面申请和股票账号提交上市公司董事会，由董事会代其向证券交易所和登记结算公司申请锁定；未在两个交易日内提交锁定申请的，授权董事会核实后直接向证券交易所和登记结算公司报送本人身份信息和账户信息并申请锁定；董事会未向证券交易所和登记结算公司报送本人的身份信息和账户信息的，授权证券交易所和登记结算公司直接锁定相关股份。如调查结论发现存在违法违规情节，本人承诺锁定股份自愿用于相关投资者赔偿安排。”	2016年12月28日	至交易完成时	已履行完毕	
北京西三旗新龙实业集团有限公司; 永兴达实业有限公司; 重庆财信环境资源股份有限公司	其他承诺	《关于提供信息真实性、准确性和完整性的承诺函》“一、本公司已向上市公司及为本次交易服务的中介机构提供了本公司有关本次交易的相关信息和文件（包括但不限于原始书面材料、副本材料或口头证言等）。本公司保证：所提供的文件资料的副本或复印件与正本或原件一致，且该等文件资料的签字与印章都是真实的；保证所提供信息和文件真实、准确和完整，不存在虚假记载、误导性陈述或者重大遗漏，并对所提供信息的真实性、准确性和完整性承担个别及连带的法律责任。二、在参与本次交易期间，本公司将依照相关法律、法规、规章、中国证券监督管理委员会和深圳证券交易所的有关规定，及时向上市公司披露有关本次交易的信息，并保证该等信息的真实性、准确性和完整性，保证该等信息不	2016年12月28日	交易完成时	已履行完毕	

		<p>存在虚假记载、误导性陈述或者重大遗漏。如本公司就本次交易所提供或披露的信息涉嫌虚假记载、误导性陈述或者重大遗漏，被司法机关立案侦查或者被中国证监会立案调查的，在形成调查结论以前，本公司将不转让在美欣达拥有权益的股份，并于收到立案稽查通知的两个交易日内将暂停转让的书面申请和股票账户提交美欣达董事会，由美欣达董事会代本公司向证券交易所和登记结算公司申请锁定；如未在两个交易日内提交锁定申请的，本公司授权美欣达董事会核实后直接向证券交易所和登记结算公司报送本公司身份信息和账户信息并申请锁定；如美欣达董事会未向证券交易所和登记结算公司报送本公司身份信息和账户信息的，本公司授权证券交易所和登记结算公司直接锁定相关股份。如调查结论发现存在违法违规情节，本公司承诺锁定股份自愿用于相关投资者赔偿安排。”《关于最近五年内无违法行为的承诺函》“本公司及主要管理人员最近五年内未受过行政处罚、刑事处罚或者涉及与经济纠纷有关的重大民事诉讼或仲裁，亦未受到与证券市场有关的行政处罚。”《关于五年内未受处罚和无不诚信情况的承诺》“本公司在最近五年内不存在未按期偿还大额债务、未履行承诺、被中国证监会采取行政监管措施或受到证券交易所纪律处分的情况等。”《关于交易资产合法性的承诺函》“1、永兴达实业对旺能环保的认缴出资额为 890.00 万元，实缴出资额为 890.00 万元，实缴出资额合法合规，出资额缴纳情况符合现行有效的公司法的规定；重庆财信对旺能环保的认缴出资额为 1,996.00 万元，实缴出资额为 1,996.00 万元，实缴出资额合法合规，出资额缴纳情况符合现行有效的公司法的规定；新龙实业对旺能环保的认缴出资额为 1,780.00 万元，实缴出资额为 1,780.00 万元，实缴出资额合法合规，出资额缴纳情况符合现行有效的公司法的规定；2、本公司通过受让取得的股权其转让价款均依约付清；3、该等股权的资产权属清晰，不存在信托持股、委托持股等任何权属纠纷，亦不存在其他任何潜在法律权属纠纷；4、该等股权不存在质押、抵押、其他担保或第三方权益限制情形，也不存在法院或其他有权机关冻结、查封、拍卖该等股权之情形；5、本公司依法拥有该等股权的占有、使用、收益及处分权，该等股权的股权过户或者转移不存在法律障碍。6、本公司</p>			
--	--	--	--	--	--

			以本公司自有财产承担对未缴足出资额部分的法定责任，如因该部分未缴足出资额对公司及其他或未来股东造成损失的，本公司以未缴足出资额为限承担补偿责任和其他额外的法定赔偿责任。”			
美欣达集团	其他承诺		<p>《关于提供信息真实性、准确性和完整性的承诺函》“一、本公司已向上市公司及为本次交易服务的中介机构提供了本公司有关本次交易的相关信息和文件（包括但不限于原始书面材料、副本材料或口头证言等）。本公司保证：所提供的文件资料的副本或复印件与正本或原件一致，且该等文件资料的签字与印章都是真实的；保证所提供信息和文件真实、准确和完整，不存在虚假记载、误导性陈述或者重大遗漏，并对所提供信息的真实性、准确性和完整性承担个别及连带的法律责任。二、在参与本次交易期间，本公司将依照相关法律、法规、规章、中国证券监督管理委员会和深圳证券交易所的有关规定，及时向上市公司披露有关本次交易的信息，并保证该等信息的真实性、准确性和完整性，保证该等信息不存在虚假记载、误导性陈述或者重大遗漏。如本公司就本次交易所提供或披露的信息涉嫌虚假记载、误导性陈述或者重大遗漏，被司法机关立案侦查或者被中国证监会立案调查的，在形成调查结论以前，本公司将不转让在美欣达拥有权益的股份，并于收到立案稽查通知的两个交易日内将暂停转让的书面申请和股票账户提交美欣达董事会，由美欣达董事会代本公司向证券交易所和登记结算公司申请锁定；如未在两个交易日内提交锁定申请的，本公司授权美欣达董事会核实后直接向证券交易所和登记结算公司报送本公司身份信息和账户信息并申请锁定；如美欣达董事会未向证券交易所和登记结算公司报送本公司身份信息和账户信息的，本公司授权证券交易所和登记结算公司直接锁定相关股份。如调查结论发现存在违法违规情节，本公司承诺锁定股份自愿用于相关投资者赔偿安排。如违反上述声明和承诺，本公司愿意承担相应的法律责任。”《关于交易资产合法性的承诺函》“1、本公司对旺能环保的认缴出资额为 34,369.29 万元，实缴出资额为 34,369.29 万元，实缴出资额合法合规，出资额缴纳情况符合现行有效的公司法的规定；2、本公司通过受让取得的股权其转让价款均依约付清；3、该等股权的资产权属清晰，不存在信</p>	2016 年 12 月 28 日	至交易完成时	已履行完毕

			托持股、委托持股等任何权属纠纷，亦不存在其他任何潜在法律权属纠纷；4、该等股权不存在质押、抵押、其他担保或第三方权益限制情形，也不存在法院或其他有权机关冻结、查封、拍卖该等股权之情形；5、本公司依法拥有该等股权的占有、使用、收益及处分权，该等股权的股权过户或者转移不存在法律障碍。6、本公司以本公司自有财产承担对未缴足出资额部分的法定责任，如因该部分未缴足出资额对公司及其他或未来股东造成损失的，本公司以未缴足出资额为限承担补偿责任和其他额外的法定赔偿责任。” 《关于最近五年内无违法行为的承诺函》“本公司及主要管理人员最近五年内未受过行政处罚、刑事处罚或者涉及与经济纠纷有关的重大民事诉讼或仲裁，亦未受到与证券市场有关的行政处罚。”			
陈雪巍	其他承诺	《关于交易资产合法性的承诺函》“1、本人对旺能环保的认缴出资额为 964.71 万元，实缴出资额为 964.71 万元，实缴出资额合法合规，出资额缴纳情况符合现行有效的公司法的规定；2、本人通过受让取得的股权其转让价款均依约付清；3、该等股权的资产权属清晰，不存在信托持股、委托持股等任何权属纠纷，亦不存在其他任何潜在法律权属纠纷；4、该等股权不存在质押、抵押、其他担保或第三方权益限制情形，也不存在法院或其他有权机关冻结、查封、拍卖该等股权之情形；5、本人依法拥有该等股权的占有、使用、收益及处分权，该等股权的股权过户或者转移不存在法律障碍。6、本人以自有财产承担对未缴足出资额部分的法定责任，如因该部分未缴足出资额对公司及其他或未来股东造成损失的，本人以未缴足出资额为限承担补偿责任和其他额外的法定赔偿责任。”《关于最近五年内无违法行为的承诺函》“本人最近五年内未受过行政处罚、刑事处罚或者涉及与经济纠纷有关的重大民事诉讼或仲裁，亦未受到与证券市场有关的行政处罚。”《关于五年内未受处罚和无不诚信情况的承诺》“本人在最近五年内不存在未按期偿还大额债务、未履行承诺、被中国证监会采取行政监管措施或受到证券交易所纪律处分的情况等。”	2016 年 12 月 28 日	至交易完成时	已履行完毕	
美欣达及全体董事、监事和高级管	其他承诺	《关于提供资料真实性、准确性、完整性的承诺书》“本公司及全体董事、监事和高级管理人	2016 年 12 月 28 日	至交易完成时	已履行完毕	

	理人员		<p>员承诺保证浙江美欣达印染集团股份有限公司重大资产置换并发行股份及支付现金购买资产并募集配套资金暨关联交易之资产重组申请文件内容的真实、准确、完整，不存在虚假记载、误导性陈述或重大遗漏。如本次交易所提供或披露的信息涉嫌虚假记载、误导性陈述或者重大遗漏，被司法机关立案侦查或者被证监会立案调查的，在形成结论以前，不转让在该上市公司拥有权益的股份，并于收到立案稽查通知的两个交易日内将暂停转让的书面申请和股票账号提交上市公司董事会，由董事会代其向证券交易所和登记结算公司申请锁定；未在两个交易日内提交锁定申请的，授权董事会核实后直接向证券交易所和登记结算公司报送本人或本单位身份信息和账户信息并申请锁定；董事会未向证券交易所和登记结算公司报送本人或本单位的身份信息和账户信息的，授权证券交易所和登记结算公司直接锁定相关股份。如调查结论发现存在违法违规情节，本人或本单位承诺锁定股份自愿用于相关投资者赔偿安排。”</p> <p>《关于最近五年内无违法行为的承诺函》“本公司及主要管理人员最近五年内未受过行政处罚、刑事处罚或者涉及与经济纠纷有关的重大民事诉讼或仲裁，亦未受到与证券市场有关的行政处罚。”</p> <p>《关于五年内未受处罚和无不诚信情况的承诺》“本公司及主要管理人员在最近五年内不存在未按期偿还大额债务、未履行承诺、被中国证监会采取行政监管措施或受到证券交易所纪律处分的情况等。”</p>			
首次公开发行或再融资时所作承诺	单建明、美欣达集团有限公司	关于同业竞争、关联交易、资金占用方面的承诺	保证不占用公司资金；保证不同业竞争；保证与股东单位不发生除正常业务以外的一切资金往来。	2003年11月18日	长期有效	正常履行中
	美欣达集团有限公司	关于同业竞争、关联交易、资金占用方面的承诺	自本承诺函出具之日起，本公司将继续不直接或通过其他企业间接从事构成与股份公司业务有同业竞争的经营活动，并愿意对违反上述承诺而给股份公司造成的经济损失承担赔偿责任。	2015年09月25日	长期有效	正常履行中

	单建明、鲍凤娇、湖州美欣达投资合伙企业（有限合伙）、杭州金宁满投资管理合伙企业（有限合伙）	股份限售承诺	认购的股份自本次非公开发行结束之日起 36 个月内不得转让。	2016 年 05 月 09 日	至本次非公开发行股份发行结束之日起 36 个月内即 2019 年 5 月 9 日。	正常履行中
	湖州美欣达投资合伙企业（有限合伙）	股东一致行动承诺	（1）与美欣达存在关联关系的合伙人应遵守短线交易、内幕交易和高管持股变动管理规则等相关规定的义务；（2）依照《上市公司收购管理办法》第八十三条等有关法规和公司章程的规定，在美欣达关联方履行重大权益变动信息披露、要约收购等法定义务时，将合伙人与合伙企业认定为一致行动人，将合伙人直接持有的公司股票数量与合伙企业持有的公司股票数量合并计算；	2015 年 09 月 25 日	长期有效	正常履行中
股权激励承诺						
其他对公司中小股东所作承诺	单建明	股份减持承诺	为维护资本市场稳定，增强投资者信心，避免公司股价出现大幅波动，本人承诺自 2015 年 7 月 9 日起六个月内不通过二级市场减持公司股份，具体请见公司于 2015 年 7 月 10 日披露的《关于维护资本市场稳定联合声明的公告》（公告编号：2015-037）。因最近公司股价出现异常波动，为了维护二级市场的稳定，应中小股东的诉求，本人承诺自上述承诺到期后一年内（至 2017 年 1 月 8 日）不通过二级市场减持公司股份。	2015 年 07 月 09 日	2015-7-9 至 2017-1-8	履行完毕
承诺是否按时履行	是					
如承诺超期未履行完毕的，应当详细说明未完成履行的具体原因及下一步的工作计划	无					

2、公司资产或项目存在盈利预测，且报告期仍处在盈利预测期间，公司就资产或项目达到原盈利预测及其原因做出说明

√ 适用 □ 不适用

盈利预测资产或项目名称	预测起始时间	预测终止时间	当期预测业绩(万元)	当期实际业绩(万元)	未达预测的原因(如适用)	原预测披露日期	原预测披露索引
旺能环保	2017年01月01日	2019年12月31日	24,000	25,027.26	不适用	2016年12月28日	2016年12月29日披露在巨潮资讯网上《重大资产置换并发行股份及支付现金购买资产并募集配套资金暨关联交易报告书(草案)》

公司股东、交易对手方在报告年度经营业绩做出的承诺情况

适用 不适用

根据本公司与旺能环保公司原股东签订的《浙江美欣达印染集团股份有限公司重大资产置换并发行股份及支付现金购买资产协议》及《浙江美欣达印染集团股份有限公司重大资产置换并发行股份及支付现金购买资产之业绩承诺与补偿协议》，旺能环保公司原股东承诺旺能环保公司2017年、2018年、2019年扣除非经常性损益及相关利息费用后归属于母公司的净利润分别为24,000.00万元、30,000.00万元、40,000.00万元。

旺能环保公司2017年度经审计的扣除非经常性损益及相关利息费用后归属于母公司股东的净利润25,027.26万元，超过承诺数1,027.26万元，完成本年预测盈利的104.28%。

四、控股股东及其关联方对上市公司的非经营性占用资金情况

适用 不适用

公司报告期不存在控股股东及其关联方对上市公司的非经营性占用资金。

五、董事会、监事会、独立董事（如有）对会计师事务所本报告期“非标准审计报告”的说明

适用 不适用

六、与上年度财务报告相比，会计政策、会计估计和核算方法发生变化的情况说明

适用 不适用

七、报告期内发生重大会计差错更正需追溯重述的情况说明

适用 不适用

公司报告期无重大会计差错更正需追溯重述的情况。

八、与上年度财务报告相比，合并报表范围发生变化的情况说明

适用 不适用

2017年公司完成了重大资产重组事项，将拥有的与印染业务相关的全部资产、负债置出，并置入浙江旺能环保有限公司100%股权。2017年10月，公司已完成过户手续及相关工商变更登记事宜，旺能环保已成为公司的全资子公司。

具体内容详见第十一节、财务报告八、合并范围的变更。

九、聘任、解聘会计师事务所情况

现聘任的会计师事务所

境内会计师事务所名称	天健会计师事务所（特殊普通合伙）
境内会计师事务所报酬（万元）	120
境内会计师事务所审计服务的连续年限	10
境内会计师事务所注册会计师姓名	朱大为、戚铁桥
境内会计师事务所注册会计师审计服务的连续年限	朱大为 1 年，戚铁桥 3 年

当期是否改聘会计师事务所

是 否

聘请内部控制审计会计师事务所、财务顾问或保荐人情况

适用 不适用

1、2017年3月13日，公司第六届董事会第二十二次会议审议通过《关于2017年度续聘会计师事务所的议案》，公司董事会同意续聘天健会计师事务所（特殊普通合伙）为公司2017年度财务审计机构与内部控制审计机构，聘期为一年，该项议案已经公司于2017年6月23日召开的《2016年年度股东大会》批准。

2、2016年12月28日，公司第六届董事会第二十一次会议审议通过《关于聘请本次重大资产重组事宜证券服务机构的议案》，公司因重大资产重组事项，聘请中信证券股份有限公司和中天国富证券有限公司为独立财务顾问，报告期内合计支付财务顾问费用194.30万元，支付承销费用3000万元。

十、年度报告披露后面临暂停上市和终止上市情况

适用 不适用

十一、破产重整相关事项

适用 不适用

公司报告期未发生破产重整相关事项。

十二、重大诉讼、仲裁事项

适用 不适用

本报告期公司无重大诉讼、仲裁事项。

十三、处罚及整改情况

适用 不适用

公司报告期不存在处罚及整改情况。

十四、公司及其控股股东、实际控制人的诚信状况

适用 不适用

报告期内，公司及其控股股东、实际控制人不存在未履行法院生效判决、所负数额较大的债务到期未清偿等情况。

十五、公司股权激励计划、员工持股计划或其他员工激励措施的实施情况

适用 不适用

公司报告期无股权激励计划、员工持股计划或其他员工激励措施及其实施情况。

十六、重大关联交易

1、与日常经营相关的关联交易

适用 不适用

关联交易方	关联关系	关联交易类型	关联交易内容	关联交易定价原则	关联交易价格	关联交易金额（万元）	占同类交易金额的比例	获批的交易额度（万元）	是否超过获批额度	关联交易结算方式	可获得的同类交易市价	披露日期	披露索引
湖州南太湖热电有限公司	关联法人	水电气等其他公用事业费用	水电气等其他公用事业费用	协议价	政府指导价	2,566.75	100.00%	5,000	是	货币结算	无	2018年04月27日	
合计				--	--	2,566.75	--	5,000	--	--	--	--	--
大额销货退回的详细情况				无									
按类别对本期将发生的日常关联交易进行总金额预计的，在报告期内的实际履行情况（如有）				根据美欣达公司 2016 年度股东大会审议决议，公司预计 2017 度与南太湖热电有限公司之间的关联交易金额不超过人民币 5,000 万元，截至 2017 年 12 月 31 日，实际发生额为 2,566.75 万元。									
交易价格与市场参考价格差异较大的原因（如适用）				不适用									

2、资产或股权收购、出售发生的关联交易

适用 不适用

公司报告期未发生资产或股权收购、出售的关联交易。

3、共同对外投资的关联交易

适用 不适用

公司报告期未发生共同对外投资的关联交易。

4、关联债权债务往来

适用 不适用

公司报告期不存在关联债权债务往来。

5、其他重大关联交易

适用 不适用

2017年，公司发生重大资产重组事项，上市公司将以其拥有的置出资产与美欣达集团拥有的旺能环保85.92%股份的等值部分进行资产置换，置换差额部分由上市公司以非公开发行股份及支付现金的方式购买；同时上市公司以非公开发行股份的方式购买重庆财信、新龙实业、永兴达实业、陈雪巍合计持有的旺能环保14.08%股份。

本次重大资产重组的交易对方之一为美欣达集团。在本次重组前，美欣达集团已持有上市公司5.30%的股权。美欣达集团和上市公司的实际控制人同为单建明。本次交易系上市公司与其实际控制人控制的其他企业美欣达集团之间的交易，因此构成关联交易。

重大关联交易临时报告披露网站相关查询

临时公告名称	临时公告披露日期	临时公告披露网站名称
《浙江美欣达印染集团股份有限公司重大资产置换并发行股份及支付现金购买资产并募集配套资金暨关联交易报告书》等一系列关于重大资产重组的公告	2017年10月12日	巨潮资讯网

十七、重大合同及其履行情况

1、托管、承包、租赁事项情况

(1) 托管情况

适用 不适用

公司报告期不存在托管情况。

(2) 承包情况

适用 不适用

公司报告期不存在承包情况。

(3) 租赁情况

适用 不适用

租赁情况说明

公司报告期不存在应披露的重大租赁情况。

为公司带来的损益达到公司报告期利润总额 10% 以上的项目

适用 不适用

公司报告期不存在为公司带来的损益达到公司报告期利润总额 10% 以上的租赁项目。

2、重大担保

√ 适用 □ 不适用

(1) 担保情况

单位：万元

公司及其子公司对外担保情况（不包括对子公司的担保）								
担保对象名称	担保额度相关公告披露日期	担保额度	实际发生日期（协议签署日）	实际担保金额	担保类型	担保期	是否履行完毕	是否为关联方担保
公司对子公司的担保情况								
担保对象名称	担保额度相关公告披露日期	担保额度	实际发生日期（协议签署日）	实际担保金额	担保类型	担保期	是否履行完毕	是否为关联方担保
子公司对子公司的担保情况								
担保对象名称	担保额度相关公告披露日期	担保额度	实际发生日期（协议签署日）	实际担保金额	担保类型	担保期	是否履行完毕	是否为关联方担保
旺能环保	2017年12月09日	17,500	2017年12月09日	0	连带责任保证	11年	否	否
旺能环保		4,793	2017年10月19日	4,793	连带责任保证	2017/10/19-2023/3/20	否	否
旺能环保		5,000	2015年08月26日	5,000	连带责任保证	2015/8/26-2020/4/27	否	否
旺能环保		12,000	2016年11月29日	12,000	连带责任保证	2016/11/29-2023/11/18	否	否
旺能环保		2,000	2010年12月13日	2,000	连带责任保证	2010/12/13-2018/12/12	否	否
旺能环保		6,400	2015年12月15日	6,400	连带责任保证	2015/12/15-2020/12/14	否	否
旺能环保		3,000	2016年05月06日	3,000	连带责任保证	2016/5/6-2021/5/5	否	否
旺能环保		8,700	2016年01月28日	8,700	连带责任保证	2016/1/28-2026/1/21	否	否
旺能环保		14,000	2017年02月22日	14,000	连带责任保证	2017/2/22-2025/8/22	否	否
旺能环保		1,630	2013年7月1日	1,630	连带责任保证	2013/7/1-2018/6/30	否	否
旺能环保		1,609.5	2014年5月30日	1,609.5	连带责任保证	至2020/12/20	否	否
旺能环保		209.09	2014年5月30日	209.09	连带责任	至2020/6/20	否	否

					保证			
旺能环保		351.99	2014 年 4 月 25 日	351.99	连带责任保证	至 2020/5/20	否	否
旺能环保		799.52	2014 年 4 月 25 日	799.52	连带责任保证	至 2020/5/20	否	否
旺能环保		1,868.97	2014 年 4 月 4 日	1,868.97	连带责任保证	至 2020/4/20	否	否
旺能环保		2,432.41	2016 年 9 月 28 日	2,432.41	连带责任保证	至 2023/7/25	否	否
旺能环保		4,054.01	2016 年 9 月 28 日	4,054.01	连带责任保证	至 2023/7/25	否	否
旺能环保		2,068.37	2015 年 7 月 29 日	2,068.37	连带责任保证	至 2020/8/20	否	否
旺能环保		3,968.32	2014 年 4 月 4 日	3,968.32	连带责任保证	至 2021/4/20	否	否
报告期内审批对子公司担保额度合计 (C1)			92,385.18	报告期内对子公司担保实际发生额合计 (C2)				74,885.18
报告期末已审批的对子公司担保额度合计 (C3)			92,385.18	报告期末对子公司实际担保余额合计 (C4)				74,885.18
公司担保总额 (即前三大项的合计)								
报告期内审批担保额度合计 (A1+B1+C1)			92,385.18	报告期内担保实际发生额合计 (A2+B2+C2)				74,885.18
报告期末已审批的担保额度合计 (A3+B3+C3)			92,385.18	报告期末实际担保余额合计 (A4+B4+C4)				74,885.18
实际担保总额 (即 A4+B4+C4) 占公司净资产的比例				22.51%				
其中:								
为股东、实际控制人及其关联方提供担保的余额 (D)				0				
直接或间接为资产负债率超过 70% 的被担保对象提供的债务担保余额 (E)				29,028.92				
担保总额超过净资产 50% 部分的金额 (F)				0				
上述三项担保金额合计 (D+E+F)				29,028.92				
对未到期担保, 报告期内已发生担保责任或可能承担连带清偿责任的情况说明 (如有)				无				
违反规定程序对外提供担保的说明 (如有)				无				

采用复合方式担保的具体情况说明

无

上表中为报告期内旺能环保的子公司之间对外担保情况统计。截至 2017 年 12 月旺能环保置入上市公司前, 旺能环保及其子公司依据自身《公司章程》等相关规定履行对外担保的程序。2017 年 12 月旺能环保置入上市公司之后, 作为上市公司

的子公司，旺能环保及其子公司严格按照《深圳证券交易所股票上市规则》等相关法律法规履行对外担保事项的审议及披露程序。

（2）违规对外担保情况

适用 不适用

公司报告期无违规对外担保情况。

3、委托他人进行现金资产管理情况

（1）委托理财情况

适用 不适用

公司报告期不存在委托理财。

（2）委托贷款情况

适用 不适用

公司报告期不存在委托贷款。

4、其他重大合同

适用 不适用

公司报告期不存在其他重大合同。

十八、社会责任情况

1、履行社会责任情况

公司报告年度暂未开展精准扶贫工作，也暂无后续精准扶贫计划。公司作为现代社会经济生活中的重要组成部分，积极承担社会责任，在追求经济效益、保护股东利益的同时，保护债权人和职工的合法权益，诚信对待供应商、客户、消费者，积极从事环境保护等公益事业，从而促进公司自身与全社会的协调、和谐发展，在经营活动中，公司积极坚持遵循自愿、公平、诚实信用的原则，遵守社会公德、商业道德，接受政府和社会公众的监督。

（一）依法经营、诚实守信

公司坚持“真诚守信”的核心价值观，认真对待每一位客户，倡导廉洁自律、公平竞争、依靠质量和信誉赢得市场，坚决抵制商业倾销、贿赂、回扣等违法经营行为，要求各合作伙伴恪守商业道德，避免腐败与贿赂等不良作风。完善企业内部信用制度建设，加强经营信用、信贷信用、质量信用、完税信用等方面的管理。

（二）股东和债权人权益保护

公司重视股东利益，加强投资者关系管理；根据公司制定的《未来三年股东回报计划》，在符合利润分配原则、保证公司正常运营和长远发展的前提下，在满足现金分红条件时，公司连续三年以现金方式累计分配的利润不少于三年实现的平均可分配利润的30%。公司通过热线、信箱、媒体等多种渠道与方式，保证与广大投资者进行深入、及时的交流与沟通。

公司在注重对股东权益保护的同时，也高度重视对债权人合法权益的保护。公司在经营过程中，严格遵守相关合同及制度，充分考虑债权人的合法权益，从未发生任何损害债权人利益的情形。公司本着“互惠互利、友好合作”的原则，在努力创建双边共赢关系的同时，建立可靠的风险评估体系，以便及时识别、系统分析经营活动中的风险，合理确定风险应对策

略，及时采取相应的风险控制措施，保障债权人利益。公司在完善自身经营的同时，努力维护债权人利益，严格履行与债权人签订的合同，及时通报与债权人权益相关的重大信息。在维护公司良好的社会信誉的同时，严格遵守信贷合作的商业规则，充分保障债权人的合法权益。

（三）供应商和客户的权益保护

客户、供应商是公司的重要合作伙伴，没有外部合作伙伴的帮助，就没有公司的发展。公司对客户、供应商坚持精诚合作、相互信任、互惠互利、共同发展的原则，建立稳定良好的合作关系，尊重供应商知识产权，保护供应商利益，坚持与国内有实力的供应商建立长期、稳定的战略合作关系，坚持在平等、互利、双赢基础上，营造和谐公平的商业氛围。我们秉承服务永无止境的理念，以客户为中心，把满足客户需求作为公司生产经营活动的出发点和落脚点，努力为客户提供优质服务，为客户创造价值，与客户共同成长。

公司坚持质量领先的品牌战略，为客户提供符合标准的环保项目，坚持以客户为中心，始终坚持以诚待客，以廉律己，切实保障供应商、客户等各方面利益。通过充分交流双方信息，平等谈判协商，恪守合同、如约交付、严格保护供应商的机密信息，公司与供应商形成了长期紧密合作的战略伙伴关系。

（四）职工权益保护

员工是企业生存和发展的宝贵资源，是生产力要素之一，企业与员工形成互相尊重、互相信任、共享发展的新型劳动关系。公司坚持“以人为本”的管理理念，培养员工的进取精神，通过不断地改善员工工作环境，通过培训提升员工职业技能水平，给员工提供成长和发展的机遇与平台，成就员工价值、实现共同成长，是公司战略发展目标之一。

公司本着合法性、科学性、激励性和公平性原则，依法按时足额发放员工工资，未发生过拖欠工资现象，工资足额发放的比例为100%，为员工缴纳各项法定社会保险及住房公积金，参保率为100%。不断完善薪酬管理制度，建立了适合员工成长与发展的职业通道及薪酬体系。公司注重员工培训与职业规划，努力构建适合公司发展的人才工作体系，为员工发展提供更多的机会和广阔的舞台。年终优秀员工的评比，鼓励员工的工作热情，回报员工一年的辛勤工作。公司注重员工培训与职业规划，努力构建适合公司发展的人才工作体系。推行职业健康安全管理体系，通过系统化的预防管理机制，消除各种事故和疾病隐患，加强员工安全教育，杜绝安全生产事故的发生。成立工会，设有工会主席，并且组织各种各样的活动，丰富员工的业务生活，增加了员工之间的交流，提高了团队的凝聚力。

（五）安全生产、节能减排

环保行业属于准公益性行业，直接关系到民生健康和生态环境，是普惠的民生工程。公司致力于环保产业，以实现“青山、秀水、绿地”为己任，开发先进环保技术，建设优质环保工程。作为中国固废行业的领军企业，坚持生态环境的可持续发展是公司承担企业社会责任，公司以建设“资源节约型、环境友好型企业”为目标，坚持发展循环经济理念，坚持走生产建设和能源节约协调发展的道路，高度重视和严格控制企业运营对环境的影响，不断强化固体废物处理、环卫清运与再生资源利用，结合企业运营特点，不断唤起公众的环保意识，支持公益环保行为，取得了良好的经济效益和社会效益。

公司主营固体废物处置业务，在生产过程中产生的污染物主要为废气、废水、废渣和噪声。公司高度重视环境保护和节能减排，不断提高资源综合利用水平，切实推进企业与环境的可持续、和谐发展。公司严格执行国家有关环境保护的法律法规，制定了严格的环境作业规范。对上述污染源，公司采取的有效的治理措施中，达到了国家规定的排放标准，不存在超标排放的情况。

（六）社会公益事业

任何一个企业的稳定发展都离不开社会的支持，公司长期以来一直注重企业的社会价值体现，把为社会创造繁荣作为企业所应承担的社会责任。公司注重与社会各方建立良好的公共关系，并以高度社会责任感回报社会、服务社会，为推进和谐社会建设贡献自己的力量。在力所能及的范围内，积极参加环保设施建设、捐资助学、环保宣传等社会公益活动，促进地方经济发展。

2、履行精准扶贫社会责任情况

公司报告年度暂未开展精准扶贫工作，也暂无后续精准扶贫计划。

3、环境保护相关的情况

上市公司及其子公司是否属于环境保护部门公布的重点排污单位
是

公司一直以来高度重视环保工作，认真贯彻落实《中华人民共和国环境保护法》，以“遵守法规、节能降耗、预防为主、持续改进、和谐发展”作为环境方针，2017年未违反环境法律法规而受到相关政府部门的处罚，未发生重大环保安全事故，各项污染物排放均满足国家法律法规要求。

(一) 旺能环境 2017 年度下属垃圾焚烧运营公司计有南太湖环保、安吉旺能、德清旺能、丽水旺能、舟山旺能、兰溪旺能、台州旺能、荆州旺能、淮北宇能、澄海洁源、监利旺能共十一个，分别为各地重点排污单位。

上述各排污单位生产过程中排放的主要污染物为：焚烧炉烟气中的二氧化硫、氮氧化物、烟尘、氯化氢、一氧化碳，经“炉内 SNCR 脱硝+氢氧化钙干法或半干法烟气脱硫+活性炭喷射吸附+布袋除尘”烟气处理工艺设施处理后达标排放，执行《生活垃圾焚烧污染控制标准》(GB18485-2014)的要求。废水处理中排放的 COD、氨氮，经污水处理设施处理后分别按项目环评对应要求厂内予以回用或纳管当地污水处理厂，经污水处理厂再次处理后排环境。二氧化硫、氮氧化物、烟尘、COD、氨氮分别执行对应项目所在地环评核准的总量控制要求。

上述各排污单位报告期内最后一期自行委托检测报告中主要污染物的排放浓度汇总如下：

序号	项目	检测单位	报告编号和时间	污染物名称	折算排放浓度 (mg/m ³)		排放限值 (mg/m ³)
1	南太湖环保	湖州利升检测有限公司	2017H0960, 2017.12.10	二氧化硫(mg/m ³)	#1 炉	22	100
					#2 炉	9	
					#3 炉	5	
					#4 炉	9	
				氮氧化物(mg/m ³)	#1 炉	196	300
					#2 炉	172	
					#3 炉	201	
					#4 炉	141	
				烟尘(mg/m ³)	#1 炉	11.8	30
					#2 炉	10.5	
					#3 炉	8.89	
					#4 炉	7.77	
				氯化氢(mg/m ³)	#1 炉	4.92	60
					#2 炉	4.16	
					#3 炉	3.85	
					#4 炉	3.19	
				一氧化碳(mg/m ³)	#1 炉	25	100
					#2 炉	42	
					#3 炉	44	
					#4 炉	23	

			2017H0962	COD(mg/L)	26	450	
			2017.12.22	氨氮(mg/L)	0.099	35	
2	安吉旺能	浙江九安检测科技有限公司	JA171489 2017.10.12	二氧化硫 (mg/m ³)	4	100	
				氮氧化物 (mg/m ³)	225	300	
				烟尘 (mg/m ³)	8.38	30	
				氯化氢 (mg/m ³)	0.708	60	
				一氧化碳 (mg/m ³)	<1	100	
			JA171489 2017.10.12	COD(mg/L)	209	500	
				氨氮(mg/L)	0.043	35	
3	德清旺能	浙江九安检测科技有限公司	JA171489 2017.10.23	二氧化硫 (mg/m ³)	35	100	
				氮氧化物 (mg/m ³)	135	300	
				烟尘 (mg/m ³)	4.35	30	
				氯化氢 (mg/m ³)	0.355	60	
				一氧化碳 (mg/m ³)	63	100	
4	丽水旺能	浙江九安检测科技有限公司	JA171515 2017.11.08	二氧化硫 (mg/m ³)	<5	100	
				氮氧化物 (mg/m ³)	156	300	
				烟尘 (mg/m ³)	9.23	30	
				氯化氢 (mg/m ³)	未检出	60	
				一氧化碳 (mg/m ³)	2.4	100	
				COD(mg/L)	53	500	
				氨氮(mg/L)	未检出	35	
5	舟山旺能	宁波谱尼测试技术有限公司	ELBWIMVA5655 8555 2017.07.19	二氧化硫 (mg/m ³)	#1 炉	未检出	100
					#2 炉	7	
					#3 炉	7	
				氮氧化物 (mg/m ³)	#1 炉	170	300
					#2 炉	232	
					#3 炉	92	
				烟尘 (mg/m ³)	#1 炉	3.7	30
					#2 炉	4.4	
					#3 炉	2.0	
				氯化氢 (mg/m ³)	#1 炉	26.5	60
					#2 炉	1.4	
					#3 炉	5.1	
一氧化碳 (mg/m ³)	#1 炉	5	100				

					#2 炉	39	
					#3 炉	21	
6	兰溪旺能	浙江中实检测技术有限公司	LXWN2017-11-2 2017.11.2	二氧化硫 (mg/m ³)	31		100
				氮氧化物 (mg/m ³)	208		300
				烟尘 (mg/m ³)	10.4		30
				氯化氢 (mg/m ³)	41		60
				一氧化碳 (mg/m ³)	70.7		100
				COD(mg/L)	82		450
				氨氮(mg/L)	0.626		35
7	台州旺能	宁波谱尼测试技术有限公司	ELBI0BSA721089 55 2017.11.3	二氧化硫 (mg/m ³)	#1 炉	60	100
					#2 炉	53	
					#3 炉	64	
					#4 炉	59	
				氮氧化物 (mg/m ³)	#1 炉	217	300
					#2 炉	202	
					#3 炉	229	
					#4 炉	217	
				烟尘 (mg/m ³)	#1 炉	3.0	30
					#2 炉	3.7	
					#3 炉	4.4	
					#4 炉	3.1	
				氯化氢 (mg/m ³)	#1 炉	1.9	60
					#2 炉	3.0	
					#3 炉	4.7	
					#4 炉	8.0	
		一氧化碳 (mg/m ³)	#1 炉	35	100		
			#2 炉	24			
			#3 炉	37			
			#4 炉	38			
浙江科达检测有限公司	浙科达检 (2017) 水字第 1917 号 2017.12.7	COD(mg/L)	15		500		
		氨氮(mg/L)	0.787		45		
8	荆州旺能	浙江九安检测科技有限公司	JA171658 2017.12.12	二氧化硫 (mg/m ³)	#1 炉	7.46	100
					#2 炉	6.67	
				氮氧化物 (mg/m ³)	#1 炉	117	300

					#2 炉	131	
				烟尘(mg/m^3)	#1 炉	9.48	30
					#2 炉	7.25	
				氯化氢(mg/m^3)	#1 炉	5.15	60
					#2 炉	5.35	
				一氧化碳(mg/m^3)	#1 炉	85.6	100
					#2 炉	41	
9	淮北宇能	合肥海正环境监测有 限责任公司	HZ17F16062Z-4 2017.12.25	二氧化硫(mg/m^3)	#1 炉	36	100
					#2 炉	76	
				氮氧化物(mg/m^3)	#1 炉	214	300
					#2 炉	230	
				烟尘(mg/m^3)	#1 炉	5.22	30
					#2 炉	16.4	
				氯化氢(mg/m^3)	#1 炉	0.75	60
					#2 炉	3.9	
				一氧化碳(mg/m^3)	#1 炉	72	100
					#2 炉	85	
10	澄海洁源	汕头市环境保护监测 站	环境监测 AQ 字第 201800255602080 102 2018.04.09	二氧化硫(mg/m^3)	#1 炉	8	100
					#2 炉	8	
				氮氧化物(mg/m^3)	#1 炉	207	300
					#2 炉	165	
				烟尘(mg/m^3)	#1 炉	8.4	30
					#2 炉	9.3	
				氯化氢(mg/m^3)	#1 炉	0.93	60
					#2 炉	0.81	
				一氧化碳(mg/m^3)	#1 炉	10	100
					#2 炉	11	
11	监利旺能	武汉市华测检测技术 有限公司	EDD18J00389 2017.06.20	二氧化硫(mg/m^3)	12	100	
				氮氧化物(mg/m^3)	58.67	300	
				烟尘(mg/m^3)	2.58	30	
				氯化氢(mg/m^3)	0.94	60	
				一氧化碳(mg/m^3)	3	100	
				COD(mg/L)	21.18	240	
				氨氮(mg/L)	0.185	25	

上述焚烧炉烟气污染物排放限值执行《生活垃圾焚烧污染控制标准》(GB18485-2014), 废水处理设施出水执行《污水综合排放标准》(GB8978-1996)或各地污水处理厂纳管标准, 报告期内所有项目自行委托检测报告显示污染物检测符合限值要求, 无超标排放情况。

报告期内运营项目公司主要污染物排放总量估算和核定的年排放总量汇总如下:

污染物名称	二氧化硫	氮氧化物	烟尘	COD	氨氮
实际排放估算总量 (吨)	513.39	1969.11	119.96	14.32	0.99

污染物名称	二氧化硫	氮氧化物	烟尘	COD	氨氮
排污许可整核定的 年排放总量(吨)	1232.38	3082.73	258.11	25.46	1.92

旺能环境下属项目公司污染防治设施主要包括烟气、废水和固废处理设施, 其中烟气处理设施采用“炉内 SNCR 脱硝+氢氧化钙干法或半干法烟气脱硫+活性炭喷射吸附+布袋除尘”组合的烟气处理工艺经处理达标后经烟囱排放, 执行《生活垃圾焚烧污染控制标准》(GB18485-2014)的要求。废水主要采用“厌氧+膜生化反应器”或“厌氧+膜生化反应器+纳滤或+反渗透”处理工艺, 处理达标后回用生产或进当地的污水处理厂进一步处理; 固废中的焚烧炉飞灰采用螯合固化搅拌处理工艺, 经处理达标后运输至填埋场填埋处置。报告期内各分公司污染物治理设施运行正常。

旺能环境下属项目公司均按照项目相应的环评相关要求, 在环保验收前制定了应急预案文本, 并通过文本评定及进行了属地备案登记工作, 各分公司备齐各类应急物资, 定期落实培训及预案的演练工作。

(二) 公司下属印染板块主要子公司浙江美欣达纺织印染科技有限公司也属于环境保护部门公布的重点排污单位(于 2017 年 10 月置出)

1、主要污染物达标排放情况:

执行标准及控制总量	实际排放量		
	2017 年	2016 年	2015 年
允许年排水总量: 340 万吨	185.5 万吨	214.7 万吨	202.3 万吨
COD 允许年排量: 198 吨	92.75 吨	107.35 吨	101.15 吨
固体废弃物年排量: 不直接排放	8200 吨	9240 吨	7720 吨

2017 年公司污水站废水治理设施运行费用约为 1900 万元, 印染废水的处理一直是国内外废水处理领域的重大难题之一, 随着印染企业的发展, 使得企业用水量和废水排放量不断增加, 由此而造成的环境破坏及经济损失巨大。环保部要求工业废水“零排放”, 对印染废水处理提出新的要求与挑战。公司与国内外先进膜生产厂家共同开发具有化学稳定性高、抗污染、高通量的膜材料, 特别是针对印染废水的复杂特性, 研制和开发不同印染废水的专用膜, 不断开发膜技术与其它技术的有机组合, 促进印染企业的经济效益、社会效益与环境效益同步发展。公司各项污染物均达标排放, 符合国家有关规定。

公司建立一套覆盖生产经营全过程的安全生产管理体系, 同时结合实际持续完善。坚持“谁主管、谁负责”的原则, 建立安全生产岗位责任制, 实行了一岗一责制和安全生产承诺制, 层层落实安全生产责任。在应急救援方面, 我们坚持“居安思危、预防为主”的方针, 建立统一应急指挥体系, 提高事故防范能力, 并重新修订了公司综合应急救援预案, 完成各类应急预案审查备案; 完善应急管理、消防管理、消防达标管理、区域联防管理等制度。

十九、其他重大事项的说明

适用 不适用

公告编号	事项	公告名称	刊登日期	登载的互联网站
2017-01	重大资产重组事项	关于重大资产重组进展公告	2017/1/7	巨潮资讯网
2017-02	重大资产重组事项	关于重大资产重组进展公告	2017/1/12	巨潮资讯网
2017-03	重大资产重组事项	关于深圳证券交易所《关于对浙江美欣达印染集团股份有限公司的重组问询函》之回复	2017/1/13	巨潮资讯网
2017-04	股票复牌	关于公司股票复牌的公告	2017/1/13	巨潮资讯网
2017-05	重大资产重组事项	关于重大资产置换并发行股份及支付现金购买资产并募集配套资金暨关联交易报告书修订说明等的一系列公告	2017/1/13	巨潮资讯网
2017-07	重大资产重组事项	关于收到《中国证监会行政许可申请补正通知书》的公告	2017/1/21	巨潮资讯网
2017-08	重大资产重组事项	关于收到《中国证监会行政许可申请受理通知书》的公告	2017/1/24	巨潮资讯网
2017-09	股东增持股份	关于股东增持公司股份到5%的提示性公告	2017/2/7	巨潮资讯网
2017-10	理财产品赎回	关于银行保本型理财产品赎回的公告	2017/2/25	巨潮资讯网
2017-12	证监会反馈意见	关于收到中国证监会反馈意见的公告	2017/2/25	巨潮资讯网
2017-13	购买理财产品	关于购买银行保本型理财产品的公告	2017/2/28	巨潮资讯网
2017-14	股东股票质押	关于公司股东股权质押的公告	2017/3/2	巨潮资讯网
2017-22	会计政策变更	企业会计政策变更公告	2017/3/15	巨潮资讯网
2017-24	项目审查反馈意见	关于《中国证监会行政许可项目审查一次反馈意见通知书》的回复报告的公告	2017/3/17	巨潮资讯网
2017-25	重大资产重组事项	关于调整公司重大资产置换并发行股份及支付现金购买资产并募集配套资金暨关联交易方案的公告	2017/3/17	巨潮资讯网
2017-27	项目审查反馈意见	关于收到《中国证监会行政许可项目审查二次反馈意见通知书》的公告	2017/4/6	巨潮资讯网
2017-28	股东股票质押	关于公司股东股权质押的公告	2017/4/18	巨潮资讯网
2017-32	股东股票质押	关于公司股东股权质押的公告	2017/5/3	巨潮资讯网
2017-34	换届延期	董事会、监事会换届延期的提示性公告	2017/5/18	巨潮资讯网
2017-38	理财产品赎回	关于银行保本型理财产品赎回的公告	2017/6/9	巨潮资讯网
2017-40	股东股票质押	关于公司股东股权质押的公告	2017/7/4	巨潮资讯网
2017-45	会计政策变更	关于企业会计政策变更的公告	2017/8/24	巨潮资讯网
2017-46	重大资产重组事项	关于中国证监会上市公司并购重组审核委员会审核公司重大资产重组事项的停牌公告	2017/8/31	巨潮资讯网
2017-47	延长股份锁定期	关于延长所持上市公司股份锁定期的承诺函	2017/9/5	巨潮资讯网
2017-48	重大资产重组事项	关于发行股份及支付现金购买资产并募集配套资金事项获得中国证监会上市公司并购重组审核委员会审核通过暨公司股票复牌的公告	2017/9/7	巨潮资讯网
2017-50	股东股票解除质押	关于公司控股股东部分股权解除质押的公告	2017/9/25	巨潮资讯网
2017-52	重大资产重组事项	关于重大资产置换并发行股份及支付现金购买资产并募集配套资金事项获得中国证监会核准批文的公告	2017/10/12	巨潮资讯网
2017-53	重大资产重组事项	关于重大资产置换并发行股份及支付现金购买资产并募集配套资金事项之标的资产过户完成的公告	2017/10/25	巨潮资讯网
2017-58	重大资产重组事项	关于签订募集资金三方监管协议的公告	2017/11/28	巨潮资讯网
2017-59	股东股票解除质押	关于公司控股股东部分股权解除质押的公告	2017/12/6	巨潮资讯网
2017-60	特许经营	关于子公司签署青田县生活垃圾焚烧发电BOO项目特许经营协议的公告	2017/12/6	巨潮资讯网
2017-64	重大资产重组事项	关于拟变更公司名称及证券简称的公告	2017/12/9	巨潮资讯网
2017-66	监事会职工代表监事	关于选举第七届监事会职工代表监事的公告	2017/12/22	巨潮资讯网
2017-70	募集资金使用情况	关于使用募集资金向全资子公司增资的公告	2017/12/27	巨潮资讯网
2017-71	募集资金使用情况	关于全资子公司使用部分闲置募集资金暂时补充流动资金及变更募集资金投资项目实施方式的公告	2017/12/27	巨潮资讯网
2017-73	特许经营权	关于邹城市餐厨固体废物处理工程PPP项目中标的公告	2017/12/29	巨潮资讯网

二十、公司子公司重大事项

适用 不适用

第六节 股份变动及股东情况

一、股份变动情况

1、股份变动情况

单位：股

	本次变动前		本次变动增减（+，-）					本次变动后	
	数量	比例	发行新股	送股	公积金转股	其他	小计	数量	比例
一、有限售条件股份	47,102,803	43.60%	136,998,262			7,898,537	144,896,799	191,999,602	78.36%
1、国家持股									
2、国有法人持股									
3、其他内资持股	47,102,803	43.60%	136,998,262			7,898,537	144,896,799	191,999,602	78.36%
其中：境内法人持股	6,030,000	5.58%	133,727,654				133,727,654	139,757,654	57.04%
境内自然人持股	41,072,803	38.02%	3,270,608			7,898,537	11,169,145	52,241,948	21.32%
4、外资持股									
二、无限售条件股份	60,937,197	56.40%				-7,898,537	-7,898,537	53,038,660	21.64%
1、人民币普通股	60,937,197	56.40%				-7,898,537	-7,898,537	53,038,660	21.64%
2、境内上市的外资股									
3、境外上市的外资股									
三、股份总数	108,040,000	100.00%	136,998,262			0	136,998,262	245,038,262	100.00%

股份变动的原因

√ 适用 □ 不适用

一、报告期内，公司经中国证券监督管理委员会《关于核准浙江美欣达印染集团股份有限公司向美欣达集团有限公司等发行股份购买资产并募集配套资金的批复》（证监许可〔2017〕1785号）核准，向美欣达集团有限公司等发行人民币普通股 97,399,488 股股份购买相关资产，同时非公开发行人民币普通股 39,598,774 股募集配套资金人民币 1,476,242,300.00 元。

二、2017 年 12 月 25 日，公司进行董事会、监事会换届选举，根据规定，离任后董事、监事、高级管理人员所持有的股份从原先 75% 锁定到 100% 锁定，此导致 7,898,537 股从无限售条件股份变为有限售条件股份。

股份变动的批准情况

√ 适用 □ 不适用

一、因为重大资产置换中购买资产而发行的股份 97,399,488 股和募集配套资金发行的股份 39,598,774 股，经过公司董事会、监事会、股东大会审议通过，且获得中国证监会《关于核准浙江美欣达印染集团股份有限公司向美欣达集团有限公司等发行股份购买资产并募集配套资金的批复》（证监许可〔2017〕1785 号）核准。

二、本次董监高换届选举经《第六届董事会第三十四次会议》、《第六届监事会第二十一次会议》、《2017 年第一次职

工代表大会》、《2017年第二次临时股东大会》、《第七届董事会第一次会议》和《第七届监事会第一次会议》审议通过。

股份变动的过户情况

适用 不适用

2017年12月5日公司收到中国登记结算公司深圳分公司出具的《证券变更登记证明》，本次非公开发行购买资产而发行的股份97,399,488股和募集配套资金发行的股份39,598,774股完成登记，并正式列入上市公司的股东名册。该部分股份于2017年12月15日在深圳证券交易所上市。

股份变动对最近一年和最近一期基本每股收益和稀释每股收益、归属于公司普通股股东的每股净资产等财务指标的影响

适用 不适用

公司认为必要或证券监管机构要求披露的其他内容

适用 不适用

2、限售股份变动情况

适用 不适用

单位：股

股东名称	期初限售股数	本期解除限售股数	本期增加限售股数	期末限售股数	限售原因	解除限售日期
单建明	21,549,409		7,183,136	28,732,545	高管锁定股	2018年12月15日
单建明	15,075,000			15,075,000	首发后限售股	2020年12月15日
鲍凤娇	3,015,000			3,015,000	首发后限售股	2020年12月15日
湖州美欣达投资合伙企业（有限合伙）	3,015,000			3,015,000	首发后限售股	2020年12月15日
杭州金宁满投资管理合伙企业（有限合伙）	3,015,000			3,015,000	首发后限售股	2019年5月9日
潘玉根	542,515		260,838	803,353	高管锁定股	2018年12月15日
刘昭和	178,261		115,420	293,681	高管锁定股	2018年12月15日
乐德忠	169,500		84,500	254,000	高管锁定股	2018年12月15日
龙方胜	168,000		84,000	252,000	高管锁定股	2018年12月15日
聂永国	168,000		84,000	252,000	高管锁定股	2018年12月15日
傅敏勇	168,000		84,000	252,000	高管锁定股	2018年12月15日
金来富	31,640			31,640	高管锁定股	2018年12月15日
朱雪花	7,478		2,493	9,971	高管锁定股	2018年12月15日
江晓华	0		150	150	高管锁定股	每年第一个交易日按照持有股份总数的25%进行解锁

美欣达集团有限公司	0		78,310,039	78,310,039	首发后限售股	交易完成后 36 个月, 且《业绩补偿协议》履行完毕
永兴达实业有限公司	0		3,017,310	3,017,310	首发后限售股	具体解禁股份数如下: 自股份上市之日起满 12 个月, 且经由具有证券业务资格的会计师事务所出具专项审核报告确认旺能环保 2017 年度实现净利润数不低于《业绩补偿协议》中约定的承诺净利润, 或者虽未实现利润承诺但本公司履行完毕利润补偿义务, 则本公司第一批解禁的股份数为本公司取得的上市公司因本次交易新增股份数的 25%; 自股份上市之日起满 24 个月, 且经由具有证券业务资格的会计师事务所出具专项审核报告确认旺能环保 2018 年度实现净利润数不低于《业绩补偿协议》中约定的承诺净利润, 或者虽未实现利润承诺但本公司履行完毕利润补偿义务, 则本公司第二批解禁的股份数为本公司取得的上市公司因本次交易新增股份数的 30%; 自股份上市之日起满 36 个月, 且经由具有证券业务资格的会计师事务所出具专项审核报告确认旺能环保 2019 年度实现净利润数不低于《业绩补偿协议》中约定的承诺净利润, 或者虽未实现利润承诺但本公司履行完毕利润补偿义务, 则本公司取得的上市公司因本次交易新增股份全部解禁。
重庆财信环境资源股份有限公司	0		6,766,911	6,766,911	首发后限售股	
北京西三旗新龙实业集团有限公司	0		6,034,620	6,034,620	首发后限售股	
陈雪巍	0		3,270,608	3,270,608	首发后限售股	

国华人寿保险股份有限公司—传统二号	0		5,361,976	5,361,976	首发后限售股	2018年12月15日
财通基金—平安银行—郝慧	0		172,873	172,873	首发后限售股	2018年12月15日
财通基金—平安银行—锐成投资管理有限公司	0		803,350	803,350	首发后限售股	2018年12月15日
财通基金—工商银行—云南通达资本管理有限公司	0		264,394	264,394	首发后限售股	2018年12月15日
财通基金—光大银行—西南证券股份有限公司	0		101,690	101,690	首发后限售股	2018年12月15日
北信瑞丰基金—南京银行—长安国际信托有限公司	0		2,680,639	2,680,639	首发后限售股	2018年12月15日
财通基金—工商银行—富春定增 1152 号资产管理计划	0		152,535	152,535	首发后限售股	2018年12月15日
财通基金—光大银行—上海通晟资产管理有限公司—智远定增 I 号私募证券投资基金	0		264,394	264,394	首发后限售股	2018年12月15日
财通基金—工商银行—上海同安投资管理有限公司	0		132,197	132,197	首发后限售股	2018年12月15日
财通基金—招商银行—财通基金—富春定增 1193 号资产管理计划	0		30,507	30,507	首发后限售股	2018年12月15日
财通基金—工商银行—锦和定增分级 52 号资产管理计划	0		528,787	528,787	首发后限售股	2018年12月15日
财通基金—光大银行—渤海证券股份有限公司	0		91,521	91,521	首发后限售股	2018年12月15日
财通基金—工商银行—杭州长航资产管理有限公司—炬元鑫鑫	0		132,197	132,197	首发后限售股	2018年12月15日

三号私募基金						
北信瑞丰基金—工商银行—上海国鑫投资发展有限公司	0		876,111	876,111	首发后限售股	2018年12月15日
财通基金—兴业银行—东方证券股份有限公司	0		1,332,138	1,332,138	首发后限售股	2018年12月15日
长城（天津）股权投资基金管理有限责任公司—长城国泰—高端装备并购契约型私募投资基金	0		12,070,815	12,070,815	首发后限售股	2018年12月15日
财通基金—宁波银行—上海国泰君安证券资产管理有限公司	0		528,787	528,787	首发后限售股	2018年12月15日
财通基金—工商银行—九派定增1号资产管理计划	0		132,197	132,197	首发后限售股	2018年12月15日
华泰资管—广州农商行—华泰资产定增全周期资产管理产品	0		4,031,652	4,031,652	首发后限售股	2018年12月15日
财通基金—工商银行—查磊	0		172,873	172,873	首发后限售股	2018年12月15日
财通基金—招商银行—世纪证券有限责任公司	0		264,393	264,393	首发后限售股	2018年12月15日
中意资管—招商银行—中意资产—招商银行一定增精选43号资产管理产品	0		4,077,253	4,077,253	首发后限售股	2018年12月15日
财通基金—光大银行—渤海证券股份有限公司	0		172,873	172,873	首发后限售股	2018年12月15日
北信瑞丰基金—工商银行—北信瑞丰基金瀚丰2号资产管理计划	0		523,052	523,052	首发后限售股	2018年12月15日
北京鼎翰投资有限公司—湖州惠赢投资合伙企业（有限合伙）	0		4,699,570	4,699,570	首发后限售股	2018年12月15日

合计	47,102,803	0	144,896,799	191,999,602	--	--
----	------------	---	-------------	-------------	----	----

二、证券发行与上市情况

1、报告期内证券发行（不含优先股）情况

适用 不适用

股票及其衍生证券名称	发行日期	发行价格（或利率）	发行数量	上市日期	获准上市交易数量	交易终止日期
股票类						
人民币普通股（A股）	2017年12月15日	31.34	97,399,488	2017年12月15日	97,399,488	
人民币普通股（A股）	2017年12月15日	37.28	39,598,774	2017年12月15日	39,598,774	
可转换公司债券、分离交易的可转换公司债券、公司债类						
其他衍生证券类						

报告期内证券发行（不含优先股）情况的说明

经中国证券监督管理委员会《关于核准浙江美欣达印染集团股份有限公司向美欣达集团有限公司等发行股份购买资产并募集配套资金的批复》（证监许可〔2017〕1785号）核准，公司获准向美欣达集团有限公司等发行人民币普通股97,399,488股股份购买相关资产，同时非公开发行人民币普通股39,598,774股募集配套资金人民币1,476,242,300.00元。具体情况如下：

报告期内，公司发生重大资产置换并发行股份及支付现金购买资产并募集配套资金暨关联交易事项，本次重大资产重组共包括两个交易环节：

1、重大资产置换并发行股份及支付现金购买资产，上市公司将以其拥有的置出资产（评估作价5.6亿元）与美欣达集团拥有的旺能环保（置入资产，评估作价42.5亿元）85.92%股份的等值部分进行资产置换，置换差额部分由上市公司以非公开发行股份及支付现金（6.375亿元）的方式购买；同时上市公司以非公开发行股份的方式购买重庆财信、新龙实业、永兴达实业、陈雪巍合计持有的旺能环保14.08%股份。公司以31.34元/股的价格向交易对手方共发行97,399,488股，其中向美欣达集团发行78,310,039股，向重庆财信发行6,766,911股，向新龙实业发行6,034,620股，向永兴达实业发行3,017,310股，向陈雪巍发行3,270,608股。

2、募集配套资金，上市公司采用询价方式向不超过10名符合条件的特定对象非公开发行股份募集配套资金。根据特定投资者的实际认购情况，并遵循价格优先等原则，本次募集配套资金股份发行价格为37.28元/股，上市公司向7名认购对象共发行股份39,598,774股。

2、公司股份总数及股东结构的变动、公司资产和负债结构的变动情况说明

适用 不适用

报告期内，公司股份总数及股东结构均发生了变化。股份总数及股东结构的变化情况见本节“一、股份变动情况”。报告期内公司发行股份购买资产并募集配套资金完成后，公司总资产和净资产相应增加，资产负债率下降，公司的资本结构、财务状况得到改善，财务风险降低，公司抗风险能力提高。

3、现存的内部职工股情况

适用 不适用

三、股东和实际控制人情况

1、公司股东数量及持股情况

单位：股

报告期末普通股股东总数	5,021	年度报告披露日前上一月末普通股股东总数	5,332	报告期末表决权恢复的优先股股东总数（如有）（参见注 8）	0	年度报告披露日前上一月末表决权恢复的优先股股东总数（如有）（参见注 8）	0	
持股 5% 以上的股东或前 10 名股东持股情况								
股东名称	股东性质	持股比例	报告期末持股数量	报告期内增减变动情况	持有有限售条件的股份数量	持有无限售条件的股份数量	质押或冻结情况	
							股份状态	数量
美欣达集团有限公司	境内非国有法人	34.30%	84,038,948	78,310,039	78,310,039	5,728,909	质押	5,728,909
单建明	境内自然人	17.88%	43,807,545	0	43,807,545	0	质押	30,680,000
长城（天津）股权投资基金管理有限责任公司—长城国泰—高端装备并购契约型私募投资基金	境内非国有法人	4.93%	12,070,815	12,070,815	12,070,815	0		
周岭松	境内自然人	2.92%	7,150,852	4056321	0	7,150,852	质押	4,374,757
重庆财信环境资源股份有限公司	境内非国有法人	2.76%	6,766,911	6,766,911	6,766,911	0		
北京西三旗新龙实业集团有限公司	境内非国有法人	2.46%	6,034,620	6,034,620	6,034,620	0		
鲍凤娇	境内自然人	2.43%	5,965,000	0	3,015,000	2,950,000		
国华人寿保险股份有限公司—传统二号	境内非国有法人	2.19%	5,361,976	5,361,976	5,361,976	0		
北京鼎翰投资有限公司—湖州惠赢投资合伙企业	境内非国有法人	1.92%	4,699,570	4,699,570	4,699,570	0		

(有限合伙)								
中意资管—招商银行—中意资产—招商银行一定增精选 43 号资产管理产品	境内非国有法人	1.66%	4,077,253	4,077,253	4,077,253	0		
战略投资者或一般法人因配售新股成为前 10 名股东的情况(如有)(参见注 3)	<p>本报告期内公司进行重大资产置换事项，发行股份购买资产及募集配套资金。公司前十大股东中，长城（天津）股权投资基金管理有限责任公司—长城国泰—高端装备并购契约型私募投资基金、国华人寿保险股份有限公司—传统二号、北京鼎翰投资有限公司—湖州惠赢投资合伙企业（有限合伙）、中意资管—招商银行—中意资产—招商银行一定增精选 43 号资产管理产品四家是因为中标公司配套募集资金而进行的非公开发行，而成为公司前十大股东。认购的股票自上市之日起 12 个月内不得转让，限售时间为 2017 年 12 月 15 日至 2018 年 12 月 15 日。重庆财信环境资源股份有限公司、北京西三旗新龙实业集团有限公司二家公司是作为本次重大资产重组交易对手方而持有本公司发行的股份而成为公司前十大股东。认购的股票自上市之日起 12 个月内不得转让，自该等法定限售期（12 个月）届满之日起，在利润承诺期内若当年实现利润承诺，或者虽未实现利润承诺但本公司履行完毕利润补偿义务，本公司可分批解禁可转让股份。</p>							
上述股东关联关系或一致行动的说明	<p>前 10 名股东中，单建明为公司实际控制人，鲍凤娇是单建明的配偶，单建明对美欣达集团有限公司持股 88.80%，是其控股股东，上述三位股东存在关联关系。除上述股东之间存在一致行动人关系外，未知其他股东是否存在关联关系，也未知其是否属于一致行动人。</p>							
前 10 名无限售条件股东持股情况								
股东名称	报告期末持有无限售条件股份数量	股份种类						
		股份种类	数量					
周岭松	7,150,852	人民币普通股	7,150,852					
美欣达集团有限公司	5,728,909	人民币普通股	5,728,909					
鲍凤娇	2,950,000	人民币普通股	2,950,000					
平安深圳企业年金集合计划—招商银行股份有限公司	1,307,800	人民币普通股	1,307,800					
白继红	978,145	人民币普通股	978,145					
中国平安保险（集团）股份有限公司企业年金计划—招商银行股份有限公司	970,423	人民币普通股	970,423					
平安相伴今生企业年金集合计划—中国工商银行股份有限公司	772,647	人民币普通股	772,647					
夏梁丹	558,300	人民币普通股	558,300					
尤仁章	557,350	人民币普通股	557,350					
中央汇金资产管理有限责任公司（国有法人）	555,300	人民币普通股	555,300					
前 10 名无限售流通股股东之间，以及前 10 名无限售	前 10 名无限售流通股股东中，鲍凤娇是公司实际控制人单建明的配							

流通股股东和前 10 名股东之间关联关系或一致行动的说明	偶，单建明对美欣达集团有限公司持股 88.80%，是其控股股东，上述三位股东存在关联关系。除上述股东之间存在一致行动人关系外，未知其他股东是否存在关联关系，也未知其是否属于一致行动人。
前 10 名普通股股东参与融资融券业务情况说明（如有）（参见注 4）	股东周岭松在德邦证券股份有限公司客户信用交易担保证券账户参与融资融券业务股数为 2,302,295 股。

公司前 10 名普通股股东、前 10 名无限售条件普通股股东在报告期内是否进行约定购回交易

是 否

公司前 10 名普通股股东、前 10 名无限售条件普通股股东在报告期内未进行约定购回交易。

2、公司控股股东情况

控股股东性质：自然人控股

控股股东类型：自然人

控股股东姓名	国籍	是否取得其他国家或地区居留权
单建明	中国	否
主要职业及职务	美欣达集团公司董事长	
报告期内控股和参股的其他境内外上市公司的股权情况	无	

控股股东报告期内变更

适用 不适用

公司报告期控股股东未发生变更。

3、公司实际控制人情况

实际控制人性质：境内自然人

实际控制人类型：自然人

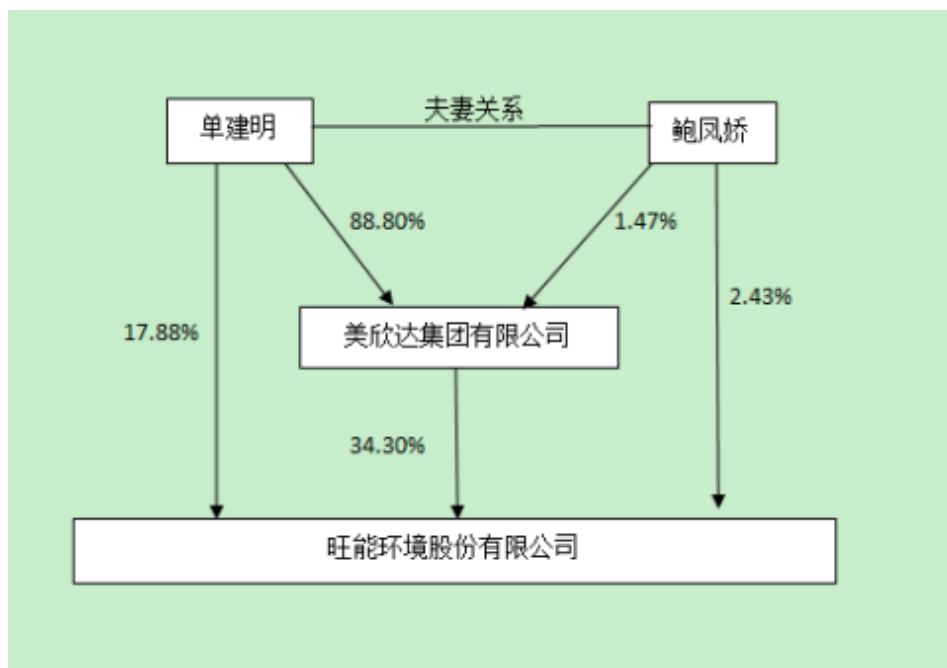
实际控制人姓名	国籍	是否取得其他国家或地区居留权
单建明	中国	否
主要职业及职务	美欣达集团公司董事长	
过去 10 年曾控股的境内外上市公司情况	只有控股旺能环境	

实际控制人报告期内变更

适用 不适用

公司报告期实际控制人未发生变更。

公司与实际控制人之间的产权及控制关系的方框图



实际控制人通过信托或其他资产管理方式控制公司

适用 不适用

4、其他持股在 10%以上的法人股东

适用 不适用

法人股东名称	法定代表人/ 单位负责人	成立日期	注册资本	主要经营业务或管理活动
美欣达集团有限公司	单建明	2002 年 07 月 29 日	50000 万	实业投资(含环保固体废物处置相关产业投资、环卫服务产业投资、再生资源回收处置循环利用产业投资、清洁能源产业投资)、企业管理咨询，物业管理，环境污染防治设备、纺织品、医药化工生产的技术开发、技术服务，计算机系统服务，清洁服务，建材、纺织品的批发、零售。分支机构设在湖州市湖织大道路 1389 号，从事特种环保型过滤机系统的生产。

5、控股股东、实际控制人、重组方及其他承诺主体股份限制减持情况

适用 不适用

第七节 优先股相关情况

适用 不适用

报告期公司不存在优先股。

第八节 董事、监事、高级管理人员和员工情况

一、董事、监事和高级管理人员持股变动

姓名	职务	任职状态	性别	年龄	任期起始日期	任期终止日期	期初持股数(股)	本期增持股份数量(股)	本期减持股份数量(股)	其他增减变动(股)	期末持股数(股)
管会斌	董事长、总经理	现任	男	45	2017年12月25日	2020年12月25日	0				0
芮勇	董事	现任	男	40	2007年05月15日	2020年12月25日	0				0
许瑞林	董事	现任	男	72	2017年12月25日	2020年12月25日	0				0
江晓华	董事	现任	男	54	2017年12月25日	2020年12月25日	200				200
王学庚	董事会秘书、董事、副总经理	现任	男	39	2017年12月25日	2020年12月25日	0				0
金来富	董事	现任	男	47	2008年05月27日	2020年12月25日	42,187				42,187
单建明	董事	离任	男	58	1998年07月07日	2017年12月25日	43,807,545				43,807,545
潘玉根	总经理、副董事长	离任	男	54	1998年07月07日	2017年12月25日	803,353				803,353
单超	董事	离任	男	32	2014年05月20日	2017年12月25日	0				0
刘昭和	董事会秘书、董事、副总经理	离任	男	43	2007年01月25日	2017年12月25日	293,681				293,681
李和金	独立董事	现任	男	46	2016年04月09日	2020年12月25日	0				0
张益	独立董事	现任	男	57	2017年12月25日	2020年12月25日	0				0
蔡海静	独立董事	现任	女	36	2017年12月25日	2020年12月25日	0				0
刘长奎	独立董事	离任	男	49	2014年05	2017年12月	0				0

					月 21 日	25 日					
葛伟俊	独立董事	离任	男	44	2012 年 06 月 19 日	2017 年 12 月 25 日	0				0
杨瑛	监事会主席	现任	女	40	2014 年 05 月 20 日	2020 年 12 月 25 日	0				0
蔡建娣	职工监事	现任	女	37	2017 年 12 月 25 日	2020 年 12 月 25 日	0				0
郝志宏	监事	现任	男	40	2017 年 12 月 25 日	2020 年 12 月 25 日	0				0
朱雪花	监事会主席	离任	女	44	1998 年 07 月 07 日	2017 年 12 月 25 日	9,971				9,971
马建中	职工监事	离任	男	50	2014 年 05 月 20 日	2017 年 12 月 25 日	0				0
姜晓明	财务总监	现任	男	36	2017 年 12 月 25 日	2020 年 12 月 25 日	0				0
何国明	副总经理	现任	男	40	2017 年 12 月 25 日	2020 年 12 月 25 日	0				0
宋平	副总经理	现任	男	52	2017 年 12 月 25 日	2020 年 12 月 25 日	0				0
傅敏勇	财务总监	离任	男	43	2011 年 05 月 21 日	2017 年 12 月 25 日	252,000				252,000
龙方胜	副总经理	离任	男	44	2011 年 05 月 21 日	2017 年 12 月 25 日	252,000				252,000
乐德忠	副总经理	离任	男	46	2008 年 05 月 17 日	2017 年 12 月 25 日	254,000				254,000
聂永国	副总经理	离任	男	41	2011 年 05 月 21 日	2017 年 12 月 25 日	252,000				252,000
合计	--	--	--	--	--	--	45,966,937	0	0		45,966,937

二、公司董事、监事、高级管理人员变动情况

√ 适用 □ 不适用

姓名	担任的职务	类型	日期	原因
单建明	董事	任期满离任	2017 年 12 月 25 日	任期满离任
潘玉根	副董事长、总经理	任期满离任	2017 年 12 月 25 日	任期满离任
刘昭和	董事会秘书、董事、副总经理	任期满离任	2017 年 12 月 25 日	任期满离任
单超	董事	任期满离任	2017 年 12 月 25 日	任期满离任

葛伟俊	独立董事	任期满离任	2017 年 12 月 25 日	任期满离任
刘长奎	独立董事	任期满离任	2017 年 12 月 25 日	任期满离任
朱雪花	监事会主席	任期满离任	2017 年 12 月 25 日	任期满离任
马建中	职工监事	任期满离任	2017 年 12 月 25 日	任期满离任
傅敏勇	财务总监	任期满离任	2017 年 12 月 25 日	任期满离任
乐德忠	副总经理	任期满离任	2017 年 12 月 25 日	任期满离任
龙方胜	副总经理	任期满离任	2017 年 12 月 25 日	任期满离任
聂永国	副总经理	任期满离任	2017 年 12 月 25 日	任期满离任

三、任职情况

公司现任董事、监事、高级管理人员专业背景、主要工作经历以及目前在公司的主要职责

(一) 董事

1、管会斌先生：研究生学历，历任中共长兴县委常委、长兴国家级经济技术开发区党委书记、中共湖州市南浔区委副书记、政法委书记。现任旺能环境股份有限公司董事长、总经理。

2、芮勇先生：研究生学历，高级经济师。历任浙江美欣达印染集团股份有限公司副总经理、董事长。现任美欣达集团有限公司董事、总经理；湖州美欣达房地产开发有限公司董事；旺能环境股份有限公司董事。

3、许瑞林先生：中专学历，高级经济师。历任美欣达集团董事、副总经理；美欣达印染副总经理；浙江旺能环保股份有限公司总经理。现任浙江旺能环保股份有限公司董事长；浙江百奥迈斯生物科技股份有限公司董事长兼总经理；美欣达集团有限公司董事；旺能环境股份有限公司董事。

4、王学庚先生：本科学历，拥有中国法律职业资格。历任美欣达集团有限公司董事长秘书、法务部部长、总经理助理；浙江久立特材科技股份有限公司董事；湖州展望药业有限公司董事；湖州美欣达房地产开发有限公司董事。现任美欣达智汇环境科技有限公司董事；旺能环境股份有限公司董事、副总经理、董事会秘书。

5、江晓华先生：本科学历，高级工程师。历任光大环保能源（苏州）有限公司副总经理；光大环保（中国）有限公司运营管理中心总工程师；浙江旺能环保股份有限公司董事、总经理。现任浙江旺能生态科技有限公司总裁；旺能环境股份有限公司董事。

6、金来富先生：本科学历，注册会计师，高级会计师。历任浙江美欣达印染集团股份有限公司财务部部长、财务总监、董事。现任美欣达集团有限公司财务总监；旺能环境股份有限公司董事。

(二) 独立董事

1、张益先生：本科学历，历任上海市环境卫生管理局副处长；上海市环境工程设计科学研究院有限公司董事长、总经理；上海环境集团有限公司副总经理。现任上海腾韶环境科技有限公司董事长总裁；旺能环境股份有限公司独立董事。

2、李和金先生：经济法学博士后，拥有中国法律职业资格，先后工作于金信证券有限公司、北京大成律师事务所上海分所、国浩律师集团（上海）事务所，现为上海市锦天城律师事务所高级合伙人、律师；旺能环境股份有限公司独立董事。

3、蔡海静女士：博士后，会计学专业副教授、会计学博士、加拿大注册会计师。历任浙江财经大学会计学院浙江财经大学会计信息与资本市场监管研究中心主任；浙江财经大学国际会计系副主任、硕士生导师；台湾政治大学访问学者；美国德锐大学访问学者。现任浙江财经大学会计学院研究中心主任；担任金科文化、永艺股份、集智股份、康隆达独立董事；旺能环境股份有限公司独立董事。

(三) 监事

1、杨瑛女士：本科学历，曾任湖州南太湖热电有限公司财务经理；湖州南太湖环保能源有限公司财务经理；浙江旺能环保股份有限公司财务总监。现任美欣达集团有限公司财务部长、公司监事；旺能环境股份有限公司监事会主席。

2、郝志宏先生：研究生学历，拥有中国法律职业资格。历任北京市环球律师事务所律师；英国诺顿罗氏律师事务所北京代表处律师；浙江旺能环保股份有限公司并购经理。现任旺能环境股份有限公司监事、投资与法务部部长。

3、蔡建娣女士：本科学历，经济师。历任浙江旺能环保股份有限公司办公室主任、综合管理部部长、融资经理。现任旺能环境股份有限公司职工监事。

(四) 高级管理人员

1、宋平先生：本科学历，工程师。历任淮北宇能副总经理、总经理；现任旺能环境股份有限公司副总经理。

2、何国明先生：在职研究生学历。历任市委新经济与新社会组织工作委员会新经济新社会组织党建处处长兼市委组织部组织处（党代表联络处）副处长、市委组织部组织处（党代表联络处）处长；浙江金三发集团有限公司党委书记、常务副总裁；现任旺能环境股份有限公司副总经理。

3、姜晓明先生：本科学历，中级会计师。历任浙江美欣达印染集团股份有限公司财务科长；湖州展望药业有限公司财务经理；旺能环保财务经理。现任旺能环境股份有限公司财务总监。

在股东单位任职情况

适用 不适用

任职人员姓名	股东单位名称	在股东单位担任的职务	任期起始日期	任期终止日期	在股东单位是否领取报酬津贴
芮勇	美欣达集团有限公司	董事、总经理	2010年11月18日		是
许瑞林	美欣达集团有限公司	董事	2010年11月18日		是
金来富	美欣达集团有限公司	财务总监	2010年11月18日		是
杨瑛	美欣达集团有限公司	财务部长、监事	2010年11月18日		是

在其他单位任职情况

适用 不适用

任职人员姓名	其他单位名称	在其他单位担任的职务	任期起始日期	任期终止日期	在其他单位是否领取报酬津贴
芮勇	湖州美欣达房地产开发有限公司	董事	2010年05月01日		是
许瑞林	浙江百奥迈斯生物科技股份有限公司	董事长、总经理	2009年03月09日		是
王学庚	美欣达智汇环境科技有限公司	董事	2016年01月12日		否
张益	上海腾韶环境科技有限公司	董事长总裁	2017年03月01日		是
李和金	上海市锦天城律师事务所	高级合伙人、律师	2007年05月01日		是
蔡海静	浙江财经大学会计学院研究中心	主任	2007年12月01日		是
蔡海静	《会计研究》杂志社	审稿人	2015年12月01日		是
蔡海静	浙江金科文化产业股份有限公司	独立董事	2016年07月01日		是
蔡海静	永艺家具股份有限公司	独立董事	2016年07月01日		是
蔡海静	杭州集智机电股份有限公司	独立董事	2015年07月01日		是
蔡海静	浙江康隆达特种防护科技股份有限公司	独立董事	2017年10月01日		是

公司现任及报告期内离任董事、监事和高级管理人员近三年证券监管机构处罚的情况

适用 不适用

四、董事、监事、高级管理人员报酬情况

董事、监事、高级管理人员报酬的决策程序、确定依据、实际支付情况

1. 董事、监事、高级管理人员报酬的决策程序：公司内部的董事、监事、高级管理人员的薪酬与岗位和绩效挂钩，相关人员的年度薪酬（包含基本工资、绩效工资、各项福利等）均依据公司薪酬管理及绩效考核相关制度执行，并结合个人工作情况和绩效考评结果予以发放。

2. 董事、监事、高级管理人员报酬确定依据：按照公司董事会相关规定，结合其经营绩效、工作能力、岗位职级等考核确定并发放。

3. 董事、监事和高级管理人员报酬的实际支付情况：如下表格明细。

公司报告期内董事、监事和高级管理人员报酬情况

单位：万元

姓名	职务	性别	年龄	任职状态	从公司获得的税前报酬总额	是否在公司关联方获取报酬
管会斌	董事长、总经理	男	45	现任	28	否
芮勇	董事	男	40	现任	3	是
许瑞林	董事	男	72	现任	28	否
江晓华	董事	男	54	现任	28	否
王学庚	董事会秘书、董事、副总经理	男	39	现任	20	否
金来富	董事	男	47	现任	3	是
单建明	董事	男	58	离任	3	是
潘玉根	总经理、副董事长	男	54	离任	40	否
单超	董事	男	32	离任	3	是
刘昭和	董事会秘书、董事、副总经理	男	43	离任	25	否
李和金	独立董事	男	46	现任	8	否
张益	独立董事	男	57	现任	0	否
蔡海静	独立董事	女	36	现任	0	否
刘长奎	独立董事	男	49	离任	8	否
葛伟俊	独立董事	男	44	离任	8	否
杨瑛	监事会主席	女	40	现任	3	是
蔡建娣	职工监事	女	37	现任	12	否
郝志宏	监事	男	40	现任	12	否
朱雪花	监事会主席	女	44	离任	3	是
马建中	职工监事	男	50	离任	18	否
姜晓明	财务总监	男	36	现任	20	否

何国明	副总经理	男	40	现任	12	否
宋平	副总经理	男	52	现任	18	否
傅敏勇	财务总监	男	43	离任	20	否
龙方胜	副总经理	男	44	离任	35	否
乐德忠	副总经理	男	46	离任	25	否
聂永国	副总经理	男	41	离任	25	否
合计	--	--	--	--	408	--

公司董事、高级管理人员报告期内被授予的股权激励情况

适用 不适用

五、公司员工情况

1、员工数量、专业构成及教育程度

母公司在职员工的数量（人）	12
主要子公司在职员工的数量（人）	1,046
在职员工的数量合计（人）	1,058
当期领取薪酬员工总人数（人）	1,058
母公司及主要子公司需承担费用的离退休职工人数（人）	8
专业构成	
专业构成类别	专业构成人数（人）
生产人员	683
销售人员	0
技术人员	155
财务人员	25
行政人员	195
合计	1,058
教育程度	
教育程度类别	数量（人）
硕士及以上	10
本科	137
大专	338
大专以下	573
合计	1,058

2、薪酬政策

根据“衔接市场、重视激励、尊重人才价值”的原则，公司设计了比较合理的薪酬制度。管理人员年度报酬实行年薪制，一线员工年度报酬实行月薪制并结合全年绩效情况发放年终奖金。

3、培训计划

1. 企业文化培训：全年度常规安排，要求全员参加

2. 技能培训：每月对机、电、炉三个专业进行专业培训，全年每个专业保证36课时的培训时间

3. 安全环保培训：每月由安全环保监察部分别进行生产各值、设备检修维护、外协劳务保洁、外协工程施工等人员进行一次安全、防护、职卫等方面的知识培训，每一班组全年不少于12次；新进员工及转岗人员必须经过三级安全教育和考核合格才能上岗工作，全年组织4次全厂性安全作业规程学习和考核（每季度一次），全年按计划组织不少于8次的事故应急预案演练、评估、总结、改进等。

4、劳务外包情况

适用 不适用

第九节 公司治理

一、公司治理的基本状况

报告期内，公司严格按照《公司法》、《证券法》、《上市公司治理准则》、《深圳证券交易所股票上市规则》和中国证监会有关法律法规的要求，不断完善公司法人治理结构，建立健全内部管理和控制制度，深入开展公司治理专项活动。截至报告期内，公司治理实际情况基本符合中国证监会发布的有关上市公司治理的规范性文件的要求。

（一）股东和股东大会

公司共召开3次股东大会，其中包括1次年度股东大会和2次临时股东大会，股东大会采取网络投票和现场投票相结合的方式，且实行了中小股东单独计票。股东大会的召集、召开及表决程序符合《公司法》、《公司章程》、《股东大会议事规则》的规定，且经律师现场见证并对其合法性出具了法律意见书。公司与股东沟通渠道畅通，平等对待全体股东，并确保股东能充分行使自己的权利，使其对重大事项享有知情权和决策参与权。

（二）公司与控股股东

控股股东行为规范，未超越股东大会直接或间接干预公司的决策及日常经营；公司的重大决策均由股东大会和董事会规范作出。公司与控股股东在人员、资产、财务方面完全分开，机构与业务独立。公司与控股股东的关联交易公平合理，符合市场定价原则，不存在控股股东占用公司资金的情况。

（三）董事与董事会

公司董事会的人数和人员构成符合法律、法规的要求，公司董事勤勉尽责。公司严格按照《公司章程》规定的选聘程序选举董事，公司董事会董事的选举采用累积投票的方式，现有董事9名，有独立董事3名，符合相关规定，独立董事未在公司及股东关联方担任任何职务。

报告期内，公司共召开 14 次董事会会议，会议的召集、召开及表决程序均符合《公司法》、《公司章程》、《董事会议事规则》的规定。公司董事会下设战略决策委员会、审计委员会和薪酬与考核委员会三个专门委员会。报告期内，三个专门委员会分别在战略与投资、审计、薪酬等方面协助董事会履行决策和监控职能，三个委员会运行良好，充分发挥专业优势，有力保证了董事会集体决策的合法性、科学性、正确性，降低了公司运营风险。

公司严格按照《公司法》、《公司章程》的规定选聘董事，公司董事会的人数和人员构成符合法律法规的要求，各位董事能够依据《董事会议事规则》等制度，认真出席董事会并履行职责。

（四）监事与监事会

报告期内，公司召开了 6次监事会，会议的召集、召开及表决程序均符合《公司法》、《公司章程》及《监事会议事规则》的规定。

公司严格按照《公司法》、《公司章程》的规定选聘监事，职工监事由职工代表大会选举产生，现有监事3名，其中职工监事1名，监事会的人数及人员构成符合法律、法规的要求。公司监事能够按照《监事会议事规则》等要求认真履行职责，对公司的重大事项、关联交易、财务状况等进行监督并发表独立意见。

（五）信息披露与透明度

公司指定董事会秘书负责信息披露工作，并指定《证券时报》、《证券日报》、《上海证券报》、《中国证券报》和巨潮资讯网为公司公开信息披露的媒体；公司严格按照《公司法》、《证券法》、《公司章程》与《信息披露管理制度》等有关法律法规及公司制度的要求履行信息披露义务，真实、准确、完整、及时地披露公司相关信息，确保所有股东有平等的机会获得信息。

（六）绩效评价和激励约束机制

公司逐步完善和建立公正、透明的董事、监事和经理人员的绩效评价标准和激励约束机制，公司经理人员的聘任公开、透明，符合法律法规的规定。公司有效地将股东利益、公司利益和经营者个人利益结合在一起，使各方共同关注公司的长远发展，进一步增强公司的竞争力。

（七）相关利益者

公司充分尊重和维护员工、社区、银行及其他债权人、用户等相关利益者的合法权益，实现社会、股东、公司、员工等各方利益的协调平衡，共同推动公司持续、稳健发展。

（八）投资者关系管理

公司十分重视与投资者的交流与沟通，构建了电话咨询、网络、接待投资者来访调研、业绩说明会等多种形式的沟通平台，认真听取广大投资者对公司的生产经营及战略发展的意见和建议。

（九）治理制度的完善

为加强与规范公司及控股子公司委托理财业务的管理，保证公司资金、财产安全，有效防范投资风险，维护公司及股东利益，依据《公司法》、《证券法》、《深圳证券交易所股票上市规则》、《深圳证券交易所中小企业板上市公司规范运作指引》等法律、行政法规、规范性文件及《公司章程》等公司内部规章制度的有关规定，结合公司的实际情况，制定了《委托理财管理制度》。

公司治理的实际状况与中国证监会发布的有关上市公司治理的规范性文件是否存在重大差异

是 否

公司治理的实际状况与中国证监会发布的有关上市公司治理的规范性文件不存在重大差异。

二、公司相对于控股股东在业务、人员、资产、机构、财务等方面的独立情况

（一）业务方面：公司业务独立于控股股东及其下属企业，公司拥有独立完整的业务体系及自主经营能力，能够面向市场独立经营，独立核算和决策，独立承担责任与风险，未受到公司控股股东的干涉、控制，完全独立于控股股东。

（二）人员方面：公司人员、劳动、人事和工资完全独立。公司总经理、董事会秘书、财务负责人等高级管理人员均专职在公司工作并领取薪酬，未在控股股东及其下属企业担任除董事、监事以外的职务。

（三）资产方面：公司合法拥有与目前业务有关的土地、房屋、设备以及商标等资产的所有权或使用权。公司独立拥有该等资产，不存在被股东单位或其他关联方占用的情形。

（四）机构方面：公司的生产经营和办公机构与控股股东分开，设立了健全的组织机构体系，独立运作，与控股股东不存在从属关系。

（五）财务方面：公司设立了独立的财务部，配备了专业的财务人员，具有规范、独立的财务运作体系，建立了独立的会计核算体系和财务管理制度，并在银行独立开户，依法独立纳税，独立做出财务决策，不存在控股股东干预公司财务决策和资金使用的情况。

三、同业竞争情况

√ 适用 □ 不适用

问题类型	控股股东名称	控股股东性质	问题成因	解决措施	工作进度及后续计划
同业竞争	单建明	个人	单总控制美欣达集团的下属企业湖州南太湖热电有限公司与旺能环保在污泥处理业务存在一定的业务重合。	承诺南太湖热电的污泥处理业务将控制在目前《污泥无害化处理工程特许经营协议》所约定的 200 吨污泥处理规模范围内，不再继续扩大本项目的污泥处理规模及新增其他污泥处理项目。	无
同业竞争	单建明	个人	单总控制的美欣达集团下属企业许昌天健热电有限公司与旺能环保在垃圾焚烧发电项目上由于许昌市城市管理局的过渡性安排暂时存在一定的业务重合。	鉴于许昌天健目前进行垃圾焚烧发电系在新项目建设完成并正式运营前为解决许昌市生活垃圾处置问题的过渡性措施，且许昌天健在过渡期完成后主营业务为火力发电和供热，与旺能环保不适合进行业务整合。	无

四、报告期内召开的年度股东大会和临时股东大会的有关情况

1、本报告期股东大会情况

会议届次	会议类型	投资者参与比例	召开日期	披露日期	披露索引
2017 年第一次临时股东大会	临时股东大会	57.98%	2017 年 01 月 16 日	2017 年 01 月 17 日	巨潮资讯网,《2017 年第一次临时股东大会决议公告》,公告编号:2017-06
2016 年年度报告	年度股东大会	1.25%	2017 年 06 月 23 日	2017 年 06 月 24 日	巨潮资讯网,《2016 年年度股东大会决议公告》,公告编号:2017-39
2017 年第二次临时股东大会	临时股东大会	37.00%	2017 年 12 月 25 日	2017 年 12 月 26 日	巨潮资讯网,《2017 年第二次临时股东大会决议公告》,公告编号:2017-67

2、表决权恢复的优先股股东请求召开临时股东大会

□ 适用 √ 不适用

五、报告期内独立董事履行职责的情况

1、独立董事出席董事会及股东大会的情况

独立董事出席董事会及股东大会的情况							
独立董事姓名	本报告期应参加董事会次数	现场出席董事会次数	以通讯方式参加董事会次数	委托出席董事会次数	缺席董事会次数	是否连续两次未亲自参加董事会会议	出席股东大会次数
李和金	14	2	12	0	0	否	2
葛伟俊	13	1	12	0	0	否	0
刘长奎	13	1	12	0	0	否	0
张益	1	1	0	0	0	否	1
蔡海静	1	1	0	0	0	否	1

连续两次未亲自出席董事会的说明

无

2、独立董事对公司有关事项提出异议的情况

独立董事对公司有关事项是否提出异议

是 否

报告期内独立董事对公司有关事项未提出异议。

3、独立董事履行职责的其他说明

独立董事对公司有关建议是否被采纳

是 否

独立董事对公司有关建议被采纳或未被采纳的说明

报告期内，公司独立董事勤勉尽责，忠实履行独立董事职责，认真审议公司董事会各项议案，独立、客观地发表意见，与公司董事、监事、高级管理人员、内审部门及会计师进行了良好沟通，对公司各项决策的制定提供了专业性意见，并对信息披露等情况进行监督和核查，对报告期内公司发生的对外担保、重大资产重组、利润分配、聘任会计师事务所、聘任公司高管等相关事项出具了独立、公正的独立董事意见，维护了公司和中小股东的合法权益。

六、董事会下设专门委员会在报告期内履行职责情况

2017年12月25日，公司第七届董事会第一次会议选举新一届专门委员会委员，具体情况如下：

- 1、战略决策委员会：管会斌先生（主任委员）、许瑞林先生、张益先生、李和金先生。
- 2、审计委员会：蔡海静女士（主任委员）、芮勇先生、金来富先生、李和金先生。
- 3、薪酬与考核委员会：张益先生（主任委员）、芮勇先生、管会斌先生、蔡海静女士。

（一）战略决策委员会

2017年，战略决策委员会继续着重于公司的发展战略，对公司发展战略、重大对外投资等重大事项进行充分的讨论和论证。

（二）薪酬与考核委员会

2017年，薪酬与考核委员会在企业运营过程中，参与并审核了公司董事、监事和高级管理人员的薪酬政策、考核标准，并对公司内部控制机制的建立及管理者的培训计划提出了可行性建议。

（三）审计委员会

报告期内，公司审计委员会共召开四次会议。会议审议了公司内部审计部提交的相关审计报告及财务报告、控股股东及关联方资金占用问题审核报告等审计文件。各位委员还积极参与了公司财务政策的制订，并对公司内部审计工作进行了指导。

1、审计委员会开展年度审计工作的情况

在公司开展年报审计工作前，审计委员会首先与公司财务部门、会计师事务所就年报审计工作的时间安排进行了讨论，根据公司与会计师事务所的实际工作情况制订了详细的年报审计工作计划。同时，审计委员会还对公司年度财务会计报表进行了审阅，认为公司已按《企业会计准则》要求编制财务报表，公司已制定合理的会计政策和恰当的会计估计，不存在利用会计政策、会计估计变更调节利润的情况。

在审计过程中，审计委员会保持与审计会计师的联系和沟通，就审计过程中发现的问题及时交换意见，确保了审计的独立性和审计工作的按时完成。

在会计师事务所出具了初步审计意见后，审计委员会对会计师事务所审计后出具的初步审计意见的相关财务会计报表进行了审阅，认为上述财务会计报表不存在重大错报。

根据年报审计规程，审计委员会向董事会提交了会计师事务所从事公司2017年报审计工作的总结报告。审计委员会认为：天健会计师事务所作为公司2017年度的审计机构，在审计工作中遵守职业操守、勤勉尽职，较好地完成了公司2017年度财务报告的审计工作，并对公司2017年度控股股东及其他关联方资金占用情况进行了认真的核查，出具了专项审计说明。审计委员会对2017年度的审计工作表示满意。

2、审计委员会向董事会提交关于续聘天健会计师事务所（特殊普通合伙）为公司2018年度审计机构决议的情况

天健会计师事务所（特殊普通合伙）多年来在为公司提供审计服务的过程中，审计人员严格遵守职业道德规范，工作认真、严谨，具有较高的综合素质，出具的各项报告能够客观、真实地反映公司的财务状况和经营成果。

七、监事会工作情况

监事会在报告期内的监督活动中发现公司是否存在风险

是 否

监事会对报告期内的监督事项无异议。

八、高级管理人员的考评及激励情况

公司在董事会薪酬与考核委员会的主持下，按照《公司章程》、《董事会薪酬与考核委员会工作规则》等规定，综合评判各高级管理人员的工作能力、道德素养、履职情况及经营目标完成程度等情况，奖优惩劣。报告期内，公司高级管理人员能够严格按照《公司法》、《公司章程》及国家有关法律法规认真履行职责，积极落实公司股东大会和董事会相关决议，促进了公司持续健康发展，维护了公司利益和股东的合法权益。

九、内部控制评价报告

1、报告期内发现的内部控制重大缺陷的具体情况

是 否

2、内控自我评价报告

内部控制评价报告全文披露日期	2018 年 04 月 27 日	
内部控制评价报告全文披露索引	巨潮资讯网 (http://www.cninfo.com.cn/)	
纳入评价范围单位资产总额占公司合并财务报表资产总额的比例	100.00%	
纳入评价范围单位营业收入占公司合并财务报表营业收入的比例	100.00%	
缺陷认定标准		
类别	财务报告	非财务报告
定性标准	<p>重大缺陷：识别出高级管理层中的任何程度的舞弊行为；注册会计师发现当期财务报告存在重大错报，而内部控制在运行过程中未能发现该错报；其他可能影响报表使用者正确判断的缺陷。对已经公告的财务报告出现的重大差错进行错报更正。公司审计委员会和内部审计部门对内部控制的监督无效。重要缺陷：沟通后的重要缺陷没有在合理的期间得到的纠正；控制环境无效；公司内部审计职能无效；对于是否根据一般公认会计原则对会计政策进行选择和应用的控制无效；反舞弊程序和控制无效；对于期末财务报告过程的控制存在一项或多项缺陷且不能合理保证编制的财务报表达到真实、准确的目标。一般缺陷：是指除上述重大缺陷、重要缺陷之外的其他内部控制缺陷。</p>	<p>重大缺陷：严重违规并被处以重罚或承担刑事。生产故障造成停产一个月以上。负面消息在全国各地流传，对企业声誉造成重大损害。导致三位以上职工或公民死亡。对周围环境造成永久污染或无法弥补的破坏。重要缺陷：违规并被处罚。生产故障造成停产一个月以内。负面消息在某区域流传，对企业声誉造成较大损害。长期影响多位职工或公民健康。对周围环境造成较重污染，需高额恢复成本。一般缺陷：轻微违规并已整。生产短暂暂停并在二周内能够恢复。负面消息内部流传，外部声誉无较大影响。长期影响一位职工或公民健康。污染和破坏在可控范围内，未造成永久影。</p>
定量标准	<p>重大缺陷 该缺陷造成的财产损失\geq利润总额的 10% 重要缺陷 利润总额的 5%\leq该缺陷造成的财产损失$<$利润总额的 10% 一般缺陷 该缺陷造成的财产损失$<$利润总额的 5%</p>	<p>重大缺陷 该缺陷造成的财产损失\geq利润总额的 10% 重要缺陷 利润总额的 5%\leq该缺陷造成的财产损失$<$利润总额的 10% 一般缺陷 该缺陷造成的财产损失$<$利润总额的 5%</p>
财务报告重大缺陷数量（个）	0	
非财务报告重大缺陷数量（个）	0	
财务报告重要缺陷数量（个）	0	
非财务报告重要缺陷数量（个）	0	

十、内部控制审计报告或鉴证报告

内部控制审计报告

内部控制审计报告中的审议意见段	
天健会计师事务所（特殊普通合伙）认为，旺能环境公司按照深圳证券交易所《中小企业板上市公司规范运作指引》规定于 2017 年 12 月 31 日在所有重大方面保持了有效的财务报告内部控制。本结论是在受到审计报告中指出的固有限制的条件下形成的。	
内控审计报告披露情况	披露
内部控制审计报告全文披露日期	2018 年 04 月 27 日
内部控制审计报告全文披露索引	巨潮资讯网（ http://www.cninfo.com.cn/ ）
内控审计报告意见类型	标准无保留意见
非财务报告是否存在重大缺陷	否

会计师事务所是否出具非标准意见的内部控制审计报告

是 否

会计师事务所出具的内部控制审计报告与董事会的自我评价报告意见是否一致

是 否

第十节 公司债券相关情况

公司是否存在公开发行并在证券交易所上市，且在年度报告批准报出日未到期或到期未能全额兑付的公司债券
否

第十一节 财务报告

一、审计报告

审计意见类型	标准的无保留意见
审计报告签署日期	2018 年 04 月 25 日
审计机构名称	天健会计师事务所（特殊普通合伙）
审计报告文号	天健审（2018） 3988 号
注册会计师姓名	朱大为、戚铁桥

审计报告正文

旺能环境股份有限公司全体股东：

一、审计意见

我们审计了旺能环境股份有限公司（以下简称旺能环境公司）财务报表，包括2017年12月31日的合并及母公司资产负债表，2017年度的合并及母公司利润表、合并及母公司现金流量表、合并及母公司所有者权益变动表，以及相关财务报表附注。

我们认为，后附的财务报表在所有重大方面按照企业会计准则的规定编制，公允反映了旺能环境公司2017年12月31日的合并及母公司财务状况以及2017年度的合并及母公司经营成果和现金流量。

二、形成审计意见的基础

我们按照中国注册会计师审计准则的规定执行了审计工作。审计报告的“注册会计师对财务报表审计的责任”部分进一步阐述了我们在这些准则下的责任。按照中国注册会计师职业道德守则，我们独立于旺能环境公司，并履行了职业道德方面的其他责任。我们相信，我们获取的审计证据是充分、适当的，为发表审计意见提供了基础。

三、关键审计事项

关键审计事项是我们根据职业判断，认为对本期财务报表审计最为重要的事项。这些事项的应对以对财务报表整体进行审计并形成审计意见为背景，我们不对这些事项单独发表意见。

（一）重大资产重组事项

1. 关键审计事项

如旺能环境公司财务报表附注十二（三）1所述，2017年度公司重大资产重组交割工作已陆续完成。截至2017年12月31日，该重大资产重组事项导致旺能环境公司合并范围的变化详见财务报表附注六合并范围的变更。上述交易对旺能环境公司的业务活动、合并范围产生重大影响，从而影响公司的财务状况和经营业绩。因此，我们将本次重大资产重组交易及其相关会计处理作为关键审计事项。

2. 审计中的应对

我们执行了下列主要审计程序：

（1）参加重组会议，与旺能环境公司管理层（以下简称管理层）和其他中介机构进行讨论，深入了解重大资产重组的交易背景、商业逻辑及具体交易情况。

（2）复核相关的重组协议，分析重组交易对合并范围的影响。复核管理层对合并日、丧失控制权日的判断、对相关合同条款的理解以及对会计处理影响的分析。

（3）测算并复核置出资产处置收益计算的准确性以及会计处理的规范性。

(4) 测算并复核因同一控制下企业合并置入标的公司对本期及上期合并财务报表影响金额的准确性、会计处理的规范性以及披露的充分性。

(二) 固定资产、在建工程及无形资产账面价值的确认

如旺能环境公司财务报表附注五(一)11、12、13所述,截至2017年12月31日,固定资产账面价值为1,263,429,173.05元,在建工程账面价值为506,731,354.30元,无形资产账面价值为1,605,414,374.40元,合计账面价值为3,375,574,901.75元,占资产总额的68.54%,占资产总额的比例较高。管理层对固定资产、在建工程、无形资产的会计处理涉及较多判断,主要包括:确定在建工程转入固定资产或无形资产和开始计提折旧或摊销的时点;估计相应固定资产的经济可使用年限及残值。这些判断将对固定资产、在建工程及无形资产的账面价值和会计政策产生重大影响,基于其对合并财务报表具有重要性,因此,我们将对固定资产、在建工程及无形资产账面价值的确认作为关键审计事项。

2. 审计中的应对

我们主要实施了下列审计程序:

- (1) 评价与固定资产、在建工程及无形资产的完整性、真实性和准确性相关的关键内部控制(包括估计经济可使用年限及残值等)的设计和运行有效性;
- (2) 基于我们对垃圾焚烧发电行业的了解,评价管理层对固定资产的经济可使用年限及残值的估计的恰当性;
- (3) 对主要在建工程项目,通过检查交接单、验收单或项目进度报告等,检查在建工程转入固定资产、无形资产的时点是否合理;以及通过实地监盘程序和对相关人员的访谈,检查是否存在在建工程延迟结转固定资产的情况;
- (4) 从本年度增加的固定资产、在建工程和无形资产会计记录中选取样本,核对其相关的合同、付款单据、发票等;
- (5) 向主要供应商实施函证程序,询证本年度发生的交易金额及往来款项(含预付工程设备款)的余额;
- (6) 按照旺能环境公司会计政策和会计估计方法重新计算固定资产折旧、无形资产摊销,评价固定资产折旧和无形资产摊销的准确性;
- (7) 我们实地抽样检查了相关资产,并实施了监盘程序,结合毛利率情况及项目运营情况了解和分析资产是否存在减值迹象。

四、其他信息

管理层对其他信息负责。其他信息包括年度报告中涵盖的信息,但不包括财务报表和我们的审计报告。

我们对财务报表发表的审计意见不涵盖其他信息,我们也不对其他信息发表任何形式的鉴证结论。

结合我们对财务报表的审计,我们的责任是阅读其他信息,在此过程中,考虑其他信息是否与财务报表或我们在审计过程中了解到的情况存在重大不一致或者似乎存在重大错报。

基于我们已执行的工作,如果我们确定其他信息存在重大错报,我们应当报告该事实。在这方面,我们无任何事项需要报告。

五、管理层和治理层对财务报表的责任

管理层负责按照企业会计准则的规定编制财务报表,使其实现公允反映,并设计、执行和维护必要的内部控制,以使财务报表不存在由于舞弊或错误导致的重大错报。

在编制财务报表时,管理层负责评估旺能环境公司的持续经营能力,披露与持续经营相关的事项(如适用),并运用持续经营假设,除非计划进行清算、终止运营或别无其他现实的选择。

旺能环境公司治理层(以下简称治理层)负责监督旺能环境公司的财务报告过程。

六、注册会计师对财务报表审计的责任

我们的目标是对财务报表整体是否不存在由于舞弊或错误导致的重大错报获取合理保证,并出具包含审计意见的审计报告。合理保证是高水平的保证,但并不能保证按照审计准则执行的审计在某一重大错报存在时总能发现。错报可能由于舞弊或错误导致,如果合理预期错报单独或汇总起来可能影响财务报表使用者依据财务报表作出的经济决策,则通常认为错报是重大的。

在按照审计准则执行审计工作的过程中,我们运用职业判断,并保持职业怀疑。同时,我们也执行以下工作:

(一) 识别和评估由于舞弊或错误导致的财务报表重大错报风险，设计和实施审计程序以应对这些风险，并获取充分、适当的审计证据，作为发表审计意见的基础。由于舞弊可能涉及串通、伪造、故意遗漏、虚假陈述或凌驾于内部控制之上，未能发现由于舞弊导致的重大错报的风险高于未能发现由于错误导致的重大错报的风险。

(二) 了解与审计相关的内部控制，以设计恰当的审计程序，但目的并非对内部控制的有效性发表意见。

(三) 评价管理层选用会计政策的恰当性和作出会计估计及相关披露的合理性。

(四) 对管理层使用持续经营假设的恰当性得出结论。同时，根据获取的审计证据，就可能对旺能环境公司持续经营能力产生重大疑虑的事项或情况是否存在重大不确定性得出结论。如果我们得出结论认为存在重大不确定性，审计准则要求我们在审计报告中提请报表使用者注意财务报表中的相关披露；如果披露不充分，我们应当发表非无保留意见。我们的结论基于截至审计报告日可获得的信息。然而，未来的事项或情况可能导致旺能环境公司不能持续经营。

(五) 评价财务报表的总体列报、结构和内容（包括披露），并评价财务报表是否公允反映相关交易和事项。

(六) 就旺能环境公司中实体或业务活动的财务信息获取充分、适当的审计证据，以对财务报表发表审计意见。我们负责指导、监督和执行集团审计，并对审计意见承担全部责任。

我们与治理层就计划的审计范围、时间安排和重大审计发现等事项进行沟通，包括沟通我们在审计中识别出的值得关注的内部控制缺陷。

我们还就已遵守与独立性相关的职业道德要求向治理层提供声明，并与治理层沟通可能被合理认为影响我们独立性的所有关系和其他事项，以及相关的防范措施（如适用）。

从与治理层沟通的事项中，我们确定哪些事项对本期财务报表审计最为重要，因而构成关键审计事项。我们在审计报告中描述这些事项，除非法律法规禁止公开披露这些事项，或在极少数情形下，如果合理预期在审计报告中沟通某事项造成的负面后果超过在公众利益方面产生的益处，我们确定不应在审计报告中沟通该事项。

天健会计师事务所（特殊普通合伙）

中国注册会计师：朱大为
（项目合伙人）

中国·杭州

中国注册会计师：戚铁桥

二〇一八年四月二十五日

二、财务报表

财务附注中报表的单位为：人民币元

1、合并资产负债表

编制单位：旺能环境股份有限公司

2017 年 12 月 31 日

单位：元

项目	期末余额	期初余额
流动资产：		
货币资金	1,156,880,686.84	495,489,132.32
结算备付金		
拆出资金		
以公允价值计量且其变动计入当期损益的金融资产		
衍生金融资产		
应收票据	2,863,476.65	2,907,401.28
应收账款	161,444,338.42	199,295,903.88
预付款项	3,638,891.92	5,061,309.79
应收保费		
应收分保账款		
应收分保合同准备金		
应收利息		
应收股利		31,009,436.95
其他应收款	127,870,427.04	68,110,958.33
买入返售金融资产		
存货	4,259,350.63	68,085,756.32
持有待售的资产		
一年内到期的非流动资产		
其他流动资产	8,959,323.18	211,810,129.28
流动资产合计	1,465,916,494.68	1,081,770,028.15
非流动资产：		
发放贷款及垫款		
可供出售金融资产		
持有至到期投资		

长期应收款		
长期股权投资		38,778,996.10
投资性房地产	37,122,160.20	69,955,042.24
固定资产	1,263,429,173.05	1,280,101,668.44
在建工程	506,731,354.30	511,297,990.66
工程物资		
固定资产清理		
生产性生物资产		
油气资产		
无形资产	1,605,414,374.40	1,387,324,335.26
开发支出		
商誉		
长期待摊费用	4,162,600.95	6,553,819.65
递延所得税资产	14,212,201.29	15,310,442.26
其他非流动资产	27,670,000.00	1,165,776.00
非流动资产合计	3,458,741,864.19	3,310,488,070.61
资产总计	4,924,658,358.87	4,392,258,098.76
流动负债：		
短期借款	45,000,000.00	
向中央银行借款		
吸收存款及同业存放		
拆入资金		
以公允价值计量且其变动计入当期损益的金融负债		
衍生金融负债		
应付票据	21,078,580.63	83,160,000.00
应付账款	343,853,890.07	397,197,972.01
预收款项	4,621,715.92	10,411,668.74
卖出回购金融资产款		
应付手续费及佣金		
应付职工薪酬	10,099,230.73	14,005,021.88
应交税费	61,480,501.03	61,898,130.92
应付利息	1,013,090.81	1,026,856.89
应付股利	1,440,000.00	

其他应付款	29,018,117.57	31,114,904.72
应付分保账款		
保险合同准备金		
代理买卖证券款		
代理承销证券款		
持有待售的负债		
一年内到期的非流动负债	168,814,320.95	227,076,996.61
其他流动负债		
流动负债合计	686,419,447.71	825,891,551.77
非流动负债：		
长期借款	486,137,000.00	400,800,000.00
应付债券		
其中：优先股		
永续债		
长期应付款	155,228,662.25	232,289,004.73
长期应付职工薪酬		
专项应付款		
预计负债	172,988,354.79	145,387,291.26
递延收益	79,129,978.16	84,249,699.12
递延所得税负债	3,662,019.59	2,655,937.96
其他非流动负债		
非流动负债合计	897,146,014.79	865,381,933.07
负债合计	1,583,565,462.50	1,691,273,484.84
所有者权益：		
股本	245,038,262.00	108,040,000.00
其他权益工具		
其中：优先股		
永续债		
资本公积	2,470,668,249.86	1,934,977,097.87
减：库存股		
其他综合收益		
专项储备		
盈余公积	45,667,968.74	45,667,968.74
一般风险准备		

未分配利润	565,148,712.39	330,332,136.60
归属于母公司所有者权益合计	3,326,523,192.99	2,419,017,203.21
少数股东权益	14,569,703.38	281,967,410.71
所有者权益合计	3,341,092,896.37	2,700,984,613.92
负债和所有者权益总计	4,924,658,358.87	4,392,258,098.76

法定代表人：管会斌

主管会计工作负责人：姜晓明

会计机构负责人：姜晓明

2、母公司资产负债表

单位：元

项目	期末余额	期初余额
流动资产：		
货币资金	1,029,411,502.04	254,268,012.88
以公允价值计量且其变动计入当期损益的金融资产		
衍生金融资产		
应收票据		393,000.00
应收账款	307,065.60	86,005,544.96
预付款项		1,245,209.89
应收利息		
应收股利		31,009,436.95
其他应收款	160,384,395.46	3,160,591.62
存货		60,137,268.21
持有待售的资产		
一年内到期的非流动资产		
其他流动资产	3,199,764.58	200,330,967.72
流动资产合计	1,193,302,727.68	636,550,032.23
非流动资产：		
可供出售金融资产		
持有至到期投资		
长期应收款		
长期股权投资	2,374,492,510.67	61,311,124.72
投资性房地产	44,014,083.82	72,400,382.85
固定资产		216,618,295.37
在建工程	2,569,062.77	17,008,306.34

工程物资		
固定资产清理		
生产性生物资产		
油气资产		
无形资产	2,351,002.40	41,336,192.57
开发支出		
商誉		
长期待摊费用	730,277.75	2,881,090.85
递延所得税资产	8,529.60	3,450,150.40
其他非流动资产		
非流动资产合计	2,424,165,467.01	415,005,543.10
资产总计	3,617,468,194.69	1,051,555,575.33
流动负债：		
短期借款		
以公允价值计量且其变动计入当期损益的金融负债		
衍生金融负债		
应付票据	15,900,000.00	77,160,000.00
应付账款	79,763.95	85,999,714.83
预收款项	2,425,935.00	6,417,308.89
应付职工薪酬	18,566.95	3,926,222.56
应交税费	4,375,975.59	17,505,018.07
应付利息		
应付股利		
其他应付款	1,051,243.20	8,016,763.81
持有待售的负债		
一年内到期的非流动负债		
其他流动负债		
流动负债合计	23,851,484.69	199,025,028.16
非流动负债：		
长期借款		
应付债券		
其中：优先股		
永续债		

长期应付款		
长期应付职工薪酬		
专项应付款		
预计负债		
递延收益		9,207,362.96
递延所得税负债		
其他非流动负债		
非流动负债合计		9,207,362.96
负债合计	23,851,484.69	208,232,391.12
所有者权益：		
股本	245,038,262.00	108,040,000.00
其他权益工具		
其中：优先股		
永续债		
资本公积	3,232,618,633.81	609,573,373.61
减：库存股		
其他综合收益		
专项储备		
盈余公积	46,438,794.96	46,438,794.96
未分配利润	69,521,019.23	79,271,015.64
所有者权益合计	3,593,616,710.00	843,323,184.21
负债和所有者权益总计	3,617,468,194.69	1,051,555,575.33

3、合并利润表

单位：元

项目	本期发生额	上期发生额
一、营业总收入	1,405,074,077.46	1,581,587,855.30
其中：营业收入	1,405,074,077.46	1,581,587,855.30
利息收入		
已赚保费		
手续费及佣金收入		
二、营业总成本	1,171,741,089.28	1,443,966,568.66
其中：营业成本	933,592,544.43	1,181,931,620.06
利息支出		

手续费及佣金支出		
退保金		
赔付支出净额		
提取保险合同准备金净额		
保单红利支出		
分保费用		
税金及附加	28,568,389.82	20,823,459.68
销售费用	36,859,013.06	42,642,420.10
管理费用	116,200,511.89	128,702,711.61
财务费用	48,140,033.33	53,846,760.59
资产减值损失	8,380,596.75	16,019,596.62
加：公允价值变动收益（损失以“－”号填列）		
投资收益（损失以“－”号填列）	3,104,585.61	16,821,379.53
其中：对联营企业和合营企业的投资收益	-3,451,679.87	-3,027,441.11
汇兑收益（损失以“-”号填列）		
资产处置收益（损失以“-”号填列）		
其他收益	86,442,456.30	
三、营业利润（亏损以“－”号填列）	322,880,030.09	154,442,666.17
加：营业外收入	659,426.35	68,246,738.80
减：营业外支出	1,720,508.18	4,371,690.42
四、利润总额（亏损总额以“－”号填列）	321,818,948.26	218,317,714.55
减：所得税费用	51,829,523.56	33,962,358.06
五、净利润（净亏损以“－”号填列）	269,989,424.70	184,355,356.49
（一）持续经营净利润（净亏损以“－”号填列）	266,430,197.15	165,460,623.60
（二）终止经营净利润（净亏损以“－”号填列）	3,559,227.55	18,894,732.89
归属于母公司所有者的净利润	234,816,575.79	138,198,007.62
少数股东损益	35,172,848.91	46,157,348.87
六、其他综合收益的税后净额		
归属母公司所有者的其他综合收益的税后净额		

（一）以后不能重分类进损益的其他综合收益		
1.重新计量设定受益计划净负债或净资产的变动		
2.权益法下在被投资单位不能重分类进损益的其他综合收益中享有的份额		
（二）以后将重分类进损益的其他综合收益		
1.权益法下在被投资单位以后将重分类进损益的其他综合收益中享有的份额		
2.可供出售金融资产公允价值变动损益		
3.持有至到期投资重分类为可供出售金融资产损益		
4.现金流量套期损益的有效部分		
5.外币财务报表折算差额		
6.其他		
归属于少数股东的其他综合收益的税后净额		
七、综合收益总额	269,989,424.70	184,355,356.49
归属于母公司所有者的综合收益总额	234,816,575.79	138,198,007.62
归属于少数股东的综合收益总额	35,172,848.91	46,157,348.87
八、每股收益：		
（一）基本每股收益	1.220	0.780
（二）稀释每股收益	1.220	0.780

本期发生同一控制下企业合并的，被合并方在合并前实现的净利润为：208,829,243.89 元，上期被合并方实现的净利润为：157,326,849.03 元。

法定代表人：管会斌

主管会计工作负责人：姜晓明

会计机构负责人：姜晓明

4、母公司利润表

单位：元

项目	本期发生额	上期发生额
一、营业收入	318,039,409.21	672,079,923.36

减：营业成本	271,629,735.21	552,821,383.51
税金及附加	9,848,327.71	7,671,356.00
销售费用	18,976,899.21	34,843,173.92
管理费用	39,286,212.24	59,475,403.93
财务费用	-3,135,820.51	-3,307,489.60
资产减值损失	37,302.86	5,968,389.37
加：公允价值变动收益（损失以“－”号填列）		
投资收益（损失以“－”号填列）	2,886,837.77	9,148,941.71
其中：对联营企业和合营企业的投资收益	-3,189,843.54	-2,851,058.29
资产处置收益（损失以“－”号填列）		
其他收益	3,167,760.40	
二、营业利润（亏损以“－”号填列）	-12,548,649.34	23,756,647.94
加：营业外收入	442,694.10	5,400,116.17
减：营业外支出	105,000.00	1,191,626.96
三、利润总额（亏损总额以“－”号填列）	-12,210,955.24	27,965,137.15
减：所得税费用	-2,460,958.83	2,065,535.62
四、净利润（净亏损以“－”号填列）	-9,749,996.41	25,899,601.53
（一）持续经营净利润（净亏损以“－”号填列）	3,559,227.55	3,837,801.71
（二）终止经营净利润（净亏损以“－”号填列）	-13,309,223.96	22,061,799.82
五、其他综合收益的税后净额		
（一）以后不能重分类进损益的其他综合收益		
1.重新计量设定受益计划净负债或净资产的变动		
2.权益法下在被投资单位不能重分类进损益的其他综合收益中享有的份额		
（二）以后将重分类进损益的其他综合收益		
1.权益法下在被投资单位		

以后将重分类进损益的其他综合收益中享有的份额		
2.可供出售金融资产公允价值变动损益		
3.持有至到期投资重分类为可供出售金融资产损益		
4.现金流量套期损益的有效部分		
5.外币财务报表折算差额		
6.其他		
六、综合收益总额	-9,749,996.41	25,899,601.53
七、每股收益：		
（一）基本每股收益		
（二）稀释每股收益		

5、合并现金流量表

单位：元

项目	本期发生额	上期发生额
一、经营活动产生的现金流量：		
销售商品、提供劳务收到的现金	1,485,231,818.93	1,810,212,165.68
客户存款和同业存放款项净增加额		
向中央银行借款净增加额		
向其他金融机构拆入资金净增加额		
收到原保险合同保费取得的现金		
收到再保险业务现金净额		
保户储金及投资款净增加额		
处置以公允价值计量且其变动计入当期损益的金融资产净增加额		
收取利息、手续费及佣金的现金		
拆入资金净增加额		
回购业务资金净增加额		
收到的税费返还	119,947,891.97	83,831,301.58
收到其他与经营活动有关的现金	123,261,442.39	130,307,746.11
经营活动现金流入小计	1,728,441,153.29	2,024,351,213.37

购买商品、接受劳务支付的现金	795,514,400.75	1,070,400,242.19
客户贷款及垫款净增加额		
存放中央银行和同业款项净增加额		
支付原保险合同赔付款项的现金		
支付利息、手续费及佣金的现金		
支付保单红利的现金		
支付给职工以及为职工支付的现金	117,181,512.96	147,575,813.71
支付的各项税费	179,637,254.34	118,763,635.24
支付其他与经营活动有关的现金	197,636,254.20	207,623,139.24
经营活动现金流出小计	1,289,969,422.25	1,544,362,830.38
经营活动产生的现金流量净额	438,471,731.04	479,988,382.99
二、投资活动产生的现金流量：		
收回投资收到的现金	185,600.00	
取得投资收益收到的现金	6,076,681.31	1,746,299.14
处置固定资产、无形资产和其他长期资产收回的现金净额	12,290.00	4,320,762.52
处置子公司及其他营业单位收到的现金净额		57,165,844.07
收到其他与投资活动有关的现金	437,633,500.00	1,112,127,957.33
投资活动现金流入小计	443,908,071.31	1,175,360,863.06
购建固定资产、无形资产和其他长期资产支付的现金	602,769,010.88	538,700,154.49
投资支付的现金		6,143,782.41
质押贷款净增加额		
取得子公司及其他营业单位支付的现金净额		
支付其他与投资活动有关的现金	326,673,702.94	1,207,700,900.00
投资活动现金流出小计	929,442,713.82	1,752,544,836.90
投资活动产生的现金流量净额	-485,534,642.51	-577,183,973.84
三、筹资活动产生的现金流量：		
吸收投资收到的现金	1,445,299,294.72	415,409,600.00
其中：子公司吸收少数股东投资收到的现金		
取得借款收到的现金	232,930,000.00	280,000,000.00

发行债券收到的现金		
收到其他与筹资活动有关的现金	300,000.00	137,360,000.00
筹资活动现金流入小计	1,678,529,294.72	832,769,600.00
偿还债务支付的现金	160,000,000.00	213,772,533.10
分配股利、利润或偿付利息支付的现金	34,501,005.60	93,269,599.62
其中：子公司支付给少数股东的股利、利润		
支付其他与筹资活动有关的现金	732,826,098.97	234,379,775.14
筹资活动现金流出小计	927,327,104.57	541,421,907.86
筹资活动产生的现金流量净额	751,202,190.15	291,347,692.14
四、汇率变动对现金及现金等价物的影响	-1,663,828.90	4,183,782.69
五、现金及现金等价物净增加额	702,475,449.78	198,335,883.98
加：期初现金及现金等价物余额	401,956,656.43	203,620,772.45
六、期末现金及现金等价物余额	1,104,432,106.21	401,956,656.43

6、母公司现金流量表

单位：元

项目	本期发生额	上期发生额
一、经营活动产生的现金流量：		
销售商品、提供劳务收到的现金	318,034,373.80	752,060,811.47
收到的税费返还	27,989,674.71	20,342,757.56
收到其他与经营活动有关的现金	97,238,870.62	97,235,238.94
经营活动现金流入小计	443,262,919.13	869,638,807.97
购买商品、接受劳务支付的现金	375,835,218.61	660,790,301.03
支付给职工以及为职工支付的现金	28,083,085.63	39,605,691.49
支付的各项税费	24,248,472.88	11,849,449.52
支付其他与经营活动有关的现金	65,637,827.45	144,290,097.18
经营活动现金流出小计	493,804,604.57	856,535,539.22
经营活动产生的现金流量净额	-50,541,685.44	13,103,268.75
二、投资活动产生的现金流量：		
收回投资收到的现金		
取得投资收益收到的现金	6,076,681.31	13,658,090.37

处置固定资产、无形资产和其他长期资产收回的现金净额		85,470.09
处置子公司及其他营业单位收到的现金净额		
收到其他与投资活动有关的现金	911,315,664.00	23,370,000.00
投资活动现金流入小计	917,392,345.31	37,113,560.46
购建固定资产、无形资产和其他长期资产支付的现金	5,709,585.57	25,279,745.30
投资支付的现金	637,500,000.00	
取得子公司及其他营业单位支付的现金净额		
支付其他与投资活动有关的现金	850,857,857.86	223,100,000.00
投资活动现金流出小计	1,494,067,443.43	248,379,745.30
投资活动产生的现金流量净额	-576,675,098.12	-211,266,184.84
三、筹资活动产生的现金流量：		
吸收投资收到的现金	1,445,299,294.72	389,909,600.00
取得借款收到的现金		
发行债券收到的现金		
收到其他与筹资活动有关的现金	36,000,000.00	
筹资活动现金流入小计	1,481,299,294.72	389,909,600.00
偿还债务支付的现金		1,772,533.10
分配股利、利润或偿付利息支付的现金		55,163,845.51
支付其他与筹资活动有关的现金	17,849,037.73	1,271,460.39
筹资活动现金流出小计	17,849,037.73	58,207,839.00
筹资活动产生的现金流量净额	1,463,450,256.99	331,701,761.00
四、汇率变动对现金及现金等价物的影响	170,015.73	2,111,200.56
五、现金及现金等价物净增加额	836,403,489.16	135,650,045.47
加：期初现金及现金等价物余额	173,238,012.88	37,587,967.41
六、期末现金及现金等价物余额	1,009,641,502.04	173,238,012.88

7、合并所有者权益变动表

本期金额

单位：元

项目	本期												
	归属于母公司所有者权益											少数股东权益	所有者权益合计
	股本	其他权益工具			资本公积	减：库存股	其他综合收益	专项储备	盈余公积	一般风险准备	未分配利润		
优先股		永续债	其他										
一、上年期末余额	108,040,000.00				1,934,977,097.87				45,667,968.74		330,332,136.60	281,967,410.71	2,700,984,613.92
加：会计政策变更													
前期差错更正													
同一控制下企业合并													
其他													
二、本年期初余额	108,040,000.00				1,934,977,097.87				45,667,968.74		330,332,136.60	281,967,410.71	2,700,984,613.92
三、本期增减变动金额（减少以“－”号填列）	136,998,262.00				535,691,151.99						234,816,575.79	-267,397,707.33	640,108,282.45
（一）综合收益总额											234,816,575.79	35,172,848.91	269,989,424.70
（二）所有者投入和减少资本	136,998,262.00				520,116,735.99							-301,866,140.24	355,248,857.75
1. 股东投入的普通股	136,998,262.00				4,355,677,994.99							-301,866,140.24	4,190,810,116.75
2. 其他权益工具持有者投入资本													
3. 股份支付计入所有者权益的金额													
4. 其他					-3,835,561,259.00								-3,835,561,259.00
（三）利润分配												-3,060,000.00	-3,060,000.00

1. 提取盈余公积													
2. 提取一般风险准备													
3. 对所有者（或股东）的分配												-3,060,000.00	-3,060,000.00
4. 其他													
（四）所有者权益内部结转													
1. 资本公积转增资本（或股本）													
2. 盈余公积转增资本（或股本）													
3. 盈余公积弥补亏损													
4. 其他													
（五）专项储备													
1. 本期提取													
2. 本期使用													
（六）其他					15,574,416.00							2,355,584.00	17,930,000.00
四、本期期末余额	245,038,262.00				2,470,668,249.86				45,667,968.74		565,148,712.39	14,569,703.38	3,341,092,896.37

上期金额

单位：元

项目	上期												少数股东权益	所有者权益合计
	归属于母公司所有者权益													
	股本	其他权益工具			资本公积	减：库存股	其他综合收益	专项储备	盈余公积	一般风险准备	未分配利润			
	优先股	永续债	其他											
一、上年期末余额	83,920,000.00				239,958,099.99	5,205,717.36			43,078,008.59		116,125,547.33	15,470,878.75	493,346,817.30	
加：会计政策变更														
前期差错更正														

同一控制下企业合并					898,997,812.46						132,618,541.80	634,207,566.77	1,665,823,921.03
其他													
二、本年期初余额	83,920,000.00				1,138,955,912.45	5,205,717.36			43,078,008.59		248,744,089.13	649,678,445.52	2,159,170,738.33
三、本期增减变动金额(减少以“一”号填列)	24,120,000.00				796,021,185.42	-5,205,717.36			2,589,960.15		81,588,047.47	-367,711,034.81	541,813,875.59
(一)综合收益总额											138,198,007.62	46,157,348.87	184,355,356.49
(二)所有者投入和减少资本	24,120,000.00				765,691,425.42	-5,205,717.36						-410,838,623.68	384,178,519.10
1. 股东投入的普通股	24,120,000.00				770,233,480.88	-5,205,717.36						-407,343,357.57	392,215,840.67
2. 其他权益工具持有者投入资本													
3. 股份支付计入所有者权益的金额					203,083.96								203,083.96
4. 其他					-4,745,139.42							-3,495,266.11	-8,240,405.53
(三)利润分配									2,589,960.15		-56,609,960.15	-8,000,000.00	-62,020,000.00
1. 提取盈余公积									2,589,960.15		-2,589,960.15		
2. 提取一般风险准备													
3. 对所有者(或股东)的分配											-54,020,000.00	-8,000,000.00	-62,020,000.00
4. 其他													
(四)所有者权益内部结转													
1. 资本公积转增资本(或股本)													
2. 盈余公积转增													

资本（或股本）													
3. 盈余公积弥补亏损													
4. 其他													
（五）专项储备													
1. 本期提取													
2. 本期使用													
（六）其他					30,329,760.00						4,970,240.00	35,300,000.00	
四、本期期末余额	108,040,000.00				1,934,977,097.87				45,667,968.74		330,332,136.60	281,967,410.71	2,700,984,613.92

8、母公司所有者权益变动表

本期金额

单位：元

项目	本期										
	股本	其他权益工具			资本公积	减：库存股	其他综合收益	专项储备	盈余公积	未分配利润	所有者权益合计
		优先股	永续债	其他							
一、上年期末余额	108,040,000.00				609,573,373.61				46,438,794.96	79,271,015.64	843,323,184.21
加：会计政策变更											
前期差错更正											
其他											
二、本年期初余额	108,040,000.00				609,573,373.61				46,438,794.96	79,271,015.64	843,323,184.21
三、本期增减变动金额（减少以“－”号填列）	136,998,262.00				2,623,045,260.20					-9,749,996.41	2,750,293,525.79
（一）综合收益总额										-9,749,996.41	-9,749,996.41
（二）所有者投入和减少资本	136,998,262.00				2,623,045,260.20						2,760,043,522.20
1. 股东投入的普通股	136,998,262.00				4,355,677,994.99						4,492,676,256.99

2. 其他权益工具持有者投入资本											
3. 股份支付计入所有者权益的金额											
4. 其他					-1,732,632,734.79						-1,732,632,734.79
(三) 利润分配											
1. 提取盈余公积											
2. 对所有者（或股东）的分配											
3. 其他											
(四) 所有者权益内部结转											
1. 资本公积转增资本（或股本）											
2. 盈余公积转增资本（或股本）											
3. 盈余公积弥补亏损											
4. 其他											
(五) 专项储备											
1. 本期提取											
2. 本期使用											
(六) 其他											
四、本期期末余额	245,038,262.00				3,232,618,633.81				46,438,794.96	69,521,019.23	3,593,616,710.00

上期金额

单位：元

项目	上期										
	股本	其他权益工具			资本公积	减：库存股	其他综合收益	专项储备	盈余公积	未分配利润	所有者权益合计
		优先股	永续债	其他							
一、上年期末余额	83,920,000.00				246,232,584.35	5,205,717.36			43,848,834.81	109,981,374.26	478,777,076.06
加：会计政策变更											
前期											

差错更正											
其他											
二、本年期初余额	83,920,000.00				246,232,584.35	5,205,717.36			43,848,834.81	109,981,374.26	478,777,076.06
三、本期增减变动金额（减少以“－”号填列）	24,120,000.00				363,340,789.26	-5,205,717.36			2,589,960.15	-30,710,358.62	364,546,108.15
（一）综合收益总额										25,899,601.53	25,899,601.53
（二）所有者投入和减少资本	24,120,000.00				363,340,789.26	-5,205,717.36					392,666,506.62
1. 股东投入的普通股	24,120,000.00				363,137,705.30	-5,205,717.36					392,463,422.66
2. 其他权益工具持有者投入资本											
3. 股份支付计入所有者权益的金额					203,083.96						203,083.96
4. 其他											
（三）利润分配									2,589,960.15	-56,609,960.15	-54,020,000.00
1. 提取盈余公积									2,589,960.15	-2,589,960.15	
2. 对所有者（或股东）的分配										-54,020,000.00	-54,020,000.00
3. 其他										0.00	00.00
（四）所有者权益内部结转											
1. 资本公积转增资本（或股本）											
2. 盈余公积转增资本（或股本）											
3. 盈余公积弥补亏损											
4. 其他											
（五）专项储备											

1. 本期提取											
2. 本期使用											
(六) 其他											
四、本期期末余额	108,040,000.00				609,573,373.61				46,438,794.96	79,271,015.64	843,323,184.21

三、公司基本情况

旺能环境股份有限公司（原名浙江美欣达印染集团股份有限公司，以下简称公司或本公司）系经浙江省人民政府证券委员会浙证委（1998）52号文批准，由单建明、鲍凤娇、许瑞珠、许建华等20名自然人与湖州经济建设开发总公司共同发起设立，于1998年7月7日在浙江省工商行政管理局登记注册，总部位于浙江省湖州市。公司现持有统一社会信用代码为91330000704206605E的营业执照，注册资本245,038,262.00元，股份总数245,038,262股（每股面值1元）。其中，有限售条件的流通股191,999,602股；无限售条件的流通股53,038,660股。公司股票已于2004年8月26日在深圳证券交易所挂牌交易。

本公司属生态保护和环境治理行业。主要经营活动为城市生活垃圾焚烧发电业务及各类纺织品、服装的印染、制造、加工、销售。产品主要有：电力和蒸汽及纺织印染品等；提供的劳务主要有：城市生活垃圾焚烧服务。本期公司完成重大资产重组，已将原有印染业务相关资产全部置出，置入城市生活垃圾焚烧发电相关资产及业务，公司由专门从事纺织品印染业务转变成成为城市生活垃圾焚烧发电为核心业务的大型环保企业。

本财务报表业经公司2018年4月25日第七届四次董事会批准对外报出。

本公司将浙江旺能环保有限公司(以下简称旺能环保公司)等 36 家公司纳入本期合并财务报表范围，情况详见本财务报表附注合并范围的变更和在其他主体中的权益之说明。

四、财务报表的编制基础

1、编制基础

本公司财务报表以持续经营为编制基础。

2、持续经营

本公司不存在导致对报告期末起12个月内的持续经营假设产生重大疑虑的事项或情况。

五、重要会计政策及会计估计

公司是否需要遵守特殊行业的披露要求

否

具体会计政策和会计估计提示：

本公司根据实际生产经营特点针对应收款项坏账准备计提、固定资产折旧、无形资产摊销、收入确认等交易或事项制定了具体会计政策和会计估计。

1、遵循企业会计准则的声明

本公司所编制的财务报表符合企业会计准则的要求，真实、完整地反映了公司的财务状况、经营成果和现金流量等有关信息。

2、会计期间

会计年度自公历1月1日起至12月31日止。

3、营业周期

公司经营业务的营业周期较短，以12个月作为资产和负债的流动性划分标准。

4、记账本位币

采用人民币为记账本位币。

5、同一控制下和非同一控制下企业合并的会计处理方法

1. 同一控制下企业合并的会计处理方法

公司在企业合并中取得的资产和负债，按照合并日被合并方在最终控制方合并财务报表中的账面价值计量。公司按照被合并方所有者权益在最终控制方合并财务报表中的账面价值份额与支付的合并对价账面价值或发行股份面值总额的差额，调整资本公积；资本公积不足冲减的，调整留存收益。

2. 非同一控制下企业合并的会计处理方法

公司在购买日对合并成本大于合并中取得的被购买方可辨认净资产公允价值份额的差额，确认为商誉；如果合并成本小于合并中取得的被购买方可辨认净资产公允价值份额，首先对取得的被购买方各项可辨认资产、负债及或有负债的公允价值以及合并成本的计量进行复核，经复核后合并成本仍小于合并中取得的被购买方可辨认净资产公允价值份额的，其差额计入当期损益。

6、合并财务报表的编制方法

母公司将其控制的所有子公司纳入合并财务报表的合并范围。合并财务报表以母公司及其子公司的财务报表为基础，根据其他有关资料，由母公司按照《企业会计准则第33号——合并财务报表》编制。

7、合营安排分类及共同经营会计处理方法

1. 合营安排分为共同经营和合营企业。
2. 当公司为共同经营的合营方时，确认与共同经营中利益份额相关的下列项目：
 - (1) 确认单独所持有的资产，以及按持有份额确认共同持有的资产；
 - (2) 确认单独所承担的负债，以及按持有份额确认共同承担的负债；
 - (3) 确认出售公司享有的共同经营产出份额所产生的收入；
 - (4) 按公司持有份额确认共同经营因出售资产所产生的收入；
 - (5) 确认单独所发生的费用，以及按公司持有份额确认共同经营发生的费用。

8、现金及现金等价物的确定标准

列示于现金流量表中的现金是指库存现金以及可以随时用于支付的存款。现金等价物是指企业持有的期限短、流动性强、易于转换为已知金额现金、价值变动风险很小的投资。

9、外币业务和外币报表折算

外币交易在初始确认时，采用交易发生日的即期汇率折算为人民币金额。资产负债表日，外币货币性项目采用资产负债表日即期汇率折算，因汇率不同而产生的汇兑差额，除与购建符合资本化条件资产有关的外币专门借款本金及利息的汇兑差额外，计入当期损益；以历史成本计量的外币非货币性项目仍采用交易发生日的即期汇率折算，不改变其人民币金额；以公允价值计量的外币非货币性项目，采用公允价值确定日的即期汇率折算，差额计入当期损益或其他综合收益。

10、金融工具

1. 金融资产和金融负债的分类

金融资产在初始确认时划分为以下四类：以公允价值计量且其变动计入当期损益的金融资产（包括交易性金融资产和在初始确认时指定为以公允价值计量且其变动计入当期损益的金融资产）、持有至到期投资、贷款和应收款项、可供出售金融资产。

金融负债在初始确认时划分为以下两类：以公允价值计量且其变动计入当期损益的金融负债（包括交易性金融负债和在初始确认时指定为以公允价值计量且其变动计入当期损益的金融负债）、其他金融负债。

2. 金融资产和金融负债的确认依据、计量方法和终止确认条件

公司成为金融工具合同的一方时，确认一项金融资产或金融负债。初始确认金融资产或金融负债时，按照公允价值计量；对于以公允价值计量且其变动计入当期损益的金融资产和金融负债，相关交易费用直接计入当期损益；对于其他类别的金融资产或金融负债，相关交易费用计入初始确认金额。

公司按照公允价值对金融资产进行后续计量，且不扣除将来处置该金融资产时可能发生的交易费用，但下列情况除外：(1) 持有至到期投资以及贷款和应收款项采用实际利率法，按摊余成本计量；(2) 在活跃市场中没有报价且其公允价值不能可靠计量的权益工具投资，以及与该权益工具挂钩并须通过交付该权益工具结算的衍生金融资产，按照成本计量。

公司采用实际利率法，按摊余成本对金融负债进行后续计量，但下列情况除外：(1) 以公允价值计量且其变动计入当期损益的金融负债，按照公允价值计量，且不扣除将来结清金融负债时可能发生的交易费用；(2) 与在活跃市场中没有报价、公允价值不能可靠计量的权益工具挂钩并须通过交付该权益工具结算的衍生金融负债，按照成本计量；(3) 不属于指定为以公允价值计量且其变动计入当期损益的金融负债的财务担保合同，或没有指定为以公允价值计量且其变动计入当期损益并将以低于市场利率贷款的贷款承诺，在初始确认后按照下列两项金额之中的较高者进行后续计量：1) 按照《企业会计准则第13号——或有事项》确定的金额；2) 初始确认金额扣除按照《企业会计准则第14号——收入》的原则确定的累积摊销额后的余额。

金融资产或金融负债公允价值变动形成的利得或损失，除与套期保值有关外，按照如下方法处理：(1) 以公允价值计量且其变动计入当期损益的金融资产或金融负债公允价值变动形成的利得或损失，计入公允价值变动收益；在资产持有期间所取得的利息或现金股利，确认为投资收益；处置时，将实际收到的金额与初始入账金额之间的差额确认为投资收益，同时调整公允价值变动收益。(2) 可供出售金融资产的公允价值变动计入其他综合收益；持有期间按实际利率法计算的利息，计入投资收益；可供出售权益工具投资的现金股利，于被投资单位宣告发放股利时计入投资收益；处置时，将实际收到的金额与账面价值扣除原直接计入其他综合收益的公允价值变动累计额之后的差额确认为投资收益。

当收取某项金融资产现金流量的合同权利已终止或该金融资产所有权上几乎所有的风险和报酬已转移时，终止确认该金融资产；当金融负债的现时义务全部或部分解除时，相应终止确认该金融负债或其一部分。

3. 金融资产转移的确认依据和计量方法

公司已将金融资产所有权上几乎所有的风险和报酬转移给了转入方的，终止确认该金融资产；保留了金融资产所有权上几乎所有的风险和报酬的，继续确认所转移的金融资产，并将收到的对价确认为一项金融负债。公司既没有转移也没有保

留金融资产所有权上几乎所有的风险和报酬的，分别下列情况处理：(1) 放弃了对该金融资产控制的，终止确认该金融资产；(2) 未放弃对该金融资产控制的，按照继续涉入所转移金融资产的程度确认有关金融资产，并相应确认有关负债。

金融资产整体转移满足终止确认条件的，将下列两项金额的差额计入当期损益：(1) 所转移金融资产的账面价值；(2) 因转移而收到的对价，与原直接计入所有者权益的公允价值变动累计额之和。金融资产部分转移满足终止确认条件的，将所转移金融资产整体的账面价值，在终止确认部分和未终止确认部分之间，按照各自的相对公允价值进行分摊，并将下列两项金额的差额计入当期损益：(1) 终止确认部分的账面价值；(2) 终止确认部分的对价，与原直接计入所有者权益的公允价值变动累计额中对应终止确认部分的金额之和。

4. 金融资产和金融负债的公允价值确定方法

公司采用在当前情况下适用并且有足够可利用数据和其他信息支持的估值技术确定相关金融资产和金融负债的公允价值。公司将估值技术使用的输入值分以下层级，并依次使用：

(1) 第一层次输入值是在计量日能够取得的相同资产或负债在活跃市场上未经调整的报价；

(2) 第二层次输入值是除第一层次输入值外相关资产或负债直接或间接可观察的输入值，包括：活跃市场中类似资产或负债的报价；非活跃市场中相同或类似资产或负债的报价；除报价以外的其他可观察输入值，如在正常报价间隔期间可观察的利率和收益率曲线等；市场验证的输入值等；

(3) 第三层次输入值是相关资产或负债的不可观察输入值，包括不能直接观察或无法由可观察市场数据验证的利率、股票波动率、企业合并中承担的弃置义务的未来现金流量、使用自身数据作出的财务预测等。

5. 金融资产的减值测试和减值准备计提方法

(1) 资产负债表日对以公允价值计量且其变动计入当期损益的金融资产以外的金融资产的账面价值进行检查，如有客观证据表明该金融资产发生减值的，计提减值准备。

(2) 对于持有至到期投资、贷款和应收款，先将单项金额重大的金融资产区分开来，单独进行减值测试；对单项金额不重大的金融资产，可以单独进行减值测试，或包括在具有类似信用风险特征的金融资产组合中进行减值测试；单独测试未发生减值的金融资产（包括单项金额重大和不重大的金融资产），包括在具有类似信用风险特征的金融资产组合中再进行减值测试。测试结果表明其发生了减值的，根据其账面价值高于预计未来现金流量现值的差额确认减值损失。

(3) 可供出售金融资产

1) 表明可供出售债务工具投资发生减值的客观证据包括：

- ① 债务人发生严重财务困难；
- ② 债务人违反了合同条款，如偿付利息或本金发生违约或逾期；
- ③ 公司出于经济或法律等方面因素的考虑，对发生财务困难的债务人作出让步；
- ④ 债务人很可能倒闭或进行其他财务重组；
- ⑤ 因债务人发生重大财务困难，该债务工具无法在活跃市场继续交易；
- ⑥ 其他表明可供出售债务工具已经发生减值的情况。

2) 表明可供出售权益工具投资发生减值的客观证据包括权益工具投资的公允价值发生严重或非暂时性下跌，以及被投资单位经营所处的技术、市场、经济或法律环境等发生重大不利变化使公司可能无法收回投资成本。

本公司于资产负债表日对各项可供出售权益工具投资单独进行检查。对于以公允价值计量的权益工具投资，若其于资产负债表日的公允价值低于其成本超过50%（含50%）或低于其成本持续时间超过12个月（含12个月）的，则表明其发生减值；若其于资产负债表日的公允价值低于其成本超过20%（含20%）但尚未达到50%的，或低于其成本持续时间超过6个月（含6个月）但未超过12个月的，本公司会综合考虑其他相关因素，诸如价格波动率等，判断该权益工具投资是否发生减值。对于以成本计量的权益工具投资，公司综合考虑被投资单位经营所处的技术、市场、经济或法律环境等是否发生重大不利变化，判断该权益工具是否发生减值。

以公允价值计量的可供出售金融资产发生减值时，原直接计入其他综合收益的因公允价值下降形成的累计损失予以转出并计入减值损失。对已确认减值损失的可供出售债务工具投资，在期后公允价值回升且客观上与确认原减值损失后发生的事项有关的，原确认的减值损失予以转回并计入当期损益。对已确认减值损失的可供出售权益工具投资，期后公允价值回升直接计入其他综合收益。

以成本计量的可供出售权益工具发生减值时，将该权益工具投资的账面价值，与按照类似金融资产当时市场收益率对未

来现金流量折现确定的现值之间的差额，确认为减值损失，计入当期损益，发生的减值损失一经确认，不予转回。

11、应收款项

(1) 单项金额重大并单独计提坏账准备的应收款项

单项金额重大的判断依据或金额标准	金额 1,000 万元以上（含）且占应收款项账面余额 10% 以上的款项
单项金额重大并单项计提坏账准备的计提方法	单独进行减值测试，根据其未来现金流量现值低于其账面价值的差额计提坏账准备

(2) 按信用风险特征组合计提坏账准备的应收款项

组合名称	坏账准备计提方法
账龄组合	账龄分析法

组合中，采用账龄分析法计提坏账准备的：

适用 不适用

账龄	应收账款计提比例	其他应收款计提比例
1 年以内（含 1 年）	5.00%	5.00%
1—2 年	10.00%-30.00%	10.00%-30.00%
2—3 年	50.00%	50.00%
3 年以上	100.00%	100.00%

组合中，采用余额百分比法计提坏账准备的：

适用 不适用

组合中，采用其他方法计提坏账准备的：

适用 不适用

(3) 单项金额不重大但单独计提坏账准备的应收款项

单项计提坏账准备的理由	应收款项的未来现金流量现值与以账龄为信用风险特征的应收款项组合的未来现金流量现值存在显著差异。
坏账准备的计提方法	单独进行减值测试，根据其未来现金流量现值低于其账面价值的差额计提坏账准备。

12、存货

公司是否需要遵守特殊行业的披露要求

否

1. 存货的分类

存货包括在日常活动中持有以备出售的产成品或商品、处在生产过程中的在产品、在生产过程或提供劳务过程中耗用的材料和物料等。

2. 发出存货的计价方法

发出存货采用月末一次加权平均法。

3. 存货可变现净值的确定依据

资产负债表日，存货采用成本与可变现净值孰低计量，按照单个存货成本高于可变现净值的差额计提存货跌价准备。直接用于出售的存货，在正常生产经营过程中以该存货的估计售价减去估计的销售费用和相关税费后的金额确定其可变现净值；需要经过加工的存货，在正常生产经营过程中以所生产的产成品的估计售价减去至完工时估计将要发生的成本、估计的销售费用和相关税费后的金额确定其可变现净值；资产负债表日，同一项存货中一部分有合同价格约定、其他部分不存在合同价格的，分别确定其可变现净值，并与其对应的成本进行比较，分别确定存货跌价准备的计提或转回的金额。

4. 存货的盘存制度

存货的盘存制度为永续盘存制。

5. 低值易耗品和包装物的摊销方法

(1) 低值易耗品

按照一次转销法进行摊销。

(2) 包装物

按照一次转销法进行摊销。

13、持有待售资产

无

14、长期股权投资

1. 共同控制、重要影响的判断

按照相关约定对某项安排存在共有的控制，并且该安排的相关活动必须经过分享控制权的参与方一致同意后才能决策，认定为共同控制。对被投资单位的财务和经营政策有参与决策的权力，但并不能够控制或者与其他方一起共同控制这些政策的制定，认定为重大影响。

2. 投资成本的确定

(1) 同一控制下的企业合并形成的，合并方以支付现金、转让非现金资产、承担债务或发行权益性证券作为合并对价的，在合并日按照取得被合并方所有者权益在最终控制方合并财务报表中的账面价值的份额作为其初始投资成本。长期股权投资初始投资成本与支付的合并对价的账面价值或发行股份的面值总额之间的差额调整资本公积；资本公积不足冲减的，调整留存收益。

公司通过多次交易分步实现同一控制下企业合并形成的长期股权投资，判断是否属于“一揽子交易”。属于“一揽子交易”的，把各项交易作为一项取得控制权的交易进行会计处理。不属于“一揽子交易”的，在合并日，根据合并后应享有被合并方净资产在最终控制方合并财务报表中的账面价值的份额确定初始投资成本。合并日长期股权投资的初始投资成本，与达到合并前的长期股权投资账面价值加上合并日进一步取得股份新支付对价的账面价值之和的差额，调整资本公积；资本公积不足冲减的，调整留存收益。

(2) 非同一控制下的企业合并形成的，在购买日按照支付的合并对价的公允价值作为其初始投资成本。

公司通过多次交易分步实现非同一控制下企业合并形成的长期股权投资，区分个别财务报表和合并财务报表进行相关会计处理：

1) 在个别财务报表中，按照原持有的股权投资的账面价值加上新增投资成本之和，作为改按成本法核算的初始投资成本。

2) 在合并财务报表中，判断是否属于“一揽子交易”。属于“一揽子交易”的，把各项交易作为一项取得控制权的交易进行会计处理。不属于“一揽子交易”的，对于购买日之前持有的被购买方的股权，按照该股权在购买日的公允价值进行重新计量，公允价值与其账面价值的差额计入当期投资收益；购买日之前持有的被购买方的股权涉及权益法核算下的其他综合收益等的，与其相关的其他综合收益等转为购买日所属当期收益。但由于被投资方重新计量设定受益计划净负债或净资产

变动而产生的其他综合收益除外。

(3) 除企业合并形成以外的：以支付现金取得的，按照实际支付的购买价款作为其初始投资成本；以发行权益性证券取得的，按照发行权益性证券的公允价值作为其初始投资成本；以债务重组方式取得的，按《企业会计准则第12号——债务重组》确定其初始投资成本；以非货币性资产交换取得的，按《企业会计准则第7号——非货币性资产交换》确定其初始投资成本。

3. 后续计量及损益确认方法

对被投资单位实施控制的长期股权投资采用成本法核算；对联营企业和合营企业的长期股权投资，采用权益法核算。

4. 通过多次交易分步处置对子公司投资至丧失控制权的处理方法

(1) 个别财务报表

对处置的股权，其账面价值与实际取得价款之间的差额，计入当期损益。对于剩余股权，对被投资单位仍具有重大影响或者与其他方一起实施共同控制的，转为权益法核算；不能再对被投资单位实施控制、共同控制或重大影响的，确认为金融资产，按照《企业会计准则第22号——金融工具确认和计量》的相关规定进行核算。

(2) 合并财务报表

1) 通过多次交易分步处置对子公司投资至丧失控制权，且不属于“一揽子交易”的

在丧失控制权之前，处置价款与处置长期股权投资相对应享有子公司自购买日或合并日开始持续计算的净资产份额之间的差额，调整资本公积（资本溢价），资本溢价不足冲减的，冲减留存收益。

丧失对原子公司控制权时，对于剩余股权，按照其在丧失控制权日的公允价值进行重新计量。处置股权取得的对价与剩余股权公允价值之和，减去按原持股比例计算应享有原有子公司自购买日或合并日开始持续计算的净资产的份额之间的差额，计入丧失控制权当期的投资收益，同时冲减商誉。与原有子公司股权投资相关的其他综合收益等，应当在丧失控制权时转为当期投资收益。

2) 通过多次交易分步处置对子公司投资至丧失控制权，且属于“一揽子交易”的

将各项交易作为一项处置子公司并丧失控制权的交易进行会计处理。但是，在丧失控制权之前每一次处置价款与处置投资对应的享有该子公司净资产份额的差额，在合并财务报表中确认为其他综合收益，在丧失控制权时一并转入丧失控制权当期的损益。

15、投资性房地产

投资性房地产计量模式

成本法计量

折旧或摊销方法

1. 投资性房地产包括已出租的土地使用权、持有并准备增值后转让的土地使用权和已出租的建筑物。

2. 投资性房地产按照成本进行初始计量，采用成本模式进行后续计量，并采用与固定资产和无形资产相同的方法计提折旧或进行摊销。

16、固定资产

(1) 确认条件

固定资产是指为生产商品、提供劳务、出租或经营管理而持有的，使用年限超过一个会计年度的有形资产。固定资产在同时满足经济利益很可能流入、成本能够可靠计量时予以确认。

(2) 折旧方法

垃圾焚烧发电业务:

类别	折旧方法	折旧年限	残值率	年折旧率
房屋及建筑物	年限平均法	15-25	5	3.80-6.33
通用设备	年限平均法	3-5	5	19.00-31.67
专用设备	年限平均法	3-15	5	6.33-31.67
运输工具	年限平均法	4-10	5	9.50-23.75
融资租入固定资产	年限平均法	10	5	9.50

印染业务:

类别	折旧方法	折旧年限(年)	残值率(%)	年折旧率(%)
房屋及建筑物	年限平均法	5-50	3-5	1.90-19.40
通用设备	年限平均法	3-10	3-5	9.50-32.33
专用设备	年限平均法	5-13	3-5	7.31-19.40
运输工具	年限平均法	5-10	3-5	9.50-19.40
其他设备	年限平均法	3	3-5	33.33

(3) 融资租入固定资产的认定依据、计价和折旧方法

符合下列一项或数项标准的, 认定为融资租赁: (1) 在租赁期届满时, 租赁资产的所有权转移给承租人; (2) 承租人有购买租赁资产的选择权, 所订立的购买价款预计将远低于行使选择权时租赁资产的公允价值, 因而在租赁开始日就可以合理确定承租人将会行使这种选择权; (3) 即使资产的所有权不转移, 但租赁期占租赁资产使用寿命的大部分 [通常占租赁资产使用寿命的 75% 以上 (含 75%)]; (4) 承租人在租赁开始日的最低租赁付款额现值, 几乎相当于租赁开始日租赁资产公允价值 [90% 以上 (含 90%)]; 出租人在租赁开始日的最低租赁收款额现值, 几乎相当于租赁开始日租赁资产公允价值 [90% 以上 (含 90%)]; (5) 租赁资产性质特殊, 如果不作较大改造, 只有承租人才能使用。融资租入的固定资产, 按租赁开始日租赁资产的公允价值与最低租赁付款额的现值中较低者入账, 按自有固定资产的折旧政策计提折旧。

17、在建工程

公司是否需要遵守特殊行业的披露要求

否

1. 在建工程同时满足经济利益很可能流入、成本能够可靠计量则予以确认。在建工程按建造该项资产达到预定可使用状态前所发生的实际成本计量。

2. 在建工程达到预定可使用状态时, 按工程实际成本转入固定资产。已达到预定可使用状态但尚未办理竣工决算的, 先按估计价值转入固定资产, 待办理竣工决算后再按实际成本调整原暂估价值, 但不再调整原已计提的折旧。

18、借款费用

1. 借款费用资本化的确认原则

公司发生的借款费用，可直接归属于符合资本化条件的资产的购建或者生产的，予以资本化，计入相关资产成本；其他借款费用，在发生时确认为费用，计入当期损益。

2. 借款费用资本化期间

(1) 当借款费用同时满足下列条件时，开始资本化：1) 资产支出已经发生；2) 借款费用已经发生；3) 为使资产达到预定可使用或可销售状态所必要的购建或者生产活动已经开始。

(2) 若符合资本化条件的资产在购建或者生产过程中发生非正常中断，并且中断时间连续超过3个月，暂停借款费用的资本化；中断期间发生的借款费用确认为当期费用，直至资产的购建或者生产活动重新开始。

(3) 当所购建或者生产符合资本化条件的资产达到预定可使用或可销售状态时，借款费用停止资本化。

3. 借款费用资本化率以及资本化金额

为购建或者生产符合资本化条件的资产而借入专门借款的，以专门借款当期实际发生的利息费用（包括按照实际利率法确定的折价或溢价的摊销），减去将尚未动用的借款资金存入银行取得的利息收入或进行暂时性投资取得的投资收益后的金额，确定应予资本化的利息金额；为购建或者生产符合资本化条件的资产占用了一般借款的，根据累计资产支出超过专门借款的资产支出加权平均数乘以占用一般借款的资本化率，计算确定一般借款应予资本化的利息金额。

19、生物资产

无

20、油气资产

无

21、无形资产

(1) 计价方法、使用寿命、减值测试

1. 无形资产包括土地使用权、专利权及非专利技术等，按成本进行初始计量。

2. 使用寿命有限的无形资产，在使用寿命内按照与该项无形资产有关的经济利益的预期实现方式系统合理地摊销，无法可靠确定预期实现方式的，采用直线法摊销。具体年限如下：

项 目	摊销年限(年)
土地使用权	50
特许经营权	合同约定经营期限
排污权	按实际使用量摊销
软件使用权	10

(2) 内部研究开发支出会计政策

内部研究开发项目研究阶段的支出，于发生时计入当期损益。内部研究开发项目开发阶段的支出，同时满足下列条件的，确认为无形资产：(1) 完成该无形资产以使其能够使用或出售在技术上具有可行性；(2) 具有完成该无形资产并使用或出售的意图；(3) 无形资产产生经济利益的方式，包括能够证明运用该无形资产生产的产品存在市场或无形资产自身存在市场，

无形资产将在内部使用的，能证明其有用性；(4) 有足够的技术、财务资源和其他资源支持，以完成该无形资产的开发，并有能力使用或出售该无形资产；(5) 归属于该无形资产开发阶段的支出能够可靠地计量。

22、长期资产减值

对长期股权投资、采用成本模式计量的投资性房地产、固定资产、在建工程、使用寿命有限的无形资产等长期资产，在资产负债表日有迹象表明发生减值的，估计其可收回金额。对因企业合并所形成的商誉和使用寿命不确定的无形资产，无论是否存在减值迹象，每年都进行减值测试。商誉结合与其相关的资产组或者资产组组合进行减值测试。

若上述长期资产的可收回金额低于其账面价值的，按其差额确认资产减值准备并计入当期损益。

23、长期待摊费用

长期待摊费用核算已经支出，摊销期限在1年以上（不含1年）的各项费用。长期待摊费用按实际发生额入账，在受益期或规定的期限内分期平均摊销。如果长期待摊的费用项目不能使以后会计期间受益则将尚未摊销的该项目的摊余价值全部转入当期损益。

24、职工薪酬

(1) 短期薪酬的会计处理方法

在职工为公司提供服务的会计期间，将实际发生的短期薪酬确认为负债，并计入当期损益或相关资产成本。

(2) 离职后福利的会计处理方法

离职后福利分为设定提存计划和设定受益计划。

(1) 在职工为公司提供服务的会计期间，根据设定提存计划计算的应缴存金额确认为负债，并计入当期损益或相关资产成本。

(2) 对设定受益计划的会计处理通常包括下列步骤：

1) 根据预期累计福利单位法，采用无偏且相互一致的精算假设对有关人口统计变量和财务变量等作出估计，计量设定受益计划所产生的义务，并确定相关义务的所属期间。同时，对设定受益计划所产生的义务予以折现，以确定设定受益计划义务的现值和当期服务成本；

2) 设定受益计划存在资产的，将设定受益计划义务现值减去设定受益计划资产公允价值所形成的赤字或盈余确认为一项设定受益计划净负债或净资产。设定受益计划存在盈余的，以设定受益计划的盈余和资产上限两项的孰低者计量设定受益计划净资产；

3) 期末，将设定受益计划产生的职工薪酬成本确认为服务成本、设定受益计划净负债或净资产的利息净额以及重新计量设定受益计划净负债或净资产所产生的变动等三部分，其中服务成本和设定受益计划净负债或净资产的利息净额计入当期损益或相关资产成本，重新计量设定受益计划净负债或净资产所产生的变动计入其他综合收益，并且在后续会计期间不允许转回至损益，但可以在权益范围内转移这些在其他综合收益确认的金额。

(3) 辞退福利的会计处理方法

向职工提供的辞退福利，在下列两者孰早日确认辞退福利产生的职工薪酬负债，并计入当期损益：(1) 公司不能单方面撤回因解除劳动关系计划或裁减建议所提供的辞退福利时；(2) 公司确认与涉及支付辞退福利的重组相关的成本或费用时。

(4) 其他长期职工福利的会计处理方法

向职工提供的其他长期福利，符合设定提存计划条件的，按照设定提存计划的有关规定进行会计处理；除此之外的其他长期福利，按照设定受益计划的有关规定进行会计处理，为简化相关会计处理，将其产生的职工薪酬成本确认为服务成本、其他长期职工福利净负债或净资产的利息净额以及重新计量其他长期职工福利净负债或净资产所产生的变动等组成项目的总净额计入当期损益或相关资产成本。

25、预计负债

1. 因对外提供担保、诉讼事项、产品质量保证、亏损合同等或有事项形成的义务成为公司承担的现时义务，履行该义务很可能导致经济利益流出公司，且该义务的金额能够可靠的计量时，公司将该项义务确认为预计负债。

2. 公司按照履行相关现时义务所需支出的最佳估计数对预计负债进行初始计量，并在资产负债表日对预计负债的账面价值进行复核。

26、股份支付

无

27、优先股、永续债等其他金融工具

无

28、收入

公司是否需要遵守特殊行业的披露要求

否

1. 收入确认原则

(1) 销售商品

销售商品收入在同时满足下列条件时予以确认：1) 将商品所有权上的主要风险和报酬转移给购货方；2) 公司不再保留通常与所有权相联系的继续管理权，也不再对已售出的商品实施有效控制；3) 收入的金额能够可靠地计量；4) 相关的经济利益很可能流入；5) 相关的已发生或将发生的成本能够可靠地计量。

(2) 提供劳务

提供劳务交易的结果在资产负债表日能够可靠估计的(同时满足收入的金额能够可靠地计量、相关经济利益很可能流入、交易的完工进度能够可靠地确定、交易中已发生和将发生的成本能够可靠地计量)，采用完工百分比法确认提供劳务的收入，并按已完工作的测量确定提供劳务交易的完工进度。提供劳务交易的结果在资产负债表日不能够可靠估计的，若已经发生的劳务成本预计能够得到补偿，按已经发生的劳务成本金额确认提供劳务收入，并按相同金额结转劳务成本；若已经发生的劳务成本预计不能够得到补偿，将已经发生的劳务成本计入当期损益，不确认劳务收入。

(3) 让渡资产使用权

让渡资产使用权在同时满足相关的经济利益很可能流入、收入金额能够可靠计量时，确认让渡资产使用权的收入。利息收入按照他人使用本公司货币资金的时间和实际利率计算确定；使用费收入按有关合同或协议约定的收费时间和方法计算确定。

2. 收入确认的具体方法

(1) 纺织印染业务

内销产品收入确认需满足以下条件：公司已根据合同约定将产品交付给购货方，且产品销售收入金额已确定，已经收回货款或取得了收款凭证且相关的经济利益很可能流入，产品相关的成本能够可靠地计量。外销产品收入确认需满足以下条件：公司已根据合同约定将产品报关，取得提单，且产品销售收入金额已确定，已经收回货款或取得了收款凭证且相关的经济利益很可能流入，产品相关的成本能够可靠地计量。

根据上述确认的办法，公司销售纺织印染品等产品确认收入的具体方法及及时点为：(1) 国内销售：产品发出后，经客户确认，确认收入。(2) 国外销售：货物报关离岸，并取得相关单证后确认收入。

(2) 城市生活垃圾焚烧发电业务

收入主要来源为垃圾处理服务收入、电力及蒸汽收入，公司按协议约定根据与客户确定的进厂垃圾量和与电网确定的上网电量及与供热用户确定的供热量按月确认收入。

29、政府补助

(1) 与资产相关的政府补助判断依据及会计处理方法

公司取得的、用于购建或以其他方式形成长期资产的政府补助划分为与资产相关的政府补助。与资产相关的政府补助，冲减相关资产的账面价值或确认为递延收益。与资产相关补助确认为递延收益的，在相关资产使用寿命内按照合理、系统的方法分期计入损益。按照名义金额计量的政府补助，直接计入当期损益。相关资产在使用寿命结束前被出售、转让、报废或发生毁损的，将尚未分配的相关递延收益余额转入资产处置当期的损益。

(2) 与收益相关的政府补助判断依据及会计处理方法

除与资产相关的政府补助之外的政府补助划分为与收益相关的政府补助。对于同时包含与资产相关部分和与收益相关部分的政府补助，难以区分与资产相关或与收益相关的，整体归类为与收益相关的政府补助。与收益相关的政府补助，用于补偿以后期间的相关成本费用或损失的，确认为递延收益，在确认相关成本费用或损失的期间，计入当期损益或冲减相关成本；用于补偿已发生的相关成本费用或损失的，直接计入当期损益或冲减相关成本。

与公司日常经营活动相关的政府补助，按照经济业务实质，计入其他收益或冲减相关成本费用。与公司日常活动无关的政府补助，计入营业外收支。

30、递延所得税资产/递延所得税负债

1. 根据资产、负债的账面价值与其计税基础之间的差额（未作为资产和负债确认的项目按照税法规定可以确定其计税基础的，该计税基础与其账面数之间的差额），按照预期收回该资产或清偿该负债期间的适用税率计算确认递延所得税资产或递延所得税负债。

2. 确认递延所得税资产以很可能取得用来抵扣可抵扣暂时性差异的应纳税所得额为限。资产负债表日，有确凿证据表明未来期间很可能获得足够的应纳税所得额用来抵扣可抵扣暂时性差异的，确认以前会计期间未确认的递延所得税资产。

3. 资产负债表日，对递延所得税资产的账面价值进行复核，如果未来期间很可能无法获得足够的应纳税所得额用以抵扣递延所得税资产的利益，则减记递延所得税资产的账面价值。在很可能获得足够的应纳税所得额时，转回减记的金额。

4. 公司当期所得税和递延所得税作为所得税费用或收益计入当期损益，但不包括下列情况产生的所得税：(1) 企业合并；(2) 直接在所有者权益中确认的交易或者事项。

31、租赁

(1) 经营租赁的会计处理方法

公司为承租人时，在租赁期内各个期间按照直线法将租金计入相关资产成本或确认为当期损益，发生的初始直接费用，直接计入当期损益。或有租金在实际发生时计入当期损益。

公司为出租人时，在租赁期内各个期间按照直线法将租金确认为当期损益，发生的初始直接费用，除金额较大的予以资本化并分期计入损益外，均直接计入当期损益。或有租金在实际发生时计入当期损益。

(2) 融资租赁的会计处理方法

公司为承租人时，在租赁期开始日，公司以租赁开始日租赁资产公允价值与最低租赁付款额现值中两者较低者作为租入资产的入账价值，将最低租赁付款额作为长期应付款的入账价值，其差额为未确认融资费用，发生的初始直接费用，计入租赁资产价值。在租赁期各个期间，采用实际利率法计算确认当期的融资费用。

32、其他重要的会计政策和会计估计

无

33、重要会计政策和会计估计变更

(1) 重要会计政策变更

适用 不适用

会计政策变更的内容和原因	审批程序	备注
根据财政部的要求变更	四次董事会通过	

1. 本公司自2017年5月28日起执行财政部制定的《企业会计准则第42号——持有待售的非流动资产、处置组和终止经营》，自2017年6月12日起执行经修订的《企业会计准则第16号——政府补助》。本次会计政策变更采用未来适用法处理。

2. 本公司编制2017年度报表执行《财政部关于修订印发一般企业财务报表格式的通知》(财会〔2017〕30号)，将原列报于“营业外收入”和“营业外支出”的非流动资产处置利得和损失和非货币性资产交换利得和损失变更为列报于“资产处置收益”。由于上期不存在该项会计政策变更所涉及的交易事项，故本次变更对2017年度财务报表的可比数据无影响。

(2) 重要会计估计变更

适用 不适用

34、其他

公司以内部组织结构、管理要求、内部报告制度等为依据确定经营分部。公司的经营分部是指同时满足下列条件的组成部分：

1. 该组成部分能够在日常活动中产生收入、发生费用；
2. 管理层能够定期评价该组成部分的经营成果，以决定向其配置资源、评价其业绩；
3. 能够通过分析取得该组成部分的财务状况、经营成果和现金流量等有关会计信息。

六、税项

1、主要税种及税率

税种	计税依据	税率
增值税	销售货物或提供应税劳务	17%、6%、5%
城市维护建设税	应缴流转税税额	7%、5%、1%
企业所得税	应纳税所得额	25%
房产税	从价计征的，按房产原值一次减除 30% 后余值的 1.2% 计缴；从租计征的，按租金收入的 12% 计缴	1.2%、12%
教育费附加	应缴流转税税额	3%
地方教育附加	应缴流转税税额	2%

存在不同企业所得税税率纳税主体的，披露情况说明

纳税主体名称	所得税税率
本公司	15%
台州旺能环保能源有限公司	12.50%（减半征收第三年）
安吉旺能环保能源有限公司	12.50%（减半征收第三年）
丽水旺能环保能源有限公司	12.50%（减半征收第三年）
兰溪旺能环保能源有限公司	12.50%（减半征收第二年）
湖州南太湖环保能源有限公司垃圾焚烧发电三期项目	免征（免征第三年）
汕头市澄海洁源垃圾发电厂有限公司	免征（免征第三年）
禹州旺能环保能源有限公司	免征（免征第二年）
长葛旺能环保能源有限公司	免征（免征第二年）
监利旺能环保能源有限公司	免征（免征第一年）
除上述以外的其他纳税主体	25%

2、税收优惠

1. 增值税

(1) 本公司出口货物实行“免、抵、退”税政策，退税率为17%；子公司浙江美欣达印染集团湖州进出口有限公司(以下简称湖州进出口公司)系外贸企业，出口货物实行“免、退”政策，退税率为17%。

(2) 根据财政部、国家税务总局下发的《关于印发资源综合利用产品和劳务增值税优惠目录的通知》（财税〔2015〕78号）的有关规定，旺能环保公司各子公司垃圾处理收入及污泥处置收入按70%的退税率享受增值税即征即退政策。

(3) 根据财政部、国家税务总局下发的《关于印发资源综合利用产品和劳务增值税优惠目录的通知》（财税〔2015〕78号）的有关规定，旺能环保公司各子公司以垃圾为燃料生产的电力收入实行增值税即征即退政策。

2. 企业所得税

(1) 本公司于2015年通过高新技术企业审核，资格有效期三年。根据相关规定，本公司企业所得税自2015年起三年内减按15%的税率计缴。

(2) 根据《企业所得税法》及其《实施条例》，从事符合条件的环境保护、节能节水项目的所得，自项目取得第一笔生

产经营收入所属纳税年度起，第一年至第三年免征企业所得税，第四年至第六年减半征收企业所得税。

3、其他

无

七、合并财务报表项目注释

1、货币资金

单位：元

项目	期末余额	期初余额
库存现金	7,196.78	56,078.21
银行存款	1,128,324,909.38	488,060,578.22
其他货币资金	28,548,580.68	7,372,475.89
合计	1,156,880,686.84	495,489,132.32

其他说明

因抵押、质押或冻结等对使用有限制、以及存放在境外且资金汇回受到限制的款项的说明

项目	期末数	期初数
保函保证金	19,500,000.00	2,500,000.00
银行承兑汇票保证金	5,178,580.63	1,000,000.00
信用证保证金	3,870,000.00	3,872,475.89
质押的定期存款	23,900,000.00	86,160,000.00
小计	52,448,580.63	93,532,475.89

2、应收票据

(1) 应收票据分类列示

单位：元

项目	期末余额	期初余额
银行承兑票据	2,863,476.65	2,907,401.28
合计	2,863,476.65	2,907,401.28

(2) 期末公司已背书或贴现且在资产负债表日尚未到期的应收票据

单位：元

项目	期末终止确认金额	期末未终止确认金额
银行承兑票据	15,926,490.55	
合计	15,926,490.55	

3、应收账款

(1) 应收账款分类披露

单位：元

类别	期末余额					期初余额				
	账面余额		坏账准备		账面价值	账面余额		坏账准备		账面价值
	金额	比例	金额	计提比例		金额	比例	金额	计提比例	
按信用风险特征组合计提坏账准备的应收账款	176,783,858.93	100.00%	15,339,520.51	8.68%	161,444,338.42	223,170,343.90	100.00%	23,874,440.02	10.70%	199,295,903.88
合计	176,783,858.93	100.00%	15,339,520.51	8.68%	161,444,338.42	223,170,343.90	100.00%	23,874,440.02	10.70%	199,295,903.88

期末单项金额重大并单项计提坏账准备的应收账款：

□ 适用 √ 不适用

组合中，按账龄分析法计提坏账准备的应收账款：

√ 适用 □ 不适用

单位：元

账龄	期末余额		
	应收账款	坏账准备	计提比例
1 年以内分项			
1 年以内小计	165,839,332.10	8,291,966.60	5.00%
1 至 2 年	4,029,391.49	402,939.15	10.00%
2 至 3 年	541,041.16	270,520.58	50.00%
3 年以上	6,374,094.18	6,374,094.18	100.00%
合计	176,783,858.93	15,339,520.51	8.68%

确定该组合依据的说明：

无

组合中，采用余额百分比法计提坏账准备的应收账款：

□ 适用 √ 不适用

组合中，采用其他方法计提坏账准备的应收账款：

无

(2) 本期计提、收回或转回的坏账准备情况

本期计提坏账准备金额7,004,744.60元。因资产重组而导致合并范围变动转出15,539,664.11元。

(3) 按欠款方归集的期末余额前五名的应收账款情况

单位名称	账面余额	占应收账款余额的比例(%)	坏账准备
国网浙江省电力有限公司湖州供电公司	37,835,526.93	21.40	1,891,776.35
国网浙江台州市路桥区供电有限公司	18,899,306.49[注1]	10.69	946,124.92
国网湖北省电力有限公司	16,882,047.65	9.55	844,102.38
国网浙江省电力有限公司舟山供电公司	13,184,187.60	7.46	659,209.38
国网浙江省电力有限公司丽水供电公司	10,655,250.95[注2]	6.03	683,441.58
小 计	97,456,319.62	55.13	5,024,654.61

[注1]：账龄为1年以内金额为18,876,114.58元，1-2年金额为23,191.91元。

[注2]：账龄为1年以内金额为7,641,670.28元，1-2年金额为3,013,580.67元。

4、预付款项

(1) 预付款项按账龄列示

单位：元

账龄	期末余额		期初余额	
	金额	比例	金额	比例
1年以内	3,105,034.38	85.33%	4,293,314.91	84.82%
1至2年	238,678.66	6.56%	633,024.85	12.51%
2至3年	242,064.04	6.65%	87,485.48	1.73%
3年以上	53,114.84	1.46%	47,484.55	0.94%
合计	3,638,891.92	--	5,061,309.79	--

账龄超过1年且金额重要的预付款项未及时结算原因的说明：

(2) 按预付对象归集的期末余额前五名的预付款情况

单位名称	账面余额	占预付款项余额的比例(%)

河南兴伟招标有限公司	260,000.00	7.15
江苏华海钢结构有限公司	185,425.50	5.10
淮北市供水总公司	175,150.52	4.81
安徽天康股份有限公司	167,549.19	4.60
台州洪平保洁服务有限公司	157,740.60	4.33
小计	945,865.81	25.99

5、应收股利

(1) 应收股利

单位：元

项目(或被投资单位)	期末余额	期初余额
荆州市奥达纺织有限公司(以下简称荆州奥达公司)		31,009,436.95
合计		31,009,436.95

6、其他应收款

(1) 其他应收款分类披露

单位：元

类别	期末余额					期初余额				
	账面余额		坏账准备		账面价值	账面余额		坏账准备		账面价值
	金额	比例	金额	计提比例		金额	比例	金额	计提比例	
单项金额重大并单独计提坏账准备的其他应收款	70,202,830.78	53.83%			70,202,830.78	43,421,133.94	51.21%			43,421,133.94
按信用风险特征组合计提坏账准备的其他应收款	9,509,465.28	7.29%	2,539,615.02	26.71%	6,969,850.26	23,396,027.40	27.60%	16,671,564.55	71.26%	6,724,462.85
单项金额不重大但单独计提坏账准备的其他应收款	50,697,746.00	38.88%			50,697,746.00	17,965,361.54	21.19%			17,965,361.54
合计	130,410,042.06	100.00%	2,539,615.02	1.95%	127,870,427.04	84,782,522.88	100.00%	16,671,564.55	19.66%	68,110,958.33

期末单项金额重大并单项计提坏账准备的其他应收款：

√ 适用 □ 不适用

单位：元

其他应收款(按单位)	期末余额
------------	------

	其他应收款	坏账准备	计提比例	计提理由
许昌市魏都区国库集中支付中心	20,000,000.00			对上述款项未来现金流量单独测试后,未发现减值,不计提坏账准备
沁阳市沁北投资开发有限公司	20,000,000.00			对上述款项未来现金流量单独测试后,未发现减值,不计提坏账准备
浙江美欣达纺织印染科技有限公司[注]	16,781,696.84			对上述款项未来现金流量单独测试后,未发现减值,不计提坏账准备
中国平煤神马能源化工集团有限责任公司	13,421,133.94			对上述款项未来现金流量单独测试后,未发现减值,不计提坏账准备
合计	70,202,830.78		--	--

[注]: 以下简称印染科技公司, 款项形成原因详见本财务报表附注其他重要事项之说明。

组合中, 按账龄分析法计提坏账准备的其他应收款:

适用 不适用

单位: 元

账龄	期末余额		
	其他应收款	坏账准备	计提比例
1 年以内分项			
1 年以内小计	4,948,003.49	247,400.16	5.00%
1 至 2 年	2,114,650.18	211,465.02	10.00%
2 至 3 年	732,123.56	366,061.79	50.00%
3 年以上	1,714,688.05	1,714,688.05	100.00%
合计	9,509,465.28	2,539,615.02	26.71%

确定该组合依据的说明:

组合中, 采用余额百分比法计提坏账准备的其他应收款:

适用 不适用

组合中, 采用其他方法计提坏账准备的其他应收款:

适用 不适用

期末单项金额不重大并单项计提坏账准备的其他应收款

单位名称	账面余额	坏账准备	计提比例(%)	计提理由
渠县财政局	10,000,000.00			对上述款项未来现金流量单独测试后,未发现减值,不计提坏账准备
湖州市南浔区财政局	9,571,500.00			
湖州市南浔区国土资源管理综合服务中心	5,000,000.00			
丰城市公共资源交易监督管理委员会	3,000,000.00			
湖州市南浔区和孚镇人民政府	3,000,000.00			

宜州市财政局	2,101,596.00		
监利县公共资源交易中心	2,000,000.00		
修武县公共资源交易中心	2,000,000.00		
福建省招标采购集团有限公司	2,000,000.00		
沁阳市产业集聚区管理委员会	2,000,000.00		
深圳市中合银融资担保有限公司	1,980,000.00		
国信招标集团股份有限公司	1,500,000.00		
兰溪市建设局	1,144,650.00		
许昌市城市管理局	1,000,000.00		
沁阳市非税收入管理局	1,000,000.00		
南通市公共资源交易中心	1,000,000.00		
丽水市莲都区环卫局	800,000.00		
荥阳市豫兴工程招标投标代理有限公司	800,000.00		
宜州市人力资源和社会保障局	800,000.00		
小 计	50,697,746.00		

(2) 本期计提、收回或转回的坏账准备情况

本期计提坏账准备金额-1,351,510.65 元。因资产重组而导致合并范围变动转出 12,780,438.88 元。

(3) 其他应收款按款项性质分类情况

单位：元

款项性质	期末账面余额	期初账面余额
押金保证金	93,717,593.99	50,401,266.03
往来款	13,421,133.94	15,021,133.94
资产转让款	16,781,696.84	
购房款		11,774,766.00
出口退税		2,979,887.09
应收暂付款	2,129,767.20	2,222,685.64
其他	4,359,850.09	2,382,784.18
合计	130,410,042.06	84,782,522.88

(4) 按欠款方归集的期末余额前五名的其他应收款情况

单位：元

单位名称	款项的性质	期末余额	账龄	占其他应收款期末余额合计数的比例	坏账准备期末余额
许昌市魏都区国库集中支	押金保证金	20,000,000.00	1 年以内	15.34%	

付中心					
沁阳市沁北投资开发有限公司	押金保证金	20,000,000.00	1-2 年	15.34%	
印染科技公司	资产转让款	16,781,696.84	1 年以内	12.87%	
中国平煤神马能源化工集团有限责任公司	往来款[注]	13,421,133.94	3 年以上	10.29%	
渠县财政局	押金保证金	10,000,000.00	3 年以上	7.67%	
合计	--	80,202,830.78	--	61.51%	

[注]：根据 2014 年 8 月 29 日公司与中国平煤神马能源化工集团有限责任公司签订的《许昌天健热电有限公司 51%国有产权转让合同》及 2014 年 12 月 29 日签订的《关于〈许昌天健热电有限公司 51%国有产权转让合同〉的补充协议》，公司应向中国平煤神马能源化工集团有限责任公司收取本公司收购许昌天健热电有限公司过渡期内的超额亏损 13,421,133.94 元，截至资产负债表日，上述款项尚未收回。

7、存货

公司是否需要遵守房地产行业的披露要求

否

(1) 存货分类

单位：元

项目	期末余额			期初余额		
	账面余额	跌价准备	账面价值	账面余额	跌价准备	账面价值
原材料	4,259,350.63		4,259,350.63	15,810,857.89		15,810,857.89
在产品				12,708,044.50		12,708,044.50
库存商品				35,506,453.60	2,108,081.60	33,398,372.00
发出商品				3,324,288.26		3,324,288.26
委托加工物资				2,844,193.67		2,844,193.67
合计	4,259,350.63		4,259,350.63	70,193,837.92	2,108,081.60	68,085,756.32

公司是否需遵守《深圳证券交易所行业信息披露指引第 4 号—上市公司从事种业、种植业务》的披露要求

否

(2) 存货跌价准备

单位：元

项目	期初余额	本期增加金额		本期减少金额		期末余额
		计提	其他	转回或转销	其他	

库存商品	2,108,081.60	2,727,362.80		1,528,040.21	3,307,404.19	
合计	2,108,081.60	2,727,362.80		1,528,040.21	3,307,404.19	

[注]：本期其他减少系合并范围变动转出。

确定可变现净值的具体依据、本期转回或转销存货跌价准备的原因说明

项 目	计提存货跌价准备的依据	本期转回存货跌价准备的原因	本期转销存货跌价准备的原因
库存商品	可变现净值低于其成本	——	期初库存商品销售出库

(3) 存货期末余额含有借款费用资本化金额的说明

无

(4) 期末建造合同形成的已完工未结算资产情况

无

8、其他流动资产

单位：元

项目	期末余额	期初余额
待抵扣增值税进项税额	8,745,739.62	11,810,129.28
理财产品		200,000,000.00
预缴土地使用税	95,388.30	
预缴城市建设维护税	68,947.22	
预缴教育费附加	49,248.04	
合计	8,959,323.18	211,810,129.28

9、长期股权投资

(1) 分类情况

单位：元

项 目	期末数			期初数		
	账面余额	减值准备	账面价值	账面余额	减值准备	账面价值
对联营企业投资				38,778,996.10		38,778,996.10
合 计				38,778,996.10		38,778,996.10

(2) 明细情况

单位：元

被投资单位	期初余额	本期增减变动							期末余额	减值准备 期末余额
		追加投资	减少投资	权益法下 确认的投 资损益	其他综合 收益调整	其他权益 变动	宣告发放 现金股利 或利润	计提减值 准备		
一、合营企业										
二、联营企业										
联营企业										
湖州美欣达染整印花有限公司	6,653,474.20			1,454,231.13					-8,107,705.33	
湖州绿典精化有限公司	1,020,929.82			69,082.31					-1,090,012.13	
湖州蚕花娘娘蚕丝被有限公司	386,881.85		38,384.57	-261,836.33					-86,660.95	
荆州奥达公司	30,717,710.23			-4,713,156.98					-26,004,553.25	
小计	38,778,996.10		38,384.57	-3,451,679.87					-35,288,931.66	
合计	38,778,996.10		38,384.57	-3,451,679.87					-35,288,931.66	

[注]：本期其他减少系合并范围变动转出。

10、投资性房地产

(1) 采用成本计量模式的投资性房地产

√ 适用 □ 不适用

单位：元

项目	房屋、建筑物	土地使用权	在建工程	合计
一、账面原值				

1.期初余额	85,554,623.14			85,554,623.14
2.本期增加金额	341,406.59			341,406.59
(1) 外购	341,406.59			341,406.59
(2) 存货\固定资产 \在建工程转入				
(3) 企业合并增加				
3.本期减少金额	38,038,925.49			38,038,925.49
(1) 处置				
(2) 其他转出				
1) 合并范围变动减少	38,038,925.49			38,038,925.49
4.期末余额	47,857,104.24			47,857,104.24
二、累计折旧和累计摊销				
1.期初余额	15,599,580.90			15,599,580.90
2.本期增加金额	2,190,564.69			2,190,564.69
(1) 计提或摊销	2,190,564.69			2,190,564.69
3.本期减少金额	7,055,201.55			7,055,201.55
(1) 处置				
(2) 其他转出				
1) 合并范围变动减少	7,055,201.55			7,055,201.55
4.期末余额	10,734,944.04			10,734,944.04
三、减值准备				
1.期初余额				
2.本期增加金额				
(1) 计提				
3、本期减少金额				
(1) 处置				
(2) 其他转出				
4.期末余额				
四、账面价值				
1.期末账面价值	37,122,160.20			37,122,160.20

2.期初账面价值	69,955,042.24			69,955,042.24
----------	---------------	--	--	---------------

(2) 采用公允价值计量模式的投资性房地产

□ 适用 √ 不适用

11、固定资产

(1) 固定资产情况

单位：元

项目	房屋及建筑物	通用设备	专用设备	运输工具	融资租入设备	其他设备	合计
一、账面原值：							
1.期初余额	877,959,506.75	33,060,964.83	669,339,996.03	29,539,686.79	293,703,066.67	301,040.73	1,903,904,261.80
2.本期增加金额	205,441,562.50	2,265,840.21	108,399,889.36	3,907,056.37			320,014,348.44
(1) 购置	4,314,499.55	2,265,840.21	4,107,176.15	3,907,056.37			14,594,572.28
(2) 在建工程转入	201,127,062.95		104,292,713.21				305,419,776.16
(3) 企业合并增加							
3.本期减少金额	217,893,602.08	19,239,367.10	227,927,958.32	3,532,419.31		301,040.73	468,894,387.54
(1) 处置或报废		167,206.55					167,206.55
(2) 合并范围变动减少	217,893,602.08	19,072,160.55	227,927,958.32	3,532,419.31		301,040.73	468,727,180.99
4.期末余额	865,507,467.17	16,087,437.94	549,811,927.07	29,914,323.85	293,703,066.67		1,755,024,222.70
二、累计折旧							
1.期初余额	187,490,363.51	23,705,035.71	337,078,014.25	15,918,064.62	57,169,836.44	300,946.71	621,662,261.24
2.本期增加金额	38,970,885.63	2,376,887.71	44,613,885.57	1,810,834.95	35,052,098.82		122,824,592.68
(1) 计提	38,970,885.63	2,376,887.71	44,613,885.57	1,810,834.95	35,052,098.82		122,824,592.68
3.本期减少金额	51,649,067.97	14,939,957.91	182,790,270.67	3,211,561.01		300,946.71	252,891,804.27

(1) 处置 或报废		147,507.99					147,507.99
(2) 合并范围变动 减少	51,649,067.97	14,792,449.92	182,790,270.67	3,211,561.01		300,946.71	252,744,296.28
4.期末余额	174,812,181.17	11,141,965.51	198,901,629.15	14,517,338.56	92,221,935.26		491,595,049.65
三、减值准备							
1.期初余额			2,140,332.12				2,140,332.12
2.本期增加 金额							
(1) 计提							
3.本期减少 金额			2,140,332.12				2,140,332.12
(1) 处置 或报废							
(1)合 并范围变动减 少			2,140,332.12				2,140,332.12
4.期末余额							
四、账面价值							
1.期末账面 价值	690,695,286.00	4,945,472.43	350,910,297.92	15,396,985.29	201,481,131.41		1,263,429,173.05
2.期初账面 价值	690,469,143.24	9,355,929.12	330,121,649.66	13,621,622.17	236,533,230.23	94.02	1,280,101,668.44

(2) 通过融资租赁租入的固定资产情况

单位：元

项目	账面原值	累计折旧	减值准备	账面价值
专用设备	293,703,066.67	92,221,935.26		201,481,131.41

(3) 未办妥产权证书的固定资产情况

单位：元

项目	账面价值	未办妥产权证书的原因
湖州南太湖环保能源有限公司（三期项目相关循环泵房、锅炉房等及垃圾资源化博物馆）	18,795,167.25	正在办理中

安吉旺能环保能源有限公司（二期项目主厂房及附屋）	25,958,642.55	正在办理中
禹州旺能环保能源有限公司（主厂房、办公楼及传达室）	11,049,358.49	正在办理中
长葛旺能环保能源有限公司（主厂房、办公楼及传达室）	11,534,694.85	正在办理中
小计	67,337,863.14	

其他说明

12、在建工程

（1）在建工程情况

单位：元

项目	期末余额			期初余额		
	账面余额	减值准备	账面价值	账面余额	减值准备	账面价值
污水站改造项目				11,979,828.62		11,979,828.62
腊山扩建工程	2,569,062.77		2,569,062.77	488,888.28		488,888.28
攀枝花垃圾焚烧发电工程	128,645,724.31		128,645,724.31	48,449,341.34		48,449,341.34
旺能再生餐厨垃圾项目	72,196,486.30		72,196,486.30	9,331,562.79		9,331,562.79
兰溪垃圾焚烧发电工程	55,707,495.66		55,707,495.66	579,245.28		579,245.28
许昌旺能垃圾焚烧发电工程	27,652,441.44		27,652,441.44	3,274,247.49		3,274,247.49
各子公司改造工程	27,476,431.79		27,476,431.79			
河池垃圾焚烧发电工程	27,256,034.42		27,256,034.42	3,823,998.63		3,823,998.63
汕头垃圾焚烧发电工程二期项目	25,024,868.48		25,024,868.48	375,768.61		375,768.61
台州飞灰填埋场项目	24,410,668.05		24,410,668.05	5,590,315.09		5,590,315.09
舟山垃圾焚烧发电工程	16,050,363.60		16,050,363.60	10,010,138.19		10,010,138.19
安吉污泥处置项目	12,787,533.12		12,787,533.12	12,757,533.12		12,757,533.12
魏清污泥处置二	12,300,000.00		12,300,000.00			

期项目						
德清污泥处置项目	10,902,205.37		10,902,205.37	10,762,552.92		10,762,552.92
襄城垃圾焚烧发电工程	9,947,087.07		9,947,087.07	1,250,038.95		1,250,038.95
荆州垃圾发电工程	6,984,874.47		6,984,874.47	3,587,347.69		3,587,347.69
南太湖垃圾焚烧改扩建工程	5,957,877.76		5,957,877.76			
各子公司环境提升工程	4,455,575.90		4,455,575.90	22,538,610.03		22,538,610.03
三门垃圾焚烧发电工程	4,119,208.76		4,119,208.76	3,887,868.13		3,887,868.13
公安垃圾焚烧发电项目	3,933,996.30		3,933,996.30	884,692.85		884,692.85
渠县垃圾焚烧发电工程	3,395,012.87		3,395,012.87	1,761,604.79		1,761,604.79
武陟垃圾中转站工程	2,487,653.74		2,487,653.74	686,160.96		686,160.96
长葛垃圾中转站工程	2,209,626.40		2,209,626.40	1,019,506.40		1,019,506.40
长汀垃圾焚烧发电工程	2,200,000.00		2,200,000.00			
丽水生态餐厨废弃物处置项目	1,098,645.21		1,098,645.21			
沁阳垃圾焚烧发电工程	744,872.10		744,872.10	66,712.75		66,712.75
安吉县生态环保教育基地建设项目	667,511.47		667,511.47	667,511.47		667,511.47
禹州垃圾中转站工程	650,500.00		650,500.00	19,613,144.87		19,613,144.87
淮北口子窖产业园供热项目	467,170.34		467,170.34			
德清生态餐厨垃圾处置项目	353,360.98		353,360.98			
沁阳生活填埋场项目	303,848.25		303,848.25			
鹿邑垃圾焚烧发	265,475.80		265,475.80			

电工程											
铜仁垃圾焚烧发电工程	259,441.34				259,441.34		43,954.16				43,954.16
监利垃圾焚烧发电工程	92,452.83				92,452.83		157,064,790.16				157,064,790.16
淮北垃圾焚烧发电工程	30,216.40				30,216.40						
台州椒江垃圾焚烧发电项目							146,262,612.18				146,262,612.18
预付工程设备款	12,557,921.15				12,557,921.15		29,990,425.47				29,990,425.47
其他零星工程	569,709.85				569,709.85		4,549,589.44				4,549,589.44
合计	506,731,354.30				506,731,354.30		511,297,990.66				511,297,990.66

(2) 重要在建工程项目本期变动情况

单位：元

项目名称	预算数	期初余额	本期增加金额	本期转入固定资产金额	本期其他减少金额	期末余额	工程累计投入占预算比例	工程进度	利息资本化累计金额	其中：本期利息资本化金额	本期利息资本化率	资金来源
污水站改造项目		11,979,828.62	1,713,885.34		13,693,713.96							
腊山扩建工程		488,888.28	2,080,174.49			2,569,062.77						
攀枝花垃圾焚烧发电工程		48,449,341.34	80,196,382.97			128,645,724.31			6,242,600.00	6,242,600.00	5.15%	金融机构贷款
旺能再生餐厨垃圾项目		9,331,562.79	62,864,923.51			72,196,486.30						募股资金
兰溪垃圾焚烧发电工程		579,245.28	55,128,250.38			55,707,495.66						
许昌旺能垃圾		3,274,247.49	24,378,193.95			27,652,441.44						

焚烧发电工程												
各子公司改造工程			28,812,533.03	1,336,101.24		27,476,431.79						
河池垃圾焚烧发电工程		3,823,998.63	23,432,035.79			27,256,034.42						募股资金
汕头垃圾焚烧发电工程二期项目		375,768.61	24,649,099.87			25,024,868.48		653,016.79	653,016.79	5.88%		金融机构贷款
台州飞灰填埋场项目		5,590,315.09	18,820,352.96			24,410,668.05						
舟山垃圾焚烧发电工程		10,010,138.19	7,809,433.54	1,769,208.13		16,050,363.60						
安吉污泥处置项目		12,757,533.12	30,000.00			12,787,533.12						
魏清污泥处置二期项目			12,300,000.00			12,300,000.00						
德清污泥处置项目		10,762,552.92	139,652.45			10,902,205.37						
襄城垃圾焚烧发电工程		1,250,038.95	8,697,048.12			9,947,087.07						
荆州垃圾发电工程		3,587,347.69	5,147,526.78	1,750,000.00		6,984,874.47						
南太湖垃圾焚			6,515,305.76	557,428.00		5,957,877.76						

烧改扩 建工程												
各子公 司环境 提升工 程		22,538,6 10.03	17,340,6 90.09	35,423,7 24.22		4,455,57 5.90						
三门垃 圾焚烧 发电工 程		3,887,86 8.13	231,340. 63			4,119,20 8.76						
公安垃 圾焚烧 发电项 目		884,692. 85	3,049,30 3.45			3,933,99 6.30						
渠县垃 圾焚烧 发电工 程		1,761,60 4.79	1,633,40 8.08			3,395,01 2.87						
武陟垃 圾中转 站工程		686,160. 96	1,801,49 2.78			2,487,65 3.74						
长葛垃 圾中转 站工程		1,019,50 6.40	2,772,15 2.33	1,582,03 2.33		2,209,62 6.40						
长汀垃 圾焚烧 发电工 程			2,200,00 0.00			2,200,00 0.00						
丽水生 态餐厨 废弃物 处置项 目			1,098,64 5.21			1,098,64 5.21						
沁阳垃 圾焚烧 发电工 程		66,712.7 5	678,159. 35			744,872. 10						
安吉县 生态环 保教育		667,511. 47				667,511. 47						

基地建设项目												
禹州垃圾中转站工程		19,613,144.87	4,743,204.78	23,705,849.65		650,500.00						
淮北口子窖产业园供热项目			467,170.34			467,170.34						
德清生态餐厨垃圾处置项目			353,360.98			353,360.98						
沁阳生活填埋场项目			303,848.25			303,848.25						
鹿邑垃圾焚烧发电工程			265,475.80			265,475.80						
铜仁垃圾焚烧发电工程		43,954.16	215,487.18			259,441.34						
监利垃圾焚烧发电工程		157,064,790.16	49,446,562.91	206,418,900.24		92,452.83		4,410,187.71	1,075,958.35	4.90%	金融机构贷款	
淮北垃圾焚烧发电工程			30,216.40			30,216.40						
台州椒江垃圾焚烧发电项目		146,262,612.18	95,249,928.19	241,512,540.37				1,616,999.98	1,616,999.98	5.39%	金融机构贷款	
台州垃圾焚烧技改项			13,683,607.55	13,683,607.55								

目												
台州污泥处置项目			1,152,147.35	1,152,147.35								
丽水垃圾焚烧发电二期扩建工程			2,643,687.59	2,643,687.59								
安吉垃圾焚烧发电二期扩建工程			26,886,679.79	26,886,679.79								
预付工程设备款	29,990,425.47	11,697,108.36	3,388,094.15	25,741,518.53	12,557,921.15							
其他零星工程	4,549,589.44	3,871,313.64	7,417,953.80	433,239.43	569,709.85							
合计	511,297,990.66	604,529,789.97	569,227,954.41	39,868,471.92	506,731,354.30	--	--	12,922,804.48	9,588,575.12			--

(3) 本期计提在建工程减值准备情况

其他说明

其他减少中，合并范围变动转出13,873,161.39元，预付工程设备款转入对应工程项目25,995,310.53元。

13、生产性生物资产

(1) 采用成本计量模式的生产性生物资产

适用 不适用

(2) 采用公允价值计量模式的生产性生物资产

适用 不适用

14、油气资产

适用 不适用

15、无形资产

(1) 无形资产情况

单位：元

项目	土地使用权	专利权	非专利技术	特许经营权	软件使用权	排污权	合计
一、账面原值							
1.期初余额	119,404,499.80			1,539,125,658.68	623,600.00	13,526,580.50	1,672,680,338.98
2.本期增加金额	6,153,050.00			316,406,325.72	15,811.97	15,601,712.00	338,176,899.69
(1) 购置	6,153,050.00			52,598,147.47	15,811.97	15,601,712.00	74,368,721.44
(2) 内部研发							
(3) 企业合并增加							
(4) 在建工程转入				263,808,178.25			263,808,178.25
3.本期减少金额	50,060,667.19					7,437,700.00	57,498,367.19
(1) 处置							
(2) 合并范围变动减少	50,060,667.19					7,437,700.00	57,498,367.19
4.期末余额	75,496,882.61			1,855,531,984.40	639,411.97	21,690,592.50	1,953,358,871.48
二、累计摊销							
1.期初余额	19,597,425.45			235,480,287.81	315,970.83	9,293,273.46	264,686,957.55
2.本期增加金额	2,341,882.34			75,450,165.56	108,331.69	3,972,564.95	81,872,944.54
(1) 计提	2,341,882.34			75,450,165.56	108,331.69	3,972,564.95	81,872,944.54

3.本期减少金额	12,042,217.72					7,242,233.46	19,284,451.18
(1) 处置							
(2) 合并范围变动减少	12,042,217.72					7,242,233.46	19,284,451.18
4.期末余额	9,897,090.07			310,930,453.37	424,302.52	6,023,604.95	327,275,450.91
三、减值准备							
1.期初余额				20,669,046.17			20,669,046.17
2.本期增加金额							
(1) 计提							
3.本期减少金额							
(1) 处置							
4.期末余额				20,669,046.17			20,669,046.17
四、账面价值							
1.期末账面价值	65,599,792.54			1,523,932,484.86	215,109.45	15,666,987.55	1,605,414,374.40
2.期初账面价值	99,807,074.35			1,282,976,324.70	307,629.17	4,233,307.04	1,387,324,335.26

本期末通过公司内部研发形成的无形资产占无形资产余额的比例。

(2) 未办妥产权证书的土地使用权情况

单位：元

项目	账面价值	未办妥产权证书的原因
台州旺能环保能源有限公司（特许经营权中二期项目的主厂房、渣坑、石灰浆制备车间、汽机间）	51,210,224.84	正在办理中
淮北宇能环保能源有限公司（特许经营权中新建厂房、西仓库、宿舍楼、生产	16,644,386.60	正在办理中

生活活动室、燃运车间、垃圾库、地磅房)		
小计	67,854,611.44	

16、长期待摊费用

单位：元

项目	期初余额	本期增加金额	本期摊销金额	其他减少金额	期末余额
装修费	168,757.45		109,196.01	59,561.44	
道路修缮	1,963,722.29		215,793.70	1,747,928.59	
车位使用权	748,611.11		18,333.36		730,277.75
搬迁费	1,824,166.63		110,000.04		1,714,166.59
土地租赁费	1,848,562.17		146,905.56		1,701,656.61
其他费用		291,501.06	275,001.06		16,500.00
合计	6,553,819.65	291,501.06	875,229.73	1,807,490.03	4,162,600.95

其他说明

本期其他减少系合并范围变动转出。

17、递延所得税资产/递延所得税负债

(1) 未经抵销的递延所得税资产

单位：元

项目	期末余额		期初余额	
	可抵扣暂时性差异	递延所得税资产	可抵扣暂时性差异	递延所得税资产
资产减值准备	14,735,870.63	2,824,335.44	22,886,449.03	4,275,033.01
内部交易未实现利润			1,369,318.84	212,033.26
递延收益	39,032,995.79	8,187,805.81	37,215,113.28	8,369,199.30
BOT 项目摊销差异	12,800,240.19	3,200,060.04	9,869,672.91	2,454,176.69
合计	66,569,106.61	14,212,201.29	71,340,554.06	15,310,442.26

(2) 未经抵销的递延所得税负债

单位：元

项目	期末余额		期初余额	
	应纳税暂时性差异	递延所得税负债	应纳税暂时性差异	递延所得税负债

BOT 项目摊销差异	14,648,078.33	3,662,019.59	10,623,751.84	2,655,937.96
合计	14,648,078.33	3,662,019.59	10,623,751.84	2,655,937.96

(3) 未确认递延所得税资产明细

单位：元

项目	期末余额	期初余额
可抵扣暂时性差异	603,649.88	987,990.99
可抵扣亏损	81,755,585.41	59,494,462.57
合计	82,359,235.29	60,482,453.56

注：列示由于未来能否获得足够的应纳税所得额具有不确定性，因此没有确认为递延所得税资产的可抵扣暂时性差异和可抵扣亏损。

18、其他非流动资产

单位：元

项目	期末余额	期初余额
预付土地款	27,670,000.00	1,165,776.00
合计	27,670,000.00	1,165,776.00

19、短期借款

(1) 短期借款分类

单位：元

项目	期末余额	期初余额
保证借款	45,000,000.00	
合计	45,000,000.00	

20、衍生金融负债

适用 不适用

21、应付票据

单位：元

种类	期末余额	期初余额
银行承兑汇票	21,078,580.63	83,160,000.00

合计	21,078,580.63	83,160,000.00
----	---------------	---------------

22、应付账款

(1) 应付账款列示

单位：元

项目	期末余额	期初余额
购买商品及接受劳务	36,018,174.58	141,391,685.74
应付长期资产购置款	305,139,822.55	251,969,511.00
其他	2,695,892.94	3,836,775.27
合计	343,853,890.07	397,197,972.01

23、预收款项

(1) 预收款项列示

单位：元

项目	期末余额	期初余额
货款	2,308,780.92	7,904,575.61
房租费	2,312,935.00	2,507,093.13
合计	4,621,715.92	10,411,668.74

24、应付职工薪酬

(1) 应付职工薪酬列示

单位：元

项目	期初余额	本期增加	本期减少	期末余额
一、短期薪酬	11,607,080.68	109,045,639.64	112,732,725.88	7,919,994.44
二、离职后福利-设定提存计划	2,397,941.20	9,536,347.78	9,755,052.69	2,179,236.29
合计	14,005,021.88	118,581,987.42	122,487,778.57	10,099,230.73

(2) 短期薪酬列示

单位：元

项目	期初余额	本期增加	本期减少	期末余额
1、工资、奖金、津贴和	6,251,031.43	88,951,891.88	91,040,946.19	4,161,977.12

补贴				
2、职工福利费	108,474.84	9,042,689.16	9,040,008.50	111,155.50
3、社会保险费	2,324,166.83	5,711,216.83	6,581,227.50	1,454,156.16
其中：医疗保险费	2,026,311.52	4,840,515.29	5,674,512.49	1,192,314.32
工伤保险费	170,035.56	518,624.58	549,778.46	138,881.68
生育保险费	127,819.75	352,076.96	356,936.55	122,960.16
4、住房公积金	278,746.39	4,104,777.52	4,104,784.74	278,739.17
5、工会经费和职工教育经费	2,644,661.19	1,235,064.25	1,965,758.95	1,913,966.49
合计	11,607,080.68	109,045,639.64	112,732,725.88	7,919,994.44

(3) 设定提存计划列示

单位：元

项目	期初余额	本期增加	本期减少	期末余额
1、基本养老保险	2,054,921.09	8,883,844.76	9,018,430.67	1,920,335.18
2、失业保险费	343,020.11	652,503.02	736,622.02	258,901.11
合计	2,397,941.20	9,536,347.78	9,755,052.69	2,179,236.29

其他说明：

本期减少中包含合并范围变动转出5,465,331.19元。

25、应交税费

单位：元

项目	期末余额	期初余额
增值税	8,324,062.76	8,589,373.32
企业所得税	44,074,799.08	41,663,352.93
个人所得税	225,356.35	397,083.40
城市维护建设税	566,616.99	906,121.76
营业税		1,883,031.99
房产税	4,887,625.69	5,511,285.64
土地使用税	784,721.56	1,801,816.60
教育费附加	286,008.66	518,314.49
地方教育附加	174,951.12	251,106.02
印花税	2,010,904.56	180,180.67
地方水利建设基金	145,454.26	196,464.10

合计	61,480,501.03	61,898,130.92
----	---------------	---------------

26、应付利息

单位：元

项目	期末余额	期初余额
分期付息到期还本的长期借款利息	937,727.06	1,026,856.89
短期借款应付利息	75,363.75	
合计	1,013,090.81	1,026,856.89

27、应付股利

单位：元

项目	期末余额	期初余额
普通股股利	1,440,000.00	
合计	1,440,000.00	

28、其他应付款

(1) 按款项性质列示其他应付款

单位：元

项目	期末余额	期初余额
押金保证金	8,228,815.51	6,906,604.98
往来款	4,932,415.35	6,022,333.72
股权转让款	2,549,795.63	3,384,445.63
费用款	7,148,144.85	9,206,162.06
应付暂收款	1,003,934.11	1,572,983.08
其他	5,155,012.12	4,022,375.25
合计	29,018,117.57	31,114,904.72

29、一年内到期的非流动负债

单位：元

项目	期末余额	期初余额
一年内到期的长期借款	96,593,000.00	154,000,000.00

一年内到期的长期应付款	72,221,320.95	73,076,996.61
合计	168,814,320.95	227,076,996.61

30、长期借款

(1) 长期借款分类

单位：元

项目	期末余额	期初余额
保证借款	165,000,000.00	124,500,000.00
抵押及保证借款	201,137,000.00	136,300,000.00
抵押、保证及质押借款		20,000,000.00
质押及保证借款	120,000,000.00	120,000,000.00
合计	486,137,000.00	400,800,000.00

31、长期应付款

(1) 按款项性质列示长期应付款

单位：元

项目	期末余额	期初余额
融资租赁	115,459,113.54	191,277,004.73
淮北矿业（集团）有限责任公司	39,769,548.71	41,012,000.00
合计	155,228,662.25	232,289,004.73

其他说明：

根据2010年4月30日淮北矿业（集团）有限责任公司、淮北双龙矿业有限责任公司与淮北锦江再生能源投资管理有限公司签订的《淮北宇能热电有限责任公司股权转让协议》约定，淮北宇能热电有限责任公司所欠淮北矿业（集团）有限责任公司全部债务以2009年4月30日为基准日，计7,689.77万元，淮北宇能热电有限责任公司自2011年起，于每年12月31日前30天内，向淮北矿业（集团）有限责任公司偿还512.65万元债务，共分十五年等额偿还。同时淮北锦江再生能源投资管理有限公司承诺，如淮北宇能热电有限责任公司不能按前述约定偿还所欠淮北矿业（集团）有限责任公司债务，淮北锦江再生能源投资管理有限公司无条件代为清偿。截至2017年12月31日，淮北宇能热电有限责任公司尚有39,769,548.71元未偿还，账列长期应付款39,769,548.71元。

32、预计负债

单位：元

项目	期末余额	期初余额	形成原因
其他	172,988,354.79	145,387,291.26	BOT 项目预计后续支出

合计	172,988,354.79	145,387,291.26	--
----	----------------	----------------	----

33、递延收益

单位：元

项目	期初余额	本期增加	本期减少	期末余额	形成原因
政府补助	84,448,941.28	7,200,000.00	13,202,310.69	78,446,630.59	
售后租回递延收益	-199,242.16	882,589.73		683,347.57	
合计	84,249,699.12	8,082,589.73	13,202,310.69	79,129,978.16	--

涉及政府补助的项目：

单位：元

负债项目	期初余额	本期新增补助金额	本期计入营业外收入金额	本期计入其他收益金额	本期冲减成本费用金额	其他变动	期末余额	与资产相关/与收益相关
技术创新和高技术产业化项目建设资金	3,107,362.96		686,529.50			2,420,833.46		与资产相关
印染废水回收利用项目	6,100,000.00					6,100,000.00		与资产相关
垃圾运输道路建设资金	5,453,831.43		350,000.00				5,103,831.43	与资产相关
运维建设补助资金	404,600.00		69,360.00				335,240.00	与资产相关
湖州南太湖生活垃圾处理设施建设专项资金	6,910,666.66		416,000.00				6,494,666.66	与资产相关
湖州垃圾焚烧发电三期扩建项目	287,011.79		17,317.62				269,694.17	与资产相关
南太湖城镇生活垃圾焚烧	2,886,111.61		178,528.39				2,707,583.22	与资产相关
扩宽拍马工业园道路资金	326,250.00		22,500.00				303,750.00	与资产相关
荆州生活垃圾焚烧发电供热改造项目	1,015,000.00		140,000.00				875,000.00	与资产相关

目								
安吉生活垃圾焚烧发电项目基础设施配套建设支出	3,472,104.21		405,094.99				3,067,009.22	与资产相关
安吉污泥处置项目	6,000,000.00						6,000,000.00	与资产相关
安吉城镇生活垃圾焚烧	4,450,000.00		261,970.02				4,188,029.98	与资产相关
废弃炉渣综合利用治理项目专项资金	560,000.00		80,000.00				480,000.00	与资产相关
垃圾发电项目专项补助资金	1,037,037.04		51,851.85				985,185.19	与资产相关
德清污泥处置项目	4,200,000.00						4,200,000.00	与资产相关
垃圾焚烧发电配套改造工程补助	4,572,750.00		234,500.00				4,338,250.00	与资产相关
垃圾焚烧发电配套改造工程补助	2,145,000.00		110,000.00				2,035,000.00	与资产相关
丽水市环保局重点减排工程建设补助	384,000.00		16,000.00				368,000.00	与资产相关
丽水垃圾焚烧发电改造项目	9,878,400.00		411,600.00				9,466,800.00	与资产相关
丽水垃圾焚烧发电改造项目	496,320.00		20,680.00				475,640.00	与资产相关
台州市路桥区污水处理厂日处理100吨污泥无害化处置工程项目	2,295,439.74		105,537.46				2,189,902.28	与资产相关

台州市路桥区污水处理厂日处理100吨污泥无害化处置工程项目	5,344,738.38		245,753.54				5,098,984.84	与资产相关
台州市路桥区污水处理厂日处理100吨污泥无害化处置工程项目	375,451.26		17,328.52				358,122.74	与资产相关
台州市路桥区污水处理厂日处理100吨污泥无害化处置工程项目		1,600,000.00	6,425.70				1,593,574.30	与资产相关
生活垃圾焚烧发电配套改造工程		3,000,000.00	24,003.84				2,975,996.16	与资产相关
舟山工业废弃物填埋场建设项目补助	420,000.00		60,000.00				360,000.00	与资产相关
舟山生活垃圾处理设施建设专项资金	10,556,866.20		750,495.80				9,806,370.40	与资产相关
舟山市餐厨垃圾处理中心项目	270,000.00						270,000.00	与资产相关
餐厨垃圾处置厂建设项目经费	1,500,000.00						1,500,000.00	与资产相关
餐厨垃圾资源综合利用项目		2,600,000.00					2,600,000.00	与资产相关
合计	84,448,941.28	7,200,000.00	4,681,477.23			8,520,833.46	78,446,630.59	--

其他说明：

[注1]：政府补助本期计入当期损益情况详见本财务报表附注合并财务报表项目注释其他之政府补助说明。

[注2]：本期其他减少系合并范围变动转出。

34、股本

单位：元

	期初余额	本次变动增减（+、—）					期末余额
		发行新股	送股	公积金转股	其他	小计	
股份总数	108,040,000.00	136,998,262.00				136,998,262.00	245,038,262.00

其他说明：

1) 经公司第六届董事会第二十一次会议决议、2017年第一次临时股东大会决议及第六届董事会第二十三次、第二十四次会议决议通过，并经中国证券监督管理委员会《关于核准浙江美欣达印染集团股份有限公司向美欣达集团有限公司等发行股份购买资产并募集配套资金的批复》（证监许可〔2017〕1785号）核准，公司向美欣达集团有限公司、重庆财信环境资源股份、北京西三旗新龙实业集团有限公司、陈雪巍、永兴达实业有限公司合计发行人民币普通股 97,399,488 股，每股面值 1 元，发行价为每股人民币 31.34 元，由上述各方以其持有的旺能环保公司 100.00% 股权扣除资产置换方式及现金方式支付对价部分外作价 3,052,500,000.00 元认购。

公司向长城(天津)股权投资基金管理有限责任公司、国华人寿保险股份有限公司、财通基金管理有限公司、湖州惠赢投资合伙企业（有限合伙）、北信瑞丰基金管理有限公司、中意资产管理有限责任公司、华泰资产管理有限公司合计发行人民币普通股 39,598,774 股，每股面值 1 元，发行价为每股人民币 37.28 元，募集配套资金人民币 1,476,242,294.72 元。

本次发行新股募集资金总额为 4,528,742,294.72 元，扣除发行费用人民币 36,066,037.73 元后，募集资金净额为 4,492,676,256.99 元。其中，计入实收资本 136,998,262.00 元，计入资本公积（股本溢价）4,355,677,994.99 元。本次新增注册资本实收情况业经天健会计师事务所（特殊普通合伙）审验，并由其出具《验资报告》（天健验〔2017〕461号）。

2) 实际控制人及一致行动人股份质押情况

股东名称	质押股数	质押开始日	质押到期日	质权人	占股本的比例(%)
单建明	7,180,000	2016-02-04	[注]	中信银行股份有限公司湖州支行	2.93
	10,800,000	2016-09-19	[注]	中诚信托有限责任公司	4.41
	4,000,000	2016-12-23	[注]	交通银行股份有限公司湖州分行	1.63
	8,700,000	2017-12-19	[注]	中国民生银行股份有限公司杭州分行	3.55
美欣达集团有限公司	5,384,598	2016-02-04	[注]	中信银行股份有限公司湖州支行	2.20
	344,311	2017-07-03	[注]	中国工商银行股份有限公司湖州分行	0.14
	12,000,000	2018-01-15	[注]	浙商证券股份有限公司	4.90
湖州美欣达投资合伙企业（有限合伙）	3,000,000	2017-07-07	[注]	中国民生银行股份有限公司杭州分行	1.22
小计	51,408,909				20.98

[注]：质押到期日至出质人申请解除质押之日止，截至本财务报表批准报出日，上述质押股权尚未解除质押登记。

35、资本公积

单位：元

项目	期初余额	本期增加	本期减少	期末余额
资本溢价（股本溢价）	1,640,499,781.02	4,355,677,994.99	3,835,561,259.00	2,160,616,517.01
其他资本公积	294,477,316.85	15,574,416.00		310,051,732.85
合计	1,934,977,097.87	4,371,252,410.99	3,835,561,259.00	2,470,668,249.86

其他说明，包括本期增减变动情况、变动原因说明：

1) 资本公积(股本溢价)本期增加4,355,677,994.99元详见本财务报表附注合并资产负债表项目注释之股本说明。

2) 公司同一控制下合并旺能环保公司，取得的合并日账面净资产与公司支付对价之差额1,752,145,399.61元，相应调减资本公积(股本溢价)。

3) 公司同一控制下合并旺能环保公司完成，将原计入资本公积(股本溢价)的净资产变动金额转出1,776,229,110.67元。

4) 公司收购旺能环保公司14.08%的少数股权，将所支付的股权转让款与购买日享有旺能环保公司账面净资产份额之间的差额307,186,748.72元调减资本公积(股本溢价)。

5) 其他资本公积变动：

系收到中央预算内固定资产投资补助资金，明细情况如下：

收到月份	补助项目	政府补助文件	政府补助金额	归属于母公司所有
2017.1	湖州垃圾焚烧发电三期扩建工程	浙江省发展和改革委员会《省发改委关于下达城镇污水垃圾处理设施及污水管网工程项目2016年中央预算内投资计划的通知》（浙发改投资（2016）244号）	8,000,000.00	6,873,600.00
2017.4	攀枝花市生活垃圾焚烧发电工程	攀枝花市发展和改革委员会《关于转下达城镇污水垃圾处理设施及污水管网工程项目2016年中央预算内投资计划的通知》（攀发改环资（2016）8号）	5,000,000.00	4,296,000.00
2017.1	和尚桥垃圾转运中心建设项目	长葛市发展和改革委员会《关于转发下达城镇污水垃圾处理设施及污水管网工程项目2016年中央预算内投资计划的通知》（长发改投（2016）72号）	2,000,000.00	1,718,400.00
2017.9	许昌污泥无害化处置扩建工程	许昌市发展和改革委员会《关于转发下达城镇污水垃圾处理设施及污水管网工程项目2015年中央预算内投资计划的通知》	1,730,000.00	1,486,416.00
2017.11	台州市城市生活垃圾焚烧发电配套改造工程项目	浙江省发改委《省发改委关于分解下达城镇污水垃圾处理设施工程项目2016年度中央预算内投资计划的通知》（浙发改投资（2016）244号）	1,200,000.00	1,200,000.00
小计			17,930,000.00	15,574,416.00

36、盈余公积

单位：元

项目	期初余额	本期增加	本期减少	期末余额
法定盈余公积	35,129,877.39			35,129,877.39

任意盈余公积	10,538,091.35			10,538,091.35
合计	45,667,968.74			45,667,968.74

37、未分配利润

单位：元

项目	本期	上期
调整前上期末未分配利润	330,332,136.60	116,125,547.33
调整期初未分配利润合计数（调增+，调减-）		132,618,541.80
调整后期初未分配利润	330,332,136.60	248,744,089.13
加：本期归属于母公司所有者的净利润	234,816,575.79	138,198,007.62
减：提取法定盈余公积		2,589,960.15
应付普通股股利		54,020,000.00
期末未分配利润	565,148,712.39	330,332,136.60

调整期初未分配利润明细：

由于同一控制导致的合并范围变更，影响期初未分配利润 132,618,541.80 元。

38、营业收入和营业成本

单位：元

项目	本期发生额		上期发生额	
	收入	成本	收入	成本
主营业务	1,336,340,256.18	878,562,874.45	1,484,713,594.40	1,104,486,144.18
其他业务	68,733,821.28	55,029,669.98	96,874,260.90	77,445,475.88
合计	1,405,074,077.46	933,592,544.43	1,581,587,855.30	1,181,931,620.06

39、税金及附加

单位：元

项目	本期发生额	上期发生额
城市维护建设税	6,631,000.64	5,796,717.09
教育费附加	3,394,837.40	2,905,399.66
房产税	8,514,073.80	5,359,288.56
土地使用税	2,928,733.87	3,656,985.38
车船使用税	18,424.20	4,060.08
印花税	4,821,288.73	421,735.29
营业税	-27,593.48	760,672.21

地方教育附加	2,287,624.66	1,918,601.41
合计	28,568,389.82	20,823,459.68

其他说明:

[注]: 根据财政部《增值税会计处理规定》(财会〔2016〕22号)以及《关于〈增值税会计处理规定〉有关问题的解读》, 本公司将2016年5-12月及2017年度房产税、土地使用税、印花税和车船使用税的发生额列报于“税金及附加”项目, 2016年5月之前的发生额仍列报于“管理费用”项目。

40、销售费用

单位: 元

项目	本期发生额	上期发生额
职工薪酬	11,631,673.30	13,398,519.28
仓储运输费	10,134,313.01	10,314,277.64
佣金	7,607,193.25	7,973,845.33
办公费	1,372,952.61	1,887,980.37
差旅费	1,349,869.80	1,556,578.76
展会费	916,439.99	1,594,893.71
折旧及摊销	836,254.64	975,276.05
业务招待费	766,310.86	880,799.43
其他	2,244,005.60	4,060,249.53
合计	36,859,013.06	42,642,420.10

41、管理费用

单位: 元

项目	本期发生额	上期发生额
职工薪酬及劳务费	31,224,246.66	38,968,637.28
研发费	42,593,999.51	35,191,941.94
业务招待费	8,703,622.34	11,781,612.92
办公费及差旅费	7,097,083.22	9,223,613.21
折旧摊销	9,355,215.37	9,959,303.95
税费[注]		5,559,684.18
租赁费	2,107,815.93	3,190,171.15
中介机构费	7,069,775.38	6,330,744.63
财产保险费	2,077,367.21	1,566,341.79
其他	5,971,386.27	6,930,660.56

合计	116,200,511.89	128,702,711.61
----	----------------	----------------

其他说明：

[注]：详见本财务报表附注合并财务报表项目注释税金及附加之说明。

42、财务费用

单位：元

项目	本期发生额	上期发生额
利息收入	-4,066,321.16	-4,598,805.96
利息支出	49,508,017.24	59,957,540.47
手续费	1,034,508.35	2,671,808.77
汇兑损益	1,663,828.90	-4,183,782.69
合计	48,140,033.33	53,846,760.59

43、资产减值损失

单位：元

项目	本期发生额	上期发生额
一、坏账损失	5,653,233.95	14,022,243.56
二、存货跌价损失	2,727,362.80	1,997,353.06
合计	8,380,596.75	16,019,596.62

44、投资收益

单位：元

项目	本期发生额	上期发生额
权益法核算的长期股权投资收益	-3,451,679.87	-3,027,441.11
处置长期股权投资产生的投资收益	479,584.17	19,760,611.87
理财产品持有期间取得的投资收益	6,076,681.31	88,208.77
合计	3,104,585.61	16,821,379.53

45、其他收益

单位：元

产生其他收益的来源	本期发生额	上期发生额	计入本期非经常性损益的金额
政府补助	86,442,456.30		9,072,406.66
小计	86,442,456.30		9,072,406.66

46、营业外收入

单位：元

项目	本期发生额	上期发生额	计入当期非经常性损益的金 额
政府补助	299,940.33	66,384,094.85	299,940.33
非流动资产毁损报废利得		1,131,367.05	
其他	359,486.02	731,276.90	359,486.02
合计	659,426.35	68,246,738.80	659,426.35

计入当期损益的政府补助：

单位：元

补助项目	发放主体	发放原因	性质类型	补贴是否影 响当年盈亏	是否特殊补 贴	本期发生 金额	上期发生金额	与资产相关/ 与收益相关
增值税退税							54,099,266.45	与收益相关
土地使用税 及地方水利 建设基金退 回							4,621,035.23	与收益相关
关于下达 2012 年自主 创新和 high 技术产业化 项目中央基 建投资预算 的通知(浙财 建(2012)148 号)							823,835.40	与资产相关
浙江省城乡 生活垃圾处 理设施建设 专项资金							750,495.80	与资产相关
关于下达 2015 年工业 转型升级资 金(部门预 算)第二批资 金计划的通 知(工信部规 (2015)463 号)							562,000.00	与收益相关

2015 年工业企业技改贴息							418,800.00	与收益相关
丽水垃圾焚烧发电改造项目							411,600.00	与资产相关
浙江省城乡生活垃圾处理设施建设专项资金							407,666.67	与资产相关
安吉生活垃圾焚烧发电项目基础设施配套建设支出							405,094.99	与资产相关
吴兴区人民政府办公室关于推动企业股改上市挂牌二十条的政策意见（吴政办发〔2016〕24 号）							389,900.00	与收益相关
关于兑现 2015 年度市本级开放型经济政策扶持资金的通知(湖财企〔2016〕341 号)							380,400.00	与收益相关
垃圾运输道路建设资金							350,000.00	与资产相关
垃圾发电项目专项补助资金							224,101.86	与资产相关
2016 年省级环境保护专项资金补助							200,000.00	与收益相关
关于下达省							200,000.00	与收益相关

财政对市县科技产出绩效挂钩补助资金的通知（吴科发（2015）19号）								
城镇生活垃圾焚烧							178,528.39	与资产相关
荆州生活垃圾焚烧发电供热改造项目							140,000.00	与资产相关
2015 年台州生态市建设专项资金补助							140,000.00	与收益相关
污染减排补助及在线监控日常运行补助							135,000.00	与收益相关
台州市路桥区污水处理厂日处理 100 吨污泥无害化处置工程项目							105,537.46	与资产相关
台州市路桥区污水处理厂日处理 100 吨污泥无害化处置工程项目							245,753.54	与收益相关
台州市路桥区污水处理厂日处理 100 吨污泥无害化处置工程项目							17,328.52	与资产相关
2015 年度外贸经济政策补助							100,216.00	与收益相关

关于下达 2016 年省财 政对市县科 技产出绩效 挂钩补助资 金的通知(吴 科发〔2016〕 17 号)							100,000.00	与收益相关
废弃炉渣综 合利用治理 项目专项资 金							80,000.00	与资产相关
湖州市财政 局 2016 年度 中央外经贸 发展专项补 助							65,100.00	与收益相关
吴兴区财政 局 2016 年度 第二次外贸 政策兑现							63,200.00	与收益相关
舟山市工业 废弃物填埋 场建设项目							60,000.00	与资产相关
工业企业奖 励							60,000.00	与收益相关
运维建设补 助资金							46,240.00	与资产相关
节能减排技 改和发展循 环经济奖励							45,000.00	与收益相关
2016 年外经 贸专项补助 款							40,000.00	与收益相关
节能减排技 改和发展循 环经济奖励							30,000.00	与收益相关
安吉县 2016 年度重点污 染源在线监 控系统运维							30,000.00	与收益相关

补助								
扩宽拍马工业园道路资金							22,500.00	与资产相关
职工失业保险补贴							21,278.42	与收益相关
丽水垃圾焚烧发电改造项目							20,680.00	与资产相关
丽水市环保局重点减排工程建设补助							16,000.00	与资产相关
湖州垃圾焚烧发电三期扩建项目							12,988.21	与资产相关
其他专项补助							364,547.91	与收益相关
合计	--	--	--	--	--		66,384,094.85	--

其他说明：

[注]：本期计入营业外收入的政府补助情况详见本财务报表附注合并财务报表项目注释其他之政府补助说明。

47、营业外支出

单位：元

项目	本期发生额	上期发生额	计入当期非经常性损益的金额
对外捐赠	786,500.00	1,506,090.00	786,500.00
非流动资产毁损报废损失	9,194.29	921,893.38	9,194.29
地方水利建设基金	40,420.70	1,035,757.55	
罚款支出		156,118.99	
其他	884,393.19	751,830.50	884,393.19
合计	1,720,508.18	4,371,690.42	1,680,087.48

48、所得税费用

(1) 所得税费用表

单位：元

项目	本期发生额	上期发生额
当期所得税费用	57,102,259.45	34,795,992.34
递延所得税费用	-5,272,735.89	-833,634.28
合计	51,829,523.56	33,962,358.06

(2) 会计利润与所得税费用调整过程

单位：元

项目	本期发生额	上年同期数
利润总额	321,818,948.26	218,317,714.55
按法定/适用税率计算的所得税费用	80,454,737.08	54,579,428.64
子公司适用不同税率的影响		
调整以前期间所得税的影响	-2,526,455.50	-4,025,607.67
非应税收入的影响		-2,254,300.80
不可抵扣的成本、费用和损失的影响	2,245,057.76	3,023,623.81
使用前期未确认递延所得税资产的可抵扣亏损的影响	-2,492,584.12	-193,349.31
本期未确认递延所得税资产的可抵扣暂时性差异或可抵扣亏损的影响	5,565,280.71	6,203,901.52
税收优惠的影响	-31,416,512.37	-23,371,338.13
所得税费用	51,829,523.56	33,962,358.06

49、现金流量表项目

(1) 收到的其他与经营活动有关的现金

单位：元

项目	本期发生额	上期发生额
收回票据承兑、信用证及保函保证金	94,302,475.89	84,801,272.16
收回个人借款及备用金	2,386,231.81	18,291,594.44
房租费及预收房租	12,519,930.47	15,724,483.52
收到政府补助	964,213.56	3,345,442.33
银行利息收入	4,066,321.16	3,067,657.31
收到押金保证金	4,440,336.44	2,211,498.63
其他	4,581,933.06	2,865,797.72
合计	123,261,442.39	130,307,746.11

(2) 支付的其他与经营活动有关的现金

单位：元

项目	本期发生额	上期发生额
支付票据保证金	90,474,580.63	89,032,475.89
付现销售费用	25,832,911.98	25,624,591.74
付现管理费用	67,274,568.29	70,461,367.68
支付赔偿款		7,500,000.00
支付押金保证金	5,625,975.00	5,432,718.28
其他	8,428,218.30	9,571,985.65
合计	197,636,254.20	207,623,139.24

(3) 收到的其他与投资活动有关的现金

单位：元

项目	本期发生额	上期发生额
收回往来款及利息收入	3,500.00	1,024,757,117.33
收到中央预算内补助及与资产相关政府补助	25,130,000.00	42,000,840.00
收到理财产品本金	400,000,000.00	32,000,000.00
收回项目投标、履约保证金	12,500,000.00	13,100,000.00
收回远期售汇保证金		270,000.00
合计	437,633,500.00	1,112,127,957.33

(4) 支付的其他与投资活动有关的现金

单位：元

项目	本期发生额	上期发生额
支付往来款	322,000.00	929,400,000.00
支付理财产品本金	200,000,000.00	232,000,000.00
支付项目投标、履约保证金	38,571,500.00	38,800,900.00
用于支付长期资产的票据保证金	2,000,000.00	5,000,000.00
支付项目建设保函保证金	24,500,000.00	2,500,000.00

支付股权转让定金	1,600,000.00	
处置子公司收到的现金净额	59,680,202.94	
合计	326,673,702.94	1,207,700,900.00

(5) 收到的其他与筹资活动有关的现金

单位：元

项目	本期发生额	上期发生额
收到融资租赁款		137,360,000.00
借入往来款	300,000.00	
合计	300,000.00	137,360,000.00

(6) 支付的其他与筹资活动有关的现金

单位：元

项目	本期发生额	上期发生额
支付融资租赁款	84,876,561.24	96,314,250.06
支付收购少数股权款		62,199,043.00
归还往来款及利息支出	5,326,500.00	58,575,021.69
存入借款质押定期存款		10,000,000.00
支付融资租赁服务费用		6,020,000.00
支付非公开发行费用	5,123,037.73	1,271,460.39
支付收购旺能环保公司股权现金对价	637,500,000.00	
合计	732,826,098.97	234,379,775.14

50、现金流量表补充资料

(1) 现金流量表补充资料

单位：元

补充资料	本期金额	上期金额
1. 将净利润调节为经营活动现金流量：	--	--
净利润	269,989,424.70	184,355,356.49
加：资产减值准备	8,380,596.75	16,019,596.62
固定资产折旧、油气资产折耗、生产性生	125,015,157.37	131,578,357.11

物资产折旧		
无形资产摊销	81,872,944.54	75,237,493.03
长期待摊费用摊销	875,229.73	654,459.54
固定资产报废损失（收益以“-”号填列）	9,194.29	-209,473.67
财务费用（收益以“-”号填列）	51,171,846.14	54,437,632.50
投资损失（收益以“-”号填列）	-3,104,585.61	-16,821,379.53
递延所得税资产减少（增加以“-”号填列）	-6,278,817.52	-1,661,250.82
递延所得税负债增加（减少以“-”号填列）	1,006,081.63	827,616.54
存货的减少（增加以“-”号填列）	-18,538,708.63	3,181,515.65
经营性应收项目的减少（增加以“-”号填列）	-114,694,768.30	84,564,908.50
经营性应付项目的增加（减少以“-”号填列）	42,768,135.95	-52,379,532.93
其他		203,083.96
经营活动产生的现金流量净额	438,471,731.04	479,988,382.99
2. 不涉及现金收支的重大投资和筹资活动：	--	--
3. 现金及现金等价物净变动情况：	--	--
现金的期末余额	1,104,432,106.21	401,956,656.43
减：现金的期初余额	401,956,656.43	203,620,772.45
现金及现金等价物净增加额	702,475,449.78	198,335,883.98

（2）本期收到的处置子公司的现金净额

单位：元

	金额
其中：	--
减：丧失控制权日子公司持有的现金及现金等价物	59,680,202.94
其中：	--
印染科技公司	23,687,173.54
湖州进出口公司	34,363,435.92
原料供应公司	1,629,593.48
其中：	--
处置子公司收到的现金净额	-59,680,202.94

其他说明：

处置子公司收到的现金净额-59,680,202.94已列示至支付其他与投资活动有关的现金。

(3) 现金和现金等价物的构成

单位：元

项目	期末余额	期初余额
一、现金	1,104,432,106.21	401,956,656.43
其中：库存现金	7,196.78	56,078.21
可随时用于支付的银行存款	1,104,424,909.38	401,900,578.22
可随时用于支付的其他货币资金	0.05	
三、期末现金及现金等价物余额	1,104,432,106.21	401,956,656.43

其他说明：

现金流量表补充资料的说明

不属于现金及现金等价物的货币资金情况说明：

项目	期末数	期初数
保函保证金	19,500,000.00	2,500,000.00
银行承兑汇票保证金	5,178,580.63	1,000,000.00
信用证保证金	3,870,000.00	3,872,475.89
质押的定期存款	23,900,000.00	86,160,000.00
小计	52,448,580.63	93,532,475.89

51、所有者权益变动表项目注释

说明对上年期末余额进行调整的“其他”项目名称及调整金额等事项：

因公司收购旺能环保公司构成同一控制下企业合并，本公司已按规定对比较数据进行了追溯调整。因追溯调整而对合并所有者权益变动表上年期初余额累计影响数为1,665,823,921.03元，主要系调增资本公积898,997,812.46元，调增未分配利润132,618,541.80元，合计调增归属于母公司所有者权益1,031,616,354.26元，调增少数股东权益634,207,566.77元。因追溯调整而对合并所有者权益变动表上年期末余额累计影响数为1,854,877,132.70元，主要系调增资本公积1,331,809,998.73元，调增未分配利润250,618,609.59元，合计调增归属于母公司所有者权益1,582,428,608.32元，调增少数股东权益272,448,524.38元。

52、所有权或使用权受到限制的资产

单位：元

项目	期末账面价值	受限原因
货币资金	52,448,580.63	票据保证金、信用证保证金及保函保证金
固定资产	375,786,393.76	提供借款抵押担保

无形资产	265,673,126.24	提供融资租赁及借款抵押担保
应收账款	37,208,906.28	提供融资租赁及借款质押担保
合计	731,117,006.91	--

53、外币货币性项目

(1) 外币货币性项目

单位：元

项目	期末外币余额	折算汇率	期末折算人民币余额
货币资金	--	--	3,422,739.16
其中：美元	523,819.16	6.5342	3,422,739.16

(2) 境外经营实体说明，包括对于重要的境外经营实体，应披露其境外主要经营地、记账本位币及选择依据，记账本位币发生变化的还应披露原因。

适用 不适用

54、其他

政府补助

(1) 明细情况

1) 与资产相关的政府补助

项目	期初递延收益	本期新增补助	本期摊销	其他减少[注]	期末递延收益	本期摊销列报项目	说明
技术创新和高新技术产业化项目建设资金	3,107,362.96		686,529.50	2,420,833.46		其他收益	关于下达2012年自主创新和高新技术产业化项目中央基建投资预算的通知（浙财建（2012）148号）
印染废水回收利用项目	6,100,000.00			6,100,000.00		其他收益	
垃圾运输道路建设资金	5,453,831.43		350,000.00		5,103,831.43	其他收益	湖州市人民政府专题会议纪要（2009）11号
运维建设补助资金	404,600.00		69,360.00		335,240.00	其他收益	《关于下达2015年度南浔区生态建设暨减排专项资金补助的通知》（浔财（2015）269号）
湖州南太湖生	6,910,666.66		416,000.00		6,494,666.66	其他收益	《关于下达2014年

活垃圾处理设施建设专项资金							省级城乡生活垃圾处理设施建设专项资金的通知》(浙财建(2014)202号)
湖州垃圾焚烧发电三期扩建项目	287,011.79		17,317.62		269,694.17	其他收益	湖州市财政局、湖州市发展和改革委员会《关于下达2015年度湖州市循环经济发展专项资金的通知》(湖财企(2016)28号)
南太湖城镇生活垃圾焚烧	2,886,111.61		178,528.39		2,707,583.22	其他收益	《关于下达2015年省级住房和城乡建设专项资金的通知》(湖财建(2015)301号)
扩宽拍马工业园道路资金	326,250.00		22,500.00		303,750.00	其他收益	《荆州市荆州区人民政府关于协调解决扩宽拍马工业园中心路问题的备忘录》
荆州生活垃圾焚烧发电供热改造项目	1,015,000.00		140,000.00		875,000.00	其他收益	湖北省发展和改革委员会文件《关于下达2013年省低碳经济发展转型资金项目实施计划的通知》(鄂发改环资(2013)777号)
安吉生活垃圾焚烧电项目基础设施配套建设支出	3,472,104.21		405,094.99		3,067,009.22	其他收益	安吉县人民政府办公室抄告单(安办第155号)
安吉污泥处置项目	6,000,000.00				6,000,000.00	其他收益	《关于下达2012年城镇污水配套管网和污泥处置专项资金的通知》(浙财建(2012)385号)
安吉城镇生活垃圾焚烧	4,450,000.00		261,970.02		4,188,029.98	其他收益	《关于下达2016年省级住房与城市建设专项资金的通知》(安财建(2016)143号)
废弃炉渣综合	560,000.00		80,000.00		480,000.00	其他收益	《关于下达2011年

利用治理项目专项资金							省级环境保护专项资金(环保科技应用类项目)的通知》(浙财建(2011)325号文件)
垃圾发电项目专项补助资金	1,037,037.04		51,851.85		985,185.19	其他收益	浙江省财政厅、浙江省发展和改革委员会、浙江省环境保护局和浙江省建设厅联合下发的文件《关于下达中央财政2007年太湖流域水污染防治专项补助资金的通知》(浙财建字(2008)7号)
德清污泥处置项目	4,200,000.00				4,200,000.00	其他收益	浙江省财政厅、浙江省住房和城乡建设厅文件《关于下达2013年浙江省污水处理基础设施建设专项补助资金的通知》(浙财建(2013)352号)
垃圾焚烧发电配套改造工程补助	4,572,750.00		234,500.00		4,338,250.00	其他收益	浙江省财政厅、浙江省住房和城乡建设厅文件《关于下达2014年省级城乡生活垃圾处理设施建设专项资金的通知》(浙财建(2014)202号)
垃圾焚烧发电配套改造工程补助	2,145,000.00		110,000.00		2,035,000.00	其他收益	德清县财政局、清县住房和城乡建设局《关于下达2015年省级住房与城市建设专项基金(第三批)的通知》(德财建(2015)92号)
丽水市环保局重点减排工程建设补助	384,000.00		16,000.00		368,000.00	其他收益	
丽水垃圾焚烧	9,878,400.00		411,600.00		9,466,800.00	其他收益	浙江省财政厅、浙

发电改造项目							江省住房和城乡建设厅《关于下达2015年度省级住房与城市建设专项资金(第三批)的通知》(浙财建(2015)177号)
丽水垃圾焚烧发电改造项目	496,320.00		20,680.00		475,640.00	其他收益	丽水市经济开发区管理委员会《关于2015年浙江省工业与信息化发展财政专项资金(节能部分)等事宜的专题会议纪要》(专题会议纪要(2015)109号)
台州市路桥区污水处理厂日处理100吨污泥无害化处置工程项目	2,295,439.74		105,537.46		2,189,902.28	其他收益	浙江省财政厅《浙江省住房和城乡建设厅关于下达2012年城镇污水配套管网和污泥处置专项资金的通知》(浙财建(2012)385号)
	5,344,738.38		245,753.54		5,098,984.84	其他收益	浙江省财政厅《浙江省住房和城乡建设厅关于下达2013年城镇污水配套管网和污泥处置专项资金的通知》(浙财建(2013)282号)
	375,451.26		17,328.52		358,122.74	其他收益	
		1,600,000.00	6,425.70		1,593,574.30	其他收益	
生活垃圾焚烧发电配套改造工程		3,000,000.00	24,003.84		2,975,996.16	其他收益	台州财政局和住房和城乡建设局联合下发的《台州市财政局 台州市住房和城乡建设局关于下达2017年部分省级住房与城市建设专项资金的通知》(台财经发(2017)20号)
舟山工业废弃物填埋场建设项目补助	420,000.00		60,000.00		360,000.00	其他收益	舟山市财政局、舟山市环境保护局《关于下达2013年

							省级环境保护专项资金的 通知》(舟财建〔2013〕21号)
舟山生活垃圾处理设施建设专项资金	10,556,866.20		750,495.80		9,806,370.40	其他收益	《关于下达2014年省级城乡生活垃圾处理设施建设专项资金的通知》(浙财建〔2014〕202号)
舟山市餐厨垃圾处理中心项目	270,000.00				270,000.00	其他收益	舟山市定海区财政局、舟山市定海区经济信息化和科学技术局关于下达2015年省工业与信息化发展财政专项资金(定财企〔2015〕48号)
餐厨垃圾处置厂建设项目经费	1,500,000.00				1,500,000.00	其他收益	《关于调整和下达2016年省补住房与城市建设专项资金的通知》(舟财建〔2016〕21号)
餐厨垃圾资源综合利用项目		2,600,000.00			2,600,000.00	其他收益	浙江省财政厅、浙江省发展和改革委员会和浙江省财政厅《关于提前下达2017年省发展和改革委员会和浙江省改革专项资金(第一批)的通知》浙财建[2017]157号
小计	84,448,941.28	7,200,000.00	4,681,477.23	8,520,833.46	78,446,630.59		

[注]: 本期其他减少系合并范围变动转出。

2) 与收益相关,且用于补偿公司已发生的相关成本费用或损失的政府补助

项目	金额	列报项目	说明
增值税退税	77,370,049.64	其他收益	详见本财务报表附注税项之说明
土地使用税退税	3,060,675.64	其他收益	《国务院关于修改〈中华人民共和国城镇土地使用税暂行条例〉的决定》中华人民共和国国务院令第483号第七条
房产税退税	366,040.23	其他收益	《中华人民共和国房产税暂行条例》国发[1986]90号第六条
地方水利建设基金退税	299,940.33	营业外收入	
产业发展专项资金	245,400.00	其他收益	《关于下达2016年度市级扶持产业发展专项资金的通知》(淮经信技改〔2017〕153号)
节能环保补助	150,000.00	其他收益	湖州市吴兴区环境保护局、湖州市吴兴区财政局《关于下达2015-2016年环境保护专项资金的通知》(吴环发〔2017〕

			20号)
企业稳岗补贴	138,413.56	其他收益	
新建排污系统补助	66,000.00	其他收益	
扶持工业发展专项资金	50,000.00	其他收益	
重点污染源自动监控系统运维经费	49,500.00	其他收益	舟山市财政局、舟山市环境保护局《关于下达2017年第一批环境保护等专项资金的通知》(舟财行〔2017〕38号)
环保补助款	44,000.00	其他收益	
污染减排补助及在线监控日常运行补助款	40,000.00	其他收益	德清县财政局、德清县环境保护局《关于下达2017年度环境保护专项资金(第一批)的通知》(德财建〔2017〕101号)
经济工作奖励资金	30,000.00	其他收益	安吉县财政局《关于兑现经济工作奖励的通知》(安财企通知〔2017〕259号)
其他零星补助	150,900.00	其他收益	
小计	82,060,919.40		

(2) 本期计入当期损益的政府补助金额为86,742,396.63元。

八、合并范围的变更

1、同一控制下企业合并

(1) 本期发生的同一控制下企业合并

单位：元

被合并方名称	企业合并中取得的权益比例	构成同一控制下企业合并的依据	合并日	合并日的确定依据	合并当期期初至合并日被合并方的收入	合并当期期初至合并日被合并方的净利润	比较期间被合并方的收入	比较期间被合并方的净利润
旺能环保公司	85.92%	合并前后均受单建明最终控制,且该项控制非暂时的	2017年10月31日	被合并方已于2017年10月20日完成股东变更登记手续,故将2017年10月31日作为合并日	628,810,956.93	208,829,243.89	762,729,475.63	157,326,849.03

(2) 合并成本

单位：元

合并成本	
--现金	637,500,000.00
--非现金资产的账面价值	436,637,888.02

--发行的权益性证券的面值	78,310,039.00
---------------	---------------

(3) 合并日被合并方资产、负债的账面价值

单位：元

	旺能环保公司	
	合并日	上期期末
货币资金	129,469,840.83	196,372,158.31
存货	4,066,224.59	5,433,148.70
固定资产	1,204,386,643.14	1,063,483,279.05
无形资产	1,595,919,703.35	1,345,304,009.45
应收票据	4,141,484.77	2,294,401.28
应收账款	184,476,553.68	101,814,988.30
预付款项	9,305,682.09	3,398,810.50
其他应收款	68,369,822.36	64,096,678.63
其他流动资产	7,484,325.58	11,442,532.37
在建工程	468,426,836.85	494,289,684.32
长期待摊费用	3,458,640.83	3,672,728.80
递延所得税资产	14,097,406.49	10,650,584.13
其他非流动资产	1,165,776.00	1,165,776.00
短期借款	45,000,000.00	
应付票据	5,178,580.63	5,000,000.00
应付账款	341,873,909.81	287,379,664.72
预收款项	2,572,786.10	1,306,601.05
应付职工薪酬	11,247,462.63	8,970,789.71
应交税费	48,110,610.35	40,158,200.72
应付利息	2,718,040.60	1,026,856.89
应付股利	1,440,000.00	
其他应付款	34,114,660.52	21,447,967.33
一年内到期的非流动负债	181,992,427.61	227,076,996.61
长期借款	515,269,832.84	400,800,000.00
长期应付款	174,670,671.30	232,289,004.73
预计负债	172,959,647.37	145,387,291.26
递延收益	72,661,938.35	75,042,336.16
递延所得税负债	3,410,081.51	2,655,937.96

净资产	2,081,548,290.94	1,854,877,132.70
减：少数股东权益	14,242,528.99	13,130,614.64
取得的净资产	2,067,305,761.95	1,841,746,518.06

2、处置子公司

是否存在单次处置对子公司投资即丧失控制权的情形

√ 是 □ 否

单位：元

子公司名称	股权处置价款	股权处置比例	股权处置方式	丧失控制权的时点	丧失控制权时点的确定依据	处置价款与处置投资对应的合并财务报表层面享有该子公司净资产份额的差额	丧失控制权之日剩余股权的比例	丧失控制权之日剩余股权的账面价值	丧失控制权之日剩余股权的公允价值	按照公允价值重新计量剩余股权产生的利得或损失	丧失控制权之日剩余股权公允价值的确定方法及主要假设	与原子公司股权投资相关的其他综合收益转入投资损益的金额
印染科技公司	560,000,000.00	100.00%	转让	2017年10月31日	被处置子公司已于2017年10月17日完成股东变更登记手续，故将2017年10月31日作为丧失控制权时点							

其他说明：

如本财务报表附注其他重要事项之说明，根据公司重大资产重组的安排，公司于2017年9月将拥有与印染业务相关的除

印染科技公司 100%股权之外的全部资产、负债出资给印染科技公司，其中包括的股权资产为湖州进出口公司60%的股权、湖州美欣达纺织原料供应有限公司100%的股权和湖州美欣达染整印花有限公司35%的股权、湖州绿典精化有限公司30%的股权、荆州奥达公司22%的股权。

2017年10月17日，本公司已办妥印染科技公司100%股权持有人变更为美欣达集团有限公司的工商变更登记手续。

是否存在通过多次交易分步处置对子公司投资且在本期丧失控制权的情形

是 否

3、其他原因的合并范围变动

说明其他原因导致的合并范围变动（如，新设子公司、清算子公司等）及其相关情况：

公司名称	股权取得方式	股权取得时点	出资额	出资比例
浙江旺能生态科技有限公司	设立取得	2017年1月16日	200,000.00	100.00%
长汀旺能环保能源有限公司	设立取得	2017年8月3日	尚未出资	100.00%
鹿邑旺能环保能源有限公司	设立取得	2017年9月11日	尚未出资	100.00%
修武旺能环保能源有限公司	设立取得	2017年9月13日	尚未出资	100.00%
淮北旺能环保能源有限公司	设立取得	2017年9月25日	尚未出资	100.00%

九、在其他主体中的权益

1、在子公司中的权益

(1) 企业集团的构成

子公司名称	主要经营地	注册地	业务性质	持股比例		取得方式
				直接	间接	
旺能环保公司	湖州	湖州	生态保护和环境治理行业	100.00%		同一控制下企业合并
湖州南太湖环保能源有限公司	湖州	湖州	生态保护和环境治理行业		100.00%	同一控制下企业合并
舟山旺能环保能源有限公司	舟山	舟山	生态保护和环境治理行业		100.00%	同一控制下企业合并

荆州旺能环保能源有限公司	荆州	荆州	生态保护和环境治理行业		91.50%	同一控制下企业合并
兰溪旺能环保能源有限公司	兰溪	兰溪	生态保护和环境治理行业		100.00%	同一控制下企业合并
台州旺能环保能源有限公司	台州	台州	生态保护和环境治理行业		100.00%	同一控制下企业合并
安吉旺能再生资源利用有限公司	安吉	安吉	生态保护和环境治理行业		100.00%	同一控制下企业合并
汕头市澄海洁源垃圾发电厂有限公司	汕头	汕头	生态保护和环境治理行业		100.00%	同一控制下企业合并
德清旺能环保能源有限公司	德清	德清	生态保护和环境治理行业		100.00%	同一控制下企业合并
淮北宇能环保能源有限公司	淮北	淮北	生态保护和环境治理行业		80.00%	同一控制下企业合并
丽水旺能环保能源有限公司	丽水	丽水	生态保护和环境治理行业		100.00%	同一控制下企业合并
监利旺能环保能源有限公司	监利	监利	生态保护和环境治理行业		100.00%	同一控制下企业合并

(2) 重要的非全资子公司

单位：元

子公司名称	少数股东持股比例	本期归属于少数股东的损益	本期向少数股东宣告分派的股利	期末少数股东权益余额
淮北宇能环保能源有限公司	20.00%	2,988,416.28		2,220,053.49
荆州旺能环保能源有限公司	8.50%	1,589,379.43	3,060,000.00	12,474,708.42

(3) 重要非全资子公司的主要财务信息

单位：元

子公司名称	期末余额						期初余额					
	流动资产	非流动资产	资产合计	流动负债	非流动负债	负债合计	流动资产	非流动资产	资产合计	流动负债	非流动负债	负债合计
淮北宇能环保能源有限公司	16,799,547.22	158,204,442.79	175,003,990.01	69,221,081.39	94,682,641.18	163,903,722.57	14,989,458.72	155,848,868.12	170,838,326.84	68,271,428.96	106,408,711.81	174,680,140.77

荆州旺能环保能源有限公司	40,292,629.78	174,916,657.88	215,209,287.66	47,785,109.06	20,662,903.06	68,448,012.12	78,903,706.43	184,025,698.09	262,929,404.52	53,574,632.42	45,292,078.05	98,866,710.47
--------------	---------------	----------------	----------------	---------------	---------------	---------------	---------------	----------------	----------------	---------------	---------------	---------------

单位：元

子公司名称	本期发生额				上期发生额			
	营业收入	净利润	综合收益总额	经营活动现金流量	营业收入	净利润	综合收益总额	经营活动现金流量
淮北宇能环保能源有限公司	69,472,188.59	14,942,081.37	14,942,081.37	27,282,049.66	74,571,593.49	14,320,077.07	14,320,077.07	34,710,979.10
荆州旺能环保能源有限公司	91,242,999.83	18,698,581.49	18,698,581.49	46,228,772.74	82,035,245.67	16,547,044.09	16,547,044.09	35,734,928.22

2、在合营安排或联营企业中的权益

(1) 不重要的合营企业和联营企业的汇总财务信息

单位：元

	期末余额/本期发生额	期初余额/上期发生额
合营企业：	--	--
投资账面价值合计		8,061,285.87
下列各项按持股比例计算的合计数	--	--
联营企业：	--	--
下列各项按持股比例计算的合计数	--	--
--净利润	-3,451,679.87	243,309.58
--综合收益总额	-3,451,679.87	243,309.58

十、与金融工具相关的风险

本公司从事风险管理的目标是在风险和收益之间取得平衡，将风险对本公司经营业绩的负面影响降至最低水平，使股东和其他权益投资者的利益最大化。基于该风险管理目标，本公司风险管理的基本策略是确认和分析本公司面临的各种风险，建立适当的风险承受底线和进行风险管理，并及时可靠地对各种风险进行监督，将风险控制在限定的范围内。

本公司在日常活动中面临各种与金融工具相关的风险，主要包括信用风险、流动风险及市场风险。管理层已审议并批准管理这些风险的政策，概括如下。

(一) 信用风险

信用风险，是指金融工具的一方不能履行义务，造成另一方发生财务损失的风险。

本公司的信用风险主要来自银行存款和应收款项。为控制上述相关风险，本公司分别采取了以下措施。

1. 银行存款

本公司将银行存款存放于信用评级较高的金融机构，故其信用风险较低。

2. 应收款项

本公司持续对采用信用方式交易的客户进行信用评估。根据信用评估结果，本公司选择与经认可的且信用良好的客户进行交易，并对其应收款项余额进行监控，以确保本公司不会面临重大坏账风险。

由于本公司仅与经认可的且信用良好的第三方进行交易，所以无需担保物。信用风险集中按照客户进行管理。截至2017年12月31日，本公司存在一定的信用集中风险，本公司应收账款的55.13%(2016年12月31日：32.33%)源于余额前五名客户。本公司对应收账款余额未持有任何担保物或其他信用增级。

(1) 本公司的应收款项中未逾期且未减值的金额，以及虽已逾期但未减值的金额和逾期账龄分析如下：

项 目	期末数				合 计
	未逾期未减值	已逾期未减值			
		1年以内	1-2年	2年以上	
应收票据	2,863,476.65				2,863,476.65
其他应收款	120,900,576.78				120,900,576.78
小 计	123,764,053.43				123,764,053.43

(续上表)

项 目	期初数				合 计
	未逾期未减值	已逾期未减值			
		1年以内	1-2年	2年以上	
应收票据	2,907,401.28				2,907,401.28
应收股利				31,009,436.95	31,009,436.95
其他应收款	61,386,495.48				61,386,495.48
小 计	64,293,896.76			31,009,436.95	95,303,333.71

(2) 单项计提减值的应收款项情况见本财务报表附注合并财务报表项目注释之应收款项说明。

(二) 流动风险

流动风险，是指本公司在履行以交付现金或其他金融资产的方式结算的义务时发生资金短缺的风险。流动风险可能源于无法尽快以公允价值售出金融资产；或者源于对方无法偿还其合同债务；或者源于提前到期的债务；或者源于无法产生预期的现金流量。

为控制该项风险，本公司综合运用票据结算、银行借款等多种融资手段，并采取长、短期融资方式适当结合，优化融资结构的方法，保持融资持续性与灵活性之间的平衡。本公司已从多家商业银行取得银行授信额度以满足营运资金需求和资本开支。

金融负债按剩余到期日分类

项 目	期末数				
	账面价值	未折现合同金额	1年以内	1-3年	3年以上
短期借款	45,000,000.00	45,945,472.50	45,945,472.50		
应付票据	21,078,580.63	21,078,580.63	21,078,580.63		
应付账款	343,853,890.07	343,853,890.07	343,853,890.07		
应付利息	1,013,090.81	1,013,090.81	1,013,090.81		
其他应付款	29,018,117.57	29,018,117.57	29,018,117.57		
一年内到期的非流动负债	168,814,320.95	182,236,981.27	182,236,981.27		
长期借款	486,137,000.00	586,329,245.61	26,095,553.94	245,381,195.4	314,852,4

				6	96.21
长期应付款	155,228,662.25	165,329,506.94		105,362,581.70	59,966,925.24
小计	1,250,143,662.28	1,374,804,885.40	649,241,686.79	350,743,777.16	374,819,421.45

(续上表)

项目	期初数				
	账面价值	未折现合同金额	1年以内	1-3年	3年以上
短期借款					
应付票据	83,160,000.00	83,160,000.00	83,160,000.00		
应付账款	397,197,972.01	397,197,972.01	397,197,972.01		
应付利息	1,026,856.89	1,026,856.89	1,026,856.89		
其他应付款	31,114,904.72	31,114,904.72	31,114,904.72		
一年内到期的非流动负债	227,076,996.61	250,667,761.26	250,667,761.26		
长期借款	400,800,000.00	480,898,987.36	21,299,098.65	215,651,904.30	243,947,984.41
长期应付款	232,289,004.73	249,129,050.24	5,126,500.00	153,782,010.05	90,220,540.19
小计	1,372,665,734.96	1,493,195,532.48	789,593,093.53	369,433,914.35	334,168,524.60

(三) 市场风险

市场风险，是指金融工具的公允价值或未来现金流量因市场价格变动而发生波动的风险。市场风险主要包括利率风险和外汇风险。

1. 利率风险

利率风险，是指金融工具的公允价值或未来现金流量因市场利率变动而发生波动的风险。本公司面临的市场利率变动的风险主要与本公司以浮动利率计息的借款有关。

截至2017年12月31日，本公司以浮动利率计息的银行借款人民币435,230,000.00元(2016年12月31日：人民币400,300,000.00元)，在其他变量不变的假设下，假定利率变动50个基准点，不会对本公司的利润总额和股东权益产生重大的影响。

2. 外汇风险

外汇风险，是指金融工具的公允价值或未来现金流量因外汇汇率变动而发生波动的风险。本公司面临的汇率变动的风险主要与本公司外币货币性资产和负债有关。对于外币资产和负债，如果出现短期的失衡情况，本公司会在必要时按市场汇率买卖外币，以确保将净风险敞口维持在可接受的水平。

本公司期末外币货币性资产和负债情况见本财务报表附注合并财务报表项目注释其他之外币货币性项目说明。

十一、关联方及关联交易

1、本企业的母公司情况

本企业最终控制方是单建明。

2、本企业的子公司情况

本企业子公司的情况详见附注在其他主体中的权益之说明。

3、本企业合营和联营企业情况

本企业重要的合营或联营企业详见附注其他主体中的权益之说明。

本期与本公司发生关联方交易，或前期与本公司发生关联方交易形成余额的其他合营或联营企业情况如下：

合营或联营企业名称	与本企业关系
湖州美欣达染整印花有限公司	联营企业[注]
湖州绿典精化有限公司	联营企业[注]
湖州蚕花娘娘蚕丝被有限公司	联营企业[注]
荆州奥达公司	联营企业[注]

[注]：详见本财务报表附注其他重要事项之说明。

4、其他关联方情况

其他关联方名称	其他关联方与本企业关系
鲍凤娇	实际控制人单建明之妻
美欣达集团有限公司	本公司股东，同一实际控制人
兰溪百奥迈斯固体废弃物处理有限公司	同一实际控制人
湖州南太湖热电有限公司	同一实际控制人
湖州久久现代服务发展有限公司	同一实际控制人
湖州旺能环保科技有限公司	同一实际控制人
许昌天健热电有限公司	同一实际控制人
湖州尤嘉生物科技有限公司	原高管参股公司
美欣达热电控股有限公司	同一实际控制人
印染科技公司	[注]

[注]：2017年10月前为公司全资子公司，2017年11月起系同一实际控制人控制下公司。

5、关联交易情况

(1) 购销商品、提供和接受劳务的关联交易

采购商品/接受劳务情况表

单位：元

关联方	关联交易内容	本期发生额	获批的交易额度	是否超过交易额度	上期发生额

湖州美欣达染整印花有限公司	购买商品	3,252,519.37			7,458,402.68
湖州美欣达染整印花有限公司	接受劳务	11,117,544.17			12,507,971.30
湖州美欣达染整印花有限公司	水电气等其他公用事业费用				129,674.49
湖州绿典精化有限公司	购买商品	12,688,726.73			14,066,176.77
湖州南太湖热电有限公司	水电气等其他公用事业费用	25,667,482.57			29,288,045.49
荆州奥达公司	购买商品	637,548.90			1,278,466.98
湖州旺能环保科技有限公司	配件	35,580.38			
湖州蚕花娘娘蚕丝被有限公司	蚕丝被				43,775.00
湖州久久现代服务发展有限公司	餐费及住宿费				52,564.00

出售商品/提供劳务情况表

单位：元

关联方	关联交易内容	本期发生额	上期发生额
湖州美欣达染整印花有限公司	印染产品	16,289,014.01	14,145,709.21
湖州美欣达染整印花有限公司	材料销售	4,641,735.87	5,816,317.35
湖州美欣达染整印花有限公司	污水处理	1,139,159.61	1,202,510.40
湖州美欣达染整印花有限公司	展会、仓储等服务	371,401.79	43,955.56
湖州绿典精化有限公司	材料销售		292,205.42
湖州南太湖热电有限公司	印染产品		20,003.38
荆州奥达公司	印染产品		105,653.33
湖州久久现代服务发展有限公司	材料销售	170,146.94	851,887.58
湖州久久现代服务发展有限公司	污水处理		7,541,022.88
兰溪百奥迈斯固体废弃物处理有限公司	销售水电汽等	229,847.87	318,194.59
兰溪百奥迈斯固体废弃物处理有限公司	劳务服务		76,290.00
许昌天健热电有限公司	劳务服务	315,174.96	

(2) 关联租赁情况

本公司作为出租方：

单位：元

承租方名称	租赁资产种类	本期确认的租赁收入	上期确认的租赁收入
湖州久久现代服务发展有限公司	办公用房	28,571.43	57,142.86
湖州美欣达染整印花有限公司	办公用房	268,452.38	415,000.00
湖州蚕花娘娘蚕丝被有限公司	办公用房	8,571.43	12,000.00
美欣达集团有限公司	办公用房	205,714.29	274,285.72
湖州尤嘉生物科技有限公司	办公用房	34,285.71	45,714.28
湖州绿典精化有限公司	办公用房	19,047.62	38,095.24
美欣达热电控股有限公司	办公用房	28,571.43	
兰溪百奥迈斯固体废弃物处理有限公司	办公用房	270,270.27	300,000.00

本公司作为承租方：

单位：元

出租方名称	租赁资产种类	本期确认的租赁费	上期确认的租赁费
美欣达集团有限公司	办公用房	476,190.48	1,800,000.00

(3) 关联担保情况

关联担保情况说明

本公司及子公司作为被担保方

1. 公司融资租赁接受关联方担保情况：

承租方	合同到期日	一年内到期的非流动负债列示	长期应付款列示	保证人[注1]
舟山旺能环保能源有限公司	2020-12-20	8,238,007.41	7,857,015.48	美欣达集团有限公司
兰溪旺能环保能源有限公司	2019-09-15	9,134,185.60	4,976,821.87	美欣达集团有限公司[注2]
台州旺能环保能源有限公司	2017-04-15	1.00		美欣达集团有限公司[注3]
	2020-06-20	1,488,823.45	602,081.21	美欣达集团有限公司
	2020-05-20	2,687,815.05	832,060.61	美欣达集团有限公司
	2020-05-20	5,591,466.59	2,403,708.05	美欣达集团有限公司
湖州南太湖环保能源有限公司	2020-04-20	12,979,225.66	5,710,492.26	美欣达集团有限公司
小计		40,119,524.76	22,382,179.48	

[注1]：担保方式为连带责任保证担保。

[注2]：同时由兰溪旺能环保能源有限公司以享有的垃圾处理服务费收费权及电费收费权提供质押担保。

[注3]：同时由升华集团控股有限公司提供保证担保。

2. 公司借款担保

担保方	被担保方	担保金额 (万元)	担保起始日	担保到期日	担保是否已经履行完毕
-----	------	--------------	-------	-------	------------

美欣达集团有限公司	湖州南太湖环保能源有限公司	750.00[注1]	2015-01-29	2019-06-02	否
美欣达集团有限公司、单建明及鲍凤娇	汕头市澄海洁源垃圾发电厂有限公司	1,630.00[注2]	2013-07-01	2018-06-30	否
小计		2,380.00			

[注1]: 同时由浙江大东吴集团有限公司提供保证担保。

[注2]: 同时由汕头市澄海洁源垃圾发电厂有限公司BOT特许经营权中的土地使用权提供抵押担保。

(4) 关联方资金拆借

1) 本公司及子公司借入资金

借款人	出借人	资金拆入				
		期初余额	本期借入	本期计息	本期归还本金及利息	期末余额
许昌魏清污泥处置有限公司[注]	许昌天健热电有限公司		100,000.00		100,000.00	
许昌旺能安装检修服务有限公司[注]	许昌天健热电有限公司		100,000.00		100,000.00	
小计			200,000.00		200,000.00	

[注]: 旺能环保公司之子公司。

2) 本公司及子公司借出资金

借款人	出借人	资金拆出				
		期初余额	本期借出	本期计息	本期收回本金及利息	期末余额
湖州旺能环保科技有限公司	许昌魏清污泥处置有限公司	3,500.00			3,500.00	
小计		3,500.00			3,500.00	

(5) 关键管理人员报酬

单位：元

项目	本期发生额	上期发生额
关键管理人员报酬	2,300,000.00	2,700,000.00

6、关联方应收应付款项

(1) 应收项目

单位：元

项目名称	关联方	期末余额		期初余额	
		账面余额	坏账准备	账面余额	坏账准备
应收账款					
	湖州美欣达染整印花有限公司			2,464,607.47	123,230.37
	兰溪百奥麦斯固体废弃物处理有限公司			300,000.00	15,000.00
小 计				2,764,607.47	138,230.37
预付款项					
	印染科技公司	57,676.80			
小 计		57,676.80			
其他应收款					
	印染科技公司	16,781,696.84			
	湖州旺能环保科技有限公司			3,500.00	175.00
小 计		16,781,696.84		3,500.00	175.00

(2) 应付项目

单位：元

项目名称	关联方	期末账面余额	期初账面余额
应付账款			
	湖州美欣达染整印花有限公司		207,395.06
	湖州绿典精化有限公司	1,937,882.75	196,344.28
	湖州南太湖热电有限公司		3,436,892.31
	荆州奥达公司		191,897.13
小 计		1,937,882.75	4,032,528.78
其他应付款			
	湖州久久现代服务发展有限公司		1,019,771.67
小计			1,019,771.67

十二、承诺及或有事项

1、重要承诺事项

资产负债表日存在的重要承诺

截至资产负债表日，本公司不存在需要披露的重大承诺及或有事项。

2、或有事项

(1) 资产负债表日存在的重要或有事项

截至资产负债表日，本公司不存在需要披露的重大承诺及或有事项。

(2) 公司没有需要披露的重要或有事项，也应予以说明

公司不存在需要披露的重要或有事项。

十三、资产负债表日后事项

1、利润分配情况

单位：元

拟分配的利润或股利	61,259,565.50
经审议批准宣告发放的利润或股利	0.00

2、其他资产负债表日后事项说明

根据 2018 年 4 月 25 日公司第七届董事会第四次会议通过的 2017 年度利润分配预案，以 2017 年 12 月 31 日的公司总股本 245,038,262 股为基数，每 10 股派发现金股利 2.5 元（含税），共派发现金总额 61,259,565.50 元，同时向全体股东以资本公积按每 10 股转增 7 股的比例转增股本。上述利润分配预案尚待股东大会审议批准。

十四、其他重要事项

1、终止经营

单位：元

(一) 终止经营

1. 终止经营损益

(1) 明细情况

项 目	本期数	上年同期数
营业收入	636,564,940.83	812,809,738.73
减：营业成本	527,428,615.27	676,240,726.47
税金及附加	9,484,703.05	7,373,448.03

销售费用	36,859,013.06	42,611,046.20
管理费用	54,690,310.22	60,999,117.49
财务费用	1,009,948.11	-3,826,773.59
资产减值损失	4,753,089.39	7,089,425.81
加：投资收益	-2,972,095.70	-2,939,232.34
其他收益	3,242,513.35	
营业利润	2,609,679.38	19,383,515.98
加：营业外收入	442,694.10	5,542,710.46
减：营业外支出	115,000.00	1,389,435.74
终止经营业务利润总额	2,937,373.48	23,536,790.70
减：终止经营业务所得税费用	-621,854.07	4,642,057.81
终止经营业务净利润	3,559,227.55	18,894,732.89
终止经营损益合计	3,559,227.55	18,894,732.89
其中：归属于母公司所有者的终止经营损益合计	2,288,624.92	16,143,865.42

2. 终止经营现金流量

项 目	本期数			上年同期数		
	经营活动 现金流量净额	投资活动 现金流量净额	筹资活动 现金流量净额	经营活动 现金流量净额	投资活动 现金流量净额	筹资活动 现金流量净额
印染业务	-8,592,481.28	-3,483,464.08		24,131,541.76	-21,309,748.07	-66,207,839.00

2、分部信息

(1) 报告分部的确定依据与会计政策

公司以内部组织结构、管理要求、内部报告制度等为依据确定报告分部，并以行业分部为基础确定报告分部。分别对生态保护和环境治理行业业务及印染行业业务等的经营业绩进行考核。与各分部共同使用的资产、负债按照规模比例在不同的分部之间分配。

(2) 报告分部的财务信息

单位：元

项目	生态保护和环境治理行业	印染行业	分部间抵销	合计
主营业务收入	755,256,563.74	581,083,692.44		1,336,340,256.18
主营业务成本	404,371,274.05	474,191,600.40		878,562,874.45
资产总额	4,924,658,358.87			4,924,658,358.87
负债总额	1,583,565,462.50			1,583,565,462.50

3、其他对投资者决策有影响的重要交易和事项

重大资产重组事项

经公司第六届董事会第二十一次会议决议、2017年第一次临时股东大会决议及第六届董事会第二十三次、第二十四次会议决议通过的重大资产置换并发行股份及支付现金购买资产并募集配套资金暨关联交易(以下简称重大资产重组)相关事项。

(1) 重大资产重组方案包括为:

1) 资产置换

以2016年9月30日为审计、评估基准日,公司将拟置出资产与美欣达集团有限公司持有的旺能环保公司85.92%股份中的等值部分进行置换。

公司拟置出资产为公司持有的:(1) 股权类资产,包括印染科技公司100%的股权、湖州进出口公司60%的股权、湖州美欣达纺织原料供应有限公司100%的股权和湖州美欣达染整印花有限公司35%的股权、湖州绿典精化有限公司30%的股权、荆州奥达公司22%的股权。(2) 非股权类资产,除非受限货币资金、银行理财产品、部分投资性房地产以外的全部资产。(3) 除部分投资性房地产相对应预收租金外的全部负债。

2) 非公开发行股份及支付现金购买资产

美欣达集团有限公司持有旺能环保公司对应的交易作价超过置出资产作价的差额部分,由本公司以非公开发行股份及支付现金的方式购买,同时本公司以非公开发行股份方式购买重庆财信环境资源股份有限公司、北京西三旗新龙实业集团有限公司、陈雪巍、浙江永兴达实业投资有限公司合计持有的浙江旺能环保股份有限公司14.08%股份。

3) 募集配套融资

本公司拟采用询价方式向不超过10名符合条件的特定对象非公开发行股票募集配套资金,募集配套资金总额不超过147,624.23万元,扣除交易对价及其他交易相关费用后,拟用于浙江旺能环保股份有限公司垃圾焚烧发电项目建设。

公司重大资产重组事项已于2017年9月获得中国证券监督管理委员会核准。

(2) 重大资产重组实施情况

1) 根据公司重大资产重组的安排,并经公司第六届董事会第三十一次会议审议通过,公司于2017年9月将拥有与印染业务相关的除印染科技公司100%股权之外的全部资产、负债出资给印染科技公司,其中包括的股权资产为湖州进出口公司60%的股权、湖州美欣达纺织原料供应有限公司100%的股权和湖州美欣达染整印花有限公司35%的股权、湖州绿典精化有限公司30%的股权、荆州奥达公司22%的股权。2017年10月17日,本公司已办妥将置出资产印染科技公司100%股权持有人变更为美欣达集团有限公司的工商变更登记手续。

2017年10月20日,美欣达集团有限公司及相关交易各方已办妥将旺能环保公司100%股权持有人变更为本公司的工商变更登记手续。

2017年10月20日,本公司与美欣达集团有限公司及相关交易签署了《购买资产交割确认书》。重大资产重组涉及的置出资产和置入资产已办理了资产交割手续。

2) 本次公司向美欣达集团有限公司及相关交易对方实际发行97,399,488股份;向长城(天津)股权投资基金管理有限责任公司等7位投资者实际发行39,598,774股股份。2017年12月5日,本公司上述发行股份购买资产并募集配套资金所新增股份已经在中国证券登记结算有限责任公司深圳分公司办理完成股份登记到账,并于2017年12月15日上市。

3) 根据本次重大资产重组相关协议约定,自评估基准日至交割日,置出资产运营所产生的盈利和亏损由美欣达集团有限公司承担。2017年9月公司将印染业务相关资产增资注入印染科技公司时,增资注入资产与评估基准日置出资产及后续产生的损益之间的差额41,781,696.84元公司账挂其他应收款,其中本公司已于2017年10月收到2,500万元,尚有16,781,696.84元未收到。

十五、母公司财务报表主要项目注释

1、应收账款

(1) 应收账款分类披露

单位：元

类别	期末余额					期初余额				
	账面余额		坏账准备		账面价值	账面余额		坏账准备		账面价值
	金额	比例	金额	计提比例		金额	比例	金额	计提比例	
按信用风险特征组合计提坏账准备的应收账款	341,184.00	100.00%	34,118.40	10.00%	307,065.60	95,485,974.22	97.78%	11,645,098.76	12.20%	83,840,875.46
单项金额不重大但单独计提坏账准备的应收账款						2,164,669.50	2.22%			2,164,669.50
合计	341,184.00	100.00%	34,118.40	10.00%	307,065.60	97,650,643.72	100.00%	11,645,098.76	11.93%	86,005,544.96

期末单项金额重大并单项计提坏账准备的应收账款：

□ 适用 √ 不适用

组合中，按账龄分析法计提坏账准备的应收账款：

√ 适用 □ 不适用

单位：元

账龄	期末余额		
	应收账款	坏账准备	计提比例
1 年以内分项			
1 至 2 年	341,184.00	34,118.40	10.00%
合计	341,184.00	34,118.40	10.00%

确定该组合依据的说明：

组合中，采用余额百分比法计提坏账准备的应收账款：

□ 适用 √ 不适用

组合中，采用其他方法计提坏账准备的应收账款：

(2) 本期计提、收回或转回的坏账准备情况

本期计提坏账准备金额 34,118.40 元。因资产置出减少 11,645,098.76 元

(3) 按欠款方归集的期末余额前五名的应收账款情况

单位名称	账面余额	占应收账款余额的比例 (%)	坏账准备
计国祥	341,184.00	100.00	34,118.40
小 计	341,184.00	100.00	34,118.40

2、其他应收款

(1) 其他应收款分类披露

单位：元

类别	期末余额					期初余额				
	账面余额		坏账准备		账面价值	账面余额		坏账准备		账面价值
	金额	比例	金额	计提比例		金额	比例	金额	计提比例	
单项金额重大并单独计提坏账准备的其他应收款	128,406,147.30	80.06%			128,406,147.30					
按信用风险特征组合计提坏账准备的其他应收款	63,689.22	0.04%	3,184.46	5.00%	60,504.76	13,717,127.44	86.00%	12,790,104.40	93.24%	927,023.04
单项金额不重大但单独计提坏账准备的其他应收款	31,917,743.40	19.90%			31,917,743.40	2,233,568.58	14.00%			2,233,568.58
合计	160,387,579.92	100.00%	3,184.46	0.00%	160,384,395.46	15,950,696.02	100.00%	12,790,104.40	80.19%	3,160,591.62

期末单项金额重大并单项计提坏账准备的其他应收款：

√ 适用 □ 不适用

单位：元

其他应收款（按单位）	期末余额			
	其他应收款	坏账准备	计提比例	计提理由
湖州南太湖环保能源有限公司	30,837,181.00			对上述款项未来现金流量单独测试后，未发现减值，不计提坏账准备
河池旺能环保能源有限公司	26,351,473.60			对上述款项未来现金流量单独测试后，未发现减值，不计提坏账准备

许昌旺能环保能源有限公司	20,393,910.00			对上述款项未来现金流量单独测试后,未发现减值,不计提坏账准备
旺能环保公司	17,300,000.00			对上述款项未来现金流量单独测试后,未发现减值,不计提坏账准备
印染科技公司	16,781,696.84			对上述款项未来现金流量单独测试后,未发现减值,不计提坏账准备
兰溪旺能环保能源有限公司	16,741,885.86			对上述款项未来现金流量单独测试后,未发现减值,不计提坏账准备
合计	128,406,147.30		--	--

组合中,按账龄分析法计提坏账准备的其他应收款:

适用 不适用

单位: 元

账龄	期末余额		
	其他应收款	坏账准备	计提比例
1 年以内分项			
1 年以内小计	63,689.22	3,184.46	5.00%
合计	63,689.22	3,184.46	5.00%

组合中,采用余额百分比法计提坏账准备的其他应收款:

适用 不适用

组合中,采用其他方法计提坏账准备的其他应收款:

适用 不适用

期末单项金额不重大并单项计提坏账准备的其他应收款

单位名称	账面余额	坏账准备	计提比例 (%)	计提理由
许昌魏清污泥处置有限公司	12,300,000.00			对上述款项未来现金流量单独测试后,未发现减值,不计提坏账准备
攀枝花旺能环保能源有限公司	11,668,579.80			
台州旺能环保能源有限公司	3,000,000.00			
沁阳旺能环保能源有限公司	2,395,500.00			
长汀旺能环保能源有限公司	975,000.00			
武陟旺能环保能源有限公司	778,663.60			
公安县旺能环保能源有限公司	560,000.00			
鹿邑旺能环保能源有限公司	240,000.00			
小 计	31,917,743.40			

(2) 本期计提、收回或转回的坏账准备情况

本期计提坏账准备金额 3,184.46 元。因资产置出减少 12,790,104.40 元。

(3) 其他应收款按款项性质分类情况

单位：元

款项性质	期末账面余额	期初账面余额
往来款	143,542,193.86	
资产转让款	16,781,696.84	
购房款		11,774,766.00
押金保证金		1,623,733.69
应收暂付款	63,689.22	264,239.43
其他		2,287,956.90
合计	160,387,579.92	15,950,696.02

(4) 按欠款方归集的期末余额前五名的其他应收款情况

单位：元

单位名称	款项的性质	期末余额	账龄	占其他应收款期末余额合计数的比例	坏账准备期末余额
湖州南太湖环保能源有限公司	往来款	30,837,181.00	1 年以内	19.23%	
河池旺能环保能源有限公司	往来款	26,351,473.60	1 年以内	16.43%	
许昌旺能环保能源有限公司	往来款	20,393,910.00	1 年以内	12.72%	
旺能环保公司	往来款	17,300,000.00	1 年以内	10.79%	
纺织印染公司	资产转让款	16,781,696.84	1 年以内	10.46%	
合计	--	111,664,261.44	--	69.63%	

3、长期股权投资

单位：元

项目	期末余额			期初余额		
	账面余额	减值准备	账面价值	账面余额	减值准备	账面价值
对子公司投资	2,374,492,510.67		2,374,492,510.67	17,301,446.30		17,301,446.30
对联营、合营企业投资				44,009,678.42		44,009,678.42
合计	2,374,492,510.67		2,374,492,510.67	61,311,124.72		61,311,124.72

(1) 对子公司投资

单位：元

被投资单位	期初余额	本期增加	本期减少	期末余额	本期计提减值准备	减值准备期末余额
印染科技公司	9,834,650.00	407,290,573.20	417,125,223.20			
湖州进出口公司	6,466,796.30		6,466,796.30			
原料供应公司	1,000,000.00		1,000,000.00			
旺能环保公司		2,374,492,510.67		2,374,492,510.67		
合计	17,301,446.30	2,781,783,083.87	424,592,019.50	2,374,492,510.67		

(2) 对联营、合营企业投资

单位：元

投资单位	期初余额	本期增减变动								期末余额	减值准备期末余额
		追加投资	减少投资	权益法下确认的投资损益	其他综合收益调整	其他权益变动	宣告发放现金股利或利润	计提减值准备	其他		
一、合营企业											
二、联营企业											
湖州美欣达染整印花有限公司	12,148.98 6.71			1,454,231 .13						-13,603.2 17.84	
湖州绿典精化有限公司	1,142,981 .48			69,082.31						-1,212.06 3.79	
荆州奥达公司	30,717.71 0.23			-4,713.15 6.98						-26,004.5 53.25	
小计	44,009.67 8.42			-3,189.84 3.54						-40,819.8 34.88	
合计	44,009.67 8.42			-3,189.84 3.54						-40,819.8 34.88	

4、营业收入和营业成本

单位：元

项目	本期发生额	上期发生额
----	-------	-------

	收入	成本	收入	成本
主营业务	267,562,768.50	234,425,396.94	619,808,658.65	515,182,689.04
其他业务	50,476,640.71	37,204,338.27	52,271,264.71	37,638,694.47
合计	318,039,409.21	271,629,735.21	672,079,923.36	552,821,383.51

5、投资收益

单位：元

项目	本期发生额	上期发生额
成本法核算的长期股权投资收益		12,000,000.00
权益法核算的长期股权投资收益	-3,189,843.54	-2,851,058.29
理财产品持有期间取得的投资收益	6,076,681.31	
合计	2,886,837.77	9,148,941.71

十六、补充资料

1、当期非经常性损益明细表

√ 适用 □ 不适用

单位：元

项目	金额	说明
非流动资产处置损益	479,584.17	
越权审批或无正式批准文件的税收返还、减免	2,461,939.52	
计入当期损益的政府补助（与企业业务密切相关，按照国家统一标准定额或定量享受的政府补助除外）	1,849,355.84	
同一控制下企业合并产生的子公司期初至合并日的当期净损益	208,829,243.89	
委托他人投资或管理资产的损益	6,076,681.31	
除同公司正常经营业务相关的有效套期保值业务外，持有交易性金融资产、交易性金融负债产生的公允价值变动损益，以及处置交易性金融资产、交易性金融负债和可供出售金融资产取得的投资收益		
除上述各项之外的其他营业外收入和支出	117,693.22	
减：所得税影响额	223,095.13	
少数股东权益影响额	29,550,959.10	
合计	190,040,443.72	--

对公司根据《公开发行证券的公司信息披露解释性公告第1号——非经常性损益》定义界定的非经常性损益项目，以及把《公开发行证券的公司信息披露解释性公告第1号——非经常性损益》中列举的非经常性损益项目界定为经常性损益的项目，应说明原因。

√ 适用 □ 不适用

项目	涉及金额（元）	原因
政府补助	17,229,931.81 [注]	公司及子公司出口货物实行“免、抵、退”税政策；公司各子公司垃圾处理收入及污泥处置收入按70%的退税率享受增值税即征即退政策；公司以垃圾为燃料生产的电力收入实行增值税即征即退政策。上述政府补助与公司正常经营业务密切相关，符合国家政策规定、按照一定标准持续享受。

[注]：另有 60,140,117.83 元包含在同一控制下企业合并产生的子公司期初至合并日的当期净损益里则已认定为非经常性损益。

2、净资产收益率及每股收益

报告期利润	加权平均净资产收益率	每股收益	
		基本每股收益（元/股）	稀释每股收益（元/股）
归属于公司普通股股东的净利润	9.26%	1.220	1.220
扣除非经常性损益后归属于公司普通股股东的净利润	3.00%	0.23	0.23

3、加权平均净资产收益率、基本每股收益和稀释每股收益

1. 加权平均净资产收益率的计算过程

项目	序号	本期数
归属于公司普通股股东的净利润	A	234,816,575.79
非经常性损益	B	190,040,443.72
非经常性损益中包括的同一控制下企业合并被合并方合并日前的净利润	C	179,426,086.35
扣除非经常性损益后的归属于公司普通股股东的净利润	D=A-B	44,776,132.07
归属于公司普通股股东的期初净资产	E	2,419,017,203.21
归属于公司普通股股东的期初净资产中包含的同一控制下企业合并被合并方合并日前的期初净资产	F	1,582,428,608.32
发行新股或债转股等新增的、归属于公司普通股股东的净资产	G1	3,052,500,000.00
新增净资产次月起至报告期期末的累计月数	H1	2
发行新股或债转股等新增的、归属于公司普通股股东的净资产	G2	1,440,176,256.99
新增净资产次月起至报告期期末的累计月数	H2	1
回购或现金分红等减少的、归属于公司普通股股东的净资产	I	
减少净资产次月起至报告期期末的累计月数	J	
其他		
合并旺能环保公司对资本公积影响数	K1	-3,835,561,259.00
增减净资产次月起至报告期期末的累计月数	L1	2

	中央预算内固定资产投资补助资金	K2	15,574,416.00
	增减净资产次月起至报告期期末的累计月数	L2	[注]
	合并日后中央预算内固定资产投资补助资金	K3	1,200,000.00
	增减净资产次月起至报告期期末的累计月数	L3	1
报告期月份数		M	12
加权平均净资产		$N=E+A/2+G \times H/M-I \times J/M+K1 \times L1/M+K2 \times L2/M$	2,537,141,573.35
加权平均净资产收益率		$O=A/N$	9.26%
扣非后加权平均净资产		$P=(E-F)+(A-C)/2+G \times H/M-I \times J/M+K3 \times L3/M$	1,493,148,527.69
扣除非经常损益加权平均净资产收益率		$Q=D/P$	3.00%

[注]：详见财务报表附注合并资产负债表项目注释之资本公积说明。

2. 基本每股收益和稀释每股收益的计算过程

(1) 基本每股收益的计算过程

项 目	序号	本期数
归属于公司普通股股东的净利润	A	234,816,575.79
非经常性损益	B	190,040,443.72
扣除非经常性损益后的归属于公司普通股股东的净利润	$C=A-B$	44,776,132.07
期初股份总数	D	186,350,039[注]
因公积金转增股本或股票股利分配等增加股份数	E	
发行新股或债转股等增加股份数	F1	19,089,449
增加股份次月起至报告期期末的累计月数	G1	2
发行新股或债转股等增加股份数	F2	39,598,774
增加股份次月起至报告期期末的累计月数	G2	1
因回购等减少股份数	H	
减少股份次月起至报告期期末的累计月数	I	
报告期缩股数	J	
报告期月份数	K	12
发行在外的普通股加权平均数	$L=D+E+F \times G/K-H \times I/K-J$	192,831,512
基本每股收益	$M=A/L$	1.22
扣除非经常损益基本每股收益	$N=C/L$	0.23

[注]：同一控制下的企业合并作为对价向美欣达集团有限公司发行的普通股股数78,310,039股，视同期初已发行在外。

(2) 稀释每股收益的计算过程

稀释每股收益的计算过程与基本每股收益的计算过程相同。

4、境内外会计准则下会计数据差异

(1) 同时按照国际会计准则与按中国会计准则披露的财务报告中净利润和净资产差异情况

适用 不适用

(2) 同时按照境外会计准则与按中国会计准则披露的财务报告中净利润和净资产差异情况

适用 不适用

(3) 境内外会计准则下会计数据差异原因说明，对已经境外审计机构审计的数据进行差异调节的，应注明该境外机构的名称

第十二节 备查文件目录

- 一、载有公司法定代表人、财务负责人、会计机构负责人签名并盖章的财务报表。
- 二、载有会计师事务所盖章，中国注册会计师签名并盖章的审计报告原件。
- 三、报告期内在中国证监会指定报纸上公开披露过的所有公司文件的正本及公告的原稿。
- 四、以上备查文件的备置地点：公司董事会办公室。

旺能环境股份有限公司

董事长：管会斌

2018年4月25日