

郑州银行股份有限公司  
BANK OF ZHENGZHOU CO., LTD.

2018年度报告

(A股)



## 第一章 重要提示、目录和释义

本行董事会、监事会及董事、监事、高级管理人员保证年度报告内容的真实、准确、完整，不存在虚假记载、误导性陈述或重大遗漏，并承担个别和连带的法律责任。

2019年3月28日，本行第六届董事会第四次会议审议通过了2018年度报告(“**本年度报告**”或“**本报告**”)正文及摘要。会议应出席董事12名，亲自出席董事12名。本行部分监事列席了本次会议。

本年度报告所载财务资料除特别注明外，为本行及所属子公司河南九鼎金融租赁股份有限公司、扶沟郑银村镇银行股份有限公司、新密郑银村镇银行股份有限公司、浚县郑银村镇银行股份有限公司、确山郑银村镇银行股份有限公司的合并报表数据。

本行按照中国会计准则和国际财务报告准则编制的2018年年度财务报告已经毕马威华振会计师事务所(特殊普通合伙)和毕马威会计师事务所分别根据中国和香港审计准则审计,并分别出具了标准无保留意见的审计报告和独立核数师报告。

本行法定代表人、董事长王天宇先生，行长申学清先生，主管会计工作负责人毛月珍女士及会计机构负责人张志勇先生声明并保证本年度报告中财务报告的真实、准确、完整。

本行董事会建议向全体普通股股东派发2018年度现金股息，每10股人民币1.50元(含税)。该利润分配方案将提请2018年度股东周年大会批准。本年度无送红股及资本公积转增股本预案。

本年度报告涉及的未来计划等前瞻性陈述不构成本行对投资者的实质承诺，敬请投资者及相关人士对此保持足够的风险认识，并且理解计划、预测与承诺之间的差异。

报告期内，本行未发现存在对本行未来发展战略和经营目标产生不利影响的重大风险。本年度报告详细描述了本行在经营管理中面临的主要风险及本行采取的应对措施，具体请查阅本年度报告“经营情况讨论和分析”章节中“风险管理”和“未来展望”相关内容。

## 目录

第一章 重要提示、目录和释义 .....	1
第二章 公司简介 .....	5
第三章 会计数据及主要财务指标摘要 .....	9
第四章 董事长致辞 .....	12
第五章 行长致辞 .....	13
第六章 经营情况讨论和分析 .....	14
第七章 股本变动及股东情况 .....	59
第八章 优先股发行情况 .....	68
第九章 董事、监事、高级管理人员、员工及机构情况 .....	71
第十章 公司治理报告 .....	92
第十一章 董事会报告 .....	115
第十二章 监事会报告 .....	123
第十三章 重要事项 .....	126
第十四章 财务报告 .....	133
第十五章 备查文件目录 .....	133

## 释义

在本年度报告中，除非文义另有所指外，下列词语具有如下含义：

2017 年度股东周年大会	指	本行于 2018 年 6 月 15 日召开的股东周年大会
公司章程	指	本行公司章程（经不时修订）
A 股	指	本行股本中每股面值人民币 1.00 元之人民币普通股，于深交所中小企业板上市及买卖（股份代号：002936）
A 股发行	指	本行首次公开发行 600,000,000 股 A 股，有关 A 股于 2018 年 9 月 19 日于深交所中小企业板上市
本行、郑州银行或我们	指	郑州银行股份有限公司*，一家根据中国法律于 1996 年 11 月 16 日在中国注册成立的股份有限公司，包括其前身、附属公司、分行及支行（倘文义所需）
董事会	指	本行董事会
监事会	指	本行监事会
中国银保监会	指	中国银行保险监督管理委员会。该委员会于 2018 年 4 月 8 日正式挂牌运行，由原中国银监会和中国保险监督管理委员会组建而成
中国银保监会河南监管局	指	中国银行保险监督管理委员会河南监管局，于 2018 年 12 月 17 日正式挂牌
《公司法》	指	《中华人民共和国公司法》
企业管治守则	指	联交所上市规则附录十四《企业管治守则》
中国证监会	指	中国证券监督管理委员会
董事	指	本行董事
原中国银监会	指	原中国银行业监督管理委员会
原中国银监会河南监管局	指	原中国银行业监督管理委员会河南监管局
本集团	指	本行及其附属公司
香港	指	中国香港特别行政区
香港联交所	指	香港联合交易所有限公司
港元	指	香港法定货币港元
H 股	指	本行股本中每股面值人民币 1.00 元之境外上市外资股，于香港联交所主板上市及买卖（股份代号：6196）
九鼎金融租赁公司	指	河南九鼎金融租赁股份有限公司
最后实际可行日期	指	2019 年 3 月 25 日，即本年度报告付印前确定其中所载若干资料之最后实际可行日期
《商业银行法》	指	《中华人民共和国商业银行法》
澳门	指	中国澳门特别行政区
财政部	指	中华人民共和国财政部
境外优先股	指	本行已发行并于香港联交所上市的 59,550,000 股每股票面金额为人民币

		100 元的非累积永续境外优先股（股份代号：4613）
中国人民银行、人行或央行	指	中国人民银行
中国、我国或全国	指	中华人民共和国，且仅就本年度报告而言，不包括香港、澳门和台湾地区
报告期	指	2018 年 1 月 1 日至 2018 年 12 月 31 日止年度
人民币	指	中国法定货币人民币
《证券法》	指	《中华人民共和国证券法》
证券及期货条例	指	经不时修订的《证券及期货条例》（香港法例第 571 章）
股份或普通股	指	A 股及 H 股
联交所上市规则	指	《香港联合交易所有限公司证券上市规则》
监事	指	本行监事
深交所	指	深圳证券交易所
深交所上市规则	指	《深圳证券交易所股票上市规则》

\* 本行并非香港法例第155章《银行业条例》所指认可机构，不受限于香港金融管理局的监督，并无获授权在香港经营银行及/或接受存款业务。

## 第二章 公司简介

### 1 公司基本情况

法定中文名称:	郑州银行股份有限公司(简称: 郑州银行)
法定英文名称:	Bank of Zhengzhou Co., Ltd. (简称: ZHENGZHOU BANK)
法定代表人:	王天宇先生
授权代表:	王天宇先生、傅春乔先生
董事会秘书及联系方式:	傅春乔先生 联系地址: 中国河南省郑州市郑东新区商务外环路 22 号 电话: +86-371-6700 9199 传真: +86-371-6700 9898 电子邮箱: ir@zzbank.cn
联席公司秘书:	傅春乔先生、梁颖娴女士
证券事务代表及联系方式:	陈光先生 联系地址: 中国河南省郑州市郑东新区商务外环路 22 号 电话: +86-371-6700 9199 传真: +86-371-6700 9898 电子邮箱: ir@zzbank.cn
股票上市交易所、股票简称和股票代码:	A 股: 深交所 郑州银行 002936 H 股: 香港联交所 郑州银行 6196 境外优先股: 香港联交所 ZZBNK 17USDPRF 4613
统一社会信用代码:	914100001699995779
金融许可证号:	B1036H241010001
注册和办公地址:	中国河南省郑州市郑东新区商务外环路 22 号
注册和办公地址邮政编码:	450046
香港主要营业地点:	香港湾仔皇后大道东 248 号阳光中心 40 楼
联系地址:	中国河南省郑州市郑东新区商务外环路 22 号
电话:	+86-371-6700 9199
传真:	+86-371-6700 9898
电子邮箱:	ir@zzbank.cn
本行网站:	www.zzbank.cn
信息披露报纸:	《证券时报》、《中国证券报》、《上海证券报》、《证券日报》
信息披露网站:	登载 A 股年度报告的中国证监会指定网站: www.cninfo.com.cn 登载 H 股年度报告的香港联交所指定网站: www.hkexnews.hk
年度报告备置地点:	本行总行董事会办公室及主要营业场所

境内审计师:	毕马威华振会计师事务所（特殊普通合伙）
境内审计师地址:	中国北京东长安街1号东方广场毕马威大楼8层
签字会计师:	何琪、黄梦琳
境外审计师:	毕马威会计师事务所
境外审计师地址:	香港中环遮打道10号太子大厦8楼
持续督导保荐机构:	招商证券股份有限公司
持续督导保荐机构地址:	深圳市福田区益田路江苏大厦A座38至45层
保荐代表人:	吴喻慧、吕映霞
持续督导期间:	2018年9月19日至2020年12月31日
中国法律顾问:	北京市金杜律师事务所
香港法律顾问:	金杜律师事务所
A股股份过户登记处:	中国证券登记结算有限责任公司深圳分公司
H股股份过户登记处:	香港中央证券登记有限公司

## 2 公司简介

郑州银行是经中国人民银行批准，在郑州市48家城市信用合作社基础上于1996年11月注册成立的区域性股份制商业银行，2000年12月更名为郑州市商业银行股份有限公司，2009年10月正式更名为郑州银行股份有限公司。本行于2015年12月在香港联交所主板挂牌上市，是河南省首家、全国第十家上市的城市商业银行。2018年9月，本行顺利在深交所挂牌上市，首开国内城商行“A+H”股上市先河。

截至报告期末，本行在职工4,460人，全省机构营业网点168家，其中含总行营业部1家、省内分行12家、小企业金融服务中心1家。本行发起成立了九鼎金融租赁公司，管理中牟、新密、鄢陵、扶沟、新郑、浚县、确山7家村镇银行，综合化经营扎实推进。资产规模人民币4,661.42亿元，较年初增长人民币303.14亿元，增幅6.96%；存款本金总额（不含应计利息及同业存款）人民币2,641.31亿元，较年初增长人民币87.24亿元，增幅3.42%；发放贷款及垫款本金总额人民币1,595.73亿元，较年初增长人民币311.16亿元，增幅24.22%；净利润人民币31.01亿元；资本充足率13.15%，不良贷款率2.47%，拨备覆盖率154.84%，主要指标均符合监管要求。

本行主营业务主要包括公司银行业务、零售银行业务和资金业务等。本行为公司银行客户提供多元化的金融产品和服务，包括公司贷款（包括贸易融资）、国际业务及服务、公司存款和手续费及佣金类业务产品及服务。本行向零售银行客户提供多样化的产品和服务，包括贷款、存款、银行卡及手续费及佣金类业务产品及服务。本行的资金业务在满足本行流动性需求的同时，寻求非贷款业务用途资金的回报最大化。本行的资金业务主要包括货币市场交易、证券及其他金融资产投资、债券承销、票据转贴现及再贴现及代客资金业务。

郑州银行一贯坚持走特色化、差异化发展之路，聚焦“商贸物流银行、中小企业融资专家、精品市民银行”三大特色业务定位，深入推进公司业务及零售业务转型，并取得初步成效。本行经营管理能力的持续提升，得到了社会各

界的广泛认可。在英国《银行家》“2018年全球银行1000强”榜单中，本行一级资本排名第245位，跻身前300强；在《金融时报》2018“中国金融机构金牌榜·金龙奖”评选中，荣获“年度十佳城市商业银行”。

### 3 核心竞争力分析

区位优势明显，发展潜力巨大。本行依托河南省和郑州市的区位优势 and 经济发展成果，拥有巨大的发展潜力和后续发展动力。河南省是全国第一人口大省，劳动力资源丰富且稳定，具有广大的消费市场，并处于工业化、城镇化加快发展阶段；农业领先，是全国第一农业大省、第一粮食生产大省；地理位置优越，是全国重要的交通通信枢纽和物资集散地，在全国改革发展大局中具有重要战略地位。郑州作为河南省省会，地处中国地理中心，是中原经济区的核心城市、“一带一路”的重要节点城市，是全国重要的铁路、航空、高速公路、电力、邮政电信主枢纽城市。

发挥区域优势，打造独具特色的“商贸物流银行”。本行作为一家厚植河南的本土银行，牢牢把握区位优势，将“商贸物流银行”作为自身特色发展定位，确立了贸融、物流两条核心客户链条、线上线下两种获客模式，形成了以6大行业、29个子产品构建的供应链金融产品体系和特色商贸物流产品体系，搭建了云交易、云融资、云物流、云商、云服务“五朵云”线上商贸金融平台，发起成立全国首个商贸物流银行联盟，旨在聚集广泛的金融资源，借助大数据、区块链等新技术，打造“智慧平台”，聚焦解决会员企业的资金流、信息流、物流等痛点难点问题，催生形成新型商业业态，为持续建设商贸物流银行奠定了坚实基础。

深耕地方经济，打造“中小企业融资专家”。本行扎根本地市场，坚持服务实体经济，专注于为优质中小企业提供多元化、一站式融资，以专业专属的管理模式为客户打造丰富多元的产品服务，迎合不同客户的融资需求，有效解决小微融资难题，致力于成为扎根郑州、辐射中原的“中小企业融资专家”。

践行普惠金融，打造“精品市民银行”。本行作为一家区域性商业银行，长期以来，以服务地方经济、服务中小企业、服务城市居民为根本，围绕市民的衣食住行积极探索，通过细分网点功能、重设社区支行定位、创新便民产品、拓展银行卡应用场景等措施，将“精品市民银行”列为本行三大特色定位之一。

审慎管理风险，确保资产质量优良稳定。本行始终秉持“审慎、理性、稳健”的风险管理理念，形成良好的合规和风险控制文化。通过建立和不断完善涵盖各类风险的全面风险管理体系，平衡风险和收益，兼顾控制与效率。针对不同风险的特点，引入风险管理工具，建立健全相应的风险管理流程与制度，保障各项业务的健康持续发展。

优秀的企业文化和良好的品牌形象。优秀的企业文化和良好的品牌形象是本行重要的“软实力”。郑州银行着力打造“特色郑银”企业文化，不断完善企业文化体系。在作风建设上，提出“十倡导 十反对”；在学习创新等方面提出“四讲四重”；在能力提升上，提出“三再三支撑”；开展强力总行建设活动，切实将企业文化落实到实际工作和经营活动中，有效发挥企业文化在企业经营上的推动和促进作用。



#### 4 2018 年度主要获奖情况

2018年5月，中共郑州市委、郑州市人民政府授予本行“2017年度郑州市产业发展突出贡献企业”。

2018年6月，由中国《银行家》杂志社发起的“2018中国金融创新奖”评选中，本行荣获“最佳金融创新奖”综合奖；“云融资”、“慈善家工会卡理财”和“在线智能机器人”三个产品创新案例，分别荣获“十佳金融创新奖（对公业务）”、“十佳金融创新奖（零售业务）”、“十佳金融科技产品创新奖”。

2018年6月，由中国科学院《互联网周刊》、中国社会科学院信息化研究中心主办的中国互联网20年暨大国品牌1000强评选中，本行“鼎融易”荣获“中国互联网20年大国品牌奖”。

2018年9月，在《银行家》杂志主办的“2018中国银行家论坛暨2018中国商业银行竞争力评价报告发布会”上，本行喜获“2017年度最佳产品创新城商行”奖。

2018年9月，在万联网主办的“第四届中国物流金融创新高峰论坛”上，本行荣登“中国物流金融50佳企业”榜单。

2018年12月，在《金融时报》主办的“2018新时代金融发展峰会暨中国金融机构金牌榜颁奖盛典”上，本行荣获“2018中国金融机构金牌榜——年度十佳城市商业银行”称号。

## 第三章 会计数据及主要财务指标摘要

### 1 主要会计数据和财务指标

本年度报告所载财务数据及指标按照中国会计准则编制，除特别注明外，为本集团数据，以人民币列示。

单位：人民币千元

主要会计数据	2018 年	2017 年	本年比上年 增减(%)	2016 年	2015 年	2014 年
<b>经营业绩</b>						
营业收入 <sup>(1)</sup>	11,156,817	10,194,343	9.44	9,897,296	7,875,961	5,533,020
利润总额	3,809,906	5,547,260	(31.32)	5,257,033	4,361,742	3,202,935
归属于本行股东的净利润	3,058,831	4,280,024	(28.53)	3,998,768	3,356,371	2,463,083
归属于本行股东的扣除非经常性损益的净利润	3,030,456	4,183,654	(27.56)	3,883,352	3,319,337	2,479,311
经营活动(使用)/产生的现金流量净额	(25,819,469)	(1,981,394)	1,203.10	54,036,394	7,720,162	29,447,228
<b>每股计(人民币元/股)</b>						
基本每股收益 <sup>(2)</sup>	0.47	0.80	(41.25)	0.75	0.85	0.62
稀释每股收益	0.47	0.80	(41.25)	0.75	0.85	0.62
扣除非经常性损益后的基本每股收益	0.46	0.79	(41.77)	0.73	0.84	0.63
归属于本行普通股股东的每股净资产 <sup>(3)</sup>	4.87	4.58	6.33	4.00	3.46	2.89
<b>规模指标</b>	<b>2018 年末</b>	<b>2017 年末</b>	<b>本年末较上年末增减(%)</b>	<b>2016 年末</b>	<b>2015 年末</b>	<b>2014 年末</b>
资产总额	466,142,418	435,828,887	6.96	366,147,972	265,623,089	204,289,209
发放贷款及垫款本金总额(不含应计利息)	159,572,792	128,456,478	24.22	107,633,407	91,604,436	76,226,190
发放贷款及垫款减值准备 <sup>(4)</sup>	6,097,376	4,000,536	52.41	3,458,832	2,689,290	1,759,924
负债总额	428,278,919	402,389,522	6.43	344,286,597	247,799,070	192,883,631
吸收存款本金总额(不含应计利息)	264,130,934	255,407,398	3.42	21,861,375	17,824,019	11,405,578
股本	5,921,932	5,321,932	11.27	5,321,932	5,141,932	3,941,932
股东权益	37,863,499	33,439,365	13.23	21,861,375	17,824,019	11,405,578
其中：归属于本行股东的权益	36,649,739	32,205,887	13.80	21,296,378	17,794,840	11,405,578
资本净额 <sup>(5)</sup>	45,958,462	41,614,453	10.44	28,463,881	21,182,983	14,368,239
其中：一级资本净额 <sup>(5)</sup>	36,618,138	32,262,545	13.50	21,312,985	17,533,808	11,191,731
风险加权资产净额 <sup>(5)</sup>	349,504,822	307,474,718	13.67	242,109,283	173,696,609	129,223,332

主要财务指标	2018 年	2017 年	本年末较上年末变动	2016 年	2015 年	2014 年
<b>资本充足率(%)</b>						
核心一级资本充足率 <sup>(5)</sup>	8.22	7.93	0.29	8.79	10.09	8.66
一级资本充足率 <sup>(5)</sup>	10.48	10.49	(0.01)	8.80	10.09	8.66
资本充足率 <sup>(5)</sup>	13.15	13.53	(0.38)	11.76	12.20	11.12
<b>资产质量指标(%)</b>						
不良贷款率 <sup>(6)</sup>	2.47	1.50	0.97	1.31	1.10	0.75
拨备覆盖率 <sup>(6)</sup>	154.84	207.75	(52.91)	237.38	258.55	301.66
贷款拨备率 <sup>(6)</sup>	3.82	3.11	0.71	3.11	2.85	2.26

本金或利息逾期 90 天以上贷款占不良贷款比	95.36	171.13	(75.77)	129.38	110.10	106.00
<b>盈利能力指标</b>						
加权平均净资产收益率 <sup>(2)</sup>	10.03	18.82	(8.79)	20.21	26.22	23.52
扣除非经常性损益后的加权平均净资产收益率	9.92	18.40	(8.48)	19.63	25.93	23.68
总资产收益率 <sup>(7)</sup>	0.69	1.08	(0.39)	1.28	1.43	1.39
成本收入比 <sup>(8)</sup>	27.96	26.15	1.81	22.34	22.89	27.02
净利差 <sup>(9)</sup>	1.77	1.94	(0.17)	2.52	2.95	3.07
净利息收益率 <sup>(10)</sup>	1.70	2.08	(0.38)	2.69	3.12	3.31
<b>其他财务指标(%)</b>						
杠杆率 <sup>(11)</sup>	6.79	6.49	0.30	5.15	5.69	4.96
流动性比率 <sup>(11)</sup>	56.39	61.72	(5.33)	40.61	44.75	42.06
流动性覆盖率 <sup>(11)</sup>	304.42	225.20	79.22	256.91	390.40	163.32
存贷款比例 <sup>(11)</sup>	66.06	50.29	15.77	51.34	55.73	58.83
单一最大客户贷款比例 <sup>(11)</sup>	4.13	3.12	1.01	3.51	3.75	4.18
最大十家单一客户贷款比例 <sup>(11)</sup>	21.46	22.01	(0.55)	24.83	26.97	32.90
单一最大集团客户授信比例 <sup>(11)</sup>	6.02	4.66	1.36	5.58	4.75	5.38
正常类贷款迁徙率 <sup>(11)</sup>	8.81	10.35	(1.54)	9.12	7.15	8.63
关注类贷款迁徙率 <sup>(11)</sup>	55.14	58.55	(3.41)	44.10	34.74	52.36
次级类贷款迁徙率 <sup>(11)</sup>	76.71	29.46	47.25	98.00	9.36	94.82
可疑类贷款迁徙率 <sup>(11)</sup>	0.14	0.07	0.07	0.25	-	-

注:

- 营业收入包括利息净收入、手续费及佣金净收入、投资收益、公允价值变动净损失/(收益)、汇兑净收益/(损失)、其他收益和其他业务收入。
- 基本每股收益、加权平均净资产收益率根据《公开发行证券的公司信息披露编报规则第 9 号——净资产收益率和每股收益的计算及披露》(2010 年修订)计算。本行于 2018 年发放境外优先股股息,因此在计算本期基本每股收益和加权平均净资产收益率时,“归属于本行股东的净利润”扣除本期派发的境外优先股股息,“加权平均净资产”扣除本期派发的境外优先股股息及其他权益工具。
- 为期末扣除其他权益工具后的归属于本行普通股股东的权益除以期末普通股股数。
- 包含以摊余成本计量的发放贷款及垫款减值准备和以公允价值计量且其变动计入其他综合收益的发放贷款及垫款减值准备。
- 根据原中国银监会于 2012 年 6 月 7 日发布的《商业银行资本管理办法》计算。
- 不良贷款率按不良贷款本金总额(不含应计利息)除以发放贷款及垫款本金总额(不含应计利息)计算;拨备覆盖率按发放贷款及垫款减值准备余额除以不良贷款本金总额(不含应计利息)计算;贷款拨备率按发放贷款及垫款减值准备余额除以发放贷款及垫款本金总额(不含应计利息)计算。
- 指报告期内净利润占期初及期末的资产总额平均余额的百分比。
- 按照业务及管理费与其他业务成本合计数除以营业收入计算。
- 按照生息资产总额的平均收益率与付息负债总额的平均成本率的差额计算,基于每日平均生息资产及付息负债计算。
- 按照利息净收入除以平均生息资产计算,基于每日平均生息资产计算。财政部于 2017 年颁布了《企业会计准则第 22 号——金融工具确认和计量(修订)》、《企业会计准则第 23 号——金融资产转移(修订)》、《企业会计准则第 24 号——套期会计(修订)》及《企业会计准则第 37 号——金融工具列报(修订)》(统称“**新金融工具准则**”)。本行于 2018 年 1 月 1 日执行新金融工具准则,若按修订前的金融工具准则口径计算,本报告期内净利息收益率为 2.19%。
- 单一最大客户贷款比例、最大十家单一客户贷款比例为按照监管口径根据经审计的数据重新计算,其余指标均为上报监管部门数据。贷款迁徙率为本行母公司口径。

## 2 境内外会计准则下会计数据差异

本行根据中国会计准则和国际财务报告准则计算的报告期末净资产与报告期净利润无差异。

## 3 分季度主要财务指标

单位：人民币千元

项目	2018 年第四季度	2018 年第三季度	2018 年第二季度	2018 年第一季度
营业收入	3,118,178	2,879,173	2,599,080	2,560,386
归属于本行股东的净利润	(376,960)	1,069,238	1,211,348	1,155,205
归属于本行股东的扣除非经常性损益的净利润	(401,375)	1,067,244	1,211,009	1,153,578
经营活动(使用)/产生的现金流量净额	(3,319,945)	(19,456,802)	2,037,249	(5,079,971)

注：上述财务指标或其加总数与本行已于季度报告、半年度报告披露的相关财务指标不存在重大差异。

## 4 非经常性损益项目及金额

单位：人民币千元

项目	2018 年	2017 年	2016 年
政府补助	16,738	82,499	108,210
固定资产清理净收益	130	6,489	24,456
公益性捐赠支出	(4,301)	(4,394)	(3,620)
赔偿金和罚款支出	(12)	(6,414)	(1,365)
其他符合非经常性损益定义的损益项目	28,529	65,230	26,207
<b>非经常性损益净额</b>	<b>41,084</b>	<b>143,410</b>	<b>153,888</b>
减：以上各项对所得税的影响	10,271	35,853	38,472
<b>合计</b>	<b>30,813</b>	<b>107,557</b>	<b>115,416</b>
其中：影响本行股东净利润的非经常性损益	28,375	96,370	115,416
影响少数股东损益的非经常性损益	2,438	11,187	-

注：根据《公开发行证券的公司信息披露解释性公告第 1 号——非经常性损益》（2008 年修订）规定计算。

## 第四章 董事长致辞

2018年，国内经济整体运行在合理区间，但实体经济增长依然承压，外部经贸环境愈加严峻，银行业面临监管政策趋严、利率市场化加速、同业竞争激烈、信用风险加快暴露的新局面。在此内外部环境深刻变革的情况下，本行董事会明确稳健发展的整体基调，相机调整发展战略，重点关注提质增效，带领本行步入改革转型关键期。

锐意进取，岁物丰成。2018年，面对危与机并存的形势，全行上下迎难而上、砥砺前行，克服了重重障碍，推动本行的合规稳健运行。截至2018年末，本行资产规模达到人民币4,661.42亿元，较年初增长6.96%，实现营业收入人民币111.57亿元，比上年同期上升9.44%；实现拨备前利润人民币79.70亿元，比上年同期上升6.21%。一级资本位列英国《银行家》“2018年全球银行1000强”第245位，首次跻身前300，获评《金融时报》2018金牌榜“年度十佳城市商业银行”，社会美誉度和品牌影响力持续提升。

筑梦前行，涅槃蝶变。2018年，是载入郑州银行史册的一年。本行历经二十年风雨兼程，几代郑银人呕心沥血，成功实现A股挂牌上市，首开国内城商行“A+H”双资本市场先河，资本实力不断增强，市场竞争力显著提升；依托“一带一路”，发起中国商贸物流银行联盟，构建“金融+物流+电商”跨界合作，“走出去”战略迈出重要一步；斩获B类独立主承销商、信用风险缓释工具核心交易商、信用风险缓释凭证创设机构、信用联结票据创设机构等业务资格，推出银行间外汇市场首笔差额交割远期交易，业务资格和种类不断丰富。

大道至简，实干为先。2018年，我们更加注重固本强基，真抓实干，“三再三支撑”战略落地生根。再聚焦，商贸金融、小微金融、市民金融持续发力，新机制、新产品、新模式层出不穷；再控制，信用风险、市场风险、操作风险防控更加有力，建机制、强管理、化风险三管齐下；再提升，成立十大能力提升小组，实施六大重点项目，推进管理方式转变，业务能力、管理能力、创新能力与日俱进；实施人才“猎鹰计划”、上线新核心系统、梳理评价制度体系，人才、科技、制度支撑渐入佳境。强战略离不开硬作风，前行路上我们时刻不忘自省，大力开展作风建设，常态化进行党委巡查，转作风、正行风，为各项战略的强力执行保驾护航。

和衷共济，相伴而兴。2018年，我们获得了更多的关怀和支持。各级党委政府、监管部门给予的指导，使我们在转粗为精的改革路上不走弯路、不走偏路；广大股东和客户给予的信任，使我们不断攀上一座座高峰；全体郑银人挥洒的汗水，使我们收获了又一年的累累硕果。在此，我代表董事会，向关心、关爱郑州银行成长的社会各界朋友表示由衷的感谢。

百舸争流，奋楫者先。2019年，国内经济步入新旧动能转换的新阶段，供给侧结构性改革挺进蹄疾步稳的新纵深，本行也将踏上提质增效、守好风险、革故鼎新的新征程。站在深化改革开放的新起点，我们将秉承坚如磐石的信心、只争朝夕的劲头、坚韧不拔的毅力，以“三再三支撑”战略赋能特色郑银，坚守初心服务实体，筑牢底线防控风险，转变作风砥砺前行，继续谱写郑州银行发展新的华章。

董事长

王天宇

## 第五章 行长致辞

2018年，中美关系艰难博弈，国内经济下行压力加大、市场信心不足，金融严监管深入推进，银行业经营发展面临很多挑战。郑州银行紧紧围绕董事会的战略部署，担当进取、迎难而上，较好地完成了各项工作目标。

2018年是我们荣耀非凡的一年。一是9月19日，本行在深交所挂牌上市，首开全国城商行“A+H”股上市先河；二是本行发起成立全国首家商贸物流银行联盟，2018年内两次举办联盟峰会，在全国初步打响“商贸物流银行”品牌；三是全省率先获批B类独立主承销商、信用风险缓释工具核心交易商、信用风险缓释凭证创设机构、信用联结票据创设机构等业务资格。

2018年是我们稳中有进的一年。截至2018年末，本行资产总额人民币4,661.42亿元，较年初增长人民币303.14亿元，增幅6.96%；吸收存款本金总额（不含应计利息及同业存款）为人民币2,641.31亿元，较年初增长人民币87.24亿元，增幅3.42%；发放贷款及垫款本金总额为人民币1,595.73亿元，较年初增长人民币311.16亿元，增幅24.22%；实现营业收入人民币111.57亿元，较上年增长9.44%；实现手续费及佣金收入人民币19.88亿元，较上年增长2.71%；不良贷款率2.47%，拨备覆盖率154.84%，资本充足率13.15%，主要监管指标符合要求。

2018年是我们固本强基的一年。一是坚持科技驱动，上线新一代信息系统，搭建了以客户为中心的全新系统架构；开展全行数据治理工作，上线大数据智能营销、大数据风控等系统；成熟敏捷开发机制，步入敏捷与传统瀑布式“双IT”研发时代。二是坚持人才强行。大规模引进优秀人才332人；分层分类开展培训24,800余人次，人均培训时长达到52小时。三是坚持特色立行。聚焦“三大特色业务定位”，同步推进公司和零售转型项目。围绕“五朵云”平台建设，持续强化对公产品与服务创新；完善服务体系，提高金融服务品质，优化零售客户体验。

过去一年，郑州银行在麦肯锡“2018中国Top 40家银行价值创造排行榜”中，经济利润排全国商业银行第15位；在英国《银行家》“2018年全球银行1000强”榜单中，一级资本排名第245位，首次跻身前300强；获评《金融时报》2018金牌榜“年度十佳城市商业银行”，品牌影响力更强、社会美誉度更优。上述成绩的取得，离不开全行员工的拼搏奋进，离不开广大客户、投资者和社会各界的关心支持。在此，我仅代表本行，向支持郑州银行发展的社会各界人士致以诚挚的感谢！

2019年将是银行业经营环境更复杂、挑战更多、压力更大的一年。郑州银行将立足“A+H”股上市城商行的新起点，在董事会的坚强领导下，持续贯彻行内“三再三支撑”总要求，以能力建设为工作主线，聚焦三大特色业务，狠抓风险防控，树立以利润为中心的政策导向，扎实开展增营收、降成本、提效益、强管理的各项工作，不忘初心、迎难而上，推动高质量发展取得更大成效，以更优良的业绩回馈广大股东、回报社会各界！

行长

申学清

## 第六章 经营情况讨论和分析

### 1 过往经济与环境

2018年，在错综复杂的国际及国内环境下，我国经济运行总体平稳、稳中有进，经济社会发展的主要预期目标较好实现。一是经济运行保持在合理区间。国内生产总值（GDP）超过人民币90万亿元，比上年增长6.6%，对世界经济增长的贡献率接近30%，经济总量稳居世界第二位。2018年居民消费价格指数（CPI）比上年上涨2.1%，低于3%左右的预期涨幅。国际收支基本平衡，全年进出口总额首次突破人民币30万亿元，人民币汇率基本稳定。二是三大攻坚战开局良好。宏观杠杆率趋稳，2018年广义货币（M2）增长低于名义国内生产总值的增长，M2与GDP之比是202.9%，比上年下降3个百分点。脱贫攻坚成效显著，2018年全国农村贫困人口减少1,000万以上，预计有280个左右贫困县脱贫摘帽。节能减排和污染防治取得积极进展，2018年人民币万元GDP能耗比上年下降3.1%。三是经济结构持续调整优化。2018年最终消费对经济增长的贡献率为76.2%，比上年提高18.6个百分点，比资本形成总额高出43.8个百分点。产业结构持续升级，第三产业占GDP的比重是52.2%，第三产业增加值增速比第二产业快1.8个百分点。2018年高技术制造业增加值比上年增长11.7%，占规模以上工业的比重达到13.9%。战略性新兴产业、战略性新兴产业服务业都保持较快增长，新能源汽车、光纤、智能电视产量大幅增长，网上零售额增长超过20%。四是居民收入和消费较快增长。2018年全国居民人均可支配收入实际增长6.5%，中等收入群体人口已经超过4亿人。2018年全国居民人均消费支出实际增长6.2%，全国居民恩格尔系数为28.4%，比上年下降0.9个百分点。同时，我国经济运行稳中有变、变中有忧，外部环境复杂严峻，经济面临下行压力，经济指标回落、消费疲软、工业生产势头减弱、投资低位徘徊、外贸数据有所回落的形势依然严峻。

2018年12月末，我国境内人民币贷款余额136.3万亿元，同比增长13.5%，增速分别比上月末和上年同期高0.4个和0.8个百分点，人民币存款余额177.52万亿元，同比增长8.2%，增速比上月末高0.6个百分点，比上年同期低0.8个百分点。2018年社会融资规模存量为人民币200.75万亿元，同比增长9.8%，其中对实体经济发放的人民币贷款余额为134.69万亿元，同比增长13.2%。银行业规模持续增长，据初步统计，2018年12月末，银行业境内总资产人民币261.4万亿元，同比增长6.4%，其中各项贷款人民币140.6万亿元，同比增长12.6%，债券投资人民币45.2万亿元，同比增长14.1%，贷款和债券投资占总资产的比重分别较上年末上升3个和1.2个百分点，2018年前11个月，人民币贷款增量占社会融资规模增量的83.4%；银行业境内总负债人民币239.9万亿元，同比增长6%，其中各项存款人民币164.2万亿元，同比增长6.7%；信贷质量基本稳定，商业银行不良贷款余额人民币2万亿元，不良贷款率1.83%，逾期90天以上贷款与不良贷款比例为92.8%，较上年末下降6.9个百分点；拨备水平较高，商业银行贷款损失准备余额人民币3.7万亿元，拨备覆盖率和贷款拨备率分别为186.1%和3.4%，较上年末分别上升4.7个和0.25个百分点，风险抵御能力增强。

2018年本行所在的河南省经济保持总体平稳、稳中有进发展态势，2018年全省生产总值人民币48,055.86亿元，增长7.6%，高于全国平均水平1.0个百分点，增速居全国第11位；全省规模以上工业增加值比上年增长7.2%，高于全国平均水平1.0个百分点；全年全省固定资产投资（不含农户）比上年增长8.1%，高于全国平均水平2.2个百分点，社会消

费品零售总额人民币20,594.74亿元，比上年增长10.3%，高于全国平均水平1.3个百分点；全年全省居民消费价格比上年上涨2.3%，涨幅同比提高0.9个百分点，工业生产者出厂价格比上年上涨3.6%，涨幅比上年收窄3.2个百分点；全年全省第三产业增加值占GDP的比重45.2%，同比提高1.9个百分点，对GDP增长的贡献率50.0%，同比提高0.4个百分点，高于第二产业4.4个百分点。同时，河南省当前经济发展中仍存在一些问题和困难，一是经济增长“前高后低”，2013年以来和全国一起进入经济增速的换挡期，经济增长速度从10.1%逐年下降到2018年的7.6%，工业生产、固定资产投资、社会消费品零售总额等指标增长也表现出放缓趋势。二是经济结构亟需加快调整。长期以来，全省产业结构一直存在农业现代化水平不高、工业内部结构不合理、现代服务业发展滞后等问题，新兴产业培育和新旧动能转换比较缓慢。2018年，全省第三产业增加值占GDP的比重为45.2%，低于全国平均水平7个百分点，对GDP增长的贡献率为50.0%，低于全国平均水平9.7个百分点，特别是战略性新兴产业、战略性新兴产业发展缓慢，对经济的贡献度不高。三是企业经营状况有所下滑。河南省民营中小企业占企业总数的95%以上，多集中于传统产业，处于产业链的中低端，经营成本高、效益低，抗风险能力较弱，受经济下行压力影响，利润空间受到挤压，经营业绩有所下滑。经济增长承压及企业经营利润下滑向银行业传导，导致银行业盈利能力下降、信用风险加大。

## 2 经营总体情况

2018年，中美贸易战引发的不确定性超出预期；国内处于金融周期、经济周期双下行阶段，实体经济短期内难见复苏；“严监管”、“严问责”将是未来几年银行业监管的主基调。短期来看，银行业外部发展环境的不确定性、复杂性不容乐观。面对新形势、新挑战，本行紧紧围绕董事会的战略部署，坚决贯彻落实“三再三支撑”指导思想，坚定不移迎难而上、稳中求进。

主要经营指标稳中有进。报告期内，本行主动调整经营发展思路，积极推动高速发展向高质量发展转变。截至报告期末，本行资产总额人民币4,661.42亿元，较年初增长6.96%；发放贷款及垫款本金总额人民币1,595.73亿元，较年初增长24.22%；存款本金总额（不含应计利息及同业存款）为人民币2,641.31亿元，较年初增长3.42%；实现营业收入人民币111.57亿元，较上年增长9.44%；ROA（总资产收益率）为0.69%，ROE（加权平均净资产收益率）为10.03%，均高于全省城商行平均水平。报告期内，受区域经济环境下行和“逾期90天以上贷款全部纳入不良贷款”的监管政策影响，本行加大拨备计提力度、加快不良资产处置，净利润出现下降，但与省内城商行相比，净利润、不良贷款率等指标相对处于较好水平。截至报告期末，资本充足率13.15%，拨备覆盖率154.84%，不良贷款率2.47%，均符合监管要求。

信用风险防控工作扎实推进。本行始终将信用风险管控作为立行之本、生存之基，坚持与时俱进筑牢信用风险“笼子”。一方面，从准入、贷后、系统等方面全方位加强信用风险管理，截至报告期末逾期90天以上贷款与不良贷款的比例降低至95.36%，较上年末下降75.77个百分点；另一方面，固化风险资产催清收考核、检视和管理机制，核销人民币17.80亿元，有效压降存量。

商贸金融特色建设成效初显。持续强化对公业务机制改革，健全自上而下的机构客户管理体系，成立产品定价中心，以检视机制为抓手大力推动上下游客户、机构客户营销，全年落地战略客户47户、机构客户243户、上下游客户



2,200户，其中上下游新开户沉淀资金约人民币38亿元，机构客户新增存款人民币15.4亿元。坚持不懈推动商贸金融数字化转型，成立专职研发团队，敏捷迭代建设“五朵云”商贸物流线上平台。截至报告期末，“云融资”业务对公贷款余额人民币4.6亿元。2018年4月，本行在北京发起成立“全国商贸物流银行”联盟；11月，在郑州举办第二届联盟高峰论坛，发展31家金融、电商及物流龙头企业为会员单位，商贸金融特色初步叫响全国。

### 3 财务报表分析

#### 3.1 利润表分析

报告期内，在董事会的领导下，本行积极应对市场环境，坚持“商贸金融、市民金融、小微金融”的“三大特色定位”，坚持走特色化、差异化发展之路，服务实体经济发展。2018年，本行实现营业收入人民币111.57亿元，较上年同比增长9.44%；实现净利润人民币31.01亿元，较上年同比减少28.43%。本行利润表主要项目及变动情况如下表所示：

单位：人民币千元

项目	2018年	2017年	增减额	变动率(%)
利息净收入	6,642,683	8,106,042	(1,463,359)	(18.05)
非利息收入	4,514,134	2,088,301	2,425,833	116.16
营业收入	11,156,817	10,194,343	962,474	9.44
减：营业支出	7,371,126	4,701,505	2,669,621	56.78
其中：税金及附加	91,522	79,186	12,336	15.58
业务及管理费	3,119,435	2,636,878	482,557	18.30
信用减值损失	4,160,169	1,956,950	2,203,219	112.58
其他业务成本	-	28,491	(28,491)	(100.00)
营业利润	3,785,691	5,492,838	(1,707,147)	(31.08)
加：营业外收支净额	24,215	54,422	(30,207)	(55.51)
税前利润	3,809,906	5,547,260	(1,737,354)	(31.32)
减：所得税费用	708,450	1,213,723	(505,273)	(41.63)
净利润	3,101,456	4,333,537	(1,232,081)	(28.43)
其中：归属于本行股东的净利润	3,058,831	4,280,024	(1,221,193)	(28.53)
少数股东损益	42,625	53,513	(10,888)	(20.35)

##### 3.1.1 利息净收入、净利差及净利息收益率

报告期内，本行实现利息净收入人民币66.43亿元，较上年同比减少人民币14.63亿元，降幅为18.05%；占营业收入59.54%。其中：业务规模调整导致利息净收入减少人民币3.19亿元，收益率或成本率变动导致利息净收入减少人民币11.44亿元。

报告期内，本行生息资产和付息负债的平均余额、该类资产利息收入及支出、生息资产平均收益率及付息负债平均成本率如下表列示：

单位：人民币千元

项目	2018 年			2017 年		
	平均余额 <sup>(6)</sup>	利息收入 /支出	平均收益率 /付息率(%)	平均余额 <sup>(6)</sup>	利息收入 /支出	平均收益率 /付息率(%)
<b>生息资产</b>						
发放贷款及垫款	141,445,455	8,174,115	5.78	122,039,757	6,767,971	5.55
投资证券与其他金融资产 <sup>(1)</sup>	183,144,430	9,003,837	4.92	194,934,703	9,807,639	5.03
存放中央银行款项	34,627,024	522,573	1.51	33,284,497	495,022	1.49
应收同业及其他金融机构款项 <sup>(2)</sup>	18,349,729	549,942	3.00	31,215,475	885,633	2.84
应收融资租赁款	12,900,882	742,503	5.76	8,404,231	510,486	6.07
<b>总生息资产</b>	<b>390,467,520</b>	<b>18,992,970</b>	<b>4.86</b>	<b>389,878,663</b>	<b>18,466,751</b>	<b>4.74</b>
<b>付息负债</b>						
吸收存款	254,378,414	6,012,153	2.36	229,257,093	4,639,739	2.02
应付同业及其他金融机构款项 <sup>(3)</sup>	64,936,890	2,781,157	4.28	75,754,780	2,930,530	3.87
已发行债券	77,971,589	3,469,399	4.45	64,311,945	2,760,789	4.29
向中央银行借款	2,667,869	87,578	3.28	946,501	29,651	3.13
<b>总付息负债</b>	<b>399,954,762</b>	<b>12,350,287</b>	<b>3.09</b>	<b>370,270,319</b>	<b>10,360,709</b>	<b>2.80</b>
净利息收入		6,642,683			8,106,042	
净利差 <sup>(4)</sup>			1.77			1.94
净利息收益率 <sup>(5)</sup>			1.70			2.08

注：

1. 本行于 2018 年 1 月 1 日执行新金融工具准则，该部分生息资产 2018 年包含以摊余成本计量的金融投资及以公允价值计量且其变动计入其他综合收益的债券；2017 年包含可供出售的金融资产、持有至到期投资及应收款项类投资。
2. 包括存放同业及其他金融机构款项、拆出资金及买入返售金融资产。
3. 包括同业及其他金融机构存入款项、拆入资金及卖出回购金融资产款。
4. 按生息资产总额的平均收益率与付息负债总额的平均成本率之间的差额计算，基于每日平均生息资产及付息负债计算。
5. 按利息净收入除以生息资产的平均余额计算，基于每日平均生息资产计算。
6. 按本行日结余额平均值计算。

报告期内，本行规模和利率变动导致利息收入和利息支出变动。规模变化以生息资产和付息负债的平均余额变动衡量，而利率变动则以生息资产和付息负债的平均利率变动衡量。规模和利率的共同影响计入利息变动中。

单位：人民币千元

项目	2018 年与 2017 年比较		
	增加/(减少)由于		增加/(减少)净额 <sup>(3)</sup>
	规模 <sup>(1)</sup>	利率 <sup>(2)</sup>	
<b>生息资产</b>			
发放贷款及垫款	1,076,184	329,960	1,406,144
投资证券与其他金融资产	(593,197)	(210,605)	(803,802)
存放中央银行款项	19,967	7,584	27,551
应收同业及其他金融机构款项	(365,022)	29,331	(335,691)
应收融资租赁款项	273,134	(41,117)	232,017
<b>利息收入变化</b>	<b>411,066</b>	<b>115,153</b>	<b>526,219</b>
<b>付息负债</b>			
吸收存款	508,409	864,005	1,372,414
应付同业及其他金融机构款项	(418,484)	269,111	(149,373)
已发行债券	586,382	122,228	708,610
向中央银行借款	53,925	4,002	57,927
<b>利息支出变化</b>	<b>730,232</b>	<b>1,259,346</b>	<b>1,989,578</b>

注：

1. 代表本报告期平均结余扣除上个期间平均余额乘以上个期间平均收益率/成本率。
2. 代表本报告期平均收益/(支出)扣除上个期间平均收益/(支出)乘以本报告期平均余额。
3. 代表本报告期利息收入/(支出)扣除上个期间利息收入/(支出)。

### 净利差及净利息收益率

报告期内，本行的净利差由上年同期的1.94%下降至本年的1.77%，净利息收益率由上年同期的2.08%下降至本年的1.70%。净利差及净利息收益率下降的主要原因是：(i)金融去杠杆的持续推动导致应付同业及其他金融机构款项、已发行债券等生息负债的平均成本率上升；(ii)本行于2018年1月1日执行新金融工具准则，部分原以摊余成本计量的金融投资在新准则下以公允价值计量，不再作为生息资产，持有期间收益计入投资收益。报告期内该类资产平均余额约为人民币473.84亿元。若按修订前的金融工具准则口径计算，本报告期内净利息收益率为2.19%，较上年同期上升0.11个百分点。

### 3.1.2 利息收入

报告期内，本行实现利息收入人民币189.93亿元，较上年同比增加人民币5.26亿元，增幅为2.85%，主要是由于生息资产规模扩大及资产结构优化所致。

#### 贷款利息收入

报告期内，面对利率市场化进程加速，银行存贷利差持续收窄的趋势，本行在掌控风险的前提下稳步推进信贷投放，本行发放贷款及垫款平均余额较上年增加人民币194.06亿元。报告期内，本行实现贷款利息收入人民币81.74亿元，较上年增加人民币14.06亿元，增幅为20.78%。

报告期内，本行发放贷款及垫款各组成部分的平均余额、利息收入以及平均收益率情况如下：

单位：人民币千元

项目	2018 年			2017 年		
	平均余额	利息收入	平均收益率 (%)	平均余额	利息收入	平均收益率 (%)
公司贷款	96,597,304	5,571,888	5.77	89,185,122	5,006,845	5.61
个人贷款	38,729,847	2,324,463	6.00	29,412,402	1,681,426	5.72
票据贴现	6,118,304	277,764	4.54	3,442,233	79,700	2.32
<b>发放贷款及垫款本金总额</b>	<b>141,445,455</b>	<b>8,174,115</b>	<b>5.78</b>	<b>122,039,757</b>	<b>6,767,971</b>	<b>5.55</b>

#### 投资证券及其他金融资产利息收入

报告期内，本行投资证券及其他金融资产实现利息收入人民币90.04亿元，较上年同比减少人民币8.04亿元，降幅为8.20%，主要由于投资证券及其他金融资产平均余额减少人民币117.90亿元所致。本行于2018年1月1日起执行新金融工具准则，部分原以摊余成本计量的金融投资在新准则下以公允价值计量，不再作为生息资产，持有期间收益计入投资收益。报告期内该类资产平均余额约为人民币473.84亿元。

#### 应收融资租赁款利息收入

报告期内，本行应收融资租赁款利息收入人民币7.43亿元，同比增加人民币2.32亿元，增幅为45.45%。主要是由于本行子公司九鼎金融租赁公司应收融资租赁款平均余额增加人民币44.97亿元所致。

#### 应收同业及其他金融机构款项利息收入

报告期内，本行应收同业及其他金融机构款项利息收入人民币5.50亿元，比上年减少人民币3.36亿元，主要是此类资产规模减少所致。

### 3.1.3 利息支出

报告期内，本行利息支出人民币123.50亿元，同比增加人民币19.90亿元，增幅为19.20%。主要是由于付息负债规模及其平均成本率增加。

#### 吸收存款利息支出

报告期内，本行吸收存款利息支出人民币60.12亿元，占全部利息支出的48.68%，较上年同比增加人民币13.72亿元，增幅为29.58%；主要是由于本行持续加强客户拓展及分支行网络扩张带来的存款业务规模持续增长。吸收存款平均成本率的上升主要是由于市场利率波动及活期存款占比降低。

单位：人民币千元

项目	2018 年			2017 年		
	平均余额	利息支出	平均成本率 (%)	平均余额	利息支出	平均成本率 (%)
<b>公司存款</b>						
活期	84,329,030	445,505	0.53	78,997,677	412,215	0.52
定期	82,008,133	3,579,821	4.37	67,516,811	2,544,538	3.77
小计	166,337,163	4,025,326	2.42	146,514,488	2,956,753	2.02
<b>个人存款</b>						
活期	17,355,055	96,641	0.56	15,320,449	73,574	0.48
定期	51,854,875	1,630,015	3.14	48,132,856	1,287,731	2.68
小计	69,209,930	1,726,656	2.49	63,453,305	1,361,305	2.15
<b>其他</b>	18,831,321	260,171	1.38	19,289,300	321,681	1.67
<b>吸收存款总计</b>	254,378,414	6,012,153	2.36	229,257,093	4,639,739	2.02

#### 已发行债券利息支出

报告期内，本行已发行债券利息支出人民币34.69亿元，比上年增加人民币7.09亿元，增幅为25.67%，主要是由于报告期内同业存单的发行规模增加。

#### 应付同业及其他金融机构款项利息支出

报告期内，本行应付同业及其他金融机构款项利息支出为人民币27.81亿元，同比减少人民币1.49亿元，主要是此类负债规模减少所致。

#### 向中央银行借款利息支出

报告期内，本行向中央银行借款利息支出为人民币0.88亿元，较上年增加人民币0.58亿元。主要是由于报告期内中期借贷便利较上年增加所致。

### 3.1.4 非利息收入

报告期内，本行实现非利息收入人民币45.14亿元，较上年同期增加人民币24.26亿元，增幅为116.16%，占营业收入比为40.46%。其中：手续费及佣金净收入人民币18.74亿元，较上年减少人民币0.09亿元；其他非利息收益人民币26.40亿元，较上年增长人民币24.17亿元。

#### 手续费及佣金净收入

单位：人民币千元

项目	2018年	2017年	增减额	变动率(%)
<b>手续费及佣金收入</b>				
代理及托管业务手续费	1,262,758	1,282,361	(9,603)	(1.53)
证券承销及咨询业务手续费	410,439	409,320	1,119	0.27
承兑及担保业务手续费	191,991	156,455	35,536	22.71
银行卡手续费	96,777	76,942	19,835	25.78
其他	25,541	10,006	15,535	155.26
<b>小计</b>	<b>1,987,506</b>	<b>1,935,084</b>	<b>52,422</b>	<b>2.71</b>
<b>手续费及佣金支出</b>	<b>(113,187)</b>	<b>(69,951)</b>	<b>(43,236)</b>	<b>61.81</b>
<b>手续费及佣金净收入</b>	<b>1,874,319</b>	<b>1,865,133</b>	<b>9,186</b>	<b>0.49</b>

报告期内，本行主动适应资管新规及市场变化，推动各项中间业务转型发展。报告期内，本行实现手续费及佣金净收入人民币18.74亿元，较上年增加人民币0.09亿元，增幅为0.49%。

报告期内，本行实现代理及托管业务手续费收入人民币12.63亿元，较上年同期减少人民币0.20亿元，主要是受资管新规影响，本行压降同业理财规模，从而导致理财类业务手续费收入下降。

报告期内，本行承销及咨询手续费收入较上年同期增加人民币0.01亿元，增幅为0.27%，较上年同期基本持平。

报告期内，本行实现承兑及担保业务手续费收入人民币1.92亿元，较上年同期增加人民币0.36亿元，增幅为22.71%。主要由于本行持续推进贸融类业务开展，信用证、保函、承兑等业务实现较高增长所致。

报告期内，本行丰富信用卡产品、加大信用卡营销力度，从而导致银行卡手续费收入较上年同期增加25.78%。

#### 其他非利息收益

单位：人民币千元

项目	2018年	2017年	增减额	变动率(%)
投资收益	2,636,837	458,374	2,178,463	475.26
公允价值变动净损失	(36,143)	(125,275)	89,132	(71.15)
汇兑净收益/(损失)	7,164	(217,009)	224,173	(103.30)
其他收益	16,738	82,499	(65,761)	(79.71)
其他业务收入	15,219	24,579	(9,360)	(38.08)
<b>合计</b>	<b>2,639,815</b>	<b>223,168</b>	<b>2,416,647</b>	<b>1,082.88</b>

报告期内，其他非利息收益人民币26.40亿元，较上年增长人民币24.17亿元，增幅为1,082.88%。主要由于本行于2018年1月1日起执行新金融工具准则，部分原以摊余成本计量的金融投资在新准则下以公允价值计量，持有期间收益计入投资收益，不再计入利息收入所致。

### 3.1.5 业务及管理费

报告期内，本行营业费用为人民币31.19亿元，较去年同期增加人民币4.83亿元，增幅为18.30%。其中人工成本人民币17.32亿元，较去年同期增加人民币3.24亿元；折旧及摊销人民币3.02亿元，较去年同期增加人民币0.40亿元；租金及物业管理支出人民币2.29亿元，较去年同期增加人民币0.26亿元。

营业费用总体平稳增长主要是战略规划及业务规模增长等原因所致：

一是加大对公、零售条线资源配置，支持对公业务宣传和品牌推广、支撑零售转型，对公零售业务投入同比增长；二是分支机构网点建设及科技设备投入增大，同时折旧与摊销也呈现增长趋势；三是本行经营规模持续增长，新设分支机构和新招募员工人数增加，以及本行为吸引、稳定人才队伍，优化薪酬结构、提高薪酬竞争力。

单位：人民币千元

项目	2018 年	2017 年	增减额	变动率(%)
人工成本	1,731,744	1,407,772	323,972	23.01
折旧及摊销	301,903	261,677	40,226	15.37
租金及物业管理费	229,157	202,789	26,368	13.00
办公费	73,598	90,764	(17,166)	(18.91)
其他	783,033	673,876	109,157	16.20
<b>业务及管理费总额</b>	<b>3,119,435</b>	<b>2,636,878</b>	<b>482,557</b>	<b>18.30</b>

报告期内，本行人工成本的主要组成如下：

单位：人民币千元

项目	2018 年	2017 年	变动金额	变动率(%)
薪金、奖金和员工津贴	1,160,730	931,365	229,365	24.63
社会保险费及企业年金	245,223	202,510	42,713	21.09
职工福利	189,085	167,610	21,475	12.81
住房公积金	73,057	60,143	12,914	21.47
补充退休福利	13,890	5,811	8,079	139.03
其他	49,759	40,333	9,426	23.37
<b>合计</b>	<b>1,731,744</b>	<b>1,407,772</b>	<b>323,972</b>	<b>23.01</b>

### 3.1.6 信用减值损失

报告期内，本行信用减值损失人民币41.60亿元，比上年增加人民币22.03亿元，增长112.58%，主要是本行基于审慎原则、结合资产质量状况，进一步计提风险补充拨备所致。其中发放贷款及垫款减值损失人民币34.50亿元，较上年同期增加人民币17.06亿元，增幅为97.79%。

单位：人民币千元

项目	2018 年	2017 年	增减额	变动率(%)
发放贷款及垫款减值损失	3,449,971	1,744,274	1,705,697	97.79
应收款项类投资减值损失	-	120,000	(120,000)	(100.00)
以摊余成本计量的金融投资减值损失	565,957	-	565,957	不适用
以公允价值计量且其变动计入其他综合收益的金融投资减值损失	(207)	-	(207)	不适用
应收融资租赁款减值损失	165,373	85,028	80,345	94.49
表外信贷承诺减值损失	(19,831)	-	(19,831)	不适用
其他 <sup>(注)</sup>	(1,094)	7,648	(8,742)	(114.30)
<b>信用减值损失计提总额</b>	<b>4,160,169</b>	<b>1,956,950</b>	<b>2,203,219</b>	<b>112.58</b>

注：其他包含存放同业、买入返售金融资产、拆出资金、其他资产等项目的减值损失。

### 3.1.7 所得税费用

报告期内，本行所得税费用为人民币7.08亿元，较上年同比减少人民币5.05亿元，降幅为41.63%，主要为本行报告期内净利润较上年同期减少所致。报告期内，本行实际税率为18.59%，低于25%的法定税率，主要是由于本行持有的国债和地方债利息收入按税法规定为免税收益所致。

单位：人民币千元

项目	2018 年	2017 年	增减额	变动率(%)
本期所得税	1,185,384	1,495,786	(310,402)	(20.75)
递延所得税	(420,987)	(292,139)	(128,848)	44.11
以前年度所得税调整	(55,947)	10,076	(66,023)	(655.25)
<b>所得税费用总额</b>	<b>708,450</b>	<b>1,213,723</b>	<b>(505,273)</b>	<b>(41.63)</b>

## 3.2 资产负债表分析

### 3.2.1 资产

截至报告期末，本行资产总额人民币4,661.42亿元，较上年末增加人民币303.14亿元，增幅为6.96%。资产总额的增長主要是由于本行发放贷款及垫款、金融资产投资增加。本行资产总额中组成部分的余额（拨备后）及其占比情况如下：



单位：人民币千元

项目	截至 2018 年 12 月 31 日		截至 2017 年 12 月 31 日		变动	
	金额	占比(%)	金额	占比(%)	金额	占比(%)
<b>资产</b>						
现金及存放中央银行款项	46,224,453	9.92	45,635,132	10.47	589,321	(0.55)
存放同业及其他金融机构款项	2,156,931	0.46	4,723,649	1.08	(2,566,718)	(0.62)
拆出资金	3,768,759	0.81	15,297,528	3.51	(11,528,769)	(2.70)
衍生金融资产	231,551	0.05	-	0.00	231,551	0.05
买入返售金融资产	3,452,125	0.74	4,407,476	1.01	(955,351)	(0.27)
发放贷款及垫款	153,999,381	33.04	124,455,942	28.56	29,543,439	4.48
金融投资						
—以公允价值计量且其变动计入当期损益的金融投资	60,032,975	12.88	11,849,297	2.72	48,183,678	10.16
—以公允价值计量且其变动计入其他综合收益的金融投资	8,175,758	1.75	-	-	8,175,758	1.75
—以摊余成本计量的金融投资	167,830,054	36.00	-	-	167,830,054	36.00
可供出售金融资产	-	-	35,086,298	8.05	(35,086,298)	(8.05)
持有至到期投资	-	-	59,267,821	13.60	(59,267,821)	(13.60)
应收款项类投资	-	-	116,470,830	26.72	(116,470,830)	(26.72)
应收融资租赁款	13,710,666	2.94	10,490,994	2.41	3,219,672	0.53
长期股权投资	321,081	0.07	280,191	0.06	40,890	0.01
固定资产	2,081,350	0.45	1,813,326	0.42	268,024	0.03
无形资产	739,397	0.16	537,026	0.12	202,371	0.04
递延所得税资产	1,947,787	0.42	1,270,416	0.29	677,371	0.13
其他资产	1,470,150	0.31	1,722,842	0.40	(252,692)	(0.09)
<b>资产总计</b>	<b>466,142,418</b>	<b>100.00</b>	<b>435,828,887</b>	<b>100.00</b>	<b>30,313,531</b>	

### 发放贷款及垫款

截至报告期末，本行发放贷款及垫款本金总额为人民币1,595.73亿元，较上年末增加人民币311.16亿元，增幅为24.22%。本行发放贷款及垫款主要由公司贷款、个人贷款及票据贴现组成。本行按业务类型划分的贷款分布情况如下：

单位：人民币千元

项目	截至 2018 年 12 月 31 日		截至 2017 年 12 月 31 日	
	金额	占总额百分比(%)	金额	占总额百分比(%)
公司贷款 <sup>(1)</sup>	107,861,781	67.60	92,248,887	71.81
个人贷款	43,919,211	27.52	34,113,273	26.56
票据贴现	7,791,800	4.88	2,094,318	1.63
<b>发放贷款及垫款本金总额</b>	<b>159,572,792</b>	<b>100.00</b>	<b>128,456,478</b>	<b>100.00</b>
加：应计利息	489,560		-	
减：减值准备 <sup>(2)</sup>	6,062,971		4,000,536	
<b>发放贷款及垫款账面价值</b>	<b>153,999,381</b>		<b>124,455,942</b>	

注：

1. 公司贷款中含福费廷。
2. 不含福费廷、票据贴现的减值准备，福费廷、票据贴现的减值准备计入其他综合收益。

(1) 公司贷款

公司贷款是本行发放贷款及垫款的最大组成部分。截至报告期末，本行公司贷款总额为人民币1,078.62亿元，占本行发放贷款及垫款总额的67.60%，较上年末增加人民币156.13亿元，增幅为16.92%。主要由于本行积极应对信贷需求的形势变化，紧密围绕“商贸金融”、“小微金融”和“市民金融”的三大特色定位，持续致力于满足快速发展的批发和零售业务资金需求以及发展小微企业贷款业务，在坚持审慎授信原则上，实现公司贷款稳健增长。

本行按担保方式类别划分的公司贷款明细如下：

单位：人民币千元

项目	截至 2018 年 12 月 31 日		截至 2017 年 12 月 31 日	
	金额	占总额百分比(%)	金额	占总额百分比(%)
信用贷款	12,630,836	11.71	11,741,741	12.73
保证贷款	46,328,650	42.95	32,550,694	35.28
抵押贷款	24,382,880	22.61	21,741,471	23.57
质押贷款	24,519,415	22.73	26,214,981	28.42
<b>公司贷款本金总额</b>	<b>107,861,781</b>	<b>100.00</b>	<b>92,248,887</b>	<b>100.00</b>

(2) 个人贷款

截至报告期末，本行个人贷款总额为人民币439.19亿元，占本行发放贷款及垫款总额的27.52%，较上年末增加人民币98.06亿元，增幅为28.75%。主要是由于个人经营贷款、个人住房按揭贷款、购车贷款及信用卡业务的持续增长。

截至报告期末，本行个人经营贷款总额较上年末增加人民币37.94亿元，增幅为29.52%，个人住房按揭贷款总额较上年末增加人民币60.25亿元，增幅为58.83%，主要由于郑州国家中心城市等各项规划建设的持续推进，带动了个人住房及经营需求的增长，本行加大了对个人经营贷款及住房贷款的拓展和营销力度。截至报告期末，信用卡余额为人民币19.01亿元，较上年末增加人民币7.73亿元，增幅为68.55%，主要是本行丰富信用卡产品、加大信用卡营销力度所致。

本行按产品类别划分的个人贷款明细如下：

单位：人民币千元

项目	截至 2018 年 12 月 31 日		截至 2017 年 12 月 31 日	
	金额	占总额百分比(%)	金额	占总额百分比(%)
个人经营性贷款	16,645,672	37.90	12,851,941	37.67
个人住房按揭贷款	16,265,454	37.03	10,240,718	30.02
个人消费贷款	7,114,105	16.20	8,827,773	25.88
购车贷款	1,993,253	4.54	1,065,127	3.12
信用卡贷款	1,900,727	4.33	1,127,711	3.31
其他	-	-	3	-
<b>个人贷款本金总额</b>	<b>43,919,211</b>	<b>100.00</b>	<b>34,113,273</b>	<b>100.00</b>

(3) 票据贴现

截至报告期末，本行票据贴现为人民币77.92亿元，较上年末增加人民币56.97亿元，增幅为272.04%。报告期内，本行根据业务发展需要及客户融资需求状况，灵活调节票据融资规模。

证券投资及其他金融资产

截至报告期末，本行证券投资及权益工具投资总额为人民币2,361.65亿元，较上年末增加人民币128.51亿元，增幅为5.75%。具体明细如下：

单位：人民币千元

项目	截至 2018 年 12 月 31 日		项目	截至 2017 年 12 月 31 日	
	金额	占总额百分比(%)		金额	占总额百分比(%)
以摊余成本计量的金融投资	168,129,541	71.19	以公允价值计量且其变动计入当期损益的金融投资	11,849,297	5.31
以公允价值计量且其变动计入其他综合收益的金融投资	8,002,724	3.39	可供出售金融资产	35,086,298	15.71
以公允价值计量且其变动计入当期损益的金融投资	60,032,975	25.42	持有至到期投资	59,267,821	26.54
			应收款项类投资	117,110,843	52.44
<b>投资证券和其他金融资产总额</b>	<b>236,165,240</b>	<b>100.00</b>		<b>223,314,259</b>	<b>100.00</b>
加：应计利息	1,600,167			-	
减：减值准备 <sup>(注)</sup>	1,726,620			640,013	
<b>投资证券及其他金融资产账面价值</b>	<b>236,038,787</b>			<b>222,674,246</b>	

注：不含以公允价值计量且其变动计入其他综合收益的金融投资减值准备。

本行将证券投资分类为债务工具及权益工具，本行证券投资按产品划分明细如下：

单位：人民币千元

项目	截至 2018 年 12 月 31 日		截至 2017 年 12 月 31 日	
	金额	占总额百分比(%)	金额	占总额百分比(%)
<b>债券投资</b>				
政府债券	28,870,802	12.23	20,177,393	9.04
政策性银行债券	36,828,489	15.59	30,253,171	13.55
银行及其他金融机构发行的债券	2,837,932	1.20	6,283,256	2.81
公司发行人发行的债券	8,261,101	3.50	7,505,397	3.36
<b>小计</b>	<b>76,798,324</b>	<b>32.52</b>	<b>64,219,217</b>	<b>28.76</b>
信托计划项下投资产品	76,963,156	32.59	73,867,638	33.08
证券公司管理的投资产品	57,733,785	24.45	58,448,290	26.17
其他 <sup>(注)</sup>	24,661,575	10.44	26,770,714	11.99
<b>债务工具总计</b>	<b>236,156,840</b>	<b>100.00</b>	<b>223,305,859</b>	<b>100.00</b>
权益工具	8,400		8,400	
<b>投资证券和其他金融资产总额</b>	<b>236,165,240</b>		<b>223,314,259</b>	

注：其他包含债权融资计划、再保理、其他投资等。

报告期末，本行持有的最大十只金融债券明细如下：

单位：人民币千元

序号	债券种类	面值余额	利率(%)	到期日	减值情况
1	2016 年金融债	3,250,000	3.33	2026-02-22	229.02
2	2016 年金融债	2,660,000	3.33	2026-01-06	218.16
3	2016 年金融债	2,200,000	3.24	2023-02-25	27.91
4	2018 年金融债	1,920,000	3.00	2019-09-17	18.66
5	2016 年金融债	1,900,000	3.32	2023-01-06	69.48
6	2015 年金融债	1,510,000	3.86	2022-02-05	70.68
7	2016 年金融债	1,150,000	3.18	2026-04-05	65.92
8	2018 年金融债	1,110,000	3.89	2019-05-18	-
9	2016 年付息国债	1,030,000	2.75	2023-09-01	23.27
10	2016 年金融债	1,000,000	3.28	2023-02-26	46.52
11	2016 年金融债	1,000,000	3.37	2026-02-26	46.52

### 衍生金融工具

报告期内，美元对人民币汇率双向震荡，市场利率总体下行，本行合理利用货币掉期、外汇期权、远期外汇等衍生金融工具，有效应对市场风险，交易风格保持稳健。

单位：人民币千元

衍生金融工具	截至 2018 年 12 月 31 日			截至 2017 年 12 月 31 日		
	合约/名义 金额	资产 公允价值	负债 公允价值	合约/名义 金额	资产 公允价值	负债 公允价值
货币掉期合约	3,019,808	164,337	-	653,420	-	(11,296)
货币期权合约	3,431,600	-	(37,976)	3,201,758	-	(21,014)
利率掉期合约	200,000	-	(525)	-	-	-
远期外汇合约	10,294,800	67,214	-	-	-	-
<b>合计</b>	<b>16,946,208</b>	<b>231,551</b>	<b>(38,501)</b>	<b>3,855,178</b>	<b>-</b>	<b>(32,310)</b>

### 3.2.2 负债

截至报告期末，本行负债总额为人民币4,282.79亿元，较上年末增加人民币258.89亿元，增幅为6.43%。主要是吸收存款、已发行债券、卖出回购金融资产款等负债的增加。

单位：人民币千元

项目	截至 2018 年 12 月 31 日		截至 2017 年 12 月 31 日		变动	
	金额	占比(%)	金额	占比(%)	金额	占比(%)
向中央银行借款	4,196,194	0.98	1,599,550	0.40	2,596,644	0.58
同业及其他金融机构存放款项	27,398,665	6.40	28,934,366	7.19	(1,535,701)	(0.79)
拆入资金	13,652,888	3.19	22,348,389	5.55	(8,695,501)	(2.36)
衍生金融负债	38,501	0.01	32,310	0.01	6,191	-
卖出回购金融资产款	18,956,133	4.43	14,085,500	3.50	4,870,633	0.93
吸收存款	267,758,206	62.52	255,407,398	63.47	12,350,808	(0.95)
应交税费	428,752	0.10	666,138	0.17	(237,386)	(0.07)
已发行债券	93,649,019	21.87	73,170,060	18.18	20,478,959	3.69
其他负债 <sup>注</sup>	2,200,561	0.51	6,145,811	1.53	(3,945,250)	(1.02)
合计	428,278,919	100.00	402,389,522	100.00	25,889,397	

注：其他负债主要包括待结算款项、应付职工薪酬、久悬未取款及预计负债等。

### 吸收存款

截至报告期末，本行吸收存款本金总额为人民币2,641.31亿元，较上年末增加人民币87.24亿元，增幅为3.42%。本行吸收存款稳步增加，主要是由于本行持续拓宽存款客户及分支行网络扩张带来的整体业务整长。本行按产品类别及存款到期期限划分的吸收存款明细如下：

单位：人民币千元

项目	截至 2018 年 12 月 31 日		截至 2017 年 12 月 31 日	
	金额	占总额百分比(%)	金额	占总额百分比(%)
<b>公司存款</b>				
活期	82,621,581	31.28	88,514,651	34.66
定期	83,458,939	31.60	79,850,838	31.26
<b>小计</b>	<b>166,080,520</b>	<b>62.88</b>	<b>168,365,489</b>	<b>65.92</b>
<b>个人存款</b>				
活期	19,547,870	7.40	19,805,658	7.75
定期	60,168,717	22.78	47,757,459	18.70
<b>小计</b>	<b>79,716,587</b>	<b>30.18</b>	<b>67,563,117</b>	<b>26.45</b>
其他存款	18,333,827	6.94	19,478,792	7.63
<b>吸收存款本金合计</b>	<b>264,130,934</b>	<b>100.00</b>	<b>255,407,398</b>	<b>100.00</b>
加：应计利息	3,627,272		-	
<b>吸收存款总额</b>	<b>267,758,206</b>		<b>255,407,398</b>	

### 3.2.3 股东权益

截至报告期末，本行股东权益合计为人民币378.63亿元，较上年末增加人民币44.24亿元，增幅为13.23%；归属于本行股东权益合计为人民币366.50亿元，较上年末增加人民币44.44亿元，增幅为13.80%。股东权益的增加主要由于成功发行A股及持续盈利所致。2018年9月，本行在深交所首次公开发行6亿股人民币普通股（A股），发行后总股本增加至59.22亿股普通股，扣除发行费用后，募集资金净额为人民币27.09亿元。

单位：人民币千元

项目	截至 2018 年 12 月 31 日		截至 2017 年 12 月 31 日	
	金额	占总额百分比(%)	金额	占总额百分比(%)
<b>股东权益</b>				
股本	5,921,932	15.64	5,321,932	15.92
资本公积	5,163,655	13.64	3,054,869	9.14
盈余公积	2,356,214	6.22	2,054,756	6.14
一般风险准备	5,870,320	15.50	5,520,320	16.51
其他综合收益	(5,902)	(0.02)	(75,281)	(0.23)
未分配利润	9,518,012	25.14	8,503,783	25.43
其他权益工具	7,825,508	20.67	7,825,508	23.40
<b>归属本行股东权益合计</b>	<b>36,649,739</b>	<b>96.79</b>	<b>32,205,887</b>	<b>96.31</b>
少数股东权益	1,213,760	3.21	1,233,478	3.69
<b>股东权益合计</b>	<b>37,863,499</b>	<b>100.00</b>	<b>33,439,365</b>	<b>100.00</b>

### 3.2.4 资产负债表外承诺

截至报告期末，本行的资产负债表外信贷承诺明细如下：

单位：人民币千元

项目	截至 2018 年 12 月 31 日	截至 2017 年 12 月 31 日
<b>信贷承诺</b>		
银行承兑汇票	68,168,889	57,538,871
开出信用证	9,294,124	5,264,644
开出保函	3,993,775	3,986,890
未使用的信用卡额度	1,778,943	1,275,828
<b>合计</b>	<b>83,235,731</b>	<b>68,066,233</b>

此外，截至报告期末，无以本行或本行子公司作为被告的重大诉讼案件。截至本报告日，本行无重大或有负债。有关资产负债表外承诺详见本年度报告财务报表附注58。

### 3.3 贷款质量分析

受区域环境制约、信用体系不健全等因素影响，同时根据监管要求将逾期90天以上贷款全部纳入不良贷款，报告期末本行不良贷款总额与不良贷款率上升。报告期内，本行加快不良处置及力度，不断加强信用风险管理，完善信贷业务调查、信贷审批的相关环节，强化贷后管理措施，加大不良贷款清收处置及拨备计提力度，贷款质量总体保持在可控水平。

截至报告期末，不良贷款余额为人民币39.38亿元，不良贷款率为2.47%，较上年末上升0.97个百分点。

#### 3.3.1 按贷款五级分类划分的贷款分布情况

单位：人民币千元

项目	截至 2018 年 12 月 31 日		截至 2017 年 12 月 31 日	
	金额	占总额百分比(%)	金额	占总额百分比(%)
正常类	150,934,330	94.59	122,264,567	95.18
关注类	4,700,526	2.95	4,266,225	3.32
次级类	2,859,261	1.79	1,360,669	1.06
可疑类	1,073,407	0.67	562,134	0.44
损失类	5,268	-	2,883	-
<b>发放贷款及垫款总额</b>	<b>159,572,792</b>	<b>100.00</b>	<b>128,456,478</b>	<b>100.00</b>
<b>不良贷款及不良贷款率<sup>(a)</sup></b>	<b>3,937,936</b>	<b>2.47</b>	<b>1,925,686</b>	<b>1.50</b>

注：不良贷款率以不良贷款本金总额（不含应计利息）除以发放贷款及垫款本金总额（不含应计利息）计算。

根据五级贷款分类体系，本行的不良贷款分类为次级类、可疑类及损失类。

#### 3.3.2 按产品类型划分的贷款及不良贷款情况

单位：人民币千元

项目	截至 2018 年 12 月 31 日				截至 2017 年 12 月 31 日			
	金额	占总额百分比(%)	不良金额	不良贷款率(%)	金额	占总额百分比(%)	不良金额	不良贷款率(%)
<b>公司贷款</b>								
短期贷款	55,266,716	34.64	1,951,014	3.53	55,639,798	43.31	1,314,848	2.36
中长期贷款	52,595,065	32.96	1,223,517	2.33	36,609,089	28.50	302,824	0.83
<b>小计</b>	<b>107,861,781</b>	<b>67.60</b>	<b>3,174,531</b>	<b>2.94</b>	<b>92,248,887</b>	<b>71.81</b>	<b>1,617,672</b>	<b>1.75</b>
<b>票据贴现</b>	<b>7,791,800</b>	<b>4.88</b>	-	-	<b>2,094,318</b>	<b>1.63</b>	-	-
<b>个人贷款</b>								
个人经营性贷款	16,645,672	10.43	498,639	3.00	12,851,941	10.01	224,780	1.75
个人住房按揭贷款	16,265,454	10.19	14,917	0.09	10,240,718	7.97	2,573	0.03
个人消费贷款	7,114,105	4.46	169,006	2.38	8,827,773	6.87	73,204	0.83
购车贷款	1,993,253	1.25	63,465	3.18	1,065,127	0.83	1,945	0.18
信用卡贷款	1,900,727	1.19	17,378	0.91	1,127,711	0.88	5,512	0.49
其他	-	-	-	-	3	-	-	-
<b>小计</b>	<b>43,919,211</b>	<b>27.52</b>	<b>763,405</b>	<b>1.74</b>	<b>34,113,273</b>	<b>26.56</b>	<b>308,014</b>	<b>0.90</b>
<b>总计</b>	<b>159,572,792</b>	<b>100.00</b>	<b>3,937,936</b>	<b>2.47</b>	<b>128,456,478</b>	<b>100.00</b>	<b>1,925,686</b>	<b>1.50</b>

截至报告期末，公司贷款（不含票据贴现）不良率上升至2.94%，较上年上升1.19个百分点；个人贷款不良率上升至1.74%，较上年上升0.84个百分点。一是受区域环境制约、信用体系不健全等因素影响，二是本行根据监管要求将逾期90天以上贷款全部纳入不良贷款。

### 3.3.3 按行业划分的贷款及不良贷款情况

单位：人民币千元

项目	截至 2018 年 12 月 31 日				截至 2017 年 12 月 31 日			
	金额	占总额百分比(%)	不良金额	不良贷款率 (%)	金额	占总额百分比(%)	不良金额	不良贷款率 (%)
批发和零售业	36,467,388	22.85	909,599	2.49	32,436,168	25.25	521,278	1.61
制造业	14,407,170	9.03	1,911,745	13.27	13,678,950	10.65	868,910	6.35
建筑业	10,518,173	6.59	92,348	0.88	11,951,304	9.30	38,482	0.32
房地产业	18,098,412	11.34	32,235	0.18	9,991,443	7.78	-	0.00
租赁和商务服务业	5,994,122	3.76	12,954	0.22	7,641,811	5.96	15,700	0.21
水利、环境和公共设施管理业	8,119,439	5.09	12,400	0.15	3,676,164	2.86	-	-
农、林、牧、渔业	1,876,474	1.18	98,317	5.24	2,292,170	1.78	70,733	3.09
交通运输、仓储和邮政业	1,927,392	1.21	10,000	0.52	2,385,529	1.86	19,100	0.80
电力、热力、燃气及水生产和供应业	2,312,929	1.45	-	-	1,764,514	1.37	-	-
住宿和餐饮业	1,477,051	0.92	50,000	3.39	1,075,419	0.84	50,500	4.70
公共管理、社会保障和社会组织	-	-	-	-	327,500	0.25	-	-
采矿业	361,158	0.23	4,000	1.11	223,274	0.17	4,000	1.79
文化、体育和娱乐业	287,210	0.18	-	-	382,080	0.30	-	-
其他	6,014,863	3.77	40,933	0.68	4,422,561	3.44	28,969	0.66
对公贷款总额	107,861,781	67.60	3,174,531	2.94	92,248,887	71.81	1,617,672	1.75
个人贷款总额	43,919,211	27.52	763,405	1.74	34,113,273	26.56	308,014	0.90
票据贴现	7,791,800	4.88	-	-	2,094,318	1.63	-	-
总计	159,572,792	100.00	3,937,936	2.47	128,456,478	100.00	1,925,686	1.50

截至报告期末，本行公司贷款的不良贷款主要集中在（1）制造业、（2）住宿和餐饮业、（3）批发和零售业以及（4）农、林、牧、渔业，不良贷款率分别为13.27%、3.39%、2.49%、5.24%。



### 3.3.4 按担保方式划分的贷款及不良贷款情况

本行按担保方式划分的贷款及不良贷款情况明细如下：

单位：人民币千元

项目	截至 2018 年 12 月 31 日				截至 2017 年 12 月 31 日			
	金额	占总额百分比(%)	不良金额	不良贷款率(%)	金额	占总额百分比(%)	不良金额	不良贷款率(%)
信用贷款	20,781,632	13.02	72,205	0.35	15,453,740	12.03	9,988	0.06
保证贷款	52,852,673	33.12	2,880,522	5.45	39,140,352	30.47	1,510,882	3.86
抵押贷款	54,390,463	34.09	860,413	1.58	43,574,227	33.92	381,293	0.88
质押贷款	31,548,024	19.77	124,796	0.40	30,288,159	23.58	23,523	0.08
<b>总计</b>	<b>159,572,792</b>	<b>100.00</b>	<b>3,937,936</b>	<b>2.47</b>	<b>128,456,478</b>	<b>100.00</b>	<b>1,925,686</b>	<b>1.50</b>

### 3.3.5 借款人集中度

截至报告期末，本行对任何单一借款人的贷款余额均未超过本行资本净额的10%。下表列示截至报告期末本行十大单一借款人（不包括集团借款人）的贷款余额，概无不良贷款。

单位：人民币千元

项目	截至 2018 年 12 月 31 日			
	行业	未收回本金额	占贷款总额百分比(%)	占资本净额百分比(%)
借款人 A	水利、环境和公共设施管理业	1,900,000	1.19	4.13
借款人 B	水利、环境和公共设施管理业	1,000,000	0.63	2.18
借款人 C	金融业	1,000,000	0.63	2.18
借款人 D	建筑业	990,000	0.62	2.15
借款人 E	金融业	909,270	0.57	1.98
借款人 F	房地产业	850,000	0.53	1.85
借款人 G	租赁和商务服务业	835,000	0.52	1.82
借款人 H	房地产业	810,000	0.51	1.76
借款人 I	制造业	799,910	0.50	1.74
借款人 J	建筑业	766,700	0.48	1.67
<b>总计</b>		<b>9,860,880</b>	<b>6.18</b>	<b>21.46</b>

**3.3.6 贷款逾期情况**

单位：人民币千元

项目	截至 2018 年 12 月 31 日		截至 2017 年 12 月 31 日	
	金额	占总额百分比(%)	金额	占总额百分比(%)
即期贷款	152,523,448	95.58	121,579,232	94.65
贷款逾期 <sup>(注)</sup>				
1 至 90 天	3,294,319	2.07	3,581,771	2.79
91 天至 360 天	2,087,694	1.31	2,176,372	1.69
361 天或以上	1,667,331	1.04	1,119,103	0.87
<b>小计</b>	<b>7,049,344</b>	<b>4.42</b>	<b>6,877,246</b>	<b>5.35</b>
<b>贷款本金总额</b>	<b>159,572,792</b>	<b>100.00</b>	<b>128,456,478</b>	<b>100.00</b>

注：指本金或利息逾期的贷款本金额。

截至报告期末，本行逾期贷款人民币70.49亿元，比上年末增加人民币1.72亿元，增幅为2.50%；逾期贷款占比4.42%，较上年末下降0.93个百分点。

**3.3.7 贷款减值准备的计提和核销情况**

报告期内，本行共计提贷款损失准备金人民币34.50亿元，其中以摊余成本计量的发放贷款及垫款计提人民币34.20亿元，以公允价值计量且变动计入其他综合收益的发放贷款及垫款计提人民币0.30亿元；核销不良贷款人民币17.80亿元，收回已核销贷款人民币0.94亿元。截至报告期末，贷款损失准备金余额为人民币60.97亿元，其中以摊余成本计量的发放贷款及垫款减值余额为人民币60.63亿元，以公允价值计量且变动计入其他综合收益的发放贷款及垫款减值余额为人民币0.34亿元。

以摊余成本计量的发放贷款及垫款减值准备变动如下：

单位：人民币千元

项目	2018 年	2017 年
期初余额	4,000,536	3,458,832
会计政策变更	327,748	-
本期计提	3,420,277	1,744,274
本期核销	(1,779,584)	(1,272,758)
收回已核销贷款	93,994	98,480
其他	-	(28,292)
<b>期末余额</b>	<b>6,062,971</b>	<b>4,000,536</b>

以公允价值计量且变动计入其他综合收益的发放贷款及垫款减值准备变动如下：

单位：人民币千元

项目	2018 年
期初余额	-
会计政策变更	4,711
本期计提	29,694
<b>期末余额</b>	<b>34,405</b>

### 3.4 现金流量表分析

报告期内，经营活动产生的现金净流出人民币258.19亿元。其中现金流入人民币476.39亿元，比上年减少人民币112.93亿元，主要是吸收存款净增加额减少；现金流出人民币734.58亿元，比上年增加人民币125.45亿元，主要是贷款及垫款投放量增加。

报告期内，投资活动产生的现金净流入人民币98.73亿元。其中现金流入人民币1,747.77亿元，比上年减少人民币854.10亿元，主要是收回投资收到的现金流减少；现金流出人民币1,649.04亿元，比上年减少人民币1,230.40亿元，主要是投资支付的现金流出减少。

报告期内，筹资活动产生的现金净流入人民币190.13亿元。其中现金流入人民币1,145.44亿元，比上年增加人民币29.49亿元，主要是上市发行A股收到的现金和发行债券所收到的现金流入增加；现金流出人民币955.31亿元，比上年增加人民币170.14亿元，主要是偿付已到期债券本息支付的现金流出增加。

单位：人民币千元

项目	2018 年	2017 年	同比增减
经营活动现金流入小计	47,638,737	58,931,546	(11,292,809)
经营活动现金流出小计	73,458,206	60,912,940	12,545,266
<b>经营活动使用的现金流量净额</b>	<b>(25,819,469)</b>	<b>(1,981,394)</b>	<b>(23,838,075)</b>
投资活动现金流入小计	174,777,317	260,186,885	(85,409,568)
投资活动现金流出小计	164,904,276	287,943,800	(123,039,524)
<b>投资活动产生/(使用)的现金流量净额</b>	<b>9,873,041</b>	<b>(27,756,915)</b>	<b>37,629,956</b>
筹资活动现金流入小计	114,543,644	111,594,595	2,949,049
筹资活动现金流出小计	95,530,561	78,516,311	17,014,250
<b>筹资活动产生/(使用)的现金流量净额</b>	<b>19,013,083</b>	<b>33,078,284</b>	<b>(14,065,201)</b>
汇率变动对现金及现金等价物的影响	200,405	(208,720)	409,125
<b>现金及现金等价物净增加额</b>	<b>3,267,060</b>	<b>3,131,255</b>	<b>135,805</b>

### 3.5 业务经营分部报告

下表列示截至所示期间本行各业务分部的营业收入总额。

单位：人民币千元

项目	截至 2018 年 12 月 31 日		截至 2017 年 12 月 31 日	
	金额	占总额百分比(%)	金额	占总额百分比(%)
公司银行业务	4,172,264	37.40	4,316,111	42.34
零售银行业务	1,590,355	14.25	1,368,898	13.43
资金业务	5,298,457	47.49	4,357,923	42.75
其他业务 <sup>(注)</sup>	95,741	0.86	151,411	1.48
营业收入总额	<b>11,156,817</b>	<b>100.00</b>	<b>10,194,343</b>	<b>100.00</b>

注：该分部主要包括权益投资及相关收益以及不能构成单个报告分部的任何其他业务。

### 3.6 主要会计政策、会计估计和核算方法

财政部于2017年颁布了《企业会计准则第14号——收入（修订）》（以下简称“**新收入准则**”）、《企业会计准则第22号——金融工具确认和计量（修订）》、《企业会计准则第23号——金融资产转移（修订）》、《企业会计准则第24号——套期会计（修订）》及《企业会计准则第37号——金融工具列报（修订）》（统称“**新金融工具准则**”），本集团采用上述企业会计准则后的主要会计政策已在本年度报告“财务报告”章节财务报表附注3“主要会计政策和主要会计估计”列示。本集团自2018年1月1日起执行新收入准则和新金融工具准则，并对会计政策相关内容进行调整。

同时，财政部于2018年12月颁布了《关于修订印发2018年金融企业财务报表格式的通知》（财会〔2018〕36号）。本集团按照该规定编制2018年度的财务报表。

报告期内，本行未发生重大会计差错更正需追溯重述的情况说明；本期合并报表范围与上年度财务报告一致。

### 3.7 以公允价值计量的资产和负债

单位：人民币千元

项目	期初数 <sup>(注)</sup>	本期公允价值变动损益	计入权益的累计公允价值变动	本期计提的减值	期末数
以公允价值计量且其变动计入当期损益的金融投资（不含衍生金融资产）	59,990,300	35,618	-	-	60,032,975
衍生金融资产	-	235,586	-	-	231,551
以公允价值计量且其变动计入其他综合收益的金融投资	2,794,355	-	57,306	(207)	8,175,758
<b>金融资产小计</b>	<b>62,784,655</b>	<b>271,204</b>	<b>57,306</b>	<b>(207)</b>	<b>68,440,284</b>
衍生金融负债	32,310	15,936	-	-	38,501
<b>金融负债小计</b>	<b>32,310</b>	<b>15,936</b>	-	-	<b>38,501</b>

注：本行于 2018 年 1 月 1 日执行新金融工具准则，期初数为 2018 年 1 月 1 日执行新金融工具准则后的账面余额。

### 3.8 变动幅度在 30% 以上的主要报表项目和财务指标及其主要原因

单位：人民币千元

项目	2018 年度	2017 年度	比上年同期 增减(%)	主要原因分析
手续费及佣金支出	113,187	69,951	61.81	资产证券化、代理业务手续费支出增加。
投资净收益	2,636,837	458,374	475.26	本行于 2018 年 1 月 1 日起执行新金融工具准则，部分原以摊余成本计量的金融投资在新准则下以公允价值计量，不再作为生息资产，持有期间收益计入投资收益。
公允价值变动净损失	(36,143)	(125,275)	(75.15)	本行于 2018 年 1 月 1 日执行新金融工具准则，以公允价值计量且其变动计入当期损益的金融投资规模增加及交易性债券价格上升所致。
汇兑净收益/(损失)	7,164	(217,009)	(103.30)	根据财政部于 2018 年 12 月颁布的《关于修订印发 2018 年金融企业财务报表格式的通知》(财会[2018] 36 号)，本行按照该规定编制 2018 年度的财务报表，本期将外汇衍生金融工具产生的损益计入该项目。
其他业务收入	15,219	24,579	(38.08)	本期资产处置利得较上期减少。
其他收益	16,738	82,499	(79.71)	本期政府补助款项较上期减少。
其他业务成本	-	(28,491)	(100.00)	本期无发生额。
资产减值损失	4,160,169	1,956,950	112.58	主要由于本行根据监管要求将逾期 90 天以上贷款全部纳入不良贷款并计提贷款拨备所致。
营业支出合计	(7,371,126)	(4,701,505)	56.78	
营业利润	3,785,691	5,492,838	(31.08)	
税前利润	3,809,906	5,547,260	(31.32)	
营业外收入	29,008	61,389	(52.75)	本期久悬未取款较上期减少。
营业外支出	(4,793)	(6,967)	(31.20)	捐赠支出、罚没款较上期减少。
所得税费用	(708,450)	(1,213,723)	(41.63)	主要由于本期利润总额下降导致应纳税所得额较上期减少。

单位：人民币千元

项目	2018 年 12 月 31 日	2017 年 12 月 31 日	比上年末 增减(%)	主要原因分析
存放同业及其他金融机构款项	2,156,931	4,723,649	(54.34)	本行综合考虑资产负债匹配及市场流动性情况对该类资产结构进行调整。
拆出资金	3,768,759	15,297,528	(75.36)	
衍生金融资产	231,551	-	本期新增	合理利用货币掉期、远期外汇等衍生金融工具，有效应对市场风险。
应收融资租赁款	13,710,666	10,490,994	30.69	截至报告期末，融资租赁业务规模较上年末增加。
以公允价值计量且其变动计入当期损益的金融投资	60,032,975	11,849,297	404.69	实施新金融工具会计准则影响。
以公允价值计量且其变动计入其他综合收益的金融投资	8,175,758	-	本期新增	
以摊余成本计量的金	167,830,054	-	本期新增	

融投资				
可供出售金融资产	-	35,086,298	(100.00)	
持有至到期投资	-	59,267,821	(100.00)	
应收款项类投资	-	116,470,830	(100.00)	
递延所得税资产	1,947,787	1,270,416	53.32	本年可抵扣暂时性差异较上年增加。
向中央银行借款	4,196,194	1,599,550	162.34	本行综合考虑资产负债匹配及市场流动性情况调整相关负债结构。
拆入资金	13,652,888	22,348,389	(38.91)	
卖出回购金融资产款	18,956,133	14,085,500	34.58	
应交税费	428,752	666,138	(35.64)	本期利润总额减少，导致应交企业所得税减少。
应付利息	-	4,434,703	(100.00)	根据财政部于 2018 年 12 月颁布的《关于修订印发 2018 年金融企业财务报表格式的通知》(财会 [2018] 36 号)，本行按照该规定编制 2018 年度的财务报表，报告期末应付利息计入负债账面价值中。
资本公积	5,163,655	3,054,869	69.03	报告期内发行 A 股导致境内股本溢价增加。
其他综合收益	(5,902)	(75,281)	(92.16)	报告期内表外资产减值损失较上期增加。

## 4 投资状况分析

### 4.1 总体情况

截至报告期末，本行股权投资情况如下表所示：

单位：人民币千元

项目	截至 2018 年 12 月 31 日	截至 2017 年 12 月 31 日	本行占被投资公司权益比例 (%)
九鼎金融租赁公司	1,020,000	1,020,000	51.00
扶沟郑银村镇银行股份有限公司	30,120	30,120	50.20
新密郑银村镇银行股份有限公司	64,000	64,000	51.20
浚县郑银村镇银行股份有限公司	25,500	25,500	51.00
确山郑银村镇银行股份有限公司	25,500	25,500	51.00
中牟郑银村镇银行股份有限公司	104,000	104,000	18.53
鄢陵郑银村镇银行股份有限公司	18,000	18,000	30.00
新郑郑银村镇银行股份有限公司	17,280	17,280	25.00
中国银联股份有限公司	8,000	8,000	0.27
城市商业银行资金清算中心	400	400	1.29
<b>合计</b>	<b>1,312,800</b>	<b>1,312,800</b>	<b>-</b>

截至报告期末，本行其他投资情况详见“经营情况讨论和分析”章节“资产负债表分析”段落内容。

## 4.2 报告期内获取的重大的股权投资情况

报告期内，本行不存在获取重大股权投资情况。

## 4.3 报告期内正在进行的重大的非股权投资情况

报告期内，本行不存在正在进行的重大的非股权投资情况。

## 4.4 募集资金使用情况

在报告期内，本行以每股人民币4.59元的价格公开发行了600,000,000股每股面值人民币1.0元的A股，并完成在深交所上市。融资规模及所募集资金的金额及用途如下：

### 4.4.1 募集资金总体使用情况

单位：人民币千元

募集年份	募集方式	募集资金净额	本期已使用募集资金净额	已累计使用募集资金净额	报告期内变更用途的募集资金净额	累计变更用途的募集资金净额	累计变更用途的募集资金净额比例	尚未使用募集资金总额	尚未使用募集资金用途及去向	闲置两年以上募集资金金额
2018年	首次公开发行A股普通股	2,708,785	2,708,785	2,708,785	-	-	-	-	-	-
合计	-	2,708,785	2,708,785	2,708,785	-	-	-	-	-	-
募集资金总体使用情况说明		本次发行募集资金扣除发行费用后，全部用于补充本行核心一级资本金，与承诺的募集资金用途一致。								

4.4.2 募集资金承诺项目情况

单位：人民币千元

募集资金金额 <sup>(1)</sup>				2,708,785	本年度投入募集资金金额				2,708,785		
报告期内变更用途的募集资金总额				无	已累计投入募集资金金额				2,708,785		
累计变更用途的募集资金总额				无							
累计变更用途的募集资金总额比例				无							
承诺投资项目和超募资金投向	已变更项目, 含部分变更 (如有)	募集资金承诺投资总额	调整后投资总额 (1)	本报告期投入金额	截至期末累计投入金额(2)	截至期末投资进度 (%) (3)=(2)/(1)	项目达到预定可使用状态日期	本报告期实现的效益	截止报告期末累计实现的效益	是否达到预计效益	项目可行性是否发生重大变化
补充资本金	无	2,708,785	2,708,785	2,708,785	2,708,785	100%	不适用	不适用	不适用	不适用	否
合计	-	2,708,785	2,708,785	2,708,785	2,708,785	100%	-	不适用	不适用	-	-
未达到计划进度原因 (分具体募投项目)					无						
项目可行性发生重大变化的情况说明					无						
超募资金的金额、用途及使用进展情况					无						
募集资金投资项目实施地点变更情况					无						
募集资金投资项目实施方式调整情况					无						
募集资金投资项目先期投入及置换情况					无						
用闲置募集资金暂时补充流动资金情况					无						
项目实施出现募集资金结余的金额及原因 <sup>(2)</sup>					本行募集资金使用完毕, 不存在募集资金投资项目节余资金的情况。						
尚未使用的募集资金去向					本行募集资金使用完毕, 不存在尚未使用的募集资金						
募集资金使用及披露中存在的问题或其他情况					无						

注:

1. 募集资金金额为扣除保荐及承销费用及其他发行费用后的募集资金净额。
2. 募集资金到位后已全部用于补充本行核心一级资本。因募集资金投资项目中投入的资金均包含本行原自有资金与募集资金, 无法单独核算截至报告期末的募集资金实现效益情况。

4.4.3 募集资金变更项目情况

报告期内, 本行不存在募集资金变更项目情况。

4.5 以公允价值计量的金融投资

截至报告期末, 本行公允价值的计量方法及采用公允价值计量的项目详见“经营情况讨论和分析”章节“以公允价值计量的资产和负债”段落内容。



## 4.6 附属公司业务

### 4.6.1 附属公司业务

#### 河南九鼎金融租赁股份有限公司

截至报告期末，本行控股的九鼎金融租赁公司注册资本金人民币20亿元，本行持股51%。九鼎金融租赁公司于中国成立，业务亦在中国进行，主要业务包括：（一）融资租赁业务；（二）转让和受让融资租赁资产；（三）固定收益类证券投资业务；（四）接受承租人的租赁保证金；（五）吸收非银行股东3个月（含）以上定期存款；（六）同业拆借；（七）向金融机构借款；（八）境外借款；（九）租赁物变卖及处理业务；（十）经济咨询；（十一）中国银保监会批准的其他业务（依法须经批准的项目，经相关部门批准后方可开展经营活动）。

九鼎金融租赁公司始终秉持“创新、高效、协同、稳健”的经营理念，坚持“深耕郑州、立足河南、面向全国、专业精深、特色鲜明”的战略定位。截至报告期末，九鼎金融租赁公司资产总额为人民币165.04亿元，净资产为人民币23.06亿元，融资租赁余额为人民币139.54亿元。报告期内，实现营业收入人民币3.58亿元，营业利润人民币1.25亿元，净利润人民币0.94亿元。各主要监管指标符合监管要求。

#### 扶沟郑银村镇银行股份有限公司

截至报告期末，本行控股的扶沟郑银村镇银行股份有限公司（“扶沟郑银村镇银行”）注册资本金人民币6,000万元，本行持股50.2%。扶沟郑银村镇银行于中国成立，业务亦在中国进行，主要业务包括：（一）吸收公众存款；（二）发放短期、中期和长期贷款；（三）办理国内结算；（四）办理票据承兑与贴现；（五）从事同业拆借；（六）从事借记卡业务；（七）代理发行、代理兑付、承销政府债券；（八）代理收付款项业务；（九）经中国银行业监督管理机构批准的其他业务（涉及许可证经营的凭有效许可证或资质证经营）。

扶沟郑银村镇银行决策链条短、信贷措施灵活，业务流程结构与农业产业的金融资金要求较为贴合。截至报告期末，资产总额为人民币6.03亿元，净资产为人民币0.63亿元，贷款本金总额为人民币3.46亿元，各项存款为人民币4.28亿元，不良率0.09%。报告期内，实现营业收入人民币0.20亿元，营业利润人民币0.03亿元，净利润人民币680.52万元。各主要监管指标符合监管要求。

#### 新密郑银村镇银行股份有限公司

截至报告期末，本行控股的新密郑银村镇银行股份有限公司（“新密郑银村镇银行”）注册资本金人民币12,500万元，本行持股51.2%。新密郑银村镇银行于中国成立，业务亦在中国进行，主要业务包括：（一）吸收公众存款；（二）发放短期、中期和长期贷款；（三）办理国内结算；（四）办理票据承兑与贴现；（五）从事同业拆借；（六）从事银行卡业务；（七）代理发行、代理兑付、承销政府债券；（八）代理收付款项及代理保险业务；（九）经银行业监督管理机构批准的其他业务。（依法须经批准的项目，经相关部门批准后方可开展经营活动）

新密郑银村镇银行秉承“服务新密，服务三农，服务小微”的服务宗旨。截至报告期末，资产总额为人民币6.73

亿元，净资产为人民币0.40亿元，各项贷款为人民币4.86亿元，各项存款为人民币6.31亿元，不良率2.81%。报告期内，实现营业收入人民币0.33亿元，营业利润人民币0.04亿元，净利润人民币39.76万元。各主要监管指标符合监管要求。

#### 浚县郑银村镇银行股份有限公司

截至报告期末，本行控股的浚县郑银村镇银行股份有限公司（“**浚县郑银村镇银行**”）注册资本金人民币5,000万元，本行持股51%。浚县郑银村镇银行于中国成立，业务亦在中国进行，主要业务包括：（一）吸收公众存款；（二）发放短期、中期和长期贷款；（三）办理国内结算业务；（四）办理票据承兑与贴现；（五）代理发行、代理兑付、承销政府债券；（六）从事同业拆借；（七）从事借记卡业务；（八）代理收付款项及代理保险业务；（九）经银行业监督管理机构批准的其他业务。（涉及许可经营项目，应取得相关部门许可后方可经营）（依法须经批准的项目，经相关部门批准后方可开展经营活动）

浚县郑银村镇银行以“牵手百姓，服务三农；根植乡村，惠农支小”为服务宗旨。截至报告期末，资产总额为人民币4.13亿元，净资产为人民币0.42亿元，各项贷款本金总额为人民币2.16亿元，各项存款为人民币3.39亿元。报告期内，实现营业收入人民币0.10亿元，营业利润人民币0.06亿元，净利润人民币582.89万元。各主要监管指标符合监管要求。

#### 确山郑银村镇银行股份有限公司

截至报告期末，本行控股的确山郑银村镇银行股份有限公司（“**确山郑银村镇银行**”）注册资本金人民币5,000万元，本行持股51%。确山郑银村镇银行于中国成立，业务亦在中国进行，主要业务包括：（一）吸收公众存款；（二）发放短期、中期和长期贷款；（三）办理国内结算；（四）办理票据承兑与贴现；（五）从事同业拆借；（六）从事银行卡业务；（七）代理发行、代理兑付、承销政府债券；（八）代理收付款项及代理保险业务；（九）经银行业监督管理机构批准的其他业务。（依法须经批准的项目，经相关部门批准后方可开展经营活动）

确山郑银村镇银行立足“服务确山、服务三农、服务中小企业”的服务宗旨。截至报告期末，资产总额为人民币2.71亿元，净资产为人民币0.44亿元，各项贷款本金总额为人民币0.93亿元，各项存款为人民币2.26亿元。报告期内，实现营业收入人民币0.08亿元，营业利润人民币0.02亿元，净利润人民币195.06万元。各主要监管指标符合监管要求。

### 4.6.2 参股公司业务

截至报告期末，本行持有中牟郑银村镇银行股份有限公司（“**中牟郑银村镇银行**”）18.53%的股权、鄢陵郑银村镇银行股份有限公司30.00%的股权以及新郑郑银村镇银行股份有限公司25.00%的股权。三家村镇银行资产总额达到人民币200亿元，各项存款达人民币179亿元，各项贷款达人民币125亿元。

本行自2009年设立中牟郑银村镇银行股份有限公司以来，郑银村镇银行始终坚持服务“三农”，服务“中小”的市场定位，资产规模日益扩大，存贷款结构日趋合理，支农力度不断加大，股东回报逐年提高，其中中牟郑银村镇银行综合实力名列全国村镇银行前列。

#### 4.6.3 报告期内取得和处置子公司的情况

报告期内，本行无取得和处置子公司的情况。

### 4.7 本行控制的结构化主体情况

本行控制的结构化主体情况载于本年度报告“财务报告”章节财务报表附注59。

## 5 资本管理

本行资本管理的目标包括：（一）保持合理的资本充足率水平和稳固的资本基础，支持本行各项业务的发展和战略规划的实施，提高抵御风险的能力，实现全面、协调和可持续发展；（二）不断完善以经济利润为核心的绩效管理体系，准确计量并覆盖各类风险，优化本行资源配置和经营管理机制，为股东创造最佳回报；（三）合理运用各类资本工具，优化资本总量与结构，提高资本质量。本行资本管理主要包括资本充足率管理、资本融资管理等内容。

资本充足率管理是本行资本管理的核心。根据中国银保监会规定，本行定期监控资本充足率，每季度向中国银保监会河南监管局提交所需信息。通过压力测试等手段，每月开展资本充足率预测，确保指标符合监管要求。通过推进全面风险管理的建设，进一步提高本行的风险识别和评估能力，使本行能够根据业务实质更精确计量风险加权资产。

资本融资管理致力于进一步提高资本实力，改善资本结构，提高资本质量。本行注重资本的内生性增长，努力实现规模扩张、盈利能力和资本约束的平衡和协调，通过利润增长、留存盈余公积和计提充足的贷款损失准备等方式补充资本，优化资本结构，提升资本充足率水平，进一步提高本行抗风险能力和支持实体经济发展的能力。

### 5.1 资本充足率分析

本行持续优化业务结构，加强资本管理。本行根据中国银保监会于2012年颁布的《商业银行资本管理办法（试行）》及颁布的相关规定计算的于报告期末及上年末的资本充足率如下：

单位：人民币千元

项目	截至 2018 年 12 月 31 日	截至 2017 年 12 月 31 日
<b>核心一级资本</b>		
股本	5,921,932	5,321,932
资本公积可计入部分	5,163,655	3,054,869
其他综合收益	(5,902)	(75,281)
盈余公积	2,356,214	2,054,756
一般风险准备	5,870,320	5,520,320
未分配利润	9,518,012	8,503,783

少数股东权益可计入部分	602,538	452,798
<b>核心一级资本总额</b>	<b>29,426,769</b>	<b>24,833,177</b>
核心一级资本扣除项目	(714,478)	(456,513)
<b>核心一级资本净额</b>	<b>28,712,291</b>	<b>24,376,664</b>
<b>其他一级资本</b>	<b>7,905,847</b>	<b>7,885,881</b>
<b>一级资本净额</b>	<b>36,618,138</b>	<b>32,262,545</b>
<b>二级资本</b>		
可计入的已发行二级资本工具	7,000,000	7,000,000
超额贷款损失准备	2,179,647	2,231,162
少数股东资本可计入部分	160,677	120,746
<b>二级资本净额</b>	<b>9,340,324</b>	<b>9,351,908</b>
<b>总资本净额</b>	<b>45,958,462</b>	<b>41,614,453</b>
<b>风险加权资产总额</b>	<b>349,504,822</b>	<b>307,474,718</b>
<b>核心一级资本充足率</b>	<b>8.22%</b>	<b>7.93%</b>
<b>一级资本充足率</b>	<b>10.48%</b>	<b>10.49%</b>
<b>资本充足率</b>	<b>13.15%</b>	<b>13.53%</b>

注：详细信息请查阅本行网站投资者关系中的“财务摘要”栏目。

## 5.2 杠杆率分析

单位：人民币千元

项目	2018 年 12 月 31 日	2018 年 9 月 30 日	2018 年 6 月 30 日	2018 年 3 月 31 日
一级资本净额	37,906,989	38,666,795	33,842,133	30,799,147
调整后表内外资产余额	558,245,642	540,919,431	516,002,030	499,350,230
杠杆率(%)	6.79	7.15	6.56	6.17

注：本报告期末、2018 年三季度末、2018 年半年度末及 2018 年一季度末的杠杆率相关指标，均根据 2015 年 4 月 1 日起施行的《商业银行杠杆率管理办法（修订）》（原中国银监会令 2015 年第 1 号）需求计算，与已上报监管部门数据一致。详细信息请查阅本行网站投资者关系中的“财务摘要”栏目。

## 6 业务运作

### 6.1 公司银行业务

#### 6.1.1 公司存贷款业务

##### 公司存款

2018年，面对国内宏观经济持续下行、实体经济发展困难以及金融监管持续加强的严峻趋势，本行人民币对公存款仍然保持了稳定发展趋势。本行通过线上线下交易银行业务和投资银行业务的拉动以及公司业务转型升级的持续推

进，加大对公负债产品综合方案的设计和创新，公司存款的综合效益逐步提升；不断巩固战略客户和机构客户，提升对公客户的综合贡献度；通过管理推动和自主营销，全面推动机构类客户的营销工作，积极参与省、市招投标项目，成功中标省级财政专户资金定期存款，加快推进河南省地方债、当地农民保障金存放、住房维修基金招标、全省高速公路联网收费等项目的投标及营销进度，进一步强化了对财政类、机构类客户的资金管理。截至报告期末，本行人民币对公存款余额人民币1,844.14亿元，占一般性存款余额的69.82%，较上年减少人民币34.30亿元，降幅为1.83%。

### 公司贷款

本行始终贯彻落实国家战略，服务实体经济发展，依托商贸物流银行特色定位，加速推进信贷产品创新。本行公司贷款以创新发展、防范风险为主线，从强化精准营销、健全授信审查审批机制、创新融资模式等方面，推动公司信贷业务平稳发展。同时，为促进信贷结构调整，本行不断加大产能过剩行业的退出，并积极推进绿色信贷体系建设。截至报告期末，本行公司贷款本金总额（含票据贴现）为人民币1,156.54亿元，较年初增长人民币213.10亿元，增幅22.59%。

## 6.1.2 客户管理及队伍建设

### 客户管理

2018年，本行持续优化客户关系管理工作，借助销售管理机制和销售检视机制，聚焦全行客户的营销管理工作，并改造优化客户关系管理系统（CRM），实现销售过程管理的线上化和智能化分析，推进全行客户营销的动态管理，进一步稳固了客户基础，提升了客户关系和客户经理的管理效率。本行凭借不断丰富的省内网点布局和先进的客户关系管理方法，公司客户持续健康发展。

### 营销队伍建设

本行通过推行公司客户经理等级管理制度，推动客户经理等级考核认定工作，不断完善客户经理的绩效考核和目标管理办法，严格客户经理业绩考核、业务质量考核、道德品质考核等方面，对客户经理实行动态管理，不断优化客户经理队伍结构。建立健全客户经理全面培训体系，打造客户经理能力建设，提高客户经理业务素质和营销技能。严格准入退出机制，建立合理的薪酬体系，调动客户经理工作积极性，建立起一支极具活力和服务意识、职业责任感强的专业公司客户经理队伍。通过不断完善公司客户经理管理体制，促进本行各项业务持续稳健发展。

## 6.2 商贸物流金融业务

2018年，本行坚持“商贸物流银行”的特色定位，围绕“五朵云”平台建设，持续强化产品与服务创新，搭建“云物流”和“云商”产品体系，完善“云融资”和“云交易”功能创新，打造“云服务”专业增值服务平台，为企业提供全流程交易服务，提升客户体验，为本行沉淀结算存款，拓宽中间业务收入来源。

## 云交易

本行“云交易”线上平台利用先进的金融科技手段，科学的敏捷迭代开发方法，形成了一套完整的企业财资管理服务方案。通过企业网银、现金管理、银企直联、跨行财资管理云平台、单位结算卡及电子政务对接等产品，为企业提供一系列创新支付结算服务，将金融服务深度嵌入交易环节，满足企业各类场景应用，从而帮助企业实现集中资源、降低成本、加速流转、控制风险和优化配置等一系列财资管理目标。截至报告期末，本行企业网银已签约客户28,025户，交易金额人民币6,565亿元；现金管理平台已经为839家大中型企事业单位提供了财资管理解决方案；银企直联已与多家中大型集团客户成功对接；累计发行单位结算卡2,316张；已为公共资源交易中心、法院案款、公积金中心、国土资源交易板块等多个机构类客户提供现金管理解决方案。

## 云融资

本行通过搭建在线供应链融资平台，依托核心企业信用，拓展全国范围内的上下游客户融资业务。通过本行线上供应链融资平台、资金监管系统与核心企业的ERP（企业资源计划）系统、订单系统等进行系统连接与信息交互，依托电子签名法和电子签章技术，基于核心企业的信用，为上下游合作商提供全流程的在线融资服务。目前线上1+N预付款融资、线上1+N保理池融资、线上保理融资、线上1+N再保理融资均已上线。报告期内，“云融资”平台实现了B2B（企业对企业）电商平台、供应链金融平台、核心企业的直连融合，完成了与多家电商、供应链平台、核心企业的对接，并于2018年6月开始落地业务，拓展了本行“云融资”业务批量获客的渠道。截至报告期末，“云融资”平台在线出账客户100余户，在线融资业务量超过人民币4亿元。

## 云物流

“云物流”平台是开放性的物流行业综合服务平台，是本行打造的专业的“互联网+物流+金融”平台，旨在为发货人提供在线注册、在线下单、在线支付运费等功能；为物流公司提供入驻申请、在线接单、物流跟踪、线上代收货款和网点资金管理等功能，提升其自动化财务对账与分账管理能力，实现自动化资金管理。通过本行收单渠道支付的平台订单，由本行对代收货款进行资金监管，确保代收货款安全、及时地发放给发货人。目前，本行已与多家物流企业签署了业务合作协议。

## 云服务

“云服务”平台以“郑州银行商贸金融”微信公众号为载体，根据客户行业聚焦，宣传推介本行最新的对公产品，为企业客户精准推送行业洞见报告及前瞻行业分析，同时对接企业网银，为客户提供对公在线预约开户、动账提醒、电子发票、易缴费、银企对账等功能的金融增值服务。未来“云服务”平台将整合“云融资”、“云交易”、“云物流”和“云服务”场景，将“五朵云”功能全面嵌入生态圈平台，形成有机整体。

## 云商

“云商”平台主要服务于本行发起成立的“商贸物流联盟”，规划为电商服务类线上资产交易撮合平台。商贸物流九大行业客户的资产和融资需求在平台进行发布，由银行和类金融机构等合格投资者提供资金支持，发挥联盟资源整合作用，实现多方共赢。

## 6.3 个人银行业务

### 6.3.1 个人存款

郑州银行作为郑州本土金融机构，始终坚持“精品市民银行”的特色定位，紧紧围绕个人客户这一业务主线，持续创新业务产品、完善服务体系、提升客户价值、打造优质团队，坚持交叉营销、消费金融、财富管理相结合，不断提高与城市居民密切相关的金融服务品质，提升业务发展质量与品质影响力，持续推动个人存款业务发展。同时，本行积极应对利率市场化，根据市场和客户需求，不断完善存款利率定价策略，提高存款自主定价和风险管理能力。截至报告期末，本行个人存款总额为人民币797.17亿元，较上年末增加人民币121.53亿元，增幅为17.99%，个人存款总量、增量、市场份额均列区域同行前列。

### 6.3.2 个人贷款

报告期内，本行加快个人服务产品创新，大力发展乐房贷、房屋按揭、乐车贷业务，上线信贷工厂集中审批。一是对乐房贷产品建立监测及优化机制，组成乐房贷全流程敏捷团队。二是优化乐车贷业务现有模式，完善《个人汽车及工程机械设备贷款操作规程》、《个人租车贷操作规程》和《个人车易融贷款操作规程》，指定三家分支机构专营车贷业务。三是全省推广房屋按揭贷款业务。截至报告期末，本行个人贷款余额人民币439.19亿元，较上年末增加人民币98.06亿元，增速为28.75%。

### 6.3.3 银行卡

本行借记卡以“商鼎卡”为基础卡种，报告期内发行了郑汴通卡、许昌一卡通、河南省工会会员卡（开封市工会、新乡市工会、洛阳市工会、驻马店市工会、南阳市工会、安阳市工会、濮阳市工会）等特色卡，新增发卡量稳步攀升。截至报告期末，本行累计发行借记卡531.17万张，较上年末新增发卡75.6万张。

本行自2014年10月发行首张商鼎信用卡，报告期内新增发行一款主题信用卡“商鼎星卡”及两款联名信用卡“漯河青年之家卡”和“濮阳青年之家卡”。截至报告期末，“商鼎星卡”和“青年之家卡”累计发行54,022张，商鼎信用卡累计发卡量277,606张，累计消费金额人民币324亿元，其中报告期内消费金额人民币135亿元，累计实现损益人民币2.13亿元，其中报告期内实现损益人民币0.99亿元。

## 6.4 小微企业金融业务

2018年，本行始终坚持“小微金融”的发展定位，持续完善产品体系，创新服务模式，加大对小微领域贷款支持力度。一是上线了蚂蚁借呗、百度有钱花、大数金融、盛世大联、众睿资服等五个产品项目，推出并落地“E采贷”及简单贷产品，累计放款近人民币40亿元。另外，本行科技贷业务贷款余额人民币0.43亿元，位列河南省科技厅“科技贷”业务12家合作银行中第二位，入选郑州市科技局“郑科贷”业务合作银行，并和郑州市科技局签订资金存放协议。二是完善尽职免责制度，主要对制度中尽职评价结果、评价依据、处罚标准、容忍度等内容进行了修订，更注重不尽职行为清单式管理，突出客户经理第一责任人管理。报告期内分三个批次对1,021户信贷业务进行了尽职调查。三是大力提升科技实力，零售信用风险模型体系优化提升项目、信贷工厂建设项目、同盾反欺诈应用项目于2018年相继落地。报告期末，本行单户授信总额人民币1,000万元（含本数）以下小微企业贷款余额为人民币228.22亿元，同比增长人民币48.15亿元，增速26.74%，高于全行贷款同比增速2.51个百分点，小微企业贷款户数5.64万户，同比增加2.26万户，圆满完成“两增两控”监管目标。

## 6.5 资金业务

### 6.5.1 货币市场交易

报告期内，面对更为复杂的国际国内经济和政治形势，我国经济发展面临着更加严峻的挑战。在经济经过长期快速的发展后，走入一个下行期，但是回归理性不代表着经济要衰退，而是为了下次爆发积蓄力量。同时，全球经济处于一个同步增长的格局，我国的供给侧改革也取得明显进展，优质企业的发展和盈利也保持了稳定的增长状态。中美贸易摩擦的升级，我国经济政策对需要回归本源的民营企业所带来的发展转型期的阵痛，在一定程度上加剧了金融机构资产质量的压力。2018年，我国根据经济发展的状态，实施了更为积极的财政政策和稳健中性的货币政策，货币市场利率明显下行，流动性期限结构有所改善，但货币政策传导机制仍有待进一步疏通，促使“宽货币”向“宽信用”传导，以促进企业和市场经济向好发展。

本行积极响应并顺应市场变化，在业务合规发展的同时，采取多措并举、新老结合的模式，进一步拓展同业业务客户群体；通过同业走访交流、邀请同业产品的讲解等模式，进一步增强了同业业务粘性和资金融通的稳定性。在保障流动性的基础上，积极把握市场机遇，提升盈利空间。截至报告期末，本行存拆放同业及其他金融机构款项以及买入返售金融资产余额为人民币93.78亿元，占本行资产总额的2.01%。本行同业及其他金融机构存拆入款项以及卖出回购金融资产款余额为人民币600.08亿元，占本行负债总额的14.01%。

### 6.5.2 证券及其他金融资产投资

报告期内，本行密切关注国际局势、国内外经济环境和资金市场的变化，加强对债券市场、资金市场、外部监管政策、宏观经济环境变化的研究和趋势分析，及时调整资金投资的方向和业务开展策略，抓住适当的业务开展机会，



在风险可控的前提下尽可能提高资金投资的利差水平。同时，本行不断丰富和及时调整对各类存款的吸收方式，增加本行投资可用资金的基础，丰富投资业务品种并加强对创新业务的研究，以提高本行的资金利用效率。截至报告期末，本行投资债券、信托计划项下投资产品、证券公司管理的投资产品以及其他证券类金融资产总额为人民币2,361.57亿元，较上年末增加人民币128.51亿元，增幅5.75%；其中，本行债券投资总额为人民币767.98亿元，同比增加19.59%；信托计划项下投资产品及证券公司管理的投资产品为人民币1,346.97亿元，同比增加1.80%。

### 6.5.3 理财业务

报告期内，本行累计发行理财产品550期，募集金额人民币958.60亿元，报告期末存续理财产品规模共计人民币454.94亿元，较上年末下降人民币39.05亿元，降幅为7.91%。报告期内，本行根据监管要求不断压降同业理财和保本理财规模，截至报告期末同业理财规模为人民币139.20亿元，较上年末下降人民币89.3亿元，降幅为39.08%，保本理财规模为人民币91.22亿元，较上年末下降人民币27.76亿元，降幅为23.33%。同时，持续发力个人非保本理财业务，构建了“理财-存款”正向螺旋增长体系，有效增强了本行理财业务流动性管理水平，也达到了本行重点压降同业理财的战略转型目的。截至报告期末个人非保本理财产品存续额为人民币224.32亿元，较年初增长人民币98.31亿元，增幅78.02%。

2018年，本行针对贵宾客户、代发工资客户、工会卡客户、交叉营销客户，发行专属配套理财产品，保证产品每天供应不断层；对比同业制定发行策略，设计资产管理规模（AUM）产品，提升本行客户AUM，截至报告期末，本行推出“AUM30万”及“闪购”理财产品多达57支，共募集理财资金人民币100.57亿元。根据新规及监管要求，顺应理财业务“打破刚兑，风险自担”的发展趋势，本行迅速推出净值型理财产品，于2018年12月19日成功推出河南省内城商行首支定开型净值理财产品金梧桐“鼎信1号”，获得了投资者的认可，打响了本行净值型产品第一枪。

## 6.6 分销渠道

### 6.6.1 物理网点

报告期内，本行总行设立于中国郑州，并有12家分行获准开业，分别是：南阳分行、新乡分行、洛阳分行、安阳分行、许昌分行、商丘分行、漯河分行、信阳分行、濮阳分行、平顶山分行、驻马店分行和开封分行。截至报告期末，在河南全省范围内本行共开设了155家支行及1家专营机构。本行的经营活动集中在河南省地区。

截至报告期末，本行在行自助设备网点达到152家，其中郑州市区82家，郑州周边县域20家，分行及周边县域50家。本行离行自助设备网点河南省已达到140家，其中郑州市区77家，郑州周边县域及分行共63家。本行自助网点对本行客户提供了24小时便利的服务，同时离行自助网点与在行自助网点相结合，形成了较好的区域覆盖。

## 6.6.2 电子银行

### 自助银行

本行自助设备包括自助取款机、自助存取款机、智能柜台、网银机、缴费通、快窗、银铁通、填单机等，为客户提供存取款、账户查询、代理缴费、更改密码、转账、火车票购买、自助填单等多种便捷的服务，以客户的需求为中心，不断对自助设备进行新功能的开发与升级。目前本行正在积极进行自助设备的转型，重点发展非现金多功能自助设备，其中最具代表性的智能柜台业务不断壮大，有效分流了部分柜面业务，减轻了柜台压力，成为分支行不可或缺的营销和业务办理渠道。截至报告期末，本行自助设备总量已达1,471台，其中自助取款机323台，自助存取款机394台，智能柜台309台，网银体验机255台，缴费通153台，填单机36台，快窗1台。报告期内，共发生存取款交易量822.43万笔，同比下降20.07%，存取款交易金额人民币193.80亿元，同比下降4.53%。

### 网上银行

报告期内，本行个人网银用户新增33.99万户，同比增长18.35%；交易笔数508.13万笔，交易金额人民币747.38亿。截至报告期末，个人网银累计客户数104.4万（不含销户数）。截至报告期末，本行企业网银签约客户数已达28,500余户，同比增长14.76%，网银交易笔数194万笔，同比增长32.6%，交易金额人民币6,565亿元，同比增长31.33%。

### 手机银行

本行手机银行业务于2013年1月9日正式对外运营，于2015年11月11日，新版手机银行正式上线。手机银行主要涵盖“金融街”和“生活圈”项目，“金融街”项目主要指手机银行金融类的功能，包括购买基金理财、个人贷款综合查询、信用卡的申请及本行信用卡跨行还款等业务，“生活圈”业务紧抓本行“精品市民银行”的定位，力求实现一些与金融产品紧密结合的生活类服务，如医院预约挂号及票务购买等。手机银行的强大功能和体验优化给客户带来全新的感受。报告期内，手机银行用户新增45.91万户，同比增幅46.54%，交易笔数376.47万笔，同比增幅27.09%，交易金额达到人民币1,401.05亿元，同比增幅152.71%。截至报告期末，手机银行累计开户数为121.53万户（不包含销户客户），累计交易943.69万笔，交易金额为人民币2,158.81亿元。

### 网上支付

本行网上支付于2012年7月正式对外运营。截至报告期末，本行网上支付业务已涵盖了支付宝、财付通、百付宝、京东网银在线和易付宝等主流支付机构的支付渠道，极大的丰富了本行银行卡的支付渠道，提升了客户的支付体验。报告期内，本行网上支付新增客户66万户，同比下降62.69%，交易笔数4,917.20万笔，同比增幅为113.91%，交易金额达到人民币195.77亿元，同比增幅95.77%。截至报告期末，本行网上支付累计开户532.97万户，累计交易8,287.37万笔，交易金额达人民币339.43亿元。

### 电话银行

本行通过全国统一客服热线95097（2018年9月19日零时将原客服热线4000-967585升级为95097）为客户提供全天候7天24小时不间断的服务，包括金融业务咨询、交易查询、口头挂失、代理缴费、贷款业务咨询、投资理财服务、密码服务、信用卡服务、外呼及客户关怀等。客服中心持续改善使用者体验，以客户需求为中心积极拓宽服务范围。报告期内，电话银行业务受理总量为336.40万笔。

### 微信银行

本行微信银行业务于2013年10月25日正式对外运营。微信银行为客户提供丰富的线上功能，涵盖个人账户余额查询、交易明细查询、免费的动账提醒、信用卡的查询和网申功能、个人贷款的线上申请及产品查询、网点查询及预约、预填单业务及工会卡专区等，并每周定期推送本行新业务、新产品及营销活动信息。截至报告期末，本行微信银行绑卡客户数89.43万户。

### 鼎融易

本行鼎融易互联网金融服务平台以“互联网+”为依托，围绕市民、商贸物流、中小微企业金融服务等核心场景，实现在线开户、在线理财、便民缴费、线上放款、电商入驻、订单撮合、在线交易、物流配送、仓储管理等多样化的服务功能，是包含金融服务、生活服务、社交生态等场景的综合性互联网金融服务平台。截至报告期末，鼎融易开户量已达58.98万户，累计交易186.12万笔，累计交易金额达人民币413.23亿元。电子账户贷款发放人民币12.14亿元，实现中间业务收入税前人民币1,292.65万元,累计为客户实现收益约人民币2亿元。

## 7 风险管理

本行始终秉持“审慎、理性、稳健”的风险管理理念，主要管理人员均秉持保守稳健的风险管理风格，形成了良好的合规和风险控制文化。本行按照全面风险管理原则，建立和不断完善涵盖各类风险的全面风险管理体系，平衡风险和收益，兼顾控制与效率。针对信用风险、市场风险、操作风险和流动性风险等各类风险的不同特点，建立相应的风险管理流程与制度。本行在经营中主要面临以下风险。

### 7.1 信用风险

信用风险是指债务人或交易对手没有履行合同约定义务或责任，使银行遭受损失的风险。本行的信用风险主要来自贷款组合、投资组合、担保及其他各类表内及表外信用风险敞口。本行设立了覆盖整个信贷业务流程的全方位信用风险管理架构，制定政策及程序，识别、评估、计量、监测、缓释及控制信用风险。本行信用风险管理采取的主要措施如下：

一是强化政策执行。根据国家对重点行业出台的若干行业政策及监管政策，本行及时跟进修订相关授信政策，督促分支机构严格执行政策要求，增强对政策敏感度与合规意识。二是强化授信业务重检工作。经营机构应于年度授信核定后，定期根据客户信用风险及财务变化情况对授信进行重检，及时掌握客户真实信息，发现风险隐患及时上报审批部门对授信额度及方案进行动态调整。三是强化集中度限额管理。分支机构申报、总行各授信审批条线审批各类授信业务按照实质重于形式原则，严格审查由本行承担实质信用风险的底层资产情况，严格执行单一法人客户、集团客户授信集中度限额要求。四是制定并发布全行风险指引。通过风险指引揭示全行风险导向、授信审批侧重点，监管政

策重点、合规性重点、风险变化趋势等内容，引导分支机构领会全行风险导向变化，及时调整营销重点。五是持续改造升级系统，为信用风险管理提供技术支撑，完善统一授信系统管理功能，实现本行客户授信额度的集中管控。

报告期末，本行信用风险集中度指标如下：

1、最大单一客户贷款集中度：截至报告期末，本行最大单一客户贷款余额人民币19亿元，较年初增长人民币6.02亿元，贷款集中度4.35%，较年初增长1.07个百分点，符合中国银保监会规定的不高于10%的要求。

2、最大单一集团客户授信集中度：截至报告期末，本行最大单一集团客户授信余额人民币28.82亿元，授信集中度6.6%，符合中国银保监会规定的不高于15%的要求。

3、单一关联方授信比例：截至报告期末，本行最大单一关联方客户授信余额人民币11.04亿元，授信集中度2.53%。

4、全部关联度：截至报告期末，本行全部关联方授信余额人民币42.62亿元，授信集中度9.76%，符合中国银保监会规定的不高于50%的要求。

## 7.2 市场风险

市场风险指市场价格的不利变动所产生资产负债表内及表外亏损的风险。本行面临的市场风险主要是利率风险和汇率风险。本行的市场风险管理目标是根据风险承受力确保潜在市场亏损控制在可接受水平，同时致力实现经风险调整回报最大化。本行的市场风险管理涵盖识别、衡量、监控市场风险的整个过程。本行市场风险管理采取的主要措施如下：

一是开展综合研究分析，制定完善市场风险研究分析机制。定期组织相关业务部门开展投资研究，撰写分析研究报告，丰富市场风险报告类型，按时完成市场风险周报和季报的发布工作，指导业务开展。二是完善市场风险制度体系。梳理完善40余项制度方案，修订《市场风险管理办法》和《市场风险限额管理办法》，新增《市场风险压力测试管理细则》和《市场风险计量管理办法》，拟定《交易账簿和银行账簿划分管理办法》、《债券业务风险管理办法》、《同业业务风险管理办法》、《汇率风险管理办法》等市场风险管理制度。三是制定市场风险限额管理方案。开展限额执行情况测试，对超限额情况进行分析总结，不断完善限额管理机制。四是加强市场风险人才队伍建设。围绕“人才支撑”加大外引内训力度，积极从外部引入市场风险管理人员，组织针对性强的理论、业务、监管等知识培训，对人员进行摸底测试。五是推进市场风险防控项目，将成果分布于人才提升、科技支撑、制度保障、业务调整、资产优化等五个方面，全面提升本行市场风险管理能力。

## 7.3 操作风险

操作风险是指由不完善或有问题的内部程序、员工或信息科技系统，或外部事件所造成损失的风险，主要包括内外部欺诈、现场安全故障、营业中断、实物资产破坏和信息科技系统故障等。本行操作风险管理目标是通过建立健全

操作风险管理框架，对操作风险进行有效管理，实现操作风险损失的最小化。本行操作风险管理紧密围绕监管及本行内控要求，强化对分支机构和总行部室的业务支撑，抓实操作风险管理能力提升、合规管理等工作，以加强人员管理、完善内控管理体系、强化科技支撑为提升方向，以合规检查、结果运用和整改落实为手段，强化过程管理、不断优化完善各项业务流程及机制，保障本行依法合规经营，促进业务稳健快速发展。本行操作风险管理的主要措施如下：

一是完善内控体系架构，强化员工行为管理，全面提升风险管理机构和业务人员素质。二是建设大数据风控系统，搭建事中风险预警平台，优化改造相关业务及管理系统功能，强化流程控制，提高技防与机防水平。三是扎牢“制度笼子”，夯实依法合规经营基础。开展制度评价和完善工作，梳理、识别制度流程中的漏洞和风险，结合本行实际与监管要求，有针对性的制定、修改和废止制度规程，保障本行依法合规经营。四是强化授权内业务管理，细化分支行授权动态调整标准，明确授权暂停、终止、恢复等调整标准及流程，防范业务风险。五是创新监督检查模式，扩大业务检查范围，突出非现场检查模式，有的放矢地开展业务及员工行为排查。六是强化整改，严格问责，落实“真整改”。七是科学运用操作风险监测识别管理工具，抓实操作风险管理切入点，深入分析风险事件原因，及时揭示与防控操作风险。

## 7.4 流动性风险

流动性风险指无法及时获得充足资金或无法以合理成本获得充足资金用于偿付到期债务、履行其他支付义务和满足正常业务开展的其他资金需求的风险。本行流动性风险管理的目标是确保随时拥有充足资金，以及时满足偿付义务及供应业务营运资金的需求。本行结合市场环境变化，密切监控每日资金缺口，科学摆布期限结构，及时融入融出资金，确保了本行流动性的安全。同时根据流动性新监管要求，积极调整资产负债结构，优化流动性指标，流动性管理取得了明显进步，主要流动性管理措施如下：

一是加强资金头寸管理，将流动性管理纳入分支机构考核指标，“以考核为抓手，以通报为督促”，提升经营机构资金头寸预报、库存限额及存放同业等管理方面的能力。二是调整资产负债结构，增加短期优质流动性资产，提升长稳定负债占比，降低资产负债错配程度，优化本行资产负债结构，改善本行流动性指标。三是建立流动性管理沟通机制，定期召开流动性管理例会，分析市场及本行流动性状况，研究下一步投融资计划和流动性管理策略。四是定期评估流动性风险状况，定期评估本行风险限额指标和监测指标执行情况，开展流动性风险压力测试，检验本行压力条件下的风险承受能力，同时对经营发展提出优化建议。五是完善流动性应急机制，开展流动性应急演练，设计综合化、科学化的演练场景，实战化检验本行流动性应急响应和处置能力。六是完善流动性管理系统，根据监管新规和新会计准则对资产负债管理系统进行功能优化设置、计算模型调整，发挥资产负债管理系统在识别、计量、监测、控制流动性风险方面的作用。

报告期末，本行流动性风险监管指标如下：

1、流动性比例：报告期末，本行流动性比例为58.22%，符合中国银保监会规定的不低于25%的要求。

2、流动性覆盖率:报告期末,本行流动性覆盖率为241.44%,符合中国银保监会规定的不低于100%的要求。

3、净稳定资金比例:报告期末,本行净稳定资金比例为103.72%,符合中国银保监会规定的不低于100%的要求。

4、流动性匹配率:报告期末,本行流动性匹配率为107.77%,符合中国银保监会规定的不低于100%的要求。

从整体上看,本行主要流动性指标均能满足监管要求,并且通过了流动性压力测试。在不发生系统性危机的前提下,本行整体流动性风险可控。

## 7.5 信息科技风险

信息科技风险指本行信息科技在运行过程中由于自然因素、人为因素、技术漏洞和管理缺陷产生的操作、法律和声誉风险及其他风险等。本行信息科技风险管理的目标是通过建立有效机制,实现对信息科技风险的识别、计量、监测和控制,保障本行业务安全、持续、稳健运行。本行信息科技风险管理主要措施如下:

一是加强信息科技非现场监管报表填报管理。制定全年报送计划,明确填报规范与要求。二是持续实施信息科技风险监测,每季度形成《信息科技风险监测报告》报送首席信息官、董事会内审办公室和监管部门。三是重大项目评审、评估。开展新核心投产风险评估与财务共享项目建设阶段评审,识别各类风险并提出防范建议。四是持续关注内外部风险事件并发布揭示。

## 7.6 声誉风险

声誉风险是指由本行经营、管理及其他行为或外部事件导致对本行负面报道及评价的风险。本行声誉风险管理的目标是通过建立积极、合理、有效的声誉风险管理机制,实现对声誉风险的识别、监测、控制和化解,以建立和维护本行的良好企业形象,推动本行可持续发展。本行采取多项举措开展声誉风险管理工作:

一是完善舆情监测体系,提升舆情反馈速度。加强、规范网评员管理,建立与相关部门、业务部门、分支机构联动反馈机制,及时掌握可能引发声誉风险的事件。加强外部合作,提高舆情管控成效,统一负面舆情应对口径,加强塑造外部品牌形象。提升监测强度,对舆情中存在的敏感信息第一时间预警、第一时间处理,为积极应对争取时间。二是加强舆情教育,提升全员舆情防范化解能力。通过强化舆情知识传播,使员工熟悉声誉风险防控的工作方法、应对方案等,对全行提升声誉风险认识起到了警示和促进作用。同时加强全行舆情防控教育,提升全员舆情防范化解能力。

## 7.7 反洗钱管理

本行已根据《中华人民共和国反洗钱法》及中国人民银行颁布的其他适用法律法规建立全行反洗钱组织架构,并

制定反洗钱内部控制制度及标准操作规程。本行致力于通过加强对客户的了解及客户风险评估程序、增加风险监控及预警活动、提升反洗钱信息系统功能等方面，不断提高反洗钱和反恐怖融资能力。本行不断加大反洗钱宣传力度，强化员工反洗钱意识，从员工着手扎实做好反洗钱的各项工作。

## 8 接待调研、沟通、采访等活动

报告期内，本行未发生接待调研、沟通、采访等活动。

## 9 社会责任

### 9.1 履行社会责任情况

2018年，本行秉承“服务地方，立足中小，关注民生，发展高端”的社会责任理念，立足各利益相关方的期望和诉求，将经营管理与开展社会责任工作有机结合，积极肩负起地方法人银行的责任担当，持续为国家、股东、员工、客户和社会公众创造价值。一是服务地方经济发展。搭建中国商贸物流银行联盟平台，发起和主办中国商贸物流银行峰会，推进商贸物流模式的创新和发展，实现各类参与主体的互惠互利、共赢发展。二是提高公司治理水平。面对“A+H”股上市后境内外双重监管要求，及时修订、新增公司治理制度，完善内控制度和内部审计管理体系，加强对各项风险的防控能力，为股东创造稳健的经济效益，维护股东的合法权益。三是落实市民金融定位。深入推进零售转型项目，以便民利民为出发点，狠抓产品创新和服务质量，健全消费者权益保护工作机制，着力为客户提供高效、安全的金融服务。四是注重员工价值提升。将线上学习与线下培训有机结合，提高员工职业技能，解决职业发展中的瓶颈问题，同时邀请行业专家就政策变化或热点问题召开专题讲座，增强员工对经济环境变化的应对能力。五是践行绿色发展理念。持续完善绿色信贷体系，引导金融资源向绿色环保产业倾斜，发展电子银行业务，加大网络渠道建设，强化环境风险管理，促进环境可持续发展。六是积极回馈社会发展。冠名“郑州银行杯”郑州国际马拉松赛，以实际行动推动郑州体育产业繁荣发展，配合相关部门提取非法集资监测数据，报送疑似非法集资案件线索，维护正常的金融秩序和社会稳定。

根据香港联交所及深交所相关规定，本行将单独发布2018环境、社会及管治报告（社会责任报告）。

## 9.2 履行精准扶贫社会责任情况

### 9.2.1 精准扶贫规划

本行立足顶层设计，以信贷资金支持为核心，因地制宜出台多项特色金融信贷产品，各条线各部门形成工作合力，确保各项扶贫政策落到实处。突出信贷扶贫，创新服务模式，从产品研发入手，出台科技贷、扶贫贷及保证保险贷款；以“政府、银行、企业+扶贫对象”的“3+1”脱贫方案实施精准扶贫，与农业担保公司合作，建立贫困村种植、养殖户专项扶贫模式，建设特色信贷及担保体系，缓解农村贫困户轻资产、轻担保的困局。

本行成立“郑州银行精准扶贫工作领导小组”，定期组织精准扶贫工作会议，研究部署政策措施；下设精准扶贫机构，明确开封分行为兰考地区业务主办行，商丘分行为扶贫小额贷款主办行；出台《2018-2020年金融精准扶贫工作规划》、《2018年金融精准扶贫工作方案》、《扶贫贷操作手册》、《小微（个人）信贷业务作业评价及追责管理办法》等制度规范，明确本行金融精准扶贫工作的指导思想、基本原则、工作重点和实施措施，并通过制定及实施尽职免责制度，确保一线员工敢做、愿做、会做精准扶贫工作。

### 9.2.2 年度精准扶贫概要

报告期内，本行始终坚持以新时代中国特色社会主义思想和中国共产党的十九大精神为指导，围绕郑州市委市政府脱贫攻坚工作要求，牢记责任担当，助力脱贫攻坚，在河南省内全面推行普惠金融服务，以支持乡村振兴、打造特色乡村及服务农村金融工作为己任，打出精准扶贫的组合拳。

**产业扶贫：**本行积极贯彻国家、中国银保监会有关金融扶贫和普惠金融的工作要求，努力探索「郑州银行+政府三级扶贫机构+企业+贫困户」的产业扶贫模式，将产业扶贫资源投入与当地涉农、带贫企业自身特色相结合，合理分配信贷资源投放。针对涉农企业、带贫企业轻资产的特点，发放贷款的利率上浮不超过人行基准利率的30%，同时不强求企业提供实物资产抵押；针对建档立卡贫困户，发放贷款均按照人行基准利率标准，担保方式为信用。同时，努力打造一批具有龙头示范带动效应的特色产业项目，有效扶持企业发展，不断提高建档立卡贫困户的收入水平。截至报告期末，本行涉农贷款人民币343.12亿元，产业精准扶贫贷款发生额人民币5,646.7万元，帮助建档立卡贫困人口脱贫数为11,522人。

**社会扶贫：**报告期内，本行总行工会通过“10.16郑州慈善日”活动，向郑州慈善总会捐款人民币200万元，大力支持慈善公益事业；新密支行向新密市惠警基金会捐款人民币30万元，用于因病、伤残公安民警的家庭困难帮扶和治疗补助。

**教育扶贫：**本行开封分行通过郑州慈善总会向开封市某小学捐款人民币30万元，用于教育基础设施建设；连续三年对口周口市5名贫困大学生捐资助学，每年分别捐款人民币2.46万元。

**定点扶贫：**本行平顶山分行向平顶山市某村庄捐款人民币5.5万元，用于对低保户和收入困难群众的助学、助困、助医、助老、助残、助孤活动。



### 9.2.3 精准扶贫成效

指标	数量/开展情况
一、总体情况	——
其中： 1.资金	人民币 5,914.66 万元
2.帮助建档立卡贫困人口脱贫数	11,522 人
二、分项投入	——
1.产业发展脱贫	产业扶贫贷款发生额为人民币 5,646.7 万元，帮助建档立卡贫困人口脱贫数为 11,522 人
2.转移就业脱贫	——
3.易地搬迁脱贫	——
4.教育扶贫	资助贫困学生 5 人，投入金额人民币 2.46 万元；改善贫困地区教育资源投入金额人民币 30 万元
5.健康扶贫	——
6.生态保护扶贫	——
7.兜底保障	人民币 5.5 万元
8.社会扶贫	扶贫公益基金投入金额人民币 230 万元
9.其他项目	——
三、所获奖项（内容、级别）	——

### 9.2.4 后续精准扶贫计划

本行将不断提升产品创新能力，继续加大与河南省各地方政府、担保公司的合作，通过共同准入客户、共担风险的方式，集中力量支持更多建档立卡农户、带贫农业企业、农民合作社等经营主体；提升扶贫贷款审批效率，充分利用大数据手段，通过各地市政府与当地工商局、税务局系统对接，更多更准确地获取扶贫贷借款人相关信息，为贷前调查、审查审批提供依据；提升扶贫贷款绩效奖励，合理确定扶贫贷款、农户贷款的不良贷款容忍度及尽职免责条款，确保本行金融扶贫工作的健康发展。

## 10 未来展望

### 10.1 行业格局和趋势

中国经济已告别高速增长、进入高质量发展阶段。供给侧改革、消费升级、高科技产业投资将成为经济发展的主要命题，去杠杆、服务实体经济将成为金融业发展的重要抓手。在此过程中，商业银行经历了规模增长放缓、利润下行的艰难时期。而2018年以来，货币政策有所松绑，资金面稳中偏松，商业银行将向追求高质量发展的模式转型。从区域经济环境看，河南省及郑州市是中部崛起的重要支柱，“一带一路”、空港经济区、郑洛新国家自主创新示范区等战略部署更是为区域经济发展带来绝佳机遇。

在这样的经营背景下，本行应抓住宏观环境的发展机遇，一方面通过响应国家政策，发现产业特色，挖掘业务新机遇，另一方面通过金融科技手段助力业务转型。一是把握经济及政策红利。把握中部城市群崛起、郑州市“一带一路”核心枢纽地位、空港区及高新区建设等政策机遇，紧随开放商贸平台建设机会，深挖贸易与供应链金融、跨境交易、促进实体经济发展的相关需求，围绕商贸物流打造特色业务。二是发力区域特色新兴产业。从地区产业发展趋势上来看，本行应紧跟汽车、电子信息、新材料等战略新兴产业发展机遇，同步锁定制造业转型升级契机，建立相关行业能力及创新产品，实现行业的精准切入。三是提升金融科技赋能业务转型。加强金融科技建设可优化核心业务能力、业务效率、用户体验、降低风险与成本，是生存环境日益严峻、处于业务转型期银行的必然选择。

## 10.2 公司发展战略

本行将继续坚持“成为客户导向、创新驱动的专业化区域精品品牌银行”的发展愿景，以“根植河南、深耕郑州、拓展中原城市群、辐射全国”为区域定位，充分利用本行已在河南及郑州取得的领先地位，结合三大特色业务定位，着力发展商贸物流银行业务，深挖区域市场的精品市民银行、中小企业融资专家业务发展机会。

本行在接下来2-3年中将以“稳健发展”为整体基调，主动实现增速换挡，经营思路从追求规模和速度向追求质量和效率转变。坚持“固本强基，创新变革”的发展主题，抓住转型变革窗口期，实现核心竞争力构建和业务模式转变。以“三再三支撑”为主要战略脉络，实现“信用风险、流动性风险、操作风险”关键短板补齐、“风控能力、营销能力、创新能力”核心动能培育、“商贸金融、小微金融、市民金融”特色业务构建，以及“人才、科技、制度”三大转型变革支撑，为本行长久持续发展和二次腾飞打好基础。

## 10.3 经营计划

国内经济稳中有变、变中有忧，2019年银行业将面临更加严峻复杂的发展环境。本行将在董事会的坚强领导下，持续深入贯彻落实行内“三再三支撑”总要求，以能力提升为主线，聚焦“三大特色业务定位”，坚持高质量发展，狠抓风险防控，推动郑州银行行稳致远。

一是坚持发展为第一要务。本行将继续树立利润为中心的政策导向，摒弃速度情结、规模情结，围绕增营收、增利润做文章，多措并举降低负债成本、降低资本消耗、提升资产收益，确保实现内涵式高质量发展的总要求。

二是坚持走特色化、差异化发展道路。本行将继续深入推进商贸金融和零售业务转型。2019年，要以商贸物流“五朵云”平台和商贸物流银行联盟为抓手，推动商贸金融业务快速上量；固化零售业务营销的过程化销售管理，以提升客户体验为着力点，聚焦优势打造“拳头”产品，持续提高市民的金融“获得感”，推动零售业务转型再上新台阶。

三是坚持狠抓信用风险防控。全行将重点围绕“控新降旧”，切实抓好信用风险防控工作。加快完善“六个统一”建设，即“统一贷后、统一出账、统一授信、统一预警、统一档案、统一押品”；健全行内风控队伍建设，完善培训

培养机制，全面提升员工的综合风控能力；加快推进关键风控系统及风险模型的研发，进一步提高“技防”效果；积极向先进同业学习，借鉴、创新不良处置手段。

#### 10.4 可能面对的风险

2019年国内经济继续探底，银行面临的防风险、稳增长的压力仍然巨大。为更好地适应经济发展新常态、切实有效支持供给侧结构性改革、坚决守住风险底线，本行在优化资产配置、转型发展、服务实体、改进公司治理、加强风险防控方面任重道远，本行将以“三再三支撑”为指引，不断提升制度建设、人员能力及系统技术，加快改革转型步伐，提升风险抵御能力。

本行主要在河南省开展经营，大部分客户和业务集中在郑州市，业务量与利润的持续增长在很大程度上依赖于郑州市及河南省的经济增长。因此郑州区域经济的变化可能对本行的业务、资产质量、经营业绩和财务状况产生重大影响。

## 第七章 股本变动及股东情况

### 1 普通股股份变动情况

#### 1.1 普通股股份变动情况表

单位：股

	2018年1月1日		报告期内增减(+/-)					2018年12月31日	
	数量	比例(%)	发行新股	送股	公积金转股	其他	小计	数量	比例(%)
<b>一、有限售条件股份</b>	<b>3,803,931,900</b>	<b>71.48</b>	-	-	-	-	-	<b>3,803,931,900</b>	<b>64.23</b>
1、国家持股	504,133,149	9.47	-	-	-	-	-	504,133,149	8.51
2、国有法人持股	1,269,772,953	23.86	-	-	-	-	-	1,269,772,953	21.44
3、其他内资持股	2,030,025,798	38.15	-	-	-	-	-	2,030,025,798	34.28
其中：境内法人持股	1,973,882,037	37.09	-	-	-	-	-	1,973,882,037	33.33
境内自然人持股	56,143,761	1.06	-	-	-	-	-	56,143,761	0.95
4、外资持股	-	-	-	-	-	-	-	-	-
其中：境外法人持股	-	-	-	-	-	-	-	-	-
境外自然人持股	-	-	-	-	-	-	-	-	-
<b>二、无限售条件股份</b>	<b>1,518,000,000</b>	<b>28.52</b>	<b>+600,000,000</b>	-	-	-	<b>+600,000,000</b>	<b>2,118,000,000</b>	<b>35.77</b>
1、人民币普通股	-	-	+600,000,000	-	-	-	+600,000,000	600,000,000	10.13
2、境内上市的外资股	-	-	-	-	-	-	-	-	-
3、境外上市的外资股	1,518,000,000	28.52	-	-	-	-	-	1,518,000,000	25.64
4、其他	-	-	-	-	-	-	-	-	-
<b>三、股份总数</b>	<b>5,321,931,900</b>	<b>100.00</b>	<b>+600,000,000</b>	-	-	-	<b>+600,000,000</b>	<b>5,921,931,900</b>	<b>100.00</b>

于报告期末，本行已发行股份为5,921,931,900股普通股，包括1,518,000,000股H股及4,403,931,900股A股。

#### 1.2 普通股股份变动情况说明

2018年7月27日，本行收到中国证监会《关于核准郑州银行股份有限公司首次公开发行股票批复》（证监许可[2018]1199号），核准本行公开发行不超过6亿股A股股份。2018年9月19日，本行A股股票正式在深交所挂牌上市。本次公开发行后本行的普通股股份总数及股权结构变动情况见以上“普通股股份变动情况表”。

### 1.3 普通股股份变动对最近一年和最近一期每股收益、每股净资产等财务指标的影响

报告期内，本行公开发行人民币普通股600,000,000股A股，募集资金净额为人民币2,708,785,195.80元。其中计入实收资本人民币600,000,000.00元，计入资本公积（股本溢价）人民币2,108,785,195.80元。本行总股本由5,321,931,900股增加到5,921,931,900股，总股本的扩大对最近一年和最近一期每股收益、每股净资产等财务指标的影响如下：

主要财务指标	截至 2018 年 12 月 31 日	截至 2017 年 12 月 31 日
基本每股收益（人民币元/股）	0.47	0.80
稀释每股收益（人民币元/股） <sup>(注)</sup>	0.47	0.80
归属于本行普通股股东的每股净资产（人民币元/股）	4.87	4.58

注：稀释每股收益以根据稀释性潜在普通股调整后的归属于本行普通股股东的净利润除以调整后的本行发行在外普通股的加权平均数计算。2018 年度，本行不存在具有稀释性的潜在普通股（2017 年度：无），因此，稀释每股收益等于基本每股收益。

## 2 证券发行与上市情况

### 2.1 截至报告期末证券发行情况

本行于2016年9月27日召开2016年第一次临时股东大会，审议并通过首次公开发行A股议案，拟发行不超过6亿股A股股份。有关（其中包括）A股发行事宜的详情请参阅本行于香港联交所网站登载的日期为2016年8月13日的通函及本行日期分别为2016年7月16日、2016年8月13日、2016年9月27日、2016年12月23日及2016年12月29日的公告。

2018年5月22日，中国证监会第十七届发行审核委员会2018年第80次会议召开，本行A股发行申请顺利通过审核。

2018年6月15日，本行2017年度股东周年大会已审议批准进一步延长A股发行方案有效期的相关议案，有效期延长至2019年9月26日。详情请参见本行于香港联交所网站登载的日期为2018年5月18日的通函及日期分别为2018年3月22日、2018年4月27日及2018年6月15日之公告。

2018年7月27日，中国证监会正式书面通知本行并于同日公布，本行已获核准A股发行，公开发行的股份数目不超过6亿股，有效期为自批准之日起12个月期间。

2018年9月13日，本行完成首次公开发行A股工作，本次公开发行A股普通股600,000,000股，发行价格为人民币4.59元/股。本次公开发行A股股票共募集资金人民币2,754,000,000元，扣除本行需承担的人民币45,214,804.20元发行费用后，募集资金净额为人民币2,708,785,195.80元。详情请参见本行于巨潮资讯网及香港联交所网站登载的日期为2018年8月30日、2018年9月6日、2018年9月10日、2018年9月11日、2018年9月13日及2018年9月18日的公告。

2018年9月19日，本行首次公开发行的6亿股A股股份在深交所上市，证券简称“郑州银行”，股票代码为“002936”。首次公开发行A股后本行的总股本为5,921,931,900股，其中A股4,403,931,900股，H股1,518,000,000股。详情请参见本行于巨潮资讯网及香港联交所网站登载的日期为2018年9月18日的公告。

### 2.2 资产和负债结构的变动情况说明

本行于2018年9月首次公开发行人民币普通股600,000,000股A股，每股面值人民币1.00元，每股发行价格为人民币4.59元，发行后总股本为5,921,931,900股，募集资金总额为人民币2,754,000,000.00元。毕马威华振会计师事务所（特殊普通合伙）已于2018年9月13日对本次募集资金到位情况进行了审验，并出具了《验资报告》（毕马威华振验字第

1800380号), 扣除保荐、承销费用人民币26,924,528.31元(不含增值税), 本行募集资金余额为人民币2,727,075,471.69元。扣除与募集资金相关的其他发行费用人民币18,290,275.89元(不含增值税), 募集资金净额为人民币2,708,785,195.80元, 全部用于补充本行核心一级资本。

### 2.3 现存的内部职工股情况

截至报告期末, 本行内部职工股东共计1,080名, 持股总额38,275,236股A股, 占本行截至报告期末股本总额的0.65%。内部职工持股主要通过以下两种方式取得股份: (1) 1996年本行组建时, 以原城市信用社及城市信用联社股东身份参与本行的成立取得; 及(2) 通过继承等方式取得。

## 3 普通股股东情况

### 普通股股东数量及持股情况

于报告期末, 本行普通股股东总数为264,100户, 其中A股股东264,042户, H股股东58户。截至本年度报告披露日前上一月末普通股股东总数为207,459户, 其中A股股东207,401户, H股股东58户。

于2018年12月31日, 本行前10名普通股股东直接持股情况如下:

单位: 股

股东名称	股东性质	股份类别	持股比例(%)	报告期末持股数量	报告期内增减变动情况(+/-)	持有有限售条件的股份数量	持有无限售条件的股份数量	质押或冻结情况	
								股份状态	数量
香港中央结算(代理人)有限公司	境外法人	H股	25.63	1,517,868,830	+950	-	1,517,868,830	未知	-
郑州市财政局	国家	A股	8.29	490,904,755	-	490,904,755	-	质押	220,900,000
豫泰国际(河南)房地产开发有限公司	境内非国有法人	A股	4.42	262,000,000	-	262,000,000	-	质押	262,000,000
河南兴业房地产开发有限公司	境内非国有法人	A股	4.22	250,000,000	-	250,000,000	-	质押	124,999,990
中原信托有限公司	国有法人	A股	4.04	239,426,471	-	239,426,471	-	-	-
河南晨东实业有限公司	境内非国有法人	A股	3.82	226,000,000	-	226,000,000	-	质押	135,600,000
郑州投资控股有限公司	国有法人	A股	3.64	215,678,764	-	215,678,764	-	-	-
河南国原贸易有限公司	境内非国有法人	A股	3.36	199,046,474	-	199,046,474	-	质押	149,500,000
百瑞信托有限责任公司	国有法人	A股	1.94	114,697,149	-	114,697,149	-	-	-
河南盛润控股集团有限公司	境内非国有法人	A股	1.69	100,000,000	-	100,000,000	-	质押	10,000,000
战略投资者或一般法人因配售新股成为前10名股东的情况(如有)	无								

上述股东关联关系或一致行动的说明	本行未知上述股东之间是否存在关联关系或属于《上市公司收购管理办法》规定的一致行动人。
前 10 名普通股股东参与融资融券业务情况说明（如有）	无

于2018年12月31日，本行前10名无限售条件普通股股东直接持股情况如下：

单位：股

股东名称	报告期末持有无限售条件股份数量	股份种类	
		股份类别	数量
香港中央结算（代理人）有限公司	1,517,868,830	H 股	1,517,868,830
张成香	2,434,300	A 股	2,434,300
张文忠	1,740,400	A 股	1,740,400
张新皎	1,500,000	A 股	1,500,000
谢程心	1,395,200	A 股	1,395,200
邵建剑	1,342,781	A 股	1,342,781
王治东	1,280,000	A 股	1,280,000
周吉长	1,200,000	A 股	1,200,000
张海东	1,120,000	A 股	1,120,000
项伯根	1,100,100	A 股	1,100,100
前 10 名无限售流通股股东之间，以及前 10 名无限售流通股股东和前 10 名股东之间关联关系或一致行动的说明	本行未知前 10 名无限售流通股股东之间，以及前 10 名无限售流通股股东和前 10 名股东之间是否存在关联关系或属于《上市公司收购管理办法》规定的一致行动人。		

注：

1. 以上数据来源于本行 2018 年 12 月 31 日的股东名册。
2. 香港中央结算（代理人）有限公司所持股份是该公司以代理人身份持有，代表截至报告期末在该公司开户登记的所有机构和个人投资者持有的 H 股股份合计数。

报告期内，本行前10名普通股股东及前10名无限售条件股东未进行约定购回交易。

#### 4 主要股东及其他人士于股份及相关股份拥有之权益及淡仓

据董事、监事及本行最高行政人员所知，于2018年12月31日，以下人士（除本行董事、监事及最高行政人员外）于股份及相关股份中拥有或被视作拥有根据《证券及期货条例》第XV部第2及3分部条文须向本行及香港联交所披露，或根据《证券及期货条例》第336条规定须备存的登记册所记录的权益和淡仓如下：

主要股东名称	股份类别	好仓/ 淡仓	身份	直接或间接持有 股份数目 (股)	占相关股份类别 已发行股份比例 (%)	占全部已发行普 通股股份比例 (%)
郑州市财政局	A 股	好仓	实益拥有人及受控制企业权益 <sup>(1)</sup>	656,163,737	14.90	11.08
豫泰国际(河南)房地产开发有限公司	A 股	好仓	实益拥有人	262,000,000	5.95	4.42
河南省豫泰投资发展集团有限公司	A 股	好仓	受控制企业权益 <sup>(2)</sup>	262,000,000	5.95	4.42
张欣雅	A 股	好仓	受控制企业权益 <sup>(2)</sup>	262,000,000	5.95	4.42
河南兴业房地产开发有限公司	A 股	好仓	实益拥有人	250,000,000	5.68	4.22
河南正商企业发展集团有限责任公司	A 股	好仓	受控制企业权益 <sup>(3)</sup>	250,000,000	5.68	4.22
北京祥诚投资有限公司	A 股	好仓	受控制企业权益 <sup>(3)</sup>	250,000,000	5.68	4.22
张惠琪	A 股	好仓	受控制企业权益 <sup>(3)</sup>	250,000,000	5.68	4.22
中原信托有限公司	A 股	好仓	实益拥有人	239,426,471	5.44	4.04
河南中原高速公路股份有限公司	A 股	好仓	受控制企业权益 <sup>(4)</sup>	239,426,471	5.44	4.04
河南交通投资集团有限公司	A 股	好仓	受控制企业权益 <sup>(4)</sup>	239,426,471	5.44	4.04
河南投资集团有限公司	A 股	好仓	实益拥有人及受控制企业权益 <sup>(5)</sup>	329,195,683	7.48	5.56
河南晨东实业有限公司	A 股	好仓	实益拥有人	226,000,000	5.13	3.82
杜丽玲	A 股	好仓	受控制企业权益 <sup>(6)</sup>	226,000,000	5.13	3.82
王梅兰	A 股	好仓	受控制企业权益 <sup>(6)</sup>	226,000,000	5.13	3.82
China Goldjoy Securities Limited (中国金洋证券有限公司)	H 股	好仓	保管人	377,174,000	24.84	6.37
Yunnan International Holding Group Limited	H 股	好仓	实益拥有人	227,362,623	14.98	3.84
Yunnan Energy Investment (H K) Co. Limited	H 股	好仓	受控制企业权益 <sup>(7)</sup>	227,362,623	14.98	3.84
YUNNAN PROVINCIAL ENERGY INVESTMENT GROUP CO., LTD	H 股	好仓	受控制企业权益 <sup>(7)</sup>	227,362,623	14.98	3.84
Hong Kong Oriental Sage Limited (香港东智有限公司)	H 股	好仓	实益拥有人	223,000,000	14.69	3.77
ORIENTAL SAGE LIMITED (东智有限公司)	H 股	好仓	受控制企业权益 <sup>(8)</sup>	223,000,000	14.69	3.77
China Goldjoy Credit Limited	H 股	好仓	持有保证权益的人 <sup>(9)</sup>	199,422,377	13.14	3.37



主要股东名称	股份类别	好仓/ 淡仓	身份	直接或间接持有 股份数目 (股)	占相关股份类别 已发行股份比例 (%)	占全部已发行普 通股股份比例 (%)
Stellar Result Limited	H 股	好仓	持有保证权益的人 受控制企业权益 <sup>(9)</sup>	199,422,377	13.14	3.37
Goldjoy Holding Limited	H 股	好仓	持有保证权益的人 受控制企业权益 <sup>(9)</sup>	199,422,377	13.14	3.37
Great Sphere Developments Limited	H 股	好仓	持有保证权益的人 受控制企业权益 <sup>(9)</sup>	199,422,377	13.14	3.37
China Goldjoy Group Limited	H 股	好仓	持有保证权益的人 受控制企业权益 <sup>(9)</sup>	199,422,377	13.14	3.37
Tinmark Development Limited	H 股	好仓	实益拥有人 持有保证权益的人 受控制企业权益 <sup>(10)</sup>	200,504,377	13.21	3.39
姚建辉	H 股	好仓	持有保证权益的人 受控制企业权益 <sup>(11)</sup>	200,504,377	13.21	3.39
北京尚融资本管理有限公司	H 股	好仓	受控制企业权益 <sup>(12)</sup>	129,000,000	8.50	2.18
尉立东	H 股	好仓	受控制企业权益 <sup>(12)</sup>	129,000,000	8.50	2.18
香港兴瑞国际投资有限公司	H 股	好仓	实益拥有人	100,000,000	6.59	1.69
郑州航空港区兴瑞实业有限公司	H 股	好仓	受控制企业权益 <sup>(13)</sup>	100,000,000	6.59	1.69
郑州航空港兴港投资发展有限公司（前名称：郑州新郑综合保税区（郑州航空港区）兴港投资发展有限公司）	H 股	好仓	受控制企业权益 <sup>(13)</sup>	100,000,000	6.59	1.69
深圳前海瑞茂通供应链平台服务有限公司	H 股	好仓	受控制企业权益 <sup>(13)</sup>	100,000,000	6.59	1.69
江苏晋和电力燃料有限公司	H 股	好仓	受控制企业权益 <sup>(13)</sup>	100,000,000	6.59	1.69
瑞茂通供应链管理股份有限公司	H 股	好仓	受控制企业权益 <sup>(13)</sup>	100,000,000	6.59	1.69
郑州瑞茂通供应链有限公司	H 股	好仓	受控制企业权益 <sup>(13)</sup>	100,000,000	6.59	1.69
郑州中瑞实业集团有限公司（前名称：河南中瑞投资有限公司）	H 股	好仓	受控制企业权益 <sup>(13)</sup>	100,000,000	6.59	1.69
郑州瑞昌企业管理咨询有限公司	H 股	好仓	受控制企业权益 <sup>(13)</sup>	100,000,000	6.59	1.69
万永兴	H 股	好仓	受控制企业权益 <sup>(13)</sup>	100,000,000	6.59	1.69
郑州市郑东新区建设开发投资总公司	H 股	好仓	实益拥有人 <sup>(14)</sup>	100,000,000	6.59	1.69
Haitong International Financial Products (Singapore) Pte. Ltd.	H 股	好仓	持有保证权益的人 <sup>(15)</sup>	128,003,000	8.43	2.16
Haitong International Securities Group (Singapore) Pte. Ltd.	H 股	好仓	持有保证权益的人 受控制企业权益 <sup>(15)</sup>	128,003,000	8.43	2.16

主要股东名称	股份类别	好仓/ 淡仓	身份	直接或间接持有 股份数目 (股)	占相关股份类别 已发行股份比例 (%)	占全部已发行普 通股股份比例 (%)
Haitong International Securities Group Limited	H 股	好仓	持有保证权益的人 受控制企业权益 <sup>(15)</sup>	128,003,000	8.43	2.16
Haitong International Holdings Limited	H 股	好仓	持有保证权益的人 受控制企业权益 <sup>(15)</sup>	128,003,000	8.43	2.16
Haitong Securities Co., Ltd.	H 股	好仓	持有保证权益的人 受控制企业权益 <sup>(15)</sup>	128,003,000	8.43	2.16
CITIC Securities Company Limited	H 股	好仓	受控制企业权益 <sup>(16)</sup>	445,879,130	29.37	7.53
	H 股	淡仓	受控制企业权益 <sup>(16)</sup>	395,593,866	26.06	6.68
Goncius I Limited	H 股	好仓	实益拥有人 <sup>(17)</sup>	115,501,859	7.61	1.95
	H 股	淡仓	实益拥有人 <sup>(17)</sup>	115,501,859	7.61	1.95
Huarong International Financial Holdings Limited	H 股	好仓	实益拥有人 <sup>(18)</sup>	90,957,714	5.99	1.54
China Huarong Asset Management Co., Ltd.	H 股	好仓	受控制企业权益 <sup>(18)</sup>	90,957,714	5.99	1.54

注:

- 该 656,163,737 股股份由郑州市财政局直接或间接持有。包括郑州市财政局直接持有的 490,904,755 股股份、郑州发展投资集团有限公司持有的 65,258,982 股股份、郑州市环卫清洁有限公司持有的 50,000,000 股股份及郑州市市政工程总公司持有的 50,000,000 股股份。郑州发展投资集团有限公司、郑州市环卫清洁有限公司及郑州市市政工程总公司均为郑州市财政局直接或间接全资拥有。根据《证券及期货条例》，郑州市财政局被视为于郑州发展投资集团有限公司、郑州市环卫清洁有限公司及郑州市市政工程总公司持有的股份中拥有权益。非执行董事樊玉涛先生为郑州市财政局副局长。
- 豫泰国际（河南）房地产开发有限公司由河南省豫泰投资发展集团有限公司全资拥有，而河南省豫泰投资发展集团有限公司由张欣雅女士拥有 85% 股权。根据《证券及期货条例》，河南省豫泰投资发展集团有限公司及张欣雅女士均被视为于豫泰国际（河南）房地产开发有限公司持有的股份中拥有权益。
- 河南兴业房地产开发有限公司由河南正商企业发展集团有限责任公司拥有 97.8% 股权，河南正商企业发展集团有限责任公司由北京祥诚投资有限公司、张惠琪女士分别拥有 90% 和 9% 的股权，北京祥诚投资有限公司由张惠琪女士拥有 98% 股权。根据《证券及期货条例》，河南正商企业发展集团有限责任公司、北京祥诚投资有限公司及张惠琪女士均被视为于河南兴业房地产开发有限公司持有的股份中拥有权益。张惠琪女士为非执行董事张敬国先生之已 18 周岁之女。
- 中原信托有限公司由河南投资集团有限公司及河南中原高速公路股份有限公司分别拥有约 46.43% 及 31.91% 股权（截至最后实际可行日期，中原信托有限公司变更股东及股权比例，河南投资集团有限公司拥有的股权变更为 58.97%，河南中原高速公路股份有限公司拥有的股权未变更）。河南中原高速公路股份有限公司由河南交通投资集团有限公司拥有约 45.09% 股权。根据《证券及期货条例》，河南投资集团有限公司、河南中原高速公路股份有限公司及河南交通投资集团有限公司均被视为于中原信托有限公司持有的股份中拥有权益。非执行董事姬宏俊先生为中原信托有限公司副总裁。
- 该 329,195,683 股股份由河南投资集团有限公司直接及间接持有。包括河南投资集团有限公司直接持有的 89,769,212 股股份及中原信托有限公司持有的 239,426,471 股股份。根据《证券及期货条例》，河南投资集团有限公司被视为于中原信托有限公司持有的股份中拥有权益。
- 河南晨东实业有限公司分别由杜丽玲女士及王梅兰女士拥有 50% 及 50% 股权。根据《证券及期货条例》，杜丽玲女士及王梅兰女士均被视为于河南晨东实业有限公司持有的股份中拥有权益。
- 该 227,362,623 股股份由 Yunnan International Holding Group Limited 直接持有，Yunnan International Holding Group Limited 则由 Yunnan Energy Investment (H K) Co. Limited 持有 40% 的权益，而 Yunnan Energy Investment (H K) Co. Limited 由 YUNNAN PROVINCIAL ENERGY INVESTMENT GROUP CO., LTD 全资持有。根据《证券及期货条例》，Yunnan Energy Investment (HK) Co. Limited 及 YUNNAN PROVINCIAL ENERGY INVESTMENT GROUP CO., LTD 均被视为于 Yunnan International Holding Group Limited 持有的股份中拥有权益。
- 该 223,000,000 股股份由 Hong Kong Oriental Sage Limited（香港东智有限公司）直接持有，Hong Kong Oriental Sage Limited（香港东智有限公司）则由 Oriental Sage Limited（东智有限公司）全资持有。根据《证券及期货条例》，Oriental Sage Limited（东智有限公司）被视为于 Hong Kong Oriental Sage Limited（香港东智有限公司）持有的股份中拥有权益。
- China Goldjoy Credit Limited 于该等 199,422,377 股股份中持有保证权益，China Goldjoy Credit Limited 由 Stellar Result Limited 全资拥有，Stellar Result Limited 由 Goldjoy Holding Limited 持有 80% 的权益，Goldjoy Holding Limited 由 Great Sphere Developments Limited 全资拥有，Great Sphere Developments Limited 由 China Goldjoy Group Limited 全资拥有。根据《证券及期货条例》，Stellar Result Limited，Goldjoy Holding Limited，Great Sphere Developments Limited 及 China Goldjoy Group Limited 均被视为于 China Goldjoy Credit Limited 持有的股份中享有权益。

10. 1,082,000 股股份由 Tinmark Development Limited 直接持有。此外，China Goldjoy Group Limited 由 Tinmark Development Limited 拥有 41.73% 权益，根据《证券及期货条例》，Tinmark Development Limited 被视为通过 China Goldjoy Group Limited、Great Sphere Developments Limited、Goldjoy Holding Limited 及 Stellar Result Limited 于 China Goldjoy Credit Limited 持有的 199,422,377 股股份中享有益。因此，Tinmark Development Limited 被视为于合共 200,504,377 股股份中享有益。
11. Tinmark Development Limited 由姚建辉先生全资拥有。根据《证券及期货条例》，姚建辉先生均被视为于 Tinmark Development Limited 拥有权益的股份中享有益。
12. 尉立东先生持有北京尚融资本管理有限公司 99.83% 权益，北京尚融资本管理有限公司透过若干子公司持有共 129,000,000 股股份。
13. 香港兴瑞国际投资有限公司（「香港兴瑞」）由郑州航空港区兴瑞实业有限公司（「兴瑞实业」）全资拥有，而兴瑞实业为郑州航空港经济综合实验区（郑州新郑综合保税区）管理委员会（前名称：郑州新郑综合保税区（郑州航空港区）管理委员会）下的一家国有公司，郑州航空港兴港投资发展有限公司（前名称：郑州新郑综合保税区（郑州航空港区）兴港投资发展有限公司）（「郑州兴港」）及深圳前海瑞茂通供应链平台服务有限公司（「瑞茂通」）分别拥有 51% 及 49% 股权。瑞茂通由江苏晋和电力燃料有限公司（「江苏晋和」）全资拥有，而江苏晋和则由瑞茂通供应链管理股份有限公司（「瑞茂通供应链管理」）于上海交易所上市的公司全资拥有。瑞茂通供应链管理由郑州瑞茂通供应链有限公司（「郑州瑞茂通」）拥有 60.76% 股权，郑州瑞茂通由郑州中瑞实业集团有限公司（前名称：河南中瑞投资有限公司）（「郑州中瑞」）全资拥有，而郑州中瑞则由郑州瑞昌企业管理咨询咨询有限公司（「郑州瑞昌」）拥有 85% 股权，而郑州瑞昌则由王永兴先生拥有 70% 股权。根据《证券及期货条例》，兴瑞实业、郑州兴港、瑞茂通、江苏晋和、瑞茂通供应链管理、郑州瑞茂通、郑州中瑞、郑州瑞昌及王永兴先生均被视为于香港兴瑞持有的股份中拥有权益。
14. 郑州市郑东新区建设开发投资总公司为郑州郑东新区管理委员会设立。
15. Haitong International Financial Products (Singapore) Pte. Ltd 于该等 128,003,000 股股份中持有保证权益，Haitong International Financial Products (Singapore) Pte. Ltd. 由 Haitong International Securities Group (Singapore) Pte. Ltd. 全资拥有，Haitong International Securities Group (Singapore) Pte. Ltd. 由 Haitong International Finance Company Limited 全资持有，Haitong International Finance Company Limited 由 Haitong International (BVI) Limited 全资拥有，Haitong International (BVI) Limited 由 Haitong International Securities Group Limited 全资拥有，而 Haitong International Securities Group Limited 由 Haitong International Holdings Limited 持有 63.08% 的权益，Haitong International Holdings Limited 由 Haitong Securities Co., Ltd. 全资持有。根据《证券及期货条例》，Haitong International Securities Group (Singapore) Pte. Ltd., Haitong International Finance Company Limited, Haitong International (BVI) Limited, Haitong International Securities Group Limited, Haitong International Holdings Limited 及 Haitong Securities Co., Ltd. 均被视为于 Haitong International Financial Products (Singapore) Pte. Ltd 持有的股份中享有益。
16. CITIC Securities Company Limited 透过其若干全资子公司持有本行合共 445,879,130 股 H 股之好仓及 395,593,866 股 H 股之淡仓。另外，有 396,460,130 股 H 股（好仓）及 395,593,866 股 H 股（淡仓）涉及衍生工具，类别为：
 

5,197,584 股 H 股（好仓）	—可转换文书（场内）
391,262,546 股 H 股（好仓）及 395,593,866 股 H 股（淡仓）	—以现金交收（场外）
17. Goncius I Limited 所持股份有 115,501,859 股 H 股（好仓）及 115,501,859 股 H 股（淡仓）涉及衍生工具，类别为：
 

115,501,859 股 H 股（好仓）	—可转换文书（场内）
115,501,859 股 H 股（淡仓）	—以现金交收（场外）
18. Huarong International Financial Holdings Limited 由 Camellia Pacific Investment Holding Limited 持有 51% 的权益，Camellia Pacific Investment Holding Limited 由 China Huarong International Holdings Limited 全资拥有，China Huarong International Holdings Limited 分别由 Huarong Real Estate Co., Ltd.（华融置业有限责任公司）和 Huarong Zhiyuan Investment & Management Co., Ltd. 持有 88.10% 和 11.90% 的权益，而 Huarong Real Estate Co., Ltd.（华融置业有限责任公司）和 Huarong Zhiyuan Investment & Management Co., Ltd. 则由 China Huarong Asset Management Co., Ltd. 全资拥有，根据《证券及期货条例》，China Huarong Asset Management Co., Ltd. 被视为于 Huarong International Financial Holdings Limited 持有的股份中享有益。另外，此 90,957,714 股 H 股（好仓）涉及衍生工具，类别为：
 

90,957,714 股 H 股（好仓）	—其他（场内）
----------------------	---------

除上文所披露者外，于2018年12月31日，本行并不知悉任何其他人士（董事、监事及本行的最高行政人员除外）于股份或相关股份中拥有任何权益或淡仓而须根据《证券及期货条例》第336条记录于名册内。

## 5 控股股东情况及实际控制人情况

截至报告期末，本行不存在控股股东及实际控制人。

## 6 持有本行 5%（含 5%）以上股份的股东

截至报告期末，郑州市财政局直接持有 A 股股份 490,904,755 股（好仓），占本行已发行普通股股份总数的 8.29%，另外郑州市财政局被视为于郑州发展投资集团有限公司、郑州市环卫清洁有限公司及郑州市市政工程总公司合共持有的 165,258,982 股 A 股（好仓）股份中拥有权益，以上共计 656,163,737 股 A 股（好仓），占本行已发行普通股股份总数的 11.08%。

截至报告期末，河南投资集团有限公司直接持有 A 股股份 89,769,212 股（好仓），并被视为于中原信托有限公司持有的 239,426,471 股 A 股（好仓）股份中拥有权益，两者共计 329,195,683 股 A 股（好仓），占本行已发行普通股股份总数的 5.56%。

截至报告期末，China Goldjoy Securities Limited 作为保管人持有 H 股股份 377,174,000 股（好仓），占本行已发行普通股股份总数的 6.37%。

截至报告期末，CITIC Securities Company Limited 透过其若干全资子公司持有合共 445,879,130 股 H 股之好仓，占本行已发行普通股股份总数的 7.53%，及透过其若干全资子公司持有本行合共 395,593,866 股 H 股之淡仓，占本行已发行普通股股份总数的 6.68%，其中有 396,460,130 股 H 股（好仓）及 395,593,866 股 H 股（淡仓）涉及衍生工具。

## 7 控股股东、实际控制人、重组方及其他承诺主体股份限制减持情况

报告期内，本行不存在控股股东、实际控制人、重组方及其他承诺主体股份限制减持情况。

## 8 本行股份质押及冻结情况

截至报告期末，就本行所知，本行 1,432,313,879 股普通股股份（占已发行普通股股份总数的 24.19%）存在质押情形；32,414,867 股普通股股份涉及冻结；报告期内无股份涉及司法拍卖。

## 9 境外优先股情况

本行已于 2017 年 10 月完成发行境外优先股。有关境外优先股的发行、变动及股东情况，请参考本年度报告“优先股发行情况”章节。

## 第八章 优先股发行情况

### 1 报告期末近 3 年优先股的发行与上市情况

为进一步提升本行综合竞争力,增强本行的持续发展能力,根据原中国银监会河南监管局(豫银监复[2017]154号)和中国证监会(证监许可[2017]1736号)的批复,本行于2017年10月18日在境外市场非公开发行了规模为11.91亿美元股息率为5.50%的非累积永续境外优先股。本次境外优先股于2017年10月19日在香港联交所挂牌上市(优先股简称:ZZBNK 17USDPREF,代码:04613)。本次境外优先股每股票面金额为人民币100元,每股发行价格为20美元,发行股数共计59,550,000股,全部以美元缴足股款后发行。

按中国外汇交易中心公布的2017年10月18日的人民币兑美元汇率中间价折算,本次境外优先股发行所募集资金总额约为人民币78.60亿元。依据适用法律法规和中国银保监会、中国证监会等相关监管部门的批准,境外优先股发行所募集的资金在扣除发行费用后,已全部用于补充本行其他一级资本,与之前披露的特定用途一致。

有关境外优先股的发行条款及相关详情,请参见本行于香港联交所网站及本行网站发布的相关公告及通函。

### 2 境外优先股股东数量及持股情况

报告期末,本行境外优先股股东(或代持人)总数为1户。本年度报告披露日前一个月末境外优先股股东(或代持人)总数为1户。

于2018年12月31日,本行前10名境外优先股股东(或代持人)持股情况如下表所示:

单位:股

股东名称	股东性质	持股比例 ( <sup>3</sup> )(%)	报告期末 持股数量	报告期内增 减变动情况	持有有限售条件 的股份数量	持有无限售条件 的股份数量	质押或冻结情况	
							股份状态	数量
The Bank of New York Depository (Nominees) Limited	境外法人	100	59,550,000	-	-	59,550,000	未知	未知
所持优先股在除股息分配和剩余财产分配以外的其他条款上具有不同设置的说明				无				
前 10 名优先股股东之间,前 10 名优先股股东与前 10 名普通股股东之间存在关联关系或一致行动人的说明				本行未知上述优先股股东与前 10 名普通股股东之间是否存在关联关系或属于《上市公司收购管理办法》规定的一致行动人。				

注:

1. 以上数据来源于本行 2018 年 12 月 31 日的境外优先股股东名册。
2. 上述境外优先股的发行采用非公开方式,优先股股东名册中所列为获配售人代持人的信息。
3. “持股比例”指优先股股东持有境外优先股的股份数量占境外优先股的股份总数的比例。

### 3 境外优先股利润分配情况

境外优先股每年付息一次，以现金形式支付。优先股股东按照约定的股息率分配股息后，不再与普通股股东一起参与剩余利润分配。本行有权取消或部分取消优先股的派息且不构成违约事件。本行未向优先股股东足额派发的股息不累积到下一计息期。

2017年，本行发行的境外优先股尚未到付息日，未发生境外优先股股息的派发事项。

报告期内，经本行于2018年10月9日召开的董事会会议审议及批准，根据境外优先股的条款派发境外优先股股息。本行派发的境外优先股总股息为72,783,333.33美元，其中：按照票面股息率5.50%支付予境外优先股持有人65,505,000美元；根据相关法律法规，按照10%的税率代扣代缴所得税7,278,333.33 美元。计息期间为自2017年10月18日（含该日）至2018年10月18日（不含该日），股息派付日为2018年10月18日，发放对象为截至2018年10月17日有关清算系统营业时间结束时，名列本行股东名册的境外优先股持有人。详情请见本行登载于香港联交所网站日期为2018年10月9日的公告及巨潮资讯网日期为2018年10月10日的公告。于2018年10月18日，本行完成境外优先股发行后的首次付息事宜。

本行将于境外优先股第二次付息日（2019年10月18日）前至少十个工作日召开董事会审议派息相关事宜，并以公告方式通知境外优先股股东。

#### 近三年境外优先股分配情况表

单位：人民币千元

分配年度	分配金额（含税）	分配年度合并报表中归属于本行股东的净利润	占合并报表中归属于本行股东的净利润的比例（%）	因可分配利润不足而累积到下一会计年度的差额或可参与剩余利润分配部分的说明
2018 年	502,343	3,058,831	16.42	-
2017 年	-	4,280,024	-	-
2016 年	-	3,998,768	-	-

### 4 境外优先股回购或转换情况

报告期内，本行境外优先股不存在回购或转换情况。

### 5 境外优先股表决权恢复情况

报告期内，报告期末至本年度报告披露日前上一月末，本行未发生境外优先股表决权恢复事项。

## 6 境外优先股所采取的会计政策及理由

根据财政部颁发的《企业会计准则第22号—金融工具确认和计量》、《企业会计准则第37号—金融工具列报》和《金融负债与权益工具的区分及相关会计处理规定》以及国际会计准则理事会制定的《国际会计准则39号金融工具：确认和计量》和《国际会计准则32号金融工具：列报》的规定，已发行且存续的境外优先股的条款符合作为权益工具核算的要求，作为权益工具核算。

## 第九章 董事、监事、高级管理人员、员工及机构情况

### 1 董事、监事及高级管理人员及其直接持股情况

#### 董事

姓名	性别	出生年月	职务	任职状态	任期	股份类别	报告期初持股数(股)	报告期增持股份数量(股)	报告期减持股份数量(股)	报告期末持股数(股)
王天宇	男	1966年3月	董事长、执行董事	现任	2011.3.9-2021.6.14	A股	25,003	-	-	25,003
申学清	男	1965年7月	行长、执行董事	现任	2012.7.12-2021.6.14	-	-	-	-	-
冯涛	男	1963年9月	副董事长、执行董事	现任	2016.8.4-2021.6.14	-	-	-	-	-
樊玉涛	男	1966年5月	非执行董事	现任	2015.9.8-2021.6.14	-	-	-	-	-
张敬国	男	1963年7月	非执行董事	现任	2012.7.12-2021.6.14	-	-	-	-	-
姬宏俊	男	1963年6月	非执行董事	现任	2012.7.12-2021.6.14	-	-	-	-	-
梁嵩巍	男	1968年8月	非执行董事	现任	2012.7.12-2021.6.14	-	-	-	-	-
王世豪	男	1950年4月	非执行董事	现任	2018.7.5-2021.6.14	-	-	-	-	-
谢太峰	男	1958年8月	独立非执行董事	现任	2015.9.8-2021.6.14	-	-	-	-	-
吴革	男	1967年5月	独立非执行董事	现任	2015.9.8-2021.6.14	-	-	-	-	-
陈美宝	女	1971年11月	独立非执行董事	现任	2015.9.8-2021.6.14	-	-	-	-	-
李燕燕	女	1968年1月	独立非执行董事	现任	2018.7.5-2021.6.14	-	-	-	-	-
徐静楠	女	1981年10月	非执行董事	离任	2017.10.27-2018.6.15	-	-	-	-	-
马金伟	男	1976年1月	非执行董事	离任	2015.9.8-2018.6.15	-	-	-	-	-
于章林	男	1966年12月	非执行董事	离任	2016.8.4-2018.6.15	-	-	-	-	-
王世豪	男	1950年4月	独立非执行董事	离任	2012.7.12-2018.6.15	-	-	-	-	-
李怀珍	男	1957年6月	独立非执行董事	离任	2015.9.8-2018.10.19	-	-	-	-	-

注：任期起始时间为相关任职资格被银行业监督管理部门核准之日。



**监事**

姓名	性别	出生年月	职务	任职状态	任期	股份类别	报告期初持股数(股)	报告期增持股份数量(股)	报告期减持股份数量(股)	报告期末持股数(股)
赵丽娟	女	1962年9月	监事长、职工监事	现任	2018.6.15-2021.6.14	-	-	-	-	-
朱志晖	男	1969年8月	股东监事	现任	2015.6.18-2021.6.14	-	-	-	-	-
马宝军	男	1963年3月	外部监事	现任	2018.1.19-2021.6.14	-	-	-	-	-
宋科	男	1982年4月	外部监事	现任	2017.5.19-2021.6.14	-	-	-	-	-
成洁	女	1968年12月	职工监事	现任	2018.6.15-2021.6.14	A股	6,309	-	-	6,309
李怀斌	男	1969年9月	职工监事	现任	2018.6.15-2021.6.14	-	-	-	-	-
赵丽娟	女	1962年9月	监事长、股东监事	离任	2016.6.17-2018.6.15	-	-	-	-	-
孟君	女	1971年11月	股东监事	离任	2012.2.26-2018.6.15	-	-	-	-	-
汤云为	男	1944年11月	外部监事	离任	2012.2.26-2018.6.15	-	-	-	-	-
段萍	女	1966年4月	职工监事	离任	2012.2.26-2018.6.15	A股	4,000	-	-	4,000
崔华瑞	女	1967年5月	职工监事	离任	2015.2.26-2018.6.15	-	-	-	-	-
张春阁	女	1968年12月	职工监事	离任	2012.2.26-2018.6.15	A股	14,056	-	-	14,056

**高级管理人员**

姓名	性别	出生年月	职务	任职状态	任期	股份类别	报告期初持股数(股)	报告期增持股份数量(股)	报告期减持股份数量(股)	报告期末持股数(股)
中学清	男	1965年7月	行长	现任	2012.4.5 至今	-	-	-	-	-
夏华	男	1967年8月	副行长	现任	2012.2.6 至今	-	-	-	-	-
郭志彬	男	1968年10月	副行长	现任	2015.12.30 至今	A股	37,320	-	-	37,320
孙海刚	男	1977年8月	副行长	现任	2018.2.28 至今	-	-	-	-	-
张文建	男	1965年6月	副行长	现任	2018.2.28 至今	-	-	-	-	-
毛月珍	女	1963年4月	副行长、总会计师	现任	2018.2.28 至今	A股	10,647	-	-	10,647
傅春乔	男	1973年10月	董事会秘书	现任	2013.10.18 至今	-	-	-	-	-
姜涛	男	1972年4月	首席信息官	现任	2015.12.31 至今	A股	5,000	-	-	5,000
李磊	男	1973年8月	行长助理	现任	2017.11.21 至今	A股	74,344	-	-	74,344
张厚林	男	1976年6月	行长助理	现任	2017.11.21 至今	-	-	-	-	-
王艳丽	女	1970年10月	风险总监	现任	2018.2.12 至今	A股	111,515	-	-	111,515
王兆琪	女	1967年11月	总审计师	现任	2018.3.8 至今	A股	70,617	-	-	70,617

注：任期起始时间为相关任职资格被银行业监督管理部门核准之日。

以上表格披露的是本行董事、监事及高级管理人员的直接持股情况。根据《证券及期货条例》和联交所上市规则，董事、监事及最高行政人员于本行拥有的权益和淡仓请参见“董事会报告”章节。

## 2 董事、监事、高级管理人员变动情况

姓名	担任的职务	类型	日期	原因
李燕燕	独立非执行董事	被选举	2018.7.5	
王世豪	非执行董事	被选举	2018.7.5	
徐静楠	非执行董事	离任	2018.6.15	任期届满
马金伟	非执行董事	离任	2018.6.15	任期届满
于章林	非执行董事	离任	2018.6.15	任期届满
李怀珍	独立非执行董事	离任	2018.10.19	因其他工作安排辞任
赵丽娟	监事长、职工监事	被选举	2018.6.15	
马宝军	外部监事	被选举	2018.6.15	
成洁	职工监事	被选举	2018.6.15	
李怀斌	职工监事	被选举	2018.6.15	
孟君	股东监事	离任	2018.6.15	任期届满
汤云为	外部监事	离任	2018.6.15	任期届满
段萍	职工监事	离任	2018.6.15	任期届满
崔华瑞	职工监事	离任	2018.6.15	任期届满
张春阁	职工监事	离任	2018.6.15	任期届满
孙海刚	副行长	任免	2018.2.28	工作需要
张文建	副行长	任免	2018.2.28	工作需要
毛月珍	副行长	任免	2018.2.28	工作需要
王艳丽	风险总监	任免	2018.2.12	工作需要
王兆琪	总审计师	任免	2018.3.8	工作需要

### 2.1 董事于报告期内变动情况

本行第五届董事会任期届满，经本行2017年度股东周年大会重选或选举，当选第六届董事会董事共13名，其中王天宇先生、申学清先生、冯涛先生为执行董事，樊玉涛先生、张敬国先生、姬宏俊先生、梁嵩巍先生、王世豪先生为非执行董事，李怀珍先生、谢太峰先生、吴革先生、陈美宝女士、李燕燕女士为独立非执行董事。详情请参见本行登载于香港联交所网站日期为2018年5月18日的通函及日期分别为2018年4月25日及2018年6月15日之公告，以及日期为2018年7月6日有关董事名单与其角色和职能的公告。徐静楠女士、马金伟先生及于章林先生于2018年6月15日第五届董事会任期届满后不再担任非执行董事。

2018年7月5日，王世豪先生的非执行董事任职资格、李燕燕女士的独立非执行董事任职资格经原中国银监会河南监管局分别核准。详情请参见本行登载于香港联交所网站日期为2018年7月6日有关董事任职资格获监管机构核准的公告。

2018年10月19日，李怀珍先生辞任独立非执行董事。详情请参见本行登载于香港联交所网站日期为2018年10月19日的独立非执行董事辞任公告及巨潮资讯网日期为2018年10月22日的第六届董事会第三次会议决议公告。

## 2.2 监事于报告期内变动情况

马宝军先生获监事会审议通过建议委任为外部监事，并提交本行2018年第一次临时股东大会批准。建议委任马宝军先生的详情，请参阅本行登载于香港联交所网站日期为2017年11月22日有关监事变动的公告。经本行2018年1月19日举行的2018年第一次临时股东大会选举，马宝军先生获选担任第五届监事会外部监事。

经本行于2018年4月8日召开的职工代表大会通过，赵丽娟女士转任为职工监事，成洁女士、李怀斌先生当选职工监事，彼等任期与第六届监事会任期一致。详情请参见本行登载于香港联交所网站日期为2018年4月12日有关监事变动的公告。段萍女士、崔华瑞女士、张春阁女士于2018年6月15日第五届监事会任期届满后不再担任职工监事。

本行第五届监事会任期届满，经本行2017年度股东周年大会重选或选举，当选第六届监事会监事3名，其中朱志晖先生为股东监事，马宝军先生、宋科先生为外部监事。详情请参见本行登载于香港联交所网站日期为2018年5月18日的通函及日期分别为2018年4月25日及2018年6月15日之公告。孟君女士及汤云为先生于2018年6月15日第五届监事会任期届满后分别不再担任股东监事及外部监事。

## 2.3 高级管理人员于报告期内变动情况

经本行于2018年1月19日召开的董事会审议通过，决定聘任孙海刚先生、张文建先生、毛月珍女士为本行副行长，王兆琪女士为本行总审计师，其中孙海刚先生、张文建先生、毛月珍女士的任职资格已于2018年2月28日经原中国银监会河南监管局核准，王兆琪女士的任职资格已于2018年3月8日经原中国银监会河南监管局核准。

王艳丽女士作为本行风险总监的任职资格已于2018年2月12日经原中国银监会河南监管局核准。

## 2.4 高级管理人员于报告期后变动情况

经本行于2019年1月27日召开的董事会审议通过，决定聘任傅春乔先生为本行副行长，李红女士、刘久庆先生为本行行长助理。前述人士的任职资格尚待中国银保监会河南监管局核准。详情请参见本行登载于香港联交所网站日期为2019年1月28日的公告及巨潮资讯网日期为2019年1月28日的公告。

# 3 董事、监事及高级管理任职情况

## 3.1 现任董事、监事、高级管理人员履历

### 董事

王天宇先生，52岁，于2005年12月起担任本行董事，且于2011年3月起担任本行董事长，主要负责本行整体运营及战略管理。此外，王先生于2012年5月至今担任中牟郑银村镇银行董事长。

王先生拥有近26年银行业务运营及管理经验。彼于1996年8月加入本行，并于1996年8月至2011年12月先后担任本行经五路支行行长及本行副行长、行长。在加入本行之前，彼于1992年11月至1996年8月担任河南省豫工城市信用社副主任。此外，王先生于2013年1月起担任第十二届河南省人民代表大会代表，于2015年4月荣获「全国劳动模范」称号，并于2018年1月当选为第十三届全国人民代表大会代表。

王先生于1988年6月毕业于河南财经学院（中国河南）财政专业及取得经济学学士学位，于2006年6月取得新加坡国立大学（新加坡）工商管理硕士学位，于2015年1月取得清华大学（中国北京）高级管理人员工商管理硕士学位，并于2018年12月取得华中科技大学（中国湖北）经济学博士学位。彼自1998年12月起一直为河南省人民政府认可的高级会计师。

**申学清先生**，53岁，于2012年7月起担任本行执行董事，且于2012年4月起担任本行行长，主要负责本行日常运营及管理。

申先生拥有近23年银行业务运营及管理经验。彼于2011年12月加入本行。在加入本行之前，彼于1996年6月至2011年11月于广东发展银行股份有限公司（现称为广发银行股份有限公司）先后担任多个职位，其中于1996年6月至2000年10月历任郑州分行花园路支行综合部副经理、经理、营业部主任、支行行长助理职务，于2000年10月至2004年7月历任郑州分行东明路支行行长助理、副行长、行长，于2004年7月至2006年4月历任郑州分行办公室总经理、公司银行三部总经理，于2006年4月至2009年9月担任安阳支行行长，并于2009年10月至2011年11月担任长沙分行副行长。此前，彼于1990年7月至1996年6月于河南省平顶山市财政贸易委员会工作，历任办公室科员、副科长、副主任。

申先生于1990年6月毕业于河南财经学院（中国河南）财政专业及取得经济学学士学位，于2008年12月取得西安交通大学（中国陕西）高级工商管理硕士学位，并于2015年7月取得清华大学（中国北京）高级管理人员工商管理硕士学位。彼自2005年12月起一直为河南省人民政府认可的高级经济师。

**冯涛先生**，55岁，于2016年8月起担任本行执行董事、副董事长。彼主要负责董事会内审办公室的运营。此外，彼于2017年11月起担任确山郑银村镇银行董事长。

冯先生拥有近38年银行业经验。彼于2016年6月加入本行。在加入本行之前，彼于1980年12月至1983年8月任职于中国人民银行商城县支行，于1986年7月至1998年12月历任中国人民银行河南省分行办事员、科员、副主任科员、主任科员，于1998年12月至2003年9月任中国人民银行郑州中心支行银行管理处主任科员，于2003年9月至2016年5月在原中国银监会河南监管局先后担任多个职位，其中于2003年9月至2012年12月历任城市商业银行监管处主任科员、后勤服务中心副主任、国有银行监管二处副处长、非现场监管一处副处长、非现场监管一处调研员、国有银行监管处调研员，于2012年12月至2015年2月任焦作银监分局局长，于2015年2月至2016年5月任城市商业银行监管处处长。

冯先生于1983年8月至1986年7月于河南金融干部管理学院（中国河南）金融专业学习（电大），于1998年12月毕业于中共中央党校函授学院（中国北京）经济管理专业（函授）。彼自1993年10月起一直为中国人民银行河南省分行

认可的经济师。

**樊玉涛先生**，52岁，于2015年9月起担任本行非执行董事。彼自2016年2月起担任郑州市财政局副局长，自2011年6月起担任百瑞信托有限责任公司董事。此外，彼于1988年7月至1994年6月担任郑州市财政局预算处科员，于1994年6月至2002年4月担任郑州市财政局预算处副处长、于2002年4月至2006年4月担任郑州市财政局预算处处长，并于2006年4月至2009年7月担任郑州市财政局国库处处长，自2009年7月至2016年2月担任郑州市财政局总经济师。

樊先生于1988年7月毕业于中国人民解放军信息工程学院（中国河南）计算机科学与工程专业及取得工学学士学位，并于2001年7月取得财政部财政科学研究所研究生部（中国北京）会计专业结业证书。

**张敬国先生**，55岁，于2012年7月起担任本行非执行董事。彼自2001年1月起任河南正商置业有限公司董事长，自2015年7月起任正恒国际控股有限公司（前称为恒辉企业控股有限公司，于香港联交所上市，股票代码：00185）董事局主席、执行董事及行政总裁，自2016年6月起任全球医疗房地产投资信托（于纽约证券交易所上市，股票代码：GMRE）联席主席及董事，自2017年10月起任河南宏光正商置业有限公司执行董事，自2018年10月起任赞宇科技集团股份有限公司（于深交所上市，股票代码：002637）董事长。此外，彼于1983年7月至1991年6月担任河南省五金家电工业公司副科长，于1991年7月至1995年4月担任河南省轻工实业总公司副总经理，于1995年4月至2001年4月担任河南兴业房地产开发有限公司总经理。

张先生于1983年6月毕业于郑州大学（中国河南）无线电专业及取得理学学士学位，并于2001年7月取得中国人民大学（中国北京）国际贸易学专业结业证书。彼于2013年7月取得北京大学（中国北京）高级管理人员工商管理硕士学位。彼自1997年8月起一直为河南省人民政府认可的高级工程师。

**姬宏俊先生**，56岁，于2012年7月起担任本行非执行董事。彼自2003年12月起先后担任中原信托有限公司副总经理、副总裁，自2008年12月起担任长城基金管理有限公司董事，自2017年8月起担任河南资产管理有限公司董事。此外，彼于1984年7月至1984年12月担任河南省计划经济委员会财贸处干部，于1984年12月至1994年12月历任河南省计划经济委员会财政金融处办事员、对外经济处科员、副主任科员、主任科员，于1994年12月至2000年8月历任河南计划委员会对外经济处主任科员、老干部处副处长、固定资产投资处副处长，于2000年8月至2003年11月担任河南省发展计划委员会财政金融处副处长（期间于2002年9月至2003年9月担任国家开发银行河南省分行信贷一处副处长），并于2012年11月至2016年5月担任焦作中旅银行股份有限公司非执行董事。

姬先生于1994年7月毕业于中共河南省委党校（中国河南）经济专业（夜大），于2004年6月取得武汉大学（中国湖北）商学院金融学专业研究生课程进修班结业证书，并于2010年11月取得亚洲（澳门）国际公开大学（中国澳门）工商管理学硕士学位。彼自2007年10月起一直为北京金融培训中心认可的金融理财师。

**梁嵩巍先生**，50岁，于2012年7月起担任本行非执行董事。彼自2008年11月起担任郑州投资控股有限公司总经理并自2009年12月起担任该公司董事、自2015年6月起担任该公司董事长，自2015年1月起担任郑州市产业发展引导基金有限公司董事长。此外，彼于1989年8月至1993年6月担任河南省土产进出口公司业务经理，于1993年7月至2006年8月担任河南百和国际公路科技有限公司董事长，于2001年11月至2008年9月担任郑州百文股份有限公司（集团）总经理助理，于2006年8月至2008年10月担任郑州百文集团有限公司董事、副总经理，于2009年6月至2018年8月担任郑州中小企业担保有限公司董事，于2017年7月至2018年8月担任郑州市国投资产管理有限公司董事长，于2017年11月至2018年8月担任郑州市国开郑投投资有限公司董事长，于2018年7月至2019年1月担任郑州市中融创产业投资有限公司董事长。

梁先生于1998年12月毕业于中国社会科学院研究生院（中国北京）文艺学专业，并于2005年6月毕业于对外经济贸易大学（中国北京）国际贸易学专业。

**王世豪先生**，68岁，于2018年7月起担任本行非执行董事。彼自2010年7月起任上海国家会计学院兼职教授，自2011年1月起任上海交通大学海外教育学院兼职教授，自2013年5月起任上海财经大学商学院兼职教授，自2016年6月起任兰州银行股份有限公司独立董事。此外，彼于1991年2月至1995年12月任上海市城市信用合作社联社主任及法定代表人，于1995年12月至2010年5月任上海城市合作商业银行（现称为上海银行）董事、副行长，于2002年7月至2013年8月任城市商业银行资金清算中心法定代表人，于2002年9月至2013年12月任城市商业银行资金清算中心理事长及法定代表人，于2008年3月至2010年2月、2010年12月至2012年11月任上海市人民政府决策咨询特聘专家，于2011年10月至2018年11月任徽商银行股份有限公司独立董事，于2012年7月至2018年6月任本行独立非执行董事，于2012年6月至2014年12月任复旦大学经济学院2012年至2014年度客座教授。

王先生于1984年7月毕业于复旦大学（中国上海）金融管理干部专业，并于2005年6月完成上海国家会计学院（中国上海）与亚利桑那州立大学（美国）合作高级工商管理硕士项目及取得亚利桑那州立大学（美国）工商管理学硕士学位。彼自1993年7月起一直为中国人民银行认可的高级经济师。

**谢太峰先生**，60岁，于2015年9月起担任本行独立非执行董事。彼自2005年7月起担任首都经济贸易大学金融学院教授，自2013年3月起担任中国昊华化工集团股份有限公司独立董事，自2013年9月起担任友利银行（中国）有限公司独立董事，自2016年10月起担任格林基金管理有限公司独立董事。此外，彼于1982年1月至2000年7月于郑州大学先后担任经济系助教、经济系讲师、商学院副教授、金融系主任、商学院副院长、商学院教授、副院长，于2000年7月至2005年7月担任北京机械工业学院工商管理分院教授，于2006年1月至2015年3月历任首都经济贸易大学金融学院副院长及金融学院院长、博士生导师。

谢先生于1981年12月毕业于郑州大学（中国河南）政治经济学专业及取得经济学学士学位，于1986年7月毕业于西南财经大学（中国四川）货币银行学专业及于1989年1月取得经济学硕士学位，并于2000年1月取得西南财经大学（中

国四川) 经济学博士学位。彼自1996年5月起一直持有河南省人民政府认可的教授职称。

**吴革先生**，51岁，于2015年9月起担任本行独立非执行董事。彼自2013年11月起担任北京市中闻律师事务所主任及法人代表，自2004年起任中华全国律师协会宪法与人权专业委员会主任，自2006年8月起任北京师范大学刑事法律科学研究院兼职研究员，自2008年9月起担任中华海外联谊会第三届、第四届理事，自2013年10月起任中国案例法学研究会常务副会长，自2015年4月起担任国家人权教育与培训基地—西南政法大学人权教育与研究中心兼职研究员。此外，彼于2007年5月至2010年5月为中国政法大学法学院兼职教授，于2012年10月至2015年10月任清华大学法学院法律硕士导师，于2015年12月至2018年任中央财经大学法学院法律硕士导师，自2013年1月至2018年1月任中国人民政治协商会议第十一届河南省委员会委员，自2007年至2018年任国家开发银行总行贷款评审独立委员。

吴先生于2000年1月毕业于中国人民大学(中国北京)法律硕士专业及取得法律硕士学位，并于2002年12月取得北京大学(中国北京)经济学院金融学研究生课程结业证书。

**陈美宝女士**，47岁，于2015年9月起担任本行独立非执行董事。彼自1999年1月起创办陈美宝会计师事务所，并于2016年1月起成为致同会计师事务所有限公司副管理合伙人。彼自2011年8月起担任信星鞋业集团有限公司(于香港联交所上市，股票代码：01170)独立非执行董事，并于2013年5月至2017年3月担任南华资产控股有限公司(前称南华置地有限公司，于香港联交所上市，股票代码：08155)独立非执行董事。彼于2006年1月至2017年3月担任香港女会计师协会的理事并于2010年担任会长，于2009年12月至2010年12月担任香港华人会计师公会会长，于2010年5月起担任香港大律师纪律审裁团成员，于2013年1月起担任香港浸会大学校董会成员，于2014年4月至2018年4月担任香港上诉委员会(房屋)成员，于2007年12月起担任香港会计师公会理事会理事并于2016年12月至2017年12月担任会长，于2017年1月起担任香港中小企业委员会委员，于2017年4月起担任香港证券及期货事务上诉审裁处成员，于2017年4月起担任香港出口信用保险局咨询委员会委员，于2017年8月起担任香港空运牌照局成员，于2017年9月起担任香港工业贸易咨询委员会委员。

陈女士于2000年11月取得香港科技大学(中国香港)工商管理硕士学位。彼自1996年11月起一直为英国特许公认会计师公会之会员，自1997年1月起一直为香港会计师公会会员并于1999年成为香港会计师公会认可的执业会计师，自2002年12月起一直为香港华人会计师公会之会员，并自2008年2月起一直为英格兰和韦尔斯特许会计师公会会员并于2017年成为澳洲会计公会会员。

**李燕燕女士**，51岁，于2018年7月起担任本行独立非执行董事。彼自2015年1月起担任郑州大学学报编辑部主任兼主编。此前，其自1990年7月至1994年8月担任新乡医学院社科部教师，于1997年6月至2001年5月担任河南大学经济学院教师，2001年5月至2015年1月历任郑州大学商学院教师、副院长。

李女士于1990年7月毕业于河南大学(中国河南)历史系及取得学士学位，于1997年6月获得复旦大学(中国上海)

经济学硕士学位，于2007年6月获得南京大学（中国江苏）经济学博士学位，并于2007年10月至2010年4月在中国社科院（中国北京）从事博士后研究工作。彼自2008年5月起一直持有河南省人民政府认可的教授职称。

### 监事

**赵丽娟女士**，56岁，于2016年6月起担任本行监事、监事长，且自2007年11月起担任本行工会主席。此外，彼于2017年11月起任浚县郑银村镇银行董事长。

赵女士于1996年8月加入本行，并于1996年8月至2016年6月先后担任本行五里堡支行副行长、行长、金海大道支行行长、本行副行长，于2016年6月至2018年6月担任本行股东监事、监事长，于2018年6月起担任本行职工监事、监事长。加入本行之前，彼于1984年12月至1996年8月先后担任郑州市五里堡城市信用社会计员、会计科长。

赵女士于2004年6月毕业于中国人民解放军空军后勤管理学院（中国江苏）财务管理专业，并于2008年3月取得中国人民大学（中国北京）财政金融学院工商管理硕士课程金融方向高级研修班结业证书。彼自2009年1月起一直为河南省企业思想政治工作人员高级专业职务任职资格评审委员会认可的高级政工师，自2015年11月起一直为中华人民共和国人事部认可的高级经济师。

**朱志晖先生**，49岁，于2015年6月起担任本行股东监事。彼于1987年6月至1993年3月担任河南省轻工经济技术进出口公司副总经理，于1993年3月至2011年11月担任郑州晖达房地产开发有限公司总经理，于1998年5月至2014年12月担任郑州晖达实业（集团）有限公司董事长，于2005年12月起任河南国原贸易有限公司董事长，于2011年11月起任郑州晖达房地产开发有限公司董事长，于2013年起任河南晖达嘉睿置业有限公司董事长，于2015年起任晖达控股有限公司董事长。

朱先生于1996年12月毕业于中共河南省委党校（中国河南）经济管理专业（函授），并于2010年4月取得北京大学（中国北京）经营方略高级研修班结业证书。

**马宝军先生**，55岁，于2018年1月起担任本行外部监事。彼自2016年12月起任河南嵩山科创基金管理有限公司董事长，自2017年6月起任香港德祐有限公司董事。彼于1986年8月至1988年11月任郑州市财政局工业科科长，于1988年11月至1992年3月任郑州市财政局办公室科员，于1992年3月至1993年11月任郑州市财政局办公室副主任，于1993年11月至1995年10月任郑州信托投资公司副总经理，于1995年10月至2002年5月任郑州信托投资公司总经理，于2002年5月至2011年4月任百瑞信托投资有限责任公司董事长，于2011年4月至2016年8月任国家电投资本控股公司党组成员，于2011年4月至2016年12月任百瑞信托有限责任公司董事长，于2015年1月至2018年3月任中原航空港产业投资基金管理有限公司董事长，于2016年12月至2018年7月任河南建业控股发展有限公司董事长，于2017年8月至2019年1月任河南厚朴建业基金管理有限公司董事。

马先生于1986年7月毕业于中南民族学院（中国湖北）语言文学系，获文学学士学位。彼于2005年6月毕业于新加



坡国立大学（新加坡），获工商管理硕士学位。彼自1994年4月起一直为河南省人民政府认可的高级经济师。

**宋科先生**，37岁，于2017年5月起担任本行外部监事。彼自2015年9月至今担任中国人民大学财政金融学院货币金融系教师，自2018年1月起担任中国人民大学财政金融学院院长助理，并自2014年1月至今担任中国人民大学国际货币研究所理事兼副所长，并自2015年10月至今担任厦门国际金融技术有限公司外部监事，并自2017年12月起担任浙江永安融通控股股份有限公司（于香港联交所上市，股票代码：08211）及融数科技（深圳）有限公司独立非执行董事，并自2018年8月起任贵州银行股份有限公司独立非执行董事。宋先生于2004年7月至2009年9月期间担任中国人民大学财政金融学院团委书记，于2012年7月至2015年7月期间为中国人民大学统计学院博士后，并于2012年11月至2013年12月期间挂职担任贵州省政府金融办银行处副处长。

宋先生于2004年7月毕业于中国人民大学（中国北京）财政金融学院金融学专业，获得经济学学士学位。彼于2006年9月至2012年7月期间，攻读中国人民大学（中国北京）财政金融学院硕博连读项目，获得经济学博士。

**成洁女士**，50岁，于2018年6月起担任本行职工监事，且于2016年9月起任本行龙子湖支行行长。彼于1996年8月加入本行，并于1996年8月至2016年9月先后担任本行经五路支行信贷部科长、纬二路支行办公室主任、副行长、文博支行行长、东区支行行长。此前，彼于1986年12月至1993年5月任郑州市黄河商场会计员，于1993年5月至1996年8月先后担任河南省豫工城市信用社出纳员、储蓄部科长、信贷部科长。

成女士于1992年6月毕业于华东工学院（南京理工大学前身，中国江苏）财会专业。彼自2000年11月起一直为中华人民共和国人事部认可的经济师。

**李怀斌先生**，49岁，于2018年6月起担任本行职工监事，且自2018年9月至今任本行农业东路支行行长。彼于1997年7月加入本行，并于1997年7月至2018年9月先后担任本行商交所支行员工、总行对公业务部科长、行政区支行行长、东区支行行长、荥阳支行行长、商丘分行行长。此前，彼于1993年7月至1997年7月任郑州粮机股份有限公司销售部销售经理。

李先生于1993年7月毕业于郑州粮食学院（河南工业大学前身，中国河南）粮食工程专业，并于2007年8月毕业于中南财经政法大学（中国湖北）金融学专业，取得金融学硕士学位。彼自1998年11月起一直为中华人民共和国人事部认可的经济师。

## 高级管理人员

有关申学清先生的履历，请参阅本章节中“董事”一节。

**夏华先生**，51岁，于2012年2月起担任本行副行长。彼主要负责分管资产保全部、金融市场部及投资银行部工作。夏先生拥有近29年银行业经验。彼于2011年12月加入本行。在加入本行之前，彼于2003年9月至2011年12月于原中国银监会河南监管局先后担任国有银行监管一处主任科员、副处长，城市商业银行监管处副处长、监管调研员职务，于1996年8月至2003年9月于中国人民银行先后担任伊川县支行副行长，河南省分行农村合作金融管理处副主任科员、主任科员，济南分行郑州监管办事处合作金融机构处主任科员、农业银行监管处主任科员，并于1990年7月至1996年7月担任中国人民银行洛阳分行外汇科科长。

夏先生于1990年7月毕业于北京农业工程大学（中国北京）应用电子技术专业及取得工学学士学位，于2015年10月取得中欧国际工商管理学院（中国上海）高级管理人员工商管理硕士学位。彼自1995年6月起一直为中华人民共和国人事部认可的经济师。

**郭志彬先生**，50岁，于2015年12月起担任本行副行长。彼主要负责分管本行运营管理部、法律合规部及行政管理部工作。此外，彼于2018年7月起任新郑郑银村镇银行股份有限公司董事长。郭先生拥有逾20年银行业经验。彼自2010年12月至2015年12月担任本行行长助理。在此之前，彼于2006年3月至2010年12月担任兴业银行股份有限公司郑州分行黄河路支行行长，于1999年6月至2006年3月历任光大银行股份有限公司郑州分行红专路支行行长助理、支行副行长、郑州分行公司业务二部副总经理、资产保全部总经理，于1997年10月至1999年5月于河南豫泰商厦有限公司先后担任综合部经理及副总经理职务，于1996年8月至1997年10月担任本行行政三街支行办公室副主任，并于1995年1月至1996年8月担任河南省劳动城市信用社办公室副主任。

郭先生于1995年6月毕业于郑州大学（中国河南）金融专业，于1999年7月毕业于河南大学（中国河南）国民经济专业研究生课程进修班，并于2004年8月取得亚洲（澳门）国际公开大学（中国澳门）工商管理硕士学位，于2017年6月获得北京大学光华管理学院（中国北京）高级管理人员工商管理硕士学位。彼自1997年11月起一直为中华人民共和国人事部认可的经济师。

**孙海刚先生**，41岁，于2018年2月起担任本行副行长。彼主要负责分管本行授信审批部、授信管理部、风险管理部、科技开发部工作。孙先生拥有近10年银行业经验。彼于2009年10月加入本行，于2009年10月至2013年10月担任本行行长助理兼董事会战略发展部总经理，于2013年10月至2016年4月担任本行行长助理兼洛阳分行行长。在加入本行之前，彼于2007年7月至2009年9月在宝山钢铁股份有限公司工作。

孙先生于2000年6月毕业于河南大学（中国河南）市场营销（广告学）专业及取得文学学士学位，于2004年7月毕业于河南大学（中国河南）政治经济学专业及取得经济学硕士学位，并于2007年6月毕业于上海财经大学（中国上海）

产业经济学专业及取得经济学博士学位。彼自2014年12月起一直为中华人民共和国人力资源和社会保障部认可的高级经济师。

**张文建先生**，53岁，于2018年2月起担任本行副行长。彼主要负责分管电子银行部、零售业务部、信用卡部、小企业金融事业部、网络金融部及资产管理部工作。张先生拥有逾34年银行业经验。彼于1997年11月加入本行，并于1997年11月至2011年5月先后担任政六街支行职员、财务会计部副总经理、会计结算部总经理、公司业务部总经理、南阳分行筹备组成员、南阳分行行长。彼于2011年5月至2018年3月担任本行行长助理。此前，彼于1985年2月至1997年11月历任中国工商银行股份有限公司金水支行会计科副科长及分理处主任。

张先生于1989年6月毕业于郑州市职工大学（中国河南）微机应用专业，并于2005年6月毕业于南京政治学院（中国江苏）经济管理专业，并于2016年6月毕业于南开大学（中国天津）经济管理学院经济管理专业。彼自2016年12月起一直为中华人民共和国人事部认可的高级经济师。

**毛月珍女士**，55岁，于2018年2月起担任本行副行长，且于2011年10月起担任本行总会计师。彼主要负责分管计财部及机构发展部工作。毛女士拥有近26年财务及会计经验。彼于1996年8月加入本行，并于1996年8月至2011年10月先后担任红旗路支行会计科科长、红旗路支行副行长、稽核处副处长、稽核监督部总经理、考评办主任、计划资金部总经理、计财部总经理职务。在加入本行之前，彼于1993年4月至1996年7月担任河南金育实验银行会计部经理，并于1987年7月至1993年3月在河南金融管理干部学院任教。

毛女士于1995年7月毕业于河南金融管理干部学院（中国河南）金融专业。彼自2015年10月起为财政部认可的高级会计师。

**傅春乔先生**，45岁，于2011年1月起担任本行董事会办公室主任，且于2013年10月起担任本行董事会秘书。彼主要负责本行董事会办公室管理工作。傅先生拥有逾22年银行业经验。彼于1996年8月加入本行，并于2000年3月至2011年1月先后担任本行计划资金部副经理、副总经理，资金运营部副总经理、总经理职务。

傅先生1995年6月毕业于河南财经学院（中国河南）货币银行学专业，并于2008年6月取得郑州大学（中国河南）法律硕士学位。彼自1999年11月起一直为中华人民共和国人事部认可的经济师。

**姜涛先生**，46岁，于2015年12月起担任本行首席信息官，且自2005年4月起担任本行科技开发部总经理。姜先生拥有近25年银行业经验。彼于1996年8月加入本行，并于1996年8月至2005年4月先后担任本行科技处助理工程师、事后监督开发科科长、科技开发部开发科科长、科技开发部副总经理。

姜先生于1994年7月毕业于郑州大学（中国河南）计算机及应用专业，于2002年9月至2005年7月在中国人民解放军信息工程大学（中国河南）计算机工程专业学习并取得硕士学位。彼自2003年10月起一直为中国计算机软件专业技

术资格和水平考试委员会认可的高级程序员。

**李磊先生**，45岁，于2017年11月起担任本行行长助理。彼主要负责分管公司业务部、交易银行一部及交易银行二部工作。李先生拥有近27年银行业经验。彼于1996年9月加入本行，并于1996年9月至2017年11月先后担任金海大道支行会计科副科长、分理处副主任、总行资产保全部信贷部副经理、总行风险管理部副总经理、信贷审批部副总经理、紫东支行行长、宝龙城支行行长、新郑支行行长、总行公司业务部总经理、新乡分行行长、洛阳分行行长职务。此前，彼于1992年7月至1996年8月在郑州市中城市信用社工作。

李先生于1996年12月毕业于中共中央党校（中国北京）涉外经济专业，并于2017年7月毕业于南开大学（中国天津）泰达学院金融学专业。彼自1996年4月起一直为中华人民共和国人事部认可的助理会计师。

**张厚林先生**，42岁，于2017年11月起担任本行行长助理。彼主要负责南阳分行工作，兼任南阳分行行长职务。张先生拥有近20年银行业经验。张先生于1999年8月加入本行，并于1999年8月至2017年11月先后担任总行营业部职员、总行公司业务部职员、陇海东路支行行长、登封支行行长、安阳分行行长、南阳分行行长职务。

张先生于1999年7月毕业于郑州大学升达经贸学院（中国河南）会计专业。彼于1999年5月起一直为财政部认可的会计师。

**王艳丽女士**，48岁，于2018年2月起担任本行风险总监。彼主要负责本行资产保全及风险管理工作。王女士于1996年8月加入本行，并于1996年8月至2018年2月先后担任金海大道支行副行长、金海大道支行行长、大石桥支行行长、总行营业部主任、风险管理部总经理、信贷审批部总经理、风险管理总监、风险管理部总经理职务。在加入本行之前，彼于1995年6月至1996年8月任郑州市市中城市信用社副主任，于1991年7月至1995年6月在郑州市市中城市信用社工作，并于1989年12月至1991年6月在郑州铁路局北电务段工作。

王女士于1989年7月毕业于中州大学家用电器专业，于2009年9月至2011年7月在昆明理工大学工商管理专业取得硕士学位。彼自2016年10月起一直为财政部认可的高级会计师，自2016年10月起一直为财政部认可的经济师。

**王兆琪女士**，51岁，于2018年3月起担任本行总审计师。彼主要负责分管内部审计工作。王女士于1996年8月加入本行，1996年8月至1999年7月在本行会计处工作，并于1999年7月至2018年3月先后担任稽核监督部副处级稽核员、稽核监督部副经理、事后监督部副总经理（主持工作）、事后监督部总经理、稽核部总经理、董事会内审办公室主任、原会计结算部总经理、运营管理部总经理。此前，彼于1991年7月至1996年8月在郑州市城市信用联社会计处工作，于1984年11月至1991年7月在郑州市建设城市信用社工作。

王女士于2018年6月毕业于中国人民大学工商管理专业。彼自2007年12月起一直为河南省人事厅认可的高级会计师，自2008年9月起一直为河南省人事厅认可的高级审计师。

### 联席公司秘书

傅春乔先生，为本行的联席公司秘书之一，并于2015年9月29日获委任。其履历请参阅本章节中“高级管理人员”一节。

梁颖娴小姐，为本行的联席公司秘书之一，于2015年11月6日获委任。梁小姐为方圆企业服务集团(香港)有限公司的总监。彼拥有逾13年财务、会计及公司秘书工作之经验。梁小姐持有工商管理学士（会计学）学位、法律学士学位和国际企业及金融法律硕士学位。梁小姐为香港特许秘书公会资深会员、英国特许秘书及行政人员公会资深会员、英国特许公认会计师公会资深会员及香港会计师公会会员。

### 3.2 现任董事、监事、高级管理人员在股东单位任职情况

任职人员姓名	股东单位名称	在股东单位担任的职务	任职期间	在股东单位是否领取报酬津贴
樊玉涛	郑州市财政局	副局长	2016年2月至今	是
姬宏俊	中原信托有限公司	副总裁	2003年12月至今	是
梁嵩巍	郑州投资控股有限公司	董事长	2015年6月至今	是
朱志晖	河南国原贸易有限公司	董事长	2005年12月至今	否

### 3.3 现任董事、监事、高级管理人员在其他单位任职情况

任职人员姓名	其他单位名称	在其他单位担任的职务	任职期间	在其他单位是否领取报酬津贴
王天宇	中牟郑银村镇银行	董事长	2012年5月至今	否
冯涛	确山郑银村镇银行	董事长	2017年11月至今	否
樊玉涛	百瑞信托有限责任公司	董事	2011年6月至今	否
张敬国	河南正商置业有限公司	董事长	2001年1月至今	是
张敬国	正恒国际控股有限公司	董事局主席、执行董事、行政总裁	2015年7月至今	否
张敬国	全球医疗房地产投资信托	联席主席、董事	2016年6月至今	否
张敬国	河南宏光正商置业有限公司	执行董事	2017年10月至今	否
张敬国	赞宇科技集团股份有限公司	董事长	2018年10月至今	否
姬宏俊	长城基金管理有限公司	董事	2008年12月至今	是
姬宏俊	河南资产管理有限公司	董事	2017年8月至今	否
梁嵩巍	郑州中小企业担保有限公司	董事	2009年6月至2018年8月	否
梁嵩巍	郑州市产业发展引导基金有限公司	董事长	2015年1月至今	否
梁嵩巍	郑州市国投资产管理有限公司	董事长	2017年7月至2018	否

	司		年 8 月	
梁嵩巍	郑州市国开郑投投资有限公司	董事长	2017 年 11 月至 2018 年 8 月	否
梁嵩巍	郑州市中融创产业投资有限公司	董事长	2018 年 7 月至 2019 年 1 月	否
王世豪	上海国家会计学院	兼职教授	2010 年 7 月至今	否
王世豪	上海交通大学海外教育学院	兼职教授	2011 年 1 月至今	否
王世豪	上海财经大学商学院	兼职教授	2013 年 5 月至今	否
王世豪	兰州银行股份有限公司	独立董事	2016 年 6 月至今	是
王世豪	徽商银行股份有限公司	独立董事	2011 年 10 月至 2018 年 11 月	是
谢太峰	首都经济贸易大学金融学院	教授	2005 年 7 月至今	是
谢太峰	中国昊华化工集团股份有限公司	独立董事	2013 年 3 月至今	是
谢太峰	友利银行（中国）有限公司	独立董事	2013 年 9 月至今	是
谢太峰	格林基金管理有限公司	独立董事	2016 年 10 月至今	是
吴革	北京市中闻律师事务所	主任	2013 年 11 月至今	是
吴革	中华全国律师协会宪法与人权专业委员会	主任	2004 年至今	否
吴革	北京师范大学刑事法律科学研究院	兼职研究员	2006 年 8 月至今	否
吴革	中华海外联谊会	理事	2008 年 9 月至今	否
吴革	中国案例法学研究会	常务副会长	2013 年 10 月至今	否
吴革	国家人权教育培训基地——西南政法大学人权教育与研究中心	兼职研究员	2015 年 4 月至今	否
吴革	中央财经大学法学院	法律硕士导师	2015 年 12 月至 2018 年	否
吴革	国家开发银行总行	贷款评审独立委员	2007 年至 2018 年	否
陈美宝	香港陈美宝会计师事务所	创办人	1999 年 1 月至今	是
陈美宝	香港会计师公会理事会	理事	2007 年 12 月至今	否
陈美宝	香港大律师纪律审裁团	成员	2010 年 5 月至今	否
陈美宝	信星鞋业集团有限公司	独立非执行董事	2011 年 8 月至今	是
陈美宝	香港浸会大学	校董会成员	2013 年 1 月至今	否
陈美宝	致同（香港）会计师事务所有限公司	副管理合伙人	2016 年 1 月至今	是
陈美宝	香港中小企业委员会	委员	2017 年 1 月至今	否
陈美宝	香港出口信用保险局咨询委员会	委员	2017 年 4 月至今	否

陈美宝	香港证券及期货事务上诉审裁处	成员	2017 年 4 月至今	否
陈美宝	香港空运牌照局	成员	2017 年 8 月至今	否
陈美宝	香港工业贸易咨询委员会	委员	2017 年 9 月至今	否
陈美宝	香港上诉委员会（房屋）	成员	2014 年 4 月至 2018 年 4 月	否
李燕燕	郑州大学	教授	2008 年 5 月至今	是
李燕燕	郑州大学学报编辑部	主任兼主编	2015 年 1 月至今	是
赵丽娟	浚县郑银村镇银行	董事长	2017 年 11 月至今	否
朱志晖	晖达控股有限公司	董事长	2015 年 1 月至今	否
朱志晖	河南嘉睿置业有限公司	董事长	2013 年 3 月至今	是
马宝军	中原航空港产业投资基金管理有限公司	董事长	2015 年 1 月至 2018 年 3 月	否
马宝军	河南建业控股发展有限公司	董事长	2016 年 12 月至 2018 年 7 月	是
马宝军	河南嵩山科技创新基金管理有限公司	董事长	2016 年 12 月至今	是
马宝军	香港德祐有限公司	董事	2017 年 6 月至今	否
马宝军	河南厚朴建业基金管理有限公司	董事	2017 年 8 月至 2019 年 1 月	否
宋科	中国人民大学国际货币研究所	理事兼副所长	2014 年 1 月至今	否
宋科	中国人民大学财政金融学院货币金融系	教师	2015 年 9 月至今	是
宋科	厦门国际金融技术有限公司	外部监事	2015 年 10 月至今	否
宋科	浙江永安融通控股股份有限公司	独立非执行董事	2017 年 12 月至今	是
宋科	融数科技（深圳）有限公司	独立非执行董事	2017 年 12 月至今	是
宋科	中国人民大学财政金融学院	院长助理	2018 年 1 月至今	否
宋科	贵州银行股份有限公司	独立非执行董事	2018 年 8 月至今	是
郭志彬	新郑郑银村镇银行股份有限公司	董事长	2018 年 7 月至今	否

### 3.4 现任及报告期内离任董事、监事和高级管理人员近三年受处罚的情况

本行现任及报告期内离任董事、监事和高级管理人员近三年不存在被证券监管机构处罚的情况。

## 4 董事、监事、高级管理人员薪酬政策及年度薪酬情况

### 4.1 薪酬政策

#### 4.1.1 决策程序

本行股东大会决定董事、监事报酬事项，审议批准董事、监事薪酬办法，授权董事会薪酬与考核委员会制定相关董事、监事的薪酬方案，并负责考核和兑现。本行董事会决定高级管理人员报酬事项，审议批准高级管理人员薪酬办法，授权董事会薪酬与考核委员会制定相关高级管理人员的薪酬方案，并负责考核和兑现。

#### 4.1.2 确定依据

本行依据《郑州银行股份有限公司治理层董监事薪酬绩效管理办法》、《郑州银行股份有限公司经营层高管薪酬绩效管理办法》的相关规定，并根据董事长、副董事长、监事长及高级管理人员的年度考核结果来确定其年度薪酬总额。本行依据非执行董事津贴与独立非执行董事薪酬的支付方案为非执行董事与独立非执行董事提供报酬，依据股东监事津贴与外部监事薪酬的支付方案为股东监事与外部监事提供报酬。其他监事人员薪酬标准按本行相关办法执行。

#### 4.1.3 实际支付情况

本行董事长、副董事长、监事长及高级管理人员按照薪酬管理制度支付基本工资，根据年度业绩考核支付绩效工资；其他董事、监事按津贴标准按月发放。

### 4.2 董事、监事和高级管理人员报酬情况

单位：人民币千元

姓名	职务	任职状态	报告期内从本行获得的税前报酬总额	是否在股东单位或其关联方获取报酬
王天宇	董事长、执行董事	现任	2,126	否
申学清	行长、执行董事	现任	2,023	否
冯涛	副董事长、执行董事	现任	1,868	否
樊玉涛	非执行董事	现任	-	是
张敬国	非执行董事	现任	36	是
姬宏俊	非执行董事	现任	36	是
梁嵩巍	非执行董事	现任	-	是
王世豪	非执行董事	现任	172	否
谢太峰	独立非执行董事	现任	180	否
吴革	独立非执行董事	现任	180	否
陈美宝	独立非执行董事	现任	180	否
李燕燕	独立非执行董事	现任	75	否
赵丽娟	监事长、职工监事	现任	1,918	否
朱志晖	股东监事	现任	36	是
马宝军	外部监事	现任	138	否



宋科	外部监事	现任	150	否
成洁	职工监事	现任	1,635	否
李怀斌	职工监事	现任	1,371	否
夏华	副行长	现任	1,921	否
郭志彬	副行长	现任	1,817	否
孙海刚	副行长	现任	1,795	否
张文建	副行长	现任	1,792	否
毛月珍	副行长、总会计师	现任	1,795	否
傅春乔	董事会秘书	现任	1,733	否
姜涛	首席信息官	现任	1,090	否
李磊	行长助理	现任	1,655	否
张厚林	行长助理	现任	1,033	否
王艳丽	风险总监	现任	1,293	否
王兆琪	总审计师	现任	675	否
徐静楠	非执行董事	离任	18	是
马金伟	非执行董事	离任	18	是
于章林	非执行董事	离任	18	否
李怀珍	独立非执行董事	离任	150	否
孟君	外部监事	离任	18	是
汤云为	外部监事	离任	75	否
段萍	职工监事	离任	962	否
崔华瑞	职工监事	离任	1,739	否
张春阁	职工监事	离任	906	否
合计	-	-	32,627	-

### 4.3 董事、监事、高级管理人员报告期内被授予的股权激励情况

报告期内，本行董事、监事、高级管理人员未持有任何期权或被授予限制性股票或任何形式的股权激励。

## 5 员工情况

### 5.1 人员构成

截至报告期末，本集团的员工情况如下表列示：

本行在职员工数量	4,460
子公司在职员工数量	248
在职员工的数量合计	4,708
需承担费用的离退休职工人数	1,019

注：员工数量不包含劳务派遣员工。

按部门/职能划分

岗位类别	人数	占比
企业银行	747	16%
零售银行	1,126	24%
风险管理、内部稽核及法律合规	438	9%
财务及会计	1,371	29%
信息技术	148	3%
业务管理及支持	878	19%
<b>总计</b>	<b>4,708</b>	<b>100%</b>

按年龄划分

年龄阶段	人数	占比
30 岁或以下	2,459	52%
31 岁至 40 岁	1,371	29%
41 岁至 50 岁	759	16%
50 岁以上	119	3%
<b>总计</b>	<b>4,708</b>	<b>100%</b>

按教育水平划分

最高学历	人数	占比
硕士及以上	784	17%
本科	3,410	72%
大专	435	9%
其他	79	2%
<b>总计</b>	<b>4,708</b>	<b>100%</b>

## 5.2 员工培训计划

本行根据年度发展战略，结合业务发展实际需求，制定年度培训计划，聚焦能力建设，完善培训体系，加强培训管理机制建设，为本行长期发展提供强有力的人才和制度支撑。报告期内，本行整合总分支三级培训资源，按照各条线业务重点组织开展中高层领导力培训、商贸物流标杆行行长训练营、专业序列人员培训、基层员工业务知识及营销技巧培训、新员工培训及总行员工储备生培训等项目，持续建设移动学习平台和内训师队伍，提供健全的师资及线上平台支撑。

## 5.3 员工薪酬政策

本行薪酬设计坚持“公平性、竞争性、激励性”原则，即薪酬以体现工资的外部公平、内部公平和个人公平为导向；薪酬以提高市场竞争力和对人才的吸引力为导向，在薪酬结构调整的同时，根据对市场薪资水平的调查，对于市场水平差距较大的岗位薪酬水平有一定幅度的提高，使本行的薪酬水平具有一定的市场竞争力；薪酬以增强工资的激励性为导向，通过浮动工资和奖金等激励性工资单元的设计激发员工工作积极性；开放不同薪酬通道，使不同岗位的员工有同等的晋级机会。本行根据适用中国法律、规则及法规向员工的社会保险供款、提供住房公积金以及若干其他员工福利。

## 5.4 劳务外包情况

截至报告期末，本行使用劳务派遣员工347人，占总员工人数比例为7.2%；派遣员工从事的岗位主要是储蓄柜员、大堂副理、凭证扫描、档案录入和司机等辅助性岗位。派遣员工执行本行统一的休假、上岗、培训等管理制度，根据岗位考核结果发放薪酬。本行定期对派遣员工进行考核，按比例择优予以转正。

## 6 本行下属机构基本情况

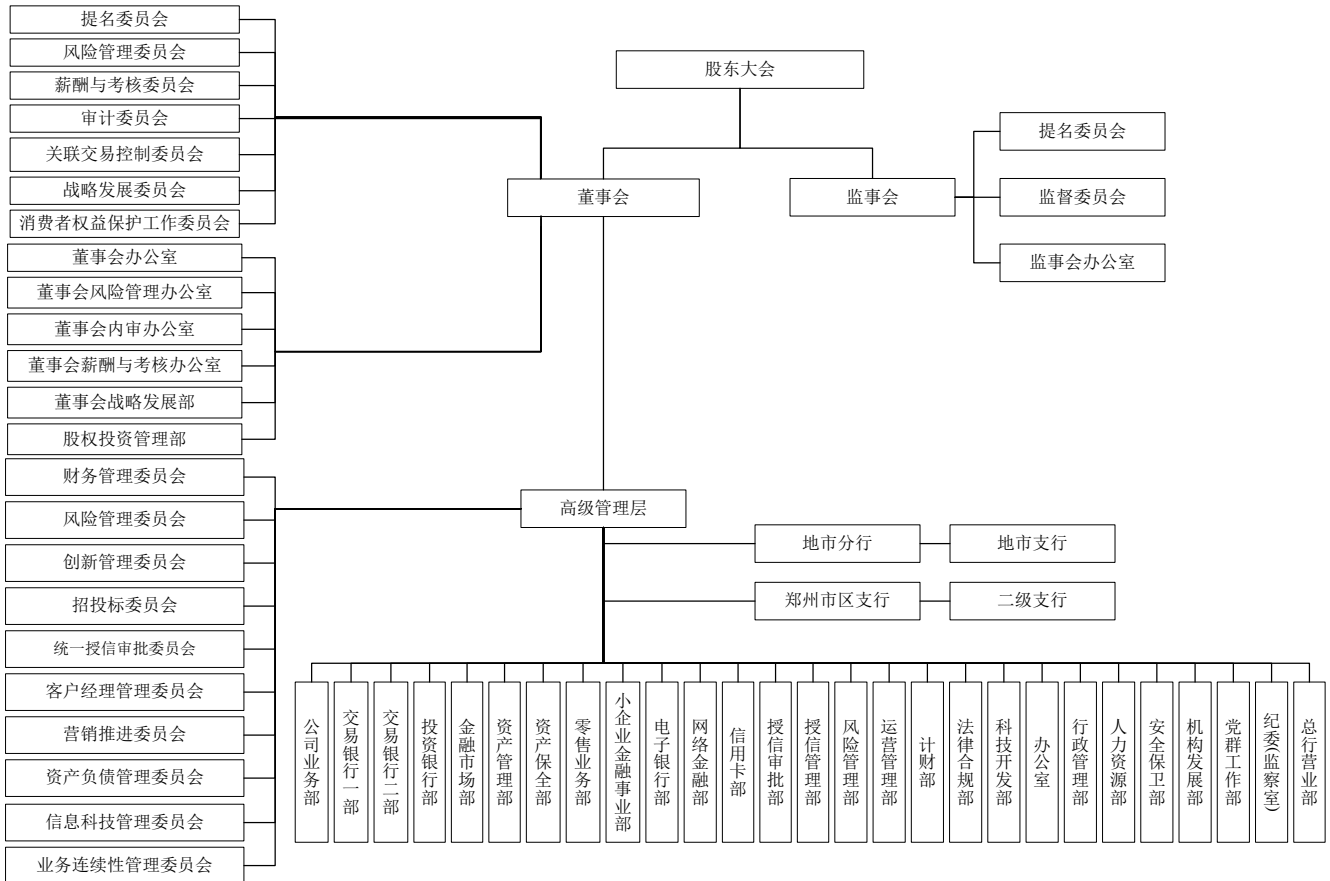
截至报告期末，本行分支机构情况见下表：

区域划分	机构名称	营业地址（中国）	下辖机构数(个)	员工数(人)	资产规模(人民币千元)
河南郑州	总行	河南省郑州市郑东新区商务外环路 22 号	下辖郑州地区 119 家对外营业分支机构及省内地市 49 家对外营业机构	4,460	449,272,997
河南郑州	由总行直接管理的郑州地区对外营业分支机构	-	99 家	3,272	387,076,714
河南郑州	小企业金融服务中心	河南省郑州市郑东新区龙湖中环南路	下辖 20 家对外营业机构	261	6,408,880

		北、九如路东 4A1-2 层 102、3 层 301-309			
河南南阳	南阳分行	河南省南阳市宛城区仲景路与范蠡路交叉口	下辖 10 家对外营业机构	157	7,245,538
河南新乡	新乡分行	河南省新乡市向阳路 278 号	下辖 7 家对外营业机构	118	3,476,665
河南洛阳	洛阳分行	河南省洛阳市洛龙区关林路与厚载门街交叉口隆安大厦	下辖 7 家对外营业机构	121	11,885,922
河南安阳	安阳分行	河南省安阳市安东新区中华路与德隆街交叉口义乌国际商贸城	下辖 6 家对外营业机构	78	11,887,833
河南商丘	商丘分行	河南省商丘市梁园区文化路北中州路东四季港湾 A2B 楼	下辖 5 家对外营业机构	97	4,370,701
河南许昌	许昌分行	河南省许昌市魏都区莲城大道与魏文路交叉口西南角亨通君成国际大厦	下辖 3 家对外营业机构	63	3,018,518
河南漯河	漯河分行	河南省漯河市郾城区嵩山西支路与牡丹江路交叉口昌建国际 1-5 层	下辖 3 家对外营业机构	49	1,932,161
河南信阳	信阳分行	河南省信阳市羊山新区新七大道与新八街交叉口中乐百花公馆 1-2 层	下辖 4 家对外营业机构	69	3,626,845
河南濮阳	濮阳分行	河南省濮阳市华龙区人民路与开州路交叉口西北角	下辖 1 家对外营业机构	52	2,697,173
河南平顶山	平顶山分行	河南省平顶山市湛河区开源路与轻工路交叉口东南角	下辖 1 家对外营业机构	43	2,290,633
河南驻马店	驻马店分行	河南省驻马店市淮河大道与天中山大道交叉口西南角	下辖 1 家对外营业机构	36	1,677,877
河南开封	开封分行	河南省开封市金明大道与汉兴路交叉口东南角	下辖 1 家对外营业机构	44	1,677,537

## 第十章 公司治理报告

### 1 公司组织架构图



注：报告期后，经本行第六届董事会 2019 年第一次临时会议审议通过，决定撤销电子银行部和网络金融部，合并设立渠道管理部，并将科技开发部更名为信息科技部。经本行第六届董事会 2019 年第二次临时会议审议通过，决定增设资产负债管理部。

### 2 公司治理情况概述

报告期内，本行严格按照《公司法》、《证券法》、《中国证监会上市公司治理准则》、深交所上市规则、《深交所中小板上市公司规范运作指引》、《联交所上市规则》等要求，持续完善公司治理结构，建立健全内部管理和控制制度，股东大会、董事会、监事会、高级管理层职责明确、有效制衡，高效协作、科学决策，公司的治理水平不断提升，建立了较为完善的公司治理机制。截至报告期末，公司治理与《公司法》和中国证监会相关规定的要求不存在差异，也未收到监管部门行政监管措施需限期整改的有关文件。

报告期内，本行严格遵守企业管治守则所载的守则条文及有关内幕消息披露的上市规则，董事并无得悉任何资料，显示本行于报告期内不遵守企业管治守则所载的守则条文。

本行积极遵循国际和国内公司治理规范，建立起了完善的公司治理制度体系，并根据监管规定和深交所及联交所

上市规则进行不时的修订。报告期内，本行新制定了《董事、监事和高级管理人员所持本行股份管理制度》、《董事会审计委员会年度报告工作规程》、《独立董事年度报告工作制度》、《董事会秘书工作制度》、《年度报告信息披露重大差错责任追究制度》、《重大项目投资管理办法》等多项制度，并对公司章程及《独立董事管理办法》、《董事会审计委员会工作细则》、《董事会提名委员会工作细则》、《董事会战略发展委员会工作细则》、《重大信息内部报告办法》等制度进行了修订。

报告期内，本行进一步规范董监事会架构，完成了董事会及监事会的换届工作；董事会各专门委员会不断提升履职效能，持续发挥专业指导作用；监事会积极开展履职评价，不断丰富监督手段，综合运用列席行内重要会议、调研考察、发出监督提示等方式，不断加强监督作用；独立非执行董事、外部监事积极开展业务调研，认真发表独立意见，外部专家的专业特长和监督作用得以有效发挥。本行按照法律、法规和公司章程及本行信息披露制度的规定，真实、准确、完整、及时地披露有关信息，并确保所有股东有平等的机会获得信息。本行重视内幕信息管理，严格控制内幕信息知情人员范围，及时登记知悉本行内幕信息的人员名单，未发现内幕信息知情人违规利用内幕信息买卖本行股票的情况。

本行将会不断检讨及加强公司治理，以确保持续符合监管规定和深交所及联交所上市规则及达至股东及投资者之更高期望。

#### **本行与持股5%以上股东在业务、人员、资产、机构、财务等方面的独立情况**

报告期内，本行没有控股股东。

（一）业务方面：本行业务独立于本行持股5%以上股东，自主经营。

（二）人员方面：本行在人事及工资管理方面独立运作。

（三）资产方面：本行拥有独立的经营场所以及配套设施。

（四）机构方面：本行设立了健全的组织机构体系，董事会、监事会及各职能部门等机构独立运作，职能明确，与于本行持股5%以上股东单位职能部门不存在从属关系。

（五）财务方面：本行设立了独立的财务部门以及审计部门，配备了专门的财务人员和审计人员，并建立了独立的会计核算体系和财务管理制度。

#### **同业竞争情况**

本行没有控股股东，不存在与控股股东、实际控制人及其控制的其他企业同业竞争情况。

### 3 股东大会

会议届次及会议类型	投资者参与比例	召开日期	披露日期	披露索引
2018 年第一次临时股东大会	66.19%	2018 年 1 月 19 日	2018 年 1 月 19 日	香港联交所网站 (www.hkexnews.hk) 本行网站 (www.zzbank.cn)
2017 年度股东周年大会	62.24%	2018 年 6 月 15 日	2018 年 6 月 15 日	香港联交所网站 (www.hkexnews.hk) 本行网站 (www.zzbank.cn)

报告期内，本行召开股东周年大会1次，临时股东大会1次，详情如下：

(1) 2018年1月19日，本行于河南郑州召开2018年第一次临时股东大会，会议审议通过了前次募集资金使用情况报告、选举外部监事2项议案；及

(2) 2018年6月15日，本行于河南郑州召开2017年度股东周年大会，会议审议通过了包括董事会工作报告、监事会工作报告、预算方案、利润分配方案、修订公司章程、董事会及监事会换届选举等19项议案。

上述股东大会的召集、通知、召开、表决程序均符合相关法律法规和公司章程的相关规定。

## 4 董事会

### 4.1 董事会职责

董事会是本行的决策机构，对股东大会负责，执行股东大会决议，董事会主要行使以下职权：召集股东大会及执行股东大会决议；决定本行的经营发展战略、经营计划和投资方案；制订年度财务预算方案、决算方案、利润分配方案和弥补亏损等方案；在股东大会授权范围内，决定本行对外投资、收购出售资产、资产抵押、对外担保事项、委托理财等事项；审议及批准根据相关规定应当由董事会审议及批准的关联交易；决定本行内部管理机构设置；聘任或解聘本行行长、董事会秘书，决定聘任或解聘高级管理人员，并决定其报酬和奖惩事项；制定本行的基本管理制度，公司章程、股东大会和董事会议事规则的修订案的修改方案，决定本行的风险管理、内部控制及合规政策；向股东大会提请聘用、解聘或者不再续聘会计师事务所；监督高级管理层的履职情况，听取本行行长的工作汇报并检查行长的工作；管理本行信息披露事项，并对本行的会计和财务报告体系的完整性、准确性承担最终责任；负责审议超出董事会给高级管理层授权的开支限额的任何重大资本开支、合同和承诺；及法律、行政法规、部门规章或公司章程规定，以及股东大会赋予的其他职权。

董事会下设办公室，作为董事会的办事机构，负责股东大会、董事会、董事会各专门委员会会议的筹备、信息披露、投资者关系管理及其他日常事务。

## 4.2 董事会运作方式

董事会每年至少召开4次定期会议，必要时安排召开临时会议。董事会会议采取现场会议方式或通讯方式召开。本行按照监管规定和深交所及联交所上市规则有关公司治理的要求及公司章程的规定，会议通知及会议材料分别至少于会议前10天和5天发送给各董事。董事会会议备有详细记录，会议记录在会议结束后提供给全体与会董事审阅，提出修改意见后由全体董事签字确认。本行董事会、董事与高级管理层之间建立了良好的沟通、汇报机制。高级管理层适时向董事会及各专门委员会提供足够信息以便作出决定。全体董事均可寻求独立专业意见，费用由本行支付。本行行长期向董事会汇报工作并接受监督。有关高级管理人员不时获邀出席董事会及董事会专门委员会会议，进行解释或答复询问。在董事会会议上，董事可自由发表意见，重要决定须进行详细讨论后才能作出。

## 4.3 董事会成员及董事会多元化政策

本行相信董事会成员多元化对提升本行的表现裨益良多，在董事会成员组成上会从多个方面考虑成员的多元化，包括（但不限于）性别、资历、区域和行业经验、技能、知识及教育背景等。所有董事的委任均以德才兼备为原则，并考虑有关人选可为董事会的多元化等方面带来的贡献。

董事会提名委员会将在适当时候检讨本政策，并于每年审视董事会架构、人数和构成，根据具体情况讨论可计量的目标，以确保本政策行之有效。提名委员会将会讨论任何或需作出的修订，再向董事会提出修订建议，由董事会审批。提名委员会甄选董事候选人将以一系列多元化范畴为基准，并参考本行的业务模式和特定需求。有关董事的提名政策及选任程序，请参阅本章节中“提名政策及选任程序”一段。

截至报告期末，董事会共有董事12名（其中女性董事2名），具体包括执行董事3名，分别为：王天宇先生（董事长）、申学清先生（行长）、冯涛先生（副董事长）；非执行董事5名，分别为：樊玉涛先生、张敬国先生、姬宏俊先生、梁嵩巍先生、王世豪先生；独立非执行董事4名，分别为：谢太峰先生、吴革先生、陈美宝女士、李燕燕女士，独立非执行董事在董事会成员总数中占比为三分之一。本行现任执行董事均长期从事银行业务运营及管理工作，熟悉本行经营管理情况；非执行董事均具有经济、金融或财务从业经历，具有丰富的专业知识和管理经验；独立非执行董事均为金融、法律、会计等领域的专业人士，在各自领域均具有较深的造诣。

有关各董事的任期及在报告期内及报告期后的变动情况请参阅本年度报告“董事、监事、高级管理人员、员工及机构情况”章节。



#### 4.4 董事长及行长

本行董事长、行长的角色及工作由不同人士担任，各自职责界定清晰，符合监管规定和深交所及联交所上市规则的要求和建议。

王天宇先生为董事长，主要负责主持股东大会和召集、主持董事会会议；督促、检查董事会决议的执行；签署董事会重要文件和其他应由本行法定代表人签署的文件；向董事会提出董事会各专门委员会委员、董事会秘书等人选等。

申学清先生为本行行长，负责主持本行的经营管理工作，组织实施董事会决议，并向董事会报告工作。

#### 4.5 董事责任

报告期内，董事均能够谨慎、认真、勤勉的依照有关法律法规、公司章程等规定和要求，认真出席相关会议，按照规定程序对董事会运作、对董事会中的各项议案有效行使董事权力，进行认真审议和表决，并积极负责的发表意见和提出建议，促进了本行健康稳定持续发展，圆满完成了董事会的工作任务和目标。在正确行使董事权力的同时，也很好地履行了董事的义务，从而充分保护了股东和投资者的各项权利。董事确认彼等编制本行截至2018年12月31日止年度财务报告的责任。

监事会对董事报告期内履行职务情况进行评价，并将评价结果报告股东大会。

#### 4.6 董事会会议召开情况及董事出席会议情况

报告期内，本行共召开12次董事会，审议了包括董事会年度工作报告、财务预算报告、年度利润分配方案、A股发行相关议案、公司章程修订、关联交易等79项重要议案。

##### 会议召开情况

会议届次	召开日期	召开方式
第五届董事会 2018 年第一次临时会议	2018 年 1 月 19 日	现场会议
第五届董事会第十三次会议	2018 年 3 月 22 日	现场会议
第五届董事会第十四次会议	2018 年 4 月 25 日	现场会议
第五届董事会 2018 年第二次临时会议	2018 年 5 月 30 日	通讯会议
第六届董事会第一次会议	2018 年 6 月 15 日	现场会议
第六届董事会 2018 年第一次临时会议	2018 年 7 月 3 日	通讯会议
第六届董事会 2018 年第二次临时会议	2018 年 7 月 18 日	通讯会议
第六届董事会 2018 年第三次临时会议	2018 年 8 月 6 日	通讯会议
第六届董事会第二次会议	2018 年 8 月 18 日	现场会议
第六届董事会 2018 年第四次临时会议	2018 年 10 月 9 日	现场会议
第六届董事会第三次会议	2018 年 10 月 19 日	现场会议
第六届董事会 2018 年第五次临时会议	2018 年 11 月 20 日	通讯会议

董事参加会议情况

董事		2018年第一次临时股东大会	2017年股东周年大会	董事会	董事会专门委员会							
					战略发展委员会	风险管理委员会 <sup>(6)</sup>	关联交易控制委员会 <sup>(7)</sup>	审计委员会	提名委员会	薪酬与考核委员会 <sup>(8)</sup>	消费者权益保护工作委员会	
					实际出席次数/应出席次数 <sup>(1)</sup>							
执行董事	王天宇	√	√	12/12	2/2							3/3
	申学清	√	√	12/12	2/2							3/3
	冯涛	√	√	12/12	2/2							3/3
非执行董事	樊玉涛	√	√	11/12 <sup>(1)</sup>						6/6		
	张敬国	√	√	12/12							4/4	
	姬宏俊	√	√	12/12				7/7				
	梁嵩巍			12/12		4/4	7/7					
	王世豪 <sup>(2)</sup>			6/6		2/2						
	马金伟 <sup>(3)</sup>	√	√	4/4		1/1						
	徐静楠 <sup>(3)</sup>	√		4/4								
	于章林 <sup>(3)</sup>			4/4			3/3					
独立非执行董事	王世豪 <sup>(2)</sup>		√	4/4		1/1					2/2	
	李怀珍 <sup>(4)</sup>			10/10							4/4	
	谢太峰		√	12/12		3/3	3/3	7/7			0/0	
	吴革		√	11/12 <sup>(1)</sup>			10/10		6/6			
	陈美宝			12/12				7/7	6/6			
	李燕燕 <sup>(5)</sup>			6/6			5/5				1/1	

注:

(1) 实际出席次数少于应出席次数情况，为董事未亲自出席，但由其委托其他董事代为出席。

(2) 王世豪先生于 2018 年 6 月 15 日前为本行第五届董事会独立非执行董事，报告期内以独立非执行董事身份应出席董事会会议 4 次；2018 年 6 月 15 日，经本行 2017 年度股东周年大会选举为本行第六届董事会非执行董事，并于 2018 年 7 月 5 日获任职资格核准开始履职，报告期内以非执行董事身份应出席董事会会议 6 次。

(3) 马金伟先生、徐静楠女士、于章林先生作为本行第五届董事会非执行董事于 2018 年 6 月 15 日任期届满，报告期内应出席董事会会议 4 次。

(4) 李怀珍先生于 2018 年 10 月 19 日辞任本行独立非执行董事，报告期内应出席董事会会议 10 次。

(5) 李燕燕女士于 2018 年 6 月 15 日经本行 2017 年度股东周年大会选举为本行第六届董事会独立非执行董事，并于 2018 年 7 月 5 日获任职资格核准开始履职，报告期内应出席董事会会议 6 次。

(6) 第五届董事会风险管理委员会委员为独立非执行董事王世豪先生、非执行董事马金伟先生、梁嵩巍先生，2018 年共召开会议 1 次；第六届董事会风险管理委员会成员为非执行董事王世豪先生、梁嵩巍先生、独立非执行董事谢太峰先生，2018 年共召开会议 3 次，其中非执行董事王世豪先生的任职资格于 2018 年 7 月 5 日获核准，应参加会议 2 次。

(7) 第五届董事会关联交易控制委员会委员为独立非执行董事吴革先生、谢太峰先生、非执行董事于章林先生，2018 年共召开会议 3 次；第六届董事会关联交易控制委员会委员为独立非执行董事吴革先生、李燕燕女士、非执行董事梁嵩巍先生，2018 年共召开会议 7 次，其中独立非执行董事李燕燕女士的任职资格于 2018 年 7 月 5 日获核准，应参加会议 5 次。

(8) 第五届董事会薪酬与考核委员会委员为独立非执行董事李怀珍先生、王世豪先生、非执行董事张敬国先生，2018 年共召开会议 2 次；第六届董事会薪酬与考核委员会委员为独立非执行董事李怀珍先生、李燕燕女士、非执行董事张敬国先生，2018 年共召开会议 2 次，其中独立非执行董事李燕燕女士的任职资格于 2018 年 7 月 5 日获核准，应参加会议 1 次。2018 年 10 月 19 日，李怀珍先生辞任独立非执行董事及第六届董事会薪酬与考核委员会委员，独立非执行董事谢太峰先生获委任为第六届董事会薪酬与考核委员会委员。

报告期内，包括独立非执行董事在内，所有董事均不存在连续两次未亲自出席董事会的情况。

报告期内，董事长与非执行董事召开了没有执行董事在场的会议。

## 4.7 独立非执行董事的独立性及履职情况

### 4.7.1 独立非执行董事的独立性确认

董事会现有独立非执行董事 4 名，独立非执行董事资格、人数和比例符合监管规定和深交所及联交所上市规则的有关规定。所有独立非执行董事均不涉及联交所上市规则第 3.13 条中所述会令独立性受质疑的因素。本行已收讫每位独立非执行董事根据联交所上市规则规定就其独立性所发出的年度确认函，并认为所有独立非执行董事均符合联交所上市规则第 3.13 条所载的相关指引，属于独立人士。

独立非执行董事在本行不具有业务和财务利益，也不担任本行任何管理职务，所有现任独立非执行董事均通过选举产生，任期为 3 年，任期届满后可以连选连任 3 年。

独立非执行董事在董事会关联交易控制委员会、审计委员会、提名委员会、薪酬与考核委员会均占多数并担任主任委员。

### 4.7.2 独立非执行董事的履职情况

#### 独立非执行董事出席董事会及股东大会的情况

姓名	应参加董事会次数	现场出席次数	以通讯方式参加次数	委托出席次数	缺席次数	是否连续两次未亲自参加会议
谢太峰	12	5	7	0	0	否
吴革	12	3	8	1	0	否
陈美宝	12	2	10	0	0	否
李燕燕	6	2	4	0	0	否
王世豪	4	2	2	0	0	否
李怀珍	10	1	9	0	0	否
<b>独立非执行董事列席股东大会情况</b>			王世豪先生、谢太峰先生及吴革先生列席了本行 2017 年度股东周年大会。			

报告期内，独立非执行董事均未发生连续两次未亲自出席董事会的情况。

#### 独立非执行董事对本行有关事项提出异议的情况

报告期内，独立非执行董事对本行有关事项未提出异议。

### 独立非执行董事履行职责的其他说明

报告期内，本行独立非执行董事能严格按照《公司法》、《证券法》、《深交所中小板上市公司规范运作指引》、上交所上市规则等法律法规和公司章程、独立董事工作制度等相关要求，本着对本行、对投资者负责的态度，勤勉尽职、忠实地履行职责，积极出席董事会、股东大会及相关委员会会议，深入本行现场调查，了解经营情况、内部控制机制及董事会各项决议的实施情况，对本行重大关联交易、内部控制、利润分配、续聘审计机构等事项发表独立意见，切实维护股东，特别是社会公众股股东的权益。

报告期内，本行独立非执行董事先后对董事会审议的相关议题发表了独立意见，在会议及本行调研期间提出多项意见和建议，全部得到本行采纳或回应。

披露时间	事项	意见类型
2018年10月10日	关于境外优先股股息分配的独立意见	同意
2018年10月22日	关于公司衍生品投资及风险控制情况的独立意见	同意
2018年11月14日	关于关联交易的独立意见	同意
2018年11月21日	关于关联交易的独立意见	同意

注：表内所列为2018年9月19日本行在深交所挂牌上市起至报告期末独立非执行董事就相关事项发表的独立意见。

## 5 董事会专门委员会

### 5.1 战略发展委员会

本行战略发展委员会现由三名执行董事组成。三名执行董事分别为王天宇先生、申学清先生、冯涛先生，由执行董事王天宇先生担任主任委员。

战略发展委员会主要负责研究本行长期发展战略和重大投资决策，制定本行经营管理目标和长期发展战略，为本行重大投资决策提出建议；监督、检查年度经营计划、投资方案的执行情况；定期与高级管理层及部门负责人交流本行的经营和风险状况，并提出意见和建议；董事会授权的其他事项。

报告期内，战略发展委员会共召开了2次会议，审议通过了修订战略发展委员会工作细则、战略发展委员会2017年度工作情况的报告、选举战略发展委员会主任委员等多项议案。

### 5.2 风险管理委员会

本行风险管理委员会目前由两名非执行董事及一名独立非执行董事组成。两名非执行董事分别为梁嵩巍先生、王世豪先生，独立非执行董事为谢太峰先生，由非执行董事王世豪先生担任主任委员。

风险管理委员会主要负责本行风险的控制、管理、监督和评估；审议本行风险控制的原则、目标和政策，报董事会审议批准；审定本行风险管理措施；对本行高级管理层在各类风险方面的管理情况进行检查、监督；对本行风险政策、管理状况及风险承受能力进行调研和定期评估，并向董事会报告；提出完善本行风险管理和内部控制的建议；提

出本行授权管理方案，报董事会及股东大会审批。

报告期内，风险管理委员会共召开4次会议，审议通过了年度合规管理报告、年度全面风险管理报告、董事会年度授权方案等多项议案。

### 5.3 关联交易控制委员会

本行关联交易控制委员会由一名非执行董事及两名独立非执行董事组成。非执行董事为梁嵩巍先生，两名独立非执行董事分别为吴革先生和李燕燕女士，由独立非执行董事吴革先生担任主任委员。

关联交易控制委员会主要负责关联交易的管理、审查和董事会授权范围内的批准，控制关联交易风险；制定本行有关关联交易的规章及管理制度；确认本行的关联方，向董事会和监事会报告，及时向本行相关工作人员公布其所确认的关联方；检查、监督本行的关联交易的控制情况；审查重大关联交易后，提交董事会批准，并在董事会批准之日起十日内报告监事会和银行业监督管理机构，将与本行董事、高级管理人员有关联关系的关联交易在批准之日起十个工作日内报告监事会。

报告期内，关联交易控制委员会共召开10次会议，审议通过了年度关联交易专项报告、关联交易控制委员会2017年度工作情况、选举关联交易控制委员会主任委员、与符合相关政策规定的关联方开展业务合作等多项议案。

### 5.4 审计委员会

本行审计委员会由一名非执行董事及两名独立非执行董事组成。非执行董事为姬宏俊先生，两名独立非执行董事分别为谢太峰先生和陈美宝女士，由独立非执行董事谢太峰先生担任主任委员。

审计委员会主要负责检查本行风险及合规状况、内部控制管理制度、会计政策、审计基本管理制度、财务报告程序和财务状况，审核本行的财务信息，并就审计后的财务报告作出报告，提交董事会审议；提出外部审计机构的聘请与更换建议，协调内部审计部门与外部审计师之间的沟通；负责本行年度审计工作，并负责督促高级管理层整改审计发现问题及落实审计建议；定期对内部审计工作进行审查、评价并向董事会报告。

报告期内，审计委员会共召开7次会议，审议通过了本行2017年度报告、会计政策变更、2017年度内审工作报告、聘请2018年度外部审计机构、2018年中期报告等多项议案。

### 5.5 提名委员会

本行提名委员会现由一名非执行董事及两名独立非执行董事组成。非执行董事为樊玉涛先生，两名独立非执行董事分别为吴革先生和陈美宝女士，由独立非执行董事陈美宝女士担任主任委员。

提名委员会主要负责每年对董事会、管理层的架构、人数和构成（包括技能、知识、经验及多元化方面）进行审视，并就任何为配合本行策略而拟对董事会作出的变动向董事会提出建议；拟定董事和高级管理层成员的选任标准和程序，制定或修订董事会成员多元化政策；搜寻合格的董事人选，向董事会提出提名意见；评核独立非执行董事的独

立性；对董事和高级管理层成员人选的任职资格和条件进行初步审核，并向董事会提出建议；广泛搜寻合格的董事和高级管理层成员的人选。

报告期内，提名委员会共召开6次会议，审议通过了提名委员会2017年度工作报告、提名第六届董事会董事候选人、提名各专业委员会成员及主任委员等多项议案。

### 提名政策及选任程序

为确保董事会成员具备本行业务所需要的技巧、经验及多元观点，董事会提名委员会根据董事会多元化政策下的宗旨及本行的提名政策向董事会推荐候任董事的人选。本行提名政策的主要标准及原则为（一）根据本行经营管理的情况、资产规模和股权架构，每年对董事会、管理层的架构、人数和构成（包括技能、知识、经验及多元化方面）进行审视，并就任何为配合本行策略而拟对董事会作出的变动向董事会提出建议；（二）拟定董事和高级管理层成员的选任标准和程序，并向董事会提出建议；制定或修订董事会多元化政策并在人员选择过程中致力于发展董事会的多元化，考虑的因素包括但不限于性别、年龄、文化、观点、教育背景、以及职业经验；（三）经适当考虑本行董事会多元化政策、公司章程下关于担任本行董事的要求、联交所上市规则及适用法律法规，以及有关人选可为董事会的资历、技巧、经验、独立性及性别多元化等方面带来的贡献，搜寻合格的董事人选，向董事会提出提名意见；及（四）参照联交所上市规则3.13条所载的因素及提名委员会或董事会认为适当的任何其他因素，评核独立非执行董事的独立性；尚拟定的独立非执行董事将担任其第五个（或更多）上市公司的董事职位，则评估彼能否为董事会事务投入足够时间。

本行董事会选任的主要程序为（一）董事会办公室和董事会提名委员会应积极与本行有关部门进行交流，研究本行对新董事、高级管理人员及彼等人士的甄选/重选的需求情况并形成书面材料；（二）董事会提名委员会可在本行、控股（参股）企业内部以及人才市场等广泛搜寻董事、高级管理人员人选；（三）董事会提名委员会经适当考虑相关要求，包括但不限于提名政策及董事会多元化政策，物色合格成为董事会成员的人士，并酌情评估拟定独立非执行董事的独立性；董事会提名委员会应搜集、了解初选人的职业、学历、职称、详细的工作经验、全部兼职等情况并形成书面材料；（四）征求被提名人对提名的书面同意，否则不能将其作为董事、总经理及其他高级管理人员人选；（五）召集董事会提名委员会会议，根据董事、总经理及其他高级管理人员的任职条件，对初选人员进行资格审查；（六）在选举新的董事、重选董事和聘任新的高级管理人员前合理时间内，向董事会提出董事候选人、重选董事和新聘高级管理人员人选的建议和相关材料；及（七）根据董事会决定和反馈意见进行其他后续工作。

## 5.6 薪酬与考核委员会

本行薪酬与考核委员会现由一名非执行董事及两名独立非执行董事组成。非执行董事为张敬国先生，两名独立非执行董事分别为谢太峰先生和李燕燕女士，由独立非执行董事李燕燕女士担任主任委员。

薪酬与考核委员会主要负责审议全行薪酬管理制度和政策，研究董事和高级管理层成员考核的标准，进行考核并提出建议；对本行董事及高级管理人员的全体薪酬政策及架构，及就设立正规而具透明度的程序制订薪酬政策，向董事会提出建议，并负责对本行薪酬制度执行情况进行监督、修订；审查董事及高级管理人员履行职责的情况并对其进

行年度绩效考评。

报告期内，薪酬与考核委员会共召开4次会议，审议通过了薪酬与考核委员会2017年度工作报告、高管薪酬绩效管理辦法、2017年度执行董事及高管薪酬绩效考核结果、选举薪酬与考核委员会主任委员等多项议案。

## 5.7 消费者权益保护工作委员会

本行消费者权益保护工作委员会现由三名执行董事组成。三名执行董事分别为王天宇先生、申学清先生、冯涛先生，由执行董事王天宇先生担任主任委员。

消费者权益保护工作委员会主要负责制定本行消费者权益保护工作的发展目标、发展战略和发展规划；做好消费者权益保护工作的统一部署、统筹，研究消费者权益保护工作重大事项；定期与高级管理层及部门负责人交流本行消费者权益保护工作的状况，并提出意见和建议；监督、检查年度工作计划的执行情况；董事会授权的其他事项。

报告期内，消费者权益保护工作委员会共召开3次会议，审议通过了2017年消费者权益保护工作报告、消费者权益保护工作整改报告、选举消费者权益保护工作委员会主任委员等多项议案。

## 6 企业管治职能

董事会负责为本行建立健全企业管治常规及程序。于报告期内，董事会已履行了下列职权范围内工作：

- 制定及检讨本行的企业管治政策及常规，并提出建议；
- 检讨及监察董事、监事及高级管理层的培训及持续专业发展；
- 检讨及监察本行在遵守法律及监管规定方面的政策及常规；
- 制定、检讨及监察董事、监事及雇员的操守准则；及
- 检讨本行有否遵守企业管治守则及在企业管治报告内作出披露。

## 7 监事会

### 7.1 监事会职责

监事会是本行监督机构，以维护银行、股东、员工、存款人及其他利益相关者的合法权益为目的，向股东大会负责。本行监事会行使以下职权：监督董事会、高级管理层及其成员履职、尽职情况；对董事、董事会及高级管理层进行质询；根据需要对董事、高级管理层成员进行离任审计，对本行的经营决策、风险管理和内部控制等进行监督审计；要求董事、高级管理人员纠正其损害本行利益的行为，对违反法律、行政法规、公司章程或者股东大会决议的提出罢免建议或依法提起诉讼；提议召开临时股东大会和董事会临时会议，在董事会不履行《公司法》规定的召集和主持股东大会会议职责时，召集和主持股东大会，向股东大会提出提案；对董事会编制的本行定期报告进行审核并提出书面

审核意见；检查、监督本行的财务活动，核对董事会拟提交股东大会的财务报告、营业报告和利润分配方案等财务资料；提出监事的薪酬（或津贴）安排；及适用法律、行政法规、部门规章、规范性文件和公司章程规定或股东大会授予的其他职权。

## 7.2 监事会运作方式

定期召开监事会会议，出席股东大会，列席董事会及部分专门委员会会议，列席高级管理层有关会议，审阅高级管理层上报的各类文件材料，听取高级管理层工作报告和专项汇报，开展对董事及高级管理层的年度履职测评，对董事及高级管理层人员进行履职谈话，开展执行董事高级管理层人员离任审计，到分支机构进行工作调研，开展各项专项检查等等。通过上述工作，对本行经营管理情况、风险管理及内部控制情况，以及董事及高级管理层人员履职情况进行监督和评价。报告期内，监事会能够认真履行职责，对本行的董事及高级管理人员履行职责的合法合规性进行监督，根据需要对执行董事及高级管理人员进行审计，检查、监督本行的财务活动、风险管理和内部控制，对不正常的经营情况进行调查等。监事会组织实施了对本行董事会及董事、高级管理层及其成员以及本行监事2017年度履职评价工作，并向董事会、高级管理层进行了反馈。

## 7.3 监事会成员

截至报告期末，监事会共有监事6名，具体包括职工监事3名，分别为：赵丽娟女士、成洁女士、李怀斌先生；股东监事1名，朱志晖先生；外部监事2名，分别为：马宝军先生、宋科先生。本行监事会成员结构合理，具有足够的专业性和独立性，能够确保监事会有效发挥监督职能。

有关监事及监事变动情况请参阅本年度报告“董事、监事、高级管理人员、员工及机构情况”章节。

## 7.4 监事会会议召开情况及监事出席会议情况

2018年，本行共召开6次监事会会议，审议了《监事会2017年度工作报告》、《2017年度财务决算情况报告》、《关于披露2017年度报告及业绩公告的议案》、《关于2017年度利润分配方案的议案》等19项重大议案。

### 会议召开情况

会议届次	召开日期	召开方式
第五届监事会第13次会议	2018年3月22日	现场会议
第五届监事会第14次会议	2018年4月25日	现场会议
第五届监事会2018年第1次临时会议	2018年5月30日	通讯会议
第六届监事会第1次会议	2018年6月15日	现场会议
第六届监事会第2次会议	2018年8月18日	现场会议
第六届监事会第3次会议	2018年10月19日	现场会议



**报告期内监事出席监事会会议情况**

监事		应出席次数	亲自出席次数	委托出席次数
职工监事	赵丽娟	6	6	0
	成洁	3	3	0
	李怀斌	3	3	0
股东监事	朱志晖	6	6	0
外部监事	宋科	6	6	0
	马宝军	5	4	1

**报告期内出席股东大会情况**

报告期内，各位监事出席了本行年度股东大会和临时股东大会，对会议程序及表决过程的依法合规性进行了现场监督。

**报告期内列席董事会和高级管理层会议情况**

报告期内监事会列席了本行召开的董事会现场会议，对会议召开的合法合规性、表决过程及董事出席会议、发言和表决情况进行了监督；监事会派代表列席了高级管理层的有关会议，对高级管理层执行董事会决议情况，根据公司章程及董事会授权开展经营管理活动情况进行监督。

**7.5 监事会专门委员会情况**

监事会专门委员会	主任委员	委员
提名委员会	马宝军	赵丽娟、成洁
监督委员会	宋科	朱志晖、李怀斌

**监事会提名委员会**

监事会提名委员会的主要职责：负责拟订监事的选任程序和标准，对监事候选人的任职资格进行初步审核，并向监事会提出建议；对董事的选聘程序进行监督；对董事、监事和高级管理人员履职情况进行综合评价并向监事会报告；对全行薪酬管理制度和政策及高级管理人员薪酬方案的科学性和合理性进行监督；及监事会授权的其他事项。

报告期内，监事会提名委员会共召开4次会议，审议通过了监事会对董事会及其成员、监事会及其成员和高级管理层及其成员2017年度履行职责监督与评价报告、监事会换届及提名第六届监事会监事候选人等多项议案。

**监事会监督委员会**

监事会监督委员会的主要职责：负责拟订对本行财务活动的监督方案并实施相关检查；监督董事会确立稳健的经营理念、价值准则和制定符合本行实际的发展战略；对本行经营决策、风险管理和内部控制等进行监督检查；及监事会授权的其他事项。监事会监督委员会可以开展对本行特定事项的调查，调查结果应当同时报告监事会和董事会。

报告期内，监事会监督委员会共召开1次会议，审议通过了提名第六届监事会监督委员会主任委员的议案。

## 8 管理层

### 8.1 职责权限

管理层是本行的执行机构，对董事会负责，接受监事会的监督。管理层与董事会权限划分按照公司章程等公司治理文件执行。

本行设行长1名，副行长若干名，由董事会聘任或解聘，行长对董事会负责。本行行长行使下列由董事会批准及交出的职权：主持本行的经营管理工作，组织实施董事会决议，并向董事会报告工作；向董事会提交年度经营计划和投资方案，经董事会批准后组织实施；拟订本行内部管理机构设置方案、基本管理制度和具体规章；提请董事会决定聘任或解聘本行副行长、行长助理、财务负责人等高级管理人员；决定聘任或解聘除应由董事会决定聘任或解聘以外的本行内部各职能部门、分支机构的负责人，根据董事会确定的薪酬奖惩方案，决定其工资、福利、奖惩；授权高级管理层成员、内部各职能部门以及分支机构负责人从事经营活动；决定本行职工的聘任或解聘、工资、福利、奖惩事项；本行发生重大突发事件时，采取紧急措施，并立即向国务院银行业监督管理机构和董事会、监事会报告；及适用法律、行政法规、部门规章、规范性文件、有关监管机构和公司章程规定，以及董事会授予的其他职权。

### 8.2 考评及激励

董事会决定本行高级管理人员报酬事项，审议批准高级管理人员薪酬办法，授权董事会薪酬与考核委员会制定相关高级管理人员的薪酬方案，并负责考核和兑现。本行依据《经营层高管薪酬绩效管理办法》的相关规定，并根据高级管理人员的年度考核结果来确定其年度薪酬总额。

## 9 联席公司秘书

本行委聘傅春乔先生及方圆企业服务集团（香港）有限公司的总监梁颖娴女士担任联席公司秘书。梁颖娴女士在本行的主要联系人为另一位联席公司秘书傅春乔先生。梁颖娴女士及傅春乔先生均已遵照联交所上市规则第3.29条，于报告期内接受了不少于十五小时的相关专业培训。

## 10 股东权利

### 10.1 召开股东大会

根据公司章程及《股东大会议事规则》规定，单独或者合计持有本行有表决权股份总数百分之十以上的股东（以下简称“**提议股东**”）书面请求时，本行应在事实发生之日起两个月以内召开类别股东大会或临时股东大会。

股东大会由董事会召集；连续九十日以上单独或者合计持有本行百分之十以上股份的股东（以下简称“**召集股东**”）

在董事会不能履行或者不履行召集股东大会职责且监事会不召集的，可以自行召集股东大会。

提议股东向董事会请求召开相关会议，应当以书面形式向董事会提出。董事会应当根据法律、行政法规和公司章程的规定，在收到请求后十日内提出同意或不同意召开相关会议的书面反馈意见。

董事会同意召开相关会议的，应当在作出董事会决议后的五日内发出召开相关会议的通知，通知中对原请求的变更，应当征得相关股东的同意。

董事会不同意召开相关会议，或者在收到请求后十日内未作出反馈的，单独或者合计持有本行百分之十以上股份的股东有权向监事会提议召开相关会议，并应当以书面形式向监事会提出请求。

监事会同意召开相关会议的，应在收到请求后五日内发出召开相关会议的通知，通知中对原提案的变更，应当征得相关股东的同意。

监事会未在规定期限内发出相关会议通知的，视为监事会不召集和主持相关会议，连续九十日以上单独或者合计持有本行百分之十以上股份的股东可以自行召集和主持。

## 10.2 向股东大会提出提案

合计持有本行百分之三以上有表决权股份的股东（以下简称“**提案股东**”），有权以书面形式向本行提出提案。提案股东可以在股东大会召开十日前提出临时提案并书面提交召集人。召集人应当在收到提案后二日内发出股东大会补充通知。

## 10.3 召开董事会临时会议

代表十分之一以上表决权的股东提议时，董事长应当自接到提议10日内，召集和主持董事会临时会议。

## 10.4 向董事会提出查询

股东有权对本行的业务经营活动进行监督，提出建议或查询。

股东有权依照法律、行政法规、部门规章、规范性文件、本行股票上市地证券监督管理机构的相关规定及公司章程的规定获得有关信息，包括：

1. 在缴付成本费用后得到公司章程；
2. 免费查阅及在缴付了合理费用后有权查阅并复印下列文件：
  - (1) 所有各部分股东的名册；
  - (2) 本行董事、监事、行长及其他高级管理人员的个人资料；
  - (3) 本行股本状况；
  - (4) 自上一会计年度以来本行购回本行每一类别股份的票面总值、数量、最高价和最低价，以及本行为此支付的全部费用的报告；

- (5) 股东大会会议记录；
- (6) 本行的特别决议；
- (7) 本行最近期的经审计的财务报表，及董事会、审计师及监事会报告；及
- (8) 已呈交中国工商行政管理局或其他主管机关存案的最近一期的周年申报表副本。

股东提出查阅上述有关信息或索取数据的，应向本行提供证明其持有本行股份的种类以及持股数量的书面文件，本行经核实股东身份后按照股东的要求予以提供。

## 11 与股东的沟通

### 投资者关系

本行重视与股东之间的沟通联系，积极反馈股东要求，通过股东大会、路演活动、新闻发布会等多种形式，并利用本行网站及邮件、电话等渠道加强与股东接触，增进彼此间的了解与交流。

投资者如需向董事会查询可联系：郑州银行股份有限公司董事会办公室

地址：中国河南省郑州市郑东新区商务外环路22号

电话：+86-371-67009199 传真：+86-371-67009898

电子邮箱：ir@zzbank.cn

### 信息披露

本行董事会及高级管理层高度重视信息披露工作，依托良好的公司治理和完善的内部控制为投资者及时、准确的获取信息提供保障。

本行按照《上市公司信息披露管理办法》、《商业银行信息披露办法》、深交所及联交所上市规则等规定，不断提升信息披露的及时性、准确性和完整性。报告期内，本行不时在香港联交所网站、巨潮资讯网及《中国证券报》、《上海证券报》、《证券时报》、《证券日报》等媒体刊发相关公告及通函，并在本行网站提供所有公告、通函及年度报告、中期报告等定期报告的全文下载，同时在本行董事会办公室及主要营业网点备置年报及中期报告，供投资者和利益相关者查阅。

## 12 董事、监事、高级管理人员之间的财务、业务、亲属关系

本行董事、监事、高级管理人员之间（包括董事长与行长之间）并不存在任何关系，包括财务、业务、亲属或其他重大关系。

## 13 董事、监事及有关雇员之证券交易

本行已采纳不低于联交所上市规则附录十的上市发行人董事进行证券交易的标准守则所订的标准，作为本行董事、监事及相关雇员进行证券交易的行为准则。本行经查询全体董事及监事后，他们已确认报告期内一直遵守上述守则。本行亦没有发现有关雇员违反守则。

本行未发现董事、监事及高级管理人员存在违反《深交所中小企业板上市公司规范运作指引》等规范性文件中有关股份买卖限制性规定的情形。

## 14 报告期内董事及监事培训调研情况

### 董事培训调研情况

本行每位董事均能恪守职责与操守，通过各种形式持续进行专业学习，以发展及更新其知识和技能。报告期内，各位董事参加了本行举办的A股上市公司规范运作讲座、深交所举办的诚信第一讲等培训，并对本行部分分支机构开展了调研考察。独立非执行董事吴革、李燕燕参加了深交所举办的独立董事培训，并取得了深交所颁发的独立董事资格证书。本行所有董事均能结合公司治理、上市公司规范运作等积极研读相关规范及书籍。

### 监事培训调研情况

报告期内，本行各位监事均能持续进行专业学习，参加相关业务培训，提高综合素质和履职能力。本行职工监事赵丽娟、成洁、李怀斌，外部监事宋科、马宝军及股东监事朱志晖参加了本行举办的上市公司规范运作培训及深交所举办的诚信第一讲，并分别到部分总行部室、分支机构、九鼎金融租赁公司及中牟郑银村镇银行等7家村镇银行进行了调研考察。在调研考察过程中，监事与相关负责人和员工进行了深入沟通和交流。本行所有监事均能结合公司治理、上市公司规范运作等积极研读相关规范及书籍。

## 15 外部审计师及审计师酬金

本行经于2018年6月15日召开的2017年度股东周年大会审议通过，续聘毕马威华振会计师事务所（特殊普通合伙）及毕马威会计师事务所分别担任境内和境外审计师，任期至本行的2018年度股东周年大会结束，两家会计师事务所已经分别连续7年和4年为本行提供审计服务。本行过往3年没有更换审计师。2018年度为本行按中国会计准则编制的财务报表审计报告签字的注册会计师为何琪和黄梦琳，其为本行提供审计服务的连续年限分别为4年和2年；为本行按国际财务报告准则编制的财务报表审计报告签字的注册会计师为梁明达，其为本行提供审计服务的连续年限为4年。

报告期内，本行就半年度财务报表审阅、年度财务报表审计及A股上市申报审计约定支付给毕马威华振会计师事务所（特殊普通合伙）和毕马威会计师事务所的酬金合计为人民币705万元，就2018年度内部控制审计约定支付给毕马威华振会计师事务所（特殊普通合伙）的费用为人民币80万元。毕马威华振会计师事务所（特殊普通合伙）和毕马

威会计师事务所就其对财务报告之责任声明分别载列于A股、H股年报的审计报告内。

董事会和董事会审计委员会就本行外部审计师的甄选、委任意见一致，不存在分歧。

## 16 风险管理与内部控制

### 16.1 识别、评估及管理重大风险的程序

为及时、妥善处置本行发生的重大突发事件，有效防范和化解风险，切实维护金融秩序和社会稳定，本行不断优化风险管理体制，加强风险管理政策和制度建设，持续完善董事会风险管理委员会和高级管理层风险管理委员会运行机制，发挥其对重大风险和内控事项的决策统领作用，同时不断改进分行风险管理综合评价考评体系。本行制定了《重大突发事件报告管理办法》、《重大信息内部报告办法》等管理制度，遵循及时、准确、真实、全面的原则，重大突发事件按照事件性质和业务分类分部门归口管理，分类报送、分别备案、协调上报。

### 16.2 董事会的风险管理职责

董事会深明其对风险管理及内部控制系统以及检讨其成效的责任。该等系统旨在管理而非消除未能达成业务目标的风险，且仅能就不会有重大失实陈述或损失作出合理而非绝对保证。董事会依据《商业银行全面风险管理指引》、《商业银行内部控制指引》、《企业管治守则》第C.2.1条及C.2.2条等法律法规，制定了《全面风险管理基本制度》、《风险偏好管理办法》、《风险限额管理办法》等规章制度，建立并实施风险管理及内部控制体系，负责及时检讨该等制度体系的有效性，审定本行风险控制的原则、目标和政策；负责设定可接受的风险水平，保证高级管理层采取必要的风险控制措施；负责监督高级管理层对风险管理及内部控制体系的充分性与有效性进行监测和评估。本行确保最少每年检讨1次本行及其附属公司的风险管理及内部控制体系是否有效。就报告期而言，董事会认为，本行所建立并实施的风险管理及内部控制体系充分而有效。

### 16.3 风险管理系统的特点

本行初步构建了全面风险管理体系，建立了全面风险管理制度，并通过健全自我约束机制，对全面风险管理体系进行自我评估，保障制度有效执行。采取定性和定量相结合的方法，识别、计量、评估、监测、报告、控制或缓释所承担的信用风险、市场风险、流动性风险、操作风险、声誉风险、信息科技风险等各类风险，同时考虑风险之间的关联性，审慎评估各类风险之间的相互影响。本行风险管理体系包括以下要素：风险治理架构，风险管理策略、风险偏好和风险限额，风险管理政策和程序，管理信息系统和数据质量控制机制，内部控制和审计体系等。

## 16.4 内部控制系统的特点

### 内部控制概述

本行依据《公司法》、《商业银行法》、《企业内控基本规范》及《商业银行内部控制指引》等法律法规和监管规章，以全覆盖、制衡性、审慎性、相匹配原则为指导，建立了涵盖内部控制环境、风险评估、内部控制措施、信息与沟通和内部监督等要素的内部控制体系，形成了股东大会、董事会、监事会和高级管理层各负其责的公司治理组织架构，实现了所有权与经营权、管理权与监督权既相互分离又相互制衡的运行机制。

本行根据《商业银行内部控制指引》，结合自身业务特点，建立起一套由公司章程/基本制度、管理办法、操作规程/预案/细则三个层级构成的制度体系；根据经营管理架构，本行按业务条线建立了对公业务、零售业务、中间业务、金融同业、资产管理、运营管理、渠道管理、风险管理、财务管理、安全保卫、人力资源、监督检查等方面具体的内控制度，基本涵盖全行各项业务和管理活动。本行持续开展制度、流程的梳理优化工作，报告期内，共新增内控制度 96 项，修订 171 项。

本行重视内控文化建设，致力于培育诚实守信、遵章守纪的合规文化，营造良好的内部控制文化氛围。本行持续丰富和完善各项风险管理制度与内部控制措施，加强全面和专项风险管理，强化对信用风险、市场风险、流动性风险、操作风险、信息科技风险等各类风险的识别、计量、控制和监测，重视对授信业务、财务与会计、资金业务、中间业务及关联交易的内部控制，提升各项风险管理的科学性和前瞻性，保障经营工作稳健运行。

本行十分重视信息系统对提高业务运营效率以及风险管控效果的重要作用，积极推动信息化建设工作。本行建立并健全了相关政策和程序，对信息系统研发、系统上线、系统运行维护、系统应急处理、系统流程与用户授权管理等工作流程进行了明确规定，防范信息科技风险。另外，本行不断完善信息沟通与报告机制，对信息传递、报告职责和程序进行了明确要求，确保信息在本行内部、本行与外部之间的有效沟通，形成了完整的信息报送、传递体系。

本行建立了完善的内控监督评价体系。董事会、监事会及高级管理层各司其职，有效分工，依职责对各层级、各条线经营管理活动进行监督检查与评价；董事会审计委员会指导内审办公室以风险为导向，持续开展内部审计，完善审计监督职能，依据内审结果进行内部控制评价；监事会不断健全监督机制，发挥监事会专门委员会职能，促进本行董事会及高级管理层切实履行内部控制职责；总行法律合规部、风险管理部及各业务条线职能部门通过日常检查、专项检查等形式，对内部控制和合规管理情况进行监督，发出风险预警及提示，促进内控管理措施的改进。

## 16.5 内部控制评价

### 16.5.1 报告期内发现的内部控制重大缺陷的具体情况

报告期内，未发现本行内部控制存在重大缺陷。

16.5.2 内控自我评价报告

内部控制评价报告全文披露日期	2019 年 3 月 29 日	
内部控制评价报告全文披露索引	巨潮资讯网 (www.cninfo.com.cn) 本行网站 (www.zzbank.cn)	
纳入评价范围单位资产总额占公司合并财务报表资产总额的比例	100.00%	
纳入评价范围单位营业收入占公司合并财务报表营业收入的比例	100.00%	
缺陷认定标准		
类别	财务报告	非财务报告
定性标准	<p>重大缺陷的定性标准。一个或多个内部控制缺陷的组合,可能导致不能及时防止或发现并纠正财务报告中的重大错报。存在重大缺陷的迹象包括但不限于:董事、监事或高级管理人员存在舞弊行为;披露的财务报告出现重大错报;财务报告内部控制重大或重要缺陷未得到整改;对财务报告内部控制的监督无效。</p> <p>重要缺陷的定性标准。一个或多个内部控制缺陷的组合,可能导致不能及时防止或发现并纠正财务报告中虽不构成重大错报但仍应引起董事会和管理层重视的错报。存在重要缺陷的迹象包括但不限于:未依照公认会计准则选择和应用会计政策;未建立反舞弊程序和控制措施;对于非常规或特殊交易的账务处理未建立相应的控制机制或没有实施且没有相应的补偿性控制;对期末财务报告过程的控制存在一项或多项缺陷且不能合理保证编制的财务报告达到真实、完整的目标。</p> <p>一般缺陷的定性标准。不构成重大缺陷和重要缺陷的其他财务报告内部控制缺陷。</p>	<p>重大缺陷的定性标准。一个或多个内部控制缺陷的组合,对合法合规、资产安全、提高经营效率和效果、促进实现发展战略等控制目标构成重大负面影响。存在重大缺陷的迹象包括但不限于:决策导致重大失误;严重违法国家法律法规并受到严厉处罚;媒体频现负面新闻,涉及面广;重要业务的制度体系整体失效。</p> <p>重要缺陷的定性标准。一个或多个内部控制缺陷的组合,对合法合规、资产安全、提高经营效率和效果、促进实现发展战略等控制目标构成重要负面影响。存在重要缺陷的迹象包括但不限于:决策导致重要失误;违反内部规章,形成严重损失;媒体出现负面新闻,波及局部区域;重要业务的制度设计或系统控制存在重要失误。</p> <p>一般缺陷的定性标准。不构成重大缺陷和重要缺陷的其他非财务报告内部控制缺陷。</p>
	<p>重大缺陷的定量标准。该内部控制缺陷可能引起的财务报表的错报金额满足以下标准:错报<math>\geq</math>当年合并报表税前利润总额 5%。</p> <p>重要缺陷的定量标准。该内部控制缺陷可能引起的财务报表的错报金额满足以下标准:当年合并报表税前利润总额 <math>0.25\% \leq</math> 错报 <math>&lt;</math> 当年合并报表税前利润总额 5%。</p> <p>一般缺陷的定量标准。该内部控制缺陷可能引起的财务报表的错报金额满足以下标准:错报 <math>&lt;</math> 当年合并报表税前利润总额 0.25%。</p>	<p>重大缺陷的定量标准。该内部控制缺陷可能引起的直接财产损失满足以下标准:直接财产损失<math>\geq</math>当年合并报表税前利润总额 5%。</p> <p>重要缺陷的定量标准。该内部控制缺陷可能引起的直接财产损失满足以下标准:当年合并报表税前利润总额 <math>0.25\% \leq</math> 直接财产损失 <math>&lt;</math> 当年合并报表税前利润总额 5%。</p> <p>一般缺陷的定量标准。该内部控制缺陷</p>
定量标准		



		可能引起的直接财产损失满足以下标准：直接财产损失 < 当年合并报表税前利润总额 0.25%。
财务报告重大缺陷数量（个）	0	
非财务报告重大缺陷数量（个）	0	
财务报告重要缺陷数量（个）	0	
非财务报告重要缺陷数量（个）	0	

## 16.6 内部控制审计报告

### 内部控制审计报告中的审议意见段

我们认为，郑州银行股份有限公司于 2018 年 12 月 31 日按照《企业内部控制基本规范》和相关规定在所有重大方面保持了有效的财务报告内部控制。

内控审计报告披露情况	披露
内部控制审计报告全文披露日期	2019 年 3 月 29 日
内部控制审计报告全文披露索引	巨潮资讯网（www.cninfo.com.cn） 本行网站（www.zzbank.cn）
内控审计报告意见类型	标准无保留意见
非财务报告是否存在重大缺陷	否

会计师事务所出具的内部控制审计报告与董事会的自我评价报告意见一致。

## 17 内部审计

本行根据《商业银行内部审计指引》和《商业银行内部控制指引》的要求，建立了独立、垂直的内部审计管理体系，内审办公室作为本行内部审计工作的执行机构，隶属于董事会层面，在董事会审计委员会的具体指导下开展工作。内审办公室根据监管要求和相关制度规定，认真履行职责，定期向董事会和监事会报告审计工作情况，及时报送审计报告，并通报高级管理层。

本行内部审计部门秉承独立性、客观性和重要性原则，拟订全行内审工作总体规划、年度工作计划，组织实施对全行各项业务活动、经营情况及重要岗位人员任期经济责任的审计，检查、评价法律、法规和规章制度的执行情况，向管理层提出改进建议。

报告期内，本行内部审计部门坚持风险导向的审计原则，积极创新、优化审计方式，拓展审计覆盖领域，强化审计监督力度，努力提升审计质效，客观反映了本行业务和管理状况，有效促进了本行内部控制和管理机制的完善。

## 18 内幕信息管理

董事会负责本行的信息披露工作，制定规范的信息披露程序和方式，对需披露的信息进行审定，对所披露信息的真实、准确、完整性承担责任。本行信息披露接受监管部门和监事会的监督。董事长为实施信息披露事务管理制度的第一责任人。董事会秘书负责处理本行信息披露事务，董事会办公室为本行信息披露的日常工作部门。

本行为加强内幕信息保密工作，维护信息披露的公平，保护广大投资者的合法权益，根据《公司法》、《证券法》、《商业银行信息披露办法》及深交所和联交所上市规则等境内外法律、法规及其他规范性文件制定有郑州银行股份有限公司信息披露事务管理制度。

本行严格根据监管要求开展信息披露和内幕信息管理工作，在信息披露事务管理制度中，对信息披露的原则、内容、信息披露的管理及程序等进行了详细规定。其中，对内幕信息的覆盖范围、内幕信息知情人范围、内幕信息保密管理以及泄露内幕信息的处罚等进行了具体规定。

报告期内，本行严格执行境内外监管机构的监管要求，强化制度约束管理，加强内幕信息的保密措施，及时规范披露相关信息。

## 19 公司章程修订

报告期内，为认真贯彻落实上级党委和监管部门关于党建工作内容纳入公司章程的相关要求及根据《公司法》有关选举职工代表董事及监事的程序及要求，并结合本行实际情况，本行已就公司章程的部分条款进行修订。本次修订于2017年度股东周年大会上审议通过，并于2018年9月7日获得原中国银监会河南监管局批准。本次修订的详情请参阅香港联交所网站本行日期为2018年5月18日的通函及日期分别为2018年3月22日、2018年4月25日、2018年6月15日之公告。报告期内，由于本行的A股于2018年9月19日于深交所中小企业板上市，本行的A股章程亦于同日开始生效。有关的修订，请参阅香港联交所网站本行日期分别为2016年8月13日、2017年4月26日及2018年5月18日的通函及日期分别为2016年9月27日、2017年5月19日及2018年6月15日的公告。

## 20 消费者权益保障

报告期内，本行认真贯彻落实中国银保监会、中国人民银行等监管机构要求，充分发挥各部门协调机制，有条不紊地开展消费者权益保护工作。

### 20.1 强化消费者权益保护制度机制建设

报告期内，本行进一步优化、补充各项消费者权益保护工作制度，强化消费者权益保护工作制度保障。本行持续完善信访及投诉各项工作制度，新增20余项消费者权益工作相关制度，并根据本行新核心系统改造及工作需要梳理修订了涉及人民币现金业务、外汇业务、银行卡业务、个人信贷业务、理财业务等多项制度。同时，本行成立了信访投诉及消费者权益保护中心，作为本行消费者权益保护工作牵头部门。

### 20.2 提升金融服务水平，为金融消费者提供更优质服务

一是在营销及服务环节做到真实清晰披露产品要素、公示产品及服务收费价格，做到如实告知、透明收费，确保消费者的合法权益不受侵害；二是不断丰富完善产品，规范操作流程，报告期内开发完善了智能投顾、个性化自助制卡机、薪薪盈、个人结构性存款、梦想储蓄、净值型理财等多项特色业务，满足消费者各项金融需求；三是为提升持卡人用卡体验，进行系统优化，支持部分磁条借记卡同号更换金融IC卡业务；四是服务全国客户，手机银行升级支持全国短信验证码，同时启用95097全国性服务短号码，并保留原4000-967585服务短号码并行过渡使用；五是开展银行证明事项清理工作，坚决杜绝“奇葩证明”、循环证明、重复证明，优化业务流程，减轻客户负担，提升客户满意度；六是印发《郑州银行服务礼仪手册》《营业网点客户服务手语手册》，提升服务素养，对特殊人群服务开展特色化服务；七是上线郑州银行客户服务系统灾备项目，保障和提升本行客户服务系统的高可用性，降低因突发事件造成客户服务系统停用的风险。

### 20.3 加强金融知识宣传教育，提升社会公众金融安全意识

报告期内开展了防范电信诈骗、防范非法集资、3·15消费者权益日宣传、金融知识普及月、金融知识进万家、金融知识万里行等多项宣传活动。利用本行网站、官方微信、LED显示屏等多手段、多途径向金融消费者普及金融知识。在常态化网点厅堂宣传基础上，积极走进社区、商圈、校园开展特色系列宣传活动，采取微视频、电影下乡、农村金融知识服务站、大学生实践基地等贴近金融消费者、贴近生活方式开展宣传活动，提高金融消费者受教育程度，增强宣传效果。

# 第十一章 董事会报告

## 1 主营业务及业务回顾

本行主要在国内从事银行业及有关的金融服务，包括公司银行业务、个人银行业务、资金业务及其他业务。

香港公司条例（香港法例第622章）附表5要求对业务回顾的进一步讨论及分析载于本年度报告“会计数据及主要财务指标摘要”、“经营情况讨论和分析”、“重要事项”及“监事会报告”章节中，包括对本集团的主要风险及不确定性的概述、对本集团业务可能的未来发展规划及本行遵守法律法规的情况。此讨论构成本“董事会报告”一部分。

## 2 利润分配

### 2.1 报告期内普通股利润分配政策的制定、执行或调整情况

根据现行公司章程，在兼顾持续盈利、符合监管要求及本行正常经营和长期发展的前提下，本行将优先采取现金方式分配股利。本行在向境外优先股股东完全支付约定的股息之前，不得向普通股股东分配利润。在符合法律法规规定的分红条件的情况下，本行A股上市后每年以现金方式向普通股股东分配的利润不少于当年实现归属于本行普通股股东的可分配利润的30%。本行调整利润分配政策时，董事会应做专题论述，详细论述调整理由，形成书面论证报告并经独立非执行董事审议后提交股东大会，并经出席股东大会的股东所持表决权的三分之二以上通过，本行应为股东提供网络投票方式进行表决。

本行现金分红政策的制定及执行情况符合公司章程的规定及股东大会决议的要求，分红标准和比例明确清晰，决策程序和机制完备，独立非执行董事尽职履责并发挥了应有的作用。中小股东有充分表达意见和诉求的机会，其合法权益得到了充分保护。报告期内，本行现金分红政策未做出调整或变更。

### 2.2 本报告期利润分配及资本公积金转增股本预案

每 10 股送红股数（股）	-
每 10 股派息数（人民币元）（含税）	1.50
每 10 股转增数（股）	-
分配预案的股本基数（股）	5,921,931,900
现金分红总额（人民币千元）（含税）	888,290
可分配利润（人民币千元）	9,518,012
现金分红占利润分配总额的比例（%）	100

#### 本次现金分红情况

有关具体内容，请查看本行于 2018 年 8 月 30 日在巨潮资讯网（www.cninfo.com.cn）披露的《首次公开发行股票（A 股）招股意向书》中“第十六节 股利分配政策”。

利润分配或资本公积金转增预案的详细情况说明

2018 年度，本行经审计的利润总额为人民币 3,809,906 千元，净利润为人民币 3,058,831 千元，归属于母公司的净利润为人民币 3,014,583 千元。根据《企业会计准则》与公司章程，结合资本充足率监管要求，本行 2018 年度利润分配预案如下：

- 一、以净利润的 10%提取法定盈余公积人民币 301,458 千元；
- 二、提取一般风险准备金人民币 350,000 千元；
- 三、拟以未来实施分配方案时股权登记日的普通股总股数为基数，每 10 股派发现金红利人民币 1.50 元（含税）。

股息分派方案将提交 2018 年度股东周年大会审议通过后实施，预计股息派发日期为 2019 年 7 月 15 日（星期一）左右，具体日期及股息派发的详情本行将另行公告。

2.3 近三年（含报告期）的利润分配方案及资本公积金转增股本方案情况

本行最近三年（包括本报告期）普通股现金分红情况如下：

分红年度	每 10 股派息数(含税)(人民币元/股)	现金分红金额(含税)(人民币千元)	分红年度合并报表中归属于上市公司普通股股东的净利润(人民币千元)	占合并报表中归属于上市公司普通股股东的净利润的比率(%)	以其他方式现金分红的金额(人民币千元)	以其他方式现金分红的比例(%)
2018 年	1.50	888,290	2,556,488	34.75	-	-
2017 年	-	-	4,280,024	-	-	-
2016 年	2.20	1,170,825	3,998,768	29.28	-	-

注：根据中国证监会的相关规定，因本行首次公开发行 A 股，经本行 2017 年度股东周年大会审议通过，不向全体股东派发 2017 年度末期股息。

本行近三年（含报告期）无送红股及资本公积金转增股本预案（方案）。

有关境外优先股的利润分配情况请详见“优先股发行情况”章节。

2.4 股息税项

A 股股东

对于个人投资者股东，根据财政部、国家税务总局、中国证监会《关于实施上市公司股息红利差别化个人所得税政策有关问题的通知》（财税[2012]85号）和《关于上市公司股息红利差别化个人所得税政策有关问题的通知》（财税[2015]101号）的规定，个人从公开发行和转让市场取得的上市公司股票，持股期限在1个月以内（含1个月）的，其股息红利所得全额计入应纳税所得额；持股期限在1个月以上至1年（含1年）的，暂减按50%计入应纳税所得额；持股期限超过1年的，其股息红利所得暂免征收个人所得税。上述所得统一适用20%的税率计征个人所得税。对于证券投资基金股东，其股息红利所得亦按照前述规定执行。

对于居民企业股东，根据《企业所得税法》第二十六条第（二）项的规定，符合条件的居民企业之间的股息、红利等权益性投资收益为免税收入。根据《企业所得税法实施条例》第八十三条的规定，《企业所得税法》第二十六条第（二）项所称符合条件的居民企业之间股息、红利等权益性投资收益，是指居民企业直接投资于符合条件的居民企

业之间股息、红利等权益性投资收益，不包括连续持有居民企业公开发行并上市流通的股票不足12个月取得的投资收益。

对于非居民企业股东，根据《企业所得税法》和《企业所得税法实施条例》的规定，非居民企业取得的股息所得，减按10%的税率征收企业所得税。

对于合格境外机构投资者（QFII），根据《国家税务总局关于中国居民企业向QFII支付股息、红利、利息代扣代缴企业所得税有关问题的通知》（国税函[2009]47号）的规定，上市公司按10%的税率代扣代缴企业所得税。如QFII股东取得的股息红利收入需要享受税收协定（安排）待遇的，可按照规定向主管税务机关申请，主管税务机关审核无误后按税收协定的规定执行；若涉及退税，可在取得股息红利后及时自行向主管税务机关提出退税申请。

### **H股股东**

对于境外非居民企业股东，根据《中华人民共和国企业所得税法》适用条文与其实施条例以及《国家税务总局关于中国居民企业向境外H股非居民企业股东派发股息代扣代缴企业所得税有关问题的通知》（国税函[2008]897号）的规定，本行向H股非居民企业股东（包括以香港中央结算（代理人）有限公司名义登记的H股股份）派发末期股息时，将按10%的税率代扣代缴企业所得税。

对于境外非居民个人股东，根据《中华人民共和国个人所得税法》适用条文与其实施条例以及《国家税务总局关于国税发[1993]045号文件废止后有关个人所得税征管问题的通知》（国税函[2011]348号）的规定，境内非外商投资企业在香港发行股票，其境外居民个人股东可根据其居民身份所属国家与中国签署的税收协定及内地和香港（澳门）间税收安排的规定，享受相关税收优惠。在香港发行股票的境内非外商投资企业派发股息红利时，一般可按10%税率扣缴个人所得税，相关税法法规及税收协定另有规定的除外。

本行一般将按照以上安排为H股股东代扣代缴个人所得税，但税务机关另有要求的，本行将按照其要求具体办理。

有关深港通的税项事宜根据财政部、国家税务总局、中国证监会《关于深港股票市场交易互联互通机制试点有关税收政策的通知》（财税[2016]127号）的规定执行。

### **境外优先股股东**

根据中国税务法律法规，本行向境外非居民企业股东派发境外优先股股息时，按10%的税率代扣代缴企业所得税。根据现行香港税务局的管理，在香港无须就本行派付的境外优先股股息缴付税款。

本行建议股东应向彼等的税务顾问咨询有关拥有及处置本行H股所涉及的中国、香港及其他税务影响的意见。

## **3 股本及主要股东**

有关本行股本及主要股东情况请详见“股本变动及股东情况”章节。

## 4 发行债券

有关本行债券发行情况请详见“重要事项”章节。

## 5 募集资金的使用情况

有关本行募集资金的使用情况请详见“经营情况讨论和分析”章节。

## 6 储备

本行于报告期内的储备变动详情载列于合并股东权益变动表。

## 7 固定资产

本行的固定资产变动详情载于本年度报告“财务报告”章节财务报表附注19。

## 8 关联交易

本行于本行的日常银行业务中向国内公众提供商业银行服务及产品，其中包括本行的某些关连人士如股东、董事、监事、行长及／或其各自的联系人等。根据联交所上市规则，因该等交易均属本行在日常银行业务中按照一般商业条款进行，因此豁免遵守联交所上市规则第14A章有关申报、年度审核、披露及独立股东批准的规定。本行已审阅所有关联交易，确认已符合联交所上市规则第14A章的规定。

联交所上市规则第14A章对关连人士的定义有别于国际会计准则下对于关联方的定义及国际会计准则理事会对其的诠释。本行若干关联方交易同时构成联交所上市规则所定义的关联交易或持续关联交易，但概无构成联交所上市规则所定义之须予披露的关联交易。

## 9 董事、监事及高级管理人员情况

本行董事、监事及高级管理人员的情况载于本年度报告“董事、监事、高级管理人员、员工及机构情况”章节。

## 10 董事及监事在与本行构成竞争的业务中所占的权益

本行概无任何董事及监事在与本行直接或间接构成或可能构成竞争的业务中持有任何权益。

## 11 董事和监事的报酬情况及退休福利

董事和监事的薪金详情载于本年度报告“董事、监事、高级管理人员、员工及机构情况”章节。本行提供给雇员的退休福利详情载于本年度报告“审计报告”章节财务报表附注30。

## 12 董事及监事的服务合约

报告期内,董事和监事没有与本行签订任何一年内若由本行终止合约时须作出赔偿的服务合约(法定赔偿除外)。

## 13 董事、监事及最高行政人员的权益和淡仓

于2018年12月31日,本行董事、监事及最高行政人员于本行或其相联法团(定义见《证券及期货条例》第XV部)的股份、相关股份及债券证中拥有根据香港《证券及期货条例》第352条规定须予备存的登记册所记录、或根据联交所上市规则附录十《上市公司董事进行证券交易的标准守则》的规定须要通知本行及香港联交所之权益如下:

姓名	职位	股份类别	身份	直接或间接持有股份数目(股)(好仓)	占相关股份类别已发行股份百分比(%)	占全部已发行普通股股份百分比(%)
王天宇	董事	A 股	实益拥有人	25,003	0.00057	0.00042
朱志晖	监事	A 股	受控制企业权益	199,046,474	4.52	3.36
成洁	监事	A 股	实益拥有人	6,309	0.00014	0.00011

除上文所披露者外,于2018年12月31日,概无本行董事、监事或最高行政人员在本行或其相联法团的任何股份、相关股份及债券证中拥有任何权益或淡仓。

## 14 董事和监事在交易、安排或合同中拥有的重大权益

于报告期内,本行或其任何附属公司概无订立任何令本行董事或监事或与本行董事或监事有关连的实体直接或间接享有重大权益的重要交易、安排或合同。

## 15 本行给予实体的贷款安排

于报告期内,本行并未向任何实体给予根据联交所上市规则第13.13条予以披露之贷款。

## 16 购买股份或债券之安排

于报告期内任何时间,本行或其任何附属公司概无订立任何安排,致使本行董事及监事借购买本行或任何其他法人团体股份或债券而获益。

## 17 管理合约

报告期内并无有关本行全部或主要部分业务的管理或行政合约。

## 18 购买、出售或赎回本行之上市证券或可赎回证券

报告期内,本行及其任何附属公司并无购买、出售或赎回任何本行上市证券或可赎回证券。



## 19 可转换证券、期权、权证或类似权利

截至报告期末，本行概无发行或授予任何可转换证券、期权、权证或其他类似权利及无根据本行任何时间发行或授予的可转换证券、期权、权证或其他类似权利，行使转换权或认购权。

## 20 本行贷款协议或财务资助

于报告期内，本行没有向其关联公司提供任何须根据联交所上市规则第13.16条予以披露之财务资助或担保。本行不存在控股股东及实际控制人，也并未订立任何附带本行控股股东履行具体责任相关契约之贷款协议或违反任何贷款协议之条款。

## 21 优先购股权

报告期内，根据公司章程及中国法律法规的相关规定，本行并无有关优先购股规定。

## 22 捐款

报告期内，本行作出慈善及其他捐款合计约人民币292.46万元。

## 23 股票挂钩协议

报告期内，除境外优先股外，本行未订立任何股票挂钩协议。

经原中国银监会河南监管局和中国证监会分别核准，本行于2017年10月18日在境外非公开发行11.91亿美元的非累积永续境外优先股。根据《商业银行资本管理办法（试行）》和《优先股试点管理办法》等规定，商业银行应设置将优先股强制转换为普通股的条款，即当触发条件发生时，商业银行按合同约定将优先股转换为普通股。触发事件包括核心一级资本充足率降至5.125%（或以下）时，以及中国银保监会认定若不进行转股或减记，或者相关部门认定若不进行公共部门注资或提供同等效力的支持，银行将无法生存。本行根据相关规定对境外优先股设置了将优先股强制转换为H股的触发事件条款。假设本行发生该等触发事件并且所有境外优先股都需要按照初始转股价格强制转换为H股，该转换数量不超过1,719,533,921股H股。报告期内，本行没有发生任何需要把境外优先股强制转换为H股的触发事件情况。

## 24 雇员、客户、供应商关系

本行将员工视为本行最宝贵的财富，非常注重保障员工的合法权益，努力建设和谐、稳定的雇佣关系，遵照有关法律与员工签订有《劳动合同》，并不断完善相关劳动用工制度和员工保障体系。认真贯彻国家薪酬福利方面的政策规定，制定有《薪酬和福利管理办法》，按时足额发放员工薪酬，及时为员工缴纳各项社会保险和住房公积金，并构建了多层次的养老和医疗保障体系。持续帮助员工提升价值，通过优化职位体系来畅通员工发展通道，并为员工提供专业的各类培训，助力员工快速成长。

本行坚持以客户为中心，积极推广服务网点6S管理，加强对网点规范化服务标准内容的普及，不断提升客户服务水平。以保护消费者权益为宗旨，将消费者保护理念及要求融入到各项制度中，建立了涵盖消费者服务、信息保护、金融知识教育、客户投诉处理等在内的消费者权益保护制度体系。注重与客户的沟通交流，不断畅通信函、电话、传真、直接来访、网络等形式的沟通渠道，通过全国统一客服电话为客户提供全天候不间断的电话银行服务。

本行坚持公开、公平、公正的原则，采用招标等形式选聘供货商，并保持与各类供货商的良好沟通与合作。

## 25 公众持股量

于最后实际可行日期，基于本行可获得及董事已知悉的公开数据所示，本行已符合联交所上市规则有关公众持股量的要求。

## 26 企业管治

本行致力于维持高水平的公司治理。于报告期内，本行严格遵守企业管治守则所载的守则条文及有关内幕消息披露的联交所上市规则。有关本行的企业管治详情载于本年度报告“公司治理报告”章节。

## 27 主要存款人及借款人

本行不存在对单一主要存款人/借款人依赖较大的情况。截至报告期末，本行前五大存款人存款余额和前五大借款人贷款余额占本行有关存款总额和贷款及垫款总额的比例均不超过30%。本行董事及其紧密联系人或任何据董事所知拥有5%以上的本行已发行股份数目的股东不拥有上述五大存款人/借款人的任何权益。

## 28 获准许的弥补条文

根据企业管治守则条文第A.1.8条，本行应购买合适保险涵盖针对董事提出的潜在法律诉讼。根据公司章程，除非董事、监事及高级管理人员被证明未能诚实或善意地履行其职责，本行将在法律及行政法规允许的最大范围内，或在法律及行政法规未有禁止的范围内，承担董事、监事及高级管理人员在其职责期间产生的民事责任。本行已为董事购买合适的责任保险，以就彼等于报告期内在企业活动中引致的责任提供弥偿保证。

## 29 主要营业地址变更

于2018年7月30日起，本行在香港的主要营业地址变更为香港湾仔皇后大道东248号阳光中心40楼。

## 30 其他事项

就董事会所知，本行已于各重要方面遵守对本行业务及经营产生重大影响之相关法律及法规。同时，本行致力于其经营所在环境及小区之长期可持续性。本行以对环境负责之方式行事，尽力遵守有关环保的法律及法规，并采取有效措施使资源有效利用、能源节约及废物减少。

于报告期内，本行未知悉有任何股东已放弃或同意放弃任何股息的安排。

于报告期内，本行董事没有放弃或同意放弃相关薪酬安排。

于报告期内，本行不存在重大资产抵押的情况。

于报告期内，本行不存在控股股东或实际控制人，据此本行没有任何控股股东质押本行股份以对本行债务进行担保或其他支持进行抵押。

截至最后实际可行日期，本行未发生须予披露的重大期后事项。

承董事会命  
郑州银行股份有限公司  
王天宇  
董事长  
2019年3月28日

## 第十二章 监事会报告

报告期内，本行监事会本着对股东和员工负责的态度，按照《公司法》、《商业银行公司治理指引》、公司章程及监事会各项规章制度要求，恪尽职守，勤勉尽责，形成了会议监督、战略监督、财务监督、履职评价监督等较为完整的监督体系，为本行业务稳健发展、强化风险控制、完善公司治理结构发挥了积极的促进作用，促进了公司治理的规范运作和健康发展。

### 1 主要工作情况

报告期内，监事会全面参与本行“三会一层”的各类会议和活动。监事会共召开6次会议，监事会专门委员会4次，审议涉及业务经营、内部控制、风险管理、公司治理、董监事履职评价等各类议案14项，听取了涉及内部审计、关联交易、资产质量等各项报告19项；报告期内，监事会成员出席了股东大会并列席了全部董事会现场会议，对股东大会和董事会召开的合法合规性、投票表决程序及董事出席会议、发表意见和表决情况进行了监督；报告期内，监事会成员通过参加、列席各类会议和活动，使监事会及时地获取了本行经营管理各方面的信息，强化了实质性监督职能。监事会对报告期内的监督事项无异议。

报告期内，优化调整了监事会组织结构，于2018年6月15日召开的2017年股东周年大会上选举产生了郑州银行第六届监事会。依法设立监督委员会和提名委员会。第六届监事会由6名监事组成，职工监事3名、股东监事1名和外部监事2名，各委员会由3名委员组成，主任委员由外部监事担任，监事会构成及人员比例均达到了监管要求。

报告期内，外部监事通过出席监事会会议，召集召开监事会专门委员会会议，列席董事会，参加监事会对分支机构的集体调研和进行独立调研等方式，主动了解本行经营管理状况，并对重大事项发表意见或建议。在董事会、监事会闭会期间，能够认真阅读本行各类档案、报告等信息，及时就发现的问题与董事会、管理层交换意见，为监事会履行监督职责发挥了积极作用。

### 2 对有关事项发表的独立意见

#### 董事会、高级管理层及其成员履职情况

报告期内，监事会按要求完成了2017年度董事会、高级管理层及其成员的履职评价报告，将履职评价结果向股东大会和监管部门进行了报告。监事会认为：按照《商业银行公司治理指引》以及公司章程规定，董事会及高级管理层认真履行工作职责，在推进上市和重大经营决策中，团结一致、高瞻远瞩、稳健审慎、扎实推进，引领本行实现了新的跨越；高级管理层持续提升战略决策执行能力，认真制定和落实各项措施，保证了全年各项工作的顺利完成。

### 依法合规经营情况

报告期内，本行经营活动符合《公司法》、《商业银行法》和公司章程的规定，决策程序合法有效；董事、高级管理人员能够诚实守信、勤勉尽职，未发现年度内本行董事、高级管理人员执行公司职务时有违反法律法规、公司章程或损害本行及股东利益的行为。

### 财务报告真实情况

报告期内，全体监事本着实事求是及对所有股东负责的态度，对本行2017年度报告进行了认真的审阅，监事会认为：董事会编制2017年度报告的程序符合法律、行政法规及中国证监会的规定，报告内容真实、准确、完整地反映了本行的实际情况，不存在任何虚假记载、误导性陈述或者重大遗漏。

### 募集资金使用情况

报告期内，本行首次公开发行A股募集资金扣除发行费用后，全部用于补充本行核心一级资本金，与承诺的募集资金用途一致。

### 关联交易情况

报告期内，监事会对关联交易进行了监督，监事会认为：本行的关联交易价格公允合理，监事会未发现有损害本行和股东利益的行为。

### 内部控制情况

报告期内，监事会认为，本行已经建立了较为完善的法人治理结构，制定了较为完备的有关公司治理及内部控制的各项管理制度，并能根据本行实际情况和监管要求不断完善，本行内部控制制度执行情况良好，符合有关法律法规对本行内控制度管理的规范要求，全面、真实、客观地反映了本行内部控制制度的建设及运行情况。监事会审议了本行《2017年度内部控制评价报告》，对报告内容无异议。

### 股东大会决议执行情况

报告期内，监事会对股东大会的决议执行情况进行了监督，监事会认为：董事会能够认真履行股东大会的有关决议，未发生有损害股东利益的行为。

### 利润分配方案

监事会审议了本行《2017年度利润分配方案》，认为利润分配方案符合法律、法规和公司章程相关规定，符合全体股东的整体利益，有利于促进本行的长远发展。

### 优先股股息分配方案

报告期内，本行优先股股息分配方案符合法律、法规、公司章程和优先股发行条款的相关规定。

### 会计政策变更

报告期内，本行会计政策变更是根据国际准则理事会及财政部相关文件规定进行的合理变更，符合国际准则理事会、财政部、中国证监会和深交所及香港联交所等监管机构的相关规定，能够更加客观、公允地反映本行的财务状况和经营成果，符合本行及其股东的利益。

除以上披露事项外，监事会对报告期内其他监督事项无异议。

承监事会命  
郑州银行股份有限公司  
赵丽娟  
监事长  
2019年3月28日

## 第十三章 重要事项

### 1 债券发行及购回事项

本行于2013年发行本金总额为人民币50亿元的金融债券，分为两个品种，即(1)一种为三年期利率为4.58%的固定利率品种，该等债券已于2016年5月20日到期，并由本行全部到期兑付；及(2)一种为五年期利率为4.80%的固定利率品种，该等债券已于2018年5月20日到期，并由本行全部到期兑付。

本行于2014年发行十年期二级资本债券，本金总额人民币20亿元，年利率5.73%。该债券将于2024年12月15日到期。

本行于2016年12月19日在全国银行间债券市场发行总额为人民币30亿元的二级资本债，品种为10年期固定利率债券，在第5年末附发行人赎回权，票面利率为4.10%。

本行于2017年3月30日在全国银行间市场发行总额为人民币20亿元的二级资本债券，品种为10年期固定利率债券，在第5年末附发行人赎回权，票面利率为4.80%。

本行于2017年9月5日发行绿色金融债（债券代码1720065）人民币30亿元，期限3年，票面利率4.7%，募集资金专项用于中国金融学会绿色金融专业委员会《绿色金融债券支持项目目录》所界定的绿色产业项目。截至报告期末，本行绿色金融债券募集资金共使用人民币25.64亿元，覆盖了《绿色债券支持项目目录》（2015年版）中的五大类项目，包括清洁交通、节能、生态保护和适应气候变化、污染防治、资源节约与循环利用五大领域。

### 2 重大诉讼及仲裁事项

本行在日常业务过程中因收回借款等原因涉及若干诉讼和仲裁事项，预计这些诉讼和仲裁事项不会对本行财务状况或经营结果构成重大不利影响。截至报告期末，本行作为原告或申请人的未决诉讼和仲裁事项合计标的金额为人民币22.65亿元；本行作为被告或被申请人的未决诉讼和仲裁事项合计标的金额为人民币0.16亿元。

### 3 重大关联交易事项

根据原中国银监会《商业银行与内部人和股东关联交易管理办法》、深交所上市规则、《企业会计准则》等法律、行政法规、部门规章、规范性文件以及公司章程有关规定，本行在日常经营管理中持续完善关联交易管理机制，不断推动关联交易管理的规范化，定期更新关联方名单，审慎审批关联交易。报告期内，本行与关联方发生的关联交易业务均系公司正常经营活动，交易条件及定价水平坚持遵循诚实信用及公允原则，以不优于对非关联方同类交易的条件进行，对公司的经营成果和财务状况无重大影响，各项关联交易控制指标符合监管部门相关规定。

### 3.1 直接或间接持有本行 5%及 5%以上股份的关联法人

关联方名称	关联方关系	注册地	类型	注册资本	法定代表人	主营业务	报告期变化
郑州市财政局	股东	不适用	政府部门	不适用	不适用	不适用	无
河南投资集团有限公司	股东	河南郑州	有限责任公司（国有独资）	人民币 1,200,000 万元	刘新勇	投资管理、建设项目的投资、建设项目所需工业生产资料和机械设备、投资项目分的产品原材料的销售（国家专项规定的除外）；房屋租赁（以上范围凡需审批的，未获批准前不得经营）	法定代表人由朱连昌变更为刘新勇

### 3.2 一般关联交易和重大关联交易执行情况

根据原中国银监会《商业银行与内部人和股东关联交易管理办法》和本行《关联交易管理办法》的相关规定：

一般关联交易，是指本行与一个关联方之间单笔交易金额占本行资本净额1%以下，且该笔交易发生后本行与该关联方的交易余额占本行资本净额5%以下的交易。

重大关联交易，是指本行与一个关联方之间单笔交易金额占本行资本净额1%以上，或本行与一个关联方发生交易后本行与该关联方的交易余额占本行资本净额5%以上的交易。

如交易属于非授信类交易，本条所述交易金额应为本行在12个月内连续与同一关联方发生的全部相关交易余额的累计金额；如交易属于授信类的，本条所述交易金额应为本行与同一关联方的信用余额；如交易既涉及非授信类交易，又涉及授信类交易，则按照本款规定对交易金额进行汇总计算。

在计算关联自然人与本行的交易金额时，其近亲属与本行的交易应当合并计算；计算关联法人或其他组织与本行的交易金额时，与其构成集团客户的法人或其他组织与本行的交易应当合并计算。

#### 3.2.1 关联自然人关联交易情况

报告期内，本行与关联自然人未发生重大关联交易。

#### 3.2.2 关联法人关联交易情况

报告期内，本行与关联法人发生的重大关联交易见下表。

单位：人民币亿元

序号	关联法人	交易金额	审批金额	业务类型
1	郑州市公路工程公司	1.99	5.22	授信类
	郑州市建设投资集团有限公司及其关联体	1.90	6.50	授信类
	郑州市建设投资集团有限公司	0.00	5.00	授信类



单位：人民币亿元

2	郑州市市政工程总公司及其关联体	郑州市市政工程总公司	1.37	3.00	授信类
		河南康晖水泥制品有限公司	1.20	1.50	授信类
3	中国民生投资股份有限公司及其关联方	北京中民资产管理有限公司	10.00	16.00	授信类
		中民投健康产业融资租赁有限公司	0.09	3.00	授信类
4	河南正阳建设工程集团有限公司及其关联体	河南正阳建设工程集团有限公司	4.20	4.20	授信类
		河南宏光正商置业有限公司	2.80	2.80	授信类
		河南正商物业管理有限公司	2.10	2.10	授信类
		郑州航空港经济综合实验区正辉小额贷款有限公司	0.40	0.50	授信类
		正恒国际控股有限公司	1.00 (美元)	1.00 (美元)	授信类
5	郑州投资控股有限公司	郑州国投产业发展基金(有限合伙)	4.00	8.00	授信类
		郑州投资控股有限公司	3.30	5.00	授信类
		郑州投资控股有限公司	2.50	20.00	承销
6	中牟郑银村镇银行	-	21.00	50.00	理财

已在临时报告披露的重大关联交易查询索引:

临时公告名称	临时公告披露日期	临时公告披露网站名称
郑州银行股份有限公司关于关联交易事项的公告	2018 年 11 月 14 日	巨潮资讯网(www.cninfo.com.cn) 本行网站 (www.zzbank.cn)
郑州银行股份有限公司关于关联交易事项的公告	2018 年 11 月 21 日	巨潮资讯网(www.cninfo.com.cn) 本行网站 (www.zzbank.cn)

#### 4 本行及本行董事、监事、高级管理人员及持有 5%以上股份的股东受处罚及整改的情况

报告期内,本行及本行现任及已离任之董事、监事、高级管理人员、或持有5%以上股份的股东均不存在被有权机关调查、被司法机关或纪检部门采取强制措施、被移送司法机关或追究刑事责任、被中国证监会立案调查或行政处罚、被市场禁入、被认定为不适当人选、被其他行政管理部门处罚,以及被证券交易所公开谴责的情形。

## 5 本行及其控股股东、实际控制人的诚信状况

截至报告期末，本行不存在控股股东或实际控制人。报告期内，本行及本行第一大股东不存在未履行法院生效判决、所负数额较大的债务到期未清偿等情况。

## 6 承诺事项履行情况

### 6.1 实际控制人、股东、关联方、收购人以及本行等承诺相关方在报告期内履行完毕及截至报告期末尚未履行完毕的承诺事项

承诺事由	承诺方	承诺类型	承诺内容	承诺时间	承诺期限	履行情况
首次公开发行 A 股时所作承诺	郑州市财政局	股份限售承诺	自本行首次公开发行的 A 股股票在深交所上市之日起 36 个月内，不转让或者委托他人管理其持有的本行本次发行前已发行的股份，也不由本行回购；如本行本次发行的股票上市后 6 个月内连续 20 个交易日的收盘价均低于发行价，或者上市后 6 个月期末收盘价低于发行价，则其持有的本行股票的锁定期限自动延长 6 个月。 若其在股份锁定期满后两年内拟进行股份减持，每年减持股份数量不超过持有股份数量的 5%；股份锁定期满两年后若拟进行股份减持，减持股份数量将在减持前 3 个交易日予以公告，减持价格不低于本行首次公开发行 A 股股票时的发行价（若公司股票有派息、送股、资本公积金转增股本、配股、股份拆细等除权、除息事项的，减持价格将进行相应的除权、除息调整）。	2018-09-19	见承诺内容	正在履行
首次公开发行 A 股时所作承诺	合计持股超过 51% 以上的股东（除郑州市财政局外）（具体名单请参看本行首次公开发行股票（A 股）招股说明书的相关内容）	股份限售承诺	自本行首次公开发行的 A 股股票在深交所上市之日起 36 个月内，不转让或者委托他人管理其直接或间接持有的本行本次发行前已发行的股份，也不由本行回购。	2018-09-19	见承诺内容	正在履行
首次公开发行 A 股时所作承诺	本行董事、监事和高级管理人员	股份限售承诺	自本行首次公开发行的 A 股股票在深交所上市之日起 36 个月内，不转让或者委托他人管理其持有的本行本次发行前已发行的股份，也不由本行回购。 锁定期届满后，在任职期间内每年转让的股份不超过持股总数的 15%，5 年内转让的股份总数不超过持股总数的 50%，不会在卖出后六个月内再行买入，或买入后六个月内再行卖出；离职后半年内，不转让其持有的本行股份。	2018-09-19	见承诺内容	正在履行
首次公开发行 A 股时所作承诺	本行董事、高级管理人员	股份限售承诺	如本行首次公开发行的 A 股股票在深交所上市后 6 个月内连续 20 个交易日的收盘价均低于发行价，或者上市后 6 个月期末收盘价低于发行价，则其持有的本行股票的锁定期限自动延长 6 个月。在延长的锁定期内，不转让或者委托他人管理其持有的本行本次发行前已发行的股份，也不由本行回购。 锁定期满后 2 年内减持的，减持价格不低于本行首次公开发行 A 股股	2018-09-19	见承诺内容	正在履行

承诺事由	承诺方	承诺类型	承诺内容	承诺时间	承诺期限	履行情况
			票时的发行价。			
首次公开发行 A 股时所作承诺	本行持有内部职工股超过 5 万股的个人	股份限售承诺	自本行于深交所上市之日起 3 年内，不转让所持股的郑州银行股份。上述 3 年股份转让锁定期满后，每年转让的股份数不得超过持股总数的 15%，5 年内转让的股份数不超过持股总数的 50%。	2018-09-19	见承诺内容	正在履行
首次公开发行 A 股时所作承诺	申报期间本行新增股东	股份限售承诺	自本行首次公开发行的 A 股股票在深交所上市之日起 36 个月内，不转让或者委托他人管理其直接或间接持有的本行本次发行前已发行的股份，也不由本行回购。	2018-09-19	见承诺内容	正在履行
首次公开发行 A 股时所作承诺	本行、郑州市财政局、本行全体董事（除独立非执行董事外）及高级管理人员	稳定股价的承诺	严格遵守执行本行股东大会审议通过的《稳定 A 股股价预案》，按照该预案的规定履行稳定本行股价的义务。启动稳定股价措施的条件、稳定股价的具体措施等请参看本行首次公开发行股票（A 股）招股说明书的相关内容。	2018-09-19	见承诺内容	正在履行
首次公开发行 A 股时所作承诺	郑州市财政局	避免同业竞争的承诺	在其作为本行主要股东的期间内，其下属企业（包括全资、控股子公司以及有实际控制权的企业）不会以任何形式直接或间接地从事与本行主营业务存在竞争或可能产生竞争的业务活动。将对下属企业按照本承诺进行监督，并行使必要的权利，促使其遵守本承诺。保证严格遵守中国证券监督管理委员会、本行上市地证券交易所有关规章制度及公司章程、本行关联交易管理办法等公司管理制度的规定，与其他股东平等地行使股东权利、履行股东义务，不利用主要股东的地位谋取不当利益，不损害本行和其他股东的合法权益。	2018-09-19	见承诺内容	正在履行
承诺是否按时履行			是			
如承诺超期未履行完毕的，应当详细说明未完成履行的具体原因及下一步的工作计划			不适用			

## 6.2 资产或项目存在盈利预测，且报告期仍处在盈利预测期间，本行就资产或项目达到原盈利预测及其原因做出说明

本行不存在对资产或项目存在盈利预测、且报告期仍处在盈利预测区间的情况。

## 7 重大合同及其履行情况

### 7.1 托管、承包、租赁事项情况

报告期内，本行无重大托管、承包、租赁等重大合同事项。

## 7.2 重大担保

报告期内，除中国人民银行和中国银保监会批准的经营范围内的担保业务外，本行没有其他需要披露的重大担保事项。

## 7.3 委托他人进行现金资产管理情况

### (1) 委托理财情况

报告期内，本行未发生正常业务范围之外的委托理财事项。

### (2) 委托贷款情况

报告期内，本行未发生正常业务范围之外的委托贷款事项。

## 7.4 其他重大合同

报告期内，除已于本年度报告、本行其他公告及通函中已披露外，本行无其他需要披露的重大合同事项。

## 8 控股股东及其关联方非经营性占用资金情况

本行不存在控股股东及其他关联方占用本行资金的情况。

## 9 独立非执行董事对本行对外担保和本行控股股东及其他关联方占用资金情况的专项说明及独立意见

担保业务是本行经中国人民银行和中国银保监会批准的常规银行业务之一。本行重视该项业务的风险管理，严格执行有关操作流程和审批程序，对外担保业务的风险得到有效控制。报告期内，本行认真执行证监发[2003]56号文件的相关规定，没有违规担保的情况。

截至报告期末，本行不存在控股股东及其他关联方占用资金的情况。

## 10 审计复核

本行按照中国会计准则/国际财务报告准则编制的截至2018年12月31日的年度财务报表已分别经毕马威华振会计师事务所（特殊普通合伙）/毕马威会计师事务所审计，并出具标准无保留意见的审计报告/独立核数师报告。本年度报告已经本行董事会审计委员会及董事会审阅。

## **11 股权激励计划、员工持股计划或其他员工激励措施及在报告期内的具体实施情况**

报告期内，本行未实施任何形式的股权激励计划、员工持股计划或其他员工激励措施。

## **12 重大资产和股权收购、出售或吸收合并**

报告期内，公司不存在重大资产和股权收购、出售或吸收合并事项。

## **13 其他重大事项的说明**

报告期内，除已于本年度报告、本行其他公告及通函中已披露外，本行无其他重大事项。

## **14 本行子公司重大事项**

报告期内，本行子公司无重大事项。

## 第十四章 财务报告

郑州银行财务报表及审计报告附后。

## 第十五章 备查文件目录

- 一、载有本行董事长签名的2018年度报告全文。
- 二、载有本行法定代表人，行长，主管会计工作负责人及会计机构负责人签名并盖章的会计报表。
- 三、载有会计师事务所盖章、注册会计师签名并盖章的审计报告原件。
- 四、在香港联交所指定网站披露的本行H股2018年度业绩公告。

## 审计报告

毕马威华振审字第 1901603 号

郑州银行股份有限公司全体股东：

### 一、 审计意见

我们审计了后附的郑州银行股份有限公司（以下简称“贵行”）及其子公司（统称“贵集团”）财务报表，包括 2018 年 12 月 31 日的合并资产负债表和资产负债表，2018 年度的合并利润表和利润表、合并现金流量表和现金流量表、合并股东权益变动表和股东权益变动表以及财务报表附注。

我们认为，后附的财务报表在所有重大方面按照中华人民共和国财政部颁布的企业会计准则（以下简称“企业会计准则”）的规定编制，公允反映了贵行 2018 年 12 月 31 日的合并财务状况和财务状况以及 2018 年度的合并经营成果和经营成果及合并现金流量和现金流量。

### 二、 形成审计意见的基础

我们按照中国注册会计师审计准则的规定执行了审计工作。审计报告的“注册会计师对财务报表审计的责任”部分进一步阐述了我们在这些准则下的责任。按照中国注册会计师职业道德守则，我们独立于贵集团，并履行了职业道德方面的其他责任。我们相信，我们获取的审计证据是充分、适当的，为发表审计意见提供了基础。

### 三、 关键审计事项

关键审计事项是我们根据职业判断，认为对 2018 年度财务报表审计最为重要的事项。这些事项的应对以对财务报表整体进行审计并形成审计意见为背景，我们不对这些事项单独发表意见。

## 审计报告 (续)

毕马威华振审字第 1901603 号

### 三、关键审计事项 (续)

发放贷款及垫款、应收融资租赁款和以摊余成本计量的金融投资的减值准备	
请参阅“财务报表附注 11、发放贷款及垫款，附注 13、以摊余成本计量的金融投资，附注 17、应收融资租赁款”以及“附注 3、(4) 金融工具”所述的会计政策。	
关键审计事项	在审计中如何应对该事项
<p>贵集团自 2018 年 1 月 1 日起适用修订后的《企业会计准则第 22 号——金融工具确认和计量》，并搭建了新的金融资产减值模型。</p> <p>运用预期信用损失模型确定发放贷款及垫款、应收融资租赁款和以摊余成本计量的金融投资减值准备的过程中涉及到若干关键参数和假设的应用，包括发生信用减值的阶段划分、违约概率、违约损失率、违约风险暴露、折现率等参数估计，同时考虑前瞻性调整及其他调整因素等，在这些参数的选取和假设的应用过程中涉及到较多的管理层判断。</p> <p>外部宏观环境和贵集团内部信用风险管理策略对预期信用损失模型的确定有很大的影响。在评估关键参数和假设时，贵集团对于公司类发放贷款及垫款、应收融资租赁款和以摊余成本计量的金融投资所考虑的因素包括历史损失率、内部风险分类、外部信用评级及其他调整因素；对于个人类发放贷款及垫款所考虑的因素包括个人类发放贷款及垫款的历史逾期数据、历史损失经验及其他调整因素。</p>	<p>与评价发放贷款及垫款、应收融资租赁款和以摊余成本计量的金融投资减值准备相关的审计程序中包括以下程序：</p> <ul style="list-style-type: none"><li>了解和评价与该等业务在审批、记录、监控、分类流程以及减值准备计提相关的关键财务报告内部控制的设计和运行有效性。</li><li>评价管理层评估减值准备时所用的预期信用损失模型和参数的可靠性，包括评价发生信用减值的阶段划分、违约概率、违约损失率、违约风险暴露、折现率、前瞻性调整及管理层调整等，并评价其中所涉及的关键管理层判断的合理性。</li></ul>



## 审计报告 (续)

毕马威华振审字第 1901603 号

### 三、关键审计事项 (续)

发放贷款及垫款、应收融资租赁款和以摊余成本计量的金融投资的减值准备	
请参阅“财务报表附注 11、发放贷款及垫款，附注 13、以摊余成本计量的金融投资和附注 17、应收融资租赁款”以及“附注 3、(4) 金融工具”所述的会计政策。	
关键审计事项	在审计中如何应对该事项
<p>在运用判断确定违约损失率时，管理层会考虑多种因素。这些因素包括可收回金额、借款人的财务状况、抵押物可收回金额、索赔受偿顺序、是否存在其他债权人及其配合程度。另外，抵押物变现的可执行性、时间和方式也会影响抵押物可收回金额。</p> <p>由于发放贷款及垫款、应收融资租赁款和以摊余成本计量的金融投资的减值准备的确定存在固有不确定性以及涉及到管理层判断，同时其对贵集团的经营状况和资本状况会产生重要影响，我们将发放贷款及垫款、应收融资租赁款和以摊余成本计量的金融投资的减值准备的确定识别为关键审计事项。</p>	<ul style="list-style-type: none"><li>评价预期信用损失模型的参数使用的关键数据的完整性和准确性。针对与原始档案相关的关键内部数据，我们将管理层用以评估减值准备的发放贷款及垫款、应收融资租赁款和以摊余成本计量的金融投资清单总额分别与总账进行比较，选取样本，将单项发放贷款及垫款、应收融资租赁款和以摊余成本计量的金融投资的信息与相关协议以及其他有关文件进行比较，以评价清单的准确性；针对关键外部数据，我们将其与公开信息来源进行核对，以检查其准确性。</li><li>针对涉及主观判断的输入参数，我们进行了审慎评价，包括从外部寻求支持证据，比对历史损失经验及担保方式等内部记录。作为上述程序的一部分，我们还询问了管理层对关键假设和输入参数相对于以前和准则转换期间所做调整的理由，并考虑管理层所运用的判断是否一致。我们对模型中使用的经济因素与市场信息，评价其是否与市场以及经济发展情况相符。</li></ul>

## 审计报告 (续)

毕马威华振审字第 1901603 号

### 三、关键审计事项 (续)

发放贷款及垫款和以摊余成本计量的金融投资的减值准备	
请参阅“财务报表附注 11、发放贷款及垫款，附注 13、以摊余成本计量的金融投资和附注 17、应收融资租赁款”以及“附注 3、(4) 金融工具”所述的会计政策。	
关键审计事项	在审计中如何应对该事项
	<ul style="list-style-type: none"><li>• 针对内部系统生成的关键数据，我们选取样本将系统输入数据核对至原始文件以评价系统输入数据的准确性，利用我们的信息技术专家的工作，在选取样本的基础上测试了发放贷款及垫款逾期信息的编制逻辑。</li><li>• 评价管理层作出的关于发放贷款及垫款、应收融资租赁款和以摊余成本计量的金融投资的信用风险自初始确认后是否显著增加的判断以及是否已发生信用减值的判断的合理性。选取样本检查管理层发生信用减值的阶段划分结果的合理性。我们按照行业分类对发放贷款及垫款、应收融资租赁款和以摊余成本计量的金融投资进行分析，自受目前经济环境影响较大的行业以及其他存在潜在信用风险的借款人中选取样本。我们在选取样本的基础上查看逾期信息、了解借款人信用风险状况，向信贷经理询问借款人的经营状况、检查借款人的财务信息以及搜寻有关借款人业务的市场信息等。</li></ul>

## 审计报告 (续)

毕马威华振审字第 1901603 号

### 三、关键审计事项 (续)

发放贷款及垫款和以摊余成本计量的金融投资的减值准备	
请参阅“财务报表附注 11、发放贷款及垫款，附注 13、以摊余成本计量的金融投资和附注 17、应收融资租赁款”以及“附注 3、(4) 金融工具”所述的会计政策。	
关键审计事项	在审计中如何应对该事项
	<ul style="list-style-type: none"><li>我们在选取样本的基础上，评价已发生信用减值的发放贷款及垫款、应收融资租赁款和以摊余成本计量的金融投资违约损失率的合理性。在此过程中，我们评估管理层对担保物的估值、评估可回收现金流量、评价贵集团对已发生信用减值发放贷款及垫款、应收融资租赁款和以摊余成本计量的金融投资清收方案的可行性、比较担保物市场价格和管理层估值，评估担保物的变现时间和方式，以及考虑管理层提出的其他还款来源。</li><li>基于上述工作，我们选取样本利用预期信用损失模型重新复核了发放贷款及垫款、应收融资租赁款和以摊余成本计量的金融投资的减值准备的计算准确性。</li><li>评价与发放贷款及垫款、应收融资租赁款和以摊余成本计量的金融投资减值准备相关的财务报表信息披露是否符合《企业会计准则第 37 号——金融工具列报》的披露要求。</li></ul>

## 审计报告 (续)

毕马威华振审字第 1901603 号

### 三、关键审计事项 (续)

金融工具公允价值的评估	
<p>请参阅“财务报表附注 8、以公允价值计量且其变动计入当期损益的金融投资，附注 12、以公允价值计量且其变动计入其他综合收益的金融投资和附注 57、公允价值”及“财务报表附注 3、(4) 金融工具”所述的会计政策。</p>	
关键审计事项	在审计中如何应对该事项
<p>以公允价值计量的金融工具是贵集团持有的重要资产之一，公允价值调整可能影响损益或其他综合收益。</p> <p>贵集团以公允价值计量的金融工具的估值以市场数据和估值模型为基础，其中估值模型通常需要大量的参数输入。大部分参数来源于能够从活跃市场可靠获取的数据。对于第一层次和第二层次公允价值计量的金融工具，其估值模型采用的参数分别是市场报价和可观察参数。针对第三层次公允价值计量的金融工具，其估值模型中的可观察的参数无法可靠获取时，不可观察参数的确定会使用到管理层估计，这当中会涉及管理层的重大判断。</p> <p>贵集团已对特定的第二层次和第三层次公允价值计量的金融工具开发了自有估值模型，这也会涉及管理层的重大判断。</p> <p>由于金融工具公允价值的评估涉及复杂的流程，以及在确定估值模型使用的参数时涉及到管理层的判断，我们将对金融工具公允价值的评估识别为关键审计事项。</p>	<p>与评价金融工具公允价值相关的审计程序中包括以下程序：</p> <ul style="list-style-type: none"><li>了解和评价贵集团与估值、独立价格验证、前后台对账及金融工具估值模型审批相关的关键财务报告内部控制的设计和运行有效性。</li><li>选取样本，通过比较贵集团采用的公允价值与公开可获取的市场数据，评价第一层次公允价值计量的金融工具的估值。</li><li>利用我们的金融风险管理专家的工作，在选取样本基础上对第二层次和第三层次公允价值计量的金融资产进行独立估值，并将我们的估值结果与贵集团的估值结果进行比较。我们的程序包括将贵集团采用的估值模型与我们掌握的估值方法进行比较，测试公允价值计算的输入值，以及建立平行估值模型进行重估。</li><li>评价财务报表的相关披露是否符合相关企业会计准则的披露要求，是否恰当反映了金融工具估值风险。</li></ul>

## 审计报告 (续)

毕马威华振审字第 1901603 号

### 三、关键审计事项 (续)

结构化主体的合并	
请参阅“财务报表附注 59、未纳入合并财务报表范围的结构化主体中的权益”及“财务报表附注 3、(1) 合并财务报表的编制方法和附注 3、(16) 受托业务”所述的会计政策。	
关键审计事项	在审计中如何应对该事项
<p>结构化主体通常是为实现具体而明确的目的设立的，并在约定的范围内开展业务活动。贵集团可能通过发起设立理财产品、持有或保留权益份额和投资资产管理计划、信托计划或资产支持证券等方式在结构化主体中享有权益。</p> <p>当判断贵集团是否应该将结构化主体纳入合并范围时，管理层考虑贵集团所承担的风险和享有的报酬，是否对结构化主体相关活动拥有权力，以及能否通过运用对结构化主体的权力而影响可变回报的程度。这些因素并非完全可量化的，需要综合考虑整体交易的实质内容。</p> <p>于 2018 年 12 月 31 日，贵集团通过直接持有投资而在第三方机构发起设立的结构化主体中享有的权益的账面价值为人民币 1,335.64 亿元 (2017 年 12 月 31 日：人民币 1,405.53 亿元)，在贵集团发起设立但未纳入合并财务报表范围的结构化主体中的权益是人民币 363.72 亿元 (2017 年：人民币 375.01 亿元)。</p>	<p>与评价结构化主体的合并相关的审计程序中包括以下程序：</p> <ul style="list-style-type: none"><li>了解和评价有关结构化主体合并的关键财务报告内部控制的设计和运行；</li><li>选择各种主要产品类型中重要的结构化主体并执行了以下程序：<ul style="list-style-type: none"><li>检查相关合同，内部设立文件以及向投资者披露的信息，以理解结构化主体的设立目的以及贵集团对结构化主体的参与程度，并评价管理层关于贵集团对结构化主体是否拥有权力的判断；</li><li>检查结构化主体对风险与报酬的结构设计，包括在结构化主体中拥有的对资本或其收益作出的担保、提供流动性支持的安排、佣金的支付和收益的分配等，以评价管理层就贵集团因参与结构化主体的相关活动而拥有的对结构化主体的风险敞口、权力及对影响可变回报的程度所作的判断；</li></ul></li></ul>

## 审计报告 (续)

毕马威华振审字第 1901603 号

### 三、关键审计事项 (续)

结构化主体的合并	
请参阅“财务报表附注 59、未纳入合并财务报表范围的结构化主体中的权益”及“财务报表附注 3、(1) 合并财务报表的编制方法和附注 3、(16) 受托业务”所述的会计政策。	
关键审计事项	在审计中如何应对该事项
由于贵集团确定结构化主体是否需要合并涉及重大管理层判断，以及结构化主体的合并对财务报表和相关的资本监管要求的影响可能很重大，我们将结构化主体的合并识别为关键审计事项。	<ul style="list-style-type: none"><li>- 检查管理层对结构化主体的分析，包括定性分析，以及贵集团对享有结构化主体的经济利益的比重和可变动性的计算，以评价管理层关于贵集团影响其来自结构化主体可变回报的能力判断；</li><li>- 评价管理层就是否合并结构化主体所作的判断；</li><li>• 评价合并财务报表中针对结构化主体的相关披露是否符合相关会计准则的披露要求。</li></ul>

## 审计报告 (续)

毕马威华振审字第 1901603 号

### 三、关键审计事项 (续)

金融工具准则转换的过渡调整及披露	
请参阅“财务报表附注 3、(23) 会计政策变更”。	
关键审计事项	在审计中如何应对该事项
<p>贵集团自 2018 年 1 月 1 日起适用修订后的《企业会计准则第 22 号——金融工具确认和计量》、《企业会计准则第 23 号——金融资产转移》、《企业会计准则第 37 号——金融工具列报》(以下简称“新金融工具准则”)。</p> <p>新金融工具准则修改了此前使用的金融工具分类与计量的框架,并且引入了更为复杂的预期信用损失模型评估减值。此外贵集团需要按照新金融工具准则的规定,对金融工具的分类和计量(含减值)进行追溯调整,将金融工具原账面价值和在新金融工具准则施行日(即 2018 年 1 月 1 日)的新账面价值之间的差额计入 2018 年年初留存收益或权益的其他综合收益。</p> <p>由于金融工具准则转换的过渡调整是一个较为复杂的流程,涉及到与其相关的财务报告内部控制流程的变更、会计核算变更及新的系统数据的采用,同时在该过程中也涉及到较多的管理层判断,因此我们将金融工具准则转换的过渡调整及披露识别为关键审计事项。</p>	<p>与金融工具准则转换的过渡调整相关的审计程序中包括以下程序:</p> <ul style="list-style-type: none"><li>了解和评价与金融工具准则转换相关的关键财务报告内部控制。</li><li>获取管理层准则转换日的金融工具分类清单,选取样本,进行合同现金流测试并查阅业务模式相关文档,以评价分类的判断逻辑和结果的准确性。</li><li>对于由于分类改变而需以公允价值计量的金融资产,我们将获取金融资产的估值方法和关键参数的选用,利用我们的金融风险管理专家的工作,我们将选取样本评价其估值方法及关键参数选用的合理性。</li><li>对管理层在准则转换过程中确定减值准备时使用的预期信用损失模型进行评价,并评价在确定预期信用损失模型中的关键假设时所使用数据的准确性和完整性。</li></ul>

## 审计报告 (续)

毕马威华振审字第 1901603 号

### 三、关键审计事项 (续)

金融工具准则转换的过渡调整及披露	
请参阅“财务报表附注 3、(23) 会计政策变更”。	
关键审计事项	在审计中如何应对该事项
	<ul style="list-style-type: none"><li>获取管理层在金融工具准则转换时做出的账务调整分录，将该账务调整分录与金融工具分类结果清单、准则转换前、后的相关科目余额进行比对，评价调整分录的完整性，并在此基础上选取样本检查其账务处理是否符合企业会计准则的规定。</li><li>选取样本重新测算金融工具准则转换后相关金融工具的账面价值，评价转换后期初（即 2018 年 1 月 1 日）账面金额的准确性。</li><li>评价财务报表中与金融工具准则转换相关的披露是否符合企业会计准则的披露要求。</li></ul>



## 审计报告 (续)

毕马威华振审字第 1901603 号

### 四、其他信息

贵行管理层对其他信息负责。其他信息包括贵行 2018 年年度报告中涵盖的信息，但不包括财务报表和我们的审计报告。

我们对财务报表发表的审计意见不涵盖其他信息，我们也不对其他信息发表任何形式的鉴证结论。

结合我们对财务报表的审计，我们的责任是阅读其他信息，在此过程中，考虑其他信息是否与财务报表或我们在审计过程中了解到的情况存在重大不一致或者似乎存在重大错报。

基于我们已执行的工作，如果我们确定其他信息存在重大错报，我们应当报告该事实。在这方面，我们无任何事项需要报告。

### 五、管理层和治理层对财务报表的责任

管理层负责按照企业会计准则的规定编制财务报表，使其实现公允反映，并设计、执行和维护必要的内部控制，以使财务报表不存在由于舞弊或错误导致的重大错报。

在编制财务报表时，管理层负责评估贵行的持续经营能力，披露与持续经营相关的事项（如适用），并运用持续经营假设，除非贵行计划进行清算、终止运营或别无其他现实的选择。

治理层负责监督贵行的财务报告过程。

## 审计报告 (续)

毕马威华振审字第 1901603 号

### 六、注册会计师对财务报表审计的责任

我们的目标是对财务报表整体是否不存在由于舞弊或错误导致的重大错报获取合理保证，并出具包含审计意见的审计报告。合理保证是高水平的保证，但并不能保证按照审计准则执行的审计在某一重大错报存在时总能发现。错报可能由于舞弊或错误导致，如果合理预期错报单独或汇总起来可能影响财务报表使用者依据财务报表作出的经济决策，则通常认为错报是重大的。

在按照审计准则执行审计工作的过程中，我们运用职业判断，并保持职业怀疑。同时，我们也执行以下工作：

- (1) 识别和评估由于舞弊或错误导致的财务报表重大错报风险，设计和实施审计程序以应对这些风险，并获取充分、适当的审计证据，作为发表审计意见的基础。由于舞弊可能涉及串通、伪造、故意遗漏、虚假陈述或凌驾于内部控制之上，未能发现由于舞弊导致的重大错报的风险高于未能发现由于错误导致的重大错报的风险。
- (2) 了解与审计相关的内部控制，以设计恰当的审计程序。
- (3) 评价管理层选用会计政策的恰当性和作出会计估计及相关披露的合理性。
- (4) 对管理层使用持续经营假设的恰当性得出结论。同时，根据获取的审计证据，就可能对贵行持续经营能力产生重大疑虑的事项或情况是否存在重大不确定性得出结论。如果我们得出结论认为存在重大不确定性，审计准则要求我们在审计报告中提请报表使用者注意财务报表中的相关披露；如果披露不充分，我们应当发表非无保留意见。我们的结论基于截至审计报告日可获得的信息。然而，未来的事项或情况可能导致贵行不能持续经营。
- (5) 评价财务报表的总体列报、结构和内容（包括披露），并评价财务报表是否公允反映相关交易和事项。
- (6) 就贵行中实体或业务活动的财务信息获取充分、适当的审计证据，以对财务报表发表审计意见。我们负责指导、监督和执行集团审计，并对审计意见承担全部责任。

## 审计报告 (续)

毕马威华振审字第 1901603 号

### 六、注册会计师对财务报表审计的责任 (续)

我们与治理层就计划的审计范围、时间安排和重大审计发现等事项进行沟通，包括沟通我们在审计中识别出的值得关注的内部控制缺陷。

我们还就已遵守与独立性相关的职业道德要求向治理层提供声明，并与治理层沟通可能被合理认为影响我们独立性的所有关系和其他事项，以及相关的防范措施（如适用）。

从与治理层沟通过的事项中，我们确定哪些事项对 2018 年度财务报表审计最为重要，因而构成关键审计事项。我们在审计报告中描述这些事项，除非法律法规禁止公开披露这些事项，或在极少数情形下，如果合理预期在审计报告中沟通某事项造成的负面后果超过在公众利益方面产生的益处，我们确定不应在审计报告中沟通该事项。

毕马威华振会计师事务所 (特殊普通合伙)

中国注册会计师

何琪 (项目合伙人)

中国 北京

黄梦琳

2019 年 3 月 28 日

郑州银行股份有限公司  
合并资产负债表  
(除特别注明外，金额单位为人民币千元)

	附注	2018 年 12 月 31 日	2017 年 12 月 31 日
<b>资产</b>			
现金及存放中央银行款项	5	46,224,453	45,635,132
存放同业及其他金融机构款项	6	2,156,931	4,723,649
拆出资金	7	3,768,759	15,297,528
衍生金融资产	27	231,551	-
买入返售金融资产	9	3,452,125	4,407,476
应收利息	10	-	2,520,119
发放贷款及垫款	11	153,999,381	124,455,942
应收融资租赁款	17	13,710,666	10,490,994
<b>金融投资</b>			
- 以公允价值计量且其变动计入 当期损益的金融投资	8	60,032,975	11,849,297
- 以公允价值计量且其变动计入 其他综合收益的金融投资	12	8,175,758	-
- 以摊余成本计量的金融投资	13	167,830,054	-
- 可供出售金融资产	14	-	35,086,298
- 持有至到期投资	15	-	59,267,821
- 应收款项类投资	16	-	116,470,830
长期股权投资	18	321,081	280,191
固定资产	19	2,081,350	1,813,326
无形资产	20	739,397	537,026
递延所得税资产	21	1,947,787	1,270,416
其他资产	22	1,470,150	1,722,842
<b>资产总计</b>		<u>466,142,418</u>	<u>435,828,887</u>

刊载于第 25 页至第 170 页的财务报表附注为本财务报表的组成部分。

郑州银行股份有限公司  
合并资产负债表 (续)  
(除特别注明外，金额单位为人民币千元)

	附注	2018 年 12 月 31 日	2017 年 12 月 31 日
负债和股东权益			
负债			
向中央银行借款	24	4,196,194	1,599,550
同业及其他金融机构存放款项	25	27,398,665	28,934,366
拆入资金	26	13,652,888	22,348,389
衍生金融负债	27	38,501	32,310
卖出回购金融资产款	28	18,956,133	14,085,500
吸收存款	29	267,758,206	255,407,398
应付职工薪酬	30	437,413	363,897
应交税费	31	428,752	666,138
应付利息	32	-	4,434,703
预计负债	33	236,822	59,417
应付债券	34	93,649,019	73,170,060
其他负债	35	1,526,326	1,287,794
负债合计		428,278,919	402,389,522

刊载于第 25 页至第 170 页的财务报表附注为本财务报表的组成部分。

郑州银行股份有限公司  
合并资产负债表 (续)  
(除特别注明外，金额单位为人民币千元)

	附注	2018 年 12 月 31 日	2017 年 12 月 31 日
负债和股东权益 (续)			
股东权益			
股本	36	5,921,932	5,321,932
其他权益工具			
其中：优先股	37	7,825,508	7,825,508
资本公积	38	5,163,655	3,054,869
其他综合收益	39	(5,902)	(75,281)
盈余公积	40	2,356,214	2,054,756
一般风险准备	41	5,870,320	5,520,320
未分配利润	42	9,518,012	8,503,783
		<u>36,649,739</u>	<u>32,205,887</u>
归属于本行股东权益合计		36,649,739	32,205,887
少数股东权益		1,213,760	1,233,478
		<u>1,213,760</u>	<u>1,233,478</u>
股东权益合计		<u>37,863,499</u>	<u>33,439,365</u>
		<u>37,863,499</u>	<u>33,439,365</u>
负债和股东权益总计		<u>466,142,418</u>	<u>435,828,887</u>

本财务报表已于 2019 年 3 月 28 日获本行董事会批准。

\_\_\_\_\_  
王天宇  
法定代表人 (董事长)

\_\_\_\_\_  
申学清  
行长

\_\_\_\_\_  
毛月珍  
主管会计工作负责人

\_\_\_\_\_  
张志勇  
会计机构负责人

\_\_\_\_\_  
郑州银行股份有限公司  
(公章)

刊载于第 25 页至第 170 页的财务报表附注为本财务报表的组成部分。

郑州银行股份有限公司  
资产负债表  
(除特别注明外，金额单位为人民币千元)

	附注	2018 年 12 月 31 日	2017 年 12 月 31 日
<b>资产</b>			
现金及存放中央银行款项	5	46,041,259	45,545,998
存放同业及其他金融机构款项	6	1,390,883	4,284,808
拆出资金	7	1,869,155	15,297,528
衍生金融资产	27	231,551	-
买入返售金融资产	9	3,452,125	4,407,476
应收利息	10	-	2,454,950
发放贷款及垫款	11	153,011,647	123,722,963
<b>金融投资</b>			
- 以公允价值计量且其变动计入当期损益的金融投资	8	59,914,898	11,849,297
- 以公允价值计量且其变动计入其他综合收益的金融投资	12	7,959,305	-
- 以摊余成本计量的金融投资	13	167,830,054	-
- 可供出售金融资产	14	-	35,086,298
- 持有至到期投资	15	-	59,267,821
- 应收款项类投资	16	-	116,470,830
长期股权投资	18	1,496,234	1,455,344
固定资产	19	2,054,701	1,787,973
无形资产	20	736,879	534,758
递延所得税资产	21	1,892,439	1,255,294
其他资产	22	1,391,867	1,343,338
<b>资产总计</b>		<b>449,272,997</b>	<b>424,764,676</b>

刊载于第 25 页至第 170 页的财务报表附注为本财务报表的组成部分。

郑州银行股份有限公司  
资产负债表 (续)  
(除特别注明外，金额单位为人民币千元)

	附注	2018 年 12 月 31 日	2017 年 12 月 31 日
负债和股东权益			
负债			
向中央银行借款	24	4,062,438	1,500,000
同业及其他金融机构存放款项	25	27,799,827	29,212,403
拆入资金	26	426,601	14,048,389
衍生金融负债	27	38,501	32,310
卖出回购金融资产款	28	18,956,133	14,085,500
吸收存款	29	266,127,673	254,502,449
应付职工薪酬	30	412,380	346,446
应交税费	31	390,778	659,883
应付利息	32	-	4,296,664
预计负债	33	236,822	59,417
应付债券	34	93,649,019	73,170,060
其他负债	35	610,330	753,669
负债合计		412,710,502	392,667,190

刊载于第 25 页至第 170 页的财务报表附注为本财务报表的组成部分。



郑州银行股份有限公司  
资产负债表 (续)  
(除特别注明外，金额单位为人民币千元)

	附注	2018 年 12 月 31 日	2017 年 12 月 31 日
负债和股东权益 (续)			
股东权益			
股本	36	5,921,932	5,321,932
其他权益工具			
其中：优先股	37	7,825,508	7,825,508
资本公积	38	5,163,713	3,054,927
其他综合收益	39	(6,472)	(75,281)
盈余公积	40	2,356,214	2,054,756
一般风险准备	41	5,813,200	5,463,200
未分配利润	42	9,488,400	8,452,444
股东权益合计		<u>36,562,495</u>	<u>32,097,486</u>
负债和股东权益总计		<u>449,272,997</u>	<u>424,764,676</u>

本财务报表已于 2019 年 3 月 28 日获本行董事会批准。

\_\_\_\_\_  
王天宇  
法定代表人 (董事长)

\_\_\_\_\_  
申学清  
行长

\_\_\_\_\_  
毛月珍  
主管会计工作负责人

\_\_\_\_\_  
张志勇  
会计机构负责人

\_\_\_\_\_  
郑州银行股份有限公司  
(公章)

刊载于第 25 页至第 170 页的财务报表附注为本财务报表的组成部分。

郑州银行股份有限公司  
合并利润表  
(除特别注明外，金额单位为人民币千元)

	附注	2018 年	2017 年
<b>营业收入</b>			
利息收入		18,992,970	18,466,751
利息支出		(12,350,287)	(10,360,709)
利息净收入	43	<u>6,642,683</u>	<u>8,106,042</u>
手续费及佣金收入		1,987,506	1,935,084
手续费及佣金支出		(113,187)	(69,951)
手续费及佣金净收入	44	<u>1,874,319</u>	<u>1,865,133</u>
投资收益	45	2,636,837	458,374
公允价值变动净损失	46	(36,143)	(125,275)
汇兑净收益 / (损失)	47	7,164	(217,009)
其他收益		16,738	82,499
其他业务收入		15,219	24,579
营业收入合计		<u>11,156,817</u>	<u>10,194,343</u>
<b>营业支出</b>			
税金及附加	48	(91,522)	(79,186)
业务及管理费	49	(3,119,435)	(2,636,878)
信用减值损失	50	(4,160,169)	(1,956,950)
其他业务成本		-	(28,491)
营业支出合计		<u>(7,371,126)</u>	<u>(4,701,505)</u>
营业利润		<u>3,785,691</u>	<u>5,492,838</u>

刊载于第 25 页至第 170 页的财务报表附注为本财务报表的组成部分。

郑州银行股份有限公司  
 合并利润表 (续)  
 (除特别注明外，金额单位为人民币千元)

	附注	<u>2018 年</u>	<u>2017 年</u>
营业利润 (续)		3,785,691	5,492,838
加：营业外收入		29,008	61,389
减：营业外支出		<u>(4,793)</u>	<u>(6,967)</u>
利润总额		3,809,906	5,547,260
减：所得税费用	51	<u>(708,450)</u>	<u>(1,213,723)</u>
净利润		<u>3,101,456</u>	<u>4,333,537</u>
归属本行股东的净利润		3,058,831	4,280,024
少数股东损益		42,625	53,513

刊载于第 25 页至第 170 页的财务报表附注为本财务报表的组成部分。

郑州银行股份有限公司  
合并利润表 (续)  
(除特别注明外，金额单位为人民币千元)

	附注	2018 年	2017 年
其他综合收益的税后净额：	39		
归属于本行股东的其他综合收益的税后净额		70,645	(25,863)
将重分类进损益的其他综合收益			
以公允价值计量且其变动计入			
其他综合收益的债务工具投资净收益		62,523	-
可供出售金融资产公允价值变动损益		-	(25,508)
不能重分类进损益的其他综合收益			
重新计量设定受益计划变动额		8,122	(355)
归属于少数股东的其他综合收益的税后净额		548	-
		<u>71,193</u>	<u>(25,863)</u>
其他综合收益合计		<u>71,193</u>	<u>(25,863)</u>
综合收益总额		<u>3,172,649</u>	<u>4,307,674</u>
归属于本行股东的综合收益总额		3,129,476	4,254,161
归属于少数股东的综合收益总额		43,173	53,513
每股收益	52		
基本每股收益 (人民币元)		0.47	0.80
稀释每股收益 (人民币元)		0.47	0.80

本财务报表已于 2019 年 3 月 28 日获本行董事会批准。

\_\_\_\_\_  
王天宇  
法定代表人 (董事长)

\_\_\_\_\_  
申学清  
行长

\_\_\_\_\_  
毛月珍  
主管会计工作负责人

\_\_\_\_\_  
张志勇  
会计机构负责人

\_\_\_\_\_  
郑州银行股份有限公司  
(公章)

刊载于第 25 页至第 170 页的财务报表附注为本财务报表的组成部分。

郑州银行股份有限公司  
利润表  
(除特别注明外，金额单位为人民币千元)

	附注	2018 年	2017 年
<b>营业收入</b>			
利息收入		18,159,521	17,893,056
利息支出		(11,768,109)	(9,928,950)
利息净收入	43	<u>6,391,412</u>	<u>7,964,106</u>
手续费及佣金收入		1,835,342	1,726,209
手续费及佣金支出		(112,846)	(59,406)
手续费及佣金净收入	44	<u>1,722,496</u>	<u>1,666,803</u>
投资收益	45	2,618,278	458,374
公允价值变动净损失	46	(36,221)	(125,275)
汇兑净收益 / (损失)	47	7,999	(217,009)
其他收益		10,117	51,595
其他业务收入		14,485	24,579
营业收入合计		<u>10,728,566</u>	<u>9,823,173</u>
<b>营业支出</b>			
税金及附加	48	(89,928)	(76,309)
业务及管理费	49	(2,997,622)	(2,520,599)
信用减值损失	50	(3,978,240)	(1,855,359)
其他业务成本		-	(28,491)
营业支出合计		<u>(7,065,790)</u>	<u>(4,480,758)</u>
营业利润		<u>3,662,776</u>	<u>5,342,415</u>

刊载于第 25 页至第 170 页的财务报表附注为本财务报表的组成部分。

郑州银行股份有限公司  
 利润表 (续)  
 (除特别注明外，金额单位为人民币千元)

	附注	<u>2018 年</u>	<u>2017 年</u>
营业利润 (续)		3,662,776	5,342,415
加：营业外收入		29,008	55,667
减：营业外支出		<u>(4,570)</u>	<u>(6,466)</u>
利润总额		3,687,214	5,391,616
减：所得税费用	51	<u>(672,631)</u>	<u>(1,172,990)</u>
净利润		<u><u>3,014,583</u></u>	<u><u>4,218,626</u></u>

刊载于第 25 页至第 170 页的财务报表附注为本财务报表的组成部分。

郑州银行股份有限公司  
 利润表 (续)  
 (除特别注明外，金额单位为人民币千元)

	附注	<u>2018 年</u>	<u>2017 年</u>
其他综合收益的税后净额：	39	70,075	(25,863)
将重分类进损益的其他综合收益			
以公允价值计量且其变动计入			
其他综合收益的债务工具投资净收益		61,953	-
可供出售金融资产公允价值变动损益		-	(25,508)
不能重分类进损益的其他综合收益			
重新计量设定受益计划变动额		8,122	(355)
		<u>70,075</u>	<u>(25,863)</u>
其他综合收益合计		<u>70,075</u>	<u>(25,863)</u>
综合收益总额		<u>3,084,658</u>	<u>4,192,763</u>

本财务报表已于 2019 年 3 月 28 日获本行董事会批准。

\_\_\_\_\_  
 王天宇  
 法定代表人 (董事长)

\_\_\_\_\_  
 申学清  
 行长

\_\_\_\_\_  
 毛月珍  
 主管会计工作负责人

\_\_\_\_\_  
 张志勇  
 会计机构负责人

\_\_\_\_\_  
 郑州银行股份有限公司  
 (公章)

刊载于第 25 页至第 170 页的财务报表附注为本财务报表的组成部分。

郑州银行股份有限公司  
 合并现金流量表  
 (除特别注明外，金额单位为人民币千元)

	<u>2018年</u>	<u>2017年</u>
经营活动产生的现金流量		
吸收存款净增加额	8,723,536	38,482,830
同业及其他金融机构存放款项净增加额	-	3,123,646
拆入资金净增加额	-	3,242,778
回购业务资金净增加额	4,860,780	-
向中央银行借款净增加额	2,534,150	1,522,550
存放中央银行款项净减少额	3,972,139	-
返售业务资金净减少额	958,125	712,092
拆出资金净减少额	13,155,818	-
收取利息、手续费及佣金的现金	12,875,515	11,519,407
收到其他与经营活动有关的现金	558,674	328,243
	47,638,737	58,931,546
经营活动现金流入小计	47,638,737	58,931,546

刊载于第 25 页至第 170 页的财务报表附注为本财务报表的组成部分。



郑州银行股份有限公司  
合并现金流量表 (续)  
(除特别注明外，金额单位为人民币千元)

	附注	2018 年	2017 年
经营活动产生的现金流量 (续)			
发放贷款及垫款净增加额		(33,021,362)	(17,953,685)
应收融资租赁款净增加额		(2,939,745)	(2,995,580)
存放中央银行款项净增加额		-	(4,939,350)
存放同业及其他金融机构款项净增加额		(346,134)	(51,120)
拆出资金净增加额		-	(1,775,079)
拆入资金净减少额		(8,899,599)	-
为交易目的而持有的金融资产净增加额		(12,380,709)	(2,996,165)
回购业务资金净减少额		-	(19,165,870)
同业及其他金融机构存放款项净减少额		(1,815,982)	-
支付利息、手续费及佣金的现金		(9,038,450)	(6,451,302)
支付给职工及为职工支付的现金		(1,650,107)	(1,419,706)
支付的各项税费		(1,978,200)	(1,952,206)
支付其他与经营活动有关的现金		(1,387,918)	(1,212,877)
		<u>(73,458,206)</u>	<u>(60,912,940)</u>
经营活动现金流出小计		<u>(73,458,206)</u>	<u>(60,912,940)</u>
经营活动使用的现金流量净额	53(1)	<u>(25,819,469)</u>	<u>(1,981,394)</u>

刊载于第 25 页至第 170 页的财务报表附注为本财务报表的组成部分。

郑州银行股份有限公司  
合并现金流量表 (续)  
(除特别注明外，金额单位为人民币千元)

	<u>2018年</u>	<u>2017年</u>
投资活动产生的现金流量		
收回投资收到的现金	164,171,904	251,568,492
取得投资收益收到的现金	10,580,815	8,545,294
处置固定资产、无形资产和其他长期资产		
收回的现金净额	24,598	4,663
取得子公司产生的现金净额	-	68,436
	174,777,317	260,186,885
投资活动现金流入小计	174,777,317	260,186,885
投资支付的现金	(164,260,205)	(287,487,324)
购建固定资产、无形资产和其他长期资产		
支付的现金	(644,071)	(456,476)
	(164,904,276)	(287,943,800)
投资活动现金流出小计	(164,904,276)	(287,943,800)
投资活动产生 / (使用) 的现金流量净额	9,873,041	(27,756,915)
筹资活动产生的现金流量		
上市发行股票收到的现金	2,708,786	-
发行优先股收到的现金	-	7,825,508
子公司吸收少数股东投资收到的现金	-	552,750
发行债券收到的现金	111,834,858	103,216,337
	114,543,644	111,594,595
筹资活动现金流入小计	114,543,644	111,594,595

刊载于第 25 页至第 170 页的财务报表附注为本财务报表的组成部分。

郑州银行股份有限公司  
合并现金流量表 (续)  
(除特别注明外，金额单位为人民币千元)

	附注	2018 年	2017 年
筹资活动产生的现金流量 (续)			
偿付债券本金所支付的现金		(91,548,208)	(75,408,883)
偿付债券利息所支付的现金		(3,480,010)	(1,938,082)
分配股利支付的现金		(502,343)	(1,169,346)
筹资活动现金流出小计		<u>(95,530,561)</u>	<u>(78,516,311)</u>
筹资活动产生的现金流量净额		<u>19,013,083</u>	<u>33,078,284</u>
汇率变动对现金及现金等价物的影响		<u>200,405</u>	<u>(208,720)</u>
现金及现金等价物净增加额	53(2)	3,267,060	3,131,255
加：年初的现金及现金等价物余额		<u>19,254,054</u>	<u>16,122,799</u>
年末的现金及现金等价物余额	53(3)	<u>22,521,114</u>	<u>19,254,054</u>

本财务报表已于 2019 年 3 月 28 日获本行董事会批准。

\_\_\_\_\_  
王天宇  
法定代表人 (董事长)

\_\_\_\_\_  
申学清  
行长

\_\_\_\_\_  
毛月珍  
主管会计工作负责人

\_\_\_\_\_  
张志勇  
会计机构负责人

\_\_\_\_\_  
郑州银行股份有限公司  
(公章)

刊载于第 25 页至第 170 页的财务报表附注为本财务报表的组成部分。

郑州银行股份有限公司  
现金流量表  
(除特别注明外，金额单位为人民币千元)

	<u>2018年</u>	<u>2017年</u>
经营活动产生的现金流量		
吸收存款净增加额	8,004,737	38,325,463
同业及其他金融机构存放款项净增加额	-	2,953,376
拆入资金净增加额	-	1,872,778
回购业务资金净增加额	4,860,780	-
向中央银行借款净增加额	2,500,000	1,500,000
存放中央银行款项净减少额	4,033,605	-
返售业务资金净减少额	958,125	712,092
拆出资金净减少额	13,449,563	-
收取利息、手续费及佣金的现金	12,006,664	10,706,319
收到其他与经营活动有关的现金	324,934	78,925
	46,138,408	56,148,953
经营活动现金流入小计	46,138,408	56,148,953

刊载于第 25 页至第 170 页的财务报表附注为本财务报表的组成部分。

郑州银行股份有限公司  
现金流量表 (续)  
(除特别注明外，金额单位为人民币千元)

	附注	2018 年	2017 年
经营活动产生的现金流量 (续)			
发放贷款及垫款净增加额		(32,637,025)	(17,914,639)
存放中央银行款项净增加额		-	(4,883,376)
存放同业及其他金融机构款项净增加额		(249,255)	(46,999)
拆出资金净增加额		-	(1,775,079)
为交易目的而持有的金融资产净增加额		(12,262,709)	(2,996,165)
回购业务资金净减少额		-	(19,165,870)
同业及其他金融机构存放款项净减少额		(1,694,889)	-
拆入资金净减少额		(13,627,997)	-
支付利息、手续费及佣金的现金		(8,520,593)	(6,113,710)
支付给职工及为职工支付的现金		(1,574,923)	(1,344,426)
支付的各项税费		(1,971,444)	(1,880,417)
支付其他与经营活动有关的现金		(1,489,373)	(1,139,904)
经营活动现金流出小计		<u>(74,028,208)</u>	<u>(57,260,585)</u>
经营活动使用的现金流量净额	53(1)	<u>(27,889,800)</u>	<u>(1,111,632)</u>

刊载于第 25 页至第 170 页的财务报表附注为本财务报表的组成部分。

郑州银行股份有限公司  
现金流量表 (续)  
(除特别注明外，金额单位为人民币千元)

	2018 年	2017 年
投资活动产生的现金流量		
收回投资收到的现金	164,109,641	251,568,492
取得投资收益收到的现金	10,596,404	8,545,294
处置固定资产、无形资产和其他长期资产 收回的现金净额	24,585	-
取得子公司产生的现金净额	-	1,604
投资活动现金流入小计	<u>174,730,630</u>	<u>260,115,390</u>
投资支付的现金	(164,067,172)	(288,019,916)
设立子公司支付的现金	-	(51,000)
取得子公司支付的现金	-	(3,465)
购建固定资产、无形资产和其他长期资产 支付的现金	(582,968)	(437,840)
投资活动现金流出小计	<u>(164,650,140)</u>	<u>(288,512,221)</u>
投资活动产生 / (使用) 的现金流量净额	<u>10,080,490</u>	<u>(28,396,831)</u>
筹资活动产生的现金流量		
上市发行股票收到的现金	2,708,786	-
发行优先股收到的现金	-	7,825,508
发行债券收到的现金	111,834,858	103,216,337
筹资活动现金流入小计	<u>114,543,644</u>	<u>111,041,845</u>

刊载于第 25 页至第 170 页的财务报表附注为本财务报表的组成部分。

郑州银行股份有限公司  
现金流量表 (续)  
(除特别注明外，金额单位为人民币千元)

	附注	2018 年	2017 年
筹资活动产生的现金流量 (续)			
偿付债券本金所支付的现金		(91,548,208)	(75,408,883)
偿付债券利息所支付的现金		(3,480,010)	(1,938,082)
分配股利支付的现金		(502,343)	(1,169,346)
筹资活动现金流出小计		<u>(95,530,561)</u>	<u>(78,516,311)</u>
筹资活动产生的现金流量净额		<u>19,013,083</u>	<u>32,525,534</u>
汇率变动对现金及现金等价物的影响		<u>200,405</u>	<u>(208,720)</u>
现金及现金等价物净增加额	53(2)	1,404,178	2,808,351
加：年初的现金及现金等价物余额		<u>18,824,747</u>	<u>16,016,396</u>
年末的现金及现金等价物余额	53(3)	<u>20,228,925</u>	<u>18,824,747</u>

本财务报表已于 2019 年 3 月 28 日获本行董事会批准。

\_\_\_\_\_  
王天宇  
法定代表人 (董事长)

\_\_\_\_\_  
申学清  
行长

\_\_\_\_\_  
毛月珍  
主管会计工作负责人

\_\_\_\_\_  
张志勇  
会计机构负责人

\_\_\_\_\_  
郑州银行股份有限公司  
(公章)

刊载于第 25 页至第 170 页的财务报表附注为本财务报表的组成部分。

郑州银行股份有限公司  
合并股东权益变动表  
(除特别注明外，金额单位为人民币千元)

本集团	附注	归属于本行的股东权益							少数股东权益	股东权益合计	
		股本	其他权益工具	资本公积	其他综合收益	盈余公积	一般风险准备	未分配利润			
2018年1月1日余额		5,321,932	7,825,508	3,054,869	(75,281)	2,054,756	5,520,320	8,503,783	32,205,887	1,233,478	33,439,365
会计政策变更	3(23)	-	-	-	(1,266)	-	-	(890,801)	(892,067)	(62,891)	(954,958)
2018年1月1日经调整余额		5,321,932	7,825,508	3,054,869	(76,547)	2,054,756	5,520,320	7,612,982	31,313,820	1,170,587	32,484,407
本年增减变动											
1. 净利润		-	-	-	-	-	-	3,058,831	3,058,831	42,625	3,101,456
2. 其他综合收益	39	-	-	-	70,645	-	-	-	70,645	548	71,193
综合收益小计		-	-	-	70,645	-	-	3,058,831	3,129,476	43,173	3,172,649
3. A股股东投入的普通股		600,000	-	2,108,786	-	-	-	-	2,708,786	-	2,708,786
4. 利润分配											
- 提取盈余公积		-	-	-	-	301,458	-	(301,458)	-	-	-
- 提取一般风险准备		-	-	-	-	-	350,000	(350,000)	-	-	-
- 现金股利-优先股股利	42	-	-	-	-	-	-	(502,343)	(502,343)	-	(502,343)
上述1至4小计		600,000	-	2,108,786	70,645	301,458	350,000	1,905,030	5,335,919	43,173	5,379,092
2018年12月31日余额		5,921,932	7,825,508	5,163,655	(5,902)	2,356,214	5,870,320	9,518,012	36,649,739	1,213,760	37,863,499

本财务报表已于2019年3月28日获本行董事会批准。

王天宇	申学清	毛月珍	张志勇	郑州银行股份有限公司
法定代表人(董事长)	行长	主管会计工作负责人	会计机构负责人	(公章)

刊载于第25页至第170页的财务报表附注为本财务报表的组成部分。



郑州银行股份有限公司  
合并股东权益变动表 (续)  
(除特别注明外, 金额单位为人民币千元)

本集团	附注	归属于本行的股东权益							少数股东权益	股东权益合计	
		股本	其他权益工具	资本公积	其他综合收益	盈余公积	一般风险准备	未分配利润			小计
2017年1月1日余额		5,321,932	-	3,054,204	(49,418)	1,632,893	4,527,789	6,808,978	21,296,378	564,997	21,861,375
本年增减变动											
1. 净利润		-	-	-	-	-	-	4,280,024	4,280,024	53,513	4,333,537
2. 其他综合收益	39	-	-	-	(25,863)	-	-	-	(25,863)	-	(25,863)
综合收益小计		-	-	-	(25,863)	-	-	4,280,024	4,254,161	53,513	4,307,674
3. 股东投入资本											
- 其他权益工具持有者投入资本	37	-	7,825,508	-	-	-	-	-	7,825,508	-	7,825,508
- 收购子公司确认的少数股东权益		-	-	-	-	-	-	-	-	62,160	62,160
- 设立子公司产生的少数股东权益		-	-	-	-	-	-	-	-	49,000	49,000
- 少数股东投入资本		-	-	-	-	-	-	-	-	503,750	503,750
- 其他		-	-	665	-	-	-	-	665	58	723
小计		-	7,825,508	665	-	-	-	-	7,826,173	614,968	8,441,141
4. 利润分配											
- 提取盈余公积	40	-	-	-	-	421,863	-	(421,863)	-	-	-
- 提取一般风险准备	41	-	-	-	-	-	992,531	(992,531)	-	-	-
- 现金股利	42	-	-	-	-	-	-	(1,170,825)	(1,170,825)	-	(1,170,825)
上述1至4小计		-	7,825,508	665	(25,863)	421,863	992,531	1,694,805	10,909,509	668,481	11,577,990
2017年12月31日余额		5,321,932	7,825,508	3,054,869	(75,281)	2,054,756	5,520,320	8,503,783	32,205,887	1,233,478	33,439,365

本财务报表已于2019年3月28日获本行董事会批准。

王天宇

法定代表人 (董事长)

申学清

行长

毛月珍

主管会计工作负责人

张志勇

会计机构负责人

郑州银行股份有限公司

(公章)

刊载于第25页至第170页的财务报表附注为本财务报表的组成部分。

郑州银行股份有限公司  
 股东权益变动表  
 (除特别注明外，金额单位为人民币千元)

本行	附注	归属于本行的股东权益							
		股本	其他权益工具	资本公积	其他综合收益	盈余公积	一般风险准备	未分配利润	合计
2018年1月1日余额		5,321,932	7,825,508	3,054,927	(75,281)	2,054,756	5,463,200	8,452,444	32,097,486
会计政策变更		-	-	-	(1,266)	-	-	(824,826)	(826,092)
2018年1月1日经调整余额		5,321,932	7,825,508	3,054,927	(76,547)	2,054,756	5,463,200	7,627,618	31,271,394
本年增减变动		-	-	-	-	-	-	-	-
1. 净利润		-	-	-	-	-	-	3,014,583	3,014,583
2. 其他综合收益	39	-	-	-	70,075	-	-	-	70,075
综合收益小计		-	-	-	70,075	-	-	3,014,583	3,084,658
3. A 股股东投入的普通股		600,000	-	2,108,786	-	-	-	-	2,708,786
小计		600,000	-	2,108,786	-	-	-	-	2,708,786
4. 利润分配		-	-	-	-	301,458	-	(301,458)	-
- 提取盈余公积		-	-	-	-	-	-	(301,458)	-
- 提取一般风险准备		-	-	-	-	-	350,000	(350,000)	-
- 现金股利-优先股股利	42	-	-	-	-	-	-	(502,343)	(502,343)
上述 1 至 4 小计		600,000	-	2,108,786	70,075	301,458	350,000	1,860,782	5,291,101
2018年12月31日余额		5,921,932	7,825,508	5,163,713	(6,472)	2,356,214	5,813,200	9,488,400	36,562,495

本财务报表已于 2019 年 3 月 28 日获本行董事会批准。

王天宇

法定代表人 (董事长)

申学清

行长

毛月珍

主管会计工作负责人

张志勇

会计机构负责人

郑州银行股份有限公司

(公章)

刊载于第 25 页至第 170 页的财务报表附注为本财务报表的组成部分。

郑州银行股份有限公司  
 股东权益变动表 (续)  
 (除特别注明外, 金额单位为人民币千元)

本行	附注	归属于本行的股东权益							合计
		股本	其他权益工具	资本公积	其他综合收益	盈余公积	一般风险准备	未分配利润	
2017年1月1日余额		5,321,932	-	3,054,204	(49,418)	1,632,893	4,513,200	6,776,506	21,249,317
本年增减变动		-	-	-	-	-	-	-	-
1. 净利润		-	-	-	-	-	-	4,218,626	4,218,626
2. 其他综合收益	39	-	-	-	(25,863)	-	-	-	(25,863)
综合收益小计		-	-	-	(25,863)	-	-	4,218,626	4,192,763
3. 股东投入资本		-	-	-	-	-	-	-	-
- 其他权益工具持有者投入资本	37	-	7,825,508	-	-	-	-	-	7,825,508
- 其他		-	-	723	-	-	-	-	723
小计		-	7,825,508	723	-	-	-	-	7,826,231
4. 利润分配		-	-	-	-	-	-	-	-
- 提取盈余公积	40	-	-	-	-	421,863	-	(421,863)	-
- 提取一般风险准备	41	-	-	-	-	-	950,000	(950,000)	-
- 现金股利	42	-	-	-	-	-	-	(1,170,825)	(1,170,825)
上述1至4小计		-	7,825,508	723	(25,863)	421,863	950,000	1,675,938	10,848,169
2017年12月31日余额		5,321,932	7,825,508	3,054,927	(75,281)	2,054,756	5,463,200	8,452,444	32,097,486

本财务报表已于2019年3月28日获本行董事会批准。

王天宇	申学清	毛月珍	张志勇	郑州银行股份有限公司
法定代表人 (董事长)	行长	主管会计工作负责人	会计机构负责人	(公章)

刊载于第25页至第170页的财务报表附注为本财务报表的组成部分。

郑州银行股份有限公司  
财务报表附注  
(除特别注明外，金额单位为人民币千元)

1 基本情况

郑州银行股份有限公司(以下简称“本行”),其前身郑州市商业银行股份有限公司,是经中国人民银行(以下简称“人行”)济银复[2000]64号文批准成立的一家股份制商业银行。2009年10月更名为郑州银行股份有限公司。注册地为河南省郑州市郑东新区商务外环路22号。本行的经营活动集中在中国河南省地区。

本行经中国银行业监督管理委员会(以下简称“银监会”)批准持有B1036H241010001号金融许可证,并经中国国家工商行政管理总局核准持有注册号为410000100052554的企业法人营业执照。本行由国务院授权的中国银行保险监督管理委员会(以下统称“银保监会”)监管。

本行H股股票于2015年12月在香港联合交易所有限公司(以下简称“香港联交所”)主板上市,股票代码为06196。本行A股股票于2018年9月在深圳证券交易所(以下简称“深交所”)中小企业板上市,股票代码为002936。

本行及所属子公司(以下统称“本集团”)的经营经营范围包括:吸收公众存款;发放短期、中期和长期贷款;办理国内结算;办理票据贴现;发行金融债券;代理发行、代理兑付、承销政府债券;买卖政府债券;从事同业拆借;提供融资租赁服务;提供担保;提供保管箱业务;代理收付款项及代理保险业务;办理委托贷款业务;经国务院银行业监督管理机构批准的其他业务。本公司子公司的相关信息参见附注18。

2 财务报表的编制基础

本行以持续经营为基础编制财务报表。

(1) 遵循企业会计准则的声明

本财务报表符合中华人民共和国财政部(以下简称“财政部”)颁布的企业会计准则的要求,真实、完整地反映了本集团及本行2018年12月31日的合并财务状况和财务状况以及2018年度的合并经营成果和经营成果及合并现金流量和现金流量。

此外,本集团的财务报表同时符合中国证券监督管理委员会(以下简称“证监会”)2014年修订的《公开发行证券的公司信息披露编报规则第15号—财务报告的一般规定》有关财务报表及其附注的披露要求。

(2) 会计年度

本集团的会计年度自公历 1 月 1 日起至 12 月 31 日止。

(3) 记账本位币及列报货币

本集团的记账本位币为人民币。编制财务报表采用的货币为人民币，除特别注明外，均四舍五入取整到千元。本集团选定记账本位币的依据是主要业务收支的计价和结算币种。

3 主要会计政策和主要会计估计

(1) 合并财务报表的编制方法

合并财务报表的合并范围以控制为基础予以确定，包括本行及本行控制的子公司。控制，是指本集团拥有对被投资方的权力，通过参与被投资方的相关活动而享有可变回报，并且有能力运用对被投资方的权力影响其回报金额。在判断本集团是否拥有对被投资方的权力时，本集团仅考虑与被投资方相关的实质性权利（包括本集团自身所享有的及其他方所享有的实质性权利）。子公司的财务状况、经营成果和现金流量由控制开始日起至控制结束日止包含于合并财务报表中。

子公司少数股东应占的权益、损益和综合收益分别在合并资产负债表的股东权益中和合并利润表的净利润及综合收益总额项目后单独列示。如果子公司少数股东分担的当期亏损超过了少数股东在该子公司期初股东权益中所享有的份额的，其余部分仍冲减少数股东权益。

当子公司所采用的会计期间或会计政策与本行不一致时，合并时已按照本行的会计期间或会计政策对子公司财务报表进行必要的调整。合并时所有集团内部交易及余额，包括未实现内部交易损益均已抵销。集团内部交易发生的未实现损失，有证据表明该损失是相关资产减值损失的，则全额确认该损失。

(2) 外币折算

本集团收到投资者以外币投入资本时按当日即期汇率折合为人民币，其他外币交易在初始确认时按交易发生日的即期汇率或交易发生日即期汇率的近似汇率折算为人民币。

于资产负债表日，外币货币性项目采用该日的即期汇率折算，汇兑差额计入当期损益。以历史成本计量的外币非货币性项目，仍采用交易发生日的即期汇率折算。以公允价值计量的外币非货币性项目，采用公允价值确定日的即期汇率折算，由此产生的汇兑差额，属于以公允价值计量且其变动计入其他综合收益的金融投资的外币非货币性项目的差额，计入其他综合收益，其他差额计入当期损益。

(3) 现金和现金等价物

现金和现金等价物包括库存现金、存放中央银行可随时支取的备付金、期限短的存放同业及其他金融机构款项、拆出资金以及持有的期限短、流动性强、易于转换为已知金额现金且价值变动风险很小的投资。

(4) 金融工具

(i) 金融资产及金融负债的确认和初始计量

金融资产和金融负债在本集团成为相关金融工具合同条款的一方时，于资产负债表内确认。

在初始确认时，金融资产及金融负债均以公允价值计量。对于以公允价值计量且其变动计入当期损益的金融资产或金融负债，相关交易费用直接计入当期损益；对于其他类别的金融资产或金融负债，相关交易费用计入初始确认金额。

(ii) 金融资产的分类和后续计量

本集团金融资产的分类

本集团在初始确认时根据管理金融资产的业务模式和金融资产的合同现金流量特征，将金融资产分为不同类别：

- 以摊余成本计量的金融投资，包含以摊余成本计量的发放贷款及垫款和以摊余成本计量的金融投资；
- 以公允价值计量且其变动计入其他综合收益的金融投资，包括以公允价值计量且其变动计入其他综合收益的发放贷款及垫款和以公允价值计量且其变动计入其他综合收益的金融投资；及
- 以公允价值计量且其变动计入当期损益的金融投资。

除非本集团改变管理金融资产的业务模式，在此情形下，所有受影响的相关金融资产在业务模式发生变更后的首个报告期间的第一天进行重分类，否则金融资产在初始确认后不得进行重分类。

本集团将同时符合下列条件且未被指定为以公允价值计量且其变动计入当期损益的金融投资，分类为以摊余成本计量的金融投资：

- 本集团管理该金融资产的业务模式是以收取合同现金流量为目标；
- 该金融资产的合同条款规定，在特定日期产生的现金流量，仅为对本金和以未偿付本金金额为基础的利息的支付。

本集团将同时符合下列条件且未被指定为以公允价值计量且其变动计入当期损益的金融投资，分类为以公允价值计量且其变动计入其他综合收益的金融投资：

- 本集团管理该金融资产的业务模式既以收取合同现金流量为目标又以出售该金融资产为目标；
- 该金融资产的合同条款规定，在特定日期产生的现金流量，仅为对本金和以未偿付本金金额为基础的利息的支付。

对于非交易性权益工具投资，本集团可在初始确认时将其不可撤销地指定为以公允价值计量且其变动计入其他综合收益的金融投资。该指定在单项投资的基础上作出，且相关投资从发行者的角度符合权益工具的定义。

除上述以摊余成本计量和以公允价值计量且其变动计入其他综合收益的金融投资外，本集团将其余所有的金融资产分类为以公允价值计量且其变动计入当期损益的金融投资。在初始确认时，如果能够消除或显著减少会计错配，本集团可以将本应以摊余成本计量或以公允价值计量且其变动计入其他综合收益的金融投资不可撤销地指定为以公允价值计量且其变动计入当期损益的金融投资。

管理金融资产的业务模式，是指本集团如何管理金融资产以产生现金流量。业务模式决定本集团所管理金融资产现金流量的来源是收取合同现金流量、出售金融资产还是两者兼有。本集团以客观事实为依据、以关键管理人员决定的对金融资产进行管理的特定业务目标为基础，确定管理金融资产的业务模式。

本集团对金融资产的合同现金流量特征进行评估，以确定相关金融资产在特定日期产生的合同现金流量是否仅为对本金和以未偿付本金金额为基础的利息的支付。其中，本金是指金融资产在初始确认时的公允价值；利息包括对货币时间价值、与特定时期未偿付本金金额相关的信用风险、以及其他基本借贷风险、成本和利润的对价。此外，本集团对可能导致金融资产合同现金流量的时间分布或金额发生变更的合同条款进行评估，以确定其是否满足上述合同现金流量特征的要求。

## 本集团金融资产的后续计量

### - 以公允价值计量且其变动计入当期损益的金融投资

初始确认后,对于该类金融资产以公允价值进行后续计量,产生的利得或损失(包括利息和股利收入)计入当期损益,除非该金融资产属于套期关系的一部分。

### - 以摊余成本计量的金融投资

初始确认后,对于该类金融资产采用实际利率法以摊余成本计量。以摊余成本计量且不属于任何套期关系的一部分的金融资产所产生的利得或损失,在终止确认、按照实际利率法摊销或确认减值时,计入当期损益。

### - 以公允价值计量且其变动计入其他综合收益金融投资

初始确认后,对于该类金融资产以公允价值进行后续计量。采用实际利率法计算的利息、减值损失或利得及汇兑损益计入当期损益,其他利得或损失计入其他综合收益。终止确认时,将之前计入其他综合收益的累计利得或损失从其他综合收益中转出,计入当期损益。

### - 以公允价值计量且其变动计入其他综合收益的权益工具投资

初始确认后,对于该类金融资产以公允价值进行后续计量。股利收入计入损益,其他利得或损失计入其他综合收益。终止确认时,将之前计入其他综合收益的累计利得或损失从其他综合收益中转出,计入留存收益。

## (iii) 金融负债的分类和后续计量

本集团将金融负债分类为以公允价值计量且其变动计入当期损益的金融负债、财务担保合同负债及以摊余成本计量的金融负债。

### - 以公允价值计量且其变动计入当期损益的金融负债

该类金融负债包括交易性金融负债和指定为以公允价值计量且其变动计入当期损益的金融负债。

初始确认后,对于该类金融负债以公允价值进行后续计量,除与套期会计有关外,产生的利得或损失(包括利息费用)计入当期损益。



- 财务担保合同负债

财务担保合同指，当特定债务人到期不能按照最初或修改后的工具条款偿付债务时，要求本集团向蒙受损失的合同持有人赔付特定金额。

财务担保合同负债以按照依据金融工具的减值原则（参见附注 3(4)(v)）所确定的损失准备金额以及初始确认扣除累计摊销后的余额孰高进行后续计量。

- 以摊余成本计量的金融负债

初始确认后，对其他金融负债采用实际利率法以摊余成本计量。

(iv) 衍生金融工具

衍生金融工具初始以衍生交易合同签订当日的公允价值进行确认，并以其公允价值进行后续计量。公允价值为正数的衍生金融工具确认为一项资产，公允价值为负数的确认为一项负债。

当某些嵌入式衍生金融工具与其主合同的经济特征及风险不存在紧密关系，并且该混合工具并非以公允价值计量且其变动计入当期损益时，则该嵌入式衍生金融工具应从主合同中予以分拆，作为独立的衍生金融工具处理。这些嵌入式衍生金融工具以公允价值计量，公允价值的变动计入当期损益。

来源于衍生金融工具公允价值变动的损益，如果不符合套期会计的要求，应直接计入当期损益。

普通的衍生金融工具主要基于市场普遍采用的估值模型计算公允价值。估值模型的数据尽可能采用可观察市场信息，包括即远期外汇牌价和市场收益率曲线。复杂的结构性衍生金融工具的公允价值主要来源于交易商报价。

(v) 减值

本集团以预期信用损失为基础，对下列项目进行减值会计处理并确认损失准备：

- 以摊余成本计量的金融投资；
- 以公允价值计量且其变动计入其他综合收益的债务工具；
- 应收融资租赁款；
- 信贷承诺等。

本集团持有的其他以公允价值计量的金融资产不适用预期信用损失模型，包括以公允价值计量且其变动计入当期损益的金融投资，指定为以公允价值计量且其变动计入其他综合收益的权益工具投资，以及衍生金融资产。

#### *预期信用损失的计量*

预期信用损失，是指以发生违约的风险为权重的金融工具信用损失的加权平均值。信用损失，是指本集团按照原实际利率折现的、根据合同应收的所有合同现金流量与预期收取的所有现金流量之间的差额，即全部现金短缺的现值。

在计量预期信用损失时，本集团需考虑的最长期限为企业面临信用风险的最长合同期限（包括考虑续约选择权）。

整个存续期预期信用损失，是指因金融工具整个预计存续期内所有可能发生的违约事件而导致的预期信用损失。

未来 12 个月内预期信用损失，是指因资产负债表日后 12 个月内（若金融工具的预计存续期少于 12 个月，则为预计存续期）可能发生的金融工具违约事件而导致的预期信用损失，是整个存续期预期信用损失的一部分。

本集团基于历史信用损失经验、使用准备矩阵计算上述金融资产的预期信用损失，相关历史经验根据资产负债表日借款人的特定因素、以及对当前状况和未来经济状况预测的评估进行调整。

本集团对预期信用损失的计量方式参见附注 56(1) 相关描述。

#### *预期信用损失准备的列报*

为反映金融工具的信用风险自初始确认后的变化，本集团在每个资产负债表日重新计量预期信用损失，由此形成的损失准备的增加或转回金额，应当作为减值损失或利得计入当期损益。对于以摊余成本计量的金融投资，损失准备抵减该金融资产在资产负债表中列示的账面价值；对于以公允价值计量且其变动计入其他综合收益的债务工具，本集团在其他综合收益中确认其损失准备，不抵减该金融资产的账面价值。

## 核销

如果本集团不再合理预期金融资产合同现金流量能够全部或部分收回，则直接减记该金融资产的账面余额。这种减记构成相关金融资产的终止确认。这种情况通常发生在本集团确定债务人没有资产或收入来源可产生足够的现金流量以偿还将被减记的金额。但是，按照本集团收回到期款项的程序，被减记的金融资产仍可能受到执行活动的影响。

已减记的金融资产以后又收回的，作为减值损失的转回计入收回当期的损益。

### (vi) 金融资产和金融负债的终止确认

满足下列条件之一，本集团终止确认该金融资产：

- 收取该金融资产现金流量的合同权利终止；
- 该金融资产已转移，且本集团将金融资产所有权上几乎所有的风险和报酬转移给转入方；
- 该金融资产已转移，虽然本集团既没有转移也没有保留金融资产所有权上几乎所有的风险和报酬，但是放弃了未保留对该金融资产的控制。

金融资产转移整体转移满足终止确认条件的，本集团将下列两项金额的差额计入当期损益：

- 所被转移金融资产在终止确认日的账面价值；
- 因转移金融资产而收到的对价，与原直接计入股东权益其他综合收益的公允价值变动累计额中对应终止确认部分的金额（涉及转移的金融资产为以公允价值计量且其变动计入其他综合收益的债权投资）之和。

金融负债（或其一部分）的现时义务全部或部分已经解除的，本集团终止确认该金融负债或其一部分（或该部分金融负债）。

### (vii) 抵销

金融资产和金融负债在资产负债表内分别列示，没有相互抵销。但是，同时满足下列条件的，以相互抵销后的净额在资产负债表内列示：

- 本集团具有抵销已确认金额的法定权利，且该种法定权利是当前可执行的；
- 本集团计划以净额结算，或同时变现该金融资产和清偿该金融负债。

(viii) 有关 2017 年度金融工具相关政策，详见 2017 年年度财务报告相关部分。

(5) 买入返售和卖出回购金融资产

买入返售的标的资产不予确认，支付款项作为应收款项于资产负债表中列示，并按照摊余成本计量。

卖出回购金融资产仍在资产负债表内确认，并按适用的会计政策计量。收到的资金在资产负债表内作为负债列示，并按照摊余成本计量。

买入返售和卖出回购业务的买卖差价在相关交易期间以实际利率法摊销，相应确认为利息收入和利息支出。

(6) 优先股

本集团根据所发行的优先股的合同条款及其所反映的经济实质，结合金融资产、金融负债和权益工具的定义，在初始确认时将这些金融工具或其组成部分分类为金融资产、金融负债或权益工具。

本集团对于其发行的同时包含权益成份和负债成份的优先股，按照与含权益成份的可转换工具相同的会计政策进行处理。本集团对于其发行的不包含权益成份的优先股，按照与不含权益成份的其他可转换工具相同的会计政策进行处理。

本集团对于其发行的应归类为权益工具的优先股，按照实际收到的金额，计入权益。存续期间分派股利或利息的，作为利润分配处理。依照合同条款约定赎回优先股的，按赎回价格冲减权益。

(7) 公允价值的计量

除特别声明外，本集团按下述原则计量公允价值：

公允价值是指市场参与者在计量日发生的有序交易中，出售一项资产所能收到或者一项负债所需支付的价格。

本集团估计公允价值时，考虑市场参与者在计量日对相关资产或负债进行定价时考虑的特征(包括资产状况及所在位置、对资产出售或者使用的限制等)，并采用在当前情况下使用并且有足够可利用数据和其他信息支持的估值技术。使用的估值技术主要包括市场法、收益法和成本法。

## (8) 长期股权投资

### (i) 对子公司的投资

在本集团合并财务报表中，对子公司的长期股权投资按附注 3(1) 进行处理。

在本行个别财务报表中，本集团采用成本法对子公司的长期股权投资进行后续计量，对被投资单位宣告分派的现金股利或利润由本行享有的部分确认为当期投资收益，但取得投资时实际支付的价款或对价中包含的已宣告但尚未发放的现金股利或利润除外。对子公司的投资按照成本减去减值准备（附注 3(12)）后在资产负债表内列示。

### (ii) 对联营企业的投资

联营企业指本集团能够对其施加重大影响的企业。

后续计量时，对联营企业的长期股权投资采用权益法核算，除非投资符合持有待售的条件。

本集团在采用权益法核算时的具体会计处理包括：

- 对于长期股权投资的初始投资成本大于投资时应享有被投资单位可辨认净资产公允价值份额的，以前者作为长期股权投资的成本；对于长期股权投资的初始投资成本小于投资时应享有被投资单位可辨认净资产公允价值份额的，以后者作为长期股权投资的成本，长期股权投资的成本与初始投资成本的差额计入当期损益。

取得对联营企业投资后，本集团按照应享有或应分担的被投资单位实现的净损益和其他综合收益的份额，分别确认投资损益和其他综合收益并调整长期股权投资的账面价值；按照被投资单位宣告分派的利润或现金股利计算应分得的部分，相应减少长期股权投资的账面价值。对联营企业除净损益、其他综合收益和利润分配以外所有者权益的其他变动（以下简称“其他所有者权益变动”），本集团按照应享有或应分担的份额计入所有者权益，并同时调整长期股权投资的账面价值。

在计算应享有或应分担的被投资单位实现的净损益、其他综合收益及其他所有者权益变动的份额时，本集团以取得投资时被投资单位可辨认净资产公允价值为基础，按照本集团的会计政策或会计期间进行必要调整后确认投资收益和其他综合收益等。本集团与联营企业之间内部交易产生的未实现损益按照应享有的比例计算归属于本集团的部分，在权益法核算时予以抵销。内部交易产生的未实现损失，有证据表明该损失是相关资产减值损失的，则全额确认该损失。

- 本集团对联营企业发生的净亏损，除本集团负有承担额外损失义务外，以长期股权投资的账面价值以及其他实质上构成对联营企业净投资的长期权益减记至零为限。联营企业以后实现净利润的，本集团在收益分享额弥补未确认的亏损分担额后，恢复确认收益分享额。

本集团对联营企业投资的减值测试方法及减值准备计提方法参见附注 3(12)。

#### (9) 固定资产及在建工程

固定资产指本集团为经营管理而持有的，使用寿命超过一个会计年度的有形资产。

固定资产以成本减累计折旧及减值准备（附注 3(12)）记入资产负债表内。在建工程以成本减去减值准备（附注 3(12)）后在资产负债表内列示。

外购固定资产的初始成本包括购买价款、相关税费以及使该资产达到预定可使用状态前所发生的可归属于该项资产的支出。

在有关建造的资产达到预定可使用状态之前发生的与购建固定资产有关的一切直接或间接成本，全部资本化为在建工程。在建工程于达到预定可使用状态时转入固定资产。在建工程不计提折旧。

对于固定资产的后续支出，包括与更换固定资产某组成部分相关的支出，在与支出相关的经济利益很可能流入本集团时资本化计入固定资产成本，同时将被替换部分的账面价值扣除；与固定资产日常维护相关的支出在发生时计入当期损益。

报废或处置固定资产项目所产生的损益为处置所得款项净额与项目账面金额之间的差额，并于报废或处置日在损益中确认。

本集团将固定资产的成本扣除预计净残值和累计减值准备后在其预计使用寿命内按年限平均法计提折旧，即固定资产原值减去预计净残值后除以预计使用年限，各类固定资产的预计使用寿命、预计净残值率和年折旧率分别为：

类别	预计使用寿命	预计净残值率	折旧率
房屋及建筑物	20 - 50 年	5%	1.90% - 4.75%
电子设备	5 年	5%	19.00%
交通工具	5 年	5%	19.00%
办公设备及其他	5 - 10 年	5%	9.50% - 19.00%

本集团至少在每年年度终了对固定资产的预计使用寿命、预计净残值和折旧方法进行复核。

## (10) 租赁

租赁分为融资租赁和经营租赁。融资租赁是指无论所有权最终是否转移但实质上转移了与资产所有权有关的全部风险和报酬的租赁。经营租赁是指除融资租赁以外的其他租赁。

### 经营租赁租入资产

经营租赁租入资产的租金费用在租赁期内按直线法确认为相关资产成本或费用。或有租金在实际发生时计入当期损益。

### 融资租赁租出资产

于租赁期开始日，本集团将租赁开始日最低租赁收款额与初始直接费用之和作为应收融资租赁款的入账价值，同时记录未担保余值；将最低租赁收款额、初始直接费用及未担保余值之和与其现值之和的差额确认为未实现融资收益。

本集团采用实际利率法在租赁期内各个期间分配未实现融资收益。资产负债表日，本集团将应收融资租赁款减去未实现融资收益的差额，列入资产负债表中应收融资租赁款。

本集团对应收融资租赁款计提减值准备（参见附注 3(4)(v)）。

## (11) 无形资产

本集团无形资产为使用寿命有限的无形资产，以成本或股份制改造基准日评估值减累计摊销及减值准备后（附注 3(12)）在资产负债表内列示。本集团将无形资产的成本扣除预计净残值和累计减值准备后按直线法在预计使用寿命内摊销。

各项无形资产的摊销年限分别为：

<u>资产类别</u>	<u>摊销年限</u>
土地使用权	30 - 50 年
计算机软件	5 - 10 年

## (12) 非金融资产减值准备

本集团在资产负债表日根据内部及外部信息对下列资产进行审阅，判断其是否存在减值的迹象，主要包括：

- 固定资产及在建工程；
- 无形资产；
- 长期股权投资等。

本集团对存在减值迹象的资产进行减值测试，估计其可收回金额。

资产组由创造现金流入相关资产组成，是可以认定的最小资产组合，其产生的现金流入基本上独立于其他资产或者资产组。

可收回金额是指资产（或资产组、资产组组合，下同）的公允价值减去处置费用后的净额与资产预计未来现金流量的现值两者之间较高者。有迹象表明单项资产可能发生减值的，本集团以单项资产为基础估计其可收回金额；如难以对单项资产的可收回性进行估计，本集团以该资产所属的资产组或资产组组合为基础确定资产组的可收回金额。

资产预计未来现金流量的现值，按照资产在持续使用过程中和最终处置时所产生的预计未来现金流量，综合考虑资产的预计未来现金流量、使用寿命和折现率等因素选择恰当的税前折现率对其进行折现后的金额加以确定。

可收回金额的估计结果表明，资产的可收回金额低于其账面价值的，资产的账面价值会减记至可收回金额，减记的金额确认为资产减值损失，计入当期损益，同时计提相应的资产减值准备。与资产组或者资产组组合相关的减值损失，先抵减分摊至该资产组或者资产组组合中商誉的账面价值，再根据资产组或者资产组组合中除商誉之外的其他各项资产的账面价值所占比重，按比例抵减其他各项资产的账面价值，但抵减后的各资产的账面价值不得低于该资产的公允价值减去处置费用后的净额（如可确定的）、该资产预计未来现金流量的现值（如可确定的）和零三者之中最高者。

资产减值损失一经确认，在以后会计期间不会转回。

### (13) 职工薪酬

#### (i) 短期薪酬

本集团在职工提供服务的会计期间，将实际发生或按规定的基准和比例计提的职工工资、奖金、医疗保险费、工伤保险费和生育保险费等社会保险费和住房公积金，确认为负债，并计入当期损益或相关资产成本。如果该负债预期在职工提供相关服务的年度报告期结束后十二个月内不能完全支付，且财务影响重大的，则该负债将以折现后的金额计量。

#### (ii) 离职后福利—设定提存计划

本集团所参与的设定提存计划是按照中国有关法规要求，本集团职工参加的由政府机构设立管理的社会保障体系中的基本养老保险和失业保险，以及企业年金缴费。基本养老保险和失业保险的缴费金额按国家规定的基准和比例计算。本集团对符合条件职工实施年金计划，由本集团按职工工资总额的一定比例向年金计划供款，本集团承担的相应支出计入当期损益。



(iii) 离职后福利—设定受益计划

本集团根据预期累计福利单位法,采用无偏且相互一致的精算假设对有关人口统计变量和财务变量等做出估计,计量设定受益计划所产生的义务,然后将其予以折现后的现值减去设定受益计划资产(如有)公允价值所形成的赤字或盈余确认为一项设定受益计划净负债或净资产。

本集团将设定受益计划产生的福利义务归属于职工提供服务的期间,对属于服务成本和设定受益计划净负债或净资产的利息净额计入当期损益或相关资产成本,对属于重新计量设定受益计划净负债或净资产所产生的变动计入其他综合收益。

(iv) 辞退福利

本集团在职工劳动合同到期之前解除与职工的劳动关系,或者为鼓励职工自愿接受裁减而提出给予补偿的建议,在下列两者孰早日,确认辞退福利产生的负债,同时计入当期损益:

- 本集团不能单方面撤回因解除劳动关系计划或裁减建议所提供的辞退福利时;
- 本集团有详细、正式的涉及支付辞退福利的重组计划;并且,该重组计划已开始实施,或已向受其影响的各方通告了该计划的主要内容,从而使各方形成了对本集团将实施重组的合理预期时。

(14) 所得税

本集团除了将与直接计入其他综合收益的交易或者事项有关的所得税影响计入其他综合收益或直接计入股东权益外(在该等情况下,所得税相关金额分别于其他综合收益确认或直接于股东权益确认),当期所得税和递延所得税费用计入当期损益。

当期所得税包括根据当期应纳税所得额及税法规定税率计算的预期应交所得税和对以前年度应交所得税的调整。

资产负债表日,如果纳税主体拥有以净额结算的法定权利并且意图以净额结算或取得资产、清偿负债同时进行,那当期所得税资产及当期所得税负债以抵销后的净额列示。

递延所得税资产与递延所得税负债分别根据可抵扣暂时性差异和应纳税暂时性差异确定。暂时性差异是指资产或负债的账面价值与其计税基础之间的差额,包括能够结转以后年度的可抵扣损失和税款抵减。递延所得税资产的确认以很可能取得用来抵扣可抵扣暂时性差异的应纳税所得额为限。

如果不属于企业合并交易且交易发生时既不影响会计利润也不影响应纳税所得额（或可抵扣损失），则该项交易中产生的暂时性差异不会产生递延所得税。商誉的初始确认导致的暂时性差异不产生相关的递延所得税。

资产负债表日，本集团根据递延所得税资产和负债的预期收回或结算方式，根据已颁布的税法规定，按照预期收回该资产或清偿该负债期间的适用税率计量该递延所得税资产和负债的账面金额。

资产负债表日，本集团对递延所得税资产的账面价值进行复核。如果未来期间很可能无法获得足够的应纳税所得额用以抵扣递延所得税资产的利益，则减记递延所得税资产的账面价值。在很可能获得足够的应纳税所得额时，减记的金额予以转回。

资产负债表日，递延所得税资产及递延所得税负债在同时满足以下条件时以抵销后的净额列示：

- 纳税主体拥有以净额结算当期所得税资产及当期所得税负债的法定权利；及
- 递延所得税资产及递延所得税负债是与同一税收征管部门对同一纳税主体征收的所得税相关，或者是与不同的纳税主体相关、但在预期未来每一发生重大金额的递延所得税负债及资产清偿和收回的期间内，涉及的纳税主体意图以净额结算当期所得税资产和负债或是同时取得资产和清偿负债。

#### (15) 财务担保、预计负债及或有负债

##### (i) 财务担保

财务担保是指由发出人（“担保人”）根据债务工具的条款支付指定款项，以补偿担保受益人（“持有人”）因某一特定债务人不能偿付到期债务而产生的损失。担保的公允价值（即已收取的担保费）初始确认为递延收入，作为其他负债列示。递延收入在担保期内摊销并于利润表中确认为作出财务担保的收入。此外，当担保持有人可能根据这项担保向本集团提出申索、并且提出的申索金额预期会高于递延收入的账面值，则按照附注 3(15)(ii) 于资产负债表内确认为预计负债。

2018 年度，本集团对表外信贷承诺使用预期信用损失模型计量特定债务人不能偿付到期债务产生的损失，在预计负债中列示。预期信用损失模型的描述参见附注 3(4)(v)。

(ii) 其他预计负债

如果与或有事项相关的义务是本集团承担的现时义务，且有关金额能够可靠地计量，以及该义务的履行很可能导致经济利益流出本集团，则本集团会确认预计负债。

预计负债按照履行相关现时义务所需支出的最佳估计数进行初始计量。对于货币时间价值影响重大的，预计负债以预计未来现金流量折现后的金额确定。在确定最佳估计数时，本集团综合考虑了与或有事项有关的风险、不确定性和货币时间价值等因素。所需支出存在一个连续范围，且该范围内各种结果发生的可能性相同的，最佳估计数按照该范围内的中间值确定；在其他情况下，最佳估计数分别下列情况处理：

- 或有事项涉及单个项目的，按照最可能发生金额确定；
- 或有事项涉及多个项目的，按照各种可能结果及相关概率计算确定。

本集团在资产负债表日对预计负债的账面价值进行复核，并按照当前最佳估计数对该账面价值进行调整。

(16) 受托业务

本集团在受托业务中作为客户的管理人、受托人或代理人。本集团的资产负债表不包括本集团因受托业务而持有的资产以及有关向客户交回该等资产的承诺，因为该等资产的风险及收益由客户承担。

本集团通过与客户签订委托贷款协议，由客户向本集团提供资金（“委托资金”），并由本集团按照客户的指示向第三方发放贷款（“委托贷款”）。由于本集团并不承担委托贷款及相关委托资金的风险及收益，因此委托贷款及委托资金按其本金记录为资产负债表外项目，而且并未就这些委托贷款计提任何减值准备。

(17) 收入确认

收入是本集团在日常活动中形成的、会导致股东权益增加且与股东投入资本无关的经济利益的总流入。

本集团在履行了合同中的履约义务，即在客户取得相关商品或服务的控制权时，确认收入。

满足下列条件之一时，本集团属于在某一段时间内履行履约义务，否则，属于在某一时点履行履约义务：

- 客户在本集团履约的同时即取得并消耗本集团履约所带来的经济利益；
- 客户能够控制本集团履约过程中在建的商品；
- 本集团履约过程中所产出的商品具有不可替代用途，且本集团在整个合同期间内有权就累计至今已完成的履约部分收取款项。

对于在某一时段内履行的履约义务，本集团在该段时间内按照履约进度确认收入。履约进度不能合理确定时，本集团已经发生的成本预计能够得到补偿的，按照已经发生的成本金额确认收入，直到履约进度能够合理确定为止。

对于在某一时点履行的履约义务，本集团在客户取得相关商品或服务控制权时点确认收入。在判断客户是否已取得商品或服务控制权时，本集团会考虑下列迹象：

- 本集团就该商品或服务享有现时收款权利；
- 本集团已将该商品的实物转移给客户；
- 本集团已将该商品的法定所有权或所有权上的主要风险和报酬转移给客户；
- 客户已接受该商品或服务。

与本集团取得收入的主要活动相关的具体会计政策描述如下：

#### (i) 利息收入

金融资产的利息收入根据让渡资金使用权的时间和实际利率在发生时计入当期损益。利息收入包括折让或溢价摊销，或生息资产的初始账面金额与到期日金额之间的差异按实际利率基准计算的摊销。

实际利率法，是指在报告期内按照金融资产的实际利率计算其摊余成本及利息收入的方法。实际利率是将金融资产在预计存续期间或更短的期间（如适用）内的未来现金流量，折现至该金融资产当前账面价值所使用的利率。在计算实际利率时，本集团会在考虑金融工具的所有合同条款（如提前还款权、看涨期权、类似期权等），但不会考虑未来信用损失的基础上预计未来现金流量。计算项目包括属于实际利率组成部分的订约方之间所支付或收取的所有费用、交易费用和所有其他溢价或折价。

融资租赁利息收入在租赁期内按照实际利率法确认并计入当期损益。或有租金在实际发生时确认为收入。

(ii) 手续费及佣金收入

手续费及佣金收入在提供相关服务时确认。

作为对实际利率的调整，本集团对收取的导致形成或取得金融资产的收入或承诺费进行递延。如果本集团在发放贷款及垫款承诺期满时还没有发放贷款及垫款，有关收费将确认为手续费及佣金收入。

(iii) 其他收入

其他收入按权责发生制原则确认。

(iv) 政府补助

政府补助在能够满足政府补助所附条件并能够收到时，予以确认。本集团取得的、用于购建或以其他方式形成长期资产的政府补助作为与资产相关的政府补助。本集团取得的与资产相关之外的其他政府补助作为与收益相关的政府补助。与资产相关的政府补助，本集团将其确认为递延收益，并在相关资产使用寿命内按照合理、系统的方法分期计入其他收益或营业外收入。与收益相关的政府补助，如果用于补偿本集团以后期间的相关成本费用或损失的，本集团将其确认为递延收益，并在确认相关成本费用或损失的期间，计入其他收益或营业外收入；否则直接计入当期损益其他收益或营业外收入。

(18) 支出确认

(i) 利息支出

金融负债的利息支出以金融负债摊余成本、占用资金的时间按实际利率法计算，并在相应期间予以确认。

(ii) 其他支出

其他支出按权责发生制原则确认。

(19) 股息分配

资产负债表日后，经审议批准的利润分配方案中拟分配的股息，不确认为资产负债表日的负债，在财务报表附注中单独披露。

## (20) 关联方

一方控制、共同控制另一方或对另一方施加重大影响，以及两方或两方以上同受一方控制、共同控制的，构成关联方。关联方可为个人或企业。仅仅同受国家控制而不存在其他关联方关系的企业，不构成关联方。

此外，本集团同时根据证监会颁布的《上市公司信息披露管理办法》确定本集团的关联方。

## (21) 分部报告

本集团以内部组织结构、管理要求、内部报告制度为依据确定经营分部，以经营分部为基础确定报告分部。本集团管理层定期审阅报告分部的经营业绩，以决定向其配置资源及评估其表现。本集团在编制分部报告时，分部间交易收入按实际交易价格为基础计量。编制分部报告所采用的会计政策与编制本集团财务报表所采用的会计政策一致。

## (22) 主要会计估计及判断

编制财务报表时，本集团管理层需要运用估计和假设，这些估计和假设会对会计政策的应用及资产、负债、收入、支出的金额产生影响。实际情况可能与这些估计不同。本集团管理层对估计涉及的关键假设和不确定因素的判断进行持续评估，会计估计变更的影响在变更当期和受影响的未来期间予以确认。

除固定资产及无形资产等资产的折旧及摊销（附注 19、20）和各类资产减值（参见附注 10、11、12、13、15、16、17、19、20 和 22）涉及的会计估计外，其他主要的会计估计如下：

- (i) 附注 21 - 递延所得税资产的确认；
- (ii) 附注 57 - 金融工具公允价值估值；及
- (iii) 附注 59 - 在未纳入合并财务报表范围的结构化主体中的权益。

## (23) 会计政策变更

财政部于 2017 年颁布了《企业会计准则第 14 号——收入（修订）》（“新收入准则”）、《企业会计准则第 22 号——金融工具确认和计量（修订）》、《企业会计准则第 23 号——金融资产转移（修订）》、《企业会计准则第 24 号——套期会计（修订）》及《企业会计准则第 37 号——金融工具列报（修订）》（统称“新金融工具准则”），本集团采用上述企业会计准则后的主要会计政策已在附注 3 中列示。本集团自 2018 年 1 月 1 日起执行新收入准则和新金融工具准则，并对会计政策相关内容进行调整。

同时，财政部于 2018 年 12 月颁布了《关于修订印发 2018 年金融企业财务报表格式的通知》（财会 [2018] 36 号）。本集团按照该规定编制 2018 年度的财务报表。

本集团采用上述企业会计准则的主要影响如下：

(i) 新收入准则

本集团自 2018 年 1 月 1 日起执行新收入准则。新收入准则对本集团财务报表无重大影响。

(ii) 新金融工具准则

新金融工具准则就金融资产的分类和计量、金融资产减值的计量以及套期会计引入新的要求，自 2018 年 1 月 1 日及之后年度期间生效，并要求追溯调整。本集团将金融工具原账面价值和在新金融工具准则施行日（即 2018 年 1 月 1 日）的新账面价值之间的差额计入 2018 年年初留存收益或其他综合收益。同时，本集团未对比较财务报表数据进行调整。

*分类和计量*

新金融工具准则包含三个基本的金融资产分类类别，即 (1) 以摊余成本计量的金融投资；(2) 以公允价值计量且其变动计入当期损益的金融投资；及 (3) 以公允价值计量且其变动计入其他综合收益的金融投资，概述如下：

- 债务工具的分类是基于本集团管理金融资产的业务模式和金融资产的合同现金流量特征确定。对于符合以摊余成本计量或以公允价值计量且其变动计入其他综合收益的金融投资，集团仍可以在初始确认时将其不可撤销的指定为以公允价值计量且其变动计入当期损益。如果债务工具被分类为以公允价值计量且其变动计入其他综合收益的金融投资，则其利息收入、减值、汇兑损益和处置损益将计入损益。
- 不论主体采用哪种业务模式，权益投资均分类为以公允价值计量且其变动计入当期损益的金融投资。唯一的例外情况是主体选择将非交易性权益投资不可撤销地指定为以公允价值计量且其变动计入其他综合收益的金融投资。如果权益投资被指定为以公允价值计量且其变动计入其他综合收益的金融投资，则仅有其产生的股利收入将计入损益。该投资相关的利得和损失将计入其他综合收益，且不得被重分类至损益。

除新金融工具准则要求将指定为以公允价值计量且其变动计入当期损益的金融负债因信用风险变动导致的公允价值变动计入其他综合收益（不得重新分类至损益）外，新金融工具准则对金融负债的分类和计量要求与原《企业会计准则第 22 号——金融工具确认和计量》、《企业会计准则第 23 号——金融资产转移》、《企业会计准则第 24 号——套期会计》、《企业会计准则第 37 号——金融工具列报》（以下简称“修订前金融工具准则”）相比，基本一致。

### 减值

新金融工具准则以“预期信用损失”模型取代原金融工具准则中的“已发生损失”模型。在预期信用损失模型下，主体不必在损失事件发生后才确认减值损失，而是必须基于相关资产及事实和情况，按照 12 个月预期信用损失或整个存续期预期信用损失来确认和计量预期信用损失，由此会提早确认信用损失。

### 披露

新金融工具准则引入大量新的披露要求，特别是有关套期会计、信用风险和预期信用损失等内容。

### 过渡

本集团按照新金融工具准则的规定，将金融工具原账面价值和在新金融工具准则实施日（即 2018 年 1 月 1 日）的新账面价值之间的差额计入 2018 年年初留存收益或其他综合收益。同时，本集团未对比较财务报表数据进行调整。



于2018年1月1日，新金融工具准则对本集团的影响如下：

	修订前 账面价值	重分类	重新计量	修订后 账面价值
存放同业及其他金融机构款项	4,723,649	-	(513)	4,723,136
拆出资金	15,297,528	-	(2,121)	15,295,407
买入返售金融资产	4,407,476	-	(902)	4,406,574
应收利息	2,520,119	-	(425,295)	2,094,824
应收融资租赁款	10,490,994	-	(18,264)	10,472,730
发放贷款及垫款	124,455,942	-	(334,978)	124,120,964
其中：				
减：转出至以公允价值计量且其变动计入 其他综合收益的发放贷款及垫款	2,480,770	(2,480,770)	-	-
减：转出至以摊余成本计量的发放贷款及 垫款	121,975,172	(121,975,172)	-	-
加：以公允价值计量且其变动计入其他 综合收益的发放贷款及垫款	-	2,480,770	(7,230)	2,473,540
加：以摊余成本计量的发放贷款及垫款	-	121,975,172	(327,748)	121,647,424
金融投资				
可供出售金融资产	35,086,298	(35,086,298)	-	-
其中：				
减：转出至以公允价值计量且其变动 计入当期损益的金融投资	32,291,943	(32,291,943)	-	-
减：转出至以公允价值计量且其变动 计入其他综合收益的金融投资	2,794,355	(2,794,355)	-	-
持有至到期投资	59,267,821	(59,267,821)	-	-
其中：				
减：转出至以公允价值计量且其变动 计入当期损益的金融投资	5,419,674	(5,419,674)	-	-
减：转出至以摊余成本计量的金融投资	53,848,147	(53,848,147)	-	-
应收款项类投资	116,470,830	(116,470,830)	-	-
其中：				
减：转出至以公允价值计量且其变动计入 当期损益的金融投资	10,164,316	(10,164,316)	-	-
减：转出至以摊余成本计量的金融投资	106,306,514	(106,306,514)	-	-
金融投资				
以公允价值计量且其变动计入 当期损益的金融投资	11,849,297	47,875,933	265,070	59,990,300
以公允价值计量且其变动计入 其他综合收益的金融投资	-	2,794,355	-	2,794,355
以摊余成本计量的金融投资	-	160,154,661	(520,650)	159,634,011
合计	384,569,954	-	(1,037,653)	383,532,301
其他	(59,417)	-	(197,236)	(256,653)
递延所得税资产	1,270,416	-	279,931	1,550,347
合计	385,780,953	-	(954,958)	384,825,995

4 税项

本集团适用的主要税费及税率如下：

税种	计税依据	税率
增值税	按税法规定计算的应税收入为基础计算销项税额,在扣除当期允许抵扣的进项税额后,差额部分为应交增值税	0% - 17%
城市维护建设税	按实际缴纳增值税计征	5% - 7%
教育费附加	按实际缴纳增值税计征	3% - 5%
其他	按实际缴纳增值税计征	1% - 2%
企业所得税	按应纳税所得额计征	25%

5 现金及存放中央银行款项

本集团

	注	2018 年 12 月 31 日	2017 年 12 月 31 日
库存现金		663,758	768,348
存放中央银行			
- 法定存款准备金	(a)	28,057,980	32,333,148
- 超额存款准备金	(b)	16,788,883	12,122,850
- 财政性存款		713,815	410,786
- 应计利息		17	-
小计		45,560,695	44,866,784
合计		46,224,453	45,635,132

本行

		2018 年 <u>12 月 31 日</u>	2017 年 <u>12 月 31 日</u>
库存现金		649,125	760,265
存放中央银行			
- 法定存款准备金	(a)	27,921,967	32,258,601
- 超额存款准备金	(b)	16,756,352	12,116,346
- 财政性存款		713,815	410,786
- 应计利息		-	-
小计		<u>45,392,134</u>	<u>44,785,733</u>
合计		<u>46,041,259</u>	<u>45,545,998</u>

(a) 法定存款准备金为本行按规定向人行缴存的存款准备金。这些法定存款准备金不可用于本集团的日常业务运作。本行存款的缴存比率于资产负债表日为：

	2018 年 <u>12 月 31 日</u>	2017 年 <u>12 月 31 日</u>
人民币存款缴存比率	11.0%	13.50%
外币存款缴存比率	5.0%	5.00%

本集团子公司的人民币法定存款准备金缴存比率按中国人民银行厘定的比率执行。

(b) 超额存款准备金存放于中国人民银行，主要用于资金清算用途。

6 存放同业及其他金融机构款项

按交易对手类型和所在地区分析

本集团

	2018年 12月31日	2017年 12月31日
存放中国境内款项		
- 银行	1,843,680	1,253,477
- 其他金融机构	6,902	3,955
小计	<u>1,850,582</u>	<u>1,257,432</u>
存放中国境外款项		
- 银行	304,901	3,466,217
小计	<u>304,901</u>	<u>3,466,217</u>
合计	2,155,483	4,723,649
应计利息	1,609	-
减：减值准备	(161)	-
账面价值合计	<u>2,156,931</u>	<u>4,723,649</u>

本行

	2018年 <u>12月31日</u>	2017年 <u>12月31日</u>
存放中国境内款项		
- 银行	1,077,656	814,636
- 其他金融机构	<u>6,902</u>	<u>3,955</u>
小计	<u>1,084,558</u>	<u>818,591</u>
存放中国境外款项		
- 银行	<u>304,901</u>	<u>3,466,217</u>
小计	<u>304,901</u>	<u>3,466,217</u>
合计	1,389,459	4,284,808
应计利息	1,585	-
减：减值准备	<u>(161)</u>	<u>-</u>
账面价值合计	<u>1,390,883</u>	<u>4,284,808</u>

7 拆出资金

按交易对手类型和所在地区分析

本集团

	2018年 12月31日	2017年 12月31日
拆放中国境内款项		
- 银行	2,078,177	15,290,028
- 非银行金融机构	1,600,000	-
拆放中国境外款项		
- 银行	83,449	7,500
合计	3,761,626	15,297,528
应计利息	7,449	-
减：减值准备	(316)	-
合计	3,768,759	15,297,528

本行

	2018年 12月31日	2017年 12月31日
拆放中国境内款项		
- 银行	1,784,432	15,290,028
拆放中国境外款项		
- 银行	83,449	7,500
合计	1,867,881	15,297,528
应计利息	1,590	-
减：减值准备	(316)	-
合计	1,869,155	15,297,528

8 以公允价值计量且其变动计入当期损益的金融投资

本集团

按发行机构分析

	注	2018年 12月31日	2017年 12月31日
交易性目的			
- 债券投资	(a)	15,766,512	2,151,565
- 投资基金		8,421,637	3,755,820
小计		<u>24,188,149</u>	<u>5,907,385</u>
同业投资			
- 资管计划		18,160,278	5,941,912
- 信托		11,291,672	-
- 理财产品		500,314	-
- 其他		5,892,562	-
小计		<u>35,844,826</u>	<u>5,941,912</u>
合计		<u>60,032,975</u>	<u>11,849,297</u>

本行

按发行机构分析

	注	2018年 12月31日	2017年 12月31日
交易性目的			
- 债券投资	(a)	15,766,512	2,151,565
- 投资基金		8,303,560	3,755,820
小计		<u>24,070,072</u>	<u>5,907,385</u>
同业投资			
- 资管计划		18,160,278	5,941,912
- 信托		11,291,672	-
- 理财产品		500,314	-
- 其他		5,892,562	-
小计		<u>35,844,826</u>	<u>5,941,912</u>
合计		<u>59,914,898</u>	<u>11,849,297</u>



(a) 交易性债券投资以公允价值列示，并由下列机构发行：

本集团及本行

	2018年 12月31日	2017年 12月31日
中国内地		
- 政府	6,803,756	734,722
- 政策性银行	7,762,646	1,062,048
- 银行及其他金融机构	355,515	29,439
- 企业实体	844,595	325,356
合计	<u>15,766,512</u>	<u>2,151,565</u>
分类		
- 上市	7,389,146	1,060,078
- 非上市	8,377,366	1,091,487
合计	<u>15,766,512</u>	<u>2,151,565</u>

9 买入返售金融资产

(1) 按交易对手类型和所在地区分析

本集团

	2018年 12月31日	2017年 12月31日
中国境内		
- 银行	400,769	1,355,000
- 其他金融机构	3,048,582	3,052,476
总额	3,449,351	4,407,476
应计利息	4,739	-
减：减值准备	(1,965)	-
账面价值	<u>3,452,125</u>	<u>4,407,476</u>

本行

	2018年 12月31日	2017年 12月31日
中国境内		
- 银行	400,769	1,355,000
- 其他金融机构	3,048,582	3,052,476
总额	3,449,351	4,407,476
应计利息	4,739	-
减：减值准备	(1,965)	-
账面价值	<u>3,452,125</u>	<u>4,407,476</u>

(2) 按担保物类型分析

本集团

	2018年 12月31日	2017年 12月31日
债券	3,449,351	4,407,476
应计利息	4,739	-
减：减值准备	(1,965)	-
账面价值	<u>3,452,125</u>	<u>4,407,476</u>

本行

	2018年 12月31日	2017年 12月31日
债券	3,449,351	4,407,476
应计利息	4,739	-
减：减值准备	(1,965)	-
账面价值	<u>3,452,125</u>	<u>4,407,476</u>

10 应收利息

本集团

	附注	2018 年 12 月 31 日	2017 年 12 月 31 日
应收投资利息		-	1,893,572
应收贷款及垫款利息		-	338,886
应收其他利息		-	307,058
合计		-	2,539,516
减：减值准备	23	-	(19,397)
账面价值合计		-	2,520,119

本行

	附注	2018 年 12 月 31 日	2017 年 12 月 31 日
应收投资利息		-	1,893,572
应收贷款及垫款利息		-	337,893
应收其他利息		-	242,882
合计		-	2,474,347
减：减值准备	23	-	(19,397)
账面价值合计		-	2,454,950

按照财政部《关于修订印发 2018 年度金融企业财务报表格式的通知》的要求，于 2018 年 12 月 31 日，本集团及本行基于实际利率法计提的金融工具的利息，反映在相应金融工具的账面余额中，相关金融工具已到期可收取但于 2018 年 12 月 31 日尚未收取的利息，在其他资产项目中列示。

11 发放贷款及垫款

(1) 按性质分析

	附注	2018年12月31日	
		本集团	本行
以摊余成本计量的发放贷款及垫款			
公司贷款及垫款		103,257,436	102,671,836
个人贷款及垫款			
- 经营贷款		16,645,672	16,195,669
- 住房贷款		16,265,454	16,189,999
- 消费贷款		7,114,105	7,086,775
- 购车贷款		1,993,253	1,991,118
- 信用卡贷款		1,900,727	1,900,727
小计		43,919,211	43,364,288
以摊余成本计量的发放贷款及垫款总额		147,176,647	146,036,124
以公允价值计量且其变动计入其他综合收益的 发放贷款及垫款			
- 公司贷款及垫款-福费廷		4,604,345	4,604,345
- 票据贴现		7,791,800	7,791,800
小计		12,396,145	12,396,145
发放贷款及垫款总额		159,572,792	158,432,269
应计利息		489,560	487,419
减：以摊余成本计量的贷款损失准备	23	(6,062,971)	(5,908,041)
发放贷款及垫款账面价值		153,999,381	153,011,647

	附注	2017年12月31日	
		本集团	本行
公司贷款及垫款			
- 一般贷款		92,248,887	91,812,224
- 票据贴现		2,094,318	2,094,318
小计		94,343,205	93,906,542
个人贷款及垫款			
- 经营贷款		12,851,941	12,555,850
- 住房贷款		10,240,718	10,228,519
- 消费贷款		8,827,773	8,811,993
- 购车贷款		1,065,127	1,064,677
- 信用卡贷款		1,127,711	1,127,711
- 其他		3	3
小计		34,113,273	33,788,753
总额		128,456,478	127,695,295
减：贷款损失准备	23		
- 个别评估		(640,455)	(632,481)
- 组合评估		(3,360,081)	(3,339,851)
贷款损失准备		(4,000,536)	(3,972,332)
发放贷款及垫款账面价值		124,455,942	123,722,963

(2) 按客户行业分布情况分析

本集团

	2018年12月31日		
	金额	比例	有抵质押 贷款及垫款
批发和零售业	36,467,388	22.85%	17,140,067
房地产业	18,098,412	11.34%	11,576,934
制造业	14,407,170	9.03%	3,456,366
建筑业	10,518,173	6.59%	5,225,623
水利、环境和公共设施管理业	8,119,439	5.09%	3,114,050
租赁和商务服务业	5,994,122	3.76%	3,569,398
电力、热力、燃气及水生产和供应业	2,312,929	1.45%	484,900
交通运输、仓储和邮政业	1,927,392	1.21%	599,355
农、林、牧、渔业	1,876,474	1.18%	698,136
住宿和餐饮业	1,477,051	0.92%	1,289,970
采矿业	361,158	0.23%	80,000
文化、体育和娱乐业	287,210	0.18%	215,700
其他	6,014,863	3.77%	1,451,798
公司贷款及垫款小计	107,861,781	67.60%	48,902,297
个人贷款及垫款	43,919,211	27.52%	31,391,695
票据贴现	7,791,800	4.88%	5,644,495
发放贷款及垫款总额	159,572,792	100.00%	85,938,487

2017年12月31日

	金额	比例	有抵质押 贷款及垫款
批发和零售业	32,436,168	25.25%	18,549,333
制造业	13,678,950	10.65%	3,367,390
建筑业	11,951,304	9.30%	6,662,124
房地产业	9,991,443	7.78%	8,153,900
租赁和商务服务业	7,641,811	5.96%	4,526,957
水利、环境和公共设施管理业	3,676,164	2.86%	2,951,976
交通运输、仓储和邮政业	2,385,529	1.86%	432,572
农、林、牧、渔业	2,292,170	1.78%	1,075,030
电力、热力、燃气及水生产和供应业	1,764,514	1.37%	71,930
住宿和餐饮业	1,075,419	0.84%	806,320
文化、体育和娱乐业	382,080	0.30%	299,060
公共管理、社会保障和社会组织	327,500	0.25%	327,500
采矿业	223,274	0.17%	97,300
其他	4,422,561	3.44%	635,060
公司贷款及垫款小计	92,248,887	71.81%	47,956,452
个人贷款及垫款	34,113,273	26.56%	24,015,679
票据贴现	2,094,318	1.63%	1,890,255
发放贷款及垫款总额	128,456,478	100.00%	73,862,386

本行

	2018年12月31日		
	金额	比例	有抵质押 贷款及垫款
批发和零售业	36,278,138	22.90%	17,101,567
房地产业	18,095,412	11.42%	11,573,934
制造业	14,289,098	9.02%	3,435,268
建筑业	10,494,179	6.63%	5,222,623
水利、环境和公共设施管理业	8,112,440	5.12%	3,114,050
租赁和商务服务业	5,990,722	3.78%	3,568,998
电力、热力、燃气及水生产和供应业	2,307,929	1.46%	479,900
交通运输、仓储和邮政业	1,841,792	1.16%	570,055
农、林、牧、渔业	1,768,408	1.12%	698,136
住宿和餐饮业	1,477,051	0.93%	1,289,970
采矿业	337,158	0.21%	80,000
文化、体育和娱乐业	287,210	0.18%	215,700
其他	5,996,644	3.78%	1,449,798
公司贷款及垫款小计	107,276,181	67.71%	48,799,999
个人贷款及垫款	43,364,288	27.37%	31,155,244
票据贴现	7,791,800	4.92%	5,644,495
发放贷款及垫款总额	158,432,269	100.00%	85,599,738



2017年12月31日

	<u>金额</u>	<u>比例</u>	<u>有抵质押 贷款及垫款</u>
批发和零售业	32,268,378	25.27%	18,526,444
制造业	13,586,870	10.64%	3,355,293
建筑业	11,928,311	9.34%	6,659,124
房地产业	9,991,443	7.82%	8,153,900
租赁和商务服务业	7,638,811	5.98%	4,526,957
水利、环境和公共设施管理业	3,676,164	2.88%	2,951,976
交通运输、仓储和邮政业	2,311,429	1.81%	398,972
农、林、牧、渔业	2,250,170	1.76%	1,075,030
电力、热力、燃气及水生产和供应业	1,764,514	1.38%	71,930
住宿和餐饮业	1,070,419	0.84%	801,320
文化、体育和娱乐业	382,080	0.30%	299,060
公共管理、社会保障和社会组织	327,500	0.26%	327,500
采矿业	199,274	0.16%	97,300
其他	4,416,861	3.46%	635,060
公司贷款及垫款小计	91,812,224	71.90%	47,879,866
个人贷款及垫款	33,788,753	26.46%	23,922,487
票据贴现	2,094,318	1.64%	1,890,255
发放贷款及垫款总额	127,695,295	100.00%	73,692,608

(3) 按担保方式分布情况分析

	附注	2018年12月31日	
		本集团	本行
信用贷款		20,781,632	20,774,863
保证贷款		52,852,673	52,057,668
附担保物贷款			
- 抵押贷款		54,390,463	54,091,744
- 质押贷款		31,548,024	31,507,994
		159,572,792	158,432,269
发放贷款及垫款总额			
应计利息		489,560	487,419
减：以摊余成本计量的贷款损失准备	23	(6,062,971)	(5,908,041)
发放贷款及垫款账面价值		153,999,381	153,011,647

本集团

	附注	2017年 12月31日
信用贷款		15,453,740
保证贷款		39,140,352
附担保物贷款		
- 抵押贷款		43,574,227
- 质押贷款		30,288,159
		128,456,478
发放贷款及垫款总额		
减：贷款损失准备		
- 个别评估		(640,455)
- 组合评估		(3,360,081)
		(4,000,536)
贷款损失准备	23	
发放贷款及垫款账面价值		124,455,942

本行

	附注	2017年 12月31日
信用贷款		15,452,081
保证贷款		38,550,606
附担保物贷款		
- 抵押贷款		43,457,149
- 质押贷款		30,235,459
发放贷款及垫款总额		<u>127,695,295</u>
减：贷款损失准备		
- 个别评估		(632,481)
- 组合评估		(3,339,851)
贷款损失准备	23	<u>(3,972,332)</u>
发放贷款及垫款账面价值		<u>123,722,963</u>

(4) 已逾期贷款及垫款的逾期期限分析

本集团

	2018年12月31日				合计
	逾期 3个月以内 (含3个月)	逾期3个月 至1年 (含1年)	逾期1年 至3年 (含3年)	逾期3年 以上	
信用贷款	159,795	60,911	10,980	-	231,686
保证贷款	1,800,337	1,689,914	854,083	254,175	4,598,509
抵押贷款	771,614	241,671	441,872	76,623	1,531,780
质押贷款	562,573	95,198	6,098	23,500	687,369
合计	<u>3,294,319</u>	<u>2,087,694</u>	<u>1,313,033</u>	<u>354,298</u>	<u>7,049,344</u>
占发放贷款及垫款总额的百分比	<u>2.07%</u>	<u>1.31%</u>	<u>0.82%</u>	<u>0.22%</u>	<u>4.42%</u>

2017年12月31日					
	逾期3个月以内 (含3个月)	逾期3个月至1年 (含1年)	逾期1年至3年 (含3年)	逾期3年以上	合计
信用贷款	17,010	9,981	1,951	-	28,942
保证贷款	2,433,907	1,828,957	823,073	-	5,085,937
抵押贷款	1,062,519	330,350	214,624	55,955	1,663,448
质押贷款	68,335	7,084	20,000	3,500	98,919
合计	3,581,771	2,176,372	1,059,648	59,455	6,877,246
占发放贷款及垫款总额的百分比	2.79%	1.69%	0.82%	0.05%	5.35%

本行

2018年12月31日					
	逾期3个月以内 (含3个月)	逾期3个月至1年 (含1年)	逾期1年至3年 (含3年)	逾期3年以上	合计
信用贷款	159,795	60,911	10,980	-	231,686
保证贷款	1,750,038	1,646,898	829,779	132,372	4,359,087
抵押贷款	771,040	241,372	437,275	68,923	1,518,610
质押贷款	533,273	95,198	6,098	23,500	658,069
合计	3,214,146	2,044,379	1,284,132	224,795	6,767,452
占发放贷款及垫款总额的百分比	2.03%	1.29%	0.81%	0.14%	4.27%

2017年12月31日					
	逾期3个月以内 (含3个月)	逾期3个月至1年 (含1年)	逾期1年至3年 (含3年)	逾期3年以上	合计
信用贷款	17,010	9,981	1,951	-	28,942
保证贷款	2,383,758	1,811,107	654,630	-	4,849,495
抵押贷款	1,062,410	321,350	208,127	53,955	1,645,842
质押贷款	68,335	7,084	20,000	3,500	98,919
合计	3,531,513	2,149,522	884,708	57,455	6,623,198
占发放贷款及垫款总额的百分比	2.77%	1.68%	0.69%	0.05%	5.19%

(5) 贷款及垫款和减值损失准备分析

本集团

	2018 年 12 月 31 日			合计
	评估未来 12 个月 预期信用损失的 贷款及垫款	评估整个存续期 预期信用损失 - 未发生信用减值 的贷款及垫款	评估整个存续期 预期信用损失 - 已发生信用减值 的贷款及垫款	
	以摊余成本计量的发放贷款及垫款总额	138,222,545	4,828,422	
减：贷款损失准备	(1,971,808)	(1,244,144)	(2,847,019)	(6,062,971)
以摊余成本计量的发放贷款及垫款账面价值 (不含应计利息)	136,250,737	3,584,278	1,278,661	141,113,676
以公允价值计量且其变动计入其他综合收益的 发放贷款及垫款账面价值 (不含应计利息)	12,396,145	-	-	12,396,145
发放贷款及垫款账面价值 (不含应计利息)	148,646,882	3,584,278	1,278,661	153,509,821

	2017 年 12 月 31 日			合计
	已减值贷款及垫款			
	按组合方式 评估减值准 备的贷款及垫款	其减值准备 按组合方式评估	其减值准备 按个别方式评估	
发放贷款及垫款总额	126,530,792	308,013	1,617,673	128,456,478
减：减值损失准备	(3,219,578)	(140,503)	(640,455)	(4,000,536)
发放贷款及垫款账面价值	123,311,214	167,510	977,218	124,455,942

本行

	2018 年 12 月 31 日			合计
	评估未来 12 个月 预期信用损失的 贷款及垫款	评估整个存续期 预期信用损失 - 未发生信用减值 的贷款及垫款	评估整个存续期 预期信用损失 - 已发生信用减值 的贷款及垫款	
	以摊余成本计量的发放贷款及垫款总额	137,362,897	4,749,265	
减：贷款损失准备	(1,955,366)	(1,241,136)	(2,711,539)	(5,908,041)
以摊余成本计量的发放的贷款和垫款账面价值 (不含应计利息)	135,407,531	3,508,129	1,212,423	140,128,083
以公允价值计量且其变动计入其他综合收益的 发放贷款及垫款账面价值 (不含应计利息)	12,396,145	-	-	12,396,145
发放贷款及垫款账面价值 (不含应计利息)	147,803,676	3,508,129	1,212,423	152,524,228

	2017年12月31日			
	已减值贷款及垫款			合计
	按组合方式 评估减值准 备的贷款及垫款	其减值准备 按组合方式评估	其减值准备 按个别方式评估	
发放贷款及垫款总额	125,813,040	302,258	1,579,997	127,695,295
减：减值损失准备	(3,202,002)	(137,849)	(632,481)	(3,972,332)
发放贷款及垫款账面价值	122,611,038	164,409	947,516	123,722,963

(6) 减值损失准备变动情况

(a) 以摊余成本计量的发放贷款及垫款减值准备变动：

本集团

	减值损失准备
2017年12月31日	4,000,536
会计政策变更	327,748
2018年1月1日	4,328,284

	2018年12月31日			
	未来12个月 预期信用损失	整个存续期 预期信用损失	整个存续期 预期信用损失	合计
		- 未发生信用减值的 贷款及垫款	- 已发生信用减值的 贷款及垫款	
2018年1月1日	1,534,700	656,690	2,136,894	4,328,284
转移：				
- 至未来12个月预期信用损失	1,368	(1,368)	-	-
- 至整个存续期预期信用损失				
- 未发生信用减值的贷款及垫款	(52,196)	52,353	(157)	-
- 至整个存续期预期信用损失				
- 已发生信用减值的贷款及垫款	(33,449)	(79,449)	112,898	-
本年计提	521,385	615,918	2,282,974	3,420,277
本年核销	-	-	(1,779,584)	(1,779,584)
收回已核销贷款及垫款	-	-	93,994	93,994
2018年12月31日	1,971,808	1,244,144	2,847,019	6,062,971

	2017年12月31日			
	按组合方式 评估的贷款和 垫款减值准备	已减值贷款及垫款减值准备		合计
		按组合 方式评估	按个别 方式评估	
年初余额	2,821,668	100,701	536,463	3,458,832
本年计提	383,866	533,915	909,967	1,827,748
本年转回	-	-	(83,474)	(83,474)
本年收回	-	21,320	77,160	98,480
本年核销	-	(522,220)	(750,538)	(1,272,758)
折现回拨	-	-	(55,551)	(55,551)
收购子公司	14,044	6,787	6,428	27,259
年末余额	3,219,578	140,503	640,455	4,000,536

本行

减值损失准备

2017年12月31日	3,972,332
会计政策变更	212,583
2018年1月1日	4,184,915

	2018年12月31日			合计
	未来12个月 预期信用损失	整个存续期 预期信用损失	整个存续期 预期信用损失	
		- 未发生信用减值的 贷款及垫款	- 已发生信用减值的 贷款及垫款	
2018年1月1日	1,528,737	656,689	1,999,489	4,184,915
转移：				
- 至未来12个月预期信用损失	1,368	(1,368)	-	-
- 至整个存续期预期信用损失				
- 未发生信用减值的贷款及垫款	(52,194)	52,351	(157)	-
- 至整个存续期预期信用损失				
- 已发生信用减值的贷款及垫款	(32,733)	(79,449)	112,182	-
本年计提	510,188	612,913	2,280,620	3,403,721
本年核销	-	-	(1,774,589)	(1,774,589)
收回已核销贷款及垫款	-	-	93,994	93,994
2018年12月31日	1,955,366	1,241,136	2,711,539	5,908,041

	2017 年 12 月 31 日			
	按组合方式 评估的贷款和 垫款减值准备	已减值贷款及垫款减值准备		合计
		按组合 方式评估	按个别 方式评估	
年初余额	2,817,345	100,701	536,463	3,454,509
本年计提	384,657	538,048	886,451	1,809,156
本年转回	-	-	(81,445)	(81,445)
本年收回	-	21,320	77,160	98,480
本年核销	-	(522,220)	(730,597)	(1,252,817)
折现回拨	-	-	(55,551)	(55,551)
年末余额	3,202,002	137,849	632,481	3,972,332

(b) 以公允价值计量且其变动计入其他综合收益的发放贷款及垫款减值准备变动：

本集团及本行

	2018 年 12 月 31 日			合计
	未来 12 个月 预期信用损失	整个存续期	整个存续期	
		预期信用损失	预期信用损失	
2018 年 1 月 1 日	4,711	-	-	4,711
本年计提	29,694	-	-	29,694
2018 年 12 月 31 日	34,405	-	-	34,405

以公允价值计量且其变动计入其他综合收益的发放贷款及垫款减值准备，在其他综合收益中确认，并将减值损失或利得计入当期损益，且不减少金融资产在资产负债表中列示的账面价值。



12 以公允价值计量且其变动计入其他综合收益的金融投资

	2018 年 12 月 31 日	
	本集团	本行
债务工具		
- 政府	3,050,827	3,050,827
- 政策性银行	4,529,067	4,529,067
- 银行及其他金融机构	100,437	100,437
- 企业实体	313,993	113,573
- 应计利息	173,034	157,001
小计	8,167,358	7,950,905
权益工具	8,400	8,400
合计	8,175,758	7,959,305
按上市类型分析		
- 香港以外上市	3,474,207	3,273,787
- 非上市	4,520,117	4,520,117
- 应计利息	173,034	157,001
合计	8,167,358	7,950,905

以公允价值计量且其变动计入其他综合收益的债务工具投资在本期减值准备变动如下：

本集团及本行

	未来 12 个月 预期信用损失	整个存续期	整个存续期	合计
		预期信用损失 - 未发生 信用减值	预期信用损失 - 已发生 信用减值	
年初余额	832	-	-	832
本年转回	(207)	-	-	(207)
年末余额	625	-	-	625

以公允价值计量且其变动计入其他综合收益的金融投资减值准备，在其他综合收益中确认，并将减值损失或利得计入当期损益，且不减少金融资产在资产负债表中列示的账面价值。截至 2018 年 12 月 31 日，本集团及本行以公允价值计量且其变动计入其他综合收益的金融投资均未发生信用减值。

13 以摊余成本计量的金融投资

本集团及本行

	附注	2018年 12月31日
债务证券		
- 政府		19,016,219
- 政策性银行		24,536,776
- 银行及其他金融机构		2,381,980
- 企业实体		<u>7,102,513</u>
小计		<u>53,037,488</u>
信托计划项下的投资管理产品		65,671,484
证券公司管理的投资管理产品		30,651,556
其他受益权转让计划		11,517,013
其他		<u>7,252,000</u>
小计		<u>168,129,541</u>
应计利息		1,427,133
减：减值损失准备	23	<u>(1,726,620)</u>
合计		<u>167,830,054</u>
债务证券按上市类型分析		
上市		20,906,644
非上市		32,130,844
应计利息		<u>1,052,662</u>
合计		<u>54,090,150</u>

(a) 以摊余成本计量的金融投资在本年减值准备变动如下：

	未来 12 个月 预期信用损失	整个存续期 预期信用损失 - 未发生 信用减值	整个存续期 预期信用损失 - 已发生 信用减值	合计
年初余额	763,134	335,562	61,967	1,160,663
转移：				
- 至未来 12 个月预期信用损失	213,005	(213,005)	-	-
- 至整个存续期预期信用损失				
- 未发生信用减值	(24,218)	24,218	-	-
- 至整个存续期预期信用损失				
- 已发生信用减值	(8,280)	(122,557)	130,837	-
本年 (转回) / 计提	(66,804)	395,782	236,979	565,957
年末余额	<u>876,837</u>	<u>420,000</u>	<u>429,783</u>	<u>1,726,620</u>

#### 14 可供出售金融资产

本集团及本行

	注	2017 年 12 月 31 日
债务证券		
- 政府		-
- 政策性银行		-
- 银行及其他金融机构		2,582,533
- 企业实体		<u>217,298</u>
小计	(a)	2,799,831
其他债务投资		
- 非上市	(b)	32,278,067
按成本计量的权益投资		
- 非上市	(c)	<u>8,400</u>
合计		<u><u>35,086,298</u></u>

- (a) 所有的债务证券投资均为非上市债务投资。
- (b) 其他债务投资主要包含其他银行发行的理财产品、信托公司发行的信托计划、证券公司发行的资产管理计划等。
- (c) 按成本计量的可供出售权益投资无市场报价，其公允价值难以合理计量。该等可供出售权益投资以成本扣除减值准备列示。

15 持有至到期投资

本集团及本行

	2017年 12月31日
按发行机构类型分析	
- 政府	19,442,671
- 政策性银行	29,191,123
- 银行及其他金融机构	3,671,284
- 企业实体	<u>6,962,743</u>
合计	<u>59,267,821</u>
按上市类型分析	
- 上市	22,274,859
- 非上市	<u>36,992,962</u>
账面价值	<u>59,267,821</u>
公允价值	<u>55,578,966</u>

16 应收款项类投资

本集团及本行

	附注	2017 年 12 月 31 日
信托计划项下的投资管理产品		68,114,620
证券公司管理的投资管理产品		31,714,643
其他受益权转让计划		14,484,280
其他		<u>2,797,300</u>
小计		<u>117,110,843</u>
减：减值损失准备		
- 个别评估		(81,561)
- 组合评估		<u>(558,452)</u>
小计	23	<u>(640,013)</u>
合计		<u><u>116,470,830</u></u>

17 应收融资租赁款

本集团

	附注	2018 年 12 月 31 日	2017 年 12 月 31 日
最低租赁收款额		15,336,631	11,877,206
减：未实现融资收益		<u>(1,382,456)</u>	<u>(1,226,451)</u>
应收融资租赁款现值		13,954,175	10,650,755
应计利息		105,345	-
减：减值准备	23	<u>(348,854)</u>	<u>(159,761)</u>
账面价值		<u><u>13,710,666</u></u>	<u><u>10,490,994</u></u>

(a) 应收融资租赁款，未实现融资收益和最低租赁收款额按剩余期限分析如下：

本集团

	2018年12月31日		
	最低租赁 收款额	未实现 融资收益	应收融资 租赁款现值
1年以内	6,165,509	(769,081)	5,396,428
1至2年	5,262,473	(406,557)	4,855,916
2至3年	3,004,304	(150,090)	2,854,214
3至5年	674,268	(44,829)	629,439
5年以上	230,077	(11,899)	218,178
	<u>15,336,631</u>	<u>(1,382,456)</u>	<u>13,954,175</u>

	2017年12月31日		
	最低租赁 收款额	未实现 融资收益	应收融资 租赁款现值
1年以内	3,573,591	(532,263)	3,041,328
1至2年	3,184,374	(366,442)	2,817,932
2至3年	2,807,206	(218,393)	2,588,813
3至5年	2,280,440	(102,727)	2,177,713
5年以上	31,595	(6,626)	24,969
	<u>11,877,206</u>	<u>(1,226,451)</u>	<u>10,650,755</u>

(b) 减值损失准备变动情况

本集团

	2018年12月31日			
		整个存续期	整个存续期	
		预期信用损失	预期信用损失	
		- 未发生信用	- 已发生信用	
	未来12个月	减值的应收融资	减值的应收融资	
	预期信用损失	租赁款	租赁款	合计
2017年12月31日	159,761	-	-	159,761
会计政策变更	18,264	-	-	18,264
2018年1月1日	178,025	-	-	178,025
转移：				
- 至整个存续期预期信用损失				
- 未发生信用减值的应收融资租赁款	(7,274)	7,274	-	-
本年计提	42,487	122,886	-	165,373
从其他资产转入	5,456	-	-	5,456
2018年12月31日	218,694	130,160	-	348,854

	2017年12月31日			
	已减值应收融资租赁款减值准备			
	按组合方式			
	评估的应收融资租赁款减值准备	按组合方式评估	按个别方式评估	合计
年初余额	57,789	-	-	57,789
本年计提	85,028	-	-	85,028
从其他资产转入	16,944	-	-	16,944
年末余额	159,761	-	-	159,761

18 长期股权投资

本集团

	注	2018年 12月31日	2017年 12月31日
对联营公司投资	(b)	321,081	280,191
合计		321,081	280,191

本行

	注	2018年 12月31日	2017年 12月31日
对子公司投资	(a)	1,175,153	1,175,153
对联营公司投资	(b)	321,081	280,191
合计		1,496,234	1,455,344

(a) 对子公司投资

本行

	2018年 12月31日	2017年 12月31日
扶沟郑银村镇银行股份有限公司	30,120	30,120
新密郑银村镇银行股份有限公司	74,033	74,033
河南九鼎金融租赁股份有限公司	1,020,000	1,020,000
确山郑银村镇银行股份有限公司	25,500	25,500
浚县郑银村镇银行股份有限公司	25,500	25,500
合计	1,175,153	1,175,153



于 2018 年 12 月 31 日，子公司的背景情况如下：

名称	股权比例	表决权比例	实收资本	本行 成立、注册	业务范围
	2018 年 12 月 31 日 %	2018 年 12 月 31 日 %	2018 年 12 月 31 日	投资额 及营业地点	
扶沟郑银村镇银行股份有限公司	50.20	50.20	60,000	30,120 中国	银行业
新密郑银村镇银行股份有限公司	51.20	51.20	125,000	74,033 中国	银行业
河南九鼎金融租赁股份有限公司	51.00	51.00	2,000,000	1,020,000 中国	租赁业
确山郑银村镇银行股份有限公司	51.00	51.00	50,000	25,500 中国	银行业
浚县郑银村镇银行股份有限公司	51.00	51.00	50,000	25,500 中国	银行业

扶沟郑银村镇银行股份有限公司成立于 2015 年 12 月 3 日，河南九鼎金融租赁股份有限公司成立于 2016 年 3 月 23 日，浚县郑银村镇银行股份有限公司成立于 2017 年 11 月 6 日，确山郑银村镇银行股份有限公司成立于 2017 年 11 月 14 日，新密郑银村镇银行股份有限公司 2017 年初成为本行的子公司，本行持有新密郑银村镇银行股份有限公司 51.20% 的股权。这五家子公司的非控制性权益对本集团不重大。

(b) 对联营公司投资

对联营公司投资分析如下：

本集团及本行

	2018 年 12 月 31 日	2017 年 12 月 31 日
中牟郑银村镇银行股份有限公司	261,516	226,922
鄯陵郑银村镇银行股份有限公司	28,648	26,603
新郑郑银村镇银行股份有限公司	30,917	26,666
	321,081	280,191

于2018年12月31日联营公司的基本情况如下：

被投资单位名称	注册地 / 主要经营地	业务性质	注册资本 人民币千元	本集团 持股比例	本集团在被 投资单位的 表决权比例	对本集团 活动是否 具有战略性
中牟郑银村镇银行股份有限公司	河南中牟	商业银行	561,350	18.53%	18.53%	是
鄞陵郑银村镇银行股份有限公司	河南鄞陵	商业银行	60,000	30.00%	30.00%	是
新郑郑银村镇银行股份有限公司	河南新郑	商业银行	69,120	25.00%	25.00%	是

于2017年12月31日联营公司的基本情况如下：

被投资单位名称	注册地 / 主要经营地	业务性质	注册资本 人民币千元	本集团 持股比例	本集团在被 投资单位的 表决权比例	对本集团 活动是否 具有战略性
中牟郑银村镇银行股份有限公司	河南中牟	商业银行	561,350	18.53%	18.53%	是
鄞陵郑银村镇银行股份有限公司	河南鄞陵	商业银行	60,000	30.00%	30.00%	是
新郑郑银村镇银行股份有限公司	河南新郑	商业银行	69,120	25.00%	25.00%	是

下表列示不属个别重大的本集团联营企业汇总信息：

	2018年 12月31日	2017年 12月31日
于本集团合并资产负债表内不属个别重大的 联营企业的汇总账面价值	321,081	280,191
本集团分占该等联营企业业绩		
- 持续经营业务产生的利润	52,170	44,333
- 其他综合收益	-	-
- 综合收益总额	52,170	44,333

19 固定资产

本集团

	房屋及 建筑物	电子设备	交通工具	办公 设备及其他	在建工程	合计
<b>成本</b>						
2017年1月1日	1,407,600	465,734	14,383	200,280	136,074	2,224,071
本年增加	167,425	84,344	920	39,462	10,950	303,101
本年减少	-	(6,434)	(2,193)	(5,010)	-	(13,637)
2017年12月31日	1,575,025	543,644	13,110	234,732	147,024	2,513,535
本年增加	317,856	93,372	2,251	28,876	30,043	472,398
本年减少	-	(7,102)	(1,255)	(797)	-	(9,154)
2018年12月31日	1,892,881	629,914	14,106	262,811	177,067	2,976,779
<b>减：累计折旧</b>						
2017年1月1日	(165,345)	(240,314)	(11,373)	(104,045)	-	(521,077)
本年增加	(44,065)	(92,186)	(1,674)	(50,026)	-	(187,951)
本年减少	-	6,097	2,084	4,642	-	12,823
2017年12月31日	(209,410)	(326,403)	(10,963)	(149,429)	-	(696,205)
本年增加	(50,000)	(104,581)	(747)	(48,355)	-	(203,683)
本年减少	-	6,541	1,193	729	-	8,463
2018年12月31日	(259,410)	(424,443)	(10,517)	(197,055)	-	(891,425)
<b>减：减值准备</b>						
2017年1月1日	(1,355)	(1,893)	-	(756)	-	(4,004)
增加 / 减少	-	-	-	-	-	-
2017年12月31日	(1,355)	(1,893)	-	(756)	-	(4,004)
增加 / 减少	-	-	-	-	-	-
2018年12月31日	(1,355)	(1,893)	-	(756)	-	(4,004)
<b>账面净值</b>						
2018年12月31日	1,632,116	203,578	3,589	65,000	177,067	2,081,350
2017年12月31日	1,364,260	215,348	2,147	84,547	147,024	1,813,326

本行

	房屋及 建筑物	电子设备	交通工具	办公 设备及其他	在建工程	合计
<b>成本</b>						
2017 年 1 月 1 日	1,407,600	464,611	13,931	199,917	118,074	2,204,133
本年增加	167,425	80,876	-	34,056	9,406	291,763
本年减少	-	(6,434)	(2,193)	(5,010)	-	(13,637)
2017 年 12 月 31 日	1,575,025	539,053	11,738	228,963	127,480	2,482,259
本年增加	317,856	91,704	2,251	28,156	29,365	469,332
本年减少	-	(7,091)	(380)	(769)	-	(8,240)
2018 年 12 月 31 日	1,892,881	623,666	13,609	256,350	156,845	2,943,351
<b>减：累计折旧</b>						
2017 年 1 月 1 日	(165,345)	(240,289)	(11,301)	(103,951)	-	(520,886)
本年增加	(44,065)	(89,872)	(756)	(47,526)	-	(182,219)
本年减少	-	6,097	2,084	4,642	-	12,823
2017 年 12 月 31 日	(209,410)	(324,064)	(9,973)	(146,835)	-	(690,282)
本年增加	(50,000)	(103,835)	(653)	(47,477)	-	(201,965)
本年减少	-	6,531	361	709	-	7,601
2018 年 12 月 31 日	(259,410)	(421,368)	(10,265)	(193,603)	-	(884,646)
<b>减：减值准备</b>						
2017 年 1 月 1 日	(1,355)	(1,893)	-	(756)	-	(4,004)
增加 / 减少	-	-	-	-	-	-
2017 年 12 月 31 日	(1,355)	(1,893)	-	(756)	-	(4,004)
增加 / 减少	-	-	-	-	-	-
2018 年 12 月 31 日	(1,355)	(1,893)	-	(756)	-	(4,004)
<b>账面净值</b>						
2018 年 12 月 31 日	1,632,116	200,405	3,344	61,991	156,845	2,054,701
2017 年 12 月 31 日	1,364,260	213,096	1,765	81,372	127,480	1,787,973

于 2018 年 12 月 31 日，本集团及本行未办理完产权手续的房屋账面净值为人民币 1.22 亿元 (2017 年 12 月 31 日：人民币 1.27 亿元)。本集团正在办理该等房屋及建筑物的产权手续。本集团管理层预期在办理产权手续上不会产生重大成本。

20 无形资产

本集团

	土地使用权	计算机软件	合计
<b>成本</b>			
2017 年 1 月 1 日	30,952	198,569	229,521
本年增加	344,878	75,941	420,819
本年减少	-	-	-
2017 年 12 月 31 日	375,830	274,510	650,340
本年增加	-	246,768	246,768
本年减少	-	-	-
2018 年 12 月 31 日	375,830	521,278	897,108
<b>减：累计摊销</b>			
2017 年 1 月 1 日	(12,496)	(69,975)	(82,471)
本年增加	(2,484)	(28,214)	(30,698)
本年减少	-	-	-
2017 年 12 月 31 日	(14,980)	(98,189)	(113,169)
本年增加	(7,119)	(37,278)	(44,397)
本年减少	-	-	-
2018 年 12 月 31 日	(22,099)	(135,467)	(157,566)
<b>减：减值准备</b>			
2017 年 1 月 1 日	(145)	-	(145)
增加 / 减少	-	-	-
2017 年 12 月 31 日	(145)	-	(145)
增加 / 减少	-	-	-
2018 年 12 月 31 日	(145)	-	(145)
<b>账面价值</b>			
2018 年 12 月 31 日	353,586	385,811	739,397
2017 年 12 月 31 日	360,705	176,321	537,026

本行

	土地使用权	计算机软件	合计
<b>成本</b>			
2017 年 1 月 1 日	30,952	196,291	227,243
本年增加	344,878	75,691	420,569
本年减少	-	-	-
2017 年 12 月 31 日	375,830	271,982	647,812
本年增加	-	246,250	246,250
本年减少	-	-	-
2018 年 12 月 31 日	375,830	518,232	894,062
<b>减：累计摊销</b>			
2017 年 1 月 1 日	(12,496)	(69,956)	(82,452)
本年增加	(2,484)	(27,973)	(30,457)
本年减少	-	-	-
2017 年 12 月 31 日	(14,980)	(97,929)	(112,909)
本年增加	(7,119)	(37,010)	(44,129)
本年减少	-	-	-
2018 年 12 月 31 日	(22,099)	(134,939)	(157,038)
<b>减：减值准备</b>			
2017 年 1 月 1 日	(145)	-	(145)
增加 / 减少	-	-	-
2017 年 12 月 31 日	(145)	-	(145)
增加 / 减少	-	-	-
2018 年 12 月 31 日	(145)	-	(145)
<b>账面价值</b>			
2018 年 12 月 31 日	353,586	383,293	736,879
2017 年 12 月 31 日	360,705	174,053	534,758

21 递延所得税资产及负债

(1) 按性质分析

本集团

	2018年12月31日		2017年12月31日	
	可抵扣 / (应纳税) 暂时性差异	递延所得税 资产 / (负债)	可抵扣 暂时性差异	递延所得税 资产
资产减值准备	8,016,396	2,004,099	4,662,721	1,165,680
应付职工薪酬	184,780	46,195	201,222	50,306
金融资产公允价值变动	(565,980)	(141,495)	157,704	39,426
预计负债	236,820	59,205	59,417	14,854
子公司可抵扣亏损	-	-	599	150
其他	(80,868)	(20,217)	-	-
递延所得税资产合计	7,791,148	1,947,787	5,081,663	1,270,416

本行

	2018年12月31日		2017年12月31日	
	可抵扣 / (应纳税) 暂时性差异	递延所得税 资产 / (负债)	可抵扣 暂时性差异	递延所得税 资产
资产减值准备	7,801,544	1,950,386	4,602,833	1,150,708
应付职工薪酬	184,780	46,195	201,222	50,306
金融资产公允价值变动	(564,412)	(141,103)	157,704	39,426
预计负债	236,820	59,205	59,417	14,854
其他	(88,976)	(22,244)	-	-
递延所得税资产合计	7,569,756	1,892,439	5,021,176	1,255,294

(2) 按变动分析

本集团

	2017 年 12 月 31 日	会计政策变更	2018 年 1 月 1 日	在利润 表中确认	在其他 综合收益中确认	2018 年 12 月 31 日
资产减值准备	1,165,680	190,566	1,356,246	647,853	-	2,004,099
应付职工薪酬	50,306	-	50,306	(1,405)	(2,706)	46,195
金融资产公允价值变动	39,426	40,056	79,482	(207,508)	(13,469)	(141,495)
预计负债	14,854	49,309	64,163	(4,958)	-	59,205
子公司可抵扣亏损	150	-	150	(150)	-	-
其他	-	-	-	(20,217)	-	(20,217)
递延所得税净资产合计	1,270,416	279,931	1,550,347	413,615	(16,175)	1,947,787

	2017 年 1 月 1 日	在利润 表中确认	在其他 综合收益中确认	2017 年 12 月 31 日
资产减值准备	900,510	265,170	-	1,165,680
应付职工薪酬	53,910	(3,721)	117	50,306
金融资产公允价值变动	(395)	31,319	8,502	39,426
预计负债	14,260	594	-	14,854
子公司可抵扣亏损	1,373	(1,223)	-	150
递延所得税净资产合计	969,658	292,139	8,619	1,270,416

本行

	2017 年 12 月 31 日	会计政策变更	2018 年 1 月 1 日	在利润 表中确认	在其他 综合收益中确认	2018 年 12 月 31 日
资产减值准备	1,150,708	186,000	1,336,708	613,678	-	1,950,386
应付职工薪酬	50,306	-	50,306	(1,405)	(2,706)	46,195
金融资产公允价值变动	39,426	40,056	79,482	(207,489)	(13,096)	(141,103)
预计负债	14,854	49,309	64,163	(4,958)	-	59,205
其他	-	-	-	(22,244)	-	(22,244)
递延所得税净资产合计	1,255,294	275,365	1,530,659	377,582	(15,802)	1,892,439

	2017 年 1 月 1 日	在利润 表中确认	在其他 综合收益中确认	2017 年 12 月 31 日
资产减值准备	899,845	250,863	-	1,150,708
应付职工薪酬	53,910	(3,721)	117	50,306
金融资产公允价值变动	(395)	31,319	8,502	39,426
预计负债	14,260	594	-	14,854
递延所得税净资产合计	967,620	279,055	8,619	1,255,294



22 其他资产

本集团

	附注	2018年 12月31日	2017年 12月31日
购置固定资产预付款		720,779	842,638
长期待摊费用		161,104	125,680
待摊费用		43,445	40,841
其他应收款		417,131	721,919
应收利息		149,868	-
总额		1,492,327	1,731,078
减：减值准备	23	(22,177)	(8,236)
账面价值		1,470,150	1,722,842

本行

	附注	2018年 12月31日	2017年 12月31日
购置固定资产预付款		677,916	842,638
长期待摊费用		147,688	118,439
待摊费用		43,445	40,841
其他应收款		399,117	344,200
应收利息		145,878	-
总额		1,414,044	1,346,118
减：减值准备	23	(22,177)	(2,780)
账面价值		1,391,867	1,343,338

23 资产减值准备变动表

本集团

	附注	2018年		本年计提	本年转回	本年核销及其他	2018年 12月31日
		1月1日	会计政策变更				
存放同业及其他金融机构款项	6	-	513	-	(352)	-	161
拆出资金	7	-	2,121	-	(1,805)	-	316
买入返售金融资产	9	-	902	1,063	-	-	1,965
发放贷款及垫款	11	4,000,536	327,748	3,420,277	-	(1,685,590)	6,062,971
以摊余成本计量的金融投资	13	-	1,160,663	565,957	-	-	1,726,620
应收款项类投资	16	640,013	(640,013)	-	-	-	-
应收融资租赁款	17	159,761	18,264	165,373	-	5,456	348,854
其他		31,782	-	-	-	(5,457)	26,325
合计		4,832,092	870,198	4,152,670	(2,157)	(1,685,591)	8,167,212

	附注	2017年		本年转回	本年核销及其他	2017年 12月31日
		1月1日	本年计提			
发放贷款及垫款	11	3,458,832	1,827,748	(83,474)	(1,202,570)	4,000,536
应收款项类投资	16	520,013	120,000	-	-	640,013
应收融资租赁款	17	57,789	85,028	-	16,944	159,761
其他		48,731	-	-	(16,949)	31,782
合计		4,085,365	2,032,776	(83,474)	(1,202,575)	4,832,092

本行

	附注	2018年		本年计提	本年转回	本年核销及其他	2018年 12月31日
		1月1日	会计政策变更				
存放同业及其他金融机构款项	6	-	513	-	(352)	-	161
拆出资金	7	-	2,121	-	(1,805)	-	316
买入返售金融资产	9	-	902	1,063	-	-	1,965
发放贷款及垫款	11	3,972,332	212,583	3,403,721	-	(1,680,595)	5,908,041
以摊余成本计量的金融投资	13	-	1,160,663	565,957	-	-	1,726,620
应收款项类投资	16	640,013	(640,013)	-	-	-	-
其他		26,325	-	-	-	-	26,325
合计		4,638,670	736,769	3,970,741	(2,157)	(1,680,595)	7,663,428

		2017年				2017年
	附注	1月1日	本年计提	本年转回	本年核销及其他	12月31日
发放贷款及垫款	11	3,454,509	1,809,156	(81,445)	(1,209,888)	3,972,332
应收款项类投资	16	520,013	120,000	-	-	640,013
其他		26,331	-	-	(6)	26,325
合计		<u>4,000,853</u>	<u>1,929,156</u>	<u>(81,445)</u>	<u>(1,209,894)</u>	<u>4,638,670</u>

## 24 向中央银行借款

### 本集团

	注	2018年	2017年
		12月31日	12月31日
向中央银行借款	(a)	4,133,700	1,599,550
应计利息		62,494	-
合计		<u>4,196,194</u>	<u>1,599,550</u>

### 本行

		2018年	2017年
		12月31日	12月31日
向中央银行借款	(a)	4,000,000	1,500,000
应计利息		62,438	-
合计		<u>4,062,438</u>	<u>1,500,000</u>

(a) 向中央银行借款主要为中期借贷便利。

25 同业及其他金融机构存放款项

本集团

	2018年 12月31日	2017年 12月31日
中国境内存放款项		
- 银行	26,828,158	28,300,298
- 其他金融机构	290,226	634,068
- 应计利息	280,281	-
合计	<u>27,398,665</u>	<u>28,934,366</u>

本行

	2018年 12月31日	2017年 12月31日
中国境内存放款项		
- 银行	27,176,872	28,534,035
- 其他金融机构	340,642	678,368
- 应计利息	282,313	-
合计	<u>27,799,827</u>	<u>29,212,403</u>

26 拆入资金

本集团

	2018年 12月31日	2017年 12月31日
中国境内拆入款项		
- 银行	12,878,309	22,348,389
- 非银行金融机构	200,000	-
小计	<u>13,078,309</u>	<u>22,348,389</u>
中国境外拆入款项		
- 银行	370,481	-
小计	370,481	-
应计利息	<u>204,098</u>	-
合计	<u><u>13,652,888</u></u>	<u><u>22,348,389</u></u>

本行

	2018年 12月31日	2017年 12月31日
中国境内拆入款项		
- 银行	49,911	14,048,389
- 非银行金融机构	-	-
小计	<u>49,911</u>	<u>14,048,389</u>
中国境外拆入款项		
- 银行	370,481	-
小计	370,481	-
应计利息	<u>6,209</u>	-
合计	<u><u>426,601</u></u>	<u><u>14,048,389</u></u>

27 衍生金融工具

本集团及本行运用的衍生金融工具主要包括货币掉期，货币期权，利率掉期及远期利率。

衍生金融工具的名义金额是指上述的特定金融工具的金额，其仅反映本集团衍生交易的数额，不能反映本集团所面临的风险。

公允价值，是指市场参与者在计量日发生的有序交易中，出售一项资产所能收到或者转移一项负债需支付的价格。

本集团及本行

	2018年12月31日		
	名义价值	资产公允价值	负债公允价值
- 货币掉期合约	3,019,808	164,337	-
- 货币期权合约	3,431,600	-	(37,976)
- 利率掉期合约	200,000	-	(525)
- 远期外汇合约	10,294,800	67,214	-
合计	16,946,208	231,551	(38,501)

	2017年12月31日		
	名义价值	资产公允价值	负债公允价值
- 货币掉期合约	653,420	-	(11,296)
- 货币期权合约	3,201,758	-	(21,014)
合计	3,855,178	-	(32,310)

28 卖出回购金融资产款

(1) 按交易对手类型及所在地区分析

本集团及本行

	2018年 12月31日	2017年 12月31日
中国境内		
- 人民银行	3,080,000	8,480,000
- 银行	15,866,280	5,605,500
- 应计利息	9,853	-
合计	<u>18,956,133</u>	<u>14,085,500</u>

(2) 按担保物类别分析

本集团及本行

	2018年 12月31日	2017年 12月31日
卖出回购债券	18,946,280	14,085,500
应计利息	9,853	-
合计	<u>18,956,133</u>	<u>14,085,500</u>

29 吸收存款

本集团

	注	2018年 12月31日	2017年 12月31日
活期存款			
- 公司客户		82,621,581	88,514,651
- 个人客户		19,547,870	19,805,658
小计		<u>102,169,451</u>	<u>108,320,309</u>
定期存款			
- 公司客户		83,458,939	79,850,838
- 个人客户		60,168,717	47,757,459
小计		<u>143,627,656</u>	<u>127,608,297</u>
保证金存款			
- 承兑汇票保证金		13,733,716	16,095,350
- 担保保证金		1,164,076	1,365,111
- 信用证保证金		1,892,027	674,149
- 其他		1,081,482	1,024,677
小计		<u>17,871,301</u>	<u>19,159,287</u>
其他		<u>462,526</u>	<u>319,505</u>
应计利息		<u>3,627,272</u>	<u>-</u>
合计	(a)	<u>267,758,206</u>	<u>255,407,398</u>



本行

	注	2018年 12月31日	2017年 12月31日
活期存款			
- 公司客户		81,656,998	88,043,560
- 个人客户		19,316,269	19,637,970
小计		<u>100,973,267</u>	<u>107,681,530</u>
定期存款			
- 公司客户		83,388,189	79,815,588
- 个人客户		59,876,272	47,553,954
小计		<u>143,264,461</u>	<u>127,369,542</u>
保证金存款			
- 承兑汇票保证金		13,733,716	16,095,350
- 担保保证金		1,130,697	1,337,824
- 信用证保证金		1,892,027	674,149
- 其他		1,050,492	1,024,577
小计		<u>17,806,932</u>	<u>19,131,900</u>
其他		<u>462,526</u>	<u>319,477</u>
应计利息		<u>3,620,487</u>	<u>-</u>
合计	(a)	<u>266,127,673</u>	<u>254,502,449</u>

(a) 本集团及本行吸收存款均以摊余成本计量。

30 应付职工薪酬

本集团

	注	2018年 1月1日	本年计提额	本年减少额	2018年 12月31日
<b>短期职工薪酬</b>					
- 工资、奖金、津贴和补贴		159,969	1,160,730	(1,070,381)	250,318
- 职工福利费		-	144,441	(143,879)	562
- 社会保险费					
医疗保险费		7	49,332	(49,324)	15
工伤保险费		4	1,905	(1,908)	1
生育保险费		1	6,035	(6,034)	2
其他		-	95	(94)	1
- 住房公积金		61	73,057	(73,099)	19
- 补充医疗保险		655	44,644	(45,295)	4
- 工会及职工教育经费		1,899	40,164	(40,435)	1,628
- 其他短期薪酬		-	9,595	(9,595)	-
小计		<u>162,596</u>	<u>1,529,998</u>	<u>(1,440,044)</u>	<u>252,550</u>
<b>设定提存计划</b>					
- 养老保险费		29	118,958	(118,934)	53
- 失业保险费		32	4,788	(4,805)	15
- 企业年金		18	64,110	(64,113)	15
小计		<u>79</u>	<u>187,856</u>	<u>(187,852)</u>	<u>83</u>
补充退休福利	(a)	<u>201,222</u>	<u>3,062</u>	<u>(19,504)</u>	<u>184,780</u>
合计		<u>363,897</u>	<u>1,720,916</u>	<u>(1,647,400)</u>	<u>437,413</u>

	注	2017年 1月1日	本年计提额	本年减少额	2017年 12月31日
短期职工薪酬					
- 工资、奖金、津贴和补贴		132,572	931,365	(903,968)	159,969
- 职工福利费		4,529	127,592	(132,121)	-
- 社会保险费					
医疗保险费		90	39,895	(39,978)	7
工伤保险费		9	1,904	(1,909)	4
生育保险费		12	4,857	(4,868)	1
其他		-	6	(6)	-
- 住房公积金		131	60,143	(60,213)	61
- 补充医疗保险		430	40,018	(39,793)	655
- 工会及职工教育经费		11,902	35,171	(45,174)	1,899
- 其他短期薪酬		-	5,162	(5,162)	-
小计		149,675	1,246,113	(1,233,192)	162,596
设定提存计划					
- 养老保险费		79	96,036	(96,086)	29
- 失业保险费		32	5,856	(5,856)	32
- 企业年金		1,961	53,956	(55,899)	18
小计		2,072	155,848	(157,841)	79
补充退休福利	(a)	215,640	6,283	(20,701)	201,222
合计		367,387	1,408,244	(1,411,734)	363,897

本行

	注	2018年 1月1日	本年计提额	本年减少额	2018年 12月31日
<b>短期职工薪酬</b>					
- 工资、奖金、津贴和补贴		144,493	1,099,443	(1,016,336)	227,600
- 职工福利费		-	139,207	(139,207)	-
- 社会保险费					
医疗保险费		-	46,762	(46,762)	-
工伤保险费		-	1,819	(1,819)	-
生育保险费		-	5,726	(5,726)	-
- 住房公积金		13	71,046	(71,059)	-
- 补充医疗保险		-	43,885	(43,885)	-
- 工会及职工教育经费		718	38,361	(39,079)	-
- 其他短期薪酬		-	9,347	(9,347)	-
小计		<u>145,224</u>	<u>1,455,596</u>	<u>(1,373,220)</u>	<u>227,600</u>
<b>设定提存计划</b>					
- 养老保险费		-	112,792	(112,792)	-
- 失业保险费		-	4,711	(4,711)	-
- 企业年金		-	61,989	(61,989)	-
小计		<u>-</u>	<u>179,492</u>	<u>(179,492)</u>	<u>-</u>
补充退休福利	(a)	<u>201,222</u>	<u>3,062</u>	<u>(19,504)</u>	<u>184,780</u>
合计		<u>346,446</u>	<u>1,638,150</u>	<u>(1,572,216)</u>	<u>412,380</u>

	2017 年		2017 年
注	1 月 1 日	本年计提额	本年减少额
			12 月 31 日
短期职工薪酬			
- 工资、奖金、津贴和补贴	131,696	870,533	(857,736)
- 职工福利费	4,529	121,309	(125,838)
- 社会保险费			
医疗保险费	-	38,278	(38,278)
工伤保险费	-	1,841	(1,841)
生育保险费	-	4,666	(4,666)
- 住房公积金	13	58,651	(58,651)
- 补充医疗保险	-	39,359	(39,359)
- 工会及职工教育经费	11,761	32,719	(43,762)
- 其他短期薪酬	-	4,556	(4,556)
小计	<u>147,999</u>	<u>1,171,912</u>	<u>(1,174,687)</u>
设定提存计划			
- 养老保险费	-	92,195	(92,195)
- 失业保险费	-	5,777	(5,777)
- 企业年金	-	51,066	(51,066)
小计	<u>-</u>	<u>149,038</u>	<u>(149,038)</u>
补充退休福利	(a) <u>215,640</u>	<u>6,283</u>	<u>(20,701)</u>
合计	<u>363,639</u>	<u>1,327,233</u>	<u>(1,344,426)</u>

(a) 补充退休福利

*提前退休计划*

本集团向自愿同意在退休年龄前退休的职工，在提前退休日至法定退休日期间支付提前退休福利金。本集团根据附注 3(13) 的会计政策对有关义务作出会计处理。

*补充退休计划*

本集团向合资格职工提供补充退休计划，主要是供暖供热补助。本集团根据附注 3(13) 的会计政策对有关义务作出会计处理。

(i) 本集团及本行补充退休福利余额如下：

	2018 年 <u>12 月 31 日</u>	2017 年 <u>12 月 31 日</u>
提前退休计划现值	25,152	29,527
补充退休计划现值	159,628	171,695
合计	<u>184,780</u>	<u>201,222</u>

(ii) 本集团及本行补充退休福利变动如下：

	2018 年 <u>12 月 31 日</u>	2017 年 <u>12 月 31 日</u>
年初余额	201,222	215,640
- 计入损益的设定福利成本	13,890	5,811
- 计入其他综合收益的设定福利成本	(10,828)	472
- 本年支付的福利	(19,504)	(20,701)
年末余额	<u>184,780</u>	<u>201,222</u>

(iii) 本集团及本行采用的主要精算假设为：

	2018年 12月31日	2017年 12月31日
<u>提前退休计划</u>		
折现率	2.70%	3.80%
内部薪金年增长率	8.00%	8.00%
退休年龄		
- 男性	60	60
- 女性	55	55
	2018年 12月31日	2017年 12月31日
<u>补充退休计划</u>		
折现率	3.50%	4.20%
退休年龄		
- 男性	60	60
- 女性	55	55
	2018年 12月31日	2017年 12月31日
<u>死亡率：20 - 105岁</u>		
- 男性	0.0248% - 100%	0.0248% - 100%
- 女性	0.012% - 100%	0.012% - 100%

31 应交税费

本集团

	2018年 12月31日	2017年 12月31日
应交企业所得税	245,549	500,051
应交增值税	149,647	139,342
应交税金及附加	23,995	21,416
其他	9,561	5,329
	428,752	666,138

本行

	2018年 12月31日	2017年 12月31日
应交企业所得税	208,762	495,252
应交增值税	149,239	138,810
应交税金及附加	23,943	21,353
其他	8,834	4,468
	390,778	659,883



32 应付利息

本集团

	2018 年 12 月 31 日	2017 年 12 月 31 日
应付吸收存款利息	-	3,401,054
应付同业存放和拆入款项利息	-	798,630
应付债券利息	-	202,918
应付卖出回购金融资产款利息	-	30,648
应付向中央银行借款利息	-	1,453
合计	-	4,434,703

本行

	2018 年 12 月 31 日	2017 年 12 月 31 日
应付吸收存款利息	-	3,397,626
应付同业存放和拆入款项利息	-	664,019
应付债券利息	-	202,918
应付卖出回购金融资产款利息	-	30,648
应付向中央银行借款利息	-	1,453
合计	-	4,296,664

按照财政部《关于修订印发 2018 年度金融企业财务报表格式的通知》的要求，于 2018 年 12 月 31 日，本集团及本行基于实际利率法计提的金融工具的利息，反映在相应金融工具的账面余额中。

33 预计负债

本集团及本行

		2018 年 12 月 31 日	2017 年 12 月 31 日
信贷承诺预期信用损失	注	236,822	59,417

注：截至 2018 年 12 月 31 日，信贷承诺预期信用损失的变动情况如下：

本集团及本行

	<u>信贷承诺预期信用损失</u>
2017 年 12 月 31 日	59,417
会计政策变更	197,236
2018 年 1 月 1 日	256,653

	2018 年 12 月 31 日			合计
	未来 12 个月 预期信用损失	整个存续期 预期信用损失 - 未发生信用减值的 贷款及垫款	整个存续期 预期信用损失 - 已发生信用减值的 贷款及垫款	
2018 年 1 月 1 日	255,378	123	1,152	256,653
转移：				
- 至未来 12 个月预期信用损失	153	(49)	(104)	-
- 至整个存续期预期信用损失				
- 未发生信用减值的贷款及垫款	(14)	14	-	-
- 至整个存续期预期信用损失				
- 已发生信用减值的贷款及垫款	(2)	(54)	56	-
本年计提 / (转回)	(29,589)	219	9,539	(19,831)
2018 年 12 月 31 日	225,926	253	10,643	236,822

34 应付债券

本集团及本行

	注	2018年 12月31日	2017年 12月31日
金融债券	(a)	2,997,817	5,596,521
二级资本债	(b)	6,997,739	6,997,457
同业存单		83,527,505	60,576,082
应计利息		125,958	-
合计		<u>93,649,019</u>	<u>73,170,060</u>

(a) 已发行绿色金融债券

于2017年9月发行三年期固定利率绿色金融债券人民币30亿元，期限3年，票面利率为4.70%/年。

(b) 已发行二级资本债券

于2017年3月发行的固定利率二级资本债人民币20亿元，期限为10年，票面利率为4.80%/年。

于2016年12月发行的固定利率二级资本债人民币30亿元，期限为10年，票面利率为4.10%/年。

于2014年12月发行的固定利率二级资本债人民币20亿元，期限为10年，票面利率5.73%/年。

35 其他负债

本集团

	注	2018年 12月31日	2017年 12月31日
代理业务应付款		182,678	52,357
久悬未决款项		61,978	80,776
应付股利	(a)	24,327	24,327
应付工程款		51,734	31,810
融资租赁保证金		782,971	413,679
其他		422,638	684,845
合计		<u>1,526,326</u>	<u>1,287,794</u>

本行

	注	2018年 12月31日	2017年 12月31日
代理业务应付款		182,678	52,357
久悬未决款项		61,978	80,776
应付股利	(a)	24,327	24,327
应付工程款		51,734	29,110
其他		289,613	567,099
合计		<u>610,330</u>	<u>753,669</u>

(a) 应付股利余额为前期已宣告但股东尚未领取的股利。

## 36 股本

本行于资产负债表日的股本结构如下：

	2018年 12月31日	2017年 12月31日
内资股	-	3,803,932
境内人民币普通股 (A股)	4,403,932	-
境外上市外资普通股 (H股)	1,518,000	1,518,000
合计	5,921,932	5,321,932

于2015年12月，本行公开发行12亿股每股面值人民币1元的H股股份，每股发行价为3.85港元（H股股份发行）。H股股份发行产生的溢价人民币25.62亿元计入资本公积。同时，根据国有股减持相关规定，人民币1.2亿元境内普通股股本被划转至全国社会保障基金理事会并转换为H股的股份。

于2016年1月，本行行使超额配售选择权超额发行1.8亿股每股面值人民币1元的H股股份，每股发行价为3.85港元。超额配售发行H股股份产生的溢价人民币3.92亿元计入资本公积。同时，根据国有股减持相关规定，人民币0.18亿元境内普通股股本被划转至全国社会保障基金理事会并转换为H股的股份。

于2018年9月，本行公开发行6亿股每股面值人民币1元的A股股份，每股发行价为人民币4.59元（A股股份发行）。A股股份发行产生的溢价人民币21.09亿元计入资本公积。

以上所有H股已在香港联合交易所有限公司上市。所有A股及H股普通股股东就派发普通股股利均享有同等的权利。

## 37 其他权益工具

### (1) 本行于资产负债表日发行在外的优先股情况表：

发行在外的金融工具	发行时间	会计分类	股利率或		数量	原币 (百万美元)	折合人民币 (百万元)	到期日或 续期情况	转股条件
			利息率	发行价格					
境外优先股	2017/10/18	权益工具	5.50%	20 美元 /	59,550,000	1,191	7,860	永久存续	强制转股条款
减：发行费用				股					
合计							7,826		

### (2) 主要条款

#### (a) 股息

在境外优先股发行后的一定时期内采用相同股息率，随后每隔 5 年重置一次（该股息率由基准利率加上初始固定息差确定）。初始固定息差为该次境外优先股发行时股息率与基准利率之间的差值，且在存续期内保持不变。股息每一年度支付一次。

在确保资本充足率满足监管要求的前提下，按照本行公司章程规定，本行在依法弥补亏损、提取法定公积金和一般准备后，在有可分配税后利润的情况下，可以向本次境外优先股股东派发股息。本次境外优先股股东派发股息的顺序在普通股股东之前。

本行宣派和支付全部境外优先股股息由本行董事会根据股东大会授权决定。若取消全部或部分境外优先股派息，需由股东大会审议批准。如本行全部或部分取消本次境外优先股的派息，自股东大会决议通过次日起，直至恢复全额支付股息前，本行将不会向普通股股东分配利润。

#### (b) 股息累积方式

本次境外优先股采取非累积股息支付方式，即在本行决议取消全部或部分境外优先股派息的情形下，当期末向境外优先股股东足额派发股息的差额部分不累积至之后的计息期。

(c) 剩余利润分配

本次境外优先股股东按照约定的股息率获得股息后,不再同普通股股东一起参加剩余利润分配。

(d) 强制转股条款

当其他一级资本工具触发事件发生时,即本行的核心一级资本充足率降至 5.125% (或以下) 时,本行有权在无需获得境外优先股股东同意的情况下将届时已发行且存续的本次境外优先股按照总金额全部或部分转为 H 股普通股,并使本行的核心一级资本充足率恢复到 5.125%以上。在部份转股情形下,本次境外优先股按同比例、以同等条件转股。当境外优先股转换为 H 股普通股后,任何条件下不再被恢复为优先股。

当二级资本工具触发事件发生时,本行有权在无需获得境外优先股股东同意的情况下将届时已发行且存续的本次境外优先股按照总金额全部转为 H 股普通股。当本次境外优先股转换为 H 股普通股后,任何条件下不再被恢复为优先股。其中,二级资本工具触发事件是指以下两种情形的较早发生者:(1) 中国银监会认定若不进行转股或减记,本行将无法生存;(2) 相关部门认定若不进行公共部门注资或提供同等效力的支持,本行将无法生存。

(e) 有条件赎回条款

本次境外优先股自发行结束之日起 5 年后,经中国银行业监督管理机构批准并符合相关要求,本行有权赎回全部或部分本次境外优先股。

本次境外优先股的赎回价格为发行价格加当期已宣告但尚未支付的股息。

38 资本公积

本集团

	2018年 12月31日	2017年 12月31日
股本溢价	5,099,040	2,990,254
其他	64,615	64,615
合计	<u>5,163,655</u>	<u>3,054,869</u>

本行

	2018年 12月31日	2017年 12月31日
股本溢价	5,099,098	2,990,312
其他	64,615	64,615
合计	<u>5,163,713</u>	<u>3,054,927</u>



39 其他综合收益

本集团

	<u>2018 年</u>	<u>2017 年</u>
将重分类进损益的其他综合收益		
其中：可供出售金融资产公允价值变动		
- 公允价值变动计入其他综合收益	-	(1,751)
- 因处置转出至当期损益	-	(32,259)
- 所得税影响	-	8,502
其中：以公允价值计量且其变动计入其他 综合收益的债务工具投资净收益		
- 公允价值变动 / 减值计入其他综合收益	87,000	-
- 因处置转出至当期损益	(3,636)	-
- 所得税影响	(20,841)	-
小计	<u>62,523</u>	<u>(25,508)</u>
不能重分类进损益的其他综合收益		
重新计量设定受益计划变动额	<u>8,122</u>	<u>(355)</u>
归属于本行股东的其他综合收益的税后净额	70,645	(25,863)
归属于少数股东的其他综合收益的税后净额	548	-
合计	<u>71,193</u>	<u>(25,863)</u>

本行

	2018 年	2017 年
将重分类进损益的其他综合收益		
其中：可供出售金融资产公允价值变动		
- 公允价值变动计入其他综合收益	-	(1,751)
- 因处置转出至当期损益	-	(32,259)
- 所得税影响	-	8,502
其中：以公允价值计量且其变动计入其他综合收益的债务工具投资净收益		
- 公允价值变动 / 减值计入其他综合收益	86,240	-
- 因处置转出至当期损益	(3,636)	-
- 所得税影响	(20,651)	-
小计	61,953	(25,508)
不能重分类进损益的其他综合收益		
重新计量设定受益计划变动额	8,122	(355)
合计	70,075	(25,863)

#### 40 盈余公积

于资产负债表日的盈余公积为法定盈余公积金和任意盈余公积金。

根据中华人民共和国公司法及公司章程，本行在弥补以前年度亏损后需按净利润（按财政部颁布的《企业会计准则》及相关规定厘定）的 10% 提取法定盈余公积金。法定盈余公积金累计额达到本行注册资本的 50% 时，可以不再提取。2018 年度本行提取了约人民币 3.01 亿元的法定盈余公积金。

本行亦根据股东决议提取任意盈余公积金。

#### 41 一般风险准备

自 2012 年 7 月 1 日起，根据财政部于 2012 年颁布的《金融企业准备金计提管理办法》（财金[2012] 20 号）的相关规定，本行从净利润中提取一般风险准备作为利润分配，该一般风险准备不低于风险资产期末余额的 1.5%。2018 年度本行提取了约人民币 3.5 亿元的一般准备。

一般风险准备还包括本行下属子公司根据其所属行业或所属地区适用法规提取的一般风险准备。

## 42 利润分配

### (1) 普通股股利

经本行于 2019 年 3 月 28 日董事会审议通过，本行截至 2018 年 12 月 31 日止年度的利润分配方案为向股权登记日登记在册的 A 股股东和 H 股股东派发现金股利，每 10 股派人民币 1.50 元(税前)，共计约人民币 8.88 亿元。

上述 2018 年度股利分配方案尚待股东大会审议批准。

### (2) 优先股股利

根据股东大会决议及授权，本行 2018 年 10 月 09 日召开的董事会审议通过了《关于优先股股息分配的议案》，批准本行于 2018 年 10 月 18 日首次派发优先股股息。

本行境外优先股每年付息一次，以现金形式支付，计息本金为清算优先金额。优先股采取非累积股息支付方式，且优先股股东按照约定的股息率分配股息后，不再与普通股股东一起参加剩余利润分配。根据优先股发行方案约定的有关股息支付的条款，本行派发优先股股息为 7,278.33 万美元(含税)，上述优先股股息按股息派发宣告日汇率折合人民币 5.02 亿元，实际派发时分别以相应优先股市种派发。按照有关法律规定，在派发优先股股息时，本行按 10% 的税率代扣代缴所得税，按照优先股条款和条件规定，相关税费由本行承担，一并计入优先股股息。

43 利息净收入

本集团

	<u>2018年</u>	<u>2017年</u>
利息收入		
存放中央银行利息收入	522,573	495,022
存放同业及其他金融机构款项利息收入	40,597	52,081
拆出资金利息收入	251,132	407,980
发放贷款及垫款利息收入		
- 公司贷款及垫款	5,571,888	5,006,845
- 个人贷款及垫款	2,324,463	1,681,426
- 票据贴现	277,764	79,700
买入返售金融资产利息收入	258,213	425,572
投资利息收入	9,003,837	9,807,639
应收融资租赁款利息收入	742,503	510,486
	<u>18,992,970</u>	<u>18,466,751</u>
小计	-----	-----
利息支出		
向中央银行借款利息支出	(87,578)	(29,651)
同业及其他金融机构存放款项利息支出	(1,306,769)	(1,201,876)
拆入资金利息支出	(974,314)	(1,086,528)
吸收存款利息支出	(6,012,153)	(4,639,739)
卖出回购金融资产款利息支出	(500,074)	(642,126)
应付债券利息支出	(3,469,399)	(2,760,789)
	<u>(12,350,287)</u>	<u>(10,360,709)</u>
小计	-----	-----
利息净收入	<u>6,642,683</u>	<u>8,106,042</u>

本行

	<u>2018 年</u>	<u>2017 年</u>
利息收入		
存放中央银行利息收入	520,686	493,967
存放同业及其他金融机构款项利息收入	18,958	44,233
拆出资金利息收入	247,671	407,980
发放贷款及垫款利息收入		
- 公司贷款及垫款	5,527,438	4,962,025
- 个人贷款及垫款	2,304,954	1,671,940
- 票据贴现	277,764	79,700
买入返售金融资产利息收入	258,213	425,572
投资利息收入	9,003,837	9,807,639
	<u>18,159,521</u>	<u>17,893,056</u>
小计	<u>18,159,521</u>	<u>17,893,056</u>
利息支出		
向中央银行借款利息支出	(85,405)	(28,068)
同业及其他金融机构存放款项利息支出	(1,316,064)	(1,226,743)
拆入资金利息支出	(395,915)	(638,250)
吸收存款利息支出	(6,001,252)	(4,632,974)
卖出回购金融资产款利息支出	(500,074)	(642,126)
应付债券利息支出	(3,469,399)	(2,760,789)
	<u>(11,768,109)</u>	<u>(9,928,950)</u>
小计	<u>(11,768,109)</u>	<u>(9,928,950)</u>
利息净收入	<u>6,391,412</u>	<u>7,964,106</u>

44 手续费及佣金净收入

本集团

	<u>2018年</u>	<u>2017年</u>
手续费及佣金收入		
代理及托管业务手续费	1,262,758	1,282,361
证券承销及咨询业务手续费	410,439	409,320
承兑及担保手续费	191,991	156,455
银行卡手续费	96,777	76,942
其他	25,541	10,006
	<hr/>	<hr/>
手续费及佣金收入小计	1,987,506	1,935,084
手续费及佣金支出	(113,187)	(69,951)
	<hr/>	<hr/>
手续费及佣金净收入	<u>1,874,319</u>	<u>1,865,133</u>

本行

	<u>2018年</u>	<u>2017年</u>
手续费及佣金收入		
代理及托管业务手续费	1,262,717	1,282,361
证券承销及咨询业务手续费	258,333	200,501
承兑及担保手续费	191,991	156,455
银行卡手续费	96,776	76,911
其他	25,525	9,981
	<hr/>	<hr/>
手续费及佣金收入小计	1,835,342	1,726,209
手续费及佣金支出	(112,846)	(59,406)
	<hr/>	<hr/>
手续费及佣金净收入	<u>1,722,496</u>	<u>1,666,803</u>

45 投资收益

本集团

	<u>2018年</u>	<u>2017年</u>
金融投资净(损失)/收益		
- 债券投资	(169,300)	(186,111)
- 其他债权投资	2,754,477	563,442
- 衍生金融工具	(510)	36,710
权益法核算的长期股权投资	<u>52,170</u>	<u>44,333</u>
合计	<u><u>2,636,837</u></u>	<u><u>458,374</u></u>

本行

	<u>2018年</u>	<u>2017年</u>
金融投资净(损失)/收益		
- 债券投资	(187,365)	(186,111)
- 其他债权投资	2,753,983	563,442
- 衍生金融工具	(510)	36,710
权益法核算的长期股权投资	<u>52,170</u>	<u>44,333</u>
合计	<u><u>2,618,278</u></u>	<u><u>458,374</u></u>

46 公允价值变动净损失

本集团

	<u>2018年</u>	<u>2017年</u>
以公允价值计量且其变动计入当期损益的金融投资	(35,618)	(92,965)
衍生金融工具	<u>(525)</u>	<u>(32,310)</u>
合计	<u><u>(36,143)</u></u>	<u><u>(125,275)</u></u>

本行

	<u>2018年</u>	<u>2017年</u>
以公允价值计量且其变动计入当期损益的金融投资	(35,696)	(92,965)
衍生金融工具	<u>(525)</u>	<u>(32,310)</u>
合计	<u><u>(36,221)</u></u>	<u><u>(125,275)</u></u>

47 汇兑净收益 / (损失)

汇兑净收益 / (损失)包括与自营外汇业务相关的汇差收入、货币衍生金融工具产生的已实现损益和未实现的公允价值变动损益以及外币货币性资产和负债折算产生的汇兑损益。



48 税金及附加

本集团

	<u>2018年</u>	<u>2017年</u>
城市维护建设税	36,871	31,615
教育费附加	26,437	22,638
房产税	18,799	15,794
印花税	8,119	7,864
土地使用税	1,221	1,183
车船使用税	75	92
	<hr/>	<hr/>
合计	<u>91,522</u>	<u>79,186</u>

本行

	<u>2018年</u>	<u>2017年</u>
城市维护建设税	36,769	30,974
教育费附加	26,353	22,175
房产税	18,799	15,794
印花税	6,721	6,107
土地使用税	1,213	1,168
车船使用税	73	91
	<hr/>	<hr/>
合计	<u>89,928</u>	<u>76,309</u>

49 业务及管理费

本集团

	<u>2018年</u>	<u>2017年</u>
职工薪酬费用		
- 工资、奖金及津贴	1,160,730	931,365
- 社会保险费及企业年金	245,223	202,510
- 补充退休福利	13,890	5,811
- 职工福利费	189,085	167,610
- 住房公积金	73,057	60,143
- 其他职工福利	49,759	40,333
	<hr/>	<hr/>
小计	1,731,744	1,407,772
折旧及摊销	301,903	261,677
租金及物业管理费	229,157	202,789
办公费用	73,598	90,764
其他一般及行政费用	783,033	673,876
	<hr/>	<hr/>
合计	<u>3,119,435</u>	<u>2,636,878</u>

本行

	<u>2018年</u>	<u>2017年</u>
职工薪酬费用		
- 工资、奖金及津贴	1,099,443	870,533
- 社会保险费及企业年金	233,799	193,823
- 补充退休福利	13,890	5,811
- 职工福利费	183,092	160,668
- 住房公积金	71,046	58,651
- 其他职工福利	47,708	37,275
	1,648,978	1,326,761
小计	1,648,978	1,326,761
折旧及摊销	295,788	256,768
租金及物业管理费	220,401	194,553
办公费用	71,575	87,427
其他一般及行政费用	760,880	655,090
	2,997,622	2,520,599
合计	2,997,622	2,520,599

50 信用减值损失

本集团

	<u>2018年</u>	<u>2017年</u>
发放贷款及垫款减值损失	3,449,971	1,744,274
应收款项类投资减值损失	-	120,000
以摊余成本计量的金融投资减值损失	565,957	-
以公允价值计量且其变动计入其他综合收益的金融投资 减值损失	(207)	-
应收融资租赁款减值损失	165,373	85,028
买入返售金融资产减值损失	1,063	-
拆出资金减值损失	(1,805)	-
存放同业及其他金融机构款项减值损失	(352)	-
表外信贷承诺减值损失	(19,831)	-
其他	-	7,648
	<hr/>	<hr/>
合计	<u>4,160,169</u>	<u>1,956,950</u>

本行

	<u>2018年</u>	<u>2017年</u>
发放贷款及垫款减值损失	3,433,415	1,727,711
应收款项类投资减值损失	-	120,000
以摊余成本计量的金融投资减值损失	565,957	-
以公允价值计量且其变动计入其他综合收益的金融投资 减值损失	(207)	-
买入返售金融资产减值损失	1,063	-
拆出资金减值损失	(1,805)	-
存放同业及其他金融机构款项减值损失	(352)	-
表外信贷承诺准备金	(19,831)	-
其他	-	7,648
	<hr/>	<hr/>
合计	<u>3,978,240</u>	<u>1,855,359</u>

51 所得税费用

(1) 所得税费用组成：

本集团

	附注	2018年	2017年
当期所得税		1,185,384	1,495,786
递延所得税	21(2)	(420,987)	(292,139)
以前年度所得税调整		(55,947)	10,076
合计		<u>708,450</u>	<u>1,213,723</u>

本行

	附注	2018年	2017年
当期所得税		1,118,981	1,443,828
递延所得税	21(2)	(384,954)	(279,055)
以前年度所得税调整		(61,396)	8,217
合计		<u>672,631</u>	<u>1,172,990</u>

(2) 所得税费用与会计利润的关系如下：

本集团

	注	2018年	2017年
税前利润		3,809,906	5,547,260
法定税率		25%	25%
按法定税率计算的所得税		952,477	1,386,815
不可作纳税抵扣的项目	(a)	3,508	6,710
免税收入	(b)	(193,558)	(189,878)
未确认递延所得税亏损		1,970	-
以前年度所得税调整		(55,947)	10,076
所得税费用		<u>708,450</u>	<u>1,213,723</u>

本行

	注	2018年	2017年
税前利润		3,687,214	5,391,616
法定税率		25%	25%
按法定税率计算的所得税		921,803	1,347,904
不可作纳税抵扣的项目	(a)	3,004	6,232
免税收入	(b)	(190,780)	(189,363)
以前年度所得税调整		(61,396)	8,217
所得税费用		<u>672,631</u>	<u>1,172,990</u>

(a) 不可抵扣支出主要为不可抵扣的职工福利费、业务招待费。

(b) 免税收入主要为免税国债及地方政府债券利息收入及对联营企业的投资收益。

52 基本及稀释每股收益

本集团

	注	2018年	2017年
收益：			
归属于本行股东的净利润		3,058,831	4,280,024
减：归属于本行其他权益工具持有者的净利润		(502,343)	-
归属于本行普通股股东的净利润		2,556,488	4,280,024
股份：			
普通股加权平均数 (千股)	(a)	5,471,932	5,321,932
归属于本行普通股股东的基本及稀释每股收益 (人民币元)		0.47	0.80

由于本行于本年并无任何具有稀释影响的潜在股份，所以基本及稀释每股收益并无任何差异。

(a) 普通股加权平均数 (千股)

	2018年	2017年
年初普通股股数	5,321,932	5,321,932
新增普通股加权平均数	150,000	-
普通股加权平均数	5,471,932	5,321,932

53 现金流量表补充资料

(1) 将净利润调节为经营活动的现金流量：

本集团

	<u>2018年</u>	<u>2017年</u>
净利润	3,101,456	4,333,537
加：信用减值损失	4,160,169	1,956,950
折旧及摊销	301,903	261,677
处置固定资产、无形资产及其他资产净收益	(130)	(6,489)
公允价值变动净损失	36,143	125,275
投资收益	(2,466,339)	(590,806)
发行债券利息支出	3,469,399	2,760,789
递延所得税资产净额的增加	(420,987)	(292,139)
预计负债计提	-	7,653
金融投资利息收入	(9,003,837)	(9,295,463)
未实现汇兑净 (损失) / 收益	(546,835)	285,992
经营性应收项目的增加	(29,831,095)	(30,404,826)
经营性应付项目的增加	5,380,684	28,876,456
经营活动使用的现金流量净额	<u>(25,819,469)</u>	<u>(1,981,394)</u>



本行

	<u>2018年</u>	<u>2017年</u>
净利润	3,014,583	4,218,626
加：信用减值损失	3,978,240	1,855,359
折旧及摊销	295,788	256,768
处置固定资产、无形资产及其他资产净损失 / (收益)	2	(6,489)
公允价值变动净损失	36,221	125,275
投资收益	(2,640,355)	(590,806)
发行债券利息支出	3,469,399	2,760,789
递延所得税资产净额的增加	(384,954)	(279,055)
预计负债计提	177,404	7,653
金融投资利息收入	(9,003,837)	(9,295,463)
未实现汇兑净 (损失) / 收益	(547,670)	285,992
经营性应收项目的增加	(25,898,525)	(27,319,637)
经营性应付项目的 (减少) / 增加	(386,096)	26,869,356
经营活动使用的现金流量净额	<u>(27,889,800)</u>	<u>(1,111,632)</u>

(2) 现金及现金等价物净变动情况：

本集团

	<u>2018年</u>	<u>2017年</u>
现金及现金等价物的年末余额	22,521,114	19,254,054
减：现金及现金等价物的年初余额	(19,254,054)	(16,122,799)
现金及现金等价物净增加额	<u>3,267,060</u>	<u>3,131,255</u>

本行

	<u>2018年</u>	<u>2017年</u>
现金及现金等价物的年末余额	20,228,925	18,824,747
减：现金及现金等价物的年初余额	(18,824,747)	(16,016,396)
现金及现金等价物净增加额	<u>1,404,178</u>	<u>2,808,351</u>

(3) 现金及现金等价物分析如下：

本集团

	2018 年 <u>12 月 31 日</u>	2017 年 <u>12 月 31 日</u>
库存现金	663,758	768,348
存放中央银行款项	16,788,883	12,122,850
原始到期日在三个月及以内的存放同业及 其他金融机构款项	1,684,322	4,598,622
原始到期日在三个月及以内的拆出资金	<u>3,384,151</u>	<u>1,764,234</u>
现金及现金等价物合计	<u><u>22,521,114</u></u>	<u><u>19,254,054</u></u>

本行

	2018 年 <u>12 月 31 日</u>	2017 年 <u>12 月 31 日</u>
库存现金	649,125	760,265
存放中央银行款项	16,756,352	12,116,346
原始到期日在三个月及以内的存放同业及 其他金融机构款项	1,039,298	4,183,902
原始到期日在三个月及以内的拆出资金	<u>1,784,150</u>	<u>1,764,234</u>
现金及现金等价物合计	<u><u>20,228,925</u></u>	<u><u>18,824,747</u></u>

(4) 本年取得子公司的相关信息

本集团

	2018 年 <u>12 月 31 日</u>	2017 年 <u>12 月 31 日</u>
本年取得子公司于本年支付的现金和现金等价物	-	3,465
减：子公司持有的现金和现金等价物	-	<u>(71,901)</u>
取得子公司收到的现金净额	<u><u>-</u></u>	<u><u>(68,436)</u></u>

54 关联方关系及交易

(1) 关联方关系

(a) 主要股东

主要股东包括直接持有本行 5%或以上股份的股东。

对本行的直接持股比例：

	<u>2018 年</u> <u>12 月 31 日</u>	<u>2017 年</u> <u>12 月 31 日</u>
郑州市财政局	8.29%	9.22%

(b) 本行的子公司及联营公司

有关本行子公司及联营公司的详细信息载于附注 18。

(c) 本行的其他关联方

其他关联方可为自然人或法人，包括本行董事、监事、高级管理人员及与其关系密切的家庭成员，以及本行董事、监事、高级管理人员及与其关系密切的家庭成员控制、共同控制或可施加重大影响的实体及附注 54(1)(a) 所载本行主要股东或其控股股东控制或共同控制的实体。其他关联方亦包括本行退休福利计划（附注 30(a)）。

(2) 关联方交易及余额

本集团关联交易主要是发放贷款和吸收存款。本集团与关联方的交易均按照一般商业条款和正常业务程序进行，其定价原则与独立第三方交易一致。

(a) 与主要股东之间的交易

	<u>2018 年</u> <u>12 月 31 日</u>	<u>2017 年</u> <u>12 月 31 日</u>
年末余额：		
吸收存款	23,203	190,355
应付利息	-	20
其他负债	64,285	64,285
	<u>2018 年</u>	<u>2017 年</u>
本年交易：		
利息支出	652	892

(b) 与子公司之间的交易

	<u>2018年</u> <u>12月31日</u>	<u>2017年</u> <u>12月31日</u>
年末余额：		
同业及其他金融机构存放款项	399,840	278,519
应付利息	-	341
	<u>2018年</u>	<u>2017年</u>
本年交易：		
利息收入	-	2,306
利息支出	14,655	23,169

与子公司之间的重大往来金额及交易均已在合并报表中抵销。

(c) 与联营公司之间的交易

	<u>2018年</u> <u>12月31日</u>	<u>2017年</u> <u>12月31日</u>
年末余额：		
存放和拆放同业及其他金融机构款项	50,992	100,909
应收利息	-	151
同业及其他金融机构存放和拆入款项	1,265,155	319,997
应付利息	-	355
	<u>2018年</u>	<u>2017年</u>
本年交易：		
利息收入	3,198	2,053
利息支出	6,625	887

(d) 与其他重要关联方之间的交易

	<u>2018年</u> <u>12月31日</u>	<u>2017年</u> <u>12月31日</u>
年末余额：		
发放贷款及垫款	2,554,752	3,803,531
以摊余成本计量的金融投资	4,340,365	-
以公允价值计量且其变动计入当期损益的金融投资	532,226	-
应收款项类投资	-	3,697,000
应收利息	-	34,777
吸收存款	4,122,233	8,642,052
同业及其他金融机构存放和拆入款项	266,799	252,526
应付利息	-	14,717
	<u>2018年</u>	<u>2017年</u>
本年交易：		
利息收入	400,973	398,589
利息支出	53,504	78,618

(3) 关键管理人员

(a) 本行与关键管理人员之间的交易

	<u>2018年</u> <u>12月31日</u>	<u>2017年</u> <u>12月31日</u>
年末余额：		
发放贷款及垫款	14,032	13,076
应收利息	-	10
吸收存款	25,408	14,170
应付利息	-	22
	<u>2018年</u>	<u>2017年</u>
本年交易：		
利息收入	1,439	584
利息支出	407	125

(b) 关键管理人员薪酬

	2018 年	2017 年
薪金及其他酬金	42,114	37,892
社会保险福利、住房公积金等单位缴存部分	3,312	2,812
合计	45,426	40,704

本行于 2018 年度及 2017 年度均未提供给关键管理人员退休福利计划、离职计划及其他长期福利等支出。

55 分部报告

(1) 业务分部

本集团按业务条线将业务划分为不同的营运组别，从而进行业务管理。本集团的经营分部已按与内部报送信息一致的方式列报，这些内部报送信息是提供给本集团管理层以向分部分配资源并评价分部业绩。本集团以经营分部为基础，确定了下列报告分部：

*公司银行业务*

该分部向公司类客户、政府机关和金融机构提供多种金融产品和服务，包括企业贷款及垫款、贸易融资、存款服务、融资租赁、代理服务及汇款和结算服务。

*零售银行业务*

该分部向个人客户提供多种金融产品和服务，包括个人贷款、存款服务、银行卡服务、个人理财服务、汇款和结算服务及收付款代理服务等。

*资金业务*

该分部经营本集团的资金业务，包括于银行间进行同业拆借交易、回购交易、债券投资和买卖。资金业务分部还对本集团流动性头寸进行管理，包括发行债券。

## 其他业务

该分部主要包括权益投资及相关收益以及不能构成单个报告分部的任何其他业务。

分部资产及负债和分部收入、费用及经营业绩是按照本集团会计政策计量。

内部收费及转让定价是参考市场价格确定，并已在各分部的业绩中反映。与第三方交易产生的利息收入和支出以“对外利息净收入 / 支出”列示，内部收费及转让定价调整所产生的利息净收入和支出以“分部间利息净收入 / 支出”列示。

分部收入、支出、资产与负债包含直接归属某一分部，以及可按合理的基准分配至该分部的项目（除了递延所得税资产之外）。分部收入、支出、资产和负债包含在编制财务报表时抵销的内部往来的余额和内部交易。分部资本性支出是指在相关期间内分部购入的物业及设备、无形资产及其他长期资产所发生的支出总额。

## 本集团

	2018 年度				合计
	公司银行业务	零售银行业务	资金业务	其他业务	
营业收入					
对外利息净收入	2,863,458	1,099,075	2,680,150	-	6,642,683
分部间利息净收入	858,902	407,693	(1,266,595)	-	-
利息净收入 / (支出)	3,722,360	1,506,768	1,413,555	-	6,642,683
手续费及佣金净收入	400,867	83,587	1,389,865	-	1,874,319
投资收益	49,037	-	2,524,016	63,784	2,636,837
公允价值变动净损失	-	-	(36,143)	-	(36,143)
汇兑净收益	-	-	7,164	-	7,164
其他收益	-	-	-	16,738	16,738
其他业务收入	-	-	-	15,219	15,219
营业收入合计	4,172,264	1,590,355	5,298,457	95,741	11,156,817
税金及附加	(37,636)	(14,603)	(39,283)	-	(91,522)
业务及管理费	(1,283,542)	(696,604)	(1,125,211)	(14,078)	(3,119,435)
资产减值损失	(2,851,061)	(744,452)	(564,656)	-	(4,160,169)
其他业务成本	-	-	-	-	-
营业支出合计	(4,172,239)	(1,455,659)	(1,729,150)	(14,078)	(7,371,126)
营业利润	25	134,696	3,569,307	81,663	3,785,691
加：营业外收入	-	-	-	29,008	29,008
减：营业外支出	-	-	-	(4,793)	(4,793)
利润总额	25	134,696	3,569,307	105,878	3,809,906
其他分部信息					
- 折旧及摊销	140,711	110,929	50,263	-	301,903
- 资本性支出	332,712	180,569	292,913	2,407	808,601

	2018年12月31日				
	公司银行业务	零售银行业务	资金业务	其他业务	合计
分部资产	157,319,884	57,840,402	247,604,846	1,429,499	464,194,631
递延所得税资产					1,947,787
资产合计					466,142,418
分部负债 / 负债合计	184,959,359	83,126,962	158,512,376	1,680,222	428,278,919
信贷承诺	81,456,788	1,778,943	-	-	83,235,731

本集团

	2017年				
	公司银行业务	零售银行业务	资金业务	其他业务	合计
营业收入					
对外利息净收入	2,862,457	765,753	4,477,832	-	8,106,042
分部间利息净收入 / (支出)	855,109	525,148	(1,380,257)	-	-
利息净收入	3,717,566	1,290,901	3,097,575	-	8,106,042
手续费及佣金净收入	598,545	77,997	1,188,591	-	1,865,133
投资收益	-	-	414,041	44,333	458,374
公允价值变动净损失	-	-	(125,275)	-	(125,275)
汇兑净损失	-	-	(217,009)	-	(217,009)
其他收益	-	-	-	82,499	82,499
其他业务收入	-	-	-	24,579	24,579
营业收入合计	4,316,111	1,368,898	4,357,923	151,411	10,194,343
税金及附加	(28,360)	(7,640)	(43,186)	-	(79,186)
业务及管理费	(1,243,466)	(464,355)	(901,582)	(27,475)	(2,636,878)
资产减值损失	(1,187,744)	(649,206)	(120,000)	-	(1,956,950)
其他业务成本	-	-	-	(28,491)	(28,491)
营业支出合计	(2,459,570)	(1,121,201)	(1,064,768)	(55,966)	(4,701,505)
营业利润	1,856,541	247,697	3,293,155	95,445	5,492,838
加：营业外收入	-	-	-	61,389	61,389
减：营业外支出	-	-	-	(6,967)	(6,967)
利润总额	1,856,541	247,697	3,293,155	149,867	5,547,260
其他分部信息					
- 折旧及摊销	141,288	69,083	51,306	-	261,677
- 资本性支出	357,605	133,543	259,284	7,901	758,333



	2017 年 12 月 31 日				
	公司银行业务	零售银行业务	资金业务	其他业务	合计
分部资产	135,166,061	47,444,212	250,530,100	1,418,098	434,558,471
递延所得税资产					1,270,416
资产合计					435,828,887
分部负债 / 负债合计	187,633,898	71,725,668	141,636,728	1,393,228	402,389,522
信贷承诺	66,790,405	1,275,828	-	-	68,066,233

## (2) 地区信息

本集团主要是于中国河南省经营，本集团主要客户和资产均位于中国河南省。

## 56 风险管理

于日常营业中，本集团金融工具使用方面所面临的主要风险包括：信用风险、利率风险、外汇风险及流动性风险。本集团在下文主要论述上述风险敞口及其形成原因，风险管理目标、计量及管理这些风险的政策及程序等。

本集团谋求使用金融工具时取得风险与收益间的恰当平衡及将潜在不利影响减至最低。

董事会为本集团风险管理政策的最高决策者及通过风险管理委员会监督本集团的风险管理职能。本集团制定风险管理政策的目的是识别和分析本集团所面对的风险，以设定适当的风险限额和控制，监控本集团的风险水平。本集团会定期重检这些风险管理政策及有关控制系统，以适应市场情况或经营活动的改变。

高级管理层为本集团风险管理框架的最高实行者，并直接向董事会风险管理委员会报告。根据董事会定下的风险管理策略，高级管理层负责建立及实行风险管理政策及系统，并监管、识别和控制不同业务面对的风险。

### (1) 信用风险

信用风险是指债务人或交易对手没有履行合同约定对本集团的义务或承诺而使本集团可能蒙受损失的风险。信用风险主要来自发放贷款及垫款组合、债券投资组合及各种形式的担保。

#### 信贷业务

董事会负责制定本集团风险管理战略和可接受的总体风险水平，并对本集团的风险控制程序进行监察和对风险状况及风险管理策略进行定期评估，确保不同业务的各类信用风险均得到适当发现、评估、计算及监察。授信管理部负责信用风险管理。授信审批部、公司业务部、零售业务部、小企业金融事业部、投资银行部及金融市场部均根据本集团的风险管理政策及程序进行信贷业务。本集团采用贷款风险分类方法管理发放贷款及垫款的组合风险。

## 资金业务

本集团的资金业务所面对的信用风险是由投资业务和同业业务产生的。本集团通过应用资金业务及同业业务的内部信用评级设定信用额度来管理信用风险敞口。集团通过系统实时监控信用风险敞口，并会定期重检及调整信用额度。

### 预期信用损失的计量

本集团根据信用风险是否发生显著增加以及资产是否已发生信用减值，本集团对不同的资产分别以 12 个月或整个存续期的预期信用损失计量损失准备。

本集团对满足下列情形的金融工具按照相当于未来 12 个月内预期信用损失的金额计量其损失准备，对其他金融工具按照相当于整个存续期内预期信用损失的金额计量其损失准备：

- 该金融工具在资产负债表日只具有较低的信用风险；或
- 该金融工具的信用风险自初始确认后并未显著增加。

#### (i) 信用风险显著增加

当触发某个或多个定量、定性标准或上限指标时，本集团认为金融工具的信用风险已发生显著增加。

如果借款人被列入预警清单并且满足以下一个或多个标准：

- 信用利差显著上升
- 借款人出现业务、财务和经济状况的重大不利变化
- 申请宽限期或债务重组
- 借款人经营情况的重大不利变化
- 担保物价值变低（仅针对抵质押贷款）
- 出现现金流 / 流动性问题的早期迹象，例如应付账款 / 贷款还款的延期
- 如果借款人在合同付款日后逾期超过 30 天仍未付款。

本集团对发放贷款及垫款及资金业务相关的金融工具使用预警清单监控信用风险，并在交易对手层面进行定期评估。用于识别信用风险显著增加的标准由管理层定期监控并复核其适当性。

截至 2018 年 12 月 31 日，本集团未将任何金融工具视为具有较低信用风险而不再比较资产负债表日的信用风险与初始确认时相比是否显著增加。

(ii) 违约及已发生信用减值资产的定义

当金融工具符合以下一项或多项条件时，本集团将该金融资产界定为已发生违约，其标准与已发生信用减值的定义一致：

(1) 定量标准。

借款人在合同付款日后逾期超过 90 天仍未付款。

(2) 定性标准。

借款人满足“难以还款”的标准，表明借款人发生重大财务困难，包括：

- 借款人长期处于宽限期
- 借款人死亡
- 借款人破产
- 借款人违反合同中对债务人约束的条款（一项或多项）
- 由于借款人财务困难导致相关金融资产的活跃市场消失
- 债权人由于借款人的财务困难作出让步
- 借款人很可能破产
- 购入资产时获得了较高折扣、购入时资产已经发生信用损失

上述标准适用于本集团所有的金融工具，且与内部信用风险管理所采用的违约定义一致。

(iii) 以组合方式计量损失准备。

在按照组合方式计提预期信用损失准备时，本集团已将具有类似风险特征的敞口进行归类。在进行分组时，本集团获取了充分的信息，确保其统计上的可靠性。本集团对个人类发放贷款及垫款和公司类发放贷款及垫款分别按组合计量，其中公司类发放贷款及垫款参考行业、担保物类型、信用评级等信息。本集团对第三阶段发放贷款及垫款按单项进行减值评估。

(iv) 对参数、假设及估计技术的说明

预期信用损失是违约概率 (PD)、违约风险敞口 (EAD) 及违约损失率 (LGD) 三者的乘积折现后的结果。相关定义如下：

- 违约概率是指借款人在未来 12 个月或在整个剩余存续期，无法履行其偿付义务的可能性；
- 违约风险敞口是指，在未来 12 个月或在整个剩余存续期中，在违约发生时，本集团应被偿付的金额；
- 违约损失率是指本集团对违约敞口发生损失程度作出的预期。根据交易对手的类型、追索的方式和优先级，以及担保物或其他信用支持的可获得性不同，违约损失率也有所不同。

本集团通过预计未来各月份中单个敞口或资产组合的违约概率、违约损失率和违约风险敞口，来确定预期信用损失。本集团将这三者相乘并根据其存续（即没有得更早期间发生提前还款或违约的情况）的可能性进行调整。这种做法可以计算出未来各月的预期信用损失。再将各月的计算结果折现至资产负债表日并加总。预期信用损失计算中使用的折现率为初始实际利率或其近似值。

整个存续期违约概率是运用到期模型、以 12 个月违约概率推导而来。到期模型描述了资产组合整个存续期的违约情况演进规律。该模型基于历史观察数据开发，并适用于同一组合和信用等级下的所有资产。上述方法得到经验分析的支持。

12 个月及整个存续期的违约风险敞口根据预期还款安排确定，不同类型的产品将有所不同。

- 对于分期还款以及一次性偿还的发放贷款及垫款，本集团根据合同约定的还款计划确定 12 个月或整个存续期违约敞口，并针对预期借款人作出的超额还款和提前还款 / 再融资进行调整。
- 对于循环信贷产品，本集团使用已提取发放贷款及垫款余额加上“信用转换系数”估计剩余限额内的提款，来预测违约风险敞口。基于本集团的近期违约数据分析，这些假设因产品类型及限额利用率的差异而有所不同。
- 本集团根据对影响违约后回收的因素来确定 12 个月及整个存续期的违约损失率。不同产品类型的违约损失率有所不同。
- 对于担保类发放贷款及垫款，本集团主要根据担保物类型及预期价值、强制出售时的折扣率、回收时间及预计的收回成本等确定违约损失率。

- 对于信用类发放贷款及垫款，由于从不同借款人可回收金额差异有限，所以本集团通常在产品层面确定违约损失率。该违约损失率受到回收策略的影响，上述回收策略包括发放贷款及垫款转让计划及定价。
- 在确定 12 个月及整个存续期违约概率、违约敞口及违约损失率时应考虑前瞻性经济信息。考虑的前瞻性因素因产品类型不同而有所不同。

本集团每季度监控并复核预期信用损失计算相关的假设，包括各期限下的违约概率及担保物价值的变动情况。

信用风险显著增加的评估及预期信用损失的计算均涉及前瞻性信息。本集团通过历史数据分析，识别出影响各资产组合的信用风险及预期信用损失的关键经济指标，包括 GDP、工业增加值、CPI 等。

本报告期内，估计技术或关键假设未发生重大变化。

2017 年度信用风险相关政策，参见 2017 年年度财务报告。

(a) 最大信用风险敞口

本集团所承受的最大信用风险敞口为报告期末每项金融资产的账面价值。于报告期末就表外项目承受的最大信用风险敞口已在附注 58(1) 中披露。

(b) 发放贷款及垫款

(i) 于 2018 年 12 月 31 日，本集团发放贷款及垫款分析如下：

	2018 年 12 月 31 日
评估未来 12 个月预期信用损失的贷款及垫款余额	
- 已逾期未发生信用减值	639,733
- 未逾期未发生信用减值	149,978,957
小计	<u>150,618,690</u>
评估整个存续期预期信用损失-未发生信用减值的 贷款及垫款余额	
- 已逾期未发生信用减值	2,396,820
- 未逾期未发生信用减值	2,431,602
小计	<u>4,828,422</u>
评估整个存续期预期信用损失-已发生信用减值的 贷款及垫款余额	
- 已逾期已发生信用减值	4,012,791
- 未逾期已发生信用减值	112,889
小计	<u>4,125,680</u>
应计利息	489,560
减：减值损失准备	<u>(6,062,971)</u>
净值	<u>153,999,381</u>

(ii) 未逾期未发生信用减值

截至 2018 年 12 月 31 日，本集团未逾期未发生信用减值的发放贷款及垫款的信用风险分析如下：

	2018 年 12 月 31 日
企业贷款及垫款	109,829,919
个人贷款及垫款	<u>42,580,640</u>
总额合计	<u><u>152,410,559</u></u>

(iii) 已逾期未发生信用减值

于 2018 年 12 月 31 日，本集团已逾期未发生信用减值的各类发放贷款及垫款的逾期分析如下：

	2018 年 12 月 31 日		
	逾期 1 个月以内 (含 1 个月)	逾期 1 至 3 个月 (含 3 个月)	合计
企业贷款及垫款	1,132,393	1,422,545	2,554,938
个人贷款及垫款	<u>225,265</u>	<u>256,350</u>	<u>481,615</u>
合计	<u><u>1,357,658</u></u>	<u><u>1,678,895</u></u>	<u><u>3,036,553</u></u>

于 2018 年 12 月 31 日，本集团对已逾期未发生信用减值的发放贷款及垫款持作抵押品的有关抵押物的公允价值如下：

	2018 年 12 月 31 日
已逾期未发生信用减值贷款及垫款的 抵押物的公允价值	<u><u>2,250,645</u></u>

以上抵押物主要包括土地、房屋、机器及设备。抵押物的公允价值由本集团按可取得到的最近期外部估值估算，并考虑处置经验及现有市场情况后作出调整。

(iv) 已发生信用减值发放贷款及垫款

于2018年12月31日，本集团已发生信用减值发放贷款及垫款分析如下：

	2018年 12月31日
原值	
- 企业贷款及垫款	3,268,726
- 个人贷款及垫款	856,954
小计	<u>4,125,680</u>
应计利息	
- 企业贷款及垫款	1,809
- 个人贷款及垫款	8
小计	<u>1,817</u>
减值准备	
- 企业贷款及垫款	(2,279,394)
- 个人贷款及垫款	(567,625)
小计	<u>(2,847,019)</u>
净值	
- 企业贷款及垫款	991,141
- 个人贷款及垫款	289,337
合计	<u>1,280,478</u>
持有已减值贷款及垫款抵押物的公允价值	<u>1,967,877</u>

以上抵押物主要包括土地、房屋、机器及设备。抵押物的公允价值由本集团按可取得到的最近期外部估值估算，并考虑处置经验及现有市场情况后作出调整。



(v) 于 2017 年 12 月 31 日，本集团发放贷款及垫款分析如下：

	2017 年 12 月 31 日
发放贷款及垫款总额	
未逾期末减值	121,576,757
已逾期末减值	4,954,035
已减值	1,925,686
	<hr/>
小计	128,456,478
	<hr style="border-top: 1px dashed black;"/>
减：减值损失准备	
未逾期末减值	(2,500,249)
已逾期末减值	(719,329)
已减值	(780,958)
	<hr/>
小计	(4,000,536)
	<hr style="border-top: 1px dashed black;"/>
净值	
未逾期末减值	119,076,508
已逾期末减值	4,234,706
已减值	1,144,728
	<hr/>
总计	124,455,942
	<hr style="border-top: 3px double black;"/>

(vi) 未逾期末减值

于 2017 年 12 月 31 日，本集团未逾期末减值的发放贷款及垫款的信用风险分析如下：

	2017 年 12 月 31 日
企业贷款及垫款	89,263,328
个人贷款及垫款	32,313,429
	<hr/>
总额合计	121,576,757
	<hr style="border-top: 3px double black;"/>

(vii) 已逾期未减值

于 2017 年 12 月 31 日，本集团已逾期未减值的各类发放贷款及垫款的逾期分析如下：

	2017 年 12 月 31 日				合计
	逾期 1 个月以内 (含 1 个月)	逾期 1 至 3 个月 (含 3 个月)	逾期 3 个月至 1 年 (含 1 年)	逾期 1 年以上	
企业贷款及垫款	971,263	1,676,854	779,303	34,785	3,462,205
个人贷款及垫款	369,630	519,940	478,327	123,933	1,491,830
总额合计	1,340,893	2,196,794	1,257,630	158,718	4,954,035

于 2017 年 12 月 31 日，本集团对已逾期未减值的发放贷款及垫款持作抵押品的有关抵押物的公允价值如下：

	2017 年 12 月 31 日
已逾期未减值贷款及垫款的抵押物的公允价值	3,252,167

以上抵押物主要包括土地、房屋、机器及设备。抵押物的公允价值由本集团按可取得到的最近期外部估值估算，并考虑处置经验及现有市场情况后作出调整。

(viii) 已减值发放贷款及垫款

于 2017 年 12 月 31 日，本集团已减值发放贷款及垫款分析如下：

	2017 年 12 月 31 日
原值	
- 企业贷款及垫款	1,617,673
- 个人贷款及垫款	308,013
	<hr/>
小计	1,925,686
	-----
	-
减值准备	
- 企业贷款及垫款	(640,455)
- 个人贷款及垫款	(140,503)
	<hr/>
小计	(780,958)
	-----
	=
净值	
- 企业贷款及垫款	977,218
- 个人贷款及垫款	167,510
	<hr/>
合计	1,144,728
	<hr/> <hr/>
持有已减值贷款及垫款抵押物的公允价值	1,313,544
	<hr/> <hr/>

以上抵押物主要包括土地、房屋、机器及设备。抵押物的公允价值由本集团按可取得到的最近期外部估值估算，并考虑处置经验及现有市场情况后作出调整。

(ix) 已重组的贷款和垫款

重组是基于自愿或在一定程度上由法院监督的程序，通过此程序，本集团与借款人及 / 或其担保人 (如有) 重新确定发放贷款及垫款条款。重组通常因借款人的财务状况恶化或借款人无法如期还款而做出。只有在借款人经营具有良好前景的情况下，本集团才会考虑重组不良贷款和垫款。此外，本集团在批准发放贷款及垫款重组前，通常会要求增加担保、质押及 / 或抵押物，或要求由还款能力较强的借款人承担。重组最常见于定期贷款。2018 年 12 月 31 日本集团无重组的发放贷款和垫款 (2017 年 12 月 31 日本集团无重组的发放贷款和垫款)。

(c) 应收同业及其他金融机构款项

本集团采用内部信贷评级方法来管理应收同业及其他金融机构款项。应收同业及其他金融机构款项（包括存放同业及其他金融机构款项、拆出资金及交易对手为同业及其他金融机构的买入返售金融资产）的信用等级的分布列示如下：

本集团

	<u>2018 年</u> <u>12 月 31 日</u>	<u>2017 年</u> <u>12 月 31 日</u>
总额		
未逾期		
- A 至 AAA 级	7,708,768	22,775,611
- B 至 BBB 级	1,524,561	1,123,835
- 无评级	144,486	529,207
合计	<u>9,377,815</u>	<u>24,428,653</u>

(d) 债券

债券的信用风险主要来自发行人可能不履行付款或清盘。由不同发行人发行的债券通常带有不同程度的信用风险。

下表提供按发行人种类划分的本集团债券信用风险敞口总额的分析：

本集团

	<u>2018 年</u> <u>12 月 31 日</u>	<u>2017 年</u> <u>12 月 31 日</u>
账面价值		
未逾期		
- 政府	29,170,003	20,177,393
- 政策性银行	37,537,081	30,253,171
- 银行及其他金融机构	2,876,607	6,283,256
- 企业实体	8,176,557	7,505,397
逾期末发生信用减值		
- 企业实体	256,411	-
合计	<u>78,016,659</u>	<u>64,219,217</u>

(e) 以摊余成本计量的金融投资

本集团

	2018 年 <u>12 月 31 日</u>
评估未来 12 个月预期信用损失的以摊余成本计量的金融投资余额	
- 已逾期未发生信用减值	708,400
- 未逾期未发生信用减值	163,391,994
小计	<u>164,100,394</u>
评估整个存续期预期信用损失-未发生信用减值的以摊余成本计量的金融投资余额	
- 未逾期未发生信用减值	1,400,000
小计	<u>1,400,000</u>
评估整个存续期预期信用损失-已发生信用减值的以摊余成本计量的金融投资余额	
- 已逾期已发生信用减值	2,629,147
小计	<u>2,629,147</u>
应计利息	1,427,133
减：减值损失准备	<u>(1,726,620)</u>
总计	<u>167,830,054</u>
持有已发生信用减值以摊余成本计量的金融投资的抵押物的公允价值	<u>5,027,204</u>

以上抵押物主要包括土地、房屋、机器及设备。抵押物的公允价值由本集团按可取得到的最近期外部估值估算，并考虑处置经验及现有市场情况后作出调整。

(f) 应收款项类投资

本集团

2017 年  
12 月 31 日

应收款项类投资

未逾期末减值	114,379,282
已逾期末减值	2,525,000
已减值	206,561

小计 117,110,843

减：减值准备

未逾期末减值	(440,622)
已逾期末减值	(117,830)
已减值	(81,561)

小计 (640,013)

净值

未逾期末减值	113,938,660
已逾期末减值	2,407,170
已减值	125,000

合计 116,470,830

已逾期末减值应收款项类金融投资的抵押物的公允价值 4,486,208

持有已减值应收款项类金融投资的抵押物的公允价值 125,000

以上抵押物主要包括土地、房屋、机器及设备。抵押物的公允价值由本集团按可取得到的最近期外部估值估算，并考虑处置经验及现有市场情况后作出调整。

## (2) 市场风险

市场风险是指因市场价格（利率、汇率、商品价格和股票价格等）的不利变动，而使本集团业务发生损失的风险。市场风险管理旨在管理及监控市场风险，将潜在的市场风险损失维持在本集团可承受的范围内，实现经风险调整的收益最大化。

董事会负责审批执行市场风险管理的政策，确定本集团可以承受的市场风险水平，并授权风险管理委员会监督市场风险管理工作。计财部、贸易融资部、金融市场部及风险管理部共同负责识别、计量、监测及报告市场风险。

本集团使用敏感性分析、利率重定价敞口分析、外汇敞口分析、压力测试及有效久期分析来计量、监测市场风险。

敏感性分析是以总体敏感度额度及每个档期敏感度额度控制，按照不同期限分档计算利率风险。

利率重定价敞口分析是衡量利率变动对当期损益影响的一种方法。具体而言，就是将所有生息资产和付息负债按照利率重新定价的期限划分到不同的时间段以匡算未来资产和负债现金流的缺口。

外汇敞口分析是衡量汇率变动对当期损益影响的一种方法。外汇敞口主要来源于本集团表内外业务中的货币错配。

压力测试的结果是采用市场变量的压力变动，对一系列前瞻性的情景进行评估，利用得出结果测量对损益的影响。

有效久期分析是对各时段的敞口赋予相应的敏感性权重，得到加权敞口，然后对所有时段的加权敞口进行汇总，以此估算利率变动可能会对本集团经济价值产生的非线性影响。

### (a) 利率风险

本集团的利率风险主要包括来自商业银行业务的重定价风险和资金交易头寸的风险。

(i) 重定价风险

重定价风险也称为期限错配风险，是最主要和最常见利率风险形式，来源于银行资产、负债和表外业务到期期限（就固定利率而言）或重新定价期限（就浮动利率而言）存在的差异。这种重新定价的不对称使银行的收益或内在经济价值会随着利率的变动而变化。

计财部和风险管理部负责利率风险的识别、计量、监测和管理。本集团定期评估对利率变动敏感的资产及负债重定价缺口以及利率变动对本集团利息净收入的敏感性分析。利率风险管理的主要目的是减少利率变动对利息净收入和经济价值的潜在负面影响。

下表列示报告期末资产与负债按预期下一个重定价日期（或到期日，以较早者为准）的分布：

本集团

	2018年12月31日					
	合计	不计息	3个月内 (含3个月)	3个月至1年 (含1年)	1年至5年 (含5年)	5年以上
<b>资产</b>						
现金及存放中央银行款项	46,224,453	1,377,590	44,846,863	-	-	-
存放和拆放同业及 其他金融机构款项	5,925,690	408,126	5,084,150	350,000	83,414	-
买入返售金融资产	3,452,125	4,739	3,447,386	-	-	-
发放贷款及垫款（注(1)）	153,999,381	489,560	101,086,197	47,170,340	3,077,839	2,175,445
投资（注(3)）	236,359,868	46,426,383	26,063,860	23,792,639	103,650,064	36,426,922
应收融资租赁款（注(1)）	13,710,666	105,345	11,651,404	1,953,917	-	-
其他	6,470,235	6,238,684	180,265	51,286	-	-
<b>资产总计</b>	<b>466,142,418</b>	<b>55,050,427</b>	<b>192,360,125</b>	<b>73,318,182</b>	<b>106,811,317</b>	<b>38,602,367</b>
<b>负债</b>						
向中央银行借款	4,196,194	62,494	-	4,133,700	-	-
同业及其他金融机构 存放款项和拆入资金	41,051,553	484,380	19,111,780	21,455,393	-	-
卖出回购金融资产款	18,956,133	9,853	18,946,280	-	-	-
吸收存款	267,758,206	4,041,732	136,777,389	62,212,591	61,726,494	3,000,000
应付债券	93,649,019	125,958	21,943,150	61,584,355	9,995,556	-
其他	2,667,814	2,629,313	37,976	525	-	-
<b>负债总额</b>	<b>428,278,919</b>	<b>7,353,730</b>	<b>196,816,575</b>	<b>149,386,564</b>	<b>71,722,050</b>	<b>3,000,000</b>
<b>资产负债缺口</b>	<b>37,863,499</b>	<b>47,696,697</b>	<b>(4,456,450)</b>	<b>(76,068,382)</b>	<b>35,089,267</b>	<b>35,602,367</b>



	2017年12月31日					
	合计	不计息	3个月内 (含3个月)	3个月至1年 (含1年)	1年至5年 (含5年)	5年以上
<b>资产</b>						
现金及存放中央银行款项	45,635,132	1,179,134	44,455,998	-	-	-
存放和拆放同业及 其他金融机构款项	20,021,177	303,103	8,365,841	11,339,733	7,500	5,000
买入返售金融资产	4,407,476	-	4,407,476	-	-	-
发放贷款及垫款 (注(1))	124,455,942	-	90,087,783	31,717,262	2,219,858	431,039
投资 (注(2))	222,954,437	288,591	31,217,809	41,466,381	102,898,199	47,083,457
应收融资租赁款 (注(1))	10,490,994	-	7,868,449	2,622,545	-	-
其他	7,863,729	7,500,984	362,745	-	-	-
<b>资产总计</b>	<b>435,828,887</b>	<b>9,271,812</b>	<b>186,766,101</b>	<b>87,145,921</b>	<b>105,125,557</b>	<b>47,519,496</b>
<b>负债</b>						
向中央银行借款	1,599,550	-	1,000,000	599,550	-	-
同业及其他金融机构 存放款项和拆入资金	51,282,755	-	14,174,466	37,008,289	100,000	-
卖出回购金融资产款	14,085,500	-	14,085,500	-	-	-
吸收存款	255,407,398	295,136	150,653,254	59,072,809	45,386,199	-
应付债券	73,170,060	-	20,590,717	42,585,365	9,993,978	-
其他	6,844,259	6,811,949	-	32,310	-	-
<b>负债总额</b>	<b>402,389,522</b>	<b>7,107,085</b>	<b>200,503,937</b>	<b>139,298,323</b>	<b>55,480,177</b>	<b>-</b>
<b>资产负债缺口</b>	<b>33,439,365</b>	<b>2,164,727</b>	<b>(13,737,836)</b>	<b>(52,152,402)</b>	<b>49,645,380</b>	<b>47,519,496</b>

- (1) 本集团于2018年12月31日及2017年12月31日“3个月内(含3个月)”发放贷款及垫款分别包括逾期贷款和垫款(扣除减值准备后)人民币35.55亿元、人民币53.79亿元。于2018年12月31日“3个月内(含3个月)”应收融资租赁款包括逾期应收融资租赁款(扣除减值准备后)人民币1.76亿元(2017年12月31日:无)。
- (2) 于2017年12月31日,本集团的投资包括以公允价值计量且其变动计入当期损益的金融资产、可供出售金融资产、持有至到期投资、应收款项类投资以及对联营公司投资。本集团于2017年12月31日的“3个月内(含3个月)”逾期投资(扣除减值准备后)为人民币24.72亿元。
- (3) 于2018年12月31日,本集团的投资包括以公允价值计量且其变动计入当期损益的金融投资、以公允价值计量且其变动计入其他综合收益的金融投资、以摊余成本计量的金融投资以及对联营公司投资。本集团于2018年12月31日的“3个月内(含3个月)”逾期投资(扣除减值准备)为人民币28.19亿元。

(ii) 利率敏感性分析

本集团

	2018 年 12 月 31 日	2017 年 12 月 31 日
<u>净利润变动</u>	<u>(减少) / 增加</u>	<u>(减少) / 增加</u>
收益率曲线平行上移 100 个基点	(461,308)	(386,729)
收益率曲线平行下移 100 个基点	461,308	386,729
	2018 年 12 月 31 日	2017 年 12 月 31 日
<u>股东权益变动</u>	<u>(减少) / 增加</u>	<u>(减少) / 增加</u>
收益率曲线平行上移 100 个基点	(671,154)	(414,627)
收益率曲线平行下移 100 个基点	679,002	370,456

上述敏感性分析基于一个静态的利率风险资产负债敞口。有关的分析仅衡量一年内利率变化，反映为一年内本集团资产和负债的重新定价按年化计算对本集团净利润和股东权益的影响。对权益的影响是指一定利率变动对年末持有的以公允价值计量且其变动计入其他综合收益的金融投资和以公允价值计量且其变动计入其他综合收益的发放贷款及垫款进行重估所产生的公允价值净变动对其他综合收益的影响。上述敏感性分析基于以下假设：

- 所有在三个月内及三个月后但一年内重定价格或到期的资产及负债，均在各相关期间的开始时点重定价格或到期；
- 收益率曲线随利率变化而平行移动；
- 资产和负债组合并无其他变化，所有敞口在到期后会保持不变；及
- 该分析不考虑管理层进行的风险管理措施的影响。

由于基于上述假设，利率变动导致本集团净利润和股东权益出现的实际变化可能与此敏感性分析的结果不同。

(b) 外汇风险

本集团的外汇风险主要来自客户外币的发放贷款和垫款及存款。本集团通过将以外币为单位的资产与相同币种的对应负债匹配来管理外汇风险。

本集团于报告期末的外汇风险敞口如下：

本集团

	2018年12月31日			
	人民币	美元 (折合人民币)	其他 (折合人民币)	合计 (折合人民币)
<b>资产</b>				
现金及存放中央银行款项	45,973,787	247,943	2,723	46,224,453
存放和拆放同业及其他金融机构款项	3,532,393	2,324,726	68,571	5,925,690
买入返售金融资产	3,452,125	-	-	3,452,125
发放贷款及垫款	153,029,933	969,448	-	153,999,381
投资(注(1))	226,454,202	9,727,272	178,394	236,359,868
应收融资租赁款	13,710,666	-	-	13,710,666
其他	5,102,832	1,367,403	-	6,470,235
<b>资产总值</b>	<b>451,255,938</b>	<b>14,636,792</b>	<b>249,688</b>	<b>466,142,418</b>
<b>负债</b>				
向中央银行借款	4,196,194	-	-	4,196,194
同业及其他金融机构存放款项和拆入资金	40,331,556	719,997	-	41,051,553
卖出回购金融资产款	18,956,133	-	-	18,956,133
吸收存款	262,405,650	5,351,699	857	267,758,206
应付债券	93,649,019	-	-	93,649,019
其他	1,954,107	654,427	59,280	2,667,814
<b>负债总额</b>	<b>421,492,659</b>	<b>6,726,123</b>	<b>60,137</b>	<b>428,278,919</b>
<b>净头寸</b>	<b>29,763,279</b>	<b>7,910,669</b>	<b>189,551</b>	<b>37,863,499</b>
<b>表外信贷承担</b>	<b>80,231,567</b>	<b>2,953,262</b>	<b>50,902</b>	<b>83,235,731</b>

	2017 年 12 月 31 日			
	人民币	美元 (折合人民币)	其他 (折合人民币)	合计 (折合人民币)
<b>资产</b>				
现金及存放中央银行款项	44,768,691	864,676	1,765	45,635,132
存放和拆放同业及其他金融机构款项	1,252,260	18,512,003	256,914	20,021,177
买入返售金融资产	4,407,476	-	-	4,407,476
发放贷款及垫款	123,401,784	1,054,158	-	124,455,942
投资 (注(1))	217,464,588	5,239,125	250,724	222,954,437
应收融资租赁款	10,490,994	-	-	10,490,994
其他	7,641,607	222,122	-	7,863,729
<b>资产总值</b>	<b>409,427,400</b>	<b>25,892,084</b>	<b>509,403</b>	<b>435,828,887</b>
<b>负债</b>				
向中央银行借款	1,599,550	-	-	1,599,550
同业及其他金融机构存放款项和拆入资金	51,282,755	-	-	51,282,755
卖出回购金融资产款	14,085,500	-	-	14,085,500
吸收存款	239,066,363	16,262,297	78,738	255,407,398
应付债券	73,170,060	-	-	73,170,060
其他	6,077,723	285,128	481,408	6,844,259
<b>负债总额</b>	<b>385,281,951</b>	<b>16,547,425</b>	<b>560,146</b>	<b>402,389,522</b>
<b>净头寸</b>	<b>24,145,449</b>	<b>9,344,659</b>	<b>(50,743)</b>	<b>33,439,365</b>
表外信贷承担	66,363,583	1,623,457	79,193	68,066,233

(1) 于 2017 年 12 月 31 日，本集团的投资包括以公允价值计量且其变动计入当期损益的金融投资、可供出售金融资产、持有至到期投资、发放贷款和垫款及应收款项类投资以及对联营公司投资。

于 2018 年 12 月 31 日，本集团的投资包括以公允价值计量且其变动计入当期损益的金融投资、以公允价值计量且其变动计入其他综合收益的金融投资、以摊余成本计量的金融投资以及对联营公司投资。

#### 本集团

	2018 年	2017 年
	12 月 31 日	12 月 31 日
<b>净利润变动</b>	<b>增加 / (减少)</b>	<b>增加 / (减少)</b>
汇率上升 100 个基点	8,852	10,668
汇率下降 100 个基点	(8,852)	(10,668)

上述敏感度分析基于资产和负债具有静态的汇率风险结构。有关的分析基于以下简化假设：

- 汇率敏感度是指各币种对人民币汇率波动 100 个基点而造成的汇兑损益；
- 美元及其他货币对人民币汇率同时同向波动；
- 外汇风险敞口计算包括即期、远期外汇风险敞口和互换，其他变量（包括利率）保持不变；及
- 不考虑本集团进行的风险管理措施的影响。

由于基于上述假设，汇率变化导致本集团净利润和股东权益出现的实际变化可能与此敏感性分析的结果不同。

### (3) 流动性风险

流动性风险是指商业银行无法及时获得充足资金或无法以合理成本及时获得充足资金以应对资产增长或支付到期债务的风险。这个风险在清偿能力高的银行亦存在。

本集团对流动性风险实行集中管理，建立了以风险管理委员会、资产负债管理委员会和计财部为核心的流动性风险管理架构。各部门的责任如下：

- 风险管理委员会和资产负债管理委员会是本集团流动性管理的决策机构，负责制定流动性风险管理的方针和政策；
- 计财部作为流动性风险管理的执行部门，负责落实流动性风险管理的相关政策、监测流动性风险的各项指标、制定、执行和评价相关制度、设立集团风险警戒线、指导各业务部门进行流动性风险的日常管理、定期开展风险分析，并向流动性风险管理委员会和资产负债管理委员会汇报。

本集团通过监控资产及负债的期限情况管理流动性风险，同时积极监控多个流动性指标，包括存贷比、流动性比例、备付金比例、流动性缺口率等。

本集团制定流动性风险应急预案，确保在各种市场情形下具有充足的流动性。

本集团资产的资金来源大部份为吸收存款。本集团吸收存款种类和期限类型多样化，为主要的资金来源。

(a) 到期日分析

本集团的资产与负债于报告期末根据相关剩余到期还款日的分析如下：

本集团

	2018年12月31日						合计
	无期限	实时偿还	3个月内 (含3个月)	3个月 至1年 (含1年)	1年至5年 (含5年)	5年以上	
<b>资产</b>							
现金及存放中央银行 款项	28,771,795	17,452,641	17	-	-	-	46,224,453
存放和拆放同业及其 他金融机构款项	-	1,340,322	4,151,954	350,000	83,414	-	5,925,690
买入返售金融资产	-	-	3,452,125	-	-	-	3,452,125
发放贷款及垫款	2,447,480	3,017,666	19,443,318	68,239,848	34,409,919	26,441,150	153,999,381
投资	3,337,111	-	30,676,743	53,918,052	111,887,468	36,540,494	236,359,868
应收融资租赁款	175,639	-	1,713,373	3,677,864	8,131,081	12,709	13,710,666
其他	4,868,013	29,009	637,605	776,808	157,570	1,230	6,470,235
<b>资产总额</b>	<b>39,600,038</b>	<b>21,839,638</b>	<b>60,075,135</b>	<b>126,962,572</b>	<b>154,669,452</b>	<b>62,995,583</b>	<b>466,142,418</b>
<b>负债</b>							
向中央银行借款	-	-	62,494	4,133,700	-	-	4,196,194
同业及其他金融机构 存放和拆入资金	-	1,470,384	18,060,377	21,520,792	-	-	41,051,553
卖出回购金融资产款	-	-	18,956,133	-	-	-	18,956,133
吸收存款	-	105,878,265	34,940,856	62,212,591	61,726,494	3,000,000	267,758,206
应付债券	-	-	21,943,150	61,710,313	9,995,556	-	93,649,019
其他	-	622,732	779,357	195,703	962,774	107,248	2,667,814
<b>负债总额</b>	<b>-</b>	<b>107,971,381</b>	<b>94,742,367</b>	<b>149,773,099</b>	<b>72,684,824</b>	<b>3,107,248</b>	<b>428,278,919</b>
<b>净头寸</b>	<b>39,600,038</b>	<b>(86,131,743)</b>	<b>(34,667,232)</b>	<b>(22,810,527)</b>	<b>81,984,628</b>	<b>59,888,335</b>	<b>37,863,499</b>

2017 年 12 月 31 日							
	无期限	实时偿还	3 个月内 (含 3 个月)	3 个月 至 1 年 (含 1 年)	1 年至 5 年 (含 5 年)	5 年以上	合计
<b>资产</b>							
现金及存放中央银行 款项	32,743,934	12,891,198	-	-	-	-	45,635,132
存放和拆放同业及其 他金融机构款项	5,000	1,174,854	7,494,090	11,339,733	7,500	-	20,021,177
买入返售金融资产	-	-	4,407,476	-	-	-	4,407,476
发放贷款及垫款	4,119,917	2,368,855	18,378,439	61,055,985	23,270,331	15,262,415	124,455,942
投资	456,231	2,364,529	27,264,071	42,709,660	102,969,192	47,190,754	222,954,437
应收融资租赁款	-	-	573,671	2,422,037	7,470,691	24,595	10,490,994
其他	3,620,768	36,288	2,201,026	1,820,802	167,913	16,932	7,863,729
<b>资产总额</b>	<b>40,945,850</b>	<b>18,835,724</b>	<b>60,318,773</b>	<b>119,348,217</b>	<b>133,885,627</b>	<b>62,494,696</b>	<b>435,828,887</b>
<b>负债</b>							
向中央银行借款	-	-	1,000,000	599,550	-	-	1,599,550
同业及其他金融机构 存放和拆入资金	-	676,366	13,498,100	37,008,289	100,000	-	51,282,755
卖出回购金融资产款	-	-	14,085,500	-	-	-	14,085,500
吸收存款	-	111,125,769	36,702,622	59,072,808	48,506,199	-	255,407,398
应付债券	-	-	20,590,717	42,585,365	9,993,978	-	73,170,060
其他	-	332,480	5,419,627	348,676	627,509	115,967	6,844,259
<b>负债总额</b>	<b>-</b>	<b>112,134,615</b>	<b>91,296,566</b>	<b>139,614,688</b>	<b>59,227,686</b>	<b>115,967</b>	<b>402,389,522</b>
<b>净头寸</b>	<b>40,945,850</b>	<b>(93,298,891)</b>	<b>(30,977,793)</b>	<b>(20,266,471)</b>	<b>74,657,941</b>	<b>62,378,729</b>	<b>33,439,365</b>

- (1) 于 2017 年 12 月 31 日，本集团的投资包括以公允价值计量且其变动计入当期损益的金融投资、可供出售金融资产、持有至到期投资、发放贷款和垫款及应收款项类投资以及对联营公司投资。投资中的“无期限”类别包括所有已减值投资，以及已逾期超过 1 个月投资，而逾期 1 个月内（含 1 个月）的未减值投资归入“实时偿还”类别。现金及存放中央银行款项中的无期限金额是指存放于中国人民银行的法定存款准备金与财政性存款。股权投资亦于无期限中列示。发放贷款及垫款中的“无期限”类别包括所有已减值发放贷款及垫款，以及已逾期超过一个月贷款及垫款，而逾期一个月内的未减值贷款及垫款归入“实时偿还”类别。





本集团衍生金融工具于报告期末根据未经折现合同现金流量的分析如下：

	2018年12月31日						
	账面金额	合计	实时偿还	3个月内 (含3个月)	3个月至1年 (含1年)	1年至5年 (含5年)	5年以上
衍生金融工具现金流量：							
以净额交割的衍生金融工具：							
金融工具：	28,713	28,713	-	29,238	(525)	-	-
以总额交割的衍生金融工具：							
其中：现金流入	3,118,539	3,135,618	-	2,418,107	717,511	-	-
现金流出	(2,954,202)	(2,965,309)	-	(2,301,962)	(663,347)	-	-
以总额交割的衍生金融工具总额	164,337	170,309	-	116,145	54,164	-	-
	2017年12月31日						
	账面金额	合计	实时偿还	3个月内 (含3个月)	3个月至1年 (含1年)	1年至5年 (含5年)	5年以上
衍生金融工具现金流量：							
以净额交割的衍生金融工具：							
金融工具：	(21,014)	(21,014)	-	-	(21,014)	-	-
以总额交割的衍生金融工具：							
其中：现金流入	659,882	682,115	-	-	682,115	-	-
现金流出	(671,178)	(693,680)	-	-	(693,680)	-	-
以总额交割的衍生金融工具总额	(11,296)	(11,565)	-	-	(11,565)	-	-

上述未经折现合同现金流量分析可能与这些非衍生金融工具的实际现金流量存在差异。

#### (4) 操作风险

操作风险是指由不完善或有问题的内部程序、人员、系统以及外部事件所造成损失的风险。

本集团制定操作风险管理的相关政策和程序，旨在识别、评估、监测、控制以及缓释本集团的操作风险，以减低操作风险损失。

本集团管理操作风险的措施主要包括：

- 利用风险预警系统，关注易出现风险的产品及业务流程和环节的早期风险预警，及时进行业务风险评估，对主要业务领域进行集中风险管控，降低业务操作风险；
- 构筑“现场与非现场”、“定期与不定期”、“自查与检查”相结合的监督体系，运用统一的操作风险管理工具，识别、监测、收集业务经营活动中出现的风险因素及风险信号，定期对操作风险管理的充分性、有效性进行监督、分析与报告；
- 前中后台分离，建立以各分支行、各业务条线为第一道防线，合规、风险管理部门为第二道防线，内审办公室为第三道防线的操作风险防控体系防控操作风险；
- 对关键岗位、重要环节人员实行强制休假或轮岗交流；
- 建立覆盖所有员工的专业技能等级考评制度，根据各个岗位对于专业知识和技能的要求，通过严格的资格考试和专业评价选拔合格的员工；及
- 建立应急管理体系及业务连续性体系。

#### (5) 资本管理

本集团主要通过资本充足率及资本回报率管理资本。资本充足率为本集团资本管理的核心，反映本集团稳健经营和抵御风险的能力。资本回报率反映资本的盈利能力。资本管理的主要目标为维持与业务发展和预期资本回报相适应的均衡合理资本金额及架构。

本集团根据以下原则来管理资本：

- 根据本集团的业务战略监控资产质量，及维持足够资本以支持本集团的战略发展计划并符合监管要求；及
- 识别、量化、监控、缓释及控制本集团所面对的主要风险，并按照本集团所面临的风险与风险管理需求维持资本。

本集团定期监控资本充足率并在有必要的时候为资本管理计划作调整以确保资本充足率符合监管要求和业务发展需求。

本集团根据中国银监会于 2012 年颁布的《商业银行资本管理办法（试行）》及颁布的相关规定计算的于 2018 年 12 月 31 日及 2017 年 12 月 31 日的资本充足率如下：

	注	2018 年 12 月 31 日	2017 年 12 月 31 日
核心一级资本总额			
- 股本		5,921,932	5,321,932
- 资本公积可计入部分		5,163,655	3,054,869
- 其他综合收益		(5,902)	(75,281)
- 盈余公积		2,356,214	2,054,756
- 一般风险准备		5,870,320	5,520,320
- 未分配利润		9,518,012	8,503,783
- 少数股东资本可计入部分		602,538	452,798
核心一级资本		29,426,769	24,833,177
核心一级资本扣除项目		(714,478)	(456,513)
核心一级资本净额		28,712,291	24,376,664
其他一级资本			
- 其他一级资本工具及其溢价		7,825,508	7,825,508
- 少数股东资本可计入部分		80,339	60,373
一级资本净额		36,618,138	32,262,545
二级资本			
- 可计入的已发行二级资本工具		7,000,000	7,000,000
- 超额贷款损失准备		2,179,647	2,231,162
- 少数股东资本可计入部分		160,677	120,746
二级资本净额		9,340,324	9,351,908
总资本净额		45,958,462	41,614,453
风险加权资产合计	(a)	349,504,822	307,474,718
核心一级资本充足率		8.22%	7.93%
一级资本充足率		10.48%	10.49%
资本充足率		13.15%	13.53%

- (a) 资产负债表内及资产负债表外风险加权资产乃使用不同风险权重进行计量,风险权重乃根据各资产和交易对手方的信用风险、市场风险及其他风险状况以及任何合格抵押品或担保物厘定。
- (b) 根据《商业银行资本管理办法(试行)过渡期安排相关事项的通知》的规定,中国银监会要求商业银行 2018 年 12 月 31 日的资本充足率、一级资本充足率和核心一级资本充足率分别不低于 10.5%、8.5%和 7.5%,2017 年 12 月 31 日的资本充足率、一级资本充足率和核心一级资本充足率分别不低于 10.1%、8.1%和 7.1%。

## 57 公允价值

### (1) 公允价值计量方法及假设

下表列示了本集团在每个资产负债表日持续和非持续以公允价值计量的资产和负债于本报告期末的公允价值信息及其公允价值计量的层次。公允价值计量结果所属层次取决于对公允价值计量整体而言具有重要意义的最低层次的输入值。三个层级输入值的定义如下:

第一层级输入值:在计量日能够取得的相同资产或负债在活跃市场上未经调整的报价;

第二层级输入值:除第一层次输入值外相关资产或负债直接或间接可观察的输入值;及

第三层级输入值:相关资产或负债的不可观察输入值。

本集团已就公允价值的计量建立了相关的政策和内部监控机制,规范了金融工具公允价值计量框架、公允价值计量方法及程序。

本集团于评估公允价值时采纳以下方法及假设:

#### (a) 债券投资

对于存在活跃市场的债券,其公允价值是按报告期末的市场报价确定的。若无市场报价,则使用估值模型或现金流折现估算其公允价值。

#### (b) 其他债权类投资及其他非衍生金融资产

公允价值根据预计未来现金流量的现值进行估计,折现率为报告期末的市场利率。

(c) 应付债券及其他非衍生金融负债

应付债券的公允价值是按报告期末的市场报价确定或根据预计未来现金流量的现值进行估计的。其他非衍生金融负债的公允价值是根据预计未来现金流量的现值进行估计的。折现率为报告期末的市场利率。

(d) 衍生金融工具

衍生金融工具采用仅包括可观察市场数据的估值技术进行估值的衍生工具主要包括货币掉期，货币期权，利率掉期及远期外汇。最常见的估值技术包括现金流折现模型、布莱尔-斯科尔斯模型。模型参数包括即远期外汇汇率、外汇汇率波动率以及利率曲线等。

(2) 按公允价值入账的金融工具

下表列示按公允价值层级对以公允价值入账的金融工具的分析：

本集团

	2018 年 12 月 31 日			合计
	第一层级	第二层级	第三层级	
持续以公允价值计量的资产				
以公允价值计量且其变动计入当期损益的				
金融投资				
- 债券投资	7,389,146	8,377,366	-	15,766,512
- 投资基金	-	8,421,637	-	8,421,637
- 其他同业投资	-	-	35,844,826	35,844,826
以公允价值计量且其变动计入				
其他综合收益的金融投资 (不含应计利息)				
- 债务工具	3,474,207	4,520,117	-	7,994,324
以公允价值计量且其变动计入				
其他综合收益的发放贷款及垫款				
- 公司贷款及垫款	-	-	12,396,145	12,396,145
衍生金融资产	-	231,551	-	231,551
合计	10,863,353	21,550,671	48,240,971	80,654,995
持续以公允价值计量的负债				
衍生金融负债	-	38,501	-	38,501
合计	-	38,501	-	38,501

	2017年12月31日			
	第一层级	第二层级	第三层级	合计
持续以公允价值计量的资产				
以公允价值计量且其变动计入当期损益的金融资产				
- 债券投资	1,060,078	1,091,487	-	2,151,565
- 投资基金	-	3,755,820	-	3,755,820
- 资管计划	-	5,941,912	-	5,941,912
可供出售金融资产				
- 债务工具	-	2,799,831	32,278,067	35,077,898
合计	1,060,078	13,589,050	32,278,067	46,927,195
持续以公允价值计量的负债				
衍生金融负债	-	32,310	-	32,310
合计	-	32,310	-	32,310

2018年度，第一级与第二级工具之间、第二级与第三级工具之间并无转换（2017年度：无转换）。本集团政策是在发生转换当期的报告期末确认各层次之间的转换。

### (3) 以公允价值计量的第三层级金融工具变动情况

下表列示按公允价值计量的第三层级金融资产和负债年初、年末余额及本年度变动情况：

#### 本集团

	2018年		本年损益 影响合计	本年其他 综合收益 影响合计	购入	售出 / 结算	自第三 层级转入 第二层级	2018年 12月31日
	1月1日	会计政策变更						
金融资产：								
可供出售金融资产								
- 债务工具	32,278,067	(32,278,067)	-	-	-	-	-	-
以公允价值计量且其变动计入 当期损益的金融投资								
- 其他同业投资	-	41,477,107	2,319,007	-	21,926,075	(29,877,363)	-	35,844,826
以公允价值计量且其变动计入 其他综合收益的发放贷款及垫款								
- 其他综合收益的发放贷款及垫款	-	2,473,540	49,037	10,804	12,392,571	(2,529,807)	-	12,396,145
合计	32,278,067	11,672,580	2,368,044	10,804	34,318,646	(32,407,170)	-	48,240,971

	2017 年 1 月 1 日	本年损益 影响合计	本年其他 综合收益 影响合计	购入	售出 / 结算	自第三 层级转入 第二层级	2017 年 12 月 31 日
金融资产：							
可供出售金融资产							
- 债务工具	4,972,113	565,011	(1,245)	31,419,845	(4,677,657)	-	32,278,067

报告期内，采用包括不可观察市场数据的估值技术进行估值的金融工具账面价值不重大，且采用其他合理的不可观察假设替换模型中原有的不可观察假设对公允价值计量结果的影响也不重大。

2018 年度，持有期间已确认的利得或损失均计入合并利润表和利润表中的“投资收益”科目（2017 年度：“利息收入”科目）。

#### (4) 未按公允价值计量的金融资产及负债的公允价值

##### 本集团

	2018 年 12 月 31 日				
	账面值	公允价值	第一层级	第二层级	第三层级
<b>金融资产</b>					
以摊余成本计量的金融投资-债券	54,082,788	53,283,968	21,015,697	32,268,271	-
合计	54,082,788	53,283,968	21,015,697	32,268,271	-
<b>金融负债</b>					
应付债券					
- 金融债券	3,042,455	3,040,389	-	3,040,389	-
- 二级资本债	7,079,059	7,022,391	-	7,022,391	-
- 同业存单	83,527,505	82,457,265	-	82,457,265	-
合计	93,649,019	92,520,045	-	92,520,045	-

	2017年12月31日				
	账面值	公允价值	第一层级	第二层级	第三层级
<b>金融资产</b>					
持有至到期投资	59,267,821	55,578,966	20,946,683	34,632,283	-
合计	59,267,821	55,578,966	20,946,683	34,632,283	-
<b>金融负债</b>					
应付债券					
- 金融债券	5,596,521	5,539,835	-	5,539,835	-
- 二级资本债	6,997,457	6,754,825	-	6,754,825	-
- 同业存单	60,576,082	59,282,743	-	59,282,743	-
合计	73,170,060	71,577,403	-	71,577,403	-

上述金融资产和负债存在例如证券交易所这样的活跃市场时，市价最能反映金融工具的公允价值。当集团持有或发行的金融资产或负债不存在市价时，可采用现金流折现或其他估值方法测量该类资产负债的公允价值。

债券投资、应付债券参考可获得的市价来决定其公允价值。如果无法获得可参考的市价，则按定价模型或现金流折现法估算公允价值。

以摊余成本计量的金融投资（除债券外）以及应收款项类投资按实际利率法以成本法计量。该类金融工具的公允价值为其预计未来收到的现金流量按照当前市场利率的折现值。大部分投资至少每年按照市场利率进行重新定价，其账面价值与其公允价值相若。

以上各种假设及方法为资产及负债公允价值的计算提供了统一的基础。然而，由于其他机构可能会使用不同的方法及假设，因此，各金融机构所披露的公允价值未必完全具有可比性。

除前述金融资产与负债以外，由于下列金融工具期限较短或定期按市价重新定价等原因，其账面价值与其公允价值相若：

资产	负债
现金及存放中央银行款项	向中央银行借款
存放同业及其他金融机构款	同业及其他金融机构存放款项
拆出资金	拆入资金
买入返售金融资产	卖出回购金融资产款
发放贷款及垫款（摊余成本计量）	吸收存款
应收融资租赁款	其他金融负债
其他金融资产	



58 承担及或有事项

(1) 信贷承诺

本集团的信贷承诺包括银行承兑汇票、未使用的信用卡额度、开出信用证及开出保函。

承兑是指本集团对客户签发的汇票作出的兑付承诺。本集团管理层预期大部份的承兑汇票均会同时与客户偿付款项结清。未使用的信用卡额度合同金额为按信用卡合同全额支用的信用额度。本集团提供财务担保及信用证服务，以保证客户向第三方履行合约。

本集团及本行

	2018 年 <u>12 月 31 日</u>	2017 年 <u>12 月 31 日</u>
银行承兑汇票	68,168,889	57,538,871
开出信用证	9,294,124	5,264,644
开出保函	3,993,775	3,986,890
未使用的信用卡额度	<u>1,778,943</u>	<u>1,275,828</u>
合计	<u><u>83,235,731</u></u>	<u><u>68,066,233</u></u>

上述信贷业务为本集团可能承担的信贷风险。由于有关授信额度可能在到期前未被使用，上述合同总额并不代表未来的预期现金流出。

(2) 信贷风险加权金额

本集团及本行

	2018 年 <u>12 月 31 日</u>	2017 年 <u>12 月 31 日</u>
或有负债及承诺的信贷风险加权金额	<u><u>16,547,584</u></u>	<u><u>18,630,228</u></u>

信贷风险加权金额指参照中国银监会发出的指引计算的金额。风险权重乃根据交易对手的信贷状况、到期期限及其他因素确定。信贷承诺的风险权重由 0%至 150%不等。

(3) 经营租赁承诺

于 2018 年 12 月 31 日及 2017 年 12 月 31 日，根据不可撤销的有关房屋等经营租赁协议，本集团及本行须在以下期间支付的最低租赁付款额为：

本集团

	<u>2018 年</u> <u>12 月 31 日</u>	<u>2017 年</u> <u>12 月 31 日</u>
一年以内 (含一年)	148,229	118,008
一年以上五年以内 (含五年)	300,321	292,948
五年以上	<u>116,454</u>	<u>197,228</u>
合计	<u><u>565,004</u></u>	<u><u>608,184</u></u>

本行

	<u>2018 年</u> <u>12 月 31 日</u>	<u>2017 年</u> <u>12 月 31 日</u>
一年以内 (含一年)	143,707	118,008
一年以上五年以内 (含五年)	288,752	292,948
五年以上	<u>115,811</u>	<u>197,228</u>
合计	<u><u>548,270</u></u>	<u><u>608,184</u></u>

(4) 资本承诺

于 2018 年 12 月 31 日及 2017 年 12 月 31 日，本集团及本行授权的资本承诺如下：

	<u>2018 年</u> <u>12 月 31 日</u>	<u>2017 年</u> <u>12 月 31 日</u>
已订约但未支付	156,097	207,346
已授权但未订约	<u>58,250</u>	<u>49,956</u>
合计	<u><u>214,347</u></u>	<u><u>257,302</u></u>

(5) 未决诉讼及纠纷

于 2018 年 12 月 31 日及 2017 年 12 月 31 日，本集团或其子公司并无任何对财务报表有重大影响的未决法律诉讼事项。

(6) 证券承销承诺

于 2018 年 12 月 31 日及 2017 年 12 月 31 日，本集团没有未到期的证券承销承诺。

(7) 债券承兑承诺

于 2018 年 12 月 31 日及 2017 年 12 月 31 日，本集团没有未到期的债券承兑承诺。

(8) 抵押资产

本集团及本行

	2018 年 12 月 31 日	2017 年 12 月 31 日
投资证券	18,886,750	13,281,523
合计	18,886,750	13,281,523

本集团抵押部分资产用作回购协议的担保物。

59 未纳入合并财务报表范围的结构化主体中的权益

(1) 在第三方机构发起成立的结构化主体中享有的权益

本集团通过直接持有投资而在第三方机构发起设立的结构化主体中享有权益。这些结构化主体未纳入本集团的合并财务报表范围，主要包括信托理财管理计划、证券资产管理计划及金融机构发行的理财产品。这些结构化主体的性质和目的主要是管理投资者的资产并赚取管理费，其融资方式是向投资者发行投资产品。

于报告期末，本集团通过直接持有投资而在第三方机构发起设立的结构化主体中享有的权益的账面价值及其在本集团的资产负债表的相关资产负债项目列示如下：

本集团及本行

	2018年12月31日	
	账面价值	最大风险敞口
金融投资		
- 以公允价值计量且其变动计入		
当期损益的金融投资	38,373,901	38,373,901
- 以摊余成本计量的金融投资	95,121,768	95,121,768
应收利息	68,540	68,540
合计	133,564,209	133,564,209
	2017年12月31日	
	账面价值	最大风险敞口
金融投资		
- 以公允价值计量且其变动计入		
当期损益的金融资产	9,697,732	9,697,732
- 可供出售金融资产	28,044,753	28,044,753
- 应收款项类投资	102,127,230	102,127,230
应收利息	683,308	683,308
合计	140,553,023	140,553,023

上述理财管理计划及理财产品的最大风险敞口为其在资产负债表中确认的报告期末的账面价值及相应的应收利息。

2018 年度,自上述结构化主体获取的利息收入、公允价值变动收益及投资收益共计人民币 86.85 亿元 (2017 年度:人民币 62.58 亿元)。

(2) 在本集团作为发起人但未纳入合并财务报表范围的结构化主体中享有的权益

本集团发起设立的未纳入合并财务报表范围的结构化主体,主要包括本集团发行的非保本理财产品。这些结构化主体的性质和目的主要是管理投资者的资产并收取管理费,其融资方式是向投资者发行投资产品。本集团在这些未纳入合并财务报表范围的结构化主体中享有的权益主要指通过管理这些结构化主体赚取管理费收入。

于 2018 年 12 月 31 日,本集团发起设立但未纳入本集团合并财务报表范围的非保本理财产品为人民币 363.72 亿元 (2017 年 12 月 31 日为人民币 375.01 亿元)。

2018 年度,本集团在 2018 年 1 月 1 日后发行并在 2018 年 12 月 31 日前到期的非保本理财产品发行总量人民币 305.34 亿元 (2017 年度:人民币 221.09 亿元)。

60 受托业务

本集团通常作为代理人为个人、信托机构和其他机构保管和管理资产。托管业务中所涉及的资产及其相关收益或损失不属本集团,所以这些资产并未在本集团的资产负债表中列示。

于 2018 年 12 月 31 日,本集团的委托贷款余额为人民币 64.30 亿元 (2017 年 12 月 31 日为人民币 83.75 亿元)。

61 期后事项

截至报告日,本集团未发生重大期后事项。

郑州银行股份有限公司  
财务报表补充资料  
(除特别注明外，金额单位为人民币千元)

1 非经常性损益

根据《公开发行证券的公司信息披露解释性公告第 1 号—非经常性损益 (2008)》的规定，本集团的非经常性损益列示如下：

	注	2018 年	2017 年
非经常性损益净额：			
政府补助	(1)	16,738	82,499
固定资产清理净收益		130	6,489
公益性捐赠支出		(4,301)	(4,394)
赔偿金和罚款支出		(12)	(6,414)
其他符合非经常性损益定义的损益项目		28,529	65,230
非经常性损益净额		41,084	143,410
减：以上各项对所得税的影响		(10,271)	(35,853)
合计		30,813	107,557
其中：影响母公司股东净利润的非经常性损益		28,375	96,370
影响少数股东损益的非经常性损益		2,438	11,187

注：

- (1) 政府补助主要为本集团自各级地方政府机关收到的奖励补贴和返还扶持资金等，此类政府补助项目主要与收益相关。
- (2) 本集团因正常经营产生的持有作交易目的金融投资、金融负债公允价值变动损益，以及处置持有作交易目的金融投资、金融负债和以公允价值计量且其变动计入其他综合收益的金融投资取得的投资收益，未作为非经常性损益披露。

## 2 净资产收益率

本集团按照证监会颁布的《公开发行证券公司信息披露编报规则第 9 号—净资产收益率和每股收益的计算及披露》(2010 年修订) 以及企业会计准则相关规定计算的净资产收益率如下：

	2018 年	2017 年
归属于本行普通股股东的年末净资产	28,824,231	24,380,379
归属于本行普通股股东的加权净资产	25,479,075	22,740,480
扣除非经常性损益前		
- 归属于本行普通股股东的净利润	2,556,488	4,280,024
- 加权平均净资产收益率	10.03%	18.82%
扣除非经常性损益后		
- 归属于本行普通股股东的净利润	2,528,113	4,183,654
- 加权平均净资产收益率	9.92%	18.40%

## 3 境内外会计准则下会计数据差异

本集团按中国会计准则编制的本财务报表与按国际财务报告准则编制的财务报表中的净利润和股东权益并无差异。