



信用等级通知书

信评委函字[2019]跟踪553号

江苏张家港农村商业银行股份有限公司：

受贵公司委托，中诚信证券评估有限公司对贵公司及贵公司已发行的“江苏张家港农村商业银行股份有限公司2018年可转换公司债券”的信用状况进行了跟踪分析。经中诚信证评信用评级委员会最后审定，维持贵公司本次债券信用等级AA⁺，维持贵公司主体信用等级为AA⁺，评级展望稳定。

特此通告。

中诚信证券评估有限公司
信用评级委员会
二零一九年六月二十日

江苏张家港农村商业银行股份有限公司 2018 年可转换公司债券跟踪评级报告（2019）

发行主体	江苏张家港农村商业银行股份有限公司		
债券代码	128048.SZ		
债券简称	张行转债		
发行规模	人民币 25 亿元		
存续期限	2018/11/12-2024/11/12		
上次评级时间	2018/03/28		
上次评级结果	债项级别 主体级别	AA ⁺ AA ⁺	评级展望 稳定
跟踪评级结果	债项级别 主体级别	AA ⁺ AA ⁺	评级展望 稳定

概况数据

张家港行	2016	2017	2018
资产总额（亿元）	901.78	1,031.29	1,134.46
所有者权益（亿元）	74.49	83.89	100.11
不良贷款余额（亿元）	8.71	8.72	8.85
净营业收入（亿元）	24.29	24.17	29.99
拨备前利润（亿元）	13.08	13.46	16.17
净利润（亿元）	6.96	7.54	8.18
净息差（%）	2.33	2.23	2.55
拨备前利润/平均风险 加权资产（%）	2.40	2.00	2.18
平均资本回报率（%）	9.54	9.53	8.89
成本收入比（%）	37.09	36.28	35.36
不良贷款率（%）	1.96	1.78	1.47
不良贷款拨备覆盖率（%）	180.36	185.60	223.85
资本充足率（%）	13.42	12.93	15.65

注：1、资本充足率为合并口径数据，2016 年、2017 年和 2018 年资本充足率系根据中国银监会《商业银行资本管理办法（试行）》计算；

2、本报告中所引用数据除特别说明外，均为中诚信证评统计口径，“-”表示数据不可得或不适用，特此说明。

基本观点

2018 年，国内银行业资产负债规模增速继续放缓，资产结构持续调整，资产收益水平有所提升，加之同业业务利差回升，净息差持续改善，净利润增速稳定，但受宏观经济下行及监管引导收紧不良确认等因素影响，行业整体不良贷款率有所上升。中诚信证券评估有限公司（以下简称“中诚信证评”）肯定了江苏张家港农村商业银行股份有限公司（以下简称“张家港行”或“该行”）区域市场地位突出、对小微企业持续支持力度加大推动净息差回升、风险抵补能力有所提升等优势。同时，我们也关注到经济环境因素对资产质量和盈利水平造成不利影响、同业资产对同业负债的覆盖度减弱、跨区域发展的推进加大管理和风控难度、行业强监管趋势延续等因素可能对该行经营及整体信用状况造成的影响。

综上，中诚信证评维持张家港行主体信用等级 AA⁺，评级展望为稳定；维持“江苏张家港农村商业银行股份有限公司 2018 年可转换公司债券”信用等级为 AA⁺。

正面

- 区域市场地位突出。截至 2018 年末，张家港行存贷款在张家港市内市场份额分别位列第 1 位和第 2 位，存款市份额排名较上年提升 1 位，在当地金融系统中保持重要地位。
- 净息差回升。2018 年以来，张家港行组织架构进一步优化，对小微企业及个体工商户支持力度加大，净息差有所扩大。2018 年该行净息差同比增长 0.32 个百分点至 2.55%，全年实现利息净收入 27.20 亿元，同比增长 28.02%。
- 风险抵补能力有所提升。2018 年张家港行拨备计提力度继续加大，拨备覆盖率持续提升，截至 2018 年末，该行拨备覆盖率较上年末增加 38.25 个百分点至 223.85%，吸收损失和承担风险的能力进一步增强。

分析师

张昕雅 xzyzhang@ccxr.com.cn

向扬 yhe@ccxr.com.cn

Tel: (021) 60330988

Fax: (021) 60330991

www.ccxr.com.cn

2019年6月20日

关注

- 经济环境因素对资产质量和盈利水平造成不利影响。国内经济总体下行及产业结构调整对实体经济造成影响，张家港行经营区域相对集中且贷款行业集中度较高，资产质量管理压力仍较大，同时拨备计提也对该行盈利水平形成一定挑战，该行资产质量变动仍需密切关注。
- 跨区域发展的推进加大管理和风控难度。2018年，张家港行进一步增设异地分支机构，目前异地分支机构较多，跨区域发展的推进对该行管理水平和风控能力均提出更高要求。
- 同业资产对同业负债的覆盖度减弱。截至2018年末，同业资产/同业负债较上年末大幅下降17.78个百分点至8.46%，同业负债相对同业资产规模较大，流动性管理压力加大。
- 行业强监管趋势延续。2019年1月银保监会印发《关于推进农村商业银行坚守定位 强化治理 提升金融服务能力的意见》，要求农商行业务经营原则上机构不出县（区）、业务不跨县（区），对新增可贷资金用于当地的比例提出要求，前期较大依靠外延式扩张的县域及城区农商行面临经营策略调整，经营适应能力受到考验。

信用评级报告声明

中诚信证券评估有限公司（以下简称“中诚信证评”）因承做本项目并出具本评级报告，特此如下声明：

1、除因本次评级事项中诚信证评与评级委托方构成委托关系外，中诚信证评、评级项目组成员以及信用评审委员会成员与评级对象不存在任何影响评级行为客观、独立、公正的关联关系。

2、中诚信证评评级项目组成员认真履行了尽职调查和勤勉尽责的义务，并有充分理由保证所出具的评级报告遵循了客观、真实、公正的原则。

3、本评级报告的评级结论是中诚信证评遵照相关法律、法规以及监管部门的有关规定，依据合理的内部信用评级流程和标准做出的独立判断，不存在因评级对象和其他任何组织或个人的不当影响而改变评级意见的情况。本评级报告所依据的评级方法在公司网站（www.ccxr.com.cn）公开披露。

4、本评级报告中引用的企业相关资料主要由发行主体或/及评级对象相关参与方提供，其它信息由中诚信证评从其认为可靠、准确的渠道获得。因为可能存在人为或机械错误及其他因素影响，上述信息以提供时现状为准。中诚信证评对本评级报告所依据的相关资料的真实性、准确度、完整性、及时性进行了必要的核查和验证，但对其真实性、准确度、完整性、及时性以及针对任何商业目的的可行性及合适性不作任何明示或暗示的陈述或担保。

5、本评级报告所包含信息组成部分中信用级别、财务报告分析观察，如有的话，应该而且只能解释为一种意见，而不能解释为事实陈述或购买、出售、持有任何证券的建议。

6、本次评级结果中的主体信用等级自本评级报告出具之日起生效，有效期为一年。债券存续期内，中诚信证评将根据监管规定及《跟踪评级安排》，定期或不定期对评级对象进行跟踪评级，根据跟踪评级情况决定评级结果的维持、变更、暂停或中止，并按照相关法律、法规及时对外公布。

募集资金使用情况

江苏张家港农村商业银行股份有限公司 2018 年可转换公司债券于 2018 年 11 月 12 日完成发行，发行规模为人民币 25 亿元，票面利率为 0.40%，期限为 6 年期，转股期限为 2019 年 5 月 16 日至 2024 年 11 月 12 日。截至本报告出具日，上述债券募集资金已经按照募集说明书上列明的用途使用完毕。截至 2019 年 6 月 17 日，本次可转债已转股 29,826 股，占张行转债转股前公司已发行普通股份总数的 0.00165%，尚未转股的张行转债金额为 24.998 亿元。

行业关注

2018 年银行业延续严监管态势，业务结构持续调整，压缩同业与非标，回归存贷业务，专注于服务实体经济，同时理财新规出台引导理财业务规范健康发展。得益于资产结构调整和同业业务利差回升，银行业净息差水平延续改善趋势

2018 年，宏观经济面临外部贸易战、内部去杠杆双重挑战，经济增速总体有所下行；随着宏观经济变化，货币政策从“稳货币”向“保持流动性合理充裕”调整；同时，银行业延续严监管，多项政策出台引导银行业进一步回归服务实体经济，规范同业、理财业务开展，加快不良确认和处置，促进银行业有序健康发展。2018 年 1 月中旬，原银监会发布《关于进一步深化整治银行业市场乱象的通知》（以下简称“4 号文”），圈出“八大方面”，接力“三三四十”，为 2018 年银行业的金融监管工作划定提纲，强调要在全中国范围内进一步深化整治银行业市场乱象，切实巩固前期专项治理成果，对 2018 年深化整治银行业市场乱象提出一些具体的、操作性的工作要求。2018 年 2 月末，原银监会下发《关于调整商业银行贷款损失准备监管要求的通知》（银监发[2018]7 号，以下简称“7 号文”），将拨备覆盖率要求由 150% 调整为 120%~150%，贷款拨备率监管要求由 2.5% 调整为 1.5%~2.5%，同时要求各级监管部门在上述调整区间范围内，按照同质同类、一行一策原则，明确银行贷款损失准备监管要求。在确定单家银行具体监管要求时，以贷款分类的准确

性、处置不良贷款的积极性以及资本的充足性等作为主要的参考指标。7 号文的落地有利于提升银行业的盈利水平和资本实力，释放资金以支持实体经济发展。差异化监管将更有益于原先不良确认较严格、处置力度和资本充足率维持高水平的银行，同时也体现了监管层引导银行主动确认和处置不良的明显意图，有利于行业不良加速出清。2018 年 4 月，资管新规正式落地，作为资管新规配套细则，理财新规于 2018 年 9 月发布，理财新规在非标期限匹配要求、净值化管理、非标投资余额占比上限、不得嵌套投资、集中度限制、杠杆监管、过渡期安排等重要方面与资管新规保持一致。过渡期安排方面，自理财新规发布实施后至 2020 年 12 月 31 日，银行新发行的理财产品应符合理财新规规定，同时，可以发行老产品对接未到期资产，但应控制存量理财产品的整体规模，过渡期结束后，不得再发行或者存续违反规定的理财产品。这意味着，过渡期内预期收益型理财产品仍然可以发行，但各家银行净值化转型进度将直接影响其在 2020 年后理财市场的竞争地位，在过渡期内成功培育出净值型产品开发、销售、投资研究、风险管理等能力是银行业面临的重大挑战。

截至 2018 年末，我国银行业金融机构（境内）总资产为 261.4 万亿元，同比增长 6.4%，增速较上年下降 2.2 个百分点，增速继续小幅放缓，同时资产结构持续调整；总负债为 239.9 万亿元，同比增长 6.0%，增速较上年下降 2.3 个百分点；资本充足率较上年末上升 0.92 个百分点至 14.20%。得益于资产结构调整和同业业务利差回升，银行业净息差有所扩大，2018 年商业银行实现净利润 1.83 万亿元，同比增长 4.72%，较上年下降 1.27 个百分点；平均资产利润率和平均资本利润率分别为 0.90% 和 11.73%，较上年分别下降 0.02 个百分点和 0.83 个百分点。

受宏观经济下行及监管引导收紧不良确认等因素影响，城商行和农商行整体不良贷款率有所抬升，导致行业不良率的上升

2018 年以来，在去杠杆、强监管叠加经济下行压力加大的背景下，金融机构风险偏好下降，货币

政策传导阻滞，民营企业融资难融资贵问题凸显。进入 2019 年，监管针对民营、小微定向引导政策持续加码。2019 年 1 月，银保监会印发《关于推进农村商业银行坚守定位 强化治理 提升金融服务能力的意见》，旨在推进农商行回归县域法人机构本源、专注支农支小信贷主业、促进解决小微企业融资难融资贵问题。2019 年 2 月，银保监会发布《关于进一步加强金融服务民营企业有关工作的通知》，要求进一步缓解民营企业融资难融资贵问题，增强金融机构服务民营企业意识和能力，扩大对民营企业的有效金融供给，完善对民营企业的纾困政策措施。2019 年 3 月，银保监会印发《关于 2019 年进一步提升小微企业金融服务质效的通知》，对小微企业信贷工作提了一系列目标。

截至 2018 年末，商业银行不良贷款余额 2.03 万亿元，同比增长 18.74%，不良贷款率 1.83%，较上年末上升 0.09 个百分点，主要系城商行和农商行整体不良率的抬升；贷款损失准备余额同比增长 21.94% 至 3.77 万亿元，拨备覆盖率较上年末上升 4.89 个百分点至 186.31%，其中农商行整体拨备覆盖率较上年末下降 31.77 个百分点至 132.54%，有待提升。在宏观经济下行和监管从严的背景下，部分城商行和农商行受到的冲击较大，出现盈利能力弱化、资本充足率下降和资产质量恶化等问题，需关注城商行和农商行资产质量和风险抵补能力的变动。

张家港市位于沿海和长江两大经济开发带交汇处，区位优势明显。全国县域经济基本竞争力十强县，发展活力强劲

张家港市位于长江下游南岸，距上海市不足一百公里，是沿海和长江两大经济开发带交汇处的新兴港口工业城市，以境内天然良港张家港而命名。全市总面积 986.73 平方公里，下辖 8 个镇、1 个现代农业示范园区和 1 个双山岛旅游度假区，户籍人口 92.66 万。张家港先后荣获联合国人居奖、全国文明城市、国家生态市、全国环境保护模范城市、国家卫生城市、国家园林城市、全国文化先进市等 160 多项国家级荣誉。2016 年、2017 年、2018 年连续三届全国县域经济基本竞争力十强县（市）评

比，张家港市均位列三甲。张家港口岸拥有万吨级以上泊位 65 个，是全国首个货物吞吐量超亿吨的县域口岸。

2018 年张家港全市实现地区生产总值 2,720.18 亿元，按可比价格计算，较上年增长 6.7%。其中，第三产业占 GDP 比重达 46.5%，比上年提高 0.1 个百分点。全年全市完成公共财政预算收入 211.99 亿元，同比增长 9.5%；城镇居民人均可支配收入 64,055 元，比上年增长 8.2%；农村居民人均可支配收入 32,664 元，比上年增长 8.2%。截至 2018 年末，张家港市金融机构本外币各项存款余额 2,928.72 亿元，同比增长 8.9%，金融机构本外币贷款余额 2,368.85 亿元，同比增长 5.3%。

业务运营

2018 年张家港行借力资本市场，在本地及异地业务拓展取得良好成效，存、贷款增速同比明显回升，三大板块业务营业利润均有所提升

2018 年，该行借力资本市场，顺利发行 25 亿元可转债，助力该行在业务发展、异地业务拓展方面取得成效，存贷款增速显著回升，年末该行存款总额为 795.04 亿元，同比增长 12.70%；贷款总额为 601.60 亿元，同比增长 22.50%。

截至 2018 年末，该行存款在张家港市内市场份额为 21.61%，位列第 1 位，相比上一期提升 1 位；贷款在张家港市内市场份额为 15.15%，位列第 2 位，名次与上期持平，在当地金融系统中保持重要地位。在稳固本地市场占有率的同时，继续推进分支机构网点布局，年内开设苏州分行和江阴支行，完成以苏州、无锡、南通 3 家分行为支柱，在省内外开设 14 家异地支行、2 家控股村镇银行并投资 5 家农商行的区域性商业银行布局。截至 2018 年末，该行异地存款余额与贷款余额分别占该行的 24.88% 和 40.33%，同比增长额分别占该行全行的 30.65% 和 59.15%，异地机构成为全行业务发展的重要动力。

表 1: 2016~2018 年末分地区经营情况

单位: 亿元

	2016		2017		2018	
	本地	异地	本地	异地	本地	异地
存款总额	523.48	129.08	535.06	170.38	597.20	197.84
贷款总额	317.59	125.65	313.85	177.26	358.98	242.62

资料来源: 张家港行, 中诚信证评整理

张家港行的业务分为公司银行、个人银行和资

表 2: 2016~2018 年各业务板块经营业绩

单位: 亿元、%

业务线	2016		2017		2018	
	营业利润	占比	营业利润	占比	营业利润	占比
公司银行业务	3.03	44.87	4.51	62.89	5.04	59.04
个人银行业务	1.50	22.26	1.30	18.11	1.70	19.85
资金业务	2.15	31.76	1.48	20.61	1.75	20.47
其他业务	0.07	1.11	(0.12)	(1.61)	0.05	0.64
合计	6.75	100.00	7.18	100.00	8.54	100.00

资料来源: 张家港行, 中诚信证评整理

2018 年张家港行公司存款保持增长, 加大小微企业信贷投放力度, 公司贷款整体增速提升, 占全行的存、贷款比重下降。巩固客户基础和提升综合服务能力仍是该行对公业务发展面临的主要挑战

张家港行的公司业务主要集中于张家港市区域, 为客户提供存贷款及中间业务等服务, 在当地金融体系中具有较强的竞争力。2018 年以来, 该行对张家港区域基层支行进行全面改革, 构建了对公业务集中运营、零售业务网格化管理的新模式。对公存款方面, 国内经济下行压力仍存, 导致企业资金紧张依然存在, 同时当地国有银行和股份制银行大额存单的发行以及地区同业竞争加剧, 导致银行揽储压力增加。该行一方面加强对存量客户的宣传引导, 维护存款稳定; 另一方面深入开拓市场, 推进客户扩面, 通过建立名单管理机制, 针对政府平台、股东单位等不同分类, 积极制定落实具体营销方案。同时新成立机构业务部深化与财政、国土、社保、教育等单位的沟通联系, 推动机构类存款的增长, 并以机构业务带动公司业务和中间业务发展。截至 2018 年末, 该行对公存款余额为 318.07 亿元, 同比增长 2.70%, 在全部存款中占比为 41.01%, 同比下降 2.89 个百分点。

金业务三大板块, 2018 年三大业务板块分别实现营业收入利润 5.04 亿元、1.70 亿元和 1.75 亿元, 同比分别增长 11.79%、30.43%、18.10%, 在营业利润中占比分别为 59.04%、19.85%和 20.47%, 占比较上年分别下降 3.85 个百分点、上升 1.74 个百分点和下降 0.14 个百分点。

对公贷款方面, 该行持续强化“做小做散”和“服务三农及中小微企业”的策略, 推进信贷结构调整, 为科技型中小微企业转型升级提供助力, 通过创新企业融资组合模式及担保方式, 提升全流程金融服务能力, 解决了科技型中小微企业融资难的问题。同时, 该行创新营销渠道, 通过举办银企交流会、设立公司类业务客户库等方式, 实现客户定向营销及精细化管理。截至 2018 年末, 该行对公贷款余额为 425.24 亿元, 同比增长 13.22%, 在总贷款中占 70.69%, 同比下降 5.79 个百分点。

表 3: 2016~2018 年末公司存贷款占比情况

单位: 亿元、%

项目	2016	2017	2018
公司存款余额	272.03	309.72	318.07
占全行存款比重	41.69	43.90	41.01
公司贷款余额	359.52	375.60	425.24
占全行贷款比重	81.11	76.48	70.69

注: 对公存款包括对公活期存款和对公定期存款, 不含其他存款。
资料来源: 张家港行, 中诚信证评整理

该公司贷款业务客户以中小微企业为主, 开发了小微经营贷、小微消费贷、小微特色贷三大品种。截至 2018 年末, 该行小微企业贷款余额(母公司口径) 302.57 亿元, 同比增长 17.27%, 增速较上年提升 5.02 个百分点, 贡献了全行公司贷款近九成增量, 占该行全部贷款余额(母公司口径) 的

51.67%。为响应国家信贷投放指引要求，该行继续坚持做小做散，截至 2018 年末，小微贷款总户数 2,251 户，较上年末增长 9.59%；授信 500 万元以下的贷款（母公司口径）余额为 29.85 亿元，同比增加 5.03%。

表 4：2016-2018 年末小微企业贷款业务概况

	单位：亿元、%		
	2016	2017	2018
小微企业贷款总额	229.86	258.01	302.57
小微企业贷款增速	9.29	12.25	17.27
小微企业贷款在总贷款中占比	54.42	54.30	51.67
授信 500 万元以下贷款总额	28.97	28.42	29.85
授信 500 万元以下贷款增速	(13.91)	(1.90)	5.03
授信 500 万元以下贷款在公司贷款中占比	8.06	7.57	7.02

注：1、小微企业贷款中不含个人经营性贷款；2、表中数据为母公司口径。

资料来源：张家港行，中诚信证评整理

国际业务方面，得益于张家港市外向型经济发展模式，该行国际业务发展迅速，在当地保持较强的业务竞争力。2018 年，该行新开外汇账户 140 户；完成国际结算业务量 26.59 亿美元；完成结售汇业务量 8.84 亿美元。此外，在贸易融资方面，截至 2018 年末，该行进口押汇余额为 3,704.00 万美元，全年累计办理 3,800.00 万美元；出口押汇余额为 5,906.00 万美元，全年累计办理 21,468 万美元。

总体来看，张家港行借助在当地的地理优势，不断进行业务拓展方式和产品设计的创新，公司银行业务整体竞争能力较强，市场份额较高。未来，巩固客户基础和提升综合服务能力仍是该行对公业务发展面临的主要挑战。

2018 年张家港行个人存款增速有所提升，个人贷款保持快速增长，在贷款总额中占比继续提升，主要系个人经营性贷款与住房贷款投放力度继续加大，未来仍需加快个人银行业务发展，提升对全行收入和利润的贡献度

该行以打造大零售为目标，围绕存贷款业务，积极拓展个人理财及银行卡等中间业务，取得一定成效。

个人存款方面，该行建立中心支行、零售支行、分理处三级管理体系，实施零售支行专营零售业务

并建立零售管理人员梯队，制定了本地“财富管理与网格化”、异地支行“财富管理与公私联动”的差异化经营策略，稳定存量客户并吸引他行客户，不断拓宽储蓄存款来源，截至 2018 年末，该行个人存款余额为 348.40 亿元，同比增长 7.25%，占存款总额的比重为 43.82%，较上年减少 2.23 个百分点。

个人贷款方面，该行不断加大对个人贷款业务的支持，运用大数据分析，挖掘消费信贷投放渠道，优化消费贷款审批制度，通过调整优化物理网点布局和互联网金融平台等方式，提升个人贷款获客及管理的能力。截至 2018 年末，该行个人贷款余额为 176.36 亿元，同比增加 52.68%，在贷款总额中占比 29.31%，较上年末提升 5.77 个百分点，其中个人经营性贷款、个人消费贷款和个人住房贷款余额分别为 111.91 亿元、20.60 亿元和 43.85 亿元，分别同比增加 89.39%、减少 9.49% 和增加 30.27%。

表 5：2016-2018 年末个人存贷款情况

	单位：亿元		
	2016	2017	2018
个人存款	319.59	324.86	348.40
个人贷款	83.73	115.51	176.36
其中：个人经营性贷款	44.92	59.09	111.91
个人消费贷款	14.03	22.76	20.60
个人住房贷款	24.78	33.66	43.85

注：1、个人存款含个人活期存款和个人定期存款，不含其他存款；2、个人消费贷款包含个人综合消费贷款及汽车消费贷款。

资料来源：张家港行，中诚信证评整理

中间业务方面，该行丰富中间业务种类，增加中间业务收入，目前已开展代理人寿保险业务、代销黄金及贵金属业务、代销基金业务以及各项代收代付类业务等，2018 年基金销售量达 18.35 亿元，理财产品销售金额达 506.30 亿元。银行卡方面，该行以信用卡与消费信贷业务融合作为切入点，提升信用卡业务盈利能力。截至 2018 年末，该行累计发行信用卡 207.73 万张，较上年末新增有效卡 25.1 万张，消费交易额达 57.57 亿元。信用卡方面，自 2016 年成功发行首张信用卡后，该行不断完善制度、营销等方面的体系建设，截至 2018 年末，信用卡发卡总量达 2.2 万张。

总体来看，张家港行广泛的网点分布和良好的人缘地理优势为该行的零售业务发展创造了基础，

零售贷款业务取得良好发展。同时，激烈的同业竞争及互联网金融带来的异业竞争对该行的营销能力、服务水平和创新意识都提出了挑战。

2018年张家港行资金业务结构调整，年末同业资产及同业负债规模均有所下降，同业资产对同业负债的覆盖度有所减弱；证券投资方面主要增加了政府债券与企业债券的配置，年末证券投资规模小幅增加

目前该行资金业务主要有同业业务、证券投资业务、理财资金业务等。同业业务方面，近年来该行主要通过同业存放、同业拆借和债券回购等同业负债业务进行资金市场上的融资，该行选择资产规模较大、信用状况较好、资金实力较强的同业机构，在加强合作的同时获得在关键时点的流动性支持。截至2018年末，该行同业负债为139.10亿元，同比减少10.49%，其中同业存放款项23.50亿元，卖出回购款项93.12亿元。同时，该行调整资产配置结构，将更多的资金从同业资产投向收益率较高的证券投资资产，截至2018年末，该行同业资产为11.77亿元，较上年减少71.14%。同业资产/同业负债较上年末下降17.78个百分点至8.46%，同业资产对同业负债的覆盖度有所减弱。

表 6: 2016-2018 年末同业业务概况

	单位：亿元		
	2016	2017	2018
存放同业	29.28	9.34	7.51
拆出资金	11.18	10.88	4.26
买入返售资产	0.00	20.56	0.00
其中：债券	0.00	20.56	0.00
同业资产合计	40.46	40.78	11.77
同业及其他金融机构存放款项	7.12	21.74	23.50
拆入资金	4.11	2.00	22.47
卖出回购款项	126.53	131.66	93.12
同业负债合计	137.76	155.40	139.10

注：由于四舍五入，分项加总和合计数存在尾差。

资料来源：张家港行，中诚信证评整理

证券投资方面，该行对全行资金进行统筹运作，并利用银行间市场的再融资渠道，合理配置银行间债券和同业理财产品，证券投资资产规模持续扩大。截至2018年末，该行证券投资总额同比增长3.53%至396.94亿元，在总资产中占比为34.99%。其中债

券投资246.28亿元，同比增加12.35%，在证券投资中的占比较上年末上升4.85个百分点至62.04%，其中对政府债券、金融债券、企业债券的投资占证券投资的比例分别为51.94%、2.34%和7.76%，该行信用债投资级别要求为AA级及以上，主要投向国内大型国企、央企及地方城市建设企业等；同业存单规模为35.64亿元，同比减少16.44%，在证券投资中的占比较上年末下降2.14个百分点至8.98%；同业理财规模为30.20亿元，同比减少46.68%，在证券投资中的占比较上年末下降7.16个百分点至7.61%；该行还通过投资定向资产计划、信托计划提高资金收益水平，定向资产计划、信托计划投资规模分别为33.22亿元和15.05亿元，在证券投资中占比分别为8.37%和3.79%，主要投向基础设施建设类地方大型国有企业。该行其他类投资主要投向北金所债权融资计划和非公开债。总体来看，该行证券投资金额较大，品种较为丰富，但以公开市场发行的债券为主，其他高收益投资的底层资产主要是地方国有企业及城投平台，投资安全性较高，但国内经济持续底部震荡，仍需关注底层资产质量恶化带来的投资损失。

表 7: 2017-2018 年末证券投资组合

	单位：亿元、%			
	2017		2018	
	金额	占比	金额	占比
政府债券	191.87	50.04	206.19	51.94
金融债	10.83	2.84	9.30	2.34
其中：政策性金融债	10.46	2.73	8.50	2.14
企业债券	16.51	4.31	30.79	7.76
同业理财	56.64	14.77	30.20	7.61
定向资管计划	33.09	8.62	33.22	8.37
信托计划	18.25	4.75	15.05	3.79
同业存单	42.65	11.12	35.64	8.98
资产支持证券	1.05	0.27	0.41	0.10
对外股权投资	2.61	0.68	2.61	0.66
其他	9.85	2.57	25.03	6.31
证券投资合计	383.40	100.00	396.94	100.00

资料来源：张家港行，中诚信证评整理

理财业务方面，在我国利率市场化改革深化的背景下，该行不断挖掘市场需求，提高投资收益，逐步实现理财业务从“现金管理型”向“资产管理型”

的转型，推出“金港湾”系列理财产品，从不同维度精细化分层定位各类理财产品的受众和功能。2018年，该行共发行 605 期理财，募集金额共计 506.30 亿元，同比增加 1.48%，其中保本型理财和非保本型理财分别为 162 期和 443 期，募集资金分别为 49.94 亿元和 456.36 亿元。该行依据资管新规和理财新规的要求，控制保本理财产品和预期收益型非保本理财产品规模，同时推出净值型非保本理财产品，但由于市场尚需培养，2018 年末理财余额同比减少 23.64% 至 134.33 亿元（其中保本理财余额为 14.26 亿元，非保本理财余额为 120.07 亿元）。理财产品的投向主要为债券、定向资管计划、信贷资产流转项目等，其中信托收益权主要投向非标准化债权，定向资管计划底层资产主要为标准化债券；信贷资产流转项目是在银登中心进行登记转让的信贷资产，目前所持有的项目底层资产主要是信托计划份额。该行理财产品实行独立核算并且全面托管，确保理财资金安全。

表 8：2017~2018 年末非保本理财产品资产配置组合

单位：亿元、%

	2017		2018	
	金额	占比	金额	占比
理财产品余额	162.04	100.00	120.07	100.00
其中：债券	103.81	64.06	74.47	52.92
同业存放	13.88	8.57	0.61	0.87
定向资管计划	0.00	0.00	21.29	23.27
理财直接融资工具	1.30	0.80	7.14	4.3
信贷资产流转项目	22.99	14.19	16.58	13.67
其他	20.06	12.38	-0.02	4.97
其中：非标准债权余额	18.98	11.71	3.04	2.14

资料来源：张家港行，中诚信证评整理

总体来看，该行的资金业务已成为该行利润的重要来源，在提高收益的同时也保证了全行资金的流动性。但随着其资金业务业务量和交易品种的日益增多，以及债券市场波动的加大，需要该行进一步提升在此业务领域的风险识别和控制能力，以应对国内外金融市场特别是资本市场波动带来的挑战。

财务分析

以下分析基于张家港行提供的经江苏公证天

业会计师事务所（特殊普通合伙）审计并出具标准无保留意见的 2016 年、2017 年及 2018 年审计报告，其中 2017 年数据采用 2018 年年初数。

盈利能力及经营效率

2018 年，张家港行持续深化服务中小微企业和城乡居民两大领域的战略布局，年末个人贷款与小微企业贷款余额均有较快增长，盈利资产规模稳步提升。截至 2018 年末，盈利资产为 1,120.54 亿元，同比增长 10.20%。得益于小微贷款较高的溢价水平，同时证券投资收益率亦有所提高，2018 年该行的利息收入/平均盈利资产为 4.41%，较上年提高 0.15 个百分点；实现利息收入 47.13 亿元，同比增长 16.07%。

融资成本方面，存款一直是该行最主要的融资来源，在总负债中的占比保持 70% 以上。2018 年以来，该行调整存款结构，适度加大活期存款占比，同时同业业务成本率有所下降，2018 年利息支出/平均付息负债为 2.07%，较上年下降 0.18 个百分点，在收益和成本的共同作用下，该行净息差呈上升趋势，2018 年该行净息差同比增长 0.32 个百分点至 2.55%。在上述因素影响下，2018 年该行实现利息净收入 27.20 亿元，同比增长 28.02%。

得益于当地活跃的经济环境以及客户多元化的金融服务需求，近年来张家港行为增强业务竞争力，积极发展理财产品、基金和保险代销、代收代付、银行卡、结算等各项中间业务。由于受“资管新规”出台、资管增值税政策落地以及理财投资端高收益资产减少而负债端利率弹性较小影响，理财产品带来的中间业务收入大幅下降，受此影响 2018 年该行实现手续费和佣金净收入 0.33 亿元，同比下降 71.05%。与此同时，该行实行稳健谨慎的投资策略，且联营银行盈利情况较好，保证了一定的股权分红投资收益，得益于债券市场的上行，2018 年该行实现投资收益 2.08 亿元，同比增长 37.81%。受以上因素共同影响，该行 2018 年实现非利息净收入 2.79 亿元，同比减少 4.65%。在利息净收入和非利息净收入的共同影响下，该行净营业收入保持持续增长，2018 年该行实现净营业收入 29.99 亿元，同比增长 24.07%。

在经营效率方面，2018 年该行成本收入比为 35.36%，较 2017 年降低了 0.92 个百分点。拨备计提方面，该行不良贷款余额逐年增长，出于审慎考虑，该行 2018 年计提贷款减值准备 7.64 亿元，同比增长 21.57%，拨备费用占拨备前利润的 47.26%。在上述因素的综合作用下，2018 年张家港行实现净利润 8.18 亿元，同比增长 8.41%，平均资本回报率和平均资产回报率分别为 8.89% 和 0.76%，较上年

分别下降 0.64 和 0.02 个百分点。

表 9：2016~2018 年张家港行利差收益状况

	单位：%		
	2016	2017	2018
利息收入/平均盈利资产	4.51	4.26	4.41
利息支出/平均付息负债	2.43	2.25	2.07
净利差	2.09	2.01	2.34
净息差	2.33	2.23	2.55

资料来源：张家港行，中诚信证评整理

表 10：2016~2018 年张家港行盈利状况

	单位：亿元		
	2016	2017	2018
利息净收入	19.81	21.25	27.20
非利息净收入	4.59	2.92	2.79
净营业收入	24.39	24.17	29.99
拨备前利润	15.32	13.68	20.60
税前利润	6.88	7.48	8.54
净利润	6.96	7.54	8.18
拨备前利润/平均总资产 (%)	1.53	1.39	1.49
拨备前利润/平均风险加权资产 (%)	2.42	2.13	2.18
平均资产回报率 (%)	0.81	0.78	0.76
平均资本回报率 (%)	9.54	9.53	8.89

资料来源：张家港行，中诚信证评整理

表 11：2018 年盈利能力同业比较

	单位：%			
	紫金银行	无锡银行	江阴银行	张家港行
非利息收入占比	11.04	6.36	26.28	9.30
平均资产回报率	0.69	0.74	0.70	0.76
平均资本回报率	11.27	10.61	7.80	8.89
成本收入比	33.42	29.13	32.12	35.36

资料来源：公开资料，中诚信证评整理

总的来看，该行回归本源，立足当地，支持小微三农发展，贷款规模稳步增长，同时得益于小微贷款较高的溢价水平，该行整体息差水平有所提升，营业能力持续增强。未来该行盈利增速和利润率水平仍可能受到以下因素的不利影响：一是在宏观经济下行风险依然存在的大环境下，该行中小企业客户更易受到宏观经济波动影响，使得该行不良贷款上升的压力依然存在，进而可能对盈利水平产生不利影响；二是随着利率市场化的推进，中小企业贷款领域面临日益激烈的竞争，银行利差面临进一步下行压力，对其定价能力提出了更高要求。

资产质量

截至 2018 年末，张家港行的总资产为 1,134.46 亿元，其中贷款净额、现金及对央行和同业债权、证券投资分别占总资产的 51.28%、10.94% 和 34.81%，其余小部分资产为长期股权投资及固定资产等。由于同业债权资产交易对手方主要为银行同业，信用风险较为可控，因此张家港行的信用风险主要来自证券投资资产和信贷资产。

证券投资方面，截至 2018 年末，该行证券投资余额为 394.86 亿元，其中政府债券、金融机构债券、企业债券和同业存单的占比分别为 52.22%、2.35%、6.57% 和 8.53%，所持债券的外部信用等级

均在 AA 及以上；同业理财和定向资产管理计划投资在证券投资中的占比分别下降 7.12 个百分点和 4.98 个百分点至 7.65% 和 8.41%，同业理财主要投向债券等标准化资产，定向资管计划主要投向基础设施建设类地方大型国有企业。截至 2019 年 3 月末，该行持有 18 三胞 SCP002 余额 1.05 亿元，该笔债券于兑付日尚未完成兑付，该行已计提 0.49 亿元的减值准备。在宏观经济下行和债券市场违约风险加剧的环境下，仍需关注该行相关证券投资的安全性。

信贷资产方面，该行信贷资产以对公贷款为主，近年来受国内经济下行压力增大、中美贸易战以及环保政策趋严影响，张家港地区部分中小企业和小微企业经营出现亏损或资金周转不畅。此外，随着该行异地支行的设立，异地贷款逐渐增长，在宏观经济下行的大环境下，异地支行所处区域环境变差，异地信贷业务逐步暴露风险。对此，该行持续加大小微贷款拓展力度，严控大额授信，并通过上线零售内评系统加强风险精细化管理水平。近年来该行不良贷款余额持续增长，2018 年该行新增不良贷款 8.40 亿元，全年共清收处置不良贷款

8.25 亿元，其中核销 5.18 亿元。截至 2018 年末，该行不良贷款余额为 8.85 亿元，同比增长 1.41%，不良率为 1.47%，较上年下降 0.31 个百分点，其中异地支行不良贷款余额为 3.44 亿元，不良率为 1.41%。该行不良贷款主要集中在制造业、批发和零售业和农、林、牧、渔业，不良贷款行业分布与当地经济发展特点匹配，制造业中不良贷款多集中于纺织业、金属制品业、电气机械和器材制造业，担保方式以保证贷款为主。截至 2018 年末，该行逾期贷款 6.93 亿元，在贷款总额中占比 1.15%，其中逾期 90 天以上贷款占比 0.64%；重组贷款 9.57 亿元，在贷款总额中占比 1.59%。此外，截至 2018 年末，该行关注类贷款余额为 31.53 亿元，同比小幅增加 0.04%，在总贷款中占比为 5.24%，较上年下降 1.18 个百分点。该行关注类贷款和重组贷款占比较高，在国内经济仍面临着不确定性的环境下，该行信贷资产质量变动仍需密切关注。

2018 年该行拨备计提力度继续加大，拨备覆盖率持续提升，截至 2018 年末，该行拨备覆盖率较上年末增加 38.25 个百分点至 223.85%，吸收损失和承担风险的能力进一步增强。

表 12：2016-2018 年末贷款五级分类

单位：亿元、%

	2016		2017		2018	
	金额	占比	金额	占比	金额	占比
正常	403.75	91.09	450.43	91.80	561.22	93.29
关注	30.79	6.95	31.52	6.42	31.53	5.24
次级	6.68	1.51	7.69	1.57	5.32	0.88
可疑	1.51	0.34	0.80	0.16	2.65	0.44
损失	0.51	0.11	0.23	0.05	0.88	0.15
客户贷款总计	443.24	100.00	490.67	100.00	601.60	100.00
不良贷款余额	8.71		8.72		8.85	
不良贷款比率	1.96		1.78		1.47	

资料来源：张家港行，中诚信证评整理

表 13：2018 年末资产质量及拨备水平同业比较

单位：亿元、%

	紫金银行	无锡银行	江阴银行	张家港行
不良贷款余额	14.74	9.37	13.56	8.85
不良贷款率	1.69	1.24	2.15	1.47
贷款减值准备	33.83	21.99	31.68	22.3
不良贷款拨备覆盖率	229.58	234.76	233.71	223.85

资料来源：公开资料，中诚信证评整理

从贷款行业投向来看，截至 2018 年末，该行贷款总额排名前五的行业分别为：制造业（35.29%）、租赁和商务服务业（16.46%）、批发和零售业（16.25%）、建筑业（5.19%）、水利环境和公共设施管理（4.27%），前五大贷款行业在贷款总额中合计占比 77.46%，较上年末下降 3.35 个百分点，但贷款行业集中度仍然较高。从制造业贷款的构成来看，对于纺织和金属制造等行业贷款，该行现有贷款客户基本属于行业中优秀企业，光伏行业风险爆发以来，该行及时采取措施严控相关企业贷款，相关不良贷款已经回收处理完毕。房地产及其相关行业贷款在该行公司贷款中占比不高，且该行加大对房地产贷款的审查力度，从严控制投放，风险相对不大。整体来看，该行贷款行业集中度得到一定程度缓解，但仍有待进一步改善。

表 14：2018 年末贷款前五大行业分布情况

行业	占比 (%)
制造业	35.29
批发和零售业	16.25
租赁和商务服务业	16.46
建筑业	5.19
水利环境和公共设施管理	4.27
合计	77.46

资料来源：张家港行，中诚信证评整理

从客户集中度来看，截至2018年末，该行最大单一贷款/资本净额和最大十家贷款/资本净额分别为2.14%和17.22%，较上年末分别下降0.16个百分点和4.66个百分点，客户集中度程度持续向好，均满足监管要求，且在同业中处于较好水平。

表 15：2016-2018 年末贷款客户集中度

	单位：%		
	2016	2017	2018
最大单一贷款/总贷款	0.55	0.41	0.45
最大十家贷款合计/总贷款	4.50	3.91	3.60
最大单一贷款/资本净额	3.14	2.30	2.14
最大十家贷款合计/资本净额	25.48	21.88	17.22

资料来源：张家港行，中诚信证评整理

从贷款的担保方式看，由于贷款客户多为中小企业，该行的贷款以保证贷款和附担保物贷款为主。截至 2018 年末，保证贷款和附担保物贷款在总贷款中的占比分别为 38.08%和 50.06%，信用贷款占比仅为 5.04%。未来该行需关注担保人或担保

机构财务实力不足导致的风险，以及房地产行业调控带来的抵质押物价值波动的风险。

表 16：2016~2018 年末按担保类型划分的客户贷款分布

	单位：%		
	2016	2017	2018
信用贷款	2.92	3.25	5.04
保证贷款	41.35	43.96	38.08
附担保物贷款	45.68	47.27	50.06
其中：抵押贷款	42.64	43.08	46.03
质押贷款	3.04	4.19	4.03
贴现	10.05	5.52	6.82
合计	100.00	100.00	100.00

注：表中贷款数据不含应计利息。

资料来源：张家港行，中诚信证评整理

总体来看，随着宏观经济下行，部分行业风险持续暴露，张家港行不良贷款持续上升，且关注类贷款和重组贷款占比较高。未来宏观经济下行风险依然存在、所服务的中小企业和小微企业对经济波动的敏感度、较高的行业集中度给该行资产质量带来进一步压力，仍需密切关注该行资产的迁徙情况。从目前来看，如何进一步加强对分支机构贷款审批的管理和不断调整优化贷款行业结构，将直接关系到该行资产质量的持续改善。

流动性

张家港行资金主要来源于客户存款，存款在总融资中居于主导地位，截至 2018 年末，该行存款占总融资的比例较上年末上升 2.40 个百分点至 76.86%。

从存款客户结构来看，该行的个人存款占比较高，近年来保持在 43%以上，截至 2018 年末，该行个人存款占比为 43.82%，较上年末下降 2.23 个百分点。从期限结构看，该行定期存款占比较高，近年来均保持在 50%左右，截至 2018 年末，该行定期存款占比为 49.75%，较上年末下降 3.88 个百分点，但整体来看存款稳定性依然较好。

表 17: 2016-2018 年末张家港行存款结构

单位: 百万元、%

存款分类 (按客户)	2016		2017		2018	
	余额	占比	余额	占比	余额	占比
公司存款	27,203.11	41.69	30,971.70	43.90	31,807.02	40.01
个人存款	31,958.67	48.97	32,486.22	46.05	34,840.49	43.82
其他存款	6,094.77	9.34	7,086.10	10.04	12,856.17	16.17
客户存款合计	65,256.55	100.00	70,544.02	100.00	79,503.69	100.00

资料来源: 张家港行, 中诚信证评整理

同业业务方面, 张家港行在同业中一直属于资金拆入方。截至 2018 年末, 同业负债在总负债中占比较上年末下降 2.96 个百分点至 13.45%, 同业债权在总资产中占比上年末下降 2.92 个百分点至 1.04%, 同业债权/同业负债较上年末减少 17.78 个百分点至 8.46%。同业债权资产对同业负债覆盖能力进一步削弱, 流动性风险管理的难度加大。此外, 该行还通过发行同业存单吸收同业资金, 截至 2018 年末余额为 26.51 亿元, 在总负债中占比 2.56%; 该行还于 2018 年 11 月公开发行 25 亿元可转换公司债券, 期限 6 年, 截至 2018 年末, 该行应付债券余额 46.95 亿元, 较上年末增长 63.22%。

证券投资方面, 截至 2018 年末, 证券投资较上年末增长 2.99% 至 394.86 亿元, 在总资产中的占比同比下降 2.37 个百分点至 34.81%, 其中流动性较好的政府债券、金融债券和同业存单在证券投资中合计占比 63.10%, 证券投资流动性较好。

从张家港行的资产负债结构来看, 近年来该行存贷比一直保持在 70% 左右, 较为平稳。截至 2018 年末, 该行总贷款/总存款为 75.67%, 较上年末上升 6.11 个百分点; 一年内到期的资产占比为 49.36%, 一年内到期的负债占比为 79.40%, 资产负债的期限存在一定程度的错配。

总体来看, 该行存款稳定性较强, 资产流动性状况较好, 但该行同业负债金额较大, 对市场资金依赖度较高, 且资产负债的错配加大了该行流动性风险管控的难度。

资本充足性

按照新巴塞尔协议的要求, 银行的预期损失应该通过提取准备金弥补, 而非预期损失则通过资本金加以补偿。因此, 银行风险承受能力的高低一方

面取决于准备金的充足程度, 另一方面取决于资本充足率的高低。

2018 年, 除了通过留存收益积累进行资本补充外, 该行于 2018 年 11 月发行了 25 亿元的可转换公司债券, 有效地补充了资本。截至 2018 年末, 核心一级资本充足率和资本充足率分别为 11.94% 和 15.65%, 较上年末分别上升 0.12 和 2.72 个百分点。此外, 该行不超过 15 亿元的二级资本债券发行申请已获中国人民银行批复。作为上市银行, 该行具有较为多元化的资本补充渠道, 但随着业务的持续快速发展, 资本补充压力仍然存在。

表 18: 2016-2018 年末资本充足水平

单位: %

	2016	2017	2018
核心一级资本充足率	12.26	11.82	11.94
资本充足率	13.42	12.93	15.65
资本资产比率	8.26	8.13	8.82

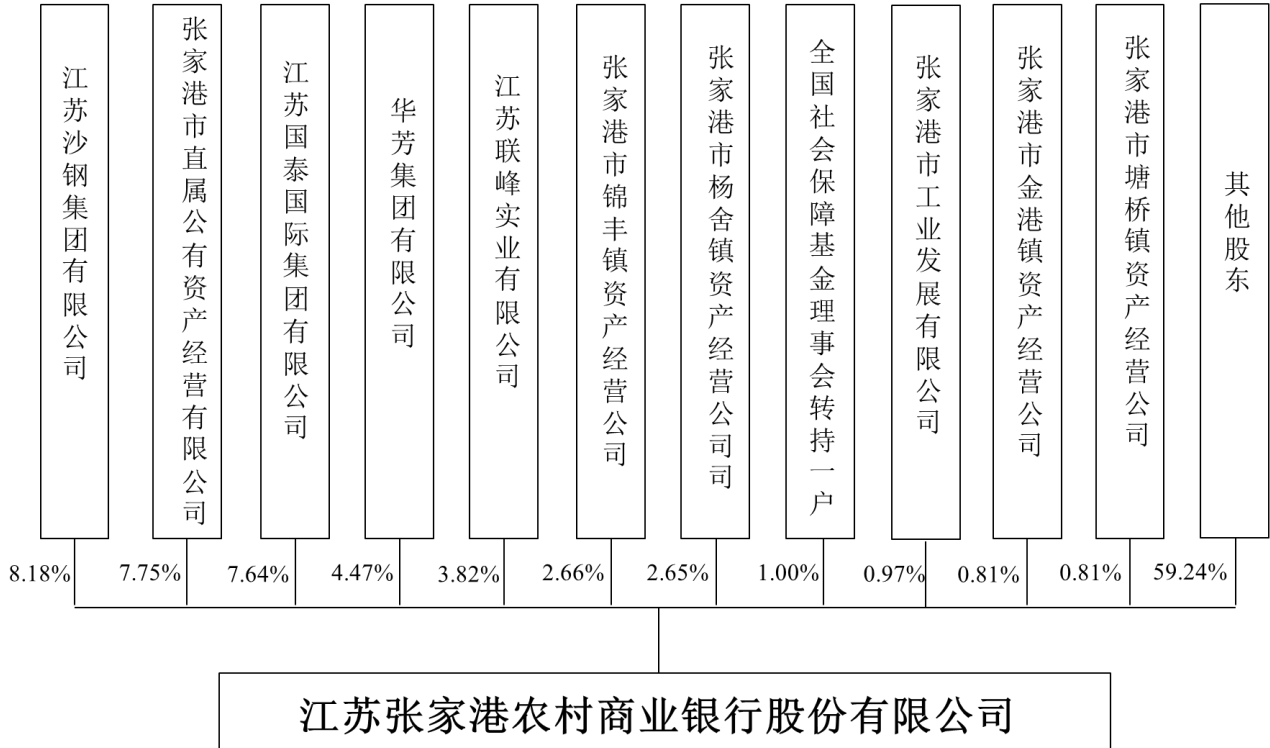
资料来源: 张家港行, 中诚信证评整理

总体来看, 2018 年该行加大小微企业贷款投放力度, 个人贷款保持较快增速, 净息差有所改善, 利息净收入明显增长, 同时计提较多拨备, 风险抵补能力提升, 利润增速平稳。作为立足张家港地区的农村商业银行, 该行在当地具有较强的竞争优势。未来宏观经济下行风险依然存在, 中小微企业对经济波动较高的敏感度、该行贷款较高的行业集中度以及持续高发的债券违约事件将持续给该行资产质量管控带来压力。

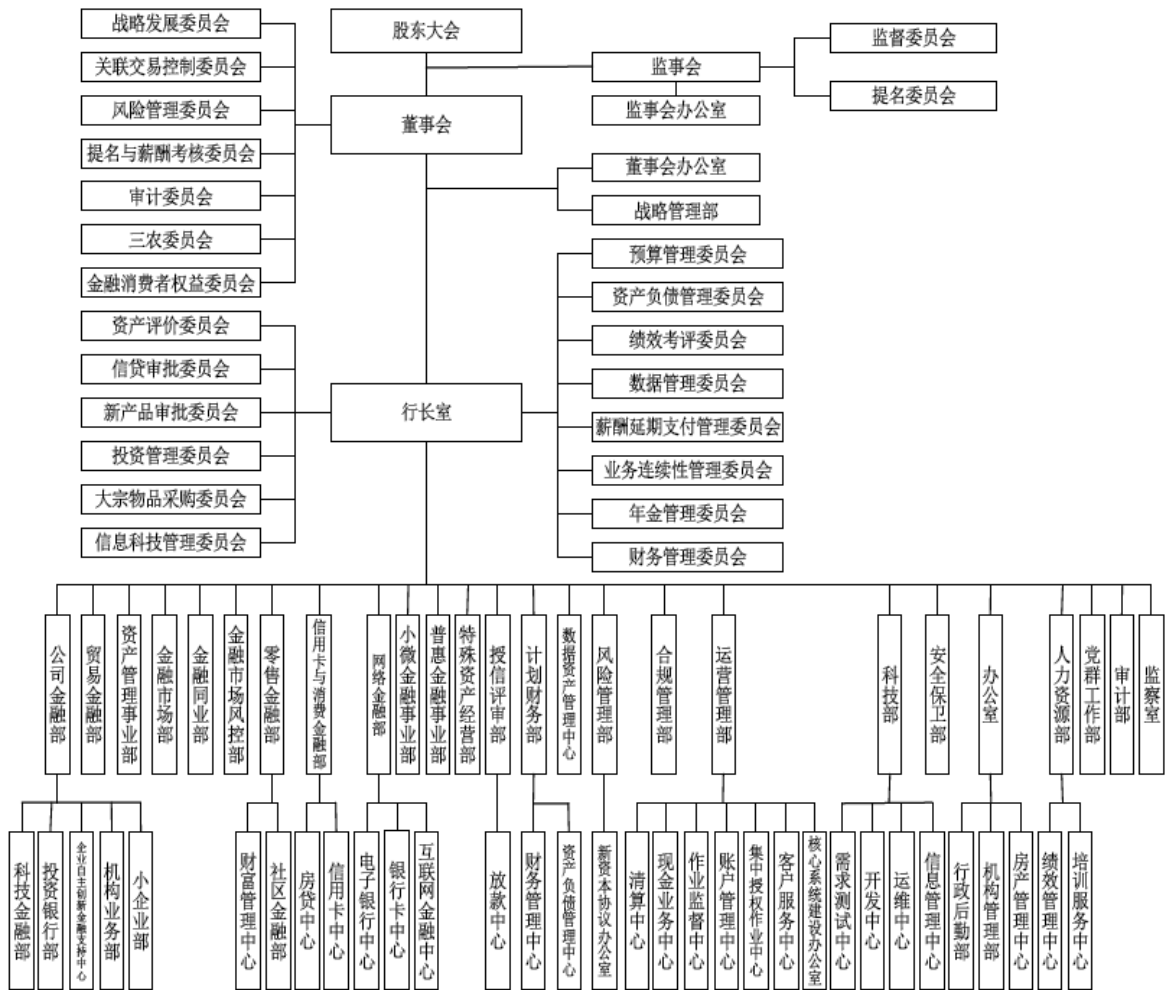
结论

综上, 中诚信证评维持张家港行主体信用等级 **AA⁺**, 评级展望为稳定; 维持“江苏张家港农村商业银行股份有限公司 2018 年可转换公司债券”信用等级为 **AA⁺**。

附一：江苏张家港农村商业银行股份有限公司股权结构图（截至 2018 年 12 月 31 日）



附二：江苏张家港农村商业银行股份有限公司组织结构图（截至 2018 年 12 月 31 日）



附三：江苏张家港农村商业银行股份有限公司主要财务数据

财务数据（单位：百万元）	2016	2017	2018
现金及对中央银行的债权	9,073.72	10,199.08	11,230.94
对同业债权	4,045.84	4,078.00	1,176.86
证券投资	31,470.91	38,340.45	39,486.16
贷款总额	44,324.62	49,067.33	60,159.75
减：贷款损失准备	(1,570.38)	(1,619.07)	(1,980.20)
贷款净额	42,754.24	47,448.25	58,179.55
关注贷款	3,079.45	3,151.87	3,153.06
不良贷款（五级分类）	870.67	872.36	884.63
总资产	90,178.18	103,128.82	113,446.25
风险加权资产	58,352.85	67,865.19	80,401.48
存款总额	65,256.55	70,544.02	79,503.69
向中央银行借款	260.30	3,250.00	2,347.00
对同业负债	13,776.48	15,539.78	13,909.58
借款及应付债券	612.76	2,876.78	4,695.41
总负债	82,729.37	94,739.94	103,435.59
总资本	7,448.81	8,388.88	10,010.65
利息净收入	1,980.83	2,124.64	2,719.99
手续费及佣金净收入	125.10	113.82	32.95
汇兑净损益	14.72	8.16	13.83
公允价值变动损益	(10.05)	3.58	11.26
投资净收益	310.36	151.21	208.38
其他净收入	18.52	15.60	12.33
非利息净收入	458.65	292.36	278.75
净营业收入合计	2,439.48	2,417.00	2,998.75
业务及管理费用（含折旧）	(904.86)	(876.88)	(1,060.24)
拨备前利润	1,317.96	1,346.35	1,617.37
贷款损失准备支出	(642.63)	(628.73)	(764.33)
税前利润	688.40	747.75	854.00
净利润	695.80	754.29	817.74

附四：江苏张家港农村商业银行股份有限公司主要财务指标

财务指标	2016	2017	2018
增长率 (%)			
贷款总额	11.23	10.70	22.61
不良贷款	11.36	0.19	1.41
贷款损失准备	16.76	3.10	22.30
总资产	9.50	14.36	10.00
总资本	4.28	12.62	19.33
存款总额	15.73	8.10	12.70
利息净收入	(0.94)	7.26	28.02
拨备前利润	(9.32)	2.15	20.13
净利润	2.16	8.41	8.41
盈利能力 (%)			
净息差	2.33	2.23	2.55
拨备前利润/平均风险加权资产	2.40	2.13	2.18
拨备前利润/平均总资产	1.52	1.39	1.49
平均资本回报率	9.54	9.53	8.89
平均资产回报率	0.81	0.78	0.76
平均风险加权资产回报率	1.28	1.20	1.10
非利息净收入占比	18.80	12.10	9.30
营运效率 (%)			
成本收入比	37.09	36.28	35.36
资产费用率	1.30	1.11	1.28
资本充足性 (%)			
核心一级资本充足率	12.26	11.82	11.94
资本充足率	13.42	12.93	15.65
资本资产比率	8.26	8.13	8.82
资产质量 (%)			
不良贷款率	1.96	1.78	1.47
(不良贷款+关注贷款)/总贷款	8.91	8.20	6.71
关注贷款/不良贷款	353.69	361.30	356.43
不良贷款拨备覆盖率	180.36	185.60	223.85
贷款损失准备/(不良贷款+关注贷款)	39.76	40.23	49.04
不良贷款/(资本+贷款损失准备)	9.65	8.72	7.38
贷款损失准备/总贷款	3.54	3.30	3.29
最大单一客户贷款/资本净额	3.14	2.30	2.14
最大十家客户贷款/资本净额	25.48	21.88	17.22
流动性 (%)			
高流动性资产/总资产	40.55	40.55	32.79
总贷款/总存款	67.92	69.56	75.67
(总贷款-贴现)/总存款	61.10	65.77	70.51
净贷款/总资产	47.41	46.01	51.28
总存款/总融资	81.67	76.50	79.14
(市场资金-高流动性资产)/总资产	(24.30)	(19.55)	(14.32)

附五：基本财务指标的计算公式

拨备前利润=税前利润+贷款损失准备-营业外收支净额-以前年度损失调整

非利息净收入=手续费及佣金净收入+汇兑净收益+公允价值变动净收益+投资净收益+其他净收入

净营业收入=利息净收入+非利息净收入

非利息费用=业务及管理费用(含折旧)+税金及附加+资产减值损失准备支出-贷款损失准备支出

盈利资产=现金+贵金属+存放中央银行款项+存放同业款项+拆放同业款项+买入返售资产+贷款及垫款+证券投资(含交易性、可供出售、持有到期和应收款项类投资)

净息差=利息净收入/平均盈利资产=(利息收入-利息支出)/[(当期末盈利资产+上期末盈利资产)/2]

平均资本回报率=净利润/[(当期末净资产+上期末净资产)/2]

平均资产回报率=净利润/[(当期末资产总额+上期末资产总额)/2]

平均风险加权资产回报率=净利润/[(当期末风险加权资产总额+上期末风险加权资产总额)/2]

非利息收入占比=非利息净收入/净营业收入

成本收入比=(业务及管理费用+折旧)/净营业收入

资产费用率=非利息费用/[(当期末资产总额+上期末资产总额)/2]

资本资产比率=(所有者权益+少数股东权益)/资产总额

不良贷款率=五级分类不良贷款余额/贷款总额

不良贷款拨备覆盖率=贷款损失准备/不良贷款余额

高流动性资产=现金+贵金属+对央行的债权+对同业的债权+交易性金融资产+可供出售类金融资产

市场资金=中央银行借款+同业存款+同业拆入+票据融资+卖出回购+短期借款及债券+长期借款及债券

附六：信用等级的符号及定义

主体信用评级等级符号及定义

等级符号	含义
AAA	受评主体偿还债务的能力极强，基本不受不利经济环境的影响，违约风险极低
AA	受评主体偿还债务的能力很强，受不利经济环境的影响较小，违约风险很低
A	受评主体偿还债务的能力较强，较易受不利经济环境的影响，违约风险较低
BBB	受评主体偿还债务的能力一般，受不利经济环境影响较大，违约风险一般
BB	受评主体偿还债务的能力较弱，受不利经济环境影响很大，有较高违约风险
B	受评主体偿还债务的能力较大地依赖于良好的经济环境，违约风险很高
CCC	受评主体偿还债务的能力极度依赖于良好的经济环境，违约风险极高
CC	受评主体在破产或重组时可获得的保护较小，基本不能保证偿还债务
C	受评主体不能偿还债务

注：除 AAA 级，CCC 级（含）以下等级外，每一个信用等级可用“+”、“-”符号进行微调，表示信用质量略高或略低于本等级。

评级展望的含义

内容	含义
正面	表示评级有上升趋势
负面	表示评级有下降趋势
稳定	表示评级大致不会改变
待决	表示评级的上升或下调仍有待决定

评级展望是评估发债人的主体信用评级在中至长期的评级趋向。给予评级展望时，主要考虑中至长期内受评主体可能发生的经济或商业基本因素变动的预期和判断。

长期债券信用评级等级符号及定义

等级符号	含义
AAA	债券安全性极强，基本不受不利经济环境的影响，违约风险极低
AA	债券安全性很强，受不利经济环境的影响较小，违约风险很低
A	债券安全性较强，较易受不利经济环境的影响，违约风险较低
BBB	债券安全性一般，受不利经济环境影响较大，违约风险一般
BB	债券安全性较弱，受不利经济环境影响很大，有较高违约风险
B	债券安全性较大地依赖于良好的经济环境，违约风险很高
CCC	债券安全性极度依赖于良好的经济环境，违约风险极高
CC	基本不能保证偿还债券
C	不能偿还债券

注：除 AAA 级，CCC 级（含）以下等级外，每一个信用等级可用“+”、“-”符号进行微调，表示信用质量略高或略低于本等级。

短期债券信用评级等级符号及定义

等级	含义
A-1	为最高短期信用等级，还本付息能力很强，安全性很高。
A-2	还本付息能力较强，安全性较高。
A-3	还本付息能力一般，安全性易受不利环境变化的影响。
B	还本付息能力较低，有一定的违约风险。
C	还本付息能力很低，违约风险较高。
D	不能按期还本付息。

注：每一个信用等级均不进行“+”、“-”微调。