

GYB  贵阳银行

贵阳银行股份有限公司
BANK OF GUIYANG CO.,LTD.

2019 年半年度报告

(股票代码：601997)

二〇一九年八月

重要提示

一、公司董事会、监事会及董事、监事和高级管理人员保证半年度报告所载内容不存在任何虚假记载、误导性陈述或重大遗漏，并对其内容的真实性、准确性和完整性承担个别及连带责任。

二、公司第四届董事会2019年度第三次会议于2019年8月26日审议通过了2019年半年度报告及摘要，会议应表决董事9名，实际表决董事9名。

三、本半年度报告未经审计，但经安永华明会计师事务所（特殊普通合伙）根据中国注册会计师审阅准则审阅。

四、公司法定代表人张正海先生、行长（代为履职）夏玉琳女士、主管会计工作负责人梁宗敏先生及会计机构负责人李云先生保证半年度报告中财务报告的真实、准确、完整。

五、报告期利润分配情况

报告期内，经公司2018年度股东大会批准，同意以普通股总股本2,298,591,900股为基数，向登记在册的全体普通股股东每10股派送现金股利4元人民币（含税），共计现金股利919,436,760元（含税），以资本公积按每10股转增4股，共计转增919,436,760股。本次利润分配方案于2019年6月17日实施完毕。

六、本半年度报告所载财务数据及指标按照中国企业会计准则编制，除特别说明为母公司数据外，均为合并口径数据，货币币种以人民币列示。

七、前瞻性陈述的风险声明

本半年度报告涉及未来计划等前瞻性陈述不构成公司对投资者的实质承诺，请投资者注意投资风险。

八、公司不存在被控股股东及其关联方非经营性占用资金情况。

九、公司不存在违反规定决策程序对外提供担保的情况。

十、重大风险提示

公司经营中面临的风险主要包括信用风险、流动性风险、市场风险、操作风险、合规风险、信息科技风险和声誉风险等，公司已经采取措施，有效管理和控制各类经营风险，具体内容详见“经营情况讨论与分析”中“各类主要风险状况说明”的相关内容。

目录

第一节	释义	1
第二节	公司简介和主要财务指标	2
第三节	公司业务概要	8
第四节	经营情况讨论与分析	10
第五节	重要事项	46
第六节	普通股股份变动及股东情况	65
第七节	优先股相关情况	72
第八节	董事、监事、高级管理人员和员工情况	75
第九节	财务报告	78
第十节	备查文件目录	79

第一节 释义

在本半年度报告中，除非另有所指，下列词语具有如下涵义：

公司、本行	贵阳银行股份有限公司
央行	中国人民银行
中国银保监会	中国银行保险监督管理委员会
中国证监会	中国证券监督管理委员会
贵州银保监局	中国银行保险监督管理委员会贵州监管局
上交所、交易所	上海证券交易所
广元市贵商村镇银行	广元市贵商村镇银行股份有限公司
贵银金融租赁公司	贵阳贵银金融租赁有限责任公司
元	人民币 元

第二节 公司简介和主要财务指标

一、 公司信息

公司的中文名称	贵阳银行股份有限公司
公司的中文简称	贵阳银行
公司的外文名称	BANK OF GUIYANG CO.,LTD.
公司的外文名称缩写	BANK OF GUIYANG
公司的法定代表人	张正海

二、 联系人和联系方式

董事会秘书	董静
证券事务代表	李虹黎
办公地址	贵州省贵阳市云岩区中华北路77号
电话	0851-86859036
传真	0851-86859053
电子邮箱	gysh_2007@126.com

三、 基本情况简介

公司注册地址	贵州省贵阳市云岩区中华北路77号
公司注册地邮政编码	550004
公司办公地址	贵州省贵阳市云岩区中华北路77号
公司办公地邮政编码	550004
公司网址	www.bankgy.cn
电子邮箱	gysh_2007@126.com
服务及投诉电话	40011-96033

四、信息披露及备置地点

公司选定的信息披露媒体名称	《中国证券报》《上海证券报》《证券时报》《证券日报》
登载半年度报告的中国证监会指定网站的网址	http://www.sse.com.cn
公司半年度报告备置地点	公司董事会办公室

五、公司股票简况

公司股票简况			
股票种类	股票上市交易所	股票简称	股票代码
普通股A股	上海证券交易所	贵阳银行	601997
优先股	上海证券交易所	贵银优 1	360031

六、公司注册情况

首次注册日期	1997年4月9日
首次注册地点	贵阳市云岩区瑞金北路75号
变更注册日期	2016年11月7日
变更注册地点	贵州省贵阳市云岩区中华北路77号
注册资本	人民币3,218,028,660元
统一社会信用代码	9152010021449398XY
金融许可证机构编码	B0215H252010001

七、其他相关资料

公司聘请的会计师事务所	名称	安永华明会计师事务所（特殊普通合伙）
	办公地址	北京市东城区东长安街1号东方广场安永大楼17层01-12室
	签字会计师姓名	陈胜、吕红艳
报告期内履行持续督导职责的保荐机构	名称	中信建投证券股份有限公司
	办公地址	北京市朝阳区安立路66号4号楼
	签字的保荐代表人姓名	闫明庆、贺星强
	持续督导的期间	2018年12月12日至2019年12月31日
公司股票的托管机构	中国证券登记结算有限责任公司上海分公司	

八、近三年主要会计数据和财务指标

经营业绩（人民币 千元）	2019年1-6月	2018年1-6月	本报告期较上年同期增减（%）	2017年1-6月
营业收入	6,764,140	6,041,638	11.96	5,680,418
营业利润	2,817,121	2,475,371	13.81	2,195,397
利润总额	2,820,517	2,481,373	13.67	2,189,994
归属于母公司股东的净利润	2,652,934	2,278,430	16.44	1,902,065
归属于母公司股东的扣除非经常性损益的净利润	2,644,565	2,273,642	16.31	1,902,900
经营活动产生的现金流量净额	13,166,440	-24,257,853	-	16,433,658
每股计（人民币 元/股）				
归属于母公司普通股股东的基本每股收益	0.82	0.71	15.49	0.59
归属于母公司普通股股东的稀释每股收益	0.82	0.71	15.49	0.59
扣除非经常性损益后归属于母公司普通股股东的基本每股收益	0.82	0.71	15.49	0.59
每股经营活动产生的现金流量净额	4.09	-7.54	-	5.11
归属于母公司普通股股东的每股净资产	9.66	8.48	13.92	6.92
盈利能力指标（%）				
全面摊薄净资产收益率	8.54	8.35	上升0.19个百分点	8.54
扣除非经常性损益后全面摊薄净资产收益率	8.51	8.33	上升0.18个百分点	8.55
归属于母公司普通股股东的加权平均净资产收益率	8.66	8.76	下降0.10个百分点	8.69
扣除非经常性损益后归属于母公司普通股股东的加权平均净资产收益率	8.63	8.74	下降0.11个百分点	8.69
总资产收益率	0.52	0.49	上升0.03个百分点	0.49
净利差	2.23	2.23	-	2.53
净息差	2.27	2.34	下降0.07个百分点	2.64
规模指标（人民币 千元）				
	2019年 6月30日	2018年 12月31日	本报告期末较期初增减（%）	2017年 12月31日
资产总额	548,306,582	503,326,324	8.94	464,106,363
负债总额	511,180,900	467,483,050	9.35	438,476,345
归属于母公司股东的所有者权益	36,065,793	34,829,517	3.55	24,712,394
存款本金总额	329,226,877	312,478,883	5.36	297,530,647
其中：储蓄存款	96,458,902	83,953,402	14.90	65,917,389
贷款及垫款本金总额	193,732,919	170,304,666	13.76	125,514,253
其中：企业贷款	151,194,841	130,210,283	16.12	95,186,700
零售贷款	42,241,983	39,671,455	6.48	29,972,667

贴现	296,095	422,928	-29.99	354,886
贷款损失准备	-7,586,167	-6,134,816	23.66	-4,535,735
资本充足率指标 (%)				
资本充足率	13.15	12.97	上升0.18个百分点	11.56
一级资本充足率	10.26	11.22	下降0.96个百分点	9.54
核心一级资本充足率	8.84	9.61	下降0.77个百分点	9.51
资产质量指标 (%)				
不良贷款率	1.50	1.35	上升0.15个百分点	1.34
拨备覆盖率	261.04	266.05	下降5.01个百分点	269.72
拨贷比	3.92	3.60	上升0.32个百分点	3.61

注：1. 公司于2019年1月1日起根据财政部《关于修订印发2018年度金融企业财务报表格式的通知》（财会〔2018〕36号）的规定，采用修订后的金融企业财务报表格式编制财务报表，未重述前期比较财务报表数据。

2. 公司于2019年1月1日起执行财政部于2017年修订的《企业会计准则第22号——金融工具确认和计量》等新金融工具准则。会计政策变更说明详情请参阅公司2018年11月27日在上海证券交易所网站发布的相关公告。自2019年1月1日起，公司按新金融工具准则要求进行会计报表披露，根据新旧准则衔接规定，未重述2018年末及同期可比数，就相关数据影响调整2019年期初留存收益和其他综合收益。

3. 公司于2018年11月19日非公开发行优先股5000万股，增加本公司归属于母公司股东的净资产49.93亿元。本公司此次发行的优先股计息起始日为2018年11月22日，按年派息，截至本报告期末尚未派发首年的股息，公司董事会将在每年派息日前审议当年的派息方案。本表中的基本每股收益、全面摊薄净资产收益率、加权平均净资产收益率均未考虑优先股的影响。

4. 基本每股收益和加权平均净资产收益率根据中国证券监督管理委员会《公开发行证券的公司信息披露编报规则第9号——净资产收益率和每股收益的计算及披露》（2010年修订）计算。2019年5月7日，公司2018年年度股东大会审议通过公司2018年度利润分配及资本公积转增股本方案。本次利润分配及资本公积转增股本以方案实施前公司普通股总股本2,298,591,900股为基数，以资本公积金向全体普通股股东每10股转增4股，共计转增919,436,760股。2019年6月17日，本次资本公积转增股本实施完成，公司普通股总股本经监管批复后增加至3,218,028,660股。报告期及各比较期的每股指标均按调整后股数计算。

5. 全面摊薄净资产收益率、扣除非经常性损益后的全面摊薄净资产收益率、归属于母公司普通股股东的加权平均净资产收益率、扣除非经常性损益后归属于母公司普通股股东的加权平均净资产收益率未年化处理；总资产收益率未年化处理。

6. 净息差=利息净收入/生息资产平均余额；净利差=生息资产平均收益率-计息负债平均成本率。

7. 非经常性损益根据《中国证券监督管理委员会公告2008年第43号——公开发行证券的公司信息披露解释性公告第1号——非经常性损益》的定义计算，下同。

8. 贷款损失准备包含贴现减值准备237.8万元，拨备覆盖率、拨贷比指标计算中均包含贴现减值准备。

九、非经常性损益项目和金额

单位：人民币 千元

非经常性损益项目	本期金额
非流动资产处置损益	-38
其他收益	7,891
除上述各项之外的其他营业外收入和支出	3,421
少数股东权益影响额	16
所得税影响额	-2,921
合计	8,369

十、补充财务指标

项目 (%)	2019年6月30日	2018年12月31日	2017年12月31日
流动性比例	92.39	85.84	67.59
存贷比	58.84	54.50	42.19
单一最大客户贷款比率	2.05	3.65	3.26
最大十家客户贷款比率	16.28	27.81	26.90
成本收入比	26.39	26.73	28.10
拆入资金比	5.59	5.17	3.68
拆出资金比	0.06	0.00	0.37

项目 (%)	2019年6月30日	2018年12月31日	2017年12月31日
正常类贷款迁徙率	1.95	3.68	2.50
关注类贷款迁徙率	31.54	47.67	21.80
次级类贷款迁徙率	49.19	96.34	96.12
可疑类贷款迁徙率	49.02	96.07	89.85

十一、资本结构、杠杆率及流动性覆盖率情况

(一) 资本结构及变化情况

单位：人民币 千元

项目	2019年6月30日	
	合并	非合并
资本净额	47,245,612	43,903,558
核心一级资本	31,865,025	30,664,288
核心一级资本净额	31,768,806	29,072,234
其他一级资本	5,098,513	4,992,896
一级资本净额	36,867,319	34,065,131
二级资本	10,378,294	9,838,427
风险加权资产合计	359,254,182	330,036,151
信用风险加权资产	324,445,380	296,377,423
市场风险加权资产	13,260,225	13,207,911
操作风险加权资产	21,548,578	20,450,817
核心一级资本充足率 (%)	8.84	8.81
一级资本充足率 (%)	10.26	10.32
资本充足率 (%)	13.15	13.30

注：1. 以上为根据《商业银行资本管理办法（试行）》计量的资本充足率相关数据及信息；核心一级资本净额=核心一级资本-核心一级资本扣减项；一级资本净额=核心一级资本+其他一级资本-其他一级资本扣减项；总资本净额=一级资本净额+二级资本-二级资本扣减项。信用风险采用权重法、市场风险采用标准法、操作风险采用基本指标法计量。

2. 并表口径的资本充足率计算包括所有分支机构以及附属子公司贵银金融租赁有限责任公司和广元市

贵商村镇银行股份有限公司。

3. 根据《中国商业银行资本构成信息披露的监管要求》，公司将进一步披露本报告期相关资本构成附表信息，详见公司网站（www.bankgy.cn）。

4. 享受过渡期优惠政策的资本工具：按照《商业银行资本管理办法（试行）》相关规定，商业银行 2010 年 9 月 12 日以前发行的不合格二级资本工具可享受过渡期优惠政策，即 2013 年 1 月 1 日起按年递减 10%。2012 年末本公司不合格二级资本账面金额为 17.90 亿元，2013 年起按年递减 10%，报告期末本公司不合格二级资本工具可计入金额为 5.37 亿元。

（二）母公司杠杆率

单位：人民币 千元

项目	2019年 6月30日	2019年 3月31日	2018年 12月31日	2018年 9月30日
杠杆率（%）	5.88	6.01	6.16	5.02
一级资本净额	34,065,131	33,695,644	32,960,219	26,293,682
调整后的表内外资产余额	566,537,782	543,621,594	530,021,261	507,159,432

（三）流动性覆盖率

单位：人民币 千元

项目	2019年6月30日	
	合并	非合并
合格优质流动性资产	99,219,107	97,549,422
现金净流出量	38,315,892	38,073,216
流动性覆盖率（%）	258.95	256.22

注：以上指标根据中国银保监会于2018年5月发布的《商业银行流动性风险管理办法》计算。

十二、净稳定资金比例

单位：人民币 千元

项目	2019年6月30日	2019年3月31日	2018年12月31日
可用的稳定资金	321,676,478	309,344,774	295,256,146
所需的稳定资金	310,054,156	293,351,809	272,802,946
净稳定资金比例（%）	103.75	105.45	108.23

注：以上为并表口径，根据中国银保监会于2018年5月发布的《商业银行流动性风险管理办法》计算。

第三节 公司业务概要

一、报告期内公司从事的主要业务、经营模式及行业情况说明

公司的经营范围主要包括：人民币业务：吸收公众存款；发放短期、中期和长期贷款；办理国内结算；办理票据贴现、承兑；发行金融债券；代理发行、代理兑付、承销政府债券；买卖政府债券；从事同业拆借；提供信用证服务及担保；代理收付款项及代理保险业务；提供保险箱业务；办理地方财政信用周转使用资金的委托贷款业务；基金销售；经监管机构批准的各项代理业务。外汇业务：外汇存款；外汇贷款；外汇汇款；国际结算；外币兑换；同业外汇拆借；结汇、售汇；资信调查、咨询和见证业务。经监管机构批准的其他业务。

二、核心竞争力分析

（一）良好的区域环境和较强的机遇意识

贵州省经济快速发展，全省地区生产总值增速连续多年稳居全国前三，2019年上半年，贵州省GDP同比增长9%，增速高于全国2.7个百分点，位居全国前列。近年来，贵州省基础设施不断完善、交通条件日趋便利、脱贫攻坚成效显著、大数据产业蓬勃发展、旅游资源极其丰富、生态环境持续向好、区位优势逐渐凸显，经济社会发展质量显著提升。当前，全省深入实施“大扶贫、大数据、大生态”三大战略行动，统筹推进贵州省国家生态文明先行示范区、国家大数据（贵州）综合试验区、内陆开放型经济试验区和绿色金融改革创新试验区建设，为本行发展创造了良好的区域环境。

作为立足本地的城市商业银行，本行始终坚持与地方经济共生共荣、共同发展，围绕地方发展战略，因地制宜、因时制宜，强化机遇

意识，积极拓展业务，通过抢抓金融精准扶贫、大数据金融、绿色金融等方面的发展机遇，加大对全省“双千工程”“十三大产业”、贵阳市“一品一业、百业富贵”等重点领域的金融资源投放力度，推动业务实现良好发展。

（二）深厚的客户基础和突出的机构优势

多年来，本行坚持深耕本地，在地方支柱产业、优势行业拥有一批长期合作的稳定客户，以“情系千万家，真诚服务市民”的服务理念，构建起多层次、广覆盖的便民网络，能有效满足城乡居民的金融服务需求，获客能力强，市场占比高。同时，本行主要经营机构均位于贵州省，紧密贴近市场，熟悉本地市场和客户需求，能够针对市场变化有效调整，及时为客户提供更加智能化、一体化、个性化的综合金融服务，培育了较高的客户忠诚度。

随着本行的不断发展，机构网点已实现贵州省各市州及 88 个县级行政区域全覆盖，在乡镇开设 5000 多个农金站点，为全行发展提供了重要的渠道支撑，使本行在同业间的竞争优势更加凸显。

（三）高效的管理架构和积极的创新理念

本行作为区域性商业银行，战略布局合理，三级组织架构完善，内部协同能力强，既有利于构建完善的内部控制和风险管控体系，又能够保证科学合理决策、授权，快速有效传导信息，促进经营管理质效持续向好。

本行始终坚持创新驱动，积极拥抱金融科技，持续加大对信息科技和直销银行渠道建设的投入力度，精准搭建营销场景，创新推出特色产品，加强大数据应用与业务创新的融合，为全行发展提供了有力支撑。

第四节 经营情况讨论与分析

一、经营情况讨论与分析

报告期内，本行坚持稳中求进工作总基调，坚持新发展理念，紧扣高质量发展主线，深入开展夯基础、提质效、推改革、促转型各项工作，统筹推进规模、质量、效益、速度协调发展。

经营规模方面，截至报告期末，资产总额 5,483.07 亿元，较年初增加 449.81 亿元，增长 8.94%；存款余额 3,328.93 亿元，较年初增加 204.14 亿元，增长 6.53%；贷款余额 1,937.33 亿元，较年初增加 234.28 亿元，增长 13.76%。

经营效益方面，报告期内，实现营业收入 67.64 亿元，较上年同期增加 7.23 亿元，增长 11.96%；实现归属于母公司股东的净利润 26.53 亿元，较上年同期增加 3.75 亿元，增长 16.44%；基本每股收益 0.82 元，较上年同期增加 0.11 元。

监管指标方面，截至报告期末，不良贷款率 1.50%；拨备覆盖率 261.04%；拨贷比 3.92%，较年初上升 0.32 个百分点；资本充足率 13.15%，较年初上升 0.18 个百分点。

二、报告期内业务条线主要经营情况

（一）公司类业务

公司金融业务

本行坚持以供给侧结构性改革为主线，以大公司金融改革为抓手，紧扣“大扶贫、大数据、大生态”三大战略行动，致力于服务地方发展、培育实体经济，推动本行业务高质量发展。报告期内，加大对资

产业务、负债业务的统筹协调力度，不断完善项目储备机制和资源调配机制，促进业务向综合服务型转变。优化公司业务营销体系，探索区域营销中心营销模式，完善营销团队的激励机制，加强对分支机构的营销督促、营销协调及业务指导，提升全行公司业务营销能力。在客户合作方面，一是制定差异化的综合服务方案，继续做好实体企业存量客户的维护和挖潜；二是围绕全省“双千工程”“十三大产业”、贵阳市“一品一业、百业富贵”等重点项目，以及高新技术产业、现代制造业、现代服务业、生态产业和生态环境保护、大健康医药产业等重点领域，大力开展业务合作；三是重视对重点企业上下游客户的挖掘，抢抓扶贫攻坚“一产”带动“一二三产”融合的机遇，注重核心产业全产业链的市场培育和开发，有效获取产业链上的各类客群。

截至报告期末，本行对公客户数达到 16.49 万户，较年初增加 0.91 万户，增长 5.83%；对公存款余额 2,196.21 亿元，较年初增加 40.01 亿元，增长 1.86%；对公贷款余额 1,511.95 亿元，较年初增加 205.62 亿元，增长 15.74%。

投资银行业务

报告期内，本行巩固提升业务基础建设，围绕标准化市场，大力推动直接融资业务和资产证券化业务发展，加强直接融资产品服务研究创新，扎实提升实体企业服务水平，继续稳步推进投资银行业务轻型化转型发展。报告期内，本行获得交易商协会颁发的非金融企业债务融资工具 B 类主承销商资格，成为省内首家获得该项资格的法人银行；建立健全 B 类主承销业务制度体系和工作机制，与多家 A 类主承销商达成具体项目合作意向；继续发力债权融资计划业务，助力实体企业融资和国企供给侧改革。

报告期内，本行新获批资产证券化项目 4 个，金额共计 106.04 亿元。其中，“爽元 2019 年第一期信贷资产支持证券”发行金额 26.24 亿元，为 2019 年银行间市场第一单城商行对公企业信贷资产支持证券产品。

国际业务及票据业务

报告期内，本行严格执行国家外汇管理局各项法律法规、管理规定，重点做好传统跨境结算业务，大力支持贸易融资、资本项目业务。截至报告期末，国际结算量为 1.40 亿美元，实现中间业务收入 1,994 万元。

报告期内，本行合理制定票据业务规模指标，截至报告期末，银行承兑汇票余额 345.02 亿元，贴现余额 2.96 亿元。

科技金融业务

报告期内，本行加大对科技金融的产品研发和推广力度，不断提升金融助力科技型企业发展的能力。结合科技企业“轻资产、难融资”等特点，一是积极寻求政府合作，建立信贷风险分担机制；二是丰富科技企业的融资担保方式，对科技企业的专利、商标权、著作权等知识产权进行估值，将企业的技术优势转化为融资优势。

截至报告期末，本行累计向 505 户科技型企业提供授信，较年初增加 30 户；本行科技型企业授信总额 274.55 亿元，较年初增加 82.16 亿元，增长 42.70%；本行科技型贷款余额 104.81 亿元，较年初增加 26.47 亿元，增长 33.79%。

（二）零售类业务

报告期内，本行全面助推零售业务转型，零售业务实现稳步发展。一是持续完善工作机制，进一步梳理大零售组织架构及工作职责，强

化零售业务基础运营能力。二是加大零售业务的统筹力度，完善激励考核机制，加强风险管理和人才队伍建设。三是开展零售客户分析，启动零售客户关系管理系统迭代开发，为客户分层管理提供系统支撑。四是有序推进智慧网点转型，推动网点迁址、改造工作，启动养老型、“放管服”等特色网点的规划建设。五是加强大数据应用，不断完善数据挖掘分析的制度和工作机制，丰富外部数据接入，个人所得税数据应用完成接入测试，编写零售数据分析实验室建设方案，推进零售统一数据应用平台建设。

个人金融业务

报告期内，本行不断丰富个金类产品体系，借助“爽聚存”“爽月利”“大额存单”等特色储蓄产品组合营销，助力储蓄存款稳步增长。研发“爽活盈”“爽双利”两款创新产品，进一步丰富储蓄产品种类。实现储蓄产品在手机端、网银端、自助终端、移动 PAD 端等的全渠道营销，进一步提升客户体验。同时，紧紧围绕存款立行，锁定存量、代发、社保、社区、农村、棚改拆迁、场景共享、厅堂增长、收单等 10 大客群，借力金融科技，精准搭建营销场景，形成“场景化获客、生活化交互、产品化竞争、智能化服务”的业务生态圈。

截至报告期末，本行储蓄存款余额 964.59 亿元，较年初增加 125.06 亿元，增长 14.90%；储蓄存款占总存款 29.30%，较年初上升 2.43 个百分点，储蓄活期存款占储蓄存款余额 34.73%。母公司消费贷款（不含信用卡）余额 205.76 亿元，较年初增加 54.93 亿元，增长 36.42%。

信用卡业务

报告期内，本行信用卡业务以拓展业务市场、拓展消费金融生态

圈、构建智能化渠道服务、夯实风险管控为路径,持续提升业务效能。

一是深化 ETC 场景联动营销,构建集加油、洗车、停车、养车、代驾为一体的车生活消费金融生态圈。二是深度融合品牌场景,构建集教育、美食、购物、运动等为一体的特色消费金融生态圈。三是提升特色服务水平,将特色卡产品与差异化客户服务相结合,为有车一族、年轻客群、女性持卡客群提供差异化服务。四是夯实运维管理体系,通过系统自动化、渠道智能化、流程标准化,提升业务运行效率。五是加强风险管控,通过完善贷前风控模型、优化交易监测功能,提升业务风险抵御能力。

截至报告期末,本行信用卡累计发卡 145.21 万张,较年初增加 5.38 万张,累计激活率 88.62%。报告期内,信用卡收入 2.38 亿元,其中,实现中间业务收入 1.74 亿元,同比增长 35.00%。

普惠金融业务

报告期内,本行不断优化完善普惠金融产品,全面提升普惠金融服务能力。一是积极与国家税务总局贵州省税务局开展“银税互动”合作,进一步完善银税合作机制,引领和支持小微企业实现“以税促信、以信申贷”。二是积极与贵阳市工信委、贵阳市工投推进转贷应急资金业务合作,研发转贷应急资金业务系统,最大限度满足中小微企业转贷需求。三是持续推进“4321”政银担风险分担业务、黔微贷、创业担保贷款(创帮贷)等政策类业务,积极落实普惠金融服务政策。四是持续优化“数谷 e 贷”系列产品,创新小微金融服务,完成税源 e 贷、烟草 e 贷、超值 e 贷等产品及业务系统优化,进一步提升客户体验。

截至报告期末,全行单户授信 1000 万元(含)以下小微企业(“两

增”口径)贷款余额213.04亿元,较年初增加30.74亿元,增长16.86%,高于全行贷款增速。报告期末,本行大数据金融贷款“数谷e贷”系列贷款余额37.59亿元,报告期内,累计投放28.24亿元。

(三) 金融市场类业务

同业业务

报告期内,本行持续推进同业合作,积极拓展业务渠道,创建良好的同业合作平台,深化与银行、证券、基金、保险、信托公司等各类交易对手的合作,并结合自身优势,持续推动形成金融全行业、各领域、多品种合力,为实体企业客户提供优质的金融服务。

报告期内,一方面,本行采取灵活的投资策略,加快资产流转,加强定价管理,不断提升资产配置能力,稳步提高资产收益。另一方面,加强流动性管理,合理运用同业拆借、债券回购以及同业存单等多项货币市场工具,多元化拓宽同业负债来源,降低同业负债成本。

报告期内,本行成功获得2019年国家开发银行人民币金融债券承销团成员资格,多次获得全国银行间同业拆借中心月度活跃交易商、月度X-Repo活跃交易商等荣誉。

资产管理业务

报告期内,本行以“调结构、促转型、打牢业务发展基础”为核心,推动资产管理业务发展。一是以产品转型为抓手,优化产品和资产结构,加快转型进度和新产品发行进度,进一步巩固市场占有率和提升产品竞争力。二是发挥业务协同效应,聚人气、树品牌,协助分支行做好基础客群的拓展和维护,拓宽理财业务市场覆盖面。三是全面提升投研能力为目标,逐步搭建从宏观经济研究、中观行业研究到微观个体研究的投研体系,提升业务核心竞争力。四是加强系统开

发，提升运营保障能力，在信息披露系统、估值系统成功上线的基础上，继续开发建设分销、FOF 投资分析、投资管理、风险管理及绩效评估等系统。五是将风险管控嵌入产品整个生命周期，防范和化解投资风险。

报告期内，推出了覆盖不同投资期限的“金债定期 1 年期”“金债定期 3 年期”“基金精选”等系列净值型产品。截至报告期末，理财产品共存续 59 期，存续余额为 789.71 亿元。报告期内，资产管理业务实现中间业务收入 2.70 亿元。

（四）绿色金融业务

报告期内，本行以“绿色生态特色银行”战略为引领，围绕区域特色绿色产业，加快推进绿色金融业务发展。一是逐步探索构建特色化、差异化的绿色金融服务体系，提升绿色金融服务实体经济能力，第一期绿色金融债券募集资金 50 亿元人民币已全部投放于绿色产业项目。二是扎实做好重大绿色项目储备，实时、动态、全面掌握全省绿色项目（企业）信息，有序开展绿色项目（企业）营销、客户维护工作，实现绿色金融业务合规稳健高质量发展。三是积极支持贵安绿色金融改革创新试验区建设工作，积极争取中国人民银行在试验区先行先试绿色金融再贷款等新兴货币政策工具支持，助力我省绿色金融高质量发展。

截至报告期末，全行绿色信贷余额达 193.41 亿元，占全行信贷总余额 10.28%，较年初增加 38.14 亿元，增长 24.56%。

（五）信息科技发展

报告期内，本行不断深化科技创新，加强科技对业务的支撑，助推业务转型发展。一是建设新一代综合前置系统，支撑高并发、大规

模交易。二是上线全行统一的综合支付平台，支撑线上扫码支付业务的开展，弥补传统收单业务平台线上业务的不足。三是建设 FOF 投资分析系统、信息披露系统、投资管理系统、风险管理及绩效评估系统，健全投资管理服务平台体系。四是建设新一代电话银行平台，实现电话银行系统在同城两个数据中心的“双活”运行，并实现自动化外呼功能。五是开发小爽贷、小微转贷、政采贷系列产品，支持小微客户，助力普惠金融。六是建设高速公路 ETC 不停车支付系统，实现本行借记卡、贷记卡与 ETC 绑定自动扣费功能。七是持续完善中间业务平台，与贵阳市农产品物流园、税务系统、贵阳市社保、贵阳市交通运输局合作，通过线上和线下的缴费平台，提供便民服务。八是搭建中国人民银行二代反假币系统。九是建设员工履职回避预警系统，有效实现对员工与其亲属间的关联关系校验。

在大数据应用方面，持续开展大数据系统建设，通过搭建一个基础数据平台，构建业务应用集市，形成数据存储、数据加工、数据应用的全流程数据应用体系。建设大数据应用门户，实现数据应用、数据检索及查询和数据展示，提供针对信用卡业务、零售客户分级管理、轨道交通业务等业务场景和客户的分析及应用视图。建设绩效考核系统，实现各级机构考核指标自动计算和展示，提供绩效指标的计算、确认、审批等流程管理等。建设统一报表平台，实现业务报表的查询、打印、下载等处理。

（六）网络渠道建设

报告期内，本行持续完善和优化系统功能，进一步巩固提升客户规模。手机银行、网上银行系统实现了查询、转账、定期储蓄、小额双免等功能升级；在手机银行、网上银行、微信公众号增加公共事业

费代扣签约、网点查询及预约、非税综合缴费、客户信息补录等便捷功能。

报告期内，在完善和优化系统功能基础之上，一是加强场景建设工作，提升业务获客能力。继续做好交通场景的建设和业务运营，优化蚂蚁借呗业务、爽易贷等互联网场景贷业务流程，试点开展线上积分权益工作。二是开展重点项目对接，提升业务支撑能力。对物流园、教育、交通、医院、房屋、烟草、社保等优质行业客户，提供线上+线下支付服务的整体解决方案，以支付为纽带营销客户，深入挖掘客户价值。三是完善支付渠道建设，提升互联网支付能力。持续推动支付平台接入工作，持续拓展信用卡还款渠道，搭建“综合支付平台”，推进收单业务改造。

截至报告期末，手机银行客户 328.89 万户，较年初新增 48.94 万户，增长 17.48%；网上银行用户 91.45 万户，较年初新增用户 1.88 万户，增长 2.10%。

三、报告期内经营情况讨论与分析

（一）主营业务分析

1. 利润表及现金流量表相关科目变动分析

单位：人民币 千元

项目	2019年1-6月	2018年1-6月	同比变动(%)
营业收入	6,764,140	6,041,638	11.96
营业支出	-3,947,019	-3,566,267	10.68
营业利润	2,817,121	2,475,371	13.81
经营活动产生的现金流量净额	13,166,440	-24,257,853	-
投资活动产生的现金流量净额	-3,404,575	2,275,815	-
筹资活动产生的现金流量净额	2,730,811	16,131,651	-83.07

2. 业务收入分布情况

单位：人民币 千元

业务种类	2019年1-6月	2018年1-6月	同比变动(%)
发放贷款及垫款	5,289,265	3,849,447	37.40
存放同业	15,737	18,768	-16.15
存放中央银行	255,320	305,482	-16.42
长期应收款	787,030	547,312	43.80
拆出资金	35,158	14,477	142.85
买入返售金融资产	224,668	168,355	33.45
债券及其他投资	2,368,127	2,621,639	-9.67
理财产品及资管计划	3,062,194	3,622,337	-15.46
手续费及佣金收入	654,170	701,878	-6.80
其他项目收入	684,499	114,021	500.33

注：以上发放贷款及垫款、长期应收款、买入返售金融资产等营业收入项目的增加主要是由于本行业务规模增长所致。其他项目收入同比较大增长，主要是由于本行今年执行新金融工具会计准则后，将应收款项类投资转入以公允价值计量且其变动计入当期损益的金融资产所产生的利息收入计入投资收益所致，去年同期，该部分收入计入利息收入项目。

3. 营业收入地区分布情况

单位：人民币 千元

地区	营业收入	占比(%)	比去年增减	营业利润	占比(%)	比去年增减
贵阳	2,362,898	37.86	-379,412	256,021	10.08	-317,456
成都	146,344	2.34	117,645	59,111	2.33	20,416
遵义	691,709	11.08	207,951	416,899	16.42	155,016
毕节	599,696	9.61	46,366	384,168	15.13	-912
凯里	277,802	4.45	55,199	116,013	4.57	68,693
都匀	489,130	7.84	96,897	225,716	8.89	-34,538
安顺	311,694	4.99	66,733	197,754	7.79	44,119
铜仁	647,439	10.37	138,777	431,202	16.99	90,365
兴义	363,730	5.83	107,340	196,999	7.76	60,179
六盘水	350,860	5.62	106,431	254,753	10.04	107,132
合计	6,241,302	100.00		2,538,636	100.00	

注：1. 贵阳地区包括总行；

2. 营业收入按地区分布情况不包含子公司的营业收入；

3. 贵阳地区营业收入减少主要是由于相比上年同期，将部分收入在总行（属于贵阳地区）和分支行之间进行了重新调整分配核算所致；营业利润减少的原因也主要是收入核算调整所致，同时，采用新金融工具准则后贵阳地区贷款拨备计提增加亦形成影响。

4. 财务报表中增减变化幅度超过30%的项目及变化情况

财务报表数据变动幅度达30%（含30%）以上，且占报表日资产总额5%（含5%）或报告期利润总额10%（含10%）以上的项目及变化

情况如下：

单位：人民币 千元

项目	2019/6/30	2018/6/30	比期初增 减(%)	变动主要原因
金融投资—以公允价值计量且其变动计入当期损益的金融资产	36,086,904	1,123,019	3,113.38	实施新金融工具会计准则下资产范围扩大影响
—以公允价值计量且其变动计入其他综合收益的金融资产	46,426,077	不适用	不适用	实施新金融工具会计准则影响
—以摊余成本计量的金融资产	186,561,549	不适用	不适用	实施新金融工具会计准则影响
—可供出售金融资产	不适用	67,124,498	不适用	新金融工具会计准则下取消的项目
—持有至到期投资	不适用	85,497,065	不适用	新金融工具会计准则下取消的项目
—应收款项类投资	不适用	104,234,160	不适用	新金融工具会计准则下取消的项目
项目	2019年1-6月	2018年1-6月	比上年同 期增(%)	变动主要原因
投资收益	777,770	81,121	858.78	实施新金融工具会计准则影响
资产减值损失	不适用	-1,944,800	不适用	新金融工具会计准则下取消的项目
信用减值损失	-2,087,934	不适用	不适用	实施新金融工具会计准则影响

(二) 资产情况

截至报告期末，贷款和垫款本金总额 1,937.33 亿元，较年初增加 234.28 亿元，增长 13.76%，贷款和垫款本金总额占资产总额 35.33%，较年初上升 1.49 个百分点。对公贷款余额 1,511.95 亿元，较年初增长 16.12%，占贷款总额比例为 78.04%；个人贷款余额 422.42 亿元，较年初增长 6.48%，占贷款总额比例为 21.80%。

1. 贷款和垫款

单位：人民币 千元

类别	2019年6月30日		2018年12月31日	
	金额	占比(%)	金额	占比(%)
企业贷款和垫款	151,194,841	78.04	130,210,283	76.46
个人贷款和垫款	42,241,983	21.81	39,671,455	23.29

贴现	296,095	0.15	422,928	0.25
贷款和垫款本金总额	193,732,919	100.00	170,304,666	100.00

2. 企业贷款投放的行业情况

单位：人民币 千元

行业	2019年6月30日		2018年12月31日	
	贷款余额	占总贷款比例 (%)	贷款余额	占总贷款比例 (%)
农、林、牧、渔业	3,968,535	2.05	2,631,376	1.54
采矿业	2,698,070	1.39	2,621,192	1.54
制造业	12,188,942	6.29	12,325,249	7.24
电力、燃气及水的生产和供应业	1,829,900	0.94	2,148,996	1.26
建筑业	41,094,812	21.21	35,331,859	20.75
交通运输、仓储及邮政业	17,364,882	8.96	13,505,732	7.93
信息传输、计算机服务和软件业	1,249,890	0.65	633,671	0.37
批发和零售业	12,492,453	6.45	11,386,916	6.69
住宿和餐饮业	2,448,944	1.26	2,049,198	1.20
房地产业	14,265,088	7.36	10,949,578	6.43
租赁和商务服务业	17,433,401	9.00	14,945,819	8.78
科学研究、技术服务和地质勘察业	268,123	0.14	281,367	0.17
水利、环境和公共设施管理和投资业	11,211,244	5.79	11,261,886	6.61
居民服务和其他服务业	1,094,955	0.57	1,259,210	0.74
教育	5,893,574	3.04	4,979,234	2.92
卫生、社会保障和社会福利业	5,109,049	2.64	3,454,809	2.03
文化、体育和娱乐业	861,299	0.44	853,394	0.50
公共管理和社会组织	17,775	0.01	13,725	0.01
合计	151,490,936	78.19	130,633,211	76.71

3. 贷款按地区划分占比情况

单位：人民币 千元

地区	2019年6月30日		2018年12月31日	
	账面余额	占比 (%)	账面余额	占比 (%)
贵州省	180,136,444	92.98	157,551,681	92.51
其中：贵阳市	80,289,126	41.44	72,551,322	42.60
四川省	13,596,475	7.02	12,752,985	7.49
合计	193,732,919	100.00	170,304,666	100.00

4. 前十名贷款客户情况

单位：人民币 千元

贷款户名	2019年6月30日	占贷款总额比(%)
客户A	1,500,000	0.77
客户B	1,475,000	0.76
客户C	1,426,000	0.74
客户D	1,170,000	0.60
客户E	1,168,236	0.60
客户F	1,122,802	0.58
客户G	1,110,000	0.57
客户H	1,108,540	0.57
客户I	1,039,196	0.54
客户J	1,030,760	0.53
合计	12,150,534	6.26

5. 贷款按担保方式划分占比情况

单位：人民币 千元

项目	2019年6月30日		2018年12月31日	
	金额	占比(%)	金额	占比(%)
抵押贷款	60,597,481	31.28	54,299,454	31.89
质押贷款	78,547,903	40.54	66,301,085	38.93
信用贷款	20,089,473	10.37	18,858,003	11.07
保证贷款	34,498,062	17.81	30,846,124	18.11
合计	193,732,919	100.00	170,304,666	100.00

6. 个人贷款结构

单位：人民币 千元

项目	2019年6月30日		2018年12月31日	
	金额	占比(%)	金额	占比(%)
个人住房贷款	14,023,253	33.20	12,393,360	31.24
个人经营性贷款	19,844,259	46.98	18,211,297	45.91
信用卡透支	5,187,687	12.28	5,309,997	13.38
其他个人贷款	3,186,784	7.54	3,756,801	9.47
合计	42,241,983	100.00	39,671,455	100.00

7. 买入返售金融资产情况

单位：人民币 千元

项目	2019年6月30日		2018年12月31日	
	金额	占比(%)	金额	占比(%)
债券	12,765,344	99.95	5,146,590	100.00
应计利息	6,213	0.05	不适用	不适用
小计	12,771,557	100.00	5,146,590	100.00
减值准备	-11,484		-	
合计	12,760,073		5,146,590	

(三) 负债情况

1. 客户存款构成

截至报告期末，本行存款总额 3,328.93 亿元，较年初增加 204.14 亿元，增长 6.53%；对公存款余额 2,196.21 亿元，较年初增加 40.01 亿元，增长 1.86%；储蓄存款余额 964.59 亿元，较年初增加 125.06 亿元，增长 14.90%，其中，储蓄活期存款余额 334.99 亿元，较年初增加 5.32 亿元，增长 1.61%。截至报告期末，储蓄存款占总存款比例为 29.30%，较年初上升 2.43 个百分点。

单位：人民币 千元

项目	2019年6月30日	2018年12月31日
对公客户存款		
活期	126,333,963	135,214,209
定期	93,286,877	80,405,962
小计	219,620,840	215,620,171
对私客户存款		
活期	33,498,665	32,967,109
定期	62,960,237	50,986,293
小计	96,458,902	83,953,402
财政性存款	85,139	1,337,708
汇出汇款及应解汇款	145,855	204,566
保证金存款	12,916,141	11,363,036
应计利息	3,666,149	不适用
合计	332,893,026	312,478,883

2. 同业及其他金融机构存放款项

单位：人民币 千元

项目	2019年6月30日	2018年12月31日
同业存放	21,174,577	17,807,086
其他金融机构存放	2,412,651	6,436,747
应计利息	272,955	不适用
合计	23,860,183	24,243,833

3. 卖出回购金融资产情况

单位：人民币 千元

项目	2019年6月30日	2018年12月31日
债券	3,356,068	2,844,196
应计利息	343	不适用
合计	3,356,411	2,844,196

(四) 利润表分析

报告期内，公司实现营业收入 67.64 亿元，同比增长 11.96%；营业支出 39.47 亿元，同比增长 10.68%；营业利润 28.17 亿元，同比增长 13.81%；实现归属于母公司股东的净利润 26.53 亿元，同比增长 16.44%。

单位：人民币 千元

项目	2019年1-6月	2018年1-6月
营业收入	6,764,140	6,041,638
利息净收入	5,574,564	5,344,952
手续费及佣金净收入	505,077	582,665
投资收益	777,770	81,121
公允价值变动损益	-106,134	24,904
汇兑收益	763	1,775
其他业务收入	4,222	5,366
资产处置损益	-13	-8
其他收益	7,891	863
营业支出	-3,947,019	-3,566,267
税金及附加	-73,883	-41,705
业务及管理费	-1,785,202	-1,579,762
信用减值损失	-2,087,934	不适用
资产减值损失	不适用	-1,944,800

其他业务成本	-	-
营业利润	2,817,121	2,475,371
加：营业外收入	4,511	8,987
减：营业外支出	-1,115	-2,985
利润总额	2,820,517	2,481,373
减：所得税费用	-85,393	-167,863
净利润	2,735,124	2,313,510
归属于母公司股东的净利润	2,652,934	2,278,430
少数股东损益	82,190	35,080

1. 利息净收入

报告期内，公司实现利息收入 120.37 亿元，较上年同期增加 8.90 亿元，增长 7.98%；利息支出 64.63 亿元，较上年同期增加 6.60 亿元，增长 11.37%；利息净收入 55.75 亿元，较上年同期增加 2.30 亿元，增长 4.30%。

单位：人民币 千元

项目	2019年1-6月		2018年1-6月	
	金额	占比 (%)	金额	占比 (%)
利息收入	12,037,499	100.00	11,147,817	100.00
发放贷款及垫款	5,289,265	43.94	3,849,447	34.53
存放同业	15,737	0.13	18,768	0.17
存放中央银行	255,320	2.12	305,482	2.74
长期应收款	787,030	6.54	547,312	4.91
拆出资金	35,158	0.29	14,477	0.13
买入返售金融资产	224,668	1.87	168,355	1.51
债券及其他投资	2,368,127	19.67	2,621,639	23.52
理财产品及资管计划	3,062,194	25.44	3,622,337	32.49
利息支出	-6,462,935	100.00	-5,802,865	100.00
同业存放	-424,072	6.56	-747,804	12.89
向中央银行借款	-64,692	1.00	-17,998	0.31
拆入资金	-463,542	7.17	-362,632	6.25
吸收存款	-3,295,342	50.99	-2,257,499	38.90
卖出回购金融资产款	-200,152	3.10	-152,666	2.63
发行债券	-2,015,135	31.18	-2,264,266	39.02
利息净收入	5,574,564		5,344,952	

2. 非利息收入

报告期内，主要受实施新金融工具准则导致投资收益增加的影响，公司实现非利息净收入 11.90 亿元，同比增长 70.75%。

单位：人民币 千元

项目	2019年1-6月		2018年1-6月	
	金额	占比(%)	金额	占比(%)
手续费及佣金净收入	505,077	42.46	582,665	83.64
其中：手续费及佣金收入	654,170	54.99	701,878	100.75
手续费及佣金支出	-149,093	-12.53	-119,213	-17.11
投资收益	777,770	65.38	81,121	11.65
公允价值变动损益	-106,134	-8.92	24,904	3.57
汇兑损益	763	0.07	1,775	0.25
其他业务收入	4,222	0.35	5,366	0.77
资产处置损益	-13	-0.00	-8	0
其他收益	7,891	0.66	863	0.12
合计	1,189,576	100.00	696,686	100.00

(1) 手续费及佣金收入

单位：人民币 千元

项目	2019年1-6月		2018年1-6月	
	金额	占比(%)	金额	占比(%)
结算手续费收入	31,671	4.84	17,318	2.47
代理业务手续费收入	32,124	4.91	40,170	5.72
银行卡手续费收入	176,837	27.03	144,514	20.59
投资银行业务手续费收入	113,936	17.42	263,859	37.59
理财产品手续费收入	270,614	41.37	218,279	31.10
担保及承诺手续费收入	3,231	0.49	4,830	0.69
其他手续费收入	25,757	3.94	12,908	1.84
合计	654,170	100.00	701,878	100.00

(2) 投资收益

单位：人民币 千元

项目	2019年1-6月		2018年1-6月	
	金额	占比(%)	金额	占比(%)
股权投资股利收入	1,500	0.19	755	0.93

以公允价值计量且其变动计入当期损益的金融资产取得的收益	751,730	96.65	-11,117	-13.70
以公允价值计量且其变动计入其他综合收益的金融资产处置损益	24,540	3.16	-	
可供出售金融资产处置收益	-		91,483	112.77
合计	777,770	100.00	81,121	100.00

(3) 公允价值变动损益

单位：人民币 千元

项目	2019年1-6月		2018年1-6月	
	金额	占比 (%)	金额	占比 (%)
以公允价值计量且其变动计入当期损益的金融工具公允价值变动	-106,134	100.00	24,904	100.00

3. 业务及管理费

单位：人民币 千元

项目	2019年1-6月		2018年1-6月	
	金额	占比 (%)	金额	占比 (%)
职工工资及福利	1,169,609	65.52	1,021,340	64.65
业务费用	312,874	17.53	286,264	18.12
租赁费	70,339	3.94	48,035	3.04
固定资产折旧	149,635	8.38	133,516	8.45
摊销费	71,958	4.03	75,850	4.8
其他业务及管理费	10,787	0.60	14,757	0.94
合计	1,785,202	100.00	1,579,762	100.00

4. 信用减值损失

单位：人民币 千元

项目	2019年1-6月	
	金额	占比 (%)
发放贷款及垫款减值损失	1,649,883	79.02
金融投资减值损失	234,540	11.23
拆出资金减值损失	92,189	4.42
长期应收款减值损失	75,644	3.62
信用承诺减值损失	29,064	1.39

其他	6,614	0.32
合计	2,087,934	100.00

5. 资产减值损失

单位：人民币 千元

项目	2018年1-6月	
	金额	占比 (%)
发放贷款和垫款减值损失	1,705,192	87.68
应收款项类投资减值损失	105,847	5.44
可供出售金融资产减值损失	23,413	1.20
长期应收款减值损失	110,348	5.68
合计	1,944,800	100.00

6. 所得税费用

报告期内，所得税费用较上年同期减少 0.82 亿元，降幅为 49.13%，主要是由于免税收入较去年同期增加所致。

单位：人民币 千元

项目	2019年1-6月	2018年1-6月
当期所得税	480,506	423,845
递延所得税	-395,113	-255,982
合计	85,393	167,863

(五) 股东权益变动分析

单位：人民币 千元

项目	2019年6月30日	2018年12月31日	变动 (%)
股本	3,218,029	2,298,592	40.00
其他权益工具	4,992,896	4,992,896	-
其中：优先股	4,992,896	4,992,896	-
资本公积	3,942,512	4,861,949	-18.91
其他综合收益	216,564	233,079	-7.09
盈余公积	2,477,507	2,477,507	-
一般风险准备	5,956,596	5,387,625	10.56
未分配利润	15,261,689	14,577,869	4.69
归属于母公司股东权益合计	36,065,793	34,829,517	3.55
少数股东权益	1,059,889	1,013,757	4.55
股东权益合计	37,125,682	35,843,274	3.58

（六）投资状况分析

1. 对外股权投资总体情况

单位:人民币 千元

项目	2019年6月30日	2018年12月31日
对子公司的投资	1,499,120	1,499,120
对联营公司的投资	-	-
其他股权投资	233,113	119,650
合计	1,732,233	1,732,233

注：对子公司的投资是指本行对控股子公司广元市贵商村镇银行股份有限公司和贵阳贵银金融租赁有限责任公司的投资；其他股权投资包括对贵州省农业信贷担保股份有限公司、中国银联股份有限公司和城市商业银行资金清算中心的投资。集团于2019年1月1日起，根据《企业会计准则第22号—金融工具确认和计量》《企业会计准则第23号—金融资产转移》《企业会计准则第24号—套期会计》及《企业会计准则第37号—金融工具列报》等相关会计准则对其他股权投资项进行调整。

2. 主要控股公司分析

(1) 广元市贵商村镇银行股份有限公司

广元市贵商村镇银行股份有限公司（以下简称“广元市贵商村镇银行”）为本行控股子公司，成立于2011年12月12日，系经原中国银监会批准的广元市首家市级独立法人银行，主要致力于为三农、城乡居民、中小企业提供金融服务。截至报告期末，广元市贵商村镇银行注册资本3.06亿元，本行出资比例为51%。

截至报告期末，广元市贵商村镇银行资产总额为104.13亿元，净资产为5.04亿元。报告期内，广元市贵商村镇银行实现净利润0.08亿元。

(2) 贵阳贵银金融租赁有限责任公司

贵阳贵银金融租赁有限责任公司（简称“贵银金融租赁公司”）为本行控股子公司，成立于2016年7月15日，系经原中国银监会批准设立的金融租赁公司，主要以推动绿色生态金融、助力供给侧改革、服务实体经济为目标，重点针对现代装备制造、生态旅游、大数据、大扶贫、大健康、新能源和节能环保等行业提供金融租赁服务。截至

报告期末，贵银金融租赁公司注册资本 20 亿元，本行出资比例为 67%。

截至报告期末，贵银金融租赁公司资产总额为 210.80 亿元，净资产为 24.64 亿元。报告期内，贵银金融租赁公司实现净利润 2.38 亿元。

注：上述两家子公司的资产总额、净资产和净利润为根据新金融工具准则调整后的数据。

3.重大的非股权投资

报告期内，公司不存在重大的非股权投资。

4.金融资产

单位：人民币 千元

类别	2019年6月30日		2018年12月31日	
	金额	占比 (%)	金额	占比 (%)
以公允价值计量且其变动计入当期损益的金融资产	36,086,904	13.41	1,123,019	0.44
以公允价值计量且其变动计入其他综合收益的金融资产	46,426,077	17.25	不适用	不适用
以摊余成本计量的金融资产	186,561,549	69.34	不适用	不适用
可供出售金融资产	不适用	不适用	67,124,498	26.02
持有至到期投资	不适用	不适用	85,497,065	33.14
应收款项类投资	不适用	不适用	104,234,160	40.40
合计	269,074,530	100.00	257,978,742	100.00

(七) 重大资产和股权出售

报告期内，公司不存在重大资产和股权出售。

(八) 公司控制的结构化主体情况

详见本报告财务报表附注的相关内容。

(九)公司报告期分级管理情况及各层级分支机构数量和地区分布情况

机构名称	地址	机构数量	员工数	总资产(千元)
总行	贵州省贵阳市云岩区中华北路77号	11	1307	214,135,503
成都分行	四川省成都市锦江区下东大街216号喜年广场	11	314	11,378,251
毕节分行	贵州省毕节市七星关区南部新区七号路与碧阳大道(西)交叉路口	11	252	15,443,801
遵义分行	贵州省遵义市珠海路海珠广场一楼2-5号门面	21	409	24,316,527
黔东南分行	贵州省凯里市宁波路5号坐标广场	24	386	8,367,203
黔南分行	贵州省黔南州都匀市剑江中路91号	18	321	14,028,243
安顺分行	贵州省安顺市西秀区黄果树大街印象安顺财富中心A栋1单元1楼	15	214	7,152,743
铜仁分行	贵州省铜仁市碧江区南长城路11号南长城金苑高层A幢2号一楼	17	300	15,554,899
黔西南分行	贵州省兴义市桔山大道桔丰路1号	18	275	12,576,173
六盘水分行	贵州省六盘水市钟山区钟山中路81号	11	193	9,015,034
贵安分行	贵州省贵安新区行政中心(白马大道)临时金融配套房及服务区	3	79	2,652,120
直属支行	贵州省贵阳市云岩区瑞金北路75号门面	9	159	36,598,779
双龙航空港支行	贵州省贵阳市双龙航空港经济区机场路9号	8	138	11,061,874
南明支行	贵州省贵阳市南明区新华路102号	21	273	16,062,984
云岩支行	贵州省贵阳市云岩区北京路208号	28	288	39,070,317
中南支行	贵州省贵阳市南明区中华南路20号	8	139	14,987,184
观山湖支行	贵州省贵阳市观山湖区贵阳世纪城X组团1-5号商业办公综合楼4号楼一楼	14	133	21,044,552
花溪支行	贵州省贵阳市花溪区榕筑南溪绿苑5座3号	15	151	15,754,183
乌当支行	贵州省贵阳市乌当区新添大道北段88号	6	82	4,845,835
白云支行	贵州省贵阳市白云区尖山路2号	18	135	9,657,849
清镇支行	贵州省贵阳市清镇市云岭西路清镇支行综合楼	5	68	5,156,946
修文支行	贵州省贵阳市修文县龙场镇迎春路68号	3	65	3,172,206
开阳支行	贵州省贵阳市开阳县城关镇开州大道贵阳银行开阳支行综合楼	6	66	3,508,769
息烽支行	贵州省贵阳市息烽县永靖镇县府路1号	3	60	3,078,308
合计		304	5807	518,620,283

注：总行包括各直属经营机构、总行营业部及其下设经营性支行、小微支行和社区支行；各分行、经营管理行包括其下设经营性支行、小微支行和社区支行

截至报告期末，公司全辖分支机构304家，其中包含10家分行。在贵州省区域内，公司设立了9家分行、总行营业部和197家综合性支行，56家社区支行和30家小微支行；在四川省成都市，公司设立1家分行和10家支行。报告期内，公司在省内县域地区分支机构全覆盖基础上，进一步加大金融资源覆盖力度，落实普惠金融，进一步延伸金融服务网络“一条龙服务”，已初步建成“多方位、全覆盖、立体式”的分支机构服务网络。

（十）报告期信贷资产质量情况

1. 贷款五级分类情况

截至报告期末，贷款总额 1,937.33 亿元，不良贷款余额 29.06 亿元，不良贷款率 1.50%，较年初上升 0.15 个百分点。

单位：人民币 千元

项目	2019年6月30日		2018年12月31日		变动	
	余额	占比(%)	余额	占比(%)	金额	比例(%)
正常类	184,866,907	95.42	163,591,243	96.06	21,275,664	下降 0.64 个百分点
关注类	5,959,918	3.08	4,407,505	2.59	1,552,413	上升 0.49 个百分点
次级类	516,399	0.27	722,462	0.42	-206,063	下降 0.15 个百分点
可疑类	691,564	0.36	527,593	0.31	163,971	上升 0.05 个百分点
损失类	1,698,131	0.87	1,055,863	0.62	642,268	上升 0.25 个百分点
贷款总额	193,732,919	100.00	170,304,666	100.00	23,428,253	

截至报告期末，公司不良贷款按照贷款投放的前十位行业分布，不良率从高到低排列情况如下：

不良贷款投放行业	不良率(%)
住宿和餐饮业	25.52
批发和零售业	4.04
房地产业	1.48
制造业	1.18
科学研究、技术服务和地质勘查业	0.74
文化、体育和娱乐业	0.59

信息传输、计算机服务和软件业	0.45
居民服务和其他服务业	0.36
农、林、牧、渔业	0.31
采矿业	0.27

注：公司住宿和餐饮业贷款余额为 24.49 亿元，报告期内，受镇远镖局旅游文化有限公司等公司及相关自然人系列违约（可参见本行已发布的诉讼公告）的影响，导致住宿和餐饮业不良率较高。

2. 重组及逾期贷款情况

单位：人民币 千元

项目	期初金额	期末金额	本期变动	占比 (%)
重组贷款	669,508	469,724	-199,784	0.24
逾期贷款	4,997,062	8,699,075	3,702,013	4.49

注：1.重组贷款指标根据银监口径计算。

2.截至 2019 年 8 月 25 日，逾期贷款余额约为 66 亿元。

3.对于不良贷款采取的措施

报告期内，公司始终密切关注信用风险，采取多项措施保持资产质量稳定。一是按季制定资产质量控制方案，对新增不良贷款进行名单制管理，落实责任人，加大防控力度并推动落实。二是强化出现欠息和逾期等风险特征的贷款，将其纳入日常监测范围，对潜在的风险隐患进行动态监测，并形成长效管控机制。三是继续通过司法清收、自主核销、批量转让等方式处置不良贷款，有效化解资产质量防控压力。

（十一）以摊余成本计量的贷款减值准备计提和核销情况

单位：人民币 千元

2019 年 1 月 1 日余额	6,635,356
本期计提	1,648,377
本期核销及转出	-750,886
本期收回以前年度核销	57,396
折现转回	-6,454
期末余额	7,583,789

以摊余成本计量的贷款减值准备期初余额 66.35 亿元，本期计提 16.48 亿元，本期核销及处置 7.51 亿元，收回已核销贷款 0.57 亿元，折现回拨 0.06 亿元，期末贷款减值准备 75.84 亿元。

(十二) 应收利息、其他应收款及坏账准备计提情况

单位：人民币 千元

	期初余额	期末余额	本期变动
其他应收款	353,968	624,000	270,032
坏账准备	-17,128	-17,442	-314

(十三) 抵债资产情况

单位：人民币 千元

类别	2019年6月30日		2018年12月31日	
	金额	减值准备金额	金额	减值准备金额
房屋及建筑物	538,749	-	88,663	-
其他	22,700	-20,787	22,700	-20,787
合计	561,449	-20,787	111,363	-20,787

(十四) 计息负债、生息资产平均余额与平均利率情况

单位：人民币 千元

类别	平均余额	平均利率(%)
计息负债	482,713,418	2.68
存款	306,069,312	2.15
其中：企业活期存款	124,730,780	0.81
企业定期存款	92,978,894	3.49
储蓄活期存款	31,239,472	0.38
储蓄定期存款	57,120,166	3.87
拆入资金	21,589,882	4.29
应付债券	108,531,756	3.71
同业及其他金融机构存放款项	23,392,945	3.63
向中央银行借款	4,342,500	2.98
卖出回购金融资产款	18,787,023	2.13
生息资产	490,746,513	4.91
发放贷款及垫款	182,415,762	5.80
按主体分：企业贷款	146,906,717	5.84
零售贷款	35,509,045	5.61
按期限分：一般性短期贷款	46,439,698	5.44
中长期贷款	135,976,064	5.92
长期应收款	23,176,013	6.79
存放中央银行款项	32,347,164	1.58

存放同业款项	2,587,281	1.22
债券及其他投资	130,119,848	3.64
理财产品及资管计划	96,701,842	6.33
买入返售金融资产款	20,153,167	2.23
拆出资金	3,245,436	2.17

(十五) 所持国债、金融债券情况

截至报告期末，表内债券投资中，国债投资余额419.08亿元；金融债券投资余额111.78亿元。

报告期所持面值最大的十只金融债券情况：

单位：人民币 千元

债券名称	面值	年利率(%)	到期日
19 国开 03	920,000	3.30	2024-02-01
19 国开 05	710,000	3.48	2029-01-08
19 国开 01	500,000	2.54	2020-01-08
19 国开 07	500,000	3.18	2022-05-17
18 国开 10	410,000	4.04	2028-07-06
19 国开 10	270,000	3.65	2029-05-21
16 国开 13	260,000	3.06	2026-08-25
05 国开 17	250,000	4.10	2025-08-30
17 国开 15	210,000	4.24	2027-08-24
19 国开 06	200,000	2.65	2020-04-23

(十六) 对财务状况与经营成果造成重大影响的表外项目情况

单位：人民币 千元

项目	2019年6月30日	2018年12月31日	2017年12月31日
1.信贷承诺	281,936,613	280,374,101	209,702,712
其中：贷款承诺	232,204,420	233,985,160	171,688,174
银行承兑汇票	34,501,738	31,906,852	30,005,693
开出保函	1,191,680	1,353,900	1,416,032
开出信用证	1,718,005	839,003	180,138
未使用信用卡授信额度	12,320,770	12,289,186	6,412,675
2.经营租赁承诺	372,549	474,031	366,393
3.资本性支出承诺	464,414	468,589	367,509
4.质押资产	19,159,127	10,526,686	11,690,233

（十七）报告期风险管理情况

1. 全面风险管理体系

（1）风险管理的目标

通过建设与本行业务规模、复杂程度相适应的全面风险管理体系，树立“审慎合规、全程管控、恪守底线”的风险管理理念，丰富风险管理技术与手段，持续提升全面风险管理能力和精细化管理水平，有效地识别、评估（计量）、监测及合理应对各类风险，同时降低突发性事件的冲击，确保全行各项业务安全稳健运行，将风险控制在可接受的范围内，严守“不发生单体风险，不引发区域性和系统性风险”的底线，实现风险调整后收益最大化，努力提升股东回报。

（2）风险管理的原则：

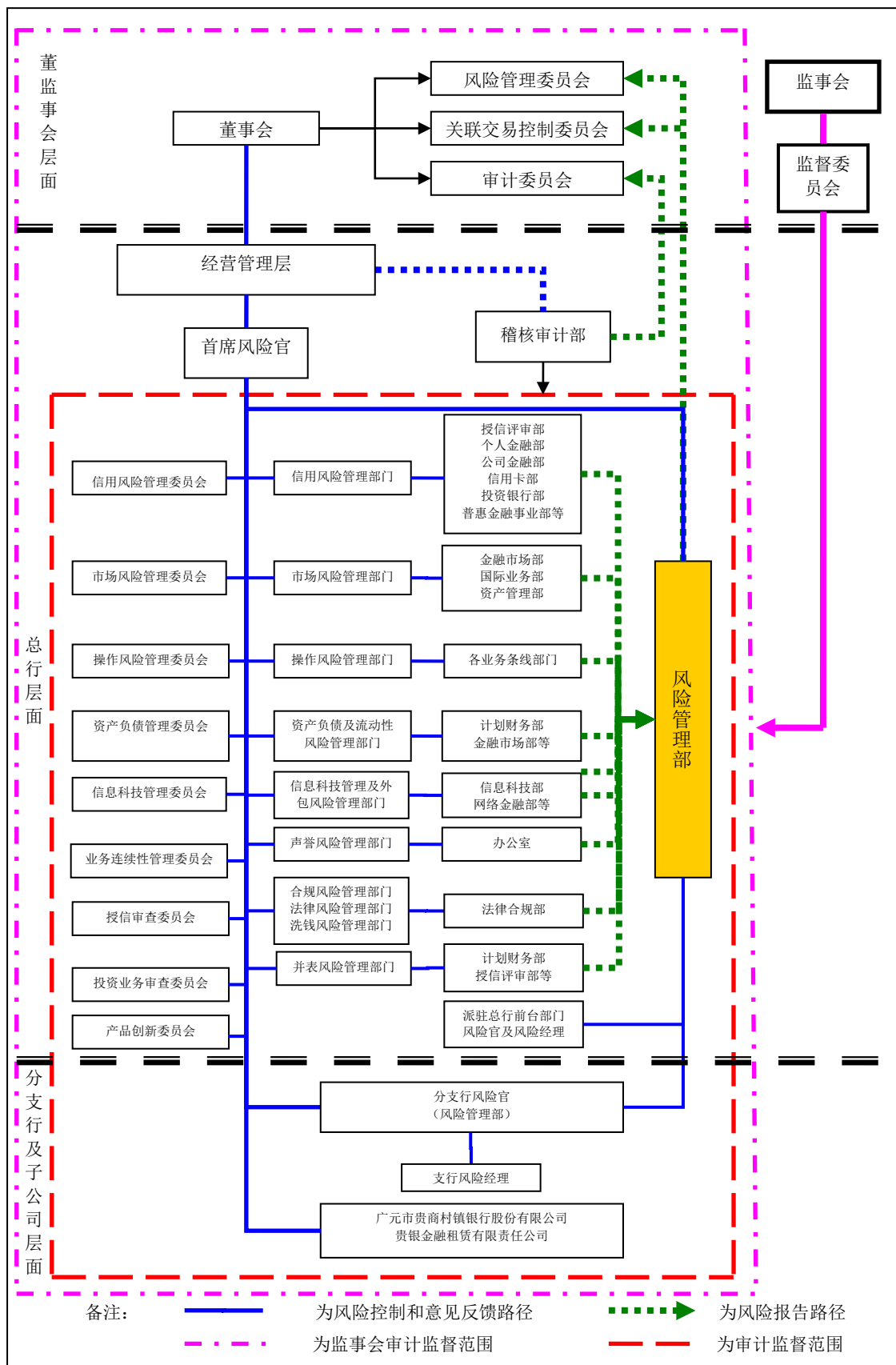
- 战略目标导向原则；
- 全面风险管理与集中管理原则；
- 垂直管理与独立性原则；
- 注重控制与效率原则；
- 全员参与，文化渗透原则；
- 程序性原则；
- 整体统筹，分步实施原则；
- 与现有管理体系有效结合的原则。

（3）全面风险管理体系

本行将风险管理视为核心竞争力之一，按照全面风险管理的总体目标和原则，制订了业务运营与风险管理并重的发展战略，从管理架构、政策制度、业务流程、激励约束等方面建立了涵盖“总分支”三级的全面风险管理体系，并将全行承担的信用风险、市场风险、操作

风险、流动性风险及其他风险纳入全面风险管理范畴，进一步明确了董事会、监事会、高级管理层、操作执行层在风险管理中的具体职责，形成了由业务部门、风险管理职能部门和内部审计监督部门组成职责明确的风险管理“三道防线”，各司其职，共同致力于风险管理目标的实现。

本行全面风险管理架构图如下：



2. 各类主要风险状况说明

报告期内，本行主动适应新形势，积极应对新挑战，始终坚持“审慎合规，全程管控，恪守底线”的风险管理理念，持续优化集团风险治理体系和管理机制，以防控重大金融风险和提升全行资产质量为目标，切实推进新资本协议的实施，丰富各项风险管理工具体系，加强重点领域风险的监测和处置，稳步提升风险管理能力，严守风险底线，保障了各项业务的安全稳健运行。

(1) 信用风险状况的说明

报告期内，本行密切关注经济金融形势和市场变化，积极应对金融领域改革不断深化带来的影响，不断完善信用风险管理手段，加强信用风险防范与治理力度，提升信用风险管理专业化水平，全行授信资产稳步增长，资产质量保持稳定。

一是制定年度授信业务指导意见，确定全年授信业务发展方向、任务指标、管理要求，并出台细分行业授信指导意见。二是进一步实施差异化的业务授权管理，加强授权审查监督。三是科学设定集团信用风险偏好、容忍度和限额体系并按季监控，及时调整总量限额和结构限额，有效提升信用风险管理的全局性、指导性、针对性。四是持续完善信用风险管理制度，制定集中度风险管理、压力测试管理等制度。五是持续推进信用风险管理工具建设，实行严格的大额风险暴露管理，强化大数据和风控模型在信贷“三查”中的应用，提升风险管理的前瞻性。六是加大信用风险控制指标在绩效考核当中的力度，提高信用风险管理类指标的考核比重，突显审慎和稳健。七是加强重点领域风险监测和处置，包括严控地方政府债务风险、对房地产行业贷款继续执行差别化信贷政策、严格控制“两高一剩”及淘汰落后产能

行业的信贷投入、严控担保贷款风险。八是创新不良贷款处置方式和手段，通过批量处置新增、清收盘活存量、核销呆账贷款等多种方式控制不良资产。

(2) 流动性风险状况的说明

报告期内，本行按“稳健经营、流动性第一”的管理思路，密切关注市场流动性状况，持续完善流动性风险管理系统，提高流动性风险管理技术的实际应用能力，加强日常风险监测，各项流动性风险管理指标良好，全年未发生流动性风险事件，流动性风险总体可控。

一是不断完善流动性风险管理体系，进一步梳理和完善流动性风险管理架构、明确部门职责、修订流动性风险管理办法等。二是建立了流动性风险限额管理体系，包括监管指标、监测指标以及内部管理指标，并加强日常监测和控制。三是建立了由资金头寸预报监测系统、COMSTAR资金管理系统和流动性风险管理系统三个子系统组成的流动性风险管理信息系统群，有力支撑了监管报表报送、指标监测、限额管理及压力测试等。四是高度重视资产负债业务结构和期限结构的调整，通过逐步控制中长期资产的投放规模及期限，优化资产的流动性状况；加强负债稳定性管理，适时主动配置中长期负债资金，降低期限错配风险。五是按季开展流动性压力测试。压力情景包括但不限于存款大量流失、贷款增减变动、批发性融资来源可获得性下降、市场流动性突然下降等。六是不断提升流动性应急管理能力和水平，制定了流动性危机管理应急预案，明确界定触发应急预案的危机情景及其对应的级别分类、应急处置措施和流程等。

(3) 市场风险状况的说明

报告期内，本行密切关注市场风险状况，不断完善市场风险管理

机制，逐步提升市场风险管理专业化水平，加强市场风险管理，各项市场风险指标控制在设定的容忍度水平以内，市场风险水平总体保持稳定。

一是进一步健全市场风险管理体系，深化嵌入式管理机制，优化完善独立中台市场风险管理系统，建设投用银行账簿利率风险管理系统，丰富市场风险监测工具，夯实资金业务制度基础和风险监控的系统支撑。二是完善市场风险偏好和限额体系，从规模结构、止损、偏离度、杠杆倍数、久期等角度审慎设定市场风险限额指标，并密切跟踪监测，尤其是借助敏感性分析、VAR分析、久期分析、损益分析、压力测试等工具加强对交易账户的风险管控，提升市场风险管控的全局性、指导性、针对性。三是对于外汇业务采取不留或者少留隔夜头寸，有效地消除汇率波动带来的风险。四是加强市场风险的并表管理，促进集团市场风险管理的一致性和有效性。五是提升市场风险管理系统中风险与损益的管理力度，着力打造多维度、自由投组、层层下钻的功能模式，并加强重点投组风险监控。六是根据资管新规要求，建设资产管理系统、理财投资信用评级系统和风险管理及绩效评估等系统，为其未来净值化转型需要提供支撑。七是市场风险管理信息系统与前台资金管理系统实现联动管理，在加强日常监测的同时为开展外汇衍生品业务提供系统支持。八是加强交易对手管理，严格对交易对手进行集中统一的名单制管理，定期评估交易对手信用风险，动态调整交易对手名单。九是加强市场风险的分析、监测，按日监测市场风险指标情况，按季报告风险容忍度和风险指标的执行情况，定期编制市场风险管理报告和开展压力测试。十是对创新业务所包含的市场风险进行评估。

(4) 操作风险状况的说明

报告期内，本行密切关注操作风险动态，通过开展操作风险与控制自我评估、损失数据收集、风险限额监测、重要业务排查、现场检查培训、风险考核等工作，不断完善操作风险管理手段，持续提升操作风险管理水平，操作风险水平总体保持稳定。

一是强化业务操作风险管理，利用操作风险管理平台开展操作风险的识别和评估、损失数据收集、关键风险指标监测和开展压力测试等方式，逐步提高操作风险的前瞻性预防和及时性管理，并持续优化完善操作流程和控制措施。二是根据贵阳银行2019年合规管理“严制度、讲纪律、守规矩”深化行动要求，开展贵阳银行2019年度授信业务操作风险专项防范行动。三是严格按照产品创新管理规定，开展新业务相关风险的识别与评估工作，报告期内共通过三项创新产品立项。四是加强操作风险的分析、监测与报告，定期召开操作风险管理委员会会议，及时报告操作风险管理情况。五是加大业务培训力度，提高人员素质，推行重要岗位人员的持证上岗制度，组织各类培训和考试，加强案件防范管理。六是强化员工异常行为排查和监测，有效利用大数据手段防止操作风险事件发生。

(5) 合规风险状况的说明

报告期内，一是持续开展制度建设，确保制度的合规性、有效性、可执行性，累计发布新制度89个，修订制度77个，废止制度10个，对63项制度进行了合规性审核。二是大力加强合规文化建设，持续组织开展合规管理“严制度、讲纪律、守规矩”深化行动，在全行范围内组织开展“扫黑除恶专项工作”，深入开展了法治宣传教育工作。三是开展会计、授信等条线业务的合规风险管理，加大会计条线

和授信业务内控制度建设力度及重要风险环节的管控力度。

(6) 信息科技风险状况的说明

报告期内，本行信息科技工作坚持稳中求进的原则，加强信息科技风险管理，构建高质量安全系统架构，提升防范和化解重大信息科技风险能力，支持业务发展，提升科技服务能力。一是对重要系统的应急预案进行精细化梳理，并持续进行业务系统的应急演练。二是加强网络安全的防控，对边界网络防护情况、信息泄漏、网络设备审计、流量威胁、终端防病毒等方面内容进行持续监控和安全评测。三是建设反欺诈系统，实现对申请和交易的实时监控与预警，提供数十种反欺诈模型，为渠道系统提供灵活的预警和阻断机制。四是推进关键重要信息系统自主可控，开展国产数据库与国产服务器在核心业务系统的开发测试项目，实施核心网络设备由国外产品向国产化改造的转换工作。五是建设本行新的数据中心，提高信息科技基础设施对本行未来业务发展的支撑能力。报告期内，公司未发生区域性、系统性的信息科技风险，并持续5年获得中国银保监会信息科技监管评级“2B”水平。

(7) 声誉风险状况的说明

报告期内，本行实时关注声誉风险动态，加大监测、防范力度，主动开展正面宣传，积极引导，全年未发生重大声誉风险事件。一是不断完善体制机制，切实提高声誉风险管理能力，修订《贵阳银行声誉风险管理规定》，配套制定《贵阳银行声誉风险管理实施细则》。二是加强声誉风险监测，定期组织开展声誉风险排查，实现对声誉风险的有效识别、计量、监测、控制和化解。三是通过微信服务号、订阅号搭建与客户交流互动的平台，主动积极发声，正面引领新媒体舆

论导向。

（十八）未来发展的讨论与分析

1. 行业格局和趋势

随着我国经济由高速增长向高质量发展阶段转变，银行业顺应时代发展，整体呈现出以下几个趋势：一是更注重深化金融供给侧结构性改革，回归本源，加强对实体经济的支持，提高金融资源配置效率，服务经济高质量发展。二是更注重战略转型调整，坚持特色化、差异化发展方向，不断放大自身资源和优势，服务经济结构转型升级。三是更注重风险防控，提升防范化解重大风险的能力水平，做实资产质量，严格落实资产分类标准和操作流程，为持续稳健发展筑牢安全底线。四是更注重资本管理，强化资本约束，探索资本工具创新，缓释资本补充压力，推动集约化轻型化发展。五是更注重金融科技创新，随着大数据、云计算、区块链、人工智能等新技术快速发展，金融科技的运用能够使银行业更加精准判断客户需求，深挖客户价值，降低运营成本和提高服务效率，金融科技将为银行业经营持续赋能。

截至报告期末，我国商业银行资产总额 232.34 万亿元，较年初增长 10.66%；商业银行不良贷款率 1.81%，较年初增加 0.01 个百分点；拨备覆盖率为 190.61%，贷款拨备率为 3.45%。报告期内，商业银行累计实现净利润 1.13 万亿元，较上年同期增长 6.50%；商业银行平均资产利润率为 1.00%（年化），平均资本利润率为 13.02%（年化）。

2. 公司发展战略

本行围绕内外部经济金融形势的新变化，紧紧抓住贵州省建设国家生态文明先行示范区、国家大数据（贵州）综合试验区、内陆开放

型经济试验区和绿色金融改革创新试验区的重要历史机遇，结合全行经营管理实际，全面谋划转型发展新蓝图。本行坚持以中小企业金融为主体，以大公司金融、大零售金融、大同业金融、大投行金融转型为“四轮驱动”，以大数据特色银行和绿色生态特色银行“两翼齐飞”为业务发展创新方向，按照“一体四轮两翼”的多元化格局稳步推进转型，助推实现高质量发展。

3. 可能面对的风险

一是区域、行业和企业分化加剧，市场主体高杠杆率和高负债率潜藏的风险。二是包括地方政府债务、“两高一剩”行业在内的信用风险压力犹存，信贷资产质量管控形势依然严峻。三是市场交叉风险增多，金融市场波动加剧带来的中小银行流动性风险压力上升。四是行业分化加速，市场竞争加剧，导致息差持续收窄，盈利能力下降的风险。

(十九)预测年初至下一报告期期末的累计净利润可能为亏损或者与上年同期相比发生大幅度变动的警示及说明

不适用。

(二十)商业银行与关联自然人发生关联交易的余额及其风险敞口的说明

截至报告期末，公司银保监口径关联自然人的贷款余额为23,461.12万元，共计549笔；证监口径关联自然人的贷款余额为680.09万元，共计17笔。

第五节 重要事项

一、 公司治理情况

报告期内，公司严格按照《中华人民共和国公司法》《中华人民共和国商业银行法》《中华人民共和国证券法》等法律法规和监管规定，以“价值金融创造者”为使命，以打造“百年好银行”为愿景，以实现全行高质量发展为引领，持续提升公司治理的规范性和有效性。一是坚持把加强党的领导和完善公司治理统一起来，不断健全“党委领导核心、董事会战略决策、监事会依法监督和高管层授权经营”的公司治理体系；二是持续优化“三会一层”运行决策机制，推动公司治理能力和治理水平的提升；三是不断提升“三会一层”履职效能，开展对“两会一层”及其成员的履职评价，完善监督约束机制；四是完善董事会风险治理体系，持续提升风险管控能力；五是强化资本管理，持续提高资本运作效率；六是规范关联交易和股权管理机制，不断提升关联交易和股权管理的规范运作水平；七是强化信息披露和投资者关系管理，不断提高信息披露透明度。公司各治理主体在权限范围内忠诚勤勉尽职，全力推动公司实现高质量发展，切实保障全体股东及其他利益相关者的合法权益。

（一）关于股东和股东大会

会议届次	召开日期	决议刊登的指定网站的查询索引	决议刊登的披露日期
贵阳银行股份有限公司 2018年年度股东大会	2019年5月7日	www.sse.com.cn	2019年5月8日

报告期内，本行共召开 1 次年度股东大会。股东大会由董事会召集，审议通过议案 9 项，包括第四届董事会及监事会 2018 年度工作

报告、2018年度利润分配预案、2019年度日常关联交易预计额度、续聘2019年度会计师事务所、董事会、监事会和高级管理层及其成员2018年度履职评价情况报告等各类议案。

(二) 关于董事和董事会

1. 董事上半年参加董事会和股东大会的情况

董事姓名	是否独立董事	参加董事会情况						参加股东大会情况
		半年应参加董事会次数	亲自出席次数	以通讯方式参加次数	委托出席次数	缺席次数	是否连续两次未亲自参加会议	出席股东大会的次数
陈宗权	否	4	2	2				1
杨琪	否	4	2	2				1
邓勇	否	4	2	2				1
蒋贤芳	否	4	2	2				1
张涛涛	否	4	1	2		1		
曾军	否	4	1	2	1			
洪鸣	否	4	1	2	1			
戴国强 (独立董事)	是	4	2	2				1
朱慈蕴 (独立董事)	是	4	2	2				1
罗宏 (独立董事)	是	4	2	2				1
杨雄 (独立董事)	是	4	2	2				1
刘运宏 (独立董事)	是	4	2	2				

2. 连续两次未亲自出席董事会会议的说明

报告期内，公司董事未发生连续两次未亲自出席董事会会议的情况。

3. 董事会召开情况

报告期内召开董事会会议次数	4
其中：现场会议次数	2

通讯方式召开会议次数	2
现场结合通讯方式召开会议次数	

报告期内，本行董事会召开了 2 次董事会例会和 2 次临时董事会会议，审议通过议案 53 项，包括第四届董事会 2018 年度工作报告、2018 年度经营工作报告、2018 年度利润分配预案、2018 年年度报告、2018 年度全面风险管理报告、2018 年度资本充足率管理报告、2018 年度并表管理工作报告、2018 年度内部控制评价报告、董事会和高级管理层及其成员 2018 年度履职评价情况报告、2019 年度日常关联交易预计额度、续聘 2019 年度会计师事务所、开展同业业务、开展资产证券化业务等各类议案。

4. 独立董事履职情况

报告期内，独立董事严格按照《中华人民共和国公司法》《中华人民共和国证券法》《商业银行公司治理指引》《上海证券交易所股票上市规则》等有关法律、法规、规范性文件以及《贵阳银行股份有限公司章程》的要求，依法履职、勤勉尽责，按时出席董事会及其各专门委员会会议，充分研究讨论议案，独立自主决策，持续关注公司业务发展情况，强化对关联交易的审核监督，积极推动和完善公司法人治理，有效维护公司整体利益和中小股东的合法权益。独立董事分别对 2019 年度日常关联交易预计额度、2018 年度利润分配预案、对中欧基金管理有限公司关联授信、对贵阳贵银金融租赁有限责任公司开展同业业务、聘请 2019 年度会计师事务所等事项发表客观审慎的独立意见。同时，独立董事充分发挥自身专业优势，为公司发展战略、风险控制、审计监督、提名与薪酬管理以及关联交易管理等工作提出意见和建议，对公司董事会的科学决策起到了积极作用。

戴国强独立董事：以现场亲自出席方式参加股东大会 1 次、董事

会 2 次，以通讯方式参加董事会 2 次。

朱慈蕴独立董事：以现场亲自出席方式参加股东大会 1 次、董事会 2 次，以通讯方式参加董事会 2 次。

罗宏独立董事：以现场亲自出席方式参加股东大会 1 次、董事会 2 次，以通讯方式参加董事会 2 次。

杨雄独立董事：以现场亲自出席方式参加股东大会 1 次、董事会 2 次，以通讯方式参加董事会 2 次。

刘运宏独立董事：以现场亲自出席方式参加董事会 2 次，以通讯方式参加董事会 2 次。

5. 董事会下设专门委员会在报告期内履行职责情况

(1) 发展战略委员会

报告期内，本行董事会发展战略委员会共召开 3 次会议，审议通过了第四届董事会 2018 年度工作报告、2018 年度经营工作报告、2018 年度并表管理工作报告、调整 2016~2020 年发展战略规划部分指标、主要股东依法履职履约情况评估报告、开展资产证券化业务等 9 项议案。

(2) 风险管理委员会

报告期内，本行董事会风险管理委员会共召开 1 次会议，审议通过了开展不良资产转让、集中度风险管理办法、压力测试管理办法 3 项议案。

(3) 关联交易控制委员会

报告期内，本行董事会关联交易控制委员会共召开 6 次会议，审议通过了关联方名单、2018 年度关联交易专项报告、2019 年度日常关联交易预计额度、对中欧基金管理有限公司关联授信、对贵阳贵银

金融租赁有限责任公司开展同业业务等 15 项议案。

(4) 审计委员会

报告期内，本行董事会审计委员会共召开 2 次会议，审议通过了 2018 年年度报告、2019 年第一季度报告、2018 年度财务决算暨 2019 年度财务预算方案、2018 年度利润分配预案、续聘 2019 年度会计师事务所、2018 年度内部控制评价报告等 8 项议案。

(5) 提名委员会

报告期内，本行董事会提名委员会共召开 1 次会议，审议通过了关于调整第四届董事会风险管理委员会委员的议案。

(6) 薪酬委员会

报告期内，本行董事会薪酬委员会共召开 2 次会议，审议通过了董事会和高级管理层及其成员 2018 年度履职评价情况报告、高级管理人员 2018 年度绩效考核情况报告、高级管理层 2019 年度经营业绩考核指标等 4 项议案。

(7) 消费者权益保护委员会

报告期内未召开会议。

(三) 关于监事和监事会

1. 监事参加监事会和股东大会情况

报告期内，本行监事会召开了 2 次监事会例会和 2 次临时监事会会议，审议通过议案 51 项，包括第四届监事会 2018 年度工作报告、2018 年度利润分配预案、董事会和高级管理层及其成员 2018 年度履职评价情况报告、监事会和监事 2018 年度履职评价情况报告、2018 年度全面风险管理报告、2018 年度资本充足率管理报告、2018 年新资本协议实施情况报告、2018 年度案件防控工作情况报告、2018 年度内部控制评

价报告、2019年度日常关联交易预计额度等各类议案。监事会监督委员会召开了2次会议，审议通过议案32项。监事会提名委员会召开了2次会议，审议通过议案7项。

报告期内，监事出席股东大会1次，列席董事会2次，监事长代表监事会参加了总行党委会、行务会、行长办公会、信用风险管理委员会、资产负债委员会、产品创新委员会等全行各类重要经营管理会议。监事会着力加强对重要事项的议事决策过程和落地执行情况的监督，并从监事会的角度提出客观、独立的意见建议。

2. 外部监事履行职责情况

外部监事出席监事会会议的情况如下：

姓名	应出席次数	实际出席次数	委托参会次数	缺席次数
陈立明	4	4		
朱山	4	4		

外部监事出席提名委员会会议的情况如下：

姓名	应出席次数	实际出席次数	委托参会次数	缺席次数
朱山（主任委员）	2	2		

外部监事出席监督委员会会议的情况如下：

姓名	应出席次数	实际出席次数	委托参会次数	缺席次数
陈立明（主任委员）	2	2		

报告期内，外部监事认真履职，出席股东大会、列席董事会及其专门委员会会议。参与对董事会和高级管理层及其成员 2018 年度的履职评价工作。风险管理方面，2019 年加强了对合规风险、大额风险暴露、不良资产转让等专项报告的审议，同时，对银行账簿利率风险管理办法、集中度风险管理办法、压力测试管理办法等新制定或修订的风险制度进行重点监督。关联交易管理方面，审议 2018 年度关联交易专项报告、2019 年度日常关联交易预计额度的议案，对重大关联交易逐笔进行审议。财务管理方面，对本行 2018 年度利润分配

预案进行审议，并对利润分配预案的合规性及合理性发表意见；听取会计师事务所对 2018 年度审计情况的报告，对审计团队、审计时间安排、审计方法、重要会计及审计事项、管理建议等方面进行了深入了解。

（四）投资者关系管理

本行高度重视投资者关系管理工作，通过投资者热线、上证 e 互动、本行官网等多渠道与投资者进行沟通交流，多维度多角度向资本市场传递本行信息。报告期内，举办了本行 2018 年度网上业绩说明会；接待各类投资者调研 2 次；参加证券机构举办的策略会议 4 次；参加了由贵州证监局、贵州证券业协会举办的 2018 年度贵州辖区上市公司投资者接待日活动；累计接待投资者来访、来电咨询累计 400 余人次，通过上证 e 互动、路演平台在线回答投资者问题 44 个。

二、利润分配情况

公司于 2019 年 5 月 7 日召开 2018 年年度股东大会审议通过《贵阳银行股份有限公司 2018 年度利润分配预案》，决定以实施利润分配股权登记日的总股本 2,298,591,900 股为基数，向登记在册的全体股东每 10 股派送现金股利 4 元人民币（含税），合计派发现金股利 919,436,760 元，以资本公积按每 10 股转增 4 股，合计转增 919,436,760 股。2019 年 6 月 11 日，公司在《中国证券报》《上海证券报》《证券时报》《证券日报》及上海证券交易所网站（www.sse.com.cn）登载《贵阳银行 2018 年年度权益分派实施公告》，确定股权登记日为 2019 年 6 月 14 日，除权除息日为 2019 年 6 月 17 日，现金红利发放日为 2019 年 6 月 17 日，转增股本上市日为 2019 年 6 月 18 日。截至本半年度报告披露日，公司本次权益分派已实施完毕。

三、承诺事项履行情况

公司实际控制人、股东、关联方、收购人以及公司等承诺相关方在报告期内或持续到报告期内的承诺事项如下：

承诺背景	承诺类型	承诺方	承诺内容及期限	是否有履行期限	是否及时严格履行
与首次公开发行相关的承诺	股份限售	贵阳市国有资产投资管理公司、贵州乌江能源投资有限公司（原贵州产业投资（集团）有限责任公司）、遵义市国有资产投融资经营管理有限责任公司、贵州神奇投资有限公司、贵阳金阳建设投资（集团）有限公司（工商登记已更名为贵阳市投资控股集团有限公司）、贵州燃气（集团）有限责任公司、新余汇禾投资管理有限公司、贵阳市工商产业投资集团有限公司（原贵阳工业投资（集团）有限公司）、中国贵州茅台酒厂（集团）有限责任公司	自本行首次公开发行的股票在证券交易所上市之日起三十六个月内，不转让或者委托他人管理其持有的本行股份，也不由本行回购其持有的本行股份。	是	是
与首次公开发行相关的承诺	股份限售	本行持股超过5万股的自然人股东	自本行股票在上市交易之日起三年内不转让，持股锁定期满后，每年可出售股份不得超过持股总数15%，五年内不得超过持股总数的50%。	是	是
与首次公开发行相关的承诺	股份限售	本行董事、监事、高级管理人员	自本行股票在上市交易之日起36个月内不转让或者委托他人管理，也不由本行回购该部分股份；在任职期间内每年通过集中竞价、大宗交易协议转让等方式转让的股份不超过其所持本行总数15%，5年内转让的股份总数不超过其所持本行份总数的50%，不会在卖出后六个月内再行买入，或买入后六个月内再行卖出本股份；在离任6个月内，不转让所持本行股份，离任6个月后的12个月内通过证券交易所挂牌出售本行股票数量不超过其持有的发行人股份总数50%。	是	是
与首次公开发行相关的承诺	股份限售	本行董事、监事、高级管理人员近亲属（含配偶、父母、子女、兄弟姐妹、祖父母、外祖父母、孙子女、外孙子女等）	自本行股票在上市之日起36个月内不转让或者委托他人管理，也不由本行回购该部分股份；在前述锁定期期满后，其每年转让的股份不超过其所持本行股份总数的15%，5年内转让的股份总数不超过其所持本行股份总数的50%。	是	是
与首次公开发行相关的承诺	稳定股价的承诺	贵阳市国有资产投资管理公司、贵州乌江能源投资有限公司（原贵州产业投资（集团）有限责任公司）、遵义市国有	本行上市后三年内，如本行股票连续20个交易日的收盘价均低于本行最近一期经审计的每股	是	是

	诺	资产投融资经营管理有限责任公司	净资产，则触发本行持股5%以上股东增持本行股票的义务。本行持股5%以上股东应在触发增持义务之日起10个交易日内就增持本行股份的具体计划书面通知本行，包括但不限于拟增持的数量范围、价格区间、完成期限等信息，并由本行进行公告。		
与首次公开发行相关的承诺	稳定股价的承诺	本行在任董事、高级管理人员	本行上市后三年内，如本行股票连续20个交易日的收盘价均低于本行最近一期经审计的每股净资产，则触发本行董事、高级管理人员增持公司股份的义务。本行董事、高级管理人员应在触发增持义务后10个交易日内就增持公司股份的具体计划书面通知公司，包括但不限于拟增持的数量范围、价格区间、完成期限等信息，并由本行进行公告。本行董事、高级管理人员用于增持本行股份的货币资金不少于该等董事、高级管理人员上一年度自公司领取薪酬的50%。	是	是

四、聘任、解聘会计师事务所情况

经公司 2018 年年度股东大会审议通过，续聘安永华明会计师事务所（特殊普通合伙）担任本行 2019 年度外部审计机构，年度费用为 350 万元（其中包括 2019 年度财务报告审计、半年度审阅以及第一、三季度执行商定程序等费用 300 万元，以及内控审计费用 50 万元），该费用包括有关的税费以及差旅、办公、出差补贴等各项杂费。

五、重大诉讼、仲裁事项

1. 报告期内，本行发生作为被告的诉讼金额达 1000 万元以上的重大未决诉讼共 2 笔，总金额 0.65 亿元；本行发生作为原告的诉讼金额达 1000 万元以上的重大未决诉讼共 1 笔，总金额 0.28 亿元；本行未发生作为第三人的诉讼金额达 1000 万元以上的重大未决诉讼。

截至报告期末，本行作为原告已起诉尚未判决及已立案尚未开庭的诉讼案件共有 268 笔，总金额 7.7 亿元；本行作为被告的诉讼金额达 1000 万元以上的重大未决诉讼共 3 笔，总金额 0.81 亿元；本行作

为第三人的诉讼金额达 1000 万元以上的重大未决诉讼共 1 笔，总金额 0.46 亿元。

2. 已在临时公告披露且无后续进展的诉讼、仲裁事项

事项概述及类型	查询索引
因合同纠纷，本行将镇远镖局旅游文化有限公司、镇远县天河旅游文化有限公司、镇远县吉源房地产开发有限公司、贵州吉源房地产开发有限公司、唐猛、唐晓荣、唐燕、唐勇、方艳作为被告，向贵阳市中级人民法院提起诉讼。	www.sse.com.cn，2019年7月24日《贵阳银行关于诉讼事项的公告》

本行认为上述诉讼及仲裁不会对本行财务或经营结果构成重大不利影响。

六、上市公司及其董事、监事、高级管理人员、控股股东、实际控制人、收购人处罚及整改情况

报告期内，公司及董事、监事、高级管理人员、持有 5% 以上股份的股东、第一大股东不存在被有权机关调查、被司法机关或纪检部门采取强制措施、被移送司法机关或追究刑事责任、被中国证监会立案调查或行政处罚、被采取市场禁入、被认定为不适当人选、被环保、安监、税务等其他行政管理部门给予重大行政处罚，以及被证券交易所公开谴责的情形。

七、报告期内公司及其控股股东、实际控制人诚信状况的说明

截至报告期末，本行不存在控股股东及实际控制人。

八、公司股权激励计划、员工持股计划或其他员工激励措施的情况及其影响

不适用。

九、重大关联交易

(一) 银保监口径关联交易

本行银保监口径关联交易余额情况如下：

关联方名称	截至报告期末授信总额或其它交易额(万元)	关联交易类型	截至报告期末授信余额或其它交易余额(万元)	占本行资本净额的比例(%)
贵州乌江能源投资有限公司及关联公司	283,738.88	流动资金贷款、其他类项目贷款、中期票据、保函、进口信用证	81,432.37	2.09
广发证券股份有限公司	250,000	理财资金投资业务	100,009.82	2.57
贵阳市国有资产投资管理公司及其关联方	80,000	贷款	80,000	2.06
贵阳金阳建设投资(集团)有限公司及其关联方	69,000	贷款	46,600	1.20
贵州神奇投资有限公司及其关联公司	33,000	贷款	31,000	0.80
贵州六星商贸有限公司	700	贷款	0	0
深圳市建星项目管理顾问有限公司贵州分公司	32.3	保函	0	0
贵州华亨能源投资有限公司	3,000	贷款	3,000	0.08
贵州聚霖融汇贸易有限公司	200	贷款	200	0
中欧基金管理有限公司	50,000	同业业务	0	0
长盛基金管理有限公司	50,000	同业业务	0	0
贵阳贵银金融租赁有限责任公司	195,000	同业业务	20,000	0.51
交银国际信托有限公司	100,000	同业业务	0	0
成都三泰控股集团股份有限公司	28,900	贷款	0	0
关联自然人	-	贷款	23,461.12	0.60

注：本行 2019 年第一季度资本净额为 388.95 亿元。

报告期内，本行与中国银保监会定义的关联方之间发生的单笔交易金额占本行上一季度末资本净额1%（不含）以上，或与一个关联方

发生交易后该关联方与本行的交易余额占本行资本净额5%（不含）以上的关联交易共11笔，分别为：

1. 同意给予中欧基金管理有限公司同业授信5亿元，授信到期日为董事会审议通过之日起满一年，同业授信用途：同业业务。

2. 同意给予中欧基金管理有限公司质押式回购业务额度30亿元、债券交易业务额度25亿元。额度到期日为董事会审议通过之日起满一年。

3. 同意给予长盛基金管理有限公司同业授信5亿元，授信到期日为董事会审议通过之日起满一年，同业授信用途：同业业务。

4. 同意给予长盛基金管理有限公司质押式回购业务额度20亿元、债券交易业务额度25亿元。额度到期日为董事会审议通过之日起满一年。

5. 同意给予交银国际信托有限公司质押式回购业务额度20亿元、债券交易业务额度25亿元。额度到期日为董事会审议通过之日起满一年。

6. 同意给予交银国际信托有限公司同业授信额度10亿元，授信到期日为董事会审议通过之日起满一年，授信用途：同业业务。

7. 同意给予广发证券股份有限公司质押式回购业务额度30亿元、债券交易业务额度25亿元。额度到期日为董事会审议通过之日起满一年。

8. 同意给予华能贵诚信托有限公司同业授信额度15亿元，授信到期日为董事会审议通过之日起满一年，授信用途：同业业务。

9. 同意给予华能贵诚信托有限公司质押式回购业务额度20亿元、债券交易业务额度25亿元。额度到期日为董事会审议通过之日起满一

年。

10. 同意给予贵阳贵银金融租赁有限责任公司同业授信额度19.5亿元，授信到期日为董事会审议通过之日起满一年，同业授信用途：同业业务。

11. 同意给予贵阳贵银金融租赁有限责任公司质押式回购业务额度30亿元、债券交易业务额度25亿元。额度到期日为董事会审议通过之日起满一年。

上述重大关联交易均经董事会审议批准，独立董事发表专门意见。均以不优于对非关联方同类交易的条件开展，定价合理、公平，符合监管部门相关法规要求及本行关联交易管理规定，授信流程符合本行内部控制制度要求，关联交易对本行正常经营活动及财务状况无重大影响。

（二）证监口径关联交易

本行证监口径关联交易余额情况如下：

关联方名称	2019年度关联交易预计额度(万元)	截至2019年二季度末授信总额度(万元)	关联交易类型	期末授信余额或其他交易余额(万元)	占2018年度经审计净资产的比例(%)
贵阳市国有资产投资管理公司及其关联公司	85,000	80,000	贷款	80,000	2.30
贵州乌江能源投资有限公司及关联公司	400,000	103,738.88	贷款、承兑汇票、信用证、保函	48,432.40	1.39
贵阳金阳建设投资(集团)有限公司及其关联公司	120,000	67,000	贷款	46,600	1.34

贵州神奇投资有限公司及其关联公司	170,000	31,000	短期流动 贷款、项目 贷款	31,000	0.89
贵州钢绳(集团)有限责任公司	8,500	8,500	贷款	4,000	0.11
中欧基金管理 有限公司		50,000	同业业务	0	0
长盛基金管理 有限公司		50,000	同业业务	0	0
交银国际信 托有限公司		100,000	同业业务	0	0
关联自然人	35,500	-	贷款	680.09	0.02

注：本行 2018 年度经审计归属于母公司的净资产为 348.30 亿元。

报告期内，本行开展的日常关联交易未超出2019年度关联交易预计额度；未预计额度的关联交易均严格履行审批、备案程序。

报告期内，本行或本行控股子公司与境内证券监督管理机构定义的关联方之间发生的单笔交易金额在 3,000 万元（含）以上，且占本行最近一期经审计净资产绝对值 1%（含）以上的关联交易共 7 笔，分别与中欧基金管理有限公司、长盛基金管理有限公司、交银国际信托有限公司、广发证券股份有限公司发生关联交易，详见上述银保监口径重大关联交易第 1~7 笔。上述关联交易以不优于对非关联方同类交易的条件开展，定价合理、公平，符合监管部门相关法规要求及本行关联交易管理规定，授信流程符合本行内部控制制度要求，关联交易对本行正常经营活动及财务状况无重大影响。

（三）会计准则口径关联交易

详见本报告财务报表附注“关联方关系及其交易”。

十、重大合同及其履行情况

（一）托管、承包、租赁事项

不适用。

（二）担保情况

报告期内，公司除中国银监会批准的经营范围内的担保业务外，无其他重大担保事项。

（三）其他重大合同

不适用。

十一、积极履行社会责任的工作情况

（一）上市公司扶贫工作情况

1. 精准扶贫规划

公司积极贯彻落实中央、省市脱贫攻坚的战略决策部署，以金融支持“大扶贫”战略为主线，以产业扶贫、基础设施扶贫、普惠金融服务为主要措施，围绕脱贫攻坚重点任务，通过优化资源配置，充分发挥金融服务“三农”的重要作用，深入开展金融支持脱贫攻坚工作。

2. 报告期内精准扶贫概要

(1) 普惠金融服务：截至报告期末，本行共建设农村金融服务站 5000 余家，涉及全省 88 余县（区），覆盖 66 个贫困县、1000 余个乡（镇）、4000 余个行政村。报告期内，累计办理业务 40 余万笔，服务农户 40 万余人次，在农村地区开展金融知识普及活动 900 余场。

(2) 产业扶贫：截至报告期末，本行通过投放扶贫产业子基金项目 158 个，预计可带动约 2.1 万户建档立卡贫困户脱贫。

(3) 基础设施扶贫：截至报告期末，本行发放“组组通”项目贷款支持项目 4.11 万个，覆盖 9 个地州市的 91 个区县市，建设里程 80719.51 公里，有效改善了农村基础设施。

3. 精准扶贫成效

单位：人民币 万元

指标	数量及开展情况
----	---------

一、总体情况	
1. 金融精准扶贫贷款	2,063,913
2. 带动服务贫困人口的人数	2,685,912
二、分项投入	
1. 个人精准扶贫	
个人精准扶贫贷款笔数	2,218
个人精准扶贫贷款余额	16,872
2. 产业发展扶贫	
产业精准扶贫贷款笔数	149
产业精准扶贫贷款余额	139,022
3. 项目贷款扶贫	
项目精准扶贫贷款笔数	365
项目精准扶贫贷款余额	1,908,019

4. 后续精准扶贫计划

一是持续完善体系建设。从总、分、支三级架构层面完善三农金融服务组织体系，形成三农金融服务合力，同时，将全省县域支行、农村地区5000余家农村金融服务站作为金融支持精准扶贫工作的落脚点，以在“家门口”为农户提供便民金融服务的方式，做好金融服务最后一公里。

二是持续强化服务支撑。从强化支农信贷投放、支持产业扶贫、创新绿色信贷支农产品、创新普惠金融支农产品、强化农村金融服务站便民金融功能方面着手，形成金融服务与精准扶贫、精准脱贫有效对接，进一步拓宽金融支持精准扶贫的渠道，为三农经济引入金融活水。

三是持续强化风险管控。按照监管机构的相关要求从制度建设、系统防范、强化宣传等多方面、多维度建立风险防范体系，保障金融支持精准脱贫工作的有序开展。

（二）社会责任工作情况

报告期内，公司坚持“责任银行 和谐发展”的理念，坚持责任与使命共担、责任与发展并进，秉承“服务地方、服务中小、服务市

民”的办行宗旨，以“价值金融创造者”为使命，以打造“百年好银行”为愿景，持续为地方、客户、员工、股东等利益相关方创造价值。一是深入贯彻落实国家宏观调控政策和地方发展战略，坚持回归本源，致力于金融服务供给侧结构性改革，服务地方实体经济，深耕普惠金融、发展绿色金融，大力支持脱贫攻坚。二是专注于客户价值的实现，以专业、用心的服务态度，围绕客户需求，创造爽心体验。三是关注员工成长，保障员工利益，帮助员工实现个人价值，实现员工与企业共同成长。四是高度重视股东回报和股东价值创造，实施稳定可持续的股利分配方案，搭建通畅的投资者沟通渠道。五是在践行社会公益等方面投入力量，积极履行企业社会责任。

（三）环境信息情况

公司深刻理解和认同环境对美好生活的重要意义。截至报告期末，贵阳银行第一期绿色金融债募集资金50亿元已全部投放绿色产业项目，经联合赤道环境评价有限公司对可定量评估环境效益的项目进行测算，公司2019年上半年投放的绿色项目产生多项环境效益，根据相关公开信息，绿色金融债券支持项目未发现重大污染责任事故或其他环境违法事件。

本行在日常经营和办公中倡导绿色运营、节能降耗，践行低碳生活、高效工作。大力推进业务流程无纸化，不断完善线上服务平台功能，鼓励并引导客户优先使用手机银行、网上银行、智能化设备办理业务，减少柜面填单、回单打印等纸张消耗。倡导绿色办公，本行已开发平板电脑内部会议系统，实现会议资料无纸化；分支行安装视频设备，内部会议和培训推行视频会议，减少分支行差旅次数；持续加强环保、节能宣传教育，动员员工节约资源；在食堂张贴宣传标语，

厉行节约，实行光盘行动。

十二、其他重大事项

（一）与上一会计期间相比，会计政策、会计估计和核算方法发生变化的情况、原因及其影响

财政部于2017年先后颁布了《企业会计准则第22号——金融工具确认和计量》《企业会计准则第23号——金融资产转移》《企业会计准则第24号——套期会计》《企业会计准则第37号——金融工具列报》。按照财政部的实施要求，公司已于2019年1月1日起实施了上述新的企业会计准则。2019年1月1日起，公司按新准则要求进行会计报表披露，根据准则衔接规定，未重述2018年末及同期可比数，就相关数据影响调整了2019年期初留存收益和其他综合收益。

（二）报告期内发生重大会计差错更正需追溯重述的情况、更正金额、原因及其影响

不适用。

（三）其他重大事项进展

1. 公司章程的修订获得监管批复。公司收到《中国银行保险监督管理委员会贵州监管局关于贵阳银行股份有限公司修改公司章程的批复》（贵银保监复〔2018〕57号），修改后的公司章程获得核准。相关内容详见公司于2019年1月4日在上海证券交易所刊登的《贵阳银行关于公司章程修订获监管机构核准的公告》。

2. 公司变更注册资本获监管批复。根据公司2018年年度股东大会决议，实施完成了2018年度权益分派方案，其中因资本公积转增股本导致公司普通股股本增加，注册资本应作相应变更。2019年8

月，公司收到《贵州银保监局关于贵阳银行股份有限公司变更注册资本的批复》（贵银保监复〔2019〕314号），贵州银保监局同意公司将注册资本由人民币2,298,591,900元增加至人民币3,218,028,660元，并要求公司按规定完成法定变更手续。公司将对公司章程相应条款进行修订，并及时到工商行政管理部门办理注册资本变更登记和公司章程修改的工商备案手续。

3. 公司已于2019年4月11日发行二级资本债券45亿元人民币。相关内容详见公司于2019年4月11日在上海证券交易所刊登的《贵阳银行股份有限公司关于二级资本债券发行完毕的公告》。

第六节 普通股股份变动及股东情况

一、普通股股份变动情况

(一) 报告期末普通股股份变动情况表

单位：股

	2018年12月31日		本次变动增减(+,-)					2019年6月30日	
	数量	比例(%)	发行新股	送股	公积金转股	其他	小计	数量	比例(%)
一、有限售条件股份	1,059,626,805	46.1	-	-	423,850,722	-	423,850,722	1,483,477,527	46.1
1、国家持股*	41,045,481	1.79	-	-	16,418,192	-	16,418,192	57,463,673	1.79
2、国有法人持股	718,954,519	31.28	-	-	287,581,808	-	287,581,808	1,006,536,327	31.28
3、其他内资持股	299,626,805	13.03	-	-	119,850,722	-	119,850,722	419,477,527	13.03
其中：境内非国有法人持股	173,853,442	7.56	-	-	69,541,377	-	69,541,377	243,394,819	7.56
境内自然人持股	125,773,363	5.47	-	-	50,309,345	-	50,309,345	176,082,708	5.47
4、外资持股	-	-	-	-	-	-	-	-	-
其中：境外法人持股	-	-	-	-	-	-	-	-	-
境外自然人持股	-	-	-	-	-	-	-	-	-
二、无限售条件流通股份	1,238,965,095	53.9	-	-	495,586,038	-	495,586,038	1,734,551,133	53.9
1、人民币普通股	1,238,965,095	53.9	-	-	495,586,038	-	495,586,038	1,734,551,133	53.9
2、境内上市的外资股	-	-	-	-	-	-	-	-	-
3、境外上市的外资股	-	-	-	-	-	-	-	-	-
4、其他	-	-	-	-	-	-	-	-	-
三、普通股股份总数	2,298,591,900	100	-	-	919,436,760	-	919,436,760	3,218,028,660	100

注：1.本表中“其他*”变动均系本行首次公开发行限售股锁定期届满上市流通所致；

2.本表中“国家持股*”是指社保基金理事会及其管理的社会保障基金理事会转持二户持有的股份

(二) 报告期内普通股股份变动情况说明

2019年6月17日，公司实施2018年度利润分配及资本公积转增股本方案。本次利润分配及资本公积转增股本以方案实施前的公司总股本2,298,591,900股为基数，以资本公积金向全体股东每10股转增4股，共计转增919,436,760股。资本公积转增股本实施后，公司总股本增加至3,218,028,660股。

（三）报告期后到半年报披露日期间发生普通股股份变动对每股收益、每股净资产等财务指标的影响

报告期内，公司实施资本公积转增股本，转增后公司总股本由2,298,591,900股增加为3,218,028,660股。公司于2019年7月收到贵州银保监局关于变更注册资本的批复。

公司本报告期基本每股收益为0.82元，报告期末归属于母公司普通股股东的每股净资产为9.66元。若按转增前股份计算，则本报告期基本每股收益为1.15元，报告期末归属于母公司普通股股东的每股净资产为13.52元。

（四）限售股份变动情况

单位：股

股东名称	期初限售股数	报告期解除限售股数	报告期增加限售股数	报告期末限售股数	限售原因	解除限售日期
持有尚处于限售期股份的股东	1,059,626,805	0	423,850,722	1,483,477,527	首次公开发行	锁定期为自公司股票上市之日起36个月或36个月以上，截至报告期末均未解除限售。

注：1. 报告期增加限售股份数为公司2019年6月实施资本公积转增股本所致。

2. 2019年8月16日，本行锁定期为上市之日起36个月的限售股已解禁上市，共计1,335,288,513股。详见本行2019年8月13日披露的《贵阳银行股份有限公司首次公开发行限售股上市流通公告》。

二、证券发行与上市情况

（一）公司普通股股份总数、股东结构变动及公司资产和负债结构的变动情况

公司于2019年6月实施2018年度利润分配及资本公积转增股本方案，公司普通股总股本由2,298,591,900股增加至3,218,028,660股。公司资本公积转增后，普通股股份总数及股东结构变动情况见本节

“普通股股份变动情况表”。

(二) 现存的内部职工股情况

单位：股 币种：人民币

内部职工股的发行日期	内部职工股的发行价格 (元)	内部职工股的发行数量
-	-	-
现存的内部职工股情况的说明	本行现存内部职工股系因本行改制重组前及第一、二次增资扩股形成，改制重组的内部职工股继承自原二十五家城市信用合作联社。自2017年8月16日起，本行限售股已按锁定期限先后解禁上市流通。现已无法准确核定内部职工股发行日期、发行价格以及流通后的持股情况。	

三、股东情况

(一) 股东总数

截至报告期末普通股股东总数(户)	79,522
半年度报告披露日前一月末的普通股股东总数(户)	79,019

(二) 截至报告期末前十名股东、前十名流通股股东（或无限售条件股东）持股情况表

单位：股

前十名股东持股情况							
股东名称 (全称)	报告期内 增减	期末持股 数量	比例 (%)	持有有限售 条件股份数 量	质押或冻结情况		股东性 质
					股份 状态	数量	
贵阳市国有资产投资管理公司	132,438,990	463,536,466	14.40	463,536,466	质押	116,199,998	国有法人
贵州乌江能源投资有限公司	56,759,567	198,658,485	6.17	198,658,485	无	0	国有法人
遵义市国有资产投融资经营管理有限责任公司	37,839,712	132,438,991	4.12	132,438,991	质押	66,113,880	国有法人
贵州神奇投资有限公司	28,605,377	100,118,819	3.11	100,118,819	质押	100,114,000	境内非国有法人

中国证券金融股份有限公司	27,587,489	96,556,213	3.00	0	无	0	国有法人
贵阳金阳建设投资(集团)有限公司	26,487,798	92,707,293	2.88	92,707,293	质押	46,340,000	国有法人
贵州燃气集团股份有限公司	20,936,000	73,276,000	2.28	73,276,000	无	0	境内非国有法人
新余汇禾投资管理有限公司	20,000,000	70,000,000	2.18	70,000,000	无	0	境内非国有法人
贵阳市工商产业投资集团有限公司	18,919,856	66,219,495	2.06	66,219,495	质押	32,900,000	国有法人
全国社会保障基金理事会转持二户	7,837,781	57,463,673	1.79	57,463,673	无	0	国家
前十名无限售条件股东持股情况							
股东名称	持有无限售条件流通股的数量	股份种类及数量					
		种类	数量				
中国证券金融股份有限公司	96,556,213	人民币普通股	96,556,213				
北京市仁爱教育技术有限公司	47,600,000	人民币普通股	47,600,000				
金世旗国际控股股份有限公司	42,000,000	人民币普通股	42,000,000				
中天金融集团股份有限公司	40,950,000	人民币普通股	40,950,000				
香港中央结算有限公司	40,858,797	人民币普通股	40,858,797				
首钢水城钢铁(集团)兴源开发投资有限责任公司	37,387,526	人民币普通股	37,387,526				
首钢水城钢铁(集团)有限责任公司	28,831,968	人民币普通股	28,831,968				
四川海特高新技术股份有限公司	27,752,892	人民币普通股	27,752,892				
佛山市顺肇汽车贸易有限公司	21,000,000	人民币普通股	21,000,000				
周道忠	20,282,117	人民币普通股	20,282,117				
上述股东关联关系或一致行动的说明	贵州燃气集团股份有限公司和贵阳市工商产业投资集团有限公司属于《商业银行股权管理暂行办法》规定的关联方关系。金世旗国际控股股份有限公司和中天金融集团股份有限公司为一致行动人。首钢水城钢铁(集团)有限责任公司和首钢水城钢铁(集团)兴源开发投资有限责任公司为一致行动人。						
表决权恢复的优先股股东及持股数量的说明	无						

注：贵州产业投资(集团)有限责任公司已更名为贵州乌江能源投资有限公司，贵阳金阳建设投资(集团)有限公司已更名为贵阳市投资控股集团有限公司，贵阳市工业投资(集团)有限公司已更名为贵阳市工商产业投资集团有限公司，上述变更均已完成工商登记。

(三) 前十名有限售条件股东持股数量及限售情况

单位：股

序号	有限售条件股东名称	持有的有限售条件股份数量	有限售条件股份可上市交易情况	
			可上市交易时间	新增可上市交易股份数量
1	贵阳市国有资产投资管理公司	463,536,466	2019.08	463,536,466
2	贵州乌江能源投资有限公司	198,658,485	2019.08	198,658,485

3	遵义市国有资产投融资经营管理有限责任公司	132,438,991	2019.08	132,438,991
4	贵州神奇投资有限公司	100,118,819	2019.08	100,118,819
5	贵阳金阳建设投资（集团）有限公司	92,707,293	2019.08	92,707,293
6	贵州燃气集团股份有限公司	73,276,000	2019.08	73,276,000
7	新余汇禾投资管理有限公司	70,000,000	2019.08	70,000,000
8	贵阳市工商产业投资集团有限公司	66,219,495	2019.08	66,219,495
9	全国社会保障基金理事会转持二户	57,463,673	2019.08	57,463,673
10	中国贵州茅台酒厂（集团）有限责任公司	52,975,597	2019.08	52,975,597
上述股东关联关系或一致行动的说明		贵州燃气集团股份有限公司和贵阳市工商产业投资集团有限公司属于《商业银行股权管理暂行办法》规定的关联方关系。		

注：以上股东持有的限售股已于2019年8月16日解禁上市，详见本行2019年8月13日披露的《贵阳银行股份有限公司首次公开发行限售股上市流通公告》。

四、主要股东情况

（一）持有公司股权5%以上的主要股东情况

1. 贵阳市国有资产投资管理公司。截至报告期末，贵阳市国有资产投资管理公司持有本行46,353.65万股普通股，占本行总股本的14.40%，为本行第一大股东。经贵阳市国有资产投资管理公司提名，蒋贤芳女士担任本行董事。贵阳市国有资产投资管理公司成立于1998年11月，注册资本15.22亿元，法定代表人蒋贤芳。营业范围包括：经济建设项目投资、市政基础设施项目投资、社会公益项目投资、国有资产及国有股权经营等。截至报告期末，贵阳市国有资产投资管理公司的控股股东为贵阳控股集团有限公司，最终实际控制人为贵阳市人民政府国有资产监督管理委员会，根据《商业银行股权管理暂行办法》的有关规定，该主要股东的关联方还包括贵阳市资产投资经营管理有限公司、贵阳市宏资酒店投资管理有限公司等公司。

2. 贵州乌江能源投资有限公司。截至报告期末，贵州乌江能源投资有限公司持有本行19,865.85万股普通股，占本行总股本的6.17%，经贵州乌江能源投资有限公司提名，喻世蓉女士担任本行董事（任职资格尚待监管批复）。贵州乌江能源投资有限公司为原贵州产业投资

（集团）有限责任公司，成立于1994年4月，注册资本98.4亿元，法定代表人何瑛。营业范围包括：投资融资；委托贷款；资本运营；旅游开发；投资咨询等。贵州乌江能源投资有限公司的控股股东为贵州乌江能源集团有限责任公司，实际控制人为贵州省人民政府国有资产监督管理委员会。根据《商业银行股权管理暂行办法》的有关规定，该主要股东的关联方还包括贵州新联进出口有限公司、贵州聚源配售电有限公司、贵州兴义电力发展有限公司等。

（二）其他主要股东情况

根据《商业银行股权管理暂行办法》有关规定，除贵阳市国有资产管理公司、贵州乌江能源投资有限公司外，本行主要股东还包括贵州神奇投资有限公司、贵阳金阳建设投资（集团）有限公司和贵州燃气集团股份有限公司。

1. 贵州神奇投资有限公司。截至报告期末，贵州神奇投资有限公司持有本行10,011.88万股普通股，占本行总股本的3.11%。经贵州神奇投资有限公司提名，张涛涛先生担任本行董事。贵州神奇投资有限公司注册成立于2001年12月，注册资本5,000万元，法定代表人张芝庭。营业范围包括：投资业务（国家限制的除外）；药品研究与开发等。贵州神奇投资有限公司的实际控制人为张芝庭。根据《商业银行股权管理暂行办法》的有关规定，该主要股东的关联方还包括贵州医科大学神奇民族医药学院、贵州迈吉斯特教育信息咨询有限公司等公司。

2. 贵阳金阳建设投资（集团）有限公司。截至报告期末，贵阳金阳建设投资（集团）有限公司持有本行92,707.29万股普通股，占本行总股本的2.88%。贵阳金阳建设投资（集团）有限公司派出曾军先

生担任本行董事。贵阳金阳建设投资(集团)有限公司注册成立于2001年10月,注册资本86.24亿元,法定代表人曾军。营业范围包括:金融服务,投融资和资本动作,企业自有资金投资,实业投资与运营,项目投资与股权投资,产业发展、运营与并购整合,企业和资产管理与托管,资产的运营、收购与处置等。截至报告期末,贵阳金阳建设投资(集团)有限公司已更名为贵阳市投资控股集团有限公司,其实际控制人为贵阳市财政局。根据《商业银行股权管理暂行办法》的有关规定,该主要股东的关联方还包括贵阳市金阳建设投资集团项目管理有限公司、贵阳市金阳建设投资集团物资有限公司等公司。

3. 贵州燃气集团股份有限公司。截至报告期末,贵州燃气集团股份有限公司持有本行7,327.60万股普通股,占本行总股本的2.28%。贵州燃气集团股份有限公司派出洪鸣先生担任本行董事。贵州燃气集团股份有限公司注册成立于2003年12月,注册资本8.13亿元,法定代表人洪鸣。营业范围包括:城市燃气输送、生产供应、服务,城市燃气工程设计、施工、维修等。贵州燃气集团股份有限公司的控股股东为北京东嘉投资有限公司,实际控制人为刘江。根据《商业银行股权管理暂行办法》的有关规定,该主要股东的关联方还包括贵阳市工商产业投资集团有限公司、贵州燃气集团物资贸易有限公司、贵州燃气集团安顺市燃气有限责任公司等公司。贵州燃气集团股份有限公司与贵阳市工商产业投资集团有限公司合计持有本行13,949.55万股普通股,占本行总股本的4.34%。

第七节 优先股相关情况

一、截至报告期末近3年优先股的发行与上市情况

优先股代码	优先股简称	发行日期	发行价格(元)	票面股息率(%)	发行数量	上市日期	获准上市交易数量	终止上市日期
360031	贵银优1	2018-11-19	100	5.3	5000万股	2018-12-12	5000万股	-
募集资金使用及变更情况			公司已发行的贵银优1募集资金扣除相关发行费用后全部被用于补充其他一级资本,不存在变更募集资金投资项目的情况					

二、优先股股东情况

(一) 优先股股东总数

截至报告期末优先股股东总数(户)	11
半年度报告披露日前上一月末的优先股股东总数(户)	11

(二) 截至报告期末前十名优先股股东情况表

单位:股

前十名优先股股东持股情况							
股东名称 (全称)	报告期内增减	期末持股数量	比例(%)	所持股份类型	质押或冻结情况		股东性质
					股份状态	数量	
博时基金-农业银行-中国农业银行股份有限公司	-	10,000,000	20	人民币优先股	-	-	其他
交银施罗德资管-交通银行-交通银行股份有限公司	-	8,000,000	16	人民币优先股	-	-	其他
中融人寿保险股份有限公司-传统产品	-	8,000,000	16	人民币优先股	-	-	其他
中国邮政储蓄银行股份有限公司	-	5,000,000	10	人民币优先股	-	-	其他
宁波银行股份有限公司-汇通理财	-	5,000,000	10	人民币优先股	-	-	其他

博时基金—民生银行—博时基金—民生银行量化1期资产管理计划	-	5,000,000	10	人民币优先股	-	-	其他
杭州银行股份有限公司—“幸福99”丰裕盈家KF01号银行理财计划	-	4,000,000	8	人民币优先股	-	-	其他
中信保诚人寿保险有限公司	-	2,000,000	4	人民币优先股	-	-	其他
中信保诚人寿保险有限公司—分红账户	-	1,000,000	2	人民币优先股	-	-	其他
长沙银行股份有限公司—长沙银行长盈（封闭式）系列人民币理财产品	-	1,000,000	2	人民币优先股	-	-	其他
中融人寿保险股份有限公司—分红产品	-	1,000,000	2	人民币优先股	-	-	其他
前十名优先股股东之间，上述股东与前十名普通股股东之间存在关联关系或属于一致行动人的说明	根据公开信息，本公司初步判断博时基金—农业银行—中国农业银行股份有限公司、博时基金—民生银行—博时基金—民生银行量化1期资产管理计划同为博时基金专户产品，具有关联关系；中融人寿保险股份有限公司—传统产品、中融人寿保险股份有限公司—分红产品同为中融人寿保险股份有限公司产品，具有关联关系；中信保诚人寿保险有限公司—分红账户未中信保诚人寿保险有限公司管理专户，与中信保诚人寿保险有限公司具有关联关系。除此之外，本公司未知上述优先股股东之间、上述优先股股东与前十名普通股股东之间存在关联关系或一致行动关系。						

（三）其他情况说明

无。

三、报告期内公司进行优先股的回购、转换事项

不适用。

四、报告期内存在优先股表决权恢复的，公司应当披露相关表决权的恢复、行使情况

报告期内，公司未发生优先股表决权恢复事项。

五、公司对优先股采取的会计政策及理由

本行发行的优先股不包括交付现金或其他金融资产给其他方，或

在潜在不利条件下与其他方交换金融资产或金融负债的合同义务。同时，该等优先股为将来须用自身权益工具结算的非衍生金融工具，但不包括交付可变数量的自身权益工具进行结算的合同义务。本行将发行的优先股分类为权益工具，发行优先股发生的手续费、佣金等交易费用从权益中扣除。优先股股息在宣告时，作为利润分配处理。

第八节 董事、监事、高级管理人员和员工情况

一、持股变动情况

现任及报告期内离任董事、监事和高级管理人员持股变动

单位：股

姓名	职务(注)	性别	年龄	任期起始日期	任期终止日期	期初持股数	期末持股数	年度内股份增减变动量	增减变动原因
董事									
张正海	董事长	男	53			0	0	0	-
夏玉琳	董事	女	48			0	0	0	-
邓勇	董事	男	54	2014.09	2020.07	268,370	375,718	107,348	资本公积转增股本
蒋贤芳	董事	女	60	2008.01	2020.07	5,850	8,190	2,340	资本公积转增股本
喻世蓉	董事	女	42			3,300	4,620	1,320	资本公积转增股本
张涛涛	董事	男	39	2014.01	2020.07	325,112	455,157	130,045	资本公积转增股本
曾军	董事	男	47	2014.07	2020.07	0	0	0	-
洪鸣	董事	男	59	2014.11	2020.07	0	0	0	-
戴国强	独立董事	男	67	2018.02	2020.07	0	0	0	-
朱慈蕴	独立董事	女	64	2018.02	2020.07	0	0	0	-
罗宏	独立董事	男	47	2016.07	2020.07	0	0	0	-
杨雄	独立董事	男	52	2018.02	2020.07	0	0	0	-
刘运宏	独立董事	男	42	2018.02	2020.07	0	0	0	-
陈宗权	离任董事长	男	60	2014.04	2019.07	314,350	440,090	125,740	资本公积转增股本
杨琪	离任董事	男	58	2013.01	2019.07	81,700	114,380	32,680	资本公积转增股本
斯劲	离任董事	男	40	2016.11	2019.01	0	0	0	-
母锡华	离任董事	男	34	2018.02	2019.01	0	0	0	-
监事									
杨琪	监事长	男	58	2019.07	2020.07	81,700	114,380	32,680	资本公积转增股本
陈立明	外部监事	男	61	2017.07	2020.07	0	0	0	-
朱山	外部监事	男	52	2017.07	2020.07	0	0	0	-
孟海滨	监事	男	46	2019.03	2020.07	0	0	0	-
张正海	离任监事长	男	53	2016.07	2019.07	0	0	0	-
丁智南	离任监事	男	60	2014.06	2019.03	115,120	161,168	46,048	资本公积转增股本
代娟	离任监事	女	42	2017.07	2019.08	0	0	0	-
高级管理层									

夏玉琳	行长	女	48			0	0	0	-
梁宗敏	副行长	男	55	2016.11	2020.07	261,140	365,595	104,455	资本公积 转增股本
张伟	副行长	男	45	2016.11	2020.07	94,525	132,334	37,809	资本公积 转增股本
晏红武	总稽核	男	54	2004.03	2020.07	14,350	20,090	5,740	资本公积 转增股本
杨鑫	总工程师	男	59	2004.03	2020.07	120,340	168,476	48,136	资本公积 转增股本
邓勇	首席风险官	男	54	2012.07	2020.07	268,370	375,718	107,348	资本公积 转增股本
董静	董事会秘书	男	56	2015.07	2020.07	0	0	0	-
杨琪	离任副行长	男	58	2012.02	2019.07	81,700	114,380	32,680	资本公积 转增股本
合计						1,604,157	2,245,818	641,661	资本公积 转增股本

注：1. 斯劲先生于2019年1月9日辞去本行董事职务；母锡华先生于2019年1月18日辞去本行董事职务。

2. 丁智南先生于2019年1月7日辞去本行职工监事职务；孟海滨先生自2019年3月18日起担任本行第四届监事会职工监事，任期与第四届监事会一致。

3. 罗佳玲女士于2019年6月3日辞职，辞职后不再担任本行任何职务。

4. 陈宗权先生于2019年7月8日辞去本行董事长、董事职务；张正海先生于2019年7月8日辞去本行监事长、职工监事职务。

5. 杨琪先生于2019年7月8日辞去本行董事、副行长职务；自2019年7月9日起担任本行第四届监事会职工监事、监事长，任期与第四届监事会一致。

6. 2019年7月，本行2019年度第一次临时股东大会选举张正海先生、夏玉琳女士和喻世蓉女士担任本行董事，其任职资格尚待监管部门核准。

7. 2019年7月，本行第四届董事会2019年度第三次临时会议聘任夏玉琳女士为本行行长，其任职资格尚待监管部门核准。

8. 代娟女士于2019年8月20日辞去本行监事职务。

二、公司董事、监事、高级管理人员变动情况

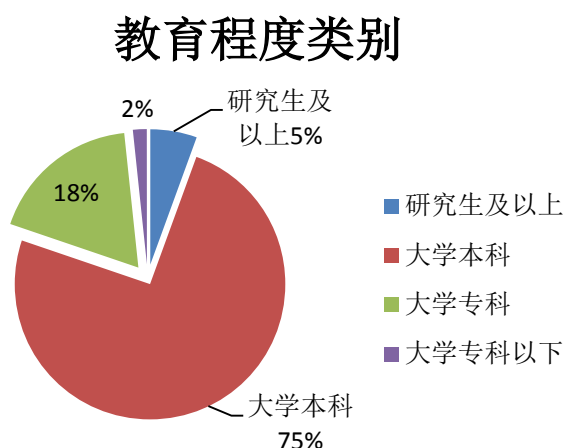
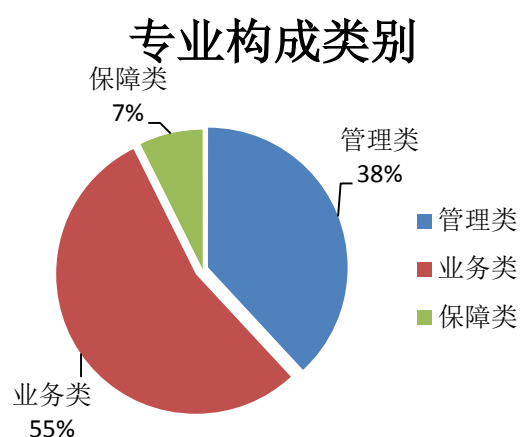
姓名	担任的职务	变动情形	变动原因
斯劲	贵阳银行股份有限公司董事	2019年1月不再担任本行董事。	辞职
母锡华	贵阳银行股份有限公司董事	2019年1月不再担任本行董事。	辞职
丁智南	贵阳银行股份有限公司职工监事	2019年1月辞去任本行职工监事，作为职工监事履职至2019年3月。	退休
孟海滨	贵阳银行股份有限公司职工监事	第四届第六次职工大会选举担任职工监事	选举
陈宗权	贵阳银行股份有限公司董事长	2019年7月不再担任本行董事长、董事	退休
张正海	贵阳银行股份有限公司监事长	2019年7月不再担任本行监事长、职工监事	辞职
杨琪	贵阳银行股份有限公司董事、副行长	2019年7月不再担任本行董事、副行长	辞职
张正海	贵阳银行股份有限公司董事长	2019年度第一次临时股东大会选举担任本行董事，第四届董事会2019年度第三次临时会议选举担任本行董事长	选举
杨琪	贵阳银行股份有限公司监事长	第四届第七次职工大会选举担任职工监事，第四届监事会2019年度第三次临时会	选举

		议选举担任本行监事长	
夏玉琳	贵阳银行股份有限公司董事、行长	2019年度第一次临时股东大会选举担任本行董事，第四届董事会2019年度第三次临时会议聘任担任本行行长	选举、聘任
喻世蓉	贵阳银行股份有限公司董事	2019年度第一次临时股东大会选举担任本行董事	选举
代娟	贵阳银行股份有限公司监事	2019年8月不再担任本行监事。	辞职

三、母公司和主要子公司的员工情况

(一) 员工情况

母公司在职员工的数量（不含劳务派遣员工）	5807
主要子公司在职员工的数量（不含劳务派遣员工）	655
在职员工的数量合计（不含劳务派遣员工）	6462
母公司及主要子公司需承担费用的离退休职工人数	707
专业构成	
专业构成类别	专业构成人数
管理类	2463
业务类	3524
保障类	475
合计	6462
教育程度	
教育程度类别	数量（人）
研究生及以上	360
大学本科	4824
大学专科	1170
大学专科以下	108
合计	6462



财务报告

公司半年度财务报告经安永华明会计师事务所（特殊普通合伙）根据中国注册会计师审阅准则审阅。

一、 会计报表（见附件）

二、 会计报表附注（见附件）

第十节 备查文件目录

- 一、载有公司法定代表人签名的半年度报告正文。
- 二、载有公司法定代表人、行长（代为履职）、主管会计工作负责人、会计机构负责人签章的会计报表。
- 三、载有会计师事务所盖章、注册会计师签名并盖章的审阅报告原件。

上述备查文件原件均备置于公司董事会办公室。

贵阳银行股份有限公司董事、高级管理人员关于 公司2019年半年度报告的确认意见

根据《中华人民共和国证券法》《公开发行证券的公司信息披露内容与格式准则第3号-半年度报告的内容与格式（2017年修订）》《公开发行证券的公司信息披露编报规则第26号—商业银行信息披露特别规定（2014年修订）》等相关规定和要求，作为贵阳银行股份有限公司（以下简称“公司”）的董事、高级管理人员，我们在全面了解和审核公司2019年半年度报告及其摘要后，出具意见如下：

一、公司严格执行企业会计准则，公司2019年半年度报告及其摘要公允地反映了公司本年度的财务状况和经营成果。

二、公司2019年半年度财务报告未经审计，但经安永华明会计师事务所（特殊普通合伙）根据中国注册会计师审阅准则审阅。

三、我们认为，公司2019年半年度报告及其摘要所载资料不存在任何虚假记载、误导性陈述或重大遗漏，并对其内容的真实性、准确性和完整性承担个别及连带责任。

董事：邓勇、蒋贤芳、张涛涛、曾军、洪鸣

独立董事：戴国强、朱慈蕴、罗宏、杨雄、刘运宏

高级管理人员：夏玉琳、梁宗敏、张伟、晏红武、杨鑫、邓勇、董静

贵阳银行股份有限公司

已审阅财务报表

截至2019年6月30日止六个月期间

目录

	页次
一、 审阅报告	1
二、 财务报表	
合并资产负债表	2 - 3
合并利润表	4 - 5
合并股东权益变动表	6 - 8
合并现金流量表	9 - 10
公司资产负债表	11 - 12
公司利润表	13
公司股东权益变动表	14 - 16
公司现金流量表	17 - 18
财务报表附注	19 - 132
补充资料	
1. 非经常性损益明细表	133
2. 净资产收益率和每股收益	133

审阅报告

安永华明(2019)专字第61357734_B09号
贵阳银行股份有限公司

贵阳银行股份有限公司全体股东：

我们审阅了后附的贵阳银行股份有限公司（“贵公司”）及其附属子公司（以下统称“贵集团”）的中期财务报表，包括2019年6月30日的合并及公司资产负债表，截至2019年6月30日止六个月期间的合并及公司利润表、股东权益变动表和现金流量表以及财务报表附注。上述中期财务报表的编制是贵公司管理层的责任，我们的责任是在实施审阅工作的基础上对这些中期财务报表出具审阅报告。

我们按照《中国注册会计师审阅准则第2101号—财务报表审阅》的规定执行了审阅业务。该准则要求我们计划和实施审阅工作，以对财务报表是否不存在重大错报获取有限保证。审阅主要限于询问贵集团有关人员和财务数据实施分析程序，提供的保证程度低于审计。我们没有实施审计，因而不发表审计意见。

根据我们的审阅，我们没有注意到任何事项使我们相信上述中期财务报表没有在所有重大方面按照《企业会计准则第32号—中期财务报告》的规定编制。

安永华明会计师事务所（特殊普通合伙）

中国注册会计师：陈 胜

中国 北京

中国注册会计师：吕红艳

2019年8月26日

贵阳银行股份有限公司
合并资产负债表
2019年6月30日
人民币千元

资产	附注三	2019年6月30日 (未经审计)	2018年12月31日 (经审计)
现金及存放中央银行款项	1	41,629,618	43,825,452
存放同业款项	2	8,038,309	3,510,074
拆出资金	3	91,054	-
买入返售金融资产	4	12,760,073	5,146,590
应收利息	5	不适用	2,854,788
发放贷款及垫款	6	186,683,938	164,169,850
金融投资	7	269,074,530	257,978,742
—以公允价值计量且其变动 计入当期损益的金融资产	7.1	36,086,904	1,123,019
—以公允价值计量且其变动 计入其他综合收益的金融资产	7.2	46,426,077	不适用
—以摊余成本计量的金融资产	7.3	186,561,549	不适用
—可供出售金融资产	7.4	不适用	67,124,498
—持有至到期投资	7.5	不适用	85,497,065
—应收款项类投资	7.6	不适用	104,234,160
长期应收款	8	20,621,025	18,866,109
固定资产	10	2,719,882	2,797,427
无形资产	11	161,106	161,370
递延所得税资产	12	2,365,632	1,796,793
其他资产	13	4,161,415	2,219,129
资产总计		<u>548,306,582</u>	<u>503,326,324</u>

后附财务报表附注为本财务报表的组成部分

贵阳银行股份有限公司
合并资产负债表（续）
2019年6月30日
人民币千元

负债	附注三	2019年6月30日 (未经审计)	2018年12月31日 (经审计)
向中央银行借款	14	12,878,972	2,855,000
同业及其他金融机构存放款项	15	23,860,183	24,243,833
拆入资金	16	18,640,700	16,154,605
卖出回购金融资产款	17	3,356,411	2,844,196
应付利息	18	不适用	3,327,648
吸收存款	19	332,893,026	312,478,883
应付职工薪酬	20	1,033,475	1,116,547
应交税费	21	363,201	248,576
预计负债	22	275,719	-
应付债券	23	107,477,290	101,688,749
其他负债	24	10,401,923	2,525,013
负债合计		<u>511,180,900</u>	<u>467,483,050</u>
股东权益			
股本	25	3,218,029	2,298,592
其他权益工具	26	4,992,896	4,992,896
其中：优先股		4,992,896	4,992,896
资本公积	27	3,942,512	4,861,949
其他综合收益	28	216,564	233,079
盈余公积	29	2,477,507	2,477,507
一般风险准备	30	5,956,596	5,387,625
未分配利润	31	15,261,689	14,577,869
归属于母公司股东的权益		36,065,793	34,829,517
少数股东权益		1,059,889	1,013,757
股东权益合计		<u>37,125,682</u>	<u>35,843,274</u>
负债及股东权益总计		<u>548,306,582</u>	<u>503,326,324</u>

后附财务报表附注为本财务报表的组成部分

本财务报表由以下人士签署：

法定代表人：张正海	行长：夏玉琳 （代为履职）	主管财会 工作负责人：梁宗敏	财会机构 负责人：李云
-----------	------------------	-------------------	----------------

贵阳银行股份有限公司
合并利润表
截至 2019 年 6 月 30 日止 6 个月期间
人民币千元

	附注三	2019年1-6月 (未经审计)	2018年1-6月 (未经审计)
一、营业收入		6,764,140	6,041,638
利息净收入	32	5,574,564	5,344,952
利息收入	32	12,037,499	11,147,817
利息支出	32	(6,462,935)	(5,802,865)
手续费及佣金净收入	33	505,077	582,665
手续费及佣金收入	33	654,170	701,878
手续费及佣金支出	33	(149,093)	(119,213)
投资收益	34	777,770	81,121
公允价值变动损益	35	(106,134)	24,904
汇兑损益		763	1,775
其他业务收入		4,222	5,366
资产处置损益		(13)	(8)
其他收益	36	7,891	863
二、营业支出		(3,947,019)	(3,566,267)
税金及附加	37	(73,883)	(41,705)
业务及管理费	38	(1,785,202)	(1,579,762)
资产减值损失	39	不适用	(1,944,800)
信用减值损失	39	(2,087,934)	不适用
三、营业利润		2,817,121	2,475,371
加：营业外收入	40	4,511	8,987
减：营业外支出	41	(1,115)	(2,985)
四、利润总额		2,820,517	2,481,373
减：所得税费用	42	(85,393)	(167,863)
五、净利润		2,735,124	2,313,510
其中：归属于母公司股东的净利润		2,652,934	2,278,430
少数股东损益		82,190	35,080

后附财务报表附注为本财务报表的组成部分

贵阳银行股份有限公司
合并利润表（续）
截至 2019 年 6 月 30 日止 6 个月期间
人民币千元

	附注三	2019年1-6月 (未经审计)	2018年1-6月 (未经审计)
六、其他综合收益的税后净额		15,771	301,743
归属于母公司股东的其他综合收益的税后净额	28	16,616	298,706
将重分类进损益的其他综合收益			
—以公允价值计量且其变动计入其他综合收益的债务工具投资公允价值变动		16,801	不适用
—以公允价值计量且其变动计入其他综合收益的债务工具信用损失准备		(185)	不适用
—可供出售金融资产公允价值变动		不适用	298,706
归属于少数股东的其他综合收益的税后净额		(845)	3,037
七、综合收益总额		<u>2,750,895</u>	<u>2,615,253</u>
归属于母公司股东的综合收益总额		2,669,550	2,577,136
归属于少数股东的综合收益总额		81,345	38,117
八、每股收益(人民币元/股)			
基本/稀释每股收益	43	<u>0.82</u>	<u>0.71</u>

后附财务报表附注为本财务报表的组成部分

贵阳银行股份有限公司
合并股东权益变动表
截至 2019 年 6 月 30 日止 6 个月期间
人民币千元

2019年1-6月
(未经审计)

项目	归属于母公司股东的权益								少数股东权益	股东权益合计
	股本	其他权益工具	资本公积	其他综合收益	盈余公积	一般风险准备	未分配利润	小计		
一、 2018年12月31日余额	2,298,592	4,992,896	4,861,949	233,079	2,477,507	5,387,625	14,577,869	34,829,517	1,013,757	35,843,274
会计政策变更- 采用新金融工具准 则的影响	-	-	-	(33,131)	-	-	(480,706)	(513,837)	(23,219)	(537,056)
二、 2019年1月1日余额	2,298,592	4,992,896	4,861,949	199,948	2,477,507	5,387,625	14,097,163	34,315,680	990,538	35,306,218
三、 本期增减变动金额	919,437	-	(919,437)	16,616	-	568,971	1,164,526	1,750,113	69,351	1,819,464
(一) 综合收益总额	-	-	-	16,616	-	-	2,652,934	2,669,550	81,345	2,750,895
(二) 利润分配	-	-	-	-	-	568,971	(1,488,408)	(919,437)	(11,994)	(931,431)
1、提取一般风险准备	-	-	-	-	-	568,971	(568,971)	-	-	-
2、股利分配	-	-	-	-	-	-	(919,437)	(919,437)	(11,994)	(931,431)
(三) 所有者权益内部结转	919,437	-	(919,437)	-	-	-	-	-	-	-
1、资本公积转增股本	919,437	-	(919,437)	-	-	-	-	-	-	-
四、 2019年6月30日余额	<u>3,218,029</u>	<u>4,992,896</u>	<u>3,942,512</u>	<u>216,564</u>	<u>2,477,507</u>	<u>5,956,596</u>	<u>15,261,689</u>	<u>36,065,793</u>	<u>1,059,889</u>	<u>37,125,682</u>

后附财务报表附注为本财务报表的组成部分

贵阳银行股份有限公司
合并股东权益变动表（续）
截至 2018 年 6 月 30 日止 6 个月期间
人民币千元

2018年1-6月
(未经审计)

项目	归属于母公司股东的权益							少数股东权益	股东权益合计
	股本	资本公积	其他综合收益	盈余公积	一般风险准备	未分配利润	小计		
一、 2018年1月1日余额	2,298,592	4,861,949	(512,406)	1,978,312	4,296,598	11,789,349	24,712,394	917,624	25,630,018
二、 本期增减变动金额	-	-	298,706	-	989,110	1,289,320	2,577,136	38,117	2,615,253
（一） 综合收益总额	-	-	298,706	-	-	2,278,430	2,577,136	38,117	2,615,253
（二） 利润分配	-	-	-	-	989,110	(989,110)	-	-	-
1、 提取一般风险准备	-	-	-	-	989,110	(989,110)	-	-	-
三、 2018年6月30日余额	<u>2,298,592</u>	<u>4,861,949</u>	<u>(213,700)</u>	<u>1,978,312</u>	<u>5,285,708</u>	<u>13,078,669</u>	<u>27,289,530</u>	<u>955,741</u>	<u>28,245,271</u>

后附财务报表附注为本财务报表的组成部分

贵阳银行股份有限公司
合并股东权益变动表（续）
2018年度
人民币千元

2018年度
 （经审计）

项目	归属于母公司股东的权益								少数股东权益	股东权益合计
	股本	其他权益工具	资本公积	其他综合收益	盈余公积	一般风险准备	未分配利润	小计		
一、本年年初余额	2,298,592	-	4,861,949	(512,406)	1,978,312	4,296,598	11,789,349	24,712,394	917,624	25,630,018
二、本年增减变动金额	-	4,992,896	-	745,485	499,195	1,091,027	2,788,520	10,117,123	96,133	10,213,256
（一）综合收益总额	-	-	-	745,485	-	-	5,137,277	5,882,762	96,133	5,978,895
（二）股东投入和减少	-	4,992,896	-	-	-	-	-	4,992,896	-	4,992,896
1、其他权益工具										
优先股股东投入资本	-	4,992,896	-	-	-	-	-	4,992,896	-	4,992,896
（三）利润分配	-	-	-	-	499,195	1,091,027	(2,348,757)	(758,535)	-	(758,535)
1、提取盈余公积	-	-	-	-	499,195	-	(499,195)	-	-	-
2、提取一般风险准备	-	-	-	-	-	1,091,027	(1,091,027)	-	-	-
3、股利分配	-	-	-	-	-	-	(758,535)	(758,535)	-	(758,535)
三、本年年末余额	2,298,592	4,992,896	4,861,949	233,079	2,477,507	5,387,625	14,577,869	34,829,517	1,013,757	35,843,274

后附财务报表附注为本财务报表的组成部分

贵阳银行股份有限公司
合并现金流量表
截至 2019 年 6 月 30 日止 6 个月期间
人民币千元

	附注三	2019年1-6月 (未经审计)	2018年1-6月 (未经审计)
一、经营活动产生的现金流量			
存放中央银行和同业款项净减少额		2,475,640	2,771,894
拆出资金净减少额		-	1,000,000
向中央银行借款净增加额		9,998,000	-
吸收存款和同业及其他金融机构 存放款项净增加额		16,091,348	-
拆入资金净增加额		2,744,832	1,252,231
收取利息、手续费及佣金的现金		7,408,550	5,840,407
收到其他与经营活动有关的现金	45	<u>7,722,098</u>	<u>946,401</u>
经营活动现金流入小计		<u>46,440,468</u>	<u>11,810,933</u>
拆出资金净增加额		(92,088)	-
买入返售金融资产净增加额		-	(47,000)
发放贷款及垫款净增加额		(24,569,097)	(15,417,842)
长期应收款净增加额		(1,830,560)	(4,093,075)
向中央银行借款净减少额		-	(2,490,000)
吸收存款和同业及其他金融机构 存放款项净减少额		-	(7,671,443)
支付利息、手续费及佣金的现金		(3,562,685)	(3,613,275)
支付给职工以及为职工支付的现金		(1,254,955)	(1,140,249)
支付的各项税费		(749,570)	(736,599)
支付其他与经营活动有关的现金	46	<u>(1,215,073)</u>	<u>(859,303)</u>
经营活动现金流出小计		<u>(33,274,028)</u>	<u>(36,068,786)</u>
经营活动产生/(使用)的现金流量净额	47	<u>13,166,440</u>	<u>(24,257,853)</u>

后附财务报表附注为本财务报表的组成部分

贵阳银行股份有限公司
合并现金流量表（续）
截至 2019 年 6 月 30 日止 6 个月期间
人民币千元

	附注三	2019年1-6月 (未经审计)	2018年1-6月 (未经审计)
二、投资活动产生的现金流量			
收回投资收到的现金		429,530,534	175,261,275
取得投资收益收到的现金		5,380,227	5,888,506
处置固定资产、无形资产和其他 长期资产收回的现金净额		<u>6,405</u>	<u>19</u>
投资活动现金流入小计		<u>434,917,166</u>	<u>181,149,800</u>
投资支付的现金		(437,852,258)	(178,683,571)
购建固定资产、无形资产 和其他长期资产支付的现金		<u>(469,483)</u>	<u>(190,414)</u>
投资活动现金流出小计		<u>(438,321,741)</u>	<u>(178,873,985)</u>
投资活动（使用）/产生的现金流量净额		<u>(3,404,575)</u>	<u>2,275,815</u>
三、筹资活动产生的现金流量			
发行债券所收到的现金		<u>67,040,298</u>	<u>74,970,000</u>
筹资活动现金流入小计		<u>67,040,298</u>	<u>74,970,000</u>
偿还债务支付的现金		(61,475,224)	(56,370,000)
分配股利、利润或偿付 利息支付的现金		<u>(2,834,263)</u>	<u>(2,468,349)</u>
筹资活动现金流出小计		<u>(64,309,487)</u>	<u>(58,838,349)</u>
筹资活动产生的现金流量净额		<u>2,730,811</u>	<u>16,131,651</u>
四、汇率变动对现金及现金等价物的影响		<u>2,541</u>	<u>1,775</u>
五、本期现金及现金等价物净增加/（减少）额		12,495,217	(5,848,612)
加：期初现金及现金等价物余额		<u>17,880,589</u>	<u>25,924,352</u>
六、期末现金及现金等价物余额	44	<u>30,375,806</u>	<u>20,075,740</u>

后附财务报表附注为本财务报表的组成部分

贵阳银行股份有限公司
公司资产负债表
2019年6月30日
人民币千元

资产	附注三	2019年6月30日 (未经审计)	2018年12月31日 (经审计)
现金及存放中央银行款项		40,576,495	41,967,852
存放同业款项		7,777,678	3,230,707
买入返售金融资产		12,712,620	4,747,590
应收利息		不适用	2,830,515
发放贷款及垫款	6	181,479,975	159,614,366
金融投资	7	265,635,174	255,337,598
—以公允价值计量且其变动 计入当期损益的金融资产	7.1	36,086,904	1,123,019
—以公允价值计量且其变动 计入其他综合收益的金融资产	7.2	43,627,519	不适用
—以摊余成本计量的金融资产	7.3	185,920,751	不适用
—可供出售金融资产	7.4	不适用	64,483,354
—持有至到期投资	7.5	不适用	85,497,065
—应收款项类投资	7.6	不适用	104,234,160
长期股权投资	9	1,499,120	1,499,120
固定资产		2,656,570	2,745,777
无形资产		157,820	158,173
递延所得税资产		2,190,132	1,661,527
其他资产		3,934,699	2,127,781
资产总计		518,620,283	475,921,006

后附财务报表附注为本财务报表的组成部分

贵阳银行股份有限公司
公司资产负债表（续）
2019年6月30日
人民币千元

负债	附注三	2019年6月30日 (未经审计)	2018年12月31日 (经审计)
向中央银行借款		12,525,972	2,500,000
同业及其他金融机构存放款项		24,035,137	24,503,529
拆入资金		648,447	129,605
卖出回购金融资产款		3,156,381	2,844,196
应付利息		不适用	2,977,635
吸收存款		323,837,064	303,412,500
应付职工薪酬		1,012,669	1,066,990
应交税费		312,746	166,044
预计负债		275,719	-
应付债券		107,477,290	101,688,749
其他负债		9,681,673	2,085,337
负债合计		<u>482,963,098</u>	<u>441,374,585</u>
股东权益			
股本		3,218,029	2,298,592
其他权益工具		4,992,896	4,992,896
资本公积		3,942,512	4,861,949
其他综合收益		215,352	229,909
盈余公积		2,477,507	2,477,507
一般风险准备		5,850,113	5,285,708
未分配利润		14,960,776	14,399,860
股东权益合计		<u>35,657,185</u>	<u>34,546,421</u>
负债及股东权益总计		<u>518,620,283</u>	<u>475,921,006</u>

后附财务报表附注为本财务报表的组成部分

贵阳银行股份有限公司
公司利润表（续）
截至 2019 年 6 月 30 日止 6 个月期间
人民币千元

	附注三	2019年1-6月 (未经审计)	2018年1-6月 (未经审计)
一、营业收入		6,241,302	5,677,375
利息净收入		5,037,267	4,983,080
利息收入		11,003,060	10,372,636
利息支出		(5,965,793)	(5,389,556)
手续费及佣金净收入		507,053	581,149
手续费及佣金收入		652,588	699,504
手续费及佣金支出		(145,535)	(118,355)
投资收益		790,255	80,246
公允价值变动损益		(106,134)	24,904
汇兑损益		763	1,775
其他业务收入		4,220	5,366
资产处置损益		(13)	(8)
其他收益		7,891	863
二、营业支出		(3,702,666)	(3,331,753)
税金及附加		(73,313)	(40,770)
业务及管理费		(1,686,233)	(1,500,763)
资产减值损失		不适用	(1,790,220)
信用减值损失		(1,943,120)	不适用
三、营业利润		2,538,636	2,345,622
加：营业外收入		4,511	8,987
减：营业外支出		(1,072)	(2,865)
四、利润总额		2,542,075	2,351,744
减：所得税费用		(39,776)	(130,376)
五、净利润		2,502,299	2,221,368
六、其他综合收益的税后净额		17,497	295,545
将重分类进损益的其他综合收益			
—以公允价值计量且其变动计入 其他综合收益的债务工具 投资公允价值变动		17,904	不适用
—以公允价值计量且其变动计入 其他综合收益的债务工具 信用损失准备		(407)	不适用
—可供出售金融资产公允价值变动		不适用	295,545
七、综合收益总额		2,519,796	2,516,913

后附财务报表附注为本财务报表的组成部分

贵阳银行股份有限公司
公司股东权益变动表
截至 2019 年 6 月 30 日止 6 个月期间
人民币千元

2019年1-6月
 (未经审计)

项目	股本	其他权益工具	资本公积	其他综合收益	盈余公积	一般风险准备	未分配利润	股东权益合计
一、2018年12月31日余额	2,298,592	4,992,896	4,861,949	229,909	2,477,507	5,285,708	14,399,860	34,546,421
会计政策变更- 采用新金融工具准 则的影响	-	-	-	(32,054)	-	-	(457,541)	(489,595)
二、2019年1月1日余额余额	2,298,592	4,992,896	4,861,949	197,855	2,477,507	5,285,708	13,942,319	34,056,826
三、本期增减变动金额	919,437	-	(919,437)	17,497	-	564,405	1,018,457	1,600,359
(一) 综合收益总额	-	-	-	17,497	-	-	2,502,299	2,519,796
(二) 利润分配	-	-	-	-	-	564,405	(1,483,842)	(919,437)
1、提取一般风险准备	-	-	-	-	-	564,405	(564,405)	-
2、股利分配	-	-	-	-	-	-	(919,437)	(919,437)
(三) 所有者权益内部结转	919,437	-	(919,437)	-	-	-	-	-
1、资本公积转增股本	919,437	-	(919,437)	-	-	-	-	-
四、2019年6月30日余额	<u>3,218,029</u>	<u>4,992,896</u>	<u>3,942,512</u>	<u>215,352</u>	<u>2,477,507</u>	<u>5,850,113</u>	<u>14,960,776</u>	<u>35,657,185</u>

后附财务报表附注为本财务报表的组成部分

贵阳银行股份有限公司
 公司股东权益变动表（续）
 截至 2018 年 6 月 30 日止 6 个月期间
 人民币千元

2018年1-6月
 （未经审计）

项目	股本	资本公积	其他综合收益	盈余公积	一般风险准备	未分配利润	股东权益合计
一、 2018年1月1日余额	2, 298, 592	4, 861, 949	(510, 651)	1, 978, 312	4, 296, 598	11, 654, 749	24, 579, 549
二、 本期增减变动金额	-	-	295, 545	-	989, 110	1, 232, 258	2, 516, 913
（一）综合收益总额	-	-	295, 545	-	-	2, 221, 368	2, 516, 913
（二）利润分配	-	-	-	-	989, 110	(989, 110)	-
1、 提取一般风险准备	-	-	-	-	989, 110	(989, 110)	-
三、 2018年6月30日余额	<u>2, 298, 592</u>	<u>4, 861, 949</u>	<u>(215, 106)</u>	<u>1, 978, 312</u>	<u>5, 285, 708</u>	<u>12, 887, 007</u>	<u>27, 096, 462</u>

后附财务报表附注为本财务报表的组成部分

贵阳银行股份有限公司
公司股东权益变动表（续）
2018年度
人民币千元

2018年度
 （经审计）

项目	股本	其他权益工具	资本公积	其他综合收益	盈余公积	一般风险准备	未分配利润	股东权益合计
一、本年年初余额	2,298,592	-	4,861,949	(510,651)	1,978,312	4,296,598	11,654,749	24,579,549
二、本年增减变动金额	-	4,992,896	-	740,560	499,195	989,110	2,745,111	9,966,872
（一）综合收益总额	-	-	-	740,560	-	-	4,991,951	5,732,511
（二）股东投入和减少	-	4,992,896	-	-	-	-	-	4,992,896
1、其他权益工具	-	-	-	-	-	-	-	-
优先股股东投入资本	-	4,992,896	-	-	-	-	-	4,992,896
（三）利润分配	-	-	-	-	499,195	989,110	(2,246,840)	(758,535)
1、提取盈余公积	-	-	-	-	499,195	-	(499,195)	-
2、提取一般风险准备	-	-	-	-	-	989,110	(989,110)	-
3、股利分配	-	-	-	-	-	-	(758,535)	(758,535)
三、本年年末余额	2,298,592	4,992,896	4,861,949	229,909	2,477,507	5,285,708	14,399,860	34,546,421

后附财务报表附注为本财务报表的组成部分

贵阳银行股份有限公司
公司现金流量表
截至 2019 年 6 月 30 日止 6 个月期间
人民币千元

	2019年1-6月 (未经审计)	2018年1-6月 (未经审计)
一、经营活动产生的现金流量		
存放中央银行和同业款项净减少额	2,532,942	2,782,799
拆出资金净减少额	-	1,000,000
向中央银行借款净增加额	10,000,000	-
吸收存款和同业及其他金融机构 存放款项净增加额	16,170,223	-
拆入资金净增加额	829,832	-
收取利息、手续费及佣金的现金	6,484,930	5,136,526
收到其他与经营活动有关的现金	7,584,156	836,945
经营活动现金流入小计	43,602,083	9,756,270
拆出资金净增加额	(92,088)	-
发放贷款及垫款净增加额	(23,810,312)	(14,887,221)
向中央银行借款净减少额	-	(2,500,000)
拆入资金净减少额	-	(2,201,349)
吸收存款和同业及其他金融机构 存放款项净减少额	-	(7,918,418)
支付利息、手续费及佣金的现金	(3,117,452)	(3,272,034)
支付给职工以及为职工支付的现金	(1,186,472)	(1,082,488)
支付的各项税费	(641,519)	(648,075)
支付其他与经营活动有关的现金	(1,392,403)	(889,248)
经营活动现金流出小计	(30,240,246)	(33,398,833)
经营活动产生/（使用）的现金流量净额	13,361,837	(23,642,563)
二、投资活动产生的现金流量		
收回投资收到的现金	424,943,259	174,061,624
取得投资收益收到的现金	5,431,507	5,812,175
处置固定资产、无形资产和其他 长期资产收回的现金净额	6,403	19
投资活动现金流入小计	430,381,169	179,873,818
投资支付的现金	(432,554,877)	(177,223,361)
购建固定资产、无形资产 和其他长期资产支付的现金	(290,961)	(182,065)
投资活动现金流出小计	(432,845,838)	(177,405,426)
投资活动（使用）/产生的现金流量净额	(2,464,669)	2,468,392

后附财务报表附注为本财务报表的组成部分

贵阳银行股份有限公司
公司现金流量表（续）
截至 2019 年 6 月 30 日止 6 个月期间
人民币千元

	2019年1-6月 (未经审计)	2018年1-6月 (未经审计)
三、筹资活动产生的现金流量		
发行债券所收到的现金	<u>67,040,298</u>	<u>74,970,000</u>
筹资活动现金流入小计	<u>67,040,298</u>	<u>74,970,000</u>
偿还债务支付的现金	(61,475,224)	(56,370,000)
分配股利、利润或偿付 利息支付的现金	<u>(2,822,267)</u>	<u>(2,468,349)</u>
筹资活动现金流出小计	<u>(64,297,491)</u>	<u>(58,838,349)</u>
筹资活动产生的现金流量净额	<u>2,742,807</u>	<u>16,131,651</u>
四、汇率变动对现金及现金等价物的影响	<u>2,541</u>	<u>1,775</u>
五、本期现金及现金等价物净增加/(减少)额	13,642,516	(5,040,745)
加：期初现金及现金等价物余额	<u>16,223,652</u>	<u>24,251,854</u>
六、期末现金及现金等价物余额	<u><u>29,866,168</u></u>	<u><u>19,211,109</u></u>

后附财务报表附注为本财务报表的组成部分

贵阳银行股份有限公司
财务报表附注
截至 2019 年 6 月 30 日止 6 个月期间
人民币千元

一、 集团介绍

贵阳银行股份有限公司（以下简称“本公司”）前身为贵阳市城市合作银行，系1996年11月25日经中国人民银行银复〔1996〕396号文批准，在原贵阳市25家城市信用社及联社清产核资基础上，由25家城市信用社及联社的股东和贵阳市财政局共同发起设立的地方性商业银行。1998年4月2日经中国人民银行贵州省分行黔银复〔1998〕45号文批准，本公司更名为贵阳市商业银行股份有限公司。2010年9月20日经中国银行保险业监督管理委员会（原“中国银行业监督管理委员会”，以下简称“银保监会”）银监复〔2010〕444号文批准，本公司更名为贵阳银行股份有限公司。本公司注册地址为：贵州省贵阳市中华北路77号。法定代表人：张正海。

本公司持有银保监会贵州监管局于2010年11月2日颁发的金融许可证，机构编码为B0215H252010001；取得贵州省工商行政管理局于2016年11月7日颁发的营业执照，统一社会信用代码为9152010021449398XY。本公司股票已于2016年8月16日在上海证券交易所挂牌交易。2019年6月19日，公司以2018年12月31日股本人民币2,298,591,900.00元为基数，按每10股转增4股的比例，以资本公积向全体股东转增股本，转增股本后股份总数3,218,028,660股（每股面值1元）。

截至2019年6月30日，本公司在贵州省毕节市、凯里市、遵义市、都匀市、安顺市、铜仁市、兴义市、六盘水市、四川省成都市分别设有分行。本公司于2011年12月投资设立控股子公司广元市贵商村镇银行股份有限公司（以下简称“广元市贵商村镇银行”），本公司持有广元市贵商村镇银行51.00%股份；于2016年7月投资设立控股子公司贵阳贵银金融租赁有限责任公司（以下简称“贵银金融租赁公司”），本公司持有贵银金融租赁公司67.00%股份。

本公司及所属各子公司（以下统称“本集团”）的主要业务包括提供存款、贷款、付款和结算、融资租赁服务等金融服务，以及经核准的其他业务。

本中期财务报表业经本公司董事会于2019年8月26日决议批准。

贵阳银行股份有限公司
财务报表附注（续）
截至 2019 年 6 月 30 日止 6 个月期间
人民币千元

二、 财务报表的编制基础及遵循企业会计准则的声明

本财务报表按照中华人民共和国财政部（以下简称“财政部”）颁布的《企业会计准则—基本准则》以及其后颁布及修订的具体会计准则、应用指南、解释以及其他相关规定（统称“企业会计准则”）编制。

本财务报表以持续经营为基础列报。

本中期会计报表根据财政部颁布的《企业会计准则第32号—中期财务报告》和中国证券监督管理委员会（以下简称“证监会”）颁布的《公开发行证券的公司信息披露内容与格式准则第3号—半年度报告的内容与格式》（2017年修订）的要求进行列报和披露，本中期会计报表应与本集团2018年度会计报表一并阅读。

本中期财务报表符合企业会计准则的要求，真实、完整地反映了本集团及本公司于2019年6月30日的财务状况以及截至2019年6月30日止六个月期间的经营成果和现金流量。

1. 2019年已生效的准则

1.1 新金融工具准则

2017年3月，财政部修订并颁布了《企业会计准则第22号—金融工具确认和计量》、《企业会计准则第23号—金融资产转移》、《企业会计准则第24号—套期会计》及《企业会计准则第37号—金融工具列报》等四项金融工具相关会计准则（以下合并简称“新金融工具准则”）。本集团于2019年1月1日起采用上述新金融工具准则。

本集团并未对新金融工具准则适用范围内所涉及的金融工具于2018年的比较信息进行重述。因此，本中期财务资料列示的2019年财务信息与按原金融工具准则列示的2018年比较信息并无可比性。因采用新金融工具准则而产生的差异已直接反映在2019年1月1日的所有者权益中。

贵阳银行股份有限公司
财务报表附注（续）
截至 2019 年 6 月 30 日止 6 个月期间
人民币千元

二、 财务报表的编制基础及遵循企业会计准则的声明（续）

1. 2019年已生效的准则（续）

1.1 新金融工具准则（续）

分类及计量

新金融工具准则要求将金融资产按照主体管理其的业务模式及其合同现金流量特征分为以摊余成本计量、以公允价值计量且其变动计入其他综合收益及以公允价值计量且其变动计入损益三类；另外，权益工具投资应按公允价值计量且其变动计入损益，若初始不可撤销地选择在其他综合收益计量公允价值变动，则其他综合收益不会循环计入损益。

业务模式

业务模式反映了主体如何管理其金融资产以产生现金流。主体持有该项金融资产是仅为收取合同现金流量为目标，还是既以收取合同现金流量为目标又以出售金融资产为目标。如果以上两种情况都不适用，那么该组金融资产的商业模式为“其他”。本集团在确定一组金融资产业务模式时考虑的关键因素主要包括：以往如何收取该组资产的现金流、该组资产的业绩如何评估并上报给关键管理人员、风险如何评估和管理，以及业务管理人员获得报酬的方式等。

合同现金流量特征

合同现金流量特征的评估旨在识别合同现金流量是否仅为本金及未偿付本金额之利息的支付。如果业务模式为收取合同现金流量，或包括收取合同现金流量和出售金融资产的双重目的，那么本集团将评估金融工具的现金流量是否仅为对本金和利息的支付。进行该评估时，本集团考虑合同现金流量是否与基本借贷安排相符。

减值

新金融工具准则要求金融资产减值计量由“已发生损失模型”改为“预期信用损失模型”，适用于以摊余成本计量的金融资产、以公允价值计量且其变动计入其他综合收益的金融资产，以及贷款承诺和财务担保合同。

贵阳银行股份有限公司
财务报表附注（续）
截至 2019 年 6 月 30 日止 6 个月期间
人民币千元

二、 财务报表的编制基础及遵循企业会计准则的声明（续）

1. 2019年已生效的准则（续）

1.1 新金融工具准则（续）

在首次执行日，本集团金融资产按照修订前后金融工具确认计量准则的规定进行分类和计量结果对比如下：

本集团

	修订前的金融工具确认计量准则		修订后的金融工具确认计量准则	
	计量类别	账面价值	计量类别	账面价值
金融资产				
现金及存放中央银行款项	摊余成本（贷款和应收款）	43,825,452	摊余成本	43,825,452
存放同业款项	摊余成本（贷款和应收款）	3,510,074	摊余成本	3,509,289
买入返售金融资产	摊余成本（贷款和应收款）	5,146,590	摊余成本	5,141,876
发放贷款及垫款	摊余成本（贷款和应收款）	164,169,850	摊余成本	163,237,349
			以公允价值计量且其变动计入其他综合收益的金融资产	434,772
金融投资	以公允价值计量且其变动计入当期损益的金融资产	1,123,019	以公允价值计量且其变动计入当期损益的金融资产	33,209,700
	以公允价值计量且其变动计入其他综合收益（可供出售类资产）	67,124,498	以公允价值计量且其变动计入其他综合收益的金融资产	44,965,407
	摊余成本（持有至到期投资）	85,497,065	摊余成本	179,837,480
	摊余成本（应收款项类投资）	104,234,160		
长期应收款	摊余成本（贷款和应收款）	18,866,109	摊余成本	18,866,109
其他金融资产	摊余成本（贷款和应收款）	3,191,628	摊余成本	3,191,628

贵阳银行股份有限公司
财务报表附注（续）
截至 2019 年 6 月 30 日止 6 个月期间
人民币千元

二、 财务报表的编制基础及遵循企业会计准则的声明（续）

1. 2019年已生效的准则（续）

1.1 新金融工具准则（续）

在首次执行日，将金融资产账面价值从原金融工具准则调整为新金融工具准则的调节表：

	附注	按原金融工具准则 列示的账面价值 2018年12月31日	重分类	重新计量	按新金融工具准则 列示的账面价值 2019年1月1日
以摊余成本计量的金融资产					
现金及存放中央银行款项					
按原金融工具准则列示的余额		43,825,452			
按新金融工具准则列示的余额					43,825,452
存放同业款项					
按原金融工具准则列示的余额		3,510,074			
重新计量：预期信用损失准备				(785)	
按新金融工具准则列示的余额					3,509,289
买入返售金融资产					
按原金融工具准则列示的余额		5,146,590			
重新计量：预期信用损失准备				(4,714)	
按新金融工具准则列示的余额					5,141,876
发放贷款及垫款					
按原金融工具准则列示的余额		164,169,850			
减：转出至以公允价值计量且其 变动计入其他综合收益 (新金融工具准则)	A		(422,928)		
重新计量：预期信用损失准备				(509,573)	
按新金融工具准则列示的余额					163,237,349

贵阳银行股份有限公司
财务报表附注（续）
截至 2019 年 6 月 30 日止 6 个月期间
人民币千元

二、 财务报表的编制基础及遵循企业会计准则的声明（续）

1 2019年已生效的准则（续）

1.1 新金融工具准则（续）

在首次执行日，将金融资产账面价值从原金融工具准则调整为新金融工具准则的调节表（续）：

	附注	按原金融工具准则 列示的账面价值 2018年12月31日	重分类	重新计量	按新金融工具准则 列示的账面价值 2019年1月1日
以摊余成本计量的金融资产（续）					
金融投资-持有至到期投资					
按原金融工具准则列示的余额		85,497,065			
减：转出至摊余成本（新金融工具准则）	B		(85,497,065)		
按新金融工具准则列示的余额					-
金融投资-应收款项类投资					
按原金融工具准则列示的余额		104,234,160			
减：转出至摊余成本（新金融工具准则）	B		(94,088,853)		
减：转出至以公允价值计量且其变动计入当期损益（新金融工具准则）	C		(10,145,307)		
按新金融工具准则列示的余额					-
金融投资-以摊余成本计量的金融资产（新金融工具准则）					
加：自持有至到期投资转入	B		85,497,065		
重新计量：预期信用损失准备				(95,151)	
加：自应收款项类投资转入	B		94,088,853		
重新计量：预期信用损失准备				(17,525)	
加：自可供出售金融资产转入	B		370,058		
重新计量：预期信用损失准备				(415)	
重新计量：由公允价值计量变为摊余成本计量				(5,405)	
按新金融工具准则列示的余额					179,837,480

贵阳银行股份有限公司
财务报表附注（续）
截至 2019 年 6 月 30 日止 6 个月期间
人民币千元

二、 财务报表的编制基础及遵循企业会计准则的声明（续）

1 2019年已生效的准则（续）

1.1 新金融工具准则（续）

在首次执行日，将金融资产账面价值从原金融工具准则调整为新金融工具准则的调节表（续）：

	附注	按原金融工具准则 列示的账面价值 2018年12月31日	重分类	重新计量	按新金融工具准则 列示的账面价值 2019年1月1日
以摊余成本计量的金融资产（续）					
长期应收款					
按原金融工具准则列示的余额		18,866,109			
按新金融工具准则列示的余额					18,866,109
其他金融资产					
按原金融工具准则列示的余额		3,191,628			
重新计量：预期信用损失准备				-	
按新金融工具准则列示的余额					3,191,628
以摊余成本计量的金融资产小计		428,440,928	(10,198,177)	(633,568)	417,609,183
以公允价值计量且其变动计入当期损益的金融资产					
金融投资-以公允价值计量且其变动计入当期损益的金融资产					
按原金融工具准则列示的余额		1,123,019			
加：自应收款项类投资转入	C		10,145,307		
重新计量：由摊余成本变为公允价值计量				38,878	
加：自可供出售金融资产转入	D		21,902,496		
重新计量：转回原金融工具准则下减值准备				-	
按新金融工具准则列示的余额					33,209,700
以公允价值计量且其变动计入当期损益的金融资产小计		1,123,019	32,047,803	38,878	33,209,700

贵阳银行股份有限公司
财务报表附注（续）
截至 2019 年 6 月 30 日止 6 个月期间
人民币千元

二、 财务报表的编制基础及遵循企业会计准则的声明（续）

1 2019年已生效的准则（续）

1.1 新金融工具准则（续）

在首次执行日，将金融资产账面价值从原金融工具准则调整为新金融工具准则的调节表（续）：

	附注	按原金融工具准则 列示的账面价值 2018年12月31日	重分类	重新计量	按新金融工具准则 列示的账面价值 2019年1月1日
以公允价值计量且其变动计入其他综合收益的金融资产					
发放贷款及垫款					
按原金融工具准则列示的余额		-			
加：自摊余成本转入			422,928		
重新计量：转回原金融工具准则下减值准备				9,033	
重新计量：由摊余成本计量变为公允价值计量				2,811	
按新金融工具准则列示的余额					434,772
金融投资-可供出售金融资产					
按原金融工具准则列示的余额		67,124,498			
减：转出至摊余成本（新金融工具准则）	B		(370,058)		
减：转出至以公允价值计量且其变动计入当期损益（新金融工具准则）	D		(21,902,496)		
减：转出至以公允价值计量且其变动计入其他综合收益-债务工具（新金融工具准则）	E		(44,732,294)		
减：转出至以公允价值计量且其变动计入其他综合收益-权益工具（新金融工具准则）	F		(119,650)		
按新金融工具准则列示的余额					-

贵阳银行股份有限公司
财务报表附注（续）
截至 2019 年 6 月 30 日止 6 个月期间
人民币千元

二、 财务报表的编制基础及遵循企业会计准则的声明（续）

1 2019年已生效的准则（续）

1.1 新金融工具准则（续）

在首次执行日，将金融资产账面价值从原金融工具准则调整为新金融工具准则的调节表（续）：

	附注	按原金融工具准则 列示的账面价值 2018年12月31日	重分类	重新计量	按新金融工具准则 列示的账面价值 2019年1月1日
以公允价值计量且其变动计入其他综合收益的金融资产（续）					
金融投资-以公允价值计量且其变动计入其他综合收益的金融资产（债务工具）					
按原金融工具准则列示的余额		-			
加：自可供出售金融资产转入	E		44,732,294		
按新金融工具准则列示的余额					44,732,294
金融投资-以公允价值计量且其变动计入其他综合收益的金融资产（权益工具）					
按原金融工具准则列示的余额		-			
加：自可供出售金融资产转入	F		119,650		
重新计量：公允价值重新计量				113,463	
按新金融工具准则列示的余额					233,113
以公允价值计量且其变动计入其他综合收益的金融资产小计		67,124,498	(21,849,626)	125,307	45,400,179
金融资产总计		496,688,445	-	(469,383)	496,219,062

贵阳银行股份有限公司
财务报表附注（续）
截至 2019 年 6 月 30 日止 6 个月期间
人民币千元

二、 财务报表的编制基础及遵循企业会计准则的声明（续）

1 2019年已生效的准则（续）

1.1 新金融工具准则（续）

- A. 于 2019 年 1 月 1 日，本集团将贴现资产从以摊余成本计量的发放贷款及垫款重分类为以公允价值计量且其变动计入其他综合收益的发放贷款及垫款。本集团认为，本集团管理该贴现资产的业务模式既以收取合同现金流量为目标又以出售该金融资产为目标，因此将贴现资产重分类为以公允价值计量且其变动计入其他综合收益的发放贷款及垫款。
- B. 于 2019 年 1 月 1 日，本集团将既能通过“合同现金流量特征”测试，且业务模式是以收取合同现金流量为目标的持有至到期投资、可供出售金融资产及应收款项类投资重分类至以摊余成本计量的金融资产。
- C. 于 2019 年 1 月 1 日，本集团将一部分未通过“合同现金流量特征”测试的应收款项类投资重分类至以公允价值计量且其变动计入当期损益的金融资产。
- D. 于 2019 年 1 月 1 日，本集团将一部分未通过“合同现金流量特征”测试的可供出售金融资产重分类至以公允价值计量且其变动计入当期损益的金融资产。
- E. 于 2019 年 1 月 1 日，本集团重新评估了原分类为可供出售债务工具的流动资产组合。本集团认为，除上述 B 项和 D 项所述的金融资产之外，本集团管理其他可供出售债务工具的业务模式既以收取合同现金流量为目标又以出售该金融资产为目标，因此将其他可供出售债务工具全部重分类为以公允价值计量且其变动计入其他综合收益的金融资产。
- F. 于 2019 年 1 月 1 日，本集团将可供出售金融资产中以成本计量的权益工具不可撤销地指定为以公允价值计量且其变动计入其他综合收益的权益工具。

贵阳银行股份有限公司
财务报表附注（续）
截至 2019 年 6 月 30 日止 6 个月期间
人民币千元

二、 财务报表的编制基础及遵循企业会计准则的声明（续）

1 2019年已生效的准则（续）

1.1 新金融工具准则（续）

在首次执行日，原金融资产减值准备2018年12月31日金额调整为按照新金融工具准则的规定进行分类和计量的新损失准备调节表：

计量类别	按原金融工具准则计提的 减值准备/按或有事项准 则计提的预计负债 2018年12月31日	重分类	重新计量	按新金融工具准则 计提的减值准备 2019年1月1日
贷款和应收款项(原金融工具准则)/以摊余成本计量的金融资产(新金融工具准则)				
存放同业款项	-	-	785	785
买入返售金融资产	-	-	4,714	4,714
发放贷款及垫款	6,134,816	(9,033)	509,573	6,635,356
长期应收款	575,663	-	-	575,663
金融投资	1,696,718	-	17,525	1,714,243
持有至到期投资(原金融工具准则)/以摊余成本计量的金融资产(新金融工具准则)				
金融投资	-	-	95,151	95,151
可供出售金融资产(原金融工具准则)/以摊余成本计量的金融资产(新金融工具准则)				
金融投资	-	-	415	415
可供出售金融资产(原金融工具准则)/以公允价值计量且变动计入其他综合收益的金融资产(新金融工具准则)				
金融投资	-	-	48,976	48,976
发放贷款及垫款(原金融工具准则)/以公允价值计量且变动计入其他综合收益的金融资产(新金融工具准则)				
发放贷款及垫款	-	9,033	(8,161)	872
信贷承诺	<u>-</u>	<u>-</u>	<u>246,655</u>	<u>246,655</u>
合计	<u>8,407,197</u>	<u>-</u>	<u>915,633</u>	<u>9,322,830</u>

本集团将信贷承诺的减值准备列报在“预计负债”中，重新计量信贷承诺相关减值损失的累计影响计入期初未分配利润。

贵阳银行股份有限公司
财务报表附注（续）
截至 2019 年 6 月 30 日止 6 个月期间
人民币千元

二、 财务报表的编制基础及遵循企业会计准则的声明（续）

2. 金融工具（自2019年1月1日起适用）

2.1 初始确认与计量

本集团成为金融工具合同的一方时，即于买卖交易日，确认该项金融资产或金融负债。

本集团初始确认金融资产或金融负债时，按照公允价值计量。对于以公允价值计量且其变动计入当期损益的金融资产或金融负债，相关交易费用直接计入当期利润表；对于其他类别的金融资产或金融负债，相关交易费用计入初始确认金额。

金融资产或金融负债初始确认时的公允价值通常为交易价格。当金融资产或金融负债的公允价值与其交易价格存在差异，且公允价值依据相同资产或负债在活跃市场上的报价或者以仅使用可观察市场数据的估值技术确定时，本集团将该差异确认为一项利得或损失。

2.2 金融工具的分类和后续计量

2.2.1 金融资产

本集团按照管理金融资产的商业模式及金融资产的合同现金流量特征，将金融资产划分为以下三类：以摊余成本计量的金融资产、以公允价值计量且其变动计入其他综合收益的金融资产及以公允价值计量且其变动计入当期损益的金融资产。

业务模式

业务模式反映本集团如何管理金融资产以产生现金流量，比如本集团持有该项金融资产是仅为收取合同现金流量为目标，还是既以收取合同现金流量为目标又以出售该金融资产为目标。如果以上两种情况都不适用，那么该金融资产的商业模式为“其他”。业务模式在金融资产组合层面进行评估，并以按照合理预期会发生的情形为基础确定，考虑因素包括：以往如何收取该组资产的现金流、该组资产的业绩如何评估并上报给关键管理人员、风险如何评估和管理，以及业务管理人员获得报酬的方式等。

贵阳银行股份有限公司
财务报表附注（续）
截至 2019 年 6 月 30 日止 6 个月期间
人民币千元

二、 财务报表的编制基础及遵循企业会计准则的声明（续）

2. 金融工具（自2019年1月1日起适用）（续）

2.2 金融工具的分类和后续计量（续）

2.2.1 金融资产（续）

合同现金流量特征

合同现金流量特征的评估旨在识别合同现金流量是否仅为本金及未偿付本金金额为基础的利息的支付。其中，本金是指金融资产在初始确认时的公允价值，本金金额可能因提前还款等原因在金融资产的存续期内发生变动；利息包括对货币时间价值、与特定时期未偿付本金金额相关的信用风险、以及其他基本借贷风险、成本和利润的对价。

（1）以摊余成本计量的金融资产

本集团将同时符合下列条件的金融资产，分类为以摊余成本计量的金融资产：

- 管理该金融资产的业务模式是仅以收取合同现金流量为目标；
- 该金融资产的合同条款规定，在特定日期产生的现金流量，仅为本金及未偿付本金金额为基础的利息的支付。

本集团持有的该类金融资产主要包括发放贷款及垫款、存放同业、拆出资金、债券投资等。本集团按摊余成本对该等金融资产进行后续计量。

摊余成本以该等金融资产的初始确认金额，扣除已偿还本金，加上或减去采用实际利率法将该初始确认金额与到期日金额之间进行摊销形成的累计摊销额，并扣除累计计提的损失准备后确定。

（2）以公允价值计量且其变动计入其他综合收益的债务工具投资

本集团将同时符合下列条件的金融资产，分类为以公允价值计量且其变动计入其他综合收益的债务工具投资：

- 管理该金融资产的业务模式是既以收取合同现金流量为目标又以出售该金融资产为目标；
- 该金融资产的合同条款规定，在特定日期产生的现金流量，仅为本金及未偿付本金金额为基础的利息的支付。

贵阳银行股份有限公司
财务报表附注（续）
截至 2019 年 6 月 30 日止 6 个月期间
人民币千元

二、 财务报表的编制基础及遵循企业会计准则的声明（续）

2. 金融工具（自2019年1月1日起适用）（续）

2.2 金融工具的分类和后续计量（续）

2.2.1 金融资产（续）

（2）以公允价值计量且其变动计入其他综合收益的债务工具投资（续）

本集团持有的该类金融资产主要包括票据贴现、债券投资等。本集团按公允价值对该等金融资产进行后续计量，公允价值变动形成的利得或损失，除减值损失或利得和汇兑损益外，均计入所有者权益项目“其他综合收益”。该等金融资产终止确认时，之前计入其他综合收益的累计利得或损失从“其他综合收益”转出，计入利润表。该等金融资产的减值准备在其他综合收益中确认，相应减值损失或利得计入利润表，不调整其在资产负债表中列示的账面价值。

（3）以公允价值计量且其变动计入当期损益的金融资产

除分类为以摊余成本计量和以公允价值计量且其变动计入其他综合收益的金融资产之外的金融资产，本集团将其分类为以公允价值计量且其变动计入当期损益的金融资产，包括为交易目的持有的金融资产、指定为以公允价值计量且其变动计入当期损益的金融资产和按照准则要求必须以公允价值计量且其变动计入当期损益的金融资产。

本集团持有的该类金融资产主要包括债券投资、基金投资等。本集团按公允价值对该等金融资产进行后续计量，相关利得或损失，除该金融资产属于套期关系的一部分外，均计入当期利润表；本集团有权收取的本类别的权益工具产生的符合条件的股利也计入利润表。

（4）权益工具投资

在初始确认时，本集团可以将非交易性权益工具投资不可撤销地指定为以公允价值计量且其变动计入其他综合收益的金融资产。该项权益工具应满足《企业会计准则第37号——金融工具列报》对权益工具的定义。当该项权益工具投资终止确认时，之前计入其他综合收益的累计利得或损失从“其他综合收益”转出，计入所有者权益项目“未分配利润”。本集团有权收取的该等权益工具产生的符合条件的股利计入利润表。该等权益工具投资无需确认减值损失。

贵阳银行股份有限公司
财务报表附注（续）
截至 2019 年 6 月 30 日止 6 个月期间
人民币千元

二、 财务报表的编制基础及遵循企业会计准则的声明（续）

2. 金融工具（自2019年1月1日起适用）（续）

2.2 金融工具的分类和后续计量（续）

2.2.1 金融资产（续）

（4）权益工具投资（续）

当且仅当本集团改变管理金融资产的业务模式时，本集团对受影响的相关金融资产进行重分类。金融资产重分类，自其业务模式发生变更后的首个报告期间的第一天，采用未来适用法进行相关会计处理。

2.2.2 金融负债

除下列各项外，本集团将金融负债划分为以摊余成本计量的金融负债：

- 以公允价值计量且其变动计入当期损益的金融负债，包括为交易目的持有的金融负债和指定为以公允价值计量且其变动计入当期损益的金融负债。
- 金融资产转移不符合终止确认条件或继续涉入被转移金融资产所形成的金融负债。
- 财务担保合同和以低于市场利率贷款的贷款承诺。

本集团持有的以摊余成本计量的金融负债主要包括吸收存款、拆入资金、应付债券等。本集团按摊余成本对该等金融负债进行后续计量。

所有金融负债均不得进行重分类。

2.2.3 为交易目的持有的金融资产及金融负债

当满足下列条件之一时，本集团将其分类为交易性金融资产或金融负债：

- 取得相关金融资产或承担相关金融负债的目的，主要是为了近期出售或回购；或
- 相关金融资产或金融负债在初始确认时属于集中管理的可辨认金融工具组合的一部分，且有客观证据表明近期实际存在短期获利模式；或
- 相关金融资产或金融负债属于衍生工具。但符合财务担保合同定义的衍生工具以及被指定为有效套期工具的衍生工具除外。

贵阳银行股份有限公司
财务报表附注（续）
截至 2019 年 6 月 30 日止 6 个月期间
人民币千元

二、 财务报表的编制基础及遵循企业会计准则的声明（续）

2. 金融工具（自2019年1月1日起适用）（续）

2.3 财务担保合同及贷款承诺

财务担保合同要求提供者作为合同持有人提供偿还保障，即在被担保人到期不能履行合同条款时，代为偿付合同持有人的损失。本集团将财务担保合同提供给银行、金融机构和其他实体，为发放贷款、透支和取得其他银行额度提供保证。

财务担保合同在担保提供日按公允价值进行初始确认。在财务报告日按合同的摊余价值和按预期信用损失模型所确定的减值准备金额孰高进行后续计量，与该合同相关负债的增加计入当期利润表。

贷款承诺是本集团向客户提供的一项在承诺期间内以既定的合同条款向客户发放贷款的承诺。本集团通常不会承诺以低于市场利率的价格发放贷款，也不会向客户提供以支付现金或者通过交付或发行其他金融工具净额结算的贷款承诺。贷款承诺按照预期信用损失模型计提减值损失。

本集团将财务担保合同和贷款承诺的减值准备列报在预计负债中。

2.4 公允价值的确定

公允价值，是指市场参与者在计量日发生的有序交易中，出售一项资产所能收到或者转移一项负债所需支付的价格。存在活跃市场的金融资产或金融负债，本集团将活跃市场中的现行出价或现行要价用于确定其公允价值。金融工具不存在活跃市场的，本集团采用估值技术确定其公允价值。估值技术包括参考熟悉情况并自愿交易的各方最近进行的市场交易中使用的价格、现金流量折现法和期权定价模型及被其他市场交易者普遍使用的估值技术等。

本集团选择市场参与者普遍认同，且被以往市场实际交易价格验证具有可靠性的估值技术确定金融工具的公允价值。采用估值技术确定金融工具的公允价值时，本集团尽可能使用市场参与者在金融工具定价时考虑的所有市场参数，并采用相同金融工具当前市场的可观察到的交易价格来测试估值技术的有效性。

贵阳银行股份有限公司
财务报表附注（续）
截至 2019 年 6 月 30 日止 6 个月期间
人民币千元

二、 财务报表的编制基础及遵循企业会计准则的声明（续）

2. 金融工具（自2019年1月1日起适用）（续）

2.5 金融工具的终止确认

当从金融资产获得现金流的权利已经到期，或在发生金融资产转移时，本集团已将与所有权相关的几乎所有风险和报酬转移，或虽然没有转移也没有保留与该金融资产所有权有关的几乎所有风险和报酬，但已放弃对该金融资产的控制时，终止确认该项金融资产。

金融资产终止确认时，其账面价值与收到的对价以及原通过其他综合收益直接计入所有者权益的公允价值累计变动之和的差额，计入当期利润表。

当合同所指定的义务解除、撤销或届满时，本集团终止确认该金融负债。终止确认部分的账面价值与支付的对价之间的差额，计入当期利润表。

2.6 金融资产的减值

本集团在财务报告日对以摊余成本计量的金融资产、以公允价值计量且其变动计入其他综合收益的债务工具投资，以及贷款承诺和财务担保合同，以预期信用损失为基础，评估并确认相关减值准备。

3. 财务报表列报方式变更

根据财政部《关于修订印发2018年度金融企业财务报表格式的通知》（财会〔2018〕36号）要求，本集团将基于实际利率法计提的金融工具的利息归入相应金融工具的账面价值中，不再单独列示应收利息项目或应付利息项目。应收利息科目或应付利息科目仅为相关金融工具已到期可收取或应支付但于资产负债表日尚未收到或尚未支付的利息，并入其他资产或其他负债项目中列式。该会计政策变更对合并及本行净利润和所有者权益无影响。

贵阳银行股份有限公司
财务报表附注（续）
截至 2019 年 6 月 30 日止 6 个月期间
人民币千元

二、 财务报表的编制基础及遵循企业会计准则的声明（续）

4. 在执行会计政策中所作出的重要会计估计和判断

除实施新金融工具准则导致评估金融工具减值的重大会计判断及估计有所改变外。本集团作出会计估计的实质和假设与编制2018年度会计报表所作会计估计的实质和假设保持一致。

在新金融工具准则下评估各类金融资产的减值准备需要依赖重大的判断，并需要对预计未来现金流量产生的时间及金额、抵押物价值、信用风险显著增加的判断标准等方面作出重大估计。这些判断和估计受各种因素的影响，因素的变动会导致减值准备出现不同的结果。

本集团的预期信用损失的计量使用了复杂的模型和大量的假设。预期信用损失模型使用的判断、假设和估计技术主要包括：

- 本集团的内部评级模型，用于确定违约概率；
- 金融工具的信用风险已发生显著增加的标准；
- 预期信用损失模型计量的参数；
- 确定预期信用损失时对前瞻性调整信息的考虑，包括宏观经济信息的使用、调整的判断等，以及对违约概率、风险暴露敞口及违约损失率的影响。

本集团会定期根据金融资产实际损失对预期信用损失模型进行评估，并在必要的情况下做出调整。

贵阳银行股份有限公司
财务报表附注（续）
截至 2019 年 6 月 30 日止 6 个月期间
人民币千元

三、 财务报表主要项目注释

1、 现金及存放中央银行款项

	2019年6月30日	2018年12月31日
库存现金	934, 119	966, 677
存放中央银行法定准备金	31, 707, 631	34, 204, 784
存放中央银行超额存款准备金	8, 835, 718	8, 387, 249
存放中央银行财政性存款	<u>138, 136</u>	<u>266, 742</u>
小计	41, 615, 604	43, 825, 452
应计利息	<u>14, 014</u>	不适用
合计	<u><u>41, 629, 618</u></u>	<u><u>43, 825, 452</u></u>

存放中央银行法定准备金系按规定向中国人民银行缴存一般性存款的存款准备金，包括人民币存款准备金和外币存款准备金。该准备金不能用于日常业务，未经中国人民银行批准不得动用。于2019年6月30日，本公司人民币存款准备金缴存比率为10%（2018年12月31日：11%），外币存款准备金缴存比率为4.00%（2018年12月31日：5.00%）。本集团各子公司的人民币存款和外币存款准备金亦已按照中国人民银行规定的准备金率缴存。

存放中央银行超额存款准备金主要用作资金清算用途。

2、 存放同业款项

	2019年6月30日	2018年12月31日
存放境内同业	8, 019, 618	3, 397, 002
存放境外同业	<u>11, 168</u>	<u>113, 072</u>
小计	8, 030, 786	3, 510, 074
应计利息	7, 838	不适用
减：减值准备	<u>(315)</u>	<u>-</u>
合计	<u><u>8, 038, 309</u></u>	<u><u>3, 510, 074</u></u>

于2019年6月30日，本集团将全部存放同业纳入阶段一，按其未来12个月内预期信用损失计量减值准备。

贵阳银行股份有限公司
财务报表附注（续）
截至 2019 年 6 月 30 日止 6 个月期间
人民币千元

三、 财务报表主要项目注释(续)

3、 拆出资金

	2019年6月30日	2018年12月31日
境内银行同业	92,088	-
境内其他同业机构	90,000	-
小计	<u>182,088</u>	-
应计利息	1,155	不适用
减：减值准备	<u>(92,189)</u>	-
合计	<u><u>91,054</u></u>	<u><u>-</u></u>

于2019年6月30日，本集团的拆出资金分别有人民币91,155千元、人民币92,088千元金额分类为一阶段以及三阶段，对应的减值准备分别为人民币101千元、92,088千元。

4、 买入返售金融资产

	2019年6月30日	2018年12月31日
按质押品分类如下：		
债券	12,765,344	5,146,590
按交易对手分类如下：		
境内银行	2,837,500	4,651,800
境内其他金融机构	<u>9,927,844</u>	<u>494,790</u>
	12,765,344	5,146,590
应计利息	6,213	不适用
减：减值准备	<u>(11,484)</u>	-
合计	<u><u>12,760,073</u></u>	<u><u>5,146,590</u></u>

于2019年6月30日，本集团将全部买入返售金融资产纳入阶段一，按其未来12个月内预期信用损失计量减值准备。

贵阳银行股份有限公司
财务报表附注（续）
截至 2019 年 6 月 30 日止 6 个月期间
人民币千元

三、 财务报表主要项目注释(续)

5. 应收利息

	2019年6月30日	2018年12月31日
按性质列示如下：		
以公允价值计量		
且其变动计入当期		
损益的金融资产利息	不适用	2,887
可供出售金融资产利息	不适用	477,988
持有至到期投资利息	不适用	1,198,579
应收款项类投资利息	不适用	609,449
发放贷款及垫款利息	不适用	540,751
存放同业利息	不适用	23,284
买入返售金融资产利息	不适用	1,850
	不适用	1,850
合计	不适用	2,854,788

6. 发放贷款及垫款

6.1、 发放贷款及垫款按个人和公司分布

2019年6月30日

	本集团	本公司
<u>以摊余成本计量</u>		
个人贷款和垫款		
住房按揭贷款	14,023,253	13,732,794
个人生产及经营性贷款	19,844,259	17,214,949
信用卡垫款	5,187,687	5,187,687
其他个人贷款	3,186,784	2,613,124
个人贷款和垫款小计	42,241,983	38,748,554
公司贷款和垫款		
一般贷款	151,089,964	149,062,690
垫款	104,877	104,877
公司贷款和垫款小计	151,194,841	149,167,567

贵阳银行股份有限公司
财务报表附注（续）
截至 2019 年 6 月 30 日止 6 个月期间
人民币千元

三、 财务报表主要项目注释(续)

6、 发放贷款及垫款（续）

6.1、 发放贷款及垫款按个人和公司分布（续）

2019年6月30日（续）

	本集团	本公司
<u>以公允价值计量且其变动</u>		
<u>计入其他综合收益</u> (1)		
贴现	296,095	296,095
合计	193,732,919	188,212,216
应计利息	534,808	518,890
发放贷款及垫款总额	194,267,727	188,731,106
减：以摊余成本计量的贷款		
减值准备	(7,583,789)	(7,251,131)
发放贷款及垫款净额	186,683,938	181,479,975

(1) 于 2019 年 6 月 30 日，本集团及本公司以公允价值计量且其变动计入其他综合收益的贷款为贴现业务，其减值准备为人民币 2,378 千元，计入其他综合收益。

2018年12月31日

	本集团	本公司
个人贷款和垫款		
住房按揭贷款	12,393,360	12,104,896
个人生产及经营性贷款	18,211,297	16,227,833
信用卡垫款	5,309,997	5,309,997
其他个人贷款	3,756,801	2,977,931
个人贷款和垫款小计	39,671,455	36,620,657
公司贷款和垫款		
一般贷款	130,107,745	128,395,894
贴现	422,928	422,928
垫款	102,538	102,538
公司贷款和垫款小计	130,633,211	128,921,360
发放贷款及垫款总额	170,304,666	165,542,017
减：贷款减值准备	(6,134,816)	(5,927,651)
发放贷款及垫款净额	164,169,850	159,614,366

贵阳银行股份有限公司
财务报表附注（续）
截至 2019 年 6 月 30 日止 6 个月期间
人民币千元

三、 财务报表主要项目注释(续)

6、 发放贷款及垫款(续)

6.2、 发放贷款及垫款（未含应计利息）按担保方式分布

2019年6月30日		
	本集团	本公司
信用贷款	20,089,473	19,299,703
保证贷款	34,498,062	32,603,095
附担保物贷款		
其中：抵押贷款	60,597,481	57,871,988
质押贷款	<u>78,547,903</u>	<u>78,437,430</u>
合计	<u>193,732,919</u>	<u>188,212,216</u>
2018年12月31日		
	本集团	本公司
信用贷款	18,858,003	18,308,052
保证贷款	30,846,124	29,111,252
附担保物贷款		
其中：抵押贷款	54,299,454	52,016,443
质押贷款	<u>66,301,085</u>	<u>66,106,270</u>
合计	<u>170,304,666</u>	<u>165,542,017</u>

6.3、 逾期贷款（未含应计利息）按担保方式分布

本集团

	2019年6月30日				合计
	逾期1天至90天(含90天)	逾期90天至360天(含360天)	逾期360天至3年(含3年)	逾期3年以上	
信用贷款	290,364	209,876	23,905	600	524,745
保证贷款	1,868,994	234,528	115,133	58,454	2,277,109
附担保物贷款					
其中：抵押贷款	2,218,004	390,447	466,654	325,940	3,401,045
质押贷款	<u>2,246,141</u>	<u>212,629</u>	<u>33,406</u>	<u>4,000</u>	<u>2,496,176</u>
	<u>6,623,503</u>	<u>1,047,480</u>	<u>639,098</u>	<u>388,994</u>	<u>8,699,075</u>

贵阳银行股份有限公司
财务报表附注（续）
截至 2019 年 6 月 30 日止 6 个月期间
人民币千元

三、 财务报表主要项目注释(续)

6、 发放贷款及垫款(续)

6.3、 逾期贷款（未含应计利息）按担保方式分布（续）

本集团（续）

	2018年12月31日				合计
	逾期1天至90 天(含90天)	逾期90天至360 天(含360天)	逾期360天至3 年(含3年)	逾期3年以上	
信用贷款	90,833	123,508	4,702	8	219,051
保证贷款	750,558	187,336	91,709	55,603	1,085,206
附担保物贷款					
其中：抵押贷款	1,441,955	432,712	680,047	39,515	2,594,229
质押贷款	<u>847,703</u>	<u>207,408</u>	<u>43,465</u>	-	<u>1,098,576</u>
	<u>3,131,049</u>	<u>950,964</u>	<u>819,923</u>	<u>95,126</u>	<u>4,997,062</u>

本公司

	2019年6月30日				合计
	逾期1天至90 天(含90天)	逾期90天至360 天(含360天)	逾期360天至3 年(含3年)	逾期3年以上	
信用贷款	260,226	209,876	13,862	-	483,964
保证贷款	1,672,209	234,078	100,730	57,296	2,064,313
附担保物贷款					
其中：抵押贷款	2,059,301	367,947	437,966	325,509	3,190,723
质押贷款	<u>2,242,052</u>	<u>212,629</u>	<u>33,406</u>	<u>4,001</u>	<u>2,492,088</u>
	<u>6,233,788</u>	<u>1,024,530</u>	<u>585,964</u>	<u>386,806</u>	<u>8,231,088</u>

	2018年12月31日				合计
	逾期1天至90 天(含90天)	逾期90天至360 天(含360天)	逾期360天至3 年(含3年)	逾期3年以上	
信用贷款	79,772	114,146	1,859	8	195,785
保证贷款	577,913	176,145	77,301	51,361	882,720
附担保物贷款					
其中：抵押贷款	1,279,478	410,459	661,341	37,765	2,389,043
质押贷款	<u>843,614</u>	<u>207,408</u>	<u>42,265</u>	-	<u>1,093,287</u>
	<u>2,780,777</u>	<u>908,158</u>	<u>782,766</u>	<u>89,134</u>	<u>4,560,835</u>

贵阳银行股份有限公司
财务报表附注（续）
截至 2019 年 6 月 30 日止 6 个月期间
人民币千元

三、 财务报表主要项目注释(续)

6、 发放贷款及垫款(续)

6.4、 贷款减值准备

2019年1-6月份发放贷款及垫款的减值准备变动情况列示如下：

以摊余成本计量的贷款减值准备变动

本集团	阶段一 12个月预期 信用损失	阶段二 整个存续期 预期信用损失	阶段三 整个存续期预期 信用损失-已减值	合计
2019年1月1日余额	2,870,524	1,107,637	2,657,195	6,635,356
本年计提	818,600	418,241	411,536	1,648,377
阶段转换	(16,041)	(273,697)	289,738	-
转至阶段一	33,562	(28,137)	(5,425)	-
转至阶段二	(37,440)	40,057	(2,617)	-
转至阶段三	(12,163)	(285,617)	297,780	-
本年核销及转出	-	-	(750,886)	(750,886)
收回以前年度核销	-	-	57,396	57,396
已减值贷款利息收入	-	-	(6,454)	(6,454)
2019年6月30日余额	<u>3,673,083</u>	<u>1,252,181</u>	<u>2,658,525</u>	<u>7,583,789</u>

2019年度本集团调整客户贷款和垫款五级分类及客户评级，阶段一转至阶段二及阶段三的贷款本金人民币26.39亿元，相应增加减值准备人民币6.46亿元；阶段二转至阶段三的贷款本金人民币11.48亿元，相应增加减值准备人民币7.27亿元；阶段二转至阶段一的贷款本金人民币1.22亿元，相应减少减值准备人民币0.23亿元；阶段三转至阶段一及阶段二的贷款本金不重大。

贵阳银行股份有限公司
财务报表附注（续）
截至 2019 年 6 月 30 日止 6 个月期间
人民币千元

三、 财务报表主要项目注释(续)

6、 发放贷款及垫款(续)

6.4、 贷款减值准备（续）

2019年1-6月份发放贷款及垫款的减值准备变动情况列示如下（续）：

以摊余成本计量的贷款减值准备变动（续）

本公司	阶段一 12个月预期 信用损失	阶段二 整个存续期 预期信用损失	阶段三 整个存续期预期 信用损失-已减值	合计
2019年1月1日余额	2,797,179	991,239	2,583,357	6,371,775
本年计提	805,332	403,037	371,120	1,579,489
阶段转换	(22,674)	(260,669)	283,343	-
转至阶段一	23,139	(17,970)	(5,169)	-
转至阶段二	(35,022)	37,295	(2,273)	-
转至阶段三	(10,791)	(279,994)	290,785	-
本年核销及转出	-	-	(750,886)	(750,886)
收回以前年度核销	-	-	57,207	57,207
已减值贷款利息收入	-	-	(6,454)	(6,454)
2019年6月30日余额	<u>3,579,837</u>	<u>1,133,607</u>	<u>2,537,687</u>	<u>7,251,131</u>

2019年度本公司调整客户贷款和垫款五级分类及客户评级，阶段一转至阶段二及阶段三的贷款本金人民币24.54亿元，相应增加减值准备人民币6.14亿元；阶段二转至阶段三的贷款本金人民币11.13亿元，相应增加减值准备人民币7.12亿元；阶段二转至阶段一的贷款本金人民币0.45亿元，相应减少减值准备人民币0.14亿元；阶段三转至阶段一及阶段二的贷款本金不重大。

贵阳银行股份有限公司
财务报表附注（续）
截至 2019 年 6 月 30 日止 6 个月期间
人民币千元

三、 财务报表主要项目注释(续)

6、 发放贷款及垫款(续)

6.4、 贷款减值准备

2018年，发放贷款及垫款的减值准备变动情况列示如下：

本集团

	2018年12月31日		
	单项	组合	合计
年初余额	519,820	4,015,915	4,535,735
本年计提	1,762,788	1,427,908	3,190,696
本年转入	331,273	142,824	474,097
本年核销及转让	(1,890,594)	(245,501)	(2,136,095)
本年转回	40,519	46,601	87,120
其中：收回原转销贷款及 垫款导致的转回	40,519	46,601	87,120
已减值贷款利息拨回	(10,619)	(6,118)	(16,737)
年末余额	<u>753,187</u>	<u>5,381,629</u>	<u>6,134,816</u>

本公司

	2018年12月31日		
	单项	组合	合计
年初余额	499,483	3,867,753	4,367,236
本年计提	1,715,648	1,420,765	3,136,413
本年转入	331,273	142,824	474,097
本年核销及转让	(1,874,977)	(245,501)	(2,120,478)
本年转回	40,519	46,601	87,120
其中：收回原转销贷款及 垫款导致的转回	40,519	46,601	87,120
已减值贷款利息拨回	(10,619)	(6,118)	(16,737)
年末余额	<u>701,327</u>	<u>5,226,324</u>	<u>5,927,651</u>

贵阳银行股份有限公司
财务报表附注（续）
截至 2019 年 6 月 30 日止 6 个月期间
人民币千元

三、 财务报表主要项目注释(续)

7、 金融投资

7.1 以公允价值计量且其变动计入当期损益的金融资产

本集团/本公司

	2019年6月30日	2018年12月31日
交易性金融资产		
债务工具		
国债	1,094,315	910,254
地方政府债券	1,219,935	-
政策性金融债券	3,207,718	-
其他金融债	2,997,500	-
同业存单	1,583,213	-
企业债券	3,608,998	212,765
资产支持证券	517,743	-
小计	<u>14,229,422</u>	<u>1,123,019</u>
基金投资（1）	9,525,456	-
理财产品（1）	1,996,888	-
资产管理计划及信托计划（1）	10,167,638	-
应计利息	<u>167,500</u>	<u>不适用</u>
合计	<u><u>36,086,904</u></u>	<u><u>1,123,019</u></u>

（1） 本集团和本公司将无法通过合同现金流量特征测试的基金投资、理财产品、资产管理计划及信托计划分类为以公允价值计量且其变动计入当期损益的金融资产。

于2019年6月30日，本集团投资的债券中，有人民币1,791,828千元被质押于卖出回购协议(2018年12月31日：无)。

贵阳银行股份有限公司
财务报表附注（续）
截至 2019 年 6 月 30 日止 6 个月期间
人民币千元

三、 财务报表主要项目注释(续)

7、 金融投资（续）

7.2 以公允价值计量且其变动计入其他综合收益的金融资产

	2019年6月30日	
	本集团	本公司
债务工具		
国债	7,012,677	7,012,677
政策性金融债券	3,065,298	3,065,298
企业债券和铁路债	6,564,289	6,564,289
其他金融债	351,475	351,475
同业存单	12,139,634	9,341,076
地方政府债券	<u>16,447,082</u>	<u>16,447,082</u>
小计（1）	45,580,455	42,781,897
权益工具（2）	233,113	233,113
应计利息	<u>612,509</u>	<u>612,509</u>
合计	<u><u>46,426,077</u></u>	<u><u>43,627,519</u></u>

（1）于2019年6月30日，本集团和本公司上述以公允价值计量且其变动计入其他综合收益的债务工具投资全部划分为第一阶段，并分别确认了人民币47,510千元、人民币44,339千元的减值准备。

（2） 权益工具

	成本	累计计入其他 综合收益的公 允价值变动	公允价值	本年股利 收入	指定为以公允价值计量且 其变动计入其他综合收益 的原因
中国银联股份 有限公司	13,000	113,463	126,463	1,500	并非以交易或短期获利为 目的持有该权益资产
城市商业银行 清算中心	400	-	400	-	并非以交易或短期获利为 目的持有该权益资产
贵州省农业信 贷担保股份 有限公司	<u>106,250</u>	<u>-</u>	<u>106,250</u>	<u>-</u>	并非以交易或短期获利为 目的持有该权益资产
合计	<u><u>119,650</u></u>	<u><u>113,463</u></u>	<u><u>233,113</u></u>	<u><u>1,500</u></u>	

贵阳银行股份有限公司
财务报表附注（续）
截至 2019 年 6 月 30 日止 6 个月期间
人民币千元

三、 财务报表主要项目注释(续)

7、 金融投资（续）

7.3 以摊余成本计量的金融资产

	2019年6月30日	
	本集团	本公司
国债	33,800,615	33,800,615
政策性银行金融债券	1,541,632	1,026,893
企业债券和铁路债	2,249,673	2,199,673
地方政府债券	47,751,108	47,701,581
资产支持证券	115,300	115,300
其他金融债	14,000	-
小计	<u>85,472,328</u>	<u>84,844,062</u>
资产管理计划及信托计划	100,962,871	100,962,871
应计利息	<u>2,172,165</u>	<u>2,158,923</u>
减值准备（3）	<u>(2,045,815)</u>	<u>(2,045,105)</u>
合计	<u><u>186,561,549</u></u>	<u><u>185,920,751</u></u>

于2019年6月30日，本集团投资的以摊余成本计量的金融资产分别有人民币180,614,050千元、人民币3,839,410千元及人民币1,981,739千元分类为一二三阶段，对应的减值准备分别为人民币769,909千元、人民币436,438千元及人民币839,468千元。本公司投资的以摊余成本计量的金融资产分别有人民币179,985,784千元、人民币3,839,410千元及人民币1,981,739千元分类为一二三阶段，对应的减值准备分别为人民币769,199千元、人民币436,438千元、人民币839,468千元。

于2019年6月30日，本集团投资的债券中，人民币1,947,715千元被质押于卖出回购协议，人民币13,993,477千元被质押于向中央银行借款以及人民币1,426,107千元被质押于国库现金管理商业银行定期存款。

贵阳银行股份有限公司
财务报表附注（续）
截至 2019 年 6 月 30 日止 6 个月期间
人民币千元

三、 财务报表主要项目注释(续)

7、 金融投资（续）

7.3 以摊余成本计量的金融资产（续）

(3) 以摊余成本计量的金融资产减值准备变动情况如下：

	阶段一 12 个月 预期信用损失	阶段二 整个存续期 预期信用损失	阶段三 整个存续期预期 信用损失-已减值	合计
本集团				
2019年1月1日余额	680,227	413,475	716,107	1,809,809
本年计提	100,506	131,205	4,295	236,006
阶段转换	(10,824)	(108,242)	119,066	-
2019年6月30日余额	<u>769,909</u>	<u>436,438</u>	<u>839,468</u>	<u>2,045,815</u>
本公司				
2019年1月1日余额	679,811	413,475	716,107	1,809,393
本年计提	100,212	131,205	4,295	235,712
阶段转换	(10,824)	(108,242)	119,066	-
2019年6月30日余额	<u>769,199</u>	<u>436,438</u>	<u>839,468</u>	<u>2,045,105</u>

贵阳银行股份有限公司
 财务报表附注（续）
 截至 2019 年 6 月 30 日止 6 个月期间
 人民币千元

三、 财务报表主要项目注释(续)

7、 金融投资（续）

7.4 可供出售金融资产

	2018年12月31日	
	本集团	本公司
可供出售债务工具		
按公允价值计量		
国债	9,116,880	9,116,880
政策性金融债券	3,450,106	3,073,476
企业债券和铁路债	8,080,949	8,030,949
其他金融债	3,082,947	3,082,947
同业存单	18,601,664	16,438,906
信贷资产证券化信托		
资产支持证券	133,897	133,897
地方政府债券	14,964,943	14,913,187
理财产品及资产管理计划	1,863,520	1,863,520
基金	7,709,942	7,709,942
小计	67,004,848	64,363,704
可供出售权益工具		
按成本计量		
股权投资	119,650	119,650
	67,124,498	64,483,354
减：减值准备	-	-
	67,124,498	64,483,354

贵阳银行股份有限公司
财务报表附注（续）
截至 2019 年 6 月 30 日止 6 个月期间
人民币千元

三、 财务报表主要项目注释(续)

7、 金融投资（续）

7.4 可供出售金融资产（续）

以公允价值计量的可供出售金融资产：

本集团	2018年12月31日			合计
	可供出售 债券投资	理财产品及资 产管理计划	基金	
债务工具				
摊余成本	57,174,591	1,863,520	7,651,903	66,690,014
公允价值	57,431,386	1,863,520	7,709,942	67,004,848
累计计入其他综合收益的 公允价值变动	<u>256,795</u>	<u>-</u>	<u>58,039</u>	<u>314,834</u>
本公司	2018年12月31日			
	可供出售 债券投资	理财产品及资 产管理计划	基金	合计
债务工具				
摊余成本	54,541,736	1,863,520	7,651,903	64,057,159
公允价值	54,790,242	1,863,520	7,709,942	64,363,704
累计计入其他综合收益的 公允价值变动	<u>248,506</u>	<u>-</u>	<u>58,039</u>	<u>306,545</u>

以成本计量的可供出售金融资产：

本集团/本公司

2018年12月31日	账面余额		减值准备		持股比例 (%)	本年 现金红利
	年初	年末	年初	年末		
中国银联股份有限公司	13,000	13,000	-	-	0.34	1,900
城市商业银行清算中心	400	400	-	-	1.33	-
贵州省农业信贷担保股 份有限公司	<u>106,250</u>	<u>106,250</u>	<u>-</u>	<u>-</u>	8.50	<u>-</u>
	<u>119,650</u>	<u>119,650</u>	<u>-</u>	<u>-</u>		<u>1,900</u>

于2018年12月31日，本集团投资的债券中，有人民币2,144,931千元被质押于卖出回购协议。

贵阳银行股份有限公司
财务报表附注（续）
截至 2019 年 6 月 30 日止 6 个月期间
人民币千元

三、 财务报表主要项目注释(续)

7、 金融投资（续）

7.5 持有至到期投资

本集团/本公司

2018年12月31日

国债	34,791,190
政策性银行金融债券	878,509
铁路债	2,199,662
地方政府债券	<u>47,627,704</u>
合计	<u><u>85,497,065</u></u>

于2018年12月31日，本集团投资的债券中，有人民币1,039,656千元被质押于卖出回购协议，人民币2,550,000千元被质押于向中央银行借款以及人民币4,792,099千元被质押于国库现金管理商业银行定期存款。

7.6 应收款项类投资

本集团/本公司

2018年12月31日

资产管理计划及信托计划	<u>105,930,878</u>
减：减值准备	<u>(1,696,718)</u>
其中：单项计提	(345,280)
组合计提	<u>(1,351,438)</u>
合计	<u><u>104,234,160</u></u>

贵阳银行股份有限公司
财务报表附注（续）
截至 2019 年 6 月 30 日止 6 个月期间
人民币千元

三、 财务报表主要项目注释(续)

8、 长期应收款

	2019年6月30日
长期应收款	24,784,343
减：未实现融资租赁收益	<u>3,512,011</u>
长期应收款净额	21,272,332
减：减值准备	<u>(651,307)</u>
合计	<u><u>20,621,025</u></u>
	2018年12月31日
长期应收款	22,994,469
减：未实现融资租赁收益	<u>3,552,697</u>
长期应收款净额	19,441,772
减：减值准备	(575,663)
其中：单项计提	(12,322)
组合计提	<u>(563,341)</u>
合计	<u><u>18,866,109</u></u>

本集团长期应收款的剩余期限分析列示如下：

	2019年6月30日	2018年12月31日
1年以内	6,597,596	5,492,253
1至2年	6,919,215	5,799,157
2至3年	7,735,380	7,312,503
3至5年	3,396,443	4,390,556
5年以上	<u>135,709</u>	<u>-</u>
合计	<u><u>24,784,343</u></u>	<u><u>22,994,469</u></u>

于2019年6月30日，本集团长期应收款项一二三阶段账面原值分别为人民币20,693,213千元，人民币477,191千元，人民币101,928千元，分别计提减值人民币457,320千元，人民币109,713千元，人民币84,274千元。

贵阳银行股份有限公司
财务报表附注（续）
截至 2019 年 6 月 30 日止 6 个月期间
人民币千元

三、 财务报表主要项目注释(续)

9、 长期股权投资

2019年1-6月

	本期变动					期末减值准备
	期初余额	本期增加	本期减少	宣告现金股利	期末余额	
子公司						
广元市贵商村镇银行	159,120	-	-	-	159,120	-
贵银金融租赁	1,340,000	-	-	-	1,340,000	-
	<u>1,499,120</u>	<u>-</u>	<u>-</u>	<u>-</u>	<u>1,499,120</u>	<u>-</u>

2018年

	本年变动					年末减值准备
	年初余额	本年增加	本年减少	宣告现金股利	年末余额	
子公司						
广元市贵商村镇银行	159,120	-	-	-	159,120	-
贵银金融租赁	1,340,000	-	-	-	1,340,000	-
	<u>1,499,120</u>	<u>-</u>	<u>-</u>	<u>-</u>	<u>1,499,120</u>	<u>-</u>

10、 固定资产

2019年1-6月

	房屋及建筑物	运输工具	电子设备	办公设备	合计
原价:					
期初数	3,240,170	108,758	839,341	81,724	4,269,993
本期购置	31,519	1,324	18,803	4,206	55,852
在建工程转入	15,550	-	1,888	-	17,438
处置	-	(1,449)	(987)	(70)	(2,506)
期末数	<u>3,287,239</u>	<u>108,633</u>	<u>859,045</u>	<u>85,860</u>	<u>4,340,777</u>
累计折旧:					
期初数	783,753	83,984	561,468	43,361	1,472,566
计提	77,117	5,038	61,583	5,897	149,635
处置	-	(901)	(355)	(50)	(1,306)
期末数	<u>860,870</u>	<u>88,121</u>	<u>622,696</u>	<u>49,208</u>	<u>1,620,895</u>
账面价值:					
期末数	<u>2,426,369</u>	<u>20,512</u>	<u>236,349</u>	<u>36,652</u>	<u>2,719,882</u>
期初数	<u>2,456,417</u>	<u>24,774</u>	<u>277,873</u>	<u>38,363</u>	<u>2,797,427</u>

贵阳银行股份有限公司
财务报表附注（续）
截至 2019 年 6 月 30 日止 6 个月期间
人民币千元

三、 财务报表主要项目注释(续)

10、 固定资产(续)

2018年	房屋及 建筑物	运输 工具	电子 设备	办公 设备	合计
原价:					
年初数	2,833,118	107,344	729,445	70,339	3,740,246
本年购置	66,624	3,613	113,796	11,692	195,725
在建工程转入	340,428	-	2,268	-	342,696
处置	-	(2,199)	(6,168)	(307)	(8,674)
年末数	<u>3,240,170</u>	<u>108,758</u>	<u>839,341</u>	<u>81,724</u>	<u>4,269,993</u>
累计折旧:					
年初数	638,998	75,786	453,357	33,045	1,201,186
计提	144,755	10,217	113,890	10,552	279,414
处置	-	(2,019)	(5,779)	(236)	(8,034)
年末数	<u>783,753</u>	<u>83,984</u>	<u>561,468</u>	<u>43,361</u>	<u>1,472,566</u>
账面价值:					
年末数	<u>2,456,417</u>	<u>24,774</u>	<u>277,873</u>	<u>38,363</u>	<u>2,797,427</u>
年初数	<u>2,194,120</u>	<u>31,558</u>	<u>276,088</u>	<u>37,294</u>	<u>2,539,060</u>

截至2019年6月30日止，本集团有净值为人民币1,407,703千元的房屋及建筑物尚在办理房产证（2018年12月31日：人民币1,682,351千元）。本集团管理层认为取得上述房屋及建筑物的房产证不存在重大障碍，上述事项不会对本集团的整体财务状况构成任何重大不利影响。本集团固定资产无减值情况，故未计提固定资产减值准备。

截至2019年6月30日止，本集团已提足折旧仍继续使用的固定资产账面原值为人民币548,466千元（2018年12月31日：人民币515,567千元）；账面净值为人民币24,737千元（2018年12月31日：人民币24,179千元）。

贵阳银行股份有限公司
财务报表附注（续）
截至 2019 年 6 月 30 日止 6 个月期间
人民币千元

三、 财务报表主要项目注释(续)

11、 无形资产

2019年1-6月	土地使用权	软件	其他	合计
原价:				
期初数	81,445	116,106	3,088	200,639
本期增加	-	17,905	-	17,905
本期减少	<u>(5,220)</u>	<u>-</u>	<u>-</u>	<u>(5,220)</u>
期末数	<u>76,225</u>	<u>134,011</u>	<u>3,088</u>	<u>213,324</u>
累计摊销:				
期初数	10,353	25,887	3,029	39,269
本期增加	<u>985</u>	<u>11,950</u>	<u>14</u>	<u>12,949</u>
期末数	<u>11,338</u>	<u>37,837</u>	<u>3,043</u>	<u>52,218</u>
账面价值:				
期末数	<u>64,887</u>	<u>96,174</u>	<u>45</u>	<u>161,106</u>
期初数	<u>71,092</u>	<u>90,219</u>	<u>59</u>	<u>161,370</u>
2018年	土地使用权	软件	其他	合计
原价:				
年初数	81,445	53,720	3,088	138,253
本年增加	<u>-</u>	<u>62,386</u>	<u>-</u>	<u>62,386</u>
年末数	<u>81,445</u>	<u>116,106</u>	<u>3,088</u>	<u>200,639</u>
累计摊销:				
年初数	8,334	12,251	2,999	23,584
本年增加	<u>2,019</u>	<u>13,636</u>	<u>30</u>	<u>15,685</u>
年末数	<u>10,353</u>	<u>25,887</u>	<u>3,029</u>	<u>39,269</u>
账面价值:				
年末数	<u>71,092</u>	<u>90,219</u>	<u>59</u>	<u>161,370</u>
年初数	<u>73,111</u>	<u>41,469</u>	<u>89</u>	<u>114,669</u>

本集团无形资产无减值情况，故未计提无形资产减值准备。

贵阳银行股份有限公司
财务报表附注（续）
截至 2019 年 6 月 30 日止 6 个月期间
人民币千元

三、 财务报表主要项目注释(续)

12、 递延所得税资产/负债

12.1、 递延所得税资产和负债

未经抵销的递延所得税资产和递延所得税负债分项列示如下：

	2019年6月30日		2018年12月31日	
	可抵扣/（应纳税） 暂时性差异	递延所得税 资产/（负债）	可抵扣/（应纳税） 暂时性差异	递延所得税 资产/（负债）
递延所得税资产				
金融资产减值准备	8,968,057	2,198,146	7,040,496	1,721,999
预计负债	275,719	68,930	-	-
应付职工薪酬	577,622	143,464	423,824	104,385
长期应收款利息收入摊销	256,163	38,424	251,752	37,763
其他	46,155	11,539	45,462	11,366
小计	<u>10,123,716</u>	<u>2,460,503</u>	<u>7,761,534</u>	<u>1,875,513</u>
递延所得税负债				
以公允价值计量且其变动 计入当期损益的金融资产 公允价值变动	(139,062)	(34,766)	(47)	(12)
以公允价值计量且其变动计入 其他综合收益的债务工具 公允价值变动	(240,419)	(60,105)	不适用	不适用
可供出售金融资产公允价值变动	不适用	不适用	(314,834)	(78,708)
小计	<u>(379,481)</u>	<u>(94,871)</u>	<u>(314,881)</u>	<u>(78,720)</u>
净额	<u>9,744,235</u>	<u>2,365,632</u>	<u>7,446,653</u>	<u>1,796,793</u>

于2019年6月30日，本集团无未确认递延所得税资产/负债的暂时性差异。递延所得税资产及负债只有在本集团有权将所得税资产与所得税负债进行合法互抵，而且递延所得税与同一税收征管部门相关时才可以互抵。

贵阳银行股份有限公司
财务报表附注（续）
截至 2019 年 6 月 30 日止 6 个月期间
人民币千元

三、 财务报表主要项目注释(续)

12、 递延所得税资产/负债(续)

12.2、递延所得税资产和负债的变动情况

递延所得税变动情况列示如下：

	2018年 12月31日	采用新金 融工具准 则的影响	2019年 1月1日	计入损益	计入权益	2019年 6月30日
递延所得税资产						
金融资产减值准备	1,721,999	154,756	1,876,755	321,401	(10)	2,198,146
预计负债	-	61,664	61,664	7,266	-	68,930
应付职工薪酬	104,385	-	104,385	39,079	-	143,464
长期应收款利息收入摊销	37,763	-	37,763	661	-	38,424
其他	11,366	-	11,366	173	-	11,539
小计	<u>1,875,513</u>	<u>216,420</u>	<u>2,091,933</u>	<u>368,580</u>	<u>(10)</u>	<u>2,460,503</u>
递延所得税负债						
以公允价值计量且其变动计 入当期损益的金融资产公 允价值变动	(12)	(61,287)	(61,299)	26,533	-	(34,766)
以公允价值计量且其变动计 入其他综合收益的债务工 具公允价值变动	-	(54,858)	(54,858)	-	(5,247)	(60,105)
可供出售金融资产公允价值 变动	(78,708)	78,708	-	不适用	不适用	不适用
小计	<u>(78,720)</u>	<u>(37,437)</u>	<u>(116,157)</u>	<u>26,533</u>	<u>(5,247)</u>	<u>(94,871)</u>
净额	<u>1,796,793</u>	<u>178,983</u>	<u>1,975,776</u>	<u>395,113</u>	<u>(5,257)</u>	<u>2,365,632</u>

贵阳银行股份有限公司
财务报表附注（续）
截至 2019 年 6 月 30 日止 6 个月期间
人民币千元

三、 财务报表主要项目注释(续)

12、 递延所得税资产/负债(续)

12.2、递延所得税资产和负债的变动情况(续)

2018年1-12月	年初数	计入损益	计入权益	年末数
递延所得税资产				
金融资产减值准备	1,350,822	371,177	-	1,721,999
应付职工薪酬	97,865	6,520	-	104,385
以公允价值计量且其变动 计入当期损益的金融资产				
公允价值变动	9,217	(9,217)	-	-
可供出售金融资产公允价值变动	171,364	-	(171,364)	-
长期应收款利息收入摊销	13,901	23,862	-	37,763
其他	12,746	(1,380)	-	11,366
小计	<u>1,655,915</u>	<u>390,962</u>	<u>(171,364)</u>	<u>1,875,513</u>
递延所得税负债				
以公允价值计量且其变动 计入当期损益的金融资产				
公允价值变动	-	(12)	-	(12)
可供出售金融资产公允价值变动	-	-	(78,708)	(78,708)
小计	<u>-</u>	<u>(12)</u>	<u>(78,708)</u>	<u>(78,720)</u>
净额	<u>1,655,915</u>	<u>390,950</u>	<u>(250,072)</u>	<u>1,796,793</u>

贵阳银行股份有限公司
财务报表附注（续）
截至 2019 年 6 月 30 日止 6 个月期间
人民币千元

三、 财务报表主要项目注释(续)

13、 其他资产

		2019年6月30日	2018年12月31日
其他应收款	13.1	624,000	353,968
抵债资产	13.2	561,449	111,363
长期待摊费用	13.3	228,287	228,903
在建工程	13.4	1,606,915	1,287,016
预付账款		135,447	107,790
应收利息		158,516	不适用
待抵扣进项税		131,044	132,099
其他流动资产		<u>760,896</u>	<u>42,815</u>
小计		<u>4,206,554</u>	<u>2,263,954</u>
减：减值准备		<u>(45,139)</u>	<u>(44,825)</u>
合计		<u><u>4,161,415</u></u>	<u><u>2,219,129</u></u>

13.1、其他应收款

		2019年6月30日	2018年12月31日
保证金		7,510	7,830
应收手续费及佣金收入		144,085	160,520
资金清算应收款		389,505	155,462
其他		<u>82,900</u>	<u>30,156</u>
小计		624,000	353,968
减：坏账准备		<u>(17,442)</u>	<u>(17,128)</u>
合计		<u><u>606,558</u></u>	<u><u>336,840</u></u>

贵阳银行股份有限公司
财务报表附注（续）
截至 2019 年 6 月 30 日止 6 个月期间
人民币千元

三、 财务报表主要项目注释(续)

13、 其他资产

13.1、其他应收款（续）

	2019年6月30日					比例	坏账准备	净值
	1年以下	1-2年	2-3年	3年以上	合计			
应收手续费 及佣金收入	144,085	-	-	-	144,085	23.09%	-	144,085
保证金	4,122	1,512	122	1,754	7,510	1.20%	(54)	7,456
资金清算								
应收款	389,505	-	-	-	389,505	62.42%	-	389,505
其他	62,246	1,867	398	18,389	82,900	13.29%	(17,388)	65,512
	<u>599,958</u>	<u>3,379</u>	<u>520</u>	<u>20,143</u>	<u>624,000</u>	<u>100%</u>	<u>(17,442)</u>	<u>606,558</u>
	2018年12月31日					比例	坏账准备	净值
	1年以下	1-2年	2-3年	3年以上	合计			
应收手续费 及佣金收入	160,520	-	-	-	160,520	45.35%	-	160,520
保证金	5,551	254	265	1,760	7,830	2.21%	(54)	7,776
资金清算								
应收款	155,462	-	-	-	155,462	43.92%	-	155,462
其他	10,317	1,072	618	18,149	30,156	8.52%	(17,074)	13,082
	<u>331,850</u>	<u>1,326</u>	<u>883</u>	<u>19,909</u>	<u>353,968</u>	<u>100.00%</u>	<u>(17,128)</u>	<u>336,840</u>

13.2、抵债资产

	2019年6月30日	2018年12月31日
房屋及建筑物	538,749	88,663
其他	22,700	22,700
小计	<u>561,449</u>	<u>111,363</u>
减：减值准备	<u>(20,787)</u>	<u>(20,787)</u>
合计	<u>540,662</u>	<u>90,576</u>

2019年1至6月，本集团未处置抵债资产(2018年：无)。于2019年6月30日，本集团抵债资产中账面原值为47,846万元的房屋及建筑物的产权尚未办理完成(2018年12月31日：4,223万元)。本集团计划通过协议转让和转为自用等方式对2019年6月30日的抵债资产进行处置。

贵阳银行股份有限公司
财务报表附注（续）
截至 2019 年 6 月 30 日止 6 个月期间
人民币千元

三、 财务报表主要项目注释(续)

13、 其他资产(续)

13.3、 长期待摊费用

2019年1-6月	房租	软件、系统 及设备款	装修费	其他	合计
期初余额	16,902	34,706	154,016	23,279	228,903
增加	3,254	10,120	40,689	4,330	58,393
摊销	<u>6,968</u>	<u>9,122</u>	<u>29,607</u>	<u>13,312</u>	<u>59,009</u>
期末余额	<u>13,188</u>	<u>35,704</u>	<u>165,098</u>	<u>14,297</u>	<u>228,287</u>
2018年	房租	软件、系统 及设备款	装修费	其他	合计
年初余额	39,218	39,775	179,984	15,053	274,030
增加	7,451	15,002	31,400	28,158	82,011
摊销	<u>29,767</u>	<u>20,071</u>	<u>57,368</u>	<u>19,932</u>	<u>127,138</u>
年末余额	<u>16,902</u>	<u>34,706</u>	<u>154,016</u>	<u>23,279</u>	<u>228,903</u>

13.4、 在建工程

	2019年6月30日	2018年12月31日
期初余额	1,287,016	1,372,321
本期/本年增加	354,515	273,797
本期/本年转入固定资产	(17,438)	(342,696)
其他减少	<u>(17,178)</u>	<u>(16,406)</u>
期末余额	1,606,915	1,287,016
减：减值准备	<u>(6,255)</u>	<u>(6,255)</u>
合计	<u>1,600,660</u>	<u>1,280,761</u>

本集团在建工程中无利息资本化支出。

贵阳银行股份有限公司
财务报表附注（续）
截至 2019 年 6 月 30 日止 6 个月期间
人民币千元

三、 财务报表主要项目注释(续)

14、 向中央银行借款

	2019年6月30日	2018年12月31日
支小再贷款	2,500,000	2,500,000
扶贫再贷款	311,000	355,000
常备借贷便利	10,042,000	-
小计	<u>12,853,000</u>	<u>2,855,000</u>
应计利息	<u>25,972</u>	不适用
	<u><u>12,878,972</u></u>	<u><u>2,855,000</u></u>

15、 同业及其他金融机构存放款项

	2019年6月30日	2018年12月31日
境内银行同业	21,174,577	17,807,086
境内其他金融机构	2,412,651	6,436,747
小计	<u>23,587,228</u>	<u>24,243,833</u>
应计利息	<u>272,955</u>	不适用
	<u><u>23,860,183</u></u>	<u><u>24,243,833</u></u>

16、 拆入资金

	2019年6月30日	2018年12月31日
境内银行同业	18,387,565	16,154,605
应计利息	<u>253,135</u>	不适用
	<u><u>18,640,700</u></u>	<u><u>16,154,605</u></u>

贵阳银行股份有限公司
财务报表附注（续）
截至 2019 年 6 月 30 日止 6 个月期间
人民币千元

三、 财务报表主要项目注释(续)

17、 卖出回购金融资产款

按质押品分类	2019年6月30日	2018年12月31日
债券	3,356,068	2,844,196
应计利息	<u>343</u>	<u>不适用</u>
	<u>3,356,411</u>	<u>2,844,196</u>
按交易对手分类	2019年6月30日	2018年12月31日
境内银行同业	3,356,068	2,755,196
境内其他金融机构	<u>-</u>	<u>89,000</u>
小计	3,356,068	2,844,196
应计利息	<u>343</u>	<u>不适用</u>
	<u>3,356,411</u>	<u>2,844,196</u>

18、 应付利息

	2019年6月30日	2018年12月31日
应付吸收存款利息	不适用	2,763,345
应付债券利息	不适用	143,260
应付金融机构利息	不适用	191,302
应付卖出回购金融资产款利息	不适用	461
应付拆入资金利息	<u>不适用</u>	<u>229,280</u>
合计	<u>不适用</u>	<u>3,327,648</u>

贵阳银行股份有限公司
财务报表附注（续）
截至 2019 年 6 月 30 日止 6 个月期间
人民币千元

三、 财务报表主要项目注释(续)

19、 吸收存款

	2019年6月30日	2018年12月31日
活期存款		
公司	126,333,963	135,214,209
个人	33,498,665	32,967,109
定期存款		
公司	93,286,877	80,405,962
个人	62,960,237	50,986,293
财政性存款	85,139	1,337,708
汇出汇款及应解汇款	145,855	204,566
存入保证金	<u>12,916,141</u>	<u>11,363,036</u>
小计	329,226,877	312,478,883
应计利息	<u>3,666,149</u>	<u>不适用</u>
	<u><u>332,893,026</u></u>	<u><u>312,478,883</u></u>

期末本集团关联方的存款情况详见本附注八 2.2。

贵阳银行股份有限公司
财务报表附注（续）
截至 2019 年 6 月 30 日止 6 个月期间
人民币千元

三、 财务报表主要项目注释(续)

20、 应付职工薪酬

2019年6月30日	期初数	本期计提	本期支付	期末数
短期薪酬:				
工资、奖金、津贴和补贴	916,174	829,493	(900,970)	844,697
职工福利费	15	31,899	(31,907)	7
社会保险费				
医疗保险费	94	38,303	(38,278)	119
工伤保险费	16	1,748	(1,748)	16
生育保险费	17	4,471	(4,471)	17
住房公积金	(1,045)	64,104	(63,619)	(560)
其他	-	22,902	(22,902)	-
工会经费和职工教育经费	10,692	19,784	(20,848)	9,628
设定提存计划:				
基本养老保险费	221	99,791	(99,580)	432
失业保险费	59	5,663	(5,652)	70
内退福利	182,451	19,410	(24,484)	177,377
企业年金缴费	7,853	32,041	(38,222)	1,672
	<u>1,116,547</u>	<u>1,169,609</u>	<u>(1,252,681)</u>	<u>1,033,475</u>
2018年12月31日				
	年初数	本年计提	本年支付	年末数
短期薪酬:				
工资、奖金、津贴和补贴	851,970	1,561,739	(1,497,535)	916,174
职工福利费	-	54,749	(54,734)	15
社会保险费				
医疗保险费	122	39,052	(39,080)	94
工伤保险费	15	2,112	(2,111)	16
生育保险费	15	4,537	(4,535)	17
住房公积金	115	83,223	(84,383)	(1,045)
其他	-	44,336	(44,336)	-
工会经费和职工教育经费	15,457	48,198	(52,963)	10,692
设定提存计划:				
基本养老保险费	520	108,469	(108,768)	221
失业保险费	68	7,126	(7,135)	59
内退福利	183,662	47,859	(49,070)	182,451
企业年金缴费	36,802	83,361	(112,310)	7,853
	<u>1,088,746</u>	<u>2,084,761</u>	<u>(2,056,960)</u>	<u>1,116,547</u>

贵阳银行股份有限公司
财务报表附注（续）
截至 2019 年 6 月 30 日止 6 个月期间
人民币千元

三、 财务报表主要项目注释(续)

21、 应交税费

	2019年6月30日	2018年12月31日
企业所得税	234,789	114,122
增值税	67,850	95,957
城建税	32,573	19,635
教育费附加	14,644	9,190
地方教育附加	9,803	6,115
个人所得税	272	317
其他	3,270	3,240
	<u>363,201</u>	<u>248,576</u>

22、 预计负债

	2019年6月30日	2018年12月31日
表外资产信用减值损失	<u>275,719</u>	-
	<u>275,719</u>	-
预计负债变动情况列示如下：		
	2019年	2018年
上年年末余额	-	-
会计政策变更	246,655	不适用
本年净计提/(回拨)	<u>29,064</u>	-
	<u>275,719</u>	-

23、 应付债券

	2019年6月30日	2018年12月31日
应付次级债券	1,200,000	1,200,000
应付二级资本债券	5,495,493	998,146
应付金融债券	9,993,774	9,992,161
应付同业存单(注4)	<u>90,321,258</u>	<u>89,498,442</u>
小计	107,010,525	101,688,749
应计利息	<u>466,765</u>	不适用
	<u>107,477,290</u>	<u>101,688,749</u>

贵阳银行股份有限公司
财务报表附注（续）
截至 2019 年 6 月 30 日止 6 个月期间
人民币千元

三、 财务报表主要项目注释(续)

23、 应付债券(续)

于2019年6月30日，应付次级债券、应付二级资本债券和应付金融债券明细列示如下：

数	期限	发行日期	起息日	到期日	面值总额	应付利息	期 末
12次级债券(注1)	10年	2012-12-28	2012-12-28	2022-12-28	1,200,000	39,321	1,200,000
15二级资本 债券(注2)	10年	2015-12-23	2015-12-25	2025-12-25	1,000,000	24,723	1,000,000
16贵阳银行 小微01(注3)	3年	2016-10-26	2016-10-28	2019-10-28	1,500,000	33,362	1,499,518
16贵阳银行 小微02(注3)	5年	2016-10-26	2016-10-28	2021-10-28	500,000	11,458	496,647
17贵阳银行 小微01(注3)	3年	2017-08-09	2017-08-11	2020-08-11	2,500,000	106,520	2,500,000
17贵阳银行 小微02(注3)	5年	2017-08-09	2017-08-11	2022-08-11	500,000	22,014	500,000
18贵阳银行 绿色金融01(注3)	3年	2018-08-29	2018-08-31	2021-08-31	5,000,000	180,734	4,997,609
19二级资本 债券(注2)	10年	2019-04-09	2019-04-11	2029-04-11	4,500,000	48,633	4,495,493

于2018年12月31日，应付次级债券、应付二级资本债券和应付金融债券明细列示如下：

数	期限	发行日期	起息日	到期日	面值总额	应付利息	年 末
12次级债券(注1)	10年	2012-12-28	2012-12-28	2022-12-28	1,200,000	641	1,200,000
15二级资本 债券(注2)	10年	2015-12-23	2015-12-25	2025-12-25	1,000,000	921	998,146
16贵阳银行 小微01(注3)	3年	2016-10-26	2016-10-28	2019-10-28	1,500,000	8,815	1,496,124
16贵阳银行 小微02(注3)	5年	2016-10-26	2016-10-28	2021-10-28	500,000	3,027	499,189
17贵阳银行 小微01(注3)	3年	2017-08-09	2017-08-11	2020-08-11	2,500,000	47,014	2,500,000
17贵阳银行 小微02(注3)	5年	2017-08-09	2017-08-11	2022-08-11	500,000	9,716	500,000
18贵阳银行 绿色金融01(注3)	3年	2018-08-29	2018-08-31	2021-08-31	5,000,000	73,126	4,996,848

贵阳银行股份有限公司
财务报表附注（续）
截至 2019 年 6 月 30 日止 6 个月期间
人民币千元

三、 财务报表主要项目注释(续)

23、 应付债券(续)

(1) 应付次级债券

- ① 经本公司2011年12月15日临时股东大会审议通过，并经2012年12月12日《中国银监会关于贵阳银行发行次级债券的批复》（银监复〔2012〕743号）批准，本公司于2012年12月28日在银行间市场发行12亿元次级债券。本公司发行的次级债券全部为10年期固定利率债券，每年付息一次，在债券存续期间票面年利率为6.50%，本公司有权在第5年末行使一次赎回权，本公司在该次级债券发行后第5年末未行使赎回权。
- ② 次级债券的索偿权排在本公司的其他负债之后，先于本公司的股权资本。截至2019年6月30日，本公司未发生涉及次级债券本息及其他违反协议条款的事件。

(2) 应付二级资本债券

- ① 经本公司2014年10月10日临时股东大会审议通过，并经2015年9月30日《贵州银监局关于贵阳银行股份有限公司发行二级资本债券的批复》（黔银监复〔2015〕200号）批准，本公司于2015年12月23日在银行间市场发行10亿元二级资本债券。本次发行的二级资本债券全部为10年期固定利率债券，每年付息一次，在债券存续期间票面年利率为4.80%，该债券在第5年末附有条件的发行人赎回权，本公司在有关监管机构批准的前提下有权按面值部分或全部赎回该债券。
- ② 经本公司2018年5月18日召开的2017年度股东大会审议通过，并经2018年6月21日《贵州银监局关于贵阳银行股份有限公司发行二级资本债券的批复》（黔银监复〔2018〕108号）批准，本公司于2019年4月9日在银行间市场发行45亿元二级资本债券。本次发行的二级资本债券全部为10年期固定利率债券，每年付息一次，在债券存续期间票面年利率为4.87%，该债券在第5年末附有条件的发行人赎回权，本公司在有关监管机构批准的前提下有权按面值部分或全部赎回该债券。

贵阳银行股份有限公司
财务报表附注（续）
截至 2019 年 6 月 30 日止 6 个月期间
人民币千元

三、 财务报表主要项目注释(续)

23、 应付债券(续)

(3) 应付金融债券

经本公司2015年6月16日临时股东大会审议通过，并经2016年3月30日《贵州银监局关于贵阳银行股份有限公司发行小型微型企业贷款专项金融债券的批复》（黔银监复〔2016〕32号）及2016年9月18日《中国人民银行准予行政许可决定书》（银市场许准予字〔2016〕第144号）批准，本公司获准在全国银行间债券市场公开发行不超过50亿元人民币金融债券，专项用于发放小型微型企业贷款。本公司于2016年10月26日与2017年8月9日在全国银行间债券市场公开发行小型微型企业贷款专项金融债券，详细情况如下：

- ① “16贵阳银行小微01”，发行总量为15亿元的3年期固定利率债券，每年付息一次，在债券存续期间票面年利率为3.30%；
- ② “16贵阳银行小微02”，发行总量为5亿元的5年期固定利率债券，每年付息一次，在债券存续期间票面年利率为3.40%。
- ③ “17贵阳银行小微01”，发行总量为25亿元的3年期固定利率债券，每年付息一次，在债券存续期间票面年利率为4.80%；
- ④ “17贵阳银行小微02”，发行总量为5亿元的5年期固定利率债券，每年付息一次，在债券存续期间票面年利率为4.96%。

经本公司2016年6月16日临时股东大会审议通过，并经2018年4月26日《贵州银监局关于贵阳银行股份有限公司发行绿色金融债券的批复》（黔银监复〔2018〕68号）及2018年7月24日《中国人民银行准予行政许可决定书》（银市场许准予字〔2018〕第125号）批准，本公司获准在全国银行间债券市场公开发行不超过80亿元人民币金融债券，专项用于绿色产业项目企业贷款。本公司于2018年8月29日在全国银行间债券市场公开发行绿色金融债券01，详细情况如下：

- ① “18贵阳银行绿色金融01”，发行总量为50亿元的3年期固定利率债券，每年付息一次，在债券存续期间票面年利率为4.34%。

(4) 应付同业存单

2019年1月至6月，本公司在全国银行间市场发行了85期人民币同业存单，面值均为人民币100元，贴现发行。于2019年6月30日，贵阳银行发行的人民币同业存单有132期尚未到期，面值为人民币915.90亿元，尚未摊销利息12.69亿元，净值903.21亿元，期限为6个月至1年不等，年化利率区间为2.95%至3.85%。2018年度，本公司在全国银行间市场发行了204期人民币同业存单，面值均为人民币100元，贴现发行。于2018年12月31日，贵阳银行发行的人民币同业存单有143期尚未到期，面值为人民币910.20亿元，尚未摊销利息15.22亿元，净值894.98亿元，年化利率区间为3.10%至5.20%。

贵阳银行股份有限公司
财务报表附注（续）
截至 2019 年 6 月 30 日止 6 个月期间
人民币千元

三、 财务报表主要项目注释(续)

24、 其他负债

		2019年6月30日	2018年12月31日
应付股利	24.1	81,918	49,821
其他应付款	24.2	9,784,116	2,078,878
应付代理证券款项		3,931	3,923
递延收益		39,414	3,416
融资租赁保证金		488,311	381,676
其他		4,233	7,299
		<u>10,401,923</u>	<u>2,525,013</u>

24.1、 应付股利

		2019年6月30日	2018年12月31日
股东股利		<u>81,918</u>	<u>49,821</u>

应付股利尚未支付系原非流通股股东尚未领取。

24.2、 其他应付款

		2019年6月30日	2018年12月31日
久悬未取款项		19,125	24,271
资金清算应付款		796,280	248,577
预收款及暂收款		8,482,684	1,454,543
应付工程款及购房款		213,228	234,275
其他		272,799	117,212
		<u>9,784,116</u>	<u>2,078,878</u>

贵阳银行股份有限公司
财务报表附注（续）
截至 2019 年 6 月 30 日止 6 个月期间
人民币千元

三、 财务报表主要项目注释(续)

25、 股本

2019年1-6月	期初余额	限售股解禁	送股	小计	期末余额
一、 有限售条件股份					
1、 国家持股 ¹	41,046	-	16,418	16,418	57,464
2、 国有法人持股	718,954	-	287,582	287,582	1,006,536
3、 其他内资持股	299,627	-	119,851	119,851	419,478
其中：境内非国有法人持股	173,853	-	69,541	69,541	243,394
境内自然人持股	125,774	-	50,310	50,310	176,084
有限售条件股份合计	<u>1,059,627</u>	<u>-</u>	<u>423,851</u>	<u>423,851</u>	<u>1,483,478</u>
二、 无限售条件股份					
人民币普通股	<u>1,238,965</u>	<u>-</u>	<u>495,586</u>	<u>495,586</u>	<u>1,734,551</u>
三、 股份总数	<u>2,298,592</u>	<u>-</u>	<u>919,437</u>	<u>919,437</u>	<u>3,218,029</u>
2018年	年初余额	限售股解禁	送股	小计	年末余额
一、 有限售条件股份					
1、 国家持股 ¹	41,586	(540)	-	(540)	41,046
2、 国有法人持股	728,414	(9,460)	-	(9,460)	718,954
3、 其他内资持股	320,961	(21,334)	-	(21,334)	299,627
其中：境内非国有法人持股	195,153	(21,300)	-	(21,300)	173,853
境内自然人持股	125,808	(34)	-	(34)	125,774
有限售条件股份合计	<u>1,090,961</u>	<u>(31,334)</u>	<u>-</u>	<u>(31,334)</u>	<u>1,059,627</u>
二、 无限售条件股份					
人民币普通股	<u>1,207,631</u>	<u>31,334</u>	<u>-</u>	<u>31,334</u>	<u>1,238,965</u>
三、 股份总数	<u>2,298,592</u>	<u>-</u>	<u>-</u>	<u>-</u>	<u>2,298,592</u>

注：1. 本表中国家持股是指社保基金理事会及其管理的社会保障基金理事会转持二户持有的股份。

于2019年6月19日,本公司以2018年12月31日股本人民币2,298,591,900.00元为基数,按每10股转增4股的比例,以资本公积向全体股东转增股本,安永华明会计师事务所(特殊普通合伙)于2019年6月25日出具了安永华明(2019)验字第61357734_B01号验资报告进行了验证。

贵阳银行股份有限公司
财务报表附注（续）
截至 2019 年 6 月 30 日止 6 个月期间
人民币千元

三、 财务报表主要项目注释(续)

26、 其他权益工具

于2019年6月30日，本集团发行在外的优先股具体情况如下：

	发行时间	会计分类	股利率或利息率	发行价格	数量	金额	到期日或续期情况	转股条件	转换情况
贵银优1	2018/11/19	优先股	5.30%	100.00	5,000万股	50.00亿元	不适用	某些触发事项下的强制转股	不适用

贵银优1：本公司于2018年11月19日发行优先股，优先股无到期日，本公司有权选择提前赎回。优先股固定股息率为5.30%，不参与剩余利润分配，本公司有权取消支付股息。当本公司核心一级资本充足率不足5.125%（或以下）时，由本公司董事会决定，本次发行的优先股应按照强制转股价格全部或部分转为公司A股普通股，并使公司的核心一级资本充足率恢复至5.125%以上，按照相关监管规定，该优先股属于一级资本工具。本公司将其分类为其他权益工具。

发行在外的优先股的变动情况如下：

2019年1-6月份

	期初		本期增加		本期减少		期末	
	数量	账面价值	数量	账面价值	数量	账面价值	数量	账面价值
优先股	5,000万股	49.93亿元	-	-	-	-	5,000万股	49.93亿元

优先股归属于其他权益持有者的具体信息如下：

	2019年1-6月份	2018年
归属于母公司股东权益	36,065,793	34,829,517
归属于母公司普通股持有者的权益	31,072,897	29,836,621
归属于母公司其他权益持有者的权益	4,992,896	4,992,896
归属于少数股东的权益	1,059,889	1,013,757
归属于普通股少数股东的权益	1,059,889	1,013,757
归属于少数股东其他权益工具持有者的权益	-	-

贵阳银行股份有限公司
财务报表附注（续）
截至 2019 年 6 月 30 日止 6 个月期间
人民币千元

三、 财务报表主要项目注释(续)

27、 资本公积

2019年1-6月	期初余额	本期变动	期末余额
股本溢价	4,829,853	(919,437)	3,910,416
其他	32,096	-	32,096
	<u>4,861,949</u>	<u>(919,437)</u>	<u>3,942,512</u>
2018年	年初余额	本年变动	年末余额
股本溢价	4,829,853	-	4,829,853
其他	32,096	-	32,096
	<u>4,861,949</u>	<u>-</u>	<u>4,861,949</u>

本期变动系本公司资本公积转增股本导致资本公积变动。

28、 其他综合收益

合并资产负债表中归属于母公司股东的其他综合收益累积余额：

本集团	以公允价值计量 且其变动计入其 他综合收益的债 务工具净损益	可供出售金融资 产公允价值变动	合计
2018年1月1日余额	不适用	(512,406)	(512,406)
上年增减变动金额	不适用	745,485	745,485
2018年12月31日余额	不适用	233,079	233,079
采用新金融工具准则的影响	199,948	(233,079)	(33,131)
2019年1月1日余额	199,948	不适用	199,948
本年增减变动金额	16,616	不适用	16,616
2019年6月30日余额	<u>216,564</u>	<u>不适用</u>	<u>216,564</u>

贵阳银行股份有限公司
财务报表附注（续）
截至 2019 年 6 月 30 日止 6 个月期间
人民币千元

三、 财务报表主要项目注释(续)

28、 其他综合收益（续）

合并利润表中归属于母公司股东的其他综合收益当年发生额：

	2019年1-6月份	2018年1-6月份
预计将重分类进损益的项目		
以公允价值计量且其变动计入其他综合收益的债务工具投资公允价值变动	77,018	不适用
以公允价值计量且其变动计入其他综合收益的债务工具信用损失准备	(246)	不适用
前期计入其他综合收益当期转入损益	(54,617)	(27,112)
可供出售金融资产公允价值变动	不适用	425,387
所得税影响	(5,539)	(99,569)
合计	<u>16,616</u>	<u>298,706</u>

29、 盈余公积

2019年6月30日	期初余额	本期提取	期末余额
法定盈余公积	<u>2,477,507</u>	<u>-</u>	<u>2,477,507</u>
2018年12月31日	年初余额	本年提取	年末余额
法定盈余公积	<u>1,978,312</u>	<u>499,195</u>	<u>2,477,507</u>

根据公司法和本公司章程的规定，本公司按净利润的10%提取法定盈余公积金。法定盈余公积累计额为本公司注册资本50%以上时，可不再提取。

贵阳银行股份有限公司
财务报表附注（续）
截至 2019 年 6 月 30 日止 6 个月期间
人民币千元

三、 财务报表主要项目注释(续)

30、 一般风险准备

2019年6月30日	期初余额	本期提取	期末余额
一般风险准备	5,387,625	568,971	5,956,596
2018年12月31日	年初余额	本年提取	年末余额
一般风险准备	4,296,598	1,091,027	5,387,625

本集团根据财政部《金融企业准备金计提管理办法》财金[2012]20号的规定，在提取资产减值准备的基础上，设立一般风险准备用以部分弥补尚未识别的可能性损失。该一般风险准备作为利润分配处理，是所有者权益的组成部分，原则上不低于风险资产余额的1.5%，可以年到位，原则上不超过5年。

根据2019年股东大会审议通过的2018年度利润分配方案，本公司在未分配利润中提取一般风险准备人民币564,405千元(2018年度：人民币989,110元)。

31、 未分配利润

	2019年6月30日	2018年12月31日
上期末/年末未分配利润	14,577,869	11,789,349
采用新金融工具准则的影响	(480,706)	不适用
期初/年初未分配利润	14,097,163	11,789,349
归属于母公司股东的净利润	2,652,934	5,137,277
减：提取法定盈余公积	-	499,195
提取一般风险准备	568,971	1,091,027
应付普通股现金股利	919,437	758,535
	<u>15,261,689</u>	<u>14,577,869</u>

根据本公司2019年4月15日董事会会议决议：按2018年度净利润的10%提取法定盈余公积4.99亿元，按照年末风险资产余额的1.5%差额计提一般风险准备5.64亿元；以普通股总股本2,298,591,900股为基数，向登记在册的全体普通股股东每10股派送现金股利4元人民币（含税）。上述利润分配方案已于2019年5月7日股东大会批准通过。

贵阳银行股份有限公司
 财务报表附注（续）
 截至 2019 年 6 月 30 日止 6 个月期间
 人民币千元

三、 财务报表主要项目注释(续)

32、 利息净收入

	2019年1-6月	2018年1-6月
利息收入		
发放贷款及垫款	5,289,265	3,849,447
其中：公司贷款和垫款	4,282,586	3,005,377
个人贷款和垫款	996,005	838,225
票据贴现	10,674	5,845
存放同业	15,737	18,768
存放中央银行	255,320	305,482
长期应收款	787,030	547,312
拆出资金	35,158	14,477
买入返售金融资产	224,668	168,355
债券及其他投资	2,368,127	2,621,639
理财产品及资管计划	3,062,194	3,622,337
	<u>12,037,499</u>	<u>11,147,817</u>
利息支出		
同业存放	(424,072)	(747,804)
向中央银行借款	(64,692)	(17,998)
拆入资金	(463,542)	(362,632)
吸收存款	(3,295,342)	(2,257,499)
卖出回购金融资产款	(200,152)	(152,666)
发行债券	(2,015,135)	(2,264,266)
	<u>(6,462,935)</u>	<u>(5,802,865)</u>
利息净收入	<u>5,574,564</u>	<u>5,344,952</u>

贵阳银行股份有限公司
财务报表附注（续）
截至 2019 年 6 月 30 日止 6 个月期间
人民币千元

三、 财务报表主要项目注释(续)

33、 手续费及佣金净收入

	2019年1-6月	2018年1-6月
手续费及佣金收入		
结算手续费收入	31,671	17,318
代理业务手续费收入	32,124	40,170
银行卡手续费收入	176,837	144,514
投资银行业务手续费收入	113,936	263,859
理财产品手续费收入	270,614	218,279
担保及承诺手续费收入	3,231	4,830
其他手续费收入	<u>25,757</u>	<u>12,908</u>
	<u>654,170</u>	<u>701,878</u>
手续费及佣金支出		
结算类业务	(26,081)	(11,899)
银行卡业务	(27,137)	(26,166)
代理类业务	(71,436)	(71,554)
其他	<u>(24,439)</u>	<u>(9,594)</u>
	<u>(149,093)</u>	<u>(119,213)</u>
手续费及佣金净收入	<u><u>505,077</u></u>	<u><u>582,665</u></u>

34、 投资收益

	2019年1-6月	2018年1-6月
股权投资股利收入	1,500	755
以公允价值计量且其变动计入 当期损益的金融资产取得的收益	751,730	(11,117)
以公允价值计量且其变动计入 其他综合收益的金融资产处置损益	24,540	-
可供出售金融资产处置收益	<u>-</u>	<u>91,483</u>
	<u><u>777,770</u></u>	<u><u>81,121</u></u>

贵阳银行股份有限公司
财务报表附注（续）
截至 2019 年 6 月 30 日止 6 个月期间
人民币千元

三、 财务报表主要项目注释(续)

35、 公允价值变动损益

	2019年1-6月	2018年1-6月
以公允价值计量且其变动计入当期 损益的金融工具公允价值变动	(106,134)	24,904

36、 其他收益

	2019年1-6月	2018年1-6月	与资产/ 收益相关
政府奖励	20	863	收益
涉农奖励	7,871	-	收益
合计	7,891	863	

37、 税金及附加

	2019年1-6月	2018年1-6月
城建税	31,908	16,330
教育费附加	23,447	11,478
印花税	1,462	719
房产税	15,713	12,126
其他税金	1,353	1,052
	73,883	41,705

贵阳银行股份有限公司
财务报表附注（续）
截至 2019 年 6 月 30 日止 6 个月期间
人民币千元

三、 财务报表主要项目注释(续)

38、 业务及管理费

	2019年1-6月	2018年1-6月
职工工资及福利	1,169,609	1,021,340
业务费用	312,874	286,264
租赁费	70,339	48,035
固定资产折旧	149,635	133,516
长期待摊费用摊销	59,009	69,162
无形资产摊销	12,949	6,688
其他	10,787	14,757
	<u>1,785,202</u>	<u>1,579,762</u>

39、 资产减值损失/信用减值损失

	2019年1-6月
拆出资金减值损失	92,189
发放贷款及垫款	
-以摊余成本计量的发放贷款及垫款	1,648,377
-以公允价值计量且其变动计入其他综合收益的发放贷款及垫款	<u>1,506</u>
小计	1,649,883
金融投资	
-以摊余成本计量的金融资产	236,006
-以公允价值计量且其变动计入其他综合收益的金融资产	<u>(1,466)</u>
小计	234,540
信用承诺	29,064
长期应收款减值损失	75,644
其他	<u>6,614</u>
合计	<u>2,087,934</u>

贵阳银行股份有限公司
财务报表附注（续）
截至 2019 年 6 月 30 日止 6 个月期间
人民币千元

三、 财务报表主要项目注释(续)

39、 资产减值损失/信用减值损失（续）

	2018年1-6月
发放贷款及垫款	1,705,192
应收款项类投资减值损失	105,847
可供出售金融资产减值损失	23,413
长期应收款减值损失	<u>110,348</u>
合计	<u><u>1,944,800</u></u>

40、 营业外收入

	2019年1-6月	2018年1-6月
罚没款收入	3,463	2,529
出纳长款收入	2	11
政府补助	-	5,500
其他	<u>1,046</u>	<u>947</u>
	<u><u>4,511</u></u>	<u><u>8,987</u></u>

计入营业外收入的政府补助如下：

	2019年1-6月	2018年1-6月	与资产/ 收益相关
上市奖励	<u>-</u>	<u>5,500</u>	收益

41、 营业外支出

	2019年1-6月	2018年1-6月
捐赠及赞助费	412	1,716
罚没款及滞纳金	306	400
其他	<u>397</u>	<u>869</u>
	<u><u>1,115</u></u>	<u><u>2,985</u></u>

贵阳银行股份有限公司
财务报表附注（续）
截至 2019 年 6 月 30 日止 6 个月期间
人民币千元

三、 财务报表主要项目注释(续)

42、 所得税费用

	2019年1-6月	2018年1-6月
当期所得税费用	480,506	423,845
递延所得税费用	<u>(395,113)</u>	<u>(255,982)</u>
	<u>85,393</u>	<u>167,863</u>

所得税费用与会计利润的关系列示如下：

	2019年1-6月	2018年1-6月
利润总额	2,820,517	2,481,373
税率	25%	25%
按法定税率计算的税额	705,129	620,343
子公司适用不同税率的影响	(28,041)	(7,414)
对以前期间当期税项的调整	(36,884)	(5,994)
无需纳税的收益	(555,851)	(455,241)
不可抵扣的费用	<u>1,040</u>	<u>16,169</u>
	<u>85,393</u>	<u>167,863</u>

43、 每股收益

基本每股收益按照归属于本公司普通股股东的当年净利润，除以发行在外普通股的加权平均数计算。

本集团无稀释性潜在普通股。

基本每股收益的具体计算如下：

	2019年1-6月	2018年1-6月
归属于母公司普通股股东的当年净利润	2,652,934	2,278,430
本公司发行在外普通股的加权平均数	3,218,029	3,218,029
每股收益(人民币元)	0.82	0.71

贵阳银行股份有限公司
财务报表附注（续）
截至 2019 年 6 月 30 日止 6 个月期间
人民币千元

三、 财务报表主要项目注释(续)

44、 现金及现金等价物

	2019年6月30日	2018年6月30日
现金	17,520,463	13,067,816
其中：现金	934,119	873,493
活期存放同业款项	7,750,626	2,695,237
可用于支付的存放 中央银行款项	8,835,718	9,499,086
现金等价物	12,855,343	7,007,924
其中：原到期日不超过三个月的 拆放同业款项	90,000	-
原到期日不超过三个月的 买入返售证券	<u>12,765,343</u>	<u>7,007,924</u>
年末现金及现金等价物余额	<u><u>30,375,806</u></u>	<u><u>20,075,740</u></u>

45、 收到其他与经营活动有关的现金

	2019年1-6月	2018年1-6月
暂收待结算清算款	7,598,602	821,454
租赁风险金	106,635	109,455
政府补助	7,891	6,363
其他收入	<u>8,970</u>	<u>9,129</u>
	<u><u>7,722,098</u></u>	<u><u>946,401</u></u>

46、 支付其他与经营活动有关的现金

	2019年1-6月	2018年1-6月
业务及管理费	394,000	349,057
暂付待结算清算款	93,966	507,270
其他	<u>727,107</u>	<u>2,976</u>
	<u><u>1,215,073</u></u>	<u><u>859,303</u></u>

贵阳银行股份有限公司
财务报表附注（续）
截至 2019 年 6 月 30 日止 6 个月期间
人民币千元

三、 财务报表主要项目注释(续)

47、 经营性活动现金流量

	2019年1-6月	2018年1-6月
将净利润调节为经营活动现金流量		
净利润	2,735,124	2,313,510
加： 资产减值损失	2,087,934	1,944,800
固定资产折旧	149,635	133,516
无形资产、长期待摊费用 及其他资产摊销	71,958	75,850
处置固定资产、无形资产和 其他长期资产的损失	13	8
债券投资和其他投资利息收入	(5,430,321)	(6,243,976)
已减值贷款利息收入	(6,454)	(16,696)
公允价值变动损失/收益	106,134	(24,904)
投资收益	(777,770)	(81,121)
发行债券利息支出	2,015,135	2,264,266
递延所得税资产增加	(395,113)	(255,982)
经营性应收项目的增加	(25,133,823)	(16,614,233)
经营性应付项目的增加/(减少)	37,743,988	(7,752,891)
	<u>13,166,440</u>	<u>(24,257,853)</u>

贵阳银行股份有限公司
财务报表附注（续）
截至 2019 年 6 月 30 日止 6 个月期间
人民币千元

四、 或有事项、承诺及主要表外事项

1、 资本性支出承诺

	2019年6月30日	2018年12月31日
已签约但未计提	<u>464,414</u>	<u>468,589</u>

2、 经营性租赁承诺

根据与出租人签订的租赁合同，不可撤销租赁的最低租赁付款额如下：

	2019年6月30日	2018年12月31日
1年以内(含1年)	111,117	118,476
1年至2年(含2年)	87,086	102,698
2年至3年(含3年)	69,238	85,629
3年以上	<u>105,108</u>	<u>167,228</u>
	<u>372,549</u>	<u>474,031</u>

3、 表外承诺事项

	2019年6月30日	2018年12月31日
开出信用证	1,718,005	839,003
银行承兑汇票	34,501,738	31,906,852
开出保函	1,191,680	1,353,900
贷款承诺	232,204,420	233,985,160
未使用信用卡授信额度	<u>12,320,770</u>	<u>12,289,186</u>
合计	<u>281,936,613</u>	<u>280,374,101</u>

开出信用证指本集团根据申请人的要求和指示，向受益人开立载有一定金额、在一定期限内凭规定的单据在指定地点付款的书面保证文件的信贷业务。

银行承兑汇票是由收款人或付款人(或承兑申请人)签发，由承兑申请人向本集团申请，经公司审查同意承兑商业汇票的信贷业务。

贵阳银行股份有限公司
财务报表附注（续）
截至 2019 年 6 月 30 日止 6 个月期间
人民币千元

四、 或有事项、承诺及主要表外事项(续)

3、 表外承诺事项(续)

开出保函指本集团应申请人或委托人的要求，以出具保函的形式向受益人承诺，当申请人不履行合同约定的义务或承诺的事项时，由本集团按保函约定履行债务或承担责任的信贷业务。

贷款承诺指本集团与客户经过协商，出具承诺书，向客户承诺在一定期限内给予其确定额度的贷款。

4、 法律诉讼

截至2019年6月30日，以本集团为被告或被告方第三人且单笔争议标的金额超过人民币10,000千元的重大未决诉讼案件的涉诉金额为人民币174,683千元，管理层预计赔付可能性不大，因此无需确认预计负债（2018年12月31日：人民币109,590千元）。

5、 受托业务

项目	2019年6月30日	2018年12月31日
委托存款	119,390,625	123,482,379
委托贷款	<u>119,390,625</u>	<u>123,482,379</u>

委托存款是指存款者存于本集团的款项，仅用于向存款者指定的第三方发放贷款之用。贷款相关的信贷风险由存款人承担。

委托贷款为本集团与委托人签订委托协议，由本集团代委托人发放贷款予委托人指定的借款人。本集团不承担任何风险。

6. 金融资产的转让

在日常业务中，本集团进行的某些交易会将已确认的金融资产转让给第三方或特殊目的实体。这些金融资产转让若符合终止确认条件的，相关金融资产全部或部分终止确认。当本集团保留了已转让资产的绝大部分风险与回报时，相关金融资产转让不符合终止确认的条件，本集团继续在资产负债表中确认上述资产。

贵阳银行股份有限公司
财务报表附注（续）
截至 2019 年 6 月 30 日止 6 个月期间
人民币千元

四、 或有事项、承诺及主要表外事项(续)

6. 金融资产的转让（续）

卖出回购交易

全部未终止确认的已转让金融资产主要为卖出回购交易中作为担保物交付给交易对手的证券及证券租出交易中租出的证券，此种交易下交易对手在本集团无任何违约的情况下，可以将上述证券出售或再次用于担保，但同时需承担在协议规定的到期日将上述证券归还于本集团的义务。在某些情况下，若相关证券价值上升或下降，本集团可以要求交易对手支付额外的现金作为抵押或需要向交易对手归还部分现金抵押物。对于上述交易，本集团认为本集团保留了相关证券的大部分风险和报酬，故未对相关证券进行终止确认。同时，本集团将收到的现金抵押品确认为一项金融负债。

于2019年6月30日，本集团无已转让给第三方而不符合终止确认条件的金融资产及相关金融负债（2018年12月31日：无）。

信贷资产证券化

在日常业务中，本集团将信贷资产出售给特殊目的实体，再由特殊目的实体向投资者发行资产支持证券或基金份额。本集团在该等信贷资产转让业务中可能会持有部分次级档投资，从而对所转让信贷资产保留了部分风险和报酬。本集团会按照风险和报酬的保留程度，分析判断是否终止确认相关信贷资产。

对于符合终止确认条件的信贷资产证券化，本集团全部终止确认已转让的信贷资产。本集团在该等信贷资产证券化交易中持有的资产支持证券投资于2019年6月30日的账面价值为人民币166,093千元（2018年12月31日：人民币34,705千元），其最大损失敞口与账面价值相若。

贵阳银行股份有限公司
财务报表附注（续）
截至 2019 年 6 月 30 日止 6 个月期间
人民币千元

五、 在其他主体中的权益

1、 在子公司中的权益

于2019年6月30日本公司子公司的情况如下：

通过设立方式 取得的子公司	主要经营地	注册地	业务性质	注册资本 (人民币)	持股比例	
					直接	间接
广元市贵商村镇银行	广元市	广元市	金融业	3.06亿元	51.00%	-
贵银金融租赁公司	贵阳市	贵阳市	金融业	20.00亿元	67.00%	-

上述子公司均为非上市公司，全部纳入本公司合并报表的合并范围。

根据企业会计准则要求披露所有存在重大非控制性权益的子公司财务信息摘要。本公司评估了每一家子公司的非控制性权益，认为每一家子公司的非控制性权益对本集团均不重大，因此本集团认为不需要披露该等财务信息摘要。

2、 在纳入合并范围内的结构化主体中的权益

本集团纳入合并范围的结构化主体为开放式证券投资基金。由于本集团对该结构化主体拥有权力，通过参与相关活动享有可变回报，并且有能力运用对被投资方的权力影响其可变回报，因此本集团对该结构化主体存在控制。2019年1至6月，本集团未向纳入合并范围的该等结构化主体提供财务支持（2018年度：无）。

贵阳银行股份有限公司
财务报表附注（续）
截至 2019 年 6 月 30 日止 6 个月期间
人民币千元

五、 在其他主体中的权益(续)

3、 在未纳入合并财务报表范围的结构化主体中的权益

3.1、 本集团管理的未纳入合并范围的结构化主体

本集团主要在金融投资、资产管理、信贷资产转让等业务中会涉及结构化主体，这些结构化主体通常以发行证券或以其他方式募集资金以购买资产。本集团会分析判断是否对这些结构化主体存在控制，以确定是否将其纳入合并财务报表范围。本集团在未纳入合并财务报表范围的结构化主体中的权益的相关信息如下：

(1) 理财产品

本集团在中国内地开展理财业务过程中，设立了不同的目标界定明确且范围较窄的结构化主体，向客户提供专业化的投资机会。截至2019年6月30日及2018年12月31日，本集团此类非合并的银行理财产品规模余额合计分别为人民币789.71亿元及人民币751.98亿元。非合并的理财业务相关的手续费、托管费和管理费收入于2019年1至6月及上年同期分别为人民币270,614千元及人民币218,279千元。

(2) 资产证券化业务

本集团管理的未纳入合并范围内的另一类型的结构化主体为本集团由于开展资产证券化业务由第三方信托公司设立的特定目的信托。本集团作为该特定目的信托的贷款服务机构，收取相应手续费收入。本集团认为本集团于该等结构化主体相关的可变动回报并不显著。

2019年1-6月，本集团向信贷资产证券化交易中设立的特殊目的信托转移了的信贷资产于转让日的账面价值为人民币2,624,000千元（2018年度：无）。

贵阳银行股份有限公司
财务报表附注（续）
截至 2019 年 6 月 30 日止 6 个月期间
人民币千元

五、 在其他主体中的权益(续)

3、 在未纳入合并财务报表范围的结构化主体中的权益(续)

3.2、 在第三方金融机构发起设立的结构化主体中享有的权益

本集团通过直接持有投资而在第三方机构发起设立的结构化主体中享有权益。于 2019 年 6 月 30 日, 与本集团相关联但未纳入合并财务报表范围的结构化主体主要包括由独立第三方发行和管理的资产支持证券、理财产品、基金、专项信托计划及资产管理计划。这些结构化主体的性质和目的主要是管理投资者的资产并赚取管理费, 其融资方式是向投资者发行投资产品。

2019 年 1 月至 6 月, 本集团并未对该类结构化主体提供过流动性支持(2018 年度: 无)。

于 2019 年 6 月 30 日及 2018 年 12 月 31 日, 本集团因持有未纳入合并范围的结构化主体的利益所形成的资产的账面余额(不含应计利息)及最大损失风险敞口如下:

2019 年 6 月 30 日	以公允价值计量且 其变动计入当期损 益的金融资产	以摊余成本计量 的金融资产	合计	最大损失敞口
理财产品	1,996,888	-	1,996,888	1,996,888
信托投资及资 产管理计划	10,167,638	100,962,871	111,130,509	109,180,297
基金及其他	9,525,456	-	9,525,456	9,525,456
资产支持证券	517,743	115,300	633,043	632,274
2018 年 12 月 31 日	可供出售 金融资产	应收款项 类投资	合计	最大损失敞口
理财产品	1,700,000	-	1,700,000	1,700,000
信托投资及资 产管理计划	163,520	105,930,878	106,094,398	104,397,680
基金及其他	7,709,942	-	7,709,942	7,709,942
资产支持证券	133,897	-	133,897	133,897

贵阳银行股份有限公司
财务报表附注（续）
截至 2019 年 6 月 30 日止 6 个月期间
人民币千元

六、 资本管理

本集团采用足够防范本集团经营业务的固有风险的资本管理办法，并且对于资本的管理完全符合监管当局的要求。本集团资本管理的目标除了符合监管当局的要求之外，还必须保持能够保障经营的资本充足率和使股东权益最大化。视乎经济环境的变化和面临的风险特征，本集团将积极调整资本结构。这些调整资本结构的方法通常包括调整股利分配，增加资本和发行二级资本工具等。报告期内，本集团资本管理的目标和方法没有重大变化。

自2013年起，本集团按照《商业银行资本管理办法(试行)》规定，进行资本充足率信息披露工作并持续完善信息披露内容。银监会要求商业银行在2018年前达到《商业银行资本管理办法(试行)》规定的要求，对于非系统重要性银行，银监会要求其核心一级资本充足率不得低于7.5%，一级资本充足率不得低于8.5%，资本充足率不得低于10.5%。本报告期内，本集团遵守了监管部门规定的资本要求。

本集团按照银监会的《商业银行资本管理办法(试行)》及其他相关规定计算的核心一级资本充足率、一级资本充足率及资本充足率如下：

	2019年6月30日	2018年12月31日
核心资本净额	31,768,806	30,472,004
一级资本净额	36,867,319	35,561,655
资本净额	47,245,612	41,115,681
风险加权资产	359,254,182	316,930,230
核心一级资本充足率	8.84%	9.61%
一级资本充足率	10.26%	11.22%
资本充足率	13.15%	12.97%

贵阳银行股份有限公司
财务报表附注（续）
截至 2019 年 6 月 30 日止 6 个月期间
人民币千元

七、 分部报告

出于管理目的，本集团根据产品和服务划分成业务单元，本集团有如下四个报告分部：

- (1) 公司业务指为公司客户提供的银行业务服务，包括存款、贷款、结算、与贸易相关的产品及其他服务等；
- (2) 个人业务指为个人客户提供的银行业务服务，包括存款、信用卡及借记卡、消费信贷和抵押贷款及个人资产管理等；
- (3) 资金业务包括同业存/拆放业务、回售/回购业务、投资业务、外汇买卖等自营及代理业务；
- (4) 其他业务指除公司业务、个人业务及资金业务外其他自身不形成可单独报告的分部，或未能合理分配的资产、负债、收入和支出。

分部间的转移价格按照资金来源和运用的期限，匹配中国人民银行公布的存贷款利率和同业间市场利率水平确定，费用根据受益情况在不同分部间进行分配。

2019年1-6月	公司业务	个人业务	资金业务	其他业务	合计
外部利息净收入	2,532,434	(169,444)	3,211,574	-	5,574,564
内部利息净收入	1,228,210	1,312,646	(2,540,856)	-	-
手续费及佣金 净收入	98,950	398,800	7,327	-	505,077
投资收益	-	-	777,770	-	777,770
公允价值变动损益	-	-	(106,134)	-	(106,134)
汇兑损益	-	-	763	-	763
其他业务净收入	-	-	-	12,100	12,100
税金及附加	(33,632)	(10,260)	(29,958)	(33)	(73,883)
业务及管理费	(709,594)	(282,767)	(790,234)	(2,607)	(1,785,202)
信用减值损失	(1,361,325)	(362,527)	(363,767)	(315)	(2,087,934)
营业利润	1,755,043	886,448	166,485	9,145	2,817,121
营业外收支净额	-	-	-	3,396	3,396
利润总额	1,755,043	886,448	166,485	12,541	2,820,517
资产总额	199,774,467	53,359,160	295,146,505	26,450	548,306,582
负债总额	234,054,302	103,149,869	173,976,729	-	511,180,900
补充信息：					
资本性支出	191,896	105,537	171,600	450	469,483
折旧和摊销费用	89,040	33,781	98,456	316	221,593

贵阳银行股份有限公司
财务报表附注（续）
截至 2019 年 6 月 30 日止 6 个月期间
人民币千元

七、 分部报告(续)

2018年1-6月	公司业务	个人业务	资金业务	其他业务	合计
外部利息净收入	2,038,268	109,940	3,196,744	-	5,344,952
内部利息净收入	1,302,520	1,286,103	(2,588,623)	-	-
手续费及佣金 净收入	261,459	312,008	9,198	-	582,665
投资收益	-	-	81,121	-	81,121
公允价值变动损益	-	-	24,904	-	24,904
汇兑损益	-	-	1,775	-	1,775
其他业务净收入	-	-	-	6,221	6,221
税金及附加	(28,058)	(9,655)	(3,884)	(108)	(41,705)
业务及管理费	(1,066,087)	(331,688)	(181,808)	(179)	(1,579,762)
资产减值损失	(1,465,791)	(432,395)	(46,614)	-	(1,944,800)
营业利润	1,042,311	934,313	492,813	5,934	2,475,371
营业外收支净额	-	-	-	6,002	6,002
利润总额	1,042,311	934,313	492,813	11,936	2,481,373
资产总额	156,241,627	45,678,066	275,419,086	27,638	477,366,417
负债总额	228,181,033	80,539,772	140,400,341	-	449,121,146
补充信息:					
资本性支出	78,510	26,439	60,932	24,533	190,414
折旧和摊销费用	86,121	29,823	66,485	26,937	209,366

贵阳银行股份有限公司
财务报表附注（续）
截至 2019 年 6 月 30 日止 6 个月期间
人民币千元

八、 关联方关系及其交易

1、 关联方的认定

下列各方构成本集团的关联方：

1) 主要股东及其控制的企业

① 主要股东为本公司持股5%或以上的股东及股东集团。

关联方名称	2019年6月30日		2018年12月31日	
	持股数 (千股)	持股 比例	持股数 (千股)	持股 比例
贵阳市国有资产投资管理公司	463,536	14.40%	331,097	14.40%
贵州乌江能源投资有限公司	198,658	6.17%	141,899	6.17%

注：于2019年4月2日，“贵州产业投资（集团）有限责任公司”更名为“贵州乌江能源投资有限公司”。

① 持有本行5%以上（含5%）表决权股份的股东控制的企业包括贵阳市国有资产投资管理公司控制的企业2家，贵州乌江能源投资有限公司控制的企业22家。

2) 子公司

子公司的基本情况及相关信息详见附注五（1、在子公司中的权益）、企业合并及合并财务报表。

3) 本集团的关键管理人员或与其关系密切的家庭成员

本行董事、监事、高级管理人员及与其关系密切的家庭成员列示如下：

张正海、夏玉琳、杨琪、梁宗敏、张伟、晏红武、杨鑫、邓勇、董静、孟海滨、蒋贤芳、张涛涛、曾军、洪鸣、戴国强、朱慈蕴、罗宏、杨雄、刘运宏、陈立明、朱山、代娟；邓江红、段琼、杨明瓚、刘萍、付红艳、李祖钧、金凤、黄庆云、罗琳、罗丽、邓曦、张芝庭、徐霖、陈宏仪、秦文君、王太、陈燕、陈雪、刘蕾蕾、罗瑞芳、郑红、欧阳春等。

4) 本集团的关键管理人员或与其关系密切的家庭成员直接或间接控制、共同控制或施加重大影响的其他企业

贵阳银行股份有限公司
财务报表附注（续）
截至 2019 年 6 月 30 日止 6 个月期间
人民币千元

八、 关联方关系及其交易(续)

2、 本集团与关联方之主要交易

2.1、 发放贷款及垫款

关联方名称	2019年6月30日	2018年12月31日
持有5%以上（含5%）股份或表决权的 股东控制的企业		
贵阳市资产投资经营管理有限公司	800,000	800,000
贵州剑河园方林业投资开发有限公司	250,750	285,500
贵州高原清泉有限公司	不适用	5,000
贵州詹阳动力重工有限公司	140,000	160,000
本集团的关键管理人员或与其关系 密切的家庭成员直接或间接控制 或施加重大影响的其他企业	816,000	790,000
本集团的关键管理人员或与其关系 密切的家庭成员	<u>6,984</u>	<u>7,139</u>
	<u>2,013,734</u>	<u>2,047,639</u>

贵阳银行股份有限公司
财务报表附注（续）
截至 2019 年 6 月 30 日止 6 个月期间
人民币千元

八、 关联方关系及其交易(续)

2、 本集团与关联方之主要交易(续)

2.2、 吸收存款

关联方名称	2019年6月30日	2018年12月31日
持有5%以上（含5%）股份或表决权的股东		
贵阳市国有资产投资管理公司	511	500
贵州乌江能源投资有限公司	34	100,661
持有5%以上（含5%）股份或表决权的股东控制的企业		
贵阳市资产投资经营管理有限公司	5,844	1,841
贵阳市宏资酒店投资管理有限公司	19	77
贵州产投地产有限责任公司	不适用	8
贵州安电房地产开发有限责任公司	不适用	671
贵州新联进出口有限公司	-	246
贵州产投高科新型建筑建材科技有限责任公司	不适用	1
贵州剑河园方林业投资开发有限公司	41	19,169
贵州园方木结构建筑产业发展有限公司	17	12
贵州产投聚源配售电有限公司	944	469
贵州贵财招标有限责任公司	49	41
贵州高原清泉有限公司	不适用	3
贵州神秘从江文化旅游有限公司	不适用	73
贵州产投大健康产业有限责任公司	1,050	40,861
贵州燃气（集团）天然气支线管道有限公司	69	-
贵州医科大学神奇民族医药学院	11,286	-
贵州省天然气有限公司	204	-
贵州神奇中西医结合老年病医院	219	-
贵阳神奇金筑大酒店有限公司	7	-
贵州詹阳动力重工有限公司	12	303,132
本集团的关键管理人员或与其关系密切的家庭成员直接或间接控制或施加重大影响的其他企业	978,949	991,195
本集团的关键管理人员或与其关系密切的家庭成员	14,741	11,959
企业年金基金	112,600	112,600
	<u>1,126,596</u>	<u>1,583,519</u>

贵阳银行股份有限公司
财务报表附注（续）
截至 2019 年 6 月 30 日止 6 个月期间
人民币千元

八、 关联方关系及其交易(续)

2、 本集团与关联方之主要交易(续)

2.3、 银行承兑汇票

关联方名称	2019年6月30日	2018年12月31日
持有5%以上（含5%）股份或表决权的股东控制的企业		
贵州詹阳动力重工有限公司	<u>113,830</u>	<u>102,530</u>

2.4、 开出保函

关联方名称	2019年6月30日	2018年12月31日
持有5%以上（含5%）股份或表决权的股东控制的企业		
贵州詹阳动力重工有限公司	<u>1,990</u>	<u>3,995</u>

2.5、 开出信用证

关联方名称	2019年6月30日	2018年12月31日
持有5%以上（含5%）股份或表决权的股东控制的企业		
贵州詹阳动力重工有限公司	<u>25,575</u>	<u>22,307</u>

2.6、 贷款利息收入

关联方名称	本期数	上年同期数
持有5%以上（含5%）股份或表决权的股东控制的企业		
贵阳市资产投资经营管理有限公司	24,164	18,511
贵州剑河园方林业投资开发有限公司	7,499	8,576
贵州詹阳动力重工有限公司	2,706	2,815
本集团的关键管理人员或与其关系密切的家庭成员直接或间接控制或施加重大影响的其他企业	28,324	23,619
本集团的关键管理人员或与其关系密切的家庭成员	<u>174</u>	<u>164</u>
	<u>62,867</u>	<u>53,685</u>

贵阳银行股份有限公司
财务报表附注（续）
截至 2019 年 6 月 30 日止 6 个月期间
人民币千元

八、 关联方关系及其交易(续)

2、 本集团与关联方之主要交易(续)

2.7、 存款利息支出

关联方名称	本期数	上年同期数
持有5%以上（含5%）股份或表决权的股东 贵阳市国有资产投资管理公司	1	6
持有5%以上（含5%）股份或表决权的股东 控制的企业		
贵阳市资产投资经营管理有限公司	6	72
贵州新联进出口有限公司	-	2
贵州产投聚源配售电有限公司	3	7
贵州剑河园方林业投资开发有限公司	-	9
贵州詹阳动力重工有限公司	-	724
贵州产投大健康产业有限责任公司	6	2
贵州燃气（集团）天然气支线管道有限公司	1	-
贵州安电房地产开发有限责任公司	不适用	5
贵州医科大学神奇民族医药学院	133	-
贵州省天然气有限公司	1	-
本集团的关键管理人员或与其关系 密切的家庭成员直接或间接控制 或施加重大影响的其他企业	2,231	1,815
本集团的关键管理人员或与其关系 密切的家庭成员	147	39
企业年金基金	3,062	3,062
	<u>5,591</u>	<u>5,743</u>

2.8、 手续费及佣金收入

关联方名称	本期数	上年同期数
持有5%以上（含5%）股份或表决权的 股东控制的企业		
贵州贵财招标有限责任公司	49	-
贵州产投大健康产业有限责任公司	83	-
贵州产投聚源配售电有限公司	-	25
贵州詹阳动力重工有限公司	57	27
本集团的关键管理人员或与其关系 密切的家庭成员直接或间接控制 或施加重大影响的其他企业	-	77
	<u>189</u>	<u>129</u>

贵阳银行股份有限公司
财务报表附注（续）
截至 2019 年 6 月 30 日止 6 个月期间
人民币千元

八、 关联方关系及其交易(续)

2、 本集团与关联方之主要交易(续)

2.9、其他关联方交易

交易名称	本期数	上年同期数
关键管理人员薪酬	<u>3,358</u>	<u>4,080</u>

本集团管理层认为与以上关联方的交易按一般的商业交易条款及条件进行，以一般交易价格为定价基础并按正常业务程序进行。

2.10、与本集团的控股子公司之交易

关联方名称	2019年6月30日	2018年12月31日
同业存放		
广元市贵商村镇银行	63,188	85,810
贵银金融租赁公司	<u>115,849</u>	<u>238,010</u>
	<u>179,037</u>	<u>323,820</u>
利息支出		
	本期数	上年同期数
广元市贵商村镇银行	306	275
贵银金融租赁公司	<u>1,126</u>	<u>774</u>
	<u>1,432</u>	<u>1,049</u>

2.11、关联担保情况

截至2019年6月30日，本公司持股5%以上的股东贵阳市国有资产投资管理公司及其他单位在本集团的贷款余额人民币108,400万元提供担保；持股5%以上（含5%）表决权股份的股东控制的企业为其他单位在本集团的贷款余额人民币68,190万元提供担保；本公司关键管理人员或与其关系密切的家庭成员直接或间接控制、共同控制或施加重大影响的企业为其他单位在本集团的贷款余额人民币74,324.17万元提供担保。本集团的关键管理人员或与其关系密切的家庭成员未对其他单位或个人在本集团贷款提供担保。

贵阳银行股份有限公司
财务报表附注（续）
截至 2019 年 6 月 30 日止 6 个月期间
人民币千元

九、 金融工具及其风险分析

本集团根据《企业会计准则第37号—金融工具列报》的披露要求，就有关信用风险、流动性风险和市场风险中的数量信息对2019年6月和2018年度作出披露。

财务风险管理部分主要披露本集团所承担的风险，以及对风险的管理和监控，特别是在金融工具使用方面所面临的主要风险：

- 信用风险：信用风险是指当本集团的客户或交易对手不能履行合约规定的义务时，本集团将要遭受损失的风险，以及各种形式的信用敞口，包括结算风险。
- 市场风险：市场风险是受可观察到的市场经济参数影响的敞口，如利率、汇率、股票价格和商品价格的波动。
- 流动性风险：流动性风险是指本集团面临的在正常或不景气的市场环境下无力偿付其到期债务的风险。
- 操作风险：操作风险是指因未遵循系统及程序或因欺诈而产生的经济或声誉的损失。

本集团制定了政策及程序以识别及分析上述风险，并设定了适当的风险限额和控制机制。本集团设有风险管理委员会，并由专门的部门——风险管理部负责风险管理工作。负责风险管理的部门职责明确，与承担风险的业务经营部门保持相对独立，向董事会和高级管理层提供独立的风险报告。风险管理委员会制定适用于本集团风险管理的政策和程序，设定适当的风险限额和管理机制。风险管理委员会除定期召开风险管理会议外，还根据市场情况变化召开会议，对相关风险政策和程序进行修改。

1、 信用风险

信用风险是债务人或交易对手未能或不愿履行其承诺而造成损失的风险。当所有交易对手集中在单一行业或地区中，信用风险则较高。这是由于原本不同的交易对手会因处于同一地区或行业而受到同样的经济发展影响，最终影响其还款能力。

信用风险的集中：当一定数量的客户在进行相同的经营活动时，或处于相同的地理位置上或其行业具有相似的经济特性使其履行合约的能力会受到同一经济变化的影响。信用风险的集中程度反映了公司业绩对某一特定行业或地理位置的敏感程度。

本集团在向个别客户授信之前，会先进行信用评核，并定期检查所授出的信贷额度。信用风险管理的手段也包括取得抵押物及保证。对于表外的信用承诺，本集团一般会收取保证金以减低信用风险。

贵阳银行股份有限公司
财务报表附注（续）
截至 2019 年 6 月 30 日止 6 个月期间
人民币千元

九、 金融工具及其风险分析(续)

1、 信用风险(续)

预期信用损失的计量

预期信用损失是以发生违约的风险为权重的金融工具信用损失的加权平均值。信用损失是本集团按照原实际利率折现的、根据合同应收的所有合同现金流量与预期收取的所有现金流量之间的差额，即全部现金短缺的现值。

根据金融工具自初始确认后信用风险的变化情况，本集团区分三个阶段计算预期信用损失：

第一阶段：自初始确认后信用风险无显著增加的金融工具纳入阶段一，按照该金融工具未来12个月内预期信用损失的金额计量其减值准备；

第二阶段：自初始确认起信用风险显著增加，但尚无客观减值证据的金融工具纳入阶段二，按照该金融工具整个存续期内预期信用损失的金额计量其减值准备；

第三阶段：在资产负债表日存在客观减值证据的金融资产纳入阶段三，按照该金融工具整个存续期内预期信用损失的金额计量其减值准备。

对于前一会计期间已经按照相当于金融工具整个存续期内预期信用损失的金额计量了减值准备，但在当期资产负债表日，该金融工具已不再属于自初始确认后信用风险显著增加的情形的，本集团在当期资产负债表日按照相当于未来12个月内预期信用损失的金额计量该金融工具的减值准备。

本集团计量金融工具预期信用损失的方式反映了：

- 通过评价一系列可能的结果而确定的无偏概率加权金额；
- 货币时间价值；
- 在无须付出不必要的额外成本或努力的情况下可获得的有关过去事项、当前状况及未来经济状况预测的合理且有依据的信息。

在计量预期信用损失时，并不需要识别每一可能发生的情形。然而，本集团考虑信用损失发生的风险或概率已反映信用损失发生的可能性及不会发生信用损失的可能性(即使发生信用损失的可能性极低)。

贵阳银行股份有限公司
财务报表附注（续）
截至 2019 年 6 月 30 日止 6 个月期间
人民币千元

九、 金融工具及其风险分析(续)

1、 信用风险(续)

本集团结合前瞻性信息进行了预期信用损失评估，其预期信用损失的计量中使用了复杂的模型和假设。这些模型和假设涉及未来的宏观经济情况和借款人的信用状况(例如，客户违约的可能性及相应损失)。本集团根据会计准则的要求在预期信用损失的计量中使用了判断、假设和估计，例如：

- 信用风险显著增加的判断标准；
- 已发生信用减值资产的定义；
- 预期信用损失计量的参数；
- 前瞻性信息；
- 单项减值评估。

信用风险显著增加的判断标准

本集团在每个资产负债表日评估相关金融工具的信用风险自初始确认后是否已显著增加。在确定信用风险自初始确认后是否显著增加时，本集团考虑在无须付出不必要的额外成本或努力即可获得合理且有依据的信息，包括基于本集团历史数据的定性和定量分析、外部信用风险评级以及前瞻性信息。本集团以单项金融工具或者具有相似信用风险特征的金融工具组合为基础，通过比较金融工具在资产负债表日发生违约的风险与在初始确认日发生违约的风险，以确定金融工具预计存续期内发生违约风险的变化情况。

当触发以下一个或多个定量、定性标准或底线约束指标时，本集团认为金融工具的信用风险已发生显著增加：

定量标准

- 金融工具在报告日的评级/违约概率较初始确认时上升达到一定阈值

定性标准

- 债务人发生信用风险事件且很可能产生重大不利影响；
- 债务人出现现金流或流动性问题，例如贷款还款的延期；
- 还款意愿恶化，如恶意逃债、欺诈行为等；
- 债务人集团外违约，如债务人在人民银行企业征信系统中查询到存在不良资产；
- 信用利差显著上升；
- 出现可能导致违约风险上升的担保品价值变动(针对抵质押贷款)。

贵阳银行股份有限公司
财务报表附注（续）
截至 2019 年 6 月 30 日止 6 个月期间
人民币千元

九、 金融工具及其风险分析(续)

1、 信用风险(续)

底线约束指标

- 逾期超过30天；

已发生信用减值资产的定义

在新金融工具准则下为确定是否发生信用减值时，本集团所采用的界定标准，与内部针对相关金融工具的信用风险管理目标保持一致，同时考虑定量、定性指标。本集团评估债务人是否发生信用减值时，主要考虑以下因素：

- 发行方或债务人发生重大财务困难；
- 债务人违反合同，如偿付利息或本金违约或逾期等；
- 债权人出于与债务人财务困难有关的经济或合同考虑，给予债务人在任何其他情况下都不会做出的让步；
- 债务人很可能破产或进行其他财务重组；
- 发行方或债务人财务困难导致该金融资产的活跃市场消失；
- 以大幅折扣购买或源生一项金融资产，该折扣反映了发生信用损失的事实。

金融资产发生信用减值，有可能是多个事件的共同作用所致，未必是可单独识别的事件所致。

预期信用损失计量的参数

根据信用风险是否发生显著增加以及是否已发生信用减值，本集团对不同的资产分别以 12 个月或整个存续期的预期信用损失计量减值准备。预期信用损失计量的关键参数包括违约概率、违约损失率和违约风险敞口。本集团以当前风险管理所使用的巴塞尔新资本协议体系为基础，根据新金融工具准则的要求，考虑历史统计数据(如交易对手评级、担保方式及抵质押物类别、还款方式等)的定量分析及前瞻性信息，建立违约概率、违约损失率及违约风险敞口模型。

贵阳银行股份有限公司
财务报表附注（续）
截至 2019 年 6 月 30 日止 6 个月期间
人民币千元

九、 金融工具及其风险分析(续)

1、 信用风险(续)

相关定义如下：

- 违约概率是指债务人在未来12个月或在整个剩余存续期，无法履行其偿付义务的可能性。本集团的违约概率以新资本协议内评模型结果为基础进行调整，加入前瞻性信息并剔除审慎性调整，以反映当前宏观经济环境下的“时点型”债务人违约概率；
- 违约损失率是指本集团对违约风险暴露发生损失程度作出的预期。根据交易对手的类型、追索的方式和优先级，以及担保品的不同，违约损失率也有所不同。违约损失率为违约发生时风险敞口损失的百分比，以未来12个月内或整个存续期为基准进行计算；
- 违约风险敞口是指，在未来12个月或在整个剩余存续期中，在违约发生时，本集团应被偿付的金额。

前瞻性信息

信用风险显著增加的评估及预期信用损失的计算均涉及前瞻性信息。本集团通过进行历史数据分析，识别出影响各业务类型信用风险及预期信用损失的关键经济指标，比如：国内生产总值、工业增加值、居民消费价格指数、生产价格指数等。

这些经济指标对违约概率和违约损失率的影响，对不同的业务类型有所不同。本集团在此过程中主要应用外部数据，并辅以内部专家判断。本集团通过进行回归分析确定这些经济指标与违约概率和违约损失率的关系。

除了基准经济情景外，本集团的内部专家也基于基准情景提供了其他可能的情景及情景权重。本集团以加权的12个月预期信用损失(第一阶段)或加权的整个存续期预期信用损失(第二阶段及第三阶段)计量相关的减值准备。上述的加权信用损失是由各情景下预期信用损失乘以相应情景的权重计算得出。

贵阳银行股份有限公司
财务报表附注（续）
截至 2019 年 6 月 30 日止 6 个月期间
人民币千元

九、 金融工具及其风险分析(续)

1、 信用风险（续）

1.1、 信用风险敞口

下表列示了资产负债表项目、或有负债及承诺事项的最大信用风险敞口。最大信用风险敞口是指不考虑可利用的抵押物或其他信用增级的情况下的信用风险敞口总额。

	2019年6月30日	2018年12月31日
存放中央银行款项	40,695,499	42,858,775
存放同业款项	8,038,309	3,510,074
拆出资金	91,054	-
买入返售金融资产	12,760,073	5,146,590
应收利息	不适用	2,854,788
发放贷款及垫款	186,683,938	164,169,850
金融投资		
-以公允价值计量且其变动 计入当期损益的金融资产	36,086,904	1,123,019
-以公允价值计量且其变动 计入其他综合收益的金融资产	46,426,077	不适用
-以摊余成本计量的金融资产	186,561,549	不适用
-可供出售金融资产	不适用	67,004,848
-持有至到期投资	不适用	85,497,065
-应收款项类投资	不适用	104,234,160
长期应收款	20,621,025	18,866,109
其他资产	765,074	336,840
表内信用风险敞口	<u>538,729,502</u>	<u>495,602,118</u>
财务担保	37,411,423	34,099,755
承诺事项	<u>244,525,190</u>	<u>246,274,346</u>
最大信用风险敞口	<u>820,666,115</u>	<u>775,976,219</u>

贵阳银行股份有限公司
财务报表附注（续）
截至 2019 年 6 月 30 日止 6 个月期间
人民币千元

九、 金融工具及其风险分析(续)

1、 信用风险(续)

1.2、 贷款及垫款

贷款及垫款按行业分类列示如下：

	2019年6月30日		2018年12月31日	
	金额	比例(%)	金额	比例(%)
农、林、牧、渔业	3,968,535	2.05	2,631,376	1.54
采矿业	2,698,070	1.39	2,621,192	1.54
制造业	12,188,942	6.29	12,325,249	7.24
电力、燃气及水的生产和供应业	1,829,900	0.94	2,148,996	1.26
建筑业	41,094,812	21.21	35,331,859	20.75
交通运输、仓储及邮政业	17,364,882	8.96	13,505,732	7.93
信息传输、计算机服务和软件业	1,249,890	0.65	633,671	0.37
批发和零售业	12,492,453	6.45	11,386,916	6.69
住宿和餐饮业	2,448,944	1.26	2,049,198	1.20
房地产业	14,265,088	7.36	10,949,578	6.43
租赁和商务服务业	17,433,401	9.00	14,945,819	8.78
科学研究、技术服务和地质勘察业	268,123	0.14	281,367	0.17
水利、环境和公共设施管理和投资业	11,211,244	5.79	11,261,886	6.61
居民服务和其他服务业	1,094,955	0.57	1,259,210	0.74
教育	5,893,574	3.04	4,979,234	2.92
卫生、社会保障和社会福利业	5,109,049	2.64	3,454,809	2.03
文化、体育和娱乐业	861,299	0.44	853,394	0.50
公共管理和社会组织	17,775	0.01	13,725	0.01
个人贷款	42,241,983	21.81	39,671,455	23.29
	193,732,919	100.00	170,304,666	100.00

贷款及垫款集中地区列示如下：

	2019年6月30日		2018年12月31日	
	金额	比例(%)	金额	比例(%)
贵州省	180,136,444	92.98	157,551,681	92.51
四川省	13,596,475	7.02	12,752,985	7.49
	193,732,919	100.00	170,304,666	100.00

贵阳银行股份有限公司
财务报表附注（续）
截至 2019 年 6 月 30 日止 6 个月期间
人民币千元

九、 金融工具及其风险分析(续)

1、 信用风险(续)

1.2、 贷款及垫款（续）

贷款及垫款总信用风险敞口列示如下：

	2019年6月30日	2018年12月31日
企业贷款和垫款		
既未逾期也未减值	144,578,515	127,446,361
已逾期但未减值	5,347,982	2,059,080
已减值	<u>1,564,439</u>	<u>1,127,770</u>
小计	<u>151,490,936</u>	<u>130,633,211</u>
个人贷款		
既未逾期也未减值	39,728,573	37,745,628
已逾期但未减值	1,171,755	747,679
已减值	<u>1,341,655</u>	<u>1,178,148</u>
小计	<u>42,241,983</u>	<u>39,671,455</u>
合计	<u><u>193,732,919</u></u>	<u><u>170,304,666</u></u>

既未逾期也未减值

	2019年6月30日		
	正常	关注	合计
企业贷款和垫款	141,108,816	3,469,699	144,578,515
个人贷款	<u>39,484,818</u>	<u>243,755</u>	<u>39,728,573</u>
合计	<u><u>180,593,634</u></u>	<u><u>3,713,454</u></u>	<u><u>184,307,088</u></u>

贵阳银行股份有限公司
财务报表附注（续）
截至 2019 年 6 月 30 日止 6 个月期间
人民币千元

九、 金融工具及其风险分析(续)

1、 信用风险(续)

1.2、 贷款及垫款（续）

	2018年12月31日		
	正常	关注	合计
企业贷款和垫款	124,721,093	2,725,268	127,446,361
个人贷款	37,370,349	375,279	37,745,628
合计	<u>162,091,442</u>	<u>3,100,547</u>	<u>165,191,989</u>

已逾期但未减值

在报告期末,本集团已逾期但未减值的发放贷款及垫款逾期账龄分析如下:

	2019年6月30日			合计
	逾期 1个月以内	逾期 1-3个月	逾期 超过3个月	
企业贷款和垫款	4,821,473	526,509	-	5,347,982
个人贷款	860,366	311,389	-	1,171,755
合计	<u>5,681,839</u>	<u>837,898</u>	<u>-</u>	<u>6,519,737</u>

	2018年12月31日			合计
	逾期 1个月以内	逾期 1-3个月	逾期 超过3个月	
企业贷款和垫款	1,969,476	89,604	-	2,059,080
个人贷款	494,666	253,013	-	747,679
合计	<u>2,464,142</u>	<u>342,617</u>	<u>-</u>	<u>2,806,759</u>

于2019年6月30日和2018年12月31日,已逾期但未减值贷款及垫款抵质押物公允价值分别为人民币16,796,104千元和人民币5,418,296千元。

贵阳银行股份有限公司
财务报表附注（续）
截至 2019 年 6 月 30 日止 6 个月期间
人民币千元

九、 金融工具及其风险分析(续)

1、 信用风险(续)

1.2、 贷款及垫款（续）

已减值

在报告期末, 本集团已减值的发放贷款及垫款按企业和个人分布情况列示如下:

	<u>2019年6月30日</u>	<u>2018年12月31日</u>
企业贷款和垫款	1, 564, 439	1, 127, 770
个人贷款	1, 341, 655	1, 178, 148
合计	<u>2, 906, 094</u>	<u>2, 305, 918</u>

发放贷款及垫款余额按五级分类及三阶段列示如下:

	<u>2019年6月30日</u>			合计
	阶段一 12个月 预期信用损失	阶段二 整个存续期 预期信用损失	阶段三 整个存续期预期 信用损失—已减值	
正常	184, 865, 056	1, 851	-	184, 866, 907
关注	-	5, 959, 918	-	5, 959, 918
次级	-	-	516, 399	516, 399
可疑	-	-	691, 564	691, 564
损失	-	-	1, 698, 131	1, 698, 131
合计	<u>184, 865, 056</u>	<u>5, 961, 769</u>	<u>2, 906, 094</u>	<u>193, 732, 919</u>

贵阳银行股份有限公司
财务报表附注（续）
截至 2019 年 6 月 30 日止 6 个月期间
人民币千元

九、 金融工具及其风险分析(续)

1、 信用风险(续)

1.3、 抵押物和其他信用增级

抵押物的类型和金额视交易对手的信用风险评估而定。本集团以抵押物的可接受类型和它的价值作为具体的执行标准。

本集团接受的抵押物主要为以下类型：

- (i) 买入返售交易：票据、债券等
- (ii) 公司贷款：房产、机器设备、土地使用权、存单、股权等
- (iii) 个人贷款：房产、存单等
- (iv) 以摊余成本计量的投资：房产、存单、股权、土地使用权等

管理层定期对抵押物的价值进行检查,在必要的时候会要求交易对手增加抵押物。

1.4、 长期应收款

	2019年6月30日	2018年12月31日
长期应收款净额		
既未逾期也未减值	20,792,730	19,295,661
已逾期未减值	377,674	125,575
已减值	101,928	20,536
减：减值准备	(651,307)	(575,663)
净额	20,621,025	18,866,109

贵阳银行股份有限公司
财务报表附注（续）
截至 2019 年 6 月 30 日止 6 个月期间
人民币千元

九、 金融工具及其风险分析(续)

1、 信用风险(续)

1.5、 债券投资

本集团参考内外部评级对所持债券的信用风险进行持续监控，于资产负债表日债券投资账面价值（不含应计利息）按外部信用评级或发行人评级的分布如下：

	2019年6月30日			合计
	未评级	A以下	A（含）以上	
政府及中央银行	59,825,263	-	47,409,090	107,234,353
政策性银行	103,129	-	7,710,601	7,813,730
公共实体	-	-	4,269,123	4,269,123
银行及其他金融 机构	604,073	130,000	16,984,007	17,718,080
企业	606,120	-	7,545,196	8,151,316
合计	<u>61,138,585</u>	<u>130,000</u>	<u>83,918,017</u>	<u>145,186,602</u>

	2018年12月31日			合计
	未评级	A以下	A（含）以上	
政府及中央银行	63,144,623	-	44,266,348	107,410,971
政策性银行	-	-	4,328,615	4,328,615
公共实体	-	-	4,270,366	4,270,366
银行及其他金融 机构	2,347	-	21,816,161	21,818,508
企业	50,000	-	6,173,010	6,223,010
合计	<u>63,196,970</u>	<u>-</u>	<u>80,854,500</u>	<u>144,051,470</u>

贵阳银行股份有限公司
财务报表附注（续）
截至 2019 年 6 月 30 日止 6 个月期间
人民币千元

九、 金融工具及其风险分析(续)

1、 信用风险(续)

1.5、 债券投资（续）

债券投资账面价值（不含应计利息）按外部信用评级及预期信用损失减值阶段列示如下：

	2019年6月30日			合计
	阶段一	阶段二	阶段三	
未评级	61,192,207	-	-	61,192,207
A以下	130,000	-	-	130,000
A（含）以上	83,959,997	-	-	83,959,997
小计	145,282,204	-	-	145,282,204
减：减值准备	(95,602)	-	-	(95,602)
净额	<u>145,186,602</u>	<u>-</u>	<u>-</u>	<u>145,186,602</u>

2、 流动性风险

流动性风险是在负债到期偿还时缺乏资金还款的风险。资产和负债的期限或金额的不匹配，均可能导致流动性风险。本集团流动性风险管理的方法体系涵盖了流动性的事先计划、事中管理、事后调整以及应急计划的全部环节。并且根据监管部门对流动性风险监控的指标体系，按适用性原则，设计了一系列符合本集团实际的日常流动性监测指标体系，逐日监控有关指标限额的执行情况，对指标体系进行分级管理，按不同的等级采用不同的手段进行监控与调节。

贵阳银行股份有限公司
财务报表附注（续）
截至 2019 年 6 月 30 日止 6 个月期间
人民币千元

九、 金融工具及其风险分析(续)

2、 流动性风险(续)

于资产负债表日，本集团的金融工具的未经折现合同现金流量的到期日分析如下：

2019年6月30日	已逾期/无期限	即时偿还	1个月内	1-3个月	3个月-1年	1-5年	5年以上	合计
资产项目								
现金及存放中央银行款项	31,845,767	9,785,284	-	-	-	-	-	41,631,051
存放同业款项	-	7,756,661	-	-	284,664	-	-	8,041,325
拆出资金	92,088	-	91,224	-	-	-	-	183,312
买入返售金融资产	-	-	12,771,967	-	-	-	-	12,771,967
发放贷款及垫款	9,116,825	-	7,851,244	11,071,515	44,432,783	64,051,745	125,740,992	262,265,104
以公允价值计量且其变动 计入当期损益的金融资产	1,135,489	9,578,976	771,713	12,510,422	4,120,970	7,086,624	2,201,052	37,405,246
以公允价值计量且其变动 计入其他综合收益的金融资产	233,113	-	1,533,933	5,572,777	12,384,658	25,008,890	6,109,174	50,842,545
以摊余成本计量的金融资产	3,161,739	-	1,119,707	1,990,340	19,380,673	114,308,690	98,076,865	238,038,014
长期应收款	561,943	-	461,451	1,571,365	4,311,555	17,742,319	135,710	24,784,343
其他金融资产	-	782,516	-	-	-	-	-	782,516
资产总额	<u>46,146,964</u>	<u>27,903,437</u>	<u>24,601,239</u>	<u>32,716,419</u>	<u>84,915,303</u>	<u>228,198,268</u>	<u>232,263,793</u>	<u>676,745,423</u>

贵阳银行股份有限公司
财务报表附注（续）
截至 2019 年 6 月 30 日止 6 个月期间
人民币千元

九、 金融工具及其风险分析(续)

2、 流动性风险(续)

于资产负债表日，本集团的金融工具的未经折现合同现金流量的到期日分析如下(续)：

2019年6月30日	已逾期/无期限	即时偿还	1个月内	1-3个月	3个月-1年	1-5年	5年以上	合计
负债项目								
向中央银行借款	-	-	400,825	156,029	12,653,819	-	-	13,210,673
同业及其他金融机构存放款项	-	528,804	4,374,579	3,607,936	15,905,737	-	-	24,417,056
拆入资金	-	-	2,415,652	4,509,438	11,091,608	994,732	-	19,011,430
卖出回购金融资产款	-	-	3,356,444	-	-	-	-	3,356,444
吸收存款	-	168,179,735	6,037,286	13,502,934	53,779,934	100,025,959	7,182,780	348,708,628
应付债券	-	-	1,410,000	22,571,800	69,881,650	11,665,000	7,691,018	113,219,468
其他金融负债	-	9,751,725	-	4,118	68,966	443,782	12,000	10,280,591
负债总额	-	178,460,264	17,994,786	44,352,255	163,381,714	113,129,473	14,885,798	532,204,290
表内流动性净额	46,146,964	(150,556,827)	6,606,453	(11,635,836)	(78,466,411)	115,068,795	217,377,995	144,541,133
表外承诺事项	12,320,770	1,143,259	6,734,533	12,975,931	69,975,121	86,278,749	92,508,250	281,936,613

贵阳银行股份有限公司
财务报表附注（续）
截至 2019 年 6 月 30 日止 6 个月期间
人民币千元

九、 金融工具及其风险分析(续)

2、 流动性风险(续)

于资产负债表日，本集团的金融工具的未经折现合同现金流量的到期日分析如下(续)：

2018年12月31日	已逾期/无期限	即时偿还	1个月内	1-3个月	3个月-1年	1-5年	5年以上	合计
资产项目								
现金及存放中央银行款项	34,219,840	9,621,576	-	-	-	-	-	43,841,416
存放同业款项	-	3,047,570	331,428	-	136,305	-	-	3,515,303
拆出资金	-	-	-	-	-	-	-	-
买入返售金融资产	-	-	5,150,419	-	-	-	-	5,150,419
发放贷款及垫款	6,884,642	-	3,449,326	10,306,911	46,458,988	56,572,540	103,148,034	226,820,441
以公允价值计量且其变动 计入当期损益的金融资产	-	-	140,779	488,536	399,251	117,876	-	1,146,442
可供出售金融资产	119,650	7,823,462	1,447,473	17,265,752	15,598,988	24,858,210	5,049,117	72,162,652
持有至到期投资	-	-	57,571	290,265	4,143,225	53,226,379	44,528,660	102,246,100
应收款项类投资	2,311,320	-	1,669,654	1,994,748	16,508,027	64,182,763	58,043,741	144,710,253
长期应收款	144,195	-	485,816	682,616	4,068,366	17,037,813	-	22,418,806
其他金融资产	-	353,968	-	-	-	-	-	353,968
资产总额	<u>43,679,647</u>	<u>20,846,576</u>	<u>12,732,466</u>	<u>31,028,828</u>	<u>87,313,150</u>	<u>215,995,581</u>	<u>210,769,552</u>	<u>622,365,800</u>

贵阳银行股份有限公司
财务报表附注（续）
截至 2019 年 6 月 30 日止 6 个月期间
人民币千元

九、 金融工具及其风险分析(续)

2、 流动性风险(续)

于资产负债表日，本集团的金融工具的未经折现合同现金流量的到期日分析如下(续)：

2018年12月31日	已逾期/无期限	即时偿还	1个月内	1-3个月	3个月-1年	1-5年	5年以上	合计
负债项目								
向中央银行借款	-	-	2,750	14,438	2,884,268	24,779	-	2,926,235
同业及其他金融机构存放款项	-	276,200	2,534,786	2,431,871	19,623,018	-	-	24,865,875
拆入资金	-	-	1,068,047	1,911,366	13,081,063	489,375	-	16,549,851
卖出回购金融资产款	-	-	2,845,051	-	-	-	-	2,845,051
吸收存款	-	176,951,049	8,911,369	11,814,276	48,689,787	73,944,335	7,416,703	327,727,519
应付债券	-	-	4,720,000	27,510,000	60,844,300	10,788,400	1,096,000	104,958,700
其他金融负债	-	2,040,186	-	256	53,658	377,676	-	2,471,776
负债总额	-	179,267,435	20,082,003	43,682,207	145,176,094	85,624,565	8,512,703	482,345,007
表内流动性净额	43,679,647	(158,420,859)	(7,349,537)	(12,653,379)	(57,862,944)	130,371,016	202,256,849	140,020,793
表外承诺事项	292,717	12,289,186	12,219,732	16,123,668	61,869,343	62,962,111	114,617,344	280,374,101

贵阳银行股份有限公司
财务报表附注（续）
截至 2019 年 6 月 30 日止 6 个月期间
人民币千元

九、 金融工具及其风险分析(续)

3、 市场风险

市场风险可存在于非交易类业务中，也可存在于交易类业务中。

本集团专门搭建了市场风险管理架构和团队，由风险管理部总览全行的市场风险敞口，并负责拟制相关市场风险管理政策报送风险管理委员会。在当前的风险管理架构下，风险管理部主要负责交易类业务市场风险和汇率风险的管理。本集团的交易性市场风险主要来自于做市商业业务、代客投资业务以及其他少量短期市场投资获利机会。

本集团按照既定标准和当前管理能力测度市场风险，其主要的测度方法包括敏感性分析等。在新产品或新业务上线前，该产品和业务中的市场风险将按照规定予以辨识。

3.1、 利率风险

本集团的利率风险源于生息资产和付息负债的约定到期日与重新定价日的不匹配。本集团的生息资产和付息负债主要以人民币为主。中国人民银行公布的人民币基准利率对人民币贷款利率的下限和人民币存款利率的上限作了规定。

贵阳银行股份有限公司
财务报表附注（续）
截至 2019 年 6 月 30 日止 6 个月期间
人民币千元

九、 金融工具及其风险分析(续)

3、 市场风险(续)

3.1、 利率风险(续)

于资产负债表日，本集团金融资产和金融负债的重新定价日或到期日(较早者)的情况如下：

2019年6月30日	1个月内	1-3个月	3个月-1年	1-5年	5年以上	已逾期/不计息	合计
资产项目							
现金及存放中央银行款项	40,543,349	-	-	-	-	1,086,269	41,629,618
存放同业款项	7,750,568	-	279,903	-	-	7,838	8,038,309
拆出资金	89,899	-	-	-	-	1,155	91,054
买入返售金融资产	12,753,860	-	-	-	-	6,213	12,760,073
发放贷款及垫款	8,265,415	22,978,381	82,037,148	34,835,847	31,698,444	6,868,703	186,683,938
以公允价值计量且其变动 计入当期损益的金融资产	10,296,748	12,384,250	3,754,440	6,436,653	1,916,650	1,298,163	36,086,904
以公允价值计量且其变动 计入其他综合收益的金融资产	1,417,946	5,322,446	11,422,800	22,237,059	5,180,204	845,622	46,426,077
以摊余成本计量的金融资产	412,161	347,409	12,233,028	88,606,561	80,486,921	4,475,469	186,561,549
长期应收款	5,511,341	4,766,433	3,549,499	6,495,627	-	298,125	20,621,025
其他金融资产	-	-	-	-	-	765,074	765,074
资产总额	<u>87,041,287</u>	<u>45,798,919</u>	<u>113,276,818</u>	<u>158,611,747</u>	<u>119,282,219</u>	<u>15,652,631</u>	<u>539,663,621</u>

贵阳银行股份有限公司
财务报表附注（续）
截至 2019 年 6 月 30 日止 6 个月期间
人民币千元

九、 金融工具及其风险分析(续)

3、 市场风险(续)

3.1、 利率风险(续)

于资产负债表日，本集团金融资产和金融负债的重新定价日或到期日(较早者)的情况如下(续)：

2019年6月30日	1个月内	1-3个月	3个月-1年	1-5年	5年以上	已逾期/不计息	合计
负债项目							
向中央银行借款	400,000	140,000	12,313,000	-	-	25,972	12,878,972
同业及其他金融机构存放款项	4,583,103	3,500,000	15,504,125	-	-	272,955	23,860,183
拆入资金	2,316,000	4,392,000	10,732,000	947,565	-	253,135	18,640,700
卖出回购金融资产款	3,356,068	-	-	-	-	343	3,356,411
吸收存款	173,640,030	12,453,647	52,134,554	85,021,464	5,973,639	3,669,692	332,893,026
应付债券	1,410,991	22,073,704	68,336,082	9,694,255	5,495,493	466,765	107,477,290
其他金融负债	<u>2,000</u>	<u>2,000</u>	<u>28,529</u>	<u>443,782</u>	<u>12,000</u>	<u>9,792,280</u>	<u>10,280,591</u>
负债总额	<u>185,708,192</u>	<u>42,561,351</u>	<u>159,048,290</u>	<u>96,107,066</u>	<u>11,481,132</u>	<u>14,481,142</u>	<u>509,387,173</u>
利率敏感度缺口	<u>(98,666,905)</u>	<u>3,237,568</u>	<u>(45,771,472)</u>	<u>62,504,681</u>	<u>107,801,087</u>	<u>1,171,489</u>	<u>30,276,448</u>

贵阳银行股份有限公司
财务报表附注（续）
截至 2019 年 6 月 30 日止 6 个月期间
人民币千元

九、 金融工具及其风险分析(续)

3、 市场风险(续)

3.1、 利率风险(续)

于资产负债表日，本集团金融资产和金融负债的重新定价日或到期日(较早者)的情况如下(续)：

2018年12月31日	1个月内	1-3个月	3个月-1年	1-5年	5年以上	已逾期/不计息	合计
资产项目							
现金及存放中央银行款项	42,592,033	-	-	-	-	1,233,419	43,825,452
存放同业款项	3,380,074	-	130,000	-	-	-	3,510,074
买入返售金融资产	5,146,590	-	-	-	-	-	5,146,590
应收利息	-	-	-	-	-	2,854,788	2,854,788
发放贷款及垫款	11,871,484	18,927,570	58,750,321	42,992,230	28,893,603	2,734,642	164,169,850
以公允价值计量且其变动							
计入当期损益的金融资产	139,828	488,536	392,138	102,517	-	-	1,123,019
可供出售金融资产	8,646,834	17,040,575	14,495,373	22,684,877	4,137,189	119,650	67,124,498
持有至到期投资	-	-	1,356,479	43,010,832	41,129,754	-	85,497,065
应收款项类投资	1,599,823	356,400	11,210,589	47,257,653	41,934,779	1,874,916	104,234,160
长期应收款	6,032,423	5,834,814	2,405,756	4,484,442	-	108,674	18,866,109
其他金融资产	-	-	-	-	-	336,840	336,840
资产总额	<u>79,409,089</u>	<u>42,647,895</u>	<u>88,740,656</u>	<u>160,532,551</u>	<u>116,095,325</u>	<u>9,262,929</u>	<u>496,688,445</u>

贵阳银行股份有限公司
财务报表附注（续）
截至 2019 年 6 月 30 日止 6 个月期间
人民币千元

九、 金融工具及其风险分析(续)

3、 市场风险(续)

3.1、 利率风险(续)

于资产负债表日，本集团金融资产和金融负债的重新定价日或到期日(较早者)的情况如下(续)：

2018年12月31日	1个月内	1-3个月	3个月-1年	1-5年	5年以上	已逾期/不计息	合计
负债项目							
向中央银行借款	-	-	2,830,600	24,400	-	-	2,855,000
同业及其他金融机构存放款项	2,979,709	2,130,000	19,134,124	-	-	-	24,243,833
拆入资金	1,050,000	1,872,000	12,803,000	429,605	-	-	16,154,605
卖出回购金融资产款	2,844,196	-	-	-	-	-	2,844,196
应付利息	-	-	-	-	-	3,327,648	3,327,648
吸收存款	185,395,082	11,608,785	47,017,140	62,435,453	6,022,423	-	312,478,883
应付债券	4,711,029	27,296,973	58,986,564	9,696,037	998,146	-	101,688,749
其他金融负债	-	-	4,000	377,676	-	2,090,100	2,471,776
负债总额	<u>196,980,016</u>	<u>42,907,758</u>	<u>140,775,428</u>	<u>72,963,171</u>	<u>7,020,569</u>	<u>5,417,748</u>	<u>466,064,690</u>
利率敏感度缺口	<u>(117,570,927)</u>	<u>(259,863)</u>	<u>(52,034,772)</u>	<u>87,569,380</u>	<u>109,074,756</u>	<u>不适用</u>	<u>不适用</u>

贵阳银行股份有限公司
财务报表附注（续）
截至 2019 年 6 月 30 日止 6 个月期间
人民币千元

九、 金融工具及其风险分析(续)

3、 市场风险(续)

3.1、 利率风险(续)

敏感性分析是交易性业务市场风险的主要风险计量和控制工具,主要通过久期分析评估固定收益金融工具市场价格预期变动对本集团损益和权益的潜在影响。缺口分析是本集团监控非交易性业务市场风险的主要手段。

久期分析,也称为持续期分析或期限弹性分析,是衡量利率变动对银行经济价值影响的一种方法,也是对利率变动进行敏感性分析的方法之一。

缺口分析是一种通过计算未来某些特定区间内资产和负债的差异,来预测未来现金流情况的分析方法。

本集团对利率风险的衡量与控制主要采用敏感性分析。对于以可供出售债券投资为主要内容的债券投资组合,本集团主要通过久期分析评估该类金融工具市场价格预期变动对本集团权益的潜在影响;与此同时,对于以持有至到期债券投资、客户贷款以及客户存款等为主要内容的非交易性金融资产和非交易性金融负债,本集团主要采用缺口分析以衡量与控制该类金融工具的利率风险。

本集团采用的敏感性分析方法的描述性信息和数量信息列示如下:

1) 久期分析方法

下表列示截至资产负债表日,按当时交易性债券投资进行久期分析所得结果:

	2019年6月30日	
利率变更(基点)	(100)	100
利率风险导致损益变化	184,616	(176,043)
	2018年12月31日	
利率变更(基点)	(100)	100
利率风险导致损益变化	4,314	(4,185)

贵阳银行股份有限公司
财务报表附注（续）
截至 2019 年 6 月 30 日止 6 个月期间
人民币千元

九、 金融工具及其风险分析(续)

3、 市场风险(续)

3.1、 利率风险(续)

本集团采用的敏感性分析方法的描述性信息和数量信息列示如下(续)：

1) 久期分析方法(续)

下表列示截至资产负债表日，按当时以公允价值计量且其变动计入其他综合收益的债券/可供出售债券投资进行久期分析所得结果：

	2019年6月30日	
利率变更(基点)	(100)	100
利率风险导致权益变化	954, 192	(904, 600)
	2018年12月31日	
利率变更(基点)	(100)	100
利率风险导致权益变化	845, 244	(806, 236)

在上述久期分析中，本集团采用久期分析方法。本集团从专业软件中获取交易性债券投资和可供出售债券投资的久期，通过市场风险管理系统进行分析和计算，以准确地估算利率风险对本集团的影响。

2) 缺口分析方法

下表列示截至资产负债表日，按当时非交易性金融资产和非交易性金融负债进行缺口分析所得结果：

	2019年6月30日	
利率变更(基点)	(100)	100
利率风险导致税前利润变化	1, 091, 570	(1, 091, 570)
	2018年12月31日	
利率变更(基点)	(100)	100
利率风险导致税前利润变化	1, 323, 909	(1, 323, 909)

贵阳银行股份有限公司
财务报表附注（续）
截至 2019 年 6 月 30 日止 6 个月期间
人民币千元

九、 金融工具及其风险分析(续)

3、 市场风险(续)

3.1、 利率风险(续)

本集团采用的敏感性分析方法的描述性信息和数量信息列示如下(续)：

2) 缺口分析方法(续)

以上缺口分析基于非交易性金融资产和非交易性金融负债具有静态的利率风险结构的假设。有关的分析仅衡量一年内利率变化，反映为一年内本集团非交易性金融资产和非交易性金融负债的重新定价对本集团损益的影响，基于以下假设：(1) 各类非交易性金融工具发生金额保持不变；(2) 收益率曲线随利率变化而平行移动；(3) 非交易性金融资产和非交易性金融负债组合并无其他变化。由于基于上述假设，利率增减导致本集团损益的实际变化可能与此敏感性分析的结果存在一定差异。

贵阳银行股份有限公司
财务报表附注（续）
截至 2019 年 6 月 30 日止 6 个月期间
人民币千元

九、 金融工具及其风险分析(续)

3、 市场风险(续)

3.2、 汇率风险

本集团在中华人民共和国境内成立及经营，主要经营人民币业务，外币业务以美元为主。

自2005年7月21日起，中国人民银行开始实行以市场供求为基础、参考一篮子货币进行调节、管理的浮动汇率制度，导致人民币兑美元汇率逐渐上升。

有关金融资产和金融负债按币种列示如下：

2019年6月30日	人民币	美元 折合人民币	其他币种 折合人民币	合计
资产项目				
现金及存放中央银行款项	41,628,373	626	619	41,629,618
存放同业款项	7,939,875	84,204	14,230	8,038,309
拆出资金	91,054	-	-	91,054
买入返售金融资产	12,760,073	-	-	12,760,073
发放贷款及垫款	186,677,551	6,387	-	186,683,938
以公允价值计量且其变动 计入当期损益的金融资产	36,086,904	-	-	36,086,904
以公允价值计量且其变动 计入其他综合收益的金融资产	46,426,077	-	-	46,426,077
以摊余成本计量的金融资产	186,561,549	-	-	186,561,549
长期应收款	20,621,025	-	-	20,621,025
其他金融资产	762,901	2,173	-	765,074
资产总额	539,555,382	93,390	14,849	539,663,621
负债项目				
向中央银行借款	12,878,972	-	-	12,878,972
同业及其他金融机构 存放款项	23,860,183	-	-	23,860,183
拆入资金	18,640,700	-	-	18,640,700
卖出回购金融资产款	3,356,411	-	-	3,356,411
吸收存款	332,854,941	25,339	12,746	332,893,026
应付债券	107,477,290	-	-	107,477,290
其他金融负债	10,211,180	67,302	2,109	10,280,591
负债总额	509,279,677	92,641	14,855	509,387,173
表内净头寸	30,275,705	749	(6)	30,276,448
表外头寸	281,581,452	355,161	-	281,936,613

贵阳银行股份有限公司
财务报表附注（续）
截至 2019 年 6 月 30 日止 6 个月期间
人民币千元

九、 金融工具及其风险分析(续)

3、 市场风险(续)

3.2、 汇率风险(续)

有关金融资产和金融负债按币种列示如下(续)：

2018年12月31日	人民币	美元 折合人民币	其他币种 折合人民币	合计
资产项目				
现金及存放中央银行款项	43,823,944	892	616	43,825,452
存放同业款项	3,387,127	107,934	15,013	3,510,074
买入返售金融资产	5,146,590	-	-	5,146,590
应收利息	2,854,788	-	-	2,854,788
发放贷款及垫款	164,070,242	99,608	-	164,169,850
以公允价值计量且其变动 计入当期损益的金融资产	1,123,019	-	-	1,123,019
可供出售金融资产	67,124,498	-	-	67,124,498
持有至到期投资	85,497,065	-	-	85,497,065
应收款项类投资	104,234,160	-	-	104,234,160
长期应收款	18,866,109	-	-	18,866,109
其他金融资产	336,771	69	-	336,840
资产总额	496,464,313	208,503	15,629	496,688,445
负债项目				
向中央银行借款	2,855,000	-	-	2,855,000
同业及其他金融机构 存放款项	24,243,833	-	-	24,243,833
拆入资金	16,154,605	-	-	16,154,605
卖出回购金融资产款	2,844,196	-	-	2,844,196
应付利息	3,327,578	69	1	3,327,648
吸收存款	312,361,560	103,715	13,608	312,478,883
应付债券	101,688,749	-	-	101,688,749
其他金融负债	2,471,769	7	-	2,471,776
负债总额	465,947,290	103,791	13,609	466,064,690
表内净头寸	30,517,023	104,712	2,020	30,623,755
表外头寸	280,055,754	303,170	15,177	280,374,101

贵阳银行股份有限公司
财务报表附注（续）
截至 2019 年 6 月 30 日止 6 个月期间
人民币千元

九、 金融工具及其风险分析(续)

3、 市场风险(续)

3.2、 汇率风险(续)

本集团采用敏感性分析衡量汇率变化对本集团汇兑净损益的可能影响。下表列出于2019年6月30日及2018年12月31日按当日资产和负债进行汇率敏感性分析结果。

	2019年6月30日	
汇率变更	(1%)	1%
汇率风险导致税前利润变化	7	(7)
	2018年12月31日	
汇率变更	(1%)	1%
汇率风险导致税前利润变化	1,047	(1,047)

以上敏感性分析基于资产和负债具有静态的汇率风险结构,其计算了当其他因素不变时,外币对人民币汇率的合理可能变动对净利润及权益的影响。有关的分析基于以下假设:(1)各种汇率敏感度是指各币种对人民币于报告日当天收盘(中间价)汇率绝对值波动1%造成的汇兑损益;(2)各币种汇率变动是指各币种对人民币汇率同时同向波动;(3)计算外汇敞口时,包含了即期外汇敞口和远期外汇敞口。由于基于上述假设,汇率变化导致本集团汇兑净损益出现的实际变化可能与此敏感性分析的结果不同。

贵阳银行股份有限公司
财务报表附注（续）
截至 2019 年 6 月 30 日止 6 个月期间
人民币千元

九、 金融工具及其风险分析(续)

3、 市场风险(续)

3.3、 公允价值的披露

以公允价值计量的金融资产和负债

公允价值，是指市场参与者在计量日发生的有序交易中，出售一项资产所能收到或者转移一项负债所需支付的价格。无论公允价值是可观察到的还是采用估值技术估计的，在本财务报表中计量和披露的公允价值均在此基础上予以确定。

以公允价值计量的金融资产和金融负债在估值方面分为以下三个层级：

第一层级： 相同资产或负债在活跃市场的未经调整的报价。

第二层级： 除第一层级输入值外相关资产或负债直接或间接可观察的输入值。
输入值参数的来源包括Reuters和中国债券信息网等。

第三层级： 相关资产或负债的不可观察输入值。

贵阳银行股份有限公司
财务报表附注（续）
截至 2019 年 6 月 30 日止 6 个月期间
人民币千元

九、 金融工具及其风险分析(续)

3、 市场风险(续)

3.3、 公允价值的披露(续)

以公允价值计量的金融资产和负债(续)

于2019年6月30日，持有的以公允价值计量的金融资产和负债按上述三个层级列示如下：

	公开 市场 价格 (第一层级)	估值技术- 可观察到的 市场变量 (第二层级)	估值技术- 不可观察到的 市场变量 (第三层级)	合计
2019年6月30日 持续的公允价值计量				
以公允价值计量且其变动 计入当期损益的 金融资产	-	35,919,404	-	35,919,404
以公允价值计量且其变动 计入其他综合收益的 金融资产	-	45,813,568	-	45,813,568
以公允价值计量且其变动 计入其他综合收益的 发放贷款及垫款	-	296,095	-	296,095
金融资产合计	-	<u>82,029,067</u>	-	<u>82,029,067</u>

于2018年12月31日，持有的以公允价值计量的金融资产和负债按上述三个层级列示如下：

	公开 市场 价格 (第一层级)	估值技术- 可观察到的 市场变量 (第二层级)	估值技术- 不可观察到的 市场变量 (第三层级)	合计
2018年12月31日 持续的公允价值计量				
以公允价值计量且其变动 计入当期损益的 金融资产	-	1,123,019	-	1,123,019
可供出售金融资产	-	67,004,848	-	67,004,848
金融资产合计	-	<u>68,127,867</u>	-	<u>68,127,867</u>

贵阳银行股份有限公司
财务报表附注（续）
截至 2019 年 6 月 30 日止 6 个月期间
人民币千元

九、 金融工具及其风险分析(续)

3、 市场风险(续)

3.3、 公允价值的披露(续)

以公允价值计量的金融资产和负债(续)

以公允价值计量且其变动计入当期损益的金融资产和以公允价值计量且其变动计入其他综合收益的金融资产参考可获得的市价计算其公允价值。倘无可获得之市价，则按定价模型或现金流折现法估算公允价值。对于债务工具投资，本集团按照中央国债登记结算有限责任公司的估值结果确定，估值方法属于所有重大估值参数均采用可观察市场信息的估值技术。

如果存在交易活跃的市场，如经授权的证券交易所，市价为金融工具公允价值之最佳体现。由于本集团所持有及发行的部分金融资产及负债并无可取得的市价，对于该部分无市价可依的金融资产或负债，以下述现金流量折现或其他估计方法来决定其公允价值：

(i) 以摊余成本计量的债务工具在活跃市场中没有报价。在没有其他可参照市场资料时，以摊余成本计量的债务工具的公允价值根据定价模型或现金流折现法进行估算。

(ii) 以摊余成本计量的债券投资、应付金融债券、应付二级资本债券和应付同业存单参考可获得的市价来决定其公允价值。如果无法获得可参考的市价，则按定价模型或现金流折现法估算公允价值。

以上各种假设及方法为本集团及本公司资产及负债公允价值的计算提供了统一的基础。然而，由于其他机构可能会使用不同的方法及假设，因此，各金融机构所披露的公允价值未必完全具有可比性。

贵阳银行股份有限公司
财务报表附注（续）
截至 2019 年 6 月 30 日止 6 个月期间
人民币千元

九、 金融工具及其风险分析(续)

3、 市场风险(续)

3.3、 公允价值的披露(续)

不以公允价值计量的金融资产和负债

不以公允价值计量的金融资产和金融负债主要包括：现金及存放中央银行款项、存放同业款项、拆出资金、买入返售金融资产、以摊余成本计量的发放贷款及垫款、以摊余成本计量的债务工具、向中央银行借款、同业及其他金融机构存放款项、拆入资金、卖出回购金融负债、吸收存款、应付债券。

于2019年6月30日，本集团持有的不以公允价值计量的金融资产和负债按上述三个层级列示如下：

	公开 市场 价格 (第一层级)	估值技术- 可观察到的 市场变量 (第二层级)	估值技术- 不可观察到的 市场变量 (第三层级)	合计
2019年6月30日				
以摊余成本计量的金融资产				
债券投资	-	86,716,380	-	86,716,380
信托产品及资产管理计划	-	99,032,907	-	99,032,907
应付债券	-	106,109,500	-	106,109,500

于2018年12月31日，本集团持有的不以公允价值计量的金融资产和负债按上述三个层级列示如下：

	公开 市场 价格 (第一层级)	估值技术- 可观察到的 市场变量 (第二层级)	估值技术- 不可观察到的 市场变量 (第三层级)	合计
2018年12月31日				
持有至到期投资	-	86,868,617	-	86,868,617
应收款项类投资	-	104,234,160	-	104,234,160
应付债券	-	102,206,498	-	102,206,498

贵阳银行股份有限公司
财务报表附注（续）
截至 2019 年 6 月 30 日止 6 个月期间
人民币千元

九、 金融工具及其风险分析(续)

3、 市场风险(续)

3.3、 公允价值的披露(续)

不以公允价值计量的金融资产和负债(续)

除上述金融资产和金融负债外,在资产负债表中非以公允价值计量的其他金融资产和金融负债采用未来现金流折现法确定其公允价值,它们的账面价值与其公允价值相若:

资产	负债
现金及存放中央银行款项	向中央银行借款
存放同业款项	同业及其他金融机构存放款项
拆出资金	拆入资金
买入返售金融资产	卖出回购金融资产款项
以摊余成本计量的发放贷款及垫款	吸收存款
其他金融资产	其他金融负债
长期应收款	

十、 资产负债表日后事项

截至本财务报告报出日,本集团不存在需要披露的重大资产负债表日后事项中的非调整事项。

十一、 比较数据

若干比较数字已经重分类并重新编排,以符合本财务报表的列报。

贵阳银行股份有限公司
财务报表补充材料
截至 2019 年 6 月 30 日止 6 个月期间
人民币千元

财务报表补充资料：

1、 非经常性损益明细表

	2019年6月	2018年6月
非流动性资产处置损益，包括已计提		
资产减值准备的冲销部分	(38)	(8)
计入当期损益的政府补助	7,891	6,363
除上述各项之外的其他营业外		
收入和支出	3,421	502
所得税的影响数	(2,921)	(2,113)
合计	8,353	4,744

本集团对非经常性损益项目的确认依照证监会公告[2008]43号《公开发行证券的公司信息披露解释性公告第1号——非经常性损益》的规定执行。

持有交易性金融资产产生的公允价值变动损益、以及处置交易性金融资产和可供出售金融资产取得的投资收益，系本集团的正常经营业务，不作为非经常性损益。

2、 净资产收益率和每股收益

2019年1-6月	加权平均净资产收益率(%)	每股收益(人民币元)	
		基本	稀释
归属于公司普通股			
股东的净利润	8.66	0.82	0.82
扣除非经常性损益后归属于			
公司普通股股东的净利润	8.63	0.82	0.82
2018年1-6月	加权平均净资产收益率(%)	每股收益(人民币元)	
		基本	稀释
归属于公司普通股			
股东的净利润	8.76	0.71	0.71
扣除非经常性损益后归属于			
公司普通股股东的净利润	8.74	0.71	0.71