

**国泰君安证券股份有限公司**

**关于**

**北京航天长峰股份有限公司**

**发行股份购买资产暨关联交易**

**之**

**独立财务顾问报告**

**（修订稿）**

**独立财务顾问**



**国泰君安证券股份有限公司**  
GUOTAI JUNAN SECURITIES CO., LTD.

二〇一九年十一月

## 声明和承诺

国泰君安证券股份有限公司（以下简称“国泰君安”或“本独立财务顾问”）接受北京航天长峰股份有限公司（以下简称“航天长峰”或“上市公司”）的委托，担任航天长峰本次发行股份购买资产暨关联交易的独立财务顾问，并出具本报告。本报告是依据《中华人民共和国公司法》、《中华人民共和国证券法》、《上市公司重大资产重组管理办法》、《上市公司并购重组财务顾问业务管理办法》、《公开发行证券的公司信息披露内容与格式准则第 26 号——上市公司重大资产重组申请文件》、《关于规范上市公司重大资产重组若干问题的规定》、《上海证券交易所股票上市规则》等相关法律法规的规定，按照证券行业公认的业务标准、道德规范和诚实信用、勤勉尽责精神，经审慎尽职调查后出具的，旨在对本次交易作出独立、客观和公正的评价，以供航天长峰全体股东及有关方面参考。

本独立财务顾问特作如下声明：

1、本次交易涉及的各方当事人向本独立财务顾问提供了出具本报告所必需的资料，并且保证所提供的资料真实、准确、完整，不存在任何虚假记载、误导性陈述或重大遗漏，并对资料的真实性、准确性和完整性负责。

2、本独立财务顾问已对本报告所依据的事实进行了尽职调查，对本报告内容的真实性、准确性和完整性负有诚实信用、勤勉尽责义务。

3、本独立财务顾问提醒投资者注意，本报告不构成对航天长峰的任何投资建议，投资者根据本报告所作出的任何投资决策而产生的相应风险，本独立财务顾问不承担任何责任。

4、本独立财务顾问特别提请广大投资者认真阅读航天长峰董事会发布的《北京航天长峰股份有限公司发行股份购买资产暨关联交易报告书（草案）》，独立董事出具的独立董事意见，相关中介机构出具的审计报告、法律意见书、资产评估报告书等文件之全文。

5、本独立财务顾问未委托和授权其他任何机构或个人提供未在本独立财务报告中列载的信息和对本报告做任何解释或说明。

本独立财务顾问特作如下承诺：

1、本独立财务顾问已按照相关规定履行尽职调查义务，有充分理由确信所发表的专业意见与上市公司披露的文件内容不存在实质性差异。

2、本独立财务顾问已对上市公司披露的文件进行核查，确信所披露文件的内容与格式符合要求。

3、本独立财务顾问有充分理由确信上市公司委托独立财务顾问出具意见的重组方案符合法律、法规和中国证监会及上海证券交易所的相关规定，所披露的信息真实、准确、完整，不存在虚假记载、误导性陈述或者重大遗漏。

4、有关本次重大资产重组事项所出具的专业意见已经独立财务顾问内部核查，同意出具本报告。

5、本独立财务顾问在与上市公司接触后到担任独立财务顾问期间，已采取严格的保密措施，严格执行内部防火墙制度，不存在内幕交易、操纵市场和证券欺诈问题。

## 目 录

目 录	3
释 义	6
重大事项提示	8
一、本次重组方案简要介绍	8
二、本次交易构成关联交易	8
三、本次交易构成重大资产重组	8
四、本次交易不构成《重组管理办法》第十三条规定的重组上市	9
五、发行股份购买资产的简要情况	9
六、股份锁定期	11
七、交易标的评估作价情况	12
八、过渡期损益归属及滚存未分配利润安排	12
九、业绩承诺和补偿安排	13
十、本次重组对上市公司影响的简要介绍	26
十一、本次交易需履行的决策程序及报批程序	28
十二、本次重组相关方作出的重要承诺	29
十三、上市公司控股股东对本次重组的原则性意见及其与上市公司董事、监 事、高级管理人员的股份减持计划	42
十四、本次重组对中小投资者权益保护的安排	43
十五、独立财务顾问的保荐资格	48
十六、其他重大事项	48
重大风险提示	48
一、与本次交易相关的风险	48
二、交易标的相关风险	50
三、其他风险	51
第一章 本次交易概况	52
一、交易背景及目的	52
二、本次交易决策过程和批准情况	54
三、本次交易具体方案	55
四、本次交易对上市公司的影响	74
第二章 上市公司基本情况	77
一、上市公司基本情况	77

二、上市公司设立及历次股权变动情况 .....	77
三、上市公司前十大股东 .....	82
四、上市公司最近六十个月控制权变动情况 .....	83
五、上市公司控股股东及实际控制人概况 .....	83
六、上市公司最近三年重大资产重组情况 .....	86
七、上市公司主营业务发展情况 .....	87
八、上市公司主要财务数据情况 .....	88
九、上市公司及其现任董事、高级管理人员因涉嫌犯罪被司法机关立案侦查或涉嫌违法违规被中国证监会立案调查、最近三年受到行政处罚或刑事处罚的情况 .....	89
十、上市公司及其控股股东、实际控制人最近十二个月内是否受到证券交易所公开谴责，是否存在其他重大失信行为 .....	89
十一、上市公司相关的其他事项 .....	90
<b>第三章 交易对方基本情况 .....</b>	<b>94</b>
一、防御院基本情况 .....	94
二、朝阳电源基本情况 .....	97
三、交易对方与上市公司的关联关系情况 .....	100
四、交易对方向上市公司推荐董事或者高级管理人员的情况 .....	100
五、交易对方及其主要管理人员最近五年内受到行政处罚、刑事处罚、或者涉及与经济纠纷有关的重大民事诉讼或者仲裁情况 .....	101
六、交易对方及其主要管理人员最近五年的诚信情况 .....	101
<b>第四章 交易标的基本情况 .....</b>	<b>102</b>
一、标的公司基本信息 .....	102
二、历史沿革 .....	102
三、与控股股东、实际控制人的产权控制 .....	105
四、主要资产的权属状况、对外担保情况及主要负债、或有负债情况 ..	105
五、最近三年主要业务发展情况 .....	123
六、主要财务数据和财务指标 .....	178
七、最近三年股权转让、增资、改制和资产评估情况 .....	181
八、交易标的为股权的相关说明 .....	181
九、交易标的涉及的立项、环保、行业准入、规划、建设许可等有关报批事项 .....	182
十、涉及许可他人使用自己所有的资产或者作为被许可方使用他人资产的情况 .....	182

十一、债权债务、担保转移情况.....	182
十二、会计政策及相关会计处理.....	182
<b>第五章 本次交易发行股份情况 .....</b>	<b>185</b>
一、发行股份购买资产的具体情况 .....	185
二、发行股份前后上市公司的股权结构.....	188
三、发行股份前后上市公司的主要财务指标.....	189
<b>第六章 标的资产评估及定价情况.....</b>	<b>191</b>
一、交易标的评估的基本情况 .....	191
二、董事会对本次交易标的资产评估合理性及公允性的分析.....	258
三、独立董事对本次交易评估事项的意见 .....	259
<b>第七章 本次交易合同的主要内容.....</b>	<b>261</b>
一、《发行股份购买资产协议》 .....	261
二、《业绩承诺及补偿协议》 .....	265
三、《发行股份购买资产补充协议》 .....	269
四、《业绩承诺及补偿补充协议》 .....	270
五、《业绩承诺及补偿协议之补充协议（二）》 .....	271
<b>第八章 风险因素.....</b>	<b>273</b>
一、与本次交易相关的风险.....	273
二、交易标的相关风险.....	274
三、其他风险 .....	275
<b>第九章 独立财务顾问意见.....</b>	<b>276</b>
一、基本假设 .....	276
二、本次交易的合规性分析.....	276
三、对本次交易定价的依据及公平合理性分析 .....	281
四、独立董事对本次交易评估事项的意见 .....	281
五、本次交易后上市公司持续经营能力、未来发展前景及财务状况分析.....	282
六、本次交易对上市公司治理机制的影响 .....	298
七、对本次交易是否构成关联交易进行核查 .....	298
八、关于本次交易摊薄即期回报情况及相关填补措施的核查意见.....	299
<b>第十章 独立财务顾问内核程序及内核意见 .....</b>	<b>303</b>
一、假设前提 .....	303
二、独立财务顾问对本次交易的内部审核意见和结论性意见.....	303

## 释 义

除非另有说明，以下简称在本报告书中含义如下：

航天长峰、上市公司、本公司、公司	指	北京航天长峰股份有限公司
标的公司、航天朝阳电源	指	航天长峰朝阳电源有限公司
交易对方	指	中国航天科工防御技术研究院、朝阳市电源有限公司
交易标的、标的资产	指	中国航天科工防御技术研究院和朝阳市电源有限公司合计持有的航天朝阳电源 100.00% 股权。其中，中国航天科工防御技术研究院和朝阳市电源有限公司分别拥有航天朝阳电源 51.02% 股权和 48.98% 股权
航天科工集团	指	中国航天科工集团有限公司
防御院、航天科工二院	指	中国航天科工防御技术研究院
朝阳电源	指	朝阳市电源有限公司
二〇四所	指	北京计算机应用和仿真技术研究所
二〇六所	指	中国航天科工集团第二研究院二〇六所
七〇六所	指	中国航天科工集团第二研究院七〇六所
北旅公司	指	北京旅行车股份公司，为上市公司前身
柏克新能	指	佛山市柏克新能科技股份有限公司
精一规划	指	广东精一规划信息科技股份有限公司
本次交易、本次重组、本次重大资产重组、本次发行股份购买资产	指	航天长峰向交易对方非公开发行股份购买其持有的航天朝阳电源 100.00% 的股权
重组报告书、本报告书	指	《北京航天长峰股份有限公司发行股份购买资产暨关联交易报告书（草案）（修订稿）》
长峰集团	指	长峰科技工业集团公司
补偿义务人	指	防御院、朝阳电源
承诺净利润	指	补偿义务人承诺标的公司于业绩承诺期间应予实现的经具有证券期货相关业务资格的会计师事务所审计确认的扣除非经常性损益后归属于母公司股东的净利润
实现净利润	指	标的公司在业绩承诺期实际实现的扣除非经常性损益后归属于母公司股东的净利润
专项审核报告	指	由上市公司聘请的具有证券期货业务资格的会计师事务所就标的公司业绩承诺期内各年度业绩承诺实现情况进行专项审计后所出具的《专项审核报告》
减值测试报告	指	在业绩承诺期届满后，由上市公司聘请的具有证券期货业务资格的会计师事务所就标的资产进行减值测试并出具的《减值测试报告》
报告期、最近两年及一期	指	2017 年度、2018 年度和 2019 年 1-6 月
最近两年	指	2017 年度和 2018 年度
独立财务顾问、国泰君安	指	国泰君安证券股份有限公司

法律顾问、天元律师	指	北京市天元律师事务所
审计机构、致同会计师	指	致同会计师事务所（特殊普通合伙）
评估机构、中同华	指	北京中同华资产评估有限公司
审计基准日	指	为实施本次交易而对标的资产进行审计所选定的基准日，即 2019 年 6 月 30 日
评估基准日	指	为实施本次交易而对标的资产进行评估所选定的基准日，即 2019 年 2 月 28 日
交割日、重组交割日	指	标的资产过户至上市公司的工商变更登记完成之日
过渡期	指	自标的资产评估基准日（不含当日）至标的资产交割日（含当日）之间的期间
《公司法》	指	《中华人民共和国公司法》
《证券法》	指	《中华人民共和国证券法》
《格式准则第 26 号》	指	《公开发行证券的公司信息披露内容与格式准则第 26 号—上市公司重大资产重组》（2018 年修订）
《重组管理办法》	指	《上市公司重大资产重组管理办法》（2016 年修订）
《证券发行管理办法》	指	《上市公司证券发行管理办法》
《重组若干问题的规定》	指	《关于规范上市公司重大资产重组若干问题的规定》
《上市规则》	指	《上海证券交易所股票上市规则(2019 年 4 月修订)》
《发行股份购买资产协议》	指	《北京航天长峰股份有限公司与中国航天科工防御技术研究院和朝阳市电源有限公司之发行股份购买资产协议》
《发行股份购买资产补充协议》	指	《北京航天长峰股份有限公司与中国航天科工防御技术研究院和朝阳市电源有限公司之发行股份购买资产协议之补充协议》
《业绩承诺及补偿协议》	指	《北京航天长峰股份有限公司与中国航天科工防御技术研究院和朝阳市电源有限公司关于航天长峰朝阳电源有限公司之标的资产业绩承诺及补偿协议》
《业绩承诺及补偿补充协议》	指	《北京航天长峰股份有限公司与中国航天科工防御技术研究院和朝阳市电源有限公司关于航天长峰朝阳电源有限公司之标的资产业绩承诺及补偿协议之补充协议》
《评估报告》	指	《航天长峰朝阳电源有限公司股东拟股权转让涉及的航天长峰朝阳电源有限公司股东全部权益价值评估项目资产评估报告》（中同华评报字（2019）第 020426 号）
国务院国资委	指	国务院国有资产监督管理委员会
国家发改委	指	中华人民共和国国家发展和改革委员会
中国证监会	指	中国证券监督管理委员会
上交所	指	上海证券交易所
元、万元、亿元	指	人民币元、人民币万元、人民币亿元

注：本报告书任何图表中若出现总计数与各分项数值之和尾数不符的情况，均为四舍五入原因造成。



## 重大事项提示

本部分所使用的词语或简称与本报告书“释义”中所定义的词语或简称具有相同涵义。

### 一、本次重组方案简要介绍

本次交易方案为航天长峰拟向防御院和朝阳电源发行股份购买其合计持有的航天朝阳电源 100.00%的股权。本次交易完成后，航天朝阳电源将成为航天长峰的全资子公司。

### 二、本次交易构成关联交易

根据《上市规则》等相关规定，防御院和朝阳电源均构成公司的关联方。

- 1、防御院为上市公司的控股股东；
- 2、本次交易完成后，预计朝阳电源将持有上市公司股份超过 5%。

因此，本次交易构成关联交易。上市公司召开董事会审议本次交易相关议案时，关联董事均已回避表决。在上市公司股东大会审议相关议案时，关联股东已回避表决。

### 三、本次交易构成重大资产重组

根据上市公司、标的公司经审计的 2018 年度财务数据以及本次交易标的公司评估作价情况计算如下：

单位：万元

项 目	标的公司	上市公司	标的公司占上市 公司的比例	是否构成重大 资产重组
资产总额与成 交金额孰高	96,105.79	247,798.61	38.78%	否
营业收入	24,644.95	211,026.45	11.68%	否

项 目	标的公司	上市公司	标的公司占上市 公司的比例	是否构成重大 资产重组
资产净额与成 交金额孰高	96,105.79	118,267.18	81.26%	是

根据《重组管理办法》第十二条规定，本次交易构成重大资产重组。同时，本次交易采取发行股份购买资产的方式，根据《重组管理办法》第四十七条的规定，本次交易需要提交中国证监会上市公司并购重组审核委员会审核。

#### 四、本次交易不构成《重组管理办法》第十三条规定的重组上市

上市公司近六十个月内实际控制权未发生变更，本次交易前后上市公司控股股东均为防御院，实际控制人均为航天科工集团。因此，本次交易未导致上市公司控制权发生变化，不构成《重组管理办法》第十三条规定的交易情形，不构成重组上市。

#### 五、发行股份购买资产的简要情况

##### （一）发行股份的种类和面值

本次发行股份为境内上市的人民币 A 股普通股，每股面值 1.00 元。

##### （二）发行方式及发行对象

本次发行将采用向特定对象非公开发行股票方式。本次发行股份购买资产的发行对象为防御院和朝阳电源。

##### （三）定价基准日

本次发行股份购买资产的定价基准日为上市公司第一次审议本次交易事项的董事会会议决议公告日，即上市公司第十届董事会第三十二次会议决议公告日。

##### （四）发行价格及定价依据

根据《重组管理办法》的规定，上市公司发行股份的价格不得低于市场参考价的 90%。市场参考价为上市公司审议本次发行股份购买资产的首次董事会决议公告日前 20 个交易日、60 个交易日或者 120 个交易日的公司股票交易均价之一。董事

会决议公告日前若干个交易日公司股票交易均价=决议公告日前若干个交易日公司股票交易总额/决议公告日前若干个交易日公司股票交易总量。

本次发行股份购买资产定价基准日前 20 个交易日、前 60 个交易日、前 120 个交易日上市公司股票交易均价具体情况如下：

单位：元/股

股票交易均价计算区间	交易均价	交易均价的 90%
前 20 个交易日	14.64	13.19
前 60 个交易日	12.88	11.59
前 120 个交易日	12.24	11.02

在充分考虑上市公司股票市盈率及同行业上市公司估值水平基础上，兼顾上市公司长期发展利益、中小股东利益以及国有资产保值增值，通过与交易对方充分磋商，本次发行股份购买资产的发行价格确定为定价基准日前 120 个交易日上市公司股票交易均价的 90%，为 11.02 元/股。

在本次交易的定价基准日至发行日期间，上市公司如有实施派息、送股、资本公积金转增股本或配股等除权除息事项，则依据相关规定对发行价格作相应除权除息处理，发行数量也将根据发行价格的调整情况进行相应调整。发行价格调整公式如下：

派送股票股利或资本公积转增股本： $P_1 = P_0 / (1+n)$ ；

配股： $P_1 = (P_0 + A \times k) / (1+k)$ ；

派送现金股利： $P_1 = P_0 - D$ ；

上述三项同时进行： $P_1 = (P_0 - D + A \times k) / (1+n+k)$ 。

其中： $P_0$  为调整前有效的发行价格， $n$  为该次送股率或转增股本率， $k$  为配股率， $A$  为配股价， $D$  为该次每股派送现金股利， $P_1$  为调整后有效的发行价格。

上市公司于 2019 年 5 月 24 日召开的 2018 年年度股东大会审议通过《航天长峰 2018 年度利润分配预案的议案》，以 2018 年末公司总股本 352,031,272 股为基数，每 10 股拟派发现金红利 0.65 元（含税）。本次利润分配于 2019 年 6 月 20

日实施完毕。经除权、除息调整后，本次发行股份购买资产的发行价格相应调整为10.96元/股。

## （五）发行数量

本次交易标的资产交易价格为96,105.79万元，根据本次发行股份购买资产的发行价格，发行数量相应为87,687,764股。其中，上市公司向防御院发行44,738,297股，向朝阳电源发行42,949,467股。

自本次发行定价基准日至发行日期间，上市公司如有实施派息、送股、资本公积金转增股本等除权、除息事项，则将根据中国证监会和上交所的相关规定调整发行价格，发行数量将根据发行价格作相应调整。

本次发行股份的最终数量以上市公司股东大会审议通过且经中国证监会核准的数量为准。

## 六、股份锁定期

### （一）防御院股份锁定安排

作为上市公司控股股东，防御院因本次交易取得的上市公司股份自该等股份发行结束之日起36个月届满且业绩承诺补偿及减值补偿义务履行完毕前不得转让。

本次交易完成后6个月内如航天长峰股票连续20个交易日的收盘价低于发行价，或者交易完成后6个月期末收盘价低于发行价的，防御院在本次交易中取得的航天长峰股份的锁定期自动延长6个月。

### （二）朝阳电源股份锁定安排

朝阳电源承诺，因本次交易取得的上市公司股份自该等股份发行结束之日起12个月内不得转让。上述12个月锁定期限届满后，该等股份按照下述安排分期解锁：

第一期：自新增股份登记日起12个月届满且其就第一个业绩承诺年度实际发生的业绩承诺补偿及减值补偿义务（如有）已履行完毕的，其因本次交易取得的上市公司股份扣除当年已补偿股份数量（如有）后的剩余部分的5%可解除锁定；

第二期：自新增股份登记日起 24 个月届满且其就第二个业绩承诺年度实际发生的业绩承诺补偿及减值补偿义务（如有）已履行完毕的，其因本次交易取得的上市公司股份扣除累积已补偿股份数量（如有）后的剩余部分的 5%可解除锁定；

第三期：自新增股份登记日起 36 个月届满且其就第三个业绩承诺年度实际发生的业绩承诺补偿及减值补偿义务（如有）已履行完毕的，其因本次交易取得的上市公司股份中尚未解锁的剩余股份可解除锁定。

若股份的锁定期规定与证券监管机构的最新监管意见不相符，将根据相关证券监管机构的监管意见进行相应调整。

发行结束日起至全部锁定期届满之日止，防御院和朝阳电源由于上市公司送股、配股、资本公积转增股本等原因而由上述认购股份衍生取得的上市公司股份，亦应遵守上述锁定期约定。

## 七、交易标的评估作价情况

根据中同华评估出具的并经国务院国资委备案的《评估报告》，本次标的资产的评估基准日为 2019 年 2 月 28 日，中同华评估采用收益法与市场法对标的资产进行评估，并采用收益法的评估结果作为评估结论。截至 2019 年 2 月 28 日，航天朝阳电源 100%股权的评估值为 96,105.79 万元，较经审计的账面净资产 46,128.99 万元增值 49,976.80 万元，增值率为 108.34%。

经交易各方友好协商，同意标的资产交易价格为 96,105.79 万元。

## 八、过渡期损益归属及滚存未分配利润安排

### （一）过渡期损益归属

标的资产的交割完成后，上市公司将聘请具有证券期货业务资格的审计机构对标的资产过渡期的损益进行专项审计。若标的公司在过渡期盈利，该利润归上市公司所有；若标的公司在过渡期亏损，该亏损由防御院和朝阳电源按照本次交易前持有标的公司股权的比例在标的资产过渡期专项审计报告出具后 30 日内以现金方式全额补偿给上市公司。标的资产交割日为当月 15 日之前的（含 15 日），过渡期间

专项审计的审计期间为评估基准日至交割日前一月月末；标的资产交割日为当月 15 日之后的，过渡期间专项审计的审计期间为评估基准日至交割日当月月末。

## （二）滚存未分配利润安排

为兼顾新老股东的利益，在新股登记日后，由上市公司新老股东按照本次重组后持有上市公司的股份比例共同享有本次重组完成前上市公司的滚存未分配利润。

## 九、业绩承诺和补偿安排

### （一）业绩承诺期及盈利预测

业绩承诺期为本次交易完成后连续三个会计年度（含本次交易完成当年度），即 2019 年度、2020 年度和 2021 年度。如本次交易未能于 2019 年度完成（以标的资产过户完成为准），则业绩承诺期间顺延一年，顺延期间的业绩承诺不低于届时有有效的资产评估报告中所列明的年度预测净利润数，交易各方应当就顺延期间相关事宜另行签署补充协议。

根据航天朝阳电源收益法评估数据，补偿义务人承诺航天朝阳电源 2019 年度、2020 年度、2021 年度承诺净利润分别不低于 5,995.20 万元、7,191.44 万元和 8,506.57 万元。

2019 年 10 月，交易各方进一步签署《北京航天长峰股份有限公司与中国航天科工防御技术研究院和朝阳市电源有限公司关于航天长峰朝阳电源有限公司之标的资产业绩承诺及补偿协议之补充协议（二）》，约定：

“2.2 如本次交易未能于 2019 年 12 月 31 日之前完成（以标的资产过户实施完毕为准，下同）而于 2020 年 12 月 31 日之前完成，则业绩承诺期间相应递延一年，乙方、丙方（注：防御院、朝阳电源）承诺航天朝阳电源 2020 年度、2021 年度、2022 年度承诺净利润（每个会计年度合并报表中扣除非经常性损益后归属于母公司股东的净利润）分别不低于 7,191.44 万元、8,506.57 万元、9,502.76 万元。

2.3 在出现上述业绩承诺期间递延的情况下，交易各方仍保持《标的资产业绩承诺及补偿协议》及《补充协议》所约定的补偿比例分配方式不变，即乙方承担需

补偿金额的 24.5%，丙方承担需补偿金额的 75.5%。对于需补偿金额，如果丙方已按照约定将其在本次交易中获得的标的资产的交易对价全部补偿完毕，仍然存在尚未支付的需补偿金额的，则乙方对此承担全部补偿责任。为免疑义，在此情况下，乙方承担的补偿金额仍不应超过其在本次交易中持有的标的资产的交易对价。”

## （二）盈利预测补偿的计算方式

在业绩承诺期间，每一会计年度的实际净利润应不低于相应年度的承诺净利润。在业绩承诺期间，如果航天朝阳电源的实际净利润低于承诺净利润，则就其差额部分，由防御院和朝阳电源按照协议约定的比例向上市公司进行补偿；补偿义务人应优先采用股份补偿，不足部分采用现金补偿。具体补偿的计算公式为：

补偿义务人当期需补偿金额=（截至当期期末累积承诺净利润数－截至当期期末累积实现净利润数）÷补偿期限内各年的承诺净利润数总和×标的资产交易作价－累积已补偿金额。

当期需补偿的股份数量=当期需补偿金额÷本次交易股份发行价格。当年应补偿股份计算结果余额不足 1 股的，按 1 股处理。

以上公式运用中，应遵循：

（1）任何一年计算的补偿数量小于零时，按零取值，已经补偿的股份不冲回；

（2）如上市公司在业绩承诺期实施送股、公积金转增股本的，上述公式的应补偿股份数量调整为：按照上述公式计算的当期需补偿股份数量×（1+转增或送股比例）；

（3）如上市公司在本次发行中新增股份登记完成后至补偿完成日期间实施现金分红，补偿义务人应将其应补偿股份数量于股份补偿前累计获得的现金分红收益于当年关于标的资产的专项审核报告出具后的 30 个工作日内返还上市公司，返还金额不作为已补偿金额，不计入各年应补偿金额的计算公式；

返还计算公式为：返还金额=截至补偿前每股已获得的现金分红收益×当年应补偿股份数量。

航天朝阳电源各利润补偿年度的实际净利润由上市公司届时聘请具有证券期货业务资格的会计师事务所出具专项审核报告予以确定。

### （三）业绩补偿程序

如触发业绩补偿义务，则上市公司应当在当期专项审核报告披露后的 10 个工作日内以书面形式通知补偿义务人，补偿义务人在收到上市公司的书面通知后按照通知载明的当期应补偿金额以协议约定的补偿方式向上市公司履行补偿义务。防御院和朝阳电源当年应补偿的全部股份将由上市公司按照人民币 1.00 元的价格回购并予以注销。

防御院和朝阳电源以股份方式补偿上市公司的，上市公司应在其当年业绩承诺实现情况专项审核报告出具日起 10 个工作日内完成防御院和朝阳电源当年应补偿股份数额的计算（其中 2021 年度业绩补偿，应在 2021 年度业绩承诺实现情况专项审计报告、减值测试专项审计报告出具后 10 个工作日内完成当年应补偿股份数额的计算），然后按照相关法律、法规及规范性文件的规定和监管部门的要求，召开股份回购注销事宜的上市公司股东大会、办理股份回购及注销手续等相关事项。

（1）若上市公司股东大会审议通过了股份回购注销方案，则上市公司以人民币 1.00 元的总价回购并注销补偿义务人当年应补偿的股份，并在股东大会决议公告后 5 个工作日内将股份回购数量书面通知补偿义务人。补偿义务人应在收到上市公司书面通知之日起 5 个工作日内，配合上市公司向中证登发出将其当年应补偿股份过户至上市公司董事会设立的专门账户的指令。该等股份过户至上市公司董事会设立的专门账户之后，上市公司将尽快办理该等股份的注销事宜。

（2）如该等股份的回购事宜因未获得上市公司股东大会审议通过或者未获得所需批准（如有）而无法实施的，则上市公司将在股东大会决议公告或确定不能获得批准后 5 个工作日内将书面通知补偿义务人实施股份无偿转让方案。防御院和朝阳电源应在收到上市公司书面通知之日起 20 个工作日内取得所需批准，并按照相关法律、法规及规范性文件的规定和监管部门的要求，将相当于应补偿股份总数的股份无偿转让给上市公司股东大会股权登记日或者上市公司董事会确定的股权登记日登记在册的全体股东（不含协议约定的补偿义务人），股东按照其持有的股份数量占



股权登记日的上市公司股本数量（扣除补偿义务人持股数量后）的比例享有补偿股份。

（3）如因其他原因导致前述方案均无法实施，则补偿义务人应当根据上市公司的要求依法履行股份补偿义务。

自补偿义务人应补偿股份数量确定之日起至该等股份注销前或被无偿转让与其他股东前，补偿义务人承诺放弃该等股份所对应的表决权及获得股利分配的权利。

#### （四）标的资产减值测试的补偿计算方式

业绩承诺补偿期届满时，上市公司应对标的资产进行减值测试并由上市公司聘请的具有执行证券期货相关业务资格的会计师事务所在利润承诺期最后一个年度业绩承诺实现情况专项审核报告出具后 30 日内出具减值测试报告。

如航天朝阳电源期末减值额>补偿期限内已补偿股份总数×本次发行股份购买资产的发行价格+已补偿现金数，则补偿义务人应另行以本次交易取得的股份进行补偿，不足部分以现金补偿。计算公式如下：

另需补偿的金额=标的资产期末减值额－补偿期限内已补偿股份总数×本次发行股份购买资产的发行价格－已补偿现金金额

另需补偿的股份数量=另需补偿的金额/本次发行股份购买资产的发行价格

减值额为标的资产交易作价减去期末标的资产评估值并扣除补偿期限内标的资产股东增资、减资、接受赠与以及利润分配的影响。

如上市公司在业绩承诺期间实施送股、资本公积转增股本的，则上述另需补偿股份数量相应调整为：按上述公式计算的另需补偿股份数量×（1+转增或送股比例）。

如上市公司在业绩承诺期间实施现金分红的，补偿义务人将其应补偿股份数量于股份补偿前累计获得的现金分红收益返还给上市公司，计算公式为：返还金额=每股已分配现金股利×补偿股份数量。返还期限为减值测试报告出具后的 30 个工作日内。

补偿义务人减值补偿的全部股份将由上市公司以人民币 1.00 元总价向股份补偿方定向回购其当年应补偿的股份数量，并依法予以注销。如股份回购事宜未获得上市公司股东大会审议通过或者未获得所需批准的，防御院和朝阳电源在符合相关证券监管法规、规则和监管部门要求的前提下，将相当于应补偿股份总数的股份赠送给上市公司股东大会股权登记日或者上市公司董事会确定的股权登记日登记在册的全体股东，股东按照其持有的股份数量占股权登记日的上市公司股本数量（扣除应补偿股份数量后）的比例享有获赠股份。

### （五）补偿比例

交易各方同意，防御院承担补偿金额的 24.5%，朝阳电源承担补偿金额的 75.5%。对于需补偿金额，如果朝阳电源已按照约定将其在本次交易中获得的标的资产的交易对价全部补偿完毕，仍然存在尚未支付的需补偿金额的，则防御院对此承担全部补偿责任。补偿义务人各自承担的补偿的金额不超过其在本次交易中持有的标的资产的交易对价。

### （六）设置与获得股份数不对等补偿义务的依据及合理性

#### 1、标的公司的董事会构成、重大事项决策机制、经营和财务管理机制

##### （1）标的公司董事会构成及高级管理人员情况

##### ①标的公司董事会构成情况

根据航天朝阳电源《公司章程》，标的公司董事会成员 5 人，由股东委派或者推荐产生。其中，防御院委派或推荐 3 人，朝阳电源委派或推荐 2 人。标的公司董事会设董事长 1 人，副董事长 1 人，董事长由防御院在董事会成员中推荐产生，副董事长由朝阳电源在董事会成员中推荐产生。

标的公司的董事长是法定代表人。董事长行使下列职权：1) 负责召集和主持董事会，检查董事会的落实情况，并向股东会和董事会报告工作；2) 执行股东会决议和董事会决议；3) 代表公司签署有关文件；4) 提名公司经理人选，交董事会任免；5) 在发生战争、特大自然灾害等紧急情况下，对公司事务行使特别裁决权

和处置权，但这类裁决权和处置权须符合公司利益，并在事后应及时向股东会和董事会报告。

航天朝阳电源目前董事会构成情况如下：

姓名	职务	推荐方
何建平	董事长	防御院
刘建伟	副董事长	朝阳电源
肖海潮	董事	防御院
葛长刚	董事	防御院
王刚	董事	朝阳电源

本次重组完成后，在业绩承诺期内，上市公司将保持朝阳电源向航天朝阳电源委派或推荐的董事席位数不变。

## ②标的公司高级管理人员情况

根据航天朝阳电源《公司章程》，航天朝阳电源设总经理（总裁）1名，副总经理若干名，财务总监1名，标的公司董事会决定聘任或者解聘。总经理（总裁）、副总经理任期每届3年，任期届满，连聘可以连任。

标的公司总经理（总裁）对董事会负责，行使下列职权：1）主持公司的生产经营管理工作，组织实施董事会决议；2）组织实施公司年度经营计划和投资方案；3）拟订公司内部管理机构设置方案；4）拟订公司的基本管理制度；5）制定公司的具体规章；6）提请聘任或者解聘公司副总经理、财务负责人（财务总监）；7）决定聘任或者解聘除应由董事会决定聘任或者解聘以外的负责管理人员；8）董事会授予的其他职权。

航天朝阳电源目前高级管理人员构成情况如下：

姓名	职务	备注
刘建伟	总裁	朝阳电源股东。按照《公司章程》，总经理（总裁）由标

		的公司董事长提名，董事长由防御院推荐董事担任
葛长刚	财务总监	防御院任命干部
高海燕	执行总裁	-
李凤军	副总裁	-
姜丽莉	副总裁	-
刘建华	总工程师	-
武宪文	总质量师	-

本次重组完成后，在业绩承诺期内，为保持标的公司经营管理的稳定性，上市公司将尽量维持目前经营管理团队的稳定，在符合政策规定及公司利益的前提下，仍将提名朝阳电源股东代表担任标的公司总经理（总裁）等。

## （2）标的公司重大事项决策机制

### ① “三重一大”决策机制

依据中共中央办公厅、国务院办公厅《关于进一步推进国有企业贯彻落实“三重一大”决策制度的意见》《国资委党委关于贯彻落实〈关于进一步推进国有企业贯彻落实“三重一大”决策制度的意见〉的通知》《中国航天科工集团公司“三重一大”决策制度实施办法》及《中国航天科工集团第二研究院“三重一大”决策制度实施办法》，经股东会、董事会审议通过，航天朝阳电源制定了《“三重一大”决策制度实施办法》，“三重一大”决策事项的范围包括：

重大决策事项，主要包括：1) 公司为贯彻执行党和国家的路线方针政策、法律法规和上级重要决定采取的重大措施；2) 关于公司发展与改革的重大决策；3) 关于公司发展战略、综合规划的重大决策；4) 关于公司改制、兼并重组、资产调整的重大决策；5) 关于公司利益调配的重大决策；6) 关于公司产权转让、资产处置的重大决策；7) 公司党的建设和安全稳定的重大决策；8) 其他重大决策事项。

重要人事任免事项，主要包括：1) 公司董事会成员和监事会成员；2) 公司经营班子成员任免、聘用、解除聘用和后备人选的确定；3) 本级内设机构（含二级

部门）副职级（含）以上领导干部、各职能办公室负责人的任免、聘用、解除聘用和后备人选的确定；4）向控股和参股企业推荐董事会、监事会成员和经理层成员、财务负责人；5）其他重要岗位人事任免事项。

重大项目安排事项，主要包括：1）年度投资计划，公司重大股权投资项目；2）公司股改、上市项目、公司再融资项目；3）公司单项金额 200 万元（含）或超过上年末合并净资产 1%（两者取其低）及以上的预研、研制、重大产业化、技术创新、质量工艺与技术基础项目；4）重要设备和技术引进事项；5）采购大宗物资和购买服务；6）重大固定资产投资项目；7）重大民品贸易项目；8）其他重大项目安排事项。

大额度资金运作事项，主要包括：1）公司年度预算方案（含预算调整方案）；2）超预算或预算外单笔发生金额在 200 万（含）以上或超过本单位上一年末净资产 1%（两者取其低）的资金使用事项；公司 50 万元以上的成本类资金的调动和使用；公司管理费总额超出预算 10%或总额超过 200 万元（两者取其低）的资金调动和使用；3）超过预算批复额度的借款（借入资金）；4）对外捐赠、赞助；5）年度预算内大额度资金使用；6）其他大额度资金运作事项。

根据《“三重一大”决策制度实施办法》，航天朝阳电源党支部委员会是公司“三重一大”事项决策的前置程序。航天朝阳电源“三重一大”事项由公司党支部委员会、公司办公会、董事会、股东会作出决策。航天朝阳电源党支部委员会接受地方上级党组织及防御院党委的领导和监督。航天朝阳电源党支部委员会执行三分之二以上人员出席，多数赞成决策通过的议事规则。

航天朝阳电源目前党支部委员会构成情况如下：

姓名	职务	备注
何建平	党支部书记、董事长	防御院任命干部，《公司章程》规定董事长、党支部书记原则上由一人担任
葛长刚	组织委员、财务总监	防御院任命干部
陈坤	宣传委员	-

本次重组完成后，航天朝阳电源党支部委员将由地方上级党组织及上市公司党委推荐的候选人担任，重大事项仍严格按照《“三重一大”决策制度实施办法》进行决策。

### ②股东会决策机制

根据航天朝阳电源《公司章程》，股东会是公司的权力机构，依照《公司法》和《公司章程》行使职权。公司股东会行使下列职权：决定公司的经营方针和投资计划；选举和更换非由职工代表担任的董事、监事，决定有关董事、监事的报酬事项；审议批准董事会的报告；审议批准监事会的报告；审议批准公司的年度财务预算方案、决算方案；审议批准公司的利润分配方案和弥补亏损方案；对公司增加或者减少注册资本作出决议；对发行公司债券作出决议；对公司合并、分立、解散、清算或者变更公司形式作出决议；修改公司章程。

股东会会议通过议定事项，应当作出决议，决议需经代表三分之二以上表决权的股东通过。本次重组完成后，航天朝阳电源成为上市公司全资子公司，不再设置股东会。

### ③董事会决策机制

根据航天朝阳电源《公司章程》，董事会对股东会负责，行使下列职权：召集股东会会议，检查股东会会议的落实情况，并向股东会报告工作；执行股东会的决议；决定公司的经营计划和投资方案；制订公司的年度财务预算方案、决算方案；制订公司的利润分配方案和弥补亏损方案；制订公司增加或者减少注册资本以及发行公司债券的方案；制订公司合并、分立、解散或者变更公司形式的方案；决定公司内部管理机构的设置；决定聘任或者解聘公司总经理（总裁）及其报酬事项，并根据总经理提名决定聘任或者解聘公司副总经理、财务负责人及其报酬事项；制定公司的基本管理制度；其他职权。

董事会会议应由三分之二以上的董事出席方可举行。董事会作出决议，必须经全体董事的三分之二通过。本次重组完成后，在业绩承诺期内，上市公司将保持标

的公司的董事会席位构成不变，作为上市公司全资子公司，董事会作出决议，应经全体董事的过半数通过。

### （3）标的公司经营和财务管理机制

航天朝阳电源完全纳入防御院关于国有控股公司的管理序列，其采购、生产、质量、合同管理、经营计划、财务报告、业绩考核、员工履职待遇、业务支出、投资管理等经营管理事项均适用或完全执行航天科工集团、防御院下发的相关经营管理制度。

主要制度名称	主要内容	制定依据
《采购管理办法》	公司科研、生产、经营和管理内所需采购物资的管理及对外协作业务的管理	“根据集团公司和二院管理要求，结合航天长峰朝阳电源有限公司（以下简称公司）物资管理工作的实际情况”制定
《质量管理规定》	公司的质量管理，适用于产品全过程和全寿命周期的质量管理，适用于公司军用和民用产业	“依据《中华人民共和国产品质量法》、《武器装备质量管理条例》、《质量发展纲要》、《中国航天科工集团第二研究院质量管理规定》、国家和上级质量规章及标准”制定
《合同管理办法》	规范公司合同管理的机构及职责、具体程序、责任与奖惩等	“根据《中华人民共和国合同法》、《中国航天科工集团第二研究院合同管理办法》的规定，结合公司实际”制定
《财务报告制度》	公司的年度财务报告工作，月度和季度财务报告工作规范	“根据《集团公司财务基础达标标准》相关要求”、“根据国家和上级单位有关财会制度和要求，结合公司的实际情况”制定
《员工履职的待遇、业务支出管理办法》	员工履职待遇、业务支出的规范管理	“根据《中国航天科工集团第二研究院负责人和院机关员工两个履职待遇、业务支出管理办法》（院法人〔2015〕398号）和《中国航天科工集团第二研究院所属单位负责人履职待遇、业务支出管

		理办法》（院法人〔2017〕467号）等有关规定，结合公司实际情况”制定
《安全生产管理规定》	安全生产的管理机构及人员、安全生产责任及职责、工作基本要求、管理体系建设等	“根据国家、上级安全生产有关法律、法规、规章、标准及规范，结合航天长峰朝阳电源有限公司（以下简称公司）生产经营活动实际”制定
关于转发《中国航天科工集团第二研究院投资管理办法》的通知	投资管理的原则、标准、程序等相关规定	“为规范航天长峰朝阳电源有限公司（以下简称航天朝阳电源）的投资行为，加强和改进投资管理工作中，……，请严格按照《中国航天科工集团第二研究院投资管理办法》执行”

## 2、业绩补偿安排设置比例的依据及合理性

本次交易业绩补偿方案的设置为交易各方谈判协商的结果，业绩补偿安排设置比例的依据和合理性主要为：

（1）从公司治理结构看，朝阳电源持有航天朝阳电源 48.98% 股权，持股比例较大，且其股东刘建伟任航天朝阳电源副董事长兼总经理，王刚任航天朝阳电源董事，朝阳电源及其股东对航天朝阳电源经营管理具有重大影响。防务院作为央企国有控股股东，希望尽可能控制本次交易风险及股权结构变化可能产生的经营风险，因此希望朝阳电源及其股东承担更多的业绩补偿义务从而约束其在业绩承诺期继续发挥应有的经营管理作用，使航天朝阳电源实现平稳过渡，上市公司顺利实现整合。

（2）从商业合理性看，本次交易的主要发起方、交易对方朝阳电源看好航天长峰未来资本市场前景，希望将其持有的航天朝阳电源的非上市公司股权通过本次重组转为流动性更好的上市公司股权，且朝阳电源及其股东对航天朝阳电源未来发展充满信心，认为在业绩承诺期触发业绩补偿的风险较小，因此其愿意承担更多的补偿义务。

### （七）补偿比例的安排是否有利于保护上市公司与中小投资者利益



### 1、控股股东补偿义务明确，签订了明确可行的补偿协议

根据《重组管理办法》及相关监管问答，上市公司向控股股东、实际控制人或者其控制的关联人发行股份购买资产，采用收益法评估的，应当与上述交易对方签订明确可行的补偿协议，应当以其获得的股份和现金进行业绩补偿。本次交易中，上市公司与控股股东防御院签订了明确可行的业绩补偿协议，防御院以其本次交易所获得的全部交易对价作为业绩补偿义务上限，约定优先以股份进行补偿，不足部分以现金补偿。此外，通过商业谈判，本次交易将朝阳电源一并作为业绩补偿义务人。

### 2、引入非控股股东、实际控制人或者其控制的关联人交易对方作为补偿义务人，使补偿义务得到更好的保证

如出现业绩补偿情形，控股股东始终承担补偿责任直至将本次交易所取得的交易对价全部用于补偿，在标的公司三年累积净利润为 0 时，控股股东将本次交易所取得的全部交易对价用于补偿，剩余为 0。而且，通过商业谈判，将非控股股东、实际控制人或者其控制的关联人交易对方朝阳电源一并作为本次交易的业绩补偿义务人，使业绩补偿的覆盖率达到 100%。因此，上市公司可以获得更多的业绩补偿，使补偿义务得到更好的保证。

### 3、标的资产盈利能力较强，触发业绩补偿的风险较小

本次交易的标的资产盈利能力较强。根据审计报告，2019 年 1-6 月，标的公司实现营业收入 15,095.34 万元，实现净利润 3,925.74 万元，已完成当年业绩承诺的 65.48%。截至 2019 年 6 月 30 日，标的公司仍有在手订单约 1.47 亿元，未来盈利水平有所保障。因此，本次交易触发业绩补偿的风险较小。

综上所述，本次交易业绩补偿比例的安排有利于保护上市公司与中小投资者利益。

## **（八）确保未来股份补偿安排不受相应股份质押影响的具体措施**

### **1、补偿义务人已承诺本次交易所获股份在锁定期内不进行质押**

根据交易各方于 2019 年 4 月 8 日签署的《发行股份购买资产协议》第十五条“股票抵押或质押安排”之“15.1 乙（注：指防御院）丙（注：指朝阳电源）双方承诺，本次交易获得的上市公司股份在锁定期内不进行质押，上述股份优先用于履行业绩补偿承诺，不通过质押股份等方式逃废补偿义务。”

## 2、上市公司和交易对方确保未来股份补偿安排不受相应股份质押影响的具体措施

防御院在本次交易所获对价全部为股份，且承诺自该等股份发行结束之日起 36 个月届满且业绩承诺补偿及减值补偿义务履行完毕前不进行转让。因此，结合防御院上述不质押本次交易所获股份，通过本次交易所获股份优先用于履行业绩补偿承诺，上市公司和防御院已作出确保未来股份补偿安排不受相应股份质押影响的具体措施安排。

朝阳电源在本次交易所获对价全部为股份，其本次交易获得的股份采用分批解锁，自新增股份登记日起届满 12 个月、24 个月及 36 个月，如相应年度业绩承诺补偿及减值补偿义务（如有）已履行完毕的，其可以就本次交易取得的上市公司股份扣除累积已补偿股份数量（如有）后的剩余部分的 5%、5%及剩余全部股份解除锁定。因此，朝阳电源理论上存在解锁期结束时待补偿股份超过其剩余锁定股份而需现金补足的情形。按照分批解锁及标的资产估值情况测算，朝阳电源现金补偿的上限约为 4,707.26 万元。为避免朝阳电源可能无法履行现金补偿的风险，朝阳电源在《发行股份购买资产协议》第十四条“丙方（注：指朝阳电源）声明、保证与承诺”中承诺：“丙方在其业绩承诺补偿限额内以其合法拥有的资产对其业绩承诺补偿涉及现金补足的部分（如有）承担连带担保责任”。朝阳电源除持有标的资产外，还拥有土地使用权、房产及部分金融资产。截至 2018 年 12 月 31 日，朝阳电源总资产为 55,480.89 万元，净资产为 43,355.50 万元，扣除掉其拥有的标的公司股权的账面价值，其净资产为 20,301.13 万元（上述财务数据未经审计），远超过其本次交易中可能需履行的现金补偿的上限，预计具有履约能力。因此，结合朝阳电源已承诺不质押本次交易所获股份，通过本次交易所获股份优先用于履行业绩补偿承诺，且以其合法拥有的资产对其业绩承诺补偿涉及现金补足的部分（如有）承担连

带担保责任，上市公司和朝阳电源已作出确保未来股份补偿安排不受相应股份质押影响的具体措施安排。

## 十、本次重组对上市公司影响的简要介绍

### （一）本次重组对上市公司股权结构的影响

本次交易前，上市公司总股本为 352,031,272 股，本次交易拟向交易对方发行股份数量为 87,687,764 股。据此计算，本次交易前后上市公司的股本结构变化如下所示：

股东名称	本次交易前		通过本次交易取得的股份数量（股）	本次交易后	
	股份数量（股）	持股比例		股份数量（股）	持股比例
防御院	<b>96,412,425</b>	<b>27.39%</b>	44,738,297	141,150,722	<b>32.10%</b>
二〇四所	<b>10,245,120</b>	<b>2.91%</b>	-	<b>10,245,120</b>	<b>2.33%</b>
二〇六所	<b>9,284,640</b>	<b>2.64%</b>	-	<b>9,284,640</b>	<b>2.11%</b>
七〇六所	<b>4,282,240</b>	<b>1.22%</b>	-	<b>4,282,240</b>	<b>0.97%</b>
航天科工集团	<b>2,915,199</b>	<b>0.83%</b>	-	<b>2,915,199</b>	<b>0.66%</b>
航天科工集团及其关联方合计	123,139,624	34.99%	<b>44,738,297</b>	<b>167,877,921</b>	38.18%
朝阳电源	-	-	42,949,467	42,949,467	<b>9.77%</b>
其他股东	<b>228,891,648</b>	<b>65.01%</b>	-	<b>228,891,648</b>	<b>52.05%</b>
合计	352,031,272	100.00%	<b>87,687,764</b>	<b>439,719,036</b>	100.00%

本次交易前后，上市公司的控股股东均为防御院，实际控制人均为航天科工集团。因此，本次交易不会导致上市公司控制权发生变化。本次交易完成后，社会公众股东持有上市公司股份总数占本次交易完成后公司股本总额的比例不低于 10%，公司仍然符合上市条件。

## （二）本次重组对上市公司主营业务的影响

本次交易前，上市公司发展定位于安保科技、医疗器械、电子信息三大业务板块，其业务领域涉及平安城市、大型活动安保、应急反恐、国土边防、公安警务信息化、安全生产、医疗器械、医疗信息化、手术室工程、特种计算机、红外光电产品、UPS 和 EPS 电源、GIS 业务等多个业务领域。

本次交易注入资产的业务包括集成一体化电源和模块电源研发、生产和销售业务。本次交易完成后，公司将得以整合标的公司的制造能力、技术资源、市场资源及人力资源，特别是与上市公司现有的 UPS 和 EPS 电源业务形成业务协同，形成布局更为合理的产业结构，产品类型更加丰富、业务领域更加多元。

## （三）本次重组对上市公司盈利能力的影响

航天朝阳电源具备较强的盈利能力，从事的集成一体化电源和模块电源等业务具有良好的市场前景。本次交易完成后，上市公司的资产规模将进一步扩大，收入结构将得到优化，财务状况将得到改善。

根据上市公司 2018 年度《审计报告》、上市公司未经审计的 2019 年 1-6 月的财务报表以及致同会计师出具的上市公司 2018 年度及 2019 年 1-6 月《备考审阅报告》。本次交易完成前后，上市公司主要财务数据如下所示：

单位：万元

财务指标	2019 年 6 月末/2019 年 1-6 月		增幅
	交易前（实现数）	交易后（备考数）	
总资产	238,274.71	307,224.18	28.94%
归属于母公司所有者权益	111,489.95	161,039.11	44.44%
营业收入	72,758.96	87,854.30	20.75%
归属于母公司所有者的净利润	-5,161.42	-1,235.68	76.06%
基本每股收益（元/股）	-0.1466	-0.0281	80.83%
财务指标	2018 年 12 月末/2018 年度		增幅
	交易前（实现数）	交易后（备考数）	

总资产	247,689.06	312,936.88	26.34%
归属于母公司所有者权益	118,267.18	165,625.05	40.04%
营业收入	211,026.45	235,671.40	11.68%
归属于母公司所有者的净利润	7,587.63	12,649.39	66.71%
基本每股收益（元/股）	0.2198	0.2933	33.44%

注：基本每股收益=归属于母公司普通股股东的当期合并净利润/当期发行在外普通股的算术加权平均数

如上表所示，本次交易完成后，随着标的资产的注入，上市公司的资产规模及业务规模有所增大，总资产、净资产、营业收入、归属于母公司所有者的净利润及每股收益指标均较本次交易前有所增长，进一步提高了上市公司的业绩水平，符合上市公司及全体股东的利益。

#### （四）本次重组对上市公司关联交易和同业竞争的影响

本次重组前，上市公司与本次交易的标的公司之间不存在关联交易。本次重组完后，预计朝阳电源将持有上市公司股份超过 5%，成为上市公司关联方。本次重组完成后，如果上市公司由于正常经营不可避免的发生关联交易，将严格履行上市公司关联交易决策程序，确保关联交易的合理性和公允性，确保不损害上市公司和股东的利益。

本次交易前后，上市公司控股股东、实际控制人均未发生变化，本次交易不会导致上市公司与控股股东、实际控制人及其关联企业之间新增同业竞争。

### 十一、本次交易需履行的决策程序及报批程序

#### （一）本次交易已履行的决策程序及报批程序

- 1、本次交易已通过防御院内部决策审议；
- 2、航天科工集团同意本次交易方案；
- 3、本次交易已经国务院国资委预审核原则性同意；
- 4、国务院国资委对本次交易标的资产评估报告备案；

- 5、本次交易已通过国防科工局军工事项审查；
- 6、朝阳电源股东会审议通过本次交易方案；
- 7、本次交易已经上市公司第十届董事会第三十二次、第三十六次会议审议通过；
- 8、国务院国资委批准本次交易方案；
- 9、本次交易已经上市公司 2019 年第二次临时股东大会审议通过。
- 10、财政部已经批准本次交易。

## （二）本次重组实施前尚需履行的决策程序及报批程序

截至本报告书出具日，本次交易尚需中国证监会核准。除此之外，本次交易不存在其他尚需履行的审批项目。

上述批准或核准等程序属于本次交易的前提条件。本次交易能否取得相关监管机构的批准或核准存在不确定性，而最终取得批准或核准的时间也存在不确定性，提请投资者注意相关风险。

## 十二、本次重组相关方作出的重要承诺

承诺方	承诺事项	承诺内容
上市公司	关于提供信息真实、准确和完整的承诺函	<ol style="list-style-type: none"><li>1、本公司就本次交易提供的信息真实、准确、完整，不存在虚假记载、误导性陈述或者重大遗漏，并对所提供信息真实性、准确性和完整性承担个别和连带的法律责任。</li><li>2、本公司保证向参与本次交易的各中介机构及上市公司所提供的资料均为真实、准确、完整的原始书面资料或副本资料，资料副本或复印件与其原始资料或原件一致；所有文件的签名、印章均是真实的，不存在任何虚假记载、误导性陈述或者重大遗漏。</li></ol>

	<p>关于合法合规的承诺函</p>	<p>1、本公司最近三年内未受到相关行政处罚（与证券市场明显无关的除外）、刑事处罚，亦未涉及与经济纠纷有关的重大民事诉讼或仲裁；</p> <p>2、本公司最近三年内诚信情况良好，不存在未按期偿还大额债务、未履行承诺、被中国证监会采取行政监管措施或受到证券交易所纪律处分的情况；</p> <p>3、本公司最近三年内不存在任何尚未了结的或可预见的重大诉讼、仲裁及行政处罚案件，亦不存在因涉嫌犯罪正被司法机关立案侦查或涉嫌违法违规正被中国证监会立案调查的情形。</p>
<p>上市公司全体董事、监事、高级管理人员</p>	<p>关于提供信息真实、准确和完整的承诺函</p>	<p>1、本人就本次交易提供的信息真实、准确、完整，不存在虚假记载、误导性陈述或者重大遗漏，并对所提供信息真实性、准确性和完整性承担个别和连带的法律责任；</p> <p>2、本人保证向参与本次交易的各中介机构及上市公司所提供的资料均为真实、准确、完整的原始书面资料或副本资料，资料副本或复印件与其原始资料或原件一致；所有文件的签名、印章均是真实的，不存在任何虚假记载、误导性陈述或者重大遗漏；</p> <p>3、如本次交易所提供或披露的信息涉嫌虚假记载、误导性陈述或者重大遗漏，被司法机关立案侦查或者被中国证监会立案调查的，在形成调查结论以前，不转让在该上市公司拥有权益的股份，并于收到立案稽查通知的两个交易日内将暂停转让的书面申请和股票账户提交上市公司董事会，由董事会代其向证券交易所和登记结算公司申请锁定；未在两个交易日内提交锁定申请的，授权董事会核实后直接向证券交易所和登记结算公司报送本人的身份信息和账户信息并申请锁定；董事会未向证券交易所和登记结算公司报送本人的身份信息和账户信息的，授权证券交易所和登记结算公司直接锁定相关股份。如调查结论发现存在违法违规情节，本人承诺锁定股份自愿用于相关投资者赔偿安排。</p>

	<p>关于合法合规的承诺函</p>	<p>1、承诺人最近三年内未受到相关行政处罚（与证券市场明显无关的除外）、刑事处罚，亦未涉及与经济纠纷有关的重大民事诉讼或仲裁；</p> <p>2、承诺人最近三年内诚信情况良好，不存在未按期偿还大额债务、未履行承诺、被中国证监会采取行政监管措施或受到证券交易所纪律处分的情况；</p> <p>3、承诺人最近三年内不存在任何尚未了结的或可预见的重大诉讼、仲裁及行政处罚案件，亦不存在因涉嫌犯罪正被司法机关立案侦查或涉嫌违法违规正被中国证监会立案调查的情形。</p>
	<p>关于股份减持计划的承诺函</p>	<p>1、截至本承诺函出具之日，本人无任何减持公司股份的计划。</p> <p>2、自公司关于本次交易的首次董事会决议公告之日起至本次交易实施完毕期间，若本人拟减持公司股份的，将严格按照有关法律法规及规范性文件的规定操作，并及时履行有关信息披露义务。</p>
	<p>关于不存在内幕交易的承诺函</p>	<p>本人不存在泄露本次交易内幕信息以及利用本次重大资产重组信息进行内幕交易的情形，不存在因涉及本次交易相关的内幕交易被中国证监会立案调查（或者被司法机关立案侦查）的情形，最近三年不存在被中国证监会作出行政处罚或者被司法机关依法追究刑事责任的情形。</p> <p>如违反本承诺函内容，给航天长峰造成损失的，本人承担相应的赔偿责任。</p>
<p>上市公司董事、高级管理人员</p>	<p>关于公司发行股份购买资产填补回报措施得以切实履行的承诺函</p>	<p>1、本人不会无偿或以不公平条件向其他单位或者个人输送利益，亦不会采用其他方式损害公司利益。</p> <p>2、本人将严格遵守公司的预算管理，本人的任何职务消费行为均将在为履行本人职责之必须的范围内发生，并严格接受公司监督管理，避免浪费或超前消费。</p> <p>3、本人不会动用公司资产从事与履行本人职责无关的投资、消费活动。</p> <p>4、本人承诺将尽最大努力促使公司填补回报的措施实现。</p>



		<p>5、本人承诺将积极推动公司薪酬制度的完善，使之更符合填补回报措施的要求；支持公司董事会或薪酬委员会在制订、修改、补充公司的薪酬制度时与公司填补回报措施的执行情况相挂钩。</p> <p>6、本人承诺在推动公司股权激励（如有）时，应使股权激励行权条件与公司填补回报措施的执行情况相挂钩。</p> <p>7、本人将支持与公司填补回报措施的执行情况相挂钩的相关议案，并愿意投赞成票（如有投票权）。</p> <p>8、在中国证监会、上海证券交易所另行发布摊薄即期回报及填补回报措施及其承诺的相关意见及实施细则后，如果公司的相关规定及本人承诺与该等规定不符时，本人承诺将立即按照中国证监会及上海证券交易所的规定出具补充承诺，并积极推进公司作出新的规定，以符合中国证监会及上海证券交易所的要求。</p> <p>9、本人承诺全面、完整、及时履行公司制定的有关填补回报措施以及本人对此作出的任何有关填补回报措施的承诺。若本人违反该等承诺，给公司或者股东造成损失的，本人愿意：（1）在股东大会及中国证监会指定报刊公开作出解释并道歉；（2）依法承担对公司和/或股东的补偿责任；（3）无条件接受中国证监会和/或上海证券交易所等证券监管机构按照其制定或发布的有关规定、规则，对本人作出的处罚或采取的相关监管措施。</p>
<p>上市公司 控股股东、交易 对方防御 院</p>	<p>关于提供信息真实、准确和完整的承诺函</p>	<p>1、本单位保证其为本次交易所提供的有关信息真实、准确和完整，不存在虚假记载、误导性陈述或者重大遗漏，并对所提供信息的真实性、准确性和完整性承担个别及连带责任。</p> <p>2、本单位承诺已向航天长峰和参与本次交易的各中介机构提供了本次交易所必需的全部原始书面资料、副本资料、复印件或口头证言和其他信息，保证为本次交易所提供的文件真实、准确、完整，不存在任何虚假记载、误导性陈述或重大遗漏。</p> <p>3、本单位保证向航天长峰和参与本次交易的各中介机构所提供的资料副本或复印件与其原始资料或原件一致，所有文件的</p>

		<p>签名、印章均是真实和有效的，各文件的正本或原件的效力在其有效期内均未被有关政府部门撤销。</p> <p>4、本单位承诺，如本次交易所提供或披露的信息涉嫌虚假记载、误导性陈述或者重大遗漏，被司法机关立案侦查或者被中国证监会立案调查的，在形成调查结论以前，不转让在航天长峰拥有的股份（如有），并于收到立案稽查通知的两个交易日内将暂停转让的书面申请和股票账户提交航天长峰董事会，由航天长峰董事会代其向证券交易所和登记结算公司申请锁定；未在两个交易日内提交锁定申请的，授权航天长峰董事会核实后直接向证券交易所和登记结算公司报送本单位的身份信息和账户信息并申请锁定；航天长峰董事会未向证券交易所和登记结算公司报送本单位的身份信息和账户信息的，授权证券交易所和登记结算公司直接锁定相关股份。如调查结论发现存在违法违规情形，本单位承诺锁定股份自愿用于相关投资者赔偿安排。</p>
	关于规范关联交易的承诺函	<p>1、本次交易完成后，本单位不会利用自身作为航天长峰的股东之地位谋求与航天长峰在业务合作等方面优于市场第三方的权利；不会利用自身作为航天长峰的股东之地位谋求与航天长峰达成交易的优先权利。</p> <p>2、若发生合理、必要且不可避免的关联交易，本单位将与航天长峰按照公平、公允、等价有偿等原则依法签订协议，履行合法程序，并将按照有关法律法规、航天长峰公司章程及相关内部制度的规定履行信息披露义务及内部决策程序，保证关联交易价格具有公允性，亦不利用该等交易从事任何损害航天长峰及航天长峰其他股东的合法权益的行为。</p> <p>3、若违反上述声明和保证，本单位将对前述行为给航天长峰造成的损失向航天长峰进行赔偿。</p>
	关于保持上市公司独立性的承诺函	<p>1、保证上市公司人员独立</p> <p>（1）本单位保证上市公司生产经营与行政管理（包括劳动、人事及工资管理等）完全独立于本单位及本单位控制的其他公司、企业。</p>

		<p>(2) 本单位保证上市公司总经理、副总经理、财务负责人、董事会秘书等高级管理人员专职在上市公司工作并在上市公司领取薪酬，不在本单位或本单位控制的其他公司、企业兼职担任高级管理人员。</p> <p>(3) 本单位保证本单位推荐出任上市公司董事、监事和高级管理人员的人选均通过合法程序进行，本单位不干预上市公司董事会和股东大会作出的人事任免决定。</p> <p><b>2、保证上市公司财务独立</b></p> <p>(1) 本单位保证上市公司设置独立的财务会计部门和拥有独立的财务核算体系和财务管理制度。</p> <p>(2) 本单位保证上市公司在财务决策方面保持独立，本单位及本单位控制的其他公司、企业不干涉上市公司的资金使用。</p> <p>(3) 本单位保证上市公司保持自己独立的银行账户，不与本单位或本单位控制的其他公司、企业共用一个银行账户。</p> <p><b>3、保证上市公司机构独立</b></p> <p>(1) 本单位保证上市公司及其子公司依法建立和完善法人治理结构，并与本单位及本单位控制的其他公司、企业机构完全分开；保证上市公司及其子公司与本单位及本单位控制的其他公司、企业之间在办公机构和生产经营场所等方面完全分开。</p> <p>(2) 本单位保证上市公司及其子公司独立自主运作，本单位不会超越上市公司董事会、股东大会直接或间接干预上市公司的决策和经营。</p> <p><b>4、保证上市公司资产独立、完整</b></p> <p>(1) 本单位保证上市公司及其子公司资产的独立完整。</p> <p>(2) 本单位保证本单位及本单位控制的其他公司、企业不违规占用上市公司资产、资金及其他资源。</p> <p><b>5、保证上市公司业务独立</b></p> <p>(1) 本单位保证上市公司拥有独立的生产和销售体系；在本</p>
--	--	--

		<p>次交易完成后拥有独立开展经营活动的资产、人员、资质以及具有独立面向市场自主经营的能力，在产、供、销等环节不依赖于本单位或本单位控制的其他公司、企业。</p> <p>（2）本单位保证不通过单独或一致行动的途径，以依法行使股东权利以外的任何方式，干预上市公司的重大决策事项，影响上市公司资产、人员、财务、机构、业务的独立性。</p> <p>（3）本单位保证不越权干预公司经营管理活动，不侵占公司利益。</p> <p>若本单位违反上述承诺，将承担因此给上市公司或其控制的其他公司、企业或者其他经济组织造成的一切损失。</p>
	<p>关于股份锁定期限的承诺函</p>	<p>1、本单位通过本次交易取得的航天长峰的股份自该等股份发行结束之日起 36 个月届满且业绩承诺补偿及减值补偿义务履行完毕前不得转让。</p> <p>2、限售期内，本单位如因航天长峰实施送股、配股、资本公积转增股本等原因而由上述认购股份衍生取得的航天长峰股份，亦应遵守上述锁定期约定。</p> <p>3、本单位因本次发行股份购买资产所获得的航天长峰股份在限售期届满后减持时，需遵守《中华人民共和国公司法》、《中华人民共和国证券法》、《上海证券交易所股票上市规则》等法律、法规、规章、规范性文件以及航天长峰公司章程的相关规定。</p> <p>4、若股份的锁定期规定与证券监管机构的最新监管意见不相符，将根据相关证券监管机构的监管意见进行相应调整。</p> <p>5、本次交易完成后 6 个月内如航天长峰股票连续 20 个交易日的收盘价低于发行价，或者交易完成后 6 个月期末收盘价低于发行价的，本单位在本次交易中取得的航天长峰股份的锁定期自动延长 6 个月。</p>
	<p>关于交易前持有上市公司股份锁定期限的承诺函</p>	<p>本单位在本次交易完成前持有的航天长峰股份，在本次交易完成后 12 个月内不转让。本单位于本次交易完成前持有的航天长峰股份因送红股、转增股本等情形衍生取得的股份亦</p>

		遵守上述股份锁定期安排。本单位将本次交易完成前所持有的航天长峰股份在同一实际控制人控制的不同主体之间进行的转让不受前述 12 个月的限制。若上述安排规定与证券监管机构的最新监管规定不相符，本单位同意根据相关监管规定进行相应调整。
	关于避免同业竞争的承诺函	<p>1、本单位及本单位所控制的企业不会直接或间接从事与航天长峰及其所控制的企业相同、相似或在任何方面构成竞争的业务。</p> <p>2、如未来与航天长峰及其所控制的企业产生同业竞争，本单位将采取合法有效的措施予以规范或避免。</p> <p>3、若违反上述承诺，本单位将对前述行为给航天长峰造成的损失向航天长峰进行赔偿。</p>
	关于合法合规的承诺函	<p>1、截至本承诺函出具日，本单位及主要管理人员不存在因涉嫌犯罪正被司法机关立案侦查或涉嫌违法违规正被中国证监会立案调查的情形。</p> <p>2、本单位及主要管理人员在最近五年内诚信情况良好，不存在未按期偿还大额债务、未履行承诺或被中国证监会采取行政监管措施或受到证券交易所纪律处分的情况。</p> <p>3、本单位及主要管理人员最近五年内不存在受到行政处罚（与证券市场明显无关的除外）、刑事处罚或者涉及与经济纠纷有关的重大民事诉讼或者仲裁。截至本承诺函出具日，本单位及本单位的主要管理人员不存在尚未了结或可以预见的重大诉讼、仲裁及行政处罚案件。</p> <p>4、本单位不存在泄露本次交易内幕信息以及利用本次交易信息进行内幕交易的情形。</p> <p>上述承诺内容真实、完整、准确，不存在虚假、误导性陈述，不存在重大遗漏。本单位完全了解作出虚假声明可能导致的后果，并愿承担因此产生的一切法律后果。</p>
	关于填补回报措施得到切实履行的承诺	1、本单位不越权干预航天长峰经营管理活动，不侵占航天长峰利益。

	<p>诺函</p>	<p>2、本单位严格遵守与航天长峰签署的《北京航天长峰股份有限公司与中国航天科工防御技术研究院和朝阳市电源有限公司关于航天长峰朝阳电源有限公司之标的资产业绩承诺及补偿协议》（包括其补充协议，如有）中关于标的资产（指航天长峰朝阳电源有限公司 100%股权）效益的承诺，在效益无法完成时按照协议相关条款履行补偿责任。</p> <p>3、若本单位违反上述承诺并给航天长峰或者投资者造成损失的，本单位愿意依法承担对航天长峰或者投资者的补偿责任。</p>
	<p>关于不存在内幕交易的承诺函</p>	<p>本单位及主要管理人员不存在泄露本次交易内幕信息以及利用本次重大资产重组信息进行内幕交易的情形，不存在因涉及本次交易相关的内幕交易被中国证监会立案调查（或者被司法机关立案侦查）的情形，最近三年不存在被中国证监会作出行政处罚或者被司法机关依法追究刑事责任的情形。</p> <p>如违反本承诺函内容，给航天长峰造成损失的，由本单位承担相应的赔偿责任。</p>
	<p>关于股份减持计划的承诺函</p>	<p>1、截至本承诺函出具之日，本单位无任何减持航天长峰股份的计划。</p> <p>2、自航天长峰关于本次交易的首次董事会决议公告之日起至本次交易实施完毕期间，若本单位拟减持航天长峰股份的，将严格按照有关法律法规及规范性文件的规定操作，并及时履行有关信息披露义务。</p>
<p>上市公司实际控制人航天科工集团</p>	<p>关于提供信息真实、准确和完整的承诺函</p>	<p>1、本公司保证其为本次交易所提供的有关信息真实、准确和完整，不存在虚假记载、误导性陈述或者重大遗漏，并对所提供信息的真实性、准确性和完整性承担个别及连带责任。</p> <p>2、本公司承诺已向航天长峰和参与本次交易的各中介机构提供了本次交易所必需的全部原始书面资料、副本资料、复印件或口头证言和其他信息，保证为本次交易所提供的文件真实、准确、完整，不存在虚假记载、误导性陈述或重大遗漏。</p> <p>3、本公司保证向航天长峰和参与本次交易的各中介机构所提供的资料副本或复印件与其原始资料或原件一致，所有文件的</p>

		<p>签名、印章均是真实和有效的，各文件的正本或原件的效力在其有效期内均未被有关政府部门撤销。</p> <p>4、本公司承诺，如本次交易所提供或披露的信息涉嫌虚假记载、误导性陈述或者重大遗漏，被司法机关立案侦查或者被中国证监会立案调查的，在形成调查结论以前，不转让在航天长峰拥有的股份，并于收到立案稽查通知的两个交易日内将暂停转让的书面申请和股票账户提交航天长峰董事会，由航天长峰董事会代其向证券交易所和登记结算公司申请锁定；未在两个交易日内提交锁定申请的，授权航天长峰董事会核实后直接向证券交易所和登记结算公司报送本公司的身份信息和账户信息并申请锁定；航天长峰董事会未向证券交易所和登记结算公司报送本公司的身份信息和账户信息的，授权证券交易所和登记结算公司直接锁定相关股份。如调查结论发现存在违法违规情形，本公司承诺锁定股份自愿用于相关投资者赔偿安排。</p>
	关于避免同业竞争的承诺函	<p>1、本公司及本公司所控制的企业不会直接或间接从事与航天长峰及其所控制的企业相同、相似或在任何方面构成竞争的业务。</p> <p>2、如未来与航天长峰及其所控制的企业产生同业竞争，本公司将采取合法有效的措施予以规范或避免。</p> <p>3、若违反上述承诺，本公司将对前述行为给航天长峰造成的损失向航天长峰进行赔偿。</p>
	关于规范关联交易的承诺函	<p>1、本次交易完成后，本公司不会利用自身作为航天长峰实际控制人之地位谋求与航天长峰在业务合作等方面优于市场第三方的权利；不会利用自身作为航天长峰的实际控制人之地位谋求与航天长峰达成交易的优先权利。</p> <p>2、若发生合理、必要且不可避免的关联交易，本公司将与航天长峰按照公平、公允、等价有偿等原则依法签订协议，履行合法程序，并将按照有关法律法规、航天长峰公司章程及相关内部制度的规定履行信息披露义务及内部决策程序，保证关联交易价格具有公允性，亦不利用该等交易从事任何损害航天长峰及航天长峰其他股东的合法权益的行为。</p>

		<p>3、若违反上述声明和保证，本公司将对前述行为给航天长峰造成的损失向航天长峰进行赔偿。</p>
	<p>关于交易前持有上市公司股份锁定期的承诺函</p>	<p>本单位在本次交易完成前持有的航天长峰股份，在本次交易完成后 12 个月内不转让。本单位于本次交易完成前持有的航天长峰股份因送红股、转增股本等情形衍生取得的股份亦遵守上述股份锁定期安排。本单位将本次交易完成前所持有的航天长峰股份在本单位控制的不同主体之间进行的转让不受前述 12 个月的限制。若上述安排规定与证券监管机构的最新监管规定不相符，本单位同意根据相关监管规定进行相应调整。</p>
	<p>关于股份减持计划的承诺函</p>	<p>1、截至本承诺函出具之日，本公司无减持航天长峰股份的计划。</p> <p>2、自航天长峰关于本次交易的首次董事会决议公告之日起至本次交易实施完毕期间，若本公司拟减持航天长峰股份的，将严格按照有关法律法规及规范性文件的规定操作，并及时履行有关信息披露义务。</p>
	<p>关于不存在内幕交易的承诺函</p>	<p>本公司不存在泄露本次交易内幕信息以及利用本次重大资产重组信息进行内幕交易的情形，不存在因涉及本次交易相关的内幕交易被中国证监会立案调查（或者被司法机关立案侦查）的情形，最近三年不存在被中国证监会作出行政处罚或者被司法机关依法追究刑事责任的情形。</p>
	<p>关于填补回报措施得以切实履行的承诺函</p>	<p>1、本公司不会越权干预上市公司经营管理活动，不会侵占上市公司利益。</p> <p>2、若本公司违反上述承诺并给航天长峰或者投资者造成损失的，本公司愿意依法承担对航天长峰或者投资者的补偿责任。</p>



<p>交易对方 朝阳电源</p>	<p>关于提供信息真实、准确和完整的承诺函</p>	<p>1、本公司保证其为本次交易所提供的有关信息真实、准确和完整，不存在虚假记载、误导性陈述或者重大遗漏，并对所提供信息的真实性、准确性和完整性承担个别及连带责任。</p> <p>2、本公司承诺已向航天长峰和参与本次交易的各中介机构提供了本次交易所必需的全部原始书面资料、副本资料、复印件或口头证言和其他信息，保证为本次交易所提供的文件真实、准确、完整，不存在任何虚假记载、误导性陈述或重大遗漏。</p> <p>3、本公司保证向航天长峰和参与本次交易的各中介机构所提供的资料副本或复印件与其原始资料或原件一致，所有文件的签名、印章均是真实和有效的，各文件的正本或原件的效力在其有效期内均未被有关政府部门撤销。</p> <p>4、本公司承诺，如本次交易所提供或披露的信息涉嫌虚假记载、误导性陈述或者重大遗漏，被司法机关立案侦查或者被中国证监会立案调查的，在形成调查结论以前，不转让在航天长峰拥有的股份（如有），并于收到立案稽查通知的两个交易日内将暂停转让的书面申请和股票账户提交航天长峰董事会，由航天长峰董事会代其向证券交易所和登记结算公司申请锁定；未在两个交易日内提交锁定申请的，授权航天长峰董事会核实后直接向证券交易所和登记结算公司报送本公司的身份信息和账户信息并申请锁定；航天长峰董事会未向证券交易所和登记结算公司报送本公司的身份信息和账户信息的，授权证券交易所和登记结算公司直接锁定相关股份。如调查结论发现存在违法违规情形，本公司承诺锁定股份自愿用于相关投资者赔偿安排。</p>
	<p>关于避免同业竞争的承诺函</p>	<p>1、本公司及本公司投资的企业将不会直接或间接经营任何与航天长峰及其下属公司经营的业务构成竞争或可能构成竞争的业务，也不会投资任何与航天长峰及其下属公司经营的业务构成竞争或可能构成竞争的其他企业。如本公司及本公司投资的企业为进一步拓展业务范围，与航天长峰及其下属公司经营的业务产生竞争，则本公司及本公司投资的企业将以停止经营相竞争业务的方式，或者将相竞争业务纳入到航天长峰经营的方式，或者将相竞争业务转让给无关联关系的第三方的方式避</p>

		<p>免同业竞争。</p> <p>2、本公司及本公司投资的企业违反本承诺书的任何一项承诺的，将补偿航天长峰因此遭受的一切直接和间接的损失。</p> <p>3、在本公司及本公司投资的企业与航天长峰及其下属公司存在关联关系期间，本承诺函为有效之承诺。</p>
	<p>关于规范关联交易的承诺函</p>	<p>1、本次交易完成后，本公司不会利用自身作为航天长峰股东之地位谋求与航天长峰在业务合作等方面优于市场第三方的权利；不会利用自身作为航天长峰的股东之地位谋求与航天长峰达成交易的优先权利。</p> <p>2、若发生合理、必要且不可避免的关联交易，本公司及其控制的企业将与航天长峰及其下属子公司将按照公平、公允、等价有偿等原则依法签订协议，履行合法程序，并将按照有关法律法规、航天长峰公司章程及相关内部制度的规定履行信息披露义务及内部决策程序，保证关联交易价格具有公允性，亦不利用该等交易从事任何损害航天长峰及航天长峰其他股东的合法权益的行为。</p> <p>3、若违反上述声明和保证，本公司将对前述行为给航天长峰造成的损失向航天长峰进行赔偿。</p>
	<p>关于合法合规的承诺函</p>	<p>1、截至本承诺函出具日，本公司及主要管理人员不存在因涉嫌犯罪正被司法机关立案侦查或涉嫌违法违规正被中国证监会立案调查的情形。</p> <p>2、本公司及主要管理人员在最近五年内诚信情况良好，不存在未按期偿还大额债务、未履行承诺或被中国证监会采取行政监管措施或受到证券交易所纪律处分的情况。</p> <p>3、本公司及主要管理人员最近五年内不存在受到行政处罚（与证券市场明显无关的除外）、刑事处罚或者涉及与经济纠纷有关的重大民事诉讼或者仲裁。截至本承诺函出具日，本公司及本公司的主要管理人员不存在尚未了结或可以预见的重大诉讼、仲裁及行政处罚案件。</p> <p>4、本公司不存在泄露本次交易内幕信息以及利用本次交易信</p>

		<p>息进行内幕交易的情形。</p> <p>上述承诺内容真实、完整、准确，不存在虚假、误导性陈述，不存在重大遗漏。本公司完全了解作出虚假声明可能导致的后果，并愿承担因此产生的一切法律后果。</p>
	<p>关于不存在内幕交易的承诺函</p>	<p>本公司及主要管理人员不存在泄露本次交易内幕信息以及利用本次重大资产重组信息进行内幕交易的情形，不存在因涉及本次交易相关的内幕交易被中国证监会立案调查(或者被司法机关立案侦查)的情形，最近三年不存在被中国证监会作出行政处罚或者被司法机关依法追究刑事责任的情形。</p> <p>如违反本承诺函内容，给航天长峰造成损失的，由本公司承担相应的赔偿责任。</p>

本次交易前，防御院为航天长峰的控股股东，航天科工集团为航天长峰的实际控制人，防御院下属单位二〇四所、二〇六所、七〇六所持有上市公司股份，为防御院的一致行动人。

除防御院、航天科工集团作出的上述承诺以外，二〇四所、二〇六所、七〇六所已分别作出承诺：本单位在本次交易完成前持有的航天长峰股份，在本次交易完成后 12 个月内不转让。本单位于本次交易完成前持有的航天长峰股份因送红股、转增股本等情形衍生取得的股份亦遵守上述股份锁定期安排。本单位将本次交易完成前所持有的航天长峰股份在同一实际控制人控制的不同主体之间进行的转让不受前述 12 个月的限制。若上述安排规定与证券监管机构的最新监管规定不相符，本单位同意根据相关监管规定进行相应调整。

### 十三、上市公司控股股东对本次重组的原则性意见及其与上市公司董事、监事、高级管理人员的股份减持计划

#### （一）上市公司控股股东对本次重组的原则性意见及其股份减持计划

根据上市公司控股股东防御院出具的说明，防御院及其一致行动人自本次重组复牌之日起至本次重组实施完毕期间，不存在减持航天长峰的计划。

## （二）上市公司董事、监事、高级管理人员的股份减持计划

上市公司董事、监事、高级管理人员出具如下声明与承诺：

根据上市公司董事、监事和高级管理人员出具的说明，上市公司董事、监事和高级管理人员自本次重组复牌之日起至本次重组实施完毕期间，不存在减持航天长峰的计划。

## 十四、本次重组对中小投资者权益保护的安排

### （一）股东大会表决

根据中国证监会相关规定，本次交易在董事会审议通过后，需提交股东大会批准。股东大会以现场会议形式召开，并提供网络投票方式为股东参与股东大会提供便利。在股东大会就本次重组相关事项进行表决时，关联股东回避表决，除上市公司的董事、监事、高级管理人员、单独或者合计持有上市公司 5%以上股份的股东以外，其他股东的投票情况单独统计并予以披露，股东大会决议在股东大会做出相关决议的次一工作日公告，律师事务所对股东大会的召集程序、召集人和出席人员的资格、表决程序以及表决结果等事项出具法律意见书，并一同公告。

### （二）网络投票安排

本公司根据中国证监会《关于加强社会公众股股东权益保护的若干规定》等有关规定，就本次交易方案的表决提供网络投票平台，以便为股东参加股东大会提供便利。股东可以参加现场投票，也可以直接通过网络进行投票表决。

### （三）本次交易摊薄即期回报的风险提示及应对措施

#### 1、关于摊薄即期回报的风险提示

根据《备考审阅报告》，本次交易完成后，上市公司的每股收益有所提升，盈利能力有所增强，本次交易有利于增强公司持续经营能力和抗风险能力，符合上市公司全体股东的利益。但如果标的公司无法保持发展势头，或出现利润大幅波动甚至下滑的情形，则不排除公司未来年度实际取得的经营成果低于预期的情况，而由

此导致未来短期内公司即期回报被摊薄，特此提醒投资者关注本次交易摊薄即期回报的风险。

## **2、上市公司填补摊薄即期回报的具体应对措施**

为防范本次交易导致的对公司即期回报被摊薄的风险，公司将采取以下措施填补本次交易对即期回报被摊薄的影响：

### **（1）有效整合标的公司，充分发挥协同效应**

本次交易前，上市公司已有 UPS 电源、EPS 电源相关业务。本次交易将拓宽上市公司电源业务范围，发挥业务协同作用，使得上市公司成为具备较强技术优势和多品种系列研发、生产能力的电源供应商。本次交易完成后，上市公司将努力保持标的公司的管理团队的稳定性、业务层面的自主性和灵活性，充分发挥其在集成一体化电源、模块电源方面的竞争优势。同时，标的公司也将依托上市公司品牌优势，在国防军工、通信等市场领域拓展更大的市场份额。

### **（2）加强经营管理及内部控制，提升经营业绩**

上市公司将持续加强内部控制，进一步完善管理体系和制度建设，健全激励与约束机制，提升企业管理效率，优化管理流程，全面有效地控制公司经营和管控风险，提升经营效率和盈利能力。同时公司将进一步加强成本管控，完善并强化投资决策程序，合理运用各种融资工具和渠道，控制资金成本、提升资金使用效率，在保证满足公司业务快速发展对流动资金需求的前提下，降低运营成本，全面有效地控制公司资金和经营管控风险。

### **（3）不断完善公司治理，为上市公司发展提供制度保障**

上市公司将严格遵守《公司法》、《证券法》、《上市公司治理准则》等法律、法规和规范性文件的规定，不断完善治理结构，确保股东能够充分行使权利，确保董事会能够按照法律、法规和公司章程的规定行使职权，作出科学、迅速和谨慎的决策，确保独立董事能够认真履行职责，维护公司整体利益，尤其是中小股东的合法权益，确保监事会能够独立有效地行使对董事、经理和其他高级管理人员及公司财务的监督权和检查权，维护公司全体股东的利益。

#### **（4）落实利润分配政策，优化投资回报机制**

上市公司现行公司章程中关于利润分配政策尤其是现金分红的具体条件、比例、分配形式和股票股利分配条件的规定，符合《中国证监会关于进一步落实上市公司现金分红有关事项的通知》、《中国证监会关于进一步推进新股发行体制改革的意见》、《上市公司监管指引第3号—上市公司现金分红》的要求。上市公司将努力提升经营业绩，严格执行《公司章程》明确的利润分配政策，在上市公司主营业务实现健康发展和经营业绩持续增长的过程中，给予投资者持续稳定的合理回报。

#### **3、上市公司董事、高级管理人员关于本次重组摊薄即期回报填补措施的承诺**

上市公司全体董事及高级管理人员将忠实、勤勉的履行职责，维护公司和全体股东的合法权益，并对公司填补回报措施能够得到切实履行承诺：

“1、本人不会无偿或以不公平条件向其他单位或者个人输送利益，亦不会采用其他方式损害公司利益。

2、本人将严格遵守公司的预算管理，本人的任何职务消费行为均将在为履行本人职责之必须的范围内发生，并严格接受公司监督管理，避免浪费或超前消费。

3、本人不会动用公司资产从事与履行本人职责无关的投资、消费活动。

4、本人承诺将尽最大努力促使公司填补回报的措施实现。

5、本人承诺将积极推动公司薪酬制度的完善，使之更符合填补回报措施的要求；支持公司董事会或薪酬委员会在制订、修改、补充公司的薪酬制度时与公司填补回报措施的执行情况相挂钩。

6、本人承诺在推动公司股权激励（如有）时，应使股权激励行权条件与公司填补回报措施的执行情况相挂钩。

7、本人将支持与公司填补回报措施的执行情况相挂钩的相关议案，并愿意投赞成票（如有投票权）。

8、在中国证监会、上海证券交易所另行发布摊薄即期回报及填补回报措施及其承诺的相关意见及实施细则后，如果公司的相关规定及本人承诺与该等规定不符时，

本人承诺将立即按照中国证监会及上海证券交易所的规定出具补充承诺，并积极推进公司作出新的规定，以符合中国证监会及上海证券交易所的要求。

9、本人承诺全面、完整、及时履行公司制定的有关填补回报措施以及本人对此作出的任何有关填补回报措施的承诺。若本人违反该等承诺，给公司或者股东造成损失的，本人愿意：（1）在股东大会及中国证监会指定报刊公开作出解释并道歉；（2）依法承担对公司和/或股东的补偿责任；（3）无条件接受中国证监会和/或上海证券交易所等证券监管机构按照其制定或发布的有关规定、规则，对本人作出的处罚或采取的相关监管措施。”

#### **4、上市公司控股股东、实际控制人关于本次重组摊薄即期回报填补措施的承诺**

##### **（1）控股股东承诺**

控股股东防御院关于本次重组摊薄即期回报填补措施作出如下承诺：

“1、本单位不越权干预航天长峰经营管理活动，不侵占航天长峰利益。

2、本单位严格遵守与航天长峰签署的《北京航天长峰股份有限公司与中国航天科工防御技术研究院和朝阳市电源有限公司关于航天长峰朝阳电源有限公司之标的资产业绩承诺及补偿协议》（包括其补充协议，如有）中关于标的资产（指航天长峰朝阳电源有限公司100%股权）效益的承诺，在效益无法完成时按照协议相关条款履行补偿责任。

3、若本单位违反上述承诺并给航天长峰或者投资者造成损失的，本单位愿意依法承担对航天长峰或者投资者的补偿责任。”

##### **（2）实际控制人承诺**

实际控制人航天科工集团关于本次重组摊薄即期回报填补措施作出如下承诺：

“1、本公司不会越权干预上市公司经营管理活动，不会侵占上市公司利益。

2、若本公司违反上述承诺并给航天长峰或者投资者造成损失的，本公司愿意依法承担对航天长峰或者投资者的补偿责任。”

#### （四）确保发行股份购买资产定价公平、公允

本公司已聘请具有证券期货业务资格的会计师事务所、资产评估机构对标的资产进行审计、评估，评估结果已经国务院国资委备案，确保拟购买资产的定价公允、公平、合理，公司独立董事对资产评估机构的独立性、评估假设前提的合理性、评估方法与评估目的的相关性和评估定价的公允性发表了独立意见。

#### （五）严格履行上市公司信息披露义务

本公司及相关信息披露义务人将严格按照《证券法》、《上市公司信息披露管理办法》、《重组管理办法》等相关规定，切实履行信息披露义务，公平地向所有投资者披露可能对上市公司股票交易价格产生较大影响的重大事件。

#### （六）严格执行关联交易决策程序

本次交易构成关联交易。在本公司董事会审议本次交易事项时，关联董事回避表决，独立董事就有关议案已事前认可并发表独立意见；在本公司股东大会审议本次交易事项时，关联股东回避表决。

#### （七）股份锁定安排

作为上市公司控股股东，防御院因本次交易取得的上市公司股份自该等股份发行结束之日起 36 个月届满且业绩承诺补偿及减值补偿义务履行完毕前不得转让。

本次交易完成后 6 个月内如航天长峰股票连续 20 个交易日的收盘价低于发行价，或者交易完成后 6 个月期末收盘价低于发行价的，防御院在本次交易中取得的航天长峰股份的锁定期自动延长 6 个月。

朝阳电源承诺，因本次交易取得的上市公司股份自该等股份发行结束之日起 12 个月内不得转让。上述 12 个月锁定期限届满后，该等股份按照下述安排分期解锁：

第一期：自新增股份登记日起 12 个月届满且其就第一个业绩承诺年度实际发生的业绩承诺补偿及减值补偿义务（如有）已履行完毕的，其因本次交易取得的上市公司股份扣除当年已补偿股份数量（如有）后的剩余部分的 5%可解除锁定；



第二期：自新增股份登记日起 24 个月届满且其就第二个业绩承诺年度实际发生的业绩承诺补偿及减值补偿义务（如有）已履行完毕的，其因本次交易取得的上市公司股份扣除累积已补偿股份数量（如有）后的剩余部分的 5%可解除锁定；

第三期：自新增股份登记日起 36 个月届满且其就第三个业绩承诺年度实际发生的业绩承诺补偿及减值补偿义务（如有）已履行完毕的，其因本次交易取得的上市公司股份中尚未解锁的剩余股份可解除锁定。

若股份的锁定期规定与证券监管机构的最新监管意见不相符，将根据相关证券监管机构的监管意见进行相应调整。

发行结束日起至全部锁定期届满之日止，防御院和朝阳电源由于上市公司送股、配股、资本公积转增股本等原因而由上述认购股份衍生取得的上市公司股份，亦应遵守上述锁定期约定。

## 十五、独立财务顾问的保荐资格

本公司聘请国泰君安担任本次交易的独立财务顾问，国泰君安经中国证监会批准依法设立，具备保荐机构资格。

## 十六、其他重大事项

本报告书的全文及中介机构出具的相关意见已在上交所网站（[www.sse.com.cn](http://www.sse.com.cn)）披露，投资者应据此作出投资决策。

本报告书根据目前进展情况以及可能面临的不确定性，就本次重组的有关风险因素作出特别说明。提醒投资者认真阅读本报告书披露的风险提示内容，注意投资风险。

本报告书披露后，公司将继续按照相关法规的要求，及时、准确地披露公司本次重组的进展情况，敬请广大投资者注意投资风险。

# 重大风险提示

## 一、与本次交易相关的风险

### （一）交易的审批风险

本次交易尚需中国证监会核准。本次交易能否取得核准及取得核准的时间存在不确定性，因此，本次交易存在审批风险。

### （二）本次交易可能被暂停、中止或取消的风险

公司制定了严格的内幕信息管理制度，公司与交易对方在协商确定本次交易过程中，尽可能缩小内幕信息知情人员范围，减少和避免内幕信息传播。但仍不排除有关机构和个人可能利用本次内幕信息进行内幕交易，导致本次交易存在可能涉嫌内幕交易而被暂停、中止或取消的风险。

本次交易过程中，市场环境可能会发生变化，从而影响本次交易的交易条件。此外，监管机构审核要求也可能对交易方案产生影响。交易各方可能需根据市场环境变化及监管机构审核要求完善交易方案。如交易各方无法就完善交易方案达成一致，则本次交易存在被暂停、中止或取消的可能，提请投资者关注相关风险。

### （三）标的资产评估风险

本次交易中标的资产交易价格以具有证券期货业务资格的评估机构出具的并经国务院国资委备案后的评估值为基础确定。尽管评估机构在其出具评估报告中承诺其在评估过程中严格按照评估相关规定，并履行勤勉、尽职职责，但仍可能出现因未来实际情况与评估假设不一致的情形，特别是宏观经济波动、国家政策及行业监管变化，导致未来标的资产市场价值发生变化。

### （四）本次交易完成后的整合风险

本次交易完成后，标的公司将成为上市公司的全资子公司，上市公司在原有主营业务基础上增加了集成一体化电源和模块电源的研发、生产和销售。本次交易完成后，上市公司将与标的公司在企业文化、经营管理、销售拓展以及技术研发等方面进行融合，但上市公司与标的公司之间能否顺利实现整合具有不确定性，如果整合措施不当或者整合效果不及预期，可能会对双方的经营产生不利影响，从而增加上市公司的管理成本，影响上市公司整体业绩表现。

## （五）标的资产未能实现业绩承诺的风险

根据《业绩承诺及补偿协议》，补偿义务人承诺，本次交易采用收益法评估定价的标的公司 2019 年度、2020 年度、2021 年度经审计的扣除非经常性损益后归属于母公司股东的净利润分别不低于资产评估报告中所列明的各年度预测净利润数，如未实现将按照《业绩承诺及补偿协议》承担相应的业绩补偿义务。考虑到未来行业发展、市场竞争环境和政策变化等存在不确定性，标的资产存在实际盈利情况不及业绩承诺的风险。

## 二、交易标的相关风险

### （一）市场竞争风险

标的公司所从事的电子装置制造业属于充分竞争的行业，市场参与者较多，行业集中度较低，市场竞争日趋激烈。如果标的公司不能在技术水平、产品质量、市场开拓、服务能力等方面持续提升，将导致公司竞争力减弱，对公司未来业绩产生不利影响。

### （二）技术研发风险

随着电子元器件制造工艺和电力电子技术的快速发展，电源行业也处于技术、工艺不断更新升级的过程中。标的公司的生存和发展取决于能否不断进行技术升级并不断改善产品性能、可靠性及服务质量，以符合行业的技术发展方向和客户的技术需求。若标的公司不能及时丰富技术储备或掌握新技术，以持续保持技术开发、生产工艺优势，则有可能面临流失客户、丧失核心竞争力的风险，进而对经营业绩造成不利影响。

### （三）税收优惠政策变化风险

根据《国家税务总局关于实施高新技术企业所得税优惠有关问题的通知》（国税函[2009]203 号）的规定，高新技术企业可按 15% 的税率申报企业所得税。标的公司持有辽宁省科学技术厅、辽宁省财政厅、辽宁省国家税务局、辽宁省地方税务局颁发的编号 GR201721000203 的高新技术企业证书，发证日期为 2017 年 8 月 8 日，有效期三年。若标的公司未来未能通过高新技术企业认证，或者上述优惠政策发生重大变化，标的公司的经营业绩将会受到一定影响。

### 三、其他风险

#### （一）所引用信息或数据不能准确反映行业现状和发展趋势的风险

上市公司于本报告书中所引用的与标的资产所在行业、行业地位、竞争格局等相关信息或数据，均来自独立第三方研究机构、行业权威机构或相关主体的官方网站。上市公司不能保证所引用的信息或数据能够准确反映标的资产所在行业、技术或竞争状态的现状和未来发展趋势。任何潜在投资者均应在完整阅读本报告书的基础上独立做出投资决策，而不应仅依赖于本报告书中所引用的信息和数据，提请广大投资者注意。

#### （二）股票价格波动风险

股票市场投资收益与投资风险并存。股票价格不仅取决于上市公司的盈利水平及发展前景，而且受市场供求关系、国家宏观经济政策调控、股票市场的投机行为、投资者的心理预期以及各种不可预测因素的影响。本次交易需要有关部门审批且存在必要的审核周期，在此期间股票市场价格可能出现波动，从而给投资者带来一定的风险。

#### （三）其他

公司不排除因政治、经济、自然灾害等其他不可控因素带来不利影响的可能性。本报告书披露后，公司将继续按照相关法规的要求，及时、准确地披露公司重组的进展情况，敬请广大投资者注意投资风险。

## 第一章 本次交易概况

本次交易为航天长峰拟向防御院和朝阳电源发行股份购买其合计持有的航天朝阳电源 100.00%的股权。本次交易完成后，航天朝阳电源将成为航天长峰的全资子公司。

### 一、交易背景及目的

#### （一）交易背景

##### 1、国家政策鼓励国有上市公司实施并购重组

2010年9月，国务院颁布《关于促进企业兼并重组的意见》（国发[2010]27号），提出要进一步推进资本市场企业并购重组的市场化改革，健全市场化定价机制，完善相关规章及配套政策，支持企业利用资本市场开展兼并重组，促进行业整合和产业升级。支持符合条件的企业通过发行股票、债券、可转换债等方式为兼并重组融资。鼓励上市公司以股权、现金及其他金融创新方式作为兼并重组的支付手段，拓宽兼并重组融资渠道，提高资本市场兼并重组效率。

2014年3月，国务院印发《关于进一步优化企业兼并重组市场环境的意见》（国发[2014]14号），强调兼并重组是企业加强资源整合、实现快速发展、提高竞争力的有效措施，是化解产能严重过剩矛盾、调整优化产业结构、提高发展质量效益的重要途径。同时明确提出将取消下放部分审批事项、简化审批程序、优化信贷融资服务，完善有利于并购重组的财税、土地、职工安置政策等多项有力措施，大力支持企业通过并购迅速做大做强。

2015年8月，证监会、财政部、国务院国资委、中国银行业监督管理委员会四部委联合发布《关于鼓励上市公司兼并重组、现金分红及回购股份的通知》（证监发[2015]61号），明确提出鼓励国有控股上市公司依托资本市场加强资源整合，调整优化产业布局结构，提高发展质量和效益；有条件的国有股东及其控股上市公司要通过注资等方式，提高可持续发展能力；支持符合条件的国有控股上市公司通过内部业务整合，提升企业整体价值。

## **2、积极推动国有上市公司通过并购重组做强做优做大**

党的十九大报告提出，要加快国有经济布局优化、结构调整、战略性重组，促进国有资产保值增值，推动国有资本做强做优做大，有效防止国有资产流失。

国务院国资委《关于推进国有资本调整和国有企业重组指导意见的通知》要求，“大力推进改制上市，提高上市公司质量。积极支持资产或主营业务资产优良的企业实现整体上市，鼓励已经上市的国有控股公司通过增资扩股、收购资产等方式，把主营业务资产全部注入上市公司。”

标的公司盈利能力良好，与上市公司具有良好的产业协同效应，将标的公司注入上市公司，一方面有利于改善上市公司资产质量，提高上市公司盈利能力，推动上市公司做强做优做大；另一方面也将拓宽标的公司的融资渠道，提升公司治理水平。

### **（二）交易目的**

#### **1、提高上市公司盈利能力，增强上市公司综合竞争力**

航天朝阳电源具备较强的盈利能力，从事的集成一体化电源和模块电源等业务具有较高的市场知名度、良好的市场前景，尤其在航空、航天及军工领域拥有较强的市场竞争力。航空、航天及军工领域对于电源产品的要求更加严格，产品技术含量、附加值较传统电源企业更高，且出于保密及技术安全的考虑，该领域外资企业及其产品受到限制，国内获得相关军工资质的企业数量不多，行业外潜在竞争对手较难进入。航天朝阳电源拥有三级保密资格证书、装备承制单位资格证书等完整的军工资质，拥有央企军工集团的股东背景，具有较高的管理能力，长期的行业经验积累，对军用电源产品的性能、结构、产品应用环境等方面有较深的研究，并拥有广泛的军工企业、科研院所等优质客户，盈利能力及抗风险能力较强。本次重组完成后，将提升上市公司资产规模，提振航天长峰的业绩水平，提高上市公司盈利能力；同时，将进一步丰富上市公司的产品线，提升产品服务能力，增强上市公司市场综合竞争力，实现上市公司全体股东的共赢。

## 2、充分发挥业务协同效应，拓展更大的市场份额

航天长峰在安保科技领域具有较强的市场影响力，另通过 2018 年的发行股份购买资产收购了从事 UPS 电源和 EPS 电源研发、生产和销售的柏克新能，将主营业务拓展到工业电源市场。本次拟收购的航天朝阳电源在集成一体化电源和模块电源领域具有较强的技术优势和市场竞争力，收购完成后，将拓宽上市公司电源业务、发挥协同作用，使得上市公司成为具备较强技术优势和多品种系列研发、生产能力的电源供应商。同时，航天朝阳电源也将依托上市公司品牌优势，在国防军工、通信等市场领域拓展更大的市场份额。

## 3、优化上市公司业务结构，实现战略规划目标

从业务结构看，航天长峰安保科技板块收入占比较高，且呈上升趋势，但安保科技板块业务以系统集成为主，毛利率相对较低，使公司业务结构偏重于系统集成，且影响公司综合毛利率水平。本次拟收购的航天朝阳电源的产品生产能力、盈利能力较强，收购完成后，将优化上市公司偏重系统集成的业务结构，提升产品生产的业务占比，有效改善公司盈利能力及抗风险能力，有利于实现公司战略规划目标。

## 二、本次交易决策过程和批准情况

### （一）本次交易已履行的决策程序及报批程序

- 1、本次交易已通过防御院内部决策审议；
- 2、航天科工集团同意本次交易方案；
- 3、本次交易已经国务院国资委预审核原则性同意；
- 4、国务院国资委对本次交易标的资产评估报告备案；
- 5、本次交易已通过国防科工局军工事项审查；
- 6、朝阳电源股东会审议通过本次交易方案；
- 7、本次交易已经上市公司第十届董事会第三十二次、第三十六次会议审议通过；

- 8、国务院国资委批准本次交易方案；
- 9、本次交易已经上市公司 2019 年第二次临时股东大会审议通过。
- 10、财政部已经批准本次交易。

## （二）本次重组实施前尚需履行的决策程序及报批程序

截至本报告书出具日，本次交易尚需中国证监会核准。除此之外，本次交易不存在其他尚需履行的审批项目。

上述批准或核准等程序属于本次交易的前提条件。本次交易能否取得相关监管机构的批准或核准存在不确定性，而最终取得批准或核准的时间也存在不确定性，提请投资者注意相关风险。

## 三、本次交易具体方案

### （一）交易概述

本次交易方案为航天长峰拟向防御院和朝阳电源发行股份购买其合计持有的航天朝阳电源 100.00%的股权。本次交易完成后，航天朝阳电源将成为航天长峰的全资子公司。

### （二）交易标的

防御院和朝阳电源发行股份购买其合计持有的航天朝阳电源 100.00%的股权。

### （三）交易对方

本次交易的交易对方为防御院和朝阳电源。

### （四）支付方式及支付安排

本次交易标的资产的交易对价由上市公司以发行股份的方式向交易对方支付。

### （五）交易标的评估作价情况

根据中同华评估出具的并经国务院国资委备案的《评估报告》，本次标的资产的评估基准日为 2019 年 2 月 28 日，中同华评估采用收益法与市场法对标的资产进



行评估，并采用收益法的评估结果作为评估结论。截至 2019 年 2 月 28 日，航天朝阳电源 100%股权的评估值为 96,105.79 万元，较经审计的账面净资产 46,128.99 万元增值 49,976.80 万元，增值率为 108.34%。

经交易各方友好协商，同意标的资产交易价格为 96,105.79 万元。

## （六）发行股份购买资产基本情况

### 1、定价基准日

本次发行股份购买资产的定价基准日为上市公司第一次审议本次交易事项的董事会会议决议公告日，即上市公司十届三十二次董事会会议决议公告日。

### 2、发行股份种类及面值

本次发行股份为境内上市的人民币 A 股普通股，每股面值人民币 1.00 元。

### 3、发行股份的定价依据和价格

根据《重组管理办法》的规定，上市公司发行股份的价格不得低于市场参考价的 90%。市场参考价为本次发行股份购买资产的董事会决议公告日前 20 个交易日、60 个交易日或者 120 个交易日的公司股票交易均价之一。董事会决议公告日前若干个交易日的公司股票交易均价=决议公告日前若干个交易日的公司股票交易总额/决议公告日前若干个交易日的公司股票交易总量。

本次发行股份购买资产定价基准日前 20 个交易日、前 60 个交易日、前 120 个交易日上市公司股票交易均价具体情况如下：

单位：元/股

股票交易均价计算区间	交易均价	交易均价的 90%
前 20 个交易日	14.64	13.19
前 60 个交易日	12.88	11.59
前 120 个交易日	12.24	11.02

注：上表所称交易均价的计算公式为：董事会决议公告日前若干个交易日公司股票交易均价=决议公告日前若干个交易日公司股票交易总额/决议公告日前若干个交易日公司股票交易总量。

在充分考虑上市公司股票市盈率及同行业上市公司估值水平基础上，兼顾上市公司长期发展利益、中小股东利益以及国有资产保值增值，通过与交易对方充分磋商，本次发行股份购买资产的发行价格确定为定价基准日前 120 个交易日上市公司股票交易均价的 90%，为 11.02 元/股。

在本次交易的定价基准日至发行日期间，上市公司如有派息、送股、资本公积金转增股本或配股等除权除息事项，则依据相关规定对发行价格作相应除权除息处理，发行数量也将根据发行价格的调整情况进行相应调整。发行价格调整公式如下：

派送股票股利或资本公积转增股本： $P1=P0/(1+n)$ ；

配股： $P1=(P0+A \times k)/(1+k)$ ；

派送现金股利： $P1=P0-D$ ；

上述三项同时进行： $P1=(P0-D+A \times k)/(1+n+k)$ 。

其中： $P0$  为调整前有效的发行价格， $n$  为该次送股率或转增股本率， $k$  为配股率， $A$  为配股价， $D$  为该次每股派送现金股利， $P1$  为调整后有效的发行价格。

上市公司于 2019 年 5 月 24 日召开的 2018 年年度股东大会审议通过《航天长峰 2018 年度利润分配预案的议案》，以 2018 年末公司总股本 352,031,272 股为基数，每 10 股拟派发现金红利 0.65 元（含税）。本次利润分配于 2019 年 6 月 20 日实施完毕。经除权、除息调整后，本次发行股份购买资产的发行价格相应调整为 10.96 元/股。

#### 4、本次重组涉及的股份发行数量

本次交易标的资产交易价格为 96,105.79 万元，根据本次发行股份购买资产的发行价格，发行数量相应为 87,687,764 股。其中，上市公司向防御院发行 44,738,297 股，向朝阳电源发行 42,949,467 股。

在本次交易的定价基准日至发行日期间，上市公司如有派息、送股、资本公积金转增股本等除权除息事项，上述发行数量也将根据本次发行股份购买资产价格的调整情况进行相应调整。

本次发行股份的最终数量以上市公司股东大会审议通过且经中国证监会核准的数量为准。

## 5、股份锁定期

### （1）防御院股份锁定安排

作为上市公司控股股东，防御院因本次交易取得的上市公司股份自该等股份发行结束之日起 36 个月届满且业绩承诺补偿义务及减值补偿义务履行完毕前不得转让。

本次交易完成后 6 个月内如航天长峰股票连续 20 个交易日的收盘价低于发行价，或者交易完成后 6 个月期末收盘价低于发行价的，防御院在本次交易中取得的航天长峰股份的锁定期自动延长 6 个月。

### （2）朝阳电源股份锁定安排

朝阳电源承诺，因本次交易取得的上市公司股份自该等股份发行结束之日起 12 个月内不得转让。上述 12 个月锁定期限届满后，该等股份按照下述安排分期解锁：

第一期：自新增股份登记日起 12 个月届满且其就第一个业绩承诺年度实际发生的业绩承诺补偿及减值补偿义务（如有）已履行完毕的，其因本次交易取得的上市公司股份扣除当年已补偿股份数量（如有）后的剩余部分的 5%可解除锁定；

第二期：自新增股份登记日起 24 个月届满且其就第二个业绩承诺年度实际发生的业绩承诺补偿及减值补偿义务（如有）已履行完毕的，其因本次交易取得的上市公司股份扣除累积已补偿股份数量（如有）后的剩余部分的 5%可解除锁定；

第三期：自新增股份登记日起 36 个月届满且其就第三个业绩承诺年度实际发生的业绩承诺补偿及减值补偿义务（如有）已履行完毕的，其因本次交易取得的上市公司股份中尚未解锁的剩余股份可解除锁定。

若股份的锁定期规定与证券监管机构的最新监管意见不相符，将根据相关证券监管机构的监管意见进行相应调整。

发行结束日起至全部锁定期届满之日止，防御院和朝阳电源由于上市公司送股、配股、资本公积转增股本等原因而由上述认购股份衍生取得的上市公司股份，亦应遵守上述锁定期约定。

## （七）过渡期损益归属及滚存未分配利润安排

### 1、过渡期损益归属

自本次交易标的资产评估基准日（不包括基准日当日）起至标的资产交割日（包括交割日当日）止的期间为过渡期。

标的资产的交割完成后，上市公司将聘请具有证券期货业务资格的审计机构对标的资产过渡期的损益进行专项审计。若标的公司在过渡期盈利，该利润归上市公司所有；若标的公司在过渡期亏损，该亏损由防御院和朝阳电源按照本次交易前持有标的公司股权的比例在标的资产过渡期专项审计报告出具后 30 日内以现金方式全额补偿给上市公司。标的资产交割日为当月 15 日之前的（含 15 日），过渡期间专项审计的审计期间为评估基准日至交割日前一月月末；标的资产交割日为当月 15 日之后的，过渡期间专项审计的审计期间为评估基准日至交割日当月月末。

### 2、滚存未分配利润安排

上市公司于本次交易发行前的滚存未分配利润由本次发行完成后的新老股东共同享有。

## （八）业绩承诺和补偿安排

### 1、业绩承诺期及盈利预测

业绩承诺期为本次交易完成后连续三个会计年度（含本次交易完成当年度），即 2019 年度、2020 年度和 2021 年度。如本次交易未能于 2019 年度完成（以标的资产过户完成为准），则业绩承诺期间顺延一年，顺延期间的业绩承诺不低于届

时有效的资产评估报告中所列明的年度预测净利润数，交易各方应当就顺延期间相关事宜另行签署补充协议。

根据航天朝阳电源收益法评估数据，补偿义务人承诺航天朝阳电源 2019 年度、2020 年度、2021 年度承诺净利润分别不低于 5,995.20 万元、7,191.44 万元和 8,506.57 万元。

2019 年 11 月 3 日，交易各方进一步签署《北京航天长峰股份有限公司与中国航天科工防御技术研究院和朝阳市电源有限公司关于航天长峰朝阳电源有限公司之标的资产业绩承诺及补偿协议之补充协议（二）》，约定：

“2.2 如本次交易未能于 2019 年 12 月 31 日之前完成（以标的资产过户实施完毕为准，下同）而于 2020 年 12 月 31 日之前完成，则业绩承诺期间相应递延一年，乙方、丙方（注：防御院、朝阳电源）承诺航天朝阳电源 2020 年度、2021 年度、2022 年度承诺净利润（每个会计年度合并报表中扣除非经常性损益后归属于母公司股东的净利润）分别不低于 7,191.44 万元、8,506.57 万元、9,502.76 万元。

2.3 在出现上述业绩承诺期间递延的情况下，交易各方仍保持《标的资产业绩承诺及补偿协议》及《补充协议》所约定的补偿比例分配方式不变，即乙方承担需补偿金额的 24.5%，丙方承担需补偿金额的 75.5%。对于需补偿金额，如果丙方已按照约定将其在本次交易中获得的标的资产的交易对价全部补偿完毕，仍然存在尚未支付的需补偿金额的，则乙方对此承担全部补偿责任。为免疑义，在此情况下，乙方承担的补偿金额仍不应超过其在本次交易中持有的标的资产的交易对价。”

## 2、盈利预测补偿的计算方式

在业绩承诺期间，每一会计年度的实际净利润应不低于相应年度的承诺净利润。在业绩承诺期间，如果航天朝阳电源的实际净利润低于承诺净利润，则就其差额部分，由防御院和朝阳电源按照协议约定的比例向上市公司进行补偿；补偿义务人应优先采用股份补偿，不足部分采用现金补偿。具体补偿的计算公式为：

补偿义务人当期需补偿金额=（截至当期期末累积承诺净利润数－截至当期期末累积实现净利润数）÷补偿期限内各年的承诺净利润数总和×标的资产交易作价－累积已补偿金额。

当期需补偿的股份数量=当期需补偿金额÷本次交易股份发行价格。当年应补偿股份计算结果余额不足 1 股的，按 1 股处理。

以上公式运用中，应遵循：

（1）任何一年计算的补偿数量小于零时，按零取值，已经补偿的股份不冲回；

（2）如上市公司在业绩承诺期实施送股、公积金转增股本的，上述公式的应补偿股份数量调整为：按照上述公式计算的当期需补偿股份数量×（1+转增或送股比例）；

（3）如上市公司在本次发行中新增股份登记完成后至补偿完成日期间实施现金分红，补偿义务人应将其应补偿股份数量于股份补偿前累计获得的现金分红收益于当年关于标的资产的专项审核报告出具后的 30 个工作日内返还上市公司，返还金额不作为已补偿金额，不计入各年应补偿金额的计算公式；

返还计算公式为：返还金额=截至补偿前每股已获得的现金分红收益×当年应补偿股份数量。

航天朝阳电源各利润补偿年度的实际净利润由上市公司届时聘请具有证券期货业务资格的会计师事务所出具专项审核报告予以确定。

### 3、业绩补偿程序

如触发业绩补偿义务，则上市公司应当在当期专项审核报告披露后的 10 个工作日内以书面形式通知补偿义务人，补偿义务人在收到上市公司的书面通知后按照通知载明的当期应补偿金额以协议约定的补偿方式向上市公司履行补偿义务。防御院和朝阳电源当年应补偿的全部股份将由上市公司按照人民币 1.00 元的价格回购并予以注销。

防御院和朝阳电源以股份方式补偿上市公司的，上市公司应在其当年业绩承诺实现情况专项审核报告出具日起 10 个工作日内完成防御院和朝阳电源当年应补偿股份数额的计算（其中 2021 年度业绩补偿，应在 2021 年度业绩承诺实现情况专项审计报告、减值测试专项审计报告出具后 10 个工作日内完成当年应补偿股份数额的计算），然后按照相关法律、法规及规范性文件的规定和监管部门的要求，召开股份回购注销事宜的上市公司股东大会、办理股份回购及注销手续等相关事项。

（1）若上市公司股东大会审议通过了股份回购注销方案，则上市公司以人民币 1.00 元的总价回购并注销补偿义务人当年应补偿的股份，并在股东大会决议公告后 5 个工作日内将股份回购数量书面通知补偿义务人。补偿义务人应在收到上市公司书面通知之日起 5 个工作日内，配合上市公司向中证登发出将其当年应补偿股份过户至上市公司董事会设立的专门账户的指令。该等股份过户至上市公司董事会设立的专门账户之后，上市公司将尽快办理该等股份的注销事宜。

（2）如该等股份的回购事宜因未获得上市公司股东大会审议通过或者未获得所需批准（如有）而无法实施的，则上市公司将在股东大会决议公告或确定不能获得批准后 5 个工作日内将书面通知补偿义务人实施股份无偿转让方案。防御院和朝阳电源应在收到上市公司书面通知之日起 20 个工作日内取得所需批准，并按照相关法律、法规及规范性文件的规定和监管部门的要求，将相当于应补偿股份总数的股份无偿转让给上市公司股东大会股权登记日或者上市公司董事会确定的股权登记日登记在册的全体股东（不含协议约定的补偿义务人），股东按照其持有的股份数量占股权登记日的上市公司股本数量（扣除补偿义务人持股数量后）的比例享有补偿股份。

（3）如因其他原因导致前述方案均无法实施，则补偿义务人应当根据上市公司的要求依法履行股份补偿义务。

自补偿义务人应补偿股份数量确定之日起至该等股份注销前或被无偿转让与其他股东前，补偿义务人承诺放弃该等股份所对应的表决权及获得股利分配的权利。

#### 4、标的资产减值测试的补偿计算方式

业绩承诺补偿期届满时，上市公司应对标的资产进行减值测试并由上市公司聘请的具有执行证券期货相关业务资格的会计师事务所在利润承诺期最后一个年度业绩承诺实现情况专项审核报告出具后 30 日内出具减值测试报告。

如航天朝阳电源期末减值额>补偿期限内已补偿股份总数×本次发行股份购买资产的发行价格+已补偿现金数，则补偿义务人应另行以本次交易取得的股份进行补偿，不足部分以现金补偿。计算公式如下：

另需补偿的金额=标的资产期末减值额－补偿期限内已补偿股份总数×本次发行股份购买资产的发行价格－已补偿现金金额

另需补偿的股份数量=另需补偿的金额/本次发行股份购买资产的发行价格

减值额为标的资产交易作价减去期末标的资产评估值并扣除补偿期限内标的资产股东增资、减资、接受赠与以及利润分配的影响。

如上市公司在业绩承诺期间实施送股、资本公积转增股本的，则上述另需补偿股份数量相应调整为：按上述公式计算的另需补偿股份数量×（1+转增或送股比例）。

如上市公司在业绩承诺期间实施现金分红的，补偿义务人将其应补偿股份数量于股份补偿前累计获得的现金分红收益返还给上市公司，计算公式为：返还金额=每股已分配现金股利×补偿股份数量。返还期限为减值测试报告出具后的 30 个工作日内。

补偿义务人减值补偿的全部股份将由上市公司以人民币 1.00 元总价向股份补偿方定向回购其当年应补偿的股份数量，并依法予以注销。如股份回购事宜未获得上市公司股东大会审议通过或者未获得所需批准的，防御院和朝阳电源在符合相关证券监管法规、规则和监管部门要求的前提下，将相当于应补偿股份总数的股份赠送给上市公司股东大会股权登记日或者上市公司董事会确定的股权登记日登记在册的全体股东，股东按照其持有的股份数量占股权登记日的上市公司股本数量（扣除应补偿股份数量后）的比例享有获赠股份。



如补偿义务人所持上市公司股份不足以根据协议约定进行标的资产减值补偿时，不足部分以现金进行补偿。补偿义务人应该在减值测试专项审核报告出具后 10 个工作日内，按照协议约定计算方式、比例一次性支付至上市公司指定账户。

## 5、补偿比例

交易各方同意，防御院承担补偿金额的 24.5%，朝阳电源承担补偿金额的 75.5%。对于需补偿金额，如果朝阳电源已按照约定将其在本次交易中获得的标的资产的交易对价全部补偿完毕，仍然存在尚未支付的需补偿金额的，则防御院对此承担全部补偿责任。补偿义务人各自承担的补偿的金额不超过其在本本次交易中持有的标的资产的交易对价。

## 6、设置与获得股份数不对等补偿义务的依据及合理性

### (1) 标的公司的董事会构成、重大事项决策机制、经营和财务管理机制

#### ① 标的公司董事会构成及高级管理人员情况

##### 1) 标的公司董事会构成情况

根据航天朝阳电源《公司章程》，标的公司董事会成员 5 人，由股东委派或者推荐产生。其中，防御院委派或推荐 3 人，朝阳电源委派或推荐 2 人。标的公司董事会设董事长 1 人，副董事长 1 人，董事长由防御院在董事会成员中推荐产生，副董事长由朝阳电源在董事会成员中推荐产生。

标的公司的董事长是法定代表人。董事长行使下列职权：A、负责召集和主持董事会，检查董事会的落实情况，并向股东会和董事会报告工作；B、执行股东会决议和董事会决议；C、代表公司签署有关文件；D、提名公司经理人选，交董事会任免；E、在发生战争、特大自然灾害等紧急情况下，对公司事务行使特别裁决权和处置权，但这类裁决权和处置权须符合公司利益，并在事后应及时向股东会和董事会报告。

航天朝阳电源目前董事会构成情况如下：

姓名	职务	推荐方
何建平	董事长	防御院
刘建伟	副董事长	朝阳电源
肖海潮	董事	防御院
葛长刚	董事	防御院
王刚	董事	朝阳电源

本次重组完成后，在业绩承诺期内，上市公司将保持朝阳电源向航天朝阳电源委派或推荐的董事席位数不变。

## 2) 标的公司高级管理人员情况

根据航天朝阳电源《公司章程》，航天朝阳电源设总经理（总裁）1名，副总经理若干名，财务总监1名，标的公司董事会决定聘任或者解聘。总经理（总裁）、副总经理任期每届3年，任期届满，连聘可以连任。

标的公司总经理（总裁）对董事会负责，依照《公司法》第三章第50条，行使下列职权：A、主持公司的生产经营管理工作，组织实施董事会决议；B、组织实施公司年度经营计划和投资方案；C、拟订公司内部管理机构设置方案；D、拟订公司的基本管理制度；E、制定公司的具体规章；F、提请聘任或者解聘公司副总经理、财务负责人（财务总监）；G、决定聘任或者解聘除应由董事会决定聘任或者解聘以外的负责管理人员；H、董事会授予的其他职权。

航天朝阳电源目前高级管理人员构成情况如下：

姓名	职务	备注
刘建伟	总裁	朝阳电源股东。按照《公司章程》，总经理（总裁）由标的公司董事长提名，董事长由防御院推荐董事担任
葛长刚	财务总监	防御院任命干部
高海燕	执行总裁	-

李凤军	副总裁	-
姜丽莉	副总裁	-
刘建华	总工程师	-
武宪文	总质量师	-

本次重组完成后，在业绩承诺期内，为保持标的公司经营管理的稳定性，上市公司将尽量维持目前经营管理团队的稳定，在符合政策规定及公司利益的前提下，仍将提名朝阳电源股东代表担任标的公司总经理（总裁）等。

## ②标的公司重大事项决策机制

### 1) “三重一大”决策机制

依据中共中央办公厅、国务院办公厅《关于进一步推进国有企业贯彻落实“三重一大”决策制度的意见》《国资委党委关于贯彻落实〈关于进一步推进国有企业贯彻落实“三重一大”决策制度的意见〉的通知》《中国航天科工集团公司“三重一大”决策制度实施办法》及《中国航天科工集团第二研究院“三重一大”决策制度实施办法》，经股东会、董事会审议通过，航天朝阳电源制定了《“三重一大”决策制度实施办法》，“三重一大”决策事项的范围包括：

重大决策事项，主要包括：A、公司为贯彻执行党和国家的路线方针政策、法律法规和上级重要决定采取的重大措施；B、关于公司发展与改革的重大决策；C、关于公司发展战略、综合规划的重大决策；D、关于公司改制、兼并重组、资产调整的重大决策；E、关于公司利益调配的重大决策；F、关于公司产权转让、资产处置的重大决策；G、公司党的建设和安全稳定的重大决策；H、其他重大决策事项。

重要人事任免事项，主要包括：A、公司董事会成员和监事会成员；B、公司经营班子成员任免、聘用、解除聘用和后备人选的确定；C、本级内设机构（含二级部门）副职级（含）以上领导干部、各职能办公室负责人的任免、聘用、解除聘用和后备人选的确定；D、向控股和参股企业推荐董事会、监事会成员和经理层成员、财务负责人；E、其他重要岗位人事任免事项。

重大项目安排事项，主要包括：A、年度投资计划，公司重大股权投资项目；B、公司股改、上市项目、公司再融资项目；C、公司单项金额 200 万元（含）或超过上年末合并净资产 1%（两者取其低）及以上的预研、研制、重大产业化、技术创新、质量工艺与技术基础项目；D、重要设备和技术引进事项；E、采购大宗物资和购买服务；F、重大固定资产投资项目；G、重大民品贸易项目；H、其他重大项目安排事项。

大额度资金运作事项，主要包括：A、公司年度预算方案（含预算调整方案）；B、超预算或预算外单笔发生金额在 200 万（含）以上或超过本单位上一年末净资产 1%（两者取其低）的资金使用事项；公司 50 万元以上的成本类资金的调动和使用；公司管理费总额超出预算 10%或总额超过 200 万元（两者取其低）的资金调动和使用；C、超过预算批复额度的借款（借入资金）；D、对外捐赠、赞助；E、年度预算内大额度资金使用；F、其他大额度资金运作事项。

根据《“三重一大”决策制度实施办法》，航天朝阳电源党支部委员会是公司“三重一大”事项决策的前置程序。航天朝阳电源“三重一大”事项由公司党支部委员会、公司办公会、董事会、股东会作出决策。航天朝阳电源党支部委员会接受地方上级党组织及防御院党委的领导和监督。航天朝阳电源党支部委员会执行三分之二以上人员出席，多数赞成决策通过的议事规则。

航天朝阳电源目前党支部委员会构成情况如下：

姓名	职务	备注
何建平	党支部书记、董事长	防御院任命干部，《公司章程》规定董事长、党支部书记原则上由一人担任
葛长刚	组织委员、财务总监	防御院任命干部
陈坤	宣传委员	-

本次重组完成后，航天朝阳电源党支部委员仍将由地方上级党组织及上市公司党委推荐的候选人担任，重大事项仍严格按照《“三重一大”决策制度实施办法》进行决策。

## 2) 股东会决策机制

根据航天朝阳电源《公司章程》，股东会是公司的权力机构，依照《公司法》和《公司章程》行使职权。公司股东会行使下列职权：决定公司的经营方针和投资计划；选举和更换非由职工代表担任的董事、监事，决定有关董事、监事的报酬事项；审议批准董事会的报告；审议批准监事会的报告；审议批准公司的年度财务预算方案、决算方案；审议批准公司的利润分配方案和弥补亏损方案；对公司增加或者减少注册资本作出决议；对发行公司债券作出决议；对公司合并、分立、解散、清算或者变更公司形式作出决议；修改公司章程。

股东会会议通过议定事项，应当作出决议，决议需经代表三分之二以上表决权的股东通过。本次重组完成后，航天朝阳电源成为上市公司全资子公司，不再设置股东会。

## 3) 董事会决策机制

根据航天朝阳电源《公司章程》，董事会对股东会负责，行使下列职权：召集股东会会议，检查股东会会议的落实情况，并向股东会报告工作；执行股东会的决议；决定公司的经营计划和投资方案；制定公司的年度财务预算方案、决算方案；制定公司的利润分配方案和弥补亏损方案；制定公司增加或者减少注册资本以及发行公司债券的方案；制定公司合并、分立、解散或者变更公司形式的方案；决定公司内部管理机构的设置；决定聘任或者解聘公司总经理（总裁）及其报酬事项，并根据总经理提名决定聘任或者解聘公司副总经理、财务负责人及其报酬事项；制定公司的基本管理制度；其他职权。

董事会会议应由三分之二以上的董事出席方可举行。董事会作出决议，必须经全体董事的三分之二通过。本次重组完成后，在业绩承诺期内，上市公司将保持标的公司的董事会席位构成不变，作为上市公司全资子公司，董事会作出决议，应经全体董事的过半数通过。

## ③标的公司经营和财务管理机制

航天朝阳电源完全纳入防务院关于国有控股公司的管理序列，其采购、生产、质量、合同管理、经营计划、财务报告、业绩考核、员工履职待遇、业务支出、投资管理等经营管理事项均适用或完全执行航天科工集团、防务院下发的相关经营管理制度。

主要制度名称	主要内容	制定依据
《采购管理办法》	公司科研、生产、经营和管理内所需采购物资的管理及对外协作业务的管理	“根据集团公司和二院管理要求，结合航天长峰朝阳电源有限公司（以下简称公司）物资管理工作的实际情况”制定
《质量管理规定》	公司的质量管理，适用于产品全过程和全寿命周期的质量管理，适用于公司军用和民用产业	“依据《中华人民共和国产品质量法》、《武器装备质量管理条例》、《质量发展纲要》、《中国航天科工集团第二研究院质量管理规定》、国家和上级质量规章及标准”制定
《合同管理办法》	规范公司合同管理的机构及职责、具体程序、奖惩措施等	“根据《中华人民共和国合同法》、《中国航天科工集团第二研究院合同管理办法》的规定，结合公司实际”制定
《财务报告制度》	公司的年度财务报告工作，月度和季度财务报告工作规范	“根据《集团公司财务基础达标标准》相关要求”、“根据国家 and 上级单位有关财会制度和要求，结合公司的实际情况”制定
《员工履职的待遇、业务支出管理办法》	员工履职待遇、业务支出的规范管理	“根据《中国航天科工集团第二研究院负责人和院机关员工两个履职待遇、业务支出管理办法》（院法人〔2015〕398号）和《中国航天科工集团第二研究院所属单位负责人履职待遇、业务支出管理办法》（院法人〔2017〕467号）等有关规定，结合公司实际情况”制定
《安全生产管理规	安全生产的管理机构、职责、	“根据国家、上级安全生产有关法律、

定》	管理体系及相关具体规定等	法规、规章、标准及规范，结合航天长峰朝阳电源有限公司（以下简称公司）生产经营活动实际”制定
关于转发《中国航天科工集团第二研究院投资管理办法》的通知	投资管理的原则、标准、程序等相关规定	“为规范航天长峰朝阳电源有限公司（以下简称航天朝阳电源）的投资行为，加强和改进投资管理工作的，……，请严格按照《中国航天科工集团第二研究院投资管理办法》执行”

## （2）业绩补偿安排设置比例的依据及合理性

本次交易业绩补偿方案的设置为交易各方谈判协商的结果，业绩补偿安排设置比例的依据和合理性主要为：

①从公司治理结构看，朝阳电源持有航天朝阳电源 48.98% 股权，持股比例较大，且其股东王刚任航天朝阳电源董事，刘建伟任航天朝阳电源副董事长兼总经理，朝阳电源及其股东对航天朝阳电源经营管理具有重大影响。防务院作为央企国有控股股东，希望尽可能控制本次交易风险及股权结构变化可能产生的经营风险，因此希望朝阳电源及其股东承担更多的业绩补偿义务从而约束其在业绩承诺期继续发挥应有的经营管理作用，使航天朝阳电源实现平稳过渡，上市公司顺利实现整合。

②从商业合理性看，本次交易的主要发起方、交易对方朝阳电源看好航天长峰未来资本市场前景，希望将其持有的航天朝阳电源的非上市公司股权通过本次重组转为流动性更好的上市公司股权，且朝阳电源及其股东对航天朝阳电源未来发展充满信心，认为在业绩承诺期触发业绩补偿的风险较小，因此其愿意承担更多的补偿义务。

## 7、补偿比例的安排是否有利于保护上市公司与中小投资者利益

### （1）控股股东补偿义务明确，签订了明确可行的补偿协议

根据《重组管理办法》及相关监管问答，上市公司向控股股东、实际控制人或者其控制的关联人发行股份购买资产，采用收益法评估的，应当与上述交易对方签

订明确可行的补偿协议，应当以其获得的股份和现金进行业绩补偿。本次交易中，上市公司与控股股东防御院签订了明确可行的业绩补偿协议，防御院以其本次交易所获得的全部交易对价作为业绩补偿义务上限，约定优先以股份进行补偿，不足部分以现金补偿。此外，通过商业谈判，本次交易将上市公司的非关联方朝阳电源一并作为业绩补偿义务人。

**（2）引入非关联交易对方作为补偿义务人，使补偿义务得到更好的保证**

如出现业绩补偿情形，控股股东始终承担补偿责任直至将本次交易所取得的交易对价全部用于补偿，在标的公司三年累积净利润为 0 时，控股股东将本次交易所取得的全部交易对价用于补偿，剩余为 0。而且，通过商业谈判，将非关联方朝阳电源一并作为本次交易的业绩补偿义务人，使业绩补偿的总比例达到 100%。因此，上市公司可以获得更多的业绩补偿，使补偿义务得到更好的保证。

**（3）标的资产盈利能力较强，触发业绩补偿的风险较小**

本次交易的标的资产盈利能力较强。2019 年 1-6 月，标的公司实现营业收入 15,059.34 万元，实现净利润 3,925.74 万元，已完成当年业绩承诺的 63.48%。截至 2019 年 6 月 30 日，标的公司仍有在手订单约 1.47 亿元，未来盈利水平有所保障。因此，本次交易触发业绩补偿的风险较小。

综上所述，本次交易业绩补偿比例的安排有利于保护上市公司与中小投资者利益。

**8、确保未来股份补偿安排不受相应股份质押影响的具体措施**

**（1）补偿义务人已承诺本次交易所获股份在锁定期内不进行质押**

根据交易各方于 2019 年 4 月 8 日签署的《发行股份购买资产协议》第十五条“股票抵押或质押安排”之“15.1 乙（注：指防御院）丙（注：指朝阳电源）双方承诺，本次交易获得的上市公司股份在锁定期内不进行质押，上述股份优先用于履行业绩补偿承诺，不通过质押股份等方式逃废补偿义务。”



## （2）上市公司和交易对方确保未来股份补偿安排不受相应股份质押影响的具体措施

防御院在本次交易所获对价全部为股份，且承诺自该等股份发行结束之日起 36 个月届满且业绩承诺补偿及减值补偿义务履行完毕前不进行转让。因此，结合防御院上述不质押本次交易所获股份，通过本次交易所获股份优先用于履行业绩补偿承诺，上市公司和防御院已作出确保未来股份补偿安排不受相应股份质押影响的具体措施安排。

朝阳电源在本次交易所获对价全部为股份，其本次交易获得的股份采用分批解锁，自新增股份登记日起届满 12 个月、24 个月及 36 个月，如相应年度业绩承诺补偿及减值补偿义务（如有）已履行完毕的，其可以就本次交易取得的上市公司股份扣除累积已补偿股份数量（如有）后的剩余部分的 5%、5%及剩余全部股份解除锁定。因此，朝阳电源理论上存在解锁期结束时待补偿股份超过其剩余锁定股份而需现金补足的情形。按照分批解锁及标的资产估值情况测算，朝阳电源现金补偿的上限约为 4,707.26 万元。为避免朝阳电源可能无法履行现金补偿的风险，朝阳电源在《发行股份购买资产协议》第十四条“丙方（注：指朝阳电源）声明、保证与承诺”中承诺：“丙方在其业绩承诺补偿限额内以其合法拥有的资产对其业绩承诺补偿涉及现金补足的部分（如有）承担连带担保责任”。朝阳电源除持有标的资产外，还拥有土地使用权、房产及部分金融资产。截至 2018 年 12 月 31 日，朝阳电源总资产为 55,480.89 万元，净资产为 43,355.50 万元，扣除掉其拥有的标的公司股权的账面价值，其净资产为 20,301.13 万元（上述财务数据未经审计），远超过其本次交易中可能需履行的现金补偿的上限，预计具有履约能力。因此，结合朝阳电源已承诺不质押本次交易所获股份，通过本次交易所获股份优先用于履行业绩补偿承诺，且以其合法拥有的资产对其业绩承诺补偿涉及现金补足的部分（如有）承担连带担保责任，上市公司和朝阳电源已作出确保未来股份补偿安排不受相应股份质押影响的具体措施安排。

## （九）本次交易是否构成重大资产重组、关联交易及是否构成重组上市及其判断依据

## 1、本次交易构成重大资产重组

根据上市公司、标的公司经审计的 2018 年度财务数据以及本次交易标的公司评估作价情况计算如下：

单位：万元

项 目	标的公司	上市公司	标的公司占上市 公司的比例	是否构成重大 资产重组
资产总额与成 交金额孰高	96,105.79	247,798.61	38.78%	否
营业收入	24,644.95	211,026.45	11.68%	否
资产净额与成 交金额孰高	96,105.79	118,267.18	81.26%	是

根据《重组管理办法》第十二条规定，本次交易构成重大资产重组。同时，本次交易采取发行股份购买资产的方式，根据《重组管理办法》第四十七条的规定，本次交易需要提交中国证监会上市公司并购重组审核委员会审核。

## 2、本次交易构成关联交易

根据《上市规则》等相关规定，防御院和朝阳电源均构成公司的关联方。

- （1）防御院为上市公司的控股股东；
- （2）本次交易完成后，预计朝阳电源将持有上市公司股份超过 5%。

因此，本次交易构成关联交易。上市公司召开董事会审议本次交易相关议案时，关联董事均已回避表决。在上市公司股东大会审议相关议案时，关联股东已回避表决。

## 3、本次交易不构成重组上市

上市公司近六十个月内实际控制权未发生变更，本次交易前后上市公司控股股东均为防御院，实际控制人均为航天科工集团。因此，本次交易未导致上市公司控制权发生变化，不构成《重组管理办法》第十三条规定的交易情形，不构成重组上市。

## 四、本次交易对上市公司的影响

### （一）本次重组对上市公司股权结构的影响

本次交易前，上市公司总股本为 352,031,272 股，本次交易拟向交易对方发行股份数量为 87,687,764 股。据此计算，本次交易前后上市公司的股本结构变化如下所示：

股东名称	本次交易前		通过本次交易取得的股份数量（股）	本次交易后	
	股份数量（股）	持股比例		股份数量（股）	持股比例
防御院	96,412,425	27.39%	44,738,297	141,150,722	32.10%
二〇四所	10,245,120	2.91%	-	10,245,120	2.33%
二〇六所	9,284,640	2.64%	-	9,284,640	2.11%
七〇六所	4,282,240	1.22%	-	4,282,240	0.97%
航天科工集团	2,915,199	0.83%	-	2,915,199	0.66%
航天科工集团及其关联方合计	123,139,624	34.99%	44,738,297	167,877,921	38.18%
朝阳电源	-	-	42,949,467	42,949,467	9.77%
其他股东	228,891,648	65.01%	-	228,891,648	52.05%
合计	352,031,272	100.00%	87,687,764	439,719,036	100.00%

本次交易前后，上市公司的控股股东均为防御院，实际控制人均为航天科工集团。因此，本次交易不会导致上市公司控制权发生变化。本次交易完成后，社会公众股东持有上市公司股份总数占本次交易完成后公司股本总额的比例不低于 10%，公司仍然符合上市条件。

### （二）本次重组对上市公司主营业务的影响

本次交易前，上市公司发展定位于安保科技、医疗器械、电子信息三大业务板块，其业务领域涉及平安城市、大型活动安保、应急反恐、国土边防、公安警务信

息化、安全生产、医疗器械、医疗信息化、手术室工程、特种计算机、红外光电产品、UPS 和 EPS 电源、GIS 业务等多个业务领域。

本次交易注入资产的业务包括集成一体化电源和模块电源研发、生产和销售业务。本次交易完成后，公司将得以整合标的公司的制造能力、技术资源、市场资源及人力资源，特别是与上市公司现有的 UPS 和 EPS 电源业务形成业务协同，形成布局更为合理的产业结构，产品类型更加丰富、业务领域更加多元。

### （三）本次交易对上市公司盈利能力的影响

航天朝阳电源具备较强的盈利能力，从事的集成一体化电源和模块电源等业务具有良好的市场前景。本次交易完成后，上市公司的资产规模将进一步扩大，收入结构将得到优化，财务状况将得到改善。

根据上市公司 2018 年度《审计报告》、2019 年 1-6 月未经审计的财务报表以及致同会计师出具的上市公司 2018 年度及 2019 年 1-6 月《备考审阅报告》。本次交易完成前后，上市公司主要财务数据如下所示：

单位：万元

财务指标	2019 年 6 月末/2019 年 1-6 月		增幅
	交易前（实现数）	交易后（备考数）	
总资产	238,274.71	307,224.18	28.94%
归属于母公司所有者权益	111,489.95	161,039.11	44.44%
营业收入	72,758.96	87,854.30	20.75%
归属于母公司所有者的净利润	-5,161.42	-1,235.68	76.06%
基本每股收益（元/股）	-0.1466	-0.0281	80.83%
财务指标	2018 年 12 月末/2018 年度		增幅
	交易前（实现数）	交易后（备考数）	
总资产	247,798.61	312,936.88	26.29%
归属于母公司所有者权益	118,267.18	165,625.05	40.04%
营业收入	211,026.45	235,671.40	11.68%

归属于母公司所有者的净利润	7,587.63	12,649.39	66.71%
基本每股收益（元/股）	0.2198	0.2933	33.44%

注：基本每股收益=归属于母公司普通股股东的当期合并净利润/当期发行在外普通股的算术加权平均数

如上表所示，本次交易完成后，随着标的资产的注入，上市公司的资产规模及业务规模有所增大，总资产、净资产、营业收入、归属于母公司所有者的净利润及每股收益指标均较本次交易前有所增长，进一步提高了上市公司的业绩水平，符合上市公司及全体股东的利益。

#### （四）本次重组对上市公司关联交易和同业竞争的影响

本次重组前，上市公司与本次交易的标的公司之间不存在关联交易。本次重组完后，预计朝阳电源将持有上市公司股份超过 5%，成为上市公司关联方。本次重组完成后，如果上市公司由于正常经营不可避免的发生关联交易，将严格履行上市公司关联交易决策程序，确保关联交易的合理性和公允性，确保不损害上市公司和股东的利益。

本次交易前后，上市公司控股股东、实际控制人均未发生变化，本次交易不会导致上市公司与控股股东、实际控制人及其关联企业之间新增同业竞争。

## 第二章 上市公司基本情况

### 一、上市公司基本情况

中文名称	北京航天长峰股份有限公司
英文名称	Beijing Aerospace Changfeng Co.,Ltd.
统一社会信用代码	9111000010110284XC
注册资本	人民币 35,203.1272 万元
法定代表人	史燕中
成立日期	1992 年 12 月 24 日
注册地址	北京市海淀区永定路 51 号航天数控大楼
办公地址	北京市海淀区永定路 51 号航天数控大楼
上市地	上海证券交易所
股票简称	航天长峰
股票代码	600855
经营范围	生产医疗器械（以医疗器械生产许可证为准）（医疗器械生产许可证有效期至 2024 年 03 月 17 日）；销售第三类医疗器械（医疗器械经营许可证有效期至 2020 年 07 月 07 日）；专业承包；零售汽车（不含九座以下乘用车）；自营和代理各类商品及技术的进出口业务，但国家限定公司经营或禁止进出口的商品及技术除外；计算机系统服务；应用软件开发；技术咨询；技术服务；研发、销售安全技术防范产品、计算机、软件及辅助设备。（企业依法自主选择经营项目，开展经营活动；依法须经批准的项目，经相关部门批准后依批准的内容开展经营活动；不得从事本市产业政策禁止和限制类项目的经营活动。）

### 二、上市公司设立及历次股权变动情况

#### （一）公司设立及首次公开发行并上市

本公司的前身为北京旅行车股份有限公司，成立于 1986 年 1 月 7 日，是经北京市人民政府批准成立的股份制企业。经中国证监会证监发审字[1993]101 号文批准，北旅公司于 1994 年 3 月 27 日发行社会公众股 4000 万股，每股发行价为 3 元。1994 年 4 月 25 日，北旅公司股票在上交所挂牌交易。1995 年，北旅公司 1298.90

万股内部职工股在上交所上市交易，上市后总股本为 16,008 万股，其中流通股为 5,298.90 万股。

1995 年 7 月经外经贸部批准，日本五十铃自动车株式会社、日本伊藤忠商事株式会社分别购买北旅公司总股本的 15%和 10%，合计 25%的股份。1995 年 12 月经对外经贸部批准为外商投资股份有限公司（[1995]外经贸资二函字第 832 号），1996 年 4 月北旅公司按规定办理工商、税务变更手续及外商投资企业登记手续，并于 1996 年 5 月 1 日正式按有关合资企业的规定进行生产经营。由于经营不善，北旅公司出现亏损，于 1998 年 6 月被 ST 处理，2000 年 5 月 31 日暂停上市交易。

## （二）上市后股本变动情况

### 1、2000 年 9 月，公司股权转让及重组

2000 年 9 月，长峰集团、二〇四所、二〇六所、七〇六所通过股权转让的方式成为北旅公司的新股东：北京市司达旅行车公司将其持有的北旅公司 33,806,000 股法人股（占总股本的 21.12%）全部转让给长峰集团，日本伊藤忠商事株式会社将其持有的北旅公司 16,008,000 股法人股（占总股本的 10%）全部转让给长峰集团，北京汽车工业集团总公司将其持有的北旅公司 6,850,000 股法人股（占总股本的 4.28%）全部转让给长峰集团，北京汽车工业供销公司将其持有的北旅公司 735,000 股法人股（占总股本的 0.46%）全部转让给长峰集团。此次转让后长峰集团共持有北旅公司 57,399,000 股股份，占总股本 35.86%，成为北旅公司第一大股东；与此同时，七〇六所受让日本五十铃自动车株式会社持有的北旅公司法人股中的 4,482,240 股，占总股本的 2.8%；二〇四所受让日本五十铃自动车株式会社法人股中的 10,245,120 股，占总股本的 6.4%；二〇六所受让日本五十铃自动车株式会社法人股中的 9,284,640 股，占总股本的 5.8%。此次转让后本公司的股权结构如下表所示：

股东名称	持股数（万股）	持股比例
长峰集团	5,739.90	35.86%
二〇四所	1,024.51	6.40%

股东名称	持股数（万股）	持股比例
二〇六所	928.46	5.80%
七〇六所	448.22	2.80%
其他股东	7,866.91	49.14%
<b>总 计</b>	<b>16,008.00</b>	<b>100.00%</b>

2000年12月26日北旅公司进行了资产重组，置入了来自四家新股东的优质资产，同时置换出北旅公司原有全部人员及汽车制造相关的全部资产，重组后北旅公司的主营业务从汽车制造业转变为专用计算机及程序设计、机床数控系统、医疗器械及制药机械、环保产业相关项目。

2001年2月12日，经本公司临时股东大会决议，本公司名称变更为北京航天长峰股份有限公司，并于2001年7月11日办理完工商变更登记手续。2002年4月18日起本公司股票简称变更为“航天长峰”，股票代码为600855。

## 2、2004年12月，公开增发股票

2004年12月23日，经中国证监会《关于核准北京航天长峰股份有限公司增发股票的通知》（证监发行字[2004]166号）核准，本公司向社会公众增发6,500.00万股，增发股票于2005年1月21日在上交所上市交易。增发完成后，本公司总股本为225,080,000股。

本次公开增发后本公司的股权结构如下表所示：

股东名称	持股数（万股）	持股比例
长峰集团	5,739.90	25.50%
二〇四所	1,024.51	4.55%
二〇六所	928.46	4.13%
七〇六所	448.22	1.99%
其他股东	14,366.91	63.83%
<b>总 计</b>	<b>22,508.00</b>	<b>100%</b>



### 3、2006年5月，股权分置改革

2006年5月18日，本公司实施股权分置改革，本公司以利用资本公积金向流通股股东定向转增方式实施股权分置。本公司以流通股本117,989,000股为基数，向方案实施股权登记日在册的全体流通股股东转增股本，非流通股股东以此获得上市流通权。根据股权分置改革方案，流通股股东每持有10股获转增5.72股，相当于流通股股东每10股将获得2.10股的股票对价。在股权分置改革方案实施后首个交易日，本公司非流通股股东持有的非流通股份即获得上市流通权。方案实施后本公司转增股本67,524,000股，转增后的股本总额增加到29,260.40万股。

股权分置改革完成后，本公司的股权结构如下表所示：

股东名称	持股数（万股）	持股比例
长峰集团	5,739.90	19.62%
二〇四所	1,024.51	3.50%
二〇六所	928.46	3.17%
七〇六所	448.22	1.53%
其他股东	21,119.31	72.18%
总计	29,260.40	100%

### 4、2009年5月，控股股东股份无偿划转

长峰集团于2009年5月20日与防御院签订了《股权划转协议》，长峰集团拟将其持有的航天长峰的股权无偿划转给防御院。2009年7月，国务院国资委出具《关于北京航天长峰股份有限公司国有股东所持股份无偿划转有关问题的批复》（国资产权[2009]544号），同意本公司原第一大股东长峰集团将其持有的本公司5,739.90万股股份无偿划转给防御院。相关股权过户手续于2009年9月25日在中国证券登记结算有限责任公司上海分公司办理完毕。本次股权转让完成后，防御院持有本公司19.62%股份，并成为本公司的第一大股东，上市公司总股本和实际控制人未发生变更。根据航天长峰股权分置改革方案，该等划转股份57,399,000股为有限售条件流通股份。本次股权无偿划转完成后，防御院作为长峰集团的唯一

出资人，将继续履行长峰集团所作的股改承诺。股份转让完成后，本公司股权结构如下：

股东名称	持股数（万股）	持股比例
防御院	5,739.90	19.62%
二〇四所	1,024.51	3.50%
二〇六所	928.46	3.17%
七〇六所	428.22	1.46%
其他股东	21,139.31	72.25%
<b>总 计</b>	<b>29,260.40</b>	<b>100%</b>

#### 5、2011年12月，发行股份购买资产

2011年12月27日，中国证监会下发《关于核准北京航天长峰股份有限公司向中国航天科工防御技术研究院发行股份购买资产的批复》（证监许可[2011]2119号），核准航天长峰向防御院发行 39,013,425 股股份购买相关资产（即防御院所持有的长峰集团 100.00%的股权）；同日，中国证监会下发《关于核准中国航天科工防御技术研究院及其一致行动人公告北京航天长峰股份有限公司收购报告书并豁免其要约收购义务的批复》（证监许可[2011]2120号），核准豁免防御院及其一致行动人因本次重组而应履行的要约收购义务。本次重大资产重组完成后，长峰集团成为航天长峰全资子公司，本公司的股权结构如下：

股东名称	持股数（万股）	持股比例
防御院	9,641.24	29.07%
二〇四所	1,024.51	3.09%
二〇六所	928.46	2.80%
七〇六所	428.22	1.29%
其他股东	21,139.31	63.75%
<b>总 计</b>	<b>33,161.74</b>	<b>100.00%</b>

#### 6、2018年1月，发行股份购买资产并募集配套资金

2018年1月24日，中国证监会下发《关于核准北京航天长峰股份有限公司向叶德智等发行股份购买资产并募集配套资金的批复》（证监许可[2018]37号），核准航天长峰向叶德智等12名柏克新能原股东发行股份及支付现金购买其持有的柏克新能51%股权，向张宏利等7名精一规划原股东发行股份及支付现金购买其持有的精一规划51%股权，同时非公开发行股份募集配套资金不超过12,700.00万元。本次重大资产重组完成后，本公司的股权结构如下：

股东名称	持股数（万股）	持股比例
防御院	9,641.24	27.39%
二〇四所	1,024.51	2.91%
二〇六所	928.46	2.64%
七〇六所	428.22	1.22%
航天科工集团	291.52	0.83%
其他股东	22,889.18	65.01%
总计	35,203.13	100.00%

注：航天科工集团于2015年7月9日、10日分别增持航天长峰的股份213.52万股和78.00万股，合计291.52万股，占上市公司总股本的0.83%。

### 7、2019年10月，股份回购及注销

柏克新能2018年度业绩承诺完成率为90.42%，触发股份补偿承诺事项，上市公司拟以一元人民币回购并注销向柏克新能原股东叶德智等12人发行的共计127,49股航天长峰股份并收回补偿股份对应的现金分红。2019年10月31日，航天长峰已实施回购并在中国证券登记结算有限公司注销回购股份。截至本报告书出具日，股份回购及注销事项尚未完成工商变更。

## 三、上市公司前十大股东

截至2019年6月30日，上市公司前十大股东情况如下：

序号	股东名称	持股数量（股）	持股比例
----	------	---------	------

序号	股东名称	持股数量（股）	持股比例
1	防御院	96,412,425	27.39%
2	二〇四所	10,245,120	2.91%
3	二〇六所	9,284,640	2.64%
4	上海上国投资产管理有限公司	8,194,898	2.33%
5	博时基金管理有限公司-社保基金四一九组合	4,999,931	1.42%
6	七〇六所	4,282,240	1.22%
7	中国工商银行-博时第三产业成长混合型证券投资基金	3,099,909	0.88%
8	航天科工集团	2,915,199	0.83%
9	中国汽车工业投资开发有限公司	2,675,900	0.76%
10	张宏利	2,228,403	0.63%
合 计		<b>144,338,665</b>	<b>41.00%</b>

#### 四、上市公司最近六十个月控制权变动情况

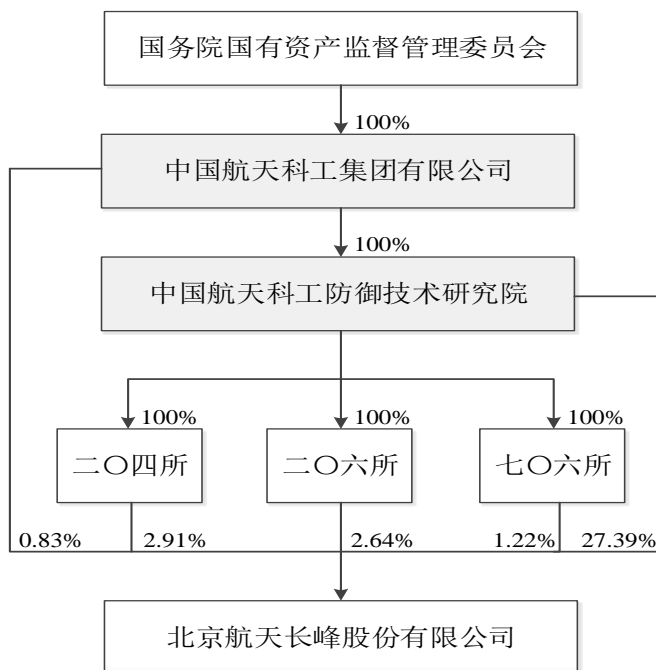
截至本报告书签署日，最近六十个月内，上市公司的控股股东均为防御院，实际控制人均为航天科工集团，公司控制权未发生变动。

#### 五、上市公司控股股东及实际控制人概况

##### （一）公司与控股股东、实际控制人之间的股权关系

截至本报告书签署日，防御院直接持有上市公司 27.39%股份，通过其下属单位二〇四所、二〇六所和七〇六所间接持有上市公司 6.77%股份，防御院直接或间接方式合计持有上市公司 34.16%股份，为上市公司的控股股东；航天科工集团直接持有上市公司 0.83%股份，通过其下属单位防御院及二〇四所、二〇六所和七〇六所间接持有上市公司 34.16%股份，航天科工集团直接或间接方式合计持有上市公司 34.99%股份，为上市公司的实际控制人。

上市公司与实际控制人的股权及控制关系如下：



## （二）控股股东情况

### 1、基本信息

公司名称	中国航天科工防御技术研究院
公司性质	事业单位
事业单位法人证书编号	事证第 110000003313 号
开办资金	人民币 100,664.00 万元
法定代表人	刘著平
成立日期	1957 年 11 月 16 日
住 所	北京市海淀区永定路 50 号 31 号楼
宗旨和业务范围	开展防御技术研究，促进航天科技发展。防御系统工程研究，技术协作组织，所属单位管理，相关研究生培养，专业培训，技术开发服务

### 2、历史简介

防御院创建于 1957 年 11 月 16 日，经国防部批准设立，前身是国防部第五研究院二分院。防御院曾先后隶属于中华人民共和国第七机械工业部、航天工业部、航空航天工业部、中国航天工业总公司和中国航天机电集团公司。2001 年 7 月 16

日，中国航天科工集团公司成立，防御院经中华人民共和国国防科学技术工业委员会同意划转至中国航天科工集团公司。

### 3、主营业务发展概况

历经 60 余年的建设，防御院已从国家导弹武器控制系统专业技术研究院发展成为集开发、研制、生产、试验和服务为一体，以系统总体技术、体系研究和系统集成技术为主导，以微电子、光电子、机电技术为基础，在武器系统总体、导弹总体、精确制导、雷达探测、目标特性及目标识别、仿真技术、军用计算机及共性软件、地面设备与发射技术和先进制造技术等处于国内领先水平的，具有雄厚技术实力和整体优势的综合性研究院。

#### （三）实际控制人情况

##### 1、基本信息

公司名称	中国航天科工集团有限公司
企业性质	有限责任公司（国有独资）
统一社会信用代码	91110000710925243K
注册资金	人民币 1,800,000.00 万元
法定代表人	高红卫
成立日期	1999 年 6 月 29 日
注册地址	北京市海淀区阜成路 8 号
经营范围	国有资产投资、经营管理；各型导弹武器系统、航天产品、卫星地面应用系统与设备、雷达、数控装置、工业控制自动化系统及设备、保安器材、化工材料（危险化学品除外）、建筑材料、金属制品、机械设备、电子及通讯设备、计量器具、汽车及零配件的研制、生产、销售；航天技术的科技开发、技术咨询；建筑工程设计、监理、勘察；工程承包；物业管理、自有房屋租赁；货物仓储；住宿、餐饮、娱乐（限分支机构），纺织品、家具、工艺美术品（金银饰品除外）日用百货的销售。（企业依法自主选择经营项目，开展经营活动；依法须经批准的项目，经相关部门批准后依批准的内容开展经营活动；不得从事本市产业政策禁止和限制类项目的经营活动）

## 2、历史简介

航天科工集团的前身为根据国务院下发的《国务院关于组建中国航天机电集团公司有关问题的批复》（国函[1999]56号），在原中国航天工业总公司所属部分企事业单位基础上组建的特大型国有企业中国航天机电集团公司。2001年7月16日，原国防科学技术工业委员会和国家经贸委下发《关于变更中国航天机电集团公司名称有关问题的批复》（科工改[2001]430号），同意中国航天机电集团公司名称变更为中国航天科工集团公司。2017年11月15日，中国航天科工集团公司由全民所有制企业改制为国有独资有限责任公司，设立中国航天科工集团有限公司。

## 3、主营业务发展概况

航天科工集团以航天防务、信息技术、装备制造为主业，建立了完整的防空导弹系统、飞航导弹系统、固体运载火箭及空间技术产品等技术开发和研制生产体系，所研制的产品涉及陆、海、空、天、电磁等各个领域，形成了“以军为主、军民融合”的发展战略格局和“生产一代、研制一代、预研一代、探索一代”的协调发展格局。以系统总体技术、控制技术、精确制导技术、电子信息技术、目标识别技术等为代表的航天技术在国内相关领域具有领先优势，许多方面已达到国际先进水平，先后为部队提供了几十种性能先进的导弹武器装备，是我国国防科技工业的中坚力量。

## 六、上市公司最近三年重大资产重组情况

2017年7月27日，航天长峰召开2017年第三次临时股东大会，审议通过了关于公司发行股份及支付现金购买资产并募集配套资金具体方案等议案。2018年1月24日，中国证监会下发《关于核准北京航天长峰股份有限公司向叶德智等发行股份购买资产并募集配套资金的批复》（证监许可[2018]37号），核准航天长峰向叶德智等12名柏克新能原股东发行股份及支付现金购买其持有的柏克新能51.00%股权，向张宏利等7名精一规划原股东发行股份及支付现金购买其持有的精一规划51.00%股权，并非公开发行股份募集配套资金不超过12,700.00万元。2018年7

月，上市公司以现金方式向柏克新能增资 5,000 万元，增资后持有柏克新能 55.45% 股权。

2018 年 4 月 23 日，瑞华会计师事务所（特殊普通合伙）出具《验资报告》（瑞华验字[2018]01340001 号），经其审验认为：截至 2018 年 4 月 23 日止，公司已收到叶德智等 12 名柏克新能原股东缴纳的新增注册资本合计人民币 6,813,600.00 元，已收到张宏利等 7 名精一规划原股东缴纳的新增注册资本合计人民币 3,740,000.00 元，新增股本占新增注册资本的 100.00%。变更后公司累计股本为人民币 342,171,025.00 元，占变更后注册资本的 100.00%。

截至 2018 年 4 月 25 日，航天长峰实际发行人民币普通股（A 股）9,860,247 股，实际收到募集配套资金 12,700.00 万元，变更后的累计注册资本人民币 352,031,272.00 元，累计股本人民币 352,031,272.00 元。

根据中国证券登记结算有限责任公司上海分公司于 2018 年 5 月 16 日出具的《证券变更登记证明》，航天长峰已于 2018 年 5 月 16 日办理完毕本次发行股份及支付现金购买资产及募集配套资金的新增股份登记。

叶德智等 12 名柏克新能原股东持有的柏克新能 51.00% 股权和张宏利等 7 名精一规划原股东持有的精一规划 51% 股权转让至航天长峰的股东变更工商变更登记手续已办理完成，柏克新能已取得了佛山市工商行政管理局换发的《营业执照》（统一社会信用代码：91440600588308427Q），精一规划已取得了广州市工商行政管理局换发的《营业执照》（统一社会信用代码：91440106734914282Y）。

除此之外，最近三年上市公司无其他重大资产重组情况。

## 七、上市公司主营业务发展情况

目前，航天长峰发展已经形成安保科技、医疗器械、电子信息三大产业，其业务领域涉及平安城市、大型活动安保、应急反恐、国土边防、公安警务信息化、安全生产、医疗器械、医疗信息化、手术室工程、特种计算机、红外光电产品等多个业务领域。



上市公司最近三年及一期主营业务收入情况如下：

单位：万元

项 目	2019年1-6月	2018年度	2017年度	2016年度
安保科技	57,456.90	164,734.70	103,716.32	71,912.31
电子信息	10,253.10	30,809.53	21,308.98	17,142.59
医疗器械及医疗工程	4,269.77	13,281.98	23,267.94	19,734.95
其他主营业务	-	-	834.03	3,207.30
合 计	<b>71,979.76</b>	<b>208,826.21</b>	<b>149,127.27</b>	<b>111,997.15</b>

## 八、上市公司主要财务数据情况

### （一）合并资产负债表摘要

单位：万元

项 目	2019年 6月30日	2018年 12月31日	2017年 12月31日	2016年 12月31日
资产总额	238,274.71	247,798.61	192,519.68	171,872.31
负债总额	110,667.81	112,868.36	95,994.42	74,831.78
所有者权益合计	127,606.90	134,930.25	96,525.26	97,040.53
归属于母公司股东的权益	111,489.95	118,267.18	87,518.28	88,244.92

### （二）合并利润表摘要

单位：万元

项 目	2019年1-6月	2018年度	2017年度	2016年度
营业收入	72,758.96	211,026.45	150,404.22	113,325.34
营业利润	-4,466.40	13,173.47	4,071.08	7,068.59
利润总额	-4,491.78	13,239.22	4,143.32	8,246.60
净利润	-4,330.87	11,195.21	2,651.69	6,865.83
归属于母公司股东的净利润	-5,161.42	7,587.63	1,031.70	5,774.49

**（三）合并现金流量表摘要**

单位：万元

项 目	2019年1-6月	2018年度	2017年度	2016年度
经营活动产生的现金流量净额	-30,384.75	757.53	-8,347.77	8,887.49
投资活动产生的现金流量净额	-197.54	-14,475.82	-666.59	2,144.82
筹资活动产生的现金流量净额	-5,574.05	16,737.20	-1,824.62	-1,808.61
现金及现金等价物净增加额	-36,155.65	3,048.37	-10,868.26	9,293.74

**（四）其他主要财务指标**

项 目	2019年1-6月 /2019年6月30日	2018年度/2018 年12月31日	2017年度/2017 年12月31日	2016年度/2016 年12月31日
资产负债率（%）	46.45	45.55	49.86	43.54
毛利率（%）	15.70	19.18	18.94	22.08
基本每股收益 （元/股）	-0.1466	0.2198	0.0311	0.1741
稀释每股收益 （元/股）	-0.1466	0.2198	0.0311	0.1741

### 九、上市公司及其现任董事、高级管理人员因涉嫌犯罪被司法机关立案侦查或涉嫌违法违规被中国证监会立案调查、最近三年受到行政处罚或刑事处罚的情况

截至本报告书签署日，上市公司及其现任董事、高级管理人员不存在因涉嫌犯罪被司法机关立案侦查或涉嫌违法违规被中国证监会立案调查的情形，最近三年内亦未受到行政处罚（与证券市场明显无关的除外）或者刑事处罚。

### 十、上市公司及其控股股东、实际控制人最近十二个月内是否受到证券交易所公开谴责，是否存在其他重大失信行为

上市公司及其控股股东、实际控制人最近十二个月内均未受到证券交易所公开谴责，不存在其他重大失信行为。

## 十一、上市公司相关的其他事项

（一）本次交易是否符合上市公司及控股股东、实际控制人在实施前次重组时所作相关承诺

上市公司及其控股股东、实际控制人在实施前次重组时所作的相关承诺及履行情况如下：

序号	承诺名称	承诺方	承诺的主要内容	是否履行
1	关于提供材料真实性、准确性、完整性的承诺	上市公司	本公司保证为本次交易事项所提供的有关信息均真实、准确和完整；保证上述信息不存在虚假记载、误导性陈述或者重大遗漏，并对所提供信息的真实性、准确性和完整性承担个别和连带的法律责任。如因提供的信息存在虚假记载、误导性陈述或者重大遗漏，给航天长峰或者投资者造成损失的，本公司将依法承担赔偿责任。	是
2	关于无违法违规情况的承诺	上市公司	<p>一、本公司及下属子公司最近三年不存在因违反法律、行政法规、规章受到行政处罚且情节严重，或者受到刑事处罚，或者因违反证券法律、行政法规、规章受到中国证监会的行政处罚的情形；最近十二个月内未受到过证券交易所的公开谴责；不存在因涉嫌犯罪被司法机关立案侦查或者涉嫌违法违规被中国证监会立案调查的情形。</p> <p>二、本公司控股股东、实际控制人最近十二个月内不存在因违反证券法律、行政法规、规章，受到中国证监会的行政处罚，或者受到刑事处罚的情形。</p> <p>三、本公司现任董事、监事和高级管理人员不存在违反《公司法》第一百四十七条、第一百四十八条规定的行为，或者最近三年内受到中国证监会的行政处罚、最近十二个月内受到证券交易所的公开谴责的情形；不存在因涉嫌犯罪被司法机关立案侦查或者涉嫌违法违规被中国证监会立案调查的情形。</p>	是

			四、本公司不存在损害投资者的合法权益和社会公共利益的其他情形。	
3	关于避免同业竞争的承诺函	航天科工集团	<p>一、本公司及本公司直接或间接控制的其他企业目前不存在与航天长峰从事直接或间接竞争业务的情形。</p> <p>二、自本承诺函签署日，本公司及本公司直接或间接控制的其他企业将不新增与航天长峰产生直接或间接竞争的经营业务。如未来与航天长峰构成同业竞争的情形，本公司将采取合法有效的措施予以规范或避免。</p> <p>三、本公司承诺保障航天长峰独立经营、自主决策。不利用实际控制人地位谋求不当利益，不损害航天长峰和其他股东的合法利益。</p>	是
		防御院	<p>一、本院及本院直接或间接控制的其他企业目前不存在与航天长峰从事直接或间接竞争业务的情形。</p> <p>二、自本承诺函签署日，本院及本院直接或间接控制的其他企业将不新增与航天长峰产生直接或间接竞争的经营业务。如未来与航天长峰构成同业竞争的情形，本院将采取合法有效的措施予以规范或避免。</p> <p>三、本院保证遵守航天长峰章程的规定，与其他股东一样平等地行使股东权利、履行股东义务，保障航天长峰独立经营、自主决策。不利用股东地位谋求不当利益，不损害航天长峰和其他股东的合法利益。</p>	是
4	关于减少和规范关联交易的承诺函	航天科工集团	<p>一、本公司/本院及本公司/本院的关联企业与上市公司将来不可避免发生关联交易时，本公司/本院及本公司/本院的关联企业保证遵循市场交易的公平原则及政策的商业条款与上市公司发生交易。如未按照市场公认的公平原则与上市公司发生交易，而给上市公司造成损失或已经造成损失，由本公司/本院依法承担相关责任。</p> <p>二、本公司/本院将善意履行作为上市公司股东的义务，充分尊重上市公司的独立法人地位，保障上市公司独立经营、自主决策。本公司/本院及本公司/本院的关联企业，将来尽可能避免与上市公司发生关联交易。</p> <p>三、本公司/本院及本公司/本院的关联企业承诺不以借款、代偿债务、代垫款项或者其他方式占用上市公司资金，也不要求上市公司为本公司/本院及本公司/本院的</p>	是
		防御院		是

			<p>关联企业进行违规担保。</p> <p>四、如果上市公司在今后的经营活动中必须与本公司/本院或本公司/本院的关联企业发生不可避免的关联交易，本公司/本院将促使此等交易严格按照国家有关法律法规、中国证监会、上海证券交易所的相关规定以及上市公司的章程等内部治理相关制度的规定履行有关程序，在上市公司股东大会对关联交易进行表决时，严格履行回避表决的义务；与上市公司依法签订协议，及时进行信息披露；保证按照正常的商业条件进行，且本公司/本院及本公司/本院的关联企业将不会要求或接受上市公司给予比任何一项市场公平交易中第三者更优惠的条件，保证不通过关联交易损害上市公司及其他股东的合法权益。</p> <p>五、本公司/本院及本公司/本院的关联企业将严格和善意地履行其与上市公司签订的各种关联交易协议。本公司/本院及本公司/本院的关联企业将不会向上市公司谋求任何超出上述协议规定之外的利益或收益。</p> <p>六、如违反上述承诺给上市公司造成损失，本公司/本院将依法承担相关责任。</p>	
5	保证上市公司独立性的承诺	航天科工集团	本次重组完成后，本公司作为上市公司的实际控制人，将保证上市公司人员独立、资产独立、机构独立、业务独立、财务独立。	是
		防御院	本次重组完成后，本院作为上市公司的控股股东，将保证上市公司人员独立、资产独立、机构独立、业务独立、财务独立。	是
6	关于摊薄即期回报措施的承诺函	上市公司	<p>为防范可能出现的即期收益被摊薄的风险，上市公司承诺采取以下保障措施：</p> <p>1、加快完成对标的资产的整合，快实现标的资产的盈利。</p> <p>2、加强经营管理和内部控制。</p> <p>3、加强募集资金的管理和运用，确保募集资金规范和有效使用。</p> <p>4、完善利润分配政策。</p>	是

			<b>5、完善公司治理结构。</b> 如违反上述承诺给股东造成损失的，公司将依法承担补偿责任。	
--	--	--	--	--

本次交易符合上市公司及控股股东、实际控制人在实施前次重组时所作的相关承诺。

（二）上市公司及控股股东、实际控制人是否存在未履行的公开承诺及对本次交易的影响

上市公司及控股股东、实际控制人所作出的公开承诺均在正常履行中，不存在未履行的公开承诺。

### 第三章 交易对方基本情况

本次发行股份购买资产的交易对方为防御院和朝阳电源，其中，防御院为上市公司的控股股东。

上述交易对方的基本情况如下：

#### 一、防御院基本情况

##### （一）基本信息

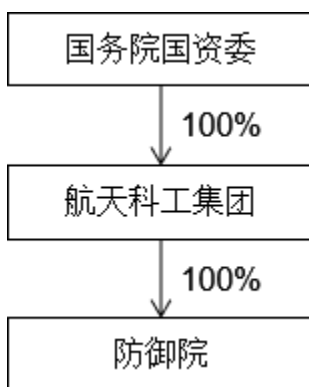
名称	中国航天科工防御技术研究院
性质	事业单位
事业单位法人证书编号	事证第 110000003313 号
开办资金	人民币 100,664.00 万元
法定代表人	刘著平
成立日期	1957 年 11 月 16 日
住 所	北京市海淀区永定路 50 号 31 号楼
宗旨和业务范围	开展防御技术研究，促进航天科技发展。防御系统工程研究，技术协作组织，所属单位管理，相关研究生培养，专业培训，技术开发服务

##### （二）历史沿革

防御院创建于 1957 年 11 月 16 日，经国防部批准设立，前身是国防部第五研究院二分院。防御院曾先后隶属于中华人民共和国第七机械工业部、航天工业部、航空航天工业部、中国航天工业总公司和中国航天机电集团公司。2001 年 7 月 16 日，中国航天科工集团公司成立，防御院经中华人民共和国国防科学技术工业委员会同意划转至中国航天科工集团公司。

##### （三）产权及控制关系

截至本报告书签署日，防御院产权及控制关系如下图所示：



#### （四）最近三年主要业务发展状况

历经 60 余年的建设，防御院已从国家导弹武器控制系统专业技术研究院发展成为集开发、研制、生产、试验和服务为一体，以系统总体技术、体系研究和系统集成技术为主导，以微电子、光电子、机电技术为基础，在武器系统总体、导弹总体、精确制导、雷达探测、目标特性及目标识别、仿真技术、军用计算机及共性软件、地面设备与发射技术和先进制造技术等处于国内领先水平的，具有雄厚技术实力和整体优势的综合性研究院。

#### （五）最近两年主要财务指标

防御院最近两年合并报表主要财务数据（未经审计）如下：

单位：万元

项目	2018 年 12 月 31 日	2017 年 12 月 31 日
资产总额	6,433,381.01	5,324,804.74
负债总额	3,188,252.25	2,694,771.32
所有者权益	3,245,128.76	2,630,033.42
项目	2018 年度	2017 年度
营业收入	4,557,033.43	3,913,239.84
营业利润	416,026.33	343,180.34
净利润	404,958.45	334,902.32

#### （六）按产业类别划分的下属企业名目



除上市公司、标的公司外，防御院下属主要业务单位包括 1 个总体设计部、8 个专业技术研究所、7 个直属控股企业。

### 1、主要科研院所

序号	单位名称	单位性质	主要业务性质
1	北京电子工程总体研究所（二部）	事业单位	国防科技工业
2	北京无线电测量研究所（二十三所）	事业单位	国防科技工业
3	北京遥感设备研究所（二十五所）	事业单位	国防科技工业
4	航天科工防御技术研究试验中心（二〇一所）	事业单位	国防科技工业
5	北京无线电计量测试研究所（二〇三所）	事业单位	国防科技工业
6	北京机械设备研究所（二〇六所）	事业单位	国防科技工业
7	北京环境特性研究所（二〇七所）	事业单位	国防科技工业
8	北京航天情报与信息研究所（二〇八所）	事业单位	国防科技工业
9	北京计算机技术及应用研究所（七〇六所）	事业单位	国防科技工业

### 2、直属控股企业

序号	企业名称	成立时间	注册资本 (万元)	持股比例	主营业务
1	北京航天新风机械设备有限责任公司	2012年9月6日	20,000.00	100%	制造电子测量仪器仪表、发射用配套及零部件、塑料模具、塑料包装箱及容器、塑料零件；加工机械配件；电气焊等防务装备
2	北京长峰新联工程管理有限责任公司	1992年1月3日	950.00	100%	水、暖、电、空调供应，物业服务，动力工程安装
3	北京新立机械有限责任公司	1987年3月6日	16,000.00	100%	地（舰）面设备（车辆）总装总调厂及大型结构件、关键件加工
4	柳州长虹航天技术有限公司	1986年3月27日	7,184.6944	100%	便携式防空导弹武器系统总体研制及总装生产，石英扰性加速度计研制、生产等
5	北京中天鹏宇	1993年8	600.00	100%	负责研制生产试验用物资和仪器设

序号	企业名称	成立时间	注册资本 (万元)	持股比例	主营业务
	科技发展有限公司	月 14 日			备进口引进，负责二院军民融合产品对国际市场出口
6	航天科工空间工程发展有限公司	2017 年 12 月 22 日	30,000.00	直接间接合计 90%	航天器研发、制造与应用；空间领域战略及规划研究咨询服务；空间技术总体研发、空间环境试验研究；商业航天核民用航天相关空间产品研发、制造和应用
7	航天科工智慧产业发展有限公司	2014 年 10 月 28 日	100,000.00	直接间接及关联方合计 60%	区域规划、城市规划；基础、应用软件服务；计算机系统服务；互联网信息服务

## 二、朝阳电源基本情况

### （一）基本概况

企业名称	朝阳市电源有限公司
企业性质	有限责任公司（自然人投资或控股）
统一社会信用代码	9121130276834189XR
注册资本	人民币 499.00 万元
法定代表人	王庆杰
成立日期	2005 年 1 月 12 日
注册地址	辽宁省朝阳市双塔区电源路 1 号
经营期限	2005 年 1 月 12 日至长期
经营范围	电子元器件销售；小区物业管理；房屋租赁。（依法须经批准的项目，经相关部门批准后方可开展经营活动。）

### （二）历史沿革

#### 1、2005 年 1 月，朝阳电源设立

2005年1月6日，王刚等六名自然人召开朝阳电源首届一次股东会，审议通过了《朝阳市电源有限公司章程》，共同出资成立朝阳电源，注册资本为人民币499.00万元。

2005年1月11日，朝阳市工商行政管理局核发了《企业名称预先核准通知书》（（朝工商注）名预核内字[2005]第4702号），核准公司名称为“朝阳市电源有限公司”。

2005年1月11日，朝阳方正会计师事务所有限责任公司出具《验资报告》（朝方正验字[2005]006号），对出资情况进行了审验。

2005年1月12日，朝阳市工商行政管理局向朝阳电源颁发了注册号为2113002300572的《营业执照》。

朝阳电源设立时股权结构如下：

单位：万元

序号	股东姓名	实缴出资额	出资方式	出资比例
1	王刚	199.00	货币	39.88%
2	王乐	100.00	货币	20.04%
3	王庆杰	50.00	货币	10.02%
4	王秀华	50.00	货币	10.02%
5	王莹	50.00	货币	10.02%
6	刘建伟	50.00	货币	10.02%
合计		499.00	-	100.00%

注：王刚、王庆杰、王秀华为兄妹关系。王乐为王刚之子，王莹为王庆杰之女，刘建伟为王秀华之子。

## 2、2019年3月，朝阳电源股权转让

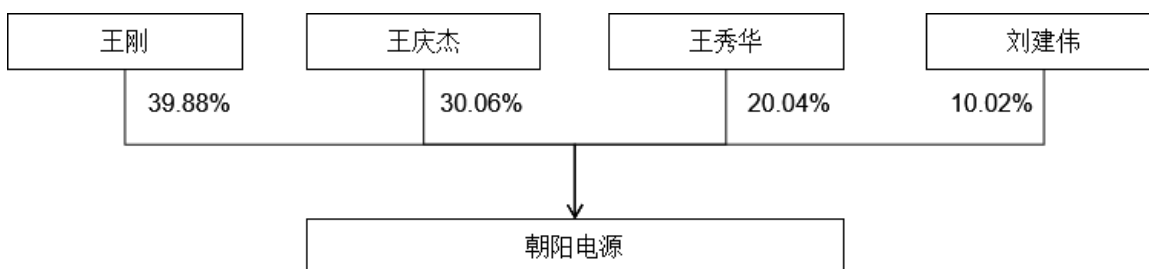
2019年3月，由于王莹、王乐取得永久境外居留权，其不适合间接持有军工企业航天朝阳电源的股权，王乐将出资份额转让至王庆杰，王莹将出资份额转让至王秀华，并履行了相应的工商变更程序。本次股权转让后，朝阳电源股权结构如下：

单位：万元

序号	股东姓名	认缴出资额	实缴出资额	出资方式	出资比例
1	王刚	199	199	货币	39.88%
2	王庆杰	150	150	货币	30.06%
3	王秀华	100	100	货币	20.04%
4	刘建伟	50	50	货币	10.02%
合计		499	499	-	100.00%

### （三）产权及控制关系

截至本报告书签署日，朝阳电源产权及控制关系如下图所示：



### （四）最近三年主要业务发展状况

朝阳电源成立于2005年1月12日。根据朝阳电源目前持有的朝阳市双塔区行政审批局核发的《营业执照》（统一社会信用代码：9121130276834189XR），朝阳电源的经营范围为“电子元器件销售；小区物业管理；房屋租赁。（依法须经批准的项目，经相关部门批准后方可开展经营活动）”。

根据朝阳电源出具的确认函及通过公开途径的查询，朝阳电源目前持有的长期股权投资，包括：1、持有标的公司48.98%的股权；2、持有朝阳银行股份有限公司1.25%的股权。除持有上述公司股权外，朝阳电源还拥有土地、房产等资产。除此之外，朝阳电源未从事其他投资或实质性业务。

综上所述，除投资于航天朝阳电源外，朝阳电源还有其他股权投资，并拥有土地、房产等资产。除此之外，朝阳电源未从事其他投资或实质性业务。朝阳电源成立时间早于标的公司，并非专为本次交易设立。

**（五）最近两年主要财务指标**

朝阳电源最近两年合并报表主要财务数据（未经审计）如下：

单位：万元

项目	2018年12月31日	2017年12月31日
资产总额	55,480.89	68,357.22
负债总额	12,125.40	26,703.64
所有者权益	43,355.50	41,653.58
项目	2018年度	2017年度
营业收入	1,131.43	1,902.86
营业利润	1,718.10	1,817.86
净利润	1,701.92	1,817.43

**（六）按产业类别划分的下属企业名目**

截至本报告书签署日，朝阳电源无控股子公司。

**三、交易对方与上市公司的关联关系情况**

本次交易前后，防御院均为上市公司的控股股东。

本次交易前，朝阳电源与上市公司无关联关系。本次交易完成后，预计朝阳电源将持有上市公司股份超过5%，为上市公司关联方。

**四、交易对方向上市公司推荐董事或者高级管理人员的情况**

截至本报告书签署日，防御院推荐相关人员担任上市公司董事或者高级管理人员情况如下：

姓名	在上市公司担任职务	在防御院担任职务
史燕中	董事长	无
肖海潮	董事	资产运营部部长
马效泉	董事	财务部部长
郭会明	副总裁	无

姓名	在上市公司担任职务	在防御院担任职务
王艳彬	副总裁	无
刘磊	财务总监、董事会秘书	无

本次重组其他交易对方未向上市公司推荐董事或者高级管理人员。

## 五、交易对方及其主要管理人员最近五年内受到行政处罚、刑事处罚、或者涉及与经济纠纷有关的重大民事诉讼或者仲裁情况

本次交易对方均出具承诺声明，承诺最近五年内，交易对方及其主要管理人员未因违反国家法律、行政法规、规章的行为，而受到刑事处罚或适用重大违法违规情形的行政处罚（与证券市场明显无关的除外）；不存在涉及与经济纠纷有关的重大民事诉讼或者仲裁的情形；亦不存在尚未了结的或可预见的重大诉讼、仲裁及行政处罚案件。

## 六、交易对方及其主要管理人员最近五年的诚信情况

本次交易对方均出具承诺声明，承诺最近五年内，交易对方及其主要管理人员不存在重大违法行为或者涉嫌有重大违法行为，亦不存在严重的证券市场失信行为；防御院、朝阳电源及其主要管理人员不存在未按期偿还大额债务、未履行承诺、被中国证监会采取行政监管措施或受到证券交易所纪律处分的情况。

## 第四章 交易标的基本情况

### 一、标的公司基本信息

企业名称	航天长峰朝阳电源有限公司
企业性质	有限责任公司
统一社会信用代码	912113026645976478
注册资本	人民币 11,760.00 万元
法定代表人	何建平
成立日期	2007 年 9 月 20 日
注册地址	辽宁省朝阳市双塔区龙泉大街北段 333A 号
经营期限	2007 年 9 月 20 日至 2027 年 9 月 20 日
经营范围	集成一体化电源、模块电源、数字集成电路、模拟集成电路、混合集成电路和模块集成电路设计、制造、销售及其技术服务；贸易及技术进出口自营和代理。（依法须经批准的项目，经相关部门批准后方可开展经营活动）

### 二、历史沿革

#### 1、2007 年 9 月，航天朝阳电源设立

##### （1）审批情况

2007 年 6 月 5 日，航天科工集团出具《关于同意二院长峰科技工业集团公司投资成立航天长峰朝阳电源有限责任公司的批复》（天工资[2007]300 号），原则同意长峰集团与朝阳电源共同设立航天朝阳电源。

2007 年 9 月 5 日，航天朝阳电源召开第一届股东会第一次会议，决议长峰集团与朝阳电源合资成立航天朝阳电源，通过了航天朝阳电源的公司章程并选举了第一届董事会、监事会成员。同日，长峰集团与朝阳电源签订《长峰科技工业集团公司和朝阳市电源有限公司合资成立航天长峰朝阳电源有限公司协议书》，同意设立航天朝阳电源，注册资本总额为 11,760.00 万元，其中长峰集团以货币方式出资

6,000.00 万元，占注册资本总额的 51.02%；朝阳电源以货币方式出资 4,225.00 万元，以经评估的实物资产方式出资 1,535.00 万元，合计出资 5,760.00 万元，占注册资本总额的 48.98%。

## （2）评估及验资情况

2007 年 5 月，中资资产评估有限公司就朝阳电源拟以实物资产出资设立航天朝阳电源项目出具《资产评估报告书》（中资评报字[2007]第 052 号），经评估，截至 2007 年 4 月 30 日，朝阳电源纳入拟投资资产范围的设备类固定资产评估值为 1,535.00 万元。

航天朝阳电源第一届股东会第一次会议通过的公司章程约定全体股东认缴的出资额分两次到位，公司成立时全体股东以货币方式首次出资 10,225.00 万元，其余部分 1,535.00 万元实物方式出资于 2008 年 9 月 18 日之前办理完毕产权转移手续，全部到位。

2007 年 9 月 19 日，朝阳方正会计师事务所有限责任公司出具《验资报告》（朝方正验字[2007]125 号），经审验，截至 2007 年 9 月 18 日，航天朝阳电源收到股东首次缴纳的实收资本合计人民币 10,225.00 万元。其中，长峰科技实际缴纳出资额 6,000.00 万元，为货币方式出资；朝阳电源实际缴纳出资额 4,225.00 万元，为货币方式出资。

2007 年 12 月 20 日，朝阳方正会计师事务所有限责任公司出具《验资报告》（朝方正验字[2007]185 号），经审验，截至 2007 年 10 月 15 日，航天朝阳电源收到朝阳电源以实物方式缴纳的第二次出资 1,535.00 万元，连同第一次出资，航天朝阳电源累计实缴注册资本为 11,760.00 万元，注册资本实缴全部到位。

## （3）工商登记

2007 年 9 月 20 日，经辽宁省朝阳市工商行政管理局批准，朝阳电源登记注册成立，注册资本为人民币 11,760.00 万元。

航天朝阳电源设立时的股权结构如下：



单位：万元

序号	股东姓名	出资额	出资方式	出资比例
1	长峰集团	6,000.00	货币	51.02%
2	朝阳电源	4,225.00	货币	48.98%
		1,535.00	实物	
合计		<b>11,760.00</b>	-	<b>100.00%</b>

## 2、2010年12月，长峰集团所持股权无偿划转至防御院

### （1）审批情况

2010年6月25日，航天朝阳电源召开第一届股东会第三次会议，同意长峰集团将其所持有航天朝阳电源全部51.02%股权无偿划转至防御院。

2010年7月12日，防御院与长峰集团签订《中国航天科工防御技术研究院与长峰科技工业集团公司关于长峰科技工业集团公司部分资产无偿划转协议》，明确本次无偿划转事项。

2010年7月23日，航天科工集团出具《关于长峰科技工业集团公司部分资产无偿划转有关问题的批复》（天工资[2010]557号），同意将长峰集团所持航天朝阳电源的51.02%股权无偿划转至防御院。

### （2）工商登记

2010年12月7日，航天朝阳电源在朝阳市工商行政管理局办理完毕股东变更登记。本次股权无偿划转后，航天朝阳电源的股权结构如下：

单位：万元

序号	股东姓名	出资额	出资方式	出资比例
1	防御院	6,000.00	货币	51.02%
2	朝阳电源	4,225.00	货币	48.98%
		1,535.00	实物	
合计		<b>11,760.00</b>	-	<b>100.00%</b>

### 3、航天朝阳电源不存在出资瑕疵或影响其合法存续的情况

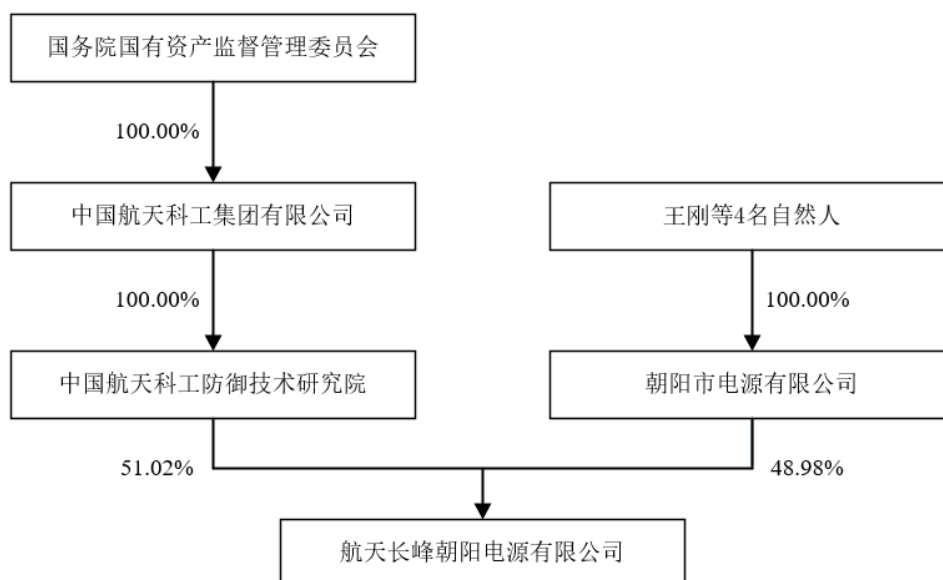
航天朝阳电源为依法设立并有效存续的有限责任公司，其出资已履行了必要的审批或确认程序，不存在出资不实或其他影响合法存续的情况，也未出现法律、法规和其章程所规定的应予终止的情形。

航天朝阳电源不存在因涉嫌犯罪被司法机关立案侦查或者涉嫌违规被中国证监会调查的情况，亦未受到行政处罚或刑事处罚。

截至本报告书签署日，航天朝阳电源不存在出资瑕疵或影响合法存续的情况。

### 三、与控股股东、实际控制人的产权控制

截至本报告书签署日，防御院持有航天朝阳电源 51.02% 股权，为航天朝阳电源的控股股东；航天科工集团通过下属单位防御院持有航天朝阳电源 51.02% 股权，为航天朝阳电源的实际控制人。航天朝阳电源具体股权结构如下图所示：



### 四、主要资产的权属状况、对外担保情况及主要负债、或有负债情况

#### （一）主要资产情况

截至 2019 年 6 月 30 日，航天朝阳电源主要资产情况如下：

单位：万元

项目	2019年6月30日	
	金额	占比
<b>流动资产：</b>		
货币资金	12,391.48	17.97%
应收票据	6,991.19	10.14%
应收账款	16,696.52	24.22%
预付款项	145.71	0.21%
其他应收款	9.14	0.01%
存货	7,666.94	11.12%
其他流动资产	281.27	0.41%
<b>流动资产合计</b>	<b>44,182.25</b>	<b>64.08%</b>
<b>非流动资产：</b>		
固定资产	17,819.51	25.84%
在建工程	461.60	0.67%
无形资产	4,659.16	6.76%
长期待摊费用	786.66	1.14%
递延所得税资产	1,040.29	1.51%
其他非流动资产	-	-
<b>非流动资产合计</b>	<b>24,767.22</b>	<b>35.92%</b>
<b>资产合计</b>	<b>68,949.47</b>	<b>100.00%</b>

截至2019年6月30日，航天朝阳电源流动资产主要以应收票据及应收账款、货币资金及存货为主。非流动资产以固定资产、无形资产为主，主要包括房屋建筑物、土地使用权等。

### 1、房屋建筑物、土地使用权

截至本报告书签署日，航天朝阳电源拥有的房屋建筑物、土地使用权情况如下：

不动产权证号	证载权利人	坐落	宗地面积 (m <sup>2</sup> )	房屋建筑面积 (m <sup>2</sup> )	权利性质	用途	使用期限	房屋建筑物明细		他项权利
								编号	面积 (m <sup>2</sup> )	
辽 (2019) 朝阳市不动产权第 0001633 号	航天朝阳电源	朝阳市双塔区龙泉大街北段 333 号	156,654.77	54,167.92	出让	工业用地/工业	工业用地 2010 年 12 月 28 日至 2060 年 12 月 27 日止	IX-7-40-10	200.00	无
								IX-7-40-1	43,580.32	
								IX-7-40-2	5,778.39	
								IX-7-40-9	4,609.21	

## 2、专利

截至本报告书签署日，航天朝阳电源拥有的专利权情况如下：

序号	专利号	专利名称	专利类型	专利权人	申请日	授权日
1	2018213286513	一种恒流式 DC/DC100W 单路输出变换器	实用新型	航天朝阳电源	2018.8.17	2019.2.1
2	2018213291066	一种超宽输入电压隔离型 AC-DC 模块电源	实用新型	航天朝阳电源	2018.8.17	2019.2.1
3	201821328653.2	一种满足防爆要求的输入过压保护器	实用新型	航天朝阳电源	2018.8.17	2019.2.19
4	2018207849728	一种 DC/DC 高压电源模块	实用新型	航天朝阳电源	2018.5.24	2018.12.7
5	2018207853047	一种自激变频式软开关电源模块	实用新型	航天朝阳电源	2018.5.24	2018.11.27
6	2018207464335	一种隔离 DC/DC 变换器快速输入电压瞬态响应系统	实用新型	航天朝阳电源	2018.5.18	2019.2.1
7	201820746434X	一种双相交叠升压功率因数校正电流平衡系统	实用新型	航天朝阳电源	2018.5.18	2018.12.7
8	2018200930682	一种 DC/DC 高压电源模块	实用新型	航天朝阳电源	2018.1.19	2018.9.25
9	2018200968073	一种基于运放可偏置调节的	实用	航天朝阳	2018.1.19	2018.8.3

序号	专利号	专利名称	专利类型	专利权人	申请日	授权日
		微信号采集电路	新型	电源		
10	2018200971235	一种基于单片机的智能过载保护模块	实用新型	航天朝阳电源	2018.1.19	2018.9.7
11	2017218821064	一种启动时间可调式电源模块	实用新型	航天朝阳电源	2017.12.28	2018.9.25
12	2017211776636	一种功率因数校正模块	实用新型	航天朝阳电源	2017.9.14	2018.8.31
13	2017209908425	一种超低功耗 DC-DC 电源模块	实用新型	航天朝阳电源	2017.8.9	2018.6.22
14	2017209931258	一种自带复位的峰值电压维系电路	实用新型	航天朝阳电源	2017.8.9	2018.1.30
15	2017209931421	基于运算放大器的自带过流保护的 1mA 电流源模块	实用新型	航天朝阳电源	2017.8.9	2018.3.20
16	2017210074496	集成 PFC 高压半桥谐振同步整流 AC/DC 电源模块	实用新型	航天朝阳电源	2017.8.9	2018.2.2
17	2016214631954	一种隔离型高精度电流均衡控制组件	实用新型	航天朝阳电源	2016.12.29	2017.6.27
18	2016214632181	一种独立式电压补偿组件	实用新型	航天朝阳电源	2016.12.29	2017.6.27
19	2016214637109	一种高功率密度 DC390V 输入、输出 DC12V50W 软开关高效率模块	实用新型	航天朝阳电源	2016.12.29	2017.6.27
20	2016214714482	一种集成一体化输出 DC390V400W 功率因数模块	实用新型	航天朝阳电源	2016.12.29	2017.6.27
21	2016214714586	一种 DC24V300W 大功率集成一体化功率因数高压 AC/DC 模块	实用新型	航天朝阳电源	2016.12.29	2017.8.22
22	201621082029X	一种超低静态损耗一体化电源模块	实用新型	航天朝阳电源	2016.9.27	2017.4.26

序号	专利号	专利名称	专利类型	专利权人	申请日	授权日
23	2016210845225	一种集成一体化串联并联组合式双正激变换器	实用新型	航天朝阳电源	2016.9.27	2017.3.22
24	201621084523X	一种多管脚双路跟随可调电源模块	实用新型	航天朝阳电源	2016.9.27	2017.5.10
25	201621080367X	一种随动式直流模块前端不间断供电系统	实用新型	航天朝阳电源	2016.9.26	2017.3.22
26	2016210814373	一种可控式高效率非隔离升压电源模块	实用新型	航天朝阳电源	2016.9.26	2017.3.22
27	2016210815126	一种高精度 4~20mA 转换成±10V 的电流电压转换模块	实用新型	航天朝阳电源	2016.9.26	2017.3.22
28	2016210648405	一种超低电压输出集成隔离 DCDC 单路电源模块	实用新型	航天朝阳电源	2016.9.20	2017.2.22
29	2016210648439	一种超低电压输出集成隔离 DCDC 双路电源模块	实用新型	航天朝阳电源	2016.9.20	2017.2.22
30	2016210648443	一种超低输入电压集成隔离 DCDC 单路电源模块	实用新型	航天朝阳电源	2016.9.20	2017.2.22
31	2016210648477	一种非隔离式降压电源模块	实用新型	航天朝阳电源	2016.9.20	2017.3.22
32	2016210650212	一种超低输入电压集成隔离 DCDC 双路电源模块	实用新型	航天朝阳电源	2016.9.20	2017.2.22
33	2016210650227	一种反激式高电压输出源模块	实用新型	航天朝阳电源	2016.9.20	2017.2.22
34	2016203815460	一种 H 桥全功能 IGBT 隔离驱动控制模块	实用新型	航天朝阳电源	2016.4.29	2016.11.23
35	2016201379908	二次电源防启动电压过冲电路	实用新型	航天朝阳电源	2016.2.24	2016.7.6
36	2016201178773	一种 W 型二次电源转换器专用精检测试台	实用新型	航天朝阳电源	2016.2.5	2016.8.17

序号	专利号	专利名称	专利类型	专利权人	申请日	授权日
37	201610074058X	二次电源逻辑电路阵列	发明专利	航天朝阳电源	2016.2.2	2017.2.1
38	201620102855X	具有电磁兼容模组的二次电源变换器	实用新型	航天朝阳电源	2016.2.2	2016.7.6
39	2016200992355	一种冲熔电路	实用新型	航天朝阳电源	2016.2.1	2016.8.17
40	2016100094953	一种链式双桥自耦降压拓扑	发明专利	航天朝阳电源	2016.1.6	2018.12.28
41	2016200091560	一种链式双桥自耦降压拓扑	实用新型	航天朝阳电源	2016.1.6	2017.6.6
42	2016200091842	一种链式单桥自耦升压拓扑	实用新型	航天朝阳电源	2016.1.6	2016.8.10
43	2015211031179	集成一体化变压器	实用新型	航天朝阳电源	2015.12.28	2016.7.20
44	2015211070455	一种简单可靠的浪涌抑制模块	实用新型	航天朝阳电源	2015.12.28	2016.5.4
45	2015211070915	一款接地检测声光报警模块	实用新型	航天朝阳电源	2015.12.28	2016.5.11
46	2015210291978	W型二次电源仓式单元组合外壳	实用新型	航天朝阳电源	2015.12.11	2016.5.25
47	2015210359947	一种W型二次电源EI型变压器骨架绕制专用卡具	实用新型	航天朝阳电源	2015.12.11	2016.5.25
48	2015210361114	一种W型二次电源EE型变压器骨架绕制专用卡具	实用新型	航天朝阳电源	2015.12.11	2016.5.25
49	2015209404373	离线式集成一体化极低纹波开关电源	实用新型	航天朝阳电源	2015.11.23	2016.5.25
50	2015209404759	在线式集成一体化高压线性稳压电源	实用新型	航天朝阳电源	2015.11.20	2016.4.13
51	2015209254319	离线式集成一体化轻系列充	实用	航天朝阳	2015.11.19	2016.3.16

序号	专利号	专利名称	专利类型	专利权人	申请日	授权日
		电器	新型	电源		
52	2015209254323	集成一体化整流滤波电源	实用新型	航天朝阳电源	2015.11.19	2016.3.30
53	2015209347737	离线式集成一体化轻系列开关电源	实用新型	航天朝阳电源	2015.11.19	2016.5.25
54	2015208862567	在线式集成一体化大功率开关恒流电源	实用新型	航天朝阳电源	2015.11.9	2016.3.2
55	2015208863377	在线式集成一体化单片式线性充电器	实用新型	航天朝阳电源	2015.11.9	2016.3.16
56	2015208879676	一种组合式多路输出集成一体化电源变换器	实用新型	航天朝阳电源	2015.11.9	2016.3.30
57	201520888106X	一款串联型具有电磁兼容性的机车专用变换器	实用新型	航天朝阳电源	2015.11.9	2016.3.16
58	2015208881089	在线式集成一体化单片式开关稳压电源	实用新型	航天朝阳电源	2015.11.9	2016.3.30
59	2015208881286	集成一体化 DC/DC 电源	实用新型	航天朝阳电源	2015.11.9	2016.3.23
60	201520874546X	一种可多路输出电源	实用新型	航天朝阳电源	2015.11.5	2016.8.17
61	2015208745563	一种新型 P14-7 变压器骨架绕制专用卡具	实用新型	航天朝阳电源	2015.11.5	2016.5.25
62	2015208771252	一种新型 SP14 变压器骨架绕制专用卡具	实用新型	航天朝阳电源	2015.11.5	2016.5.25
63	2015208771464	一种高精度双路输出同步控制单元	实用新型	航天朝阳电源	2015.11.5	2016.2.24
64	2015208771869	一种新型 PTS22.9 变压器骨架绕制专用卡具	实用新型	航天朝阳电源	2015.11.5	2016.5.25
65	2015208772166	一种新型 EI22 变压器骨架绕制专用卡具	实用新型	航天朝阳电源	2015.11.5	2016.6.15



序号	专利号	专利名称	专利类型	专利权人	申请日	授权日
66	2015208774566	一种多路同步输出控制电路	实用新型	航天朝阳电源	2015.11.5	2016.2.24
67	201520877473X	一种新型 EE18 变压器骨架绕制专用卡具	实用新型	航天朝阳电源	2015.11.5	2016.6.1
68	2015208731683	一种微型平衡控制充电单元	实用新型	航天朝阳电源	2015.11.4	2016.3.16
69	2015208440141	输出极性自动转换的直流稳压电源	实用新型	航天朝阳电源	2015.10.28	2016.2.17
70	2015207380849	方波发生器单元	实用新型	航天朝阳电源	2015.9.23	2016.1.13
71	2015207392494	一种微型正弦波输出 400Hz 变频器模块	实用新型	航天朝阳电源	2015.9.23	2015.12.30
72	2015105946620	一种多绕组串联反激式超高电压输出宽范围可调电源模块	发明专利	航天朝阳电源	2015.9.17	2018.5.29
73	2015207226649	一种基于可调直流稳压电源的动态电容放电器	实用新型	航天朝阳电源	2015.9.17	2016.2.17
74	2015207227618	一种多绕组串联反激式超高电压输出宽范围可调电源模块	实用新型	航天朝阳电源	2015.9.17	2016.5.4
75	2015207234058	一种集成一体化串联并联组合式双反激电路变换器	实用新型	航天朝阳电源	2015.9.17	2015.12.16
76	2015207074025	一组信号转换为多组信号隔离模块	实用新型	航天朝阳电源	2015.9.14	2015.12.23
77	2015207074650	一种宽范围全闭环高效推挽升压模块	实用新型	航天朝阳电源	2015.9.14	2015.12.23
78	2015207075668	回差式电池过放保护模块	实用新型	航天朝阳电源	2015.9.14	2015.12.16
79	2015207083626	一种电流型电缆阻抗测试装置	实用新型	航天朝阳电源	2015.9.14	2015.12.23

序号	专利号	专利名称	专利类型	专利权人	申请日	授权日
80	2015207109787	一款精确的温控开关模块	实用新型	航天朝阳电源	2015.9.14	2015.12.23
81	2015207126886	一种用于电磁阀的激励电源	实用新型	航天朝阳电源	2015.9.14	2015.12.16
82	2015207127770	计算机可控的小功率高精度直流电流源	实用新型	航天朝阳电源	2015.9.14	2015.12.23
83	2015206279850	自动负载选择功能模块	实用新型	航天朝阳电源	2015.8.19	2015.12.23
84	2015206312740	基于 SG3526 开发的频率宽范围可调变频电源	实用新型	航天朝阳电源	2015.8.19	2015.12.16
85	2015205843691	大功率高压输入 DC/DC 电源模块	实用新型	航天朝阳电源	2015.8.5	2015.12.9
86	2015205864679	铁路机车供电电源模块	实用新型	航天朝阳电源	2015.8.5	2015.12.9
87	2015205362441	一种高效恒流开关型电源变换器	实用新型	航天朝阳电源	2015.7.23	2015.11.18
88	201520534392X	一种高可靠性大功率智能均流电源模块	实用新型	航天朝阳电源	2015.7.22	2015.12.9
89	2015205344706	一种高可靠性过压浪涌保护电路	实用新型	航天朝阳电源	2015.7.22	2015.10.28
90	2015205344710	集成一体化高压宽范围三路输出电源模块	实用新型	航天朝阳电源	2015.7.22	2015.12.2
91	2015205344797	低成本集成一体化 DC390V200W 功率因数模块	实用新型	航天朝阳电源	2015.7.22	2015.12.16
92	2015205345179	集成一体化高压宽范围双路输出电源模块	实用新型	航天朝阳电源	2015.7.22	2016.2.17
93	2015205345198	集成一体化高压宽范围单路输出电源模块	实用新型	航天朝阳电源	2015.7.22	2015.12.16

序号	专利号	专利名称	专利类型	专利权人	申请日	授权日
94	2015205345713	一种 AC/DC 集成充电模块	实用新型	航天朝阳电源	2015.7.22	2016.1.20
95	2015205345747	可自主均流并联电源模块	实用新型	航天朝阳电源	2015.7.22	2015.12.16
96	2015205020251	一种简单有效的高压电磁阀驱动模块	实用新型	航天朝阳电源	2015.7.13	2016.1.20
97	2015204902531	一种新型高精度稳压控制电路	实用新型	航天朝阳电源	2015.7.9	2015.11.11
98	2015204911884	一种新型 PQ32 变压器骨架绕制专用卡具	实用新型	航天朝阳电源	2015.7.9	2015.12.9
99	2015204912887	一种电池充电电源变换器	实用新型	航天朝阳电源	2015.7.9	2015.10.14
100	201520491317X	一种双路输出同步降压型电源变换器	实用新型	航天朝阳电源	2015.7.9	2015.10.28
101	2015103671712	基于运算放大器的触发互锁电路	发明专利	航天朝阳电源	2015.6.29	2018.6.8
102	2015204532996	一种小型系列 DC-DC 转换器专用测试台	实用新型	航天朝阳电源	2015.6.29	2015.10.7
103	201520453823X	一种超宽输入范围超低输出电压隔离 DC/DC 电源模块	实用新型	航天朝阳电源	2015.6.29	2015.10.7
104	201520453887X	基于运算放大器的触发互锁电路	实用新型	航天朝阳电源	2015.6.29	2015.8.26
105	2015204546378	一种全型系列 DC-DC 转换器专用测试台	实用新型	航天朝阳电源	2015.6.29	2015.10.7
106	2015204550388	一种微型系列 DC-DC 转换器专用测试台	实用新型	航天朝阳电源	2015.6.29	2015.10.7
107	2015204350127	超低高度 DC/DC 双路输出电源模块	实用新型	航天朝阳电源	2015.6.24	2015.10.7
108	2015204350131	集成一体化 AC/DC 单路输	实用	航天朝阳	2015.6.24	2015.9.23

序号	专利号	专利名称	专利类型	专利权人	申请日	授权日
		出电源模块	新型	电源		
109	2015204352090	高功率密度低压输出同步整流电源模块	实用新型	航天朝阳电源	2015.6.24	2015.10.7
110	2015204356871	集成一体化 AC/DC 三路输出电源模块	实用新型	航天朝阳电源	2015.6.24	2015.9.23
111	2015204359121	集成一体化 AC/DC 双路输出电源模块	实用新型	航天朝阳电源	2015.6.24	2015.10.7
112	2015204368192	一种具有磁放大技术的高频开关电源变换器	实用新型	航天朝阳电源	2015.6.24	2015.10.7
113	2015204368205	一种紧凑型集成一体化电源变换器	实用新型	航天朝阳电源	2015.6.24	2015.9.23
114	2015204368614	宽范围可调线性稳压电源	实用新型	航天朝阳电源	2015.6.24	2015.10.14
115	2015203897678	大功率并联双正激 DC/DC 电源模块	实用新型	航天朝阳电源	2015.6.9	2015.10.7
116	2015201018214	一种高效噪声衰减模块单元	实用新型	航天朝阳电源	2015.2.12	2015.5.27
117	2015200593721	高可靠性集成一体化电源	实用新型	航天朝阳电源	2015.1.28	2015.5.20
118	2015200407997	一种带有自关机的充电控制电路	实用新型	航天朝阳电源	2015.1.21	2015.5.20
119	2015200408260	一款铁路机车专用型一体化电源变换器	实用新型	航天朝阳电源	2015.1.21	2015.6.10
120	2015200408487	自动补偿负载端电压型 DC/DC 变换器	实用新型	航天朝阳电源	2015.1.21	2015.4.29
121	2014207787704	一种超低空载静态损耗电源	实用新型	航天朝阳电源	2014.12.11	2015.4.1
122	2014207432800	多引脚低高度芯片式电源模块	实用新型	航天朝阳电源	2014.12.3	2015.3.18

序号	专利号	专利名称	专利类型	专利权人	申请日	授权日
123	2014207110722	一种大功率低损耗电流型升压电路	实用新型	航天朝阳电源	2014.11.24	2015.1.21
124	2014207112215	一种新型零功耗电源模块CNT控制电路	实用新型	航天朝阳电源	2014.11.24	2015.2.25
125	2014206907802	一种新型ER11变压器骨架绕制专用卡具	实用新型	航天朝阳电源	2014.11.18	2015.3.4
126	201420690793X	一种新型FEEM12.7变压器骨架绕制专用卡具	实用新型	航天朝阳电源	2014.11.18	2015.3.4
127	2014206908167	一种新型ER7.5变压器骨架绕制专用卡具	实用新型	航天朝阳电源	2014.11.18	2015.2.25
128	2014206908839	一种新型EDP13变压器骨架绕制专用卡具	实用新型	航天朝阳电源	2014.11.18	2015.2.25
129	2014206909206	一种新型YF15.3变压器骨架绕制专用卡具	实用新型	航天朝阳电源	2014.11.18	2015.3.4
130	2014206910059	一种新型ER14.5变压器骨架绕制专用卡具	实用新型	航天朝阳电源	2014.11.18	2015.2.18
131	2014206910307	一种新型P14-8变压器骨架绕制专用卡具	实用新型	航天朝阳电源	2014.11.18	2015.2.18
132	2014206910843	一种新型PQ20变压器骨架绕制专用卡具	实用新型	航天朝阳电源	2014.11.18	2015.2.18
133	2014206911329	一种新型ED10变压器骨架绕制专用卡具	实用新型	航天朝阳电源	2014.11.18	2015.2.18
134	2014206911530	一种新型EPD15变压器骨架绕制专用卡具	实用新型	航天朝阳电源	2014.11.18	2015.2.18
135	2014106445687	在线式集成一体化高精密恒流源	发明专利	航天朝阳电源	2014.11.14	2016.4.13
136	2014106446444	在线式集成一体化开关式恒流充电器	发明专利	航天朝阳电源	2014.11.14	2017.11.3
137	2014206810544	在线式集成一体化开关式恒	实用	航天朝阳	2014.11.14	2015.1.14

序号	专利号	专利名称	专利类型	专利权人	申请日	授权日
		流充电器	新型	电源		
138	2014206810830	在线式集成一体化高精密恒流源	实用新型	航天朝阳电源	2014.11.14	2015.3.18
139	201420656535X	正负输出单路连续可调电源模块	实用新型	航天朝阳电源	2014.11.6	2015.1.14
140	201420642573X	在线式集成一体化大功率线性稳压电源	实用新型	航天朝阳电源	2014.11.2	2015.1.7
141	2014206425763	在线式集成一体化大功率开关稳压电源	实用新型	航天朝阳电源	2014.11.2	2015.2.4
142	201420603412X	一种在线式集成一体化大功率开关稳压电源	实用新型	航天朝阳电源	2014.10.20	2015.1.21
143	2014206038309	在线式集成一体化单片式线性稳压电源	实用新型	航天朝阳电源	2014.10.20	2015.1.21
144	2014205782142	一种微型正弦波输出逆变器模块	实用新型	航天朝阳电源	2014.10.9	2015.1.14
145	2014205782157	瞬时自主切换免维护不间断供电电源	实用新型	航天朝阳电源	2014.10.9	2015.1.7
146	2014205782617	超小体积高功率高效率开关型 DC/DC 变换器	实用新型	航天朝阳电源	2014.10.9	2015.1.14
147	2014205646491	一种 RCD 型冲熔装置	实用新型	航天朝阳电源	2014.9.28	2015.1.28
148	2014205361976	高效抗雷电冲击模块单元	实用新型	航天朝阳电源	2014.9.18	2014.12.24
149	201420543759X	交流输入接地电阻阻值可调保护报警电路	实用新型	航天朝阳电源	2014.9.18	2015.1.7
150	2014205109190	交流输入漏电流电流值可调保护报警电路	实用新型	航天朝阳电源	2014.9.5	2014.12.24
151	2014205137970	智能化电源控制单元	实用新型	航天朝阳电源	2014.9.5	2014.12.10

序号	专利号	专利名称	专利类型	专利权人	申请日	授权日
152	2014104422591	自复位式延时锁定保护装置	发明专利	航天朝阳电源	2014.9.2	2018.2.2
153	2014205016849	自复位式延时锁定保护装置	实用新型	航天朝阳电源	2014.9.2	2014.12.17
154	2014205017413	电源智能冷却装置	实用新型	航天朝阳电源	2014.9.2	2014.12.10
155	2014204897914	一款高集成度有源功率因数校正模块单元	实用新型	航天朝阳电源	2014.8.28	2014.12.10
156	2014203799280	集成交错反激冗余并联 DC/DC 电源模块	实用新型	航天朝阳电源	2014.7.10	2014.11.26
157	2014203472052	一种新型模块电源输入过压与欠压保护电路	实用新型	航天朝阳电源	2014.6.27	2014.11.26
158	201420347592X	高功率密度低纹波集成电源模块	实用新型	航天朝阳电源	2014.6.27	2014.11.26
159	2014203476570	低压集成 DC/DC 充电模块	实用新型	航天朝阳电源	2014.6.27	2014.12.3
160	2014203478947	多功能保护低纹波双路输出电磁兼容电源模块	实用新型	航天朝阳电源	2014.6.27	2014.11.26
161	2014203479615	低压集成高隔离度电源模块	实用新型	航天朝阳电源	2014.6.27	2014.11.26
162	2014203071786	输入端与输出端超高隔离电压的 DC/DC 电源模块	实用新型	航天朝阳电源	2014.6.11	2014.10.22
163	2014202708496	大电流交流电子开关电路	实用新型	航天朝阳电源	2014.5.26	2014.9.17
164	201420270922X	集成一体化 UPS 电源电池组控制电路	实用新型	航天朝阳电源	2014.5.26	2014.9.24
165	2014202467610	白钢电源外壳结构改良	实用新型	航天朝阳电源	2014.5.15	2014.9.10
166	2014202467625	高精度模块化充电控制单元	实用	航天朝阳	2014.5.15	2014.9.10

序号	专利号	专利名称	专利类型	专利权人	申请日	授权日
			新型	电源		
167	2014201896445	基于单片机的电压冲击试验模拟器	实用新型	航天朝阳电源	2014.4.17	2014.11.12
168	2014201825168	一种可调式高精度电子温度控制器	实用新型	航天朝阳电源	2014.4.16	2014.8.20
169	2013101866312	一种链式大功率降压直流变换器及其控制方法	发明专利	航天朝阳电源	2013.5.20	2015.11.4
170	2013202746455	一种链式大功率降压直流变换器	实用新型	航天朝阳电源	2013.5.20	2013.12.4
171	2012105491392	一种信号次第发送时序控制技术	发明专利	航天朝阳电源	2012.12.18	2016.4.27
172	2011104369242	链式大功率正向升压直流变换电路	发明专利	航天朝阳电源	2011.12.23	2014.9.17
173	2011101723837	电阻网络信号补偿电路	发明专利	航天朝阳电源	2011.6.24	2013.6.12

### 3、商标

截至本报告书签署日，航天朝阳电源使用的注册商标情况如下：

序号	注册证号	商标名称	权利人	有效期限	类别	核定使用商品范围
1	1210987		朝阳电源	2018.9.28-2028.9.27	9	一体化电源

上述注册商标由朝阳电源授权许可航天朝阳电源无偿使用。根据 2007 年 9 月签署的《长峰科技工业集团有限公司和朝阳市电源有限公司合资成立航天长峰朝阳电源有限公司协议书》，在标的公司经营期内，朝阳电源及其关联公司承诺在电源业务方面拥有的商标无偿提供给标的公司使用。

根据朝阳电源与航天朝阳电源于 2019 年 3 月签署的《朝阳市电源有限公司（商标使用许可人）与航天长峰朝阳电源有限公司（商标使用被许可人）之商标使用许可合同》：




①朝阳电源无偿许可航天朝阳电源使用许可商标，授权使用方式为独占许可使用。

②许可商标使用的期限自合同生效之日起至 2028 年 9 月 27 日止。许可期限届满，双方确保另行续订商标使用许可合同约定无偿享有许可商标的独占使用权。

③许可商标有效期限届满前，朝阳电源应依法及时办理许可商标的续展手续并支付费用，确保许可商标在任意时间均不会存在任何权属瑕疵，不得以任何理由放弃注册或放弃续展注册，并应保证其注册商标不被宣告无效。

④在许可期限内，未经航天朝阳电源书面同意，朝阳电源不得将许可商标转让给任何第三方。

⑤如朝阳电源涉及停业、歇业、申请或被申请进行清算、解散或重组、进入接管、托管、申请破产、受理破产申请、被宣告破产、注销、被吊销营业执照、被撤销或类似法律程序，朝阳电源应当无偿将许可商标转让予航天朝阳电源，并于前述法律程序事项完成前办理完毕许可商标转让登记手续。

此外，航天朝阳电源的产品非终端消费品，作为航天科工集团成员企业，其产品也均统一使用航天科工集团的品牌与标识（），无偿使用的朝阳电源商标对其经营并无重大影响及依赖。

#### 4、业务资质

截至本报告书签署日，航天朝阳电源持有的与生产经营相关的资质证书如下：

序号	证书名称	发证日期	到期日	发证机关
1	武器装备科研生产许可证	2017.9.7	2022.9.6	国家国防科技工业局
2	武器装备科研生产单位 三级保密资格证书	2019.5.6	2024.5.5	辽宁省国家保密局 辽宁省国防科技工业办公室
3	装备承制单位资格证书	2019.4	2020.12	中央军委装备发展部
4	质量管理体系认证证书	2018.11.30	2022.2.12	中国新时代认证中心

根据中央军委装备发展部的决定，自 2017 年 10 月 1 日起《装备承制单位注册证书》与《武器装备质量体系认证证书》“两证合一”，未来一次审查，发放一个证书，即《装备承制单位资格证书》。

## （二）对外担保情况

截至本报告书签署日，航天朝阳电源不存在对外担保的情况。

## （三）主要负债情况

截至 2019 年 6 月 30 日，航天朝阳电源主要负债情况如下：

单位：万元

项目	2019 年 6 月 30 日	
	金额	占比
<b>流动负债：</b>		
短期借款	-	-
应付票据	4,202.97	21.66%
应付账款	3,815.91	19.67%
预收款项	849.35	4.38%
应付职工薪酬	248.34	1.28%
应交税费	878.11	4.53%
其他应付款	3,854.52	19.87%
其他流动负债	5,551.10	28.61%
<b>流动负债合计</b>	<b>19,400.30</b>	<b>100.00%</b>
<b>非流动负债合计</b>	<b>-</b>	<b>-</b>
<b>负债合计</b>	<b>19,400.30</b>	<b>100.00%</b>

截至 2019 年 6 月 30 日，航天朝阳电源负债全部为流动负债，以应付票据、应付账款、其他应付款、其他流动负债为主。

### （1）应付票据明细

截至 2019 年 6 月 30 日，航天朝阳电源应付票据主要情况如下：

单位：万元

项目	2019 年 6 月 30 日
商业承兑汇票	-
银行承兑汇票	4,202.97
<b>合计</b>	<b>4,202.97</b>

(2) 应付账款明细

截至 2019 年 6 月 30 日，航天朝阳电源应付账款主要情况如下：

单位：万元

项目	2019 年 6 月 30 日
1 年以内（含 1 年）	3,799.31
1-2 年（含 2 年）	4.88
2-3 年（含 3 年）	1.45
3 年以上	10.28
<b>合计</b>	<b>3,815.91</b>

(3) 其他应付款

截至 2019 年 6 月 30 日，航天朝阳电源其他应付款主要情况如下：

单位：万元

项目	2019 年 6 月 30 日
应付利息	-
应付股利	-
其他应付款	3,854.52
<b>合计</b>	<b>3,854.52</b>

按款项性质划分，航天朝阳电源其他应付款明细如下：

单位：万元

项目	2019 年 6 月 30 日
----	-----------------

厂房购买款	3,247.71
保证金	473.96
取暖费	93.86
租赁费	-
电费	16.58
其他	22.42
<b>合计</b>	<b>3,854.52</b>

#### （4）其他流动负债

报告期各期末，航天朝阳电源其他流动负债主要情况如下：

单位：万元

项目	2019年6月30日
预提技术服务费	5,551.10
<b>合计</b>	<b>5,551.10</b>

#### （四）或有负债情况

截至本报告书签署日，航天朝阳电源不存在或有负债的情况。

#### （五）是否存在抵押、质押权利限制

截至本报告书签署日，航天朝阳电源的股权不存在抵押、质押等影响本次交易的权利限制情况。

**（六）是否涉及诉讼、仲裁、司法强制执行等重大争议或者存在妨碍权属转移的其他情况，是否因涉嫌犯罪被司法机关立案侦查或者涉嫌违法违规被中国证监会立案调查，是否受到行政处罚或者刑事处罚**

报告期内，航天朝阳电源不存在涉及诉讼、仲裁、司法强制执行等重大争议或者存在妨碍权属转移的其他情况，不存在因涉嫌犯罪被司法机关立案侦查或者涉嫌违法违规被中国证监会立案调查，不存在受到行政处罚或者刑事处罚的情况。

## 五、最近三年主要业务发展情况



与航天朝阳电源所属行业相关的主要法律法规有《中华人民共和国电力法》、《中华人民共和国环境保护法》、《中华人民共和国环境噪声污染防治法》、《中华人民共和国建筑法》、《中华人民共和国安全生产法》、《中华人民共和国招标投标法》、《中华人民共和国产品质量法》、《中华人民共和国消防法》、《中华人民共和国认证认可条例》等。

## （2）相关政策

航天朝阳电源所属行业为电力电子装置制造业。近年来，国家相关部门颁布了一系列发展政策和发展规划以鼓励本行业的发展，具体情况如下：

序号	名称	发文时间	发文单位	相关内容
1	《工业绿色发展规划（2016-2020年）》	2016	工业和信息化部	提出“推广应用新型电力电子器件等信息技术”
2	《中华人民共和国国民经济和社会发展第十三个五年规划纲要》	2016	全国人民代表大会	实施工业强基工程，重点突破关键基础材料、核心基础零部件（元器件）、先进基础工艺、产业技术基础等“四基”瓶颈
3	《军用技术转民用推广目录》	2016	工信部、国防科工局	“军转民”目录聚焦新材料、智能制造、电子信息、新一代信息技术、高端装备、新能源与环保6个领域，收录160个项目；“民参军”目录针对军队装备建设需求，围绕共性技术与产品等14个领域，收录155个项目
4	《2016年国防科工局军民融合专项行动》	2016	国防科工局	推动军民融合产业发展，推动军工技术向民用领域转化，引导军工积极支持贫困地区建设；推进军民融合集成电路制造工程
5	《军队建设发展“十三五”规划纲要》	2016	中央军委	加快网信军民融合立法进程，整合利用军民两方面优势；加强军民共用信息系统建设，充分挖掘利用民间优势数据资源和数据开发能力；实施军民融合信息资源开发利用工

序号	名称	发文时间	发文单位	相关内容
				程，完善安全可靠的军地信息资源共享交换平台
6	《中国制造 2025》	2015	国务院	突破大功率电力电子器件、高温超导材料等关键元器件和材料的制造及应用技术，形成产业化能力
7	《产业结构调整指导目录（2011 年本）》（2013 年修订）	2013	国家发改委	将“电力电子器件”列为“鼓励类”项目
8	《当前优先发展的高新技术产业化重点领域指南（2011 年度）》	2011	国家发改委、科学技术部、商务部、国家知识产权局	将“新型元器件”和“电力电子器件及变流装置”列入其中
9	《中国高新技术产品出口目录》（2006 年版）	2006	科学技术部、财政部、国家税务总局、海关总署	“直流转换器、交流/直流变换器”可按照国家的相关规定享受国家给予高新技术产品出口的优惠政策
10	《信息产业科技发展“十一五”规划和 2020 年中长期规划纲要》	2006	工业和信息化部	提出了未来 5-15 年 15 个领域发展的重点技术，其中包括“新型元器件技术”领域中的“电力电子器件技术”

## （二）标的公司主要业务和主要产品

航天朝阳电源主营业务为集成一体化电源、模块电源等产品的研发、生产和销售。航天朝阳电源生产三十多个系列的直流模块、稳压电源、恒流电源、脉冲电源、滤波器等各种电源和电源相关产品，广泛应用于导弹供电、发射控制、雷达供电、舰船/潜艇、飞机地面启动、铁路/动车组机车等军品及工业民品领域。

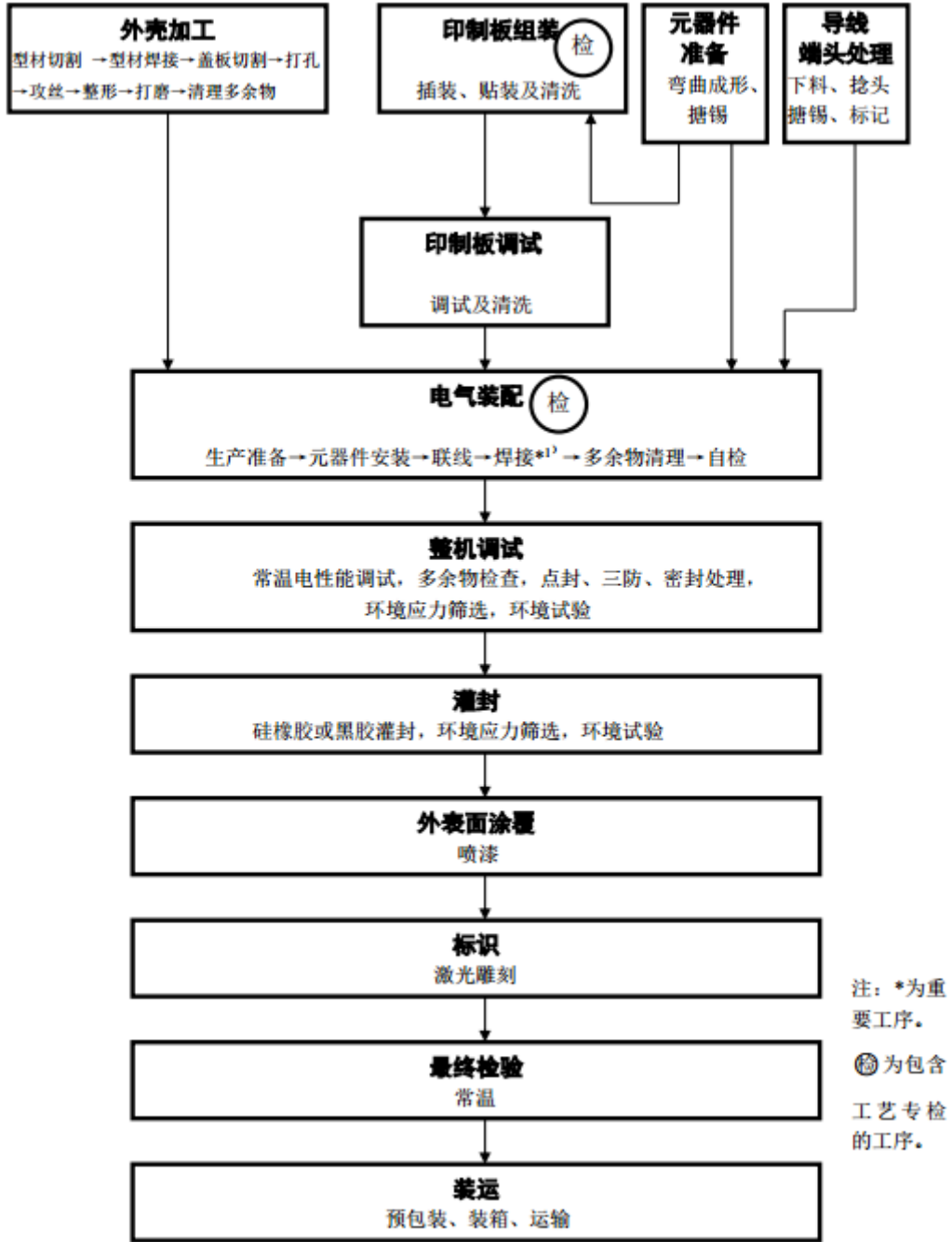
产品类别	产品图示	主要用途及特点	主要应用领域
------	------	---------	--------

<p>集成一体化电源</p>		<p>集成一体化电源是通过模块电源组合、模块电源与其他元器件搭配、或者用分立元器件全新设计等组合为一体的电源装置。集成一体化电源可按照特定客户需求的性能规格要求、结构要求等专门设计和制造</p>	<p>导弹供电、发射控制、雷达供电、舰船/潜艇、飞机地面启动、铁路/动车组机车等军品及工业民品领域</p>
<p>模块电源</p>		<p>模块电源采用零电压和零电流技术，SMT工艺（表面贴装技术）和实体封装制造，形成一个结构紧凑、体积小、效率高的直流变换模块，安装形式有直插式和固定式。模块电源是一个高度集成化和高可靠的电源产品，具有小、轻、薄的小型化特点</p>	

（三）主要产品的工艺流程图

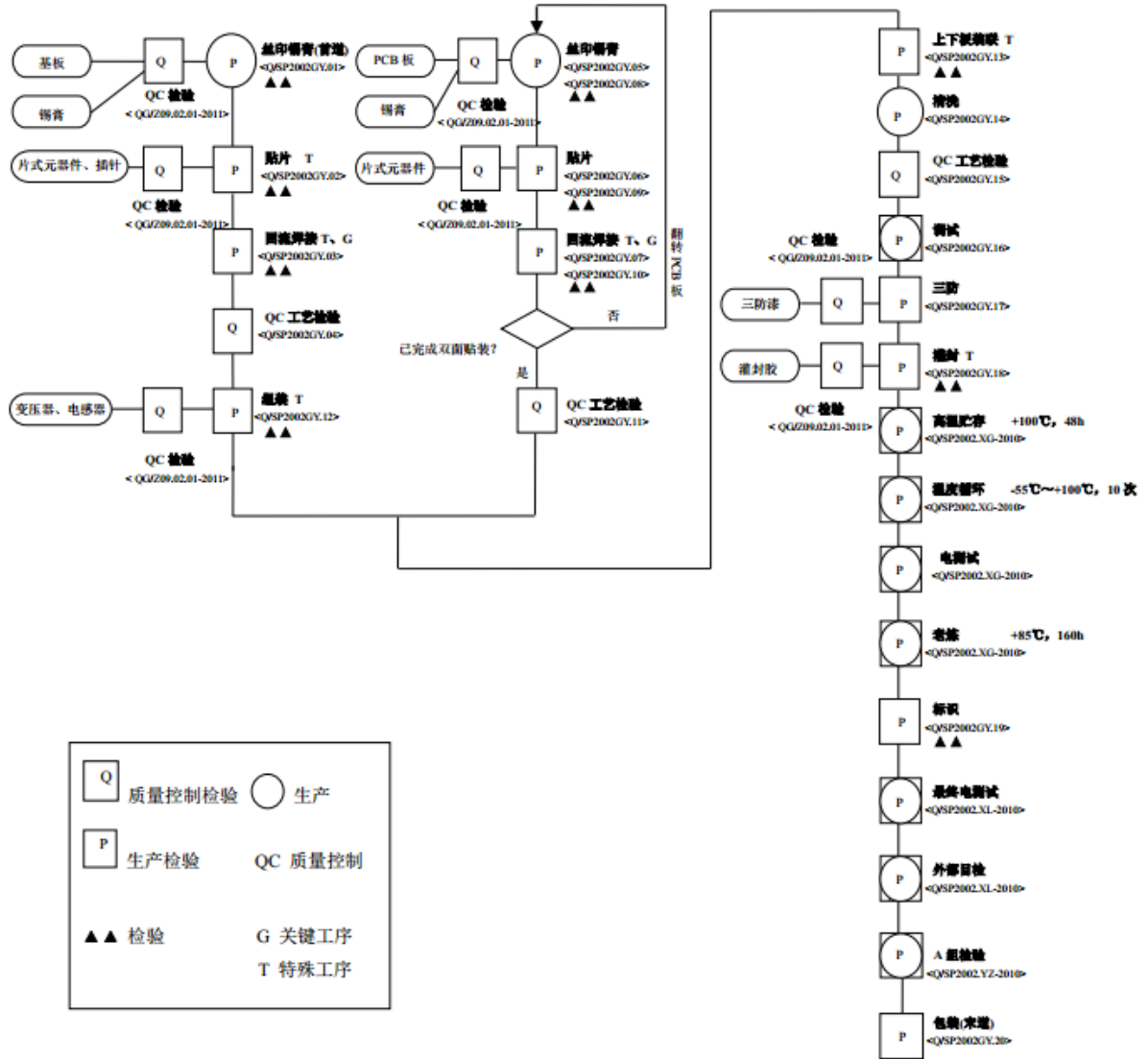
1、集成一体化电源



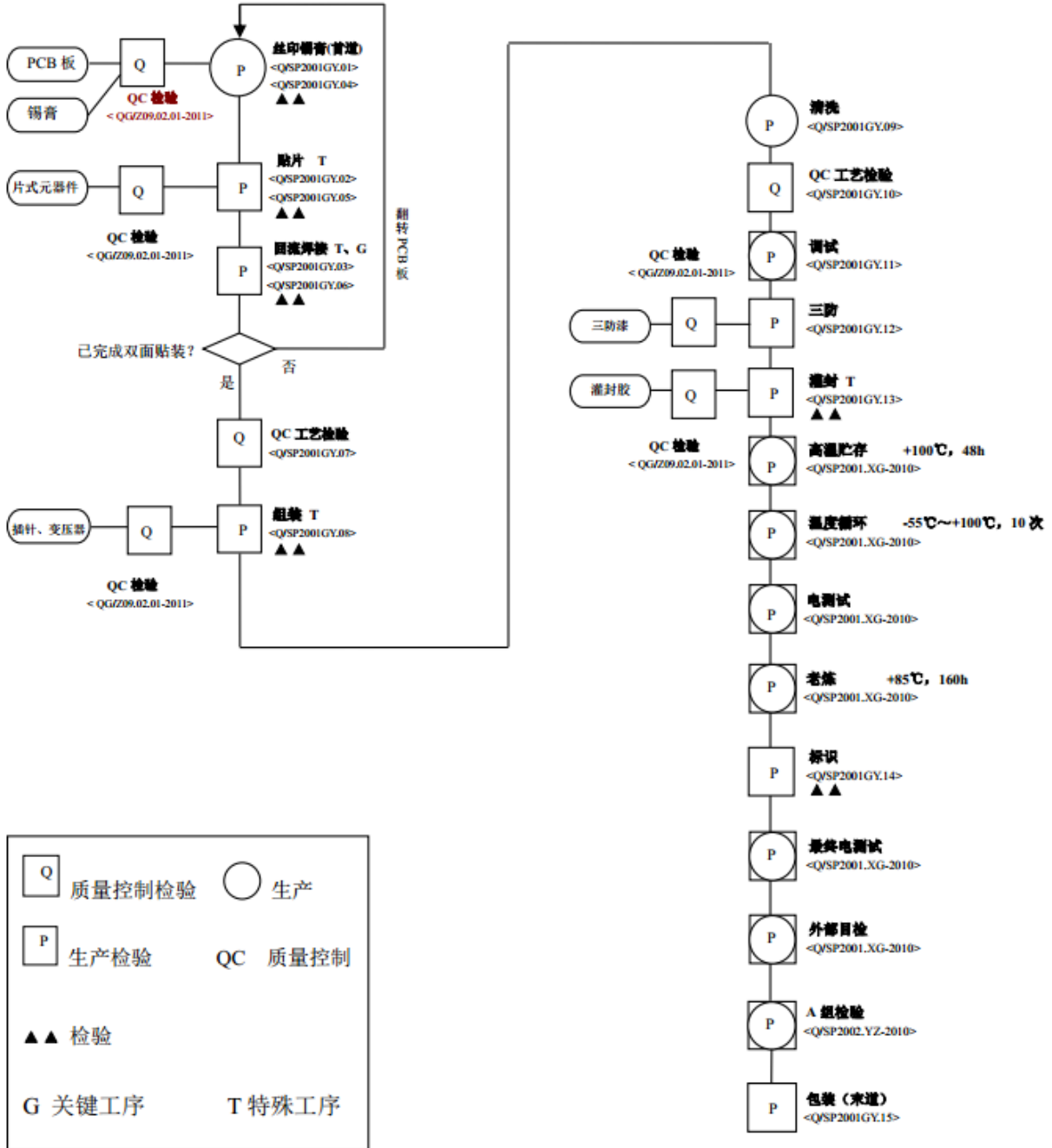


## 1. 模块电源

### (1) 大功率模块



(2) 中小功率模块

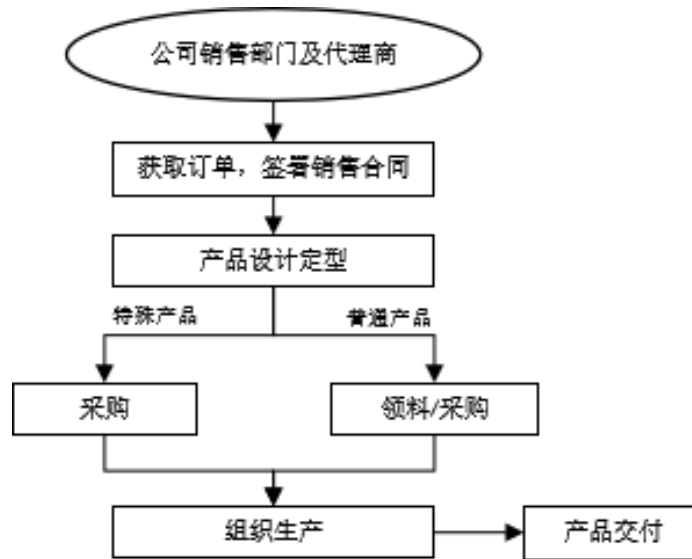


#### (四) 主要经营模式

##### 1、业务模式

航天朝阳电源主要采用以销定产的业务模式，通过公司销售部门及代理商获取订单后，按照销售合同要求进行产品设计、原料采购、组织生产、交付产品，并最终确认收入。

## 2、经营流程



航天朝阳电源的主要经营流程包括销售、设计、采购、生产、产品交付等环节，具体情况如下：

### （1）销售环节

航天朝阳电源通过公司销售部门及代理服务商开展销售，销售人员与潜在客户接洽并谈判，谈判完成后由航天朝阳电源与客户直接签订销售合同。

### （2）设计环节

航天朝阳电源获取订单后，对于已设计定型产品直接进入采购、生产环节；未设计定型的定制化产品，交由技术部门进行产品设计，设计完成后由质量部门对样品进行检验、测试等，客户验收合格后产品定型，安排采购，进行批量生产。

### （3）采购环节

航天朝阳电源主要采用订单式采购方式。对于通用的批产元器件，采购部门按照公司产品订单情况及经营预测，确定最佳采购和存储批量，统一编制采购计划，经审批后直接向供货商进行采购。对于部分产品所用的专用元器件，产品订单下达后，组织单独采购，以满足产品生产需求。

为保证采购材料品质稳定，航天朝阳电源根据相关质量管理标准，对采购流程进行严格管理。采购部门根据原材料需求组织公司的质量、技术、生产、销售、财务等部门一起对新供应商或新原材料进行评定，并建立《合格供方名录》，定期整理、分析供方业绩评定表等相关资料。采购原材料通常从合格供应商中选择 2-3 家进行询价，与供应商协商确定价格。采购部门定期组织各部门对合格供应商的质量、价格、服务、生产能力和供货期等方面进行综合考评，调整《合格供方名录》。

#### （4）生产环节

航天朝阳电源产品生产的源头为销售订单，销售订单下达后，核实原材料的库存情况，如批产元器件短缺或涉及使用专用元器件，及时通知库房报采购申请。当所有元器件齐备后，由相关人员签发生产传递卡和领料单，并将生产传递卡、领料单和产品图等相关资料一并交由生产部门。生产部门接到任务后，分配生产任务，为各工序制定相应的生产计划。

#### （5）产品交付

产品生产完成后，按照销售合同要求安排发货，交付客户。

### 3、订单获取方式

航天朝阳电源的订单主要通过公司销售部门及代理商以市场化的方式取得。一般而言，由销售人员与潜在客户接洽并谈判，谈判完成后由航天朝阳电源与客户直接签订销售合同。

### 4、是否对朝阳电源及其主要股东在技术、渠道、经营管理等方面存在重大依赖

#### （1）技术

航天朝阳电源拥有的百余项产品专利，全部通过自主研发取得，满足公司生产经营需要。朝阳电源及其主要股东无电源产品的相关技术及研发能力。因此，航天朝阳电源在技术上对朝阳电源及其主要股东无重大依赖。

## （2）渠道

航天朝阳电源进行独立采购、生产和销售，采购的原材料市场供应充足、来源广泛；拥有完整的生产经营场所；在国内各主要城市建立销售渠道，售后服务辐射全国各地。航天朝阳电源主要供应商、客户、代理商与朝阳电源及其主要股东无关联关系。因此，航天朝阳电源在渠道上对朝阳电源及其主要股东无重大依赖。

## （3）经营管理

根据航天朝阳电源设立时签订的《长峰科技工业集团公司和朝阳市电源有限公司合资成立航天长峰朝阳电源有限公司协议书》，航天朝阳电源设立登记后，朝阳电源及其关联公司不再经营与电源业务有关的任何业务。朝阳电源主要为持有航天朝阳电源股权的持股平台，有部分房屋租赁业务，无其他实际经营业务。航天朝阳电源在经营管理上对朝阳电源无重大依赖。

朝阳电源的 2 名股东在航天朝阳电源担任董事，1 名股东担任高管，除此之外，包括航天朝阳电源的董事长在内的其他 3 名董事、7 名高管中的 6 名均非朝阳电源股东或其关联人。航天朝阳电源 2007 年成立后，按照《公司法》要求设立股东会、董事会、监事会等组织机构并制定相应的管理制度，并纳入国有控股公司的管理序列，具有完善的治理结构和管理制度，在经营管理上有良好的独立性，且内部控制有效，核心管理团队稳定，因此航天朝阳电源在经营管理上不存在对朝阳电源主要股东等个别人员的重大依赖。

综上所述，航天朝阳电源对股东朝阳电源及其主要股东在技术、渠道、经营管理等方面不存在重大依赖。

## 5、代理商服务模式

### （1）代理商的服务内容及流程

航天朝阳电源与客户直接签署销售合同，直接发货至客户指定地点，并直接与客户结算销售款项。代理商提供的服务包括售前获取客户需求并确认技术要

求、售中的安装、调试、部分产品的鉴定、定型服务及售后客户回访、协调标的公司维修、技术支持及催收回款等服务，主要服务内容及流程为：

### ①售前服务

代理服务商获取客户需求信息，上门或在其经营场所与客户就其产品需求的具体技术要求（型号、参数、价格等）进行沟通、记录，并形成书面的产品技术协议，经客户与标的公司的技术部门及销售部门共同确认后，安排客户与标的公司签署产品销售合同。由于定制化产品的特殊性，部分客户的产品技术要求在售前需代理服务商与客户、标的公司技术部门反复沟通、论证后方可确认。

### ②售中服务

标的公司完成产品生产并交付客户后，代理服务商相关人员协助客户进行安装、调试，确认产品满足客户售前提出的全部技术要求并完成客户验收。代理服务商负责组织完成部分产品的鉴定、定型工作，并承担相关费用。期间如出现问题，代理服务商负责与标的公司相关部门协调解决。

### ③售后服务

定期走访客户并及时反馈相关信息，完成标的公司下发的用户意见反馈表。在客户使用产品过程中，代理服务商随时根据客户要求提供相关咨询及技术支持服务，如遇到难以当场解决的疑难技术问题，代理服务商将协调标的公司技术部门工程师与客户对接提供服务。客户产品使用过程中如出现故障，代理服务商将及时上门确认故障情况，并根据故障程度决定是否协调标的公司技术部门工程师进行检测、维修。此外，代理服务商基于本地化优势，负责向客户催收回款。

鉴于代理服务商为下游客户提供了完整的售前、售中、售后服务，服务过程中需要承担办公场所租赁、人员工资、差旅费用、部分产品的鉴定、定型相关费用等，且为了充分调动代理服务商的服务积极性并提高服务质量，鼓励代理服务商利用本地化服务优势进一步开拓市场，促进产品销售，技术服务费系根据代理服务商提供服务的客户所实现的销售收入按照一定的比例进行支付。

## （2）选择代理商服务模式的原因及必要性

标的公司客户较为分散，长期合作的客户众多，每年实现销售的客户超过 2,000 个。标的公司对于非当地客户维护成本高、信息获取具有滞后性，为了更好地服务客户并争取在第一时间内获得客户的最新研发和业务拓展信息，标的公司在全国各地寻求具备定制类电源服务及销售能力的代理商服务商来服务客户。

航天朝阳电源选择代理商销售模式具有必要性：一方面，利用分布在全国各地的代理商网络，可以更有效地扩大产品销售及服务的市场覆盖范围，提高产品知名度及市场竞争力，促进产品销售；另一方面，由于主要采用定制化生产及服务模式，代理商可以更快速地响应本地化客户的产品及服务需求，更好的满足客户售前、售中、售后的服务需求，实现“航天朝阳电源就在您身边”的服务理念；此外，代理商模式能够降低非当地客户的维护成本。

6、代理商市场推广行为的规范性，该销售模式及所涉资金往来是否符合国资委的管理要求，是否存在不正当竞争或其他法律风险，是否符合标的资产及上市公司内控管理要求

航天朝阳电源与相关代理商签署的《技术服务协议》中约定，代理商不得做出有损航天朝阳电源及其产品的形象的事情，否则航天朝阳电源根据合同及受到的损害程度追究其经济及相关法律责任。

航天朝阳电源截至 2019 年 6 月 30 日的有关代理商及其实际控制人已书面确认，其就上述代理的市场推广行为、所涉资金往来、销售模式合法合规，不存在商业贿赂、虚假宣传、侵犯商业秘密、损害竞争对手商业信誉和商品声誉等不正当竞争行为，不存在任何因此引发的诉讼、仲裁或其他潜在争议，否则将自行承担因此造成的法律风险、法律责任和法律后果。

经核查代理商所在地市场监督管理部门网站、法院诉讼服务网、中华人民共和国最高人民检察院官网（<https://www.spp.gov.cn/>）、国家企业信用信息公示系统（<http://www.gsxt.gov.cn/index.html>）、企查查



（ <https://www.qichacha.com/> ） 、 中 国 裁 判 文 书 网  
 （ <http://wenshu.court.gov.cn> ） 、 中 国 执 行 信 息 公 开 网  
 （ <http://zxgk.court.gov.cn/zhzxgk/> ） 、 信 用 中 国  
 （ <https://www.creditchina.gov.cn> ） ， 截 至 2019 年 10 月 31 日 ， 航 天 朝 阳 电 源  
 截 至 2019 年 6 月 30 日 的 相 关 代 理 服 务 商 均 不 存 在 因 不 合 规 的 市 场 推 广 行 为 或 商 业  
 贿 赂 、 虚 假 宣 传 、 侵 犯 商 业 秘 密 、 损 害 竞 争 对 手 商 业 信 誉 和 商 品 声 誉 等 不 正 当 竞 争  
 行 为 受 到 行 政 处 罚 的 情 况 ， 不 存 在 未 决 争 议 、 未 执 行 完 毕 诉 讼 。

对 照 国 务 院 国 资 委 、 航 天 科 工 集 团 相 关 监 管 规 定 ， 上 述 代 理 服 务 商 销 售 模 式 及  
 向 其 支 付 技 术 服 务 费 不 违 反 国 资 监 管 要 求 。

航 天 朝 阳 电 源 的 年 审 机 构 及 本 次 重 组 审 计 机 构 均 对 航 天 朝 阳 电 源 出 具 了 标 准  
 无 保 留 意 见 的 审 计 报 告 。 对 照 航 天 长 峰 及 航 天 朝 阳 电 源 的 内 控 管 理 相 关 制 度 ， 上 述  
 代 理 服 务 商 销 售 模 式 及 向 其 支 付 技 术 服 务 费 符 合 标 的 公 司 及 上 市 公 司 内 控 管 理 要  
 求 。

7、 报 告 期 各 期 标 的 资 产 通 过 代 理 服 务 商 取 得 的 销 售 收 入 金 额 占 比 、 内 部 销 售  
 部 门 取 得 销 售 收 入 金 额 及 占 比 ， 标 的 资 产 是 否 存 在 严 重 依 赖 代 理 服 务 商 取 得 客 户 的  
 情 形

报 告 期 各 期 ， 标 的 公 司 通 过 代 理 服 务 商 取 得 的 销 售 收 入 及 内 部 销 售 部 门 取 得 的  
 销 售 收 入 情 况 如 下 ：

单 位 ： 万 元

类别	2019 年 1-6 月		2018 年		2017 年	
	销售金额	占销售总 额比例	销售金额	占销售总 额比例	销售金额	占销售总 额比例
通过代理服 务商取得的销售	12,419.33	82.27%	19,845.05	80.52%	18,176.60	81.12%
内部销售部门 销售	2,676.01	17.73%	4,799.90	19.48%	4,230.14	18.88%
合 计	15,095.34	100.00%	24,644.95	100.00%	22,406.74	100.00%

报告期各期，标的公司通过代理商取得的销售收入占销售总额的比重为80%左右，即每年销售收入约80%来自代理商取得的老客户新增订单或新开发客户订单，约20%的销售收入来自内部销售部门取得的订单。由于标的公司定制化生产的特殊性，代理商本地化服务优势可更好的响应客户服务需求，提高客户服务体验度，标的公司建议客户按属地由当地代理商直接提供服务，因此来自代理商获取的订单及销售收入占比较大。代理商获取的订单主要有以下三种：

#### （1）标的公司长期合作的老客户

标的公司长期合作的老客户通常为军工企业、科研院所等国有企事业单位。标的公司在长期合作中首先已经取得上述客户的合格供应商资格，在此基础上，上述客户有持续的产品需求时，由当地代理商按照服务流程提供相关服务并实现销售。

#### （2）主动选择标的公司产品的新客户

标的公司销售部门每年会参加一定数量的产品展销会、组织市场推广活动等，活动中预留销售部门与全国各地代理商的联系方式。通过上述活动获得的新客户，与当地代理商直接对接，由当地代理商按照服务流程提供相关服务并实现销售。

#### （3）代理商主动开发的新客户

代理商利用本地化服务优势及长期服务客户的关系，在本地主动开发部分新客户，或主动挖掘部分老客户的新需求，以促进标的公司产品销售。

标的公司的客户主要为军工企业、科研院所、铁路及大型工矿企业，客户主要基于标的公司的品牌、产品质量、股东背景、长期合作等选择公司产品，对标的公司及其产品的认可度高，均与标的公司直接签署协议并建立了长期稳定的合作关系。标的公司代理商所进行的产品售前、售中、售后服务依赖于标的公司的品牌优势、产品优势、股东优势、资质优势及定制化设计与技术服务优势等，其可替

代性强，如代理商不能满足标的公司考核要求，标的公司可重新培训相关服务人员或选择新的代理商或暂由标的公司直接提供售前、售后服务，不会对标的公司销售与业务的拓展构成重大影响。因此，标的公司不存在严重依赖代理商取得客户的情形。

8、与重点客户的长期合作关系是否具备稳定性，销售收入是否具有持续性  
报告期内，标的公司前十大客户各期销售情况如下：

客户名称	2019年1-6月	
	销售金额（万元）	占销售总额比例
客户一	1,332.32	8.83%
客户二	641.73	4.25%
客户三	574.38	3.81%
客户四	499.34	3.31%
客户五	362.83	2.40%
客户六	297.11	1.97%
客户七	262.46	1.74%
客户八	253.13	1.68%
客户九	227.67	1.51%
客户十	225.95	1.50%
合计	4,676.92	31.00%
客户名称	2018年	
	销售金额（万元）	占销售总额比例
客户一	1,444.70	5.86%
客户二	1,358.89	5.51%
客户三	1,163.15	4.72%
客户四	844.63	3.43%
客户五	795.15	3.23%

客户六	577.95	2.35%
客户七	427.05	1.73%
客户八	418.83	1.70%
客户九	410.11	1.66%
客户十	405.57	1.65%
合计	7,846.03	31.84%
客户名称	2017年	
	销售金额（万元）	占销售总额比例
客户一	897.53	4.01%
客户二	895.85	4.00%
客户三	710.20	3.17%
客户四	662.68	2.96%
客户五	600.56	2.68%
客户六	523.65	2.34%
客户七	431.26	1.92%
客户八	405.17	1.81%
客户九	354.53	1.58%
客户十	325.39	1.45%
合计	5,806.82	25.92%

报告期内，标的公司前十大客户实现的销售金额占销售总额比例分别为25.92%、31.84%、31.00%。其中，2019年1-6月的客户一、客户三、客户四、客户五、客户六、客户九、客户十，2018年的客户一、客户三、客户四、客户五、客户六、客户七，2017年的客户一、客户二、客户三、客户五、客户七、客户八、客户十等重点客户均持续实现销售，合作较为稳定。

由于标的公司产品主要用于军工、科研、铁路领域等，该类产品设计定型后的期间内，每年有持续的销售订单，且一般不会更换厂商、技术参数等。客户基于对标的

公司的品牌优势、产品优势、股东优势、资质优势及定制化设计与技术服务优势等，对标的公司产品认可度高，客户根据自身的项目需求，仍会有持续性的采购需求。

综上所述，标的公司与重点客户的长期合作关系具备稳定性，销售收入具有持续性。

9、主要代理服务商的基本情况、选择代理服务商的原则或方式、上述代理服务商是否与标的资产及交易对手方存在关联关系

报告期内，标的公司销售收入排名前五位的主要代理服务商情况如下：

(1) 北京昕瑞恒辉电源技术有限公司

企业全称	北京昕瑞恒辉电源技术有限公司
注册资本	50 万元
成立时间	2000 年 07 月 07 日
统一社会信用代码	911101087239547995
注册地址	北京市海淀区西四环中路 39 号 1 号楼 1203 室
企业类型	有限责任公司
股权结构	毛军持股 40%，张国华持股 30%，苑永平持股 30%
经营范围	电源技术开发、咨询、转让、培训、服务；百货、五金交电、化工产品、工艺美术品、机械电器设备、计算机及外围设备；销售机电设备及销售开发后的产品。（企业依法自主选择经营项目，开展经营活动；依法须经批准的项目，经相关部门批准后依批准的内容开展经营活动；不得从事本市产业政策禁止和限制类项目的经营活动。

(2) 上海思兹贸易商行

企业全称	上海思兹贸易商行
成立时间	2010 年 6 月 18 日
统一社会信用代码	913101185574420689
注册地址	青浦区白石路 2628 号 1 幢一层 A 区 168 室
企业类型	个人独资企业
股权结构	夏莹持股 100%

经营范围	销售五金机电及配件、电子元器件、仪器仪表、金属材料、五金铸锻构件、船用设备及配件、建筑装潢材料、橡塑制品、计算机网络设备，商务信息咨询，计算机专业技术及铸锻领域内的技术咨询、技术服务。（依法须经批准的项目，经相关部门批准后方可开展经营活动）
------	--

## (3) 武汉量体裁衣电源有限公司

企业全称	武汉量体裁衣电源有限公司
注册资本	100 万元
成立时间	2007 年 7 月 12 日
统一社会信用代码	914201006634729304
注册地址	洪山区珞南街珞瑜路 446 号
企业类型	有限责任公司
股权结构	高强持股 50%，张秀莉持股 50%
经营范围	电源电器及电子原器件的技术咨询服务。（依法须经审批的项目，经相关部门批准后方可开展经营活动）

## (4) 石家庄量体裁衣电源有限公司

企业全称	石家庄量体裁衣电源有限公司
注册资本	50 万元
成立时间	2007 年 6 月 25 日
统一社会信用代码	91130105663667228X
注册地址	石家庄新华区合作路 286 号 A-606
企业类型	有限责任公司
股权结构	高宇静持股 60%，王立剑持股 40%
控制股东及实际控制人	高宇静
经营范围	电源、电子元器件、机电产品（小轿车除外）的销售及维修，计算机软硬件及外围辅助设备的销售，机电产品的技术咨询（需专项审批的未经批准不得经营）

## (5) 天津量体裁衣电源有限公司

企业全称	天津量体裁衣电源有限公司
注册资本	50 万元
成立时间	2007 年 6 月 19 日
统一社会信用代码	91120116663067185F
注册地址	天津市华苑产业区梅苑路 9 号 6-1-602 室-1
企业类型	有限责任公司
股权结构	高宇静持股 60%，王立剑持股 40%
经营范围	电源、电子元器件、电器设备、计算机及外围设备销售；机电一体化、计算机网络技术咨询、服务；建筑智能化工程设计；安全技术防范系统工程设计、施工、维护。（依法须经批准的项目，经相关部门批准后方可开展经营活动）

标的公司选择代理服务商的主要原则包括：①有从事电源销售的行业经验；②有固定的营业场所；③有合理的人员配置，以履行其销售及服务工作等。对满足上述条件的代理服务商，优先选择拥有一定的电源行业的客户关系，当地知名度较高的公司作为标的公司的代理服务商。经核查，上述代理服务商与标的公司及交易对手方不存在关联关系。

10、主要代理服务商各期对应的销售收入金额及销售量，技术服务费计提金额，实际支付金额、付款时间及支付对象

报告期内，标的公司需要向代理服务商结算技术服务费的销售金额、销售数量、技术服务费计提金额及实际支付金额情况如下：

单位：万元

代理服务商	2019 年 1-6 月			
	销售金额 (含税)	销售数量 (台)	服务费计 提金额	服务费支 付金额
北京昕瑞恒辉电源技术有限公司	1,850.09	6,165.00	353.08	325.46
上海思兹贸易商行	1,751.45	7,907.00	241.97	241.57
武汉量体裁衣电源有限公司	1,756.91	5,825.00	336.62	199.73
石家庄量体裁衣电源有限公司	2,244.45	6,795.00	499.99	370.05
天津量体裁衣电源有限公司	521.36	2,889.00	93.12	257.47

合 计	8,124.26	29,581.00	1,524.78	1,394.28
代理商	2018 年			
	销售金额 (含税)	销售数量 (台)	服务费计 提金额	服务费支 付金额
北京昕瑞恒辉电源技术有限公司	4,323.45	10,446.00	652.79	599.58
上海思兹贸易商行	2,779.56	12,303.00	486.38	480.25
武汉量体裁衣电源有限公司	2,409.39	6,736.00	479.6	513.73
石家庄量体裁衣电源有限公司	3,588.71	9,974.00	772.44	385.26
天津量体裁衣电源有限公司	1,483.93	4,212.00	277.28	127.66
合 计	14,585.04	43,671.00	2,668.49	2,106.48
代理商	2017 年			
	销售金额 (含税)	销售数量 (台)	服务费计 提金额	服务费支 付金额
北京昕瑞恒辉电源技术有限公司	3,728.72	14,415.00	620.24	610.24
上海思兹贸易商行	2,890.41	10,455.00	425.99	455.32
武汉量体裁衣电源有限公司	2,263.78	5,969.00	510.97	334.34
石家庄量体裁衣电源有限公司	2,007.68	8,758.00	442.8	525.52
天津量体裁衣电源有限公司	1,563.53	5,212.00	240.22	269.56
合 计	12,454.12	44,809.00	2,240.22	2,194.98

2017 年至 2019 年 1-6 月，上述主要代理商实现的合计销售金额占标的公司营业收入的比例分别为 47.65%、51.05%、47.61%，较为稳定。

标的公司根据各期收入确认情况计提代理商技术服务费，根据客户实际回款超出信用期情况等扣除超期费用后计算实际应支付的服务费。各月由专人与代理商进行对账，并要求代理商开具合法的发票，按照技术服务协议及公司服务费管理制度定期支付服务费给代理商。

## 11、终端销售主要客户基本情况

### (1) 北京昕瑞恒辉电源技术有限公司终端销售主要客户情况

#### ① 中国航天科工防御技术研究院物资供应站



中国航天科工防御技术研究院物资供应站成立于 1959 年 6 月，隶属于中国航天科工集团有限公司，主要承担航天二院和航天四院军品型号物资保障工作，为型号产品提供了国内外各类物资的采购、检验、供应、仓储和配送等服务；承担航天二院和航天四院军品型号用特种装备车辆贮存管理与维护、装备产品的装卸、装备及大型产品设备的运输和军品、军贸型号产品的集中齐套、包装、交付等勤务保障任务。

#### ②北京全路通信信号研究设计院集团有限公司

北京全路通信信号研究设计院集团有限公司（以下简称“全路通公司”）是国务院国资委监管的中国铁路通信信号股份有限公司下属全资子公司。全路通公司以轨道交通领域为核心，形成了覆盖信号、通信、信息、电力电气化、土建、建筑等专业的技术咨询、系统研究、标准制定、应用开发、集成交付、检验检测、运营维护等七大类业务，自成立以来完成了数千项通信、信号、电力及自动化工程设计任务，承担了一批国务院试点项目和国家重点工程设计任务，相继承担“十一五”、“十二五”国家科技支撑计划项目和国家重大专项科研项目；70 余项自主创新的系统技术首次应用于铁路和城市轨道交通领域，推广新技术百余项，已经发展成为中国轨道交通安全控制和信息技术领域的领先企业。

#### ③中国船舶工业系统工程研究院

中国船舶工业系统工程研究院隶属于中国船舶工业集团公司，是我国最早将系统工程理论和方法应用于海军装备技术发展的军工科研单位，是贯彻落实集团公司全面战略转型发展，采取科研平台与产业平台融合发展方式打造信息与控制产业板块的旗舰。成立四十多年来，以系统集成为主要业务领域，覆盖“体系研究和顶层规划、系统综合集成、系统核心设备研制”三个层次，涵盖综合电子信息系统、航空系统、船舶平台系统等五大领域。

#### ④北京机械设备研究所

北京机械设备研究所组建于1970年7月，隶属于中国航天科工集团有限公司，是集机、电、液一体化及研究、设计、试验、生产和服务保障于一体的高科技、综合性工程技术研究所，是航天领域“四大体系、九个系列”导弹武器系统地（舰、潜、空、天）基装备总体所，主要承担导弹武器系统地（舰）面设备和弹上舵机的预研、研制、生产和保障任务，专业技术能力、研发能力和生产能力国内同行业领先。

#### ⑤北京无线电测量研究所

北京无线电测量研究所组建于1958年11月，隶属于中国航天科工集团有限公司，是以雷达系统工程及无线电电子技术为专长，主要从事导弹武器系统制导雷达、精密跟踪测量雷达、空基与天基雷达、空间目标探测雷达、情报警戒雷达、气象雷达系统产品的研制和生产。

### (2) 上海思竑贸易商行终端销售主要客户情况

#### ①上海航天设备制造总厂有限公司

上海航天设备制造总厂有限公司隶属于中国航天科技集团有限公司第八研究院，是我国国有综合型航天骨干企业。依托雄厚的航天技术，建立了科瑞工业研究所及“十大制造工程中心”，在高端工艺装备研发、大型构件精密数控加工、热表处理、特种焊接、大型钣金整体冲压成型、系统集成总装总测、电装调试试验、复合材料加工等领域的技术能力处于国内领先地位。

#### ②上海电控研究所

上海电控研究所是中国兵器装备集团直属的科研生产试制三位一体的专业化研究所，主要从事卫星导航技术、特种车辆机电控制技术和综合电子技术的研究及相关产品的研发和生产。2004年获得GJB9001-2001标准的“军工产品质量体系认证证书”。新世纪以来，上海电控研究所着力民品开发，研发出船用北斗/GPS卫星定位导航产品、适用于各种车辆的汽车电子总线、涡轮增压器电控可调装置，以及气体微量水分测试的精密露点仪等产品。

### ③上海铁路通信有限公司

上海铁路通信有限公司隶属中国铁路通信信号股份有限公司，是中国铁路通信信号行业集通信、信号于一体的装备制造企业，是国家轨道交通通信信号装备产业化指定单位。主要从事铁路、城市轨道交通领域通信信号装备的研发、制造及系统集成业务，并提供系统解决方案。具备较强的科研开发能力，承担了铁道部多项产品技术标准的起草工作，是一家具有计算机软件开发、电子电路设计、设备生产制造、系统集成及技术服务等综合实力的公司。

### (3) 武汉量体裁衣电源有限公司终端销售主要客户情况

#### ①中国船舶重工集团公司第七一〇研究所

中国船舶重工集团有限公司第七一〇研究所成立于 1958 年，是我国水雷战装备总体研制单位，是集顶层研究、总体设计、系统集成、总装建造、服务保障“五位一体”的综合性研究所，多年来致力于水下攻防、电子对抗装备技术创新、系统集成和体系研究，掌握核心关键技术，推动军民融合技术相互转化，形成了九大军品专业和四大科技产业方向。

#### ②湖北江山重工有限责任公司老河口分公司

湖北江山重工有限责任公司老河口分公司是中国兵器工业集团所属的大型一类企业下属公司，经营范围包括普通机械研究、制造、加工、冶炼、冲锻、技术咨询，汽车变速箱、高分子复合膜、工具工装制造、汽车改装，房屋租赁，通货运，汽车租赁，装卸搬运（不含危险品），汽车维修，日用化工产品、花卉、盆景、苗圃销售，计算机科技开发、销售，受公司委托生产火箭武器。

#### ③武汉中远新拓科技有限公司

武汉中远新拓科技有限公司成立于 2016 年 6 月 3 日，注册资本 500 万，系自然人投资的有限责任公司，主要经营软件开发、电子元器件、仪器仪表、电源的网上批发兼零售。

#### ④中国船舶重工集团公司第七二二研究所

中国船舶重工集团公司第七二二研究所属国家重点科研单位，始建于1968年，是专门从事综合通信系统和通信设备研究、制造及通信电子工程开发和设计，集科研、生产、经营为一体军民结合的高科技工程技术研究所，尤其是在船舶通信领域形成了具有特色的专业优势，是国内唯一专业从事舰船综合通信和配套设备研制的研究所。主要产品与技术有：通信系统总体、综合数据通信系统、宽带高速数据传输系统、高频自适应瞬间通信系统、高速光纤综合业务传输网、特殊天线、信息安全设备、通信控制与分配、舰船内部通信系统等。

#### ⑤江苏大全凯帆电器股份有限公司

江苏大全凯帆电器股份有限公司成立于2001年7月12日，注册资本人民币8000万元，专业从事低压元器件制造、新能源产业研发、生产和销售。企业秉承“品质决定高度，服务提升价值”的理念，建立了完善的ISO9001质量体系，其生产规模、技术装备、产品档次居行业前列。产品广泛应用于新能源发电、火、水力发电、输配电、机械、冶金、石化、纺织、建筑、船舶等领域。

#### (4) 石家庄量体裁衣电源有限公司终端销售主要客户情况

##### ①中国电子科技集团公司第五十四研究所

中国电子科技集团公司第五十四研究所始建于1952年，是新中国成立的第一个电信技术研究所，经过60余年的发展和壮大，现已成为我国电子信息领域专业覆盖面最宽、综合性最强的骨干研究所，具有武器装备科研生产及质量体系方面的重要资质，是国家授权的电子工程专业承包壹级资质单位，电子工程甲级设计单位。五十四所主要从事军事通信、卫星导航定位、航天航空测控、情报侦察与指控、通信与信息对抗、航天电子信息系统与综合应用等前沿领域的技术研发、生产制造和系统集成。

##### ②河北汉光重工有限责任公司

河北汉光重工有限责任公司是经国家计委批准创建于 1963 年，现为中国船舶重工集团公司直属企业，在光学惯性器件、办公自动化耗材、视觉感知、信息安全、能源装备、新材料、轻工装备、特种装备等领域主导产品在国内均具有领先地位，主要产品销售遍布全国各地，并出口到欧美、东南亚等众多国家和地区。

#### (5) 天津量体裁衣电源有限公司终端销售主要客户情况

##### ①天津津航技术物理研究所

天津津航技术物理研究所是中国航天科工集团所属的航天工程应用技术研究所，成立于 1956 年 6 月，是国内最早从事红外与激光技术工程应用研究与产品研发的单位之一，是国防光电制导与探测技术领域的核心所、骨干所。主要从事航天产品用红外、激光、可见光的制导与探测系统、特种光学元件、特种光电器件的工程应用研究、研制和批生产工作。

##### ②天津同辉科技发展有限公司

天津同辉科技发展有限公司成立于 2004 年 06 月 25 日，注册资本 30 万元。经营范围包括光机电一体化技术及产品的开发、咨询、服务、转让；计算机、软件及辅助设备、电子元器件、办公设备、文具用品、摄像器材、照像器材、电线电缆、五金工具零售兼批发。

12、《技术服务协议》中技术服务费计算条款，支付安排条款，退货、换货、质保、售后相关条款等，并结合条款内容说明报告期内代理费计提的合理性及充分性

《技术服务协议》中技术服务费计算条款，支付安排条款，退货、换货、质保、售后相关条款如下：

“1、乙方（注：指代理商）负责对客户采购的电源产品的安装、调试及安排工程师到达设备现场，协助工作，并提供后续的技术支持、咨询维护等方面的服务。

- 2、乙方必须保证售后服务的质量，不得做出有损甲方及其产品形象的事情，否则甲方根据本合同及受到的损害程度追究其经济相关法律责任。
- 3、乙方除春节假期外，全年为客户提供周到、优质的售后服务。
- 4、甲方（注：指航天朝阳电源）委托乙方定期走访客户，与用户建立良好的供求合作关系，并及时反馈相关信息，完成总部下发的用户意见反馈表。
- 5、甲方委托乙方负责本区域所签订合同的回款工作，采取有效的方式，清理欠款。
- 6、乙方负责完成部分产品的鉴定、定型、验收及归零等工作，并负担相关费用。
- 7、乙方应对其知悉的甲方及其产品的商业秘密承担保密义务。
- 8、服务费计算标准参照乙方当地相应劳务工资水平及本企业产品技术含量，在企业实现的销售额基础上合理估计产品的维护费用，计算支付给乙方的服务费用。
- 9、甲方按月结算服务费、乙方根据结算金额开具真实合法发票，甲方收到发票后办理付款。
- 10、乙方要保证客户的服务满意度，做到随叫随到，如发现客户有不良反映，酌情扣减服务费。”

技术服务费具体计算方式：常规合同先付款的按样本规定报价提取 29%的技术服务费，其先付款是指合同签订当月付款（自然月）；后付款的按样本规定报价提取 24%的技术服务费。客户回款日与产品发货日的时间间隔超出合同信用期的，分段核减代理商技术服务费金额：1 个月扣减 2%，2 个月扣减 4%，3-12 个月扣减 6%，13 个月扣减 8%，14 个月扣减 10%，15 个月以上扣减 12%。

标的公司按照《企业会计准则》权责发生制的要求，在确认销售收入时按照技术服务协议约定的计提比例计提应付代理商的技术服务费，计提技术服务费与收入确认相匹配。

标的公司制定了《服务费管理规定》，规定了代理商服务的内容及职责、技术服务费的计提和结算、售后返修、合同取消及退换货等内容。标的公司每月由专人负责与代理商的对账和结算工作。标的公司严格按照相关制度管理代理商，《服务费管理规定》制度得到了有效执行。

标的公司与代理商均签订了技术服务协议。报告期内，标的公司计提的技术服务费及支付的技术服务费严格按照技术服务协议、《服务费管理规定》执行，标的公司计提的技术服务费真实、准确、完整。技术服务费计提合理且计提金额充分。

13、技术服务费的会计处理方式、纳税情况，是否符合会计准则规定及税收政策要求

(1) 技术服务费的会计处理方式

①以与客户签订的需要代理商介入服务的销售合同执行情况为基础，会计上确认销售收入的当月，按照技术服务协议约定的服务费计提比例计提技术服务费，并做如下会计处理：

借：销售费用-技术服务费

贷：其他应付款

②收到代理商开具的合格技术服务费发票时，做如下会计处理：

借：其他应付款

借：应交税费-应交增值税（进项税）

贷：应付账款

③支付技术服务费时，做如下会计处理：

借：应付账款

贷：银行存款

注：其他应付款-技术服务费期末余额在报表中的其他流动负债项目列报。

上述会计处理符合《企业会计准则——基本准则》第九条规定：企业应当以权责发生制为基础进行会计确认、计量和报告。

(2) 技术服务费的纳税情况

标的公司计提的技术服务费，在当期所得税纳税申报时，全额调增应纳税所得额。于代理商开具代理服务费发票时，抵扣当期应纳税所得额。

根据国家税务总局下发的《企业所得税税前扣除办法》（国税发〔2000〕84号）规定，企业所得税税前扣除费用必须遵循真实发生的原则，除国家另有规定外，提取准备金或其他预提方式发生的费用均不得在税前扣除。因此，对纳税人按照会计制度的规定预提的费用，在申报纳税时应作纳税调整，依法缴纳企业所得税。技术服务费实际发生时（代理商对账并开具服务费发票时），遵循真实发生的原则，于当期所得税前扣除。

综上所述，标的公司技术服务费的会计处理方式及纳税情况符合会计准则规定及税收政策要求。

(五) 主要产品的生产和销售情况

1、主要产品的产量和销量情况

航天朝阳电源生产环节主要是进行元器件加工、组装和质量测试，对公司产能影响较大的是加工、组装和质量测试的场地面积、生产人员的数量和工作效率。航天朝阳电源产品分为三十多个系列，同一系列又有多种产品，非标准化产品较多，标的公司根据客户需求进行上述产品的生产。报告期内，航天朝阳电源各类产品产销情况如下：



单位：件

主营产品	2019年1-6月		2018年度		2017年度	
	产量	销量	产量	销量	产量	销量
集成一体化电源	47,708	47,073	79,783	76,738	85,480	83,055
模块电源	23,437	22,917	37,320	27,769	34,109	30,184
合计	<b>71,145</b>	<b>69,990</b>	<b>117,103</b>	<b>104,507</b>	<b>119,589</b>	<b>113,239</b>

## 2、主要客户群体及销售价格变动情况

报告期内，航天朝阳电源主要客户为国内军工企业、军工科研院所、铁路、工矿企业等，主要产品平均销售价格变动情况如下：

单位：元/件

主营产品	2019年1-6月	2018年度	2017年度
集成一体化电源	2,573.54	2,591.34	2,280.98
模块电源	1,300.74	1,713.97	1,146.98

航天朝阳电源的产品由于种类较多，价格范围跨度很大，最低仅为几十元，最高则高达几万元。航天朝阳电源的产品大多按照客户需求的性能、规格、结构等进行定制化的设计和制造，不同产品之间在功率、功能、可靠性等级、电磁兼容性要求等方面存在差异，价格也相应存在差异，进而会引起平均单价的变动。

报告期内，航天朝阳电源客户数量众多，年均实现销售客户在 2,000 个以上，不同客户根据其自身生产经营、科研、试验等需求采购产品，使得产品的价格在不同客户间存在差异，从而导致公司主要产品的平均售价各年存在差异性。

## 3、对主要客户销售情况

报告期内，航天朝阳电源前五名客户的销售情况如下：

单位：万元

客户名称	2019年1-6月	
	金额（万元）	占本年销售收入的比重

客户一	1,332.32	8.83%
客户二	641.73	4.25%
客户三	574.38	3.81%
客户四	499.34	3.31%
客户五	362.83	2.40%
合计	3,410.60	22.60%
客户名称	2018年	
	金额（万元）	占本年销售收入的比重
客户一	1,444.70	5.86%
客户二	1,358.89	5.51%
客户三	1,163.15	4.72%
客户四	844.63	3.43%
客户五	795.15	3.23%
合计	5,606.52	22.75%
客户名称	2017年	
	金额（万元）	占本年销售收入的比重
客户一	897.53	4.01%
客户二	895.85	4.00%
客户三	710.20	3.17%
客户四	662.68	2.96%
客户五	600.56	2.68%
合计	3,766.82	16.81%

报告期内，航天朝阳电源前五大客户销售收入占比均在 30%以下，不存在重大客户依赖。除 2018 年客户 2、2017 年客户 4 为交易对方防御院下属单位外，航天朝阳电源的董事、监事、高级管理人员或持有航天朝阳电源 5%以上股权的股东未在上述客户中占有权益。2018 年客户 2、2017 年客户 4 根据经营需要向航天朝阳电源采购电源产品，金额较小，对航天朝阳电源经营不构成重大影响。

#### 4、标的资产可比同业上市公司产品售价变化情况

沪深两市，与标的公司主营业务及产品相近的可比上市公司主要为新雷能（300593.SZ）。此外，宏达电子（300726.SZ）主营业务为钽电容器等军用电子元器件的研发、生产、销售及相关服务，从产品类别上与标的公司也具有一定可比性；通合科技（300491.SZ）2018年收购西安霍威电源有限公司100%股权，其细分的“定制类电源”产品与标的公司具有可比性。但是，上述三家可比公司中，仅新雷能公开披露了销量数据，仅其销售均价可通过计算得出，故以新雷能产品售价变化进行市场可比分析。

根据新雷能2018年年度报告所披露的营业收入与销量数据，其产品均价由2017年的154.72元/件增长至2018年的203.88元/件，增幅为31.45%，呈现较为明显的增长。

项目	2017年	2018年	增长率
营业收入（元）	346,228,401.66	476,568,903.89	37.65%
销量（件）	2,237,730	2,343,272	4.72%
单价（元/件）	154.72	203.38	31.45%

定制化电源产品具有“小批量、多品种”的特点，价格范围跨度很大，最低仅为几十元，最高则高达几万元。不同客户或同一客户在不同供应商采购的产品由于功率、功能、可靠性等级、电磁兼容性要求等方面存在差异，使得产品销售价格存在较大的差异性。2018年，新雷能的营业收入规模是标的公司的近2倍，但其中非航空航天及军工产品占比约50%，与标的公司总体营业收入规模接近，该部分产品定制化程度相对较低，平均价格仅为100元左右，拉低了其整体产品均价。

#### 5、标的资产售价波动与市场均价波动的匹配性，2018年主要产品销售均价提升的原因及合理性

根据标的公司报告期内销售收入及销售数量数据计算，其产品均价由2017年的1,978.80元/件增长至2018年的2,354.07元/件，增幅为18.96%，与新雷能产品

价格上涨趋势一致。

项目	2017年	2018年
营业收入（亿元）	2.24	2.46
销量（万件）	11.32	10.45
单价（元/件）	1,978.80	2,354.07
价格增长率	-	18.96%

若按产品类型进一步细分，则标的公司集成一体化电源产品均价由 2017 年的 2,280.98 元/件增长至 2018 年的 2,591.34 元/件，增幅为 13.61%；模块电源产品均价由 2017 年的 1,146.98 元/件增长至 2018 年的 1,713.97 元/件，增幅为 49.43%。上述两项产品 2018 年均价较 2017 年均实现了不同程度的增长，与新雷能主要产品价格上涨趋势一致。

项目		2017年度	2018年度
集成一体化电源	均价（元/件）	2,280.98	2,591.34
	价格增长率	-	13.61%
模块电源	均价（元/件）	1,146.98	1,713.97
	价格增长率	-	49.43%

标的公司模块电源产品 2018 年均价较 2017 年增长 49.43%，增幅较大，主要原因系：（1）模块电源主要根据客户需求进行定制化生产，客户每年采购的产品类型、规格、性能和结构均存在不同程度的差异，使得模块电源产品销售均价存在一定的年度波动性；（2）2018 年度，标的公司应客户需求开始生产提供 4NIC-DC235 型号模块电源，全年该款型电源共实现销售额 1,657.50 万元、销售量 1,326 件，均价为 12,500 元/件，单价较高，由此使得 2018 年模块电源产品均价较 2017 年提升较大；若剔除 4NIC-DC235 型号电源，则 2018 年产品均价回归至 1,173.09 元/件，较 2017 年度增长 2.28%。

因此，标的公司 2018 年主要产品销售均价有所提升，主要原因系：（1）随着下游客户行业发展，配套产品技术要求提高，市场同类型产品销售均价整体呈上涨

趋势，可比上市公司产品销售均价也有明显提升；（2）标的公司产品种类较多，价格范围跨度很大，最低仅为几十元，最高则高达几万元，且大多按照客户需求的性能、规格、结构等进行定制化的设计和制造，不同产品在功率、功能、可靠性等级、电磁兼容性要求等方面存在差异，价格也相应存在差异，进而会引起平均单价的变动。整体而言，2018年客户所需产品的定制化要求提高，工艺要求更高，高定价产品的占比有所提高，使得标的公司产品2018年销售均价较2017年有所提升。

综上，标的公司2018年主要产品销售均价有所提升，与可比上市公司产品销售均价上涨趋势基本一致，与市场均价波动匹配，具有合理性。

#### 6、不同类型客户的销售情况及定价差异情况

报告期内，标的公司主要有军工、铁路、通信、船舶、核电等类型客户，其中，军工客户与铁路客户销售占比较高。2017年-2019年1-6月，军工客户销售收入（不含税）分别为12,627.97万元、13,687.19万元、7,615.21万元，占比分别为56.36%、55.54%、50.45%；铁路客户销售收入（不含税）分别为2,410.13万元、1,958.91万元、1,545.46万元，占比分别为10.76%、7.95%、10.24%。

单位：万元

分类	2019年1-6月		2018年度		2017年度	
	销售收入 (不含税)	占比	销售收入 (不含税)	占比	销售收入 (不含税)	占比
军工	7,615.21	50.45%	13,687.19	55.54%	12,627.97	56.36%
铁路	1,545.46	10.24%	1,958.91	7.95%	2,410.13	10.76%
通信	453.93	3.01%	1,151.86	4.67%	720.85	3.22%
船舶	216.25	1.43%	257.04	1.04%	303.88	1.36%
核电	421.25	2.79%	116.64	0.47%	262.04	1.17%
其它	4,843.24	32.08%	7,473.31	30.32%	6,081.87	27.14%
合计	15,095.34	100.00%	24,644.95	100.00%	22,406.74	100.00%

报告期内，标的公司不同类型客户的产品销售均价存在差异性，军工与核电客户产品单价较高；同时，标的公司对同类型客户的产品销售均价在不同年度亦存在一定的波动性。

分类	2019年1-6月		2018年		2017年		2018年均价较2017年涨幅
	销售数量 (件)	均价 (元/件)	销售数量 (件)	均价 (元/件)	销售数量 (件)	均价 (元/件)	
军工	22,383	3,402	29,723	4,605	34,950	3,613	27.46%
铁路	6,374	2,425	8,159	2,401	15,310	1,574	52.54%
通信	2,985	1,521	6,386	1,804	4,877	1,478	22.06%
船舶	1,505	1,437	1,878	1,369	1,317	2,307	-40.66%
核电	904	4,660	231	5,049	571	4,589	10.02%
其它	35,839	1,351	58,170	1,285	56,214	1,082	18.76%

电源产品单个客户单次采购的金额较小，因此无需履行招投标程序，产品定价通常基于成本加成的方法，依据客户所需产品的原材料、性能要求、生产工艺等要求，参考市场类似产品及客户历史采购价格，与客户协商确定。整体而言，不同客户在产品功率、功能、可靠性等级、电磁兼容性要求等方面存在差异，使得不同客户产品销售价格存在一定的差异性。

2018年度，标的公司销售均价存在明显提升，其中军工、铁路、通信、核电客户的产品均价均有不同涨幅，销售均价出现明显提升的主要原因如下：

(1) 从下游行业发展看，标的公司下游客户主要为航空、航天及军工、铁路、通信等领域客户，上述领域的行业技术变化日新月异，随着我国新一代信息技术、智能制造、工业互联网、5G 技术应用的深入发展，作为配套产品的电源产品的技术要求也越来越高，产品集成度更高，工艺要求更为复杂；

(2) 标的公司主要根据下游客户需求进行定制化生产，客户每年采购的产品类型、规格、性能和结构均存在不同程度的差异。整体而言，由于下游客户行业技术发展的要求更高，产品的定制化要求提高，工艺要求更高，高定价产品的占比有所提高，使得产品均价有所提升；

(3) 随着现代电力电子技术的飞速发展，越来越多的高新技术被成功应用到电源产品之中，提高了电源产品的各方面性能，因此电源产品技术依旧处于快速发

展之中。报告期内，标的公司发挥自身技术优势，持续改进产品性能，为客户提供高性能、高可靠性的定制化电源产品，使得产品技术属性增强，产品溢价空间提高；

（4）近年来，物价水平、人工成本不断上升，使得电源产品售价也有所提升。

综上，标的公司 2018 年主要产品销售均价有所提升，主要是受下游客户行业发展影响，客户对产品的定制化要求提高，工艺要求更高，高定价产品的占比有所提高所致，具有合理性。

## （六）主要产品的原材料和能源及其供应情况

### 1、主要原材料采购情况

航天朝阳电源产品为集成一体化电源、模块电源，所需要采购的原材料主要为电源模块、外壳、电容、连接器、变压器、铁芯、电阻、航空导线、线路板等，市场供应充足。

### 2、主要原材料占营业成本的比重

报告期内，航天朝阳电源主要原材料采购金额占当期营业成本的比重情况如下：

单位：万元

主营产品	2019 年 1-6 月		2018 年度		2017 年度	
	采购金额	占营业成本比重	采购金额	占营业成本比重	采购金额	占营业成本比重
电源模块	1,767.77	31.08%	2,320.41	21.07%	3,061.42	30.92%
外壳	593.37	10.43%	512.45	4.65%	302.19	3.05%
电容	561.58	9.87%	793.90	7.21%	881.51	8.90%
连接器	96.44	1.70%	305.00	2.77%	275.44	2.78%
变压器	108.00	1.90%	252.22	2.29%	203.79	2.06%
铁芯	149.80	2.63%	261.53	2.37%	280.93	2.84%
电阻	57.30	1.01%	178.27	1.62%	130.48	1.32%
航空导线	74.25	1.31%	69.35	0.63%	135.28	1.37%

线路板	81.16	1.43%	149.91	1.36%	119.02	1.20%
其他	2,111.96	37.13%	3,302.73	29.98%	2,941.86	29.72%
合计	<b>5,601.61</b>	<b>98.48%</b>	<b>8,145.76</b>	<b>73.95%</b>	<b>8,331.93</b>	<b>84.16%</b>

### 3、标的资产主要原材料的采购均价、采购数量、使用数量、库存余额及价格稳定性

#### (1) 标的资产主要原材料的采购均价、采购数量、使用数量、库存余额

航天朝阳电源产品为集成一体化电源、模块电源，所需要采购的原材料主要为电源模块、外壳、电容、连接器、变压器、铁芯、电阻、航空导线、线路板等。

报告期内，航天朝阳电源主要原材料采购金额占当期营业成本的比重情况如下：

单位：万元

主营产品	2019年1-6月		2018年度		2017年度	
	采购金额	占营业成本比重	采购金额	占营业成本比重	采购金额	占营业成本比重
电源模块	1,767.77	31.08%	2,320.41	21.07%	3,061.42	30.92%
外壳	593.37	10.43%	512.45	4.65%	302.19	3.05%
电容	561.58	9.87%	793.90	7.21%	881.51	8.90%
连接器	96.44	1.70%	305.00	2.77%	275.44	2.78%
变压器	108.00	1.90%	252.22	2.29%	203.79	2.06%
铁芯	149.80	2.63%	261.53	2.37%	280.93	2.84%
电阻	57.30	1.01%	178.27	1.62%	130.48	1.32%
航空导线	74.25	1.31%	69.35	0.63%	135.28	1.37%
线路板	81.16	1.43%	149.91	1.36%	119.02	1.20%
其他	2,111.96	37.13%	3,302.73	29.98%	2,941.86	29.72%
合计	<b>5,601.61</b>	<b>98.48%</b>	<b>8,145.76</b>	<b>73.95%</b>	<b>8,331.93</b>	<b>84.16%</b>



标的公司原材料品类众多、类型多样，不同类型下原材料的二级型号不同，价格差异也较大。报告期内，标的公司采购金额占比较高的主要原材料的主要二级型号明细期初库存、本期采购数量、本期使用数量和期末库存情况如下：

单位：件

主要类别	主要二级型号	2019年1-6月				2018年度				2017年度			
		期初库存数量	本期采购数量	本期使用数量	期末库存数量	期初库存数量	本期采购数量	本期使用数量	期末库存数量	期初库存数量	本期采购数量	本期使用数量	期末库存数量
电源模块	型号1	254	2,465	2,631	88	967	2,600	3,313	254	203	3,100	2,336	967
	型号2	-	16	7	9	-	2	2	-	-	12	12	-
	型号3	428	1,151	1,323	256	490	2,200	2,262	428	513	1,790	1,813	490
	型号4	63	900	807	156	397	100	434	63	146	700	449	397
	型号5	3	964	964	3	20	111	128	3	-	20	-	20
	型号6	358	500	640	218	349	800	791	358	206	900	757	349
	型号7	308	1,400	1,310	398	49	2,100	1,841	308	-	200	151	49
	型号8	265	200	296	169	26	400	161	265	-	100	74	26
	型号9	230	900	777	353	349	1,600	1,719	230	168	400	219	349
	型号10	43	1,100	744	399	421	1,463	1,841	43	-	937	516	421
	型号11	96	420	390	126	389	200	493	96	216	1,100	927	389
	型号12	250	300	235	315	473	696	919	250	136	1,144	807	473
	型号13	275	700	439	536	274	600	599	275	-	300	26	274
	型号14	87	600	601	86	558	800	1,271	87	-	780	222	558

主要类别	主要二级型号	2019年1-6月				2018年度				2017年度			
		期初库存数量	本期采购数量	本期使用数量	期末库存数量	期初库存数量	本期采购数量	本期使用数量	期末库存数量	期初库存数量	本期采购数量	本期使用数量	期末库存数量
	型号 15	-	456	418	38	8	160	168	-	-	146	138	8
	型号 16	508	160	372	296	594	400	486	508	519	800	725	594
	型号 17	167	200	331	36	100	200	133	167	-	100	-	100
	型号 18	110	200	309	1	928	1,300	2,118	110	653	2,100	1,825	928
	型号 19	40	300	134	206	218	950	1,128	40	-	300	82	218
	型号 20	490	400	454	436	572	1,000	1,082	490	129	600	157	572
	型号 21	63	200	32	231	280	-	217	63	63	400	183	280
	型号 22	6	280	114	172	137	20	151	6	-	100	-37	137
	型号 23	-	200	197	3	50	100	150	-	-	150	100	50
	型号 24	140	100	219	21	203	300	363	140	133	500	430	203
	型号 25	-	200	192	8	172	100	272	-	-	200	28	172
	型号 26	34	130	87	77	142	100	208	34	83	130	71	142
	型号 27	47	200	247	-	178	100	231	47	-	200	22	178
	型号 28	33	110	108	35	64	90	121	33	-	100	36	64
	型号 29	471	220	671	20	646	800	975	471	-	700	54	646
	型号 30	10	163	118	55	6	162	158	10	-	10	4	6
	型号 31	-	200	-	200	104	96	200	-	204	1,311	1,411	104

主要类别	主要二级型号	2019年1-6月				2018年度				2017年度			
		期初库存数量	本期采购数量	本期使用数量	期末库存数量	期初库存数量	本期采购数量	本期使用数量	期末库存数量	期初库存数量	本期采购数量	本期使用数量	期末库存数量
主要类别	型号 32	173	100	171	102	202	100	129	173	42	450	290	202
	型号 33	50	100	104	46	11	130	91	50	-	11	-	11
	型号 34	72	142	104	110	183	100	211	72	168	250	235	183
	型号 35	149	130	279	-	100	800	751	149	-	450	350	100
	型号 36	2	165	22	145	43	35	76	2	53	315	325	43
	型号 37	50	60	-	110	44	10	4	50	45	60	61	44
	型号 38	55	80	84	51	32	90	67	55	-	85	53	32
	型号 39	7	100	7	100	11	100	104	7	145	340	474	11
	型号 40	12	200	178	34	118	220	326	12	-	165	47	118
外壳	型号 1	11	2,258	2,256	13	130	132	251	11	-	796	666	130
	型号 2	174	1,855	1,856	173	161	915	902	174	4	868	711	161
	型号 3	154	1,900	315	1,739	41	649	536	154	522	550	1,031	41
	型号 4	246	1,900	377	1,769	38	650	442	246	522	550	1,034	38
	型号 5	106	891	488	509	66	1,118	1,078	106	83	707	724	66
	型号 6	57	714	572	199	67	803	813	57	197	40	170	67
	型号 7	14	160	106	68	45	212	243	14	35	183	173	45
	型号 8	557	122	453	226	143	798	384	557	47	450	354	143

主要类别	主要二级型号	2019年1-6月				2018年度				2017年度			
		期初库存数量	本期采购数量	本期使用数量	期末库存数量	期初库存数量	本期采购数量	本期使用数量	期末库存数量	期初库存数量	本期采购数量	本期使用数量	期末库存数量
	型号9	1,013	5,389	3,585	2,817	1,390	3,649	4,026	1,013	1,262	3,311	3,183	1,390
	型号10	12	27	1	38	5	23	16	12	-	10	5	5
	型号11	-	20	20	-	-	5	5	-	-	7	7	-
	型号12	15	3,037	1,006	2,046	107	2,295	2,387	15	1,408	1,876	3,177	107
	型号13		23	23	-	-	6	6	-	-	6	6	-
	型号14	8	40	36	12	68	70	130	8	51	20	3	68
	型号15	54	94	6	142	26	166	138	54	38	39	51	26
	型号16	7	60	19	48	15	3	11	7	9	37	31	15
	型号17	85	120	73	132	62	100	77	85	20	150	108	62
	型号18	32	70	54	48	17	70	55	32	10	20	13	17
	型号19	12	113	101	24	23	4	15	12	22	16	15	23
	型号20	35	70	33	72	29	54	48	35	15	61	47	29
	型号21	774	4,520	1,484	3,810	505	2,390	2,121	774	1,458	1,000	1,953	505
	型号22	109	50	39	120	38	130	59	109	67	57	86	38
	型号23	56	70	55	71	32	83	59	56	93	37	98	32
	型号24	1,500	2,000	3,066	434	91	2,968	1,559	1,500	2,172	2,500	4,581	91
电容	型号1	5500	42,450	47,666	284	6,411	15,000	15,911	5,500	5,364	79,000	77,953	6,411

主要类别	主要二级型号	2019年1-6月				2018年度				2017年度			
		期初库存数量	本期采购数量	本期使用数量	期末库存数量	期初库存数量	本期采购数量	本期使用数量	期末库存数量	期初库存数量	本期采购数量	本期使用数量	期末库存数量
	型号 2	203	18,000	6,733	11,470	5,730	-	5,527	203	5,386	10,614	10,270	5,730
	型号 3	1217	47,300	23,188	25,329	1,578	6,000	6,361	1,217	-	8,900	7,322	1,578
	型号 4	4525	4,400	6,411	2,514	6,337	16,800	18,612	4,525	5,050	13,220	11,933	6,337
	型号 5	9662	13,400	16,456	6,606	7,911	15,215	13,464	9,662	6,783	14,180	13,052	7,911
	型号 6	275	7,000	2,551	4,724	1,619	1,160	2,504	275	1,992	4,580	4,953	1,619
	型号 7	3	15	18	-	-	75	72	3	-	72	72	-
	型号 8	553	9,000	4,638	4,915	393	5,500	5,340	553	-	800	407	393
	型号 9	1456	8,000	8,004	1,452	13,456	-	12,000	1,456	14,208	12,000	12,752	13,456
	型号 10	2193	12,000	8,291	5,902	1,348	14,000	13,155	2,193	4,801	11,000	14,453	1,348
	型号 11	3575	70,000	19,590	53,985	24,738	30,000	51,163	3,575	18,557	64,000	57,819	24,738
	型号 12	2248	1,800	4,048	-	2,491	14,000	14,243	2,248	323	13,000	10,832	2,491
	型号 13	8530	74,000	38,497	44,033	34,159	60,000	85,629	8,530	13,664	80,000	59,505	34,159
	型号 14	7	4,000	1,287	2,720	553	-	546	7	2,752	2,800	4,999	553

## (2) 主要原材料的价格是否保持稳定

报告期内，标的公司主要原材料的主要二级型号的采购价格变化情况如下：

主要类别	主要二级型号	2019年1-6月				2018年度				2017年度			
		采购金额 (万元)	本期采购 数量	单价(元)	单价变 动率	采购金额 (万元)	本期采购 数量	单价(元)	单价变 动率	采购金额 (万元)	本期采 购数量	单价(元)	单价变 动率
电源 模块	型号1	231.69	2,465	939.94	-2.93%	251.75	2,600	968.27	-0.18%	300.70	3,100	970.00	0.00%
	型号2	149.83	16	93,644.75	-1.43%	19.00	2	95,000.00	0.00%	114.00	12	95,000.00	-
	型号3	107.50	1,151	933.98	-3.47%	212.86	2,200	967.55	-0.25%	173.63	1,790	970.00	0.00%
	型号4	70.04	900	778.20	-2.73%	8.00	100	800.00	0.00%	56.00	700	800.00	0.00%
	型号5	63.04	964	653.91	-1.22%	7.35	111	662.00	-0.90%	1.34	20	668.00	-
	型号6	46.56	500	931.10	-3.68%	77.33	800	966.63	-0.35%	87.30	900	970.00	0.00%
	型号7	46.43	1,400	331.64	-2.21%	71.22	2,100	339.14	-0.25%	6.80	200	340.00	-
	型号8	45.15	200	2,257.50	-3.29%	93.37	400	2,334.25	-0.67%	23.50	100	2,350.00	-
	型号9	41.08	900	456.40	-2.31%	74.75	1,600	467.19	-0.60%	18.80	400	470.00	0.00%
	型号10	36.23	1,100	329.36	-3.13%	49.74	1,463	340.00	0.00%	31.86	937	340.00	-
	型号11	30.74	420	731.81	-1.97%	14.93	200	746.50	-0.47%	82.50	1,100	750.00	0.00%
	型号12	27.08	300	902.77	-4.84%	66.03	696	948.71	-0.14%	108.68	1,144	950.00	0.00%
	型号13	24.18	700	345.43	-4.05%	21.60	600	360.00	0.00%	10.80	300	360.00	-
	型号14	21.04	600	350.67	-1.91%	28.60	800	357.50	-0.69%	28.08	780	360.00	-
	型号15	20.22	456	443.37	-1.47%	7.20	160	450.00	0.00%	6.57	146	450.00	0.00%
	型号16	15.02	160	938.50	-3.25%	38.80	400	970.00	0.00%	77.60	800	970.00	0.00%
	型号17	14.25	200	712.70	-3.69%	14.80	200	740.00	0.00%	7.40	100	740.00	-
	型号18	13.96	200	698.00	-5.47%	95.99	1,300	738.38	-0.22%	155.40	2,100	740.00	0.25%

## 北京航天长峰股份有限公司发行股份购买资产暨关联交易之独立财务顾问报告（修订稿）

	型号 19	13.49	300	449.67	-3.73%	44.38	950	467.11	-0.62%	14.10	300	470.00	-
	型号 20	12.88	400	322.00	-5.29%	34.00	1,000	340.00	0.00%	20.40	600	340.00	0.00%
	型号 21	12.21	280	436.00	0.00%	0.87	20	436.00	-0.91%	4.40	100	440.00	-
	型号 22	11.97	200	598.68	-3.44%	6.20	100	620.00	0.00%	9.30	150	620.00	-
	型号 23	9.43	100	943.00	-2.48%	29.01	300	967.00	-0.31%	48.50	500	970.00	0.00%
	型号 24	9.25	200	462.50	-1.60%	4.70	100	470.00	0.00%	9.40	200	470.00	-
	型号 25	9.25	130	711.38	3.85%	6.85	100	685.00	3.27%	8.62	130	663.31	-1.15%
	型号 26	8.56	200	428.00	-2.73%	4.40	100	440.00	0.00%	8.80	200	440.00	-
	型号 27	8.06	110	733.00	0.00%	6.60	90	733.00	-0.95%	7.40	100	740.00	-
	型号 28	7.55	220	343.27	-4.65%	28.80	800	360.00	0.00%	25.20	700	360.00	-
	型号 29	7.54	163	462.45	-0.73%	7.55	162	465.85	4.10%	0.45	10	447.50	-
	型号 30	6.56	200	328.00	-3.53%	3.26	96	340.00	0.00%	44.57	1,311	340.00	0.00%
	型号 31	6.46	100	646.00	-2.71%	6.64	100	664.00	-0.90%	30.15	450	670.00	0.00%
	型号 32	6.45	100	645.00	-2.77%	8.62	130	663.38	-0.69%	0.73	11	668.00	-
	型号 33	5.92	142	417.18	-5.19%	4.40	100	440.00	0.00%	11.00	250	440.00	0.00%
	型号 34	5.84	130	449.23	-3.71%	37.33	800	466.56	-0.73%	21.15	450	470.00	-
	型号 35	5.55	165	336.36	-1.07%	1.19	35	340.00	0.00%	10.71	315	340.00	-
	型号 36	5.21	60	869.00	0.00%	0.87	10	869.00	4.16%	5.01	60	834.33	-1.96%
	型号 37	4.94	80	618.00	-2.22%	5.69	90	632.00	-0.78%	5.41	85	637.00	-
	型号 38	4.47	100	447.00	-4.89%	4.70	100	470.00	0.00%	15.98	340	470.00	0.00%
	型号 39	4.40	200	220.00	-2.22%	4.95	220	225.00	-2.39%	3.80	165	230.52	-
外壳	型号 1	167.85	2,258	743.36	-0.89%	9.90	132	750.00	0.00%	59.70	796	750.00	-
	型号 2	29.68	1,855	160.00	0.00%	14.64	915	160.00	0.00%	13.89	868	160.00	0.00%

## 北京航天长峰股份有限公司发行股份购买资产暨关联交易之独立财务顾问报告（修订稿）

	型号 3	10.45	1,900	55.00	0.00%	3.57	649	55.00	0.00%	3.03	550	55.00	-
	型号 4	8.55	1,900	45.00	0.00%	2.93	650	45.00	0.00%	2.48	550	45.00	-
	型号 5	4.99	891	56.00	0.00%	6.26	1,118	56.00	0.00%	3.96	707	56.00	0.00%
	型号 6	3.93	714	55.00	0.00%	4.42	803	55.00	0.00%	0.22	40	55.00	0.00%
	型号 7	3.84	160	240.00	0.00%	5.09	212	240.00	0.00%	4.39	183	240.00	0.00%
	型号 8	2.96	122	243.00	0.00%	19.39	798	243.00	0.00%	10.94	450	243.00	0.00%
	型号 9	2.69	5,389	5.00	0.00%	1.82	3,649	5.00	0.00%	1.66	3,311	5.00	0.00%
	型号 10	2.57	27	950.00	0.00%	2.19	23	950.00	0.00%	0.95	10	950.00	-
	型号 11	2.40	20	1,200.00	0.00%	0.60	5	1,200.00	0.00%	0.84	7	1,200.00	0.00%
	型号 12	2.28	3,037	7.50	0.00%	1.72	2,295	7.50	0.00%	1.41	1,876	7.50	0.00%
	型号 13	2.11	23	916.00	0.00%	0.55	6	916.00	0.00%	0.55	6	916.00	-
	型号 14	2.09	40	522.00	0.00%	3.65	70	522.00	0.00%	1.04	20	522.00	0.00%
	型号 15	1.97	94	210.00	0.00%	3.49	166	210.00	0.00%	0.82	39	210.00	-
	型号 16	1.92	60	320.00	0.00%	0.10	3	320.00	0.00%	1.18	37	320.00	-
	型号 17	1.88	120	156.67	-2.08%	1.60	100	160.00	0.00%	2.40	150	160.00	0.00%
	型号 18	1.77	70	253.00	-2.69%	1.82	70	260.00	0.00%	0.52	20	260.00	-
	型号 19	1.69	113	149.54	-0.31%	0.06	4	150.00	0.00%	0.24	16	150.00	0.00%
	型号 20	1.66	70	236.57	-1.43%	1.30	54	240.00	0.00%	1.46	61	240.00	0.00%
	型号 21	1.58	4,520	3.50	0.00%	0.84	2,390	3.50	0.00%	0.35	1,000	3.50	0.00%
	型号 22	1.40	50	280.00	0.00%	3.64	130	280.00	0.00%	1.60	57	280.00	-
	型号 23	1.40	70	199.93	-0.04%	1.66	83	200.00	0.00%	0.74	37	200.00	0.00%
	型号 24	1.36	2,000	6.80	0.00%	2.02	2,968	6.80	0.00%	1.70	2,500	6.80	-
电容	型号 1	57.02	42,450	13.43	-8.94%	22.13	15,000	14.75	63.05%	71.47	79,000	9.05	-3.37%



型号 2	47.51	18,000	26.39	-2.24%	-	-	-	-	28.66	10,614	27.00	0.00%
型号 3	42.57	47,300	9.00	-5.26%	5.70	6,000	9.50	-	8.46	8,900	9.50	0.00%
型号 4	35.13	4,400	79.84	-1.23%	135.80	16,800	80.84	-0.20%	107.08	13,220	81.00	-1.85%
型号 5	26.28	13,400	19.61	2.65%	29.06	15,215	19.10	1.38%	26.72	14,180	18.84	0.81%
型号 6	26.01	7,000	37.16	-1.77%	4.39	1,160	37.83	0.00%	17.33	4,580	37.83	-2.87%
型号 7	14.13	15	9,419.00	-0.51%	71.01	75	9,467.43	0.14%	68.07	72	9,454.17	1.99%
型号 8	12.15	9,000	13.50	0.00%	7.43	5,500	13.50	0.00%	1.08	800	13.50	0.00%
型号 9	10.37	8,000	12.96	-	-	-	-	-	15.55	12,000	12.96	0.00%
型号 10	9.07	12,000	7.56	-1.21%	10.71	14,000	7.65	-0.62%	8.47	11,000	7.70	0.00%
型号 11	4.36	70,000	0.62	1.49%	1.84	30,000	0.61	5.86%	3.71	64,000	0.58	0.00%
型号 12	3.60	1,800	20.02	-1.72%	28.52	14,000	20.37	0.00%	26.48	13,000	20.37	-1.74%
型号 13	3.59	74,000	0.48	-1.10%	2.94	60,000	0.49	0.00%	3.92	80,000	0.49	-0.68%

如上表所示，报告期内各期，标的公司主要原材料的采购价格较为稳定，不存在显著波动。

航天朝阳电源生产的主要能源为电力，电力归集在其他制造费用中。报告期内，电力能源合计占主营业务成本的比重在 1%-1.5%左右，电力价格保持相对稳定，使得航天朝阳电源报告期内电力的采购价格也相应稳定。

航天朝阳电源 2018 年 10 月搬迁至新厂区，生产经营面积增加，导致 2018 年度及以后用电量有所增长。报告期内，航天朝阳电源用电具体情况如下：

项目	2019 年 1-6 月		2018 年度		2017 年度	
	用电量 (万千瓦时)	金额 (万元)	用电量 (万千瓦时)	金额 (万元)	用电量 (万千瓦时)	金额 (万元)
用电	109.22	92.09	142.74	118.43	124.11	96.65

#### 4、前五名供应商的采购情况

报告期内，航天朝阳电源前五名供应商的采购情况如下：

客户名称	2019 年 1-6 月	
	金额（万元）	占总采购金额的比重
北京为华新业电子技术有限公司	1,101.13	27.53%
深圳市信利康供应链管理有限公司	250.20	6.25%
上海君策电子有限公司	186.83	4.67%
南皮县赛格机电有限责任公司	155.17	3.88%
沈阳隆科机械制造有限公司	129.63	3.24%
合计	1,822.97	32.05%
客户名称	2018 年	
	金额（万元）	占总采购金额的比重
北京为华新业电子技术有限公司	1,882.13	23.11%
深圳市信利康供应链管理有限公司	298.32	3.66%

兴城市九九铜业有限公司	261.33	3.21%
沈阳缔春商贸有限公司	214.71	2.64%
上海君策电子有限公司	209.17	2.57%
合计	<b>2,865.67</b>	<b>35.18%</b>
客户名称	<b>2017 年</b>	
	金额（万元）	占总采购金额的比重
北京为华新业电子技术有限公司	2,437.74	29.26%
上海煜利电子有限公司	436.48	5.24%
兴城市九九铜业有限公司	237.30	2.85%
天津龙浩电子科技有限公司	205.48	2.47%
沈阳缔春商贸有限公司	199.38	2.39%
合计	<b>3,516.38</b>	<b>42.20%</b>

报告期内，航天朝阳电源前五大供应商采购占比均在 50%以下，不存在重大供应商依赖。航天朝阳电源的董事、监事、高级管理人员或持有航天朝阳电源 5%以上股权的股东未在上述供应商中占有权益。

5、向北京为华新业电子技术有限公司采购的电源模块最终来源、采购金额、采购数量及占全部电源模块的比例、是否存在核心部件对该供应商的高度依赖情况

北京为华新业电子技术有限公司（以下简称“北京为华”）是航天朝阳电源的电源模块供应商。

报告期内各期，航天朝阳电源向北京为华采购电源模块，北京为华电源模块的最终来源是 TDK-Lambda 公司，北京为华为其在中国地区的最大授权分销商之一。TDK-Lambda 公司是全球领先的工业电源制造商，隶属于 TDK 集团，向全球客户提供开关电源产品、服务、方案及技术支持。

报告期内各期，航天朝阳电源向北京为华采购的原材料种类、采购数量、采购

金额及占全部电源模块采购金额的比例如下表所示：

电源模块采购	2019年1-6月		2018年度		2017年度	
	采购数量 (块)	采购金额 (万元)	采购数量 (块)	采购金额 (万元)	采购数量 (块)	采购金额 (万元)
自北京为华采购	20,798	1,241.01	28,622	1,882.13	39,168	2,437.74
电源模块采购总计	28,646	1,767.77	43,347	2,322.72	53,215	3,061.68
自北京为华采购金额/ 电源模块采购总金额	72.60%	70.20%	66.03%	81.03%	73.60%	79.62%

报告期内各期，航天朝阳电源向北京为华采购的电源模块金额占标的公司电源模块采购总金额的 79.62%、81.03%及 70.20%。

报告期内，航天朝阳电源向北京为华采购模块电源的比例占模块电源采购总额比例较高，主要原因为：（1）TDK-Lambda 公司是具有 70 余年历史的全球领先的工业电源制造商，其产品性能稳定、可靠性强，长期保持全球工业电源最大市场占有率。基于其质量优势，航天朝阳电源选择 TDK-Lambda 作为其电源模块主要终端供应商；（2）北京为华原属于中国电子信息产业集团公司（CEC）的下属公司，是 TDK-Lambda 公司在中国地区最大的授权分销商之一，航天朝阳电源自成立以来，与北京为华已有十余年的合作历史，基于长期稳定合作及较大采购规模，航天朝阳电源自北京为华采购 TDK-Lambda 公司产品的价格更具优势。

航天朝阳电源对北京为华并不存在高度依赖，主要原因为：（1）TDK-Lambda 中国生产基地在江苏无锡，产品供应充足。北京为华并非 TDK-Lambda 在中国地区的唯一分销商，航天朝阳电源也可通过其他境内分销商采购 TDK-Lambda 电源产品；（2）电源模块产品标准化程度较高，除了 TDK-Lambda 以外，市场上也有其他品牌电源模块可以提供性能、型号相似产品，如 VICOR 公司、UMEC 公司的相关产品等。因此，无论在供应商选择和电源模块产品可替代性方面，航天朝阳电源在必要时均可以在较短时间内实现转换或替代，不会影响航天朝阳电源的正常生产经营。综上所述，航天朝阳电源不存在核心部件对该供应商的高度依赖情况。

## （七）安全生产和环境保护情况

### 1、安全生产情况

航天朝阳电源不属于高危险生产行业，公司建立和健全了各类安全管理制度，并通过加强对员工的安全教育和管理技术培训，确保人身财产安全和系统稳健运行。报告期内，航天朝阳电源未发生过重大安全事故。

### 2、环境保护情况

航天朝阳电源生产环节中不存在明显的可以造成环境污染的因素，公司在生产管理中，严格执行各项环保法律法规，保证生产经营的各个环节符合环保要求。报告期内，航天朝阳电源没有发生过环境污染事故，没有环境违法行为，也没有因违反环保法律法规而受到处罚。

## （八）质量控制情况

航天朝阳电源现持有中国新时代认证中心颁发的《武器装备质量管理体系认证证书》以及《质量管理体系认证证书》，上述质量管理体系适用于集成一体化电源的设计、开发、生产和服务。

航天朝阳电源建立了高标准的质量管理体系，从材料采购、产品研发、工艺设计、生产管理、检验试验等全过程建立了质量控制程序，有效保证了电源产品质量持续的稳定可靠。为了有效开展质量管理工作，航天朝阳电源专门成立了质量部，负责贯彻质量方面的法律、法规以及相关标准，保证质量体系的建立、完善以及运行等质量控制相关职能，使产品实现全过程的质量归口管理。

报告期内，航天朝阳电源在产品的研制和生产方面，未发生过重大质量事故，不存在因违反有关质量技术监督方面的法律法规而受到处罚，也未因产品质量问题导致的重大纠纷。

## （九）生产技术情况

### 1、主要产品生产技术所处阶段

航天朝阳电源主要产品均处于大批量生产阶段。

## 2、核心技术人员特点分析及变动情况

经过多年的发展积累，航天朝阳电源已经拥有一支经验丰富、专业领先的技术人才队伍，核心技术人员均为多年从事电源产品研发人员，加入公司年限均在 10 年以上。同时，航天朝阳电源内部也制定了良好的人才培养和选拔机制，形成稳定的人才队伍。报告期内，航天朝阳电源未出现核心技术人员流失及其它重大变动情况。

### （1）标的资产核心技术人员的认定依据、人员构成、签订劳动合同的情况

#### ①标的资产核心技术人员的认定依据、人员构成

航天朝阳电源对核心技术人员的认定依据包括：该等人员的公司内部职务及工作职责、入职年限、工作经历和经验、学历背景及所学专业、所负责的具体研发方向、所取得的研发成果、所获取的发明及专利情况、对航天朝阳电源新技术、新工艺、新产品研发的重要作用、所获荣誉等。

航天朝阳电源目前共有 5 名核心技术人员，即刘建华、刘海波、谢振利、张云鹏、刘铁军，相关简历如下：

#### 1) 刘建华

刘建华为航天朝阳电源的总工程师，其毕业于辽宁工程技术大学，电气工程及自动化专业，本科学历。刘建华多年来在产品设计、新产品推广应用、工艺改进、科技管理方面提出了许多合理化建议和管理方案，为航天朝阳电源的技术研发和工艺提升起到了很好的推动作用。刘建华曾参与航天朝阳电源多项专利的发明。刘建华于 2007 年获得辽宁省科技成果转化三等奖，于 2016 年被评为辽宁省级优秀科技工作者，于 2012 年被朝阳市双塔区评为“先进科技工作者”，于 2009 年帮助航天朝阳电源获得国家重大科学工程突出贡献参建单位荣誉。

#### 2) 刘海波

刘海波为航天朝阳电源的技术部部长，其毕业于辽宁工程技术大学，电气工程及自动化专业，本科学历。刘海波多年来一直从事技术工作，并致力于电源的设计开发，主要参与了航天朝阳电源多种型号电源产品的设计和开发，积极推进电源产品和数字化、智能化及模块化工作，提高电源产品的工艺及技术水平。刘海波曾参与航天朝阳电源多项专利的发明，在航天朝阳电源历次技术改进、技术发展等方面做出了较大贡献。刘海波拥有高级工程师资格，于 2017 年获得辽宁省科学技术进步三等奖，于 2016 年获得朝阳市自然科学学术成果二等奖，于 2017 年获得朝阳市双塔区自然科学学术成果优秀奖。

### 3) 谢振利

谢振利为航天朝阳电源特种电源部部长，其毕业于辽宁师范大学电子信息工程专业，本科学历。谢振利多年来在电源产品设计、新产品推广应用、工艺改进、科技管理方面提出了许多合理化建议和管理方案，为航天朝阳电源的技术研发和工艺提升起到了很好的推动作用。谢振利曾参与航天朝阳电源多项专利的发明，其参与设计的多款电源产品性能良好，质量稳定，深受用户好评。

### 4) 张云鹏

张云鹏为航天朝阳电源集成电源部部长，其毕业于西安工业大学光信息科学与技术专业，本科学历。张云鹏在从事多种电源型号产品的研制和生产过程中，积累了丰富的技术经验，提升技术创新能力，在微电路模块开发和小型化、集成化产品、特种产品等设计开发有一定的突出贡献，设计研发了多种新产品和进口替代兼容产品。张云鹏曾参与航天朝阳电源多项专利的发明，曾荣获防务院“优秀青年”、“青年骨干人员”荣誉称号。

### 5) 刘铁军

刘铁军为航天朝阳电源质量部副部长，其毕业于辽宁工程技术大学，电气工程及自动化专业，本科学历。刘铁军从事多种型号电源研制和生产过程中，积累了丰富的技术经验，在电磁兼容领域有突出的贡献，航天朝阳电源对现有军方型号项目

在电磁兼容方面均能独立提出设计思路，并能落实到实际产品的应用中。刘铁军曾参与航天朝阳电源多项专利的发明，曾参与《静电学 第 3-1 部分静电效应的模拟方法人体模型的静电放电试验波形》和《静电学 第 3-2 部分静电效应的模拟方法机器模型的静电放电试验波形》国家标准编写，于 2016 年获得朝阳市创业创新大赛三等奖，2017 年获得辽宁省科学技术三等奖，于 2017 年获得朝阳市五一劳动奖章。

## ②标的资产核心技术人员签订劳动合同的情况

航天朝阳电源均已与上述人员签署《劳动合同》，其中关于服务期限、解约条件、违约责任的主要内容如下：

姓名	任职	劳动合同期限	解约条件	违约责任
刘建华	总工程师	无固定期限	<p>“第二十二条 甲（指用人单位航天朝阳电源，下同）乙（指劳动者，下同）双方解除、终止本合同，应当按照《劳动合同法》第三十六条、第三十七条、第三十八条、第三十九条、第四十条、第四十一条、第四十二条、第四十三条、第四十四条的规定进行。</p> <p>第二十三条 甲乙双方解除、终止本合同，符合《劳动合同法》第四十六条规定情形的，甲方应依法向乙方支付经济补偿。</p> <p>第二十五条 解除、终止本合同时，甲方应当依据有关法律法规等规定出具解除、终止劳动合同的</p>	<p>“第二十四条 甲方违法解除或者终止本合同，乙方要求继续履行本合同的，甲方应当继续履行；乙方不要求继续履行本合同或者本合同已经不能继续履行的，甲方应当依法按照经济补偿金标准的二倍向乙方支付赔偿金。</p> <p>乙方违法解除劳动合同，给甲方造成损失的，应当承担赔偿责任。</p> <p>第二十六条 甲方为乙方提供专项培训费用，对其进行专业技术培训，双方可以订立专项协议，约定服</p>
刘海波	技术部部长	无固定期限		
谢振利	特种电源部部长	无固定期限		
张云鹏	集成电源部部长	无固定期限		



刘铁军	质量部 副部长	无固定期限	证明，并在十五日内为乙方办理档案和社会保险关系转移手续。 乙方应当按照双方约定，办理工作交接。应当支付经济补偿的，在办结工作交接时支付。”	务期。 乙方违反服务期约定的，应当按照约定支付违约金。 第二十七条 乙方负有保密义务的，双方可以订立专项协议，约定竞业限制条款。 乙方违反竞业限制约定的，应当按照约定支付违约金。给用人单位造成损失的，应当承担赔偿责任。”
-----	------------	-------	--	---

航天朝阳电源均已与上述人员签署竞业禁止协议，主要内容如下：

1) 乙方（注：指劳动者）在甲方（注：指用人单位航天朝阳电源）工作期间，未经甲方事先书面同意，不得直接或间接地以任何方式自己从事、委托他人从事或为他人从事与甲方生产或者经营同类产品、从事同类业务的活动，不得到与甲方生产或者经营同类产品、从事同类业务的有竞争关系的单位中任职或兼职，不得接受与甲方生产或者经营同类产品、从事同类业务且有竞争关系的个人的聘用，不得直接或者间接地为与甲方有竞争关系的其他单位或个人提供咨询性、顾问性服务，不得聘用甲方的任何员工为乙方或乙方所代表的利益体工作，也不得动员、唆使或协助甲方的任何员工辞职或接受外界的聘用。

2) 自甲乙双方之间的劳动合同解除或终止之日起 24 个月内，乙方不得直接或间接地以任何方式自己从事、委托他人从事或为他人从事与甲方生产或者经营同类产品、从事同类业务的活动，不得到与甲方生产或者经营同类产品、从事同类业务的有竞争关系的单位中任职或兼职，不得接受与甲方生产或者经营同类产品、从事同类业务且有竞争关系的个人的聘用，不得直接或者间接地为与甲方有竞争关系的其他单位或个人提供咨询性、顾问性服务，不得聘用甲方的任何员工为乙方或乙方所代表的利益体工作，也不得动员、唆使或协助甲方的任何员工辞职或接受外界

聘用。乙方离职后 24 个月内因承担本协议项下竞业限制义务而造成自身经济损失的，由甲方按照相关约定向乙方支付离职竞业限制经济补偿金。

## （2）交易完成后保持核心人员稳定的相关安排

本次交易完成后，航天朝阳电源的核心技术人员的劳动关系并不因此发生变化，并随航天朝阳电源整体进入上市公司。本次交易完成后，航天长峰拟定的保持航天朝阳电源核心技术人员稳定的相关安排如下：

### ①对现有劳动关系、薪资福利、激励体系的维持与改善

航天长峰收购航天朝阳电源后，从和谐劳动关系、稳定员工队伍的角度出发，不要求航天朝阳电源在劳动关系、薪资福利、激励体系等方面做大的调整；同时航天长峰将对航天朝阳电源上述工作进行梳理并在合法、合规、优化方面予以指导，促进员工队伍持续保持稳定；在保证航天朝阳电源持续良性发展的前提下，督促航天朝阳电源管理层适时提高广大员工薪资福利待遇；择机开展以股权激励为代表的中长期激励计划策划工作，促进航天朝阳电源骨干员工与公司同甘共苦，共同成长。

### ②进一步完善人才选拔及上升机制等

在细致梳理航天朝阳电源现有人才选拔、员工成长通道等工作相关政策、做法的基础上，结合航天朝阳电源所在行业及企业所在地的地理环境特点，紧扣企业发展需要，借鉴航天长峰较为成熟的工作机制及经验指导并要求航天朝阳电源确立自身核心专业技术领域、工艺（生产）技术领域、质量控制领域以及配套的外围专业领域，在区分专业领域的基础上，督促航天朝阳电源建立健全并不断优化员工成长通道、人才选拔机制与工作规范，航天长峰将在人员选拔渠道、技能技巧、政策法规等方面向航天朝阳电源提供实际支持，同时督促航天朝阳电源将人才选拔、成长通道与薪资福利及中长期成长计划有机结合；收购后，航天长峰将利用所属企业较多，人力资源相对丰富的优势，将航天朝阳电源纳入航天长峰及所属企业干部（含骨干员工）交流体系，促进干部（骨干员工）快速成长及企业文化融合。通过上述措施，力争打造一支关键时刻顶的上、留得住的航天朝阳电源人才队伍。

### ③加强企业文化及价值观融合

一是以培育共同理念为重点，强化思想融合。具体做法包括：1) 通过组织参观院史馆、公司展厅，采用体验式培训，举办航天文化讲座等方式，进一步引导员工了解航天，增强荣誉感与自豪感。2) 有针对性加强舆论引导，及时准确宣传并购企业重组政策措施和企业发展战略，消除员工疑惑，营造良好氛围。

二是以规范视觉识别体系为重点，强化形象融合。具体做法包括：1) 进一步落实科工集团公司视觉识别体系工作要求，统一规范厂区、工作区的环境标识牌，维护科工整体形象。2) 继续加大朝阳电源品牌与航天电源品牌的融合，扩大市场影响力与美誉度。

三是以国家利益高于一切为基础，强化文化融合。具体做法包括：1) 大力宣扬核心价值观，宣讲航天精神及钱学森等先进人物，使其学有榜样。2) 拓展核心价值观，积极吸收并购企业的优秀文化，如市场意识，成本意识等，进一步丰富航天文化。

### ④全面落实群众及青年工作

1) 建立完善企业工会及共青团组织，安排专人从事群团工作，逐步健全群团组织职能；

2) 广泛开展形式多样、积极向上的群众性活动，以纪念日、主题日为载体，丰富员工文化生活，让新员工体会到航天厚重的文化积淀和人文关怀，增进思想沟通和情感交流。

综上，截至本报告书出具日，航天长峰已就本次交易完成后保持航天朝阳电源核心技术人员稳定制定了相应的措施及安排。

## 六、主要财务数据和财务指标

根据致同会计师出具的航天朝阳电源 2017 年度、2018 年度以及 2019 年 1-6 月《审计报告》，航天朝阳电源最近两年及一期的主要财务数据和财务指标如下：

**1、资产负债表摘要**

单位：万元

项目	2019年6月30日	2018年12月31日	2017年12月31日
流动资产	44,182.25	41,280.05	48,930.75
非流动资产	24,767.22	23,858.23	7,458.65
资产总额	68,949.47	65,138.28	56,389.40
流动负债	19,400.30	17,780.41	12,808.35
非流动负债	-	-	-
负债总额	19,400.30	17,780.41	12,808.35
所有者权益合计	49,549.17	47,357.87	43,581.04

**2、利润表摘要**

单位：万元

项目	2019年1-6月	2018年度	2017年度
营业收入	15,095.34	24,644.95	22,406.74
营业利润	4,622.59	5,883.24	5,290.65
利润总额	4,622.04	5,845.58	5,266.81
净利润	3,925.74	5,061.76	4,532.07
归属于母公司股东的净利润	3,925.74	5,061.76	4,532.07

**3、现金流量表摘要**

单位：万元

项目	2019年1-6月	2018年度	2017年度
经营活动产生的现金流量净额	512.98	3,553.90	5,337.58
投资活动产生的现金流量净额	-95.95	-14,957.07	229.52
筹资活动产生的现金流量净额	-1,764.00	-1,293.60	-3,880.80
现金及现金等价物净增加额	-1,346.97	-12,696.77	1,686.30

**4、非经常性损益**

单位：万元

项目	2019年1-6月	2018年	2017年
非流动性资产处置损益	-	-	-3.68
计入当期损益的政府补助，但与企业正常经营业务密切相关，符合国家政策规定，按照一定标准定额或定量持续享受的政府补助除外	-	-	8.49
委托他人投资或管理资产的损益	141.78	531.42	743.20
除上述各项之外的其他营业外收入和支出	-0.55	-37.67	-23.84
其他符合非经常性损益定义的损益项目	-	-	-
<b>小计</b>	<b>141.23</b>	<b>493.75</b>	<b>724.17</b>
所得税影响额	21.18	74.06	108.63
少数股东权益影响额（税后）	-	-	-
<b>合计</b>	<b>120.04</b>	<b>419.68</b>	<b>615.55</b>

## 5、扣除非经常性损益后净利润的稳定性

最近两年及一期，航天朝阳电源非经常性损益与净利润关系如下：

单位：万元

项目	2019年1-6月	2018年度	2017年度
归属于母公司股东的净利润	3,925.74	5,061.76	4,532.07
非经常性损益	120.04	419.68	615.55
扣除非经常性损益后归属于母公司股东的净利润	3,805.70	4,642.08	3,916.53
非经常性损益占归属于母公司股东的净利润的比例	3.06%	8.29%	13.58%

## 6、其他主要财务指标

最近两年及一期，航天朝阳电源的其他主要财务指标如下：

项目	2019年6月30日	2018年12月31日	2017年12月31日
资产负债率	28.14%	27.30%	22.71%
流动比率（倍）	2.28	2.32	3.82

速动比率（倍）	1.88	1.93	3.27
项目	2019年1-6月	2018年度	2017年度
应收账款周转率（次）	0.98	2.06	2.02
存货周转率（次）	0.78	1.58	1.49
综合毛利率	62.32%	55.31%	55.82%

注：

资产负债率=期末总负债/期末总资产×100%；

流动比率=期末流动资产/期末流动负债；

速动比率=（期末流动资产-期末存货）/期末流动负债；

应收账款周转率=营业收入/〔（期初应收账款账面余额+期末应收账款账面余额）/2〕；

存货周转率=营业成本/〔（期初存货账面余额+期末存货账面余额）/2〕；

综合毛利率=（营业收入-营业成本）/营业收入\*100%。

## 七、最近三年股权转让、增资、改制和资产评估情况

### 1、最近三年股权转让、增资和改制情况

最近三年，航天朝阳电源无股权转让、增资和改制情况。

### 2、最近三年的资产评估情况

最近三年，除本次交易外，未对航天朝阳电源股权进行过资产评估或估值。

## 八、交易标的为股权的相关说明

### 1、是否存在出资瑕疵或影响其合法存续的情况

航天朝阳电源不存在出资瑕疵或影响其合法存续的情况。

### 2、股权转让前置条件及股权权属情况

防御院、朝阳电源合法拥有航天朝阳电源股权，该等股权不存在质押、担保或任何形式的第三方权利，也不存在争议、纠纷、被采取司法保全措施或强制执行措施等任何限制、阻滞或禁止被转让的情形。

## 九、交易标的涉及的立项、环保、行业准入、规划、建设许可等有关报批事项

截至本报告书签署日，航天朝阳电源已具备开展业务所需的经营资质，不存在涉及立项、环保、行业准入、用地、规划、建设许可等有关报批事项的情况。

## 十、涉及许可他人使用自己所有的资产或者作为被许可方使用他人资产的情况

截至本报告书签署日，航天朝阳电源不存在涉及许可他人使用自己所有的资产。航天朝阳电源作为被许可方，无偿使用朝阳电源所拥有的“4NIC”商标，具体情况见本报告书本节之“四、主要资产的权属状况、对外担保情况及主要负债、或有负债情况”之“（一）主要资产情况”之“3、商标”。

## 十一、债权债务、担保转移情况

本次交易标的资产为航天朝阳电源股权，不涉及航天朝阳电源债权债务、担保转移的情况。

## 十二、会计政策及相关会计处理

### （一）收入确认原则和计量方法

#### 1、商品销售收入

在已将商品所有权上的主要风险和报酬转移给买方，既没有保留通常与所有权相联系的继续管理权，也没有对已售商品实施有效控制，收入的金额能够可靠地计量，相关的经济利益很可能流入企业，相关的已发生或将发生的成本能够可靠地计量时，确认商品销售收入的实现。

航天朝阳电源销售商品收入的具体确认原则和计量方法：按照合同约定条款，公司将产品发到客户处，经客户验收合格并办理结算后，公司确认收入并结转相应产品的成本。

## 2、提供劳务收入

在提供劳务交易的结果能够可靠估计的情况下，于资产负债表日按照完工百分比法确认提供的劳务收入。劳务交易的完工进度按已经发生的劳务成本占估计总成本的比例确定。

提供劳务交易的结果能够可靠估计是指同时满足：①收入的金额能够可靠地计量；②相关的经济利益很可能流入企业；③交易的完工程度能够可靠地确定；④交易中已发生和将发生的成本能够可靠地计量。

如果提供劳务交易的结果不能够可靠估计，则按已经发生并预计能够得到补偿的劳务成本金额确认提供的劳务收入，并将已发生的劳务成本作为当期费用。已经发生的劳务成本如预计不能得到补偿的，则不确认收入。

## 3、使用费收入

根据有关合同或协议，按权责发生制确认收入。

## 4、利息收入

按照他人使用航天朝阳电源货币资金的时间和实际利率计算确定。

### （二）会计政策和会计估计与同行业公司之间的差异及对利润的影响

航天朝阳电源的会计政策和会计估计与同行业公司之间不存在重大差异。

### （三）财务报表的编制基础

航天朝阳电源财务报表以持续经营假设为基础，根据实际发生的交易和事项，按照财政部发布的《企业会计准则——基本准则》（财政部令第33号发布、财政部令第76号修订）、于2006年2月15日及其后颁布和修订的42项具体会计准则、企业会计准则应用指南、企业会计准则解释及其他相关规定（以下合称“企业会计准则”）的披露规定编制。

根据企业会计准则的相关规定，航天朝阳电源会计核算以权责发生制为基础。除某些金融工具外，本财务报表均以历史成本为计量基础。资产如果发生减值，则按照相关规定计提相应的减值准备。



**（四）报告期内资产剥离情况**

报告期内，航天朝阳电源不存在资产剥离情况。

**（五）重大会计政策或会计估计与上市公司的差异**

报告期内，航天朝阳电源重大会计政策或会计估计与上市公司不存在差异。

**（六）重要会计政策或会计估计变更**

报告期内，航天朝阳电源不存在重要会计政策或会计估计变更。

**（七）行业特殊的会计处理政策**

航天朝阳电源不存在行业特殊的会计处理政策。

## 第五章 本次交易发行股份情况

### 一、发行股份购买资产的具体情况

上市公司拟通过发行股份方式收购交易对方持有的航天朝阳电源 100.00% 股权，本次交易完成后，航天朝阳电源将成为上市公司的全资子公司，本次交易不会导致上市公司实际控制人变更。

#### （一）发行价格、定价原则及合理性分析

本次发行股份购买资产的定价基准日为上市公司第一次审议本次交易事项的董事会会议决议公告日，即上市公司第十届董事会第三十二次会议决议公告日。

根据《重组管理办法》第四十五条：“上市公司发行股份的价格不得低于市场参考价的 90%。市场参考价为本次发行股份购买资产的董事会决议公告日前 20 个交易日、60 个交易日或者 120 个交易日的公司股票交易均价之一”。

本次发行股份购买资产定价基准日前 20 个交易日、前 60 个交易日、前 120 个交易日上市公司股票交易均价具体情况如下：

单位：元/股

股票交易均价计算区间	交易均价	交易均价的 90%
前 20 个交易日	14.64	13.19
前 60 个交易日	12.88	11.59
前 120 个交易日	12.24	11.02

在充分考虑上市公司股票市盈率及同行业上市公司估值水平基础上，兼顾上市公司长期发展利益、中小股东利益以及国有资产保值增值，通过与交易对方充分磋商，本次发行股份购买资产的发行价格确定为定价基准日前 120 个交易日上市公司股票交易均价的 90%，为 11.02 元/股。

在本次交易的定价基准日至发行日期间，上市公司如有派息、送股、资本公积金转增股本或配股等除权除息事项，则依据相关规定对发行价格作相应除权除息处理，发行数量也将根据发行价格的调整情况进行相应调整。发行价格调整公式如下：

派送股票股利或资本公积转增股本： $P1=P0/(1+n)$ ；

配股： $P1=(P0+A \times k)/(1+k)$ ；

派送现金股利： $P1=P0-D$ ；

上述三项同时进行： $P1=(P0-D+A \times k)/(1+n+k)$ 。

其中： $P0$  为调整前有效的发行价格， $n$  为该次送股率或转增股本率， $k$  为配股率， $A$  为配股价， $D$  为该次每股派送现金股利， $P1$  为调整后有效的发行价格。

上市公司于 2019 年 5 月 24 日召开的 2018 年年度股东大会审议通过《航天长峰 2018 年度利润分配预案的议案》，以 2018 年末公司总股本 352,031,272 股为基数，每 10 股拟派发现金红利 0.65 元（含税）。本次利润分配于 2019 年 6 月 20 日实施完毕。经除权、除息调整后，本次发行股份购买资产的发行价格相应调整为 10.96 元/股。

## （二）发行股票种类和面值

发行的股票种类为境内上市人民币 A 股普通股，每股面值为人民币 1.00 元。

## （三）股份发行对象及发行数量

本次发行将采用向特定对象非公开发行股票方式。本次发行股份购买资产的发行对象为防御院和朝阳电源。

本次交易标的资产交易价格为 96,105.79 万元，根据本次发行股份购买资产的发行价格，发行数量相应为 87,687,764 股。其中，上市公司向防御院发行 44,738,297 股，向朝阳电源发行 42,949,467 股。

在本次交易的定价基准日至发行日期间，上市公司如有派息、送股、资本公积金转增股本等除权除息事项，上述发行数量也将根据本次发行股份购买资产价格的调整情况进行相应调整。

本次发行股份的最终数量以上市公司股东大会审议通过且经中国证监会核准的数量为准。

#### （四）股份锁定期安排

##### 1、防御院股份锁定安排

作为上市公司控股股东，防御院因本次交易取得的上市公司股份自该等股份发行结束之日起 36 个月届满且业绩承诺补偿及减值补偿义务履行完毕前不得转让。

本次交易完成后 6 个月内如航天长峰股票连续 20 个交易日的收盘价低于发行价，或者交易完成后 6 个月期末收盘价低于发行价的，防御院在本次交易中取得的航天长峰股份的锁定期自动延长 6 个月。

##### 2、朝阳电源股份锁定安排

朝阳电源承诺，因本次交易取得的上市公司股份自该等股份发行结束之日起 12 个月内不得转让。上述 12 个月锁定期限届满后，该等股份按照下述安排分期解锁：

第一期：自新增股份登记日起 12 个月届满且其就第一个业绩承诺年度实际发生的业绩承诺补偿及减值补偿义务（如有）已履行完毕的，其因本次交易取得的上市公司股份扣除当年已补偿股份数量（如有）后的剩余部分的 5%可解除锁定；

第二期：自新增股份登记日起 24 个月届满且其就第二个业绩承诺年度实际发生的业绩承诺补偿及减值补偿义务（如有）已履行完毕的，其因本次交易取得的上市公司股份扣除累积已补偿股份数量（如有）后的剩余部分的 5%可解除锁定；

第三期：自新增股份登记日起 36 个月届满且其就第三个业绩承诺年度实际发生的业绩承诺补偿及减值补偿义务（如有）已履行完毕的，其因本次交易取得的上市公司股份中尚未解锁的剩余股份可解除锁定。

若股份的锁定期规定与证券监管机构的最新监管意见不相符，将根据相关证券监管机构的监管意见进行相应调整。

发行结束日起至全部锁定期届满之日止，防御院和朝阳电源由于上市公司送股、配股、资本公积转增股本等原因而由上述认购股份衍生取得的上市公司股份，亦应遵守上述锁定期约定。

### （五）过渡期间损益安排

自本次交易标的资产评估基准日（不包括基准日当日）起至标的资产交割日（包括交割日当日）止的期间为过渡期。

标的资产的交割完成后，上市公司将聘请具有证券期货业务资格的审计机构对标的资产过渡期的损益进行专项审计。若标的公司在过渡期盈利，该利润归上市公司所有；若标的公司在过渡期亏损，该亏损由防御院和朝阳电源按照本次交易前持有标的公司股权的比例在标的资产过渡期专项审计报告出具后 30 日内以现金方式全额补偿给上市公司。标的资产交割日为当月 15 日之前的（含 15 日），过渡期间专项审计的审计期间为评估基准日至交割日前一月月末；标的资产交割日为当月 15 日之后的，过渡期间专项审计的审计期间为评估基准日至交割日当月月末。

## 二、发行股份前后上市公司的股权结构

本次交易前，上市公司总股本为 352,031,272 股，本次交易拟向交易对方发行股份数量为 87,687,764 股。据此计算，本次交易前后上市公司的股本结构变化如下所示：

股东名称	本次交易前		通过本次交易取得的股份数量（股）	本次交易后	
	股份数量（股）	持股比例		股份数量（股）	持股比例
防御院	96,412,425	27.39%	44,738,297	141,150,722	32.10%
二〇四所	10,245,120	2.91%	-	10,245,120	2.33%
二〇六所	9,284,640	2.64%	-	9,284,640	2.11%

股东名称	本次交易前		通过本次交易取得的股份数量（股）	本次交易后	
	股份数量（股）	持股比例		股份数量（股）	持股比例
七〇六所	4,282,240	1.22%	-	4,282,240	0.97%
航天科工集团	2,915,199	0.83%	-	2,915,199	0.66%
航天科工集团及其关联方合计	123,139,624	34.99%	44,738,297	167,877,921	38.18%
朝阳电源	-	-	42,949,467	42,949,467	9.77%
其他股东	228,891,648	65.01%	-	228,891,648	52.05%
合计	352,031,272	100.00%	87,687,764	439,719,036	100.00%

本次交易前后，上市公司的控股股东均为防御院，实际控制人均为航天科工集团。因此，本次交易不会导致上市公司控制权发生变化。本次交易完成后，社会公众股东持有上市公司股份总数占本次交易完成后公司股本总额的比例不低于 10%，公司仍然符合上市条件。

### 三、发行股份前后上市公司的主要财务指标

根据上市公司 2018 年度《审计报告》、上市公司未经审计的 2019 年 1-6 月的财务报表以及致同会计师出具的上市公司 2018 年度及 2019 年 1-6 月《备考审阅报告》。本次交易完成前后，上市公司主要财务数据如下所示：

单位：万元

财务指标	2019 年 6 月末/2019 年 1-6 月		增幅
	交易前（实现数）	交易后（备考数）	
总资产	237,274.71	307,224.18	28.94%
归属于母公司所有者权益	111,489.95	161,039.11	44.44%
营业收入	72,758.96	87,854.30	20.75%
归属于母公司所有者的净利润	-5,161.42	-1,235.68	76.06%

基本每股收益（元/股）	-0.1466	-0.0281	80.83%
财务指标	2018年12月末/2018年度		增幅
	交易前（实现数）	交易后（备考数）	
总资产	247,798.61	312,936.88	26.29%
归属于母公司所有者权益	118,267.18	165,625.05	40.04%
营业收入	211,026.45	235,671.40	11.68%
归属于母公司所有者的净利润	7,587.63	12,649.39	66.71%
基本每股收益（元/股）	0.2198	0.2933	33.44%

注：基本每股收益=归属于母公司普通股股东的当期合并净利润/当期发行在外普通股的算术加权平均数

如上表所示，本次交易完成后，随着标的资产的注入，上市公司的资产规模及业务规模有所增大，总资产、净资产、营业收入、归属于母公司所有者的净利润及每股收益指标均较本次交易前有所增长，进一步提高了上市公司的业绩水平，符合上市公司及全体股东的利益。

## 第六章 标的资产评估及定价情况

### 一、交易标的评估的基本情况

#### （一）评估概述

本次交易的交易标的为防御院和朝阳电源合计持有的航天朝阳电源 100.00% 的股权。中同华根据评估目的、评估对象、价值类型、资料收集等情况，确定以收益法和市场法对交易标的进行评估，并采用收益法评估结果作为本次交易标的的最终评估结论。

根据中同华出具的中同华评报字（2019）第 020426 号《评估报告》，本次评估以 2019 年 2 月 28 日为评估基准日，采用收益法和市场法进行评估，评估对象是航天朝阳电源的股东全部权益价值。

截至评估基准日，航天朝阳电源的股东全部权益账面价值为 46,128.99 万元，采用收益法评估的价值为 96,105.79 万元，增值率为 108.34%；采用市场法的评估价值为 97,300.00 万元，增值率为 110.93%。

#### （二）评估方法的选择

依据资产评估基本准则规定，资产评估师执行企业价值评估业务，应当根据评估目的、评估对象、价值类型、资料收集情况等相关条件，分析收益法、市场法和资产基础法三种资产评估基本方法的适用性，依法选择评估方法。

资产基础法，是指以被评估企业评估基准日的资产负债表为基础，合理评估企业表内及可识别的表外各项资产、负债价值，确定评估对象价值的评估方法。

收益法，是指将预期收益资本化或者折现，确定评估对象价值的评估方法。收益法常用的具体方法包括股利折现法和现金流量折现法。

市场法，是指将评估对象与可比上市公司或者可比交易案例进行比较，确定评估对象价值的评估方法。市场法常用的两种具体方法是上市公司比较法和交易案例比较法。



本次评估选用的评估方法为：收益法和市场法。评估方法选择理由如下：

1、选用市场法评估的理由：航天朝阳电源主营业务为直流模块、稳压电源、恒流电源、脉冲电源、滤波器等各种电源和电源相关产品等，在资本市场和产权交易市场能找到足够的与评估对象相同或相似的上市公司，故本次评估选用了市场法评估。

2、选取收益法评估的理由：航天朝阳电源未来收益期和收益额可以预测并可以用货币衡量；获得预期收益所承担的风险也可以量化，故本次评估选用了收益法。

3、未选取资产基础法评估的理由：资产基础法评估时仅能反映企业资产的自身价值，而无法客观的反映公司整体资产的获利能力价值，并且采用资产基础法也无法涵盖诸如资质、客户资源、人力资源等无形资产的价值，故本次评估未选用资产基础法。

### （三）评估假设

#### 1、一般假设

（1）交易假设：假设所有待评估资产已经处在交易的过程中，资产评估师根据待评估资产的交易条件等模拟市场进行估价。

（2）公开市场假设：假设在市场上交易的资产，或拟在市场上交易的资产，资产交易双方彼此地位平等，彼此都有获取足够市场信息的机会和时间，以便于对资产的功能、用途及其交易价格等作出理智的判断。

（3）企业持续经营假设：假设被评估单位完全遵守所有有关的法律法规，在可预见的将来持续不断地经营下去。

#### 2、特殊假设

（1）本次评估以资产评估报告所列明的特定评估目的为基本假设前提；

（2）国家现行的有关法律法规、国家宏观经济形势无重大变化，利率、汇率、赋税基准及税率、政策性征收费用等外部经济环境不会发生不可预见的重大变化；

（3）本次评估假设被评估单位未来的经营管理班子尽职，并继续保持现有的经营管理模式，经营范围、方式与目前方向保持一致；

（4）本次评估假设被评估资产按目前的用途和使用的方式、规模、频度、环境等情况继续使用，并未考虑各项资产各自的最佳利用；

（5）假设公司在现有的管理方式和管理水平的基础上，无其他人力不可抗拒因素及不可预见因素对企业造成重大不利影响；

（6）被评估单位和委托人提供的相关基础资料和财务资料真实、准确、完整；

（7）评估人员所依据的对比公司的财务报告、交易数据等均真实可靠；

（8）评估范围仅以委托人及被评估单位提供的评估申报表为准，未考虑委托人及被评估单位提供清单以外可能存在的或有资产及或有负债；

（9）辽宁省科学技术厅、辽宁省财政厅、辽宁省国家税务局、辽宁省地方税务局于 2017 年 8 月 8 日向航天朝阳电源颁发了编号为 GR201721000203 号的《高新技术企业证书》，航天朝阳电源被认定为高新技术企业，减按 15% 的所得税税率征收企业所得税。高新技术企业证书有效期自 2017 年 8 月 8 日起三年。本次评估假设航天朝阳电源能持续的获得高新技术企业认证，收益法评估未来年度所得税率按 15% 测算；

（10）本次评估假设企业于年度内均匀获得净现金流。

当出现与上述假设条件不一致的事项发生时，本评估结果一般会失效。

#### （四）收益法评估简介

##### 1、收益法总体介绍

收益法是指将预期收益资本化或者折现，确定评估对象价值的评估方法。收益法常用的具体方法包括股利折现法、股权自由现金流折现法和企业自由现金流折现法。

股利折现法，通常适用于缺乏控制权的股东部分权益价值评估。

股权自由现金流折现法，现金流口径为归属于股东的现金流量，对应的折现率为权益资本成本，评估值内涵为股东全部权益价值。现金流计算公式为：

股权自由现金流量=净利润+折旧及摊销-资本性支出-营运资金增加额-偿还付息债务本金+新借付息债务本金

企业自由现金流折现法，现金流口径为归属于股东和负息债务债权人在内的所有投资者现金流量，对应的折现率为加权平均资本成本，评估值内涵为企业整体价值。现金流计算公式为：

企业自由现金流量=净利润+折旧/摊销+税后利息支出-营运资金增加-资本性支出

本次评估选用企业自由现金流折现模型。

基本公式为：

$$E = B - D$$

式中：E 为被评估单位的股东全部权益的市场价值，D 为负息负债的市场价值，B 为企业整体市场价值。

$$B = P + \sum C_i$$

式中：P 为经营性资产价值， $\sum C_i$  为评估基准日存在的非经营性资产负债（含溢余资产）的价值。

$$P = \sum_{i=1}^n \frac{R_i}{(1+r)^i} + \frac{P_n}{(1+r)^n}$$

式中：R<sub>i</sub>：评估基准日后第 i 年预期的企业自由现金流量；r：折现率；P<sub>n</sub>：终值；n：预测期。

各参数确定如下：

（1）自由现金流 R<sub>i</sub> 的确定

$R_i = \text{净利润} + \text{折旧/摊销} + \text{税后利息支出} - \text{营运资金增加} - \text{资本性支出}$

（2）折现率  $r$  采用加权平均资本成本（WACC）确定，公式如下：

$$WACC = R_e \frac{E}{D+E} + R_d \frac{D}{D+E} (1-T)$$

式中： $R_e$ ：权益资本成本； $R_d$ ：负息负债资本成本； $T$ ：所得税率。

（3）权益资本成本  $R_e$  采用资本资产定价模型(CAPM)计算，公式如下：

$$R_e = R_f + \beta \times ERP + R_s$$

式中： $R_e$ 为股权回报率； $R_f$ 为无风险回报率； $\beta$ 为风险系数；ERP为市场风险超额回报率； $R_s$ 为公司特有风险超额回报率

（4）终值  $P_n$  的确定

根据企业价值准则规定，资产评估师应当根据企业进入稳定期的因素分析预测期后的收益趋势、终止经营后的处置方式等，选择恰当的方法估算预测期后的价值。

本次评估采用永续年金的方式预测，假定企业的经营在预测期后每年的经营情况趋于稳定。

（5）非经营性资产负债（含溢余资产） $\Sigma C_i$  的价值

非经营性资产负债是指与被评估单位生产经营无关的，评估基准日后企业自由现金流量预测不涉及的资产与负债。

溢余资产是指评估基准日超过企业生产经营所需，评估基准日后企业自由现金流量预测不涉及的资产。

对非经营性资产负债，本次评估采用成本法进行评估。

## 2、折现率的确定

折现率，又称期望投资回报率，是基于收益法确定评估值的重要参数。由于被评估单位不是上市公司，其折现率不能直接计算获得。因此本次评估采用选取对比公司进行分析计算的方法估算被评估单位期望投资回报率。为此，第一步，首先在

上市公司中选取对比公司，然后估算对比公司的系统性风险系数  $\beta$  (Levered Beta)；第二步，根据对比公司资本结构、对比公司  $\beta$  以及被评估单位资本结构估算被评估单位的期望投资回报率，并以此作为折现率。

### (1) 对比公司的选取

由于被评估单位为盈利企业，并且主营业务为电源产品的生产和销售，因此在本次评估中，评估机构初步采用以下基本标准作为筛选对比公司的选择标准：

①对比公司近两年为盈利公司；

②对比公司必须为至少有两年上市历史；

③对比公司只发行人民币A股；

④对比公司所从事的行业或其主营业务为电源的生产和销售，或者受相同经济因素的影响，并且主营该行业历史不少于2年。

根据上述四项原则，评估机构利用 Wind 数据系统进行筛选，最终选取了以下 4 家上市公司作为对比公司：

#### 对比公司一：深圳市英威腾电气股份有限公司

证券代码：002334.SZ 证券简称：英威腾 上市日期：2010-01-13

成立日期：2002-04-15 注册资本：75,422.5710 万元

注册地址：广东省深圳市南山区桃源街道长源社区学苑大道 1001 号南山智园 A7 栋 501

公司简介：公司是国家火炬计划重点高新技术企业，依托于电力电子、自动控制、信息技术，业务覆盖工业自动化、新能源汽车、网络能源及轨道交通。全国共有多处研发中心，拥有各类专利多件，实验室拥有国内工控行业首家 TUV SUD 颁发的 ACT 资质，并通过 UL 目击实验室及 CNAS 国家实验室认证。深圳公明科技产业园和苏州工业产业园，能为客户提供先进的集成产品开发设计管理、全面的产品研发测试与自动化信息化的作业生产。分布在全球各地的分支机构和联保中心为用户提供解决方案、技术培训与服务支持的专业后勤保障，可以更加便捷快速地服务

客户。公司秉承“众诚德厚、业精志远”的经营理念，立足于工业自动化和能源电力领域，以三大技术为基础，做大做强工业自动化、新能源汽车、网络能源、轨道交通等核心业务。

**经营范围：**电气传动产品（包括变频器、电梯驱动及控制产品、轨道交通及相关行业的电气传动及电气化产品）、工业自动化产品（控制器）、新能源产品（包括光伏逆变器、动态无功补偿器、UPS不间断电源）和各种软件的研发、设计、系统集成、生产、销售及技术服务（以上不含限制项目）；提供技术转让、技术咨询和技术服务；经营进出口业务（法律、行政法规、国务院决定禁止的项目除外，限制的项目须取得许可后方可经营）；信息技术服务、信息系统服务、企业管理服务、人力资源服务；房屋租赁、自有物业租赁、物业管理；自有知识产权的转让。

**主要产品名称：**CHE 系列开环型矢量变频器、CHF 系列 V/F 控制变频器、CHV110 系列矢量一体化节能柜、CHV130 系列工程型变频器、CHV160 系列多泵恒压供水专用变频器、CHV170 系列张力控制型变频器、CHV180 系列电梯专用变频器、CHV190 系列起重机专用矢量变频器、CHV 系列高性能矢量变频器、I/O 扩展卡、INVT-690V/1140V 中压矢量变频器、INVT-CHH 系列高压变频器、INVT-DBU 能耗式制动器、INVT-RBU 回馈性制动单元、串行通讯接口卡、供水扩展卡、英威腾 CHS100 交流伺服系统、张力控制卡、注塑机控制卡。

#### **对比公司二：深圳可立克科技股份有限公司**

证券代码：002782.SZ 证券简称：可立克 上市日期：2015-12-22

成立日期：2004-03-01 注册资本：42,600.0000 万元

注册地址：广东省深圳市宝安区福永街道桥头社区正中工业厂区 7 栋 1,2,4 层

**公司简介：**公司是全球著名的磁性元件和电源技术解决方案供应商。公司主要从事电子变压器和电感等磁性元件以及电源适配器、动力电池充电器和定制电源等开关电源产品的开发、生产和销售。公司的磁性元件产品主要应用于资讯类、UPS 电源、汽车电子和逆变器等电子设备，开关电源产品主要应用于网络通信、消费类电子、电动工具、LED 照明以及工业及仪表等领域。公司产品畅销国内外市场，产品远销欧美、澳洲、南美及亚洲等国家和地区。并在美国、台湾、香港和上海等地

建立分支结构，建立全球范围内更广泛的创新合作和客户服务。公司先后取得 ISO9000 国际质量体系，ISO14001 国际环境体系，ISO14064 低碳环保认证，电信行业 BAPT 认证，汽车电子行业 TS16949 认证等。

经营范围：开发、生产经营高低频变压器、电源产品及相关电子零配件、ADSL 话音分离器、电感、滤波器、电路板(不含印刷电路板)、连接器、镇流器及电脑周边产品；从事货物及技术进出口(不含分销、国家专营专控商品)；普通货运；自有物业租赁(艺华花园)。

主要产品名称：LED 电源、PFC 电感、大功率逆变电感、电源变压器、电源适配器、动力电池充电器、开关电源变压器、滤波器、输出电感、太阳能逆变电感、贴片电感、网络通信电源、谐振电感、整流电感。

### 对比公司三：上海贝岭股份有限公司

证券代码：600171.SH      证券简称：上海贝岭      上市日期：1998-09-24

成立日期：1988-09-10      注册资本：69,960.9514 万元

注册地址：上海市徐汇区漕河泾开发区宜山路 810 号

公司简介：公司是集成电路设计企业，提供模拟和数模混合集成电路及系统解决方案。目前，公司集成电路产品业务包括智能计量及 SOC、电源管理、通用模拟、非挥发存储器、高速高精度 ADC 等五大产品领域，主要应用于消费电子、通信、工业应用等领域，主要目标市场为电表、手机、液晶电视及平板显示、机顶盒等各类工业及消费电子产品。公司主营业务按类别分为集成电路产品、集成电路贸易和测试业务三部分。在细分业务中，集成电路产品是指公司自行设计、研发并销售的集成电路产品业务，公司将非挥发存储器、高速高精度 ADC 两块规模较小的业务与通用模拟业务合并，继续按智能计量、通用模拟和电源管理三类业务进行划分。

经营范围：集成电路、分立器件、相关模块和多媒体信息系统配套产品的设计制造，电子专用设备及仪器的设计制造，技术服务及咨询，销售自产产品，从事货物及技术进出口业务，自有房屋租赁，停车场经营。（企业经营涉及行政许可的，凭许可证件经营）。

主要产品名称：贝岭 CPU 卡芯片、贝岭存储卡芯片、贝岭电子标签及指纹认证、贝岭二极管、贝岭硅片加工、贝岭集成电路、贝岭晶体管、贝岭宽带可视电话机、贝岭微处理器。

**对比公司四：杭州中恒电气股份有限公司**

证券代码：002364.SZ      证券简称：中恒电气      上市日期：2010-03-05

成立日期：2001-07-11      注册资本：56,356.50 万元

注册地址：浙江省杭州市高新区之江科技工业园东信大道 69 号

公司简介：公司是国内市场电力电子设备及电力软件与咨询服务的主流供应商。公司一直专注于主营业务，一方面持续为电网、发电(含新能源)与工业企业的“自动化、信息化、智能化”建设与运营提供整体性解决方案；另一方面专注为客户提供通信电源、高压直流电源(HVDC)、电力操作电源、新能源电动汽车充换电系统、智慧照明、储能等产品及电源一体化解决方案。公司始终以市场为导向，不断发掘客户的需求，坚持技术驱动，持续创新，以专业定制产品与服务，为客户创造新的价值，已成为行业的领军企业。产品畅销海外至亚洲、非洲、欧美、大洋洲等多个国家和地区；在国内各省市拥有多个销售中心，是目前国内市场电力电子设备及电力软件与咨询服务的主流供应商。国家电网、南方电网、中国移动、中国电信、中国铁塔、腾讯、阿里巴巴、百度、戴尔等都是公司长期合作的核心客户。

经营范围：高频开关电源设备，不间断电源设备，逆变器，光纤通信设备，电力自动化设备，电动汽车充换电设施、低压成套开关设备、计算机软、硬件及配件的生产、销售、技术开发、技术服务、技术咨询、技术转让，新能源汽车充换电站建设与运营服务，数据中心计算机系统集成工程(含动力及环境控制设备)的设计、施工、技术咨询、技术服务及技术培训，机房环境控制设备、节能产品、动力环境监控系统的设计、研发、销售及技术咨询、管理和服务，从事进出口业务。(依法须经批准的项目，经相关部门批准后方可开展经营活动)

主要产品名称：ZHCIS 型综合电源系统、ZHEPS 系列智能型应急电源系统、ZHIV 系列正弦波逆变电源、ZHPDS 系列智能所用电系统、ZHR 系列整流模块、壁



挂电源系统、高压直流电源、户外电源系统、监控模块、配电屏、一体化电源系统、整流器系统产品、智能高频开关电力操作电源系统、中恒组合电源系统、主监控器。

## （2）加权资金成本的确定（WACC）

WACC 代表期望的总投资回报率。它是期望的股权回报率和所得税调整后的债权回报率的加权平均值。

在计算总投资回报率时，第一步需要计算，截至评估基准日，股权资金回报率和利用公开的市场数据计算债权资金回报率。第二步，计算加权平均股权回报率和债权回报率。

### 1) 股权回报率的确定

为了确定股权回报率，评估机构利用资本定价模型（Capital Asset Pricing Model or “CAPM”）。CAPM 是通常估算投资者收益要求并进而求取公司股权收益率的方法。它可以用下列公式表述：

$$R_e = R_f + \beta \times ERP + R_s$$

其中： $R_e$  为股权回报率； $R_f$  为无风险回报率； $\beta$  为风险系数；ERP 为市场风险超额回报率； $R_s$  为公司特有风险超额回报率

#### ①确定无风险收益率

国债收益率通常被认为是无风险的，因为持有该债权到期不能兑付的风险很小，可以忽略不计。

评估机构在沪、深两市选择从评估基准日到国债到期日剩余期限超过 10 年期的国债，并计算其到期收益率，取所有国债到期收益率的平均值作为本次评估无风险收益率。

评估机构以上述国债到期收益率的平均值 4.00% 作为本次评估的无风险收益率。

#### ②确定股权风险收益率

股权风险收益率是投资者投资股票市场所期望的超过无风险收益率的部分。正确地确定风险收益率一直是许多股票分析师和资产评估师的研究课题。例如：在美国，Ibbotson Associates 的研究发现从 1926 年到 1997 年，股权投资年平均年复利回报率为 11.0%，超过长期国债收益率（无风险收益率）约 5.8%。这个超额收益率就被认为是股权投资风险超额收益率 ERP（Equity Risk Premium）。

借鉴美国相关部门估算 ERP 的思路，评估机构对中国股票市场相关数据进行了研究，按如下方式计算中国股市的股权风险收益率 ERP：

确定衡量股市整体变化的指数：估算股票市场的投资回报率首先需要确定一个衡量股市波动变化的指数。目前国内沪、深两市有许多指数，但是评估机构选用的指数应该是能最好反映市场主流股票变化的指数，参照美国相关机构估算美国 ERP 时选用标准普尔 500（S&P500）指数的经验，评估机构在估算中国市场 ERP 时选用了沪深 300 指数。沪深 300 指数是 2005 年 4 月 8 日沪深交易所联合发布的第一只跨市场指数，该指数由沪深 A 股中规模大、流动性好、最具代表性的 300 只股票组成，以综合反映沪深 A 股市场整体表现。沪深 300 指数为成份指数，以指数成份股自由流通股本分级靠档后的调整股本作为权重，因此选择该指数成份股可以更真实反映市场中投资收益的情况。

收益率计算年期的选择：所谓收益率计算年期就是考虑到股票价格是随机波动的，存在不确定性，因此为了合理稀释由于股票非系统波动所产生的扰动，评估机构需要估算一定长度年限股票投资的平均收益率，以最大程度地降低股票非系统波动所可能产生的差异。考虑到中国股市股票波动的特性，评估机构选择 10 年为间隔期为计算 ERP 的计算年期，也就是说每只成份股的投资回报率都是需要计算其十年的平均值投资回报率作为其未来可能的期望投资回报率。另一方面，中国股市起始于上世纪 90 年代初期，但最初几年发展极不规范，直到 1997 年之后才逐渐走上正规，考虑到上述情况，评估机构在测算中国股市 ERP 时，计算的最早滚动时间起始于 1997 年，评估机构具体采用“向前滚动”的方法分别计算了 2006、2007、2008、2014 和 2015 年的 ERP，也就是 2006 年 ERP 的计算采用的年期为 1997 年到 2006 年数据，该年度 ERP 的含义是如果在 1997 年购买指数成份股股票持有到 2003 年后每年平均超额收益率；2007 年的 ERP 计算采用的年限为 1998 年到 2007 年，该

年度 ERP 的含义是如果在 1998 年购买指数成份股股票持有到 2008 年后每年平均超额收益率；以此类推，当计算 2015 年 ERP 时评估机构采用的年限为 2006 年到 2015 年（10 年年期），该年度 ERP 的含义是如果在 2006 年购买指数成份股股票持有到 2015 年后每年平均超额收益率。

指数成份股的确定：沪深 300 指数的成份股每年是发生变化的，因此评估机构在估算时采用每年年底时沪深 300 指数的成份股，即当计算 2015 年 ERP 时采用 2015 年底沪深 300 指数的成份股；计算 2014 年 ERP 时采用沪深 300 指数 2014 年底的成份股。

数据的采集：本次 ERP 测算评估机构借助 Wind 资讯的数据系统提供所选择的各成份股每年年末的交易收盘价。由于成份股收益中应该包括每年分红、派息等产生的收益，因此评估机构需要考虑所谓分红、派息等产生的收益，为此评估机构选用的年末收盘价是 Wind 数据中的年末“复权”价。例如在计算 2015 年 ERP 时选用数据是从 2006-12-31 起至 2015-12-31 止的以 1997 年 12 月 31 日为基准的年末复权价，上述价格中已经有效的将每年由于分红、派息等产生的收益反映在价格中。

年收益率的计算采用算术平均值和几何平均值两种计算方法：

**算术平均值计算方法：**

设：每年收益率为  $R_i$ ，则：

$$R_i = (P_i - P_{i-1}) / P_{i-1} \quad (i=1,2,3,\dots,N)$$

式中： $R_i$  为第  $i$  年收益率， $P_i$  为第  $i$  年年末交易收盘价(复权)

设第 1 年到第  $n$  年的收益平均值为  $A_n$ ，则：

$$A_n = \sum_{i=1}^n R_i / N$$

式中： $A_n$  为第 1 年到第  $n$  年收益率的算术平均值， $n=1,2,3,\dots,9$ ， $N$  是计算每年 ERP 时的有效年限。

**几何平均值计算方法：**

设第 1 年到第 i 年的几何平均值为  $C_i$ ，则：

$$C_i = \sqrt[i-1]{P_i / P_1} - 1 \quad (i=2, 3, N)$$

式中： $P_i$  为第 i 年年末交易收盘价(后复权)

无风险收益率  $R_{fi}$  的估算：为了估算每年的 ERP，需要估算计算期每年的无风险收益率  $R_{fi}$ ，本次测算评估机构采用国债的到期收益率（Yield to Maturate Rate）作为无风险收益率。评估机构首先选择每年年末距到期日剩余年限超过 5 年的国债，然后根据国债每年年末距到期日的剩余年限的长短将国债分为两部分，分别为每年年末距国债到期日剩余年限超过 5 年但少于 10 年的国债和每年年末距国债到期日剩余年限超过 10 年的国债，最后分别计算上述两类国债到期收益率的平均值作为每年年末的距到期剩余年限超过 10 年无风险收益率  $R_f$  和距到期剩余年限超过 5 年但小于 10 年的  $R_f$ 。

估算结论：

将每年沪深 300 指数成份股收益算术平均值或几何平均值计算出来后，需要将 300 个股票收益率计算平均值作为本年算术或几何平均值的计算 ERP 结论，这个平均值评估机构采用加权平均的方式，权重则选择每个成份股在沪深 300 指数计算中的权重；每年 ERP 的估算分别采用如下方式：

算术平均值法：

$$ERP_i = A_i - R_{fi} \quad (i=1,2,\dots,N)$$

几何平均值法：

$$ERP_i = C_i - R_{fi} \quad (i=1,2,\dots,N)$$

通过估算可以分别计算出 2009 至 2018 年每年的市场风险超额收益率  $ERP_i$  如下：

<b>2018 年市场超额收益率 ERP 估算表</b>
------------------------------

序号	年份	Rm 算术平均值	Rm 几何平均值	无风险收益率 Rf(距到期剩 余年限超过 10年)	ERP=Rm 算术平均 值-Rf	ERP=Rm  几何平均值 -Rf	无风险收益 率 Rf(距到期 剩余年限超 过 5 年但小 于 10 年)	ERP=R m 算术平 均值-Rf	ERP=R m 几何平 均值-Rf
1	2009	45.41%	16.89%	4.09%	41.32%	12.80%	3.54%	41.87%	13.35%
2	2010	41.43%	15.10%	4.25%	37.18%	10.85%	3.83%	37.60%	11.27%
3	2011	25.44%	0.12%	3.98%	21.46%	-3.86%	3.41%	22.03%	-3.29%
4	2012	25.40%	1.60%	4.15%	21.25%	-2.55%	3.50%	21.90%	-1.90%
5	2013	24.69%	4.26%	4.32%	20.37%	-0.06%	3.88%	20.81%	0.38%
6	2014	41.88%	20.69%	4.31%	37.57%	16.37%	3.73%	38.15%	16.96%
7	2015	31.27%	15.55%	4.12%	27.15%	11.43%	3.29%	27.98%	12.26%
8	2016	17.57%	6.48%	3.91%	13.66%	2.57%	3.09%	14.48%	3.39%
9	2017	25.68%	18.81%	4.23%	21.45%	14.58%	3.68%	22.00%	15.13%
10	2018	13.42%	7.31%	4.01%	9.41%	3.30%	3.50%	9.92%	3.81%
11	平均值	29.22%	10.68%	4.14%	25.08%	6.54%	3.54%	25.67%	7.14%
12	最大值	45.41%	20.69%	4.32%	41.32%	16.37%	3.88%	41.87%	16.96%
13	最小值	13.42%	0.12%	3.91%	9.41%	-3.86%	3.09%	9.92%	-3.29%
14	剔除最大、 最小值后的 平均值	<b>29.17%</b>	<b>10.75%</b>	<b>4.14%</b>	<b>25.01%</b>	<b>6.62%</b>	<b>3.56%</b>	<b>25.62%</b>	<b>7.21%</b>

由于几何平均值可以更好表述收益率的增长情况，以及本次评估的标的公司理论上的寿命期为无限年期，因此评估机构认为采用包括超过 10 年期的 ERP=6.62% 比较恰当。

③确定对比公司相对于股票市场风险系数  $\beta$ (Levered  $\beta$ )。

目前中国国内 Wind 资讯公司是一家从事于  $\beta$  的研究并给出计算  $\beta$  值计算公式的公司，其股票市场指数选择的是沪深 300 指数，与评估机构在估算国内股票市场 ERP 时采用的是沪深 300 指数相匹配。

本次评估是选取 Wind 资讯公司公布的  $\beta$  计算器计算对比公司的  $\beta$  值，上述  $\beta$  值是含有对比公司自身资本结构的  $\beta$  值。

④计算对比公司 Unlevered  $\beta$  和估算被评估单位 Unlevered  $\beta$

根据以下公式，评估机构可以分别计算对比公司的 Unlevered  $\beta$ ：

$$\text{Unlevered}\beta = \text{Levered}\beta / [1 + (1 - T) \times D/E]$$

式中：D—债权价值；E—股权价值；T—适用所得税率。

将对比公司的 Unlevered $\beta$  计算出来后，取其平均值作为被评估单位的 Unlevered $\beta$ 。

⑤确定被评估单位的资本结构比率

在确定被评估单位目标资本结构时评估机构参考了以下两个指标：

- 1、对比公司资本结构平均值；
- 2、被评估单位自身账面价值计算的资本结构。

最后以对比公司资本结构平均值确定被评估单位目标资本结构。

⑥估算被评估单位在上述确定的资本结构比率下的 Levered  $\beta$

评估机构将已经确定的被评估单位资本结构比率代入到如下公式中，计算被评估单位 Levered  $\beta$ ：

$$\text{Levered } \beta = \text{Unlevered } \beta \times [1 + (1 - T) \times D/E]$$

式中：D—债权价值；E—股权价值；T：适用所得税率(取 15%)；

⑦ $\beta$  系数的 Blume 修正

评估机构估算  $\beta$  系数的目的是估算折现率，该折现率是用来折现未来的预期收益，因此折现率应该是未来预期的折现率，因此要求估算的  $\beta$  系数也应该是未来的预期  $\beta$  系数。

评估机构采用的  $\beta$  系数估算是采用历史数据，因此实际估算的  $\beta$  系数应该是历史的  $\beta$  系数而不是未来预期的  $\beta$  系数。为了估算未来预期的  $\beta$  系数，需要采用布鲁姆调整法(Blume Adjustment)。

Blume 在 1975 年其在“贝塔及其回归趋势”一文中指出股票  $\beta$  的真实值要比其估计值更趋近于“1”。并提出“趋一性”的两个可能的原因：（1）公司初建时倾向于选择风险相对高的投资项目，当风险随着时间的推移逐渐释放时， $\beta$  会出现下降的趋势。（2）公司在决定新的投资时，作为风险厌恶者的管理层，可能倾向于考虑小风险的投资，这样公司的  $\beta$  系数就趋于“1”。

该调整方法被广泛运用，许多著名的国际投资咨询机构等就采用了与布鲁姆调整相类似的  $\beta$  计算公式。鉴于此，本次评估评估机构采用 Blume 对采用历史数据估算的  $\beta$  系数进行调整。

Blume 提出的调整思路及方法如下：

$$\beta_a = 0.35 + 0.65\beta_h$$

其中： $\beta_a$  为调整后的  $\beta$  值， $\beta_h$  为历史  $\beta$  值。

#### ⑧估算公司特有风险收益率 $R_s$

采用资本定价模型一般被认为是估算一个投资组合（Portfolio）的组合投资回报率，资本定价模型不能直接估算单个公司的投资回报率，一般认为单个公司的投资风险要高于一个投资组合的投资风险，因此，在考虑一个单个公司或股票的投资收益时应该考虑该公司的针对投资组合所具有的全部特有风险所产生的超额回报率。

公司特别风险溢价主要是针对公司具有的一些非系统的特有因素所产生风险的风险溢价或折价，一般认为这些特别风险包括，但不局限于：

## A、公司治理风险

被评估企业为一家非公众公司，与上市公司相比，公司治理水平存在差异，具有一定的公司治理风险。

## B、研发风险

公司为保持市场领先地位，提升航天朝阳电源的技术实力和核心竞争力，需要不断进行研发投入，也需要持续吸引和留住研发人才。研发能力的变化、核心研发人员变动有一定的风险。

## C、市场竞争风险

航天长峰电源所从事的电子装置制造业属于充分竞争的行业，市场参与者较多，行业集中度较低，市场竞争日趋激烈。如果未来不能在技术水平、产品质量、市场开拓、服务能力等方面持续提升，将导致公司竞争力减弱，对公司未来业绩产生不利影响。

综合考虑，航天朝阳电源特有风险超额收益率为 1.50%。

### ⑨计算现行股权收益率

将恰当的数据代入 CAPM 公式中，评估机构就可以计算出对被评估单位的股权期望回报率。

## 2) 债权回报率的确定

债权投资回报率实际上是被评估单位的债权投资者期望的投资回报率。

不同的企业，由于企业经营状态不同、资本结构不同等，企业的偿债能力会有所不同，债权人所期望的投资回报率也应不尽相同，因此企业的债权投资回报率与企业的财务风险，即资本结构密切相关。

鉴于债权投资回报率需要采用复利形式的到期收益率；同时，在采用全投资现金流模型并且选择行业最优资本结构估算 WACC 时，债权投资回报率  $R_d$  应该选择



该行业所能获得的最优的  $R_d$ ，因此，一般应选用投资与标的公司相同行业、相同风险等级的企业债券的到期收益率作为债权投资回报率指标。

标的公司实际无借款，因此，本次评估选用 1 年期贷款利率 4.35% 作为债权投资回报率。

### 3) 被评估单位折现率的确定

股权期望回报率和债权回报率可以用加权平均的方法计算总资本加权平均回报率。权重评估对象实际股权、债权结构比例。总资本加权平均回报率利用以下公式计算：

$$WACC = R_e \frac{E}{D+E} + R_d \frac{D}{D+E} (1-T)$$

其中：WACC 为加权平均总资本回报率；E 为股权价值； $R_e$  为期望股本回报率；D 为付息债权价值； $R_d$  为债权期望回报率；T 为企业所得税率。

根据上述计算得到被评估单位总资本加权平均回报率为 11.20%，作为被评估单位的折现率。

### 3、未来预期收益现金流的估算过程及结果

企业自由现金流=净利润+利息支出×(1-所得税率)+折旧及摊销-年资本性支出-年营运资金增加额

#### (1) 折旧及摊销的预测

根据企业财务报告和资产负债调整情况表，截止评估基准日被评估单位折旧及摊销情况如下表：

单位：万元

期 间	资产类型	资产数额		折旧/ 摊销年限
		账面原值	账面净值	
期初余额	房屋建筑物	16,754.20	16,426.08	30
	机器设备	1,517.42	627.31	10

	车辆	1,024.75	77.25	8
	电子设备	249.40	124.96	5
	土地	4,673.72	4,627.35	42
	待摊费用	835.40	814.51	10
	其他无形资产	141.94	72.43	10

对于今后每年资本性支出形成的各类资产，遵循了企业执行的一贯会计政策计提，其折旧年限按以上年限计算折旧。

## （2）资本性支出预测

### ①资本性支出预测情况

资本性支出是为了保证企业生产经营可以正常发展的情况下，企业每年需要进行的购置、建造固定资产,以及对外投资等支出。航天朝阳电源资产主要为房屋建筑物、机器设备、车辆、电子设备等。航天朝阳电源 2019 年预计投资固定资产 1,904.76 万元，用于购买已完工的食堂及施工中的锅炉房。2019 年拟购置车辆支出合计 100 万元，另外每年考虑一定的设备维护和更新支出。对于稳定年限资本性支出，在考虑时间价值的基础上计算各类资产稳定年度折旧摊销的和计算。

单位：万元

费用明细项		2019 (3-12)	2020	2021	2022	2023	2024
用于 现有 生产 设备 的维 护方 面的	固定资产购建 /更新/改造	-	-	-	-	-	-
	房屋建筑物	1,428.57	-	-	-	-	-
	机器设备	80.00	150.00	150.00	800.00	150.00	150.00
	车辆	100.00	-	-	-	-	-
	电子设备	20.00	50.00	50.00	50.00	50.00	50.00

支出	待摊费用	30.00	-	-	-	-	-
	小计	1,658.57	200.00	200.00	850.00	200.00	200.00

## ②资本支出预测的合理性，与标的资产预测销售数量的匹配性

### 1) 航天朝阳电源产能总额、产能利用情况、扩产计划

航天朝阳电源生产环节主要是进行元器件加工、组装和质量测试，对标的公司产能影响较大的是加工、组装和质量测试的场地面积、生产人员的数量和工作效率。此外，航天朝阳电源产品分为三十多个系列，同一系列又有多种产品，非标准化产品较多，产品种类较多，标的公司主要根据客户需求进行生产，不同客户向标的公司采购产品种类、数量、定制化程度等不同，且不同产品的生产所用时间、人工数量等差异较大，使得标的公司产能难以量化，因此产能利用率也难以量化。

2018年10月，航天朝阳电源搬入新的生产经营场所，航天朝阳电源生产经营场地面积、生产人员数量充足，能够满足未来年度预测的销售收入和销售数量的预测，截至评估报告日无新的扩产计划。

### 2) 预计未来上下游产业供需变化

行业上游的电源模块、电容、电阻等电子元器件、线材（主要为铜线）、型材（主要为铝型材）、PCB板等原材料市场供应充足；下游行业主要包括航空航天及军工装备生产企业、铁路设备制造商、通信设备制造商等。随着各行业不断加大资本投入，行业用户对相关电子设备的需求将会不断增加，进而推动电源行业的快速发展和市场容量的扩大。

### 3) 预测资本支出预测的合理性，与标的资产预测销售数量的匹配性

航天朝阳电源报告期各期末资产固定资产主要情况如下：

单位：万元

固定资产类别	2019年2月28日	2018年12月31日	2017年12月31日
账面原值			
房屋及建筑物	16,576.60	16,576.60	0.00
机器及设备	1,792.88	1,783.57	1,588.35

运输工具	1,024.75	1,126.71	1,126.71
电子设备	57.84	57.84	260.05
办公设备	93.69	93.69	2.29
合计	19,545.77	19,638.42	2,977.40
累计折旧			
房屋及建筑物	325.16	195.10	0.00
机器及设备	977.57	956.90	1,096.14
运输工具	943.80	1,038.39	978.73
电子设备	39.61	34.08	217.44
办公设备	4.03	1.09	1.06
合计	2,290.17	2,225.55	2,293.36
账面净值			
房屋及建筑物	16,251.44	16,381.51	0.00
机器及设备	815.32	826.67	492.21
运输工具	80.94	88.31	147.98
电子设备	18.24	23.76	42.61
办公设备	89.66	92.61	1.23
合计	17,255.60	17,412.86	684.03
账面价值			
房屋及建筑物	16,251.44	16,381.51	0.00
机器及设备	815.32	826.67	492.21
运输工具	80.94	88.31	147.98
电子设备	18.24	23.76	42.61
办公设备	89.66	92.61	1.23
合计	17,255.60	17,412.86	684.03

由上表可见，2018年搬迁前，航天朝阳电源固定资产规模较小，截至2017年末固定资产净值仅为684.03万元，其中机器及设备净值为492.21万元。

航天朝阳电源的机器及设备主要为小型加工及检测设备，包括数控机床、温度速变试验箱、焊机、鼓风干燥箱、除湿机、喂料机、钻铣床、电阻测试仪、示波器、筛选台等，上述设备单个价值较小，通用性较强，搬迁前仅有4台数控机床、1台温度速变试验箱和1台柴油发电机净值超过10万元，且均不超过20万元。航天朝

阳电源的运输工具主要为生产经营所用车辆，电子设备主要为电脑、打印机、传真机等，办公设备主要为工作台。各类设备价值均不高，考虑现有设备折旧年限和成新率情况，预测期考虑一次大额设备类资本性支出以保证企业固定资产规模，其余年份每年约 200 万的资本性支出能够满足经营需要。

航天朝阳电源现有的生产经营场所总建筑面积超过 49,358.71 m<sup>2</sup>，2019 年 6 月新购入动力生产车间、锅炉房等配套设施，已在预测期资本性支出中体现。上述资产购置完成后，航天朝阳电源已经具备充足的生产经营场所。除此之外，未来年度无房屋建筑物类资本性支出。

资本性支出具体预测情况如下：

单位：万元

费用明细项		预测期（年）					
		2019（3-12月）	2020	2021	2022	2023	2024
用于现有生产设备的维护方面的支出	固定资产购建/更新/改造	-	-	-	-	-	-
	房屋建筑物	1,428.57	-	-	-	-	-
	机器设备	80.00	150.00	150.00	800.00	150.00	150.00
	车辆	100.00	-	-	-	-	-
	电子设备	20.00	50.00	50.00	50.00	50.00	50.00
	待摊费用	30.00	-	-	-	-	-
	小计	1,658.57	200.00	200.00	850.00	200.00	200.00

综上，航天朝阳电源生产场地面积、生产工人人员充足，上下游供需充足，除 2019 年购入动力生产车间、锅炉房等配套设施外，预测期无大额的固定资产投资，预测期资本性支出合理且与预测销售情况匹配。

### （3）营运资金增加预测

营运资金增加额系指企业在不改变当前主营业务条件下，为保持企业持续经营能力所需的新增营运资金。营运资金的增加是指随着企业经营活动的变化，获取他人的商业信用而占用的现金以及正常经营所需保持的资金、存货等；同时，在经济活动中，提供商业信用，相应可以减少现金的即时支付。

营运资金的预测，一般根据应收账款、存货等周转率进行预测，结合企业目前及未来发展加以调整。

#### （4）终值预测

终值是企业在预测经营期之后的价值。终值的预测一般可以采用永续年金的方式。在国外也有采用 Gordon 增长模型进行预测的。本次评估我们采用永续年金的方式预测。我们假定企业的经营在 2024 年后每年的经营情况趋于稳定。

（5）收益法评估过程中预测期各期从营业收入到企业自由现金流的完整计算过程及涉及各项参数的具体依据及合理性

航天朝阳电源预测期企业自由现金流预测情况如下表：

单位：万元

项目	未来预测数据						
	2019 (3-12)	2020	2021	2022	2023	2024	终值
一、营业收入	25,095.67	33,300.00	38,000.00	41,700.00	45,200.00	48,000.00	48,000.00
减：营业成本	10,397.30	13,938.74	15,764.26	17,239.04	18,561.50	19,813.11	19,661.84
税金及附加	474.31	633.63	682.66	710.81	755.76	781.79	770.76
销售费用	5,287.00	6,996.70	7,976.22	8,753.97	9,443.29	9,989.23	9,989.23
管理费用	2,643.94	3,462.54	3,711.20	3,974.65	4,220.92	4,308.00	4,308.00
财务费用	-	-	-	-	-	-	-
资产减值损失	-	-	-	-	-	-	-
加：公允价值变动收益	-	-	-	-	-	-	-
投资收益	-	-	-	-	-	-	-
资产处置收益	-	-	-	-	-	-	-
其他收益	-	-	-	-	-	-	-
二、营业利润	6,293.11	8,268.39	9,865.66	11,021.52	12,218.52	13,107.87	13,270.16
加：营业外收入	-	-	-	-	-	-	-
减：营业外支出	-	-	-	-	-	-	-
三、利润总额	6,293.11	8,268.39	9,865.66	11,021.52	12,218.52	13,107.87	13,270.16
减：所得税费用	823.52	1,076.94	1,359.09	1,518.77	1,684.90	1,812.81	1,837.15
四、净利润	5,469.59	7,191.44	8,506.57	9,502.76	10,533.62	11,295.06	11,433.01
折旧摊销	916.14	1,056.73	1,065.36	1,089.35	1,040.74	1,008.07	856.80
五、经营现金流	6,385.73	8,248.17	9,571.93	10,592.10	11,574.36	12,303.13	12,289.81
减：资本性支出	1,658.57	200.00	200.00	850.00	200.00	200.00	856.80
减：营运资金变动	194.63	3,290.20	3,027.22	2,395.91	2,263.83	1,827.15	-
六、企业自由现金流	4,532.53	4,757.97	6,344.71	7,346.19	9,110.53	10,275.99	11,433.01

预测期各期从营业收入到企业自由现金流测算中涉及的各项参数具体依据及合理性：

企业自由现金流=净利润+利息支出×（1-所得税率）+折旧及摊销-年资本性支出-年营运资金增加额

### 1. 净利润的预测依据及合理性

净利润=营业收入-营业成本-税金及附加-销售费用-管理费用-财务费用-研发费用加计扣除额-所得税

具体预测过程见“第六章标的资产评估及定价情况”之“一、交易标的评估的基本情况”之“（四）收益法评估简介”之“4、评估或估值的测算过程”。

#### ② 折旧及摊销的预测

根据企业财务报告和资产负债调整情况表，截止评估基准日的公司折旧及摊销情况如下表：

期 间	资产类型	资产数额		折旧/ 摊销年限
		账面原值（万元）	账面净值（万元）	
期初余额	房屋建筑物	16,754.20	16,426.08	30
	机器设备	1,517.42	627.31	10
	车辆	1,024.75	77.25	8
	电子设备	249.40	124.96	5
	土地	4,673.72	4,627.35	42
	待摊费用	835.40	814.51	10
	其他无形资产	141.94	72.43	10

对于今后每年资本性支出形成的各类资产，遵循了企业一贯执行的会计政策计提，其折旧年限按以上年限计算折旧。

#### ③ 资本性支出的预测

资本性支出是为了保证企业生产经营可以正常发展的情况下，企业每年需要进行的购置、建造固定资产，以及对外投资等支出。航天朝阳电源资产主要为房屋建

筑物、机器设备、车辆、电子设备等。航天朝阳电源 2018 年购置了新的生产基地，2019 年预计购入动力生产车间、锅炉房及配套设施用于日常生产经营。航天朝阳电源生产环节主要是进行元器件加工、组装和质量测试，对标的公司产能影响较大的是加工、组装和质量测试的场地面积、生产人员的数量和工作效率。搬入新厂房后，航天朝阳电源生产经营场地面积、生产人员数量充足，截至评估报告日无产能扩张计划。

航天朝阳电源 2019 年预计投资固定资产 1,658.57 万元，用于购买已完工的动力生产车间及施工中的锅炉房。2019 年拟购置车辆支出合计 100 万元，另外每年考虑一定的设备维护和更新支出。具体预测情况如下：

单位：万元

费用明细项		预测数据					
		2019 (3-12)	2020	2021	2022	2023	2024
用于 现有 生产 设备 的维 护方 面的 支出	固定资产购建 /更新/改造	-	-	-	-	-	-
	房屋建筑物	1,428.57	-	-	-	-	-
	机器设备	80.00	150.00	150.00	800.00	150.00	150.00
	车辆	100.00	-	-	-	-	-
	电子设备	20.00	50.00	50.00	50.00	50.00	50.00
	待摊费用	30.00	-	-	-	-	-
	小计	1,658.57	200.00	200.00	850.00	200.00	200.00

#### ④营运资金的预测

营运资金增加额系指企业在不改变当前主营业务条件下，为保持企业持续经营能力所需的新增营运资金。营运资金的增加是指随着企业经营活动的变化，获取他人的商业信用而占用的现金以及正常经营所需保持的资金、存货等；同时，在经济活动中，提供商业信用，相应可以减少现金的即时支付。

营运资金的预测，一般根据应收账款、存货等周转率进行预测，结合企业目前及未来发展加以调整。



**营运资金变动额=当期营运资金占用额-上期营运资金占用额**

**其中营运资金占用额=经营性流动资产-经营性流动负债**

综上所述，航天朝阳电源从营业收入到企业自由现金流计算过程涉及到的各项参数均具有依据，符合航天朝阳电源的经营实际和发展规划，具有合理性。

#### 4、评估或估值的测算过程

对未来五年及以后年度收益的预测是由被评估单位管理当局根据中长期规划提供的。评估机构分析了管理当局提出的预测数据并与管理当局讨论了有关预测的假设、前提及预测过程，基本采纳了管理当局的预测。

##### （1）营业收入预测

航天朝阳电源主营业务为集成一体化电源、模块电源等产品的研发、生产和销售。公司生产三十多个系列三十余万品种直流模块、稳压电源、恒流电源、脉冲电源、滤波器等各种电源和电源相关产品，广泛应用于导弹供电、发射控制、雷达供电、舰船/潜艇、飞机地面启动、铁路/动车组机车等军品及工业民品领域。

航天朝阳电源未来年度营业收入具体预测如下：

产品或服务 名称	未来预测数据					
	2019(3-12 )	2020	2021	2022	2023	2024
主营业务收入	25,095.67	33,300.00	38,000.00	41,700.00	45,200.00	48,000.00
模块电源	6,101.53	8,700.00	11,000.00	13,000.00	15,200.00	17,500.00
一体化电源	18,994.14	24,600.00	27,000.00	28,700.00	30,000.00	30,500.00

航天朝阳电源未来年度营业收入在综合考虑目前在手订单、生产能力，并结合未来发展规划及整体行业发展状况的基础上进行预测。

①我国电源行业经过长期发展，已经形成较完整的产业链

截至 2017 年，中国电源企业数量总数约 1.6 万家，电源产业总产值达 2,321 亿元，同比增长 12.9%；2013-2017 年，销售收入从 1,712 亿元增长到 2,328 亿元，年均增长率约 9.1%。总体看，中国电源行业持续保持平稳增长。

电源行业是对国内工业发展起着重要作用的基础行业，将持续受到国家政策的鼓励和支持。同时，近年中国国防科技工业及现代新型武器装备建设的增长、航空航天产业发展、铁路电气化、高铁网络建设、城市轨道交通建设的快速增长以及新兴产业的发展，导致对相应设备需求增加，均对电源市场的需求增加产生有利影响。

## ② 航天朝阳电源以“量体裁衣做电源”为营销特点，采用订单式生产模式

由于电源产品应用领域广泛、客户需求差异大，标的公司在订单签订的同时需对产品可行性进行评估并按照客户要求设计产品，标的公司对客户不同产品订单的响应程度决定了产品的竞争力。截至评估基准日，航天朝阳电源在手订单金额合计约 1.85 亿元。

航天朝阳电源自 2007 年成立至 2018 年，无自有的经营场所，生产、办公场地均为租赁。2018 年 10 月标的公司整体搬迁至新厂区。标的公司原厂区生产设施、设备老化，导致近年产品生产周期延长，影响了响应客户订单产品交付时间。

2018 年 10 月，航天朝阳电源启动搬迁并于 2018 年 11 月完成搬迁。航天朝阳电源新厂区生产厂房、研发中心建筑面积合计 49,358.71 平方米。生产条件的改善一定程度上提高了航天朝阳电源响应客户的速度并相对缩短了产品的生产周期。

2019 年是航天朝阳电源搬入新的生产基地的第一年，经过搬迁后的整修、适应，标的公司整体的生产经营逐渐步入正轨，收入利润水平较往年均实现快速增长，具体数据如下：

单位：万元

项目	2019 年 1-2 月	2018 年 1-2 月	2017 年 1-2 月
营业收入	3,204.33	1,361.80	1,083.83
全年预计收入	28,300.00	24,644.95	22,406.74

占比	11%	6%	5%
----	-----	----	----

注：以上 2017 年 1-2 月、2018 年 1-2 月经营数据未经审计。

从上述数据可以看出，2019 年 1-2 月，标的公司营业收入快速增长，远高于近两年同期水平。

截至评估基准日，标的公司的在手订单已高达 1.85 亿元。在现有订单稳定增长的条件下，新厂区的生产条件、生产能力能够实现标的公司收入的快速增长。结合行业发展状况和标的公司的经营状况，标的公司 2019 年收入增长预计可达 15% 左右。2020 年及以后年度，根据标的公司历史经营业绩并结合行业发展趋势、企业产能情况，预计每年在上年的基础上保持一定比例的增长。

## （2）营业成本预测

标的公司主营业务成本包括包括原材料、人工费、外协费、燃料动力费、折旧费、场地租赁费、辅料成本等。历史年度营业成本占营业收入的比重在 44.5% 左右，材料费、人工费、燃料动力费等各项占营业收入的比重相对稳定。生产经营场所租赁费占历史年度营业收入的比重在 5% 左右（2018 年 10 月启动搬迁，原厂区租赁期为 9 个月），未来年度不再发生生产经营场所租赁费支出。

未来年度营业成本的预测，结合历史年度营业成本各项与营业收入关系情况和企业实际经营情况对料、工、费进行测算。标的公司历史年度毛利率在 55% 左右，预测年度毛利率基本维持在 58% 左右。营业成本预测情况如下表：

单位：万元

产品或服务名称	未来预测数据						
	2019(3-12)	2019	2020	2021	2022	2023	2024
主营业务成本	10,397.30	11,820.33	13,938.74	15,764.26	17,239.04	18,561.50	19,813.11
材料费	6,515.00	7,444.66	8,640.00	9,810.00	10,650.00	11,550.00	12,400.00
人工费	1,862.01	2,073.06	2,672.35	3,109.18	3,516.65	3,782.23	3,961.72
制造费	2,020.30	2,302.61	2,626.39	2,845.08	3,072.39	3,229.27	3,451.39

其中：外协费	104.67	113.20	133.20	152.00	166.80	180.80	192.00
燃料动力费	65.68	99.05	116.55	133.00	145.95	158.20	168.00
折旧摊销费	295.20	350.36	336.64	340.08	349.64	330.27	321.39
场地租赁费	-	-	-	-	-	-	-
辅料	1,367.04	1,540.00	1,820.00	1,970.00	2,130.00	2,260.00	2,420.00
其他	187.71	200.00	220.00	250.00	280.00	300.00	350.00
合计	10,397.30	11,820.33	13,938.74	15,764.26	17,239.04	18,561.50	19,813.11
成本/收入	41.77%	41.77%	41.86%	41.48%	41.34%	41.07%	41.28%

营业成本具体测算过程如下：

①原材料、外协费、燃料动力费、辅料成本

结合历史年度产品的费用情况及未来变化趋势进行预测。历史年度毛利水平基本保持稳定。由于未来年度无需租赁经营场所，不再发生经营场所租赁费，导致毛利率在未来年度整体呈略上升趋势。

②折旧费

按照固定资产账面金额和不同类别资产的折旧年限计算折旧费。

③人工费

结合评估基准日工资标准和人员配备情况，结合公司整体调薪计划、公司产品产量增长所需的员工增长情况进行预测。

④经营场所租赁费

历史年度航天朝阳电源经营场所为租赁，2018年10月公司整体搬迁至外购新厂区，未来年度不再预测经营场所租赁费。

历史年度毛利水平基本保持稳定。由于未来年度无需租赁经营场所，不再发生经营场所租赁费，导致毛利率在未来年度整体呈略上升趋势。

(3) 税金及附加预测

航天朝阳电源的税金及附加主要包括增值税、城市维护建设税、教育费附加、地方教育费附加等。其中，城市维护建设税、教育费附加、地方教育费附加计税基础为应交增值税，以预测年度的营业收入为基础结合评估基准日适用的税率确定未来年度的税金及附加。

评估基准日航天朝阳电源执行的主要税种及税率详见下表：

税种	税率
增值税	16%
城市维护建设税	7%
教育税附加	3%
地方教育费附加	2%
房产税	房产原值*70%*1.2%
	1元/月/平方米

航天朝阳电源的土地情况预计在预测期不会发生变化，朝阳电源预计于2019年购入位于使用权归属朝阳电源的土地上的房屋建筑物（食堂）一座，房产税、土地使用税依据实际情况分别预测。

截至评估基准日，航天朝阳电源账面有246.14万元待抵扣进项税，在预测年度考虑抵扣。

根据《关于深化增值税改革有关政策的公告》（财政部、国家税务总局公告2019年第39号），航天朝阳电源2019年4月1日起按新增增值税率13%。

根据上述依据计算的航天朝阳电源税金及附加预测情况如下：

单位：万元

项目	未来预测数据					
	2019(3-12)	2020	2021	2022	2023	2024
城市维护建设税	112.62	168.29	194.15	208.42	232.60	246.15
教育费附加	48.26	72.13	83.21	89.32	99.68	105.49
地方教育费附加	32.18	48.08	55.47	59.55	66.46	70.33

房产税	95.87	119.84	119.84	119.84	119.84	119.84
土地使用税	156.65	187.99	187.99	187.99	187.99	187.99
车船使用税	3.64	4.00	4.00	4.00	4.00	4.00
印花税等	25.10	33.30	38.00	41.70	45.20	48.00
附加税合计	474.31	633.63	682.66	710.81	755.76	781.79
税金及附加合计	474.31	633.63	682.66	710.81	755.76	781.79

#### （4）销售费用预测

标的公司销售费用主要为技术服务费、职工薪酬、租赁费、折旧费、运输费等。标的公司历史年度销售费用占营业收入的比重约为 21.00%，考虑到销售费用与企业营业收入相关性较强，预测年度企业销售费用占营业收入的比重较稳定，约为 21%。

销售费用具体预测过程如下：

单位：万元

费用明细项	未来预测数据					
	2019(3-12)	2020	2021	2022	2023	2024
包装费	10.45	13.32	15.20	16.68	18.08	19.20
运输费	120.55	166.50	190.00	208.50	226.00	240.00
差旅费	48.05	50.00	50.00	50.00	50.00	50.00
技术服务费	4,550.56	5,994.00	6,840.00	7,506.00	8,136.00	8,640.00
职工薪酬	380.45	555.02	660.03	748.47	785.90	809.47
业务经费	30.00	30.00	30.00	30.00	30.00	30.00
租赁费	87.06	103.00	106.09	109.27	112.55	115.93
折旧费	4.26	4.85	4.90	5.04	4.76	4.63
其他	55.63	80.00	80.00	80.00	80.00	80.00
合计	5,287.00	6,996.70	7,976.22	8,753.97	9,443.29	9,989.23

销售费用/营业收入%	21.01%	21.01%	20.99%	20.99%	20.89%	20.81%
------------	--------	--------	--------	--------	--------	--------

#### ①技术服务费

航天朝阳电源通过代理商销售后，根据回款情况按照规定的产品种类与金额给予代理商一定比例的技术服务费，代理商向公司开具技术服务费发票。未来年度技术服务费按历史年度技术服务费占营业收入比重预测。

#### ②职工薪酬

结合评估基准日工资标准和人员配备情况，结合公司整体调薪计划、公司产品产量增长所需的员工增长情况进行预测。

#### ③租赁费

历史年度租赁费主要为标的公司经营场所租赁费分摊至销售费用的部分，未来年度标的公司搬入新厂区后，未来年度预测的租赁费主要为公司直属的四个办事处的办公场所租赁费。根据办事处已签订的合同进行预测并考虑一定的增长。

#### ④折旧费

按照固定资产账面金额和不同类别资产的折旧年限计算折旧费。

#### ⑤运输费

与营业收入关联性较强，运输费根据航天朝阳电源产品根据历史年度占营业收入的比重进行预测。

#### ⑥其他

根据历史年度占营业收入的比重，结合企业预算定额进行预测。

### （5）管理费用预测

航天朝阳电源的管理费用，主要包括职工薪酬、固定资产折旧费、无形资产摊销费、业务招待费、差旅费、研发费用及其他等。标的公司历史年度管理费用占营业收入的比重平均约为 11.5%，未来年度由于不再支出办公场所租赁费，且随着企业经营的稳定，除研发费用随着收入增加而持续增加，其他费用基本能够满足办公

需要，增加幅度较小，因此预测年度随着收入增长，企业管理费用率会逐渐降低。

管理费用具体预测情况如下：

单位：万元

费用明细项	未来预测数据					
	2019(3-12)	2020	2021	2022	2023	2024
职工薪酬	591.65	794.56	870.36	929.55	968.56	1,000.26
折旧费	436.39	497.66	502.75	516.88	488.24	475.10
无形资产摊销	175.43	212.01	212.01	212.01	212.01	201.64
业务招待费	29.47	30.00	30.00	30.00	30.00	30.00
差旅费	19.26	20.00	20.00	20.00	20.00	20.00
办公费	45.04	50.00	50.00	50.00	50.00	50.00
研究与开发费	1,070.64	1,451.71	1,610.08	1,792.81	1,971.71	2,044.99
董事会费	40.86	50.00	50.00	50.00	50.00	50.00
安全生产费	123.39	156.60	166.00	173.40	180.40	186.00
其他	111.82	200.00	200.00	200.00	250.00	250.00
合计	2,643.94	3,462.54	3,711.20	3,974.65	4,220.92	4,308.00

#### ①职工薪酬

根据计入管理费用中的管理人员人数与薪酬标准计算未来年度薪酬及劳务费，其中，管理人员人数及薪酬标准根据企业现状及未来发展规划确定。

#### ②固定资产折旧、无形资产摊销

固定资产折旧费按照固定资产账面金额和不同类别资产的折旧年限计算；无形资产摊销费按照无形资产账面价值和摊销年限计算。

#### ③研发支出

主要包括人工费用、材料费、固定资产折旧费、管理费用等。其中人工费用根据计入研发费用中的研发人员人数与薪酬标准计算未来年度薪酬及劳务费；材料费



根据历史年度研发材料费用占营业收入的比重确定；折旧费按照固定资产账面金额和不同类别资产的折旧年限计算。

④其他管理费用包括差旅费、办公费、业务招待费等，根据历史年度占营业收入的比重，结合企业预算定额进行预测。

#### **（6）财务费用预测**

财务费用主要为利息收入、手续费。金额较小，未来年度不对其进行预测。

#### **（7）营业外收支的预测**

营业外收入主要是与日常经营无关的收入；营业外支出主要是固定资产处置成本等。由于营业外收支对标的公司收益影响较小，且具有很大不确定性，所以本次评估不对其进行预测。

#### **（8）所得税及税后净利润的预测**

##### **①未来各年的所得税和净利润估算情况**

根据上述一系列的预测，可以得出标的公司未来各年度的利润总额，在此基础上，按照标的公司执行的所得税率，对未来各年的所得税和净利润予以估算。

辽宁省科学技术厅、辽宁省财政厅、辽宁省国家税务局、辽宁省地方税务局于2017年8月8日向航天朝阳电源颁发了编号为GR201721000203号的《高新技术企业证书》，航天朝阳电源被认定为高新技术企业，减按15%的所得税税率征收企业所得税。高新技术企业证书有效期自2017年8月8日起三年。

根据《中华人民共和国企业所得税法》及其实施条例、《财政部、税务总局、科技部关于提高研究开发费用税前加计扣除比例的通知》（财税〔2018〕99号），企业开展研发活动中实际发生的研发费用，未形成无形资产计入当期损益的，在按规定据实扣除的基础上，在2018年1月1日至2020年12月31日期间，再按照实际发生额的75%在税前加计扣除。航天朝阳电源适用此政策，本次评估结合航天朝阳电源历史年度研发费用加计扣除比例，在预测期所得税测算时考虑了研发费用加计扣除。

单位：万元

费用明细项	未来预测数据						
	2019(3-12)	2020	2021	2022	2023	2023	终值
研发费用	1,070.64	1,451.71	1,610.08	1,792.81	1,971.71	2,044.99	2,044.99
加计扣除比例	75%	75%	50%	50%	50%	50%	50%
加计扣除金额	802.98	1,088.78	805.04	896.41	985.85	1,022.49	1,022.49
利润总额	6,293.11	8,268.39	9,865.66	11,021.52	12,218.52	13,107.87	13,270.16
加计扣除后应纳税所得额	5,490.13	7,179.61	9,060.62	10,125.12	11,232.67	12,085.37	12,247.67
所得税	823.52	1,076.94	1,359.09	1,518.77	1,684.90	1,812.81	1,837.15

净利润=营业收入-营业成本-税金及附加-销售费用-管理费用-财务费用-所得税。

## ②上述税收优惠到期后是否具有可持续性

航天朝阳电源于 2017 年 8 月 8 日取得《高新技术企业证书》（证书编号：GR201721000203），有效期自证书颁发日起三年，自高新技术企业证书颁发日所在年度起享受税收优惠。截至评估基准日本报告签署日，航天朝阳电源《高新技术企业证书》在有效期内。

根据《高新技术企业认定管理办法》中关于高新技术企业认定条件的相关规定，对航天朝阳电源各项条件进行分析如下：

序号	认定条件	认定依据	是否符合
1	企业申请认定时须注册成立一年以上	航天朝阳电源于 2007 年成立，被认定为高新技术企业时已注册成立一年以上。	是
2	企业通过自主研发、受让、受赠、并购等方式，获得对其主要产品（服务）在技术上发挥核心支持作用的知识产权的所有权	航天朝阳电源已拥有 170 余项实用新型或发明专利，拥有对其主要产品在技术上发挥核心支持作用的知识产权的所有权。	是
3	对企业主要产品（服务）发挥核心支持作用的技术属于《国家重点支持的高新技	航天朝阳电源主要产品发挥核心支持作用的技术属于《国家重点支持的高新技	是

	点支持的高新技术领域》规定的范围	术领域》规定的“电子信息领域”范围。	
4	企业从事研发和相关技术创新活动的科技人员占企业当年职工总数的比例不低于10%	截至2019年6月30日，航天朝阳电源从事研发和相关技术创新的科技人员137名，占职工总数的37.03%，超过当年职工总数的10%，且航天朝阳电源预测未来年度科技人员数量仍将保持在员工总数的10%以上。	是
5	企业近三个会计年度（实际经营期不满三年的按实际经营时间计算，下同）的研究开发费用总额占同期销售收入总额的比例符合如下要求：3. 最近一年销售收入在2亿元以上的企业，比例不低于3%。 其中，企业在中国境内发生的研究开发费用总额占全部研究开发费用总额的比例不低于60%	航天朝阳电源2018年度销售收入为24,644.95万元，最近一年销售收入在2亿元以上；2018年度研究开发费用为853.30万元，占同期销售收入的比重为3.46%，超过3%，且全部在中国境内发生。 航天朝阳电源未来五年预测的销售收入均在2亿元以上，在中国境内发生的研究开发费占当年营业收入的比例为4%以上，不低于3%。	是
6	近一年高新技术产品（服务）收入占企业同期总收入的比例不低于60%	航天朝阳电源2018年度的高新技术产品（服务）收入占企业同期总收入的比例为95.59%，不低于60%。 航天朝阳电源未来五年预测的高新技术产品（服务）收入占企业同期总收入的比例不低于60%。	是
7	企业创新能力评价应达到相应要求	航天朝阳电源已经建立较完善的研发组织管理体系，具有较强的科技转化能力和较多的核心知识产权，企业销售规模成长性较好。	是
8	企业申请认定前一年内未发生重大安全、重大质量事故或严重环	报告期内，航天朝阳电源未发生重大安全、重大质量事故或严重环境违法行为。	是

境违法行为		
-------	--	--

根据上述分析，航天朝阳电源目前持有的《高新技术企业证书》到期后，如现有法律、行政法规及税收优惠政策未发生实质性变化、航天朝阳电源能够依法及时办理完成相关手续，则航天朝阳电源能够继续获得高新技术企业认定并享受高新技术企业的税收优惠，上述税收优惠具有可持续性。

③相关假设是否存在重大不确定性及对本次交易评估值、承诺期经营业绩的影响

1) 相关假设不存在重大不确定性

通过上述分析，航天朝阳电源各项条件符合高新技术企业认定标准，在现有法律、行政法规及税收优惠政策未发生实质性变化、航天朝阳电源能够依法及时办理完成相关手续情况下，航天朝阳电源仍可继续获得高新技术企业认定并享受相关税收优惠。高新技术企业所得税税收优惠政策可持续性假设不存在重大不确定性。

2) 所得税优惠政策到期后无法续期对本次交易评估值、承诺期经营业绩的影响

假设航天朝阳电源《高新技术企业证书》到期后，未能重新认定为高新技术企业，即自2020年起航天朝阳电源所得税税率调整为25%，且所得税计算中不再考虑研发费用加计扣除，据此测算航天朝阳电源采用收益法评估的股东全部权益价值评估结果为84,609.34万元，与原评估结果96,105.79万元差异率为11.96%。所得税优惠政策到期后无法续期对本次交易评估值、承诺期经营业绩的影响如下：

单位：万元

项目	承诺期经营业绩				评估结果
	2019年	2020年	2021年	2022年	
净利润（所得税优惠政策持续）	5,995.20	7,191.44	8,506.57	9,502.76	96,105.79
净利润（所得税优惠政策不持续）	5,995.20	6,201.29	7,399.24	8,266.14	84,609.34

综上所述，在相关法律法规未发生重大变化且航天朝阳电源生产经营情况未发生重大不利变化的情形下，预计航天朝阳电源继续获得高新技术企业认定并享受高新技术企业的税收优惠不存在实质性法律障碍，享受的所得税优惠政策具有可持续性。若航天朝阳电源高新技术企业资格到期后无法续期，则会对收益法评估结果产生一定的影响。

(9) 预测期各期销售量、销售均价、营业收入及其增长率、营业成本、毛利、毛利率、净利润，以及上述预测数据与报告期差异情况

航天朝阳电源预测期及报告期销售收入、销售量、销售均价情况如下表：

单位：万元

项目		模块电源			集成一体化电源		
		销售收入	销售量（件）	销售均价	销售收入	销售量（件）	销售均价
报告期	2017年	3,462.05	30,184.00	0.11	18,944.69	83,055.00	0.23
	2018年	4,759.51	27,769.00	0.17	76,738.00	76,738.00	0.26
	2019年1-2月	598.47	4,440.00	0.13	11,052.00	11,052.00	0.24
预测期	2019年3-12月	6,101.53	46,900.00	0.13	73,448.00	79,100.00	0.24
	2019年	6,700.00	51,340.00	0.13	84,500.00	90,152.00	0.24
	2020年	8,700.00	66,900.00	0.13	95,000.00	102,500.00	0.24
	2021年	11,000.00	84,600.00	0.13	105,800.00	112,500.00	0.24
	2022年	13,000.00	100,000.00	0.13	112,000.00	119,500.00	0.24
	2023年	15,200.00	116,900.00	0.13	117,000.00	125,000.00	0.24
	2024年	17,500.00	134,600.00	0.13	117,000.00	127,000.00	0.24

航天朝阳电源生产环节主要是进行元器件加工、组装和质量测试，对标的公司产能影响较大的是加工、组装和质量测试的场地面积、生产人员的数量和工作效率。航天朝阳电源产品分为三十多个系列，同一系列又有多种产品，非标准化产品较多，价格范围跨度很大，最低仅为几十元，最高则高达几万元。航天朝阳电源的产品大多按照客户需求的性能、规格、结构等进行定制化的设计和制造，不同产品之间在

功率、功能、可靠性等级、电磁兼容性要求等方面存在差异，价格也相应存在差异，因此历史年度销售量也有一定的波动。报告期销售收入整体增长趋势，预测期销售收入、销售数量均为增长趋势，基于谨慎性原则，未来销售单价参考报告期中位数水平预测。

航天朝阳电源预测期及报告期营业收入及其增长率、营业成本、毛利、毛利率、净利润情况如下表：

单位：万元

	项目	营业收入	增长率	营业成本	毛利	毛利率	净利润	净利率
报告期	2017年	22,406.74	-	9,899.82	12,506.92	55.82%	4,532.07	20.23%
	2018年	24,644.95	9.99%	11,015.02	13,629.93	55.31%	5,061.76	20.54%
	2019年1-2月	3,204.33	-	1,423.03	1,781.30	55.59%	525.61	16.40%
预测期	2019年3-12月	25,095.67	-	10,397.30	14,698.37	58.57%	5,469.59	21.79%
	2019年	28,300.00	14.83%	11,820.33	16,479.67	58.23%	5,995.20	21.18%
	2020年	33,300.00	17.67%	13,938.74	19,361.26	58.14%	7,191.44	21.60%
	2021年	38,000.00	14.11%	15,764.26	22,235.74	58.52%	8,506.57	22.39%
	2022年	41,700.00	9.74%	17,239.04	24,460.96	58.66%	9,502.76	22.79%
	2023年	45,200.00	8.39%	18,561.50	26,638.50	58.93%	10,533.62	23.30%
	2024年	48,000.00	6.19%	19,813.11	28,186.89	58.72%	11,295.06	23.53%

航天朝阳电源预测期营业收入增长率高于历史期，主要是标的公司2018年搬入新厂区，未来年度营业收入综合考虑目前在手订单、生产能力，并结合标的公司未来发展规划及整体行业发展状况进行预测，未来年度中国电源行业持续保持平稳增长，市场需求较大，标的公司市场竞争力较强，在手订单较多，故增长率高于报告期。

航天朝阳电源报告期毛利率在55.5%左右，预测年度毛利率基本维持在58.5%左右，预测期毛利率高于历史期主要是因为航天朝阳电源历史期营业成本包含生产经营场所租赁费（占营业收入的比重约为5%），2018年10月搬入新厂区，未来年

度不再发生生产经营场所租赁费，以及新增土地房产年折旧摊销后，预计企业毛利仍有所提高。

航天朝阳电源报告期净利率在 20%左右，预测年度净利率基本维持在 21.5%-23.5%左右，预测期净利率高于历史期主要是因为未来年度不再发生生产经营场所租赁费，企业未来年度生产成本及各项费用有所降低，企业毛利率和净利率有所提高。

## 5、非经营性资产负债的评估

根据评估机构的分析，截至 2019 年 2 月 28 日，标的公司非经营性资产负债的情况如下表：

单位：万元

项目	账面价值	评估值
一、现金类非经营性资产		
多余现金	9,307.06	9,307.06
现金类非经营性资产小计	9,307.06	9,307.06
二、非现金类非经营性资产		
递延所得税资产	822.56	822.56
非现金类非经营性资产小计	822.56	822.56
三、非经营性负债		
应付账款-工程尾款	133.92	133.92
其它应付款-固定资产尾款	2,000.00	2,000.00
非经营性负债小计	2,133.92	2,133.92
<b>非经营性资产、负债净值</b>	<b>7,995.70</b>	<b>7,995.70</b>

6、主要在手订单金额、销售价格、交付货品数量、客户基本情况、订单周期、预计收入实现期间、订单预期毛利率，结合在手订单情况、所处行业的发展情况、

市场地位、市场覆盖率、核心竞争力、主要竞争对手情况、客户稳定性，说明预测数据与历史数据的匹配性、预测期营业收入增长的可实现性

### （1）在手订单情况

截至 2019 年 6 月 30 日，航天朝阳电源在手订单约 1.47 亿元，航天朝阳电源订单相对分散，合同单价、订货数量、合同总额均有一定差异，订单预期毛利率约为 58%，订单金额具体情况如下：

订单金额	订单条数 (条)	订单产品数量 (件)	合同金额 (万元)	未确认收入金额 (截至 2019 年 6 月 30 日) (万元)
1 万元以下	41,508.00	153,157.00	13,914.11	507.08
1 万-10 万	18,394.00	257,953.00	55,222.87	3,411.39
10 万-50 万元	2,570.00	126,872.00	50,274.61	6,370.70
50 万-100 万元	125.00	16,215.00	8,485.96	1,199.46
100 万元以上	75.00	10,269.00	13,723.81	3,219.04
合计	62,672.00	564,466.00	141,621.38	14,707.67

订单单价具体情况如下：

产品单价 (元)	订单条数 (条)	订单产品数量 (件)	合同金额 (万元)	未确认收入金额 (截至 2019 年 6 月 30 日) (万元)
单价 ≤ 500	10,800.00	159,587.00	4,353.03	109.09
500 < 单价 ≤ 1,000	11,623.00	107,694.00	7,516.54	219.75
1,000 < 单价 ≤ 2,000	14,058.00	126,785.00	17,103.77	917.47
2,000 < 单价 ≤ 3,000	7,624.00	56,580.00	14,243.08	1,004.60
3,000 < 单价 ≤ 5,000	7,369.00	54,673.00	21,503.38	2,308.62
5,000 < 单价 ≤ 10,000	6,530.00	36,583.00	25,518.46	2,706.34
1,0000 < 单价 ≤ 2,0000	2,932.00	15,426.00	21,770.67	3,140.03



单价>2,0000	1,736.00	7,138.00	29,612.45	4,301.76
合计	62,672.00	564,466.00	141,621.38	14,707.67

(2) 结合在手订单情况、所处行业的发展情况、市场地位、市场覆盖率、核心竞争力、主要竞争对手情况、客户稳定性等，说明预测数据与历史数据的匹配性、预测期营业收入增长的可实现性

①航天朝阳电源市场竞争力较强，在手订单较多

标的公司以“量体裁衣做电源”为营销特点，采用订单式生产模式。由于电源产品应用领域广泛、客户需求差异大，标的公司在订单签订的同时需要对产品可行性进行评估并按照客户要求设计产品，标的公司对客户不同产品订单的响应程度决定了产品的竞争力。2018年，标的公司启动搬迁至新的生产基地，生产条件的改善、生产能力的提高一定程度上提高了标的公司响应客户的速度并相对缩短了产品的生产周期。截至2019年6月30日，航天朝阳电源在手订单约1.47亿元，未来营业收入的增长有充足的订单支撑。

②中国电源行业持续保持平稳增长，市场需求较大

我国电源行业经过长期发展，已经形成较完整的产业链。根据《中国电源行业年鉴2018》，2015年-2017年，中国电源产业产值分别为1,924亿元、2,056亿元、2,321亿元，增长率分别为6.10%、6.90%、12.90%，总体保持平稳增长。近年来，受益于国内宏观经济持续稳步发展和全球产业加速转移，我国在全球电源市场发展占比持续提升，成长起来一批在细分领域具有一定规模和核心竞争力的企业，进一步推动了国内电源产业的持续增长。

电源行业是对国内工业发展起着重要作用的基础行业，将持续受到国家政策的鼓励和支持。同时，近年中国国防科技工业及现代新型武器装备建设的增长、航空航天产业发展、铁路电气化、高铁网络建设、城市轨道交通建设的快速增长以及新兴产业的发展，导致对相应设备需求增加，均对电源市场的需求增加产生有利影响。

行业的快速发展为航天朝阳电源的发展提供市场前景，航天朝阳电源报告期内营业收入保持增长趋势，预测年度营业收入的持续增长，历史数据与预测期收入增长趋势相匹配，同时也与电源行业快速发展趋势一致。

③航天朝阳电源是国内较大规模的专业电源生产商，具有多年的电源设计、生产及销售经验，竞争优势明显

#### 1) 品牌与知名度优势

航天朝阳电源经过多年的发展，凭借全面的技术、稳定的质量优势及优质的服务，公司产品被广泛应用于航空、航天、兵器、机载、雷达、船舶、机车、通信及科研等领域，尤其是在需要高可靠性的军工领域拥有出色的品牌影响力和较高的市场认可度。

#### 2) 客户资源优势

在竞争较为充分的电源市场，拥有优质的客户是企业实力的综合体现。航天朝阳电源以“量体裁衣做电源”为经营理念，在多年的发展过程中积累了丰富的客户资源，为标的公司持续稳定发展奠定坚实的基础。

#### 3) 产品质量优势

航天朝阳电源建立了高标准的质量管理体系，从材料采购、产品研发、工艺设计、生产管理、检验试验等全过程建立了质量控制程序，有效保证了电源产品质量持续的稳定可靠。标的公司陆续取得了 ISO9001 等国际标准体系认证，《三级保密资格单位证书》、军工产品质量体系认证、武器装备科研生产许可证、装备承制单位注册证书。航天朝阳电源生产的电源产品在国内同行中处于领先的水平，尤其在航空、航天及军工领域获得了广泛的认可。

#### 4) 技术与研发优势

航天朝阳电源的电源产品应用了多项先进自主技术，均已成功申请并获得了实用新型或发明专利，这些创新技术在电源上的应用并形成产品系列化，且通过多年

的使用表现良好，技术的成熟度较高，为电源产品的高性能、高可靠性提供了有效的保障，同时也为标的公司带来良好的经济效益。

④航天朝阳电源拥有完整的军工资质，主要客户为军工企业、科研院所等，客户稳定性好

航天朝阳电源电源产品可靠性好、稳定性强，在航空、航天及军工领域拥有较强的市场竞争力。目前，标的公司拥有三级保密资格证书、装备承制单位资格证书等完整的军工资质，拥有央企军工集团的股东背景，具有较高的管理能力和长期的行业经验积累，对军用电源产品的性能、结构、产品应用环境等方面有较深的理解，并拥有广泛的军工客户。在军工领域，出于保密及技术安全的考虑，外资企业及其产品受到很大限制，该领域由国内规模较大、实力雄厚的国有大型军工企业及少数具备军品科研生产资质的民营企业构成，获得相关军工资质的企业数量不多，行业外潜在竞争对手较难进入。

综上所述，在我国电源行业市场规模不断扩大的大背景下，航天朝阳电源竞争优势明显，在手订单多，客户稳定性强，预测收入具有可实现性。

7、预计未来营业收入增长、原材料价格变化情况，以及同行业可比公司、同类产品毛利率数据及其变动趋势，标的资产毛利率预测依据及可实现性，未来保持毛利率稳定的具体措施

#### （1）预测期航天朝阳电源综合毛利率情况

标的公司主营业务成本包括原材料、人工费、筛选费、外协费、燃料动力费、折旧费、场地租赁费、辅料成本等。历史年度营业成本占营业收入的比重在 44.5% 左右，材料费、人工费、燃料动力费等各项占营业收入的比重相对稳定。生产经营场所租赁费占历史年度营业收入的比重在 5% 左右，未来年度不再发生生产经营场所租赁费支出。

未来年度营业成本的预测，结合历史年度营业成本各项与营业收入关系情况和企业实际经营情况对料、工、费进行测算。标的公司历史年度毛利在 55% 左右，预测年度毛利率基本维持在 58% 左右，具体如下：

项目	2019年	2020年	2021年	2022年	2023年	2024年
毛利率	58.23%	58.14%	58.52%	58.66%	58.93%	58.72%

(2) 在现有订单稳定增长的条件下，新厂区的生产条件、生产能力能够保证公司预测年度公司销售收入的快速增长。预计营收规模的扩大，批量化生产有利于降低单位成本从而提高毛利率水平，有效保障预测期毛利率的可实现性

2018年10月，航天朝阳电源启动搬迁并于2018年11月完成搬迁。航天朝阳电源新厂区“航天城堡”生产厂房、研发中心建筑面积合计49,358.71平方米，2019年新购置动力生产车间、锅炉房等配套设施。生产条件的改善一定程度上提高了航天朝阳电源响应客户的速度并相对缩短了产品的生产周期。标的公司整体的生产经营步入正轨，收入水平较往年均实现快速增长。2019年1-2月营业收入同比增长约135%，2019年1-6月营业收入同比增长约85%。

一般而言，随着收入规模的扩大，折旧摊销等相对固定成本不会随收入规模扩大而同比增长。因此随着销售收入的增长，单位固定成本会有所下降，从而使毛利率有所提高。人力成本、燃料动力成本一般也不会随着收入同比例增长。

航天朝阳电源主要原材料为电源模块、外壳、电容、连接器、变压器、铁芯、电阻、航空导线、线路板等，市场供应充足，供货来源广泛，供应商较多。报告期内，航天朝阳电源的主要原材料的采购价格保持稳定。

考虑到航天朝阳电源生产环节主要是进行元器件加工、组装和质量测试，对标的公司产能影响较大的是加工、组装和质量测试的场地面积、生产人员的数量和工作效率，本次评估营业成本的预测中已经充分考虑了预测其内可能新增的人力、材料、燃料动力等在内的成本。主营业务毛利率整体呈稳定趋势，相关预测是合理、谨慎的。

### (3) 同行业可比公司、同类产品毛利率数据及其变动趋势

沪深两市中，与标的公司主营业务及产品相近的可比上市公司主要为新雷能(300593.SZ)；此外，宏达电子(300726.SZ)主营业务为钽电容器等军用电子元

器件的研发、生产、销售及相关服务，从产品类别上与标的公司也具有一定可比性；通合科技（300491.SZ）2018年收购西安霍威电源有限公司100%股权，其细分的“定制类电源”产品与标的公司具有可比性。

报告期内，同行业可比上市公司相关业务毛利率比较情况如下：

证券代码	证券简称	细分业务	2019年1-6月	2018年	2017年
300593.SZ	新雷能	航空、航天、船舶、军工电子	46.09%	52.68%	63.32%
300726.SZ	宏达电子	-	68.49%	66.05%	69.51%
300491.SZ	通合科技	定制类电源	64.93%	64.55%	63.69%
	平均值	-	59.84%	61.09%	65.51%

由上表可见，同行业可比上市公司相关业务毛利率普遍较高，2018年毛利率平均值较2017年略有下降；2019年1-6月，除新雷能由于合并武汉永力科技股份有限公司导致毛利率下降外，宏达电子、通合科技毛利率均略有上升。

#### （4）未来年度保持毛利率稳定的具体措施

①保持“量体裁衣做电源”的经营特色，通过型谱、贯标、新品等科研项目的实施，提升整体技术水平和生产能力。充分满足客户定制化生产与服务的需求，提高相应客户的速度，生产附加值高的产品。同时在保持“量体裁衣”的特色前提下，把模块电源做成标准货架式产品。加大在模块电源的市场开拓力度，扩大市场占有率。

②统筹军、民两大业务板块，推进智慧营销体系建设。继续发挥市场营销优势和技术服务能力，加大对军工集团内企业的合作研发，在巩固原来的市场地位下，扩大公司产品在军工集团的应用和份额；在民用市场上，继续保持高铁、核电、风电等领域和主要企业合作的基础上，发挥标的公司的技术优势和市场营销网络扩大销售。

#### 8、承诺利润设置与评估金额的匹配性

本次交易业绩承诺净利润不低于《资产评估报告》（中同华评报字（2019）第 020426 号）中所列明的年度预测净利润数，承诺利润设置与评估金额具有匹配性。

《资产评估报告》（中同华评报字（2019）第 020426 号）中预测净利润及现有承诺净利润如下情况如下：

单位：万元

项目	2019 年	2020 年	2021 年	2022 年
预测净利润	5,995.20	7,191.44	8,506.57	9,502.76
承诺净利润（不低于）	5,995.20	7,191.44	8,506.57	9,502.76

## （五）市场法评估简介

### 1、市场法总体介绍

市场法是根据与标的公司相同或相似的对比公司近期交易的成交价格，通过分析对比公司与标的公司各自特点分析确定标的公司的股权评估值，市场法的理论基础是同类、同经营规模并具有相同获利能力的企业其市场价值是相同的（或相似的）。市场法中常用的两种方法是上市公司比较方法和交易案例比较法。

上市公司比较法是指通过对资本市场上与标的公司处于同一或类似行业的上市公司的经营和财务数据进行分析，计算适当的价值比率或经济指标，在与标的公司比较分析的基础上，得出评估对象价值的方法。

交易案例比较法是指获取并分析可比企业的买卖、收购及合并案例资料，计算价值比率，在与标的公司比较分析的基础上，确定评估对象价值的具体方法。控制权以及交易数量可能影响交易案例比较法中的可比企业交易价格。在切实可行的情况下，应当考虑评估对象与交易案例在控制权和流动性方面的差异及其对评估对象价值的影响。

本次评估选用上市公司比较法，价值比率为 NOIAT、EBIT、EBITDA。

上市公司比较法的基本步骤具体如下：

首先选择与标的公司处于同一行业的并且股票交易活跃的上市公司作为对比公司，然后通过交易股价计算对比公司的市场价值；

选择对比公司的一个或几个盈利比率、资产比率、收入比率和其他特定比率参数，如 PB，PS，EBIT，EBITDA 等作为“分析参数”，计算对比公司市场价值与所选择分析参数之间的比例关系---称之为比率乘数（Multiples）；

对上述比率乘数进行必要的调整，以反映对比公司与标的公司之间的差异；

将调整后的比率乘数应用到标的公司的相应的分析参数中，从而得到委估对象的市场价值。

## 2、比率乘数的选择和分析

市场比较法要求通过分析对比公司股权（所有者权益）和/或全部投资资本市场价值与收益性参数、资产类参数或现金流比率参数之间的比率乘数来确定被评估企业的比率乘数，然后，根据委估企业的收益能力、资产类参数来估算其股权和/或全部投资资本的价值。因此采用市场法评估的一个重要步骤是分析确定、计算比率乘数。比率乘数一般可以分为三类，分别为收益类比率乘数、资产类比率乘数和现金流比率乘数。

根据本次被评估企业的特点以及参考国际惯例，本次评估选用如下收益类比率乘数：

### （1）EBIT 比率乘数

全投资资本的市场价值和税息前收益指标计算的比率乘数最大限度地减少了由于资本结构影响，但该指标无法区分企业折旧/摊销政策不同所产生的影响。

### （2）EBITDA 比率乘数

全投资资本市场价值和税息折旧摊销前收益可以在减少资本结构影响的基础上最大限度地减少由于企业折旧/摊销政策不同所可能带来的影响。

### （3）NOIAT 比率乘数

税后现金流不但可以减少由于资本结构和折旧/摊销政策可能产生的可比性差异，还可以最大限度地减少由于企业不同折现率及税率等对价值的影响。

### 3、对比公司的选择及可比性分析

由于标的公司为盈利企业，并且主营业务为电源及电源相关产品，因此在本次评估中，评估机构初步采用以下基本标准作为筛选对比公司的选择标准：

（1）对比公司近两年为盈利公司；

（2）对比公司为中国大陆 A 股上市公司，且必须为至少有两年上市历史；

（3）对比公司只发行人民币 A 股；

（4）对比公司所从事的行业或其主营业务为电源行业，或者受相同经济因素的影响，并且主营该行业历史不少于 2 年。

具体选择的对比公司详见“第六章 标的资产评估及定价情况”之“一、交易标的评估的基本情况”之“（四）收益法评估简介”之“2、折现率的确定”之“（1）对比公司的选取”。

### 4、比率乘数的调整

由于标的公司与对比公司之间存在经营风险的差异，包括公司特有风险等，因此需要进行必要的修正。评估机构以折现率参数作为标的公司与对比公司经营风险的反映因素。

另一方面，标的公司与对比公司可能处于企业发展的不同期间，对于相对稳定期的企业未来发展相对比较平缓，对于处于发展初期的企业可能会有一段发展相对较高的时期。另外，企业的经营能力也会对未来预期增长率产生影响，因此需要进行预期增长率差异的相关修正。

相关的修正方式如下：

采用单期间资本化模型得到企业市场价值的方式，市场价值为：



$$FMV = \frac{DCF_0 \times (1 + g)}{r - g}$$

因此：

$$\frac{FMV}{DCF_0} = \frac{(1 + g)}{r - g} \quad (\text{A})$$

实际上  $\frac{FMV}{DCF_0}$  就是要求的比率乘数，因此可以定义：

$$\text{比率乘数 } \sigma = \frac{FMV}{DCF_0} = \frac{1 + g}{r - g}$$

式中： $r$  为折现率， $g$  为预期增长率。

$$\text{对于对比公司，有：} \frac{1}{\sigma_1} = \frac{DCF_0 \times (1 + g_1)}{FVM_1} = \frac{r_1 - g_1}{(1 + g)}$$

对于标的公司，有：

$$\begin{aligned} \frac{1}{\sigma_2} &= \frac{DCF_0 \times (1 + g_2)}{FVM_2} = \frac{1}{(1 + g_2)} \times (r_2 - g_2) \\ &= \frac{1}{(1 + g_2)} \times (r_1 - g_1 + r_2 - r_1 + g_1 - g_2) \\ &= \frac{1}{(1 + g_2)} \times \left[ \frac{1 + g_1}{\sigma_1} + (r_2 - r_1) + (g_1 - g_2) \right] \end{aligned}$$

$$\text{即：} \sigma_2 = \frac{1 + g_2}{\frac{1 + g_1}{\sigma_1} + (r_2 - r_1) + (g_1 - g_2)} \quad (\text{B})$$

式中： $(r_2 - r_1)$  即规模风险因素修正， $(g_1 - g_2)$  即增长率因素修正

$r_1$ ：为对比公司规模风险

$g_1$ ：为对比公司预期增长率

$\frac{1+g}{r-g}$   
 $\sigma_1$ : 为对比公司的

$r_2$ : 为标的公司规模风险

$g_2$ : 为标的公司预期增长率

标的公司市场价值为:

$$FMV_2 = DCF_2 \times \sigma_2$$

NOIAT、EBIT、EBITDA 比率乘数分别按如下方法估算和修正:

### (1) NOIAT 比率乘数计算过程

式(A)中  $r-g$  实际就是资本化率, 或是对于 DCF 的资本化率。如果 DCF 是全投资资本形成的税后现金流, 如 NOIAT, 相应的  $r$  应该是全部投资资本的折现率 WACC。因此有如下公式:

$$\frac{FMV}{NOIAT} = \frac{1+g}{WACC-g}$$

#### ①折现率 $r$ 的估算

由于对比公司全部为上市公司, 因此其市场价值可以非常容易确定, 评估机构通过其加权资金成本估算其折现率, 即

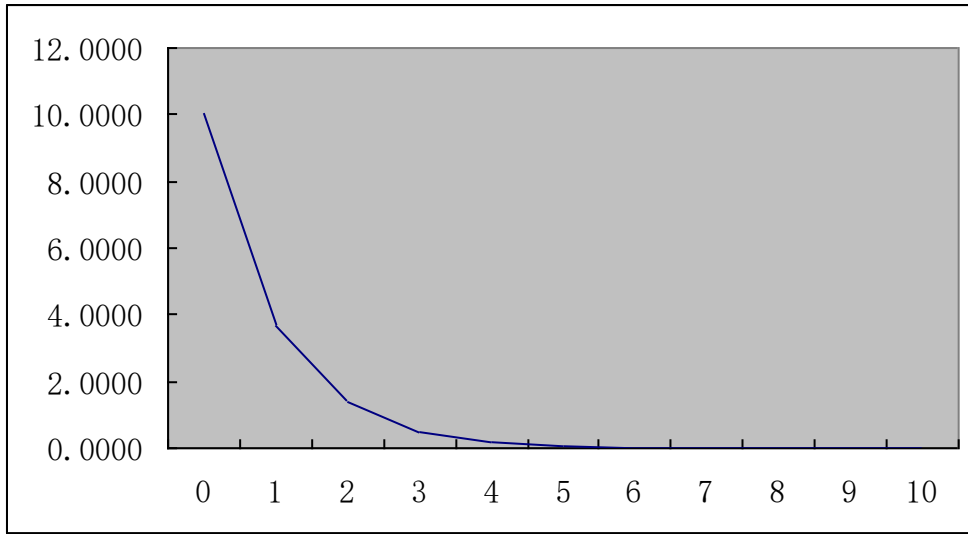
$$WACC = \frac{E}{D+E} R_e + \frac{D}{D+E} R_d (1-T)$$

对于标的公司的折现率评估机构采用对对比公司的折现率修正的方法进行估算。

#### ②预期长期增长率 $g$ 的估算

所谓预期长期增长率就是对比公司评估基准日后的长期增长率, 对于企业未来的增长率应该符合一个逐步下降的一个趋势, 也就是说其增长率应该随着时间的推

移，增长率逐步下降。理论上说当时间趋于无穷时，增长率趋于零，其关系可以用以下图示：



评估机构以对比公司和标的公司的历史数据为基础，分别采用戈登增长模型和趋势预测法预测预期增长率  $g$ 。

### ③NOIAT 比率乘数 $\sigma$ 的估算

根据式(B)，有：

$$\sigma_2|_{NOIAT} = \frac{1 + g_2}{\frac{1 + g_1}{\sigma_1} + (r_2 - r_1) + (g_1 - g_2)}|_{NOIAT}$$

$r_1$ : 为对比公司折现率 WACC

$g_1$ : 为对比公司预期增长率

$\sigma_1$ : 为对比公司的  $\frac{1 + g}{r - g}$

$r_2$ : 为标的公司折现率 WACC

$g_2$ : 为标的公司预期增长率

### (2) EBIT 比率乘数计算过程

①折现率  $r$  的估算

已知：

$$\frac{WACC - g_{NOIAT}}{1 + g_{NOIAT}} = \frac{NOIAT}{D + E} = \frac{EBIT}{D + E} \times \frac{NOIAT}{EBIT}$$

$$\text{因此：} \frac{EBIT}{D + E} = \frac{WACC - g_{NOIAT}}{1 + g_{NOIAT}} \times \frac{EBIT}{NOIAT} = \frac{r_{EBIT} - g_{EBIT}}{1 + g_{EBIT}}$$

$$\text{即：} r_{EBIT} = \frac{WACC - g_{NOIAT}}{1 + g_{NOIAT}} \times \frac{EBIT}{NOIAT} \times (1 + g_{EBIT}) + g_{EBIT}$$

②预期长期增长率  $g$  的估算

已知：

$$EBIT = \frac{NOIAT - DA \text{ (折旧/摊销)}}{(1 - T)}$$

在企业按现状持续经营假设前提下，企业每年的折旧/摊销变化不大，可以忽略，则有：

$$\begin{aligned} \Delta EBIT &= \frac{\Delta NOIAT}{(1 - T)} \\ \frac{\Delta EBIT}{EBIT} &= \frac{\Delta NOIAT}{NOIAT} \times \frac{1}{(1 - T)} \times \frac{NOIAT}{EBIT} \end{aligned}$$

评估机构定义：

$$\lambda = \frac{NOIAT}{EBIT}, \quad g_{EBIT} = \frac{\Delta EBIT}{EBIT}, \quad g_{NOIAT} = \frac{\Delta NOIAT}{NOIAT}$$

$$\text{则：} g_{EBIT} = \frac{\lambda \times g_{NOIAT}}{1 - T}$$

③EBIT 比率乘数  $\sigma$  的估算

根据式(B)，有：

$$\sigma_2|_{EBIT} = \frac{1 + g_2}{\frac{1 + g_1}{\sigma_1} + (r_2 - r_1) + (g_1 - g_2)}|_{EBIT}$$

### (3) EBITDA 比率乘数计算过程

#### ①折现率 r 的估算

已知：

$$\frac{WACC - g_{NOIAT}}{1 + g_{NOIAT}} = \frac{NOIAT}{D + E} = \frac{EBITDA}{D + E} \times \frac{NOIAT}{EBITDA}$$

$$\frac{EBITDA}{D + E} = \frac{WACC - g_{NOIAT}}{1 + g_{NOIAT}} \times \frac{EBITDA}{NOIAT} = \frac{r_{EBITDA} - g_{EBIDAT}}{1 + g_{EBITDA}}$$

$$\text{即： } r_{EBIDAT} = \frac{WACC - g_{NOIAT}}{1 + g_{NOIAT}} \times \frac{EBITDA}{NOIAT} \times (1 + g_{EBIDAT}) + g_{EBITDA}$$

#### ②预期长期增长率 g 的估算

已知：

$$EBITDA = \frac{NOIAT}{(1 - T)} - \frac{T}{(1 - T)} DA$$

在企业按现状持续经营假设前提下，企业每年的折旧/摊销变化不大，可以忽略，则有：

$$\Delta EBITDA = \frac{\Delta NOIAT}{(1 - T)}$$

$$\frac{\Delta EBITDA}{EBITDA} = \frac{\Delta NOIAT}{NOIAT} \times \frac{1}{1 - T} \times \frac{NOIAT}{EBITDA}$$

评估机构定义：

$$\delta = \frac{NOIAT}{EBITDA}, g_{EBITDA} = \frac{\Delta EBITDA}{EBITDA}, g_{NOIAT} = \frac{\Delta NOIAT}{NOIAT}$$

$$\text{则： } g_{EBITDA} = \frac{\delta \times g_{NOIAT}}{1 - T}$$

### ③ EBITDA 比率乘数 $\sigma$ 的估算

根据式(B)，有：

$$\sigma_2|_{EBITDA} = \frac{1 + g_2}{\frac{1 + g_1}{\sigma_1} + (r_2 - r_1) + (g_1 - g_2)}|_{EBITDA}$$

分别采用上述的比率乘数可以计算得到标的公司的股权价值，即：标的公司市场价值 = 标的公司比率乘数 × 标的公司相应分析参数。

## 5、缺少流通性折扣的测算

### (1) 缺少流通性对股权价值的影响

流通性定义为资产、股权、所有者权益以及股票等以最小的成本，通过转让或者销售方式转换为现金的能力。

缺少流通折扣定义为：在资产或权益价值基础上扣除一定数量或一定比例，以体现该资产或权益缺少流通性。

股权的自由流通性是对其价值有重要影响的。由于本次评估的企业是非上市公司，其股权是不可以在股票交易市场上交易的，这种不可流通性对其价值是有影响的。

流通性实际是资产、股权、所有者权益以及股票在转换为现金时其价值不发生损失的能力，缺少流通性就是资产、股权等在转换为现金时其价值发生一定损失。美国评估界在谈论缺少流通性时一般包含两个层面的含义：1) 对于控股股权，一般认为其缺少流通折扣实际主要表现在股权“缺少变现性”（Discount for Lack of Liquidity 或者 DLQL），即该股权在转换为现金的能力方面存在缺陷，也就是股权缺少流通折扣就是体现该股权在不减少其价值的前提下转换为现金的能力方面与具有流通性的股权相比其价值会出现的一个贬值；2) 对于少数股权，一般认为其缺少流通折扣实际主要表现在股权“缺少交易市场”（Discount for Lack of Marketability

或者 DLDM)，即，由于这类股权没有一个系统的有效的交易市场机制，使这些股权可以方便的交易，造成这类股权交易的活跃程度等方面受到制约，不能与股票市场上的股票交易一样具有系统的市场交易机制，因此这类股权的交易价值与股票市场上交易的股票相比存在一个交易价值的贬值。

一般认为不可流通股与流通股之间的价格差异主要由下列因素造成：①承担的风险。流通股的流通性很强，一旦发生风险后，流通股持有者可以迅速出售所持有股票，减少或避免风险。法人股持有者在遇到同样情况后，则不能迅速做出上述反映而遭受损失。②交易的活跃程度。流通股交易活跃，价格上升。法人股缺乏必要的交易人数，另外法人股一般数额较大，很多投资者缺乏经济实力参与法人股的交易，因而，与流通股相比，交易缺乏活跃，价格较低。

## （2）缺少流通性对股权价值影响的定量研究

不可流通性影响股票价值这一事实是普遍存在的，有很多这方面的研究。目前国际上定量研究缺少流通折扣率的主要方式或途径主要包括以下几种：

### ①限制性股票交易价格研究途径（“Restricted Stock Studies”）

该类研究途径的思路是通过研究存在转让限制性的股票的交易价与同一公司转让没有限制的股票的交易价之间的差异来定量估算缺少流通性折扣。在美国的上市公司中，存在一种转让受到限制性股票，这些股票通常有一定的限制期，在限制期内不能进入股票市场交易，或者需要经过特别批准才能进场交易。但这些股票可以进行场外交易。

下面的表格是对上述限制股研究的一个总结：

序号	研究名称	覆盖年份	折扣率平均值 (%)
1	SECOverallAverage	1966-1969	25.8
2	SECNon-reportingOTCCompanies	1966-1969	32.6
3	Gelman	1968-1970	33
4	Trout	1968-1972	33.5
5	Moroney		35.6
6	Maher	1969-1973	35.4
7	StandardResearchConsultants	1978-1982	45

序号	研究名称	覆盖年份	折扣率平均值（%）
8	WillametteManagementAssociates	1981-1984	31.2
9	SilberStudy	1981-1988	33.8
10	FMVStudy	1979-1992.4	23
11	FMVRestrictedStockStudy	1980-2001	22.1
12	ManagementPlanning,Inc.	1980-1995	27.7
13	BruceJohnson	1991-1995	20
14	ColumbiaFinancialAdvisors	1996-1997.2	21
15	ColumbiaFinancialAdvisors	1997.5-1998	13

从上述研究结论中可以看出利用上世纪 90 年代前限制期为 2 年的限制股交易价格研究缺少流通折扣率大约在 30%左右，利用 90 年代后的数据研究的结论则在 20%左右，这个差异主要是由于限制股的限制期由 2 年变为 1 年的原因。

## ②IPO 前交易价格研究途径（“Pre-IPOStudies”）

该类研究的思路是通过公司 IPO 前股权交易价格与后续上市后股票交易价格对比来研究缺少流通折扣率。根据美国证券市场的相关规定，公司在进行 IPO 时需要向美国证监会（SEC）报告公司前 2 年发生的所有股权交易情况，因此 IPO 前研究一般是根据公司 IPO 前 2 年内发生的股权交易的价格与 IPO 后上市后的交易价格的差异来定量估算缺少流通折扣率的。

IPO 前研究主要 RobertW.Baird&Company 的研究，该研究包含了 1980 年到 2000 年超过 4,000 个 IPO 项目以及 543 项满足条件的 IPO 前交易案例的数据，研究结果表明从 1980 年到 2000 年缺少流通折扣率的中位值和平均值分别为 47%和 46%。研究结果数据如下：

研究涵盖日期	IPO 项目数量	符合条件的交易	折扣率平均值	折扣率中位值
1997-2000	1,847	266	50%	52%
1995-1997	732	84	43%	41%
1994-1995	318	45	45%	47%
1991-1993	443	49	45%	43%
1990-1992	266	30	34%	33%
1989-1990	157	17	46%	40%
1987-1989	98	21	43%	43%



研究涵盖日期	IPO 项目数量	符合条件的交易	折扣率平均值	折扣率中位值
1985-1986	130	19	43%	43%
1980-1981	97	12	59%	68%
1980-2000	4,088	543	46%	47%

另一个研究是 ValuationAdvisor 研究，该研究收集并编辑了大约 3,200 个 IPO 前交易的案例，并建立一个 IPO 前研究缺少流通折扣率的数据库。这个研究包括的数据主要是公司 IPO 前 2 年内普通股、可转换债券、优先股以及股票期权等的交易价格。1999 年到 2008 年的交易汇总表如下：

IPO 前交易时间	1-90 天	91-180 天	181-270 天	271-365 天	1-2 年
1999 折扣率中位值	30.8%	53.9%	75.0%	76.9%	82.0%
2000 折扣率中位值	28.7%	45.1%	61.5%	68.9%	76.6%
2001 折扣率中位值	14.7%	33.2%	33.4%	52.1%	51.6%
2002 折扣率中位值	6.2%	17.3%	21.9%	39.5%	55.0%
2003 折扣率中位值	28.8%	22.3%	38.4%	39.7%	61.4%
2004 折扣率中位值	16.7%	22.7%	40.0%	56.3%	57.9%
2005 折扣率中位值	14.8%	26.1%	41.7%	46.1%	45.5%
2006 折扣率中位值	20.7%	20.8%	40.2%	46.9%	57.2%
2007 折扣率中位值	11.1%	29.4%	36.3%	47.5%	53.1%
2008 折扣率中位值	20.3%	19.2%	45.8%	40.4%	49.3%

目前，美国一些评估分析人员相信 IPO 前研究缺少流通折扣率与限制股交易研究相比，对于非上市公司，可以提供更为可靠的缺少流通折扣率的数据。原因是 IPO 前的公司股权交易与实际评估中的非上市公司的股权交易情况更为接近，因此按 IPO 前研究得出的缺少流通折扣率更为适合实际评估中的非上市公司的情况。

### ③国内缺少流通折扣率的定量估算

缺少流通性的资产存在价值贬值这一规律在中国国内也是适用的，国内的缺少流通性折扣也是客观存在的。借鉴国际上定量研究缺少流通折扣率的方式，本次评估机构结合国内实际情况采用非上市公司购并市盈率与上市公司市盈率对比方式估算缺少流通折扣率。

采用非上市公司购并市盈率与上市公司市盈率对比方式估算缺少流通折扣率的基本思路是收集分析非上市公司并购案例的市盈率（P/E），然后与同期的上市公司的市盈率（P/E）进行对比分析，通过上述两类市盈率的差异来估算缺少流通折扣率。

评估机构分别收集了发生在 2018 年的 628 个非上市公司少数股权交易并购案例和截至 2018 年底的 2,299 家上市公司，分析对比上述两类公司的市盈率数据，得到如下数据：

序号	行业名称	非上市公司并购		上市公司		缺少流通折扣率
		样本点数量	市盈率平均值	样本点数量	市盈率平均值	
1	采矿业	6	21.44	49	24.26	11.6%
2	电力、热力生产和供应业	33	16.94	51	26.92	37.1%
3	水的生产和供应业	10	18.28	14	23.03	20.6%
4	房地产业	25	13.66	94	19.27	29.1%
5	建筑业	16	17.34	76	21.90	20.8%
6	仓储业	3	18.99	5	39.68	52.1%
7	运输业	18	19.63	65	25.20	22.1%
8	装卸搬运和运输代理业	4	12.57	5	19.69	36.2%
9	教育	3	43.08	2	80.61	46.6%
10	货币金融服务	17	12.26	28	7.16	-71.3%
11	其他金融业	18	18.64	8	32.10	41.9%
12	资本市场服务	12	22.18	33	37.38	40.7%
13	科学研究和技术服务业	13	40.69	3	65.55	37.9%

14	专业技术服务业	18	31.33	37	40.78	23.2%
15	农、林、牧、渔业	8	29.04	20	40.49	28.3%
16	零售业	26	21.29	64	28.15	24.3%
17	批发业	48	22.23	59	27.31	18.6%
18	生态保护和环境治理业	5	18.91	29	26.56	28.8%
19	卫生和社会工作	10	16.90	8	52.33	67.7%
20	文化、体育和娱乐业	7	33.84	18	42.24	19.9%
21	互联网和相关服务	9	26.25	42	33.20	20.9%
22	软件和信息技术服务业	48	28.49	131	48.68	41.5%
23	电气机械和器材制造业	22	20.14	155	33.68	40.2%
24	纺织业	5	15.85	53	30.91	48.7%
25	非金属矿物制品业	7	18.90	59	22.91	17.5%
26	黑色金属冶炼和压延加工业	5	6.29	28	8.54	26.4%
27	化学原料和化学制品制造业	39	21.44	205	29.72	27.9%
28	计算机、通信和其他电子设备制造业	32	31.47	220	41.89	24.9%
29	金属制品业	11	20.02	42	32.51	38.4%
30	汽车制造业	11	16.74	88	27.00	38.0%
31	食品制造业	14	25.95	32	36.43	28.8%
32	通用设备制造业	9	18.02	89	36.21	50.2%
33	橡胶和塑料制品业	9	13.65	52	33.11	58.8%
34	医药制造业	17	27.17	187	33.56	19.1%
35	仪器仪表制造业	3	36.28	36	41.63	12.8%
36	有色金属冶炼和压延加工业	10	22.26	44	33.09	32.7%

37	专用设备制造业	24	24.98	131	35.77	30.2%
38	商务服务业	50	25.09	34	29.06	13.7%
39	租赁业	3	25.97	3	39.84	34.8%
-	平均值(推荐使用)	628	22.42	2299	33.55	33.2%
-	行业平均值					29.3%
原始数据来源:wind 咨询、CVSource						

通过上表中的数据，可以看出每个行业中非上市公司的平均值市盈率与上市公司的平均市盈率相比存在一定差异，这个差异应该可以认为主要是缺少流通因素造成的，因此可以通过这种方式估算缺少流通折扣率的数值。由于各个行业的缺少流通折扣率不完全一致，本次评估机构选取平均值 33.2% 作为采用的缺少流通折扣率。

## 6、对比公司比较法评估结论的分析确定

### (1) 关于比率乘数种类的确定

EBIT 比率乘数、EBITDA 比率乘数和 NOIAT 比率乘数都是反映企业获利能力与全投资市场价值之间关系的比率乘数。这种比率乘数直接反映了获利能力和价值之间的关系，其中 EBIT 比率乘数最大限度地减少了由于债务结构和所得税造成的影响，EBITDA 比率乘数在 EBIT 比率乘数的基础上又可以最大限度地减少由于企业折旧/摊销政策不同所可能带来的税收等方面的影响，NOIAT 比率乘数在 EBITDA 比率乘数的基础上可以最大限度地减少由于企业不同折现率及税率等方面的影响。因此评估机构最后确定采用计算的 NOIAT 比率乘数、EBIT 比率乘数和 EBITDA 比率乘数分别计算企业全投资市场价值，最后取其平均值作为标的公司的全投资市场价值。计算结果如下：

**NOIAT 比例乘数计算表**

对比公司名称	对比公司折现率	目标公司折现率	对比公司 NOIAT	目标公司 NOIAT	风险因素修正	增长率修正	比率乘数修正	比率乘数修正后	比率乘数取值

			增长率	增长率			前		
英威腾	10.28%	10.86%	-2.67%	4.72%	0.58%	-7.39%	7.51	17.04	18.26
可立克	12.84%	12.61%	9.46%	4.72%	-0.23%	4.74%	32.33	13.27	
上海贝岭	11.34%	11.26%	7.85%	4.72%	-0.07%	3.13%	30.95	16.00	
中恒电气	9.96%	9.00%	6.65%	4.72%	-0.96%	1.93%	32.26	24.46	

EBIT 比例乘数计算表

对比公司名称	NOIAT/EBIT(A)	对比公司折现率	目标公司折现率	对比公司EBIT增长率	目标公司EBIT增长率	风险因素修正	增长率修正	比率乘数修正前	比率乘数修正后	比率乘数取值
英威腾	112.3%	7.90%	11.42%	-3.53%	5.73%	3.51%	-9.26%	8.44	18.61	19.93
可立克	113.9%	17.47%	13.03%	14.37%	5.73%	-4.44%	8.63%	36.84	14.49	
上海贝岭	117.7%	13.91%	11.79%	10.87%	5.73%	-2.13%	5.14%	36.43	17.47	
中恒电气	124.3%	12.46%	9.69%	9.73%	5.73%	-2.77%	3.99%	40.10	26.70	

EBITDA 比例乘数计算表

对比公司名称	NOIAT/EBITDA(δ)	对比公司折现率	目标公司折现率	对比公司EBITDA增长率	目标公司EBITDA增长率	风险因素修正	增长率修正	比率乘数修正前	比率乘数修正后	比率乘数取值
英威腾	98.50%	10.00%	11.53%	-3.10%	4.95%	1.53%	-8.05%	7.40	15.96	17.10
可立克	94.64%	15.59%	13.40%	11.93%	4.95%	-2.19%	6.98%	30.60	12.43	
上海贝岭	104.16%	13.02%	11.96%	9.62%	4.95%	-1.06%	4.67%	32.24	14.98	
中恒电气	97.47%	11.05%	9.54%	7.63%	4.95%	-1.51%	2.67%	31.45	22.90	

## (2) 市场法评估结论的分析确定

评估机构选定 EBIT 比率乘数、EBITDA 比率乘数和 NOIAT 比率乘数作为本次评估市场法采用的比率乘数。利用如下公式：

标的公司全投资市场价值 = 标的公司 EBIT × 标的公司 EBIT 比率乘数

标的公司全投资市场价值 = 标的公司 EBITDA × 标的公司 EBITDA 比率乘数

标的公司全投资市场价值 = 标的公司 NOIAT × 标的公司 NOIAT 比率乘数

其中，上述标的公司经营数据是在 2016 年全年净利润的基础上计算得出。

根据上式计算得出标的公司全投资市场价值后通过如下方式得到股权的评估价值：

标的公司的全部股东权益价值 = (全投资市场价值 - 付息负债) × (1 - 不可流通折扣率) + 非经营性资产净值

根据以上分析及计算，通过 NOIAT、EBIT 和 EBITDA 比率乘数分别得到股东全部权益的公允市场价值，取 3 种比率乘数结论的平均值作为市场法评估结果。

### 市场法评估汇总表

单位：万元

企业名称	NOIAT 比率乘数	EBIT 比率乘数	EBITDA 比率乘数
被评估公司比率乘数取值	18.26	19.93	17.10
被评估公司对应参数	7,071.45	6,849.23	7,925.48
被评估公司全投资计算价值	129,124.68	136,505.21	135,525.69
不可流通折扣率	33.2%	33.2%	33.2%
非经营性资产净值	7,995.70	7,995.70	7,995.70
被评估公司股权市场价值(取整)	94,300.00	99,200.00	98,500.00
评估结果(取整)	97,300.00		

### (六) 评估结论

本次评估分别采用收益法和市场法两种方法对航天朝阳电源股东全部权益价值进行评估。航天朝阳电源截至评估基准日 2019 年 2 月 28 日经审计后资产账面价值为 63,325.87 万元，负债为 17,196.88 万元，净资产为 46,128.99 万元。

### 1、市场法评估结果

采用市场法确定的公司股东全部权益价值为 97,300.00 万元，比审计后账面净资产增值 51,171.01 万元，增值率为 110.93%。

### 2、收益法评估结果

在《评估报告》所列假设和限定条件下，采用收益法评估的股东全部权益价值为 96,105.79 万元，增值率 108.34%。

### 3、评估结论的选取

市场法的评估值为 97,300.00 万元；收益法的评估值 96,105.79 万元，两种方法的评估结果差异 1,194.21 万元，差异率 1.24%。

基于以下因素，本次选用收益法结果作为最终评估结论，即：航天朝阳电源的股东全部权益价值评估结果为 96,105.79 万元。

航天朝阳电源主营业务为电源产品的设计、生产和销售，主要产品包括集成一体化电源和模块电源。电源行业是对国内工业发展起着重要作用的基础行业，将持续受到国家政策的鼓励和支持。同时，近年中国国防科技工业及现代新型武器装备建设的快速增长、航空航天产业发展、铁路电气化、高铁网络建设、城市轨道交通建设的快速增长以及新兴产业的发展，导致对相应设备需求增加，均对电源市场的需求增加产生有利影响。航天朝阳电源以“量体裁衣做电源”为营销特点，采用订单式生产模式，多年来积累了一定的客户资源和在手订单，并形成了稳定的营销体系、管理团队。

考虑到被评估企业未来年度收益和风险情况可以预计，从收益途径能反映出企业的价值，并且收益法在评估过程中考虑了如企业积累的客户资源、科学的经营管理水平等各项对获利能力产生重大影响因素，即评估结论充分涵盖了被评估企业股

东全部权益价值。在进行市场法评估时，虽然评估人员对被评估企业参考公司进行充分必要的调整，但是仍然存在评估人员未能掌握参考公司独有的无形资产、或有负债等不确定因素或难以调整的因素，而导致评估结果与实际企业价值离散程度较大的风险。

评估师经过对航天朝阳电源财务状况的调查及经营业绩分析，认为收益法的评估结果能更全面、合理地反映航天朝阳电源的所有者权益价值，因此选定以收益法评估结果作为航天朝阳电源的股东全部权益价值的最终评估结论。

### （七）特别事项说明

以下为在评估过程中已发现可能影响评估结论但非评估人员执业水平和能力所能评定估算的有关事项，提请报告使用人予以关注：

#### 1、重大期后事项

纳入本次评估范围的房屋建筑物、国有土地使用权均为航天朝阳电源外购取得，工业厂房及土地使用权买卖合同号为：HTCY20171220-01/CHAOYANG，签订时间为2017年12月20日，原房屋所有权权证编号分别为：朝房权证所字第R1508800号和朝房权证所字第R1508801号，原土地使用权权证编号分别为：辽(2017)朝阳市不动产权第0000193号和辽(2017)朝阳市不动产权第201701283号，原证载权利人均均为朝阳市电源有限公司。截至《评估报告》出具日，航天朝阳电源已经办理过户登记并取得《不动产权证书》（辽（2019）朝阳市不动产权第001633号）。

#### 2、未决事项、法律纠纷等不确定因素

未发现航天朝阳电源存在未决事项、法律纠纷等不确定因素。

#### 3、其他需要说明的事项

（1）本评估报告的评估结论是反映委托评估对象在持续经营、外部宏观经济环境不发生变化等假设前提下，于评估基准日所表现的本报告书所列明的评估目的下的价值。



（2）本评估报告的评估结论未考虑委估资产可能存在的产权登记或权属变更过程中的相关费用和税项；未考虑评估值增减可能产生的纳税义务变化。

（3）本评估报告是在委托人及标的公司相关当事方提供与资产评估相关资料基础上做出的。提供必要的资料并保证所提供的资料的真实性、合法性、完整性是委托人及相关当事方的责任；资产评估专业人员的责任是对评估对象在评估基准日特定目的下的价值进行分析、估算并发表专业意见。资产评估专业人员对该资料及其来源进行必要的核查验证和披露，不代表对上述资料的真实性、合法性、完整性提供任何保证，对该资料及其来源确认或者发表意见超出资产评估专业人员的执业范围。

（4）本次评估中，评估机构参考和采用了标的公司历史及评估基准日的财务报表，以及在 Wind 资讯中寻找的有关对比公司的财务报告和交易数据。评估机构的估算工作在很大程度上依赖上述财务报表数据和交易数据，评估机构假定上述财务报表数据和有关交易数据均真实可靠。估算依赖该等财务报表中数据的事实并不代表评估机构表达任何其对该财务资料的正确性和完整性的任何保证，也不表达评估机构保证该等资料没有其他要求与其使用该数据有冲突。

（5）本次评估中所涉及的航天朝阳电源的未来盈利预测是综合建立在航天朝阳电源管理层制定的盈利预测基础上的，评估机构对上述盈利预测进行了必要的审核。航天朝阳电源对其提供的企业未来盈利预测所涉及的相关数据和资料的真实性、合法性和完整性，以及企业未来盈利预测的合理性和可实现性负责。

（6）本次收益法评估中所采用的评估假设是在目前条件下，对委估对象未来经营的一个合理预测，如果未来出现可能影响假设前提实现的各种不可预测和不可避免的因素，则会影响盈利预测的实现程度。评估机构愿意在此提醒委托人和其他有关方面，评估机构并不保证上述假设可以实现，也不承担实现或帮助实现上述假设的义务。

（7）根据《关于深化增值税改革有关政策的公告》（财政部、国家税务总局公告 2019 年第 39 号），本次收益法评估中，航天朝阳电源 2019 年 4 月 1 日起按新增值税率 13%预测增值税销项税。

（8）辽宁省科学技术厅、辽宁省财政厅、辽宁省国家税务局、辽宁省地方税务局于2017年8月8日向航天朝阳电源颁发了编号为GR201721000203号的《高新技术企业证书》，航天朝阳电源被认定为高新技术企业，减按15%的所得税税率征收企业所得税。高新技术企业证书有效期自2017年8月8日起三年。本次评估假设航天朝阳电源能持续的获得高新技术企业认证，收益法评估未来年度所得税率按15%测算。

（9）根据《中华人民共和国企业所得税法》及其实施条例、《财政部、税务总局、科技部关于提高研究开发费用税前加计扣除比例的通知》（财税[2018]99号），企业开展研发活动中实际发生的研发费用，未形成无形资产计入当期损益的，在按规定据实扣除的基础上，在2018年1月1日至2020年12月31日期间，再按照实际发生额的75%在税前加计扣除。航天朝阳电源适用此政策，本次评估结合航天朝阳电源历史年度研发费用加计扣除比例在预测期所得税测算时考虑了研发费用的加计扣除。

（10）在评估基准日以后的有效期内，如果资产数量及作价标准发生变化时，应按以下原则处理：

①当资产数量发生变化时，应根据原评估方法对资产数额进行相应调整；

②当资产价格标准发生变化、且对资产评估结果产生明显影响时，委托人应及时聘请有资格的资产评估机构重新确定评估价值；

③对评估基准日后，资产数量、价格标准的变化，委托人在资产实际作价时应给予充分考虑，进行相应调整。

资产评估报告使用人应注意以上特别事项对评估结论产生的影响。

#### （八）资产评估报告使用限制说明

本资产评估报告有如下使用限制：

1、使用范围：本资产评估报告仅用于本资产评估报告载明的评估目的和用途；

2、委托人或者其他资产评估报告使用人未按照法律、行政法规规定和资产评估报告载明的使用范围使用资产评估报告的，资产评估机构及其资产评估师不承担责任；

3、除委托人、资产评估委托合同中约定的其他资产评估报告使用人和法律、行政法规规定的资产评估报告使用人之外，其他任何机构和个人不能成为资产评估报告的使用人；

4、资产评估报告使用人应当正确理解和使用评估结论，评估结论不等同于评估对象可实现价格，评估结论不应当被认为是评估对象可实现价格的保证；

5、本资产评估报告的全部或者部分内容被摘抄、引用或者被披露于公开媒体，需评估机构审阅相关内容，法律、法规规定以及相关当事方另有约定除外；

6、本资产评估报告经资产评估师签名、评估机构盖章，并经国有资产监督管理机构备案后方可正式使用；

7、本资产评估报告评估结论使用有效期为自评估基准日起一年。

## 二、董事会对本次交易标的资产评估合理性及公允性的分析

根据《上市公司重大资产重组管理办法》的相关规定，上市公司董事会对本次交易的评估机构的独立性、评估假设前提的合理性、评估方法与评估目的的相关性及评估定价的公允性分析如下：

### （一）评估机构具有独立性

本次重大资产重组聘请的评估机构为中同华，中同华是具有证券期货相关业务资格的专业评估机构。中同华及其经办评估师与公司、交易对方、标的公司除本次重大资产重组涉及的业务关系外，无其他关联关系，亦不存在现实的及预期的利害关系。因此，评估机构具有独立性。

### （二）本次评估假设前提合理

本次评估的假设前提均按照国家有关法律法规、规定进行，并遵循了市场通用惯例与准则，符合评估对象的实际情况，不存在与评估假设前提相悖的事实，评估假设前提具有合理性。

### （三）评估方法与评估目的的相关性

本次评估目的系在上市公司发行股份购买资产行为下确定标的资产于评估基准日的公允价值，为公司本次交易提供价值参考依据，评估机构实际评估的资产范围与委托评估的资产范围一致；本次评估机构所选的评估方法恰当，选用的参照数据、资料可靠，评估结果公允、准确地反映了评估基准日评估对象的实际情况，评估方法与评估目的具有较强的相关性。

### （四）本次评估定价公允

本次交易涉及标的资产的最终交易价格以中同华出具的、并经国务院国资委备案的评估报告的评估结果为依据。标的资产的交易价格具备公允性。

综上所述，本次重大资产重组中所选聘的评估机构具有独立性，评估假设前提合理，评估方法与评估目的具备相关性，评估机构出具的资产评估报告评估结论合理，评估定价公允，不会损害公司及其股东、特别是中小股东的利益。

## 三、独立董事对本次交易评估事项的意见

根据《中华人民共和国公司法》、《中华人民共和国证券法》、《上市公司重大资产重组管理办法》、《上市公司证券发行管理办法》、《关于在上市公司建立独立董事制度的指导意见》和《北京航天长峰股份有限公司章程》，独立董事就本次交易评估相关事项发表以下独立意见：

### （一）评估机构具有独立性

本次交易聘请的评估机构为中同华，中同华是具有证券期货相关业务资格的专业评估机构。中同华及其经办评估师与公司、交易对方、标的公司除本次交易涉及的业务关系外，无其他关联关系，亦不存在现实的及预期的利害关系。因此，评估机构具有独立性。

## （二）本次评估假设前提合理

本次评估的假设前提均按照国家有关法律法规、规定进行，并遵循了市场通用惯例与准则，符合评估对象的实际情况，不存在与评估假设前提相悖的事实，评估假设前提具有合理性。

## （三）评估方法与评估目的的相关性

本次评估目的系在上市公司发行股份购买资产行为下确定标的资产于评估基准日的公允价值，为公司本次交易提供价值参考依据，评估机构实际评估的资产范围与委托评估的资产范围一致；本次评估机构所选的评估方法恰当，选用的参照数据、资料可靠，评估结果公允、准确地反映了评估基准日评估对象的实际情况，评估方法与评估目的具有较强的相关性。

## （四）本次评估定价公允

本次交易涉及标的资产的交易价格以中同华出具的、并经国务院国资委备案的评估报告的评估结果为依据。标的资产的交易价格具备公允性。

综上所述，本次交易所选聘的评估机构具有独立性，评估假设前提合理，评估方法与评估目的具备相关性，评估定价公允，不会损害公司及其股东、特别是中小股东的利益。

## 第七章 本次交易合同的主要内容

### 一、《发行股份购买资产协议》

2019年4月8日，航天长峰与防御院、朝阳电源签署了《发行股份购买资产协议》，协议主要内容如下：

#### 1、标的资产及作价

各方同意由具有证券期货业务资质的评估机构对标的资产以2019年2月28日为基准日进行评估，根据经国务院国资委备案的评估报告载明的评估价值，协商确定标的资产交易价格。

鉴于协议签署时，标的资产的审计、评估工作尚未完成。经初步预估，以2019年2月28日为评估基准日，标的资产预估值区间为91,200.00万元-100,800.00万元，经双方友好协商，同意标的资产交易价格暂定为96,000.00万元。

标的资产最终交易价格以经国务院国资委备案的最终评估值为准。若经国务院国资委备案的最终评估值高于96,000.00万元，则交易价格相应调增；若经国务院国资委备案的最终评估值低于96,000.00万元，则交易价格相应调减。若经国务院国资委备案的最终评估值超出预估值区间，双方将另行决策，协商确定最终交易价格。

#### 2、对价股份的发行及认购

##### （1）发行方式

上市公司向各方非公开发行股份。

##### （2）发行股票类型

人民币普通股（A股），每股面值1.00元。

##### （3）认购方式

防御院和朝阳电源以标的资产进行认购。

##### （4）发行对象

本次发行股份购买资产的股份发行对象为防御院和朝阳电源。

#### （5）定价基准日

本次发行股份购买资产的定价基准日为上市公司第一次审议收购标的资产事项的董事会会议决议公告日。

#### （6）发行价格

根据《重组管理办法》的规定，上市公司发行股份的价格不得低于市场参考价的 90%。市场参考价为上市公司审议本次发行股份购买资产的首次董事会决议公告日前 20 个交易日、60 个交易日或者 120 个交易日的公司股票交易均价之一。董事会决议公告日前若干个交易日公司股票交易均价=决议公告日前若干个交易日公司股票交易总额/决议公告日前若干个交易日公司股票交易总量。

本次发行股份购买资产定价基准日前 20 个交易日、前 60 个交易日、前 120 个交易日上市公司股票交易均价具体情况如下：

单位：元/股

股票交易均价计算区间	交易均价	交易均价的 90%
前 20 个交易日	14.64	13.19
前 60 个交易日	12.88	11.59
前 120 个交易日	12.24	11.02

在充分考虑上市公司股票市盈率及同行业上市公司估值水平基础上，兼顾上市公司长期发展利益、中小股东利益以及国有资产保值增值，通过与交易对方充分磋商，本次购买资产股份发行价格确定为定价基准日前 120 个交易日上市公司股票交易均价的 90%，为 11.02 元/股。

在本次交易的定价基准日至发行日期间，上市公司如有实施派息、送股、资本公积金转增股本或配股等除权除息事项，则依据相关规定对发行价格作相应除权除息处理，发行数量也将根据发行价格的调整情况进行相应调整。发行价格调整公式如下：

派送股票股利或资本公积转增股本： $P1=P0/(1+n)$ ；

配股： $P1=(P0+A \times k)/(1+k)$ ;

派送现金股利： $P1=P0-D$ ;

上述三项同时进行： $P1=(P0-D+A \times k)/(1+n+k)$ 。

其中： $P0$  为调整前有效的发行价格， $n$  为该次送股率或转增股本率， $k$  为配股率， $A$  为配股价， $D$  为该次每股派送现金股利， $P1$  为调整后有效的发行价格。

#### （7）发行数量

防御院和朝阳电源通过本次交易获得的上市公司股份数量计算公式为：对价股份数量=标的资产作价÷本次发行价格。双方依据前述公式计算取得的对价股份数量精确至股，对价股份数量不足一股的，双方自愿放弃。

自本次发行定价基准日至发行日期间，上市公司如有实施派息、送股、资本公积转增股本等除权、除息事项，则将根据中国证监会和上交所的相关规定调整发行价格，发行数量将根据发行价格作相应调整。

本次发行股份的最终数量以上市公司股东大会审议通过且经中国证监会的核准为准。

#### （8）锁定期

##### 1) 防御院股份锁定安排

作为上市公司控股股东，防御院因本次交易取得的上市公司股份自该等股份发行结束之日起 36 个月届满且业绩承诺补偿及减值补偿义务履行完毕前不得转让。

本次交易完成后 6 个月内如航天长峰股票连续 20 个交易日的收盘价低于发行价，或者本次交易完成后 6 个月期末收盘价低于发行价的，防御院在本次交易中以资产认购取得的航天长峰股份将在上述锁定期限基础上自动延长 6 个月。

##### 2) 朝阳电源股份锁定安排

朝阳电源承诺，因本次交易取得的上市公司股份自该等股份发行结束之日起 12 个月内不得转让。上述 12 个月锁定期限届满后，该等股份按照下述安排分期解锁：



第一期：自新增股份登记日起 12 个月届满且其就第一个业绩承诺年度实际发生的业绩承诺补偿及减值补偿义务（如有）已履行完毕的，其因本次交易取得的上市公司股份扣除当年已补偿股份数量（如有）后的剩余部分的 5%可解除锁定；

第二期：自新增股份登记日起 24 个月届满且其就第二个业绩承诺年度实际发生的业绩承诺补偿及减值补偿义务（如有）已履行完毕的，其因本次交易取得的上市公司股份扣除累积已补偿股份数量（如有）后的剩余部分的 5%可解除锁定；

第三期：自新增股份登记日起 36 个月届满且其就第三个业绩承诺年度实际发生的业绩承诺补偿及减值补偿义务（如有）已履行完毕的，其因本次交易取得的上市公司股份中尚未解锁的剩余股份可解除锁定。

若股份的锁定期规定与证券监管机构的最新监管意见不相符，将根据相关证券监管机构的监管意见进行相应调整。

发行结束日起至全部锁定期届满之日止，防御院和朝阳电源由于上市公司送股、配股、资本公积转增股本等原因而由上述认购股份衍生取得的上市公司股份，亦应遵守上述锁定期约定。

### 3、标的资产交割

各方同意，标的资产的交割应于中国证监会对本次发行股份购买资产申请的核准文件的有效期限内依法办理完毕。

各方同意，以标的资产全部过户至上市公司名下的工商登记变更完成之日为交割日。除协议约定的防御院和朝阳电源应继续履行的义务之外，自交割日起，上市公司成为标的公司的股东，享有与标的资产相关的一切权利、权益和利益并承担与标的资产相关的责任和义务。

各方应于本次重组取得中国证监会核准（以正式书面批复为准）之日起开始办理标的资产过户至上市公司名下的工商登记变更手续，并于 30 个工作日内完成。如有特殊情况，经上市公司书面同意，可以适当予以延长，但延期最长不得超过 30 个工作日。自交割日起 45 个工作日内，上市公司应当完成向防御院和朝阳电源发行股份事宜。

### 4、过渡期损益归属

标的资产的交割完成后，上市公司将聘请具有证券期货业务资格的审计机构对标的资产过渡期的损益进行专项审计。若标的公司在过渡期盈利，该利润归上市公司所有；若标的公司在过渡期亏损，该亏损由防御院和朝阳电源按照本次交易前持有标的公司股权的比例在标的资产过渡期专项审计报告出具后 30 日内以现金方式全额补偿给上市公司。标的资产交割日为当月 15 日之前的（含 15 日），过渡期间专项审计的审计期间为评估基准日至交割日前一月月末；标的资产交割日为当月 15 日之后的，过渡期间专项审计的审计期间为评估基准日至交割日当月月末。

## 5、协议的成立、生效、终止及解除

协议自各方法定代表人/授权代表（授权代表须提供法定代表人签字及对应协议主体加盖公章的授权委托书）签字并加盖公章之日起成立。

发行股份相关条款自下述事项全部成就后生效：（1）上市公司股东大会依法审议批准本次交易；（2）各方上级主管部门或有权机构批准本次交易；（3）中国证监会依法核准本次交易。其他条款自协议成立之日起生效。

协议成立之日起任何一方无故不得提出终止或解除协议，除非：（1）协议各方一致同意；（2）出现致协议无法履行或本次交易目的无法实现的情形。

## 二、《业绩承诺及补偿协议》

2019 年 4 月 8 日，航天长峰与防御院、朝阳电源签署了《业绩承诺及补偿协议》，协议主要内容如下：

### 1、业绩承诺期及盈利预测

业绩承诺期为本次交易完成后连续三个会计年度（含本次交易完成当年度），即 2019 年度、2020 年度和 2021 年度。如本次交易未能于 2019 年年度完成（以标的资产过户完成为准），则业绩承诺期间相应递延一年，顺延期间的业绩承诺不低于届时有有效的资产评估报告中所列明的年度预测净利润数，交易各方应当就顺延期间相关事宜另行签署补充协议。

根据航天朝阳电源收益法预估数据，补偿义务人承诺航天朝阳电源 2019 年度、2020 年度、2021 年度承诺净利润分别不低于 5,923.37 万元、7,199.48 万元和 8,458.19 万元。

各方同意，鉴于标的资产的审计和评估工作尚未完成，最终的承诺净利润数将以不低于经国务院国资委备案的资产评估报告中的盈利预测数据为依据确定，并另行签署补充协议。

## 2、盈利预测补偿的计算方式

在业绩承诺期间，每一会计年度的实际净利润应不低于相应年度的承诺净利润。在业绩承诺期间，如果航天朝阳电源的实际净利润低于承诺净利润，则就其差额部分，由防御院和朝阳电源按照协议约定的比例向上市公司进行补偿；补偿义务人应优先采用股份补偿，不足部分采用现金补偿。具体补偿的计算公式为：

补偿义务人当期需补偿金额=(截至当期期末累积承诺净利润数—截至当期期末累积实现净利润数)÷补偿期限内各年的承诺净利润数总和×标的资产交易作价—累积已补偿金额。

当期需补偿的股份数量=当期需补偿金额÷本次交易股份发行价格。当年应补偿股份计算结果余额不足 1 股的，按 1 股处理。

以上公式运用中，应遵循：

(1) 任何一年计算的补偿数量小于零时，按零取值，已经补偿的股份不冲回；

(2) 如上市公司在业绩承诺期实施送股、公积金转增股本的，上述公式的应补偿股份数量调整为：按照上述公式计算的当期需补偿股份数量×(1+转增或送股比例)；

(3) 如上市公司在本次发行中新增股份登记完成后至补偿完成日期间实施现金分红，补偿义务人应将其应补偿股份数量于股份补偿前累计获得的现金分红收益于当年关于标的资产的专项审核报告出具后的 30 个工作日内返还上市公司，返还金额不作为已补偿金额，不计入各年应补偿金额的计算公式；

返还计算公式为：返还金额=截至补偿前每股已获得的现金分红收益×当年应补偿股份数量。

航天朝阳电源各利润补偿年度的实际净利润由上市公司届时聘请具有证券期货业务资格的会计师事务所出具专项审核报告予以确定。

### 3、业绩补偿程序

如触发协议约定的业绩补偿义务，则上市公司应当在当期专项审核报告披露后的 10 个工作日内以书面形式通知补偿义务人，补偿义务人在收到上市公司的书面通知后按照通知载明的当期应补偿金额以协议约定的补偿方式向上市公司履行补偿义务。防御院和朝阳电源当年应补偿的全部股份将由上市公司按照人民币 1.00 元的价格回购并予以注销。

防御院和朝阳电源以股份方式补偿上市公司的，上市公司应在其当年业绩承诺实现情况专项审核报告出具日起 10 个工作日内完成防御院和朝阳电源当年应补偿股份数额的计算（其中 2021 年度业绩补偿，应在 2021 年度业绩承诺实现情况专项审计报告、减值测试专项审计报告出具后 10 个工作日内完成当年应补偿股份数额的计算），然后按照相关法律、法规及规范性文件的规定和监管部门的要求，召开股份回购注销事宜的上市公司股东大会、办理股份回购及注销手续等相关事项。

（1）若上市公司股东大会审议通过了股份回购注销方案，则上市公司以人民币 1.00 元的总价回购并注销补偿义务人当年应补偿的股份，并在股东大会决议公告后 5 个工作日内将股份回购数量书面通知补偿义务人。补偿义务人应在收到上市公司书面通知之日起 5 个工作日内，配合上市公司向中证登发出将其当年应补偿股份过户至上市公司董事会设立的专门账户的指令。该等股份过户至上市公司董事会设立的专门账户之后，上市公司将尽快办理该等股份的注销事宜。

（2）如该等股份的回购事宜因未获得上市公司股东大会审议通过或者未获得所需批准（如有）而无法实施的，则上市公司将在股东大会决议公告或确定不能获得批准后 5 个工作日内将书面通知补偿义务人实施股份无偿转让方案。防御院和朝阳电源应在收到上市公司书面通知之日起 20 个工作日内取得所需批准，并按照相关法律、法规及规范性文件的规定和监管部门的要求，将相当于应补偿股份总数的股份无偿转让给上市公司股东大会股权登记日或者上市公司董事会确定的股权登记日登记在册的全体股东（不含协议约定的补偿义务人），股东按照其持有的股份数量占股权登记日的上市公司股本数量（扣除补偿义务人持股数量后）的比例享有补偿股份。

(3) 如因其他原因导致前述方案均无法实施，则补偿义务人应当根据上市公司的要求依法履行股份补偿义务。

自补偿义务人应补偿股份数量确定之日起至该等股份注销前或被无偿转让与其他股东前，补偿义务人承诺放弃该等股份所对应的表决权及获得股利分配的权利。

如补偿义务人所持上市公司股份不足以根据协议约定进行业绩承诺补偿时，不足部分以现金进行补偿。补偿义务人应该在当期专项审核报告出具后 10 个工作日内，按照协议约定计算方式、比例一次性支付至上市公司指定账户。

#### 4、标的资产减值测试的补偿计算方式

业绩承诺补偿期届满时，上市公司应对标的资产进行减值测试并由上市公司聘请的具有执行证券期货相关业务资格的会计师事务所在利润承诺期最后一个年度业绩承诺实现情况专项审核报告出具后 30 日内出具减值测试报告。

如航天朝阳电源期末减值额>补偿期限内已补偿股份总数×本次发行股份购买资产的发行价格+已补偿现金数，则补偿义务人应另行以本次交易取得的股份进行补偿，计算公式如下：

另需补偿的金额=标的资产期末减值额－补偿期限内已补偿股份总数×本次发行股份购买资产的发行价格－已补偿现金金额

另需补偿的股份数量=另需补偿的金额/本次发行股份购买资产的发行价格

减值额为标的资产交易作价减去期末标的资产评估值并扣除补偿期限内标的资产股东增资、减资、接受赠与以及利润分配的影响。

如上市公司在业绩承诺期间实施送股、资本公积转增股本的，则上述另需补偿股份数量相应调整为：按上述公式计算的另需补偿股份数量×（1+转增或送股比例）。

如上市公司在业绩承诺期间实施现金分红的，补偿义务人将其应补偿股份数量于股份补偿前累计获得的现金分红收益返还给上市公司，计算公式为：返还金额=每股已分配现金股利×补偿股份数量。返还期限为减值测试报告出具后的 30 个工作日内。

补偿义务人减值补偿的全部股份将由上市公司以人民币 1.00 元总价向股份补偿方定向回购其当年应补偿的股份数量，并依法予以注销。如股份回购事宜未获得上市公司股东大会审议通过或者未获得所需批准的，防御院和朝阳电源在符合相关证券监管法规、规则和监管部门要求的前提下，将相当于应补偿股份总数的股份赠送给上市公司股东大会股权登记日或者上市公司董事会确定的股权登记日登记在册的全体股东，股东按照其持有的股份数量占股权登记日的上市公司股本数量（扣除应补偿股份数量后）的比例享有获赠股份。

## 5、补偿比例

交易各方同意，防御院承担补偿金额的 24.50%，朝阳电源承担补偿金额的 75.50%。补偿义务人各自承担的补偿的金额不超过其在此次交易中持有的标的资产的交易对价。

## 6、协议生效、解除和终止

协议自各方法定代表人/授权代表（授权代表须提供法定代表人签字及对应协议主体加盖公章的授权委托书）签字并加盖公司之日起成立；自《发行股份购买资产协议》全部条款生效日起生效。

协议为《发行股份购买资产协议》之补充协议；《发行股份购买资产协议》解除或终止的，协议亦自行解除或终止。

## 三、《发行股份购买资产补充协议》

2019 年 7 月，航天长峰与防御院、朝阳电源签署了《发行股份购买资产补充协议》，协议主要内容如下：

### 1、标的资产作价

根据经国资委备案的《资产评估报告》载明的数据，截至评估基准日，标的公司 100%股权经评估的净资产值为 96,105.79 万元。标的资产交易价格确定为 96,105.79 万元。

### 2、股份发行数量

根据《发行股份购买资产协议》，本次重组的股份发行价格确定为定价基准日前 120 个交易日甲方股票交易均价的 90%，即 11.02 元/股；防御院和朝阳电源通过本次交易获得的上市公司股份数量计算公式为：对价股份数量=标的资产作价÷本次发行价格。在本次交易的定价基准日至发行日期间，上市公司如有实施派息、送股、资本公积转增股本或配股等除权除息事项，则依据相关规定对发行价格作相应除权除息处理，发行数量也将根据发行价格的调整情况进行相应调整。

航天长峰于 2019 年 5 月 24 日召开的 2018 年年度股东大会审议通过《航天长峰 2018 年度利润分配预案的议案》，以 2018 年末公司总股本 352,031,272 股为基数，每 10 股拟派发现金红利 0.65 元（含税）。上述利润分配于 2019 年 6 月 20 日实施完毕。

基于上述，经除权、除息调整后，本次发行股份购买资产的发行价格相应调整为 10.96 元/股；本次发行数量应为 87,687,764 股，其中，上市公司向防御院发行 44,738,297 股，向朝阳电源发行 42,949,467 股。本次发行股份的最终数量将以上市公司股东大会审议通过且经中国证监会的核准为准。

### 3、生效、解除和终止

补充协议经各方签署之日起成立，与《发行股份购买资产协议》同时生效。

补充协议为《发行股份购买资产协议》之补充协议；《发行股份购买资产协议》解除或终止的，本补充协议亦自行解除或终止。

### 4、其他

补充协议与《发行股份购买资产协议》条款不一致的，以补充协议为准；补充协议未约定的，适用《发行股份购买资产协议》的约定。

## 四、《业绩承诺及补偿补充协议》

2019 年 7 月，航天长峰与防御院、朝阳电源签署了《业绩承诺及补偿补充协议》，协议主要内容如下：

### 1、盈利预测

根据经国资委备案的资产评估报告载明的数据，乙方、丙方承诺航天朝阳电源 2019 年度、2020 年度、2021 年度承诺净利润（每个会计年度合并报表中扣除非经常性损益后归属于母公司股东的净利润）分别为 5,995.20 万元、7,191.44 万元和 8,506.57 万元。

## 2、业绩补偿比例安排

对于需补偿金额，如果朝阳电源已按照约定将其在本次交易中获得的标的资产的交易对价全部补偿完毕，仍然存在尚未支付的需补偿金额的，防御院对此承担全部补偿责任。为免疑义，在此情况下，防御院承担的补偿的金额仍不应超过其在本次交易中持有的标的资产的交易对价。

## 3、生效、解除和终止

补充协议自各方签署之日起成立，与《标的资产业绩承诺及补偿协议》同时生效。

补充协议为《标的资产业绩承诺及补偿协议》之补充协议；《标的资产业绩承诺及补偿协议》解除或终止的，本补充协议亦自行解除或终止。

## 4、其他

补充协议与《业绩承诺及补偿协议》条款不一致的，以补充协议为准；补充协议未约定的，适用《业绩承诺及补偿协议》的约定。

## 五、《业绩承诺及补偿协议之补充协议（二）》

2019 年 10 月，航天长峰与防御院、朝阳电源签署了《业绩承诺及补偿协议之补充协议（二）》，协议主要内容如下：

1、如本次交易未能在 2019 年 12 月 31 日之前完成（以标的资产过户实施完毕为准，下同）而于 2020 年 12 月 31 日之前完成，则业绩承诺期间相应递延一年，防御院、朝阳电源承诺航天朝阳电源 2020 年度、2021 年度、2022 年度承诺净利润（每个会计年度合并报表中扣除非经常性损益后归属于母公司股东的净利润）分别不低于 7,191.44 万元、8,506.57 万元、9,502.76 万元。



2、在出现上述业绩承诺期间递延的情况下，交易各方仍保持《标的资产业绩承诺及补偿协议》及《补充协议》所约定的补偿比例分配方式不变，即防御院承担需补偿金额的 24.5%，朝阳电源承担需补偿金额的 75.5%。对于需补偿金额，如果朝阳电源已按照约定将其在本次交易中获得的标的资产的交易对价全部补偿完毕，仍然存在尚未支付的需补偿金额的，则防御院对此承担全部补偿责任。为免疑义，在此情况下，防御院承担的补偿金额仍不应超过其在本次交易中持有的标的资产的交易对价。

## 第八章 风险因素

### 一、与本次交易相关的风险

#### （一）交易的审批风险

本次交易尚需中国证监会核准。本次交易能否取得核准及取得核准的时间存在不确定性，因此，本次交易存在审批风险。

#### （二）本次交易可能被暂停、中止或取消的风险

公司制定了严格的内幕信息管理制度，公司与交易对方在协商确定本次交易过程中，尽可能缩小内幕信息知情人员范围，减少和避免内幕信息传播。但仍不排除有关机构和个人可能利用本次内幕信息进行内幕交易，导致本次交易存在可能涉嫌内幕交易而被暂停、中止或取消的风险。

本次交易过程中，市场环境可能会发生变化，从而影响本次交易的交易条件。此外，监管机构审核要求也可能对交易方案产生影响。交易各方可能需根据市场环境变化及监管机构审核要求完善交易方案。如交易各方无法就完善交易方案达成一致，则本次交易存在被暂停、中止或取消的可能，提请投资者关注相关风险。

#### （三）标的资产评估风险

本次交易中标的资产交易价格以具有证券期货业务资格的评估机构出具的并经国务院国资委备案后的评估值为基础确定。尽管评估机构在其出具评估报告中承诺其在评估过程中严格按照评估相关规定，并履行勤勉、尽职职责，但仍可能出现因未来实际情况与评估假设不一致的情形，特别是宏观经济波动、国家政策及行业监管变化，导致未来标的资产市场价值发生变化。因此特别提请投资者关注相关风险。

#### （四）本次交易完成后的整合风险

本次交易完成后，标的公司将成为上市公司的全资子公司，上市公司在原有主营业务基础上增加了集成一体化电源和模块电源的研发、生产和销售。本次交易完成后，上市公司将与标的公司在企业文化、经营管理、销售拓展以及技术研发等方

面进行融合，但上市公司与标的公司之间能否顺利实现整合具有不确定性，如果整合措施不当或者整合效果不及预期，可能会对双方的经营产生不利影响，从而增加上市公司的管理成本，影响上市公司整体业绩表现。

### （五）标的资产未能实现业绩承诺的风险

根据《业绩承诺及补偿协议》，补偿义务人承诺，本次交易采用收益法评估定价的标的公司 2019 年度、2020 年度、2021 年度经审计的扣除非经常性损益后归属于母公司股东的净利润分别不低于资产评估报告中所列明的各年度预测净利润数，如未实现将按照《业绩承诺及补偿协议》承担相应的业绩补偿义务。考虑到未来行业发展、市场竞争环境和政策变化等存在不确定性，标的资产存在实际盈利情况不及业绩承诺的风险。

## 二、交易标的相关风险

### （一）市场竞争风险

标的公司所从事的电子装置制造业属于充分竞争的行业，市场参与者较多，行业集中度较低，市场竞争日趋激烈。如果标的公司不能在技术水平、产品质量、市场开拓、服务能力等方面持续提升，将导致公司竞争力减弱，对公司未来业绩产生不利影响。

### （二）技术研发风险

随着电子元器件制造工艺和电力电子技术的快速发展，电源行业也处于技术、工艺不断更新升级的过程中。标的公司的生存和发展取决于能否不断进行技术升级并不断改善产品性能、可靠性及服务质量，以符合行业的技术发展方向和客户的技术需求。若标的公司不能及时丰富技术储备或掌握新技术，以持续保持技术开发、生产工艺优势，则有可能面临流失客户、丧失核心竞争力的风险，进而对经营业绩造成不利影响。

### （三）税收优惠政策变化风险

根据《国家税务总局关于实施高新技术企业所得税优惠有关问题的通知》（国税函[2009]203 号）的规定，高新技术企业可按 15% 的税率申报企业所得税。标的

公司持有辽宁省科学技术厅、辽宁省财政厅、辽宁省国家税务局、辽宁省地方税务局颁发的编号 GR201721000203 的高新技术企业证书，发证日期为 2017 年 8 月 8 日，有效期三年。若标的公司未来未能通过高新技术企业认证，或者上述优惠政策发生重大变化，标的公司的经营业绩将会受到一定影响。

### 三、其他风险

#### （一）所引用信息或数据不能准确反映行业现状和发展趋势的风险

上市公司于本报告书中所引用的与标的资产所在行业、行业地位、竞争格局等相关信息或数据，均来自独立第三方研究机构、行业权威机构或相关主体的官方网站。上市公司不能保证所引用的信息或数据能够准确反映标的资产所在行业、技术或竞争状态的现状和未来发展趋势。任何潜在投资者均应在完整阅读本报告书的基础上独立做出投资决策，而不应仅依赖于本报告书中所引用的信息和数据，提请广大投资者注意。

#### （二）股票价格波动风险

股票市场投资收益与投资风险并存。股票价格不仅取决于上市公司的盈利水平及发展前景，而且受市场供求关系、国家宏观经济政策调控、股票市场的投机行为、投资者的心理预期以及各种不可预测因素的影响。本次交易需要有关部门审批且存在必要的审核周期，在此期间股票市场价格可能出现波动，从而给投资者带来一定的风险。

#### （三）其他

公司不排除因政治、经济、自然灾害等其他不可控因素带来不利影响的可能性。本报告书披露后，公司将继续按照相关法规的要求，及时、准确地披露公司重组的进展情况，敬请广大投资者注意投资风险。

## 第九章 独立财务顾问意见

本独立财务顾问认真审阅了本次交易所涉及的资产评估报告、审计报告和有关协议、公告等资料，并在本报告所依据的假设前提成立以及基本原则遵循的前提下，在专业判断的基础上，出具了独立财务顾问报告。

### 一、基本假设

本独立财务顾问对本次交易所发表的独立财务顾问意见是基于如下的假设前提：

- 1、本报告所依据的资料具备真实性、准确性、完整性和及时性；
- 2、有关中介机构对本次交易出具的法律、财务审计和评估等文件真实可靠；
- 3、本次交易所涉及的资产所在地的社会、经济环境无重大变化；
- 4、国家现行的法律、法规无重大变化，宏观经济形势不会出现恶化；
- 5、所属行业的国家政策及市场环境无重大的不可预见的变化；
- 6、无其他人力不可预测和不可抗力因素造成的重大不利影响。

### 二、本次交易的合规性分析

本次交易符合《公司法》、《证券法》、《证券发行管理办法》、《重组管理办法》以及《上市规则》等相关法律法规的规定。现就本次交易符合《重组管理办法》第十一条、第四十三条、第四十四条及其适用意见、《证券发行管理办法》第三十九条相关规定的情况说明如下：

#### （一）本次交易符合《重组管理办法》第十一条的规定

1、本次交易符合国家产业政策和有关环境保护、土地管理、反垄断等法律和行政法规的规定

##### （1）本次交易符合国家产业政策

根据国家发改委发布的《产业结构调整指导目录（2011 年本）》（2013 年修正）的规定，标的公司的主营业务为电源产品的设计、生产和销售，属于电力电子装置制造业，不属于限制类或淘汰类产业，符合国家相关产业政策的要求。

### **（2）本次交易符合有关环境保护的法律和行政法规的规定**

标的公司最近三年在生产经营过程中遵守环境保护相关法律、法规及其他规范性文件的规定，不存在因违反环境保护方面的法律、法规和规范性文件而受到重大行政处罚的情形，符合国家有关环境保护的规定。

### **（3）本次交易符合土地方面的有关法律和行政法规的规定**

本次交易符合国家关于土地管理的法律及行政法规的规定，不存在重大违反土地管理法律法规的情形。

### **（4）本次交易不存在违反有关反垄断法律和行政法规的规定**

本次交易完成后，航天长峰从事的各项生产经营业务不构成垄断行为，本次交易不存在违反《中华人民共和国反垄断法》和其他反垄断行政法规的相关规定的情形。

## **2、本次交易不会导致上市公司不符合股票上市条件**

本次交易完成后，公司总股本将超过 4 亿股，符合《上市规则》所规定的“公司股本总额不少于人民币 5,000 万元”的要求。本次交易完成后，社会公众持股总数超过上市公司股份总数的 10%，因此上市公司股权分布不存在《上市规则》所规定的不具备上市条件的情形。上市公司在最近三年无重大违法违规行为，财务会计报告无虚假记载。上市公司满足《公司法》《证券法》及《上市规则》等法律法规规定的股票上市条件。

综上所述，本次交易完成后，不会导致上市公司不符合股票上市条件，符合《重组管理办法》第十一条第（二）项的规定。

## **3、本次交易所涉及的资产定价公允，不存在损害上市公司和股东合法权益的情形**

本次标的资产的交易价格，以具有证券期货业务资格的评估机构出具的并经国务院国资委备案的资产评估报告确认的评估值为依据确定。航天长峰董事会通过合法程序审核批准了标的资产的定价依据和交易价格，关联董事回避了表决，独立董事已就评估机构的独立性、评估假设前提的合理性和评估定价的公允性发表了独立意见，认为评估机构独立、评估假设前提合理、评估定价公允。因此，本次发行股份购买资产所涉及的资产定价公允，不存在损害上市公司和股东合法权益的情形，符合《重组管理办法》第十一条第（三）项之规定。

#### **4、本次交易所涉及的资产权属清晰，资产过户或者转移不存在法律障碍，相关债权债务处理合法**

公司本次发行股份拟购买的资产为航天朝阳电源 100%股权，上述股权权属清晰、完整，不存在质押、冻结、权益担保或其他受限制的情形，相关法律程序能够顺利履行，标的资产过户或者转移不存在法律障碍。标的公司为合法设立、有效存续的公司，不存在出资不实或影响其合法存续的情形。本次发行股份购买资产不涉及债权债务的转移或处置。本次交易完成后，标的资产相关的债权债务关系不发生变化。

#### **5、本次交易有利于上市公司增强持续经营能力，不存在可能导致上市公司本次交易完成后主要资产为现金或者无具体经营业务的情形**

本次交易注入资产的业务包括集成一体化电源和模块电源研发、生产和销售业务。本次交易完成后，上市公司将得以整合标的公司的制造能力、技术资源、市场资源及人力资源，特别是与上市公司现有的 UPS 和 EPS 电源业务形成业务协同，形成布局更为合理的产业结构，产品类型更加丰富、业务领域更加多元。

#### **6、本次交易有利于上市公司在业务、资产、财务、人员、机构等方面与实际控制人及其关联人保持独立**

本次交易前，上市公司已经按照有关法律法规的规定建立了规范的独立运营的管理体制，在业务、资产、财务、人员、机构等方面与控股股东、实际控制人及其关联方保持独立，信息披露及时，运行规范。本次交易不会对现有的管理体制产生不利影响。本次交易后，上市公司将继续在业务、资产、财务、人员、机构等方面

与实际控制人及其关联方保持独立，符合中国证监会关于上市公司独立性的相关规定。

## 7、有利于上市公司形成或者保持健全有效的法人治理结构

本次交易前，上市公司已按照《公司法》《证券法》《上市公司治理准则》等法律法规及中国证监会、上交所的相关规定，建立健全法人治理结构，完善内部控制制度，通过建立并严格执行各项规章制度，规范公司运作，保护全体股东的利益。公司上述规范法人治理的措施不因本次交易而发生重大变化，本次交易完成后，公司仍将保持其健全有效的法人治理结构。

### （二）本次交易符合《重组管理办法》第四十三条的规定

根据《重组管理办法》第四十三条规定，上市公司发行股份购买资产，应当符合下列规定：

#### 1、本次交易有利于提高上市公司资产质量、改善公司财务状况和增强持续盈利能力，有利于上市公司减少关联交易、避免同业竞争、增强独立性

航天朝阳电源具备较强的盈利能力，从事的集成一体化电源和模块电源等业务具有较高的市场知名度、良好的市场前景，尤其在航空、航天及军工领域拥有较强的市场竞争力。本次交易完成后，将提升上市公司资产规模，提振航天长峰的业绩水平，提高上市公司盈利能力；同时，将进一步丰富上市公司的产品线，提升产品服务能力，增强上市公司市场综合竞争力，实现上市公司全体股东的共赢。因此，本次交易可以提高公司资产质量，改善公司财务状况和增强持续盈利能力。

本次交易完成前，公司已依照相关规定，建立了完善的规范关联交易的规章制度，对公司关联交易的原则、关联人和关联关系、关联交易的决策程序、关联交易的披露等均制定了相关规定并严格执行。本次重组完成后，如果上市公司与关联方之间发生关联交易，将严格履行上市公司关联交易决策程序，确保关联交易的合理性和公允性，确保不损害上市公司和股东的利益。

本次交易前后，公司控股股东、实际控制人均未发生变化，本次交易不会导致公司与控股股东、实际控制人及其关联企业之间新增同业竞争。



## **2、上市公司最近两年财务会计报告被注册会计师出具无保留意见审计报告**

上市公司最近两年财务会计报告不存在被注册会计师出具保留意见、否定意见或者无法表示意见的审计报告的情形，符合《重组管理办法》第四十三条第（二）项之规定。

## **3、上市公司及其现任董事、高级管理人员不存在因涉嫌犯罪正被司法机关立案侦查或涉嫌违法违规正被中国证监会立案调查的情形**

根据证券交易所、中国证监会网站查询结果及上市公司和相关人员出具的承诺函，截至本报告签署日，上市公司及其现任董事、高级管理人员不存在因涉嫌犯罪正被司法机关立案侦查或涉嫌违法违规正被中国证监会立案调查的情形，符合《重组管理办法》第四十三条第（三）项之规定。

## **4、本次发行股份所购买的资产，为权属清晰的经营性资产，并且能在约定期限内办理完毕权属转移手续**

本次交易中公司发行股份购买的资产为电源业务的经营性资产，标的公司股权权属清晰，待获得本次交易所需批准后资产过户或者转移不存在法律障碍，符合《重组管理办法》第四十三条第（四）项之规定。

### **（三）本次交易不存在《证券发行管理办法》第三十九条规定的不得非公开发行股票的情形**

上市公司不存在《证券发行管理办法》第三十九条规定的不得非公开发行股票的情形：

- 1、本次交易申请文件不存在虚假记载、误导性陈述或重大遗漏；
- 2、不存在上市公司的权益被控股股东或实际控制人严重损害且尚未消除的情形；
- 3、不存在上市公司及其附属公司违规对外提供担保且尚未解除的情形；
- 4、不存在现任董事、高级管理人员最近三十六个月内受到过中国证监会的行政处罚，或者最近十二个月内受到过证券交易所公开谴责的情形；

5、不存在上市公司或其现任董事、高级管理人员因涉嫌犯罪正被司法机关立案侦查或涉嫌违法违规正被中国证监会立案调查的情形；

6、不存在最近一年及一期财务报表被注册会计师出具保留意见、否定意见或无法表示意见的审计报告；

7、不存在严重损害投资者合法权益和社会公共利益的其他情形。

综上所述，上市公司不存在《证券发行管理办法》第三十九条规定的不得非公开发行股票的情形。

### 三、对本次交易定价的依据及公平合理性分析

本次交易依法定程序进行，以具有证券期货业务资格的评估机构出具的并经国务院国资委备案的资产评估报告确认的评估值为依据确定，本次交易标的资产定价公允、合理。

担任本次交易评估工作的中同华评估及其经办人员与上市公司、交易对方、标的资产之间均没有现实或潜在利益冲突，具有充分的独立性，其出具的评估报告符合客观、公正、独立、科学的原则。本次交易已合法履行上市公司决策程序，上市公司独立董事就本次交易方案提交董事会表决前进行了事前认可，同时就本次交易发表了独立意见。

基于上述，本独立财务顾问认为：本次交易的资产定价公允，不存在损害上市公司和股东合法权益的情形。

### 四、独立董事对本次交易评估事项的意见

根据《中华人民共和国公司法》、《中华人民共和国证券法》、《上市公司重大资产重组管理办法》、《上市公司证券发行管理办法》、《关于在上市公司建立独立董事制度的指导意见》和《北京航天长峰股份有限公司章程》，独立董事就本次交易评估相关事项发表以下独立意见：

#### （一）评估机构具有独立性

本次交易聘请的评估机构为中同华，中同华是具有证券期货相关业务资格的专业评估机构。中同华及其经办评估师与公司、交易对方、标的公司除本次交易涉及的业务关系外，无其他关联关系，亦不存在现实的及预期的利害关系。因此，评估机构具有独立性。

## （二）本次评估假设前提合理

本次评估的假设前提均按照国家有关法律法规、规定进行，并遵循了市场通用惯例与准则，符合评估对象的实际情况，不存在与评估假设前提相悖的事实，评估假设前提具有合理性。

## （三）评估方法与评估目的的相关性

本次评估目的系在上市公司发行股份购买资产行为下确定标的资产于评估基准日的公允价值，为公司本次交易提供价值参考依据，评估机构实际评估的资产范围与委托评估的资产范围一致；本次评估机构所选的评估方法恰当，选用的参照数据、资料可靠，评估结果公允、准确地反映了评估基准日评估对象的实际情况，评估方法与评估目的具有较强的相关性。

## （四）本次评估定价公允

本次交易涉及标的资产的交易价格以中同华出具的、并经国务院国资委备案的评估报告的评估结果为依据。标的资产的交易价格具备公允性。

综上所述，本次交易所选聘的评估机构具有独立性，评估假设前提合理，评估方法与评估目的具备相关性，评估定价公允，不会损害公司及其股东、特别是中小股东的利益。

## 五、本次交易后上市公司持续经营能力、未来发展前景及财务状况分析

### （一）本次交易对上市公司持续经营能力影响

#### 1、本次交易对上市公司主营业务及盈利能力的影响

本次交易前，上市公司发展定位于安保科技、医疗器械、电子信息三大业务板块，其业务领域涉及平安城市、大型活动安保、应急反恐、国土边防、公安警务信息化、安全生产、医疗器械、医疗信息化、手术室工程、特种计算机、红外光电产品、UPS 和 EPS 电源、GIS 业务等多个业务领域。本次交易注入资产的业务包括集成一体化电源和模块电源研发、生产和销售业务。本次交易完成后，公司将得以整合标的公司的制造能力、技术资源、市场资源及人力资源，特别是与上市公司现有的 UPS 和 EPS 电源业务形成业务协同，形成布局更为合理的产业结构，产品类型更加丰富、业务领域更加多元。

根据上市公司 2018 年度《审计报告》、上市公司未经审计的 2019 年 1-6 月的财务报表以及致同会计师出具的上市公司 2018 年度及 2019 年 1-6 月《备考审阅报告》。本次交易完成前后，上市公司主要财务数据如下所示：

单位：万元

财务指标	2019 年 6 月末/2019 年 1-6 月		增幅
	交易前（实现数）	交易后（备考数）	
总资产	238,274.71	307,224.18	28.94%
归属于母公司所有者权益	111,489.95	161,039.11	44.44%
营业收入	72,758.96	87,854.30	20.75%
归属于母公司所有者的净利润	-5,161.42	-1,235.68	76.06%
基本每股收益（元/股）	-0.1466	-0.0281	80.83%
财务指标	2018 年 12 月末/2018 年度		增幅
	交易前（实现数）	交易后（备考数）	
总资产	247,798.61	312,936.88	26.29%
归属于母公司所有者权益	118,267.18	165,625.05	40.04%
营业收入	211,026.45	235,671.40	11.68%
归属于母公司所有者的净利润	7,587.63	12,649.39	66.71%
基本每股收益（元/股）	0.2198	0.2933	33.44%

注：基本每股收益=归属于母公司普通股股东的当期合并净利润/当期发行在外普通股的算术加权平均数

如上表所示，本次交易完成后，随着标的资产的注入，上市公司的资产规模及业务规模有所增大，总资产、净资产、营业收入、归属于母公司所有者的净利润及

每股收益指标均较本次交易前有所增长，进一步提高了上市公司的业绩水平，符合上市公司及全体股东的利益。

## 2、本次交易对上市公司产业协同的影响

本次交易前，上市公司发展定位于安保科技、医疗器械、电子信息三大业务板块，其业务领域涉及平安城市、大型活动安保、应急反恐、国土边防、公安警务信息化、安全生产、医疗器械、医疗信息化、手术室工程、特种计算机、红外光电产品、UPS 和 EPS 电源、GIS 业务等多个业务领域。标的资产主要业务为集成一体化电源和模块电源研发、生产和销售业务，其客户主要覆盖航空航天及军工装备生产企业、铁路设备制造商、通信设备制造商等。

通过本次重组，上市公司和标的公司在市场、业务、客户等方面相互补充、相互借鉴、相互促进、共同发展，形成良好的协同效应，上市公司竞争能力、盈利能力、抗风险能力得以提升。具体表现为：

### （1）市场协同效应

通过前次收购柏克新能，在电源业务上，上市公司拥有工业级电源、定制化电源等的尖端技术及整体解决方案，是国内少数能同时研发制造大功率 UPS 电源及 EPS 电源的生产厂商，已形成网络能源、新能源、应急供电系统、行业专用电源、电能质量管理等业务板块。

航天朝阳电源深耕工业电源领域多年，其产品和品牌受到市场的广泛认可，已形成完善的供销渠道，在导弹供电、发射控制、雷达供电、舰船/潜艇、飞机地面启动、铁路/动车组机车等军品及工业民品领域占据重要地位，公司以创新牵引用户需求，与航空航天及军工装备生产企业、铁路设备制造商、通信设备制造商等用户建立长期、紧密的合作伙伴关系。

上市公司通过市场开拓布局，全国分支机构已初步建成“四网融合”协同营销平台。标的公司在国内各主要城市设有二十余个办事处，售后服务人员遍及全国各地，由标的公司统一调配，保证售后人员第一时间到达客户现场。上市公司和标的公司提供的产品或服务的应用市场均为高可靠性的军工、通信等领域，在市场应用

方面具备较好协同性。本次收购完成后，双方可进一步整合各自的市场优势资源，在市场布局、渠道分享等方面具有显著协同效应。

### （2）业务协同效应

本次拟收购的航天朝阳电源在集成一体化电源和模块电源领域具有较强的技术优势和市场竞争力，上市公司将充分利用双方团队的优势进行协同研发和联合创新，最大化挖掘业务协同效应。

本次收购完成后，上市公司拟借助标的公司的技术、研发、人才、渠道优势，拓宽上市公司电源业务、发挥协同作用，使得上市公司成为具备较强技术优势和全品类研发、生产能力的电源供应商。同时，航天朝阳电源也将依托上市公司品牌优势，在国防军工、通信等市场领域拓展更大的市场份额，从而进一步提升上市公司持续盈利能力和增加每股内在价值，维护上市公司全体股东的利益。

### （3）客户协同效应

航天长峰作为航天科工集团旗下的安保科技、医疗器械以及电子信息领域的产业发展平台和资本运作平台，其客户聚焦军工、高铁、高速公路、机场、市政等众多对供电稳定性与持续性要求较高的行业领域。

航天朝阳电源主要业务为集成一体化电源和模块电源研发、生产和销售业务，其客户主要覆盖航空航天及军工装备生产企业、铁路设备制造商、通信设备制造商等领域。

经过多年的服务积累，上市公司和标的公司已建立了良好的群体客户基础和市场口碑。本次交易完成后，通过客户资源协同整合，可以有效提升公司对客户服务的多样性和系统性，提供多品类的安保科技、电子电源产品与服务，满足客户多层次的需求，也有助于帮助上市公司发展新客户，拓展国防军工、铁路、通信等市场领域。

### 3、本次交易对上市公司业务结构的影响

航天长峰安保科技板块收入在业务结构中占比较高，且呈上升趋势，但安保科技板块业务以系统集成为主，毛利率相对较低，使公司业务结构偏重于系统集成，且影响公司综合毛利率水平。本次交易标的航天朝阳电源的产品生产能力、盈利能力较强，交易完成后，将优化上市公司偏重系统集成的业务结构，提升产品生产的业务占比，有效改善公司盈利能力及抗风险能力，有利于实现公司战略规划目标。

### 4、本次交易完成后上市公司未来经营的优势和劣势

#### （1）经营优势

本次交易完成后，航天长峰将得以整合航天朝阳电源的制造能力、技术资源、市场资源及人力资源，有助于形成布局更为合理的产业结构，提升产品生产的业务占比，有利于公司的商业模式由系统集成商向产品提供商、运维服务商转变，提高公司的盈利能力、核心竞争力。同时，上市公司拥有更完善的治理结构、更为广泛的融资渠道和更强的融资能力，并在品牌、客户资源和市场渠道等方面存在优势，可以更好的支持航天朝阳电源的发展，最终使公司盈利和公司价值实现新的增长。

#### （2）经营劣势

本次交易完成后，上市公司的资产、人员规模将相应增加，但上市公司与标的公司在技术工艺、经营模式和内部运营管理等方面存在一定的差异，上市公司在资源分配、业务流程、内部协同机制、产品研发、销售团队管理等方面将面临一些新的挑战。另一方面，上市公司与标的公司之间在经营管理、销售拓展以及技术研发等方面的顺利实现整合具有不确定性，如果整合措施不当或者整合效果不及预期，可能会对双方的经营产生不利影响，从而增加上市公司的管理成本，影响上市公司整体业绩表现。

### 5、本次交易对上市公司偿债能力的影响

本次交易完成前后，上市公司偿债能力指标如下表所示：

项目	交易前	交易后	差额	变动比率
----	-----	-----	----	------

资产负债率（合并）	46.45%	42.34%	-4.11%	-8.85%
流动比率	1.79	1.86	0.07	3.91%
速动比率	1.58	1.63	0.05	3.16%

注：相关财务指标的计算公式为：流动比率=流动资产/流动负债；速动比率=（流动资产-存货）/流动负债；资产负债率=（负债总额/资产总额）

总体来看，本次交易完成后，上市公司资产负债率有所下降，流动比率和速动比率有所提升，保持了较好的短期和长期偿债能力。

## （二）本次交易对上市公司未来发展前景影响

本次交易完成后，标的公司成为上市公司控股子公司，标的公司的资产、业务及人员保持相对独立和稳定。上市公司将基于目前标的公司的核心业务能力和资源，积极探索与标的公司在技术、管理、上下游客户资源等方面的协同与整合，促进上市公司与标的公司发挥协同效应，进一步增强上市公司的市场竞争力和盈利能力。

### 1、本次交易完成后上市公司主营业务构成、未来经营发展战略和业务管理模式

#### （1）本次交易完成后上市公司主营业务构成

假设本次交易于2018年1月1日完成，本次交易前后上市公司最近一年一期的主营业务收入构成情况如下表所示：

单位：万元

业务类别	2019年6月末/2019年1-6月			
	交易前（实现数）		交易后（备考数）	
安保科技	57,456.90	79.82%	57,456.90	65.99%
电子信息	10,253.10	14.24%	25,348.44	29.11%
医疗器械及医疗工程	4,269.77	5.93%	4,269.77	4.90%
主营业务收入合计	71,979.76	100.00%	87,075.11	100.00%
财务指标	2018年12月末/2018年度			
	交易前（实现数）		交易后（备考数）	
安保科技	164,734.70	78.89%	164,734.70	70.56%



电子信息	30,809.53	14.75%	55,454.48	23.75%
医疗器械及医疗工程	13,281.98	6.36%	13,281.98	5.69%
主营业务收入合计	208,826.21	100.00%	233,471.16	100.00%

本次交易前，上市公司发展定位于安保科技、医疗器械、电子信息三大业务板块，其业务领域涉及平安城市、大型活动安保、应急反恐、国土边防、公安警务信息化、安全生产、医疗器械、医疗信息化、手术室工程、特种计算机、红外光电产品、UPS 和 EPS 电源、GIS 业务等多个业务领域。

本次交易注入标的资产的业务包括集成一体化电源和模块电源研发、生产和销售业务，上述标的资产注入后，上市公司的电子信息板块业务收入将实现明显增长。根据上述备考审阅报告数据，交易完成后 2018 年上市公司主营业务收入将从 208,826.21 万元增长至 233,471.16 万元，增长率为 11.80%。其中，电子信息业务收入规模将从 30,809.53 万元增长至 55,454.48 万元，增长率为 79.99%，电子信息业务收入占上市公司主营业务收入的比重将从 14.75% 增长至 23.75%。交易完成后 2019 年 1-6 月上市公司主营业务收入将从 71,979.76 万元增长至 87,075.11 万元，增长率为 20.97%。其中，电子信息业务收入规模将从 10,253.10 万元增长至 25,348.44 万元，增长率为 147.23%，电子信息业务的收入占上市公司主营业务收入的占比将从 14.24% 增长至 29.11%。

本次交易完成后，上市公司主营业务不会发生重大变化，上市公司主营业务仍为安保科技、医疗器械、电子信息三大业务板块，其中，电子信息业务规模将显著提升。通过本次交易，上市公司将得以整合标的公司的制造能力、技术资源、市场资源及人力资源，特别是与上市公司现有的 UPS 和 EPS 电源业务形成业务协同，形成布局更为合理的产业结构，产品类型更加丰富、业务领域更加多元。

## （2）未来经营发展战略

本次交易完成后，上市公司将坚定实施内生式增长与外延式发展并重的战略，巩固优化上市公司安保科技、医疗器械以及电子信息领域产品结构，拓展新的盈利增长点；同时，加大上下游产业链资源整合力度，实现上市公司业务多元化发展，

航天科工集团旗下安保科技、医疗器械以及电子信息领域的产业发展平台和资本运作平台得到进一步巩固和提高，有利于增强上市公司持续增长及盈利能力。

“十三五”期间，航天长峰通过持续创新与努力，为社会发展提供一流的安保、医疗及电子信息产品和服务，为创新社会治理模式及公共服务提供综合信息技术支持与服务，将公司打造成国内公共安全领域研发、应用、集成、服务等一流的公司，医疗器械领域有特色和影响力的公司，电子信息领域有持续竞争力的公司。上市公司发展成为国内安保、医疗以及电子信息领域领先的复杂大型系统设计集成商、高端产品制造商、综合管理运营服务提供商，相应的系统集成、产品生产、运维服务等三大业务对公司毛利率的贡献比例为 4:3:3。

在安保科技板块，航天长峰将继续发挥产业基础优势，稳固传统安保市场，整合系统内外资源，聚焦发展，充分利用大数据、云计算、物联网等新技术在平安城市、公安警务信息化等领域的应用，逐步拓展运营服务领域，创新运营服务模式，并充分利用内外部发展环境，成为在国内公安警务信息化业务领域排名前列的安保科技系统集成商和运营服务提供商。

在电子信息板块，航天长峰保持军用高端红外设备市场占有率，军品配套业务模式初步形成，为航天长峰扩大军用板块市场份额提供重要支撑；积极探索小型化、低功耗、国产化产品的研制，开发生产军民融合及民用产业产品，加强研发投入，不断提升公司核心竞争力；保持业务平稳增长。同时，上市公司将以本次收购为契机，进一步丰富上市公司工业电源产品类型，充分发挥标的公司在核心技术、工艺体系、品牌影响、客户积累等方面的优势，持续加大创新投入，为导弹供电、发射控制、雷达供电、舰船/潜艇、飞机地面启动、铁路/动车组机车等军品及工业民品领域客户持续不断提供具有行业领先性的产品和服务，实现公司收入和利润的稳定、持续、快速增长。

在医疗器械领域，重点发展数字化手术室和手术室医疗器械（呼吸机/麻醉机），多维度、深层次整合医疗制造、医疗工程等传统产业资源，带动公司医疗产业发展，培育新利润增长点，形成具备完整产业链的医院手术室整体解决方案；确立公司在

医疗器械领域的领先地位和品牌形象，围绕核心产品及技术，在专业细分市场上精耕细作，成为细分行业的领军企业和龙头企业。

### （3）本次交易完成后上市公司业务管理模式

本次交易完成后，上市公司主营业务未发生重大变化，上市公司主营业务仍为安保科技、医疗器械、电子信息三大业务板块。虽然上市公司现有业务与标的公司所从事的细分业务领域存在差异，但上市公司的主要管理模式不会发生重大变化，在战略与经营规划、目标与预算制定、财务管控、重大人事任免等方面对子公司采取集团统一管控模式，在销售、研发、生产等方面子公司结合自身优势，采取与上市公司协同或独立发展模式。

本次交易完成后，在维持上市公司现有管理模式、决策程序及发展战略整体不变的前提下，上市公司将以符合上市公司规范运作的相关要求对标的公司进行管理，完善标的公司的公司治理结构。同时，上市公司将最大化维持标的公司现有核心管理团队、组织架构、业务模式等的稳定，继续保持标的公司在经营管理方面的独立自主性，以确保管理和业务的连贯性，并按照上市公司内部控制及规范运作对其严格要求，在业务、资产、财务、机构、人员、企业文化、管理体系等方面对其进行整合和融合，促使上市公司与标的公司在本次交易完成后快速实现内部整合，有效缩短协同效应实现时间，促进双方协同、健康发展，确保本次重组后上市公司的盈利能力和核心竞争力得到提升。

航天长峰将积极寻求管理创新，在项目运作上实现产品经理制，力求提升项目参与人员的积极性和责任心；在研发管理上，积极推动孵化器制度的实施，激发骨干员工创新、创业的积极性，推动公司研发体系建设及核心技术的积累沉淀，提升公司核心竞争力；加强市场营销队伍建设，完善市场营销人员激励机制，实施划分区域管理，推动营销管理的创新。

航天长峰将充分运用信息化手段提升管理效率与水平，不断优化公司内部管理流程，完善信息化建设，进一步完善财务业务一体化管理流程，不断提升管理效率与水平。在适当时机和条件下，上市公司将采取骨干员工持股、期权等股权激励方

式，增加员工劳动的积极性和公司凝聚力，使骨干员工不仅能按劳分配获取劳动报酬，还能获得资本增值所带来的利益。

## **2、本次交易在业务、资产、财务、人员、机构等方面的整合计划、整合风险以及相应的管理控制措施**

本次交易完成后，**标的公司将成为上市公司的全资子公司，为充分发挥协同效应，上市公司将在业务、资产、财务、人员、机构等方面进行整合**，依托上市公司所积累的行业经验、渠道优势、管理优势和人才储备，推进上市公司不同业务板块合理布局；同时，上市公司也将充分发挥自身优势，进一步提升标的资产运营及管理效率，增强各项业务协同，提升上市公司的整体盈利能力和综合竞争力。

### **（1）本次交易在业务、资产、财务、人员、机构等方面的整合计划**

#### **①业务和资产整合，充分发挥协同效应**

通过本次重组将标的公司的集成一体化电源和模块电源业务注入上市公司，拓宽上市公司电源业务范围，在技术、研发等方面能够充分互补，使得上市公司成为具备较强技术优势和全品类研发、生产能力的电源供应商。**上市公司及标的公司将在资源、渠道、客户、人员及管理等方面实现业务整合。上市公司发挥资金、市场、经营管理方面的优势，支持标的公司扩大产业规模、提升市场空间、提升研发、制造和销售能力。**同时，航天朝阳电源也将依托上市公司品牌优势，在国防军工、通信等市场领域拓展更大的市场份额。

上市公司通过本次收购航天朝阳电源、2018年收购柏克新能，电源产业将初具规模，未来将进一步整合内外部资源，实施多要素协同的发展模式：以市场需求为牵引，结合专业单位力量，完善电源产品技术产品体系，开发新产品；借助航天长峰“四网融合”营销平台和上市公司品牌效应，加强电源产业协同营销，拓展新市场；加强电源产业和信息技术产业的结合，从销售单一产品模式向提供产品及能源节约等解决方案模式转变，开发新需求、拓展新客户。

#### **②财务统筹管理，提高资金保障能力和运用效率**

一方面，本次交易完成后，上市公司将按照公司治理要求进行整体的财务管控，加强财务方面的内控建设和管理，以提高重组后上市公司整体的资金运用效率；标的公司和上市公司原子公司的财务将在保持原有财务部门独立运作、财务独立核算的基础上，加强统一管理，定期监测其经营情况和可能存在的财务风险，严格执行各项上市公司财务制度。

另一方面，借助上市公司的资本市场融资功能，利用上市平台为下属业务提供资金资源，为业务创新和业务领域拓展提供融资渠道，优化资金配置，降低上市公司及相关子公司的融资成本，有效提升财务效率。

### ③机构和人员整合，适应重组后上市公司发展新要求

本次交易完成后，**标的公司仍以独立法人的主体形式运营，维持主要机构和人员的独立与完整。**上市公司将根据人员、资产与具体业务相匹配的原则，在保证标的公司机构和人员整体稳定的基础上，在维持其管理层人员基本不变的前提下，向标的公司派出董事、监事和高管，并不断优化机构和人员配置。**上市公司将优化标的公司日常管理、机构设置和人员结构，建立符合上市公司整体经营需求的机构和人员管理制度，提升标的公司整体营运效率与管理水平。**

此外，本次交易完成后，在公司治理、内部控制、信息披露等方面，上市公司将根据本次新增业务的经营特点、业务模式及组织架构对其原有的管理制度进行优化补充和完善，为各项业务的协同发展奠定管理基础。

## （2）整合风险以及相应的管理控制措施

本次交易完成后，通过上市公司的品牌和市场等优势，将有助于标的公司经营业务的快速发展。但与此同时，由于上市公司与标的公司在业务细分领域、业务经营模式、内部经营管理等方面有所不同，上市公司能否在业务、资产、财务、人员及机构等方面对标的公司进行有效整合，能否充分发挥本次交易的协同效应，尚存在一定的不确定性。

为降低本次交易完成后的整合风险，提高本次交易后上市公司与标的公司的协同效应，上市公司将采取以下管理控制措施：

①加强上市公司的统一管理，完善内部管理制度的建设

本次交易完成后，标的公司将成为上市公司的全资子公司，上市公司在保持标的公司业务经营独立性和完整性的同时，结合标的公司经营状况、业务特点等，对标的公司管理制度进行统筹优化。上市公司将强化在业务经营、财务运作、对外投资、抵押担保、资产处置等方面对标的公司的管理与控制，使上市公司与标的公司形成有机整体，提高公司整体决策水平和风险管控能力。同时健全和完善公司内部管理流程，推进上市公司与标的公司管理制度的融合，以适应公司资产和业务规模的快速增长。

②保障标的公司现有管理团队的稳定性，降低人才流失风险

本次交易完成后，标的公司现有管理层及核心技术人员将基本保持稳定。同时，上市公司将继续完善考核机制与激励机制，打造利益共同体，通过与员工共享发展成果，降低人才流失风险，保证上市公司和标的公司利益的一致性。

③加强自身管理和团队建设

除保持标的资产经营管理团队的稳定性和独立性外，上市公司也将不断加强自身管理和战略团队的建设，提升公司的管理水平，培育壮大上市公司新的业务增长点，推动公司外延式发展和战略发展。

④建立有效的风险控制机制并增加监督机制

本次交易完成后，上市公司将在内控方面对标的公司的管理与控制，提高上市公司整体决策水平和抗风险能力。同时，上市公司派遣管理人员对标的资产的日常生产经营及财务状况进行监督，对于监督过程中发现的问题及时向上市公司相关部门汇报，同时上市公司可以不定时对标的资产生产经营情况、财务状况进行全面检查。上市公司将加强对标的公司的审计监督、业务监督和管理监督，提高经营管理水平和防范财务风险。

⑤加强党的领导和完善公司治理有机统一

上市公司将全面加强上市公司党建工作，把党的领导贯穿到日常工作的各个方面和全部过程，不断完善组织建设与制度建设，加强党的领导和完善公司治理统一起来，明确落实党组织在公司法人治理结构中的法定地位。

本次交易完成后，上市公司将依法依规，持续完善治理结构，提升经营管理水平，依据《公司章程》明确股东大会、董事会和经营管理层的权责划分，确保各方充分、独立行使职权，作出科学、迅速和谨慎的决策，使得本次重组后上市公司的业务规模、盈利能力和核心竞争力得到有效提升。

### 3、上市公司主营业务多元化的经营风险及应对措施

本次交易收购标的资产不会导致上市公司主营业务的变更，但公司现有业务与标的公司所从事的细分业务领域存在差异，因此公司面临一定的业务多元化经营风险。为有效应对业务多元化的经营风险，并充分发挥本次交易的协同效应，上市公司已经制定了在业务、资产、财务、人员、机构等方面的整合计划和管理控制措施。上市公司将根据业务发展情况，整合、优化部分管理部门设置，在整体上把控公司的运营与发展；上市公司将保持标的公司经营管理团队的稳定性和自主性，发挥其最大功效，并继续引进优秀人才，加强内部人才梯队建设。此外，基于双方在市场资源等方面的协同效应，上市公司将与标的公司各自业务的发展进行深度合作，以顺利完成本次交易实施后的整合工作，降低上市公司多元化经营风险。

#### （三）本次交易对上市公司财务指标和非财务指标的影响

根据致同会计师出具的上市公司 2018 年度、2019 年 1-6 月的《备考审阅报告》，本次交易完成前后，上市公司主要财务数据如下：

#### 1、主要资产及构成分析

截至 2019 年 6 月 30 日，公司在本次交易完成前后资产结构对比如下：

单位：万元

项目	交易前	交易后	差额	变动比率
<b>流动资产：</b>				
货币资金	29,228.57	41,620.05	12,391.48	42.40%
应收票据及应收账款	110,759.49	133,447.20	23,687.71	21.39%

预付款项	14,489.60	14,635.31	145.71	1.01%
其他应收款	7,071.92	7,081.06	9.14	0.13%
存货	21,837.55	29,504.49	7,666.94	35.11%
一年内到期的非流动资产	8,702.57	8,702.57	-	-
其他流动资产	319.16	600.43	281.27	88.13%
<b>流动资产合计</b>	<b>192,408.85</b>	<b>236,591.11</b>	<b>44,182.25</b>	<b>22.96%</b>
<b>非流动资产：</b>				
长期应收款	7,994.52	7,994.52	-	-
长期股权投资	630.68	630.68	-	-
固定资产	11,942.75	29,762.27	17,819.51	149.21%
在建工程	-	461.60	461.60	-
无形资产	3,772.02	8,431.18	4,659.16	123.52%
开发支出	3,206.29	3,206.29	-	0.00%
商誉	14,129.58	14,129.58	-	0.00%
长期待摊费用	1,014.64	1,801.31	786.66	77.53%
递延所得税资产	3,175.38	4,215.66	1,040.29	32.76%
其他非流动资产	-	-	-	-
<b>非流动资产合计</b>	<b>45,865.86</b>	<b>70,633.08</b>	<b>24,767.22</b>	<b>54.00%</b>
<b>资产总计</b>	<b>238,274.71</b>	<b>307,224.18</b>	<b>68,949.47</b>	<b>28.94%</b>

截至 2019 年 6 月 30 日,合并报表范围内公司资产总额由交易前的 238,274.71 万元升至交易后 307,224.18 万元,增加 68,949.47 万元,增幅 28.94%。上市公司重组前后资产结构未发生较大变化,仍以流动资产为主。

## 2、主要负债及构成分析

截至 2019 年 6 月 30 日,公司在本次交易前后的负债结构对比如下:

单位:万元

项目	交易前	交易后	差额	变动比率
<b>流动负债：</b>				
短期借款	6,420.34	6,420.34	-	-
应付票据及应付账款	65,126.86	73,145.74	8,018.88	12.31%
预收款项	19,054.72	19,904.06	849.34	4.46%
应付职工薪酬	1,762.22	2,010.56	248.34	14.09%



项目	交易前	交易后	差额	变动比率
应交税费	3,150.66	4,028.77	878.11	27.87%
其他应付款	11,583.09	15,437.62	3,854.53	33.28%
一年内到期的非流动负债	480.00	480.00	-	-
其他流动负债	176.38	5,727.48	5,551.10	3,147.20%
<b>流动负债合计</b>	<b>107,754.27</b>	<b>127,154.57</b>	<b>19,400.30</b>	<b>18.00%</b>
<b>非流动负债：</b>				
长期借款	1,680.00	1,680.00	-	-
递延收益	965.78	965.78	-	-
递延所得税负债	267.76	267.76	-	-
<b>非流动负债合计</b>	<b>2,913.54</b>	<b>2,913.54</b>	-	-
<b>负债合计</b>	<b>110,667.81</b>	<b>130,068.11</b>	<b>19,400.30</b>	<b>17.53%</b>

截至 2019 年 6 月 30 日，合并报表范围内公司负债总额由交易前的 110,667.81 万元增加至交易后的 130,068.11 万元，增加 19,400.30 万元，增幅 17.53%。上市公司重组前后的负债规模有所增加，负债结构未发生较大变化。

### 3、本次交易对偿债能力的影响

截至 2019 年 6 月 30 日，公司在本次交易前后的偿债能力对比如下：

项目	交易前	交易后	差额	变动比率
资产负债率（合并）	46.45%	42.34%	-4.11%	-8.85%
流动比率	1.79	1.86	0.07	3.91%
速动比率	1.58	1.63	0.05	3.16%

注：相关财务指标的计算公式为：流动比率=流动资产/流动负债；速动比率=（流动资产-存货）/流动负债；资产负债率=（负债总额/资产总额）

本次交易完成后，上市公司资产负债率有所下降，流动比率和速动比率有所提升，短期与长期偿债能力均有所提高。

### 4、本次交易对资产运营效率的影响

2019 年 1-6 月，公司在本次交易完成前后资产运营效率对比如下：

项目	交易前	交易后	差额	变动比率
应收账款周转率	0.71	0.75	0.03	4.85%
存货周转率	2.97	2.39	-0.57	-19.30%

注：相关财务指标的计算公式为：应收账款周转率=营业收入/[（期初应收账款账面余额+期末应收账款账面余额）/2]；存货周转率=营业成本/[（期初存货账面余额+期末存货账面余额）/2]

本次交易完成后，存货周转率有所下降，主要是由于标的公司的存货周转率低于上市公司，导致交易完成后营运效率有所下降。

## 5、本次交易对上市公司盈利能力的影响

本次交易前后，上市公司 2018 年度经营成果指标情况对比如下：

单位：万元

项目	交易前	交易后	差额	变动比率
营业收入	211,026.45	235,671.40	24,644.95	11.68%
营业成本	170,546.38	181,561.40	11,015.02	6.46%
营业利润	13,173.47	19,056.71	5,883.24	44.66%
利润总额	13,239.22	19,084.80	5,845.58	44.15%
净利润	11,195.21	16,256.98	5,061.77	45.21%
归属于母公司所有者的净利润	7,587.63	12,649.39	5,061.76	66.71%

本次交易前后，上市公司 2019 年 1-6 月经营成果指标情况对比如下：

单位：万元

项目	交易前	交易后	差额	变动比率
营业收入	72,758.96	87,854.30	15,095.34	20.75%
营业成本	61,336.89	67,024.76	5,687.87	9.27%
营业利润	-4,466.40	156.19	4,622.59	-103.50%
利润总额	-4,491.78	130.26	4,622.04	-102.90%
净利润	-4,330.87	-405.13	3,925.74	-90.65%
归属于母公司所有者的净利润	-5,161.42	-1,235.68	3,925.74	-76.06%

本次交易完成后，上市公司营业收入、营业利润、净利润等各项盈利指标均有所改善，有利于上市公司提高盈利能力。

## 6、本次交易对上市公司每股收益的影响

公司在本次交易完成前后的基本每股收益对比如下：

单位：元/股

项目		2019年1-6月		2018年度	
		交易前	交易后 (备考数)	交易前	交易后 (备考数)
每股收益	基本每股收益	-0.1466	-0.0281	0.2198	0.2933
	稀释每股收益	-0.1466	-0.0281	0.2198	0.2933
扣除非经常性损益后每股收益	基本每股收益	-0.1648	-0.0327	0.1805	0.1445
	稀释每股收益	-0.1648	-0.0327	0.1805	0.1445

本次交易完成后，上市公司基本每股收益、稀释每股收益均有所提高。

## 7、本次交易对上市公司未来资本性支出的影响

本次交易不会产生资本性支出。

## 8、本次交易对员工安置方案的影响

本次交易不涉及员工安置方案。

## 9、本次交易成本对上市公司的影响

本次交易涉及的税负成本由相关责任方各自承担，中介机构费用等按照市场收费水平确定，上述交易成本不会对上市公司造成重大不利影响。

## 六、本次交易对上市公司治理机制的影响

本次交易前，公司已按照《公司法》、《证券法》及其他有关法律法规的要求，建立并逐步完善法人治理结构，规范公司运作。本次交易完成后，本公司将继续严格按照上述法律法规及《公司章程》的要求，不断完善公司治理结构，规范公司运作。

本次交易完成后，防御院仍为上市公司控股股东，上市公司仍将严格按照《公司法》、《证券法》等法律法规及《公司章程》的要求规范运作，不断完善公司法人治理结构。

## 七、对本次交易是否构成关联交易进行核查

根据《上市规则》等相关规定，防御院和朝阳电源均构成公司的关联方。

1、防御院为上市公司的控股股东；

2、本次交易完成后，预计朝阳电源将持有上市公司股份超过 5%。

因此，本次交易构成关联交易。本次交易标的资产由具有证券期货业务资格的会计师事务所和资产评估机构审计和评估，作价客观、公允，不会损害上市公司及非关联股东的利益。

本次重组前，上市公司与本次交易的标的公司之间不存在关联交易。本次重组完后，预计朝阳电源将持有上市公司股份超过 5%，成为上市公司关联方。本次重组完成后，如果上市公司由于正常经营不可避免的发生关联交易，将严格履行上市公司关联交易决策程序，确保关联交易的合理性和公允性，确保不损害上市公司和股东的利益。

经核查，本独立财务顾问认为：本次交易构成关联交易，本次交易完成后，防御院仍为上市公司控股股东，航天科工集团仍为上市公司实际控制人，公司将严格按照《公司章程》及相关法律、法规的规定，进一步完善和细化关联交易决策制度，加强公司治理，维护上市公司及广大中小股东的合法权益，有利于上市公司的发展，未损害上市公司及其股东的利益。

## 八、关于本次交易摊薄即期回报情况及相关填补措施的核查意见

### （一）关于摊薄即期回报的风险提示

根据《备考审阅报告》，本次交易完成后，上市公司的每股收益有所提升，盈利能力有所增强，本次交易有利于增强公司持续经营能力和抗风险能力，符合上市公司全体股东的利益。但如果标的公司无法保持发展势头，或出现利润大幅波动甚至下滑的情形，则不排除公司未来年度实际取得的经营成果低于预期的情况，而由此导致未来短期内公司即期回报被摊薄，特此提醒投资者关注本次交易摊薄即期回报的风险。

### （二）上市公司填补摊薄即期回报的具体应对措施

为防范本次交易导致的对公司即期回报被摊薄的风险，公司将采取以下措施填补本次交易对即期回报被摊薄的影响：

## **1、有效整合标的公司，充分发挥协同效应**

本次交易前，上市公司已有 UPS 电源、EPS 电源相关业务。本次交易将拓宽上市公司电源业务范围，发挥业务协同作用，使得上市公司成为具备较强技术优势和多品种系列研发、生产能力的电源供应商。本次交易完成后，上市公司将努力保持标的公司的管理团队的稳定性、业务层面的自主性和灵活性，充分发挥其在集成一体化电源、模块电源方面的竞争优势。同时，标的公司也将依托上市公司品牌优势，在国防军工、通信等市场领域拓展更大的市场份额。

## **2、加强经营管理及内部控制，提升经营业绩**

上市公司将持续加强内部控制，进一步完善管理体系和制度建设，健全激励与约束机制，提升企业管理效率，优化管理流程，全面有效地控制公司经营和管控风险，提升经营效率和盈利能力。同时公司将进一步加强成本管控，完善并强化投资决策程序，合理运用各种融资工具和渠道，控制资金成本、提升资金使用效率，在保证满足公司业务快速发展对流动资金需求的前提下，降低运营成本，全面有效地控制公司资金和经营管控风险。

## **3、不断完善公司治理，为上市公司发展提供制度保障**

上市公司将严格遵守《公司法》、《证券法》、《上市公司治理准则》等法律、法规和规范性文件的规定，不断完善治理结构，确保股东能够充分行使权利，确保董事会能够按照法律、法规和公司章程的规定行使职权，作出科学、迅速和谨慎的决策，确保独立董事能够认真履行职责，维护公司整体利益，尤其是中小股东的合法权益，确保监事会能够独立有效地行使对董事、经理和其他高级管理人员及公司财务的监督权和检查权，维护公司全体股东的利益。

## **4、落实利润分配政策，优化投资回报机制**

上市公司现行公司章程中关于利润分配政策尤其是现金分红的具体条件、比例、分配形式和股票股利分配条件的规定，符合《中国证监会关于进一步落实上市公司现金分红有关事项的通知》、《中国证监会关于进一步推进新股发行体制改革的意见》、《上市公司监管指引第 3 号—上市公司现金分红》的要求。上市公司将努力

提升经营业绩，严格执行《公司章程》明确的利润分配政策，在上市公司主营业务实现健康发展和经营业绩持续增长的过程中，给予投资者持续稳定的合理回报。

### （三）上市公司董事、高级管理人员关于本次重组摊薄即期回报填补措施的承诺

上市公司全体董事及高级管理人员将忠实、勤勉的履行职责，维护公司和全体股东的合法权益，并对公司填补回报措施能够得到切实履行承诺：

“1、本人不会无偿或以不公平条件向其他单位或者个人输送利益，亦不会采用其他方式损害公司利益。

2、本人将严格遵守公司的预算管理，本人的任何职务消费行为均将在为履行本人职责之必须的范围内发生，并严格接受公司监督管理，避免浪费或超前消费。

3、本人不会动用公司资产从事与履行本人职责无关的投资、消费活动。

4、本人承诺将尽最大努力促使公司填补回报的措施实现。

5、本人承诺将积极推动公司薪酬制度的完善，使之更符合填补回报措施的要求；支持公司董事会或薪酬委员会在制订、修改、补充公司的薪酬制度时与公司填补回报措施的执行情况相挂钩。

6、本人承诺在推动公司股权激励（如有）时，应使股权激励行权条件与公司填补回报措施的执行情况相挂钩。

7、本人将支持与公司填补回报措施的执行情况相挂钩的相关议案，并愿意投赞成票（如有投票权）。

8、在中国证监会、上海证券交易所另行发布摊薄即期回报及填补回报措施及其承诺的相关意见及实施细则后，如果公司的相关规定及本人承诺与该等规定不符时，本人承诺将立即按照中国证监会及上海证券交易所的规定出具补充承诺，并积极推进公司作出新的规定，以符合中国证监会及上海证券交易所的要求。

9、本人承诺全面、完整、及时履行公司制定的有关填补回报措施以及本人对此作出的任何有关填补回报措施的承诺。若本人违反该等承诺，给公司或者股东造成

损失的，本人愿意：（1）在股东大会及中国证监会指定报刊公开作出解释并道歉；（2）依法承担对公司和/或股东的补偿责任；（3）无条件接受中国证监会和/或上海证券交易所等证券监管机构按照其制定或发布的有关规定、规则，对本人作出的处罚或采取的相关监管措施。”

#### **（四）上市公司控股股东、实际控制人关于本次重组摊薄即期回报填补措施的承诺**

##### **1、控股股东承诺**

控股股东防御院关于本次重组摊薄即期回报填补措施作出如下承诺：

“1、本单位不越权干预航天长峰经营管理活动，不侵占航天长峰利益。

2、本单位严格遵守与航天长峰签署的《北京航天长峰股份有限公司与中国航天科工防御技术研究院和朝阳市电源有限公司关于航天长峰朝阳电源有限公司之标的资产业绩承诺及补偿协议》（包括其补充协议，如有）中关于标的资产（指航天长峰朝阳电源有限公司100%股权）效益的承诺，在效益无法完成时按照协议相关条款履行补偿责任。

3、若本单位违反上述承诺并给航天长峰或者投资者造成损失的，本单位愿意依法承担对航天长峰或者投资者的补偿责任。”

##### **2、实际控制人承诺**

实际控制人航天科工集团关于本次重组摊薄即期回报填补措施作出如下承诺：

“1、本公司不会越权干预上市公司经营管理活动，不会侵占上市公司利益。

2、若本公司违反上述承诺并给航天长峰或者投资者造成损失的，本公司愿意依法承担对航天长峰或者投资者的补偿责任。”

## 第十章 独立财务顾问内核程序及内核意见

### 一、假设前提

本报告就航天长峰本次交易发表的意见，主要基于本次交易是建立在以下假设成立的基础上：

- （一）本报告所依据的资料具备真实性、准确性、完整性、及时性和合法性。
- （二）国家现行的法律法规和政策无重大变化。
- （三）本次交易各方所处地区的社会、经济环境无重大变化。
- （四）航天长峰本次发行股份购买资产暨关联交易方案能够获得所有批准，不存在其他障碍，并能够如期完成。
- （五）有关中介机构对本次重组所出具的审计报告、资产评估报告书、法律意见书等文件真实可靠。
- （六）无其他不可预测和不可抗力因素造成的重大不利影响发生。

### 二、独立财务顾问对本次交易的内部审核意见和结论性意见

#### （一）国泰君安证券内部审核程序

##### 1、提出内部审核申请

根据相关法律、法规规定出具的财务顾问专业意见类型，项目小组提出内部审核申请并提交相应的申请资料。

##### 2、立项审核

国泰君安投行业务委员会设立了项目立项评审委员会，通过项目立项评审会议方式对并购重组项目进行立项评审，根据中国证监会和上海证券交易所的有关规定，对项目风险及申请材料进行审核。



立项申请经项目立项评审委员会会议审核通过后，应当根据有关规定将申报材料提交国泰君安内核委员会进行审核，同时，国泰君安质控组验收底稿并向国泰君安内核委员会提交质量控制报告。

### 3、内核委员会审核

国泰君安内核委员会（以下简称“内核委员会”）作为国泰君安参与并购重组项目的内控机构，对并购重组项目进行审核与风险评估，并决定是否同意出具独立财务顾问报告。内核委员会以召开内核会议的方式，对本次并购重组项目进行审查与评议，审查的重点为项目涉及的重大法律、财务问题，各种文件的一致性、准确性、完备性和其他相关重要问题，就项目质量和风险进行专业判断，并进行投票表决。

#### （二）国泰君安证券内部审核意见

国泰君安内部审核人员在仔细审阅了重组报告书及独立财务顾问报告及其他申请材料的基础上，在假设本次交易的各方当事人均按照相关协议条款全面履行其所有职责的基础上，讨论认为：

1、本次交易符合《公司法》、《证券法》、《重组管理办法》、《重组若干问题的规定》等法律、法规和规范性文件的相关规定；

2、同意出具《国泰君安证券股份有限公司关于北京航天长峰股份有限公司发行股份购买资产暨关联交易之独立财务顾问报告》。

#### （三）国泰君安证券对本次交易的结论性意见

受航天长峰委托，国泰君安担任其本次资产重组的独立财务顾问。

本独立财务顾问秉承行业公认的业务标准、道德规范和勤勉精神，根据《公司法》、《证券法》、《重组管理办法》和《上市公司并购重组财务顾问业务管理办法》等法律法规的规定和中国证监会的要求，通过尽职调查和对相关信息披露文件的审慎核查，并与航天长峰聘请的律师事务所、会计师事务所、资产评估机构等经过充分沟通后，认为：

- 1、本次交易方案符合《公司法》、《证券法》、《重组管理办法》、《重组若干问题的规定》和《上市规则》等法律、法规和规范性文件的规定；
- 2、重组报告书及其他信息披露文件的编制符合相关法律、法规和规范性文件的要求，不存在虚假记载、误导性陈述或者重大遗漏的情况；
- 3、本次交易所涉及的资产权属清晰，《发行股份购买资产协议》、《业绩承诺及补偿协议》及其补充协议生效后资产过户或者转移不存在法律障碍；
- 4、本次交易的定价符合相关法律、法规和规范性文件的规定，不存在损害上市公司和全体股东利益的情形；
- 5、本次交易的完成将有利于提高上市公司的资产质量，增强上市公司的持续盈利能力，符合上市公司及全体股东的利益。

（本页无正文，为《国泰君安证券股份有限公司关于北京航天长峰股份有限公司发行股份购买资产暨关联交易之独立财务顾问报告》之签字盖章页）

法定代表人（或授权代表）：\_\_\_\_\_

朱 健

部门负责人：\_\_\_\_\_

金利成

内核负责人：\_\_\_\_\_

许业荣

项目主办人：\_\_\_\_\_

张晓

\_\_\_\_\_

王慷

\_\_\_\_\_

毛宁

项目协办人：\_\_\_\_\_

王舸航

国泰君安证券股份有限公司

2019年11月3日