

公司代码：603259

公司简称：药明康德

无锡药明康德新药开发股份有限公司 2019 年年度报告

重要提示

- 一、本公司董事会、监事会及董事、监事、高级管理人员保证年度报告内容的真实、准确、完整，不存在虚假记载、误导性陈述或重大遗漏，并承担个别和连带的法律责任。
- 二、公司全体董事出席董事会会议。
- 三、德勤华永会计师事务所（特殊普通合伙）为本公司出具了标准无保留意见的审计报告。
- 四、公司负责人 Ge Li（李革）、主管会计工作负责人 Ellis Bih-Hsin Chu（朱璧辛）及会计机构负责人（会计主管人员）孙瑾声明：保证年度报告中财务报告的真实、准确、完整。

五、经董事会审议的报告期利润分配预案或公积金转增股本预案

公司2019年度利润分配及资本公积转增股本方案：以2019年度利润分配股权登记日的总股本为基数，每10股派发现金红利人民币3.37元（含税）（以目前公司总股本测算，共计派发现金红利人民币556,429,640.95元（含税）），同时以资本公积转增股本，每10股转增4股。在实施权益分派的股权登记日前公司总股本发生变动的，将按照每股分配金额不变的原则进行分配，相应调整分配总额。

六、前瞻性陈述的风险声明

适用 不适用

本报告中所涉及的未来计划、发展战略等前瞻性描述不构成本公司对投资者的承诺，敬请投资者注意投资风险。

七、是否存在被控股股东及其关联方非经营性占用资金情况

否

八、是否存在违反规定决策程序对外提供担保的情况

否

九、重大风险提示

报告期内，不存在对本公司生产经营产生实质性影响的特别重大风险。本公司已在本报告中详细阐述在生产经营过程中可能面临的相关风险，具体内容详见本报告第四节、三、（四）“可能面对的风险”部分的相关内容。

十、其他

适用 不适用

目录

第一节	释义.....	4
第二节	公司简介和主要财务指标.....	7
第三节	公司业务概要.....	13
第四节	经营情况讨论与分析.....	20
第五节	重要事项.....	44
第六节	普通股股份变动及股东情况.....	88
第七节	优先股相关情况.....	104
第八节	董事、监事、高级管理人员和员工情况.....	105
第九节	公司治理.....	121
第十节	公司债券相关情况.....	124
第十一节	财务报告.....	125
第十二节	备查文件目录.....	330

第一节 释义

一、释义

在本报告书中，除非文义另有所指，下列词语具有如下含义：

常用词语释义		
公司、本公司、药明康德	指	无锡药明康德新药开发股份有限公司
本集团	指	药明康德及其子公司
公司章程	指	《无锡药明康德新药开发股份有限公司章程》
报告期、本报告期	指	2019 年 1-12 月
报告期末、本报告期末	指	截至 2019 年 12 月 31 日
药明有限	指	无锡药明康德新药开发股份有限公司前身无锡药明康德新药开发有限公司
上海药明/上海药明康德	指	上海药明康德新药开发有限公司
苏州药明	指	苏州药明康德新药开发有限公司
合全药业	指	上海合全药业股份有限公司
天津药明	指	天津药明康德新药开发有限公司
AppTec	指	WuXi AppTec, Inc.
百奇生物	指	百奇生物科技（苏州）有限公司
Crelux	指	Crelux GmbH
辉源生物	指	辉源生物科技（上海）有限公司
SOP	指	标准作业程序
国家药监局	指	国家药品监督管理局。如文义所需，包括其前身中华人民共和国国家食品药品监督管理局
中国证监会	指	中国证券监督管理委员会
上交所	指	上海证券交易所
联交所、香港联交所	指	香港联合交易所有限公司
元、万元、亿元	指	人民币元、万元、亿元
CRO	指	Contract Research Organization，合同研发服务，是通过合同形式为制药企业和研发机构在药物研发过程中提供专业化服务的一种学术性或商业性的科学机构
CMO	指	Contract Manufacture Organization，合同生产业务组织，主要是接受制药公司的委托，提供产品生产时所需要的工艺开发、配方开发、临床试验用药、化学或生物合成的原料药生产、中间体制造、制剂生产（如粉剂、针剂）以及包装等业务
CDMO	指	Contract Development and Manufacturing Organization，合同研发与生产业务，即在 CMO 的基础上增加相关产品的定制化研发业务
临床研究	指	是医学研究和卫生研究的一部分，其目的在于建立关于人类疾病机理、疾病防治和促进健康的基础理论。临床研究涉及对医患交互和诊断

		性临床资料、数据或患者群体资料的研究
医药研发服务	指	本报告中指 CRO 及 CMO/CDMO 两块业务
小分子药物	指	小分子药物主要是指化学合成药物，通常分子量小于 1000 道尔顿，具有使用广泛、理论成熟等优势，目前市场上成熟的药物绝大多数均为小分子药物
FDA	指	U.S.Food and Drug Administration，美国食品药品监督管理局
MPA	指	Swedish Medical Products Agency，瑞典医药产品管理局
AAALAC	指	AAALAC International，国际实验动物评估和认可委员会
GLP	指	Good Laboratory Practice，药品非临床研究质量管理规范，系指对从事实验研究的规划设计、执行实施、管理监督和记录报告的实验室的组织管理、工作方法和有关条件提出的规范性文件
PDS	指	Pharmaceutical Development Service，制剂开发服务
COD	指	Chemical Oxygen Demand，化学需氧量
SS	指	Suspended Solids，固体悬浮物
VOCs	指	Volatile Organic Compounds，挥发性有机物
CODcr	指	重铬酸盐指数即重铬酸盐值
OECD	指	The Organization of Economic Co-operation and Development，经济合作与发展组织
CMC	指	Chemistry, Manufacturing, and Controls，化学成分生产和控制，主要指新药研发过程中生产工艺、杂质研究、质量研究、稳定性研究等药学研究资料的收集及控制工作
IND 申报	指	研究性新药 (Investigational New Drug, IND) 的临床试验申报，指在进行临床试验前必须进行的研究性新药及申请相关阶段
GMP	指	Good Manufacturing Practice，药品生产质量管理规范，是药品生产和质量管理的基本准则，适用于药品制剂生产的全过程和原料药生产中影响成品质量的关键工序
cGMP	指	Current Good Manufacture Practices，动态药品生产质量管理规范，也称现行药品生产管理规范或国际 GMP 规范，它要求在产品生产和物流的全过程都必须验证，为国际领先的药品生产管理标准，目前美国、欧洲、日本均采用此标准
先导化合物	指	Lead Compound，一种具有药理学或生物学活性的化合物，可被用于开发新药，其化学结构可被进一步优化，以提高药力、选择性，改善药

		物动力学性质。通过高通量筛选可发现先导化合物，或通过天然物的次级代谢产物找到先导化合物
创新药	指	按照国家食药监局化学药品注册分类标准进行分类的一类化学药品，以及按照国家食药监局生物制品注册分类的一类生物制品
原料药/API	指	Active Pharmaceutical Ingredients ，又称活性药物成份，由化学合成、植物提取或者生物技术所制备，但病人无法直接服用的物质，一般再经过添加辅料、加工，制成可直接使用的制剂
临床试验	指	任何在人体（病人或健康志愿者）进行药物的系统性研究，以证实或揭示试验药物的作用、不良反应及/或试验药物的吸收、分布、代谢和排泄，目的是确定试验药物的疗效与安全性
精准医疗	指	是以个体化医疗为基础、随着基因组测序技术快速进步以及生物信息与大数据科学的交叉应用而发展起来的新型医学概念与医疗模式，其本质是通过基因组、蛋白质组等组学技术和医学前沿技术，对于大样本人群与特定疾病类型进行生物标记物的分析与鉴定、验证与应用，从而精确寻找到疾病的原因和治疗的靶点，并对一种疾病不同状态和过程进行精确分类，最终实现对于疾病和特定患者进行个性化精准治疗的目的，提高疾病诊治与预防的效益的一种治疗模式
新租赁准则	指	《企业会计准则第 21 号——租赁》
新金融工具准则	指	《企业会计准则第 22 号—金融工具确认和计量》、《企业会计准则第 23 号—金融资产转移》、《企业会计准则第 24 号—套期会计》和《企业会计准则第 37 号—金融工具列报》
新收入准则	指	《企业会计准则第 14 号—收入》
可转债	指	无锡药明康德新药开发股份有限公司于 2019 年 9 月 17 日发行 3 亿美元于 2024 年到期之零息可转换债券

第二节 公司简介和主要财务指标

一、公司信息

公司的中文名称	无锡药明康德新药开发股份有限公司
公司的中文简称	药明康德
公司的外文名称	WuXi AppTec Co., Ltd.
公司的外文名称缩写	WuXi AppTec
公司的法定代表人	Ge Li (李革)

二、联系人和联系方式

	董事会秘书	证券事务代表
姓名	姚驰	费夏琦、王丽
联系地址	中国上海浦东新区外高桥保税区富特中路288号	中国上海浦东新区外高桥保税区富特中路288号
电话	+86 (21) 2066-3091	+86 (21) 2066-3091
传真	+86 (21) 5046-3093	+86 (21) 5046-3093
电子信箱	ir@wuxiapptec.com	ir@wuxiapptec.com

三、基本情况简介

公司注册地址	江苏省无锡市滨湖区马山五号桥
公司注册地址的邮政编码	214062
公司办公地址	中国上海浦东新区外高桥保税区富特中路288号
公司办公地址的邮政编码	200131
公司网址	http://www.wuxiapptec.com.cn
电子信箱	ir@wuxiapptec.com

四、信息披露及备置地点

公司选定的信息披露媒体名称	《中国证券报》、《上海证券报》、《证券时报》、《证券日报》
登载年度报告的中国证监会指定网站的网址	http://www.sse.com.cn
公司年度报告备置地点	公司董事会办公室

五、公司股票简况

公司股票简况				
股票种类	股票上市交易所	股票简称	股票代码	变更前股票简称
A股	上海证券交易所	药明康德	603259	不适用

H股	香港联交所	藥明康德	02359	不适用
----	-------	------	-------	-----

六、其他相关资料

公司聘请的会计师事务所 (境内)	名称	德勤华永会计师事务所(特殊普通合伙)
	办公地址	上海市延安东路222号外滩中心30楼
	签字会计师姓名	金凌云、石弘隽
公司聘请的会计师事务所 (境外)	名称	德勤•关黄陈方会计师行
	办公地址	香港金钟道88号太古广场一期35楼
	签字会计师姓名	Jacky Wong Suk Hung (黄淑雄)
报告期内履行持续督导职责 的保荐机构	名称	华泰联合证券有限责任公司
	办公地址	深圳市福田区中心区中心广场香港中旅大厦第五层(01A、02、03、04)、17A、18A、24A、25A、26A
	签字的保荐代表人姓名	茹涛、吕洪斌
	持续督导的期间	2018年5月至今

七、近三年主要会计数据和财务指标

(一)主要会计数据

单位：元 币种：人民币

主要会计数据	2019年	2018年	本期比上年同期增减(%)	2017年
营业收入	12,872,206,437.16	9,613,683,593.04	33.89	7,765,259,856.28
归属于上市公司股东的净利润	1,854,550,934.58	2,260,523,106.21	-17.96	1,227,093,479.30
归属于上市公司股东的扣除非经常性损益的净利润	1,914,283,268.28	1,558,577,748.15	22.82	979,130,202.60
经营活动产生的现金流量净额	2,916,032,312.70	1,640,427,764.00	77.76	1,793,610,274.66
	2019年末	2018年末	本期末比上年同期末增减(%)	2017年末

)	
归属于上市公司股东的净资产	17,312,255,409.07	17,688,020,821.28	-2.12	6,342,379,513.24
总资产	29,239,134,370.82	22,667,201,900.81	28.99	12,580,446,945.24

(二)主要财务指标

主要财务指标	2019年	2018年	本期比上年同期增减(%)	2017年
基本每股收益(元/股)	1.14	1.59	-28.30	0.94
稀释每股收益(元/股)	1.12	1.58	-29.11	0.93
扣除非经常性损益后的基本每股收益(元/股)	1.17	1.10	6.36	0.74
加权平均净资产收益率(%)	10.57	23.98	减少13.41个百分点	21.14
扣除非经常性损益后的加权平均净资产收益率(%)	10.91	16.53	减少5.62个百分点	16.93

报告期末公司前三年主要会计数据和财务指标的说明

√适用 □不适用

本年度营业收入同比增长 33.89%，主要系本年内各个业务板块均保持强劲的发展势头，中国区和美国区实验室服务，CDMO/ CMO 服务，临床研究及其他 CRO 服务业务均增速明显。

本期归属于上市公司股东的净利润同比下降 17.96%，主要系公司所投资标的公允价值变动损失人民币 18,018.42 万元，较上年同期公允价值变动收益人民币 61,562.94 万元大幅减少人民币 79,581.36 万元所致。扣除所投资标的公允价值变动影响后，公司本报告期归属于上市公司股东的净利润较上年同期增长 23.70%。

本期经营活动产生的现金流量净额同比增长 77.76%，较上年同期增加人民币 127,560.45 万元，主要系各业务板块实现强劲增长，销售商品、提供劳务收到的现金抵减购买商品、接受劳务支付的现金净流入额增加人民币 245,566.88 万元。

关于基本每股收益以及稀释每股收益，2019 年 7 月，公司执行股东大会审议通过的 2018 年利润分配方案，以资本公积向全体股东每 10 股转增 4 股。转增前公司总股本为 1,170,030,939 股，本次转增共计 468,012,375 股，分配后总股本为 1,638,043,314 股。公司已按转增后的股数计算报告期间的的基本和稀释每股收益，并也相应地调整了比较期间的每股收益。

加权平均净资产收益率同比减少 13.41 个百分点，主要系 2019 年加权平均净资产较上年同期增加 86.20%。公司分别于 2018 年 12 月以及 2019 年 1 月完成 H 股上市以及 H 股超额配售，合计增加净资产人民币 703,256.26 万元。同时，归属于上市公司股东的净利润受投资标的公允价值变动影响较 2018 年下降。

扣除非经常性损益后的加权平均净资产收益率同比下降了 5.62 个百分点，主要系归属于上市公司股东的扣除非经常性损益的净利润较上年同期增长 22.82%，但同时 2019 年加权平均净资产较上年同期增加 86.02%。

八、境内外会计准则下会计数据差异

(一)同时按照国际会计准则与按中国会计准则披露的财务报告中净利润和归属于上市公司股东的净资产差异情况

适用 不适用

(二)同时按照境外会计准则与按中国会计准则披露的财务报告中净利润和归属于上市公司股东的净资产差异情况

适用 不适用

(三)境内外会计准则差异的说明：

适用 不适用

九、2019 年分季度主要财务数据

单位：元 币种：人民币

	第一季度 (1-3 月份)	第二季度 (4-6 月份)	第三季度 (7-9 月份)	第四季度 (10-12 月份)
营业收入	2,769,465,924.23	3,124,892,522.49	3,384,155,804.66	3,593,692,185.78
归属于上市公司股东的净利润	386,478,627.69	670,283,715.31	708,384,430.87	89,404,160.71
归属于上市公司股东的扣除非经常性损益后的净利润	494,915,052.61	498,055,246.32	721,267,776.95	200,045,192.40
经营活动产生的现金流量净额	190,076,618.09	788,730,236.04	794,378,164.47	1,142,847,294.10

公司第四季度净利润变动较大的原因：

2019 年第四季度归属于上市公司股东的净利润较同期其他季度下降明显，主要系：（1）因所投资标的公允价值变动，本公司于第四季度确认损失人民币 13,478.75 万元，主要为已上市的 Hua Medicine 及 Unity Biotechnology, Inc. 等公司的股价波动造成的公允价值变动；（2）本公司所投资的联营企业及合营企业持有收益减少，第四季度确认净投资损失人民币 12,565.43 万元；（3）本公司 2019 年 9 月发行可转债，其中可转换权作为衍生金融工具部分以公允价值计量，随公司股价上升确认其公允价值变动损失人民币 9,814.48 万元，可转债的负债部分采用实际利率法按摊余成本计量，确认财务费用人民币 1,725.66 万元；（4）第四季度人民币对美元升值，集团内期末美元账面资产产生未实现汇兑损失人民币 9,121.33 万元；以及（5）本年授予的 2019 年股权激励计划，在 2019 年第四季度产生相关费用及成本人民币 5,145.83 万元。

季度数据与已披露定期报告数据差异说明

适用 不适用

十、非经常性损益项目和金额

适用 不适用

单位：元 币种：人民币

非经常性损益项目	2019 年金额	2018 年金额	2017 年金额
非流动资产处置损益	-4,255,253.68	-10,373,098.94	-17,722,589.17
计入当期损益的政府补助，但与公司正常经营业务密切相关，符合国家政策规定、按照一定标准定额或定量持续享受的政府补助除外	146,604,244.55	114,617,368.48	230,268,807.39
除同公司正常经营业务相关的有效套期保值业务外，持有交易性金融资产、交易性金融负债产生的公允价值变动损益，以及处置交易性金融资产、交易性金融负债和可供出售金融资产取得的投资收益	-	-	88,781,003.00
除同公司正常经营业务相关的有效套期保值业务外，持有交易性金融资产、衍生金融资产、交易性金融负债、衍生金融负债产生的公允价值变动损益，以及处置交易性金融资产、衍生金融资产、交易性金融负债、衍生金融负债和其他债权投资取得的投资收益	-195,940,710.43	609,243,217.04	-
除上述各项之外的其他营业外收入和支出	415,955.96	320,923.97	3,122,621.88
其他符合非经常性损益定义的损益项目	-	-	-
少数股东权益影响额	-2,283,194.06	725,112.23	-3,741,353.11
所得税影响额	-4,273,376.04	-12,588,164.72	-52,745,213.29
合计	-59,732,333.70	701,945,358.06	247,963,276.70

十一、采用公允价值计量的项目

适用 不适用

单位：元 币种：人民币

项目名称	期初余额	期末余额	当期变动	对当期利润的影响金额
交易性金融	2,125,333,652.33	1,701,637,915.47	-423,695,736.86	96,155,674.02

资产				
衍生金融资产	37,053,847.99	36,755,179.22	-298,668.77	-298,668.77
消耗性生物资产	-	353,963,868.47	353,963,868.47	-797,590.71
其他非流动金融资产	2,079,310,692.63	4,009,081,069.57	1,929,770,376.94	-125,942,004.02
生产性生物资产	-	360,253,830.00	360,253,830.00	3,626,159.72
交易性金融负债	-	19,498,803.04	19,498,803.04	-4,524,438.54
衍生金融负债	153,292,270.18	86,378,137.81	-66,914,132.37	-110,367,531.49
其他非流动负债-或有对价	-	24,728,816.37	24,728,816.37	-6,899,521.72
其他非流动负债-可转债	-	298,012,885.51	298,012,885.51	-98,144,755.51
合计	4,394,990,463.13	6,890,310,505.46	2,495,320,042.33	-247,192,677.02

十二、其他

适用 不适用

第三节 公司业务概要

一、报告期内公司所从事的主要业务、经营模式及行业情况说明

（一）主要业务

公司是国际领先的开放式能力与技术平台，为全球生物医药行业提供全方位、一体化的新药研发和生产服务。通过赋能全球制药、生物科技和医疗器械公司，公司致力于推动新药研发进程，为患者带来突破性的诊疗方案。本着以研究为首任，以客户为中心的宗旨，公司通过高性价比和高效的研发服务，助力客户提升研发效率，服务范围涵盖化学药研发和生产、细胞及基因疗法研发生产、医疗器械测试等领域。

报告期内，公司通过全球 29 个营运基地和分支机构，为来自全球 30 多个国家的超过 3,900 家客户提供服务（活跃客户）。公司始终恪守最高国际质量监管标准，自成立以来，凭借优异的服务纪录以及完善的知识产权保护体系，在全球医药研发行业赢得了公认的优秀声誉。公司所形成的服务数据在业内具备极高认可度和公信力。

截至本报告期末，公司共拥有 21,744 名员工，其中 7,472 名获得硕士或以上学位，1,022 名获得博士或同等学位。按照职能及地区划分明细如下：

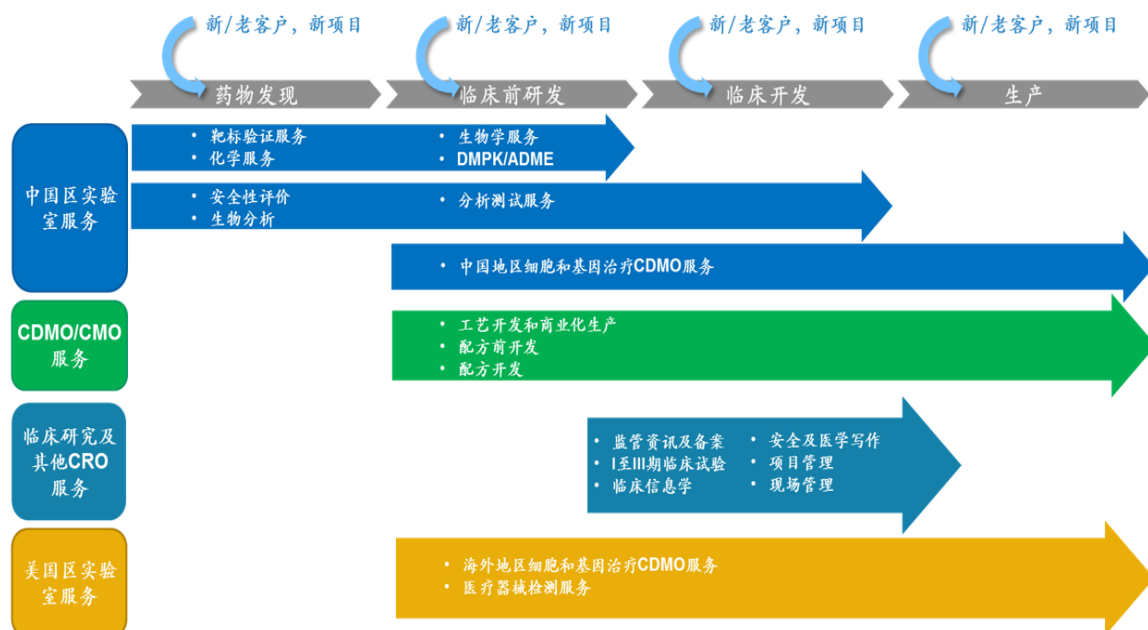
岗位	中国（包括香港）（人）	美国（人）	欧洲（人）	总计（人）
研发	16,971	853	48	17,872
生产	1,463	259	1	1,723
销售	24	77	8	109
管理及行政	1,614	421	5	2,040
总计	20,072	1,610	62	21,744

公司将继续通过招聘、培训、晋升等方式留任优秀人才，以维持公司高水准的服务、行业领先的专业地位，持续满足客户需求。

（二）经营模式

公司主营业务可以分为中国区实验室服务、合同生产研发/合同生产服务（CDMO/CMO）、美国区实验室服务、临床研究及其他 CRO 服务，服务范围覆盖从概念产生到商业化生产的整个流程。

公司充分发挥“一体化、端到端”的研发服务平台优势，加强上下游服务部门之间的客户转化。公司顺应药物研发价值链，在能力和规模方面为客户赋能。通过高品质的服务质量和效率，赢得客户信任，并在客户项目不断推进的过程中，从“跟随项目发展”到“跟随药物分子发展”，不断扩大服务。



(1) 中国区实验室服务

中国区实验室服务主要包括小分子药物发现服务以及药物分析及测试服务。2019年,公司位于无锡的细胞和基因治疗研发生产基地投入运营,为国内客户提供细胞和基因治疗产品的 CDMO/CMO 服务。

1.1 小分子化合物发现服务

小分子药物发现服务需要综合运用合成化学、生物学、药物化学、分析化学以及疾病治疗等多个领域的专业知识。在中国上海、苏州、天津、武汉、南通等地的研发基地,公司极具规模的药物化学家团队在数百名具有国际视野和丰富经验的复合型药物化学领军人才的领导下,为全球客户提供涵盖各种靶标和疾病领域的化合物发现及合成服务,包括靶标验证、活性化合物到先导化合物的发现、先导化合物优化到临床前候选药物的发现及合成服务。

此外,公司还为国内客户提供一体化新药发现和研发服务,服务从药物发现阶段即开始,直至完成向国家药监局提交 IND 申报为止。此类项目专注于针对相对成熟靶点研发新药,研发风险相对较低。在按照惯常服务模式收取新药研发服务收入之外,若项目研发获得成功,公司还将获得成功项目产品未来对外授权收益的里程碑分成或产品上市后的销售收入分成。

1.2 药物分析及测试服务

公司通过位于上海和苏州等地分别经过 OECD、FDA、MPA、国家药监局或 AAALAC 权威认证的分析实验室,为全球客户提供从药物发现到产品上市各阶段所需的分析服务,如药代动力学及毒理学服务、生物分析服务和检测服务等。公司的药物分析及测试团队还与化学团队无缝合作,对先导化合物进行不断优化,开发临床前候选药物,进而为客户在美国、中国等地的 IND 申报提供一揽子服务。2019年11月,公司苏州安全评价中心毒理学实验室的规模扩增 80%。通过此次扩建,公司将更好的满足全球客户对于临床前和临床阶段的毒理学测试需求。

1.3 国内细胞和基因治疗 CDMO 服务

公司通过上海研发基地、无锡研发基地和无锡 GMP 生产基地，在国内打造一个覆盖基因细胞疗法产品生产全过程，集研发、生产、产品报批咨询等为一体的一站式服务平台，服务项目包括基因载体质粒 GMP 生产、基因载体研发和 GMP 生产、以及细胞疗法产品研发和 GMP 生产等，赋能国内客户。

（2）合同生产研发/合同生产服务（CDMO/CMO）

公司通过控股子公司合全药业向全球客户提供化学药物的合同生产研发/合同生产服务（CDMO/CMO）服务，涵盖了从研发到生产，从临床前阶段到商业化生产阶段，为新药研发合作伙伴提供一站式平台服务，包括临床前、临床阶段、新药上市审批和商业化阶段所需要的高级中间体、原料药和制剂的工艺开发、生产制造以及药品包装等定制服务。截至报告期末，公司在上海外高桥、金山、常州、无锡和美国圣地亚哥建立了多个研发和生产基地。

在质量管理体系建设方面，公司是中国第一个通过美国 FDA 现场核查的小分子新药 CMC 研发和生产平台，亦是中国第一家同时获得美国、中国、欧盟、日本、加拿大、瑞士、澳大利亚和新西兰药监部门批准的创新药原料药（API）商业化供应商。公司多次通过美国 FDA、中国药监局（NMPA）、欧洲 EMA 和日本 PMDA 审计。2019 年，合全药业在构建符合国际标准的质量体系方面也取得诸多进展。2019 年 3 月，外高桥新制剂生产基地首次通过欧盟药品管理局（European Medical Products Agency, MPA）GMP 认证；2019 年 6 月，金山基地首次通过日本医药品医疗器械综合机构（Pharmaceuticals and Medical Devices Agency, PMDA）检查；2019 年 7 月，常州基地和外高桥分析服务中心再次以“零缺陷”的结果（未接到 Form483）通过美国食品药品监督管理局（Food and Drug Administration, FDA）检查；2019 年 10 月，上海金山原料药生产基地顺利通过欧洲 EMA 现场检查。公司的质量优势不仅仅体现在通过全球质量监管机构的审批，更重要的是全员质量意识，做到真正把质量贯穿到每个工艺设计和生产的细节当中，贯穿到每个员工每天的工作当中。

在业务发展方面，公司充分发挥工艺开发技术优势，坚定推进“跟随药物分子发展阶段扩大服务”的策略。公司的生产服务业务从新药研发项目的早期即介入，伴随药物研发项目的自然进程，通过为临床前或早期临床项目提供生产工艺设计等服务，公司业务可随成功项目自然拓展至商业化生产阶段。在这一模式下，可以确保新药研发项目在开发阶段和生产阶段的无缝衔接，降低生产工艺转移而带来的风险，因此客户粘性大为增强，为后续商业化生产项目的高速发展打下坚实基础。

此外，合全药业还逐步构建了寡核苷酸和多肽类药物 CDMO/CMO 服务能力。目前，合全药业已经建立了寡核苷酸和多肽类药原料药的工艺开发及生产平台。并建成了中国第一个寡核苷酸药物公斤级生产平台。合全药业将于 2020 年进一步扩大多肽类药原料药的产能。

（3）美国区实验室服务

美国区实验室服务主要包括海外细胞和基因治疗的研发和生产服务，以及医疗器械检测服务。

3.1 海外细胞和基因治疗的研发和生产服务（CDMO/CMO）

公司致力于通过构建整合式的技术平台，为海外客户提供细胞和基因治疗的 CDMO/CMO 服务，重塑细胞和基因治疗研发体系，提高研发效率。公司主要通过分处中美两地的高度一体化生产基地提供 GMP 细胞疗法的研发和生产服务，利用基因

工程的细胞疗法产品和载体的研发和生产服务，细胞和基因治疗服务包括相关产品的工艺开发、测试、cGMP 生产等。2020 年 1 月，我们扩建位于美国费城的腺相关病毒一体化悬浮培养平台。预计 500 升和 1,000 升的生物反应器将于 2020 年第三季度投入运营。相比传统的贴壁培养，悬浮培养将进一步提高细胞和基因治疗产品研发和生产效率。

3.2 医疗器械检测服务

公司医疗器械检测服务贯穿医疗器械研发和生产全产业链，包括临床前安全性咨询服务、医疗器械从设计到商业化全流程的检测服务、医疗器械 cGMP 生产服务等。公司主要通过位于美国明尼苏达州的 cGMP 和 GLP 研发生产基地为客户提供医疗器械物料挑选及评价、产品效用和物料性质、物料特性、风险评估、生物相容性、毒理、消毒/灭活验证、包装完整性验证、原材料验证、批签发测试等服务。

(4) 临床研究及其他CRO服务

公司临床研究及其他 CRO 服务包括临床试验服务(CRO)和现场管理服务(SMO)。临床试验服务包括以项目制和人员外派方式提供临床试验方案设计和咨询、临床法规申报、项目管理、I 至 IV 期临床试验监察及管理、临床统计和数统编程等临床信息学等临床试验服务，同时成都临床一期中心设有 117 张床位，可以为客户提供高质量高效率的 BE 和临床一期研究服务。SMO 服务包括 I-IV 期临床现场管理服务、临床研究项目管理、质量稽查和患者招募、患者管理等服务。

报告期内，公司成立“药明肿瘤临床研究服务部”，致力于为客户在美国和中国的肿瘤临床转化研究，IND 申报和 I-III 期临床试验开发提供具体的解决方案和临床试验服务。药明肿瘤临床研究服务部将增强公司肿瘤领域转化医学的服务能力，更好地为客户的临床研发助力。

(三) 公司所处行业基本情况

公司属于医药研发服务行业，通过自身的研发和生产平台，为客户赋能，助力客户更快更好的进行新药研发。公司主营业务涵盖 CRO、化学药物 CDMO/CMO、细胞和基因治疗 CDMO/CMO 等领域。报告期内，公司通过全球 29 个研发基地和分支机构，为超过 3,900 家全球和中国客户提供服务。

全球医药研发生产服务行业有望保持较快增长。一方面，创新药物研发具有高投入、长周期、高风险等行业特点。根据德勤研究分析，大型制药企业研发投入回报率逐渐下降。2010 年，全球大型制药企业研发投入回报率为 10.1%，而 2019 年全球大型制药企业研发投入回报率下降至 1.8%。在研发回报率低与专利悬崖的双重挤压下，大型制药企业有望更多的通过外部研发服务机构推进研发项目，提高研发效率并降低研发成本。另一方面，包括中小型生物技术公司、虚拟公司和个人创业者在内的小型制药公司，已经成为医药创新的重要驱动力。根据 Frost&Sullivan 报告预测，2019 年，全球小型制药公司数量达到 9,192 家，占制药公司总数的 76.8%；到 2023 年，预计小型制药公司数量将达到 13,892 家，占制药公司总数的 79.1%。这些中小型制药公司没有时间或足够资本自行建设其研发项目所需的实验室和生产设施，却需要在短时间内获得满足研发项目所需的多项不同服务，因而会寻求研发和生产的外包服务，尤其是“一体化、端到端”的研发服务，满足其由概念验证到产品上市的研发服务需求。根据 Frost&Sullivan 报告预测，2019 年全球 CRO、化学药物 CDMO/CMO、细胞和基因

治疗 CDMO/CMO 行业规模约 1,277 亿美元，预计 2023 年行业规模将达到 1,937 亿美元，2019-2023 年均复合增长率 11.0% 左右。

中国医药研发生产服务行业有望保持高速增长。一方面，国际制药企业未来将继续增加采用 CRO 和 CDMO/CMO 服务占整体研发生产投入的比例。根据 Frost&Sullivan 报告预测，2019 年全球医药研发投入外包比例约为 39.5%，至 2023 年，这一比例预计将提升至 49.3%。中国医药研发生产服务行业有显著的性价比和规模优势，将在未来较长一段时间内持续受益于该类业务的产业转移趋势。另一方面，随着我国药品医疗器械审评审批制度改革、上市许可人制度（MAH）、仿制药一致性评价和带量采购、创新药医保谈判等一系列政策的不断推进，将带动国内创新药研发生产市场需求持续增长。国内制药企业有望更多的通过外部合作，尤其是和有全球新药研发生产服务能力的平台携手，加速推进新药研发进程。根据 Frost&Sullivan 报告预测，2019 年中国 CRO、化学药物 CDMO/CMO、细胞和基因治疗 CDMO/CMO 行业规模约 201 亿美元，预计 2023 年行业规模将达到 432 亿美元，2019-2023 年均复合增长率 21.1% 左右。

二、报告期内公司主要资产发生重大变化情况的说明

适用 不适用

报告期内，本集团主要资产变化详见第四节、二、（三）“资产、负债情况分析”。

其中：境外资产 9,623,635,282.01（单位：元 币种：人民币），占总资产的比例为 32.91%。

三、报告期内核心竞争力分析

适用 不适用

（一）全球领先的“一体化、端到端”的新药研发服务平台

公司是行业中极少数在新药研发全产业链均具备服务能力的开放式新药研发服务平台，有望全面受益于全球新药研发外包服务市场的快速发展。公司“一体化、端到端”的新药研发服务平台，无论是在服务的技术深度还是覆盖广度方面都能满足客户提出的多元化需求。公司顺应新药研发项目从早期开始向后期不断发展的科学规律，在客户项目不断推进的过程中，从“跟随项目发展”到“跟随药物分子发展”，不断扩大服务。公司通过在新药研发早期阶段为客户赋能，赢得众多客户的信任，在行业内享有卓越声誉，进而在产品后期开发及商业化阶段可获得更多的业务机会。报告期内，约 32.3% 的客户使用了我们多个业务部门的服务，占公司收入比重的 87.4%。

（二）发挥行业领先优势，持续跟踪前沿科学技术，赋能创新

公司致力于运用最新的科学技术，赋能医药研发创新，帮助客户将新药从理念变为现实。公司的服务能力和规模在行业处于领先地位，建立了竞争对手难以复制的护城河，有助于让公司更好的预测行业未来的科技发展和新兴研发趋势，抓住新的发展机遇。以此为基础，公司通过探索包括人工智能、医疗大数据、自动化实验室等前沿科技，力求将其早日运用于新药研发流程当中，帮助客户提高研发效率，在最大程度上降低新药研发的门槛。凭借对行业趋势、新兴技术的深入理解，公司可以帮助客户

了解最新的行业趋势，协助客户解读、研究最新的科研发现并将其转化为可行的商业成果，为客户赋能。

以 PROTAC (Proteolysis Targeting Chimera) 平台为例，公司在 2014 年开始建立了全球领先的 PROTAC 药物发现和测试平台，赋能众多全球“长尾客户”。到 2019 年，公司 PROTAC 平台来自于生物技术公司客户的收入已经达到 4.74 亿元，同比增长约 90%。这是全新的一类小分子药，也是一个全新的市场。公司的赋能平台，有希望培育一个又一个，类似于 PROTAC 的平台。这也是公司长尾战略的体现。

(三) 基于对行业的深入理解及对客户需求的深入挖掘，通过内生和外延双方面发展，完善赋能平台

公司经过了 19 年的高速发展，积累了丰富的行业经验。公司为国际及国内领先的制药公司提供服务，与其建立深入的合作关系，在合作的过程中持续了解最新的行业发展趋势并积累满足客户需求的经验，并通过持续的能力和规模建设，以及战略性并购增强自身业务服务能力，为客户提供更加优质、全面的服务。

在内生建设方面，公司在全球范围内加强能力和规模的建设。报告期内，公司南通研发中心正式投入运营，有效支持上海总部研发中心规模扩大的需求；苏州药物安全性评价中心毒理学实验室的规模扩增 80%，更好的满足全球客户对于临床前和临床阶段的毒理学测试需求；苏州药物安全性评价中心、上海生物分析服务实验室及苏州医疗器械测试中心，分别顺利通过了美国 FDA (美国食品药品监督管理局)、OECD (经济合作与发展组织) 和 CNAS (中国合格评定国家认可委员会) 的现场核查；无锡细胞和基因治疗研发生产基地正式落成，赋能国内客户；控股子公司合全药业常州新药生产和研发中心项目建设的第 5 个原料药车间于 2019 年第三季度投入生产、新的制剂生产基地首次通过欧盟药品管理局 GMP 认证、常州基地和外高桥分析服务中心再次以“零缺陷”的结果 (未接到 Form483) 通过美国食品药品监督管理局 (Food and Drug Administration, FDA) 检查、上海金山原料药生产基地顺利通过欧洲 EMA 现场检查。2020 年 1 月，合全药业位于常州的寡核苷酸公斤级生产车间正式投入运营，生产车间面积为 2,800 平方米，寡核苷酸原料药单批合成最大规模将会上升到 1 摩尔 (mol)，能够更好地满足客户日益增长的需求。同月，公司扩建位于美国费城的腺相关病毒一体化悬浮培养平台。预计 500 升和 1,000 升的生物反应器将于 2020 年第三季度投入运营。相比传统的贴壁培养，悬浮培养将进一步提高细胞和基因治疗产品研发和生产效率。

在外延并购方面，公司先后收购了 AppTec, Crelux, 辉源生物、WuXi Clinical Development (原名“ResearchPoint Global”) 等多家优质公司，并在收购后对其业务与公司现有业务体系进行整合，实现完善产业链的同时增强协同效应。2019 年 5 月，公司收购了美国加州的临床研究数据统计分析服务公司 Pharmapace, Inc., 打通中美服务平台, 实现 24 小时不间断为客户提供高质量高效率的跨境数据统计临床研究服务。未来如果有合适的机会，公司将继续通过并购增强自身 CRO 和 CDMO/CMO 的服务能力。

(四) 庞大、忠诚且不断扩大的客户群，构建医药健康领域的生态圈

公司拥有庞大、多样且忠诚的客户群。2019 年，公司新增客户超过 1,200 家，合计为来自全球 30 多个国家的超过 3,900 家客户提供服务，覆盖所有全球前 20 大制药企业 (数据来源: Frost & Sullivan 报告)。报告期内，全球前 20 大制药企业占公司

整体收入比重约 32.5%。公司客户粘性强，2015 至 2019 年，公司前十大客户保留率 100%。报告期内，公司来自于原有客户的收入占比为 91.2%，来自于新增客户的收入占比为 8.8%。随着公司赋能平台服务数量及类型的不断增强，公司新老客户数量稳步增长。公司的赋能平台，帮助降低新药研发门槛，提高研发效率，助力合作伙伴取得成功，并吸引更多的参与者加入新药研发行业。在这个过程中，公司持续驱动新知识、新技术的发展，提高研发效率、降低研发成本，平台创新赋能的能力不断增强，并形成良性循环的生态圈。

此外，公司还加强数据能力建设，致力于通过对数据进行收集、分析、验证，以数据产生洞见，提高新药研发效率。大数据、人工智能等领域和技术正在颠覆性地改变传统商业模式。未来，当数据驱动和技术驱动打破医药健康的数据壁垒，传统医药研发产业也有望迎来新一轮创新的高峰。公司建成了一支复合型、高能高效的数字化创新人才队伍。2019 年，以 CDMO 服务为试点，公司对合全药业业务流程和相关数据进行梳理和盘点，构建了涵盖 CDMO 完整流程的基础数据模型，逐步实现业务流程数据化、透明化，并针对生产流程监控管理、资源智能调度及高效利用，开发了契合业务需求的应用。公司投资了医生在线培训咨询平台公司云鹊医（PICA），目前已经覆盖约 200 万名社区医生，为基层医生赋能，并通过庞大的基层医疗网络以及相关数据，助力疾病早筛、慢病管理、加速临床招募等。公司与中国电子信息产业集团有限公司成立合营企业中电药明数据科技（成都）有限公司（CW Data），基于医疗相关的多源数据，为制药企业、生物科技公司、保险公司、政府机关、科研院所和其他生命科学行业机构，提供健康医疗数据解决方案。

（五）管理层团队经验丰富，富有远见和抱负

公司拥有具备全球视野及产业战略眼光的卓越管理团队。以 Ge Li（李革）领军的公司管理层团队拥有丰富的医药行业从业经历，具备极强的执行力及多年医药行业投资经验、管理经验、国际化视野并在中美两地生命科学领域有较高知名度。经验丰富、视野广阔的管理团队使公司得以在全球经济运行周期及医药行业整体发展趋势方面有独到而敏锐的认知。在公司管理层的带领下，公司有能力深入理解市场及行业发展趋势、政策变化动向及其对客户需求的影响，迅速调整经营模式、提高决策速度和灵活性以匹配客户需求，带动公司各板块业务快速发展，并成为全球医药健康生态圈的领导者。

第四节 经营情况讨论与分析

一、经营情况讨论与分析

报告期内，公司各板块业务均保持强劲的发展势头。公司实现营业收入 1,287,220.64 万元，同比增长 33.89%。其中，中国区实验室服务实现收入 647,321.42 万元，同比增长 26.59%；CDMO/CMO 服务实现收入 375,205.45 万元，同比增长 39.02%；美国区实验室服务实现收入 156,292.84 万元，同比增长 29.79%；临床研究及其他 CRO 服务实现收入 106,279.04 万元，同比增长 81.79%。

二、报告期内主要经营情况

公司坚持“长尾”战略和 CDMO 商业模式。报告期内，公司新增客户超 1,200 家，活跃客户超过 3,900 家。与此同时，公司充分发挥“一体化、端到端”的研发服务平台优势，加强上下游服务部门之间的客户转化，不断扩大服务，各个业务板块间的协同性进一步增强。

公司持续推进能力和规模建设。报告期内，公司南通研发中心正式投入运营，有效支持上海总部研发中心规模扩大的需求；苏州药物安全性评价中心毒理学实验室的规模扩增 80%，更好的满足全球客户对于临床前和临床阶段的毒理学测试需求；苏州药物安全性评价中心、上海生物分析服务实验室及苏州医疗器械测试中心，分别顺利通过了美国 FDA（美国食品药品监督管理局）、OECD（经济合作与发展组织）和 CNAS（中国合格评定国家认可委员会）的现场核查；无锡细胞和基因治疗研发生产基地正式落成，赋能国内客户；控股子公司合全药业常州新药生产和研发中心项目建设的第 5 个原料药车间于 2019 年第三季度投入生产、新的制剂生产基地首次通过欧盟药品管理局 GMP 认证、常州基地和外高桥分析服务中心再次以“零缺陷”的结果（未接到 Form483）通过美国食品药品监督管理局（Food and Drug Administration, FDA）检查、上海金山原料药生产基地顺利通过欧洲 EMA 现场检查。2020 年 1 月，合全药业位于常州市的寡核苷酸原料药公斤级生产车间正式投入运营，为全球客户提供寡核苷酸原料药从临床前到商业化的一站式工艺开发及生产服务。同月，公司扩建位于美国费城的腺相关病毒一体化悬浮培养平台。预计 500 升和 1,000 升的生物反应器将于 2020 年第三季度投入运营。相比传统的贴壁培养，悬浮培养将进一步提高细胞和基因治疗产品研发和生产效率。

报告期内，公司各业务板块营业收入情况如下：

单位：万元 币种：人民币

业务板块	本期金额	上年同期金额	同比增减（%）
中国区实验室服务	647,321.42	511,340.45	26.59
CDMO/CMO服务	375,205.45	269,888.55	39.02
美国区实验室服务	156,292.84	120,415.22	29.79
临床研究及其他CRO服务	106,279.04	58,463.03	81.79
主营业务收入合计	1,285,098.75	960,107.25	33.85
其他业务	2,121.89	1,261.11	68.26
营业收入合计	1,287,220.64	961,368.36	33.89

（1）中国区实验室服务

报告期内，公司中国区实验室服务实现收入 647,321.42 万元，同比增长 26.59%。公司拥有目前全球规模最大、经验最为丰富的小分子化学药研发团队之一，并为客户提供全面的药物分析测试服务。一方面，公司帮助全球客户推动重大医药产品研发进程；另一方面，公司以国际领先的实力为国内小分子新药研发行业赋能。

在小分子化合物发现服务方面，报告期内，公司助力全球客户研发多个临床前候选化合物并申请专利，和客户共同发表多篇学术论文；公司构建的 DNA 编码化合物库（DEL）包含化合物分子约 900 亿个，同时面向全球客户推出 DEL 高通量筛选服务包、DEL 试剂盒 DELight，并联合众多国际顶尖学术研究机构共同发起面对学术机构的 DELopen 平台。2019 年，公司 DEL 平台赋能 110 家全球客户，包括全球前 20 大制药企业之中的 7 家。

在药物分析及测试服务方面，公司为客户提供药物代谢动力学及毒理学、生物分析服务、分析化学和测试服务一系列相关业务。此外，公司发挥一体化平台优势，通过 WIND（WuXi IND）服务平台，将 API 合成、制剂开发、药效、药代、安全性评价以及申报资料撰写和递交整合在一起，为客户提供新药研发及全球申报一体化服务，加速客户新药研发进程。报告期内，WIND 平台签约 52 个服务项目，并通过 eCTD 的方式，为众多国内外合作伙伴成功进行 FDA IND 申报，获得 FDA 的许可，进入临床研究。

细胞和基因治疗产品 CDMO 服务方面，报告期内，公司首次助力国内合作伙伴合源生物科技（天津）有限公司的两个项目在中国成功进行 IND 申报。2019 年 8 月，公司和上海锦斯生物技术有限公司签署战略合作协议，共同开拓用于先进治疗技术的病毒载体工业化领域，为客户提供包括溶瘤病毒在内的多种可复制生产型基因治疗病毒载体研发生产服务。2019 年 11 月，公司与韩国基因治疗生物公司 GeneMedicine 达成战略合作协议，为 GeneMedicine 的关键研发项目提供覆盖溶瘤病毒产品开发、生产和 FDA 临床试验申报所需的服务。

此外，公司还为国内客户提供包含产品未来对外授权的里程碑分成和产品上市后的销售收入分成的临床前一体化研发服务。报告期内助力客户完成 30 个小分子创新药项目的 IND 申报工作，并获得 23 个项目的临床试验许可。截至 2019 年底，公司已累计为国内客户完成 85 个项目的 IND 申报工作，并获得 57 个项目的临床试验批件。截至 2019 年 12 月 31 日，有 1 个项目处于 III 期临床试验；6 个项目处于 II 期临床试验；38 个项目处于 I 期临床试验。

（2）CDMO/CMO 服务

报告期内，公司 CDMO/CMO 服务实现营业收入 375,205.45 万元，同比增长 39.02%。主要原因为：（1）医药研发外包服务市场持续发展，对公司的医药研发外包服务有着持续上涨的需求；（2）公司在 CDMO 产业中的竞争优势和品牌效应逐年增加，获得更多的客户及服务订单；（3）公司在以前年度中积累了大量的临床前期阶段项目，近年来不少项目进入临床后期及商业化阶段，对公司的收入贡献增长迅速；（4）公司在常州投资建设的新药生产和研发中心项目进展顺利，项目进度符合项目节点要求，公司产能得以保证；（5）制剂开发服务部门业务整合完成后，公司提供 CMC 全产业链一体化服务战略成效显著，制剂开发业务收入快速增长。

公司坚定推进“跟随药物分子发展阶段扩大服务”策略，通过与客户在临床前期阶段建立紧密的合作关系，不断为公司带来新的临床后期以及商业化阶段的项目。2019年公司处于临床前、临床和商业化各个阶段的项目分子数近 1,000 个，其中临床 III 期阶段 40 个分子、已获批上市的品种 21 个分子。

报告期内，公司 CDMO/CMO 服务在多项新技术新能力上都有了长足的发展。公司不断提升流体化学技术平台，在报告期内已启动第一个应用流体化学技术的商业化项目验证生产。同时公司进一步扩大高活性药物原料药生产产能，继金山之后，常州新建的第二个高活性原料药车间将在 2020 年上半年投产，将高活性原料药的年产能提高至百公斤级。在药物分离和纯化能力方面，公司在 2019 年投入使用工业化规模的制备色谱设备和超临界流体色谱设备，可承接百公斤级规模的药物分离和纯化工作。在酶催化反应方面，公司继续扩大酶的生产能力，目前在金山原料药生产基地，已有 500 升酶发酵罐全面投入运营。同时，公司继续加强寡核苷酸和多肽类药物 CDMO 能力建设，并在 2019 年成功完成了多个寡核苷酸和多肽类药物 cGMP 临床用药原料药生产项目。2020 年 1 月，公司位于常州的寡核苷酸公斤级生产车间正式投入运营，生产车间面积为 2,800 平方米，寡核苷酸原料药单批合成最大规模将会上升到 1 摩尔 (mol)，能够更好地满足客户日益增长的需求。合全药业计划将于 2020 年继续扩大多肽类药的原料药的产能。

(3) 美国区实验室服务

美国区实验室服务主要包括海外细胞和基因治疗产品 CDMO 服务，以及医疗器械检测服务。报告期内，公司美国区实验室服务实现收入 156,292.84 万元，同比增长 29.79%。细胞和基因治疗产品 CDMO 服务以及医疗器械检测业务增速均较上年明显改善。

公司海外细胞和基因治疗产品 CDMO 服务随着产能逐步释放、客户持续增加以及服务项目由临床早期向后期不断推进，收入实现加速增长。截止 2019 年底，公司为 31 个临床阶段细胞和基因治疗项目提供 CDMO 服务，包括 23 个 I 期临床试验项目和 8 个 II/III 期临床试验项目。同时，公司不断增强细胞和基因治疗产品的生产服务能力。2020 年 1 月，公司扩建位于美国费城的腺相关病毒一体化悬浮培养平台。预计 500 升和 1,000 升的生物反应器将于 2020 年第三季度投入运营。相比传统的贴壁培养，悬浮培养将进一步提高细胞和基因治疗产品研发和生产效率。

医疗器械检测服务，公司通过整合及加强管理销售和运营团队、积极拓展新客户群体并有效提升客户签约成功率、同时抓住新版生物学评价标准 ISO 10993 和欧盟医疗器械法规 (REGULATION (EU) 2017/745，简称“MDR”) 大幅提升医疗器械认证规范的标准和测试要求的机遇，推动业务收入实现快速增长。

(4) 临床研究及其他 CRO 服务

报告期内，公司临床研究及其他 CRO 服务实现收入 106,279.04 万元，同比增长 81.79%，剔除并购因素，公司临床研究及其他 CRO 服务收入同比增长 61.37%，得益于国内新药临床试验市场的快速发展，公司的临床 CRO 和 SMO 服务质量、规模及能力的大幅提高，客户数量和订单量快速增长。报告期内，临床研究客户数量增长 32.57%。业务覆盖方面，公司 SMO 业务覆盖城市和医院数量较 2018 年底分别上升 19.5%，17.6%。

报告期内，公司继续推进全球范围内的网点布局以及临床中心建设，公司于 2019 年 5 月收购位于美国加利福尼亚的临床研究数据统计分析服务公司 Pharmapace, Inc.，打通中美服务平台，实现 24 小时不间断为客户提供高质量高效率的跨境数据统计临床研究服务。并购 Pharmapace 以来，公司数据统计业务实现了较好的发展势头，并和一个主要海外客户签署了服务协议。截至报告期末，公司 SMO 团队拥有超过 2,600 位临床协调员，分布在全国超过 135 个城市的 900 余家医院提供临床中心管理服务，保持行业领先地位；公司 CDS（临床试验服务）在全球拥有超过 860 人的专业临床试验服务团队。

公司在报告期内软硬件多维推进，培训系统和临床相关系统如 CTMS/e-TMF/PV 系统部署均达到国际临床的领先水平。2019 年 4 月，公司任命首席医学官负责为公司提供医学和临床开发方面的战略指导，以加强各业务部门与合作伙伴间的紧密联系，促进从临床前转化研究与开发，到首次人体临床试验（FIH），再到为客户制定 I-IV 期临床开发计划的一站式服务平台的无缝衔接。

报告期内，公司为多项创新药提供临床试验服务，完成新药上市申报（NDA）、通过国家药监局的核查，并获批上市。包括为国内制药企业一款突破性卵巢癌新药，多款其他肿瘤及血液病和慢性病新药提供临床试验服务，并获得上市批件；为国内首个阿达木单抗、首个贝伐单抗生物类似药提供临床试验服务，并成功获批上市。自 2015 年 7 月 22 日国家食药监局发布开展药物临床试验数据自查核查的公告以来，公司共有 40 多个临床研究项目接受了检查，均顺利通过核查，其中 38 个新药已经获批，充分反映了公司临床试验服务的高质量标准。

报告期内，公司各业务板块营业毛利与占比情况如下：

单位：万元 币种：人民币

	本期金额		上年同期金额		同比增减 (%)
	金额	毛利率%	金额	毛利率%	
中国区实验室服务	277,897.88	42.93	220,724.47	43.17	25.90
CDMO/CMO服务	149,857.89	39.94	112,145.55	41.55	33.63
美国区实验室服务	47,481.76	30.38	28,927.07	24.02	64.14
临床研究及其他 CRO服务	25,848.54	24.32	17,126.72	29.29	50.93
主营业务毛利	501,086.07	38.99	378,923.81	39.47	32.24
其他业务毛利	304.65	14.36	346.27	27.46	-12.02
综合毛利	501,390.72	38.95	379,270.08	39.45	32.20

报告期内，公司实现综合毛利 501,390.72 万元，较 2018 年同期增长 32.20%；实现主营业务毛利 501,086.07 万元，较 2018 年同期增长 32.24%。其中中国区实验室服务实现毛利 277,897.88 万元，同比增长 25.90%；CDMO/CMO 服务实现毛利 149,857.89 万元，同比增长 33.63%；美国区实验室服务实现毛利 47,481.76 万元，同比增长 64.14%；临床研究及其他 CRO 服务实现毛利 25,848.54 万元，同比增长 50.93%。主营业务毛利率略低于去年同期，主要原因有：（1）公司加大对关键人才激励包括限制性股票计划等导致成本比去年同期增加 8,327.94 万元；（2）临床业务代垫费用收入随业务规模扩大大幅增加，该项业务为低毛利，拉低了整体毛利率。

（1）中国区实验室服务

报告期内，公司中国区实验室服务实现毛利 277,897.88 万元，同比增长 25.90%。毛利增速略低于收入增长，主要由于公司加大对关键人才激励包括股权激励计划等导致成本比去年同期增加。

(2) CDMO/CMO 服务

报告期内，公司 CDMO/CMO 服务实现毛利 149,857.89 万元，较去年同期增长 33.63%，毛利率增速略低于收入增长，主要原因为公司位于无锡新吴区的制剂商业化生产基地在 2018 年下半年开始逐步试运行并达到可使用状态，2019 年该基地承接了数个项目的注册或验证批次生产。由于制剂的商业化生产需等待监管部门批准，该基地的利用率仍处于较低水平。公司预计，随着更多的制剂项目进入临床后期，以及部分项目的逐步获批，无锡商业化生产基地的产能利用率将很快得到提高。考虑到客户对 CMC 一体化服务的需求增长，公司已在 2019 年 12 月份开工建设无锡合全药业新药制剂开发服务及制剂生产一期项目。未来无锡基地除了提供商业化生产服务，还将提供固体制剂和无菌制剂的处方药开发，以及临床用药的生产服务。

(3) 美国区实验室服务

报告期内，公司美国区实验室服务实现毛利 47,481.76 万元，同比增长 64.14%。随着美国区细胞和基因治疗产品的研发和生产等精准医疗业务产能利用率上升，以及美国医疗器械检测服务客户签约成功率提高，美国区实验室服务毛利率较去年同期增长 6.36 个百分点。

(4) 临床研究及其他 CRO 服务

报告期内，公司临床研究及其他 CRO 服务实现毛利 25,848.54 万元，同比增长 50.93%。毛利率 24.32%，较去年同期下降 4.97 个百分点，主要由于报告期内临床 CRO 代为支付研究者费等代垫费用规模加大，而该部分业务基本没有毛利，从而降低了临床业务的整体毛利率水平；同时为整合中美临床服务体系，系统及人员投入短期内有所增加。

(一) 主营业务分析

1. 利润表及现金流量表相关科目变动分析表

单位:元 币种:人民币

科目	本期数	上年同期数	变动比例 (%)
营业收入	12,872,206,437.16	9,613,683,593.04	33.89
营业成本	7,858,299,235.34	5,820,982,800.87	35.00
销售费用	438,539,742.66	337,878,418.63	29.79
管理费用	1,482,349,962.10	1,130,801,641.40	31.09
研发费用	590,388,701.80	436,533,351.58	35.24
财务费用	23,960,889.45	56,209,917.59	-57.37
其他收益	146,219,381.65	107,112,954.02	36.51
投资收益	47,547,344.27	79,636,460.57	-40.29
公允价值变动收益	-259,256,661.49	606,436,803.99	-142.75
信用减值损失	-43,165,168.85	-10,521,236.83	不适用
资产处置收益	501,444.18	1,331,537.06	-62.34
营业外收入	6,654,145.52	10,087,071.98	-34.03

所得税费用	425,559,156.09	247,143,253.13	72.19
经营活动产生的现金流量净额	2,916,032,312.70	1,640,427,764.00	77.76
投资活动产生的现金流量净额	-4,974,798,315.98	-5,276,661,905.51	不适用
筹资活动产生的现金流量净额	1,557,860,752.65	6,984,159,558.80	-77.69

2. 收入和成本分析

√适用 □不适用

报告期内，公司实现营业收入人民币1,287,220.64万元，较2018年增长33.89%；营业收入的增长主要由于本年内各个业务板块均保持强劲的发展势头，中国区和美国区实验室服务，CDMO/CMO服务及临床研究及其他CRO服务业务均增速明显。

报告期内，公司实现综合毛利 501,390.72 万元，较 2018 年同期增长 32.20%。主营业务毛利率略低于去年同期，主要原因有：（1）公司加大对关键人才激励包括限制性股票计划等导致成本比去年同期增加 8,327.94 万元；（2）临床业务代垫费用收入随业务规模扩大大幅增加，该项业务为低毛利，拉低了整体毛利率。

(1). 主营业务分行业、分产品、分地区情况

单位:万元 币种:人民币

主营业务分行业情况						
分行业	营业收入	营业成本	毛利率 (%)	营业收入比上年增减 (%)	营业成本比上年增减 (%)	毛利率比上年增减 (%)
CRO 业务	909,893.30	558,665.12	38.60	31.83	31.93	减少 0.05 个百分点
CDMO/CMO 业务	375,205.45	225,347.56	39.94	39.02	42.86	减少 1.61 个百分点
合计	1,285,098.75	784,012.68	38.99	33.85	34.90	减少 0.47 个百分点
主营业务分地区情况						
分地区	营业收入	营业成本	毛利率 (%)	营业收入比上年增减 (%)	营业成本比上年增减 (%)	毛利率比上年增减 (%)
境内	294,389.24	181,975.60	38.19	21.05	38.92	减少 7.94 个百分点
境外	990,709.51	602,037.08	39.23	38.19	33.73	增加 2.04 个百分点
合计	1,285,098.75	784,012.68	38.99	33.85	34.90	减少 0.46 个百分点

主营业务分行业、分产品、分地区情况的说明

报告期内，CDMO/CMO 业务营业成本同比增长 42.86%，略高于收入增幅，主要由于公司位于无锡新吴区的制剂商业化生产基地在 2018 年下半年开始逐步试运行并达到可使用状态，2019 年该基地承接了数个项目的注册或验证批次生产。由于制剂的商业化生产需等待监管部门批准，该基地的利用率仍处于较低水平。公司预计，随着更多的 PDS 项目进入临床后期，以及部分项目的逐步获批，无锡商业化生产基地的产能利用率将很快得到提高。

报告期内，境内客户毛利率低于去年同期 7.94 个百分点，主要由于公司加大对关键人才激励包括限制性股票计划，以及临床业务代垫费用收入随业务规模扩大而大幅增加，该项业务为低毛利，降低了毛利率。境外主营业务收入同比增长 38.19%，主要得益于境外客户及项目收入快速增长。

(2). 产销量情况分析表

适用 不适用

(3). 成本分析表

单位：万元

分行业情况							
分行业	成本构成项目	本期金额	本期占总成本比例 (%)	上年同期金额	上年同期占总成本比例 (%)	本期金额较上年同期变动比例 (%)	情况说明
主营业务	直接人工	331,364.28	42.27	240,063.84	41.31	38.03	-
主营业务	原材料成本	208,934.80	26.65	145,380.69	25.01	43.72	-
主营业务	间接费用	243,713.60	31.08	195,738.91	33.68	24.51	-
合计		784,012.68	100.00	581,183.44	100.00	34.90	

成本分析其他情况说明

主营业务成本包括直接人工、原材料成本及间接费用。报告期内，直接人工较 2018 年增长 38.03%，占总成本比例由 41.31% 增至 42.27%，主要由于服务需求及业务增长，公司加大对关键人才激励以及限制性股票计划的影响。其他成本随业务收入增长，随业务构成不同增长有波动。

(4). 主要销售客户及主要供应商情况

适用 不适用

前五名客户销售额 255,364.04 万元，占年度销售总额 19.8%；其中前五名客户销售额中关联方销售额 0 万元，占年度销售总额 0%。

前五名供应商采购额 34,728.69 万元，占年度采购总额 15.3%；其中前五名供应商采购额中关联方采购额 0 万元，占年度采购总额 0%。

其他说明

无

3. 费用

√适用 □不适用

销售费用变动原因说明：报告期内，公司销售费用为人民币43,853.97万元，较2018年增加29.79%。主要由于公司经营规模不断扩大，人员费用增加所致。

管理费用变动原因说明：报告期内，公司管理费用为人民币148,235.00万元，较2018年增加31.09%。主要由于公司人员费用（包括2018年和2019年各项股权激励计划费用分摊）、折旧摊销费用、服务费以及设备维护费增加所致。

财务费用变动原因说明：报告期内，公司财务费用为人民币 2,396.09 万元，较 2018 年减少 57.37%，主要是由于本报告期内尚未使用的募集资金获取的银行利息收入增加以及借款利息费用减少所致。

4. 研发投入

(1). 研发投入情况表

√适用 □不适用

单位：万元

本期费用化研发投入	59,038.87
本期资本化研发投入	-
研发投入合计	59,038.87
研发投入总额占营业收入比例（%）	4.59
公司研发人员的数量	17,872
研发人员数量占公司总人数的比例（%）	82.19%
研发投入资本化的比重（%）	-

(2). 情况说明

√适用 □不适用

研发费用变动原因说明：报告期内，公司研发费用为人民币59,038.87万元，较2018年增加35.24%。主要由于公司致力提高研发能力，持续加大研发投入，重点投入了DNA编码化合物库建设、合成化学AI/机器学习、新的药物机理研究和动物模型构建、新工艺合成技术的研究等研发活动，新产品项目和新技术平台（寡核苷酸类、多肽类、不对称合成催化用酶等），基因治疗工艺研发等研发项目。

5. 现金流

√适用 □不适用

经营活动产生的现金流量净额变动原因说明：2019年公司经营活动产生的现金流量净额为人民币291,603.23万元，较2018上升77.76%。主要系2019年营业收入较2018年增加33.89%，主营业务增长、收款及时同时成本付款控制有效。

投资活动产生的现金流量净额变动原因说明：2019年公司投资活动使用的现金流量净额为人民币497,479.83万元，较2018年下降5.72%。主要由于本期赎回银行理财本

金较上期增加。

筹资活动产生的现金流量净额变动原因说明：2019 年公司筹资活动产生的现金流量净额为人民币 155,786.08 万元，较 2018 年大幅下降 77.69%。主要由于公司 2018 年完成公开发行人民币普通股(A 股及 H 股)股票募集资金人民币 885,461.31 万元，对比本期完成 H 股超额配售募集资金人民币 30,823.49 万元，发行可转债募集资金 207,946.20 万元，较上年同期募集总额减少。

(二)非主营业务导致利润重大变化的说明

√适用 □不适用

其他收益变动原因说明：报告期内，公司其他收益为人民币 14,621.94 万元，较 2018 年增加了 36.51%。主要系报告期内与日常经营相关以及与资产相关的政府补助增加所致。

投资收益变动原因说明：报告期内，公司投资收益为人民币 4,754.73 万元，较 2018 年下降 40.29%。主要系报告期内确认的被投资企业 WuXi Healthcare Ventures II L.P. 持有收益较上年下降所致。

公允价值变动损益变动原因说明：报告期内，公司公允价值变动损失为人民币 25,925.67 万元，较 2018 年收益 60,643.68 万元下降 142.75%。主要系报告期内公司投资的已上市公司 Unity Biotechnology, Inc. 以及 Hua Medicine 等的价值变动所致。

信用减值损失变动原因说明：报告期内，公司信用减值损失为人民币 4,316.52 万元，较 2018 年增加主要系本报告期期末应收账款及合同资产余额增加，根据预计信用损失模型得出的信用减值损失金额相应增加。

资产处置损益变动原因说明：报告期内，公司资产处置损益为人民币 50.14 万元。主要系报告期内处置不再使用的仪器获取收益所致。

营业外收入变动原因说明：报告期内，公司营业外收入为人民币 665.41 万元，较 2018 年下降了 34.03%。主要系报告期内非日常经营相关的政府补助减少。

所得税费用变动原因说明：报告期内，公司所得税费用为人民币 42,555.92 万元，较 2018 年上升了 72.19%。主要系本报告期内应税利润增加所致。

(三) 资产、负债情况分析

√适用 □不适用

1. 资产及负债状况

单位：元

项目名称	本期期末数	本期期末数占总资产的比例 (%)	上期期末数	上期期末数占总资产的比例 (%)	本期期末金额较上期期末变动比例 (%)	情况说明
应收票据	24,734,692.87	0.08	2,708,500.00	0.01	813.22	主要系本报告期末应收票据增长
应收账款	2,936,543,068.55	10.04	1,994,688,445.37	8.80	47.22	主要系本报告期内收入增加, 应收账款同步增加
其他应收款	30,891,335.36	0.11	89,329,521.77	0.39	-65.42	主要系本报告期内收到股权转让款
存货	1,742,485,452.79	5.96	952,473,377.38	4.2	82.94	主要系本报告期内根据在手订单增加储备导致原材料及在产品增长, 同时本期新增消耗性生物资产
其他非流动金融资产	4,009,081,069.57	13.71	2,079,310,692.63	9.17	92.81	主要系本报告期内增加了大健康生态圈的战略投资包括体检及健康管理服务公司、医药产业仪器耗材公司、医疗器械公司以及药物研发公司的股权投资
在建工程	2,091,667,072.04	7.15	1,526,983,398.38	6.74	36.98	主要系常州合全新药生产和研发中心项目、成都基地建设项目以及苏州安评检测中心等项目增加投资所致
生产性生物资产	360,253,830.00	1.23	-	-	不适用	主要系本报告期内公司通过收购方式获得实验用生物资产所致, 生产性生物

						资产于购买日和资产负债表日均以公允价值计量
使用权资产	1,142,274,258.81	3.91	-	-	不适用	主要系本报告期内适用《企业会计准则第 21 号——租赁》确认经营租赁使用权资产所致
无形资产	918,038,106.73	3.14	626,492,472.61	2.76	46.54	主要系报告期内收购 Pharmapace, Inc. 时相关的客户关系及专利使用权, 收购苏州康路生物科技有限公司时相关的专利及软件著作权以及合全药业新增土地权所致
短期借款	1,604,257,325.12	5.49	120,000,000.00	0.53	1,236.88	主要系本报告期内新增借款补充运营资金及各类投资项目需求
交易性金融负债	19,498,803.04	0.07	-	-	不适用	主要系本报告期内收购子公司 Pharmapace, Inc. 尚未支付的或有对价
衍生金融负债	86,378,137.81	0.30	153,292,270.18	0.68	-43.65	主要系本报告期内未交割远期外汇合同期末公允价值重估增值所致
应付账款	573,097,931.92	1.96	379,361,422.80	1.67	51.07	主要系本报告期内存货采购增加, 应付账款同步增加
应付职工薪酬	758,376,758.94	2.59	548,388,970.23	2.42	38.29	主要系本报告期内人员费用增加
应交税费	281,846,421.04	0.96	203,924,217.76	0.90	38.21	主要系本报告期内各子公司应税利润增长, 应交企业所得税增加
其他应付款	2,045,666,329.43	7.00	1,418,046,171.41	6.26	44.26	主要系本报告期内收到员工缴纳的限制性股票出资款, 以及应付工程款的增加
合同负债	897,139,905.65	3.07	681,863,412.40	3.01	31.57	主要系各业务板块规模增长, 于项目启动时收取的预收款项增加
一年内到期的	348,097,143.48	1.19	234,808,155.17	1.04	48.25	主要系本报告期内支付武汉购置房屋

非流动负债						建筑款项；此外，根据《企业会计准则第 21 号——租赁》，确认一年内到期的租赁负债
长期借款	762,400,000.00	2.61	15,000,000.00	0.07	4,982.67	主要系本报告期内新增借款补充各类投资项目资金需求
应付债券	1,874,914,616.22	6.41	-	-	不适用	主要系本报告期内在境外发行了于 2024 年到期之零息可转债
租赁负债	1,104,688,525.91	3.78	-	-	不适用	主要系本报告期内适用《企业会计准则第 21 号——租赁》确认经营租赁负债
递延收益	667,382,398.75	2.28	418,842,935.80	1.85	59.34	主要系本报告期内收到与资产相关的政府补助金额增加
递延所得税负债	231,097,542.54	0.79	111,747,212.22	0.49	106.80	主要系本报告期内收购子公司 Pharmapace, Inc. 以及苏州康路生物科技有限公司形成无形资产所确认的递延所得税负债增加
其他非流动负债	554,554,757.31	1.90	194,323,218.12	0.86	185.38	主要系本报告期内发行可转债，其转换选择权确认为衍生金融工具计入该科目以及收购苏州康路生物科技有限公司现金对价超过一年的部分；此外，报告期内适用《企业会计准则第 21 号——租赁》，原计入该科目的递延租金重分类至租赁负债科目列示

其他说明

无

2. 截至报告期末主要资产受限情况

√适用 □不适用

详见本报告第十一节、附注七、81、“所有权或使用权受到限制的资产”。

3. 其他说明

适用 不适用

(四) 行业经营性信息分析

适用 不适用

(五) 投资状况分析

对外股权投资总体分析

√适用 □不适用

	币种：人民币 单位：元
报告期内投资额	3,298,451,687.51
投资额增减变动数	2,425,575,737.80
上年同期投资额	872,875,949.71
投资额增减幅度（%）	277.88

注：本栏所列投资额不包含下述对合并报表范围内子公司的增资，相关增资情况请见下表(1)。

本期对子公司的收购及追加投资，对合营联营公司的股权投资以及对以公允价值计量的金融资产的投资额较上期相比增长 242,557.57 万元，涨幅达到 277.88%。公司以并购、合资以及参股等多种投资方式进一步在医疗健康行业拓展业务，通过多样性的战略投资以提高主营业务的协作性、把握行业发展机遇并获取行业经验。

本报告期内，2019 年 5 月公司之子公司 WuXi Clinical Development, Inc. 向 Pharmapace, Inc. 原股东收购其持有的 Pharmapace, Inc. 的 100% 股权，对价为美元 2,706.41 万元，折合人民币 18,672.16 万元。2019 年 12 月公司之子公司苏州药明康德新药开发有限公司向苏州康路生物科技有限公司原股东收购其持有的苏州康路生物科技有限公司的 100% 股权，对价为人民币 80,383.79 万元。

除企业并购事项外，公司通过股权投资设立合资公司进行业务拓展以及合作开发。2019 年 9 月 19 日，公司之全资子公司 WuXi AppTec (HongKong) Limited 投资于 VW Clinical Innovation Technology Limited，该公司是一家临床研究系统技术公司，其运用一体化的临床研究平台，在中国进行从病人招募到数据管理和报告的临床实验管理。

另外，本报告期内公司投入 212,196.21 万元参股新药开发、医疗器械、医疗健康与体检服务以及医疗自动化平台企业，主要项目介绍请参见本节（3）2. 以公允价值计量的金融资产-其他非流动金融资产。

(1) 重大的股权投资

√适用 □不适用

2019 年 4 月 17 日，公司第一届董事会第二十九次会议审议通过《关于对子公司进行增资的议案》，同意出资人民币 300,000 万元对全资子公司上海药明进行增资。增资完成后，上海药明的注册资本增加至人民币 600,000 万元，上海药明仍为本公司的全资子公司。上海药明于 2019 年 5 月 8 日完成工商变更。本次增资主要用于上海药明作为合全药业的控股股东，执行合全药业股票从全国中小企业股份转让系统终止挂牌（以下简称“摘牌”）涉及的异议股东回购方案以及收购合全药业其他股东股份的需要，具体内容详见公司于上海证券交易所网站（www.sse.com.cn）及指定媒体披露的《关于对全资子公司增资公告》（公告编号：临 2019-020）。

2019 年 4 月 17 日，公司第一届董事会第二十九次会议审议通过《关于收购控股子公司少数股权暨关联交易的议案》，同意合全药业摘牌，同意上海药明收购包括本

公司关联方在内的合全药业其他股东所持合全药业股份。本次收购总金额上限将不超过人民币 31 亿元，其中与关联方之间的交易总金额不超过人民币 2.75 亿元。2019 年 6 月 26 日合全药业完成摘牌。2019 年 7 月 2 日，上海药明与 Ge Li(李革)先生、Edward Hu(胡正国)先生、刘晓钟先生、张朝晖先生、Harry Liang He(贺亮)先生、Minzhang Chen(陈民章)先生、刘翔力女士等本公司关联方签署了《股份转让协议》，就上海药明收购关联方持有的合全药业全部股份事宜进行了约定，总金额为 2.75 亿元，具体内容详见公司于上海证券交易所网站(www.sse.com.cn)及指定媒体披露的《关于收购控股子公司少数股权暨关联交易的公告》(公告编号：临 2019-021)、《关于控股子公司从全国中小企业股份转让系统终止挂牌的公告》(公告编号：临 2019-035)及《关于收购控股子公司少数股权暨关联交易的进展公告》(公告编号：临 2019-037)。

(2) 重大的非股权投资

适用 不适用

(3) 以公允价值计量的金融资产

适用 不适用

以公允价值计量的金融资产

单位：人民币万元

项目	初始投资成本	截止至报告期末账面价值	报告期内投资收益	公允价值变动情况
以公允价值计量的金融资产-理财产品	169,763.05	170,163.79	9,214.82	400.74
以公允价值计量的金融资产-权益工具投资	328,907.57	400,908.11	5,424.22	-18,018.42
合计	498,670.62	571,071.90	14,639.05	-17,617.68

公司持有的以公允价值计量的金融资产主要包含以公允价值计量的金融资产-银行理财产品，以及以公允价值计量的金融资产-其他非流动金融资产-权益工具。具体如下：

1、以公允价值计量的金融资产-理财产品

公司对其财务政策采取审慎的财务管理方法，并在整个报告期内保持健康的财务状况。为了更好地利用经营和融资活动产生的盈余现金，公司投资于中国金融机构发行的理财产品，从事资金管理活动。所有短期投资都应有适当的期限，以配合经营和投资活动产生的资金需求，以期在保证本金、流动性和收益率之间取得平衡。

截至 2019 年 12 月 31 日，以公允价值计量的金融资产（流动部分）余额为人民币 170,163.79 万元，占总资产的 5.8%，61.5%的投资余额相关的产品在 30 天内到期。报告期内，本集团投资理财理财产品种类繁多，主要有以下三类：

(1) 货币基金投资，主要是投资于全球低波动性、高流动性的创收证券的保守结构组合，如国债和存款证。

(2) 结构性存款，是一种保本的保守产品，其收益率取决于金融市场的指示性表现和衍生产品，如利率衍生产品、外汇和商品。

(3) 金融产品，主要是由高流动性和稳定收益率的收入组成的投资组合，如债券、银行间存款、票据和信托类理财产品。

2、以公允价值计量的金融资产-其他非流动金融资产

公司主要通过其风险投资部门 WuXi PharmaTech Healthcare Fund I L.P. 利用自有资金进行与公司主营业务密切相关的战略投资；旨在协同产业资源、把握行业发展机遇、促进主业发展、增加公司的核心竞争力，获得行业经验。截止至 2019 年 12 月 31 日，以下是本公司在医疗行业不同领域中期末余额较大的投资：

(1) iKang Healthcare Group (“iKang”)

iKang (“爱康国宾”) 是中国领先的体检和健康管理集团，提供包括体检、疾病检测、牙科服务、私人医生、疫苗接种和抗衰老在内的优质医疗服务。截至 2019 年 12 月 31 日，公司持有 iKang 约 3.70% 的股权，公允价值为 4.65 亿元人民币（占本公司总资产的 1.6%）。

iKang 之前在纽约证券交易所上市，随后于 2019 年 1 月私有化。截至私有化时点，iKang 在 35 个城市运营 119 个体检中心。iKang 还与中国 200 多个城市的 700 多家医疗机构合作，提供一站式的全国体检和健康管理服务。

(2) 锦欣生殖医疗集团有限公司 (“锦欣”, HKEX: 01951)

锦欣提供辅助生殖等辅助医疗服务。锦欣集团在香港证券交易所主板上市，截至 2019 年 12 月 31 日，本集团持有锦欣约 2.1% 的股权，公允价值为人民币 4.05 亿元（占本公司总资产的 1.4%）。

截止至 2019 年 12 月 31 日，锦欣与 65 家医疗机构合作，涉及双向转诊或专业联盟合作协议。2019 年，锦欣坚持建立具有综合能力的全球领先辅助生殖服务（ARS）平台的战略，旨在解决日益增长的未满足需求，特别是来自中国患者的需求。成都开设 VIP 服务，以满足日益增长的高度个性化和私人化的服务需求。

根据锦欣发布的公开信息，其计划深入中国西南市场（如贵州、云南等省），同时利用其在深圳的定价优势，拓展至香港地区的服务。在美国，锦欣计划在 2020 年上半年搬迁至新的地点，以扩大其在加利福尼亚州的产能，预计这将是现有产能的两倍。

关于锦欣本报告期内的业务详情请参阅锦欣年度报告。

(3) 华领医药 (“华领”, HKEX: 02552)

华领是一家创新型药物开发公司，目前专注于开发治疗 II 型糖尿病的一流口服药物 dorzagliatin，华领在香港证券交易所主板上市。截至 2019 年 12 月 31 日，本集团持有其股权约 7.02%，公允价值为人民币 3.32 亿元（占本公司总资产的 1.1%）。

截至 2019 年上半年，华领在中国进行了两次临床三期试验，在美国进行了两次一期临床试验。在中国进行的两项第三阶段登记试验包括：

- 单药治疗三期试验（HMM0301），于 2019 年 2 月 28 日完成注册；以及
- 联合二甲双胍 III 期试验（HMM0302），截至 2019 年 8 月 30 日，完成招募。

华领于 2019 年 11 月 12 日公布了 24 周单一治疗 III 期试验（HMM0301）的阳性结果；HMM0301 在 24 周期间通过显示 HbA1c 水平比安慰剂组显著降低，实现了其主要疗效终点。在 24 周期间，观察到低血糖的发生率非常低，试验受试者对多沙格列汀的耐受性良好，并且表现出良好的安全性。

华领已经在美国启动两项与 dorzagliatin 联合用药的临床试验有关的研究，即 DPP-4(西格列汀)联合治疗法的临床试验（HMM0111）于 2019 年 1 月让首位患者服药以及 SGLT-2(恩格列净)联合疗法的临床试验（HMM0112）于 2019 年 4 月让首位患者服药。

华领预计未来 12 个月将有多个预计计划，包括：

- HMM301 试验的 52 周数据
- HMM302 的 24 周数据
- 就 dorzagliatin 与全球及中国专注糖尿病公司的潜在合作
- dorzagliatin 在中国的 NDA 备案

关于华领本报告期内的业务详情请参阅华领年度报告。

（4）Genensis Medtech Group Limited（“Genesis”）

Genensis 专注于研发、生产和销售高质量的医疗器械产品。截至 2019 年 12 月 31 日，本公司持有 Genensis 15.43% 的股权，公允价值为 3.22 亿元人民币（占本公司总资产的 1.1%）。Genensis 立志成为中国最大的医疗技术公司，拥有完善产品组合和强大销售团队，专注于高价值医疗器械领域业务的医疗技术平台。

（5）Adagene Inc.（“天演药业”）

天演药业拥有一个强大的抗体发现和设计平台，是一家处于临床阶段的肿瘤免疫疗法公司。截至 2019 年 12 月 31 日，本集团持有天演药业 10.34% 的股权。该部分股权的公平市价由最近的交易价格倒推分析所确定，截至 2019 年 12 月 31 日，公允价值不到公司总资产的 1%。

2019 年，天演药业的主导产品是 ADG106，是一种针对 CD137 新表位的激动型全人源单克隆抗体（mAb），目前正在中国和美国进行临床试验，研究其在晚期或难治性实体瘤和淋巴瘤中的安全性。天演药业的另一个主要抗体制剂 ADG116 是一种可以和 CTLA-4 上独特的保守表位结合的全人源抗体 mAb。FDA 已经批准天演药业就 ADG116 提出的研究性新药申请。此外，天演药业有其他多种产品在开发中。为支持研发资金，天演药业于 2020 年 1 月，在 General Atlantic 的领投下，完成了 6,500 万美元的融资。

（六）重大资产和股权出售

适用 不适用

(七)主要控股参股公司分析

√适用 □不适用

报告期内，对公司净利润影响达 10%或以上的子公司如下（单体口径）：

单位：万元 币种：人民币

全称	直接或间接 持股比例	注册资本/ 股本	业务性质	总资产	净资产	营业收入	净利润
上海药明康德 新药开发有限 公司	100.00%	600,000.00	小分子药物的发现、研发服务	1,298,344.00	751,527.41	302,194.68	44,777.95
上海合全药业 股份有限公司	97.79%	45,193.84	小分子药物的工艺研发、改进 与生产服务	523,108.38	463,396.82	226,760.30	34,896.29
常州合全药业 有限公司	97.79%	160,000.00	小分子药物的工艺研发、改进 与生产服务	319,666.79	205,408.92	152,311.29	29,649.58
武汉药明康德 新药开发有限 公司	100.00%	19,623.90	小分子药物的发现、研发服务	124,827.38	84,390.57	94,898.95	25,347.98
天津药明康德 新药开发有限 公司	100.00%	60,000.00	小分子药物的发现、研发服务	200,409.12	146,893.64	103,726.94	24,551.33
上海合全药物 研发有限公司	97.79%	3,000.00	小分子药物的工艺研发服务	72,934.61	19,075.03	74,879.64	22,356.18

(八) 公司控制的结构化主体情况

适用 不适用

三、公司关于公司未来发展的讨论与分析

(一) 行业格局和趋势

适用 不适用

公司为全球制药、生物科技和医疗器械公司提供新药研发和生产服务，属于医药研发服务行业，与全球制药行业发展以及新药研发投入密切相关。

首先，伴随着全球各国经济的发展、全球人口总量的增长、人口老龄化程度的提高、科技进步、医疗开支上升以及大众健康意识的不断增强，预计全球制药市场规模将保持持续增长。根据 Frost & Sullivan 报告预测，全球制药市场的规模已由 2014 年的 10,425 亿美元增长至 2019 年的 13,285 亿美元，复合年增长率为 5.0%；预计至 2023 年将增长至 15,953 亿美元，2019 年至 2023 年的复合年增长率为 4.7%。

其次，伴随着制药行业规模的增长，预计全球医药行业研发投入将保持稳定增长，外包比例将进一步提升。根据 Frost & Sullivan 报告预测，全球医药行业研发投入已由 2014 年的 1,416 亿美元增长至 2019 年的 1,827 亿美元，复合年增长率为 5.2%；预计至 2023 年将增长至 2,168 亿美元，2019 年至 2023 年的复合年增长率为 4.4%。与此同时，伴随着大型制药企业将更多的寻求外部合作以提高研发效率、降低研发成本，以及越来越多的中小型生物技术公司、虚拟公司和个人创业者在内的小型制药公司通过外部合作推进研发进程，全球研发投入外包比例将进一步提升。根据 Frost&Sullivan 报告预测，全球医药研发投入外包比例已由 2014 年的 33.7% 提升至 2019 年的 39.5%，预计至 2023 年将提升至 49.3%。

再次，中国医药产业由仿制为主向创新为主的战略转变，预计研发投入将保持快速增长。随着我国药品医疗器械审评审批制度改革、上市许可人制度（MAH）、仿制药一致性评价和带量采购、创新药医保谈判等一系列政策的不断推进，将带动国内创新药研发生产市场需求持续增长。根据 Frost & Sullivan 报告预测，中国医药行业研发投入已由 2014 年的 93 亿美元增长至 2019 年的 216 亿美元，复合年增长率为 18.4%；预计至 2023 年将增长至 493 亿美元，2019 年至 2023 年的复合年增长率为 22.9%。国内医药研发服务行业，尤其是和有全球新药研发生产服务能力的平台型公司，有望受益于中国新药研发投入的快速增长。

(二) 公司发展战略

适用 不适用

公司的愿景是成为全球医药健康产业最高、最宽和最深的能力和技术平台，“让天下没有难做的药，难治的病”。公司为全球生物医药行业提供全方位、一体化的新药研发和生产服务。通过赋能全球制药、生物科技和医疗器械公司，公司致力于推动新药研发进程，为患者带来突破性的治疗方案。本着以研究为首任，以客户为中心的宗旨，公司通过高性价比和高效的研发服务，助力客户提升研发效率，让更多的新药、好药早日问世，造福全球病患。

当前，医药健康产业正步入前所未有的黄金时代，知识与数据交融，科技与医疗融合，未来的新药研发模式将迎来崭新的定义和深远的变革，一个以患者为中心的医疗健康创新生态圈正在形成。在数据与技术的驱动下，越来越多的科学家、工程师、企业家、医生和病人将参与研发创新的各个环节。未来，公司将始终坚持：1、在全球范围内拓展业务板块的服务规模和服务能力；2、通过内部创新与外部并购布局前沿科技领域，用全球领先的科学技术为客户赋能；3、增加客户转化率并不断开拓新客户；4、引进优秀人才，助力公司高速增长；5、加强生态圈建设、完善赋能平台。

(三) 经营计划

√适用 □不适用

2020 年，公司将继续坚持能力与规模建设，立足前沿科技，不断完善一体化赋能平台，让任何人、任何公司都能通过药明康德的平台，实现他们自己的创新梦想。

(1) 业务连续性计划

2020 年初，由于 COVID-19 疫情影响，中国春节假期延长、各地延迟复工。公司密切关注疫情进展，各地的复工安排均严格遵循政府疾控防疫工作的相关指导要求，并主动采取预防措施确保员工健康和运营安全。公司和全球客户保持密切沟通，有效地赢得客户对我们的支持，把疫情对业务的影响降到最低。

COVID-19 疫情让公司错失了约一个月在中国区的运营时间，主要因为公司武汉研发中心的运营受到了很大的冲击，并且由于中国大多数医院在疫情期间暂停了临床监察访问和患者入组，公司的临床试验服务业务也受到了一定的影响。不过，在疫情爆发之初，公司就启动了业务连续性计划，以减轻疫情对客户项目交付时间的影响。公司在中国的各研发和生产基地均为复工做好充分的准备，严格遵守各级政府和监管机构的相关指示，确保员工的健康和安全。

与此同时，我们充分发挥规模优势和全球布局优势，在征得客户同意的前提下，把武汉研发中心的部分紧急项目转移到公司在上海、天津和南通的研发中心，尽最大努力确保项目按时推进。在疫情爆发之前，我们预计 2020 年收入将保持强劲增长。疫情爆发后，由于我们及时执行了业务连续性计划，公司预计将挽回一些失去的时间，并将疫情对公司收入的影响降低到两到三周的运营时间。

公司业务的基本面仍然十分强劲。虽然公司在美国的研发与生产基地也受到了疫情影响，但我们仍有信心在此特殊时期，持续与全球客户积极沟通、紧密合作，顺利推进客户研发项目的进程。目前，中国 COVID-19 疫情已经基本得到控制。我们在中国的研发生产基地已经全面复工，相应地，我们也将肩负更大的责任，为全球医药研发创新赋能。我们计划进一步加强全球布局，通过并购或者自建的方式，在美国拓展我们生产服务的能力和规模，以满足全球客户供应链的需求。我们还积极使用包括 ZOOM 在内的新技术和客户保持紧密联系，有效地赢得客户对我们的支持。通过我们的全球化布局，以及新技术的应用，让客户可以在 COVID-19 期间“在家”推进新药研发项目的进展。

(2) 平台建设

一方面，公司将持续加强研发服务平台能力和规模的建设。公司计划继续在成都建立研发中心、在常熟建立化学研发中心、在上海临港建立细胞和基因治疗实验室和生产基地、在金山扩建工艺化学研发中心、在无锡扩建制剂研发和生产基地、在常州

扩建原料药生产基地、在全国范围加强 SMO 临床研究平台扩建及大数据分析平台建设、在美国圣地亚哥扩建生物分析实验室、在美国费城扩建细胞和基因治疗配套的测试实验室等。此外，如果有合适的机会，公司也将通过并购增强自身 CRO 和 CDMO/CMO 的服务能力。

另一方面，公司将进一步发挥“一体化、端到端”的研发服务平台优势，增强客户转化，随着客户研发项目的不断推进，从“跟随项目发展”到“跟随药物分子发展”，扩大服务。

(3) 客户战略

公司致力于通过高品质、高效率的服务，以及严格的知识产权保护，进一步提升客户满意度。此外，公司将继续通过多元化的渠道，不断拓展国内外的新客户，尤其是长尾客户。公司通过不断降低医药研发行业的进入门槛、吸引更多的参与者加入新药研发行业，并为更多的客户赋能，帮助他们取得成功。

(4) 质量与合规

公司始终恪守最高国际质量监管标准，重视合法合规经营。公司在质量控制、安全生产、IP 保护、销售管理、财务会计管理、业务连续性计划等方面制定了相关的管理制度。2020 年，公司将持续不断完善 SOP，并坚持执行，防范事故发生，促进各项业务良性发展。

(5) 创新发展

公司将继续运用最新的科学技术，赋能全球医药创新。公司拥有全球领先的新药研发平台和丰富的尖端项目经验，密切跟随新药研发科学技术发展的最前沿。以此为基础，公司通过探索包括人工智能、医疗大数据、自动化实验室等前沿科技，力求将其早日运用于新药研发流程当中，帮助客户提高研发效率，在最大程度上降低新药研发的门槛。

公司将坚定推进数字化转型，致力于充分利用数据，指引效率提升。公司将在合全药业数字化试点的基础上，继续拓展其他各个业务部门的数字化建设，并对当前实现数据的业务价值模式进行进一步的迭代、优化。

(6) 人才梯队

公司将继续引进、培养并保留业内最优秀的人才。具体举措包括 1) 加强奖励、激励和荣誉体系的改革力度，以结果为导向，建立公平、透明的绩效评估体系；2) 提供切实的晋升机会；3) 提供技术及管理方面的培训；4) 提供具有市场竞争力的薪酬待遇，进一步完善中长期激励机制。

(7) 企业文化

公司将继续秉承“诚实敬业，共苦共享；做对的事，把事做好”的核心价值观，坚决贯彻“客户第一、正直诚信、精益求精、高效执行、跨界合作、变革创新”的行为准则，并在“促发展，奖竞赛，迎竞争”的九字方针指引下，不断提高核心竞争力。

(四) 可能面对的风险

适用 不适用

(1) 医药研发服务市场需求下降的风险

公司的业务依赖于客户（包括跨国制药企业、生物技术公司、初创公司、虚拟公司，以及学者和非营利研究机构等）在药品、细胞和基因疗法、以及医疗器械的发现、分析测试、开发、生产等外包服务方面的支出和需求。过去，受益于全球医药市场不断增长、客户研发预算增加以及客户外包比例提升，客户对公司的服务需求持续上升。如果未来行业发展趋势放缓，或者外包比例下降，可能对公司业务造成不利影响。此外，医药行业的兼并整合及预算调整，也可能影响客户的研发支出和外包需求，并对公司业务造成不利影响。

（2）行业监管政策变化的风险

医药研发服务行业是一个受监管程度较高的行业，其监管部门包括公司业务开展所在国家或地区的药品监督管理机构等，该等监管部门一般通过制订相关的政策法规对医药研发服务行业实施监管，监管范围可涵盖技术指标和跨境外包服务及生产的标准和要求等多个方面。境外发达国家医药研发服务行业的产业政策、行业法规已经形成较为成熟的体系；在中国，国家药监局等主管机构亦不断根据市场发展情况逐步制订并不断完善各项相关法规。若公司不能及时调整自身经营战略来应对相关国家或地区医药研发服务行业的产业政策和行业法规的变化，将可能会对公司的经营产生潜在的不利影响。

（3）医药研发服务行业竞争加剧的风险

目前，全球制药研发服务市场竞争日趋激烈。公司在特定的服务领域面临的竞争对手主要包括各类专业 CRO/CMO/CDMO 机构或大型药企自身的研发部门，其中多数为国际化大型药企或研发机构，这些企业或机构相比公司可能具备更强的财力、技术能力、客户覆盖度。

除了上述成熟的竞争对手以外，公司还面临来自市场新入者的竞争，他们或拥有更雄厚的资金实力，或拥有更有效的商业渠道，或在细分领域拥有更强的研究实力。公司如不能继续强化自身综合研发技术优势及各项商业竞争优势，或将面临医药市场竞争加剧、自身竞争优势弱化导致的相关风险。

（4）业务合规风险

公司一贯重视合规经营，已逐步建立了相对完善的内部控制制度，要求公司业务人员遵守国家相关法律法规，依法开展业务活动。尽管公司已经制定了完善的内控体系及业务合规审批制度并制定了标准操作流程以确保日常业务的合法、合规运营，但由于公司控股子公司数量较多，若实践中母公司及高级管理层对各控股子公司或各部门的监管有效性不足，导致公司未能持续取得日常研发、检测分析、生产业务所必需的资质、或者未完成必要的审批及备案流程、或者未能及时应对相关主管部门提出的或新增的监管要求，公司的经营将面临一定程度的不利影响。

（5）境外经营及国际政策变动风险

公司于境外新设或收购了多家企业以推进其境外业务的发展，多年来已积累了丰富的境外经营经验。报告期内，公司境外收入占主营业务收入的比例较大。公司在境外开展业务和设立机构需要遵守所在国家和地区的法律法规，且在一定程度上需要依赖境外原材料供应商、客户以及技术服务提供商以保证日常业务经营的有序进行。如果发生以下情形，例如境外业务所在国家和地区的法律法规、产业政策或者政治经济环境发生重大变化、或因国际关系紧张、战争、贸易制裁等无法预知的因素或其他不

可抗力而导致境外经营状况受到影响，将可能给公司境外业务的正常开展和持续发展带来潜在不利影响。

(6) 核心技术人员流失的风险

公司核心技术人员是公司核心竞争力的重要组成部分，也是公司赖以生存和发展的基础和关键。能否维持技术人员队伍的稳定，并不断吸引优秀人才加盟，关系到公司能否继续保持在行业内的技术领先优势，以及研发、生产服务的稳定性和持久性。如果公司薪酬水平与同行业竞争对手相比丧失竞争优势、核心技术人员的激励机制不能落实、或人力资源管控及内部晋升制度得不到有效执行，将导致公司核心技术人员流失，从而对公司的核心竞争能力和持续盈利能力造成不利影响。

(7) 业务拓展失败的风险

公司预计客户对医药研发、商业化生产及临床开发的外包需求将不断增长。为了不断满足市场需求并把握发展机遇，公司需要投入大量的资本和资源，在全球范围持续推进能力和规模的建设。公司新建业务如果因建设和监管等问题遭受不可预见的延误，或者公司未能实现预期增长，可能对公司的业务、财务、经营业绩及前景产生不利影响。

(8) 汇率风险

报告期内，公司主营业务收入以美元结算为主。报告期内，人民币汇率波动幅度较大，2019年、2018年和2017年，公司的汇兑损益分别为2,066.78万元、3,100.23万元和-13,888.68万元。若人民币未来大幅升值，可能导致部分以外币计价的成本提高，客户订单量或将因公司以外币计价的服务价格上涨而相应减少，进而直接影响公司的盈利水平。

(9) 市场波动可能给公司公允价值计量的资产价值带来重大影响的风险

公司所持有的以公允价值计量的资产或负债的价值，例如已上市公司股权及非上市投资标的权益、可转股债券的衍生金融工具部分、远期外汇合约及生物资产等，在每个报告期末根据其公允价值确定，公允价值的变动计入当期损益。其中，公司持有的上市公司股权及其他非上市标的权益作为以公允价值计量的其他非流动金融资产，其价值受市场波动影响较大，于报告期末，本公司持有该部分资产的余额为人民币400,908.11万元。在2019年和2018年，本公司持有的上市公司股权及其他非上市标的权益的公允价值变动分别为损失人民币18,018.42万元和收益人民币61,562.94万元，两年价值变动差异为人民币79,581.36万元。公司密切关注所投资上市公司的股价走势以便就该等投资及时作出投资决策。公司已经留意到近期新型冠状病毒的全球大流行对全球金融市场和经济环境的负面影响日益显现，全球资本市场波动加剧。由于公司定期根据市场公允价值确认相关投资的价值，公司预期公司所持有公允价值计量的该部分资产的公允价值，特别是所持有上市公司股份的价值，可能将会受市场的剧烈波动而大幅变化，从而可能导致公司的净利润产生大幅波动，进而对公司的业绩产生一定影响。

(10) 突发事件和不可抗力对公司经营造成影响的风险

突发公共卫生事件或地震、台风等不可抗力，可能对公司经营造成影响。公司已经制定业务连续性计划，在紧急事件或破坏性事件发生的前、中、后期，及时、有组织地促进关键业务、职能和技术的恢复，使公司业务能够可行和稳定的继续发展。但

若公司的业务连续性计划无法应对相关突发事件和不可抗力的影响，可能对公司的业务、财务、经营业绩及前景产生不利影响。

(五)其他

适用 不适用

四、公司因不适用准则规定或国家秘密、商业秘密等特殊原因，未按准则披露的情况和原因说明

适用 不适用

第五节 重要事项

一、普通股利润分配或资本公积金转增预案

(一) 现金分红政策的制定、执行或调整情况

√适用 □不适用

1、根据《公司章程》及《无锡药明康德新药开发股份有限公司上市后三年股东回报规划》的规定，公司的利润分配着眼于公司的长远和可持续发展，兼顾各类股东，在综合考虑公司战略发展目标、股东意愿的基础上，结合公司的盈利情况和现金流量状况、经营发展规划及企业所处的发展阶段、资金需求情况、社会资金成本以及外部融资环境等因素，建立对投资者持续、稳定、科学的回报规划机制，并对利润分配做出制度性安排，以保证利润分配政策的连续性和稳定性。任何三个连续年度内，公司以现金累计分配的利润不少于该三年实现的年均可分配利润的 30%；年度以现金方式分配的利润一般不少于当年度实现的可分配利润的 10%。公司董事会将综合考虑所处行业特点、发展阶段、自身经营模式、盈利水平以及是否有重大资金支出安排等因素，并按照《公司章程》规定的程序，提出差异化的现金分红政策：

(1) 公司发展阶段属成熟期且无重大资金支出安排的，进行利润分配时，现金分红在本次利润分配中所占比例最低应达到 80%；

(2) 公司发展阶段属成熟期且有重大资金支出安排的，进行利润分配时，现金分红在本次利润分配中所占比例最低应达到 40%；

(3) 公司发展阶段属成长期且有重大资金支出安排的，进行利润分配时，现金分红在本次利润分配中所占比例最低应达到 20%；

(4) 公司发展阶段不易区分但有重大资金支出安排的，可以按照前项规定处理。

2、根据本公司第一届董事会第三十九次会议暨2019年度董事会决议，本公司2019年年度利润分配及资本公积转增股本的方案为：以2019年度利润分配股权登记日的总股本为基数，每10股派发现金红利人民币3.37元（含税）（以目前公司总股本测算，共计派发现金红利人民币556,429,640.95元（含税）），同时以资本公积转增股本，每10股转增4股。在实施权益分派的股权登记日前公司总股本发生变动的，将按照每股分配金额不变的原则进行分配，相应调整分配总额。

上述利润分配及资本公积转增股本的方案符合公司章程及审议程序的规定，审议程序合法、有效且充分考虑到中小投资者的合法权益，所有董事（包括独立非执行董事）都表示同意；本公司 2019 年年度利润分配及资本公积转增股本的方案尚需提交本公司 2019 年年度股东大会审议及类别股东会审议。

(二) 公司近三年（含报告期）的普通股股利分配方案或预案、资本公积金转增股本方案或预案

单位：元 币种：人民币

分红年度	每 10 股送红股数（股）	每 10 股派息数（元）	每 10 股转增数（股）	现金分红的数额（含税）	分红年度合并报表中归属于上市公司普通股股东的净利润	占合并报表中归属于上市公司普通股股东的净

		(含 税)				利润的比率 (%)
2019 年	0	3.37	4	556,429,640.95	1,854,550,934.58	30.00
2018 年	0	5.80	4	678,636,125.88	2,260,523,106.21	30.02
2017 年	0	0	0	0	1,227,093,479.30	0.00

(三) 以现金方式回购股份计入现金分红的情况

适用 不适用

(四) 报告期内盈利且母公司可供普通股股东分配利润为正，但未提出普通股现金利润分配方案预案的，公司应当详细披露原因以及未分配利润的用途和使用计划

适用 不适用

二、承诺事项履行情况

(一) 公司实际控制人、股东、关联方、收购人以及公司等承诺相关方在报告期内或持续到报告期内的承诺事项

√适用 □不适用

承诺背景	承诺类型	承诺方	承诺内容	承诺时间及期限	是否有履行期限	是否及时严格履行	如未能及时履行应说明未完成履行的具体原因	如未能及时履行应说明下一步计划
与首次公开发行相关的承诺	股份限售	实际控制人关于股份锁定事项的承诺	备注 1	2018年5月8日至2021年5月7日	是	是	不适用	不适用
	股份限售	实际控制人控制的企业及一致行动人关于股份锁定事项的承诺	备注 2	2018年5月8日至2021年5月7日	是	是	不适用	不适用
	股份限售	持股 5%以上股东关于股份锁定的承诺	备注 3	2018年5月8日至2019年5月7日	是	是	不适用	不适用
	股份限售	国寿成达、Brilliant Rich（辉煌全球）、LCH 投资有限、平安置业、唐山京冀、云锋衡远、宁波沅洄和宁波弘祺关于股份锁定的承诺	备注 4	2018年5月8日至2019年5月7日	是	是	不适用	不适用
	股份限售	泰康集团关于股份锁定的承诺	备注 5	2018年5月8日至2019年5月7日	是	是	不适用	不适用
	股份限售	除实际控制人以外的其他董事、高级管理人员关于股份锁定的承诺	备注 6	2018年5月8日至2019年5月7日	是	是	不适用	不适用

股份限售	监事关于股份锁定事项的承诺	备注 7	2018 年 5 月 8 日至 2019 年 5 月 7 日	是	是	不适用	不适用
其他	实际控制人关于减持事项的承诺	备注 8	其作为公司实际控制人期间	是	是	不适用	不适用
其他	实际控制人控制的企业及一致行动人关于减持事项的承诺	备注 9	其作为实际控制人控制的企业及一致行动人期间	是	是	不适用	不适用
其他	董事、高级管理人员关于减持事项的承诺	备注 10	担任公司董事、高级管理人员期间及离职后半年内	是	是	不适用	不适用
其他	Glorious Moonlight（光辉月光有限公司）、Summer Bloom（萨摩布鲁姆投资（I））、WXAT BVI（药明康德维京）、ABG-WX Holding（HK）（汇桥-无锡控股（香港）有限）、嘉世康恒、HCFII WX（HK）（HCFII 无锡（香港）控股）、上海金药和平安置业及其关联方关于股份减持事项的承诺	备注 11	其作为公司主要股东（即持股比例为 5%以上）或主要股东的关联方期间	是	是	不适用	不适用
其他	实际控制人及公司董事（除独立董事）及高级管理人员关于上市后稳定股价的承诺	备注 12	2018 年 5 月 8 日至 2021 年 5 月 7 日	是	是	不适用	不适用
其他	董事及高级管理人员关于公开发行股票摊薄即期回报采取填补措施的承诺	备注 13	其担任公司董事、高级管理人员期间	是	是	不适用	不适用
其他	实际控制人关于避免资金占用的承	备注	其作为公司实际	是	是	不适用	不适用

	诺	14	控制人期间				
解决关联交易	实际控制人关于规范并减少关联交易的承诺	备注 15	其作为公司实际控制人期间	是	是	不适用	不适用
解决关联交易	实际控制人的一致行动人 Fertile Harvest (沃茂投资有限公司)、Eastern Star (东星亚洲投资有限公司) 和 L&C 投资有限, 其他持有公司 5% 以上股份的股东 Glorious Moonlight (光辉月光有限公司)、Summer Bloom (萨摩布鲁姆投资 (I))、WXAT BVI (药明康德维京)、ABG-WX Holding (HK) (汇桥-无锡控股 (香港) 有限)、嘉世康恒、HCFII WX (HK) (HCFII 无锡 (香港) 控股)、上海金药关于规范并减少关联交易的承诺	备注 16	其作为公司实际控制人的一致行动人期间	是	是	不适用	不适用
解决同业竞争	实际控制人避免同业竞争的承诺	备注 17	其作为公司实际控制人期间	是	是	不适用	不适用

备注 1：实际控制人关于股份锁定的承诺

Ge Li（李革）及 Ning Zhao（赵宁）、刘晓钟、张朝晖承诺如下：

1、自公司股票上市之日起三十六个月内，不转让或者委托他人管理本人直接或间接持有的公司首次公开发行股票前已发行股份，也不由公司回购该部分股份。

2、在公司上市后六个月内，如公司股票连续二十个交易日的收盘价均低于发行价，或者上市后六个月期末收盘价低于发行价，本人所持有公司股票的锁定期限在上述锁定期的基础上自动延长六个月。上述收盘价应考虑除权除息等因素作相应调整。

3、本人愿意承担因违背上述承诺而产生的法律责任。

备注 2：实际控制人控制的企业及一致行动人关于股份锁定的承诺

G&C VI Limited（简称“G&C VI（群云 VI）”）、G&C IV Hong Kong Limited（简称“G&C IV Hong Kong（群云 IV 香港）”）、G&C V Limited（简称“G&C V（群云 V）”）、嘉兴宇祥投资合伙企业（有限合伙）（简称“嘉兴宇祥”）、G&C VII Limited（简称“G&C VII（群云 VII）”）、上海厚燊投资中心（有限合伙）（简称“上海厚燊”）、嘉兴宇民投资合伙企业（有限合伙）（简称“嘉兴宇民”）、嘉兴厚毅投资合伙企业（有限合伙）（简称“嘉兴厚毅”）、嘉兴厚毓投资合伙企业（有限合伙）（简称“嘉兴厚毓”）、嘉兴厚咨投资合伙企业（有限合伙）（简称“嘉兴厚咨”）、嘉兴厚锦投资合伙企业（有限合伙）（简称“嘉兴厚锦”）、上海厚雍投资中心（有限合伙）（简称“上海厚雍”）、上海厚溱投资中心（有限合伙）（简称“上海厚溱”）、上海厚轶投资中心（有限合伙）（简称“上海厚轶”）、上海厚玥投资中心（有限合伙）（简称“上海厚玥”）、上海厚尧投资中心（有限合伙）（简称“上海厚尧”）、上海厚嵩投资中心（有限合伙）（简称“上海厚嵩”）、上海厚菱投资中心（有限合伙）（简称“上海厚菱”）、Fertile Harvest Investment Limited（简称“Fertile Harvest（沃茂投资有限公司）”）、Eastern Star Asia Investment Limited（简称“Eastern Star（东星亚洲投资有限公司）”）、L&C Investment Limited（简称“L&C 投资有限”）、上海瀛翊投资中心（有限合伙）（简称“上海瀛翊”）就所持公司股份的锁定事项承诺如下：

1、自公司股票上市之日起三十六个月内，不转让或者委托他人管理本企业直接或间接持有的公司首次公开发行股票前已发行股份，也不由公司回购该部分股份。

2、在公司上市后六个月内，如公司股票连续二十个交易日的收盘价均低于发行价，或者上市后六个月期末收盘价低于发行价，本企业所持有公司股票的锁定期限在上述锁定期的基础上自动延长六个月。上述收盘价应考虑除权除息等因素作相应调整。

3、本企业愿意承担因违背上述承诺而产生的法律责任。

备注 3：持股 5%以上股东关于股份锁定的承诺

1、自公司股票上市之日起十二个月内，不转让或者委托他人管理本企业直接或间接持有的公司首次公开发行股票前已发行股份，也不由公司回购该部分股份。

2、如本企业上述股份锁定期的约定与中国证监会或上海证券交易所等证券监管机构的最新监管意见或相关政府部门的规定或要求不符的，本企业同意根据届时相关证券监管机构的监管意见或相关政府部门的规定或要求对股份锁定期进行相应调整。

3、本企业愿意承担因违背上述承诺而产生的法律责任。

备注 4：国寿成达、Brilliant Rich（辉煌全球）、LCH 投资有限、平安置业、唐山京冀、云锋衡远、宁波浚洳和宁波弘祺关于股份锁定的承诺

国寿成达（上海）健康产业股权投资中心（有限合伙）（简称“国寿成达”）、Brilliant Rich Global Limited（简称“Brilliant Rich（辉煌全球）”）、LCH Investment Limited（简称“LCH 投资有限”）、深圳市平安置业投资有限公司（简称“平安置业”）、唐山京冀协同健康产业基金合伙企业（有限合伙）（简称“唐山京冀”）、上海云锋衡远投资中心（有限合伙）（简称“云锋衡远”）、宁波梅山保税港区浚洳投资管理有限公司（简称“宁波浚洳”）和宁波弘祺股权投资合伙企业（有限合伙）（简称“宁波弘祺”）关于股份锁定的承诺：

1、自公司股票上市之日起十二个月内，不转让或者委托他人管理本企业直接或间接持有的公司首次公开发行股票前已发行股份，也不由公司回购该部分股份。如存在以下情形，则按照下述原则锁定所持有的相应公司股份：

（1）如本企业在刊登招股意向书之日前十二个月内通过公司增资方式（转增、送股的视同增资）持有公司股份，则自完成上述增资的公司工商变更登记之日起三十六个月内，本企业不转让或者委托他人管理本企业通过上述方式直接或间接持有的公司首次公开发行股票前已发行股份，也不由公司回购该部分股份；

（2）如本企业在刊登招股意向书之日前十二个月内通过公司原有股东受让老股而持有公司股份，且该等老股受让自公司实际控制人及其关联方，则自公司股票上市之日起三十六个月内，本企业不转让或者委托他人管理本企业通过上述方式直接或间接持有的公司首次公开发行股票前已发行股份，也不由公司回购该部分股份。

2、如本企业上述股份锁定期的约定与中国证监会或上海证券交易所等证券监管机构的最新监管意见或相关政府部门的规定或要求不符的，本企业同意根据届时相关证券监管机构的监管意见或相关政府部门的规定或要求对股份锁定期进行相应调整。

3、本企业愿意承担因违背上述承诺而产生的法律责任。

备注 5：泰康集团关于股份锁定的承诺

泰康保险集团股份有限公司（简称“泰康集团”）关于股份锁定的承诺：

1、自公司股票上市之日起十二个月内，不转让且不委托本企业控股子公司以外的企业管理本企业直接持有的公司首次公开发行股票前已发行股份，也不由公司回购该部分股份。如存在以下情形，则按照下述原则锁定所持有的相应公司股份：

（1）如本企业在刊登招股意向书之日前十二个月内通过公司增资方式（转增、送股的视同增资）持有公司股份，则自完成上述增资的公司工商变更登记之日起三十六个月内，本企业不转让且不委托本企业控股子公司以外的企业管理本企业通过上述方式直接持有的公司首次公开发行股票前已发行股份，也不由公司回购该部分股份；

（2）如本企业在刊登招股意向书之日前十二个月内通过公司原有股东受让老股而持有公司股份，且该等老股受让自公司实际控制人及其关联方，则自公司股票上市之日起三十六个月内，本企业不转让且不委托本企业控股子公司以外的企业管理本企业通过上述方式直接持有的公司首次公开发行股票前已发行股份，也不由公司回购该部分股份。

2、如本企业上述股份锁定期的约定与中国证监会或上海证券交易所等证券监管机构的最新监管意见或相关政府部门的规定或要求不符的，本企业同意根据届时相关证券监管机构的监管意见或相关政府部门的规定或要求对股份锁定期 进行相应调整。

3、本企业愿意承担因违背上述承诺而产生的法律责任。

备注 6：除实际控制人以外的其他董事、高级管理人员关于股份锁定的承诺

Edward Hu（胡正国）作为公司董事兼高级管理人员，Xiaomeng Tong（童小蒙）、Yibing Wu（吴亦兵）、Jiangnan Cai（蔡江南）、刘艳、娄贺统和张晓彤作为公司董事，Steve Qing Yang（杨青）、Shuhui Chen（陈曙辉）和姚驰作为公司高级管理人员，就所持公司股份的锁定事项承诺如下：

1、自公司股票上市之日起十二个月内，不转让或者委托他人管理本人持有的公司首次公开发行股票前已发行股份，也不由公司回购该等股份。

2、本人愿意承担因违背上述承诺而产生的法律责任。

备注 7：监事关于股份锁定事项的承诺

Harry Liang He（贺亮）、王继超和朱敏芳作为公司监事，现就所持公司股份的锁定事项承诺如下：

1、自公司股票上市之日起十二个月内，不转让或者委托他人管理本人持有的公司首次公开发行股票前已发行股份，也不由公司回购该等股份。

2、本人愿意承担因违背上述承诺而产生的法律责任。

备注 8：实际控制人关于减持事项的承诺

Ge Li（李革）及 Ning Zhao（赵宁）、刘晓钟、张朝晖承诺：

1、本人所持有的公司股票在上述锁定期届满后两年内减持的，减持价格不低于发行价，上述减持价格应考虑除权除息等因素作相应调整。本人将根据市场情况及自身需要选择协议转让、大宗交易、竞价交易等合法方式进行减持。自本人所持公司股票的锁定期届满之日起二十四个月内，每十二个月内转让的公司股份总额不超过相关法律、法规、规章的规定限制。

2、本人减持所持有的公司首次公开发行股票前已发行的公司股票，若通过集中竞价交易方式，将在首次减持的十五个交易日前预先披露减持计划，通过其他方式减持公司股票，将提前三个交易日予以公告，并同时满足下述条件：

（1）不存在违反本人在公司首次公开发行时所作出的公开承诺的情况；

（2）若发生需本人向投资者进行赔偿的情形，本人已经全额承担赔偿责任。

3、各持股平台及一致行动人所持有的公司股票在锁定期届满后两年内减持的减持价格不低于发行价，上述减持价格应考虑除权除息等因素作相应调整。各持股平台及一致行动人将根据市场情况及自身需要选择协议转让、大宗交易、竞价交易等合法方式进行减持。

4、各持股平台和一致行动人承诺在减持公司股份时应遵守下列规则：

（1）各持股平台及一致行动人通过集中竞价交易减持公司股份的，应履行在首次卖出股份的 15 个交易日前向交易所报告备案减持计划、公告等相关程序，并保证

各持股平台及一致行动人合并计算在任意连续 90 日内减持股份的总数不超过公司届时股份总数的 1%；

(2) 各持股平台及一致行动人通过大宗交易减持公司股份的，在任意连续 90 日内，各持股平台及一致行动人合并计算减持股份的总数不超过公司届时股份总数的 2%；

(3) 各持股平台及一致行动人通过协议转让方式减持公司股份的，保证单个受让方的受让比例不低于公司股份总数的 5%；

(4) 如各持股平台及一致行动人采取协议转让方式减持后，导致各持股平台及一致行动人合并计算的持股比例低于 5%的，则各持股平台及一致行动人在减持后 6 个月内共同继续遵守本条第 (1) 款的相关承诺。

5、一致行动人承诺，在遵守关于信息披露、内幕交易等相关法律法规的前提下，在出售公司股份的 5 个交易日前书面通知实际控制人，并配合实际控制人开展与减持相关的交易所报备、信息披露以及为遵守本承诺函的减持实施安排。

6、如果法律法规不再对某项承诺的内容予以要求时，相应部分自行终止。如果法律法规对上市公司股份减持有新的规定，则各持股平台及一致行动人在减持公司股份时应执行届时适用的最新规则。

7、各持股平台及一致行动人应承担因违反本承诺函而产生的法律责任。如因本承诺函任一方违反本承诺函导致其他方承担法律责任，违反本承诺函的一方应向守约方赔偿损失。

备注 9：实际控制人控制的企业及一致行动人关于减持事项的承诺

G&C VI (群云 VI)、G&C IV Hong Kong (群云 IV 香港)、G&C V (群云 V)、嘉兴宇祥、G&C VII (群云 VII)、上海厚燊、嘉兴宇民、嘉兴厚毅、嘉兴厚毓、嘉兴厚咨、嘉兴厚锦、上海厚雍、上海厚漆、上海厚辕、上海厚玥、上海厚尧、上海厚嵩、上海厚菱、Fertile Harvest (沃茂投资有限公司)、Eastern Star (东星亚洲投资有限公司)、L&C 投资有限、上海瀛翊关于减持事项承诺：

1、本企业所持有的公司股票在上述锁定期届满后两年内减持的，减持价格不低于发行价，上述减持价格应考虑除权除息等因素作相应调整。本企业将根据市场情况及自身需要选择协议转让、大宗交易、竞价交易等合法方式进行减持。

2、本企业减持本企业所持有的公司首次公开发行股票前已发行的公司股票，若通过集中竞价交易方式，将在首次减持的十五个交易日前预先披露减持计划，通过其他方式减持公司股票，将提前三个交易日予以公告，并同时满足下述条件：

(1) 不存在违反本企业在公司首次公开发行时所作出的公开承诺的情况；

(2) 若发生需本企业向投资者进行赔偿的情形，本企业已经全额承担赔偿责任。

3、各持股平台、一致行动人及委托投票方所持有的公司股票在锁定期届满后两年内减持的减持价格不低于发行价，上述减持价格应考虑除权除息等因素作相应调整。各持股平台、一致行动人及委托投票方将根据市场情况及自身需要选择协议转让、大宗交易、竞价交易等合法方式进行减持。

4、各持股平台、一致行动人及委托投票方承诺在减持公司股份时应遵守下列规则：

(1) 各持股平台、一致行动人及委托投票方通过集中竞价交易减持公司股份的，应履行在首次卖出股份的 15 个交易日前向交易所报告备案减持计划、公告等相关程序，并保证各持股平台、一致行动人及委托投票方合并计算在任意连续 90 日内减持股份的总数不超过公司届时股份总数的 1%；

(2) 各持股平台、一致行动人及委托投票方通过大宗交易减持公司股份的，在任意连续 90 日内，各持股平台、一致行动人及委托投票方合并计算减持股份的总数不超过公司届时股份总数的 2%；

(3) 各持股平台、一致行动人及委托投票方通过协议转让方式减持公司股份的，保证单个受让方的受让比例不低于公司股份总数的 5%；

(4) 各持股平台、一致行动人及委托投票方采取协议转让方式减持后，导致各持股平台、一致行动人及委托投票方合并计算的持股比例低于 5% 的，则各持股平台、一致行动人及委托投票方在减持后 6 个月内共同继续遵守本条第(1)款的相关承诺。

5、一致行动人及委托投票方承诺，在遵守关于信息披露、内幕交易等相关法律法规的前提下，在出售公司股份的 5 个交易日前书面通知实际控制人，并配合实际控制人开展与减持相关的交易所报备、信息披露以及为遵守本承诺函的减持实施安排。

6、如果法律法规不再对某项承诺的内容予以要求时，相应部分自行终止。如果法律法规对上市公司股份减持有新的规定，则各持股平台、一致行动人及委托投票方在减持公司股份时应执行届时适用的最新规则。

7、各持股平台、一致行动人及委托投票方应承担因违反本承诺函而产生的法律责任。如因本承诺函任一方违反本承诺函导致其他方承担法律责任，违反本承诺函的一方应向守约方赔偿损失。

备注 10：董事、高级管理人员关于减持事项的承诺

Ge Li（李革）、Edward Hu（胡正国）、刘晓钟、张朝晖、Ning Zhao（赵宁）作为公司董事兼高级管理人员，Xiaomeng Tong（童小蒙）、Yibing Wu（吴亦兵）、Jiangnan Cai（蔡江南）、刘艳、娄贺统和张晓彤作为公司董事，Steve Qing Yang（杨青）、Shuhui Chen（陈曙辉）和姚驰作为公司高级管理人员，就所持公司股份的减持事项承诺：

1、在本人担任公司董事及（或）高级管理人员期间，本人将及时申报本人所持公司股份及其变动情况，本人每年转让的公司股份不超过本人所持公司股份总数的 25%。若本人不再担任公司董事，则自不再担任上述职位之日起半年内，本人将不转让本人持有的公司股份。

2、本人持有的公司股票在上述锁定期届满后两年内减持的，减持价格不低于发行价。公司上市后六个月内，如公司股票连续二十个交易日的收盘价均低于发行价，或者上市后六个月期末收盘价低于发行价，本人持有公司股票的锁定期限在上述锁定期基础上自动延长六个月。上述减持价格及收盘价均应考虑除权除息等因素作相应调整。

3、本人愿意承担因违背上述承诺而产生的法律责任。

备注 11：Glorious Moonlight（光辉月光有限公司）、Summer Bloom（萨摩布鲁姆投资（I））、WXAT BVI（药明康德维京）、ABG-WX Holding（HK）（汇桥

-无锡控股（香港）有限）、嘉世康恒、HCFII WX（HK）（HCFII 无锡（香港）控股）、上海金药和平安置业作为公司其他持股比例在 5%以上股东及其关联方关于减持事项的承诺

Glorious Moonlight Limited（简称“Glorious Moonlight（光辉月光有限公司）”）、Summer Bloom Investments (I) Pte. Ltd.（简称“Summer Bloom（萨摩布鲁姆投资(I)）”）、WuXi AppTec (BVI) Inc.（简称“WXAT BVI（药明康德维京）”）、ABG-WX Holding (HK) Limited（简称“ABG-WX Holding (HK)（汇桥-无锡控股（香港）有限）”）、嘉世康恒（天津）投资合伙企业（有限合伙）（简称“嘉世康恒”）、HCFII WX (HK) Holdings Limited（简称“HCFII WX (HK)（HCFII 无锡（香港）控股）”）、上海金药投资管理有限公司（简称“上海金药”）和平安置业作为公司其他持股比例在 5%以上股东及其关联方关于减持事项的承诺：

1、减持股份的条件

本企业将按照公司首次公开发行股票并上市招股说明书以及本企业出具的各项承诺载明的限售期限要求，并严格遵守法律法规的相关规定，在限售期限内不减持公司股票。

在上述限售条件解除后，本企业可作出减持股份的决定。

2、减持股份的数量及方式

自本企业所持公司股票的锁定期届满之日起二十四个月内，每十二个月内转让的公司股份总额不超过相关法律、法规、规章的规定限制。本企业减持所持有的公司股份的方式应符合相关法律、法规、规章的规定，包括但不限于二级市场竞价交易、大宗交易、协议转让等。

3、减持股份的价格

本企业减持所持有的公司股份的价格根据当时的二级市场价格确定，并应符合相关法律、法规、规章的规定。本企业在公司首次公开发行股票前所持有的公司股份在锁定期满后两年内减持的，减持价格（如果因派发现金红利、送股、转增股本、增发新股等原因进行除权、除息的，须按照中国证券监督管理委员会、上海证券交易所的有关规定作相应调整）不低于公司首次公开发行股票时的发行价。

4、减持股份的信息披露

本企业减持所持有的公司股份，若通过集中竞价交易方式，将在首次减持的十五个交易日前预先披露减持计划，通过其他方式减持公司股票，将提前三个交易日，并按照证券监管机构、上海证券交易所届时适用的规则及时、准确地履行信息披露义务。

如果本企业未履行上述承诺减持公司股票，将该部分出售股票所取得的收益（如有）上缴公司所有，并承担相应法律后果，赔偿因未履行承诺而给公司或投资者带来的损失。

备注 12:实际控制人及公司董事（除独立董事）及高级管理人员关于上市后稳定股价的承诺

公司上市后三十六个月内，一旦出现连续二十个交易日公司股票收盘价低于每股净资产的情形，公司、公司实际控制人及公司董事（除独立董事）及高级管理人员，就稳定公司股价措施作出以下承诺。其中，实际控制人还将促使 G&C VI（群云 VI）、

G&C IV Hong Kong (群云 IV 香港)、G&C V (群云 V)、嘉兴宇祥、G&C VII (群云 VII)、上海厚燊、嘉兴宇民、嘉兴厚毅、嘉兴厚毓、嘉兴厚咨、嘉兴厚锦、上海厚雍、上海厚漆、上海厚辕、上海厚玥、上海厚尧、上海厚嵩、上海厚菱 (以下合称“实际控制人控制的股东”) 及 Fertile Harvest (沃茂投资有限公司)、Eastern Star (东星亚洲投资有限公司)、L&C 投资有限履行以下承诺:

(一) 启动股价稳定措施的具体条件

1、预警条件: 当公司股票连续 5 个交易日的收盘价低于每股净资产 (每股净资产=最近一期经审计合并报表中归属于母公司普通股股东权益合计数/最近一期末公司股份总数, 下同) 的 120% 时 (若因除权除息等事项导致上述股票收盘价与公司最近一期末经审计的每股净资产不具可比性的, 上述收盘价应做相应调整, 下同), 公司在 10 个工作日内召开投资者见面会, 与投资者就上市公司经营状况、财务指标、发展战略进行深入沟通。

2、启动条件: 当公司股票连续 20 个交易日的收盘价低于每股净资产时, 公司应当在 3 个交易日内根据当时有效的法律法规和本承诺, 以及公司实际情况、股票市场情况, 与董事及高级管理人员协商稳定公司股价的具体方案, 履行相应的审批程序和信息披露义务。股价稳定措施实施后, 公司的股权分布应当符合上市条件。

(二) 稳定股价的具体措施

当上述启动股价稳定措施的启动条件成就时, 公司将在与各方协商的基础上及时采取以下部分或全部措施稳定公司股价, 本企业/本人承诺将依据法律法规、公司章程规定依照以下法律程序配合实施具体的股价稳定措施:

1、实施利润分配或资本公积转增股本

在启动股价稳定措施的具体条件满足时, 若通过利润分配或资本公积转增股本稳定公司股价, 公司董事会将根据法律法规、《公司章程》的规定, 在保证公司经营资金需求的前提下, 提议公司实施积极的利润分配方案或者资本公积转增股本方案。

若实施利润分配或资本公积转增股本, 公司将在 3 个交易日内召开董事会, 讨论利润分配方案或资本公积转增股本方案, 并提交股东大会审议; 在股东大会审议通过利润分配方案或资本公积转增股本方案后的 2 个月内实施完毕。公司利润分配或资本公积转增股本应符合相关法律法规、公司章程的规定。

2、由公司回购股票

在启动股价稳定措施的条件满足时, 若采取公司回购股份方式稳定股价, 公司应在 3 个交易日内召开董事会, 讨论公司向社会公众股东回购股份的方案, 并提交股东大会审议。公司股东大会对回购股份做出决议, 须经出席会议的股东所持表决权的三分之二以上通过, 公司实际控制人承诺促使实际控制人控制的股东及实际控制人的一致行动人就该等回购事宜在股东大会中投赞成票。在股东大会审议通过股份回购方案后, 公司依法通知债权人, 并向证券监督管理部门、证券交易所等主管部门报送相关材料, 办理审批或备案手续。在完成必需的审批、备案、信息披露等程序后, 公司方可实施相应的股份回购方案。

公司为稳定股价之目的进行股份回购的, 除应符合相关法律法规之要求之外, 还应符合下列各项:

(1) 公司用于回购股份的资金总额累计不超过公司首次公开发行新股所募集资金的总额，且公司单次用于回购股份的资金金额不高于回购股份事项发生时上一个会计年度经审计的归属于母公司股东净利润的 10%；

(2) 如果公司股价自公司股份回购计划披露之日起连续三个交易日每日加权平均价格（加权平均价格=交易日股票交易总金额/交易日股票交易总数量）高于每股净资产，公司可不再实施向社会公众股东回购股份方案。如在一年内两次以上满足启动稳定公司股价措施的条件，则公司应持续实施回购股份，年度内用于回购股份的资金总额不高于回购股份事项发生时上一个会计年度经审计的归属于母公司股东净利润的 10%。

公司为稳定股价之目的回购股份，应符合《上市公司回购社会公众股份管理办法（试行）》及《关于上市公司以集中竞价交易方式回购股份的补充规定》等相关法律、法规的规定，且不应导致公司股权分布不符合上市条件。

3、实际控制人、实际控制人控制的股东及实际控制人的一致行动人增持

公司实际控制人将促使实际控制人控制的股东及实际控制人的一致行动人在符合《上市公司收购管理办法》等法律法规规定的前提下，对公司股票进行增持；实际控制人承诺促使实际控制人控制的股东及实际控制人的一致行动人单次用于增持股份的资金不得低于自公司上市后累计从公司所获得现金分红金额的 20%。

4、董事、高级管理人员增持

在公司任职并领取薪酬的公司董事（不包括独立董事）、高级管理人员应在符合《上市公司收购管理办法》及《上市公司董事、监事和高级管理人员所持本公司股份及其变动管理规则》等法律法规的条件和要求的前提下，对公司股票进行增持；有义务增持的公司董事、高级管理人员承诺，其用于增持公司股份的货币资金不少于该等董事、高级管理人员上一会计年度自公司领取的税后薪酬累计总和的 30%，但不高于该等董事、高级管理人员上一会计年度从公司领取的税后薪酬累计额的 100%。如果前述董事、高级管理人员未采取上述稳定股价的具体措施的，将在前述事项发生之日起 5 个工作日内，停止在公司领取薪酬，同时该等董事、高级管理人员持有的公司股份不得转让，直至该等董事、高级管理人员按本承诺的规定采取相应的股价稳定措施并实施完毕。

5、其他法律、法规以及中国证券监督管理委员会、证券交易所规定允许的措施

在公司 A 股股票正式挂牌上市之日后三年内，公司在聘任非独立董事、高级管理人员前，将要求其签署承诺书，保证其履行公司首次公开发行上市时非独立董事、高级管理人员已作出的相应承诺。

选用上述股价稳定措施时应考虑：

(1) 不能导致公司股权分布不满足法定上市条件；

(2) 不能迫使实际控制人或实际控制人控制的股东及实际控制人的一致行动人履行要约收购义务。

备注 13 董事、高级管理人员关于本次公开发行股票摊薄即期回报采取填补措施的承诺

公司全体董事、高级管理人员承诺：

1、本人承诺不无偿或以不公平条件向其他单位或者个人输送利益，也不采用其他方式损害公司利益。

2、本人承诺对职务消费行为进行约束。

3、本人承诺不动用公司资产从事与其履行职责无关的投资、消费活动。

4、本人承诺由董事会或薪酬与考核委员会制定的薪酬制度与公司填补回报措施的执行情况相挂钩。

5、若公司后续推出公司股权激励计划，本人承诺拟公布的公司股权激励的行权条件与公司填补回报措施的执行情况相挂钩。

6、自本承诺出具日至公司首次公开发行并上市实施完毕前，若中国证监会作出关于填补回报措施及其承诺的其他新的监管规定的，且上述承诺不能满足中国证监会该等规定时，本人承诺届时将按照中国证监会的最新规定出具补充承诺。

7、本人承诺切实履行本承诺，愿意承担因违背上述承诺而产生的法律责任。

备注 14 实际控制人关于避免资金占用的承诺

Ge Li（李革）及 Ning Zhao（赵宁）、刘晓钟、张朝晖承诺：

1、本人及本人控制的其他企业与公司发生的经营性资金往来中，应当按照相关法律、法规的规定严格限制占用公司资金、资产；并按照《公司章程》、《关联交易管理制度》的约定，严格履行批准程序。

2、本人及本人控制的其他企业不滥用实际控制人的权利侵占公司的资金、资产。

3、本人同意承担因违反上述承诺而产生的法律责任，并赔偿公司及其下属企业的一切损失、损害和开支。

备注 15 实际控制人关于规范并减少关联交易的承诺

Ge Li（李革）及 Ning Zhao（赵宁）、刘晓钟和张朝晖并代表受其控制的股东承诺：

1、在不对公司及其他股东的利益构成不利影响的前提下，本人、本人及本人关系密切的近亲属控制的或施加重大影响的企业（以下简称“本人及关联企业”）将采取措施规范并尽量减少与公司发生关联交易。

2、对于正常经营范围内、或存在其他合理原因无法避免的关联交易，本人及关联企业将与公司依法签订规范的关联交易协议，并按照有关法律、法规、规范性文件和公司章程的规定履行批准程序，并保证该等关联交易均将基于公允定价的原则实施。

3、本人及本人关系密切的近亲属及其控制的其他企业将严格按照相关规定履行必要的关联方回避表决等义务，履行关联交易的法定审批程序和信息披露义务。

4、保证不利用关联交易非法转移公司的资金、利润或从事其他损害公司及股东利益的行为，不利用关联交易损害公司及其他股东的利益。

5、本人保证按照法律法规及公司章程的规定，不越权干预公司经营管理活动、不非法侵占公司利益。

6、本人保证不利用自身的地位及控制性影响谋求公司及其控制的其他企业在业务合作等方面给予本人及本人控制的其他企业优于市场第三方的权利。

7、本人愿意承担由于违反上述承诺给公司造成的直接、间接的经济损失及产生的法律责任。

备注 16 实际控制人的一致行动人 Fertile Harvest (沃茂投资有限公司)、Eastern Star (东星亚洲投资有限公司) 和 L&C 投资有限, 其他持有公司 5%以上股份的股东 Glorious Moonlight(光辉月光有限公司)、Summer Bloom(萨摩布鲁姆投资 (I))、WXAT BVI (药明康德维京)、ABG-WX Holding (HK) (汇桥-无锡控股 (香港) 有限)、嘉世康恒、HCFII WX (HK) (HCFII 无锡 (香港) 控股)、上海金药关于规范并减少关联交易的承诺

1、在不对公司及其他股东的利益构成不利影响的前提下, 本企业将采取措施规范并尽量减少与公司发生关联交易。

2、对于正常经营范围内或存在其他合理原因无法避免的关联交易, 本企业将与公司依法签订规范的关联交易协议, 并按照有关法律、法规、规范性文件和公司章程的规定履行批准程序, 并保证该等关联交易均将基于公允定价的原则实施。

3、本企业将严格按照相关规定履行必要的关联方回避表决等义务, 履行批准关联交易的法定程序和信息披露义务。

4、保证不利用关联交易非法转移公司的资金、利润或从事其他损害公司及股东利益的行为, 不利用关联交易损害公司及其他股东的利益。

5、本企业愿意承担由于违反上述承诺给公司造成的直接、间接的经济损失及产生的法律责任。

备注 17 实际控制人关于避免同业竞争的承诺

实际控制人 Ge Li (李革) 及 Ning Zhao (赵宁)、刘晓钟、张朝晖承诺:

1、截至本承诺函出具之日, 本人、本人/本企业及本人关系密切的近亲属/本企业直接或间接控制的下属企业并未在中国境内或境外以任何方式直接或间接从事与公司及其下属企业相竞争存在同业竞争或潜在同业竞争的业务, 包括但不限于未单独或连同、代表任何人士、商号或公司 (企业、单位), 发展、经营或协助经营、参与、从事相关业务。

2、本人、本人及本人关系密切的近亲属直接或间接控制的下属企业承诺将不会:
(1) 单独或与第三方, 以任何形式直接或间接从事与公司及其下属企业目前及今后进行的主营业务构成同业竞争或潜在同业竞争的业务或活动; (2) 不会直接或间接控股、收购与公司主营业务构成竞争或可能构成竞争的企业 (以下简称“竞争企业”), 或以其他方式拥有竞争企业的控制性股份、股权; (3) 不会以任何方式为竞争企业提供业务上、财务上等其他方面的帮助。

3、本承诺函自出具之日起生效, 直至发生下列情形之一时终止: (1) 本人不再是公司的实际控制人; (2) 公司的股票终止在任何证券交易所上市 (但公司的股票因任何原因暂停买卖除外); (3) 国家规定对某项承诺的内容无要求时, 相应部分自行终止。

4、“下属企业”就本承诺函的任何一方而言, 指由其 (1) 持有或控制 50%或以上已发行的股本或享有 50%或以上的投票权 (如适用), 或 (2) 有权享有 50%或以

上的税后利润，或（3）有权控制董事会之组成或以其他形式控制的任何其他企业或实体（无论是否具有法人资格），以及该其他企业或实体的下属企业。

5、如违反上述承诺，本人愿意依法承担因违反上述承诺而给公司造成的全部经济损失。

为进一步明确公司与实际控制人控制的无锡药明康德生物技术股份有限公司（以下简称“药明生物”）、WuXi NextCode Holdings Limited（以下简称“明码”）以及上海医明康德医疗健康科技有限公司、无锡医明康德医疗健康科技有限公司（以下合称“医明康德”）各自的主营业务，促进各方合规健康发展，避免各方公众股东/股东利益受损，实际控制人就药明生物、明码以及医明康德与发行人之间的业务划分事宜作出进一步的承诺：

1、本人确认，药明生物及其控制的企业目前正在及未来将从事就大分子生物药的发现、开发和生产提供相关服务的核心业务（以下简称“药明生物核心业务”），发行人及其控制的企业目前正在及未来将从事就小分子化学药的发现、开发、生产及配套提供检测、临床试验服务、医疗器械检测及精准医疗研发生产服务（以下简称“发行人主营业务”）。药明生物核心业务和发行人主营业务不属于相同或相似的业务，两者各自分别运营、独立发展，截至本承诺函出具之日，药明生物与发行人之间不存在同业竞争。

2、本人确认，明码及其控制的企业目前正在及未来将从事基因数据分析服务业务及相关投资、咨询业务，分子诊断及治疗领域的技术开发服务的核心业务（以下简称“明码核心业务”）。明码核心业务和发行人主营业务不属于相同或相似的业务，两者各自分别运营、独立发展，截至本承诺函出具之日，明码与发行人之间不存在同业竞争。

3、本人确认，医明康德及其控制的企业目前正在及未来将从事临床检测产品或服务的研发与开发、医疗健康科技等技术专业领域内的技术开发、技术转让、技术服务，临床医学检验的核心业务（以下简称“医明康德核心业务”）。医明康德核心业务和发行人主营业务不属于相同或相似的业务，两者各自分别运营、独立发展，截至本承诺函出具之日，医明康德与发行人之间不存在同业竞争。

4、在遵守适用法律法规、上市规则之前提下，本人将行使作为药明生物的实际控制人的权力，通过本人及本人所控制股东的提案权、表决权以及一致行动人、委托投票方的表决权等方式行使股东权利，确保药明生物的业务经营范围围绕药明生物核心业务进行发展，以免药明生物（1）单独或连同第三方，发展、经营或协助经营、参与、从事与发行人主营业务相同或相似的业务；（2）直接或间接控制、控股、参股与发行人主营业务构成竞争或潜在竞争的企业（以下简称“竞争企业”）；（3）以任何方式为竞争企业提供实质性的业务或财务支持。如果出现药明生物及其控制的企业拟从事与发行人主营业务相同或相似的新业务的情况，本人在遵守适用法律法规、上市规则之前提下将通过本人及本人所控制股东的提案权、表决权以及一致行动人、委托投票方的表决权等方式，对需要药明生物股东大会通过的有关该等业务发展之议案投反对票。

5、在遵守适用法律法规、上市规则之前提下，本人将行使作为明码的实际控制人的权力，通过本人及本人所控制股东的提案权、表决权以及一致行动人、委托投票方的表决权等方式行使股东权利，确保明码的业务经营范围围绕明码核心业务进行发

展，以免明码（1）单独或连同第三方，发展、经营或协助经营、参与、从事与发行人主营业务相同或相似的业务；（2）直接或间接控制、控股、参股竞争企业；（3）以任何方式为竞争企业提供实质性的业务或财务支持。如果出现明码及其控制的企业拟从事与发行人主营业务相同或相似的新业务的情况，本人在遵守适用法律法规、上市规则之前提下将通过本人及本人所控制股东的提案权、表决权以及一致行动人、委托投票方的表决权等方式，对需要明码股东（大）会通过的有关该等业务发展之议案投反对票。

6、在遵守适用法律法规、上市规则之前提下，本人将行使作为医明康德的实际控制人的权力，通过本人及本人所控制股东的提案权、表决权以及一致行动人、委托投票方的表决权等方式行使股东权利，确保医明康德的业务经营范围围绕医明康德核心业务进行发展，以免医明康德（1）单独或连同第三方，发展、经营或协助经营、参与、从事与发行人主营业务相同或相似的业务；（2）直接或间接控制、控股、参股竞争企业；（3）以任何方式为竞争企业提供实质性的业务或财务支持。如果出现医明康德及其控制的企业拟从事与发行人主营业务相同或相似的新业务的情况，本人在遵守适用法律法规、上市规则之前提下将通过本人及本人所控制股东的提案权、表决权以及一致行动人、委托投票方的表决权等方式，对需要医明康德股东（大）会通过的有关该等业务发展之议案投反对票。

7、本承诺函自出具之日起生效，直至发生下列情形之一时终止：（1）本人不再是发行人的实际控制人；（2）本人不再是药明生物（仅就本承诺函第 4 条而言）、明码（仅就本承诺函第 5 条而言）、医明康德（仅就本承诺函第 6 条而言）的实际控制人时；（3）发行人的股票终止在任何证券交易所上市（但发行人的股票因任何原因暂停买卖除外）；（4）国家法律法规不再对某项承诺的内容予以要求时，相应部分自行终止。本承诺函的任一条款终止、无效或不能强制执行的情况，均不影响本承诺函任何其他条款的效力或可强制执行性。

8、如违反上述承诺，本人愿意依法承担因违反上述承诺而给发行人或发行人公众股东造成的全部经济损失。

(二) 公司资产或项目存在盈利预测，且报告期仍处在盈利预测期间，公司就资产或项目

是否达到原盈利预测及其原因作出说明

已达到 未达到 不适用

(三) 业绩承诺的完成情况及其对商誉减值测试的影响

适用 不适用

三、报告期内资金被占用情况及清欠进展情况

适用 不适用

四、公司对会计师事务所“非标准意见审计报告”的说明

适用 不适用

五、公司对会计政策、会计估计变更或重大会计差错更正原因和影响的分析说明

(一) 公司对会计政策、会计估计变更原因及影响的分析说明

适用 不适用

公司从 2019 年 1 月 1 日起执行新会计准则《企业会计准则第 21 号—租赁》。具体内容详见第十一节、五、44、(1)“重要会计政策变更”。

(二) 公司对重大会计差错更正原因及影响的分析说明

适用 不适用

(三) 与前任会计师事务所进行的沟通情况

适用 不适用

(四) 其他说明

适用 不适用

六、聘任、解聘会计师事务所情况

单位：万元 币种：人民币

	现聘任
境内会计师事务所名称	德勤华永会计师事务所（特殊普通合伙）
境内会计师事务所报酬	334
境内会计师事务所审计年限	17
境外会计师事务所名称	德勤•关黄陈方会计师行
境外会计师事务所报酬	153
境外会计师事务所审计年限	2

	名称	报酬
内部控制审计会计师事务所	德勤华永会计师事务所（特殊普通合伙）	60
保荐人	华泰联合证券有限责任公司	0

聘任、解聘会计师事务所的情况说明

适用 不适用

2019 年 6 月 3 日，本公司召开 2018 年年度股东大会，审议并通过了《关于续聘 2019 年度境内会计师事务所的议案》，继续聘请德勤华永会计师事务所（特殊普通合伙）为公司 2019 年度境内财务报告审计机构及内部控制审计机构，聘期一年。同日，本公司 2018 年年度股东大会审议通过了《关于公司聘请 2019 年度境外审计机构的议案》，聘请德勤•关黄陈方会计师行为公司 2019 年度境外财务报告审计机构，聘期一年。

审计期间改聘会计师事务所的情况说明

适用 不适用

七、面临暂停上市风险的情况

(一) 导致暂停上市的原因

适用 不适用

(二) 公司拟采取的应对措施

适用 不适用

八、面临终止上市的情况和原因

适用 不适用

九、破产重整相关事项

适用 不适用

十、重大诉讼、仲裁事项

本年度公司有重大诉讼、仲裁事项 本年度公司无重大诉讼、仲裁事项

十一、上市公司及其董事、监事、高级管理人员、控股股东、实际控制人、收购人处罚及整改情况

适用 不适用

十二、报告期内公司及其控股股东、实际控制人诚信状况的说明

适用 不适用

十三、公司股权激励计划、员工持股计划或其他员工激励措施的情况及其影响

(一) 相关激励事项已在临时公告披露且后续实施无进展或变化的

适用 不适用

事项概述	查询索引
《无锡药明康德新药开发股份有限公司关于回购注销 2018 年限制性股票与股票期权激励计划项下部分限制性股票的公告》	详见 2019 年 3 月 23 日《中国证券报》、《上海证券报》、《证券时报》、《证券日报》及上交所网站 (http://www.sse.com.cn) (公告编号: 临 2019-016)
《无锡药明康德新药开发股份有限公司关于回购注销部分限制性股票通知债权人的公告》	详见 2019 年 3 月 23 日《中国证券报》、《上海证券报》、《证券时报》、《证券日报》及上交所网站 (http://www.sse.com.cn) (公告编号: 临 2019-017)

《无锡药明康德新药开发股份有限公司关于股权激励限制性股票回购注销实施公告》	详见 2019 年 6 月 14 日《中国证券报》、《上海证券报》、《证券时报》、《证券日报》及上交所网站 (http://www.sse.com.cn) (公告编号: 临 2019-032)
《无锡药明康德新药开发股份有限公司关于调整 2018 年限制性股票与股票期权激励计划预留权益数量的公告》	详见 2019 年 7 月 20 日《中国证券报》、《上海证券报》、《证券时报》、《证券日报》及上交所网站 (http://www.sse.com.cn) (公告编号: 临 2019-041)
《无锡药明康德新药开发股份有限公司关于向激励对象授予预留权益的公告》	详见 2019 年 7 月 20 日《中国证券报》、《上海证券报》、《证券时报》、《证券日报》及上交所网站 (http://www.sse.com.cn) (公告编号: 临 2019-042)
《无锡药明康德新药开发股份有限公司关于回购注销部分激励对象限制性股票及调整回购数量和回购价格的公告》	详见 2019 年 7 月 20 日《中国证券报》、《上海证券报》、《证券时报》、《证券日报》及上交所网站 (http://www.sse.com.cn) (公告编号: 临 2019-045)
《无锡药明康德新药开发股份有限公司关于回购注销部分限制性股票通知债权人的公告》	详见 2019 年 7 月 20 日《中国证券报》、《上海证券报》、《证券时报》、《证券日报》及上交所网站 (http://www.sse.com.cn) (公告编号: 临 2019-46)
《无锡药明康德新药开发股份有限公司 2019 年限制性股票与股票期权激励计划(草案)摘要公告》	详见 2019 年 7 月 20 日《中国证券报》、《上海证券报》、《证券时报》、《证券日报》及上交所网站 (http://www.sse.com.cn) (公告编号: 临 2019-043)
《无锡药明康德新药开发股份有限公司关于股权激励限制性股票回购注销实施公告》	详见 2019 年 9 月 18 日《中国证券报》、《上海证券报》、《证券时报》、《证券日报》及上交所网站 (http://www.sse.com.cn) (公告编号: 临 2019-061)
《无锡药明康德新药开发股份有限公司关于向激励对象授予股票增值权的公告》	详见 2019 年 10 月 8 日《中国证券报》、《上海证券报》、《证券时报》、《证券日报》及上交所网站 (http://www.sse.com.cn) (公告编号: 临 2019-068)
《无锡药明康德新药开发股份有限公司关于 2018 年限制性股票与股票期权激励计划预留授予部分权益授予结果公告》	详见 2019 年 11 月 9 日《中国证券报》、《上海证券报》、《证券时报》、《证券日报》及上交所网站 (http://www.sse.com.cn) (公告编号:

	2019-073)
《无锡药明康德新药开发股份有限公司关于向激励对象首次授予限制性股票和股票期权的公告》	详见 2019 年 11 月 26 日《中国证券报》、《上海证券报》、《证券时报》、《证券日报》及上交所网站 (http://www.sse.com.cn) (公告编号: 临 2019-079)
《无锡药明康德新药开发股份有限公司关于调整 2019 年限制性股票与股票期权激励计划激励对象名单和授予数量的公告》	详见 2019 年 11 月 26 日《中国证券报》、《上海证券报》、《证券时报》、《证券日报》及上交所网站 (http://www.sse.com.cn) (公告编号: 临 2019-080)
《关于 2019 年限制性股票与股票期权激励计划首次授予权益授予公告》	详见 2020 年 1 月 3 日《中国证券报》、《上海证券报》、《证券时报》、《证券日报》及上交所网站 (http://www.sse.com.cn) (公告编号: 临 2020-02)

(二) 临时公告未披露或有后续进展的激励情况

股权激励情况

适用 不适用

其他说明

适用 不适用

员工持股计划情况

适用 不适用

其他激励措施

适用 不适用

十四、重大关联交易

(一)与日常经营相关的关联交易

1、已在临时公告披露且后续实施无进展或变化的事项

适用 不适用

2、已在临时公告披露，但有后续实施的进展或变化的事项

适用 不适用

事项概述	查询索引
《无锡药明康德新药开发股份有限公司关于确定 2018-2020 年持续性关联交易预计额度及相关事宜的公告》	详见 2018 年 8 月 7 日《中国证券报》、《上海证券报》、《证券时报》、《证券日报》及上交所网站 (http://www.sse.com.cn) (公告编号: 临 2018-027)
《无锡药明康德新药开发股份有限公	详见 2018 年 8 月 10 日《中国证券报》、

司关于确定 2018-2020 年持续性关联交易预计额度及相关事宜的补充公告》	《上海证券报》、《证券时报》、《证券日报》及上交所网站 (http://www.sse.com.cn) (公告编号: 临 2018-033)
---	--

具体的关联交易情况详见本报告第十一节、附注十二、5“关联交易情况”。

3、临时公告未披露的事项

适用 不适用

(二) 资产或股权收购、出售发生的关联交易

1、已在临时公告披露且后续实施无进展或变化的事项

适用 不适用

事项概述	查询索引
《关于收购控股子公司少数股权暨关联交易的公告》	详见 2019 年 4 月 19 日《中国证券报》、《上海证券报》、《证券时报》、《证券日报》及上交所网站 (http://www.sse.com.cn) (公告编号: 临 2019-021)
《关于收购控股子公司少数股权暨关联交易的进展公告》	详见 2019 年 7 月 3 日《中国证券报》、《上海证券报》、《证券时报》、《证券日报》及上交所网站 (http://www.sse.com.cn) (公告编号: 临 2019-037)

2、已在临时公告披露，但有后续实施的进展或变化的事项

适用 不适用

3、临时公告未披露的事项

适用 不适用

4、涉及业绩约定的，应当披露报告期内的业绩实现情况

适用 不适用

(三) 共同对外投资的重大关联交易

1、已在临时公告披露且后续实施无进展或变化的事项

适用 不适用

事项概述	查询索引
《关于对外投资暨关联交易的公告》	详见 2019 年 10 月 19 日《中国证券报》、《上海证券报》、《证券时报》、《证券日报》及上交所网站 (http://www.sse.com.cn) (公告编号: 临 2019-070)
《关于对外投资暨关联交易相关事宜的补充公告》	详见 2019 年 10 月 23 日《中国证券报》、《上海证券报》、《证券时报》、《证券日报》及上交所网站 (http://www.sse.com.cn) (公告编号: 临 2019-072)

2、已在临时公告披露，但有后续实施的进展或变化的事项

适用 不适用

3、临时公告未披露的事项

适用 不适用

(四)关联债权债务往来

1、已在临时公告披露且后续实施无进展或变化的事项

适用 不适用

2、已在临时公告披露，但有后续实施的进展或变化的事项

适用 不适用

3、临时公告未披露的事项

适用 不适用

(五)其他

适用 不适用

十五、重大合同及其履行情况**(一)托管、承包、租赁事项**

1、托管情况

适用 不适用

2、承包情况

适用 不适用

3、租赁情况

适用 不适用

(二)担保情况

适用 不适用

单位：元 币种：人民币

公司对外担保情况（不包括对子公司的担保）	
报告期内担保发生额合计（不包括对子公司的担保）	-
报告期末担保余额合计（A）（不包括对子公司的担保）	-
公司及其子公司对子公司的担保情况	
报告期内对子公司担保发生额合计	1,892,691,000.00
报告期末对子公司担保余额合计（B）	1,907,691,000.00
公司担保总额情况（包括对子公司的担保）	

担保总额 (A+B)	1,907,691,000.00
担保总额占公司净资产的比例(%)	11.02
其中:	
为股东、实际控制人及其关联方提供担保的金额 (C)	-
直接或间接为资产负债率超过70%的被担保对象提供的债务担保金额 (D)	-
担保总额超过净资产50%部分的金额 (E)	-
上述三项担保金额合计 (C+D+E)	-
未到期担保可能承担连带清偿责任说明	无
担保情况说明	无

(三) 委托他人进行现金资产管理的情况

1. 委托理财情况

(1) 委托理财总体情况

适用 不适用

单位：元 币种：人民币

类型	资金来源	发生额	未到期余额	逾期未收回金额
银行理财产品 (注)	A 股募集资金	960,700,000.00	653,000,000.00	-
货币基金	自有资金	944,129,496.00	507,020,584.19	
金融产品	自有资金	2,427,770,000.00	538,910,991.86	-

注：2019 年使用 A 股募集资金进行现金管理的单日最高余额发生在 2019 年 2 月，为人民币 960,700,000.00 元，当月适用的使用募集资金进行现金管理的额度为 2018 年 8 月公司第一届董事会第二十二次会议审批通过的募集资金现金管理额度 120,000 万元（含），未超过当时董事会审批的现金管理额度范围。

其他情况

适用 不适用

(2) 单项委托理财情况

适用 不适用

其他情况

适用 不适用

(3) 委托理财减值准备

适用 不适用

2. 托贷款情况**(1) 委托贷款总体情况** 适用 不适用

其他情况

 适用 不适用**(2) 单项委托贷款情况** 适用 不适用

其他情况

 适用 不适用**(3) 委托贷款减值准备** 适用 不适用**3. 其他情况** 适用 不适用**(四) 其他重大合同** 适用 不适用**十六、其他重大事项的说明** 适用 不适用**十七、积极履行社会责任的工作情况****(一) 上市公司扶贫工作情况** 适用 不适用**(二) 社会责任工作情况** 适用 不适用

详见《无锡药明康德新药开发股份有限公司 2019 年企业社会责任报告》，全文于上交所网站披露，披露网址：<http://www.sse.com.cn>。

1. 环境信息情况属于环境保护部门公布的重点排污单位的公司及其重要子公司的环保情况说明 适用 不适用**(1) 排污信息** 适用 不适用

公司控股子公司合全药业及全资子公司天津药明、苏州药明和上海药明属于环境保护部门公布的重点排污单位。具体如下：

公司	主要污染物及特征污染物的名称	排放方式	排放口数量	排放口分布情况	排放浓度	执行的污染物排放标准	排放总量	核定的排放总量	超标排放情况
合全药业	非甲烷总烃	各车间和污水站高浓度废气由RTO处理后达标排放;污水站低浓度废气由两级臭氧化处理后达标排放;公斤级实验室由碱洗塔处理后达标排放	3	RTO在厂区东北角;污水站排口在B13楼顶;公斤级实验室在B11楼顶	非甲烷总烃: RTO均值: 19.3 mg/m ³ ; 污水站排口均值: 10.2mg/m ³ ; 公斤级实验室均值: 5.54mg/m ³	DB31/933-2015 DB31/1025-2016 GB 37823-2019	2.19吨	4.26吨/年	不适用
	COD、氨氮	公司污水站处理达标后,排入市政污水管网至新江污水站处理后排海	1	厂区西北角	COD: 20.874mg/m ³ ; 氨氮: 0.735 mg/m ³	GB31962-2015 DB31-199-2018	COD: 5.77吨 氨氮: 0.2吨	不适用	不适用
苏州药明	废溶剂	不适用	不适用	不适用	不适用	不适用	100吨	不适用	全部交由有资质处置单位进行无害化处置,主要有张家港市华瑞危险废物处理
	动物尸体及沾染物品	不适用	不适用	不适用	不适用	不适用	80吨	不适用	
	废垫料	不适用	不适用	不适用	不适用	不适用	165吨	不适用	

	污泥、废包装容器、活性炭等	不适用	不适用	不适用	不适用	不适用	40吨	不适用	中心有限公司、江苏康博工业固体废弃物处置有限公司、苏州市众和环保科技有限公司、苏州市吴中区固体废弃物处理有限公司等
天津药明	CODcr	不规律间断排放	1	北方基地园区1个	均值43.87mg/L	500mg/L	4.353t	30t	无
	氨氮				均值2.414mg/L	35 mg/L	0.240t	7t	无
	BOD ₅				均值9.61mg/L	300mg/L	0.954t	不适用	无

	SS				均值21.33mg/L	400mg/L	2.116t	不适用	无
	PH				6.65~8.34	6-9	不适用	不适用	无
	CODcr	不规律间断排放	1	开泰园区1个 (2019.1~10)	均值26mg/L	500mg/L	0.357t	5.7t	无
	氨氮				均值0.305mg/L	35 mg/L	0.004t	0.8t	无
	BOD ₅				均值5.93mg/L	300mg/L	0.081t	不适用	无
	SS				均值10mg/L	400mg/L	0.137t	不适用	无
	PH				7.38~8.67	6-9	不适用	不适用	无
	VOCs				不规律间断排放	29	综合楼4个, 1号、2号、3号实验楼各8个, 仓库1个	均值6.67mg/m ³	40mg/m ³
	VOCs	不规律间断排放	7	开泰园区7个 (2019.1~10)	均值6.3 mg/m ³	40mg/m ³	0.96t	不适用	无
	废有机溶剂	不规律间断排放	不适用	不适用	不适用	不适用	1457.55t	不适用	均转移至天津滨海合佳威立雅环境服务有限公司
	废硅胶	不规律间断排放	不适用	不适用	不适用	不适用	85.7t	不适用	
	活性炭、报废试剂及危废污染物	不规律间断排放	不适用	不适用	不适用	不适用	385.422t	不适用	

									和天津合佳威立雅环境服务有限公司处理
上海药明	工业生产中作为清洗剂或萃取剂使用后废弃的易燃易爆有机溶剂	不规律间断排放	不适用	不适用	不适用	不适用	697.8	不适用	均转移至上海天汉环境资源有限公司处理
	其他工艺过程中产生的油/水、烃/水混合物或乳化液	不规律间断排放	不适用	不适用	不适用	不适用	76.7	不适用	
	工业生产中作为清洗剂或萃取剂使用后废弃的含卤素有机溶剂	不规律间断排放	不适用	不适用	不适用	不适用	7.3	不适用	
	工业生产中作为清洗剂或萃取剂使用后废弃的其他列入《危险化学品目录》的有机溶剂	不规律间断排放	不适用	不适用	不适用	不适用	357.2	不适用	
	含有或沾染毒性、感染性危险废物的废弃包装	收集交给有资质第三方处置	不适用	不适用	不适用	不适用	161.7	不适用	

	物、容器、过滤 吸附介质								
	为防治动物传染病而需要收集和 处置的废物	收集交给有资质 第三方处置	不适用	不适用	不适用	不适用	190.31	不适用	转移至 上海固 体废弃 物处置 有限公 司

(2) 防治污染设施的建设和运行情况

√适用 □不适用

2.1 合全药业现有环保治理设施

废气处理系统：B06 车间设有 2 套“两级冷凝+两级喷淋”装置、B19 车间设有 2 套“两级冷凝+两级洗涤”装置、B13 车间设有 1 套“两级冷凝+两级洗涤”装置和污水处理站高浓度废气合并接入 RTO 蓄热式焚烧炉装置。污水处理站低浓度废气采用二级臭氧氧化处理；综合楼公斤级实验室采用碱喷淋吸收装置处理。

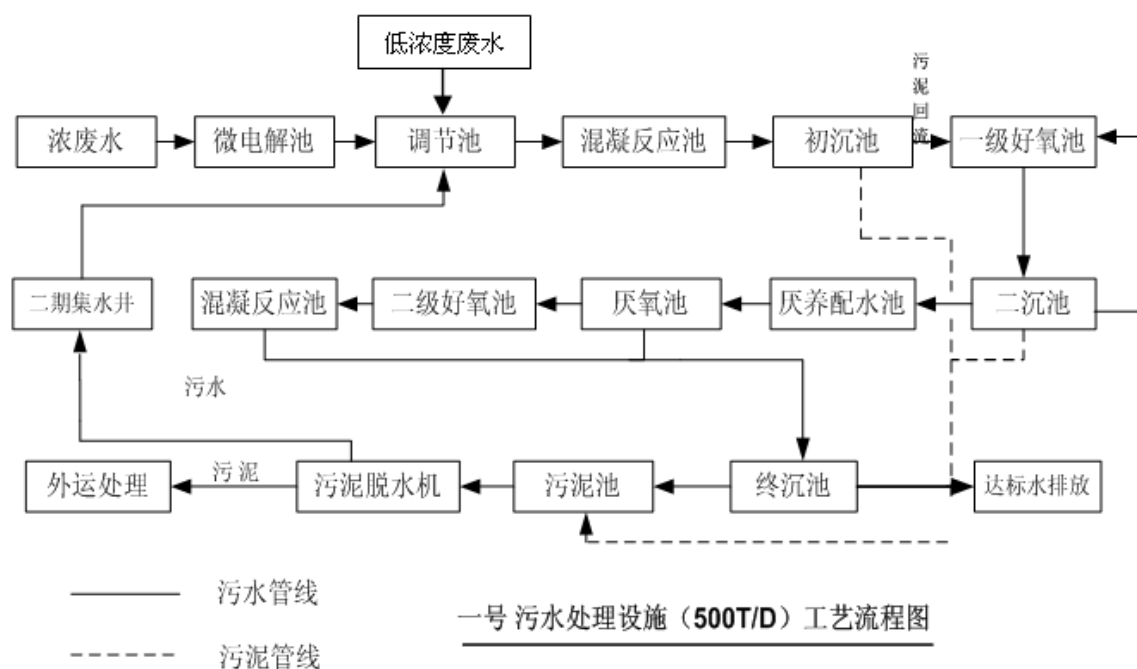
废水处理系统：1#污水处理站设计处理能力 500m³/d、2#废水处理站设计处理能力 800m³/d，雨水应急池容量 900m³。

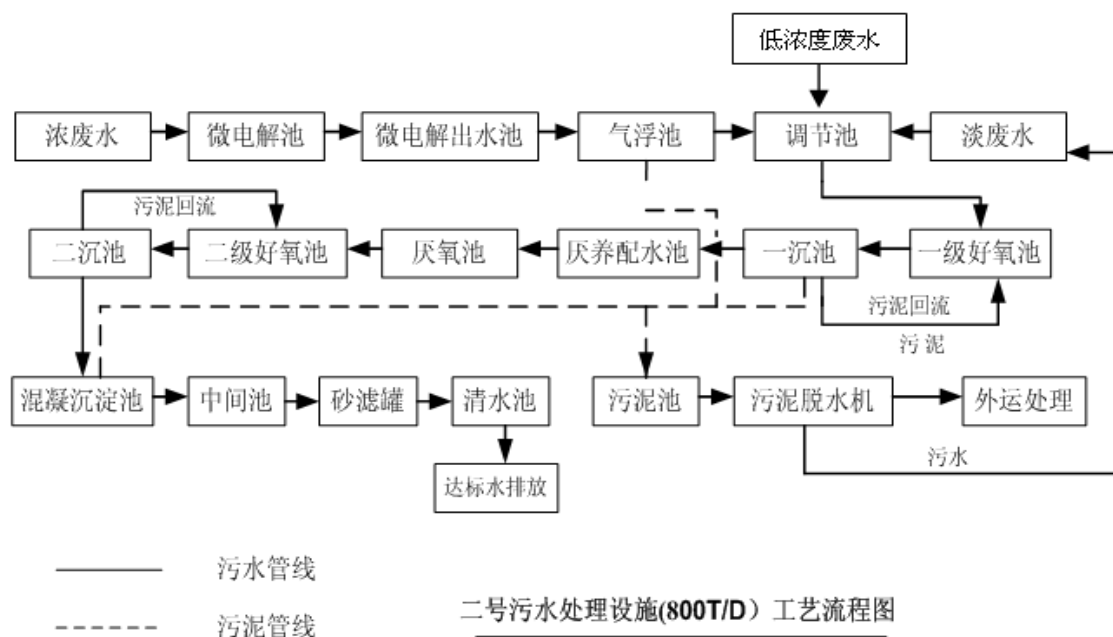
固废堆场：危废存贮于危废凉棚、ISO TANK 区和储罐区，生活垃圾和一般工业固废存放于 1#污水处理站西侧。

以上所有设施均正常运行。

2.1.1 污水处理方面

合全药业 1#、2#污水站均采用“好氧—厌氧—好氧”工艺，设计处理能力分别为 500m³/d、800m³/d，处理后的污水达标排放（GB31962-2015 排放标准）至市政污水管网，由新江污水处理厂处理后排海。公司污水站工艺流程概述：





2.1.2 废气处理方面

合全药业现有废气主要来源于合成车间、中试车间、综合实验楼以及污水处理站。根据合全药业 VOC 减排方案（该方案已通过专家评估并已改造完成），并已按要求落实实施相关减排工作，对原有生产车间的产生 VOC 进行改造并进一步处理。目前共有 3 个排气筒，①为 B06、B13 和 B19 生产车间废气、储罐呼吸阀废气经“两级冷凝+两级洗涤预处理+前置洗涤塔+RTO+后置洗涤塔”处理，同时污水站高浓度废气经管路收集，经过“前置洗涤塔+RTO+后置洗涤塔”处理，一起经 35m 高排气筒达标排放；②综合实验楼为公斤级实验，实验一般在通风柜内进行，并通过冷凝回流控制挥发性物质排放，其中高活性化合物生产少量废气经喷淋净化后在屋顶经 25m 排气筒达标排放；③污水处理站低浓度废气经二级臭氧净化后经 28m 排气筒达标排放。

2.1.3 一般工业固体废物和危险固体废物的处理方面

合全药业固体废物主要包括化学品废包装、研发实验废液、废水处理脱水污泥、废有机溶剂、有机溶剂废物和生活垃圾等，其中危险废物按照合全药业《废弃物管理程序》执行。合全药业在南侧设置有危废凉棚存放固态危废，在灌区个别储罐和 ISOTANK 区域密闭存放液体危废，地面均采用防渗混凝土，有专用容器存放，设置的围堰可堵截泄漏液体，危废产生部门根据要求对废弃物进行分类和包装，并张贴危险废弃物标签。一般工业固体废物和生活垃圾堆放在 1#污水处理站西侧和普利滋一般固废堆场。危险废物委托上海化学工业区升达废料处理有限公司、上海天汉环境资源有限公司、浙江省仙居县黎明化工有限公司等处理，生活垃圾交由环卫部门处理，废包装材料、废钢材、木材等一般工业固体废物委托上海滨海物资回收利用有限公司，上海川康环卫清洁服务部处理。企业与各固体废物处置单位签有协议合同。

2.1.4 噪声处理方面

合全药业厂区噪声主要来源于各类釜、各类泵、压缩机、风机等机械设备产生的机械噪声。通过选用低噪声设备，设备基础采用减振处理，管道与设备接口采用软接口，横管采用弹性、吊床等方式固定，并根据需要安装消声装置以及建设独立机房等措施。

2.2 苏州药明现有环保治理设施

2.2.1 污水处理方面

治理设施名称	投运日期	处理工艺	设计能力	实际处理量	运行情况
污水处理装置-主园区	2009年04月	沉淀-消毒	500吨/天	2019年1-12月约60000吨	正常运行
污水处理装置-郭巷园区	2019年04月	沉淀-除磷-消毒	80吨/天	2019年4-12月约13000吨	正常运行

2.2.2 废气处理方面

治理设施名称	投运日期	处理工艺	运行情况
废气处理装置-主园区	2009年04月	活性炭吸附	正常，每季度更换活性炭
废气处理装置-郭巷园区	2019年04月	活性炭吸附	正常，每季度更换活性炭

2.2.3 一般工业固体废物和危险固体废物的处理方面

一般工业固体废物主要为生活垃圾，作为一般固体废物交市容环卫部门定期清运。产生的生活垃圾拟采用密闭塑料桶收集，并交当地市容部门及时清运，预计不会造成二次污染。

危险固体废物主要为在实验过程中或辅助活动中产生的废溶剂、废垫料、动物尸体及沾染物品和污泥、废包装容器及活性炭等。每个实验室都配有危险固体废物垃圾桶并张贴标识分类收集。

实验或质谱仪产生的废溶剂均用张贴了危废标识的废液桶收集交由有资质的处置单位即江苏康博工业固体废弃物处置有限公司、苏州市众和环保科技有限公司进行无害化处置。

实验产生的动物尸体或沾染物品包装收集后交由张家港市华瑞危险废物处理中心有限公司进行无害化处置。

实验室废气处置装置更换下的活性炭、废水站产生的污泥、以及实验室产生的废包装容器和废垫料均交由张家港市华瑞危险废物处理中心有限公司、江苏康博工业固体废弃物处置有限公司、苏州市吴中区固体废弃物处理有限公司等进行无害化处置。

苏州药明危险固体废物存放间均按照环评要求建设，并设置了防泄露托盘和地面防渗漏处理和电气的防爆。危险固体废物存放间现场设置废弃物分类指导和危险固废存放位置标识进行现场可视化管理。

新药研发实验过程产生的废溶剂、动物尸体、废垫料、废气处理产生的废活性炭、污水处理站污泥等均属于《国家危险废物名录》中危险废物，根据《中华人民共和国固体废物污染环境防治法》以上危险废物均必须交由具有危险废物处置资质的单位集中处置，建设单位不得擅自处理。

2.2.4 噪声处理方面

厂区主要噪声源主要为中央空调制冷机组、锅炉和空压机，其中中央空调制冷机组均置于机房内，锅炉和空压机均置于独立房间内，实验楼所用的实验设备无强噪声设备，风机选用低噪声设备。经隔断、距离衰减及减震后，东、西、南侧厂界噪声昼间叠加值均可达到 GB12348-2008《工业企业厂界环境噪声排放标准》（3类），北侧厂界噪声昼间叠加值均可达到 GB12348-2008《工业企业厂界环境噪声排放标准》（4类），不会对周边环保目标产生明显影响。

2.3 天津药明现有环保治理设施

2.3.1 污水处理方面

治理设施名称	投运日期	处理工艺	设计能力	实际处理量	运行情况
污水处理装置-北方基地	2014年12月	好氧生物处理法	1500吨/天	2019年约99224.1吨	正常运行
污水处理装置-开泰园区	2009年07月	好氧生物处理法	350吨/天	2019年约13730.4吨	正常运行至2019年10月，之后停产

2.3.2 废气处理方面

治理设施名称	投运日期	处理工艺	运行情况
废气处理装置-北方基地	2014年12月	前端二次冷凝，末端活性炭吸附	正常，每月更换活性炭
废气处理装置-开泰园区	2015年01月	前端二次冷凝，末端活性炭吸附	正常运行至2019年10月，每月更换活性炭，之后停产

2.3.3 一般工业固体废物和危险固体废物的处理方面

在实验过程中产生的废液，废试验品和仪器器皿的第一第二遍洗涤水等均作为危险废物处理，第三遍及以上的洗涤水经下水道进入厂内污水处理站处理。每个实验室都备有四种颜色的废液桶，白色桶装置普通有机废液，红色桶装置含有机卤废液，蓝色桶装置硅胶粉状固体，绿色桶装置普通废水废液，以上废液作为危险废物交天津合佳威立雅环境服务有限公司（以下简称“合佳威立雅”）处理。

实验产生的有机废气经活性炭吸附处理后排放，产生的活性炭作为危险废物交合佳威立雅处理。

污水处理站污泥产生量约为 25t/a，作为危险废物交合佳威立雅处理。

天津药明已与合佳威立雅签订合同，产生的实验废液、废活性炭、污水处理站污泥等危险废物均交该公司处理，合佳威立雅每天派危险废物运输车辆进入天津药明厂内收集实验室产生的各类废液，废活性炭及污水处理站污泥并非每天产生，当更换活性炭及排出污泥时，废活性炭及污泥可连同实验废液一同送至合佳威立雅处理。

其余废物主要为生活垃圾，作为一般固体废物交市容环卫部门定期清运。产生的生活垃圾拟采用袋装收集，并交当地市容部门及时清运，预计不会造成二次污染。新药研发实验过程产生的有机废液、含腈废液、含卤废液、碱性废液、废有机树脂、废气处理产生的废活性炭、污水处理站污泥等均属于《国家危险废物名录》中危险废物，根据《中华人民共和国固体废物污染环境防治法》以及《天津市危险废物污染环境防治办法》等有关法规的管理要求，以上危险废物均必须交由具有危险废物处置资质的单位集中处置，建设单位不得擅自处理。场内产生的各种危险废物均交合佳威立雅处理，合佳威立雅将每日派专用运输车辆收集本项目产生的危险废物，均由合佳威立雅当天运走处置。

2.3.4 噪声处理方面

厂区主要噪声源主要为中央空调制冷机组和冷却水塔，其中换热站设备和中央空调制冷机组均置于机房内，冷却水塔置于实验楼屋顶上，实验楼所用的实验设备无强噪声设备，风机选用低噪声设备。经距离衰减及减震后，东、西、南侧厂界噪声昼间叠加值均可达到 GB12348-2008《工业企业厂界环境噪声排放标准》（3类），北侧厂界噪声昼间叠加值均可达到 GB12348-2008《工业企业厂界环境噪声排放标准》（4类），不会对周边环保目标产生明显影响。

2.4 上海药明现有环保治理设施

2.4.1 污水处理方面

实验室清洗废水经配套废水处理设施处理后经厂区污水总排口纳入市政污水管网。

序号	污染源类别	监测内容	监测设施	自动监测是否联网	自动监测仪器名称	自动监测设施安装位置	自动监测设施是否符合安装、运行、维护等管理要求	手工监测采样方法及频次	手工监测频次	手工测定方法
1	废水	COD	自动监测仪器	否	哈希 COD II	安装位置各污水站附近	是	瞬时采样，2个	1次/季度	测定化学需氧量的重铬酸钾法
2	废水	PH	便携式 PH 计	否	不适用		不适用	瞬时采样，2个	1次/季度	便携式 PH 计
3	废水	氨氮	自动监测仪器	否	氨氮水质自动分析仪		是	瞬时采样，2个	1次/季度	纳式试剂分光光度法

2.4.2 废气处理方面

生物实验过程中产生的气溶胶废气通过生物安全柜内部设置的 HEAP 高效空气过滤器进行过滤处理；化学实验室产生的微量有机废气经活性炭装置净化处理后由楼顶排气筒排放或高空排放。

序号	污染源类	监测内容	监测设施	自动监测	自动监测	手工监测	手工测定方法
----	------	------	------	------	------	------	--------

	别			是否联网	设施安装位置	频次	
1	废气	非甲烷总烃	气相色谱仪	否		1次/半年	HJ/T38-2017 HJ/T397-2007
2	废气	臭气	6L 气袋	否		1次/半年	GB14554-1993 GB/T14675-1993
3	废气	甲醇	气相色谱仪	否		1次/半年	HJ/T33-1999 HJ/T397-2007

2.4.3 一般工业固体废物和危险固体废物的处理方面

在实验过程中产生的有机废液，废弃样品和清洗仪器器皿的第一第二遍洗涤水等均作为危险废物处理，第三遍及以上的洗涤水经下水道进入厂内污水处理站处理。除此之外，新药研发实验过程产生的含腈废液、含卤废液、废气处理产生的废活性炭、污水处理站污泥等均属于《国家危险废物名录》中危险废物，根据《中华人民共和国固体废物污染环境防治法》等有关法规的管理要求，以上危险废物均交由具有危险废物处置资质的单位集中处置。场内产生的各种危险废物均交上海天汉环境资源有限公司处理，上海天汉环境资源有限公司将每日派专用运输车辆收集，并由上海天汉环境资源有限公司当天运走处置。

生物实验室产生的危险废弃物和医疗危险废弃物均委托上海固体废物处置有限公司处置。具有感染性和病理性废弃物经过高压灭菌锅后再委托上海固体废物处置有限公司处置。

其余废物主要为生活垃圾，作为一般固废交市容环卫部门定期清运。产生的生活垃圾拟采用袋装收集，并交当地市容部门及时清运。

2.4.4 噪声处理方面。

序号	污染源类别	监测内容	监测设施	自动监测是否联网	自动监测设施安装位置	手工监测频次	手工测定方法
1	噪声	噪声	噪声统计分析仪	否	园区周界	1次/季度	GB12348-2008

(3) 建设项目环境影响评价及其他环境保护行政许可情况

√适用 □不适用

3.1 合全药业

序号	验收区域/项目	验收单位	批准文号	验收日期
1	一期生产项目（合成车间 B06）	金山区环保局	无批文号	2005/05/09
2	二期生产项目（合成车间 B13）	金山区环保局	金环验[2012]84号	2012/12/30
3	高活性化合物合成研究和实验室中试建设项目（综合实验楼 B11）	金山区环保局	金环验[2013]16号	2013/03/15
4	高端 API 的工艺研发国际外包服务项目（综合办公楼 B02/综合实验楼 B11）	金山区环保局	金环验[2013]18号	2013/03/19
5	面向国际市场的创新药物工艺研	金山区环保局	金环验	2015/07/29

	发服务项目（综合实验楼 B11）		[2015]130号	
6	医药研发中试车间项目（合成车间 B19）	金山区环保局	金环验[2016]183号	2016/09/27
7	新建污水处理设施项目（B15）	金山区环保局	金环验[2016]183号	2016/09/27
8	新型生物催化剂实验室研发项目	金山区环保局	金环验[2019]183号	2019/05/16
9	全球研发中心配套项目	金山区环保局	金环许[2019]202号	2019/07/01

3.2 苏州药明

行政许可名称	项目文件名称	制作或审批单位	文号
项目验收意见	关于对苏州药明康德新药开发股份有限公司新药安全评价及临床前和临床实验研究项目一期工程竣工环境保护验收申请报告的审核意见	苏州市环境保护局	苏环验[2010]24号
项目批复意见	关于对苏州药明康德新药开发股份有限公司药物安全评价中心扩建项目环境影响报告表的审核意见	苏州市吴中区环保局	吴环综[2017]57号
项目批复意见	关于对苏州药明康德新药开发股份有限公司医疗器械检测中心实验室项目环境影响报告表及专题分析的批复	苏州吴中经济技术开发区管理委员会	吴开管委审环建[2010]7号

3.3 天津药明

行政许可名称	项目文件名称	制作或审批单位	文号
项目环评报告	北方基地项目一期实验室研发能力提升项目环境影响报告表	北京欣国环境技术发展有限公司	编写日期：2019年2月
环评报告批复文件	北方基地项目一期实验室研发能力提升项目环境影响报告表的批复	天津经济技术开发区环境保护局	津开环评[2019]42号

3.4 上海药明

行政许可名称	项目文件名称	文号	审批日期
项目环评报告	上海药明康德新药开发有限公司 28 号楼实验室项目	自贸管环保许评(2018)25号	2019年8月6号
项目环评报告	药明康德上海动物模型分析及研发实验平台扩建升级项目	自贸管环保许评(2017)21号	2017年6月26号
项目环评报告	药明康德总部基地及分析诊	自贸管环保许评	2016年6月8号

	断服务研发中心	(2016) 25 号	
项目环评报告	药物先导化合物快速发现与筛选技术平台	自贸管环保许评(2018) 10 号	2018 年 4 月 19 号

(4) 突发环境事件应急预案

√ 适用 □ 不适用

4.1 合全药业

合全药业已按《企业事业单位突发环境事件应急预案备案管理办法(试行)》、《上海市实施“企业事业单位突发环境事件应急预案备案管理办法(试行)”的若干规定》、《上海市企业突发环境事件风险评估报告编制指南(试行)》的要求,编制全厂的环境风险评估报告,在此基础上按照《上海市企业事业单位突发环境事件应急预案编制指南(试行)》编制环境应急预案在上海市金山区环境保护局进行备案。

4.2 苏州药明

苏州药明康德新药开发有限公司于 2016 年 08 月编制了《突发环境事件风险评估报告》,并在 2016 年 08 月 23 日在苏州市吴中区环境监察大队完成备案。备案编号:320506-2016-009-2。

4.3 天津药明

已制订《天津药明康德新药开发有限公司突发环境事件应急预案》,并于 2016 年 4 月 11 日在天津经济技术开发区环境监察支队备案,备案编号:120116-KF-2016-041-L。

(5) 环境自行监测方案

√ 适用 □ 不适用

(1) 合全药业

排污信息					
监测类型	监测指标	统一排放口编号及名称	监测频次	排放限值	执行标准
废水	PH	WS11201001 污水总排口	季度	6~9 (无量纲)	《污水综合排放标准》(DB31/199-2018)
	CODcr	WS11201001 污水总排口	季度	500mg/L	《污水综合排放标准》(DB31/199-2018)
	BOD5	WS11201001 污水总排口	季度	300mg/L	《污水综合排放标准》(DB31/199-2018)
	悬浮物	WS11201001 污水总排口	季度	400mg/L	《污水综合排放标准》(DB31/199-2018)
	氨氮	WS11201001 污水总排口	季度	45mg/L	《污水综合排放标准》(DB31/199-2018)
	动植物油	WS11201001 污水总排口	季度	100mg/L	《污水综合排放标准》(DB31/199-2018)
	氯离子	WS11201001 污水总排口	季度	800mg/L	《污水综合排放标准》(DB31/199-2018)

	苯系物	WS11201001 污水总排口	季度	2.5mg/L	《污水综合排放标准》 (DB31/199-2018)
	硫酸盐	WS11201001 污水总排口	季度	600mg/L	《污水综合排放标准》 (DB31/199-2018)
	氰化物 (以 CN- 计)	WS11201001 污水总排口	季度	0.5mg/L	《污水排入城镇下水道 水质标准》 (GB/T31962-2015)
	氟化物	WS11201001 污水总排口	季度	20mg/L	《污水综合排放标准》 (DB31/199-2018)
	总锌	WS11201001 污水总排口	季度	5mg/L	《污水综合排放标准》 (DB31/199-2018)
	硫化物	WS11201001 污水总排口	季 度	1mg/L	《污水综合排放标准》 (DB31/199-2018)
	色度	WS11201001 污水总排口	季度	64 倍	《污水综合排放标准》 (DB31/199-2018)
	挥发酚	WS11201001 污水总排口	季度	1mg/L	《污水综合排放标准》 (DB31/199-2018)
	石油类	WS11201001 污水总排口	季度	15mg/L	《污水综合排放标准》 (DB31/199-2018)
	阴离子洗 涤剂	WS11201001 污水总排口	季度	20mg/L	《污水综合排放标准》 (DB31/199-2018)
	总氮	WS11201001 污水总排口	季度	70mg/L	《污水综合排放标准》 (DB31/199-2018)
	总磷	WS11201001 污水总排口	季度	8mg/L	《污水综合排放标准》 (DB31/199-2018)
	苯胺类	WS11201001 污水总排口	季度	5mg/L	《污水综合排放标准》 (DB31/199-2018)
	总有机碳	WS11201001 污水总排口	季度	35mg/L	《化学合成类制药工业 水污染物排放标准》 (GB21904-2008)
	急性毒性 (HgCl ₂ 毒性当 量)	WS11201001 污水总排口	年度	0.07mg/L	《化学合成类制药工业 水污染物排放标准》 (GB21904-2008)
	二氯甲烷	WS11201001 污水总排口	季度	0.3mg/L	《化学合成类制药工业 水污染物排放标准》 (GB21904-2008)
废气	甲醇	RTO 废气排 口	季度	50mg/m ³	《大气污染物综合排放 标准》(DB31/933-2015)
	氯化氢	RTO 废气排 口	季度	30mg/m ³	《制药工业大气污染物 排 放 标 准 》 (GB37823-2019)
	非甲烷总	RTO 废气排	季度	60mg/m ³	《制药工业大气污染物

	烃	口			排放标准》(GB37823-2019)
	臭气浓度	RTO 废气排口	季度	1500 (无量纲)	《恶臭(异味)污染物排放标准》(DB31/1025-2016)
	VOCs	RTO 废气排口	季度	按标准执行	《大气污染物综合排放标准》(DB31/933-2015)
	氨	污水站废气排口	季度	20mg/m ³	《制药工业大气污染物排放标准》(GB37823-2019)
	硫化氢	污水站废气排口	季度	5mg/m ³	《恶臭(异味)污染物排放标准》(DB31/1025-2016)
	臭气浓度	污水站废气排口	季度	1000 (无量纲)	《恶臭(异味)污染物排放标准》(DB31/1025-2016)
	VOCs	污水站废气排口	季度	按标准执行	《大气污染物综合排放标准》(DB31/933-2015)
	非甲烷总烃	污水站废气排口	季度	60mg/m ³	《制药工业大气污染物排放标准》(GB37823-2019)
	非甲烷总烃	公斤级废气排口	季度	60mg/m ³	《制药工业大气污染物排放标准》(GB37823-2019)
	VOCs	公斤级废气排口	季度	按标准执行	《大气污染物综合排放标准》(DB31/933-2015)
噪声	昼间	东厂界	半年	65 dB(A)	《工厂企业厂界噪声排放标准》(GB 12348-2008)
	夜间		半年	55 dB(A)	《工厂企业厂界噪声排放标准》(GB 12348-2008)
	昼间	南厂界	半年	65 dB(A)	《工厂企业厂界噪声排放标准》(GB 12348-2008)
	夜间		半年	55 dB(A)	《工厂企业厂界噪声排放标准》(GB 12348-2008)
	昼间	西厂界	半年	65 dB(A)	《工厂企业厂界噪声排放标准》(GB 12348-2008)
	夜间		半年	55 dB(A)	《工厂企业厂界噪声排放标准》(GB 12348-2008)

昼间	北厂界	半年	65 dB(A)	《工厂企业厂界噪声排放标准》（GB 12348-2008）
夜间		半年	55 dB(A)	《工厂企业厂界噪声排放标准》（GB 12348-2008）

(2) 苏州药明

	主要污染物	监测频次
废水	COD、氨氮、SS、TP	每年二次
废气	氨	每年一次

(3) 天津药明

	主要污染物	监测频次
废水	CODcr、氨氮、BOD5、SS、PH	每月一次
废气	VOCs	每半年一次

(4) 上海药明

监测开展方式	自动监测废水；手工监测废气和噪声； 废水监测频次：1次/季度 废气监测频次：1次/半年 噪声监测频次：1次/季度
监测委托单位	第三方委托监测（废水：上海巨浪环保科技发展有限公司；噪声、废气：上海纺织节能环保中心）

(6) 其他应当公开的环境信息

适用 不适用

2. 重点排污单位之外的公司的环保情况说明

适用 不适用

(1) 环境管理体系

为确保环境管理工作的有序开展，公司根据不同运营所在地环境保护法律法规要求，建立了环境管理体系。在“遵规守法、防治污染、节能降耗、和谐发展”的环境保护方针下，公司制定了《EHS 方针、组织架构和职责管理制度》、《环境保护管理制度》、《EHS 法规识别管理办法》、《EHS 检查和审计管理办法》、《EHS 事故或事件报告调查制度》等一系列的环保相关制度，涉及环境管理、培训与应急等各方面。同时，公司设立了公司级与部门级的环境、健康与安全（EHS）管理委员会，负责指导、检查、督促各部门环境保护工作的开展。

(2) 污染防治

作为以提供实验室研发、研究生产服务为主营业务的公司，公司只有少数附属公司涉及生产环节。公司在研发与生产过程中产生的废气主要包括非甲烷总烃、挥发性有机物（VOCs）、臭氧消耗物质（ODS）等。公司为研发及生产场所配备相应的通

风设施，确保所有涉及挥发性有机物的研发及生产操作均在有局部通风的通风橱或排风罩内进行，并规定对各类存放化学品的容器及时加盖，以减少挥发性有机物的挥发。公司产生的废水排放包括生活污水、研发与生产废水。公司配置污水处理设置，对研发与生产废水进行处理后排放至市政管网。

公司重视运营活动可能造成的环境风险，为确保达标排放，公司定期对废水排放、噪声、大气污染物排放等进行监测与记录。同时，公司遵守运营所在地政府部门的要求，开展废水排放在线监测设置及联网工作，不断完善排污监控与信息公示系统。2019年，公司在位于上海外高桥的污水站增设 2 台 COD 在线监测系统，每季度请有资质的第三方取样测试污水数据，监测数据更准确。天津药明根据政府部门要求，安装 COD 在线检测设备，并联网，配合监管要求提升废水排放信息的透明度。

(3) 废弃物管理

公司产生的废弃物包括日常办公产生的生活垃圾、生产活动产生的一般工业固体废物、危险废物等。公司制定了《废弃物预处理、分类、收集、转运管理要求》，以规范各类废弃物的分类、收集与管理程序。合全药业制定了《废弃物管理程序》，规范工厂废弃物在产生、收集、分类、标签、记录、储存、运输、处置等环节的监督与管理，避免废弃物对环境造成污染。

公司对危险废物实行分类管理、集中处置的原则，并通过采用无毒无害或低毒低害、易于降解、便于回收利用的材料，减少危险废弃物的产生，实现危险废弃物的减量化、资源化和无害化。2018 年，武汉药明按照当地环保部门的要求，对危险废液间进行了改造，确保了危险废液得到合理的、安全的收集和处置。

(4) 能源管理与气候变化应对

公司的能源消耗主要包括电力、天然气、自有车辆的耗油等。能源利用也是公司产生温室气体排放的主要环节。因此，公司致力于通过优化工艺、节能技改等多项措施，提升能源使用效率，在实现降本增效的同时，降低公司运营活动产生的温室气体排放。此外，公司在办公室、实验室倡导绿色办公理念，通过倡导减少用纸、随手关灯、随手关门、规范空调温度等将节能减排融入每个员工的行动中。

(5) 水资源使用

公司用水的主要来源为市政供水，此外我们回用空调冷凝水，通过技术改进、循环利用等方式，提高水资源利用效率。

2019 年，上海药明、武汉药明对所有水龙头安装节水阀，降低单位时间用水量。

3. 重点排污单位之外的公司未披露环境信息的原因说明

适用 不适用

4. 报告期内披露环境信息内容的后续进展或变化情况的说明

适用 不适用

(三) 其他说明

适用 不适用

十八、可转换公司债券情况

适用 不适用

(一) 转债发行情况

适用 不适用

公司向香港联交所申请的 3 亿美元于 2024 年到期之零息可转换股券于 2019 年 9 月 17 日完成发行，并于 2019 年 9 月 18 日获得批准在香港联交所上市及交易。可转债将仅根据《证券及期货条例》（香港法例第 571 章）及相关规定向《香港联合交易所有限公司证券上市规则》第 37 章所规定的专业投资者发行。

每份可转债面值 200,000.00 美元，按面值的 100% 发行，票面利率为零。可转债的初始转股价格为每股 111.80 港币（港币对美元固定汇率为 $\text{HKD}7.8439 = \text{USD}1.00$ ），截至本报告期末，未发生转股及转股价格调整。发行债券所得款项用于集团生产及经营需要，包括并购、业务扩张以及运营资金及公司一般用途。

有关可转债的详情可参见本公司于 2019 年 9 月 4 日、9 月 18 日在上交所网站刊发的相关公告。

(二) 报告期转债持有人及担保人情况

适用 不适用

(三) 报告期转债变动情况

适用 不适用

报告期转债累计转股情况

适用 不适用

(四) 转股价格历次调整情况

适用 不适用

(五) 公司的负债情况、资信变化情况及在未来年度还债的现金安排

适用 不适用

负债情况：截至 2019 年 12 月 31 日，公司负债总额人民币 118.29 亿元，其中流动负债人民币 66.34 亿元，非流动负债人民币 51.95 亿元。

资信情况：2019 年 11 月 6 日，三大全球评级机构穆迪（Moody's）、标准普尔全球评级（Standard & Poor's Global Ratings）、惠誉（Fitch Ratings）对企业主体的信用评级分别为 Baa3、BBB- 和 BBB-，信用评级展望均为稳定。

未来年度还债安排：公司偿付可转债本息的资金主要来源于经营活动产生的现金流量。公司将根据可转债转股、提前赎回及到期持有情况，合理调度分配资金，确保到期支付本息。

(六) 转债其他情况说明

适用 不适用

(1) 关于可转债募集资金使用情况

公司发行的总额为3亿美元的可转债所得募集资金净额为2.94亿美元(折合人民币20.79亿元,以发行日美元对人民币汇率7.073折算),其中,人民币15.47亿元(占可使用募集资金的70.40%)计划用于业务拓展与并购,人民币5.32亿元(占可使用募集资金的25.60%)计划用于公司日常运营活动。截至2019年12月31日,公司尚未使用上述募集资金。相关的募集资金使用说明可参见《无锡药明康德新药开发股份有限公司前次募集资金使用情况报告》公告。

(2) H股可转债对股份摊薄的影响

截至2019年12月31日,可转债仍未偿还本金总额为3亿美元。倘若按照初步约定的转股价(每份H股111.8港币)转换为所有未偿还的H股可转债后,本公司将发行的H股最大总数为21,048,032股H股(按港币对美元固定汇率为HKD7.8439=USD1.00)。下表在列若可转债悉数转换时公司的股权架构情况(经参考公司2019年12月31日的股权架构及假设本公司无进一步发行股份):

股东名单	股份类别	H股可转债未获任何转换		按初步转换价格每股(H股)111.80港元全部转换为股份后	
		股份数目(股)	占已发行总股本的比例(%)	股份数目(股)	占已发行总股本的比例(%)
创办人士	A股	452,703,276	27.42	452,703,276	27.07
其他A股持有人	A股	1,027,909,695	62.25	1,027,909,695	61.47
H股公众股东	H股	170,513,560	10.33	170,513,560	10.20
债券持有人	H股	-	-	21,048,032	1.26
总计	/	1,651,126,531	100.00	1,672,174,563	100.00

(3) H股可转债的会计处理

本集团发行的同时包含负债、转换选择权和与负债成份不密切相关的提前赎回选择权的可转债,初始确认时进行分拆,分别予以确认。其中,不以固定金额的现金或其他金融资产换取固定数量的自身权益工具结算的转换选择权以及与负债成份不密切相关的提前赎回选择权确认为衍生工具。

于可转债发行时,负债、转换选择权衍生工具和提前赎回选择权衍生工具均按公允价值进行初始确认。

后续计量时,可转债的负债部分采用实际利率法按摊余成本计量;转换选择权衍生工具和提前赎回选择权衍生工具按公允价值计量,且公允价值变动计入当期损益。

发行可转换债券发生的交易费用,在负债、转换选择权衍生工具和提前赎回选择权衍生工具成份之间按照各自的相对公允价值进行分摊。与转换选择权衍生工具和提前赎回选择权衍生工具成份相关的交易费用计入当期损益;与负债成份相关的交易费用计入负债的账面价值,并采用实际利率法于可转换债券的期间内进行摊销。

具体的会计处理,详见第十一节、七、46、应付债券。

第六节 普通股股份变动及股东情况

一、普通股股本变动情况

(一) 普通股股份变动情况表

1、普通股股份变动情况表

单位：股

	本次变动前		本次变动增减（+，-）					本次变动后	
	数量	比例（%）	发行新股	送股	公积金转股	其他	小计	数量	比例（%）
一、有限售条件股份	944,068,330	81.05	13,421,566	0	131,843,786	-614,797,213	-469,531,861	474,536,469	28.74
1、国家持股	0	0	0	0	0	0	0	0	0
2、国有法人持股	12,500,000	1.07	0	0	0	-12,500,000	-12,500,000	0	0
3、其他内资持股	264,302,930	22.69	13,421,566	0	40,270,593	-163,964,796	-110,272,637	154,030,293	9.33
其中：境内非国有法人持股	258,021,600	22.15	0	0	37,770,600	-163,595,100	-125,824,500	132,197,100	8.01
境内自然人持股	6,281,330	0.54	13,421,566	0	2,499,993	-369,696	15,551,863	21,833,193	1.32
4、外资持股	667,265,400	57.29	0	0	91,573,193	-438,332,417	-346,759,224	320,506,176	19.41
其中：境外法人持股	667,265,400	57.29	0	0	91,573,193	-438,332,417	-346,759,224	320,506,176	19.41
境外自然人持股	0	0	0	0	0	0	0	0	0
二、无限售条件流通股份	220,672,756	18.95	5,321,200	0	336,168,589	614,427,517	955,917,306	1,176,590,062	71.26
1、人民币普通股	104,198,556	8.95	0		287,450,429	614,427,517	901,877,946	1,006,076,502	60.93
2、境内上市的外资股	0	0	0	0	0	0	0	0	0
3、境外上市的外资股	116,474,200	10.00	5,321,200	0	48,718,160	0	54,039,360	170,513,560	10.33
4、其他	0	0	0	0	0	0	0	0	0
三、普通股股份总数	1,164,741,086	100	18,742,766	0	468,012,375	-369,696	486,385,445	1,651,126,531	100

2、普通股股份变动情况说明

√适用 □不适用

（一）首次发行境外上市外资股（H股）部分行使超额配售权后股票上市交易

公司首次公开发行境外上市外资股（H股）并在香港联交所主板挂牌上市的联席全球协调人（代表国际承销商）已于2019年1月4日部分行使境外上市外资股（H股）招股说明书所述的超额配售权，经香港联交所批准，相关超额配售股份于2019年1月9日在香港联交所主板挂牌并上市交易。公司总股本变更为1,170,062,286股。具体内容详见公司在上海证券交易所网站（www.sse.com.cn）及指定媒体披露的《关于部分行使超额配售权、稳定价格行动及稳定价格期结束的公告》（公告编号：临2019-001）、《关于部分行使超额配售权后股票上市交易及股份变动的公告》（公告编号：临2019-002）。

（二）资本公积转增股本

公司于2019年6月3日召开2018年年度股东大会、2019年第一次A股类别股东会 and 2019年第一次H股类别股东会，会议审议通过《关于公司2018年度利润分配方案的议案》，以方案实施前的公司总股本1,170,030,939股为基数，以资本公积金向全体股东每股转增0.4股，共计转增468,012,375股，其中A股转增419,294,215股，转增后公司总股本变更为1,638,043,314股。具体内容请详见公司于2019年6月26日在上海证券交易所网站（www.sse.com.cn）及相关指定媒体披露的《2018年年度权益分派实施公告》（公告编号：2019-034）。

（三）股权激励限制性股票回购注销

因公司限制性股票激励计划部分激励对象已离职，不符合《无锡药明康德新药开发股份有限公司2018年限制性股票与股票期权激励计划》授予要求，公司回购注销该部分尚未解锁的限制性股票。本次回购涉及11人，合计回购注销限制性股票31,347股；本次限制性股票于2019年6月18日完成注销，公司总股本变更为1,170,030,939股。具体内容请详见公司于2019年6月14日在上海证券交易所网站（www.sse.com.cn）及相关指定媒体披露的《关于股权激励限制性股票回购注销实施公告》（公告编号：临2019-032）。

因公司限制性股票激励计划部分激励对象已离职，不符合《无锡药明康德新药开发股份有限公司2018年限制性股票与股票期权激励计划》授予要求，公司回购注销该部分尚未解锁的限制性股票。本次回购涉及41人，合计回购注销限制性股票338,349股；本次限制性股票于2019年9月20日完成注销，公司总股本变更为1,637,704,965股。具体内容请详见公司于2019年9月18日在上海证券交易所网站（www.sse.com.cn）及相关指定媒体披露的《关于股权激励限制性股票回购注销实施公告》（公告编号：临2019-061）。

（四）2018年限制性股票与股票期权激励计划预留授予部分权益授予

2019年7月19日，本公司召开了第一届董事会第三十二次会议和第一届监事会第二十次会议，审议通过了《关于向激励对象授予预留权益的议案》，同意以2019年7月19日为预留权益授予日，授予21名激励对象542,017股限制性股票，授予2名激励对象287,000份股票期权。在资金缴纳过程中，实际向19名激励对象授予共计47.8822万股限制性股票。于2019年11月7日完成了本次激励计划项下预留授予部分权益授予的登记工作。本次授予后，公司总股本变更为1,638,183,787股。具体内容详见公司于2019年11月9日在上海证券交易所网站(www.sse.com.cn)及相关指定媒体披露的《关于2018年限制性股票与股票期权激励计划预留授予部分权益授予结果公告》（公告编号：2019-073）。

（五）2019年限制性股票与股票期权激励计划

2019年11月25日，本公司召开了第一届董事会第三十七次会议和第一届监事会第二十五次会议，审议通过《关于向激励对象首次授予限制性股票和股票期权的议案》等相关议案，同意以2019年11月25日为本次激励计划的首次授予日，按照本公司拟定的方案授予2,008名激励对象13,400,273股限制性股票，以及授予460名激励对象5,039,904份股票期权。在资金缴纳过程中，实际向1,965名激励对象授予共计1,294.2744万股限制性股票。本公司于2019年12月31日完成了本次激励计划项下首次授予限制性股票和股票期权的登记工作。本次授予后，公司总股本变更为1,651,126,531股。具体内容详见公司于2020年1月3日在上海证券交易所网站(www.sse.com.cn)及相关指定媒体披露的《关于2019年限制性股票与股票期权激励计划首次授予权益授予结果公告》（公告编号：临2020-02）。

3、普通股股份变动对最近一年和最近一期每股收益、每股净资产等财务指标的影响（如有）

√适用 □不适用

2019年1月4日，公司部分行使境外上市外资股（H股）招股说明书所述的超额配售权，要求公司额外发行5,321,200股境外上市外资股（H股）股份（以下简称“超额配售股份”）。经香港联交所批准，上述超额配售股份定于2019年1月9日在香港联交所主板挂牌并开始上市交易。

2019年7月，公司执行股东大会审议通过的2018年利润分配方案，以资本公积向全体股东每10股转增4股。转增前公司总股本为1,170,030,939股，本次转增共计468,012,375股，分配后总股本为1,638,043,314股。依照中国证监会规定，公司已按转增后的股数计算报告期间的的基本和稀释每股收益，并也相应地调整了比较期间的每股收益。

2019年11月及12月，公司向员工授予A股限制性股票，增加股本13,421,566.00元，资本公积421,974,035.04元。

单位：元/每股 币种：人民币

项目	2019 年	2019 年同口径 (注)
基本每股收益	1.14	1.60
稀释每股收益	1.12	1.58
归属于上市公司普通股股东的每股净资产	10.49	14.86

注：2019 年同口径的基本每股收益、稀释每股收益及归属上市公司普通股股东的每股净资产按 2019 年不发行股份的情况下（包括不进行资本公积转增股本和在股权激励计划下增发股份的情形）计算。

4、公司认为必要或证券监管机构要求披露的其他内容

适用 不适用

(二) 限售股份变动情况

适用 不适用

单位：股

股东名称	年初限售股数	本年解除限售股数	本年增加限售股数	年末限售股数	限售原因	解除限售日期
2018 年股权激励首次授予员工限制性股票 (注 1) (注 2)	251,253,272	0	852,117	33,646,440	股权激励	2019 年 11 月 12 日
2018 年股权激励首次授予员工限制性股票 (注 1) (注 2)	1,884,399	0	639,090	2,523,489	股权激励	2020 年 11 月 12 日
2018 年股权激励首次授予员工限制性股票 (注 1) (注 2)	1,884,404	0	639,090	2,523,494	股权激励	2021 年 11 月 12 日
2018 年股权激励预留授予员工限制性股票 (注 2)	0	0	191,526	191,526	股权激励	2020 年 11 月 7 日
2018 年股权激励预留授予员工限制性股票 (注 2)	0	0	143,638	143,638	股权激励	2021 年 11 月 7 日
2018 年股权激励预留授予员工限制性股票 (注 2)	0	0	143,658	143,658	股权激励	2022 年 11 月 7 日

2019 年股权激励首次授予员工限制性股票 (非特别授予)(注 3)	0	0	5,127,315	5,127,315	股权激励	2020 年 12 月 31 日
2019 年股权激励首次授予员工限制性股票 (非特别授予)(注 3)	0	0	3,845,471	3,845,471	股权激励	2021 年 12 月 31 日
2019 年股权激励首次授予员工限制性股票 (非特别授予)(注 3)	0	0	3,845,515	3,745,515	股权激励	2022 年 12 月 31 日
2019 年股权激励首次授予员工限制性股票 (特别授予)	0	0	24,888	24,888	股权激励	2021 年 3 月 1 日
2019 年股权激励首次授予员工限制性股票 (特别授予)			24,888	24,888	股权激励	2022 年 3 月 1 日
2019 年股权激励首次授予员工限制性股票 (特别授予)			24,888	24,888	股权激励	2023 年 3 月 1 日
2019 年股权激励首次授予员工限制性股票 (特别授予)			49,779	49,779	股权激励	2024 年 3 月 1 日
Glorious Moonlight Limited	88,851,600	88,851,600	0	0	首次公开发行限售 股上市流通	2019 年 5 月 8 日
SUMMER BLOOM INVESTMENTS (I) PTE. LTD.	81,447,300	81,447,300	0	0	首次公开发行限售 股上市流通	2019 年 5 月 8 日
WuXi AppTec (BVI) Inc.	81,000,000	81,000,000	0	0	首次公开发行限售 股上市流通	2019 年 5 月 8 日
ABG-WX Holding (HK) Limited	74,043,000	74,043,000	0	0	首次公开发行限售 股上市流通	2019 年 5 月 8 日
嘉世康恒(天津)投资合伙企业(有限合伙)	71,892,000	71,892,000	0	0	首次公开发行限售 股上市流通	2019 年 5 月 8 日
HCFII WX (HK) Holdings Limited	62,725,500	62,725,500	0	0	首次公开发行限售 股上市流通	2019 年 5 月 8 日
上海金药投资管理有限公司	49,362,300	49,362,300	0	0	首次公开发行限售 股上市流通	2019 年 5 月 8 日
Pearl WX HK Limited	14,808,600	14,808,600	0	0	首次公开发行限售	2019 年 5 月 8 日

					股上市流通	
国寿成达(上海)健康产业股权投资中心(有限合伙)	12,500,000	12,500,000	0	0	首次公开发行限售股上市流通	2019年5月8日
泰康保险集团股份有限公司	12,500,000	12,500,000	0	0	首次公开发行限售股上市流通	2019年5月8日
Yunfeng II WX Limited	12,340,800	12,340,800	0	0	首次公开发行限售股上市流通	2019年5月8日
SCC Growth III Holdco B Ltd.	12,340,800	12,340,800	0	0	首次公开发行限售股上市流通	2019年5月8日
上海杰寰投资中心(有限合伙)	12,340,800	12,340,800	0	0	首次公开发行限售股上市流通	2019年5月8日
Brilliant Rich Global Limited	5,643,952	5,643,952	0	0	首次公开发行限售股上市流通	2019年5月8日
LCH Investment Limited	5,130,865	5,130,865	0	0	首次公开发行限售股上市流通	2019年5月8日
深圳市平安置业投资有限公司	5,000,000	5,000,000	0	0	首次公开发行限售股上市流通	2019年5月8日
唐山京冀协同健康产业基金合伙企业(有限合伙)	3,750,000	3,750,000	0	0	首次公开发行限售股上市流通	2019年5月8日
上海云锋衡远投资中心(有限合伙)	3,750,000	3,750,000	0	0	首次公开发行限售股上市流通	2019年5月8日
宁波梅山保税港区运泷投资管理有限公司	2,500,000	2,500,000	0	0	首次公开发行限售股上市流通	2019年5月8日
宁波弘祺股权投资合伙企业(有限合伙)	2,500,000	2,500,000	0	0	首次公开发行限售股上市流通	2019年5月8日
G&C VI Limited	81,000,000	0	32,400,000	113,400,000	首次公开发行限售	2021年5月8日
G&C IV Hong Kong Limited	59,234,400	0	23,693,760	82,928,160	首次公开发行限售	2021年5月8日
G&C V Limited	41,390,100	0	16,556,040	57,946,140	首次公开发行限售	2021年5月8日
嘉兴宇祥投资合伙企业(有限合伙)	37,021,500	0	14,808,600	51,830,100	首次公开发行限售	2021年5月8日

G&C VII Limited	21,435,000	0	8,574,000	30,009,000	首次公开发行限售	2021年5月8日
上海厚燊投资中心（有限合伙）	19,445,250	0	7,778,100	27,223,350	首次公开发行限售	2021年5月8日
嘉兴宇民投资合伙企业（有限合伙）	12,339,900	0	4,935,960	17,275,860	首次公开发行限售	2021年5月8日
嘉兴厚毅投资合伙企业（有限合伙）	4,664,700	0	1,865,880	6,530,580	首次公开发行限售	2021年5月8日
嘉兴厚毓投资合伙企业（有限合伙）	4,664,700	0	1,865,880	6,530,580	首次公开发行限售	2021年5月8日
嘉兴厚咨投资合伙企业（有限合伙）	846,000	0	338,400	1,184,400	首次公开发行限售	2021年5月8日
嘉兴厚锦投资合伙企业（有限合伙）	846,000	0	338,400	1,184,400	首次公开发行限售	2021年5月8日
上海厚雍投资中心（有限合伙）	801,750	0	320,700	1,122,450	首次公开发行限售	2021年5月8日
上海厚臻投资中心（有限合伙）	618,750	0	247,500	866,250	首次公开发行限售	2021年5月8日
上海厚轅投资中心（有限合伙）	603,000	0	241,200	844,200	首次公开发行限售	2021年5月8日
上海厚玥投资中心（有限合伙）	601,500	0	240,600	842,100	首次公开发行限售	2021年5月8日
上海厚尧投资中心（有限合伙）	586,500	0	234,600	821,100	首次公开发行限售	2021年5月8日
上海厚嵩投资中心（有限合伙）	531,750	0	212,700	744,450	首次公开发行限售	2021年5月8日
上海厚菱投资中心（有限合伙）	376,500	0	150,600	527,100	首次公开发行限售	2021年5月8日
Fertile Harvest Investment Limited	16,464,710	0	6,585,884	23,050,594	首次公开发行限售	2021年5月8日
东星亚洲投资有限公司	5,217,473	0	2,086,989	7,304,462	首次公开发行限售	2021年5月8日
L & C Investment Limited	4,191,300	0	1,676,520	5,867,820	首次公开发行限售	2021年5月8日
上海瀛翊投资中心（有限合伙）	10,478,700	0	4,191,480	14,670,180	首次公开发行限售	2021年5月8日
合计	944,068,330	614,427,517	144,895,656	474,536,469	/	/

注 1：因公司限制性股票激励计划部分激励对象已离职，不符合《无锡药明康德新药开发股份有限公司 2018 年限制性股票与股票期权激励计划》授予要求，其已获授但尚未解锁的限制性股票应由公司回购注销。公司分别于 2019 年 6 月与 2019 年 9 月回购合计 52 人所持限制性股票，合计回购注销限制性股票 369,696 股。具体详见公司于上海证券交易所（www.sse.com.cn）及相关指定媒体披露的《关于股权激励限制性股票回购注销实施公告》（公告编号：临 2019-032、临 2019-061）。

注 2：根据公司《2018 年限制性股票与股票期权激励计划》“任何限制性股票的持有人（包括通过非交易过户方式获得股票的持有人）在每批次限售期届满之日起的 6 个月内不得以任何形式向任意第三人转让当批次已满足解除限售条件的限制性股票。所有限制性股票持有人（包括通过非交易过户方式获得股票的持有人）在禁售期届满后由公司统一办理各批次满足解除限售条件的限制性股票的解除限售事宜。”

注 3：根据公司《2019 年限制性股票与股票期权激励计划》“任何限制性股票的持有人（包括通过非交易过户方式获得股票的持有人，特别授予部分除外）在每批次限售期届满之日起的 6 个月内不得以任何形式向任意第三人转让当批次已满足解除限售条件的限制性股票。所有限制性股票持有人（包括通过非交易过户方式获得股票的持有人，特别授予部分除外）在禁售期届满后由公司统一办理各批次满足解除限售条件的限制性股票的解除限售事宜。”

二、证券发行与上市情况

(一)截至报告期内证券发行情况

√适用 □不适用

单位：股 币种：人民币

股票及其衍生证券的种类	发行日期	发行价格（或利率）	发行数量	上市日期	获准上市交易数量	交易终止日期
普通股股票类						
2019 年股权激励计划限制性股票（A 股）	2019-12-31	32.44 元/人民币	12,942,744	2019-12-31	12,942,744	/
2018 年股权激励预留授予限制性股票（A 股）	2019-11-7	32.44 元/人民币	478,822	2019-11-7	478,822	/
2018 年利润分配及资本公积转增股本	2019-7-2	0.58002 元/人民币	468,012,375	2019-7-3	468,012,375	/
超额配售股份（H 股）	2019-1-4	68.00 港元/普通股 H 股	5,321,200	2019-1-9	5,321,200	/
可转换公司债券、分离交易可转债、公司债类						
2024 年到期之零息可转债债券	2019-9-17	债券本金额之 100%	300,000,000 美元	2019-9-18	300,000,000 美元	/

截至报告期内证券发行情况的说明（存续期内利率不同的债券，请分别说明）：

□适用 √不适用

(二)公司普通股股份总数及股东结构变动及公司资产和负债结构的变动情况

√适用 □不适用

报告期内，本公司普通股股份总数及股东结构变动详见第六节、一、（一）、2. “普通股股份变动情况说明”。

本公司发行可转债债券于 2019 年度未发生转换，公司资产和负债结构未因发行可转债债券发生变动。

(三) 现存的内部职工股情况

适用 不适用

三、股东和实际控制人情况

(一) 股东总数

截止报告期末普通股股东总数(户)	47,374
年度报告披露日前上一月末的普通股股东总数(户)	49,235
截止报告期末表决权恢复的优先股股东总数(户)	0
年度报告披露日前上一月末表决权恢复的优先股股东总数(户)	0

注 1：截止报告期末股东户数 47,374 户，其中：A 股 47,324 户，H 股登记股东 50 户。

注 2：年度报告披露日前上一月末的股东总数 49,235 户，其中：A 股 49,186 户，H 股登记股东 49 户。

(二) 截止报告期末前十名股东、前十名流通股股东（或无限售条件股东）持股情况表

单位：股

前十名股东持股情况							
股东名称 (全称)	报告期内增 减	期末持股数 量	比例(%)	持有有限售 条件股份数 量	质押或冻结情况		股东 性质
					股份 状态	数量	
HKSCC NOMINEES LIMITED (注1)	54,043,367	170,490,867	10.3257	0	无	0	境外法人
G&C VI Limited	32,400,000	113,400,000	6.8680	113,400,000	无	0	境外法人
WuXi AppTec (BVI) Inc.	29,032,680	110,032,680	6.6641	0	无	0	境外法人
SUMMER BLOOM INVESTMENTS (I) PTE. LTD.	22,212,971	103,660,271	6.2782	0	无	0	境外法人
G&C IV Hong Kong Limited	23,693,760	82,928,160	5.0225	82,928,160	无	0	境外法人
Glorious Moonlight Limited	-6,295,197	82,556,403	5.0000	0	无	0	境外法人
国开博裕(上海)股权投资管理有限责任公司—嘉世康恒(天津)投资合伙企业(有限合伙)	-7,382,284	64,509,716	3.9070	0	无	0	境内非国有法人
G&C V Limited	16,556,040	57,946,140	3.5095	57,946,140	无	0	境外法人
香港中央结算有限公司	56,800,476	57,469,715	3.4806	0	未知	0	境外法人
上海中民银孚投资管理有限公司—嘉兴宇祥投资合伙企业(有限合伙)	14,808,600	51,830,100	3.1391	51,830,100	无	0	境内非国有法人
前十名无限售条件股东持股情况							
股东名称	持有无限售条件流通股的数量	股份种类及数量					
		种类	数量				
HKSCC NOMINEES LIMITED	170,490,867	境外上市外资股	170,490,867				
WuXi AppTec (BVI) Inc.	110,032,680	人民币普通股	110,032,680				
SUMMER BLOOM INVESTMENTS (I) PTE. LTD.	103,660,271	人民币普通股	103,660,271				

Glorious Moonlight Limited	82,556,403	人民币普通股	82,556,403
国开博裕（上海）股权投资管理有限责任公司—嘉世康恒（天津）投资合伙企业（有限合伙）	64,509,716	人民币普通股	64,509,716
香港中央结算有限公司	57,469,715	人民币普通股	57,469,715
HCFII WX（HK）Holdings Limited	47,951,855	人民币普通股	47,951,855
ABG—WX HOLDING（HK）LIMITED	33,117,944	人民币普通股	33,117,944
香港上海汇丰银行有限公司	30,752,600	人民币普通股	30,752,600
上海金药投资管理有限公司	26,660,261	人民币普通股	26,660,261
上述股东关联关系或一致行动的说明	本公司前十名股东之间 G&C VI Limited、G&C IV Hong Kong Limited、G&C V Limited 同为 Ge Li（李革）控制；Glorious Moonlight Limited 提名并获选委任的公司董事 Xiaomeng Tong（童小蒙）的近亲属持有嘉世康恒（天津）投资合伙企业（有限合伙）之最终控制方博裕（上海）股权投资管理有限责任公司股权；未知前十名无限售条件股东之间是否存在关联关系或是否属于《上市公司收购管理办法》规定的一致行动人情况。		
表决权恢复的优先股股东及持股数量的说明	不适用		

注 1：HKSCC NOMINEES LIMITED 即香港中央结算（代理人）有限公司，其所持股份是代表多个客户持有。

前十名有限售条件股东持股数量及限售条件

√适用 □不适用

单位：股

序号	有限售条件股东名称	持有的有限售条件股份数量	有限售条件股份可上市交易情况		限售条件
			可上市交易时间	新增可上市交易股份数量	

1	G&C VI Limited	113,400,000	2021 年 5 月 8 日	32,400,000	首次公开发行限售
2	G&C IV Hong Kong Limited	82,928,160	2021 年 5 月 8 日	23,693,760	首次公开发行限售
3	G&C V Limited	57,946,140	2021 年 5 月 8 日	16,556,040	首次公开发行限售
4	上海中民银孚投资管理有限公司—嘉兴宇祥投资合伙企业（有限合伙）	51,830,100	2021 年 5 月 8 日	14,808,600	首次公开发行限售
5	G&C VII Limited	30,009,000	2021 年 5 月 8 日	8,574,000	首次公开发行限售
6	上海厚燊投资中心（有限合伙）	27,223,350	2021 年 5 月 8 日	7,778,100	首次公开发行限售
7	Fertile Harvest Investment Limited	23,050,594	2021 年 5 月 8 日	6,585,884	首次公开发行限售
8	上海中民银孚投资管理有限公司—嘉兴宇民投资合伙企业（有限合伙）	17,275,860	2021 年 5 月 8 日	4,935,960	首次公开发行限售
9	上海瀛翊投资中心（有限合伙）	14,670,180	2021 年 5 月 8 日	4,191,480	首次公开发行限售
10	东星亚洲投资有限公司	7,304,462	2021 年 5 月 8 日	2,086,989	首次公开发行限售

上述股东关联关系或一致行动的说明

本公司前十名有限售条件的股东之间 G&C VI Limited、G&C IV Hong Kong Limited、G&C V Limited、G&C VII Limited、上海厚燊投资中心（有限合伙同为 Ge Li（李革）控制；Fertile Harvest Investment Limited、东星亚洲投资有限公司为 Ge Li（李革）基于一致行动协议的表决权控制，上海瀛翊投资中心（有限合伙）为 Ge Li（李革）基于委托投票安排的表决权控制；上海中民银孚投资管理有限公司—嘉兴宇民投资合伙企业（有限合伙）、上海中民银孚投资管理有限公司—嘉兴宇祥投资合伙企业（有限合伙）同受张朝晖、刘晓钟控制。

(三) 战略投资者或一般法人因配售新股成为前 10 名股东

适用 不适用

四、控股股东及实际控制人情况

(一) 控股股东情况

1 法人

适用 不适用

2 自然人

适用 不适用

3 公司不存在控股股东情况的特别说明

适用 不适用

本公司无控股股东，Ge Li（李革）及 Ning Zhao（赵宁）、刘晓钟、张朝晖四人通过签署有关一致行动的协议，约定其作为本公司股东和董事将在本公司股东大会和董事会上就所有决策事宜保持一致行动，为本公司的实际控制人。

此外，实际控制人之 Ge Li（李革）与 Fertile Harvest Investment Limited、Eastern Star Asia Investment Limited、L & C Investment Limited 亦签署了有关一致行动的协议，约定 Fertile Harvest（沃茂投资有限公司）、Eastern Star（东星亚洲投资有限公司）、L&C Investment Limited 应当无条件与 Ge Li（李革）保持一致行动，按照 Ge Li（李革）的意见行使发行人股东权利；同时 Ge Li（李革）与上海瀛翊投资中心（有限合伙）签署了投票委托书，约定上海瀛翊投资中心（有限合伙）将其所持发行人全部股权所对应的表决权委托给 Ge Li（李革）行使。

根据上述安排，截止报告期末，Ge Li（李革）及 Ning Zhao（赵宁）、刘晓钟、张朝晖共同控制本公司合计 27.4178% 的表决权。

Ge Li（李革）及 Ning Zhao（赵宁）、刘晓钟、张朝晖的具体情况详见本报告第六节、四、（二）“实际控制人情况”。

4 报告期内控股股东变更情况索引及日期

适用 不适用

5 公司与控股股东之间的产权及控制关系的方框图

适用 不适用

(二) 实际控制人情况

1 法人

适用 不适用

2 自然人

√适用 □不适用

姓名	Ge Li (李革)
国籍	美国
是否取得其他国家或地区居留权	是
主要职业及职务	详见本报告第八节“董事、监事、高级管理人员和员工情况”
过去 10 年曾控股的境内外上市公司情况	WuXi PharmaTech (Cayman) Inc. (已于 2015 年 12 月于美国纽交所退市)
姓名	Ning Zhao (赵宁)
国籍	美国
是否取得其他国家或地区居留权	是
主要职业及职务	详见本报告第八节“董事、监事、高级管理人员和员工情况”
过去 10 年曾控股的境内外上市公司情况	WuXi PharmaTech (Cayman) Inc. (已于 2015 年 12 月于美国纽交所退市)
姓名	刘晓钟
国籍	中国
是否取得其他国家或地区居留权	是
主要职业及职务	详见本报告第八节“董事、监事、高级管理人员和员工情况”
过去 10 年曾控股的境内外上市公司情况	WuXi PharmaTech (Cayman) Inc. (已于 2015 年 12 月于美国纽交所退市)
姓名	张朝晖
国籍	中国
是否取得其他国家或地区居留权	是
主要职业及职务	详见本报告第八节“董事、监事、高级管理人员和员工情况”
过去 10 年曾控股的境内外上市公司情况	WuXi PharmaTech (Cayman) Inc. (已于 2015 年 12 月于美国纽交所退市)

3 公司不存在实际控制人情况的特别说明

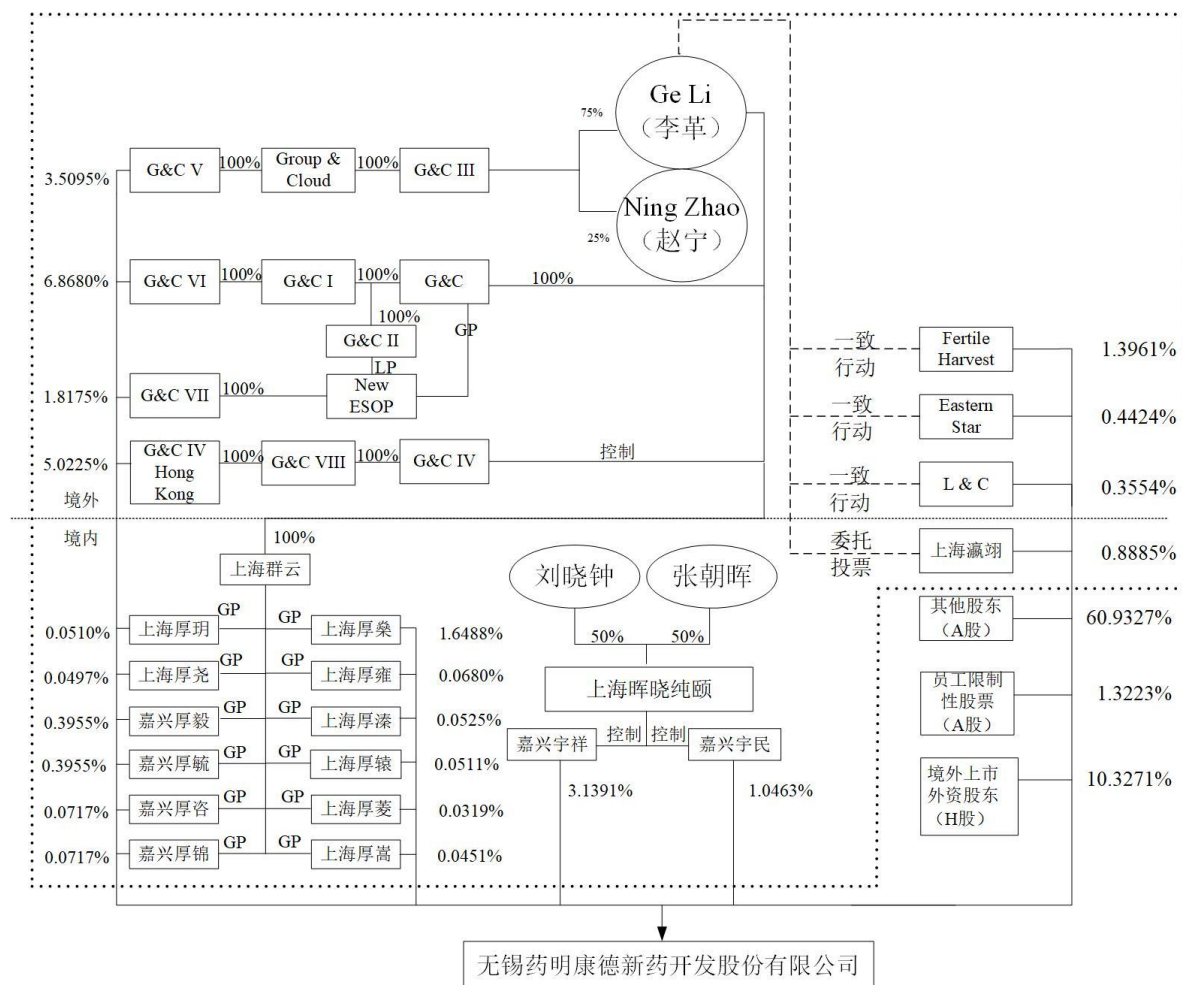
□适用 √不适用

4 报告期内实际控制人变更情况索引及日期

□适用 √不适用

5 公司与实际控制人之间的产权及控制关系的方框图

√适用 □不适用



注：虚框表示为实际控制人控制表决权的企业，为控股而设立，从事投资业务；New ESOP的GP为G&C，LP为G&C II和57名员工，其中G&C II由G&C 100%控股；Fertile 全称为Fertile Harvest Investment Limited, L&C全称为L & C Investment Limited, Eastern 全称为Eastern Star Asia Investment Limited, 上海瀛翊全称为上海瀛翊投资中心（有限合伙）；G&CIII全称为G&C III Limited, Group & Cloud全称为Group & Cloud Limited, G&C全称为G&C Limited, G&C I全称为G&C I Limited, G&C II全称为G&C II Limited, G&C VI全称为G&C VI Limited, NEW ESOP全称为NEW WUXI ESOP L.P., G&C IV Hong Kong全称为G&C IV Hong Kong Limited、G&C V全称为G&C V Limited、G&C VI 全称为G&C VI Limited、G&C VII全称为G&C VII Limited、嘉兴厚咨全称为嘉兴厚咨投资合伙企业（有限合伙）、嘉兴厚锦全称为嘉兴厚锦投资合伙企业（有限合伙）、上海厚玥全称为上海厚玥投资中心（有限合伙）、上海厚辕全称为上海厚辕投资中心（有限合伙）、上海厚雍全称为上海厚雍投资中心（有限合伙）、上海厚漆全称为上海厚漆投资中心（有限合伙）、上海厚尧全称为上海厚尧投资中心（有限合伙）、上海厚嵩全称为上海厚嵩投资中心（有限合伙）、上海厚菱全称为上海厚菱投资中心（有限合伙）、嘉兴宇民全称为嘉兴宇民投资合伙企业（有限合伙）、嘉兴宇祥全称为嘉兴宇祥投资合伙企业（有限合伙）、嘉兴厚毅全称为嘉兴厚毅投资合伙企业（有限合伙）、嘉兴厚毓全称为嘉兴厚毓投资合伙企业（有限合伙）、上海厚燊全称为上海厚燊投资中心（有限合伙）、上海群云全称为上海群云投资管理有限公司、上海晖晓纯颐全称为上海晖晓纯颐医疗投资有限公司。

6 实际控制人通过信托或其他资产管理方式控制公司

适用 不适用

(三)控股股东及实际控制人其他情况介绍

适用 不适用

五、其他持股在百分之十以上的法人股东

适用 不适用

六、股份限制减持情况说明

适用 不适用

第七节 优先股相关情况

适用 不适用

第八节 董事、监事、高级管理人员和员工情况

一、持股变动情况及报酬情况

(一) 现任及报告期内离任董事、监事和高级管理人员持股变动及报酬情况

√适用 □不适用

单位：万股

姓名	职务(注)	性别	年龄	任期起始日期	任期终止日期	年初持股数	年末持股数	年度内股份增减变动量	增减变动原因	报告期内从公司获得的税前报酬总额(万元)	是否在公司关联方获取报酬
Ge Li (李革)	董事长、执行董事、总裁(首席执行官)	男	53	2017.3	2020.3	0	0	0	不适用	1,805.86	否
Edward Hu (胡正国)	执行董事	男	57	2017.3	2020.3	9.10	25.24	16.14	股权激励, 2018年利润分配资本公积转增股本	594.64	否
	联席首席执行官			2018.8	2020.3						
	首席财务官、首席投资官			2017.3	2019.1						
刘晓钟	执行董事、副总裁	男	55	2017.3	2020.3	0	0	0	不适用	339.25	否
张朝晖	执行董事、副总裁	男	50	2017.3	2020.3	0	0	0	不适用	322.29	否
Ning Zhao (赵宁)	执行董事、副总裁	女	53	2017.3	2020.3	0	0	0	不适用	258.97	否
Xiaomeng Tong (童小蒙)	非执行董事	男	46	2017.3	2020.3	0	0	0	不适用	0	否
Yibing Wu (吴亦兵)	非执行董事	男	52	2017.3	2020.3	0	0	0	不适用	0	否
Jiangnan Cai (蔡江南)	独立非执行董事	男	62	2017.3	2020.3	0	0	0	不适用	20	否
刘艳	独立非执行董事	女	47	2017.3	2020.3	0	0	0	不适用	20	否
娄贺统	独立非执行董事	男	57	2017.3	2020.3	0	0	0	不适用	20	否

张晓彤	独立非执行董事	男	51	2017.3	2020.3	0	0	0	不适用	20	否
冯岱	独立非执行董事	男	44	2018.12	2020.3	0	0	0	不适用	20	否
Harry Liang He(贺亮)	监事会主席	男	53	2017.3	2020.3	0	0	0	不适用	145.35	否
王继超	监事	男	46	2017.3	2020.3	0	0	0	不适用	121.99	否
朱敏芳	职工代表监事	女	48	2017.3	2020.3	0	0	0	不适用	85.18	否
Steve Qing Yang (杨青)	副总裁	男	51	2017.3	2020.3	6.48	20.572	14.092	股权激励, 2018年利润分配资本公积转增股本	518.19	否
Shuhui Chen (陈曙辉)	副总裁	男	56	2017.3	2020.3	9.47	24.758	15.288	股权激励, 2018年利润分配资本公积转增股本	452.44	否
Ellis Bih-Hsin Chu (朱璧辛)	首席财务官	男	49	2019.1	2020.3	0	0	0	不适用	401.84	否
姚驰	董事会秘书	男	36	2017.3	2020.3	1.34	4.376	3.036	股权激励, 2018年利润分配资本公积转增股本	149.75	否
	联席公司秘书			2018.12	2020.3						
合计	/	/	/	/	/	26.39	74.946	48.556	/	5,295.75	/

注 1: Ellis Bih-Hsin Chu (朱璧辛) 于 2019 年 11 月 7 日被授予 175,000 份股票期权;

注 2: 上表所列董事、监事和高级管理人员于报告期内从公司获得的税前报酬总额包括工资、奖金及公司承担的社保费用, 未包括股权激励计划所对应的公司承担的费用。有关董事、高级管理人员报告期内被授予的股权激励情况详情请参见本报告第八节、一、(二)“董事、高级管理人员报告期内被授予的股权激励情况”。

注 3: 公司第一届董事会董事任期于 2020 年 3 月 1 日届满, 公司于 2020 年 3 月 24 日召开 2019 年第一届董事会第三十九次会议暨 2019 年年度董事会审议《关于公司换届选举第二届董事会成员的议案》, 公司董事会向股东大会提名第二届董事会董事候选人并将于股东大会审议通过之后产生第二届董事会董事成员。

姓名	主要工作经历
Ge Li (李革)	1967 年 1 月出生, 博士, 美国国籍, 已取得中华人民共和国外国人永久居留证。1993 年-2000 年, 于 Pharmacopeia Inc. 作为创始科学家并担任科研总监; 2000 年-2007 年, 担任药明有限董事长、总裁兼首席执行官; 2007 年-2016 年, 担任

	WuXi PharmaTech (Cayman) Inc.董事长兼首席执行官，药明有限董事长及总经理；2016年-2017年，担任药明有限董事长、总裁兼首席执行官。李革博士同时担任 WuXi Biologics (Cayman) Inc.（股票代码：2269.HK）董事长兼非执行董事及其多家下属子公司的董事，New WuXi Life Science Investment Limited 的董事及其多家下属子公司的董事。2017年3月至今担任公司董事长、总裁兼首席执行官。
Edward Hu（胡正国）	1962年12月出生，硕士，美国国籍，已取得中华人民共和国外国人永久居留证。1983年-1985年，于杭州大学科学仪器厂任工程师；1988年-1989年，于中国大恒公司任经理；1989年-1990年，于德国 Jurid Bremsbrag GmbH 任工程师；1996年-1998年，担任美国默沙东高级财务分析师；1998年-2000年，担任美国 Biogen Inc.商业策划经理；2000年-2007年，历任美国 Tanox, Inc. 财务总监，运营副总裁，高级副总裁及首席运营官；2007年-2017年，历任药明有限常务副总裁及首席运营官，WuXi PharmaTech (Cayman) Inc.常务副总裁及首席运营官、WuXi PharmaTech (Cayman) Inc.首席运营官及首席财务官、药明有限首席财务官及首席投资官。胡正国先生同时担任 WuXi Biologics (Cayman) Inc.（股票代码：2269.HK）非执行董事及其多家下属子公司的董事，2018年5月至今担任 Viela Bio, Inc（股票代码：VIE.NASDAQ）董事；亦担任 New WuXi Life Science Investment Limited 的董事及其多家下属子公司的董事。2017年3月至2019年1月担任公司首席财务官、首席投资官，2018年8月至今担任公司联席首席执行官，2017年3月至今担任公司执行董事。
刘晓钟	1964年5月出生，硕士，中国国籍，并拥有新加坡永久居留权。1987年-1991年，任中国建筑科学研究院工程师；1992年-1999年，任珠海泽宇工贸有限公司总经理；2001年-2017年，历任药明有限董事、常务副总裁，WuXi PharmaTech (Cayman) Inc.董事、常务副总裁，药明有限董事、副总裁。刘晓钟先生同时担任 WuXi Biologics (Cayman) Inc.（股票代码：2269.HK）多家下属子公司的董事，医明康德、明码及 New WuXi Life Science Investment Limited 的董事及其多家下属子公司的董事。2017年3月至今担任公司执行董事、副总裁。
张朝晖	1969年10月出生，硕士，中国国籍，并拥有新加坡永久居留权。1991年-1993年，任无锡磨床机械研究所工程师；1993年-1995年，任江苏省银铃集团总经理助理；1995年-1998年，任美国银铃集团副总裁；1998年-2000年，任无锡青叶企业投资咨询有限责任公司首席执行官；2000年-2017年，历任药明有限董事、运营及国内市场高级副总裁，WuXi PharmaTech (Cayman) Inc.董事、运营及国内市场副总裁，药明有限董事、副总裁。张朝晖先生同时担任 WuXi Biologics (Cayman) Inc.（股票代码：2269.HK）多家下属子公司的董事职务，明码及 New WuXi Life Science Investment Limited 的董事。2017年3月至今担任公司执行董事、副总裁。
Ning Zhao（赵宁）	1966年11月出生，博士，美国国籍，并已取得中华人民共和国外国人永久居留证。1995年-1996年，于美国惠氏制药公司任科学家；1996年-1999年，于 Pharmacopeia Inc.任高级科学家及科研主管，1999年-2004年于美国施贵宝制药公司任高级科学家及部门负责人；2004年-2016年，历任药明有限分析业务部总负责人、副总裁，WuXi PharmaTech (Cayman) Inc.分析业务部总负责人兼副总裁、分析运营平台首席顾问、运营及人力资源高级副总裁；2009年起同时担任 WuXi

	PharmaTech (Cayman) Inc.董事、药明有限董事；2016 年-2017 年，担任药明有限董事、副总裁。赵宁博士同时担任 WuXi Biologics (Cayman) Inc.（股票代码：2269.HK）多家下属子公司的董事职务，明码及 New WuXi Life Science Investment Limited 的董事。2017 年 3 月至今担任公司执行董事、副总裁。。
Xiaomeng Tong（童小蒙）	1973 年 10 月出生，学士，中国香港永久居民。1998 年-2000 年，担任摩根士丹利国际股份有限公司投资分析员；2000 年-2008 年，担任美国泛大西洋资本集团董事总经理及大中华区联席主管；2008 年-2011 年，担任美国普罗维登斯投资集团董事总经理及大中华区主管；2011 年 5 月至今，担任 Boyu Capital Advisory Co. Limited（博裕投资顾问）管理合伙人；2014 年 6 月至今担任阿里巴巴影业集团有限公司（股票代码：1060.HK）独立非执行董事；2015 年 6 月至 2020 年 1 月担任广州金域医学检验集团股份有限公司（股票代码：603882.SH）董事；2018 年 2 月至 2019 年 5 月担任 CStone Pharmaceuticals（股票代码：2616.HK）非执行董事；现任公司非执行董事。
Yibing Wu（吴亦兵）	1967 年 7 月出生，博士，美国国籍。1996 年-2008 年，担任麦肯锡公司全球资深董事、高级合伙人、亚太区并购业务主管兼北京办事处总经理；2008 年-2009 年，担任联想控股有限公司常务副总裁；2009 年-2013 年，担任中信产业投资基金管理有限公司总裁；2013 年 10 月至今，担任淡马锡国际私人有限公司高级执行总经理、全球企业发展联席总裁兼中国区总裁；2014 年 1 月起至今担任淡马锡投资咨询（北京）有限公司董事兼总经理；2016 年 5 月至今担任 WuXi Biologics（Cayman）Inc.（股票代码：2269.HK）非执行董事；现任公司非执行董事。
Jiangnan Cai（蔡江南）	1957 年 6 月出生，博士，美国国籍，已取得中华人民共和国外国人永久居留证。1985 年-1987 年，于复旦大学经济系担任助教；1987 年-1990 年，于华东理工大学经济研究所任所长、讲师；1996 年-1999 年，于美国凯罗药品经济咨询公司任高级研究员；1999 年-2012 年，于美国麻省卫生厅任卫生政策高级研究员；2006 年-2009 年，于复旦大学经济学院公共经济系任系主任、教授；2012 年-2019 年，担任中欧国际工商学院卫生管理与政策中心主任。2014 年 5 月起至今担任浙江迪安诊断技术股份有限公司（股票代码：300244.SZ）独立董事；2015 年 3 月起至今担任和美医疗控股有限公司（股票代码：1509.HK）独立董事；2016 年 6 月起至今担任上海医药集团股份有限公司（股票代码：601607.SH、2607.HK）独立董事；2018 年 8 月起至今担任海尔融资租赁股份有限公司董事；2019 年 11 月起至今担任贝达药业股份有限公司（股票代码：300558.SZ）独立董事；2020 年 1 月至今担任上海创奇健康发展研究院执行理事长；现任公司独立非执行董事。
刘艳	1973 年 1 月出生，硕士，律师，中国国籍。1995 年至今，任职于北京市天元律师事务所，历任律师、合伙人；2014 年 8 月起至今担任华新水泥股份有限公司（股票代码：600801.SH）独立董事，2016 年 12 月起至今担任华泰证券股份有限公司（股票代码：601688.SH、6886.HK）独立董事；2016 年 9 月至 2019 年 5 月担任烟台张裕葡萄酒股份有限公司（股票代码：000869.SZ、200869.SZ）独立董事；现任公司独立非执行董事。
娄贺统	1962 年 6 月出生，博士，副教授职称，注册会计师，中国国籍。1984 年-1990 年于复旦大学任助教；1990 年-2008 年于复旦大学任讲师；2008 年至今任复旦大学会计系副教授；2014 年 12 月起至今担任上海龙韵传媒集团股份有限公司（股

	票代码：603729.SH) 独立董事；2015 年 12 月起至今担任苏州纽威阀门股份有限公司（股票代码：603699.SH）独立董事；2015 年 4 月至 2018 年 8 月担任上海利隆新媒体股份有限公司（股份于全国股转系统挂牌，股票代码：833366）独立董事；2018 年 5 月起至今担任山东华鲁恒升化工股份有限公司（股票代码：600426.SH）独立董事；2018 年 4 月起至今担任中国恒石基业有限公司（已于 2019 年 7 月 4 日从联交所主板除牌，股票代码：1197.HK）独立董事；现任公司独立非执行董事。
张晓彤	1968 年 5 月出生，硕士，律师，中国国籍。1990 年-1994 年，任职于北京市化工轻工总公司；1994 年至今，于北京市通商律师事务所任合伙人、律师；2018 年 6 月起至今担任港中旅（登封）嵩山少林文化旅游有限公司独立董事；2015 年 10 月起至今担任利民化工股份有限公司（股票代码：002734.SZ）独立董事；2018 年 5 月至 2020 年 1 月担任湖北凯龙化工集团股份有限公司（股票代码：002783.SZ）独立董事；2014 年 10 月至 2020 年 1 月担任山东华鹏玻璃股份有限公司（股票代码：603021.SH）独立董事；2018 年 9 月起至今担任武汉帝尔激光科技股份有限公司（股票代码：300776.SZ）独立董事；现任公司独立非执行董事。
冯岱	1975 年 7 月出生，学士学位，中国香港永久居民。2004 年 4 月至 2014 年 12 月期间，于 Warburg Pincus Asia LLC（华平投资集团）担任经理、负责人及董事总经理等职位。自 2015 年 3 月起，担任松柏投资管理（香港）有限公司的董事总经理，并专注于投资和经营口腔卫生行业的业务。其中主要任职为无锡时代天使医疗器械科技有限公司的董事长、CareStream Dental LLC 的副董事长、四川新华光医疗科技有限公司董事，多个中国区域口腔连锁集团董事及哈佛大学牙科医学院附属研究院的董事。自 2017 年 12 月起至今担任森浩集团股份有限公司（股票代码：8285.HK）的独立非执行董事；现任公司独立非执行董事。
Harry Liang He（贺亮）	1966 年 7 月出生，本科学历，美国国籍。1991 年-1995 年，在美国加州 GTI 环境实验室任化学分析师；1996 年-2005 年，在美国加州肖恩环境和基础建设公司（Shaw Environmental & Infrastructure Inc.），历任高级化学测试工程师、数据管理经理、美国海军公共工程环境实验室代理经理；2005 年-2019 年，历任药明有限总裁助理兼总裁办公室主任，WuXi PharmaTech (Cayman) Inc. 总裁助理兼总裁办公室主任、总裁助理兼总裁办公室执行主任，药明有限总裁助理兼总裁办公室执行主任、公司总裁助理兼总裁办公室执行主任、外高桥运营部副职主管；现任公司外高桥运营部管理负责人兼任中国区风控部供应链风控管理团队负责人，公司监事会主席。
王继超	1973 年 5 月出生，硕士，中国国籍，未拥有境外永久居留权。1993 年-1999 年，担任江苏太湖水集团及其下属子公司财务经理；2000 年-2001 年，在北京大学、美国马里兰大学全职脱产培训；2001 年-2019 年，历任药明有限财务部经理、财务部高级经理、财务部副主任，WuXi PharmaTech (Cayman) Inc. 财务部主任、财务部高级主任，药明有限财务部高级主任，公司财务部执行主任；现任公司监事。
朱敏芳	1971 年 12 月出生，大学专科学历，中国国籍，未拥有境外永久居留权。2001 年-2018 年，历任药明有限财务部助理经

	理、财务部主管、财务部经理， WuXi PharmaTech (Cayman) Inc.财务部高级经理、人力资源部助理主任、人力资源部副主任，药明有限人力资源部副主任，公司人力资源部副主任；2018 年至今担任公司人力资源部主任、职工代表监事。
Steve Qing Yang (杨青)	1969 年 1 月出生，博士，美国国籍。1997 年-1999 年，就职于美国战略决策集团 Strategic Decisions Group，担任资深战略咨询顾问；1999 年-2001 年，于美国生物科技公司 IntraBiotics 任企业战略和发展高级总监；2001 年-2006 年，于美国辉瑞制药公司任全球研发战略管理部负责人、执行总监；2007 年-2010 年，于美国辉瑞制药公司任亚洲研发总裁、全球研发副总裁；2011 年-2014 年，于英国阿斯利康制药公司任亚洲及新兴市场创新医药研发副总裁；2014 年-2017 年，历任 WuXi PharmaTech (Cayman) Inc.执行副总裁兼首席运营官、首席商务官兼首席战略官，药明有限副总裁、首席商务官及首席战略官；2017 年 3 月至今担任公司副总裁、首席商务官。
Shuhui Chen (陈曙辉)	1963 年 7 月出生，博士，美国国籍。1990 年-1995 年，于 BMS 担任高级科学家职务；1995 年-1997 年，于 Vion Pharma 担任化学部总监；1998 年-2004 年，于 Eli Lilly and Company (礼来公司)担任研究顾问；2004 年-2017 年，历任药明有限执行副总裁兼首席科研官，WuXi PharmaTech (Cayman) Inc.执行副总裁兼首席科研官，药明有限副总裁兼首席科研官；2017 年至今担任公司副总裁。
Ellis Bih-Hsin Chu (朱璧辛)	1970 年 10 月出生，硕士，美国国籍。自 2006 年起至今拥有超过十多年丰富的投资银行管理、投融资并购经验，曾任雷曼兄弟亚洲投资有限公司经理，野村国际(香港)有限公司投资银行部副总裁，花旗环球金融亚洲有限公司投资并购部董事，美林(亚太)有限公司董事总经理及中国兼并及收购部主管，翰乔资本董事总经理及大中华区主管等职位，加入公司之前担任喜 c 有限公司财务长；现任公司首席财务官。
姚驰	1984 年 2 月出生，硕士，中国国籍。2011 年-2012 年，于北京市金杜律师事务所任法律顾问；2012 年-2016 年，于欧华律师事务所 (DLA Piper)任法律顾问；2016 年-2017 年，任药明有限董事会秘书兼法律事务部执行主任；2017 年 3 月至今担任公司董事会秘书；2018 年 12 月至今担任公司联席公司秘书。

其它情况说明

适用 不适用

(二)董事、高级管理人员报告期内被授予的股权激励情况

适用 不适用

单位:股

姓名	职务	年初持有股	报告期新授予	报告期内可	报告期股票期	股票期权行	期末持有股	报告期末市
----	----	-------	--------	-------	--------	-------	-------	-------

		票期权数量	股票期权数量	行权股份	权行权股份	权价格(元)	票期权数量	价(元)
Ellis Bih-Hsin Chu (朱璧辛)	首席财务官	0	175,000	0	0	64.88	175,000	16,121,000
合计	/	0	175,000	0	0	/	175,000	/

单位:股

姓名	职务	年初持有限制性股票数量	报告期新授予限制性股票数量	限制性股票的授予价格(元)	已解锁股份	未解锁股份	期末持有限制性股票数量	报告期末市价(元)
Edward Hu (胡正国)	执行董事, 联席首席执行官	91,000	161,400	32.15 32.44	0	252,400	252,400	23,251,088.00
Steve Qing Yang (杨青)	副总裁	64,800	140,920	32.15 32.44	0	205,720	205,720	18,950,926.40
Shuhui Chen (陈曙辉)	副总裁	94,700	152,880	32.15 32.44	0	247,580	247,580	22,807,069.60
姚驰	董事会秘书, 联席公司秘书	13,400	30,360	32.15 32.44	0	43,760	43,760	4,031,171.20
合计	/	263,900	485,560	/	0	749,460	749,460	69,040,255.20

注1: 报告期新授予限制性股票数量:

(1)2018年限制性股票与股票期权激励计划授予董监高的限制性股票因2018年年度资本公积转增股本新增的股份, 以及

(2)2019年限制性股票与股票期权激励计划授予董监高的限制性股票。

注2: 限制性股票的授予价格:

(1)32.15 元/股为 2018 年限制性股票授予价格, 根据《2018 年限制性股票与股票期权激励计划》的相关规定, 因公司 2018 年年度权益派发调整价格;

(2)32.44 元/股为 2019 年限制性股票的授予价格。

注3: 已解锁股份: 2018 年股权激励首次授予员工限制性股票第一批次解除限售日期为 2019 年 11 月 12 日, 但根据公司《2018 年限制性股票与股票期权激励计划》“任何限制性股票的持有人(包括通过非交易过户方式获得股票的持有人)在每批次限售期届满之日起的 6 个月内不得以任何

形式向任意第三人转让当批次已满足解除限售条件的限制性股票。所有限制性股票持有人（包括通过非交易过户方式获得股票的持有人）在禁售期届满后由公司统一办理各批次满足解除限售条件的限制性股票的解除限售事宜。”该批次股份目前尚处于限售状态。

二、现任及报告期内离任董事、监事和高级管理人员的任职情况

(一) 在股东单位任职情况

√适用 □不适用

任职人员姓名	股东单位名称	在股东单位担任的职务	任期起始日期	任期终止日期
Ge Li（李革）	G&C V Limited	董事	2015-8-13	至今
	G&C VI Limited	董事	2015-8-13	至今
	G&C VII Limited	董事	2015-9-8	至今
	G&C IV Hong Kong Limited	董事	2016-2-3	至今
	G&C Limited	董事	2015-6-5	至今
	G&C I Limited	董事	2015-8-13	至今
	G&C II Limited	董事	2015-8-13	至今
	G&C III Limited	董事	2015-8-13	至今
	G&C IV Limited	董事	2015-8-13	至今
	G&C VIII Limited	董事	2015-9-8	至今
	Group & Cloud Limited	董事	2015-6-5	至今
	上海群云投资管理有限公司	执行董事	2015-06-16	至今
	上海厚燊投资中心（有限合伙）	执行事务合伙人委派代表	2016-02-19	至今
	上海厚玥投资中心（有限合伙）	执行事务合伙人委派代表	2016-02-22	至今
	上海厚辕投资中心（有限合伙）	执行事务合伙人委派代表	2016-02-22	至今
	上海厚雍投资中心（有限合伙）	执行事务合伙人委派代表	2016-02-22	至今
	上海厚溱投资中心（有限合伙）	执行事务合伙人委派代表	2016-02-19	至今
	上海厚尧投资中心（有限合伙）	执行事务合伙人委派代表	2016-02-22	至今
	上海厚嵩投资中心（有限合伙）	执行事务合伙人委派代表	2016-02-22	至今
	上海厚菱投资中心（有限合伙）	执行事务合伙人委派代表	2016-02-19	至今

	嘉兴厚毅投资合伙企业（有限合伙）	执行事务合伙人委派代表	2016-03-04	至今
	嘉兴厚毓投资合伙企业（有限合伙）	执行事务合伙人委派代表	2016-03-04	至今
	嘉兴厚咨投资合伙企业（有限合伙）	执行事务合伙人委派代表	2016-03-04	至今
	嘉兴厚锦投资合伙企业（有限合伙）	执行事务合伙人委派代表	2016-03-04	至今
刘晓钟	上海晖晓纯颐医疗投资有限公司	执行董事	2015-01-29	至今
	上海佳凌投资中心（有限合伙）	执行事务合伙人委派代表	2015-10-10	至今
	上海晓钟投资中心（有限合伙）	执行事务合伙人委派代表	2015-10-10	至今
Xiaomeng Tong(童小曤)	New WuXi Life Science Holdings Limited	董事	2015-12-10	至今
	New WuXi Life Science Limited	董事	2016-6-15	至今
	WuXi PharmaTech (Cayman) Inc.	董事	2016-6-15	至今
Yibing Wu（吴亦兵）	New WuXi Life Science Holdings Limited	董事	2015-12-10	至今
	New WuXi Life Science Limited	董事	2016-6-15	至今
	WuXi PharmaTech (Cayman) Inc.	董事	2016-6-15	至今
在股东单位任职情况的说明	无			

(二) 在其他单位任职情况

√适用 □不适用

任职人员姓名	其他单位名称	在其他单位担任的职务	任期起始日期	任期终止日期
Ge Li（李革）	G&C IX Limited	董事	2016-02-29	至今
	上海药明巨诺生物科技有限公司	董事长	2016-02-18	至今
	上海序康医疗科技有限公司	董事	2015-08-17	2019-09-10
	PICA Health Technologies Limited	董事	2016-12-01	至今
	DNANexus, Inc.	董事	2016-09-16	2019-01-30
	WXHV, LLC	董事	2015-08-06	至今
	WuXi Healthcare Management, LLC	董事	2015-12-28	至今
	Scripps Research Institute	董事	2017-01-31	至今
6 DIMENSIONS CAPITAL GP, LLC	董事	2017-08-16	至今	

	6 DIMENSIONS CAPITAL LIMITED	董事	2017-06-15	至今
	JW (Cayman) Therapeutics Co. Ltd	董事	2017-11-15	至今
	中电药明数据科技（成都）有限公司	董事	2018-10-19	至今
	WuXi Diagnostic Investment (Cayman) Limited	董事	2017-12-05	至今
	WX (BVI) Limited	董事	2008-07-04	2019-12-30
Edward Hu（胡正国）	WuXi MedImmune Biopharmaceutical Co. Limited	董事	2012-09-21	至今
	无锡药明利康生物医药有限公司	董事长	2013-09-05	至今
	上海药明巨诺生物科技有限公司	董事	2016-02-18	至今
	Birdie Biopharmaceuticals, Inc.	董事	2015-08-27	至今
	Vivace Therapeutics, Inc.	董事	2015-01-07	至今
	毓承投资咨询（上海）有限公司	执行董事	2015-10-20	至今
	DNANexus, Inc.	董事	2016-09-16	2019-01-30
	WXHV, LLC	董事	2015-08-06	至今
	PhageLux Inc.	董事	2016-02-16	至今
	WuXi Healthcare Management, LLC	董事	2015-12-28	至今
	JW (Cayman) Therapeutics Co. Ltd	董事	2017-09-06	至今
	JW(Hong Kong) Therapeutics Limited	董事	2017-10-03	至今
	6 DIMENSIONS CAPITAL GP, LLC	董事	2017-08-16	至今
	6 DIMENSIONS CAPITAL LIMITED	董事	2017-06-15	至今
	中电药明数据科技（成都）有限公司	董事	2018-10-19	至今
	Ideaya Biosciences Inc	董事	2018-01-31	2019-01-14
	Hua MedTech	董事	2018-10-30	至今
	Viela Bio, Inc.	董事	2018-05-08	至今
	Hua MedTech Limited	董事	2018-10-29	至今
刘晓钟	WX (BVI) Limited	董事	2008-07-04	2019-12-30
	成都德康宏明工程项目管理有限公司	董事长	2018-05-10	至今

	I-Invest World Ltd	董事	2006-12-12	至今
张朝晖	WX (BVI) Limited	董事	2008-07-04	2019-12-30
	i-growth Ltd	董事	2006-12-18	至今
	和田四方长乐矿业投资有限公司	执行董事, 经理	2012-10-11	至今
Ning Zhao (赵宁)	美国私立高中佩迪中学 (Peddie School)	董事	2015-09-01	至今
Xiaomeng Tong (童小蒙)	Boyu Capital Advisory Co. Limited	管理合伙人	2011-06-01	至今
	Boyu Capital Group Holdings Ltd.	董事	2017-06-01	至今
	Boyu Capital Group Management Ltd.	董事	2017-06-01	至今
	Boyu Capital Management Ltd.	董事	2011-03-01	至今
	博裕 (上海) 股权投资管理有限责任公司	执行董事	2012-05-01	至今
	国开博裕 (上海) 股权投资管理有限责任公司	董事	2012-09-01	至今
	博裕广渠 (上海) 投资管理有限公司	董事	2014-12-01	至今
	博裕景泰 (宁波) 投资管理有限公司	董事, 经理	2016-09-01	至今
	博裕景泰 (上海) 企业管理有限公司	董事	2016-09-01	至今
	宁波博裕物流有限公司	董事, 经理	2017-02-01	至今
	博裕东直 (上海) 股权投资管理有限责任公司	董事	2012-06-01	至今
	CStone Pharmaceuticals	董事	2018-02-01	2019-05-15
	基石药业 (苏州) 有限公司	董事	2016-04-01	至今
	Viela Bio, Inc.	董事	2018-02-01	至今
	Brii Biosciences Limited	董事	2018-06-01	至今
	广州金域医学检验集团股份有限公司	董事	2015-06-26	2020-01-22
	博裕投资顾问有限公司	管理合伙人	2011-06-01	至今
	阿里巴巴影业集团有限公司	独立非执行董事	2014-06-27	至今
	New WuXi Life Science Investment Limited	董事	2016-07-14	至今
	WuXi Biologics Holdings Limited	董事	2016-04-24	至今
	WuXi NextCode Holdings Limited	董事	2016-04-24	至今
	宁波博裕景华投资管理有限公司	董事	2018-05-01	至今

	Megvii Technology Limited	董事	2018-08-01	2019-02-01
	腾盛博药医药技术（北京）有限公司	董事	2019-03-01	至今
	腾盛博药医药技术（北京）有限公司	董事	2019-02-01	至今
Yibing Wu（吴亦兵）	淡马锡投资咨询（北京）有限公司	董事长，经理	2014-01-01	至今
	淡马锡国际私人有限公司	经理	2013-10-01	至今
	厚德（北京）投资有限公司	董事长，经理	2015-07-01	2019-07-31
	Summer Bloom Investments Pte. Ltd	董事	2015-11-01	至今
	Pavilion Capital Holdings Pte. Ltd	董事	2014-02-01	至今
	WuXi Biologics Holdings Limited	董事	2016-04-24	至今
	WuXi Biologics (Cayman) Inc.	非执行董事	2016-05-11	至今
	WuXi NextCode Holdings Limited	董事	2016-04-24	至今
	New WuXi Life Science Investment Limited	董事	2016-07-14	至今
	北京友成资产管理有限公司	董事	2012-11-01	至今
	Gavi,the Vaccine Alliance	独立董事	2019-11-01	2021-12-31
	在其他单位任职情况的说明	独立董事在其他企业的任职情况详见本报告八、一、（一）“现任及报告期内离任董事、监事和高级管理人员持股变动及报酬情况”的独立董事简历部分。		

三、董事、监事、高级管理人员报酬情况

√适用 □不适用

董事、监事、高级管理人员报酬的决策程序	董事、监事的报酬由股东大会批准；高管人员的报酬由董事会批准。
董事、监事、高级管理人员报酬确定依据	董事在本公司任职的，同意按其在本公司现有任职职务的薪酬待遇确定；董事未在本公司任职的，不领取薪酬；独立董事年度津贴为人民币 20 万元（税前），不足一年者按比例逐日计算。 高级管理人员薪酬按其在本公司现有任职职务的薪酬待遇，根据本公司经济效益，依据其岗位职责、实际工作业绩，并参考同行业规模相当的公司薪酬水平等因素综合确定。 监事在本公司任职的，同意按其在本公司现有任职职务的薪酬待遇，根据本公司经济效益，依据其职责、实

	际工作业绩，并参考同行业规模相当的公司薪酬水平等因素综合确定。监事未在公司任职的，不领取薪酬。
董事、监事和高级管理人员报酬的实际支付情况	董事、高级管理人员、监事的报酬根据考核予以支付。
报告期末全体董事、监事和高级管理人员实际获得的报酬合计	5,295.73 万元

四、公司董事、监事、高级管理人员变动情况

适用 不适用

姓名	担任的职务	变动情形	变动原因
Edward Hu（胡正国）	首席财务官	离任	为更加专注并将更多的精力投入到本公司业务及内部管理，更好地履行联席首席执行官的岗位职责。
Ellis Bih-Hsin Chu（朱璧辛）	首席财务官	聘任	拥有超过十多年丰富的投资银行管理、投融资并购经验，能够胜任首席财务官职位。

五、近三年受证券监管机构处罚的情况说明

适用 不适用

六、母公司和主要子公司的员工情况

(一) 员工情况

母公司在职员工的数量	9
主要子公司在职员工的数量	14,187
在职员工的数量合计	21,744
母公司及主要子公司需承担费用的离退休职工人数	9
专业构成	
专业构成类别	专业构成人数
研发人员	17,872
生产人员	1,723
销售人员	109
财务人员	186
行政/管理人员	1,854
合计	21,744
教育程度	
教育程度类别	数量（人）
博士	1,022
硕士	6,450
大学本科	10,778
大学专科	2,074
大学专科以下	1,420
合计	21,744

(二) 薪酬政策

√适用 □不适用

公司通过制定的薪酬福利管理制度，建立起较为完善、体系化和具有竞争力的薪酬管理与激励机制，以促进公司及员工的发展与成长。

根据公司业绩发展情况，结合员工业绩及外部薪酬市场，确立员工的薪酬调整及激励安排。坚持共苦共享的价值分配理念和高绩效导向，通过分享公司发展所带来成果，来激励和回报优秀员工。

(三) 培训计划

√适用 □不适用

药明康德人力资源部干部学院作为公司组织与人才赋能的助推器，始终肩负着传承药明康德精神，培养企业中流砥柱的重要使命。学院旨在通过源源不断地推动人才的发展，助力公司在大健康领域的二次创业，实现“天下没有难做的药，难治的病”的伟大愿景。

干部学院紧跟公司的战略方向，不仅搭建了由领导力发展培训项目（SLDP、FLDP）、专业发展定制化培训项目、新员工培训项目（NEO、SSO）以及“线上学习

平台”组成的分层培训体系，而且在公司对干部拓宽视野、拓宽边界、拔高等要求的指引下，对准数据化思维，提敏等方面开展了干部培训后继续赋能的干部研修营项目。

同时，在领导力发展培训项目的推进中，学院建立了标杆干部画像，形成了干部标准，并在此基础上迭代增加了干部训前信息中对干部标准十项经验的考核，打磨训中成绩的多维度考核指标，训后跟踪学员，持续赋能。

领导力发展培训项目体系：该体系中涵盖了 FLDP 基层管理者领导力发展项目以及 SLDP 中高层管理者领导力发展项目。FLDP 项目面向公司的基层管理者，采用“2+2”全封闭式的集中培训方式，明晰基层管理干部的角色定位，增强基层管理干部的管理技能，提升团队绩效，助力培养对公司愿景有坚定信仰并且能够继续学习的优秀基层管理者，为中高层管理干部队伍的搭建、识别和筛选奠定基础；SLDP 项目则面向公司中高层管理者，采用“3+3”全封闭式的集中培训方式，结合学员的实际工作，以问题驱动为导向，设置了企业愿景使命价值观、高效决策制定、战略规划管理、商业模式创新等适合药明康德业务场景的课程体系，助力公司赋能和发展既深谙中国市场又兼具国际视野，具有使命感和创业精神、不断创新、勇于进取的将军，带领团队实现快速有效的增长。该体系下的两个培训项目的课程都分为两个阶段，课程学习后穿插一段时间的在岗实践，达到层层递进，融会贯通的效果，带领学员进入管理实践的新高地，提高管理者的敏锐度并激发其领导力潜能。

专业发展定制化培训项目体系：为了使专业人才能够获得更具针对性的培训和发展，干部学院积极配合业务部门，推动开展更加契合一线员工和管理者专业发展需求的培训项目。通过需求的访谈梳理，优秀员工和团队成功经验的萃取，案例的开发，以推动形成契合业务发展需求的培训课程，赋能一线员工和管理者，助推公司业务增长。

新员工入职培训项目体系：该体系涵盖了 NEO 新员工入职培训项目以及 SSO 新进高管入职培训项目。NEO 项目为期 3 天，旨在帮助新员工融入企业文化，通过混合学习的方式，针对公司对新人培养的需求，结合新加入同事的实际情况，设置了公司介绍和文化价值观、人力资源政策、合规与工作改进、基础职业技能等课程体系，同时培训中设置了多个团队挑战及比拼项目，通过学员的亲身实践和切身感悟帮助其更全面系统地认识公司、融入公司，学习公司的优秀企业文化及核心价值观，理解和体会公司文化价值观精髓，将公司核心价值观与员工行为相结合，更好的激情工作、快乐生活、成长发展在药明康德；SSO 项目为期 2 天，旨在助力新进高管快速且全面地认识公司、了解公司业务，明确公司的管理制度和导向。该项目结合学员的实际工作场景，通过案例化教学、翻转课堂等多样化的教学手法，融合往期学员的经验分享及高层领导最新战略方针及管理导向的传递，帮助学员快速融入，助力业务增长，为公司创造价值。

“e 学网+”平台：“e 学网+”是药明康德的线上学习平台，支持在线知识的学习、考试、签到、问卷调研以及线下培训管理。同时“e 学网+”采用直播技术，运用在线互联网技术触达更多的员工，实现线上线下学习的融合，为构建药明康德学习型组织提供了平台保障。

未来，干部学院将继续围绕公司业务挑战，握手业务部门，持续对作训内容和形式进行更新和迭代，为干部的培养提供更丰富、多样化的作训内容，发展更多适合不同场景和业务的人才，全面提高干部队伍的素质，为药明康德培养优秀的中坚及后备力量。

(四) 劳务外包情况

适用 不适用

七、其他

适用 不适用

第九节 公司治理

一、公司治理相关情况说明

适用 不适用

报告期内，公司严格按照《公司法》、《证券法》、《上市公司治理准则》、《上海证券交易所股票上市规则》和中国证监会等有关部门的相关法律、法规，以及规范性文件的要求，加强信息披露工作，不断完善公司治理结构，建立健全内部管理和控制制度体系，规范公司运作，以切实维护股东的合法权益。

公司股东大会是公司的最高权力机构，董事会是公司的日常决策机构，下设战略委员会、薪酬与考核委员会、提名委员会以及审计委员会四个专门委员会。董事会向股东大会负责，对公司经营活动中的重大事项进行审议并做出决定，或提交股东大会审议。监事会是公司的监督机构，负责对公司董事、管理层的行为及公司的财务进行监督。公司总经理由董事会聘任，在董事会的领导下，全面负责公司的日常经营管理活动。

报告期内，公司股东大会、董事会、监事会、管理层职责明确。董事、监事、高级管理人员勤勉尽责，切实履行了《公司法》及《公司章程》所赋予的权利与义务，确保了公司安全、稳定、持续的发展，最大程度上维护股东的合法权益。

报告期内，公司对于《公司章程》等制度进行修订，提升公司的规范运作和综合管理水平。

公司治理与中国证监会相关规定的要求是否存在重大差异；如有重大差异，应当说明原因

适用 不适用

二、股东大会情况简介

会议届次	召开日期	决议刊登的指定网站的查询索引	决议刊登的披露日期
2018 年年度股东大会、2019 年第一次 A 股类别股东会议及 2019 年第一次 H 股类别股东会议	2019 年 6 月 3 日	www.sse.com.cn	2019 年 6 月 4 日
2019 年第一次临时股东大会、2019 年第二次 A 股类别股东会及 2019 年第二次 H 股类别股东会	2019 年 9 月 20 日	www.sse.com.cn	2019 年 9 月 21 日
2019 年第三次 H 股类别股东会	2019 年 11 月 18 日	www.sse.com.cn	2019 年 11 月 19 日

股东大会情况说明

适用 不适用

报告期内，公司共召开二次股东大会、二次 A 股类别股东会和三次 H 股类别股东会。

相关股东大会的召集和召开程序、召集人资格、出席会议人员资格、表决程序等均符合有关法律、法规、规范性文件及《公司章程》的规定，会议决议合法有效。

三、董事履行职责情况

(一) 董事参加董事会和股东大会的情况

董事姓名	是否独立董事	参加董事会情况						参加股东大会情况
		本年应参加董事会次数	亲自出席次数	以通讯方式参加次数	委托出席次数	缺席次数	是否连续两次未亲自参加会议	出席股东大会的次数
Ge Li (李革)	否	12	12	9	0	0	否	7
Edward Hu (胡正国)	否	12	12	9	0	0	否	7
刘晓钟	否	12	12	9	0	0	否	7
张朝晖	否	12	12	9	0	0	否	3
Ning Zhao (赵宁)	否	12	12	8	0	0	否	0
Xiaomeng Tong (童小蒙)	否	12	12	12	0	0	否	0
Yibing Wu (吴亦兵)	否	12	12	9	0	0	否	0
Jiangnan Cai (蔡江南)	是	12	12	11	0	0	否	3
刘艳	是	12	12	10	0	0	否	0
娄贺统	是	12	12	9	0	0	否	6
张晓彤	是	12	12	9	0	0	否	3
冯岱	是	12	12	11	0	0	否	0

连续两次未亲自出席董事会会议的说明

适用 不适用

年内召开董事会会议次数	12
其中：现场会议次数	0
通讯方式召开会议次数	8
现场结合通讯方式召开会议次数	4

(二) 独立董事对公司有关事项提出异议的情况

适用 不适用

(三) 其他

适用 不适用

四、董事会下设专门委员会在报告期内履行职责时所提出的重要意见和建议，存在异议事项的，应当披露具体情况

适用 不适用

报告期内，根据《公司法》、《证券法》、《上市公司治理准则》、《上海证券交易所股票上市规则》和《香港联合交易所有限公司证券上市规则》等相关法律法规的规定，本公司制订有《公司章程》、《董事会审计委员会职权范围及实施细则》、《董事会薪酬与考核委员会职权范围及实施细则》、《董事会提名委员会职权范围及实施细则》、《董事会战略委员会职权范围及实施细则》和《董事会审计委员会年报工作规程》等治理规范性文件，对审计委员会、薪酬与考核委员会、提名委员会、战略委员会的设立、人员组成、职责权限、决策程序和议事规则等事项作出明确规定。

1、董事会下设的审计委员会相关工作制度的建立健全情况、主要内容以及履职情况汇总报告

截至报告期末，本公司董事会审计委员会由 3 名成员组成，其中成员全部为独立非执行董事且担任召集人。

报告期内，第一届董事会审计委员会共召开六次会议，主要讨论了定期报告、审计计划、重大及日常关联/连交易等议案，并为本公司强化内控机制提供了建议，切实履行了审计委员会的职责。

2、董事会下设的薪酬与考核委员会的履职情况汇总报告

截至报告期末，本公司董事会薪酬与考核委员会由 3 名成员组成，其中独立非执行董事占多数并担任召集人。

报告期内，第一届董事会薪酬与考核委员会共召开四次会议，主要讨论了公司股权激励方案，董事、高级管理人员薪酬方案等内容，切实履行了薪酬与考核委员会的职责。

3、董事会下设的提名委员会的履职情况汇总报告

截至报告期末，本公司董事会提名委员会由 3 名成员组成，其中独立非执行董事占多数并担任召集人。

报告期内，第一届董事会提名委员会共召开一次会议，主要讨论了聘请公司首席财务官的议案，切实履行了提名委员会的职责。

4、董事会下设的战略委员会的履职情况汇总报告

截至报告期末，本公司董事会战略委员会由 5 名成员组成。

报告期内，第一届董事会战略委员会共召开了二次会议，主要讨论了财务决算、募集资金使用、对外担保、对外投资、发行 H 股可转债的议案，切实履行了战略委员会的职责。

五、监事会发现公司存在风险的说明

适用 不适用

六、公司就其与控股股东在业务、人员、资产、机构、财务等方面存在的不能保证独立性、不能保持自主经营能力的情况说明

适用 不适用

存在同业竞争的，公司相应的解决措施、工作进度及后续工作计划

适用 不适用

七、报告期内对高级管理人员的考评机制，以及激励机制的建立、实施情况

适用 不适用

公司高级管理人员的薪酬按照公司有关高管人员薪酬制度执行，由薪酬与考核委员会负责落实。公司制定了较为完善的考评机制，根据年度经营责任考核相关管理办法，通过多种立体指标体系来进行考核奖惩。

八、是否披露内部控制自我评价报告

适用 不适用

公司 2019 年度内部控制评价报告详见上海证券交易所网站（www.sse.com.cn）。

报告期内内部控制存在重大缺陷情况的说明

适用 不适用

九、内部控制审计报告的相关情况说明

适用 不适用

德勤华永会计师事务所（特殊普通合伙）已对公司财务报告内部控制的有效性进行了审计，并出具了标准无保留意见的内部控制审计报告。公司 2019 年度内部控制审计报告详见上海证券交易所网站（www.sse.com.cn）。

是否披露内部控制审计报告：是

十、其他

适用 不适用

第十节 公司债券相关情况

适用 不适用

第十一节 财务报告

一、审计报告

√适用 □不适用

审计报告

德师报(审)字(20)第 P00279 号

无锡药明康德新药开发股份有限公司全体股东：

一、审计意见

我们审计了无锡药明康德新药开发股份有限公司(以下简称“贵公司”、“集团”或“药明康德”)的财务报表，包括 2019 年 12 月 31 日的合并及母公司资产负债表、2019 年度的合并及母公司利润表、合并及母公司现金流量表、合并及母公司股东权益变动表以及相关财务报表附注。

我们认为，后附的财务报表在所有重大方面按照企业会计准则的规定编制，公允反映了贵公司 2019 年 12 月 31 日的合并及母公司财务状况以及 2019 年度的合并及母公司经营成果和现金流量。

二、形成审计意见的基础

我们按照中国注册会计师审计准则的规定执行了审计工作。审计报告的“注册会计师对财务报表审计的责任”部分进一步阐述了我们在这些准则下的责任。按照中国注册会计师职业道德守则，我们独立于贵公司，并履行了职业道德方面的其他责任。我们相信，我们获取的审计证据是充分、适当的，为发表审计意见提供了基础。

三、关键审计事项

关键审计事项是我们根据职业判断，认为对 2019 年度财务报表审计最为重要的事项。这些事项的应对以对财务报表整体进行审计并形成审计意见为背景，我们不对这些事项单独发表意见。我们确定下列事项是需要在审计报告中沟通的关键审计事项。

审计报告(续)

德师报(审)字(20)第 P00279 号

三、关键审计事项(续)

(一)企业合并形成的商誉的减值

1、事项描述

如财务报表附注七、28 所述，截至 2019 年 12 月 31 日，本集团累计确认的商誉净值为人民币 1,362,176,212.72 元。针对商誉，管理层至少在每年年度终了进行商誉减值测试。在对商誉进行减值测试时，管理层先认定资产组，将商誉按合理的方法分摊至相关资产组或资产组组合，并对包含商誉的资产组或资产组组合进行减值测试，比较这些相关资产组或资产组组合的账面价值与其可收回金额。资产组的可收回金额为资产或者资产组的公允价值减去处置费用后的净额与其预计未来现金流量的现值两者之中的较高者。商誉可收回金额的估计依赖于管理层的判断，包括对相关资产组或资产组组合未来现金流、折现率及长期平均增长率等关键假设，因此我们将商誉的减值识别为关键审计事项。

2、审计应对

我们在审计过程中对该事项执行了以下程序：

- 了解集团与商誉减值测试相关的关键内部控制，评价相关内部控制的设计和是否得到执行；
- 检查管理层将商誉分摊至资产组或资产组组合的依据并评价其合理性；
- 复核管理层在减值测试中使用的估值模型以及关键参数的合理性，我们还会利用内部估值专家的协助；
- 将预测的未来现金流与历史数据及其他支持性证据进行核对，并考虑其合理性。

(二)客户定制服务(Fee-For-Service,以下简称"FFS")的收入确认

1、事项描述

集团主要通过其中国区实验室服务、美国区实验室服务以及临床研究及其他合同研发服务报告分部通过合同的形式向制药企业和研发机构在药物研发过程中提供专业化服务(以下简称"CRO"服务)。2019 年度，集团 CRO 服务营业收入为人民币 9,098,933,025.02 元，其中 FFS 收费模式的收入为人民币 6,798,226,032.00 元，占集团 CRO 服务总收入的 74.71%。管理层识别出 CRO 服务合同中的履约义务，并在涉及的商品或服务的控制权转移给客户时确认收入。不恰当的对履约义务完成时点或者进度的确定可能导致收入确认的重大错报。因此，我们将 FFS 收费模式项下与客户合同的履约义务完成时间的判断识别为关键审计事项。

审计报告(续)

德师报(审)字(20)第 P00279 号

三、关键审计事项(续)

(二)FFS 的收入确认 - 续

2、审计应对

我们在审计过程中对该事项执行了以下程序：

- 了解集团与确定合同中履约义务完成时间相关的关键内部控制，测试及评价相关内部控制的设计和运行有效性；
- 询问管理层，查阅合同条款，评价集团关于收入确认时点的会计政策是否符合企业会计准则的规定；
- 对 FFS 类收入执行细节测试，从已记录的收入交易选取样本，获取支持性文件，以测试集团是否已经在收入确认的时点履行了相关履约义务：
 - (i) 对于在一段时间内确认收入的 FFS 类业务，判断其是否满足《企业会计准则第 14 号——收入》下在一段时间内确认收入的条件，并评价采用投入法(根据履行履约义务投入的成本确认进度)或产出法(根据交付给客户的商品或者服务确定进度)确认履约进度是否恰当，复核管理层采用投入法或产出法确定的履约义务进度是否准确；
 - (ii) 对于在某一时点确认收入的 FFS 类业务，检查在该时点相关履约义务已经完成的审计证据，比如商品或者服务已经交付。

(三) 非上市股权投资的公允价值计量

1、事项描述

为取得可持续增长，本集团对生命医药行业进行大量股权投资。本集团根据《企业会计准则第 22 号——金融工具确认和计量》，将符合条件的该类投资分类为以公允价值计量且其变动计入当期损益的金融资产。如财务报告附注七、19 所述，截止 2019 年 12 月 31 日，上述尚未上市的股权投资的公允价值为人民币 2,563,112,074.19 元。由于尚未上市的股权投资没有活跃市场报价，估值过程中使用的估值技术和关键参数涉及管理层的重大判断、假设和估计。因此，我们将该类风险投资的公允价值计量识别为关键审计事项。

审计报告(续)

德师报(审)字(20)第 P00279 号

三、关键审计事项(续)

(三) 非上市股权投资的公允价值计量- 续

2、审计应对

我们在审计过程中对该事项执行了以下程序：

- 了解管理层对于非上市股权投资进行公允价值计量的相关内部控制，评价相关内部控制的设计和是否得到执行；
- 利用内部估值专家的协助，复核管理层及第三方评估机构的评估结果，评价估值技术的适当性，将关键参数与市场数据及其他支持性证据进行核对以考虑其合理性；
- 评估管理层聘请的第三方评估机构的客观性、独立性和胜任能力。

四、其他信息

贵公司管理层对其他信息负责。其他信息包括年度报告中涵盖的信息，但不包括财务报表和我们的审计报告。

我们对财务报表发表的审计意见不涵盖其他信息，我们也不对其他信息发表任何形式的鉴证结论。

结合我们对财务报表的审计，我们的责任是阅读其他信息，在此过程中，考虑其他信息是否与财务报表或我们在审计过程中了解到的情况存在重大不一致或者似乎存在重大错报。

基于我们已执行的工作，如果我们确定其他信息存在重大错报，我们应当报告该事实。在这方面，我们无任何事项需要报告。

审计报告(续)

德师报(审)字(20)第 P00279 号

五、管理层和治理层对财务报表的责任

贵公司管理层负责按照企业会计准则的规定编制财务报表，使其实现公允反映，并设计、执行和维护必要的内部控制，以使财务报表不存在由于舞弊或错误导致的重大错报。

在编制财务报表时，管理层负责评估贵公司的持续经营能力，披露与持续经营相关的事项(如适用)，并运用持续经营假设，除非管理层计划清算贵公司、终止运营或别无其他现实的选择。

治理层负责监督贵公司的财务报告过程。

六、注册会计师对财务报表审计的责任

我们的目标是对财务报表整体是否不存在由于舞弊或错误导致的重大错报获取合理保证，并出具包含审计意见的审计报告。合理保证是高水平的保证，但并不能保证按照审计准则执行的审计在某一重大错报存在时总能发现。错报可能由于舞弊或错误导致，如果合理预期错报单独或汇总起来可能影响财务报表使用者依据财务报表作出的经济决策，则通常认为错报是重大的。

在按照审计准则执行审计工作的过程中，我们运用职业判断，并保持职业怀疑。同时，我们也执行以下工作：

(1)识别和评估由于舞弊或错误导致的财务报表重大错报风险，设计和实施审计程序以应对这些风险，并获取充分、适当的审计证据，作为发表审计意见的基础。由于舞弊可能涉及串通、伪造、故意遗漏、虚假陈述或凌驾于内部控制之上，未能发现由于舞弊导致的重大错报的风险高于未能发现由于错误导致的重大错报的风险。

(2)了解与审计相关的内部控制，以设计恰当的审计程序。

(3)评价管理层选用会计政策的恰当性和作出会计估计及相关披露的合理性。

(4)对管理层使用持续经营假设的恰当性得出结论。同时，根据获取的审计证据，就可能导致对贵公司持续经营能力产生重大疑虑的事项或情况是否存在重大不确定性得出结论。如果我们得出结论认为存在重大不确定性，审计准则要求我们在审计报告中提请报表使用者注意财务报表中的相关披露；如果披露不充分，我们应当发表非无保留意见。我们的结论基于截至审计报告日可获得的信息。然而，未来的事项或情况可能导致贵公司不能持续经营。

审计报告(续)

德师报(审)字(20)第 P00279 号

六、注册会计师对财务报表审计的责任(续)

(5)评价财务报表的总体列报(包括披露)、结构和内容,并评价财务报表是否公允反映相关交易和事项。

(6)就贵公司中实体或业务活动的财务信息获取充分、适当的审计证据,以对财务报表发表审计意见。我们负责指导、监督和执行集团审计,并对审计意见承担全部责任。

我们与治理层就计划的审计范围、时间安排和重大审计发现等事项进行沟通,包括沟通我们在审计中识别出的值得关注的内部控制缺陷。

我们还就已遵守与独立性相关的职业道德要求向治理层提供声明,并与治理层沟通可能被合理认为影响我们独立性的所有关系和其他事项,以及相关的防范措施(如适用)。

从与治理层沟通过的事项中,我们确定哪些事项对 2019 年度财务报表审计最为重要,因而构成关键审计事项。我们在审计报告中描述这些事项,除非法律法规禁止公开披露这些事项,或在极少数情形下,如果合理预期在审计报告中沟通某事项造成的负面后果超过在公众利益方面产生的益处,我们确定不应在审计报告中沟通该事项。

德勤华永会计师事务所(特殊普通合伙)
中国•上海

中国注册会计师:金凌云
(项目合伙人)

中国注册会计师:石弘隽

2020 年 3 月 24 日

二、财务报表

合并资产负债表

2019 年 12 月 31 日

编制单位：无锡药明康德新药开发股份有限公司

单位：元 币种：人民币

项目	附注七	2019 年 12 月 31 日	2018 年 12 月 31 日
流动资产：			
货币资金	1	5,227,242,858.56	5,760,604,147.14
交易性金融资产	2	1,701,637,915.47	2,125,333,652.33
衍生金融资产	3	36,755,179.22	37,053,847.99
应收票据	4	24,734,692.87	2,708,500.00
应收账款	5	2,936,543,068.55	1,994,688,445.37
预付款项	7	92,158,061.18	78,279,297.10
其他应收款	8	30,891,335.36	89,329,521.77
其中：应收利息		5,229,133.59	1,297,144.52
应收股利		-	-
存货	9	1,742,485,452.79	952,473,377.38
合同资产	10	379,395,934.04	384,530,263.19
其他流动资产	13	491,189,419.80	381,600,095.06
流动资产合计		12,663,033,917.84	11,806,601,147.33
非流动资产：			
长期股权投资	17	793,506,346.91	655,557,675.24
其他非流动金融资产	19	4,009,081,069.57	2,079,310,692.63
固定资产	21	4,332,721,080.60	3,491,176,791.95
在建工程	22	2,091,667,072.04	1,526,983,398.38
生产性生物资产	23	360,253,830.00	-
使用权资产	25	1,142,274,258.81	-
无形资产	26	918,038,106.73	626,492,472.61
商誉	28	1,362,176,212.72	1,144,075,895.78
长期待摊费用	29	1,253,832,614.95	1,039,582,358.15
递延所得税资产	30	262,215,448.66	250,174,757.91
其他非流动资产	31	50,334,411.99	47,246,710.83
非流动资产合计		16,576,100,452.98	10,860,600,753.48
资产总计		29,239,134,370.82	22,667,201,900.81
流动负债：			
短期借款	32	1,604,257,325.12	120,000,000.00
交易性金融负债	33	19,498,803.04	-
衍生金融负债	34	86,378,137.81	153,292,270.18
应付票据	35	19,089,888.52	19,362,968.27

应付账款	36	573,097,931.92	379,361,422.80
合同负债	38	897,139,905.65	681,863,412.40
应付职工薪酬	39	758,376,758.94	548,388,970.23
应交税费	40	281,846,421.04	203,924,217.76
其他应付款	41	2,045,666,329.43	1,418,046,171.41
其中：应付利息		5,325,095.60	166,055.54
应付股利		-	-
一年内到期的非流动负债	43	348,097,143.48	234,808,155.17
其他流动负债	44	937,799.03	3,010,136.90
流动负债合计		6,634,386,443.98	3,762,057,725.12
非流动负债：			
长期借款	45	762,400,000.00	15,000,000.00
应付债券	46	1,874,914,616.22	-
其中：优先股		-	-
永续债		-	-
租赁负债	47	1,104,688,525.91	-
递延收益	51	667,382,398.75	418,842,935.80
递延所得税负债	30	231,097,542.54	111,747,212.22
其他非流动负债	52	554,554,757.31	194,323,218.12
非流动负债合计		5,195,037,840.73	739,913,366.14
负债合计		11,829,424,284.71	4,501,971,091.26
所有者权益（或股东权益）：			
实收资本（或股本）	53	1,651,126,531.00	1,164,741,086.00
资本公积	55	10,287,644,187.17	11,977,422,142.52
减：库存股	56	705,816,790.55	285,988,954.90
其他综合收益	57	156,245,363.37	56,291,730.54
盈余公积	59	146,215,359.82	87,709,227.10
未分配利润	60	5,776,840,758.26	4,687,845,590.02
归属于母公司所有者权益（或股东权益）合计		17,312,255,409.07	17,688,020,821.28
少数股东权益		97,454,677.04	477,209,988.27
所有者权益（或股东权益）合计		17,409,710,086.11	18,165,230,809.55
负债和所有者权益（或股东权益）总计		29,239,134,370.82	22,667,201,900.81

法定代表人：Ge Li（李革） 主管会计工作负责人：Ellis Bih-Hsin Chu（朱璧辛） 会计机构负责人：孙瑾

母公司资产负债表

2019 年 12 月 31 日

编制单位:无锡药明康德新药开发股份有限公司

单位:元 币种:人民币

项目	附注 十七	2019 年 12 月 31 日	2018 年 12 月 31 日
流动资产:			
货币资金		3,414,206,477.00	4,472,837,985.45
交易性金融资产		451,622,465.78	570,723,837.61
预付款项		245,180.84	1,326,089.58
其他应收款	2	3,451,714,031.07	2,204,369,610.09
其中: 应收利息		5,202,261.38	1,297,144.52
应收股利		650,000,000.00	782,651,826.39
其他流动资产		6,618,951.08	10,110,894.94
流动资产合计		7,324,407,105.77	7,259,368,417.67
非流动资产:			
长期股权投资	3	8,884,910,358.54	6,006,473,541.02
在建工程		1,440,000.00	-
无形资产		90,884,625.00	90,500,000.00
非流动资产合计		8,977,234,983.54	6,096,973,541.02
资产总计		16,301,642,089.31	13,356,341,958.69
流动负债:			
应付职工薪酬		15,147,379.40	9,113,732.05
应交税费		10,686,822.43	1,458,557.54
其他应付款		742,523,646.04	358,686,709.73
其中: 应付利息		-	-
应付股利		-	-
流动负债合计		768,357,847.87	369,258,999.32
非流动负债:			
应付债券		1,874,914,616.22	-
其中: 优先股		-	-
永续债		-	-
其他非流动负债		298,012,885.51	-
非流动负债合计		2,172,927,501.73	-
负债合计		2,941,285,349.60	369,258,999.32
所有者权益(或股东权益):			
实收资本(或股本)		1,651,126,531.00	1,164,741,086.00
资本公积		11,646,077,546.55	11,245,781,385.46
减: 库存股		705,816,790.55	285,988,954.90
盈余公积		146,215,359.82	87,709,227.10

未分配利润		622,754,092.89	774,840,215.71
所有者权益（或 股东权益）合计		13,360,356,739.71	12,987,082,959.37
负债和所有者 权益（或股东权益） 总计		16,301,642,089.31	13,356,341,958.69

法定代表人：Ge Li（李革） 主管会计工作负责人：Ellis Bih-Hsin Chu（朱璧辛） 会计机构负责人：孙瑾

合并利润表

2019 年 1—12 月

单位：元 币种：人民币

项目	附注七	2019 年度	2018 年度
一、营业总收入		12,872,206,437.16	9,613,683,593.04
其中：营业收入	61	12,872,206,437.16	9,613,683,593.04
二、营业总成本		10,421,694,944.56	7,810,965,860.22
其中：营业成本	61	7,858,299,235.34	5,820,982,800.87
税金及附加	62	28,156,413.21	28,559,730.15
销售费用	63	438,539,742.66	337,878,418.63
管理费用	64	1,482,349,962.10	1,130,801,641.40
研发费用	65	590,388,701.80	436,533,351.58
财务费用	66	23,960,889.45	56,209,917.59
其中：利息费用		82,337,500.13	92,407,269.52
利息收入		88,209,270.10	12,194,265.20
加：其他收益	67	146,219,381.65	107,112,954.02
投资收益（损失以“－” 号填列）	68	47,547,344.27	79,636,460.57
其中：对联营企业和合营 企业的投资收益		-20,717,171.60	76,830,047.52
公允价值变动收益（损失 以“－”号填列）	70	-259,256,661.49	606,436,803.99
信用减值损失（损失以 “－”号填列）	71	-43,165,168.85	-10,521,236.83
资产减值损失（损失以 “－”号填列）	72	-1,433,429.40	-2,010,972.63
资产处置收益（损失以 “－”号填列）	73	501,444.18	1,331,537.06
三、营业利润（亏损以“－” 号填列）		2,340,924,402.96	2,584,703,279.00
加：营业外收入	74	6,654,145.52	10,087,071.98

减：营业外支出	75	10,610,024.52	13,966,369.55
四、利润总额（亏损总额以“－”号填列）		2,336,968,523.96	2,580,823,981.43
减：所得税费用	76	425,559,156.09	247,143,253.13
五、净利润（净亏损以“－”号填列）		1,911,409,367.87	2,333,680,728.30
（一）按经营持续性分类			
1. 持续经营净利润（净亏损以“－”号填列）		1,911,409,367.87	2,333,680,728.30
2. 终止经营净利润（净亏损以“－”号填列）		-	-
（二）按所有权归属分类			
1. 归属于母公司股东的净利润（净亏损以“－”号填列）		1,854,550,934.58	2,260,523,106.21
2. 少数股东损益（净亏损以“－”号填列）		56,858,433.29	73,157,622.09
六、其他综合收益的税后净额	77	108,824,578.24	1,219,403.75
（一）归属母公司所有者的其他综合收益的税后净额			
1. 不能重分类进损益的其他综合收益		-	-
2. 将重分类进损益的其他综合收益		99,953,632.83	7,203,689.55
（1）权益法下可转损益的其他综合收益			
（2）其他债权投资公允价值变动			
（3）可供出售金融资产公允价值变动损益			
（4）金融资产重分类计入其他综合收益的金额			
（5）持有至到期投资重分类为可供出售金融资产损益			
（6）其他债权投资信用减值准备			
（7）现金流量套期储备（现金流量套期损益的有效部分）		55,194,811.10	-79,646,100.83
（8）外币财务报表折算差额		44,758,821.73	86,849,790.38
（9）其他		-	-
（二）归属于少数股东的其他综合收益的税后净额			
七、综合收益总额		2,020,233,946.11	2,334,900,132.05
（一）归属于母公司所有者的			
		1,954,504,567.41	2,267,726,795.76

综合收益总额			
(二) 归属于少数股东的综合收益总额		65,729,378.70	67,173,336.29
八、每股收益：			
(一) 基本每股收益(元/股)		1.14	1.59
(二) 稀释每股收益(元/股)		1.12	1.58

本期发生同一控制下企业合并的，被合并方在合并前实现的净利润为：0 元，上期被合并方实现的净利润为：0 元。

法定代表人：Ge Li（李革） 主管会计工作负责人：Ellis Bih-Hsin Chu（朱璧辛） 会计机构负责人：孙瑾

母公司利润表

2019 年 1—12 月

单位：元 币种：人民币

项目	附注十七	2019 年度	2018 年度
一、营业收入		-	-
减：营业成本		-	-
税金及附加		2,053,191.66	-
销售费用		-	17,500.00
管理费用		64,226,394.59	38,993,712.14
财务费用		-90,546,357.60	2,039,952.62
其中：利息费用		23,951,350.13	-
利息收入		92,039,312.91	20,235,340.19
加：其他收益		1,083,924.64	3,095,337.61
投资收益（损失以“－”号填列）	5	670,676,707.66	697,832,395.15
其中：对联营企业和合营企业的投资收益		-	-
公允价值变动收益（损失以“－”号填列）		-99,346,127.34	2,823,837.61
资产处置收益（损失以“－”号填列）		-	8,496.20
二、营业利润（亏损以“－”号填列）		596,681,276.31	662,708,901.81
加：营业外收入		-	1,500,000.00
三、利润总额（亏损总额以“－”号填列）		596,681,276.31	664,208,901.81
减：所得税费用		11,619,949.10	79,238.20
四、净利润（净亏损以“－”号填列）		585,061,327.21	664,129,663.61

(一) 持续经营净利润(净亏损以“-”号填列)		585,061,327.21	664,129,663.61
(二) 终止经营净利润(净亏损以“-”号填列)		-	-
五、其他综合收益的税后净额		-	-
六、综合收益总额		585,061,327.21	664,129,663.61
七、每股收益:			
(一) 基本每股收益(元/股)		不适用	不适用
(二) 稀释每股收益(元/股)		不适用	不适用

法定代表人: Ge Li (李革) 主管会计工作负责人: Ellis Bih-Hsin Chu (朱璧辛) 会计机构负责人: 孙瑾

合并现金流量表

2019 年 1—12 月

单位: 元 币种: 人民币

项目	附注七	2019年度	2018年度
一、经营活动产生的现金流量:			
销售商品、提供劳务收到的现金		12,475,873,299.32	9,269,734,027.47
收到的税费返还		341,062,694.23	297,228,154.12
收到其他与经营活动有关的现金	78(1)	519,327,138.38	261,250,599.38
经营活动现金流入小计		13,336,263,131.93	9,828,212,780.97
购买商品、接受劳务支付的现金		4,608,711,478.17	3,858,240,969.91
支付给职工及为职工支付的现金		4,305,138,591.87	2,778,229,440.80
支付的各项税费		463,298,266.44	488,048,753.77
支付其他与经营活动有关的现金	78(2)	1,043,082,482.75	1,063,265,852.49
经营活动现金流出小计		10,420,230,819.23	8,187,785,016.97
经营活动产生的现金流量净额		2,916,032,312.70	1,640,427,764.00
二、投资活动产生的现金流量:			

收回投资收到的现金		554,782,822.76	79,949,369.03
取得投资收益收到的现金		118,318,229.02	104,855,338.74
处置固定资产、无形资产和其他长期资产收回的现金净额		15,845,734.61	9,468,759.56
处置子公司及其他营业单位收到的现金净额		-	23,788,656.80
收到其他与投资活动有关的现金		-	-
投资活动现金流入小计		688,946,786.39	218,062,124.13
购建固定资产、无形资产和其他长期资产支付的现金		2,531,798,710.91	2,248,894,565.09
投资支付的现金		2,347,173,129.76	3,122,107,938.42
取得子公司及其他营业单位支付的现金净额		784,773,261.70	123,721,526.13
支付其他与投资活动有关的现金		-	-
投资活动现金流出小计		5,663,745,102.37	5,494,724,029.64
投资活动产生的现金流量净额		-4,974,798,315.98	-5,276,661,905.51
三、筹资活动产生的现金流量：			
吸收投资收到的现金		769,301,649.65	9,252,063,612.64
其中：子公司吸收少数股东投资收到的现金		25,671,183.02	25,865,703.16
取得借款收到的现金		2,847,936,329.76	1,465,529,600.00
发行债券收到的现金		2,079,462,000.00	-
收到其他与筹资活动有关的现金		-	-
筹资活动现金流入小计		5,696,699,979.41	10,717,593,212.64
偿还债务支付的现		417,000,000.00	2,983,584,000.00

金			
分配股利、利润或偿付利息支付的现金		730,477,417.14	102,552,721.19
其中：子公司支付给少数股东的股利、利润		-	19,205,387.83
支付其他与筹资活动有关的现金	78(6)	2,991,361,809.62	647,296,932.65
筹资活动现金流出小计		4,138,839,226.76	3,733,433,653.84
筹资活动产生的现金流量净额		1,557,860,752.65	6,984,159,558.80
四、汇率变动对现金及现金等价物的影响		-33,492,671.03	-56,378,440.56
五、现金及现金等价物净增加额		-534,397,921.66	3,291,546,976.73
加：期初现金及现金等价物余额		5,757,690,780.22	2,466,143,803.49
六、期末现金及现金等价物余额		5,223,292,858.56	5,757,690,780.22

法定代表人：Ge Li（李革） 主管会计工作负责人：Ellis Bih-Hsin Chu（朱璧辛） 会计机构负责人：孙瑾

母公司现金流量表

2019 年 1—12 月

单位：元 币种：人民币

项目	附注十七	2019年度	2018年度
一、经营活动产生的现金流量：			
销售商品、提供劳务收到的现金		-	-
收到的税费返还		-	-
收到其他与经营活动有关的现金		73,794,869.18	7,343,095.48
经营活动现金流入小计		73,794,869.18	7,343,095.48
购买商品、接受劳务支付的现金		-	-
支付给职工及为职工支付的现金		24,475,863.68	21,741,174.00
支付的各项税费		3,026,318.35	16,989,056.40
支付其他与经营活动有关		19,758,295.33	24,963,795.13

的现金			
经营活动现金流出小计		47,260,477.36	63,694,025.53
经营活动产生的现金流量净额		26,534,391.82	-56,350,930.05
二、投资活动产生的现金流量：			
收回投资收到的现金		117,900,000.00	-
取得投资收益收到的现金		803,328,534.05	195,022,832.95
处置固定资产、无形资产和其他长期资产收回的现金净额		-	-
处置子公司及其他营业单位收到的现金净额		-	-
收到其他与投资活动有关的现金		1,646,480,169.85	559,328,243.19
投资活动现金流入小计		2,567,708,703.90	754,351,076.14
购建固定资产、无形资产和其他长期资产支付的现金		4,155,000.00	90,500,000.00
投资支付的现金		2,729,266,984.01	3,751,656,489.65
取得子公司及其他营业单位支付的现金净额		-	-
支付其他与投资活动有关的现金		2,962,442,319.30	1,681,241,855.23
投资活动现金流出小计		5,695,864,303.31	5,523,398,344.88
投资活动产生的现金流量净额		-3,128,155,599.41	-4,769,047,268.74
三、筹资活动产生的现金流量：			
吸收投资收到的现金		743,630,466.63	9,226,197,909.48
取得借款收到的现金		-	-
发行债券所收到的现金		2,079,462,000.00	-
收到其他与筹资活动有关的现金		4,803,188.98	946,789.13
筹资活动现金流入小计		2,827,895,655.61	9,227,144,698.61
偿还债务支付的现金		-	-
分配股利、利润或偿付利息支付的现金		678,641,317.31	-
支付其他与筹资活动有关的现金		52,341,464.41	49,123,861.43
筹资活动现金流出小计		730,982,781.72	49,123,861.43
筹资活动产生的现金流量净额		2,096,912,873.89	9,178,020,837.18
四、汇率变动对现金及现金		-53,923,174.75	-

等价物的影响			
五、现金及现金等价物净增加额		-1,058,631,508.45	4,352,622,638.39
加：期初现金及现金等价物余额		4,472,837,985.45	120,215,347.06
六、期末现金及现金等价物余额		3,414,206,477.00	4,472,837,985.45

法定代表人：Ge Li（李革） 主管会计工作负责人：Ellis Bih-Hsin Chu（朱璧辛） 会计机构负责人：孙瑾

合并所有者权益变动表
2019 年 1—12 月

单位:元 币种:人民币

项目	2019 年度								
	归属于母公司所有者权益							少数股东权益	所有者权益合计
	实收资本 (或股本)	资本公积	减: 库存股	其他综合收益	专项储备	盈余公积	未分配利润		
一、上年期末余额	1,164,741,086.00	11,977,422,142.52	285,988,954.90	56,291,730.54	-	87,709,227.10	4,687,845,590.02	477,209,988.27	18,165,230,809.55
加: 会计政策变更	-	-	-	-	-	-	-28,408,316.31	-1,123,736.55	-29,532,052.86
二、本年期初余额	1,164,741,086.00	11,977,422,142.52	285,988,954.90	56,291,730.54	-	87,709,227.10	4,659,437,273.71	476,086,251.72	18,135,698,756.69
三、本期增减变动金额 (减少以“-”号填列)	486,385,445.00	-1,689,777,955.35	419,827,835.65	99,953,632.83	-	58,506,132.72	1,117,403,484.55	-378,631,574.68	-725,988,670.58
(一) 综合收益总额	-	-	-	99,953,632.83	-	-	1,854,550,934.58	65,729,378.70	2,020,233,946.11
(二) 所有者投入和减少资本	18,373,070.00	884,999,564.91	423,090,451.78	-	-	-	-	1,422,870.35	481,705,053.48
1. 所有者投入的普通股	18,742,766.00	724,887,700.63	435,395,601.04	-	-	-	-	-	308,234,865.59
2. 其他权益工具持有者投入资本	-	-	-	-	-	-	-	-	-
3. 股份支付计入所有者权益的金额	-	172,047,317.54	-	-	-	-	-	1,422,870.35	173,470,187.89
4. 其他	-369,696.00	-11,935,453.26	-12,305,149.26	-	-	-	-	-	-
(三) 利润	-	-	-3,262,616.13	-	-	58,506,132.72	-737,147,450.03	-	-675,378,701.18

2019 年年度报告

分配									
1. 提取盈余公积	-	-	-	-	-	58,506,132.72	-58,506,132.72	-	-
2. 提取一般风险准备	-	-	-	-	-	-	-	-	-
3. 对所有者（或股东）的分配	-	-	-3,262,616.13	-	-	-	-678,641,317.31	-	-675,378,701.18
4. 其他	-	-	-	-	-	-	-	-	-
（四）所有者权益内部结转	468,012,375.00	-468,012,375.00	-	-	-	-	-	-	-
1. 资本公积转增资本（或股本）	468,012,375.00	-468,012,375.00	-	-	-	-	-	-	-
2. 盈余公积转增资本（或股本）	-	-	-	-	-	-	-	-	-
3. 盈余公积弥补亏损	-	-	-	-	-	-	-	-	-
4. 设定受益计划变动额结转留存收益	-	-	-	-	-	-	-	-	-
5. 其他综合收益结转留存收益	-	-	-	-	-	-	-	-	-
6. 其他	-	-	-	-	-	-	-	-	-
（五）专项储备	-	-	-	-	-	-	-	-	-
1. 本期提取	-	-	-	-	8,357,094.21	-	-	-	8,357,094.21
2. 本期使用	-	-	-	-	-8,357,094.21	-	-	-	-8,357,094.21
（六）其他	-	-2,106,765,145.26	-	-	-	-	-	-445,783,823.73	-2,552,548,968.99
四、本期期末余额	1,651,126,531.00	10,287,644,187.17	705,816,790.55	156,245,363.37	-	146,215,359.82	5,776,840,758.26	97,454,677.04	17,409,710,086.11

项目	2018 年度								
	归属于母公司所有者权益							少数股东权益	所有者权益合计
	实收资本 (或股本)	资本公积	减：库存股	其他综合收益	专项储备	盈余公积	未分配利润		
一、上年期末余额	937,787,000.00	3,029,093,859.31	-	138,283,654.91	-	21,296,260.74	2,215,918,738.28	395,630,817.48	6,738,010,330.72
加：会计政策变更	-	-	-	-89,195,613.92	-	-	277,816,711.89	-	188,621,097.97
二、本年期初余额	937,787,000.00	3,029,093,859.31	-	49,088,040.99	-	21,296,260.74	2,493,735,450.17	395,630,817.48	6,926,631,428.69
三、本期增减变动金额(减少以“-”号填列)	226,954,086.00	8,948,328,283.21	285,988,954.90	7,203,689.55	-	66,412,966.36	2,194,110,139.85	81,579,170.79	11,238,599,380.86
(一) 综合收益总额	-	-	-	7,203,689.55	-	-	2,260,523,106.21	67,173,336.29	2,334,900,132.05
(二) 所有者投入和减少资本	226,954,086.00	8,954,853,536.52	285,988,954.90	-	-	-	-	2,786,011.11	8,898,604,678.73
1. 所有者投入的普通股	226,954,086.00	8,913,647,969.90	285,988,954.90	-	-	-	-	-	8,854,613,101.00
2. 其他权益工具持有者投入资本	-	-	-	-	-	-	-	-	-
3. 股份支付计入所有者权益的金额	-	41,205,566.62	-	-	-	-	-	2,786,011.11	43,991,577.73
4. 其他	-	-	-	-	-	-	-	-	-
(三) 利润分配	-	-	-	-	-	66,412,966.36	-66,412,966.36	-19,205,387.83	-19,205,387.83
1. 提取盈余公积	-	-	-	-	-	66,412,966.36	-66,412,966.36	-	-
2. 提取一般风险准备	-	-	-	-	-	-	-	-	-
3. 对所有者(或股东)的分配	-	-	-	-	-	-	-	-19,205,387.83	-19,205,387.83
4. 其他	-	-	-	-	-	-	-	-	-
(四) 所有者权益内部结转	-	-	-	-	-	-	-	-	-
(五) 专项储备	-	-	-	-	-	-	-	-	-
1. 本期提取	-	-	-	-	7,710,171.03	-	-	-	7,710,171.03
2. 本期使用	-	-	-	-	-7,710,171.03	-	-	-	-7,710,171.03
(六) 其他	-	-6,525,253.31	-	-	-	-	-	30,825,211.22	24,299,957.91
四、本期期末余额	1,164,741,086.00	11,977,422,142.52	285,988,954.90	56,291,730.54	-	87,709,227.10	4,687,845,590.02	477,209,988.27	18,165,230,809.55

法定代表人：Ge Li（李革） 主管会计工作负责人：Ellis Bih-Hsin Chu（朱璧辛） 会计机构负责人：孙瑾

母公司所有者权益变动表
2019 年 1—12 月

单位:元 币种:人民币

项目	2019 年度					
	实收资本 (或股本)	资本公积	减: 库存股	盈余公积	未分配利润	所有者权益合计
一、上年期末余额	1,164,741,086.00	11,245,781,385.46	285,988,954.90	87,709,227.10	774,840,215.71	12,987,082,959.37
二、本年期初余额	1,164,741,086.00	11,245,781,385.46	285,988,954.90	87,709,227.10	774,840,215.71	12,987,082,959.37
三、本期增减变动金额 (减少以“—”号填列)	486,385,445.00	400,296,161.09	419,827,835.65	58,506,132.72	-152,086,122.82	373,273,780.34
(一) 综合收益总额	-	-	-	-	585,061,327.21	585,061,327.21
(二) 所有者投入和减少资本	18,373,070.00	868,308,536.09	423,090,451.78	-	-	463,591,154.31
1. 所有者投入的普通股	18,742,766.00	724,887,700.63	435,395,601.04	-	-	308,234,865.59
2. 其他权益工具持有者投入资本	-	-	-	-	-	-
3. 股份支付计入所有者权益的金额	-	155,356,288.72	-	-	-	155,356,288.72
4. 其他	-369,696.00	-11,935,453.26	-12,305,149.26	-	-	-
(三) 利润分配	-	-	-3,262,616.13	58,506,132.72	-737,147,450.03	-675,378,701.18
1. 提取盈余公积	-	-	-	58,506,132.72	-58,506,132.72	-
2. 对所有者 (或股东) 的分配	-	-	-3,262,616.13	-	-678,641,317.31	-675,378,701.18
3. 其他	-	-	-	-	-	-
(四) 所有者权益内部结转	468,012,375.00	-468,012,375.00	-	-	-	-
1. 资本公积转增资本 (或股本)	468,012,375.00	-468,012,375.00	-	-	-	-
2. 盈余公积转增资本 (或股本)	-	-	-	-	-	-
3. 盈余公积弥补亏损	-	-	-	-	-	-
4. 设定受益计划变动额结转留存收益	-	-	-	-	-	-
5. 其他综合收益结转留存收益	-	-	-	-	-	-
6. 其他	-	-	-	-	-	-
(五) 专项储备	-	-	-	-	-	-
(六) 其他	-	-	-	-	-	-
四、本期末余额	1,651,126,531.00	11,646,077,546.55	705,816,790.55	146,215,359.82	622,754,092.89	13,360,356,739.71

2019 年年度报告

项目	2018 年度					
	实收资本 (或股本)	资本公积	减: 库存股	盈余公积	未分配利润	所有者权益合计
一、上年期末余额	937,787,000.00	2,311,987,976.95	-	21,296,260.74	177,123,518.46	3,448,194,756.15
二、本年期初余额	937,787,000.00	2,311,987,976.95	-	21,296,260.74	177,123,518.46	3,448,194,756.15
三、本期增减变动金额 (减少以“—”号填列)	226,954,086.00	8,933,793,408.51	285,988,954.90	66,412,966.36	597,716,697.25	9,538,888,203.22
(一) 综合收益总额	-	-	-	-	664,129,663.61	664,129,663.61
(二) 所有者投入和减少资本	226,954,086.00	8,933,793,408.51	285,988,954.90	-	-	8,874,758,539.61
1. 所有者投入的普通股	226,954,086.00	8,913,647,969.90	285,988,954.90	-	-	8,854,613,101.00
2. 其他权益工具持有者投入资本	-	-	-	-	-	-
3. 股份支付计入所有者权益的金额	-	20,145,438.61	-	-	-	20,145,438.61
4. 其他	-	-	-	-	-	-
(三) 利润分配	-	-	-	66,412,966.36	-66,412,966.36	-
1. 提取盈余公积	-	-	-	66,412,966.36	-66,412,966.36	-
2. 对所有者 (或股东) 的分配	-	-	-	-	-	-
3. 其他	-	-	-	-	-	-
(四) 所有者权益内部结转	-	-	-	-	-	-
(五) 专项储备	-	-	-	-	-	-
(六) 其他	-	-	-	-	-	-
四、本期期末余额	1,164,741,086.00	11,245,781,385.46	285,988,954.90	87,709,227.10	774,840,215.71	12,987,082,959.37

法定代表人: Ge Li (李革) 主管会计工作负责人: Ellis Bih-Hsin Chu (朱璧辛) 会计机构负责人: 孙瑾

三、公司基本情况

1. 公司概况

√适用 □不适用

本公司前身为无锡药明康德新药开发有限公司，系由江苏太湖水集团有限公司、John J. Baldwin 与 ChinaTechs Inc. 于 2000 年 12 月在江苏无锡投资成立的中外合资经营企业。经过数次股权变更，本公司变更为股东 WuXi AppTec (BVI) Inc. (“AppTec BVI”) 在江苏省无锡市投资成立的外商独资企业。WuXi PharmaTech (Cayman) Inc. (“WuXi Cayman”) 为本公司最终控股公司。于 2007 年 8 月，WuXi Cayman 在美国纽约证券交易所(“纽交所”)挂牌上市，并于 2015 年 12 月退市。本公司成立于 2000 年 12 月，经营期限为 50 年，原注册资本为 20,000,000 美元，折合人民币 155,029,234.82 元。

根据本公司 2016 年 2 月 23 日董事会决议和修改后的章程的规定，并经无锡市商务局锡商资审[2016] 3 号批准，本公司以未分配利润人民币 1,528,507,239.48 元及盈余公积人民币 77,784,458.14 元转增资本，其中人民币 744,970,765.18 元计入实收资本，人民币 861,320,932.44 元计入资本公积。变更后，本公司注册资本为人民币 900,000,000.00 元。

根据 2016 年 3 月 14 日股东 AppTec BVI 与 32 名受让方签署的关于无锡药明康德新药开发有限公司股权转让协议的规定，AppTec BVI 将其持有的本公司 91% 股权分别转让给 G&C V Limited 等 32 名受让方。2016 年 3 月 17 日，该事项已获无锡市滨湖区商务局锡滨商外[2016]22 号批复同意。2016 年 3 月 23 日，该事项已办理完成工商变更登记。上述交易完成后，本公司注册资本仍为人民币 900,000,000.00 元。

根据本公司 2016 年 11 月 10 日董事会决议及相关股权转让协议规定，G&C VII Limited 将其持有本公司的 2% 股权转让给上海厚燊投资中心(有限合伙)。

根据本公司 2016 年 12 月 8 日董事会决议及相关股权转让协议规定，G&C V Limited 等 10 名投资者将其持有本公司的共计 2.5% 股权转让给 LCH Investment Limited 等 6 名投资者。

根据本公司 2016 年 12 月 9 日董事会决议和修改后的章程规定，本公司新增注册资本人民币 37,787,000.00 元，已由宁波梅山保税港区云泷投资管理有限公司等 6 名投资者于 2016 年 12 月 27 日及之前一次性缴足，变更后的注册资本为人民币 937,787,000.00 元。

根据 2017 年 2 月 17 日的股东会决议和修改后的章程规定，本公司以发起设立方式，由有限公司依法整体变更设立为外商投资股份有限公司，有限公司的全体出资人作为股份有限公司的全体发起人，并更名为“无锡药明康德新药开发股份有限公司”。本公司以截至 2017 年 1 月 31 日经审计的净资产账面值人民币 3,249,774,976.95 元，按 1: 0.2886 的比例折股 937,787,000 股，每股面值人民币 1.00 元，余额人民币 2,311,987,976.95 元计入股份公司资本公积(其中包含本公司于股改基准日日计入股份公司资本公积的未分配利润余额人民币 282,472.57 元)。据此，股份公司总股本为人民币 937,787,000 元，注册资本为人民币 937,787,000.00 元。本公司于 2017 年 3 月

1 日换领了统一社会信用代码为 91320200724183068U 的营业执照，现法定代表人为 Ge Li（李革）。

2018 年 4 月 13 日，中国证券监督管理委员会以证监许可[2018]678 号《关于核准无锡药明康德新药开发股份有限公司首次公开发行股票的批复》核准本公司公开发行不超过 104,198,556 股人民币普通股(A 股)。

2018 年 5 月 2 日，本公司完成公开发行人民币普通股(A 股)股票 104,198,556 股，每股面值为人民币 1.00 元，发行价格为人民币 21.60 元/股，变更后的注册资本为人民币 1,041,985,556.00 元。

2018 年 10 月 31 日，本公司根据《无锡药明康德新药开发股份有限公司 2018 年限制性股票与股票期权激励计划》向拟定的激励对象发放股权激励，共有 1,353 位激励对象实际认购 6,281,330 股。上述交易完成后，变更后的注册资本为人民币 1,048,266,886.00 元。

2018 年 11 月 8 日，中国证券监督管理委员会以证监许可[2018]1792 号《关于核准无锡药明康德新药开发股份有限公司发行境外上市外资股的批复》，核准本公司新发行不超过 211,461,700 股境外上市外资股 H 股，每股面值人民币 1 元，全部为普通股。

2018 年 12 月 13 日，本公司完成公开发行境外上市外资股 H 股 116,474,200 股，发行价格为港元 68.00 元/股，变更后的注册资本为人民币 1,164,741,086.00 元。

2019 年 1 月 4 日，香港联交所主板挂牌上市的联席全球协调人(代表国际承销商)部分行使境外上市外资股(H 股)招股说明书所述的超额配售权，本公司额外发行 5,321,200 股境外上市外资股(H 股)股份，变更后的注册资本为人民币 1,170,062,286.00 元。

2019 年 6 月 18 日，因本公司限制性股票激励计划部分激励对象离职，不符合《无锡药明康德新药开发股份有限公司 2018 年限制性股票与股票期权激励计划》授予要求，其已获授但尚未解锁的限制性股票 31,347 股人民币普通股(A 股)由公司回购注销。变更后的注册资本为人民币 1,170,030,939.00 元。

2019 年 7 月 2 日，本公司实施了 2018 年度利润分配方案，本公司以资本公积金向全体股东每股转增 0.4 股，共转增 468,012,375 股，变更后的注册资本为人民币 1,638,043,314.00 元。

2019 年 9 月 1 日，本公司根据《无锡药明康德新药开发股份有限公司 2018 年限制性股票与股票期权激励计划》向拟定的激励对象授予限制性股票，共 19 位激励对象实际认购 478,822 股人民币普通股(A 股)，授予价格为人民币 32.44 元/股。上述交易完成后，本公司变更后的注册资本为人民币 1,638,522,136.00 元。

2019 年 9 月 20 日，因本公司限制性股票激励计划部分激励对象离职，不符合《无锡药明康德新药开发股份有限公司 2018 年限制性股票与股票期权激励计划》授予要求，其已获授但尚未解锁的限制性股票 338,349 股人民币普通股(A 股)由本公司回购注销。变更后的注册资本为人民币 1,638,183,787.00 元。

2019年12月4日，本公司根据《无锡药明康德新药开发股份有限公司2019年限制性股票与股票期权激励计划》向拟定的激励对象授予限制性股票，共1,965位激励对象实际认购12,942,744股人民币普通股(A股)，授予价格为人民币32.44元/股。上述交易完成后，本公司变更后的注册资本为人民币1,651,126,531.00元。

报告期内，Ge Li（李革）先生及Ning Zhao（赵宁）女士、刘晓钟先生、张朝晖先生(“最终控制方”)共同控制本公司。

本公司及其子公司(以下简称“本集团”)主要从事合成药物性小分子化合物、化合物库和精细化工产品的制造、加工，新药、计算机软件及数据库的开发、研制以及组合化学和药品相关的咨询服务业务；经营本集团自产产品的进出口业务和本企业所需的机械设备、零配件、原辅材料的进口业务，但国家限定公司经营或禁止进出口的商品及技术除外；经营自有批租土地的房产开发经营(涉及许可经营的凭许可证经营)业务。

本公司的合并及公司财务报表已于2020年3月24日经本公司董事会批准。

2. 合并财务报表范围

适用 不适用

本集团合并财务报表范围及其变化详见附注八及附注九。

四、财务报表的编制基础

1. 编制基础

本集团执行财政部发布并生效的企业会计准则及相关规定(以下简称“企业会计准则”)。本集团自2019年1月1日起执行财政部于2018年修订的《企业会计准则第21号-租赁》，相关会计政策变更影响详见附注五、44。此外，本集团还按照《公开发行证券的公司信息披露编报规则第15号—财务报告的一般规定》(2014年修订)披露有关财务信息。

本集团会计核算以权责发生制为记账基础。除某些金融工具以公允价值计量外，本财务报表以历史成本作为计量基础。资产如果发生减值，则按照相关规定计提相应的减值准备。

在历史成本计量下，资产按照购置时支付的现金或者现金等价物的金额或者所付出的对价的公允价值计量。负债按照因承担现时义务而实际收到的款项或者资产的金额，或者承担现时义务的合同金额，或者按照日常活动中为偿还负债预期需要支付的现金或者现金等价物的金额计量。

公允价值是市场参与者在计量日发生的有序交易中，出售资产所能收到或者转移一项负债所需支付的价格。无论公允价值是可观察到的还是采用估值技术估计的，在本财务报表中计量和/或披露的公允价值均在此基础上予以确定。

公允价值计量基于公允价值的输入值的可观察程度以及该等输入值对公允价值计量整体的重要性，被划分为三个层次：

- 第一层次输入值是在计量日能够取得的相同资产或负债在活跃市场上未经调整的报价。
- 第二层次输入值是除第一层次输入值外相关资产或负债直接或间接可观察的输入值。
- 第三层次输入值是相关资产或负债的不可观察输入值。

2. 持续经营

√适用 不适用

本集团对自 2019 年 12 月 31 日起 12 个月的持续经营能力进行了评价，未发现对持续经营能力产生重大怀疑的事项和情况。因此，本财务报表系在持续经营假设的基础上编制。

五、重要会计政策及会计估计

具体会计政策和会计估计提示：

√适用 不适用

本公司根据实际生产经营特点，依据相关企业会计准则的规定制定了若干项具体会计政策和会计估计，详见以下披露内容。关于管理层所作出的重大会计判断和估计的说明，详见附注五、44。

1. 遵循企业会计准则的声明

本集团编制的财务报表符合企业会计准则的要求，真实、完整地反映了本集团于 2019 年 12 月 31 日的合并及公司财务状况以及 2019 年度的合并及公司经营成果和合并及公司现金流量。

2. 会计期间

本公司会计年度自公历 1 月 1 日起至 12 月 31 日止。

3. 营业周期

√适用 不适用

营业周期是指企业从提供劳务起至实现现金或现金等价物的期间。本集团的营业周期为 12 个月。

4. 记账本位币

人民币为本公司及境内子公司经营所处的主要经济环境中的货币，本公司及境内子公司以人民币为记账本位币。本公司之境外子公司根据其经营所处的主要经济环境中的货币确定美元、欧元、港元及韩元为记账本位币。本集团编制本财务报表时所采用的货币为人民币。

5. 同一控制下和非同一控制下企业合并的会计处理方法

√适用 □不适用

5.1 同一控制下的企业合并

参与合并的企业在合并前后均受同一方或相同的多方最终控制，且该控制并非暂时性的，为同一控制下的企业合并。

在企业合并中取得的资产和负债，按合并日其在被合并方的账面价值计量。合并方取得的净资产账面价值与支付的合并对价的账面价值的差额，调整资本公积中的股本溢价，股本溢价不足冲减的则调整留存收益。

为进行企业合并发生的各项直接费用，于发生时计入当期损益。

5.2 非同一控制下的企业合并

参与合并的企业在合并前后不受同一方或相同的多方最终控制，为非同一控制下的企业合并。

合并成本指购买方为取得被购买方的控制权而付出的资产、发生或承担的负债和发行的权益性工具的公允价值。通过多次交易分步实现非同一控制下的企业合并的，合并成本为购买日支付的对价与购买日之前已经持有的被购买方的股权在购买日的公允价值之和。购买方为企业合并发生的审计、法律服务、评估咨询等中介费用以及其他直接相关的管理费用，于发生时计入当期损益。

购买方在合并中所取得的被购买方符合确认条件的可辨认资产、负债及或有负债在购买日以公允价值计量。

当合并协议中约定根据未来一项或有事项的发生，购买方需追加合并对价时，本集团将合并协议约定的或有对价确认为一项负债，作为企业合并转移对价的一部分，按照其在购买日的公允价值计入企业合并成本。购买日后 12 个月内，若出现对购买日已存在情况的新的或者进一步证据而需要调整或有对价的，将予以确认并对原计入商誉的金额进行调整。其他情况下发生的或有对价变化或调整，按照《企业会计准则第 22 号—金融工具确认和计量》和《企业会计准则第 13 号—或有事项》计量，发生的变化或调整计入当期损益。

合并成本大于合并中取得的被购买方可辨认净资产公允价值份额的差额，作为一项资产确认为商誉并按成本进行初始计量。合并成本小于合并中取得的被购买方可辨认净资产公允价值份额的，首先对取得的被购买方各项可辨认资产、负债及或有负债的公允价值以及合并成本的计量进行复核，复核后合并成本仍小于合并中取得的被购买方可辨认净资产公允价值份额的，计入当期损益。

商誉

因企业合并形成的商誉在合并财务报表中单独列报，并按照成本扣除累计减值准备后的金额计量。商誉至少在每年年度终了进行减值测试。

对商誉进行减值测试时，结合与其相关的资产组或者资产组组合进行。即，自购买日起将商誉的账面价值按照合理的方法分摊到能够从企业合并的协同效应中受益的资产组或资产组组合，如包含分摊的商誉的资产组或资产组组合的可收回金额低于

其账面价值的，确认相应的减值损失。减值损失金额首先抵减分摊到该资产组或资产组组合的商誉的账面价值，再根据资产组或资产组组合中除商誉以外的其他各项资产的账面价值所占比重，按比例抵减其他各项资产的账面价值。

可收回金额为资产的公允价值减去处置费用后的净额与资产预计未来现金流量的现值两者之中的较高者。

商誉减值损失在发生时计入当期损益，且在以后会计期间不予转回。

6. 合并财务报表的编制方法

适用 不适用

合并财务报表的合并范围以控制为基础予以确定。控制是指投资方拥有对被投资方的权力，通过参与被投资方的相关活动而享有可变回报，并且有能力运用对被投资方的权力影响其回报金额。一旦相关事实和情况的变化导致上述控制定义涉及的相关要素发生了变化，本集团将进行重新评估。

子公司的合并起始于本集团获得对该子公司的控制权时，终止于本集团丧失对该子公司的控制权时。

对于本集团处置的子公司，处置日(丧失控制权的日期)前的经营成果和现金流量已经适当地包括在合并利润表和合并现金流量表中。

对于通过非同一控制下的企业合并取得的子公司，其自购买日(取得控制权的日期)起的经营成果及现金流量已经适当地包括在合并利润表和合并现金流量表中。

对于通过同一控制下的企业合并取得的子公司，无论该项企业合并发生在报告期的任一时点，视同该子公司同受最终控制方控制之日起纳入本集团的合并范围，其自报告期最早期间期初起的经营成果和现金流量已适当地包括在合并利润表和合并现金流量表中。

子公司采用的主要会计政策和会计期间按照本公司统一规定的会计政策和会计期间厘定。

本公司与子公司及子公司相互之间发生的内部交易对合并财务报表的影响于合并时抵销。

子公司所有者权益中不属于母公司的份额作为少数股东权益，在合并资产负债表中所有者权益项目下以“少数股东权益”项目列示。子公司当期净损益中属于少数股东权益的份额，在合并利润表中净利润项目下以“少数股东损益”项目列示。

少数股东分担的子公司的亏损超过了少数股东在该子公司期初所有者权益中所享有的份额，其余额仍冲减少数股东权益。

对于购买子公司少数股权或因处置部分股权投资但没有丧失对该子公司控制权的交易，作为权益性交易核算，调整归属于母公司所有者权益和少数股东权益的账面价值以反映其在子公司中相关权益的变化。少数股东权益的调整额与支付/收到对价的公允价值之间的差额调整资本公积，资本公积不足冲减的，调整留存收益。

通过多次交易分步取得被购买方的股权，最终形成非同一控制下的企业合并的，应分别是否属于“一揽子交易”进行处理：属于“一揽子交易”的，将各项交易作为一项取得控制权的交易进行会计处理。不属于“一揽子交易”的，在购买日作为取得控制权的交易进行会计处理，购买日之前持有的被购买方的股权按该股权在购买日的公允价值进行重新计量，公允价值与账面价值之间的差额计入当期损益；购买日前持有的被购买方的股权涉及权益法核算下的其他综合收益、其他所有者权益变动的，转为购买日所属当期收益。

因处置部分股权投资或其他原因丧失了对原有子公司控制权的，剩余股权按照其在丧失控制权日的公允价值进行重新计量。处置股权取得的对价与剩余股权公允价值之和，减去按原持股比例计算应享有原子公司自购买日开始持续计算的净资产的份额之间的差额，计入丧失控制权当期的投资收益。与原有子公司股权投资相关的其他综合收益，在丧失控制权时转为当期投资收益。

对于通过多次交易分步处置对子公司股权投资直至丧失控制权的，处置对子公司股权投资的各项交易的条款、条件以及经济影响符合以下一种或多种情况，通常表明该多次交易事项为一揽子交易：(1)这些交易是同时或者在考虑了彼此影响的情况下订立的；(2)这些交易整体才能达成一项完整的商业结果；(3)一项交易的发生取决于其他至少一项交易的发生；(4)一项交易单独看是不经济的，但是和其他交易一并考虑时是经济的。处置对子公司股权投资直至丧失控制权的各项交易属于一揽子交易的，将各项交易作为一项处置子公司并丧失控制权的交易进行会计处理，在丧失控制权之前每一次处置价款与处置投资对应的享有该子公司自购买日开始持续计算的净资产份额的差额，确认为其他综合收益，在丧失控制权时一并转入丧失控制权当期的损益。处置对子公司股权投资直至丧失控制权的各项交易不属于一揽子交易的，将各项交易作为独立的交易进行会计处理。

7. 合营安排分类及共同经营会计处理方法

适用 不适用

合营安排分为共同经营和合营企业，该分类通过考虑该安排的结构、法律形式以及合同条款等因素根据合营方在合营安排中享有的权利和承担的义务确定。共同经营，是指合营方享有该安排相关资产且承担该安排相关负债的合营安排。合营企业是指合营双方仅对该安排的净资产享有权利的合营安排。

本集团对合营企业的投资采用权益法核算，具体详见附注五 21.3.2。

本集团根据共同经营的安排确认本集团单独所持有的资产以及按本集团份额确认共同持有的资产；确认本集团单独所承担的负债以及按本集团份额确认共同承担的负债；确认出售本集团享有的共同经营产出份额所产生的收入；按本集团份额确认共同经营因出售产出所产生的收入；确认本集团单独所发生的费用，以及按本集团份额确认共同经营发生的费用。本集团按照适用于特定资产、负债、收入和费用的规定核算确认的与共同经营相关的资产、负债、收入和费用。

8. 现金及现金等价物的确定标准

现金是指企业库存现金以及可以随时用于支付的存款。现金等价物是指本集团持有的期限短、流动性强、易于转换为已知金额现金、价值变动风险很小的投资。

9. 外币业务和外币报表折算

适用 不适用

9.1 外币业务

外币交易在初始确认时采用与交易发生日即期汇率近似的汇率折算，与交易发生日即期汇率近似的汇率按当月月初的市场汇价中间价计算确定。

于资产负债表日，外币货币性项目采用该日即期汇率折算为人民币，因该日的即期汇率与初始确认时或者前一资产负债表日即期汇率不同而产生的汇兑差额，除：(1)符合资本化条件的外币专门借款的汇兑差额在资本化期间予以资本化计入相关资产的成本；(2)为了规避外汇风险进行套期的套期工具的汇兑差额按套期会计方法处理；(3)分类为以公允价值计量且其变动计入其他综合收益的项目除摊余成本之外的其他账面余额变动产生的汇兑差额计入其他综合收益外，均计入当期损益。

编制合并财务报表涉及境外经营的，如有实质上构成对境外经营净投资的外币货币性项目，因汇率变动而产生的汇兑差额，列入其他综合收益的“外币报表折算差额”项目；处置境外经营时，计入处置当期损益。

以历史成本计量的外币非货币性项目仍以交易发生日的即期汇率折算的记账本位币金额计量。以公允价值计量的外币非货币性项目，采用公允价值确定日的即期汇率折算，折算后的记账本位币金额与原记账本位币金额的差额，作为公允价值变动(含汇率变动)处理，计入当期损益或确认为其他综合收益。

9.2 外币财务报表折算

为编制合并财务报表，境外经营的外币财务报表按以下方法折算为人民币报表：资产负债表中的所有资产、负债类项目按资产负债表日的即期汇率折算；股东权益项目按发生时的即期汇率折算；利润表中的所有项目及反映利润分配发生额的项目按与交易发生日即期汇率近似的汇率折算；折算后资产类项目与负债类项目和股东权益类项目合计数的差额确认为其他综合收益并计入股东权益。

外币现金流量以及境外子公司的现金流量，采用与现金流量发生日即期汇率近似的汇率折算，汇率变动对现金及现金等价物的影响额，作为调节项目，在现金流量表中以“汇率变动对现金及现金等价物的影响”单独列示。

年初数和上年实际数按照上年财务报表折算后的数额列示。

在处置本集团在境外经营的全部所有者权益或因处置部分股权投资或其他原因丧失了对境外经营控制权时，将资产负债表中股东权益项目下列示的、与该境外经营相关的归属于母公司所有者权益的外币报表折算差额，全部转入处置当期损益。

在处置部分股权投资或其他原因导致持有境外经营权益比例降低但不丧失对境外经营控制权时，与该境外经营处置部分相关的外币报表折算差额将归属于少数股东权益，不转入当期损益。在处置境外经营为联营企业或合营企业的部分股权时，与该境外经营相关的外币报表折算差额，按处置该境外经营的比例转入处置当期损益。

10. 金融工具

适用 不适用

在本集团成为金融工具合同的一方时确认一项金融资产或金融负债。

对于以常规方式购买或出售金融资产的，在交易日确认将收到的资产和为此将承担的负债，或者在交易日终止确认已出售的资产。

金融资产和金融负债在初始确认时以公允价值计量。对于以公允价值计量且其变动计入当期损益的金融资产和金融负债，相关的交易费用直接计入当期损益；对于其他类别的金融资产和金融负债，相关交易费用计入初始确认金额。当本集团按照《企业会计准则第14号——收入》（“收入准则”）确认未包含重大融资成分或不考虑不超过一年的合同中的融资成分的应收账款，初始确认时则按照收入准则定义的交易价格进行初始计量。

实际利率法是指计算金融资产或金融负债的摊余成本以及将利息收入或利息费用分摊计入各会计期间的方法。

实际利率，是指将金融资产或金融负债在预计存续期的估计未来现金流量，折现为该金融资产账面余额或该金融负债摊余成本所使用的利率。在确定实际利率时，在考虑金融资产或金融负债所有合同条款（如提前还款、展期、看涨期权或其他类似期权等）的基础上估计预期现金流量，但不考虑预期信用损失。

金融资产或金融负债的摊余成本是以该金融资产或金融负债的初始确认金额扣除已偿还的本金，加上或减去采用实际利率法将该初始确认金额与到期日金额之间的差额进行摊销形成的累计摊销额，再扣除累计计提的损失准备（仅适用于金融资产）。

10.1 金融资产的分类与计量

初始确认后，本集团对不同类别的金融资产，分别以摊余成本、以公允价值计量且其变动计入其他综合收益或以公允价值计量且其变动计入当期损益进行后续计量。

金融资产的合同条款规定在特定日期产生的现金流量仅为对本金和以未偿付本金金额为基础的利息的支付，且本集团管理该金融资产的业务模式是以收取合同现金流量为目标，则本集团将该金融资产分类为以摊余成本计量的金融资产。此类金融资产主要包括货币资金、应收票据、应收账款及其他应收款。

金融资产的合同条款规定在特定日期产生的现金流量仅为对本金和以未偿付本金金额为基础的利息的支付，且本集团管理该金融资产的业务模式既以收取合同现金流量为目标又以出售该金融资产为目标的，则该金融资产分类为以公允价值计量且其变动计入其他综合收益的金融资产。此类金融资产自取得起期限在一年以上的，列示为其他债权投资，自资产负债表日起一年内（含一年）到期的列示于一年内到期的非流动资产；取得时期限在一年内（含一年）的列示于其他流动资产。

以公允价值计量且其变动计入当期损益的金融资产包括分类为以公允价值计量且其变动计入当期损益的金融资产和指定为以公允价值计量且其变动计入当期损益的金融资产，列示于交易性金融资产。自资产负债表日起超过一年到期或无固定期限且预期持有超过一年的，列为其他非流动金融资产。

• 不符合分类为以摊余成本计量的金融资产或分类为以公允价值计量且其变动计入其他综合收益的金融资产条件的金融资产均分类为以公允价值计量且其变动计入当期损益。

•在初始确认时，为消除或显著减少会计错配，本集团可将金融资产不可撤销地指定为以公允价值计量且其变动计入当期损益的金融资产。

初始确认时，本集团可以单项金融资产为基础不可撤销地将非同一控制下的企业合并中确认的或有对价以外的非交易性权益工具指定为以公允价值计量且其变动计入其他综合收益的金融资产。此类金融资产作为其他权益工具投资列示。

金融资产满足下列条件之一表明本集团持有该金融资产的目的是交易性的：

- 取得相关金融资产的目的，主要是为了近期出售或回购。
- 相关金融资产在初始确认时属于集中管理的可辨认金融工具组合的一部分，且有客观证据表明近期实际存在短期获利模式。
- 相关金融资产属于衍生工具。但符合财务担保合同定义的衍生工具以及被指定为有效套期工具的衍生工具除外。

10.1.1 分类为以摊余成本计量的金融资产

该金融资产采用实际利率法，按摊余成本进行后续计量，发生减值时或终止确认产生的利得或损失，计入当期损益。

本集团对分类为以摊余成本计量的金融资产与分类为以公允价值计量且其变动计入其他综合收益的金融资产按照实际利率法确认利息收入。除下列情况外，本集团根据金融资产账面余额乘以实际利率计算确定利息收入：

•对于购入或源生的已发生信用减值的金融资产，本集团自初始确认起，按照该金融资产的摊余成本和经信用调整的实际利率计算确定其利息收入。

•对于购入或源生的未发生信用减值、但在后续期间成为已发生信用减值的金融资产，本集团在后续期间，按照该金融资产的摊余成本和实际利率计算确定其利息收入。若该金融工具在后续期间因其信用风险有所改善而不再存在信用减值，并且这一改善可与应用上述规定之后发生的某一事件相联系，本集团转按实际利率乘以该金融资产账面余额来计算确定利息收入。

10.1.2 分类为以公允价值计量且其变动计入其他综合收益的金融资产

以公允价值计量且其变动计入其他综合收益的金融资产相关的减值损失或利得、采用实际利率法计算的利息收入及汇兑损益计入当期损益，除此以外该金融资产的公允价值变动均计入其他综合收益。该金融资产计入各期损益的金额与视同其一直按摊余成本计量而计入各期损益的金额相等。该金融资产终止确认时，之前计入其他综合收益的累计利得或损失从其他综合收益中转出，计入当期损益。

10.1.3 指定为以公允价值计量且其变动计入其他综合收益的金融资产

将非交易性权益工具投资指定为以公允价值计量且其变动计入其他综合收益的金融资产后，该金融资产的公允价值变动在其他综合收益中进行确认，该金融资产终止确认时，之前计入其他综合收益的累计利得或损失从其他综合收益中转出，计入留存收益。本集团持有该权益工具投资期间，在本集团收取股利的权利已经确立，与股利相关的经济利益很可能流入本集团，且股利的金额能够可靠计量时，确认股利收入并计入当期损益。

10.1.4 以公允价值计量且其变动计入当期损益的金融资产

以公允价值计量且其变动计入当期损益的金融资产以公允价值进行后续计量，公允价值变动形成的利得或损失以及与该金融资产相关的股利和利息收入计入当期损益。

10.2 金融工具减值

本集团对分类为以摊余成本计量的金融工具、租赁应收款及合同资产以预期信用损失为基础确认损失准备。

本集团对由收入准则规范的交易形成的未包含重大融资成分或不考虑不超过一年的合同中的融资成分的合同资产与应收账款按照相当于整个存续期内预期信用损失的金额计量损失准备。

对于其他金融工具，除购买或源生的已发生信用减值的金融资产外，本集团在每个资产负债表日评估相关金融工具的信用风险自初始确认后的变动情况。若该金融工具的信用风险自初始确认后已显著增加，本集团按照相当于该金融工具整个存续期内预期信用损失的金额计量其损失准备；若该金融工具的信用风险自初始确认后并未显著增加，本集团按照相当于该金融工具未来12个月内预期信用损失的金额计量其损失准备。信用损失准备的增加或转回金额，除分类为以公允价值计量且其变动计入其他综合收益的金融资产外，作为减值损失或利得计入当期损益。对于分类为以公允价值计量且其变动计入其他综合收益的金融资产，本集团在其他综合收益中确认其信用损失准备，并将减值损失或利得计入当期损益，且不减少该金融资产在资产负债表中列示的账面价值。

本集团在前一会计期间已经按照相当于金融工具整个存续期内预期信用损失的金额计量了损失准备，但在当期资产负债表日，该金融工具已不再属于自初始确认后信用风险显著增加的情形的，本集团在当期资产负债表日按照相当于未来12个月内预期信用损失的金额计量该金融工具的损失准备，由此形成的损失准备的转回金额作为减值利得计入当期损益。

10.2.1 信用风险显著增加

本集团利用可获得的合理且有依据的前瞻性信息，通过比较金融工具在资产负债表日发生违约的风险与在初始确认日发生违约的风险，以确定金融工具的信用风险自初始确认后是否已显著增加。

本集团在评估信用风险是否显著增加时会考虑如下因素：

- (1) 对债务人实际或预期的内部信用评级是否下调。
- (2) 金融工具外部信用评级实际或预期是否发生显著变化。
- (3) 同一金融工具或具有相同预计存续期的类似金融工具的信用风险的外部市场指标是否发生显著变化。这些指标包括：信用利差、针对借款人的信用违约互换价格、金融资产的公允价值小于其摊余成本的时间长短和程度、与借款人相关的其他市场信息（如借款人的债务工具或权益工具的价格变动）。
- (4) 债务人所处的监管、经济或技术环境是否发生显著不利变化。

- (5) 预期将导致债务人履行其偿债义务的能力是否发生显著变化的业务、财务或经济状况的不利变化。

本集团认为当金融工具合同付款已逾期超过(含)30日，则表明该金融工具的信用风险已经显著增加。

于资产负债表日，若本集团判断金融工具只具有较低的信用风险，则本集团假定该金融工具的信用风险自初始确认后并未显著增加。如果金融工具的违约风险较低，借款人在短期内履行其合同现金流量义务的能力很强，并且即使较长时期内经济形势和经营环境存在不利变化但未必一定降低借款人履行其合同现金义务，则该金融工具被视为具有较低的信用风险。

10.2.2 已发生信用减值的金融资产

当本集团预期对金融资产未来现金流量具有不利影响的一项或多项事件发生时，该金融资产成为已发生信用减值的金融资产。金融资产已发生信用减值的证据包括下列可观察信息：

- (1) 发行方或债务人发生重大财务困难；
- (2) 债务人违反合同，如偿付利息或本金违约或逾期等；
- (3) 债权人出于与债务人财务困难有关的经济或合同考虑，给予债务人在任何其他情况下都不会做出的让步；
- (4) 债务人很可能破产或进行其他财务重组；

基于本集团内部信用风险管理，当内部建议的或外部获取的信息中表明金融工具债务人不能全额偿付包括本集团在内的债权人(不考虑本集团取得的任何担保)，则本集团认为发生违约事件。

10.2.3 预期信用损失的确定

本集团对应收票据、应收账款、合同资产及其他应收款在组合基础上采用减值矩阵确定相关金融工具的信用损失。本集团以共同风险特征为依据，将金融工具分为不同组别。本集团采用的共同信用风险特征包括：金融工具类型、信用风险评级、初始确认日期、剩余合同期限、债务人所处行业、债务人所处地理位置等。

本集团按照下列方法确定相关金融工具的预期信用损失：

- 对于金融资产，信用损失应为本集团应收取的合同现金流量与预期收取的现金流量之间差额的现值。

- 对于资产负债表日已发生信用减值但并非购买或源生已发生信用减值的金融资产，信用损失为该金融资产账面余额与按原实际利率折现的估计未来现金流量的现值之间的差额。

本集团计量金融工具预期信用损失的方法反映的因素包括：通过评价一系列可能的结果而确定的无偏概率加权平均金额；货币时间价值；在资产负债表日无须付出不必要的额外成本或努力即可获得的有关过去事项、当前状况以及未来经济状况预测的合理且有依据的信息。

10.2.4 减记金融资产

当本集团不再合理预期金融资产合同现金流量能够全部或部分收回的，直接减记该金融资产的账面余额。这种减记构成相关金融资产的终止确认。

10.3 金融资产的转移

满足下列条件之一的金融资产，予以终止确认：(1)收取该金融资产现金流量的合同权利终止；(2)该金融资产已转移，且将金融资产所有权上几乎所有的风险和报酬转移给转入方；(3)该金融资产已转移，虽然本集团既没有转移也没有保留金融资产所有权上几乎所有的风险和报酬，但是未保留对该金融资产的控制。

金融资产整体转移满足终止确认条件的，针对分类为以摊余成本计量的金融资产与分类为以公允价值计量且其变动计入其他综合收益的金融资产，将所转移金融资产的账面价值及因转移而收到的对价与原计入其他综合收益的公允价值变动累计额之和的差额计入当期损益。针对被本集团指定为以公允价值计量且其变动计入其他综合收益的非交易性权益工具，之前计入其他综合收益的累计利得或损失从其他综合收益中转出，计入留存收益。

金融资产部分转移满足终止确认条件的，将转移前金融资产整体的账面价值在终止确认部分和继续确认部分之间按照转移日各自的相对公允价值进行分摊，并将终止确认部分收到的对价和原计入其他综合收益的公允价值变动累计额中对应终止确认部分的金额之和与终止确认部分在终止确认日的账面价值之差额计入当期损益或留存收益。

金融资产整体转移未满足终止确认条件的，本集团继续确认所转移的金融资产整体，因资产转移而收到的对价在收到时确认为负债。

10.4 负债和权益的分类

本集团根据所发行金融工具的合同条款及其所反映的经济实质而非仅以法律形式，结合金融负债和权益工具的定义，在初始确认时将该金融工具或其组成部分分类为金融负债或权益工具。

10.4.1 金融负债的分类及计量

金融负债在初始确认时划分为以公允价值计量且其变动计入当期损益的金融负债和其他金融负债。

10.4.1.1 以公允价值计量且其变动计入当期损益的金融负债

以公允价值计量且其变动计入当期损益的金融负债，包括交易性金融负债（含属于金融负债的衍生工具）和指定为以公允价值计量且其变动计入当期损益的金融负债。其中，除衍生金融负债单独列示外，以公允价值计量且其变动计入当期损益的金融负债列示为交易性金融负债。

金融负债满足下列条件之一，表明本集团承担该金融负债的目的是交易性的：

- 承担相关金融负债的目的，主要是为了近期出售或回购。

- 相关金融负债在初始确认时属于集中管理的可辨认金融工具组合的一部分，且有客观证据表明近期实际存在短期获利模式。

- 相关金融负债属于衍生工具。但符合财务担保合同定义的衍生工具以及被指定为有效套期工具的衍生工具除外。

本集团将符合下列条件之一的金融负债，在初始确认时可以指定为以公允价值计量且其变动计入当期损益的金融负债：(1)该指定可以消除或显著减少会计错配；(2)根据本集团正式书面文件载明的风险管理或投资策略，该金融负债所在的金融负债组合或金融资产和金融负债组合以公允价值为基础进行管理和业绩评价并在企业内部以此为基础向关键管理人员报告；(3)符合条件的包含嵌入衍生工具的混合合同。

交易性金融负债采用公允价值进行后续计量，公允价值变动形成的利得或损失以及与该等金融负债相关的股利或利息支出计入当期损益。

被指定为以公允价值计量且其变动计入当期损益的金融负债，该负债由本集团自身信用风险变动引起的公允价值变动应当计入其他综合收益，且终止确认该负债时，计入其他综合收益的自身信用风险变动引起的其公允价值累计变动额转入留存收益。其余公允价值变动形成的利得或损失以及与该等金融负债相关的股利或利息支出计入当期损益。若按上述方式对该等金融负债的自身信用风险变动的影响进行处理会造成或扩大损益中的会计错配的，本集团将该金融负债的全部利得或损失(包括企业自身信用风险变动的影响金额)计入当期损益。

对于非同一控制下企业合并中本集团作为购买方确认的或有对价形成的金融负债，本集团以公允价值计量该金融负债，且将其变动计入当期损益。

10.4.1.2 其他金融负债

除金融资产转移不符合终止确认条件或继续涉入被转移金融资产所形成的金融负债、财务担保合同外的其他金融负债分类为以摊余成本计量的金融负债，按摊余成本进行后续计量，终止确认或摊销产生的利得或损失计入当期损益。

本集团与交易对手方修改或重新议定合同，未导致按摊余成本进行后续计量的金融负债终止确认，但导致合同现金流量发生变化的，本集团重新计算该金融负债的账面价值，并将相关利得或损失计入当期损益。重新计算的该金融负债的账面价值，本集团根据将重新议定或修改的合同现金流量按金融负债的原实际利率折现的现值确定。对于修改或重新议定合同所产生的所有成本或费用，本集团调整修改后的金融负债的账面价值，并在修改后金融负债的剩余期限内进行摊销。

10.4.2 金融负债的终止确认

金融负债的现时义务全部或部分已经解除的，终止确认该金融负债或其一部分。本集团(借入方)与借出方之间签订协议，以承担新金融负债方式替换原金融负债，且新金融负债与原金融负债的合同条款实质上不同的，本集团终止确认原金融负债，并同时确认新金融负债。

金融负债全部或部分终止确认的，将终止确认部分的账面价值与支付的对价(包括转出的非现金资产或承担的新金融负债)之间的差额，计入当期损益。

10.4.3 权益工具

权益工具是指能证明拥有本集团在扣除所有负债后的资产中的剩余权益的合同。本集团发行(含再融资)、回购、出售或注销权益工具作为权益的变动处理。本集团不确认权益工具的公允价值变动。与权益性交易相关的交易费用从权益中扣减。

本集团对权益工具持有方的分配作为利润分配处理,发放的股票股利不影响股东权益总额。

10.5 衍生工具与嵌入衍生工具

衍生金融工具,包括远期外汇合约。衍生工具于相关合同签署日以公允价值进行初始计量,并以公允价值进行后续计量。

对于嵌入衍生工具与主合同构成的混合合同,若主合同属于金融资产的,本集团不从该混合合同中分拆嵌入衍生工具,而将该混合合同作为一个整体适用关于金融资产分类的会计准则规定。

若混合合同包含的主合同不属于金融资产,且同时符合下列条件的,本集团将嵌入衍生工具从混合工具中分拆,作为单独的衍生金融工具处理。

- (1)嵌入衍生工具的经济特征和风险与主合同的经济特征及风险不紧密相关。
- (2)与该嵌入衍生工具具有相同条款的单独工具符合衍生工具的定义。
- (3)该混合合同不是以公允价值计量且其变动计入当期损益进行会计处理。

嵌入衍生工具从混合合同中分拆的,本集团按照适用的会计准则规定对混合合同的主合同进行会计处理。本集团无法根据嵌入衍生工具的条款和条件对嵌入衍生工具的公允价值进行可靠计量的,该嵌入衍生工具的公允价值根据混合合同公允价值和主合同公允价值之间的差额确定。使用了上述方法后,该嵌入衍生工具在取得日或后续资产负债表日的公允价值仍然无法单独计量的,本集团将该混合合同整体指定为以公允价值计量且其变动计入当期损益的金融工具。

除被指定为有效套期工具以外的衍生金融工具的公允价值变动计入当期损益。

10.6 金融资产和金融负债的抵销

当本集团具有抵销已确认金融资产和金融负债的法定权利,且该种法定权利是当前可执行的,同时本集团计划以净额结算或同时变现该金融资产和清偿该金融负债时,金融资产和金融负债以相互抵销后的金额在资产负债表内列示。除此以外,金融资产和金融负债在资产负债表内分别列示,不予相互抵销。

10.7 可转股债券

本集团发行的同时包含负债、转换选择权和与负债成份不密切相关的提前赎回选择权的可转债,初始确认时进行分拆,分别予以确认。其中,不以固定金额的现金或其他金融资产换取固定数量的自身权益工具结算的转换选择权以及与负债成份不密切相关的提前赎回选择权确认为衍生工具。

于可转债发行时,负债、转换选择权衍生工具和提前赎回选择权衍生工具均按公允价值进行初始确认。

后续计量时，可转债的负债部分采用实际利率法按摊余成本计量；转换选择权衍生工具和提前赎回选择权衍生工具按公允价值计量，且公允价值变动计入当期损益。

发行可转换债券发生的交易费用，在负债、转换选择权衍生工具和提前赎回选择权衍生工具成份之间按照各自的相对公允价值进行分摊。与转换选择权衍生工具和提前赎回选择权衍生工具成份相关的交易费用计入当期损益；与负债成份相关的交易费用计入负债的账面价值，并采用实际利率法于可转换债券的期间内进行摊销。

11. 应收票据

应收票据的预期信用损失的确定方法及会计处理方法

适用 不适用

详见附注五10.2。

12. 应收账款

应收账款的预期信用损失的确定方法及会计处理方法

适用 不适用

详见附注五10.2。

13. 应收款项融资

适用 不适用

14. 其他应收款

其他应收款预期信用损失的确定方法及会计处理方法

适用 不适用

详见附注五 10.2。

15. 存货

适用 不适用

15.1 存货的分类

本集团的存货主要包括原材料、在产品、库存商品、消耗性生物资产及合同履约成本。存货按成本进行初始计量，存货成本包括采购成本、加工成本和其他使存货达到目前场所和状态所发生的支出。消耗性生物资产的会计政策详见附注五、26，合同履约成本的会计政策详见附注五、39。

15.2 发出存货的计价方法

存货发出时，采用加权平均法及个别计价法确定发出存货的实际成本。

15.3 存货可变现净值的确定依据

资产负债表日，存货按照成本与可变现净值孰低计量。当其可变现净值低于成本时，提取存货跌价准备。可变现净值是指在日常活动中，存货的估计售价减去至完工

时估计将要发生的成本、估计的销售费用以及相关税费后的金额。在确定存货的可变现净值时，以取得的确凿证据为基础，同时考虑持有存货的目的以及资产负债表日后事项的影响。

存货按单个存货项目的成本高于其可变现净值的差额提取存货跌价准备。

计提存货跌价准备后，如果以前减记存货价值的影响因素已经消失，导致存货的可变现净值高于其账面价值的，在原已计提的存货跌价准备金额内予以转回，转回的金额计入当期损益。

15.4 存货的盘存制度

存货盘存制度为永续盘存制。

16. 合同资产

(1). 合同资产的确认方法及标准

适用 不适用

合同资产，是指本集团已向客户转让商品或服务而有权收取对价的权利，且该权利取决于时间流逝之外的其他因素。本集团拥有的无条件(即，仅取决于时间流逝)向客户收取对价的权利作为应收款项单独列示。

(2). 合同资产预期信用损失的确定方法及会计处理方法

适用 不适用

详见附注五 10.2。

17. 持有待售资产

适用 不适用

18. 债权投资

(1). 债权投资预期信用损失的确定方法及会计处理方法

适用 不适用

19. 其他债权投资

(1). 其他债权投资预期信用损失的确定方法及会计处理方法

适用 不适用

20. 长期应收款

(1). 长期应收款预期信用损失的确定方法及会计处理方法

适用 不适用

21. 长期股权投资

适用 不适用

21.1 共同控制、重大影响的判断标准

控制是指投资方拥有对被投资方的权利，通过参与被投资方的相关活动而享有可变回报，并且有能力运用对被投资方的权力影响其回报金额。共同控制是指按照相关约定对某项安排所共有的控制，并且该安排的相关活动必须经过分享控制权的参与方一致同意后才能决策。重大影响是指对被投资方的财务和经营政策有参与决策的权力，但并不能控制或者与其他方一起共同控制这些政策的制定。在确定能否对被投资单位实施控制或施加重大影响时，已考虑投资方和其他方持有的被投资单位当期可转换公司债券、当期可执行认股权证等潜在表决权因素。

21.2 初始投资成本的确定

对于同一控制下的企业合并取得的长期股权投资，在合并日按照被合并方所有者权益在最终控制方合并财务报表中的账面价值的份额作为长期股权投资的初始投资成本。长期股权投资初始投资成本与支付的现金、转让的非现金资产以及所承担债务账面价值之间的差额，调整资本公积；资本公积不足冲减的，调整留存收益。以发行权益性证券作为合并对价的，在合并日按照被合并方所有者权益在最终控制方合并财务报表中的账面价值的份额作为长期股权投资的初始投资成本，按照发行股份的面值总额作为股本，长期股权投资初始投资成本与所发行股份面值总额之间的差额，调整资本公积；资本公积不足冲减的，调整留存收益。

对于非同一控制下的企业合并取得的长期股权投资，在购买日按照合并成本作为长期股权投资的初始投资成本。通过多次交易分步取得被购买方的股权，最终形成非同一控制下的企业合并的，应分别是否属于“一揽子交易”进行处理：属于“一揽子交易”的，将各项交易作为一项取得控制权的交易进行会计处理。不属于“一揽子交易”的，按照原持有被购买方的股权投资账面价值加上新增投资成本之和，作为改按成本法核算的长期股权投资的初始投资成本。原持有的股权采用权益法核算的，相关其他综合收益暂不进行会计处理。原持有股权投资为指定为以公允价值计量且其变动计入其他综合收益的非交易性权益工具投资的，其公允价值与账面价值之间的差额，以及原计入其他综合收益的累计公允价值变动转入留存收益。

合并方或购买方为企业合并发生的审计、法律服务、评估咨询等中介费用以及其他相关管理费用，于发生时计入当期损益。

除企业合并形成的长期股权投资外其他方式取得的长期股权投资，按成本进行初始计量。对于因能够对被投资单位实施重大影响或实施共同控制但不构成控制的，长期股权投资成本为按照《企业会计准则第22号—金融工具确认和计量》确定的原持有股权投资的公允价值加上新增投资成本之和。

21.3 后续计量及损益确认方法

21.3.1 成本法核算的长期股权投资

公司财务报表采用成本法核算对子公司的长期股权投资。子公司是指本集团能够对其实施控制的被投资主体。

采用成本法核算的长期股权投资按初始投资成本计价。追加或收回投资调整长期股权投资的成本。当期投资收益按照享有被投资单位宣告发放的现金股利或利润确认。

21.3.2 权益法核算的长期股权投资

本集团对联营企业和合营企业的投资采用权益法核算。联营企业是指本集团能够对其施加重大影响的被投资单位，合营企业是指本集团仅对该安排的净资产享有权利的合营安排。

采用权益法核算时，长期股权投资的初始投资成本大于投资时应享有被投资单位可辨认净资产公允价值份额的，不调整长期股权投资的初始投资成本；初始投资成本小于投资时应享有被投资单位可辨认净资产公允价值份额的，其差额计入当期损益，同时调整长期股权投资的成本。

采用权益法核算时，按照应享有或应分担的被投资单位实现的净损益和其他综合收益的份额，分别确认投资收益和其他综合收益，同时调整长期股权投资的账面价值；按照被投资单位宣告分派的利润或现金股利计算应享有的部分，相应减少长期股权投资的账面价值；对于被投资单位除净损益、其他综合收益和利润分配以外所有者权益的其他变动，调整长期股权投资的账面价值并计入资本公积。在确认应享有被投资单位净损益的份额时，以取得投资时被投资单位各项可辨认资产等的公允价值为基础，对被投资单位的净利润进行调整后确认。被投资单位采用的会计政策及会计期间与本公司不一致的，按照本公司的会计政策及会计期间对被投资单位的财务报表进行调整，并据以确认投资收益和其他综合收益。对于本集团与联营企业及合营企业之间发生的交易，投出或出售的资产不构成业务的，未实现内部交易损益按照享有的比例计算归属于本集团的部分予以抵销，在此基础上确认投资损益。但本集团与被投资单位发生的未实现内部交易损失，属于所转让资产减值损失的，不予以抵销。

21.3.3 通过风险投资机构持有的联营企业

对于通过下属风险投资机构持有的联营企业，本集团以单项投资为基础，不可撤销地选择将部分投资指定为以公允价值计量且其变动计入当期损益的金融资产，并将该类投资计入其他非流动金融资产。

在确认应分担被投资单位发生的净亏损时，以长期股权投资的账面价值和其他实质上构成对被投资单位净投资的长期权益减记至零为限。此外，如本集团对被投资单位负有承担额外损失的义务，则按预计承担的义务确认预计负债，计入当期投资损失。被投资单位以后期间实现净利润的，本集团在收益分享额弥补未确认的亏损分担额后，恢复确认收益分享额。

21.4 长期股权投资处置

处置长期股权投资时，其账面价值与实际取得价款的差额，计入当期损益。

本集团因处置部分股权投资丧失了对被投资单位的控制的，在编制个别财务报表时，处置后的剩余股权能够对被投资单位实施共同控制或施加重大影响的，改按权益法核算，并对该剩余股权视同自取得时即采用权益法核算进行调整；处置后的剩余股权不能对被投资单位实施共同控制或施加重大影响的，改按金融工具确认和计量准则的有关规定进行会计处理，其在丧失控制之日的公允价值与账面价值之间的差额计入当期损益。对于本集团取得对被投资单位的控制之前，因采用权益法核算或金融工具确认和计量准则核算而确认的其他综合收益，在丧失对被投资单位控制时采用与被投资单位直接处置相关资产或负债相同的基础进行会计处理，因采用权益法核算而确认

的被投资单位净资产中除净损益、其他综合收益和利润分配以外的其他所有者权益变动在丧失对被投资单位控制时结转入当期损益。其中，处置后的剩余股权采用权益法核算的，其他综合收益和其他所有者权益按比例结转；处置后的剩余股权改按金融工具确认和计量准则进行会计处理的，其他综合收益和其他所有者权益全部结转。

集团因处置部分股权投资丧失了对被投资单位的共同控制或重大影响的，处置后的剩余股权改按金融工具确认和计量准则核算，其在丧失共同控制或重大影响之日的公允价值与账面价值之间的差额计入当期损益。原股权投资因采用权益法核算而确认的其他综合收益，在终止采用权益法核算时采用与被投资单位直接处置相关资产或负债相同的基础进行会计处理，因被投资方除净损益、其他综合收益和利润分配以外的其他所有者权益变动而确认的所有者权益，在终止采用权益法时全部转入当期投资收益。

22. 投资性房地产

不适用

23. 固定资产

(1). 确认条件

适用 不适用

固定资产是指为生产商品、提供劳务、出租或经营管理而持有的，使用寿命超过一个会计年度的有形资产。固定资产仅在与其有关的经济利益很可能流入本集团，且其成本能够可靠地计量时才予以确认。固定资产按成本进行初始计量。

与固定资产有关的后续支出，如果与该固定资产有关的经济利益很可能流入且其成本能可靠地计量，则计入固定资产成本，并终止确认被替换部分的账面价值。除此以外的其他后续支出，在发生时计入当期损益。

(2). 折旧方法

适用 不适用

类别	折旧方法	折旧年限（年）	残值率	年折旧率
房屋及建筑物	年限平均法	5-20	0-10	4.5%-20%
机器设备	年限平均法	5-10	0-10	9%-20%
电子设备、器具及家具	年限平均法	5-7	0-10	12.86%-20%
运输工具	年限平均法	5-10	0-10	9%-20%
其他	年限平均法	3-5	0-10	19%-32%

固定资产从达到预定可使用状态的次月起，采用年限平均法在使用寿命内计提折旧。各类固定资产的使用寿命、预计净残值和年折旧率如上。

预计净残值是指假定固定资产使用寿命已满并处于使用寿命终了时的预期状态，本集团预计从该项资产处置中获得的扣除处置费用后的金额。

当固定资产处于处置状态或预期通过使用或处置不能产生净利益时，终止确认该固定资产。固定资产出售、转让、报废或毁损的处置收入扣除其账面价值和相关税费后的差额计入当期损益。

本集团至少于年度终了对固定资产的使用寿命、预计净残值和折旧方法进行复核，如发生改变则作为会计估计变更处理。

(3). 融资租入固定资产的认定依据、计价和折旧方法

适用 不适用

24. 在建工程

适用 不适用

在建工程成本按实际工程支出确定，包括在建期间发生的各项工程支出以及其他相关费用等。在建工程不计提折旧。在建工程在达到预定可使用状态后结转为固定资产。

25. 借款费用

适用 不适用

可直接归属于符合资本化条件的资产的购建或者生产的借款费用，在资产支出已经发生、借款费用已经发生、为使资产达到预定可使用或可销售状态所必要的购建或生产活动已经开始时，开始资本化；构建或者生产的符合资本化条件的资产达到预定可使用状态或者可销售状态时，停止资本化。其余借款费用在发生当期确认为费用。

专门借款当期实际发生的利息费用，减去尚未动用的借款资金存入银行取得的利息收入或进行暂时性投资取得的投资收益后的金额予以资本化；一般借款根据累计资产支出超过专门借款部分的资产支出加权平均数乘以所占用一般借款的资本化率，确定资本化金额。资本化率根据一般借款的加权平均利率计算确定。

26. 生物资产

适用 不适用

本集团的生物资产分为消耗性生物资产和生产性生物资产。

26.1 消耗性生物资产

消耗性生物资产是指为出售而持有的实验用食蟹猴及猕猴。外购的实验用食蟹猴及猕猴按照成本进行初始计量。自我繁殖新增的实验用食蟹猴及猕猴按照公允价值进行初始计量。

消耗性生物资产在出售或领用投入实验时，采用加权平均法按账面价值结转成本。

资产负债表日，消耗性生物资产有活跃的交易市场，而且本集团能够从交易市场上取得同类或类似消耗性生物资产的市场价格及其他相关信息，从而对消耗性生物资产的公允价值作出合理估计，因此本集团对消耗性生物资产采用公允价值进行后续计量，公允价值的变动计入当期损益。

如果消耗性生物资产改变用途作为生产性生物资产，其改变用途后的成本按改变用途时的账面价值确定。

26.2 生产性生物资产

生产性生物资产是指为产出实验用食蟹猴及猕猴的繁衍用食蟹猴及猕猴。外购的繁衍用食蟹猴及猕猴按照成本进行初始计量。自我繁殖新增的繁衍用食蟹猴及猕猴按照公允价值进行初始计量。有确凿证据表明生产性生物资产的公允价值可以可靠计量，本集团对其采用公允价值进行后续计量，公允价值的变动计入当期损益。

生产性生物资产出售、盘亏、死亡或毁损的处置收入扣除其账面价值和相关税费后的差额计入当期损益。

如果生产性生物资产改变用途作为消耗性生物资产，其改变用途后的成本按改变用途时的账面价值确定。

27. 油气资产

适用 不适用

28. 使用权资产

适用 不适用

除短期租赁和低价值资产租赁外，本集团在租赁期开始日对租赁确认使用权资产。租赁期开始日，是指出租人提供租赁资产使其可供本集团使用的起始日期。使用权资产按照成本进行初始计量。该成本包括：

- 租赁负债的初始计量金额；
- 在租赁期开始日或之前支付的租赁付款额，存在租赁激励的，扣除已享受的租赁激励相关金额；
- 本集团发生的初始直接费用；
- 本集团为拆卸及移除租赁资产、复原租赁资产所在场地或将租赁资产恢复至租赁条款约定状态预计将发生的成本。

本集团参照《企业会计准则第4号——固定资产》有关折旧规定，对使用权资产计提折旧。本集团能够合理确定租赁期届满时取得租赁资产所有权的，使用权资产在租赁资产剩余使用寿命内计提折旧。无法合理确定租赁期届满时能够取得租赁资产所有权的，在租赁期与租赁资产剩余使用寿命两者孰短的期间内计提折旧。

本集团按照《企业会计准则第8号——资产减值》的规定来确定使用权资产是否已发生减值，并对已识别的减值损失进行会计处理。

29. 无形资产

(1). 计价方法、使用寿命、减值测试

适用 不适用

无形资产包括土地使用权、商标使用权、软件使用权、客户关系和专利等。

无形资产按成本进行初始计量。使用寿命有限的无形资产自可供使用时起，对其原值减去已计提的减值准备累计金额在其预计使用寿命内采用直线法分期平均摊销。使用寿命不确定的无形资产不予摊销。各类无形资产的摊销方法、使用寿命和预计净残值如下：

类别	摊销方法	使用寿命(年)	残值率(%)
土地使用权	直线法	50	-
商标使用权	直线法	10-30	-
软件及其他	直线法	5	-
客户关系	直线法	10-15	-
专利	直线法	5-18	-

期末，对使用寿命有限的无形资产的使用寿命和摊销方法进行复核，必要时进行调整。

(2). 内部研究开发支出会计政策

适用 不适用

研究阶段的支出，于发生时计入当期损益。

开发阶段的支出同时满足下列条件的，确认为无形资产，不能满足下述条件的开发阶段的支出计入当期损益：

(1)完成该无形资产以使其能够使用或出售在技术上具有可行性；

(2)具有完成该无形资产并使用或出售的意图；

(3)无形资产产生经济利益的方式，包括能够证明运用该无形资产生产的产品存在市场或无形资产自身存在市场，无形资产将在内部使用的，能够证明其有用性；

(4)有足够的技术、财务资源和其他资源支持，以完成该无形资产的开发，并有能力使用或出售该无形资产；

(5)归属于该无形资产开发阶段的支出能够可靠地计量。

无法区分研究阶段支出和开发阶段支出的，将发生的研发支出全部计入当期损益。

30. 长期资产减值

适用 不适用

本集团在每一个资产负债表日检查长期股权投资、固定资产、在建工程、与合同成本有关的资产和使用寿命确定的无形资产是否存在可能发生减值的迹象。如果该等资产存在减值迹象，则估计其可收回金额。使用寿命不确定的无形资产和尚未达到可使用状态的无形资产，无论是否存在减值迹象，每年均进行减值测试。

估计资产的可收回金额以单项资产为基础，如果难以对单项资产的可收回金额进行估计的，则该资产所属的资产组为基础确定资产组的可收回金额。可收回金额为资产或者资产组的公允价值减去处置费用后的净额与其预计未来现金流量的现值两者之中的较高者。

如果资产的可收回金额低于其账面价值，按其差额计提资产减值准备，并计入当期损益。

商誉至少在每年年度终了进行减值测试。对商誉进行减值测试时，结合与其相关的资产组或者资产组组合进行。即，自购买日起将商誉的账面价值按照合理的方法分摊到能够从企业合并的协同效应中受益的资产组或资产组组合，如包含分摊的商誉的资产组或资产组组合的可收回金额低于其账面价值的，确认相应的减值损失。减值损失金额首先抵减分摊到该资产组或资产组组合的商誉的账面价值，再根据资产组或资产组组合中除商誉以外的其他各项资产的账面价值所占比重，按比例抵减其他各项资产的账面价值。

上述资产减值损失一经确认，在以后会计期间不予转回。

31. 长期待摊费用

适用 不适用

长期待摊费用为已经发生但应由本期和以后各期负担的分摊期限在一年以上的各项费用，包括经营租入固定资产改良支出等。长期待摊费用在预计受益期间分期平均摊销。

32. 合同负债

(1). 合同负债的确认方法

适用 不适用

合同负债，是指本集团已收或应收客户对价而应向客户转让商品或服务的义务。

同一合同下的合同资产和合同负债以净额列示。

33. 职工薪酬

(1). 短期薪酬的会计处理方法

适用 不适用

本集团在职工为其提供服务的会计期间，将实际发生的短期薪酬确认为负债，并计入当期损益或相关资产成本。本集团发生的职工福利费，在实际发生时根据实际发生额计入当期损益或相关资产成本。职工福利费为非货币性福利的，按照公允价值计量。

本集团为职工缴纳的医疗保险费、工伤保险费、生育保险费等社会保险费和住房公积金，以及本集团按规定提取的工会经费和职工教育经费，在职工为本集团提供服务的会计期间，根据规定的计提基础和计提比例计算确定相应的职工薪酬金额，确认相应负债，并计入当期损益或相关资产成本。

(2). 离职后福利的会计处理方法

适用 不适用

本集团离职后福利全部为设定提存计划。

本集团在职工为其提供服务的会计期间，将根据设定提存计划计算的应缴存金额确认为负债，并计入当期损益或相关资产成本。

(3). 辞退福利的会计处理方法

适用 不适用

本集团向职工提供辞退福利的，在下列两者孰早日确认辞退福利产生的职工薪酬负债，并计入当期损益；本集团不能单方面撤回因解除劳动关系计划或裁减建议所提供的辞退福利时；本集团确认与涉及支付辞退福利的重组相关的成本或费用时。

(4). 其他长期职工福利的会计处理方法

适用 不适用

34. 租赁负债

适用 不适用

除短期租赁和低价值资产租赁外，本集团在租赁期开始日按照该日尚未支付的租赁付款额的现值对租赁负债进行初始计量。在计算租赁付款额的现值时，本集团采用租赁内含利率作为折现率，无法确定租赁内含利率的，采用增量借款利率作为折现率。

租赁付款额是指本集团向出租人支付的与在租赁期内使用租赁资产的权利相关的款项，包括：

- 固定付款额及实质固定付款额，存在租赁激励的，扣除租赁激励相关金额；
- 取决于指数或比率的可变租赁付款额；
- 本集团合理确定将行使的购买选择权的行权价格；
- 租赁期反映出本集团将行使终止租赁选择权的，行使终止租赁选择权需支付的款项；
- 根据本集团提供的担保余值预计应支付的款项。

租赁期开始日后，本集团按照固定的周期性利率计算租赁负债在租赁期内各期间的利息费用，并计入当期损益或相关资产成本。

在租赁期开始日后，发生下列情形的，本集团重新计量租赁负债，并调整相应的使用权资产，若使用权资产的账面价值已调减至零，但租赁负债仍需进一步调减的，本集团将差额计入当期损益：

- 因租赁期变化或购买选择权的评估结果发生变化的，本集团按变动后租赁付款额和修订后的折现率计算的现值重新计量租赁负债；
- 根据担保余值预计的应付金额或者用于确定租赁付款额的指数或者比率发生变动，本集团按照变动后的租赁付款额和原折现率计算的现值重新计量租赁负债。租赁付款额的变动源自浮动利率变动的，使用修订后的折现率计算现值。

35. 预计负债

适用 不适用

当与产品质量保证/亏损合同/重组等或有事项相关的义务是本集团承担的现时义务，且履行该义务很可能导致经济利益流出，以及该义务的金额能够可靠地计量，则确认为预计负债。

在资产负债表日，考虑与或有事项有关的风险、不确定性和货币时间价值等因素，按照履行相关现时义务所需支出的最佳估计数对预计负债进行计量。如果货币时间价值影响重大，则以预计未来现金流出折现后的金额确定最佳估计数。

如果清偿预计负债所需支出全部或部分预期由第三方补偿的，补偿金额在基本确定能够收到时，作为资产单独确认，且确认的补偿金额不超过预计负债的账面价值。

36. 股份支付

适用 不适用

本集团的股份支付是为了获取职工提供服务而授予权益工具或者承担以权益工具为基础确定的负债的交易。本集团的股份支付为以权益结算的股份支付和以现金结算的股份支付。

36.1 以权益结算的股份支付

授予职工的以权益结算的股份支付。

对于用以换取职工提供的服务的以权益结算的股份支付，本集团以授予职工权益工具在授予日的公允价值计量。该公允价值的金额在等待期内以对可行权权益工具数量的最佳估计为基础，按直线法计算计入相关成本或费用/在授予后立即可行权时，该公允价值的金额在授予日计入相关成本或费用，相应增加资本公积。

在等待期内每个资产负债表日，本集团根据最新取得的可行权职工人数变动等后续信息做出最佳估计，修正预计可行权的权益工具数量。上述估计的影响计入当期相关成本或费用，并相应调整资本公积。

36.2 以现金结算的股份支付

以现金结算的股份支付，按照本集团承担的以股份或其他权益工具为基础确定的负债的公允价值计量。授予后立即可行权的以现金结算的股份支付，在授予日计入相关成本或费用，相应增加负债。在等待期的每个资产负债表日，以对可行权情况的最佳估计为基础，按照本集团承担负债的公允价值金额，将当期取得的服务计入成本或费用，相应增加负债。在相关负债结算前的每个资产负债表日以及结算日，对负债的公允价值重新计量，其变动计入当期损益。

36.3 实施、修改、终止股份支付计划的相关会计处理

本集团对股份支付计划进行修改时，若修改增加了所授予权益工具的公允价值，按照权益工具公允价值的增加相应地确认取得服务的增加；若修改增加了所授予权益工具的数量，则将增加的权益工具的公允价值相应地确认为取得服务的增加。权益工具公允价值的增加是指修改前后的权益工具在修改日的公允价值之间的差额。若修改减少了股份支付公允价值总额或采用了其他不利于职工的方式修改股份支付计划的条款和条件，则仍继续对取得的服务进行会计处理，视同该变更从未发生，除非本集团取消了部分或全部已授予的权益工具。

在等待期内，如果取消了授予的权益工具，本集团对取消所授予的权益性工具作为加速行权处理，将剩余等待期内应确认的金额立即计入当期损益，同时确认资本公积。职工或其他方能够选择满足非可行权条件但在等待期内未满足的，本集团将其作为授予权益工具的取消处理。

37. 优先股、永续债等其他金融工具

适用 不适用

38. 收入

(1). 收入确认和计量所采用的会计政策

适用 不适用

本集团的收入主要来源于如下业务类型：

中国区实验室服务 服务包括小分子发现，例如合成化学、药物化学、分析化学、生物、药物代谢动力学（DMPK）/药物吸收、分布、代谢及排泄（ADME）、毒理及生物分析服务。

美国区实验室服务 服务包括医疗器械安全测试服务的专业解决方案与细胞及基因疗法的全面生产及测试。

临床研究及其他合同研发（“CRO”）服务 临床研究服务包括临床开发服务及现场管理（SMO）服务。临床开发服务分别包括项目计划、I期至IV期临床试验的临床手术、监控及管理、结果研究和医疗器械临床试验服务；嵌入式外包及临床信息学。SMO服务包括项目管理及临床现场管理服务。

小分子新药工艺研发及生产业务（“CMO/CDMO服务”） CMO/CDMO服务是一个一体化平台，支持开发生产工序及生产先进的中间体和活性药物成分及配方开发与药剂产品的生产、化学药物临床前及临床试验、新药申请及商业供应及早期至后期的广泛开发。

其他 其他主要包括行政服务收入、销售原材料和销售废料的收入。

本集团在履行了合同中的履约义务，即在客户取得相关商品或服务控制权时，按照分摊至该项履约义务的交易价格确认收入。履约义务，是指合同中本集团向客户转让可明确区分商品或服务的承诺。交易价格，是指本集团因向客户转让商品或服务而预期有权收取的对价金额，但不包含代第三方收取的款项以及本集团预期将退还给客户的款项。

满足下列条件之一的，属于在某一段时间内履行的履约义务，本集团按照履约进度，在一段时间内确认收入：(1)客户在本集团履约的同时即取得并消耗所带来的经济利益；(2)客户能够控制本集团履约过程中在建的商品；(3)本集团履约过程中所产

出的商品具有不可替代用途，且本集团在整个合同期间内有权就累计至今已完成的履约部分收取款项。否则，本集团在客户取得相关商品或服务控制权的时点确认收入。

本集团采用产出法确定履约进度，即根据已转移给客户的商品或服务对于客户的价值确定履约进度或者采用投入法确定履约进度，即根据本集团为履行履约义务的投入确定履约进度。当履约进度不能合理确定时，已经发生的成本预计能够得到补偿的，本集团按照已经发生的成本金额确认收入，直到履约进度能够合理确定为止。

合同中包含两项或多项履约义务的，本集团在合同开始日，按照各单项履约义务所承诺商品或服务的单独售价的相对比例，将交易价格分摊至各单项履约义务。但在有确凿证据表明合同折扣或可变对价仅与合同中一项或多项(而非全部)履约义务相关的，本集团将该合同折扣或可变对价分摊至相关一项或多项履约义务。单独售价，是指本集团向客户单独销售商品或服务的价格。单独售价无法直接观察的，本集团综合考虑能够合理取得的全部相关信息，并最大限度地采用可观察的输入值估计单独售价。

合同中存在可变对价的，本集团按照期望值或最可能发生金额确定可变对价的最佳估计数。包含可变对价的交易价格，不超过在相关不确定性消除时累计已确认收入极可能不会发生重大转回的金额。每一资产负债表日，本集团重新估计应计入交易价格的可变对价金额。

本集团根据在向客户转让商品或服务前是否拥有对该商品或服务的控制权，来判断从事交易时本集团的身份是主要责任人还是代理人。本集团在向客户转让商品或服务前能够控制该商品或服务的，本集团为主要责任人，按照已收或应收对价总额确认收入；否则，本集团为代理人，按照预期有权收取的佣金或手续费的金额确认收入，该金额按照已收或应收对价总额扣除应支付给其他相关方的价款后的净额，或者按照既定的佣金金额或比例等确定。

本集团向客户预收销售商品或服务款项的，首先将该款项确认为负债，待履行了相关履约义务时再转为收入。当本集团预收款项无需退回，且客户可能会放弃其全部或部分合同权利时，本集团预期将有权获得与客户所放弃的合同权利相关的金额的，按照客户行使合同权利的模式按比例将上述金额确认为收入；否则，本集团只有在客户要求履行剩余履约义务的可能性极低时，才将上述负债的相关余额转为收入。

在合同开始(或接近合同开始)日向客户收取的无需退回的初始费(如项目研发前期费用等)计入交易价格。该初始费与向客户转让已承诺的商品或服务相关，且该商品或服务构成单项履约义务的，本集团在转让该商品或服务时，按照分摊至该商品或服务的交易价格确认收入；该初始费与向客户转让已承诺的商品或服务相关，但该商品或服务不构成单项履约义务的，本集团在包含该商品或服务的单项履约义务履行时，按照分摊至该单项履约义务的交易价格确认收入；该初始费与向客户转让已承诺的商品或服务不相关的，该初始费作为未来将转让商品或服务的预收款，在未来转让该商品或服务时确认为收入。

(2). 同类业务采用不同经营模式导致收入确认会计政策存在差异的情况

适用 不适用

39. 合同成本

适用 不适用

合同成本包括取得合同的成本和履行合同的成本。

取得合同的成本

本集团为取得合同发生的增量成本(即不取得合同就不会发生的成本)预期能够收回的,确认为一项资产,并采用与该资产相关的商品或服务收入确认相同的基础进行推销,计入当期损益。若该项资产推销期限不超过一年的,在发生时计入当期损益。本集团为取得合同发生的其他支出,在发生时计入当期损益,明确由客户承担的除外。

履行合同的成本

本集团为履行合同发生的成本,不属于除收入准则外的其他企业会计准则范围且同时满足下列条件的,确认为一项资产:(1)该成本与一份当前或预期取得的合同直接相关;(2)该成本增加了本集团未来用于履行履约义务的资源;(3)该成本预期能够收回。确认的资产采用与该资产相关的商品或服务收入确认相同的基础进行推销,计入当期损益。

40. 政府补助

适用 不适用

政府补助是指本集团从政府无偿取得货币性资产和非货币性资产。政府补助在能够满足政府补助所附条件且能够收到时予以确认。

政府补助为货币性资产的,按照收到或应收的金额计量。政府补助为非货币性资产的,按照公允价值计量;公允价值不能可靠取得的,按照名义金额计量。按照名义金额计量的政府补助,直接计入当期损益。

40.1 与资产相关的政府补助判断依据及会计处理方法

本集团的政府补助详见附注七、84,由于与购建或购置的固定资产相关,该等政府补助为与资产相关的政府补助。

与资产相关的政府补助,确认为递延收益,并在相关资产的使用寿命内平均分配计入当期损益。

40.2 与收益相关的政府补助判断依据及会计处理方法

本集团的政府补助详见附注七、84,由于直接与发生的期间费用相关,该等政府补助为与收益相关的政府补助。

与收益相关的政府补助,用于补偿以后期间的相关成本费用和损失的,确认为递延收益,并在确认相关成本费用或损失的期间计入当期损益;用于补偿已经发生的相关成本费用和损失的,直接计入当期损益。本集团将难以区分性质的政府补助整体归类为与收益相关的政府补助。

与本集团日常活动相关的政府补助,按照经济业务实质,计入其他收益。与本集团日常活动无关的政府补助,计入营业外收支。

41. 递延所得税资产/递延所得税负债

适用 不适用

所得税费用包括当期所得税和递延所得税。

41.1 当期所得税

资产负债表日，对于当期和以前期间形成的当期所得税负债(或资产)，以按照税法规定计算的预期应交纳(或返还)的所得税金额计量。

41.2 递延所得税资产及递延所得税负债

对于某些资产、负债项目的账面价值与其计税基础之间的差额，以及未作为资产和负债确认但按照税法规定可以确定其计税基础的项目的账面价值与计税基础之间的差额产生的暂时性差异，采用资产负债表债务法确认递延所得税资产及递延所得税负债。

一般情况下所有暂时性差异均确认相关的递延所得税。但对于可抵扣暂时性差异，本集团以很可能取得用来抵扣可抵扣暂时性差异的应纳税所得额为限，确认相关的递延所得税资产。此外，与商誉的初始确认相关的，以及与既不是企业合并、发生时也不影响会计利润和应纳税所得额(或可抵扣亏损)的交易中产生的资产或负债的初始确认有关的暂时性差异，不予确认有关的递延所得税资产或负债。

对于能够结转以后年度的可抵扣亏损及税款抵减，以很可能获得用来抵扣可抵扣亏损和税款抵减的未来应纳税所得额为限，确认相应的递延所得税资产。

本集团确认与子公司、联营企业及合营企业投资相关的应纳税暂时性差异产生的递延所得税负债，除非本集团能够控制暂时性差异转回的时间，而且该暂时性差异在可预见的未来很可能不会转回。对于与子公司、联营企业及合营企业投资相关的可抵扣暂时性差异，只有当暂时性差异在可预见的未来很可能转回，且未来很可能获得用来抵扣可抵扣暂时性差异的应纳税所得额时，本集团才确认递延所得税资产。

资产负债表日，对于递延所得税资产和递延所得税负债，根据税法规定，按照预期收回相关资产或清偿相关负债期间的适用税率计量。

除与直接计入其他综合收益或股东权益的交易和事项相关的当期所得税和递延所得税计入其他综合收益或股东权益，以及企业合并产生的递延所得税调整商誉的账面价值外，其余当期所得税和递延所得税费用或收益计入当期损益。

资产负债表日，对递延所得税资产的账面价值进行复核，如果未来很可能无法获得足够的应纳税所得额用以抵扣递延所得税资产的利益，则减记递延所得税资产的账面价值。在很可能获得足够的应纳税所得额时，减记的金额予以转回。

41.3 所得税的抵销

当拥有以净额结算的法定权利，且意图以净额结算或取得资产、清偿负债同时进行，本集团当期所得税资产及当期所得税负债以抵消后的净额列报。

当拥有以净额结算当期所得税资产及当期所得税负债的法定权利，且递延所得税资产及递延所得税负债是与同一税收征管部门对同一纳税主体征收的所得税相关或者是对不同的纳税主体相关，但在未来每一具有重要性的递延所得税资产及负债转回的期间内，涉及的纳税主体意图以净额结算当期所得税资产和负债或是同时取得资产、清偿负债时，本集团递延所得税资产及递延所得税负债以抵销后的净额列报。

42. 租赁

(1). 经营租赁的会计处理方法

适用 不适用

(2). 融资租赁的会计处理方法

适用 不适用

(3). 新租赁准则下租赁的确定方法及会计处理方法

适用 不适用

租赁，是指在一定期间内，出租人将资产的使用权让与承租人以获取对价的合同。

在合同开始日，本集团评估该合同是否为租赁或者包含租赁。除非合同条款和条件发生变化，本集团不重新评估合同是否为租赁或者包含租赁。

42.1 本集团作为承租人

42.1.1 租赁的分拆

为简化处理，本集团对于租赁选择不分拆合同包含的租赁和非租赁部分，将各租赁部分及与其相关的非租赁部分分别合并为租赁进行会计处理。

42.1.2 短期租赁和低价值资产租赁

本集团对运输设备/机器设备/其他(请说明具体的租赁资产类别)的短期租赁以及低价值资产租赁，选择不确认使用权资产和租赁负债。短期租赁，是指在租赁期开始日，租赁期不超过 12 个月且不包含购买选择权的租赁。低价值资产租赁，是指单项租赁资产为全新资产时价值较低的租赁。本集团将短期租赁和低价值资产租赁的租赁付款额，在租赁期内各个期间按照直线法计入当期损益或相关资产成本。

42.1.3 租赁变更

租赁发生变更且同时符合下列条件的，本集团将该租赁变更作为一项单独租赁进行会计处理：

- 该租赁变更通过增加一项或多项租赁资产的使用权而扩大了租赁范围；
- 增加的对价与租赁范围扩大部分的单独价格按该合同情况调整后的金额相当。

租赁变更未作为一项单独租赁进行会计处理的，在租赁变更生效日，本集团重新分摊变更后合同的对价，重新确定租赁期，并按照变更后租赁付款额和修订后的折现率计算的现值重新计量租赁负债。

租赁变更导致租赁范围缩小或租赁期缩短的，本集团相应调减使用权资产的账面价值，并将部分终止或完全终止租赁的相关利得或损失计入当期损益。其他租赁变更导致租赁负债重新计量的，本集团相应调整使用权资产的账面价值。

42.1.4 税项

根据《企业会计准则第 18 号——所得税》的相关要求，本集团对与相关租赁交易中产生的使用权资产及相关租赁负债分别确定所得税的影响，对初始确认相关的暂时性差异，不予确认递延所得税资产或负债。

42.2 本集团作为出租人

42.2.1 租赁的分拆

合同中同时包含租赁和非租赁部分的，本集团根据《企业会计准则第 14 号——收入》关于交易价格分摊的规定分摊合同对价，分摊的基础为租赁部分和非租赁部分各自的单独价格。

42.2.2 租赁的分类

实质上转移了与租赁资产所有权有关的几乎全部风险和报酬的租赁为融资租赁。融资租赁以外的其他租赁为经营租赁。

42.2.2.1 本集团作为出租人记录经营租赁业务

在租赁期内各个期间，本集团采用直线法，将经营租赁的租赁收款额确认为租金收入。本集团发生的与经营租赁有关的初始直接费用于发生时予以资本化，在租赁期内按照与租金收入确认相同的基础进行分摊，分期计入当期损益。

本集团取得的与经营租赁有关的未计入租赁收款额的可变租赁收款额，在实际发生时计入当期损益。

43. 其他重要的会计政策和会计估计

适用 不适用

43.1 其他重要会计政策

43.1.1 套期会计

为管理外汇风险、利率风险等特定风险引起的风险敞口，本集团指定某些金融工具作为套期工具进行套期。满足规定条件的套期，本集团采用套期会计方法进行处理。本集团的套期包括现金流量套期。对确定承诺的外汇风险进行的套期，本集团作为现金流量套期处理。

本集团在套期开始时，正式指定了套期工具和被套期项目，记录套期工具、被套期项目、被套期风险的性质以及套期有效性评估方法(包括套期无效部分产生的原因分析以及套期比率确定方法)等内容。此外，本集团在套期开始日及以后期间持续地对套期关系是否符合套期有效性要求进行评估。套期同时满足下列条件的，本集团将认定套期关系符合套期有效性要求：

- 被套期项目和套期工具之间存在经济关系。
- 被套期项目和套期工具经济关系产生的价值变动中，信用风险的影响不占主导地位。

●套期关系的套期比率，将等于本集团实际套期的被套期项目数量与对其进行套期的套期工具实际数量之比。

套期关系由于套期比率的原因而不再符合套期有效性要求，但本集团指定该套期关系的风险管理目标没有改变的，本集团将进行套期关系再平衡，对已经存在的套期关系中被套期项目或套期工具的数量进行调整，以使套期比率重新符合套期有效性要求。

发生下列情形之一的，本集团将终止运用套期会计：

- 因风险管理目标发生变化，导致套期关系不再满足风险管理目标。
- 套期工具已到期、被出售、合同终止或已行使。
- 被套期项目与套期工具之间不再存在经济关系，或者被套期项目和套期工具经济关系产生的价值变动中，信用风险的影响开始占主导地位。
- 套期关系不再满足运用套期会计方法的其他条件。

现金流量套期

本集团将套期工具产生的利得或损失中属于套期有效的部分作为现金流量套期储备计入其他综合收益，属于套期无效的部分计入当期损益。现金流量套期储备的金额以下列两项的绝对额中较低者确定：套期工具自套期开始的累计利得或损失；被套期项目自套期开始的预计未来现金流量现值的累计变动额。

被套期项目为预期交易，且该预期交易使本集团随后确认一项非金融资产或非金融负债的，或者非金融资产或非金融负债的预期交易形成一项适用于公允价值套期会计的确定承诺时，本集团将原在其他综合收益中确认的现金流量套期储备金额转出，计入该资产或负债的初始确认金额。对于不属于上述情况的现金流量套期，本集团在被套期的预期现金流量影响损益的相同期间，将原在其他综合收益中确认的现金流量套期储备金额转出，计入当期损益。如果在其他综合收益中确认的现金流量套期储备金额是一项损失，且该损失全部或部分预计在未来会计期间不能弥补的，本集团在预计不能弥补时，将预计不能弥补的部分从其他综合收益中转出，计入当期损益。

当本集团对现金流量套期终止运用套期会计时，如果被套期的未来现金流量预期仍然会发生的，累计现金流量套期储备的金额予以保留，并按照上述方式进行会计处理；如果被套期的未来现金流量预期不再发生的，累计现金流量套期储备的金额从其他综合收益中转出，计入当期损益。

43.2 重要会计估计

本集团在运用上述所描述的会计政策过程中，由于经营活动内在的不确定性，本集团需要对无法准确计量的报表项目的账面价值进行判断、估计和假设。这些判断、估计和假设是基于本集团管理层过去的历史经验，并在考虑其他相关因素的基础上作出的。实际的结果可能与本集团的估计存在差异。

本集团对前述判断、估计和假设在持续经营的基础上进行定期复核，会计估计的变更仅影响变更当期的，其影响数在变更当期予以确认；既影响变更当期又影响未来期间的，其影响数在变更当期和未来期间予以确认。

- 运用会计政策过程中所做的重要判断

本集团在运用会计政策过程中作出了以下重要判断，并对财务报表中确认的金额产生了重大影响：

判断履约义务及履约义务完成时间的判断

本集团与不同的客户签订各类不同的合同，为确认履约义务完成的时间，本集团管理层对合同条款进行分析与评估。新收入准则要求管理层对合同中包含的履约义务进行分析，判断FFS类收入何时应在一段时间内确认及何时应在某一时点确认。

对部分FFS业务模式下的合同，本集团管理层判断该类合同相关履约义务应在某一时间段内确认。管理层需要判断集团在整个合同期间中有权就累计至今已完成的履约部分收取款项。集团管理层的判断和分析考虑了相关合同的适用法律法规并参考外部法律律师的意见(如适用)。

对于在某一时段内履行的履约义务，本集团应当在该段时间内按照履约进度确认收入，根据商品或者服务的性质，本集团管理层需要判断采用投入法或者产出法确定恰当的履约进度。

对部分FFS业务模式下的合同，本集团管理层判断集团在向客户交付递交物并且被客户验收后拥有现时收款权力，因此集团管理层认为相关履约义务在该时点被完成。

会计估计所采用的关键假设和不确定因素

资产负债表日，会计估计中很可能导致未来期间资产、负债账面价值做出重大调整的关键假设和不确定性主要有：

商誉的减值

在对商誉进行减值测试时，需确定包含商誉的相关资产组或资产组的可收回金额。资产组的可收回金额为资产的公允价值减去处置费用后的净额与资产预计未来现金流量的现值两者之中的较高者。计算相关资产组或者资产组组合的预计未来现金流量现值时，需要对该资产组或资产组组合的未来现金流量进行预计，同时确定一个适当的税前折现率。商誉可收回金额的估计依赖于管理层的判断，包括对相关资产或资产组未来现金流、折现率及长期平均增长率等关键参数的判断。如果未来实际现金流量低于预计现金流量或其他造成预计现金流量的事项发生，则可能产生重大的商誉减值损失。如果未来实际现金流量低于预计现金流量或其他造成预计现金流量的事项发生，则可能产生重大的商誉减值损失。

长期资产的减值

本集团在每一个资产负债表日检查长期资产是否存在可能发生减值的迹象。如果存在减值迹象，在对该些长期资产进行减值测试时，需确定长期资产的可收回金额。长期资产的可收回金额为资产的公允价值减去处置费用后的净额与其预计未来现金流量的现值两者之中的较高者。相关计算涉及管理层的判断，包括对相关资产未来现金流、折现率等关键参数的判断。

非上市股权投资公允价值

本集团对持有的以公允价值计量的金融工具包括对非上市公司或者基金，确定其公允价值时，需采用估值技术并使用不可观察的输入值。该类投资由于没有活跃市场

报价，估值过程中使用的关键参数涉及管理层的重大假设和估计。这些假设和估价的变化可能导致相关金融工具公允价值的重大变化。

可转换债券中嵌入衍生金融工具的公允价值

本集团对持有的可转换债券中嵌入衍生金融工具后续按照公允价值计量，确定其公允价值时，需采用估值技术并使用不可观察的输入值。该类衍生金融工具由于没有活跃市场报价，估值过程中使用的关键参数包括股价波动率、无风险利和预计分红率等，涉及管理层的重大假设和估计。这些假设和估价的变化可能导致嵌入衍生金融工具公允价值的重大变化。

股份支付的公允价值

股份支付费用按照采用布莱克-斯科尔斯或者二叉树期权定价模型评估授予职工权益工具的公允价值计量。管理层负责对权益工具的公允价值进行评估。在授予日或者重估日，管理层对权益工具估值过程中使用的关键参数假设包括评估日权益价格、预期的波动率和无风险利率等。这些参数的变化可能会对权益工具的公允价值进而对股份支付的费用产生重大影响。

生物资产的公允价值

本集团生物资产金额采用市场法按公允价值计量。管理层负责对生物资产的公允价值进行评估。在资产负债表日，公允价值基于同类资产的近期交易价格并考虑生物资产特征的调整系数确定（包括生物资产的年龄、品种及健康状况等）。在确定相关估值技术及生物资产特征的调整系数时需要作出判断和估计。这些参数的变化可能导致相关生物资产公允价值的重大变化。

固定资产预计可使用年限和预计残值

本集团就固定资产厘定可使用年限和残值。该估计是根据对类似性质及功能的固定资产的实际可使用年限和残值的历史经验为基础的。当固定资产预计可使用年限和残值少于先前估计，本集团将会提高固定资产的折旧、处置或报废技术过时的资产。

无形资产预计可使用年限和预计残值

本集团就无形资产厘定可使用年限和残值。该估计是根据对类似性质及功能的无形资产的实际可使用年限和残值的历史经验为基础，并可能因技术革新及竞争对手就回应严峻的行业竞争而有重大改变。当无形资产预计可使用年限和残值少于先前估计，本集团将会提高无形资产的摊销、处置或报废技术过时的资产。

递延所得税资产的确认

对于能够结转以后年度的可抵扣亏损，由于部分子公司未来能否获得足够的应纳税所得额具有不确定性，因此该些子公司没有确认相应的递延所得税资产。递延所得税资产的实现主要取决于未来的实际盈利及暂时性差异在未来使用年度的实际税率。如未来实际产生的盈利少于预期，或实际税率低于预期，确认的递延所得税资产将被转回，并确认在转回发生期间的利润表中。

应收账款与合同资产的预期信用损失准备

本集团采用减值矩阵确定应收账款和合同资产的预期信用损失准备。本集团基于债务人内部信用风险评级对具有类似风险特征的各类应收账款和合同资产确定相应的损失准备的比例。减值矩阵基于本集团历史逾期比例考虑无须付出不必要的额外成本或努力即可获得合理且有依据的前瞻性信息。于2018年12月31日，本集团已重新评估历史可观察的逾期比例并考虑了前瞻性信息的变化。

该预期信用损失准备的金额将随本集团的估计而发生变化。本集团的应收账款和合同资产的预期信用损失准备的具体情况详见附注七、5 及七、10。

存货跌价准备

本集团根据可变现净值低于成本的金额提取存货跌价准备。存货的预计未来可实现净值为判断基础确认存货跌价准备。当存在迹象表明存货的预计可实现净值低于账面价值时需要确认存货跌价准备。识别存在跌价迹象的存货以及存货跌价准备的确认需要运用判断和估计。如重新估计结果与现有估计存在差异，该差异将会影响估计改变期间的存货的账面价值。

44. 重要会计政策和会计估计的变更

(1). 重要会计政策变更

√适用 □不适用

会计政策变更的内容和原因	审批程序	备注(受重要影响的报表项目名称和金额)
变更内容：提前执行《企业会计准则第 21 号—租赁》准则；变更原因：准则修订	董事会批准	本准则对期初数的影响参见附注五、44(3)。

其他说明

新租赁准则

本集团自 2019 年 1 月 1 日(“首次执行日”)起执行财政部于 2018 年修订的《企业会计准则第 21 号——租赁》(以下简称“新租赁准则”，修订前的租赁准则简称“原租赁准则”)。新租赁准则完善了租赁的定义，增加了租赁的识别、分拆和合并等内容；取消承租人经营租赁和融资租赁的分类，要求在租赁期开始日对所有租赁(短期租赁和低价值资产租赁除外)确认使用权资产和租赁负债，并分别确认折旧和利息费用；改进了承租人对租赁的后续计量，增加了租赁变更情形下的会计处理，并增加了相关披露要求。本集团修订后的作为承租人和出租人对租赁的确认和计量的会计政策参见附注(四)、29。

对于首次执行日前已存在的合同，本集团在首次执行日选择不重新评估其是否为租赁或者包含租赁。首次执行日之前发生租赁变更的，本集团根据租赁变更的最终安排进行会计处理。

本集团作为承租人

集团根据首次执行新租赁准则的累积影响数，调整首次执行日留存收益及财务报表其他相关项目金额，不调整可比期间信息。

对于首次执行日前的除低价值租赁外的经营租赁，本集团根据每项租赁选择采用下列一项或多项简化处理：

- 将于首次执行日后 12 个月内完成的租赁，作为短期租赁处理；
- 计量租赁负债时，具有相似特征的租赁采用同一折现率；
- 使用权资产的计量不包含初始直接费用；
- 存在续租选择权或终止租赁选择权的，本集团根据首次执行日前选择权的实际行使及其他最新情况确定租赁期；
- 作为使用权资产减值测试的替代，本集团根据《企业会计准则第 13 号——或有事项》评估包含租赁的合同在首次执行日前是否为亏损合同，并根据首次执行日前计入资产负债表的亏损准备金额调整使用权资产。

于首次执行日，本集团因执行新租赁准则而做了如下调整：

- 对于首次执行日前的经营租赁，本集团在首次执行日根据剩余租赁付款额按首次执行日承租人增量借款利率折现的现值计量租赁负债，并根据每项租赁选择按照下列方式计量使用权资产：

-- 假设自租赁期开始日即采用新租赁准则的账面价值(采用首次执行日的承租人增量借款利率作为折现率)；

本集团于 2019 年 1 月 1 日确认租赁负债人民币 790,978,276.63 元(其中人民币 161,885,509.64 元作为一年内到期的非流动负债列报)、使用权资产人民币 721,325,428.16 元。对于首次执行日前的经营租赁，本集团采用首次执行日增量借款利率折现后的现值计量租赁负债，该等增量借款利率的加权平均值为 4.35%。

(2). 重要会计估计变更

适用 不适用

(3). 2019 年起执行新金融工具准则、新收入准则或新租赁准则调整执行当年年初财务报表相关项目情况

适用 不适用

合并资产负债表

单位：元 币种：人民币

项目	2018 年 12 月 31 日	2019 年 1 月 1 日	调整数
流动资产：			
货币资金	5,760,604,147.14	5,760,604,147.14	-
交易性金融资产	2,125,333,652.33	2,125,333,652.33	-
衍生金融资产	37,053,847.99	37,053,847.99	-
应收票据	2,708,500.00	2,708,500.00	-
应收账款	1,994,688,445.37	1,994,688,445.37	-
预付款项	78,279,297.10	78,279,297.10	-
其他应收款	89,329,521.77	89,329,521.77	-

其中：应收利息	1,297,144.52	1,297,144.52	-
应收股利	-	-	-
存货	952,473,377.38	952,473,377.38	-
合同资产	384,530,263.19	384,530,263.19	-
其他流动资产	381,600,095.06	381,600,095.06	-
流动资产合计	11,806,601,147.33	11,806,601,147.33	-
非流动资产：			
长期股权投资	655,557,675.24	655,557,675.24	-
其他非流动金融资产	2,079,310,692.63	2,079,310,692.63	-
固定资产	3,491,176,791.95	3,491,176,791.95	-
在建工程	1,526,983,398.38	1,526,983,398.38	-
使用权资产		721,325,428.16	721,325,428.16
无形资产	626,492,472.61	626,492,472.61	-
商誉	1,144,075,895.78	1,144,075,895.78	-
长期待摊费用	1,039,582,358.15	1,039,582,358.15	-
递延所得税资产	250,174,757.91	242,941,016.80	-7,233,741.11
其他非流动资产	47,246,710.83	40,418,596.27	-6,828,114.56
非流动资产合计	10,860,600,753.48	11,567,864,325.97	707,263,572.49
资产总计	22,667,201,900.81	23,374,465,473.30	707,263,572.49
流动负债：			
短期借款	120,000,000.00	120,000,000.00	-
衍生金融负债	153,292,270.18	153,292,270.18	-
应付票据	19,362,968.27	19,362,968.27	-
应付账款	379,361,422.80	379,361,422.80	-
应付职工薪酬	548,388,970.23	548,388,970.23	-
应交税费	203,924,217.76	203,924,217.76	-
其他应付款	1,418,046,171.41	1,418,046,171.41	-
其中：应付利息	166,055.54	166,055.54	-
应付股利	-	-	-
合同负债	681,863,412.40	681,863,412.40	-
一年内到期的非流动负 债	234,808,155.17	396,693,664.81	161,885,509.64
其他流动负债	3,010,136.90	3,010,136.90	-
流动负债合计	3,762,057,725.12	3,923,943,234.76	161,885,509.64
非流动负债：			
长期借款	15,000,000.00	15,000,000.00	-
租赁负债	-	629,092,766.99	629,092,766.99
递延收益	418,842,935.80	418,842,935.80	-
递延所得税负债	111,747,212.22	111,747,212.22	-
其他非流动负债	194,323,218.12	140,140,566.84	-54,182,651.28
非流动负债合计	739,913,366.14	1,314,823,481.85	574,910,115.71
负债合计	4,501,971,091.26	5,238,766,716.61	736,795,625.35

所有者权益（或股东权益）：			
实收资本（或股本）	1,164,741,086.00	1,164,741,086.00	-
资本公积	11,977,422,142.52	11,977,422,142.52	-
减：库存股	285,988,954.90	285,988,954.90	-
其他综合收益	56,291,730.54	56,291,730.54	-
盈余公积	87,709,227.10	87,709,227.10	-
未分配利润	4,687,845,590.02	4,659,437,273.71	-28,408,316.31
归属于母公司所有者权益（或股东权益）合计	17,688,020,821.28	17,659,612,504.97	-28,408,316.31
少数股东权益	477,209,988.27	476,086,251.72	-1,123,736.55
所有者权益（或股东权益）合计	18,165,230,809.55	18,135,698,756.69	-29,532,052.86
负债和所有者权益（或股东权益）总计	22,667,201,900.81	23,374,465,473.30	707,263,572.49

各项目调整情况的说明：

适用 不适用

母公司资产负债表

单位：元 币种：人民币

项目	2018年12月31日	2019年1月1日	调整数
流动资产：			
货币资金	4,472,837,985.45	4,472,837,985.45	-
交易性金融资产	570,723,837.61	570,723,837.61	-
预付款项	1,326,089.58	1,326,089.58	-
其他应收款	2,204,369,610.09	2,204,369,610.09	-
其中：应收利息	1,297,144.52	1,297,144.52	-
应收股利	782,651,826.39	782,651,826.39	-
其他流动资产	10,110,894.94	10,110,894.94	-
流动资产合计	7,259,368,417.67	7,259,368,417.67	-
非流动资产：			
长期股权投资	6,006,473,541.02	6,006,473,541.02	-
无形资产	90,500,000.00	90,500,000.00	-
非流动资产合计	6,096,973,541.02	6,096,973,541.02	-
资产总计	13,356,341,958.69	13,356,341,958.69	-
流动负债：			
应付职工薪酬	9,113,732.05	9,113,732.05	-
应交税费	1,458,557.54	1,458,557.54	-
其他应付款	358,686,709.73	358,686,709.73	-
其中：应付利息	-	-	-
应付股利	-	-	-

流动负债合计	369,258,999.32	369,258,999.32	-
非流动负债：			
非流动负债合计	-	-	
负债合计	369,258,999.32	369,258,999.32	-
所有者权益（或股东权益）：			
实收资本（或股本）	1,164,741,086.00	1,164,741,086.00	-
资本公积	11,245,781,385.46	11,245,781,385.46	-
减：库存股	285,988,954.90	285,988,954.90	-
盈余公积	87,709,227.10	87,709,227.10	-
未分配利润	774,840,215.71	774,840,215.71	-
所有者权益（或股东权益）合计	12,987,082,959.37	12,987,082,959.37	-
负债和所有者权益（或股东权益）总计	13,356,341,958.69	13,356,341,958.69	-

各项目调整情况的说明：

适用 不适用

(4). 2019 年起执行新金融工具准则或新租赁准则追溯调整前期比较数据说明

适用 不适用

本集团于 2019 年 1 月 1 日确认的租赁负债与 2018 年度财务报表中披露的重大经营租赁承诺的差额信息如下：

项目	2019 年 1 月 1 日
一、2018 年 12 月 31 日经营租赁承诺	1,260,055,825.98
按首次执行日增量借款利率折现计算的租赁负债	1,111,825,832.22
减：确认豁免——短期租赁	10,750,604.39
非租赁项目调整	31,237,592.53
经营租赁承诺中披露的增值税金额	54,148,401.88
尚未开始的租赁	224,710,956.79
执行新租赁准则确认的与原经营租赁相关的租赁负债	790,978,276.63
二、2019 年 1 月 1 日租赁负债	790,978,276.63
其中：流动负债	161,885,509.64
非流动负债	629,092,766.99

2019 年 1 月 1 日使用权资产的账面价值构成如下：

项目	注	2019 年 1 月 1 日
使用权资产：		
对于首次执行日前的经营租赁确认的使用权资产		768,679,964.88
首次执行日对租赁押金的调整	1	6,828,114.56
减：2018 年 12 月 31 日的计提经营租赁相关负债 (如免租期计提的租赁负债等)	2	54,182,651.28

合计		721,325,428.16
----	--	----------------

注 1：原租赁准则下，本集团将可返还的租赁押金作为与租赁相关的权利。在新租赁准则下这些可返还的押金不是与使用权资产相关的款项，故在首次执行日进行调整以反映折现的影响，同时调增使用权资产及调减其他非流动资产人民币。

注 2：该调整与集团所计提的享有免租期与递增租金的租赁负债相关。于 2019 年 1 月 1 日，账面金额为人民币 54,182,651.28 元的其他非流动负债冲减使用权资产。

2019 年 1 月 1 日使用权资产按类别披露如下：

项目	2019 年 1 月 1 日
厂房及建筑物	721,325,428.16
合计	721,325,428.16

45. 其他

适用 不适用

六、税项

1. 主要税种及税率

主要税种及税率情况

适用 不适用

税种	计税依据	税率
增值税	根据相关税法规定计算的销售额	0%，6%，10%(4月1日起降低至9%)，16%(4月1日起降低至13%)
城市维护建设税	流转税的实缴额	1-7%
企业所得税	根据相关税法规定计算的应纳税所得额	15%-27.64%
教育费附加	流转税的实缴额	3%
地方教育费附加	流转税的实缴额	1-2%

存在不同企业所得税税率纳税主体的，披露情况说明

适用 不适用

纳税主体名称	所得税税率(%)
无锡药明康德新药开发股份有限公司	25
南京明德新药研发有限公司(原名:南京明德新药研发股份有限公司)	25
无锡药明康德股权投资管理有限公司	25
无锡药明康德生物医药投资管理企业(有限合伙)(系合伙企业,无需缴纳企业所得税)	0
无锡药明康德一期投资企业(有限合伙)(系合伙企业,无需缴纳企业所得税)	0

北京药明康德新药技术开发有限公司	25
无锡合全医药科技有限公司（原名：无锡药明康德医药科技有限公司）	25
无锡合全药业有限公司（原名：无锡药明康德药业有限公司）	25
上海药明康德医药科技有限公司	25
上海药明康德药业有限公司	25
合全药业香港有限公司（注 1）	16.5
WuXi PharmaTech Healthcare Fund I L.P.（系合伙企业，无需缴纳企业所得税）	0
辉源生物科技(上海)有限公司	15
无锡生基医药科技有限公司（原名：无锡药明生基医药科技有限公司）	25
武汉药明康德新药开发有限公司	15
苏州药明康德新药开发有限公司（原名：苏州药明康德新药开发股份有限公司）	15
百奇生物科技(苏州)有限公司	25
XenoBiotic Laboratories, Inc.	21
南京美新诺医药科技有限公司	15
天津药明康德新药开发有限公司	15
WuXi AppTec (HongKong) Limited（注 1）	16.5
WuXi AppTec Korea Co., Ltd.	10/20 （适用二级超额累进税率，税基级数分别为 0-2 亿韩元、2-200 亿韩元）
HD Bioscience Co., Limited（注 1）	16.5
WuXi AppTec International Holdings Limited	0
XBL (BVI) Limited	本公司在报告期内关闭注销
WuXi AppTec LN (Cayman) Inc.	0
LabNetwork B.V.	19
LabNetwork Inc.	21
LabNetwork GmbH	15.825
览博(天津)化学科技有限公司	25
药明览博(武汉)化学科技有限公司	25
WuXi AppTec UK Ltd.	19
WuXi AppTec Holding Company, Inc.	21
WuXi AppTec Sales LLC.	21
WuXi AppTec, Inc.	21
Abgent Inc.	21
Crelux GmbH	15.825
WuXi AppTec HDB LLC	21
HD BIOSCIENCES INC.	21
WuXi PharmaTech Investment Holdings (Cayman) Inc.	0

WuXi PharmaTech Investments (Cayman) Inc.	0
WuXi PharmaTech Investment Management (Cayman) Inc.	0
WuXi PharmaTech Fund I General Partner L.P. (系合伙企业, 无需缴纳企业所得税)	0
成都药明康德新药开发有限公司	25
上海药明康德新药开发有限公司	15
上海合全药业股份有限公司	15
上海合全药物研发有限公司	15
常州合全药业有限公司	15
上海合全医药有限公司	25
WuXi AppTec (Hong Kong) Holding Limited (原名 STA Investment Limited) (注 1)	16.5
STA Pharmaceutical US LLC (原名: STA Sales LLC)	21
常州合全医药科技有限公司	25
上海合全物流有限公司	25
上海康德弘翼医学临床研究有限公司	25
成都康德弘翼医学临床研究有限公司	25
上海津石医药科技有限公司	15
上海药明康德投资管理有限公司	25
上海合全投资管理合伙企业(有限合伙) (“合全投资管理”) (原名: 上海合全投资中心(有限合伙)) (系合伙企业, 无需缴纳企业所得税)	0
无锡药明康德投资发展有限公司	25
南通药明康德医药科技有限公司	25
石家庄药明康德新药开发有限公司	25
嘉兴安兆星投资合伙企业(有限合伙) (系合伙企业, 无需缴纳企业所得税)	0
Sino Path Holdings Limited	本公司在报告期内关闭注销
WuXi Clinical Development, Inc.	21
WuXi AppTec (HK) Health Limited (注 1)	16.5
Pharmapace, Inc. (注 2)	21
常州合全生命科学有限公司	25
苏州药明博锐生物科技有限公司	25
WuXi Advanced Therapies Inc. (原名: WuXi Advanced Therapy Inc.)	21
防城港康路生物科技有限公司	25
WuXi ATU Holdings Limited	16.5
常熟药明康德新药开发有限公司	25
CRELUX Solutions GmbH	27.64
苏州康路生物科技有限公司 (注 3)	25

广东春盛生物科技发展有限公司（注3）	15
广州春盛生物研究有限公司（注3）	25
无锡药明津石医药科技有限公司	25
WuXi ATU (Hong Kong) Limited（注1）	16.5

注1：2018年3月21日，香港特别行政区立法会通过《2017年税务(修订)(第7号)条例草案》(以下简称“《草案》”或“利得税两级制”)，引入利得税两级制。《草案》于2018年3月28日签署成为法律并于次日公布。根据利得税两级制，符合资格的香港公司首个2,000,000港元应税利润的利得税率为8.25%，而超过2,000,000港元的应税利润则按16.5%的税率缴纳利得税。同一集团的关联企业只可提名一家企业受惠。

注2：系本集团于2019年上半年非同一控制合并收购之子公司，详见附注八、1。

注3：系本集团于2019年下半年非同一控制合并收购之子公司，详见附注八、1。

2. 税收优惠

√适用 □不适用

子公司上海药明康德新药开发有限公司根据上海市科学技术委员会、上海市财政局、上海市国家税务局和上海市地方税务局于2017年11月23日颁发的《高新技术企业证书》(证书编号：GR201731002728)，该公司被认定为高新技术企业，自2017年1月1日起执行15%的企业所得税税率，认定有效期3年。根据上海市科学技术委员会、上海市商务委员会、上海市财政局、国家税务总局上海市税务局、上海市发展和改革委员会2019年12月16日颁发的《技术先进型服务企业证书》(证书编号：20193101150121)，子公司上海药明康德新药开发有限公司继续被认定为技术先进型服务企业，自2019年1月1日起执行15%的企业所得税税率，认定有效期3年。

子公司上海合全药业股份有限公司根据上海市科学技术委员会、上海市财政局、上海市国家税务局和上海市地方税务局于2017年11月23日颁发的《高新技术企业证书》(证书编号：GR201731001457)，子公司上海合全药业股份有限公司被认定为高新技术企业，自2017年1月1日起执行15%的企业所得税税率，认定有效期3年。

子公司上海合全药物研发有限公司根据上海市科学技术委员会、上海市商务委员会、上海市财政局、国家税务总局上海市税务局、上海市发展和改革委员会2019年12月16日颁发的《技术先进型服务企业证书》(证书编号：20193101150180)，子公司上海合全药物研发有限公司继续被认定为技术先进型服务企业，自2019年1月1日起执行15%的企业所得税税率，认定有效期3年。根据上海市科学技术委员会、上海市财政局、国家税务总局上海市税务局于2018年11月27日颁发的《高新技术企业证书》(证书编号：GR201831003126)，该公司被认定为高新技术企业，自2018年1月1日起执行15%的企业所得税税率，认定有效期3年。

子公司常州合全药业有限公司根据江苏省科学技术厅、江苏省财政厅、江苏省国家税务局和江苏省地方税务局于2017年12月7日颁发的《高新技术企业证书》(证书编号：GR201732003895)，被认定为高新技术企业，自2017年1月1日起执行15%的企业所得税税率，认定有效期3年。

子公司辉源生物科技(上海)有限公司根据上海市科学技术委员会、上海市财政局、国家税务总局上海市税务局于2018年11月27日颁发的《高新技术企业证书》(证书

编号：GR201831003362)，该公司被认定为高新技术企业，自 2018 年 1 月 1 日起执行 15% 的企业所得税税率，认定有效期 3 年。

子公司武汉药明康德新药开发有限公司根据湖北省科学技术厅、湖北省财政厅、国家税务总局湖北省税务局于 2018 年 11 月 15 日颁发的《高新技术企业证书》(证书编号：GR201842000782)，子公司武汉药明康德新药开发有限公司被再次认定为高新技术企业，自 2018 年 1 月 1 日起执行 15% 的企业所得税税率，认定有效期 3 年。

子公司苏州药明康德新药开发有限公司根据江苏省科学技术厅、江苏省财政厅、江苏省国家税务局和江苏省地方税务局 2016 年 11 月 30 日颁发的《高新技术企业证书》(证书编号：GR201632003165)，子公司苏州药明康德新药开发有限公司被认定为高新技术企业，自 2016 年 1 月 1 日起继续执行 15% 的企业所得税税率，认定有效期 3 年。根据江苏省科学技术厅、江苏省商务厅、江苏省财政厅、国家税务总局江苏省税务局和江苏省发展和改革委员会 2018 年 12 月 24 日颁发的《技术先进型服务企业证书》(证书编号：JF20183205000047)，子公司苏州药明康德新药开发有限公司继续被认定为技术先进型服务企业，自 2019 年 1 月 1 日起执行 15% 的企业所得税税率，认定有效期 3 年。

子公司南京美新诺医药科技有限公司根据江苏省科学技术厅、江苏省财政厅、江苏省国家税务局、江苏省地方税务局于 2016 年 11 月 30 日颁发的《高新技术企业证书》(证书编号：GR201632001045)，被认定为高新技术企业，自 2016 年 1 月 1 日起执行 15% 的企业所得税税率，认定有效期 3 年。该公司于 2019 年重新申请办理《高新技术企业证书》。截止至本财务报表报出日，办理结果已经公示，公司被继续认定为高新技术企业，自 2019 年 1 月 1 日起继续执行 15% 的企业所得税税率，认定有效期 3 年。

子公司天津药明康德新药开发有限公司根据天津市科学技术委员会、天津市财政局、天津市国家税务局和天津市地方税务局于 2017 年 10 月 10 日颁发的《高新技术企业证书》(证书编号：GR201712000444)，子公司天津药明康德新药开发有限公司被继续认定为高新技术企业，自 2017 年 1 月 1 日起继续执行 15% 的企业所得税税率，认定有效期 3 年。根据天津市科学技术局、天津市商务局、天津市财政局、国家税务总局天津市税务局、天津市发展和改革委员会 2019 年 12 月 27 日颁发的《技术先进型服务企业证书》(证书编号：20191201160019)，子公司天津药明康德新药开发有限公司继续被认定为技术先进型服务企业，自 2019 年 1 月 1 日起执行 15% 的企业所得税税率，认定有效期 3 年。

子公司上海津石医药科技有限公司于 2019 年申请办理《高新技术企业证书》。截止至本财务报表报出日，办理结果已经公示，公司被继续认定为高新技术企业，自 2019 年 1 月 1 日起执行 15% 的企业所得税税率，认定有效期 3 年。

子公司广东春盛生物科技发展有限公司根据广东省科学技术厅、广东省财政厅、广东省国家税务局、广东省地方税务局于 2017 年 12 月 11 日颁发的《高新技术企业证书》(证书编号：GR201744007057)，被认定为高新技术企业，自 2017 年 1 月 1 日起执行 15% 的企业所得税税率，认定有效期 3 年。

3. 其他

适用 不适用

七、合并财务报表项目注释

以下注释项目（含公司财务报表主要项目注释）除非特别指出，“年初”指 2019 年 1 月 1 日，“年末”指 2019 年 12 月 31 日，“上年年末”指 2018 年 12 月 31 日；“本年”指 2019 年度，“上年”指 2018 年度。

1、货币资金

√适用 □不适用

单位：元 币种：人民币

项目	期末余额	期初余额
库存现金	1,005,251.69	1,060,165.32
银行存款	5,164,944,015.89	5,756,630,614.90
其他货币资金	61,293,590.98	2,913,366.92
合计	5,227,242,858.56	5,760,604,147.14
其中：存放在境外的款项总额	2,707,604,931.40	4,387,216,559.36

其他说明

其他货币资金中主要为证券账户资金、银行承兑汇票保证金和信用证保证金。

2、交易性金融资产

√适用 □不适用

单位：元 币种：人民币

项目	期末余额	期初余额
以公允价值计量且其变动计入当期损益的金融资产	1,701,637,915.47	2,125,333,652.33
其中：		
货币基金	795,702,219.41	1,019,431,143.49
理财产品	905,935,696.06	1,105,902,508.84
合计	1,701,637,915.47	2,125,333,652.33

其他说明：

√适用 □不适用

截至报告期末，本集团理财产品主要为结构性存款、银行理财产品以及少量低风险信托类理财产品。

3、衍生金融资产

√适用 □不适用

单位：元 币种：人民币

项目	期末余额	期初余额
远期外汇合约和领式期权外汇合约	11,515,079.73	30,718,874.18
现金流量套期工具	25,240,099.49	6,334,973.81
合计	36,755,179.22	37,053,847.99

其他说明：

现金流量套期工具形成原因及会计处理详见附注七、83。

截至2019年12月31日，本集团购买的部分远期外汇合约和领式期权外汇合约未指定为套期工具，而作为衍生金融工具进行计量。

本集团未指定为套期工具的衍生金融工具详细情况如下：

套期工具	3 个月内	3 至 6 个月	7 至 12 个月	
外汇风险				
卖出美元远期合约	名义金额（人民币元）	-	-	156,640,000.00
	名义金额（美元）	-	-	22,000,000.00
	平均交割价格	-	-	7.12
买入美元远期合约	名义金额（人民币元）	-	-	155,765,000.00
	名义金额（美元）	-	-	22,000,000.00
	平均交割价格	-	-	7.08
买入人民币远期合约	名义金额（人民币元）	531,378,993.28	548,372,993.24	881,266,000.00
	名义金额（美元）	77,999,999.00	79,999,999.00	125,000,000.00
	平均交割价格	6.81	6.85	7.05

	衍生金融工具的	衍生金融工具的账面价值		包含衍生金融工具的 资产负债表列示项目
	名义金额	资产	负债	
	人民币元	人民币元	人民币元	
外汇风险				
卖出美元远期合约	156,640,000.00	2,257,829.97	-	衍生金融资产
买入美元远期合约	155,765,000.00	-	1,385,494.11	衍生金融负债
买入人民币远期合约	1,961,017,986.52	9,257,249.76	28,612,053.92	衍生金融资产/负债
合计	2,273,422,986.52	11,515,079.73	29,997,548.03	

本年度，未交割的远期外汇合约和领式期权外汇合约产生的公允价值变动收益为人民币21,540,302.32元，已交割的远期外汇合约产生的投资损失为人民币78,125,966.98元。

4、应收票据

(1). 应收票据分类列示

√适用 □不适用

单位：元 币种：人民币

项目	期末余额	期初余额
银行承兑票据	24,734,692.87	2,708,500.00
合计	24,734,692.87	2,708,500.00

(2). 期末公司已质押的应收票据

适用 不适用

(3). 期末公司已背书或贴现且在资产负债表日尚未到期的应收票据

适用 不适用

(4). 期末公司因出票人未履约而将其转应收账款的票据

适用 不适用

(5). 按坏账计提方法分类披露

适用 不适用

按单项计提坏账准备:

适用 不适用

按组合计提坏账准备:

适用 不适用

如按预期信用损失一般模型计提坏账准备, 请参照其他应收款披露:

适用 不适用

(6). 坏账准备的情况

适用 不适用

(7). 本期实际核销的应收票据情况

适用 不适用

其他说明

适用 不适用

5、应收账款

(1). 按账龄披露

适用 不适用

单位: 元 币种: 人民币

账龄	期末账面余额
0-180 天	2,826,442,735.32
181-365 天	119,856,388.38
1 年以内小计	2,946,299,123.70

1 至 2 年	36,996,009.77
2 至 3 年	8,786,493.00
3 年以上	12,033,732.96
合计	3,004,115,359.43

(2). 按坏账计提方法分类披露

√适用 □不适用

单位：元 币种：人民币

类别	期末余额					期初余额				
	账面余额		坏账准备		账面 价值	账面余额		坏账准备		账面 价值
	金额	比例(%)	金额	计提比 例(%)		金额	比例(%)	金额	计提比 例(%)	
按预期 信用损 失一般 模型计 提坏账 准备	3,004,115,359.43	100.00%	67,572,290.88	2.25%	2,936,543,068.55	2,027,040,970.88	100.00%	32,352,525.51	1.60%	1,994,688,445.37
合计	3,004,115,359.43	/	67,572,290.88	/	2,936,543,068.55	2,027,040,970.88	/	32,352,525.51	/	1,994,688,445.37

按单项计提坏账准备:

适用 不适用

按组合计提坏账准备:

适用 不适用

如按预期信用损失一般模型计提坏账准备, 请参照其他应收款披露:

适用 不适用

坏账准备	第一阶段	第二阶段	第三阶段	合计
	未来 12 个月预期信用损失	整个存续期预期信用损失(未发生信用减值)	整个存续期预期信用损失(已发生信用减值)	
2019 年 1 月 1 日余额	-	15,782,162.00	16,570,363.51	32,352,525.51
2019 年 1 月 1 日余额在本期				
--转入第二阶段	-	-	-	-
--转入第三阶段	-	7,808,318.52	7,808,318.52	-
--转回第二阶段	-	-	-	-
--转回第一阶段	-	-	-	-
本期计提	-	43,702,378.45	3,163,555.71	46,865,934.16
本期转回	-	-	-	-
本期转销	-	-	-	-
本期核销	-	-	12,703,588.59	12,703,588.59
其他变动	-	1,057,419.80	-	1,057,419.80
2019 年 12 月 31 日余额	-	52,733,641.73	14,838,649.15	67,572,290.88

(3). 坏账准备的情况

适用 不适用

其中本期坏账准备收回或转回金额重要的:

适用 不适用

(4). 本期实际核销的应收账款情况

适用 不适用

单位: 元 币种: 人民币

项目	核销金额
实际核销的应收账款	12,703,588.59

其中重要的应收账款核销情况

适用 不适用

应收账款核销说明：

适用 不适用

(5). 按欠款方归集的期末余额前五名的应收账款情况

适用 不适用

于 2019 年 12 月 31 日，期末余额前五名的应收账款（包含合同资产）的期末余额为人民币 561,160,420.61 元（2018 年 12 月 31 日：人民币 470,915,662.56 元），占应收账款（包含合同资产）期末余额合计数的比例为 16.57%（2018 年 12 月 31 日：19.47%），对应坏账准备的期末余额为人民币 28,580,740.54 元（2018 年 12 月 31 日：人民币 262,416.23 元）。

(6). 因金融资产转移而终止确认的应收账款

适用 不适用

(7). 转移应收账款且继续涉入形成的资产、负债金额

适用 不适用

其他说明：

适用 不适用

6、应收款项融资

适用 不适用

7、预付款项

(1). 预付款项按账龄列示

适用 不适用

单位：元 币种：人民币

账龄	期末余额		期初余额	
	金额	比例(%)	金额	比例(%)
1 年以内	87,207,204.85	94.63	68,717,889.25	87.78
1 至 2 年	3,349,973.34	3.64	5,679,971.60	7.26
2 至 3 年	538,726.06	0.58	1,198,286.44	1.53
3 年以上	1,062,156.93	1.15	2,683,149.81	3.43
合计	92,158,061.18	100.00	78,279,297.10	100.00

账龄超过 1 年且金额重要的预付款项未及时结算原因的说明：

超过 1 年以上的预付账款主要是预付的材料采购及外包服务费，待采购及服务完成时结算。

(2). 按预付对象归集的期末余额前五名的预付款情况

√适用 □不适用

于 2019 年 12 月 31 日，期末余额前五名的预付款项的期末余额为人民币 25,443,993.63 元（2018 年 12 月 31 日：人民币 12,811,485.16 元），占预付账款期末余额合计数的比例为 27.61%（2018 年 12 月 31 日：16.37%）。

其他说明

□适用 √不适用

8、其他应收款

项目列示

√适用 □不适用

单位：元 币种：人民币

项目	期末余额	期初余额
应收利息	5,229,133.59	1,297,144.52
其他应收款	25,662,201.77	88,032,377.25
合计	30,891,335.36	89,329,521.77

其他说明：

□适用 √不适用

应收利息

(1). 应收利息分类

√适用 □不适用

单位：元 币种：人民币

项目	期末余额	期初余额
定期存款	5,229,133.59	1,297,144.52
合计	5,229,133.59	1,297,144.52

(2). 重要逾期利息

□适用 √不适用

(3). 坏账准备计提情况

□适用 √不适用

其他说明：

□适用 √不适用

应收股利**(1). 应收股利**

□适用 √不适用

(2). 重要的账龄超过 1 年的应收股利

□适用 √不适用

(3). 坏账准备计提情况

□适用 √不适用

其他说明：

□适用 √不适用

其他应收款**(1). 按账龄披露**

√适用 □不适用

单位：元 币种：人民币

账龄	期末账面余额
1 年以内小计	17,592,637.87
1 至 2 年	5,926,330.90
2 至 3 年	1,568,673.79
3 年以上	574,559.21
合计	25,662,201.77

(2). 按款项性质分类情况

√适用 □不适用

单位：元 币种：人民币

款项性质	期末账面余额	期初账面余额
往来款	3,653,784.52	2,461,965.12
备用金	569,468.14	590,059.14
保证金	1,550,121.00	6,939,627.00
押金	7,276,691.89	6,002,349.20
待返还税款	-	26,526,329.77
其他	12,612,136.22	45,512,047.02
合计	25,662,201.77	88,032,377.25

(3). 坏账准备计提情况

□适用 √不适用

本期坏账准备计提金额以及评估金融工具的信用风险是否显著增加的采用依据：

适用 不适用

(4). 坏账准备的情况

适用 不适用

(5). 本期实际核销的其他应收款情况

适用 不适用

(6). 按欠款方归集的期末余额前五名的其他应收款情况

适用 不适用

单位：元 币种：人民币

单位名称	款项的性质	期末余额	账龄	占其他应收款期末余额合计数的比例(%)	坏账准备期末余额
国网上海市电力公司	其他	3,094,953.19	1年以内	12.06	-
上海三凯物业经营管理有限公司	押金	1,627,054.76	2年以内	6.34	-
Cedar Brook	押金	1,430,121.00	1年以内	5.57	-
湖北省电力公司武汉供电公司	其他	709,462.63	1年以内	2.77	-
苏州吾佳科技发展有限公司	押金	618,577.80	1年以内	2.41	-
合计	/	7,480,169.38	/	29.15	

(7). 涉及政府补助的应收款项

适用 不适用

(8). 因金融资产转移而终止确认的其他应收款

适用 不适用

(9). 转移其他应收款且继续涉入形成的资产、负债的金额

适用 不适用

其他说明：

适用 不适用

9、存货

(1). 存货分类

适用 不适用

单位：元 币种：人民币

项目	期末余额			期初余额		
	账面余额	存货跌价准备/合同履约成本减值准备	账面价值	账面余额	存货跌价准备/合同履约成本减值准备	账面价值

原材料	433,984,499.15	11,632,387.82	422,352,111.33	230,650,239.09	11,703,132.62	218,947,106.47
在产品	461,455,181.65	-	461,455,181.65	314,063,239.56	-	314,063,239.56
库存商品	326,017,494.32	1,504,174.20	324,513,320.12	321,751,244.27	-	321,751,244.27
消耗性生物资产	353,963,868.47	-	353,963,868.47	-	-	-
合同履约成本	180,200,971.22	-	180,200,971.22	97,711,787.08	-	97,711,787.08
合计	1,755,622,014.81	13,136,562.02	1,742,485,452.79	964,176,510.00	11,703,132.62	952,473,377.38

(2). 存货跌价准备

(3). 存货跌价准备及合同履约成本减值准备

√适用 □不适用

单位：元 币种：人民币

项目	期初余额	本期增加金额		本期减少金额		期末余额
		计提	其他	转回或转销	其他	
原材料	11,703,132.62	3,347,421.23	-	3,418,166.03	-	11,632,387.82
库存商品	-	1,504,174.20	-	-	-	1,504,174.20
合计	11,703,132.62	4,851,595.43	-	3,418,166.03	-	13,136,562.02

(4). 存货期末余额含有借款费用资本化金额的说明

□适用 √不适用

(5). 合同履约成本本期摊销金额的说明

□适用 √不适用

其他说明

□适用 √不适用

10、合同资产

(1). 合同资产情况

√适用 □不适用

单位：元 币种：人民币

项目	期末余额			期初余额		
	账面余额	减值准备	账面价值	账面余额	减值准备	账面价值

按预期信用损失一般模型计提坏账准备的合同资产	382,211,776.66	2,815,842.62	379,395,934.04	391,067,218.52	6,536,955.33	384,530,263.19
合计	382,211,776.66	2,815,842.62	379,395,934.04	391,067,218.52	6,536,955.33	384,530,263.19

(2). 报告期内账面价值发生重大变动的金额和原因

□适用 √不适用

(3). 本期合同资产计提减值准备情况

√适用 □不适用

单位：元 币种：人民币

项目	本期计提	本期转回	本期转销/核销	原因
按信用风险特征组合计提坏账准备的合同资产		3,700,765.31		
合计		3,700,765.31		/

如按预期信用损失一般模型计提坏账准备，请参照其他应收款披露：

√适用 □不适用

坏账准备	第一阶段	第二阶段	第三阶段	合计
	未来12个月预期信用损失	整个存续期预期信用损失(未发生信用减值)	整个存续期预期信用损失(已发生信用减值)	
2019年1月1日余额	-	5,338,674.42	1,198,280.91	6,536,955.33
2019年1月1日余额在本期	-	-	-	-
—转入第二阶段	-	-	-	-

—转入 第三阶段	-	-	-	-
—转回 第二阶段	-	180,666.10	180,666.10	-
—转回 第一阶段	-	-	-	-
本期计 提	-	-	-	-
本期转 回	-	3,700,765.31	-	3,700,765.31
本期转 销	-	-	-	-
本期核 销	-	-	-	-
其他变 动	-	-20,347.40	-	-20,347.40
2019年 12月31 日余额	-	1,798,227.81	1,017,614.81	2,815,842.62

其他说明：

适用 不适用

11、持有待售资产

适用 不适用

12、一年内到期的非流动资产

适用 不适用

期末重要的债权投资和其他债权投资：

适用 不适用

其他说明

无

13、其他流动资产

适用 不适用

单位：元 币种：人民币

项目	期末余额	期初余额
待摊费用	24,040,177.30	29,338,079.57

应交增值税借方	460,863,467.92	344,760,036.81
预缴所得税	6,285,774.58	7,501,978.68
合计	491,189,419.80	381,600,095.06

其他说明

无

14、债权投资

(1). 债权投资情况

适用 不适用

(2). 期末重要的债权投资

适用 不适用

(3). 减值准备计提情况

适用 不适用

本期减值准备计提金额以及评估金融工具的信用风险是否显著增加的采用依据

适用 不适用

其他说明

适用 不适用

15、其他债权投资

(1). 其他债权投资情况

适用 不适用

(2). 期末重要的其他债权投资

适用 不适用

(3). 减值准备计提情况

适用 不适用

本期减值准备计提金额以及评估金融工具的信用风险是否显著增加的采用依据

适用 不适用

其他说明：

适用 不适用

16、长期应收款

(1). 长期应收款情况

适用 不适用

(2). 坏账准备计提情况

适用 不适用

本期坏账准备计提金额以及评估金融工具的信用风险是否显著增加的采用依据

适用 不适用

(3). 因金融资产转移而终止确认的长期应收款

适用 不适用

(4). 转移长期应收款且继续涉入形成的资产、负债金额

适用 不适用

其他说明

适用 不适用

17、长期股权投资

√适用 □不适用

单位：元 币种：人民币

被投资单位	期初 余额	本期增减变动				期末 余额	减值 准备 期末 余额
		追加投资	权益法下确认的 投资损益	宣告发放现金股 利或利润	其他		
一、合营企业							
WuXi MedImmune Biopharmaceutical Co. Limited	7,632,698.48	20,185,800.00	-23,792,676.99	-	712,908.79	4,738,730.28	-
上海外高桥药明康德众创空间管理有限公司	3,693,533.84	-	-1,229,844.45	-	-	2,463,689.39	-
中电药明数据科技有限公司	25,495,915.47	-	-8,220,379.45	-	-	17,275,536.02	-
Faxian Therapeutics, LLC	-	6,269,568.85	-6,063,113.55	-	530,127.96	736,583.26	-
小计	36,822,147.79	26,455,368.85	-39,306,014.44	-	1,243,036.75	25,214,538.95	-
二、联营企业							
和径医药科技(上海)有限公司	35,644,615.44	-	-8,647,598.21	-	-	26,997,017.23	-
PhageLux Inc.	6,525,335.93	-	-6,557,968.17	-	32,632.24	-	-
WuXi Healthcare Ventures II L.P.	449,960,388.02	37,281,960.00	112,167,327.53	-11,486,724.50	14,925,623.11	602,848,574.16	-
PICA Health Technologies Limited	50,860,509.57	-	-33,663,224.92	-	599,189.82	17,796,474.47	-
JW (Cayman) Therapeutics Co. Ltd	-	25,232,250.00	-25,535,700.85	-	303,450.85	-	-
Clarity Medical Group Limited	75,744,678.49	-	-184,992.52	-	1,194,102.14	76,753,788.11	-
VW Clinical Innocations Limited	-	63,706,096.42	-18,989,000.02	-	-821,142.41	43,895,953.99	-
小计	618,735,527.45	126,220,306.42	18,588,842.84	-11,486,724.50	16,233,855.75	768,291,807.96	-
合计	655,557,675.24	152,675,675.27	-20,717,171.60	-11,486,724.50	17,476,892.50	793,506,346.91	-

其他说明：
无

18、其他权益工具投资**(1). 其他权益工具投资情况**

□适用 √不适用

(2). 非交易性权益工具投资的情况

□适用 √不适用

其他说明：

□适用 √不适用

19、其他非流动金融资产

√适用 □不适用

单位：元 币种：人民币

项目	期末余额	期初余额
上市股份	1,156,949,357.14	940,958,148.40
医药基金	289,019,638.24	254,428,271.44
非上市医疗健康行业企业股权投资	2,563,112,074.19	883,924,272.79
合计	4,009,081,069.57	2,079,310,692.63

其他说明：

√适用 □不适用

其他非流动金融资产主要为以公允价值计量且其变动计入当期损益的金融资产且预计持有期间超过一年的长期资产。详情请参见本报告第四节-二、（五）. 投资状况分析 3. (2)。

20、投资性房地产

投资性房地产计量模式

不适用

21、固定资产

项目列示

√适用 □不适用

单位：元 币种：人民币

项目	期末余额	期初余额
固定资产	4,332,721,080.60	3,491,176,791.95
固定资产清理	-	-
合计	4,332,721,080.60	3,491,176,791.95

其他说明：

□适用 √不适用

固定资产

(1). 固定资产情况

√适用 □不适用

单位：元 币种：人民币

项目	房屋及建筑物	机器设备	电子设备，器具及家具	运输工具	其他	合计
一、账面原值：						
1. 期初余额	1,956,699,336.48	1,468,946,911.27	2,434,157,472.57	20,881,739.16	4,232,237.58	5,884,917,697.06
2. 本期增加金额	332,333,493.57	215,102,192.15	930,448,256.49	3,987,479.98	9,350,084.96	1,491,221,507.15
(1) 购置	-	13,185,766.08	162,313,064.50	62,000.00	2,266,604.89	177,827,435.47
(2) 在建工程转入	247,230,237.40	191,884,220.39	765,736,943.47	3,570,878.94	3,486,620.00	1,211,908,900.20
(3) 企业合并增加	85,098,740.26	960,286.51	1,615,087.02	354,601.04	3,582,952.88	91,611,667.71
(4) 汇率影响	4,515.91	9,071,919.17	783,161.50	-	13,907.19	9,873,503.77
3. 本期减少金额	13,459,690.58	16,591,290.26	40,272,832.17	3,617,352.28	4,172,774.66	78,113,939.95
(1) 处置或报废	13,459,690.58	16,591,290.26	40,272,832.17	3,617,352.28	4,172,774.66	78,113,939.95
4. 期末余额	2,275,573,139.47	1,667,457,813.16	3,324,332,896.89	21,251,866.86	9,409,547.88	7,298,025,264.26
二、累计折旧						
1. 期初余额	663,805,774.47	658,410,220.09	1,055,789,473.87	14,132,144.34	1,603,292.34	2,393,740,905.11
2. 本期增加金额	118,030,354.81	120,889,198.98	381,985,209.61	2,126,816.15	1,837,211.77	624,868,791.32
(1) 计提	118,025,839.09	116,594,220.73	381,617,946.25	2,126,816.15	1,829,045.22	620,193,867.44
(2) 汇率影响	4,515.72	4,294,978.25	367,263.36	-	8,166.55	4,674,923.88
3. 本期减少金额	-	15,163,853.37	32,881,201.60	3,246,348.16	2,014,109.64	53,305,512.77
(1) 处置或报废	-	15,163,853.37	32,881,201.60	3,246,348.16	2,014,109.64	53,305,512.77
4. 期末余额	781,836,129.28	764,135,565.70	1,404,893,481.88	13,012,612.33	1,426,394.47	2,965,304,183.66
三、减值准备						
1. 期初余额	-	-	-	-	-	-

2. 本期增加金额	-	-	-	-	-	-
(1) 计提	-	-	-	-	-	-
3. 本期减少金额	-	-	-	-	-	-
(1) 处置或报废	-	-	-	-	-	-
4. 期末余额	-	-	-	-	-	-
四、账面价值						
1. 期末账面价值	1,493,737,010.19	903,322,247.46	1,919,439,415.01	8,239,254.53	7,983,153.41	4,332,721,080.60
2. 期初账面价值	1,292,893,562.01	810,536,691.18	1,378,367,998.70	6,749,594.82	2,628,945.24	3,491,176,791.95

(2). 暂时闲置的固定资产情况

适用 不适用

(3). 通过融资租赁租入的固定资产情况

适用 不适用

(4). 通过经营租赁租出的固定资产

适用 不适用

(5). 未办妥产权证书的固定资产情况

适用 不适用

单位：元 币种：人民币

项目	账面价值	未办妥产权证书的原因
武汉国家生物产业(创新)基地物业	218,872,442.62	2017 年度，本集团之子公司武汉药明康德以分期付款方式购入原先以经营租赁方式租入的房屋建筑物。根据协议约定，房屋权属登记手续将于本集团全额付清购房款之日起 180 日内办理。截止报表报出日，购房款已经全部付清，上述房屋建筑物正在办理过户手续。

固定资产清理

适用 不适用

22、在建工程

项目列示

适用 不适用

单位：元 币种：人民币

项目	期末余额	期初余额
在建工程	2,091,667,072.04	1,526,983,398.38
工程物资	-	-
合计	2,091,667,072.04	1,526,983,398.38

其他说明：

适用 不适用

在建工程

(1). 在建工程情况

适用 不适用

单位：元 币种：人民币

项目	期末余额			期初余额		
	账面余额	减值准备	账面价值	账面余额	减值准备	账面价值
常州合全新药生产和研发中心项目	599,452,427.33	-	599,452,427.33	335,368,817.37	-	335,368,817.37
成都基地建设项目	308,240,087.02	-	308,240,087.02	27,377,500.00	-	27,377,500.00
苏州安评中心扩建项目	259,783,907.66	-	259,783,907.66	176,427,886.43	-	176,427,886.43
美国费城基地建设项目	160,702,267.59	-	160,702,267.59	-	-	-
天津化学研发实验室扩建升级项目	13,142,001.39	-	13,142,001.39	192,383,495.47	-	192,383,495.47
南通实验室项目	6,047,999.99	-	6,047,999.99	198,391,810.37	-	198,391,810.37
待安装设备及工程材料	531,354,321.53	-	531,354,321.53	519,158,381.85	-	519,158,381.85
其他	212,944,059.53	-	212,944,059.53	77,875,506.89	-	77,875,506.89
合计	2,091,667,072.04	-	2,091,667,072.04	1,526,983,398.38	-	1,526,983,398.38

(2). 重要在建工程项目本期变动情况

√适用 □不适用

单位：元 币种：人民币

项目名称	预算数	期初余额	本期增加金额	本期转入固定资产金额	本期其他减少金额	期末余额	工程累计投入占预算比例 (%)	工程进度	利息资本化累计金额	其中：本期利息资本化金额	本期利息资本化率 (%)	资金来源
常州合全新药生产和研发中心项目	2,800,000,000.00	335,368,817.37	646,780,788.85	-382,697,178.89	-	599,452,427.33	67.22	67.22	-	-	-	自有资金
成都基地建设项目	350,000,000.00	27,377,500.00	280,862,587.02	-	-	308,240,087.02	88.07	88.07	-	-	-	H股募集资金
苏州药物安全评价中心扩建项目	727,199,800.00	176,427,886.43	83,356,021.23	-	-	259,783,907.66	35.72	35.72	-	-	-	A股募集资金
美国费城基地建设项目	163,940,700.00	-	158,822,022.12	-	1,880,245.47	160,702,267.59	98.02	65.00	-	-	-	H股募集资金
天津化学研发实验室扩建升级项目	564,000,000.00	192,383,495.47	47,268,505.92	-226,510,000.00	-	13,142,001.39	42.49	42.49	-	-	-	A股募集资金
南通实验室项目	261,178,000.00	198,391,810.37	63,472,561.77	-	-255,816,372.15	6,047,999.99	100.00	99.00	-	-	-	H股募集资金/自有资金
待安装设备及工程材料	/	519,158,381.85	601,984,546.96	-530,779,002.69	-59,009,604.59	531,354,321.53	/	/	-	-	-	自有资金
其他	/	77,875,506.89	262,092,227.13	-71,922,718.62	-55,100,955.87	212,944,059.53	/	/	-	-	-	自有资金
合计	4,866,318,500.00	1,526,983,398.38	2,144,639,261.00	-1,211,908,900.20	-368,046,687.14	2,091,667,072.04	/	/	-	-	/	/

其他减少主要为转入无形资产，转入长期待摊费用以及汇率增值影响。

(3). 本期计提在建工程减值准备情况

适用 不适用

其他说明

适用 不适用

工程物资

(4). 工程物资情况

适用 不适用

23、生产性生物资产

(1). 采用成本计量模式的生产性生物资产

□适用 √不适用

(2). 采用公允价值计量模式的生产性生物资产

√适用 □不适用

单位：元 币种：人民币

项目	畜牧养殖业	合计
	实验用生物资产养殖	
一、期初余额	-	-
二、本期变动	360,253,830.00	360,253,830.00
加：外购	70,524,170.00	70,524,170.00
企业合并增加	304,671,000.00	304,671,000.00
减：处置	2,279,774.38	2,279,774.38
其他转入/(转出)	-18,567,499.72	-18,567,499.72
公允价值变动	5,905,934.10	5,905,934.10
三、期末余额	360,253,830.00	360,253,830.00

其他说明

□适用 √不适用

24、油气资产

□适用 √不适用

25、使用权资产

√适用 □不适用

单位：元 币种：人民币

项目	厂房及建筑物	合计
一、账面原值		
1.期初余额	721,325,428.16	721,325,428.16
2.本期增加金额	580,478,392.92	580,478,392.92
(1)新增	558,569,614.87	558,569,614.87
(2)合并新增	1,050,730.87	1,050,730.87
(3)汇率影响	20,858,047.18	20,858,047.18
3.本期减少金额	15,419,366.82	15,419,366.82
(1)处置	15,419,366.82	15,419,366.82
4.期末余额	1,286,384,454.26	1,286,384,454.26
二、累计折旧		
1.期初余额	-	-
2.本期增加金额	156,577,697.81	156,577,697.81
(1)计提	149,793,702.93	149,793,702.93

(2)汇率影响	6,783,994.88	6,783,994.88
3.本期减少金额	12,467,502.36	12,467,502.36
(1)处置	12,467,502.36	12,467,502.36
4.期末余额	144,110,195.45	144,110,195.45
三、减值准备		
1.期初余额	-	-
2.本期增加金额	-	-
(1)计提	-	-
3.本期减少金额	-	-
(1)处置	-	-
4.期末余额	-	-
四、账面价值		
1.期末账面价值	1,142,274,258.81	1,142,274,258.81
2.期初账面价值	721,325,428.16	721,325,428.16

其他说明：

注：本集团自 2019 年 1 月 1 日起适用《新租赁准则》，根据准则要求调整上述科目期初余额。

本集团租赁了多项资产，包括在中国和美国的房屋建筑物，租赁期为 1 年到 58 年不等。

本年度计入当期损益的简化处理的短期租赁费用为人民币 15,385,350.31 元，低价值资产租赁费用为人民币 410,794.59 元。

本年度与租赁相关的总现金流出为人民币 176,340,863.10 元。

26、无形资产

(1). 无形资产情况

√适用 □不适用

单位：元 币种：人民币

项目	土地使用权	商标使用权	软件及其他	客户关系	专利	合计
一、账面原值						
1. 期初余额	297,805,485.70	37,641,433.06	165,952,496.04	343,075,579.11	61,000,000.00	905,474,993.91
2. 本期增加金额	152,075,435.64	534,642.11	59,490,211.90	69,716,005.46	84,174,020.00	365,990,315.11
(1) 购置	152,075,435.64	-	28,036,554.88	-	-	180,111,990.52
(2) 内部研发	-	-	-	-	-	-
(3) 企业合并增加	-	-	7,589,120.00	66,232,320.00	84,050,820.00	157,872,260.00
(4) 在建工程转入	-	-	23,323,810.16	-	-	23,323,810.16
(5) 汇率	-	534,642.11	540,726.86	3,483,685.46	123,200.00	4,682,254.43
3. 本期减少金额	-	-	1,007,264.96	-	-	1,007,264.96
(1) 处置	-	-	1,007,264.96	-	-	1,007,264.96
4. 期末余额	449,880,921.34	38,176,075.17	224,435,442.98	412,791,584.57	145,174,020.00	1,270,458,044.06
二、累计摊销						
1. 期初余额	19,262,306.32	6,002,266.39	90,453,163.46	53,980,107.96	11,711,768.27	181,409,612.40
2. 本期增加金额	8,454,568.82	1,782,831.86	33,191,582.11	20,173,811.06	8,853,353.09	72,456,146.94
(1) 计提	8,454,568.82	1,733,088.13	32,638,037.36	19,500,556.04	8,853,353.09	71,179,603.44
(2) 汇率影响	-	49,743.73	553,544.75	673,255.02	-	1,276,543.50
3. 本期减少金额	-	-	348,931.63	-	-	348,931.63
(1) 处置	-	-	348,931.63	-	-	348,931.63

4. 期末余额	27,716,875.14	7,785,098.25	123,295,813.94	74,153,919.02	20,565,121.36	253,516,827.71
三、减值准备						
1. 期初余额	-	18,682,809.36	-	78,890,099.54	-	97,572,908.90
2. 本期增加金额	-	31,304.98	-	1,298,895.74	-	1,330,200.72
(1) 计提	-	-	-	-	-	-
(2) 汇率影响	-	31,304.98	-	1,298,895.74	-	1,330,200.72
3. 本期减少金额	-	-	-	-	-	-
(1) 处置	-	-	-	-	-	-
4. 期末余额	-	18,714,114.34	-	80,188,995.28	-	98,903,109.62
四、账面价值						
1. 期末账面价值	422,164,046.20	11,676,862.58	101,139,629.04	258,448,670.27	124,608,898.64	918,038,106.73
2. 期初账面价值	278,543,179.38	12,956,357.31	75,499,332.58	210,205,371.61	49,288,231.73	626,492,472.61

(2). 未办妥产权证书的土地使用权情况

适用 不适用

其他说明：

适用 不适用

27、开发支出

□适用 √不适用

28、商誉

(1). 商誉账面原值

√适用 □不适用

单位：元 币种：人民币

被投资单位名称或形成商誉的事项	期初余额	本期增加		本期减少		期末余额
		企业合并形成的	汇率变动影响	处置	汇率变动影响	
检测分析业务-药代动力学检测业务(XenoBiotic Laboratories, Inc.)	126,993,947.74					126,993,947.74
实验室CRO业务(Abgent Inc.)	54,403,559.05	-	895,734.09	-	-	55,299,293.14
临床试验现场管理业务(上海津石医药科技有限公司)	932,495.48	-	-	-	-	932,495.48
细胞及基因疗法研发生产和医疗器械检测服务(WuXi AppTec, Inc.)	164,412,561.62	-	2,706,990.83	-	-	167,119,552.45
化学合成业务(Crelux GmbH)	31,610,897.17	-	520,461.50	-	-	32,131,358.67
检测分析业务-药效评价与检测服务(辉源生物科技(上海)有限公司)	688,721,900.33	-	-	-	-	688,721,900.33
临床研究业务(WuXi Clinical)	176,641,276.79	-	2,908,332.01	-	-	179,549,608.80

Development, Inc.)						
临床研究数据统计分析服务(Pharmapace, Inc.)	-	104,498,618.34	1,166,279.22	-	-	105,664,897.56
实验用生物资产养殖业务(苏州康路生物科技有限公司)		106,299,635.04				106,299,635.04
合计	1,243,716,638.18	210,798,253.38	8,197,797.65			1,462,712,689.21

(2). 商誉减值准备

√适用 □不适用

单位：元 币种：人民币

被投资单位名称或形成商誉的事项	期初余额	本期增加		本期减少		期末余额
		计提	汇率变动影响	处置	汇率变动影响	
实验室CRO业务(Abgent Inc.)	54,403,559.05		895,734.09			55,299,293.14
检测分析业务-药代动力学检测业务(XenoBiotic Laboratories, Inc.)	45,237,183.35					45,237,183.35
合计	99,640,742.40		895,734.09			100,536,476.49

(3). 商誉所在资产组或资产组组合的相关信息

√适用 □不适用

为减值测试的目的，本集团在报告期内将商誉分摊至 9 个资产组，分别为检测分析业务-药代动力学检测业务(XenoBiotic Laboratories, Inc.)、实验室 CRO 业务(Abgent Inc.)、临床试验现场管理业务(上海津石医药科技有限公司)、细胞及基因疗法研发生产和医疗器械检测服务(WuXi AppTec, Inc.)、化学合成业务(Crelux GmbH)、检测分析业务-药效评价与检测业务(辉源生物科技(上

海)有限公司)、临床研究业务(WuXi Clinical Development, Inc.)、临床研究数据统计分析服务(Pharmapace, Inc.)和实验用生物资产养殖业务(苏州康路生物科技有限公司)。其中实验室 CRO 业务对应的商誉已于 2016 年度全额计提减值准备。

(4). 说明商誉减值测试过程、关键参数(例如预计未来现金流量现值时的预测期增长率、稳定期增长率、利润率、折现率、预测期等,如适用)及商誉减值损失的确认方法

√适用 □不适用

资产组的可收回金额是依据管理层批准的五年期预算,采用现金流量预测方法计算。超过该五年期的现金流量采用以下所述的估计增长率作出推算。

报告期内集团采用未来现金流量折现方法的主要假设如下:

	检测分析业务-药代动力学检测业务	临床试验现场管理业务	细胞及基因疗法研发生产和医疗器械检测服务	化学合成业务	检测分析业务-药效评价与检测业务	临床研究业务	临床研究数据统计分析业务	实验用生物资产养殖业务
收入增长率	3%	3%	3%	3%	3%	3%	3%	0%
折现率	21%	14%	16%	14%	14%	14%	16%	13%

上述假设反应了管理层对于本集团在当前集团战略与综合市场形势下对未来的预期。管理层认为上述假设发生的任何合理变化均不会导致各资产组的账面价值合计超过其可收回金额。

(5). 商誉减值测试的影响

√适用 □不适用

本集团在本期末未发现包含商誉的资产组可收回金额低于账面价值。

其他说明

□适用 √不适用

29、长期待摊费用

√适用 □不适用

单位：元 币种：人民币

项目	期初余额	本期增加金额	本期摊销金额	其他减少金额	期末余额
经营租入固定资产改良支出	1,039,451,111.25	324,333,031.81	122,182,545.21	-	1,241,601,597.85
其他	131,246.90	86,866,473.77	74,766,703.57	-	12,231,017.10
合计	1,039,582,358.15	411,199,505.58	196,949,248.78	-	1,253,832,614.95

其他说明：

长期待摊费用的本期增加包括在建工程转入人民币 309,238,402.68 元，合并新增人民币 2,129,637.08 元。

30、递延所得税资产/ 递延所得税负债

(1). 未经抵销的递延所得税资产

√适用 □不适用

单位：元 币种：人民币

项目	期末余额		期初余额	
	可抵扣暂时性差异	递延所得税资产	可抵扣暂时性差异	递延所得税资产
资产减值准备	83,473,801.97	13,367,993.57	46,277,658.76	5,501,232.96
可抵扣亏损	186,389,213.95	43,726,391.89	110,121,750.70	26,303,507.62
股份支付	157,578,650.55	24,233,901.06	61,866,448.43	13,529,045.41
尚未支付的工资薪金	47,834,267.94	9,227,359.06	69,117,532.96	12,146,718.87
递延收益	375,515,926.75	57,852,378.85	145,824,469.61	28,048,362.66
远期外汇合同公允价值变动	36,216,246.27	5,636,318.78	99,374,636.94	15,419,421.87
长期资产折旧/摊销差异	615,783,556.85	138,567,562.81	692,230,688.24	164,950,597.09
其他	43,605,707.28	8,868,396.52	40,423,742.91	10,206,042.17
合计	1,546,397,371.56	301,480,302.54	1,265,236,928.55	276,104,928.65

(2). 未经抵销的递延所得税负债

√适用 □不适用

单位：元 币种：人民币

项目	期末余额		期初余额	
	应纳税暂时性差异	递延所得税负债	应纳税暂时性差异	递延所得税负债
非同一控制企业合并资产评估增值	854,516,189.31	144,838,500.86	278,980,318.28	50,632,484.11
长期资产折旧/摊销差异	521,038,568.61	122,510,028.73	394,455,640.17	94,038,569.95

其他非流动资产公允价值变动	8,086,258.84	1,212,938.83	-	-
生物资产公允价值变动	6,101,946.45	762,743.31	-	-
其他	4,389,843.11	1,038,184.69	1,011,199.18	240,070.01
合计	1,394,132,806.32	270,362,396.42	674,447,157.63	144,911,124.07

(3). 以抵销后净额列示的递延所得税资产或负债

√适用 □不适用

单位：元 币种：人民币

项目	递延所得税资产和负债期末互抵金额	抵销后递延所得税资产或负债期末余额	递延所得税资产和负债期初互抵金额	抵销后递延所得税资产或负债期初余额
递延所得税资产	-39,264,853.88	262,215,448.66	-33,163,911.85	242,941,016.80
递延所得税负债	39,264,853.88	-231,097,542.54	33,163,911.85	-111,747,212.22

(4). 未确认递延所得税资产明细

√适用 □不适用

单位：元 币种：人民币

项目	期末余额	期初余额
可抵扣暂时性差异	419,965.49	948,136.13
可抵扣亏损	246,084,118.72	254,850,704.81
合计	246,504,084.21	255,798,840.94

(5). 未确认递延所得税资产的可抵扣亏损将于以下年度到期

√适用 □不适用

单位：元 币种：人民币

年份	期末金额	期初金额	备注
2019		15,309,788.80	
2020	5,266,070.85	19,534,652.46	
2021	4,416,914.27	3,274,430.16	
2022	15,897,909.14	8,560,993.64	
2023	103,383,794.82	118,405,271.45	

2024 及以后(注 1)	117,119,429.64	89,765,568.30	
合计	246,084,118.72	254,850,704.81	/

其他说明:

√适用 □不适用

注 1: 根据本集团境外子公司所在国家地区的税法规定, 企业可抵扣亏损失效年限大于 5 年。

注 2: 本集团自 2019 年 1 月 1 日起适用《新租赁准则》, 根据准则要求调整上述科目期初余额。

31、其他非流动资产

√适用 □不适用

单位: 元 币种: 人民币

项目	期末余额			期初余额		
	账面余额	减值准备	账面价值	账面余额	减值准备	账面价值
房屋押金 (注)	33,571,568.41	-	33,571,568.41	28,778,590.75	-	28,778,590.75
其他	16,762,843.58	-	16,762,843.58	11,640,005.52	-	11,640,005.52
合计	50,334,411.99		50,334,411.99	40,418,596.27		40,418,596.27

其他说明:

注: 本集团自 2019 年 1 月 1 日起适用《新租赁准则》, 根据准则要求调整上述科目期初余额。

32、短期借款

(1). 短期借款分类

√适用 □不适用

单位: 元 币种: 人民币

项目	期末余额	期初余额
质押借款	80,000,000.00	-
信用借款	1,524,257,325.12	120,000,000.00
合计	1,604,257,325.12	120,000,000.00

短期借款分类的说明:

上述质押借款为本集团之子公司常州合全药业有限公司(简称“常州合全”)的质押借款, 余额为人民币 80,000,000 元, 系将集团合并范围内公司开具的银行承兑汇票贴现形成。

(2). 已逾期未偿还的短期借款情况

适用 不适用

其中重要的已逾期未偿还的短期借款情况如下：

适用 不适用

其他说明

适用 不适用

33、交易性金融负债

适用 不适用

单位：元 币种：人民币

项目	期初余额	本期增加	本期减少	期末余额
交易性金融负债	-	19,498,803.04	-	19,498,803.04
其中：				
或有对价		19,498,803.04		19,498,803.04
指定以公允价值计量且其变动计入当期损益的金融负债	-	-	-	-
合计		19,498,803.04		19,498,803.04

其他说明：

适用 不适用

上述交易性金融负债为本集团收购 Pharmapace, Inc. 确认的一年内支付的或有对价，详见附注八、1。

34、衍生金融负债

适用 不适用

单位：元 币种：人民币

项目	期末余额	期初余额
远期外汇合约和领式期权外汇合约	29,997,548.03	47,227,086.43
现金流量套期工具	56,380,589.78	106,065,183.75
合计	86,378,137.81	153,292,270.18

其他说明：

现金流量套期工具形成原因及会计处理详见附注七、83。

35、应付票据

(1). 应付票据列示

适用 不适用

单位：元 币种：人民币

种类	期末余额	期初余额
商业承兑汇票	-	-
银行承兑汇票	19,089,888.52	19,362,968.27
合计	19,089,888.52	19,362,968.27

本期末已到期未支付的应付票据总额为 0 元。

36、应付账款

(1). 应付账款列示

适用 不适用

单位：元 币种：人民币

项目	期末余额	期初余额
应付材料款	567,601,124.39	371,756,885.07
其他	5,496,807.53	7,604,537.73
合计	573,097,931.92	379,361,422.80

(2). 账龄超过 1 年的重要应付账款

适用 不适用

其他说明

适用 不适用

37、预收款项

(1). 预收账款项列示

适用 不适用

(2). 账龄超过 1 年的重要预收款项

适用 不适用

其他说明

适用 不适用

38、合同负债

(1). 合同负债情况

适用 不适用

单位：元 币种：人民币

项目	期末余额	期初余额
一年以内	755,993,479.45	567,851,934.74
一到二年	85,215,957.81	92,458,562.92
二到三年	37,969,405.52	15,261,538.19
三年以上	17,961,062.87	6,291,376.55
合计	897,139,905.65	681,863,412.40

(2). 报告期内账面价值发生重大变动的金额和原因

适用 不适用

其他说明：

适用 不适用

39、应付职工薪酬

(1). 应付职工薪酬列示

适用 不适用

单位：元 币种：人民币

项目	期初余额	本期增加	本期减少	期末余额
一、短期薪酬	530,987,345.98	4,089,035,416.50	3,881,195,870.93	738,826,891.55
二、离职后福利-设定提存计划	17,401,624.25	426,090,964.08	423,942,720.94	19,549,867.39
合计	548,388,970.23	4,515,126,380.58	4,305,138,591.87	758,376,758.94

(2). 短期薪酬列示

适用 不适用

单位：元 币种：人民币

项目	期初余额	本期增加	本期减少	期末余额
一、工资、奖金、津贴和补贴	513,561,255.84	3,638,994,039.06	3,436,840,395.41	715,714,899.49
二、职工福利费	1,838,083.78	91,399,918.78	89,095,849.37	4,142,153.19
三、社会保险费	10,370,932.66	198,825,538.28	196,323,092.37	12,873,378.57
其中：医疗保险费	8,813,288.98	176,704,119.69	174,452,756.19	11,064,652.48
工伤保险费	1,431,737.05	14,128,016.83	14,812,995.65	746,758.23
生育保险费	125,906.63	7,993,401.76	7,057,340.53	1,061,967.86
四、住房公积金	5,217,073.70	159,815,920.38	158,936,533.78	6,096,460.30
合计	530,987,345.98	4,089,035,416.50	3,881,195,870.93	738,826,891.55

(3). 设定提存计划列示

√适用 □不适用

单位：元 币种：人民币

项目	期初余额	本期增加	本期减少	期末余额
1、基本养老保险	16,947,403.21	416,033,098.76	414,013,521.10	18,966,980.87
2、失业保险费	454,221.04	10,057,865.32	9,929,199.84	582,886.52
合计	17,401,624.25	426,090,964.08	423,942,720.94	19,549,867.39

其他说明：

□适用 √不适用

40、应交税费

√适用 □不适用

单位：元 币种：人民币

项目	期末余额	期初余额
增值税	5,948,793.07	3,790,194.14
企业所得税	261,390,020.55	184,335,477.45
个人所得税	11,602,297.77	9,847,970.84
城市维护建设税	110,602.88	115,857.14
教育费附加/地方教育费附加	301,115.36	234,135.40
其他	2,493,591.41	5,600,582.79
合计	281,846,421.04	203,924,217.76

其他说明：

无

41、其他应付款

项目列示

√适用 □不适用

单位：元 币种：人民币

项目	期末余额	期初余额
应付利息	5,325,095.60	166,055.54
其他应付款	2,040,341,233.83	1,417,880,115.87
合计	2,045,666,329.43	1,418,046,171.41

其他说明：

□适用 √不适用

应付利息**(1). 分类列示**

√适用 □不适用

单位：元 币种：人民币

项目	期末余额	期初余额
分期付息到期还本的长期借款利息	711,096.24	28,302.08
短期借款应付利息	4,613,999.36	137,753.46
合计	5,325,095.60	166,055.54

重要的已逾期未支付的利息情况：

□适用 √不适用

其他说明：

□适用 √不适用

应付股利**(1). 分类列示**

□适用 √不适用

其他应付款**(1). 按款项性质列示其他应付款**

√适用 □不适用

单位：元 币种：人民币

项目	期末余额	期初余额
应付关联方	24,204,805.92	12,015,367.00
应付工程材料备件款	926,263,448.26	770,516,232.70
应付第三方股权转让款	-	5,000,000.00
限制性股票激励计划（注）	681,611,984.63	273,973,587.90
预提费用	352,859,075.27	279,243,629.17
其他	55,401,919.75	77,131,299.10
合计	2,040,341,233.83	1,417,880,115.87

注：经本公司2018年8月22日召开的股东大会会议审议通过，本公司向1,353位员工激励对象授予首期A股员工限制性股票计划。该限制性计划授予日为2018年10月31日，共授予股票数量合计6,281,330股，授予价格为人民币45.53元/每股，激励对象共计缴付限制性股票认购款人民币285,988,954.90元（包含应付董监高关联方余额人民币12,015,367.00元）。本公司就对限制性股票的回购义务全额确认一项负债并计入库存股。

2019年7月，本公司实施2018年度利润分配方案，分配2018年度股利0.52202元每股（税后），对授予A股限制性股票回购价进行调整，转回其他应付款3,262,616.13元（包含应付董监高关联方余额人民币137,761.08元）。

2019年7月19日，根据2018年第二次临时股东大会的授权，本公司召开第一届董事会第三十二次会议和第一届监事会第二十次会议审议通过，向21位员工激励对象授予A股员工限制性股票计划。该限制性计划授予日为2019年7月19日，共授予股票数量合计478,822股，授予价格为人民币32.44元/每股，激励对象共计缴付限制性股票认购款人民币15,532,985.68元。本公司就对限制性股票的回购义务全额确认一项负债并计入库存股。

2019年11月25日，根据2019年第一次临时股东大会、2019年第二次A股类别股东会议以及2019年第二次H股类别股东会议，本公司召开第一届董事会第三十七次会议审议通过，向2,467位员工激励对象授予A股员工限制性股票计划。该限制性计划授予日为2019年11月25日，共授予股票数量合计12,942,744股，授予价格为人民币32.44元/每股，激励对象共计缴付限制性股票认购款人民币419,862,615.36元（包含应付董监高关联方余额人民币12,327,200.00元）。本公司就对限制性股票的回购义务全额确认一项负债并计入库存股。

本年度，因已授予A股限制性股票人员离职，本公司经董事会审议通过回购注销已发行的限制性股票合计369,696股，并完成注销，转回其他应付款12,305,149.26元。

(2). 账龄超过1年的重要其他应付款

适用 不适用

其他说明：

适用 不适用

42、持有待售负债

适用 不适用

43、1年内到期的非流动负债

适用 不适用

单位：元 币种：人民币

项目	期末余额	期初余额
1年内到期的长期应付款	-	234,808,155.17
1年内到期的长期借款（注1）	205,600,000.00	-
1年内到期的租赁负债（注2）	142,497,143.48	161,885,509.64
合计	348,097,143.48	396,693,664.81

其他说明：

注1：1年内到期的长期借款中15,000,000元为本集团之子公司成都康德弘翼医学临床研究有限公司（简称“成都康德弘翼”）的质押借款。根据借款协议约定，成都康

德弘翼借款由其控股股东上海康德弘翼医学临床研究有限公司（本集团之子公司）以成都康德弘翼之 65% 股权提供质押担保。

注 2：本集团自 2019 年 1 月 1 日起适用《新租赁准则》，根据准则要求调整上述科目期初余额。

44、其他流动负债

其他流动负债情况

适用 不适用

单位：元 币种：人民币

项目	期末余额	期初余额
短期应付债券	-	-
其他	937,799.03	3,010,136.90
合计	937,799.03	3,010,136.90

短期应付债券的增减变动：

适用 不适用

其他说明：

适用 不适用

45、长期借款

(1). 长期借款分类

适用 不适用

单位：元 币种：人民币

项目	期末余额	期初余额
质押借款	-	15,000,000.00
信用借款	762,400,000.00	-
合计	762,400,000.00	15,000,000.00

长期借款分类的说明：

本集团无已到期但未偿还的长期借款。

其他说明，包括利率区间：

适用 不适用

46、应付债券

(1). 应付债券

√适用 □不适用

单位：元 币种：人民币

项目	期末余额	期初余额
可转股公司债券	1,874,914,616.22	-
合计	1,874,914,616.22	-

(2). 应付债券的增减变动：（不包括划分为金融负债的优先股、永续债等其他金融工具）

√适用 □不适用

单位：元 币种：人民币

债券名称	面值	发行日期	债券期限	发行金额	期初余额	本期发行	按面值计提利息	溢折价摊销	本期偿还	汇率	期末余额
药明康德 2024 年到期之零息可转股债券	200,000 美元	2019-09-17	5 年	300,000,000 美元	-	1,880,877,089.14	-	19,895,040.40	-	-25,857,513.32	1,874,914,616.22

合计	/	/	/	300,000,000 美元	-	1,880,877,089.14	-	19,895,040.40	-	-25,857,513.32	1,874,914,616.22
----	---	---	---	-------------------	---	------------------	---	---------------	---	----------------	------------------

其他说明：

本集团于 2019 年 9 月 17 日于中国香港发行了于 2024 年到期之零息可转股债券，本金（票面价值）总额为 3 亿美元。可转债于 2019 年 9 月 18 日获得批准在香港联交所上市及交易。

本集团发行的同时包含负债、转换选择权和提前赎回选择权（与负债成分不密切相关）的可转债，初始确认时进行分拆。可转债嵌入衍生金融工具按公允价值 28,650,000.00 美元（等值于人民币 202,641,450.00 元）确认为衍生金融工具计入其他非流动负债，可转债债务工具按公允价值 271,350,000.00 美元（等值于人民币 1,919,258,550.00 元）被确认为债务工具计入应付债券。

后续计量时，衍生金融工具按公允价值计量，且公允价值变动计入当期损益；可转债的负债部分采用实际利率法按摊余成本计量。

发行可转债发生的交易费用 6,000,000.00 美元（等值于人民币 42,438,000.00 元）在负债及衍生金融工具成份之间按照各自相对的公允价值进行分摊。其中，与衍生金融工具成份相关的交易费用计入当期损益；与负债成份相关的交易费用计入负债的账面价值，并采用实际利率法于可转债的期间内进行摊销。

2019 年 12 月 31 日，公司对可转股债券嵌入衍生金融工具的公允价值参考 Valuelink Management Consultants Limited 出具的评估报告为基础进行确定，衍生金融工具公允价值变动部分计入当期损益，详见附注七、52 其他非流动负债。

上述可转债的债务部分和衍生金融工具的拆分情况如下：

单位：元 币种：人民币

	负债成份	嵌入衍生金融工具成份 (附注七、52)	合计
可转股债券发行金额（2019 年 9 月 17 日）	1,919,258,550.00	202,641,450.00	2,121,900,000.00
发行费用			

	-38,381,460.86	-4,056,539.14	-42,438,000.00
发行费用直接计入当期损益	-	4,056,539.14	4,056,539.14
本期溢折价摊销	19,895,040.40	-	19,895,040.40
本期公允价值变动	-	98,144,755.51	98,144,755.51
本期汇率变动	-25,857,513.32	-2,773,320.00	-28,630,833.32
期末余额（2019年12月31日）	1,874,914,616.22	298,012,885.51	2,172,927,501.73

(3). 可转换公司债券的转股条件、转股时间说明

√适用 □不适用

转换情况：

债券转换期：按照条款及条件及在其限制下，债券持有人有权于发行日后第 41 天（2019 年 10 月 28 日）或之后直至到期日前第十个工作日营业时间结束时（以寄存有关债券转换证明文件当地时间计，包括首尾两日）为止或（若本公司于到期日前要求赎回债券）直至并包括指定债券赎回日期前不迟于第十个工作日（以上述地点时间计）营业时间结束时（以上述地点时间计）为止，随时行使任何债券所附带之转换权。

债券换股价：转换后发行 H 股之价格初步为每股（H 股）111.80 港元，但在（其中包括）合并、分拆或重新分类、利润或储备资本化、资本分配、供股或发行股份期权、其他证券供股、以低于当时市价的价格发行股份及发生控制权变动的情况下会作出调整。

赎回情况：

到期赎回：除非根据条款及条件规定赎回、转换或购买及注销，否则本公司将于到期日按债券未赎回本金额之 106.43% 赎回各债券。

债券持有人有选择赎回：本公司将按任何债券持有人的选择，于 2022 年 9 月 17 日按未转换本金额之 103.81% 赎回相关持有人的全部或部分债券。

公司选择赎回：在向债券持有人、受托人及主要代理人发出不少于 30 天但不超过 60 天的通知（该通知不可撤回）后，本公司可于(i) 2022 年 9 月 27 日后但于到期日前的任何时间，在条款及条件所列若干条件的限定下，或(ii) 倘未转换债券的本金总额少于原先已发行本金总额的 10%，则可随时按提前赎回款金额于期权赎回通知所列日期赎回全部（而非部分）债券。

截止本报告期末，本集团未发生可转债换股或赎回的情况。

(4). 划分为金融负债的其他金融工具说明

期末发行在外的优先股、永续债等其他金融工具基本情况

适用 不适用

期末发行在外的优先股、永续债等金融工具变动情况表

适用 不适用

其他金融工具划分为金融负债的依据说明：

适用 不适用

其他说明：

适用 不适用

47、租赁负债

√适用 □不适用

单位：元 币种：人民币

项目	期末余额	期初余额
租赁负债	1,247,185,669.39	790,978,276.63
减：计入一年内到期的非流动负债的租赁负债	-142,497,143.48	-161,885,509.64
合计	1,104,688,525.91	629,092,766.99

其他说明：

注：本集团自 2019 年 1 月 1 日起适用《新租赁准则》，根据准则要求调整上述科目期初余额。

48、长期应付款

项目列示

□适用 √不适用

其他说明：

□适用 √不适用

长期应付款

(1). 按款项性质列示长期应付款

□适用 √不适用

专项应付款

(1). 按款项性质列示专项应付款

□适用 √不适用

49、长期应付职工薪酬

□适用 √不适用

50、预计负债

□适用 √不适用

51、递延收益

递延收益情况

√适用 □不适用

单位：元 币种：人民币

项目	期初余额	本期增加	本期减少	期末余额	形成原因
政府补助	418,842,935.80	395,143,707.50	146,604,244.55	667,382,398.75	拨款转入
合计	418,842,935.80	395,143,707.50	146,604,244.55	667,382,398.75	/

涉及政府补助的项目：

√适用 □不适用

单位：元 币种：人民币

负债项目	期初余额	本期新增补助金额	本期计入营业外收入金额	本期计入其他收益金额	其他变动	期末余额	与资产相关/与收益相关
成都生命健康产业园项目	165,000,000.00	20,000,000.00	-	-	-	185,000,000.00	与资产相关
常州创新药MAH生产服务平台建设专项资金	-	100,000,000.00	-	-	-	100,000,000.00	与资产相关
2018年国家发改委生物医药合同研发和生产服务平台建设专项项目	-	100,000,000.00	-	-	-	100,000,000.00	与资产相关
常州滨江土地款返还	-	50,808,240.00	-	341,568.00	-	50,466,672.00	与资产相关
常州国家高新技术产业园基础设施补助资金	36,337,062.16	-	-	798,616.75	-	35,538,445.41	与资产相关
上海市战略性新兴产业重大项	17,040,000.00	17,040,000.00	-	-	-	34,080,000.00	与资产相关

目							
生物医药产业科创中心项目	10,000,000.00	10,000,000.00	-	334,111.74	-	19,665,888.26	与资产相关
无锡市新吴区产业升级基金	12,622,989.95	-	-	1,071,305.43	-	11,551,684.52	与资产相关
2018年上海市产业转型升级发展重点技术改造专项资金项目	5,800,000.00	-	-	-	-	5,800,000.00	与资产相关
2016年国家服务业引导资金项目	6,749,673.01	-	-	1,001,307.96	-	5,748,365.05	与资产相关
2016年国家战略性新兴产业发展基金	8,192,153.40	-	-	2,452,695.12	-	5,739,458.28	与资产相关
国际标准药物孵化平台	20,080,000.00	-	-	14,342,071.26	-	5,737,928.74	与资产相关
2015年上海市财政局外贸服务平台建设扶持资金	5,000,000.00	-	-	-	-	5,000,000.00	与资产相关
2018年上海市工业互联网创新发展专项资金	4,650,000.00	-	-	-	-	4,650,000.00	与资产相关
2013年战略性新兴产业发展专项资金	4,320,000.00	-	-	-	-	4,320,000.00	与资产相关
2014年上海市财政局外贸服务平台建设扶持资金	4,000,000.00	-	-	-	-	4,000,000.00	与资产相关
上海肿瘤免疫新药研发与临床前测试平台建设补贴	3,600,000.00	-	-	-	-	3,600,000.00	与资产相关
苏州市财政局动物房二期改造扶持奖励	3,888,888.80	-	-	370,370.40	-	3,518,518.40	与资产相关
大规模、高水平药物制剂研发服务能力提升项目	3,300,000.00	-	-	-	-	3,300,000.00	与资产相关
2018年三位一体智能车间建设、高端装备研制赶超项目资金	4,750,000.00	-	-	1,500,000.00	-	3,250,000.00	与资产相关
其他	103,512,168.48	97,295,467.50	384,862.90	124,007,334.99	-	76,415,438.09	与资产相关/

							与收益相关
合计	418,842,935.80	395,143,707.50	384,862.90	146,219,381.65	-	667,382,398.75	

其他说明：

适用 不适用

52、其他非流动负债

√适用 □不适用

单位：元 币种：人民币

项目	期末余额	期初余额
分期缴纳税款（注 1）	84,565,134.17	126,365,624.18
或有负债（注 2）	24,728,816.37	-
股权收购款（注 3）	147,221,162.02	-
衍生金融工具（注 4）	298,012,885.51	-
其他	26,759.24	13,774,942.66
合计	554,554,757.31	140,140,566.84

其他说明：

注 1：2017 年 7 月，合全药业向上海药明康德发行 12,960,436 股普通股购买其持有的制剂开发服务部门全部资产与负债。对于上述交易的转让所得，上海药明康德依据财税[2014]116 号文关于非货币性资产出资税务处理的相关规定，该转让所得的应纳税所得额在 5 年内平均分期缴纳，其中未来一年内缴纳部分在应交税费-应交所得税列示；超过一年缴纳部分在其他非流动负债列示。

注 2：本期内集团收购 Pharmapace, Inc.，其超过一年部分的或有对价在其他非流动负债中列示。

注 3：系本集团收购苏州康路生物科技有限公司的现金对价超过一年需支付的部分。

注 4：本报告期内集团发行 5 年期可转债，其以公允价值计量且其变动计入当期损益的部分在其他非流动负债-衍生金融工具列示。

可转债负债部分详见第七节、46 应付债券。

注 5（对期初余额的说明）：本集团自 2019 年 1 月 1 日起适用《新租赁准则》，根据准则要求调整科日期初余额。

53、股本

√适用 □不适用

单位：元 币种：人民币

	期初余额	本次变动增减(+、-)					期末余额
		发行新股	送股	公积金转股	其他	小计	
股份总数	1,164,741,086.00	18,742,766.00	-	468,012,375.00	-369,696.00	486,385,445.00	1,651,126,531.00

其他说明：

上述投入资本已经中国注册会计师验证。

注 1：

2019 年 1 月 4 日，香港联交所主板挂牌上市的联席全球协调人(代表国际承销商)部分行使境外上市外资股(H 股)招股说明书所述的超额配售权，本公司额外发行 5,321,200 股境外上市外资股(H 股)股份，上述交易完成后，股本增加人民币 5,321,200.00 元。

2019 年 9 月 1 日，本公司根据《无锡药明康德新药开发股份有限公司 2018 年限制性股票与股票期权激励计划》向拟定的激励对象授予限制性股票，共 19 位激励对象实际认购 478,822 股人民币普通股(A 股)，授予价格为人民币 32.44 元/股。上述交易完成后，股本增加人民币 478,822.00 元。

2019 年 12 月 4 日，本公司根据《无锡药明康德新药开发股份有限公司 2019 年限制性股票与股票期权激励计划》向拟定的激励对象授予限制性股票，共 1,965 位激励对象实际认购 12,942,744 股人民币普通股(A 股)，授予价格为人民币 32.44 元/股。上述交易完成后，股本增加人民币 12,942,744.00 元。

注 2：

2019 年 7 月 2 日，本公司实施 2018 年度利润分配方案，以资本公积转增股本，每 10 股转增 4 股，共转增 468,012,375 股，股本增加人民币 468,012,375.00 元。

注 3：

2019年6月18日，因本公司限制性股票激励计划部分激励对象离职，不符合《无锡药明康德新药开发股份有限公司2018年限制性股票与股票期权激励计划》授予要求，其已获授但尚未解锁的限制性股票31,347股人民币普通股(A股)由公司回购注销。上述交易完成后，股本减少人民币31,347.00元。

2019年9月20日，因本公司限制性股票激励计划部分激励对象离职，不符合《无锡药明康德新药开发股份有限公司2018年限制性股票与股票期权激励计划》授予要求，其已获授但尚未解锁的限制性股票338,349股人民币普通股(A股)由本公司回购注销。上述交易完成后，股本减少人民币338,349.00元。

54、其他权益工具

(1). 期末发行在外的优先股、永续债等其他金融工具基本情况

适用 不适用

(2). 期末发行在外的优先股、永续债等金融工具变动情况表

适用 不适用

其他权益工具本期增减变动情况、变动原因说明，以及相关会计处理的依据：

适用 不适用

其他说明：

适用 不适用

55、资本公积

适用 不适用

单位：元 币种：人民币

项目	期初余额	本期增加	本期减少	期末余额
资本溢价(股本溢价)	11,541,251,557.40	724,887,700.63	2,586,712,973.52	9,679,426,284.51
其他资本公积	436,170,585.12	172,047,317.54	-	608,217,902.66
合计	11,977,422,142.52	896,935,018.17	2,586,712,973.52	10,287,644,187.17

其他说明，包括本期增减变动情况、变动原因说明：

股本溢价

本年增加主要系：(1) 本年完成超额配售港元普通股(H股)股票，募集资金净额为人民币 308,234,865.59 元，其中，计入股本人民币 5,321,200.00 元，计入资本公积人民币 302,913,665.59 元。(2) 本年向激励对象授予 2018 年 A 股员工限制性股票计划-预留权益下的限制性股票，收到激励对象缴付的资金合计人民币 15,533,049.60 元，其中，计入股本人民币 478,822.00 元，计入资本公积人民币 15,054,163.68 元，计入其他应付款人民币 63.92 元。(3) 本年向激励对象授予 2019 年 A 股员工限制性股票计划下的限制性股票，收到激励对象缴付的资金合计人民币 419,975,559.80 元，其中，计入股本人民币 12,942,744.00 元，计入资本公积人民币 406,919,871.36 元，计入其他应付款人民币 112,944.44 元。

本年减少主要系：(1) 2019 年 7 月，本公司实施 2018 年度利润分配方案，以资本公积转增股本，每 10 股转增 4 股，共转增 468,012,375 股，减少资本公积人民币 468,012,375.00 元。(2) 本公司通过上海药明及其控制的合全投资管理间接享有的合全药业持股比例从 2019 年初的 86.58% 增加至 2019 年末的 97.79%。转让对价与取得的股权比例计算的子公司净资产份额的差额人民币 2,106,765,145.26 元调整资本公

积，详见附注(九)、2。(3) 本期对已授予 A 股限制性股票中离职人员股份回购注销 369,696 股，转回资本溢价 11,935,453.26 元。

其他资本公积

本年增加主要系：(1) 以权益结算的股份支付增加其他资本公积 172,047,317.54 元，详见附注十三。

56、库存股

适用 不适用

单位：元 币种：人民币

项目	期初余额	本期增加	本期减少	期末余额
限制性股票	285,988,954.90	435,395,601.04	15,567,765.39	705,816,790.55
合计	285,988,954.90	435,395,601.04	15,567,765.39	705,816,790.55

其他说明，包括本期增减变动情况、变动原因说明：

注 1：

2019 年 9 月 1 日，本公司根据《无锡药明康德新药开发股份有限公司 2018 年限制性股票与股票期权激励计划》向拟定的激励对象授予限制性股票，共 19 位激励对象实际认购 478,822 股人民币普通股(A 股)，授予价格为人民币 32.44 元/股。上述交易完成后，库存股增加人民币 15,532,985.68 元。

2019 年 12 月 4 日，本公司根据《无锡药明康德新药开发股份有限公司 2019 年限制性股票与股票期权激励计划》向拟定的激励对象授予限制性股票，共 1,965 位激励对象实际认购 12,942,744 股人民币普通股(A 股)，授予价格为人民币 32.44 元/股。上述交易完成后，库存股增加人民币 419,862,615.36 元。

注 2：

2019 年 6 月 18 日，因本公司限制性股票激励计划部分激励对象离职，不符合《无锡药明康德新药开发股份有限公司 2018 年限制性股票与股票期权激励计划》授予要求，其已获授但尚未解锁的限制性股票 31,347 股人民币普通股(A 股)由公司回购注销。上述交易完成后，库存股减少人民币 1,427,228.91 元。

2019 年 7 月 2 日，本公司实施 2018 年度利润分配方案，向限制性股票持有者分配现金股利。上述交易完成后，库存股减少人民币 3,262,616.13 元。

2019 年 9 月 20 日，因本公司限制性股票激励计划部分激励对象离职，不符合《无锡药明康德新药开发股份有限公司 2018 年限制性股票与股票期权激励计划》授予要求，其已获授但尚未解锁的限制性股票 338,349 股人民币普通股(A 股)由本公司回购注销。上述交易完成后，库存股减少人民币 10,877,920.35 元。

57、其他综合收益

√适用 □不适用

单位：元 币种：人民币

项目	期初余额	本期发生金额				期末余额
		本期所得税前发生额	减：所得税费用	税后归属于母公司	税后归属于少数股东	
一、不能重分类进损益的其他综合收益	-	-	-	-	-	-
二、将重分类进损益的其他综合收益	56,291,730.54	119,437,994.66	-10,613,416.42	99,953,632.83	8,870,945.41	156,245,363.37
现金流量套期损益的有效部分	-79,646,100.83	68,661,617.07	-10,613,416.42	55,194,811.10	2,853,389.55	-24,451,289.73
外币财务报表折算差额	135,937,831.37	50,776,377.59	-	44,758,821.73	6,017,555.86	180,696,653.10
其他综合收益合计	56,291,730.54	119,437,994.66	-10,613,416.42	99,953,632.83	8,870,945.41	156,245,363.37

其他说明，包括对现金流量套期损益的有效部分转为被套期项目初始确认金额调整：

无

58、专项储备

√适用 □不适用

单位：元 币种：人民币

项目	期初余额	本期增加	本期减少	期末余额
安全生产费	-	8,357,094.21	8,357,094.21	-
合计	-	8,357,094.21	8,357,094.21	-

其他说明，包括本期增减变动情况、变动原因说明：

无

59、盈余公积

√适用 □不适用

单位：元 币种：人民币

项目	期初余额	本期增加	本期减少	期末余额
法定盈余公积	87,709,227.10	58,506,132.72	-	146,215,359.82
合计	87,709,227.10	58,506,132.72	-	146,215,359.82

盈余公积说明，包括本期增减变动情况、变动原因说明：

根据公司法、公司章程的规定，本公司按净利润的10%提取法定盈余公积金。法定盈余公积累计金额为本公司注册资本50%以上的，可不再提取。

60、未分配利润

√适用 □不适用

单位：元 币种：人民币

项目	本期	上期
调整前上期末未分配利润	4,687,845,590.02	2,215,918,738.28
调整期初未分配利润合计数(调增+, 调减-)	-28,408,316.31	277,816,711.89
调整后期初未分配利润	4,659,437,273.71	2,493,735,450.17
加: 本期归属于母公司所有者的净利润	1,854,550,934.58	2,260,523,106.21
减: 提取法定盈余公积	58,506,132.72	66,412,966.36
提取任意盈余公积	-	-
提取一般风险准备	-	-
应付普通股股利	678,641,317.31	-
转作股本的普通股股利	-	-
期末未分配利润	5,776,840,758.26	4,687,845,590.02

调整期初未分配利润明细：

1、由于《企业会计准则》及其相关新规定进行追溯调整，影响期初未分配利润 -28,408,316.31 元。

2、由于会计政策变更，影响期初未分配利润 0 元。

3、由于重大会计差错更正，影响期初未分配利润 0 元。

4、由于同一控制导致的合并范围变更，影响期初未分配利润 0 元。

5、其他调整合计影响期初未分配利润 0 元。

注 1：根据公司法、公司章程的规定，本公司按净利润的 10%提取法定盈余公积金。法定盈余公积累计金额为本公司注册资本 50%以上的，可不再提取。盈余公积、储备基金可用于弥补亏损，储备基金经批准后可用于增加资本。

注 2：本公司实施 2018 年度利润分配方案，共计派发现金红利人民币 678,641,317.31 元。

61、营业收入和营业成本

(1). 营业收入和营业成本情况

√适用 □不适用

单位：元 币种：人民币

项目	本期发生额		上期发生额	
	收入	成本	收入	成本
主营业务	12,850,987,512.95	7,840,126,836.78	9,601,072,465.62	5,811,834,438.50
其他业务	21,218,924.21	18,172,398.56	12,611,127.42	9,148,362.37
合计	12,872,206,437.16	7,858,299,235.34	9,613,683,593.04	5,820,982,800.87

(2). 合同产生的收入的情况

√适用 □不适用

单位：元 币种：人民币

合同分类	中国区实验室服务	美国区实验室服务	临床研究及其他 CRO 服务	小分子新药工艺研 发及生产业务	其他分部	合计
市场或客户类型						
境内客户	1,714,625,646.23	-	780,021,990.00	449,244,726.57	21,218,924.21	2,965,111,287.01
境外客户	4,758,588,597.30	1,562,928,411.19	282,768,380.30	3,302,809,761.36	-	9,907,095,150.15
按商品转让的时间 分类						
按照履约进 度，在一段时间内 确认收入	5,400,698,639.53	1,562,928,411.19	1,062,790,370.30	355,021,185.93	20,062,975.10	8,401,501,582.05
按照客户取得 相关商品或服务控 制权的时点确认收 入	1,072,515,604.00	-	-	3,397,033,302.00	1,155,949.11	4,470,704,855.11
合计	6,473,214,243.53	1,562,928,411.19	1,062,790,370.30	3,752,054,487.93	21,218,924.21	12,872,206,437.16

合同产生的收入说明：

□适用 √不适用

(3). 履约义务的说明

□适用 √不适用

(4). 分摊至剩余履约义务的说明

√适用 □不适用

本报告期末已签订合同、但尚未履行或尚未履行完毕的履约义务所对应的收入金额为 11,947,075,964.69 元，其中：8,447,140,570.55 元预计将于 2020 年度确认收入。

其他说明：

无

62、税金及附加

√适用 □不适用

单位：元 币种：人民币

项目	本期发生额	上期发生额
城市维护建设税	3,164,133.21	4,426,198.18
教育费附加	2,831,736.28	9,078,680.03
房产税	9,499,730.02	7,845,439.43
土地使用税	2,869,609.65	2,119,707.73
车船使用税	30,212.10	36,032.10
印花税	9,431,420.27	4,787,637.00
其他	329,571.68	266,035.68
合计	28,156,413.21	28,559,730.15

其他说明：

无

63、销售费用

√适用 □不适用

单位：元 币种：人民币

项目	本期发生额	上期发生额
工资、奖金及福利	318,783,104.48	232,842,125.73
差旅费	31,037,116.45	25,792,475.78
广告费	31,820,749.07	21,715,567.77
咨询及服务费	17,466,954.50	28,489,827.49
业务招待费	5,153,188.34	2,874,253.47
租赁费	3,123,546.38	3,798,412.22
办公费	3,783,949.43	2,761,330.73
其他	27,371,134.01	19,604,425.44
合计	438,539,742.66	337,878,418.63

其他说明：

无

64、管理费用

√适用 □不适用

单位：元 币种：人民币

项目	本期发生额	上期发生额
工资、奖金及福利	796,400,903.02	583,159,616.03
租赁及折旧摊销费	176,805,843.68	152,127,198.60
差旅费	66,602,602.36	68,738,087.02
咨询及服务费	202,213,286.23	154,012,763.14
办公费	20,962,607.83	20,558,211.67
设备及车辆费	125,771,965.10	106,283,829.96
业务招待费	11,565,917.93	11,837,161.77
其他	82,026,835.95	34,084,773.21
合计	1,482,349,962.10	1,130,801,641.40

其他说明：

无

65、研发费用

√适用 □不适用

单位：元 币种：人民币

项目	本期发生额	上期发生额
材料费用	200,125,484.58	202,323,354.02
人员费用	359,171,588.65	215,411,554.98
折旧摊销费用	16,423,424.63	13,181,738.28
其他费用	14,668,203.94	5,616,704.30
合计	590,388,701.80	436,533,351.58

其他说明：

无

66、财务费用

√适用 □不适用

单位：元 币种：人民币

项目	本期发生额	上期发生额
利息支出	82,337,500.13	92,407,269.52
减：利息收入	-88,209,270.10	-12,194,265.20
汇兑损失(收益)	-20,667,767.18	-31,002,287.68
银行手续费	4,819,077.73	6,999,200.95
租赁负债的利息费用(注)	45,681,348.87	-
合计	23,960,889.45	56,209,917.59

其他说明：

注：2019 年执行新的租赁准则而确认的租赁负债的利息费用。

67、其他收益

√适用 □不适用

单位：元 币种：人民币

项目	本期发生额	上期发生额
与资产相关的政府补助	58,386,496.13	34,891,314.53
与收益相关的政府补助	87,832,885.52	72,221,639.49
合计	146,219,381.65	107,112,954.02

其他说明：

无

68、投资收益

√适用 □不适用

单位：元 币种：人民币

项目	本期发生额	上期发生额
权益法核算的长期股权投资收益	-20,717,171.60	76,830,047.52
处置交易性金融资产取得的投资收益	92,148,247.32	75,250,184.45
处置衍生金融资产取得的投资收益	-78,125,966.98	-102,048,925.69
其他非流动金融资产在持有期间取得的投资收益	14,683,257.20	29,605,154.29
处置其他非流动金融资产取得的投资收益	39,558,978.33	-
合计	47,547,344.27	79,636,460.57

其他说明：

无

69、净敞口套期收益

□适用 √不适用

70、公允价值变动收益

√适用 □不适用

单位：元 币种：人民币

产生公允价值变动收益的来源	本期发生额	上期发生额
交易性金融资产	4,007,426.70	4,002,508.84
交易性金融负债	-11,423,960.26	-
衍生金融工具的公允价值收益 (注1)	21,540,302.32	-13,195,070.65
生物性资产公允价值变动	4,948,564.81	-
可转股债券-嵌入衍生金融工具	-98,144,755.51	-

(注 2)		
其他非流动金融资产产生的公允价值变动收益(注 3)	-180,184,239.55	615,629,365.80
合计	-259,256,661.49	606,436,803.99

其他说明:

注 1: 系未交割的远期外汇合约产生的公允价值变动收益(损失), 详见附注(七)、3。

注 2: 系公司发行可转债债券中与嵌入衍生金融工具成分相关部分的公允价值变动损失。

注 3: 系本集团投资上市股权投资、非上市股权投资及非上市基金投资产生的公允价值变动收益(损失)。

71、信用减值损失

√适用 □不适用

单位: 元 币种: 人民币

项目	本期发生额	上期发生额
应收票据及应收账款坏账损失	46,865,934.16	9,746,853.72
其他应收款坏账损失	-	-5,706,572.22
合同资产减值损失	-3,700,765.31	6,480,955.33
合计	43,165,168.85	10,521,236.83

其他说明:

无

72、资产减值损失

√适用 □不适用

单位: 元 币种: 人民币

项目	本期发生额	上期发生额
一、坏账损失	-	-
二、存货跌价损失及合同履约成本减值损失	1,433,429.40	2,010,972.63
三、可供出售金融资产减值损失	-	-
四、持有至到期投资减值损失	-	-
五、长期股权投资减值损失	-	-
六、投资性房地产减值损失	-	-
七、固定资产减值损失	-	-
八、工程物资减值损失	-	-
九、在建工程减值损失	-	-
十、生产性生物资产减值损失	-	-
十一、油气资产减值损失	-	-

十二、无形资产减值损失	-	-
十三、商誉减值损失	-	-
十四、其他	-	-
合计	1,433,429.40	2,010,972.63

其他说明：

无

73、资产处置收益

√适用 □不适用

单位：元 币种：人民币

项目	本期发生额	上期发生额
固定资产处置收益	501,444.18	1,331,537.06
合计	501,444.18	1,331,537.06

其他说明：

无

74、营业外收入

营业外收入情况

√适用 □不适用

单位：元 币种：人民币

项目	本期发生额	上期发生额	计入当期非经常性损益的金额
政府补助	384,862.90	7,504,414.46	384,862.90
其他	6,269,282.62	2,582,657.52	6,269,282.62
合计	6,654,145.52	10,087,071.98	6,654,145.52

计入当期损益的政府补助

√适用 □不适用

单位：元 币种：人民币

补助项目	本期发生金额	上期发生金额	与资产相关/与收益相关
国税局代扣代缴个税返还	3,175.42	-	与收益相关
残疾人就业补贴	73,987.48	-	与收益相关
科学发展基金 PKK2019-10S	290,000.00	-	与收益相关
创新人才退税	17,700.00	-	与收益相关
财政扶持资金	-	3,671,275.46	与收益相关
江苏省生产性服务业百企升级领军工程	-	1,000,000.00	与收益相关
苏州吴中区检验检测企业奖励	-	1,000,000.00	与收益相关
2018 年人社局海鸥计划	-	616,539.00	与收益相关

2018 市级外经贸出口奖励资金	-	379,800.00	与收益相关
作风效能建设暨综合表彰大会奖金	-	300,000.00	与收益相关
市级服务型制造企业奖励资金	-	200,000.00	与收益相关
保税物资奖励资金	-	100,000.00	与收益相关
常州滨开区有效投入奖	-	55,000.00	与收益相关
2017 年度武汉市“小进规”服务业企业奖励	-	50,000.00	与收益相关
超千万扶持及税收奖励	-	50,000.00	与收益相关
创新创业相关政策奖励补贴	-	50,000.00	与收益相关
天津市安全生产监督管理局安全生产标准化奖励	-	30,000.00	与收益相关
上海浦东新区血站奖励	-	1,800.00	与收益相关
合计	384,862.90	7,504,414.46	/

其他说明：

适用 不适用

75、营业外支出

适用 不适用

单位：元 币种：人民币

项目	本期发生额	上期发生额	计入当期非经常性损益的金额
非流动资产处置损失合计	4,796,760.37	11,704,636.00	4,796,760.37
其中：固定资产处置损失	4,796,760.37	11,704,636.00	4,796,760.37
生物性资产处置损失	3,111,534.38	-	3,111,534.38
对外捐赠	380,500.00	42,872.81	380,500.00
其他	2,321,229.77	2,218,860.74	2,321,229.77
合计	10,610,024.52	13,966,369.55	10,610,024.52

其他说明：

无

76、所得税费用

(1). 所得税费用表

适用 不适用

单位：元 币种：人民币

项目	本期发生额	上期发生额
当期所得税费用	451,925,315.98	288,262,784.68
递延所得税费用	-16,140,742.62	6,372,052.86
调整以前年度所得税的影响	-10,225,417.27	-47,491,584.41

合计	425,559,156.09	247,143,253.13
----	----------------	----------------

(2). 会计利润与所得税费用调整过程

√适用 □不适用

单位：元 币种：人民币

项目	本期发生额
利润总额	2,336,968,523.96
按法定/适用税率计算的所得税费用	584,242,130.99
子公司适用不同税率的影响	-181,569,644.84
调整以前期间所得税的影响	-10,225,417.27
非应税收入的影响	-40,943,105.76
不可抵扣的成本、费用和损失的影响	13,716,522.06
使用前期未确认递延所得税资产的可抵扣亏损的影响	-18,239,008.83
本期未确认递延所得税资产的可抵扣暂时性差异或可抵扣亏损的影响	55,785,560.18
税率调整导致期初递延所得税资产/负债余额的变化	23,224,458.75
其他	-432,339.19
所得税费用	425,559,156.09

其他说明：

□适用 √不适用

77、其他综合收益

√适用 □不适用

详见附注七、57。

78、现金流量表项目**(1). 收到的其他与经营活动有关的现金**

√适用 □不适用

单位：元 币种：人民币

项目	本期发生额	上期发生额
经营性其他应收款、其他应付款变动	8,660,727.52	6,580,741.96
其他业务收入	21,218,924.21	12,611,127.42
利息收入	84,277,281.03	10,897,120.68
营业外收入	6,269,282.62	2,582,657.52
汇兑损益	3,757,215.50	49,341,714.93
经营性受限货币资金的变动	-	3,333,353.83
收到的政府补助（上年：收到的与收益相关的政府补助）	395,143,707.50	175,903,883.04
合计	519,327,138.38	261,250,599.38

收到的其他与经营活动有关的现金说明：

无

(2). 支付的其他与经营活动有关的现金

适用 不适用

单位：元 币种：人民币

项目	本期发生额	上期发生额
支付期间费用	1,017,720,723.80	1,024,856,555.62
其它业务支出	16,804,318.37	9,148,362.37
银行手续费	4,819,077.73	6,999,200.95
经营性营业外支出	2,701,729.77	2,261,733.55
经营性受限货币资金变动	1,036,633.08	-
关联方往来款		20,000,000.00
合计	1,043,082,482.75	1,063,265,852.49

支付的其他与经营活动有关的现金说明：

无

(3). 收到的其他与投资活动有关的现金

适用 不适用

(4). 支付的其他与投资活动有关的现金

适用 不适用

(5). 收到的其他与筹资活动有关的现金

适用 不适用

(6). 支付的其他与筹资活动有关的现金

适用 不适用

单位：元 币种：人民币

项目	本期发生额	上期发生额
收购少数股东权益支付的现金	2,578,220,152.00	574,029,891.77
融资购入固定资产	200,255,475.00	28,265,350.00
IPO相关资本化费用	40,036,315.16	45,001,690.88
回购限制性股票	12,305,149.26	-
支付租赁负债	160,544,718.20	-
合计	2,991,361,809.62	647,296,932.65

支付的其他与筹资活动有关的现金说明：

无

79、现金流量表补充资料

(1). 现金流量表补充资料

√适用 □不适用

单位：元 币种：人民币

补充资料	本期金额	上期金额
1. 将净利润调节为经营活动现金流量：		
净利润	1,911,409,367.87	2,333,680,728.30
加：资产减值准备	44,598,598.25	12,532,209.46
固定资产折旧、油气资产折耗、生产性生物资产折旧	620,193,867.44	500,660,015.28
使用权资产摊销	149,793,702.93	-
无形资产摊销	71,179,603.44	43,745,158.22
长期待摊费用摊销	122,182,545.21	105,358,186.17
处置固定资产、无形资产和其他长期资产的损失（收益以“-”号填列）	-501,444.18	-1,331,537.06
固定资产报废损失（收益以“-”号填列）	4,796,760.37	11,704,636.00
生物资产报废损失（收益以“-”号填列）	3,111,534.38	
公允价值变动损失（收益以“-”号填列）	259,256,661.49	-606,436,803.99
财务费用（收益以“-”号填列）	127,772,261.38	110,746,696.78
投资损失（收益以“-”号填列）	-47,547,344.27	-79,636,460.57
递延所得税资产减少（增加以“-”号填列）	-45,080,106.29	-6,016,295.80
递延所得税负债增加（减少以“-”号填列）	18,172,383.54	8,466,658.97
存货的减少（增加以“-”号填列）	-511,131,979.19	-226,236,595.24
经营性应收项目的减少（增加以“-”号填列）	-981,231,819.16	-938,082,822.54
经营性应付项目的增加（减少以“-”号填列）	995,587,531.60	327,282,412.29
其他	173,470,187.89	43,991,577.73
经营活动产生的现金流量净额	2,916,032,312.70	1,640,427,764.00
2. 不涉及现金收支的重大投资和筹资活动：		
债务转为资本	-	-
一年内到期的可转换公司债券	-	-
融资租入固定资产	-	-
3. 现金及现金等价物净变动情况：		
现金的期末余额	5,223,292,858.56	5,757,690,780.22
减：现金的期初余额	5,757,690,780.22	2,466,143,803.49

加：现金等价物的期末余额	-	-
减：现金等价物的期初余额	-	-
现金及现金等价物净增加额	-534,397,921.66	3,291,546,976.73

(2). 本期支付的取得子公司的现金净额

√适用 □不适用

单位：元 币种：人民币

	金额
本期发生的企业合并于本期支付的现金或现金等价物	811,404,559.91
Pharmapace Inc.	154,221,031.87
苏州康路生物科技有限公司	657,183,528.04
减：购买日子公司持有的现金及现金等价物	26,631,298.21
Pharmapace Inc.	23,972,501.42
苏州康路生物科技有限公司	2,658,796.79
加：以前期间发生的企业合并于本期支付的现金或现金等价物	-
取得子公司支付的现金净额	784,773,261.70

其他说明：

无

(3). 本期收到的处置子公司的现金净额

□适用 √不适用

(4). 现金和现金等价物的构成

√适用 □不适用

单位：元 币种：人民币

项目	期末余额	期初余额
一、现金	5,223,292,858.56	5,757,690,780.22
其中：库存现金	1,005,251.69	1,060,165.32
可随时用于支付的银行存款	5,164,944,015.89	5,756,630,614.90
可随时用于支付的其他货币资金	57,343,590.98	-
可用于支付的存放中央银行款项	-	-
存放同业款项	-	-
拆放同业款项	-	-
二、现金等价物	-	-
其中：三个月内到期的债券投资	-	-

三、期末现金及现金等价物余额	5,223,292,858.56	5,757,690,780.22
其中：母公司或集团内子公司使用受限制的现金和现金等价物	-	-

其他说明：

适用 不适用

80、所有者权益变动表项目注释

说明对上年期末余额进行调整的“其他”项目名称及调整金额等事项：

适用 不适用

81、所有权或使用权受到限制的资产

适用 不适用

单位：元 币种：人民币

项目	期末账面价值	受限原因
货币资金	3,950,000.00	保函保证金及信用证保证金
合计	3,950,000.00	/

其他说明：

成都康德弘翼借款由上海康德弘翼医学临床研究有限公司以成都康德弘翼之65%股权提供质押担保。

此外，本公司之子公司常州合全质押借款人民币80,000,000.00元，系集团合并范围内公司开具的银行承兑票据贴现形成。

82、外币货币性项目

(1). 外币货币性项目

适用 不适用

单位：元

项目	期末外币余额	折算汇率	期末折算人民币余额
货币资金	-	-	
其中：美元	487,468,205.33	6.9762	3,400,675,693.99
港元	311,624.43	0.8958	279,146.93
欧元	1,724,809.44	7.8155	13,480,248.19
英镑	6,370.00	9.1501	58,286.14
日元	5,498,771.00	0.0641	352,394.23
新台币	207,400.00	0.2323	48,172.59
新加坡元	5,000.00	5.1739	25,869.50
印尼卢比	8,000.00	0.0005	4.01
人民币	200,315,095.40	1.0000	200,315,095.40
应收账款			

其中：美元	4,106,821.91	6.9762	28,650,011.04
欧元	1,216,939.41	7.8155	9,510,989.96
英镑	24,396.24	9.1501	223,228.04
应付账款			
其中：美元	3,214,331.71	6.9762	22,423,820.88
港元	489,992.31	0.8958	438,925.31
欧元	467,962.83	7.8155	3,657,363.51
英镑	50,623.94	9.1501	463,214.15
瑞士法郎	41,621.91	7.2028	299,794.30
其他应付款			
其中：美元	4,478,910.26	6.9762	31,245,773.76
港元	68,420.00	0.8958	61,289.27
欧元	117,898.30	7.8155	921,434.16
短期借款			
其中：港元	392,125,000.00	0.8958	351,257,325.12
应付债券			
其中：美元	268,758,724.84	6.9762	1,874,914,616.22

其他说明：

于2019年12月31日的人民币货币资金余额系本集团之境外子公司持有的人民币银行存款。

(2). 境外经营实体说明，包括对于重要的境外经营实体，应披露其境外主要经营地、记账本位币及选择依据，记账本位币发生变化的还应披露原因

适用 不适用

83、套期

适用 不适用

按照套期类别披露套期项目及相关套期工具、被套期风险的相关的定性和定量信息：

现金流量套期

2019年期间，本集团购买远期外汇合约以管理以人民币作为记账本位币的境内子公司以美元结算的预期销售和以美元作为记账本位币的境外子公司以人民币结算的预期采购有关的外汇风险敞口。本集团将部分远期外汇合约指定为现金流量套期工具。

截至2019年12月31日，本集团持有的现金流量套期工具的详细情况如下：

套期工具		3个月内	3至6个月	6至12个月
外汇风险				
卖出美元 远期合约	名义金额(人民币元)	771,245,750.00	901,559,900.00	1,785,109,300.00
	人民币兑美元的平均汇	6.80	6.88	7.08

	率			
买入人民币远期合约	名义金额(人民币元)	296,665,006.72	231,276,006.76	466,463,000.00
	人民币兑美元的平均汇率	6.74	6.80	7.07

	套期工具的	套期工具的账面价值		包含套期工具的资产负债表列示项目	套期无效部分的公允价值变动
	名义金额	资产	负债		
	人民币元	人民币元	人民币元		人民币元
外汇风险					
卖出美元远期合约	3,457,914,950.00	20,830,482.69	38,378,857.03	衍生金融资产/负债	-
买入人民币远期合约	994,404,013.48	4,409,616.80	18,001,732.75	衍生金融资产/负债	-
合计	4,452,318,963.48	25,240,099.49	56,380,589.78		-

	2019 年度	2019 年度	包含已确认的套期无效部分的利润表列示项目	2019 年度	包含重分类调整的利润表列示项目
	计入其他综合收益的套期工具的公允价值变动	计入当期损益的套期无效部分		从现金流量套期储备重分类至当期损益的金额	
	人民币	人民币		人民币	
外汇风险					
预期销售	31,303,701.51	-	不适用	54,631,562.32	营业收入
预期采购	4,495,046.46	-	不适用	25,189,914.72	营业成本
终止的套期(预期销售)(注)	不适用	不适用	不适用	24,638,888.00	营业收入

注：本集团于 2018 年 8 月 31 日与对手银行签订了一系列领式期权外汇合约，以替换已指定为现金流量套期会计工具的部分远期外汇合约。本集团将上述领式期权外汇合约作为衍生金融工具计量，详见附注七、3，同时对相关现金流量套期项目终止运用套期会计。截至 2018 年 12 月 31 日，由于管理层评估认为原被套期的预期销售仍很可能发生，上述被套期项目累计现金流量套期储备人民币 24,638,888.00 元予以保留。上述被套期的销售实际于 2019 年发生，累计的现金流量套期储备转至当期损益。

截至 2019 年 12 月 31 日，被套期项目情况如下：

	2019 年度套期无效部分的 被套期项目价值变动	2019 年 12 月 31 日现金流 量套期储备
	人民币元	人民币元
外汇风险		
预期销售	-	-17,548,374.10
预期采购	-	-12,016,854.87

84、政府补助

(1). 政府补助基本情况

适用 不适用

单位：元 币种：人民币

种类	金额	列报项目	计入当期损益 的金额
与资产相关的政府补助	58,386,496.13	其他收益	58,386,496.13
与收益相关的政府补助	88,217,748.42	其他收益/营业外收入	88,217,748.42

(2). 政府补助退回情况

适用 不适用

其他说明：

无

85、其他

适用 不适用

八、合并范围的变更

1、非同一控制下企业合并

适用 不适用

(1). 本期发生的非同一控制下企业合并

适用 不适用

单位：元 币种：人民币

被购买方名称	股权取得时点	股权取得成本	股权取得比例 (%)	股权取得方式	购买日	购买日的确定依据	购买日至期末被购买方的收入	购买日至期末被购买方的净利润
Pharmapace, Inc.	2019年5月1日	186,721,612.47	100%	企业合并	2019年5月1日	所有权发生转移	42,813,744.04	2,345,075.72
苏州康路生物科技有限公司	2019年11月30日	803,837,861.02	100%	企业合并	2019年11月30日	所有权发生转移	12,634,042.45	6,075,571.36

其他说明：

2019年5月，本公司之子公司 WuXi Clinical Development, Inc. 向 Pharmapace, Inc. 原股东收购其持有的 Pharmapace, Inc. 的 100% 股权，对价为 27,064,241.14 美元，折合人民币 186,721,612.47 元。

2019年11月，本公司之子公司苏州药明康德新药开发有限公司向苏州康路生物科技有限公司原股东收购其持有的苏州康路生物科技有限公司的 100% 股权，包括其下属的全资控股子公司广东春盛生物科技发展有限公司和广州春盛生物研究有限公司，对价为人民币 803,837,861.02 元。

(2). 合并成本及商誉

√ 适用 □ 不适用

单位：元 币种：人民币

合并成本	Pharmapace, Inc.
— 现金	154,221,031.87
— 非现金资产的公允价值	—
— 发行或承担的债务的公允价值	—
— 发行的权益性证券的公允价值	—
— 或有对价的公允价值	32,500,580.60
— 购买日之前持有的股权于购买日的公允价值	—
— 其他	—
合并成本合计	186,721,612.47
减：取得的可辨认净资产公允价值份额	82,222,994.13
商誉/合并成本小于取得的可辨认净资产公允价值份额的金额	104,498,618.34

合并成本公允价值的确定方法、或有对价及其变动的说明：

公司收购 Pharmapace, Inc., 的合并成本公允价值按照 Valuelink Management Consultants Limited 出具的评估报告为基础确定。

大额商誉形成的主要原因:

公司收购 Pharmapace, Inc., 进一步拓展及增强药明康德在美国和欧洲的临床研究数据统计分析服务能力。

合并成本	苏州康路生物科技有限公司
--现金	803,837,861.02
--非现金资产的公允价值	-
--发行或承担的债务的公允价值	-
--发行的权益性证券的公允价值	-
--或有对价的公允价值	-
--购买日之前持有的股权于购买日的公允价值	-
--其他	-
合并成本合计	803,837,861.02
减: 取得的可辨认净资产公允价值份额	697,538,225.98
商誉/合并成本小于取得的可辨认净资产公允价值份额的金额	106,299,635.04

合并成本公允价值的确定方法、或有对价及其变动的说明:

收购苏州康路生物科技有限公司的合并成本为所需支付的现金。

大额商誉形成的主要原因:

公司收购苏州康路生物科技有限公司以支持集团在新药研发阶段实验用生物资产的供应。

其他说明:

无

(3). 被购买方于购买日可辨认资产、负债

√适用 □不适用

单位: 元 币种: 人民币

	Pharmapace, Inc.	
	购买日公允价值	购买日账面价值
资产:	123,490,407.43	38,630,247.43
货币资金	23,972,501.42	23,972,501.42
应收款项	3,776,643.40	3,776,643.40
存货	-	-
合同资产	8,959,211.64	8,959,211.64
其他应收款	845,804.25	845,804.25
固定资产	942,725.18	942,725.18
无形资产	84,860,160.00	-

其他非流动资产	133,361.54	133,361.54
负债：	41,267,413.30	15,979,085.64
借款	-	-
应付款项	4,055,453.48	4,055,453.48
合同负债	3,438,364.88	3,438,364.88
应付职工薪酬	2,578,987.51	2,578,987.51
应交税费	4,673,042.04	4,673,042.04
递延所得税负债	26,521,565.39	1,233,237.73
净资产	82,222,994.13	22,651,161.79
减：少数股东权益	-	-
取得的净资产	82,222,994.13	22,651,161.79

可辨认资产、负债公允价值的确定方法：

本集团管理层认为于购买日 Pharmapace, Inc. 除无形资产以外的可辨认资产和负债的公允价值与账面价值无重大差异。上述被合并方于购买日无形资产的公允价值按照 Valuelink Management Consultants Limited 出具的评估报告为基础确定。

企业合并中承担的被购买方的或有负债：

本公司收购 Pharmapace, Inc. 承担的被购买方的或有负债包括对赌条款金额。

	苏州康路生物科技有限公司	
	购买日公允价值	购买日账面价值
资产：	775,294,768.03	178,106,709.26
货币资金	2,658,796.79	2,658,796.79
应收款项	13,592,660.63	13,592,660.63
存货	287,477,166.87	64,149,122.00
固定资产	90,668,942.53	45,467,994.23
无形资产	73,012,100.00	-
生产性生物资产	304,671,000.00	49,050,309.67
其他	3,214,101.21	3,187,825.94
负债：	77,756,542.05	3,100,160.66
借款	-	-
应付款项	1,721,201.29	1,721,201.29
递延所得税负债	74,656,381.39	-
租赁负债	1,378,959.37	1,378,959.37
净资产	697,538,225.98	175,006,548.60
减：少数股东权益	-	-
取得的净资产	697,538,225.98	175,006,548.60

可辨认资产、负债公允价值的确定方法：

于购买日苏州康路生物科技有限公司的可辨认资产和负债的公允价值与账面价值存在重大差异的主要为存货、生产性生物资产、无形资产及固定资产。上述被合并方于购买日无形资产的公允价值按照上海东洲资产评估有限公司出具的评估报告为基础确定。

企业合并中承担的被购买方的或有负债：

无

其他说明：

无

(4). 购买日之前持有的股权按照公允价值重新计量产生的利得或损失

是否存在通过多次交易分步实现企业合并且在报告期内取得控制权的交易

适用 不适用

(5). 购买日或合并当期期末无法合理确定合并对价或被购买方可辨认资产、负债公允价值的相关说明

适用 不适用

(6). 其他说明

适用 不适用

2、同一控制下企业合并

适用 不适用

3、反向购买

适用 不适用

4、处置子公司

是否存在单次处置对子公司投资即丧失控制权的情形

适用 不适用

其他说明：

适用 不适用

是否存在通过多次交易分步处置对子公司投资且在本期丧失控制权的情形

适用 不适用

5、其他原因的合并范围变动

说明其他原因导致的合并范围变动（如，新设子公司、清算子公司等）及其相关情况：

适用 不适用

本报告期新设子公司 8 家，关闭注销 2 家。新设子公司主要业务性质参见附注九。

子公司名称	合并报表范围变化
常州合全生命科学有限公司	新设
苏州药明博锐生物科技有限公司	新设

WuXi Advanced Therapies Inc.	新设
WuXi ATU Holdings Limited	新设
WuXi ATU (Hong Kong) Limited	新设
常熟药明康德新药开发有限公司	新设
防城港康路生物科技有限公司	新设
无锡药明津石医药科技有限公司	新设
Sino Path Holdings Limited	关闭注销
XBL (BVI) Limited	关闭注销

6、其他

适用 不适用

九、在其他主体中的权益

1、在子公司中的权益

(1). 企业集团的构成

√适用 □不适用

子公司名称	主要经营地	注册地	业务性质	持股比例(%)		取得方式
				直接	间接	
上海药明康德新药开发有限公司	上海	上海	小分子药物的发现、研发服务	100.00	-	设立
上海合全药业股份有限公司(注1)	上海	上海	小分子药物的工艺研发、改进与生产服务	-	97.79	设立
上海合全药物研发有限公司(注1)	上海	上海	小分子药物的工艺研发服务	-	97.79	设立
常州合全药业有限公司(注1)	江苏常州	江苏常州	小分子药物的工艺研发、改进与生产服务	-	97.79	设立
上海合全医药有限公司(注1)	上海	上海	医药咨询	-	97.79	设立
合全药业香港有限公司(注1)	香港	香港	商务拓展及贸易服务	-	97.79	设立
STA Pharmaceutical US LLC (原名: STA Sales LLC)	美国	美国	商务拓展及贸易服务、小分子药物的工艺研发服务	-	97.79	设立
常州合全医药科技有限公司(注1)	江苏常州	江苏常州	商务拓展及贸易服务	-	97.79	设立
上海合全物流有限公司(注1)	上海	上海	进出口业务	-	97.79	设立
无锡合全医药科技有限公司(原名: 无锡药明康德医药科技有限公司)(注1)	江苏无锡	江苏无锡	投资咨询、投资管理	-	97.79	设立

无锡合全药业有限公司（原名：无锡药明康德药业有限公司）（注 1）	江苏无锡	江苏无锡	小分子药物制剂生产服务	-	97.79	收购子公司
上海康德弘翼医学临床研究有限公司	上海	上海	药政事务服务、医学咨询及监察服务、临床运营服务	-	100.00	非同一控制下企业合并
成都康德弘翼医学临床研究有限公司	四川成都	四川成都	新药临床研究服务及现场管理服务	-	65.00	设立
上海津石医药科技有限公司	上海	上海	新药临床研究服务及现场管理服务	-	100.00	非同一控制下企业合并
上海药明康德投资管理有限公司	上海	上海	投资管理、投资咨询	-	100.00	设立
合全投资管理	上海	上海	投资咨询、投资管理	-	40.00	设立
无锡药明康德投资发展有限公司	江苏无锡	江苏无锡	投资咨询、投资管理	-	100.00	设立
南京明德新药研发有限公司（原名：南京明德新药研发股份有限公司）	江苏南京	江苏南京	技术咨询服务	10.00	90.00	设立
无锡药明康德股权投资管理有限公司	江苏无锡	江苏无锡	投资咨询、投资管理	-	100.00	设立
无锡药明康德生物医药投资管理企业(有限合伙)	江苏无锡	江苏无锡	投资咨询、投资管理	20.00	80.00	设立
无锡药明康德一期投资企业(有限合伙)	江苏无锡	江苏无锡	参股公司持股平台	-	100.00	设立
北京药明康德新药技术开发有限公司	北京	北京	临床试验监测管理及数据统计服务	-	100.00	设立
上海药明康德医药科技有限公司	上海	上海	医药科技等领域内的技术开发、咨询	-	100.00	设立
上海药明康德药业有限公司	上海	上海	医药科技等领域内的技术开发、咨询	-	100.00	设立
WuXi AppTec (Hong Kong) Holding	香港	香港	投资咨询、自有资金投资管	-	100.00	同一控制下企

Limited(原名 STA Investment Limited)			理			业合并
WuXi PharmaTech Healthcare Fund I L.P.	开曼	开曼	参股公司持股平台	-	100.00	同一控制下企业合并
辉源生物科技(上海)有限公司	上海	上海	临床前新药研发服务	-	100.00	非同一控制下企业合并
无锡生基医药科技有限公司(原名:无锡药明生基医药科技有限公司)	江苏无锡	江苏无锡	技术开发	-	100.00	设立
南通药明康德医药科技有限公司	江苏南通	江苏南通	医药研发	-	100.00	设立
石家庄药明康德新药开发有限公司	河北石家庄	河北石家庄	生物制药业实验室服务	-	100.00	设立
武汉药明康德新药开发有限公司	湖北武汉	湖北武汉	小分子药物的发现、研发服务	60.00	40.00	设立
苏州药明康德新药开发有限公司(原名:苏州药明康德新药开发股份有限公司)	江苏苏州	江苏苏州	药理学、毒理学及安全性评价研究服务	80.06	19.94	设立
百奇生物科技(苏州)有限公司	江苏苏州	江苏苏州	实验室检测试剂研发及定制化服务	-	100.00	非同一控制下企业合并
XenoBiotic Laboratories, Inc.	美国	美国	药理学、药物代谢及动力学分析服务	-	100.00	非同一控制下企业合并
南京美新诺医药科技有限公司	江苏南京	江苏南京	药理学、药物代谢及动力学分析服务	-	100.00	非同一控制下企业合并
嘉兴安兆星投资合伙企业(有限合伙)	浙江嘉兴	浙江嘉兴	投资管理	-	66.67	设立
天津药明康德新药开发有限公司	天津	天津	小分子药物的发现、研发服	100.00	-	设立

			务			
WuXi AppTec (HongKong) Limited	香港	香港	商务拓展及贸易服务	100.00	-	同一控制下企业合并
WuXi AppTec Korea Co., Ltd.	韩国	韩国	商务拓展及贸易服务	-	100.00	同一控制下企业合并
HD Bioscience Co., Limited	香港	香港	商务拓展及贸易服务	-	100.00	设立
WuXi AppTec (HK) Healthcare Limited	香港	香港	商务拓展及贸易服务	-	75.00	设立
WuXi AppTec International Holdings Limited	BVI	BVI	股权投资及投资管理	100.00	-	设立
Sino Path Holdings Limited (注4)	BVI	BVI	投资咨询、投资管理	-	-	非同一控制下企业合并
XBL (BVI) Limited (注4)	BVI	BVI	投资咨询、投资管理	-	-	非同一控制下企业合并
WuXi AppTec LN (Cayman) Inc.	开曼	开曼	投资咨询、投资管理	-	100.00	同一控制下企业合并
LabNetwork B.V.	荷兰	荷兰	试剂采购信息搜集	-	100.00	同一控制下企业合并
LabNetwork Inc.	美国	美国	试剂采购信息搜集	-	100.00	同一控制下企业合并
LabNetwork GmbH	德国	德国	试剂采购信息搜集	-	100.00	同一控制下企业合并
览博(天津)化学科技有限公司	天津	天津	商务拓展	-	100.00	同一控制下企业合并
药明览博(武汉)化学科技有限公司	湖北武汉	湖北武汉	商务拓展	-	100.00	设立
WuXi AppTec UK Ltd.	英国	英国	商务拓展	-	100.00	同一控制下企

						业合并
WuXi Clinical Development, Inc.	美国	美国	新药临床研究服务及现场管理服务	-	100.00	非同一控制下企业合并
WuXi AppTec Holding Company, Inc.	美国	美国	投资咨询、投资管理	-	100.00	同一控制下企业合并
WuXi AppTec Sales LLC.	美国	美国	商务拓展及贸易服务	-	100.00	同一控制下企业合并
WuXi AppTec, Inc.	美国	美国	医疗器械检测服务及境外精准医疗研发服务	-	100.00	同一控制下企业合并
Abgent Inc.	美国	美国	小分子新药研发服务	-	100.00	同一控制下企业合并
Crelux GmbH	德国	德国	小分子新药研发服务	-	100.00	非同一控制下企业合并
WuXi AppTec HDB LLC	美国	美国	投资咨询、投资管理	-	100.00	设立
HD Biosciences Inc.	美国	美国	临床前新药研发服务	-	100.00	非同一控制下企业合并
WuXi PharmaTech Investment Holdings (Cayman) Inc.	开曼	开曼	投资咨询、投资管理	-	100.00	同一控制下企业合并
WuXi PharmaTech Investment Management (Cayman) Inc.	开曼	开曼	投资咨询、投资管理	-	100.00	同一控制下企业合并
WuXi PharmaTech Investments (Cayman) Inc.	开曼	开曼	投资咨询、投资管理	-	100.00	同一控制下企业合并
WuXi PharmaTech Fund I General Partner L.P.	开曼	开曼	投资咨询、投资管理	-	100.00	同一控制下企业合并
成都药明康德新药开发有限公司	四川成都	四川成都	新药临床研究服务及现场管理服务	100.00	-	设立
CRELUX Solutions GmbH	德国	德国	小分子新药研发服务	-	100	设立

常州合全生命科学有限公司（注 1、注 2）	江苏常州	江苏常州	商务拓展及贸易服务	-	97.79	设立
苏州药明博锐生物科技有限公司（注 2）	苏州常熟	苏州常熟	通过放射性同位素的生物成像技术，诊断或治疗药物研发服务	-	60.00	设立
WuXi Advanced Therapies Inc.（原名：WuXi Advanced Therapy Inc.）（注 2）	美国	美国	境外精准医疗研发服务	-	100.00	设立
Pharmapace, Inc.（注 3）	美国	美国	新药临床研究服务及现场管理服务	-	100.00	非同一控制下企业合并
防城港康路生物科技有限公司（注 2）	广西防城港	广西防城港	生物技术服务	-		设立
WuXi ATU Holdings Limited（注 2）	香港	香港	股权投资及投资管理	100.00	-	设立
WuXi ATU (Hong Kong) Limited（注 2）	香港	香港	投资咨询、投资管理	-	100.00	设立
常熟药明康德新药开发有限公司（注 2）	江苏苏州	江苏苏州	小分子新药研发服务	-	100.00	设立
苏州康路生物科技有限公司（注 3）	江苏苏州	江苏苏州	生物技术服务	-	100.00	非同一控制下企业合并
广东春盛生物科技发展有限公司（注 3）	广东广州	广东广州	生物技术服务	-	100.00	非同一控制下企业合并
广州春盛生物研究有限公司（注 3）	广东广州	广东广州	生物技术服务	-	100.00	非同一控制下企业合并
无锡药明津石医药科技有限公司（注 2）	江苏无锡	江苏无锡	新药临床研究服务及现场管理服务	-	100.00	设立

注 1：详见附注九、1、（2）。

注 2：系报告年度内设立之子公司。

注 3：系报告年度内收购之子公司，详见附注八、1。

注 4：系报告年度内注销之子公司。

注 5：间接持股比例系本集团在被投资方持有的权益份额。

在子公司的持股比例不同于表决权比例的说明：

无

持有半数或以下表决权但仍控制被投资单位、以及持有半数以上表决权但不控制被投资单位的依据：

无

对于纳入合并范围的重要的结构化主体，控制的依据：

无

确定公司是代理人还是委托人的依据：

无

其他说明：

无

(2). 重要的非全资子公司

√适用 □不适用

单位：元 币种：人民币

子公司名称	少数股东持股比例	本期归属于少数股东的损益	本期向少数股东宣告分派的股利	期末少数股东权益余额
上海合全药业股份有	2.21%	58,676,902.09	-	98,775,548.99

限公司				
-----	--	--	--	--

子公司少数股东的持股比例不同于表决权比例的说明：

适用 不适用

其他说明：

适用 不适用

(3). 重要非全资子公司的主要财务信息

适用 不适用

单位：万元 币种：人民币

子公司名称	期末余额						期初余额					
	流动资产	非流动资产	资产合计	流动负债	非流动负债	负债合计	流动资产	非流动资产	资产合计	流动负债	非流动负债	负债合计
上海合全药业股份有限公司(合并口径)	278,297.71	356,035.40	634,333.10	145,977.10	42,382.71	188,359.81	226,972.94	254,118.04	481,090.98	115,622.55	10,230.79	125,853.34

子公司名称	本期发生额				上期发生额			
	营业收入	净利润	综合收益总额	经营活动现金流量	营业收入	净利润	综合收益总额	经营活动现金流量
上海合全药业股份有限公司(合并口径)	376,126.44	85,325.28	86,965.40	92,144.29	270,588.47	60,233.75	55,119.39	65,601.35

其他说明：

无

(4). 使用企业集团资产和清偿企业集团债务的重大限制

适用 不适用

(5). 向纳入合并财务报表范围的结构化主体提供的财务支持或其他支持

适用 不适用

其他说明:

适用 不适用

2、在子公司的所有者权益份额发生变化且仍控制子公司的交易

√适用 □不适用

(1). 在子公司所有者权益份额的变化情况的说明

√适用 □不适用

根据 2019 年 3 月 10 日公司第一届董事会第二十七次会议审议通过的《关于提议公司控股子公司从全国中小股份转让系统终止挂牌的议案》以及公司 2019 年 4 月 17 日公司第一届董事会第二十九次会议审议通过的《关于收购控股子公司少数股权暨关联交易的议案》。2019 年度中，本集团下属子公司上海药明康德以人民币 48.00 元/股的价格分多次收购其子公司合全药业少数股东股权，共计支付转让对价人民币 2,578,220,152.00 元。

2019 年 7 月，由于达到 2015 年合全药业员工股份激励计划约定的解锁条件（“持股平台解禁”），员工持股平台合全合伙管理解锁合全药业股份 1,245,198 股并获得行权（详见附注十三）。

2019 年 10 月，由于达到 2017 年合全药业员工股份激励计划约定的解锁条件（“持股平台解禁”），员工持股平台合全合伙管理累计解锁合全药业股份 48,000 股（详见附注十三）。

2019 年 12 月，合全药业向华宝信托有限责任公司作为管理人的“合全药业员工持股 1 号集合资金信托计划”定向非公开发行面值为人民币 1 元/股、发行价格为人民币 8.010279341 元/股的合全药业普通股 3,204,780 股，以完成员工股票期权计划的第二期行权，申请增加注册资本人民币 3,204,780.00 元。

经过上述交易后，本集团通过上海药明康德及其控制的合全投资管理间接享有的合全药业持股比例从 2019 年初的 86.58% 增加至 2019 年末的 97.79%。股权收购对价与取得的股权比例计算的子公司净资产份额的差额人民币 2,106,765,145.26 元调整资本公积。

(2). 交易对于少数股东权益及归属于母公司所有者权益的影响

√适用 □不适用

单位：元 币种：人民币

	上海合全药业股份有限公司
购买成本/处置对价	
--现金	2,552,548,968.99
--非现金资产的公允价值	-
购买成本/处置对价合计	2,552,548,968.99
减：按取得/处置的股权比例计算的子公司净资产份额	445,783,823.73
差额	2,106,765,145.26
其中：调整资本公积	2,106,765,145.26
调整盈余公积	-
调整未分配利润	-

其他说明

□适用 √不适用

3、在合营企业或联营企业中的权益

√适用 □不适用

(1). 重要的合营企业或联营企业

□适用 √不适用

(2). 重要合营企业的主要财务信息

□适用 √不适用

(3). 重要联营企业的主要财务信息

□适用 √不适用

(4). 不重要的合营企业和联营企业的汇总财务信息

√适用 □不适用

单位：元 币种：人民币

	期末余额/ 本期发生额	期初余额/ 上期发生额
合营企业：		
投资账面价值合计	25,214,538.95	36,822,147.79
下列各项按持股比例计算的合计数		
--净利润	-39,306,014.44	-27,770,363.12
--其他综合收益	1,243,036.75	5,339,685.26
--综合收益总额	-38,062,977.69	-22,430,677.86
联营企业：		
投资账面价值合计	768,291,807.96	618,735,527.45
下列各项按持股比例计算的合计数		
--净利润	18,588,842.84	104,600,410.64
--其他综合收益	16,233,855.75	32,737,664.44
--综合收益总额	34,822,698.59	137,338,075.08

其他说明

无

(5). 合营企业或联营企业向本公司转移资金的能力存在重大限制的说明

□适用 √不适用

(6). 合营企业或联营企业发生的超额亏损

□适用 √不适用

(7). 与合营企业投资相关的未确认承诺

□适用 √不适用

(8). 与合营企业或联营企业投资相关的或有负债

□适用 √不适用

4. 重要的共同经营

□适用 √不适用

5. 在未纳入合并财务报表范围的结构化主体中的权益

未纳入合并财务报表范围的结构化主体的相关说明：

□适用 √不适用

6、其他

□适用 √不适用

十、与金融工具相关的风险

√适用 □不适用

本集团的主要金融工具包括借款、应付债券、应收款项、应付款项、交易性金融资产和其他非流动金融资产等，各项金融工具的详细情况说明详见附注七。与这些金融工具有关的风险，以及本集团为降低这些风险所采取的风险管理政策如下所述。本集团管理层对这些风险敞口进行管理和监控以确保将上述风险控制在限定的范围之内。

风险管理目标和政策

本集团从事风险管理的目标是在风险和收益之间取得适当的平衡，将风险对本集团经营业绩的负面影响降低到最低水平，使所有者的利益最大化。基于该风险管理目标，本集团风险管理的基本策略是确定和分析本集团所面临的各种风险，建立适当的风险承受底线和进行风险管理，并及时可靠地对各种风险进行监督，将风险控制在限定的范围之内。

1.1 市场风险

1.1.1 外汇风险

外汇风险指因汇率变动产生损失的风险。本集团承受外汇风险主要与美元，港元有关。本集团的主要采购以人民币计价结算。于2019年12月31日、2018年12月31日，除下表所述资产及负债为美元和港元余额外，本集团的资产及负债主要以各主体的记账本位币计价结算。该等外币余额的资产和负债产生的外汇风险可能对本集团的经营业绩产生影响。

	2019年12月31日	2018年12月31日
美元余额		
货币资金	3,400,675,693.99	3,670,877,977.79
应收账款	28,650,011.04	46,786,947.82
应付账款	-22,423,820.88	-11,279,000.06
其他应付款	-31,245,773.76	-5,192,826.73
应付债券	-1,874,914,616.22	-
合计净头寸	1,500,741,494.17	3,701,193,098.82
港元余额		
货币资金	279,146.93	925,604,759.26
应付账款	-438,925.31	-16,577.70
其他应付款	-61,289.27	-59,949.60
短期借款	-351,257,325.12	-
合计净头寸	-351,478,392.77	925,528,231.96

集团内部公司外币余额如下：

	2019年12月31日	2018年12月31日
美元余额		
合计净头寸	4,461,606,232.68	1,674,586,901.18
港元余额		
合计净头寸	895.77	140,192.03

本集团面临交易性的汇率风险，此类风险由于经营单位以其记账本位币以外的货币进行的销售或采购所致。本集团密切关注汇率变动对本公司外汇风险的影响，为此，本集团通过签署远期

外汇合约的方式来达到规避外汇风险的目的，将部分远期外汇合约指定为现金流量套期工具详见附注七、83。

汇率敏感性分析

敏感性分析既包括外部的应收款项，也包括对本集团境外子公司的应收款项，这些应收款项以债权人或债务人所用货币以外的其他货币计价。假设所有现金流量套期均高度有效，且在其他变量不变的情况下，汇率可能发生的合理变动对当年损益和所有者权益的税后影响如下：

项目	汇率变动	2019 年 12 月 31 日		2018 年 12 月 31 日	
		对净利润的影响	对权益的影响	对净利润的影响	对权益的影响
美元	对人民币升值 5%	157,705,274.05	-25,110,771.09	160,756,749.74	88,707,891.81
美元	对人民币贬值 5%	-157,705,274.05	25,110,771.09	-160,756,749.74	-88,707,891.81
港元	对人民币升值 5%	-16,162,084.02	-14,674,429.49	33,245,923.03	34,706,983.46
港元	对人民币贬值 5%	16,162,084.02	14,674,429.49	-33,245,923.03	-34,706,983.46

1.1.3 利率风险

本集团面临的因利率变动而引起的金融工具现金流量变动风险主要与浮动利率银行借款有关。本集团根据当时的市场环境来决定固定利率及浮动利率合同的相对比例。于 2019 年 12 月 31 日、2018 年 12 月 31 日，本集团变动利率借款金额分别为人民币 131,925.73 万元、人民币 13,500.00 万元。

于 2019 年 12 月 31 日、2018 年 12 月 31 日，倘若所有其他因素维持不变，利率上调/下调 50 个基点，则财务费用净额会分别相应增加/减少人民币 533.90 万元、29.12 万元(考虑所得税影响)。

1.2 信用风险

于 2019 年 12 月 31 日及 2018 年 12 月 31 日，可能引起本集团财务损失的最大信用风险敞口主要来自于合同另一方未能履行义务而导致本集团金融资产产生的损失，具体包括资产负债表中已确认的金融资产的账面金额；对于以公允价值计量的金融工具而言，账面价值反映了其风险敞口，但并非最大风险敞口，其最大风险敞口将随着未来公允价值的变化而改变。

为降低信用风险，本集团已安排专门团队负责确定每个客户的信用期、进行信用审批，并执行其他监控程序以确保采取必要的措施回收过期应收账款。因此，本集团管理层认为本集团所承担的信用风险已经大为降低。

于 2019 年 12 月 31 日及 2018 年 12 月 31 日，按欠款方归集的年末集团前五名的应收账款余额(包含合同资产)分别为人民币 561,160,420.61 元及人民币 470,915,662.56 元，占应收账款总余额的比例分别为 16.57%及 19.47%，前五大应收账款单位的坏账准备余额分别为人民币 28,580,740.54 元及人民币 262,416.23 元。除上述客户外，本集团无其他重大信用集中风险。

为降低信用风险，本集团已安排财务团队建立及维持本集团的信用风险评级，以根据违约风险之程度对其进行分类。公司管理层使用客户公开的财务数据、历史还款记录等对客户及其他债务人进行评级。本集团管理层对集团对手方的风险及信用评级进行持续监控，确保不发生重大信用集中风险。

本集团信用风险评价框架包括如下类别：

类别	说明	应收账款及合同资产预期信用损失确认标准	其他以摊余成本计量的金融资产预期信用损失确认标准
----	----	---------------------	--------------------------

低风险名单	对手方的违约风险低，且没有任何逾期款项。	整个存续期预期信用损失(未发生信用减值)	未来 12 个月内逾期信用损失
观察名单	对手方频繁出现违约情况，但相关款项会在后续收回。	整个存续期预期信用损失(未发生信用减值)	未来 12 个月内逾期信用损失
可疑名单	根据集团获取的内外部信息，信用风险自初始确认以来出现大幅增加。	整个存续期预期信用损失(未发生信用减值)	整个存续期预期信用损失(未发生信用减值)
信用减值名单	有证据显示资产已发生信用减值。	整个存续期预期信用损失(已发生信用减值)	整个存续期预期信用损失(已发生信用减值)
核销名单	有证据显示债务人陷入最严重财务困难，本集团已不可能收回相关款项。	相关金额已经核销	相关金额已经核销

就减值评估而言，本集团管理层认为其他应收款中的金融资产信用风险较低，主要因为该类金融资产的对对手方主要为关联方及声誉良好的公司。因此，就此等金融资产的减值评估而言，本集团在当期按照相当于未来 12 个月内预期信用损失的金额计量其他应收款的损失准备。本集团对其他应收款中的金融资产，基于对方的历史实际信用损失率并考虑了当前状况及未来经济状况的预测，本集团认为该些公司的信用风险自初始确认后并未显著增加，于 2019 年 12 月 31 日的预期信用损失不重大。

本集团的货币资金皆存放在信用评级较高的银行，相关银行违约的风险极低，故集团认为货币资金的信用风险较低。

1.3 流动风险

管理流动风险时，本集团的目的在于持续取得资金及通过计息贷款提供之灵活性以维持平衡。本集团保持管理层认为充分的现金及现金等价物并对其进行监控，保持并维护信用，与银行保持良好的合作关系，以满足本集团经营需要，并降低现金流量波动的影响。本集团管理层对银行借款的使用情况进行监控并确保遵守借款协议。

本集团持有的金融负债按未折现剩余合同义务的到期期限分析如下：

非衍生金融负债

人民币元

2019 年 12 月 31 日	1 年以内	1-5 年	5 年以上
短期借款	1,643,059,958.36	-	-
应付票据	19,089,888.52	-	-
应付账款	573,097,931.92	-	-
其他应付款	1,692,807,254.16	-	-
其他流动负债	937,799.03	-	-
一年内到期的非流动负债	351,710,072.66	-	-
长期借款	-	830,286,367.53	-
应付债券	-	2,172,597,966.00	-
租赁负债	157,772,319.07	635,638,891.05	547,319,840.24
其他非流动负债	-	166,908,780.37	-
合计	4,438,475,223.72	3,805,432,004.95	547,319,840.24
2018 年 12 月 31 日	1 年以内	1-5 年	5 年以上
短期借款	122,299,430.14	-	-
应付票据	19,362,968.27	-	-
应付账款	379,361,422.80	-	-
其他应付款	1,138,802,542.23	-	-
其他流动负债	3,010,136.90	-	-
一年内到期的非流动负债	234,808,155.17	-	-

长期借款	-	16,838,761.64	-
合计	1,897,644,655.51	16,838,761.64	-

十一、公允价值的披露

1、以公允价值计量的资产和负债的期末公允价值

√适用 □不适用

单位：元 币种：人民币

项目	期末公允价值			合计
	第一层次公允价值 计量	第二层次公允价值 计量	第三层次公允价值 计量	
一、持续的公允价值计量				
（一）交易性金融资产	-	1,701,637,915.47	-	1,701,637,915.47
1. 以公允价值计量且变动计入当期损益的金融资产	-	1,701,637,915.47	-	1,701,637,915.47
（1）债务工具投资	-	1,701,637,915.47	-	1,701,637,915.47
（2）权益工具投资	-	-	-	-
（3）衍生金融资产	-	-	-	-
2. 指定以公允价值计量且其变动计入当期损益的金融资产	-	-	-	-
（1）债务工具投资	-	-	-	-
（2）权益工具投资	-	-	-	-
（二）其他债权投资	-	-	-	-
（三）其他权益工具投资	-	-	-	-
（四）投资性房地产	-	-	-	-
1. 出租用的土地使用权	-	-	-	-
2. 出租的建筑物	-	-	-	-
3. 持有并准备增值后转让的	-	-	-	-

土地使用权				
(五) 生物资产	-	-	714,217,698.47	714,217,698.47
1. 消耗性生物资产	-	-	353,963,868.47	353,963,868.47
2. 生产性生物资产	-	-	360,253,830.00	360,253,830.00
(六) 其他非流动金融资产	1,156,949,357.14	-	2,852,131,712.43	4,009,081,069.57
(七) 衍生金融资产	-	36,755,179.22	-	36,755,179.22
持续以公允价值计量的资产总额	1,156,949,357.14	1,738,393,094.69	3,566,349,410.90	6,461,691,862.73
(八) 交易性金融负债	-	86,378,137.81	342,240,504.92	428,618,642.73
1. 以公允价值计量且变动计入当期损益的金融负债	-	86,378,137.81	298,012,885.51	384,391,023.32
其中：发行的交易性债券	-	-	298,012,885.51	298,012,885.51
衍生金融负债	-	86,378,137.81	-	86,378,137.81
2. 指定为以公允价值计量且变动计入当期损益的金融负债	-	-	44,227,619.41	44,227,619.41
持续以公允价值计量的负债总额	-	86,378,137.81	342,240,504.92	428,618,642.73
二、非持续的公允价值计量				
(一) 持有待售资产	-	-	-	-
非持续以公允价值计量的资产总额	-	-	-	-
非持续以公允价值计量的负债总额	-	-	-	-

2、持续和非持续第一层次公允价值计量项目市价的确定依据

√适用 □不适用

第一层公允价值计量指以相同资产或负债在活跃市场的报价所进行计量。

3、持续和非持续第二层次公允价值计量项目，采用的估值技术和重要参数的定性及定量信息

√适用 □不适用

第二层公允价值计量是指以第一级报价之外的资产或负债的可观察输入数据，无论是直接（价格）或者间接（价格推算）所进行的估值方法所进行计量。

项目	2019年12月31日的公允价值	估值技术	输入值
衍生金融资产			
其中：远期外汇合约	36,755,179.22	现金流量折现法	远期汇率、折现率
衍生金融负债			
其中：远期外汇合约	86,378,137.81	现金流量折现法	远期汇率、折现率
货币市场基金	795,702,219.41	现金流量折现法	期望收益
理财产品	905,935,696.06	现金流量折现法	期望收益

4、持续和非持续第三层次公允价值计量项目，采用的估值技术和重要参数的定性及定量信息

√适用 □不适用

第三层公允价值计量是指运用并基于可观察市场数据只资产或负债输入数据（不可观察输入数据）的估值方法所进行计量。

项目	2019年12月31日的公允价值	估值技术	输入值	不可观察输入值和公允价值的变动关系
其他非流动金融资产				
-非上市公司股权投资	2,563,112,074.19	近期交易价格倒推法	近期交易价格、预期波动率、无风险利率、赎回概率、IPO概率、清算概率等	预期波动率越高，公允价值越高。无风险利率越低，公允价值越高。
-非上市基金投资	289,019,638.24	组合估值法	组合中各项资产的公允价值	组合中各项资产的公允价值越高，公允价值越高。
其他非流动负债				
-可转债嵌入衍生工具	298,012,885.51	二项式模型	预计波动率、无风险利率	预期波动率越高，公允价值越高。无风险利率越低，公允价值越高。
或有对价	44,227,619.42	现金流量折现法	未来收入达成可能性、折现率	未来收入达成可能性越高，公允价值越高。折现率越低，公允价值越高。
消耗性生物资产	353,963,868.47	可比市场法	近期交易价格及基于生物资产特征(包括年龄、品种、健康状况等)的调整系数	调整系数越高，公允价值越高。

生产性生物资产	360,253,830.00	可比市场法	近期交易价格及基于生物资产特征(包括年龄、品种、健康状况等)的调整系数	调整系数越高,公允价值越高。
---------	----------------	-------	-------------------------------------	----------------

5、持续的第三层次公允价值计量项目，期初与期末账面价值间的调节信息及不可观察参数敏感性分析

√适用 □不适用

敏感性分析是基于期末其他非流动金融资产的权益价格变动对净利润的影响：

人民币元

项目	价格变动	2019 年 12 月 31 日	2018 年 12 月 31 日
其他非流动金融资产	增加 5%	200,454,053.48	103,965,534.63
其他非流动金融资产	减少 5%	-200,454,053.48	-103,965,534.63

可转股债券嵌入衍生金融工具的其他价格变动对利润总额的影响：

(1) 股价上下波动 5%，在估值模型其他输入参数不变的情况下，集团利润总额增加/减少：

人民币元

	2019 年 12 月 31 日
上升 5%	(42,066,486.00)
下降 5%	45,770,848.20

(2) 估计模型的波幅上下波动 5%，在估值模型其他输入参数不变的情况下，集团利润总额增加/减少：

人民币元

	2019 年 12 月 31 日
上升 5%	(57,832,698.00)
下降 5%	58,655,889.60

6、持续的公允价值计量项目，本期内发生各层级之间转换的，转换的原因及确定转换时点的政策

√适用 □不适用

因本集团所投资之锦欣生殖医疗集团有限公司于 2019 年 6 月 25 日上市，可从公开活跃市场上获取相关报价，故本集团将其由第三层级的公允价值转入第一层级的公允价值计量的其他非流动金融资产。

7、本期内发生的估值技术变更及变更原因

□适用 √不适用

8、不以公允价值计量的金融资产和金融负债的公允价值情况

√适用 □不适用

于 2019 年 12 月 31 日、2018 年 12 月 31 日，本集团管理层认为，财务报表中按摊余成本计量的金融资产及金融负债主要包括：应收票据及应收账款、其他应收款、其他流动资产、短期借款、应付票据及应付账款、其他应付款、其他非流动负债、长期借款、长期应付款等。本集团管理层认为，财务报表中的非长期金融资产和金融负债的账面价值接近该等资产及负债的公允价值。

9、其他

□适用 √不适用

十二、关联方及关联交易**1、本企业的母公司情况**

□适用 √不适用

2、本企业的子公司情况

本企业子公司的情况详见附注。

√适用 □不适用

详见本财务报表附注中在子公司中的权益之说明。

3、本企业合营和联营企业情况

本企业重要的合营或联营企业详见附注

□适用 √不适用

本期与本公司发生关联方交易，或前期与本公司发生关联方交易形成余额的其他合营或联营企业情况如下

√适用 □不适用

合营或联营企业名称	与本企业关系
Faxian Therapeutics, LLC (“Faxian”)	合营公司
上海外高桥药明康德众创空间管理有限公司 (“众创空间”)	合营公司
PhageLux Inc.	联营公司
和径医药科技（上海）有限公司（“和径上海”）	联营公司

其他说明

□适用 √不适用

4、其他关联方情况

√适用 □不适用

其他关联方名称	其他关联方与本企业关系
WuXi Biologics USA LLC (“Biologics US”)	同一最终控股方
Wuxi Diagnostic USA, LLC (“Diagnostic USA”)	同一最终控股方
WuXi Nextcode Genomics USA, Inc. (“WXNC US”)	同一最终控股方
明码(上海)生物科技有限公司 (“明码上海”)	同一最终控股方
上海傲喆企业管理有限公司 (“上海傲喆”)	同一最终控股方
上海药明生物技术有限公司 (“上海生物”)	同一最终控股方
苏州药明检测检验有限责任公司 (“苏州检测”)	同一最终控股方
无锡药明生物技术股份有限公司 (“无锡生物”)	同一最终控股方
无锡药明偶联生物技术有限公司 (“无锡偶联”)	同一最终控股方
WuXi Diagnostic Investment (Cayman) Limited (“Diagnostic Cayman”)	同一最终控股方

苏州药明泽康生物科技有限公司(“苏州泽康”)	同一最终控股方
上海药明奥测医疗科技有限公司(“上海奥测”)	同一最终控股方
博格隆(上海)生物技术有限公司(“博格隆上海”)	同一最终控股方
上海明聚生物科技有限公司(“明聚生物”)	联营公司之控股子公司
上海药明巨诺生物科技有限公司(“巨诺生物”)	联营公司之控股子公司
无锡药明利康生物医药有限公司(“药明利康”)	合营公司之子公司
6 Dimensions Capital Limited(“6D Capital”)	其他(注 1)
Birdie Biopharmaceuticals HK Limited(“Birdie HK”)	其他(注 1)
Brii Biosciences Limited(“Brii”)	其他(注 1)
CSTONE Pharmaceuticals(“CSTONE”)	其他(注 1)
Ideaya Biosciences, Inc(“Ideaya”)	其他(注 1)
Vivace Therapeutics, Inc.(“Vivace”)	其他(注 1)
基石药业(苏州)有限公司(“基石药业”)	其他(注 1)
上海医药集团股份有限公司(“上药集团”)	其他(注 1)
腾盛博药医药技术(北京)有限公司(“腾盛博药北京”)	其他(注 1)
贝达药业股份有限公司(“贝达药业”)	其他(注 1)
上海医明康德医疗健康科技有限公司(“医明康德”)	其他(注 2)
丹诺医药(苏州)有限公司(“丹诺医药”)	其他(注 3)
丹诺医药技术(上海)有限公司(“丹诺上海”)	其他(注 3)
甘李药业股份有限公司(“甘李药业”)	其他(注 3)
华辉安健(北京)生物科技有限公司(“华辉安健”)	其他(注 3)
华领医药技术(上海)有限公司(“华领医药”)	其他(注 3)
南京英派药业有限公司(“英派药业”)	其他(注 3)
天演药业(苏州)有限公司(“天演药业”)	其他(注 3)
Ge Li(李革)、刘晓钟、张朝晖	最终控制方
Edward Hu(胡正国)、Harry Liang He(贺亮)、Minzhang Chen(陈民章)、刘翔力	关联自然人(注 4)

其他说明

注 1: 公司董事(包括报告期内曾任职的董事)兼职担任董事的其他企业或该企业控制的企业。

注 2: 实际控制人之刘晓钟、张朝晖控制的企业。

注 3: 公司董事(包括报告期内曾任职的董事)兼职担任董事的其他企业或该企业控制的企业, 本公司董事已在 2017 年 12 月辞任相关董事职位。根据《上市公司信息披露管理办法》, 自 2018 年 12 月起, 本集团不再将上述公司作为本集团的关联方披露。

注 4: Edward Hu(胡正国)先生为本公司的董事、联席首席执行官及合全药业的董事, Harry Liang He(贺亮)先生为本公司及合全药业的监事, Minzhang Chen(陈民章)先生为合全药业的董事和首席执行官, 刘翔力女士为合全药业的监事。

5、关联交易情况

(1). 购销商品、提供和接受劳务的关联交易

采购商品/接受劳务情况表

√适用 □不适用

单位：元 币种：人民币

关联方	关联交易内容	本期发生额	上期发生额
明码上海	接受测序技术服务	8,590,181.02	-
WXNC US	接受测序技术服务	87,685.42	-
上海生物	接受技术服务	416,914.43	-
上海奥测	接受技术服务	1,988,915.00	-

出售商品/提供劳务情况表

√适用 □不适用

单位：元 币种：人民币

关联方	关联交易内容	本期发生额	上期发生额
药明利康	提供技术服务	14,591,103.79	6,824,665.04
Birdie HK	提供技术服务	39,297.49	265,815.48
巨诺生物	提供技术服务	6,608,097.58	2,221,189.07
无锡生物	提供技术服务	2,918,466.21	-
上海生物	提供技术服务	10,067,828.45	-
苏州检测	提供技术服务	53,570.42	8,997,816.71
Vivace	提供技术服务	25,622,320.09	16,774,119.35
PhageLux Inc.	提供技术服务	929,002.95	40,924.26
CSTONE	提供技术服务	175,623.59	297,714.96
基石药业	提供技术服务	55,190,541.73	60,526,817.89
明聚生物	提供技术服务	61,890.00	2,732,410.68
和径上海	提供技术服务	225,075.49	-
Faxian	提供技术服务	7,257,584.54	-
Brii	提供技术服务	1,398,350.75	-
WXNC US	提供技术服务	2,421,754.09	-
Ideaya	提供技术服务	8,239,059.51	-
上药集团	提供技术服务	3,021,648.21	-
Diagnostic USA	提供技术服务	1,363,794.41	-
6D Capital	提供技术服务	696,175.30	-
苏州泽康	提供技术服务	537,435.46	-
腾盛博药北京	提供技术服务	6,569,609.33	-
贝达药业	提供技术服务	1,366,814.11	-
丹诺医药	提供技术服务	-	7,265,099.05
华领医药	提供技术服务	-	39,141,887.87
甘李药业	提供技术服务	-	466,076.15
英派药业	提供技术服务	-	12,642,457.27
天演药业	提供技术服务	-	9,364,164.60

华辉安健	提供技术服务	-	1,886,792.45
丹诺上海	提供技术服务	-	378,083.01

购销商品、提供和接受劳务的关联交易说明

适用 不适用

(2). 关联受托管理/承包及委托管理/出包情况

本公司受托管理/承包情况表:

适用 不适用

关联托管/承包情况说明

适用 不适用

本公司委托管理/出包情况表

适用 不适用

关联管理/出包情况说明

适用 不适用

(3). 关联租赁情况

本公司作为出租方:

适用 不适用

单位: 元 币种: 人民币

承租方名称	租赁资产种类	本期确认的租赁收入	上期确认的租赁收入
上海生物	物业租赁	1,304,443.20	1,430,841.72
Biologics US	房屋	152,867.92	-
WXNC US	房屋	2,927,165.69	-

本公司作为承租方:

适用 不适用

单位: 元 币种: 人民币

出租方名称	租赁资产种类	本期确认的租赁费	上期确认的租赁费
众创空间	房屋	-	347,867.82
明码上海(注)	房屋	-	-

关联租赁情况说明

适用 不适用

注: 根据《企业会计准则第 21 号——租赁》, 截至 2019 年 12 月 31 日, 本公司对承租明码上海的房屋, 已确认使用权资产人民币 1,856,892.48 元和租赁负债人民币 1,872,610.53 元; 2019 年确认使用权资产摊销费用人民币 293,193.60 元, 租赁负债利息费用人民币 41,793.35 元。

(4). 关联担保情况

本公司作为担保方

适用 不适用

本公司作为被担保方

适用 不适用

关联担保情况说明

适用 不适用

(5). 关联方资金拆借

适用 不适用

(6). 关联方资产转让、债务重组情况

适用 不适用

(7). 关键管理人员报酬

适用 不适用

单位：万元 币种：人民币

项目	本期发生额	上期发生额
关键管理人员报酬	5,957.48	4,507.22

(8). 其他关联交易

适用 不适用

单位：元 币种：人民币

关联方	关联交易内容	本期发生额	上期发生额
巨诺生物	提供综合服务	3,831,986.40	4,550,853.53
上海生物	提供综合服务	474,481.13	-
明码上海	提供综合服务	1,504,630.19	258,780.00
众创空间	提供综合服务	16,000.00	-
无锡生物	提供综合服务	464,292.45	-
腾盛博药北京	提供综合服务	56,500.00	-
巨诺生物	销售原材料	1,155,949.11	171,174.61
上海傲喆	销售固定资产	32,371.50	-
无锡偶联	销售固定资产	112,250.49	-
医明康德	销售无形资产	-	80,296.57
明码上海	采购固定资产	22,047.42	-
上海傲喆	采购固定资产	13,943.08	-
医明康德	采购固定资产	78,860.65	-
博格隆上海	采购原材料	795,575.23	-
Ge Li (李革)、Edward Hu (胡正国)、刘晓钟、张朝晖、Harry Liang He (贺亮)、Minzhang Chen (陈民章) 和刘翔力	股权收购 (注 1)	274,694,496.00	-
Diagnostic Cayman	股权收购 (注 2)	77,759,000.00	-

注 1: 根据 2019 年 3 月 10 日本公司第一届董事会第二十七次会议审议通过的《关于提议公司控股子公司从全国中小股份转让系统终止挂牌的议案》以及本公司 2019 年 4 月 17 日公司第一届董事会第二十九次会议审议通过的《关于收购控股子公司少数股权暨关联交易的议案》。2019 年 7 月 2 日, 上海药明康德与原合全药业的关联方股东, Ge Li (李革)、Edward Hu (胡正国)、刘晓钟、张朝晖、Harry Liang He (贺亮)、Minzhang Chen (陈民章) 和刘翔力签署了《股份转让协议》, 转让价格为人民币 48.00 元/股。本年度, 上海药明康德合计向前述关联自然人支付股权转让款人民币 274,694,496.00 元。

注 2: 2019 年 10 月 18 日, 本公司之子企业 WuXi PharmaTech Healthcare Fund I L.P. (以下简称“WuXi Fund I”)、YF Digital Pathology Limited.、LBC Sunshine Healthcare Fund L.P. 及 Mayo Collaborative Services, LLC 与本公司之关联方 Diagnostic Cayman 签署了《认购协议》并完成了对 Diagnostic Cayman 新发行的 17,059,024 股股份的认购, 认购对价为美元 11,000,000.00 元。本次交易完成后 WuXi Fund I 对 Diagnostic Cayman 的持股比例为 6.1%, 计入其他非流动金融资产。

6、关联方应收应付款项

(1). 应收项目

√适用 □不适用

单位:元 币种:人民币

项目名称	关联方	期末余额		期初余额	
		账面余额	坏账准备	账面余额	坏账准备
应收账款	Vivace	3,301,888.34	-	2,023,981.70	-
应收账款	基石药业	3,721,757.04	-	8,593,342.24	-
应收账款	巨诺生物	107,573.70	-	-	-
应收账款	上海生物	6,651,767.59	-	-	-
应收账款	和径上海	16,576.00	-	-	-
应收账款	Birdie HK	-	-	39,106.51	-
应收账款	PhageLux Inc.	886,891.28	-	68,870.15	-
应收账款	苏州检测	-	-	8,894,271.39	-
应收账款	药明利康	164,798.41	-	622,425.89	-
应收账款	明聚生物	1,290,862.22	-	1,834,171.00	-
应收账款	Ideaya	1,181,279.95	-	-	-
应收账款	6D Capital	704,198.56	-	-	-
应收账款	苏州泽康	569,681.57	-	-	-
应收账款	上药集团	87,479.68	-	-	-
应收账款	贝达药业	2,431,962.00	-	-	-
其他应收款	巨诺生物	3,014,633.76	-	2,461,965.12	-
其他应收款	无锡生物	492,150.00	-	-	-
其他应收款	无锡偶联	126,843.05	-	-	-
其他应收款	上海傲喆	20,157.71	-	-	-
合同资产	Vivace	1,377.38	-	538,621.53	-
合同资产	基石药业	172,249.17	-	1,874,957.43	-

合同资产	巨诺生物	-	-	321,660.42	-
合同资产	明聚生物	-	-	1,008,324.95	-
合同资产	药明利康	455,344.16	-	2,208,006.85	-
合同资产	上药集团	831,346.85	-	-	-
合同资产	Birdie HK	-	-	51,323.01	-
合同资产	腾盛博药北京	162,097.00	-	-	-
合同资产	贝达药业	1,129,648.75	-	-	-
其他非流动资产	明码上海	174,001.52	-	-	-
预付款项	上海奥测	1,197,750.00	-	-	-

(2). 应付项目

√适用 □不适用

单位:元 币种:人民币

项目名称	关联方	期末账面余额	期初账面余额
应付账款	上海生物	70,980.00	-
应付账款	博格隆上海	520,000.00	-
其他应付款	关联方管理人员限制性股票激励计划缴入	24,204,805.92	12,015,367.00
合同负债	Vivace	385,589.43	236,969.82
合同负债	基石药业	20,730,345.19	8,344,483.64
合同负债	巨诺生物	1,466,405.00	2,467,700.00
合同负债	药明利康	8,829,721.10	100,407.22
合同负债	PhageLux Inc.	77,866.25	-
合同负债	明聚生物	63,418.48	-
合同负债	Ideaya	2,305,292.27	-
合同负债	腾盛博药北京	412,667.00	-
合同负债	贝达药业	4,129,131.65	-

7、关联方承诺

□适用 √不适用

8、其他

□适用 √不适用

十三、股份支付

1、股份支付总体情况

√适用 □不适用

单位：股 币种：人民币

公司本期授予的各项权益工具总额	779,714,960.34
公司本期行权的各项权益工具总额	159,147,720.86
公司本期失效的各项权益工具总额	12,253,598.64
公司期末发行在外的股票期权行权价格的范围和合同剩余期限	参见其他说明
公司期末发行在外的其他权益工具行权价格的范围和合同剩余期限	参见其他说明

其他说明

1、WuXi Cayman 2007 年股份激励计划

2008 年 7 月 15 日，经本集团原控股股东 WuXi Cayman 董事会批准，开始实施 2007 员工股份激励计划。根据该计划，WuXi Cayman 授予本集团员工及 WuXi Cayman 其他子公司员工股票期权和限制性股票。股票期权的行使价格按照股票期权授予日当天的市场价格确定，等待期为 3 至 5 年。限制性股票没有行权价格，等待期为 3 至 5 年。股票期权和限制性股票的授予合同年限为 10 年。根据 WuXi Cayman 同本集团的协议，对于本集团员工取得的股票期权和限制性股票，本集团无需与 WuXi Cayman 进行结算。

2015 年 4 月 3 日，子公司上海合全药业股份有限公司的股票于 2015 年 4 月 3 日在全国中小企业股份转让系统(“新三板”)挂牌公开转让。2015 年 4 月 7 日，经 WuXi Cayman 董事会批准，以新计划对截至 2015 年 3 月 31 日合全药业员工持有的 WuXi Cayman 尚未到期的限制性股份支付计划进行替换。根据新计划，授予员工的受限制股票的份额与原计划一致，结算方由 WuXi Cayman 转换为合全药业，若达到原计划规定的限制性股票的可行权条件，合全药业以 WuXi Cayman 在纽交所在 2015 年 4 月 2 日的股票交易收盘价 4.85 美元/普通股或者等值人民币 30.07 元/普通股的固定价格与合全药业员工结算其在原计划下可解锁的受限制股票。该结算价格基于 2015 年 4 月 2 日 WuXi Cayman 在纽交所交易的股票的收盘价与当日汇率确定。

2015 年 12 月 10 日，WuXi Cayman 从纽交所退市，收购方为 New WuXi Life Science Holdings Limited (“New WuXi”)。经 New WuXi 董事会批准，对于本集团员工持有的 WuXi Cayman 尚未到期的限制性股票的原股份支付计划替换为 New WuXi 的新计划。根据新计划，授予员工的受限制股票的份额与原计划一致，结算方由 WuXi Cayman 转换为 New WuXi。对于一部分员工，行权条件与原 2007 年股份激励计划的条件不变，本集团在等待期内每个资产负债表日按权益工具的公允价值继续确认取得的服务；对于另外一部分员工，被立即授予权益工具，本集团作加速行权处理。根据新计划，New WuXi 以 5.75 美元/股或等值人民币的价格与员工结算，该结算价格由 2015 年 12 月 10 日 WuXi Cayman 在纽交所交易的股票的收盘价所得。由于修改前后的权益工具在转换日的公允价值不变，因此本集团仍按照原 2007 年股份激励计划在授予日的公允价值计量修改后的权益工具的公允价值。

(1) 权益工具公允价值确定方法

WuXi Cayman 2007 年股份激励计划包括股票期权及限制性股票。股票期权的公允价值是以 WuXi Cayman 在纽交所交易的股票的交易价格为基础,并考虑了行使价、预计波动率以及无风险利率等参数后,按照布莱克-斯科尔斯期权定价模型计算的最佳估计数;限制性股票的公允价值是以授予日 WuXi Cayman 在纽交所交易的股票交易价格决定。

(2) 上述股份支付交易对当期财务状况和经营成果的影响

人民币元		
项目	2019 年度	2018 年度
因股份支付而确认的费用总额	1,720,615.49	2,713,258.94
其中: 归属于母公司的因股份支付而确认的费用总额	1,720,615.49	2,637,238.89
资本公积中股份支付的累计金额	220,493,418.62	218,875,808.95
负债中确认的应付职工薪酬的累计余额	-	2,483,110.99

2、2015 年合全药业员工股份激励计划

中国籍员工股票期权计划:

经合全药业 2015 年 4 月 15 日召开的股东大会审议通过,合全药业向其 165 名中国籍员工实施股票期权激励计划。激励计划的授予日为 2015 年 5 月 13 日,共授予 5,400,000 份股票期权,行权价格为 26.04 元/股,有效期为 10 年,包括等待期 2 年和行权期 4 年。若达到该计划规定的股票期权的可行权条件,激励对象在四个行权期(依次为等待期满之日后的首个交易日至等待期满之日起一年、等待期满一年后的首个交易日至等待期满之日起两年、等待期满两年后的首个交易日至等待期满之日起三年、等待期满三年后的首个交易日至等待期满之日起四年)依次可行权数量为该计划获授股票期权数量的 20%、20%、20%与 40%。本集团以权益结算的股份支付进行后续计量。

经合全药业 2017 年 5 月 22 日召开的 2016 年度股东大会审议通过,根据合全药业 2016 年度利润分配方案,公司向全体股东每 10 股派发现金股利人民币 10.00 元。根据计划约定,在派息的情况下公司股票期权激励计划行权价格除息后调整为人民币 25.04 元/股。

经合全药业 2017 年 6 月 27 日召开的董事会审议通过,将该计划的结算方式从直接向激励对象定向发行公司股票变更为合全药业向激励对象认购的证券公司资产管理计划、私募股权基金等合规金融产品定向发行公司股票或直接向激励对象定向发行公司股票,其他行权条件不变。每份股票期权通过上述方式购买一股合全药业股票的权利。

经合全药业 2017 年 9 月 13 日召开的 2017 年第三次临时股东大会审议通过的 2017 年半年度资本公积转增股本方案,合全药业以资本公积金向全体股东每 10 股转增 20 股,2017 年 11 月 7 日已实施完毕。根据计划约定,在资本公积转增股本的情况该计划授予数量从 5,400,000 份调整为 16,200,000 份,行权价格从人民币 25.04 元/股调整为人民币 8.346666666 元/股。

经合全药业 2018 年 4 月 23 日召开的 2017 年度股东大会审议通过,根据合全药

业 2017 年度利润分配方案,合全药业向全体股东每 10 股派发现金股利人民币 3.5 元。根据计划约定,在派息的情况下公司股票期权激励计划行权价格除息后调整为人民币 7.9966666666 元/股。

外籍员工股权激励计划:

经合全药业 2015 年 4 月 15 日召开的股东大会审议通过,合全药业向合全投资管理员工持股平台定向增发合全股份共计 2,110,000 股,合全药业 7 名外籍员工通过持有合全投资管理财产份额的方式间接持有合全 2,110,000 股股份。上海药明投资管理担任合全投资管理普通合伙人。该激励计划授予日为 2015 年 6 月 2 日,该等员工通过合全投资管理间接取得合全股份的价格为 5.38 元/股,有效期为 10 年,包括 2 年锁定期和 3 年解锁期。若达到该计划规定的限制性股票的解锁条件,激励对象在四个解锁日(依次为锁定期满之日后的首个交易日、一年后的首个交易日、两年后的首个交易日及三年后的首个交易日)依次向上海药明投资管理申请解锁股票上限为该计划获授股票数量的 20%、20%、20%与 40%。达到解锁条件后,该等员工可将其持有的且已经解锁的合全投资管理财产份额对应的合全药业股票委托普通合伙人进行转让,普通合伙人转让所得在依法扣除相关税收及成本后支付给该等员工,同时该等激励对象通过普通合伙人持有的对应的合全投资管理财产份额予以注销。本集团以权益结算的股份支付进行后续计量。

经合全药业 2017 年 9 月 13 日召开的 2017 年第三次临时股东大会审议通过的 2017 年半年度资本公积转增股本方案,合全药业以资本公积金向全体股东每 10 股转增 20 股,2017 年 11 月 7 日已实施完毕。根据计划约定,在资本公积转增股本的情况该计划授予数量从 2,110,000 份调整为 6,330,000 份,行权价格从人民币 5.38 元/股调整为人民币 1.7933333333 元/股。

2019 年度,根据《上海合全药业股份有限公司外籍员工股权激励计划》的有关规定,公司 2019 年第一次临时股东大会决议以及公司 2015 年第二次临时股东大会的授权,合全药业向同一名外籍员工两次授予合全投资管理员工持股平台的股份,授予日为 2019 年 5 月 23 日和 2019 年 10 月 13 日,相关解锁条件和解锁安排和先前授予的批次一致。

(1) 报告期内与上述股份支付有关的各项权益工具变动情况表

	中国籍员工 股票期权计划 (股)	外籍员工 股权激励计划 (股)
2017 年 12 月 31 日发行在外的合全药业的权益工具	12,516,000	5,028,792
本年授予的合全药业的权益工具	-	-
本年行权的合全药业的权益工具	3,129,000	1,197,198
本年失效的合全药业的权益工具	270,000	-
2018 年 12 月 31 日发行在外的合全药业的权益工具	9,117,000	3,831,594
本年授予的合全药业的权益工具	-	186,843
本年行权的合全药业的权益工具	3,027,000	1,245,198
本年失效的合全药业的权益工具	12,000	82,560

2019年12月31日发行在外的合全药业的权益工具	6,078,000	2,690,679
---------------------------	-----------	-----------

(2)截至2019年12月31日发行在外的与上述股份支付有关的各项权益工具的行权价格的范围和合同剩余期限

	权益工具	行权价格的范围	合同剩余期限
2015年中国籍员工激励计划	股票期权	人民币 7.9966666666元	5.36
2015年外籍员工激励计划	股权激励计划	人民币 1.7933333333元	5.42

(3)权益工具公允价值确定方法

股份激励权益工具的公允价值是使用二叉树期权定价模型计算，授予中国籍员工股票期权和外籍员工股权激励计划在授予日的重要参数如下：

2015年度授予批次

	中国籍员工 股票期权计划	外籍员工 股权激励计划
股票价格	人民币 25.28 元	人民币 25.28 元
行使价	人民币 26.04 元	人民币 5.38 元
预计波动	33.48%-36.77%	42.07%
预计寿命	3~6 年	10 年
无风险利率	3.08-3.67%	3.67%
预计股息收益	-	-

2019年度授予批次

	外籍员工 股权激励计划
股票价格	人民币 48.09-49.94 元
行使价	人民币 1.7933333333 元
预计波动	24.6%-29.75%
预计寿命	10 年
无风险利率	1.58%-1.82%
预计股息收益	-

(4)上述股份支付交易对报告期财务状况和经营成果的影响

人民币元

项目	2019 年度	2018 年度
因权益结算的股份支付而确认的费用总额	13,195,245.24	16,603,097.39
其中：归属于母公司的因权益结算的股份支付而确认的费用总额	12,283,071.55	14,473,986.50
资本公积中的股份支付的累计金额	66,441,605.44	54,158,533.89

3、2016 年合全药业员工股份激励计划

中国籍员工股票期权计划：

经合全药业 2016 年 5 月 16 日召开的股东大会审议通过，合全药业向中国籍员工实施 2016 股票期权激励计划。激励计划分两批授予，其中第一批的授予日为 2016 年 5 月 23 日，共授予 78 名受激励对象 296,400 份合全的股票期权；第二批的授予日为 2017 年 7 月 17 日，共授予 150 名受激励对象 211,980 份合全的股票期权。该期权激励计划行权价格为 26.04 元/股，有效期为 10 年，包括等待期 2 年和行权期 4 年。若达到该计划规定的股票期权的可行权条件，激励对象在四个行权期(依次为等待期满之日后的首个交易日至等待期满之日起一年、等待期满一年后的首个交易日至等待期满之日起两年、等待期满两年后的首个交易日至等待期满之日起三年、等待期满三年后的首个交易日至等待期满之日起四年)依次可行权数量为该计划获授股票期权数量的 20%、20%、20%与 40%。本集团将该期权计划认定为以权益结算的股份支付。

经合全药业 2017 年 5 月 22 日召开的 2016 年度股东大会审议通过，根据合全药业 2016 年度利润分配方案，合全药业向全体股东每 10 股派发现金股利人民币 10.00 元。根据计划约定，在派息的情况下公司股票期权激励计划行权价格除息后调整为人民币 25.04 元/股。

经合全药业 2017 年 9 月 13 日召开的 2017 年第三次临时股东大会审议通过的 2017 年半年度资本公积转增股本方案，合全药业以资本公积金向全体股东每 10 股转增 20 股，2017 年 11 月 7 日已实施完毕。根据计划约定，在资本公积转增股本的情况该计划授予数量从 508,380 份调整为 1,765,140 份，行权价格从人民币 25.04 元/股调整为人民币 8.346666666 元/股。

经合全药业 2018 年 4 月 23 日召开的 2017 年度股东大会审议通过，根据合全药业 2017 年度利润分配方案，合全药业向全体股东每 10 股派发现金股利人民币 3.5 元。根据计划约定，在派息的情况下公司股票期权激励计划行权价格除息后调整为人民币 7.996666666 元/股。

(1)报告期内与上述股份支付有关的各项权益工具变动情况表

	中国籍员工 股票期权计划(股)
2017 年 12 月 31 日发行在外的合全药业的权益工具	1,267,800
本年授予的合全药业的权益工具	-
本期行使的合全药业的权益工具	105,300
本年失效的合全药业的权益工具	295,080
2018 年 12 月 31 日发行在外的合全药业的权益工具	867,420
本年授予的合全药业的权益工具	-
本期行使的合全药业的权益工具	177,780.00
本年失效的合全药业的权益工具	98,220
2019 年 12 月 31 日发行在外的合全药业的权益工具	591,420.00

截至 2019 年 12 月 31 日发行在外的与上述股份支付有关的各项权益工具的行权价格的范围和合同剩余期限

	权益工具	行权价格的范围	合同剩余期限
第一批 2016 年中国籍员工激励计划	股票期权	人民币 7.9966666666 元	6.39
第二批 2016 年中国籍员工激励计划	股票期权	人民币 7.9966666666 元	7.54

(3) 权益工具公允价值确定方法

股份激励权益工具的公允价值是使用二叉树期权定价模型计算，授予中国籍员工股票期权在授予日的重要参数如下：

	中国籍员工股票期权计划第一批	中国籍员工股票期权计划第二批
股票价格	人民币 69.65 元	人民币 132.50 元
行使价	人民币 26.04 元	人民币 25.04 元
预计波动	32.53%-35.30%	29.90%-34.40%
预计寿命	3~6 年	3~6 年
无风险利率	2.61-2.91%	3.50-3.55%
预计股息收益	-	-

(4) 上述股份支付交易对报告期财务状况和经营成果的影响

人民币元

项目	2019 年度	2018 年度
因股份支付而确认的费用总额	3,301,044.24	5,122,597.48
其中：归属于母公司的因股份支付而确认的费用总额	3,039,205.64	4,465,697.27
资本公积中的股份支付的累计金额	14,421,671.45	11,382,465.81

外籍员工股票增值权计划：

经合全药业 2016 年 5 月 16 日召开的股东大会审议通过，合全药业向外籍员工实施 2016 股票增值权计划。激励计划分两批授予，其中第一批的授予日为 2016 年 5 月 23 日，共授予 13 名受激励对象 357,000 份合全的股票增值权；第二批的授予日为 2017 年 7 月 17 日，共授予 6 名受激励对象 93,000 份合全的股票增值权。该股票增值权计划行权价格为 26.04 元/股，有效期为 10 年，包括等待期 2 年和行权期 4 年。若达到该计划规定的股票增值权的可行权条件，激励对象在四个行权期(依次为等待期满之日后的首个交易日至等待期满之日起一年、等待期满一年后的首个交易日至等待期满之日起两年、等待期满两年后的首个交易日至等待期满之日起三年、等待期满三年后的首个交易日至等待期满之日起四年)依次可行权数量为该计划获授股票增值权数量的 20%、20%、20%与 40%。达到行权条件后，由合全药业向激励对象支付行权日公司股票收盘价格与行权价格之间的差额。本集团将计划认定为以现金结算的股份支付。

经合全药业 2017 年 5 月 22 日召开的 2016 年度股东大会审议通过，根据合全药业 2016 年度利润分配方案，合全药业向全体股东每 10 股派发现金股利人民币 10.00 元。根据计划约定，在派息的情况下公司股票期权激励计划行权价格除息后调整为人民币 25.04 元/股。

经合全药业 2017 年 9 月 13 日召开的 2017 年第三次临时股东大会审议通过的 2017 年半年度资本公积转增股本方案，合全药业以资本公积金向全体股东每 10 股转增 20 股，2017 年 11 月 7 日已实施完毕。根据计划约定，在资本公积转增股本的情况该计划授予数量从 450,000 份调整为 1,350,000 份，行权价格从人民币 25.04 元/股调整为人民币 8.346666666 元/股。

经合全药业 2018 年 4 月 23 日召开的 2017 年度股东大会审议通过，根据合全药业 2017 年度利润分配方案，合全药业向全体股东每 10 股派发现金股利人民币 3.5 元。根据计划约定，在派息的情况下公司股票期权激励计划行权价格除息后调整为人民币 7.996666666 元/股。

截至 2019 年 12 月 31 日发行在外的与上述股份支付有关的行权价格的范围和合同剩余期限

	股份支付计划	行权价格的范围	合同剩余期限
第一批 2016 年外籍员工激励计划	股票增值权	人民币 7.996666666 元	6.39
第二批 2016 年外籍员工激励计划	股票增值权	人民币 7.996666666 元	7.54

报告期末现金结算工具公允价值确定方法

股份激励现金结算工具的公允价值是使用二叉树期权定价模型计算，授予外籍员工股票增值权在报告期末现金结算工具公允价值的重要参数如下：

外籍员工股票期权计划 第一批	2019 年 12 月 31 日	2018 年 12 月 31 日
股票价格	人民币 49.49 元	人民币 39.50 元
行使价	人民币 7.996666666 元	人民币 7.996666666 元
预计波动	22.67%-29.32%	27.10%-31.10%
预计寿命	0.39~2.39 年	0.39~3.39 年
无风险利率	1.58-1.59%	2.50-2.70%
预计股息收益	-	-

外籍员工股票期权计划 第二批	2019 年 12 月 31 日	2018 年 12 月 31 日
股票价格	人民币 49.49 元	人民币 39.50 元
行使价	人民币 7.996666666 元	人民币 7.996666666 元
预计波动	24.60%-28.96%	26.50%-29.50%
预计寿命	0.54~3.54 年	1.54~4.54 年
无风险利率	1.58-1.63%	2.70-2.70%
预计股息收益	-	-

(3)上述股份支付交易对报告期财务状况和经营成果的影响

项目	人民币元	
	2019 年度	2018 年度
因股份支付而确认的费用总额	7,002,990.32	5,749,640.95
其中：归属于母公司的因股份支付而确认的费用总额	6,151,123.04	5,012,331.34
负债中应付股份支付的累计金额	16,619,121.22	15,743,358.42

4、2017 年合全药业员工股票增值权计划

经合全药业 2017 年 7 月 12 日召开的股东大会审议通过，合全药业向其 5 名员工实施股票增值权计划。该激励计划授予日为 2017 年 7 月 17 日，共授予 41,000 份合全药业的股票增值权，行权价格为 26.04 元/股，有效期为 10 年，包括等待期 2 年和行权期 4 年。若达到该计划规定的股票增值权的可行权条件，激励对象在四个行权期(依次为等待期满之日后的首个交易日至等待期满之日起一年、等待期满一年后的首个交易日至等待期满之日起两年、等待期满两年后的首个交易日至等待期满之日起三年、等待期满三年后的首个交易日至等待期满之日起四年)依次可行权数量为该计划获授股票增值权数量的 20%、20%、20%与 40%。达到行权条件后，由合全药业向激励对象支付行权日公司股票收盘价格与行权价格之间的差额。本集团将计划认定为以现金结算的股份支付。

经合全药业 2017 年 5 月 22 日召开的 2016 年度股东大会审议通过，根据合全药业 2016 年度利润分配方案，合全药业向全体股东每 10 股派发现金股利人民币 10.00 元。根据计划约定，在派息的情况下公司股票期权激励计划行权价格除息后调整为人民币 25.04 元/股。

经合全药业 2017 年 9 月 13 日召开的 2017 年第三次临时股东大会审议通过的 2017 年半年度资本公积转增股本方案，合全药业以资本公积金向全体股东每 10 股转增 20 股，2017 年 11 月 7 日已实施完毕。根据计划约定，在资本公积转增股本的情况该计划授予数量从 41,000 份调整为 123,000 份，行权价格从人民币 25.04 元/股调整为人民币 8.346666666 元/股。

经合全药业 2018 年 4 月 23 日召开的 2017 年度股东大会审议通过，根据合全药业 2017 年度利润分配方案，合全药业向全体股东每 10 股派发现金股利人民币 3.5 元。根据计划约定，在派息的情况下公司股票期权激励计划行权价格除息后调整为人民币 7.996666666 元/股。

截至 2019 年 12 月 31 日发行在外的与上述股份支付有关的行权价格的范围和合同剩余期限

	股份支付计划	行权价格的范围	合同剩余期限
2017 年员工激励计划	股票增值权	人民币 7.996666666 元	7.54

报告期内年末现金结算工具公允价值确定方法

股份激励现金结算工具的公允价值是使用二叉树期权定价模型计算，授予员工股票增值权在报告期各年末现金结算工具公允价值的重要参数如下：

	2019 年 12 月 31 日	2018 年 12 月 31 日
股票价格	人民币 49.49 元	人民币 39.50 元
行使价	人民币 7.996666666 元	人民币 7.996666666 元
预计波动	24.60%-28.96%	26.50%-29.50%
预计寿命	0.54~3.54 年	1.54~4.54 年
无风险利率	1.58-1.63%	2.70-2.70%
预计股息收益	-	-

上述股份支付交易对报告期财务状况和经营成果的影响

项目	人民币元	
	2019 年度	2018 年度
因股份支付而确认的费用总额	72,504.33	672,490.52
其中：归属于母公司的因股份支付而确认的费用总额	92,939.51	586,253.18
负债中应付股份支付的累计金额	1,035,625.51	1,175,169.58

5、2018 年首期 A 股员工限制性股票计划

经 2018 年 8 月 22 日召开的本公司股东大会会议审议通过，本公司拟向 1,353 位员工激励对象授予首期 A 股员工限制性股票计划（“2018 年首期 A 股员工限制性股票计划”）。2018 年 9 月至 2018 年 10 月期间，本公司与激励对象签订了《2018 年限制性股票授予协议书》。协议约定了每个激励对象具备获限制性股票的数量上限，激励对象最迟需在 2018 年 10 月 29 日前将拟认购资金缴纳至本公司指定专门资金账户，每股限制性股票的授予价格为 45.53 元/股，激励对象实际获授的限制性股票数量将根据其实际缴纳的认购资金确定。截止 2018 年 10 月 31 日，本公司收到激励对象缴付的限制性股票认购款共计人民币 285,988,954.90 元，累计授予激励对象股票数量合计 6,281,330 股。根据 2018 年首期 A 股员工限制性股票计划的约定，2018 年首期 A 股员工限制性股票计划的有效期限自限制性股票首次授予登记完成之日 2018 年 11 月 12 日起至激励对象首次获授的限制性股票全部解除限售或回购注销之日止，最长不超过 48 个月。2018 年首期 A 股员工限制性股票计划的各批次限制性股票的限售期为自首次授予登记完成之日起 12 个月、24 个月、36 个月。在约定期间内未申请解除限售的限制性股票或因未达到解除限售条件而不能解除限售的当期限制性股票，本公司将按本次激励计划规定的原则回购并注销，回购价格为授予价格。每年限售期满之后设置有额外 6 个月的禁售期（以下简称“禁售期”），即每批次限售期届满之日起 6 个月内，任何限制性股票的持有人（包括通过非交易过户方式获得股票的持有人）不得以任何形式向任意第三人转让当批次已满足解除限售条件的限制性股票。

(1)报告期内与上述股份支付有关的各项权益工具变动情况表

	2018 年首期 A 股员工限制性股票计划 (股)
2018 年 12 月 31 日发行在外的本公司的权益工具	6,281,330
本年授予的本公司的权益工具 (资本公积转增股本的影响前)	-
本年失效的本公司的权益工具 (资本公积转增股本的影响前)	128,245
资本公积转增股本的影响	2,461,234
本年失效的本公司的权益工具 (资本公积转增股本的影响后)	340,119
2019 年 12 月 31 日发行在外的本公司的权益工具	8,270,200

(2)授予日权益工具公允价值的确定方法

本公司所发行的权益性工具在授予日的公允价值是基于授予日本公司 A 股股票的市场价值，并采用布莱克-斯克尔斯期权定价模型确定禁售期的影响。下表列示了所用模型的输入变量：

	2018 年首期 A 股员工限制性股票计划
预期禁售期间的波动率(%)	39.80%-57.50%
无风险利率(%)	2.81%-3.26%
预计禁售期(年)	0.5
预计寿命(年)	2-4
认购价格(人民币元/每股)	45.53
授予日股价(人民币元/每股)	87.15

(3)上述股份支付交易对报告期财务状况和经营成果的影响

人民币元

项目	2019 年度	2018 年度
因股份支付而确认的费用总额	114,096,727.27	20,145,438.61
其中：归属于母公司的因股份支付而确认的费用总额	114,096,727.27	20,145,438.61
资本公积中的股份支付的累计金额	134,242,165.88	20,145,438.61

6、2018 年 A 股员工限制性股票计划-预留权益

2019 年 7 月 19 日, 根据公司 2018 年第二次临时股东大会的授权, 本公司召开了第一届董事会第三十二次会议, 审议通过了《关于向激励对象授予预留权益的议案》。根据《关于向激励对象授予预留权益的议案》, 本公司向 21 位员工激励对象授予 A 股限制性股票 (“2018 年 A 股员工限制性股票计划-预留权益”), 授予价格为人民币 32.44 元/股。2019 年 7 月至 2019 年 8 月期间, 本公司与激励对象签订了《2018 年限制性股票授予协议书》。协议约定了每个激励对象具备获限制性股票的数量上限, 激励对象最迟需在 2019 年 9 月 1 日前将拟认购资金缴纳至本公司指定专门资金账户, 每股限制性股票的授予价格为 32.44 元/股, 激励对象实际获授的限制性股票数量将根据其实际缴纳的认购资金确定。截止 2019 年 9 月 1 日, 本公司收到激励对象缴付的限制性股票认购款共计人民币 15,533,049.60 元, 累计授予激励对象股票数量合计 478,822 股。根据 2018 年 A 股员工限制性股票计划-预留权益的约定, 2018 年 A 股员工限制性股票计划-预留权益的有效期限自限制性股票首次授予登记完成之日 2019 年 11 月 7 日起至激励对象首次获授的限制性股票全部解除限售或回购注销之日止, 最长不超过 48 个月。2018 年 A 股员工限制性股票计划-预留权益的各批次限制性股票的限售期为自首次授予登记完成之日起 12 个月、24 个月、36 个月。在约定期间内未申请解除限售的限制性股票或因未达到解除限售条件而不能解除限售的当期限制性股票, 本公司将按本次激励计划规定的原则回购并注销, 回购价格为授予价格。每年限售期满之后设置有额外 6 个月的禁售期(以下简称“禁售期”), 即每批次限售期届满之日起 6 个月内, 任何限制性股票的持有人(包括通过非交易过户方式获得股票的持有人)不得以任何形式向任意第三人转让当批次已满足解除限售条件的限制性股票。

限制性股票计划:

(1) 报告期内与上述股份支付有关的各项权益工具变动情况表

	2018 年 A 股员工限制性股票计划-预留权益(股)
2018 年 12 月 31 日发行在外的本公司的权益工具	-
本年授予的本公司的权益工具	478,822
本年失效的本公司的权益工具	-
2019 年 12 月 31 日发行在外的本公司的权益工具	478,822

(2)授予日权益工具公允价值的确定方法

本公司所发行的权益性工具在授予日的公允价值是基于授予日本公司 A 股股票的市场价值，并采用布莱克-斯科尔斯期权定价模型确定禁售期的影响。下表列示了所用模型的输入变量：

	2018 年 A 股员工限制性股票计划-预留权益
预期禁售期间的波动率(%)	42.00%-46.20%
无风险利率(%)	2.54%-2.84%
预计禁售期(年)	0.5
预计寿命(年)	2-4
认购价格(人民币元/每股)	32.44
授予日股价(人民币元/每股)	86.70

(3)上述股份支付交易对报告期财务状况和经营成果的影响

项目	人民币元
	2019 年度
因股份支付而确认的费用总额	2,458,896.42
其中：归属于母公司的因股份支付而确认的费用总额	2,458,896.42
本期以权益结算的股份支付确认的费用总额	2,458,896.42

7、2018 年 A 股员工股票期权激励计划

2019 年 7 月 19 日，根据公司 2018 年第二次临时股东大会的授权，本公司召开了第一届董事会第三十二次会议，审议通过了《关于向激励对象授予预留权益的议案》。根据《关于向激励对象授予预留权益的议案》，公司向 2 名激励对象授予股票期权（“2018 年 A 股员工股票期权计划”），共授予 287,000 份股票期权，授予日为 2019 年 7 月 19 日，行权价格为 64.88 元/股。2018 年 A 股员工股票期权计划的股票期权有效期自其授予之日起至激励对象获授的股票期权全部行权或注销之日止，最长不超过 48 个月。2018 年 A 股员工股票期权计划授予各批次股票期权等待期分别为其授予之日起 12 个月、24 个月、36 个月。若达到该计划规定的股票期权的可行权条件，激励对象在三个行权期(依次为等待期满之日后的首个交易日至等待期满之日起一年、等待期满一年后的首个交易日至等待期满之日起两年、等待期满两年后的首个交易日至等待期满之日起三年)依次可行权数量为该计划获授股票期权数量的 40%、30%与 30%。激励对象根据 2018 年股权激励计划获授的股票期权在等待期内不得转让、用于担保或偿还债务。

(1)报告期内与上述股份支付有关的各项权益工具变动情况表

	2018 年 A 股股票期权激励计划(股)
2018 年 12 月 31 日发行在外的本公司的权益工具	-
本年授予的本公司的权益工具	287,000
本年失效的本公司的权益工具	-
2019 年 12 月 31 日发行在外的本公司的权益工具	287,000

(2)截至 2019 年 12 月 31 日发行在外的与上述股份支付有关的各项权益工具的行权价格的范围和合同剩余期限

	权益工具	行权价格的范围	合同剩余期限
2018 年 A 股股票期权激励计划-预留权益(股)	股票期权	人民币 64.88 元	2.58

(3) 权益工具公允价值确定方法

股份激励权益工具的公允价值是使用布莱克-斯科尔斯期权定价模型计算，授予股票期权在授予日的重要参数如下：

	2018 年 A 股股票期权激励计划
股票价格	人民币 86.70
行使价	人民币 64.88
预计波动	43.23%-47.09%
预计寿命	2-4 年
无风险利率	2.70%-2.86%
预计股息收益	-

(4)上述股份支付交易对报告期财务状况和经营成果的影响

项目	人民币元
	2019 年度
因股份支付而确认的费用总额	1,843,760.38
其中：归属于母公司的因股份支付而确认的费用总额	1,843,760.38
本期以权益结算的股份支付确认的费用总额	1,843,760.38

8、2019 年 A 股员工限制性股票计划

2019 年 11 月 25 日，根据公司 2019 年第一次临时股东大会、2019 年第二次 A 股类别股东会议、2019 年第二次 H 股类别股东会议及 2019 年第三次 H 股类别股东会议的授权，本公司召开了第一届董事会第三十七次会议，审议通过了《关于调整公司 2019 年限制性股票与股票期权激励计划激励对象名单和授予数量的议案》和《关于向激励对象首次授予限制性股票和股票期权的议案》。根据《关于向激励对象首次授予限制性股票和股票期权的议案》，本公司拟向 2008 位激励对象授予 13,400,273 股人民币普通股(A 股)，授予价格为人民币 32.44 元/股(“2019 年 A 股员工限制性股票计划”)。2019 年 11 月至 2019 年 12 月期间，本公司与激励对象签订了《2019 年限制性股票股票期权授予协议书》。协议约定了每个激励对象具备获限制性股票的数量上限，激励对象

最迟需在 2019 年 12 月 4 日前将拟认购资金缴纳至本公司指定专门资金账户，每股限制性股票的授予价格为 32.44 元/股，激励对象实际获授的限制性股票数量将根据其实际缴纳的认购资金确定。截止 2019 年 12 月 4 日，本公司收到激励对象缴付的限制性股票认购款共计人民币 419,975,559.80 元，累计授予限制性股票激励对象股票数量合计 12,942,744 股。根据 2019 年 A 股员工限制性股票计划的约定，2019 年 A 股员工限制性股票计划的有效期限自限制性股票首次授予登记完成之日 2019 年 12 月 31 日起至激励对象首次获授的限制性股票全部解除限售或回购注销之日止，最长不超过 66 个月。2019 年 A 股员工股份激励计划的各批次限制性股票(非特别授予部分)的限售期为自首次授予登记完成之日起 12 个月、24 个月、36 个月。特别授予部分各批次的限售期分别为自其登记完成之日起至 2021 年 2 月 28 日、2022 年 2 月 28 日、2023 年 2 月 28 日、2024 年 2 月 29 日止。在约定期间内未申请解除限售的限制性股票或因未达到解除限售条件而不能解除限售的当期限制性股票，本公司将按本次激励计划规定的原则回购并注销，回购价格为授予价格。每年限售期满之后设置有额外 6 个月的禁售期(以下简称“禁售期”)，即每批次限售期届满之日起 6 个月内，任何限制性股票的持有人(包括通过非交易过户方式获得股票的持有人)不得以任何形式向任意第三人转让当批次已满足解除限售条件的限制性股票。

(1)报告期内与上述股份支付有关的各项权益工具变动情况表

	2019 年 A 股员工限制性股票计划(股)
2018 年 12 月 31 日发行在外的本公司的权益工具	-
本年授予的本公司的权益工具	12,942,744
本年失效的本公司的权益工具	-
2019 年 12 月 31 日发行在外的本公司的权益工具	12,942,744

(2)授予日权益工具公允价值的确定方法

本公司所发行的权益性工具在授予日的公允价值是基于授予日本公司 A 股股票的市场价值，并采用布莱克-斯科尔斯期权定价模型确定禁售期的影响。下表列示了所用模型的输入变量：

	2019 年 A 股员工限制性股票计划
预期禁售期间的波动率(%)	42.9%-48.2%
无风险利率(%)	2.67%-2.86%
预计禁售期(年)	0.5
预计寿命(年)	2-4
认购价格(人民币元/每股)	32.44
授予日股价(人民币元/每股)	64.95

(3)上述股份支付交易对报告期财务状况和经营成果的影响

人民币元

项目	2019 年度
因股份支付而确认的费用总额	31,756,609.17
其中：归属于母公司的因股份支付而确认的费用总额	31,535,705.87
本期以权益结算的股份支付确认的费用总额	31,756,609.17

9、2019 年 A 股员工股票期权计划

2019 年 11 月 25 日，根据公司 2019 年第一次临时股东大会、2019 年第二次 A 股类别股东会议、2019 年第二次 H 股类别股东会议及 2019 年第三次 H 股类别股东会议的授权，本公司召开了第一届董事会第三十七次会议，审议通过了《关于调整公司 2019 年限制性股票与股票期权激励计划激励对象名单和授予数量的议案》和《关于向激励对象首次授予限制性股票和股票期权的议案》。根据《关于向激励对象首次授予限制性股票和股票期权的议案》，本公司向 455 名激励对象授予股票期权（“2019 年 A 股员工股票期权计划”），共授予 5,014,854 份股票期权，授予日为 2019 年 11 月 25 日，行权价格为 64.88 元/股。2019 年 A 股员工股票期权计划的股票期权有效期自其授予之日起至激励对象获授的股票期权全部行权或注销之日止，最长不超过 54 个月。2019 年 A 股员工股票期权计划授予各批次股票期权等待期分别为其授予之日起 18 个月、30 个月、42 个月。若达到该计划规定的股票期权的可行权条件，激励对象在三个行权期（依次为等待期满之日后的首个交易日至等待期满之日起一年、等待期满一年后的首个交易日至等待期满之日起两年、等待期满两年后的首个交易日至等待期满之日起三年）依次可行权数量为该计划获授股票期权数量的 40%、30% 与 30%。

(1)报告期内与上述股份支付有关的各项权益工具变动情况表

	2019 A 股 股票期权计划(股)
2018 年 12 月 31 日发行在外的合全药业的权益工具	-
本年授予的本公司的权益工具	5,014,854
本年失效的本公司的权益工具	-
2019 年 12 月 31 日发行在外的本公司的权益工具	5,014,854

(2)截止 2019 年 12 月 31 日发行在外的与上述股份支付有关的权益工具的行权价格的范围和合同剩余期限

	权益工具	行权价格的范围	合同剩余期限
2019 年 A 股员工股票期权计划	股票期权	人民币 64.88 元	4.42

(3) 权益工具公允价值确定方法

股份激励权益工具的公允价值是使用布莱克-斯科尔斯期权定价模型计算，授予中国籍员工股票期权在授予日的重要参数如下：

	2019 年 A 股员工股票期权计划
股票价格	人民币 89.90
行使价	人民币 64.88
预计波动	43.44%-45.85%
预计寿命	1.5-4.5 年
无风险利率	2.81%-2.91%
预计股息收益	-

(4) 上述股份支付交易对报告期财务状况和经营成果的影响

	人民币元
项目	2019 年度
因股份支付而确认的费用总额	5,200,295.49
其中：归属于母公司的因股份支付而确认的费用总额	5,174,205.76
本期以权益结算的股份支付确认的费用总额	5,200,295.49

10、2019 年 H 股员工股票增值权计划

2019 年 9 月 30 日，根据公司 2019 年第一次临时股东大会、2019 年第二次 A 股类别股东会议、2019 年第二次 H 股类别股东会议及 2019 年第三次 H 股类别股东会议的授权，本公司召开了第一届董事会第三十四次会议，会议审议通过了《关于向激励对象授予股票增值权的议案》，本公司向 234 名员工实施股票增值权计划。该激励授予日为 2019 年 9 月 30 日，共授予 2,901,172 份本公司的股票增值权，行权价格为 72.00 港元/股（“2019 年 A 股员工股票增值权计划”）。2019 年 A 股员工股票增值权计划的有效期为股票增值权授予之日起至所有股票增值权行权完毕之日止，最长不超过 48 个月。若达到该计划规定的股票增值权的可行权条件，激励对象在三个行权期（依次为 2020 年 6 月 1 日后至 2021 年 5 月 31 日、2021 年 6 月 1 日后至 2022 年 5 月 31 日、2022 年 6 月 1 日后至 2023 年 5 月 31 日）依次可行权数量为该计划获授股票增值权数量的 40%、30% 与 30%。达到行权条件后，由公司向激励对象支付行权日兑付价格与行权价格之间的差额，对付价格与公司 H 股股票价格挂钩，本集团将计划认定为以现金结算的股份支付。

(1) 截至 2019 年 12 月 31 日发行在外的与上述股份支付有关的行权价格的范围和合同剩余期限

	股份支付计划	行权价格的范围	合同剩余期限
2019 年 H 股员工股票增值权计划	股票增值权	港元 72.00 元	3.42

(2) 报告期内年末现金结算工具公允价值确定方法

股份激励现金结算工具的公允价值是使用布莱克-斯科尔斯期权定价模型计算，授予员工股票增值权在报告期各年末现金结算工具公允价值的重要参数如下：

	2019 年 12 月 31 日
股票价格	港元 96.65 元
行使价	港元 72.00 元
预计波动	40.16%-47.24%
预计寿命	0.92-2.92 年
无风险利率	2.41%-2.66%
预计股息收益	-

(3)上述股份支付交易对报告期财务状况和经营成果的影响

人民币元

项目	2019 年度
因股份支付而确认的费用总额	14,501,424.84
其中：归属于母公司的因股份支付而确认的费用总额	14,501,424.84
负债中应付股份支付的累计金额	14,501,424.84

2、以权益结算的股份支付情况

√适用 □不适用

单位：元 币种：人民币

授予日权益工具公允价值的确定方法	详见附注十三、1。
可行权权益工具数量的确定依据	在等待期内每个资产负债表日，本集团根据最新取得的可行权职工人数变动等后续信息做出最佳估计。
本期估计与上期估计有重大差异的原因	无
以权益结算的股份支付计入资本公积的累计金额	476,609,564.79
本期以权益结算的股份支付确认的费用总额	173,470,187.89

其他说明

无

3、以现金结算的股份支付情况

√适用 □不适用

单位：元 币种：人民币

公司承担的、以股份或其他权益工具为基础计算确定的负债的公允价值确定方法	详见附注十三、1。
负债中以现金结算的股份支付产生的累计负债金额	32,156,171.57
本期以现金结算的股份支付而确认的费用总额	21,679,925.31

其他说明

无

4、股份支付的修改、终止情况

适用 不适用

5、其他

适用 不适用

十四、承诺及或有事项

1、重要承诺事项

适用 不适用

于各资产负债表日，本集团重大资本承诺情况如下：

币种：人民币 单位：元

	2019年12月31日	2018年12月31日
已签约但未拨备的设备工程采购	748,328,226.38	342,585,562.65
对合营/联营公司投资	34,881,000.00	118,390,200.00
合计	783,209,226.38	460,975,762.65

2、有事项

(1). 资产负债表日存在的重要或有事项

适用 不适用

(2). 公司没有需要披露的重要或有事项，也应予以说明：

适用 不适用

3、其他

适用 不适用

十五、资产负债表日后事项

1、重要的非调整事项

适用 不适用

单位：元 币种：人民币

2、利润分配情况

适用 不适用

单位：元 币种：人民币

拟分配的利润或股利	556,429,640.95
经审议批准宣告发放的利润或股利	-

3、销售退回

适用 不适用

4、其他资产负债表日后事项说明

适用 不适用

2019 年度利润分配预案

本公司拟向全体股东进行利润分配。本次利润分配以 2019 年度利润分配股权登记日的总股本为基数，共计派发现金红利人民币 556,429,640.95 元（含税）（以截至 2020 年 3 月 24 日本公司的总股本测算，每 10 股派发现金红利人民币 3.37 元（含税）），同时以资本公积转增股本，每 10 股转增 4 股。实际分红总股本以本公司未来实施利润分配方案时股权登记日的总股本为准。若股权登记日总股本发生变动，将按照每股分配金额不变的原则进行调整，相应调整分配总额。

对新型冠状病毒肺炎疫情的影响评估

2020 年 1 月以来，新型冠状病毒感染的肺炎(COVID-19)疫情在我国及全球各地陆续爆发，包括我国湖北省在内的各地方政府均要求当地企业严格执行疾控防疫工作，包括旅行限制、隔离措施或者暂停相关经营生产活动。

本集团严格遵循政府疾控防疫工作的指导要求，主动采取预防措施确保本集团员工健康和运营安全。本集团正积极实施业务连续性计划，通过全国运营协同合作，扩大产能以支持研发和生产项目正常交付，努力降低因 COVID-19 疫情停工导致的风险。本集团将继续密切关注 COVID-19 疫情发展的情况，截至本报告报出日，本集团仍在持续评估并积极应对 COVID-19 疫情对本集团经营活动和财务状况的影响。

十六、其他重要事项

1、前期会计差错更正

(1). 追溯重述法

适用 不适用

(2). 未来适用法

适用 不适用

2、债务重组

适用 不适用

3、资产置换

(1). 非货币性资产交换

适用 不适用

(2). 其他资产置换

适用 不适用

4、年金计划

适用 不适用

5、终止经营

适用 不适用

6、分部信息

(1). 报告分部的确定依据与会计政策

√适用 □不适用

根据本集团的内部组织结构、管理要求及内部报告制度，本集团的经营业务划分为 4 个经营分部，本集团的管理层定期评价这些分部的经营成果，以决定向其分配资源及评价其业绩。在经营分部的基础上本集团确定了 4 个报告分部，分别为中国实验室服务、美国实验室服务、其他 CRO 服务和小分子新药工艺研发及生产服务。这些报告分部是以业务性质为基础确定的。

分部报告信息根据各分部向管理层报告时采用的会计政策及计量标准披露，这些计量基础与编制财务报表时的会计与计量基础保持一致。

(2). 报告分部的财务信息

√适用 □不适用

单位：元 币种：人民币

项目	中国区实验室服务	美国区实验室服务	临床研究及其他 CRO 服务	小分子新药工艺研发及生产业务	其他业务	分部间抵销	合计
分部营业收入	6,473,214,243.53	1,562,928,411.19	1,062,790,370.30	3,752,054,487.93	21,218,924.21		12,872,206,437.16
分部营业成本	3,694,235,461.66	1,088,110,765.90	804,304,975.85	2,253,475,633.37	18,172,398.56	-	7,858,299,235.34
分部利润	2,778,978,781.87	474,817,645.29	258,485,394.45	1,498,578,854.56	3,046,525.65	-	5,013,907,201.82
税金及附加							28,156,413.21
销售费用							438,539,742.66
管理费用							1,482,349,962.10
研发费用							590,388,701.80
财务费用							23,960,889.45

资产 减值 损失							1,433,429.40
信用 减值 损失							43,165,168.85
其他 收益							146,219,381.65
投资 收益							47,547,344.27
公允 价值 变动 损失							-259,256,661.49
资产 处置 收益 / 损 失							501,444.18
报表 营业 利润							2,340,924,402.96

(3). 公司无报告分部的，或者不能披露各报告分部的资产总额和负债总额的，应说明原因

适用 不适用

(4). 其他说明

适用 不适用

7、其他对投资者决策有影响的重要交易和事项

适用 不适用

8、其他

适用 不适用

十七、母公司财务报表主要项目注释

1、应收账款

(1). 按账龄披露

适用 不适用

(2). 按坏账计提方法分类披露

适用 不适用

按单项计提坏账准备：

适用 不适用

按组合计提坏账准备：

适用 不适用

如按预期信用损失一般模型计提坏账准备，请参照其他应收款披露：

适用 不适用

(3). 坏账准备的情况

适用 不适用

其中本期坏账准备收回或转回金额重要的：

适用 不适用

(4). 本期实际核销的应收账款情况

适用 不适用

其中重要的应收账款核销情况

适用 不适用

(5). 按欠款方归集的期末余额前五名的应收账款情况

适用 不适用

(6). 因金融资产转移而终止确认的应收账款

□适用 √不适用

(7). 转移应收账款且继续涉入形成的资产、负债金额

□适用 √不适用

其他说明：

□适用 √不适用

2、其他应收款**项目列示**

√适用 □不适用

单位：元 币种：人民币

项目	期末余额	期初余额
应收利息	5,202,261.38	1,297,144.52
应收股利	650,000,000.00	782,651,826.39
其他应收款	2,796,511,769.69	1,420,420,639.18
合计	3,451,714,031.07	2,204,369,610.09

其他说明：

□适用 √不适用

应收利息**(1). 应收利息分类**

√适用 □不适用

单位：元 币种：人民币

项目	期末余额	期初余额
定期存款	5,202,261.38	1,297,144.52
委托贷款	-	-
债券投资	-	-
合计	5,202,261.38	1,297,144.52

(2). 重要逾期利息

□适用 √不适用

(3). 坏账准备计提情况

□适用 √不适用

其他说明：

□适用 √不适用

应收股利**(4). 应收股利**

√适用 □不适用

单位：元 币种：人民币

项目(或被投资单位)	期末余额	期初余额
上海药明康德新药开发有限公司	650,000,000.00	500,598,597.12
天津药明康德新药开发有限公司	-	102,053,229.27
武汉药明康德新药开发有限公司	-	180,000,000.00
合计	650,000,000.00	782,651,826.39

(5). 重要的账龄超过 1 年的应收股利

□适用 √不适用

(6). 坏账准备计提情况

□适用 √不适用

其他说明：

□适用 √不适用

其他应收款**(1). 按账龄披露**

√适用 □不适用

单位：元 币种：人民币

账龄	期末账面余额
1 年以内	
其中：1 年以内分项	
1-90 天	723,860,249.39
91-180 天	494,755,200.00
181-365 天	777,516,944.72
1 年以内小计	1,996,132,394.11
1 至 2 年	442,605,541.67
2 至 3 年	357,729,253.91
3 年以上	44,580.00
3 至 4 年	-
4 至 5 年	-
5 年以上	-
合计	2,796,511,769.69

(2). 按款项性质分类情况

□适用 √不适用

(3). 坏账准备计提情况

□适用 √不适用

本期坏账准备计提金额以及评估金融工具的信用风险是否显著增加的采用依据：

□适用 √不适用

(4). 坏账准备的情况

适用 不适用

(5). 本期实际核销的其他应收款情况

适用 不适用

(6). 按欠款方归集的期末余额前五名的其他应收款情况

适用 不适用

(7). 涉及政府补助的应收款项

适用 不适用

(8). 因金融资产转移而终止确认的其他应收款

适用 不适用

(9). 转移其他应收款且继续涉入形成的资产、负债金额

适用 不适用

其他说明：

适用 不适用

3、长期股权投资

适用 不适用

单位：元 币种：人民币

项目	期末余额			期初余额		
	账面余额	减值准备	账面价值	账面余额	减值准备	账面价值
对子公司投资	8,884,910,358.54	-	8,884,910,358.54	6,006,473,541.02	-	6,006,473,541.02
对联营、合营企业投资						
合计	8,884,910,358.54	-	8,884,910,358.54	6,006,473,541.02	-	6,006,473,541.02

(1). 对子公司投资

√适用 □不适用

单位：元 币种：人民币

被投资单位	期初余额	本期增加	本期减少	期末余额	本期计提减值准备	减值准备期末余额
上海药明康德新药开发有限公司	3,122,996,295.53	2,551,833,639.20	-	5,674,829,934.73	-	5,674,829,934.73
天津药明康德新药开发有限公司	710,623,571.82	13,962,944.05	-	724,586,515.87	-	724,586,515.87
苏州药明康德新药开发有限公司	480,666,918.62	10,567,202.95	-	491,234,121.57	-	491,234,121.57
武汉药明康德新药开发有限公司	117,632,532.82	14,368,276.82	-	132,000,809.64	-	132,000,809.64
南京明德新药研发有限公司	3,000,000.00	-	-	3,000,000.00	-	3,000,000.00
无锡药明康德生物医药投资管理企业(有限合伙)	161,200.00	-	-	161,200.00	-	161,200.00
WuXi AppTec International Holdings Limited	1,569,330,826.20	159,266,984.00	-	1,728,597,810.20	-	1,728,597,810.20
百奇生物科技(苏	5,135.48	-	5,135.48	-	-	-

州)有限公司						
上海康德弘翼医学 临床研究有限公司	316,153.41	2,210,946.19	-	2,527,099.60	-	2,527,099.60
上海津石医药科技 有限公司	511,942.94	3,830,333.94	-	4,342,276.88	-	4,342,276.88
南京美新诺医药科 技有限公司	26,800.81	213,754.79	-	240,555.60	-	240,555.60
北京药明康德新药 技术开发有限公司	94,685.38	811,563.29	-	906,248.67	-	906,248.67
辉源生物科技(上 海)有限公司	1,015,681.36	7,702,797.40	-	8,718,478.76	-	8,718,478.76
无锡生基医药科技 有限公司	83,772.47	679,260.78	-	763,033.25	-	763,033.25
成都药明康德新药 开发有限公司	8,024.18	100,275,661.47	-	100,283,685.65	-	100,283,685.65
上海合全药业股份 有限公司	-	3,881,855.10	-	3,881,855.10	-	3,881,855.10
上海合全药物研发 有限公司	-	3,891,970.04	-	3,891,970.04	-	3,891,970.04
常州合全药业有限 公司	-	1,969,898.54	-	1,969,898.54	-	1,969,898.54
无锡合全药业有限 公司	-	490,738.42	-	490,738.42	-	490,738.42
上海合全医药有限 公司	-	509,574.05	-	509,574.05	-	509,574.05
成都康德弘翼医学 临床研究有限公司	-	28,766.02	-	28,766.02	-	28,766.02

南通药明康德医药 科技有限公司	-	1,403,976.69	-	1,403,976.69	-	1,403,976.69
Pharmapace, Inc.	-	467,312.65	-	467,312.65	-	467,312.65
WuXi AppTec Korea Co., Ltd.	-	37,125.37	-	37,125.37	-	37,125.37
上海合全药物流有 限公司	-	37,371.24	-	37,371.24	-	37,371.24
合计	6,006,473,541.02	2,878,441,953.00	5,135.48	8,884,910,358.54	-	8,884,910,358.54

(2). 对联营、合营企业投资

□适用 √不适用

其他说明：

无

4、营业收入和营业成本**(1). 营业收入和营业成本情况**

□适用 √不适用

(2). 合同产生的收入的情况

□适用 √不适用

(3). 履约义务的说明

□适用 √不适用

(4). 分摊至剩余履约义务的说明

□适用 √不适用

其他说明：

无

5、投资收益

√适用 □不适用

单位：元 币种：人民币

项目	本期发生额	上期发生额
成本法核算的长期股权投资收益	650,000,000.00	680,000,000.00
权益法核算的长期股权投资收益	-	-
处置长期股权投资产生的投资收益	-	-
以公允价值计量且其变动计入当期损益的金融资产在持有期间的投资收益	-	-
处置以公允价值计量且其变动计入当期损益的金融资产取得的投资收益	-	-
持有至到期投资在持有期间的投资收益	-	-
处置持有至到期投资取得的投资收益	-	-
可供出售金融资产在持有期间取得的投资收益	-	-
处置可供出售金融资产取得的投资收益	-	-
交易性金融资产在持有期间的投资收益	20,676,707.66	17,832,395.15
其他权益工具投资在持有期间取得的股利收入	-	-
债权投资在持有期间取得的利息收入	-	-
其他债权投资在持有期间取得的利息收入	-	-
处置交易性金融资产取得的投资收益	-	-
处置其他权益工具投资取得的投资收益	-	-
处置债权投资取得的投资收益	-	-

处置其他债权投资取得的投资收益	-	-
合计	670,676,707.66	697,832,395.15

其他说明：

无

6、其他

适用 不适用

十八、补充资料

1、当期非经常性损益明细表

适用 不适用

单位：元 币种：人民币

项目	金额	说明
非流动资产处置损益	-4,255,253.68	
越权审批或无正式批准文件的税收返还、减免	-	
计入当期损益的政府补助（与企业业务密切相关，按照国家统一标准定额或定量享受的政府补助除外）	146,604,244.55	
计入当期损益的对非金融企业收取的资金占用费	-	
企业取得子公司、联营企业及合营企业的投资成本小于取得投资时应享有被投资单位可辨认净资产公允价值产生的收益	-	
非货币性资产交换损益	-	
委托他人投资或管理资产的损益	-	
因不可抗力因素，如遭受自然灾害而计提的各项资产减值准备	-	
债务重组损益	-	
企业重组费用，如安置职工的支出、整合费用等	-	
交易价格显失公允的交易产生的超过公允价值部分的损益	-	
同一控制下企业合并产生的子公司期初至合并日的当期净损益	-	
与公司正常经营业务无关的或有事项产生的损益	-	
除同公司正常经营业务相关的有效套期保值业务外，持有交易性金融资产、衍生金融资产、交易性金融负债、衍生金融负债产生的公允价值变动损	-195,940,710.43	主要为其他非流动金融资产公允价值变动损失 18,018.42 万元

益，以及处置交易性金融资产、衍生金融资产、交易性金融负债、衍生金融负债和其他债权投资取得的投资收益		
单独进行减值测试的应收款项、合同资产减值准备转回	-	
对外委托贷款取得的损益		
采用公允价值模式进行后续计量的投资性房地产公允价值变动产生的损益	-	
根据税收、会计等法律、法规的要求对当期损益进行一次性调整对当期损益的影响	-	
受托经营取得的托管费收入	-	
除上述各项之外的其他营业外收入和支出	415,955.96	
其他符合非经常性损益定义的损益项目	-	
所得税影响额	-4,273,376.04	
少数股东权益影响额	-2,283,194.06	
合计	-59,732,333.70	

对公司根据《公开发行证券的公司信息披露解释性公告第1号——非经常性损益》定义界定的非经常性损益项目，以及把《公开发行证券的公司信息披露解释性公告第1号——非经常性损益》中列举的非经常性损益项目界定为经常性损益的项目，应说明原因。

适用 不适用

2、净资产收益率及每股收益

适用 不适用

报告期利润	加权平均净资产收益率 (%)	每股收益	
		基本每股收益	稀释每股收益
归属于公司普通股股东的净利润	10.57	1.14	1.12
扣除非经常性损益后归属于公司普通股股东的净利润	10.91	1.17	1.16

注：2019年7月，公司执行股东大会审议通过的2018年利润分配方案，以资本公积向全体股东每10股转增4股。转增前公司总股本为1,170,030,939股，本次转增共计468,012,375股，分配后总股本为1,638,043,314股。公司已按转增后的股数计算报告期间的的基本和稀释每股收益，并也相应地调整了比较期间的每股收益。

3、境内外会计准则下会计数据差异

适用 不适用

4、其他

适用 不适用

第十二节 备查文件目录

备查文件目录	载有法定代表人、主管会计工作负责人、会计机构负责人签名并盖章的财务报表。
备查文件目录	载有会计师事务所盖章、注册会计师签名并盖章的审计报告原件。
备查文件目录	载有公司董事长签名的《2019年年度报告》。

董事长：Ge Li（李革）

董事会批准报送日期：2020年3月24日

修订信息

适用 不适用