

中国石化上海石油化工股份有限公司

2019 年年度报告

中国石化上海石油化工股份有限公司

2019 年年度报告

重要提示

一、中国石化上海石油化工股份有限公司（“公司”或“本公司”）董事会、监事会及董事、监事、高级管理人员保证 2019 年年度报告内容的真实、准确、完整，不存在虚假记载、误导性陈述或重大遗漏，并承担个别和连带的法律责任。

二、未亲身出席审议通过 2019 年年度报告的董事会会议的董事情况

董事姓名	董事职务	未亲身出席的原因	被委托人姓名
雷典武	非执行董事	因公外出	吴海君

三、普华永道中天会计师事务所（特殊普通合伙）和罗兵咸永道会计师事务所分别审计了本公司按中华人民共和国（“中国”）企业会计准则和《国际财务报告准则》编制的截至 2019 年 12 月 31 日止年度（“报告期”）的财务报表，并出具了标准无保留意见的审计报告。

四、公司负责人董事长吴海君先生、主管会计工作负责人董事、副总经理兼财务总监周美云先生及会计部门负责人（会计主管人员）财务处处长杨雅婷女士声明：保证 2019 年年度报告中财务报告的真实、准确、完整。

五、经董事会审议的报告期利润分配预案或公积金转增股本预案

2019 年度，本公司按中国企业会计准则的归属于母公司股东的净利润为人民币 2,213,716 千元（按《国际财务报告准则》的归属于本公司股东的净利润为人民币 2,215,728 千元）。根据董事会 2020 年 3 月 25 日通过的 2019 年度利润分配预案，以分红派息股权登记日公司的总股数为基准，派发 2019 年度股利人民币 0.12 元/股（含税）（“末期股利”）。2019 年度利润分配预案待 2019 年度股东大会（“股东周年大会”）批准后实施。有关本公司召开股东周年大会之日期和时间及暂停股份过户登记安排将于稍后公布。股东周年大会通告将根据《中国石化上海石油化工股份有限公司章程》的规定另行公告。股东周年大会通告、随附通函及代理人委任表格将按照《香港上市规则》寄发予 H 股股东。

如末期股利藉本公司股东于股东周年大会通过决议案而予以宣派，H 股末期股利预期将于 2020 年 7 月 21 日（星期二）或左右支付予 2020 年 6 月 29 日（星期一）营业时间结束时名列本公司 H 股股东名册之股东。末期股利以人民币计值及宣派。应支付予本公司 A 股股东的末期股利将以人民币支付，应支付予本公司 H 股股东的末期股利将以港币支付。应付港币金额将按于股东周年大会通过派发末期股利当日之前一个公历星期中国外汇交易中心的港币收市汇率平均值计算。

本公司预期将于 2020 年 6 月 24 日（星期三）至 2020 年 6 月 29 日（星期一）止期间（包括首尾两天）暂停办理 H 股股份过户登记手续，以确认获发末期股利之权利。H 股股东如欲收取末期股利，必须于 2020 年 6 月 23 日（星期二）下午 4 时 30 分或之前将填妥之 H 股股份过户表格连同有关之股票交回香港证券登记有限公司，地址为香港湾仔皇后大道东 183 号合和中心 17 楼 1712-1716。

本公司向 A 股股东派发股利的股权登记日、派发办法和时间将另行公告。

六、前瞻性陈述的风险声明

本报告中所涉及的未来计划、发展战略等前瞻性描述不构成公司对投资者的实质承诺，敬请投资者注意投资风险。

七、是否存在被控股股东及其关联方非经营性占用资金情况？

否。

八、是否存在违反规定决策程序对外提供担保的情况？

否。

九、重大风险提示

公司已在本报告中详细描述可能存在的风险，敬请查阅第三章董事会报告第二节管理层讨论与分析中关于公司未来发展可能面临的风险。

十、年度报告分别以中、英文两种语言编制，如中、英文发生歧义，以中文版本为准。

目录

第一章	释义	4
第二章	公司简介和主要财务指标	5
第三章	董事会报告	9
第一节	公司业务概要	9
第二节	管理层讨论与分析	10
第三节	化工行业经营性信息分析	26
第四节	重要事项	32
第五节	业绩回顾和展望	40
第四章	普通股股份变动及股东情况	41
第五章	董事、监事、高级管理人员和员工情况	47
第六章	公司治理	58
第七章	内部控制	59
第八章	企业管治报告（根据《香港上市规则》而作）	64
第九章	财务报告	- 78 -
第一节	按照中国企业会计准则编制的财务报告	- 78 -
第二节	按照《国际财务报告准则》编制的财务报告	211
第十章	备查文件目录	292

第一章 释义

一、释义

在本报告书中，除非文义另有所指，下列词语具有如下含义：

[公司]或[本公司]	指	中国石化上海石油化工股份有限公司
[董事会]	指	本公司董事会
[董事]	指	本公司董事
[监事会]	指	本公司监事会
[监事]	指	本公司监事
[中国]	指	中华人民共和国
[报告期]	指	截至 2019 年 12 月 31 日止年度
[香港交易所]	指	香港联合交易所有限公司
[上海交易所]	指	上海证券交易所
[本集团]	指	本公司及其附属公司
[中石化集团]	指	中国石油化工集团有限公司
[中石化股份]	指	中国石油化工股份有限公司
[《香港上市规则》]	指	《香港联合交易所有限公司证券上市规则》
[《上海上市规则》]	指	《上海证券交易所股票上市规则》
[《证券交易的标准守则》]	指	《香港联合交易所有限公司证券上市规则》附录十之《上市发行人董事进行证券交易的标准守则》
[《证券法》]	指	《中华人民共和国证券法》
[《公司法》]	指	《中华人民共和国公司法》
[中国证监会]	指	中国证券监督管理委员会
[《公司章程》]	指	《中国石化上海石油化工股份有限公司章程》
[香港交易所网站]	指	www.hkexnews.hk
[上海交易所网站]	指	www.sse.com.cn
[本公司网站]	指	www.spc.com.cn
[HSSE]	指	健康、安全、公共安全和环境保护
[LDAR]	指	泄漏检测与修复
[COD]	指	化学需氧量
[VOCs]	指	挥发性有机物
[《证券及期货条例》]	指	香港《证券及期货条例》，香港法例第 571 章
[《企业管治守则》]	指	《香港联合交易所有限公司证券上市规则》附录十四之《企业管治守则》
[股权激励计划]	指	本公司 A 股股票期权激励计划

第二章 公司简介和主要财务指标

(一) 公司信息

公司的中文名称	中国石化上海石油化工股份有限公司
公司的中文简称	上海石化
公司的英文名称	Sinopec Shanghai Petrochemical Company Limited
公司的英文名称缩写	SPC
公司法定代表人	吴海君

(二) 联系人和联系方式

	董事长、代理董事会秘书	证券事务代表
姓名	吴海君	余光贤
联系地址	中国上海市金山区金一路 48 号，邮政编码：200540	
电话	8621-57943143	8621-57933728
传真	8621-57940050	8621-57940050
电子信箱	wuhaijun@spc.com.cn	yuguangxian@spc.com.cn

(三) 基本情况

公司注册地址	中国上海市金山区金一路48号
公司注册地址的邮政编码	200540
公司办公地址	中国上海市金山区金一路48号
公司办公地址的邮政编码	200540
公司香港主要经营地址	香港英皇道510号港运大厦605室
公司国际互联网网址	www.spc.com.cn
电子信箱	spc@spc.com.cn

(四) 信息披露及备置地点

公司选定的信息披露报纸名称	《上海证券报》、《中国证券报》及《证券时报》
登载年度报告的国际互联网网址	上海证券交易所网站、香港交易所网站及本公司网站
公司年度报告备置地点	中国上海市金山区金一路 48 号·公司董事会秘书室

(五) 公司股份简况

股份种类	股份上市交易所	股份简称	股份代码
A 股	上海证券交易所	上海石化	600688
H 股	香港交易所	上海石油化工股份	00338
美国预托证券(ADR)	纽约证券交易所	SHI	-

(六) 其他有关资料

公司聘请的会计师事务所（境内）	名称	普华永道中天会计师事务所（特殊普通合伙）
	办公地址	中国上海市黄浦区湖滨路 202 号领展企业广场 2 座普华永道中心 11 楼
	签字会计师姓名	黄哲君、陈姣姣
公司聘请的会计师事务所（境外）	名称	罗兵咸永道会计师事务所
	办公地址	香港中环太子大厦 22 楼
	签字会计师姓名	陈广得
<p>法律顾问：</p> <p>中国：北京市海问律师事务所 北京市朝阳区东三环中路 5 号财富金融中心 20 层 100020</p> <p>香港：富而德律师事务所 香港鲗鱼涌太古坊港岛东中心 55 楼</p> <p>美国：美富律师事务所 425 Market Street San Francisco, California 94105-2482 U.S.A.</p> <p>公司秘书： 陈诗婷</p> <p>香港交易所授权代表： 吴海君, 陈诗婷</p> <p>H 股股份过户登记处： 香港证券登记有限公司 香港湾仔皇后大道东 183 号合和中心 17 楼 1712-1716 号铺</p> <p>预托证券机构： The Bank of New York Mellon Computershare P.O. Box 30170 College Station, TX 77842-3170 U.S.A. Number for International Calls: 1-201-680-6921 Email: shrrelations@cpushareownerservices.com Website: www.mybnymdr.com</p>		

(七) 近三年主要会计数据和财务指标 (按照中国企业会计准则编制)

单位: 人民币千元

主要会计数据	2019 年	2018 年	本年比上年 增/减(%)	2017 年
营业收入	100,346,048	107,764,908	-6.88	92,013,569
利润总额	2,654,116	6,748,976	-60.67	7,851,234
归属于母公司股东的净利润	2,213,716	5,277,186	-58.05	6,141,558
归属于母公司股东的扣除非经常性损益的 净利润	2,073,020	5,067,583	-59.09	6,293,745
经营活动产生的现金流量净额	5,121,209	6,695,099	-23.51	7,078,482
	2019 年末	2018 年末	本年末比上年 末增/减(%)	2017 年末
归属于母公司股东的净资产	29,885,341	30,370,126	-1.60	28,256,306
总资产	45,636,128	44,539,960	2.46	39,609,536

主要财务指标	2019 年	2018 年	本年比上年 增/减(%)	2017 年
基本每股收益 (人民币元/股)	0.205	0.488	-57.99	0.568
稀释每股收益 (人民币元/股)	0.205	0.488	-57.99	0.568
扣除非经常性损益后的基本每股收益 (人民币元/股)	0.192	0.468	-58.97	0.583
加权平均净资产收益率 (%) *	7.143	16.211	减少 9.07 个 百分点	20.840
扣除非经常性损益后的加权平均净资产 收益率 (%) *	6.726	15.567	减少 8.84 个 百分点	21.356
每股经营活动产生的现金流量净额 (人 民币元/股)	0.473	0.619	-23.59	0.655
	2019 年末	2018 年末	本年末比上年 末增/减(%)	2017 年末
归属于母公司股东的每股净资产 (人民币 元/股) *	2.761	2.806	-1.60	2.613
资产负债率(%)	34.228	31.553	增加 2.68 个 百分点	27.943

* 以上净资产不包含少数股东权益。

(八) 按《国际财务报告准则》编制的财务资料 (近五年)

单位: 人民币百万元

截至 12 月 31 日止年度	2019 年	2018 年	2017 年	2016 年	2015 年
销售净额	88,055.7	95,613.5	79,218.3	65,936.5	67,037.2
税前利润	2,656.1	6,808.1	7,852.9	7,778.3	4,237.2
税后利润	2,227.2	5,336.2	6,154.2	5,981.5	3,310.4
本公司股东应占利润	2,215.7	5,336.3	6,143.2	5,968.5	3,274.3
基本每股盈利 (人民币元/股)	0.205	0.493	0.569	0.553	0.303
摊薄每股盈利 (人民币元/股)	0.205	0.493	0.568	0.552	0.303
基本及摊薄每股盈利 (人民币 元/股) (重述后) *	不适用	不适用	不适用	不适用	不适用

于 12 月 31 日

本公司股东应占权益	29,863.3	30,346.1	28,230.2	24,722.0	19,797.3
总资产	45,494.1	44,385.9	39,443.5	33,945.6	27,820.6
总负债	15,500.2	13,923.5	10,927.9	8,942.4	7,726.3

*本公司于 2013 年 12 月实施公积金转增股本，转增后公司总股本从 72 亿股增加到 108 亿股。
本公司于 2017 年 8 月股权激励计划首次行权，行权后公司总股本增加 1,417.66 万股。
本公司于 2018 年 1 月股权激励计划第二次行权，行权后公司总股本增加 963.69 万股。

(九) 按照中国企业会计准则和《国际财务报告准则》编制的财务报表之差异

单位：人民币千元

	净利润		净资产	
	本年数	上年数	年末数	年初数
按中国企业会计准则	2,225,153	5,277,073	30,015,901	30,486,504
按《国际财务报告准则》	2,227,165	5,336,218	29,993,848	30,462,441

有关境内外会计准则差异的详情请参阅按照中国企业会计准则编制之年度财务报表之补充资料。

(十) 2019 年分季度主要财务数据（按中国企业会计准则编制）

单位：人民币千元

	第一季度 (1-3 月份)	第二季度 (4-6 月份)	第三季度 (7-9 月份)	第四季度 (10-12 月份)
营业收入	25,136,233	26,856,350	23,377,016	24,976,449
归属于母公司股东的净利润	610,653	526,588	534,891	541,584
归属于母公司股东的扣除非经常性 损益后的净利润	624,529	513,200	384,523	550,768
经营活动（使用）/产生的现金流量 净额	-1,089,708	1,335,682	-660,602	5,535,837

(十一) 非经常性损益项目（按中国企业会计准则编制）

单位：人民币千元

非经常性损益项目	2019 年	2018 年	2017 年
非流动资产处置净收益/（损失）	158,551	172,508	-13,017
处置长期股权投资（损失）/收益	-60,951	1,622	10,339
减员费用	-45,394	-34,450	-176,954
计入当期损益的政府补助（与企业业务密切相关，按照 国家统一标准定额或定量享受的政府补助除外）	79,678	126,329	75,703
对外委托贷款取得的收益	-	11	1,164
外汇期权及远期外汇合同（损失）/收益	-15,316	14,520	-1,516
除上述各项之外的其他营业外收入和支出	-42,322	-55,092	-44,159
少数股东权益影响额（税后）	3,515	-7,079	-1,526
所得税影响额	-5,997	-8,766	-2,221
结构性存款收益	86,848	-	-
应收款项贴现损失	-19,513	-	-
衍生金融资产及负债公允价值变动收益	1,597	-	-
合计	140,696	209,603	-152,187

第三章 董事会报告

第一节 公司业务概要

（一）报告期内公司所从事的主要业务、经营模式及行业情况说明

本公司位于上海西南部金山卫,是高度综合性石油化工企业,主要把石油加工为多种石油产品、中间石化产品、树脂和塑料及合成纤维。本公司大部分产品销往中国国内市场,而销售额主要源自华东地区的客户。华东地区乃中国发展最快的区域之一。

中国对石化产品日益增长的市场需求,是本公司高质量发展的基础。本公司利用其高度综合性的优势,积极调整产品结构,同时不断改良现有产品的质量及品种,优化技术并提高关键性上游装置的能力。

有关本公司所处的行业情况请参见本章第三节“化工行业经营性信息分析”。

（二）报告期内核心竞争力分析

本公司是中国最大的炼油化工一体化综合性石油化工企业之一,具有较强的整体规模实力,是中国重要的成品油、中间石化产品、合成树脂和合成纤维生产企业,并拥有独立的公用工程、环境保护系统,及海运、内河航运、铁路运输、公路运输配套设施。

本公司主要的竞争优势在于质量、地理位置和纵向一体化生产。公司拥有 40 多年的石油化工生产经营和管理经验,在石化行业积累有深厚的资源;公司曾多次获全国和地方政府的优质产品奖。公司地处中国经济最活跃、石化产品需求旺盛的长三角核心地区,拥有完备的物流系统和各项配套设施,邻近大多数客户,这一地理位置使公司拥有沿海和内河航运等运输便利,在运输成本和交货及时方面有竞争优势。公司利用炼油化工一体化的优势,积极调整优化产品结构,不断改进产品质量及品种,优化生产技术并提高关键性上游装置的能力,提高企业资源的深度利用和综合利用效率,具有较强的持续发展能力。

（三）报告期后重大影响事项

新型冠状病毒肺炎疫情(以下简称“新冠肺炎疫情”)于 2020 年初爆发,并演变成全球性的公共卫生事件。受疫情影响,全国范围延长春节假期,企业延迟复工,运输受限,物流效率降低,消费需求大幅下降,石油石化产品需求下降较多,对本集团成品油和化工产品销售带来较大冲击,主要装置负荷有所下降。

针对此次疫情的影响,公司采取了以下措施来尽量减少负面影响:

- 1、生产经营方面。根据市场实际情况,及时优化后期原油采购和产销计划,降低装置负荷,调整检修计划,避免造成更高的库存。
- 2、产品销售方面。与专业销售公司密切配合,建立热线,遇到困难多方即时协调,有效地缓解了由于管控造成的诸多困难。在特定时期采取灵活销售模式,对特定应急用户临时采取一户一案政策,促进产品出货,保证装置安稳运行。
- 3、产品运输方面。抓好物流管理,方便用户提货,同时积极与政府部门协调提供便利。

2020 年至今,本集团原油加工量较去年同期有所下降,叠加国际油价大幅下跌的因素,公司短期效益受到较大挑战。截至本财务报表批准报出日,本集团财务状况的具体情况和金额还在持续评估。

第二节 管理层讨论与分析

（一）管理层讨论与分析

（除另外有说明外，管理层讨论与分析所收录的财务资料摘录自根据《国际财务报告准则》编制的财务报表。）

1、总论——报告期内公司经营情况的回顾

2019 年，世界经济经历严峻挑战，贸易摩擦、地缘政治紧张带来的不确定性因素使全球发达经济体和新兴市场与发展中经济体的经济增长普遍放缓。我国面对国内外风险挑战明显上升的复杂局面，坚持稳中求进工作总基调，坚持以供给侧结构性改革为主线，推动高质量发展，经济运行总体平稳但仍呈继续回落态势，全年国内生产总值（GDP）增长 6.1%，比去年降低 0.5%。我国石化行业遭遇中美贸易摩擦、安全事故频发、工业园区关闭、企业停产整顿等多重事件影响，行业经济运行下行压力加大，市场持续疲软，企业效益明显下滑。

2019 年，本集团积极应对复杂严峻的国内外经济和行业形势，狠抓安全环保、运营优化、降本减费、转型发展、改革攻坚、队伍建设，各项工作有序推进。

（1）加强安全环保管理，装置运行保持平稳

2019 年，本集团执行新版 HSSE 管理体系，深化过程安全管理；继续深入开展“我为安全作诊断”活动，大力排查发现并整改隐患；扎实开展 LDAR 全覆盖和“万员行动查异味”活动，及时发现并修复泄漏点；加强火炬气日常管理及检修装置开停车期间的排放控制。顺利通过中华环境友好企业复审、中国石化集团公司和上海市清洁生产审核验收，获得中国石化集团公司绿色企业称号。加强生产运行管理，强化非计划停车管理和考核，2019 年共发生 7 次非计划停车，非计划停车次数和非计划停车时间同比分别下降了 22.20% 和 73.30%，装置运行保持平稳。在公司监控的 59 项主要技术经济指标中，34 项指标好于去年，同比进步率为 57.63%。

2019 年，本集团装置运行平稳，原油加工总量增长，致本集团的产品商品量上升，主体商品总量 1,391.04 万吨，比上年增长 4.60%。2019 年，本集团营业额为人民币 1,002.70 亿元，比上年下降 6.89%。产品产销率为 100.02%，货款回笼率为 100%，产品质量继续保持优质稳定。

（2）石油石化市场疲软，产品价格下跌

2019 年，国内石油石化市场受国内外严峻复杂经济形势的影响，行业下行压力加大，市场疲弱，石化产品价格总体下跌。成品油市场需求放缓，供应增加，产品竞争渐趋激烈。截至 2019 年 12 月 31 日止，本集团的合成纤维、树脂及塑料、中间石化产品和石油产品的加权平均价格（不含税）与上年相比，分别下降了 13.24%、11.48%、17.48% 和 4.28%。

（3）国际原油价格震荡，全年均价下跌，原油加工量增加

2019 年国际原油市场曲折震荡，从起初担忧供应趋紧逐渐过渡到全球经济增长放缓并拖累石油需求减少，国际原油价格呈现先扬后抑、宽幅震荡走势，一季度单边上行，二季度震荡回落，三季度宽幅震荡，四季度单边上扬，全年布伦特原油期货基本在 53-73 美元/桶之间运行，其中大部分时间在 58-65 美元/桶的区间内波动。至 2019 年底，布伦特原油价格较 2018 年底上涨约 23.0%，美国西德克萨斯轻质原油（WTI）价格较 2018 年底上涨约 34.5%。但 2019 年全年原油平均价格仍然低于去年水平，2019 年 WTI 原油平均价为 57.01 美元/桶，比 2018 年的 64.22 美元/桶下降 11.23%；布伦特原油平均价为 64.16 美元/桶，比 2018 年的 71.59 美元/桶下降 10.38%；迪拜原油平均价为 63.95 美元/桶，比 2018 年的 69.87 美元/桶下降 8.47%。

截至 2019 年 12 月 31 日止，本集团共加工原油 1,519.94 万吨（其中来料加工 106.46 万吨），比上年增加 82.04 万吨，增长 5.71%。2019 年，本集团加工原油（自营部分）的平均单位成本为人民币 3,330.63 元/吨（2018 年：人民币 3,382.38 元/吨），下降 1.53%。2019 年度本集团原油加工总成本为人民币 470.77 亿元，比上年的人民币 461.68 亿元增加 1.97%，占总销售成本的 54.54%。

(4) 进一步优化运营，提升创效增效能力

2019 年，本集团积极推进原油结构优化，控制原油库存，努力降低原油采购成本；优化产品结构，全力增产汽油、航煤和化工原料，提升高附加值产品比例，汽油、航煤产量分别增长 7.41% 和 27.95%，柴汽比下降 0.05；推进市场拓展和扩大销售，全年累计出口低硫重质船用燃料油 3.78 万吨，聚乙烯黑色管道料成功进军中国燃气公司和中国联塑集团，销售同比增长 13.55%；深入开展“技术专家”驻点、智能营销服务体系等工作，不断提升服务客户水平和质量；大力开展降本减费工作，全年财务费用为人民币-3.63 亿元，同比减少人民币 0.256 亿元，强化现金流管理，公司存货余额同比下降 16.71%，抓好修理费等重点费用管控，重点费用实际支出较目标减少近人民币 1.00 亿元。

(5) 继续深化节能减排

2019 年，本集团继续按照国家节能减排的有关要求，落实各项节能减排措施，全面完成政府下达的节能减排目标。2019 年，本公司累计综合能源消费量 715.00 万吨标煤，万元产值综合能耗为 0.745 吨标煤（2010 年不变价），比上年的 0.760 吨标煤/万元下降了 1.97%。同上年相比，全年 COD 排放下降 9.02%，二氧化硫排放下降 7.14%，氮氧化物排放下降 12.70%，厂区边界 VOCs 平均浓度降低 3.83%，外排废水、有控制废气外排达标率达 100%，危险废物妥善处置率 100%。加热炉平均热效率为 92.60%，与上年基本持平。

(6) 加快发展步伐，推进科研开发和信息化工作

2019 年，本集团启动了 40 万吨/年油品清洁化项目建设，完成 1,500 吨/年碳纤维二阶段项目原丝部分中交，以及 48K 大丝束碳纤维的中国石化论证；积极推动区域合作，加快与周边上海化工区、浙江独山港化工园区合作的发展步伐，并达成新材料发展共识。加强新能源领域技术攻关，完成碳纤维装置技术改进，深化炼厂全流程优化技术应用，着力推进低硫船用燃料油生产、燃料电池级氢气供应关键技术研究工作。努力做大做强碳纤维产业，与上海市金山区签署碳纤维及其复合材料战略合作框架协议，成立碳纤维及其复合材料创新研究院，公司参与开发的“以碳纤维及其连续抽油杆研制为核心的新型高效机采系统”荣获第 21 届中国国际工业博览会大奖，全年完成专利申请 65 件，专利授权 26 项。加快“两化”融合，完成能源管理系统、自助提货系统、地理信息平台试点、工艺过程信息集成、综合事务平台升级等项目，积极推进智能仓储、原油调和优化等项目，工厂智能化水平不断提升。

(7) 强化企业管理，推进改革攻坚

2019 年，本集团积极推进内部机构改革，根据公司炼油化工、新材料、合资合作等业务发展方向，完成碳纤维事业部组建运营，合并和压减公司管理机构；推进碳纤维事业部首位职业经理人市场化改革试点工作，初步构建了职业经理人管理制度体系；完成增量配电业务改革试点，成立上海石电能源有限公司并投入运营。积极践行“马上就办”工作，努力提升管理和服务效率。扎实推进人事制度改革和人才强企工程，加大年轻干部的培养和选拔使用力度；积极争取毕业生引进政策，加强与对口高校、高职院校实习生培训合作，开拓高职生培养引进新机制，人才队伍结构持续优化。强化员工培训，加大智能练兵系统应用力度，推进以全流程操作为主题的一岗多能培训和“大练兵、大比武”活动，切实提升员工岗位履职能力、解决现场难题能力和创新创效能力。

截至 2019 年 12 月 31 日，本集团净减员（包括自愿离职及退休人员）719 人，占年初在册员工

总数 9,597 人的 7.49%。

(8) 持续加强党建工作，党政融合推动企业发展

2019 年，公司党委坚持融入中心、服务大局，以开展“不忘初心、牢记使命”主题教育为契机，加强“把方向管大局保落实”能力建设，强化合规运营和风险防控，持续推进领导班子和干部人才队伍建设，强化党风廉政建设和反腐败工作，切实加强基层党组织和党员队伍建设，不断提升新形势下的宣传思想文化工作水平和群众工作实效，积极营造和谐稳定的改革发展氛围，为上海石化建设“国内领先、世界一流”能源化工及新材料公司，提供了坚强思想、政治和组织保证。

具体措施为：

加强观念转变，牢固树立创新发展、绿色发展理念，规范议事决策程序，持续推进发展路径和管控模式创新。

加强人才队伍建设，注重优秀人力资源的培养开发，打造高素质专业化干部队伍和“一岗多能”员工队伍。

加强党风廉政建设，开展党委督察，有效发挥监督资源的整体功能，创新开展家庭助廉和合作商助廉“双助廉”活动，持续提高公司治理和风险管控水平。

加强基层党组织建设，践行社会责任关怀，与周边“四镇一街道”的 52 个村居党支部进行结对共建，在结对帮扶、业务交流、企地共赢等方面分层分类开展活动，企业履行社会责任水平稳步提高。

加强企业文化建设，构建良好社区关系，大力宣贯“奉献清洁能源、践行绿色发展”理念，通过开展 34 期公众开放日活动，使社会公众认知认同企业绿色发展成效。

2、会计判断及估计

本集团的财务状况和经营业绩容易受到与编制财务报表有关的会计方法、假设及估计所影响。该等假设及估计基于管理层的历史经验及其认为合理的其他不同假设。管理层基于这些经验和假设对无法从其他渠道进行确定的事项作出判断。管理层会持续对这些估计作出评估。由于实际情况、环境和状况的改变，故实际业绩可能有别于这些估计。

在审阅财务报表时，需要考虑的因素包括重要会计政策的选择、对应用这些政策产生影响的判断及其他不明朗因素，以及已呈报业绩对状况和假设变动的敏感程度等。主要会计政策载列于财务报表。管理层相信，下列主要会计政策包含在编制财务报表时所采用的最重要的判断和估计。

(1) 存货跌价准备

按单个存货项目计算的成本高于其可变现净值的差额，计入存货跌价损失。可变现净值，是指在日常活动中，存货的估计售价减去至完工时估计将要发生的成本、估计的销售费用以及相关税费后的金额。管理层以可得到的资料为估计的基础，其中包括产成品及原材料的市场价格、过往至完工时实际发生的成本、销售费用以及相关税费。如实际售价低于估计售价或完成生产的成本高于估计成本，实际存货跌价准备将会高于估计数额。

(2) 长期资产减值准备

本集团管理层在资产负债表日对某些事件或情况变化显示账面金额可能无法收回的长期资产进行减值测试，如果减值测试的结果显示长期资产的账面价值无法全部收回，则会就相关资产账面价值高于可收回金额的部分计提减值损失并计入当期损益。

可收回金额是资产(或资产组)的公允价值减去处置费用后的净额与资产(或资产组)预计未来现金流量的现值两者之间的较高者。在预计未来现金流量现值时，需要对该资产(或资产组)生产产品的产销量、售价、相关经营成本以及计算现值时使用的折现率等作出重大判断。本集团在估计可收回金额时会采用所有能够获得的相关资料，包括根据合理和可支持的假设所作出有关产量、售价和相关经营成本的预测。

(3) 固定资产预计使用寿命和预计净残值

固定资产的预计可使用年限，以过去性质及功能相似的固定资产的实际可使用年限为基础，按照历史经验进行估计。如果对于预计使用寿命和预计净残值的估计发生重大变化，则会在未来期间对折旧费用进行调整。

于每年年度终了，本集团对固定资产的预计使用寿命和预计净残值进行复核并作适当调整。

3、公司经营业绩比较与分析（按《国际财务报告准则》）**3.1 概述**

下表列明本集团在所示年度内的销售量及扣除营业税金及附加后的销售净额：
截至 12 月 31 日止年度

	2019年			2018年			2017年		
	销售净额			销售净额			销售净额		
	销售量 千吨	人民币 百万元	百分比	销售量 千吨	人民币 百万元	百分比	销售量 千吨	人民币 百万元	百分比
合成纤维	177.9	2,158.9	2.5	156.0	2,182.4	2.3	172.6	2,005.3	2.5
树脂及塑料	1,292.4	9,979.9	11.3	1,208.6	10,542.1	11.0	1,262.4	10,218.4	12.9
中间石化产品	2,193.7	10,313.6	11.7	2,134.4	12,160.6	12.7	1,938.5	10,070.2	12.7
石油产品	10,294.6	43,125.9	49.0	9,917.3	43,403.0	45.4	9,233.5	32,400.6	40.9
石油化工产品贸易	-	21,690.7	24.6	-	26,544.0	27.8	-	23,697.3	29.9
其他	-	786.7	0.9	-	781.4	0.8	-	826.5	1.1
合计	13,958.6	88,055.7	100.0	13,416.3	95,613.5	100.0	12,607.0	79,218.3	100.0

下表列明本集团在所示年度内的合并利润表概要（按《国际财务报告准则》）：
截至 12 月 31 日止年度

	2019年		2018年		2017年	
	人民币 百万元	占销售净额 百分比	人民币 百万元	占销售净额 百分比	人民币 百万元	占销售净额 百分比
	合成纤维					
销售净额	2,158.9	2.5	2,182.4	2.3	2,005.3	2.5
销售成本及费用	(2,699.2)	(3.1)	(2,755.9)	(2.9)	(2,480.6)	(3.1)
分部营业亏损	(540.3)	(0.6)	(573.5)	(0.6)	(475.3)	(0.6)
树脂及塑料						
销售净额	9,979.9	11.3	10,542.1	11.0	10,218.4	12.9
销售成本及费用	(9,578.5)	(10.9)	(9,641.7)	(10.1)	(8,862.5)	(11.2)
分部营业利润	401.4	0.4	900.4	0.9	1,355.9	1.7
中间石化产品						
销售净额	10,313.6	11.7	12,160.6	12.7	10,070.2	12.7
销售成本及费用	(9,899.6)	(11.2)	(10,225.7)	(10.7)	(7,864.1)	(9.9)
分部营业利润	414.0	0.5	1,934.9	2.0	2,206.1	2.8
石油产品						
销售净额	43,125.9	49.0	43,403.0	45.4	32,400.6	40.9
销售成本及费用	(42,420.4)	(48.2)	(40,493.0)	(42.4)	(29,280.6)	(37.0)
分部营业利润	705.5	0.8	2,910.0	3.0	3,120.0	3.9
石油化工产品贸易						
销售净额	21,690.7	24.6	26,544.0	27.8	23,697.3	29.9
销售成本及费用	(21,637.5)	(24.5)	(26,439.1)	(27.7)	(23,636.7)	(29.8)
分部营业利润	53.2	0.1	104.9	0.1	60.6	0.1
其他						
销售净额	786.7	0.9	781.4	0.8	826.5	1.1
销售成本及费用	(500.0)	(0.6)	(473.0)	(0.5)	(691.9)	(0.9)

分部营业利润	286.7	0.3	308.4	0.3	134.6	0.2
合计						
销售净额	88,055.7	100.0	95,613.5	100.0	79,218.3	100.0
销售成本及费用	(86,735.2)	(98.5)	(90,028.4)	(94.2)	(72,816.4)	(91.9)
营业利润	1,320.5	1.5	5,585.1	5.8	6,401.9	8.1
财务收益净额	363.0	0.4	337.4	0.4	207.3	0.3
投资收益	-	-	-	-	-	-
应占联营及合营公司利润	972.6	1.1	885.6	0.9	1,243.7	1.6
税前利润	2,656.1	3.0	6,808.1	7.1	7,852.9	10.0
所得税	(429.0)	(0.5)	(1,471.9)	(1.5)	(1,698.7)	(2.2)
本年度利润	2,227.1	2.5	5,336.2	5.6	6,154.2	7.8
归属于：本公司股东	2,215.7	2.5	5,336.3	5.6	6,143.2	7.8
非控股股东	11.4	0.0	(0.1)	0.0	11.0	0.0
本年度利润	2,227.1	2.5	5,336.2	5.6	6,154.2	7.8

3.2 比较与分析

截至 2019 年 12 月 31 日止年度与截至 2018 年 12 月 31 日止年度的比较如下：

3.2.A 经营业绩

(1) 销售净额

2019 年本集团销售净额为人民币 880.557 亿元，较上年的人民币 956.135 亿元减少了 7.90%。截至 2019 年 12 月 31 日止，本集团的合成纤维、树脂及塑料、中间石化产品和石油产品的加权平均价格（不含税）与上年相比，分别下降了 13.24%、11.48%、17.48%和 4.28%。

(i) 合成纤维

2019 年度本集团合成纤维产品的销售净额为人民币 21.589 亿元，较上年的人民币 21.824 亿元下降 1.08%，主要是本年下游市场不景气，合成纤维产品的销售价格普遍下跌导致本期销售额下降。本年合成纤维的销售量同比上升 14.02%。加权平均销售价格下降了 13.24%。其中，本集团合成纤维主要产品腈纶纤维的加权平均销售价格同比下降了 14.44%，涤纶纤维的加权平均销售价格较上年下降了 14.13%。腈纶纤维、涤纶纤维和其他产品的销售净额分别占合成纤维总销售额的 84.83%、9.03%和 6.14%。

本年度合成纤维销售净额占本集团销售净额的比例为 2.5%，比上年下降了 0.2 个百分点。

(ii) 树脂及塑料

2019 年度本集团树脂及塑料的销售净额为人民币 99.799 亿元，较上年的人民币 105.421 亿元下降了 5.33%，主要是本年下游市场不景气，树脂及塑料产品的销售价格普遍下跌导致本期销售额下降。树脂及塑料的产品加权平均销售价格下跌 11.48%，销售量同比上升 6.94%。其中，聚乙烯的加权平均销售价格下跌 17.94%，聚丙烯的加权平均销售价格下跌 4.08%，聚酯切片的加权平均销售价格同比下跌 15.91%。聚乙烯、聚丙烯、聚酯切片和其他产品的销售额分别占树脂及塑料总销售额的 31.92%、36.21%、17.55%和 14.32%。

本年度树脂及塑料销售净额占本集团销售净额的比例为 11.30%，较上年下降了 0.3 个百分点。

(iii) 中间石化产品

2019 年度本集团中间石化产品的销售净额为人民币 103.136 亿元，较上年的人民币 121.606 亿元下降了 15.19%，主要是本年原材料成本下跌带动中间石化产品单价下跌，中间石化产品加权平均销售价格同比下降 17.48%，销售量同比上升 2.78%。对二甲苯、环氧乙烷、纯苯、乙二醇和其他产品的销售额分别占中间石化产品总销售额的 27.26%、16.97%、13.72%、7.40%和 34.67%。

本年度中间石化产品销售净额占本集团销售净额的比例为 11.70%，比上年下降了 1.01 个百分点。

(iv) 石油产品

2019 年度本集团石油产品的销售净额为人民币 431.259 亿元，较上年的人民币 434.030 亿元下降了 0.64%，变动较小。主要产品加权平均销售价格同比下降了 4.28%，销售量上升 3.80%。

本年度石油产品销售净额占本集团销售净额的比例为 49.00%，比上年上升了 3.6 个百分点。

(v) 石油化工产品贸易

2019 年度本集团石油化工产品贸易的销售净额为人民币 216.907 亿元，比上年的人民币 265.440 亿元下降了 18.28%，主要是子公司中国金山联合贸易有限责任公司的客户采购需求有所下降，本年的销售额下降 45.13 亿元。

本年度石油化工产品贸易销售净额占本集团销售净额的比例为 24.60%，比上年下降了 3.2 个百分点。

(vi) 其他

2019 年度本集团其他的销售净额为人民币 7.867 亿元，比上年的人民币 7.814 亿上升了 0.68%。本年度其他销售净额占本集团销售净额的比例为 0.90%，较上年上升了 0.1 个百分点。

(2) 销售成本及费用

销售成本及费用是由销售成本、销售及管理费用、其他业务支出及其他业务收入等构成。

2019 年度本集团的销售成本及费用为人民币 867.352 亿元，比 2018 年度的人民币 900.284 亿元下降了 3.66%。其中合成纤维、树脂及塑料、中间石化产品、石油产品、石油化工产品贸易和其他的销售成本及费用分别为人民币 26.992 亿元、人民币 95.785 亿元、人民币 98.996 亿元、人民币 424.204 亿元、人民币 216.375 亿元和人民币 5.000 亿元，比上年分别上升 4.48%、下降 0.66%、下降 3.19%、上升 4.76%，下降 18.16%和下降 22.54%。

本年度石油化工产品贸易的销售成本及费用比去年下降，主要是子公司中国金山联合贸易有限责任公司本年的销售额下降，对应成本随之下降。

-销售成本

2019 年度本集团销售成本为人民币 864.680 亿元，比上年度度的人民币 898.390 亿元下降了 3.75%。销售成本占本年度销售净额的 98.02%。

-销售及管理费用

2019 年度本集团销售及管理费用为人民币 5.499 亿元，比上年度度的人民币 5.361 亿元上涨了 2.57%，主要是装卸运杂费增加人民币 0.135 亿元所致。

-其他业务收入

2019 年度本集团其他业务收入为人民币 1.507 亿元，比上年度度的人民币 2.026 亿元下降 25.62%。主要是本年收到的税费返还金额下降人民币 0.221 亿元，研发项目补贴下降人民币 0.129 亿元，导致其他业务收入下降。

-其他业务支出

2019 年度本集团其他业务支出为人民币 0.219 亿元，比上年度度的人民币 0.325 亿元下降 32.62%。

主要是本年协解补偿支出下降人民币 0.109 亿元，使得其他业务支出减少。

(3) 营业利润

2019 年度本集团的营业利润为人民币 13.206 亿元，比上年度的营业利润人民币 55.851 亿元减少人民币 42.645 亿元。2019 年，受原油价格上涨及生产周期影响，营业利润较去年大幅减少。受整体经济环境和下游厂商需求影响公司产品价格下降幅度较大，而公司原料采购价格及加工成本降幅较小，导致利润大幅减少。

(i) 合成纤维

本年度合成纤维的营业亏损为人民币 5.403 亿元，较上年营业亏损人民币 5.735 亿元减少亏损人民币 0.332 亿元，合成纤维板块的下游市场为纺织行业，由于纺织行业整体形势欠佳，加上本年外部贸易形势影响，导致市场需求疲软，导致本年合成纤维板块亏损增加。

(ii) 树脂及塑料

本年度树脂及塑料的营业利润为人民币 4.015 亿元，较上年营业利润人民币 9.004 亿元减少了人民币 4.990 亿元，本年营业利润减少主要是由于原材料成本上升，及市场低迷导致销售价格大幅下降。

(iii) 中间石化产品

本年度中间石化产品的营业利润为人民币 4.139 亿元，较上年营业利润人民币 19.349 亿元下降了人民币 15.210 亿元，化工产品毛利较上期下降是因为受制于原油成本端的上升，使得中间石化产品在单位成本上上升较多，而销售端受制于下游厂商需求及整体经济环境影响，毛利下降明显。

(iv) 石油产品

本年度石油产品的营业利润为人民币 7.055 亿元，较上年营业利润人民币 29.100 亿元减少了人民币 22.045 亿元，本年营业利润减少的主要原因是石油产品本年销售成本及费用增加了人民币 19.274 亿元，而同期销售净额减少人民币 2.771 亿元，使本年度产生营业利润减少。

(v) 石油化工产品贸易

本年度石油化工产品贸易的营业利润为人民币 0.532 亿元，较上年营业利润人民币 1.049 亿元下降了人民币 0.517 亿元，主要是由于贸易的销售净额减少了人民币 48.533 亿元，而同期贸易成本及费用减少了人民币 48.016 亿元，使盈利同比下降。

(vi) 其他

本年度本集团其他营业利润为人民币 2.868 亿元，较上年人民币 3.084 亿元减少人民币 0.216 亿元，主要是因为本年度发放稳岗补贴金额减少，资产处置收益金额增加。

(4) 财务收益净额

2019 年度本集团财务收益净额为人民币 3.630 亿元，较上年度财务收益净额人民币 3.374 亿元变动人民币 0.256 亿元，主要是报告期内本集团下属子公司金山联贸和金贸国际的银行借款平均余额大幅下降，导致本集团利息费用由 2018 年的人民币 1.062 亿元下降至 2019 年的人民币 0.538 亿元，减少人民币 0.524 亿元。

(5) 税前利润

2019 年度本集团税前利润为人民币 26.561 亿元，比上年度的税前利润人民币 68.081 亿元减少人民币 41.520 亿元。

(6) 所得税

2019 年度本集团所得税费用为人民币 4.290 亿元，上年度所得税费用为人民币 14.719 亿元。主要是由于本公司税前利润减少，导致应缴纳的当期所得税随之减少。

根据 2008 年 1 月 1 日起执行的修订后《中华人民共和国企业所得税法》，2019 年本集团的所得税税率为 25%（2018 年：25%）。

（7）本年度利润

2019 年度本集团税后利润为人民币 22.271 亿元，比上年度税后利润人民币 53.362 亿元减少人民币 31.091 亿元。

3.2.B 资产流动性和资本来源

本集团主要资金来源是经营现金流入及向非关联的银行借贷。本集团资金的主要用途为销售成本、其他经营性开支和资本支出。

（1）资本来源

（i）经营活动现金流量净额

本集团 2019 年度经营活动现金净流入量为人民币 50.578 亿元，比上年的现金净流入量人民币 66.594 亿元减少现金流入量人民币 16.016 亿元。报告期内本集团经营业绩盈利，本集团 2019 年度经营活动流入量为人民币 56.557 亿元，比上年的经营活动流入量人民币 85.015 亿元减少现金流入人民币 28.458 亿元，2019 年支付所得税人民币 5.345 亿元，较 2018 年支付所得税人民币 18.064 亿元减少现金流出量 12.719 亿元。

（ii）借款

2019 年期末本集团总借款额比上年末增加了人民币 10.504 亿元，为人民币 15.476 亿元，是由于短期借款增加人民币 10.504 亿元。

本集团通过对借款等负债加强管理，提高对财务风险的控制，从而使本集团资产负债率保持在一个安全水平上。本集团的借款总体上不存在任何季节性。然而，由于资本支出的计划特征，长期银行借款的支出能被预先适当安排，而短期借款则主要用于经营运作。本集团现行的借款条款对本集团就其股份派发股利的能力并无限制。

（2）资产负债率

于 2019 年 12 月 31 日，本集团的资产负债率为 34.07%（2018 年：31.37%）。资产负债率的计算方法为：总负债/总资产*100%。

3.2.C 研究与开发、专利及许可

本集团拥有各种技术开发部门，包括化工研究所、塑料研究所、涤纶研究所、腈纶研究所 and 环境保护研究所，负责新技术、新产品、新工艺、设备和环境保护等各方面的研究和开发。本集团 2017 年、2018 年和 2019 年的研究和开发经费分别为人民币 0.367 亿元、人民币 0.373 亿元和人民币 0.930 亿元，本年度研究开发费用增加主要是安全隐患治理相关项目的研发投入增加。

本集团未在任何重大方面依赖于任何专利、许可、工业、商业或财务合同或新的生产流程。

3.2.D 资产负债表外的安排

有关本集团的资本承担，请参阅本年度报告按《国际财务报告准则》编制的财务报表附注 33。本集团无对外提供担保的情况。

3.2.E 合约责任

下表载列本集团于 2019 年 12 月 31 日根据合约于未来应付之借款本金：

	于 2019 年 12 月 31 日于下列期限到期之款项				
	总计 人民币千元	一年以内 人民币千元	一至两年内 人民币千元	两至五年内 人民币千元	五年以上 人民币千元
合约责任					
短期借贷	1,547,600	1,547,600	-	-	-
长期借贷	-	-	-	-	-
合约责任总额	1,547,600	1,547,600	-	-	-

3.2.F 报告期内公司主要控股和参股公司的经营情况及业绩分析

于 2019 年 12 月 31 日，本公司持有 50%以上权益的主要子公司如下：

企业名称	注册地	主营业务	主营业务开展国家	法人类别	本公司持有股权百分比 (%)	本集团持有股权比例百分比 (%)	注册资金 (千元)	2019 年净利润/ (净亏损) (人民币千元)
上海石化投资发展有限公司 (「上海投发」)	中国	投资管理	中国	有限责任公司	100.00	100.00	人民币 1,000,000	19,948
中国金山联合贸易有限责任公司 (「金山联贸」)	中国	石化产品及机器进出口贸易	中国	有限责任公司	67.33	67.33	人民币 25,000	27,675
上海金昌工程塑料有限公司 (「上海金昌」)	中国	改性聚丙烯产品生产	中国	有限责任公司	-	74.25	美元 9,154	-6,015
上海金菲石油化工有限公司 (「上海金菲」)	中国	聚乙烯产品生产	中国	有限责任公司	-	100	美元 50,000	70,662
上海金贸国际贸易有限公司 (「金贸国际」)	中国	石化产品及机器进出口贸易	中国	有限责任公司	-	67.33	人民币 100,000	27,073

注：所有子公司均未发行任何债券。

本集团应占其联营公司的权益，包括于中国成立的上海化学工业区发展有限公司（“化学工业区”）的 38.26%，计人民币 19.172 亿元的权益，以及于中国成立的上海赛科石油化工有限公司（“上海赛科”）的 20%，计人民币 27.244 亿元的权益。上海化学工业区发展有限公司的主营业务是规划、开发和经营位于中国上海的化学工业区。上海赛科的主营业务是生产和分销石化产品。

(1) 报告期内净利润影响达 10%以上的主要控股和参股公司盈利情况说明

2019 年度，上海赛科实现营业收入人民币 283.410 亿元，税后利润人民币 33.836 亿元，本公司应占利润人民币 6.767 亿元。

2019 年度，化学工业区实现营业收入人民币 19.365 亿元，税后利润人民币 5.834 亿元，本公司应占利润人民币 2.232 亿元。

(2) 经营业绩较上年度变动超过 30%的主要控股和参股公司情况分析

a) 2019 年度，上海投发经实现净利润人民币 0.199 亿元，经营业绩较上年度人民币 0.423 亿元下降人民币 0.224 亿元，主要原因是上海投发投资的企业在 2019 年经营业绩不佳，导致上海投发的投资收益下降人民币 0.155 亿元，因此业绩有所下降。

b) 2019 年度，金山联贸实现净利润人民币 0.277 亿元，经营业绩较上年度增加人民币 0.226

亿元，主要原因是 2019 年度美元汇率变动较为平稳，且化工产品价格较为稳定，金山联贸全年的毛利率较为稳定，经营业绩回归正常水平。此外，金山联贸本年大力开展降本减费工作，实现净财务收入增加人民币 0.44 亿元。

c) 2019 年度，上海金昌净亏损人民币 0.060 亿元，经营业绩较上年度减少人民币 0.061 亿元，主要原因是上海金昌的原材料聚丙烯价格上涨，同时下游行业整体不景气，导致上海金昌 2019 年经营业绩大幅下降。

d) 2019 年度，上海金菲净利润人民币 0.707 亿元，经营业绩较上年度净利润人民币 0.058 亿元上升人民币 0.649 亿元，主要原因是 2019 年上海金菲收入较 2018 年上升 9.45%，而原材料的平均采购价格下降，全年成本仅上涨 0.94%，使得净利润大幅增加。

3.2.G.主要供应商及客户

本集团在 2019 年度内前五名供应商为：中国国际石油化工联合有限责任公司、中国石油化工股份有限公司物资装备部、盛源吉（江苏）实业有限公司、上海燃气有限公司及上海国际株式会社。本集团向这前五名供应商合计的采购金额为人民币 491.476 亿元，占本年度采购总额比例为 51.59%。而本集团向最大供应商合计的采购金额为人民币 438.870 亿元，占本年度采购总额的比例为 46.07%。

本集团在 2019 年度内前五名客户为中国石化销售有限公司华东分公司、嘉兴石化有限公司、恒力石化（大连）有限公司、新阳科技集团有限公司和中拓（福建）实业有限公司。本集团由这五名客户取得之销售金额为人民币 487.346 亿元，占全年营业额的 48.57%。而本集团向最大客户取得之销售金额为人民币 426.580 亿元，占全年营业额的比例为 42.51%。

根据董事会了解，以上供应商和客户中，本公司股东和董事及其紧密联系人在盛源吉（江苏）实业有限公司、上海燃气有限公司、上海国际株式会社、嘉兴石化有限公司、恒力石化（大连）有限公司、新阳科技集团有限公司及中拓（福建）实业有限公司中没有任何权益；中国国际石油化工联合有限责任公司，中国石油化工股份有限公司物资装备部及中国石化销售有限公司华东分公司为本公司控股股东中石化股份的附属公司。

（二）报告期内主要经营情况

公司经营情况讨论与分析（按中国企业会计准则）

1、主营业务分析

1.1 合并利润表及合并现金流量表相关项目变动分析

单位：人民币千元

项目	截至 2019 年 12 月 31 日止年度金额	截至 2018 年 12 月 31 日止年度金额	增/减比例 (%)
营业收入	100,346,048	107,764,908	-6.88
营业成本	83,781,040	87,029,575	-3.73
销售费用	532,455	536,914	-0.83
管理费用	2,500,287	2,616,798	-4.45
财务费用(收益以“-”号填列)	-348,181	-293,429	18.66
研发支出	92,964	37,261	149.49
经营活动产生的现金流量净额（流出以“-”号填列）	5,121,209	6,695,099	减少流入 23.51%
投资活动产生的现金流量净额（流出以“-”号填列）	-4,623,209	-1,928,369	增加流出 139.75%
筹资活动产生的现金流量净额（流出以“-”号填列）	-1,800,792	-3,542,874	减少流出 49.17%

合并利润表主要变动分析

单位：人民币千元

项目	截至 12 月 31 日止年度		增/减额	增/减幅度 (%)	变动主要原因
	2019 年	2018 年			
财务费用-净额（收益以“-”号填列）	-348,181	-293,429	-54,752	18.66	本年汇兑收益较去年增加。
投资收益	953,661	878,213	75,448	8.59	联营公司赛科和化学工业区本期净利润增加了 2.63 亿，本年权益法核算投资收益增加。
营业利润	2,698,359	6,766,774	-4,068,415	-60.12	受整体经济环境和下游厂商需求影响公司产品价格下降幅度较大，而公司原料采购价格及加工成本降幅较小，导致利润大幅减少。
利润总额	2,654,116	6,748,976	-4,094,860	-60.67	
净利润	2,225,153	5,277,073	-3,051,920	-57.83	
所得税费用	428,963	1,471,903	-1,042,940	-70.86	本期的税前利润减少

现金流量表主要变动分析

单位：人民币千元

项目	截至 12 月 31 日止年度		增/减额	增/减幅度	变动主要原因
	2019 年	2018 年			
经营活动产生的现金流量净额（流出以“-”号填列）	5,121,209	6,695,099	减少流入 1,573,890	减少流入 23.51%	公司营业利润下降导致现金净流入减少。
投资活动产生的现金流量净额（流出以“-”号填列）	-4,623,209	-1,928,369	增加流出 2,694,840	增加流出 139.75%	本年度公司资金总量较上年度增加，结构性存款及银行定期存款金额增加，导致投资活动现金净流出增加。
筹资活动产生的现金流量净额（流出以“-”号填列）	-1,800,792	-3,542,874	减少流出 1,742,082	减少流出 49.17%	本年度分配股利金额较上年度减少 5.41 亿元，本年借款净增加 10.50 亿元，导致筹资活动净流出减少。

1.2 营业收入

(1) 报告期内营业收入变化的因素分析

2019 年本集团合成纤维、树脂及塑料、中间石化产品和石油产品的加权平均价格（不含税）与上年相比，分别下降了 13.24%、11.48%、17.48%和 4.28%，导致 2019 年本集团营业收入较上年相比下降。

(2) 主要销售客户情况

有关本集团主要销售客户情况请参阅本章管理层讨论分析章节 3.2.G。

1.3 营业成本

(1) 营业成本分析表

2019 年度本集团营业成本为人民币 837.810 亿元，较上年的人民币 870.296 亿元减少 3.73%，这主要是由于本年度本集团主要原料价格下降。

本报告期内本集团营业成本明细如下：

	截至 12 月 31 日止年度				金额增/减 幅度 (%)
	2019 年		2018 年		
	金额 (人民币百万元)	占营业成本总 额百分比 (%)	金额 (人民币百万元)	占营业成本总 额百分比 (%)	
原材料成本					
原油	47,077.7	56.20	46,168.7	53.05	1.97
辅料	10,024.3	11.96	10,420.5	11.97	-3.80
折旧及摊销	1,413.3	1.69	1,465.6	1.68	-3.57
职工工资等	2,086.6	2.49	1,869.4	2.15	11.62
贸易成本	21,566.4	25.74	26,370.0	30.30	-18.22
其他	1,612.7	1.92	735.4	0.85	119.30
合计	83,781.0	100.00	87,029.6	100.00	-3.73

(2) 主要供应商情况

有关本集团主要供应商情况请参阅本章管理层讨论分析章节 3.2.G。

1.4 费用

报告期内,本集团费用变动情况详见本节公司经营情况讨论与分析之主营业务分析中合并利润表及合并现金流量表相关项目变动分析表。

1.5 研发支出

单位：人民币千元

本报告期费用化研发支出	92,963.55
本报告期资本化研发支出	-
研发支出合计	92,963.55
研发支出占营业收入比例 (%)	0.093
公司研发人员的数量 (人)	160
研发人员数量占公司总人数的比例 (%)	0.02
研发投入资本化的比重 (%)	-

有关本集团研究与开发、专利及许可请参阅本章管理层讨论分析章节 3.2.C。

1.6 现金流

现金流量表相关项目变动说明详见本节公司经营情况讨论与分析之主营业务分析中合并利润表及合并现金流量表相关项目变动分析表。

2、行业、产品或地区经营情况分析

2.1 主营业务分行业、分产品情况

单位：人民币千元

分行业	营业收入	营业成本	毛利/ (亏) 率 (%)	营业收入 比上年增/ 减	营业成本 比上年增/减	毛利率 比上年变动 值(百分点)
合成纤维	2,200,229	2,486,042	-12.99	-1.14%	-1.37%	增加 0.27 个 百分点
树脂及塑料	10,163,711	8,790,918	13.51	-5.28%	-0.95%	减少 3.78 个 百分点
中间石化产品	10,511,143	9,095,702	13.47	-15.25%	-2.49%	减少 11.33 个百分点

石油产品 ^注	54,886,705	41,156,331	25.02	-0.16%	4.93%	减少 3.63 个百分点
石油化工产品贸易	21,706,014	21,566,364	0.64	-18.28%	-18.29%	增加 0.01 个百分点
其他	429,292	370,132	13.78	-1.75%	2.31%	减少 3.42 个百分点

注：该毛利率按含消费税的石油产品价格计算，扣除消费税后石油产品的毛利率为 5.47%。

2.2 营业收入分地区情况

单位:人民币千元

地区	营业收入	营业收入比上年增/减 (%)
华东地区	78,623,268	-7.22
中国其他地区	3,375,019	-12.89
出口	18,347,761	-4.18

3、资产、负债情况分析

单位:人民币千元

项目	于 2019 年 12 月 31 日		于 2018 年 12 月 31 日		2019 年 12 月 31 日金额较 2018 年 12 月 31 日金额变动比例 (%)	变动主要原因
	金额	占总资产的比例 (%)	金额	占总资产的比例 (%)		
存货	6,754,434	14.80	8,120,875	18.23	-16.83	本年度公司加强存货管控，减少存货资金占用取得成效，全年存货平均余额均有较大幅度下降。
短期借款	1,547,600	3.39	497,249	1.12	211.23	公司新增融资成本较低的借款用于补充日常运营资金。
其他非流动资产	3,511,234	7.69	-	-	100.00	本期增加的非流动资产，为公司购入期限为三年期的定期存款。

4、其它项目

(1) 董事、监事、高级管理人员和集团员工

请参阅本年度报告第五章“董事、监事、高级管理人员和员工情况”。

(2) 收购、出售及投资

除在年报已作披露外，在 2019 年度，本集团没有任何有关附属公司、联营公司及合营公司的重大收购、出售及没有任何重大投资。

(3) 资产抵押

截至 2019 年 12 月 31 日止，本集团并无已作资产抵押的固定资产（2018 年 12 月 31 日：无）。

(4) 报告期结束的重大事项

请参阅本年度报告第三章“董事会报告”就新冠肺炎疫情对集团的影响的披露。除上述披露之外，自报告期结束以来，董事会并无发现任何重大事项对本集团造成影响。

5、持有外币金融资产、金融负债情况

本集团于 2019 年 12 月 31 日，持有外币货币资金，折算人民币金额为人民币 336,078 千元。

6、投资状况分析

6.1 委托理财及委托贷款情况

(1) 委托理财情况

报告期内，本公司无委托理财的情况。

(2) 委托贷款情况

报告期内，本公司无委托贷款的情况。

6.2 主要子公司、参股公司分析

主要子公司、参股公司分析详见本章管理层讨论分析章节下 3.2.F 报告期内公司主要控股和参股公司的经营情况及业绩分析。

6.3 非募集资金项目情况

2019 年度本集团资本开支为人民币 18.20 亿元，比本集团 2018 年度资本开支的人民币 10.11 亿元增加 80.02%。主要包括以下项目：

主要项目	项目投资总额 人民币亿元	报告期内项目投资 额人民币亿元	截至 2019 年 12 月 31 日止 项目进度
油品清洁化项目 40 万吨/ 年清洁汽油组分装置	7.82	4.20	在建
年产 1500 吨 PAN 基碳纤维 项目（二阶段）	3.23	2.10	在建
储运部罐区紧急切断阀功 能改造项目	0.77	0.54	在建
储运部罐区清污分流完善 项目	0.64	0.38	在建
船用燃料油升级配套出厂 基础设施技术改造项目	0.48	0.38	已投运
售供电公司股权投资	4.00	3.20	尚未完成全部出资

注：除上表已披露的主要资本开支项目以外，公司其他零星项目合计资本开支为人民币 7.40 亿元。本集团 2020 年的资本开支预计为人民币 15 亿元左右。

（三）关于公司未来发展的讨论与分析

1、行业竞争格局和发展趋势

目前，世界经济仍处在国际金融危机后的深度调整期，加之新冠肺炎疫情的大规模爆发，世界经济形势下行的压力进一步加大。2020 年全球动荡和风险增多，虽然中美之间贸易谈判进展出现转机，但全球贸易摩擦未见根本好转，国际直接投资依然低迷，全球政策调整空间有限，总体经济形势依然不容乐观。

我国经济面临的外部环境不稳定、不确定因素增加，内部结构性、体制性、周期性问题交织，经济运行面对的风险和挑战依然较多，经济下行压力加大，但中国经济稳中向好、长期向好的基本趋势没有改变，国家将继续实施积极的财政政策和稳健的货币政策，进一步深化经济体制改革，着力推动高质量发展，预计我国经济运行将继续保持在合理区间。

2020 年，世界石油市场存在更多的不确定性，如果贸易紧张局势有所缓和，各国采取更加积极的财政政策和宽松的货币政策，将给石油需求带来一定提振；供应方面非欧佩克石油供应增量仍将高出需求增量，总体上世界石油市场基本面仍面临过剩压力；地缘政治事件将增加油价波动性，美元对油价的影响继续弱化，中美贸易关系走向、英国脱欧、美国大选等因素也将对油价走势产生重要影响。年初新冠肺炎疫情的爆发和沙特突然增产原油，极大影响了油价，预计 2020 年国际原

油价格整体将面临较大的下行压力。

国内石化行业面临景气周期下行的挑战，2020 年多个大型炼化一体化项目进入产能投放期，将对市场格局和产品价格产生直接的冲击；国家对于石化行业安全环保的要求更加严格，国家管网公司成立、成品油定价机制完善、低硫船用燃料油新规全面实施等行业改革的深入推进，将对行业产生直接和长期的影响。年初新冠肺炎疫情使行业需求较弱，疫情过后可能会有恢复性增长，预计全年行业形势将更加复杂。

2、公司发展战略

本公司以建设“国内领先、世界一流”能源化工及新材料公司为目标，根据世界石油化工行业发展的现状和趋势，以及国内特别是华东地区油品、化工产品市场的发展态势，明确公司发展战略为：低成本与差异化兼顾、规模化和精细化并重，侧重上游低成本、规模化，下游高附加值、精细化，充分发挥公司产品链较宽、产品多样化且靠近市场的优势，提高公司的竞争能力。在该发展战略指导下，公司以“一龙头、一核心、一基地”的发展思路，结合上海地区企业资源优化及发展规划，进一步整合现有的炼油、烯烃、芳烃三条加工链，利用分子炼油、分子化工的理念，创新炼油化工一体化发展新模式，进一步推进产业融合，有选择地发展具有成本优势、物流优势、市场支撑的下游化工产品链，建设具有世界规模和一流竞争力的杭州湾北岸绿色能源、精细化工、高端材料产业基地，在杭州湾北岸形成不可复制、盈利模式稳定的产业联合体。

3、经营计划

2020 年，本集团将继续坚持以市场为导向、以效益为中心，不断提升安全环保水平，进一步加强系统优化和降本减费各项工作，推进产业结构调整、改革创新和队伍建设，努力克服新冠疫情造成的影响，化解世界经济下行，原油价格大幅下跌对公司短期业绩冲击的压力，保持公司生产运行的平稳。

2020 年，公司计划原油加工总量 1,530 万吨，计划生产成品油总量 927 万吨、乙烯 82 万吨、对二甲苯 66 万吨、塑料树脂 92 万吨、合成纤维原料 65 万吨、合纤聚合物 44 万吨、合成纤维 20 万吨。

为实现 2020 年的经营目标，本集团将认真做好以下几方面的工作：

（1）提升安全环保水平

推进 HSSE 管理体系有效运行，全面落实 HSSE 管理主体责任；强化学习促使员工自觉养成安全环保行为习惯，建立健全员工生产安全行为与考核奖励挂钩机制，形成长期有效的 HSSE 管理文化。全面推进过程安全管理，做好承包商和直接作业环节管理，规范建立危险化学品（重大危险源）台账，扎实推进安全生产集中整治。继续加强环保设施稳定达标运行管理，持续推进 LDAR 全覆盖、“万员行动查异味”等工作，确保厂区边界 VOCs 浓度持续下降。加强碳排放管理，持续推进能效提升计划和节能项目实施，不断降低能源和资源消耗。

（2）保持生产装置平稳运行

以加强非计划停车管理为抓手，严格管控“三小”（小波动、小异常、小偏差）、坚决杜绝“三非”（非计划停车、非计划停机、非计划停炉），努力提升平稳运行水平。推进设备完整性管理体系建设，强化预防性维护和检修，确保检修质量全过程管控。抓好以 RDS 装置 B 系列换剂为主的装置检修。加强报警管理、变更管理、自控率管理和智能化巡检，组织开展提升装置可靠性等运行指标劳动竞赛，持续提升自动化控制水平和装置长周期运行水平。

（3）提高系统优化水平，挖掘降本增效潜力

加强原油市场形势分析研判，研究应用套期保值工具，降低原油成本。强化全流程优化理念，推进原油在线调和系统建设，适时开展原料油、MTBE 等资源外采，提高系统优化水平。重点推进“增汽航、减柴焦、保化润、拓船燃”策略逐项落地。坚持动态优化，加强各产品链化工装置边际

贡献跟踪，及时优化产品结构。抓好与上海赛科公司原料互供，积极争取中国石化内部和社会优质资源，确保有效益的装置高负荷运行。严格控制库存降低成本，坚持低库存策略，加强全口径动态管理，合理把握原油采购节奏，控制原油库存。抓好物资储备管理，优化物资储备方式，将原料、中间料和产成品库存控制在合理水平，进一步优化库存结构。大力推进物资标准化采购，提高采购质量和效益，控制采购成本。继续抓好对重点成本费用管控的签约考核，加大检维修等重点费用预决算管理，实现成本费用总体受控。

（4）加快产业结构调整，推进核心技术攻关

全面启动公司“十四五”规划编制工作，积极推进炼油清洁化改造、启动 48 大丝束碳纤维、第三回路 220KV 电源进线工程等项目建设，确保油品清洁化项目、碳纤维二阶段项目等按时中交投产。建立新材料创新研发中心，推动碳纤维复合材料研发和产业培育，加快形成产业集群优势，大力推进氧化炉、碳化炉等关键设备国产化攻关。

（5）进一步加强企业管理，推进管理体制变革

结合产业发展需求，研究落实公司炼油、化工、新材料、资本运营四大板块的发展模式，调整优化职能部门的功能定位和设置；梳理现有管理流程的盲点和堵塞点，研究系统改进方法，推进管理优化。完善基于平衡计分卡的绩效考核体系，突出价值发挥、效益导向、创新与活力，切实将战略目标转变为行动目标。扎实推进人才强企工作，积极推进管理干部能力体系建设和容错纠错制度落实，加大中高层级专业技术和技能操作人才的培育选聘力度，完善科技人才发现培养和激励机制，扎实做好员工培训，加大岗位练兵力度，全面提升技能操作人员的综合素质、操作技能和应变处置能力。

4、可能面临的风险

（1）石油和石化市场的周期性特征、原油和石化产品价格的波动可能对本集团的经营产生不利影响

本集团的营业收入大部分源于销售成品油和石化产品，历史上这些产品具有周期性波动，且对宏观经济、区域及全球经济条件变化，生产能力及产量变化，原料价格及供应情况变化、消费者需求变化，以及替代产品价格和供应情况变化等反应比较敏感，这不时地对本集团在区域和全球市场上的产品价格造成重大影响。鉴于关税和其它进口限制的减少，以及中国政府放松对产品分配和定价的控制，本集团许多产品将更加受区域及全球市场周期性的影响。另外，原油和石化产品价格的变动性和不确定性将继续，原油价格的上涨和石化产品价格的下跌可能对本集团的业务、经营业绩和财务状况产生不利影响。

（2）本集团可能面临进口原油采购的风险和不能转移所有因原油价格上涨而增加的成本

本集团目前消耗大量原油用来生产石化产品，而所需原油的 95% 以上需要进口。近年来受多种因素的影响，原油价格波动较大，且不能排除一些重大突发事件可能造成的原油供应的中断。虽然本集团试图消化因原油价格上涨所带来的成本增加，但将成本增加转移给本集团客户的能力取决于市场条件和政府调控，因为两者之间可能存在一段时差，导致本集团不能完全通过提高产品的销售价格来弥补成本的上升。另外，国家对国内许多石油产品的经销也予以严格控制，比如本集团的部分石油产品必须销售给指定的客户（比如中石化股份的子公司）。因此，在原油价格处在高位时，本集团可能不能通过提高石油产品的销售价格来完全弥补原油价格的上涨。

（3）本集团的发展计划有适度的资本支出和融资需求，这存在一定的风险和不确定因素

石化行业是一个资本密集型行业。本集团维持和增加收入、净收入以及现金流量的能力与持续的资本支出密切相关。本集团 2020 年的资本支出预计为人民币 15 亿元左右，将通过融资活动和部分自有资金解决。本集团的实际资本支出可能因本集团通过经营、投资和其他非本集团可以控制的因素创造充足现金流量的能力而显著地变化。此外，对于本集团的资金项目将是否能够、或以什么成本完成，抑或因完成该等项目而获得的成果并无保证。

本集团将来获得外部融资的能力受多种不确定因素支配，包括：本集团将来的经营业绩、财务状况和现金流量；中国经济条件和本集团产品的市场条件；融资成本和金融市场条件；有关政府批文的签发和其它与中国基础设施的发展相关的项目风险，等等。本集团若不能得到经营或发展计划所需的充足筹资，可能对本集团的业务、经营业绩和财务状况产生不利的影响。

（4）本集团的业务经营可能受到现在或将来的环境法规的影响

本集团受中国众多的环境保护法律和法规的管辖。本集团的生产经营活动会产生废弃物（废水、废气和废渣）。目前，本集团的经营充分符合所有适用的中国环境法律、法规的要求。但是中国政府可能进一步采用更严格的环境标准，并且不能保证中国国家或地方政府将不会颁布更多的法规或执行某些更严格的规定从而可能导致本集团在环境方面产生额外支出。

（5）货币政策的调整以及人民币币值的波动可能会对本集团的业务和经营成果带来不利影响

人民币对美元和其它外币的汇率可能会波动并受到政治和经济情况变化的影响。2005年7月，中国对限定人民币对美元汇率的政策作出了重大调整，允许人民币对某些外币的汇率在一定范围内波动。自该项新政策实施以来，人民币对美元汇率每日均有波动。另外，中国政府不断受到要求进一步放开汇率政策的国际压力，因此有可能进一步调整其货币政策。本集团小部分的现金和现金等价物是以外币（包括美元）计价。人民币对外币（包括美元）的任何升值可能造成本集团以外币计价的现金和现金等价物的人民币价值的降低。本集团绝大部分收入是以人民币计价，但本集团大部分原油和部分设备的采购及某些偿债是以外币计价，将来任何人民币的贬值将会增加本集团的成本，并损害本集团的盈利能力。任何人民币的贬值还可能对本集团以外币支付的H股和美国预托证券股息的价值产生不利影响。

（6）关联交易可能对本集团的业务和经济效益带来不利影响

本集团不时地并将继续与本集团控股股东中石化股份，以及中石化股份的控股股东中石化集团，及其关联方（子公司或关联机构）进行交易，这些关联交易包括：由该等关联方向本集团提供包括原材料采购、石化产品销售代理、建筑安装和工程设计服务、石化行业保险服务、财务服务等；由本集团向中石化股份及其关联方销售石油、石化产品等。本集团上述关联交易和服务均按照一般商业条款及有关协议条款进行。但是，如果中石化股份、中石化集团拒绝进行这些交易或以对本集团不利的方式来修改双方之间的协议，本集团的业务和经营效益会受到不利影响。另外，中石化股份在某些与本集团业务直接或是间接有竞争或可能有竞争的行业中具有利益。由于中石化股份是本集团的控股股东，并且其自身利益可能与本集团利益相冲突，中石化股份有可能不顾本集团利益而采取对其有利的行动。

（7）大股东控制的风险

中石化股份作为本公司的控股股东，持有本公司54.6亿股股份，占本公司股份总数的50.44%，处于绝对控股地位。中石化股份有可能凭借其控股地位，对本集团的生产经营、财务分配、高管人员任免等施加影响，从而对本集团的生产经营和小股东权益带来不利影响。

第三节 化工行业经营性信息分析

（一）行业基本情况

1、行业政策及其变动

2019年，随着水土固废废气大监管格局的形成，各类环保政策已从播种时代迈入全面深耕时代，各项环保指标逐步细化，环保督查愈发常态化。与此同时，国家对油气行业市场化改革持续进行，到年底，全产业链已向社会资本放开，为石化行业产业结构调整迈向规模化、高端化发展及对外开放提供了新的动力。然而新鲜血液的持续注入也将为传统石化企业带来竞争压力。

安全环保政策方面。1月19日，生态环境部发布并生效《关于取消建设项目环境影响评价资质行政许可》，取消了建设项目环境影响评价资质行政许可事项。2月17日，国家安监局发布《生产安全事故应急条例》，自4月1日生效。该《条例》明确规定了各级人民政府、应急管理部门、事故单位及其主要负责人在应急处置与救援中所承担的责任和应当采取的 necessary 措施，以及相应的法律责任。3月1日，国家市场监督管理总局发布的《危险化学品生产装置和储存设施风险基准》生

效，该基准规定了危险化学品生产装置和储存设施个人风险和社会风险的可接受风险基准值，及适用于危化品生产装置和储存设施选址和周边土地使用规划时的风险判定。3月1日，国家安全生产监督管理总局修订的《危险化学品重大危险源辨识》生效，该标准依据由原来的《危险货物物品名表》（GB12268）、《化学品分类、警示标签和警示性说明安全规范》（GB20592-2006）变为《化学品分类和标签规范》系列国家标准，GB30000.2、GB30000.5等。5月29日，生态环境部发布《挥发性有机物无组织排放控制标准》，该《标准》规定了VOCs物料储存无组织排放控制要求、VOCs物料转移和输送无组织排放控制要求、工艺过程VOCs无组织排放控制要求、设备与管线组件VOCs泄漏控制要求、敞开液面VOCs无组织排放控制要求，以及VOCs无组织排放废气收集处理系统要求、企业厂区内及周边污染监控要求。7月11日，国家安监局修订《生产安全事故应急预案管理办法》，自9月1日生效。该办法对企业预案评审、备案范围进行了调整，增加了危险化学品运输企业，删除了建筑施工企业；在需要每三年进行一次应急预案评估的生产经营单位范围中增加了“危险化学品运输企业”；对生产经营单位没有按照规定进行应急预案备案且在责令限期改正而逾期未改正的情形下，提高了处罚额度和处罚范围，不仅可以对生产经营单位进行处罚，还可以对直接负责的主管人员和其他直接责任人员进行处罚。8月27日，卫生部修订《工作场所所有害因素职业接触限值化学有害因素》，自2020年4月1日生效。修订增加了6项规范性引用文件，增加9个与职业接触限值相关的概念或定义，明确列出制定职业接触限值时依据的不良健康效应，增加了工作场所化学有害因素职业接触控制原则、职业接触等级分类控制等要求等。

产业政策方面。1月18日，国家能源局发布《能源行业深入推进依法治工作的实施意见》。该《意见》要求，到2020年，重点能源立法项目取得新突破，能源法规制度体系基本建成；到2025年，法治成为能源行业依法治的基本遵循，能源法律法规制度体系已经形成，实现法治治理体系和治理能力现代化。1月25日，商务部发布《关于对原产于美国和欧盟的乙二醇和二甘醇的单丁醚反倾销措施期终复审裁定的公告》，决定自1月28日起，继续对原产于美国和欧盟的进口乙二醇和二甘醇的单丁醚征收反倾销税。6月30日，国家发改委、商务部印发《鼓励外商投资产业目录（2019年版）》，自7月1日生效。《目录（2019年版）》涵盖碳纤维、高强高模聚乙烯等高新技术化纤生产，高碳 α 烯烃共聚茂金属聚乙烯等高端聚烯烃，差别化、功能性聚酯(PET)的连续共聚改性，氢燃料生产、储存、运输、液化，废气、废液、废渣综合利用和处理、处置等。6月30日，国家发改委、商务部发布《外商投资准入特别管理措施(负面清单)(2019年版)》，其中，将“石油、天然气(含煤层气，油页岩、油砂、页岩气等除外)的勘探、开发限于合资、合作”这一规定取消，自7月30日起施行。8月27日，国务院办公厅印发《关于加快发展流通促进商业消费的意见》，该《意见》提出取消成品油批发仓储资格审批，零售资质下放地市，乡镇以下加油站使用集体用地。11月6日，国家发改委发布《产业结构调整指导目录(2019年本)》，自2020年1月1日起施行。石化化工领域被列入鼓励类的包括高标准油品生产技术开发与应用，煤经甲醇制对二甲苯，生物高分子材料产品开发与生产等。限制类有新建1000万吨/年以下常减压、150万吨/年以下催化裂化、100万吨/年以下连续重整(含芳烃抽提)、150万吨/年以下加氢裂化生产装置等。12月9日，酝酿已久的国家石油天然气管网集团有限公司正式挂牌。12月22日，中共中央、国务院发布《关于营造更好发展环境支持民营企业改革发展的意见》，该《意见》提出支持民营企业进入油气勘探开发、炼化和销售领域，建设原油、天然气、成品油储运和管道输送等基础设施，支持符合条件的企业参与原油进口、成品油出口。

2、主要细分行业的基本情况 & 公司行业地位

中国石油和化学工业联合会发布的《2019年中国石油和化学工业经济运行报告》显示，2019年我国石化产业的发展特点可以用“一个平稳、三增三降、四个多年未有”来概括。具体如下：2019年，中国原油产量同比增长0.8%，达到1.91亿吨，是近四年来首次实现正增长；主要化学品总产量同比增长约4.6%。

营业收入增加，利润总额下降。2019年石油和化工行业规模以上企业约2.63万家，资产总计13.4万亿元，增幅7.7%，资产负债率55.9%，低于全国工业56.56%的负债率。石油和化工全行业实现营业收入12.27万亿元，同比增长1.3%，为4年来新低；利润总额6683.7亿元，利润总额下降14.9%，是近4年来未有。全行业营业收入利润率为45%，同比下降1.04个百分点。其中，炼油业利润下降了42.1%，为近五年最大降幅；化工业利润下降13.9%（主要集中在化肥、基础化学品），为十年来最大降幅。

全行业收益下降的主要原因是运营成本增加、产品价格下降。2019年全行业营业成本增加

3.1%。在监测的 84 种有机化学品中，全年均价上涨的只有 14 种。

外贸交易量增加，进出口额下降。2019 年进出口总额 7,222.1 亿美元，同比下降 2.8%，为近 3 年来首次负增长。原油、天然气、有机化学品、合成树脂进口量以及成品油、化肥、聚酯出口量均同比增加，但全年进出口总额下降 2.8%。其中，出口额 2,269.5 亿美元，下降 1.8%；进口额 4952.6 亿美元，下降 3.3%。

当前，产能严重过剩已成为石油和化工行业发展的突出问题。2019 年，中国的炼油能力已超过 8.5 亿吨/年，产能利用率约为 76%，产能利用率水平较低。从市场需求看，国内市场上的乙烯、聚乙烯缺口仍较大，但全球聚乙烯市场已陷入供应过剩的困境，2020 年将面临更大的过剩压力。据中国石油和化学工业联合会数据统计，2019 年，全球乙烯新增产能达 610 万吨；聚乙烯新增产能 695 万吨，2020 年将再增 834 万吨。

本集团是国内主要的大型炼化一体化企业之一，由于本集团近年主要产品产能近几年未变化，而国内其他企业在集中扩能，因此本集团生产的乙烯、对二甲苯、乙二醇等产品的产量占国内同类产品市场份额在 2019 年有较大幅度下降。2019 年本集团主要产品的产量占全国相应产品产量的比例在 2%-3%。

（二）产品与生产

1、主要经营模式

公司的主要经营模式为：采购原油，加工生产合成纤维、树脂和塑料、中间石化产品和石油产品，并通过产品销售实现利润。

2、主要产品情况

产品	所属细分行业	主要上游原材料	运输/存储方式	主要下游应用领域	价格主要影响因素
柴油	石油产品	石油	管道输送和轮船运输/储罐	交通运输燃料、农用机械燃料	国际原油价格、政府调控
汽油	石油产品	石油	管道输送和轮船运输/储罐	交通运输燃料	国际原油价格、政府调控
航空煤油	石油产品	石油	管道输送和轮船运输/储罐	交通运输燃料	国际原油价格、供需平衡
对二甲苯	中间石化产品	石脑油	汽车运输/储罐	中间石化产品和聚酯	原材料价格、供需平衡等
苯	中间石化产品	石脑油	汽车运输、海运、火车运输/储罐	中间石化产品、苯乙烯、塑料、爆炸品、染料、洗涤剂、环氧树脂、锦纶	国际原油料价格、市场供需状况
乙二醇	中间石化产品	石脑油	汽车运输/储罐	精细化工	国际原油料价格、市场供需状况
环氧乙烷	中间石化产品	石脑油	汽车运输、管道运输/储罐	化工及医药行业中间产品，包括染料、洗涤剂和助剂	国际原油料价格、市场供需状况
乙烯	中间石化产品	石脑油	汽车运输、管道运输、轮船运输/储罐	聚乙烯、乙二醇、聚氯乙烯和其它可进一步加工成树脂及塑料和合成纤维的中间石化产品的原料	国际原油料价格、供需平衡
聚乙烯	树脂及塑料	乙烯	汽车运输、轮船运输和火车运输/仓库	薄膜、地膜、电缆绝缘料以及家庭用品、玩具等注模产品	原料价格和市场供需状况

聚丙烯	树脂及塑料	丙烯	汽车运输、轮船运输和火车运输/仓库	薄膜、板材以及家庭用品、玩具、家用电器和汽车零件等注模产品	原料价格和市场供需状况
聚酯切片	树脂及塑料	精对苯二甲酸、乙二醇	汽车运输、轮船运输和火车运输/仓库	涤纶纤维或薄膜、容器	原料价格及市场供需状况
腈纶	合成纤维	丙烯腈	汽车运输、轮船运输和火车运输/仓库	可以单纺或与其它材料的织物混纺成织物	原料价格及市场供需状况
涤纶	合成纤维	聚酯	汽车运输、轮船运输和火车运输/仓库	纺织品、服装	原料价格及市场供需状况

产品	产量			销量		
	2019年 (万吨)	2018年 (万吨)	同比增/减	2019年 (万吨)	2018年 (万吨)	同比增/减
柴油 ^{注1}	384.50	373.08	3.06%	384.14	372.70	3.07%
汽油	346.84	322.92	7.41%	345.31	325.67	6.03%
航空煤油 ^{注1}	187.86	146.82	27.95%	135.39	100.37	34.89%
对二甲苯	66.68	67.30	-0.92%	45.55	49.82	-8.57%
苯 ^{注2}	37.33	34.86	7.09%	32.98	31.02	6.32%
乙二醇	28.67	41.52	-30.95%	18.23	30.65	-40.52%
环氧乙烷	27.55	19.43	41.79%	26.69	18.48	44.43%
乙烯 ^{注2}	84.13	77.78	8.16%	0.19	2.90	-93.45%
聚乙烯	53.73	41.79	28.57%	53.58	41.62	28.74%
聚丙烯	46.96	49.36	-4.86%	43.36	49.37	-12.17%
聚酯切片 ^{注2}	35.90	40.65	-11.69%	28.09	27.18	-3.35%
腈纶	13.69	11.32	20.94%	13.70	11.33	20.92%
涤纶	3.94	4.77	-17.40%	3.94	4.16	-5.29%

注 1：销量不包括来料加工业务。

注 2：产销量差距部分为内部销售。

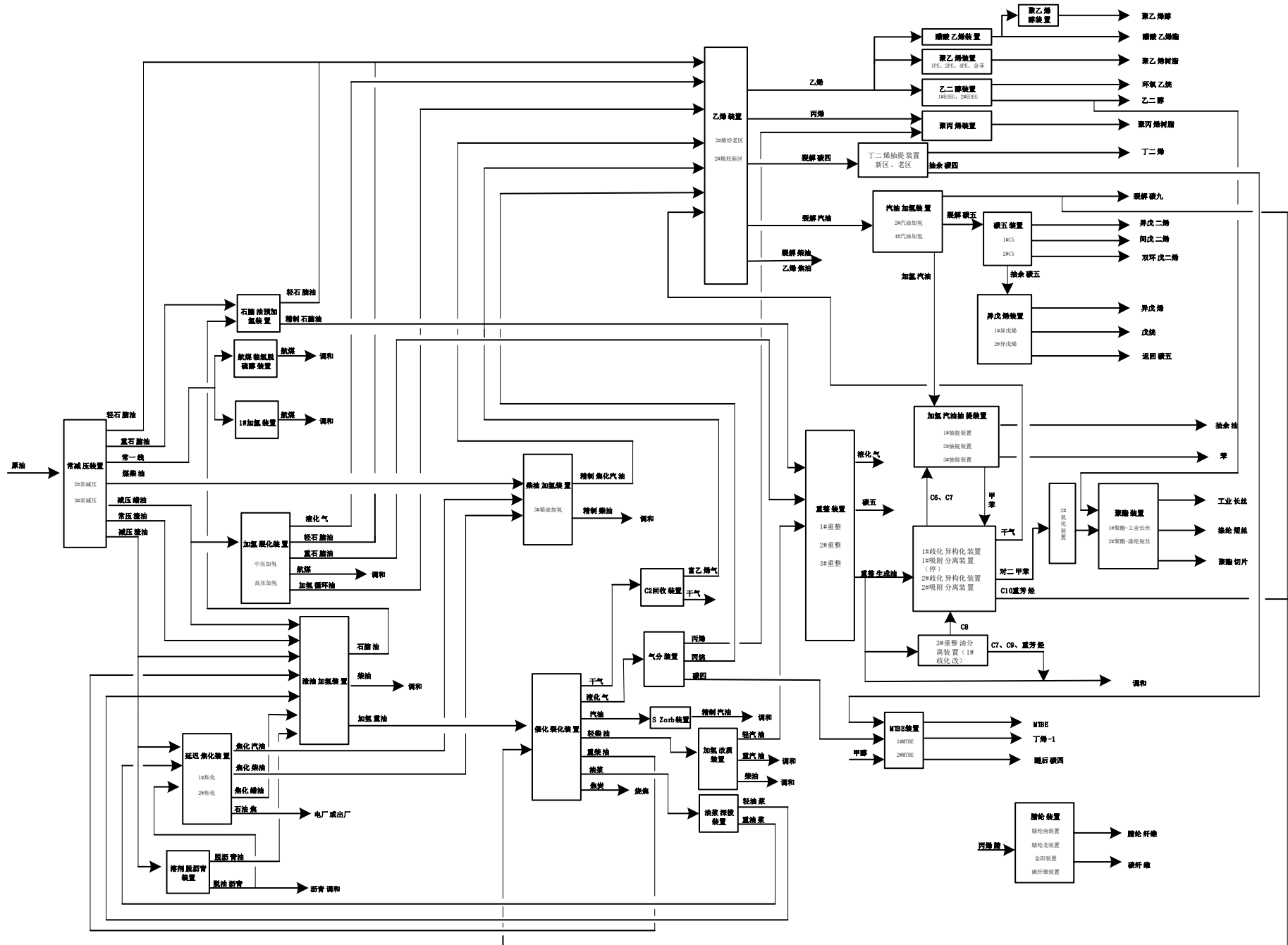
以上销量数据不包含本集团石油化工产品贸易数据。

3、研发创新

有关本集团研发创新请参阅本章管理层讨论分析章节 3.2.C。

4、生产工艺与流程

本公司纵向综合生产装置中的关键环节是生产乙烯及丙烯的乙烯装置以及主要生产对二甲苯和苯的芳烃装置。乙烯是生产聚乙烯及乙二醇的主要原料，而乙二醇与精对苯二甲酸聚合可制造聚酯。丙烯是生产丙烯腈及聚丙烯的主要原料。上述产品均以原油为原料，经一系列石油化工装置加工而成。下图简要说明了本公司的生产过程。



5、产能与开工情况

主要生产装置（套数）	设计产能(吨)	负荷率（%）
原油蒸馏装置(2)	14,000,000	99.15
加氢裂化装置(2)	3,000,000	90.18
乙烯装置	700,000	109.76
*芳烃装置(2)	835,000	98.91
精对苯二甲酸装置	400,000	81.40
环氧乙烷 / 乙二醇装置（2）	525,000	91.04
催化裂化	3,500,000	102.32
延迟焦化(2)	2,200,000	87.94
**柴油加氢(2)	3,850,000	96.20
**加氢改质装置	650,000	101.37
碳五分离（2）	205,000	137.85
***聚酯装置（3）	550,000	88.11
****涤纶短纤装置（2）	158,000	88.39
涤纶长丝装置	21,000	82.47
腈纶短纤装置（3）	141,000	113.58
聚乙烯装置（3）	408,000	97.80
聚丙烯装置（3）	400,000	98.48
醋酸乙烯装置	86,000	93.54

*第 1 号二甲苯装置（23.5 万吨/年）全年停产。

**第 2 号柴油加氢装置（120 万吨/年）在 2016 年底完成改造为加氢改质装置，产能为 65 万吨/年。

***第 3 号聚酯纤维装置（10 万吨/年）在 2013 年 9 月 1 日停止运营。

****第 1 号涤纶短纤装置（4000 吨/年）全年停产。

资本开支项目请参见本章第二节管理层讨论与分析中公司经营情况讨论与分析之非募集资金项目情况。

（三）原材料采购

1、主要原材料的基本情况

本公司主要的原材料为原油，原油价格波动会对公司业绩产生重要影响。公司大部分原油通过代理采购的方式从国际市场上购买。

本公司 2019 年原油采购情况请见本章第二节管理层讨论与分析之报告期内公司经营情况的回顾。

（四）产品销售情况

1、销售模式

本公司的产品主要分为直接销售和代理销售。产品主要售予大型贸易公司和工业用户，包括中石化集团及其指定用户。本公司已跟这些客户建立了长期关系。

2、定价策略及主要产品的价格变动情况

本公司的大部份产品可以按市场价格出售。但是，本公司销售的主要石油产品（汽油、柴油、航空煤油）还受到不同程度的政府定价（指导价）控制。

对于本公司那些不受定价控制的产品价格是在参照了在上海和中国其它地方的中国主要化工商品市场的市价后制订的。本公司也紧密地监视主要国际商品市场，尤其是亚洲市场的价格趋势。在大部分情况下，本公司每月修改产品的价格，在价格剧烈波动期间会作出更频繁的修改。

3、按细分行业划分的公司主营业务基本情况

有关本集团按细分行业划分的公司主营业务基本情况请参阅本章管理层讨论分析之公司

经营业绩比较与分析。

4、按销售渠道划分的公司主营业务基本情况

金额单位：人民币千元

销售渠道	主营业务收入	比上年增减（%）
直接销售	52,640,259	1.06
代理销售	24,547,450	-9.39

5、公司生产过程中联产品、副产品、半成品、废料、余热利用产品等基本情况

本公司拥有自备电厂，主要为公司提供电力和蒸汽资源，富余部分对外销售。2019 年，对外销售电力 6.96 亿千瓦时，营业收入人民币 4.20 亿元；对外销售蒸汽 46.2 万吉焦，营业收入人民币 4,121 万元。

（五）环保与安全情况

1、公司报告期内重大安全生产事故基本情况

无。

2、报告期内公司环保投入基本情况

金额单位：人民币亿元

环保总投资	占营业收入比重（%）
6.59	0.66

第四节 重要事项

（一）普通股利润分配或资本公积金转增预案

1、现金分红政策的制定、执行或调整情况

2016 年，公司对《公司章程》有关现金分红的政策进行了修订，有关的《公司章程》及其附件修正案已经本公司于 2016 年 6 月 15 日召开的 2015 年度股东周年大会审议通过。根据现行有效的《公司章程》第二百零七条规定：

1、公司应重视对投资者的合理投资回报。公司进行利润分配时应通过多种渠道听取中小股东的意见。公司的利润分配政策应保持连续性和稳定性，同时兼顾公司的长远利益、全体股东的整体利益及公司的可持续发展。

2、公司可以以下列形式分配股利：现金、股票或者法律、行政法规、有权的部门规章及上市地监管规则许可的其他方式。公司优先采用现金分红的利润分配方式。公司可以进行中期利润分配。

3、公司当年实现的母公司净利润为正，及累计未分配利润为正，且公司现金流可以满足公司正常经营和可持续发展情况下，公司应进行现金分红，且每年以现金方式分配的利润不少于当年实现的母公司净利润的 30%。

4、如遇到战争、自然灾害等不可抗力、或者公司外部环境变化对公司生产经营造成重大影响，或公司自身经营或财务状况发生重大变化，或董事会认为确有必要时，公司可对本条第 2 款和第 3 款规定的利润分配政策进行调整。公司调整利润分配政策应经公司独立董事发表独立意见，由董事会详细论证调整理由，形成决议后提交股东大会以特别决议审议。股东大会的召开方式应当符合公司上市地的监管要求。

5、公司年度利润分配方案由管理层拟定后提交董事会审议，独立董事应发表独立意见，董事会形成决议后提交股东大会审议。当满足现金分红条件，但公司未提出或未按照本条第 3 款的规定提出现金分红方案的，公司独立董事应发表独立意见，董事会应就相关的具体原因进行专项说明，形成决议后提交股东大会审议，并予以披露。公司半年度利润分配方案应符合本章程第二百一十五条的规定。

2、报告期利润分配或资本公积金转增股本预案

2019 年度，本公司按中国企业会计准则的归属于母公司股东的净利润为人民币 2,213,716 千元（按《国际财务报告准则》的归属于本公司股东的净利润为人民币 2,215,728 千元）。根据董事会 2020 年 3 月 25 日通过的 2019 年度利润分配预案，以分红派息股权登记日公司的总股数为基准，派发末期股利（即人民币 0.12 元/股（含税））。2019 年度利润分配预案待股东周年大会批准后实施。有关本公司召开股东周年大会之日期和时间及暂停股份过户登记安排将于稍后公布。股东周年大会通告将根据《中国石化上海石油化工股份有限公司章程》的规定另行公告。股东周年大会通告、随附通函及代理人委任表格将按照《香港上市规则》寄发予 H 股股东。

如末期股利藉本公司股东于股东周年大会通过决议案而予以宣派，H 股末期股利预期将于 2020 年 7 月 21 日（星期二）或左右支付予于 2020 年 6 月 29 日（星期一）营业时间结束时名列本公司 H 股股东名册之股东。末期股利以人民币计值及宣派。应支付予本公司 A 股股东的末期股利将以人民币支付，应支付予本公司 H 股股东的末期股利将以港币支付。应付港币金额将按于股东周年大会通过派发末期股利当日之前一个公历星期中国外汇交易中心的港币收市汇率平均值计算。

本公司预期将于 2020 年 6 月 24 日（星期三）至 2020 年 6 月 29 日（星期一）止期间（包括首尾两天）暂停办理 H 股股份过户登记手续，以确认获发末期股利之权利。H 股股东如欲收取末期股利，必须于 2020 年 6 月 23 日（星期二）下午 4 时 30 分或之前将填妥之 H 股股份过户表格连同有关之股票交回香港证券登记有限公司，地址为香港湾仔皇后大道东 183 号合和中心 17 楼 1712-1716。

本公司向 A 股股东派发股利的股权登记日、派发办法和时间将另行公告。

3、公司近三年（含报告期）的普通股股利分配方案或预案、资本公积金转增股本方案或预案

金额单位：人民币千元

分红年度	每 10 股送红股数（股）	每 10 股派息额(人民币元)（含税）	每 10 股转增数额(股)	现金分红的数额（含税）	分红年度合并报表中归属于上市公司普通股股东的净利润	占合并报表中归属于上市公司普通股股东的净利润的比率(%)
2019 年	0	1.2	0	1,298,857.62	2,213,716	58.67
2018 年	0	2.5	0	2,705,953.38	5,277,186	51.28
2017 年	0	3.0	0	3,247,144.05	6,141,558	52.87

（二）承诺事项履行情况

1、公司实际控制人、股东、关联方、收购人以及公司等承诺相关方在报告期内或持续到报告期内的承诺事项

有关股权分置改革事项的承诺

公司于 2013 年 6 月 20 日披露了《股权分置改革说明书（修订稿）》，其中，公司控股股东中石化股份作出的持续到报告期内的主要承诺事项如下：

中石化股份在公司股改完成后继续支持其后续发展，并将其作为今后相关业务的发展平台。

详情请参阅上载于上海证券交易所网站、香港交易所网站和本公司网站的有关公告，及刊载于 2013 年 6 月 20 日的《上海证券报》和《中国证券报》的《股权分置改革说明书（修订稿）（全文）》。

公司的股权分置改革方案已经于 2013 年 7 月 8 日召开的 A 股股东会议审议通过。2013 年 8 月 20 日，公司股权分置改革方案实施后，A 股股份复牌，本公司非流通股股东持有的非流通股股份获得上市流通权。有关股权分置改革方案对价实施详情请参见本公司于 2013 年 8 月 14 日刊发在《中国证券报》、《上海证券报》，以及上载于上海证券交易所网站和香港交易所网站的《中

国石化上海石油化工股份有限公司股权分置改革方案实施公告》。

对于上述承诺，公司未发现中石化股份有违反上述承诺的情况。

（三）报告期内资金被占用情况及清欠进展情况

无。

（四）公司对会计政策、会计估计变更或重大会计差错更正原因和影响的分析说明

1、本集团已采纳的新准则和准则的修改及解释

本集团已于 2019 年 1 月 1 日开始的财政年度首次采纳下列准则。下列准则对本集团并未产生重大影响。

- 国际财务报告准则第 16 号「租赁」
- 国际财务报告解释公告第 23 号「所得税会计处理的不确定性」
- 2015-2017 年年度改进项目
- 国际财务报告准则第 9 号「反向赔偿的提前还款特征」的修订
- 国际会计准则第 28 号「对联营和合营的投资」的修订
- 国际会计准则第 19 号「计划修订，削减或结算」的修订

没有其他对本集团合并财务报表产生重大影响的标准或解释修改在 2019 年 1 月 1 日开始的财政年度首次生效。

（五）聘任及解聘会计师事务所情况

报告期内，本公司未改聘会计师事务所。

报告期内，本公司聘任的会计师事务所及聘用详情如下：

金额单位：人民币元

	现聘任
境内会计师事务所名称	普华永道中天会计师事务所（特殊普通合伙）
境内会计师事务所报酬	4,800,000
境内会计师事务所审计年限	3 年
境外会计师事务所名称	罗兵咸永道会计师事务所
境外会计师事务所报酬	3,000,000
境外会计师事务所审计年限	3 年

（六）重大诉讼、仲裁事项

本年度公司无重大诉讼、仲裁事项。

（七）上市公司及其董事、监事、高级管理人员、控股股东、实际控制人、收购人处罚及整改情况

本报告期内公司及其董事、监事、高级管理人员、控股股东、实际控制人、收购人均未受到因本公司原因而被中国证监会的立案调查、行政处罚、通报批评及证券交易所的公告谴责。

（八）报告期内公司及其控股股东、实际控制人诚信状况的说明

报告期内，公司及公司控股股东、实际控制人不存在未履行法院生效判决、所负数额较大的债务到期未清偿等情况。

（九）公司股权激励计划情况

股权激励计划由 2014 年 12 月 23 日起生效，有效期为 10 年，直至 2024 年 12 月 22 日。股权激励计划首次授予 A 股股票期权日期为 2015 年 1 月 6 日，详情请参阅于 2015 年 1 月 6 日上载于上海证券交易所网站、香港交易所网站和本公司网站的有关公告。首次授予的所有行权期已于 2018 年 12 月 28 日完结，详情请参阅于 2018 年 12 月 28 日上载于上海证券交易所网站、香港交易所网站和本公司网站的有关公告。目前，本公司没有其他授予方案。

报告期内，本公司概无根据股权激励计划授出 A 股股票期权，亦无获授予人士行使 A 股股票期权，或 A 股股票期权被注销或失效。

（十）重大关联交易

1、与日常经营相关的关联交易

《香港上市规则》第 14A 章的持续关连交易

报告期内，根据本公司与本公司控股股东中石化股份和实际控制人中石化集团于 2016 年 8 月 23 日签订的《产品互供及销售服务框架协议》，本公司向中石化集团和中石化股份及其联系人购买原材料，向中石化股份及其联系人销售石油产品、石化产品、出租物业，及由中石化股份及其联系人代理销售石化产品；根据本公司与本公司实际控制人中石化集团于 2016 年 8 月 23 日签订的《综合服务框架协议》，本公司接受中石化集团及其联系人提供的建筑安装、工程设计、石化行业保险及财务服务。以上《产品互供及销售服务框架协议》和《综合服务框架协议》项下的交易构成《香港上市规则》第 14A 章下的持续关连交易及上海证券交易所上市规则下的日常关联交易。本公司已经就两项协议及协议项下各持续关连交易（即日常关联交易，下同）在日期为 2016 年 8 月 23 日的公告和日期为 2016 年 9 月 2 日的通函中作了披露，并且该两项协议及协议项下各持续关连交易及其 2017 年度至 2019 年度最高限额已经于 2016 年 10 月 18 日召开的 2016 年第一次临时股东大会审议通过。

报告期内，有关持续关连交易均根据《产品互供及销售服务框架协议》及《综合服务框架协议》的条款进行，有关关联交易金额并未超过经 2016 年第一次临时股东大会批准的有关持续关连交易的最高限额。

由于上述的框架协议于 2019 年 12 月 31 日届满，为确保本公司的正常运作不受影响，于 2019 年 10 月 23 日，本公司与中石化集团及中石化股份续签了《产品互供及销售服务框架协议》，与中石化集团续签了《综合服务框架协议》，拟在 2020 年至 2022 年继续进行上述持续关连交易，有效期为三年，至 2022 年 12 月 31 日期满。本公司已经就两项协议及协议项下各持续关连交易在日期为 2019 年 10 月 23 日的公告和日期为 2019 年 11 月 13 日的通函中作了披露，并且该两项协议及协议项下各持续关连交易及 2020 年度至 2022 年度最高限额已经于 2019 年 12 月 10 日召开的 2019 年第一次临时股东大会审议通过。

下表为报告期内本公司与中石化股份及中石化集团之间的持续关连交易发生金额：

金额单位：人民币千元				
关联交易类型	关联方	2019 年度最高限额	本报告期交易金额	占同类交易金额比例 (%)
产品互供及销售服务框架协议				
原材料采购	中石化集团、中石化股份及其联系人	80,286,000	55,385,078	78.63%
石油产品和石化产品销售	中石化股份及其联系人	102,914,000	58,996,676	58.79%
物业租赁	中石化股份及其联系人	36,000	31,972	41.86%
石化产品销售代理	中石化股份及其联系人	240,000	125,619	100.00%

综合服务框架协议				
建筑安装和工程设计服务	中石化集团及其联系人	3,444,000	143,560	23.92%
石化行业保险服务	中石化集团	180,000	108,223	100.00%
财务服务	中石化集团的其联系人（中石化财务）	200,000	1,295	0.33%

本公司于 2018 年 12 月 31 日与本公司实际控制人中石化集团的全资子公司中国石化集团石油商业储备有限公司下属白沙湾分公司（“白沙湾分公司”）签署资产租赁协议（“租赁协议”），本公司向白沙湾分公司租用储罐及附属设施，租金最高为人民币 9,500 万元（包含增值税）。租期自 2019 年 1 月 1 日至 2019 年 12 月 31 日。租赁协议经 2018 年 12 月 28 日召开的第九届董事会第十四次会议审议并批准。相关公告已于 2018 年 12 月 28 日载于上海证券交易所网站、香港交易所网站和本公司网站，并已刊载于 2018 年 12 月 29 日的《上海证券报》和《中国证券报》。报告期内，本公司产生相关租赁费用人民币 8,200 万元（包含增值税）。本公司于 2019 年 12 月 27 日举行的第九届董事会第十九次会议批准本公司与中国石化集团石油商业储备有限公司及白沙湾分公司签署仓储服务协议，协议于 2019 年 12 月 31 日签署。根据新的服务协议，白沙湾分公司向公司提供仓储服务，为期一年，租期自 2020 年 1 月 1 日起至 2020 年 12 月 31 日止，年仓储服务费最高为人民币 11,400 万元（包含增值税）。相关公告已于 2019 年 12 月 27 日载于上海证券交易所网站、香港交易所网站和本公司网站，并已刊载于 2019 年 12 月 28 日的《上海证券报》和《中国证券报》。

《香港上市规则》第 14A 章的关联交易

本公司于 2018 年 12 月 28 日与本公司实际控制人中石化集团的非全资附属公司，即石化盈科信息技术有限责任公司（「盈科公司」）签订《技术服务合同》，本公司委托盈科公司承担智能工厂项目的设计、建设和运维工作，技术服务合同总金额为人民币 3,058 万元（含税）。技术服务合同之期限由合同双方签署之日开始，于 2020 年 2 月完成主体功能建设，开始上线试运行。相关公告已于 2018 年 12 月 28 日载于上海证券交易所网站、香港交易所网站和本公司网站，并已刊载于 2018 年 12 月 29 日的《上海证券报》和《中国证券报》。

本公司 2019 年年度报告中，根据《国际财务报告准则》编制的财务报表附注 28 中所载的本公司与中石化集团、中石化股份及其联系人进行的上述关联方交易亦属于《香港上市规则》第 14A 章所界定的关联交易。上述持续关联交易，均按照《香港上市规则》第 14A 章的有关要求进行并披露。

2、 关联债权债务往来

金额单位：人民币千元

关联方	关联关系	向关联方提供资金			关联方向上市公司提供资金		
		期初余额	发生额	期末余额	期初余额	发生额	期末余额
中石化股份及其子公司、合营公司、联营公司和中石化集团及其子公司	控股股东和实际控制人及其关联方	3,183	-1,173	2,010	89,567	31,267	120,834

注 1：本集团向关联方提供资金期末余额主要为本集团向中石化股份及其子公司和联营公司提供服务及管道租赁而产生的未及清算的应收款项。

注 2：关联方向本集团提供资金期末余额主要为本集团接受中石化集团及其子公司的建筑安装和工程设计服务而产生的未及清算的应付款项。

本公司与中石化集团、中石化股份及其联系人进行的持续关联交易的价格都是按：1）国

家定价；或 2）国家指导价；或 3）市场价，经双方协商确定的，关联交易协议的订立是从公司生产、经营的需要出发。因此上述持续关连交易并不对本公司独立性造成重大影响。

本公司独立非执行董事已审阅本集团持续关连交易并确认：

- 上述持续关连交易在本公司的日常业务中订立；
- 上述持续关连交易均按照一般商务条款或更佳条款进行；
- 上述持续关连交易是根据有关交易的协议进行，条款公平合理，并且符合本公司股东的整体利益；及
- 上述持续关连交易报告期交易金额在年度最高限额范围内。

3、本公司境外核数师罗兵咸永道会计师事务所已按照香港会计师公会颁布的《香港鉴证业务准则》第 3000 号「除历史财务信息审核或审阅以外的鉴证业务」，并参照《实务说明》第 740 号「关于《香港上市规则》所述持续关连交易的核数师函件」执行测试工作后，就本公司的持续关连交易，核数师已根据《香港上市规则》第 14A.56 条向本公司董事会出具函件的说明：

- 未发现重大事项足以使他们相信，公开披露之持续关连交易未经本公司董事会核准；
- 对于本集团涉及提供货品和服务的交易，未发现重大事项足以使他们相信，这些交易未能在所有重大方面按照本集团公司的定价政策进行；
- 未发现重大事项足以使他们相信，这些交易未能在所有重大方面按照与交易相关的协议条款进行；及
- 未发现重大事项足以使他们相信，单项公开披露之持续关连交易的总额超过了本公司在相关公告中所披露的对于每项持续关连交易的年度金额上限之规定。

（十一）重大合同及其履行情况

1、托管、承包、租赁事项

报告期内没有为公司带来的利润达到公司本期利润总额 10%以上（含 10%）的托管、承包及租赁事项。

2、担保情况

报告期内公司无担保事项。

3、委托他人进行现金资产管理的情况

请参见本章第二节管理层讨论与分析中公司经营情况讨论与分析之投资状况分析。

4、其他重大合同

报告期内公司无其他重大合同。

（十二）积极履行企业社会责任的工作情况

1、企业社会责任工作情况

2019 年本公司履行企业社会责任的工作情况及公司 2019 年环境、社会及管治报告，请参阅本公司上载于上海证券交易所网站、香港交易所网站和本公司网站的《中国石化上海石油化工股份有限公司 2019 年企业社会责任报告》。

2、属于环境保护部门公布的重点排污单位的公司及其子公司的环保情况说明

公司属于环保部公布的国家重点监控的污染企业。根据环保部颁布的《国家重点监控企业自行监测及信息公开办法（试行）》，公司已在上海市环保局网站向社会公众公开被列入国家重点监控污染源的污染点位、污染物种类及浓度等情况。

公司作为石油化工行业的生产制造企业，坚持把环保工作放在重要地位，持续开展 ISO14001 环境管理体系认证。2013 年 1 月获得上海质量审核中心颁发的质量（GB/T 19001:

2008)、环境(GB/T 24001: 2004)、职业健康安全(GB/T28001: 2011)三个标准的认证证书,并于2019年9月16日获准继续使用“中华环境友好企业”称号。

2019年,公司不断提升环保体系管理,全力打造绿色企业。积极履行企业环境保护主体责任,全面推动绿色发展,认真落实“第七轮环保三年行动计划”、“上海市清洁空气行动计划(2018-2022年)”及“金山地区环境综合整治行动方案”要求,对照区域VOCs浓度改善目标和企业中长期发展定位,梳理问题,突出治本治源,全方位推进落实环保整治、绿色企业创建和清洁生产审核验收工作,坚决打好污染防治攻坚战、打赢蓝天保卫战。

2019年,公司积极组织落实环保隐患治理项目,2019年二氧化硫、氮氧化物、挥发性有机物排放总量分别同比下降7.14%、12.70%和7.21%。

2019年,公司外排废水达标率100%,有控废气外排达标率100%,危险废物妥善处置率100%。持续推进LDAR工作,实现VOCs持续减排,确保完成上海市环保局下达的减排指标。2019年,公司共检测生产装置密封点2,077,440点次,检测出泄漏点5,952点,修复5,709点,修复率95.90%。

2019年,公司向金山区税务局缴纳环境税共计人民币1,804.00万元。

2019年,公司收到上海市生态环境局签发的行政处罚决定书3起(均发生于2018年),共涉及罚款人民币215.00万元。发生处罚主要原因为:现场有组织废气排口监督监测超标。

序号	事件名称	整改情况
1	2018年7月24日腈纶部碳纤维装置表面处理废气排口和RTO废气排口监督监测超标	(1) 工艺优化。组织生产科、安环科、设备科、装置、技术供应商与设计单位联手调整优化工艺,控制原丝生产过程中的波动; (2) 对电解槽内电解液挥发气体收集输送至酸洗塔进行酸洗,处理后达标排放,同时立足于源头控制,在电解槽内增加乒乓球,减少物料挥发,降低氨污染物浓度; (3) 整改后自测、第三方检测和总队安排复测均合格。
2	2018年12月5日腈纶部南装置聚合废气收集塔排口监督监测超标	优化板式换热器检修方式。在拆卸板式换热器前,对板片间隙使用纯水冲洗,避免丙烯腈单体随换热器带出,严控未反应物料的挥发;整改后自测、第三方检测和总队安排复测均合格。
3	2018年12月11日环水部腈纶站废气排口监督监测超标	(1) 加强与腈纶部沟通,控制高浓度丙烯腈废水排放,确保腈纶污水站进水丙烯腈浓度稳定在一定范围。 (2) 开展腈纶废水处理工艺改进研究。采用厌氧生化、紫外光解或催化氧化等产气量较小的工艺,在废水池内实现丙烯腈消解,有效降低进入废气系统的丙烯腈量,实现废气处理装置的稳定达标。 (3) 经自测、第三方检测和总队安排复测均合格。

3、建设项目环境影响评价及其他环境保护行政许可情况

根据《环境影响评价法》、《建设项目环境影响评价分类管理名录》等国家及地方政府相关要求,2019年7月19日完成了陈金成品油管线湿式氧化段隐患治理项目的环保“三同时”验收,并于2019年10月17日完成验收公示,顺利实现该项目的环保专项验收。

根据国家环保部《固定污染源排污许可分类管理名录》(2017年版)、上海市环保局《关于开展本市钢铁、水泥、石化行业排污许可证核发和管理的通知》([2017] 318号)及集团公司能环部《关于做好石化工业排污许可申报工作的通知》([2017] 42号)要求,公司于2017年12月31日取得国家版排污许可证(石化工业),有效期限:自2018年1月1日至2020年12月31日。2019年公司严格按照排污许可证管理要求,开展自行监测、排污许可执行报告上报及信息公开等工作。2019年因公司开展了一系列废水、废气收集治理改造工程,造成部分产污环节去向调整、排气筒调整、雨水排口调整、新增5套废气处理装置、排放口执行标准变

更等原因，2019 年 4 月 11 日公司向上海市生态环境局申请排污许可变更。最终于 2019 年 9 月 28 日上海市生态环境局审批通过。

4、突发环境事件应急预案

按照《中国石化突发环境事件应急管理办法》文件规定三年有效期要求，公司于 2019 年 12 月完成了《上海石化突发环境事件综合应急预案》的修订工作，并报上海市生态环境局备案。持续开展重大环境风险的评估。2019 年公司根据能环部要求，依据《中国石化突发环境事件风险评估指南》，组织 14 家二级单位开展了环境风险识别与评估工作，共评估了 113 个环境风险源，其中一级环境风险源为 0 个，二级环境风险源为 37 个（装置 20 个，罐区 16 个，码头 1 个）。三级环境风险源 76 个（装置 59 个，罐区 11 个，陆域管道 4 个，码头 2 个）。

定期开展环保应急演练。2019 年 6 月 25 日，开展了“储运三车间 V-532 罐泄漏着火事故企地联合应急演练”；2019 年 12 月 3 日，开展了《上海石化危险化学品管道泄漏突发事故应急演练》，进一步提升应急响应处置能力。通过演练提高员工正确处置灌装区域和野外长输管线异常情况的协同反应能力和实战水平。检验了上海石化与地方消防支队等相关单位之间对突发事件的处置和信息沟通能力，验证了上海石化应急预案的可操作性，提高了相关人员快速处置突发事件的决策与执行能力，环境污染应急处置到位、环境监测响应及时，进一步加强了与地方政府间的应急联动。

5、环境自行监测方案

按照上海石化《排污许可证自行监测方案》、《中国石化环境监测管理规定》和《上海石化环境监测管理规定》要求，2019 年初组织编制及发布年度上海石化环境监测计划以及排放执行标准，监测内容包括水质（清下水）监测计划、大气监测计划（大气 PM10、无组织排放监测）、废气监测计划、噪声监测计划、放射性仪表监测计划、水质（污水）监测计划、地下水监测计划等七个部分，涵盖了公司污水、清下水、废气、噪声、放射性等污染源监测以及大气、地下水等环境质量的监测，并根据监测计划开展日常环境监测。同时在排污许可证及环保标准修订、更新后及时组织人员更新监测计划，做到环境监测数据与政府部门信息公开、环境保护税上报要求一致，为公司各项污染指数达标排放提供数据支撑。

（十三）股票挂钩协议

除于本报告第三章第四节重要事项中，第（八）项所披露的公司股权激励计划外，本年度内，本公司并无订立或存在任何股票挂钩协议。

（十四）税率

本公司目前使用的所得税的税率是 25% (2018 年：25%)。

（十五）存款

报告期内，本集团并无委托存款，于 2019 年 12 月 31 日，本集团并没有任何定期存款到期而未能收回。

（十六）储备

储备变动情况已载于按《国际财务报告准则》编制的财务报表附注 28。

（十七）财务资料概要

本集团截至 2019 年 12 月 31 日之业绩、总资产、负债及股东权益的概要已载于本年报第 7-8 页。

（十八）银行借款及其他借款

本公司及本集团于 2019 年 12 月 31 日止年度之银行借款及其他借款详情已载于按《国际财务报告准则》编制的财务报表附注 23。

（十九）资本化之利息

年内资本化之利息之详情已载于按《国际财务报告准则》编制的财务报表附注 10。

（二十）物业、厂房及设备

年内物业、厂房及设备之变动情况已载于按《国际财务报告准则》编制的财务报表附注 17。

（二十一）购买、出售和赎回本公司之证券

报告期内，本集团概无购买、出售和赎回本公司任何上市证券。

（二十二）优先购股权

根据《公司章程》及中国法律，本公司并无优先购股权规定本公司需按持股比例向现有股东发售新股。

（二十三）捐款

报告期内，本公司向上海市金山区教育发展基金会捐赠 190 万元，用于扶持金山区教育改革和发展项目，以及优秀教育工作者奖励项目。本公司向贵州贫困地区捐赠 40 万元，用于该地区蜂蜜生产升级项目建设。

（二十四）税项减免

报告期内，按中国法律，本公司的上市证券持有人并不能够因持有本公司之上市证券而享有税项减免。

第五节 业绩回顾和展望

本集团截至 2019 年 12 月 31 日止年度的业务回顾及 2020 年展望请参见本章第二节管理层讨论与分析。

第四章 普通股股份变动及股东情况

（一）报告期内普通股股本变动情况

1、报告期内普通股股份变动情况表

报告期内，本集团普通股股份未发生变动。

（二）证券发行

1、报告期内证券发行情况

报告期内，本集团未发行任何证券。

2、公司普通股股份总数、股东结构变动及公司资产和负债结构的变动情况

报告期内，公司未因送股、配股等原因引起公司股份总数、股东结构及公司资产和负债结构的变动。

3、内部职工股情况

截至本报告期末，公司无内部职工股。

（三）股东和实际控制人情况

1、股东总数

截止报告期末普通股股东总数(户)	87,549
年度报告披露日前上一月末的普通股股东总数(户)	90,981

2、截至报告期末前十名股东持股情况表

前十名股东持股情况								
股东名称 (全名)	股份类别	报告期内持 股数量增/减 (股)	报告期末持 股数量(股)	持股比 例(%)	持有限售 股份数量 (股)	质押或冻结 情况		股东 性质
						股份 状态	股份 数量	
中国石油化工股份有限公司	A股	0	5,460,000,000	50.44	0	无	0	国有法人
香港中央结算(代理人)有限公司	H股	-3,457,074	3,454,683,747	31.92	0	未知	-	境外法人
中国证券金融股份有限公司	A股	0	324,111,018	2.99	0	无	0	其他
香港中央结算有限公司	A股	-1,021,789	77,677,135	0.72	0	无	0	其他
中央汇金资产管理有限责任公司	A股	0	67,655,800	0.63	0	无	0	其他
广发基金—农业银行—广发中证金融资产管理计划	A股	0	45,222,300	0.42	0	无	0	其他
汇添富基金管理股份有限公司—社保基金 1103 组合	A股	+45,000,620	45,000,620	0.42	0	无	0	其他
大成基金—农业银行—大成中证金融资产管理计划	A股	0	43,531,469	0.40	0	无	0	其他

华夏基金—农业银行—华夏中证金融资产管理计划	A股	0	43,083,750	0.40	0	无	0	其他
博时基金—农业银行—博时中证金融资产管理计划	A股	0	43,083,700	0.40	0	无	0	其他
上述股东关联关系或一致行动的说明	上述股东中，国有法人股东中石化股份与其他股东之间不存在关联关系，也不属于《上市公司收购管理办法》中规定的一致行动人；上述股东中，香港中央结算（代理人）有限公司为代理人公司，香港中央结算有限公司为公司沪港通的名义持有人；除上述股东外，公司未知其他股东之间是否存在关联关系，也未知是否属于《上市公司收购管理办法》中规定的一致行动人。							

(四) 控股股东及实际控制人情况

1、控股股东情况

(1) 法人

名称	中国石油化工股份有限公司		
单位负责人或法定代表人	戴厚良		
成立日期	2000年2月25日		
主要经营业务	石油与天然气勘探开采、管道运输、销售；石油炼制、石油化工、化纤、化肥及其它化工生产与产品销售、储运；石油、天然气、石油产品、石油化工及其它化工产品和其它商品、技术的进出口、代理进出口业务；技术、信息的研究、开发、应用		
报告期内控股和参股的其他境内外上市公司的股权情况	中石化股份直接持有的其他上市公司情况如下：		
	公司名称	持股数量（股）	持股比例
	中国石化山东泰山石油股份有限公司	118,140,120	24.57%

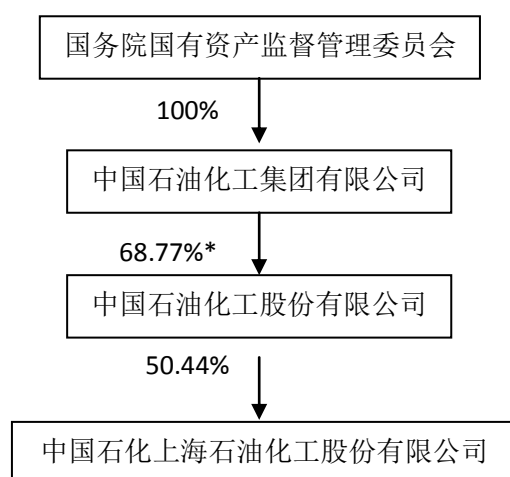
2、实际控制人情况

(1) 法人

名称	中国石油化工集团有限公司		
单位负责人或法定代表人	戴厚良		
成立日期	1998年7月24日		
主要经营业务	中国石油化工集团有限公司于2000年通过重组，将其石油化工的主要业务投入中国石油化工股份有限公司，中国石油化工集团有限公司继续经营保留若干石化设施、小规模炼油厂；提供钻井服务、测井服务、井下作业服务、生产设备制造及维修、工程建设服务及水、电等公用工程服务及社会服务等。		
报告期内控股和参股的其他境内外上市公司的股权情况	中石化集团直接持有的其他上市公司股权情况如下：		
	公司名称	持股数量（股）	持股比例
	中国石油化工股份有限公司 ^{注1}	82,709,227,393	68.31%
	中国石化炼化工程（集团）股份有限公司	2,907,856,000	65.67%
	中石化石油工程技术服务有限公司 ^{注2}	10,727,896,364	56.51%
	中石化石油机械股份有限公司	351,351,000	58.74%

	招商局能源运输股份有限公司	912,886,426	15.05%
注 1: 另外, 中石化集团通过境外全资附属公司盛骏国际投资有限公司持有 553,150,000 股 H 股。			
注 2: 另外, 中国石化集团通过境外全资附属公司盛骏国际投资有限公司持有 2,595,786,987 股 H 股。			

3、公司与控股股东及实际控制人之间的产权及控制关系的方框图



*包括中石化集团境外全资附属公司盛骏国际投资有限公司通过香港（中央结算）代理有限公司持有中石化股份的 553,150,000 股 H 股股份。

（五）其他持股在百分之十以上的法人股东

香港中央结算（代理人）有限公司于 2019 年 12 月 31 日持有本公司 3,454,683,747 股 H 股，占本公司已发行股份总数的 31.92%。

（六）社会公众持股量

于 2020 年 3 月 19 日止，根据董事会知悉的公开资料，本公司的社会公众持股量符合《香港上市规则》的最低要求。

（七）公司的主要股东在公司股份及相关股份的权益与淡仓

于 2019 年 12 月 31 日，根据公司董事或最高行政人员所知，本公司主要股东（即有权在本公司股东大会上行使或控制行使 5%或以上投票权的人士）（除董事、最高行政人员及监事之外）拥有根据《证券及期货条例》第 XV 部第 2 及 3 分部须披露或根据《证券及期货条例》第 336 条规定须记入存置之披露权益登记册内在公司股份及相关股份的权益或淡仓如下：

公司普通股的权益

股东名称	拥有或被视为拥有之权益（股）	注	占本公司已发行股份总数百分比（%）	占该类别已发行股份总数百分比（%）	身份
中国石油化工股份有限公司	5,460,000,000A 股(L) 发起法人股	(1)	50.44(L)	74.50(L)	实益拥有人

The Bank of New York Mellon Corporation	436,867,031H 股(L) 367,331,900H 股(S) 61,158,279H 股(P)	(2)	4.04(L) 3.39(S) 0.57(P)	12.50(L) 10.51(S) 1.75(P)	所控制法团权益
贝莱德集团 (BlackRock, Inc.)	310,415,788H 股(L)	(3)	2.87 (L)	8.88(L)	所控制法团权益
Corn Capital Company Limited	211,008,000H 股(L) 200,020,000H 股(S)	(4)	1.95(L) 1.85(S)	6.04(L) 5.72(S)	实益拥有人
孔宪晖	211,008,000H 股(L) 200,020,000H 股(S)	(4) (4)	1.95(L) 1.85(S)	6.04(L) 5.72(S)	所控制法团权益
Yardley Finance Limited	200,020,000H 股(L)	(5)	1.85(L)	5.72(L)	持有股份的保证权益人
陈建新	200,020,000H 股(L)	(5)	1.85(L)	5.72(L)	受控制法团权益
Citigroup Inc.	247,632,514 H 股(L) 382,000 H 股(S) 228,109,392 H 股(P)	(6)	2.29(L) 0.01(S) 2.11(P)	7.08(L) 0.01(S) 6.52(P)	持有股份的保证权益人、所控制法团权益及核准借出代理人

(L): 好仓; (S): 淡仓; (P): 可供借出的股份

注: (1) 根据本公司董事于香港交易所网站获得之资料及就董事所知, 截至 2019 年 12 月 31 日, 中石化集团直接及间接拥有中石化股份 68.77% 的已发行股本。基于此关系, 中石化集团被视为于中石化股份直接持有本公司的 5,460,000,000 股 A 股股份中拥有权益。

(2) The Bank of New York Mellon Corporation 因拥有多间企业的控制权而被视作持有本公司 436,867,031 股 H 股 (好仓) 及 367,331,900 股 H 股 (淡仓) (其中的 367,331,900 股 H 股 (淡仓) 全数均为以实物交收的非上市衍生工具), 以下企业均由 The Bank of New York Mellon Corporation 间接或全资拥有:

(2.1) The Bank of New York Mellon 持有本公司的 436,861,231 股 H 股 (好仓) 及 367,331,900 股 H 股 (淡仓)。由于 The Bank of New York Mellon 由 The Bank of New York Mellon Corporation 全资拥有, 因此, The Bank of New York Mellon Corporation 被视为在 The Bank of New York Mellon 持有的 436,861,231 股 H 股 (好仓) 及 367,331,900 股 H 股 (淡仓) 拥有权益。

(2.2) BNY MELLON, NATIONAL ASSOCIATION 持有本公司的 2,900 股 H 股 (好仓)。由于 BNY MELLON, NATIONAL ASSOCIATION 由 The Bank of New York Mellon Corporation 全资拥有, 因此, The Bank of New York Mellon Corporation 被视为在 BNY MELLON, NATIONAL ASSOCIATION 持有的 2,900 股 H 股 (好仓) 拥有权益。

(2.3) BNY Mellon Corporate Trustee Services Limited 持有本公司的 2,900 股 H 股 (好仓)。由于 BNY Mellon Corporate Trustee Services Limited 由 The Bank of New York Mellon Corporation 间接全资拥有, 因此, The Bank of New York Mellon Corporation 被视为在 BNY Mellon Corporate Trustee Services Limited 持有的 2,900 股 H 股 (好仓) 拥有权益。

(3) 贝莱德集团 (BlackRock, Inc.) 因拥有多间企业的控制权而被视作持有本公司合共 310,415,788 股 H 股好仓 (其中的 944,000 股 H 股 (好仓) 为以现金交收的非上市衍生工具), 以下企业均由 BlackRock, Inc. 间接全资拥有:

- (3.1) BlackRock Investment Management, LLC 持有本公司的 7,210,900 股 H 股（好仓），由于 BlackRock Investment Management, LLC 由 BlackRock, Inc. 透过 Trident Merger, LLC 间接全资拥有，因此，BlackRock, Inc. 被视为在 BlackRock Investment Management, LLC 持有的 7,210,900 股 H 股（好仓）拥有权益。
- (3.2) BlackRock Financial Management, Inc. 持有本公司的 23,766,700 股 H 股（好仓），由于 BlackRock Financial Management, Inc. 由 BlackRock, Inc. 透过 BlackRock Holdco 2, Inc. 间接全资拥有，因此，BlackRock, Inc. 被视为在 BlackRock Financial Management, Inc. 持有的 23,766,700 股 H 股（好仓）拥有权益。另外，BlackRock Financial Management, Inc. 透过以下企业持有本公司权益：
- (3.2.1) BlackRock Advisors, LLC 持有本公司 6,906,000 股 H 股（好仓）。
- (3.2.2) BlackRock Holdco 4, LLC 由 BlackRock Financial Management, Inc. 持有 100% 权益，BlackRock Holdco 4, LLC 透过以下企业持有本公司权益：
- (3.2.2.1) BlackRock Institutional Trust Company, National Association 持有本公司 83,718,659 股 H 股（好仓）。
- (3.2.2.2) BlackRock Fund Advisors 持有本公司 93,172,000 股 H 股（好仓）。
- (3.3) BR Jersey International Holdings L.P. 由 BlackRock, Inc. 间接持有 86% 权益。BR Jersey International Holdings L.P. 透过以下企业持有本公司权益：
- (3.3.1) BlackRock Japan Co., Ltd.（由 BR Jersey International Holdings L.P. 间接全资拥有）持有本公司 9,689,963 股 H 股（好仓）。
- (3.3.2) BlackRock Asset Management Canada Limited 持有本公司 938,000 股 H 股（好仓）。BlackRock Asset Management Canada Limited 由 BR Jersey International Holdings L.P. 间接拥有 99.9% 权益。
- (3.3.3) BlackRock Investment Management (Australia) Limited（由 BR Jersey International Holdings L.P. 间接全资拥有）持有本公司 4,112,300 股 H 股（好仓）。
- (3.3.4) BlackRock Asset Management North Asia Limited（由 BR Jersey International Holdings L.P. 间接全资拥有）持有本公司 1,930,089 股 H 股（好仓）。
- (3.3.5) BlackRock (Singapore) Limited（由 BR Jersey International Holdings L.P. 间接全资拥有）持有本公司 1,732,000 股 H 股（好仓）。
- (3.4) BlackRock Group Limited 由 BR Jersey International Holdings L.P.（见上文(3.3)节）间接持有 90% 权益。BlackRock Group Limited 透过以下其直接或间接全资拥有的企业持有本公司权益：
- (3.4.1) BlackRock (Netherlands) B.V. 持有本公司 552,000 股 H 股（好仓）。
- (3.4.2) BlackRock Advisors (UK) Limited 持有本公司 988,000 股 H 股（好仓）。
- (3.4.3) BlackRock Investment Management (UK) Limited 持有本公司 23,357,362 股 H 股（好仓）。
- (3.4.4) BlackRock Fund Managers Limited 持有本公司 9,401,425 股 H 股（好仓）。
- (3.4.5) BlackRock International Limited 持有本公司 372,000 股 H 股（好仓）。
- (3.4.6) BlackRock Life Limited 持有本公司 6,021,390 股 H 股（好仓）。
- (3.4.7) BlackRock Asset Management Ireland Limited 持有本公司 33,675,000 股 H 股（好仓）。
- (3.4.8) BLACKROCK (Luxembourg) S.A. 持有本公司 2,844,000 股 H 股（好仓）。
- (3.4.9) BlackRock Asset Management (Schweiz) AG 持有本公司 28,000 股 H 股（好仓）。

(4) 该等股份由 Corn Company Capital Limited 持有。孔宪晖于 Corn Company Capital Limited 持有 100% 的权益。根据《证券及期货条例》，孔宪晖被视为于 Corn Company Capital Limited 所持有之股份中拥有权益。

(5) 该等股份由 Yardley Finance Limited 持有。陈建新于 Yardley Finance Limited 持有 100% 的权益。根据《证券及期货条例》，陈建新被视为于 Yardley Finance Limited 所持有之股份中拥有权益。

(6) Citigroup Inc. 持有的 H 股（好仓）股份中，4,081,000 股 H 股（好仓）为以实物交收的上市衍生工具及 226,000 股 H 股（好仓）为以现金交收的非上市衍生工具。Citigroup Inc. 持有的 H 股（淡仓）股份中，382,000 股 H 股（淡仓）为以现金交收的非上市衍生工具。另外，Citigroup Inc. 因拥有多间企业的控制权而被视作持有本公司合共 3,181,122 股 H 股（好仓）及 382,000 股 H 股（淡仓），以下企业均由 Citigroup Inc. 间接拥有：

(6.1) Citibank, N.A. 持有 228,109,392 股 H 股（好仓），由于 Citibank, N.A. 由 Citigroup Inc. 全资拥有，因此，Citigroup Inc. 被视为在 Citibank, N.A. 持有的 228,109,392 股 H 股（好仓）拥有权益。

(6.2) Citigroup Global Markets Inc. 持有 29,000 股 H 股（好仓），由于 Citigroup Global Markets Inc. 由 Citigroup Inc. 间接全资拥有，因此，Citigroup Inc. 被视为在 Citigroup Global Markets Inc. 持有的 29,000 股 H 股（好仓）拥有权益。

(6.3) Citigroup Global Markets Limited 持有 19,493,122 股 H 股（好仓）及 382,000 股 H 股（淡仓），由于 Citigroup Global Markets Limited 由 Citigroup Inc. 间接拥有 90%，因此，Citigroup Inc. 被视为在 Citigroup Global Markets Limited 持有的 19,493,122 股 H 股（好仓）及 382,000 股 H 股（淡仓）拥有权益。

(6.4) Citicorp Trust South Dakota 持有 1,000 股 H 股（好仓），由于 Citicorp Trust South Dakota 由 Citigroup Inc. 间接全资拥有，因此，Citigroup Inc. 被视为在 Citicorp Trust South Dakota 持有的 1,000 股 H 股（好仓）拥有权益。

除上述披露之外，于 2019 年 12 月 31 日，本公司董事并无接获任何人士（除董事、最高行政人员及监事之外）通知，表示其于本公司股份或相关股份中拥有根据《证券及期货条例》第 XV 部第 2 及 3 分部须向本公司披露或记录于本公司根据《证券及期货条例》第 336 条须记入本公司存置的披露权益登记册内的本公司股份或相关股份的权益或淡仓。

第五章 董事、监事、高级管理人员和员工情况

(一) 持股变动情况及报酬情况

1、现任及报告期内离任董事、监事和高级管理人员持股变动及报酬情况

姓名	曾用名/别名	职位	性别	年龄	任期起始日期	任期终止日期	报告期初持股数量(万股)	报告期末持股数量(万股)	报告期内股份增减变动数量(万股)	增减变动原因	报告期内从公司获得的税前报酬总额(人民币万元)	是否在公司关联方获取报酬
吴海君	无	执行董事、董事长、代理董事会秘书	男	57	2017年6月	2020年6月	0	0	0	-	92.54	否
金强	无	执行董事兼副总经理	男	54	2017年6月	2020年6月	30.1	30.1	0	-	105.96	否
周美云	无	执行董事、副总经理兼财务总监	男	50	2017年6月	2020年6月	0	0	0	-	98.22	否
金文敏	无	执行董事兼副总经理	男	55	2018年6月	2020年6月	17.5	17.5	0	-	100.64	否
雷典武	无	非执行董事	男	57	2017年6月	2020年6月	0	0	0	-	0	是
莫正林	无	非执行董事	男	55	2017年6月	2020年6月	0	0	0	-	0	是
张逸民	无	独立非执行董事	男	65	2017年6月	2020年6月	0	0	0	-	15.00	否
刘运宏	无	独立非执行董事	男	43	2017年6月	2020年6月	0	0	0	-	15.00	否
杜伟峰	无	独立非执行董事	男	43	2017年6月	2020年6月	0	0	0	-	15.00	否
李远勤	无	独立非执行董事	女	46	2017年8月	2020年6月	0	0	0	-	15.00	否
马延辉	无	监事、监事会主席	男	49	2017年10月	2020年6月	0	0	0	-	97.33	否
张枫*	无	监事	男	50	2019年10月	2020年6月	7	1	-6	-	14.78	否
陈宏军*	无	监事	男	49	2019年10月	2020年6月	13.35	3.1	-10.25	-	15.32	否
翟亚林	无	监事	男	55	2017年6月	2020年6月	0	0	0	-	0	是
郑云瑞	无	独立监事	男	54	2017年6月	2020年6月	0	0	0	-	10.00	否
蔡廷基	无	独立监事	男	65	2017年6月	2020年6月	0	0	0	-	10.00	否
管泽民*	无	总经理	男	55	2020年2月	2020年6月	-	-	-	-	-	否
黄翔宇*	无	副总经理	男	51	2020年2月	2020年6月	-	-	-	-	-	否

黄飞*	无	副总经理	男	43	2020年2月	2020年6月	-	-	-	-	-	否
史伟*	无	原执行董事兼总经理	男	60	2018年9月	2019年12月	0	0	0	-	115.13	否
郭晓军*	无	原执行董事、副总经理兼董事会秘书及联席公司秘书	男	50	2017年6月	2019年12月	30.1	30.1	0	-	106.00	否
左强*	无	原监事	男	57	2017年6月	2019年9月	0	0	0	-	44.08	否
李晓霞*	无	原监事	女	50	2017年6月	2019年10月	0	0	0	-	64.56	否
范清勇*	无	原监事	男	55	2017年6月	2019年12月	0	0	0	-	0	是
合计	/	/	/	/	/	/	81.8	81.8	0	/	934.56	/

* 张枫先生及陈宏军先生于2019年10月11日经本公司职工民主程序选举为本公司职工代表监事。张枫先生及陈宏军先生的持股变动均发生于担任职工代表监事之前。

* 管泽民先生于2020年2月3日召开的第九届董事会第二十次会议上，获聘为公司总经理；黄翔宇先生及黄飞先生于同日获聘为公司副总经理。

* 史伟先生因已届退休年龄于2019年12月19日向董事会提出不再担任执行董事、副总经理等职务的请求。郭晓军先生因工作变动原因于2019年12月19日向董事会提出不再担任执行董事、副总经理、董事会秘书等职务的请求。史伟先生和郭晓军先生的辞职于2019年12月19日辞职报告送达本公司董事会即生效。

* 左强先生因工作变动原因于2019年9月2日向监事会提出不再担任监事职务的请求。左强先生的辞职于2019年9月2日辞职报告送达本公司监事会即生效。

* 李晓霞女士因工作变动原因于2019年9月30日向监事会提出不再担任监事职务的请求。鉴于李晓霞女士的辞职使公司监事会职工监事人数比例低于法定要求，根据《公司法》和《公司章程》的规定，李晓霞女士的辞职于2019年10月11日本公司职工民主程序选举张枫先生及陈宏军先生为本公司职工代表监事后生效。

* 范清勇先生因工作变动原因于2019年12月27日向监事会提出不再担任监事职务的请求。范清勇先生的辞职于2019年12月27日辞职报告送达本公司监事会即生效。

（二）董事、监事和高级管理人员简历

董事：

吴海君，现年57岁，现任本公司执行董事、董事长、战略委员会主席、提名委员会委员及代理董事会秘书，上海赛科董事，上海化学工业区发展有限公司董事长。吴先生于1984年加入上海石油化工总厂（“上海石化总厂”），历任本公司化工二厂副厂长、厂长，本公司化工事业部经理等职。1999年5月至2006年3月任本公司副总经理，2004年6月至2006年6月任本公司董事。2005年12月至2008年3月任中石化股份化工销售分公司经理兼党委书记。2005年12月至2010年4月任中石化股份化工事业部主任。2010年4月起任上海赛科董事。2010年4月至2011年2月任上海赛科总经理。2010年4月至2018年8月任上海赛科党委书

记。2010 年 6 月任本公司董事。2010 年 6 月至 2017 年 12 月任本公司副董事长。2011 年 2 月至 2015 年 3 月任上海赛科副总经理。2015 年 3 月至 2017 年 12 月任上海赛科总经理。2017 年 12 月至 2019 年 1 月任上海赛科董事长。2017 年 12 月至 2018 年 9 月任本公司总经理及党委副书记。2017 年 12 月任本公司董事长。2018 年 1 月任上海化学工业区发展有限公司董事长。2018 年 8 月任本公司党委书记。2019 年 12 月任本公司代理董事会秘书。吴先生 1984 年毕业于华东化工学院化学工程专业，取得工学学士学位，1997 年取得中欧国际工商学院工商管理硕士学位。有教授级高级工程师职称。

金强，现年 54 岁，现任本公司执行董事、副总经理。金先生于 1986 年加入镇海石化炼油厂，历任中石化镇海炼化化工股份有限公司公用工程部副主任、机械动力处副处长、处长、中石化股份镇海炼化分公司机械动力处处长等职。2007 年 3 月至 2011 年 10 月任中石化股份镇海炼化分公司副总工程师。2011 年 10 月任本公司副总经理。2014 年 6 月任本公司执行董事。金先生 1986 年毕业于华东化工学院化工机械专业，2007 年毕业于中央党校研究生院经济管理专业，具有教授级高级工程师职称。

周美云，现年 50 岁，现任本公司执行董事、副总经理、财务总监、薪酬与考核委员会委员及战略委员会委员，金山自贸董事长。周先生于 1991 年加入上海石化总厂，历任本公司财务部主管、主任助理、副主任、主任。2011 年 5 月至 2017 年 3 月任上海赛科财务部主任。2017 年 2 月起任本公司副总经理兼财务总监。2017 年 6 月任本公司执行董事。2017 年 7 月任金山自贸董事长。2019 年 5 月任本集团总法律顾问。周先生 1991 年毕业于上海财经大学会计学专业，1997 年毕业于华中理工大学（现称为华中科技大学）西方经济学专业，取得经济学硕士学位。具有高级会计师职称。

金文敏，现年 55 岁，现任本公司执行董事兼副总经理。金文敏先生于 1985 加入上海石油化工总厂，历任本公司炼化部 1# 炼油装置党总支书记、丁二烯装置主任、储运分公司经理，储运部经理兼党委副书记，炼油事业部经理兼党委副书记等职。2013 年 4 月至 2017 年 2 月任公司生产部主任。2013 年 5 月至 2016 年 8 月任本公司总经理助理。2016 年 9 月任本公司副总经理。2018 年 6 月任本公司执行董事。金先生 2003 年 7 月毕业于上海第二工业大学工商管理专业，有高级工程师职称。

雷典武，现年 57 岁，现任本公司非执行董事及战略委员会委员、本公司控股股东中石化股份高级副总裁。2005 年 6 月起任本公司非执行董事。雷先生曾先后担任扬子石化公司综合计划处副处长、合资企业筹备办公室主任，扬子巴斯夫苯乙烯系列有限公司副总经理兼生产部经理，扬子石化公司副经理兼合资合作办公室副主任，中国东联石化有限责任公司计划发展部主任，扬子石油化工有限责任公司副总经理，中石化股份发展规划部副主任等职。2001 年 3 月至 2013 年 8 月任中石化股份发展计划部主任。2009 年 3 月至 2018 年 10 月任中石化集团总经理助理。2009 年 5 月至 2018 年 10 月任中石化股份副总裁。2013 年 8 月至 2018 年 10 月任中石化集团公司总经济师。2015 年 10 月至 2018 年 10 月任中石化集团董事会秘书。2018 年 6 月至 2018 年 12 月任中石化集团国际合作部主任、外事局局长、港澳台办公室主任、中石化股份国际合作部主任。2018 年 10 月任中石化股份高级副总裁。雷先生具有丰富的企业规划和投资发展管理经验。雷先生 1984 年毕业于华东石油学院基本有机化工专业，大学学历，工学学士学位。有教授级高级工程师职称。

莫正林，现年 55 岁，现任本公司非执行董事及战略委员会委员、本公司控股股东中石化股份财务部副主任。2014 年 6 月起任本公司非执行董事。莫先生 1986 年 8 月参加工作，历任北京燕山石化股份公司财务部副主任兼会计处处长、炼油事业部总会计师兼财务处处长，中石化北京燕山分公司副总会计师兼炼油事业部总会计师，北京燕山石油化工有限公司董事、中石化北京燕山分公司总会计师等职。2008 年 8 月至 2017 年 8 月任中石化股份化工事业部总会计师。2008 年 11 月至 2017 年 10 月任上海赛科董事。2015 年 3 月至 2017 年 8 月任中石化股份化工事业部副主任。2017 年 8 月任中石化股份财务部副主任。莫先生 1986 年毕业于中南财经大学财务与会计专业，大学学历，管理学学士学位。具有高级会计师职称。

张逸民，现年 65 岁，现为本公司独立非执行董事、薪酬与考核委员会及提名委员会主席以及中欧国际工商学院金融学荣誉教授。2013 年 10 月起任本公司独立非执行董事。张先生现任上海华谊集团股份有限公司（于上海交易所上市，股票代码：600623）的独立董事。张先生拥有加拿大不列颠哥伦比亚大学金融学与政策博士学位，历任加拿大不列颠哥伦比亚大学商学院博士后研究员，加拿大新不伦瑞克大学商学院助理教授，香港城市大学经济与金融学系副教授。2004 年 9 月起任中欧国际工商学院教授。2020 年 1 月起任中欧国际工商学院金融学荣誉教授。张先生的研究领域主要是运营、融资与工业经济学，具有丰富的专业知识及经验。

刘运宏，现年 43 岁，现任本公司独立非执行董事及审核委员会委员、中国人民大学国际并购与投资研究所副所长及前海人寿(上海)研究所所长。2015 年 6 月起任本公司独立非执行董事。刘先生自 2014 年 5 月 13 日起至 2018 年 3 月 24 日担任广东东阳光科技控股股份有限公司（于上海交易所上市，股票代码：600673）的独立董事、现为上海航天机电机车股份有限公司（于上海交易所上市，股票代码：600151）、申能股份有限公司（于上海交易所上市，股票代码：600642）及贵阳银行股份有限公司（于上海交易所上市，股票代码：601997）的独立董事。刘先生于 2008 年 6 月至 2010 年 8 月任国泰基金管理有限公司法律合规事务主管，2008 年 10 月至 2010 年 8 月期间在北京大学光华管理学院从事经济学博士后研究，并被评为副教授、硕士研究生导师。2010 年 10 月至 2012 年 7 月在上海证券交易所从事基金产品开发和上市公司监管工作，2012 年 8 月至 2013 年 9 月任航天证券有限责任公司投资银行总部总经理。2013 年 10 月任华宝证券有限责任公司机构业务部（2015 年 5 月更名为投资银行部）总经理，2015 年 5 月至 2017 年 11 月任华宝证券有限责任公司投资银行部总经理，2015 年 9 月至 2019 年 5 月任华宝证券有限责任公司总经理助理。2014 年 5 月任中国人民大学国际并购与投资研究所副所长。2019 年 5 月任前海人寿(上海)研究所所长。刘先生 2008 年毕业于中国人民大学法学院民商法学专业，取得法学博士学位。具有研究员职称。

杜伟峰，现年 43 岁，现任本公司独立非执行董事、审核委员会、薪酬与考核委员会及提名委员会委员以及北京市君泽君（上海）律师事务所合伙人。2015 年 6 月起任本公司独立非执行董事。杜先生于 1998 年 7 月参加工作，历任上海市浦东新区人民法院书记员、助理审判员，上海华诚律师事务所律师，上海瀛泰律师事务所律师，2009 年 2 月任北京市君泽君律师事务所上海分所合伙人。杜先生具有丰富的律师工作经验，是部分银行总行、上海分行、国有资产资产管理公司上海分公司和民营资产管理公司的指定律师。杜先生 1998 年毕业于上海大学商法专业，2005 年取得英国布里斯托尔大学商法专业法学硕士学位，2013 年取得中欧国际工商学院工商管理硕士学位。

李远勤，现年 46 岁，现任本公司独立非执行董事、审核委员会主席及战略委员会委员、上海大学管理学院教授、会计系副系主任。2017 年 8 月起任本公司独立非执行董事。李女士现为上海新世界股份有限公司（于上海交易所上市，股票代码：600628）的独立董事。李女士于 2000 年 4 月至 2003 年 3 月年在中国工商银行总行结算部工作，2006 年 6 月至 2009 年 9 月任上海大学管理学院讲师，2009 年 9 月至 2019 年 3 月任上海大学管理学院副教授，2019 年 3 月至今任上海大学管理学院教授。2011 年 5 月至今任上海大学管理学院会计系副系主任，其中：2012 年 2 月至 2013 年 2 月为美国华盛顿大学 FOSTER 商学院访问学者。李女士同时兼任上海市宝山区第八届政协委员及中国注册会计师协会非执行会员等社会职务。李女士拥有上海交通大学安泰经管学院管理学博士学位。

监事：

马延辉，现年 49 岁，现任本公司监事、监事会主席、党委副书记、纪委书记及工会主席。马先生于 1996 年参加工作，历任燕化炼油厂办公室秘书，长城润滑油燕化分公司办公室秘书、副主任，中石化集团企业改革部综合处业务主办、临时负责人、副处长，中国石化资产经营管理有限公司企业改革部体制改革处副处长、处长等职，2008 年 6 月至 2017 年 8 月任中石化集团（中石化股份）企业改革管理部综合处处长。2017 年 8 月被任命为本公司党委副书记、纪委书记。2017 年 10 月任本公司监事、监事会主席、工会主席。马先生 1996 年 7 月毕业于华东理工大学石油加工专业，取得工学学士学位，2006 年 6 月毕业于中国人民大学企业管理专业，取得管理学硕士学位。具有高级经济师职称。

张枫，现年 50 岁，现任本公司监事、审计处处长。张先生于 1991 年加入上海石化总厂，历任本公司涤纶二厂财务科科长助理、副科长，涤纶部财务科副科长，涤纶部财务处成本科副科长、科长、财务处副处长、处长，本公司财务部主任助理、副主任、副主任（主持工作）、主任，本公司财务处处长。2018 年 12 月任本公司审计处处长，2019 年 10 月任本公司监事。张先生 1991 年毕业于上海财经大学会计学专业，取得经济学学士学位，高级会计师职称。

陈宏军，现年 49 岁，现任本公司监事、工会副主席、群众工作处处长、科协副主席。陈先生于 1996 年加入本公司，历任本公司合纤所高分子室党支部副书记、纺丝室副主任、仿真室主任、科研管理科科长，本公司团委副书记、书记，本公司化工研究所党委书记兼副所长、精细化工部党委书记兼副经理、群众工作部主任。2013 年 11 月任本公司工会副主席，2017 年 12 月任本公司科协副主席，2018 年 4 月任本公司群众工作处处长，2019 年 10 月任本公司监事。陈先生 1993 年毕业于成都科技大学染整工程专业，取得工学学士学位，1996 年毕业于四川联合大学化学纤维专业，取得工学硕士学位。有高级工程师职称。

翟亚林，现年 55 岁，现任本公司外部监事、中石化集团党组巡视组第一组组长。2008 年 6 月起任本公司外部监事。翟先生 1986 年参加工作，历任前郭炼油厂办公室副主任、审计处处长，中国石化华夏审计公司综合处副处长，中国石油化工总公司审计局综合管理处副处长，中石化集团审计局综合管理处处长，中石化集团审计局（中石化股份审计部）综合管理处处长。2001 年 12 月至 2019 年 12 月担任中石化集团审计局副局长、中石化股份审计部副主任。2018 年 4 月至 2019 年 3 月任中石化集团党组巡视组第九组组长。2019 年 4 月任中石

化集团党组巡视组第一组组长。2019 年 6 月担任中石化石油工程技术服务有限公司（于香港交易所主板上市，股票代码：1033，于上海证券交易所上市，股票代码：600871）的监事。翟先生 1986 年毕业于吉林四平师范学院，具有高级经济师职称。

郑云瑞，现年 54 岁，现任本公司独立监事及华东政法大学法律学院民商法学教授、上海市杨浦区人民检察院专家咨询委员会委员及上海市第二中级人民法院调解员。2014 年 12 月起任本公司独立监事。郑先生在 2013 年 4 月至 2019 年 5 月为杭州先锋电子技术股份有限公司（于深圳证券交易所上市，股票代码：002767）的独立董事。郑先生现为江西新余国科科技股份有限公司（于深圳证券交易所上市，股票代码：300722）的独立董事及阜新德尔汽车部件股份有限公司（于深圳证券交易所上市，股票代码：300473）、大连电瓷集团股份有限公司（深圳证券交易所上市，股票代码：002606）的独立董事及浙江省围海建设集团股份有限公司（于深圳证券交易所上市，股票代码：002586）的外部监事。郑先生 1986 年 7 月毕业于江西省上饶师范专科学校英语系，1993 年 7 月获得北京大学法学院法学硕士学位，1998 年 7 月获得北京大学法学院法学博士学位。郑先生先后在江西省上饶县教育局、海南机场股份有限公司、中国乡镇企业投资开发有限公司、上海市人民政府法制办任职。2001 年 8 月进入华东政法大学任教至今，其间于 2002 年 7 月至 2002 年 12 月为新加坡国立大学法学院访问学者。郑先生长期从事民法总论、物权法、合同法、公司法、保险法、社会保险法以及政府采购法等领域的审判、教学和科研工作，熟悉了解公司经营管理方面的法律事务，在学术上建树颇丰，是徐州、无锡仲裁委员会仲裁员。郑先生获委任为上海市杨浦区人民检察院专家咨询委员会委员及上海市第二中级人民法院调解员，分别自 2017 年 3 月 24 日及 2017 年 6 月 26 日生效。

蔡廷基，现年 65 岁，现为本公司独立监事及香港会计师公会资深会员。2011 年 6 月起加入本公司，2011 年 6 月至 2017 年 6 月任本公司独立非执行董事，2017 年 6 月起任本公司独立监事。蔡先生自 2012 年 12 月起任长江制衣有限公司（于香港交易所主板上市，股份代号：00294）和 YGM 贸易有限公司（于香港交易所主板上市，股份代号：00375）的独立非执行董事。蔡先生 1978 年毕业于香港理工学院会计系，同年加入毕马威会计师事务所，历任香港毕马威会计师事务所审计部合伙人，毕马威会计师事务所上海办事处执行合伙人，毕马威华振会计师事务所上海首席合伙人，毕马威华振会计师事务所华东华西区首席合伙人。2010 年 4 月蔡先生自毕马威华振会计师事务所退休。

高级管理人员：

管泽民，现年 55 岁，现为本公司总经理。管泽民先生于 1990 年参加工作，历任武汉石油化工厂技术开发处技术开发科科长，中国石油化工股份有限公司武汉分公司（“武汉分公司”）催化车间主任、生产调度处副处长、处长，武汉分公司副总工程师等职。2012 年 12 月至 2018 年 12 月任武汉分公司副总经理。2016 年 5 月至 2019 年 12 月任中韩（武汉）石油化工有限公司总经理、董事，2018 年 12 月至 2019 年 12 月任武汉石油化工厂厂长、党委副书记，武汉分公司总经理。管泽民先生于 1990 年 7 月毕业于华东化工学院精细化工专业，硕士研究生学历，取得工学硕士学位。具有高级工程师职称。

黄翔宇，现年 52 岁，现为本公司副总经理。黄翔宇先生于 1990 年参加工作，1992 年加入上海石化总厂。历任上海金阳腈纶厂化工车间副主任、金阳装置副主任，本公司腈纶事业

部金阳睛纶装置副装置长、装置长，本公司睛纶事业部总工程师等职。2011 年 7 月至 2020 年 1 月任本公司睛纶研究所所长。2011 年 11 月至 2020 年 1 月任本公司睛纶部总工程师。2019 年 2 月至 2020 年 1 月任本公司副总工程师。黄翔宇先生 1990 年 7 月毕业于华东化工学院有机化工专业，取得工学学士学位，2004 年 5 月取得东华大学材料工程专业工程硕士学位，2013 年 6 月毕业于复旦大学高分子化学与物理专业，取得工学博士学位。具有教授级高级工程师职称。

黄飞，现年 43 岁，现为本公司副总经理。黄飞先生于 2000 年加入上海石化公司。历任本公司塑料事业部聚烯烃装置副主任、塑料部经理助理兼聚烯烃装置主任等职。2012 年 8 月至 2014 年 6 月任本公司塑料部副经理。2014 年 6 月至 2017 年 2 月任本公司统计中心主任兼党总支副书记。2017 年 2 月至 2018 年 12 月任本公司烯烃部经理兼党委副书记。2018 年 12 月至 2019 年 1 月任本公司总经理助理兼生产处处长。2019 年 1 月至 2019 年 12 月任上海赛科石油化工有限责任公司总经理助理兼生产部主任。黄飞先生 2000 年 7 月毕业于华东理工大学高分子材料与工程专业，取得工学学士学位，2008 年 4 月取得华东理工大学化学工程专业硕士学位。具有高级工程师职称。

（三）董事、监事及高级管理人员报告期内持有的股票期权情况

报告期内，本公司董事、监事及高级管理人员未持有公司股票期权。

（四）报告期内在股东单位任职情况

姓名	股东单位名称	担任的职位	任期起始日期	任期终止日期
雷典武	中石化股份	高级副总裁	2018 年 10 月	2021 年 5 月
莫正林	中石化股份	财务部副主任	2018 年 5 月	2021 年 5 月
翟亚林	中石化股份	审计部副主任	2018 年 5 月	2021 年 5 月
范清勇	中石化股份	监察部副主任	2018 年 5 月	2021 年 5 月

（五）报告期内在其他单位任职情况

姓名	其他单位名称	担任的职务	任期起始日期	任期终止日期
吴海君	上海赛科	董事	2017 年 10 月	2020 年 10 月
吴海君	上海赛科	董事长	2017 年 12 月	2019 年 1 月
吴海君	上海化学工业区发展有限公司	董事长	2018 年 9 月	2021 年 9 月
周美云	金山联贸	董事长	2017 年 7 月	2020 年 7 月

除上表及本节（二）“董事、监事和高级管理人员简历”中已披露的信息外，本公司无董事、监事及高级管理人员在其他单位任职。

（六）报告期内董事、监事及高级管理人员报酬情况

董事、监事及高级管理人员报酬的决策程序	独立非执行董事报酬按《独立董事报酬发放办法》执行（已获 2007 年度股东周年大会修订）。独立监事报酬按《独立监事报酬发放办法》执行（已获 2016 年度股东周年大会通过）。其他董事、职工代表及外部监事及高级管理人员的薪酬按公司《董事、监事及高级管理人员薪酬发放办法》（已获 2002 年度股东周年大会通过）执行。 有关董事及监事的报酬请详阅根据《国际财务报告准则》编制的财务报表附注 12 及附注 36。
董事、监事及高级管理人员报酬确定依据	依据“效益、激励、公平”原则，按照《董事、监事及高级管理人员薪酬发放办法》确定。
董事、监事和高级管理人员	请参阅本章（一）“董事、监事和高级管理人员持股及报酬”

报酬的实际支付情况	情况”。
报告期内全体董事、监事和高级管理人员实际获得的报酬合计	人民币 934.56 万元
最高薪酬的五名人士	请参阅根据《国际财务报告准则》编制的财务报表附注 36(i)。此五名人士为本公司的董事、监事。
退休金计划	请参阅根据《国际财务报告准则》编制的财务报表附注 2.25、附注 30(f)。

(七) 报告期内公司董事、监事及高级管理人员变动情况

姓名	担任的职位	变动情况	原因
史伟	执行董事兼总经理	离任	已届退休年龄
郭晓军	执行董事、副总经理、董事会秘书	离任	工作安排变动
左强	监事	离任	工作安排变动
李晓霞	监事	离任	工作安排变动
范清勇	监事	离任	工作安排变动
张枫	监事	选举	-
陈宏军	监事	选举	-

(八) 董事、最高行政人员及监事在本公司或其相联法团之股份、相关股份或债权证的权益和淡仓

于 2019 年 12 月 31 日，本公司董事、最高行政人员及监事于本公司或其相联法团（定义见《证券及期货条例》第 xv 部）的股份、相关股份及债权证中，拥有根据《证券及期货条例》第 xv 部第 7 及 8 分部须知会本公司及香港交易所的权益和淡仓（包括根据《证券及期货条例》的上述规定其被当作或被视为拥有的权益和淡仓）；或记录于根据《证券及期货条例》第 352 条于本公司须存置的披露权益登记册内的任何权益和淡仓；或根据《香港上市规则》附录十所载《证券交易的标准守则》须知会本公司及香港交易所的权益和淡仓如下：

于本公司股份及相关股份的权益

姓名	职位	持有股份数量 (股)	占本公司已发行股份总数百分比 (%)	占已发行 A 股股份总数百分比 (%)	身份
金强	执行董事兼副总经理	301,000 A 股(L)	0.002781	0.00411	实益拥有人
金文敏	执行董事兼副总经理	175,000 A 股(L)	0.001617	0.00239	实益拥有人
张枫	监事	10,000 A 股(L)	0.000092	0.00014	实益拥有人
陈宏军	监事	31,400 A 股(L)	0.000290	0.00043	实益拥有人

(L): 好仓

除上述披露者外，于 2019 年 12 月 31 日，据本公司董事、最高行政人员或监事所知，本公司的董事、最高行政人员或监事并未于本公司或其相联法团的任何股份、相关股份和债权证中，拥有如上所述根据《证券及期货条例》和《香港上市规则》须作出披露或记录的任何权益或淡仓。

(九) 董事、监事信息变动情况

根据《香港上市规则》13.51B(1)条规定，自 2019 年半年度报告已披露外，所须披露的董事及监事资料变动详情如下：

- (1) 执行董事吴海君先生自 2019 年 12 月起担任本公司代理董事会秘书。
- (2) 独立非执行董事张逸民先生自 2020 年 1 月起担任中欧国际工商学院金融学荣誉教授。

- (3) 外部监事翟亚林先生自 2019 年 12 月起不再担任中石化集团审计局副局长、中石化股份审计部副主任,及自 2019 年 6 月担任中石化石油工程技术服务有限公司(于香港交易所主板上市,股票代码: 1033, 于上海交易所上市,股票代码: 600871)的监事。
- (4) 独立监事郑云瑞先生自 2019 年 12 月起担任浙江省围海建设集团股份有限公司(于深圳证券交易所上市,股票代码: 002586)的外部监事。

(十) 董事及监事之交易、安排或权益

各董事及监事以及与各董事及监事有关联的实体在本公司或任何附属公司于年内及年度结束时所订立或存在之重大合约中,概无拥有任何实际直接或间接的重大权益。

各董事及监事于年内及年度结束时,概无在与本集团业务直接或间接存在竞争或可能存在竞争的任何业务(本集团业务除外)中拥有任何权益。

本公司各董事及监事概无与本公司签订任何一年内若由本公司终止合约时须作出赔偿之服务合约(法定赔偿除外)。

(十一) 董事收购股份或债券证的权利

报告期内,公司概无授予公司董事收购股份或债券证的权利。

(十二) 《证券交易的标准守则》遵守情况

本公司已采纳并实行《证券交易的标准守则》,以监管董事及监事之证券交易。公司已向全体董事及监事作出具体查询,并从各董事及监事获取书面确认彼等于报告期间均一直全面遵守《证券交易的标准守则》的情况。

《证券交易的标准守则》亦适用于可能会掌握本公司未公布股价敏感消息之本公司高级管理人员。本公司并未发现任何关于高级管理人员不遵守《证券交易的标准守则》之情况。

(十三) 管理合约

在本报告期内,本公司并无就全盘业务或其中任何重要部分签订或存有管理及行政合约(与董事或本公司全职雇用委聘的任何人士所订的服务合约除外)。

(十四) 获准许的弥偿条文

公司为董事就可能面对的法律诉讼购买了相应的且目前有效的责任保险,以保障公司董事因企业行为而引起的赔偿责任。

(十五) 近三年受证券监管机构处罚的情况说明

无。

(十六) 员工情况

1、集团员工	数量(人)
公司在职员工的数量	8,790
子公司在职员工的数量	88
集团在职员工的数量合计	8,878
集团需承担费用的离退休职工人数	18,750
专业构成	
专业构成类别	
生产人员	5,430
销售人员	86
技术人员	2,190

财务人员	91
行政人员	1,081
合计	8,878
教育程度	
教育程度类别	
专科及以下	6,265
本科	2,255
研究生	358
合计	8,878

2、薪酬政策

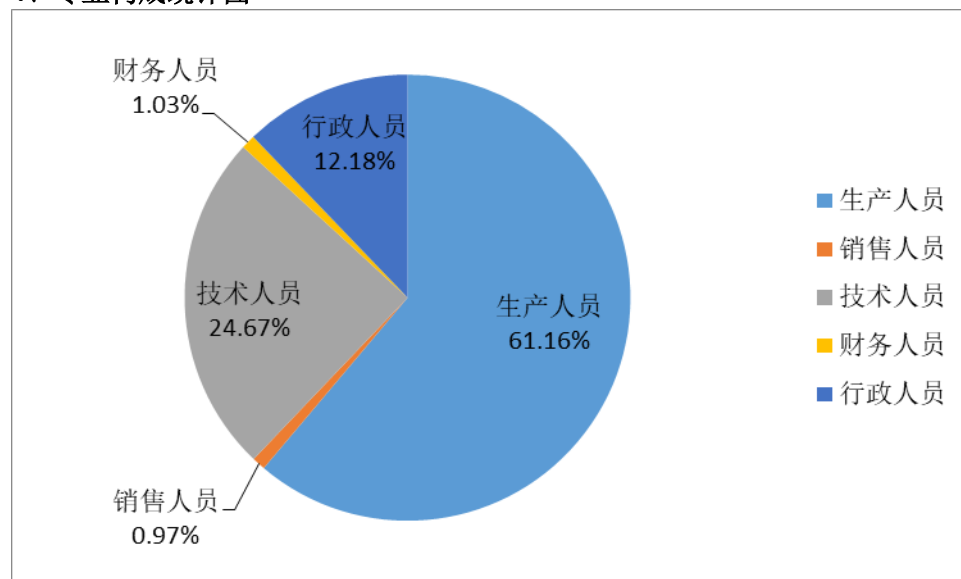
本公司雇员之薪酬包括薪金、股票期权及津贴等。依据中国相关法规，本公司参与并根据相关政府机构推行的社会保险计划，按照雇员的月薪一定比例缴纳雇员的社会保险，本公司员工另可享受补充医疗保险、企业年金、退休和其它福利。

报告期内，本集团雇员薪酬总额为人民币 3,147,372.16 千元。

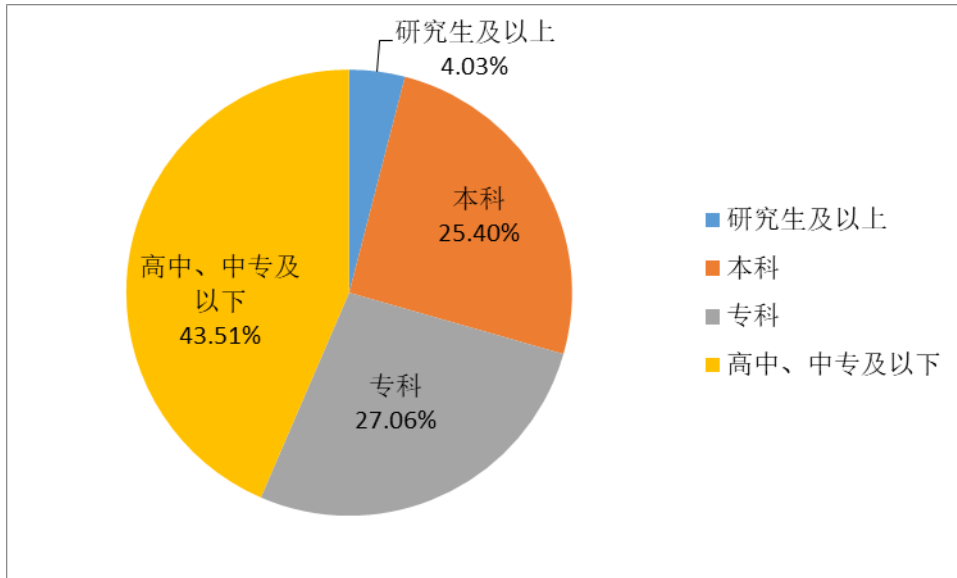
3、培训计划

根据公司人才强企工程规划、公司年度重点工作需求以及《上海石化员工培训管理办法》规定，以“问题导向，科学管理，提升效率”为工作主线，以持续提升培训针对性、有效性为手段，以加强人才队伍建设、促进员工发展、助力公司打好“人才储备战”为目的，从公司、各单位以及外送人员参加总部和外部机构三个层面组织职工培训，提升员工素质。

4、专业构成统计图



5、教育程度统计图



6、劳务外包情况

报告期内，本公司劳务外包支付的报酬总额为人民币 144,239.57 千元。

第六章 公司治理

(一) 公司治理及内幕知情人登记管理等相关情况说明

1、公司治理

2019 年，本公司严格按照《公司法》、《证券法》和中国证监会发布的《上市公司治理准则》等规范性文件以及上海交易所、香港交易所和纽约证券交易所的相关规定和要求，不断完善公司法人治理结构，加强公司制度建设，规范公司运作，提升公司的整体形象。

完善治理制度建设。报告期内，根据本公司股票上市地相关法律、法规的要求和公司的实际情况，本公司制定了《董事提名政策》，该制度经公司第九届董事会第十五次会议审议通过；修订完善了公司《内部控制手册》（2019 年版）。

认真做好上市公司治理专项活动。报告期内，本公司认真执行监管部门关于公司治理方面的有关规定，持续巩固公司治理专项活动的成果。公司、董事、监事、高级管理人员、公司股东及实际控制人没有受到中国证监会的稽查、中国证监会和香港证券期货监察委员会以及美国证券交易委员会的处罚、通报批评或上海交易所、香港交易所、纽约证券交易所的公开谴责。

通过持续开展公司治理专项活动和完善治理制度建设，本公司的治理水平得到了一定提升，公司内部制度体系也更加健全、规范。本公司将在监管部门的指导下，严格按照相关法律、法规规范运作，进一步加强公司治理的规范化、制度化建设，确保本公司合规、健康、持续地发展。

2、内幕知情人登记管理

为规范公司的内幕信息知情人登记管理工作，加强内幕信息保密，维护信息披露的公平性，报告期内，公司按照《内幕信息登记管理制度》，加强内幕信息的保密和内幕信息知情人的登记管理和报送工作，防范公司因内幕信息泄露所带来的股票价格异动和因此导致的法律风险，进一步规范了公司运作。

(二) 股东大会情况简介

会议届次	召开日期	会议议案名称	决议情况	刊登决议的指定网站	刊登决议的日期
2018 年度 股东周年 大会	2019年 6月20 日	1、本公司 2018 年度董事会工作报告 2、本公司 2018 年度监事会工作报告 3、本公司 2018 年度经审计的财务报告 4、本公司 2018 年度利润分配方案 5、本公司 2019 年度财务预算报告 6、续聘普华永道中天会计师事务所（特殊普通合伙）为本公司 2019 年度境内审计师及罗兵咸永道会计师事务所为本公司 2019 年度境外核数师，并授权董事会决定其酬金的议案	通过	上海证券交易所网站、香港交易所网站及本公司网站	2019年6 月20日
2019 年第 一次临时 股东大会	2019年 12月10 日	1、审议及通过《产品互供及销售服务框架协议》（2020-2022 年）及其项下的持续关连交易，以及截至 2020 年 12 月 31 日、2021 年 12 月 31 日和 2022 年 12 月 31 日止各年度的有关持续关连交易的最高限额，整体上和无条件地通过及确认本公司的所有董事已获授权采取必要的或适宜的事宜及行动，以实施及赋予效力给《产品互供及销售服务框架协议》（2020-2022 年）内有关和具附带性的任何事情，并作出其认为必要的、适宜的改动 2、审议及通过《综合服务框架协议》（2020-2022 年）及其项下的持续关连交易，以及截至 2020 年 12 月 31 日、2021 年 12 月 31 日和 2022 年 12 月 31 日止各年度的有关持续关连交易的最高限额，整体上和无条件地通过及确认本公司的所有董事已获授权采取必要的或适宜的事宜及行动，以实施及赋予效力给《综合服务框架协议》内有关和具附带性的任何事情，并作出其认为必要的、适宜的改动	通过	上海证券交易所网站、香港交易所网站及本公司网站	2019年 12月10 日

(三) 董事履行职责情况**1、 董事参加董事会和股东大会的情况**

董事姓名	是否独立董事	参加董事会情况						参加股东大会情况
		本年应参加董事会次数	亲自出席次数	以通讯方式参加次数	委托出席次数	缺席次数	是否连续两次未亲自参加会议	出席股东大会的次数
吴海君	否	5	5	3	0	0	否	2
史伟	否	4	4	2	0	0	否	2
金强	否	5	4	3	1	0	否	2
郭晓军	否	4	4	2	0	0	否	2
周美云	否	5	5	3	0	0	否	2
金文敏	否	5	5	3	0	0	否	2
雷典武	否	5	3	3	2	0	否	0
莫正林	否	5	4	3	1	0	否	1
张逸民	是	5	5	3	0	0	否	1
刘运宏	是	5	5	4	0	0	否	1
杜伟峰	是	5	5	3	0	0	否	2
李远勤	是	5	5	3	0	0	否	2

年内召开董事会会议次数	5
其中：现场会议次数	1
通讯方式召开会议次数	3
现场结合通讯方式召开会议次数	1

2、 独立非执行董事对公司有关事项提出异议的情况

报告期内，本公司独立非执行董事未对公司本年度的董事会议案及其他非董事会议案事项提出异议。

(四) 董事会下设专门委员会在报告期内履行职责时所提出的重要意见和建议

2019年3月18日，董事会审核委员会已经与管理层审阅本公司所采纳的会计原则和准则，并探讨审计、风险管理、内部监控及财务汇报事宜，包括审阅截至2018年12月31日止年度的财务报表。

2019年3月18日，董事会薪酬与考核委员会已经对截至2018年12月31日止年度的本公司年度报告中关于董事、监事及高级管理人员的薪酬情况进行了审核。

2019年3月18日，董事会提名委员会已经对截至2018年12月31日止年度的本公司董事会的架构、人数及组成进行了检讨并审议了公司的《董事提名政策》。

(五) 监事会发现公司存在风险的说明

公司监事会对报告期内的监督事项无异议。

(六) 公司就其与控股股东在业务、人员、资产、机构、财务等方面存在的不能保证独立性、不能保持自主经营能力的情况说明

本公司相对于控股股东在业务、人员、资产、机构、财务等方面具有独立性。公司具有独立完整的业务及自主经营能力。

（七）报告期内对高级管理人员的考评机制，以及激励机制的建立、实施情况

本公司高级管理人员薪酬办法于 2003 年 6 月 18 日经本公司 2002 年度股东大会审议通过。2019 年，本公司继续执行该办法，依据该办法对本公司高级管理人员进行绩效评价与激励。

第七章 内部控制

（一）内部控制责任声明及内部控制制度建设情况

1、内部控制责任声明

本公司董事会对建立和维护充分的财务报告相关内部控制制度负责。

财务报告相关内部控制的目标是保证财务报告信息真实完整和可靠、防范重大错报风险。由于内部控制存在固有局限性，因此仅能对上述目标提供合理保证。

董事会已按照《企业内部控制基本规范》要求对财务报告内部控制进行了评价，并认为其在2019年度有效。

2、内部控制制度建设情况

<p>内部控制建设的总体方案</p>	<p>本公司自 2004 年起建立并实施了一整套有关生产、经营、财务、投资、人力资源、信息披露等方面的内部控制制度，每年根据境内外监管要求、风险防范需要和外部审计机构内控检查建议等，修订《内部控制手册》。</p> <p>本公司的内部控制主要为达到以下基本目标：①规范企业经营行为，防范经营管理风险，保证财务报告及相关信息真实完整，提高经营效率和效果，促进公司实现发展战略。②堵塞漏洞、消除隐患，防止并及时发现、纠正错误及舞弊行为，保护资产安全、完整。③确保国家有关法律法规和《公司章程》以及内部规章制度的贯彻执行，满足境内外资本市场对上市公司的监管要求。</p>
<p>内部控制制度建立健全的工作计划及其实情况</p>	<p>本公司《内部控制手册》（2019版）由22个大类、55个业务流程组成，设置了1539个控制点和215个权限控制指标，监控范围主要涉及财务管理、会计核算、物资采购、产品销售、资本支出、人力资源、信息管理 etc 公司生产经营发展的主要方面和相关业务的重要环节，其中包括公司在会计及财务管理与报告方面的资源、员工资历及经验是否充足，及员工所接受的培训课程及有关预算是否充足。</p> <p>2019 年，本公司认真执行经董事会批准的《内部控制手册》，并按规定进行了内部控制的自查、流程穿行测试和综合检查。外部审计机构普华永道对本公司的内部控制情况进行了检查。公司管理层认为，本报告期内公司的内部控制有效。</p>
<p>内部控制检查监督部门的设置情况</p>	<p>本公司设立了全面风险管理工作领导小组，由董事长、总经理和财务总监任正、副组长。全面风险管理工作领导小组是本公司内部控制工作的领导机构，主要职责是：审批《内部控制手册》年度内的临时修改，审议《内部控制手册》的更新；审核年度内部控制自我评估报告；对内部控制检查中发现的问题作出处理和整改决定，重大问题报董事会审批。</p> <p>全面风险管理工作领导小组下设内部控制工作办公室，为内部控制检查监督部门。该办公室负责指导或组织日常检查评价，组织公司年度综合检查评价；根据需要组织专项检查评价；督促整改；拟订考核方案并报内控领导小组；定期向董事会审核委员会提交内控检查监督工作报告。</p> <p>本公司建立了有 38 名成员的内部控制督导员工作网络，内部控制督导员代表所在的部门、二级单位行政主要负责人在各自管理的范围内开展内部控制工作和活动，业务上接受公司内控办公室指导。</p>
<p>董事会对内部控制有关工作的安排</p>	<p>本公司董事会通过下设的审核委员会，定期听取公司内部控制建设和执行检查情况的报告。董事会每年审议并发布关于公司内部控制的自</p>

	<p>我评估报告，每年审议并批准经修订的公司《内部控制手册》。</p> <p>本公司外部审计师罗兵咸永道会计师事务所根据美国《萨班斯-奥克斯利法案》的规定出具与财务报告相关的内部控制审计报告；本公司外部审计师普华永道中天会计师事务所（特殊普通合伙）根据《企业内部控制审计指引》的要求出具2019年内部控制审计报告。</p>
与财务核算相关的内部控制制度的完善情况	<p>本公司牵头组织开展了规章制度的评估工作，全面评估各项制度的合规性和有效性，全年修订并发布制度 63 项（修订 52 项，新增 11 项）。</p>
内部控制存在的缺陷及整改情况	<p>本公司对 2019 年度公司的内部控制工作进行了自我评价，评价结果是：自 2019 年 1 月 1 日起至 12 月 31 日止，未发现本公司存在内部控制设计或执行方面的重大缺陷。</p>

（二）是否披露内部控制评价报告

本公司披露了董事会关于公司内部控制自我评价报告。

（三）内部控制审计报告的相关情况说明

是否披露内部控制审计报告：是

本公司聘请的普华永道中天会计师事务所（特殊普通合伙）根据《企业内部控制审计指引》的要求，对本公司 2019 年 12 月 31 日的财务报告内部控制的有效性进行了审计，出具了《内部控制审计报告》。

（四）公司建立年报信息披露重大差错责任追究制度的情况

本公司的《信息披露管理制度》（2017年修订）对年报信息披露重大差错责任追究做了具体规定。报告期内，本公司未发生重大会计差错更正、重大遗漏信息补充以及业绩预告修正等年报信息披露方面的重大错误。

第八章 企业管治报告（根据《香港上市规则》而作）

本公司一直致力于公司之规范运作，通过从严实践企业管治，提升本公司之问责性及透明度，从而为股东带来更大回报。董事会深信，保持良好公司管治机制，采纳国际先进水平的公司管治模式是本公司保障股东权益、提升企业价值、制定业务策略及政策、使本公司成为具有国际竞争力之石油化工企业的必要条件之一。

（一）企业管治常规

于整个报告期内，本公司已采用《香港上市规则》附录十四之《企业管治守则》所载之所有适用守则条文。

董事认为，于整个报告期内，本公司已遵守《企业管治守则》所载之所有适用守则条文。

董事认为，于整个报告期内，本公司已遵守《香港上市规则》附录二十七之《环境，社会及管治报告指引》所载之所有适用守则条文，详情请见本公司 2019 年企业社会责任报告。

（二）董事及监事之证券交易

本公司已采纳《香港上市规则》附录十所载之《证券交易的标准守则》。

本公司已向全体董事及监事做出具体查询，且董事及监事已确认，于报告期内，彼等已遵守《证券交易的标准守则》。

《证券交易的标准守则》亦适用于掌握本公司未公布股价敏感资料信息之本公司高级管理层。本公司并未发现任何关于高级管理层不遵守《证券交易的标准守则》之情况。

（三）董事会

1. 董事会之组成

董事会现时由 10 名董事组成，其中执行董事 4 名、非执行董事 2 名、独立非执行董事 4 名，其中董事长 1 名，副总经理 3 名。董事会之详细组成情况如下：

执行董事：

吴海君 董事长、战略委员会主任兼提名委员会成员

金强 副总经理

金文敏 副总经理

周美云 副总经理、财务总监、薪酬与考核委员会及战略委员会成员

非执行董事：

雷典武 战略委员会成员

莫正林 战略委员会成员

独立非执行董事：

张逸民 薪酬与考核委员会及提名委员会主任

刘运宏 审核委员会成员

杜伟峰 审核委员会、薪酬与考核委员会及提名委员会成员

李远勤 审核委员会主任兼战略委员会成员

于报告期内，执行董事史伟先生和郭晓军先生于 2019 年 12 月 19 日辞职。

董事之个人资料载于本年度报告第 47 页至第 57 页之「董事、监事、高级管理人员和员工情况」一节。董事（包括董事长及总经理（相当于行政总裁））之间并无任何财务、商业、家族或其他重大关系。

2. 董事之会议出席情况

本公司最少每季度召开一次董事会会议。于 2019 年，董事会会议次数为 5 次。本年度 5 次会议皆由多数有权出席会议之董事亲身或委托他人积极参与。于每次董事会召开之前，联席公司秘书均会就需要于董事会会议上提出商讨之事项咨询各董事。董事提出的任何事项将被列入董事会会议议程中。于报告期内，董事会会议定期于会议召开前至少 14 天发出董事会会议通知及会议议程初稿予所有董事。

为令董事更有效地履行其责任并在掌握有关资料之情况下做出知情决定，董事会或董事会辖下委员会之所有会议议程，以及所有相关文件，均至少于会议日期之五天前送交董事会或委员会各成员。董事可于任何董事会会议召开前与高级管理层进行正式或非正式会晤。董事及董事会辖下委员会成员均可查阅董事会或董事会辖下委员会会议之文件及会议记录。

报告期内，各董事于本公司董事会会议及股东大会之出席情况载于下表：

董事姓名	董事会会议		股东周年大会	临时股东大会
	亲自出席次数 / 会议次数	委托出席次数 / 会议次数	出席次数 / 会议次数	出席次数 / 会议次数
执行董事:				
吴海君	5/5	-	1/1	1/1
史伟 ⁽¹⁾	4/4	-	1/1	1/1
金强	4/5	1/5	1/1	1/1
郭晓军 ⁽²⁾	4/4	-	1/1	1/1
金文敏	5/5	-	1/1	1/1
周美云	5/5	-	1/1	1/1
非执行董事:				
雷典武	3/5	2/5	0/1	0/1
莫正林	4/5	1/5	0/1	1/1
独立非执行董事:				
张逸民	5/5	-	0/1	1/1
刘运宏	5/5	-	0/1	1/1
杜伟峰	5/5	-	1/1	1/1
李远勤	5/5	-	1/1	1/1

⁽¹⁾ 史伟先生于 2019 年 12 月 19 日辞任执行董事。

⁽²⁾ 郭晓军先生于 2019 年 12 月 19 日辞任执行董事。

报告期内，除上述董事会会议，董事长亦与独立非执行董事举行 1 次会议，讨论董事会之年度工作计划及该等计划之执行，并审视本公司生产运营情况及其发展前景。

3. 董事长及总经理（相当于行政总裁）

董事长及总经理之责任及职责区分明确，其责任及职责范围载于《公司章程》。

本公司董事长负责向全体董事提供与履行董事会责任有关之一切资料，其亦致力于不断改善所给予董事之资料的质量与及时性。本公司董事长在推动本公司之企业管治中扮演重要角色。彼将领导董事会，促进董事认真履行职责，相互支持，密切配合，积极为本公司之生产经营、改革发展出谋划策。总经理对董事会负责，经董事会授权，总经理有权全面管理公司业务，处理公司全部内外事务，包括：主持公司的生产经营管理工作，制定公司的基本规章，组织实施公司年度经营计划和投资方案等。

《企业管治守则》条文 A.2.1 订明主席与行政总裁之角色应有区分，并不应由一人同时兼任。

于报告期内，吴海君先生和史伟先生分别担任本公司董事长和总经理。史伟先生于 2019 年 12 月 19 日辞任总经理，管泽民先生于 2020 年 2 月 3 日获委任总经理。

4. 独立非执行董事

于报告期内，董事会一直设有 4 名独立非执行董事，占董事会成员人数三分之一，符合《香港上市规则》之任命规定，即至少应设 3 名独立非执行董事（至少占董事会成员人数三分之一），且其中一位成员拥有合适的专业资格、会计或相关财务管理专长。

本公司独立非执行董事分别于管理、会计、财务等方面拥有丰富经验并拥有学术及专业资历，有助于确保董事会保护全体股东之利益。于报告期内，独立非执行董事在完善公司治理结构、维护小股东权益等方面作用明显。

本公司已接获各独立非执行董事根据《香港上市规则》第 3.13 条所载之独立性指引就其独立性而作出之年度确认书。本公司认为所有独立非执行董事均具独立性。

5. 董事之委任及连任

所有董事（包括非执行董事及独立非执行董事）均有指定任期。根据《公司章程》规定，董事由股东大会选举产生，任期三年，任期届满可连选连任，但独立非执行董事连任时间不得超过六年。

6. 董事之职能

董事会主要负责制定及监督本公司之策略发展；确立本公司之目标、策略、政策及业务计划；透过其辖下委员会直接及间接检讨及监督本公司之营运及财务表现，并制定适当的风险管理及内部监控政策及机制，务求令本公司之策略目标能够达到。

包括非执行董事及独立非执行董事在内之所有董事均为董事会带来广泛宝贵的业务经验、知识及专长，促进董事会有效及高效地运作。非执行董事之职能包括在董事会会议上提供独立意见；在出现潜在利益冲突时发挥牵头引导作用；应邀出任董事会辖下之委员会成员；仔细评核本公司之表现，在董事会做好平衡，确保为公司行动及运营提供有效的独立判断。

全体董事可迅速获得有关本公司之完整资料，如获要求，董事可在合适情况下咨询独立专业意见，费用由本公司承担，令各董事可有效地为本公司发挥其职能。董事需要就对外担保、融资、关联交易等事项发表意见时，本公司将聘请核数师、财务顾问及律师等相关独立之专业机构提供独立专业意见，协助董事履行其责任。

董事会保留就本公司所有重要事项作出决策之权力，包括本公司政策事项、策略及预算、内部监控及风险

管理、重大交易（尤其是可能涉及利益冲突之重大交易）、财务数据、委任董事及其他重大营运事宜。有关执行董事会决定、指导及协调本公司日常运作及管理之职责，则指派予管理层。

公司章程附件《董事会议事规则》对董事会之职权范围、授权、会议制度及议事程序均有详细规定。公司亦已制定《总经理工作细则》，对管理层之责任及职责以及议事规则做出详细规定。

董事应向本公司披露彼等于其他公司任职之详细情况，董事会定期检讨各董事于履行本公司职责方面所做之贡献。

本公司已经为董事及负责人员就可能因为公司活动而引起之法律诉讼购买相应之责任保险。

7. 董事及公司秘书之持续专业发展

董事应了解最新之监管发展及变动，藉以有效履行其职责，确保其继续在知情及切合所需之情况下对董事会作出贡献。

为确保董事对本公司之运营及业务有充分的理解，各新董事获委任后即获得一套全面的介绍资料，其中包括集团业务简介、董事责任及职务简介及其它法定要求，并组织新董事参加相关之持续专业培训，以帮助新董事完全理解《香港上市规则》等相关法律法规规定之董事应尽职责，并对本公司运作情况及时全面了解。

除此之外，各非执行董事会定期获得管理层提供之策略性方案、业务报告、经济活动分析等最新资料，帮助他们有效地履行职责。

所有董事均应参与持续专业发展，更新其专业知识及技能，以确保其更好履行董事职责，为董事会作出贡献。各位董事已向本公司提供其于 2019 年参与相关培训之记录。本公司亦认真组织对董事之培训。本公司将为董事安排内部筹办之简报，于适用情况下向董事发出相关题材之阅读资料。

于报告期内，周美云先生曾参加香港特许秘书公会第四十九期联席成员强化持续专业发展讲座，金强先生和金文敏先生曾参加上海辖区 2019 年第二期上市公司董事、监事培训班。李远勤女士曾参加 2019 年第二期上市公司独立董事后续培训。郑云端先生曾参加上海辖区 2019 年第三期上市公司董事、监事培训班。

于报告期内，公司秘书陈诗婷女士已接受不少于 15 小时之相关专业培训。

（四）董事会委员会

本公司董事会设立有四个委员会监管本公司事务之特定方面，即审核委员会、薪酬与考核委员会、提名委员会及战略委员会。所有委员会均制订有关之职权范围。各个委员会之议事规则均载于香港交易所、上海交易所及本公司网站，并可根据要求提供给股东。董事会辖下委员会于每次会议后均向董事会提交会议纪要、决议及会议报告，以汇报其工作情况及讨论结果。

1. 薪酬与考核委员会

(i) 薪酬与考核委员会之角色及职能

薪酬与考核委员会之主要职责是制定及审查本公司董事及高级管理层之薪酬政策与方案；制定本公司董事及高级管理层之考核标准并进行考核；为制定薪酬政策及结构建立透明程序，确保概无董事或其任何直接利害关系人士参与厘定其自身之薪酬。

如有需要，委员会可按既定程序咨询独立专业意见，费用由本公司承担。

(ii) 薪酬与考核委员会成员

薪酬与考核委员会由 1 名执行董事及 2 名独立非执行董事组成。

于报告期内，薪酬与考核委员会成员如下：

主任： 张逸民 独立非执行董事

委员： 杜伟峰 独立非执行董事
周美云 执行董事

(iii) 薪酬与考核委员会会议

薪酬与考核委员会每年至少召开 1 次会议。2019 年，薪酬与考核委员会召开 1 次会议，会议出席情况如下：

董事姓名	亲自出席会议次数/会议次数	委托出席次数/会议次数
张逸民	1/1	-
杜伟峰	1/1	-
周美云	1/1	-

(iv) 董事、监事及高级管理层薪酬之厘定程序及依据

独立非执行董事薪酬根据本公司于 2008 年 6 月召开 2007 年度股东周年大会时修订之《独立董事报酬发放办法》厘定。其他董事、职工代表监事、外部监事及高级管理层之薪酬根据本公司于 2003 年 6 月召开 2002 年度股东周年大会时通过之《董事、监事及高级管理人员薪酬发放办法》厘定。独立监事薪酬根据本公司于 2017 年 6 月召开 2016 年度股东周年大会时通过之《独立监事报酬发放办法》厘定。

薪酬与考核委员会每年对薪酬考核执行情况进行检讨，同时对本公司董事及高级管理层进行年度绩效考核，并根据考核结果对高级管理层之薪酬作出建议。

(v) 薪酬与考核委员会于报告期内之工作情况

于报告期内，薪酬与考核委员会对董事薪酬政策进行审查；对董事及高级管理层进行年度绩效考核。委员会亦对公司董事、监事及高级管理层之薪酬架构进行审核。

2. 审核委员会**(i) 审核委员会之角色及职能**

审核委员会主要负责就外聘核数师之聘用、任免、薪酬及聘用条款向董事会提供建议；审查本公司之内部审计职能之有效性；监管内部审计制度及其实施；审核公司之财务资料及其披露情况，包括检查公司之财务报表及本公司年度报告、半年度报告之完整性；审阅本公司财务报表及报告所载之重大意见；检

讨本公司之财务监控、内部监控及风险管理制度；审查本公司雇员关注本公司财务汇报、内部监控及其他事宜可能出现不当之处之安排；并对本公司关连交易进行审核。

设立审核委员会体现本公司对于改善财务汇报及提升公司财务安排之透明度之决心。本公司对审核委员会之会议记录及报告之制备十分关注。委员会可按既定程序咨询独立专业意见，费用由本公司承担。

(ii) 审核委员会成员

审核委员会由 3 名独立非执行董事组成。

于报告期内，审核委员会成员如下：

主任：李远勤 独立非执行董事

委员：刘运宏 独立非执行董事
杜伟峰 独立非执行董事

(iii) 审核委员会会议

审核委员会每年至少召开 2 次会议。2019 年，在并无执行董事参与的情况下，审核委员会召开 2 次会议，会议出席情况如下：

董事姓名	亲自出席次数/会议次数	委托出席次数/会议次数
李远勤	2/2	-
刘运宏	2/2	-
杜伟峰	2/2	-

(iv) 审核委员会于报告期内之工作情况

于报告期内，审核委员会已审阅本公司所采纳之会计原则及准则；中期及年度财务业绩及报告；有关财务报告、运营及合规管控之重大事宜；风险管理及内部监控制度之有效性；外聘核数师之聘用及相关工作范围；及本公司之持续关连交易。

3. 提名委员会

(i) 提名委员会之角色及职能

提名委员会向董事会负责，主要负责检讨董事会之组成，就本公司董事、高级管理层之选任程序、标准及任职资格向董事会提出建议，并评估独立非执行董事之独立性。

评估董事会之组成时，提名委员会会顾及本公司《董事会成员多元化政策》载列之董事会多元化涉及之各方面及各种因素，包括但不限于性别、年龄、文化及教育背景、专业资格、经验、技能、知识及服务任期等。提名委员会将在必要时，讨论并商定实现董事会多元化的可衡量目标，并建议董事会采纳通过。

物色及筛选合适之董事候选人时，提名委员会在向董事会提出建议之前，会考虑候选人之性格、资格、经验、独立性及推行公司策略及实现董事会多元化（如适用）所需之其他相关标准。

本公司为提名委员会提供充足的资源以供其履行职责。如其在履行职责时需要寻求独立专业意见，费用由本公司承担。

(ii) 提名委员会成员

提名委员会由一名执行董事及两名独立非执行董事组成。

于报告期内，提名委员会成员如下：

主任： 张逸民 独立非执行董事

委员： 杜伟峰 独立非执行董事
吴海君 执行董事

(iii) 提名委员会会议

提名委员会每年至少召开一次会议。2019 年，提名委员会于报告期内共召开 1 次会议。提名委员会的会议出席情况载于下表：

董事姓名	亲自出席会议次数/会议次数	委托出席次数/会议次数
张逸民	1/1	-
杜伟峰	1/1	-
吴海君	0/1	1/1

(iv) 提名委员会于报告期内之工作情况

于报告期内，提名委员会检讨了董事会之架构、人数及组成，审议通过了本公司《董事提名政策》。此外，提名委员会评估了独立非执行董事之独立性。

提名委员会也检讨了董事会在多元化层面的组成。目前，本公司董事会共有 10 名董事，其中执行董事 4 名，非执行董事 2 名，独立非执行董事 4 名。4 名执行董事来自国有企业，担任董事长、总经理、副总经理或财务总监等重要职务，具有丰富的企业管理经验。2 名非执行董事有有机化工方面的教授级高级工程师职称及高级会计师职称，具有丰富的企业管理、金融、财务及投资发展管理经验等方面的经验，对化工行业具有深刻认识。4 名独立非执行董事有金融学教授、法学方面的研究员、律师及会计及管理方面的学者，具有丰富的专业经验。本公司董事会有 1 名女性董事，在不同范畴为本公司提供专业意见。本公司董事会的多元化组合为董事会提供多方面的专业意见，以确保董事会有效地履行其职务，推动公司的企业表现，并持续发展。提名委员会认为董事会于年龄、文化及教育背景、专业经验、技能、知识方面已有足够的多元化。提名委员会会在甄选董事时特别注意其他方面如性别、种族，以达至董事会多元化的目标。董事会成员的性别、年龄及服务任期，请参照第五章 - 董事、监事、高级管理人员和员工情况。

(v) 董事会成员多元化政策

公司已采纳董事会成员多元化政策，该政策阐明了实现董事会多元化的方法。公司认识到和接受多元化董

事会的好处，并视董事会层的日益多样化保持公司竞争优势的重要因素。

根据董事会成员多元化政策，为达致可持续的均衡发展，本公司视董事会层面日益多元化为支持其达到战略目标及维持可持续发展的关键元素。本公司在设定董事会成员组合时，会从多个方面考虑董事会成员多元化，包括但不限于性别、年龄、文化及教育背景、专业经验、技能、知识及服务任期。董事会所有委任均以“用人唯才”为原则，并按本公司具体需要及业务模式，在考虑人选时以客观条件充分顾及董事会成员多元化的裨益。甄选董事人选将按一系列多元化范畴为基准，包括但不限于性别、年龄、文化及教育背景、种族、专业经验、技能、知识及服务任期。最终将按人选的长处及可为董事会提供的贡献而作出决定。董事会组成（包括性别、年龄、服务任期）将每年在《企业管治报告》内披露。

提名委员会将每年在《企业管治报告》内汇报董事会在多元化层面的组成，并监察本政策的执行。

(vi) 董事提名政策

董事会已将其选聘董事的职责和权限授权给公司提名委员会。

公司已采用董事提名政策，该政策规定了与公司董事提名和委任有关的选择标准和程序以及董事会继任规划考虑因素，旨在确保董事会成员具备切合本公司业务所需的技巧、经验及多元观点，及确保本公司的董事会的持续性及维持其领导角色。

董事提名政策规定了评估候选人是否适合董事会以及对董事会的潜在贡献的因素，包括：

- 品格与诚实。
- 资格，包括专业资格、技巧、知识、服务任期及与本公司业务及策略相关的经验，以及董事会成员多元化政策所提述的多元化因素。
- 为达致董事会成员多元化而采纳的任何可计量目标。
- 根据《香港上市规则》，董事会需包括独立非执行董事的规定，以及参考《香港上市规则》内列明候选人是否被视为独立的指引。
- 候选人的专业资格、技巧、经验、独立性、性别多元化方面可为董事会带来的任何潜在贡献。
- 是否愿意及是否能够投放足够时间履行身为董事会成员及担任董事会辖下委员会的委员的职责。
- 其他适用于本公司业务及其继任计划的其他各项因素，提名委员会及/或董事会可在有需要时修订有关因素。
- 其他载列于本公司章程的条件（如有）。

董事提名政策还规定了在股东大会上选举和任命新董事以及连任董事的程序。在本报告所述期间及截至本年度报告日期，董事会的组成有所变动，变动详情载于本公司企业管治报告的“董事会组成”一节。

提名委员会将酌情审查董事提名政策，以确保其有效性。

4. 战略委员会

(i) 战略委员会之角色及职能

战略委员会之主要职责是就本公司之重大投资方案、重大投资项目及其他影响公司发展的重大事项进行研究并向董事会提出建议，监督本公司的长期发展战略规划。

(ii) 战略委员会成员

董事会战略委员会由 2 名执行董事、2 名非执行董事及 1 名独立非执行董事组成。

主任： 吴海君 执行董事

委员： 周美云 执行董事
雷典武 非执行董事
莫正林 非执行董事
李远勤 独立非执行董事

(iii) 战略委员会会议

2019 年，战略委员会于报告期内共召开 1 次会议。战略委员会的会议出席情况载于下表：

董事姓名	亲自出席次数／会议次数	委托出席次数／会议次数
吴海君	1/1	-
史伟 ⁽¹⁾	1/1	-
郭晓军 ⁽²⁾	1/1	-
周美云	1/1	-
雷典武	0/1	-
莫正林	1/1	-
李远勤	1/1	-

⁽¹⁾ 史伟先生于 2019 年 12 月 19 日辞任执行董事。

⁽²⁾ 郭晓军先生于 2019 年 12 月 19 日辞任执行董事。

(iv) 战略委员会于报告期内之工作情况

于报告期内，战略委员会以建设“国内领先，世界一流”能源化工及新材料公司为目标，依托企业内外部力量，加强行业未来发展趋势分析，结合本公司的资源及技术储备，开展氢能及其他绿色能源、碳纤维及其他高性能复合材料的市场前景调研。完善能源、化工和新材料的发展思路，对公司近期规划项目进行完善，对公司中远期发展思路和目标进行明确，力争用“两个三年”和“两个十年”左右的时间，把上海石化逐步打造成具有国际竞争力的能源化工及新材料公司。

5. 企业管治职能

董事会负责履行《企业管治守则》条文 D.3.1 所载之职能。

董事会检讨了本公司之企业管治政策及常规、董事及高级管理人员之培训及持续专业发展、公司在遵守法律及监管规定方面的政策及常规、公司遵守《证券交易的标准守则》的情况、公司遵守《企业管治守则》的情况及在《企业管治报告》中的披露。

6. 监事会

于 2019 年 1 月 1 日，本公司第九届监事会由 6 名监事组成，其中，职工代表监事 3 名（含监事会主席 1 名），外部监事 1 名，独立监事 2 名。

监事有固定任期，各监事（包括已辞任的监事）之任期载于本年度报告第 47 页至第 57 页之「董事、监事、高级管理人员和员工情况」一节。

于 2019 年，本公司监事会共召开 4 次会议。各位监事的出席情况载于下表：

监事姓名	职位	亲自出席会议次数/ 会议次数	委托出席次数/ 会议次数
马延辉	职工代表监事及主席	4/4	-
左强 ⁽¹⁾	职工代表监事	2/3	1/3
李晓霞 ⁽²⁾	职工代表监事	3/3	-
张枫 ⁽³⁾	职工代表监事	1/1	-
陈宏军 ⁽⁴⁾	职工代表监事	1/1	-
翟亚林	外部监事	3/4	1/4
范清勇 ⁽⁵⁾	外部监事	2/4	2/4
郑云瑞	独立监事	4/4	-
蔡廷基	独立监事	4/4	-

(1) 左强先生于 2019 年 9 月 2 日辞任职工代表监事。

(2) 李晓霞女士于 2019 年 9 月 30 日辞任职工代表监事，2019 年 10 月 11 日辞职生效。

(3) 张枫先生于 2019 年 10 月 11 日获任职工代表监事。

(4) 陈宏军先生于 2019 年 10 月 11 日获任职工代表监事。

(5) 范清勇先生于 2019 年 12 月 27 日辞任外部监事。

本公司监事会依据《公司法》、《上市公司治理准则》等法律法规，建立和完善监督制约制度，推进和规范企业管治架构。监事会认真行使监督职权，对公司管理层执行《公司法》、《上市公司治理准则》等有关法律法规之情况实施了监督；同时对执行股东大会决议、董事会决议的情况进行了监督；对决策程序、内控制度之执行情况进行了监督。监事会亦对本公司财务制度及财务状况进行了认真的检查，确保了公司规范运作，保障了股东的权益。

(五) 风险管理及内部监控

董事会确悉其对风险管理及内部监控制度及检讨其有效性负有责任。设立该等制度旨在管理而不是消除达不到业务目标之风险，只能提供合理保证，并不能绝对保证不出现重大错报或损失。

董事会确保本公司之风险管理及内部监控制度健全及有效，以维护股东权益及其资产。董事会对评估及厘定其为实现本公司战略目标而自愿承担的风险之性质及程度、建立并维持适当有效的风险管理及内部监控制度负有全面责任。

审核委员会协助董事会领导管理层及监督彼等对风险管理及内部监控制度之设计、实施及监督。

本公司已制定及实行了各种内部监控及风险管理程序及指引，包括《内部控制手册》、《上海石化全面风险管理程序》及《上海石化全面风险管理实施方案》，已为主要业务流程及办公职能之执行设置了权限，包括项目管理、销售、财务报告、人力资源及信息技术管理等。

所有业务分部均定期进行内部监控评估，以此识别可能会影响本集团业务及各个方面之风险，包括主要营运及财务流程、监管合规及信息安全等。

管理层与各个业务分部主管共同评估风险发生之可能性，提供应对计划，监管风险管理流程，向审核委员会及董事会汇报所有的发现及相关制度之有效性。

内部审计部负责对风险管理及内部监控制度的充分性及有效性进行独立审查。内部审计部检查与会计常规及所有重大监控有关之主要问题，向审核委员会提供检查结果及改善建议。本公司已聘请普华永道中天会计师事务所（特殊普通合伙）根据《企业内部监控审计指引》（「指引」）载列之指引，对本公司之财务报告内部监控之有效性进行审计，并根据「指引」要求出具《内部监控审计报告》。

本公司已制定披露政策，通过该政策向本公司董事、负责人员、高级管理层及相关雇员处理机密数据、监督数据披露及回应咨询。本公司制定有《内幕信息知情人登记制度》及《信息披露管理制度》，董事会

定期检讨该等制度，对本公司内幕信息知情人（包括但不限于董事、高级人员及高级管理层）进行登记及管理，加强内幕信息之机密性，监督信息披露以防止内幕信息泄露，回应咨询。本公司已采取控制程序，确保严格禁止在未经授权的情况下获取及使用内幕信息。

1. 内部控制实施基本情况

内部控制领导小组是公司内部控制工作的领导机构，由总经理和财务总监任正、副组长，下设内部控制工作办公室（以下简称内控办），负责组织协调内部控制的建立实施及日常工作，定期向董事会审核委员会提交内控检查监督工作报告。同时，在公司范围内建立了由各部门（单位）专人负责的内部控制督导员工作网络，内部控制督导员代表所在的部门、单位行政主要负责人在各自管理的范围内开展内部控制工作。

上海石化自 2004 年施行内部控制制度以来，严格按照国家证监会关于内部控制规范的要求，结合企业管理实际和内控现状，每年定期组织开展内控手册的修订工作，不断完善内部控制业务流程，落实流程责任部门、控制点责任岗位，督促员工履行内控职责。目前 2019 年版《内部控制手册》业务层面控制共设 22 大类 55 个流程，控制点共计 1,539 个。

2011 年，公司内部控制管理信息系统上线，建立了系统数据的动态校验和更正机制，每年持续完善内部控制管理信息系统。同时，内控办积极引导各流程责任部门和二级单位进行内部控制的在线管理，逐步实现内控手册在线查询和在线季度测试。

2. 全面风险管理实施基本情况

2011 年，公司成立全面风险管理领导小组，组长由公司主要负责人担任，全面风险管理领导小组在企管部设立办公室，作为公司风险日常管理机构。

2013 年，以现行的“一体化管理体系”和其他专业管理系统为基础，广泛开展风险管理现状调研，全面梳理分析存在的各类问题，借鉴国内外先进企业成功经验和典型做法，制定了《上海石化全面风险管理程序》，并纳入一体化管理体系。风险管理程序从风险信息收集、风险评估、风险应对、监控预警和监督评价与改进等五个环节，明确了全面风险管理的基本流程。通过风险识别和评价，对上海石化现行内控制度和专业管理制度的有效性作了分析，为建立风险预警机制、制定风险应对策略和措施提供了基础条件。

2016 年，根据管控能力、管理深度及公司管理现状，统一评估标准，规范评估方法，系统制定了《上海石化全面风险管理实施方案》，启动物资管理、利率汇率专项风险的识别、评估工作，推进公司全面风险管理。

每年根据国资委的部署和要求，公司围绕努力打造“国内一流、国际领先”炼化企业的战略目标，积极落实年度风险评估工作，组织部分公司领导、重要部门负责人等参与重大、重要风险的在线识别和评价，开展和推进公司全面风险管理工作，为公司建立风险预警机制、制定风险应对策略和措施提供了基础条件。同时配合内控手册的修订，组织业务流程责任人以业务矩阵中的风险清单为标准，全面识别、分析、评价重要、重大三级风险，梳理四级风险，初步建立《上海石化风险库》，完善系统中“固有风险评级”和“风险应对措施”的主要信息维护。

公司设全面风险管理办公室，负责组织收集公司及国内外同行业的风险信息，通过分类整理和分析汇总，形成风险清单，定期对风险清单进行完善和更新。公司设内控办公室负责建立风险评估工作标准、程序和管理细则，制定公司风险评估计划，组织开展风险评估工作。

公司通过实施有效的监督评价与改进督导，有效促进公司全面风险管理工作，形成自我完善和持续优化的闭环管理机制。公司内部监督分为日常监督和专项监督。日常监督是指公司对建立与实施内部控制的情况进行常规、持续的监督检查；专项监督是指公司在发展战略、组织结构、经营活动、业务流程、关键岗位等发生较大调整或变化的情况下，对内部控制的某一或者某些方面进行有针对性的监督检查。专项监督的范围和频率根据风险的大小以及控制的有效性而定。

公司建立健全内部检查评价机制，明确内部审计作为公司监督和改进风险管理的责任主体，审计部负责对公司风险管理制度建设及执行有效性情况独立进行监督和评价，按规定程序报告并监督改进。公司董事会统一领导、监督公司内部评价工作，认定公司存在的重大内部控制缺陷，审议相关的整改措施并监督管理层的整改情况，审阅和批准内部控制评价报告。公司监事会对董事会建立与实施内部控制进行监督。

管理层已向董事会及审核委员会汇报报告期内风险管理及内部控制制度之有效性。在审核委员会及管理层的帮助下，董事会汇报了报告期内之内部审计结果，检讨了风险管理及内部控制制度，包括财务、经营及合规管控，并认为该等制度有效及充分。年度检讨范围亦涵盖财务汇报及内部审计职能及员工资格、经验及相关资源。

有关本公司风险管理及内部控制的更详细信息，请参阅本年度报告第 62 页至第 63 页「内部控制」一节。

（六）董事对于财务报表之职责

董事确悉彼等对编制本公司截至 2019 年 12 月 31 日止年度之财务报表负有责任。

董事并不知悉任何重大不明朗因素可能会严重影响本公司继续以持续基准经营之能力。

各董事定期获得由管理层提供之策略性方案、各业务最新数据、财务目标、计划及措施等综合报告。在年度/半年度报告、其它涉及内幕消息之公告及根据《香港上市规则》须予披露之其它财务资料中，董事会对本集团之状况及前景作出平衡、清晰及明白的评审。

于报告期内，管理层每月向董事会成员提供公司生产及财务分析数据，以及本公司发行之载有本公司生产经营动态之报纸《新金山报》。此外，董事（包括独立非执行董事）亦可通过本公司网站及时了解公司之最新业务及信息披露情况。

本公司独立核数师（包括国际核数师及国内核数师）关于彼等之财务报表汇报职责之声明分别载于本年度报告第 213 页至第 216 页及第 78 页至第 82 页之《独立核数师报告》及《中华人民共和国核数师报告》。

（七）核数师酬金

就本公司外聘核数师罗兵咸永道会计师事务所及普华永道中天会计师事务所（特殊普通合伙）于报告期内之审计服务及非审计服务支付之酬金分析如下：

核数师	服务类别	已支付/应支付之费用
罗兵咸永道会计师事务所	- 审计服务	人民币3,000,000元
	- 非审核服务	人民币0元
普华永道中天会计师事务所（特殊普通合伙）	- 审计服务	人民币4,800,000元
	- 非审计服务	人民币0元

（八）公司秘书

郭晓军先生于 2019 年 12 月 19 日辞任董事会秘书。目前，外聘服务提供商卓佳商务有限公司陈诗婷女士为公司秘书，陈女士在 2018 年 4 月 26 日获委任。陈女士在本公司之主要联系人为执行董事、董事长吴海君先生。

全体董事均可获得公司秘书关于企业管治及广泛实践及事宜之意见及服务。

（九）股东权利

本公司通过各种沟通渠道与股东联系，并制定《投资者关系工作制度》，确保股东之意见及关切得到妥善处理。

为保障股东利益及权利，应于股东大会上就各个重大问题提出独立的决议案，包括董事之选举。于股东大会上提出之所有决议案将通过投票表决，每次股东大会的表决结果会于香港交易所、上海交易所及本公司网站公布。

股东持有本公司普通股之权利亦载于《公司章程》中。股东在向本公司提供股东书面申请，并经公司核实股东身份及持有股份后，即有权依法律、行政法规和《公司章程》之规定获得有关资料。

1. 召开临时股东大会

根据《公司章程》第 63(3) 条，单独或合并持有本公司发行在外之有表决权之股份 10% 以上（含 10%）之股东以书面形式要求召开临时股东大会时，董事会应当于 2 个月内召开临时股东大会。

2. 于股东大会上提建议

根据《公司章程》第 65 条，当本公司召开股东大会时，董事会、监事会及单独或合并持有本公司发行在外之有表决权之股份 3% 以上（含 3%）股东有权以书面形式向公司提出动议。在股东大会召开 10 天前，单独或合并持有本公司发行在外之有表决权的股份 3% 以上（含 3%）股东可向大会召集人建议及提交书面形式之临时动议。大会召集人于接获该动议后，于 2 天内发出股东大会补充通知，并就临时动议内容做出公告。

3. 向董事会提问

就向本公司董事会提问而言，股东可向本公司发出书面提问。本公司通常不予处理口头提问或者匿名提问。

4. 详细联系信息

股东可将彼等之上述提问或要求寄送至下列公司的注册地址：

中国上海市金山区金一路 48 号

收信人：董事长吴海君先生

为免生疑问，股东必须呈缴及寄发正式签署之书面呈请、通知或声明或提问（视情况而定）之签署正本至上述地址，并提供彼等之全名、详细联系资料及身份证明，致使有关呈请、通知或声明或提问生效。股东资料或须根据法例规定予以披露。

（十）投资者关系

本公司认为与股东有效的沟通对加强投资者关系及投资者对本集团业务表现及策略之了解非常重要。本公司与股东保持沟通。本公司之主要沟通渠道包括周年股东大会、其他股东大会、本公司网站、电邮、董事会秘书室之传真及电话号码。通过上述沟通渠道，股东可以充分表达彼等之意见或行使彼等之权利。

本公司致力于加强其与投资者之关系。董事长主持及参与重大投资者关系活动（包括股东大会、业绩简报会、新闻发布会、重大活动及路演、国内外资本市场之重大会议及重要的财经媒体采访等），与股东保持联系，确保股东观点被传达至整个董事会。

于报告期内，本公司继续加强投资者关系管理工作，认真执行公司《投资者关系工作制度》，积极与投资者进行交流互动，并及时向本公司管理层反馈投资者之意见及建议。

本公司原则上每半年于公布年度及半年度报告后召开业绩推介会议。于 2019 年，本公司在香港举办两次大型业绩推介会议及新闻发布会，并在境内外举行多次「一对一」会议；在公司本部接待数百人次之境内外投资者，并答复投资者、中介机构、基金经理之来电、来函。同时，董事及高级管理层积极参加由证券研究机构、投资银行等组织之资本市场会议。

本公司之网站资料定期更新，及时让投资者与公众人士了解本公司之最新发展动向。

（十一）股东相关政策

本公司制定了股东通讯政策，确保股东之意见及关切得到妥善处理，并定期检讨该政策以确保其有效性。

本公司制定了派付股息的政策，根据公司章程规定，公司当年实现的母公司净利润为正，及累计未分配利润为正，且公司现金流可以满足公司正常经营和可持续发展情况下，公司应进行现金分红，且每年以现金方式分配的利润不少于当年实现的母公司净利润的 30%。详见第三章第四节之现金分红政策的制定、执行或调整情况。

财务报告

第一节 按照中国企业会计准则编制的财务报告

普华永道中天审字(2020)第 10008 号
(第一页, 共五页)

中国石化上海石油化工股份有限公司全体股东:

一、 审计意见

(一) 我们审计的内容

我们审计了中国石化上海石油化工股份有限公司(以下简称“上海石化”)的财务报表,包括 2019 年 12 月 31 日的合并及公司资产负债表,2019 年度的合并及公司利润表,合并及公司现金流量表,合并及公司股东权益变动表以及财务报表附注。

(二) 我们的意见

我们认为,后附的财务报表在所有重大方面按照企业会计准则的规定编制,公允反映了上海石化 2019 年 12 月 31 日的合并及公司财务状况以及 2019 年度的合并及公司经营成果和现金流量。

二、 形成审计意见的基础

我们按照中国注册会计师审计准则的规定执行了审计工作。审计报告的“注册会计师对财务报表审计的责任”部分进一步阐述了我们在这些准则下的责任。我们相信,我们获取的审计证据是充分、适当的,为发表审计意见提供了基础。

按照中国注册会计师职业道德守则,我们独立于上海石化,并履行了职业道德方面的其他责任。

三、 关键审计事项

关键审计事项是我们根据职业判断,认为对本期财务报表审计最为重要的事项。这些事项的应对以对财务报表整体进行审计并形成审计意见为背景,我们不对这些事项单独发表意见。

审计报告(续)

普华永道中天审字(2020)第 10008 号
(第二页, 共五页)

三、 关键审计事项(续)

我们在审计中识别出的关键审计事项为原材料、在产品及库存商品的可变现净值:

关键审计事项	我们在审计中如何应对关键审计事项
<p>原材料、在产品及库存商品的可变现净值</p> <p>参见财务报表附注二(10)“存货”、附注二(31)“重要会计估计和判断”及附注四(8)“存货”。</p> <p>上海石化主要从事石油化工业务,将原油加工制成石油产品及其他石化产品。通过不同的加工方式,原油可以被制成各种产品。存货按成本和可变现净值孰低计量。</p> <p>2019年12月31日的原材料、在产品及库存商品原值合计为人民币6,662,023千元,对应的存货跌价准备余额合计为人民币112,744千元。</p> <p>可变现净值以存货的预计售价减去至完工时估计将要发生的成本(如相关)、估计的销售费用以及相关税费后的金额确定。</p> <p>管理层在确定在产品及库存商品的预计售价以及至完工时估计将要发生的成本、估计的销售费用及相关税费时需要运用重大判断,并考虑历史情况及未来市场趋势。</p> <p>鉴于该项目涉及金额重大且需要管理层作出重大判断,我们将其作为关键审计事项。</p>	<p>我们了解、评估并测试了与确定原材料、在产品及库存商品的可变现净值相关的内部控制。</p> <p>我们通过测试样本以评估在产品及库存商品的预计销售价格:</p> <p>对于部分于2019年12月31日后已销售的在产品及库存商品,我们将样本的实际售价与预计售价进行了比较;</p> <p>对于能够获取国内公开市场售价的2019年12月31日后尚未销售的在产品及库存商品,我们独立检索了公开市场价格信息,并将其与预计售价进行了比较;</p> <p>对于无法获取国内公开市场售价的2019年12月31日后尚未销售的在产品及库存商品,我们将预计售价与最近的实际售价进行了比较。同时,我们通过查看公开数据和研究资料并结合我们的行业经验,对管理层确定预计售价时所考虑的未来市场趋势因素,包括市场供应及需求、技术发展、相关的国家政策及国家指导价格等可能发生的变化,进行了独立的评估。</p> <p>我们通过比较历史同类原材料及在产品至完工时仍需发生的成本、销售费用以及相关税费,对管理层估计的至完工时将要发生成本、估计的销售费用以及相关税费的合理性及计算的准确性进行了评估。</p> <p>我们获取的证据,能够支持管理层在确定可变现净值时作出的判断。</p>

审计报告(续)

普华永道中天审字(2020)第 10008 号
(第三页, 共五页)

四、 其他信息

上海石化管理层对其他信息负责。其他信息包括上海石化 2019 年年度报告中涵盖的信息, 但不包括财务报表和我们的审计报告。

我们对财务报表发表的审计意见不涵盖其他信息, 我们也不对其他信息发表任何形式的鉴证结论。

结合我们对财务报表的审计, 我们的责任是阅读其他信息, 在此过程中, 考虑其他信息是否与财务报表或我们在审计过程中了解到的情况存在重大不一致或者似乎存在重大错报。基于我们已经执行的工作, 如果我们确定其他信息存在重大错报, 我们应当报告该事实。在这方面, 我们无任何事项需要报告。

五、 管理层和治理层对财务报表的责任

上海石化管理层负责按照企业会计准则的规定编制财务报表, 使其实现公允反映, 并设计、执行和维护必要的内部控制, 以使财务报表不存在由于舞弊或错误导致的重大错报。

在编制财务报表时, 管理层负责评估上海石化的持续经营能力, 披露与持续经营相关的事项(如适用), 并运用持续经营假设, 除非管理层计划清算上海石化、终止运营或别无其他现实的选择。

治理层负责监督上海石化的财务报告过程。

六、 注册会计师对财务报表审计的责任

我们的目标是对财务报表整体是否不存在由于舞弊或错误导致的重大错报获取合理保证, 并出具包含审计意见的审计报告。合理保证是高水平的保证, 但并不能保证按照审计准则执行的审计在某一重大错报存在时总能发现。错报可能由于舞弊或错误导致, 如果合理预期错报单独或汇总起来可能影响财务报表使用者依据财务报表作出的经济决策, 则通常认为错报是重大的。

审计报告(续)

普华永道中天审字(2020)第 10008 号
(第四页, 共五页)

六、 注册会计师对财务报表审计的责任(续)

在按照审计准则执行审计工作的过程中, 我们运用职业判断, 并保持职业怀疑。同时, 我们也执行以下工作:

(一) 识别和评估由于舞弊或错误导致的财务报表重大错报风险; 设计和实施审计程序以应对这些风险, 并获取充分、适当的审计证据, 作为发表审计意见的基础。由于舞弊可能涉及串通、伪造、故意遗漏、虚假陈述或凌驾于内部控制之上, 未能发现由于舞弊导致的重大错报的风险高于未能发现由于错误导致的重大错报的风险。

(二) 了解与审计相关的内部控制, 以设计恰当的审计程序。

(三) 评价管理层选用会计政策的恰当性和作出会计估计及相关披露的合理性。

(四) 对管理层使用持续经营假设的恰当性得出结论。同时, 根据获取的审计证据, 就可能导致对上海石化持续经营能力产生重大疑虑的事项或情况是否存在重大不确定性得出结论。如果我们得出结论认为存在重大不确定性, 审计准则要求我们在审计报告中提请报表使用者注意财务报表中的相关披露; 如果披露不充分, 我们应当发表非无保留意见。我们的结论基于截至审计报告日可获得的信息。然而, 未来的事项或情况可能导致上海石化不能持续经营。

(五) 评价财务报表的总体列报(包括披露)、结构和内容, 并评价财务报表是否公允反映相关交易和事项。

(六) 就上海石化中实体或业务活动的财务信息获取充分、适当的审计证据, 以对合并财务报表发表审计意见。我们负责指导、监督和执行集团审计, 并对审计意见承担全部责任。

审计报告(续)

普华永道中天审字(2020)第 10008 号
(第五页, 共五页)

六、 注册会计师对财务报表审计的责任(续)

我们与治理层就计划的审计范围、时间安排和重大审计发现等事项进行沟通, 包括沟通我们在审计中识别出的值得关注的内部控制缺陷。

我们还就已遵守与独立性相关的职业道德要求向治理层提供声明, 并与治理层沟通可能被合理认为影响我们独立性的所有关系和其他事项, 以及相关的防范措施(如适用)。

从与治理层沟通过的事项中, 我们确定哪些事项对本期财务报表审计最为重要, 因而构成关键审计事项。我们在审计报告中描述这些事项, 除非法律法规禁止公开披露这些事项, 或在极少数情形下, 如果合理预期在审计报告中沟通某事项造成的负面后果超过在公众利益方面产生的益处, 我们确定不应在审计报告中沟通该事项。

普华永道中天
会计师事务所(特殊普通合伙)

注册会计师

黄哲君 (项目合伙人)

中国·上海市
2020年3月25日

注册会计师

陈 姣 姣

中国石化上海石油化工股份有限公司
2019年12月31日合并及公司资产负债表

(除特别注明外，金额单位为人民币千元)

资产	附注	2019年	2018年	2019年	2018年
		12月31日	12月31日	12月31日	12月31日
		合并	合并	公司	公司
流动资产					
货币资金	四(1)	8,958,538	10,241,893	7,263,279	9,119,013
衍生金融资产	四(2)	263	7,468	-	6,953
交易性金融资产	四(3),十二(1)	3,318,407	2,719,811	3,318,407	2,519,100
应收账款	四(4),十二(2)	1,639,916	2,297,814	1,310,449	2,053,409
应收款项融资	四(5)	1,540,921	1,672,431	669,889	714,599
预付款项	四(6)	56,602	72,968	47,547	68,934
其他应收款	四(7),十二(3)	28,111	108,986	14,637	96,182
存货	四(8)	6,754,434	8,120,875	6,368,389	7,500,683
持有待售资产	四(9)	-	24,331	-	-
其他流动资产	四(10)	11,971	32,299	-	-
流动资产合计		22,309,163	25,298,876	18,992,597	22,078,873
非流动资产					
长期股权投资	四(11),十二(4)	5,328,758	4,657,133	6,489,898	5,762,327
其他权益工具投资		5,000	-	-	-
投资性房地产	四(12)	367,468	376,739	397,573	408,366
固定资产	四(13),十二(5)	11,322,850	11,670,453	11,123,442	11,459,333
在建工程	四(14)	1,815,549	1,559,401	1,814,985	1,559,401
使用权资产	四(15)	23,648	—	20,520	—
无形资产	四(16)	337,846	355,594	298,914	319,877
长期待摊费用	四(17)	463,780	502,689	455,391	493,242
递延所得税资产	四(18)	150,832	119,075	138,648	109,137
其他非流动资产	四(19)	3,511,234	-	3,511,234	-
非流动资产合计		23,326,965	19,241,084	24,250,605	20,111,683
资产总计		45,636,128	44,539,960	43,243,202	42,190,556

中国石化上海石油化工股份有限公司
2019年12月31日合并及公司资产负债表(续)

(除特别注明外, 金额单位为人民币千元)

	附注	2019年	2018年	2019年	2018年
		12月31日	12月31日	12月31日	12月31日
		合并	合并	公司	公司
负债和股东权益					
流动负债					
短期借款	四(21)	1,547,600	497,249	1,500,000	431,649
衍生金融负债	四(2)	799	11,005	-	9,799
应付票据	四(22)	733,900	-	715,000	-
应付账款	四(23)	7,664,296	7,394,383	5,951,568	5,535,625
合同负债	四(24)	660,783	453,564	601,912	411,796
应付职工薪酬	四(25)	189,547	128,861	183,912	123,157
应交税费	四(26)	3,803,287	4,642,692	3,776,221	4,608,232
其他应付款	四(27)	867,967	785,260	854,759	718,847
一年内到期的非 流动负债	四(28)	11,450	-	10,059	-
流动负债合计		15,479,629	13,913,014	13,593,431	11,839,105
非流动负债					
租赁负债	四(29)	10,593	—	8,860	—
递延收益	四(30)	130,005	140,442	130,005	140,442
非流动负债合计		140,598	140,442	138,865	140,442
负债合计		15,620,227	14,053,456	13,732,296	11,979,547
股东权益					
股本	一, 四(31)	10,823,814	10,823,814	10,823,814	10,823,814
资本公积	四(32)	610,327	610,327	600,768	600,768
其他综合收益	四(33)	17,838	10,389	17,838	10,389
专项储备	四(34)	57,137	57,135	57,135	57,135
盈余公积	四(35)	6,437,010	6,237,170	6,437,010	6,237,170
未分配利润	四(36)	11,939,215	12,631,291	11,574,341	12,481,733
归属于母公司股 东权益合计		29,885,341	30,370,126	29,510,906	30,211,009
少数股东权益	四(37)	130,560	116,378	-	-
股东权益合计		30,015,901	30,486,504	29,510,906	30,211,009
负债及股东权益总计		45,636,128	44,539,960	43,243,202	42,190,556

后附财务报表附注为财务报表的组成部分。

董事长 吴海君

董事、副总经理兼财务总监 周美云

财务处处长 杨雅婷

中国石化上海石油化工股份有限公司

2019年度合并及公司利润表

(除特别注明外，金额单位为人民币千元)

项目	附注	2019年度	2018年度	2019年度	2018年度
		合并	合并	公司	公司
一、营业收入	四(38),十二(6)	100,346,048	107,764,908	78,110,863	80,116,103
减：营业成本	四(38),十二(6)	83,781,040	87,029,575	61,858,808	59,641,027
税金及附加	四(39)	12,213,927	12,075,424	12,192,123	12,051,253
销售费用	四(40)	532,455	536,914	438,545	437,909
管理费用	四(41)	2,500,287	2,616,798	2,380,251	2,460,912
研发费用	四(42)	92,964	37,261	84,404	29,500
财务收入-净额	四(43)	(348,181)	(293,429)	(311,456)	(334,897)
其中：利息费用		53,784	79,246	51,429	41,850
利息收入		(398,176)	(443,650)	(363,282)	(410,655)
加：其他收益	四(45)	63,826	89,035	60,325	84,679
投资收益	四(46),十二(7)	953,661	878,213	972,758	826,730
其中：对联营企业和合营企业的投资收益		962,593	875,597	899,926	816,631
公允价值变动收益	四(47)	1,597	33,347	2,153	16,254
信用减值损失	四(48)	59	(39)	54	(73)
资产减值损失	四(49)	(70,664)	(168,655)	(70,248)	(153,247)
资产处置收益/(损失)	四(50)	176,324	172,508	14,267	(24,648)
二、营业利润		2,698,359	6,766,774	2,447,497	6,580,094
加：营业外收入	四(51)	20,507	47,581	14,509	19,763
减：营业外支出	四(52)	64,750	65,379	64,744	42,799
三、利润总额		2,654,116	6,748,976	2,397,262	6,557,058
减：所得税费用	四(53)	428,963	1,471,903	398,862	1,461,600
四、净利润		2,225,153	5,277,073	1,998,400	5,095,458
归属于母公司股东的净利润		2,213,716	5,277,186	—	—
少数股东损益		11,437	(113)	—	—
持续经营净利润		2,225,153	5,277,073	1,998,400	5,095,458
终止经营净利润		-	-	-	-
五、其他综合收益/(亏损)		7,449	(7,014)	7,449	(7,014)
六、综合收益总额		2,232,602	5,270,059	2,005,849	5,088,444
归属于母公司股东的综合收益总额		2,221,165	5,270,172	—	—
归属于少数股东的综合收益/(亏损)总额		11,437	(113)	—	—
七、每股收益					
基本每股收益 (人民币元)	四(54)	0.205	0.488	—	—
稀释每股收益 (人民币元)	四(54)	0.205	0.488	—	—

后附财务报表附注为财务报表的组成部分。

董事长 吴海君

董事、副总经理兼财务总监 周美云

财务处处长 杨雅婷

中国石化上海石油化工股份有限公司

2019 年度合并及公司现金流量表

(除特别注明外，金额单位为人民币千元)

项目	附注	2019 年度	2018 年度	2019 年度	2018 年度
		合并	合并	公司	公司
一、经营活动产生的现金流量					
销售商品、提供劳务收到的现金		110,126,469	118,881,819	86,465,346	89,564,633
收到的税费返还		31,470	53,532	29,972	51,462
收到其他与经营活动有关的现金	四(55)	42,075	75,081	34,281	105,577
经营活动现金流入小计		110,200,014	119,010,432	86,529,599	89,721,672
购买商品、接受劳务支付的现金		(86,975,385)	(94,892,094)	(63,816,421)	(65,801,807)
支付给职工以及为职工支付的现金		(3,092,019)	(2,901,628)	(2,911,994)	(2,624,396)
支付的各项税费		(14,580,917)	(14,079,772)	(14,490,704)	(14,015,067)
支付其他与经营活动有关的现金	四(55)	(430,484)	(441,839)	(437,534)	(534,356)
经营活动现金流出小计		(105,078,805)	(112,315,333)	(81,656,653)	(82,975,626)
经营活动产生的现金流量净额	四(56),十二(8)	5,121,209	6,695,099	4,872,946	6,746,046
二、投资活动使用的现金流量					
收回委托贷款收到的现金		-	12,000	-	-
取得投资收益所收到的现金		594,868	811,473	544,358	768,605
处置固定资产收回的现金净额		67,503	210,122	62,728	3,243
处置子公司收到的现金		-	9,600	-	-
收到其他与投资活动有关的现金	四(55)	7,833,248	4,433,970	7,593,709	4,382,656
投资活动现金流入小计		8,495,619	5,477,165	8,200,795	5,154,504
购建固定资产和其他长期资产支付的现金		(1,430,411)	(1,187,005)	(1,421,904)	(1,191,643)
取得子公司及其他营业单位支付的现金净额		(253,184)	-	(327,943)	-
丧失控制日子公司持有的现金		(404)	(18,529)	-	-
支付其他与投资活动有关的现金	四(55)	(11,434,829)	(6,200,000)	(11,415,904)	(6,000,000)
投资活动现金流出小计		(13,118,828)	(7,405,534)	(13,165,751)	(7,191,643)
投资活动使用的现金流量净额		(4,623,209)	(1,928,369)	(4,964,956)	(2,037,139)

中国石化上海石油化工股份有限公司
2019 年度合并及公司现金流量表(续)

(除特别注明外，金额单位为人民币千元)

项目	附注	2019 年度	2018 年度	2019 年度	2018 年度
		合并	合并	公司	公司
三、筹资活动使用的现金流量					
吸收投资收到的现金		-	37,102	-	37,102
取得借款收到的现金		4,755,100	2,536,759	4,700,000	2,421,159
筹资活动现金流入小计		4,755,100	2,573,861	4,700,000	2,458,261
偿还债务支付的现金		(3,695,208)	(2,646,157)	(3,621,775)	(2,508,000)
分配股利、利润或偿付利息支付的现金		(2,771,560)	(3,317,778)	(2,764,402)	(3,308,648)
其中：子公司支付给少数股东的利润		(3,266)	(6,457)	-	-
取得子公司少数股东权益支付的现金		-	(152,800)	-	-
支付其他与筹资活动有关的现金	四(55)	(89,124)	-	(86,386)	-
筹资活动现金流出小计		(6,555,892)	(6,116,735)	(6,472,563)	(5,816,648)
筹资活动使用的现金流量净额		(1,800,792)	(3,542,874)	(1,772,563)	(3,358,387)
四、汇率变动对现金及现金等价物的影响					
		10,598	13,771	-	-
五、现金及现金等价物净(减少)/增加额					
		(1,292,194)	1,237,627	(1,864,573)	1,350,520
加：年初现金及现金等价物余额	四(56)	8,741,893	7,504,266	7,619,013	6,268,493
六、年末现金及现金等价物余额					
	四(56)	7,449,699	8,741,893	5,754,440	7,619,013

后附财务报表附注为财务报表的组成部分。

董事长 吴海君

董事、副总经理兼财务总监 周美云

财务处处长 杨雅婷

中国石化上海石油化工股份有限公司

2019 年度合并股东权益变动表

(除特别注明外，金额单位为人民币千元)

项目	附注	归属于本公司股东权益					少数股东权益	股东权益合计	
		股本	资本公积	其他综合收益	专项储备	盈余公积			未分配利润
2018 年 1 月 1 日年初余额		10,814,177	586,307	17,403	-	5,727,624	11,110,795	285,307	28,541,613
2018 年度增减变动额									
综合收益总额									
净利润		-	-	-	-	-	5,277,186	(113)	5,277,073
其他综合损失	四(33)	-	-	(7,014)	-	-	-	-	(7,014)
股东投入资本									
股东投入资本	四(31), 四(32)	9,637	27,465	-	-	-	-	-	37,102
股份支付计入股东权益的金额	四(32)	-	(13,004)	-	-	-	-	-	(13,004)
利润分配									
提取盈余公积	四(35)	-	-	-	-	509,546	(509,546)	-	-
对股东的分配	四(36)	-	-	-	-	-	(3,247,144)	(6,457)	(3,253,601)
专项储备									
本年提取	四(34)	-	-	-	112,870	-	-	-	112,870
本年使用	四(34)	-	-	-	(55,735)	-	-	-	(55,735)
少数股东权益变动		-	9,559	-	-	-	-	(162,359)	(152,800)
2018 年 12 月 31 日年末余额		10,823,814	610,327	10,389	57,135	6,237,170	12,631,291	116,378	30,486,504
2019 年 1 月 1 日年初余额		10,823,814	610,327	10,389	57,135	6,237,170	12,631,291	116,378	30,486,504
2019 年度增减变动额									
综合收益总额									
净利润		-	-	-	-	-	2,213,716	11,437	2,225,153
其他综合收益	四(33)	-	-	7,449	-	-	-	-	7,449
利润分配									
提取盈余公积	四(35)	-	-	-	-	199,840	(199,840)	-	-
对股东的分配	四(36)	-	-	-	-	-	(2,705,952)	(3,266)	(2,709,218)
专项储备									
本年提取	四(34)	-	-	-	138,028	-	-	-	138,028
本年使用	四(34)	-	-	-	(138,026)	-	-	-	(138,026)
少数股东权益变动		-	-	-	-	-	-	6,011	6,011
2019 年 12 月 31 日年末余额		10,823,814	610,327	17,838	57,137	6,437,010	11,939,215	130,560	30,015,901

后附财务报表附注为财务报表的组成部分。

董事长 吴海君

董事、副总经理兼财务总监 周美云

财务处处长 杨雅婷

中国石化上海石油化工股份有限公司

2019年度公司股东权益变动表

(除特别注明外，金额单位为人民币千元)

项目	附注	股本	资本公积	其他综合收益	专项储备	盈余公积	未分配利润	股东权益合计
2018年1月1日年初余额		10,814,177	586,307	17,403	-	5,727,624	11,142,965	28,288,476
2018年度增减变动额								
综合收益总额								
净利润		-	-	-	-	-	5,095,458	5,095,458
其他综合损失		-	-	(7,014)	-	-	-	(7,014)
股东投入资本								
股东投入资本		9,637	27,465	-	-	-	-	37,102
股份支付计入股东权益的金额		-	(13,004)	-	-	-	-	(13,004)
利润分配								
提取盈余公积		-	-	-	-	509,546	(509,546)	-
对股东的分配		-	-	-	-	-	(3,247,144)	(3,247,144)
专项储备								
本年提取		-	-	-	112,870	-	-	112,870
本年使用		-	-	-	(55,735)	-	-	(55,735)
2018年12月31日年末余额		10,823,814	600,768	10,389	57,135	6,237,170	12,481,733	30,211,009
2019年1月1日年初余额		10,823,814	600,768	10,389	57,135	6,237,170	12,481,733	30,211,009
2019年度增减变动额								
综合收益总额								
净利润		-	-	-	-	-	1,998,400	1,998,400
其他综合收益		-	-	7,449	-	-	-	7,449
利润分配								
提取盈余公积		-	-	-	-	199,840	(199,840)	-
对股东的分配		-	-	-	-	-	(2,705,952)	(2,705,952)
专项储备								
本年提取		-	-	-	131,763	-	-	131,763
本年使用		-	-	-	(131,763)	-	-	(131,763)
2019年12月31日年末余额		10,823,814	600,768	17,838	57,135	6,437,010	11,574,341	29,510,906

后附财务报表附注为财务报表的组成部分。

董事长 吴海君

董事、副总经理兼财务总监 周美云

财务处处长 杨雅婷

中国石化上海石油化工股份有限公司

财务报表附注

2019 年度

(除特别注明外，金额单位为人民币千元)

一 公司基本情况

中国石化上海石油化工股份有限公司(“本公司”), 原名为上海石油化工股份有限公司, 于 1993 年 6 月 29 日在中华人民共和国上海市注册登记成立, 注册资本为人民币 4,000,000,000 元, 全部注册资金系由本公司的上级控股公司中国石油化工总公司(“中石化集团”)以原上海石油化工总厂的部分资产折股投入。

于 1993 年 7 月 26 日, 本公司 H 股股票在香港联合交易所有限公司挂牌上市, 同时在纽约证券交易所以美国存托凭证方式挂牌交易。于 1993 年 11 月 8 日, 本公司 A 股股票在上海证券交易所挂牌上市。

中石化集团于 2000 年 2 月 25 日完成了重组。重组完成后, 中国石油化工股份有限公司(“中石化股份”)成立。作为该重组的一部分, 中石化集团将其所持有的占本公司总股本 55.56%的 4,000,000,000 股国有法人股股本出让给中石化股份持有, 中石化股份成为本公司第一大股东。于 2000 年 10 月 12 日, 本公司更名为中国石化上海石油化工股份有限公司。

于 2017 年 9 月 27 日及 2018 年 1 月 12 日, 本公司分别新增注册资本总额为人民币 14,176,600 元和人民币 9,636,900 元。

于 2019 年 12 月 31 日, 本公司的总股本为 10,823,813,500 元, 每股面值 1 元。详细的股本变动参见附注四(31)。

本公司及其子公司(“本集团”)主要从事石油化工业务, 将原油加工以制成合成纤维、树脂和塑料、中间石化产品及石油产品。

本年度纳入合并范围的主要子公司详见附注五, 不再纳入合并范围的子公司为浙江金甬睛纶有限公司(“金甬公司”), 详见附注五(1)。

本财务报表由本公司董事会于 2020 年 3 月 25 日批准报出。

财务报表附注

2019 年度

(除特别注明外，金额单位为人民币千元)

二 主要会计政策和会计估计

本集团根据生产经营特点确定具体会计政策和会计估计，主要体现在存货跌价准备的计提方法(附注二(10))、固定资产折旧(附注二(13))、长期资产减值准备(附注二(18))等。

本集团在确定重要的会计政策时所运用的关键判断详见附注二(31)。

(1) 财务报表的编制基础

本财务报表按照财政部于 2006 年 2 月 15 日及以后期间颁布的《企业会计准则——基本准则》、各项具体会计准则及相关规定(以下合称“企业会计准则”)、以及中国证券监督管理委员会《公开发行证券的公司信息披露编报规则第 15 号——财务报告的一般规定》的披露规定编制。

本财务报表以持续经营为基础编制。

(2) 遵循企业会计准则的声明

本公司 2019 年度财务报表符合企业会计准则的要求，真实、完整地反映了本公司 2019 年 12 月 31 日的合并及公司财务状况以及 2019 年度的合并及公司经营成果和现金流量等有关信息。

(3) 会计年度

会计年度为公历 1 月 1 日起至 12 月 31 日止。

(4) 记账本位币

本公司记账本位币为人民币。本公司下属子公司根据其经营所处的主要经济环境确定其记账本位币。本财务报表以人民币列示。

二 主要会计政策和会计估计(续)

(5) 企业合并

(a) 同一控制下的企业合并

合并方支付的合并对价及取得的净资产均按账面价值计量，如被合并方是最终控制方以前年度从第三方收购来的，则以被合并方的资产、负债(包括最终控制方收购被合并方而形成的商誉)在最终控制方合并财务报表中的账面价值为基础。合并方取得的净资产账面价值与支付的合并对价账面价值的差额，调整资本公积(股本溢价)；资本公积(股本溢价)不足以冲减的，调整留存收益。为进行企业合并发生的直接相关费用于发生时计入当期损益。为企业合并而发行权益性证券或债务性证券的交易费用，计入权益性证券或债务性证券的初始确认金额。

(b) 非同一控制下的企业合并

购买方发生的合并成本及在合并中取得的可辨认净资产按购买日的公允价值计量。合并成本大于合并中取得的被购买方于购买日可辨认净资产公允价值份额的差额，确认为商誉；合并成本小于合并中取得的被购买方可辨认净资产公允价值份额的差额，计入当期损益。为进行企业合并发生的直接相关费用于发生时计入当期损益。为企业合并而发行权益性证券或债务性证券的交易费用，计入权益性证券或债务性证券的初始确认金额。

(6) 合并财务报表的编制方法

编制合并财务报表时，合并范围包括本公司及全部子公司。

从取得子公司的实际控制权之日起，本集团开始将其纳入合并范围；从丧失实际控制权之日起停止纳入合并范围。对于同一控制下企业合并取得的子公司，自其与本公司同受最终控制方控制之日起纳入本公司合并范围，并将其在合并日前实现的净利润在合并利润表中单列项目反映。

财务报表附注

2019 年度

(除特别注明外，金额单位为人民币千元)

二 主要会计政策和会计估计(续)

(6) 合并财务报表的编制方法(续)

在编制合并财务报表时，子公司与本公司采用的会计政策或会计期间不一致的，按照本公司的会计政策和会计期间对子公司财务报表进行必要的调整。对于非同一控制下企业合并取得的子公司，以购买日可辨认净资产公允价值为基础对其财务报表进行调整。

集团内所有重大往来余额、交易及未实现利润在合并财务报表编制时予以抵销。子公司的股东权益、当期净损益及综合收益中不属于本公司所拥有的部分分别作为少数股东权益、少数股东损益及归属于少数股东的综合收益总额在合并财务报表中股东权益、净利润及综合收益总额项下单独列示。本公司向子公司出售资产所发生的未实现内部交易损益，全额抵销归属于母公司股东的净利润；子公司向本公司出售资产所发生的未实现内部交易损益，按本公司对该子公司的分配比例在归属于母公司股东的净利润和少数股东损益之间分配抵销。子公司之间出售资产所发生的未实现内部交易损益，按照母公司对出售方子公司的分配比例在归属于母公司股东的净利润和少数股东损益之间分配抵销。

如果以本集团为会计主体与以本公司或子公司为会计主体对同一交易的认定不同时，从本集团的角度对该交易予以调整。

(7) 现金及现金等价物

现金及现金等价物是指库存现金，可随时用于支付的存款，以及持有的期限短、流动性强、易于转换为已知金额现金、价值变动风险很小的投资。

(8) 外币折算

外币交易

外币交易按交易发生日的即期汇率将外币金额折算为记账本位币入账。

于资产负债表日，外币货币性项目采用资产负债表日的即期汇率折算为记账本位币。为购建符合借款费用资本化条件的资产而借入的外币专门借款产生的汇兑差额在资本化期间内予以资本化；其他汇兑差额直接计入当期损益。以历史成本计量的外币非货币性项目，于资产负债表日采用交易发生日的即期汇率折算。汇率变动对现金的影响额，在现金流量表中单独列示。

二 主要会计政策和会计估计(续)

(9) 金融工具

金融工具，是指形成一方的金融资产并形成其他方的金融负债或权益工具的合同。当本集团成为金融工具合同的一方时，确认相关的金融资产或金融负债。

(a) 金融资产

(i) 分类和计量

本集团根据管理金融资产的业务模式和金融资产的合同现金流量特征，将金融资产划分为：(1) 以摊余成本计量的金融资产；(2) 以公允价值计量且其变动计入其他综合收益的金融资产；(3) 以公允价值计量且其变动计入当期损益的金融资产。

金融资产在初始确认时以公允价值计量。对于以公允价值计量且其变动计入当期损益的金融资产，相关交易费用直接计入当期损益；对于其他类别的金融资产，相关交易费用计入初始确认金额。因销售产品或提供劳务而产生的、未包含或不考虑重大融资成分的应收账款或应收票据，本集团按照预期有权收取的对价金额作为初始确认金额。

债务工具

本集团持有的债务工具是指从发行方角度分析符合金融负债定义的工具，分别采用以下三种方式进行计量：

以摊余成本计量：

本集团管理此类金融资产的业务模式为以收取合同现金流量为目标，且此类金融资产的合同现金流量特征与基本借贷安排相一致，即在特定日期产生的现金流量，仅为对本金和以未偿付本金金额为基础的利息的支付。本集团对于此类金融资产按照实际利率法确认利息收入。此类金融资产主要包括货币资金、应收票据、应收账款、其他应收款和债权投资等。本集团将自资产负债表日起一年内(含一年)到期的债权投资，列示为一年内到期的非流动资产；取得时期限在一年内(含一年)的债权投资列示为其他流动资产。

二 主要会计政策和会计估计(续)

(9) 金融工具(续)

(a) 金融资产(续)

(i) 分类和计量(续)

以公允价值计量且其变动计入其他综合收益：

本集团管理此类金融资产的业务模式为既以收取合同现金流量为目标又以出售为目标，且此类金融资产的合同现金流量特征与基本借贷安排相一致。此类金融资产按照公允价值计量且其变动计入其他综合收益，但减值损失或利得、汇兑损益和按照实际利率法计算的利息收入计入当期损益。此类金融资产主要包括应收款项融资、其他债权投资等。本集团自资产负债表日起一年内(含一年)到期的其他债权投资，列示为一年内到期的非流动资产；取得时期限在一年内(含一年)的其他债权投资列示为其他流动资产。

以公允价值计量且其变动计入当期损益：

本集团将持有的未划分为以摊余成本计量和以公允价值计量且其变动计入其他综合收益的债务工具，以公允价值计量且其变动计入当期损益，列示为交易性金融资产。在初始确认时，本集团为了消除或显著减少会计错配，将部分金融资产指定为以公允价值计量且其变动计入当期损益的金融资产。自资产负债表日起超过一年到期且预期持有超过一年的，列示为其他非流动金融资产。

权益工具

本集团将对其没有控制、共同控制和重大影响的权益工具投资按照公允价值计量且其变动计入当期损益，列示为交易性金融资产；自资产负债表日起预期持有超过一年的，列示为其他非流动金融资产。

此外，本集团将部分非交易性权益工具投资指定为以公允价值计量且其变动计入其他综合收益的金融资产，列示为其他权益工具投资。该类金融资产的相关股利收入计入当期损益。

财务报表附注

2019 年度

(除特别注明外，金额单位为人民币千元)

二 主要会计政策和会计估计(续)

(9) 金融工具(续)

(a) 金融资产(续)

(ii) 减值

本集团对于以摊余成本计量的金融资产、以公允价值计量且其变动计入其他综合收益的债务工具投资等，以预期信用损失为基础确认损失准备。

本集团考虑有关过去事项、当前状况以及对未来经济状况的预测等合理且有依据的信息，计算并确认预期信用损失。

于每个资产负债表日，本集团对于处于不同阶段的金融工具的预期信用损失分别进行计量。金融工具自初始确认后信用风险未显著增加的，处于第一阶段，本集团按照未来 12 个月内的预期信用损失计量损失准备；金融工具自初始确认后信用风险已显著增加但尚未发生信用减值的，处于第二阶段，本集团按照该工具整个存续期的预期信用损失计量损失准备；金融工具自初始确认后已经发生信用减值的，处于第三阶段，本集团按照该工具整个存续期的预期信用损失计量损失准备。

对于在资产负债表日具有较低信用风险的金融工具，本集团假设其信用风险自初始确认后并未显著增加，按照未来 12 个月内的预期信用损失计量损失准备。

本集团对于处于第一阶段和第二阶段、以及较低信用风险的金融工具，按照其未扣除减值准备的账面余额和实际利率计算利息收入。对于处于第三阶段的金融工具，按照其账面余额减已计提减值准备后的摊余成本和实际利率计算利息收入。

对于应收账款和因销售商品、提供劳务等日常经营活动形成的应收票据和应收款项融资，无论是否存在重大融资成分，本集团均按照整个存续期的预期信用损失计量损失准备。

对于其他应收款，本集团参考历史信用损失经验，结合当前状况以及对未来经济状况的预测，通过违约风险敞口和未来 12 个月内或整个存续期预期信用损失率，计算预期信用损失。

本集团将计提或转回的损失准备计入当期损益。对于持有的以公允价值计量且其变动计入其他综合收益的债务工具，本集团在将减值损失或利得计入当期损益的同时调整其他综合收益。

财务报表附注

2019 年度

(除特别注明外，金额单位为人民币千元)

二 主要会计政策和会计估计(续)

(9) 金融工具(续)

(a) 金融资产(续)

(iii) 终止确认

金融资产满足下列条件之一的，予以终止确认：(1) 收取该金融资产现金流量的合同权利终止；(2) 该金融资产已转移，且本集团将金融资产所有权上几乎所有的风险和报酬转移给转入方；(3) 该金融资产已转移，虽然本集团既没有转移也没有保留金融资产所有权上几乎所有的风险和报酬，但是放弃了对该金融资产控制。

其他权益工具投资终止确认时，其账面价值与收到的对价以及原直接计入其他综合收益的公允价值变动累计额之和的差额，计入留存收益；其余金融资产终止确认时，其账面价值与收到的对价以及原直接计入其他综合收益的公允价值变动累计额之和的差额，计入当期损益。

(b) 金融负债

金融负债于初始确认时分类为以摊余成本计量的金融负债和以公允价值计量且其变动计入当期损益的金融负债。

本集团的金融负债主要为以摊余成本计量的金融负债，包括应付票据、应付账款、其他应付款、借款等。该类金融负债按其公允价值扣除交易费用后的金额进行初始计量，并采用实际利率法进行后续计量。期限在一年以下(含一年)的，列示为流动负债；期限在一年以上但自资产负债表日起一年内(含一年)到期的，列示为一年内到期的非流动负债；其余列示为非流动负债。

当金融负债的现时义务全部或部分已经解除时，本集团终止确认该金融负债或义务已解除的部分。终止确认部分的账面价值与支付的对价之间的差额，计入当期损益。

(c) 金融工具的公允价值确定

存在活跃市场的金融工具，以活跃市场中的报价确定其公允价值。不存在活跃市场的金融工具，采用估值技术确定其公允价值。在估值时，本集团采用在当前情况下适用并且有足够可利用数据和其他信息支持的估值技术，选择与市场参与者在相关资产或负债的交易中所考虑的资产或负债特征相一致的输入值，并尽可能优先使用相关可观察输入值。在相关可观察输入值无法取得或取得不切实可行的情况下，使用不可观察输入值。

中国石化上海石油化工股份有限公司

财务报表附注

2019 年度

(除特别注明外，金额单位为人民币千元)

二 主要会计政策和会计估计(续)

(10) 存货

(a) 分类

存货包括原材料、在产品、库存商品和零配件及低值易耗品等，按成本与可变现净值孰低计量。

(b) 发出存货的计价方法

存货发出时的成本按加权平均法核算，库存商品和在产品成本包括原材料、直接人工以及在正常生产能力下按系统的方法分配的制造费用。

(c) 存货可变现净值的确定依据及存货跌价准备的计提方法

存货跌价准备按存货成本高于其可变现净值的差额计提。可变现净值按日常活动中，以存货的估计售价减去至完工时估计将要发生的成本、估计的销售费用以及相关税费后的金额确定。

(d) 本集团的存货盘存制度采用永续盘存制。

(e) 低值易耗品的摊销方法

低值易耗品采用一次转销法进行摊销。

二 主要会计政策和会计估计(续)

(11) 长期股权投资

长期股权投资包括：本公司对子公司的长期股权投资；本集团对合营企业和联营企业的长期股权投资。

子公司为本公司能够对其实施控制的被投资单位。合营企业为本集团通过单独主体达成，能够与其他方实施共同控制，且基于法律形式、合同条款及其他事实与情况仅对其净资产享有权利的合营安排。联营企业为本集团能够对其财务和经营决策具有重大影响的被投资单位。

对子公司的投资，在公司财务报表中按照成本法确定的金额列示，在编制合并财务报表时按权益法调整后进行合并；对合营企业和联营企业投资采用权益法核算。

(a) 投资成本确定

对于企业合并形成的长期股权投资：同一控制下企业合并取得的长期股权投资，在合并日按照取得被合并方所有者权益在最终控制方合并财务报表中的账面价值的份额作为投资成本；非同一控制下企业合并取得的长期股权投资，按照合并成本作为长期股权投资的投资成本。

对于以企业合并以外的其他方式取得的长期股权投资：支付现金取得的长期股权投资，按照实际支付的购买价款作为初始投资成本；发行权益性证券取得的长期股权投资，以发行权益性证券的公允价值作为初始投资成本。

财务报表附注

2019 年度

(除特别注明外，金额单位为人民币千元)

二 主要会计政策和会计估计(续)

(11) 长期股权投资(续)

(b) 后续计量及损益确认方法

采用成本法核算的长期股权投资，按照初始投资成本计量，被投资单位宣告分派的现金股利或利润，确认为投资收益计入当期损益。

采用权益法核算的长期股权投资，初始投资成本大于投资时应享有被投资单位可辨认净资产公允价值份额的，以初始投资成本作为长期股权投资成本；初始投资成本小于投资时应享有被投资单位可辨认净资产公允价值份额的，其差额计入当期损益，并相应调增长期股权投资成本。

采用权益法核算的长期股权投资，本集团按应享有或应分担的被投资单位的净损益份额确认当期投资损益。确认被投资单位发生的净亏损，以长期股权投资的账面价值以及其他实质上构成对被投资单位净投资的长期权益减记至零为限，但本集团负有承担额外损失义务且符合预计负债确认条件的，继续确认预计将承担的损失金额。被投资单位除净损益、其他综合收益和利润分配以外所有者权益的其他变动，调整长期股权投资的账面价值并计入资本公积。被投资单位分派的利润或现金股利于宣告分派时按照本集团应分得的部分，相应减少长期股权投资的账面价值。本集团与被投资单位之间未实现的内部交易损益按照持股比例计算归属于本集团的部分，予以抵销，在此基础上确认投资损益。本集团与被投资单位发生的内部交易损失，其中属于资产减值损失的部分，相应的未实现损失不予抵销。

(c) 确定对被投资单位具有控制、共同控制、重大影响的依据

控制是指拥有对被投资单位的权力，通过参与被投资单位的相关活动而享有可变回报，并且有能力运用对被投资单位的权力影响其回报金额。

共同控制是指按照相关约定对某项安排所共有的控制，并且该安排的相关活动必须经过本集团及分享控制权的其他参与方一致同意后才能决策。

重大影响是指对被投资单位的财务和经营政策有参与决策的权力，但并不能够控制或者与其他方一起共同控制这些政策的制定。

中国石化上海石油化工股份有限公司

财务报表附注

2019 年度

(除特别注明外，金额单位为人民币千元)

二 主要会计政策和会计估计(续)

(11) 长期股权投资(续)

(d) 长期股权投资减值

对子公司、合营企业、联营企业的长期股权投资，当其可收回金额低于其账面价值时，账面价值减记至可收回金额(附注二(18))。

(12) 投资性房地产

投资性房地产包括已出租的土地使用权和以出租为目的的建筑物以及正在建造或开发过程中将来用于出租的建筑物，以成本进行初始计量。与投资性房地产有关的后续支出，在相关的经济利益很可能流入本集团且其成本能够可靠的计量时，计入投资性房地产成本；否则，于发生时计入当期损益。

本集团采用成本模式对所有投资性房地产进行后续计量，按其预计使用寿命及净残值率对建筑物和土地使用权计提折旧或摊销。投资性房地产的预计使用寿命、净残值率及年折旧率列示如下：

	预计使用寿命	预计净残值率	年折旧率
房屋及建筑物	30 至 40 年	3%	2.43% 至 3.23%

投资性房地产的用途改变为自用时，自改变之日起，将该投资性房地产转换为固定资产或无形资产。自用房地产的用途改变为赚取租金或资本增值时，自改变之日起，将固定资产或无形资产转换为投资性房地产。发生转换时，以转换前的账面价值作为转换后的入账价值。

对投资性房地产的预计使用寿命、预计净残值和折旧方法于每年年度终了进行复核并作适当调整。

当投资性房地产被处置、或者永久退出使用且预计不能从其处置中取得经济利益时，终止确认该项投资性房地产。投资性房地产出售、转让、报废或毁损的处置收入扣除其账面价值和相关税费后计入当期损益。

当投资性房地产的可收回金额低于其账面价值时，账面价值减记至可收回金额(附注二(18))。

中国石化上海石油化工股份有限公司

财务报表附注

2019 年度

(除特别注明外，金额单位为人民币千元)

二 主要会计政策和会计估计(续)

(13) 固定资产

(a) 固定资产确认及初始计量

固定资产包括房屋及建筑物、厂房及机器设备以及运输工具及其他设备等。

固定资产在与其有关的经济利益很可能流入本集团、且其成本能够可靠计量时予以确认。购置或新建的固定资产按取得时的成本进行初始计量。公司制改建时，国有股股东投入的固定资产，按国有资产管理部门确认的评估值作为入账价值。

与固定资产有关的后续支出，在与其有关的经济利益很可能流入本集团且其成本能够可靠计量时，计入固定资产成本；对于被替换的部分，终止确认其账面价值；所有其他后续支出于发生时计入当期损益。

(b) 固定资产的折旧方法

固定资产折旧采用年限平均法并按其入账价值减去预计净残值后在预计使用寿命内计提。对计提了减值准备的固定资产，则在未来期间按扣除减值准备后的账面价值及依据尚可使用年限确定折旧额。

固定资产的预计使用寿命、净残值率及年折旧率列示如下：

	预计使用寿命	预计净残值率	年折旧率
房屋及建筑物	12 至 40 年	0%至 5%	2.4%至 8.3%
厂房及机器设备	12 至 20 年	0%至 5%	4.8%至 8.3%
运输工具及其他设备	4 至 20 年	0%至 5%	4.8%至 25.0%

对固定资产的预计使用寿命、预计净残值和折旧方法于每年年度终了进行复核并作适当调整。

(c) 当固定资产的可收回金额低于其账面价值时，账面价值减记至可收回金额(附注二(18))。

(d) 固定资产的处置

当固定资产被处置、或者预期通过使用或处置不能产生经济利益时，终止确认该固定资产。固定资产出售、转让、报废或毁损的处置收入扣除其账面价值和相关税费后的金额计入当期损益。

财务报表附注

2019 年度

(除特别注明外，金额单位为人民币千元)

二 主要会计政策和会计估计(续)

(14) 在建工程

在建工程按实际发生的成本计量。实际成本包括建筑成本、安装成本、符合资本化条件的借款费用以及其他为使在建工程达到预定可使用状态所发生的必要支出。在建工程在达到预定可使用状态时，转入固定资产并自次月起开始计提折旧。当在建工程的可收回金额低于其账面价值时，账面价值减记至可收回金额(附注二(18))。

(15) 借款费用

本集团发生的可直接归属于需要经过相当长时间的购建活动才能达到预定可使用状态之资产的购建的借款费用，在资产支出及借款费用已经发生、为使资产达到预定可使用状态所必要的购建活动已经开始时，开始资本化并计入该资产的成本。当购建的资产达到预定可使用状态时停止资本化，其后发生的借款费用计入当期损益。如果资产的购建活动发生非正常中断，并且中断时间连续超过 3 个月，暂停借款费用的资本化，直至资产的购建活动重新开始。

对于为购建符合资本化条件的资产而借入的专门借款，以专门借款当期实际发生的利息费用减去尚未动用的借款资金存入银行取得的利息收入或进行暂时性投资取得的投资收益后的金额确定专门借款借款费用的资本化金额。

对于为购建符合资本化条件的资产而占用的一般借款，按照累计资产支出超过专门借款部分的资本支出加权平均数乘以所占用一般借款的加权平均实际利率计算确定一般借款借款费用的资本化金额。实际利率为将借款在预期存续期间或适用的更短期间内的未来现金流量折现为该借款初始确认金额所使用的利率。

(16) 无形资产

无形资产包括土地使用权、专利权等，以成本计量。公司制改建时国有股股东投入的无形资产，按国有资产管理部门确认的评估值作为入账价值。

(a) 土地使用权

土地使用权按使用年限 30 至 50 年平均摊销。外购土地及建筑物的价款难以在土地使用权与建筑物之间合理分配的，全部作为固定资产。

(b) 专利权

专利权按法律规定的有效年限 28 年平均摊销。

财务报表附注

2019 年度

(除特别注明外，金额单位为人民币千元)

二 主要会计政策和会计估计(续)

(16) 无形资产(续)

(c) 定期复核使用寿命和摊销方法

对使用寿命有限的无形资产的预计使用寿命及摊销方法于每年年度终了进行复核并作适当调整。

(d) 研究与开发

内部研究开发项目支出根据其性质以及研发活动最终形成无形资产是否具有较大不确定性，被分为研究阶段支出和开发阶段支出。

为研究开发而进行的有计划的调查、评价和选择阶段的支出为研究阶段的支出，于发生时计入当期损益；大规模生产之前，针对研究开发项目最终应用的相关设计、测试阶段的支出为开发阶段的支出，同时满足下列条件的，予以资本化：

- 研究开发项目已经技术团队进行充分论证；
- 管理层已批准研究开发项目的预算；
- 前期市场调研的研究分析说明研究开发所生产的产品具有市场推广能力；
- 有足够的技术和资金支持，以进行研究开发活动及后续的大规模生产；以及
- 研究开发的支出能够可靠地归集。

不满足上述条件的开发阶段的支出，于发生时计入当期损益。以前期间已计入损益的开发支出不在以后期间重新确认为资产。已资本化的开发阶段的支出在资产负债表上列示为开发支出，自该项目达到预定用途之日起转为无形资产。

(e) 无形资产减值

当无形资产的可收回金额低于其账面价值时，账面价值减记至可收回金额(附注二(18))。

(17) 长期待摊费用

长期待摊费用主要包括催化剂、使用权资产改良及其他已经发生但应由本期和以后各期负担的、分摊期限在一年以上的各项费用，按其入账价值减去预计净残值后在预计受益期间分期平均摊销，并以实际支出减去累计摊销后的净额列示。

催化剂按使用年限 2 至 5 年平均摊销。

使用权资产改良按照年限 5 年平均摊销。

财务报表附注

2019 年度

(除特别注明外，金额单位为人民币千元)

二 主要会计政策和会计估计(续)

(18) 长期资产减值

固定资产、在建工程、使用权资产、使用寿命有限的无形资产、长期待摊费用、以成本模式计量的投资性房地产及对子公司、合营企业、联营企业的长期股权投资等，于资产负债表日存在减值迹象的，进行减值测试；尚未达到可使用状态的无形资产，无论是否存在减值迹象，至少每年进行减值测试。减值测试结果表明资产的可收回金额低于其账面价值的，按其差额计提减值准备并计入减值损失。可收回金额为资产的公允价值减去处置费用后的净额与资产预计未来现金流量的现值两者之间的较高者。资产减值准备按单项资产为基础计算并确认，如果难以对单项资产的可收回金额进行估计的，以该资产所属的资产组确定资产组的可收回金额。资产组是能够独立产生现金流入的最小资产组合。

上述资产减值损失一经确认，以后期间不予转回价值得以恢复的部分。

(19) 安全生产费

根据《国务院关于进一步加强安全生产工作的决定》(国发(2004)2号)、《上海市人民政府贯彻国务院关于进一步加强企业安全生产工作通知的实施意见》(沪府发(2010)35号)以及财政部与国家安全生产监管总局于2012年2月颁布的《企业安全生产费用提取和使用管理办法》(财企(2012)16号)的相关规定，本集团按上一年度危险品销售收入的一定比例提取安全费用，专项用于各类安全支出。

按照上述国家规定提取的安全生产费，计入相关成本或当期损益，同时记入“专项储备”科目。使用提取的安全生产费时，属于费用性支出的，直接冲减专项储备；形成固定资产的，按照形成固定资产的成本冲减专项储备，并确认相同金额的累计折旧。该固定资产在以后期间不再计提折旧。

(20) 职工薪酬

职工薪酬是本集团为获得职工提供的服务或解除劳动关系而给予的各种形式的报酬或补偿，包括短期薪酬、离职后福利和辞退福利。

(a) 短期薪酬

短期薪酬包括工资、奖金、津贴和补贴、职工福利费、医疗保险费、工伤保险费、生育保险费、住房公积金、工会和教育经费、短期带薪缺勤等。本集团在职工提供服务的会计期间，将实际发生的短期薪酬确认为负债，并计入当期损益或相关资产成本。其中，非货币性福利按照公允价值计量。

中国石化上海石油化工股份有限公司

财务报表附注

2019 年度

(除特别注明外，金额单位为人民币千元)

二 主要会计政策和会计估计(续)

(20) 职工薪酬(续)

(b) 离职后福利

本集团将离职后福利计划分类为设定提存计划和设定受益计划。设定提存计划是本集团向独立的基金缴存固定费用后，不再承担进一步支付义务的离职后福利计划；设定受益计划是除设定提存计划以外的离职后福利计划。于报告期内，本集团的离职后福利主要是为员工缴纳的基本养老保险、失业保险及补充养老保险，均属于设定提存计划。

基本养老保险

本集团职工参加了由当地劳动和社会保障部门组织实施的社会基本养老保险。本集团以当地规定的社会基本养老保险缴纳基数和比例，按月向当地社会基本养老保险经办机构缴纳养老保险费。职工退休后，当地劳动及社会保障部门有责任向已退休员工支付社会基本养老金。本集团在职工提供服务的会计期间，将根据上述社保规定计算应缴纳的金额确认为负债，并计入当期损益或相关资产成本。

(c) 辞退福利

本集团在职工劳动合同到期之前解除与职工的劳动关系、或者为鼓励职工自愿接受裁减而提出给予补偿，在本集团不能单方面撤回解除劳动关系计划或裁减建议时和确认与涉及支付辞退福利的重组相关的成本费用时两者孰早日，确认因解除与职工的劳动关系给予补偿而产生的负债，同时计入当期损益。

预期在资产负债表日起一年内需支付的辞退福利，列示为应付职工薪酬。

(21) 股利分配

现金股利于股东大会批准的当期，确认为负债。

中国石化上海石油化工股份有限公司

财务报表附注

2019 年度

(除特别注明外，金额单位为人民币千元)

二 主要会计政策和会计估计(续)

(22) 股份支付

(a) 股份支付的种类

股份支付是为了获取职工提供服务而授予权益工具或者承担以权益工具为基础确定的负债的交易。权益工具包括公司本身、公司的母公司或同集团其他会计主体的权益工具。股份支付分为以权益结算的股份支付和以现金结算的股份支付。本集团的股票期权计划是以权益结算的股份支付。

以权益结算的股份支付

本集团的股票期权计划为换取职工提供的服务的权益结算的股份支付，以授予职工的权益工具在授予日的公允价值计量。在完成等待期内的服务及达到规定业绩条件才可行权，在等待期内以对可行权权益工具数量的最佳估计为基础，按照权益工具授予日的公允价值，将当期取得的服务计入相关成本或费用，相应增加资本公积。后续信息表明可行权权益工具的数量与以前估计不同的，将进行调整，并在可行权日调整至实际可行权的权益工具数量。在行权日，根据实际行权的权益工具数量，计算确定应转入股本的金额，将其转入股本。

(b) 权益工具公允价值确定的方法

本集团采用布莱克-斯科尔斯期权定价模型确定股票期权的公允价值。

(c) 确认可行权权益工具最佳估计的依据

等待期的每个资产负债表日，本集团根据最新取得的可行权职工人数变动等后续信息作出最佳估计，修正预计可行权的权益工具数量。在可行权日，最终预计可行权权益工具的数量与实际可行权数量一致。

(d) 实施股份支付计划的相关会计处理

股票期权的行权日，本集团根据行权情况，确认股本和股本溢价，同时结转等待期内确认的资本公积。

财务报表附注

2019 年度

(除特别注明外，金额单位为人民币千元)

二 主要会计政策和会计估计(续)

(23) 预计负债

因或有事项等形成的现时义务，当履行该义务很可能导致经济利益的流出，且其金额能够可靠计量时，确认为预计负债。

预计负债按照履行相关现时义务所需支出的最佳估计数进行初始计量，并综合考虑与或有事项有关的风险、不确定性和货币时间价值等因素。货币时间价值影响重大的，通过对相关未来现金流出进行折现后确定最佳估计数；因随着时间推移所进行的折现还原而导致的预计负债账面价值的增加金额，确认为利息费用。

于资产负债表日，对预计负债的账面价值进行复核并作适当调整，以反映当前的最佳估计数。

预期在资产负债表日起一年内需支付的预计负债，列示为其他流动负债。

(24) 收入确认

本集团在客户取得相关商品或服务的控制权时，按预期有权收取的对价金额确认收入。

(a) 销售商品

在已将产品的控制权转移给购货方，不再对该产品实施继续管理和控制，相关的成本能够可靠计量时确认销售收入的实现。本集团将产品按照协议合同规定运至指定地点或由采购方到本集团指定的仓库地点提货，由采购方确认接收后，确认收入。销售收入的计算不包括增值税，并已扣除估计的销售折扣。

本集团向供货方提供基于销售数量的销售折扣，按照合同对价扣除预计折扣金额后的净额确认收入。

(b) 海外航运服务

本集团为客户提供海外航运服务，该服务产生的收入于提供服务的期间确认，根据已完成航运的时间占航运的总时间的比例确认收入。

财务报表附注

2019 年度

(除特别注明外，金额单位为人民币千元)

二 主要会计政策和会计估计(续)

(25) 政府补助

政府补助为本集团从政府无偿取得的货币性资产或非货币性资产，包括税费返还、财政补贴等。

政府补助在本集团能够满足其所附的条件并且能够收到时，予以确认。政府补助为货币性资产的，按照收到或应收的金额计量。政府补助为非货币性资产的，按照公允价值计量；公允价值不能可靠取得的，按照名义金额计量。

与资产相关的政府补助，是指企业取得的、用于购建或以其他方式形成长期资产的政府补助。与收益相关的政府补助是指除与资产相关的政府补助之外的政府补助。

本集团将与资产相关的政府补助冲减相关资产的账面价值，或确认为递延收益并在相关资产使用寿命内按照合理、系统的方法分摊计入损益。

对于与收益相关的政府补助，若用于补偿以后期间的相关成本费用或损失的，确认为递延收益，并在确认相关成本费用或损失的期间，计入当期损益或冲减相关成本，用于补偿已发生的相关费用或损失的，直接计入当期损益或冲减相关成本。

本集团对同类政府补助采用相同的列报方式。

与日常活动相关的政府补助纳入营业利润，与日常活动无关的政府补助计入营业外收支。

(26) 递延所得税资产和递延所得税负债

递延所得税资产和递延所得税负债根据资产和负债的计税基础与其账面价值的差额(暂时性差异)计算确认。对于按照税法规定能够于以后年度抵减应纳税所得额的可抵扣亏损，确认相应的递延所得税资产。对于商誉的初始确认产生的暂时性差异，不确认相应的递延所得税负债。对于既不影响会计利润也不影响应纳税所得额(或可抵扣亏损)的非企业合并的交易中产生的资产或负债的初始确认形成的暂时性差异，不确认相应的递延所得税资产和递延所得税负债。于资产负债表日，递延所得税资产和递延所得税负债，按照预期收回该资产或清偿该负债期间的适用税率计量。

二 主要会计政策和会计估计(续)

(26) 递延所得税资产和递延所得税负债(续)

递延所得税资产的确认以很可能取得用来抵扣可抵扣暂时性差异、可抵扣亏损和税款抵减的应纳税所得额为限。

对与子公司、联营企业及合营企业投资相关的应纳税暂时性差异，确认递延所得税负债，除非本集团能够控制该暂时性差异转回的时间且该暂时性差异在可预见的未来很可能不会转回。对与子公司、联营企业及合营企业投资相关的可抵扣暂时性差异，当该暂时性差异在可预见的未来很可能转回且未来很可能获得用来抵扣可抵扣暂时性差异的应纳税所得额时，确认递延所得税资产。

同时满足下列条件的递延所得税资产和递延所得税负债以抵销后的净额列示：

- 递延所得税资产和递延所得税负债与同一税收征管部门对本集团内同一纳税主体征收的所得税相关；
- 本集团内该纳税主体拥有以净额结算当期所得税资产及当期所得税负债的法定权利。

(27) 租赁

租赁，是指在一定期间内，出租人将资产的使用权让与承租人以获取对价的合同。

本集团作为承租人

本集团于租赁期开始日确认使用权资产，并按尚未支付的租赁付款额的现值确认租赁负债。租赁付款额包括固定付款额，以及在合理确定将行使购买选择权或终止租赁选择权的情况下需支付的款项等。按销售额的一定比例确定的可变租金不纳入租赁付款额，在实际发生时计入当期损益。本集团将自资产负债表日起一年内(含一年)支付的租赁负债，列示为一年内到期的非流动负债。

财务报表附注

2019 年度

(除特别注明外，金额单位为人民币千元)

二 主要会计政策和会计估计(续)

(27) 租赁(续)

本集团作为承租人(续)

本集团的使用权资产包括租入的房屋及建筑物、厂房及机器设备、运输工具及其他等。使用权资产按照成本进行初始计量，该成本包括租赁负债的初始计量金额、租赁期开始日或之前已支付的租赁付款额、初始直接费用等，并扣除已收到的租赁激励。本集团能够合理确定租赁期届满时取得租赁资产所有权的，在租赁资产剩余使用寿命内计提折旧；若无法合理确定租赁期届满时是否能够取得租赁资产所有权，则在租赁期与租赁资产剩余使用寿命两者孰短的期间内计提折旧。当可收回金额低于使用权资产的账面价值时，本集团将其账面价值减记至可收回金额。

对于租赁期不超过 12 个月的短期租赁，本集团选择不确认使用权资产和租赁负债，将相关租金支出在租赁期内各个期间按照直线法计入当期损益或相关资产成本。

本集团作为出租人

实质上转移了与租赁资产所有权有关的几乎全部风险和报酬的租赁为融资租赁。其他的租赁为经营租赁。

本集团经营租出自有的房屋建筑物时，经营租赁的租金收入在租赁期内按照直线法确认。

(28) 持有待售及终止经营

同时满足下列条件的非流动资产或处置组划分为持有待售：(一) 根据类似交易中出售此类资产或处置组的惯例，在当前状况下即可立即出售；(二) 本集团已与其他方签订具有法律约束力的出售协议且已取得相关批准，预计出售将在一年内完成。

符合持有待售条件的非流动资产(不包括金融资产、以公允价值计量的投资性房地产以及递延所得税资产)，以账面价值与公允价值减去出售费用后的净额孰低计量，公允价值减去出售费用后的净额低于原账面价值的金额，确认为资产减值损失。

被划分为持有待售的非流动资产和处置组中的资产和负债，分类为流动资产和流动负债，并在资产负债表中单独列示。

财务报表附注

2019 年度

(除特别注明外，金额单位为人民币千元)

二 主要会计政策和会计估计(续)

(29) 关联方

一方控制、共同控制另一方或对另一方施加重大影响，以及两方或两方以上同受一方控制、共同控制的，构成关联方。关联方可为个人或企业。仅仅同受国家控制而不存在其他关联方关系的企业，不构成本集团的关联方。本集团及本公司的关联方包括但不限于：

- (a) 本公司的母公司；
- (b) 本公司的子公司；
- (c) 与本公司受同一母公司控制的其他企业；
- (d) 对本集团实施共同控制或重大影响的投资方；
- (e) 与本集团同受一方控制、共同控制的企业或个人；
- (f) 本集团的合营企业，包括合营企业的子公司；
- (g) 本集团的联营企业，包括联营企业的子公司；
- (h) 本集团的主要投资者个人及与其关系密切的家庭成员；
- (i) 本集团的关键管理人员及与其关系密切的家庭成员；
- (j) 本公司母公司的关键管理人员；
- (k) 与本公司母公司关键管理人员关系密切的家庭成员；及
- (l) 本集团的主要投资者个人、关键管理人员或与其关系密切的家庭成员控制、共同控制的其他企业。

除上述按照企业会计准则的有关要求被确定为本集团或本公司的关联方外，根据证监会颁布的《上市公司信息披露管理办法》的要求，以下企业或个人(包括但不限于)也属于本集团或本公司的关联方：

- (m) 持有本公司 5%以上股份的企业或者一致行动人；
- (n) 直接或者间接持有本公司 5%以上股份的个人及与其关系密切的家庭成员，上市公司监事及与其关系密切的家庭成员；
- (o) 在过去十二个月内或者根据相关协议安排在未来十二个月内，存在(a)，(c)和(m)情形之一的企业；
- (p) 在过去十二个月内或者根据相关协议安排在未来十二个月内，存在(i)，(j)和(n)情形之一的个人；及
- (q) 由(i)，(j)，(n)和(p)直接或者间接控制的、或者担任董事、高级管理人员的，除本公司及其控股子公司以外的企业。

财务报表附注

2019 年度

(除特别注明外，金额单位为人民币千元)

二 主要会计政策和会计估计(续)

(30) 分部信息

本集团以内部组织结构、管理要求、内部报告制度为依据确定经营分部，以经营分部为基础确定报告分部并披露分部信息。

经营分部是指本集团内同时满足下列条件的组成部分：**(1)**该组成部分能够在日常活动中产生收入、发生费用；**(2)**本集团管理层能够定期评价该组成部分的经营成果，以决定向其配置资源、评价其业绩；**(3)**本集团能够取得该组成部分的财务状况、经营成果和现金流量等有关会计信息。两个或多个经营分部具有相似的经济特征，并且满足一定条件的，则可合并为一个经营分部。

(31) 重要会计估计和判断

本集团根据历史经验和其他因素，包括对未来事项的合理预期，对所采用的重要会计估计和关键判断进行持续的评价。

(a) 重要会计估计及其关键假设

下列重要会计估计及关键假设存在会导致下一会计年度资产和负债的账面价值出现重大调整的重要风险：

(i) 存货跌价准备

按单个存货项目计算的成本高于其可变现净值的差额，计入存货跌价损失。可变现净值，是指在日常活动中，存货的估计售价减去至完工时估计将要发生的成本、估计的销售费用以及相关税费后的金额。管理层以可得到的资料为估计的基础，其中包括产成品及原材料的市场价格、过往至完工时实际发生的成本、销售费用以及相关税费。如实际售价低于估计售价或完成生产的成本高于估计成本，实际存货跌价准备将会高于估计数额。

(ii) 长期资产减值准备

本集团管理层在资产负债表日对某些事件或情况变化显示账面金额可能无法收回的长期资产进行减值测试，如果减值测试的结果显示长期资产的账面价值无法全部收回，则会就相关资产账面价值高于可收回金额的部分计提减值损失并计入当期损益。

可收回金额是资产(或资产组)的公允价值减去处置费用后的净额与资产(或资产组)预计未来现金流量的现值两者之间的较高者。在预计未来现金流量现值时，需要对该资产(或资产组)生产产品的产销量、售价、相关经营成本以及计算现值时使用的折现率等作出重大判断。本集团在估计可收回金额时会采用所有能够获得的相关资料，包括根据合理和可支持的假设所作出有关产量、售价和相关经营成本的预测。

二 主要会计政策和会计估计(续)

(31) 重要会计估计和判断(续)

(a) 重要会计估计及其关键假设(续)

(iii) 固定资产预计使用寿命和预计净残值

固定资产的预计可使用年限，以过去性质及功能相似的固定资产的实际可使用年限为基础，按照历史经验进行估计。如果对于预计使用寿命和预计净残值的估计发生重大变化，则会在未来期间对折旧费用进行调整。

于每年年度终了，本集团对固定资产的预计使用寿命和预计净残值进行复核并作适当调整。

(b) 采用会计政策的关键判断

(i) 金融资产的分类

本集团在确定金融资产的分类时涉及的重大判断包括业务模式及合同现金流量特征的分析等。

本集团在金融资产组合的层次上确定管理金融资产的商业模式，考虑的因素包括评价和向关键管理人员报告金融资产业绩的方式、影响金融资产业绩的风险及其管理方式、以及相关业务管理人员获得报酬的方式等。

本集团在评估金融资产的合同现金流量是否与基本借贷安排相一致时，存在以下主要判断：本金是否可能因提前还款等原因导致在存续期内的时间分布或者金额发生变动；利息是否仅包括货币时间价值、信用风险、其他基本借贷风险以及与成本和利润的对价。例如，提前偿付的金额是否仅反映了尚未支付的本金及以未偿付本金为基础的利息，以及因提前终止合同而支付的合理补偿。

(ii) 信用风险显著增加的判断

本集团判断信用风险显著增加的主要标准为逾期天数超过 30 日，或者以下一个或多个指标发生显著变化：债务人所处的经营环境、内外部信用评级、实际或预期经营成果的显著变化、担保物价值或担保方信用评级的显著下降等。

中国石化上海石油化工股份有限公司

财务报表附注

2019 年度

(除特别注明外，金额单位为人民币千元)

二 主要会计政策和会计估计(续)

(32) 重要会计政策变更

财政部于 2018 年颁布了修订后的《企业会计准则第 21 号——租赁》(以下简称“新租赁准则”)，并于 2019 年颁布了《关于修订印发 2019 年度一般企业财务报表格式的通知》(财会[2019]6 号)及修订后的《企业会计准则第 7 号——非货币性资产交换》(以下简称“非货币性资产交换准则”)和《企业会计准则第 12 号——债务重组》(以下简称“债务重组准则”)，本集团已采用上述准则和通知编制 2019 年度财务报表。修订后非货币性资产交换准则及债务重组准则对本集团及本公司无显著影响，其他修订对本集团及本公司报表的影响列示如下：

(a) 一般企业报表格式的修改

(i) 对合并资产负债表影响列示如下：

会计政策变更的内容和原因	受影响的报表项目名称	影响金额	
		2018 年 12 月 31 日	2018 年 1 月 1 日
本集团将应收票据及应收账款项目分拆为应收账款和应收票据项目。	应收账款	3,181,142	2,275,386
	应收票据	789,103	1,151,053
	应收票据及应收账款	(3,970,245)	(3,426,439)
本集团将应付票据及应付账款项目分拆为应付账款和应付票据项目。	应付账款	7,394,383	5,573,281
	应付票据	-	-
	应付票据及应付账款	(7,394,383)	(5,573,281)
本集团将以公允价值计量且其变动计入其他综合收益的应收票据和应收账款自应收票据和应收账款重分类至应收款项融资项目。	应收款项融资	1,672,431	1,460,571
	应收票据	(789,103)	(1,151,053)
	应收账款	(883,328)	(309,518)

中国石化上海石油化工股份有限公司

财务报表附注

2019 年度

(除特别注明外，金额单位为人民币千元)

二 主要会计政策和会计估计(续)

(32) 重要会计政策变更

(ii) 对公司资产负债表的影响列示如下：

会计政策变更的内容和原因	受影响的报表项目名称	影响金额 增加/(减少)	
		2018 年 12 月 31 日	2018 年 1 月 1 日
本公司将应收票据及应收账款项目分拆为应收账款和应收票据项目。	应收账款	2,053,409	1,757,945
	应收票据	714,599	815,227
	应收票据及应收账款	(2,768,008)	(2,573,172)
本公司将应付票据及应付账款项目分拆为应付账款和应付票据项目。	应付账款	5,535,625	4,129,720
	应付票据	-	-
	应付票据及应付账款	(5,535,625)	(4,129,720)
本公司将以公允计量价值计量且其变动计入其他综合收益的应收票据自应收票据重分类至应收款项融资项目。	应收款项融资	714,599	815,227
	应收票据	(714,599)	(815,227)

中国石化上海石油化工股份有限公司

财务报表附注

2019 年度

(除特别注明外，金额单位为人民币千元)

二 主要会计政策和会计估计(续)

(32) 重要会计政策变更(续)

(b) 租赁

本集团及本公司于 2019 年 1 月 1 日首次执行新租赁准则，根据相关规定，本集团及本公司对于首次执行日前已存在的合同选择不再重新评估。本集团及本公司对于该准则的累积影响数调整 2019 年年初财务报表相关项目金额，2018 年度的比较财务报表未重列。

(i) 会计政策变更的内容和原因	受影响的报表项目	影响金额	
		增加/(减少)	
		2019 年 1 月 1 日	
		本集团	本公司
对于首次执行新租赁准则前已存在的经营租赁合同，本集团及本公司按照剩余租赁期区分不同的衔接方法：	使用权资产	76,852	74,112
	预付账款	(121)	(109)
	租赁负债	2,638	136
	一年到期的非流动负债	74,093	73,867

剩余租赁期超过 12 个月的，本集团及本公司根据 2019 年 1 月 1 日的剩余租赁付款额和增量借款利率确认租赁负债，并假设自租赁期开始日即采用新租赁准则，并根据 2019 年 1 月 1 日增量借款利率确定使用权资产的账面价值。

剩余租赁期不超过 12 个月的，本集团及本公司采用简化方法，不确认使用权资产和租赁负债，对财务报表无显著影响。

于 2019 年 1 月 1 日，本集团及本公司在计量租赁负债时，对于具有相似特征的租赁合同采用同一折现率，所采用的增量借款利率的加权平均值为 4.39%。

中国石化上海石油化工股份有限公司

财务报表附注

2019 年度

(除特别注明外，金额单位为人民币千元)

二 主要会计政策和会计估计(续)

(32) 重要会计政策变更(续)

(b) 租赁(续)

(ii) 于 2019 年 1 月 1 日，本集团及本公司将原租赁准则下披露的尚未支付的最低经营租赁付款额调整为新租赁准则下确认的租赁负债的调节表如下：

	本集团	本公司
于 2018 年 12 月 31 日披露未来最低经营租赁付款额	84,746	81,073
按增量借款利率折现计算的上述最低经营租赁付款额的现值	77,046	74,108
减：不超过 12 个月的租赁合同付款额的现值	(315)	(105)
于 2019 年 1 月 1 日确认的租赁负债(含一年内到期的非流动负债)(附注二(32)(b)(i))	<u>76,731</u>	<u>74,003</u>

中国石化上海石油化工股份有限公司

财务报表附注

2019 年度

(除特别注明外，金额单位为人民币千元)

三 税项

本集团适用的主要税种及其税率列示如下：

税种	计税依据	税率
企业所得税(a)	应纳税所得额	25%
增值税(b)	应纳税增值额(应纳税额按应纳税销售额乘以适用税率扣除当期允许抵扣的进项税后的余额计算)	5%、6%、9%、10%、11%、13%及 16%
消费税	应纳税销售额	汽油按每吨人民币 2,110 元；柴油按每吨 1,411 元
城市维护建设税	应缴的增值税及消费税税额	1%及 7%

- (a) 根据国家税务总局颁布的《关于设备、器具扣除有关企业所得税政策的通知》(财税[2018] 54 号)及相关规定，本集团在 2018 年 1 月 1 日至 2020 年 12 月 31 日的期间内，新购买的低于 500 万元的设备可于资产投入使用的次月一次性计入当期成本费用，在计算应纳税所得额时扣除，不再分年度计算折旧。
- (b) 据根据财政部、国家税务总局及海关总署颁布的《关于深化增值税改革有关政策的公告》(财政部 税务总局 海关总署公告[2019] 39 号)及相关规定，自 2019 年 4 月 1 日起，本集团发生增值税应税销售行为、进口货物以及有形动产租赁业务收入适用的增值税税率为 13%和 9%，2019 年 4 月 1 日前适用增值税税率分别为 16%和 13%。

中国石化上海石油化工股份有限公司

财务报表附注

2019 年度

(除特别注明外，金额单位为人民币千元)

四 合并财务报表项目附注

(1) 货币资金

	2019 年 12 月 31 日	2018 年 12 月 31 日
库存现金	-	7
银行存款	7,449,699	8,741,883
其他货币资金	1,508,839	1,500,003
	<u>8,958,538</u>	<u>10,241,893</u>

于 2019 年 12 月 31 日，其他货币资金中人民币 1,500,000 千元为本集团向银行存入的三个月以上六个月以内定期存款(2018 年 12 月 31 日：人民币 1,500,000 千元)，利率区间为 3.95%至 4.10%(2018 年 12 月 31 日：4.5%)。

(2) 衍生金融资产和衍生金融负债

	2019 年 12 月 31 日	2018 年 12 月 31 日
衍生金融资产—		
外汇期权合同	<u>263</u>	<u>7,468</u>
衍生金融负债—		
外汇期权合同	<u>(799)</u>	<u>(11,005)</u>

于 2019 年 12 月 31 日，衍生金融资产和衍生金融负债主要为外汇期权合同，其名义金额合计为等值人民币 40,754 千元(2018 年 12 月 31 日：人民币 571,476 千元)。

(3) 交易性金融资产

	2019 年 12 月 31 日	2018 年 12 月 31 日
结构性存款	<u>3,318,407</u>	<u>2,719,811</u>

于 2019 年 12 月 31 日及 2018 年 12 月 31 日，交易性金融资产为本集团存放于银行期限为六个月以内的结构性存款。合同约定保证本金，收益与美元兑日元的汇率水平、欧元兑美元的汇率水平、国际市场美元三个月伦敦同业拆借利率等表现情况挂钩。

中国石化上海石油化工股份有限公司

财务报表附注

2019 年度

(除特别注明外，金额单位为人民币千元)

四 合并财务报表项目附注(续)

(4) 应收账款

	2019 年 12 月 31 日	2018 年 12 月 31 日
应收关联方(附注七(6))	1,519,177	2,215,824
应收第三方	120,739	82,044
	<u>1,639,916</u>	<u>2,297,868</u>
减：坏账准备	-	(54)
	<u>1,639,916</u>	<u>2,297,814</u>

(a) 应收账款按其入账日期的账龄分析如下：

	2019 年 12 月 31 日	2018 年 12 月 31 日
一年以内	1,639,916	2,297,774
一到二年	-	42
二到三年	-	27
三年以上	-	25
	<u>1,639,916</u>	<u>2,297,868</u>

(b) 于 2019 年 12 月 31 日，按欠款方归集的余额前五名的应收账款汇总分析如下：

	余额	坏账准备	占应收账款余额总额比例
余额前五名的应收账款总额	<u>1,508,265</u>	<u>-</u>	<u>92%</u>

中国石化上海石油化工股份有限公司

财务报表附注

2019 年度

(除特别注明外，金额单位为人民币千元)

四 合并财务报表项目附注(续)

(5) 应收款项融资(续)

(d) 于 2019 年 12 月 31 日，本集团列示于应收款项融资的已背书或已贴现但尚未到期的应收票据如下：

	已终止确认	未终止确认
银行承兑汇票	441,721	-

(e) 本集团下属子公司上海金贸国际贸易有限公司(“金贸国际”)视其日常资金管理的需要将一部分应收账款进行无追索权的福费廷业务，该子公司管理应收账款的业务模式既包括收取合同现金流量为目标又包括出售为目标，故将该子公司的第三方应收账款分类为以公允价值计量且其变动计入其他综合收益的金融资产。于 2019 年 12 月 31 日，分类为以公允价值计量且其变动计入其他综合收益的金融资产的应收账款余额为人民币 736,182 千元(2018 年 12 月 31 日：人民币 883,328 千元)。

(f) 因金融资产转移而终止确认的应收账款分析如下：

2019 年度，本集团下属子公司中国金山联合贸易有限责任公司(“金贸公司”)和金贸国际对应收账款进行无追索权的福费廷业务而终止确认的应收账款账面余额为 3,095,035 千元(2018 年度：人民币 5,665,160 千元)，相关损失为人民币 11,137 千元(2018 年度：人民币 25,391 千元)。

(6) 预付款项

	2019 年 12 月 31 日	2018 年 12 月 31 日
预付关联方(附注七(6))	44,806	67,242
预付第三方	11,796	5,726
	<u>56,602</u>	<u>72,968</u>

(a) 预付款项账龄分析如下：

	2019 年 12 月 31 日		2018 年 12 月 31 日	
	金额	占总额比例	金额	占总额比例
一年以内	<u>56,602</u>	<u>100%</u>	<u>72,968</u>	<u>100%</u>

(b) 于 2019 年 12 月 31 日，按欠款方归集的余额前五名的预付款项汇总分析如下：

	金额	占预付账款总额比例
余额前五名的预付款项总额	<u>46,468</u>	<u>82%</u>

中国石化上海石油化工股份有限公司

财务报表附注

2019 年度

(除特别注明外，金额单位为人民币千元)

四 合并财务报表项目附注(续)

(7) 其他应收款

	2019 年 12 月 31 日	2018 年 12 月 31 日
应收关联方(附注七(6))	2,010	3,183
应收第三方	26,240	105,947
	<u>28,250</u>	<u>109,130</u>
减：坏账准备	(139)	(144)
	<u>28,111</u>	<u>108,986</u>

(a) 其他应收款账龄分析如下：

	2019 年 12 月 31 日	2018 年 12 月 31 日
一年以内	28,111	108,986
一到三年	-	-
三年以上	139	144
	<u>28,250</u>	<u>109,130</u>

(b) 损失准备及其账面余额变动表

	第一阶段			第三阶段		合计
	未来 12 个月内预期信用损失(组合)		未来 12 个月内预期信用损失(单项)	整个存续期预期信用损失(已发生信用减值)		
	账面余额	坏账准备	账面余额	坏账准备	坏账准备	坏账准备
2018 年 12 月 31 日	108,986	-	-	-	-	144 (144) (144)
本年新增	-	-	-	-	-	-
本年转回	-	-	-	-	-	5 5
2019 年 12 月 31 日	<u>28,111</u>	-	-	-	-	<u>139 (139) (139)</u>

中国石化上海石油化工股份有限公司

财务报表附注

2019 年度

(除特别注明外，金额单位为人民币千元)

四 合并财务报表项目附注(续)

(7) 其他应收款(续)

(c) 2019 年度，本集团没有以前年度已全额计提坏账准备、或计提坏账准备的比例较大，但在本年度全额收回或转回、或在本年度收回或转回比例较大的其他应收账款(2018 年度：无)。

(d) 2019 年度，本集团未核销重大的其他应收款(2018 年度：本集团核销的其他应收账款账面余额为 894 千元，坏账准备金额为 894 千元)。

(e) 于 2019 年 12 月 31 日，按欠款方归集的余额前五名的其他应收款分析如下：

	性质	余额	账龄	占其他应收款余额总额比例	坏账准备
国家税务总局上海市金山区税务局	出口退税	8,957	一年以内	32%	-
上海银行金山支行	应收利息	6,372	一年以内	23%	-
上海雨凡物流有限公司	代垫费用	3,988	一年以内	14%	-
中信银行上海分行	应收利息	3,255	一年以内	12%	-
上海石化比欧西气体有限责任公司 (“比欧西公司”)	往来款项	1,830	一年以内	6%	-
		<u>24,402</u>		<u>87%</u>	<u>-</u>

(8) 存货

(a) 存货分类如下：

	2019 年 12 月 31 日			2018 年 12 月 31 日		
	账面余额	存货跌价准备	账面价值	账面余额	存货跌价准备	账面价值
原材料	4,567,648	-	4,567,648	5,529,241	-	5,529,241
在产品	1,072,040	(78,981)	993,059	1,099,235	(55,098)	1,044,137
库存商品	1,022,335	(33,763)	988,572	1,440,721	(56,448)	1,384,273
零配件及低值易耗品	247,873	(42,718)	205,155	209,907	(46,683)	163,224
	<u>6,909,896</u>	<u>(155,462)</u>	<u>6,754,434</u>	<u>8,279,104</u>	<u>(158,229)</u>	<u>8,120,875</u>

中国石化上海石油化工股份有限公司

财务报表附注

2019 年度

(除特别注明外，金额单位为人民币千元)

四 合并财务报表项目附注(续)

(8) 存货(续)

(b) 存货跌价准备分析如下：

	2018 年 12 月 31 日	本年增加	本年减少	2019 年 12 月 31 日
在产品	55,098	45,002	(21,119)	78,981
库存商品	56,448	25,176	(47,861)	33,763
零配件及低值 易耗品	46,683	-	(3,965)	42,718
	<u>158,229</u>	<u>70,178</u>	<u>(72,945)</u>	<u>155,462</u>

(c) 存货跌价准备情况如下：

	确定可变现净值的具体依据	本年转销或核销存货 跌价准备的主要原因
原材料	所生产的产成品的估计售价减去至完工时估计将要发生的成本、估计的销售费用及相关税费	不适用
在产品	同上	对外销售
库存商品	估计的售价减去估计的销售费用及相关税费	对外销售
零配件及低值易 耗品	估计的售价减去估计的销售费用及相关税费	报废

中国石化上海石油化工股份有限公司

财务报表附注

2019 年度

(除特别注明外，金额单位为人民币千元)

四 合并财务报表项目附注(续)

(9) 持有待售资产

	2018 年 12 月 31 日		
	划分为持有待售 前的账面价值	持有待售资产减 值准备	账面价值
土地使用权	24,331	-	24,331

2018 年度, 本集团之子公司金甬公司与宁波市镇海区城市土地储备中心签订不可撤销的转让协议, 将土地使用权及房屋建筑物转让给宁波市镇海区城市土地储备中心, 转让价格为 344,275 千元。相关房屋建筑物转让已经在 2018 年内完成, 本集团确认处置净利得 197,138 千元。上述已划分为持有待售的土地使用权转让已经在 2019 年内完成, 本集团确认处置净利得 126,817 千元(附注四(50))。

(10) 其他流动资产

	2019 年 12 月 31 日	2018 年 12 月 31 日
待抵扣进项税额	11,971	32,299

(11) 长期股权投资

	2019 年 12 月 31 日	2018 年 12 月 31 日
合营企业(a)	235,294	229,868
联营企业(b)	5,093,464	4,427,265
	5,328,758	4,657,133
减: 长期股权投资减值准备	-	-
	5,328,758	4,657,133

中国石化上海石油化工股份有限公司

财务报表附注

2019 年度

(除特别注明外，金额单位为人民币千元)

四 合并财务报表项目附注(续)

(11) 长期股权投资(续)

(a) 合营企业

	2018 年 12 月 31 日	本年增减变动			2019 年 12 月 31 日	减值准备年末余额
		追加或 减少投资	按权益法调整的 净损益	宣告分派的现金 股利		
下属子公司之合营公司						
上海石化设备检验检测有限公司 （“检验检测公司”）	8,638	-	1,165	(453)	9,350	-
上海石化岩谷气体开发有限公司 （“岩谷气体公司”）	48,713	-	20	-	48,733	-
比欧西公司	172,517	-	43,594	(38,900)	177,211	-
	<u>229,868</u>	<u>-</u>	<u>44,779</u>	<u>(39,353)</u>	<u>235,294</u>	<u>-</u>

在合营企业中的权益相关信息见附注五(2)。

中国石化上海石油化工股份有限公司

财务报表附注

2019 年度

(除特别注明外，金额单位为人民币千元)

四 合并财务报表项目附注(续)

(11) 长期股权投资(续)

(b) 联营企业

	2018 年 12 月 31 日	本年增减变动						2019 年 12 月 31 日	减值准备年末 余额
		追加或 减少投资	按权益法调整的 净损益	宣告分派的现金 股利	计提减 值准备	其他权益 变动	其他		
母公司之联营公司									
上海赛科石油化工有限责任公司 (“上海赛科”)	2,555,044	-	676,716	(507,400)	-	-	-	2,724,360	-
上海化学工业区发展有限公司 (“化学工业区”)	1,716,776	-	223,210	(30,225)	-	7,449	-	1,917,210	-
下属子公司之联营公司									
上海金森石油树脂有限公司 (“金森公司”)	61,335	-	(6,798)	-	-	-	-	54,537	-
上海阿自倍尔控制仪表有限公司 (“阿自倍尔公司”)	49,598	-	15,379	(12,000)	-	-	-	52,977	-
上海石电能源有限公司 (“石电能源”)	—	320,000	2,907	-	-	-	(23,549)	299,358	-
其他	44,512	-	6,400	(5,890)	-	-	-	45,022	-
	<u>4,427,265</u>	<u>320,000</u>	<u>917,814</u>	<u>(555,515)</u>	<u>-</u>	<u>7,449</u>	<u>(23,549)</u>	<u>5,093,464</u>	<u>-</u>

在联营企业中的权益相关信息见附注五(2)。

中国石化上海石油化工股份有限公司

财务报表附注

2019 年度

(除特别注明外，金额单位为人民币千元)

四 合并财务报表项目附注(续)

(12) 投资性房地产

	房屋及建筑物
原值	
2018 年 12 月 31 日	594,135
自固定资产转入(附注四(13))	19,071
转为自用房地产(附注四(13))	(10,547)
2019 年 12 月 31 日	<u>602,659</u>
累计折旧	
2018 年 12 月 31 日	217,396
本年计提	14,694
自固定资产转入(附注四(13))	6,724
转为自用房地产(附注四(13))	(3,623)
2019 年 12 月 31 日	<u>235,191</u>
账面价值	
2019 年 12 月 31 日	<u>367,468</u>
2018 年 12 月 31 日	<u>376,739</u>

2019 年度，投资性房地产计提折旧金额为人民币 14,694 千元(2018 年度：人民币 14,527 千元)，未计提减值准备(2018 年 12 月 31 日：无)。

中国石化上海石油化工股份有限公司

财务报表附注

2019 年度

(除特别注明外，金额单位为人民币千元)

四 合并财务报表项目附注(续)

(13) 固定资产

	房屋及 建筑物	厂房及 机器设备	运输工具及 其他设备	合计
原值				
2018 年 12 月 31 日	3,338,284	41,679,350	1,802,997	46,820,631
本年重分类	23,103	(96,394)	73,291	-
本年增加				
购置	-	99,041	15,578	114,619
在建工程转入 (附注四(14))	26,655	999,412	97,553	1,123,620
投资性房地产转入 (附注四(12))	10,547	-	-	10,547
本年减少				
处置及报废	(41,165)	(815,858)	(117,665)	(974,688)
转出至投资性房产 (附注四(12))	(19,071)	-	-	(19,071)
2019 年 12 月 31 日	<u>3,338,353</u>	<u>41,865,551</u>	<u>1,871,754</u>	<u>47,075,658</u>
累计折旧				
2018 年 12 月 31 日	2,249,636	30,555,005	1,468,215	34,272,856
本年重分类	6,708	(13,790)	7,082	-
本年增加				
计提	92,187	1,348,667	68,960	1,509,814
投资性房地产转入 (附注四(12))	3,623	-	-	3,623
本年减少				
处置及报废	(33,964)	(706,958)	(111,677)	(852,599)
转出至投资性房地产 (附注四(12))	(6,724)	-	-	(6,724)
2019 年 12 月 31 日	<u>2,311,466</u>	<u>31,182,924</u>	<u>1,432,580</u>	<u>34,926,970</u>
减值准备				
2018 年 12 月 31 日	53,872	815,329	8,121	877,322
本年减少				
处置及报废	(3,087)	(48,397)	-	(51,484)
2019 年 12 月 31 日	<u>50,785</u>	<u>766,932</u>	<u>8,121</u>	<u>825,838</u>
账面价值				
2019 年 12 月 31 日	<u>976,102</u>	<u>9,915,695</u>	<u>431,053</u>	<u>11,322,850</u>
2018 年 12 月 31 日	<u>1,034,776</u>	<u>10,309,016</u>	<u>326,661</u>	<u>11,670,453</u>

中国石化上海石油化工股份有限公司

财务报表附注

2019 年度

(除特别注明外，金额单位为人民币千元)

四 合并财务报表项目附注(续)

(13) 固定资产(续)

2019 年度，本集团未对固定资产计提减值准备。2018 年度，本集团对产能过剩或生产工艺落后的生产装置计提减值准备人民币 58,652 千元。

2019 年度，本集团处置已计提减值准备的丙烯腈装置及氰化钠装置设备等，核销减值准备人民币 51,484 千元(2018 年度：无)。

于 2019 年 12 月 31 日及 2018 年 12 月 31 日，本集团无用作抵押的固定资产。

2019 年度，固定资产计提的折旧金额为人民币 1,509,814 千元(2018 年度：人民币 1,552,934 千元)，其中计入营业成本、销售费用、管理费用及研发费用的折旧费用分别为人民币 1,413,314 千元、人民币 9,179 千元、人民币 81,787 千元及人民币 5,534 千元(2018 年度：人民币 1,465,586 千元、人民币 9,126 千元、人民币 77,636 千元及人民币 586 千元)。

由在建工程转入固定资产的原价为人民币 1,123,620 千元(2018 年度：人民币 344,935 千元)。

(14) 在建工程

	2019 年 12 月 31 日			2018 年 12 月 31 日		
	账面余额	减值准备	账面价值	账面余额	减值准备	账面价值
在建工程	<u>1,850,210</u>	<u>(34,661)</u>	<u>1,815,549</u>	<u>1,593,576</u>	<u>(34,175)</u>	<u>1,559,401</u>

中国石化上海石油化工股份有限公司

财务报表附注

2019 年度

(除特别注明外，金额单位为人民币千元)

四 合并财务报表项目附注(续)

(14) 在建工程(续)

(a) 重大在建工程项目变动

	预算数	2018 年 12 月 31 日	本年增加	本年转入固定资 产(附注四(13))	2019 年 12 月 31 日	工程投入占预 算的比例	工程进度	借款费用资本化 累计金额	其中: 本年借款费 用资本化金额	本年借款费 用资本化率	资金来源
油品清化项目	781,657	57,984	419,993	-	477,977	61.15%	60.00%	1,685	1,685	3.35%	自有资金及借款
10 万吨/年 EVA 生产装置	1,131,520	239,332	-	-	239,332	21.15%	20.00%	1,081	-	-	自有资金及借款
PAN 基碳纤维项目	847,794	45,695	209,994	(108,226)	147,463	30.16%	30.00%	3,100	3,100	3.35%	自有资金及借款
上海石化第三回路 220KV 电源进线工程	283,000	112,887	-	-	112,887	46.89%	46.89%	-	-	-	自有资金
储运部罐区紧急切断功能改造项目	76,766	-	54,351	-	54,351	70.80%	70.00%	-	-	-	自有资金
储运部罐区清污分流完善项目	64,474	-	37,944	-	37,944	58.85%	60.00%	-	-	-	自有资金
2#、3#芳烃联合装置节能改造	954,240	29,940	-	-	29,940	3.14%	3.14%	-	-	-	自有资金
上海石化 35KV 电缆隐患治理项目	29,240	-	24,873	-	24,873	85.06%	80.00%	-	-	-	自有资金
储运部原油调和优化系统项目	26,191	20,000	3,000	-	23,000	87.82%	87.82%	-	-	-	自有资金
热电部 3 号、4 号炉达标排放改造工程	98,820	84,994	2,600	(87,594)	-	88.71%	100.00%	610	-	-	自有资金及借款
2#延迟焦化装置安全环保型密闭除焦输送及废气治理	69,737	65,000	3,000	(68,000)	-	97.51%	100.00%	-	-	-	自有资金
储运部高硫火炬系统优化改造项目	44,234	38,986	1,798	(40,784)	-	92.20%	100.00%	-	-	-	自有资金
储运部轻质油储罐及栈桥油气回收项目	65,257	52,988	10,999	(63,987)	-	98.05%	100.00%	-	-	-	自有资金
上海石化热电联产机组达标排放改造工程	221,566	17,340	12,861	(30,201)	-	100.17%	100.00%	3,779	-	-	自有资金及借款
2#烯烃裂解炉低氮燃烧改造项目	120,929	4,428	6,994	(11,422)	-	85.54%	100.00%	2,090	809	3.35%	自有资金及借款
热电部设备更新	—	50,085	28,168	(2,579)	75,674	—	—	—	—	—	自有资金
炼油部设备更新	—	45,577	31,185	(20,200)	56,562	—	—	—	—	—	自有资金
储运部生产运营	—	55,473	10,439	(23,270)	42,642	—	—	—	—	—	自有资金
芳烃部节能环保	—	46,588	12,457	(28,600)	30,445	—	—	—	—	—	自有资金
芳烃部设备更新	—	8,539	18,004	-	26,543	—	—	—	—	—	自有资金

中国石化上海石油化工股份有限公司

财务报表附注

2019 年度

(除特别注明外，金额单位为人民币千元)

四 合并财务报表项目附注(续)

(14) 在建工程(续)

(a) 重大在建工程项目变动(续)

	预算数	2018 年 12 月 31 日	本年增加	本年转入固定资 产(附注四(13))	2019 年 12 月 31 日	工程投入占 预算的比例	工程进度	借款费用资本 化累计金额	其中: 本年借款费 用资本化金额	本年借款费用 资本化率	资金来源
炼油部生产运营	—	46,299	12,070	(33,606)	24,763	—	—	—	—	—	自有资金
信息部信息化项目	—	17,412	17,787	(12,836)	22,363	—	—	—	—	—	自有资金
储运部安全隐患治理	—	32,446	4,808	(16,242)	21,012	—	—	—	—	—	自有资金
公用事业设备更新	—	27,235	15,482	(26,353)	16,364	—	—	—	—	—	自有资金
腈纶部生产运营	—	8,958	12,094	(5,164)	15,888	—	—	—	—	—	自有资金
公司本部其他	—	-	17,017	(2,003)	15,014	—	—	—	—	—	自有资金
涤纶部零购更新	—	14,925	1,363	(1,379)	14,909	—	—	—	—	—	自有资金
炼油部技术改造	—	-	54,773	(39,966)	14,807	—	—	—	—	—	自有资金
环保水务部技术改造	—	-	16,896	(2,306)	14,590	—	—	—	—	—	自有资金
公司本部零购更新	—	11,414	6,788	(3,655)	14,547	—	—	—	—	—	自有资金
储运部节能环保	—	4,465	18,348	(8,381)	14,432	—	—	—	—	—	自有资金
储运部设备更新	—	13,077	11,118	(11,548)	12,647	—	—	—	—	—	自有资金
芳烃部生产运营	—	16,326	9,182	(13,567)	11,941	—	—	—	—	—	自有资金
芳烃部零购更新	—	3,736	7,683	-	11,419	—	—	—	—	—	自有资金
腈纶部设备更新	—	14,827	12,630	(16,399)	11,058	—	—	—	—	—	自有资金
烯烃部节能环保	—	19,647	8,883	(18,221)	10,309	—	—	—	—	—	自有资金
其他零星项目	—	386,973	264,672	(427,131)	224,514	—	—	—	—	—	自有资金
		<u>1,593,576</u>	<u>1,380,254</u>	<u>(1,123,620)</u>	<u>1,850,210</u>						
减: 在建工程减值准备		<u>(34,175)</u>	<u>(486)</u>	<u>-</u>	<u>(34,661)</u>						
		<u>1,559,401</u>	<u>1,379,768</u>	<u>(1,123,620)</u>	<u>1,815,549</u>				<u>5,594</u>		

中国石化上海石油化工股份有限公司

财务报表附注

2019 年度

(除特别注明外，金额单位为人民币千元)

四 合并财务报表项目附注(续)

(14) 在建工程(续)

(a) 重大在建工程项目变动(续)

2019年度，本集团借款费用资本化金额为人民币5,594千元(2018年度：人民币5,179千元)。

于2019年12月31日，本集团在建工程减值准备余额为就长期停建的5万吨/年乙醇胺项目和2号、3号芳烃联合装置节能改造计提的减值准备，金额为人民币34,661千元(2018年12月31日：人民币34,175千元)。

(15) 使用权资产

	房屋及 建筑物	厂房及 机器设备	运输工具 及其他	合计
原价				
2018年12月31日	—	—	—	—
会计政策变更	12,233	63,471	1,148	76,852
2019年1月1日	12,233	63,471	1,148	76,852
本年增加	22,512	10,723	745	33,980
本年减少	(1,468)	(108)	(113)	(1,689)
2019年12月31日	33,277	74,086	1,780	109,143
累计折旧				
2018年12月31日	—	—	—	—
会计政策变更	-	-	-	-
2019年1月1日	-	-	-	-
本年计提	12,541	74,025	618	87,184
本年减少	(1,469)	(107)	(113)	(1,689)
2019年12月31日	11,072	73,918	505	85,495
账面价值				
2019年12月31日	22,205	168	1,275	23,648
2018年12月31日	—	—	—	—

中国石化上海石油化工股份有限公司

财务报表附注

2019 年度

(除特别注明外，金额单位为人民币千元)

四 合并财务报表项目附注(续)

(16) 无形资产

	土地使用权	其他无形资产	合计
原值			
2018 年 12 月 31 日	700,821	98,378	799,199
本年购置	-	1,762	1,762
2019 年 12 月 31 日	<u>700,821</u>	<u>100,140</u>	<u>800,961</u>
累计摊销			
2018 年 12 月 31 日	365,795	77,810	443,605
本年计提	14,814	4,696	19,510
2019 年 12 月 31 日	<u>380,609</u>	<u>82,506</u>	<u>463,115</u>
账面价值			
2019 年 12 月 31 日	<u>320,212</u>	<u>17,634</u>	<u>337,846</u>
2018 年 12 月 31 日	<u>335,026</u>	<u>20,568</u>	<u>355,594</u>

2019 年度，无形资产的摊销金额为人民币 19,510 千元(2018 年度：人民币 20,744 千元)。

(17) 长期待摊费用

	2018 年 12 月 31 日	本年增加	本年摊销	2019 年 12 月 31 日
催化剂	493,241	170,500	(208,351)	455,390
使用权资产改良	8,987	-	(1,109)	7,878
其他	461	187	(136)	512
	<u>502,689</u>	<u>170,687</u>	<u>(209,596)</u>	<u>463,780</u>

中国石化上海石油化工股份有限公司

财务报表附注

2019 年度

(除特别注明外，金额单位为人民币千元)

四 合并财务报表项目附注(续)

(18) 递延所得税资产和递延所得税负债

(a) 未经抵销的递延所得税资产

	2019 年 12 月 31 日		2018 年 12 月 31 日	
	可抵扣暂时性差异及可抵扣亏损	递延所得税资产	可抵扣暂时性差异及可抵扣亏损	递延所得税资产
坏账及存货跌价准备	155,601	38,901	158,427	39,606
固定资产减值准备	795,869	198,967	844,266	211,066
固定资产折旧差异	(715,201)	(178,800)	(582,838)	(145,709)
在建工程减值准备	34,661	8,665	34,175	8,544
预提费用	316,378	79,095	-	-
可抵扣亏损	7,944	1,986	14,939	3,735
公允价值变动	546	137	-	-
其他递延所得税资产	37,731	9,431	22,734	5,682
	<u>633,529</u>	<u>158,382</u>	<u>491,703</u>	<u>122,924</u>
其中：				
预计于 1 年内(含 1 年)转回的金额		133,187		50,049
预计于 1 年后转回的金额		<u>25,195</u>		<u>72,875</u>
		<u>158,382</u>		<u>122,924</u>

(b) 未经抵销的递延所得税负债

	2019 年 12 月 31 日		2018 年 12 月 31 日	
	应纳税暂时性差异	递延所得税负债	应纳税暂时性差异	递延所得税负债
借款费用资本化	(11,784)	(2,946)	(15,394)	(3,849)
公允价值变动	<u>(18,417)</u>	<u>(4,604)</u>	-	-
	<u>(30,201)</u>	<u>(7,550)</u>	<u>(15,394)</u>	<u>(3,849)</u>
其中：				
预计于 1 年内(含 1 年)转回的金额		(4,604)		(1,238)
预计于 1 年后转回的金额		<u>(2,946)</u>		<u>(2,611)</u>
		<u>(7,550)</u>		<u>(3,849)</u>

中国石化上海石油化工股份有限公司

财务报表附注

2019 年度

(除特别注明外，金额单位为人民币千元)

四 合并财务报表项目附注(续)

(18) 递延所得税资产和递延所得税负债(续)

(c) 本集团未确认递延所得税资产的可抵扣暂时性差异及可抵扣亏损分析如下：

	2019 年 12 月 31 日	2018 年 12 月 31 日
可抵扣暂时性差异	29,969	29,969
可抵扣亏损	121,723	89,713
	<u>151,692</u>	<u>119,682</u>

按照附注二(26)所载的会计政策，本集团的部分子公司在可预见的未来不大可能获得足够的可用于抵扣有关可抵扣亏损的未来应税利润，因此本集团尚未就下列子公司的累计可抵扣亏损确认递延所得税资产。根据现行税法，这些可抵扣亏损将于 2020 年至 2024 年之间到期。

	2019 年 12 月 31 日	2018 年 12 月 31 日
上海石化投资发展有限公司 (“投发公司”)	93,361	55,049
上海金山宾馆有限公司 (“金山宾馆”)	28,362	34,664
	<u>121,723</u>	<u>89,713</u>

(d) 未确认递延所得税资产的可抵扣亏损将于以下年度到期：

	2019 年 12 月 31 日	2018 年 12 月 31 日
2019	-	6,132
2020	17,775	17,945
2021	12,880	12,880
2022	12,687	12,687
2023	40,069	40,069
2024	38,312	-
	<u>121,723</u>	<u>89,713</u>

(e) 抵销后的递延所得税资产和递延所得税负债净额列示如下：

	2019 年 12 月 31 日		2018 年 12 月 31 日	
	互抵金额	抵销后余额	互抵金额	抵销后余额
递延所得税资产	(7,550)	150,832	(3,849)	119,075
递延所得税负债	7,550	-	3,849	-

中国石化上海石油化工股份有限公司

财务报表附注

2019 年度

(除特别注明外，金额单位为人民币千元)

四 合并财务报表项目附注(续)

(19) 其他非流动资产

	2019 年 12 月 31 日	2018 年 12 月 31 日
三年期定额存款	3,511,234	-

于 2019 年 12 月 31 日，其他非流动资产为本集团存放于银行的期限为三年的定额存款，利率区间为 4.125%至 4.18%(2018 年 12 月 31 日：无)。

(20) 资产减值及损失准备

	2018 年 12 月 31 日	本年增加	本年减少			2019 年 12 月 31 日
			转回	转销	核销	
应收账款坏账准备 (附注四(4))	54	16	(70)	-	-	-
其中:单项计提坏 账准备	-	-	-	-	-	-
组合计提坏 账准备	54	16	(70)	-	-	-
其他应收款坏账准 备(附注四(7))	144	-	(5)	-	-	139
	198	16	(75)	-	-	139
存货跌价准备 (附注四(8))	158,229	70,178	-	(68,980)	(3,965)	155,462
固定资产减值准备 (附注四(13))	877,322	-	-	-	(51,484)	825,838
在建工程减值准备 (附注四(14))	34,175	486	-	-	-	34,661
	1,069,726	70,664	-	(68,980)	-	1,015,961
	1,069,924	70,680	(75)	(68,980)	(55,449)	1,016,100

(21) 短期借款

短期借款分类

	币种	2019 年 12 月 31 日	2018 年 12 月 31 日
信用借款			
- 银行借款	人民币	1,547,600	65,600
	美元	-	431,649
		1,547,600	497,249

中国石化上海石油化工股份有限公司

财务报表附注

2019 年度

(除特别注明外，金额单位为人民币千元)

四 合并财务报表项目附注(续)

(21) 短期借款(续)

于2019年12月31日，短期借款的利率区间为2.92%至4.35%(2018年12月31日：3.34%至4.70%)。

于2019年12月31日及2018年12月31日，本集团无未按期偿还之短期借款。

(22) 应付票据

	2019 年 12 月 31 日	2018 年 12 月 31 日
银行承兑汇票	<u>733,900</u>	<u>-</u>

(23) 应付账款

	2019 年 12 月 31 日	2018 年 12 月 31 日
应付关联方(附注七(6))	5,521,894	4,471,385
应付第三方	<u>2,142,402</u>	<u>2,922,998</u>
	<u>7,664,296</u>	<u>7,394,383</u>

于2019年12月31日及2018年12月31日，应付账款中无个别重大的账龄超过一年的款项。

(24) 合同负债

	2019 年 12 月 31 日	2018 年 12 月 31 日
预收关联方货款(附注七(6))	5,666	6,862
预收第三方货款	<u>655,117</u>	<u>446,702</u>
	<u>660,783</u>	<u>453,564</u>

于2019年12月31日及2018年12月31日，合同负债中无个别重大的账龄超过一年的款项。

于2019年度，包括在年初账面价值中的453,564千元合同负债(2018年度：477,273千元)，其中453,564千元已于2019年度转入主营业务收入(2018年度：465,706千元)。

中国石化上海石油化工股份有限公司

财务报表附注

2019 年度

(除特别注明外，金额单位为人民币千元)

四 合并财务报表项目附注(续)

(25) 应付职工薪酬

	2019 年 12 月 31 日	2018 年 12 月 31 日
应付短期薪酬(a)	168,995	106,768
应付设定提存计划(b)	20,552	22,093
	<u>189,547</u>	<u>128,861</u>

(a) 短期薪酬

	2018 年 12 月 31 日	本年增加	本年减少	2019 年 12 月 31 日
工资、奖金、津贴和补贴	90,620	1,931,121	(1,871,174)	150,567
职工福利费	3,569	211,792	(211,792)	3,569
社会保险费	11,999	179,792	(177,451)	14,340
其中：医疗保险费	10,242	142,632	(141,036)	11,838
工伤保险费	680	13,324	(12,747)	1,257
生育保险费	1,077	15,009	(14,841)	1,245
补充医疗保险	-	8,827	(8,827)	-
住房公积金	-	179,299	(179,299)	-
辞退福利	-	45,394	(45,394)	-
其他	580	208,769	(208,830)	519
	<u>106,768</u>	<u>2,756,167</u>	<u>(2,693,940)</u>	<u>168,995</u>

(b) 设定提存计划

	2018 年 12 月 31 日	本年增加	本年减少	2019 年 12 月 31 日
基本养老保险	21,554	258,328	(259,953)	19,929
失业保险费	539	7,507	(7,423)	623
补充养老保险	-	125,370	(125,370)	-
	<u>22,093</u>	<u>391,205</u>	<u>(392,746)</u>	<u>20,552</u>

根据有关法规，本集团为员工参加了由上海市政府组织的定额供款退休金统筹计划。

中国石化上海石油化工股份有限公司

财务报表附注

2019 年度

(除特别注明外，金额单位为人民币千元)

四 合并财务报表项目附注(续)

(25) 应付职工薪酬(续)

(b) 设定提存计划(续)

此外，根据中华人民共和国劳动部于 2004 年 1 月 6 日发出之文件(劳动和社会保障部令第 20 号)的建议，本集团为员工设立了一项补充定额供款养老保险计划。本集团员工在本集团服务达一年或以上的均可参与。本集团与参与员工根据有关细则将定额投保金计入员工个人补充养老保险账户。

除上述定额及补充定额供款之外，本集团没有支付其他重大退休福利的责任。2019 年度，本集团对以上定额及补充定额供款分别为人民币 258,328 千元及人民币 125,370 千元(2018 年度：人民币 262,728 千元及人民币 75,312 千元)。

(26) 应交税费

	2019 年 12 月 31 日	2018 年 12 月 31 日
应交消费税	2,935,211	3,386,367
应交城市维护建设税	231,537	246,060
应交企业所得税	226,269	300,016
未交增值税	221,932	507,119
应交教育税附加	144,124	160,554
应交个人所得税	23,580	28,913
应交土地使用税	12,326	1,768
其他	8,308	11,895
	<u>3,803,287</u>	<u>4,642,692</u>

中国石化上海石油化工股份有限公司

财务报表附注

2019 年度

(除特别注明外，金额单位为人民币千元)

四 合并财务报表项目附注(续)

(27) 其他应付款

	2019 年 12 月 31 日	2018 年 12 月 31 日
应付关联方(附注七(6))	120,834	89,567
应付第三方	716,303	663,253
应付 A 股普通股股利	29,144	26,488
应付短期借款利息	1,686	5,952
	<u>867,967</u>	<u>785,260</u>

(a) 于 2019 年 12 月 31 日，本集团除尚未支付的工程质保金以外，没有个别重大账龄超过一年的其他应付款。

(b) 其他应付款按类别列示如下：

	2019 年 12 月 31 日	2018 年 12 月 31 日
预提费用	340,733	166,575
设备工程款及修理费	277,184	334,249
应付关联方(附注七(6))	120,834	89,567
质保金	32,098	25,624
应付 A 股普通股股利	29,144	26,488
销售折扣	25,092	32,648
代扣社保	11,694	9,998
押金	8,305	12,227
其他	22,883	87,884
	<u>867,967</u>	<u>785,260</u>

中国石化上海石油化工股份有限公司

财务报表附注

2019 年度

(除特别注明外，金额单位为人民币千元)

四 合并财务报表项目附注(续)

(28) 一年内到期的非流动负债

	2019年12月31日	2018年12月31日
一年内到期的租赁负债 (附注四(29))	<u>11,450</u>	<u>-</u>

(29) 租赁负债

	2019年12月31日	2018年12月31日
租赁负债	22,043	—
减：一年内到期的非流动 负债 (附注四(28))	<u>(11,450)</u>	<u>—</u>
	<u>10,593</u>	<u>—</u>

中国石化上海石油化工股份有限公司

财务报表附注

2019 年度

(除特别注明外，金额单位为人民币千元)

四 合并财务报表项目附注(续)

(30) 递延收益

	2018 年 12 月 31 日	本年增加	本年减少	2019 年 12 月 31 日	形成原因					
政府补助	140,442	-	(10,437)	130,005	与资产/收益相关					
	2018 年 12 月 31 日	本年 增加	本年减少		2019 年 12 月 31 日	与资产相关/ 与收益相关				
			冲减固 定资产	计入其 他收益	冲减管 理费用	冲减财 务费用	计入营业 外收入	冲减营业 外支出		
化学工业区投资补贴	130,000	-	-	-	-	-	(10,000)	-	120,000	与资产相关
黄姑塘管线改线补贴	5,242	-	-	-	-	-	(437)	-	4,805	与资产相关
热机组节能改造补贴	5,200	-	-	-	-	-	-	-	5,200	与资产相关
	140,442	-	-	-	-	-	(10,437)	-	130,005	

中国石化上海石油化工股份有限公司

财务报表附注

2019 年度

(除特别注明外，金额单位为人民币千元)

四 合并财务报表项目附注(续)

(31) 股本

	2018 年 12 月 31 日	本年增减变动				小计	2019 年 12 月 31 日
		发行新股	送股	公积金转股	其他		
无限售条件股份-							
境内上市的人民币普通股 A 股	7,328,814	-	-	-	-	-	7,328,814
境外上市的外资股 H 股	3,495,000	-	-	-	-	-	3,495,000
	<u>10,823,814</u>	<u>-</u>	<u>-</u>	<u>-</u>	<u>-</u>	<u>-</u>	<u>10,823,814</u>

本公司于1993年6月29日在中华人民共和国上海市注册登记成立，注册资金为人民币4,000,000,000元，全部注册资金系由本公司的上级控股公司中国石油化工总公司以原上海石油化工总厂的部分资产折股投入。

经国务院证券委员会证委发[1993]30号文批复，本公司于1993年7月和9月在香港、纽约、上海公开发行22.3亿股股票，其中H股16.8亿股，A股5.5亿股。5.5亿A股中，含社会个人股4亿股(其中上海石化地区职工股1.5亿股)，社会法人股1.5亿股。H股股票于1993年7月26日在香港联合交易所有限公司挂牌上市，同时在纽约证券交易所以美国存托凭证方式挂牌交易；A股股票于1993年11月8日在上海证券交易所挂牌上市。

首次公开发行后，公司总股本62.3亿股，其中国家股40亿股，社会法人股1.5亿股，社会个人股4亿股，H股16.8亿股。

中国石化上海石油化工股份有限公司

财务报表附注

2019 年度

(除特别注明外，金额单位为人民币千元)

四 合并财务报表项目附注(续)

(31) 股本(续)

按照本公司1993年7月公布之招股说明书披露的计划，并经中国证券监督管理委员会批准，本公司于1994年4月5日至6月10日在中国境内发行了每股面值为人民币一元的普通A股3.2亿股，发行价人民币2.4元。该等股份于1994年7月4日在上海证券交易所上市流通。至此，本公司总股本由原来的62.3亿股增至65.5亿股。

1996年8月22日，本公司向国际投资者配售发行5亿股H股；1997年1月6日，本公司又向国际投资者配售发行1.5亿股H股。至此，本公司总股本达到72亿股，其中H股23.3亿股。

1998年，中国石油化工总公司重组为中石化集团。

2000年2月28日，中石化集团经批准，在资产重组的基础上设立中石化股份，作为资产重组的一部分，中石化集团将其持有的本公司股份注入中石化股份。重组完成后，中石化集团所持有的本公司40亿国家股转由中石化股份持有，股份性质变更为国有法人股。

上述所有A股及H股在重大方面均享有相等权益。

中国石化上海石油化工股份有限公司

财务报表附注

2019 年度

(除特别注明外，金额单位为人民币千元)

四 合并财务报表项目附注(续)

(31) 股本(续)

根据国务院国有资产监督管理委员会国资产权[2013]443号文《关于中国石化上海石油化工股份有限公司股权分置改革有关问题的批复》，本公司于2013年7月8日召开A股市场相关股东会议审议并通过了本公司2013年6月20日发布的《中国石化上海石油化工股份有限公司股权分置改革说明书(修订稿)》(“股权分置改革方案”)。根据该股权分置改革分案，本公司非流通股股东中石化股份向于2013年8月16日(股权变更登记日)登记在册的流通A股股东每10股支付5股对价股份，总计360,000,000股A股股份。自2013年8月20日起，本公司所有非流通A股股份即获得上市流通权。根据约定的限售条件，中石化股份承诺其所持有的3,640,000,000股A股股份自获得上市流通权之日起12个月内不得上市交易或转让；在前项规定期满后12个月内，通过上海证券交易所挂牌交易出售股份的数量占上海石化股份总数的比例不超过百分之五；24个月内不超过百分之十。社会法人股股东原持有的150,000,000股A股非流通股份自获得上市流通权之日起，在12个月内不上市交易或转让。同时，本公司控股股东中石化股份在股权分置改革方案中承诺自其所持本公司的非流通股份获得上市流通权之日起6个月内提议召开董事会会议及股东大会，审议以公积金每10股转增不少于4股(含4股)的议案。

于2013年10月22日经临时股东大会、A股类别股东大会及H股类别股东大会分别审议，通过了中石化股份关于资本公积金和盈余公积金转增股本合计3,600,000,000股的优化股改承诺方案。

自本公司股权分置改革方案于2013年8月20日实施后，本公司非流通股股份即获得上市流通权。根据约定的限售期，截至2016年12月31日止，中石化股份所持有的全部5,460,000,000股及社会法人股股东所持有的225,000,000股已实现流通。

于2017年8月23日，根据本公司董事会决议，通过了本公司普通股A股股票期权激励计划第一个行权期行权方案。于2017年9月27日，本公司新增注册资本人民币14,176,600元，由符合行权条件的199名股权激励对象以人民币54,579,910元现金缴足。实际出资额和认缴的注册资本的差额合计人民币40,403,310元计入本公司资本公积-股本溢价，同时将等待期内已确认的资本公积-职工股权激励计划合计人民币21,916,388元结转至资本公积-股本溢价。于2017年12月31日，本公司总股本为10,814,176,600股。

中国石化上海石油化工股份有限公司

财务报表附注

2019 年度

(除特别注明外，金额单位为人民币千元)

四 合并财务报表项目附注(续)

(31) 股本(续)

于2018年1月8日，根据本公司董事会决议，通过了本公司普通股A股股票期权激励计划第二个行权期行权方案。于2018年1月12日，本公司新增注册资本人民币9,637千元，由符合行权条件的185名股权激励对象以人民币37,102千元现金缴足。实际出资额和认缴的注册资本的差额合计人民币27,465千元计入本公司资本公积-股本溢价，同时将等待期内已确认的资本公积-职工股权期权计划合计17,062千元人民币元结转至资本公积-股本溢价(附注四(32))。

根据本公司2018年12月28日的董事会决议，由于未满足非市场行权条件，本公司普通股A股股票期权激励计划第三个行权期不予行权。于2019年12月31日及2018年12月31日，本公司总股本为10,823,813,500股。

	2017 年 12 月 31 日	本年增减变动				小计	2018 年 12 月 31 日
		发行新股	送股	公积金转股	其他		
无限售条件股份-							
境内上市的人民币普通股 A 股	7,319,177	9,637	-	-	-	9,637	7,328,814
境外上市的外资股 H 股	3,495,000	-	-	-	-	-	3,495,000
	<u>10,814,177</u>	<u>9,637</u>	<u>-</u>	<u>-</u>	<u>-</u>	<u>9,637</u>	<u>10,823,814</u>

中国石化上海石油化工股份有限公司

财务报表附注

2019 年度

(除特别注明外，金额单位为人民币千元)

四 合并财务报表项目附注(续)

(32) 资本公积

	2018 年 12 月 31 日	本年增加	本年减少	2019 年 12 月 31 日
国家投资补助	412,370	-	-	412,370
港口建设费返还	32,485	-	-	32,485
股本溢价(附注四(31))	106,846	-	-	106,846
其他	58,626	-	-	58,626
	<u>610,327</u>	<u>-</u>	<u>-</u>	<u>610,327</u>
	2017 年 12 月 31 日	本年增加	本年减少	2018 年 12 月 31 日
国家投资补助	412,370	-	-	412,370
港口建设费返还	32,485	-	-	32,485
职工股份期权计划(a)	30,066	-	(30,066)	-
股本溢价(附注四(31))	62,319	44,527	-	106,846
其他	49,067	9,559	-	58,626
	<u>586,307</u>	<u>54,086</u>	<u>(30,066)</u>	<u>610,327</u>

(a) 概要

本公司于2015年1月6日召开第八届董事会第五次会议，审议通过了《关于调整<股票期权激励计划>首次授予激励对象名单及授予数量的议案》以及《关于<股票期权激励计划>首期方案实施授予的议案》。

根据公司股票期权激励计划，本次股票期权授予日为2015年1月6日，向214名激励对象授予共计3,876万份股票期权(占普通股总股数的0.359%)。每份股票期权拥有在可行权日以约定的行权价格和确定的可行权条件购买一股公司人民币普通股A股的权利。股票期权被分为三批，各批次份数分别为总份数的40%，30%及30%，并各自对应2015年、2016年及2017年三个考核期，各考核期可行权条件列示如下：

中国石化上海石油化工股份有限公司

财务报表附注

2019 年度

(除特别注明外，金额单位为人民币千元)

四 合并财务报表项目附注(续)

(32) 资本公积(续)

(a) 概要(续)

- 2015年度，2016年度以及2017年度的净资产收益率分别不低于9%，9.5%和10%；
- 2015年度，2016年度以及2017年度的净利润复合增长率不低于5%(以2013年度为基数)；
- 2015年至2017年度间各年度主营业务收入占营业总收入的比重不低于99%；2015年至2017年度间各年度上述三项指标均不低于对标企业75分位水平；2015年至2017年度间各年度经济增加值指标完成国务院国资委下达中石化集团分解至公司的考核目标。

激励对象需自授予日开始在对应职务任职至各考核期年度，才能就各考核期对应批次的股票期权行权。各批次股票期权可行权的比例根据相应考核期内激励对象在对应职务上任职月份数所占考核期的比例确定。

于授予日，约定的行权价格为每股人民币4.2元。在等待期内，该行权价格将根据本公司派息、资本公积转增股本、派送股票红利、股票拆细、配股或缩股等事项进行调整。

根据2018年12月28日的董事会决议，由于未满足非市场行权条件，本公司对于第三批股票期权不予行权；第一批及第二批股票期权已于2017年9月及2018年1月以每股人民币3.85元行权完毕(附注四 (31))。

于2019年12月31日及2018年12月31日，本公司不存在尚未行使的股票期权。

中国石化上海石油化工股份有限公司

财务报表附注

2019 年度

(除特别注明外，金额单位为人民币千元)

四 合并财务报表项目附注(续)

(33) 其他综合收益

	资产负债表其他综合收益			2019年度利润表中其他综合收益				
	2018年 12月31日	税后归属于 母公司	2019年 12月31日	本年所得税 前发生额	减：前期计入 其他综合收益 本年转出	减：所得税 费用	税后归属 于母公司	税后归属于 少数股东
以后将重分类进损益的其他综合收益								
权益法下在被投资单位以后将重分类进损益 的其他综合收益中享有的份额	10,389	7,449	17,838	7,449	-	-	7,449	-
	资产负债表其他综合收益			2018年度利润表中其他综合亏损				
	2017年 12月31日	税后归属于 母公司	2018年 12月31日	本年所得税 前发生额	减：前期计入 其他综合收益 本年转出	减：所得税 费用	税后归属 于母公司	税后归属于 少数股东
以后将重分类进损益的其他综合收益/(亏损)								
权益法下在被投资单位以后将重分类进损益 的其他综合收益/(亏损)中享有的份额	17,403	(7,014)	10,389	(7,014)	-	-	(7,014)	-

中国石化上海石油化工股份有限公司

财务报表附注

2019 年度

(除特别注明外，金额单位为人民币千元)

四 合并财务报表项目附注(续)

(34) 专项储备

	2018 年 12 月 31 日	本年提取	本年减少	2019 年 12 月 31 日
安全生产费用	<u>57,135</u>	<u>138,028</u>	<u>(138,026)</u>	<u>57,137</u>
	2017 年 12 月 31 日	本年提取	本年减少	2018 年 12 月 31 日
安全生产费用	<u>-</u>	<u>112,870</u>	<u>(55,735)</u>	<u>57,135</u>

专项储备为本集团按照国家规定计提的尚未使用的安全生产费用余额(附注二(19))。

(35) 盈余公积

	2018 年 12 月 31 日	本年提取	本年减少	2019 年 12 月 31 日
法定盈余公积金	6,135,815	199,840	-	6,335,655
任意盈余公积金	<u>101,355</u>	<u>-</u>	<u>-</u>	<u>101,355</u>
	<u>6,237,170</u>	<u>199,840</u>	<u>-</u>	<u>6,437,010</u>
	2017 年 12 月 31 日	本年提取	本年减少	2018 年 12 月 31 日
法定盈余公积金	5,626,269	509,546	-	6,135,815
任意盈余公积金	<u>101,355</u>	<u>-</u>	<u>-</u>	<u>101,355</u>
	<u>5,727,624</u>	<u>509,546</u>	<u>-</u>	<u>6,237,170</u>

根据《中华人民共和国公司法》及本公司章程，本公司按年度净利润的 10% 提取法定盈余公积金，当法定盈余公积金累计额达到注册资本的 50% 以上时，可不再提取。法定盈余公积金经批准后可用于弥补亏损，或者增加股本。本公司于本年度提取法定盈余公积金人民币 199,840 千元(2018 年度：人民币 509,546 千元)。

本公司任意盈余公积金的提取额由董事会提议，经股东大会批准。任意盈余公积金经批准后可用于弥补以前年度亏损或增加股本。本公司于本年度未提取任意盈余公积金(2018 年度：无)。

中国石化上海石油化工股份有限公司

财务报表附注

2019 年度

(除特别注明外，金额单位为人民币千元)

四 合并财务报表项目附注(续)

(36) 未分配利润

	2019 年度	2018 年度
年初未分配利润	12,631,291	11,110,795
加：本年归属于母公司股东的净利润	2,213,716	5,277,186
减：提取法定盈余公积(附注四(35))	(199,840)	(509,546)
减：应付普通股股利(a)	(2,705,952)	(3,247,144)
年末未分配利润	<u>11,939,215</u>	<u>12,631,291</u>

- (a) 根据 2019 年 6 月 20 日股东大会决议，本公司向全体股东派发 2018 年度现金股利，每股人民币 0.25 元(含税)，共计人民币 2,705,952 千元(2018 年度：每股人民币 0.3 元(含税)，共计人民币 3,247,144 千元)。

根据 2020 年 3 月 25 日董事会决议，董事会提议本公司向全体股东派发现金股利，每股人民币 0.12 元/股(含税)，按照已发行股份 10,823,813,500 股计算，拟派发现金股利共计 1,298,858 千元，上述提议尚待股东大会批准。

(37) 少数股东权益

归属于各子公司少数股东的少数股东权益

	2019 年 12 月 31 日	2018 年 12 月 31 日
金贸公司	89,808	80,089
上海金昌工程塑料有限公司 ("金昌公司")	40,752	42,300
金甬公司(附注五(1))	-	(6,011)
	<u>130,560</u>	<u>116,378</u>

中国石化上海石油化工股份有限公司

财务报表附注

2019 年度

(除特别注明外，金额单位为人民币千元)

四 合并财务报表项目附注(续)

(38) 营业收入和营业成本

	2019 年度	2018 年度
主营业务收入(a)	99,897,094	107,328,852
其他业务收入	448,954	436,056
	<u>100,346,048</u>	<u>107,764,908</u>
	2019 年度	2018 年度
主营业务成本(a)	83,465,489	86,698,902
其他业务成本	315,551	330,673
	<u>83,781,040</u>	<u>87,029,575</u>

(a) 主营业务收入和主营业务成本

本集团主营业务主要属于石化行业。

按产品分析如下：

	2019 年度		2018 年度	
	主营业务收入	主营业务成本	主营业务收入	主营业务成本
合成纤维	2,200,229	2,486,042	2,225,594	2,520,678
树脂及塑料	10,163,711	8,790,918	10,730,277	8,875,478
中间石化产品	10,511,143	9,095,702	12,403,080	9,327,686
石油产品	54,886,705	41,156,331	54,972,598	39,220,903
石油化工产品贸易	21,706,014	21,566,364	26,560,354	26,392,366
其他产品	429,292	370,132	436,949	361,791
	<u>99,897,094</u>	<u>83,465,489</u>	<u>107,328,852</u>	<u>86,698,902</u>

中国石化上海石油化工股份有限公司

财务报表附注

2019 年度

(除特别注明外，金额单位为人民币千元)

四 合并财务报表项目附注(续)

(38) 营业收入和营业成本(续)

(b) 本集团 2019 年度营业收入分解如下：

	2019 年度						
	合成纤维	树脂及塑料	中间石化产品	石油产品	贸易	其他	合计
主营业务收入	2,200,229	10,163,711	10,511,143	54,886,705	21,706,014	429,292	99,897,094
其中：在某一时点确认	2,200,229	10,163,711	10,511,143	54,886,705	21,695,864	429,292	99,886,944
在某一时段内确认	-	-	-	-	10,150	-	10,150
其他业务收入	-	-	-	-	-	448,954	448,954
	<u>2,200,229</u>	<u>10,163,711</u>	<u>10,511,143</u>	<u>54,886,705</u>	<u>21,706,014</u>	<u>878,246</u>	<u>100,346,048</u>

	2018 年度						
	合成纤维	树脂及塑料	中间石化产品	石油产品	贸易	其他	合计
主营业务收入	2,225,594	10,730,277	12,403,080	54,972,598	26,560,354	436,949	107,328,852
其中：在某一时点确认	2,225,594	10,730,277	12,403,080	54,972,598	26,537,983	436,949	107,306,481
在某一时段内确认	-	-	-	-	22,371	-	22,371
其他业务收入	-	-	-	-	-	436,056	436,056
	<u>2,225,594</u>	<u>10,730,277</u>	<u>12,403,080</u>	<u>54,972,598</u>	<u>26,560,354</u>	<u>873,005</u>	<u>107,764,908</u>

中国石化上海石油化工股份有限公司

财务报表附注

2019 年度

(除特别注明外，金额单位为人民币千元)

四 合并财务报表项目附注(续)

(39) 税金及附加

	2019 年度	2018 年度	计缴标准
消费税	10,729,174	10,503,275	根据国家有关税务法规，自 2009 年 1 月 1 日起，本集团需就集团销售的汽油及柴油按适用的消费税率缴纳消费税(附注三)
城市维护建设税	829,630	875,162	缴纳消费税及增值稅的 1%或 7%
教育费附加	556,562	578,270	缴纳消费税及增值稅的 3%
印花稅	31,440	30,299	应稅单位的适用稅額
房產稅	25,951	28,752	房產計稅余值的 1.2% 或房屋租金的 12%
土地使用稅	22,816	42,486	应稅单位的适用稅額
車船使用稅	112	218	
其他	18,242	16,962	
	<u>12,213,927</u>	<u>12,075,424</u>	

(40) 销售费用

	2019 年度	2018 年度
装卸运杂费	246,804	233,272
代理手续费	125,641	139,954
职工薪酬	72,759	67,204
商品存储物流费	50,612	70,911
其他	36,639	25,573
	<u>532,455</u>	<u>536,914</u>

中国石化上海石油化工股份有限公司

财务报表附注

2019 年度

(除特别注明外，金额单位为人民币千元)

四 合并财务报表项目附注(续)

(41) 管理费用

	2019 年度	2018 年度
修理及保养开支	1,089,829	1,265,919
职工薪酬	988,026	964,956
折旧费和摊销费	101,716	95,342
信息系统运行维护费	57,928	48,567
警卫消防费	50,010	48,981
使用权资产折旧费	11,061	—
行政性收费	1,584	1,534
其他	200,133	191,499
	<u>2,500,287</u>	<u>2,616,798</u>

(42) 研发费用

	2019 年度	2018 年度
装置设备工艺及产品技术研发	80,648	30,214
折旧费	5,534	586
系统应用开发	-	1,224
其他	6,782	5,237
	<u>92,964</u>	<u>37,261</u>

(43) 财务收入-净额

	2019 年度	2018 年度
利息支出	56,808	84,425
减：资本化利息	(5,594)	(5,179)
加：租赁负债利息支出	2,570	—
利息费用	<u>53,784</u>	<u>79,246</u>
减：利息收入	(398,176)	(443,650)
汇兑(收益)/损失-净额	(21,219)	58,773
其他	17,430	12,202
	<u>(348,181)</u>	<u>(293,429)</u>

中国石化上海石油化工股份有限公司

财务报表附注

2019 年度

(除特别注明外，金额单位为人民币千元)

四 合并财务报表项目附注(续)

(44) 费用按性质分类

利润表中的营业成本、销售费用、管理费用和研发费用按照性质分类，列示如下：

	2019 年度	2018 年度
耗用的原材料和低值易耗品等	57,101,961	56,601,977
商品采购成本	21,566,364	26,392,366
职工薪酬	3,147,372	2,888,572
折旧及摊销费用	1,753,614	1,809,623
维修及保养开支	1,089,829	1,265,919
库存商品及在产品的存货变动	446,779	(277,403)
运输费用	297,416	304,183
外部加工(劳务)费	215,288	185,164
代理手续费	125,641	139,954
研发费用	92,964	37,261
使用权资产折旧费	87,184	—
环保支出	70,082	51,704
警卫消防费	50,010	48,981
财产保险费	10,308	41,539
审计费	7,800	7,800
租赁费	2,961	96,520
行政性收费	1,584	1,534
其他费用	839,589	624,854
	<u>86,906,746</u>	<u>90,220,548</u>

如附注二(27)所述，本集团本年度将短期租赁的租金支出直接计入当期损益，金额为人民币 2,961 千元。

中国石化上海石油化工股份有限公司

财务报表附注

2019 年度

(除特别注明外，金额单位为人民币千元)

四 合并财务报表项目附(续)

(45) 其他收益

	2019 年度	2018 年度	与资产相关/ 与收益相关
税费返还	31,470	53,532	与收益相关
科研支出的财政补贴	11,140	24,009	与收益相关
环保节能减排补贴	-	216	与收益相关
其他	21,216	11,278	与收益相关
	<u>63,826</u>	<u>89,035</u>	

(46) 投资收益

	2019 年度	2018 年度
权益法核算的长期股权投资收益	962,593	875,597
结构性存款收益	86,848	-
外汇期权合同和外汇远期合同投资(损失)/收益	(15,316)	983
应收款项贴现损失	(19,513)	-
处置长期股权投资产生的投资(损失)/收益(附注五(1))	(60,951)	1,622
其他	-	11
	<u>953,661</u>	<u>878,213</u>

本集团不存在投资收益汇回的重大限制。

中国石化上海石油化工股份有限公司

财务报表附注

2019 年度

(除特别注明外，金额单位为人民币千元)

四 合并财务报表项目附注(续)

(47) 公允价值变动收益

	2019 年度	2018 年度
以公允价值计量且其变动计入当期损益的金融资产 —		
结构性存款	(1,404)	19,811
衍生金融资产和衍生金融负债—		
外汇期权合同	3,001	8,830
远期外汇合同	-	4,706
	<u>1,597</u>	<u>33,347</u>

(48) 信用减值损失

	2019 年度	2018 年度
应收账款坏账转回/(损失)	54	(17)
其他应收款坏账转回/(损失)	5	(22)
	<u>59</u>	<u>(39)</u>

(49) 资产减值损失

	2019 年度	2018 年度
存货跌价损失	(70,178)	(86,003)
在建工程减值损失	(486)	(24,000)
固定资产减值损失	-	(58,652)
	<u>(70,664)</u>	<u>(168,655)</u>

中国石化上海石油化工股份有限公司

财务报表附注

2019 年度

(除特别注明外，金额单位为人民币千元)

四 合并财务报表项目附注(续)

(50) 资产处置收益

	2019 年度	2018 年度	计入 2019 年度 非经常性损益 的金额
资产处置利得(a)	207,607	206,259	207,607
资产处置损失	(31,283)	(33,751)	(31,283)
	<u>176,324</u>	<u>172,508</u>	<u>176,324</u>

- (a) 本集团原子公司金甬公司于 2019 年度处置其土地使用权，确认处置利得人民币 126,817 千元(2018：处置部分房屋建筑物，确认处置利得人民币 197,138 千元)。

(51) 营业外收入

	2019 年度	2018 年度	计入 2019 年 度非经常性损 益的金额
政府补助(a)	15,852	37,294	15,852
其他	4,655	10,287	4,655
	<u>20,507</u>	<u>47,581</u>	<u>20,507</u>

(a) 政府补助明细

	2019 年度	2018 年度
递延收益摊销(附注四(30))	10,437	10,437
其他	5,415	26,857
	<u>15,852</u>	<u>37,294</u>

中国石化上海石油化工股份有限公司

财务报表附注

2019 年度

(除特别注明外，金额单位为人民币千元)

四 合并财务报表项目附注(续)

(52) 营业外支出

	2019 年度	2018 年度	计入 2019 年度 非经常性损益 的金额
补贴支出	41,251	52,198	41,251
其他	23,499	13,181	23,499
	<u>64,750</u>	<u>65,379</u>	<u>64,750</u>

(53) 所得税费用

	2019 年度	2018 年度
按税法及相关规定计算的当期所得税	460,720	1,471,671
递延所得税的变动	(31,757)	232
	<u>428,963</u>	<u>1,471,903</u>

将基于合并利润表的利润总额采用适用税率计算的所得税调节为所得税费用：

	2019 年度	2018 年度
利润总额	<u>2,654,116</u>	<u>6,748,976</u>
按适用税率计算的所得税	663,529	1,687,245
权益法核算下投资收益的税务影响	(239,562)	(218,024)
其他非课税收益	(14,456)	(16,767)
不得扣除的成本、费用和损失	42,906	34,407
以前年度所得税汇算清缴差异及查补所得税	(2,618)	12,678
使用前期未确认递延所得税资产的可抵扣亏损	(30,414)	(37,653)
当期未确认递延所得税资产的可抵扣亏损	9,578	10,017
所得税费用	<u>428,963</u>	<u>1,471,903</u>

中国石化上海石油化工股份有限公司

财务报表附注

2019 年度

(除特别注明外，金额单位为人民币千元)

四 合并财务报表项目附注(续)

(54) 每股收益

(a) 基本每股收益

基本每股收益以归属于母公司普通股股东的合并净利润除以母公司发行在外普通股的加权平均数计算：

	2019 年度	2018 年度
归属于母公司普通股股东的合并净利润	2,213,716	5,277,186
本公司发行在外普通股的加权平均数(千股)	10,823,814	10,823,497
基本每股收益	<u>0.205</u>	<u>0.488</u>

(b) 稀释每股收益

稀释每股收益以根据稀释性潜在普通股调整后的归属于母公司普通股股东的合并净利润除以调整后的本公司发行在外普通股的加权平均数计算。于 2019 年度，本公司不存在具有稀释性的潜在普通股(2018 年度：无)，因此，稀释每股收益等于基本每股收益。

(55) 现金流量表项目注释

(a) 收到其他与经营活动有关的现金

	2019 年度	2018 年度
补贴收入	37,771	64,765
其他	4,304	10,316
	<u>42,075</u>	<u>75,081</u>

(b) 支付其他与经营活动有关的现金

	2019 年度	2018 年度
代理手续费	(125,641)	(139,954)
研究开发费	(87,430)	(36,675)
信息系统运行维护费	(57,928)	(48,567)
商品存储物流费	(50,612)	(70,911)
警卫消防费	(50,010)	(48,981)
行政性收费	(1,584)	(1,534)
其他	(57,279)	(95,217)
	<u>(430,484)</u>	<u>(441,839)</u>

中国石化上海石油化工股份有限公司

财务报表附注

2019 年度

(除特别注明外，金额单位为人民币千元)

四 合并财务报表项目附注(续)

(55) 现金流量表项目注释(续)

(c) 收到其他与投资活动有关的现金

	2019 年度	2018 年度
收回六个月以内定期存款	4,100,000	4,000,000
收回结构性存款	3,200,000	-
利息收入	533,248	417,430
衍生金融工具投资收益	-	16,540
	<u>7,833,248</u>	<u>4,433,970</u>

(d) 支付其他与投资活动有关的现金

	2019 年度	2018 年度
购买六个月以内定期存款	(7,600,000)	(3,500,000)
购买结构性存款	(3,800,000)	(2,700,000)
应收款项贴现损失	(19,513)	-
衍生金融工具投资损失	(15,316)	-
	<u>(11,434,829)</u>	<u>(6,200,000)</u>

(e) 支付的其他与筹资活动有关的现金

	2019 年度	2018 年度
偿还租赁负债支付的金额	<u>(89,124)</u>	<u>—</u>

2019 年度，本集团支付的与租赁相关的总现金流出为人民币 94,441 千元，除上述计入筹资活动的偿付租赁负债支付的金额以外，其余现金流出均计入经营活动。

中国石化上海石油化工股份有限公司

财务报表附注

2019 年度

(除特别注明外，金额单位为人民币千元)

四 合并财务报表项目附注(续)

(56) 现金流量表补充资料

(a) 现金流量表补充资料

将净利润调节为经营活动现金流量

	2019 年度	2018 年度
净利润	2,225,153	5,277,073
加：资产减值损失	70,664	168,655
信用减值损失	(59)	39
投资性房地产折旧	14,694	14,527
固定资产折旧	1,509,814	1,552,934
使用权资产折旧	87,184	—
无形资产摊销	19,510	20,744
长期待摊费用摊销	209,596	221,418
处置固定资产的净收益	(158,551)	(172,508)
公允价值变动收益	(1,597)	(33,347)
财务收入-净额	(362,964)	(390,042)
投资收益	(953,661)	(878,213)
递延所得税资产(增加)/减少	(31,757)	232
递延收益摊销	(10,437)	(10,437)
存货的减少/(增加)	1,296,263	(1,609,280)
经营性应收项目的减少/(增加)	554,214	(780,222)
经营性应付项目的增加	653,141	3,269,395
专项储备增加	2	57,135
股份支付费用	-	(13,004)
经营活动产生的现金流量净额	<u>5,121,209</u>	<u>6,695,099</u>

不涉及现金收支的重大经营投资和筹资活动

	2019 年度	2018 年度
以银行承兑汇票支付的存货采购款	733,915	1,512,238
以银行承兑汇票支付的长期资产采购款	73,812	50,110
本年新增的使用权资产	33,980	—
	<u>841,707</u>	<u>1,562,348</u>

中国石化上海石油化工股份有限公司

财务报表附注

2019 年度

(除特别注明外，金额单位为人民币千元)

四 合并财务报表项目附注(续)

(56) 现金流量表补充资料(续)

(a) 现金流量表补充资料(续)

现金及现金等价物净变动情况

	2019 年度	2018 年度
现金及现金等价物的年末余额	7,449,699	8,741,893
减：现金及现金等价物的年初余额	<u>(8,741,893)</u>	<u>(7,504,266)</u>
现金及现金等价物净(减少)/增加额	<u>(1,292,194)</u>	<u>1,237,627</u>

(b) 处置子公司

2019 年度处置子公司于处置日的净资产

	2019 年 8 月 23 日
流动资产	141,114
非流动资产	7
流动负债	<u>(86,181)</u>
	<u>54,940</u>

中国石化上海石油化工股份有限公司

财务报表附注

2019 年度

(除特别注明外，金额单位为人民币千元)

四 合并财务报表项目附注(续)

(56) 现金流量表补充资料(续)

(c) 现金及现金等价物

	2019 年 12 月 31 日	2018 年 12 月 31 日
现金		
其中：库存现金	-	7
可随时用于支付的银行存款	7,449,699	8,741,883
可随时用于支付的其他货币资金	-	3
年末现金及现金等价物余额	<u>7,449,699</u>	<u>8,741,893</u>

(57) 外币货币性项目

	2019 年 12 月 31 日		
	外币余额	折算汇率	人民币余额
货币资金— 美元	48,175	6.9762	<u>336,078</u>
应收账款— 美元	20,952	6.9762	<u>146,165</u>
应收款项融资— 美元	105,286	6.9762	<u>734,496</u>
应付账款— 美元	(226,777)	6.9762	<u>(1,582,042)</u>

中国石化上海石油化工股份有限公司

财务报表附注

2019 年度

(除特别注明外，金额单位为人民币千元)

五 在其他主体中的权益

(1) 在子公司中的权益

(a) 于 2019 年 12 月 31 日，本集团子公司的主要构成如下：

子公司名称	主要经营地	注册地	业务性质	持股比例		取得方式
				直接	间接	
投发公司	上海	上海	投资	100.00%	-	设立
金贸公司	上海	上海	贸易	67.33%	-	设立
金昌公司	上海	上海	制造	-	74.25%	设立
上海金菲石油化工有限公司(“金菲公司”)	上海	上海	制造	-	100.00%	设立
金贸国际	上海	上海	贸易	-	67.33%	设立

(b) 于 2019 年 12 月 31 日及 2018 年 12 月 31 日，归属于各子公司少数股东的少数股东权益均不重大(附注四(37))。

(c) 于 2019 年 8 月 23 日，宁波市中级人民法院依法裁定本集团合并范围内原子公司金甬公司的破产清算申请，并指定浙江海泰律师事务所、浙江德威会计师事务所有限公司作为金甬公司的管理人，进入破产清算阶段后，本集团不再拥有金甬公司的控制权，金甬公司不再纳入本集团财务报表合并范围，确认相关投资损失为人民币 60,951 千元。

(d) 于 2018 年 7 月，本集团合并范围内子公司投发公司与菲利普斯石油国际投资公司达成股权转让协议，向其购买金菲公司剩余 40% 的股权，股权转让价款为人民币 152,800 千元。该转让交易于 2018 年 9 月完成股权交割，本次股权交易完成后，投发公司持有金菲公司 100% 的股权，金菲公司成为投发公司的全资子公司。

(e) 2018 年度，本集团之原子公司金地公司被投发公司吸收合并。于 2018 年 12 月 31 日，原子公司金地公司已完成工商及税务登记注销。

中国石化上海石油化工股份有限公司

财务报表附注

2019 年度

(除特别注明外，金额单位为人民币千元)

五 在其他主体中的权益(续)

(2) 在合营企业和联营企业中的权益

(a) 于 2019 年 12 月 31 日，本集团合营企业和重要联营企业的基础信息如下：

	主要经营地	注册地	业务性质	对集团活动是 否具有战略性	持股比例	
					直接	间接
合营企业-						
比欧西公司	上海	上海	工业气生产和销售	是	-	50.00%
检验检测公司(ii)	上海	上海	化工设备检验检测	是	-	50.00%
岩谷气体公司	上海	上海	工业气生产和销售	是	-	50.00%
联营企业-						
上海赛科	上海	上海	生产和分销化工产品 规划、开发和经营化学	是	20.00%	-
化学工业区	上海	上海	工业区	是	38.26%	-
金森公司	上海	上海	树脂产品生产	是	-	40.00%
石电能源(i)	上海	上海	电力供应 控制仪表产品的生产和	是	-	40.00%
阿自倍尔公司	上海	上海	销售	是	-	40.00%

本集团对上述股权投资均采用权益法核算。

- (i) 于 2019 年 7 月，经本集团及投发公司董事会批准，投发公司以固定资产出资人民币 71,816 千元，现金出资人民币 248,184 千元，取得石电能源 40% 股权，拥有石电能源 3 位董事会席位，拥有 40% 的表决权。
- (ii) 于 2018 年 4 月，本集团合并范围内子公司投发公司出售其原子公司检验检测公司的 50% 股权，股权转让价款为人民币 9,600 千元。该转让交易已通过本集团股东会决议及其他相关管理机构批准。投发公司确认相关投资收益共计人民币 1,622 千元，交易完成后，检验检测公司变更为投发公司的合营公司。

中国石化上海石油化工股份有限公司

财务报表附注

2019 年度

(除特别注明外，金额单位为人民币千元)

五 在其他主体中的权益(续)

(2) 在合营企业和联营企业中的权益(续)

(b) 合营企业的主要财务信息

	2019 年 12 月 31 日			2018 年 12 月 31 日		
	比欧西公司	检验检测公司	岩谷气体公司	比欧西公司	检验检测公司	岩谷气体公司
流动资产	247,385	20,757	63,951	205,959	19,527	56,579
其中：现金和现金等价物	182,548	11,200	51,386	137,505	8,086	42,415
非流动资产	181,372	1,937	36,972	198,555	2,357	44,589
资产合计	428,757	22,694	100,923	404,514	21,884	101,168
流动负债	(37,444)	(3,993)	(3,460)	(41,962)	(4,607)	(3,745)
非流动负债	(26,378)	-	-	-	-	-
负债合计	(63,822)	(3,993)	(3,460)	(41,962)	(4,607)	(3,745)
净资产	364,935	18,701	97,463	362,552	17,277	97,423
按持股比例计算的净资产份额(i)	182,467	9,350	48,733	181,276	8,638	48,713
调整事项-内部未实现交易抵销	(5,256)	-	-	(8,759)	-	-
对合营企业投资的账面价值	177,211	9,350	48,733	172,517	8,638	48,713

中国石化上海石油化工股份有限公司

财务报表附注

2019 年度

(除特别注明外，金额单位为人民币千元)

五 在其他主体中的权益(续)

(2) 在合营企业和联营企业中的权益(续)

(b) 合营企业的主要财务信息(续)

	2019 年度			2018 年度		
	比欧西公司	检验检测公司	岩谷气体公司	比欧西公司	检验检测公司	岩谷气体公司
营业收入	414,374	29,290	55,302	423,160	21,542	58,679
财务收入	(636)	(308)	(1,119)	(1,114)	(27)	(352)
所得税费用	28,382	777	-	27,799	450	-
净利润/(亏损)	80,183	2,330	40	86,476	1,382	(2,518)
其他综合收益	-	-	-	-	-	-
综合收益/(亏损)总额	80,183	2,330	40	86,476	1,382	(2,518)
本集团本年度收到 的来自合营企业的股利	38,900	453	-	36,500	32	-

(i)本集团以合营企业财务报表中的金额为基础，按持股比例计算资产份额。合营企业财务报表中的金额考虑了取得投资时合营企业可辨认资产和负债的公允价值以及统一会计政策的影响。

中国石化上海石油化工股份有限公司

财务报表附注

2019 年度

(除特别注明外，金额单位为人民币千元)

五 在其他主体中的权益(续)

(2) 在合营企业和联营企业中的权益(续)

(c) 重要联营企业的主要财务信息

	2019 年 12 月 31 日				
	上海赛科	化学工业区	金森公司	阿自倍尔公司	石电能源
流动资产	11,858,124	4,356,339	85,302	204,965	745,425
其中：现金和现金等价物	9,368,484	2,750,355	35,763	119,677	723,469
非流动资产	5,020,292	3,467,498	69,154	3,049	69,588
资产合计	16,878,416	7,823,837	154,456	208,014	815,013
流动负债	(3,196,334)	(1,468,162)	(18,114)	(75,572)	(9,849)
非流动负债	(12,730)	(485,735)	-	-	-
负债合计	(3,209,064)	(1,953,897)	(18,114)	(75,572)	(9,849)
净资产	13,669,352	5,869,940	136,342	132,442	805,164
按持股比例计算的净资产份额(i)	2,733,872	2,245,839	54,537	52,977	322,066
调整事项-内部未实现交易抵销	(9,512)	-	-	-	(22,708)
调整事项(ii)	-	(328,629)	-	-	-
对联营企业投资的账面价值	2,724,360	1,917,210	54,537	52,977	299,358

中国石化上海石油化工股份有限公司

财务报表附注

2019 年度

(除特别注明外，金额单位为人民币千元)

五 在其他主体中的权益(续)

(2) 在合营企业和联营企业中的权益(续)

(c) 重要联营企业的主要财务信息(续)

	2018 年 12 月 31 日			
	上海赛科	化学工业区	金森公司	阿自倍尔公司
流动资产	9,537,354	3,785,819	100,065	189,514
其中：现金和现金等价物	6,817,297	2,169,119	37,171	110,718
非流动资产	5,517,999	3,559,033	68,128	2,586
资产合计	15,055,353	7,344,852	168,193	192,100
流动负债	(2,232,583)	(1,433,001)	(14,855)	(68,106)
非流动负债	-	(514,254)	-	-
负债合计	(2,232,583)	(1,947,255)	(14,855)	(68,106)
净资产	12,822,770	5,397,597	153,338	123,994
按持股比例计算的净资产份额(i)	2,564,556	2,065,122	61,335	49,598
调整事项-内部未实现交易抵销	(9,512)	-	-	-
调整事项(ii)	-	(348,346)	-	-
对联营企业投资的账面价值	2,555,044	1,716,776	61,335	49,598

(i) 本集团以联营企业合并财务报表中归属于母公司的金额为基础，按持股比例计算资产份额。联营企业合并财务报表中的金额考虑了取得投资时联营企业可辨认净资产和负债的公允价值以及统一会计政策的影响。

(ii) 化学工业区调整事项为该公司出售政府所给予的土地时，取得的收益不得由其他股东享有。

中国石化上海石油化工股份有限公司

财务报表附注

2019 年度

(除特别注明外，金额单位为人民币千元)

五 在其他主体中的权益(续)

(2) 在合营企业和联营企业中的权益(续)

(c) 重要联营企业的主要财务信息(续)

	2019 年度				
	上海赛科	化学工业区	金森公司	阿自倍尔公司	石电能源
营业收入	28,341,032	1,936,537	197,199	297,694	112,143
净利润/(亏损)	3,383,582	583,403	(16,996)	38,448	5,166
其他综合收益	-	19,469	-	-	-
综合收益/(亏损)总额	3,383,582	602,872	(16,996)	38,448	5,166
本集团本年度收到的来自联营企业的股利	507,400	30,225	-	12,000	-

	2018 年度			
	上海赛科	化学工业区	金森公司	阿自倍尔公司
营业收入	26,319,957	1,880,004	208,901	255,554
净利润/(亏损)	3,228,682	446,667	(12,845)	30,119
其他综合亏损	-	(18,331)	-	-
综合收益/(亏损)总额	3,228,682	428,336	(12,845)	30,119
本集团本年度收到的来自联营企业的股利	735,167	23,339	-	10,360

中国石化上海石油化工股份有限公司

财务报表附注

2019 年度

(除特别注明外，金额单位为人民币千元)

五 在其他主体中的权益(续)

(2) 在合营企业和联营企业中的权益(续)

(d) 非重要联营企业的汇总信息

	2019 年度	2018 年度
12 月 31 日投资账面价值合计	45,022	44,512
下列各项按持股比例计算的合计数		
净利润(i)	6,400	5,884
其他综合收益(i)	-	-
综合收益总额	<u>6,400</u>	<u>5,884</u>

(i)净利润和其他综合收益均已考虑取得投资时可辨认资产和负债的公允价值以及统一会计政策的调整影响。

(e) 与联营企业投资相关的未确认承诺见附注八。

六 分部信息

分部信息是按照本集团的经营分部来编制的。分部报告的形式是基于本集团组织结构、管理要求及内部报告制度。

本集团主要经营决策者确定以下五个报告分部，其报告形式与呈报予主要经营决策者用以决定各分部进行资源分配及评价业绩的报告形式一致。本集团并不存在两个或多个经营分部合并为一个报告分部的情况。

本集团是按照经营收益来评估各个业务分部的表现和做出资源分配，而没有考虑财务费用、投资收益、其他收益及营业外收入和支出的影响。本集团各个分部所采用的会计政策，与主要会计政策所述的相同。分部间转让定价是按本集团政策以成本加适当的利润确认。

财务报表附注

2019 年度

(除特别注明外，金额单位为人民币千元)

六 分部信息(续)

本集团主要以五个业务分部经营：石油产品、中间石化产品、合成纤维、树脂及塑料和石油化工产品贸易。石油产品、中间石化产品、合成纤维、树脂及塑料都是由主要原材料原油经过中间步骤生产而成。各分部的产品如下：

- (i) 本集团的石油产品分部设有石油炼制设备，用以生产合格的炼制汽油、煤油、柴油、重油及液化石油气等，同时为后续化工装置提供原材料。
- (ii) 中间石化产品分部主要生产对二甲苯、苯和环氧乙烷等。本集团所生产的中间石化产品作为原材料用以生产本集团的其他石化产品、树脂、塑料及合成纤维，同时销售给外部客户。
- (iii) 合成纤维分部主要生产涤纶、腈纶纤维及碳纤维等，主要供纺织及服饰行业使用。
- (iv) 树脂和塑料分部主要生产聚脂切片、聚乙烯树脂、聚丙烯树脂及聚乙烯醇粒子等。聚脂切片是应用于涤纶纤维加工及生产涂料和容器方面。聚乙烯树脂则是应用于生产电缆绝缘料、地膜及注模产品(如家庭用品及玩具)。聚丙烯树脂是应用于生产薄膜、板材，以及注模产品(如家庭用品、玩具、家用电器及汽车零件)方面。
- (v) 本集团的石油化工产品贸易分部主要从事石油化工产品的进出口贸易。
- (vi) 其他业务分部是指在规模上未足以值得报告的业务分部。这些分部包括租赁业务、提供劳务以及各类其他商业活动，而所有这些分部均未有归入上述五项业务分部内。

报告分部的利润或亏损、资产及负债包括了与该分部直接相关以及可按合理基准分摊的项目。未分配项目主要包括长期股权投资、递延所得税资产及所得税费用、货币资金及其相关利息收入、借款及利息费用、投资收益、递延收益、其他收益、资产处置收益、营业外收支及其相关费用等。

中国石化上海石油化工股份有限公司

财务报表附注

2019 年度

(除特别注明外，金额单位为人民币千元)

六 分部信息(续)

(a) 2019 年度及 2019 年 12 月 31 日分部信息列示如下：

	合成纤维	树脂及塑料	中间石化产品	石油产品	石油化工产品贸易	其他	未分配的金额	分部间抵销	合计
对外交易收入	2,200,229	10,163,711	10,511,143	54,886,705	21,706,014	878,246	-	-	100,346,048
分部间交易收入	-	141,101	14,187,500	11,868,026	175,200	700,975	-	(27,072,802)	-
营业成本	(2,486,042)	(8,790,918)	(9,095,702)	(41,156,331)	(21,566,364)	(685,683)	-	-	(83,781,040)
利息收入	-	-	-	-	-	-	398,176	-	398,176
利息费用	-	-	-	-	-	-	(53,784)	-	(53,784)
投资收益	-	-	-	-	-	-	953,661	-	953,661
资产减值损失	(48,844)	(12,073)	(9,580)	(167)	-	-	-	-	(70,664)
信用减值损失	7	6	8	38	-	-	-	-	59
公允价值变动收益	-	-	-	-	-	-	(1,597)	-	(1,597)
折旧费和摊销费	(70,360)	(122,163)	(495,947)	(892,937)	(179)	(172,028)	-	-	(1,753,614)
使用权资产折旧	(235)	(3,301)	(1,522)	(79,755)	(32)	(2,339)	-	-	(87,184)
(亏损)/利润总额	(542,619)	401,185	413,881	705,308	57,836	122,968	1,495,557	-	2,654,116
所得税费用	-	-	-	-	-	-	(428,963)	-	(428,963)
净(亏损)/利润	(542,619)	401,185	413,881	705,308	57,836	122,968	1,066,594	-	2,225,153
资产总额	1,008,090	1,802,681	3,732,928	14,014,425	1,492,405	2,294,668	21,290,931	-	45,636,128
负债总额	340,034	1,372,574	1,736,967	8,482,596	1,936,525	73,127	1,678,404	-	15,620,227
对联营企业和合营企业的长期股权投资	-	-	-	-	-	-	5,328,758	-	5,328,758
非流动资产增加额(i)	294,515	74,633	204,021	1,024,626	89	103,418	-	-	1,701,302

(i) 非流动资产不包括金融资产、长期股权投资和递延所得税资产。

中国石化上海石油化工股份有限公司

财务报表附注

2019 年度

(除特别注明外，金额单位为人民币千元)

六 分部信息(续)

(b) 2018 年度及 2018 年 12 月 31 日分部信息列示如下：

	合成纤维	树脂及塑料	中间石化产品	石油产品	石油化工产品贸易	其他	未分配的金额	分部间抵销	合计
对外交易收入	2,225,594	10,730,277	12,403,080	54,972,598	26,560,354	873,005	-	-	107,764,908
分部间交易收入	-	138,481	13,923,959	11,037,010	1,090,056	691,852	-	(26,881,358)	-
营业成本	(2,520,678)	(8,875,478)	(9,327,686)	(39,220,903)	(26,392,366)	(692,464)	-	-	(87,029,575)
利息收入	-	-	-	-	-	-	443,650	-	443,650
利息费用	-	-	-	-	-	-	(79,246)	-	(79,246)
投资收益	-	-	-	-	-	-	878,213	-	878,213
资产减值损失	(83,913)	(19,219)	(43,314)	(22,209)	-	-	-	-	(168,655)
公允价值变动收益	-	-	-	-	-	-	33,347	-	33,347
折旧费和摊销费	(70,434)	(139,447)	(575,025)	(862,663)	(111)	(161,943)	-	-	(1,809,623)
(亏损)/利润总额	(577,073)	892,890	1,926,199	2,871,380	85,089	115,292	1,435,199	-	6,748,976
所得税费用	-	-	-	-	-	-	(1,471,903)	-	(1,471,903)
净(亏损)/利润	(577,073)	892,890	1,926,199	2,871,380	85,089	115,292	(36,704)	-	5,277,073
资产总额	1,127,357	1,924,863	4,188,441	15,567,265	1,807,433	2,067,698	17,856,903	-	44,539,960
负债总额	427,005	1,404,499	1,767,232	7,813,381	1,912,931	79,713	648,695	-	14,053,456
对联营企业和合营企业的长期股权投资	-	-	-	-	-	-	4,657,133	-	4,657,133
非流动资产增加额(i)	117,495	82,804	213,240	662,639	-	100,149	-	-	1,176,327

(i) 非流动资产不包括金融资产、长期股权投资和递延所得税资产。

中国石化上海石油化工股份有限公司

财务报表附注

2019 年度

(除特别注明外，金额单位为人民币千元)

六 分部信息(续)

鉴于本集团主要是在国内经营，故并无编列任何地区分部资料。

2019 年度，本集团总收入的 46%来自于同一个客户(2018 年度：39%)。本集团对该客户的收入来源于以下分部：石油产品分部以及其他业务分部。

七 关联方关系及其交易

(1) 母公司情况

(a) 母公司基本情况

	注册地	业务性质
中国石油化工股份有限公司	北京市朝阳区朝阳门北大街 22 号	石油、天然气勘探、开采、销售；石油炼制；石油化工、化纤及其他化工产品的生产、销售、储运；石油、天然气管道运输；技术及信息的研究、开发、应用。

本公司的最终控制方为中国石油化工集团公司。

(b) 母公司股本及其变化

	2018 年 12 月 31 日	本年增加	本年减少	2019 年 12 月 31 日
中国石油化工股份有限公司	1,211 亿元	-	-	1,211 亿元

中国石化上海石油化工股份有限公司

财务报表附注

2019 年度

(除特别注明外，金额单位为人民币千元)

七 关联方关系及其交易(续)

(1) 母公司情况(续)

(c) 母公司对本公司的持股比例和表决权比例

	2019 年 12 月 31 日		2018 年 12 月 31 日	
	持股比例	表决权比例	持股比例	表决权比例
中国石油化工 股份有限公司	50.44%	50.44%	50.44%	50.44%

(2) 子公司情况

子公司的基本情况及相关信息见附注五。

(3) 合营企业和联营企业情况

除附注五(2)中已披露的合营和联营企业的情况外，与本集团发生关联交易的其他联营企业的情况如下：

	主要经营地	注册地	业务性质	对集团活动是 否具有战略性	持股比例	
					直接	间接
上海南光石化有限公司	上海	上海	石油化工产品进出口	是	-	35%
上海金环石油技术开发有限公司	上海	上海	石化产品生产	是	-	25%
上海化学工业区物流有限公司	上海	上海	货物运输	是	-	33.33%

中国石化上海石油化工股份有限公司

财务报表附注

2019 年度

(除特别注明外，金额单位为人民币千元)

七 关联方关系及其交易(续)

(4) 其他关联方情况

与本集团的关系

安庆炼化曙光丁辛醇化工有限公司	控股公司属下子公司
巴斯夫高桥特性化学品(上海)有限公司	控股公司属下子公司
大连福瑞普科技有限公司	控股公司属下子公司
福建古雷石化有限公司	控股公司属下子公司
福建联合石油化工有限公司	控股公司属下子公司
联合石化美洲有限公司	控股公司属下子公司
联合石化新加坡有限公司	控股公司属下子公司
联化(宁波)国际物流有限公司	控股公司属下子公司
南京扬子石化橡胶有限公司	控股公司属下子公司
宁波东海蓝帆科技有限公司	控股公司属下子公司
青岛中化阳光管理体系认证中心有限公司	控股公司属下子公司
日本实华株式会社	控股公司属下子公司
上海金申德粉体工程有限公司	控股公司属下子公司
上海立得催化剂有限公司	控股公司属下子公司
胜利油田检测评价研究有限公司	控股公司属下子公司
石化盈科信息技术有限责任公司	控股公司属下子公司
易派客商业保理有限公司	控股公司属下子公司
中国国际石油化工联合有限责任公司	控股公司属下子公司
中国石化催化剂有限公司	控股公司属下子公司
中国石化管道储运有限公司宁波输油处	控股公司属下子公司
中国石化国际事业有限公司	控股公司属下子公司
中国石化化工销售有限公司	控股公司属下子公司
中国石化炼油销售有限公司	控股公司属下子公司
中国石化青岛炼油化工有限责任公司	控股公司属下子公司
中国石化润滑油有限公司	控股公司属下子公司
中国石化上海高桥石油化工有限公司	控股公司属下子公司
中国石化物资装备华东有限公司	控股公司属下子公司
中国石化销售股份有限公司	控股公司属下子公司
中国石化扬子石油化工有限公司	控股公司属下子公司
中国石化仪征化纤有限责任公司	控股公司属下子公司
中国石油化工科技开发有限公司	控股公司属下子公司
中石化(欧洲)有限公司	控股公司属下子公司
中石化国际事业(新加坡)有限公司	控股公司属下子公司
中石化国际事业北京有限公司	控股公司属下子公司
中石化国际事业南京有限公司	控股公司属下子公司
中石化国际事业宁波有限公司	控股公司属下子公司
中石化国际事业上海有限公司	控股公司属下子公司

中国石化上海石油化工股份有限公司

财务报表附注

2019 年度

(除特别注明外，金额单位为人民币千元)

七 关联方关系及其交易(续)

(4) 其他关联方情况(续)

中石化国际事业天津有限公司	控股公司属下子公司
中石化国际事业武汉有限公司	控股公司属下子公司
中石化化工销售(香港)有限公司	控股公司属下子公司
中石化-霍尼韦尔(天津)有限公司	控股公司属下子公司
舟山实华原油码头有限公司	控股公司属下子公司
扬子石化-巴斯夫有限责任公司	控股公司之合营公司
浙江巴陵恒逸己内酰胺有限责任公司	控股公司之合营公司
北京胜利饭店有限公司	最终控股公司属下子公司
北京石油化工工程咨询有限公司	最终控股公司属下子公司
北京实华饭店有限公司	最终控股公司属下子公司
国家石化项目风险评估技术中心	最终控股公司属下子公司
江苏金陵奥普特高分子材料有限公司	最终控股公司属下子公司
南京扬子石油化工有限责任公司	最终控股公司属下子公司
上海赛诺佩克公司	最终控股公司属下子公司
上海石化海堤管理所有限公司	最终控股公司属下子公司
上海石化机械制造有限公司	最终控股公司属下子公司
上海长石海运有限公司	最终控股公司属下子公司
绍兴华彬石化有限公司	最终控股公司属下子公司
石油化工工程质量监督总站	最终控股公司属下子公司
石油化工管理干部学院	最终控股公司属下子公司
仪化东丽聚酯薄膜有限公司	最终控股公司属下子公司
中安联合煤化有限责任公司	最终控股公司属下子公司
中国经济书店有限公司	最终控股公司属下子公司
中国石化报社本部	最终控股公司属下子公司
中国石化财务有限责任公司	最终控股公司属下子公司
中国石化出版社有限公司	最终控股公司属下子公司
中国石化工程建设有限公司	最终控股公司属下子公司
中国石化集团共享服务有限公司	最终控股公司属下子公司
中国石化集团国际旅行社有限责任公司	最终控股公司属下子公司
中国石化集团南京化学工业有限公司本部	最终控股公司属下子公司

中国石化上海石油化工股份有限公司

财务报表附注

2019 年度

(除特别注明外，金额单位为人民币千元)

七 关联方关系及其交易(续)

(4) 其他关联方情况(续)

中国石化集团上海培训中心有限公司	最终控股公司属下子公司
中国石化集团胜利石油管理局有限公司	最终控股公司属下子公司
中国石化集团石油商业储备有限公司	最终控股公司属下子公司
中国石化集团招标有限公司	最终控股公司属下子公司
中国石化集团中原石油勘探局有限公司	最终控股公司属下子公司
中国石化集团资产经营管理有限公司	最终控股公司属下子公司
中国石化咨询有限责任公司本部	最终控股公司属下子公司
中国燕山联合对外贸易有限公司	最终控股公司属下子公司
中石化(深圳)电子商务有限公司	最终控股公司属下子公司
中石化第十建设有限公司	最终控股公司属下子公司
中石化第四建设有限公司	最终控股公司属下子公司
中石化第五建设有限公司	最终控股公司属下子公司
中石化节能技术服务有限公司	最终控股公司属下子公司
中石化洛阳工程有限公司	最终控股公司属下子公司
中石化南京工程有限公司	最终控股公司属下子公司
中石化宁波工程有限公司	最终控股公司属下子公司
中石化上海工程有限公司	最终控股公司属下子公司

(5) 重大关联交易

本集团在报告期内所进行的大部分交易对象及条款，均由本公司的母公司中石化股份及有关政府机构所决定。

中石化股份代表整个集团与供货商洽谈及协议原油供应条款，然后酌情分配给其子公司(包括本集团)。在中国政府的监管下，中石化股份拥有广泛的石油产品销售网络，并在国内石油产品市场中占有很高的份额。

本集团与中石化股份签署了产品互供及销售服务框架协议。根据框架协议，中石化股份向本集团提供原油、其他化工原料及代理服务。此外，本集团向中石化股份销售石油产品、化工产品并提供物业租赁服务。

协议中关于上述服务和产品的定价政策如下：

- 如果有适用的国家(中央和地方政府)定价，应遵从国家定价；
- 如果无国家定价但有适用的国家指导价，则应遵从国家指导价；或
- 如果无适用的国家定价或国家指导价，则应按当时的市场价(包括任何招标价)确定。

除附注四(11)、附注四(36)和附注四(46)披露的关联交易外，本集团的其他重大关联交易列示如下：

中国石化上海石油化工股份有限公司

财务报表附注

2019 年度

(除特别注明外，金额单位为人民币千元)

七 关联方关系及其交易(续)

(5) 重大关联交易(续)

(a) 购销商品、提供和接受劳务

采购商品和接受劳务：

关联方	关联交 易内容	关联交 易类型	2019 年度		2018 年度	
			金额	占同类交 易金额 的比例	金额	占同类交 易金额 的比例
中石化股份及 其子公司和 合营公司	采购	贸易	53,466,205	75.91%	53,172,457	74.80%
中石化集团及 其子公司	采购	贸易	1,918,873	2.72%	2,253,446	3.17%
本集团之联营 公司	采购	贸易	4,176,261	5.93%	3,598,746	5.06%
本集团之合营 公司	采购	贸易	403,708	0.57%	383,983	0.54%
关键管理人员	日常在 职报酬	劳务薪酬	9,120	0.50%	7,561	0.42%
关键管理人员	退休金 供款	劳务薪酬	225	0.01%	159	0.01%

中国石化上海石油化工股份有限公司

财务报表附注

2019 年度

(除特别注明外，金额单位为人民币千元)

七 关联方关系及其交易(续)

(5) 重大关联交易(续)

(a) 购销商品、提供和接受劳务(续)

销售商品、提供劳务：

关联方	关联交易内容	关联交易类型	2019 年度		2018 年度	
			金额	占同类交易金额的比例	金额	占同类交易金额的比例
中石化股份及其子公司和合营公司	销售/服务	贸易	58,996,676	58.79%	56,322,097	52.26%
中石化集团及其子公司	销售/服务	贸易	7,724	0.01%	11,486	0.01%
本集团之联营公司	销售/服务	贸易	2,661,405	2.05%	3,896,689	3.62%
本集团之合营公司	销售	贸易	182,504	0.18%	233,606	0.22%

(b) 租赁

本集团作为出租方：

承租方名称	租赁资产种类	2019 年确认的租赁收入	2018 年确认的租赁收入
中石化股份及其子公司和合营公司	房屋及设备出租	31,972	29,551
本集团之合营公司	设备出租	5,985	-
本集团之联营公司	设备出租	5,385	-
中石化集团及其子公司	房屋出租	461	-
		<u>43,803</u>	<u>29,551</u>

本集团作为承租方当期增加的使用权资产：

出租方名称	租赁资产种类	2019 年度	2018 年度
中石化集团及其子公司	租入设备、房屋及土地	25,935	—
本集团之合营公司	租入房屋	702	—
		<u>26,637</u>	<u>—</u>

中国石化上海石油化工股份有限公司

财务报表附注

2019 年度

(除特别注明外，金额单位为人民币千元)

七 关联方关系及其交易(续)

(5) 重大关联交易(续)

(b) 租赁(续)

本集团作为承租方当期承担的租赁负债利息支出：

	2019 年度	2018 年度
中石化集团及其子公司	2,285	—
本集团之合营公司	19	—
	<u>2,304</u>	<u>—</u>

(c) 资金拆借

2019 年度，本集团未向中国石化财务有限责任公司借入资金(2018 年度：50,000 千元)。

2019 年度，本集团未向中国石化财务有限责任公司归还资金(2018 年度：50,000 千元)。

(d) 其他关联交易

	交易内容	2019 年度	2018 年度
中石化集团及其子公司	保险费	108,223	121,329
中石化集团及其子公司	租赁费	-	59,160
中石化集团及其子公司	使用权资产折旧	80,552	—
本集团之合营公司	使用权资产折旧	88	—
中国石化财务有限责任公司	已收和应收利息	1,295	610
中国石化财务有限责任公司	已付和应付利息	-	1,326
中石化集团及其子公司	建筑安装工程款及检修费	143,560	109,146
中石化股份及其子公司和合营公司	代理手续费	125,619	139,838

中国石化上海石油化工股份有限公司

财务报表附注

2019 年度

(除特别注明外，金额单位为人民币千元)

七 关联方关系及其交易(续)

(6) 关联方应收、应付款项余额

应收关联方款项：

		2019 年 12 月 31 日	2018 年 12 月 31 日
货币资金	中国石化财务有限责任公司	67,015	22,082
应收账款	中石化股份及其子公司和合营公司	1,461,030	2,074,344
	本集团之联营公司	57,664	121,847
	本集团之合营公司	483	19,176
	中石化集团及其子公司	-	457
		1,519,177	2,215,824
其他应收款	本集团之合营公司	1,831	1,859
	本集团之联营公司	179	179
	中石化股份及其子公司和合营公司	-	1,145
		2,010	3,183
预付账款	中石化股份及其子公司	44,806	67,242

中国石化上海石油化工股份有限公司

财务报表附注

2019 年度

(除特别注明外，金额单位为人民币千元)

七 关联方关系及其交易(续)

(6) 关联方应收、应付款项余额(续)

应付关联方款项：

		2019 年 12 月 31 日	2018 年 12 月 31 日
应付账款	中石化股份及其子公司和合营公司	4,649,328	4,180,882
	中石化集团及其子公司	670,389	10,442
	本集团之联营公司	155,322	223,204
	本集团之合营公司	46,855	56,857
		<u>5,521,894</u>	<u>4,471,385</u>
应付票据	中国石化财务有限责任公司	60,000	-
其他应付款	中石化集团及其子公司	78,743	34,566
	中石化股份及其子公司和合营公司	42,028	51,826
	本公司之联营公司	63	150
	本公司之合营公司	-	3,025
		<u>120,834</u>	<u>89,567</u>
合同负债	中石化股份及其子公司和合营公司	5,026	6,255
	中石化集团及其子公司	327	126
	本集团之联营公司	313	481
		<u>5,666</u>	<u>6,862</u>
租赁负债	中石化集团及其子公司	15,571	—
	本集团之联营公司	698	—
		<u>16,269</u>	<u>—</u>

中国石化上海石油化工股份有限公司

财务报表附注

2019 年度

(除特别注明外，金额单位为人民币千元)

七 关联方关系及其交易(续)

(7) 关联方承诺

以下为本集团于资产负债表日，已签约而尚不必在资产负债表上列示的与关联方有关的承诺事项：

(a) 建筑、安装工程款

	2019 年 12 月 31 日	2018 年 12 月 31 日
中石化集团及其子公司	156,309	16,011

(b) 对关联方之投资承诺

	2019 年 12 月 31 日	2018 年 12 月 31 日
对上海赛科之项目增资 (附注八(2)(i))	111,263	111,263
对石电能源出资 (附注八(2)(ii))	80,000	-
	191,263	111,263

于 2019 年 12 月 31 日及 2018 年 12 月 31 日，除上述事项外，本集团及本公司没有其他重大已签约但尚未在财务报告上列示的与关联方有关的承诺事项。

八 承诺事项

(1) 资本性支出承诺事项

以下为本集团于资产负债表日，已签约而尚不必在资产负债表上列示的资本性支出承诺：

	2019 年 12 月 31 日	2018 年 12 月 31 日
已签订的正在履行的固定资 产采购合同	247,220	69,210

中国石化上海石油化工股份有限公司

财务报表附注

2019 年度

(除特别注明外，金额单位为人民币千元)

八 承诺事项(续)

(2) 对外投资承诺事项

- (i) 本公司于 2013 年 12 月 5 日召开第七届董事会第十八次会议，审议通过本公司按所持联营公司上海赛科的股权比例对上海赛科增资 30,017,124 美元(人民币约 182,804 千元)，本公司将分期以等值人民币对上海赛科出资。

于 2019 年 12 月 31 日及 2018 年 12 月 31 日，本公司已完成对上海赛科的第一期出资共计人民币 71,541 千元。根据上海赛科于 2015 年 10 月 19 日收到的上海市商务委员会批复，本公司及上海赛科的其他股东对其剩余部分出资，可以在上海赛科的合营期限内缴清。

- (ii) 根据投发公司于 2019 年 7 月 9 日召开的董事会决议，审议通过投发公司向石电能源出资人民币 400,000 千元，取得石电能源 40% 股权，投发公司将分期对石电能源出资。

于 2019 年 12 月 31 日，投发公司已完成对石电能源的前两期出资共计人民币 320,000 千元。投发公司将于 2022 年 1 月前缴足第三期认缴额人民币 80,000 千元。

九 金融工具及其风险

本集团的经营活动会面临各种金融风险：主要包括市场风险(主要为外汇风险和利率风险)、信用风险和流动性风险。本集团整体的风险管理计划针对金融市场的不可预见性，力求减少对本集团财务业绩的潜在不利影响。

(1) 市场风险

(a) 外汇风险

本集团的主要经营位于中国境内，主要业务以人民币结算。本集团已确认的外币资产和负债及未来的外币交易(外币资产和负债及外币交易的计价货币主要为美元)存在外汇风险。本集团总部财务部门负责监控集团外币交易和外币资产及负债的规模，以最大程度降低面临的外汇风险。

为此，本集团可能会以签署远期外汇合同或外汇期权合同的方式来达到规避外汇风险的目的。于 2019 年 12 月 31 日及 2018 年 12 月 31 日，本集团未签署任何货币互换合约。于 2019 年 12 月 31 日，本集团合并范围内子公司金贸公司存在 2 份尚未到期且合同名义金额为等值人民币 40,754 千元的美元外汇期权合同(2018 年 12 月 31 日：本公司存在 2 份尚未到期且合同名义金额为等值人民币 438,836 千元的美元外汇期权合同，本集团合并范围内子公司金贸公司存在 10 份尚未到期且合同名义金额为等值人民币 132,640 千元的美元外汇期权合同)。

中国石化上海石油化工股份有限公司

财务报表附注

2019 年度

(除特别注明外，金额单位为人民币千元)

九 金融工具及其风险(续)

(1) 市场风险(续)

(a) 外汇风险(续)

于 2019 年 12 月 31 日，本集团持有的外币金融资产和外币金融负债折算成人民币的金额列示如下：

	2019 年 12 月 31 日		
	美元项目	其他外币项目	合计
外币金融资产-			
货币资金	336,078	-	336,078
应收款项融资	734,496	-	734,496
应收账款	146,165	-	146,165
	<u>1,216,739</u>	<u>-</u>	<u>1,216,739</u>
外币金融负债-			
应付账款	1,582,042	-	1,582,042

中国石化上海石油化工股份有限公司

财务报表附注

2019 年度

(除特别注明外，金额单位为人民币千元)

九 金融风险(续)

(1) 市场风险(续)

(a) 外汇风险(续)

于 2018 年 12 月 31 日，本集团持有的外币金融资产和外币金融负债折算成人民币的金额列示如下：

	2018 年 12 月 31 日		合计
	美元项目	其他外币项目	
外币金融资产-			
货币资金	351,931	-	351,931
应收款项融资	883,102	-	883,102
应收账款	94,046	-	94,046
	<u>1,329,079</u>	<u>-</u>	<u>1,329,079</u>
外币金融负债-			
短期借款	431,649	-	431,649
应付账款	1,716,226	-	1,716,226
其他应付款	226	-	226
	<u>2,148,101</u>	<u>-</u>	<u>2,148,101</u>

于 2019 年 12 月 31 日，对于本集团各类外币金融资产和外币金融负债，如果人民币对各类外币升值或贬值 5%，其他因素保持不变，在不考虑外汇期权和远期外汇合同影响的情况下，本集团将增加或减少净利润约人民币 13,699 千元(2018 年 12 月 31 日：人民币 30,713 千元)。

财务报表附注

2019 年度

(除特别注明外，金额单位为人民币千元)

九 金融风险(续)

(1) 市场风险(续)

(b) 利率风险

本集团的利率风险主要产生于短期借款。浮动利率的金融负债使本集团面临现金流量利率风险，固定利率的金融负债使本集团面临公允价值利率风险。本集团根据当时的市场环境来决定固定利率及浮动利率合同的相对比例。于 2019 年 12 月 31 日，本集团借款中浮动利率合同的合计金额为人民币 47,600 千元(2018 年 12 月 31 日：人民币 497,249 千元)。

本集团总部财务部门持续监控集团利率水平。利率上升会增加新增带息债务的成本以及本集团尚未付清的以浮动利率计息的带息债务的利息支出，并对本集团的财务业绩产生重大的不利影响，管理层会依据最新的市场状况及时做出调整，这些调整可能是进行利率互换的安排来降低利率风险。于 2019 年度及 2018 年度本集团并无利率互换安排。

于 2019 年 12 月 31 日，如果以浮动利率计算的借款利率上升或下降 50 个基点，而其他因素保持不变，本集团的净利润会减少或增加约人民币 179 千元(2018 年 12 月 31 日：约人民币 1,865 千元)。

(2) 信用风险

本集团信用风险主要产生于货币资金、交易性金融资产、应收款项融资、应收账款、其他应收款等。于资产负债表日，本集团金融资产的账面价值已代表其最大信用风险敞口。

本集团货币资金主要为存放于声誉良好并拥有较高信用评级的国有银行和其他大中型上市银行的银行存款，本集团认为其不存在重大的信用风险，几乎不会产生因银行违约而导致的重大损失。

此外，对于应收款项融资、应收账款和其他应收款等，本集团设定相关政策以控制信用风险敞口。本集团基于对客户的财务状况、从第三方获取担保的可能性、信用记录及其他因素诸如目前市场状况等评估客户的信用资质并设置相应信用期。本集团会定期对客户信用记录进行监控，对于信用记录不良的客户，本集团会采用书面催款、缩短信用期或取消信用期等方式，以确保本集团的整体信用风险在可控的范围内。

于 2019 年 12 月 31 日及 2018 年 12 月 31 日，本集团无重大的因债务人抵押而持有的担保物和其他信用增级。

中国石化上海石油化工股份有限公司

财务报表附注

2019 年度

(除特别注明外，金额单位为人民币千元)

九 金融风险(续)

(3) 流动风险

本集团内各子公司负责其自身的现金流量预测。总部财务部门在汇总各子公司现金流量预测的基础上，在集团层面持续监控短期和长期的资金需求，以确保维持充裕的现金储备和可供随时变现的有价证券；同时持续监控是否符合借款协议的规定，从主要金融机构获得提供足够备用资金的承诺，以满足短期和长期的资金需求。

于 2019 年 12 月 31 日，本集团从若干中国境内的金融机构获取备用授信额度，允许本集团借贷总额最高人民币 21,258,288 千元的贷款，其中本集团尚未使用的备用授信额度为人民币 17,601,233 千元。

于资产负债表日，本集团各项金融负债以未折现的合同现金流量按到期日列示如下：

	2019 年 12 月 31 日				合计
	一年以内	一到二年	二到五年	五年以上	
短期借款	1,575,176	-	-	-	1,575,176
租赁负债	11,700	8,846	2,435	495	23,476
衍生金融负债	799	-	-	-	799
应付账款	7,664,296	-	-	-	7,664,296
应付票据	733,900	-	-	-	733,900
其他应付款	867,967	-	-	-	867,967
	<u>10,853,838</u>	<u>8,846</u>	<u>2,435</u>	<u>495</u>	<u>10,865,614</u>
	2018 年 12 月 31 日				合计
	一年以内	一到二年	二到五年	五年以上	
短期借款	501,435	-	-	-	501,435
衍生金融负债	11,005	-	-	-	11,005
应付账款	7,394,383	-	-	-	7,394,383
其他应付款	785,260	-	-	-	785,260
	<u>8,692,083</u>	<u>-</u>	<u>-</u>	<u>-</u>	<u>8,692,083</u>

中国石化上海石油化工股份有限公司

财务报表附注

2019 年度

(除特别注明外，金额单位为人民币千元)

十 公允价值估计

公允价值计量结果所属的层次，由对公允价值计量整体而言具有重要意义的输入值所属的最低层次决定：

第一层次：相同资产或负债在活跃市场上未经调整的报价。

第二层次：除第一层次输入值外相关资产或负债直接或间接可观察的输入值。

第三层次：相关资产或负债的不可观察输入值。

(1) 持续的以公允价值计量的资产和负债

于 2019 年 12 月 31 日，持续的以公允价值计量的资产及负债按上述三个层次列示如下：

	第一层次	第二层次	第三层次	合计
金融资产				
交易性金融资产				
-结构性存款	-	-	3,318,407	3,318,407
以公允价值计量且其变动计入其他综合收益的金融资产				
-应收款项融资	-	1,540,921	-	1,540,921
-其他权益工具投资	-	-	5,000	5,000
衍生金融资产				
-外汇期权合同	-	263	-	263
	<u>-</u>	<u>1,541,184</u>	<u>3,323,407</u>	<u>4,864,591</u>
金融负债				
衍生金融负债				
-外汇期权合同	-	799	-	799
	<u>-</u>	<u>799</u>	<u>-</u>	<u>799</u>

中国石化上海石油化工股份有限公司

财务报表附注

2019 年度

(除特别注明外，金额单位为人民币千元)

十 公允价值估计(续)

(1) 持续的以公允价值计量的资产和负债(续)

于 2018 年 12 月 31 日，持续的以公允价值计量的资产及负债按上述三个层次列示如下：

	第一层次	第二层次	第三层次	合计
金融资产				
交易性金融资产				
-结构性存款	-	-	2,719,811	2,719,811
以公允价值计量且其变动计入其他综合收益的金融资产				
-应收款项融资	-	1,672,431	-	1,672,431
衍生金融资产				
-外汇期权合同	-	7,468	-	7,468
	<u>-</u>	<u>1,679,899</u>	<u>2,719,811</u>	<u>4,399,710</u>
金融负债				
衍生金融负债				
-外汇期权合同	-	11,005	-	11,005

于 2019 年度，本集团未发生各层次之间的转换(2018 年度：无)。

本集团管理层采用现金流量折现模型评估第三层级金融资产的公允价值。管理层评估结构性存款公允价值的输入值主要是基于利率的历史波动情况及市场波动发生的可能性。

(2) 不以公允价值计量但披露其公允价值的资产和负债

本集团以摊余成本计量的金融资产和金融负债主要包括：应收票据、应收款项、其他应收款、短期借款和应付款项。

于2019年12月31日及2018年12月31日，不以公允价值计量的金融资产和金融负债的账面价值与公允价值差异很小。

中国石化上海石油化工股份有限公司

财务报表附注

2019 年度

(除特别注明外，金额单位为人民币千元)

十一 资本管理

本集团资本管理政策的目标是为了保障本集团能够持续经营，从而为股东提供回报，并使其他利益相关者获益，同时维持最佳的资本结构以降低资本成本。

为了维持或调整资本结构，本集团可能会调整支付给股东的股利金额、向股东返还资本、发行新股或出售资产以减低债务。

本集团的总资本为合并资产负债表中所列示的股东权益及债务净额。本集团不受制于外部强制性资本要求，利用资本负债比率监控资本。

由于本集团持续盈利，导致现金及现金等价物金额超过借款总额，于2019年12月31日及2018年12月31日无债务净额。

十二 公司财务报表附注

(1) 交易性金融资产

	2019 年 12 月 31 日	2018 年 12 月 31 日
结构性存款	<u>3,318,407</u>	<u>2,519,100</u>

(2) 应收账款

	2019 年 12 月 31 日	2018 年 12 月 31 日
应收关联方	1,308,335	2,051,539
应收第三方	<u>2,114</u>	<u>1,924</u>
	1,310,449	2,053,463
减：坏账准备	-	(54)
	<u>1,310,449</u>	<u>2,053,409</u>

(a) 应收账款按其入账日期的账龄分析如下：

	2019 年 12 月 31 日	2018 年 12 月 31 日
一年以内	1,310,449	2,053,369
一到二年	-	42
二到三年	-	27
三年以上	-	25
	<u>1,310,449</u>	<u>2,053,463</u>

十二 公司财务报表附注(续)

(2) 应收账款(续)

中国石化上海石油化工股份有限公司

财务报表附注

2019 年度

(除特别注明外，金额单位为人民币千元)

(b) 于 2019 年 12 月 31 日，按欠款方归集的余额前五名的应收账款汇总分析如下：

	余额	坏账准备	占应收账款余额总额比例
余额前五名的应收账款总额	<u>1,296,025</u>	<u>-</u>	<u>99%</u>

(c) 2019 年度，本公司无因金融资产转移而终止确认的应收账款。

(d) 坏账准备

	2019 年 12 月 31 日	2018 年 12 月 31 日
应收账款坏账准备	<u>-</u>	<u>54</u>

本公司对于应收账款，无论是否存在重大融资成分，均按照整个存续期的预期信用损失计量损失准备。

(i) 于 2019 年 12 月 31 日，本公司无单项计提坏账准备的应收账款。

(ii) 于 2019 年 12 月 31 日，本公司无质押的应收账款(2018 年 12 月 31 日：无)。

(iii) 2019 年度，本公司没有以前年度已全额计提坏账准备、或计提坏账准备的比例较大，但在本年度全额收回或转回、或在本年度收回或转回比例较大的应收账款(2018 年度：无)。

(e) 2019 年度，本公司未核销重大的应收账款(2018 年度：无)。

中国石化上海石油化工股份有限公司

财务报表附注

2019 年度

(除特别注明外，金额单位为人民币千元)

十二 公司财务报表附注(续)

(3) 其他应收款

	2019 年 12 月 31 日	2018 年 12 月 31 日
应收关联方	2,010	860,974
应收第三方	870,558	93,139
	<u>872,568</u>	<u>954,113</u>
减：坏账准备	(857,931)	(857,931)
	<u>14,637</u>	<u>96,182</u>

(a) 损失准备及其账面余额变动表

	第一阶段			第三阶段			合计
	未来 12 个月内 预期信用损失 (组合)		未来 12 个月 内预期信用损 失(单项)		整个存续期预期信 用损失(已发生信用 减值)		
	账面 余额	坏账 准备	账面 余额	坏账 准备	账面 余额	坏账 准备	
2018 年 12 月 31 日	96,182	-	-	-	-	857,931 (857,931)	(857,931)
本年新增	-	-	-	-	-	-	-
本年减少	-	-	-	-	-	-	-
2019 年 12 月 31 日	<u>14,637</u>	-	-	-	-	<u>857,931 (857,931)</u>	<u>(857,931)</u>

于 2019 年 12 月 31 日及 2018 年 12 月 31 日，本公司应收原合并范围内子公司金甬公司款项为人民币 857,791 千元。金甬公司于 2008 年 8 月开始处于停产状态，于 2019 年 8 月进入破产清算程序。本公司认为该项其他应收款难以收回，因此全额计提坏账准备。

- (b) 2019 年度，本公司没有以前年度已全额计提坏账准备、或计提坏账准备的比例较大，但在本年度全额收回或转回、或在本年度收回或转回比例较大的其他应收款 (2018 年度：无)。

中国石化上海石油化工股份有限公司

财务报表附注

2019 年度

(除特别注明外，金额单位为人民币千元)

十二 公司财务报表附注(续)

(3) 其他应收款(续)

(c) 于 2019 年 12 月 31 日，按欠款方归集的余额前五名的其他应收款分析如下：

	性质	余额	账龄	占其他应收款余 额总额比例	坏账 准备
金甬公司	代垫费用	857,791	三年以上	98.3%	(857,791)
上海银行金山支行	应收利息	6,372	一年以内	0.7%	-
中信银行上海分行	应收利息	3,255	一年以内	0.4%	-
比欧西公司	往来款项	1,830	一年以内	0.2%	-
中国核工业第五建设有限公 司	往来款项	648	一年以内	0.1%	-
		<u>869,896</u>		<u>99.7%</u>	<u>(857,791)</u>

(4) 长期股权投资

	2019 年 12 月 31 日	2018 年 12 月 31 日
子公司(a)	1,848,328	1,718,007
联营企业(b)	4,641,570	4,271,820
	<u>6,489,898</u>	<u>5,989,827</u>
减：长期股权投资减值准备	-	(227,500)
	<u>6,489,898</u>	<u>5,762,327</u>

中国石化上海石油化工股份有限公司

财务报表附注

2019 年度

(除特别注明外，金额单位为人民币千元)

十二 公司财务报表附注(续)

(4) 长期股权投资(续)

(a) 子公司

	2018 年 12 月 31 日	本年增减变动	2019 年 12 月 31 日	减值准备年末余额	本年宣告分派的现金股利
投发公司(i)	1,473,675	357,821	1,831,496	-	-
金甬公司(附注五(1))	227,500	(227,500)	-	-	-
金贸公司	16,832	-	16,832	-	10,000
	<u>1,718,007</u>	<u>130,321</u>	<u>1,848,328</u>	<u>-</u>	<u>10,000</u>

(i) 根据 2019 年 6 月 25 日的董事会决议，本公司以长期资产人民币 29,878 千元及现金人民币 327,943 千元向子公司投发公司进行增资。

(b) 联营企业

关于本公司联营企业的信息，请参见附注四(11)(b)。

中国石化上海石油化工股份有限公司

财务报表附注

2019 年度

(除特别注明外，金额单位为人民币千元)

十二 公司财务报表附注(续)

(5) 固定资产

	房屋及建筑物	厂房及机器 设备	运输工具及 其他设备	合计
原值				
2018 年 12 月 31 日	3,124,185	40,496,125	1,733,409	45,353,719
本年重分类	23,103	(96,394)	73,291	-
本年增加				
购置	-	98,598	13,150	111,748
投资性房地产转入	10,547	-	-	10,547
在建工程转入	26,655	999,388	96,228	1,122,271
本年减少				
处置及报废	(33,017)	(848,788)	(112,749)	(994,554)
转出至投资性房地产	(18,076)	-	-	(18,076)
2019 年 12 月 31 日	<u>3,133,397</u>	<u>40,648,929</u>	<u>1,803,329</u>	<u>45,585,655</u>
累计折旧				
2018 年 12 月 31 日	2,131,208	29,496,930	1,413,019	33,041,157
本年重分类	6,708	(13,790)	7,082	-
本年增加				
计提	82,948	1,341,228	66,015	1,490,191
投资性房地产转入	3,623	-	-	3,623
本年减少				
处置及报废	(31,174)	(731,112)	(109,097)	(871,383)
转出至投资性房地产	(6,207)	-	-	(6,207)
2019 年 12 月 31 日	<u>2,187,106</u>	<u>30,093,256</u>	<u>1,377,019</u>	<u>33,657,381</u>
减值准备				
2018 年 12 月 31 日	50,785	794,370	8,074	853,229
本年减少				
处置及报废	-	(48,397)	-	(48,397)
2019 年 12 月 31 日	<u>50,785</u>	<u>745,973</u>	<u>8,074</u>	<u>804,832</u>
账面价值				
2019 年 12 月 31 日	<u>895,506</u>	<u>9,809,700</u>	<u>418,236</u>	<u>11,123,442</u>
2018 年 12 月 31 日	<u>942,192</u>	<u>10,204,825</u>	<u>312,316</u>	<u>11,459,333</u>

2019 年度，本公司未对固定资产计提减值准备。2018 年度，本公司对产能过剩或生产工艺落后的生产装置计提减值准备人民币 58,652 千元。

中国石化上海石油化工股份有限公司

财务报表附注

2019 年度

(除特别注明外，金额单位为人民币千元)

十二 公司财务报表附注(续)

(5) 固定资产(续)

2019 年度，本公司处置已计提减值准备的丙烯腈及氰化钠装置设备，核销减值准备人民币 48,397 千元(2018 年度：无)。

于 2019 年 12 月 31 日及 2018 年 12 月 31 日，本公司无用作抵押的固定资产。

2019 年度，固定资产计提的折旧金额为人民币 1,490,191 千元(2018 年度：人民币 1,532,232 千元)，其中计入营业成本、销售费用、管理费用及研发费用的折旧费用分别为人民币 1,398,124 千元、人民币 9,145 千元、人民币 77,977 千元及人民币 4,945 千元(2018 年度：人民币 1,448,173 千元、人民币 9,092 千元、人民币 74,967 千元及人民币 0 千元)。

2019 年度，由在建工程转入固定资产的原价为人民币 1,122,271 千元(2018 年度：人民币 340,957 千元)。

(6) 营业收入和营业成本

	2019 年度	2018 年度
主营业务收入(a)	77,660,191	79,667,886
其他业务收入	450,672	448,217
	<u>78,110,863</u>	<u>80,116,103</u>
	2019 年度	2018 年度
主营业务成本(a)	61,533,595	59,296,153
其他业务成本	325,213	344,874
	<u>61,858,808</u>	<u>59,641,027</u>

中国石化上海石油化工股份有限公司

财务报表附注

2019 年度

(除特别注明外，金额单位为人民币千元)

十二 公司财务报表附注(续)

(6) 营业收入和营业成本(续)

(a) 主营业务收入和主营业务成本

本公司主营业务主要属于石化行业。

按产品分析如下：

	2019 年度		2018 年度	
	主营业务收入	主营业务成本	主营业务收入	主营业务成本
合成纤维	2,200,229	2,486,042	2,225,594	2,519,148
树脂及塑料	8,861,740	7,723,686	9,500,495	7,749,846
中间石化产品	11,239,062	9,765,538	12,483,945	9,405,844
石油产品	54,886,705	41,145,034	54,972,598	39,211,220
其他产品	472,455	413,295	485,254	410,095
	<u>77,660,191</u>	<u>61,533,595</u>	<u>79,667,886</u>	<u>59,296,153</u>

(7) 投资收益

	2019 年度	2018 年度
成本法核算的长期股权投资收益(a)	6,733	10,099
权益法核算的长期股权投资收益(b)	899,926	816,631
结构性存款收益	84,848	-
外汇期权合同投资损失	(18,749)	-
	<u>972,758</u>	<u>826,730</u>

本公司不存在投资收益汇回的重大限制。

(a) 按成本法核算的长期股权投资收益情况如下：

	2019 年度	2018 年度
金贸公司	<u>6,733</u>	<u>10,099</u>

(b) 按权益法核算的长期股权投资收益情况如下：

	2019 年度	2018 年度
上海赛科	676,717	645,736
化学工业区	223,209	170,895
	<u>899,926</u>	<u>816,631</u>

中国石化上海石油化工股份有限公司

财务报表附注

2019 年度

(除特别注明外，金额单位为人民币千元)

十二 公司财务报表附注(续)

(8) 现金流量表补充资料

(a) 将净利润调节为经营活动现金流量

	2019 年度	2018 年度
净利润	1,998,400	5,095,458
加：资产减值损失	70,248	153,247
信用减值损失	(54)	73
投资性房地产折旧	15,738	15,575
固定资产折旧	1,490,191	1,532,232
使用权资产折旧	84,472	—
无形资产摊销	6,546	15,648
长期待摊费用摊销	208,351	220,115
处置固定资产的损失	3,506	24,648
公允价值变动收益	(2,153)	(16,254)
财务收入 - 净额	(320,160)	(347,551)
投资收益	(972,758)	(826,730)
递延所得税资产(增加)/减少	(29,511)	2,790
递延收益摊销	(10,437)	(10,437)
存货的减少/(增加)	1,062,532	(1,599,773)
经营性应收项目的减少/(增加)	546,668	(341,034)
经营性应付项目的增加	721,367	2,783,908
专项储备的增加	-	57,135
股份支付费用	-	(13,004)
经营活动产生的现金流量净额	<u>4,872,946</u>	<u>6,746,046</u>

(b) 现金及现金等价物净变动情况

	2019 年度	2018 年度
现金及现金等价物的年末余额	5,754,440	7,619,013
减：现金及现金等价物的年初余额	<u>(7,619,013)</u>	<u>(6,268,493)</u>
现金及现金等价物净(减少)/增加额	<u>(1,864,573)</u>	<u>1,350,520</u>

财务报表附注

2019 年度

(除特别注明外，金额单位为人民币千元)

十三 资产负债表日后事项

(1) 利润分配情况

根据 2020 年 3 月 25 日董事会决议，董事会提议本公司向全体股东派发现金股利，每股人民币 0.12 元/股(含税)，按照已发行股份 10,823,813,500 股计算，拟派发现金股利共计 1,298,858 千元，上述提议尚待股东大会批准。

(2) 对新型冠状病毒肺炎疫情的影响评估

新型冠状病毒肺炎疫情(以下简称“新冠肺炎疫情”)于 2020 年初爆发，对疫情的防控工作正在全国范围内持续进行，包括全国范围延长春节假期，部分地区春节后延迟复工，对人员流动和交通进行一定程度的控制，对特定人群进行隔离，提高工厂及办公场所的卫生和防疫要求，以及一系列增加社会距离的措施等。

由于新冠肺炎疫情的爆发及相关防控措施，2020 年至今，本集团原油加工量较去年同期有所下降。受新冠肺炎疫情及欧佩克减产谈判破裂等事项影响，国际原油价格大幅度下跌，对本集团的生产经营形成较大的挑战。

本集团将密切关注新冠肺炎疫情的发展情况和未来国际原油价格的变动情况，采取相关措施，评估其对本集团财务状况、经营结果等方面的影响。截至本报告日，该评估工作尚在进行中。

中国石化上海石油化工股份有限公司

财务报表补充资料

2019 年度

(除特别注明外，金额单位为人民币千元)

一 非经常性损益明细表

	2019 年度	2018 年度
非流动资产处置收益	158,551	172,508
计入当期损益的政府补助	79,678	126,329
结构性存款收益	86,848	-
应收款项贴现损失	(19,513)	-
处置长期股权投资(损失)/收益	(60,951)	1,622
辞退福利	(45,394)	(34,450)
衍生金融资产及负债公允价值变动收益	1,597	13,537
对外委托贷款取得的收益	-	11
外汇期权及远期外汇合同(损失)/收益	(15,316)	983
除上述各项之外的其他营业外收入和支出	(42,322)	(55,092)
所得税影响额	(5,997)	(8,766)
少数股东权益影响额(税后)	3,515	(7,079)
	<u>140,696</u>	<u>209,603</u>

非经常性损益明细表编制基础

根据中国证券监督管理委员会《公开发行证券的公司信息披露解释性公告第 1 号——非经常性损益[2008]》的规定，非经常性损益是指与公司正常经营业务无直接关系，以及虽与正常经营业务相关，但由于其性质特殊和偶发性，影响报表使用人对公司经营业绩和盈利能力作出正确判断的各项交易和事项产生的损益。

中国石化上海石油化工股份有限公司

财务报表补充资料

2019 年度

(除特别注明外，金额单位为人民币千元)

二 境内外财务报表差异调节表

本公司为在香港联合交易所上市的 H 股公司，本集团按照国际财务报告准则编制了财务报表，并已经罗兵咸永道会计师事务所审计。本财务报表在某些方面与本集团按照国际财务报告准则编制的财务报表之间存在差异，差异项目及金额列示如下：

	净利润		净资产	
	2019 年度	2018 年度	2019 年 12 月 31 日	2018 年 12 月 31 日
按企业会计准则	2,225,153	5,277,073	30,015,901	30,486,504
差异项目及金额—				
政府补助(a)	2,010	2,010	(22,053)	(24,063)
安全生产费调整(b)	2	57,135	-	-
按国际财务报告准则	<u>2,227,165</u>	<u>5,336,218</u>	<u>29,993,848</u>	<u>30,462,441</u>

差异原因说明如下：

(a) 政府补助

根据企业会计准则，政府提供的补助，国家相关文件规定作为“资本公积”处理的，不属于政府补助。

根据《国际财务报告准则》，这些补助会抵销与这些补助有关的资产的成本。在转入物业、厂房及设备时，补助会通过减少折旧费用，在物业、厂房及设备的可用年限内确认为收入。

(b) 安全生产费调整

按中国企业会计准则，按国家规定提取的安全生产费，计入当期损益并在所有者权益中的“专项储备”单独反映。发生与安全生产相关的费用性支出时，直接冲减“专项储备”。使用形成与安全生产相关的固定资产时，按照形成固定资产的成本冲减专项储备，并确认相同金额的累计折旧，相关资产在以后期间不再计提折旧。而按国际财务报告准则，费用性支出于发生时计入损益，资本性支出于发生时确认为固定资产，按相应的折旧方法计提折旧。

中国石化上海石油化工股份有限公司
 财务报表补充资料
 2019 年度
 (除特别注明外，金额单位为人民币千元)

三 净资产收益率及每股收益

	加权平均净资产收益率 (%)		每股收益			
			基本每股收益		稀释每股收益	
	2019 年度	2018 年度	2019 年度	2018 年度	2019 年度	2018 年度
归属于公司普通股股东的净利润	7.143	16.211	0.205	0.488	0.205	0.488
扣除非经常性损益后归属于公司普通股股东的净利润	6.726	15.567	0.193	0.468	0.193	0.468

第二节 按照《国际财务报告准则》编制的财务报告

中国石化上海石油化工股份有限公司
(于中华人民共和国注册成立的有限公司)

综合财务报表

截至二零一九年十二月三十一日止年度

本报告系由英文编制。如果英文版和中文释本有矛盾或者理解有所出入，应以英文版为准。

独立核数师报告

致中国石化上海石油化工股份有限公司股东
(于中华人民共和国注册成立的有限公司)

意见

我们已审计的内容

中国石化上海石油化工股份有限公司(以下简称「贵公司」)及其附属公司(以下统称「贵集团」)列载于第216至291页的综合财务报表,包括:

- 于二零一九年十二月三十一日的综合资产负债表;
- 截至该日止年度的综合利润表;
- 截至该日止年度的综合全面收益表;
- 截至该日止年度的综合权益变动表;
- 截至该日止年度的综合现金流量表;及
- 综合财务报表附注,包括主要会计政策概要。

我们的意见

我们认为,该等综合财务报表已根据由国际会计准则理事会发布的《国际财务报告准则》真实而中肯地反映了贵集团于二零一九年十二月三十一日的综合财务状况及其截至该日止年度的综合财务表现及综合现金流量,并已遵照香港《公司条例》的披露规定妥为拟备。

意见的基础

我们已根据香港会计师公会颁布的《香港审计准则》进行审计。我们在该等准则下承担的责任已在本报告「核数师就审计综合财务报表承担的责任」部分中作进一步阐述。

我们相信,我们所获得的审计凭证能充足及适当地为我们的审计意见提供基础。

独立性

根据香港会计师公会颁布的《专业会计师道德守则》(以下简称「守则」),我们独立于贵集团,并已履行守则中的其他专业道德责任。

关键审计事项

关键审计事项是根据我们的专业判断,认为对本期综合财务报表的审计最为重要的事项。这些事项是在我们审计整体综合财务报表及出具意见时进行处理的。我们不会对这些事项提供单独的意见。

我们在审计中识别的关键审计事项为原材料、在产品及库存商品的可变现净值 NRV:

关键审计事项	我们在审计中如何应对关键审计事项
<p>原材料、在产品及产成品的可变现净值</p> <p>参见财务报表附注 2.16「存货」、附注 5「重要会计政策及估计」及附注 22「存货」。</p> <p>本集团主要从事石油化工业务，将原油加工以制成石油产品及其他石化产品。通过不同的加工方式，原油可以被制成各种产品。存货按成本和可变现净值孰低计量。</p> <p>于二零一九年十二月三十一日，原材料、在产品及产成品原值合计为人民币 6,662,023 千元，对应的存货跌价准备为人民币 112,744 千元。</p> <p>可变现净值以存货的估计售价减去至完工时预计将要发生的成本(如适用)，估计的销售费用及销售相关税费后的金额确定。</p> <p>管理层在确定在产品及库存商品的预计售价以及至完工时估计将要发生的成本、估计的销售费用及相关税费时需要运用重大判断，并考虑历史情况及未来市场趋势。</p> <p>鉴于该领域涉及金额重大且需要管理层做出重大判断，我们将其作为关键审计事项。</p>	<p>我们了解、评估并测试了与确定原材料、在产品 and 产成品可变现净值相关的内部控制。</p> <p>对于一部分于二零一九年十二月三十一日后已销售的在产品 and 产成品，将样本的实际售价与预计售价进行了比较。</p> <p>对于二零一九年十二月三十一日后未销售的在产品 and 产成品：</p> <ul style="list-style-type: none">- 能够获取国内公开市场售价的产品，我们独立检索了公开市场价格信息，并将其与预计售价进行了比较。- 无法获取国内公开市场售价的产品，我们将预计售价与最近的实际售价进行了比较。同时，我们通过查看公开数据和研究数据并结合我们的行业经验，对管理层确定预计售价时所考虑的未来市场趋势因素，包括市场供应及需求、技术发展、相关的国家政策及国家指导价格等可能发生的变化，进行了独立的评估。 <p>我们通过比较历史同类原材料及在产品至完工时仍需发生的成本、销售费用以及销售相关税费，对管理层估计的至完工时将要发生的成本、销售费用以及销售相关税费的合理性和准确性进行了评估。</p> <p>我们获取的证据能够支持管理层在确定可变现净值时作出的判断。</p>

其他信息

贵公司董事须对其他信息负责。其他信息包括年报内的所有信息，但不包括综合财务报表及我们的核数师报告。

我们对综合财务报表的意见并不涵盖其他信息，我们亦不对该等其他信息发表任何形式的鉴证结论。

结合我们对综合财务报表的审计，我们的责任是阅读其他信息，并在此过程中考虑其他信息是否与综合财务报表或我们在审计过程中所了解的情况存在重大抵触或者似乎存在重大错误陈述的情况。

基于我们已执行的工作，如果我们认为其他信息存在重大错误陈述，我们必须报告该事实。在这方面，我们无任何事项需要报告。

董事及治理层就综合财务报表须承担的责任

贵公司董事须负责根据由国际会计准则理事会发布的《国际财务报告准则》及香港《公司条例》的披露规定拟备真实而中肯的综合财务报表，并对其认为为使综合财务报表的拟备不存在由于欺诈或错误而导致的重大错误陈述所需的内部控制负责。

在拟备综合财务报表时，董事负责评估贵集团的持续经营能力，并在适用情况下披露与持续经营有关的事项，以及使用持续经营为会计基础。除非董事有意将贵集团清盘或停止经营，或别无其他实际的替代方案。

治理层须负责监督贵集团的财务报告过程。

核数师就审计综合财务报表承担的责任

我们的目标，是对综合财务报表整体是否不存在由于欺诈或错误而导致的重大错误陈述取得合理保证，并出具包括我们意见的核数师报告。我们仅向阁下(作为整体)报告，除此之外本报告别无其他目的。我们不会就本报告的内容向任何其他人士负上或承担任何责任。合理保证是高水平的保证，但不能保证按照《香港审计准则》进行的审计，在某一重大错误陈述存在时总能发现。错误陈述可能是由舞弊或错误引起，如果合理预期错误陈述单独或汇总起来可能影响综合财务报表使用者依据综合财务报表所作出的经济决定，则认为有关的错误陈述可被视作重大。

在根据《香港审计准则》进行审计的过程中，我们运用了专业判断，保持了专业怀疑态度。我们亦：

- 识别和评估由于欺诈或错误而导致综合财务报表存在重大错误陈述的风险，设计及执行审计程序以应对这些风险，以及获取充足和适当的审计凭证，作为我们意见的基础。由于欺诈可能涉及串谋、伪造、蓄意遗漏、虚假陈述，或凌驾于内部控制之上，因此未能发现因欺诈而导致的重大错误陈述的风险高于未能发现因错误而导致的重大错误陈述的风险。
- 了解与审计相关的内部控制，以设计适当的审计程序，但目的并非对贵集团内部控制的有效性发表意见。
- 评价董事所采用会计政策的恰当性及作出会计估计和相关披露的合理性。
- 对董事采用持续经营会计基础的恰当性作出结论。根据所获取的审计凭证，确定是否存在与事项或情况有关的重大不确定性，从而可能导致对贵集团的持续经营能力产生重大疑虑。如果我们认为存在重大不确定性，则有必要在核数师报告中提请使用者注意综合财务报表中的相关披露。假若有关的披露不足，则我们应当发表非无保留意见。我们的结论是基于核数师报告日止所取得的审计凭证。然而，未来事项或情况可能导致贵集团不能持续经营。
- 评价综合财务报表的整体列报方式、结构和内容，包括披露，以及综合财务报表是否中肯反映交易和事项。
- 就贵集团内实体或业务活动的财务信息获取充足、适当的审计凭证，以便对综合财务报表发表意见。我们负责贵集团审计的方向、监督和执行。我们为审计意见承担全部责任。

除其他事项外，我们与治理层沟通了计划的审计范围、时间安排、重大审计发现等，包括我们在审计中识别出内部控制的任何重大缺陷。

我们还向治理层提交声明，说明我们已符合有关独立性的相关专业道德要求，并与他们沟通有可能合理地被认为会影响我们独立性的所有关系和其他事项，以及在适用的情况下，相关的防范措施。

从与治理层沟通的事项中，我们确定哪些事项对本期综合财务报表的审计最为重要，因而构成关键审计事项。我们在核数师报告中描述这些事项，除非法律法规不允许公开披露这些事项，或在极端罕见的情况下，如果合理预期在我们报告中沟通某事项造成的负面后果超过产生的公众利益，我们决定不应在报告中沟通该事项。

出具本独立核数师报告的审计项目合伙人是CHAN KWONG TAK。

罗兵咸永道会计师事务所
执业会计师

香港，二零二零年三月二十五日

中国石化上海石油化工股份有限公司
综合利润表
截至二零一九年十二月三十一日止年度

	附注	截至十二月三十一日止年度	
		二零一九年 人民币千元	二零一八年 人民币千元
收入	6	100,269,667	107,688,907
营业税金及附加		(12,213,927)	(12,075,424)
销售净额		88,055,740	95,613,483
销售成本	11	(86,467,995)	(89,838,977)
毛利润		1,587,745	5,774,506
销售及管理费用	11	(549,885)	(536,114)
金融资产减值-净额	4	59	(39)
其他业务收入	7	150,714	202,617
其他业务支出	8	(21,925)	(32,548)
其他利得- 净额	9	153,864	176,690
经营利润		1,320,572	5,585,112
财务收益	10	416,747	443,661
财务费用	10	(53,784)	(106,249)
财务收入-净额		362,963	337,412
享有按权益法入账的投资的利润份额	21	972,593	885,597
除所得税前利润		2,656,128	6,808,121
所得税费用	13	(428,963)	(1,471,903)
年度利润		2,227,165	5,336,218
利润归属于：			
- 本公司股东		2,215,728	5,336,331
- 非控制性权益		11,437	(113)
		2,227,165	5,336,218
每股收益归属于本公司所有者(人民币元)			
基本每股收益	14	人民币0.205	人民币0.493
稀释每股收益	14	人民币0.205	人民币0.493

后附财务报表附注为综合财务报表的组成部分。

吴海君
董事长

周美云
董事、副总经理兼财务总监

中国石化上海石油化工股份有限公司
综合全面收益表
截至二零一九年十二月三十一日止年度

	附注	截至十二月三十一日止年度	
		二零一九年 人民币千元	二零一八年 人民币千元
年度利润		2,227,165	5,336,218
其他综合亏损：			
可能会被重分类至损益的科目			
对联营企业和合营企业的其他综合亏损	28	<u>7,449</u>	<u>(7,014)</u>
年度其他综合亏损-税后净额		<u>7,449</u>	<u>(7,014)</u>
年度总综合收益		<u>2,234,614</u>	<u>5,329,204</u>
归属于：			
-本公司股东		2,223,177	5,329,317
-非控制性权益		<u>11,437</u>	<u>(113)</u>
年度总综合收益		<u>2,234,614</u>	<u>5,329,204</u>

后附财务报表附注为综合财务报表的组成部分。

吴海君
董事长

周美云
董事、副总经理兼财务总监

中国石化上海石油化工股份有限公司
综合资产负债表
二零一九年十二月三十一日

	附注	于十二月三十一日	
		二零一九年 人民币千元	二零一八年 人民币千元
资产			
非流动资产			
预付租赁及其他非流动资产	15	481,414	858,283
物业、厂房及设备	17	11,300,797	11,646,390
使用权资产	3, 16	343,860	-
投资性房地产	18	367,468	376,739
在建工程	19	1,815,549	1,559,401
按权益法入账的投资	21	5,208,758	4,527,133
递延所得税资产	13	150,832	119,075
以公允价值计量且其变动计入其他综合收益的金融资产	23(d)	5,000	-
银行定期存款	23(c)	3,511,234	-
		<u>23,184,912</u>	<u>19,087,021</u>
流动资产			
存货	22	6,754,434	8,120,875
以公允价值计量且其变动计入其他综合收益的金融资产	23(d)	1,540,921	1,672,431
以公允价值计量且其变动计入当期损益的金融资产	23(e)	3,318,670	2,727,279
应收账款	23(a)	120,739	81,990
其他应收款	23(a)	26,101	105,803
预付款项	24	23,767	38,025
关联公司欠款	23(a),30(c)	1,565,993	2,286,249
现金及现金等价物	23(b)	7,449,699	8,741,893
金融机构定期存款	23(c)	1,508,839	1,500,000
可供出售金融资产	24	-	24,331
		<u>22,309,163</u>	<u>25,298,876</u>
总资产		<u>45,494,075</u>	<u>44,385,897</u>
权益及负债			
归属于本公司所有者			
股本	27	10,823,814	10,823,814
储备	28	19,039,474	19,522,249
		<u>29,863,288</u>	<u>30,346,063</u>
非控制性权益		130,560	116,378
总权益		<u>29,993,848</u>	<u>30,462,441</u>

中国石化上海石油化工股份有限公司
综合资产负债表(续)
二零一九年十二月三十一日

	附注	于十二月三十一日	
		二零一九年 人民币千元	二零一八年 人民币千元
负债			
非流动负债			
租赁负债	16	10,593	—
递延收益	26	10,005	10,442
		<u>20,598</u>	<u>10,442</u>
流动负债			
借款	23(f)	1,547,600	497,249
租赁负债	16	11,450	—
以公允价值计量且其变动计入当期损益的金融负债		799	11,005
合同负债	25	655,117	446,702
应付及其他应付款	23(g)	7,330,000	8,090,228
欠关联公司款项	23(g), 30(c)	5,708,394	4,567,814
应付所得税		226,269	300,016
		<u>15,479,629</u>	<u>13,913,014</u>
总负债		<u>15,500,227</u>	<u>13,923,456</u>
总权益及负债		<u>45,494,075</u>	<u>44,385,897</u>

后附财务报表附注为综合财务报表的组成部分。

吴海君
董事长

周美云
董事、副总经理兼财务总监

中国石化上海石油化工股份有限公司
综合权益变动表
截至二零一九年十二月三十一日止年度

附注	归属于本公司所有者				非控制性权益 人民币千元	总权益 人民币千元
	股本 人民币千元	其他储备 人民币千元	留存收益 人民币千元	总计 人民币千元		
二零一八年一月一日结余	10,814,177	4,287,799	13,128,257	28,230,233	285,307	28,515,540
年度利润	-	-	5,336,331	5,336,331	(113)	5,336,218
其他综合损失	-	(7,014)	-	(7,014)	-	(7,014)
年度综合收益总额	-	(7,014)	5,336,331	5,329,317	(113)	5,329,204
年内建议并批核的股息	-	-	(3,247,144)	(3,247,144)	-	(3,247,144)
终止职工股份期权计划	-	(13,004)	-	(13,004)	-	(13,004)
股份期权行权	9,637	27,465	-	37,102	-	37,102
子公司支付给非控股股东的股利	-	-	-	-	(6,457)	(6,457)
安全生产储备的使用	-	57,135	(57,135)	-	-	-
与少数股东权益的交易	-	9,559	-	9,559	(162,359)	(152,800)
二零一八年十二月三十一日结余	10,823,814	4,361,940	15,160,309	30,346,063	116,378	30,462,441
	归属于本公司所有者					
附注	股本 人民币千元	其他储备 人民币千元	留存收益 人民币千元	总计 人民币千元	非控制性权益 人民币千元	总权益 人民币千元
二零一九年一月一日结余	10,823,814	4,361,940	15,160,309	30,346,063	116,378	30,462,441
会计政策变更	-	-	-	-	-	-
二零一九年一月一日重述	10,823,814	4,361,940	15,160,309	30,346,063	116,378	30,462,441
年度利润	-	-	2,215,728	2,215,728	11,437	2,227,165
其他综合损失	-	7,449	-	7,449	-	7,449
年度综合收益总额	-	7,449	2,215,728	2,223,177	11,437	2,234,614
年内建议并批核的股息	-	-	(2,705,952)	(2,705,952)	-	(2,705,952)
子公司支付给非控股股东的股利	-	-	-	-	(3,266)	(3,266)
安全生产储备的使用	-	2	(2)	-	-	-
被处置子公司的非控股权益	-	-	-	-	6,011	6,011
二零一九年十二月三十一日结余	10,823,814	4,369,391	14,670,083	29,863,288	130,560	29,993,848

后附财务报表附注为综合财务报表的组成部分。

吴海君
董事长

周美云
董事、副总经理兼财务总监

中国石化上海石油化工股份有限公司
综合现金流量表
截至二零一九年十二月三十一日止年度

	附注	截至十二月三十一日止年度	
		二零一九年 人民币千元	二零一八年 人民币千元
经营活动的现金流量			
经营活动现金流入量	32	5,655,676	8,501,499
已付关联方利息		(2,126)	(1,326)
已付银行利息		(61,304)	(34,339)
已付所得税		(534,467)	(1,806,400)
经营活动产生净现金		5,057,779	6,659,434
投资活动的现金流量			
合营、联营公司股息收入		594,868	811,473
已收关联方利息		1,295	610
已收除结构性存款外的银行利息		445,105	393,671
结构性存款利息		86,848	23,149
交割衍生金融工具收回的现金净额		(15,316)	16,540
处置物业、厂房及设备收回的现金净额	32	67,503	210,122
处置子公司收到的对价	21	-	9,600
收回结构性存款收到的现金		3,200,000	12,000
收回一年内定期存款收到的现金		4,100,000	4,000,000
存入一年以上定期存款支付的现金		(3,500,000)	-
存入一年内定期存款支付的现金		(4,100,000)	(3,500,000)
存入结构性存款支付的现金		(3,800,000)	(2,700,000)
收购联营企业支付的现金		(248,184)	-
购买权益工具支付的现金		(5,000)	-
支付公允价值计量且其收益计入其他综合收益的贴现息		(19,513)	-
丧失控制日子公司持有的现金	20	(404)	(18,529)
向关联方购买物业、厂房及设备		(83,447)	(143,554)
向非关联方购买物业、厂房及设备及其他长期资产		(1,346,964)	(1,043,451)
投资活动所用净现金		(4,623,209)	(1,928,369)
融资活动的现金流量			
关联方新增借款		-	50,000
非关联方新增借款		4,755,100	2,486,759
执行股权激励计划		-	37,102
偿还关联方借款		-	(50,000)
偿还非关联方借款		(3,695,208)	(2,596,157)
购买少数股东权益		-	(152,800)
向公司股东支付股息		(2,704,864)	(3,275,656)
子公司向非控股股东支付股息		(3,266)	(6,457)
融资租赁支付的现金		(89,124)	-
融资活动所用净现金		(1,737,362)	(3,507,209)
现金及现金等价物净增加		(1,302,792)	1,223,856
年初现金及现金等价物	23(b)	8,741,893	7,504,266
现金及现金等价物汇兑收益		10,598	13,771
年终现金及现金等价物	23(b)	7,449,699	8,741,893

后附财务报表附注为综合财务报表的组成部分。

吴海君
董事长

周美云
董事、副总经理兼财务总监

中国石化上海石油化工股份有限公司
综合财务报表附注
截至二零一九年十二月三十一日止年度

1

一般数据

中国石化上海石油化工股份有限公司(「本公司」), 原名为上海石油化工股份有限公司, 于一九九三年六月二十九日在中华人民共和国组建, 作为国有企业上海石油化工总厂重组的一部分组成的股份有限公司。本公司成立时由中国石油化工集团公司(「中石化集团」)直接监管与控制。

公司与一九九三年七月二十六日在完成香港(H股)首次公开募股, 并以美国存托股份的方式在纽约证券交易所上市。同时与一九九三年十一月八日在上海证券交易所(A股)上市。

中石化集团于二零零零年二月二十五日完成了重组。重组完成后, 中国石油化工股份有限公司(「中石化股份」)成立。作为该重组的一部分, 中石化集团将其所持有的占本公司总股本55.56%的4,000,000,000股国有法人股股本出让给中石化股份持有。

于二零零零年十月十二日, 本公司更改名称为中国石化上海石油化工股份有限公司。中石化股份成为本公司第一大股东。

根据国务院国有资产监督管理委员会国资产权[2013]443号文《关于中国石化上海石油化工股份有限公司股权分置改革有关问题的批复》, 本公司于二零一三年七月八日召开A股市场相关股东会议, 审议并通过本公司二零一三年六月二十日发布的《中国石化上海石油化工股份有限公司股权分置改革说明书(修订稿)》(「股权分置改革方案」)。并于二零一三年六月二十日在上海证券交易所官网公示。

根据该股权分置改革方案, 本公司非流通股股东中石化股份向于二零一三年八月十六日(股权变更登记日)登记在册的流通A股股东每10股支付5股对价股份, 总计360,000,000股A股股份。自二零一三年八月二十日起, 本公司所有非流通A股股份即获得上市流通权。根据约定的限售条件, 中石化股份承诺其所持有的3,640,000,000股A股股份自获得上市流通权之日起12个月内不得上市交易或转让; 在前项规定期满后12个月内, 通过上海证券交易所挂牌交易出售股份的数量占其所持有股份总数的比例不超过百分之五; 24个月内不超过百分之十。社会法人股股东原持有的原150,000,000股A股非流通股份自获得上市流通权之日起, 在12个月内不得上市交易或转让。同时, 本公司控股股东中石化股份在股权分置改革方案中承诺自其所持公司的非流通股份获得上市流通权之日起6个月内提议召开董事会会议及股东大会, 审议以公积金每10股转增不少于4股(含4股)的议案。

公司于二零一三年八月二十八日召开第七届董事会第十五次会议, 提出并审议通过了中石化股份关于二零一三年半年度现金分红及资本公积金和盈余公积金转增股本的优化股改承诺方案。该方案包括以截至二零一三年六月三十日止的总股本7,200,000,000股为基数, 以股票溢价发行所形成的资本公积金人民币2,420,841千元每10股转增股本3.36股, 以盈余公积金人民币1,179,159千元每10股转增股本1.64股, 同时实施半年度现金分红每10股人民币0.5元(含税)。上述优化改革方案于二零一三年十月二十二日经临时股东大会、A股类别股东大会及H股类别股东大会分别审议通过。

第一批股权激励计划于二零一七年八月二十九日开始执行, 公司从199个激励对象处收到了人民币54,580千元现金支付。二零一七年九月二十七日, 共计有人民币14,177千元的普通A股被登记。

第二批股权激励计划于二零一八年一月十二日开始执行, 公司从185个激励对象处收到了人民币37,102千元现金支付, 使得股本增加至人民币9,637千元。

根据本公司二零一八年十二月二十八日董事会决议, 由于为满足非市场行权条件, 本公司普通股A股股票期权激励计划第三个行权期不予行权。

于二零一九年十二月三十一日, 本公司总股本为人民币10,823,814千元(二零一八年十二月三十一日, 本公司总股本为人民币10,823,814千元)。

本公司及其子公司(「本集团」)主要从事石油化工业务, 将原油加工以制成合成纤维、树脂和塑料、中间石化产品及石油产品。

本财务报表以人民币千元列报(除非另有说明)。本财务报表已经由董事会于二零二零年三月二十五日批准刊发。

2 重要会计政策摘要

编制本综合财务报表采用的主要会计政策载于下文。除另有说明外，此等政策在所列报的所有年度内贯彻应用。

2.1 编制基准

中国石化上海石油化工股份有限公司的综合财务报表是根据国际会计准则理事会公布的国际财务报告准则编制。综合财务报表按照历史成本法编制。并就可供出售金融资产的重估，及以公允价值计量且其变动计入损益的金融资产和金融负债而作出修订。

编制符合国际财务报告准则的财务报表需要使用若干关键会计估计。这亦需要管理层在应用本集团的会计政策过程中行使其判断。涉及高度的判断或高度复杂性的范畴，或涉及对综合财务报表作出重大假设和估计的范畴，在附注5中披露。

2.1.1 会计政策和披露的变动

(a) 本集团已采纳的新准则和准则的修改及解释

本集团已于二零一九年一月一日开始的财政年度首次采纳下列准则。下列准则对本集团并未产生重大影响。

- 国际财务报告准则第16号「租赁」
- 国际财务报告解释公告第23号「所得税会计处理的不确定性」
- 2015-2017年年度改进项目
- 国际财务报告准则第9号「反向赔偿的提前还款特征」的修订
- 国际会计准则第28号「对联营和合营的投资」的修订
- 国际会计准则第19号「计划修订，削减或结算」的修订

由于采用了国际财务报告准则第16号，本集团做出了会计政策变更。本集团因确认于二零一九年一月一日采用新准则的累计影响及追溯调整已在附注(3)中披露。上述其他修订对以前期间确认的金额没有重大影响，并预计不会对当期或未来期间产生重大影响。

(b) 尚未采纳的新准则和解释

下列新准则，修订及解释在二零一九年一月一日后开始的年度期间生效，对二零一九会计年度并非强制适用。本集团并未提前采用：

- 国际财务报告准则第3号「企业合并」，于二零二零年一月一日或之后的年度期间生效；
- 对国际会计准则理事会概念性框架的修正条款，于二零二零年一月一日或之后开始的年度期间生效；
- 国际会计准则第1号「财务报表的列报」，第8号「会计政策、会计估计变动及错误」，于二零二零年一月一日或之后开始的年度生效；
- 国际财务报告准则第17号「保险合同」，于二零二一年一月一日起的会计期间生效；
- 对国际财务报告准则第10号，国际会计准则第28号「投资方与其联营或合营公司之间的资产出售或出资」的修订。

尚未生效的新准则和解释预计不会对本集团在当前或未来报告期间以及可预见的未来交易产生重大影响。

2 重要会计政策摘要(续)

2.2 子公司

2.2.1 合并账目

子公司指本集团对其具有控制权的所有主体(包括结构性主体)。当本集团因为参与该主体而承担可变回报的风险或享有可变回报的权益, 并有能力透过其对该主体的权力影响此等回报时, 本集团即控制该主体。子公司在控制权转移至本集团之日起合并入账。子公司在控制权终止之日起停止合并入账。

(a) 业务合并

本集团利用购买法将业务合并入账。购买一子公司所转让的对价, 为所转让资产、对被收购方的前所有人产生的负债, 及本集团发行的股本权益的公允价值。所转让的对价包括或有对价安排所产生的任何资产和负债的公允价值。在业务合并中所购买可辨认的资产以及所承担的负债 及或有负债, 首先以彼等于购买日期的公允价值计量。

本集团按非控制性权益应占被购买方净资产的比例, 确认在被购买方的任何非控制性权益。被购买方的非控制性权益为现时的拥有权权益, 并赋予持有人一旦清盘时按比例应占主体的净资产, 可按公允价值或按现时拥有权权益应占被收购方可识别净资产的确认金额比例而计量。非控制性权益的所有其他组成部分按收购日期的公允价值计量, 除非国际财务报告准则规定必须以其他计量基准计。

购买相关成本在产生时支销。

如业务合并分阶段进行, 收购方之前在被收购方持有权益于收购日期的账面值, 按收购日期的公允价值重新计量, 重新计量产生的任何盈亏在损益中确认。

集团将转让的任何或有对价按收购日期的公允价值计量。被视为资产或负债的或有对价公允价值的其后变动, 在损益中或作为其他综合收益的变动确认。分类为权益的或有对价不重新计量, 其之后的结算在权益中入账。

所转让对价、被收购方的任何非控制性权益数额, 及在被收购方之前任何权益在收购日期的公允价值, 超过购入可辨识净资产公允价值的数额记录为商誉。如所转让对价、确认的任何非控制性权益及之前持有的权益计量, 低于购入子公司可辨识净资产的公允价值, 则将该数额直接在利润表中确认。

集团内公司之间的交易、结余及交易的未变现利得予以对销。未变现损失亦予以对销, 除非交易提供所转拨资产的减值证据。子公司报告的数额已按需要作出改变, 以确保与本集团采用的政策符合一致。

(b) 不导致失去控制权的子公司权益变动

本集团将其与非控制性权益进行、不导致失去控制权的交易入账为权益交易-即与所有者以其作为所有者身份进行的交易。所支付任何对价的公允价值与相关应占所收购子公司净资产账面值的差额记录为权益。向非控制性权益的处置的盈亏亦记录在权益中。

(c) 出售子公司

当集团不再持有控制权, 在主体的任何保留权益于失去控制权当日重新计量至公允价值, 账面值的变动在损益中确认。公允价值为就保留权益的后续入账而言的初始账面值, 作为联营、合营或金融资产。此外, 之前在其他综合收益中确认的任何数额犹如本集团已直接处置相关资产和负债。这意味着之前在其他综合收益中确认的数额重新分类至损益。

2 重要会计政策摘要(续)

2.2 子公司(续)

2.2.2 独立财务报表

子公司投资按成本扣除减值列账。成本包括投资的直接归属成本。子公司的业绩由本公司按已收及应收股利入账。

如股利超过宣派股利期内子公司的总综合收益，或如在独立财务报表的投资账面值超过综合财务报表中被投资公司净资产(包括商誉)的账面值，则必须对子公司投资作减值测试。

对合营企业和联营企业的投资采用权益法核算。

2.3 联营

联营指本集团对其有重大影响而无控制权的主体，通常附带有20%-50%投票权的股权。联营投资以权益法入账。根据权益法，投资初始以成本确认，而账面值被增加或减少以确认投资者享有被投资者在收购日期后的损益和其他综合收益份额。本集团于联营的投资包括购买时已辨认的商誉。在购买联营企业的投资时，购买成本与本集团享有的对联营企业可辨认资产和负债的公允价值净额的差额确认为商誉。

如联营的权益持有被削减但仍保留重大影响，只有按比例将之前在其他综合收益中确认的数额重新分类至损益(如适当)。

本集团应占联营购买后利润或亏损于利润表内确认，而应占其购买后的其他综合收益变动则于其他综合收益内确认，并相应调整投资账面值。如本集团应占一家联营的亏损等于或超过其在该联营的权益，包括任何其他无抵押应收款，本集团不会确认进一步亏损，除非本集团对联营已产生法律或推定债务或已代联营作出付款。

本集团在每个报告日期厘定是否有客观证据证明联营投资已减值。如投资已减值，本集团计算减值，数额为联营可收回数额与其账面值的差额，并在利润表中确认于「享有按权益法入账的投资的利润份额」。

本集团与其联营之间的上流和下流交易的利润和亏损，在集团的财务报表中确认，但仅限于无关联投资者在联营权益的数额。除非交易提供证据显示所转让资产已减值，否则未实现亏损亦予以对销。联营的会计政策已按需要作出改变，以确保与本集团采用的政策符合一致。

在联营股权稀释所产生的利得或损失于利润表确认。

2.4 合营安排

本集团已对所有合营安排应用国际财务报告准则第11号。根据国际财务报告准则第11号，在合营安排的投资必须分类为共同经营或合营企业，视乎每个投资者的合同权益和义务而定。本公司已评估其合营安排的性质并厘定为合营企业。合营企业按权益法入账。

根据权益法，合营企业权益初步以成本确认，其后经调整以确认本集团享有的收购后利润或亏损以及其他综合收益变动的份额。本集团对合营企业的投资包括在购买时已辨认的商誉。在购买合营企业的投资时，购买成本与本集团享有的对合营企业可辨认资产和负债的公允价值净额的差额确认为商誉。当集团享有某一合营企业的亏损超过或相等于在该合营企业的权益(包括任何实质上构成集团在该合营净投资的长期权益)，则集团不确认进一步亏损，除非集团已产生义务或已代合营企业付款。

集团与其合营企业之间的未变现交易利得按集团在该等合营企业的权益予以对销。未变现亏损也予以对销，除非交易提供证据证明所转让的资产出现减值。合营企业的会计政策如有需要已改变以符合集团采纳的政策。

2 重要会计政策摘要(续)

2.5 分部报告

经营分部按照向首席经营决策者提供的内部报告贯彻一致的方式报告。首席经营决策者被认定为作出策略性决定的指导委员会负责分配资源和评估经营分部的表现。

2.6 外币折算

(a) 功能和列报货币

本集团每个主体的财务报表所列项目均以该主体经营所在的主要经济环境的货币计量(「功能货币」)。综合财务报表以人民币列报,人民币为本公司的功能货币及本集团的列报货币。

(b) 交易及结余

外币交易采用交易或项目重新计量的估值日期的汇率换算为功能货币。除了符合在其他综合收益中递延入账的现金流量套期和净投资套期外,结算此等交易产生的汇兑利得和损失以及将外币计值的货币性资产和负债以年终汇率折算产生的汇兑利得和损失在利润表确认。

与借款和现金及现金等价物有关的汇兑利得和损失在利润表内的「财务收益或费用」中列报。所有其他汇兑利得和损失在利润表内的「其他利得-净额」中列报。

2.7 物业、厂房及设备

物业、厂房及设备按历史成本减累计折旧和累计减值损失列账。历史成本包括收购该项目直接归属的开支。

后续成本只有在很可能为本集团带来与该项目有关的未来经济利益,而该项目的成本能可靠计量时,才包括在资产的账面值或确认为一项单独资产(按适用)。已更换零件的账面值已被终止确认。所有其他维修费用在产生的财政期间内于利润表支销。

物业、厂房及设备之折旧以原值减去估计残值后,依估计可使用年限以直线法计提。物业、厂房及设备之估计可使用年限如下:

房屋及建筑物	12-40年
厂房及机器设备	12-20年
运输工具及其他设备	4-20年

资产的估计残值及可使用年限在每个资产负债表日进行复核,及在适当时调整。

若资产的账面值高于其估计可收回价值,其账面值实时撇减至可收回金额(附注2.11)。

处置的利得和损失按所得款与账面值的差额厘定,并在利润表内「其他利得-净额」中确认。

2.8 在建工程

在建工程是兴建中的建筑物及厂房和待安装的设备,并按成本减去政府就建筑成本给予本公司的辅助及减值亏损列示。成本包括直接建筑成本、利息费用及在建筑期间被视为利息费用调整的相关借入资金的汇兑差额。在资产实质上可做拟定用途时,在建工程便转入物业、厂房及设备项目中。在建工程于达到预定可使用状态前无须计提折旧。

2 重要会计政策摘要(续)

2.9 投资性房地产

投资性房地产，指为赚取租金/或为资本增值，而拥有或由以租约业权拥有的建筑物。

本集团投资性房地产以成本减累计折旧及减值亏损(参阅附注 2.11)记入资产负债表内，折旧根据预计可使用年限扣除估计残值后按直线法计算。投资性房地产的预计可使用年限为 30-40 年。

2.10 预付租赁及其他非流动资产

自二零一九年一月一日起，预付租赁和其他非流动资产主要包括用于生产的催化剂和专利权。这些资产按成本减去累计摊销和减值损失入账。预付租赁款和其他非流动资产在预计可使用年限内按期入账价值减去预计净残值后以直线法摊销，摊销年限如下所示：

专利权	10-28 年
催化剂	2-5 年

执行至二零一九年一月一日的会计政策

预付租赁和其他非流动资产是指支付的土地使用权金额和用于生产的催化剂。它们按成本扣除累计摊销及减值亏损入账。预付租赁和其他非流动资产在租赁期和催化剂的预计可使用年限内按其入账价值减去预计净残值后以直线法进行摊销，摊销年限如下所示。

土地使用权	30-50 年
专利权	10-28 年
催化剂	2-5 年

2.11 非金融资产投资的减值

使用寿命不确定的资产或尚未可供使用的无形资产无需摊销，但每年须就减值进行测试。须作摊销的资产，当有事件出现或情况改变显示账面值可能无法收回时就进行减值检讨。减值亏损按资产的账面值超出其可收回金额的差额确认。可收回金额以资产的公允价值扣除销售成本或使用价值两者之间较高者为准。于评估减值时，资产按可分开辨认现金流量(现金产出单元)的最低层次组合。除商誉外，已蒙受减值的非金融资产在每个报告日期均就减值是否可以转回进行检讨。

2.12 金融资产

2.12.1 分类

本集团将其金融资产分类为以下类别：

- 以公允价值计量且其变动计入损益（计入综合收益或计入损益）以及
- 以摊余成本计量的金融资产。

分类的标准取决于本集团的业务模式以及金融资产对应的合同现金流。

对于以公允价值计量的金融资产，其利得和损失计入损益或其他综合收益。对于非交易性的权益工具投资，其利得和损失的计量将取决于本集团在初始确认时是否作出不可撤销的选择而将其指定为以公允价值计量且其变动计入其他综合收益。

仅当该资产的业务模式发生变化时，本集团才对债券投资进行重分类。

2.12 金融资产(续)

2.12.2 确认和终止确认

常规购买及出售的金融资产在交易日确认-交易日指本集团承诺购买或出售该资产之日。当从投资收取现金流量的权利已到期或已转让, 而本集团已实质上将所有权的所有风险和报酬转让时, 金融资产即终止确认。

2.12.3 计量

在初始确认时, 本集团以其公允价值加上可直接归属于获得该项金融资产的交易费用进行初始确认。与以公允价值计量且其变动计入损益的金融资产相关的交易费用计入损益。

对于包含嵌入式衍生工具的金融资产, 本集团对整个合同考虑其现金流量是否仅代表对本金和利息的支付。

债务工具投资

债务工具投资的后续计量取决于本集团管理该资产的业务模式以及该资产的合同现金流量特征。本集团将债务工具投资分为以下三种计量类别:

- 以摊余成本计量: 对于持有以收取合同现金流量的资产, 如果合同现金流量仅代表对本金和利息的支付, 则该资产以摊余成本计量。该等金融资产的利息收入以实际利率法计算, 计入财务收入。终止确认时产生的利得或损失直接计入损益, 并与汇兑利得和损失一同列示在其他利得/(损失)中。减值损失作为单独的科目在损益表中列报。
- 以公允价值计量且其变动计入其他综合收益: 对于业务模式为持有以收取及出售的金融资产, 如果该资产合同现金流量仅代表对本金和利息的支付, 则该资产被分类为以公允价值计量且其变动计入其他综合收益。除减值利得或损失、利息收入以及汇兑利得和损失计入损益外, 账面值的变动计入其他综合收益。该等金融资产终止确认时, 之前计入其他综合收益的累计利得或损失从权益重分类至损益中, 并计入其他利得/(损失)。该等金融资产的利息收入用实际利率法计算, 计入财务收入。汇兑利得和损失在其他利得/(损失)中列示, 减值损失作为单独的科目在损益表中列报。
- 以公允价值计量且其变动计入损益: 不符合以摊余成本计量或以公允价值计量且其变动计入其他综合收益标准的金融资产, 被分类为以公允价值计量且其变动计入损益。对于后续以公允价值计量且其变动计入损益并且不是套期关系组成部份的债务工具投资, 其利得或损失计入损益, 并于产生期间以净值在其他利得/(损失)中列示。

权益工具投资

本集团以公允价值对所有权益工具投资进行后续计量。如果本集团管理层选择将权益工具投资的公允价值利得和损失计入其他综合收益, 则当终止确认该项投资时, 不会将累计的公允价值利得和损失重分类至损益。对于股利, 当本集团已确立收取股利的权利时, 该等投资的股利才计入损益。

对于以公允价值计量且其变动计入损益的金融资产, 其公允价值变动列示于损益表的其他利得/(损失)。对于以公允价值计量且其变动计入其他综合收益的权益工具投资, 其减值损失(以及减值损失转回)不与其他公允价值变动单独列示。

2 重要会计政策摘要(续)

2.12 金融资产(续)

2.12.4 减值

对于以摊余成本后续计量和以公允价值计量且其变动计入其他综合收益的债务工具投资，本集团就其预期信用损失做出前瞻性评估。减值方法取决于其信用风险是否显著增加。

对资产负债表日信用风险低的金融工具，除与收入相关的应收账款，本集团假定信用风险自初始计量起没有显著增加，且用十二个月的预期信用损失模型计量减值损失。如果金融资产自初始计量起，信用风险曾显著增加或发生过信用减值损失，本集团将对在第二阶段的金融工具以寿命期内的信用减值损失模型确认信用减值损失。对于自初始计量起曾发生过减值第三阶段的金融工具，本集团以寿命期内的信用减值损失模型确认信用减值损失。

对于应收账款，本集团采用国际财务报告准则第9号允许的简化方法，在初始确认时计量应收账款整个存续期的预期信用损失。详见附注4.1(b)。

2.13 抵销金融工具

当有法定可执行权力可抵销已确认金额，并有意按净额基准结算或同时变现资产和结算负债时，金融资产与负债可互相抵销，并在资产负债表报告其净额。法定可执行权利必须不得依赖未来事件而定，而在一般业务过程中以及倘公司或对手方一旦出现违约、无偿债能力或破产时，这也必须具有约束力。

2.14 衍生金融工具

本集团的衍生金融工具为远期外汇合约，此项衍生金融工具并非指定作为套期工具。

衍生工具初始按于衍生工具合同订立日的公允价值确认，其后按其公允价值重新计量。

公允价值为公开活跃市场上的市场报价，其中包含了最近的公开市场操作，和对计量工具的应用(包括现金流量折现模型和期权定价模型，如果适当)，所有的衍生金融工具当公允价值为正的时候即为资产，公允价值为负的时候即为负债。

衍生金融工具在初始确认时的公允价值的最好的左证即为其交易价格(比如：获得或者支付的对价)除非这项工具的公允价值是通过其他当前市场上对同一金融工具的交易或者基于一种估值模型(其可变量都来自于当前市场)而体现的。在此情况下，本集团即确认利得(损失)。

2.15 持有待售资产

当资产的账面价值将从销售交易中实现而非使用中实现，且该交易于12个月以内很有可能实现时，该资产，包括非流动资产(或处置组)被分类为可供出售。该资产将以账面价值与公允价值扣除销售成本孰低计量。除去以公允价值计量且在保险合同项下具有合同权利的递延所得税资产，由职工福利产生的资产，金融资产及投资性房地产。这些资产或免于上述分类要求。

减值适用任何初始或后续计量中资产(或处置组)公允价值减去销售成本。当公允价值减去销售成本在后续上升时，先前计提的减值可被转回，但转回金额不得超过先前确认的减值金额。在终止确认日，先前未确认的持有待售资产(或处置组)减值或减值转回在当日确认。

当被分类为可供出售资产时，该资产(包括处置组的一部分)不存在折旧及摊销。处置的部分集团中分类为可供出售而产生的利息及其他费用持续被确认。

分类为可供出售的资产在资产负债表中单独在流动资产中列式。

2.16 存货

存货按成本及可变现净值两者的较低者列账。成本利用加权平均法厘定。制成品及在产品的成本包括原材料、直接劳工、其他直接费用和相关的间接生产费用(依据正常经营能力)。这不包括借款费用。可变现净值为在日常经营活动中的估计销售价，减适用的变动销售费用及相关税费。

2 重要会计政策摘要(续)

2.17 应收账款、应收票据及其他应收款

应收账款、应收票据为在日常经营活动中就商品销售或服务执行而应收客户的款项。如应收账款、应收票据及其他应收款的收回预期在一年或以内(如仍在正常经营周期中,则可较长时间),其被分类为流动资产;否则分类为非流动资产。

应收账款、应收票据及其他应收款以公允价值外加交易成本为初始确认,其后利用实际利率法按摊销成本扣除减值准备计量。有关本集团减值政策的说明见附注2.12.4。

2.18 现金及现金等价物

在综合现金流量表中,现金及现金等价物包括手头现金、银行通知存款、原到期为三个月或以下的其他短期高流动性投资,以及银行透支。银行透支在本集团的资产负债表的流动负债中借款内列示。

2.19 股本

普通股被分类为权益。

直接归属于发行新股或期权的新增成本在权益中列为所得款的减少(扣除税项)。

2.20 安全生产储备

根据中国的法规,本集团需按危险品销售收入的一定比例计提安全基金,专项用于改善生产的安全情况,安全基金计提时由留存收益转至其他储备,于使用时由其他储备转回至留存收益。

2.21 应付账款及其他应付款

应付账款及其他应付款为在日常经营活动中购买商品或服务而应支付的债务。如应付款的支付日期在一年或以内(如仍在正常经营周期中,则可较长时间),其被分类为流动负债;否则分类为非流动负债。

应付账款及其他应付款以公允价值外加交易成本为初始确认,其后利用实际利率法按摊销成本计量。

2.22 借款

一般及特定借款按公允价值并扣除产生的交易费用为初始确认。借款其后按摊销成本列账;所得款(扣除交易费用)与赎回价值的任何差额利用实际利率法于借款期间内在利润表确认。

设立贷款融资时支付的费用倘部份或全部融资将会很可能提取,该费用确认为贷款的交易费用。在此情况下,费用递延至贷款提取为止。如没有证据证明部份或全部融资将会很可能被提取,则该费用资本化作为流动资金服务的预付款,并按有关的融资期间摊销。

除非本集团可无条件将负债的结算递延至结算日后最少12个月,否则借款分类为流动负债。

2 重要会计政策摘要(续)

2.23 借款成本

直接归属于收购、兴建或生产合格资产(指必须经一段长时间处理以作其预定用途或销售的资产)的借款成本,加入该等资产的成本内,直至资产大致上备妥供其预定用途或销售为止。

就特定借款,因有待合格资产的支出而临时投资赚取的投资收入,应自合格资本化的借款成本中扣除。

所有其他借款成本在产生期内的损益中确认。

借款成本包括利息开支,视为对利息支出进行调整的关于外币借款汇率差异产生的财务费用。影响利息支出的汇兑损益包括当企业以本位币核算借款,而借款成本产生自外币借款时的利率差异。

2.24 当期及递延所得税

本期间的税项支出包括当期和递延税项。税项在利润表中确认,但与在其他综合收益中或直接在权益中确认的项目有关者则除外。在该情况下,税项亦分别在其他综合收益或直接在权益中确认。

(a) 当期所得税

当期所得税支出根据本公司的子公司及合营联营经营及产生应课税收入的国家于资产负债表日已颁布或实质上已颁布的税务法例计算。管理层就适用税务法例解释所规限的情况定期评估报税表的状况,并在适用情况下根据预期须向税务机关支付的税款设定准备。

(b) 递延所得税

内在差异

递延所得税利用负债法确认资产和负债的税基与资产和负债在综合财务报表的账面值的差额而产生的暂时性差异。然而,若递延所得税负债来自对商誉的初始确认,以及若递延所得税来自在交易(不包括业务合并)中对资产或负债的初始确认,而在交易时不影响会计损益或应课税利润或损失,则不作记账。递延所得税采用在资产负债表日前已颁布或实质上已颁布,并在有关的递延所得税资产实现或递延所得税负债结算时预期将会适用的税率(及法例)而厘定。

递延所得税资产是就很可能有未来应课税利润而就此可使用暂时性差异而确认。

外在差异

就子公司、联营和合营投资产生的应课税暂时性差异确认递延所得税负债,但不包括本集团可以控制暂时性差异的转回时间以及暂时性差异在可预见将来很可能不会转回的递延所得税负债。一般而言,本集团无法控制联营的暂时性差异的拨回。只有当有协议赋予本集团有能力控制暂时性差异的拨回时才不予确认。

就子公司、联营和合营投资产生的可扣减暂时性差异确认递延所得税资产,但只限于暂时性差异很可能在将来转回,并有充足的应课税利润抵销可用的暂时性差异。

(c) 抵销

当有法定可执行权力将当期税项资产与当期税务负债抵销,且递延所得税资产和负债涉及由同一税务机关对应课税主体或不同应课税主体但有意向以净额基准结算所得税结余时,则可将递延所得税资产与负债互相抵销。

2 重要会计政策摘要(续)

2.25 职工福利

(a) 退休金债务

本集团的中国雇员获中国政府资助的若干定额供款退休金计划保障；在该等计划下，雇员有权享有根据若干公式计算的每月退休金。有关政府代理机构负责该等雇员退休时的退休金责任。本集团按雇员薪金的特定百分比每月向该等退休金计划供款。根据该等计划，除所作供款外，本集团对退休后福利概无责任。该等计划之供款于产生时入账列为费用，而即使员工退出本集团，为员工的定额供款退休金计划所支付之供款亦不能用于扣减本集团对该定额供款退休金计划之未来供款。

(b) 辞退福利

辞退福利在本集团于正常退休日期前终止雇用职工，或当职工接受自愿遣散以换取此等福利时支付。本集团在能证明以下承诺时确认辞退福利：根据一项详细的正式计划终止现有职工的雇用而没有撤回的可能；或因为提出鼓励自愿遣散而提供的辞退福利。在报告期末后超过12个月支付的福利应贴现为现值。

2.26 以股份为基础的付款

(a) 以权益结算以股份为基础的交易

本集团设有多项以权益结算、以股份为基础的报酬计划，根据该等计划，主体收取职工的服务以作为本集团权益工具(期权)的对价。职工为换取获授予期权而提供服务的公允价值确认为费用。将作为费用的总金额参考授予期权的公允价值厘定：

- 可能包括任何市场业绩条件(例如主体的股价)；
- 不包括任何服务和非市场业绩可行权条件(例如盈利能力、销售增长目标和职工在某特定时期内留任实体)的影响；及
- 包括任何非可行权条件(例如规定职工储蓄或在一段指定期间内持有股份)的影响。

在每个报告期末，集团依据非市场表现和服务条件修订其对预期可行权的期权数目的估计。主体在利润表确认对原估算修订(如有)的影响，并对权益作出相应调整。

此外，在某些情况下，职工可能在授出日期之前提供服务，因此授出日期的公允价值就确认服务开始期与授出日期之期间的开支作出估计。

在期权行使时，本公司发行新股。收取的所得款扣除任何直接归属交易成本拨入股本(和股本溢价)。

(b) 集团内以股份为基础的交易

本公司向集团子公司的职工授予其权益工具的期权，被视为资本投入。收取职工服务的公允价值，参考授出日的公允价值计量，并在等待期内确认，作为对子公司投资的增加，并相应对母公司账目的权益贷记。

2 重要会计政策摘要(续)

2.27 准备

当本集团因已发生的事件而产生现有的法律或推定债务；很可能需要有资源的流出以结算债务；及金额已被可靠估计时，当就环境复原、重组费用和法律索偿作出准备。重组准备包括租赁终止罚款和职工辞退付款。但不会就未来经营亏损确认准备。

如有多项类似债务，其需要在结算中有资源流出的可能性，则可根据债务的类别整体考虑。即使在同一债务类别所包含的任何一个项目相关的资源流出的可能性极低，仍须确认准备。

准备采用税前利率按照预期需结算有关债务的支出现值计量，该利率反映当时市场对金钱时间值和有关债务固有风险的评估。随着时间过去而增加的准备确认为利息费用。

2.28 收入确认

(a) 石油及化工产品销售

本集团生产并销售石油化工产品，在产品控制权转移，即产品送达至客户处时确认收入。产品被送达至指定地点，产品损毁的风险转移至客户处，客户按照销售合同接受了产品或本集团有客观证据证明控制权转移的条件已经符合。已预收账款但商品尚未送达对应的款项计入合同负债，并在客户获取商品控制权时对应确认收入。

收入计量时不含增值税，也不包含任何预计会发生销售折扣。

本集团已采用恰当的会计政策，即与摊销期少于一年的合同成本在发生时确认支出。本集团亦采用国际财务报告准则第15号121段中的方法，不披露初始预期期限为一年或一年以下的剩余履行义务条款。

(b) 租金收益

投资性房地产的租金收入在租约期内以直线法于收益表内确认。

(c) 航运服务

本集团为客户提供航运服务，由于客户接受使用服务具有同一性，该服务在报告日产生的收入基于提供的实际服务及服务的期间确认，根据已完成航运的时间在航运的总时间内确认收入。

2.29 利息收益

于以公允价值计量且其变动计入当期损益的金融资产产生的利息收入计入其他收益-净值。详见附注9。以摊余成本计量的金融资产及以实际利率计算的公允价值计量且其变动计入其他综合收益的金融资产产生的利息收入，计入综合报表中其他收益的部分金额。

利息收益采用实际利率法按时间比例基准确认。倘贷款和应收款出现减值，本集团会将账面值减至可收回款额，即估计的未来现金流量按该工具的原实际利率贴现值，并继续将贴现计算并确认为利息收益。已减值贷款的利息收益利用原实际利率确认。

当以现金管理目的的金融资产产生的利息收入，于财务报表中计入利息收入。详见附注10。

2.30 股利收益

股利收益在收取款项的权利确定时确认。

2 重要会计政策摘要(续)

2.31 政府补贴

当能够合理地保证政府补助将可收取，而本集团将会符合所有附带条件时，将政府提供的补助按其公允价值确认入账。

与成本有关之政府补助递延入账，并按拟补偿之成本配合其所需期间在利润表中确认。

作为抵销与补贴相关的资产的成本的政府补贴，在该资产可用年限内通过减少折旧费用在利润表里确认。

2.32 租赁

如附注2.1.1(a)所示，本年集团适用了新的租赁会计政策，新会计政策的影响详见附注3。

自2018年12月31日起，当承租人被划分为经营租赁时，大部分所有权风险和权益未转移至本集团。经营租赁所支付的款项(扣除出租人提供的任何租赁激励)在租赁期内按直线法计入损益。

本集团作为出租人的经营租赁收入，按直线法确认收入。因经营租赁所发生的的初始直接费用，计入目标资产的账面价值，在租赁期内按与租赁收入相同的基础确认为费用。各个租赁资产按其性质列入资产负债表。由于采用了新的租赁准则，本集团无需对作为出租人持有的资产做任何会计调整。各租赁资产按其性质在资产负债表列报。

2.33 股利分配

向本公司股东分配的股利在股利获本公司股东或董事(按适当)批准的期间内于本集团及本公司的财务报表内列为负债。

2.34 研究与开发费用

研究及开发费用包括直接属于研究及开发活动或可按合理基准分配至这些活动的的所有成本。当满足以下标准时，研发成本被确认为无形资产：

- 研究开发项目已经技术团队进行充分论证；
- 管理层已批准研究开发项目的预算；
- 前期市场调研的研究分析说明研究开发所生产的产品具有市场推广能力；
- 有足够的技术和资金支持，以进行研究开发活动及后续的大规模生产；以及
- 研究开发的支出能够可靠地归集。

不满足上述条件的开发阶段的支出，于发生时计入当期损益。以前期间已计入损益的开发支出不在以后期间重新确认为资产。

2.35 关联人士

(a) 符合以下条件的个人及其关系密切的家庭成员，构成本集团的关联人士：

- (1) 对本集团实施控制或者共同控制；
- (2) 对本集团实施重大影响；及
- (3) 本集团或其母公司的关键管理人员

(b) 符合以下条件之一的公司，构成本集团的关联人士：

- (1) 该公司与本集团为同一集团的成员(既所有母公司，子公司，同母系子公司互为关联方)
- (2) 一公司是另一公司的联营或合营公司(或为本集团归属同一集团成员的联营或合营公司)
- (3) 两个公司为同一第三方的合营公司
- (4) 一个公司为第三方的合营公司，另一公司为同一第三方的联营公司
- (5) 该公司为本集团或作为本集团关联人士的公司的雇员福利而设的退休福利计划

2 重要会计政策摘要(续)

2.35 关联人士(续)

(6) 该公司受(i)中所述个人控制或者共同控制

(7) (i)(1)中所述的个人能够对该公司施加重大影响或是该公司(或其母公司)的关键管理人员

关系密切的家庭成员是指在处理该公司相关事宜的过程中可能影响该个人或受其影响的家庭成员。

3 会计政策变更

本附注解释了采纳国际财务报告准则第16号「租赁」对集团财务报表的影响。

如在上述附注2.1.1(a)中所示, 本集团自二零一九年一月一日起已采用国际财务报告准则第16号「租赁」, 但未按照准则具体过渡条款的要求重述二零一八年报告期间的比较数据。新租赁准则规定变化引起的重分类与调整在二零一九年一月一日的期初资产负债表中确认。此变更于下文中附注3.3披露。

3.1 采用新准则的影响

因采用国际财务报告准则第16号, 本集团确认了之前根据国际会计准则第17号「租赁」的原则划分为经营租赁性质的租赁相关负债。这些负债以剩余租赁付款额以二零一九年一月一日的增量借款利率折现的现值计量。承租人在二零一九年一月一日适用于租赁负债的增量借款利率区间为4.35%至4.90%。

(a) 租赁负债的计量

	人民币千元
截至二零一八年十二月三十一日披露未来最低经营租付款额	84,746
首次执行日按增量借款利率折现计算的上述最低经营租赁付款额现值	77,046
减: 按直线法确认为费用的短期租赁	(315)
截至二零一九年一月一日确认的租赁负债	76,731
其中	
流动租赁负债	74,093
非流动租赁负债	2,638

(b) 使用权资产的计量

使用权资产以租赁负债的金额计量, 并根据截至二零一八年十二月三十一日资产负债表中确认的的与该项租赁相关的任何 或应付租赁款额进行调整。没有特殊说明的的租赁合同须在首次租赁日调整至使用权资产。

(c) 于二零一九年一月一日资产负债表中确认的调整

会计政策变更影响了二零一九年一月一日资产负债表中的以下项目:

- 使用权资产 - 新增411,878 人民币千元(附注16)
- 预付租赁和其他非流动资产 - 减少335,026人民币千元(附注15)
- 预付账款 - 减少121人民币千元
- 租赁负债 - 新增76,731人民币千元

中国石化上海石油化工股份有限公司
综合财务报表附注
截至二零一九年十二月三十一日止年度

3 会计政策变更

3.1 采用新准则的影响

对分部披露的影响

截至二零一九年十二月三十一日，由于会计政策变更，分部资产和分部负债有所增长。使用权资产和租赁负债现已包含在分部资产和负债中。以下为新准则对分部的影响：

	分配资产 人民币千元	分配负债 人民币千元
合成纤维	9,047	536
树脂和塑料	50,006	5,177
中间石化产品	46,320	2,738
石油产品	236,531	13,371
石化产品贸易	13	-
其他	1,943	221
	<u>343,860</u>	<u>22,043</u>

(e) 所采取的实务处理

在首次应用国际财务报告准则第16号时，本集团采用了准则允许的下列实务简易处理操作：

- 对具有合理相似特征的租赁组合应用单一折现率；
- 将截至二零一九年一月一日剩余租赁期少于十二个月的经营租赁作为短期租赁核算。

本集团亦选择在首次申请日不重新评估合同是否是租约，或包含租赁约定。而对于在过渡日之前签订的合同，本集团依据国际会计准则第17号和国际财务报告解释公告第4号「协议是否包含租赁之判断」进行评估。

3 会计政策变更

3.2 出租人会计

根据国际财务报告准则第16号，本集团无需对经营租赁下作为出租人持有的资产进行任何会计调整。

3.3 本集团租赁活动及其会计处理

本集团租赁各类土地，建筑物，设备，车辆等。建筑物，设备，车辆和其他物品的租赁合同通常为1年至30年的固定期限。土地使用权通常为30年至50年的固定期限。每份合同的租赁条款均单独谈判商定，包含各种不同的条款和条件。租赁协议不包含财务契约条款，但租赁资产不得用于借款抵押。

截至二零一八年，租赁分为融资租赁和经营租赁；自二零一九年一月一日起，租赁于租赁资产可供本集团使用之日起确认为使用权资产和相应负债。

由租赁活动而相应产生的资产和 在现值基础上进行初始计量。租赁负债包括下列租赁付款额的净现值：

- 固定付款额(包含实质固定付款额)，扣除应收的租赁奖励；
- 基于指数或比率确定的可变的租赁付款额，采用租赁开始日的指数或比率进行初始计量；
- 承租人根据余值担保预计的应付租赁付款额；
- 在能合理确定承租人将行权的情况下购买选择权的行权价；以及
- 终止租赁的罚款金额，前提是租赁期能反映出承租人将行使终止租赁的权利

租赁付款额应当以租赁内含利率进行折现。本集团的租赁内含利率通常无法确定，再此情况下，本集团采用承租人的增量借款利率，即承租人为在类似经济环境下获取与使用权价值相似的资产，在类似期间以类似抵押条件借入资金而必须支付的利率。

为确定承租人增量借款利率，本集团：

- 在可能的情况下，使用独立承租人最近收到的第三方融资作为基础进行调整，以反映收到第三方融资后融资条件的的变化
- 对于近期未获得第三方融资的持有租赁方，采用累加法，以无风险市场利率为基础，按照租赁的信用风险进行调整。
- 针对租赁做出特定调整，如租赁期，国家，货币及抵押

租赁付款额在本金和融资费用之间进行分摊。融资费用在租赁期内计入损益，以按照固定的周期性利率对各期间负债余额计算利息。

使用权资产按成本计量，包括：

- 租赁负债的的初始计量金额；
- 在租赁期开始日或之前支付的的租赁付款额减去收到的租赁激励；
- 初始直接费用；以及
- 复原成本

使用权资产通常是在资产的使用寿命与租赁期两者中孰短者的期间内按直线法计提折旧。折旧年限如下所示：

土地使用权	30-50 年
建筑物	1-30 年
设备	1-2 年
车辆及其他	1-5 年

与短期设备和车辆租赁相关的租赁付款额以直线法确认为费用，计入损益。短期租赁是指租赁期为十二个月或更短的租赁。

4 财务风险管理

4.1 财务风险因素

本集团的活动承受着多种的财务风险：市场风险(包括外汇风险、公允价值利率风险、现金流量利率风险及商品价格风险)、信用风险和流动性风险。本集团整体的风险管理计划针对金融市场的不可预见性，力求减少对本集团财务业绩的潜在不利影响。

(a) 市场风险

(i) 外汇风险

本集团的主要经营位于中国境内，主要业务以人民币结算。但本集团已确认的外币资产和负债(主要为应付账款)及未来的外币交易(外币资产和负债及外币交易的计价货币主要为美元)依然存在外汇风险。本集团总部财务部门负责监控集团外币交易和外币资产及负债的规模，以最大程度降低面临的外汇风险。截至二零一九年十二月三十一日及二零一八年十二月三十一日，本集团使用的远期合约和期权并非作为对冲工具，仅用来降低对美元外汇风险敞口。截至二零一九年十二月三十一日，美元外汇期权的名义金额为人民币40,754千元(二零一八年十二月三十一日：人民币571,476千元)，并将于六个月内到期。

于二零一九年十二月三十一日，假若人民币兑各类外币贬值/升值5%，而所有其他可变因素维持不变，则该年度本集团排除远期和期权产生的汇兑损益对外币往来款项和借款的影响，税后利润应增加/减少约人民币13,699千元(二零一七年：增加/减少税后净利润约人民币30,713千元)。

(ii) 现金流量及公允价值利率风险

本集团的利率风险主要产生于短期借款。浮动利率的金融负债使本集团面临现金流量利率风险，固定利率的金融负债使本集团面临公允价值利率风险。本集团根据当时的市场环境来决定固定利率及浮动利率合同的相对比例。于二零一九年十二月三十一日，本集团以浮动利率计息的短期借款为人民币47,600千元，占借款余额总额的3%(二零一八年十二月三十一日：人民币497,249千元，占借款总额的100%)。

本集团总部财务部门持续监控集团利率水平。利率上升会增加新增带息债务的成本以及本集团尚未付清的以浮动利率计息的带息债务的利息支出，并对本集团的财务业绩产生重大的不利影响，管理层会依据最新的市场状况及时做出调整，这些调整可能是进行利率互换的安排来降低利率风险。于二零一九年度及二零一八年度本集团并无利率互换安排。

于二零一九年十二月三十一日，如果以浮动利率计算的借款利率上升或下降五十个基点，而其他因素保持不变，本集团的净税后利润会因浮动利率借款而增加或减少约人民币179千元(二零一八年十二月三十一日：人民币1,865千元)，主要是由于浮动利率借款的利息费用较高或较低。

(iii) 商品价格风险

本集团主要通过原油加工生产合成纤维、树脂和塑料、中间石化产品及石油产品。石油产品的销售价格由政府部门根据市场价格调整机制定期调整，通常与原油价格紧密相关。合成纤维、树脂和塑料及中间石化产品的销售价格为市场价格。本集团不存在任何类似大宗商品期货及互换交易的金融衍生产品，原油价格的波动可能对本集团产生重大影响。

4 财务风险管理(续)

4.1 财务风险因素(续)

(b) 信用风险

(i) 风险管理

本集团对信用风险按组合分类进行管理。信用风险主要产生于银行与财务机构的现金和现金等价物、结构性存款、应收账款、其他应收款和应收票据等。

本集团银行存款(包括定期存款和结构性存款)和应收票据主要存放于国有银行和其它大中型上市银行,本集团认为其不存在重大的信用风险,不会产生因对方单位违约而导致的任何重大损失。

此外,对于应收账款、其他应收款及应收票据。本集团基于对客户的财务状况、从第三方获取担保的可能性、信用记录及其它因素诸如目前市场状况等评估客户的信用资质并设置相应信用期。本集团会定期对客户信用记录进行监控,对于信用记录不良的客户,本集团会采用书面催款、缩短信用期或取消信用期等方式,以确保本集团的整体信用风险在可控的范围内。

本集团在初始计量一项金融资产时考虑了无法履约的可能性,以及其是否会导致信用风险在各个持续经营的报告期间内显著上升。本集团通过对比财务报告日及初始计量时的违约风险以评估信用风险是否存在显著波动。在评估过程中,管理层充分考虑了可使用的合理可靠的预测信息。其中,以下指标尤为重要:

- 内部信用评级
- 外部信用评级(可获得的)
- 已发生或预计将会发生的,会导致债务人履约能力产生显著变化的财务状况或环境的重大变化
- 已发生或预计将会发生的,债务人经营状况的重大变化
- 债务人其他金融工具相关的信用风险显著增加
- 履约的抵押担保物或第三方担保人提供实物担保或信用担保价值的重大变化
- 债务人预期表现的重大变化,包括债务人偿付情况的重大变化

除以上因素外,如果债务人逾期未履行义务超过30天,也推定其存在重大信用风险。

本集团采取了其他监督措施来保证逾期债务被归还。此外,本集团定期复核各笔应收账款以保证无法收回的款项计提了减值。本集团的交易对手方包括大量的机构和消费者,因此信用风险较为分散。

对于其他应收款,管理层定期对组合及个别其他应收款的可收回性基于其历史收回情况和预期的信息进行评估,管理层认为其他应收款没有明显的信用风险。

(ii) 金融资产减值

本集团有三类金融资产适用于预期信用损失模型:

- 由销售货物及提供服务产生的应收账款
- 以摊余成本计量的其他金融资产以及
- 以公允价值计量且其变动计入其他综合收益的应收账款和应收票据

虽然现金及现金等价物适用于国际会计准则第9号中的减值,但可识别的减值损失不显著。

应收账款

本集团适用国际会计准则第9号,运用简易方式计量所有续存的应收账款的预期信用损失(包括对关联方的应收账款以及以公允价值计量且其变动计入其他综合收益的应收账款)。

为计量预期信用损失,应收账款以信用风险特征及到期日进行归类。

预期损失率基于二零一九年十二月三十一日及二零一九年一月一日前36个月分别销售后对方付款资料,及该期间内相应历史信用损失。历史信用损失应反应当前及未来影响客户付款能力的宏观经济因素。

4 财务风险管理(续)

4.1 财务风险因素(续)

(b) 信用风险(续)

(ii) 金融资产减值(续)

于二零一九年十二月三十一日和二零一八年十二月三十一日的损失准备如下:

	应收账款(包括应收关联方)	
	二零一九年 人民币千元	二零一八年 人民币千元
期初损失准备	54	37
于损益中确认的损失准备	-	17
以前减值损失的转回	(54)	-
截至十二月三十一日的期末损失准备	-	54

截至二零一九年十二月三十一日及二零一八年十二月三十一日, 以前减值损失的转回(冲销)计入金融资产净减值损失的损益。

应收账款减值损失作为减值损失影响营业利润, 收回已核销减值的应收账款冲减当期减值损失。

以摊余成本计量的其他金额资产

以摊余成本计量的其他金额资产为其他应收款。

截至二零一九年十二月三十一日及二零一八年十二月三十一日, 其他应收款的内部信用评级仍在执行。本集团评估后认为, 基于十二个月预期损失模型, 这些应收款项的信用损失不显著。

对其他应收款于二零一八年十二月三十一日和二零一九年十二月三十一日的减值损失如下:

	其他应收款(包括应收关联方)	
	二零一九年 人民币千元	二零一八年 人民币千元
期初损失准备	144	1016
于损益中确认的损失准备	-	56
以前减值损失的转回	(5)	(34)
本年核销为无法收回的应收款项	-	(894)
截至十二月三十一日的期末损失准备	139	144

管理层考虑了包括应收关联方款项在内的其他应收款的内部信用风险。由于这些应收款的违约风险较低, 且对方有较强的财务能力在短期内偿还负债相关的合同现金流, 因此在期间内的减值损失以十二个月的信用期计算。

于二零一九年十二月三十一日期末, 有关其他应收款的减值, 损益中确认的减值准备核销或计提以财务报告中净损失确认。

以公允价值计量的债务工具

以公允价值计量的债务工具包括贸易应收款和应收票据, 其业务模式既以收取合同现金流量为目标又以出售资产为目标。债务工具的损失备抵计入损益, 并减少在其他综合收益中确认的公允价值损失。

虽然以公允价值计量的应收票据也须符合国际财务报告准则第9号的减值要求, 但已确认的减值损失并不重要。上述附注4(b)(ii)提供了按公允价值计量的应收贸易款项损失备抵的详细情况。

截至二零一九年十二月三十一日及二零一八年十二月三十一日, 本集团没有为以公允价值计量的金融资产计提减值准备。

中国石化上海石油化工股份有限公司
综合财务报表附注
截至二零一九年十二月三十一日止年度

4.1 财务风险因素(续)

(b) 信用风险(续)

(iii) 计入损益的金融资产减值损失净额

本年度内，下列收益/(亏损)确认为与减值金融资产相关的损益：

	二零一九年 人民币千元	二零一八年 人民币千元
减值损失		
-贸易及其他应收款损失准备的变动	-	(73)
以前年度减值损失的的转回	59	34
金融资产减值损失净额	<u>59</u>	<u>(39)</u>

(iv) 以公允价值计量且其变动计入损益的金融资产

本集团由于以公允价值计量且其变动计入损益的例如结构性存款和衍生金融工具的投资依旧面临信用风险。于报告期面临的最大的风险即这些投资工具的账面价值。

(c) 流动性风险

本集团内各子公司负责其自身的现金流量预测。总部财务部门在汇总各子公司现金流量预测的基础上，在集团层面持续监控短期和长期的资金需求，以确保维持充裕的现金储备和可供随时变现的有价证券；同时持续监控是否符合借款协议的规定，从主要金融机构获得提供足够备用资金的承诺，以满足短期和长期的资金需求。

本集团的流动资金状况主要取决于本集团维持足够经营现金流量、续贷短期银行贷款及取得外部融资以支撑营运资本及支付到期债务之能力。于二零一九年十二月三十一日，本集团从若干中国境内的金融机构获取备用授信额度，可提供资金达人民币25,258,288千元。其中，未使用授信额度达人民币17,601,233千元。未使用额度中的人民币15,101,233千元将于二零一九年十二月三十一日后到期，见附注23(f)。管理层评估所有融资可于过期日进行再融资。

各子公司持有的剩余现金超过营运资本管理所需的余额转拨至总部财务部。于二零一九年十二月三十一日，本集团持有现金及现金等价物人民币 7,449,699 千元(二零一八年：人民币 8,741,893 千元)(附注23(b))及应收账款(包括对关联方应收账款和以公允价值计量且其变动计入其他综合收益的金融资产)人民币 2,376,098 千元，预期可实时产生现金流量以管理流动性风险。

中国石化上海石油化工股份有限公司
综合财务报表附注
截至二零一九年十二月三十一日止年度

4 财务风险管理(续)

4.1 财务风险因素(续)

(c) 流动性风险(续)

下表显示本集团的非衍生金融负债，按照相关的到期组别，根据由资产负债表日至合同到期日的剩余期间进行分析。在表内披露的金额为未经贴现的合同现金流量。

已签订合同的金融负债 二零一九年十二月三十一日	一年以内 人民币千元	一到二年 人民币千元	二到五年 人民币千元	五年以上 人民币千元	合计 人民币千元
非衍生工具					
借款	1,575,176	-	-	-	1,575,176
租赁负债	11,700	8,846	2,435	495	23,476
应付票据	673,900	-	-	-	673,900
应付账款	2,142,402	-	-	-	2,142,402
其他应付款	747,133	-	-	-	747,133
应付关联公司款项	5,702,728	-	-	-	5,702,728
	<u>10,853,039</u>	<u>8,846</u>	<u>2,435</u>	<u>495</u>	<u>10,864,815</u>
衍生工具					
衍生金融工具	799	-	-	-	799
已签订合同的金融负债					
二零一八年十二月三十一日	人民币千元	人民币千元	人民币千元	人民币千元	人民币千元
非衍生工具					
借款	501,435	-	-	-	501,435
应付账款	2,922,998	-	-	-	2,922,998
其他应付款	695,693	-	-	-	695,693
应付关联公司款项	4,560,952	-	-	-	4,560,952
	<u>8,681,078</u>	<u>-</u>	<u>-</u>	<u>-</u>	<u>8,681,078</u>
衍生工具					
衍生金融工具	11,005	-	-	-	11,005

4 财务风险管理(续)

4.2 资本风险管理

本集团的资本管理政策，是保障集团能继续经营，以为股东提供回报和为其他利益关系者提供利益，同时维持最佳的资本结构以减低资本成本。

为了维持或调整资本结构，本集团可能会调整支付予股东的股利数额、向股东退还资本、发行新股或出售资产以减低债务。

与业内其他公司一样，本集团利用资本负债比率监察其资本。此比率按照债务净额除以总资本计算。债务净额为总借款(包括综合资产负债表所列的「流动及非流动借款」)减去现金和现金等价物。总资本为「权益」(如综合资产负债表所列)加债务净额。

由于本集团盈利能力大幅提升并提前偿还部分银行借款，导致现金及现金等价物金额超过借款总额，截至二零一九年十二月三十一日及二零一八年十二月三十一日没有债务净额。

4.3 公允价值估计

下表根据在评估公允价值的估值技术中所运用到的输入的层级，分析本集团于二零一九年十二月三十一日按公允价值入账的金融工具。这些输入按照公允价值层级归类为如下三层：

活跃市场中交易的金融资产公允价值(例如公开交易的衍生品和证券)是基于报告期末所引用的市场价格。本集团所持有的金融资产所引用的市场价格即为当期卖价。这些工具将被列入第一层。

并未在活跃市场中交易的金融资产公允价值(例如，场外交易衍生品)由最大程度利用了可观察市场数据及较少估计的估计技术。如果所有需要公允价值的关键输入值均可获取，则该工具将被列入第二层。

如果一个或多个关键输入值并非依据市场可观察数据，金融工具将被列入第三层。这也适用于非上市股票。

不以公允价值计量的金融资产和金融负债主要反映了当时时点的存款、应收账款与其他应收款、应付货款与其他应付款(除职工工资、福利与应交税费外)以及借款。于2019年12月31日及2018年12月31日，上述金融资产应当于一年内获取，上述金融负债应当于一年内到期。综上，这些金融资产和金融负债的账面价值能合理反应他们的公允价值。

中国石化上海石油化工股份有限公司
综合财务报表附注
截至二零一九年十二月三十一日止年度

4 财务风险管理(续)

4.3 公允价值估计(续)

于二零一九年十二月三十一日经常性公允价值计量	第一层 人民币千元	第二层 人民币千元	第三层 人民币千元	总计 人民币千元
金融资产				
以公允价值计量且其变动计入其他综合收益的金融资产				
应收账款和票据	-	1,540,921	-	1,540,921
股权投资	-	-	5,000	5,000
结构性存款	-	-	3,318,407	3,318,407
外汇期权	-	263	-	263
	<u>-</u>	<u>1,541,184</u>	<u>3,323,407</u>	<u>4,864,591</u>
金融负债				
外汇期权合约	-	799	-	799
	<u>-</u>	<u>799</u>	<u>-</u>	<u>799</u>
于二零一八年十二月三十一日经常性公允价值计量				
	第一层 人民币千元	第二层 人民币千元	第三层 人民币千元	总计 人民币千元
金融资产				
以公允价值计量且其变动计入其他综合收益的金融资产				
结构性存款	-	1,672,431	-	1,672,431
外汇期权	-	-	2,719,811	2,719,811
	-	7,468	-	7,468
	<u>-</u>	<u>1,678,899</u>	<u>2,719,811</u>	<u>4,399,710</u>
金融负债				
外汇期权合约	-	11,005	-	11,005
	<u>-</u>	<u>11,005</u>	<u>-</u>	<u>11,005</u>

本集团用现金流折现模型，以受历史波动和未来市场变动影响的利率作为输入变量来评估分类为第三层次金融资产的结构性存款的价值。

公允价值的计量采用重大不可观察输入数据进行计量（第三层次）。

下表列示了第三层次金融工具截止2019年12月31日的本年变动状况。

	股权投资 人民币千元	结构性存款 人民币千元	统计 人民币千元
2018年12月31日余额	-	2,719,811	2,719,811
新增	5,000	3,800,000	3,805,000
处置	-	(3,200,000)	(3,000,000)
公允价值变动	-	(1,404)	(1,404)
2019年12月31日余额	<u>5,000</u>	<u>3,318,407</u>	<u>3,323,407</u>

5 关键会计估计及假设

估计和假设会被持续评估，并根据过往经验和其他因素进行评价，包括在有关情况下相信对未来事件的合理预测。

本集团对未来作出估计和假设。所得的会计估计如其定义，很少会与其实际结果相同。很大机会导致下个财政年度的资产和负债的账面值作出重大调整的估计和假设讨论如下。

(a) 存货可变现净值

可变现净值为预计售价减去预计销售完成所产生的成本，其他销售中所必要的支出，及相关税费，若相关。预计售价需要管理层重要判断，将历史售价及未来市场趋势考虑其中。若未来实际售价偏低，或成本较预计偏高，则存货实际减值准备将较预计偏高。

(b) 非金融资产减值准备

在确认使用价值、非金融资产的预期现金流或现金流单位元元时，需要折现到现值。管理层使用所有可用信息以决定合理的相对准确的可回收金额，包括基于合理且可靠的关于销量、售价及成本的相关假设。

(c) 物业、厂房及设备的使用年限及残值

物业，厂房及设备均在考虑其残值后，于预计可使用年限内按直线法计提折旧。管理层定期审阅资产的预计可使用年限，以决定将计入每一报告期的折旧费用数额。预计可使用年限是本集团根据对同类资产的以往经验并结合预期的技术的改变确定。如果以前的估计发生重大变化，则会在未来期间对折旧费用进行调整。

6 分部信息

本集团之业务按业务种类划分为多个分部并加以管理。鉴于本公司及各子公司主要是在国内经营，故并无编列任何地区分部资料。

本集团主要经营决策者确定以下五个报告分部，其报告形式与呈报于主要经营决策者用以决定向各分部进行资源分配及评价业绩的报告形式一致。本集团并不存在两个或多个经营分部合并为一个报告分部的情况。

分部的业绩、资产和负债包括了与该分部直接相关或还可按合理基准分摊的项目。未分配项目主要包括于联营及合营公司的权益、递延税项资产、现金及现金等价物及其相关收入(诸如应占联营及合营公司利润和利息收入)、带息借款及其利息费用和不可分割的公司整体资产及相关费用。

本集团主要以五个业务分部经营：合成纤维、树脂和塑料、中间石化产品、石油产品及石油化工产品贸易。合成纤维、树脂和塑料、中间石化产品及石油产品均是从主要原材料原油，经中间步骤生产而成。各分部的产品如下：

- (i) 合成纤维分部主要生产涤纶,腈纶以及碳纤维等，主要供纺织及服饰行业使用。
- (ii) 树脂和塑料分部主要生产聚酯切片、聚乙烯树脂、聚丙烯树脂及聚乙烯醇粒子等。聚酯切片是应用于涤纶纤维加工及生产涂料和容器方面。聚乙烯树脂则是应用于生产电缆绝缘料、地膜及注模产品(如家庭用品及玩具)。聚丙烯树脂是应用于生产薄膜、板材，以及注模产品(如家庭用品、玩具、家用电器及汽车零件)方面。
- (iii) 中间石化产品分部主要生产对二甲苯、苯和环氧乙烷等。本集团所生产的中间石化产品以原材料形式用以生产本集团的其他石化产品、树脂、塑料及合成纤维，同时销售给外部客户。
- (iv) 本集团的石油产品分部设有石油炼制设备、炼制汽油、煤油、柴油、重油及炼化石油气等，同时为后续化工装置提供原料。
- (v) 本集团的石油化工产品贸易分部主要从事石油化工产品的进出口贸易。上述产品采购自国内外供货商。

中国石化上海石油化工股份有限公司
综合财务报表附注
截至二零一九年十二月三十一日止年度

6 分部信息(续)

(vi) 其他业务分部是指在规模上未足以值得报告的业务分部。这些分部包括租赁业务、提供劳务以及各类其他商业活动，而所有这些分部均未有归入上述五项业务分部内。

二零一九年	合成纤维 人民币千元	树脂及塑料 人民币千元	中间石化产品 人民币千元	石油产品 人民币千元	石油化工产品贸易 人民币千元	其他分部 人民币千元	合计 人民币千元
分部交易总收入	2,200,229	10,304,812	24,698,643	66,754,731	21,881,214	1,502,840	127,342,469
对外交易收入	-	(141,101)	(14,187,500)	(11,868,026)	(175,200)	(700,975)	(27,072,802)
分部间交易收入	2,200,229	10,163,711	10,511,143	54,886,705	21,706,014	801,865	100,269,667
收入确认时点							
在某一时点确认	2,200,229	10,163,711	10,511,143	54,886,705	21,695,864	801,865	100,259,517
在某一时段内确认	-	-	-	-	10,150	-	10,150
	2,200,229	10,163,711	10,511,143	54,886,705	21,706,014	801,865	100,269,667
净(亏损)/利润	(501,062)	542,015	649,435	750,850	121,193	25,314	1,587,745
二零一八年							
	合成纤维 人民币千元	树脂及塑料 人民币千元	中间石化产品 人民币千元	石油产品 人民币千元	石油化工产品贸易 人民币千元	其他分部 人民币千元	合计 人民币千元
分部交易总收入	2,225,594	10,868,758	26,327,039	66,009,608	27,650,410	1,488,856	134,570,265
对外交易收入	-	(138,481)	(13,923,959)	(11,037,010)	(1,090,056)	(691,852)	(26,881,358)
分部间交易收入	2,225,594	10,730,277	12,403,080	54,972,598	26,560,354	797,004	107,688,907
收入确认时点							
在某一时点确认	2,225,594	10,730,277	12,403,080	54,972,598	26,537,983	797,004	107,666,536
在某一时段内确认	-	-	-	-	22,371	-	22,371
	2,225,594	10,730,277	12,403,080	54,972,598	26,560,354	797,004	107,688,907
净(亏损)/利润	(537,590)	1,081,206	2,135,060	2,936,678	149,236	9,916	5,774,506
					二零一九年 人民币千元		二零一八年 人民币千元

分部信息 - 营业利润/(亏损)

石油产品	705,469	2,910,063
树脂及塑料	401,454	900,440
中间石化产品	413,914	1,934,926
石油化工产品贸易	53,214	104,900
合成纤维	(540,280)	(573,503)
其他	286,801	308,286
经营利润总额	1,320,572	5,585,112
财务收入-净额	362,963	337,412
享有按权益法入账的投资的利润份额	972,593	885,597
除所得税前利润	2,656,128	6,808,121

中国石化上海石油化工股份有限公司
综合财务报表附注
截至二零一九年十二月三十一日止年度

6 分部信息(续)

其他损益披露

	二零一九年			二零一八年		
	折旧及摊销 人民币千元	减值亏损 人民币千元	存货撇减 人民币千元	折旧及摊销 人民币千元	减值亏损 人民币千元	存货撇减 人民币千元
合成纤维	(68,589)	7	(48,844)	(68,428)	(47,937)	(35,945)
树脂及塑料	(125,464)	6	(12,073)	(139,447)	(9)	(19,219)
中间石化产品	(497,469)	(478)	(9,094)	(575,025)	(34,695)	(8,630)
石油产品	(972,688)	38	(167)	(862,659)	(50)	(22,209)
石油化工产品贸易	(211)	-	-	(111)	-	-
其他	(174,367)	-	-	(161,943)	-	-
	<u>(1,838,788)</u>	<u>(427)</u>	<u>(70,178)</u>	<u>(1,807,613)</u>	<u>(82,691)</u>	<u>(86,003)</u>

于十二月三十一日

	二零一九年 总资产 人民币千元	二零一八年 总资产 人民币千元
分配资产		
合成纤维	997,650	1,114,911
树脂及塑料	1,802,681	1,924,863
中间石化产品	3,721,337	4,176,850
石油产品	14,014,403	15,567,239
石油化工产品贸易	1,492,405	1,807,433
其他	2,294,668	2,067,698
分配资产	<u>24,323,144</u>	<u>26,658,994</u>
未分配资产		
按权益法入账的投资	5,208,758	4,527,133
现金及现金等价物	7,449,699	8,741,893
于金融机构的定期存款	5,020,073	1,500,000
递延所得税资产	150,832	119,075
以公允价值计量且其变动计入损益金融资产	3,318,670	2,727,279
其他	22,899	111,523
未分配资产	<u>21,170,931</u>	<u>17,726,903</u>
总资产	<u>45,494,075</u>	<u>44,385,897</u>

中国石化上海石油化工股份有限公司
综合财务报表附注
截至二零一九年十二月三十一日止年度

6 分部信息(续)

	于十二月三十一日	
	二零一九年 总负债 人民币千元	二零一八年 总负债 人民币千元
分配负债		
合成纤维	340,034	427,005
树脂及塑料	1,372,574	1,404,499
中间石化产品	1,736,967	1,767,232
石油产品	8,482,596	7,813,381
石油化工产品贸易	1,946,530	1,923,373
其他	73,127	79,712
分配负债	13,951,828	13,415,202
未分配负债		
借款	1,547,600	497,249
以公允价值计量且其变动计入损益金融负债	799	11,005
未分配负债	1,548,399	508,254
总负债	15,500,227	13,923,456
	二零一九年 人民币千元	二零一八年 人民币千元
物业、厂房及设备、在建工程以及预付租赁及其他资产的增加		
合成纤维	294,515	124,188
树脂及塑料	74,633	112,638
中间石化产品	204,021	246,857
石油产品	1,024,626	806,833
石化产品贸易	89	-
其他	103,418	98,737
	1,701,302	1,389,253
集团层面信息		

本集团于二零一九及二零一八年度来自外部客户的收入主要来源于中国内地。且于二零一九年十二月三十一日及二零一八年十二月三十一日，本集团的其他资产亦主要来源于中国内地。

收入中约人民币 42,657,975 千元(二零一八年：人民币 42,492,816 千元)来自同一客户。本集团对该客户的收入来源于石油产品分部以及其他业务分部。

中国石化上海石油化工股份有限公司
综合财务报表附注
截至二零一九年十二月三十一日止年度

7 其他业务收入

	二零一九年 人民币千元	二零一八年 人民币千元
政府补助(i)	69,678	116,330
投资性房地产租金收入(附注 18)	76,381	76,001
其他	4,655	10,286
	<u>150,714</u>	<u>202,617</u>

(i) 政府补助

补助共计人民币 69,241 千元，主要为研发补助及其他税收返还(二零一八年:人民币 115,893 千元)，包含于「政府补助」科目中。这些政府补助并没有未实现的条件或其他或有条件。本集团并未从其他形式的政府补助中直接受益。

政府补助的递延及列报

与物业、厂房及设备购买的政府补助将被确认于非流动负债科目「递延收入」中，且相关资产将用直线法在使用寿命期间摊销计入利润表中。详见附注 26。截至二零一九年十二月三十一日，人民币 437 千元的资产类政府补助被计入政府补助项下(截至二零一八年十二月三十一日，人民币 437 千元)。

8 其他业务支出

	二零一九年 人民币千元	二零一八年 人民币千元
与投资性房地产租赁相关的成本	(16,199)	(19,367)
其他	(5,726)	(13,181)
	<u>(21,925)</u>	<u>(32,548)</u>

9 其他利得-净额

	二零一九年 人民币千元	二零一八年 人民币千元
物业、厂房及设备处置净收益(i)	158,551	172,508
结构性存款收益	85,444	19,811
外汇期权和远期外汇合约的的公允价值损益	3,001	(2,021)
处置子公司损失/收益(附注 20)	(60,951)	1,622
外汇净(损失)/收益	2,648	(31,770)
外汇期权和远期外汇 合约结算 净损失/收益	(15,316)	16,540
其他	(19,513)	-
	<u>153,864</u>	<u>176,690</u>

(i) 二零一九年处置子公司浙江金甬睛纶有限公司(“金甬”)房屋建筑物带来的收益为人民币 126,817 千元。

中国石化上海石油化工股份有限公司
综合财务报表附注
截至二零一九年十二月三十一日止年度

10 财务收益和费用

	二零一九年 人民币千元	二零一八年 人民币千元
外汇净收益	18,571	-
利息收入	398,176	443,661
财务收益	416,747	443,661
银行及其他借款利息支出	(59,378)	(84,425)
减：在建工程资本化的金额	5,594	5,179
净利息支出	(53,784)	(79,246)
净汇兑损失	-	(27,003)
财务费用	(53,784)	(106,249)
财务收入-净额	362,963	337,412

11 按性质分类的费用

	二零一九年 人民币千元	二零一八年 人民币千元
使用的原材料	57,101,961	56,601,977
采购商品	21,566,364	26,392,366
员工成本(附注12)	3,147,372	2,888,572
折旧及摊销(附注15, 17, 18)	1,736,790	1,807,613
维修及保养开支	1,089,829	1,265,919
库存商品及在产品的存货变动	446,779	(277,403)
运输费用	297,416	326,553
外部处理费	215,288	185,164
代理手续费(附注30)	125,641	139,954
使用权资产折旧费(附注16)	101,998	-
存货撇减(附注22)	70,178	86,003
核数师酬金- 核数服务	7,800	7,800
租赁费用	2,961	96,520
减值费用(附注19)	486	82,652
其他费用	1,107,017	771,401
销售成本、销售及管理费用总额	87,017,880	90,375,091

中国石化上海石油化工股份有限公司
综合财务报表附注
截至二零一九年十二月三十一日止年度

12 职工福利薪酬费用

	二零一九年 人民币千元	二零一八年 人民币千元
工资及薪酬	1,931,121	1,814,991
社会福利支出	782,789	712,556
其他	433,462	374,029
授予董事及职工的股份期权 (附注28, 29)	-	(13,004)
职工薪酬总支出	<u>3,147,372</u>	<u>2,888,572</u>

(i) 五位最高薪酬人士

截止二零一九年十二月三十一日年度及二零一八年十二月三十一日，五位最高薪酬人士为五位董事及监事，该部分酬金已经在附注 36(i)中披露。

13 所得税费用

	二零一九年 人民币千元	二零一八年 人民币千元
-本年所得税	460,720	1,471,671
-递延所得税	(31,757)	232
所得税费用	<u>428,963</u>	<u>1,471,903</u>

按本公司适用税率计算的预计所得税金额与综合利润表列示的实际所得税调节表及实际所得税下的利润总额如下：

	二零一九年 人民币千元	二零一八年 人民币千元
税前利润	<u>2,656,128</u>	<u>6,808,121</u>
按25%适用税率计算之中国所得税金额	664,032	1,702,032
享有按权益法入账的投资的利润份额	(239,562)	(218,024)
无须课税收益	(14,959)	(17,270)
不可扣税的成本、费用和损失	42,906	20,123
上年度所得税汇算清缴校准差异及查补所得税	(2,618)	12,678
未确认递延所得税资产的可抵扣亏损	9,578	10,017
使用前期未确认递延所得税资产的可抵扣亏损	(30,414)	(37,653)
实际所得税	<u>428,963</u>	<u>1,471,903</u>

根据相关法规，截至二零一九年十二月三十一日止年度，按预计应课税收入的25%(2018: 25%)计提所得税准备。由于本集团在境外并没有业务，故无须计提境外所得税。

中国石化上海石油化工股份有限公司
综合财务报表附注
截至二零一九年十二月三十一日止年度

13 所得税费用(续)

(i) 递延所得税资产与递延所得税负债的分析如下：

	二零一九年 人民币千元	二零一八年 人民币千元
递延所得税资产：		
- 超过 12 个月后收回的递延所得税资产	25,195	72,875
- 在 12 个月内收回的递延所得税资产	133,187	50,049
	<u>158,382</u>	<u>122,924</u>
递延所得税负债：		
- 超过 12 个月后收回的递延所得税负债	(2,946)	(2,611)
- 在 12 个月内收回的递延所得税负债	(4,604)	(1,238)
	<u>(7,550)</u>	<u>(3,849)</u>
递延所得税资产净额	<u>150,832</u>	<u>119,075</u>

(ii) 递延税项资产及负债变动情况

	于二零一九年 一月一日 人民币千元	于利润表 中确认 人民币千元	于二零一九年 十二月三十一日 人民币千元
递延所得税资产			
呆坏账、存货减值亏损 及应付薪酬	39,606	(705)	38,901
物业、厂房及设备在 建工程减值亏损	219,610	(11,978)	207,632
折旧差异	(145,709)	(33,091)	(178,800)
其它	9,417	81,232	90,649
	<u>122,924</u>	<u>35,458</u>	<u>158,382</u>
递延所得税负债			
以公允价值计量的金融 资产收益	-	(4,604)	(4,604)
借款费用资本化	(3,849)	903	(2,946)
	<u>(3,849)</u>	<u>(3,701)</u>	<u>(7,550)</u>
递延所得税-净额	<u>119,075</u>	<u>31,757</u>	<u>150,832</u>

中国石化上海石油化工股份有限公司
综合财务报表附注
截至二零一九年十二月三十一日止年度

13 所得税费用(续)

(ii) 递延税项资产及负债变动情况(续)

	于二零一八年 一月一日 人民币千元	于利润表 中确认 人民币千元	于二零一八年 十二月三十一日 人民币千元
递延所得税资产			
呆坏账、存货减值亏损 及应付薪酬	24,507	15,099	39,606
物业、厂房及设备以及在 建工程减值亏损	202,988	16,622	219,610
折旧差异	(115,495)	(30,214)	(145,709)
员工期权	3,816	(3,816)	-
其它	8,578	839	9,417
	<u>124,394</u>	<u>(1,470)</u>	<u>122,924</u>
递延所得税负债			
借款费用资本化	(5,087)	1,238	(3,849)
	<u>(5,087)</u>	<u>1,238</u>	<u>(3,849)</u>
递延所得税-净额	<u>119,307</u>	<u>(232)</u>	<u>119,075</u>

本集团只有当未来应纳税所得有可能用于未来可利用资产时确认递延所得税资产。基于历史应纳税所得水平及对未来应纳税所得额的预测，即基于在递延所得税资产被利用的时期，管理层相信被确认的递延所得税资产所形成的这些暂时性差异利得将被实现。

(iii) 未确认的递延所得税资产

截至二零一九年十二月三十一日，各家子公司未就物业、厂房、及设备的减值亏损人民币29,969千元(二零一八年：物业、厂房、及设备的减值亏损人民币29,969千元)确认递延所得税资产，这是由于相关的税务收益不太可能实现。

截至二零一九年十二月三十一日，各家子公司未就在中国所得税法下未使用的可抵扣亏损人民币121,723千元(二零一八年：人民币89,713千元)确认递延所得税资产，这是由于相关的税务收益不太可能实现。

未计入递延所得税资产的可抵扣亏损将于以下年度到期：

	二零一九年 人民币千元	二零一八年 人民币千元
2019	-	6,132
2020	17,775	17,945
2021	12,880	12,880
2022	12,687	12,687
2023	40,069	40,069
	<u>38,312</u>	<u>-</u>
	<u>121,723</u>	<u>89,713</u>

中国石化上海石油化工股份有限公司
综合财务报表附注
截至二零一九年十二月三十一日止年度

14 每股收益

(a) 基本

基本每股收益根据归属于本公司所有者的利润，除以年内已发行普通股的加权平均数目计算，但不包括本公司购回以及持有作为库存股的普通股。

	二零一九年 人民币千元	二零一八年 人民币千元
归属于本公司所有者的净利润	<u>2,215,728</u>	<u>5,336,331</u>
已发行普通股的加权平均数(千计)	<u>10,823,814</u>	<u>10,823,497</u>
基本每股收益(元/股)	<u>人民币 0.205</u>	<u>人民币 0.493</u>

(b) 稀释

稀释每股收益假设所有可稀释的潜在普通股被兑换后，根据已发行普通股的加权平均股数计算。

截至二零一九年十二月三十一日及二零一八年十二月三十一日，由于没有未偿付的股票期权，不存在潜在的稀释性普通股。

中国石化上海石油化工股份有限公司
综合财务报表附注
截至二零一九年十二月三十一日止年度

15 预付租赁及其他资产

	土地使用权 人民币千元	其他无形资产 人民币千元	长期待摊费用 人民币千元	合计 人民币千元
于二零一八年一月一日				
成本	725,152	81,085	349,588	1,155,825
累计摊销	(350,980)	(57,596)	—	(408,576)
账面净值	374,172	23,489	349,588	747,249
截至二零一八年十二月三十一日止年度				
年初账面净值	374,172	23,489	349,588	747,249
增添	-	3,008	374,519	377,527
摊销费用	(14,815)	(5,929)	(221,418)	(242,162)
重分类至其他应收款及预付款项	(24,331)	-	-	(24,331)
年末账面净值	335,026	20,568	502,689	858,283
于二零一八年十二月三十一日				
会计政策变更(附注 3)	(335,026)	-	-	(335,026)
截至二零一九年一月一日重述期初金额	-	20,568	502,689	523,257
成本	-	84,093	502,689	586,782
累计摊销	-	(63,525)	—	(63,525)
账面净值	-	20,568	502,689	523,257
截至二零一九年十二月三十一日止年度				
年初账面净值	-	20,568	502,689	523,257
增添	-	1,762	170,687	172,449
摊销费用	-	(4,695)	(209,597)	(214,292)
年末账面净值	-	17,635	463,779	481,414
于二零一九年十二月三十一日				
成本	-	85,855	463,779	549,634
累计摊销	-	(68,220)	—	(68,220)
账面净值	-	17,635	463,779	481,414

于二零一九年十二月三十一日, 摊销费用计人民币214,292千元计入成本(二零一八年度: 人民币242,162千元)。

中国石化上海石油化工股份有限公司
综合财务报表附注
截至二零一九年十二月三十一日止年度

16 租赁

(a) 资产负债表中确认的金额

资产负债表列示如下与租赁有关的金额：

	于二零一九年 十二月三十一日 人民币千元	于二零一九年 一月一日 人民币千元
使用权资产		
土地使用权	320,212	335,026
建筑物	22,205	12,233
设备	168	63,471
其他	1,275	1,148
	<u>343,860</u>	<u>411,878</u>
租赁负债		
流动负债	11,450	74,093
非流动负债	10,593	2,638
	<u>22,043</u>	<u>76,731</u>

截至二零一九年十二月三十一日，使用权资产新增人民币33,980千元。

(b) 损益表中确认的金额

损益表列示如下与租赁有关的金额：

	二零一九年 人民币千元	二零一八年 人民币千元
使用权资产折旧费		
土地使用权	(14,814)	—
建筑物	(12,541)	—
设备	(74,025)	—
其他	(618)	—
	<u>(101,998)</u>	<u>—</u>
利息费用(计入财务费用)	(2,570)	—
短期租赁相关费用(计入营业费用)	(2,961)	—

二零一九年度租赁现金流出人民币 94,441 千元。

中国石化上海石油化工股份有限公司
综合财务报表附注
截至二零一九年十二月三十一日止年度

17 物业、厂房及设备

	房屋及建筑物 人民币千元	厂房及机器设备 人民币千元	运输工具及 其他设备 人民币千元	合计 人民币千元
于二零一八年一月一日				
成本	3,641,220	41,661,819	1,907,177	47,210,216
累计折旧	(2,239,728)	(29,299,129)	(1,516,564)	(33,055,421)
减值亏损	(279,099)	(948,041)	(61,227)	(1,288,367)
账面净值	1,122,393	11,414,649	329,386	12,866,428
截至二零一八年十二月三十一日止年度				
年初账面净值	1,122,393	11,414,649	329,386	12,866,428
增添	-	58,906	25,602	84,508
处置	(10,069)	(25,141)	(2,404)	(37,614)
处置子公司	-	-	(2,291)	(2,291)
重分类	775	(13,904)	13,129	-
自在建工程转入(附注19)	7,260	309,346	28,329	344,935
折旧	(87,129)	(1,398,681)	(65,114)	(1,550,924)
减值	-	(58,652)	-	(58,652)
年末账面净值	1,033,230	10,286,523	326,637	11,646,390
于二零一八年十二月三十一日				
成本	3,229,642	41,007,229	1,785,889	46,022,760
累计折旧	(2,142,540)	(29,905,377)	(1,451,131)	(33,499,048)
减值亏损	(53,872)	(815,329)	(8,121)	(877,322)
账面净值	1,033,230	10,286,523	326,637	11,646,390
截至二零一九年十二月三十一日止年度				
年初账面净值	1,033,230	10,286,523	326,637	11,646,390
增添	-	99,041	15,578	114,619
处置	(4,114)	(60,503)	(5,988)	(70,605)
重分类	16,395	(82,604)	66,209	-
自在建工程转入(附注19)	26,655	999,412	97,553	1,123,620
自投资性房地产转入(附注18)	6,924	-	-	6,924
转出至投资性房地产(附注18)	(12,347)	-	-	(12,347)
折旧	(92,123)	(1,346,725)	(68,956)	(1,507,804)
年末账面净值	974,620	9,895,144	431,033	11,300,797
于二零一九年十二月三十一日				
成本	3,336,375	41,455,159	1,871,684	46,663,218
累计折旧	(2,310,970)	(30,793,083)	(1,432,530)	(34,536,583)
减值亏损	(50,785)	(766,932)	(8,121)	(825,838)
账面净值	974,620	9,895,144	431,033	11,300,797

中国石化上海石油化工股份有限公司
综合财务报表附注
截至二零一九年十二月三十一日止年度

17 物业、厂房及设备(续)

截至二零一九年十二月三十一日，计入销售及管理费中的折旧费用为人民币1,498,625千元及人民币9,179千元(二零一八年：1,541,799千元及人民币9,125千元)。

截至二零一九年十二月三十一日，本集团因处置不动产、厂房及设备而确认了人民币51,484千元减值损失。

截至二零一九年十二月三十一日，本集团对这些不动产、厂房和设备计提了人民币58,652千元的减值准备，并在计划在未来几年内进行技术升级和改进。

18 投资性房地产

	人民币千元
于二零一八年一月一日	
成本	594,135
累计折旧	(202,869)
账面净值	<u>391,266</u>
截至二零一八年十二月三十一日止年度	
年初账面净值	391,266
折旧费用	(14,527)
账面净值	<u>376,739</u>
于二零一八年一月一日	
成本	594,135
累计折旧	(217,396)
账面净值	<u>376,739</u>
截至二零一九年十二月三十一日止年度	
年初账面净值	376,739
自物业、厂房及设备转入(附注17)	12,347
转出至物业、厂房及设备(附注17)	(6,924)
折旧费用	(14,694)
账面净值	<u>367,468</u>
于二零一九年十二月三十一日	
成本	602,659
累计折旧	(235,191)
账面净值	<u>367,468</u>

于二零一九年十二月三十一日，本集团无未来修理及维修并无未准备的合同债务(二零一八年：零)。

投资性房地产为某办公大楼内租赁给第三方和关联人士的若干楼层。

- (a) 于二零一九年十二月三十一日，根据现行市场内同区域同类型物业的市场价格情况，管理层估计本集团的投资性房地产的公允价值约为人民币1,230,191千元(二零一八年十二月三十一日：人民币1,436,852千元)。上述公允价值的估计属于公允价值层级的第三层，即以市场上可观察输入作为估计的基础。该投资性房地产并未经过外部独立评估师评估。
- (b) 于二零一九年度，本集团租金收益为人民币76,381千元(二零一八年：人民币76,001千元)。

中国石化上海石油化工股份有限公司
综合财务报表附注
截至二零一九年十二月三十一日止年度

18 投资性房地产(续)

(c) 租赁安排

当投资性房地产以经营租赁的方式对外出租并按月收取租金。不存在视指数或比率而定的可变租赁付款。当本集团认为有必要降低信用风险时，本集团可能在租赁期内获得银行担保。

虽然本集团在当前租赁期末面临余值变动风险，但本集团一般会签订新的经营租赁，因此在租赁期末不会立即确认余额的降低。关于未来余值的期望反映在投资性房地产的公允价值中。

投资性房地产租赁的最低应收租赁款如下所示：

	二零一九年 人民币千元	二零一八年 人民币千元
一年以内	43,322	48,386
一年以上两年以下	1,517	3,715
两年以上	-	-

19 在建工程

	二零一九年 人民币千元	二零一八年 人民币千元
于一月一日	1,559,401	1,001,118
增购	1,380,254	927,218
转入物业、厂房及设备(附注17)	(1,123,620)	(344,935)
减值损失	(486)	(24,000)
于十二月三十一日	<u>1,815,549</u>	<u>1,559,401</u>

截至二零一九年十二月三十一日，在建工程减值损失合计人民币34,661千元(二零一八年十二月三十一日：人民币34,175千元)。

截至二零一九年十二月三十一日止年度，本集团合格资产的资本化借款成本达人民币5,594千元(二零一八年：人民币5,179千元)。借款成本按一般借款加权平均率3.35%(二零一八年：3.63%)。

中国石化上海石油化工股份有限公司
综合财务报表附注
截至二零一九年十二月三十一日止年度

20 于子公司的权益

以下列示的是对本集团的业绩或资产有重要影响的子公司，这些子公司均是在中国成立及经营的有限公司，具体情况如下：

公司	注册资本 (千元)	本公司持 有股权%	本集团持 有股权%	少数股东持 有股权%	主要业务
于二零一九年十二月三十一日					
上海石化投资发展有限公司	人民币 1,000,000	100.00	100.00	-	投资管理 石化产品及机器
中国金山联合贸易有限责任公司	人民币 25,000	67.33	67.33	32.67	进出口贸易
上海金昌工程塑料有限公司	美元9,154	-	74.25	25.75	改性聚丙烯产品生产
上海金菲石油化工有限公司	美元 50,000	-	100.00	-	聚乙烯产品生产
上海金贸国际贸易有限公司	人民币 100,000	-	67.33	32.67	石化产品进口 及出口贸易

公司	注册资本 (千元)	本公司持 有股权%	本集团持 有股权%	少数股东持 有股权%	主要业务
于二零一八年十二月三十一日					
上海石化投资发展有限公司	人民币 1,000,000	100.00	100.00	-	投资管理 石化产品及机器
中国金山联合贸易有限责任公司	人民币 25,000	67.33	67.33	32.67	进出口贸易
上海金昌工程塑料有限公司	美元9,154	-	74.25	25.75	改性聚丙烯产品生产
上海金菲石油化工有限公司(a)	美元 50,000	-	100.00	-	聚乙烯产品生产
金甬(b)	人民币 250,000	75.00	75.00	25.00	腈纶产品生产
上海金贸国际贸易有限公司	人民币 100,000	-	67.33	32.67	石化产品进口 及出口贸易

截至二零一九年十二月三十一日止年度，归属于非控制性权益的总综合收益为人民币11,437千元(二零一八年：人民币113千元)。

- (a) 于二零一九年八月二十三日，本集团因破产清算，处置了原子公司金甬75%的股权。处置损失人民币60,951千元计入其他净收益(附注9)。

	二零一九年 人民币千元
处置日净资产账面价值	54,940
终止确认的非控股权益	6,011
处置子公司损失	<u>60,951</u>

中国石化上海石油化工股份有限公司
综合财务报表附注
截至二零一九年十二月三十一日止年度

20 于子公司的权益(续)

- (a) 于二零一九年八月二十三日, 本集团因破产清算, 处置了原子公司金甬75%的股权。处置损失人民币60,951千元计入其他净收益(附注9)。

截至处置日, 总资产和负债的账面价值列示如下:

	于二零一九年 八月二十三日 人民币千元
总资产	141,121
总负债	(86,181)
净资产	<u>54,940</u>

- (b) 于二零一八年七月, 本公司之子公司, 上海石化投资发展有限公司(「投发」), 与菲利普斯石油国际石油投资公司(「菲利普斯石油」)达成协议, 以现金对价从菲利普斯石油处人民币152,800千元收购上海金菲石油化工有限公司其余40%的股权。本次交易与二零一八年十月批准并完成。至此交易后, 金菲成为投发全资子公司。

	二零一八年 人民币千元
获取的少数股东权益账面价值	162,359
少数股东权益付出的对价	(152,800)
权益中少数股东权益对价溢价-其他留存	<u>9,559</u>

21 按权益法入账的投资

在资产负债表确认的数额如下:

	于十二月三十一日	
	二零一九年 人民币千元	二零一八年 人民币千元
联营公司		
-应占净资产	4,973,464	4,297,265
合营公司		
-应占净资产	<u>235,294</u>	<u>229,868</u>
	<u>5,208,758</u>	<u>4,527,133</u>

按权益法核算的投资收益情况如下:

	二零一九年 人民币千元	二零一八年 人民币千元
联营公司	927,814	839,425
合营公司	<u>44,779</u>	<u>46,172</u>
	<u>972,593</u>	<u>885,597</u>

中国石化上海石油化工股份有限公司
综合财务报表附注
截至二零一九年十二月三十一日止年度

21 按权益法入账的投资(续)

联营投资

	二零一九年 人民币千元	二零一八年 人民币千元
于一月一日	4,297,265	4,239,795
新增(附注30)	320,000	-
应占利润	904,265	839,425
其他综合收益	7,449	(7,014)
宣告分派的现金股利	(555,515)	(774,941)
于十二月三十一日	<u>4,973,464</u>	<u>4,297,265</u>

以下列载的为本集团截止至二零一九年十二月三十一日的主要联营企业。其股本全部为普通股，由集团直接持有；注册成立或登记国家亦为其主要业务地点。

在二零一九年十二月三十一日重大联营投资的性质

	注册成立 国家/业务地点	所有权 权益%	主要业务关系的性质	计量法
上海赛科石油化工有限责任公司 「上海赛科」	中华人民共和国	20.00	生产和分销化工产品 规划、开发和经营位于中华 人民共和国上海的化学工 业区	权益法
上海化学工业区发展有限公司 「化学工业区」	中华人民共和国	38.26		权益法
上海金森石油树脂有限公司 「金森」	中华人民共和国	40.00	树脂产品生产	权益法
上海阿自倍尔控制仪表有限公司 「阿自倍尔」	中华人民共和国	40.00	控制仪表产品的销售和技 术服务	权益法
上海石电能源有限责任公司 「石电能源」(i)	中华人民共和国	40.00	电力	权益法

在二零一八年十二月三十一日重大联营投资的性质

	注册成立 国家/业务地点	所有权 权益%	主要业务关系的性质	计量法
上海赛科石油化工有限责任公司 「上海赛科」	中华人民共和国	20.00	生产和分销化工产品 规划、开发和经营位于中华 人民共和国上海的化学工 业区	权益法
上海化学工业区发展有限公司 「化学工业区」	中华人民共和国	38.26		权益法
上海金森石油树脂有限公司 「金森」	中华人民共和国	40.00	树脂产品生产	权益法
上海阿自倍尔控制仪表有限公司 「阿自倍尔」	中华人民共和国	40.00	控制仪表产品的销售和技 术服务	权益法

上海赛科、化学工业区、金森、阿自倍尔和石电能源是非上市公司，其股份没有市场报价。

集团在联营权益并没有或有负债。

- (i) 于二零一九年七月，投发公司投资人民币320,000千元获得石电能源40%的股权(附注30)，其中包含以公允价值计量的人民币71,816千元的固定资产。

中国石化上海石油化工股份有限公司
综合财务报表附注
截至二零一九年十二月三十一日止年度

21 按权益法入账的投资(续)

联营投资(续)

重要联营的摘要财务数据

以上重要联营公司的摘要财务资料如下，此等公司按权益法入账。

重要联营的摘要资产负债表

于二零一九年十二月三十一日

	上海赛科 人民币千元	化学工业区 人民币千元	金森 人民币千元	阿自倍尔 人民币千元	石电能源 人民币千元
流动					
-流动资产	11,858,124	4,356,339	85,302	204,965	745,425
-流动负债	(3,196,334)	(1,468,162)	(18,114)	(75,572)	(9,849)
非流动					
-非流动资产	5,020,292	3,153,858	69,154	3,049	69,588
-非流动负债	(12,730)	(485,735)	-	-	-
净资产	13,669,352	5,556,300	136,342	132,442	805,164

于二零一八年十二月三十一日

	上海赛科 人民币千元	化学工业区 人民币千元	金森 人民币千元	阿自倍尔 人民币千元	石电能源 人民币千元
流动					
-流动资产		9,537,354	3,785,819	100,065	189,514
-流动负债		(2,232,583)	(1,433,001)	(14,855)	(68,106)
非流动					
-非流动资产		5,517,999	3,219,257	68,128	2,586
-非流动负债		-	(514,254)	-	-
净资产		12,822,770	5,057,821	153,338	123,994

重要联营的摘要综合收入表

二零一九年

	上海赛科 人民币千元	化学工业区 人民币千元	金森 人民币千元	阿自倍尔 人民币千元	石电能源 人民币千元
收入	28,341,032	1,936,537	197,199	297,694	112,143
持续经营的除税后利润/(亏损)	3,383,582	609,540	(16,996)	38,448	5,166
其他综合收益	-	19,470	-	-	-
总综合收益/(亏损)	3,383,582	629,010	(16,996)	38,448	5,166
联营企业宣告股利	2,537,000	79,000	-	30,000	-

二零一八年

	上海赛科 人民币千元	化学工业区 人民币千元	金森 人民币千元	阿自倍尔 人民币千元	石电能源 人民币千元
收入		26,319,957	1,880,004	208,901	255,554
持续经营的除税后利润/(亏损)		3,228,682	472,804	(12,845)	30,119
其他综合收益		-	(18,331)	-	-
总综合收益/(亏损)		3,228,682	454,473	(12,845)	30,119
联营企业宣告股利		3,675,840	61,001	-	25,900

以上数据反映在联营的财务报表内呈列的数额(并非集团享有此等数额的份额)，并经就集团与联营之间会计政策的差异作出调整。

中国石化上海石油化工股份有限公司
综合财务报表附注
截至二零一九年十二月三十一日止年度

20 按权益法入账的投资(续)

联营投资(续)

重要联营的摘要财务数据调节

所呈列的摘要财务资料与重要联营权益账面值的调节

重要联营的摘要财务数据

二零一九年	上海赛科 人民币千元	化学工业区 人民币千元	金森 人民币千元	阿自倍尔 人民币千元	石电能源 人民币千元
年初净资产	12,822,770	5,057,821	153,338	123,994	—
年度利润/(亏损)	3,383,582	609,540	(16,996)	38,448	5,166
新增股本	-	-	-	-	800,000
其他综合收益	-	19,470	-	-	-
准备金减少	-	(51,535)	-	-	-
年度内宣告股利	(2,537,000)	(79,000)	-	(30,000)	-
年末净资产	13,669,352	5,556,296	136,342	132,442	805,166
所占权益比例	20.00%	38.26%	40.00%	40.00%	40.00%
联营权益	2,733,872	2,125,839	54,537	52,977	322,066
调整事项-内部未实现					
交易抵消	(9,512)	-	-	-	(22,708)
未享有部分(附注a)	-	(328,629)	-	-	-
账面价值	2,724,360	1,797,210	54,537	52,977	299,358
二零一八年		上海赛科 人民币千元	化学工业区 人民币千元	金森 人民币千元	阿自倍尔 人民币千元
年初净资产		13,269,928	4,664,349	166,183	119,775
年度利润/(亏损)		3,228,682	472,804	(12,845)	30,119
其他综合收益		-	(18,331)	-	-
年度内宣告股利		(3,675,840)	(61,001)	-	(25,900)
年末净资产		12,822,770	5,057,821	153,338	123,994
所占权益比例		20.00%	38.26%	40.00%	40.00%
联营权益		2,564,556	1,935,122	61,335	49,598
调整事项-内部未实现					
交易抵消		(9,512)	-	-	-
未享有部分(附注a)		-	(348,346)	-	-
账面值		2,555,044	1,586,776	61,335	49,598

附注 a: 未享有部分为政府以土地向化学工业区出资并计入化学工业区资本公积, 该部份土地所取得的收益, 不得由其他股东享有。

中国石化上海石油化工股份有限公司
综合财务报表附注
截至二零一九年十二月三十一日止年度

21 按权益法入账的投资(续)

联营投资(续)

非重要联营的摘要财务数据

	二零一九年 人民币千元	二零一八年 人民币千元
于十二月三十一日投资账面价值	45,022	44,512
本集团合计数:		
净利润	6,400	5,884
综合收益合计	6,400	5,884

合营投资

	二零一九年 人民币千元	二零一八年 人民币千元
于一月一日	229,868	212,249
追加投资	-	7,979
应占利润	44,779	46,172
宣告分派的现金股利	(39,353)	(36,532)
于十二月三十一日	235,294	229,868

以下列载的合营的股本全部为普通股，由本集团直接持有。

公司名称	注册成立国家/业务地点	所有权权益%	主要业务关系的性质	计量法
上海石化比欧西气体有限公司「比欧西」	中华人民共和国	50.00	工业气生产和销售	权益法
上海石化设备检验检测有限公司「检验检测」	中华人民共和国	50.00	工业气生产和销售	权益法
上海石化岩谷气体开发有限公司「岩谷气体」	中华人民共和国	50.00	工业气生产和销售	权益法

比欧西，检验检测和岩谷气体是非上市公司，其股份没有市场报价。

中国石化上海石油化工股份有限公司
综合财务报表附注
截至二零一九年十二月三十一日止年度

21 按按权益法入账的投资(续)权益法入账的投资(续)

合营投资(续)

合营的摘要财务资料

以上重要合营公司的摘要财务资料如下，此等公司按权益法入账。

摘要资产负债表

于二零一九年十二月三十一日	比欧西 人民币千元	检验检测 人民币千元	岩谷气体 人民币千元
流动			
现金及现金等价物	182,548	11,200	51,386
其他流动资产(不包括现金)	64,837	9,557	12,565
流动资产总额	247,385	20,757	63,951
流动负债总额	(37,444)	(3,993)	(3,460)
非流动			
非流动资产总额	181,372	1,937	36,972
非流动负债总额	(26,378)	-	-
净资产	364,935	18,701	97,463
于二零一八年十二月三十一日			
	比欧西 人民币千元	检验检测 人民币千元	岩谷气体 人民币千元
流动			
现金及现金等价物	137,505	8,086	42,415
其他流动资产(不包括现金)	68,454	11,441	14,164
流动资产总额	205,959	19,527	56,579
流动负债总额	(41,962)	(4,607)	(3,745)
非流动			
非流动资产总额	198,555	2,357	44,589
非流动负债总额	-	-	-
净资产	362,552	17,277	97,423

中国石化上海石油化工股份有限公司
综合财务报表附注
截至二零一九年十二月三十一日止年度

21 按权益法入账的投资(续)

合营投资(续)

摘要资产负债表

二零一九年度	比欧西 人民币千元	检验检测 人民币千元	岩谷气体 人民币千元
收入	414,374	29,290	55,302
折旧及摊销	(50,199)	-	(11,272)
利息收益	636	308	1,119
利息开支	-	-	-
持续经营的收益/(亏损)	108,565	3,107	40
所得税开支	(28,382)	(777)	-
持续经营的除税后利润/(亏损)	80,183	2,330	40
其他综合收益	-	-	-
总综合收益/(亏损)	80,183	2,330	40
合营企业宣告股利	77,800	906	-
二零一八年度	比欧西 人民币千元	金浦 人民币千元	岩谷气体 人民币千元
收入	423,160	21,542	58,679
折旧及摊销	(46,456)	-	(2,245)
利息收益	1,154	27	541
利息开支	-	-	-
持续经营的收益/(亏损)	114,275	1,833	(2,518)
所得税开支	(27,799)	(450)	-
持续经营的除税后利润/(亏损)	86,476	1,383	(2,518)
其他综合收益	-	-	-
总综合收益/(亏损)	86,476	1,383	(2,518)
合营企业宣告股利	73,000	64	-

以上数据反映在合营的财务报表内呈列的数额(并非集团享有此等数额的份额)，并经就集团与合营之间会计政策的差异作出调整。

中国石化上海石油化工股份有限公司
综合财务报表附注
截至二零一九年十二月三十一日止年度

21 按权益法入账的投资(续)

合营投资(续)

摘要财务资料的调节

摘要财务资料的调节于主要合营企业以账面价值列式

二零一九年度	比欧西 人民币千元	检验检测 人民币千元	岩谷气体 人民币千元
年初净资产	362,552	17,277	97,423
年度利润/(亏损)	80,183	2,330	40
其他综合收益	-	-	-
年度内宣告的股利	(77,800)	(906)	-
年末净资产	364,935	18,701	97,463
所占权益比例	50.00%	50.00%	50.00%
合营权益	182,467	9,350	48,733
未实现之顺流交易	(5,256)	-	-
账面值	177,211	9,350	48,733
二零一八年度	比欧西 人民币千元	金浦 人民币千元	岩谷气体 人民币千元
年初净资产	349,076	—	99,941
于三月三十一日净资产	—	15,958	—
年度利润/(亏损)	86,476	1,383	(2,518)
其他综合收益	-	-	-
年度内宣告的股利	(73,000)	(64)	-
年末净资产	362,552	17,277	97,423
所占权益比例	50.00%	50.00%	50.00%
合营权益	181,276	8,638	48,713
未实现之顺流交易	(8,759)	-	-
账面值	172,517	8,638	48,713

- (a) 检验检测在出售股权前是投发的全资子公司。于二零一八年三月三十一日，第三方投资者出资 9,600 千元人民币以购置检验检测 50% 的股权。出资完成后，检验检测成为投发的合营企业。相关的处置收益 1,622 千元人民币计入其他收益-净额。

中国石化上海石油化工股份有限公司
综合财务报表附注
截至二零一九年十二月三十一日止年度

22 存货

	二零一九年十二月三十一日			二零一八年十二月三十一日		
	账面余额 人民币千元	存货跌价准备 人民币千元	账面价值 人民币千元	账面余额 人民币千元	存货跌价准备 人民币千元	账面价值 人民币千元
原材料	4,567,648	-	4,567,648	5,529,241	-	5,529,241
在产品	1,072,040	(78,981)	993,059	1,099,235	(55,098)	1,044,137
产成品	1,022,335	(33,763)	988,572	1,440,721	(56,448)	1,384,273
零配件及低 值易耗品	247,873	(42,718)	205,155	209,907	(46,683)	163,224
	<u>6,909,896</u>	<u>(155,462)</u>	<u>6,754,434</u>	<u>8,279,104</u>	<u>(158,229)</u>	<u>8,120,875</u>

存货成本列入二零一九年十二月三十一日「销售成本」的金额共计人民币78,595,380千元(二零一八年：人民币82,981,590千元)，其中不包括存货减值亏损人民币70,178千元(二零一八年：人民币86,003千元)。

于二零一九年十二月三十一日，存货跌价准备金额为人民币155,462千元(二零一八年十二月三十一日：人民币158,229千元)。截至二零一九年十二月三十一日止年度，集团售出已计提跌价准备的产成品价值人民币72,945千元。存货跌价相关准备拨回并计入在综合利润表「销售成本」(二零一八年十二月三十一日：人民币73,266千元)。

23 金融资产及金融负债

本公司持有如下金融工具

金融资产	附注	于十二月三十一日	
		二零一九年 人民币千元	二零一八年 人民币千元
以摊余成本计量金融资产			
应收账款	(a)	120,739	81,990
其他应收款	(a)	26,101	105,803
除预付款外的关联方欠款	(a),30(c)	1,521,187	2,219,007
现金及现金等价物	(b)	7,449,699	8,741,893
银行定期存款	(c)	5,020,073	1,500,000
以公允价值计量且其变动计入其他综合收益的金融资产	(d)	1,545,921	1,672,431
以公允价值计量且其变动计入当期损益的金融资产	(e)	3,318,670	2,727,279
		<u>19,002,390</u>	<u>17,048,403</u>
于十二月三十一日			
金融负债	附注	二零一九年 人民币千元	二零一八年 人民币千元
以摊余成本计量金融负债			
借款	(f)	1,547,600	497,249
应付账款	(g)	2,142,402	2,922,998
其他应付款	(g)	4,513,698	5,167,230
应付票据		673,900	-
预付账款	(g),30(c)	5,708,394	4,567,814
租赁负债		22,043	-
以公允价值计量且其变动计入损益的金融资产		799	11,005
		<u>14,608,836</u>	<u>13,166,296</u>

本公司金融工具对不同风险于附注 4 中进行讨论。于报告期末受信用风险影响的金融工具已列式如上。

中国石化上海石油化工股份有限公司
综合财务报表附注
截至二零一九年十二月三十一日止年度

23 金融资产及金融负债(续)

(a) 应收账款及其他应收款

	于十二月三十一日	
	二零一九年 人民币千元	二零一八年 人民币千元
应收账款	120,739	82,044
减：呆坏账减值亏损	-	(54)
	<u>120,739</u>	<u>81,990</u>
关联公司欠款	1,521,187	2,219,007
	<u>1,641,926</u>	<u>2,300,997</u>
其他应收款	26,101	105,803
	<u>1,668,027</u>	<u>2,406,800</u>

于二零一九年度，本集团之联营企业及合营企业共宣告股利人民币594,868千元(二零一八年度：人民币811,473千元)。于二零一九年十二月三十一日及二零一八年十二月三十一日，上述股利全部收回。

于二零一九年十二月三十一日，人民币10,927千元的应收利息记于其他应收款中(二零一八年十二月三十一日：人民币79,224千元)。

关联公司欠款主要为与主营业务相关的应收款余额，无抵押，无利息。

基于开票日的应收账款，应收票据，及不包含预收账款的应收关联方款项(扣除坏账准备)账龄分析如下：

	于十二月三十一日	
	二零一九年 人民币千元	二零一八年 人民币千元
一年以内	1,641,926	3,973,388
一至二年	-	29
二至三年	-	11
	<u>1,641,926</u>	<u>3,973,428</u>

中国石化上海石油化工股份有限公司
综合财务报表附注
截至二零一九年十二月三十一日止年度

23 金融资产及金融负债(续)

贸易及其他应收款坏账准备变动如下:

	二零一九年 人民币千元	二零一八年 人民币千元
于一月一日	198	1,053
应收款减值准备	(59)	39
年内列为未能收回的应收款撤销	-	(894)
于十二月三十一日	<u>139</u>	<u>198</u>

于二零一九年十二月三十一日及二零一八年十二月三十一日, 本集团无质押的应收账款。

非关联方销售一般以现金收付制进行。赊购一般只会在经商议后, 给予拥有良好事务历史记录的主要客户。

(b) 现金及现金等价物

	于十二月三十一日	
	二零一九年 人民币千元	二零一八年 人民币千元
关联公司存款	67,015	22,082
银行存款及现金	<u>7,382,684</u>	<u>8,719,811</u>
	<u>7,449,699</u>	<u>8,741,893</u>

(c) 金融机构定期存款

	于十二月三十一日	
	二零一九年 人民币千元	二零一八年 人民币千元
一年以内定期存款	1,508,839	1,500,000
一年以上定期存款	<u>3,511,234</u>	-
	<u>5,020,073</u>	<u>1,500,000</u>

于二零一九年十二月三十一日, 一年期的定期存款年利率为 3.95%-4.10%(二零一八年十二月三十一日: 年利率为 4.5%), 一年以上定期存款利率为 4.13%-4.18%(二零一八年十二月三十一日: 无)。

23 金融资产及金融负债(续)

(d) 以公允价值计量且其变动计入其他综合收益的金融资产

	于十二月三十一日	
	二零一九年 人民币千元	二零一八年 人民币千元
应收账款及应收票据(i)	1,540,921	1,672,431
长期股权投资(ii)	5,000	-
	<u>1,545,921</u>	<u>1,672,431</u>

(i) 于二零一九年十二月三十一日, 部分应收账款和应收票据被重分类至以公允价值计量且其变动计入其他综合收益的金融资产, 由于本集团业务模式包括持有到期收取合同相关的现金流以及出售的双重目的。

(ii) 于二零一九年七月, 投发对上海碳纤维复核材料创新研究院有限公司投资 5,000 千元并获取其 16.67% 股份。

(e) 以公允价值计量且其变动计入当期损益的金融资产

	于十二月三十一日	
	二零一九年 人民币千元	二零一八年 人民币千元
结构性存款	3,318,407	2,719,811
外汇期权合约	263	7,468
	<u>3,318,670</u>	<u>2,727,279</u>

于二零一九年十二月三十一日, 以公允价值计量且其变动计入当期损益的金融资产主要为存于银行的结构性存款。以上结构性存款作为流动资产列报, 因为其预计收回时间在六个月以内。

(f) 借款

	于十二月三十一日	
	二零一九年 人民币千元	二零一八年 人民币千元
一年内到期的信用贷款		
-短期银行借款	<u>1,547,600</u>	<u>497,249</u>

本集团于二零一九年十二月三十一日借款的加权平均年利率为 3.35%(二零一八年: 3.63%)。

于二零一九年十二月三十一日, 本集团无基于物业、厂房及设备的抵押借款 (二零一八年十二月三十一日: 无)。

23 金融资产及金融负债(续)

(g) 应付账款及其他应付款

	于十二月三十一日	
	二零一九年 人民币千元	二零一八年 人民币千元
应付账款	2,142,402	2,922,998
应付票据	673,900	-
预付关联方款项	5,708,394	4,567,814
	<u>8,524,696</u>	<u>7,490,812</u>
应付职工薪酬	189,547	128,861
应交税金(不含应交所得税)	3,577,018	4,342,676
应付利息	1,686	5,952
应付股利	29,144	26,488
应付工程款	277,184	334,249
其他负债	439,119	329,004
	<u>4,513,698</u>	<u>5,167,230</u>
	<u>13,038,394</u>	<u>12,658,042</u>

于二零一九年及二零一八年十二月三十一日,本集团所有贸易及其他应付款项为免息,且由于在短时间内到期故公允价值(非财务负债之客户垫款除外)约为账面值。

大部分对关联方的应付帐款为向关联方采购原油产生的应付帐款。

于二零一九年及二零一八年十二月三十一日依据发票日的应付款项(包括应付关联人士且属贸易性质的款项)之分析账龄如下所示下:

	于十二月三十一日	
	二零一九年 人民币千元	二零一八年 人民币千元
一年以内	8,509,327	7,451,168
一至二年	11,209	25,231
二年以上	4,160	14,413
	<u>8,524,696</u>	<u>7,490,812</u>

中国石化上海石油化工股份有限公司
综合财务报表附注
截至二零一九年十二月三十一日止年度

24 其他资产及划分为持有待售的资产

		二零一九年 人民币千元	二零一八年 人民币千元
其他流动资产			
预付款项		23,767	38,025
预付关联方款项	28(c)	44,806	67,242
		<u>68,573</u>	<u>105,267</u>
分类为可供出售的资产		-	24,331

25 合同负债

		二零一九年 人民币千元	二零一八年 人民币千元
合同负债		<u>655,117</u>	<u>446,702</u>

本集团合同负债为预收销售给客户的货款，本年度涉及结转合同负债的收入为 446,702 千元人民币(二零一八年度为 465,706 千元人民币)。

26 递延收益

		二零一九年 人民币千元	二零一八年 人民币千元
一月一日		10,442	5,679
热电厂能效提升收到的政府补助		-	5,200
摊销		(437)	(437)
十二月三十一日		<u>10,005</u>	<u>10,442</u>

27 股本

	境内上市的人民币普通股		境外上市的外资股		总计 人民币千元
	A股 人民币千元		H股 人民币千元		
于二零一八年一月一日	7,319,177		3,495,000		10,814,177
职工期权行权收益(附注29)	9,637		-		9,637
于二零一八年十二月三十一日	<u>7,328,814</u>		<u>3,495,000</u>		<u>10,823,814</u>
于二零一九年十二月三十一日	<u>7,328,814</u>		<u>3,495,000</u>		<u>10,823,814</u>

中国石化上海石油化工股份有限公司
综合财务报表附注
截至二零一九年十二月三十一日止年度

28 储备

	法定盈余公积 人民币千元	资本公积 人民币千元	任意盈余公积 人民币千元	其他储备 人民币千元	股本溢价 人民币千元	安全生产储备 人民币千元	未分配利润 人民币千元	合计 人民币千元
二零一八年一月一日结余	4,072,476	4,180	101,355	47,469	62,319	-	13,128,257	17,416,056
归属于本公司股东的本年度收益	-	-	-	-	-	-	5,336,331	5,336,331
年内建议并批核的股利	-	-	-	-	-	-	(3,247,144)	(3,247,144)
安全生产储备的使用	-	-	-	-	-	57,135	(57,135)	-
放弃职工股份期权计划行权(附注27)	-	-	-	(13,004)	-	-	-	(13,004)
期权行权	-	-	-	(17,062)	44,527	-	-	27,465
以权益法核算的其他综合投资收益	-	-	-	(7,014)	-	-	-	(7,014)
少数股东权益交易	-	9,559	-	-	-	-	-	9,559
二零一八年十二月三十一日结余	4,072,476	13,739	101,355	10,389	106,846	57,135	15,160,309	19,522,249
归属于本公司股东的本年度收益	-	-	-	-	-	-	2,215,728	2,215,728
年内建议并批核的股利	-	-	-	-	-	-	(2,705,952)	(2,705,952)
安全生产储备的使用	-	-	-	-	-	2	(2)	-
以权益法核算的其他综合投资收益	-	-	-	7,449	-	-	-	7,449
二零一九年十二月三十一日结余	4,072,476	13,739	101,355	17,838	106,846	57,137	14,670,083	19,039,474

29 以股份为基础支付

二零一五年一月六日召开的第五届第八次股东会核批了股份期权激励方案的参与者名单及股份期权数量。

根据公司股份期权激励方案，股份期权授出日为二零一五年一月六日。总值为人民币38,760千元的股份期权被授予214位参与者(占已发行普通股股本的0.359%)。每份股份期权有权在行权日，按可行权条件，以行权价格人民币购买一份中国上市的普通A股。期权分为三个批次，分别占授予总期权的40%，30%及30%。于二零一五年、二零一六年、二零一七年每个批次的行权条件各自独立，如下所示：

- 集团每股收益率于二零一五年、二零一六年、二零一七年三个行权期内分别不应低于9%、9.5% 及10%；
- 在二零一三年基础上，实现二零一五年、二零一六年、二零一七年净利润增长5%的复合年增长；
- 二零一五年、二零一六年及二零一七年主营业务收入在总收入的占比不应低于99%；
- 上述行权条件不应低于竞争公司水平的75%；及
- 分别实现中石化设定的二零一五年、二零一六年、二零一七年的目标预算。

当满足行权条件时且被授予期权的职工从授予日开始满足在规定的岗位服务时间，每份股票期权可在可行权日行权。每个批次可行权的数量取决于职工在二零一五年、二零一六年、二零一七年服务时间。

职工为换取获授予期权而提供服务的公允价值确认为费用。职工为换取获授予以权益结算、以股份为基础的报酬计划而提供服务的公允价值以直线法在每段行权期中确认为费用。将费用的总金额参考授予期权的公允价值厘定不包括任何服务和非市场业绩可行权条件影响。在期权行使时，本公司发行新股。收取的所得款扣除任何直接归属交易成本拨入股本和股本溢价。

在可行权日可行权价格为每股人民币4.2元，在等待期中，可行权价格随着股利的分配或者股份总数的变动而变动。

授予日股票期权的总公允价值为人民币65,412千元，由本公司在外部估值专家的支持下，使用布莱克-斯科尔斯估值模型估算外部估值得出。

模型重要参数列示如下：

	授予日
即期股价	人民币 4.51
行权价格	人民币 4.20
预期波幅	41.20%
到期时间(年)	5.00
无风险率	3.39%~3.67%
股利收益	1.00%

第一批及第二批股权激励计划已于二零一七年八月及二零一八年一月以人民币3.85元行权。根据本集团董事会二零一八年十二月二十八日决议，第三批股权激励计划由于未能满足非市场行权条件而未能行权。

29 股份支付(续)

所下为计划下批准的期权数量摘要

	期权数量 二零一八
于一月一日	19,104,500
本年行权	(9,636,900)
本年丧失	(9,467,600)
于十二月三十一日	-

第一批股权激励计划已于二零一七年八月二十九日以每股人民币3.85元的价格行权。公司向一百九十九名行权者收取行权款共计人民币54,580千元，其中股本计入人民币14,177千元(附注25)，人民币40,403千元计入股本溢价。

第二批股权激励计划于二零一八年一月十二日以每股人民币3.85元的价格行权。公司向一百八十五名行权者收取行权款共计人民币37,102千元，其中股本计入人民币9,637千元(附注25)，人民币27,465千元计入股本溢价(附注27)。二零一八年股票期权行权当日的加权平均每股价格为人民币6.94元(二零一七年：人民币6.44元)

由于第三批股权激励计划丧失，在二零一八年十二月三十一日综合利润表中共计人民币13,004千元人民币计入「销售及管理费用」。

于二零一九年及二零一八年十二月三十一日无未行权的股份支付。

中国石化上海石油化工股份有限公司
综合财务报表附注
截至二零一九年十二月三十一日止年度

30

关联方交易

本集团主要关联方如下：

<u>主要关联方名称</u>	<u>关联关系</u>
扬子石化-巴斯夫有限责任公司	控股公司之合营公司
浙江巴陵恒逸己内酰胺有限责任公司	控股公司之合营公司
上海立得催化剂有限公司	控股公司属下子公司
上海金申德粉体工程有限公司	控股公司属下子公司
中国国际石油化工联合有限责任公司	控股公司属下子公司
中国石化上海高桥石油化工有限公司	控股公司属下子公司
中国石化仪征化纤有限责任公司	控股公司属下子公司
中国石化催化剂有限公司	控股公司属下子公司
中国石化化工销售有限公司	控股公司属下子公司
中国石化国际事业有限公司	控股公司属下子公司
中国石化扬子石油化工有限公司	控股公司属下子公司
中国石化润滑油有限公司	控股公司属下子公司
中国石化炼油销售有限公司	控股公司属下子公司
中国石化物资装备华东有限公司	控股公司属下子公司
中国石化管道储运有限公司宁波输油处	控股公司属下子公司
中国石化销售股份有限公司	控股公司属下子公司
中国石化青岛炼油化工有限责任公司	控股公司属下子公司
中国石油化工科技开发有限公司	控股公司属下子公司
中石化（欧洲）有限公司	控股公司属下子公司
中石化化工销售（香港）有限公司	控股公司属下子公司
中石化国际事业（新加坡）有限公司	控股公司属下子公司
中石化国际事业上海有限公司	控股公司属下子公司
中石化国际事业北京有限公司	控股公司属下子公司
中石化国际事业南京有限公司	控股公司属下子公司
中石化国际事业天津有限公司	控股公司属下子公司
中石化国际事业宁波有限公司	控股公司属下子公司
中石化国际事业武汉有限公司	控股公司属下子公司
中石化—霍尼韦尔（天津）有限公司	控股公司属下子公司
南京扬子石化橡胶有限公司	控股公司属下子公司
大连福瑞普科技有限公司	控股公司属下子公司
宁波东海蓝帆科技有限公司	控股公司属下子公司
安庆炼化曙光丁辛醇化工有限公司	控股公司属下子公司
巴斯夫高桥特性化学品（上海）有限公司	控股公司属下子公司
日本实华株式会社	控股公司属下子公司
易派客商业保理有限公司	控股公司属下子公司
石化盈科信息技术有限责任公司	控股公司属下子公司
福建古雷石化有限公司	控股公司属下子公司
福建联合石油化工有限公司	控股公司属下子公司
联化（宁波）国际物流有限公司	控股公司属下子公司
联合石化新加坡有限公司	控股公司属下子公司
联合石化美洲有限公司	控股公司属下子公司

中国石化上海石油化工股份有限公司
综合财务报表附注
截至二零一九年十二月三十一日止年度

30 关联方交易(续)

<u>主要关联方名称</u>	<u>关联关系</u>
胜利油田检测评价研究有限公司	控股公司属下子公司
舟山实华原油码头有限公司	控股公司属下子公司
青岛中化阳光管理体系认证中心有限公司	控股公司属下子公司
上海石化机械制造有限公司	最终控股公司属下子公司
上海石化海堤管理所有限公司	最终控股公司属下子公司
上海长石海运有限公司	最终控股公司属下子公司
中国燕山联合对外贸易有限公司	最终控股公司属下子公司
中国石化出版社有限公司	最终控股公司属下子公司
中国石化咨询有限责任公司本部	最终控股公司属下子公司
中国石化工程建设有限公司	最终控股公司属下子公司
中国石化报社本部	最终控股公司属下子公司
中国石化集团上海培训中心有限公司	最终控股公司属下子公司
中国石化集团中原石油勘探局有限公司离退休管理处	最终控股公司属下子公司
中国石化集团共享服务有限公司	最终控股公司属下子公司
中国石化集团南京化学工业有限公司本部	最终控股公司属下子公司
中国石化集团国际旅行社有限责任公司	最终控股公司属下子公司
中国石化集团招标有限公司	最终控股公司属下子公司
中国石化集团石油商业储备有限公司本部	最终控股公司属下子公司
中国石化集团胜利石油管理局有限公司培训中心(党校)	最终控股公司属下子公司
中国石化集团资产经营管理有限公司上海会议中心	最终控股公司属下子公司
中国经济书店有限公司	最终控股公司属下子公司
中安联合煤化有限责任公司	最终控股公司属下子公司
中石化(深圳)电子商务有限公司	最终控股公司属下子公司
中石化上海工程有限公司	最终控股公司属下子公司
中石化南京工程有限公司	最终控股公司属下子公司
中石化宁波工程有限公司	最终控股公司属下子公司
中石化洛阳工程有限公司	最终控股公司属下子公司
中石化第五建设有限公司	最终控股公司属下子公司
中石化第十建设有限公司	最终控股公司属下子公司
中石化第四建设有限公司	最终控股公司属下子公司
中石化节能技术服务有限公司	最终控股公司属下子公司
仪化东丽聚酯薄膜有限公司	最终控股公司属下子公司
北京实华饭店有限公司	最终控股公司属下子公司
北京石油化工工程咨询有限公司	最终控股公司属下子公司
北京胜利饭店有限公司	最终控股公司属下子公司
南京扬子石油化工有限责任公司	最终控股公司属下子公司
国家石化项目风险评估技术中心	最终控股公司属下子公司
江苏金陵奥普特高分子材料有限公司	最终控股公司属下子公司
石油化工工程质量监督总站	最终控股公司属下子公司
石油化工管理干部学院	最终控股公司属下子公司
绍兴华彬石化有限公司	最终控股公司属下子公司
中国石化财务有限责任公司	最终控股公司属下子公司

中国石化上海石油化工股份有限公司
综合财务报表附注
截至二零一九年十二月三十一日止年度

30 关联方交易(续)

除附注22披露的应收股利外，其余本集团与关联方之间的重要交易及余额列示如下。

- (a) 本集团在报告期内所进行的大部分交易对象及条款，均由本公司直接母公司中国石油化工股份有限公司及有关政府机构所决定。

中国石油化工股份有限公司代表整个集团与供货商洽谈及协议原油供应条款，然后酌情分配给其子公司(包括本集团)。在中国政府的监管下，中国石油化工股份有限公司拥有广泛的石油产品销售网络，并在国内石油产品市场中占有很高的份额。

本集团与中国石油化工股份有限公司签署了产品互供及销售服务框架协议。根据框架协议，中国石油化工股份有限公司向本集团提供原油、其他化工原料及代理服务。此外，本集团向中国石油化工股份有限公司销售石油产品、化工产品并提供物业租赁服务。

协议中关于上述服务和产品的定价政策如下：

如果有适用的国家(中央和地方政府)定价，应遵从国家定价；
如果无国家定价但有适用的国家指导价，则应遵从国家指导价；或
如果无适用的国家定价或国家指导价，则应按当时的市场价(包括任何招标价)确定。

本集团与中国石油化工股份有限公司及其子公司和合营公司进行的交易如下：

	二零一九年 人民币千元	二零一八年 人民币千元
石油产品销售收入	50,354,162	49,209,765
除石油产品以外销售收入	8,642,514	7,112,332
原油采购	43,886,966	44,175,644
除原油以外采购	9,579,239	8,996,814
销售代理佣金	125,619	139,837
租金收入	31,972	29,551

中国石化上海石油化工股份有限公司
综合财务报表附注
截至二零一九年十二月三十一日止年度

30 关联方交易(续)

(b) 本集团与中石化集团及其子公司、本集团联营及合营公司进行的其他交易如下:

	二零一九年 人民币千元	二零一八年 人民币千元
产品销售及服务收入		
-中石化集团及其子公司	7,724	11,486
-本集团联营及合营公司	2,843,909	4,130,295
	<u>2,851,633</u>	<u>4,141,781</u>
采购		
-中石化集团及其子公司	1,918,873	2,253,446
-本集团联营及合营公司	4,579,969	3,982,729
	<u>6,498,842</u>	<u>6,236,175</u>
保险费支出		
-中石化集团及其子公司	108,223	121,329
租赁费用		
-中石化集团及其子公司	-	59,160
使用权资产折旧费用		
-中石化集团及其子公司	80,552	-
-本集团联营及合营公司	88	-
	<u>80,640</u>	<u>-</u>
租赁负债利息费用		
-中石化集团及其子公司	2,285	-
-本集团联营及合营公司	19	-
	<u>2,304</u>	<u>-</u>
收到借款		
-中石化财务公司	-	50,000
利息收入		
-中石化财务公司	1,295	610
归还借款		
-中石化财务公司	-	50,000
利息支出		
-中石化财务公司	-	1,326
建筑、安装工程款		
-中石化集团及其子公司	143,560	109,146
租金收入		
-本集团联营及合营公司	11,370	-
-中石化集团及其子公司	461	-
	<u>11,831</u>	<u>-</u>

中国石化上海石油化工股份有限公司
综合财务报表附注
截至二零一九年十二月三十一日止年度

30 关联方交易(续)

(b) 本集团与中石化集团及其子公司、本集团联营及合营公司进行的其他交易如下：(续)

本公司董事认为附注28(a)和28(b)中披露的与中国石油化工股份有限公司及其子公司和合营公司、中国石油化工集团公司及其子公司、本集团联营及合营公司进行的交易是根据在正常的业务过程中按一般正常商业条款或按有关交易所签订的协议条款进行。

(c) 本集团与中国石油化工股份有限公司及其子公司和合营公司、中国石油化工集团公司及其子公司、本集团联营及合营公司因进行如附注28(a)和28(b)所披露的采购、销售及其他交易而形成的往来余额如下：

	于十二月三十一日	
	二零一九年 人民币千元	二零一八年 人民币千元
关联公司欠款		
-中国石油化工股份有限公司及其子公司和合营公司	1,505,836	2,142,731
-中石化集团及其子公司	-	457
-本集团联营及合营公司	60,157	143,061
	<u>1,565,993</u>	<u>2,286,249</u>
欠关联公司款项		
-中国石油化工股份有限公司及其子公司和合营公司	4,756,382	4,238,963
-中石化集团及其子公司	749,459	45,134
-本集团联营及合营公司	202,553	283,717
	<u>5,708,394</u>	<u>4,567,814</u>
租赁负债		
-中石化集团及其子公司	15,571	—
-本集团联营公司	698	—
	<u>16,269</u>	<u>—</u>
存款(3个月内到期)		
-中石化财务公司	67,015	22,082

(d) 于二零一九年十二月三十一日及二零一八年十二月三十一日，存放于中石化财务公司之存款年利率为0.35%。

(e) 关键管理人员的薪酬和退休计划

关键管理人员是指有权利和责任直接或间接计划、指导和控制本集团活动的人员，包括本集团的董事及监事。对关键管理人员的报酬如下：

	截至十二月三十一日止年度	
	二零一九年 人民币千元	二零一八年 人民币千元
日常在职报酬	9,120	7,561
养老保险	225	159
	<u>9,345</u>	<u>7,720</u>

中国石化上海石油化工股份有限公司
综合财务报表附注
截至二零一九年十二月三十一日止年度

30 关联方交易(续)

(f) 退休金计划供款

本集团为员工参与了政府组织的指定供款退休金计划。本集团的员工福利计划供款列示如下：

	截至十二月三十一日止年度	
	二零一九年 人民币千元	二零一八年 人民币千元
市政府退休金计划	258,328	262,728
补充养老保险金计划	125,370	75,312

于二零一九年十二月三十一日及二零一八年十二月三十一日，并没有重大未付的退休金计划供款。

(g) 与其他中国国有企业的交易

本集团是国有企业，并且在一个现时以中国政府、政府机关和机构直接或间接拥有或控制的企业(统称为「国有企业」)为主的经济体制中运营。

除了与关联方的交易外，与其他国有企业进行的交易包括但不限于以下交易：

- 销售和采购商品及辅助原料；
- 提供和接受服务；
- 资产租赁，购入物业、厂房和设备；
- 存款及借款；及
- 使用公用事业。

执行以上交易时所遵照的条款与跟非国有企业订立的交易条款相若。本集团在订立产品和服务采购及销售的价格政策以及审批程序时并非依据对方是否为国有企业。

(h) 关联方承诺

(i) ..建筑、安装工程款

于十二月三十一日

	二零一九年 人民币千元	二零一八年 人民币千元
-中国石油化工集团公司及其子公司	156,309	16,011

中国石化上海石油化工股份有限公司
综合财务报表附注
截至二零一九年十二月三十一日止年度

30 关联方交易(续)

(h) 关联方承诺(续)

(i) 对关联方之投资承诺

	于十二月三十一日	
	二零一九年 人民币千元	二零一八年 人民币千元
对上海赛科之项目增资	111,263	111,263
对石电能源之项目增资	80,000	-
	<u>191,263</u>	<u>111,263</u>

本公司于二零一三年十二月五日召开第七届董事会第十八次会议，审议通过本公司按所持联营公司上海赛科石油化工有限公司(“上海赛科”)的股权比例对上海赛科增资30,017千美元(人民币约182,804千元)。于二零一九年十二月三十一日，本公司对赛科增资人民币71,541千元。

于二零一五年十月十九日，根据上海赛科收到的上海市商务委员会批复，本公司及上海赛科的其他股东对其剩余部分出资，可以在上海赛科的合营期限 50 年内缴清。

根据二零一九年八月石电能源公司章程，投发公司同意出资 400,000 千元人民币收购石电能源 40%的股份。于二零一九年十二月三十一日，投发公司已向石电能源出资 320,000 千元人民币，剩余出资将按照协议于二零二二年一月前支付。

截至二零一八年十二月三十一日除上述30(h)和30(i)披露的事项外，本集团无重大已签约但尚未在财务报告上列示的与关联方有关的承诺事项。

31 股利

截至二零一九年十二月三十一日，年度派发股利为每股人民币0.12元，总计派发股利人民币1,298,858千元，已于二零二零年三月二十五日在董事会上获得批准。本报告尚未反映该应付股利。

截至二零一八年十二月三十一日，年度派发股利为每股人民币0.25元，总计派发股利人民币2,705,873千元，已于二零一九年三月十九日在董事会上获得批准。本报告尚未反映该应付股利。

中国石化上海石油化工股份有限公司
综合财务报表附注
截至二零一九年十二月三十一日止年度

32 综合现金流量表注释

除税前盈利与经营活动之现金净流入调节表:

	截至十二月三十一日止年度	
	二零一九年 人民币千元	二零一八年 人民币千元
税前利润	2,656,128	6,808,121
调整项目:		
利息收入	(398,176)	(443,661)
享有按权益法入账的投资的利润份额	(972,593)	(885,597)
处置子公司的收益	60,951	(1,622)
外汇期权及远期合约公允价值损失	(3,001)	2,021
结构型存款收益	(85,444)	(19,811)
支付以公允价值计量且其变动计入其他综合收益的贴现息	19,513	-
利息支出	53,784	35,574
汇兑损失	(18,571)	18,034
物业、厂房及设备折旧	1,507,804	1,550,924
投资性房地产折旧	14,694	14,527
使用权资产折旧	101,998	-
预付租赁及其他非流动资产摊销	214,292	242,162
在物业、厂房及设备在建工程减值准备	486	82,652
出售物业、厂房及设备(收益)/损失-净额	(158,551)	(172,508)
外汇期权行权收于	(1,155)	(6,411)
外汇合同交割净收益	16,471	(10,129)
职工期权	-	(13,004)
营运资金变动前之经营利润	3,008,630	7,201,272
存货之增加	1,366,441	(1,523,277)
经营性应收项目之增加	(92,354)	(469,339)
经营性应付项目之增加	(487,877)	2,767,557
欠关联公司款项之增加-净额	1,860,836	525,286
经营活动产生的净现金	5,655,676	8,501,499

(a) 投资活动产生的负债勾稽

	截至二零一九年 一月一日 人民币千元	投资活动现 金流 人民币千元	租赁负债增加 人民币千元	外汇变动 人民币千元	截至二零一九年 十二月三十一日 人民币千元
银行借款	497,249	1,059,892	-	(9,541)	1,547,600
租赁负债	76,731	(89,124)	34,436	-	22,043

中国石化上海石油化工股份有限公司
综合财务报表附注
截至二零一九年十二月三十一日止年度

32 综合现金流量表注释(续)

(b) 在现金流量表内，销售不动产、工厂及设备的所得款包括：

	截至十二月三十一日止年度	
	二零一九年 人民币千元	二零一八年 人民币千元
账面净额	23,113	37,614
处置物业、厂房及设备的利得(损失)-净额	44,390	172,508
由处置物业、厂房及设备所产生的收入	67,503	210,122

(c) 非现金投资活动

	截至十二月三十一日止年度	
	二零一九年 人民币千元	二零一八年 人民币千元
通过账项购置非流动资产	73,812	50,110

33 承诺事项

(a) 资本承担

	于十二月三十一日	
	二零一九年 人民币千元	二零一八年 人民币千元
不动产、厂房及设备		
已订约但未提准备	247,220	69,210

34 期后事项

于二零二零年三月二十五日举行的董事会上，批核就截至二零一九年十二月三十一日止年度派发股利为每普通股人民币0.12元，总计人民币1,298,858千元。

新型冠状病毒肺炎疫情(以下简称“新冠肺炎疫情”)于2020年初爆发，对疫情的防控工作正在全国范围内持续进行，包括全国范围延长春节假期，部分地区春节后延迟复工，对人员流动和交通进行一定程度的控制，对特定人群进行隔离，提高工厂及办公场所的卫生和防疫要求，以及一系列增加社会距离的措施等。

由于新冠肺炎疫情的爆发及相关防控措施，2020年至今，本集团原油加工量较去年同期有所下降。受新冠肺炎疫情及欧佩克减产谈判破裂等事项影响，国际原油价格大幅度下跌，对本集团的生产经营形成较大的挑战。

本集团将密切关注新冠肺炎疫情的发展情况和未来国际原油价格的变动情况，采取相关措施，评估其对本集团财务状况、经营结果等方面的影响。截至本报告日，该评估工作尚在进行中。

中国石化上海石油化工股份有限公司
综合财务报表附注
截至二零一九年十二月三十一日止年度

35 本公司资产负债表及准备金变动

	于十二月三十一日	
	二零一九年 人民币千元	二零一八年 人民币千元
资产		
非流动资产		
预付租赁及其他资产	455,391	813,119
物业、厂房及设备	11,101,389	11,435,270
使用权资产	319,434	—
投资性房地产	397,573	408,366
在建工程	1,814,985	1,559,401
与子公司的权益	1,848,328	1,718,007
于联营及合营公司的权益	4,476,683	3,869,433
递延所得税资产	138,648	109,137
银行定期存款	3,511,234	-
	<u>24,063,665</u>	<u>19,912,733</u>
流动资产		
存货	6,368,389	7,500,683
以公允价值计量且其变动计入其他综合收益的金融资产	669,889	714,599
以公允价值计量且其变动计入损益的金融资产	3,318,407	2,526,053
应收账款	2,114	170,205
其他应收款	12,627	92,999
预付款项	3,099	1,862
关联公司欠款	1,354,793	1,953,459
现金及现金等价物	5,754,440	7,619,013
于金融机构的定期存款	1,508,839	1,500,000
	<u>18,992,597</u>	<u>22,078,873</u>
总资产	<u>43,056,262</u>	<u>41,991,606</u>
权益及负债		
归属于本公司所有者		
股本	10,823,814	10,823,814
储备(a)	18,620,152	19,318,245
总权益	<u>29,443,966</u>	<u>30,142,059</u>

中国石化上海石油化工股份有限公司
综合财务报表附注
截至二零一九年十二月三十一日止年度

35 本公司资产负债表及准备金变动(续)

	于十二月三十一日	
	二零一九年 人民币千元	二零一八年 人民币千元
负债		
非流动负债		
递延收益	10,005	10,442
租赁负债	8,860	—
	<u>18,865</u>	<u>10,442</u>
流动负债		
借款	1,500,000	431,649
租赁负债	10,059	—
以公允价值计量且其变动计入损益的金融负债	-	9,799
合同负债	597,688	403,967
应付票据	655,000	-
应付及其他应付款	5,508,265	6,388,081
欠关联公司款项	5,104,639	4,310,659
应付所得税	217,780	294,950
	<u>13,593,431</u>	<u>11,839,105</u>
总负债	<u>13,612,296</u>	<u>11,849,547</u>
总权益及负债	<u>43,056,262</u>	<u>41,991,606</u>

公司财务报表已由董事会于二零二零年三月二十五日批核，并代表董事会签署。

吴海君
董事长

周美云
董事、副总经理兼财务总监

中国石化上海石油化工股份有限公司
综合财务报表附注
截至二零一九年十二月三十一日止年度

35 本公司资产负债表及准备金变动(续)

(a) 本公司准备的的变动

	法定盈余公积	资本公积	任意盈余公积	其它储备	股本溢价	安全生产储备	未分配利润	总计
	人民币千元	人民币千元	人民币千元	人民币千元	人民币千元	人民币千元	人民币千元	人民币千元
于二零一八年一月一日	4,072,476	4,180	101,355	47,469	62,319	-	13,115,540	17,403,339
分配给公司所有者的的净利润	-	-	-	-	-	-	5,154,603	5,154,603
经批准发放的股利	-	-	-	-	-	-	(3,247,144)	(3,247,144)
使用安全生产费	-	-	-	-	-	57,135	(57,135)	-
员工股票期权计划(注释 27)	-	-	-	(13,004)	-	-	-	(13,004)
股票期权计划行权	-	-	-	(17,062)	44,527	-	-	27,465
以权益法核算的的投资产生的其 他综合损失	-	-	-	(7,014)	-	-	-	(7,014)
于二零一八年十二月三十一日	4,072,476	4,180	101,355	10,389	106,846	57,135	14,965,864	19,318,245
分配给公司所有者的的净利润	-	-	-	-	-	-	2,000,410	2,000,410
经批准发放的股利	-	-	-	-	-	-	(2,705,952)	(2,705,952)
以权益法核算的的投资产生的其 他综合损失	-	-	-	7,449	-	-	-	7,449
于二零一九年十二月三十一日	4,072,476	4,180	101,355	17,838	106,846	57,135	14,260,322	18,620,152

中国石化上海石油化工股份有限公司
综合财务报表附注
截至二零一九年十二月三十一日止年度

36 公司董事及监事之薪酬

(i) 公司董事及监事之薪酬

	二零一九年				
	薪金及其他 酬金 人民币千元	退休金供款 人民币千元	奖金 人民币千元	袍金 人民币千元	合计 人民币千元
执行董事					
吴海君	343	26	557	-	926
史伟(a)	329	26	797	-	1,152
金强	289	26	745	-	1,060
郭晓军(b)	283	26	751	-	1,060
周美云	248	26	709	-	983
金文敏	260	26	721	-	1,007
独立非执行董事					
张逸民	-	-	-	150	150
刘运宏	-	-	-	150	150
杜伟峰	-	-	-	150	150
李远勤	-	-	-	150	150
监事					
马延辉	267	22	685	-	974
左强(c)	102	15	324	-	441
李晓霞(d)	102	14	529	-	645
张枫(e)	31	9	107	-	147
陈宏军(f)	34	9	110	-	153
郑云瑞	100	-	-	-	100
蔡廷基	100	-	-	-	100
	<u>2,488</u>	<u>225</u>	<u>6,035</u>	<u>600</u>	<u>9,348</u>

(a) 于二零一九年十二月离职。

(b) 于二零一九年十二月离职。

(c) 于二零一九年九月离职。

(d) 于二零一九年九月离职。

(e) 于二零一九年十月任职。

(f) 于二零一九年十月任职。

中国石化上海石油化工股份有限公司
综合财务报表附注
截至二零一九年十二月三十一日止年度

36 公司董事及监事之薪酬(续)

(i) 公司董事及监事之薪酬(续)

	二零一八年				
	薪金及其他 酬金 人民币千元	退休金供款 人民币千元	奖金 人民币千元	袍金 人民币千元	合计 人民币千元
执行董事					
吴海君(a)	393	19	910	-	1,322
史伟(b)	84	6	58	-	148
金强	226	19	523	-	768
郭晓军	216	19	518	-	753
周美云	185	19	498	-	702
金文敏(c)	187	19	528	-	734
高金平(d)	215	12	549	-	776
独立非执行董事					
张逸民	-	-	-	150	150
刘运宏	-	-	-	150	150
杜伟峰	-	-	-	150	150
李远勤	-	-	-	150	150
监事					
马延辉	274	14	288	-	576
左强	135	17	411	-	563
李晓霞	143	16	418	-	577
郑云瑞	100	-	-	-	100
蔡廷基	100	-	-	-	100
	<u>2,258</u>	<u>160</u>	<u>4,701</u>	<u>600</u>	<u>7,719</u>

(a) 于二零一八年九月卸任总经理并保留其他职务。

(b) 于二零一八年九月任职。

(c) 于二零一八年六月任职。

(d) 于二零一八年九月离职。

(ii) 董事退休福利

就有关本公司及其子公司管理提供的服务，董事未获得特定退休福利(二零一八年：零)。

(iii) 董事在订立的交易、安排或合同中的重大权益

本年度内或年结时，本公司概无签订任何涉及本集团之业务而本公司之董事直接或间接在其中拥有重大权益之重要合同。

第九章 备查文件目录

- (一) 载有董事长、财务总监、财务处副处长签名并盖章的财务报表。
- (二) 载有会计师事务所注册会计师签名的审计报告原件。
- (三) 报告期内在中国证监会指定报纸上公开披露过的所有公司文件的正本及公告的原稿。
- (四) 公司董事和高级管理人员签署的对年度报告的书面确认意见。

董事长：吴海君
董事会批准报送日期：2020年3月25日