

公司代码：600063

公司简称：皖维高新

安徽皖维高新材料股份有限公司 2019 年年度报告

重要提示

一、本公司董事会、监事会及董事、监事、高级管理人员保证年度报告内容的真实、准确、完整，不存在虚假记载、误导性陈述或重大遗漏，并承担个别和连带的法律责任。

二、公司全体董事出席董事会会议。

三、容诚会计师事务所（特殊普通合伙）为本公司出具了标准无保留意见的审计报告。

四、公司负责人吴福胜、主管会计工作负责人吴霖及会计机构负责人（会计主管人员）罗伟声明：保证年度报告中财务报告的真实、准确、完整。

五、经董事会审议的报告期利润分配预案或公积金转增股本预案

经容诚会计师事务所（特殊普通合伙）年审注册会计师宁云、史少翔、王雨晴审计，并出具容诚审字[2020]230Z0831号标准无保留意见的审计报告。以合并报表口径计算，公司2019年度归属于母公司股东的净利润384,981,920.17元，根据《公司章程》和有关规定，按10%提取盈余公积47,039,863.93元，加上年初未分配利润439,126,449.81元，扣除年度内已分配2018年度股利48,147,375.67元，本年度实际可供股东分配的利润728,921,130.38元。

董事会拟定：以2019年12月31日公司总股本1,925,894,692股为基数，向全体股东按每10股派发现金红利0.60元（含税）进行分配，共计分配利润115,553,681.52元，剩余未分配利润613,367,449.38元转入下期。

六、前瞻性陈述的风险声明

适用 不适用

本年度报告涉及未来计划等前瞻性陈述，不构成公司对投资者的实质承诺，请投资者注意投资风险

七、是否存在被控股股东及其关联方非经营性占用资金情况

否

八、是否存在违反规定决策程序对外提供担保的情况？

否

九、重大风险提示

公司已在本报告中详细描述了公司可能存在的风险，敬请投资者查阅本报告第四节经营情况讨论与分析中“三、公司关于公司未来发展的讨论与分析”中“（四）可能面对的风险”的内容。

十、其他

适用 不适用

目录

第一节	释义.....	4
第二节	公司简介和主要财务指标.....	5
第三节	公司业务概要.....	9
第四节	经营情况讨论与分析.....	12
第五节	重要事项.....	32
第六节	普通股股份变动及股东情况.....	46
第七节	优先股相关情况.....	49
第八节	董事、监事、高级管理人员和员工情况.....	50
第九节	公司治理.....	58
第十节	公司债券相关情况.....	61
第十一节	财务报告.....	62
第十二节	备查文件目录.....	189

第一节 释义

一、 释义

在本报告书中，除非文义另有所指，下列词语具有如下含义：

常用词语释义		
中国证监会	指	中国证券监督管理委员会
上交所、交易所	指	上海证券交易所
安徽证监局	指	中国证券监督管理委员会安徽证监局
母公司、控股股东及皖维集团	指	安徽皖维集团有限责任公司
公司、本公司及皖维高新	指	安徽皖维高新材料股份有限公司
蒙维公司、蒙维科技	指	内蒙古蒙维科技有限公司
广西皖维	指	广西皖维生物质科技有限公司
花山公司、皖维花山	指	安徽皖维花山新材料有限责任公司
机械公司	指	安徽皖维机械设备制造有限公司
国贸公司、皖维国贸	指	安徽皖维国际贸易有限公司
德瑞格公司、合肥德瑞格	指	合肥德瑞格光电科技有限公司
泰盛恒矿业公司	指	鄂尔多斯市泰盛恒矿业有限责任公司
安元创投基金	指	安徽安元创新风险投资基金有限公司
国元证券	指	国元证券股份有限公司
国元信托	指	安徽国元信托有限责任公司
国元投资	指	安徽国元投资有限责任公司
国元小贷	指	巢湖国元小额贷款有限公司
金泉公司、皖维金泉	指	巢湖皖维金泉实业有限责任公司
物流公司、皖维物流	指	巢湖皖维物流有限公司
房地产公司	指	安徽皖维房地产有限公司
皖维佰盛	指	安徽皖维佰盛新材料有限责任公司
皖维矿业	指	皖维矿业四子王有限责任公司
培训学校	指	巢湖市皖维职业培训学校
董事会	指	安徽皖维高新材料股份有限公司董事会
股东大会	指	安徽皖维高新材料股份有限公司股东大会
PVA	指	聚乙烯醇
PVA 超短纤	指	高强高模聚乙烯醇纤维、聚乙烯醇水溶纤维
PVA 膜、PVA 光学膜	指	聚乙烯醇光学薄膜
PVB 树脂	指	聚乙烯醇缩丁醛树脂
PVB 膜	指	聚乙烯醇缩丁醛胶片
胶粉	指	可再分散性乳胶粉
VAE 乳液	指	乙酸乙烯酯乙烯共聚乳液
元	指	人民币

第二节 公司简介和主要财务指标

一、公司信息

公司的中文名称	安徽皖维高新材料股份有限公司
公司的中文简称	皖维高新
公司的外文名称	ANHUI WANWEI UPDATED HIGH-TECH MATERIAL INDUSTRY CO., LTD
公司的外文名称缩写	无
公司的法定代表人	吴福胜

二、联系人和联系方式

	董事会秘书	证券事务代表
姓名	吴尚义	王军
联系地址	安徽省巢湖市皖维路56号	安徽省巢湖市皖维路56号
电话	0551-82189280	0551-82189294
传真	0551-82189447	0551-82189447
电子信箱	shangyiwu@vip.tom.com	wwgfzqb888@163.com

三、基本情况简介

公司注册地址	安徽省巢湖市皖维路56号
公司注册地址的邮政编码	238002
公司办公地址	安徽省巢湖市皖维路56号
公司办公地址的邮政编码	238002
公司网址	http://www.wwgf.com.cn
电子信箱	wwgfzqb888@163.com

四、信息披露及备置地点

公司选定的信息披露媒体名称	上海证券报、中国证券报
登载年度报告的中国证监会指定网站的网址	http://www.sse.com.cn
公司年度报告备置地点	公司董事会秘书办公室

五、公司股票简况

公司股票简况				
股票种类	股票上市交易所	股票简称	股票代码	变更前股票简称
A股	上海证券交易所	皖维高新	600063	无

六、其他相关资料

公司聘请的会计师事务所（境内）	名称	容诚会计师事务所（特殊普通合伙）
	办公地址	安徽省合肥市政务区龙图路与绿洲西路交口置地广场A座29楼
	签字会计师姓名	宁云、史少翔、王雨晴
公司聘请的会计师事务所（境外）	名称	无
	办公地址	
	签字会计师姓名	

七、近三年主要会计数据和财务指标

(一) 主要会计数据

单位：元 币种：人民币

主要会计数据	2019年	2018年	本期比上年同期增减 (%)	2017年
营业收入	6,356,379,638.42	5,857,244,753.65	8.52	4,705,712,046.25
归属于上市公司股东的净利润	384,981,920.17	130,103,371.53	195.90	85,253,472.11
归属于上市公司股东的扣除非经常性损益的净利润	313,670,394.26	100,532,997.71	212.01	60,170,621.15
经营活动产生的现金流量净额	980,366,953.76	1,357,725,471.06	-27.79	-497,859,004.11
	2019年末	2018年末	本期末比上年同期末增减 (%)	2017年末
归属于上市公司股东的净资产	5,122,329,520.78	4,607,637,160.87	11.17	4,824,120,901.81
总资产	9,314,210,907.17	9,170,972,499.77	1.56	8,861,720,372.48

(二) 主要财务指标

主要财务指标	2019年	2018年	本期比上年同期增减 (%)	2017年
基本每股收益 (元 / 股)	0.20	0.07	185.71	0.05
稀释每股收益 (元 / 股)	0.20	0.07	185.71	0.05
扣除非经常性损益后的基本每股收益 (元 / 股)	0.16	0.05	220.00	0.03
加权平均净资产收益率 (%)	7.85	2.75	增加5.1个百分点	1.92
扣除非经常性损益后的加权平均净资产收益率 (%)	6.4	2.13	增加4.27个百分点	1.35

报告期末公司前三年主要会计数据和财务指标的说明

适用 不适用

八、境内外会计准则下会计数据差异

(一) 同时按照国际会计准则与按中国会计准则披露的财务报告中净利润和归属于上市公司股东的净资产差异情况

适用 不适用

(二) 同时按照境外会计准则与按中国会计准则披露的财务报告中净利润和归属于上市公司股东的净资产差异情况

适用 不适用

(三) 境内外会计准则差异的说明：

适用 不适用

九、2019 年分季度主要财务数据

单位：元 币种：人民币

	第一季度 (1-3 月份)	第二季度 (4-6 月份)	第三季度 (7-9 月份)	第四季度 (10-12 月份)
营业收入	1,438,290,948.61	1,653,689,904.12	1,796,496,274.86	1,467,902,510.83
归属于上市公司股东的净利润	46,863,663.29	129,293,723.17	124,925,131.50	83,899,402.21
归属于上市公司股东的扣除非经常性损益后的净利润	36,736,716.97	122,599,281.28	104,558,825.09	49,775,570.92
经营活动产生的现金流量净额	202,685,659.03	561,475,676.25	507,375,480.23	-291,169,861.75

季度数据与已披露定期报告数据差异说明

□适用 √不适用

十、非经常性损益项目和金额

√适用 □不适用

单位:元 币种:人民币

非经常性损益项目	2019 年金额	附注(如适用)	2018 年金额	2017 年金额
非流动资产处置损益	-6,378,834.78		5,839,931.27	-2,205,170.38
越权审批,或无正式批准文件,或偶发性的税收返还、减免				
计入当期损益的政府补助,但与公司正常经营业务密切相关,符合国家政策规定、按照一定标准定额或定量持续享受的政府补助除外	71,518,630.47		42,247,513.15	35,645,060.59
计入当期损益的对非金融企业收取的资金占用费				
企业取得子公司、联营企业及合营企业的投资成本小于取得投资时应享有被投资单位可辨认净资产公允价值产生的收益				
非货币性资产交换损益				
委托他人投资或管理资产的损益				
因不可抗力因素,如遭受自然灾害而计提的各项资产减值准备				
债务重组损益				
企业重组费用,如安置职工的支出、整合费用等				
交易价格显失公允的交易产生的超过公允价值部分的损益				
同一控制下企业合并产生的子公司期初至合并日的当期净损益				
与公司正常经营业务无关的或有事项产生的损益				
除同公司正常经营业务相关的有效套期保值业务外,持有交易性金融资产、交易性金融负债产生的公允价值变动损益,以及处置交易性金融资产、交易性金融负债和可供出售金融资产取得的投资收益	/		-13,001,708.59	-6,222,517.00
除同公司正常经营业务相关的有效套期保值业务外,持有交易性金融资产、衍生金融资产、交易性金融负债、衍生金融负债产生的公允价值变动损益,以及处置交易性金融资产、衍生金融资产、交易性金融负债、衍生金融负债和其他债权投资取得的投资收益	4,326,619.17			/
单独进行减值测试的应收款项减值准备转回	/		/	
单独进行减值测试的应收款项、合同资产减值准备转回				/
对外委托贷款取得的损益	2,547,187.51		2,418,703.48	3,130,381.95
采用公允价值模式进行后续计量的投资性房地产公允价值变动产生的损益				
根据税收、会计等法律、法规的要求对当期损益进行一次性调整对当期损益的影响				
受托经营取得的托管费收入				
除上述各项之外的其他营业外收入和支出	8,027,287.38		-3,233,531.64	-352,725.01
其他符合非经常性损益定义的损益项目				

少数股东权益影响额	—			
所得税影响额	-8,729,363.84		-4,700,533.85	-4,912,179.19
合计	71,311,525.91		29,570,373.82	25,082,850.96

十一、 采用公允价值计量的项目

√适用 □不适用

单位：元 币种：人民币

项目名称	期初余额	期末余额	当期变动	对当期利润的影响金额
股票投资	23,216,895.60	26,203,621.49	2,986,725.89	4,132,709.03
可供出售金融资产-持有国元证券股权	636,667,109.94	845,545,001.31	208,877,891.37	22,720,763.25
合计	659,884,005.540	871,748,622.80	211,864,617.260	26,853,472.280

十二、 其他

□适用 √不适用

第三节 公司业务概要

一、报告期内公司所从事的主要业务、经营模式及行业情况说明

(一) 报告期公司所从事的主要业务

报告期，公司按照企业“十三五”发展战略与规划、产业转型升级三年规划，立足聚乙烯醇主业，不断做大做强化工、化纤、新材料、建材四大产业。公司主要从事聚乙烯醇（PVA）、高强高模 PVA 纤维、PVA 水溶纤维、PVB 树脂、PVA 光学薄膜、可再分散性乳胶粉、醋酸乙烯、VAE 乳液、酒精、聚酯切片、醋酸甲酯、电石渣制水泥熟料及环保水泥，以及其他 PVA 相关的衍生产品、中间产品和副产品等的研发、生产与销售。产品广泛应用于纺织、食品、医药、建筑、木材加工、造纸、印刷、农业以及冶金、电子、环保等行业。

(二) 报告期公司经营模式

1. 生产模式

公司采取面向订单和面向库存两种方式相结合的生产模式，使用先进的 ERP 资源管理系统进行系统管控。对于常规产品，公司依据历史销售数据、产品的生产周期、下阶段销售目标等因素，制定产成品安全库存和最高库存，并依据市场销售情况，动态调节产成品库存量，达到产销平衡；对于特殊品种产品，公司则根据客户订单制定生产计划，按订单需求进行定制化生产。

2. 采购模式

公司遵循上市公司内控指引要求，结合公司多年来的实践经验及所处行业特点，建立了适应公司发展的“集中采购与授权采购相结合”的采购模式。按照集团管控、统一管理、信息共享的原则，对通用或数量较大的物资及项目建设物资，实行集中采购；对专用或者其他特殊需要的物资，实行授权采购。公司建立了严格的采购内部审计体系，所有采购部门定期进行内部审计；公司运用“优质采”电子采购平台，建立了公开的供应商门户网站，实施阳光采购，有效增加了采购过程的透明度及竞争性。

3. 销售模式

公司建立了总部管控下的集中销售模式。公司产品销售按销售区域分为出口和内销；按销售方式分为直销和经销商销售。为规范产品销售行为，促进产品销售与市场拓展，公司实行集中销售制度，由母公司销售部门统一指导销售。母公司统一划分产品销售区域、分配市场份额，对于客户需求，实行就近发货的原则，有助于提高资源调配效率，节约销售费用和运输费用，提升了公司整体运营效益。

(三) 报告期公司所处行业的情况

1. 国际聚乙烯醇的发展情况

报告期，全球聚乙烯醇（PVA）生产主要集中在中国、日本、美国等少数几个国家和地区，总装置产能约 185 万吨，2019 年实际产量 136 万吨左右，其中亚太地区是主要生产地区，占世界总产量 85% 以上。全球具有代表性的企业主要有日本可乐丽株式会社、日本积水化学工业株式会社、日本合成化学工业株式会社、安徽皖维高新材料股份有限公司、中国石化集团重庆川维化工有限公司、台湾长春集团、内蒙古双欣环保材料股份有限公司和宁夏大地循环发展股份有限公司等，详见表 1。

表 1 2019 年中国以外主要聚乙烯醇（PVA）产品装置状况

国家或地区企业名称	装置规模（万吨）	工艺路线	备注
日本可乐丽株式会社	25.8	乙烯法	日本冈山 9.6 万吨，日本柏崎 2.8 万吨，德国法兰克福赫斯特 9.4 万吨，美国得克萨斯 4.0 万吨
朝鲜顺川工厂	1.0	电石乙炔法	
朝鲜“二八”维尼纶厂	0.5	电石乙炔法	
日本积水化学工业株式会社	15	乙烯法	西班牙 Tarragona 4.0 万吨，美国塞拉尼斯 10 万吨（其中 Calvert 5.5 万吨，Pasadena 4.5 万吨），日本本土 1 万吨

国家或地区企业名称	装置规模（万吨）	工艺路线	备注
日本合成化学工业株式会社	7.0	乙烯法	
日本 DK（DS Poval）株式会社	3.0	乙烯法	电气合成与积水合资公司
日本尤尼吉卡（JVP）	7.0	乙烯法	
美国杜邦公司	6.5	乙烯法	
美国首诺公司	2.8	乙烯法	欧洲 1.6 万，本土 1.2 万
英国辛塞默	1.2	乙烯法	
德国瓦克	1.5	乙烯法	
KAP（新加坡）	4.0	乙烯法	可乐丽与合成化学合资公司
合计	75.3		

资料来源：中国化学纤维工业协会

2. 国内聚乙烯醇的发展情况

报告期，我国大陆地区聚乙烯醇（PVA）总产能 99.6 万吨，2019 年聚乙烯醇实际产量为 78.4 万吨，是世界上最大的聚乙烯醇生产国，详见表 2。

表 2 2019 年国内聚乙烯醇树脂企业产能汇总表

生产厂家	生产工艺	产能（万吨）	装置情况
上海石化股份有限公司化工事业部	石油乙烯法	4.6	部分运行
中国石化集团重庆川维化工有限公司	天然气乙炔法	16.0	运行
安徽皖维高新材料股份有限公司	电石乙炔法	6.0（安徽装置）	运行
	生物乙烯法	5.0（广西装置）	运行
	电石乙炔法	20.0（内蒙古装置）	运行
台湾长春集团	石油乙烯法	12.0（江苏）	运行
宁夏大地循环发展股份有限公司	电石乙炔法	13.0	运行
内蒙古双欣环保材料股份有限公司	电石乙炔法	13.0	运行
中国石化长城能源化工（宁夏）有限公司	电石乙炔法	10.0	运行
合计		99.6	

资料来源：中国化学纤维工业协会

国内聚乙烯醇·维纶行业经过多年来的行业洗牌，行业弱势企业不断退出，PVA 产品市场已逐步向市场占有率高、研发能力强、技术先进、产业链长、成本低、效益好的优势企业集中。由于国内聚乙烯醇·维纶行业集中度的不断提高，像本公司这样的 PVA 行业龙头企业在未来市场竞争中的发展优势将会不断增强。目前国内 PVA 主要生产企业依次为本公司、中国石化、内蒙双欣、宁夏大地等，采用电石乙炔法生产 PVA 的企业占国内总生产能力的 70%左右。国内 PVA 产品主要用于生产聚合助剂、织物浆料、维纶纤维、粘合剂等。随着我国经济的发展，内需和出口的逐年增加，新技术、新工艺、新产品的推陈出新，新应用领域的不断拓展，以及进口产品逐步被替代，推动了 PVA 产品需求的不断扩大，给国内聚乙烯醇·维纶行业带来新的发展机遇。随着国家深入推进“一带一路”发展战略，聚乙烯醇（PVA）产品的出口量也将会逐年增加。

报告期，国内普通 PVA 产品供需基本平衡，价格稳中有升，通过技术创新，开发的高端聚乙烯醇产品创造了较好的经济效益，为企业的利润增长作出了较大贡献。

报告期，随着 PVA 光学膜、PVB 膜、聚合助剂、土壤改良、纸品粘合剂、陶瓷粘合剂、环保以及医药和化妆品等 PVA 下游行业快速发展，对于特种 PVA 产品的需求十分旺盛，以本公司为代表的行业龙头企业的特种 PVA 产品发展迅速，并加大了对 PVA 纤维、PVB 树脂、PVB 膜、PVA 光学膜等产品的研发力度，PVA 特殊品种及延伸产品的生产技术日渐成熟，填补了国内多项空白，PVA 新产品正在逐步投放市场，市场占有率也在不断提升，很多产品基本实现进口替代，国内 PVA 行业下游应用空间得到进一步拓展。

二、报告期内公司主要资产发生重大变化情况的说明

适用 不适用

三、报告期内核心竞争力分析

适用 不适用

公司为国家级高新技术企业，国家火炬计划重点高新技术企业，拥有国家级企业技术中心、安徽省聚乙烯醇材料工程技术研究中心、安徽省高性能聚乙烯醇材料工程研究中心、国家级博士后科研工作站、中国科大—皖维 PVA 新材料联合实验室等专业研发平台。经过多年积累，现有各类专业技术人员千余人，授权发明专利及实用新型专利达 152 项，具有较强的科技创新和自主研发能力。公司专利涉及 PVA、PVA 光学膜、PVB 树脂、高强高模 PVA 纤维制造方面的专利共近 80 项，其中高强高模 PVA 纤维生产技术、PVA 光学膜技术、高性能 PVB 树脂生产技术、生物质乙烯法生产 PVA 技术、特种低粘度 PVA 系列产品的生产技术、利用副产物醋酸甲酯羰基合成醋酐技术，均属国内同行业独家拥有。

在同行业中，公司取得多项技术应用成果，开发出混凝土用改性 PVA 纤维并推广应用；自主研发含硼湿法凝胶纺丝工艺生产替代石棉用高强高模 PVA 纤维；开发出 30 多种高附加值功能性聚乙烯醇；研制出 PVA 副产物醋酸甲酯精制及醋酸甲酯羰基合成醋酐的先进技术并实现产业化；利用 PVA 生产过程中的固废电石渣烧制水泥，走出了一条绿色循环经济之路；将水泥窑余热收集经低温锅炉转化为蒸汽直接送给化工生产使用，打破了传统的余热发电综合利用方式；开发出 PVA 光学薄膜产品、膜用 PVB 树脂产品，研制出煤制丙烯酸、酯加氢制乙醇技术，填补国内空白；采用水解酸化-MBBR 处理工业废水新技术，处理化工生产中产生的有机废水，有效降低污染物排放量。

公司自主研发及产业化的新产品涉及功能型 PVA 和高强高模 PVA 纤维、PVB 树脂、可再分散性乳胶粉以及功能性差别化聚酯等高附加值产品，公司还充分利用集团公司在新技术、新产品上的“孵化器”功能，创造了 10 多项行业第一。公司掌握了多条循环经济工艺技术，拥有多项自主知识产权的品牌产品，成为全国同行和全省循环经济的典范。2019 年，公司主持起草了《取水定额：维纶产品》国家标准、《取水定额：醋酸乙烯产品》国家标准、《工业用乙酸甲酯》行业标准、《胶片级聚乙烯醇缩丁醛(PVB)树脂》(2019-0331T-HG)行业标准等。公司还牵头修订了《纤维级聚乙烯醇树脂》国家标准，参与制定《维纶工厂设计规范》、《乙酸乙烯酯单位产品能源消耗限额》国家标准，主持制订了《高强高模聚乙烯醇超短纤维》、《高延性纤维增强水泥基复合材料力学性能试验方法》等七项行业标准，推动了国内维纶行业标准化建设的进程。

公司是国内 PVA 产品品种最为齐全的生产企业，PVA 和高强高模 PVA 纤维产能均居行业前列，PVA 和高强高模 PVA 纤维的产销量为国内第一。公司自主研发并建成投产的生物质制 PVA 及下游产品的工艺线路具有世界先进水平，在蒙维科技二期 10 万吨特种 PVA 项目中首次实现单台 5 万吨/年固定床反应器的产业化应用。

公司经过多年的发展，已经构建完成“一体两翼”的战略发展格局，为公司参与市场竞争赢得了先发优势。在内蒙古，依托煤电资源优势，建设蒙维科技煤化工基地；在广西，依托生物质资源优势，建设广西皖维生物质化工基地；在安徽，依托本部及集团技术创新优势，建设高新技术多元化产业基地。

报告期公司科技创新稳步推进，为公司产品质量的不断提高、新产品的推陈出新奠定了坚实基础。

第四节 经营情况讨论与分析

一、经营情况讨论与分析

2019年，中国正处于转变发展方式、优化经济结构、转换增长动能的攻关期，国家稳就业、稳金融、稳外贸、稳外资、稳投资、稳预期的举措维持中国经济长期向好的趋势没有改变，且国内经济韧性强劲，为实体经济稳定增长创造了有利条件。

近几年，国内聚乙烯醇·维纶行业经过不断洗牌，行业格局基本形成，聚乙烯醇的有效产能及供需关系日趋合理，且随着新技术、新工艺的不断进步，其产品的应用领域也得到长足发展。公司作为行业龙头，充分利用聚乙烯醇及其衍生产品的产能产量优势、研发技术优势及管理创新优势，抢占市场先机，销售收入、出口创汇、利润总额等主要经济指标逐年增长，资产质量不断改善，经营风险得到有效防控，公司转型升级、高质量发展已具备提档提速条件。

报告期，面对复杂多变的内外部环境，公司一手抓基础管理和新产品研发，降低产品成本，提高产品质量；一手抓国内国际两个市场，提升市场占有率和产品毛利率，全年实现销售收入63.56亿元，净利润3.85亿元，出口创汇1.31亿美元，创下皖维高新上市以来最好的经营业绩，给投资者交上一份满意的答卷。具体情况如下：

1、抢抓机遇，高效运营，实现收入效益双丰收。

报告期，公司统筹安排安徽、内蒙、广西三地工厂的生产经营，因地制宜、突出优势，取得了历史最好经济效益。**安徽本部**狠抓聚乙烯醇新特品种、建材产品及新材料产品的高产低耗，聚乙烯醇高强高模纤维产品日均产量连创新高，水泥熟料产品产销两旺，PVB树脂、VAE、可再分散性胶粉等新材料产品的产销量大幅增加，聚乙烯醇产品的可控成本同比下降，各类产品毛利率同比均有上升；子公司**蒙维科技**强化工艺管理和安全管理，实现PVA产品开满开足、量增价涨，规模优势逐步显现，全年盈利1.86亿元，同比增长76%；子公司**广西皖维**紧紧围绕“减亏增效”目标，狠抓生产装置开工率，生产生物质酒精1.7万吨，生产高碱醇解法聚乙烯醇产品2.48万吨，VAE乳液产品满负荷生产销售，全年成功扭亏为盈。

2、统筹市场，优势互补，提升营销战略新动能。

报告期，公司不断优化三地工厂生产负荷和品种结构，统筹国际国内两个市场，做到优势互补，同向发力。一方面增加聚乙烯醇中高端产品的有效供给，避免低端产品同质低效竞争，全年聚乙烯醇均价同比上涨770元/吨，另一方面积极拓展东南亚、拉美等新兴市场，扩大出口市场份额，出口聚乙烯醇3.70万吨，同比增长14.43%，出口醋酸甲酯2.42万吨，同比增长157.4%，全年实现出口创汇1.31亿美元。

3、技术革新，降本增效，推动“经济运行”上台阶。

报告期，公司持续开展“经济运行”工作，一是深入一线调查研究、充分论证投入产出比，做实“经济运行”项目的经济性分析，保证技术革新项目的成功率；二是加强过程控制和效益核算，保障“经济运行”项目的质量和效果；三是公司通过“经济运行”项目的实施，高强高模PVA纤维、可再分散胶粉等产品的日产量大幅提高，PVA产品、聚酯切片、电石等产品的消耗进一步降低，运用新技术圆满完成节能目标，安全环保风险得到有效抑制。全年公司共实施“经济运行”项目124项，降低成本费用3000多万元，为公司高质量发展和经营业绩大幅提升奠定坚实基础。

4、资源整合，成果转换，打造创新驱动新高地。

报告期，公司继续加大研发投入，整合研发资源，进一步放大新产品规模，提高新产品收入占比。全年共投入研发经费2.48亿元，获得授权专利15项，其中公司与天津大学合作的“生物基乙烯、醋酸乙烯及VAE成套生产技术及工程应用”获天津市科学技术进步一等奖，为公司科技成果转化提供了有力技术支撑。一是借助产学研“孵化”平台，提高PVA内在质量。报告期，公司与中国科学技术大学联合建立了产学研“孵化”平台——“皖维PVA新材料联合实验室”，着力解决公司PVA高分子材料的应用技术难题，并已在专用PVA原料的分子结构、成膜机理等方面取得了阶段性研究成果。二是引进和培养相互补充，加强后备人才储备。公司在引进高端科技人才的基础上，加大人才内部培养，报告期公司与南京工业大学合作开办了管理、化工两个专业研究生班，逐步解决了人才短缺和知识结构不合理的问题，为公司高质量发展储备了后备人才。三是稳步推进科研项目，科技成果不断转化。公司参与的“多参数危险气体在线分析关键技术”入选国家重点研发计划项目，“用于TFT液晶和偏光片的PVA光学膜项目”、“蓖麻油功能聚酰胺及高强高弹纤维制备关键技术开发项目”入选安徽省科技重大专项。报告期，公司膜用PVB树脂经过几年来的研发和

实验,其各项理化指标已达到汽车级 PVB 胶片的生产工艺要求,目前采购公司膜级 PVB 树脂生产汽车级 PVB 胶片的下游厂商,已开始将汽车级 PVB 胶片向市场进行推广试用。**四是加快项目建设进度,培育新的利润增长点。**为壮大民族产业,实现 PVA 光学薄膜和偏光片的技术国产化,公司投资新建的 700 万 M²/年偏光片项目和 700 万 M²/年聚乙烯醇光学薄膜项目正在全力推进。报告期该项目的设备已到货,正在进行土建和厂房建设。

5、依法治企,严控风险,提高企业治理原动力。

报告期,公司不断加强企业管理,完善了内控制度,经营能力得到稳步提升,进一步筑牢了企业发展基础。**一是推进制度建设。**公司制定或修订了系列内控制度并汇编成册,制度涵盖了公司生产经营管理所有重大方面,明确了职责分工和管理权限,为公司提高治理水平和治理能力提供制度保障。**二是严防资金风险。**公司建立了银行承兑汇票负面清单,降低了应收款项的收款风险;合理利用银行票据池的调节功能,控制资金流,提高了资金利用效率;采取销售人员抵押担保和应收账款余额较大的客户财产抵押等方式,防范资金风险,提高销售货款回笼率,全年应收账款余额在销售收入增加的情况下,较上年同期大幅降低。**三是严控法律风险。**公司法务部门按照有关法律法规严格审核各类经济合同,做到重要经济合同全覆盖,堵塞了法律漏洞,减少了企业经营活动的违约风险和诉讼风险。**四是强化审计监督。**公司加强对财务核算、内部控制、经济责任制、采购订单、工程结算等事项的审计监督和审核确认,充分发挥审计监督效能,为公司增收节支 213 万元,核减工程造价 2308 万元。

6、守住红线,标本兼治,打赢安全环保攻坚战。

报告期,公司始终坚持安全发展,绿色发展理念,不断提高安全环保管控水平,企业安全环保形势处于总体平稳状态。**一是安全管控,措施有力。**首先,公司组织开展了“强培训、提技能、重考核、促安全”专项行动,增强了全员安全意识,提升了职业技能;**其次,**公司狠抓隐患排查治理,先后进行了电气安全、消防安全、空分系统、工控系统、液体化学品等专项检查,做到了安全隐患排查和整改一体推进,整改完成率达到 100%;**第三,**公司实行全员岗位安全承诺制度,将安全生产理念深植到每位员工心里;**第四,**公司制定安全责任制和考核标准,修订了安全风险考核办法,强化日常监管,狠抓安全责任制的落实,保持了安全生产的高压态势,有效遏制了安全风险的发生。全年公司未发生工亡事故,无重、特大工艺、设备事故,无重、特大火灾爆炸事故。**二是环保管控,达标排放。**公司认真落实中央、省、市环保部门的环境保护各项要求,着力解决了废水、废气稳定达标、固废危废有效处置、现场环境持续改善等问题,全年实现了无环境污染事故,“三废”得到有效处置,废气、废水排放达标率 100%。报告期,公司被安徽省生态环境厅评价为全省企业环境信用“良好企业”。

二、报告期内主要经营情况

报告期,公司实现营业收入 635,637.96 万元,同比增长 8.52%,实现归属于上市公司股东净利润 38,498.19 万元,同比增长 195.90%;出口创汇 13,123.75 万美元,较上年度增长 4.58%;公司本年较多的采用现汇方式采购原材料,实现经营性现金净流量 98,036.70 万元,同比减少 37,735.85 万元;2019 年度主产品量价提升,实现净利润 38,498.19 万元,同比增长 195.85%。

截至 2019 年 12 月 31 日,公司总资产 931,421.09 万元,同比增长 1.56%;期末银行有息负债 23.30 亿元,比期初增加 1.15 亿元;流动比率和速动比率分别为 0.99 和 0.80,分别比期初上升 7.58%和 9.61%。

报告期公司基于谨慎性原则考虑,公司董事会决定对持有的宝塔石化逾期承兑汇票计提坏账准备 12,793.4 万元,对本部醋酐资产组和全资子公司广西皖维醋酸乙烯资产组计提了 11,016.11 万元的固定资产减值准备。

目前公司资产负债结构非常稳健,资产负债率 44.84%,同比下降 4.75%,抗风险能力较强,公司综合实力进一步提升。

(一) 主营业务分析

1. 利润表及现金流量表相关科目变动分析表

单位:元 币种:人民币

科目	本期数	上年同期数	变动比例(%)
营业收入	6,356,379,638.42	5,857,244,753.65	8.52

营业成本	4,934,326,856.80	4,888,683,801.25	0.93
销售费用	185,044,067.93	189,067,838.63	-2.13
管理费用	252,017,379.78	195,789,804.88	28.72
研发费用	248,340,155.63	217,032,739.96	14.43
财务费用	106,585,812.78	144,129,051.59	-26.05
经营活动产生的现金流量净额	980,366,953.76	1,357,725,471.06	-27.79
投资活动产生的现金流量净额	-858,635,333.86	-281,220,798.67	不适用
筹资活动产生的现金流量净额	-276,854,418.89	-956,651,971.22	不适用

2. 收入和成本分析

√适用 □不适用

报告期，公司产品品种优势和规模优势得到充分体现，聚乙烯醇及其下游衍生产品的市场占有率进一步扩大，公司通过提升产品产能、提高产品售价、降低能耗等方式，增强产品盈利能力。除醋酸乙烯、PVA 光学膜产品毛利率有所下降外，其他各主产品毛利率同比均有不同程度的增长，特别是报告期 PVB 树脂、VAE 乳液毛利率分别增长 27.77%和 11.32%。报告期营业收入、营业成本同比分别增长 8.52%、0.93%，主产品毛利同比增加 42,624.25 万元，主要影响因素为：

(1) 报告期，聚乙烯醇产品充分发挥行业龙头优势，产品盈利能力显著增强，营业收入同比增长 24.05%，营业成本同比增长 16.67%，毛利同比增加 19,291.33 万元；

(2) 报告期，建材行业持续保持高增长、高盈利，产品价格、销量稳步提升，营业收入同比增长 20.03%，营业成本同比增长 17.75%，毛利同比增加 10,647.85 万元；

(3) 报告期，VAE 乳液、胶粉等产品通过节能降耗、经济运行等方式，降低生产成本，盈利能力显著增强，VAE 乳液营业收入同比增长 5.7%，营业成本同比降低 9.29%，毛利同比增加 6,127.56 万元；

(4) 报告期，公司大力拓展高强高模 PVA 纤维产品国外销售市场，开拓 PVB 树脂产品国内应用领域，在产品质量不断升级及技术创新的双重推动下，高强高模 PVA 纤维及 PVB 树脂产品毛利率明显提高，毛利同比增加 5,390.37 万元。

(1). 主营业务分行业、分产品、分地区情况

单位：元 币种：人民币

主营业务分行业情况						
分行业	营业收入	营业成本	毛利率 (%)	营业收入比上年增减 (%)	营业成本比上年增减 (%)	毛利率比上年增减 (%)
化工行业	4,666,014,118.68	3,872,901,573.56	17.00	8.48	1.73	增加 5.51 个百分点
化纤行业	347,076,117.49	333,533,148.23	3.90	-20.37	-24.72	增加 5.54 个百分点
建材行业	1,203,948,202.72	626,528,114.49	47.96	20.03	17.75	增加 1.01 个百分点
主营业务分产品情况						
分产品	营业收入	营业成本	毛利率 (%)	营业收入比上年增减 (%)	营业成本比上年增减 (%)	毛利率比上年增减 (%)
聚乙烯醇	2,302,298,767.83	1,773,933,781.53	22.95	24.05	16.67	增加 4.87 个百分点
水泥及熟料	1,149,884,839.22	611,039,221.59	46.86	24.11	19.84	增加 1.89 个百分点
PVA 超短纤	347,076,117.49	333,533,148.23	3.90	-20.37	-24.72	增加 5.54 个百分点
切片	388,084,939.07	356,285,956.65	8.19	-12.32	-13.84	增加 1.61 个百分点
VAE 乳液	493,701,796.13	337,953,818.48	31.55	5.70	-9.29	增加 11.32 个百分点
胶粉	294,768,245.32	245,380,212.13	16.75	34.50	28.47	增加 3.91 个百分点
醋酸甲酯	499,560,391.54	508,960,125.08	-1.88	-14.45	-19.09	增加 5.85 个百分点
醋酸乙烯	334,361,292.38	331,929,691.24	0.73	-26.30	-16.82	减少 11.32 个百分点
PVB 树脂	129,344,907.73	114,279,136.51	11.65	15.01	-12.50	增加 27.77 个百分点
PVA 光学膜	16,828,771.22	22,455,909.61	-33.44	-38.31	-37.59	减少 1.55 个百分点
其他	261,128,370.96	197,211,835.23	24.48	21.20	43.98	减少 11.95 个百分点

主营业务分地区情况						
分地区	营业收入	营业成本	毛利率 (%)	营业收入比上年增减 (%)	营业成本比上年增减 (%)	毛利率比上年增减 (%)
内销	5,314,772,159.40	3,983,475,389.91	25.05	8.74	2.04	增加 4.92 个百分点
出口	902,266,279.49	849,487,446.37	5.85	5.85	-3.29	增加 8.89 个百分点

主营业务分行业、分产品、分地区情况的说明

主营业务分产品情况表中的“其他”主要包括酒精、建筑石料、乙醛、电石、醋酸钠、机加工、水电汽等产品

(2). 产销量情况分析表

√适用 □不适用

主要产品	单位	生产量	销售量	库存量	生产量比上年增减 (%)	销售量比上年增减 (%)	库存量比上年增减 (%)
聚乙烯醇	吨	237,377.46	218,877.74	14,554.21	4.86	14.97	-47.28
水泥	吨	2,239,370.65	2,287,354.57	33,671.09	16.45	25.19	-58.76
熟料	吨	2,985,937.17	1,149,259.76	85,049.00	9.12	-15.96	27.40
聚乙烯醇纤维	吨	22,220.82	23,698.38	2,256.82	-34.38	-30.22	38.74

产销量情况说明

A、上表中公司各主要产品的销售量不包含内部下游产品的转化量。

(3). 成本分析表

单位：元

分行业情况							
分行业	成本构成项目	本期金额	本期占总成本比例 (%)	上年同期金额	上年同期占总成本比例 (%)	本期金额较上年同期变动比例 (%)	情况说明
化工行业	原材料	3,010,133,260.93	77.72	3,098,956,302.79	81.40	-3.68	
	燃料动力	483,000,059.29	12.47	414,054,031.19	10.87	1.60	
	人员工资	113,531,603.94	2.93	83,959,868.52	2.21	0.73	
	制造费用	266,236,649.40	6.88	210,053,631.82	5.52	1.36	
化纤行业	原材料	239,723,337.31	71.87	329,706,113.10	74.42	-2.54	
	燃料动力	40,451,028.03	12.13	54,490,380.97	12.30	-0.17	
	人员工资	25,662,852.36	7.69	30,705,925.74	6.93	0.76	
	制造费用	27,695,930.53	8.30	28,144,187.25	6.35	1.95	
建材行业	原材料	317,022,927.64	50.60	313,781,415.83	58.97	-8.37	
	燃料动力	119,188,785.33	19.02	88,057,387.99	16.55	2.47	
	人员工资	47,836,478.10	7.64	30,911,466.92	5.81	1.83	
	制造费用	142,479,923.39	22.74	99,311,551.37	18.67	4.08	
分产品情况							
分产品	成本构成项目	本期金额	本期占总成本比例 (%)	上年同期金额	上年同期占总成本比例 (%)	本期金额较上年同期变动比例 (%)	情况说明
聚乙烯醇	原材料	1,182,348,716.58	66.65	1,043,222,850.19	68.61	-1.96	
	燃料动力	371,418,613.28	20.94	314,817,071.18	20.71	0.23	
	人员工资	62,371,024.81	3.52	40,433,536.32	2.66	0.86	
	制造费用	157,795,426.87	8.90	121,974,264.76	8.02	0.87	
水泥及熟料	原材料	305,927,089.30	50.07	294,192,281.21	57.70	-7.63	
	燃料动力	118,799,964.56	19.44	87,451,644.53	17.15	2.29	

	人员工资	46,477,491.19	7.61	29,512,531.36	5.79	1.82	
	制造费用	139,834,676.52	22.88	98,719,683.20	19.36	3.52	
聚乙烯醇纤维	原材料	239,723,337.31	71.87	329,706,113.10	74.42	-2.54	
	燃料动力	40,451,028.03	12.13	54,490,380.97	12.30	-0.17	
	人员工资	25,662,852.36	7.69	30,705,925.74	6.93	0.76	
	制造费用	27,695,930.53	8.30	28,144,187.25	6.35	1.95	
聚酯切片	原材料	332,105,948.13	93.21	391,439,600.11	94.66	-1.45	
	燃料动力	7,360,088.45	2.07	8,570,325.16	2.07	-0.01	
	人员工资	10,553,440.67	2.96	8,309,926.45	2.01	0.95	
	制造费用	6,266,479.40	1.76	5,186,537.65	1.25	0.50	
VAE 乳液	原材料	292,905,021.15	86.67	338,672,094.74	90.90	-4.23	
	燃料动力	6,152,946.39	1.82	6,948,385.93	1.86	-0.04	
	人员工资	7,553,597.47	2.24	5,880,121.77	1.58	0.66	
	制造费用	31,342,253.47	9.27	21,084,554.29	5.66	3.62	
胶粉	原材料	217,869,023.42	88.79	164,755,809.36	86.26	2.53	
	燃料动力	12,697,944.05	5.17	11,476,635.48	6.01	-0.83	
	人员工资	7,107,072.59	2.90	7,070,596.42	3.70	-0.81	
	制造费用	7,706,172.06	3.14	7,706,082.28	4.03	-0.89	
醋酸乙烯	原材料	265,175,570.91	79.89	348,397,202.44	87.31	-7.42	
	燃料动力	31,595,784.47	9.52	29,554,841.76	7.41	2.11	
	人员工资	7,235,767.74	2.18	4,009,651.12	1.00	1.18	
	制造费用	27,922,568.13	8.41	17,087,828.16	4.28	4.13	
PVA 光学膜	原材料	1,589,212.04	7.08	5,521,517.38	15.35	-8.27	
	燃料动力	3,101,087.97	13.81	4,217,366.17	11.72	2.09	
	人员工资	5,557,564.32	24.75	7,209,491.13	20.04	4.71	
	制造费用	12,208,045.28	54.36	19,032,557.83	52.90	1.47	
PVB 树脂	原材料	79,441,800.60	69.52	95,747,853.68	73.31	-3.80	
	燃料动力	9,847,946.93	8.62	9,793,082.75	7.50	1.12	
	人员工资	7,829,269.20	6.85	8,261,822.48	6.33	0.53	
	制造费用	17,160,119.77	15.02	16,799,517.09	12.86	2.15	

成本分析其他情况说明

无

(4). 主要销售客户及主要供应商情况

√适用 □不适用

前五名客户销售额 85,399.29 万元，占年度销售总额 13.44%；其中前五名客户销售额中关联方销售额 0 万元，占年度销售总额 0%。

前五名供应商采购额 148,650.94 万元，占年度采购总额 31.27%；其中前五名供应商采购额中关联方采购额 0 万元，占年度采购总额 0%。

其他说明

无

3. 费用

√适用 □不适用

项 目	2019 年度	2018 年度	增减变动
营业总收入	6,356,379,638.42	5,857,244,753.65	8.52%
营业成本	4,934,326,856.80	4,888,683,801.25	0.93%
其他收益	71,518,630.47	42,247,513.15	69.28%
投资收益	27,748,195.85	13,758,197.99	101.68%

公允价值变动收益	2,627,435.21	-12,422,448.63	不适用
信用减值损失	-127,107,345.08		不适用
资产减值损失	-117,326,719.77	-66,267,731.12	不适用
资产处置收益	43,784.26	7,742,346.34	-99.43%
营业外收入	11,215,427.92	1,217,914.41	820.87%
营业外支出	9,610,759.58	6,353,861.12	51.26%
所得税费用	47,982,946.18	19,631,514.16	144.42%

(1) 报告期,营业收入、营业成本同比分别增长 8.52%、0.93%,主要受主产品聚乙烯醇、水泥熟料销量增加及价格上涨所致。

(2) 报告期,其他收益同比增长 69.28%,主要系收到的政府补助增加所致。

(3) 报告期,投资收益同比增长 101.68%,主要系报告期公司持有的国元证券分红较去年同期增加所致。

(4) 报告期,公允价值变动损益同比增加 1,504.98 万元,主要系报告期公司持有的二级市场股票公允价值变动所致。

(5) 报告期,信用减值损失及资产减值损失合计较去年增加 17,816.64 万元,主要系报告期计提宝塔石化承兑汇票的坏账准备和计提广西皖维醋酸乙烯资产组、母公司醋酐资产组的固定资产减值准备所致。

(6) 报告期,资产处置收益同比下降 99.43%,主要系去年同期子公司-广西皖维出售土地 64.941 亩,取得资产出售收益 782 万元。

(7) 报告期,营业外收入同比增长 820.87%,主要系核销长期无法支付的应付款项增加所致。

(8) 报告期,营业外支出同比增长 51.26%,主要系处置固定资产净损失较去年同期增加所致。

(9) 报告期,所得税费用同比增加 144.42%,主要系报告期净利润增加,当期所得税费用增加所致。

4. 研发投入

(1). 研发投入情况表

√适用 □不适用

单位:元

本期费用化研发投入	248,340,155.63
本期资本化研发投入	
研发投入合计	248,340,155.63
研发投入总额占营业收入比例 (%)	3.91
公司研发人员的数量	737
研发人员数量占公司总人数的比例 (%)	15.46
研发投入资本化的比重 (%)	0

(2). 情况说明

□适用 √不适用

5. 现金流

√适用 □不适用

项目	2019 年度	2018 年度	增减变动
经营活动现金流入小计	6,134,320,033.47	2,799,653,812.81	119.11%
经营活动现金流出小计	5,153,953,079.71	1,441,928,341.75	257.43%

经营活动产生的现金流量净额	980,366,953.76	1,357,725,471.06	-27.79%
投资活动现金流入小计	66,644,029.97	122,082,407.91	-45.41%
投资活动现金流出小计	925,279,363.83	403,303,206.58	129.43%
投资活动产生的现金流量净额	-858,635,333.86	-281,220,798.67	205.32%
筹资活动现金流入小计	2,267,364,437.25	2,615,644,636.75	-13.32%
筹资活动现金流出小计	2,544,218,856.14	3,572,296,607.97	-28.78%
筹资活动产生的现金流量净额	-276,854,418.89	-956,651,971.22	-71.06%
现金流动负债比率	33.17%	39.31%	下降 6.14 个百分点
资产现金回收率	10.61%	15.06%	下降 4.45 个百分点

(1) 报告期，经营活动产生的现金流量净额同比下降 27.79%，主要系报告期原材料采购较多采用现汇方式结算所致。

(2) 报告期，投资活动产生的现金流量净额同比减少 57,741.45 万元，主要系报告期在建工程项目投资增加以及预付泰盛恒矿业申办无定河煤矿探矿权价款。

(3) 报告期，筹资活动产生的现金流量净额同比增加 67,979.76 万元，主要系报告期吸收投资收到的现金及银行贷款减少所致。

(4) 报告期末，现金流动负债比率、资产现金回收比率分别比期初有所下降，主要系报告期经营活动现金净流量较同期减少所致。

(二) 非主营业务导致利润重大变化的说明

适用 不适用

(三) 资产、负债情况分析

适用 不适用

1. 资产及负债状况

单位：元

项目名称	本期期末数	本期期末数 占总资产的 比例 (%)	上期期末数	上期期末数 占总资产的 比例 (%)	本期期末金 额较上期期 末变动比例 (%)	情况 说明
货币资金	982,390,892.22	10.55	698,829,456.95	7.62	40.58	
应收账款	193,163,742.53	2.07	487,049,081.06	5.31	-60.34	
其他应收款	4,536,505.23	0.05	7,023,028.82	0.08	-35.41	
其他流动资产	8,828,372.67	0.09	32,146,009.04	0.35	-72.54	
债权投资	50,000,000.00	0.54				
其他权益工具投资	916,695,501.31	9.84	707,817,609.94	7.72	29.51	
在建工程	395,381,968.02	4.25	150,191,430.36	1.64	163.25	
递延所得税资产	59,636,086.32	0.64	29,045,418.84	0.32	105.32	
其他非流动资产	192,443,280.52	2.07	21,881,634.29	0.24	779.47	
应付票据	814,014,753.87	8.74	1,316,185,996.34	14.35	-38.15	
预收款项	53,433,598.81	0.57	103,289,593.48	1.13	-48.27	
应付职工薪酬	34,742,437.22	0.37	9,099,176.46	0.10	281.82	
其他应付款	131,903,261.72	1.42	70,058,145.67	0.76	88.28	
一年内到期的非流动负债	250,000,000.00	2.68	100,000,000.00	1.09	150.00	
其他流动负债	39,057,571.18	0.42	22,584,094.65	0.25	72.94	
长期借款	400,000,000.00	4.29	250,000,000.00	2.73	60.00	
递延所得税负债	116,957,783.41	1.26	81,683,419.05	0.89	43.18	

其他说明

- (1) 报告期末, 货币资金比期初增长 40.58%, 主要系公司购买的大额定期存单增加所致。
- (2) 报告期末, 应收账款比期初下降 60.34%, 主要系公司加大应收账款回收力度, 期末回收货款较多所致。
- (3) 报告期末, 其他应收款比期初下降 35.41%, 主要系公司应收出口退税款和备用金减少所致。
- (4) 报告期末, 其他流动资产比期初下降 72.54%, 主要系公司待抵扣进项税和待认证进项税额减少所致。
- (5) 报告期末, 债权投资比期初增长 100%, 主要系公司通过兴业银行巢湖支行向安徽合巢产业新城投资有限公司委托贷款 5000 万元。
- (6) 报告期末, 其他权益工具投资比期初增长 29.51%, 主要系公司持有的国元证券股票公允价值变动所致。
- (7) 报告期末, 在建工程比期初增长 163.25%, 主要系德瑞格公司的年产 700 万平方米偏光片项目及蒙维科技的原水及膜系统浓水处理项目投入增加所致。
- (8) 报告期末, 递延所得税资产比期初增长 105.32%, 主要系公司计提信用减值损失及固定资产减值准备所致。
- (9) 报告期末, 其他非流动资产比期初增长 779.47%, 主要系子公司蒙维科技预付泰盛恒矿业申办无定河煤矿探矿权价款。
- (10) 报告期末, 应付票据比期初下降 38.15%, 主要系公司开具承兑汇票减少所致。
- (11) 报告期末, 预收款项比期初下降 48.27%, 主要系公司预收货款减少所致。
- (12) 报告期末, 应付职工薪酬比期初增长 281.82%, 主要系公司按照权责发生制原则计提的当年度效益工资及奖金增加所致。
- (13) 报告期末, 其他应付款比期初增长 88.28%, 主要系安徽省国资委投入子公司德瑞格年产 700 万平方米偏光片项目 5000 万元项目资金所致。
- (14) 报告期末, 一年内到期的非流动负债比期初增长 150%, 主要系公司一年内到期的长期借款增加所致。
- (15) 报告期末, 其他流动负债比期初增长 72.94%, 主要系公司预提的技术服务费、运费等增加所致。
- (16) 报告期末、长期借款比期初增长 60%, 主要系公司为调整负债结构, 新增两年期银行贷款 5 亿元所致
- (17) 报告期末, 递延所得税负债比期初增长 43.18%, 主要系公司持有的国元证券股票公允价值变动所致。

2. 截至报告期末主要资产受限情况

√适用 □不适用

项目	期末账面价值	受限原因
货币资金	814,846,959.15	其他货币资金-保证金、定期存单
应收票据	779,452,863.16	银行质押
固定资产	187,279,030.80	融资租入
合计	1,781,578,853.11	

3. 其他说明

□适用 √不适用

(四) 行业经营性信息分析

√适用 □不适用

(1) 2019 年聚乙烯醇·维纶行业的市场运行情况

2019 年,国内(大陆地区,包括长春江苏分公司)聚乙烯醇产能 99.6 万吨/年,实际生产 78.4 万吨,国内消费量约 73.9 万吨(其中进口 3.9 万吨),出口 14.6 万吨,产需处于基本平衡状态。预计到 2020 年,我国(大陆地区)聚乙烯醇产能将基本保持不变,实际产量将达到 82 万吨左右,略有上升,国内需求总量也将有小幅增长;由于世界 PVA 生产逐步向中国转移,预计净出口量将上升至 13.5 万吨以上,国内 PVA 开工率将略有上升。我国聚乙烯醇·维纶行业属于完全市场化的竞争行业,预计将长期处于有效产能与需求基本平衡的状态,随着新技术、新工艺的不断出现,产品进口替代、产品升级换代及新应用领域拓展将会给 PVA 行业注入勃勃生机,而那些市场占有率高、技术先进、成本低、效益好的优势企业将会在企业竞争和行业洗牌中获得更大的发展空间。

(2) 聚乙烯醇·维纶行业面临的挑战

国内 PVA 产品内在质量与国外产品相比还存在差距,特别是聚乙烯醇功能化应用等问题没有得到有效解决,严重制约了 PVA 应用领域的拓展。今后国内 PVA 产品主要是向膜用高端聚乙烯醇、膜用高端 PVB 树脂等科技含量高、附加值高的方向发展,彻底解决高端聚乙烯醇严重依赖进口和低效产能的问题。

目前,国内聚乙烯醇行业整体研发能力偏弱、创新能力不强,各生产企业的科研投入和新产品研发力度严重不足,产品同质化现象普遍,无法在激烈的市场竞争中抢占先机,致使特殊领域用途的高附加值聚乙烯醇产品一直为国外企业控制。因此,国内聚乙烯醇行业只有加大科研力度,推出适合市场需求的高品质产品,不断开发出高附加值产品,提高产品市场竞争力,最大限度地挤压国外产品的市场空间,才能推动我国聚乙烯醇行业的发展和壮大。

化工行业经营性信息分析

1 行业基本情况

(1). 行业政策及其变动

√适用 □不适用

2014年8月20日，国家发改委发布的《西部地区鼓励类产业目录》（国家发改委2014年第15号令）中，在内蒙古自治区的新增鼓励类产业第11条有“6万吨/年及以上聚甲醛、6万吨/年及以上二甲基甲酰胺、6万吨/年及以上聚乙烯醇等精细化工生产”，首次将聚乙烯醇列入西部鼓励类产业，该目录于2014年10月1日起施行。

2015年5月，国务院发布了《中国制造2025》，全面推进实施制造强国战略，加大基础专用材料研发力度，支持关键基础材料推广应用，加快绿色制造业改造升级，推进资源高效循环利用，将新材料产业作为我国未来重点发展的产业之一，以特种金属功能材料、高性能结构材料、功能性高分子材料、特种无机非金属材料 and 先进复合材料为发展重点。本公司生产的PVA及其衍生产品作为应用领域广泛的新型功能性高分子基础化工材料，符合国家产业政策鼓励方向，发展前景光明。

2017年11月20日，国家发展改革委员会发布了《增强制造业核心竞争力三年行动计划（2018-2020年）》（发改产业〔2017〕2000号），旨在加快发展我国先进制造业，推动互联网、大数据、人工智能和实体经济深度融合，突破制造业重点领域关键技术实现产业化，在轨道交通装备、高端船舶和海洋工程装备、智能机器人、智能汽车、现代农业机械、高端医疗器械和药品、新材料、制造业智能化、重大技术装备等重点领域，组织实施关键技术产业化专项。其中新材料关键技术产业化的重点任务之一，是加快先进有机材料中功能性膜材料关键技术产业化，重点发展海水淡化处理用膜，锂离子电池用软包装膜，偏光片及配套膜材料，微棱镜型光学膜，聚乙烯醇缩丁醛胶膜等产品。

(2). 主要细分行业的基本情况及公司行业地位

√适用 □不适用

①细分行业聚乙烯醇·维纶行业的基本情况

聚乙烯醇·维纶行业属化工行业的子行业，聚乙烯醇（PVA）是一种高分子聚合物，由醋酸乙烯（VAC）经聚合、醇解而制成，具有较好的粘接性、成膜性、耐油性、胶体保护性，还具备高分子材料中少有的无污染、可降解特性。PVA及其衍生产品与其它化工产品相比，发展空间十分广阔，且新用途和新品种还在不断的开发中。PVA产品传统应用领域，除作合成维尼纶纤维的原料之外，主要应用在粘合剂、纺织浆料、造纸等方面，随着新技术、新工艺、新用途的不断应用和发掘，在薄膜、土壤改良剂、食品包装、建材、医药、制革、造纸、电子、环保等行业也有着广泛的应用前景。

我国聚乙烯醇主要用于生产聚合助剂、织物浆料、维纶纤维及粘合剂等，随着我国经济的发展，高支高密高档纺织品内需和出口增加，高档造纸业、石油开采业发展速度加快，汽车工业蓬勃发展，汽车、建筑用安全玻璃需求快速上升，这些行业对聚乙烯醇新产品的开发提供了广阔的发展空间。国内大量基础设施建设为粘合剂市场提供发展机遇；纺织行业扭亏转强，为聚乙烯醇打开浆料市场空间；而电子、造纸、医药、精细化工行业的稳步发展，进一步推动聚乙烯醇需求的上升。

未来世界聚乙烯醇产业的发展趋势是，一方面向高聚合度（高粘度）、高精化产品方向发展，其高标号胶粘剂、高强高模纤维、PVB、PVA膜、胶棉发泡体、固沙和水泥增强剂等领域有良好表现；另一方面向低聚合度、部分醇解或低醇解度的高附加值特种产品方向发展，主要应用于有特殊要求的水溶性胶粘剂、水溶性纤维、聚合助剂、医用、电子等领域。随着高密高档纺织品、汽车和建筑用安全玻璃、电子、医学及医药领域的需求快速增长，PVB膜、PVA光学膜、可生物降解聚乙烯醇薄膜等PVA新产品将具有很大的市场潜力。

世界PVA生产能力和产量居前三位的国家依次为是中国、日本、美国，其生产能力占世界PVA总生产能力的85~90%，其中中国占世界总产能的60%左右。未来世界聚乙烯醇生产技术仍以乙烯法和乙炔法为主，国外大都采用乙烯法生产，乙炔法生产在国内仍占主导地位。纵观世界聚乙烯醇的市场变化，未来其他国家或地区的生产能力将会逐步减少，新增产能主要来自中国。随着传统PVA产品市场的竞争日益加剧，国际PVA生产巨头均已转向PVA下游延伸产业，生产高附加值

的 PVA 延伸产品，逐步退出传统 PVA 产品市场，全球 PVA 产能已逐渐向中国转移，中国在全球传统 PVA 产品市场的地位越来越重要。近年来，国外老牌 PVA 生产商如可乐丽、塞拉尼斯、杜邦等均已不再新增常规用 PVA 产能，并逐步退出转而发展 PVA 下游新型应用材料，国内中东部 PVA 生产商也因其成本较高而陆续关停或转产，国内 PVA 行业已基本完成第一轮洗牌。目前全球主要生产厂家有本公司、日本可乐丽公司、日本合成化学公司、中国石油化工集团公司、台湾长春石化公司以及美国塞拉尼斯、杜邦公司、宁夏大地及内蒙双欣等。

我国聚乙烯醇·维纶行业通过“十二五”的发展，其产能和规模不断扩大，中西部地区凭借丰富的能源资源优势，大力发展电石乙炔法聚乙烯醇生产，其产能快速增长，已逐步成为主要聚乙烯醇生产地区。而国内部分聚乙烯醇企业如本公司，通过战略转移在西部投资办厂，从而形成了聚乙烯醇生产基地向西部转移的格局。我国聚乙烯醇产品以常规产品为主，而极少数附加值较高的高端产品主要依赖进口，因此国内 PVA 企业同质化竞争异常激烈，高端产品的进口替代及开拓国际产品市场，已成为国内 PVA 企业生存与发展的唯一出路。从 PVA 消费结构上来看，中国 PVA 消费 10%用于制造 PVA 纤维，3%用于制造 PVA 膜、PVB 树脂，其它投放市场；日本 PVA 消费 20%用于制造 PVA 纤维，40%用于制造 PVA 膜、PVB 树脂，其它投放市场；朝鲜 PVA 消费 90%用于制造 PVA 纤维，其它投放市场。近几年本公司在 PVA 纤维、PVB 树脂、PVB 膜、PVA 膜等产品技术上加大科研与开发力度，取得较大突破，产品已全面投放市场，填补了国内多项空白。

②公司行业地位

公司是目前国内产能最大、技术最先进、产业链最齐全的 PVA 系列产品生产商，多年来专注于聚乙烯醇及相关产品的开发、生产与销售，主要产品包括 PVA、高强高模 PVA 纤维、PVA 水溶纤维、PVB 树脂、PVA 光学薄膜、醋酸乙烯、VAE 乳液、聚酯切片、醋酸甲酯、利用电石渣生产的水泥熟料及环保水泥，以及其他 PVA 相关的衍生产品、中间产品和副产品等，形成了聚乙烯醇全产业链。公司经过多年来的技术创新和管理机制变革，逐步发展成为拥有化工、化纤、新材料、建材四大系列 40 多个产品的国内同行业领军者。聚乙烯醇（PVA）产品的产销量和市场占有率均超过国内市场的 30%以上，生产能力位居全国第一、世界前列；高强高模聚乙烯醇纤维产品产销量位居全国第一，达国内总量的 60%，国际市场占有率为 45%左右；其他产品如水泥、熟料、可再分散性胶粉、PVB 树脂都成为了同行业的知名品牌产品，公司综合实力位居国内同行业首位。

公司长期重视对技术研发的投入，目前是国内同行业企业中唯一承担了 3 项国家级技术攻关项目的企业，这无疑大大增添了企业发展的后劲和底蕴。目前，公司正开展新一轮的新产品研发工作，方向涉及功能型 PVA 及高性能 PVA 纤维、功能性差别化聚酯、高端 PVB 树脂，宽幅 PVA 光学薄膜、偏光片等高附加值产品。

公司是我国为数不多的掌握 PVA、高强高模 PVA 纤维制造核心技术并拥有完全自主知识产权的企业，竞争优势明显。公司还利用技术优势，在同行业中率先实现从产品出口向技术输出的重大跨越，PVA 制造技术出口俄罗斯，加快实施“走出去”战略，提前进行国际产业布局。

近年来，公司抓住全球 PVA 产能向中国转移，中国 PVA 产能向西部转移的发展机遇，实施了“一体两翼”的发展战略，在内蒙古设立子公司蒙维科技，投资兴建年产 20 万吨多品种 PVA 生产装置；在广西收购广维化工，投资兴建年产 5 万吨生物质乙醇制 PVA 生产线，利用西部能源和资源优势，逆势扩大市场份额，快速巩固自身的龙头地位，在同行业普遍亏损的情况下仍然保持持续盈利。

另外，公司针对国际 PVA 巨头纷纷将产能往高附加值差异化产品方向发展的趋势，制定相应的发展策略，顺应市场发展方向，在保持普通 PVA 产品的行业优势地位的同时，逐步从低端同质化产品的激烈市场竞争中走出来，将工作重心转移到高附加值的特种 PVA 系列产品、PVA 纤维及 PVA 下游高端产品（如 PVA 光学膜、PVB 树脂及 PVB 胶片）的研发和生产上，加强产学研合作，不断提高和巩固公司在行业内的龙头地位。

2 产品与生产

(1). 主要经营模式

适用 不适用

公司属化工新材料制造型企业，以研发、生产、销售一体化为主要经营模式。经过多年的发展和坚持不懈的自主创新，加大创新投入，加快创新步伐，按照“延伸产业链、拓展产业面”的企业发展方向，立足 PVA 产业链、做大做强主业，逐步建成了化工、化纤、新材料、建材四大主

业，基本形成电石—PVA—PVA 纤维、膜用 PVA—PVA 光学薄膜、PVA—PVB—PVB 胶片、废糖蜜—酒精—乙烯—醋酸乙烯—VAE/ PVA、电石—电石渣—水泥熟料、PVA—醋酸甲酯（副产物）—醋酐/乙醇等产品链，成为国内 PVA 及其衍生产业中品种最齐全、研发能力最强、技术与管理水平最高的行业一流企业。

按照业务范围划分，公司采取了集中多元化经营模式，推行全额利润承包和总成本承包考核机制，以 PVA 产品为主线，横向、纵向延伸产业链，其主要产品包括 PVA、高强高模 PVA 纤维、PVA 水溶纤维、PVB 树脂、PVA 光学薄膜、醋酸乙烯、VAE 乳液、聚酯切片、醋酸甲酯、利用电石渣生产的水泥熟料及环保水泥，以及其他 PVA 相关的衍生产品、中间产品和副产品等。产品主要应用于粘合剂、纺织浆料、造纸、薄膜、土壤改良剂、食品包装、建材、医药、制革、造纸、电子、环保等行业。

报告期内调整经营模式的主要情况

适用 不适用

(2). 主要产品情况

适用 不适用

产品	所属细分行业	主要上游原材料	主要下游应用领域	价格主要影响因素
聚乙烯醇	化工-聚乙烯醇·维纶行业	电石、煤炭	纺织、建材及其他新兴行业	煤、电价格波动
PVA 高强高模纤维	化纤	PVA、电	替代石棉用于建材领域	外汇及原材料价格波动
水泥、熟料	建材	石灰石、煤、电	基础设施建设、房地产	供需关系
PVA 光学膜、PVB 树脂、胶粉、功能化改性聚酯切片等	新材料	PVA、VAE、精对苯二甲酸、乙二醇	光电、印刷、陶瓷、航空、汽车、建筑、纺织等行业	原材料价格波动、供需关系

(3). 研发创新

适用 不适用

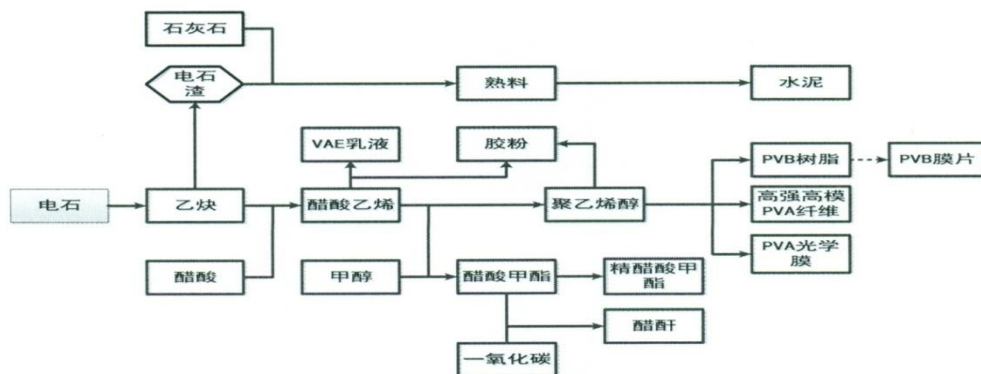
报告期，公司持续加大研发投入，以国家级企业技术中心、省级工程技术研究中心和工程研究中心、国家级博士后科研工作站、中国科大—皖维 PVA 新材料联合实验室等研发机构为平台，研发出 PVC 悬浮分散剂、建筑适用性高强高模 PVA 纤维、低温水溶纤维、电子陶瓷用 PVB 树脂等技术含量高的产品。另外，PVA 光学膜、膜级和胶粘级 PVB 树脂、PVB 胶片等高新技术应用日渐成熟，为扩大产业规模，提供了强有力的技术支持。全年共获发明专利 6 项，实用新型专利 11 项。发明专利“一种高强度、高模量聚乙烯醇细旦纤维的制备方法”获 2019 年中国专利优秀奖。

(4). 生产工艺与流程

适用 不适用

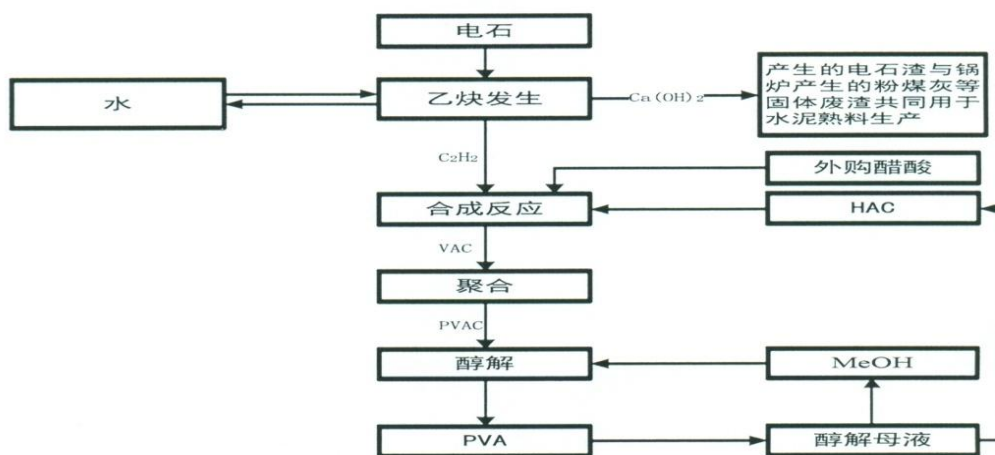
本公司采用电石乙炔法生产 PVA 产品的生产工艺，其工艺流程为：电石→乙炔+醋酸→醋酸乙烯+甲醇→PVA→（PVA 高强高模纤维、PVA 水溶性纤维、PVB 树脂、PVA 光学膜、可在分散性胶粉等新材料）。生产乙炔的电石渣则被用于生产水泥熟料，醇解母液则可用于回收醋酸甲酯，后续可精炼为精醋酸甲酯或者用于生产醋酐。公司还利用水泥烟尘气余热生产蒸汽、利用高压蒸汽发电等解决部分生产用能源和动力，将 PVA 生产中产生的各种废副产物、余热等加以充分利用，率先实现了 PVA 行业节能降耗和清洁生产的发展目标与方向，同时有效地降低了运营成本。

公司主要产品围绕 PVA 循环产业链展开，PVA 产品产业链的构成及循环路线如下图所示：

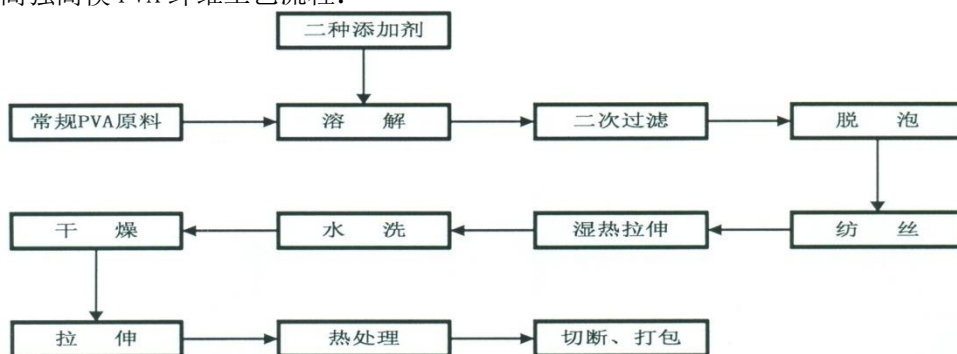


公司的主导产品为 PVA、高强高模 PVA 纤维、水泥熟料、PVB 树脂、PVA 光学薄膜等，其主要工艺流程如下：

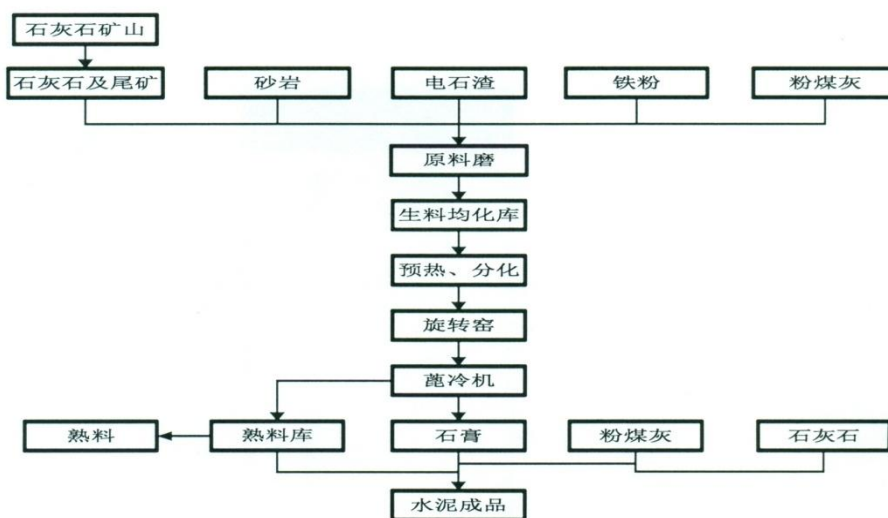
①聚乙烯醇（PVA）工艺流程：



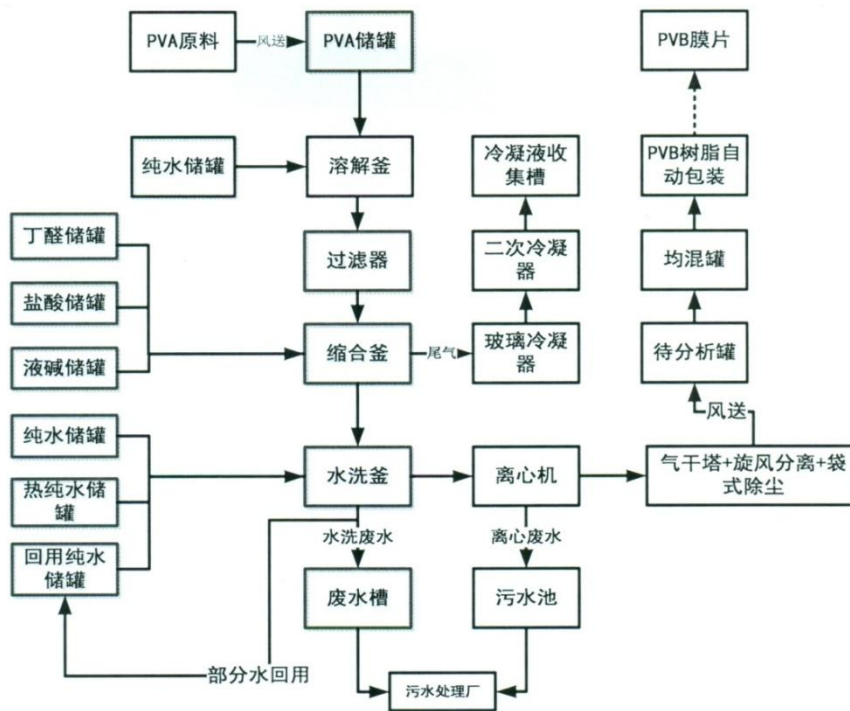
②高强高模 PVA 纤维工艺流程：



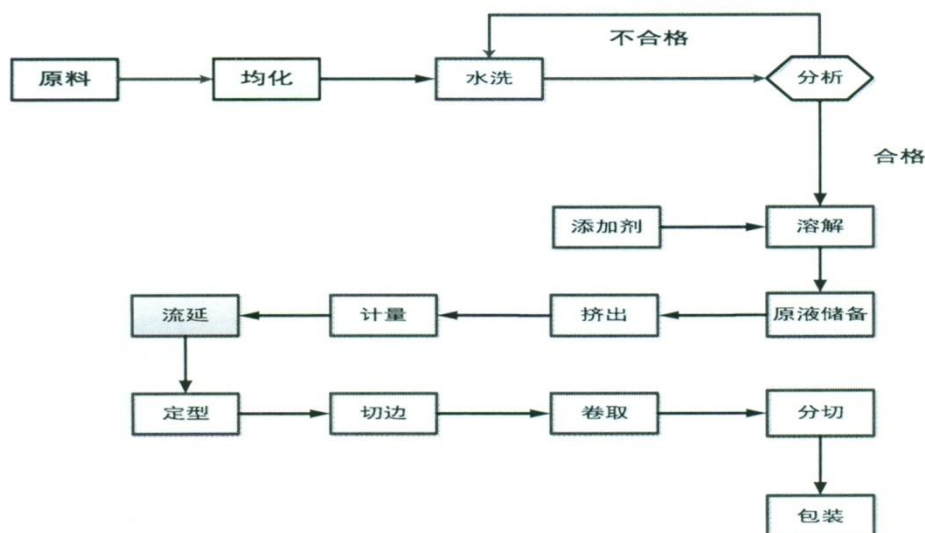
③水泥熟料工艺流程：



④PVB 树脂工艺流程:



⑤PVA 光学薄膜工艺流程:



(5). 产能与开工情况

√适用 □不适用

主要厂区或项目	设计产能	产能利用率 (%)	在建产能及投资情况	在建产能预计完工时间
安徽本部	60,000	100	---	---
蒙维科技	200,000	77.3	---	---
广维化工	50,000	50	---	---

安徽本部按照普通 PVA 产品的设计生产能力为 10 万吨/年，剔除已拆除淘汰的 4 条生产线，有效产能为 6 万吨/年，主要生产 PVA 特殊品种，现有装置产能利用率为 100%。

报告期，全资子公司蒙维科技增加了新特品种的生产量，由于单位时间内新特品种产量较常规品种偏低，全年共生产 PVA 产品 15.47 万吨，产能利用率为 77.3%。

报告期，全资子公司广西皖维生产 PVA 产品 2.48 万吨，产能利用率为 50%左右。

生产能力的增减情况

□适用 √不适用

产品线及产能结构优化的调整情况

□适用 √不适用

非正常停产情况

□适用 √不适用

3 原材料采购

(1). 主要原材料的基本情况

√适用 □不适用

原材料	采购模式	采购量	价格变动情况	价格波动对营业成本的影响
原煤 (吨)	外购	1,171,227.26	-18.12 元/吨	-2,694.22 万元
电石 (吨)	外购	89,821.92	47.67 吨/元	175.96 万元
醋酸 (吨)	外购	149,732.41	-1,400.17 吨/元	-20,975.22 万元

电力(万度)	外购	156,326 .44	285.25 元/万度	4,252.95 万元
--------	----	----------------	-------------	-------------

(2). 原材料价格波动风险应对措施**持有衍生品等金融产品的主要情况**

□适用 √不适用

采用阶段性储备等其他方式的基本情况

□适用 √不适用

4 产品销售情况**(1). 销售模式**

√适用 □不适用

公司建立健全了总部集中管控的经营模式，对财务、采购、销售、人力资源、知识产权等实行集中管理。公司产品销售按销售区域分为出口和内销；按销售方式分为直销和经销商销售。为规范产品销售行为，促进产品销售与市场拓展，公司实行集中销售制度，由母公司销售部门统一指导销售。母公司统一划分产品销售区域、分配市场份额，对于客户需求，实行就近发货的原则，有助于提高资源调配效率，节约销售费用和运输费用，提升了公司整体运营效益。

(2). 按细分行业划分的公司主营业务基本情况

√适用 □不适用

单位：万元 币种：人民币

细分行业	营业收入	营业成本	毛利率 (%)	营业收入比上年增减 (%)	营业成本比上年增减 (%)	毛利率比上年增减 (%)	同行业同领域产品毛利率情况
化工行业	4,666,014,118.68	3,872,901,573.56	17.00	8.48	1.73	5.51	
化纤行业	347,076,117.49	333,533,148.23	3.90	-20.37	-24.72	5.54	
建材行业	1,203,948,202.72	626,528,114.49	47.96	20.03	17.75	1.01	

定价策略及主要产品的价格变动情况

√适用 □不适用

定价策略：公司价格委员会根据市场供求关系、其他同类企业的产品销售价格，以及对销售市场的调研和询价结果，最终确定公司各类产品的销售定价，并按照销售部门不同时期的市场反馈意见，适时对销售定价进行调整和修正，以达到产销平衡；同时，对采购量较大的客户给予一定比例的价格优惠，提高各类产品的销量和市场占有率。

主要产品的价格变动情况：

报告期，公司主要产品聚乙烯醇平均价格（不含税）为 10,518.65 元/吨，较上年上升 7.90%；聚乙烯醇纤维（含水溶纤维）平均价格（不含税）为 14,657.93 元/吨，较上年上升 14.11%；水泥平均价格（不含税）为 341.75 元/吨，较上年上涨 6.24%；熟料平均价格（不含税）为 320.37 元/吨，较上年上涨 29.30%。

(3). 按销售渠道划分的公司主营业务基本情况

√适用 □不适用

单位：万元 币种：人民币

销售渠道	营业收入	营业收入比上年增减 (%)
内销	5,314,772,159.40	8.74
外销	902,266,279.49	5.85

会计政策说明

适用 不适用

(4). 公司生产过程中联产品、副产品、半成品、废料、余热利用产品等基本情况

适用 不适用

其他产出产品	报告期内产量	定价方式	主要销售对象	主要销售对象的销售占比(%)
粗醋酸甲酯(吨)	55,386.78	市场定价	珠海市承信化工有限公司、东莞市广欣化工有限公司	73.73

情况说明

适用 不适用

5 环保与安全情况

(1). 公司报告期内重大安全生产事故基本情况

适用 不适用

(2). 报告期内公司环保投入基本情况

适用 不适用

单位：万元 币种：人民币

环保投入资金	投入资金占营业收入比重(%)
4,965.36	0.78

报告期内发生重大环保违规事件基本情况

适用 不适用

(3). 其他情况说明

适用 不适用

(五) 投资状况分析

1、 对外股权投资总体分析

适用 不适用

报告期，公司向全资子公司广西皖维生物质科技有限公司增资 6 亿元人民币，其中 1 亿元用于增加广西皖维的注册资本，其注册资本由 3 亿元增加至 4 亿元，其余 5 亿元计入广西皖维的资本公积。

(1) 重大的股权投资

适用 不适用

2019 年 12 月 11 日，公司七届十三次董事会审议通过了《关于对全资子公司增资的议案》，同意公司用自有资金向全资子公司广西皖维生物质科技有限公司增资 6 亿元人民币，其中 1 亿元用于增加广西皖维的注册资本，将广西皖维的注册资本由 3 亿元增加至 4 亿元，其余 5 亿元计入广西皖维的资本公积。以优化广西皖维的经营环境，提高市场竞争力，促进广西皖维更好地发展生物质科技，实现高质量发展。上述事项业经 2019 年 12 月 27 日召开的公司 2019 年第一次临时股东大会审议通过。截至报告期末，该事项已完成工商变更登记。

上述投资事项公司已在上海证券交易所网站和上海证券交易所、中国证券报公开披露，具体内容详见公司“临 2019-023”、“临 2019-026”和“临 2019-028”公告。

(2) 重大的非股权投资

适用 不适用

(3) 以公允价值计量的金融资产

√适用 □不适用

序号	证券品种	证券代码	证券简称	最初投资金额 (元)	持有数量 (股)	期末账面价值 (元)	报告期损益 (元)
1	股票	000598	兴蓉环境	16,739,951.24	2,200,000	10,186,000.00	
2	股票	600502	安徽水利	9,233,740.00	1,300,000	5,278,000.00	
3	股票	601718	际华集团	14,959,592.00	1,700,000	5,542,000.00	
4	股票	603978	深圳新星	3,374,191.93	70,000	1,806,700.00	
5	股票	600874	创业环保	1,229,218.72	120,000	862,800.00	
6	股票	600171	上海贝岭	2,496,499.55	160,000	2,520,000.00	
7	股票	002972	科安达	3,964.05	345	6,910.35	
8	股票	002973	侨银环保	1,211.14	211	1,211.14	
报告期已出售证券投资损益				/	/	/	
合计				48,038,368.63	/	26,203,621.49	

(六) 重大资产和股权出售

□适用 √不适用

(七) 主要控股参股公司分析

√适用 □不适用

(1) 安徽皖维花山新材料有限责任公司

截至 2019 年 12 月 31 日，该公司资产总额 22,763.61 万元，净资产 8,471.07 万元，2019 年 1-12 月实现净利润 2,452.72 万元。

(2) 内蒙古蒙维科技有限责任公司

截至 2019 年 12 月 31 日，该公司资产总额 365,693.72 万元，净资产 218,727.06 万元，2019 年 1-12 月实现净利润 18,584.56 万元。

(3) 广西皖维生物质科技有限公司

截至 2019 年 12 月 31 日，该公司资产总额 90,548.36 万元，净资产 42,178.49 万元，2019 年 1-12 月实现净利润 128.45 万元。

(4) 安徽皖维机械设备制造有限公司

截至 2019 年 12 月 31 日，该公司资产总额 2,660.13 万元，净资产 2,305.65 万元，2019 年 1-12 月实现净利润 135.20 万元。

(5) 合肥德瑞格光电科技有限公司

2018 年 4 月，公司与安徽居巢经济开发区投资有限公司共同投资设立合肥德瑞格光电科技有限公司。公司出资 8400 万元，持有德瑞格公司 70% 的权益。截至 2019 年 12 月 31 日，该公司资产总额 19,181.03 万元，净资产 9,924 万元，2019 年 1-12 月实现净利润 12.41 万元。截止报告期末，德瑞格公司新建偏光片项目的设备已到货，土建和厂房建设正在进行。

(6) 安徽皖维国际贸易有限公司

截至 2019 年 12 月 31 日，该公司资产总额 1,758.34 万元，净资产 1,713.63 万元，2019 年 1-12 月实现净利润 7.17 万元。

报告期，公司审议通过了《关于吸收合并全资子公司安徽皖维国际贸易有限公司的议案》，但由于国贸公司尚有未履行完毕的业务合同，且海关对国贸公司出口退税有关事项需要审查，截止报告期末，国贸公司注销登记尚未完成。2020 年 3 月 25 日，皖维国贸已在巢湖市市场监督管理局办理了注销手续。

(7) 国元证券股份有限公司

公司参股公司，注册资本为 33.65 亿元，其中本公司持股比例为 2.71%。该公司主营证券经纪；证券投资咨询；与证券交易、证券投资活动有关的财务顾问；证券承销与保荐等。截至 2019 年 12 月 31 日，该公司资产总额 831.69 亿元，净资产 248.46 亿元，2019 年 1-12 月实现归属母

公司所有者的净利润 91,436.16 万元。

(8) 巢湖国元小额贷款有限公司

公司参股公司，由安徽国元投资有限责任公司为主发起人，联合其他 7 家法人企业共同出资组建，经营小额贷款业务的专业化贷款，注册资本 1 亿元，其中本公司持股比例为 10%。2019 年 1-12 月实现净利润 530 万元。

(9) 安徽安元创新风险投资基金有限公司

本公司参股公司，2018 年 4 月 26 日经合肥市高新开发区市场监督管理局核准注册成立，由包括本公司在内的 10 家法人单位共同出资组建，主要从事股权投资、投资管理，注册资本人民币 15 亿元，截止报告期末实际出资额为人民币 5 亿元，其中本公司持股比例为 10%。截止 2019 年 12 月 31 日，该公司资产总额 50,277.96 万元，净资产 50,156.52 万元，2019 年 1-12 月实现净利润 155.46 万元。

(八) 公司控制的结构化主体情况

适用 不适用

三、公司关于公司未来发展的讨论与分析

(一) 行业格局和趋势

适用 不适用

公司细分行业属于聚乙烯醇·维纶行业，产品主要应用于基础原材料和新材料领域。国内聚乙烯醇·维纶行业规模较小，处于完全竞争格局，产品同质化、低质化竞争十分激烈，国内 PVA 行业传统产能正在逐年减少，行业供需关系总体处于弱平衡状态。虽然 PVA 应用领域正在不断扩大，但国内高品质 PVA 及其下游新材料产品无法满足市场需求，仍需大量进口，产品结构化矛盾十分突出。目前 PVA 下游高端产品市场大部分被少数国际 PVA 巨头垄断，高端产品国内替代市场空间十分巨大，未来新增市场需求将由成本低廉，品种齐全、技术先进，品牌影响力大，综合实力强的企业所占有。

聚乙烯醇产品以其独特的属性广泛运用于各行各业，并向新应用领域不断拓展，未来还有更大的发展空间，且我国富煤的能源结构为电石乙炔法的生产工艺提供了源源不断的资源能源支持，同时随着竞争所形成的产业集聚，为少数规模大、品种多、成本低、盈利好的企业提供了更广阔的发展机会，技术落后的企业终将面临退出和被收购的境地。本公司是国内最大的聚乙烯醇及下游产品的研发、生产、销售企业，其市场占有率、盈利能力、新产品开发能力等均居行业前列，在市场竞争中处于领先地位。

(二) 公司发展战略

适用 不适用

公司以打造“品质皖维”为奋斗目标，以创新发展为根本动力，以市场需求为导向，以安全环保为基础，以经济效益为中心，坚持以人为本，和谐发展，全面实施具有技术优势的多品种、系列化名牌战略，以集约化、规模化的营销网络、独具特色的现代管理模式，培育持续的企业核心竞争力，建立雄厚的经济技术实力和主业基础，不断扩大新的化工技术领域，开辟新的产业，打造全新的以煤化工、生物质化工为主，精细化工、高新材料一体化的重点化工、化纤、新材料企业集团，实现以技术、市场、资本为支撑，推动企业走上新型工业化发展之路。

公司将坚定不移地围绕 PVA 产业链，巩固和发展化工、化纤、建材、新材料四大主业，合理配置各项资源，加大内涵改造，通过兼并重组或优化产品结构，降低能源消耗，巩固和扩大现有产品的市场占有率，不断开发新产品，创新技术，培育以产品和技术为重点的企业核心竞争力。以广西皖维、内蒙蒙维获取新的资源及利润源，促进安徽总部的发展，从而实现皖维、广西皖维、蒙维的良性互动发展模式。由此形成了皖维本部产业链延伸、广西皖维生物质化工、蒙维煤化工组合发展的优势产业架构。坚持国有资产有进有退、进则有为、退则有序的策略，实现公司又好又快的发展。

公司立足主业，发挥聚乙烯醇、高强高模聚乙烯醇产品的规模、品种和技术优势，进一步延伸产业链、拓宽产业面，不断开发 PVA 下游的新型材料和新产品，努力把公司建设成为：国内市场主导的，具备全球影响力的，位列世界前列的 PVA 系列新型材料的制造供应商；拥有国家级企

业技术中心、国家级博士后工作站、安徽省聚乙烯醇材料工程技术研究中心、安徽省高性能聚乙烯醇材料工程研究中心、中国科大—皖维 PVA 新材料联合实验室，成为拥有 PVA 系列上下游新型产品生产技术的行业领跑者；具有遍布全球的营销网络，成为技术领先、效益良好、股东受益、员工有为、和谐发展的上市公司。

(三) 经营计划

适用 不适用

2020 年合并口径的生产经营目标：

①主要产品产量

标准电石 42 万吨，PVA25.7 万吨（本部 5.7 万吨、广维 3 万吨，蒙维 17 万吨），VAE 8.1 万吨，酒精 2.5 万吨，高强高模 PVA 纤维 2.35 万吨，熟料 290 万吨（本部 220 万吨，蒙维 70 万吨），水泥 215 万吨（本部 160 万吨、蒙维 55 万吨），聚酯切片 4 万吨、PVB 树脂 0.84 万吨，胶粉 2.7 万吨，PVA 光学膜 150 万平方米。

②主要产品销量

PVA22.82 万吨（不含自用，本部 4.94 万吨，广维 3 万吨，蒙维 14.88 万吨），VAE8.1 万吨，酒精 2.5 万吨，高强高模 PVA 纤维 2.35 万吨，熟料 119.57 万吨（本部 94.42 万吨，蒙维 25.15 万吨），水泥 215 万吨（本部 160 万吨，蒙维 55 万吨），聚酯切片 4 万吨，PVB 树脂 0.84 万吨，胶粉 2.7 吨，PVA 光学膜 150 万平方米，醋酸乙烯 7.34 万吨，醋酸甲酯 17.25 万吨（精 10.85 万吨、粗 6.4 万吨）。

③主要综合经济指标

销售收入 68.73 亿元，出口创汇 1.53 亿美元。

④主要保障目标

无工亡事故，无重、特大工艺、设备、环保污染事故，无重、特大火灾爆炸事故，综合能耗和能源消费强度下降 4%。

(四) 可能面对的风险

适用 不适用

公司目前可能面临的风险有市场风险、产品技术风险、能源及原材料供应风险、环保风险、项目投资风险等五种：

①市场风险：目前我国化工、化纤和建材行业整体处于完全竞争状态，且竞争有进一步加剧的态势，将会给公司发展带来市场竞争的挑战和风险。

②产品技术风险：公司虽然拥有多项专利技术，在 PVA、PVA 纤维等产品的技术上处于国内领先地位，且为适应产品下游应用领域的不断拓展，公司加大科研投入，并与多家高校、科研院所进行合作，新产品研发能力大大提升，产品结构日趋合理，但由于技术本身的难度和复杂性，新的产品工艺需要公司逐步摸索、消化直至完全掌握，新的产品市场也有待于开发，公司仍可能面临因技术和产品品种更新换代所带来的不确定性。

③能源、原材料供应风险：公司目前采用电石乙炔法为主的生产工艺，能源消耗高、原材料价格波动大。虽然多年来，公司在节能减排、发展循环经济、供应商管理等方面做了大量的工作，取得良好成效，但煤化工产业属于对能源、资源依赖度较高的行业，因此公司在这方面存在能源、原材料供应的风险。

④环保风险：随着国家经济增长模式的转变和可持续发展战略的全面实施，大众的环保意识逐步增强，《新环保法》的实施，国家对于环境保护的重视提升到了前所未有的高度。公司属于化工细分行业，生产经营过程中伴随着三废的排放，公司历来重视三废的处理及环境保护，但对于偶发因素造成的“三废”的排放处理不当，可能会对环境造成一定的污染，从而给公司的正常生产经营带来影响。

⑤项目投资风险：企业的发展必将伴随着投资项目的新建，任何新建项目在投资前都会认真市场调查，并经过严格的可行性论证，但由于投资项目本身的时效性，宏观政策、市场环境、技术进步等因素随时可能变化，使公司项目投资存在不确定性。

(五) 其他

适用 不适用

四、公司因不适用准则规定或国家秘密、商业秘密等特殊原因，未按准则披露的情况和原因说明

适用 不适用

第五节 重要事项

一、普通股利润分配或资本公积金转增预案

(一) 现金分红政策的制定、执行或调整情况

适用 不适用

(二) 公司近三年（含报告期）的普通股股利分配方案或预案、资本公积金转增股本方案或预案

单位：元 币种：人民币

分红年度	每10股送红股数（股）	每10股派息数（元）（含税）	每10股转增数（股）	现金分红的数额（含税）	分红年度合并报表中归属于上市公司普通股股东的净利润	占合并报表中归属于上市公司普通股股东的净利润的比率（%）
2019年	0	0.60	0	115,553,681.52	384,981,920.17	30.02
2018年	0	0.25	0	48,147,367.30	130,103,371.53	37.01
2017年	0	0.15	0	28,888,420.38	85,253,472.11	33.89

(三) 以现金方式回购股份计入现金分红的情况

适用 不适用

(四) 报告期内盈利且母公司可供普通股股东分配利润为正，但未提出普通股现金利润分配方案预案的，公司应当详细披露原因以及未分配利润的用途和使用计划

适用 不适用

二、承诺事项履行情况

(一) 公司实际控制人、股东、关联方、收购人以及公司等承诺相关方在报告期内或持续到报告期内的承诺事项

适用 不适用

(二) 公司资产或项目存在盈利预测，且报告期仍处在盈利预测期间，公司就资产或项目是否达到原盈利预测及其原因作出说明

已达到 未达到 不适用

(三) 业绩承诺的完成情况及其对商誉减值测试的影响

适用 不适用

三、报告期内资金被占用情况及清欠进展情况

适用 不适用

四、公司对会计师事务所“非标准意见审计报告”的说明

适用 不适用

五、公司对会计政策、会计估计变更或重大会计差错更正原因和影响的分析说明**(一) 公司对会计政策、会计估计变更原因及影响的分析说明**

□适用 √不适用

(二) 公司对重大会计差错更正原因及影响的分析说明

□适用 √不适用

(三) 与前任会计师事务所进行的沟通情况

□适用 √不适用

(四) 其他说明

□适用 √不适用

六、聘任、解聘会计师事务所情况

单位：万元 币种：人民币

	现聘任
境内会计师事务所名称	容诚会计师事务所（特殊普通合伙）
境内会计师事务所报酬	85
境内会计师事务所审计年限	23 年
境外会计师事务所名称	无
境外会计师事务所报酬	
境外会计师事务所审计年限	

	名称	报酬
内部控制审计会计师事务所	容诚会计师事务所（特殊普通合伙）	15
财务顾问	无	
保荐人	无	

说明：

2019 年 5 月 30 日，华普天健会计师事务所致函本公司，将“华普天健会计师事务所（特殊普通合伙）”的名称变更为“容诚会计师事务所（特殊普通合伙）”，原“华普天健会计师事务所（特殊普通合伙）”的各项业务、权利和义务由“容诚会计师事务所（特殊普通合伙）”继续承担，原有的业务关系及已签订的合同继续履行，服务承诺保持不变。本次会计师事务所名称变更，不涉及主体资格变更，不属于更换或重新聘任会计师事务所的情形。

上述事项的详细内容见公司在《上海证券报》、《中国证券报》及上海证券交易所网站上披露的《关于会计师事务所更名的公告》（临 2019-025）。

聘任、解聘会计师事务所的情况说明

□适用 √不适用

审计期间改聘会计师事务所的情况说明

□适用 √不适用

七、面临暂停上市风险的情况**(一) 导致暂停上市的原因**

□适用 √不适用

(二) 公司拟采取的应对措施

□适用 √不适用

八、面临终止上市的情况和原因

适用 不适用

九、破产重整相关事项

适用 不适用

十、重大诉讼、仲裁事项

本年度公司有重大诉讼、仲裁事项 本年度公司无重大诉讼、仲裁事项

十一、上市公司及其董事、监事、高级管理人员、控股股东、实际控制人、收购人处罚及整改情况

适用 不适用

十二、报告期内公司及其控股股东、实际控制人诚信状况的说明

适用 不适用

十三、公司股权激励计划、员工持股计划或其他员工激励措施的情况及其影响

(一) 相关激励事项已在临时公告披露且后续实施无进展或变化的

适用 不适用

(二) 临时公告未披露或有后续进展的激励情况

股权激励情况

适用 不适用

其他说明

适用 不适用

员工持股计划情况

适用 不适用

其他激励措施

适用 不适用

十四、重大关联交易

(一) 与日常经营相关的关联交易

1、已在临时公告披露且后续实施无进展或变化的事项

适用 不适用

2、已在临时公告披露，但有后续实施的进展或变化的事项

适用 不适用

3、临时公告未披露的事项

适用 不适用

(二) 资产或股权收购、出售发生的关联交易

1、已在临时公告披露且后续实施无进展或变化的事项

适用 不适用

2、已在临时公告披露，但有后续实施的进展或变化的事项

适用 不适用

3、临时公告未披露的事项

适用 不适用

4、涉及业绩约定的，应当披露报告期内的业绩实现情况

适用 不适用

(三) 共同对外投资的重大关联交易

1、已在临时公告披露且后续实施无进展或变化的事项

适用 不适用

2、已在临时公告披露，但有后续实施的进展或变化的事项

适用 不适用

3、临时公告未披露的事项

适用 不适用

(四) 关联债权债务往来

1、已在临时公告披露且后续实施无进展或变化的事项

适用 不适用

2、已在临时公告披露，但有后续实施的进展或变化的事项

适用 不适用

3、临时公告未披露的事项

适用 不适用

(五) 其他

适用 不适用

十五、重大合同及其履行情况

(一) 托管、承包、租赁事项

1、托管情况

适用 不适用

2、承包情况

适用 不适用

3、租赁情况

适用 不适用

(二) 担保情况

适用 不适用

单位：万元 币种：人民币

公司对外担保情况（不包括对子公司的担保）

担保方	担保方与上市公司的关系	被担保方	担保金额	担保发生日期(协议签署日)	担保起始日	担保到期日	担保类型	担保是否已经履行完毕	担保是否逾期	担保逾期金额	是否存在反担保	是否为关联方担保	关联关系
报告期内担保发生额合计（不包括对子公司的担保）						0							
报告期末担保余额合计(A)（不包括对子公司的担保）						0							
公司及其子公司对子公司的担保情况													
报告期内对子公司担保发生额合计													
报告期末对子公司担保余额合计(B)						32,186							
公司担保总额情况（包括对子公司的担保）													
担保总额(A+B)						32,186							
担保总额占公司净资产的比例(%)						6.22							
其中：													
为股东、实际控制人及其关联方提供担保的金额(C)													
直接或间接为资产负债率超过70%的被担保对象提供的债务担保金额(D)													
担保总额超过净资产50%部分的金额(E)													
上述三项担保金额合计(C+D+E)						0							
未到期担保可能承担连带清偿责任说明						无							
担保情况说明						1、本公司为全资子公司蒙维科技开展融资租赁业务所涉及的租金保理项目（人民币22186万元）向债权人中国进出口银行提供连带责任担保。 2、本公司为全资子公司蒙维科技向银行贷款人民币10,000万元提供连带责任担保。							

(三) 委托他人进行现金资产管理的情况

1. 委托理财情况

(1) 委托理财总体情况

适用 不适用

其他情况

适用 不适用

(2) 单项委托理财情况

适用 不适用

其他情况

适用 不适用

(3) 委托理财减值准备

适用 不适用

2. 委托贷款情况

(1) 委托贷款总体情况

适用 不适用

单位：万元 币种：人民币

类型	资金来源	发生额	未到期余额	逾期未收回金额
委托银行贷款	自有资金	5,000	5,000	0

其他情况

√适用 □不适用

为盘活资产，在保留银行信贷额度的基础上，合理有效地利用资金资源，降低财务成本，经与安徽巢湖经济开发区管委会、安徽合巢产业新城投资有限公司及兴业银行股份有限公司巢湖支行协商，2019年3月5日召开的公司七届八次董事会审议通过了《关于通过兴业银行股份有限公司巢湖支行向安徽合巢产业新城投资有限公司委托贷款的议案》，决定以公司自有资金通过兴业银行股份有限公司巢湖支行向安徽合巢产业新城投资有限公司委托贷款伍仟万元人民币，利率按同期银行贷款利率上浮30%计算，委托贷款期限为三年。安徽合巢产业新城投资有限公司将上述资金用于服务合巢产业新城的建设发展，安徽巢湖经济开发区诚信建设投资（集团）有限公司对该笔委托贷款提供连带责任担保。

上述委托贷款事项已于2019年3月7日在《中国证券报》、《上海证券报》及上海证券交易所网站上公告（临2019-003）。

截止报告期末，公司已累计收到该笔委托贷款利息人民币2,547,187.51元。

(2) 单项委托贷款情况

√适用 □不适用

单位：万元 币种：人民币

受托人	委托贷款类型	委托贷款金额	委托贷款起始日期	委托贷款终止日期	资金来源	资金投向	报酬确定方式	年化收益率	预期收益（如有）	实际收益或损失	实际收回情况	是否经过法定程序	未来是否有委托贷款计划	减值准备计提金额（如有）
兴业银行股份有限公司巢湖支行	委托银行贷款	5,000	2019年3月5日	2022年2月26日	自有资金	用于服务合巢产业新城的建设发展	利率按同期银行贷款利率上浮30%计算	6.175%		254.72	未到期	是		

其他情况

□适用 √不适用

(3) 委托贷款减值准备

□适用 √不适用

3. 其他情况

□适用 √不适用

(四) 其他重大合同

√适用 □不适用

2016年6月21日，公司六届二十七次董事会审议通过了《关于公司与俄罗斯JSC公司签订重大合同的议案》。关于此次重大技术合同具体内容详见公司于2016年6月22日在《上海证券报》、《中国证券报》和上海证券交易所网站披露的《六届二十七次董事会决议公告》（临2016-022）和《关于签订重大技术合同的公告》（临2016-023）。

目前该重大技术合同仍在履行中。截至报告期末，公司累计收到上述重大技术合同技术转让费716万美元。

十六、其他重大事项的说明

√适用 □不适用

1、为减少关联交易，优化机构设置，提高公司治理水平，整合公司进出口业务，增强海外市场拓展力度。2019年3月23日，公司召开七届九次董事会审议通过了《关于吸收合并安徽皖维国际贸易有限公司的议案》，决定以2019年3月31日为基准日，本公司以吸收合并的方式合并国贸公司。合并完成后，本公司作为存续公司，国贸公司终止并依法办理注销登记手续。

上述吸收合并全资子公司事项已于2019年3月26日在《中国证券报》、《上海证券报》及上海证券交易所网站上公告（临2019-008）。

报告期，由于国贸公司尚有未履行完毕的业务合同，且海关对国贸公司出口退税有关事项的审查工作仍在进行，截止报告期末，国贸公司的工商注销登记手续尚未完成。2020年3月25日，皖维国贸已在巢湖市市场监督管理局办理了注销手续。

2、为更好地适应当地政府的投资政策及税收优惠政策，2019年3月23日，公司召开七届九次董事会审议通过了《关于设立光学膜分公司的议案》，决定设立光学膜分公司，实行独立经营与核算，专门从事公司“700万平方米/年聚乙烯醇光学薄膜项目”的建设及后续生产经营工作。

上述事项已于2019年3月26日在《上海证券报》《中国证券报》及上海证券交易所网站披露，具体内容详见“临2019-004”号公告。

3、报告期，全资子公司——蒙维科技依据配置煤炭所参股的泰盛恒矿业公司已向国家有关部门申请办理无定河煤矿的探矿权和采矿权等事项，根据泰盛恒矿业公司探矿权证的申办进度，需预先缴纳相关探矿权价款118,729.62万元，因此泰盛恒矿业拟将公司注册资本由10亿元增加至15亿元，出资方式由分期缴纳出资变为一次性缴纳出资。由于泰盛恒矿业股东中的政府投资公司增资事项需获得政府相关部门批准，为尽快完成探矿权证的办理工作，经泰盛恒矿业公司各股东充分协商，同意先行预缴注册出资，用于缴纳办理无定河煤矿的探矿权价款。待有关股东取得政府批复后，泰盛恒矿业公司股东会履行增资事项的相关决策程序。本公司董事会将根据泰盛恒矿业公司增资进展情况，及时信息披露。

报告期，蒙维科技已向泰盛恒矿业公司预缴出资14160万元，用于缴纳办理无定河煤矿的探矿权价款，泰盛恒矿业的其他股东均已预缴注册出资。目前泰盛恒矿业已取得政府相关部门颁发的探矿权证，正在办理采矿权相关手续。

十七、积极履行社会责任的工作情况

（一）上市公司扶贫工作情况

√适用 □不适用

1. 精准扶贫规划

√适用 □不适用

按照《安徽省扶贫开发领导小组、中共安徽省委组织部关于建立“单位包村、干部包户”定点帮扶制度的实施意见》的总体要求，公司成立了帮扶工作领导小组，明确责任部门和工作联络人，加入省直单位帮扶群，配合扶贫牵头单位积极开展扶贫帮扶工作，加快贫困群众脱贫致富，履行企业社会责任，为我国全面建成小康社会作出应有贡献。

公司扶贫工作的总体目标和主要任务是积极响应安徽省委、省政府的号召，做好贫困村项目认领和帮扶工作，以产业培育为重点，以基础设施建设为突破口，努力打破制约贫困村经济发展的瓶颈，着力改善贫困群众生产、生活条件，提高贫困群众的自我发展能力，优化农村环境，实现贫困村、贫困户脱贫致富，积极参加爱心捐赠公益活动，承担企业扶贫责任。

2. 年度精准扶贫概要

√适用□不适用

2019 年度公司精准扶贫累计投入或捐赠资金 283.56 万元，具体情况如下：

1、自 2015 年公司与安徽省怀远县淝南乡徐湾村结对帮扶以来，徐湾村的村容村貌、人居环境发生较大改善。2019 年公司投入资金 22 万元用于徐湾村村落间道路改造；8 万元用于徐湾小学校园周边环境整治。

2、为帮助安徽金寨县果子园乡白纸棚村彻底脱贫，公司选派 3 名优秀中青年干部长期驻村开展精准扶贫工作，取得了良好的社会效益。2019 年公司投入 50 万元用于白纸棚村的茶叶种植产业扶贫项目；投入 25 万元用于白纸棚村道路基础建设工程项目。

3、公司捐赠 8 万元用于巢湖市“爱心扶助特困大学生品牌”、“金秋助学”和“圆梦计划”等助学项目；子公司蒙维科技捐赠 154.14 万元，用于向乌兰察布市察右后旗偏远乡镇贫困人口捐款。

4、其他扶贫、公益捐款 16.42 万元。

3. 精准扶贫成效

√适用□不适用

单位：万元 币种：人民币

指 标	数量及开展情况
一、总体情况	
其中：1. 资金	283.56
2. 物资折款	0
3. 帮助建档立卡贫困人口脱贫数（人）	0
二、分项投入	
1. 产业发展脱贫	
其中：1.1 产业扶贫项目类型	<input checked="" type="checkbox"/> 农林产业扶贫 <input type="checkbox"/> 旅游扶贫 <input type="checkbox"/> 电商扶贫 <input type="checkbox"/> 资产收益扶贫 <input type="checkbox"/> 科技扶贫 <input type="checkbox"/> 其他
1.2 产业扶贫项目个数（个）	1
1.3 产业扶贫项目投入金额	50
4. 教育脱贫	
其中：4.1 资助贫困学生投入金额	8
4.2 资助贫困学生人数（人）	19
6. 生态保护扶贫	
其中：6.1 项目名称	<input checked="" type="checkbox"/> 开展生态保护与建设 <input type="checkbox"/> 建立生态保护补偿方式 <input type="checkbox"/> 设立生态公益岗位 <input type="checkbox"/> 其他
6.2 投入金额	55
8. 社会扶贫	
其中：8.1 东西部扶贫协作投入金额	0
8.2 定点扶贫工作投入金额	154.14
8.3 扶贫公益基金	16.42
三、所获奖项（内容、级别）	
2019 年公司驻村工作队第一书记夏云胜荣获“安徽省属单位脱贫攻坚先进个人”称号。	

4. 后续精准扶贫计划

√适用 □不适用

2020 年公司精准扶贫计划总投入 380 万元，具体计划如下：（1）向公司定点扶贫地区金寨县白纸棚村捐赠扶贫款 110 万元；（2）向公司定点扶贫地区怀远县徐湾村捐赠扶贫款 40 万元；（3）捐赠 10 万元用于巢湖市特困大学生资助；（4）巢湖市慈善协会捐赠 10 万元用于慈善公益活动；（5）向巢湖市烔炀镇巢湖村捐赠扶贫款 10 万元；（6）子公司蒙维科技捐赠 150 万元用于察右后旗“旅游+扶贫”项目，捐赠 50 万元用于救灾援建、爱心捐赠、大病救助等公益项目。

（二）社会责任工作情况

√适用 □不适用

公司已随 2019 年年度报告披露了《安徽皖维高新材料股份有限公司 2019 年度社会责任报告》，报告全文详见上海证券交易所网站。

（三）环境信息情况

1. 属于环境保护部门公布的重点排污单位的公司及其重要子公司的环保情况说明

√适用 □不适用

（1）排污信息

√适用 □不适用

①皖维高新本部

皖维高新本部共有 1 个废水总排口、6 个废气总排口，主要污染物全年达标排放，较好地实现了公司减排目标。具体排污信息见下表：

2019 年度排污信息							
排放口位置	污染物名称	排放方式	排放口数量	排放浓度标准 (mg/m ³ 或 mg/L)	实际排放浓度 (mg/m ³ 或 mg/L)	许可排放量 (t/a)	实际排放量 (t/a)
锅炉烟囱	颗粒物	有组织	2	30	10.94	126.64	19.31
	二氧化硫	有组织	2	200	26.28	422.14	45.15
	氮氧化物	有组织	2	200	53.71	422.14	90.63
水泥 3#线窑头	颗粒物	有组织	1	30	15.92	106.92	48.07
水泥 3#线窑尾	颗粒物	有组织	1	30	15.19	148.5	59.18
	二氧化硫	有组织	1	200	7.83	990	25.94
	氮氧化物	有组织	1	400	303.59	1980	1271.19
水泥 2#线窑头	颗粒物	有组织	1	30	16.14	17.82	11.45
水泥 2#线窑尾	颗粒物	有组织	1	30	10.23	24.75	6.928
	二氧化硫	有组织	1	200	4.35	165	3.37
	氮氧化物	有组织	1	400	177.19	330	127.3
污水总排口	COD	有组织	1	50	25.38	453.6	81.64
	氨氮	有组织	1	5	0.74	65.34	2.41

注：热电 1、2#炉 1 号排口、热电 1、2#炉 2 号排口互为备用，一用一备。

②子公司蒙维科技

蒙维科技 1#-5#锅炉对应的 1#、2#、3#烟气排口主要污染物全年达标排放，较好地实现了公司减排目标。具体排污信息见下表：

2019 年度排污信息							
-------------	--	--	--	--	--	--	--

排放口位置	污染物名称	排放方式	排放口数量	排放浓度标准 (mg/m ³)	实际排放浓度 (mg/m ³)	许可排放总量 (t/a)	实际排放总量 (t/a)	
锅炉排放口	二氧化硫	1#	有组织	1	200	42.21	500.13	112.12
		2#	有组织	1	200	40.94		
		3#	有组织	1	100	20.45		
	氮氧化物	1#	有组织	1	200	132.39	658.37	381.39
		2#	有组织	1	200	122.28		
		3#	有组织	1	100	69.87		
	烟尘	1#	有组织	1	30	1.80	86.67	6.791
		2#	有组织	1	30	3.51		
		3#	有组织	1	30	1.78		

③子公司广西皖维

广西皖维公司废水总排口、废气总排口的主要污染物全年达标排放，较好地实现了公司减排目标。具体排污信息见下表：

2019 年度排污信息							
排放口位置	污染物名称	排放方式	排放口数量	排放浓度标准 (mg/m ³ 或 mg/L)	实际排放浓度 (mg/m ³ 或 mg/L)	许可排放量 (t/a)	实际排放量 (t/a)
废气总排口	二氧化硫	有组织	1	400	100.43	1920	82.38
	氮氧化物	有组织	1	200	63.87	452	48.17
	烟尘	有组织	1	30	14.61	94	10.58
污水总排口	COD	有组织	1	100	33.37	850	10.83
	氨氮	有组织	1	15	1.2	12	0.39

(2) 防治污染设施的建设和运行情况

√适用 □不适用

①皖维高新本部

A. 废水方面：

污水处理厂设施、设备运行正常，生产、生活废水由处理能力 2.4 万 m³/d 的污水处理厂采用“预处理+MBBR+臭氧氧化+BAF 生物滤池”工艺处理达标后排放，废水排放执行《巢湖流域城镇污水处理厂和工业行业主要水污染物排放限值》(D34/2710-2016)。

公司有 1 个废水排放口：总排口安装了废水在线监控设备，已联网并通过环保部门竣工验收。目前废水在线监控系统正常运行，各项污染物稳定达标排放。

B. 废气方面：

锅炉烟气采用“电袋联合除尘+石灰石-石膏湿法脱硫+SCR 脱硝”工艺处理达标后排放，废气排放执行《火电厂大气污染物排放标准》(GB13223—2013)。

水泥 2#线、水泥 3#线废气采用“静电除尘+SNCR 脱硝”工艺处理达标后排放，废气排放执行《水泥工业大气污染物排放标准》(GB4915-2013)。

公司共有 6 个废气排放口：热电 1、2#炉 1 号排口、2 号排口（两个排口互为备用）、水泥 3#线窑尾、水泥 3#线窑头、水泥 2#线窑尾、水泥 2#线窑头。废气排放口均安装烟气在线监控设备，均已联网并通过环保部门竣工验收。目前废气在线监控系统正常运行，各项污染物稳定达标排放。

D. 水泥熟料生产线烟气提标改造：

为响应安徽省打赢蓝天保卫战三年行动计划实施方案，2019 年初，皖维高新投资 2480 万元，实施水泥熟料生产线烟气提标改造项目。项目主要改造内容：1、水泥 3#线窑头除尘系统改造：保留现有 3#线窑头电收尘器，在窑头除尘器前烟道新增团聚系统；2、水泥 3#线窑尾除尘系统改造：保留进风口 1 个电场，后 3 个电场改为袋除尘器，成为电袋复合除尘系统；3、水泥 2#线窑头除尘系统改造：现有窑头电收尘器低频电场改为高频电场，同时在窑头除尘器烟道新增团聚系

统；4、水泥 2#线窑尾除尘系统改造：窑尾原有电除尘器 3 个电场拆除换袋除尘器；5、水泥 2#线脱硝系统改造：新增 SNCR 脱硝装置；6、水泥 2#线、3#线脱硫系统改造：待自供电石渣消耗完改为直接外购脱硫剂。项目完成后，水泥分厂 2#线、3#线烟气中污染物达《水泥工业大气污染物排放标准》（GB4915-2013）中特别排放限值要求。

②子公司蒙维科技

A. 废水方面：

污水处理站设施、设备运行正常，生产废水由污水公司处理能力为 0.48 万 m³/d 的污水处理站采用“调节池+调节池+生化反应池+二沉池+生物滤池+滤罐”工艺处理，处理后的废水送公司循环水作为补给水，不外排。

2019 年 8 月，蒙维公司投资约 1 亿元，对集宁碧水蓝天污水厂中水及公司高浓废水进行盐水分离处理，有效提高水资源的利用率，保护当地水资源。

报告期蒙维科技受托运行管理的白音察干镇生活污水处理厂出水口 COD 在线监测超标（最大超标浓度 98.6mg/L），2019 年 5 月 5 日乌兰察布市生态环境局察右后旗分局（后环罚[2019]07 号文）对该事项进行了处罚，罚款 10 万元。

B. 废气方面：

动力厂 1#-5#循环硫化床锅炉产生的烟气采用“脉布袋除尘+电石渣石膏湿法脱硫+SNCR 技术”进行除尘、脱硫、脱硝处理后的废气中各项污染物浓度均能达到《火电厂大气污染物排放标准》（GB13223—2013）表 1 标准要求。按要求公司仅设置了 3 个废气排放口（均为 60 米高烟囱），废气排放口安装了烟气在线监测设备，监测项目有二氧化硫、粉尘、氮氧化物、含氧量、流速等，并与乌兰察布市环保局在线监控中心联网，已按要求完成环保验收。目前废气在线监控系统正常运行，各污染物稳定达标排放。

C. 废渣方面：

公司日产 3000 吨的水泥熟料生产线全年稳定运行，综合处理化工生产过程中产生的电石渣，水泥窑进行了有效脱硫，并采用 SNCR 脱硝及高效电场除尘，各污染物稳定达标排放。窑头窑尾均按要求安装了在线监测设备，并与乌兰察布市环保局联网，2019 年 7 月完成验收工作。

D. 环保设施改造和建设：

蒙维公司加大环保投入力度，报告期对部分设施进行改造，降低环境污染，具体实施项目如下：

（1）投资 1500 万元对水泥厂熟料堆场进行了封闭式改造，减少厂区粉尘扬散，降低了粉尘对周边环境的污染。

（2）投资 1 亿元，新建一套原水及膜系统浓水处理系统，对公司使用或产生的中水、浓盐水、次氯酸钠废水等进行净水处理，实现零排放，项目正在建设中。

（3）投资 400 万元对公司东乌素矿山全面治理，进行绿色矿山建设，实施道路硬化、新增除尘器、绿化等，并顺利通过自治区验收。

E. 环境整治：

2019 年 10 月，蒙维公司加大投资，对全厂进行全面整治，降低环境污染，具体实施项目如下：

1、将所有露天堆放的原辅材料、工业废渣等，全部入库或者采取覆盖、围挡等有效的防治措施，减少扬尘及减少对周边环境的污染。

2、按照相关要求，将不符合要求的废气排气筒进行加高，对部分除尘器进行新增、改造，提高除尘效率。

3、对全厂范围内的设备设施、厂房等进行重新防腐、粉刷，破损路面进行维修，部分地面进行硬化，使厂容厂貌焕然一新。

4、完善了各建设项目环保手续。

③子公司广维化工

A. 废水方面：

污水处理站设施、设备运行正常，生产废水由污水收集系统收集至 1200m³的收集池后通过管道输送至厂区处理能力为 1.2 万 m³/d 的污水处理站，采用“调节池+混凝反应+沉淀+水解池+氧化沟+二沉池”工艺处理，处理后的废水各项污染物浓度均符合 GB8978—1996《污水综合排放标准》一级标准要求。

公司仅设置了一个废水排污口（即污水处理站出口），在总排污口处安装了流量、PH、化学需氧量、氨氮、总氮在线监测仪，并与河池市环保局在线监控中心联网。目前废水在线监控系统正常运行。

B. 废气方面：

动力厂循环硫化床锅炉产生的烟气采用脉冲布袋除尘+石灰/石膏法脱硫技术进行除尘脱硫，处理后的废气中各项污染物浓度均能达到《火电厂大气污染物排放标准》（GB13223—2013）表1标准要求。

按要求公司仅设置了一个废气排放口（即100米高烟囱），废气排放口安装了烟气在线监测，监测项目有二氧化硫、粉尘、氮氧化物、含氧量、温度和流量，并与河池市环保局在线监控中心联网，目前废气在线监控系统运行正常。

(3) 建设项目环境影响评价及其他环境保护行政许可情况

√适用 □不适用

①皖维高新本部

2×130t/h煤粉炉超低排放改造工程项目于2017年11月13日取得巢湖市环境保护局环审字【2017】110号环评批复，2019年6月完成自主验收。

大尖山水泥用灰岩矿260万吨/年技改扩建工程项目于2017年07月07日取得合肥市环境保护局环建审【2017】66号环评批复，2019年4月完成自主验收。

水泥熟料生产线烟气提标改造项目于2019年04月11日取得巢湖市环境保护局巢环审【2019】46号环评批复，2019年11月完成阶段性自主验收。

皖维高新研发中心以及周边区域配套工程项目于2019年05月29日取得巢湖市环境保护局巢环审【2019】59号环评批复。

②子公司广西皖维

利用废糖蜜生产聚乙烯醇材料副产浓缩液资源综合利用技改项目于2019年3月1日取得河池市宜州区环境保护局宜环审（2019）3号环评批复，项目于2019年11月22日投入生产使用，目前处于试生产状态。

(4) 突发环境事件应急预案

√适用 □不适用

为提高公司突发环境事件应急处置能力，建立健全突发环境事件应急管理工作体制和机制，根据相关法律法规要求，公司重新修订了《安徽皖维高新材料股份有限公司突发环境事件应急预案》（第三版），该预案于2019年8月通过了有关环境应急专家进行技术评审，并在上级环保部门进行备案（备案编号：340181-2019-024-H）。本次预案的修订符合国家相关规范要求，切合公司实际，对于指导公司应对突发性环境事件具有较强的针对性和可操作性。

2018年12月8日发布安徽皖维高新材料股份有限公司大尖山石灰岩矿山突发环境事件应急预案，预案对重大环境因素进行了风险分析识别，对重大危险场所可能由于突发事件而导致的环境损害进行了相关程序控制，为可能发生的重大环境事故的有效防范和处理给出了行动指南，并于2019年1月15日报巢湖市环保局备案（备案号：340181-2019-005-L）。

子公司蒙维科技、广维化工已分别修订了《内蒙古蒙维科技有限公司突发环境事件应急预案》、《广西广维化工有限责任公司突发环境事件应急预案》，并通过了有关环境应急专家的技术评审，且已在上级环保部门备案。

2019年10月，在市、县相关政府部门的观摩指导下，子公司蒙维公司组织了一次突发环境事件应急演练，并取得了预期成效。

(5) 环境自行监测方案

√适用 □不适用

①皖维高新本部

公司按照安徽省重点排污单位自行监测管理要求，制定《安徽皖维高新材料股份有限公司自行监测方案》，严格落实实施；通过安徽省重点排污单位自行监测及监督性监测信息公开平台及时公开企业在线自动监测及手工监测信息，全面接受社会各界监督。

②子公司蒙维科技

公司按照乌兰察布市企业污染源自行监测管理要求，制定《内蒙古蒙维科技有限公司自行监测方案》并严格落实实施，2019 年全年委托寰宇公司对几套在线监测系统定期进行比对监测，委托谱尼公司对其他污染物进行自行监测，并通过市级重点监控企业自行监测信息平台及时公开企业在线自动监测及手工监测信息，全面接受社会各界监督。

③子公司广西皖维

公司按照自治区国控企业污染源自行监测管理要求，制定《广西皖维生物质科技有限公司自行监测方案》并严格落实实施，并通过市级重点监控企业自行监测信息平台及时公开企业在线自动监测及手工监测信息，全面接受社会各界监督。

(6) 其他应当公开的环境信息

√适用 □不适用

按照《中华人民共和国清洁生产促进法》及相关要求，2018 年初，皖维高新本部开展新一轮建材生产系统的清洁生产审核工作，巢湖市环保局于 2018 年 6 月 29 日组织专家现场考察，再此基础上通过了技术评估，2019 年 7 月 5 日组织清洁生产审核验收评审会，通过验收审核。

2. 重点排污单位之外的公司的环保情况说明

√适用 □不适用

根据《合肥市环境保护局关于调整合肥市 2018 年重点排污单位名录的通知》（合环科函[2018]269 号）文，本公司子公司——安徽皖维花山新材料有限责任公司已不属于合肥市环境保护局公布的重点排污单位。

(1) 排污信息。

安徽皖维花山新材料有限责任公司锅炉废气\工艺废气等主要污染物全年达标排放，较好地实现了公司减排目标。具体排污信息见下表：

2019 年排污信息							
排放口位置	污染物名称	排放方式	排放口数量	排放浓度标准 (mg/m ³)	实际排放浓度 (mg/m ³)	许可排放量 (t/a)	实际排放量 (t/a)
0.3 吨锅炉废气排口	二氧化硫	有组织	1	50	15	—	0.0400
	氮氧化物	有组织	1	200	40	—	0.1871
	烟尘	有组织	1	20	4.11	—	0.0251
工艺废气排口	颗粒物	有组织	1	120	4.3	—	7.1607

说明：依据《固定污染源排污许可分类管理目录》（2019 年版）的要求及生态环境部的工作部署，花山公司将于 2020 年完成排污许可许可总量核准。

(2) 防治污染设施的建设和运行情况。

废气污染防治措施：

- ①将包装车间、成品库地面改造为环氧树脂地坪，减少车间内扬尘；
- ②对包装车间接料口进行全封闭，并安装洗涤塔，减少、控制封闭空间内无组织污染物排放量；
- ③对干燥车间振动筛进行封闭，安装除尘设施，有效的降低无组织污染物排放量；
- ④对 0.3 吨锅炉余热进行改造利用，供乳液车间使用，停用 2 吨锅炉（原供乳液车间使用），降低燃烧废气排放量。

(3) 突发环境事件应急预案

皖维花山已修订了《安徽皖维花山新材料有限责任公司突发环境事件应急预案》，并通过了有关环境应急专家的技术评审，且已在上级环保部门备案。

(4) 环境自行监测方案

根据环境检测计划,定期委托第三方开展污染物检测,并将检测结果报安徽巢湖经济开发区,委托其公示。

(5) 其他应当公开的环境信息

2019 年初,皖维花山根据安徽巢湖经济开发区环保局要求对上年度企业环境信用状况开展评价工作,被评为 2018 年度环境信用评价诚信企业,评价结果在安徽巢湖经济开区网站公布。

3. 重点排污单位之外的公司未披露环境信息的原因说明

适用 不适用

4. 报告期内披露环境信息内容的后续进展或变化情况的说明

适用 不适用

(四) 其他说明

适用 不适用

十八、可转换公司债券情况

适用 不适用

第六节 普通股股份变动及股东情况

一、普通股股本变动情况

(一) 普通股股份变动情况表

1、普通股股份变动情况表

报告期内，公司普通股股份总数及股本结构未发生变化。

2、普通股股份变动情况说明

适用 不适用

3、普通股股份变动对最近一年和最近一期每股收益、每股净资产等财务指标的影响（如有）

适用 不适用

4、公司认为必要或证券监管机构要求披露的其他内容

适用 不适用

(二) 限售股份变动情况

适用 不适用

二、证券发行与上市情况

(一) 截至报告期内证券发行情况

适用 不适用

截至报告期内证券发行情况的说明（存续期内利率不同的债券，请分别说明）：

适用 不适用

(二) 公司普通股股份总数及股东结构变动及公司资产和负债结构的变动情况

适用 不适用

(三) 现存的内部职工股情况

适用 不适用

三、股东和实际控制人情况

(一) 股东总数

截止报告期末普通股股东总数(户)	89,278
年度报告披露日前上一月末的普通股股东总数(户)	91,622
截止报告期末表决权恢复的优先股股东总数(户)	0
年度报告披露日前上一月末表决权恢复的优先股股东总数(户)	0

(二) 截止报告期末前十名股东、前十名流通股东（或无限售条件股东）持股情况表

单位：股

前十名股东持股情况							
股东名称 (全称)	报告期内 增减	期末持股数 量	比例 (%)	持有有 限售条 件股份 数量	质押或冻结情况		股东 性质
					股份 状态	数量	
安徽皖维集团有限责任公司		591,965,118	30.74	0	质押	273,000,000	国有法人
安徽中安资本管理有限公司—中安定 增利1号私募投资基金		32,258,063	1.67	0	未知		其他
易方达基金—工商银行—外贸信托— 外贸信托·稳富 FOF 单一资金信托		19,530,760	1.01	0	未知		其他

鹏华基金—招商银行—中山证券有限责任公司		17,851,015	0.93	0	未知	其他
易方达基金—工商银行—易方达基金臻选2号资产管理计划		17,738,064	0.92	0	未知	其他
郑明		15,180,469	0.79	0	未知	境内自然人
兴业财富资产—兴业银行—合肥市创新科技风险投资有限公司		13,978,494	0.73	0	未知	其他
兴业财富资产—兴业银行—上海兴瀚资产管理有限公司		12,955,463	0.67	0	未知	其他
北信瑞丰基金—浦发银行—北京国际信托—北京信托·轻盐丰收理财2015015号集合资金信托计划		12,335,486	0.64	0	未知	其他
全国社保基金四一二组合		12,205,028	0.63	0	未知	其他
前十名无限售条件股东持股情况						
股东名称	持有无限售条件流通股的数量	股份种类及数量				
		种类	数量			
安徽皖维集团有限责任公司	591,965,118	人民币普通股	591,965,118			
安徽中安资本管理有限公司—中安定增利1号私募投资基金	32,258,063	人民币普通股	32,258,063			
易方达基金—工商银行—外贸信托—外贸信托·稳富FOF单一资金信托	19,530,760	人民币普通股	19,530,760			
鹏华基金—招商银行—中山证券有限责任公司	17,851,015	人民币普通股	17,851,015			
易方达基金—工商银行—易方达基金臻选2号资产管理计划	17,738,064	人民币普通股	17,738,064			
郑明	15,180,469	人民币普通股	15,180,469			
兴业财富资产—兴业银行—合肥市创新科技风险投资有限公司	13,978,494	人民币普通股	13,978,494			
兴业财富资产—兴业银行—上海兴瀚资产管理有限公司	12,955,463	人民币普通股	12,955,463			
北信瑞丰基金—浦发银行—北京国际信托—北京信托·轻盐丰收理财2015015号集合资金信托计划	12,335,486	人民币普通股	12,335,486			
全国社保基金四一二组合	12,205,028	人民币普通股	12,205,028			
上述股东关联关系或一致行动的说明	本公司未知上述社会公众股东的质押、冻结情况，也不知晓其相互之间是否存在关联关系或一致行动关系。					
表决权恢复的优先股股东及持股数量的说明	无					

前十名有限售条件股东持股数量及限售条件

适用 不适用

(三) 战略投资者或一般法人因配售新股成为前10名股东

适用 不适用

四、控股股东及实际控制人情况

(一) 控股股东情况

1 法人

适用 不适用

名称	安徽皖维集团有限责任公司
单位负责人或法定代表人	吴福胜
成立日期	1989年1月18日
主要经营业务	化工产品（不含化学危险品）、化学纤维、建材制品生产销售；高新技术产品的研制开发、生产销售；资本运作。（依法须经批准的项目，经相关部门批准后方可开展经营活动）

报告期内控股和参股的其他境内外上市公司的股权情况	无
其他情况说明	无

2 自然人

适用 不适用

3 公司不存在控股股东情况的特别说明

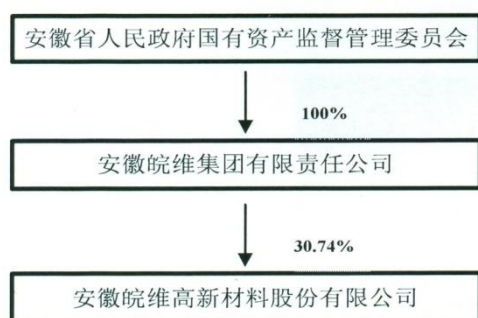
适用 不适用

4 报告期内控股股东变更情况索引及日期

适用 不适用

5 公司与控股股东之间的产权及控制关系的方框图

适用 不适用



(二) 实际控制人情况

1 法人

适用 不适用

2 自然人

适用 不适用

3 公司不存在实际控制人情况的特别说明

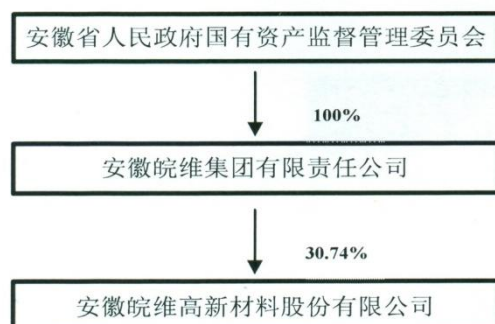
适用 不适用

4 报告期内实际控制人变更情况索引及日期

适用 不适用

5 公司与实际控制人之间的产权及控制关系的方框图

适用 不适用



6 实际控制人通过信托或其他资产管理方式控制公司

适用 不适用

(三) 控股股东及实际控制人其他情况介绍

适用 不适用

本公司控股股东为安徽皖维集团有限责任公司，实际控制人为安徽省人民政府国有资产监督管理委员会。

五、其他持股在百分之十以上的法人股东

适用 不适用

六、股份限制减持情况说明

适用 不适用

第七节 优先股相关情况

适用 不适用

第八节 董事、监事、高级管理人员和员工情况

一、持股变动情况及报酬情况

(一) 现任及报告期内离任董事、监事和高级管理人员持股变动及报酬情况

√适用 □不适用

单位：股

姓名	职务(注)	性别	年龄	任期起始日期	任期终止日期	年初持股数	年末持股数	年度内股份增减变动量	增减变动原因	报告期内从公司获得的税前报酬总额(万元)	是否在公司关联方获取报酬
吴福胜	董事长	男	54	2017-11-15	2020-11-15	50,000	50,000			56.32	否
高申保	董事	男	54	2017-11-15	2020-11-15	39,540	39,540			0	是
张正和	董事	男	54	2017-11-15	2020-11-15	35,700	35,700			0	是
孙先武	董事/总经理	男	51	2017-11-15	2020-11-15	0	0			58.84	否
吴霖	董事/总会计师	男	54	2017-11-15	2020-11-15	28,700	28,700			51.33	否
吴尚义	董事/董事会秘书	男	54	2017-11-15	2020-11-15	25,000	25,000			38.39	否
张传明	独立董事	男	64	2017-11-15	2019-12-27	0	0			5	否
方福前	独立董事	男	65	2017-11-15	2020-11-15	0	0			5	否
汪莉	独立董事	女	53	2017-11-15	2019-12-27	0	0			5	否
戴新民	独立董事	男	57	2019-12-27	2020-11-15	0	0			0	否
尤佳	独立董事	女	41	2019-12-27	2020-11-15	0	0			0	否
李明	监事会主席	男	48	2017-11-15	2019-12-27	0	0			0	是
刘帮柱	监事会主席	男	50	2019-12-27	2020-11-15	0	0			0	是
汤晓红	监事	男	51	2017-11-15	2020-11-15	0	0			0	是
吴四海	职工监事	男	42	2017-11-15	2020-11-15	0	0			25.94	否
王松苗	常务副总经理	男	55	2017-11-15	2020-11-15	0	0			55.88	否
张东华	副总经理	男	56	2017-11-15	2020-11-15	0	0			59.40	否
许宏平	副总经理	男	51	2017-11-15	2020-11-15	0	0			73.68	否
袁大兵	副总经理	男	52	2017-11-15	2020-11-15	0	0			57.39	否
余继轩	副总工程师	男	51	2017-11-15	2020-11-15	0	0			37.03	否
卢昌恒	副总经济师	男	56	2017-11-15	2020-11-15	0	0			37.66	否
唐成宏	总经理助理	男	51	2017-11-15	2020-11-15	0	0			39.97	否
潘晓明	总经理助理	男	52	2017-11-15	2020-11-15	0	0			32.25	否
合计	/	/	/	/	/	178,940	178,940		/	639.08	/

姓名	主要工作经历
吴福胜	1997年7月起历任本公司生产安环部副部长兼总调度长、生产安环部部长；2002年12月任本公司有机分厂厂长；2005年8月任本公司董事、副总经理；2008年5月起任本公司董事长。现任本公司董事长，安徽皖维集团有限责任公司董事长、党委书记。
高申保	1994年12月至1997年7月任安徽省维尼纶厂有机分厂副厂长，1997年7月任本公司有机分厂副厂长，2005年8月任本公司有机分厂厂长，2008年10月任本公司总经理助理，2010年5月起任本公司董事，2013年12月起任本公司总经理，2017年11月起任本公司董事。现任本公司董事，安徽皖维集团有限责任公司董事、总经理。
张正和	1995年12月至1997年7月任安徽省维尼纶厂电石分厂副厂长，1997年7月任本公司电石分厂副厂长，2002年12月任本公司冷空分厂厂长，2006年7月任本公司总经理助理，2010年5月起任本公司董事。现任本公司董事，安徽皖维集团有限责任公司董事、党委副书记、副总经理。
孙先武	2005年7月起任本公司化工销售部副部长、部长、物资供应部部长，2009年1月起任本公司总经理助理兼物资供应部部长，2010年5月起任本公司副总经理，2017年11月起任本公司董事、总经理。现任本公司董事、总经理。
吴霖	1997年7月任本公司财务部副部长，2002年12月至2006年7月任本公司财务部部长，2006年7月起任本公司董事、副总会计师，2013年3月起任本公司董事、总会计师。现任本公司董事、总会计师。
吴尚义	1996年3月至1997年11月任安徽省维尼纶厂团委副书记，1997年7月起任本公司证券部副经理、经理，2006年7月任本公司董事会秘书，2010年5月起任本公司董事、董事会秘书。现任本公司董事、董事会秘书。
张传明	曾任安徽财贸学院会计学系副教授、教授，从事财务管理、财务分析、财务案例等课程的教学以及理财理论与实务的研究。现为安徽财经大学会计学院教授，同时担任安徽全柴动力股份有限公司、安徽昊方机电股份有限公司、志邦厨柜股份有限公司独立董事。2013年11月12日起任本公司独立董事。2019年12月27日任期届满，不再担任本公司独立董事。
方福前	1984年12月至1991年8月在安徽大学经济学院工作，担任西方经济学讲师、副教授，1994年7月起在中国人民大学经济学院任教，现为中国人民大学经济学院经济学教授。主要研究方向为中国改革、开放和发展中的宏观经济问题及宏观调控和宏观经济政策。2014年11月28日起任本公司独立董事。现任本公司独立董事。
汪莉	1990年至2002年先后在中国远洋运输总公司安徽省公司从事海事海商法务和商务工作、在中国长城资产管理公司合肥办事处从事专职法律顾问工作；2002年起在安徽大学法学院经济法专业任教，现为安徽大学法学院教授、博士生导师、安徽大学经济法制研究中心研究员。同时担任时代出版传媒股份有限公司、芜湖亚夏汽车股份有限公司、铜陵有色金属集团股份有限公司独立董事。2013年11月12日起任本公司独立董事。2019年12月27日任期届满，不再担任本公司独立董事。
戴新民	1983年8月参加工作，历任安徽工业大学商学院教师、系主任，南京理工大学经济管理学院教授，从事内部控制、会计、审计等专业领域的研究。现任南京理工大学经济管理学院教授，同时兼任方大特钢科技股份有限公司和安徽全柴动力股份有限公司独立董事。2019年12月27日起任本公司独立董事。现任本公司独立董事。
尤佳	2004年7月进入安徽大学工作，研究领域为合同法、公司法、物权法、证券法等。现任安徽大学法学院副教授，硕士生导师，同时兼任泰尔重工股份有限公司、肥东农村商业银行股份有限公司独立董事。2019年12月27日起任本公司独立董事。现任本公司独立董事。
李明	2005年起历任淮北矿业（集团）有限公司财务资产部科长、副总会计师；2009年至2010年3月任安徽华塑股份有限公司董事、财务总监；2010年4月起任安徽皖维集团有限责任公司总会计师。2012年5月起任本公司监事会主席。2019年12月27日因工作调动，不再担任本公司监事会主席。
刘帮柱	1997年7月至2005年7月任安徽省维尼纶厂丝绸分厂技术员、副厂长，2005年7月2008年6月任巢湖皖维金泉实业有限公司党支部书记、副经理，2008年6月至2009年2月任本公司水泥分公司党总支书记、副经理，2009年2月至2010年7月任巢湖皖维振华实业有限公司经理，2010年7月至2012年3月任安徽皖维集团有限责任公司党委委员、巢湖皖维振华实业有限公司经理，2012年3月至2014年9月任安徽皖维集团有限责任公司党委委员、本公司总经理助理，2014年9月至2015年2月任安徽皖维集团有限责任公司党委委员，2015年2月至今任安徽皖维集团有限责任公司党委委员、副总经理。2019年12月27日起任本公司监事会主席。现任本公司监事会主席。
汤晓红	2008年10月起任本公司工程管理部副部长，2011年3月起任安徽皖维集团有限责任公司监察审计处处长，2016年3月起任安徽皖维集团有限责任公司审计处处长，2018年6月起任安徽皖维集团有限责任公司纪委副书记、纪检监察审计处处长，2018年8月起任本公司监事。现任本公司监事。

吴四海	2010年3月起历任本公司水泥分厂厂长助理、副厂长、党总支书记、厂长。现任本公司水泥分厂厂长，2017年11月起任本公司职工监事。现任本公司职工监事。
王松苗	1988年起，历任安徽省东关水泥厂粉磨车间副主任、厂团委书记、制成车间主任、总工办主任、制造一厂厂长；1999年4月起，历任安徽巢东水泥股份有限公司董事、总经理，安徽巢东集团公司副董事长；2004年4月起历任安徽海螺集团公司广东英德龙山公司副总经理、海螺集团公司广西抚绥海螺公司副总经理。2006年2月起任本公司副总经理，2017年11月起任本公司常务副总经理。现任本公司常务副总经理。
张东华	1991年7月至2000年3月任安徽省维尼纶厂丝绸分厂副厂长、厂长，2000年3月至2002年12月任本公司有机分厂厂长，2002年12月至2008年6月任本公司电石分厂厂长，2008年6月至2009年7月任本公司水泥分公司经理，2009年7月任本公司生产安环部部长，2009年12月本公司总经理助理兼生产安环部部长，2013年3月起任本公司副总经理。现任本公司副总经理，兼任内蒙古蒙维科技有限公司执行董事、总经理。
许宏平	2000年3月起任本公司有机分厂副厂长，2009年12月起任本公司副总工程师，2015年7月25日起任本公司副总经理。现任本公司副总经理。
袁大兵	1997年11月至2002年12月任安徽省维尼纶厂团委副书记，2002年12月至2005年7月任安徽皖维集团有限责任公司党委工作部副部长兼团委书记，2005年7月至2009年2月任本公司有机分厂副厂长，2009年2月至2014年2月任巢湖皖维金泉实业有限公司经理，2014年2月至2015年6月任本公司有机分厂厂长，2015年6月起任本公司企业管理部部长。2017年7月起任本公司副总经理，兼任广西广维化工有限责任公司总经理。现任本公司副总经理，兼任广西皖维生物质科技有限公司执行董事、总经理。
余继轩	2005年7月至2010年3月任本公司水泥分公司副经理，2010年3月任本公司烧成分厂厂长，2013年3月起任本公司副总工程师。现任本公司副总工程师。
卢昌恒	1998年起任本公司物资供应部副部长、部长，2009年3月起任本公司化工销售部部长，2010年3月起任本公司水泥销售部部长，2014年9月起任本公司副总经济师。现任本公司副总经济师。
唐成宏	1997年8月起任本公司技术监督部部长助理、副部长、部长，2015年6月起任安徽皖维膜材料有限责任公司PVA膜分厂厂长，2017年7月起任本公司总经理助理。现任本公司总经理助理。
潘晓明	2002年5月起任本公司粘合剂分厂厂长，2008年10月起任安徽皖维花山新材料有限责任公司经理，2014年2月起任本公司生产安环部部长，2015年6月起任本公司有机分厂厂长，2016年3月任本公司技术发展中心主任，2018年4月起任合肥德瑞格光电科技有限公司总经理，2018年8月起任本公司总经理助理。现任本公司总经理助理兼合肥德瑞格光电科技有限公司总经理。

其它情况说明

√适用 □不适用

(1) 2019年12月11日公司七届十三次董事会审议通过了《关于补选第七届董事会独立董事的议案》。根据有关规定，公司独立董事张传明先生和汪莉女士6年任期已满，董事会决定补选两名独立董事，并提名戴新民先生和尤佳女士为公司第七届董事会独立董事候选人。12月27日，公司2019年第一次临时股东大会审议通过了《关于补选第七届董事会独立董事的议案》，选举戴新民先生和尤佳女士为公司第七届董事会独立董事。

(2) 2019年12月11日公司第七届十次监事会审议通过了《关于补选第七届监事会监事的议案》。公司监事会同意李明先生辞去监事会主席职务的申请，并提名刘帮柱先生为公司第七届监事会监事候选人。12月27日，公司2019年第一次临时股东大会审议通过了《关于补选第七届监事会监事的议案》，选举刘帮柱先生为公司第七届监事会监事。同日，公司召开七届十一次监事会，选举刘帮柱先生为第七届监事会主席。

(二) 董事、高级管理人员报告期内被授予的股权激励情况

□适用 √不适用

二、现任及报告期内离任董事、监事和高级管理人员的任职情况

(一) 在股东单位任职情况

√适用 □不适用

任职人员姓名	股东单位名称	在股东单位担任的职务	任期起始日期	任期终止日期
吴福胜	安徽皖维集团有限责任公司	党委书记、董事长	2008年5月22日	
高申保	安徽皖维集团有限责任公司	董事	2012年7月16日	
高申保	安徽皖维集团有限责任公司	总经理	2017年10月25日	
高申保	安徽皖维集团有限责任公司	党委副书记	2017年7月4日	
张正和	安徽皖维集团有限责任公司	副总经理	2010年4月22日	
张正和	安徽皖维集团有限责任公司	董事	2012年7月16日	
张正和	安徽皖维集团有限责任公司	党委副书记	2017年7月4日	
刘帮柱	安徽皖维集团有限责任公司	党委委员	2012年3月	
刘帮柱	安徽皖维集团有限责任公司	党委委员、副总经理	2015年2月	
在股东单位任职情况的说明				

(二) 在其他单位任职情况

√适用 □不适用

任职人员姓名	其他单位名称	在其他单位担任的职务	任期起始日期	任期终止日期
吴福胜	国元证券股份有限公司	监事	2013年10月29日	
孙先武	内蒙古蒙维科技有限公司	执行董事	2018年8月8日	
孙先武	广西皖维生物质科技有限公司	执行董事	2018年8月8日	
孙先武	安徽皖维国际贸易有限公司	执行董事	2018年8月8日	
吴霖	安徽皖维花山新材料有限责任公司	监事	2017年12月4日	
吴霖	安徽皖维机械设备制造有限公司	监事	2017年12月4日	
吴尚义	巢湖国元小额贷款有限公司	董事	2017年5月5日	
吴尚义	安徽安元创新风险投资基金有限公司	董事	2017年11月2日	
王松苗	安徽皖维机械设备制造有限公司	执行董事	2018年8月8日	
袁大兵	广西皖维生物质科技有限公司	总经理（法定代表人）	2017年11月30日	
张东华	内蒙古蒙维科技有限公司	总经理（法定代表人）	2017年11月27日	
许宏平	安徽皖维花山新材料有限责任公司	执行董事	2017年12月4日	
潘晓明	合肥德瑞格光电科技有限公司	法定代表人	2017年9月1日	
潘晓明	合肥德瑞格光电科技有限公司	总经理	2018年4月27日	
张传明	安徽财经大学继续教育学院	教授	2010年7月1日	
汪莉	安徽大学法学院	教授	2002年9月3日	

方福前	中国人民大学经济学院	教授	1994 年 7 月 1 日	
戴新民	南京理工大学经济管理学院	教授	2006 年 3 月	
尤佳	安徽大学法学院	副教授	2014 年 12 月	
在其他单位任职情况的说明	无			

三、董事、监事、高级管理人员报酬情况

√适用 □不适用

董事、监事、高级管理人员报酬的决策程序	根据董事、监事、高级管理人员所任职务和工作业绩，由董事会薪酬与考核委员会根据《公司管理层年度薪酬实施办法》拟定公司董事、监事和高级管理人员的薪酬方案，并报公司董事会审议决定。独立董事津贴根据公司所在地区收入水平，由公司董事会提出议案，经股东大会审议决定。
董事、监事、高级管理人员报酬确定依据	根据董事、监事、高级管理人员在公司所任职务，按《公司管理层年度薪酬实施办法》规定的薪酬制度获取劳动报酬，享受相应待遇。
董事、监事和高级管理人员报酬的实际支付情况	每年年初，公司按照《公司管理层年度薪酬实施办法》支付上一年度董事、监事、高级管理人员的年度薪酬。报告期公司董事、监事、高级管理人员年度薪酬依据公司 2018 度经营成果确定的。
报告期末全体董事、监事和高级管理人员实际获得的报酬合计	639.08 万元

四、公司董事、监事、高级管理人员变动情况

√适用 □不适用

姓名	担任的职务	变动情形	变动原因
张传明	独立董事	离任	任期已满
汪莉	独立董事	离任	任期已满
戴新民	独立董事	选举	股东大会选举产生
尤佳	独立董事	选举	股东大会选举产生
李明	监事会主席	离任	因工作调动，无法履职
刘帮柱	监事会主席	选举	股东大会选举产生

五、近三年受证券监管机构处罚的情况说明

□适用 √不适用

六、母公司和主要子公司的员工情况

(一) 员工情况

母公司在职员工的数量	2,329
主要子公司在职员工的数量	2,439
在职员工的数量合计	4,768
母公司及主要子公司需承担费用的离退休职工人数	
专业构成	
专业构成类别	专业构成人数
生产人员	2,802
销售人员	81
技术人员	1,547
财务人员	74
行政人员	264
合计	4,768
教育程度	
教育程度类别	数量(人)
本科及以上学历	420
大专学历	1,213
中专及以下学历	3,135
合计	4,768

(二) 薪酬政策

适用 不适用

为构建公平正义的管理环境，充分调动员工的工作积极性，促进人力资源的合理配置，适应企业快速发展的需要，公司建立了以岗位为基础，以工作绩效考核为核心、以正向激励为目标的薪酬政策。公司薪酬管理委员会根据以按劳分配为主，多种要素参与分配；竞争性、激励性和经济性相结合；效率优先兼顾公平；薪酬收入与岗位责任、工作绩效相结合等四项薪酬分配原则，结合公司发展规划，确定公司薪酬分配方案。

公司员工薪酬由基本工资、岗位工资、绩效工资、津贴、福利等构成，基本工资不随岗位变动而变化，职工调至新岗位后，基本工资不变；岗位工资随岗位变动而变化，员工调入新岗位后，比照同岗位员工计发岗位工资，但不得高于同岗位；绩效工资按照《绩效考核管理制度》进行考核；公司按照规定缴纳员工养老、医疗、失业、工伤、生育以及住房公积金、企业年金等五险两金并发放津贴和福利。公司高管实行年薪制，公司中层管理人员薪酬按月预发，年终根据考核结果结算。

(三) 培训计划

适用 不适用

2020年，为深入贯彻落实“人才强企”战略，紧紧围绕“品质皖维”建设发展目标，依托技工大省建设和技能人才培养的各项政策，进一步加强企业人才队伍建设，提高员工技能水平和综合素质，为企业持续发展提供人才保障和智力支持；充分发挥专业人才在科技创新、技术革新、新技能攻关、技能研修、传承技艺中的示范作用。具体培训计划如下：

1、岗位技能培训

实行“谁用人、谁培训”的原则，由各单位负责对本单位员工进行培训教育。以岗位应知应会为主要培训内容，提高员工职业素养、履职能力、操作技能和应急处理能力。

(1) 生产单位应建立分厂级和工段级二级培训教育体系。一级培训为分厂级培训，主要针对班组长及以上骨干人员，主要内容是《公司制度汇编》，本单位安全、环保等规章制度、技术比武和全员考核等，单位主要党政领导为培训第一负责人；二级培训为工段级培训，主要内容为《公

司制度汇编》、岗位职责、操作规程、岗位工艺流程和应急处理能力，工段主要领导为培训第一负责人。可通过安排专业技术人员理论授课、操作技能训练、“师带徒制度”和技术比武等多种形式开展培训工作。

(2) 机关职能部门培训内容为《公司制度汇编》、相关法律法规、职业素养和部门专业知识，结合工作中出现的实际问题，进行探讨和交流，提高职业素养、专业技能和服务水平。

2、管理人员管理理论及学历提升培训

管理人员作为公司发展的中坚力量，培训着力于提升管理人员的经营管理能力、开阔思路、拓展视野、提高科学决策能力和执行力，加强党性修养和廉洁意识。

(1) 培训内容：《公司制度汇编》、企业管理、绩效管理、管理能力拓展、法律法规、党的理论和党务实践及职业道德、反腐倡廉等。

(2) 培训方式：通过与高校合作办学的形式组织集中内训，促进管理人员不断学习、提升管理能力和学历层次；外部培训主要是参加培训机构举办的集中培训、组织管理人员到省内外先进企业参观学习、交流。

3、专业技术（技能）人才学历提升培训

专业技术（技能）人才作为公司科技创新、技术研发、技术攻关等骨干力量，培训工作着力于提高理论专业知识水平、了解行业技术发展趋势、掌握行业科技前沿理论知识。

(1) 培训内容：专业技术知识、科技前沿理论、行业技术发展趋势。

(2) 培训方式：通过与高校合作办学的形式组织集中内训，外请行业专家、高校教师理论授课、到先进企业参观学习、交流经验和参加技术研讨班等。

4、营销系统人员培训

营销系统是公司效益的创造者，承担公司大宗原材料和重要物资、设备的采购，培训工作应着力于提高职业道德、职业操守、廉洁从业、销售和采购谈判技巧、风险识别能力和服务意识等。培训内容：《公司制度汇编》，法律法规、职业素养、廉洁从业教育、营销实战知识和公司主要产品工艺、性能、用途等。

培训形式：外请专家授课、视频教学，纪检、财务、法务等职能部门人员和分厂技术人员授课等形式开展。

5、财务人员培训

财务人员负责公司资产、资金的管理，培训工作着力于提高职业道德、职业操守、廉洁从业、岗位专业技能和掌握国家财税制度和法律法规等。

(1) 培训内容：《公司制度汇编》、职业道德、廉洁教育、财会基础知识、新财税制度和法律法规等。

(2) 培训形式：通过举办财务人员专业知识竞赛活动提升财务人员专业水平；外请专家授课、继续教育学习、网络学习和专业知识讲座等。

6、检验人员培训

检验人员负责大宗原材料验收和公司产品质量的把关者，培训工作着力于提高职业道德、岗位专业技能等。

(1) 培训内容：《公司制度汇编》、职业道德、化验基础知识和基本操作、新增化验项目等培训。

(2) 培训形式：专业人才理论授课、技术交流、岗位练兵、技术比武、技能竞赛等形式。

7、全员公共知识培训

(1) 安全、环保、职业健康等全员培训。在国家安全、环保政策趋紧趋严形势下，企业作为落实安全生产的责任主体，安全、环保等培训应摆在突出的位置。通过举办“安全生产月”、全员集中轮训等多种形式开展培训，不断强化安全、环保、职业健康意识，提高安全操作技能。

(2) 消防“四个能力”建设、火场逃生、灭火设施及器材使用、消防法律法规、公司相关消防规章制度等学习。

合理安排培训时间，由内部培训师或外请行业专家授课，通过分批次集中轮训与各单位分块培训相结合的形势开展。

8、新员工入职培训、职业技能提升培训和职业技能竞赛活动

(1) 新员工入职培训：新录用员工招聘到岗满 30 人，由人力资源部联合生产安环部、保卫处组织安排集中进行厂级培训。根据国家职业标准和岗位规范要求及岗位实际需要，分别从员工意志培训、认知培训、职业培训、技能培训四个方面展开培训。

(2) 职业技能提升培训：根据国家最新技能人员职业资格政策和《安徽省职业技能提升行动实施方案》政策通知要求，可选择 1-2 个工种试行企业技能人才自主评价或职业技能等级认定，待政策和评定条件成熟后逐步推行。

(3) 职业技能竞赛：拟申报 1-2 个工种，举办市级技能竞赛活动；另选定 1-2 个工种进行集团三地职业技能竞赛（可在化工总控工、电工、化学检验工、水泥生产工、财务人员等工种中选定）。通过竞赛达到“以赛促学，以赛促培”的目的，提升技能人员操作水平。

9、其他形式培训

(1) 公司特种作业人员的取证、换证、复审等培训。生产安环部负责组织实施。

(2) 质量、环境、职业健康体系、安全标准化体系等贯标、外审培训。质量管理部和生产安环部负责组织实施。

(3) 能源管理体系贯标培训。设备计量部负责组织实施。

(4) 运用现代信息技术，面向员工开展网络培训和在线教育，缓解工学矛盾，拓展职业培训渠道，满足员工个性化培训需求。鼓励员工通过参加自学考试、学历证书教育、网络大学或参加国家职业资格考试等方式自主学习。对取得相应证书的可给予培训补贴、奖励或晋级工资等。

(四) 劳务外包情况

适用 不适用

七、其他

适用 不适用

第九节 公司治理

一、公司治理相关情况说明

√适用 □不适用

(1) 关于股东与股东大会:公司按照《上市公司股东大会规范意见》、《公司章程》、《公司股东大会议事规则》的要求,规范股东大会的召集、召开和议事程序,建立了确保全体股东都能充分行使合法权利的公司治理结构,保证公司股东享有平等的权利,保证公司关联交易的公平合理。

(2) 关于控股股东与上市公司:公司控股股东行为规范,能依法行使其权利,并承担相应义务,没有出现超越公司股东大会权限,直接或间接干预公司经营决策和经营活动的行为,控股股东与公司不存在同业竞争。公司拥有独立的业务和经营自主权,董事会、监事会和内部机构独立运作,与控股股东在业务、人员、资产、机构、财务方面严格做到“五分开”,不存在控股股东违规占用上市公司资金和资产的情况。公司关联交易公平合理,关联交易的定价依据、协议订立及履行情况均及时充分予以披露。报告期内没有发生公司控股股东利用其特殊地位侵占和损害上市公司和其他股东利益的行为。

(3) 关于董事和董事会:公司严格按照《公司法》、《公司章程》的规定的选举程序选举董事。董事会下设审计委员会、薪酬委员会、战略委员会及提名委员会,董事会及各专门委员会人数和构成符合有关法律、法规的要求,且能够对公司生产经营和重大事项作出科学决策。公司董事能够依据《公司董事会议事规则》开展工作,准时出席董事会和股东大会,依法行使权利和勤勉义务。公司独立董事认真履行法律赋予的职责,充分发挥监督职能,切实维护了公司和股东的合法权益。

(4) 关于监事和监事会:公司监事会设监事三名,其中一名监事是由公司职工代表大会推荐的职工监事,监事会的人数和构成、会议的召开召集符合有关法律法规及《公司章程》、《监事会议事规则》的要求。公司监事本着对股东负责的态度,认真履行自己的职责,对日常关联交易、募集资金的使用、公司财务状况以及董事、经理和其他高级管理人员履职情况的合法、合规性等进行监督检查并发表意见。

(5) 关于信息披露与透明度:公司董事会指定董事秘书负责信息披露工作,设立专门机构并配备相应人员,依法履行信息披露义务、接待来访、回答咨询等,指定《上海证券报》、《中国证券报》和上海证券交易所网站为公司信息披露的报纸和网站。公司能够严格按照有关法律法规、《公司章程》及《公司信息披露事务管理制度》的规定,建立健全内幕信息知情人登记管理制度,提高公司信息披露质量,认真开展投资者关系管理活动,确保所有股东和其他利益相关者能够平等获得公司信息。

公司治理与中国证监会相关规定的要求是否存在重大差异:如有重大差异,应当说明原因

□适用 √不适用

二、股东大会情况简介

会议届次	召开日期	决议刊登的指定网站的查询索引	决议刊登的披露日期
2018 年年度股东大会	2019 年 4 月 25 日	上海证券交易所网站 (http://www.sse.com.cn)	2019 年 4 月 26 日
2019 年第一次临时股东大会	2019 年 12 月 27 日	上海证券交易所网站 (http://www.sse.com.cn)	2019 年 12 月 28 日

股东大会情况说明

□适用 √不适用

三、董事履行职责情况

(一) 董事参加董事会和股东大会的情况

董事姓名	是否独立董事	参加董事会情况						参加股东大会情况
		本年应参加董事会次数	亲自出席次数	以通讯方式参加次数	委托出席次数	缺席次数	是否连续两次未亲自参加会议	出席股东大会的次数
吴福胜	否	7	7	0	0	0	否	1
高申保	否	7	7	0	0	0	否	2
张正和	否	7	7	0	0	0	否	2
孙先武	否	7	7	0	0	0	否	2
吴霖	否	7	7	0	0	0	否	2
吴尚义	否	7	7	0	0	0	否	2
张传明	是	6	6	0	0	0	否	1
方福前	是	7	7	0	0	0	否	1
汪莉	是	6	6	0	0	0	否	1
戴新民	是	1	1	0	0	0	否	0
尤佳	是	1	1	0	0	0	否	0

连续两次未亲自出席董事会会议的说明

适用 不适用

年内召开董事会会议次数	7
其中：现场会议次数	7
通讯方式召开会议次数	0
现场结合通讯方式召开会议次数	0

(二) 独立董事对公司有关事项提出异议的情况

适用 不适用

(三) 其他

适用 不适用

四、董事会下设专门委员会在报告期内履行职责时所提出的重要意见和建议，存在异议事项的，应当披露具体情况

适用 不适用

(1) 报告期内，董事会战略委员会对公司长期可持续发展战略和重大投资进行研究决策，提出以创新为原动力，全面实施具有技术优势的多品种、系列化名牌产品战略，拓宽 PVA 产业面，延伸 PVA 产业链，形成紧紧围绕主业、发展多元化的战略格局，着力打造以煤化工、生物质化工为主，精细化工、高新材料一体化的企业发展模式，持续培育企业核心竞争力，不断壮大企业经济实力，实现公司可持续发展。

(2) 报告期内，董事会审计委员会认真听取了公司经理层对 2018 年度公司生产经营情况和重大事项进展情况的汇报，从专业角度客观地对公司 2018 年度生产、经营、财务、内控、公司治理及信息披露等方面进行了全面分析，并就重大事项发表了意见。

在华普天健会计师事务所（现更名为容诚会计师事务所）年审会计师进场审计前，董事会审计委员会认真审阅了公司编制的 2018 年度财务会计报表，认为：公司财务报表中所有交易均已记录，交易事项真实，资料完整，会计政策选用恰当，会计估计合理，未发现重大错报、漏报情况；未发现大股东占用公司资金情况；未发现公司有对外违规担保情况及异常关联交易情况。

在年审会计师出具初步审计意见后，董事会审计委员会再次审阅公司 2018 年度财务会计报表，认为：公司财务报表已按新企业会计准则及公司有关财务制度的规定编制，公允地反映了公司 2018 年 12 月 31 日的财务状况及 2018 年度的经营成果和现金流量。

2018 年度审计报告定稿后，董事会审计委员会召开会议对年度财务审计报告进行了表决，将形成的审计委员会决议和华普天健会计师事务所（现更名为容诚会计师事务所）从事本年度公司审计工作的总结报告一并提交公司董事会会议审议，并向公司董事会提议续聘华普天健会计师事务所（现更名为容诚会计师事务所）为公司 2019 年年报审计机构。

（3）报告期内，董事会薪酬与考核委员会按照公司绩效考核标准和程序，比照《安徽省省属企业经营业绩考核暂行办法》的有关规定，对公司董事、监事及高管人员进行绩效考评，提出了公司董事、监事、高级管理人员的年度薪酬，报请公司董事会审议。董事会薪酬与考核委员会还对公司所披露的董事、监事及高管人员薪酬进行审核，并发表了书面审核意见。

（4）报告期内，公司未发生新聘高级管理人员事项，因此未召开董事会提名委员会会议。

五、监事会发现公司存在风险的说明

适用 不适用

六、公司就其与控股股东在业务、人员、资产、机构、财务等方面存在的不能保证独立性、不能保持自主经营能力的情况说明

适用 不适用

存在同业竞争的，公司相应的解决措施、工作进度及后续工作计划

适用 不适用

七、报告期内对高级管理人员的考评机制，以及激励机制的建立、实施情况

适用 不适用

为有效激励公司高级管理人员的工作积极性和创造力，公司建立了合理的绩效考评机制。每年年初，公司董事会与高级管理人员签订经营目标责任书和安全环保责任书，明确经营指标和安全环保责任，年度终了，公司采用自评、互评和董事会综合评价的方式，对公司高级管理人员年度生产经营目标完成情况及安全环保责任落实情况进行考评。公司高级管理人员考评结果实行百分制，再结合相应的职务系数，最终确定年度薪酬。

报告期，公司董事会薪酬与考核委员会根据《公司管理层年度薪酬实施办法》的有关规定，结合考评结果，提出公司高级管理人员 2019 年年度薪酬方案，经公司董事会研究，确定了公司高级管理人员的年度薪酬，将公司高级管理人员的工作实绩与年度薪酬直接挂钩，真正起到了激励和鞭策作用。

八、是否披露内部控制自我评价报告

适用 不适用

公司已随 2019 年年度报告披露了《2019 年度内部控制评价报告》，报告全文见上海证券交易所网站。

报告期内内部控制存在重大缺陷情况的说明

适用 不适用

九、内部控制审计报告的相关情况说明

适用 不适用

华普天健会计师事务所（现更名为容诚会计师事务所）对公司 2019 年度内部控制进行审计，出具了标准无保留的内部控制审计报告（容诚专字[2020]230Z0508 号），认为公司于 2019 年 12

月 31 日按照《企业内部控制基本规范》和相关规定，在所有重大方面保持了有效的财务报告内部控制。内部控制审计报告详见上海证券交易所网站。

是否披露内部控制审计报告：是

十、其他

适用 不适用

第十节 公司债券相关情况

适用 不适用

第十一节 财务报告

一、审计报告

√适用 □不适用

审计报告

容诚审字[2020]230Z0831 号

安徽皖维高新股份有限公司全体股东：

一、审计意见

我们审计了安徽皖维高新材料股份有限公司股份有限公司（以下简称“皖维高新”）财务报表，包括 2019 年 12 月 31 日的合并及母公司资产负债表，2019 年度的合并及母公司利润表、合并及母公司现金流量表、合并及母公司所有者权益变动表以及相关财务报表附注。

我们认为，后附的财务报表在所有重大方面按照企业会计准则的规定编制，公允反映了皖维高新 2019 年 12 月 31 日的合并及母公司财务状况以及 2019 年度的合并及母公司经营成果和现金流量。

二、形成审计意见的基础

我们按照中国注册会计师审计准则的规定执行了审计工作。审计报告的“注册会计师对财务报表审计的责任”部分进一步阐述了我们在这些准则下的责任。按照中国注册会计师职业道德守则，我们独立于皖维高新，并履行了职业道德方面的其他责任。我们相信，我们获取的审计证据是充分、适当的，为发表审计意见提供了基础。

三、关键审计事项

关键审计事项是我们根据职业判断，认为对本期财务报表审计最为重要的事项。这些事项的应对以对财务报表整体进行审计并形成审计意见为背景，我们不对这些事项单独发表意见。

（一）应收账款坏账准备

1、事项描述

参见财务报表“附注五、5. 应收账款”所述，截至 2019 年 12 月 31 日，公司应收账款余额 36,338.37 万元，坏账准备金额 17,022.00 万元，净额为 19,316.37 万元，账面价值占合并财务报表资产总额的 2.07%。若应收账款不能按期收回或无法收回而发生坏账，对财务报表影响较为重大，为此我们把应收账款的坏账准备列为关键审计事项。

2、审计应对

我们对应收账款减值准备实施的相关程序包括：

- （1）对应收账款减值测试的内部控制的设计和运行有效性进行测试；
- （2）根据抽样原则，检查与应收款项余额相关的销售订单、销售发票及签收记录，评价按账龄组合计提坏账准备的应收账款的账龄区间划分是否恰当；
- （3）获取并检查主要客户的合同，了解合同约定的信用政策，并与实际执行的信用政策进行比较分析；检查主要客户是否存在逾期情况，了解逾期的原因，并分析合理性；
- （4）检查应收账款账龄和历史付款模式，并评估是否交易对方出现财务问题而对应收账款的收回性产生影响；
- （5）对长账龄、逾期未回款的应收款项及交易对方出现财务问题回款困难的应收款项，复核其未来可能回款的金额，评估是否出现减值的迹象；
- （6）获取律师回函，针对存在诉讼的客户信息、诉讼资料及进展进行了解；
- （7）获取应收账款账龄分析表，对照坏账准备计提的会计政策，检查坏账计提是否充分；
- （8）对发生额及余额较大的应收账款进行函证，确认是否双方就应收账款的金额等已达成一致意见；
- （9）检查应收账款期后回款情况。

通过实施以上程序，管理层关于应收账款坏账准备的判断及估计是可接受的。

（二）资产减值

1、事项描述

在本报告期末，管理层识别出皖维高新及子公司广西皖维生物物质科技有限公司部分资产闲置，存在减值迹象，并因此对闲置资产执行减值测试。由于管理层在对上述资产组执行减值评估时涉及重大判断与估计，我们将其确定为关键审计事项。

有关长期资产减值政策及长期资产的披露请见合并财务报表附注三、15 及附注五、16。

2、审计应对

我们对闲置资产减值实施的相关程序包括：

- (1) 了解并测试了皖维高新与识别资产减值迹象和测算可收回金额相关的内部控制；
 - (2) 实地勘察了相关资产，并取得了相关资产资料；
 - (3) 了解并评估皖维高新的管理层所采用的可收回金额测算方法和所作出的重大判断和估计，复核了相关计算过程和结果及其账务处理；
 - (4) 获取了皖维高新管理层聘请的资产评估机构出具的以 2019 年 12 月 31 日为基准日的资产减值测试估值报告，评价了独立评估师的胜任能力、专业素质和客观性，并与皖维高新管理层聘请的相关估值专家讨论，了解和评价资产评估机构对资产的评估情况；
 - (5) 我们检查资产减值相关信息在财务报表中的列报和披露情况。
- 通过实施以上程序，管理层关于资产减值测试的判断及估计是可接受的。

四、其他信息

皖维高新管理层对其他信息负责。其他信息包括皖维高新 2019 年度审计报告中涵盖的信息，但不包括财务报表和我们的审计报告。

我们对财务报表发表的审计意见不涵盖其他信息，我们也不对其他信息发表任何形式的鉴证结论。

结合我们对财务报表的审计，我们的责任是在能够获取上述其他信息时阅读这些信息，在此过程中，考虑其他信息是否与财务报表或我们在审计过程中了解到的情况存在重大不一致或者似乎存在重大错报。

基于我们已执行的工作，如果我们确定其他信息存在重大错报，我们应当报告该事实。在这方面，我们无任何事项需要报告。

五、管理层和治理层对财务报表的责任

皖维高新管理层（以下简称“管理层”）负责按照企业会计准则的规定编制财务报表，使其实现公允反映，并设计、执行和维护必要的内部控制，以使财务报表不存在由于舞弊或错误导致的重大错报。

在编制财务报表时，管理层负责评估皖维高新的持续经营能力，披露与持续经营相关的事项（如适用），并运用持续经营假设，除非管理层计划清算皖维高新、终止运营或别无其他现实的选择。

治理层负责监督皖维高新的财务报告过程。

六、注册会计师对财务报表审计的责任

我们的目标是对财务报表整体是否不存在由于舞弊或错误导致的重大错报获取合理保证，并出具包含审计意见的审计报告。合理保证是高水平的保证，但并不能保证按照审计准则执行的审计在某一重大错报存在时总能发现。错报可能由于舞弊或错误导致，如果合理预期错报单独或汇总起来可能影响财务报表使用者依据财务报表作出的经济决策，则通常认为错报是重大的。

在按照审计准则执行审计工作的过程中，我们运用职业判断，并保持职业怀疑。同时，我们也执行以下工作：

(1) 识别和评估由于舞弊或错误导致的财务报表重大错报风险，设计和实施审计程序以应对这些风险，并获取充分、适当的审计证据，作为发表审计意见的基础。由于舞弊可能涉及串通、伪造、故意遗漏、虚假陈述或凌驾于内部控制之上，未能发现由于舞弊导致的重大错报的风险高于未能发现由于错误导致的重大错报的风险。

(2) 了解与审计相关的内部控制，以设计恰当的审计程序。

(3) 评价管理层选用会计政策的恰当性和作出会计估计及相关披露的合理性。

(4) 对管理层使用持续经营假设的恰当性得出结论。同时，根据获取的审计证据，就可能导致对皖维高新持续经营能力产生重大疑虑的事项或情况是否存在重大不确定性得出结论。如果我们得出结论认为存在重大不确定性，审计准则要求我们在审计报告中提请报表使用者注意财务报表中的相关披露；如果披露不充分，我们应当发表非无保留意见。我们的结论基于截至审计报告日可获得的信息。然而，未来的事项或情况可能导致皖维高新不能持续经营。

(5) 评价财务报表的总体列报、结构和内容，并评价财务报表是否公允反映相关交易和事项。

(6) 就皖维高新中实体或业务活动的财务信息获取充分、适当的审计证据，以对财务报表发表审计意见。我们负责指导、监督和执行集团审计，并对审计意见承担全部责任。

我们与治理层就计划的审计范围、时间安排和重大审计发现等事项进行沟通，包括沟通我们在审计中识别出的值得关注的内部控制缺陷。

我们还就已遵守与独立性相关的职业道德要求向治理层提供声明，并与治理层沟通可能被合理认为影响我们独立性的所有关系和其他事项，以及相关的防范措施（如适用）。

从与治理层沟通过的事项中，我们确定哪些事项对本期财务报表审计最为重要，因而构成关键审计事项。我们在审计报告中描述这些事项，除非法律法规禁止公开披露这些事项，或在极少数情形下，如果合理预期在审计报告中沟通某事项造成的负面后果超过在公众利益方面产生的益处，我们确定不应在审计报告中沟通该事项。

容诚会计师事务所（特殊普通合伙）

中国注册会计师（项目合伙人）：宁云

中国注册会计师：史少翔

中国·北京

中国注册会计师：王雨晴

二、财务报表

合并资产负债表

2019 年 12 月 31 日

编制单位：安徽皖维高新材料股份有限公司

单位：元 币种：人民币

项目	附注	2019 年 12 月 31 日	2018 年 12 月 31 日
流动资产：			
货币资金		982,390,892.22	698,829,456.95
结算备付金			
拆出资金			
交易性金融资产		26,203,621.49	
以公允价值计量且其变动计入当期损益的金融资产			23,216,895.60
衍生金融资产			
应收票据		914,399,026.27	1,069,043,091.32
应收账款		193,163,742.53	487,049,081.06
应收款项融资		130,785,686.06	
预付款项		95,334,898.78	103,246,428.34
应收保费			
应收分保账款			
应收分保合同准备金			
其他应收款		4,536,505.23	7,023,028.82
其中：应收利息			
应收股利			
买入返售金融资产			
存货		580,458,751.60	748,439,329.23
合同资产			
持有待售资产			
一年内到期的非流动资产			
其他流动资产		8,828,372.67	32,146,009.04
流动资产合计		2,936,101,496.85	3,168,993,320.36
非流动资产：			
发放贷款和垫款			
债权投资		50,000,000.00	
可供出售金融资产			707,817,609.94
其他债权投资			
持有至到期投资			
长期应收款			
长期股权投资		100,000.00	100,000.00
其他权益工具投资		916,695,501.31	
其他非流动金融资产			
投资性房地产		18,239,920.15	18,670,251.24
固定资产		4,300,431,696.35	4,717,107,501.73
在建工程		395,381,968.02	150,191,430.36
生产性生物资产			
油气资产			
使用权资产			
无形资产		420,675,054.90	331,595,465.95

开发支出			
商誉		4,467,830.00	4,467,830.00
长期待摊费用		20,038,072.75	21,102,037.06
递延所得税资产		59,636,086.32	29,045,418.84
其他非流动资产		192,443,280.52	21,881,634.29
非流动资产合计		6,378,109,410.32	6,001,979,179.41
资产总计		9,314,210,907.17	9,170,972,499.77
流动负债：			
短期借款		1,180,000,000.00	1,365,000,000.00
向中央银行借款			
拆入资金			
交易性金融负债			
以公允价值计量且其变动计入当期损益的金融负债			
衍生金融负债			
应付票据		814,014,753.87	1,316,185,996.34
应付账款		357,796,341.38	388,945,098.96
预收款项		53,433,598.81	103,289,593.48
合同负债			
卖出回购金融资产款			
吸收存款及同业存放			
代理买卖证券款			
代理承销证券款			
应付职工薪酬		34,742,437.22	9,099,176.46
应交税费		94,900,607.70	78,769,690.76
其他应付款		131,903,261.72	70,058,145.67
其中：应付利息		10,307,302.78	10,504,770.54
应付股利			
应付手续费及佣金			
应付分保账款			
持有待售负债			
一年内到期的非流动负债		250,000,000.00	100,000,000.00
其他流动负债		39,057,571.18	22,584,094.65
流动负债合计		2,955,848,571.88	3,453,931,796.32
非流动负债：			
保险合同准备金			
长期借款		400,000,000.00	250,000,000.00
应付债券		500,000,000.00	500,000,000.00
其中：优先股			
永续债			
租赁负债			
长期应付款		156,043,320.41	208,577,622.15
长期应付职工薪酬			
预计负债			
递延收益		47,959,706.66	54,107,739.29
递延所得税负债		116,957,783.41	81,683,419.05
其他非流动负债			
非流动负债合计		1,220,960,810.48	1,094,368,780.49

负债合计		4,176,809,382.36	4,548,300,576.81
所有者权益（或股东权益）：			
实收资本（或股本）		1,925,894,692.00	1,925,894,692.00
其他权益工具			
其中：优先股			
永续债			
资本公积		1,599,289,964.71	1,599,289,964.71
减：库存股			
其他综合收益		640,418,915.58	462,872,707.90
专项储备		24,524,615.80	24,213,008.07
盈余公积		203,280,202.31	156,240,338.38
一般风险准备			
未分配利润		728,921,130.38	439,126,449.81
归属于母公司所有者权益（或股东权益）合计		5,122,329,520.78	4,607,637,160.87
少数股东权益		15,072,004.03	15,034,762.09
所有者权益（或股东权益）合计		5,137,401,524.81	4,622,671,922.96
负债和所有者权益（或股东权益）总计		9,314,210,907.17	9,170,972,499.77

法定代表人：吴福胜

主管会计工作负责人：吴霖

会计机构负责人：罗伟

母公司资产负债表

2019 年 12 月 31 日

编制单位:安徽皖维高新材料股份有限公司

单位:元 币种:人民币

项目	附注	2019 年 12 月 31 日	2018 年 12 月 31 日
流动资产:			
货币资金		953,810,936.48	658,691,101.12
交易性金融资产		26,203,621.49	
以公允价值计量且其变动计入当期损益的金融资产			23,216,895.60
衍生金融资产			
应收票据		795,764,010.67	1,005,420,936.19
应收账款		175,384,927.98	445,336,171.21
应收款项融资		85,033,914.26	
预付款项		25,422,584.77	48,022,942.38
其他应收款		1,031,207,433.32	1,719,626,736.75
其中: 应收利息			
应收股利			
存货		206,276,523.84	256,753,942.24
合同资产			
持有待售资产			
一年内到期的非流动资产			
其他流动资产		36,099.55	9,296,853.91
流动资产合计		3,299,140,052.36	4,166,365,579.40
非流动资产:			
债权投资		50,000,000.00	
可供出售金融资产			707,817,609.94
其他债权投资			
持有至到期投资			
长期应收款			
长期股权投资		2,975,861,205.63	2,336,861,205.63
其他权益工具投资		916,695,501.31	
其他非流动金融资产			
投资性房地产			
固定资产		1,026,684,595.74	1,176,501,230.41
在建工程		41,829,328.29	43,609,970.08
生产性生物资产			
油气资产			
使用权资产			
无形资产		172,053,724.04	146,457,805.78
开发支出			
商誉			
长期待摊费用		1,138,268.12	1,833,865.31
递延所得税资产		50,535,951.46	19,080,746.08
其他非流动资产		5,595,907.89	
非流动资产合计		5,240,394,482.48	4,432,162,433.23
资产总计		8,539,534,534.84	8,598,528,012.63
流动负债:			

短期借款		730,000,000.00	1,265,000,000.00
交易性金融负债			
以公允价值计量且其变动计入当期损益的金融负债			
衍生金融负债			
应付票据		852,596,218.15	1,298,545,996.34
应付账款		128,052,989.82	167,546,369.53
预收款项		32,830,771.24	56,301,253.27
合同负债			
应付职工薪酬		15,594,024.57	1,779,901.57
应交税费		86,373,674.18	61,071,568.58
其他应付款		68,943,756.80	67,168,370.46
其中：应付利息		10,198,552.78	10,371,143.40
应付股利			
持有待售负债			
一年内到期的非流动负债		250,000,000.00	100,000,000.00
其他流动负债		21,227,738.72	6,184,284.02
流动负债合计		2,185,619,173.48	3,023,597,743.77
非流动负债：			
长期借款		400,000,000.00	250,000,000.00
应付债券		500,000,000.00	500,000,000.00
其中：优先股			
永续债			
租赁负债			
长期应付款		1,199,043.80	596,754.86
长期应付职工薪酬			
预计负债			
递延收益		30,854,334.89	31,219,120.81
递延所得税负债		113,015,102.74	81,683,419.05
其他非流动负债			
非流动负债合计		1,045,068,481.43	863,499,294.72
负债合计		3,230,687,654.91	3,887,097,038.49
所有者权益（或股东权益）：			
实收资本（或股本）		1,925,894,692.00	1,925,894,692.00
其他权益工具			
其中：优先股			
永续债			
资本公积		1,632,855,337.04	1,632,855,337.04
减：库存股			
其他综合收益		640,418,915.58	462,872,707.90
专项储备		13,833,715.22	16,215,280.70
盈余公积		203,238,747.07	156,198,883.14
未分配利润		892,605,473.02	517,394,073.36
所有者权益（或股东权益）合计		5,308,846,879.93	4,711,430,974.14
负债和所有者权益（或股东权益）总计		8,539,534,534.84	8,598,528,012.63

法定代表人：吴福胜

主管会计工作负责人：吴霖

会计机构负责人：罗伟

合并利润表

2019 年 1—12 月

单位:元 币种:人民币

项目	附注	2019 年度	2018 年度
一、营业总收入		6,356,379,638.42	5,857,244,753.65
其中:营业收入		6,356,379,638.42	5,857,244,753.65
利息收入			
已赚保费			
手续费及佣金收入			
二、营业总成本		5,782,486,179.41	5,687,397,036.89
其中:营业成本		4,934,326,856.80	4,888,683,801.25
利息支出			
手续费及佣金支出			
退保金			
赔付支出净额			
提取保险责任准备金净额			
保单红利支出			
分保费用			
税金及附加		56,171,906.49	52,693,800.58
销售费用		185,044,067.93	189,067,838.63
管理费用		252,017,379.78	195,789,804.88
研发费用		248,340,155.63	217,032,739.96
财务费用		106,585,812.78	144,129,051.59
其中:利息费用		110,927,851.83	131,751,799.04
利息收入		21,739,527.23	10,096,123.96
加:其他收益		71,518,630.47	42,247,513.15
投资收益(损失以“-”号填列)		27,748,195.85	13,758,197.99
其中:对联营企业和合营企业的投资收益			
以摊余成本计量的金融资产终止确认收益			
汇兑收益(损失以“-”号填列)			
净敞口套期收益(损失以“-”号填列)			
公允价值变动收益(损失以“-”号填列)		2,627,435.21	-12,422,448.63
信用减值损失(损失以“-”号填列)		-127,107,345.08	
资产减值损失(损失以“-”号填列)		-117,326,719.77	-66,267,731.12
资产处置收益(损失以“-”号填列)		43,784.26	7,742,346.34
三、营业利润(亏损以“-”号填列)		431,397,439.95	154,905,594.49
加:营业外收入		11,215,427.92	1,217,914.41
减:营业外支出		9,610,759.58	6,353,861.12
四、利润总额(亏损总额以“-”号填列)		433,002,108.29	149,769,647.78
减:所得税费用		47,982,946.18	19,631,514.16
五、净利润(净亏损以“-”号填列)		385,019,162.11	130,138,133.62
(一)按经营持续性分类			
1.持续经营净利润(净亏损以“-”号填列)		385,019,162.11	130,138,133.62

2. 终止经营净利润（净亏损以“-”号填列）			
（二）按所有权归属分类			
1. 归属于母公司股东的净利润（净亏损以“-”号填列）		384,981,920.17	130,103,371.53
2. 少数股东损益（净亏损以“-”号填列）		37,241.94	34,762.09
六、其他综合收益的税后净额		177,546,207.68	-311,675,002.10
（一）归属母公司所有者的其他综合收益的税后净额		177,546,207.68	-311,675,002.10
1. 不能重分类进损益的其他综合收益		177,546,207.68	
（1）重新计量设定受益计划变动额			
（2）权益法下不能转损益的其他综合收益			
（3）其他权益工具投资公允价值变动		177,546,207.68	
（4）企业自身信用风险公允价值变动			
2. 将重分类进损益的其他综合收益			-311,675,002.10
（1）权益法下可转损益的其他综合收益			
（2）其他债权投资公允价值变动			
（3）可供出售金融资产公允价值变动损益			-311,675,002.10
（4）金融资产重分类计入其他综合收益的金额			
（5）持有至到期投资重分类为可供出售金融资产损益			
（6）其他债权投资信用减值准备			
（7）现金流量套期储备（现金流量套期损益的有效部分）			
（8）外币财务报表折算差额			
（9）其他			
（二）归属于少数股东的其他综合收益的税后净额			
七、综合收益总额		562,565,369.79	-181,536,868.48
（一）归属于母公司所有者的综合收益总额		562,528,127.85	-181,571,630.57
（二）归属于少数股东的综合收益总额		37,241.94	34,762.09
八、每股收益：			
（一）基本每股收益(元/股)		0.20	0.07
（二）稀释每股收益(元/股)		0.20	0.07

本期发生同一控制下企业合并的，被合并方在合并前实现的净利润为：0 元，上期被合并方实现的净利润为：0 元。

法定代表人：吴福胜

主管会计工作负责人：吴霖

会计机构负责人：罗伟

母公司利润表
2019 年 1—12 月

单位:元 币种:人民币

项目	附注	2019 年度	2018 年度
一、营业收入		3,259,666,841.62	3,140,940,581.02
减: 营业成本		2,576,961,546.40	2,730,512,084.16
税金及附加		25,909,209.29	20,737,726.76
销售费用		49,178,331.84	42,008,256.63
管理费用		137,387,189.90	96,951,892.14
研发费用		116,051,918.54	100,117,837.74
财务费用		47,234,423.82	68,410,477.31
其中: 利息费用		50,246,118.04	56,075,426.83
利息收入		21,096,325.99	9,851,468.16
加: 其他收益		59,572,260.51	28,005,450.88
投资收益(损失以“-”号填列)		345,598,195.85	13,758,197.99
其中: 对联营企业和合营企业的投资 收益			
以摊余成本计量的金融资产终 止确认收益			
净敞口套期收益(损失以“-”号填列)			
公允价值变动收益(损失以“-”号 填列)		2,627,435.21	-12,422,448.63
信用减值损失(损失以“-”号填列)		-128,417,603.27	
资产减值损失(损失以“-”号填列)		-96,744,233.09	-67,239,625.15
资产处置收益(损失以“-”号填列)			
二、营业利润(亏损以“-”号填列)		489,580,277.04	44,303,881.37
加: 营业外收入		3,433,967.14	779,530.01
减: 营业外支出		6,629,672.72	3,620,676.49
三、利润总额(亏损总额以“-”号填列)		486,384,571.46	41,462,734.89
减: 所得税费用		15,985,932.20	-2,971,469.18
四、净利润(净亏损以“-”号填列)		470,398,639.26	44,434,204.07
(一) 持续经营净利润(净亏损以“-” 号填列)			
(二) 终止经营净利润(净亏损以“-” 号填列)			
五、其他综合收益的税后净额		177,546,207.68	-311,675,002.10
(一) 不能重分类进损益的其他综合收益		177,546,207.68	
1. 重新计量设定受益计划变动额			
2. 权益法下不能转损益的其他综合收益			
3. 其他权益工具投资公允价值变动		177,546,207.68	
4. 企业自身信用风险公允价值变动			
(二) 将重分类进损益的其他综合收益			-311,675,002.10
1. 权益法下可转损益的其他综合收益			
2. 其他债权投资公允价值变动			
3. 可供出售金融资产公允价值变动损益			-311,675,002.10
4. 金融资产重分类计入其他综合收益的 金额			
5. 持有至到期投资重分类为可供出售金 融资产损益			

6. 其他债权投资信用减值准备			
7. 现金流量套期储备（现金流量套期损益的有效部分）			
8. 外币财务报表折算差额			
9. 其他			
六、综合收益总额		647,944,846.94	-267,240,798.03
七、每股收益：			
（一）基本每股收益（元/股）		0.20	0.07
（二）稀释每股收益（元/股）		0.20	0.07

法定代表人：吴福胜

主管会计工作负责人：吴霖

会计机构负责人：罗伟

合并现金流量表
2019 年 1—12 月

单位：元 币种：人民币

项目	附注	2019年度	2018年度
一、经营活动产生的现金流量：			
销售商品、提供劳务收到的现金		5,963,269,738.12	2,652,390,344.95
客户存款和同业存放款项净增加额			
向中央银行借款净增加额			
向其他金融机构拆入资金净增加额			
收到原保险合同保费取得的现金			
收到再保业务现金净额			
保户储金及投资款净增加额			
收取利息、手续费及佣金的现金			
拆入资金净增加额			
回购业务资金净增加额			
代理买卖证券收到的现金净额			
收到的税费返还		46,525,613.69	67,682,174.39
收到其他与经营活动有关的现金		124,524,681.66	79,581,293.47
经营活动现金流入小计		6,134,320,033.47	2,799,653,812.81
购买商品、接受劳务支付的现金		4,141,594,882.73	598,224,949.03
客户贷款及垫款净增加额			
存放中央银行和同业款项净增加额			
支付原保险合同赔付款项的现金			
拆出资金净增加额			
支付利息、手续费及佣金的现金			
支付保单红利的现金			
支付给职工及为职工支付的现金		465,772,891.86	400,872,643.08
支付的各项税费		302,008,342.24	193,800,526.04
支付其他与经营活动有关的现金		244,576,962.88	249,030,223.60
经营活动现金流出小计		5,153,953,079.71	1,441,928,341.75
经营活动产生的现金流量净额		980,366,953.76	1,357,725,471.06
二、投资活动产生的现金流量：			
收回投资收到的现金		16,081,060.14	86,076,168.42
取得投资收益收到的现金		28,078,384.72	13,758,197.99
处置固定资产、无形资产和其他长期资产收回的现金净额		745,057.88	12,151,917.54
处置子公司及其他营业单位收到的现金净额			
收到其他与投资活动有关的现金		21,739,527.23	10,096,123.96
投资活动现金流入小计		66,644,029.97	122,082,407.91
购建固定资产、无形资产和其他长期资产支付的现金		321,808,824.14	312,243,528.06
投资支付的现金		461,870,539.69	41,059,678.52
质押贷款净增加额			
取得子公司及其他营业单位支付的现金净额		141,600,000.00	50,000,000.00
支付其他与投资活动有关的现金			
投资活动现金流出小计		925,279,363.83	403,303,206.58
投资活动产生的现金流量净额		-858,635,333.86	-281,220,798.67

三、筹资活动产生的现金流量：			
吸收投资收到的现金			15,000,000.00
其中：子公司吸收少数股东投资收到的现金			15,000,000.00
取得借款收到的现金		1,878,000,000.00	2,376,419,350.00
收到其他与筹资活动有关的现金		389,364,437.25	224,225,286.75
筹资活动现金流入小计		2,267,364,437.25	2,615,644,636.75
偿还债务支付的现金		1,963,000,000.00	3,047,571,850.00
分配股利、利润或偿付利息支付的现金		158,764,361.88	166,492,396.12
其中：子公司支付给少数股东的股利、利润			
支付其他与筹资活动有关的现金		422,454,494.26	358,232,361.85
筹资活动现金流出小计		2,544,218,856.14	3,572,296,607.97
筹资活动产生的现金流量净额		-276,854,418.89	-956,651,971.22
四、汇率变动对现金及现金等价物的影响		-479,442.15	1,000,342.15
五、现金及现金等价物净增加额		-155,602,241.14	120,853,043.32
加：期初现金及现金等价物余额		323,146,174.21	202,293,130.89
六、期末现金及现金等价物余额		167,543,933.07	323,146,174.21

法定代表人：吴福胜

主管会计工作负责人：吴霖

会计机构负责人：罗伟

母公司现金流量表

2019 年 1—12 月

单位：元 币种：人民币

项目	附注	2019年度	2018年度
一、经营活动产生的现金流量：			
销售商品、提供劳务收到的现金		3,267,969,201.12	1,358,071,574.39
收到的税费返还		41,879,663.18	65,849,234.93
收到其他与经营活动有关的现金		91,889,947.85	26,039,110.06
经营活动现金流入小计		3,401,738,812.15	1,449,959,919.38
购买商品、接受劳务支付的现金		2,710,875,110.62	73,249,415.98
支付给职工及为职工支付的现金		228,346,208.48	205,476,218.35
支付的各项税费		103,961,924.54	111,021,502.42
支付其他与经营活动有关的现金		136,826,777.69	89,095,926.57
经营活动现金流出小计		3,180,010,021.33	478,843,063.32
经营活动产生的现金流量净额		221,728,790.82	971,116,856.06
二、投资活动产生的现金流量：			
收回投资收到的现金		926,621,207.19	325,718,644.12
取得投资收益收到的现金		345,928,384.72	13,758,197.99
处置固定资产、无形资产和其他长期资产收回的现金净额		132,366.45	12,649.56
处置子公司及其他营业单位收到的现金净额			
收到其他与投资活动有关的现金		21,096,325.99	9,851,468.16
投资活动现金流入小计		1,293,778,284.35	349,340,959.83
购建固定资产、无形资产和其他长期资产支付的现金		132,047,044.66	64,098,094.92
投资支付的现金		461,870,539.69	36,159,678.52
取得子公司及其他营业单位支付的现金净额		649,000,000.00	85,000,000.00
支付其他与投资活动有关的现金			
投资活动现金流出小计		1,242,917,584.35	185,257,773.44
投资活动产生的现金流量净额		50,860,700.00	164,083,186.39
三、筹资活动产生的现金流量：			
吸收投资收到的现金			
取得借款收到的现金		1,428,000,000.00	2,076,419,350.00
收到其他与筹资活动有关的现金		339,364,437.25	24,225,286.75
筹资活动现金流入小计		1,767,364,437.25	2,100,644,636.75
偿还债务支付的现金		1,663,000,000.00	2,692,571,850.00
分配股利、利润或偿付利息支付的现金		98,057,750.95	91,129,903.62
支付其他与筹资活动有关的现金		408,142,419.92	358,232,361.85
筹资活动现金流出小计		2,169,200,170.87	3,141,934,115.47
筹资活动产生的现金流量净额		-401,835,733.62	-1,041,289,478.72
四、汇率变动对现金及现金等价物的影响		-479,436.07	1,084,001.89
五、现金及现金等价物净增加额		-129,725,678.87	94,994,565.62
加：期初现金及现金等价物余额		284,030,957.87	189,036,392.25
六、期末现金及现金等价物余额		154,305,279.00	284,030,957.87

法定代表人：吴福胜

主管会计工作负责人：吴霖

会计机构负责人：罗伟

合并所有者权益变动表
2019 年 1—12 月

单位:元 币种:人民币

项目	2019 年度														
	归属于母公司所有者权益											少数股东权益	所有者权益合计		
	实收资本(或股本)	其他权益工具			资本公积	减：库存股	其他综合收益	专项储备	盈余公积	一般风险准备	未分配利润			其他	小计
		优先股	永续债	其他											
一、上年期末余额	1,925,894,692.00				1,599,289,964.71		462,872,707.90	24,213,008.07	156,240,338.38		439,126,449.81		4,607,637,160.87	15,034,762.09	4,622,671,922.96
加：会计政策变更															
前期差错更正															
同一控制下企业合并															
其他															
二、本年期初余额	1,925,894,692.00				1,599,289,964.71		462,872,707.90	24,213,008.07	156,240,338.38		439,126,449.81		4,607,637,160.87	15,034,762.09	4,622,671,922.96
三、本期增减变动金额 (减少以“－”号填列)							177,546,207.68	311,607.73	47,039,863.93		289,794,680.57		514,692,359.91	37,241.94	514,729,601.85
(一)综合收益总额							177,546,207.68				384,981,920.17		562,528,127.85	37,241.94	562,565,369.79
(二)所有者投入和减少资本															
1.所有者投入的普通股															
2.其他权益工具持有者投入资本															
3.股份支付计入所有者权益的金额															
4.其他															
(三)利润分配									47,039,863.93		-95,187,239.60		-48,147,375.67		-48,147,375.67
1.提取盈余公积									47,039,863.93		-47,039,863.93				
2.提取一般风险准备															
3.对所有者(或股东)的分配											-48,147,375.67		-48,147,375.67		-48,147,375.67
4.其他															
(四)所有者权益内部结转															
1.资本公积转增资本(或															

2019 年年度报告

股本)														
2. 盈余公积转增资本(或股本)														
3. 盈余公积弥补亏损														
4. 设定受益计划变动额结转留存收益														
5. 其他综合收益结转留存收益														
6. 其他														
(五) 专项储备						311,607.73				311,607.73		311,607.73		
1. 本期提取						27,722,549.16				27,722,549.16		27,722,549.16		
2. 本期使用						27,410,941.43				27,410,941.43		27,410,941.43		
(六) 其他														
四、本期末余额	1,925,894,692.00				1,599,289,964.71	640,418,915.58	24,524,615.80	203,280,202.31		728,921,130.38		5,122,329,520.78	15,072,004.03	5,137,401,524.81

项目	2018 年度													少数股东权益	所有者权益合计
	归属于母公司所有者权益											小计			
	实收资本(或股本)	其他权益工具			资本公积	减：库存股	其他综合收益	专项储备	盈余公积	一般风险准备	未分配利润		其他		
优先股		永续债	其他												
一、上年期末余额	1,925,894,692.00				1,599,289,964.71		774,547,710.00	30,236,698.06	151,796,917.97		342,354,919.07		4,824,120,901.81		4,824,120,901.81
加：会计政策变更															
前期差错更正															
同一控制下企业合并															
其他															
二、本年期初余额	1,925,894,692.00				1,599,289,964.71		774,547,710.00	30,236,698.06	151,796,917.97		342,354,919.07		4,824,120,901.81		4,824,120,901.81
三、本期增减变动金额(减少以“-”号填列)							-311,675,002.10	-6,023,689.99	4,443,420.41		96,771,530.74		-216,483,740.94	15,034,762.09	-201,448,978.85
(一) 综合收益总额							-311,675,002.10				130,103,371.53		-181,571,630.57	34,762.09	-181,536,868.48
(二) 所有者投入和减少资本														15,000,000.00	15,000,000.00
1. 所有者投入的普通股														15,000,000.00	15,000,000.00
2. 其他权益工具持有者投入资本															
3. 股份支付计入所有者权益的金额															

2019 年年度报告

4. 其他													
(三) 利润分配													
1. 提取盈余公积								4,443,420.41	-33,331,840.79		-28,888,420.38		-28,888,420.38
2. 提取一般风险准备								4,443,420.41	-4,443,420.41				
3. 对所有者(或股东)的分配									-28,888,420.38		-28,888,420.38		-28,888,420.38
4. 其他													
(四) 所有者权益内部结转													
1. 资本公积转增资本(或股本)													
2. 盈余公积转增资本(或股本)													
3. 盈余公积弥补亏损													
4. 设定受益计划变动额结转留存收益													
5. 其他综合收益结转留存收益													
6. 其他													
(五) 专项储备								-6,023,689.99			-6,023,689.99		-6,023,689.99
1. 本期提取								23,754,992.68			23,754,992.68		23,754,992.68
2. 本期使用								29,778,682.67			29,778,682.67		29,778,682.67
(六) 其他													
四、本期末余额	1,925,894,692.00				1,599,289,964.71	462,872,707.90	24,213,008.07	156,240,338.38	439,126,449.81		4,607,637,160.87	15,034,762.09	4,622,671,922.96

法定代表人：吴福胜

主管会计工作负责人：吴霖

会计机构负责人：罗伟

母公司所有者权益变动表
2019 年 1—12 月

单位:元 币种:人民币

项目	2019 年度										
	实收资本 (或股本)	其他权益工具			资本公积	减：库存股	其他综合收益	专项储备	盈余公积	未分配利润	所有者权益合计
		优先股	永续债	其他							
一、上年期末余额	1,925,894,692.00				1,632,855,337.04		462,872,707.90	16,215,280.70	156,198,883.14	517,394,073.36	4,711,430,974.14
加：会计政策变更											
前期差错更正											
其他											
二、本年期初余额	1,925,894,692.00				1,632,855,337.04		462,872,707.90	16,215,280.70	156,198,883.14	517,394,073.36	4,711,430,974.14
三、本期增减变动金额（减少以“－”号填列）							177,546,207.68	-2,381,565.48	47,039,863.93	375,211,399.66	597,415,905.79
（一）综合收益总额							177,546,207.68			470,398,639.26	647,944,846.94
（二）所有者投入和减少资本											
1. 所有者投入的普通股											
2. 其他权益工具持有者投入资本											
3. 股份支付计入所有者权益的金额											
4. 其他											
（三）利润分配									47,039,863.93	-95,187,239.60	-48,147,375.67
1. 提取盈余公积									47,039,863.93	-47,039,863.93	
2. 对所有者（或股东）的分配										-48,147,375.67	-48,147,375.67
3. 其他											
（四）所有者权益内部结转											
1. 资本公积转增资本（或股本）											
2. 盈余公积转增资本（或股本）											
3. 盈余公积弥补亏损											

2019 年年度报告

4. 设定受益计划变动额结转留存收益										
5. 其他综合收益结转留存收益										
6. 其他										
(五) 专项储备										
1. 本期提取										-2,381,565.48
2. 本期使用										10,981,881.16
(六) 其他										13,363,446.64
四、本期期末余额	1,925,894,692.00				1,632,855,337.04	640,418,915.58	13,833,715.22	203,238,747.07	892,605,473.02	5,308,846,879.93

项目	2018 年度										
	实收资本 (或股本)	其他权益工具			资本公积	减：库存股	其他综合收益	专项储备	盈余公积	未分配利润	所有者权益合计
		优先股	永续债	其他							
一、上年期末余额	1,925,894,692.00				1,632,855,337.04		774,547,710.00	21,744,739.03	151,755,462.73	506,291,710.08	5,013,089,650.88
加：会计政策变更											
前期差错更正											
其他											
二、本年期初余额	1,925,894,692.00				1,632,855,337.04		774,547,710.00	21,744,739.03	151,755,462.73	506,291,710.08	5,013,089,650.88
三、本期增减变动金额（减少以“-”号填列）							-311,675,002.10	-5,529,458.33	4,443,420.41	11,102,363.28	-301,658,676.74
(一) 综合收益总额							-311,675,002.10			44,434,204.07	-267,240,798.03
(二) 所有者投入和减少资本											
1. 所有者投入的普通股											
2. 其他权益工具持有者投入资本											
3. 股份支付计入所有者权益的金额											
4. 其他											
(三) 利润分配									4,443,420.41	-33,331,840.79	-28,888,420.38
1. 提取盈余公积									4,443,420.41	-4,443,420.41	
2. 对所有者（或股东）的分										-28,888,420.38	-28,888,420.38

配											
3. 其他											
(四) 所有者权益内部结转											
1. 资本公积转增资本(或股本)											
2. 盈余公积转增资本(或股本)											
3. 盈余公积弥补亏损											
4. 设定受益计划变动额结转留存收益											
5. 其他综合收益结转留存收益											
6. 其他											
(五) 专项储备							-5,529,458.33			-5,529,458.33	
1. 本期提取							9,960,009.86			9,960,009.86	
2. 本期使用							15,489,468.19			15,489,468.19	
(六) 其他											
四、本期期末余额	1,925,894,692.00				1,632,855,337.04		462,872,707.90	16,215,280.70	156,198,883.14	517,394,073.36	4,711,430,974.14

法定代表人：吴福胜

主管会计工作负责人：吴霖

会计机构负责人：罗伟

三、公司基本情况

1. 公司概况

√适用 □不适用

安徽皖维高新材料股份有限公司（以下简称“本公司”或“公司”）系于1997年3月28日经安徽省人民政府皖政秘[1997]45号文批准，由安徽省维尼纶厂（现更名为安徽皖维集团有限责任公司，以下简称“皖维集团”）作为独家发起人，采用公开募集方式设立的股份有限公司。1997年4月29日经中国证券监督管理委员会证监发字[1997]173号和证监发字[1997]174号文批准，本公司5000万股A股股票于1997年5月12日在上海证券交易所上网定价发行，募集资金2.92亿元。公司于1997年5月22日在安徽省工商行政管理局注册登记，流通股5月28日正式挂牌上市交易。

1998年9月，经股东大会批准，并经安徽省证券管理办公室[1998]132号文批准，以未分配利润向全体股东按每10股送红股1.4股、派发现金红利2.00元；以资本公积按每10股转增2.6股。

1999年10月，经股东大会批准，以资本公积向全体股东按每10股转增2股。2000年本公司实施了配股，增加股本1770万股，变更后注册资本人民币25,290万元，其中：国有法人股15390万股，社会公众股9900万股。

2006年4月10日，公司实施股权分置改革方案，大股东皖维集团向流通股股东每10股流通股支付3.2股的对价，以取得其持有本公司股份的上市流通权，皖维集团共计向流通股股东支付3168万股。方案实施后本公司总股本仍为25,290万股，其中：有限售条件流通股为12,222万股，无限售条件流通股为13,068万股。

2006年8月，公司经安徽省国有资产监督管理委员会皖国资产权函[2006]86号文批准，大股东皖维集团以股抵债定向回购本公司股份，减少本公司注册资本2,601.39万元，减资后本公司注册资本为22,688.61万元，其中：有限售条件流通股（原国有法人股）9,620.61万股，无限售条件流通股13,068万股。2006年10月，公司根据股改承诺，以股权分置改革方案实施前的流通股总数9900万股为基数，按每10股送0.2股的比例，追加送股198万股，送股后，公司总股本为22,688.61万元，其中：有限售条件流通股（原国有法人股）9,422.61万股，无限售条件流通股13,266万股。

根据2006年第三次临时股东大会决议，并于2007年6月经中国证监会证监发行字【2007】144号文《关于核准安徽皖维高新材料股份有限公司非公开发行的股票通知》核准，2007年7月19日向7家机构定向增发1850万股，并经安徽华普验字[2007]第0668号验资报告验证，此次增发完成后，本公司注册资本增至24,538.61万元。其中：有限售条件流通股10,138.18万股，无限售条件流通股14,400.43万股。

2008年4月，本公司股东皖维集团持有的本公司有限售条件的流通股1,134.43万股上市流通，本次解禁后有限售条件流通股9,003.75万股，无限售条件流通股15,534.86万股。

2008年5月，经股东大会批准，以未分配利润向全体股东按每10股送红股3股、派发现金红利0.50元；以资本公积按每10股转增2股。至此，本公司注册资本增至36,807.915万元。其中：有限售条件流通股13,505.6235万股，无限售条件流通股23,302.2915万股。

2008年7月，本公司非公开发行限售股份上市流通2,775万股，本次解禁后有限售条件流通股10,730.6235万股，无限售条件流通股26,077.2915万股。

2009年4月，本公司股东皖维集团持有的本公司有限售条件的流通股10,730.6235万股上市流通，本次解禁后本公司无限售条件流通股36,807.915万股。

2011年3月，经本公司2010年第五次临时股东大会决议，并经中国证券监督管理委员会证监许可[2011]191号《关于核准安徽皖维高新材料股份有限公司非公开发行股票的批复》核准，向特定投资者非公开发行普通股股票10,000.00万股，此次增发完成后，注册资本增至46,807.915万元。其中：有限售条件流通股10,000.00万股，无限售条件流通股36,807.915万股。

2011年8月，经本公司2011年第一次临时股东大会决议，以2011年6月30日公司总股本46,807.915万股为基数，向全体股东按每10股送红股4股并派发现金红利0.7元（含税）进行分配，共计分配利润21,999.72万元；以2011年6月30日公司总股本46,807.915万股为基数，向全体股东按10:6的比例进行公积金转增股本，共计转出资本公积280,847,490.00元。每股面值1元，合计增加股本468,079,150.00元。变更后本公司注册资本为人民币936,158,300.00元。

2012年6月,经本公司股东大会决议,以2011年12月31日公司总股本936,158,300股为基数,向全体股东按10:6的比例进行公积金转增股本,共计转出资本公积561,694,980.00元。每股面值1元,合计增加股本561,694,980.00元。变更后本公司注册资本为人民币1,497,853,280.00元。

2015年4月,公司以发行股份及支付现金的方式购买控股股东皖维集团持有的皖维膜材100%的股权以及标的土地,同时向安徽省国金融投资公司、华宝信托有限责任公司发行股份募集配套资金。按每股面值1元计算,新增注册资本148,041,412.00元,变更后注册资本为1,645,894,692.00元。

2017年4月,公司非公开发行A股股票募集资金项目《内蒙古蒙维科技有限责任公司10万吨/年特种聚乙烯醇60万吨/年工业废渣综合利用循环经济项目》正式启动发行程序。经市场竞价,公司最终向兴业财富资产管理有限公司、安徽中安资本管理有限公司、银华基金管理有限公司、东海基金管理有限公司、财通基金管理有限公司、北信瑞丰基金管理有限公司、鹏华基金管理有限公司共7家机构投资者以每股4.65元的价格,成功发行2.8亿股股票。按每股面值1元计算,新增注册资本280,000,000.00元,变更后注册资本为1,925,894,692.00元。

公司的经营地址:巢湖市巢维路56号。

法定代表人:吴福胜。

经营范围:许可经营项目:水泥用石灰石开采,氧气、溶解乙炔、醋酸乙烯、电石、工业乙酸酐、工业冰乙酸、乙醛、醋酸甲酯的生产和销售(只限于在生产厂区范围内销售本企业生产的上述产品)。一般经营项目:各种高低聚合度和醇解度的PVA系列产品、高强高模聚乙烯醇纤维、超高强高模PVA短纤及长丝、PVA水溶性纤维、聚乙烯醇薄膜、PVB树脂、可再分散性乳胶粉、粘合剂用相关产品、聚乙烯醇强力纱、涤纶纤维、聚脂切片、聚醋酸乙烯乳液、高档面料、水泥、石灰制造、销售,工业与民用建筑工程施工三级(限建筑分公司经营),设备安装,机械加工,铁路轨道衡计量经营;建筑用石料、水泥用混合材、化工产品的生产与销售;自营及代理各类商品和技术的进出口业务(除国家限定企业经营或禁止进出口的商品和技术)(依法须经批准的项目,经相关部门批准后方可开展经营活动)。

财务报告批准报出日:本财务报表业经本公司董事会于2020年4月7日决议批准报出。

2. 合并财务报表范围

√适用 □不适用

(1) 本公司本期末纳入合并范围的子公司

序号	子公司全称	子公司简称	持股比例(%)	
			直接	间接
1	安徽皖维国际贸易有限公司	皖维国贸	100.00	—
2	内蒙古蒙维科技有限公司	蒙维科技	100.00	—
3	安徽皖维花山新材料有限责任公司	皖维花山	100.00	—
4	安徽皖维机械设备制造有限公司	皖维机械	100.00	—
5	广西皖维生物质科技有限公司	广西皖维	100.00	—
6	合肥德瑞格光电科技有限公司	合肥德瑞格	70.00	—

上述子公司具体情况详见本附注七、在其他主体中的权益。

(2) 本公司本期合并财务报表范围变化

本公司本期合并财务报表范围未发生变化。

四、财务报表的编制基础

1. 编制基础

本公司财务报表以持续经营为编制基础。

2. 持续经营

√适用 □不适用

本公司对自报告期末起 12 个月的持续经营能力进行了评估,未发现影响本公司持续经营能力的事项,本公司以持续经营为基础编制财务报表是合理的。

五、重要会计政策及会计估计

具体会计政策和会计估计提示:

适用 不适用

本公司下列重要会计政策、会计估计根据企业会计准则制定。未提及的业务按企业会计准则中相关会计政策执行。

1. 遵循企业会计准则的声明

本公司所编制的财务报表符合企业会计准则的要求,真实、完整地反映了公司的财务状况、经营成果、股东权益变动和现金流量等有关信息。

2. 会计期间

本公司会计年度自公历 1 月 1 日起至 12 月 31 日止。

3. 营业周期

适用 不适用

本公司正常营业周期为一年。

4. 记账本位币

本公司的记账本位币为人民币。

5. 同一控制下和非同一控制下企业合并的会计处理方法

适用 不适用

(1) 同一控制下的企业合并

本公司在企业合并中取得的资产和负债,在合并日按取得被合并方在最终控制方合并财务报表中的账面价值计量。其中,对于被合并方与本公司在企业合并前采用的会计政策不同的,基于重要性原则统一会计政策,即按照本公司的会计政策对被合并方资产、负债的账面价值进行调整。本公司在企业合并中取得的净资产账面价值与所支付对价的账面价值之间存在差额的,首先调整资本公积(资本溢价或股本溢价),资本公积(资本溢价或股本溢价)的余额不足冲减的,依次冲减盈余公积和未分配利润。

(2) 非同一控制下的企业合并

本公司在企业合并中取得的被购买方各项可辨认资产和负债,在购买日按其公允价值计量。其中,对于被购买方与本公司在企业合并前采用的会计政策不同的,基于重要性原则统一会计政策,即按照本公司的会计政策对被购买方资产、负债的账面价值进行调整。本公司在购买日的合并成本大于企业合并中取得的被购买方可辨认资产、负债公允价值的差额,确认为商誉;如果合并成本小于企业合并中取得的被购买方可辨认资产、负债公允价值的差额,首先对合并成本以及在企业合并中取得的被购买方可辨认资产、负债的公允价值进行复核,经复核后合并成本仍小于取得的被购买方可辨认资产、负债公允价值的,其差额确认为合并当期损益。

6. 合并财务报表的编制方法

适用 不适用

(1) 合并范围的确定

合并财务报表的合并范围以控制为基础予以确定,不仅包括根据表决权(或类似表决权)本身或者结合其他安排确定的子公司,也包括基于一项或多项合同安排决定的结构化主体。

控制是指本公司拥有对被投资方的权力，通过参与被投资方的相关活动而享有可变回报，并且有能力运用对被投资方的权力影响其回报金额。子公司是指被本公司控制的主体（含企业、被投资单位中可分割的部分，以及企业所控制的结构化主体等），结构化主体是指在确定其控制方时没有将表决权或类似权利作为决定性因素而设计的主体（注：有时也称为特殊目的主体）。

（2）合并财务报表的编制方法

本公司以自身和子公司的财务报表为基础，根据其他有关资料，编制合并财务报表。

本公司编制合并财务报表，将整个企业集团视为一个会计主体，依据相关企业会计准则的确认、计量和列报要求，按照统一的会计政策，反映企业集团整体财务状况、经营成果和现金流量。

①合并母公司与子公司的资产、负债、所有者权益、收入、费用和现金流等项目。

②抵销母公司对子公司的长期股权投资与母公司在子公司所有者权益中所享有的份额。

③抵销母公司与子公司、子公司相互之间发生的内部交易的影响。内部交易表明相关资产发生减值损失的，应当全额确认该部分损失。

④站在企业集团角度对特殊交易事项予以调整。

（3）报告期内增减子公司的处理

①增加子公司或业务

A. 同一控制下企业合并增加的子公司或业务

(a) 编制合并资产负债表时，调整合并资产负债表的期初数，同时对比较报表的相关项目进行调整，视同合并后的报告主体自最终控制方开始控制时点起一直存在。

(b) 编制合并利润表时，将该子公司以及业务合并当期期初至报告期末的收入、费用、利润纳入合并利润表，同时对比较报表的相关项目进行调整，视同合并后的报告主体自最终控制方开始控制时点起一直存在。

(c) 编制合并现金流量表时，将该子公司以及业务合并当期期初至报告期末的现金流量纳入合并现金流量表，同时对比较报表的相关项目进行调整，视同合并后的报告主体自最终控制方开始控制时点起一直存在。

B. 非同一控制下企业合并增加的子公司或业务

(a) 编制合并资产负债表时，不调整合并资产负债表的期初数。

(b) 编制合并利润表时，将该子公司以及业务购买日至报告期末的收入、费用、利润纳入合并利润表。

(c) 编制合并现金流量表时，将该子公司购买日至报告期末的现金流量纳入合并现金流量表。

②处置子公司或业务

A. 编制合并资产负债表时，不调整合并资产负债表的期初数。

B. 编制合并利润表时，将该子公司以及业务期初至处置日的收入、费用、利润纳入合并利润表。

C. 编制合并现金流量表时将该子公司以及业务期初至处置日的现金流量纳入合并现金流量表。

（4）合并抵销中的特殊考虑

①子公司持有本公司的长期股权投资，应当视为本公司的库存股，作为所有者权益的减项，在合并资产负债表中所有者权益项目下以“减：库存股”项目列示。

子公司相互之间持有的长期股权投资，比照本公司对子公司的股权投资的抵销方法，将长期股权投资与其对应的子公司所有者权益中所享有的份额相互抵销。

②“专项储备”和“一般风险准备”项目由于既不属于实收资本（或股本）、资本公积，也与留存收益、未分配利润不同，在长期股权投资与子公司所有者权益相互抵销后，按归属于母公司所有者的份额予以恢复。

③因抵销未实现内部销售损益导致合并资产负债表中资产、负债的账面价值与其在所属纳税主体的计税基础之间产生暂时性差异的，在合并资产负债表中确认递延所得税资产或递延所得税负债，同时调整合并利润表中的所得税费用，但与直接计入所有者权益的交易或事项及企业合并相关的递延所得税除外。

④本公司向子公司出售资产所发生的未实现内部交易损益，应当全额抵销“归属于母公司所有者的净利润”。子公司向本公司出售资产所发生的未实现内部交易损益，应当按照本公司对该子公司的分配比例在“归属于母公司所有者的净利润”和“少数股东损益”之间分配抵销。子公

司之间出售资产所发生的未实现内部交易损益，应当按照本公司对出售方子公司的分配比例在“归属于母公司所有者的净利润”和“少数股东损益”之间分配抵销。

⑤子公司少数股东分担的当期亏损超过了少数股东在该子公司期初所有者权益中所享有的份额的，其余部分仍应当冲减少数股东权益。

(5) 特殊交易的会计处理

①购买少数股东股权

本公司购买子公司少数股东拥有的子公司股权，在个别财务报表中，购买少数股权新取得的长期股权投资的投资成本按照所支付对价的公允价值计量。在合并财务报表中，因购买少数股权新取得的长期股权投资与按照新增持股比例计算应享有子公司自购买日或合并日开始持续计算的净资产份额之间的差额，应当调整资本公积（资本溢价或股本溢价），资本公积不足冲减的，依次冲减盈余公积和未分配利润。

②通过多次交易分步取得子公司控制权的

A. 通过多次交易分步实现同一控制下企业合并

属于“一揽子交易”的，本公司将各项交易作为一项取得子公司控制权的交易进行处理。在个别财务报表中，在合并日之前的每次交易中，股权投资均确认为长期股权投资且其初始投资成本按照所对应的持股比例计算的对被合并方净资产在最终控制方合并财务报表中的账面价值份额确定，长期股权投资的初始成本与支付对价的账面价值的差额调整资本公积（资本溢价或股本溢价），资本公积（资本溢价或股本溢价）不足冲减的，依次冲减盈余公积和未分配利润。在后续计量时，长期股权投资按照成本法核算，但不涉及合并财务报表编制问题。在合并日，本公司对子公司的长期股权投资初始成本按照对子公司累计持股比例计算的对被合并方净资产在最终控制方合并财务报表中的账面价值份额确定，初始投资成本与达到合并前的长期股权投资账面价值加上合并日取得进一步股份新支付对价的账面价值之和的差额，调整资本公积（资本溢价或股本溢价），资本公积（资本溢价或股本溢价）不足冲减的，依次冲减盈余公积和未分配利润。同时编制合并日的合并财务报表，并且本公司在合并财务报表中，视同参与合并的各方在最终控制方开始控制时即以目前的状态存在进行调整。

各项交易的条款、条件以及经济影响符合下列一种或多种情况的，通常将多次交易作为“一揽子交易”进行会计处理：

- (a) 这些交易是同时或者在考虑了彼此影响的情况下订立的。
- (b) 这些交易整体才能达成一项完整的商业结果。
- (c) 一项交易的发生取决于其他至少一项交易的发生。
- (d) 一项交易单独考虑时是不经济的，但是和其他交易一并考虑时是经济的。

不属于“一揽子交易”的，在合并日之前的每次交易中，本公司所发生的每次交易按照所支付对价的公允价值确认为金融资产（以公允价值计量且其变动计入当期损益的金融资产或可供出售金融资产）或按照权益法核算的长期股权投资。在合并日，本公司在个别财务报表中，根据合并后应享有的子公司净资产在最终控制方合并财务报表中的账面价值的份额，确定长期股权投资的初始投资成本。合并日长期股权投资的初始投资成本，与达到合并前的长期股权投资账面价值加上合并日进一步取得股份新支付对价的账面价值之和的差额，调整资本公积（资本溢价或股本溢价），资本公积不足冲减的，依次冲减盈余公积和未分配利润。

本公司在合并财务报表中，视同参与合并的各方在最终控制方开始控制时即以目前的状态存在进行调整，在编制合并财务报表时，以不早于合并方和被合并方处于最终控制方的控制之下的时点为限，将被合并方的有关资产、负债并入合并方合并财务报表的比较报表中，并将合并增加的净资产在比较报表中调整所有者权益项下的相关项目。因合并方的资本公积（资本溢价或股本溢价）余额不足，被合并方在合并前实现的留存收益中归属于合并方的部分在合并财务报表中未予以全额恢复的，本公司在报表附注中对这一情况进行说明，包括被合并方在合并前实现的留存收益金额、归属于本公司的金额及因资本公积余额不足在合并资产负债表中未转入留存收益的金额等。

合并方在取得被合并方控制权之前持有的股权投资且按权益法核算的，在取得原股权之日与合并方和被合并方同处于同一方最终控制之日孰晚日起至合并日之间已确认有关损益、其他综合收益以及其他所有者权益变动，应分别冲减比较报表期间的期初留存收益。

B. 通过多次交易分步实现非同一控制下企业合并

属于“一揽子交易”的，本公司将各项交易作为一项取得子公司控制权的交易进行处理。在个别财务报表中，在合并日之前的每次交易中，股权投资均确认为长期股权投资且其初始投资成本按照所支付对价的公允价值确定。在后续计量时，长期股权投资按照成本法核算，但不涉及合并财务报表编制问题。在合并日，在个别财务报表中，按照原持有的长期股权投资的账面价值加上新增投资成本（进一步取得股份所支付对价的公允价值）之和，作为合并日长期股权投资的初始投资成本。在合并财务报表中，初始投资成本与对子公司可辨认净资产公允价值所享有的份额进行抵销，差额确认为商誉或计入合并当期损益。

不属于“一揽子交易”的，在合并日之前的每次交易中，投资方所发生的每次交易按照所支付对价的公允价值确认为金融资产（以公允价值计量且其变动计入当期损益的金融资产或可供出售金融资产）或按照权益法核算的长期股权投资。在合并日，在个别财务报表中，按照原持有的股权投资（金融资产或按照权益法核算的长期股权投资）的账面价值加上新增投资成本之和，作为改按成本法核算长期股权投资的初始成本。在合并财务报表中，对于购买日之前持有的被购买方的股权，按照该股权在购买日的公允价值进行重新计量，公允价值与其账面价值的差额计入当期投资收益；购买日之前持有的被购买方的股权涉及权益法核算下的其他综合收益等的，与其相关的其他综合收益等转为购买日所属当期收益，但由于被合并方重新计量设定受益计划净资产或净负债变动而产生的其他综合收益除外。本公司在附注中披露其在购买日之前持有的被购买方的股权在购买日的公允价值、按照公允价值重新计量产生的相关利得或损失的金额。

③本公司处置对子公司长期股权投资但未丧失控制权

母公司在不丧失控制权的情况下部分处置对子公司的长期股权投资，在合并财务报表中，处置价款与处置长期股权投资相对应享有子公司自购买日或合并日开始持续计算的净资产份额之间的差额，调整资本公积（资本溢价或股本溢价），资本公积不足冲减的，调整留存收益。

④本公司处置对子公司长期股权投资且丧失控制权

A. 一次交易处置

本公司因处置部分股权投资等原因丧失了对被投资方的控制权的，在编制合并财务报表时，对于剩余股权，按照其在丧失控制权日的公允价值进行重新计量。处置股权取得的对价与剩余股权公允价值之和，减去按原持股比例计算应享有原有子公司自购买日或合并日开始持续计算的净资产的份额之间的差额，计入丧失控制权当期的投资收益，同时冲减商誉（注：如果原企业合并为非同一控制下的且存在商誉的）。与原有子公司股权投资相关的其他综合收益等，在丧失控制权时转为当期投资收益。

此外，与原子公司的股权投资相关的其他综合收益、其他所有者权益变动，在丧失控制权时转入当期损益，由于被投资方重新计量设定受益计划净负债或净资产变动而产生的其他综合收益除外。

B. 多次交易分步处置

在合并财务报表中，应首先判断分步交易是否属于“一揽子交易”。

如果分步交易不属于“一揽子交易”的，则在丧失对子公司控制权之前的各项交易，应按照“母公司处置对子公司长期股权投资但未丧失控制权”的有关规定处理。

如果分步交易属于“一揽子交易”的，应当将各项交易作为一项处置子公司并丧失控制权的交易进行会计处理；其中，对于丧失控制权之前每一次交易，处置价款与处置投资对应的享有该子公司净资产份额的差额，在合并财务报表中应当确认为其他综合收益，在丧失控制权时一并转入丧失控制权当期的损益。

⑤因子公司的少数股东增资而稀释母公司拥有的股权比例

子公司的其他股东（少数股东）对子公司进行增资，由此稀释了母公司对子公司的股权比例。在合并财务报表中，按照增资前的母公司股权比例计算其在增资前子公司账面净资产中的份额，该份额与增资后按照母公司持股比例计算的在增资后子公司账面净资产份额之间的差额调整资本公积（资本溢价或股本溢价），资本公积（资本溢价或股本溢价）不足冲减的，调整留存收益。

7. 合营安排分类及共同经营会计处理方法

适用 不适用

8. 现金及现金等价物的确定标准

现金等价物是指企业持有的期限短（一般指从购买日起三个月内到期）、流动性强、易于转换为已知金额现金、价值变动风险很小的投资。

无变现风险的银行承兑汇票背书作为现金等价物支付。

9. 外币业务和外币报表折算

√适用 □不适用

(1) 外币交易时折算汇率的确定方法

本公司外币交易初始确认时采用交易发生日的即期汇率或即期汇率的近似汇率折算为记账本位币。

(2) 资产负债表日外币货币性项目的折算方法

在资产负债表日，对于外币货币性项目，采用资产负债表日的即期汇率折算。因资产负债表日即期汇率与初始确认时或前一资产负债表日即期汇率不同而产生的汇兑差额，计入当期损益。

(3) 外币报表折算方法

对企业境外经营财务报表进行折算前先调整境外经营的会计期间和会计政策，使之与企业会计期间和会计政策相一致，再根据调整后会计政策及会计期间编制相应货币（记账本位币以外的货币）的财务报表，再按照以下方法对境外经营财务报表进行折算：

①资产负债表中的资产和负债项目，采用资产负债表日的即期汇率折算，所有者权益项目除“未分配利润”项目外，其他项目采用发生时的即期汇率折算。

②利润表中的收入和费用项目，采用交易发生日的即期汇率或即期汇率的近似汇率折算。

③产生的外币财务报表折算差额，在编制合并财务报表时，在合并资产负债表中所有者权益项目下单独列示“其他综合收益”。

④外币现金流量以及境外子公司的现金流量，采用现金流量发生日的即期汇率或即期汇率的近似汇率折算。汇率变动对现金的影响额应当作为调节项目，在现金流量表中单独列报。

10. 金融工具

√适用 □不适用

金融工具，是指形成一方的金融资产并形成其他方的金融负债或权益工具的合同。

(1) 金融工具的确认和终止确认

当本公司成为金融工具合同的一方时，确认相关的金融资产或金融负债。

金融资产满足下列条件之一的，终止确认：

①收取该金融资产现金流量的合同权利终止；

②该金融资产已转移，且符合下述金融资产转移的终止确认条件。

金融负债（或其一部分）的现时义务已经解除的，终止确认该金融负债（或该部分金融负债）。本公司（借入方）与借出方之间签订协议，以承担新金融负债方式替换原金融负债，且新金融负债与原金融负债的合同条款实质上不同的，终止确认原金融负债，并同时确认新金融负债。本公司对原金融负债（或其一部分）的合同条款作出实质性修改的，应当终止原金融负债，同时按照修改后的条款确认一项新的金融负债。

以常规方式买卖金融资产，按交易日进行会计确认和终止确认。常规方式买卖金融资产，是指按照合同条款规定，在法规或市场惯例所确定的时间安排来交付金融资产。交易日，是指本公司承诺买入或卖出金融资产的日期。

(2) 金融资产的分类与计量

本公司在初始确认时根据管理金融资产的业务模式和金融资产的合同现金流量特征，将金融资产分类为：以摊余成本计量的金融资产、以公允价值计量且其变动计入当期损益的金融资产、以公允价值计量且其变动计入其他综合收益的金融资产。除非本公司改变管理金融资产的业务模式，在此情形下，所有受影响的相关金融资产在业务模式发生变更后的首个报告期间的第一天进行重分类，否则金融资产在初始确认后不得进行重分类。

金融资产在初始确认时以公允价值计量。对于以公允价值计量且其变动计入当期损益的金融资产，相关交易费用直接计入当期损益，其他类别的金融资产相关交易费用计入其初始确认金额。

因销售商品或提供劳务而产生的、未包含或不考虑重大融资成分的应收票据及应收账款，本公司则按照收入准则定义的交易价格进行初始计量。

金融资产的后续计量取决于其分类：

①以摊余成本计量的金融资产

金融资产同时符合下列条件的，分类为以摊余成本计量的金融资产：本公司管理该金融资产的业务模式是以收取合同现金流量为目标；该金融资产的合同条款规定，在特定日期产生的现金流量，仅为对本金和以未偿付本金金额为基础的利息的支付。对于此类金融资产，采用实际利率法，按照摊余成本进行后续计量，其终止确认、按实际利率法摊销或减值产生的利得或损失，均计入当期损益。

②以公允价值计量且其变动计入其他综合收益的金融资产

金融资产同时符合下列条件的，分类为以公允价值计量且其变动计入其他综合收益的金融资产：本公司管理该金融资产的业务模式是既以收取合同现金流量为目标又以出售金融资产为目标；该金融资产的合同条款规定，在特定日期产生的现金流量，仅为对本金和以未偿付本金金额为基础的利息的支付。对于此类金融资产，采用公允价值进行后续计量。除减值损失或利得及汇兑损益确认为当期损益外，此类金融资产的公允价值变动作为其他综合收益确认，直到该金融资产终止确认时，其累计利得或损失转入当期损益。但是采用实际利率法计算的该金融资产的相关利息收入计入当期损益。

本公司不可撤销地选择将部分非交易性权益工具投资指定为以公允价值计量且其变动计入其他综合收益的金融资产，仅将相关股利收入计入当期损益，公允价值变动作为其他综合收益确认，直到该金融资产终止确认时，其累计利得或损失转入留存收益。

③以公允价值计量且其变动计入当期损益的金融资产

上述以摊余成本计量的金融资产和以公允价值计量且其变动计入其他综合收益的金融资产之外的金融资产，分类为以公允价值计量且其变动计入当期损益的金融资产。对于此类金融资产，采用公允价值进行后续计量，所有公允价值变动计入当期损益。

(3) 金融负债的分类与计量

本公司将金融负债分类为以公允价值计量且其变动计入当期损益的金融负债、低于市场利率贷款的贷款承诺及财务担保合同负债及以摊余成本计量的金融负债。

金融负债的后续计量取决于其分类：

①以公允价值计量且其变动计入当期损益的金融负债

该类金融负债包括交易性金融负债（含属于金融负债的衍生工具）和指定为以公允价值计量且其变动计入当期损益的金融负债。初始确认后，对于该类金融负债以公允价值进行后续计量，除与套期会计有关外，产生的利得或损失（包括利息费用）计入当期损益。但本公司对指定为以公允价值计量且其变动计入当期损益的金融负债，由其自身信用风险变动引起的该金融负债公允价值的变动金额计入其他综合收益，当该金融负债终止确认时，之前计入其他综合收益的累计利得和损失应当从其他综合收益中转出，计入留存收益。

②贷款承诺及财务担保合同负债

贷款承诺是本公司向客户提供的一项在承诺期间内以既定的合同条款向客户发放贷款的承诺。贷款承诺按照预期信用损失模型计提减值损失。

财务担保合同指，当特定债务人到期不能按照最初或修改后的债务工具条款偿付债务时，要求本公司向蒙受损失的合同持有人赔付特定金额的合同。财务担保合同负债以按照依据金融工具的减值原则所确定的损失准备金额以及初始确认金额扣除按收入确认原则确定的累计摊销额后的余额孰高进行后续计量。

③以摊余成本计量的金融负债

初始确认后，对其他金融负债采用实际利率法以摊余成本计量。

除特殊情况外，金融负债与权益工具按照下列原则进行区分：

①如果本公司不能无条件地避免以交付现金或其他金融资产来履行一项合同义务，则该合同义务符合金融负债的定义。有些金融工具虽然没有明确地包含交付现金或其他金融资产义务的条款和条件，但有可能通过其他条款和条件间接地形成合同义务。

②如果一项金融工具须用或可用本公司自身权益工具进行结算，需要考虑用于结算该工具的本公司自身权益工具，是作为现金或其他金融资产的替代品，还是为了使该工具持有方享有在发

行方扣除所有负债后的资产中的剩余权益。如果是前者，该工具是发行方的金融负债；如果是后者，该工具是发行方的权益工具。在某些情况下，一项金融工具合同规定本公司须用或可用自身权益工具结算该金融工具，其中合同权利或合同义务的金额等于可获取或需交付的自身权益工具的数量乘以其结算时的公允价值，则无论该合同权利或合同义务的金额是固定的，还是完全或部分地基于除本公司自身权益工具的市场价格以外变量（例如利率、某种商品的价格或某项金融工具的价格）的变动而变动，该合同分类为金融负债。

（4）衍生金融工具及嵌入衍生工具

衍生金融工具初始以衍生交易合同签订当日的公允价值进行计量，并以其公允价值进行后续计量。公允价值为正数的衍生金融工具确认为一项资产，公允价值为负数的确认为一项负债。除现金流量套期中属于套期有效的部分计入其他综合收益并于被套期项目影响损益时转出计入当期损益之外，衍生工具公允价值变动而产生的利得或损失，直接计入当期损益。

对包含嵌入衍生工具的混合工具，如主合同为金融资产的，混合工具作为一个整体适用金融资产分类的相关规定。如主合同并非金融资产，且该混合工具不是以公允价值计量且其变动计入当期损益进行会计处理，嵌入衍生工具与该主合同在经济特征及风险方面不存在紧密关系，且与嵌入衍生工具条件相同、单独存在的工具符合衍生工具定义的，嵌入衍生工具从混合工具中分拆，作为单独的衍生金融工具处理。如果该嵌入衍生工具在取得日或后续资产负债表日的公允价值无法单独计量，则将混合工具整体指定为以公允价值计量且其变动计入当期损益的金融资产或金融负债。

（5）金融工具减值

本公司对于以摊余成本计量的金融资产、以公允价值计量且其变动计入其他综合收益的债权投资、合同资产、租赁应收款、贷款承诺及财务担保合同等，以预期信用损失为基础确认损失准备。

①预期信用损失的计量

预期信用损失，是指以发生违约的风险为权重的金融工具信用损失的加权平均值。信用损失，是指本公司按照原实际利率折现的、根据合同应收的所有合同现金流量与预期收取的所有现金流量之间的差额，即全部现金短缺的现值。其中，对于本公司购买或源生的已发生信用减值的金融资产，应按照该金融资产经信用调整的实际利率折现。

整个存续期预期信用损失，是指因金融工具整个预计存续期内所有可能发生的违约事件而导致的预期信用损失。

未来 12 个月内预期信用损失，是指因资产负债表日后 12 个月内（若金融工具的预计存续期少于 12 个月，则为预计存续期）可能发生的金融工具违约事件而导致的预期信用损失，是整个存续期预期信用损失的一部分。

于每个资产负债表日，本公司对于处于不同阶段的金融工具的预期信用损失分别进行计量。金融工具自初始确认后信用风险未显著增加的，处于第一阶段，本公司按照未来 12 个月内的预期信用损失计量损失准备；金融工具自初始确认后信用风险已显著增加但尚未发生信用减值的，处于第二阶段，本公司按照该工具整个存续期的预期信用损失计量损失准备；金融工具自初始确认后已经发生信用减值的，处于第三阶段，本公司按照该工具整个存续期的预期信用损失计量损失准备。

对于在资产负债表日具有较低信用风险的金融工具，本公司假设其信用风险自初始确认后并未显著增加，按照未来 12 个月内的预期信用损失计量损失准备。

本公司对于处于第一阶段和第二阶段、以及较低信用风险的金融工具，按照其未扣除减值准备的账面余额和实际利率计算利息收入。对于处于第三阶段的金融工具，按照其账面余额减已计提减值准备后的摊余成本和实际利率计算利息收入。

对于应收票据、应收账款及应收融资款，无论是否存在重大融资成分，本公司均按照整个存续期的预期信用损失计量损失准备。

A. 应收款项

本公司应收款项主要包括应收票据、应收账款、其他应收款、应收款项融资。

对于存在客观证据表明存在减值，以及其他适用于单项评估的应收票据、应收账款、其他应收款、应收款项融资等单独进行减值测试，确认预期信用损失，计提单项减值准备。对于不存在减值客观证据的应收票据、应收账款、其他应收款、应收款项融资或当单项金融资产无法以合理

成本评估预期信用损失的信息时，本公司依据信用风险特征将应收票据、应收账款、其他应收款、应收款项融资等划分为若干组合，在组合基础上计算预期信用损失，确定组合的依据如下：

应收票据确定组合的依据如下：

组合名称	确认组合的依据	预期信用损失率（%）
银行承兑汇票组合	承兑人为信用风险较低的银行	0.00
商业承兑汇票组合	承兑人为信用风险较高的企业	同应收账款组合 1

应收账款、其他应收款确定组合的依据如下：

组合名称	确认组合的依据
组合 1：账龄组合	本组合以应收款项的账龄作为信用风险特征。
组合 2：关联方组合	本组合为合并范围内的往来款、货款等应收款项

对于划分为组合 1 的应收款项，本公司参考历史信用损失经验，结合当前状况以及对未来经济状况的预测，编制应收款项账龄与整个存续期预期信用损失率对照表，计算预期信用损失。

账龄	应收账款计提比例（%）	其他应收款计提比例（%）
1 年以内（含 1 年）	4.00	4.00
1—2 年	5.00	5.00
2—3 年	10.00	10.00
3—4 年	30.00	30.00
4—5 年	50.00	50.00
5 年以上	100.00	100.00

应收款项融资确定组合的依据如下：

组合名称	确认组合的依据	预期信用损失率（%）
银行承兑汇票组合	承兑人为信用风险较低的银行	0.00
商业承兑汇票组合	承兑人为信用风险较高的企业	同应收账款组合 1

B. 债权投资、其他债权投资

对于债权投资和其他债权投资，本公司按照投资的性质，根据交易对手和风险敞口的各种类型，通过违约风险敞口和未来 12 个月内或整个存续期预期信用损失率，计算预期信用损失。

②具有较低的信用风险

如果金融工具的违约风险较低，借款人在短期内履行其合同现金流量义务的能力很强，并且即便较长时期内经济形势和经营环境存在不利变化但未必一定降低借款人履行其合同现金流量义务的能力，该金融工具被视为具有较低的信用风险。

③信用风险显著增加

本公司通过比较金融工具在资产负债表日所确定的预计存续期内的违约概率与在初始确认时所确定的预计存续期内的违约概率，以确定金融工具预计存续期内发生违约概率的相对变化，以评估金融工具的信用风险自初始确认后是否已显著增加。

在确定信用风险自初始确认后是否显著增加时，本公司考虑无须付出不必要的额外成本或努力即可获得的合理且有依据的信息，包括前瞻性信息。本公司考虑的信息包括：

- A. 信用风险变化所导致的内部价格指标是否发生显著变化；
- B. 预期将导致债务人履行其偿债义务的能力是否发生显著变化的业务、财务或经济状况的不利变化；
- C. 债务人经营成果实际或预期是否发生显著变化；债务人所处的监管、经济或技术环境是否发生显著不利变化；
- D. 作为债务抵押的担保物价值或第三方提供的担保或信用增级质量是否发生显著变化。这些变化预期将降低债务人按合同规定期限还款的经济动机或者影响违约概率；
- E. 预期将降低债务人按合同约定期限还款的经济动机是否发生显著变化；
- F. 借款合同的预期变更，包括预计违反合同的行为是否可能导致的合同义务的免除或修订、给予免息期、利率跳升、要求追加抵押品或担保或者对金融工具的合同框架做出其他变更；
- G. 债务人预期表现和还款行为是否发生显著变化；
- H. 合同付款是否发生逾期超过（含）30 日。

根据金融工具的性质，本公司以单项金融工具或金融工具组合为基础评估信用风险是否显著增加。以金融工具组合为基础进行评估时，本公司可基于共同信用风险特征对金融工具进行分类，例如逾期信息和信用风险评级。

通常情况下，如果逾期超过 30 日，本公司确定金融工具的信用风险已经显著增加。除非本公司无需付出过多成本或努力即可获得合理且有依据的信息，证明虽然超过合同约定的付款期限 30 天，但信用风险自初始确认以来并未显著增加。

④已发生信用减值的金融资产

本公司在资产负债表日评估以摊余成本计量的金融资产和以公允价值计量且其变动计入其他综合收益的债权投资是否已发生信用减值。当对金融资产预期未来现金流量具有不利影响的一项或多项事件发生时，该金融资产成为已发生信用减值的金融资产。金融资产已发生信用减值的证据包括下列可观察信息：

发行方或债务人发生重大财务困难；债务人违反合同，如偿付利息或本金违约或逾期等；债权人出于与债务人财务困难有关的经济或合同考虑，给予债务人在任何其他情况下都不会做出的让步；债务人很可能破产或进行其他财务重组；发行方或债务人财务困难导致该金融资产的活跃市场消失；以大幅折扣购买或源生一项金融资产，该折扣反映了发生信用损失的事实。

⑤预期信用损失准备的列报

为反映金融工具的信用风险自初始确认后的变化，本公司在每个资产负债表日重新计量预期信用损失，由此形成的损失准备的增加或转回金额，应当作为减值损失或利得计入当期损益。对于以摊余成本计量的金融资产，损失准备抵减该金融资产在资产负债表中列示的账面价值；对于以公允价值计量且其变动计入其他综合收益的债权投资，本公司在其他综合收益中确认其损失准备，不抵减该金融资产的账面价值。

(6) 金融资产转移

金融资产转移是指下列两种情形：

- A. 将收取金融资产现金流量的合同权利转移给另一方；
- B. 将金融资产整体或部分转移给另一方，但保留收取金融资产现金流量的合同权利，并承担将收取的现金流量支付给一个或多个收款方的合同义务。

①终止确认所转移的金融资产

已将金融资产所有权上几乎所有的风险和报酬转移给转入方的，或既没有转移也没有保留金融资产所有权上几乎所有的风险和报酬的，但放弃了对该金融资产控制的，终止确认该金融资产。在判断是否已放弃对所转移金融资产的控制时，根据转入方出售该金融资产的实际能力。转入方能够单方面将转移的金融资产整体出售给不相关的第三方，且没有额外条件对此项出售加以限制的，则公司已放弃对该金融资产的控制。

本公司在判断金融资产转移是否满足金融资产终止确认条件时，注重金融资产转移的实质。

金融资产整体转移满足终止确认条件的，将下列两项金额的差额计入当期损益：

- A. 所转移金融资产的账面价值；
- B. 因转移而收到的对价，与原直接计入其他综合收益的公允价值变动累计额中对于终止确认部分的金额（涉及转移的金融资产为根据《企业会计准则第 22 号-金融工具确认和计量》第十八条分类为以公允价值计量且其变动计入其他综合收益的金融资产的情形）之和。

金融资产部分转移满足终止确认条件的，将所转移金融资产整体的账面价值，在终止确认部分和未终止确认部分（在此种情况下，所保留的服务资产视同继续确认金融资产的一部分）之间，按照转移日各自的相对公允价值进行分摊，并将下列两项金额的差额计入当期损益：

- A. 终止确认部分在终止确认日的账面价值；
- B. 终止确认部分的对价，与原计入其他综合收益的公允价值变动累计额中对应终止确认部分的金额（涉及转移的金融资产为根据《企业会计准则第 22 号-金融工具确认和计量》第十八条分类为以公允价值计量且其变动计入其他综合收益的金融资产的情形）之和。

②继续涉入所转移的金融资产

既没有转移也没有保留金融资产所有权上几乎所有的风险和报酬的，且未放弃对该金融资产控制的，应当按照其继续涉入所转移金融资产的程度确认有关金融资产，并相应确认有关负债。继续涉入所转移金融资产的程度，是指企业承担的被转移金融资产价值变动风险或报酬的程度。

③继续确认所转移的金融资产

仍保留与所转移金融资产所有权上几乎所有的风险和报酬的，应当继续确认所转移金融资产整体，并将收到的对价确认为一项金融负债。

该金融资产与确认的相关金融负债不得相互抵销。在随后的会计期间，企业应当继续确认该金融资产产生的收入（或利得）和该金融负债产生的费用（或损失）。

（7）金融资产和金融负债的抵销

金融资产和金融负债应当在资产负债表内分别列示，不得相互抵销。但同时满足下列条件的，以相互抵销后的净额在资产负债表内列示：

本公司具有抵销已确认金额的法定权利，且该种法定权利是当前可执行的；

本公司计划以净额结算，或同时变现该金融资产和清偿该金融负债。

不满足终止确认条件的金融资产转移，转出方不得将已转移的金融资产和相关负债进行抵销。

11. 应收票据

应收票据的预期信用损失的确定方法及会计处理方法

适用 不适用

12. 应收账款

应收账款的预期信用损失的确定方法及会计处理方法

适用 不适用

以下应收款项会计政策适用 2018 年度及以前

在资产负债表日对应收款项的账面价值进行检查，有客观证据表明其发生减值的，计提减值准备。

（1）单项金额重大并单项计提坏账准备的应收款项

单项金额重大的判断依据或金额标准：本公司将 1,000 万元（含 1,000 万元）以上应收账款，100 万元（含 100 万元）以上其他应收款确定为单项金额重大。

单项金额重大并单项计提坏账准备的计提方法：对于单项金额重大的应收款项，单独进行减值测试。有客观证据表明其发生了减值的，根据其未来现金流量现值低于其账面价值的差额，确认减值损失，并据此计提相应的坏账准备。

短期应收款项的预计未来现金流量与其现值相差很小的，在确定相关减值损失时，可不对其预计未来现金流量进行折现。

（2）按信用风险特征组合计提坏账准备的应收款项

确定组合的依据：对除单项计提坏账准备之外的应收款项，本公司以账龄作为信用风险特征组合。

按组合计提坏账准备的计提方法：采用账龄分析法，根据以前年度按账龄划分的各段应收款项实际损失率作为基础，结合现时情况确定本期各账龄段应收款项组合计提坏账准备的比例，据此计算本期应计提的坏账准备。

各账龄段应收款项组合计提坏账准备的比例具体如下：

账龄	应收账款计提比例	其他应收款计提比例
1 年以内	4%	4%
1-2 年	5%	5%
2-3 年	10%	10%
3-4 年	30%	30%
4-5 年	50%	50%
5 年以上	100%	100%

（3）单项金额不重大但单项计提坏账准备的应收款项

对单项金额不重大但已有客观证据表明其发生了减值的应收款项，按账龄分析法计提的坏账准备不能反映实际情况，本公司单独进行减值测试，根据其未来现金流量现值低于其账面价值的差额，确认减值损失，并据此计提相应的坏账准备。

13. 应收款项融资

□适用 √不适用

14. 其他应收款**其他应收款预期信用损失的确定方法及会计处理方法**

□适用 √不适用

15. 存货

√适用 □不适用

(1) 存货的分类

存货是指本公司在日常活动中持有以备出售的产成品或商品、处在生产过程中的在产品、在生产过程或提供劳务过程中耗用的材料和物料等，包括原材料、在产品、半成品、产成品、库存商品、周转材料等。

(2) 发出存货的计价方法

本公司存货发出时采用加权平均法计价。

(3) 存货的盘存制度

本公司存货采用永续盘存制，每年至少盘点一次，盘盈及盘亏金额计入当年度损益。

(4) 存货跌价准备的计提方法

资产负债表日按成本与可变现净值孰低计量，存货成本高于其可变现净值的，计提存货跌价准备，计入当期损益。

在确定存货的可变现净值时，以取得的可靠证据为基础，并且考虑持有存货的目的、资产负债表日后事项的影响等因素。

①产成品、商品和用于出售的材料等直接用于出售的存货，在正常生产经营过程中，以该存货的估计售价减去估计的销售费用和相关税费后的金额确定其可变现净值。为执行销售合同或者劳务合同而持有的存货，以合同价格作为其可变现净值的计量基础；如果持有存货的数量多于销售合同订购数量，超出部分的存货可变现净值以一般销售价格为计量基础。用于出售的材料等，以市场价格作为其可变现净值的计量基础。

②需要经过加工的材料存货，在正常生产经营过程中，以所生产的产成品的估计售价减去至完工时估计将要发生的成本、估计的销售费用和相关税费后的金额确定其可变现净值。如果用其生产的产成品的可变现净值高于成本，则该材料按成本计量；如果材料价格的下降表明产成品的可变现净值低于成本，则该材料按可变现净值计量，按其差额计提存货跌价准备。

③存货跌价准备一般按单个存货项目计提；对于数量繁多、单价较低的存货，按存货类别计提。

④资产负债表日如果以前减记存货价值的影响因素已经消失，则减记的金额予以恢复，并在原已计提的存货跌价准备的金额内转回，转回的金额计入当期损益。

(5) 周转材料的摊销方法

低值易耗品、包装物在领用时采用一次转销法摊销。

16. 合同资产**(1). 合同资产的确认方法及标准**

□适用 √不适用

(2). 合同资产预期信用损失的确定方法及会计处理方法

□适用 √不适用

17. 持有待售资产

√适用 □不适用

(1) 持有待售的非流动资产或处置组的分类

本公司将同时满足下列条件的非流动资产或处置组划分为持有待售类别：

①根据类似交易中出售此类资产或处置组的惯例，在当前状况下即可立即出售；

②出售极可能发生，即本公司已经就一项出售计划作出决议且获得确定的购买承诺，预计出售将在一年内完成。有关规定要求本公司相关权力机构或者监管部门批准后方可出售的，已经获得批准。

本公司专为转售而取得的非流动资产或处置组，在取得日满足“预计出售将在一年内完成”的规定条件，且短期（通常为3个月）内很可能满足持有待售类别的其他划分条件的，本公司在取得日将其划分为持有待售类别。

本公司因出售对子公司的投资等原因导致其丧失对子公司控制权的，无论出售后本公司是否保留部分权益性投资，在拟出售的对子公司投资满足持有待售类别划分条件时，在母公司个别财务报表中将对子公司投资整体划分为持有待售类别，在合并财务报表中将子公司所有资产和负债划分为持有待售类别。

（2）持有待售的非流动资产或处置组的计量

采用公允价值模式进行后续计量的投资性房地产、采用公允价值减去出售费用后的净额计量的生物资产、职工薪酬形成的资产、递延所得税资产、由金融工具相关会计准则规范的金融资产及由保险合同相关会计准则规范的保险合同所产生的权利的计量分别适用于其他相关会计准则。初始计量或在资产负债表日重新计量持有待售的非流动资产或处置组时，其账面价值高于公允价值减去出售费用后的净额的，将账面价值减记至公允价值减去出售费用后的净额，减记的金额确认为资产减值损失，计入当期损益，同时计提持有待售资产减值准备。后续资产负债表日持有待售的非流动资产或处置组公允价值减去出售费用后的净额增加的，以前减记的金额予以恢复，并在划分为持有待售类别后确认的资产减值损失金额内转回，转回金额计入当期损益。已抵减的商誉账面价值不得转回。

非流动资产或处置组因不再满足持有待售类别的划分条件而不再继续划分为持有待售类别或非流动资产从持有待售的处置组中移除时，按照以下两者孰低计量：

①划分为持有待售类别前的账面价值，按照假定不划分为持有待售类别情况下本应确认的折旧、摊销或减值等进行调整后的金额；

②可收回金额。

（3）列报

本公司在资产负债表中区别于其他资产单独列示持有待售的非流动资产或持有待售的处置组中的资产，区别于其他负债单独列示持有待售的处置组中的负债。持有待售的非流动资产或持有待售的处置组中的资产与持有待售的处置组中的负债不予相互抵销，分别作为流动资产和流动负债列示。

18. 债权投资

（1）. 债权投资预期信用损失的确定方法及会计处理方法

适用 不适用

19. 其他债权投资

（1）. 其他债权投资预期信用损失的确定方法及会计处理方法

适用 不适用

20. 长期应收款

（1）. 长期应收款预期信用损失的确定方法及会计处理方法

适用 不适用

21. 长期股权投资

适用 不适用

本公司长期股权投资包括对被投资单位实施控制、重大影响的权益性投资，以及对合营企业的权益性投资。本公司能够对被投资单位施加重大影响的，为本公司的联营企业。

(1) 确定对被投资单位具有共同控制、重大影响的依据

共同控制，是指按照相关约定对某项安排所共有的控制，并且该安排的相关活动必须经过分享控制权的参与方一致同意后才能决策。在判断是否存在共同控制时，首先判断所有参与方或参与方组合是否集体控制该安排，如果所有参与方或一组参与方必须一致行动才能决定某项安排的相关活动，则认为所有参与方或一组参与方集体控制该安排。其次再判断该安排相关活动的决策是否必须经过这些集体控制该安排的参与方一致同意。如果存在两个或两个以上的参与方组合能够集体控制某项安排的，不构成共同控制。判断是否存在共同控制时，不考虑享有的保护性权利。

重大影响，是指投资方对被投资单位的财务和经营政策有参与决策的权力，但并不能够控制或者与其他方一起共同控制这些政策的制定。在确定能否对被投资单位施加重大影响时，考虑投资方直接或间接持有被投资单位的表决权股份以及投资方及其他方持有的当期可执行潜在表决权在假定转换为对被投资方单位的股权后产生的影响，包括被投资单位发行的当期可转换的认股权证、股份期权及可转换公司债券等的影响。

当本公司直接或通过子公司间接拥有被投资单位 20%（含 20%）以上但低于 50% 的表决权股份时，一般认为对被投资单位具有重大影响，除非有明确证据表明该种情况下不能参与被投资单位的生产经营决策，不形成重大影响。

(2) 初始投资成本确定

企业合并形成的长期股权投资，按照下列规定确定其投资成本：

A. 同一控制下的企业合并，合并方以支付现金、转让非现金资产或承担债务方式作为合并对价的，在合并日按照被合并方所有者权益在最终控制方合并财务报表中的账面价值的份额作为长期股权投资的初始投资成本。长期股权投资初始投资成本与支付的现金、转让的非现金资产以及所承担债务账面价值之间的差额，调整资本公积；资本公积不足冲减的，调整留存收益；

B. 同一控制下的企业合并，合并方以发行权益性证券作为合并对价的，在合并日按照被合并方所有者权益在最终控制方合并财务报表中的账面价值的份额作为长期股权投资的初始投资成本。按照发行股份的面值总额作为股本，长期股权投资初始投资成本与所发行股份面值总额之间的差额，调整资本公积；资本公积不足冲减的，调整留存收益；

C. 非同一控制下的企业合并，以购买日为取得对被购买方的控制权而付出的资产、发生或承担的负债以及发行的权益性证券的公允价值确定为合并成本作为长期股权投资的初始投资成本。合并方为企业合并发生的审计、法律服务、评估咨询等中介费用以及其他相关管理费用，于发生时计入当期损益。

除企业合并形成的长期股权投资以外，其他方式取得的长期股权投资，按照下列规定确定其投资成本：

A. 以支付现金取得的长期股权投资，按照实际支付的购买价款作为投资成本。初始投资成本包括与取得长期股权投资直接相关的费用、税金及其他必要支出；

B. 以发行权益性证券取得的长期股权投资，按照发行权益性证券的公允价值作为初始投资成本；

C. 通过非货币性资产交换取得的长期股权投资，如果该项交换具有商业实质且换入资产或换出资产的公允价值能可靠计量，则以换出资产的公允价值和相关税费作为初始投资成本，换出资产的公允价值与账面价值之间的差额计入当期损益；若非货币资产交换不同时具备上述两个条件，则按换出资产的账面价值和相关税费作为初始投资成本。

D. 通过债务重组取得的长期股权投资，以所放弃债权的公允价值和可直接归属于该资产的税金等其他成本确定其入账价值，并将所放弃债权的公允价值与账面价值之间的差额，计入当期损益。

(3) 后续计量及损益确认方法

本公司能够对被投资单位实施控制的长期股权投资采用成本法核算；对联营企业和合营企业的长期股权投资采用权益法核算。

① 成本法

采用成本法核算的长期股权投资，追加或收回投资时调整长期股权投资的成本；被投资单位宣告分派的现金股利或利润，确认为当期投资收益。

②权益法

按照权益法核算的长期股权投资，一般会计处理为：

本公司长期股权投资的投资成本大于投资时应享有被投资单位可辨认净资产公允价值份额的，不调整长期股权投资的初始投资成本；长期股权投资的投资成本小于投资时应享有被投资单位可辨认净资产公允价值份额的，其差额计入当期损益，同时调整长期股权投资的成本。

本公司按照应享有或应分担的被投资单位实现的净损益和其他综合收益的份额，分别确认投资收益和其他综合收益，同时调整长期股权投资的账面价值；本公司按照被投资单位宣告分派的利润或现金股利计算应享有的部分，相应减少长期股权投资的账面价值；被投资单位除净损益、其他综合收益和利润分配以外所有者权益的其他变动，调整长期股权投资的账面价值并计入所有者权益。在确认应享有被投资单位净损益的份额时，以取得投资时被投资单位可辨认净资产的公允价值为基础，对被投资单位的净利润进行调整后确认。被投资单位采用的会计政策及会计期间与本公司不一致的，应按照本公司的会计政策及会计期间对被投资单位的财务报表进行调整，并据以确认投资收益和其他综合收益等。本公司与联营企业及合营企业之间发生的未实现内部交易损益按照享有的比例计算归属于本公司的部分予以抵销，在此基础上确认投资损益。本公司与被投资单位发生的未实现内部交易损失属于资产减值损失的，应全额确认。

因追加投资等原因能够对被投资单位施加重大影响或实施共同控制但不构成控制的，按照原持有的股权投资的公允价值加上新增投资成本之和，作为改按权益法核算的初始投资成本。原持有的股权投资分类为可供出售金融资产的，其公允价值与账面价值之间的差额，以及原计入其他综合收益的累计公允价值变动应当转入改按权益法核算的当期损益。

因处置部分股权投资等原因丧失了对被投资单位的共同控制或重大影响的，处置后的剩余股权改按公允价值计量，其在丧失共同控制或重大影响之日的公允价值与账面价值之间的差额计入当期损益。原股权投资因采用权益法核算而确认的其他综合收益，在终止采用权益法核算时采用与被投资单位直接处置相关资产或负债相同的基础进行会计处理。

22. 投资性房地产

(1). 如果采用成本计量模式的：

折旧或摊销方法

本公司采用成本模式对投资性房地产进行后续计量。

本公司对投资性房地产成本减累计减值及净残值后按直线法计算折旧或摊销，投资性房地产的类别、估计的经济使用年限和预计的净残值率分别确定折旧年限和年折旧率如下：

类别	折旧年限（年）	残值率（%）	年折旧率（%）
房屋、建筑物	15-45	3.00	6.47-2.16

23. 固定资产

(1). 确认条件

√适用 □不适用

固定资产在同时满足下列条件时，按取得时的实际成本予以确认：

- ①与该固定资产有关的经济利益很可能流入企业。
- ②该固定资产的成本能够可靠地计量。

固定资产发生的后续支出，符合固定资产确认条件的计入固定资产成本；不符合固定资产确认条件的在发生时计入当期损益。

(2). 折旧方法

√适用 □不适用

类别	折旧方法	折旧年限（年）	残值率	年折旧率
机械设备	年限平均法	7-14	3.00	13.86-6.93
动力设备	年限平均法	6-18	3.00	16.17-5.39
传导设备	年限平均法	15-28	3.00	6.47-3.46

运输设备	年限平均法	6-12	3.00	16.17-8.08
电力设备	年限平均法	14-35	3.00	6.93-2.77
化工专业设备	年限平均法	7-14	3.00	13.86-6.93
办公设备	年限平均法	5-22	3.00	19.40-4.41
建筑物构筑物	年限平均法	15-45	3.00	6.47-2.16

本公司从固定资产达到预定可使用状态的次月起按年限平均法计提折旧,按固定资产的类别、估计的经济使用年限和预计的净残值率分别确定折旧年限和年折旧率。

对于已经计提减值准备的固定资产,在计提折旧时扣除已计提的固定资产减值准备。

每年年度终了,公司对固定资产的使用寿命、预计净残值和折旧方法进行复核。使用寿命预计数与原先估计数有差异的,调整固定资产使用寿命。

(3). 融资租入固定资产的认定依据、计价和折旧方法

√适用 □不适用

本公司在租入的固定资产实质上转移了与资产有关的全部风险和报酬时确认该项固定资产的租赁为融资租赁。融资租赁取得的固定资产的成本,按租赁开始日租赁资产公允价值与最低租赁付款额现值两者中较低者确定。融资租入的固定资产采用与自有固定资产相一致的折旧政策计提租赁资产折旧。能够合理确定租赁期届满时将会取得租赁资产所有权的,在租赁资产使用年限内计提折旧;无法合理确定租赁期届满时能够取得租赁资产所有权的,在租赁期与租赁资产使用寿命两者中较短的期间内计提折旧。

24. 在建工程

√适用 □不适用

(1) 在建工程以立项项目分类核算。

(2) 在建工程结转为固定资产的标准和时点

在建工程项目按建造该项资产达到预定可使用状态前所发生的全部支出,作为固定资产的入账价值。包括建筑费用、机器设备原价、其他为使在建工程达到预定可使用状态所发生的必要支出以及在资产达到预定可使用状态之前为该项目专门借款所发生的借款费用及占用的一般借款发生的借款费用。本公司在工程安装或建设完成达到预定可使用状态时将在在建工程转入固定资产。所建造的已达到预定可使用状态、但尚未办理竣工决算的固定资产,自达到预定可使用状态之日起,根据工程预算、造价或者工程实际成本等,按估计的价值转入固定资产,并按本公司固定资产折旧政策计提固定资产的折旧,待办理竣工决算后,再按实际成本调整原来的暂估价值,但不调整原已计提的折旧额。

25. 借款费用

√适用 □不适用

(1) 借款费用资本化的确认原则和资本化期间

本公司发生的可直接归属于符合资本化条件的资产的购建或生产的借款费用在同时满足下列条件时予以资本化计入相关资产成本:

①资产支出已经发生;

②借款费用已经发生;

③为使资产达到预定可使用状态所必要的购建或者生产活动已经开始。

其他的借款利息、折价或溢价和汇兑差额,计入发生当期的损益。

符合资本化条件的资产在购建或者生产过程中发生非正常中断,且中断时间连续超过3个月的,暂停借款费用的资本化。

当购建或者生产符合资本化条件的资产达到预定可使用或者可销售状态时,停止其借款费用的资本化;以后发生的借款费用于发生当期确认为费用。

(2) 借款费用资本化率以及资本化金额的计算方法

为购建或者生产符合资本化条件的资产而借入专门借款的，以专门借款当期实际发生的利息费用，减去将尚未动用的借款资金存入银行取得的利息收入或者进行暂时性投资取得的投资收益后的金额，确定为专门借款利息费用的资本化金额。

购建或者生产符合资本化条件的资产占用了一般借款的，一般借款应予资本化的利息金额按累计资产支出超过专门借款部分的资产支出加权平均数乘以所占用一般借款的资本化率，计算确定一般借款应予资本化的利息金额。资本化率根据一般借款加权平均利率计算确定。

26. 生物资产

适用 不适用

27. 油气资产

适用 不适用

28. 使用权资产

适用 不适用

29. 无形资产

(1). 计价方法、使用寿命、减值测试

适用 不适用

A、无形资产的计价方法

按取得时的实际成本入账。

B、无形资产使用寿命及摊销

①使用寿命有限的无形资产的使用寿命估计情况：

项目	预计使用寿命	依据
土地使用权	50 年	法定使用权
专利技术	—	参考能为公司带来经济利益的期限确定使用寿命
采矿权	—	参考能为公司带来经济利益的期限确定使用寿命

每年年度终了，公司对使用寿命有限的无形资产的使用寿命及摊销方法进行复核。经复核，本期末无形资产的使用寿命及摊销方法与以前估计未有不同。

②无法预见无形资产为企业带来经济利益期限的，视为使用寿命不确定的无形资产。对于使用寿命不确定的无形资产，公司在每年年度终了对使用寿命不确定的无形资产的使用寿命进行复核，如果重新复核后仍为不确定的，在资产负债表日进行减值测试。

③无形资产的摊销

对于使用寿命有限的无形资产，本公司在取得时判定其使用寿命，在使用寿命内采用直线法系统合理摊销，摊销金额按受益项目计入当期损益。具体应摊销金额为其成本扣除预计残值后的金额。已计提减值准备的无形资产，还应扣除已计提的无形资产减值准备累计金额，残值为零。但下列情况除外：有第三方承诺在无形资产使用寿命结束时购买该无形资产或可以根据活跃市场得到预计残值信息，并且该市场在无形资产使用寿命结束时很可能存在。

对使用寿命不确定的无形资产，不予摊销。每年年度终了对使用寿命不确定的无形资产的使用寿命进行复核，如果有证据表明无形资产的使用寿命是有限的，估计其使用寿命并在预计使用年限内系统合理摊销。

(2). 内部研究开发支出会计政策

适用 不适用

A、划分内部研究开发项目的研究阶段和开发阶段具体标准

①本公司将为进一步开发活动进行的资料及相关方面的准备活动作为研究阶段，无形资产研究阶段的支出在发生时计入当期损益。

②在本公司已完成研究阶段的工作后再进行的开发活动作为开发阶段，开发阶段的支出予以资本化。

B、本公司新产品、新技术的研究阶段支出与开发阶段支出的区分标准

本公司新产品、新技术研发的支出，区分为研究阶段支出与开发阶段支出，具体标准为：本公司以新产品、新技术通过技术可行性及经济可行性研究，形成项目立项后，进入开发阶段。

C、开发阶段支出资本化的具体条件

开发阶段的支出同时满足下列条件时，才能确认为无形资产：

- ①完成该无形资产以使其能够使用或出售在技术上具有可行性；
- ②具有完成该无形资产并使用或出售的意图；
- ③无形资产产生经济利益的方式，包括能够证明运用该无形资产生产的产品存在市场或无形资产自身存在市场，无形资产将在内部使用的，能够证明其有用性；
- ④有足够的技术、财务资源和其他资源支持，以完成该无形资产的开发，并有能力使用或出售该无形资产；
- ⑤归属于该无形资产开发阶段的支出能够可靠地计量。

30. 长期资产减值

√适用 □不适用

(1) 长期股权投资减值测试方法及会计处理方法

本公司在资产负债表日对长期股权投资进行逐项检查，根据被投资单位经营政策、法律环境、市场需求、行业及盈利能力等的各种变化判断长期股权投资是否存在减值迹象。当长期股权投资可收回金额低于账面价值时，将可收回金额低于长期股权投资账面价值的差额作为长期股权投资减值准备予以计提。资产减值损失一经确认，在以后会计期间不再转回。

(2) 固定资产的减值测试方法及会计处理方法

本公司在资产负债表日对各项固定资产进行判断，当存在减值迹象，估计可收回金额低于其账面价值时，账面价值减记至可收回金额，减记的金额确认为资产减值损失，计入当期损益，同时计提相应的资产减值准备。资产减值损失一经确认，在以后会计期间不再转回。当存在下列迹象的，按固定资产单项项目全额计提减值准备：

- ①长期闲置不用，在可预见的未来不会再使用，且已无转让价值的固定资产；
- ②由于技术进步等原因，已不可使用的固定资产；
- ③虽然固定资产尚可使用，但使用后产生大量不合格品的固定资产；
- 已遭毁损，以至于不再具有使用价值和转让价值的固定资产；
- 其他实质上已经不能再给公司带来经济利益的固定资产。

(3) 在建工程减值测试方法及会计处理方法

本公司于资产负债表日对在建工程进行全面检查，如果有证据表明在建工程已经发生了减值，估计可收回金额低于其账面价值时，账面价值减记至可收回金额，减记的金额确认为资产减值损失，计入当期损益，同时计提相应的资产减值准备。资产减值损失一经确认，在以后会计期间不再转回。存在下列一项或若干项情况的，对在建工程进行减值测试：

- ①长期停建并且预计在未来3年内不会重新开工的在建工程；
- ②所建项目无论在性能上，还是在技术上已经落后，并且给企业带来的经济利益具有很大的不确定性；
- ③其他足以证明在建工程已经发生减值的情形。

(4) 无形资产减值测试方法及会计处理方法

当无形资产的可收回金额低于其账面价值时，将资产的账面价值减记至可收回金额，减记的金额确认为资产减值损失，计入当期损益，同时计提相应的无形资产减值准备。无形资产减值损失一经确认，在以后会计期间不再转回。存在下列一项或多项以下情况的，对无形资产进行减值测试：

- ①该无形资产已被其他新技术等所替代，使其为企业创造经济利益的能力受到重大不利影响；
- ②该无形资产的市价在当期大幅下跌，并在剩余年限内可能不会回升；
- ③其他足以表明该无形资产的账面价值已超过可收回金额的情况。

(5) 商誉减值测试

企业合并形成的商誉，至少在每年年度终了进行减值测试。本公司在对包含商誉的相关资产组或者资产组组合进行减值测试时，如与商誉相关的资产组或者资产组组合存在减值迹象的，按以下步骤处理：

首先对不包含商誉的资产组或者资产组组合进行减值测试，计算可收回金额，并与相关资产账面价值比较，确认相应的减值损失；然后再对包含商誉的资产组或者资产组组合进行减值测试，比较这些相关资产组或者资产组组合的账面价值（包括所分摊的商誉的账面价值部分）与其可收回金额，如相关资产组或者资产组组合的可收回金额低于其账面价值的，就其差额确认减值损失。减值损失金额首先抵减分摊至资产组或者资产组组合中商誉的账面价值；再根据资产组或者资产组组合中除商誉之外的其他各项资产的账面价值所占比重，按比例抵减其他各项资产的账面价值。

31. 长期待摊费用

适用 不适用

本公司的长期待摊费用是指已经支出，但应由当期及以后各期承担的摊销期限在 1 年以上（不含 1 年）的各项费用，该等费用在受益期内平均摊销。如果长期待摊费用项目不能使以后会计期间受益，则将尚未摊销的该项目的摊余价值全部转入当期损益。

32. 合同负债

(1). 合同负债的确认方法

适用 不适用

33. 职工薪酬

(1). 短期薪酬的会计处理方法

适用 不适用

① 职工基本薪酬（工资、奖金、津贴、补贴）

本公司在职工为其提供服务的会计期间，将实际发生的短期薪酬确认为负债，并计入当期损益，其他会计准则要求或允许计入资产成本的除外。

② 职工福利费

本公司发生的职工福利费，在实际发生时根据实际发生额计入当期损益或相关资产成本。职工福利费为非货币性福利的，按照公允价值计量。

③ 医疗保险费、工伤保险费、生育保险费等社会保险费和住房公积金，以及工会经费和职工教育经费

本公司为职工缴纳的医疗保险费、工伤保险费、生育保险费等社会保险费和住房公积金，以及按规定提取的工会经费和职工教育经费，在职工为其提供服务的会计期间，根据规定的计提基础和计提比例计算确定相应的职工薪酬金额，并确认相应负债，计入当期损益或相关资产成本。

④ 短期带薪缺勤

本公司在职工提供服务从而增加了其未来享有的带薪缺勤权利时，确认与累积带薪缺勤相关的职工薪酬，并以累积未行使权利而增加的预期支付金额计量。本公司在职工实际发生缺勤的会计期间确认与非累积带薪缺勤相关的职工薪酬。

⑤ 短期利润分享计划

利润分享计划同时满足下列条件的，本公司确认相关的应付职工薪酬：

- A. 企业因过去事项导致现在具有支付职工薪酬的法定义务或推定义务；
- B. 因利润分享计划所产生的应付职工薪酬义务金额能够可靠估计。

(2). 离职后福利的会计处理方法

适用 不适用

① 设定提存计划

本公司在职工为其提供服务的会计期间，将根据设定提存计划计算的应缴存金额确认为负债，并计入当期损益或相关资产成本。

根据设定提存计划，预期不会在职工提供相关服务的年度报告期结束后十二个月内支付全部应缴存金额的，本公司参照相应的折现率（根据资产负债表日与设定提存计划义务期限和币种相匹配的国债或活跃市场上的高质量公司债券的市场收益率确定），将全部应缴存金额以折现后的金额计量应付职工薪酬。

② 设定受益计划

A. 确定设定受益计划义务的现值和当期服务成本

根据预期累计福利单位法，采用无偏且相互一致的精算假设对有关人口统计变量和财务变量等做出估计，计量设定受益计划所产生的义务，并确定相关义务的归属期间。本公司按照相应的折现率（根据资产负债表日与设定受益计划义务期限和币种相匹配的国债或活跃市场上的高质量公司债券的市场收益率确定）将设定受益计划所产生的义务予以折现，以确定设定受益计划义务的现值和当期服务成本。

B. 确认设定受益计划净负债或净资产

设定受益计划存在资产的，本公司将设定受益计划义务现值减去设定受益计划资产公允价值所形成的赤字或盈余确认为一项设定受益计划净负债或净资产。

设定受益计划存在盈余的，本公司以设定受益计划的盈余和资产上限两项的孰低者计量设定受益计划净资产。

C. 确定应计入资产成本或当期损益的金额

服务成本，包括当期服务成本、过去服务成本和结算利得或损失。其中，除了其他会计准则要求或允许计入资产成本的当期服务成本之外，其他服务成本均计入当期损益。

设定受益计划净负债或净资产的利息净额，包括计划资产的利息收益、设定受益计划义务的利息费用以及资产上限影响的利息，均计入当期损益。

D. 确定应计入其他综合收益的金额

重新计量设定受益计划净负债或净资产所产生的变动，包括：

(a) 精算利得或损失，即由于精算假设和经验调整导致之前所计量的设定受益计划义务现值的增加或减少；

(b) 计划资产回报，扣除包括在设定受益计划净负债或净资产的利息净额中的金额；

(c) 资产上限影响的变动，扣除包括在设定受益计划净负债或净资产的利息净额中的金额。上述重新计量设定受益计划净负债或净资产所产生的变动直接计入其他综合收益，并且在后续会计期间不允许转回至损益，但本公司可以在权益范围内转移这些在其他综合收益中确认的金额。

(3). 辞退福利的会计处理方法

√适用 □不适用

本公司向职工提供辞退福利的，在下列两者孰早日确认辞退福利产生的职工薪酬负债，并计入当期损益：

① 企业不能单方面撤回因解除劳动关系计划或裁减建议所提供的辞退福利时；

② 企业确认与涉及支付辞退福利的重组相关的成本或费用时。

辞退福利预期在年度报告期结束后十二个月内不能完全支付的，参照相应的折现率（根据资产负债表日与设定受益计划义务期限和币种相匹配的国债或活跃市场上的高质量公司债券的市场收益率确定）将辞退福利金额予以折现，以折现后的金额计量应付职工薪酬。

(4). 其他长期职工福利的会计处理方法

√适用 □不适用

① 符合设定提存计划条件的

本公司向职工提供的其他长期职工福利，符合设定提存计划条件的，将全部应缴存金额以折现后的金额计量应付职工薪酬。

② 符合设定受益计划条件的

在报告期末，本公司将其他长期职工福利产生的职工薪酬成本确认为下列组成部分：

A. 服务成本；

B. 其他长期职工福利净负债或净资产的利息净额；

C. 重新计量其他长期职工福利净负债或净资产所产生的变动。

为简化相关会计处理，上述项目的总净额计入当期损益或相关资产成本。

34. 租赁负债

适用 不适用

35. 预计负债

适用 不适用

(1) 预计负债的确认标准

如果与或有事项相关的义务同时符合以下条件，本公司将其确认为预计负债：

- ①该义务是本公司承担的现时义务；
- ②该义务的履行很可能导致经济利益流出本公司；
- ③该义务的金额能够可靠地计量。

(2) 预计负债的计量方法

预计负债按照履行相关现时义务所需支出的最佳估计数进行初始计量，并综合考虑与或事项有关的风险、不确定性和货币时间价值等因素。每个资产负债表日对预计负债的账面价值进行复核。有确凿证据表明该账面价值不能反映当前最佳估计数的，按照当前最佳估计数对该账面价值进行调整。

36. 股份支付

适用 不适用

37. 优先股、永续债等其他金融工具

适用 不适用

38. 收入

(1). 收入确认和计量所采用的会计政策

适用 不适用

(1) 销售商品收入

公司已将商品所有权上的主要风险和报酬转移给购买方；公司既没有保留与所有权相联系的继续管理权，也没有对已售出的商品实施有效控制；收入的金额能够可靠地计量；相关的经济利益很可能流入企业；相关的已发生或将发生的成本能够可靠地计量时，确认商品销售收入实现。

公司收入确认时点及计量具体方法：

公司的产品销售主要分为国内销售和出口销售。国内销售的销售模式主要分为经销商销售模式和直售模式；出口销售业务全部为自营出口，出口业务的结算方式为信用证和电汇，主要采用信用证方式。

公司针对国内销售不同销售模式下的业务特点，采用相应的收入确认方法：

①经销商销售模式以货物发出、验收并与经销商结算货款的当天作为风险报酬的转移时点并确认销售收入。

②直接销售模式下以货物发出、验收的当天作为风险报酬转移的时点并确认销售收入。

公司出口销售在同时满足下列条件时确认收入：

- ①根据合同规定将货物发出，装船或装车；
- ②办理出口报关。

(2) 提供劳务收入

在资产负债表日提供劳务交易的结果能够可靠估计的，采用完工百分比法确认提供劳务收入。

提供劳务交易的完工进度，依据已经提供的劳务占应提供劳务总量的比例确定。

提供劳务交易的结果能够可靠估计是指同时满足：

- ①收入的金额能够可靠地计量；
- ②相关的经济利益很可能流入企业；

③交易的完工程度能够可靠地确定；

④交易中已发生和将发生的成本能够可靠地计量。

本公司按照已收或应收的合同或协议价款确定提供劳务收入总额，但已收或应收的合同或协议价款不公允的除外。资产负债表日按照提供劳务收入总额乘以完工进度扣除以前会计期间累计已确认提供劳务收入后的金额，确认当期提供劳务收入；同时，按照提供劳务估计总成本乘以完工进度扣除以前会计期间累计已确认劳务成本后的金额，结转当期劳务成本。

在资产负债表日提供劳务交易结果不能够可靠估计的，分别下列情况处理：

已经发生的劳务成本预计能够得到补偿的，按照已经发生的劳务成本金额确认提供劳务收入，并按相同金额结转劳务成本。

已经发生的劳务成本预计不能够得到补偿的，将已经发生的劳务成本计入当期损益，不确认提供劳务收入。

(3) 让渡资产使用权收入

与交易相关的经济利益很可能流入企业，收入的金额能够可靠地计量时，分别下列情况确定让渡资产使用权收入金额：

利息收入金额，按照他人使用本企业货币资金的时间和实际利率计算确定。

使用费收入金额，按照有关合同或协议约定的收费时间和方法计算确定。

(2). 同类业务采用不同经营模式导致收入确认会计政策存在差异的情况

适用 不适用

39. 合同成本

适用 不适用

40. 政府补助

适用 不适用

(1) 政府补助的确认

政府补助同时满足下列条件的，才能予以确认：

①本公司能够满足政府补助所附条件；

②本公司能够收到政府补助。

(2) 政府补助的计量

政府补助为货币性资产的，按照收到或应收的金额计量。政府补助为非货币性资产的，按照公允价值计量；公允价值不能可靠取得的，按照名义金额计量。

(3) 政府补助的会计处理

本公司除财政贴息外，采用总额法核算政府补助。

与资产相关的政府补助确认为递延收益，在相关资产使用寿命内按照合理、系统的方法分期计入损益。按照名义金额计量的政府补助，直接计入当期损益。相关资产在使用寿命结束前被出售、转让、报废或发生毁损的，将尚未分配的相关递延收益余额转入资产处置当期的损益。

与收益相关的政府补助，分情况按照以下规定进行会计处理：

①用于补偿本公司以后期间的相关成本费用或损失的，确认为递延收益，并在确认相关成本费用或损失的期间，计入当期损益；

②用于补偿本公司已发生的相关成本费用或损失的，直接计入当期损益。

对于同时包含与资产相关部分和与收益相关部分的政府补助，区分不同部分分别进行会计处理；难以区分的，整体归类为与收益相关的政府补助。

与本公司日常活动相关的政府补助，按照经济业务实质，计入其他收益。与本公司日常活动无关的政府补助，计入营业外收入。

财政将贴息资金拨付给贷款银行，由贷款银行以政策性优惠利率向本公司提供贷款的，以实际收到的借款金额作为借款的入账价值，按照借款本金和该政策性优惠利率计算相关借款费用。财政将贴息资金拨付给本公司，本公司将对应的贴息冲减相关借款费用。

41. 递延所得税资产/递延所得税负债

√适用 □不适用

本公司通常根据资产与负债在资产负债表日的账面价值与计税基础之间的暂时性差异，采用资产负债表债务法将应纳税暂时性差异或可抵扣暂时性差异对所得税的影响额确认和计量递延所得税负债或递延所得税资产。本公司不对递延所得税资产和递延所得税负债进行折现。

(1) 递延所得税资产的确认

对于可抵扣暂时性差异，其对所得税的影响额按预计转回期间的所得税税率计算，并将该影响额确认为递延所得税资产，但是以本公司很可能取得用来抵扣可抵扣暂时性差异、可抵扣亏损和税款抵减的未来应纳税所得额为限。

同时具有下列特征的交易或事项中因资产或负债的初始确认所产生的可抵扣暂时性差异对所得税的影响额不确认为递延所得税资产：

A. 该项交易不是企业合并；

B. 交易发生时既不影响会计利润也不影响应纳税所得额（或可抵扣亏损）。

本公司对与子公司、联营公司及合营企业投资相关的可抵扣暂时性差异，同时满足下列两项条件的，其对所得税的影响额（才能）确认为递延所得税资产：

A. 暂时性差异在可预见的未来很可能转回；

B. 未来很可能获得用来抵扣可抵扣暂时性差异的应纳税所得额；

资产负债表日，有确凿证据表明未来期间很可能获得足够的应纳税所得额用来抵扣可抵扣暂时性差异的，确认以前期间未确认的递延所得税资产。

在资产负债表日，本公司对递延所得税资产的账面价值进行复核。如果未来期间很可能无法获得足够的应纳税所得额用以抵扣递延所得税资产的利益，减记递延所得税资产的账面价值。在很可能获得足够的应纳税所得额时，减记的金额予以转回。

(2) 递延所得税负债的确认

本公司所有应纳税暂时性差异均按预计转回期间的所得税税率计量对所得税的影响，并将该影响额确认为递延所得税负债，但下列情况的除外：

①因下列交易或事项中产生的应纳税暂时性差异对所得税的影响不确认为递延所得税负债：

A. 商誉的初始确认；

B. 具有以下特征的交易中产生的资产或负债的初始确认：该交易不是企业合并，并且交易发生时既不影响会计利润也不影响应纳税所得额或可抵扣亏损。

②本公司对与子公司、合营企业及联营企业投资相关的应纳税暂时性差异，其对所得税的影响额一般确认为递延所得税负债，但同时满足以下两项条件的除外：

A. 本公司能够控制暂时性差异转回的时间；

B. 该暂时性差异在可预见的未来很可能不会转回。

(3) 特定交易或事项所涉及的递延所得税负债或资产的确认

①与企业合并相关的递延所得税负债或资产

非同一控制下企业合并产生的应纳税暂时性差异或可抵扣暂时性差异，在确认递延所得税负债或递延所得税资产的同时，相关的递延所得税费用（或收益），通常调整企业合并中所确认的商誉。

②直接计入所有者权益的项目

与直接计入所有者权益的交易或者事项相关的当期所得税和递延所得税，计入所有者权益。暂时性差异对所得税的影响计入所有者权益的交易或事项包括：可供出售金融资产公允价值变动等形成的其他综合收益、会计政策变更采用追溯调整法或对前期（重要）会计差错更正差异追溯重述法调整期初留存收益、同时包含负债成份及权益成份的混合金融工具在初始确认时计入所有者权益等。

③可弥补亏损和税款抵减

A. 本公司自身经营产生的可弥补亏损以及税款抵减

可抵扣亏损是指按照税法规定计算确定的准予用以后年度的应纳税所得额弥补的亏损。对于按照税法规定可以结转以后年度的未弥补亏损（可抵扣亏损）和税款抵减，视同可抵扣暂时性差异处理。在预计可利用可弥补亏损或税款抵减的未来期间内很可能取得足够的应纳税所得额时，

以很可能取得的应纳税所得额为限，确认相应的递延所得税资产，同时减少当期利润表中的所得税费用。

B. 因企业合并而形成的可弥补的被合并企业的未弥补亏损

在企业合并中，本公司取得被购买方的可抵扣暂时性差异，在购买日不符合递延所得税资产确认条件的，不予以确认。购买日后 12 个月内，如取得新的或进一步的信息表明购买日的相关情况已经存在，预期被购买方在购买日可抵扣暂时性差异带来的经济利益能够实现的，确认相关的递延所得税资产，同时减少商誉，商誉不足冲减的，差额部分确认为当期损益；除上述情况以外，确认与企业合并相关的递延所得税资产，计入当期损益。

④合并抵销形成的暂时性差异

本公司在编制合并财务报表时，因抵销未实现内部销售损益导致合并资产负债表中资产、负债的账面价值与其在所属纳税主体的计税基础之间产生暂时性差异的，在合并资产负债表中确认递延所得税资产或递延所得税负债，同时调整合并利润表中的所得税费用，但与直接计入所有者权益的交易或事项及企业合并相关的递延所得税除外。

⑤以权益结算的股份支付

如果税法规定与股份支付相关的支出允许税前扣除，在按照会计准则规定确认成本费用的期间内，本公司根据会计期末取得信息估计可税前扣除的金额计算确定其计税基础及由此产生的暂时性差异，符合确认条件的情况下确认相关的递延所得税。其中预计未来期间可税前扣除的金额超过按照会计准则规定确认的与股份支付相关的成本费用，超过部分的所得税影响应直接计入所有者权益。

42. 租赁

(1). 经营租赁的会计处理方法

√适用 □不适用

①本公司作为经营租赁承租人时，将经营租赁的租金支出，在租赁期内各个期间按照直线法或根据租赁资产的使用量计入当期损益。出租人提供免租期的，本公司将租金总额在不扣除免租期的整个租赁期内，按直线法或其他合理的方法进行分摊，免租期内确认租金费用及相应的负债。出租人承担了承租人某些费用的，本公司按该费用从租金费用总额中扣除后的租金费用余额在租赁期内进行分摊。

初始直接费用，计入当期损益。如协议约定或有租金的在实际发生时计入当期损益。

②本公司作为经营租赁出租人时，采用直线法将收到的租金在租赁期内确认为收益。出租人提供免租期的，出租人将租金总额在不扣除免租期的整个租赁期内，按直线法或其他合理的方法进行分配，免租期内出租人也确认租金收入。承担了承租人某些费用的，本公司按该费用自租金收入总额中扣除后的租金收入余额在租赁期内进行分配。

初始直接费用，计入当期损益。金额较大的予以资本化，在整个经营租赁期内按照与确认租金收入相同的基础分期计入当期损益。如协议约定或有租金的在实际发生时计入当期收益。

(2). 融资租赁的会计处理方法

√适用 □不适用

①本公司作为融资租赁承租人时，在租赁期开始日，将租赁开始日租赁资产公允价值与最低租赁付款额现值两者中较低者作为租入资产的入账价值，将最低租赁付款额作为长期应付款的入账价值，其差额作为未确认融资费用。在租赁期内各个期间采用实际利率法进行分摊，确认为当期融资费用，计入财务费用。

发生的初始直接费用，计入租入资产价值。

在计提融资租赁资产折旧时，本公司采用与自有应折旧资产相一致的折旧政策，折旧期间以租赁合同而定。如果能够合理确定租赁期届满时本公司将会取得租赁资产所有权，以租赁期开始日租赁资产的寿命作为折旧期间；如果无法合理确定租赁期届满后本公司是否能够取得租赁资产的所有权，以租赁期与租赁资产寿命两者中较短者作为折旧期间。

②本公司作为融资租赁出租人时，于租赁期开始日将租赁开始日最低租赁应收款额与初始直接费用之和作为应收融资租赁款的入账价值，计入资产负债表的长期应收款，同时记录未担保余

值；将最低租赁应收款额、初始直接费用及未担保余值之和与其现值之和的差额作为未实现融资收益，在租赁期内各个期间采用实际利率法确认为租赁收入。

(3). 新租赁准则下租赁的确定方法及会计处理方法

适用 不适用

43. 其他重要的会计政策和会计估计

适用 不适用

(1) 安全生产费用

本公司根据《企业安全生产费用提取和使用管理办法》财企〔2012〕16号有关规定，按《企业安全生产费用提取和使用管理办法》第八条规定提取安全生产费用。安全生产费用于提取时计入相关产品的成本或当期损益，同时计入“专项储备”科目。提取的安全生产费按规定范围使用时，属于费用性支出的，直接冲减专项储备；形成固定资产的，先通过在建工程科目归集所发生的支出，待安全项目完工达到预定可使用状态时确认为固定资产，同时，按照形成固定资产的成本冲减专项储备，并确认相同金额的累计折旧，该固定资产在以后期间不再计提折旧。

44. 重要会计政策和会计估计的变更

(1). 重要会计政策变更

适用 不适用

会计政策变更的内容和原因	审批程序	备注(受重要影响的报表项目名称和金额)
执行新会计准则，财务报表列报发生变化	——	——

其他说明

2019年4月30日，财政部发布的《关于修订印发2019年度一般企业财务报表格式的通知》（财会【2019】6号），要求对已执行新金融工具准则但未执行新收入准则和新租赁准则的企业应按如下规定编制财务报表：

资产负债表中将“应收票据及应收账款”行项目拆分为“应收票据”及“应收账款”；增加“应收款项融资”项目，反映资产负债表日以公允价值计量且其变动计入其他综合收益的应收票据和应收账款等；将“应付票据及应付账款”行项目拆分为“应付票据”及“应付账款”。利润表中在投资收益项目下增加“以摊余成本计量的金融资产终止确认收益(损失以“-”号填列)”的明细项目。

2019年9月19日，财政部发布了《关于修订印发《合并财务报表格式（2019版）》的通知》（财会【2019】16号），与财会【2019】6号配套执行。

本公司根据财会【2019】6号、财会【2019】16号规定的财务报表格式编制比较报表，并采用追溯调整法变更了相关财务报表列报，对合并比较报表的项目影响如下：

会计政策变更的内容和原因	2018年12月31日/2018年度			
	调整前项目	调整金额	调整后项目	调整金额
“应收票据及应收账款”项目拆分为“应收票据”和“应收账款”	应收票据及应收账款	1,556,092,172.38	应收票据	1,069,043,091.32
			应收账款	487,049,081.06
“应付票据及应付账款”项目拆分为“应付票据”及“应付账款”	应付票据及应付账款	1,705,131,095.30	应付票据	1,316,185,996.34
			应付账款	388,945,098.96

对母公司比较报表的项目影响如下：

会计政策变更的内容和原因	2018年12月31日/2018年度			
	调整前项目	调整金额	调整后项目	调整金额

“应收票据及应收账款” 项目拆分为“应收票据” 和“应收账款”	应收票据及应收账款	1,450,757,107.40	应收票据	1,005,420,936.19
			应收账款	445,336,171.21
“应付票据及应付账款” 项目拆分为“应付票据” 及“应付账款”	应付票据及应付账款	1,466,092,365.87	应付票据	1,298,545,996.34
			应付账款	167,546,369.53

财政部于2017年3月31日分别发布了《企业会计准则第22号—金融工具确认和计量》（财会【2017】7号）、《企业会计准则第23号—金融资产转移》（财会【2017】8号）、《企业会计准则第24号—套期会计》（财会【2017】9号），于2017年5月2日发布了《企业会计准则第37号—金融工具列报》（财会【2017】14号）（上述准则以下统称“新金融工具准则”）。要求境内上市企业自2019年1月1日起执行新金融工具准则。本公司于2019年1月1日执行上述新金融工具准则，对会计政策的相关内容进行调整，详见附注。

于2019年1月1日之前的金融工具确认和计量与新金融工具准则要求不一致的，本公司按照新金融工具准则的规定，对金融工具的分类和计量（含减值）进行追溯调整，将金融工具原账面价值和在新金融工具准则施行日（即2019年1月1日）的新账面价值之间的差额计入2019年1月1日的留存收益或其他综合收益。同时，本公司未对比较财务报表数据进行调整。

2019年5月9日，财政部发布《企业会计准则第7号—非货币性资产交换》（财会【2019】8号），根据要求，本公司对2019年1月1日至执行日之间发生的非货币性资产交换，根据本准则进行调整，对2019年1月1日之前发生的非货币性资产交换，不进行追溯调整，本公司于2019年6月10日起执行本准则。

2019年5月16日，财政部发布《企业会计准则第12号—债务重组》（财会【2019】9号），根据要求，本公司对2019年1月1日至执行日之间发生的债务重组，根据本准则进行调整，对2019年1月1日之前发生的债务重组，不进行追溯调整，本公司于2019年6月17日起执行本准则。

执行上述会计政策对本公司的资产总额、负债总额、净利润、其他综合收益等无影响。

(2). 重要会计估计变更

适用 不适用

(3). 2019年起执行新金融工具准则、新收入准则或新租赁准则调整执行当年年初财务报表相关项目情况

适用 不适用

合并资产负债表

单位：元 币种：人民币

项目	2018年12月31日	2019年1月1日	调整数
流动资产：			
货币资金	698,829,456.95	698,829,456.95	
结算备付金			
拆出资金			
交易性金融资产	不适用	23,216,895.60	23,216,895.60
以公允价值计量且其变动计入当期损益的金融资产	23,216,895.60	不适用	-23,216,895.60
衍生金融资产			
应收票据	1,069,043,091.32	909,760,922.67	-159,282,168.65
应收账款	487,049,081.06	487,049,081.06	
应收款项融资	不适用	159,282,168.65	159,282,168.65
预付款项	103,246,428.34	103,246,428.34	
应收保费			
应收分保账款			

应收分保合同准备金			
其他应收款	7,023,028.82	7,023,028.82	
其中：应收利息			
应收股利			
买入返售金融资产			
存货	748,439,329.23	748,439,329.23	
合同资产			
持有待售资产			
一年内到期的非流动资产			
其他流动资产	32,146,009.04	32,146,009.04	
流动资产合计	3,168,993,320.36	3,168,993,320.36	
非流动资产：			
发放贷款和垫款			
债权投资			
可供出售金融资产	707,817,609.94	不适用	-707,817,609.94
其他债权投资			
持有至到期投资			
长期应收款			
长期股权投资	100,000.00	100,000.00	
其他权益工具投资	不适用	707,817,609.94	707,817,609.94
其他非流动金融资产			
投资性房地产	18,670,251.24	18,670,251.24	
固定资产	4,717,107,501.73	4,717,107,501.73	
在建工程	150,191,430.36	150,191,430.36	
生产性生物资产			
油气资产			
使用权资产			
无形资产	331,595,465.95	331,595,465.95	
开发支出			
商誉	4,467,830.00	4,467,830.00	
长期待摊费用	21,102,037.06	21,102,037.06	
递延所得税资产	29,045,418.84	29,045,418.84	
其他非流动资产	21,881,634.29	21,881,634.29	
非流动资产合计	6,001,979,179.41	6,001,979,179.41	
资产总计	9,170,972,499.77	9,170,972,499.77	
流动负债：			
短期借款	1,365,000,000.00	1,365,000,000.00	
向中央银行借款			
拆入资金			
交易性金融负债			
以公允价值计量且其变动计入当期损益的金融负债			
衍生金融负债			
应付票据	1,316,185,996.34	1,316,185,996.34	
应付账款	388,945,098.96	388,945,098.96	
预收款项	103,289,593.48	103,289,593.48	
合同负债			
卖出回购金融资产款			
吸收存款及同业存放			

代理买卖证券款			
代理承销证券款			
应付职工薪酬	9,099,176.46	9,099,176.46	
应交税费	78,769,690.76	78,769,690.76	
其他应付款	70,058,145.67	70,058,145.67	
其中：应付利息	10,504,770.54	10,504,770.54	
应付股利			
应付手续费及佣金			
应付分保账款			
持有待售负债			
一年内到期的非流动负债	100,000,000.00	100,000,000.00	
其他流动负债	22,584,094.65	22,584,094.65	
流动负债合计	3,453,931,796.32	3,453,931,796.32	
非流动负债：			
保险合同准备金			
长期借款	250,000,000.00	250,000,000.00	
应付债券	500,000,000.00	500,000,000.00	
其中：优先股			
永续债			
租赁负债			
长期应付款	208,577,622.15	208,577,622.15	
长期应付职工薪酬			
预计负债			
递延收益	54,107,739.29	54,107,739.29	
递延所得税负债	81,683,419.05	81,683,419.05	
其他非流动负债			
非流动负债合计	1,094,368,780.49	1,094,368,780.49	
负债合计	4,548,300,576.81	4,548,300,576.81	
所有者权益（或股东权益）：			
实收资本（或股本）	1,925,894,692.00	1,925,894,692.00	
其他权益工具			
其中：优先股			
永续债			
资本公积	1,599,289,964.71	1,599,289,964.71	
减：库存股			
其他综合收益	462,872,707.90	462,872,707.90	
专项储备	24,213,008.07	24,213,008.07	
盈余公积	156,240,338.38	156,240,338.38	
一般风险准备			
未分配利润	439,126,449.81	439,126,449.81	
归属于母公司所有者权益（或 股东权益）合计	4,607,637,160.87	4,607,637,160.87	
少数股东权益	15,034,762.09	15,034,762.09	
所有者权益（或股东权益） 合计	4,622,671,922.96	4,622,671,922.96	
负债和所有者权益（或股 东权益）总计	9,170,972,499.77	9,170,972,499.77	

各项目调整情况的说明：

□适用 √不适用

母公司资产负债表

单位:元 币种:人民币

项目	2018年12月31日	2019年1月1日	调整数
流动资产:			
货币资金	658,691,101.12	658,691,101.12	
交易性金融资产	不适用	23,216,895.60	23,216,895.60
以公允价值计量且其变动计入当期损益的金融资产	23,216,895.60	不适用	-23,216,895.60
衍生金融资产			
应收票据	1,005,420,936.19	893,099,513.67	-112,321,422.52
应收账款	445,336,171.21	445,336,171.21	
应收款项融资	不适用	112,321,422.52	112,321,422.52
预付款项	48,022,942.38	48,022,942.38	
其他应收款	1,719,626,736.75	1,719,626,736.75	
其中: 应收利息			
应收股利			
存货	256,753,942.24	256,753,942.24	
合同资产			
持有待售资产			
一年内到期的非流动资产			
其他流动资产	9,296,853.91	9,296,853.91	
流动资产合计	4,166,365,579.40	4,166,365,579.40	
非流动资产:			
债权投资			
可供出售金融资产	707,817,609.94	不适用	-707,817,609.94
其他债权投资			
持有至到期投资			
长期应收款			
长期股权投资	2,336,861,205.63	2,336,861,205.63	
其他权益工具投资	不适用	707,817,609.94	707,817,609.94
其他非流动金融资产			
投资性房地产			
固定资产	1,176,501,230.41	1,176,501,230.41	
在建工程	43,609,970.08	43,609,970.08	
生产性生物资产			
油气资产			
使用权资产			
无形资产	146,457,805.78	146,457,805.78	
开发支出			
商誉			
长期待摊费用	1,833,865.31	1,833,865.31	
递延所得税资产	19,080,746.08	19,080,746.08	
其他非流动资产			
非流动资产合计	4,432,162,433.23	4,432,162,433.23	
资产总计	8,598,528,012.63	8,598,528,012.63	
流动负债:			
短期借款	1,265,000,000.00	1,265,000,000.00	

交易性金融负债			
以公允价值计量且其变动计入当期损益的金融负债			
衍生金融负债			
应付票据	1,298,545,996.34	1,298,545,996.34	
应付账款	167,546,369.53	167,546,369.53	
预收款项	56,301,253.27	56,301,253.27	
合同负债			
应付职工薪酬	1,779,901.57	1,779,901.57	
应交税费	61,071,568.58	61,071,568.58	
其他应付款	67,168,370.46	67,168,370.46	
其中：应付利息			
应付股利			
持有待售负债			
一年内到期的非流动负债	100,000,000.00	100,000,000.00	
其他流动负债	6,184,284.02	6,184,284.02	
流动负债合计	3,023,597,743.77	3,023,597,743.77	
非流动负债：			
长期借款	250,000,000.00	250,000,000.00	
应付债券	500,000,000.00	500,000,000.00	
其中：优先股			
永续债			
租赁负债			
长期应付款	596,754.86	596,754.86	
长期应付职工薪酬			
预计负债			
递延收益	31,219,120.81	31,219,120.81	
递延所得税负债	81,683,419.05	81,683,419.05	
其他非流动负债			
非流动负债合计	863,499,294.72	863,499,294.72	
负债合计	3,887,097,038.49	3,887,097,038.49	
所有者权益（或股东权益）：			
实收资本（或股本）	1,925,894,692.00	1,925,894,692.00	
其他权益工具			
其中：优先股			
永续债			
资本公积	1,632,855,337.04	1,632,855,337.04	
减：库存股			
其他综合收益	462,872,707.90	462,872,707.90	
专项储备	16,215,280.70	16,215,280.70	
盈余公积	156,198,883.14	156,198,883.14	
未分配利润	517,394,073.36	517,394,073.36	
所有者权益（或股东权益）合计	4,711,430,974.14	4,711,430,974.14	
负债和所有者权益（或股东权益）总计	8,598,528,012.63	8,598,528,012.63	

各项目调整情况的说明：

适用 不适用

(4). 2019 年起执行新金融工具准则或新租赁准则追溯调整前期比较数据说明

√适用 □不适用

①于 2019 年 1 月 1 日，执行新金融工具准则前后金融资产的分类和计量对比表

A. 合并财务报表

2018 年 12 月 31 日（原金融工具准则）			2019 年 1 月 1 日（新金融工具准则）		
项目	计量类别	账面价值	项目	计量类别	账面价值
以公允价值计量且其变动计入当期损益的金融资产	以公允价值计量且其变动计入当期损益	23,216,895.60	交易性金融资产	以公允价值计量且其变动计入当期损益	23,216,895.60
应收票据	摊余成本	1,069,043,091.32	应收票据	摊余成本	909,760,922.67
			应收款项融资	以公允价值计量且变动计入其他综合收益	159,282,168.65
可供出售金融资产	以成本计量（权益工具）	71,150,500.00	其他权益工具投资	以公允价值计量且变动计入其他综合收益	71,150,500.00
可供出售金融资产	以公允价值计量且变动计入其他综合收益（权益工具）	636,667,109.94	其他权益工具投资	以公允价值计量且变动计入其他综合收益	636,667,109.94

B. 母公司财务报表

2018 年 12 月 31 日（原金融工具准则）			2019 年 1 月 1 日（新金融工具准则）		
项目	计量类别	账面价值	项目	计量类别	账面价值
以公允价值计量且其变动计入当期损益的金融资产	以公允价值计量且其变动计入当期损益	23,216,895.60	交易性金融资产	以公允价值计量且其变动计入当期损益	23,216,895.60
应收票据	摊余成本	1,005,420,936.19	应收票据	摊余成本	893,099,513.67
			应收款项融资	以公允价值计量且变动计入其他综合收益	112,321,422.52
可供出售金融资产	以成本计量（权益工具）	71,150,500.00	其他权益工具投资	以公允价值计量且变动计入其他综合收益	71,150,500.00
可供出售金融资产	以公允价值计量且变动计入其他综合收益（权益工具）	636,667,109.94	其他权益工具投资	以公允价值计量且变动计入其他综合收益	636,667,109.94

②于 2019 年 1 月 1 日，按新金融工具准则将原金融资产账面价值调整为新金融工具准则账面价值的调节表

A. 合并财务报表

项目	2018 年 12 月 31 日的账面价值（按原金融工具准则）	重分类	重新计量	2019 年 1 月 1 日的账面价值（按新金融工具准则）
一、新金融工具准则下以摊余成本计量的金融资产				
应收票据（按原金融工具准则列示金额）	1,069,043,091.32			
减：转出至应收款项融资		159,282,168.65		
重新计量：预期信用损失			—	

项目	2018年12月31日的 账面价值（按原金融 工具准则）	重分类	重新计量	2019年1月1日的账 面价值（按新金融工 具准则）
应收票据（按新金融工具准则列示 金额）				909,760,922.67
二、新金融工具准则下以公允价值计量且其变动计入当期损益的金融资产				
公允价值计量且其变动计入当期损 益的金融资产（按原金融工具准则 列示金额）	23,216,895.60			
加：从可供出售金融资产转入		—		
交易性金融资产（按新金融工具准 则列示金额）				23,216,895.60
三、新金融工具准则下以公允价值计量且其变动计入其他综合收益的金融资产				
公允价值计量且其变动计入当期损 益的金融资产（按原金融工具准则 列示金额）	—			
加：从可供出售金融资产转入		707,817,609.94		
加：公允价值重新计量			—	
其他权益工具投资（按新金融工具 准则列示金额）				707,817,609.94

B. 母公司财务报表

项目	2018年12月31日的 账面价值（按原金融 工具准则）	重分类	重新计量	2019年1月1日的账 面价值（按新金融工 具准则）
一、新金融工具准则下以摊余成本计量的金融资产				
应收票据（按原金融工具准则列示 金额）	1,005,420,936.19			
减：转出至应收款项融资		112,321,422.52		
重新计量：预期信用损失			—	
应收票据（按新金融工具准则列示 金额）				893,099,513.67
二、新金融工具准则下以公允价值计量且其变动计入当期损益的金融资产				
公允价值计量且其变动计入当期损 益的金融资产（按原金融工具准则 列示金额）	23,216,895.60			
加：从可供出售金融资产转入		—		
交易性金融资产（按新金融工具准 则列示金额）				23,216,895.60
三、新金融工具准则下以公允价值计量且其变动计入其他综合收益的金融资产				
公允价值计量且其变动计入当期损 益的金融资产（按原金融工具准则 列示金额）	—			
加：从可供出售金融资产转入		707,817,609.94		
加：公允价值重新计量			—	
其他权益工具投资（按新金融工具 准则列示金额）				707,817,609.94

③于2019年1月1日，执行新金融工具准则将原金融资产减值准备调整到新金融工具准则金融资产减值准备的调节表

A. 合并财务报表

计量类别	2018年12月31日计提的 减值准备（按原金融工具 准则）	重分类	重新计量	2019年1月1日计提的 减值准备（按新金融工 具准则）
（一）以摊余成本计量的金融资产				
其中：应收票据减值准备	1,200,000.00	—	—	1,200,000.00
应收账款减值准备	41,766,336.51	—	—	41,766,336.51
其他应收款减值准备	3,068,677.11	—	—	3,068,677.11

B. 母公司财务报表

计量类别	2018年12月31日计提的 减值准备（按原金融工具 准则）	重分类	重新计量	2019年1月1日计提的 减值准备（按新金融工 具准则）
（一）以摊余成本计量的金融资产				
其中：应收票据减值准备	1,200,000.00	—	—	1,200,000.00
应收账款减值准备	39,875,228.89	—	—	39,875,228.89
其他应收款减值准备	2,714,574.07	—	—	2,714,574.07

45. 其他

适用 不适用

六、税项

1. 主要税种及税率

主要税种及税率情况

适用 不适用

税种	计税依据	税率
增值税	应税收入	16%、13%
消费税		
营业税		
城市维护建设税	应纳流转税额	7%、5%
企业所得税	应纳税所得额	15%、25%
教育费附加	应纳流转税额	3%
地方教育费附加	应纳流转税额	2%

本公司和子公司蒙维科技、广西皖维、皖维花山、皖维国贸、皖维机械、德瑞格公司的城建税、教育费附加及地方教育费附加分别按应缴流转税的7%、3%、2%缴纳；蒙维科技城建税、教育费附加及地方教育费附加分别按应缴流转税的5%、3%、2%缴纳。

存在不同企业所得税税率纳税主体的，披露情况说明

适用 不适用

纳税主体名称	所得税税率（%）
安徽皖维高新材料股份有限公司	15
内蒙古蒙维科技有限公司	15
广西皖维生物质科技有限公司	15
安徽皖维花山新材料有限责任公司	15
安徽国际贸易有限公司	25

安徽皖维机械设备制造有限公司	25
合肥德瑞格光电科技有限公司	25

2. 税收优惠

√适用 □不适用

(1) 本公司于 2017 年通过高新企业复审，证书编号：GR201734000911，本期依据所得税法相关规定，享受 15% 的所得税优惠政策。

(2) 根据财政部、国家税务总局、海关总署《关于深入实施西部大开发战略有关税收政策问题的通知》财税[2011]58 号文的规定，子公司广西皖维（原名广维化工）自 2011 年 1 月 1 日至 2020 年 12 月 31 日享受国家鼓励类税收优惠政策，减按 15% 的税率缴纳企业所得税。

根据广西壮族自治区科学技术厅、广西壮族自治区财政厅、广西壮族自治区国家税务局和广西壮族自治区地方税务局颁发的桂科高字【2017】292 号，关于公布广西壮族自治区 2017 年第二批通过认定高新技术企业名单的通知，已认定本公司为高新技术企业，减按 15% 的税率缴纳企业所得税，证书编号为 GR201745000234，于 2017 年 12 月 26 日取得高新技术企业证书，有效期三年。

(3) 根据财政部、国家税务总局、海关总署《关于深入实施西部大开发战略有关税收政策问题的通知》财税[2011]58 号文的规定，内蒙古自治区发展和改革委员会下发内发改西开函【2014】560 号文认定子公司蒙维科技属于西部开发鼓励类产业企业，自 2014 年 10 月 1 日至 2020 年 12 月 31 日享受国家鼓励类税收优惠政策，减按 15% 的税率缴纳企业所得税。

(4) 子公司皖维花山于 2019 年 9 月 9 日取得安徽省科学技术厅、安徽省财政厅、国家税务总局安徽省税务局颁发的高新技术企业证书，证书编号：GR201934000049，有效期三年，减按 15% 的税率缴纳企业所得税。

3. 其他

√适用 □不适用

按国家和地方有关规定计算缴纳。

七、合并财务报表项目注释

1、货币资金

√适用 □不适用

单位：元 币种：人民币

项目	期末余额	期初余额
库存现金	213,885.07	698,074.14
银行存款	565,556,209.10	321,961,883.52
其他货币资金	416,620,798.05	376,169,499.29
合计	982,390,892.22	698,829,456.95
其中：存放在境外的款项总额	0	0

其他说明

(1) 货币资金中定期存款金额 400,000,000.00 元，票据保证金金额为 407,770,531.94 元，矿山地质环境治理保证金及复垦保证金 7,076,427.21 元，除上述款项之外，货币资金中无因抵押、质押或冻结等对使用有限制、有潜在回收风险的款项。

(2) 货币资金期末比期初增长 40.58%，主要原因为应收款项回收所致。

2、交易性金融资产

√适用 □不适用

单位：元 币种：人民币

项目	期末余额	期初余额
----	------	------

	金额	比例 (%)	金额	计提比例 (%)	金额	比例 (%)	金额	计提比例 (%)		
按单项计提坏账准备	0	0			0					
其中:										
按组合计提坏账准备	914,399,026.27	100			914,399,026.27	910,960,922.67	100	1,200,000	0.13	909,760,922.67
其中:										
银行承兑汇票组合	914,399,026.27	100			914,399,026.27	880,960,922.67	96.7			880,960,922.67
商业承兑汇票组合	0	0			0	30,000,000.00	3.30	1,200,000	4.00	28,800,000.00
合计	914,399,026.27	/	/	/	914,399,026.27	910,960,922.67	/	1,200,000	/	909,760,922.67

按单项计提坏账准备:

适用 不适用

按组合计提坏账准备:

适用 不适用

如按预期信用损失一般模型计提坏账准备, 请参照其他应收款披露:

适用 不适用

(6). 坏账准备的情况

适用 不适用

单位: 元 币种: 人民币

类别	期初余额	本期变动金额			期末余额
		计提	收回或转回	转销或核销	
银行承兑汇票组合	0				0
商业承兑汇票组合	1,200,000.00		1,200,000.00		0
合计	1,200,000.00		1,200,000.00		0

其中本期坏账准备收回或转回金额重要的:

适用 不适用

其他说明:

无

(7). 本期实际核销的应收票据情况

适用 不适用

其他说明

适用 不适用

期末, 本公司按照整个存续期预期信用损失计量银行承兑汇票坏账准备。本公司认为所持有的银行承兑汇票不存在重大的信用风险, 不会因银行或其他出票人违约而产生重大损失。

按组合计提坏账准备的确认标准及说明见附注。

5、应收账款

(1). 按账龄披露

√适用 □不适用

单位：元 币种：人民币

账龄	期末账面余额
1 年以内	
其中：1 年以内分项	
1 年以内	199,027,765.16
1 年以内小计	199,027,765.16
1 至 2 年	151,457,497.04
2 至 3 年	8,621,212.17
3 年以上	
3 至 4 年	3,564,584.59
4 至 5 年	712,623.42
5 年以上	
合计	363,383,682.38

(2). 按坏账计提方法分类披露

√适用 □不适用

单位：元 币种：人民币

类别	期末余额					期初余额				
	账面余额		坏账准备		账面价值	账面余额		坏账准备		账面价值
	金额	比例 (%)	金额	计提比例 (%)		金额	比例 (%)	金额	计提比例 (%)	
按单项计提坏账准备	161,763,041.75	44.52	161,763,041.75	100.00	0	185,850,312.30	35.14	27,541,520.15	53.74	158,308,792.15
其中：										
单项金额重大						172,660,000.00	32.65	22,146,000.00	12.83	150,514,000.00
单项金额虽不重大						13,190,312.30	2.49	5,395,520.15	40.91	7,794,792.15
按组合计提坏账准备	201,620,640.63	55.48	8,456,898.10	4.19	193,163,742.53	342,965,105.27	64.86	14,224,816.36	4.15	328,740,288.91
其中：										
账龄组合	201,620,640.63	55.48	8,456,898.10	4.19	193,163,742.53	342,965,105.27	64.86	14,224,816.36	4.15	328,740,288.91
合计	363,383,682.38	/	170,219,939.85	/	193,163,742.53	528,815,417.57	/	41,766,336.51	/	487,049,081.06

按单项计提坏账准备：

√适用 □不适用

单位：元 币种：人民币

名称	期末余额			
	账面余额	坏账准备	计提比例 (%)	计提理由
扣除履约保证金后逾期宝塔石化票据	150,080,000.00	150,080,000.00	100.00	预计无法收回
泰兴市景之源纺织材料有限公司	8,109,283.75	8,109,283.75	100.00	预计无法收回
安徽绿朋环保科技股份有限公司	2,297,845.00	2,297,845.00	100.00	预计无法收回
杭州必成物资有限公司	1,275,913.00	1,275,913.00	100.00	预计无法收回
合计	161,763,041.75	161,763,041.75	100.00	/

按单项计提坏账准备的说明：

√适用 □不适用

上表应收款项逾期宝塔石化票据金额包含公司期末在手的逾期宝塔石化承兑汇票 13,321.00 万元及已背书到期未解付的宝塔石化承兑汇票 3,915.00 万元，扣除对应客户支付给公司的宝塔石化票据保证金 2,228.00 万元，合计净额 15,008.00 万元全部计提坏账准备。该部分应收账款单项计提坏账准备的原因均系其客户背书给公司的宝塔石化承兑汇票到期未兑付所致，属于同一认定依据和性质，故期末管理层按合并金额单项认定计提坏账准备。

按组合计提坏账准备:

适用 不适用

组合计提项目: 账龄组合

单位: 元 币种: 人民币

名称	期末余额		
	应收账款	坏账准备	计提比例 (%)
1 年以内	199,027,765.16	7,961,110.60	4.00
1-2 年	1,377,497.04	68,874.86	5.00
2-3 年	401,127.87	40,112.79	10.00
3-4 年	101,627.14	30,488.14	30.00
4-5 年	712,623.42	356,311.71	50.00
合计	201,620,640.63	8,456,898.10	4.19

按组合计提坏账的确认标准及说明:

适用 不适用

相同账龄的应收款项具有类似信用风险特征

如按预期信用损失一般模型计提坏账准备, 请参照其他应收款披露:

适用 不适用**(3). 坏账准备的情况**适用 不适用

单位: 元 币种: 人民币

类别	期初余额	本期变动金额				期末余额
		计提	收回或转回	转销或核销	其他变动	
坏账准备	41,766,336.51	130,831,685.95	—	2,378,082.61		170,219,939.85
合计	41,766,336.51	130,831,685.95	—	2,378,082.61		170,219,939.85

其中本期坏账准备收回或转回金额重要的:

适用 不适用**(4). 本期实际核销的应收账款情况**适用 不适用

单位: 元 币种: 人民币

项目	核销金额
实际核销的应收账款	2,378,082.61

其中重要的应收账款核销情况

适用 不适用

单位: 元 币种: 人民币

单位名称	应收账款性质	核销金额	核销原因	履行的核销程序	款项是否由关联交易产生
浙江开宇塑胶有限公司	货款	1,007,270.55	无法收回	董事会审批	否
广州市奥吉斯新材料有限公司	货款	675,000.00	无法收回	董事会审批	否
江阴茂祥电子材料有限公司	货款	170,655.00	无法收回	董事会审批	否
广东志广实业有限公司	货款	141,722.50	无法收回	董事会审批	否
安徽兴业高分子材料有限责任公司	货款	132,500.00	无法收回	董事会审批	否

其他	货款	250,934.56	无法收回	董事会审批	否
合计		2,378,082.61	/	/	/

应收账款核销说明：

适用 不适用

(5). 按欠款方归集的期末余额前五名的应收账款情况

适用 不适用

单位名称	余额	占应收账款余额合计数的比例(%)	坏账准备余额
上海美梦佳化工科技有限公司	89,500,000.00	24.63	89,500,000.00
THERMOFIBERS SRL	20,763,095.61	5.71	830,523.82
巢湖市精益机械有限责任公司	16,616,898.03	4.57	16,504,675.92
合肥聚亚久贸易有限公司	16,600,000.00	4.57	16,600,000.00
GCLPETROLEUM (SINGAPORE) PTE. LTD.	16,096,047.28	4.43	643,841.89
合计	159,576,040.92	43.91	124,079,041.63

(6). 因金融资产转移而终止确认的应收账款

适用 不适用

(7). 转移应收账款且继续涉入形成的资产、负债金额

适用 不适用

其他说明：

适用 不适用

应收账款期末比期初下降 31.28%，主要系本期加强应收账款回收力度，期末回收货款较多所致。

6、 应收款项融资

适用 不适用

单位：元 币种：人民币

项目	期末余额	期初余额
应收票据	130,785,686.06	159,282,168.65
合计	130,785,686.06	159,282,168.65

应收款项融资本期增减变动及公允价值变动情况：

适用 不适用

如按预期信用损失一般模型计提坏账准备，请参照其他应收款披露：

适用 不适用

其他说明：

适用 不适用

应收票据按减值计提方法分类披露

类别	2019 年 12 月 31 日			
	计提减值准备的基础	计提比例 (%)	减值准备	备注
按单项计提减值准备	—	—	—	

类别	2019 年 12 月 31 日			
	计提减值准备的基础	计提比例 (%)	减值准备	备注
按组合计提减值准备	130,785,686.06	—	—	
其中：银行承兑汇票组合	130,785,686.06	—	—	
合计	130,785,686.06	—	—	

7、预付款项

(1). 预付款项按账龄列示

√适用 □不适用

单位：元 币种：人民币

账龄	期末余额		期初余额	
	金额	比例 (%)	金额	比例 (%)
1 年以内	91,890,198.07	96.38	101,203,591.41	98.03
1 至 2 年	3,363,864.71	3.53	1,892,784.12	1.83
2 至 3 年	63,136.00	0.07	43,186.81	0.04
3 年以上	17,700.00	0.02	106,866.00	0.10
合计	95,334,898.78	100.00	103,246,428.34	100.00

账龄超过 1 年且金额重要的预付款项未及时结算原因的说明：

无

(2). 按预付对象归集的期末余额前五名的预付款情况

√适用 □不适用

单位名称	余额	占预付账款余额合计数的比例 (%)
广州市穗龙物流有限公司	16,230,876.14	17.02
上林南华糖业有限责任公司	7,165,101.68	7.52
忻城南华糖业有限责任公司	7,101,783.16	7.45
大连化工（江苏）有限公司	5,966,119.34	6.26
兖矿煤化供销有限公司	5,225,890.10	5.48
合计	41,689,770.42	43.73

其他说明

□适用 √不适用

8、其他应收款

项目列示

√适用 □不适用

单位：元 币种：人民币

项目	期末余额	期初余额
应收利息		
应收股利		
其他应收款	4,536,505.23	7,023,028.82
合计	4,536,505.23	7,023,028.82

其他说明：

□适用 √不适用

应收利息**(1). 应收利息分类**

□适用 √不适用

(2). 重要逾期利息

□适用 √不适用

(3). 坏账准备计提情况

□适用 √不适用

其他说明：

□适用 √不适用

应收股利**(1). 应收股利**

□适用 √不适用

(2). 重要的账龄超过 1 年的应收股利

□适用 √不适用

(3). 坏账准备计提情况

□适用 √不适用

其他说明：

□适用 √不适用

其他应收款**(1). 按账龄披露**

√适用 □不适用

单位：元 币种：人民币

账龄	期末账面余额
1 年以内	
其中：1 年以内分项	
1 年以内	4,495,975.10
1 年以内小计	4,495,975.10
1 至 2 年	206,538.24
2 至 3 年	—
3 年以上	
3 至 4 年	1,000.00
4 至 5 年	46,915.63
5 年以上	317,012.50
合计	5,067,441.47

(2). 按款项性质分类情况

√适用 □不适用

单位：元 币种：人民币

款项性质	期末账面余额	期初账面余额
备用金	1,923,296.44	3,227,865.88
保证金	30,968.61	30,000.00
出口退税	1,962,081.41	3,647,642.23

其他	1,151,095.01	3,186,197.82
合计	5,067,441.47	10,091,705.93

(3). 坏账准备计提情况

√适用 □不适用

单位：元 币种：人民币

坏账准备	第一阶段	第二阶段	第三阶段	合计
	未来12个月预期信用损失	整个存续期预期信用损失(未发生信用减值)	整个存续期预期信用损失(已发生信用减值)	
2019年1月1日余额				
2019年1月1日余额在本期	3,068,677.11			3,068,677.11
--转入第二阶段				
--转入第三阶段				
--转回第二阶段				
--转回第一阶段				
本期计提				
本期转回	2,524,340.87			2,524,340.87
本期转销	13,400.00			13,400.00
本期核销				
其他变动				
2019年12月31日余额	530,936.24			530,936.24

对本期发生损失准备变动的其他应收款账面余额显著变动的情况说明：

□适用 √不适用

本期坏账准备计提金额以及评估金融工具的信用风险是否显著增加的采用依据：

□适用 √不适用

(4). 坏账准备的情况

√适用 □不适用

单位：元 币种：人民币

类别	期初余额	本期变动金额				期末余额
		计提	收回或转回	转销或核销	其他变动	
按单项计提坏账准备	0					0
按账龄组合计提坏账准备	3,068,677.11		2,524,340.87	13,400		530,936.24
合计	3,068,677.11		2,524,340.87	13,400		530,936.24

其中本期坏账准备转回或收回金额重要的：

□适用 √不适用

(5). 本期实际核销的其他应收款情况

√适用 □不适用

单位：元 币种：人民币

项目	核销金额
实际核销的其他应收款	13,400.00

其中重要的其他应收款核销情况：

□适用 √不适用

其他应收款核销说明：

适用 不适用

(6). 按欠款方归集的期末余额前五名的其他应收款情况

适用 不适用

单位：元 币种：人民币

单位名称	款项的性质	期末余额	账龄	占其他应收款期末余额合计数的比例(%)	坏账准备期末余额
国家税务总局 巢湖市税务局	出口退税款	1,962,081.41		38.72	78,483.26
谢德元	备用金	488,819.91		9.65	19,552.80
冯爱军	备用金	260,252.77		5.14	10,410.11
陈一兵	备用金	208,179.65		4.11	9,458.98
李晓栋	备用金	200,000.00		3.95	8,000.00
合计	/	3,119,333.74	/	61.57	125,905.15

(7). 涉及政府补助的应收款项

适用 不适用

(8). 因金融资产转移而终止确认的其他应收款

适用 不适用

(9). 转移其他应收款且继续涉入形成的资产、负债的金额

适用 不适用

其他说明：

适用 不适用

其他应收款期末比期初减少 49.79%，主要原因系今年期末出口退税款和备用金减少所致。

9、 存货

(1). 存货分类

适用 不适用

单位：元 币种：人民币

项目	期末余额			期初余额		
	账面余额	存货跌价准备/ 合同履约成本 减值准备	账面价值	账面余额	存货跌价准备/ 合同履约成本 减值准备	账面价值
原材料	244,848,442.99	2,853,189.86	241,995,253.13	263,988,726.81	2,853,189.86	261,135,536.95
在产品	80,611,012.94	1,729,013.91	78,881,999.03	50,514,036.47	—	50,514,036.47
库存商品	247,109,135.00	9,727,224.49	237,381,910.51	406,384,181.06	4,290,575.10	402,093,605.96
周转材料						
消耗性生物资产						
合同履约成本						
燃料	9,530,328.51	—	9,530,328.51	24,000,004.07	—	24,000,004.07
包装物	11,826,325.45	—	11,826,325.45	9,853,538.00	—	9,853,538.00
低值易耗品	842,934.97	—	842,934.97	842,607.78	—	842,607.78
合计	594,768,179.86	14,309,428.26	580,458,751.60	755,583,094.19	7,143,764.96	748,439,329.23

(2). 存货跌价准备及合同履约成本减值准备

√适用 □不适用

单位：元 币种：人民币

项目	期初余额	本期增加金额		本期减少金额		期末余额
		计提	其他	转回或转销	其他	
原材料	2,853,189.86	—	—	—	—	2,853,189.86
在产品	—	1,729,013.91	—	—	—	1,729,013.91
库存商品	4,290,575.10	5,436,649.39	—	—	—	9,727,224.49
周转材料						
消耗性生物资产						
合同履约成本						
合计	7,143,764.96	7,165,663.30	—	—	—	14,309,428.26

(3). 存货期末余额含有借款费用资本化金额的说明

□适用 √不适用

(4). 合同履约成本本期摊销金额的说明

□适用 √不适用

其他说明

□适用 √不适用

10、 合同资产**(1). 合同资产情况**

□适用 √不适用

(2). 报告期内账面价值发生重大变动的金额和原因

□适用 √不适用

(3). 本期合同资产计提减值准备情况

□适用 √不适用

如按预期信用损失一般模型计提坏账准备，请参照其他应收款披露：

□适用 √不适用

其他说明：

□适用 √不适用

11、 持有待售资产

□适用 √不适用

12、 一年内到期的非流动资产

□适用 √不适用

期末重要的债权投资和其他债权投资：

□适用 √不适用

其他说明

无

13、 其他流动资产

√适用 □不适用

单位：元 币种：人民币

项目	期末余额	期初余额
合同取得成本		
应收退货成本		
预缴所得税	6,594,442.91	5,652,775.68
待抵扣进项税	2,233,929.76	12,139,983.02
待摊费用	—	564,830.75
待认证进项税	—	8,888,419.59
银行理财	—	4,900,000.00
合计	8,828,372.67	32,146,009.04

其他说明

其他流动资产期末比期初下降 72.54%，主要系期末待抵扣进项税和待认证进项税减少所致。

14、债权投资

(1). 债权投资情况

√适用 □不适用

单位：元 币种：人民币

项目	期末余额			期初余额		
	账面余额	减值准备	账面价值	账面余额	减值准备	账面价值
委托贷款	50,000,000.00	—	50,000,000.00	0		0
合计	50,000,000.00	—	50,000,000.00	0		0

(2). 期末重要的债权投资

√适用 □不适用

单位：元 币种：人民币

项目	期末余额				期初余额			
	面值	票面利率	实际利率	到期日	面值	票面利率	实际利率	到期日
委托贷款	50,000,000.00	6.175%	6.175%	2022-2-26				
合计	50,000,000.00	/	/	/	/	/	/	/

(3). 减值准备计提情况

√适用 □不适用

单位：元 币种：人民币

减值准备	第一阶段	第二阶段	第三阶段	合计
	未来 12 个月预期信用损失	整个存续期预期信用损失(未发生信用减值)	整个存续期预期信用损失(已发生信用减值)	
2019年1月1日余额				
2019年1月1日余额在本期	0			0
—转入第二阶段				
—转入第三阶段				
—转回第二阶段				
—转回第一阶段				
本期计提				
本期转回				
本期转销				

本期核销				
其他变动				
2019年12月31日余额	50,000,000.00			50,000,000.00

对本期发生损失准备变动的债权投资账面余额显著变动的情况说明：

适用 不适用

本期减值准备计提金额以及评估金融工具的信用风险是否显著增加的采用依据

适用 不适用

其他说明

适用 不适用

15、其他债权投资

(1). 其他债权投资情况

适用 不适用

(2). 期末重要的其他债权投资

适用 不适用

(3). 减值准备计提情况

适用 不适用

本期减值准备计提金额以及评估金融工具的信用风险是否显著增加的采用依据

适用 不适用

其他说明：

适用 不适用

16、长期应收款

(1). 长期应收款情况

适用 不适用

(2). 坏账准备计提情况

适用 不适用

本期坏账准备计提金额以及评估金融工具的信用风险是否显著增加的采用依据

适用 不适用

(3). 因金融资产转移而终止确认的长期应收款

适用 不适用

(4). 转移长期应收款且继续涉入形成的资产、负债金额

适用 不适用

其他说明

适用 不适用

17、长期股权投资

√适用 □不适用

单位：元 币种：人民币

被投资单位	期初余额	本期增减变动								期末余额	减值准备期末余额
		追加投资	减少投资	权益法下确认的投资损益	其他综合收益调整	其他权益变动	宣告发放现金股利或利润	计提减值准备	其他		
一、合营企业											
巢湖市皖维职业培训学校	100,000.00									100,000.00	
小计	100,000.00									100,000.00	
二、联营企业											
小计											
合计	100,000.00									100,000.00	

其他说明

无

18、其他权益工具投资

(1). 其他权益工具投资情况

√适用 □不适用

单位：元 币种：人民币

项目	期末余额	期初余额
上市权益工具投资	845,545,001.31	636,667,109.94
非上市权益工具投资	71,150,500.00	71,150,500.00
合计	916,695,501.31	707,817,609.94

(2). 非交易性权益工具投资的情况

√适用 □不适用

单位：元 币种：人民币

项目	本期确认的股利收入	累计利得	累计损失	其他综合收益转入留存收益的金额	指定为以公允价值计量且其变动计入其他综合收益的原因	其他综合收益转入留存收益的原因
国元证券股份有限公司	22,720,763.25	640,418,915.58			公司对该被投资公司不具控制、共同控制或者重大影响，且投资的目的是为了近期出售或回购	
国元信托投资有限责任公司	468,750.00	—			公司对该被投资公司不具控制、共同控制或者重大影响，且投资的目的是为了近期出售或回购	
安徽国元投资有限责任公司	97,500.00	—			公司对该被投资公司不具控制、共同控制或者重大影响，且投资的目的是为了近期出售或回购	
巢湖国元小额贷款有限公司	545,000.00	—			公司对该被投资公司不具控制、共同控制或者重大影响，且投资的目的是为了近期出售或回购	
安徽安元创新风险投资基金	—	—			公司对该被投资公司不具控制、共同控制或者重大影响，	

有限公司					且投资的目的是为了近期出售或回购	
------	--	--	--	--	------------------	--

其他说明：

适用 不适用

期末其他权益工具投资未发生公允价值严重下跌或暂时性下跌而计提减值准备的情况。

19、其他非流动金融资产

适用 不适用

其他说明：

适用 不适用

20、投资性房地产

投资性房地产计量模式

(1). 采用成本计量模式的投资性房地产

单位：元 币种：人民币

项目	房屋、建筑物	土地使用权	在建工程	合计
一、账面原值				
1. 期初余额	8,143,316.97	14,300,062.60		22,443,379.57
2. 本期增加金额				
(1) 外购				
(2) 存货\固定资产\在建工程转入				
(3) 企业合并增加				
3. 本期减少金额				
(1) 处置				
(2) 其他转出				
4. 期末余额	8,143,316.97	14,300,062.60		22,443,379.57
二、累计折旧和累计摊销				
1. 期初余额	672,554.01	3,100,574.32		3,773,128.33
2. 本期增加金额	168,057.35	262,273.74		430,331.09
(1) 计提或摊销	168,057.35	262,273.74		430,331.09
3. 本期减少金额				
(1) 处置				
(2) 其他转出				
4. 期末余额	840,611.36	3,362,848.06		4,203,459.42
三、减值准备				
1. 期初余额				
2. 本期增加金额				
(1) 计提				
3. 本期减少金额				
(1) 处置				
(2) 其他转出				
4. 期末余额				
四、账面价值				
1. 期末账面价值	7,302,705.61	10,937,214.54		18,239,920.15
2. 期初账面价值	7,470,762.96	11,199,488.28		18,670,251.24

(2). 未办妥产权证书的投资性房地产情况

□适用 √不适用

其他说明

□适用 √不适用

21、 固定资产

项目列示

√适用 □不适用

单位：元 币种：人民币

项目	期末余额	期初余额
固定资产	4,300,431,696.35	4,717,107,501.73
固定资产清理		
合计	4,300,431,696.35	4,717,107,501.73

其他说明：

□适用 √不适用

固定资产

(1). 固定资产情况

√适用 □不适用

单位：元 币种：人民币

项目	房屋及建筑物	机器设备	运输工具	合计
一、账面原值：				
1. 期初余额	1,913,427,805.29	6,315,196,159.60	106,949,487.52	8,335,573,452.41
2. 本期增加金额	56,461,472.53	123,943,848.68	1,797,379.87	182,202,701.08
（1）购置	15,228,320.86	35,693,264.06	1,797,379.87	52,718,964.79
（2）在建工程转入	41,233,151.67	88,250,584.62	—	129,483,736.29
（3）企业合并增加				
3. 本期减少金额	7,513,551.40	190,140,110.17	565,882.50	198,219,544.07
（1）处置或报废	7,513,551.40	103,042,610.17	565,882.50	111,122,044.07
（2）其他	—	87,097,500.00	—	87,097,500.00
4. 期末余额	1,962,375,726.42	6,248,999,898.11	108,180,984.89	8,319,556,609.42
二、累计折旧				
1. 期初余额	605,931,279.63	2,819,586,521.70	70,319,171.85	3,495,836,973.18
2. 本期增加金额	37,649,457.66	375,498,297.30	5,608,198.48	418,755,953.44
（1）计提	37,649,457.66	375,498,297.30	5,608,198.48	418,755,953.44
3. 本期减少金额	5,026,281.37	122,083,893.58	983,060.91	128,093,235.86
（1）处置或报废	5,026,281.37	97,823,997.47	983,060.91	103,833,339.75
（2）其他	—	24,259,896.11	—	24,259,896.11
4. 期末余额	638,554,455.92	3,073,000,925.42	74,944,309.42	3,786,499,690.76
三、减值准备				
1. 期初余额	5,746,817.93	116,197,777.51	684,382.06	122,628,977.50
2. 本期增加金额	6,500,649.72	103,659,926.70	480.05	110,161,056.47
（1）计提				
3. 本期减少金额	90,163.46	74,648.20	—	164,811.66
（1）处置或报废				
4. 期末余额	12,157,304.19	219,783,056.01	684,862.11	232,625,222.31
四、账面价值				
1. 期末账面价值	1,311,663,966.31	2,956,215,916.68	32,551,813.36	4,300,431,696.35
2. 期初账面价值	1,301,749,707.73	3,379,411,860.39	35,945,933.61	4,717,107,501.73

(2). 暂时闲置的固定资产情况

□适用 √不适用

(3). 通过融资租赁租入的固定资产情况

√适用 □不适用

单位：元 币种：人民币

项目	账面原值	累计折旧	减值准备	账面价值
蒙维科技聚乙烯醇二期配套 4*40500KVA 电石项目	221,860,000.00	34,580,969.20	—	187,279,030.80

(4). 通过经营租赁租出的固定资产

□适用 √不适用

(5). 未办妥产权证书的固定资产情况

□适用 √不适用

其他说明：

√适用 □不适用

公司以 2019 年 12 月 31 日为基准日,对皖维高新及子公司广西皖维存在减值迹象的资产组进行评估,并聘请中水致远资产评估有限公司于 2020 年 3 月 28 日出具了评估报告,根据评估结果,管理层对该部分机器设备计提减值准备合计 11,016.11 万元。

截至 2019 年 12 月 31 日止,本公司固定资产用于抵押、担保或其他所有权受到限制的情况见附注。

本期机器设备其他减少系广西皖维、蒙维科技前期计入固定资产的生产技术转出至无形资产所致。

期末公司固定资产不存在未办妥产权证书的情况。

固定资产清理

□适用 √不适用

22、 在建工程**项目列示**

√适用 □不适用

单位：元 币种：人民币

项目	期末余额	期初余额
在建工程	375,424,006.73	131,221,074.66
工程物资	19,957,961.29	18,970,355.70
合计	395,381,968.02	150,191,430.36

其他说明：

□适用 √不适用

在建工程**(1). 在建工程情况**

√适用 □不适用

单位：元 币种：人民币

项目	期末余额			期初余额		
	账面余额	减值准备	账面价值	账面余额	减值准备	账面价值

热力系统清洁能源利用项目	—	—	—	7,810,005.84	—	7,810,005.84
污水处理场提标改造工程	—	—	—	14,920,743.25	—	14,920,743.25
1万吨/年汽车胶片级聚乙烯醇缩丁醛(PVB)树脂项目	8,313,304.43	—	8,313,304.43	141,509.44	—	141,509.44
700万平方米/年聚乙烯醇光学薄膜项目	17,004,650.53	—	17,004,650.53	142,642.31	—	142,642.31
德瑞格年产700万立方米偏光片项目	177,539,126.76	—	177,539,126.76	43,520,332.36	—	43,520,332.36
蒙维原水及膜系统浓水处理项目	78,785,985.02	—	78,785,985.02	—	—	—
蒙维环境整改以及环保提标项目	35,608,598.65	—	35,608,598.65	20,787,547.63	—	20,787,547.63
其他项目	58,172,341.34	—	58,172,341.34	43,898,293.83	—	43,898,293.83
合计	375,424,006.73	—	375,424,006.73	131,221,074.66	—	131,221,074.66

(2). 重要在建工程项目本期变动情况

√适用 □不适用

单位：元 币种：人民币

项目名称	预算数	期初余额	本期增加金额	本期转入固定资产金额	本期其他减少金额	期末余额	工程累计投入占预算比例(%)	工程进度	利息资本化累计金额	其中：本期利息资本化金额	本期利息资本化率(%)	资金来源
热力系统清洁能源利用项目	10,000,000	7,810,005.84	480,561.26	8,290,567.10	—	—	82.91	100.00				自筹
污水处理场提标改造工程	30,000,000	14,920,743.25	5,069,607.24	19,990,350.49	—	—	66.63	100.00				自筹
1万吨/年汽车胶片级聚乙烯醇缩丁醛(PVB)树脂项目	122,506,400	141,509.44	8,171,794.99	—	—	8,313,304.43	6.79	6.79				自筹
700万平方米/年聚乙烯醇光学薄膜项目	190,000,000	142,642.31	16,862,008.22	—	—	17,004,650.53	8.95	8.95				自筹
德瑞格年产700万立方米偏光片项目	349,900,000	43,520,332.36	134,018,794.40	—	—	177,539,126.76	50.74	50.74				自筹
蒙维原水及膜系统浓水处理项目	100,003,300	—	78,785,985.02	—	—	78,785,985.02	78.78	95.00				自筹
蒙维环境整改以及环保提标项目	87,370,000	20,787,547.63	27,371,372.40	12,550,321.38	—	35,608,598.65	86.74	86.74				自筹
合计	889,779,700	87,322,780.83	270,760,123.53	40,831,238.97	—	317,251,665.39	/	/			/	/

(3). 本期计提在建工程减值准备情况

□适用 √不适用

其他说明

□适用 √不适用

工程物资

(1). 工程物资情况

√适用 □不适用

单位：元 币种：人民币

项目	期末余额	期初余额
----	------	------

	账面余额	减值准备	账面价值	账面余额	减值准备	账面价值
专用材料	20,742,813.79	784,852.50	19,957,961.29	19,755,208.20	784,852.50	18,970,355.70
合计	20,742,813.79	784,852.50	19,957,961.29	19,755,208.20	784,852.50	18,970,355.70

其他说明：

期末在建工程没有发生减值的情形，故未计提在建工程减值准备，期末工程物资存在减值，已计提工程物资减值准备。

在建工程期末比期初增长 163.25%，主要系德瑞格年产 700 万平方米偏光片项目及蒙维科技蒙维原水及膜系统浓水处理项目投入增加所致。

23、生产性生物资产**(1). 采用成本计量模式的生产性生物资产**

适用 不适用

(2). 采用公允价值计量模式的生产性生物资产

适用 不适用

其他说明

适用 不适用

24、油气资产

适用 不适用

25、使用权资产

适用 不适用

26、无形资产**(1). 无形资产情况**

适用 不适用

单位：元 币种：人民币

项目	土地使用权	专利权	非专利技术	专利技术及软件	采矿权	其他	合计
一、账面原值							
1. 期初余额	288,428,043.37			148,624,645.56	11,000,000.00	49,271,686.71	497,324,375.64
2. 本期增加金额	13,648,026.10			87,097,500.00	53,929,600.00	—	154,675,126.10
(1) 购置	11,735,208.18			—	53,929,600.00	—	65,664,808.18
(2) 内部研发							
(3) 企业合并增加							
(4) 在建工程转入	1,912,817.92			—	—	—	1,912,817.92
(5) 固定资产转入	—			87,097,500.00	—	—	87,097,500.00
3. 本期减少金额							
(1) 处置							
4. 期末余额	302,076,069.47			235,722,145.56	64,929,600.00	49,271,686.71	651,999,501.74
二、累计摊销							
1. 期初余额	42,015,409.86			113,353,576.67	2,383,333.29	4,726,589.87	162,478,909.69
2. 本期增加金额	7,447,291.87			33,978,670.20	19,290,960.17	4,878,614.91	65,595,537.15
(1) 计提	7,447,291.87			9,718,774.09	19,290,960.17	4,878,614.91	41,335,641.04
(2) 固定资产转入				24,259,896.11	—	—	24,259,896.11
3. 本期减少金额							
(1) 处置							

4. 期末余额	49,462,701.73		147,332,246.87	21,674,293.46	9,605,204.78	228,074,446.84
三、减值准备						
1. 期初余额			3,250,000.00	—	—	3,250,000.00
2. 本期增加金额						
(1) 计提						
3. 本期减少金额						
(1) 处置						
4. 期末余额			3,250,000.00	—	—	3,250,000.00
四、账面价值						
1. 期末账面价值	252,613,367.74		85,139,898.69	43,255,306.54	39,666,481.93	420,675,054.90
2. 期初账面价值	246,412,633.51		32,021,068.89	8,616,666.71	44,545,096.84	331,595,465.95

本期末通过公司内部研发形成的无形资产占无形资产余额的比例 0.84%

(2). 未办妥产权证书的土地使用权情况

适用 不适用

其他说明：

适用 不适用

期末无所有权受限的情形。

本期在建工程转入无形资产金额系皖维高新研发大楼项目中土地使用权 191.28 万元，本期固定资产转入无形资产金额系广西皖维醋酸乙烯生产技术 3,000.00 万元及蒙维科技聚乙烯醇等相关生产技术 5,709.75 万元。

27、开发支出

适用 不适用

单位：元 币种：人民币

项目	期初余额	本期增加金额		本期减少金额		期末余额
		内部开发支出	其他	确认为无形资产	转入当期损益	
汽车级 PVB 树脂及胶片的研发		16,019,546.87			16,019,546.87	
特种 PVA 生产技术研发		14,001,814.32			14,001,814.32	
降低水泥热耗关键技术的研究		13,493,724.53			13,493,724.53	
低醛环保型 VAE 乳液新产品的研发		11,874,262.18			11,874,262.18	
高固含量防水型 VAE 乳液新产品的研发		11,431,486.47			11,431,486.47	
耐水洗高粘度 VAE 乳液新产品的研发		11,309,900.88			11,309,900.88	
乙炔气相法合成醋酸乙烯固定床催化剂的研究		10,706,805.60			10,706,805.60	
膜级聚乙烯醇研发		10,281,956.49			10,281,956.49	
VAC 系统除苯技术研究与应用		10,128,421.83			10,128,421.83	
冷溶聚乙烯醇（17-99）产品开发及产业化		9,961,212.64			9,961,212.64	
PVC 用悬浮聚合主分散剂研究		9,677,554.10			9,677,554.10	
固定床催化剂配制技术研究与应用		9,223,529.36			9,223,529.36	
高纯度丁烯醛精制技术研究与应用		7,799,931.76			7,799,931.76	
特种 PVA 树脂的研究与生产		7,425,444.43			7,425,444.43	
醋酸精制塔腐蚀机理研究与应用		7,016,190.61			7,016,190.61	
高掺电石渣的生料成分稳定性研究与应用		6,241,828.52			6,241,828.52	
超低醇解度 PVA 研发		6,014,974.30			6,014,974.30	
耐碱耐水型胶粉研发		5,720,035.35			5,720,035.35	
低温水溶性聚乙烯醇纤维研发		5,309,161.81			5,309,161.81	
路基沥青增强用高性能聚乙烯醇纤维产品的研发		5,149,677.25			5,149,677.25	
异型高强高模聚乙烯醇纤维研究		5,149,419.39			5,149,419.39	
其他研发项目		54,403,276.94			54,403,276.94	
合计		248,340,155.63			248,340,155.63	

其他说明
无

28、商誉

(1). 商誉账面原值

√适用 □不适用

单位：元 币种：人民币

被投资单位名称或形成商誉的事项	期初余额	本期增加		本期减少		期末余额
		企业合并形成的		处置		
蒙维科技	4,467,830.00					4,467,830.00
合计	4,467,830.00					4,467,830.00

(2). 商誉减值准备

√适用 □不适用

单位：元 币种：人民币

被投资单位名称或形成商誉的事项	期初余额	本期增加		本期减少		期末余额
		计提		处置		
蒙维科技	0					0
合计	0					0

(3). 商誉所在资产组或资产组组合的相关信息

√适用 □不适用

2010年1月3日，皖维高新与内蒙古白雁湖化工股份有限公司（以下简称“白雁湖化工”）充分协商，拟共同对蒙维科技（原注册资本50万元，白雁湖化工持有100%股权）增资扩股。皖维高新以现金2亿元人民币和经评估的聚乙烯醇（PVA）全套生产技术5,061.95万元出资，取得蒙维科技65%的股权，合并成本大于合并中取得的蒙维科技可辨认净资产公允价值的差额为446.78万元，确认为归属收购方的并购商誉，应分配的未确认的归属于少数股东的商誉为240.58万元。2011年4月，皖维高新完成非公开发行股票，以募集资金对蒙维科技进行增资，增资后皖维高新持有蒙维科技80%股权，白雁湖化工持有蒙维科技20%股权。2014年12月皖维高新以1.3亿元受让白雁湖化工持有蒙维科技20%股权，股权受让完成后，蒙维科技成为本公司全资子公司。商誉初始形成时，蒙维科技仅投产一期聚乙烯醇资产组，故商誉所在资产组为蒙维科技一期聚乙烯醇资产组，期末商誉所在资产组与收购日形成商誉时所确定的资产组一致，其构成未发生变化。减值测试日，资产组不考虑商誉的账面价值为99,751.59万元，考虑商誉后的净值为100,438.95万元。

(4). 说明商誉减值测试过程、关键参数（例如预计未来现金流量现值时的预测期增长率、稳定期增长率、利润率、折现率、预测期等，如适用）及商誉减值损失的确认方法

√适用 □不适用

资产组认定：公司以存在商誉的蒙维科技一期聚乙烯醇资产组作为资产组进行商誉减值测试。期末商誉所在资产组与收购日形成商誉时所确定的资产组一致，其构成未发生变化。

资产组的可收回金额：按照资产组的预计未来现金流量的现值确定。根据管理层批准的上述资产组五年期的财务预算为基础预计未来现金流量，五年以后的永续现金流量按照详细预测期最后一年的水平确定。计算现值的折现率为反映相关资产组特定风险的税前折现率。

期末，本公司测试蒙维科技相关资产组可回收金额，确认不存在蒙维科技期末相关资产组账面价值与商誉价值合计金额大于可回收金额情形，故未计提商誉减值准备。

(5). 商誉减值测试的影响

□适用 √不适用

其他说明

□适用 √不适用

29、长期待摊费用

√适用 □不适用

单位：元 币种：人民币

项目	期初余额	本期增加金额	本期摊销金额	其他减少金额	期末余额
有机树脂	383,722.55	—	114,496.56	—	269,225.99
有机导热油	1,095,624.77	—	368,367.12	—	727,257.65
聚酯导热油	162,642.88	—	72,767.25	—	89,875.63
钯金催化剂	13,683,947.14	—	—	—	13,683,947.14
氧化铝催化剂	4,488,599.84	—	—	—	4,488,599.84
债券承销费	1,287,499.88	—	508,333.38	—	779,166.50
合计	21,102,037.06	—	1,063,964.31	—	20,038,072.75

其他说明：

无

30、递延所得税资产/递延所得税负债

(1). 未经抵销的递延所得税资产

√适用 □不适用

单位：元 币种：人民币

项目	期末余额		期初余额	
	可抵扣暂时性差异	递延所得税资产	可抵扣暂时性差异	递延所得税资产
资产减值准备	170,654,923.61	25,602,652.61	45,887,081.78	7,033,786.35
内部交易未实现利润	25,630,181.13	3,844,527.16	32,326,865.24	4,849,029.78
可抵扣亏损				
存货跌价准备	11,008,967.51	1,651,345.13	4,263,901.14	639,585.17
固定资产减值准备	113,500,855.57	17,025,128.34	24,613,879.88	3,692,081.98
递延收益	43,168,039.98	6,475,205.99	45,557,739.28	6,833,660.89
公允价值变动损益	20,690,833.98	3,103,625.09	23,318,269.19	3,497,740.37
内部抵销无形资产摊销	12,890,680.37	1,933,602.00	16,663,562.33	2,499,534.30
合计	397,544,482.15	59,636,086.32	192,631,298.84	29,045,418.84

(2). 未经抵销的递延所得税负债

√适用 □不适用

单位：元 币种：人民币

项目	期末余额		期初余额	
	应纳税暂时性差异	递延所得税负债	应纳税暂时性差异	递延所得税负债
非同一控制企业合并资产评估增值				
其他债权投资公允价值变动				
其他权益工具投资公允价值变动	753,434,018.32	113,015,102.74	544,556,126.95	81,683,419.05
一次性税前抵扣的固定资产	26,284,537.78	3,942,680.67	—	—

合计	779,718,556.10	116,957,783.41	544,556,126.95	81,683,419.05
----	----------------	----------------	----------------	---------------

(3). 以抵销后净额列示的递延所得税资产或负债

□适用 √不适用

(4). 未确认递延所得税资产明细

√适用 □不适用

单位：元 币种：人民币

项目	期末余额	期初余额
可抵扣暂时性差异		
可抵扣亏损	386,948,053.38	406,290,904.94
坏账准备	95,952.48	147,931.84
存货跌价准备	3,300,460.75	2,879,863.82
固定资产减值准备	119,124,366.74	98,015,097.62
无形资产减值准备	3,250,000.00	3,250,000.00
其他非流动资产减值准备	8,069,659.41	8,069,659.41
工程物资减值准备	784,852.50	784,852.50
递延收益	4,791,666.68	8,550,000.01
合计	526,365,011.94	527,988,310.14

(5). 未确认递延所得税资产的可抵扣亏损将于以下年度到期

√适用 □不适用

单位：元 币种：人民币

年份	期末金额	期初金额	备注
2019 年度	—	140,250.65	
2020 年度	42,667.86	42,667.86	
2021 年度	—	—	
2022 年度	—	—	
2023 年度	76,146,414.43	95,349,015.34	
2024 年度	71,545,275.80	71,545,275.80	
2025 年度	62,733,294.80	62,733,294.80	
2026 年度	80,130,970.22	80,130,970.22	
2027 年度	60,736,378.65	60,736,378.65	
2028 年度	35,613,051.62	35,613,051.62	
2029 年度	—	—	
合计	386,948,053.38	406,290,904.94	/

其他说明：

√适用 □不适用

未确认递延所得税资产系广西皖维及皖维国贸发生。

31、其他非流动资产

√适用 □不适用

单位：元 币种：人民币

项目	期末余额			期初余额		
	账面余额	减值准备	账面价值	账面余额	减值准备	账面价值
合同取得成本						
合同履约成本						

应收退货成本						
合同资产						
钪金	29,951,293.70	8,069,659.41	21,881,634.29	29,951,293.70	8,069,659.41	21,881,634.29
预缴的投资款	141,600,000.00	0	141,600,000.00			
土地出让金及人防异地建设费	11,042,157.80	0	11,042,157.80			
预付的工程设备款	17,919,488.43	0	17,919,488.43			
合计	200,512,939.93	8,069,659.41	192,443,280.52	29,951,293.70	8,069,659.41	21,881,634.29

其他说明：

其他非流动资产期末比期初上升 779.47%，主要系期末子公司蒙维科技预付泰盛恒矿业申办无定河煤矿探矿权价款 1.416 亿所致。

报告期，子公司蒙维科技根据煤炭资源配置而参股的鄂尔多斯市泰盛恒矿业有限责任公司已向国家有关部门申请办理无定河煤矿的探矿权和采矿权等事项，根据泰盛恒矿业探矿权证的申办进度，需预先缴纳相关探矿权价款 118,729.62 万元，因此泰盛恒矿业拟将公司注册资本由 10 亿元增加至 15 亿元，出资方式由分期缴纳出资变为一次性缴纳出资。由于泰盛恒矿业股东中的政府投资公司增资事项需获得政府相关部门批准，为尽快完成探矿权证的办理工作，经泰盛恒矿业各股东充分协商，同意先行预缴注册出资，用于缴纳办理无定河煤矿的探矿权价款。待有关股东取得政府批复后，泰盛恒矿业公司股东会履行履行增资事项的相关决策程序。报告期，子公司蒙维科技将向泰盛恒矿业预缴出资 1.416 亿元，泰盛恒矿业其他股东均已预缴注册出资。前述预缴出资暂列示在“其他非流动资产”科目，待相关投资决策程序完成后，再由“其他非流动资产”科目转入“其他权益工具投资”科目核算。

32、短期借款**(1). 短期借款分类**

适用 不适用

单位：元 币种：人民币

项目	期末余额	期初余额
质押借款	350,000,000.00	
抵押借款		
保证借款	730,000,000.00	1,245,000,000.00
信用借款	100,000,000.00	120,000,000.00
合计	1,180,000,000.00	1,365,000,000.00

短期借款分类的说明：

无

(2). 已逾期未偿还的短期借款情况

适用 不适用

其中重要的已逾期未偿还的短期借款情况如下：

适用 不适用

其他说明

适用 不适用

A、期末短期借款中无到期未偿还的款项。

B、期末保证借款 730,000,000.00 元由皖维集团提供担保。

33、交易性金融负债

适用 不适用

34、衍生金融负债

□适用 √不适用

35、应付票据**(1). 应付票据列示**

√适用 □不适用

单位：元 币种：人民币

种类	期末余额	期初余额
商业承兑汇票		
银行承兑汇票	814,014,753.87	1,316,185,996.34
合计	814,014,753.87	1,316,185,996.34

本期末已到期未支付的应付票据总额为 0 元。

应付票据期末较期初下降 38.15%，主要系本公司开具票据减少所致。

36、应付账款**(1). 应付账款列示**

√适用 □不适用

单位：元 币种：人民币

项目	期末余额	期初余额
应付货款	267,253,798.67	328,210,604.36
应付工程款	73,075,591.91	52,825,716.34
应付运费	17,466,950.80	7,908,778.26
合计	357,796,341.38	388,945,098.96

(2). 账龄超过 1 年的重要应付账款

□适用 √不适用

其他说明

√适用 □不适用

本公司无账龄超过一年的重大应付账款。

37、预收款项**(1). 预收账款项列示**

√适用 □不适用

单位：元 币种：人民币

项目	期末余额	期初余额
预收货款	53,433,598.81	103,289,593.48
合计	53,433,598.81	103,289,593.48

(2). 账龄超过 1 年的重要预收款项

□适用 √不适用

其他说明

√适用 □不适用

预收账款期末比期初下降 48.27%，主要原因系本期预收的货款减少所致。

38、合同负债**(1). 合同负债情况**

□适用 √不适用

(2). 报告期内账面价值发生重大变动的金额和原因

□适用 √不适用

其他说明：

□适用 √不适用

39、应付职工薪酬**(1). 应付职工薪酬列示**

√适用 □不适用

单位：元 币种：人民币

项目	期初余额	本期增加	本期减少	期末余额
一、短期薪酬	9,099,176.46	433,018,995.71	407,375,734.95	34,742,437.22
二、离职后福利-设定提存计划	—	61,638,416.66	61,638,416.66	—
三、辞退福利				
四、一年内到期的其他福利				
合计	9,099,176.46	494,657,412.37	469,014,151.61	34,742,437.22

(2). 短期薪酬列示

√适用 □不适用

单位：元 币种：人民币

项目	期初余额	本期增加	本期减少	期末余额
一、工资、奖金、津贴和补贴	7,645,240.34	349,407,958.26	325,780,530.70	31,272,667.90
二、职工福利费	—	33,321,276.62	33,321,276.62	—
三、社会保险费	—	24,497,261.34	24,133,214.69	364,046.65
其中：医疗保险费	—	21,412,421.88	21,412,421.88	—
工伤保险费	—	2,507,388.32	2,143,341.67	364,046.65
生育保险费	—	577,451.14	577,451.14	—
四、住房公积金	868,517.52	22,176,917.48	20,345,435.00	2,700,000.00
五、工会经费和职工教育经费	585,418.60	3,615,582.01	3,795,277.94	405,722.67
六、短期带薪缺勤				
七、短期利润分享计划				
合计	9,099,176.46	433,018,995.71	407,375,734.95	34,742,437.22

(3). 设定提存计划列示

√适用 □不适用

单位：元 币种：人民币

项目	期初余额	本期增加	本期减少	期末余额
1、基本养老保险		43,390,710.08	43,390,710.08	
2、失业保险费		1,254,266.37	1,254,266.37	
3、企业年金缴费		16,993,440.21	16,993,440.21	
合计		61,638,416.66	61,638,416.66	

其他说明：

√适用 □不适用

A、截至期末本公司未发生辞退福利以及一年内到期的其他福利。

B、期末应付工资、奖金、津贴和补贴中无属于拖欠性质的金额。

C、应付职工薪酬期末较期初上升 281.82%，主要系公司按照权责发生制原则计提的当年度效益工资及奖金增加所致。

40、 应交税费

√适用 □不适用

单位：元 币种：人民币

项目	期末余额	期初余额
增值税	29,727,718.71	38,648,069.25
消费税		
营业税		
企业所得税	44,150,582.98	2,989,227.01
个人所得税	108,908.05	604,037.16
城市维护建设税	3,269,851.80	5,264,071.38
资源税	5,737,513.05	8,626,118.34
教育费附加	2,337,215.54	7,540,542.21
房产税	3,863,195.71	4,576,214.98
水利基金	230,336.66	4,314,895.84
土地使用税	3,339,491.68	3,660,500.71
印花税	652,342.20	1,861,651.39
其他税费	1,483,451.32	684,362.49
合计	94,900,607.70	78,769,690.76

其他说明：

无

41、 其他应付款

项目列示

√适用 □不适用

单位：元 币种：人民币

项目	期末余额	期初余额
应付利息	10,307,302.78	10,504,770.54
应付股利	—	—
其他应付款	121,595,958.94	59,553,375.13
合计	131,903,261.72	70,058,145.67

其他说明：

√适用 □不适用

其他应付款期末无账龄超过 1 年的重要的其他应付款。

应付利息

(1). 分类列示

√适用 □不适用

单位：元 币种：人民币

项目	期末余额	期初余额
分期付息到期还本的长期借款利息	789,049.30	483,732.64
企业债券利息	8,655,555.56	8,313,888.89
短期借款应付利息	862,697.92	1,707,149.01
划分为金融负债的优先股\永续债利息		

合计	10,307,302.78	10,504,770.54
----	---------------	---------------

重要的已逾期未支付的利息情况：

适用 不适用

其他说明：

适用 不适用

应付股利

(1). 分类列示

适用 不适用

其他应付款

(1). 按款项性质列示其他应付款

适用 不适用

单位：元 币种：人民币

项目	期末余额	期初余额
项目拨款	50,000,000.00	
押金、保证金	22,239,496.29	21,050,125.79
代扣社保	9,957,191.31	6,279,217.07
海运费	2,508,223.36	4,585,543.11
安全绩效金	17,982,999.50	15,449,767.79
其他	18,908,048.48	12,188,721.37
合计	121,595,958.94	59,553,375.13

(2). 账龄超过 1 年的重要其他应付款

适用 不适用

其他说明：

适用 不适用

42、持有待售负债

适用 不适用

43、1 年内到期的非流动负债

适用 不适用

单位：元 币种：人民币

项目	期末余额	期初余额
1 年内到期的长期借款	250,000,000.00	100,000,000.00
1 年内到期的应付债券		
1 年内到期的长期应付款		
1 年内到期的租赁负债		
合计	250,000,000.00	100,000,000.00

其他说明：

期末 1 年内到期的长期借款 2.5 亿元由皖维集团提供担保。

44、其他流动负债

其他流动负债情况

适用 不适用

单位：元 币种：人民币

项目	期末余额	期初余额
短期应付债券		
应付退货款		
预提运费、加工费、服务费等	39,057,571.18	22,584,094.65
合计	39,057,571.18	22,584,094.65

短期应付债券的增减变动：

适用 不适用

其他说明：

适用 不适用

其他流动负债期末较期初上升 72.94%，主要系期末企业未结算服务费等增多所致。

45、长期借款

(1). 长期借款分类

适用 不适用

单位：元 币种：人民币

项目	期末余额	期初余额
质押借款		
抵押借款		
保证借款	400,000,000.00	250,000,000.00
信用借款		
合计	400,000,000.00	250,000,000.00

长期借款分类的说明：

期末保证借款 4 亿元由皖维集团提供担保。

其他说明，包括利率区间：

适用 不适用

46、应付债券

(1). 应付债券

适用 不适用

单位：元 币种：人民币

项目	期末余额	期初余额
中期票据	500,000,000.00	500,000,000.00
合计	500,000,000.00	500,000,000.00

(2). 应付债券的增减变动：（不包括划分为金融负债的优先股、永续债等其他金融工具）

适用 不适用

单位：元 币种：人民币

债券名称	面值	发行日期	债券期限	发行金额	期初余额	本期发行	按面值计提利息	溢折价摊销	本期偿还	期末余额
中期票据		2016年8月10日	5年	500,000,000	500,000,000		20,841,666.67			500,000,000
合计	/	/	/	500,000,000	500,000,000		20,841,666.67			500,000,000

(3). 可转换公司债券的转股条件、转股时间说明

□适用 √不适用

(4). 划分为金融负债的其他金融工具说明

期末发行在外的优先股、永续债等其他金融工具基本情况

□适用 √不适用

期末发行在外的优先股、永续债等金融工具变动情况表

□适用 √不适用

其他金融工具划分为金融负债的依据说明：

□适用 √不适用

其他说明：

□适用 √不适用

47、 租赁负债

□适用 √不适用

48、 长期应付款**项目列示**

√适用 □不适用

单位：元 币种：人民币

项目	期末余额	期初余额
长期应付款	154,844,276.61	207,883,024.29
专项应付款	1,199,043.80	694,597.86
合计	156,043,320.41	208,577,622.15

其他说明：

□适用 √不适用

长期应付款**(1). 按款项性质列示长期应付款**

√适用 □不适用

单位：元 币种：人民币

项目	期初余额	期末余额
账面余额	261,842,471.10	193,617,684.08
未确认融资费用	53,959,446.81	38,773,407.47
账面净值	207,883,024.29	154,844,276.61

其他说明：

无

专项应付款

(1). 按款项性质列示专项应付款

√适用 □不适用

单位：元 币种：人民币

项目	期初余额	本期增加	本期减少	期末余额	形成原因
河池市人才小高地专款	97,843.00	—	97,843.00	—	
庐州英才	243,152.78	300,000.00	—	543,152.78	
危化应急救援	335,675.49	1,000,000.00	876,930.13	458,745.36	
安徽省合肥警备区基层规范化建设及三轮车维保费	4,624.00	—	—	4,624.00	
其他	13,302.59	240,000.00	60,780.93	192,521.66	
合计	694,597.86	1,540,000.00	1,035,554.06	1,199,043.80	/

其他说明：

无

49、长期应付职工薪酬

□适用 √不适用

50、预计负债

□适用 √不适用

51、递延收益

递延收益情况

√适用 □不适用

单位：元 币种：人民币

项目	期初余额	本期增加	本期减少	期末余额	形成原因
政府补助	54,107,739.29	4,000,000.00	10,148,032.63	47,959,706.66	见下表
合计	54,107,739.29	4,000,000.00	10,148,032.63	47,959,706.66	/

涉及政府补助的项目：

√适用 □不适用

单位：元 币种：人民币

负债项目	期初余额	本期新增补助金额	本期计入营业外收入金额	本期计入其他收益金额	其他变动	期末余额	与资产相关/与收益相关
余热综合利用项目	6,593,025.25			1,230,003.44		5,363,021.81	与资产相关
水资源综合治理改造项目	4,461,360.00			743,580.00		3,717,780.00	与资产相关
1万吨高强高模项目	9,485,752.00			1,185,708.00		8,300,044.00	与资产相关
PVB膜用树脂技改资金项目	8,643,269.22			1,026,923.08		7,616,346.14	与资产相关
水泥生产线电除尘器改造项目	1,178,571.46			107,142.84		1,071,428.62	与资产相关
锅炉烟气系统环保	857,142.88			71,428.56		785,714.32	与资产

综合治理项目							相关
蒙维科技电机节能改造项目	14,338,618.47			2,024,913.38		12,313,705.09	与资产相关
PVA 项目技改资金	5,750,000.01			958,333.33		4,791,666.68	与资产相关
PVA 技术改造项目贴息	2,800,000.00				2,800,000.00	—	与收益相关
TFT 液晶显示偏光片	—	4,000,000.00		—		4,000,000.00	与收益相关

其他说明：

适用 不适用

其他变动系冲减当期财务费用。

52、其他非流动负债

适用 不适用

53、股本

适用 不适用

单位：元 币种：人民币

	期初余额	本次变动增减（+、-）					期末余额
		发行新股	送股	公积金转股	其他	小计	
股份总数	1,925,894,692						1,925,894,692

其他说明：

无

54、其他权益工具

(1). 期末发行在外的优先股、永续债等其他金融工具基本情况

适用 不适用

(2). 期末发行在外的优先股、永续债等金融工具变动情况表

适用 不适用

其他权益工具本期增减变动情况、变动原因说明，以及相关会计处理的依据：

适用 不适用

其他说明：

适用 不适用

55、资本公积

适用 不适用

单位：元 币种：人民币

项目	期初余额	本期增加	本期减少	期末余额
资本溢价（股本溢价）	1,559,934,087.51			1,559,934,087.51
其他资本公积	39,355,877.20			39,355,877.20
合计	1,599,289,964.71			1,599,289,964.71

其他说明，包括本期增减变动情况、变动原因说明：

无

56、 库存股

□适用 √不适用

57、 其他综合收益

√适用 □不适用

单位：元 币种：人民币

项目	期初余额	本期发生金额					期末余额
		本期所得税前发生额	减：前期计入其他综合收益当期转入损益	减：前期计入其他综合收益当期转入留存收益	减：所得税费用	税后归属于母公司	
一、不能重分类进损益的其他综合收益	462,872,707.90	208,877,891.37			31,331,683.69	177,546,207.68	640,418,915.58
其中：重新计量设定受益计划变动额							
权益法下不能转损益的其他综合收益							
其他权益工具投资公允价值变动	462,872,707.90	208,877,891.37			31,331,683.69	177,546,207.68	640,418,915.58
企业自身信用风险公允价值变动							
二、将重分类进损益的其他综合收益							
其中：权益法下可转损益的其他综合收益							
其他债权投资公允价值变动							
金融资产重分类计入其他综合收益的金额							
其他债权投资信用减值准备							
现金流量套期损益的有效部分							
外币财务报表折算差额							
可供出售金融资产公允价值变动损益							
其他综合收益合计	462,872,707.90	208,877,891.37			31,331,683.69	177,546,207.68	640,418,915.58

其他说明，包括对现金流量套期损益的有效部分转为被套期项目初始确认金额调整：

期末可供出售的金融资产系所持国元证券股份有限公司股票 91,213,053 股（股票代码 000728），期末公允价值是持有国元证券股份有限公司的股份数量乘以期末该公司股份每股公允价值（股市收盘价 9.27 元/股）之积，其中权益工具成本为 92,110,982.99 元，累计公允价值变动金额 753,434,018.32 元，本期计入税后归属于母公司其他综合收益的公允价值变动损益为 177,546,207.68 元，累计计入其他综合收益的公允价值变动损益为 640,418,915.58 元。

58、 专项储备

√适用 □不适用

单位：元 币种：人民币

项目	期初余额	本期增加	本期减少	期末余额
安全生产费	24,213,008.07	27,722,549.16	27,410,941.43	24,524,615.80
合计	24,213,008.07	27,722,549.16	27,410,941.43	24,524,615.80

其他说明，包括本期增减变动情况、变动原因说明：

本公司根据财政部和安监总局关于印发《企业安全生产费用提取和使用管理办法》的通知(财企[2012]16号),计提并使用安全生产费用。

59、 盈余公积

√适用 □不适用

单位:元 币种:人民币

项目	期初余额	本期增加	本期减少	期末余额
法定盈余公积	156,240,338.38	47,039,863.93	—	203,280,202.31
任意盈余公积				
储备基金				
企业发展基金				
其他				
合计	156,240,338.38	47,039,863.93	—	203,280,202.31

盈余公积说明,包括本期增减变动情况、变动原因说明:

盈余公积本期增加金额系按本期母公司净利润10%提取的法定盈余公积。

60、 未分配利润

√适用 □不适用

单位:元 币种:人民币

项目	本期	上期
调整前上期末未分配利润	439,126,449.81	342,354,919.07
调整期初未分配利润合计数(调增+,调减-)	—	—
调整后期初未分配利润	439,126,449.81	342,354,919.07
加:本期归属于母公司所有者的净利润	384,981,920.17	130,103,371.53
减:提取法定盈余公积	47,039,863.93	4,443,420.41
提取任意盈余公积		
提取一般风险准备		
应付普通股股利	48,147,375.67	28,888,420.38
转作股本的普通股股利		
期末未分配利润	728,921,130.38	439,126,449.81

61、 营业收入和营业成本

(1). 营业收入和营业成本情况

√适用 □不适用

单位:元 币种:人民币

项目	本期发生额		上期发生额	
	收入	成本	收入	成本
主营业务	6,217,038,438.89	4,832,962,836.28	5,739,965,338.05	4,782,132,263.50
其他业务	139,341,199.53	101,364,020.52	117,279,415.60	106,551,537.75
合计	6,356,379,638.42	4,934,326,856.80	5,857,244,753.65	4,888,683,801.25

(2). 合同产生的收入的情况

√适用 □不适用

单位:元 币种:人民币

合同分类	安徽本部-分部	蒙维科技-分部	广西皖维-分部	合计

商品类型				
聚乙烯醇	860,135,514.19	1,149,517,713.60	292,645,540.04	2,302,298,767.83
水泥	1,020,600,325.96	129,284,513.26		1,149,884,839.22
PVA 超短纤	347,076,117.49			347,076,117.49
切片	388,084,939.07			388,084,939.07
VAE 乳液	0.00		493,701,796.13	493,701,796.13
胶粉	294,768,245.32			294,768,245.32
醋酸甲酯	271,976,200.64	116,609,160.17	110,975,030.73	499,560,391.54
醋酸乙烯	125,491,693.44	208,869,598.94		334,361,292.38
PVB 树脂	129,344,907.73			129,344,907.73
PVA 光学膜	16,828,771.22			16,828,771.22
其他	14,742,897.47	129,491,842.33	116,893,631.16	261,128,370.96
按经营地区分类				
市场或客户类型				
化工行业	2,089,669,591.31	1,562,128,529.31	1,014,215,998.06	4,666,014,118.68
化纤行业	347,076,117.49	0.00	0.00	347,076,117.49
建材行业	1,032,303,903.73	171,644,298.99	0.00	1,203,948,202.72
合同类型				
按商品转让的时间分类				
按合同期限分类				
按销售渠道分类				
内销	2,588,050,285.93	1,712,505,875.41	1,014,215,998.06	5,314,772,159.40
出口	880,999,326.60	21,266,952.89		902,266,279.49
合计	3,469,049,612.53	1,733,772,828.30	1,014,215,998.06	6,217,038,438.89

合同产生的收入说明：

适用 不适用

(3). 履约义务的说明

适用 不适用

(4). 分摊至剩余履约义务的说明

适用 不适用

其他说明：

A、主营业务（分行业）

行业名称	2019 年度		2018 年度	
	主营业务收入	主营业务成本	主营业务收入	主营业务成本
化工行业	4,666,014,118.68	3,872,901,573.56	4,301,076,656.42	3,807,023,834.32
化纤行业	347,076,117.49	333,533,148.23	435,885,294.90	443,046,607.06

建材行业	1,203,948,202.72	626,528,114.49	1,003,003,386.73	532,061,822.12
合计	6,217,038,438.89	4,832,962,836.28	5,739,965,338.05	4,782,132,263.50

B、主营业务（分产品）

产品类别	2019 年度		2018 年度	
	主营业务收入	主营业务成本	主营业务收入	主营业务成本
聚乙烯醇	2,302,298,767.83	1,773,933,781.53	1,855,899,428.46	1,520,447,722.46
水泥	1,149,884,839.22	611,039,221.59	926,503,334.48	509,876,140.30
PVA 超短纤	347,076,117.49	333,533,148.23	435,885,294.90	443,046,607.06
切片	388,084,939.07	356,285,956.65	442,627,653.35	413,506,389.37
VAE 乳液	493,701,796.13	337,953,818.48	467,057,485.63	372,585,156.73
胶粉	294,768,245.32	245,380,212.13	219,154,307.90	191,009,123.54
醋酸甲酯	499,560,391.54	508,960,125.08	583,937,018.95	629,055,510.15
醋酸乙烯	334,361,292.38	331,929,691.24	453,700,456.44	399,049,523.49
PVB	129,344,907.73	114,279,136.51	112,468,614.86	130,602,276.00
PVA 膜	16,828,771.22	22,455,909.61	27,281,210.77	35,980,932.52
其他	261,128,370.96	197,211,835.23	215,450,532.31	136,972,881.88
合计	6,217,038,438.89	4,832,962,836.28	5,739,965,338.05	4,782,132,263.50

C、主营业务（分地区）

地区名称	2019 年度		2018 年度	
	主营业务收入	主营业务成本	主营业务收入	主营业务成本
内销	5,314,772,159.40	3,983,475,389.91	4,887,538,761.67	3,903,762,948.78
出口	902,266,279.49	849,487,446.37	852,426,576.38	878,369,314.72
合计	6,217,038,438.89	4,832,962,836.28	5,739,965,338.05	4,782,132,263.50

D、公司前五名客户的营业收入情况

客户名称	营业收入	占公司本期全部营业收入的比例(%)
安徽长风融通贸易有限公司	306,742,188.69	4.83
永立（福建）化工有限公司	242,920,478.61	3.82
巢湖市金维贸易有限公司	113,097,776.67	1.78
THERMOFIBERS SRL	95,123,006.94	1.50
湖北华维物贸有限公司	96,109,474.80	1.51
合计	853,992,925.71	13.44

62、税金及附加

√适用 □不适用

单位：元 币种：人民币

项目	本期发生额	上期发生额
消费税		
营业税		
城市维护建设税	15,459,647.63	9,693,224.72
教育费附加	12,331,166.21	7,760,424.81
资源税		
房产税	8,612,838.84	13,909,628.46
土地使用税	8,239,846.75	8,953,958.84
车船使用税	8,656.64	12,288.80
印花税	3,799,202.26	3,675,979.16
水利建设基金	3,936,592.58	3,930,232.72
环境保护税	3,783,955.58	3,182,816.23
土地增值税	—	1,575,246.84

合计	56,171,906.49	52,693,800.58
----	---------------	---------------

其他说明：

无

63、销售费用

√适用 □不适用

单位：元 币种：人民币

项目	本期发生额	上期发生额
运输费	151,133,808.50	165,129,920.24
工资及附加	10,403,018.11	6,616,838.28
装卸费	3,987,916.23	4,031,231.59
代理费	4,911,858.12	1,619,856.91
业务招待费	904,427.52	804,167.42
差旅费	808,938.66	902,891.53
办公费	538,387.56	211,603.17
其他	12,355,713.23	9,751,329.49
合计	185,044,067.93	189,067,838.63

其他说明：

无

64、管理费用

√适用 □不适用

单位：元 币种：人民币

项目	本期发生额	上期发生额
工资及附加	94,488,182.80	77,194,890.27
停工损失	64,954,671.89	50,714,780.85
折旧与摊销	29,879,161.64	22,469,639.26
公共设施维护费	11,580,442.03	—
修理费	16,920,155.81	5,755,168.06
环境保护费用	7,090,686.41	5,884,999.89
综合服务费	3,286,211.08	4,845,861.73
办公费	1,638,347.47	1,024,855.40
业务招待费	1,625,927.89	1,414,709.43
差旅费	1,461,631.40	1,541,202.69
中介费	1,327,768.43	1,388,653.87
运输装卸费	1,112,249.60	1,511,643.30
仓储费	107,902.09	357,300.04
其他	16,544,041.24	21,686,100.09
合计	252,017,379.78	195,789,804.88

其他说明：

无

65、研发费用

√适用 □不适用

单位：元 币种：人民币

项目	本期发生额	上期发生额
直接材料	190,404,978.23	170,428,114.76

人工费用	52,788,727.61	44,258,285.08
折旧与摊销费用	1,219,576.19	1,407,785.45
其他	3,926,873.60	938,554.67
合计	248,340,155.63	217,032,739.96

其他说明：

无

66、财务费用

√适用 □不适用

单位：元 币种：人民币

项目	本期发生额	上期发生额
利息支出	110,927,851.83	131,751,799.04
减：利息收入	-21,739,527.23	-10,096,123.96
汇兑净损失	-3,712,335.78	-2,778,872.57
银行手续费	6,425,861.64	6,391,124.48
融资担保费	14,683,962.32	18,861,124.60
合计	106,585,812.78	144,129,051.59

其他说明：

无

67、其他收益

√适用 □不适用

单位：元 币种：人民币

项目	本期发生额	上期发生额
蒙维科技电机节能技改资金项目	2,024,913.38	2,024,913.38
余热综合利用项目	1,230,003.44	1,230,003.44
1万吨高强高模项目	1,185,708.00	1,185,708.00
PVB膜用树脂技改项目	1,026,923.08	1,026,923.08
PVA项目技改资金	958,333.33	958,333.33
水资源综合治理改造项目	743,580.00	743,580.00
4500t/d电石渣水泥生产线电除尘改造项目	107,142.84	107,142.84
锅炉烟气系统环保综合治理项目	71,428.56	71,428.56
资源综合利用退税款	40,309,331.09	16,393,097.35
三供一业补助款	6,389,966.50	
稳岗补贴	2,735,537.77	1,769,381.00
补贴社保	2,511,741.86	—
土地使用税返还	1,426,952.28	2,959,957.20
人才引进、省优秀质量管理补贴	1,334,100.00	—
自主创新政策	1,199,182.00	805,000.00
节能奖励资金	1,089,000.00	708,500.00
外经贸发展资金	949,000.00	—
房产税返还	870,313.60	318,956.84
外贸促进政策奖励	810,522.56	1,159,210.00
残疾人就业保障基金	504,311.18	502,960.59
技术研究中心绩效评价奖励	500,000.00	—
电机、锅炉能效提升奖励项目	34,000.00	1,951,700.00
土地增值税返还	—	2,123,333.93

新型工业化政策项目奖补资金	—	2,009,900.00
省级环保专项资金	—	780,000.00
创新型省份建设专项资金	—	696,000.00
承接国际服务外包和技术出口	—	635,000.00
省科技厅奖励	—	573,600.00
电力需求侧管理资金	—	362,000.00
其他	3,506,639.00	1,150,883.61
合计	71,518,630.47	42,247,513.15

其他说明：

报告期，其他收益为 71,518,630.47 元，其中与资产相关的其他收益为 7,348,032.63 元；与收益有关的其他收益为 64,170,597.84 元。

68、投资收益

适用 不适用

单位：元 币种：人民币

项目	本期发生额	上期发生额
权益法核算的长期股权投资收益		
处置长期股权投资产生的投资收益		
以公允价值计量且其变动计入当期损益的金融资产在持有期间的投资收益		
处置以公允价值计量且其变动计入当期损益的金融资产取得的投资收益	—	-673,727.49
持有至到期投资在持有期间的投资收益		
处置持有至到期投资取得的投资收益		
可供出售金融资产在持有期间取得的投资收益	—	14,337,457.95
处置可供出售金融资产取得的投资收益		
交易性金融资产在持有期间的投资收益	379,920.00	—
其他权益工具投资在持有期间取得的股利收入	23,832,013.25	—
债权投资在持有期间取得的利息收入	2,547,187.51	—
其他债权投资在持有期间取得的利息收入		
处置交易性金融资产取得的投资收益	1,125,353.82	—
处置其他权益工具投资取得的投资收益		
处置债权投资取得的投资收益		
处置其他债权投资取得的投资收益		
其他	-136,278.73	94,467.53
合计	27,748,195.85	13,758,197.99

其他说明：

无

69、净敞口套期收益

适用 不适用

70、公允价值变动收益

适用 不适用

单位：元 币种：人民币

产生公允价值变动收益的来源	本期发生额	上期发生额
---------------	-------	-------

交易性金融资产		
其中：衍生金融工具产生的公允价值变动收益		
交易性金融负债		
按公允价值计量的投资性房地产		
以公允价值计量且其变动计入当期损益的金融资产	2,627,435.21	-12,422,448.63
合计	2,627,435.21	-12,422,448.63

其他说明：

无

71、信用减值损失

√适用 □不适用

单位：元 币种：人民币

项目	本期发生额	上期发生额
其他应收款坏账损失	2,524,340.87	
应收账款坏账损失	-130,831,685.95	
应收票据坏账损失	1,200,000.00	
债权投资减值损失		
其他债权投资减值损失		
长期应收款坏账损失		
合同资产减值损失		
合计	-127,107,345.08	—

其他说明：

无

72、资产减值损失

√适用 □不适用

单位：元 币种：人民币

项目	本期发生额	上期发生额
一、坏账损失	—	-26,764,742.98
二、存货跌价损失及合同履约成本减值损失	-7,165,663.30	-593,276.70
三、可供出售金融资产减值损失		
四、持有至到期投资减值损失		
五、长期股权投资减值损失		
六、投资性房地产减值损失		
七、固定资产减值损失	-110,161,056.47	-38,909,711.44
八、工程物资减值损失		
九、在建工程减值损失		
十、生产性生物资产减值损失		
十一、油气资产减值损失		
十二、无形资产减值损失		
十三、商誉减值损失		
十四、其他		
合计	-117,326,719.77	-66,267,731.12

其他说明：

资产减值损失本期比上期大幅增加，主要系本期母公司及广西皖维部分资产组闲置计提固定资产减值增加所致。

73、资产处置收益

√适用 □不适用

单位：元 币种：人民币

项目	本期发生额	上期发生额
处置未划分为持有待售的固定资产、在建工程、生产性生物资产及无形资产的处置利得或损失：		
其中：固定资产	43,784.26	-53,554.86
无形资产	—	7,795,901.20
合计	43,784.26	7,742,346.34

其他说明：

无

74、营业外收入

营业外收入情况

√适用 □不适用

单位：元 币种：人民币

项目	本期发生额	上期发生额	计入当期非经常性损益的金额
非流动资产处置利得合计	49,880.58	—	49,880.58
其中：固定资产处置利得			
无形资产处置利得			
债务重组利得			
非货币性资产交换利得			
接受捐赠			
政府补助			
无法支付的应付款项	8,844,506.63	—	8,844,506.63
其他	2,321,040.71	1,217,914.41	2,321,040.71
合计	11,215,427.92	1,217,914.41	11,215,427.92

计入当期损益的政府补助

□适用 √不适用

其他说明：

□适用 √不适用

75、营业外支出

√适用 □不适用

单位：元 币种：人民币

项目	本期发生额	上期发生额	计入当期非经常性损益的金额
非流动资产处置损失合计	6,472,499.62	1,924,569.35	6,472,499.62
其中：固定资产处置损失			
无形资产处置损失			
债务重组损失			
非货币性资产交换损失			
对外捐赠	2,835,568.70	1,830,000.00	2,835,568.70

其他	302,691.26	2,599,291.77	302,691.26
合计	9,610,759.58	6,353,861.12	9,610,759.58

其他说明：

无

76、所得税费用

(1). 所得税费用表

√适用 □不适用

单位：元 币种：人民币

项目	本期发生额	上期发生额
当期所得税费用	74,630,932.99	25,135,945.22
递延所得税费用	-26,647,986.81	-5,504,431.06
合计	47,982,946.18	19,631,514.16

(2). 会计利润与所得税费用调整过程

√适用 □不适用

单位：元 币种：人民币

项目	本期发生额
利润总额	433,002,108.29
按法定/适用税率计算的所得税费用	64,950,316.24
子公司适用不同税率的影响	338,388.27
调整以前期间所得税的影响	-48,250.03
非应税收入的影响	-3,574,801.99
不可抵扣的成本、费用和损失的影响	-284,586.71
使用前期未确认递延所得税资产的可抵扣亏损的影响	323,681.15
本期未确认递延所得税资产的可抵扣暂时性差异或可抵扣亏损的影响	2,616,794.99
研发加计扣除费用	-16,338,595.74
所得税费用	47,982,946.18

其他说明：

□适用 √不适用

77、其他综合收益

√适用 □不适用

本期其他综合收益的税前金额、所得税金额及税后金额，以及前期计入其他综合收益当期转出计入当期损益的金额，详见附注其他综合收益。

78、现金流量表项目

(1). 收到的其他与经营活动有关的现金

√适用 □不适用

单位：元 币种：人民币

项目	本期发生额	上期发生额
政府补助	68,170,597.84	34,899,480.52
往来款	15,946,118.20	38,587,746.97
矿山保证金	29,242,418.28	1,107,681.25
其他	11,165,547.34	4,986,384.73

合计	124,524,681.66	79,581,293.47
----	----------------	---------------

收到的其他与经营活动有关的现金说明：

无

(2). 支付的其他与经营活动有关的现金

√适用 □不适用

单位：元 币种：人民币

项目	本期发生额	上期发生额
运输费	141,734,667.80	165,129,920.24
公共设施维护费	11,580,442.03	—
修理费	16,948,093.54	5,755,696.16
环境保护费用	7,090,686.41	5,884,999.89
手续费	6,425,861.64	6,384,324.48
装卸费	4,749,796.08	5,405,628.82
技术开发费	3,926,873.60	913,959.84
代理费	4,911,858.12	1,619,856.91
综合服务费	3,286,211.08	4,845,861.73
停工损失	3,152,153.03	10,191,051.99
业务招待费	2,530,355.41	2,218,876.85
差旅费	2,270,570.06	2,444,094.22
办公费	2,176,735.03	1,236,458.57
中介费	1,327,768.43	1,388,653.87
其他	32,464,890.62	35,610,840.03
合计	244,576,962.88	249,030,223.60

支付的其他与经营活动有关的现金说明：

无

(3). 收到的其他与投资活动有关的现金

√适用 □不适用

单位：元 币种：人民币

项目	本期发生额	上期发生额
利息收入	21,739,527.23	10,096,123.96
合计	21,739,527.23	10,096,123.96

收到的其他与投资活动有关的现金说明：

无

(4). 支付的其他与投资活动有关的现金

□适用 √不适用

(5). 收到的其他与筹资活动有关的现金

√适用 □不适用

单位：元 币种：人民币

项目	本期发生额	上期发生额
票据保证金	339,364,437.25	24,225,286.75
票据贴现	—	200,000,000.00

项目拨款	50,000,000.00	
合计	389,364,437.25	224,225,286.75

收到的其他与筹资活动有关的现金说明：

无

(6). 支付的其他与筹资活动有关的现金

√适用 □不适用

单位：元 币种：人民币

项目	本期发生额	上期发生额
票据保证金	407,770,531.94	339,364,437.25
融资担保费	14,683,962.32	18,867,924.60
合计	422,454,494.26	358,232,361.85

支付的其他与筹资活动有关的现金说明：

无

79、现金流量表补充资料

(1). 现金流量表补充资料

√适用 □不适用

单位：元 币种：人民币

补充资料	本期金额	上期金额
1. 将净利润调节为经营活动现金流量：		
净利润	385,019,162.11	130,138,133.62
加：资产减值准备	244,434,064.85	66,267,731.12
固定资产折旧、油气资产折耗、生产性生物资产折旧	418,755,953.44	424,503,097.74
使用权资产摊销		
无形资产摊销	41,335,641.04	21,459,017.57
长期待摊费用摊销	555,630.93	566,520.12
处置固定资产、无形资产和其他长期资产的损失（收益以“-”号填列）	-43,784.26	-7,742,346.34
固定资产报废损失（收益以“-”号填列）	6,422,619.04	1,924,569.35
公允价值变动损失（收益以“-”号填列）	-2,627,435.21	12,422,448.63
财务费用（收益以“-”号填列）	100,159,951.14	137,744,727.11
投资损失（收益以“-”号填列）	-27,748,195.85	-13,758,197.99
递延所得税资产减少（增加以“-”号填列）	-30,590,667.48	-5,504,431.06
递延所得税负债增加（减少以“-”号填列）	3,942,680.67	
存货的减少（增加以“-”号填列）	160,814,914.33	-61,065,324.92
经营性应收项目的减少（增加以“-”号填列）	205,791,034.27	-400,419,899.84
经营性应付项目的增加（减少以“-”号填列）	-526,166,222.99	1,057,213,115.94
其他	311,607.73	-6,023,689.99
经营活动产生的现金流量净额	980,366,953.76	1,357,725,471.06
2. 不涉及现金收支的重大投资和筹资活动：		
债务转为资本		
一年内到期的可转换公司债券		
融资租入固定资产		
3. 现金及现金等价物净变动情况：		
现金的期末余额	167,543,933.07	323,146,174.21

减：现金的期初余额	323,146,174.21	202,293,130.89
加：现金等价物的期末余额		
减：现金等价物的期初余额		
现金及现金等价物净增加额	-155,602,241.14	120,853,043.32

(2). 本期支付的取得子公司的现金净额

□适用 √不适用

(3). 本期收到的处置子公司的现金净额

□适用 √不适用

(4). 现金和现金等价物的构成

√适用 □不适用

单位：元 币种：人民币

项目	期末余额	期初余额
一、现金	167,543,933.07	323,146,174.21
其中：库存现金	213,885.07	698,074.14
可随时用于支付的银行存款	165,556,209.10	321,961,883.52
可随时用于支付的其他货币资金	1,773,838.90	486,216.55
可用于支付的存放中央银行款项		
存放同业款项		
拆放同业款项		
二、现金等价物		
其中：三个月内到期的债券投资		
三、期末现金及现金等价物余额	167,543,933.07	323,146,174.21
其中：母公司或集团内子公司使用受限制的现金和现金等价物		

其他说明：

√适用 □不适用

“其他”项目是根据财政部和安监总局关于印发《企业安全生产费用提取和使用管理办法》的通知(财企[2012]16号)，计提、使用后的安全生产费用。

80、所有者权益变动表项目注释

说明对上年期末余额进行调整的“其他”项目名称及调整金额等事项：

□适用 √不适用

81、所有权或使用权受到限制的资产

√适用 □不适用

单位：元 币种：人民币

项目	期末账面价值	受限原因
货币资金	814,846,959.15	其他货币资金-保证金、定期存单
应收票据	779,452,863.16	银行质押
存货		
固定资产	187,279,030.80	融资租入

无形资产		
合计	1,781,578,853.11	/

其他说明：

无

82、外币货币性项目

(1). 外币货币性项目

适用 不适用

单位：元

项目	期末外币余额	折算汇率	期末折算人民币余额
货币资金			24,894,139.70
其中：美元	3,568,437.41	6.9762	24,894,133.06
欧元	0.85	7.8155	6.64
港币			
应收账款			95,270,682.91
其中：美元	13,656,529.76	6.9762	95,270,682.91
欧元			
港币			
长期借款	-	-	
其中：美元			
欧元			
港币			

其他说明：

无

(2). 境外经营实体说明，包括对于重要的境外经营实体，应披露其境外主要经营地、记账本位币及选择依据，记账本位币发生变化的还应披露原因

适用 不适用

83、套期

适用 不适用

84、政府补助

(1). 政府补助基本情况

适用 不适用

单位：元 币种：人民币

种类	金额	列报项目	计入当期损益的金额
余热综合利用项目	5,363,021.81	递延收益	1,230,003.44
水资源综合治理改造项目	3,717,780.00	递延收益	743,580.00
1万吨高强高模项目	8,300,044.00	递延收益	1,185,708.00
PVB膜用树脂技改资金项目	7,616,346.14	递延收益	1,026,923.08
水泥生产线电除尘器改造项目	1,071,428.62	递延收益	107,142.84
锅炉烟气系统环保综合治理项目	785,714.32	递延收益	71,428.56
蒙维科技电机节能改造项目	12,313,705.09	递延收益	2,024,913.38

PVA 项目技改资金	4,791,666.68	递延收益	958,333.33
TFT 液晶显示偏光片	4,000,000.00	递延收益	—
PVA 技术改造项目贴息	0	递延收益	2,800,000.00
资源综合利用退税款	40,309,331.09	其他收益	40,309,331.09
三供一业补助款	6,389,966.50	其他收益	6,389,966.50
稳岗补贴	2,735,537.77	其他收益	2,735,537.77
补贴社保	2,511,741.86	其他收益	2,511,741.86
土地使用税返还	1,426,952.28	其他收益	1,426,952.28
人才引进、省优秀质量管理补贴	1,334,100.00	其他收益	1,334,100.00
自主创新政策	1,199,182.00	其他收益	1,199,182.00
节能奖励资金	1,089,000.00	其他收益	1,089,000.00
外经贸发展资金	949,000.00	其他收益	949,000.00
房产税返还	870,313.60	其他收益	870,313.60
外贸促进政策奖励	810,522.56	其他收益	810,522.56
残疾人就业保障基金	504,311.18	其他收益	504,311.18
技术研究中心绩效评价奖励	500,000.00	其他收益	500,000.00
电机、锅炉能效提升奖励项目	34,000.00	其他收益	34,000.00
其他	3,506,639.00	其他收益	3,506,639.00

(2). 政府补助退回情况

适用 不适用

其他说明：

本公司 2019 年度未发生政府补助退回的情况。

85、其他

适用 不适用

八、合并范围的变更

1、非同一控制下企业合并

适用 不适用

2、同一控制下企业合并

适用 不适用

3、反向购买

适用 不适用

4、 处置子公司

是否存在单次处置对子公司投资即丧失控制权的情形

适用 不适用

其他说明：

适用 不适用

是否存在通过多次交易分步处置对子公司投资且在本期丧失控制权的情形

适用 不适用

5、 其他原因的合并范围变动

说明其他原因导致的合并范围变动（如，新设子公司、清算子公司等）及其相关情况：

适用 不适用

6、 其他

适用 不适用

九、在其他主体中的权益

1、在子公司中的权益

(1). 企业集团的构成

√适用 □不适用

子公司名称	主要经营地	注册地	业务性质	持股比例(%)		取得方式
				直接	间接	
蒙维科技	乌兰察布市	乌兰察布市	化工	100.00	—	购买
广西皖维	河池市	河池市	化工	100.00	—	购买
皖维花山	巢湖市	巢湖市	化工	100.00	—	设立
皖维机械	巢湖市	巢湖市	设备安装、维修、养护	100.00	—	设立
皖维国贸	巢湖市	巢湖市	进出口	100.00	—	设立
合肥德瑞格	合肥市	合肥市	化工	70.00	—	设立

在子公司的持股比例不同于表决权比例的说明：

无

持有半数或以下表决权但仍控制被投资单位、以及持有半数以上表决权但不控制被投资单位的依据：

无

对于纳入合并范围的重要的结构化主体，控制的依据：

无

确定公司是代理人还是委托人的依据：

无

其他说明：

1、2018年3月公司与安徽居巢经济开发区投资有限公司共同投资设立德瑞格公司。德瑞格公司为公司控股子公司，其注册资本为12000万元，其中：公司出资8400万元，持有德瑞格公司70%的权益；开发区投资公司出资3600万元，持有德瑞格公司30%的权益。

2、2019年8月16日公司七届十一次董事会审议通过了《关于同意全资子公司变更企业名称的议案》，将全资子公司“广西广维化工有限责任公司”的注册名称变更为“广西皖维生物质科技有限公司”。

3、报告期，公司向全资子公司广西皖维生物质科技有限公司增资6亿元人民币，其中1亿元用于增加广西皖维的注册资本，其注册资本由3亿元增加至4亿元，其余5亿元计入广西皖维的资本公积。

4、2019年3月23日，公司七届九次董事会审议通过了《关于吸收合并安徽皖维国际贸易有限公司的议案》，决定以2019年3月31日为基准日，本公司以吸收合并的方式合并国贸公司。合并完成后，本公司作为存续公司，国贸公司终止并依法办理注销登记手续。

报告期，由于国贸公司尚有未履行完毕的业务合同，且海关对国贸公司出口退税有关事项需要审查，截止报告期末，国贸公司尚未完成注销登记。待上述事项完成后，公司将及时办理国贸公司注销登记手续。

(2). 重要的非全资子公司

√适用 □不适用

单位：元 币种：人民币

子公司名称	少数股东持股比例	本期归属于少数股东的损益	本期向少数股东宣告分派的股利	期末少数股东权益余额
德瑞格公司	30%	37,241.94		15,072,004.03

子公司少数股东的持股比例不同于表决权比例的说明：

□适用 √不适用

其他说明：

适用 不适用

德瑞格公司为公司控股子公司，系公司与安徽居巢经济开发区投资有限公司共同投资设立。其中公司出资 8400 万元，持有德瑞格公司 70% 的权益；开发区投资公司 3600 万元，持有德瑞格公司 30% 的权益。报告期，德瑞格公司已完成设备订购，项目土建和厂房建设正在有序进行。

(3). 重要非全资子公司的主要财务信息

适用 不适用

单位：万元 币种：人民币

子公司名称	期末余额						期初余额					
	流动资产	非流动资产	资产合计	流动负债	非流动负债	负债合计	流动资产	非流动资产	资产合计	流动负债	非流动负债	负债合计
德瑞格公司	261.42	18,919.61	19,181.03	9,257.03	0.00	9,257.03	662.43	4,352.03	5,014.46	2.87	0.00	2.87

子公司名称	本期发生额				上期发生额			
	营业收入	净利润	综合收益总额	经营活动现金流量	营业收入	净利润	综合收益总额	经营活动现金流量
德瑞格公司	0.00	12.41	12.41	-105.23	0.00	11.59	11.59	-5.17

其他说明：

无

(4). 使用企业集团资产和清偿企业集团债务的重大限制

适用 不适用

(5). 向纳入合并财务报表范围的结构化主体提供的财务支持或其他支持

适用 不适用

其他说明：

适用 不适用

2、 在子公司的所有者权益份额发生变化且仍控制子公司的交易

适用 不适用

3、 在合营企业或联营企业中的权益

适用 不适用

4、 重要的共同经营

适用 不适用

5、 在未纳入合并财务报表范围的结构化主体中的权益

未纳入合并财务报表范围的结构化主体的相关说明：

适用 不适用

6、 其他

适用 不适用

十、与金融工具相关的风险

适用 不适用

本公司的主要金融工具包括应收账款、其他应收款、应付账款、其他应付款及银行存款等，各项金融工具的详细情况说明见本附注五相关项目。与这些金融工具有关的风险，以及本公司为降低这些风险所采取的风险管理政策如下所述。本公司管理层对这些风险敞口进行管理和监控以确保将上述风险控制在限定的范围之内。

本公司采用敏感性分析技术分析风险变量的合理、可能变化对当期损益或股东权益可能产生的影响。由于任何风险变量很少孤立地发生变化，而变量之间存在的相关性对某一风险变量的变化的最终影响金额将产生重大作用，因此下述内容是在假设每一变量的变化是在独立的情况下进行的。

1. 信用风险

信用风险是指金融工具的一方不履行义务，造成另一方发生财务损失的风险。本公司信用风险主要产生于应收款项。本公司设定相关政策以控制信用风险敞口。

本公司基于对债务人的财务状况、外部评级、从第三方获取担保的可能性、信用记录及其它因素诸如目前市场状况等评估债务人的信用资质并设置相应欠款额度与信用期限。本公司定期对债务人信用记录进行监控，对于信用记录不良的债务人，本公司会用书面催款、诉诸法律等方式，以确保整体信用风险在可控的范围内。本公司所承受的最大信用风险敞口为资产负债表中每项金融资产的账面金额，本公司没有提供其他可能令本公司承受信用风险的担保。

本公司因应收票据、应收账款、应收款项融资及其他应收款产生的信用风险敞口的量化数据，详见附注。

2. 流动性风险

流动性风险，是指企业在履行以交付现金或其他金融资产的方式结算的义务时发生资金短缺的风险。本公司的政策是确保拥有充足的现金以偿还到期债务。流动性风险由本公司的财务部门集中控制。财务部门通过监控现金余额、可随时变现的有价证券确保公司在所有合理预测的情况下拥有充足的资金偿还债务。期末，公司银行信用较好，可变现资产充裕，无流动性风险。

截止 2019 年 12 月 31 日，本公司金融负债到期期限如下：

项目	2019 年 12 月 31 日				
	1 年以内	1-2 年	2-3 年	3 年以上	合计
短期借款	1,180,000,000.00	—	—	—	1,180,000,000.00
应付票据	814,014,753.87	—	—	—	814,014,753.87
应付账款	357,796,341.38	—	—	—	357,796,341.38
预收款项	53,433,598.81	—	—	—	53,433,598.81
应付利息	10,307,302.78	—	—	—	10,307,302.78
其他应付款	121,595,958.94	—	—	—	121,595,958.94
1 年内到期的其他非流动负债	250,000,000.00	—	—	—	250,000,000.00
长期借款	—	400,000,000.00	—	—	400,000,000.00
应付债券	—	500,000,000.00	—	—	500,000,000.00

(续上表)

项目	2018 年 12 月 31 日				
	1 年以内	1-2 年	2-3 年	3 年以上	合计
短期借款	1,365,000,000.00	—	—	—	1,365,000,000.00
应付票据	1,316,185,996.34	—	—	—	1,316,185,996.34
应付账款	388,945,098.96	—	—	—	388,945,098.96
预收款项	103,289,593.48	—	—	—	103,289,593.48
应付利息	10,504,770.54	—	—	—	10,504,770.54
其他应付款	59,553,375.13	—	—	—	59,553,375.13
1 年内到期的其他非流动负债	100,000,000.00	—	—	—	100,000,000.00
长期借款	—	250,000,000.00	—	—	250,000,000.00
应付债券	—	—	500,000,000.00	—	500,000,000.00

3. 市场风险

金融工具的市场风险，是指金融工具的公允价值或未来现金流量因市场价格变动而发生波动的风险，包括汇率风险、利率风险和其他价格风险。

(1) 汇率风险

汇率风险是指影响本公司财务成果和现金流的外汇汇率的变动中的风险。本公司承受外汇风险主要与所持有美元的应收账款、以及承担的以美元计价的债务有关，由于美元与本公司的功能货币之间的汇率变动使本公司面临外汇风险。公司存在进出口业务，汇率变动将对公司经营情况产生影响，2019年、2018年公司外币金融资产及金融负债折算成人民币的金额列示如下：

项目	期末外币余额	折算汇率	期末折算人民币余额	期初外币余额	折算汇率	期初折算人民币余额
货币资金	—	—	24,894,139.70		—	61,498,716.33
其中：美元	3,568,437.41	6.9762	24,894,133.06	8,757,861.88	6.8632	60,106,957.65
欧元	0.85	7.8155	6.64	177,355.10	7.8473	1,391,758.68
应收账款	—	—	95,270,682.91		—	128,794,432.01
其中：美元	13,656,529.76	6.9762	95,270,682.91	18,765,944.75	6.8632	128,794,432.01
净额			120,164,828.94			190,293,148.34

2019年12月31日，在所有其他变量保持不变的情况下，如果人民币对美元升值或贬值0.5%，则公司将减少或增加净利润51.10万元。2018年12月31日，在所有其他变量保持不变的情况下，如果人民币对美元升值或贬值0.5%，则公司将减少或增加净利润80.87万元。与2018年相比，2019年净利润对汇率的敏感性下降，产生的汇率风险减小。

(2) 利率风险

2019年12月31日，本公司所有的借款全部是固定利率，不存在利率风险。

(3) 其他价格风险

无其他价格风险。

十一、公允价值的披露

1、以公允价值计量的资产和负债的期末公允价值

√适用 □不适用

单位：元 币种：人民币

项目	期末公允价值			
	第一层次公允价值计量	第二层次公允价值计量	第三层次公允价值计量	合计
一、持续的公允价值计量				
(一) 交易性金融资产	26,203,621.49			26,203,621.49
1. 以公允价值计量且变动计入当期损益的金融资产	26,203,621.49	—	—	26,203,621.49
(1) 债务工具投资				
(2) 权益工具投资	26,203,621.49	—	—	26,203,621.49
(3) 衍生金融资产				
2. 指定以公允价值计量且其变动计入当期损益的金融资产				
(1) 债务工具投资				
(2) 权益工具投资				
(二) 其他债权投资				
(三) 其他权益工具投资	845,545,001.31	—	71,150,500.00	916,695,501.31
(四) 投资性房地产				
1. 出租用的土地使用权				
2. 出租的建筑物				
3. 持有并准备增值后转让的土地使用权				
(五) 生物资产				
1. 消耗性生物资产				
2. 生产性生物资产				
持续以公允价值计量的资产总额	871,748,622.80	—	71,150,500.00	942,899,122.80
(六) 交易性金融负债				
1. 以公允价值计量且变动计入当期损益的金融负债				

其中：发行的交易性债券				
衍生金融负债				
其他				
2. 指定为以公允价值计量且变动计入当期损益的金融负债				
持续以公允价值计量的负债总额				
二、非持续的公允价值计量				
(一) 持有待售资产				
非持续以公允价值计量的资产总额				
非持续以公允价值计量的负债总额				

2、持续和非持续第一层次公允价值计量项目市价的确定依据

适用 不适用

沪深股市 2019 年 12 月 31 日收盘价。

3、持续和非持续第二层次公允价值计量项目，采用的估值技术和重要参数的定性及定量信息

适用 不适用

4、持续和非持续第三层次公允价值计量项目，采用的估值技术和重要参数的定性及定量信息

适用 不适用

5、持续的第三层次公允价值计量项目，期初与期末账面价值间的调节信息及不可观察参数敏感性分析

适用 不适用

6、持续的公允价值计量项目，本期内发生各层级之间转换的，转换的原因及确定转换时点的政策

适用 不适用

持续的公允价值计量项目，本期内未发生各层级之间的转换。

7、本期内发生的估值技术变更及变更原因

适用 不适用

8、不以公允价值计量的金融资产和金融负债的公允价值情况

适用 不适用

9、其他

适用 不适用

十二、关联方及关联交易

1、本企业的母公司情况

适用 不适用

单位：万元 币种：人民币

母公司名称	注册地	业务性质	注册资本	母公司对本企业的持股比例(%)	母公司对本企业的表决权比例(%)
安徽皖维集团有限责任公司	巢湖市	化工建材	25,651.6648	30.74	30.74

本企业的母公司情况的说明

安徽皖维集团有限责任公司统一社会信用代码为：91340181153580560D

本企业最终控制方是安徽省人民政府国有资产监督管理委员会

其他说明：

无

2、本企业的子公司情况

本企业子公司的情况详见附注

√适用 □不适用

见附注：在其他主体中的权益。

3、本企业合营和联营企业情况

本企业重要的合营或联营企业详见附注

□适用 √不适用

本期与本公司发生关联方交易，或前期与本公司发生关联方交易形成余额的其他合营或联营企业情况如下

□适用 √不适用

其他说明

□适用 √不适用

4、其他关联方情况

√适用 □不适用

其他关联方名称	其他关联方与本企业关系
巢湖皖维金泉实业有限公司	母公司的全资子公司
巢湖皖维物流有限公司	母公司的全资子公司
安徽皖维房地产开发有限公司	母公司的全资子公司
皖维矿业四子王有限责任公司	母公司的控股子公司
安徽皖维佰盛新材料有限责任公司	母公司的控股子公司

其他说明

无

5、关联交易情况**(1). 购销商品、提供和接受劳务的关联交易**

采购商品/接受劳务情况表

√适用 □不适用

单位：元 币种：人民币

关联方	关联交易内容	本期发生额	上期发生额
金泉公司	原材料、包装物	3,835,035.86	492,505.40
物流公司	运输	172,780,089.71	204,171,723.78
物流公司	原材料、包装物	5,728,300.91	—

出售商品/提供劳务情况表

√适用 □不适用

单位：元 币种：人民币

关联方	关联交易内容	本期发生额	上期发生额
金泉实业	机加工、土建等	3,042,313.75	1,805,342.90
金泉实业	乙酸钠	1,754,732.15	3,423,064.18
金泉公司	醋酸钠	340,884.96	—
金泉公司	聚乙烯醇	4,259,284.51	3,268,872.80
金泉公司	醋酸乙烯	9,748,948.63	11,061,305.24
金泉公司	水泥	4,960,396.08	4,416,369.93
物流公司	机加工、土建等	—	276,803.86

佰盛公司	废材料、机加工等	84,165.68	567,545.93
佰盛公司	PVB	66,753,596.13	53,021,298.38

购销商品、提供和接受劳务的关联交易说明√适用 不适用

市场价为本公司关联交易的定价方式。

(2). 关联受托管理/承包及委托管理/出包情况

本公司受托管理/承包情况表：

 适用 不适用

关联托管/承包情况说明

 适用 不适用

本公司委托管理/出包情况表

 适用 不适用

关联管理/出包情况说明

 适用 不适用**(3). 关联租赁情况**

本公司作为出租方：

 适用 不适用

本公司作为承租方：

 适用 不适用

关联租赁情况说明

 适用 不适用**(4). 关联担保情况**

本公司作为担保方

 适用 不适用

本公司作为被担保方

 适用 不适用

单位：元 币种：人民币

担保方	担保金额	担保起始日	担保到期日	担保是否已经履行完毕
皖维集团	263,700,000.00	2018-6-21	2023-6-20	否
皖维集团	280,000,000.00	2017-12-1	2020-12-1	否
皖维集团	330,000,000.00	2018-1-10	2021-1-10	否
皖维集团	50,000,000.00	2018-1-9	2021-1-9	否
皖维集团	50,000,000.00	2018-1-9	2021-1-9	否
皖维集团	50,000,000.00	2018-1-10	2021-1-10	否
皖维集团	80,000,000.00	2018-1-26	2021-1-26	否
皖维集团	100,000,000.00	2018-3-13	2021-3-13	否
皖维集团	50,126,850.00	2018-3-28	2021-3-28	否
皖维集团	75,000,000.00	2018-3-14	2021-3-14	否
皖维集团	50,000,000.00	2018-4-26	2021-4-26	否
皖维集团	50,000,000.00	2018-5-14	2021-5-14	否
皖维集团	50,000,000.00	2018-6-20	2021-6-20	否
皖维集团	50,000,000.00	2018-6-27	2021-6-27	否

皖维集团	50,000,000.00	2018-7-27	2021-7-27	否
皖维集团	250,000,000.00	2018-4-19	2021-4-19	否
皖维集团	20,000,000.00	2018-2-7	2021-2-7	否
皖维集团	40,000,000.00	2018-8-2	2021-8-2	否
皖维集团	30,000,000.00	2018-8-2	2021-8-2	否
皖维集团	50,000,000.00	2018-10-31	2021-10-31	否
皖维集团	280,000,000.00	2018-12-24	2021-12-24	否
皖维集团	50,000,000.00	2018-9-6	2021-9-6	否
皖维集团	50,000,000.00	2018-9-29	2021-9-29	否
皖维集团	50,000,000.00	2018-12-5	2021-12-5	否
皖维集团	100,000,000.00	2018-7-27	2021-7-27	否
皖维集团	116,000,000.00	2015-3-2	2020-3-1	否
皖维集团	330,000,000.00	2017-6-6	2020-6-5	否
皖维集团	30,000,000.00	2017-1-3	2020-1-3	否
皖维集团	50,000,000.00	2017-1-6	2020-1-6	否
皖维集团	50,000,000.00	2017-2-3	2020-2-3	否
皖维集团	50,000,000.00	2017-2-14	2020-2-14	否
皖维集团	80,000,000.00	2017-3-1	2020-3-1	否
皖维集团	100,000,000.00	2017-3-16	2020-3-16	否
皖维集团	75,000,000.00	2017-4-1	2020-4-1	否
皖维集团	50,000,000.00	2017-5-15	2020-5-15	否
皖维集团	50,000,000.00	2017-6-27	2020-6-27	否
皖维集团	50,000,000.00	2017-6-30	2020-6-30	否
皖维集团	50,000,000.00	2017-7-27	2020-7-27	否
皖维集团	50,000,000.00	2017-12-7	2020-12-7	否
皖维集团	50,000,000.00	2017-10-30	2020-10-30	否
皖维集团	30,000,000.00	2017-12-26	2020-12-26	否
皖维集团	250,000,000.00	2017-4-20	2020-4-20	否
皖维集团	40,000,000.00	2017-9-13	2020-9-13	否
皖维集团	40,000,000.00	2017-9-13	2020-9-13	否
皖维集团	100,000,000.00	2017-4-13	2020-4-13	否
皖维集团	100,000,000.00	2017-1-22	2020-1-22	否
皖维集团	100,000,000.00	2017-9-28	2020-9-28	否
皖维集团	100,000,000.00	2017-10-31	2020-10-31	否
皖维集团	100,000,000.00	2017-11-10	2021-11-9	否
皖维集团	50,000,000.00	2017-1-16	2020-1-16	否
皖维集团	8,800,000.00	2017-6-30	2020-6-30	否
皖维集团	50,000,000.00	2017-9-22	2020-9-21	否
皖维集团	50,000,000.00	2016-7-14	2020-7-14	否
皖维集团	50,000,000.00	2019-1-3	2022-1-3	否
皖维集团	50,000,000.00	2019-12-31	2022-12-31	否
皖维集团	100,000,000.00	2019-2-26	2021-2-26	否
皖维集团	100,000,000.00	2019-3-28	2021-3-28	否
皖维集团	100,000,000.00	2019-12-30	2021-12-30	否
皖维集团	500,000,000.00	2019-12-23	2020-12-19	否
皖维集团	50,000,000.00	2019-3-18	2022-3-18	否
皖维集团	100,000,000.00	2019-2-28	2022-2-28	否
皖维集团	50,000,000.00	2019-6-17	2022-6-17	否
皖维集团	50,000,000.00	2019-6-26	2022-6-26	否

皖维集团	170,000,000.00	2019-5-29	2024-5-29	否
皖维集团	100,000,000.00	2019-6-6	2024-6-6	否
皖维集团	150,000,000.00	2017-2-15	2020-2-14	否

关联担保情况说明

√适用 □不适用

截至 2019 年 12 月 31 日止，皖维集团为本公司提供的借款担保余额为人民币 1,380,000,000 元，开具承兑汇票担保余额为 461,621,193.36 元，本期支付给皖维集团的融资担保费为 1,556.50 万元。

(5). 关联方资金拆借

√适用 □不适用

单位：元 币种：人民币

关联方	拆借金额	起始日	到期日	说明
拆入				
皖维集团	3,000,000.00	2010/9/30		实际增资扩股日
皖维集团	5,000,000.00	2011/11/7		实际增资扩股日
拆出				

根据皖国资委预算函【2013】116 号文件，关于印发《安徽省省属企业国有资本经营预算资金管理暂行办法》中第七条的规定：“省属企业将资本性预算资金拨付所属全资或控股法人企业使用的，应当作为股权投资。母公司所属控股法人企业暂无增资扩股计划的，视同委托贷款处理，与母公司签订资金占用协议，原则上按不低于同期银行贷款利率支付资金占用费，并约定在发生增资扩股、改制上市等事项时，依法转为母公司的股权投资”。

(6). 关联方资产转让、债务重组情况

□适用 √不适用

(7). 关键管理人员报酬

√适用 □不适用

单位：万元 币种：人民币

项目	本期发生额	上期发生额
关键管理人员报酬	639.08	498.50

(8). 其他关联交易

√适用 □不适用

出租方名称	租赁资产种类	2019 年度确认的租赁费（含税）	2018 年度确认的租赁费（含税）
安徽皖维集团有限责任公司	固定资产-铁路	320,000.00	320,000.00
安徽皖维集团有限责任公司	综合服务费	3,032,698.00	3,032,698.00
合计		3,352,698.00	3,352,698.00

根据本公司与皖维集团签定的《综合服务协议》，本期本公司支付皖维集团综合服务费 3,032,698.00 元。根据本公司与皖维集团签定的《铁路租赁合同》，本期本公司支付皖维集团铁路租赁费 320,000.00 元。

6、关联方应收应付款项**(1). 应收项目**

√适用 □不适用

单位:元 币种:人民币

项目名称	关联方	期末余额		期初余额	
		账面余额	坏账准备	账面余额	坏账准备
应收账款	金泉公司	5,209,990.26	208,399.61	4,162,456.51	166,498.26
应收账款	房地产公司	2,277,996.93	91,119.88	10,150.18	447.42
应收账款	韶盛公司	2,463,416.74	98,536.67	6,100,818.64	244,032.75
应收账款	韶盛公司—嘉善分公司	3,544,861.83	141,794.47	11,027,901.87	441,116.07
应收账款	物流公司	—	—	498,808.17	19,952.33
预付账款	物流公司	—	—	3,265,661.16	—

(2). 应付项目

√适用 □不适用

单位:元 币种:人民币

项目名称	关联方	期末账面余额	期初账面余额
应付账款	韶盛公司	—	1,420.58
应付账款	金泉公司	63,180.00	5,020.00
应付账款	物流公司	9,980,104.76	163,486.26
预收账款	物流公司	1,369,905.00	4,978,256.41
应付账款	皖维集团	140,386.97	20,670.00

7、关联方承诺

□适用 √不适用

8、其他

□适用 √不适用

十三、 股份支付**1、 股份支付总体情况**

□适用 √不适用

2、 以权益结算的股份支付情况

□适用 √不适用

3、 以现金结算的股份支付情况

□适用 √不适用

4、 股份支付的修改、终止情况

□适用 √不适用

5、 其他

□适用 √不适用

十四、 承诺及或有事项**1、 重要承诺事项**

□适用 √不适用

2、 或有事项**(1). 资产负债表日存在的重要或有事项**

√适用 □不适用

截至 2019 年 12 月 31 日止, 本公司为京金国际融资租赁有限公司与进出口银行的租金保理协议提供担保, 保证合同号为(2018)进出银蒙(租金保理)字第 001 号 BZ01, 担保金额为 22, 186.00 万元。

截至 2019 年 12 月 31 日止, 除上述事项外, 本公司无需要披露的其他重大或有事项。

(2). 公司没有需要披露的重要或有事项, 也应予以说明:

□适用 √不适用

3、 其他

□适用 √不适用

十五、 资产负债表日后事项**1、 重要的非调整事项**

□适用 √不适用

2、 利润分配情况

√适用 □不适用

单位: 元 币种: 人民币

拟分配的利润或股利	115, 553, 681. 52
经审议批准宣告发放的利润或股利	115, 553, 681. 52

经容诚会计师事务所(特殊普通合伙)年审注册会计师宁云、史少翔、王雨晴审计, 并出具容诚审字[2020]230Z0831 号标准无保留意见的审计报告。以合并报表口径计算, 公司 2019 年度归属于母公司股东的净利润 384, 981, 920. 17 元, 根据《公司章程》和有关规定, 按 10%提取盈余公积 47, 039, 863. 93 元, 加上年初未分配利润 439, 126, 449. 81 元, 扣除年度内已分配 2018 年度股利 48, 147, 375. 67 元, 本年度实际可供股东分配的利润 728, 921, 130. 38 元。

董事会拟定: 以 2019 年 12 月 31 日公司总股本 1, 925, 894, 692 股为基数, 向全体股东按每 10 股派发现金红利 0. 60 元(含税)进行分配, 共计分配利润 115, 553, 681. 52 元, 剩余未分配利润 613, 367, 449. 38 元转入下期。

3、 销售退回

□适用 √不适用

4、 其他资产负债表日后事项说明

√适用 □不适用

新型冠状病毒肺炎疫情(“新冠疫情”)在全国爆发以来, 公司积极响应党和国家号召, 严格执行各级政府对新冠疫情防控的各项规定, 组织协调本公司及各子公司在疫情期间的生产经营活动, 努力将疫情影响减小到最低程度, 并在第一时间通过安徽省红十字会向安徽省疫情防控应急指挥部捐赠现金和医用防护物资, 支援国家抗击新冠疫情, 做到了疫情防控和生产经营两不误。

公司 2019 年度生产经营活动不受疫情任何影响。全国新冠疫情防控措施实施以后, 由于物流不畅及下游市场需求不足等不利因素, 将会对本公司 2020 年第一季度及以后的生产经营活动产生

一定的暂时性影响，其影响程度取决于疫情防控的进展情况、持续时间以及上下游企业复工复产情况。

本公司将密切关注新冠疫情发展情况，评估和积极应对其对本公司财务状况、经营成果等方面的影响。截至本报告报出日，未发现重大不利影响。

截至 2019 年 4 月 7 日止，本公司无需要披露的其他资产负债表日后事项。

十六、 其他重要事项

1、 前期会计差错更正

(1). 追溯重述法

适用 不适用

(2). 未来适用法

适用 不适用

2、 债务重组

适用 不适用

3、 资产置换

(1). 非货币性资产交换

适用 不适用

(2). 其他资产置换

适用 不适用

4、 年金计划

适用 不适用

为保障和提高职工退休后的待遇水平，调动职工的劳动积极性，建立人才长效激励机制，增强公司的凝聚力，促进公司健康持续发展，根据《中华人民共和国劳动法》（中华人民共和国主席令第 28 号）、《集体合同规定》（劳动和社会保障部令第 22 号）、《企业年金办法》（人力资源和社会保障部令第 36 号）、《企业年金基金管理办法》（人力资源和社会保障部令第 11 号）等法律、法规及规章，公司决定建立企业年金，并结合实际情况，制定企业年金方案。

(1) 建立企业年金遵循的原则：①有利于公司发展。通过建立企业年金增强单位的凝聚力和吸引力，激励职工长期稳定地工作，促进公司与职工共同发展；

①公平与效率相结合。企业年金应覆盖符合条件的职工。公司缴费分配在体现公平的同时兼顾效率；

②平等协商。公司及其职工按照国家相关规定，通过集体协商确定建立企业年金并制定企业年金方案；

③保障安全、适度收益。企业年金基金的管理严格按照国家有关规定执行，按照规定的投资范围进行投资运作，在保障安全的前提下获取适度收益；

④适时变更原则。按照国家政策变化，结合公司经营状况和企业年金运行情况，适时变更企业年金方案。

(2) 参加人员

①与本公司订立劳动合同并试用期满的职工（不包括停薪留职人员）；

②依法参加企业职工基本养老保险并履行缴费义务。

(3) 资金筹集与分配

①企业年金所需费用由公司和职工共同承担。公司缴费的列支渠道按照国家有关规定执行；职工个人缴费由公司从职工工资中代扣代缴。缴费频次为按月缴费。职工个人缴费经企业与职工协商确定为职工年度工资总额的 4%。公司年缴费总额为年度工资总额的 8%。按照职工个人缴费基

数的 8% 分配至个人账户，剩余部分计入企业账户，作为对本计划建立时临近退休职工的补偿性缴费。

② 补偿范围：

A、自计划建立之日起五年内退休的职工，按照其退休前最近一次年金缴费基数计算需要补偿的企业缴费，使其实际缴费年限达到五年。

B、自计划建立后企业缴费及其收益部分仍不足原退休工龄补贴金额的职工。

③ 补偿缴费的计算办法：

若经计算，补足五年的企业缴费及投资收益高于经计算的退休补贴，则按照企业缴费及投资收益领取；若低于经计算的退休补贴，则按照补足退休补贴计算补偿缴费。

在年金计划建立时自愿放弃参加的职工、参加后中途退出、因个人原因中止参加、退休前身故的职工不享受该补偿。

④ 补偿缴费划入职工个人账户的方式：

对纳入本方案补偿范围的职工，按照上述规定的补偿缴费办法，在职工退休时将经计算的补偿缴费的核算金额一次性划入职工个人账户。

公司当期缴费分配至职工个人账户的最高额不得超过平均额的 5 倍。超过平均额 5 倍的部分，记入企业账户。企业账户资金不得用于抵缴未来年度单位缴费。企业账户余额根据企业情况分配，分配标准按照企业当期缴费分配标准规定执行。

公司按月度将全部缴费款项按时、足额汇至托管人开立的企业年金基金受托财产托管账户。

⑤ 企业年金缴费的中止、恢复和补缴

A、单位出现经营亏损、重组并购等特殊情况无法履行缴费义务时，经与职工一方协商，可以中止单位缴费，职工同时中止个人缴费。不能继续缴费的情况消失后单位恢复缴费，职工同时恢复个人缴费。恢复缴费后单位和职工可以视经济情况按照中止时的方案内容予以补缴。补缴年限和金额不得超过实际中止缴费的年限和金额；

B、职工由于自身原因申请中止或者恢复个人缴费，需填写《职工中止（恢复）缴费企业年金申请表》，并经公司确认后执行。个人中止缴费期间，公司缴费也相应中止，个人账户继续在本计划中管理；个人恢复缴费时单位缴费也同时恢复；不弥补中止缴费期间的公司和个人缴费。

(4) 账户管理

① 本计划实行完全积累，为每一个参加职工开立企业年金个人账户，同时建立公共账户用于记录暂未分配至个人账户的公司缴费及其投资收益。个人账户下设公司缴费子账户和个人缴费子账户，分别记录公司缴费分配给职工个人的部分及其投资收益、职工个人缴费及其投资收益。

② 个人账户的转移和保留：

A、职工与公司终止、解除劳动合同，新就业单位已建立企业年金或者职业年金的，其个人账户权益应当转入新就业单位的企业年金计划或者职业年金计划管理；

B、职工与公司终止、解除劳动合同，未就业、新就业单位没有建立企业年金或者职业年金的，其个人账户转入转入本计划法人受托机构设置的保留账户统一管理。保留账户的账户管理费从职工个人账户中扣除。

C、在公司内部调动新单位未实行企业年金制度的，其个人账户作为保留账户由原单位继续管理。保留账户的账户管理费从公司账户中扣除。

(5) 权益归属

① 职工企业年金个人账户中个人缴费及其投资收益自始归属职工个人。

② 职工企业年金个人账户中公司缴费及其投资收益，按以下规则归属于职工个人。未归属于职工个人的部分，记入企业账户。在职工与公司解除劳动合同时：

A、在公司的工作年限 < 3 年，归属职工的比例为 0%；

B、3 年 ≤ 在公司的工作年限 < 5 年，归属职工的比例为 50%；

C、5 年 ≤ 在公司的工作年限 < 8 年，归属职工的比例为 70%；

D、在公司的工作年限 ≥ 8 年，归属职工的比例为 100%。

E、在企业年金方案终止；达到法定退休年龄、完全丧失劳动能力或者死亡；非因职工过错企业解除劳动合同，或者因企业违反法律规定职工解除劳动合同；劳动合同期满，由于企业原因不再续签劳动合同；公司内部调动/因组织关系调入其他单位工作等时，归属职工的比例为 100%。

(6) 待遇计发和支付方式：

①本方案参加职工符合下列条件之一时，可以享受本方案规定的企业年金待遇：

- A、达到国家规定的退休年龄；
- B、经劳动能力鉴定委员会鉴定，因病（残）完全丧失劳动能力；
- C、出国（境）定居；
- D、退休前身故。

②企业年金的支付方式：

职工达到本方案规定的企业年金待遇领取条件后，可根据个人账户余额、个人所得税税负等情况选择按月、分次或者一次性领取企业年金待遇，也可将本人企业年金个人账户资金全部或者部分购买商业养老保险产品，依据保险合同领取待遇并享受相应的继承权。

(7) 方案的变更和终止

①公司根据国家政策变化，以及公司经营和企业年金运行情况，经集体协商变更本方案。

②出现下列情况之一时，本方案终止：

- A、公司因依法解散、被依法撤销或者被依法宣告破产等原因，致使企业年金方案无法履行的；
- B、因不可抗力等原因致使企业年金方案无法履行的。

(8) 方案实施时间：

本方案自 2018 年 10 月 1 日起开始实施。

报告期，公司企业年金计划没有发生重大变化。

5、 终止经营

适用 不适用

6、 分部信息

(1). 报告分部的确定依据与会计政策

适用 不适用

本公司以内部组织结构、管理要求、内部报告制度为依据确定经营分部，以经营分部为基础确定报告分部。

经营分部是指本公司内同时满足下列条件的组成部分：A、该组成部分能够在日常活动中产生收入、发生费用；B、本公司管理层能够定期评价该组成部分的经营成果，以决定向其配置资源、评价其业绩；C、本公司能够取得该组成部分的财务状况、经营成果和现金流量等有关会计信息。

本公司报告分部包括：化工分部；化纤分部；建材分部；

本公司经营分部的会计政策与本公司主要会计政策相同。

(2). 报告分部的财务信息

适用 不适用

单位：元 币种：人民币

项目	化工分部	化纤分部	建材分部	分部间抵销	合计
主营业务收入	5,348,601,436.83	347,076,117.49	1,203,948,202.72	682,587,318.15	6,217,038,438.89
主营业务成本	4,562,563,010.72	333,533,148.23	626,528,114.49	689,661,437.16	4,832,962,836.28

(3). 公司无报告分部的，或者不能披露各报告分部的资产总额和负债总额的，应说明原因

适用 不适用

(4). 其他说明

适用 不适用

7、 其他对投资者决策有影响的重要交易和事项

适用 不适用

8、其他

√适用 □不适用

截至 2019 年 12 月 31 日止, 本公司持有承兑人为宝塔石化集团财务有限公司的电子银行承兑汇票 13,321.00 万元, 截至 2020 年 4 月 7 日, 该部分票据已全部到期且未兑付, 另外本公司背书给供应商到期未解付的宝塔石化承兑汇票金额为 3,915.00 万元, 从前手客户手中收到的宝塔票据保证金金额为 2,228.00 万元。宁夏回族自治区人民政府已成立进驻宝塔石化集团工作组, 宝塔财务公司于银川宝塔石化大厦及指定地点设置登记点, 截至 2020 年 4 月 7 日, 本公司持有的宝塔石化承兑汇票已全部登记, 期末管理层将上述宝塔石化承兑汇票共计 17,236.00 万元转为对前手的应收账款并单项认定计提坏账准备, 详见附注。

截至 2019 年 12 月 31 日止, 本公司第一大股东皖维集团用于贷款质押的本公司股份数额为 27,300 万股。

截至 2019 年 12 月 31 日止, 除上述事项外, 本公司无需要披露的其他重要事项。

十七、 母公司财务报表主要项目注释

1、 应收账款

(1). 按账龄披露

√适用 □不适用

单位：元 币种：人民币

账龄	期末账面余额
1 年以内	
其中：1 年以内分项	
1 年以内	181,398,998.75
1 年以内小计	181,398,998.75
1 至 2 年	150,562,179.04
2 至 3 年	8,616,049.17
3 年以上	
3 至 4 年	3,564,584.59
4 至 5 年	712,623.42
5 年以上	
合计	344,854,434.97

(2). 按坏账计提方法分类披露

√适用 □不适用

单位：元 币种：人民币

类别	期末余额					期初余额				
	账面余额		坏账准备		账面价值	账面余额		坏账准备		账面价值
	金额	比例 (%)	金额	计提比例 (%)		金额	比例 (%)	金额	计提比例 (%)	
按单项计提坏账准备	161,763,041.75	46.91	161,763,041.75	100.00	—	185,850,312.3	38.3	27,541,520.15	53.74	158,308,792.15
其中：										
单项金额重大	161,763,041.75	46.91	161,763,041.75	100.00	—	172,660,000.00	35.58	22,146,000.00	12.83	150,514,000.00
单项金额不重大						13,190,312.30	2.72	5,395,520.15	40.91	7,794,792.15
按组合计提坏账准备	183,091,393.22	53.09	7,706,465.24	4.21	175,384,927.98	299,361,087.80	61.70	12,333,708.74	4.12	287,027,379.06
其中：										
账龄组合	183,091,393.22	53.09	7,706,465.24	4.21	175,384,927.98	299,361,087.80	61.70	12,333,708.74	4.12	287,027,379.06
合计	344,854,434.97	/	169,469,506.99	/	175,384,927.98	485,211,400.10	/	39,875,228.89	/	445,336,171.21

按单项计提坏账准备：

√适用 □不适用

位：元 币种：人民币

名称	期末余额			
	账面余额	坏账准备	计提比例 (%)	计提理由
扣除履约保证金后逾期宝塔石化票	150,080,000.00	150,080,000.00	100.00	预计无法收回
泰兴市景之源纺织材料有限公司	8,109,283.75	8,109,283.75	100.00	预计无法收回
安徽绿朋环保科技股份有限公司	2,297,845.00	2,297,845.00	100.00	预计无法收回
杭州必成物资有限公司	1,275,913.00	1,275,913.00	100.00	预计无法收回
合计	161,763,041.75	161,763,041.75	100.00	/

按单项计提坏账准备的说明:

√适用 □不适用

上表应收款项逾期宝塔石化票据金额包含公司期末在手的逾期宝塔石化承兑汇票 13,321.00 万元及已背书到期未解付的宝塔石化承兑汇票 3,915.00 万元,扣除各家客户提供给公司的宝塔石化票据保证金 2,228.00 万元,共计余额 15,080.00 万元。该部分应收账款单项计提坏账准备的原因均系其客户背书给公司的宝塔石化承兑汇票到期未兑付所致,属于同一认定依据和性质,故期末管理层按合并金额单项认定计提坏账准备。

按组合计提坏账准备:

√适用 □不适用

组合计提项目: 账龄组合

单位: 元 币种: 人民币

名称	期末余额		
	应收账款	坏账准备	计提比例 (%)
1 年以内	181,398,998.75	7,255,959.95	4.00
1-2 年	482,179.04	24,108.95	5.00
2-3 年	395,964.87	39,596.49	10.00
3-4 年	101,627.14	30,488.14	30.00
4-5 年	712,623.42	356,311.71	50.00
合计	183,091,393.22	7,706,465.24	4.21

按组合计提坏账的确认标准及说明:

□适用 √不适用

如按预期信用损失一般模型计提坏账准备,请参照其他应收款披露:

□适用 √不适用

(3). 坏账准备的情况

√适用 □不适用

单位: 元 币种: 人民币

类别	期初余额	本期变动金额				期末余额
		计提	收回或转回	转销或核销	其他变动	
坏账准备	39,875,228.89	131,972,360.71	—	2,378,082.61		169,469,506.99
合计	39,875,228.89	131,972,360.71	—	2,378,082.61		169,469,506.99

其中本期坏账准备收回或转回金额重要的:

□适用 √不适用

(4). 本期实际核销的应收账款情况

√适用 □不适用

单位: 元 币种: 人民币

项目	核销金额

实际核销的应收账款	2,378,082.61
-----------	--------------

其中重要的应收账款核销情况

适用 不适用

单位：元 币种：人民币

单位名称	应收账款性质	核销金额	核销原因	履行的核销程序	款项是否由关联交易产生
浙江开宇塑胶有限公司	货款	1,007,270.55	无法收回	董事会审批	否
广州市奥吉斯新材料有限公司	货款	675,000.00	无法收回	董事会审批	否
江阴茂祥电子材料有限公司	货款	170,655.00	无法收回	董事会审批	否
广东志广实业有限公司	货款	141,722.50	无法收回	董事会审批	否
安徽兴业高分子材料有限责任公司	货款	132,500.00	无法收回	董事会审批	否
其他公司	货款	250,934.56	无法收回	董事会审批	否
合计		2,378,082.61	/	/	/

应收账款核销说明：

适用 不适用

(5). 按欠款方归集的期末余额前五名的应收账款情况

适用 不适用

单位名称	余额	占应收账款余额合计数的比例(%)	坏账准备余额
上海美梦佳化工科技有限公司	89,500,000.00	25.95	89,500,000.00
THERMOFIBERS SRL	20,763,095.61	6.02	830,523.82
巢湖市精益机械有限责任公司	16,616,898.03	4.82	16,504,675.92
合肥聚亚久贸易有限公司	16,600,000.00	4.81	16,600,000.00
GCL PETROLEUM (SINGAPORE) PTE. LTD.	16,096,047.28	4.67	643,841.89
合计	159,576,040.92	46.27	124,079,041.63

(6). 因金融资产转移而终止确认的应收账款

适用 不适用

(7). 转移应收账款且继续涉入形成的资产、负债金额

适用 不适用

其他说明：

适用 不适用

应收账款期末比期初下降 28.93%，主要系本期加强应收账款回收力度，期末回收货款较多所致。

2、其他应收款

项目列示

适用 不适用

单位：元 币种：人民币

项目	期末余额	期初余额
应收利息		
应收股利		
其他应收款	1,031,207,433.32	1,719,626,736.75

合计	1,031,207,433.32	1,719,626,736.75
----	------------------	------------------

其他说明：

适用 不适用

应收利息

(1). 应收利息分类

适用 不适用

(2). 重要逾期利息

适用 不适用

(3). 坏账准备计提情况

适用 不适用

其他说明：

适用 不适用

应收股利

(1). 应收股利

适用 不适用

(2). 重要的账龄超过 1 年的应收股利

适用 不适用

(3). 坏账准备计提情况

适用 不适用

其他说明：

适用 不适用

其他应收款

(1). 按账龄披露

适用 不适用

单位：元 币种：人民币

账龄	期末账面余额
1 年以内	
其中：1 年以内分项	
1 年以内	1,031,223,782.89
1 年以内小计	1,031,223,782.89
1 至 2 年	26,454.56
2 至 3 年	
3 年以上	
3 至 4 年	
4 至 5 年	
5 年以上	317,012.50
合计	1,031,567,249.95

(2). 按款项性质分类情况

适用 不适用

单位：元 币种：人民币

款项性质	期末账面余额	期初账面余额
备用金、保证金	596,947.94	792,992.91
往来款	1,030,186,747.82	1,714,863,621.80
出口退税	—	3,647,642.23
其他	783,554.19	3,037,053.88
合计	1,031,567,249.95	1,722,341,310.82

(3). 坏账准备计提情况

√适用 □不适用

单位：元 币种：人民币

坏账准备	第一阶段	第二阶段	第三阶段	合计
	未来12个月预期信用损失	整个存续期预期信用损失(未发生信用减值)	整个存续期预期信用损失(已发生信用减值)	
2019年1月1日余额				
2019年1月1日余额在本期	2,714,574.07			2,714,574.07
--转入第二阶段				
--转入第三阶段				
--转回第二阶段				
--转回第一阶段				
本期计提				
本期转回	2,354,757.44			2,354,757.44
本期转销				
本期核销				
其他变动				
2019年12月31日余额	359,816.63			359,816.63

对本期发生损失准备变动的其他应收款账面余额显著变动的情况说明：

□适用 √不适用

本期坏账准备计提金额以及评估金融工具的信用风险是否显著增加的采用依据：

□适用 √不适用

(4). 坏账准备的情况

√适用 □不适用

单位：元 币种：人民币

类别	期初余额	本期变动金额				期末余额
		计提	收回或转回	转销或核销	其他变动	
按账龄组合计提坏账准备	2,714,574.07		2,354,757.44			359,816.63
按关联方组合计提坏账准备						
合计	2,714,574.07		2,354,757.44			359,816.63

其中本期坏账准备转回或收回金额重要的：

□适用 √不适用

(5). 本期实际核销的其他应收款情况

□适用 √不适用

(6). 按欠款方归集的期末余额前五名的其他应收款情况

√适用 □不适用

单位：元 币种：人民币

单位名称	款项的性质	期末余额	账龄	占其他应收款期末余额合计数的比例(%)	坏账准备期末余额
内蒙古蒙维科技有限公司	往来款	469,048,831.47	1年以内	45.47	—
广西皖维生物质科技有限公司	往来款	416,002,867.07	1年以内	40.33	—
安徽皖维花山新材料有限责任公司	往来款	104,539,950.76	1年以内	10.13	—
合肥德瑞格光电科技有限公司	往来款	40,595,098.52	1年以内	3.94	—
谢德元	备用金	488,819.91	1年以内	0.05	19,552.80
合计	/	1,030,675,567.73	/	99.92	19,552.80

(7). 涉及政府补助的应收款项

□适用 √不适用

(8). 因金融资产转移而终止确认的其他应收款

□适用 √不适用

(9). 转移其他应收款且继续涉入形成的资产、负债金额

□适用 √不适用

其他说明：

√适用 □不适用

本期计提坏账准备金额-2,354,757.44元，无收回或转回的坏账准备情况。

3、长期股权投资

√适用 □不适用

单位：元 币种：人民币

项目	期末余额			期初余额		
	账面余额	减值准备	账面价值	账面余额	减值准备	账面价值
对子公司投资	3,062,836,284.66	86,975,079.03	2,975,861,205.63	2,413,836,284.66	76,975,079.03	2,336,861,205.63
对联营、合营企业投资						
合计	3,062,836,284.66	86,975,079.03	2,975,861,205.63	2,413,836,284.66	76,975,079.03	2,336,861,205.63

(1). 对子公司投资

√适用 □不适用

单位：元 币种：人民币

被投资单位	期初余额	本期增加	本期减少	期末余额	本期计提减值准备	减值准备期末余额
蒙维科技	1,946,016,284.66	—	—	1,946,016,284.66	—	—
皖维国贸	16,800,000.00	—	—	16,800,000.00	—	—
皖维花山	50,000,000.00	—	—	50,000,000.00	—	—
广西皖维	345,920,000.00	600,000,000.00	—	945,920,000.00	10,000,000.00	86,975,079.03
皖维机械	20,000,000.00	—	—	20,000,000.00	—	—
培训学校	100,000.00	—	—	100,000.00	—	—
合肥德瑞格	35,000,000.00	49,000,000.00	—	84,000,000.00	—	—
合计	2,413,836,284.66	649,000,000.00	—	3,062,836,284.66	10,000,000.00	86,975,079.03

(2). 对联营、合营企业投资

□适用 √不适用

其他说明：

无

4、营业收入和营业成本

(1). 营业收入和营业成本情况

√适用 □不适用

单位：元 币种：人民币

项目	本期发生额		上期发生额	
	收入	成本	收入	成本
主营业务	3,230,876,308.59	2,569,444,517.00	3,130,682,128.71	2,724,048,417.08
其他业务	28,790,533.03	7,517,029.40	10,258,452.31	6,463,667.08
合计	3,259,666,841.62	2,576,961,546.40	3,140,940,581.02	2,730,512,084.16

(2). 合同产生的收入的情况

√适用 □不适用

单位：元 币种：人民币

合同分类	安徽本部-分部	合计
商品类型		
聚乙烯醇	896,849,586.85	896,849,586.85
PVA 超短纤维	347,076,117.49	347,076,117.49
切片	388,084,939.07	388,084,939.07
水泥	978,240,540.23	978,240,540.23
醋酸甲酯	271,976,200.64	271,976,200.64
醋酸乙烯	125,491,693.44	125,491,693.44
胶粉	615,861.69	615,861.69
PVB 树脂	129,344,907.73	129,344,907.73
PVA 光学膜	16,828,771.22	16,828,771.22
其他	76,367,690.23	76,367,690.23
按经营地区分类		
市场或客户类型		
化工行业	1,851,496,287.37	1,851,496,287.37
化纤行业	347,076,117.49	347,076,117.49
建材行业	1,032,303,903.73	1,032,303,903.73
合同类型		
按商品转让的时间分类		
按合同期限分类		
按销售渠道分类		
内销	2,393,366,829.03	2,393,366,829.03
出口	837,509,479.56	837,509,479.56
合计	3,230,876,308.59	3,230,876,308.59

合同产生的收入说明：

适用 不适用

(3). 履约义务的说明

适用 不适用

(4). 分摊至剩余履约义务的说明

适用 不适用

其他说明：

主营业务（分行业）

行业名称	2019 年度		2018 年度	
	主营业务收入	主营业务成本	主营业务收入	主营业务成本
化工行业	1,851,496,287.37	1,729,125,474.64	1,835,392,754.93	1,870,798,514.06
化纤行业	347,076,117.49	333,533,148.23	435,885,294.90	443,046,607.06
建材行业	1,032,303,903.73	506,785,894.13	859,404,078.88	410,203,295.96
合计	3,230,876,308.59	2,569,444,517.00	3,130,682,128.71	2,724,048,417.08

主营业务（分产品）

产品类别	2019 年度		2018 年度	
	主营业务收入	主营业务成本	主营业务收入	主营业务成本
聚乙烯醇	896,849,586.85	824,021,197.55	699,418,639.64	707,260,915.92
PVA 超短纤维	347,076,117.49	333,533,148.23	435,885,294.90	443,046,607.06
切片	388,084,939.07	356,285,956.65	442,627,653.35	413,506,389.37
水泥	978,240,540.23	491,297,001.23	782,904,026.63	388,017,614.14
醋酸甲酯	271,976,200.64	275,619,665.47	311,569,619.27	348,656,027.79
醋酸乙烯	125,491,693.44	119,820,705.81	211,211,039.61	200,333,440.10
胶粉	615,861.69	619,064.19	1,390,952.49	1,364,331.64
PVB 树脂	129,344,907.73	114,279,136.51	112,468,614.86	130,602,276.00
PVA 光学膜	16,828,771.22	22,455,909.61	27,281,210.77	35,980,932.52
其他	76,367,690.23	31,512,731.75	105,925,077.19	55,279,882.54
合计	3,230,876,308.59	2,569,444,517.00	3,130,682,128.71	2,724,048,417.08

主营业务（分地区）

地区名称	2019 年度		2018 年度	
	主营业务收入	主营业务成本	主营业务收入	主营业务成本
内销	2,393,366,829.03	1,771,461,296.70	2,321,600,861.05	1,885,258,694.71
出口	837,509,479.56	797,983,220.30	809,081,267.66	838,789,722.37
合计	3,230,876,308.59	2,569,444,517.00	3,130,682,128.71	2,724,048,417.08

公司前五名客户的营业收入情况：

客户名称	营业收入总额	占公司本期全部营业收入的比例 (%)
安徽长风融通贸易有限公司	306,578,344.08	9.41
THERMOFIBERS SRL	95,123,006.94	2.92
张家港继行国际贸易有限公司	89,371,768.19	2.74
六安双龙建材有限公司	84,032,507.94	2.58
安徽省巢湖市强生建材有限公司	81,204,649.61	2.49
合计	656,310,276.76	20.14

5、投资收益

适用 不适用

单位：元 币种：人民币

项目	本期发生额	上期发生额
成本法核算的长期股权投资收益	317,850,000.00	—
权益法核算的长期股权投资收益		
处置长期股权投资产生的投资收益		

以公允价值计量且其变动计入当期损益的金融资产在持有期间的投资收益		
处置以公允价值计量且其变动计入当期损益的金融资产取得的投资收益	—	-673,727.49
持有至到期投资在持有期间的投资收益		
处置持有至到期投资取得的投资收益		
可供出售金融资产在持有期间取得的投资收益	—	14,337,457.95
处置可供出售金融资产取得的投资收益		
交易性金融资产在持有期间的投资收益	379,920.00	
其他权益工具投资在持有期间取得的股利收入	23,832,013.25	
债权投资在持有期间取得的利息收入	2,547,187.51	
其他债权投资在持有期间取得的利息收入		
处置交易性金融资产取得的投资收益	1,125,353.82	
处置其他权益工具投资取得的投资收益		
处置债权投资取得的投资收益		
处置其他债权投资取得的投资收益		
其他	-136,278.73	94,467.53
合计	345,598,195.85	13,758,197.99

其他说明：

无

6、其他

适用 不适用

十八、补充资料

1、当期非经常性损益明细表

适用 不适用

单位：元 币种：人民币

项目	金额	说明
非流动资产处置损益	-6,378,834.78	
越权审批或无正式批准文件的税收返还、减免		
计入当期损益的政府补助（与企业业务密切相关，按照国家统一标准定额或定量享受的政府补助除外）	71,518,630.47	
计入当期损益的对非金融企业收取的资金占用费		
企业取得子公司、联营企业及合营企业的投资成本小于取得投资时应享有被投资单位可辨认净资产公允价值产生的收益		
非货币性资产交换损益		
委托他人投资或管理资产的损益		
因不可抗力因素，如遭受自然灾害而计提的各项资产减值准备		
债务重组损益		
企业重组费用，如安置职工的支出、整合费用等		
交易价格显失公允的交易产生的超过公允价值部分的损益		
同一控制下企业合并产生的子公司期初至合并日的当期净损益		
与公司正常经营业务无关的或有事项产生的损益		
除同公司正常经营业务相关的有效套期保值业务外，持有交易性金融资产、衍生金融资产、交易性金融负债、衍生金融负债产生的公允价值变动损益，以及处置交易性金融资产、衍生金融资产、交易性金融负债、衍生金融负债和其他债权投资取得的投资收益	4,326,619.17	
单独进行减值测试的应收款项、合同资产减值准备转回		
对外委托贷款取得的损益	2,547,187.51	
采用公允价值模式进行后续计量的投资性房地产公允价值变动产生的损益		
根据税收、会计等法律、法规的要求对当期损益进行一次性调整对当期损益的影响		
受托经营取得的托管费收入		
除上述各项之外的其他营业外收入和支出	8,027,287.38	
其他符合非经常性损益定义的损益项目		
所得税影响额	-8,729,363.84	
少数股东权益影响额	—	
合计	71,311,525.91	

对公司根据《公开发行证券的公司信息披露解释性公告第 1 号——非经常性损益》定义界定的非经常性损益项目，以及把《公开发行证券的公司信息披露解释性公告第 1 号——非经常性损益》中列举的非经常性损益项目界定为经常性损益的项目，应说明原因。

适用 不适用

2、净资产收益率及每股收益

适用 不适用

报告期利润	加权平均净资产收益率 (%)	每股收益	
		基本每股收益	稀释每股收益
归属于公司普通股股东的净利润	7.85	0.20	0.20
扣除非经常性损益后归属于公司普通股股东的净利润	6.40	0.16	0.16

3、境内外会计准则下会计数据差异

适用 不适用

4、其他

适用 不适用

第十二节 备查文件目录

备查文件目录	载有公司法定代表人、主管会计工作负责人、会计机构负责人签名并盖章的会计报表。
备查文件目录	载有会计师事务所、注册会计师签名并盖章的审计报告原件。
备查文件目录	报告期内公司在中国证监会指定报纸《上海证券报》、《中国证券报》上公开披露过的所有文件的正文及公告原稿。

董事长：吴福胜

董事会批准报送日期：2020 年 4 月 10 日

修订信息

适用 不适用