



浦士达

NEEQ : 836440

江苏浦士达环保科技股份有限公司

JIANGSU PURESTAR EP TECHNOLOGY CO.,LTD



年度报告摘要

— 2019 —

一. 重要提示

- 1.1 本年度报告摘要来自年度报告全文，投资者欲了解详细内容，应当仔细阅读同时刊载于全国股份转让系统公司指定信息披露平台（www.neeq.com.cn或www.neeq.cc）的年度报告全文。
- 1.2 公司控股股东、实际控制人、董事、监事、高级管理人员保证本报告所载资料不存在任何虚假记载、误导性陈述或者重大遗漏，并对其内容的真实性、准确性和完整性承担个别及连带责任。
公司负责人王洪炳、主管会计工作负责人张文娟及会计机构负责人顾平保证年度报告中财务报告的真实、准确、完整。
- 1.3 公司全体董事出席了审议本次年度报告的董事会会议。
- 1.4 中审亚太会计师事务所（特殊普通合伙）对公司出具了标准无保留意见的审计报告。
- 1.5 公司联系方式

董事会秘书或信息披露事务负责人	张文娟
是否具备全国股转系统董事会秘书任职资格	是
电话	0512-82580702
传真	0512-82580700
电子邮箱	company@purestar.cn
公司网址	www.purestar.cn
联系地址及邮政编码	江苏扬子江国际化学工业园华达路5号 215634
公司指定信息披露平台的网址	www.neeq.com.cn
公司年度报告备置地	公司董事会秘书办公室

二. 主要财务数据、股本结构及股东情况

2.1 主要财务数据

单位：元

	本期期末	本期期初	增减比例%
资产总计	105,802,868.87	56,139,997.55	88.46%
归属于挂牌公司股东的净资产	66,710,114.48	37,220,280.34	79.23%
归属于挂牌公司股东的每股净资产	1.91	1.49	28.02%
资产负债率%（母公司）	18.89%	24.53%	-
资产负债率%（合并）	21.13%	26.35%	-
	本期	上年同期	增减比例%
营业收入	118,809,880.16	65,316,718.68	81.90%

归属于挂牌公司股东的净利润	4,766,249.23	1,838,563.55	159.24%
归属于挂牌公司股东的扣除非经常性损益后的净利润	4,410,031.89	1,312,194.94	-
经营活动产生的现金流量净额	-6,339,094.82	-8,120,839.80	21.94%
加权平均净资产收益率%（依据归属于挂牌公司股东的净利润计算）	9.96%	6.50%	-
加权平均净资产收益率%（归属于挂牌公司股东的扣除非经常性损益后的净利润计算）	9.23%	4.64%	-
基本每股收益（元/股）	0.17	0.09	88.89%

2.2 普通股股本结构

单位：股

股份性质		期初		本期变动	期末	
		数量	比例%		数量	比例%
无限售条件股份	无限售股份总数	8,750,000	35.00%	3,730,000	12,480,000	35.66%
	其中：控股股东、实际控制人	3,920,000	15.68%	950,000	4,870,000	13.91%
	董事、监事、高管	1,730,000	6.92%	1,140,000	2,870,000	8.20%
	核心员工			840,000	840,000	2.40%
有限售条件股份	有限售股份总数	16,250,000	65.00%	6,270,000	22,520,000	64.34%
	其中：控股股东、实际控制人	9,595,040	38.38%	2,850,000	12,445,040	35.56%
	董事、监事、高管	5,190,000	20.76%	3,420,000	8,610,000	24.60%
	核心员工					
总股本		25,000,000	-	10,000,000	35,000,000	-
普通股股东人数		17				

2.3 普通股前十名股东情况（创新层）/普通股前五名或持股10%及以上股东情况（基础层）

单位：股

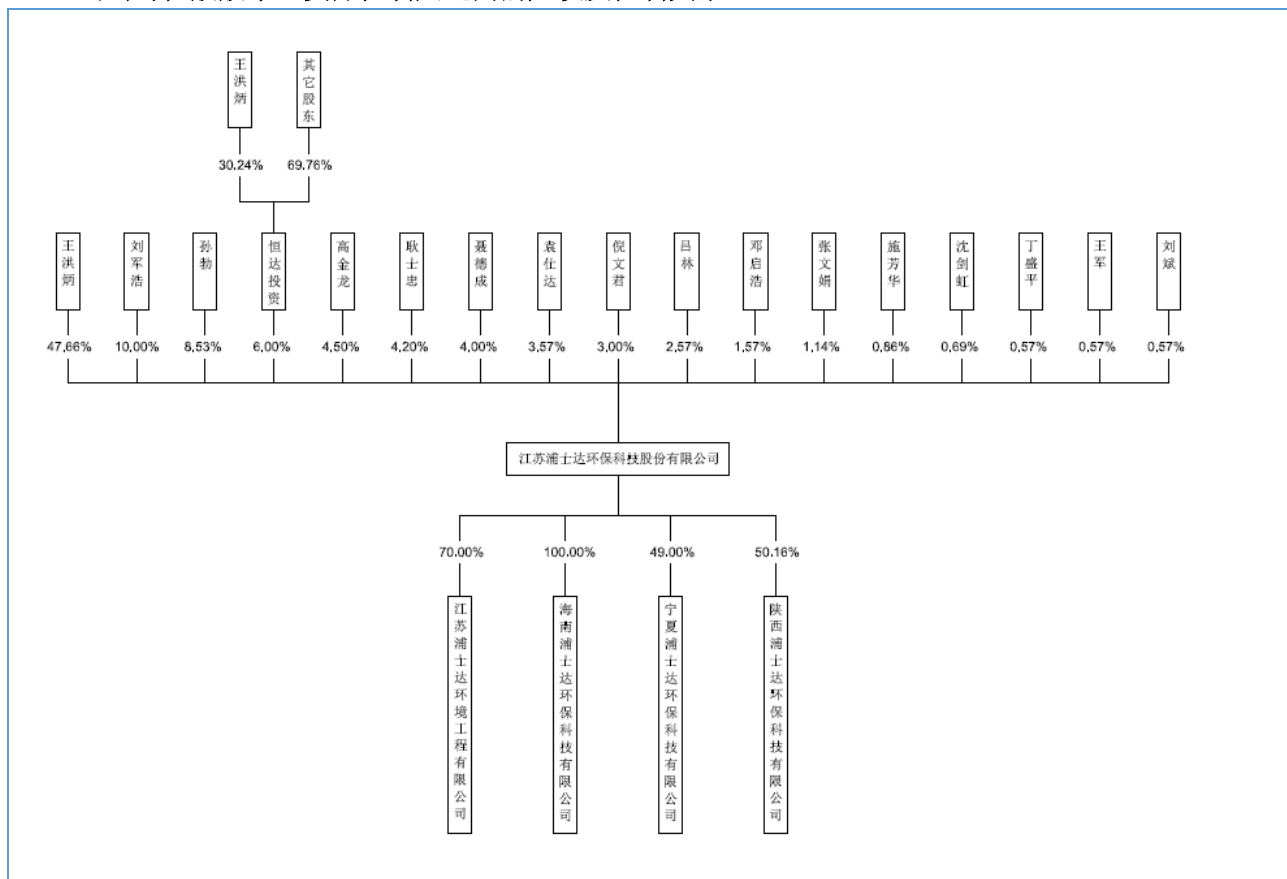
序号	股东名称	期初持股数	持股变动	期末持股数	期末持股比例%	期末持有无限售股份数量	期末持有无限售股份数量
1	王洪炳	12,880,000	3,800,000	16,680,000	47.66%	12,510,000	4,170,000
2	刘军浩	2,500,000	1,000,000	3,500,000	10.00%	2,625,000	875,000
3	孙勃	1,750,000	1,235,000	2,985,000	8.53%	2,238,750	746,250
4	恒达投资	2,100,000	0	2,100,000	6.00%	1,400,000	700,000
5	高金龙	870,000	705,000	1,575,000	4.50%	1,181,250	393,750
6	耿士忠	1,050,000	420,000	1,470,000	4.20%	1,102,500	367,500
7	聂德成	1,000,000	400,000	1,400,000	4.00%	0	1,400,000
8	袁仕达	750,000	500,000	1,250,000	3.57%	937,500	312,500
9	倪文君	900,000	150,000	1,050,000	3.00%	0	1,050,000

10	吕林	700,000	200,000	900,000	2.57%	0	900,000
合计		24,500,000	8,410,000	32,910,000	94.03%	21,995,000	10,915,000

普通股前十名股东间相互关系说明：

除董事长、总经理王洪炳目前担任恒达投资执行事务合伙人外，股东之间不存在关联关系，股东所持股份不存在代持情形。

2.4 公司与控股股东、实际控制人之间的产权及控制关系



三. 涉及财务报告的相关事项

3.1 会计政策、会计估计变更或重大会计差错更正

√适用 □不适用

财政部于 2018 年 6 月发布了《关于修订印发 2018 年度一般企业财务报表格式的通知》(财会[2018]15 号), 本公司根据相关要求按照一般企业财务报表格式(适用于尚未执行新金融准则和新收入准则的企业)编制财务报表: (1) 原“应收票据”和“应收账款”项目, 合并为“应收票据及应收账款”项目; (2) 原“应付票据”和“应付账款”项目, 合并为“应付票据及应付账款”项目。

财政部于 2017 年度修订了《企业会计准则第 22 号——金融工具确认和计量》、《企业会计准则第 23 号——金融资产转移》、《企业会计准则第 24 号——套期会计》和《企业会计准则第 37 号——金融工具列报》。上述修订后的准则自 2019 年 1 月 1 日起施行。

本公司根据上述列报要求相应追溯重述了比较报表。

由于上述要求，本期和比较期间财务报表的部分项目列报内容不同，但对本期和比较期间的本公司合并及公司净利润和合并及公司股东权益无影响

3.2 因会计政策变更及会计差错更正等追溯调整或重述情况

会计政策变更 会计差错更正 其他原因 不适用

单位：元

科目	上年期末（上年同期）		上上年期末（上上年同期）	
	调整重述前	调整重述后	调整重述前	调整重述后
应收票据		3,988,596.07		
应收账款		15,898,599.88		
应收票据及应收账款	19,887,115.95			
应付账款		6,595,029.39		
应付票据及应付账款	6,595,029.39			

3.3 合并报表范围的变化情况

适用 不适用

--

3.4 关于非标准审计意见的说明

适用 不适用