

陕西航天动力高科技股份有限公司

关于调整部分组织机构的公告

本公司董事会及全体董事保证本公告内容不存在任何虚假记载、误导性陈述或者重大遗漏，并对其内容的真实性、准确性和完整性承担个别及连带责任。

陕西航天动力高科技股份有限公司（以下简称“公司”）为适应改革发展需求，提高组织运行效率，进一步落实经营实体权责，公司拟对部分组织机构做如下调整：

一、涉及调整的部门

（一）**设立董事会办公室**。为进一步建立健全公司法人治理结构，促进董事会、股东大会规范运作，设立董事会办公室。

（二）**设立市场部/国际业务部**。撤销战略与市场部，将其在公司战略委员会指引下负责公司战略管理职责并入经营管理部。

（三）**设立信息化部**。原技术保障部下设的信息中心业务独立，全面负责公司信息化工作。

（四）**设立质量技术部**。原技术保障部工艺技术管理，工装、模具管理职能调整到新设立的质量技术部，撤销质量部，其职能和对各单位质量管理全部并入新设立的质量技术部。

（五）**设立运行保障部**。撤销技术保障部，将安全体系、环境体系、职业健康体系建设，设备类、软件等固定资产的管理、劳动保护等职能调整到新设立的运行保障部；撤销行政保障部，其职能全部并入新设立的运行保障部。

（六）**成立智能仪表事业部**。撤销燃气表事业部，保留流体控制与计量技术研究中心名称，原燃气表事业部和流体控制与计量技术研究中心的职责全部并入新成立的智能仪表事业部。负责智能仪器仪表、物联网通信、自动化控制设备等机电产品的研究、设计、生产、试验、销售。

（七）**成立乘用车变矩器事业部，工程变矩器事业部，特种变矩器事业部**。撤

销液力传动事业部，保留液力传动工程技术中心名称。液力传动事业部、液力传动工程技术中心业务和人员一分为三，分别进入三个事业部，三个事业部分别负责乘用车液力变矩器，非公路车辆液力变矩器、商用车液力变矩器及动力换挡变速箱，大功率特种车辆液力变矩器及总成的研究、设计、生产、试验、销售。

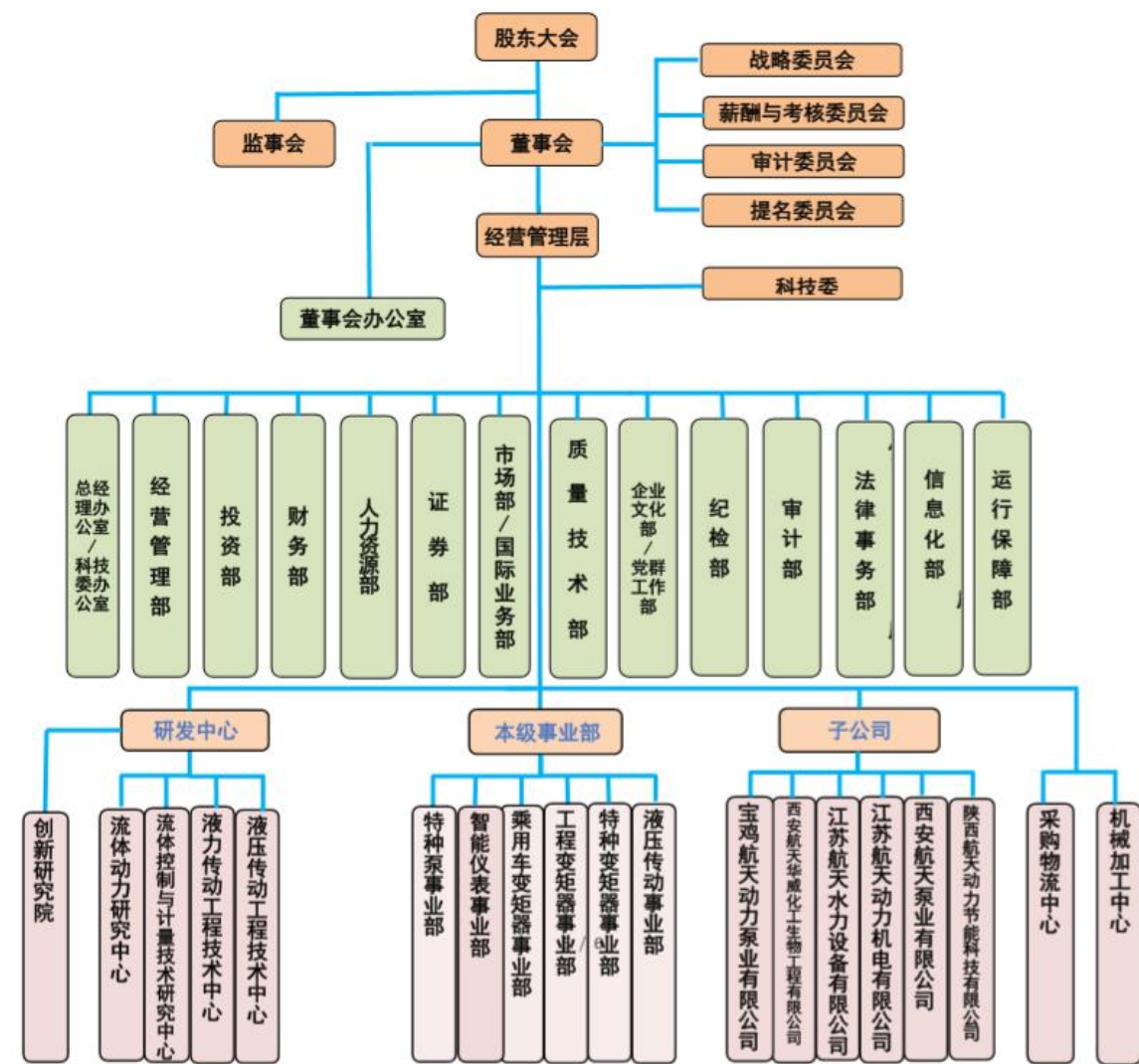
二、涉及调整的职能部门工作职责

序号	部 门	职 责
1	董事会办公室	1、负责协助董事长办理董事会、股东大会闭会期间的日常事务； 2、负责股东大会会议的筹备、组织、现场与网络投票相关会务工作，形成会议记录、会议决议下发并存档； 3、负责董事会会议的筹备、组织、会务工作，形成会议记录、会议决议下发并存档； 4、协助独立董事、其他董事开展各项工作； 5、负责协调董事会专门委员会各支撑部门相关支持工作； 6、完成公司领导交办的其它事项。
2	市场部/国际业务部	1、负责两级市场营销体系建设，协助管理层对行业市场进行调研，收集有关宏观经济、政策法规、行业市场等方面的信息并进行分析研究； 2、负责战略市场的开发维护与市场营销的策划规划，负责重大项目的市场开发； 3、负责公司形象宣传、品牌策划、市场宣传推广、公司对外网站的策划，组织、协调各单位参加大型展会并负责宣传品及纪念品的采购； 4、负责商标、域名管理，电子商务的开展与推广及本部门信息化建设工作； 5、负责用户满意度调查及市场上一般性公关和应急事件的处理； 6、负责公司国际业务统筹协调，国际交流与合作； 7、协助管理层实施国际化战略制定、目标分解与执行监督，协助本部及子公司国际市场营销、渠道协同建设、市场开拓及专项技术引进等工作，并提供进口业务支持； 8、完成公司领导交办的其它事项。
3	信息化部	1、根据公司发展战略，负责制定信息化建设总体规划，并进行实施、协调与管理；

		<p>2、负责信息化管理体系制定，指导、管理分支机构信息系统建设及维护工作；</p> <p>3、负责信息化应用系统的立项、调研、实施、管理、维护、培训、推广；</p> <p>4、负责对信息化 IT 设备、软件、系统等固定资产的管理；</p> <p>5、负责数据中心建设、管理、运维及数据安全管理工作；</p> <p>6、负责网络、通讯系统的管理、维护等工作；</p> <p>7、负责公司网站、网络阅览室、外网邮箱等的日常管理工作；</p> <p>8、完成公司领导交办的其它事项。</p>
4	质量技术部	<p>1、负责制订和贯彻公司的质量方针、质量目标、质量规划及质量管理制度；负责对各单位质量管理的日常监督、指导和考核；</p> <p>2、对重大质量责任问题责成质量归零，并依照《质量责任追究制度》进行质量责任调查；负责质量统计、质量分析、质量奖惩、质量信息、质量活动及质量信息化等工作；</p> <p>3、指导、完善质量体系，通过内审、专项审核，促使体系保持良好运行情况；</p> <p>4、负责组织计量管理、标准化管理、档案资料的管理工作；</p> <p>5、负责装备承制资格取证、武器装备生产许可证取证；</p> <p>6、负责组织名牌产品、驰名商标申请及资质证书的管理工作；</p> <p>7、负责公司 6S 工作；</p> <p>8、负责工艺技术体系建设及相关管理工作；</p> <p>9、完成公司领导交办的其它事项。</p>
5	运行保障部	<p>1、负责安全管理体系、环境体系、职业健康体系建设及日常管理；</p> <p>2、负责除信息化 IT 设备以外的生产设备、土地、房产、营具类等固定资产的管理及相关改造、维修、调配、对外租赁等工作；</p> <p>3、负责公司设备运行安全管理，负责叉车、吊车等特种设备的资产、维修管理及取证；</p> <p>4、负责劳动保护、医疗保险、福利公共卫生、防汛、人防、计划生育、征兵、节能减排、能源计量等工作；</p> <p>5、负责与公司相关社区、单身宿舍、食堂、报刊订阅、报刊信</p>

		<p>件收发、通讯费用、室内外保洁、园区绿化保养、配电运行、空调运行、采暖系统运行、给排水系统运行、天然气使用、污水站运行等的管理服务工作；</p> <p>6、负责公司废旧物资的回收、保管、修复、改制、再生利用和对外处理等工作；</p> <p>7、负责公务车辆日常管理和维护工作，包括单车核算，车辆调度和车辆购置过程中的前期管理及通勤车管理工作；</p> <p>8、负责基本建设的基建施工全过程管理，负责基建工程消防“三同时”工作，及电梯的维修管理和取证；</p> <p>9、负责“平安单位”建设工作及安全保卫、治安防范、紧急事务处置和预案制定等工作；</p> <p>10、负责保密及认证工作，负责本部门信息化工作；</p> <p>11、完成公司领导交办的其它事项。</p>
--	--	---

三、调整后公司组织机构图



特此公告。

陕西航天动力高科技股份有限公司董事会

2020年4月28日