



震安科技股份有限公司

2020 年半年度报告

2020 年 08 月

第一节 重要提示、目录和释义

公司董事会、监事会及董事、监事、高级管理人员保证半年度报告内容的真实、准确、完整，不存在虚假记载、误导性陈述或者重大遗漏，并承担个别和连带的法律责任。

公司负责人李涛、主管会计工作负责人龙云刚及会计机构负责人(会计主管人员)海书瑜声明：保证本半年度报告中财务报告的真实、准确、完整。

所有董事均已出席了审议本报告的董事会会议。

本半年度报告涉及的未来计划等前瞻性陈述，不构成公司对投资者的实质承诺，请投资者及相关人士对此保持足够的风险认识，理解计划、预测与承诺之间的差异。

公司近期不存在可能对公司生产经营状况、财务状况和持续盈利能力有严重不利影响的重大风险因素。公司可能面临的风险见本半年度报告第四节“经营情况讨论与分析”的“九、公司面临的风险和应对措施”部分内容。

公司计划不派发现金红利，不送红股，不以公积金转增股本。

目 录

第一节	重要提示、目录和释义	2
第二节	公司简介和主要财务指标	5
第三节	公司业务概要	8
第四节	经营情况讨论与分析	16
第五节	重要事项.....	29
第六节	股份变动及股东情况	36
第七节	优先股相关情况	42
第八节	可转换公司债券相关情况	43
第九节	董事、监事、高级管理人员情况	44
第十节	公司债券相关情况	45
第十一节	财务报告	46
第十二节	备查文件目录	163

释 义

释义项	指	释义内容
本公司、公司、震安科技	指	震安科技股份有限公司，曾用名“云南震安减震科技股份有限公司”
实际控制人	指	李涛先生
控股股东、华创三鑫	指	北京华创三鑫投资管理有限公司
河北震安	指	河北震安减隔震技术有限公司，公司全资子公司
新疆震安	指	震安科技新疆有限公司，公司全资子公司
震安设计	指	云南震安建筑设计有限公司，公司全资子公司
中国证监会、证监会	指	中国证券监督管理委员会
交易所、深交所	指	深圳证券交易所
元	指	人民币元
股	指	人民币普通股
公司章程	指	《震安科技股份有限公司章程》
报告期	指	2020 年 1 月 1 日-2020 年 6 月 30 日
《公司法》	指	《中华人民共和国公司法》
《证券法》	指	《中华人民共和国证券法》

第二节 公司简介和主要财务指标

一、公司简介

股票简称	震安科技	股票代码	300767
股票上市证券交易所	深圳证券交易所		
公司的中文名称	震安科技股份有限公司		
公司的中文简称（如有）	震安科技		
公司的外文名称（如有）	QuakeSafe Technologies Co., Ltd.		
公司的外文名称缩写（如有）	QuakeSafe Technology		
公司的法定代表人	李涛		

二、联系人和联系方式

	董事会秘书	证券事务代表
姓名	龙云刚	张雪
联系地址	云南省昆明市西山区棕树营街道鱼翅路云投中心 B3 栋 22 层	云南省昆明市西山区棕树营街道鱼翅路云投中心 B3 栋 22 层
电话	0871-63356306	0871-63356306
传真	0871-63356319	0871-63356319
电子信箱	zhangx@ynzajz.com	zhangx@ynzajz.com

三、其他情况

1、公司联系方式

公司注册地址，公司办公地址及其邮政编码，公司网址、电子信箱在报告期是否变化

适用 不适用

公司注册地址，公司办公地址及其邮政编码，公司网址、电子信箱报告期无变化，具体可参见 2019 年年报。

2、信息披露及备置地点

信息披露及备置地点在报告期是否变化

适用 不适用

公司选定的信息披露报纸的名称，登载半年度报告的中国证监会指定网站的网址，公司半年度报告备置地报告期无变化，具体可参见 2019 年年报。

3、注册变更情况

注册情况在报告期是否变更情况

适用 不适用

公司注册情况在报告期无变化，具体可参见 2019 年年报。

4、其他有关资料

其他有关资料在报告期是否变更情况

适用 不适用

公司于 2020 年 4 月 29 日召开 2019 年年度股东大会，审议通过了《关于变更注册资本暨修订<公司章程>的议案》，并于 2020 年 6 月 16 日完成了相应的工商变更登记手续，注册资本由 8,000 万元变更为 14,400 万元，详见公司于 2020 年 6 月 17 日在巨潮资讯网(<http://www.cninfo.com.cn>)披露《震安科技股份有限公司完成工商变更登记的公告》(公告编号:2020-043)。

四、主要会计数据和财务指标

公司是否需追溯调整或重述以前年度会计数据

是 否

	本报告期	上年同期	本报告期比上年同期增减
营业收入(元)	278,256,637.68	193,122,294.40	44.08%
归属于上市公司股东的净利润(元)	92,983,668.99	43,301,594.36	114.73%
归属于上市公司股东的扣除非经常性损益后的净利润(元)	72,568,124.81	40,243,645.99	80.32%
经营活动产生的现金流量净额(元)	-8,888,279.82	-74,523,331.43	88.07%
基本每股收益(元/股)	0.6457	0.3437	87.87%
稀释每股收益(元/股)	0.6457	0.3437	87.87%
加权平均净资产收益率	9.17%	5.85%	3.32%
	本报告期末	上年度末	本报告期末比上年度末增减
总资产(元)	1,284,477,956.03	1,106,618,869.25	16.07%
归属于上市公司股东的净资产(元)	1,041,644,497.73	967,060,828.74	7.71%

五、境内外会计准则下会计数据差异

1、同时按照国际会计准则与按照中国会计准则披露的财务报告中净利润和净资产差异情况

适用 不适用

公司报告期不存在按照国际会计准则与按照中国会计准则披露的财务报告中净利润和净资产差异情况。

2、同时按照境外会计准则与按照中国会计准则披露的财务报告中净利润和净资产差异情况

适用 不适用

公司报告期不存在按照境外会计准则与按照中国会计准则披露的财务报告中净利润和净资产差异情况。

六、非经常性损益项目及金额

适用 不适用

单位：元

项目	金额	说明
非流动资产处置损益（包括已计提资产减值准备的冲销部分）	19,418.12	
计入当期损益的政府补助（与企业业务密切相关，按照国家统一标准定额或定量享受的政府补助除外）	16,596,392.30	
委托他人投资或管理资产的损益	3,467,154.79	
单独进行减值测试的应收款项、合同资产减值准备转回	3,940,370.70	
除上述各项之外的其他营业外收入和支出	-5,048.64	
减：所得税影响额	3,602,743.09	
合计	20,415,544.18	--

对公司根据《公开发行证券的公司信息披露解释性公告第 1 号——非经常性损益》定义界定的非经常性损益项目，以及把《公开发行证券的公司信息披露解释性公告第 1 号——非经常性损益》中列举的非经常性损益项目界定为经常性损益的项目，应说明原因。

适用 不适用

公司报告期不存在将根据《公开发行证券的公司信息披露解释性公告第 1 号——非经常性损益》定义、列举的非经常性损益项目界定为经常性损益的项目的情形。

第三节 公司业务概要

一、报告期内公司从事的主要业务

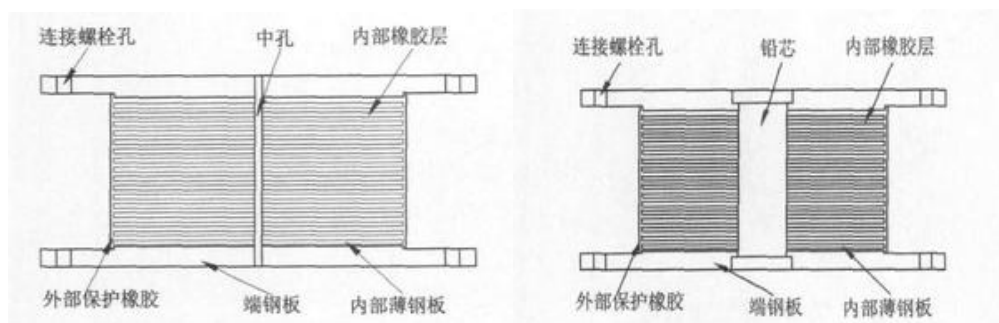
（一）主营业务

震安科技股份有限公司是专业从事建筑减隔震技术咨询，减隔震结构分析设计，减隔震产品研发、生产、销售、检测、安装指导及更换，减隔震建筑监测，售后维护等成套解决方案的高新技术企业。目前，震安科技拥有国内技术领先的化学实验室、物理实验室以及规模领先的减隔震产品生产基地，产品包括多种型号建筑隔震橡胶支座和建筑消能阻尼器（黏滞阻尼器、软钢阻尼器、屈曲约束耗能支撑、摩擦阻尼器）等。

（二）公司主要产品

1、建筑隔震橡胶支座

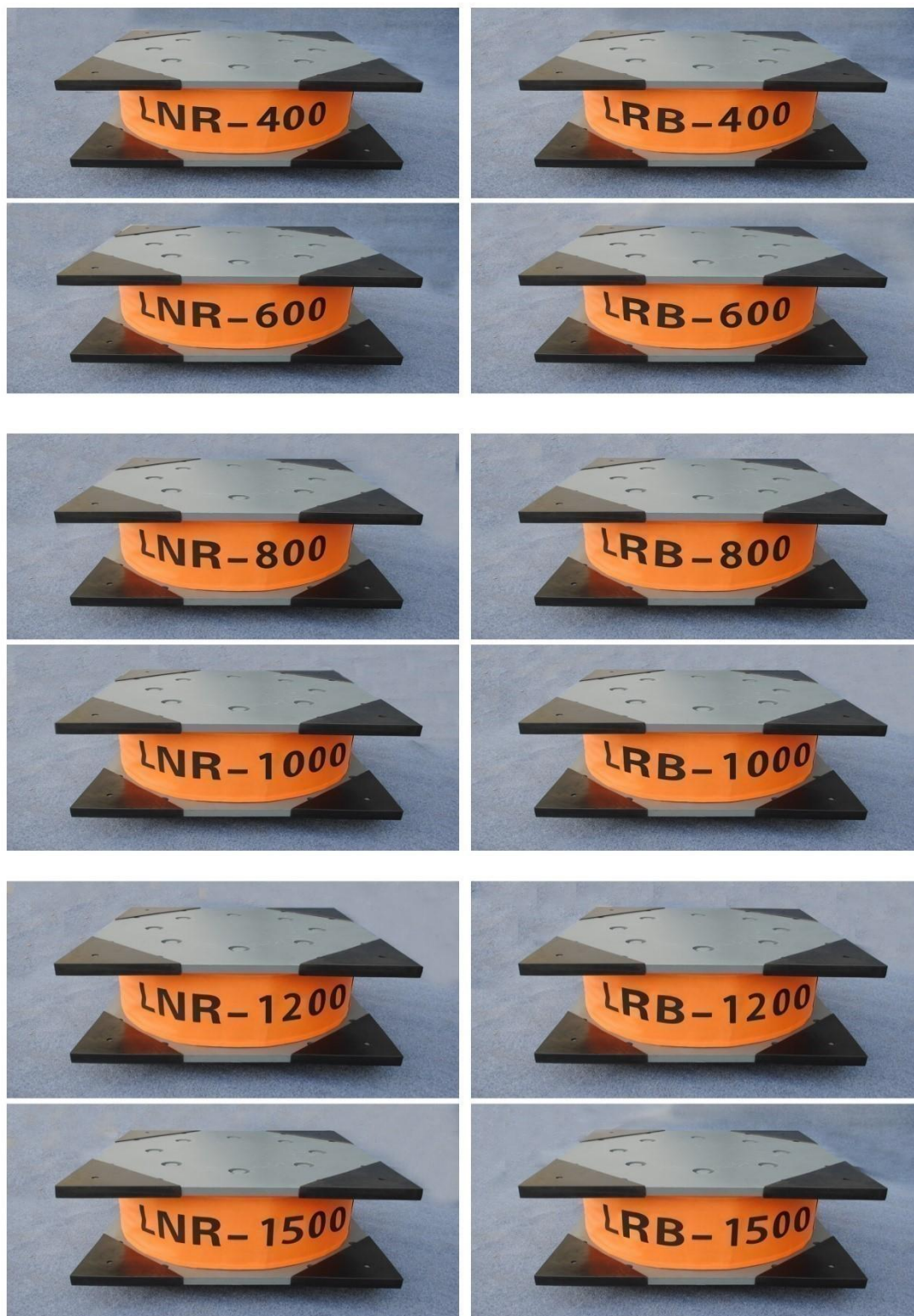
建筑隔震橡胶支座是一种弹性支撑类隔震装置，由薄钢板和薄橡胶板交替叠合，并经过高温、高压硫化而成。建筑隔震橡胶支座是一种积极、主动的“以柔克刚”的抗震方法，通过使用橡胶等柔性材料制成橡胶隔震支座，并设置在建筑物的底部或下部，与上部结构之间形成柔性隔震层，来吸收和消耗地震能量，减少输入到建筑上部结构的地震能量，从而达到抗震目的。根据橡胶的阻尼比要求不同，建筑隔震橡胶支座还可以分为普通橡胶隔震支座（不含铅芯）、铅芯橡胶隔震支座、高阻尼橡胶隔震支座。



普通橡胶隔震支座（不含铅芯）

铅芯橡胶隔震支座

公司生产的建筑隔震橡胶支座主要有普通橡胶隔震支座（不含铅芯）和铅芯叠层橡胶支座。其中，生产型号主要包括 $\Phi 100\text{mm} \sim \Phi 1500\text{mm}$ 的建筑隔震橡胶支座。 $\Phi 100\text{mm} \sim \Phi 300\text{mm}$ 主要用于实验， $\Phi 400\text{mm} \sim \Phi 600\text{mm}$ 主要用于低层建筑物， $\Phi 700\text{mm} \sim \Phi 900\text{mm}$ 主要用于多层建筑物， $\Phi 1000\text{mm} \sim \Phi 1500\text{mm}$ 主要用于中高层建筑物。

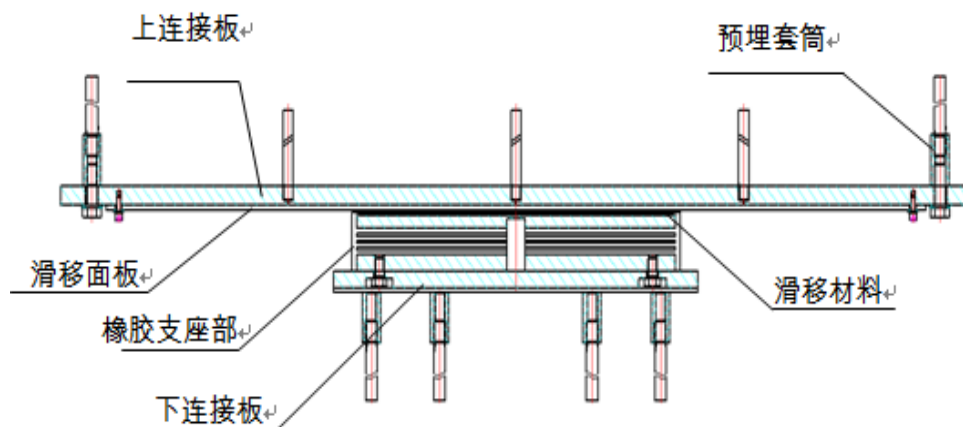


公司主要产品图片

2、弹性滑板支座

弹性滑板支座属于建筑隔震支座，主要由上连接板、滑移面板、滑移材料、橡胶支座部及下连接板等构成，具有镜面不锈钢板与聚四氟乙烯或高分子量聚乙烯组成的一对摩擦装置，当水平力大于摩擦力时，

上部结构与基础将发生相对滑动，确保上部结构安全。该支座竖向承载力高、摩擦系数小、长期性能稳定，竖向承载力不受水平位移的影响、水平刚度小。弹性滑板支座主要与橡胶隔震支座配套销售，以满足大型建筑项目的减隔震性能指标要求。



3、消能阻尼器

公司研制生产的消能阻尼器产品主要为粘滞阻尼器、屈曲约束耗能支撑、摩擦阻尼器、软钢阻尼器等，均属于减震产品。在建筑结构的某些部位（如支撑、剪力墙、节点、联结缝或预埋件、楼层空间、相邻建筑间、主附结构间等）设置消能阻尼装置或元件，通过消能装置产生摩擦非线性滞回变形耗能来耗散或吸收输入结构中的地震能量，以减小主体结构的地震反应，从而避免结构产生破坏或倒塌，达到减震抗震的目的。



屈曲约束支撑



摩擦阻尼器



黏滞阻尼器



软钢阻尼器

4、公路桥梁支座

公路桥梁支座是连接桥梁上部结构和下部结构的重要部件,起着将上部结构静荷载和动荷载集中传递至桥墩台的作用,同时满足上部结构因荷载、温度变化等因素作用下产生的变形。公路桥梁支座可分为四类:板式橡胶支座、盆式橡胶支座、球形钢支座和其他特殊曲面钢支座。

公司于2014年11月25取得《全国工业产品生产许可证》(XK18-004-00156),许可生产板式橡胶支座(承载力4902KN)、盆式支座(承载力30MN)、球型支座(承载力30000KN),于2018年12月21日对《全国工业产品生产许可证》(XK18-004-00156)申请延期,许可生产板式橡胶支座(承载力4902KN)、盆式支座(承载力60MN)、球型支座(承载力60000KN)。2019年9月,国务院发布的《国务院关于调整工业产品生产许可证管理目录加强事中事后监管的决定》(国发[2019]19号)取消了公路桥梁支座的工业产品生产许可制度。公司公路桥梁支座严格按照中华人民共和国交通行业标准JT/T4-2004《公路桥梁板式橡胶支座》、JT/T 842-2012《公路桥梁高阻尼隔震橡胶支座》、JT/T663-2006《公路桥梁板式橡胶支座规格系列》、JT/T 822-2011《公路桥梁铅芯隔震橡胶支座》和GB/T 20688.2-2006《橡胶支座:桥梁隔震橡胶支座》的规定进行生产。

5、产品销售过程涉及的技术服务

公司生产减隔震产品需要配合具体建筑总体设计方案进行设计、研发、生产。销售前期,公司根据项目当地抗震设防烈度、场地类别、结构形式、高宽度比以及是否有地下室等,评估项目采用减隔震技术的可行性和经济性,协助设计单位完成包括减隔震目标、减隔震结构动力分析、上部结构优化和下部结构验算等减隔震设计关键工作,完善设计方案。产品交付后,公司还会指导减隔震产品的安装、更换及维护等技术服务,确保减隔震产品的设计和安装符合建筑物总体设计方案。

公司凭借较强的研发能力和技术团队,能够为客户提供包含前期咨询、设计、研发、生产、销售,后期的指导安装、更换,减隔震建筑监测,售后维护等成套解决方案。

二、主要资产重大变化情况

1、主要资产重大变化情况

主要资产	重大变化说明
股权资产	无重大变化
固定资产	无重大变化
无形资产	本期较上年增长 63.22%, 本期主要系购置土地使用权所致
在建工程	本期较上年增长 44.88%, 本期主要系公司项目投资加大所致

预付账款	本期较上年增长 439.3%，本期主要系采购材料所致
------	----------------------------

2、主要境外资产情况

适用 不适用

三、核心竞争力分析

1、技术优势

建筑隔震橡胶支座的生产主要包括钢板的切割、清洗干燥、涂刷胶黏剂，橡胶的塑炼、配料、混炼，以及最后的硫化装配等工艺流程。生产工艺环节中对产品质量的影响因素错综复杂，再加上目前行业对建筑隔震产品的质量要求越来越高，这使得橡胶的配方设计、钢板表面的处理、胶黏剂的喷涂工艺、硫化工艺等任何一个细小环节的问题都将导致产品质量的不合格。

消能阻尼器关键技术性能指标包括屈服承载力、屈服位移、极限位移、疲劳性能等，《建筑消能减震技术规程》（JGJ297-2013）、《建筑消能阻尼器》（JGT209-2012）等对上述指标有明确的性能指标要求。公司自2013年开始对减震产品进行技术研发，现已掌握屈曲约束支撑、黏滞阻尼器、摩擦阻尼器、软钢阻尼器等产品的关键生产技术并不断提升产品性能指标。

公司成立了院士工作站——周福霖工作站，目前拥有国内橡胶、高分子材料、化学、机械加工、工程结构方面的技术人员、研发人员120人，并且能够与国内众多设计院进行长期合作，具有较强的研发能力和较高的产品制造工艺水平。经过长期的试验和经验积累，公司在橡胶配方、钢板表面处理、胶黏剂的粘接工艺、硫化工艺、结构设计、耐久性能等方面都积累了大量的技术参数和经验，从而有能力生产出高质量、高性能的减隔震产品。

2、标准的制定者

公司凭借行业领先地位推动了多项地方及国家标准的制定。公司目前参与编制云南省地方标准《建筑消能减震应用技术标准》、《建筑隔震弹性滑板支座施工及验收规范》，参与编制行业标准《建筑摩擦隔震技术规程》、《建筑消能阻尼器》（JG/T 209修订）、《建筑用低屈服点钢材》等。

2020年公司参与修订的云南省地方标准《建筑工程叠层橡胶隔震支座性能要求和检验标准》（DBJ53/T-47-2020）和《建筑工程叠层橡胶隔震支座施工及验收标准》（DBJ53/T-48-2020）通过云南省住房和城乡建设厅审查，该标准自2021年1月1日起正式实施。修订后的地方标准将隔震橡胶支座的极限剪切变形要求由400%提高到450%，提高了隔震支座的罕遇地震、超罕遇地震的剪切变形能力和地震安全性。

这些标准的制定为减隔震行业的规范化发展和减隔震产品质量的提高起到了积极作用。

3、产品标准优势

2018年12月之前，公司产品采用云南省地方标准《建筑工程叠层橡胶隔震支座性能要求和检验规范》（DBJ53/T-47-2012），其与国家标准具体对比如下：

项目	国标《橡胶支座 第3部分：建筑隔震橡胶支座》（GB 20688.3-2006）	国标《建筑抗震设计规范》（GB 50011-2010）	地标《建筑工程叠层橡胶隔震支座性能要求和检验规范》（DBJ53/T-47-2012）
极限剪应变	分为A-F六类，其中A类为大于等于350%，F类为小于150%	可取值为300%	统一规定为400%
剪切性能允许偏差	分为S-A类和S-B类，其中，S-A类的单个试件测试值偏差允许值为±15%，一批试件平均测试值偏差允许值为±10%，S-B类相应的测试值偏差允许值分别为±25%和±20%	将两种分类的“调整系数”（安全系数）加以区分，即S-A类为1/0.85，S-B类为1/0.8	均应达到S-A类，即单个试件测试值偏差允许值为±15%，一批试件平均测试值偏差允许值为±10%
检验	包括型式检验和出场检验。对于出厂检验，一般建筑，抽样检验不少于总数的20%；重要建筑，抽样检验不少于总数的50%；特别重要建筑，100%检验		包括型式检验、出厂检验、第三方检验和进场验收。隔震支座产品在使用前应由具有专门资质的检测机构进行100%第三方检验

注：极限剪应变反映了隔震橡胶支座在地震时最大安全位移距离，是衡量建筑隔震橡胶支座性能的最重要指标，剪切性能允许偏差是衡量建筑隔震橡胶支座性能的稳定性指标。另外，制造商提供建筑工程应用的隔震支座新产品（包括新种类、新规格、新型号）进行认证鉴定时，或已有支座产品的结构、材料、工艺方法等有较大改变时，应进行型式检验，并提供型式检验报告。型式检验应由具有专门资质的检测机构进行。

2018年12月1日，新的行业标准《建筑橡胶隔震支座》JG / T118-2018予以实施，公司产品按照新的行业标准要求进行生产，产品标准也高于国家标准。

2020年7月2日，《建筑工程叠层橡胶隔震支座性能要求和检验标准》（DBJ53/T-47-2020）和《建筑工程叠层橡胶隔震支座施工及验收标准》（DBJ53/T-48-2020）通过云南省住房和城乡建设厅审查，该标准自2021年1月1日起正式实施。修订后的地方标准将隔震橡胶支座的极限剪切变形要求由400%提高到450%。目前，公司正在按照新的云南省地方标准对相关产品进行型式检测。

总体来看，公司采用的产品标准高于国家标准，不仅保证了隔震产品的高质量（公司目前产品的生产合格率超过90%），而且也进一步提高了隔震建筑物在大地震中的安全储备。随着隔震技术的进一步推广和应用，隔震产品的国家标准预期会进一步提高，公司具有较大的先发优势。

4、整体解决方案

由于减隔震产品的特殊性和非标准化，设计单位往往缺乏专业人才（目前国内多数设计院并无隔震设计专业人员），施工单位也往往缺乏专业的施工经验，生产商如果没有一定的减隔震技术背景，只局限于产品的生产和销售是很难满足客户需求的。因此，具有竞争力的减隔震产品生产厂商应该是减隔震产品研发、生产、销售，以及提供减隔震咨询、设计、安装指导、更换、维护等相关技术服务的整体解决方案的供应商。

公司通过资源整合，突破了单纯产品生产企业的局限性，能够为工程项目提供减隔震技术咨询，减隔震结构分析设计，减隔震产品研发、设计、生产、检验、销售、监测以及指导安装与更换等全产业链和全方位整体隔震解决方案。作为云南省减隔震研发示范基地、云南省工程结构减隔震应用工程研究中心以及院士工作站——“周福霖院士工作站”，公司拥有先进的研发实验室和优秀的技术团队，在为客户提供整体解决方案的同时，还能不断优化减隔震设计方案，有利于控制建筑工程造价、保证减隔震建筑的经济性，为减隔震产品的销售提供保障。

5、地理位置优势

由于建筑减隔震产品的特殊性，产品的技术研发资源、原材料来源、需求客户、应用范围等都具有一定的区域性和地理位置相关性。

公司所在地云南省全部国土面积都处于6度及以上的地震烈度设防区，其中7度和8度设防面积占全省总面积的78.6%，加上9度区，占总面积的84%，设防区面积之大，烈度之高，居全国首位，是我国地震发生最多的省份之一。这使得云南省有较多的隔震技术方面的研发和设计资源，公司通过与众多设计院、规划院等合作，为隔震产品的生产提供有力的技术支持。另一方面，云南省对于建筑抗震设计的高要求、政府对隔震行业在政策方面的大力支持，也为公司在行业内保持较强的竞争力和可持续发展提供了政策保证。另外，云南省又是天然橡胶的产出大省，公司能够获得充分的廉价原材料，有利于降低生产成本，提高竞争力。

作为减隔震产品生产企业，公司利用云南市场做大做强，进而将产品推广至全国是公司发展的必然趋势。

6、品牌及项目经验优势

公司产品主要应用于学校、医院、商住地产、重大市政工程等对抗震设防要求高的建筑。成功的项目不仅为公司积累了丰富的设计和施工经验，也提高了公司的品牌知名度，获得了国家和地方权威机构的认可，为进一步取得销售订单提供保障。

7、云南经验向全国推广优势

随着隔震技术在全国范围内的推广和应用，各地方省市陆续支持相关建筑强制或优先使用隔震技术，建筑隔震橡胶支座市场需求将越来越大。因此，公司凭借在产品技术、产品标准、整体解决方案、品牌及项目经验等方面的竞争优势，为省外市场开拓取得了先发优势。公司现已在重要省外市场设立办事处，逐步将云南省的成功经验推广到全国各地。

第四节 经营情况讨论与分析

一、概述

2020年1-6月公司实现营业收入27,825.66 万元，较上年同期营业收入19,312.23万元增加8,513.43 万元，同比增加44.08%。其中：隔震产品收入23,492.74万元，较上年同期隔震产品收入16,124.47万元增加7,368.27万元，同比增加45.07%；减震产品收入4,329.27万元，较上年同期减震产品收入3,166.29万元增长1,162.99万元，同比增加36.73%。报告期内公司实现净利润9,298.37万元，较上年同期净利润4,330.16 万元增加4,968.21万元，同比增加114.73%。主要原因如下：1、随着国家对抗震防灾工作的重视以及建筑减隔震技术及产品推广应用政策的实施，建筑减隔震行业发展总体呈上升趋势。报告期内公司承接项目金额大幅增长，营业收入较上年同期增长，相应净利润较上年同期增长。2、公司2020年半年度非经常性损益约为2,041.55万元，主要系报告期内公司收到的政府补助资金、现金管理收益及应收账款减值准备转回。

二、主营业务分析

概述

参见“经营情况讨论与分析”中的“一、概述”相关内容。

主要财务数据同比变动情况

单位：元

	本报告期	上年同期	同比增减	变动原因
营业收入	278,256,637.68	193,122,294.40	44.08%	主要系本期销售收入增长所致
营业成本	126,903,213.81	84,940,842.05	49.40%	主要系本期销售收入增长，营业成本同比增长所致
销售费用	37,622,260.81	34,619,032.09	8.68%	无重大变化
管理费用	16,840,967.79	12,816,300.31	31.40%	主要系本期计提绩效奖励所致
财务费用	-2,769,674.77	-2,262,641.98	22.41%	无重大变化
所得税费用	14,956,605.79	7,023,135.04	112.96%	主要系本期利润总额较上年同期增加所致
研发投入	3,549,832.01	5,207,971.35	-31.84%	主要系本期受疫情影响，研发投入减少所致
经营活动产生的现金流量净额	-8,888,279.82	-74,523,331.43	88.07%	主要系本期收到货款增加所致

投资活动产生的现金流量净额	-41,554,098.27	-15,598,068.18	166.41%	主要系本期构建固定资产、无形资产支出较上期增加所致
筹资活动产生的现金流量净额	5,600,000.00	316,068,000.00	-98.23%	主要系上年同期上市募集资金到账所致
现金及现金等价物净增加额	-44,842,378.09	225,946,600.39	-119.85%	综合以上经营活动、投资活动、筹资活动变动原因
投资收益	3,467,154.79	594,559.00	483.15%	主要系本期购买理财产品收益较上年同期增加所致
信用减值损失	-4,433,216.76	-11,340,794.97	-60.91%	主要系本期收回前期坏账所致
其他收益	16,366,125.30	3,831,425.30	327.16%	主要系本期收到 2020 年度云南省资本市场发展专项资金 1,600 万元所致
营业外收入	505,135.03	387,304.84	30.42%	主要系本期政府补助收入较上年同期增加所致
营业外支出	279,916.67	145,362.19	92.56%	主要系本期捐赠支出较上年同期增加所致
税金及附加	3,814,463.06	802,258.85	375.47%	主要系本期应交增值税增加，相关的城市维护建设税、教育费附加、地方教育附加增加影响所致

公司报告期利润构成或利润来源发生重大变动

适用 不适用

公司报告期利润构成或利润来源没有发生重大变动。

占比 10% 以上的产品或服务情况

适用 不适用

单位：元

	营业收入	营业成本	毛利率	营业收入比上年同期增减	营业成本比上年同期增减	毛利率比上年同期增减
分产品或服务						
主营业务(按行业)						
隔震产品生产	234,927,393.26	107,478,022.25	54.25%	45.70%	51.86%	-1.86%
减震产品生产	43,292,732.03	19,373,823.37	55.25%	36.73%	38.84%	-0.68%
合计	278,220,125.29	126,851,845.62	54.41%	44.22%	49.72%	-1.67%
主营业务(按产品类别)						
隔震支座	233,734,678.89	107,320,400.86	54.08%	47.75%	54.76%	-2.08%
弹性滑移支座	172,792.56	82,129.90	52.47%	-93.79%	-93.79%	-0.01%
消能阻尼器	43,292,732.03	19,373,823.37	55.25%	36.73%	38.84%	-0.68%
其他	1,019,921.81	75,491.49	92.60%	282.53%	-27.01%	31.39%

合计	278,220,125.29	126,851,845.62	54.41%	44.22%	49.72%	-1.67%
主营业务（按地区）						
云南省内	186,960,786.29	83,464,103.29	55.36%	38.21%	47.25%	-2.74%
云南省外	91,259,339.00	43,387,742.33	52.46%	58.34%	54.70%	1.12%
合计	278,220,125.29	126,851,845.62	54.41%	44.22%	49.72%	-1.67%

三、非主营业务分析

适用 不适用

四、资产、负债状况分析

1、资产构成重大变动情况

单位：元

	本报告期末		上年同期末		比重增减	重大变动说明
	金额	占总资产比例	金额	占总资产比例		
货币资金	450,866,530.25	35.10%	478,223,395.18	44.98%	-9.88%	
应收账款	420,123,180.31	32.71%	274,399,308.77	25.81%	6.90%	
存货	157,363,243.03	12.25%	114,506,051.22	10.77%	1.48%	
投资性房地产	1,007,024.41	0.08%	1,112,811.37	0.10%	-0.02%	
固定资产	94,614,809.22	7.37%	74,861,159.41	7.04%	0.33%	
在建工程	37,468,906.53	2.92%	50,063,935.48	4.71%	-1.79%	
短期借款	24,000,000.00	1.87%			1.87%	

2、以公允价值计量的资产和负债

适用 不适用

3、截至报告期末的资产权利受限情况

本集团受限的其他货币资金为保证金，金额15,204,674.98 元。具体情况见合并财务报表项目注释货币资金。

五、投资状况分析

1、总体情况

适用 不适用

报告期投资额（元）	上年同期投资额（元）	变动幅度
490,271,473.99	191,193,975.18	156.43%

2、报告期内获取的重大的股权投资情况

适用 不适用

3、报告期内正在进行的重大的非股权投资情况

适用 不适用

单位：元

项目名称	投资方式	是否为固定资产投资	投资项目涉及行业	本报告期投入金额	截至报告期末累计实际投入金额	资金来源	项目进度	预计收益	截止报告期末累计实现的收益	未达到计划进度和预计收益的原因	披露日期（如有）	披露索引（如有）
新建智能化减震及隔震制品装备制造基地项目（唐山）	自建	是	减隔震行业	19,112,625.16	19,112,625.16	自有资金或募集资金	6.37%	0.00	0.00	不适用	2020年04月03日	巨潮资讯网（网址： http://www.cninfo.com.cn ）《震安科技股份有限公司关于变更子公司新建智能化减震及隔震制品装备制造基地项目投资金额的公告》（公告编号：2020-020）
合计	--	--	--	19,112,625.16	19,112,625.16	--	--	0.00	0.00	--	--	--

4、以公允价值计量的金融资产

适用 不适用

5、募集资金使用情况

适用 不适用

(1) 募集资金总体使用情况

√ 适用 □ 不适用

单位：万元

募集资金总额	31,606.8
报告期投入募集资金总额	2,140.7
已累计投入募集资金总额	5,813.86
报告期内变更用途的募集资金总额	0
累计变更用途的募集资金总额	26,936.96
累计变更用途的募集资金总额比例	85.23%
募集资金总体使用情况说明	
<p>1、2019年4月24日，公司召开第二届董事会第九次会议，审议通过了《关于以募集资金置换预先投入募集资金投资项目自筹资金的议案》，同意公司使用募集资金1,836.55万元置换预先投入募集资金投资项目“减隔震制品生产线技术改造”的自筹资金，详见公司刊登于巨潮资讯网（www.cninfo.com.cn）的《云南震安减震科技股份有限公司关于使用募集资金置换预先投入募集资金投资项目自筹资金的公告》（公告编号：2019-009）。</p> <p>2、2019年4月24日，公司召开第二届董事会第九次会议，审议通过了《关于使用部分闲置募集资金和闲置自有资金进行现金管理的议案》，同意在保证公司正常运营及募集资金投资项目资金需求和资金安全的前提下，使用最高不超过人民币15,000万元的闲置募集资金进行现金管理，用于购买安全性高、流动性好、有保本约定的理财产品，该事项已经公司2019年第一次临时股东大会审议通过，详见公司刊登于巨潮资讯网（www.cninfo.com.cn）的《云南震安减震科技股份有限公司关于使用部分闲置募集资金和闲置自有资金进行现金管理的公告》（公告编号：2019-011）。2020年4月2日，公司召开第二届董事会第十七次会议，审议通过了《关于使用部分闲置募集资金和闲置自有资金进行现金管理的议案》，同意在保证公司正常运营及募集资金投资项目资金需求和资金安全的前提下，使用最高不超过人民币10,000万元的闲置募集资金进行现金管理，用于购买安全性高、流动性好、有保本约定的理财产品，详见公司刊登于巨潮资讯网（www.cninfo.com.cn）的《震安科技股份有限公司关于使用部分闲置募集资金和闲置自有资金进行现金管理的公告》（公告编号：2020-016）。报告期内公司使用闲置募集资金进行现金管理的情况请见本报告第四节“经营情况讨论与分析”里“五、投资状况分析”的“6、委托理财、衍生品投资和委托贷款情况”部分内容。</p> <p>3、2019年9月25日，公司召开第二届董事会第十三次会议，审议通过了《关于变更募集资金用途的议案》，同意将原计划用于募集资金投资项目“减隔震制品生产线技术改造”的部分募集资金变更用途用于“新建智能化减隔震制品装备制造基地项目”，该事项已经公司2019年第三次临时股东大会审议通过，详见公司刊登于巨潮资讯网（www.cninfo.com.cn）的《震安科技股份有限公司关于变更募集资金用途的公告》（公告编号：2019-039）。</p> <p>4、除上述情况外，公司均根据募集资金投资项目实施进度和实施进展情况逐步投入使用募集资金。</p>	

(2) 募集资金承诺项目情况

√ 适用 □ 不适用

单位：万元

承诺投资项目和超募资金投向	是否已变更项目(含部分变更)	募集资金承诺投资总额	调整后投资总额(1)	本报告期投入金额	截至期末累计投入金额(2)	截至期末投资进度(3)= (2)/(1)	项目达到预定可使用状态日期	本报告期实现的效益	截止报告期末累计实现的效益	是否达到预计效益	项目可行性是否发生重大变化
承诺投资项目											
减隔震制品生产线技术改造	是	31,606.8	4,669.84	763.28	3,200.05	68.53%		0	0	不适用	是
新建智能化减隔震制品装备制造基地项目	否	0	26,936.96	1,377.42	2,613.81	9.70%	2021年10月31日	0	0	不适用	否
承诺投资项目小计	--	31,606.8	31,606.8	2,140.7	5,813.86	--	--	0	0	--	--
超募资金投向											
不适用											
合计	--	31,606.8	31,606.8	2,140.7	5,813.86	--	--	0	0	--	--
未达到计划进度或预计收益的情况和原因(分具体项目)	不适用										
项目可行性发生重大变化的情况说明	<p>原募投项目“减隔震制品生产线技术改造”系在公司现有的位于云南省昆明空港经济区面积约 24.66 亩的生产场地内采取多层设备（特别是硫化设备）生产工艺建造，项目实施过程中确认多层设备生产工艺较难保障原定目标，需采用单层设备（特别是硫化设备）生产工艺进行建设，造成公司现有土地使用权不够实现原募投项目计划。公司通过国有建设用地使用权挂牌交易程序购置云南省昆明空港经济区临空产业园 DTCKG2019-023 号地块土地使用权，土地面积约 59.65 亩，该地块与公司原生产场地暨原募集资金投资项目实施地点仅相距约 20 公里，也位于云南省昆明空港经济区，该宗土地使用权能满足公司原募集资金投资项目的扩产需求，故公司将原募集资金投资项目的大部分投资在该地块实施。2019 年 9 月 25 日，公司召开第二届董事会第十三次会议，审议通过了《关于变更募集资金用途的议案》，同意将原计划用于募集资金投资项目“减隔震制品生产线技术改造”的部分募集资金变更用途用于“新建智能化减隔震制品装备制造基地项目”，该事项已经公司 2019 年第三次临时股东大会审议通过，详见公司刊登于巨潮资讯网（www.cninfo.com.cn）的《震安科技股份有限公司关于变更募集资金用途的公告》（公告编号：2019-039）。</p>										
超募资金的金额、用途及使用进展情况	不适用										

募集资金投资项目实施地点变更情况	不适用
募集资金投资项目实施方式调整情况	不适用
募集资金投资项目先期投入及置换情况	<p>适用</p> <p>2019年4月24日，公司召开第二届董事会第九次会议，审议通过了《关于以募集资金置换预先投入募集资金投资项目自筹资金的议案》，同意公司使用募集资金1,836.55万元置换预先投入募集资金投资项目“减隔震制品生产线技术改造”的自筹资金，详见公司刊登于巨潮资讯网（www.cninfo.com.cn）的《云南震安减震科技股份有限公司关于使用募集资金置换预先投入募集资金投资项目自筹资金的公告》（公告编号：2019-009）。</p>
用闲置募集资金暂时补充流动资金情况	不适用
项目实施出现募集资金结余的金额及原因	不适用
尚未使用的募集资金用途及去向	<p>公司将根据募集资金投资项目实施进度和实施进展情况逐步投入使用募集资金。2019年4月24日，公司召开第二届董事会第九次会议，审议通过了《关于使用部分闲置募集资金和闲置自有资金进行现金管理的议案》，同意在保证公司正常运营及募集资金投资项目资金需求和资金安全的前提下，使用最高不超过人民币15,000万元的闲置募集资金进行现金管理，用于购买安全性高、流动性好、有保本约定的理财产品，该事项已经公司2019年第一次临时股东大会审议通过，详见公司刊登于巨潮资讯网（www.cninfo.com.cn）的《云南震安减震科技股份有限公司关于使用部分闲置募集资金和闲置自有资金进行现金管理的公告》（公告编号：2019-011）。2020年4月2日，公司召开第二届董事会第十七次会议，审议通过了《关于使用部分闲置募集资金和闲置自有资金进行现金管理的议案》，同意在保证公司正常运营及募集资金投资项目资金需求和资金安全的前提下，使用最高不超过人民币10,000万元的闲置募集资金进行现金管理，用于购买安全性高、流动性好、有保本约定的理财产品，详见公司刊登于巨潮资讯网（www.cninfo.com.cn）的《震安科技股份有限公司关于使用部分闲置募集资金和闲置自有资金进行现金管理的公告》（公告编号：2020-016）。报告期内公司使用闲置募集资金进行现金管理的单日最高余额为15,000万元，报告期末未到期余额0万元，不存在逾期未收回的情形。</p>
募集资金使用及披露中存在的问题或其他情况	不适用

(3) 募集资金变更项目情况

√ 适用 □ 不适用

单位：万元

变更后的项目	对应的原承诺项目	变更后项目拟投入募集资金总额(1)	本报告期实际投入金额	截至期末实际累计投入金额(2)	截至期末投资进度(3)=(2)/(1)	项目达到预定可使用状态日期	本报告期实现的效益	是否达到预计效益	变更后的项目可行性是否发生重大变化
新建智能化减隔震制品装备制造基地项目	减隔震制品生产线技术改造	26,936.96	1,377.42	2,613.81	9.70%	2021年10月31日	0	不适用	否
合计	--	26,936.96	1,377.42	2,613.81	--	--	0	--	--
变更原因、决策程序及信息披露情况说明(分具体项目)	<p>原募投项目“减隔震制品生产线技术改造”系在公司现有的位于云南省昆明空港经济区面积约 24.66 亩的生产场地内采取多层设备（特别是硫化设备）生产工艺建造，项目实施过程中确认多层设备生产工艺较难保障原定目标，需采用单层设备（特别是硫化设备）生产工艺进行建设，造成公司现有土地使用权不够实现原募投项目计划。公司通过国有建设用地使用权挂牌交易程序购置云南省昆明空港经济区临空产业园 DTCKG2019-023 号地块土地使用权，土地面积约 59.65 亩，该地块与公司原生产场地暨原募集资金投资项目实施地点仅相距约 20 公里，也位于云南省昆明空港经济区，该宗土地使用权能满足公司原募集资金投资项目的扩产需求，故公司将原募集资金投资项目的大部分投资在该地块实施。2019 年 9 月 25 日，公司召开第二届董事会第十三次会议，审议通过了《关于变更募集资金用途的议案》，同意将原计划用于募集资金投资项目“减隔震制品生产线技术改造”的部分募集资金变更用途用于“新建智能化减隔震制品装备制造基地项目”，该事项已经公司 2019 年第三次临时股东大会审议通过，详见公司刊登于巨潮资讯网（www.cninfo.com.cn）的《震安科技股份有限公司关于变更募集资金用途的公告》（公告编号：2019-039）。</p>								
未达到计划进度或预计收益的情况和原因(分具体项目)	不适用								
变更后的项目可行性发生重大变化的情况说明	不适用								

6、委托理财、衍生品投资和委托贷款情况**(1) 委托理财情况**

√ 适用 □ 不适用

报告期内委托理财概况

单位：万元

具体类型	委托理财的资金来源	委托理财发生额	未到期余额	逾期未收回的金额
银行理财产品	募集资金	15,000	0	0
银行理财产品	自有资金	10,000	0	0
合 计		25,000	0	0

单项金额重大或安全性较低、流动性较差、不保本的高风险委托理财具体情况

适用 不适用

单位：万元

受托机构名称（或受托人姓名）	受托机构（或受托人）类型	产品类型	金额	资金来源	起始日期	终止日期	资金投向	报酬确定方式	参考年化收益率	预期收益（如有）	报告期实际损益金额	报告期损益实际收回情况	计提减值准备金额（如有）	是否经过法定程序	未来是否还有委托理财计划	事项概述及相关查询索引（如有）
平安银行昆明欣龙支行	银行	平安银行对公结构性存款（100%保本挂钩利率）产品	15,000	募集资金	2020年01月08日	2020年04月08日	安全性高、流动性好、有保本约定的理财产品	保本浮动收益型	3.73%	139.49	139.49	已收回		是	是	巨潮资讯网（www.cninfo.com.cn）
平安银行昆明欣龙支行	银行	平安银行对公结构性存款（100%保本挂钩利率）产品	8,000	自有资金	2020年01月08日	2020年04月08日	安全性高、流动性好、低风险、稳健型的理财产品	保本浮动收益型	3.73%	74.4	74.4	已收回		是	是	巨潮资讯网（www.cninfo.com.cn）
招商银行昆明联盟路支行	银行	招商银行结构性存款 TL000307	1,500	自有资金	2020年01月15日	2020年04月15日	安全性高、流动性好、低风险、稳健型的理财产品	保本浮动收益型	3.65%	13.65	13.65	已收回		是	是	巨潮资讯网（www.cninfo.com.cn）
平安银行昆明欣龙支行	银行	平安银行对公结构性存款（100%保本挂钩利率）产品	10,000	募集资金	2020年04月27日	2020年06月24日	安全性高、流动性好、有保本约定的理财产品	保本浮动收益型	3.75%	59.59	59.59	已收回		是	是	巨潮资讯网（www.cninfo.com.cn）
平安银行昆明欣龙支行	银行	平安银行对公结构性存款（100%保本挂钩利率）产品	10,000	自有资金	2020年04月27日	2020年06月24日	安全性高、流动性好、低风险、稳健型的理财产品	保本浮动收益型	3.75%	59.59	59.59	已收回		是	是	巨潮资讯网（www.cninfo.com.cn）
合 计			44,500	--	--	--	--	--	--	346.72	346.72	--		--	--	--

委托理财出现预期无法收回本金或存在其他可能导致减值的情形

适用 不适用

(2) 衍生品投资情况

适用 不适用

公司报告期不存在衍生品投资。

(3) 委托贷款情况

适用 不适用

公司报告期不存在委托贷款。

六、重大资产和股权出售

1、出售重大资产情况

适用 不适用

公司报告期未出售重大资产。

2、出售重大股权情况

适用 不适用

七、主要控股参股公司分析

适用 不适用

公司报告期内无应当披露的重要控股参股公司信息。

八、公司控制的结构化主体情况

适用 不适用

九、公司面临的风险和应对措施

(一) 建筑减隔震市场竞争加剧的风险

随着支持政策不断出台，建筑减隔震市场竞争逐步加剧，公司可能面临因竞争导致毛利率下滑和市场占有率下降的风险。

针对建筑减隔震市场竞争加剧的风险，公司将继续在规模、技术、市场等方面寻求突破，加快技术创

新，进一步提高产品质量，开拓新的应用领域市场。

（二）原材料价格上涨风险

公司减隔震产品所使用的主要原材料为钢材、橡胶、铅锭和胶黏剂，报告期内隔震橡胶支座主要原材料成本合计占公司主要产品生产成本的比例平均为60%左右。钢板、橡胶和铅锭均属于大宗商品，市场化程度高，价格受到经济周期、市场供求、汇率等各因素的影响，变动较大。如果未来原材料价格上涨，将会给公司的生产成本和经营业绩造成一定的影响。

针对原材料价格上涨的风险，公司适时调整采购周期、增加原材料储备、可能的情况下调整产品价格，适时开展原材料期货套期保值业务，减少原材料价格上涨对公司经营的影响。

（三）应收账款回款风险

公司下游客户主要为建设项目的施工方及少量业主方，受建筑行业景气度的影响，公司客户中的施工方因不能及时收到工程建设款而拖欠公司货款。如果建筑行业景气度下降较快，公司应收账款发生坏账风险可能性将加大，进而影响未来年度的利润水平。

针对应收账款回款风险，公司签订合同时按公司信用政策执行，销售过程中按合同约定收款，对到期未收回的款项加大催收。

（四）产品价格下跌的风险

随着行业市场规模的增大，新的竞争者将会增加，市场竞争可能加剧，公司产品价格将可能下跌，从而影响公司未来经营。

针对产品价格下跌的风险，公司进一步进行工艺改进从而降低成本，同时扩大生产经营规模降低单位产品的固定成本，争取降低产品价格下跌对公司毛利的影

（五）技术创新风险

公司新产品研发技术难度较大、周期较长，存在新产品推出滞后风险，导致新产品推出后和预期收益可能出现较大差距。

针对技术创新风险，公司将继续引入专业人才，加大新产品的研发力度，缩短新技术应用于产品中的周期，提高公司持续竞争力。

（六）政策风险

国务院办公厅公布《国务院2020年立法工作计划》，其中住房城乡建设部负责起草修订第12项《建设工程抗震管理条例》列入立法计划。上述政策的落地尚存在不确定性，相关条款的具体内容可能进一步修改，相关区域减隔震市场需求是否能够形成具有不确定性。如果《条例》颁布实施，后续相关部门及地方政府仍需依据《条例》制定相关配套实施细则等文件，相关区域市场需求形成也存在时间上的不确定性。新增市场形成后，市场竞争也面临进一步加剧的可能，公司能够获取的市场份额也存在不确定性。

十、报告期内接待调研、沟通、采访等活动登记表

√ 适用 □ 不适用

接待时间	接待地点	接待方式	接待对象类型	接待对象	谈论的主要内容及提供的资料
2020年01月03日	公司会议室	实地调研	其他	机构投资者和个人投资者	见巨潮资讯网2020年1月3日投资者关系活动记录表
2020年01月15日	公司会议室	实地调研	机构	机构投资者	见巨潮资讯网2020年1月15日投资者关系活动记录表
2020年04月15日	网络远程	其他	其他	机构投资者和个人投资者	见巨潮资讯网2020年4月15日投资者关系活动记录表
2020年06月02日	公司会议室	实地调研	机构	机构投资者	见巨潮资讯网2020年6月2日投资者关系活动记录表

第五节 重要事项

一、报告期内召开的年度股东大会和临时股东大会的有关情况

1、本报告期股东大会情况

会议届次	会议类型	投资者参与比例	召开日期	披露日期	披露索引
2019 年年度股东大会	年度股东大会	62.39%	2020 年 04 月 29 日	2020 年 04 月 30 日	巨潮资讯网（网址： http://www.cninfo.com.cn ）《震安科技股份有限公司 2019 年年度股东大会决议公告》（公告编号：2020-032）

2、表决权恢复的优先股股东请求召开临时股东大会

适用 不适用

二、本报告期利润分配及资本公积金转增股本情况

适用 不适用

公司计划半年度不派发现金红利，不送红股，不以公积金转增股本。

三、公司实际控制人、股东、关联方、收购人以及公司等承诺相关方在报告期内履行完毕及截至报告期末超期未履行完毕的承诺事项

适用 不适用

承诺事由	承诺方	承诺类型	承诺内容	承诺时间	承诺期限	履行情况
收购报告书或权益变动报告书中所作承诺						
资产重组时所作承诺						
首次公开发行或再融资时所作承诺	广发信德投资管理有限公司、北京丰实联合投资基金（有限合伙）、佰利泰（北京）投资有限公司、深圳市平安创新资本投资有限公司、昆明中金人和壹投资合伙企业（有限合伙）	股份限售承诺	自震安科技股票在深圳证券交易所创业板上市之日起十二个月内，本公司将不转让或委托他人管理本公司首次公开发行前已直接或间接持有的公司股份，也不由公司回购该部分股份。	2019年03月29日	2020年3月28日	履行完毕
	廖云昆、龙云刚、张雪、尹傲霜、张志强	股份限售承诺	1、自震安科技股票在深圳证券交易所创业板上市之日起十二个月内，本人将不转让或委托他人管理本人在公司首次公开发行前已直接或间接持有的公司股份，也不由公司回购该部分股份。2、发行人上市后六个月内如果发行人股票连续二十个交易日的收盘价（指复权后的价格，下同）均低于发行价，或者上市后六个月期末收盘价低于发行价，本人持有的发行人公开发行股份前已发行的股份的锁定期限将自动延长六个月。在延长锁定期内，不转让或者委托他人管理本人直接或者间接持有的发行人公开发行股票前已发行的股份，也不由发行人回购本人直接或者间接持有的发行人公开发行前已发行的股份。本人不因职务变更或离职等原因放弃履行此承诺。	2019年03月29日	2020年3月28日	履行完毕
	潘文、赵莺、高凤芝、梁涵、韩绪年、刘兴衡、铁军、刘迎春	股份限售承诺	自震安科技股票在深圳证券交易所创业板上市之日起十二个月内，本人将不转让或委托他人管理本人在公司首次公开发行前已直接或间接持有的公司股份，也不由公司回购该部分股份。	2019年03月29日	2020年3月28日	履行完毕
股权激励承诺						
其他对公司中小股东所作承诺						
承诺是否及时履行	是					
如承诺超期未履行完毕的，应当详细说明未完成履行的具体原因及下一步的工作计划	不适用					

四、聘任、解聘会计师事务所情况

半年度财务报告是否已经审计

是 否

公司半年度报告未经审计。

五、董事会、监事会对会计师事务所本报告期“非标准审计报告”的说明

适用 不适用

六、董事会对上年度“非标准审计报告”相关情况的说明

适用 不适用

七、破产重整相关事项

适用 不适用

公司报告期未发生破产重整相关事项。

八、诉讼事项

重大诉讼仲裁事项

适用 不适用

本报告期公司无重大诉讼、仲裁事项。

其他诉讼事项

适用 不适用

诉讼(仲裁)基本情况	涉案金额(万元)	是否形成预计负债	诉讼(仲裁)进展	诉讼(仲裁)审理结果及影响	诉讼(仲裁)判决执行情况	披露日期	披露索引
公司作为原告的未达到重大诉讼披露标准的其他诉讼	2,066.33	否	不适用	不适用	不适用		

九、媒体质疑情况

适用 不适用

本报告期公司无媒体普遍质疑事项。

十、处罚及整改情况

适用 不适用

公司报告期不存在处罚及整改情况。

十一、公司及其控股股东、实际控制人的诚信状况

适用 不适用

报告期内，公司及其控股股东、实际控制人的诚信状况良好，不存在未履行法院生效判决、所负数额较大的债务到期未清偿等情况。

十二、公司股权激励计划、员工持股计划或其他员工激励措施的实施情况

适用 不适用

公司报告期无股权激励计划、员工持股计划或其他员工激励措施及其实施情况。

十三、重大关联交易

1、与日常经营相关的关联交易

适用 不适用

公司报告期未发生与日常经营相关的关联交易。

2、资产或股权收购、出售发生的关联交易

适用 不适用

公司报告期未发生资产或股权收购、出售的关联交易。

3、共同对外投资的关联交易

适用 不适用

公司报告期未发生共同对外投资的关联交易。

4、关联债权债务往来

适用 不适用

公司报告期不存在关联债权债务往来。

5、其他重大关联交易

适用 不适用

公司报告期无其他重大关联交易。

十四、重大合同及其履行情况

1、托管、承包、租赁事项情况

(1) 托管情况

适用 不适用

公司报告期不存在托管情况。

(2) 承包情况

适用 不适用

公司报告期不存在承包情况。

(3) 租赁情况

适用 不适用

租赁情况说明

报告期内，公司存在租赁其他公司资产的事项，主要为公司办公场地租赁、储存场地租赁等，租金价格公允，公司与出租方均不存在关联关系，对公司的生产经营、财务状况不构成重大影响。

为公司带来的损益达到公司报告期利润总额 10% 以上的项目

适用 不适用

公司报告期不存在为公司带来的损益达到公司报告期利润总额 10% 以上的租赁项目。

2、重大担保

适用 不适用

公司报告期不存在担保情况。

3、日常经营重大合同

单位：

合同订立公司方名称	合同订立对方名称	合同总金额	合同履行的进度	本期确认的销售收入金额	累计确认的销售收入金额	应收账款回款情况	影响重大合同履行的各项条件是否发生重大变化	是否存在合同无法履行的重大风险

4、其他重大合同

适用 不适用

公司报告期不存在其他重大合同。

十五、社会责任情况

1、重大环保情况

上市公司及其子公司是否属于环境保护部门公布的重点排污单位

否

公司及子公司均不属于环境保护部门公布的重点排污单位。公司及子公司在日常生产经营中认真执行《中华人民共和国环境保护法》等环保方面的法律法规，自觉履行生态环境保护的社会责任。报告期内，没有发生污染事故和纠纷，不存在因违反环境保护法律法规受到行政处罚的情形。

2、履行精准扶贫社会责任情况

(1) 精准扶贫规划

(2) 半年度精准扶贫概要

2020年4月27日，公司向大理白族自治州祥云县红十字会捐赠人民币240,000元，用于建设大理白族自治州祥云县下庄镇大仓社区小仓村蓄水池，解决小仓村村民生活饮水问题。

(3) 精准扶贫成效

指标	计量单位	数量/开展情况
一、总体情况	——	——
其中：1.资金	万元	24
二、分项投入	——	——
1.产业发展脱贫	——	——
2.转移就业脱贫	——	——
3.易地搬迁脱贫	——	——
4.教育扶贫	——	——
5.健康扶贫	——	——
6.生态保护扶贫	——	——
7.兜底保障	——	——

8.社会扶贫	——	——
9.其他项目	——	——
其中： 9.1.项目个数	个	1
9.2.投入金额	万元	24
三、所获奖项（内容、级别）	——	——

（4）后续精准扶贫计划

十六、其他重大事项的说明

√ 适用 □ 不适用

1、公司于2020年4月29日召开2019年年度股东大会，审议通过了公司公开发行可转换公司债券的相关议案。公开发行可转换公司债券预案披露事项不代表审批机关对于本次发行相关事项的实质性判断、确认或批准，公开发行可转换公司债券预案所述本次公开发行可转换公司债券相关事项的生效和完成尚待有关审批机关的批准。

2、根据中国证监会鼓励上市公司现金分红，给予投资者稳定、合理回报的指导意见，在符合利润分配原则、保证公司正常经营和长远发展的前提下，根据《公司法》和《公司章程》的规定，公司拟定的2019年度利润分配预案为：以2019年12月31日公司总股本80,000,000股为基数，向全体股东每10股派发现金红利2.30元（含税），共计派发现金红利18,400,000.00元（含税），不送红股，以资本公积金向全体股东每10股转增8股。董事会审议利润分配预案后至实施前，公司股本如发生变动，将按照分配总额不变的原则对分配比例进行调整。上述预案分别经公司于2020年4月2日召开的第二届董事会第十七次会议、第二届监事会第九次会议审议通过。公司于2020年4月29日召开2019年年度股东大会，审议通过了《关于2019年度利润分配的议案》，详见公司于2020年4月30日在巨潮资讯网（<http://www.cninfo.com.cn>）披露《震安科技股份有限公司2019年年度股东大会决议公告》（公告编号：2020-032）。

3、2020年6月15日中国证券登记结算有限责任公司深圳分公司完成了公司2019年度的权益分派，公司于2020年6月16日完成了相应的工商变更登记手续，注册资本由8,000万元变更为14,400万元，详见公司于2020年6月17日在巨潮资讯网（<http://www.cninfo.com.cn>）披露《震安科技股份有限公司完成工商变更登记的公告》（公告编号：2020-043）。

十七、公司子公司重大事项

√ 适用 □ 不适用

公司于2020年4月29日召开2019年年度股东大会，审议通过了《关于变更子公司新建智能化减震及隔震制品装备制造基地项目投资金额的议案》，公司全资子公司河北震安减隔震技术有限公司拟以自有资金、自筹资金或募集资金投资“新建智能化减隔震及隔震制品装备制造基地项目”，经项目市场调研和可行性研究工作，公司变更项目投资金额为不超3亿元，增加的投资金额主要为土地使用权出让金及铺地流动资金，详见公司于2020年4月30日在巨潮资讯网

（<http://www.cninfo.com.cn>）披露《震安科技股份有限公司2019年年度股东大会决议公告》（公告编号：2020-032）。

第六节 股份变动及股东情况

一、股份变动情况

1、股份变动情况

单位：股

	本次变动前		本次变动增减（+，-）					本次变动后	
	数量	比例	发行新股	送股	公积金转股	其他	小计	数量	比例
一、有限售条件股份	60,000,000	75.00%	0	0	27,294,753	-25,881,560	1,413,193	61,413,193	42.65%
1、国家持股	0	0.00%	0	0	0	0	0	0	0.00%
2、国有法人持股	0	0.00%	0	0	0	0	0	0	0.00%
3、其他内资持股	60,000,000	75.00%	0	0	27,294,753	-25,881,560	1,413,193	61,413,193	42.65%
其中：境内法人持股	36,734,235	45.92%	0	0	13,247,388	-20,175,000	-6,927,612	29,806,623	20.70%
境内自然人持股	23,265,765	29.08%	0	0	14,047,365	-5,706,560	8,340,805	31,606,570	21.95%
4、外资持股	0	0.00%	0	0	0	0	0	0	0.00%
其中：境外法人持股	0	0.00%	0	0	0	0	0	0	0.00%
境外自然人持股	0	0.00%	0	0	0	0	0	0	0.00%
二、无限售条件股份	20,000,000	25.00%	0	0	36,705,247	25,881,560	62,586,807	82,586,807	57.35%
1、人民币普通股	20,000,000	25.00%	0	0	36,705,247	25,881,560	62,586,807	82,586,807	57.35%
2、境内上市的外资股	0	0.00%	0	0	0	0	0	0	0.00%
3、境外上市的外资股	0	0.00%	0	0	0	0	0	0	0.00%
4、其他	0	0.00%	0	0	0	0	0	0	0.00%
三、股份总数	80,000,000	100.00%	0	0	64,000,000	0	64,000,000	144,000,000	100.00%

股份变动的的原因

√ 适用 □ 不适用

1、公司于2020年4月29日召开2019年年度股东大会，审议通过了《关于2019年度利润分配的议案》：以2019年12月31日公司总股本80,000,000股为基数，向全体股东每10股派发现金红利2.30元（含税），共计派发现金红利18,400,000.00元（含税），不送红股，以资本公积金向全体股东每10股转增8股，详见公司于2020年4月30日在巨潮资讯网(<http://www.cninfo.com.cn>)披露《震安科技股份有限公司2019年年度股东大会决议公告》（公告编号：2020-032）。2020年6月15日中国证券登记结算有限责任公司深圳分公司完成了公司2019年度的权益分派，公司于2020年6月16日完成了相应的工商变更登记手续，注册资本由8,000万元变更为14,400万元，详见公司于2020年6月17日在巨潮资讯网(<http://www.cninfo.com.cn>)披露《震安科技股份有限公司完成工商变更登记的公告》（公告编号：2020-043）。

2、上表中“其他”列所列示的股份变动为部分限售股解除限售导致的股份变动。

股份变动的批准情况

√ 适用 □ 不适用

1、2020年4月2日，公司第二届董事会第十七次会议审议通过《关于2019年度利润分配的议案》等相关议案。

2、2020年4月29日，公司2019年年度股东大会审议通过了《关于2019年度利润分配的议案》等相关议案，详见公司于2020年4月30日在巨潮资讯网(<http://www.cninfo.com.cn>)披露《震安科技股份有限公司2019年年度股东大会决议公告》（公告编号：2020-032）。

3、2020年6月15日，中国证券登记结算有限责任公司深圳分公司完成了公司2019年度的权益分派，2020年6月16日公司完成了相应的工商登记手续，注册资本由8,000万元变更为14,400万元，详见公司于2020年6月17日在巨潮资讯网(<http://www.cninfo.com.cn>)披露《震安科技股份有限公司完成工商变更登记的公告》（公告编号：2020-043）。

4、2020年3月29日，公司部分限售股份解除限售。

股份变动的过户情况

√ 适用 □ 不适用

公司以2019年12月31日公司总股本80,000,000股为基数，向全体股东每10股派发现金红利2.30元（含税），共计派发现金红利18,400,000.00元（含税），不送红股，以资本公积金向全体股东每10股转增8股。中国证券登记结算有限责任公司深圳分公司已于2020年6月15日完成了2019年年度的权益分派，其中送转股股份的到账日为2020年6月15日，现金红利到账日为2020年6月15日。

股份回购的实施进展情况

□ 适用 √ 不适用

采用集中竞价方式减持回购股份的实施进展情况

适用 不适用

股份变动对最近一年和最近一期基本每股收益和稀释每股收益、归属于公司普通股股东的每股净资产等财务指标的影响

适用 不适用

报告期内，公司总股本由8,000万股增加到14,400万股，对基本每股收益和稀释每股收益、归属于公司普通股股东的每股净资产等财务指标产生一定影响。

公司认为必要或证券监管机构要求披露的其他内容

适用 不适用

2、限售股份变动情况

适用 不适用

单位：股

股东名称	期初限售股数	本期解除限售股数	本期增加限售股数	期末限售股数	限售原因	拟解除限售日期
北京华创三鑫投资管理有限公司	16,559,235	0	13,247,388	29,806,623	首发前限售	2022年3月29日
李涛	15,792,365	0	12,633,892	28,426,257	首发前限售	2022年3月29日
北京丰实联合投资基金（有限合伙）	7,425,001	7,425,001	0	0	不适用	不适用
广发信德投资管理有限公司	4,499,998	4,499,998	0	0	不适用	不适用
深圳市平安创新资本投资有限公司	6,000,000	6,000,000	0	0	不适用	不适用
潘文	1,774,204	1,774,204	0	0	不适用	不适用
昆明中金人和壹投资合伙企业（有限合伙）	1,574,999	1,574,999	0	0	不适用	不适用
高凤芝	1,182,803	1,182,803	0	0	不适用	不适用
廖云昆	1,025,095	256,274	615,057	1,383,878	高管锁定股	执行董监高相关限售规定
赵莺	946,242	946,242	0	0	不适用	不适用
佰利泰（北京）投资有限公司	675,002	675,002	0	0	不适用	不适用
梁涵	591,401	591,401	0	0	不适用	不适用
张志强	524,376	131,094	314,626	707,908	高管锁定股	执行董监高相关限售规定
龙云刚	398,250	99,563	238,950	537,637	高管锁定股	执行董监高相关限售规定
张雪	343,013	85,753	205,808	463,068	高管锁定股	执行董监高相关

						限售规定
刘兴衡	230,646	230,646	0	0	不适用	不适用
韩绪年	197,134	197,134	0	0	不适用	不适用
刘迎春	130,128	130,128	0	0	不适用	不适用
铁军	65,054	65,054	0	0	不适用	不适用
尹傲霜	65,054	16,264	39,032	87,822	高管锁定股	执行董监高相关限售规定
合计	60,000,000	25,881,560	27,294,753	61,413,193	--	--

二、证券发行与上市情况

适用 不适用

三、公司股东数量及持股情况

单位：股

报告期末普通股股东总数		8,203	报告期末表决权恢复的优先股股东总数（如有）（参见注 8）		0			
持股 5%以上的普通股股东或前 10 名股东持股情况								
股东名称	股东性质	持股比例	报告期末持股数量	报告期内增减变动情况	持有有限售条件的股份数量	持有无限售条件的股份数量	质押或冻结情况	
							股份状态	数量
北京华创三鑫投资管理有限公司	境内非国有法人	20.70%	29,806,623	13,247,388	29,806,623	0		
李涛	境内自然人	19.74%	28,426,257	12,633,892	28,426,257	0		
北京丰实联合投资基金（有限合伙）	境内非国有法人	7.28%	10,485,002	3,060,001	0	10,485,002		
广发信德投资管理有限公司	境内非国有法人	4.62%	6,659,996	2,159,998	0	6,659,996		
深圳市平安创新资本投资有限公司	境内非国有法人	4.50%	6,480,540	480,540	0	6,480,540		

华夏基金管理有 限公司—社保基 金四二二组合	其他	1.69%	2,428,740	2,428,740	0	2,428,740		
廖云昆	境内自然人	1.28%	1,845,171	820,076	1,383,878	461,293		
交通银行股份有 限公司—华安策 略优选混合型证 券投资基金	其他	1.26%	1,807,972	1,807,972	0	1,807,972		
潘文	境内自然人	1.22%	1,753,567	-20,637	0	1,753,567		
上海盘京投资管 理中心（有限合 伙）—盛信 2 期私 募证券投资基金	其他	1.21%	1,738,802	1,738,802	0	1,738,802		
上述股东关联关系或一致行动的说明	李涛持有北京华创三鑫投资管理有限公司 45.24% 的股权，并担任北京华创三鑫投资管理有限公司执行董事、法定代表人，为北京华创三鑫投资管理有限公司实际控制人。							
前 10 名无限售条件股东持股情况								
股东名称		报告期末持有无限 售条件股份数量		股份种类				
				股份种类	数量			
北京丰实联合投资基金（有限合伙）		10,485,002		人民币普通股		10,485,002		
广发信德投资管理有限公司		6,659,996		人民币普通股		6,659,996		
深圳市平安创新资本投资有限公司		6,480,540		人民币普通股		6,480,540		
华夏基金管理有限公司—社保基金四二二组合		2,428,740		人民币普通股		2,428,740		
交通银行股份有限公司—华安策略优选混合型证券投资基金		1,807,972		人民币普通股		1,807,972		
潘文		1,753,567		人民币普通股		1,753,567		
上海盘京投资管理中心（有限合伙）—盛信 2 期私募证券投资基金		1,738,802		人民币普通股		1,738,802		
中国银行股份有限公司—华夏行业精选混合型证券投资基金(LOF)		1,647,077		人民币普通股		1,647,077		
上海盘京投资管理中心（有限合伙）—盘世 2 期私募证券投资基金		1,632,060		人民币普通股		1,632,060		
昆明中金人和壹投资合伙企业（有限合伙）		1,395,000		人民币普通股		1,395,000		
前 10 名无限售流通股股东之间，以及前 10 名无限售流通股股东和前 10 名股东之间关联关系或一致行动的说明				公司未知前 10 名无限售流通股股东之间，以及前 10 名无限售流通股股东和前 10 名股东之间是否存在关联关系或一致行动关系。				

公司前 10 名普通股股东、前 10 名无限售条件普通股股东在报告期内是否进行约定购回交易

是 否

公司前 10 名普通股股东、前 10 名无限售条件普通股股东在报告期内未进行约定购回交易。

四、控股股东或实际控制人变更情况

控股股东报告期内变更

适用 不适用

公司报告期控股股东未发生变更。

实际控制人报告期内变更

适用 不适用

公司报告期实际控制人未发生变更。

第七节 优先股相关情况

适用 不适用

报告期公司不存在优先股。

第八节 可转换公司债券相关情况

适用 不适用

报告期公司不存在可转换公司债券。

第九节 董事、监事、高级管理人员情况

一、董事、监事和高级管理人员持股变动

适用 不适用

单位：股

姓名	职务	任职状态	期初持股数 (股)	本期增持股 份数量(股)	本期减持 股份数量 (股)	期末持股数 (股)	期初被授予 的限制性股 票数量(股)	本期被授予 的限制性股 票数量(股)	期末被授予 的限制性股 票数量(股)
李 涛	董事长、总经理	现任	15,792,365	12,633,892	0	28,426,257	0	0	0
廖云昆	董事、副总经理	现任	1,025,095	820,076	0	1,845,171	0	0	0
张志强	副总经理	现任	524,376	419,501	0	943,877	0	0	0
龙云刚	董事、副总经理、财务总监、董事会秘书	现任	398,250	318,600	0	716,850	0	0	0
张 雪	监事	现任	343,013	274,410	0	617,423	0	0	0
尹傲霜	监事	现任	65,054	52,043	0	117,097	0	0	0
合 计	--	--	18,148,153	14,518,522	0	32,666,675	0	0	0

二、公司董事、监事、高级管理人员变动情况

适用 不适用

公司董事、监事和高级管理人员在报告期没有发生变动，具体可参见 2019 年年报。

第十节 公司债券相关情况

公司是否存在公开发行并在证券交易所上市，且在半年度报告批准报出日未到期或到期未能全额兑付的公司债券

否

第十一节 财务报告

一、审计报告

半年度报告是否经过审计

是 否

公司半年度财务报告未经审计。

二、财务报表

财务附注中报表的单位为：元

1、合并资产负债表

编制单位：震安科技股份有限公司

2020 年 06 月 30 日

单位：元

项目	2020 年 6 月 30 日	2019 年 12 月 31 日
流动资产：		
货币资金	450,866,530.25	484,903,319.09
结算备付金		
拆出资金		
交易性金融资产		
衍生金融资产		
应收票据	10,798,686.50	7,222,868.10
应收账款	420,123,180.31	300,802,984.58
应收款项融资		
预付款项	40,263,373.39	7,465,840.19
应收保费		
应收分保账款		
应收分保合同准备金		
其他应收款	4,153,673.37	2,812,182.31
其中：应收利息		
应收股利		

买入返售金融资产		
存货	157,363,243.03	126,425,956.21
合同资产		
持有待售资产		
一年内到期的非流动资产		
其他流动资产	96,047.09	882,651.97
流动资产合计	1,083,664,733.94	930,515,802.45
非流动资产：		
发放贷款和垫款		
债权投资		
其他债权投资		
长期应收款		
长期股权投资		
其他权益工具投资		
其他非流动金融资产		
投资性房地产	1,007,024.41	1,053,330.55
固定资产	94,614,809.22	98,509,018.08
在建工程	37,468,906.53	25,861,266.99
生产性生物资产		
油气资产		
使用权资产		
无形资产	35,894,894.88	21,991,189.76
开发支出		
商誉		
长期待摊费用	314,465.35	550,314.43
递延所得税资产	21,544,113.70	18,168,938.99
其他非流动资产	9,969,008.00	9,969,008.00
非流动资产合计	200,813,222.09	176,103,066.80
资产总计	1,284,477,956.03	1,106,618,869.25
流动负债：		
短期借款	24,000,000.00	
向中央银行借款		
拆入资金		
交易性金融负债		

衍生金融负债		
应付票据	11,728,375.19	
应付账款	69,230,629.59	48,010,661.87
预收款项	21,839,782.36	11,904,774.25
合同负债		
卖出回购金融资产款		
吸收存款及同业存放		
代理买卖证券款		
代理承销证券款		
应付职工薪酬	30,212,185.02	22,591,171.44
应交税费	27,993,952.48	14,577,524.16
其他应付款	48,445,573.50	36,466,704.80
其中：应付利息	31,320.00	
应付股利		
应付手续费及佣金		
应付分保账款		
持有待售负债		
一年内到期的非流动负债		
其他流动负债		
流动负债合计	233,450,498.14	133,550,836.52
非流动负债：		
保险合同准备金		
长期借款		
应付债券		
其中：优先股		
永续债		
租赁负债		
长期应付款		
长期应付职工薪酬		
预计负债		
递延收益	4,894,977.48	5,226,402.78
递延所得税负债	4,487,982.68	780,801.21
其他非流动负债		
非流动负债合计	9,382,960.16	6,007,203.99

负债合计	242,833,458.30	139,558,040.51
所有者权益：		
股本	144,000,000.00	80,000,000.00
其他权益工具		
其中：优先股		
永续债		
资本公积	422,296,162.44	486,296,162.44
减：库存股		
其他综合收益		
专项储备		
盈余公积	41,060,754.33	41,060,754.33
一般风险准备		
未分配利润	434,287,580.96	359,703,911.97
归属于母公司所有者权益合计	1,041,644,497.73	967,060,828.74
少数股东权益		
所有者权益合计	1,041,644,497.73	967,060,828.74
负债和所有者权益总计	1,284,477,956.03	1,106,618,869.25

法定代表人：李涛

主管会计工作负责人：龙云刚

会计机构负责人：海书瑜

2、母公司资产负债表

单位：元

项目	2020年6月30日	2019年12月31日
流动资产：		
货币资金	428,877,059.09	483,890,453.36
交易性金融资产		
衍生金融资产		
应收票据	10,798,686.50	7,222,868.10
应收账款	420,123,180.31	300,802,984.58
应收款项融资		
预付款项	39,760,775.30	7,465,840.19
其他应收款	4,092,588.37	2,812,182.31
其中：应收利息		
应收股利		

存货	157,363,243.03	126,425,956.21
合同资产		
持有待售资产		
一年内到期的非流动资产		
其他流动资产		882,651.97
流动资产合计	1,061,015,532.60	929,502,936.72
非流动资产：		
债权投资		
其他债权投资		
长期应收款		
长期股权投资	41,900,000.00	1,000,000.00
其他权益工具投资		
其他非流动金融资产		
投资性房地产	1,007,024.41	1,053,330.55
固定资产	94,489,870.41	98,509,018.08
在建工程	32,648,218.93	25,861,266.99
生产性生物资产		
油气资产		
使用权资产		
无形资产	21,698,236.88	21,991,189.76
开发支出		
商誉		
长期待摊费用	314,465.35	550,314.43
递延所得税资产	21,544,113.70	18,168,938.99
其他非流动资产	9,969,008.00	9,969,008.00
非流动资产合计	223,570,937.68	177,103,066.80
资产总计	1,284,586,470.28	1,106,606,003.52
流动负债：		
短期借款	24,000,000.00	
交易性金融负债		
衍生金融负债		
应付票据	11,728,375.19	
应付账款	69,230,629.59	48,010,661.87
预收款项	21,839,782.36	11,904,774.25

合同负债		
应付职工薪酬	30,155,094.64	22,591,171.44
应交税费	27,957,297.51	14,577,381.34
其他应付款	48,222,061.07	36,466,704.80
其中：应付利息	31,320.00	
应付股利		
持有待售负债		
一年内到期的非流动负债		
其他流动负债		
流动负债合计	233,133,240.36	133,550,693.70
非流动负债：		
长期借款		
应付债券		
其中：优先股		
永续债		
租赁负债		
长期应付款		
长期应付职工薪酬		
预计负债		
递延收益	4,894,977.48	5,226,402.78
递延所得税负债	4,487,982.68	780,801.21
其他非流动负债		
非流动负债合计	9,382,960.16	6,007,203.99
负债合计	242,516,200.52	139,557,897.69
所有者权益：		
股本	144,000,000.00	80,000,000.00
其他权益工具		
其中：优先股		
永续债		
资本公积	422,296,162.44	486,296,162.44
减：库存股		
其他综合收益		
专项储备		
盈余公积	41,060,754.33	41,060,754.33

未分配利润	434,713,352.99	359,691,189.06
所有者权益合计	1,042,070,269.76	967,048,105.83
负债和所有者权益总计	1,284,586,470.28	1,106,606,003.52

3、合并利润表

单位：元

项目	2020 年半年度	2019 年半年度
一、营业总收入	278,256,637.68	193,122,294.40
其中：营业收入	278,256,637.68	193,122,294.40
利息收入		
已赚保费		
手续费及佣金收入		
二、营业总成本	185,961,062.71	136,123,762.67
其中：营业成本	126,903,213.81	84,940,842.05
利息支出		
手续费及佣金支出		
退保金		
赔付支出净额		
提取保险责任准备金净额		
保单红利支出		
分保费用		
税金及附加	3,814,463.06	802,258.85
销售费用	37,622,260.81	34,619,032.09
管理费用	16,840,967.79	12,816,300.31
研发费用	3,549,832.01	5,207,971.35
财务费用	-2,769,674.77	-2,262,641.98
其中：利息费用	130,210.00	
利息收入	4,050,719.94	2,403,383.55
加：其他收益	16,366,125.30	3,831,425.30
投资收益（损失以“-”号填列）	3,467,154.79	594,559.00
其中：对联营企业和合营企业的投资收益		
以摊余成本计量的金融资产终止确认收益		
汇兑收益（损失以“-”号填列）		

净敞口套期收益（损失以“-”号填列）		
公允价值变动收益（损失以“-”号填列）		
信用减值损失（损失以“-”号填列）	-4,433,216.76	-11,340,794.97
资产减值损失（损失以“-”号填列）		
资产处置收益（损失以“-”号填列）	19,418.12	-934.31
三、营业利润（亏损以“-”号填列）	107,715,056.42	50,082,786.75
加：营业外收入	505,135.03	387,304.84
减：营业外支出	279,916.67	145,362.19
四、利润总额（亏损总额以“-”号填列）	107,940,274.78	50,324,729.40
减：所得税费用	14,956,605.79	7,023,135.04
五、净利润（净亏损以“-”号填列）	92,983,668.99	43,301,594.36
（一）按经营持续性分类		
1.持续经营净利润（净亏损以“-”号填列）	92,983,668.99	43,301,594.36
2.终止经营净利润（净亏损以“-”号填列）		
（二）按所有权归属分类		
1.归属于母公司所有者的净利润	92,983,668.99	43,301,594.36
2.少数股东损益		
六、其他综合收益的税后净额		
归属母公司所有者的其他综合收益的税后净额		
（一）不能重分类进损益的其他综合收益		
1.重新计量设定受益计划变动额		
2.权益法下不能转损益的其他综合收益		
3.其他权益工具投资公允价值变动		
4.企业自身信用风险公允价值变动		
5.其他		
（二）将重分类进损益的其他综合收益		
1.权益法下可转损益的其他综合收益		
2.其他债权投资公允价值变动		
3.金融资产重分类计入其他综合收益的金额		
4.其他债权投资信用减值准备		
5.现金流量套期储备		
6.外币财务报表折算差额		
7.其他		
归属于少数股东的其他综合收益的税后净额		

七、综合收益总额	92,983,668.99	43,301,594.36
归属于母公司所有者的综合收益总额	92,983,668.99	43,301,594.36
归属于少数股东的综合收益总额		
八、每股收益：		
（一）基本每股收益	0.6457	0.3437
（二）稀释每股收益	0.6457	0.3437

本期发生同一控制下企业合并的，被合并方在合并前实现的净利润为：元，上期被合并方实现的净利润为：元。

法定代表人：李涛

主管会计工作负责人：龙云刚

会计机构负责人：海书瑜

4、母公司利润表

单位：元

项目	2020 年半年度	2019 年半年度
一、营业收入	278,256,637.68	193,121,525.17
减：营业成本	126,903,213.81	84,940,842.05
税金及附加	3,705,353.28	802,258.85
销售费用	37,622,260.81	34,619,032.09
管理费用	16,505,783.56	12,816,300.31
研发费用	3,549,832.01	5,207,971.35
财务费用	-2,765,039.91	-2,261,318.96
其中：利息费用	130,210.00	
利息收入	4,044,649.30	2,402,060.53
加：其他收益	16,366,125.30	3,831,425.30
投资收益（损失以“-”号填列）	3,467,154.79	594,559.00
其中：对联营企业和合营企业的投资收益		
以摊余成本计量的金融资产终止确认收益		
净敞口套期收益（损失以“-”号填列）		
公允价值变动收益（损失以“-”号填列）		
信用减值损失（损失以“-”号填列）	-4,430,001.76	-11,340,794.97
资产减值损失（损失以“-”号填列）		
资产处置收益（损失以“-”号填列）	19,418.12	-934.31
二、营业利润（亏损以“-”号填列）	108,157,930.57	50,081,463.73
加：营业外收入	500,689.03	387,304.84
减：营业外支出	279,916.65	145,362.19

三、利润总额（亏损总额以“－”号填列）	108,378,702.95	50,323,406.38
减：所得税费用	14,956,539.02	7,023,002.74
四、净利润（净亏损以“－”号填列）	93,422,163.93	43,300,403.64
（一）持续经营净利润（净亏损以“－”号填列）	93,422,163.93	43,300,403.64
（二）终止经营净利润（净亏损以“－”号填列）		
五、其他综合收益的税后净额		
（一）不能重分类进损益的其他综合收益		
1.重新计量设定受益计划变动额		
2.权益法下不能转损益的其他综合收益		
3.其他权益工具投资公允价值变动		
4.企业自身信用风险公允价值变动		
5.其他		
（二）将重分类进损益的其他综合收益		
1.权益法下可转损益的其他综合收益		
2.其他债权投资公允价值变动		
3.金融资产重分类计入其他综合收益的金额		
4.其他债权投资信用减值准备		
5.现金流量套期储备		
6.外币财务报表折算差额		
7.其他		
六、综合收益总额	93,422,163.93	43,300,403.64
七、每股收益：		
（一）基本每股收益	0.6488	0.3437
（二）稀释每股收益		

5、合并现金流量表

单位：元

项目	2020 年半年度	2019 年半年度
一、经营活动产生的现金流量：		
销售商品、提供劳务收到的现金	191,595,477.83	160,177,535.02
客户存款和同业存放款项净增加额		
向中央银行借款净增加额		
向其他金融机构拆入资金净增加额		

收到原保险合同保费取得的现金		
收到再保业务现金净额		
保户储金及投资款净增加额		
收取利息、手续费及佣金的现金		
拆入资金净增加额		
回购业务资金净增加额		
代理买卖证券收到的现金净额		
收到的税费返还		
收到其他与经营活动有关的现金	25,669,954.17	15,699,284.26
经营活动现金流入小计	217,265,432.00	175,876,819.28
购买商品、接受劳务支付的现金	135,346,026.88	133,798,078.07
客户贷款及垫款净增加额		
存放中央银行和同业款项净增加额		
支付原保险合同赔付款项的现金		
拆出资金净增加额		
支付利息、手续费及佣金的现金		
支付保单红利的现金		
支付给职工以及为职工支付的现金	25,971,556.86	37,761,776.45
支付的各项税费	28,075,520.60	31,364,562.06
支付其他与经营活动有关的现金	36,760,607.48	47,475,734.13
经营活动现金流出小计	226,153,711.82	250,400,150.71
经营活动产生的现金流量净额	-8,888,279.82	-74,523,331.43
二、投资活动产生的现金流量：		
收回投资收到的现金	445,000,000.00	175,000,000.00
取得投资收益收到的现金	3,467,154.79	594,559.00
处置固定资产、无形资产和其他长期资产收回的现金净额	250,220.93	1,348.00
处置子公司及其他营业单位收到的现金净额		
收到其他与投资活动有关的现金		
投资活动现金流入小计	448,717,375.72	175,595,907.00
购建固定资产、无形资产和其他长期资产支付的现金	45,271,473.99	16,193,975.18
投资支付的现金	445,000,000.00	175,000,000.00
质押贷款净增加额		
取得子公司及其他营业单位支付的现金净额		
支付其他与投资活动有关的现金		

投资活动现金流出小计	490,271,473.99	191,193,975.18
投资活动产生的现金流量净额	-41,554,098.27	-15,598,068.18
三、筹资活动产生的现金流量：		
吸收投资收到的现金		383,800,000.00
其中：子公司吸收少数股东投资收到的现金		
取得借款收到的现金	24,000,000.00	
收到其他与筹资活动有关的现金		
筹资活动现金流入小计	24,000,000.00	383,800,000.00
偿还债务支付的现金		
分配股利、利润或偿付利息支付的现金	18,400,000.00	
其中：子公司支付给少数股东的股利、利润		
支付其他与筹资活动有关的现金		67,732,000.00
筹资活动现金流出小计	18,400,000.00	67,732,000.00
筹资活动产生的现金流量净额	5,600,000.00	316,068,000.00
四、汇率变动对现金及现金等价物的影响		
五、现金及现金等价物净增加额	-44,842,378.09	225,946,600.39
加：期初现金及现金等价物余额	480,504,233.36	247,328,461.30
六、期末现金及现金等价物余额	435,661,855.27	473,275,061.69

6、母公司现金流量表

单位：元

项目	2020 年半年度	2019 年半年度
一、经营活动产生的现金流量：		
销售商品、提供劳务收到的现金	191,595,477.83	160,177,535.02
收到的税费返还		
收到其他与经营活动有关的现金	25,240,383.48	15,697,761.24
经营活动现金流入小计	216,835,861.31	175,875,296.26
购买商品、接受劳务支付的现金	135,346,026.88	133,798,078.07
支付给职工以及为职工支付的现金	25,961,024.22	37,761,776.45
支付的各项税费	28,002,868.70	31,364,337.27
支付其他与经营活动有关的现金	36,231,586.24	47,475,534.13
经营活动现金流出小计	225,541,506.04	250,399,725.92
经营活动产生的现金流量净额	-8,705,644.73	-74,524,429.66

二、投资活动产生的现金流量：		
收回投资收到的现金	445,000,000.00	175,000,000.00
取得投资收益收到的现金	3,467,154.79	594,559.00
处置固定资产、无形资产和其他长期资产收回的现金净额	250,220.93	1,348.00
处置子公司及其他营业单位收到的现金净额		
收到其他与投资活动有关的现金		
投资活动现金流入小计	448,717,375.72	175,595,907.00
购建固定资产、无形资产和其他长期资产支付的现金	25,530,714.51	16,193,975.18
投资支付的现金	485,900,000.00	175,000,000.00
取得子公司及其他营业单位支付的现金净额		
支付其他与投资活动有关的现金		
投资活动现金流出小计	511,430,714.51	191,193,975.18
投资活动产生的现金流量净额	-62,713,338.79	-15,598,068.18
三、筹资活动产生的现金流量：		
吸收投资收到的现金		383,800,000.00
取得借款收到的现金	24,000,000.00	
收到其他与筹资活动有关的现金		
筹资活动现金流入小计	24,000,000.00	383,800,000.00
偿还债务支付的现金		
分配股利、利润或偿付利息支付的现金	18,400,000.00	
支付其他与筹资活动有关的现金		67,732,000.00
筹资活动现金流出小计	18,400,000.00	67,732,000.00
筹资活动产生的现金流量净额	5,600,000.00	316,068,000.00
四、汇率变动对现金及现金等价物的影响		
五、现金及现金等价物净增加额	-65,818,983.52	225,945,502.16
加：期初现金及现金等价物余额	479,491,367.63	246,318,227.23
六、期末现金及现金等价物余额	413,672,384.11	472,263,729.39

7、合并所有者权益变动表

本期金额

单位：元

项目	2020 年半年度														
	归属于母公司所有者权益												少数 股东 权益	所有者权益合计	
	股本	其他权益工具			资本公积	减：库 存股	其他综 合收益	专项 储备	盈余公积	一般风 险准备	未分配利润	其他			小计
优先 股		永续债	其他												
一、上年年末余额	80,000,000.00				486,296,162.44				41,060,754.33		359,703,911.97		967,060,828.74		967,060,828.74
加：会计政策变更															
前期差错更正															
同一控制下企 业合并															
其他															
二、本年期初余额	80,000,000.00				486,296,162.44				41,060,754.33		359,703,911.97		967,060,828.74		967,060,828.74
三、本期增减变动金额 (减少以“-”号填列)	64,000,000.00				-64,000,000.00						74,583,668.99		74,583,668.99		74,583,668.99
(一) 综合收益总额											92,983,668.99		92,983,668.99		92,983,668.99
(二)所有者投入和减少 资本															
1. 所有者投入的普通股															
2. 其他权益工具持有者 投入资本															
3. 股份支付计入所有者															

权益的金额															
4. 其他															
(三) 利润分配										-18,400,000.00		-18,400,000.00			-18,400,000.00
1. 提取盈余公积															
2. 提取一般风险准备															
3. 对所有者（或股东）的分配										-18,400,000.00		-18,400,000.00			-18,400,000.00
4. 其他															
(四) 所有者权益内部结转	64,000,000.00														
1. 资本公积转增资本（或股本）	64,000,000.00														
2. 盈余公积转增资本（或股本）															
3. 盈余公积弥补亏损															
4. 设定受益计划变动额结转留存收益															
5. 其他综合收益结转留存收益															
6. 其他															
(五) 专项储备															
1. 本期提取															
2. 本期使用															
(六) 其他															
四、本期期末余额	144,000,000.00				422,296,162.44				41,060,754.33	434,287,580.96		1,041,644,497.73			1,041,644,497.73

上期金额

单位：元

项目	2019 年半年度													少数 股东 权益	所有者权益合计
	归属于母公司所有者权益														
	股本	其他权益工具			资本公积	减：库 存股	其他综 合收益	专项 储备	盈余公积	一般风 险准备	未分配利润	其他	小计		
优先 股		永续债	其他												
一、上年年末余额	60,000,000.00				190,228,162.44				31,988,156.32		278,047,816.23		560,264,134.99		560,264,134.99
加：会计政策变更															
前期差错更正															
同一控制下企业合并															
其他															
二、本年期初余额	60,000,000.00				190,228,162.44				31,988,156.32		278,047,816.23		560,264,134.99		560,264,134.99
三、本期增减变动金额 (减少以“-”号填列)	20,000,000.00				296,068,000.00						43,301,594.36		359,369,594.36		359,369,594.36
(一) 综合收益总额											43,301,594.36		43,301,594.36		43,301,594.36
(二) 所有者投入和减少资本	20,000,000.00				296,068,000.00								316,068,000.00		316,068,000.00
1. 所有者投入的普通股	20,000,000.00				296,068,000.00								316,068,000.00		316,068,000.00
2. 其他权益工具持有者投入资本															
3. 股份支付计入所有者权益的金额															
4. 其他															

(三) 利润分配															
1. 提取盈余公积															
2. 提取一般风险准备															
3. 对所有者（或股东）的分配															
4. 其他															
(四) 所有者权益内部结转															
1. 资本公积转增资本（或股本）															
2. 盈余公积转增资本（或股本）															
3. 盈余公积弥补亏损															
4. 设定受益计划变动额结转留存收益															
5. 其他综合收益结转留存收益															
6. 其他															
(五) 专项储备															
1. 本期提取															
2. 本期使用															
(六) 其他															
四、本期期末余额	80,000,000.00				486,296,162.44				31,988,156.32		321,349,410.59		919,633,729.35		919,633,729.35

8、母公司所有者权益变动表

本期金额

单位：元

项目	2020 年半年度											
	股本	其他权益工具			资本公积	减：库存股	其他综合收益	专项储备	盈余公积	未分配利润	其他	所有者权益合计
		优先股	永续债	其他								
一、上年年末余额	80,000,000.00				486,296,162.44				41,060,754.33	359,691,189.06		967,048,105.83
加：会计政策变更												
前期差错更正												
其他												
二、本年期初余额	80,000,000.00				486,296,162.44				41,060,754.33	359,691,189.06		967,048,105.83
三、本期增减变动金额 (减少以“-”号填列)	64,000,000.00				-64,000,000.00					75,022,163.93		75,022,163.93
(一) 综合收益总额										93,422,163.93		93,422,163.93
(二) 所有者投入和减少 资本												
1. 所有者投入的普通股												
2. 其他权益工具持有者 投入资本												
3. 股份支付计入所有者 权益的金额												
4. 其他												

(三) 利润分配											-18,400,000.00		-18,400,000.00
1. 提取盈余公积													
2. 对所有者（或股东）的分配											-18,400,000.00		-18,400,000.00
3. 其他													
(四) 所有者权益内部结转	64,000,000.00					-64,000,000.00							
1. 资本公积转增资本（或股本）	64,000,000.00					-64,000,000.00							
2. 盈余公积转增资本（或股本）													
3. 盈余公积弥补亏损													
4. 设定受益计划变动额结转留存收益													
5. 其他综合收益结转留存收益													
6. 其他													
(五) 专项储备													
1. 本期提取													
2. 本期使用													
(六) 其他													
四、本期期末余额	144,000,000.00					422,296,162.44				41,060,754.33	434,713,352.99		1,042,070,269.76

上期金额

单位：元

项目	2019 年半年度											
	股本	其他权益工具			资本公积	减：库存股	其他综合收益	专项储备	盈余公积	未分配利润	其他	所有者权益合计
		优先股	永续债	其他								
一、上年年末余额	60,000,000.00				190,228,162.44				31,988,156.32	278,037,806.95		560,254,125.71
加：会计政策变更												
前期差错更正												
其他												
二、本年期初余额	60,000,000.00				190,228,162.44				31,988,156.32	278,037,806.95		560,254,125.71
三、本期增减变动金额 (减少以“-”号填列)	20,000,000.00				296,068,000.00					43,300,403.64		359,368,403.64
(一) 综合收益总额	20,000,000.00									43,300,403.64		43,300,403.64
(二) 所有者投入和减少资本					296,068,000.00							316,068,000.00
1. 所有者投入的普通股					296,068,000.00							316,068,000.00
2. 其他权益工具持有者投入资本												
3. 股份支付计入所有者权益的金额												
4. 其他												
(三) 利润分配												
1. 提取盈余公积												

2. 对所有者（或股东）的分配												
3. 其他												
（四）所有者权益内部结转												
1. 资本公积转增资本（或股本）												
2. 盈余公积转增资本（或股本）												
3. 盈余公积弥补亏损												
4. 设定受益计划变动额结转留存收益												
5. 其他综合收益结转留存收益												
6. 其他												
（五）专项储备												
1. 本期提取												
2. 本期使用												
（六）其他												
四、本期期末余额	80,000,000.00				486,296,162.44				31,988,156.32	321,338,210.59		919,622,529.35

三、公司基本情况

1.2010年1月设立情况

震安科技股份有限公司（以下简称“本公司”或“公司”，在包含子公司时统称本集团），前身为云南震安减震技术有限公司，系由自然人出资组建的有限责任公司，于2010年1月4日取得昆明市官渡区工商行政管理局颁发的注册号为530111100059664的法人营业执照。成立时注册资本157万元，其中：尹傲霜出资997,500.00元，持股比例63.54%；张志强出资150,000.00元，持股比例9.55%；樊文斌出资120,000.00元，持股比例7.64%；丁航出资77,500.00元，持股比例4.94%；潘文出资225,000.00元，持股比例14.33%。

2.2011年4月股权变更及增资

2011年4月10日公司股东会决议及修改后公司章程规定，公司原股东尹傲霜、丁航、樊文斌、潘文、张志强分别将持有的公司注册资本165,400.00元、77,500.00元、120,000.00元、83,700.00元、150,000.00元，共计596,600.00元转让给北京华创三鑫投资管理有限公司；公司原股东尹傲霜将其持有的公司注册资本282,600.00元分别转让给廖云昆160,140.00元、赵莺75,360.00元、梁涵47,100.00元。同时，北京华创三鑫投资管理有限公司增资543,400.00元、尹傲霜增资500,500.00元、潘文增资128,700.00元、廖云昆增资145,860.00元、赵莺增资68,640.00元、梁涵增资42,900.00元，共计增加注册资本1,430,000.00元。本资增资后，公司注册资本变更为3,000,000.00元，其中：北京华创三鑫投资管理有限公司出资1,140,000.00元，持股比例38%；尹傲霜出资1,050,000.00元，持股比例35%；廖云昆出资306,000.00元，持股比例10.2%；潘文出资270,000.00元，持股比例9%；赵莺出资144,000.00元，持股比例4.8%；梁涵出资90,000.00元，持股比例3%。

3.2011年12月股权变更

2011年12月26日，经本公司全体股东同意，原股东尹傲霜将持有的出资额分别转让给石静芳、陆爱萍，转让的出资额分别为525,000.00元、515,000.00元，共计1,040,000.00元；原股东廖云昆将持有的出资额分别转让给韩绪年、张志强、宋廷苏、张雪、铁军、高凤芝、刘兴衡、陆爱萍，转让的出资额分别为30,000.00元、40,000.00元、10,000.00元、20,000.00元、10,000.00元、90,000.00元、35,000.00元、10,000.00元共计245,000.00元。经过本次转让后，北京华创三鑫投资管理有限公司出资1,140,000.00元，持股比例38%；尹傲霜出资10,000.00元，持股比例0.33%；张志强出资40,000.00元，持股比例1.33%；潘文出资270,000.00元，持股比例9%；廖云昆出资61,000.00元，持股比例2.03%；赵莺出资144,000.00元，持股比例4.80%；梁涵出资90,000.00元，持股比例3.00%；石静芳出资525,000.00元，持股比例17.50%；陆爱萍出资525,000.00元，持股比例17.50%；高凤芝出资90,000.00元，持股比例3.00%；韩绪年出资30,000.00元，持股比例1.00%；铁军出资10,000.00元，持股比例0.33%；张雪出资20,000.00元，持股比例0.67%；刘兴衡出资35,000.00元，持股比例1.17%；宋廷苏出资10,000.00元，持股比例0.33%。本次股权转让于2012年1月在昆明市官渡区工商

行政管理局办理了变更登记。

4.2012年1月增资

2012年1月20日，经本公司股东会决议和修改后公司章程规定，增加注册资本7,000,000.00元，分别由北京华创三鑫投资管理有限公司、石静芳、陆爱萍、潘文、赵莺、高凤芝、梁涵、廖云昆、张志强、张雪、铁军、尹傲霜、刘兴衡、韩绪年、宋廷苏、李涛以货币出资3,060,000.00元、1,225,000.00元、1,225,000.00元、180,000.00元、96,000.00元、210,000.00元、60,000.00元、199,000.00元、93,000.00万元、67,000.00元、6,500.00元、6,500.00元、23,500.00元、20,000.00元、23,000.00元、505,500.00元共计7,000,000.00元。经过本次增资后，公司注册资本变更为10,000,000.00元，其中：北京华创三鑫投资管理有限公司出资4,200,000.00元，持股比例42.00%；尹傲霜出资16,500.00元，持股比例0.17%；张志强出资133,000.00元，持股比例1.33%；潘文出资450,000.00元，持股比例4.50%；廖云昆出资260,000.00元，持股比例2.60%；赵莺出资240,000.00元，持股比例2.40%；梁涵出资150,000.00元，持股比例1.50%；石静芳出资1,750,000.00元，持股比例17.50%；陆爱萍出资1,750,000.00元，持股比例17.50%；高凤芝出资300,000.00元，持股比例3.00%；韩绪年出资50,000.00元，持股比例0.50%；铁军出资16,500.00元，持股比例0.17%；张雪出资87,000.00元，持股比例0.87%；刘兴衡出资58,500.00元，持股比例0.59%；宋廷苏出资33,000.00元，持股比例0.33%；李涛出资505,500.00元，持股比例5.06%。

5.2012年2月增资

2012年2月22日，经本公司股东会决议和修改后公司章程规定，同意增加注册资本3,559,322.00元，分别由北京丰实联合投资基金（有限合伙）、广发信德投资管理有限公司、上海立溢股权投资中心（有限合伙）、佰利泰（北京）投资有限公司以货币出资1,864,407.00元、1,129,943.00元、395,480.00元、169,492.00元共计3,559,322.00元。经过本次增资后，公司注册资本变更为13,559,322.00元，其中：北京华创三鑫投资管理有限公司出资4,200,000.00元，持股比例30.98%；尹傲霜出资16,500.00元，持股比例0.12%；张志强出资133,000.00元，持股比例0.98%；潘文出资450,000.00元，持股比例3.32%；廖云昆出资260,000.00元，持股比例1.92%；赵莺出资240,000.00元，持股比例1.77%；梁涵出资150,000.00元，持股比例1.10%；石静芳出资1,750,000.00元，持股比例12.91%；陆爱萍出资1,750,000.00元，持股比例12.91%；高凤芝出资300,000.00元，持股比例2.21%；韩绪年出资50,000.00元，持股比例0.37%；铁军出资16,500.00元，持股比例0.12%；张雪出资87,000.00元，持股比例0.64%；刘兴衡出资58,500.00元，持股比例0.43%；宋廷苏出资33,000.00元，持股比例0.24%；李涛出资505,500.00元，持股比例3.73%；北京丰实联合投资基金（有限合伙）出资1,864,407.00元，持股比例13.75%；广发信德投资管理有限公司出资1,129,943.00元，持股比例8.33%；上海立溢股权投资中心（有限合伙）出资395,480.00元，持股比例2.92%；佰利泰（北京）投资有限公司出资

169,492.00元，持股比例1.15 %。

6.2013年3月股权变更

2013年3月6日，经本公司全体股东同意，原股东北京华创三鑫投资管理有限公司、石静芳、陆爱萍、李涛、潘文、高凤芝、廖云昆、赵莺、梁涵、张志强、张雪、刘兴衡、韩绪年、宋廷苏、尹傲霜、铁军将原出资额分别为42,000元、17,500元、17,500元、5,055元、4,500元、3,000元、2,600元、2,400元、1,500元、1,330元、870元、585元、500元、330元、165元、165元共计100,000.00元转让给龙云刚。经过本次转让后，北京华创三鑫投资管理有限公司出资4,158,000.00元，持股比例30.66 %；北京丰实联合投资基金（有限合伙）出资1,864,407.00元，持股比例13.75%；石静芳出资1,732,500.00元，持股比例12.77%；陆爱萍出资1,732,500.00元，持股比例12.77%；广发信德投资管理有限公司出资1,129,943.00元，持股比例8.33%；李涛出资500,445.00元，持股比例3.69%；潘文出资445,500.00元，持股比例3.29%；上海立溢股权投资中心（有限合伙）出资395,480.00元，持股比例2.92 %；高凤芝出资297,000.00元，持股比例2.19%；廖云昆出资257,400.00元，持股比例1.90%；赵莺出资237,600.00元，持股比例1.75%；佰利泰（北京）投资有限公司出资169,492.00元，持股比例1.25%；梁涵出资148,500.00元，持股比例1.10%；张志强出资131,670.00元，持股比例0.97%；龙云刚出资100,000.00元，持股比例0.74%；张雪出资86,130.00元，持股比例0.64%；刘兴衡出资57,915.00元，持股比例0.43%；韩绪年出资49,500.00元，持股比例0.37%；宋廷苏出资32,670.00元，持股比例0.24%；尹傲霜出资16,335.00元，持股比例0.12%；铁军出资16,335.00元，持股比例0.12%。

7.2014年3月股权变更

2014年3月10日，经本公司全体股东同意，原股东石静芳、陆爱萍分别将出资额1,732,500.00元、1,732,500.00元，共计 3,465,000.00 元转让给李涛；原股东宋廷苏将出资额32,670.00元转让给刘迎春。经过本次转让后，李涛出资3,965,445.00 元，持股比例26.32%，刘迎春出资32,670.00元，持股比例0.22%；石静芳、陆爱萍、宋廷苏不再持有股份，公司于2014年3月17日完成工商变更登记。

8.2014年9月增资

2014年9月1日，根据本公司股东会决议和修改后的章程规定，公司申请新增注册资本人民币1,506,591.00元，新增的注册资本由深圳市平安创新资本投资有限公司认缴，经过本次增资后，公司注册资本变更为15,065,913.00元，其中：北京华创三鑫投资管理有限公司出资4,158,000.00元，持股比例27.5987%；北京丰实联合投资基金（有限合伙）出资1,864,407.00元，持股比例12.375%；深圳市平安创新资本投资有限公司出资1,506,591.00元，持股比例10.00%；广发信德投资管理有限公司出资1,129,943.00元，持股比例7.50%；上海立溢股权投资中心（有限合伙）出资395,480.00元，持股比例2.625%；佰利泰（北京）投资有

限公司出资169,492.00元，持股比例1.125%；李涛出资3,965,445.00元，持股比例26.3206%；潘文出资445,500.00元，持股比例2.957%；高凤芝出资297,000.00元，持股比例1.9713%；廖云昆出资257,400.00元，持股比例1.7085%；赵莺出资237,600.00元，持股比例1.5771%；梁涵出资148,500.00元，持股比例0.9857%；张志强出资131,670.00元，持股比例0.874%；龙云刚出资100,000.00元，持股比例0.6638%；张雪出资86,130.00元，持股比例0.5717%；刘兴衡出资57,915.00元，持股比例0.3844%；韩绪年出资49,500.00元，持股比例0.3286%；刘迎春出资32,670.00元，持股比例0.2168%；铁军出资16,335.00元，持股比例0.1084%；尹傲霜出资16,335.00元，持股比例0.1084%。

9.2014年9月股权变更

2014年9月17日，经本公司全体股东同意，原股东上海立溢股权投资中心（有限合伙）将其出资额395,480.00元全部转让给昆明中金人和壹投资合伙企业（有限合伙）。经过本次转让后，昆明中金人和壹投资合伙企业（有限合伙）出资额395,480.00元、持股比例2.625%，上海立溢股权投资中心（有限合伙）不再持有股份，公司于2014年9月26日完成工商变更登记。

10.2014年10月改制

2014年10月31日，公司进行股份制改造，全体股东签订发起人协议书，申请登记的注册资本为人民币60,000,000.00元，由云南震安减震技术有限公司全体股东作为发起人，于2014年11月14日以云南震安减震技术有限公司经审计的截止2014年9月30日的账面净资产250,228,162.44元，按照4.1705:1折股比例折合成股份公司6,000万股，每股面值1元，股本总额为6,000万元，注册资本6,000万元，各股东以其持有的公司股权所对应的账面净资产认购股份公司股份，持股比例不变。公司于2014年12月3日办理了工商变更登记，重新取得由云南省工商行政管理局核发的注册号为530111100059664的营业执照。

11.2019年3月首次公开发行股票

根据公司于2017年9月22日召开的2017年第一次临时股东大会决议、公司章程和中国证监会“证监许可[2019]287号”文《关于核准云南震安减震科技股份有限公司首次公开发行股票的批复》核准以及招股说明书，公司向社会首次公开发行人民币普通股2,000.00万股，每股面值人民币1元，增加注册资本人民币20,000,000.00元，变更后的注册资本（股本）为人民币80,000,000.00元，于2019年5月29日完成工商变更登记。

2019年6月27日，公司名称由云南震安减震科技股份有限公司变更为震安科技股份有限公司并完成工商变更登记。

2016年9月8日，公司取得新营业执照，统一社会信用代码为91530000697991018H。

公司注册地址：云南省昆明市官渡区工业园区昆明国际印刷包装城D-2-4-1、D-2-4-2地块。

2019年6月27日，公司经营范围发生变更并完成工商变更登记，变更后的公司经营范围为：橡胶减隔震制品、橡胶隔震支座、金属减隔震制品、桥梁支座、桥梁减隔震制品、橡胶减振制品、金属减振制品、抗震支吊架系统、减隔震建筑相关配套产品、速度型消能器、位移型消能器、复合型消能器、调谐质量消能器、金属结构、液压动力机械及元件、其他建筑及安全用金属制品、其他橡胶制品的制造、生产、销售、研究、设计、维修、安装、技术咨询及技术服务；承接建筑物结构加固、改造及钢结构工程施工、机电设备安装；国内贸易、物资供销；货物及技术的进出口业务。（依法须经批准的项目，经相关部门批准后方可开展经营活动）

12.2020年6月资本公积转增股本

公司于2020年4月29日召开2019年年度股东大会，审议通过了《关于变更注册资本暨修订〈公司章程〉的议案》，并于2020年6月16日完成了相应的工商变更登记手续，注册资本由8000万元变更为14400万元。

法定代表人：李涛。

本公司实际控制人为李涛。

合并财务报表范围

会计年度	纳入合并范围子公司
2018年度-2020年度	云南震安建筑设计有限公司
2019年度-2020年度	河北震安减隔震技术有限公司
2019年度-2020年度	震安科技新疆有限公司

四、财务报表的编制基础

1、编制基础

本集团财务报表以持续经营为基础，根据实际发生的交易和事项，按照财政部颁布的《企业会计准则》及相关规定，并基于本附注“四、重要会计政策及会计估计”所述会计政策和会计估计编制。

2、持续经营

本集团自本报告年末至少12个月内具备持续经营能力，无影响持续经营能力的重大事项。

五、重要会计政策及会计估计

具体会计政策和会计估计提示：

1、遵循企业会计准则的声明

本集团编制的财务报表符合企业会计准则的要求，真实、完整地反映了本集团财务状况、经营成果和现金流量等有关信息。

2、会计期间

本集团会计年度采用公历年度，即每年自1月1日起至12月31日止。

3、营业周期

本集团以12个月作为一个营业周期，并以其作为资产和负债的流动性划分标准。

4、记账本位币

本集团以人民币为记账本位币。

5、同一控制下和非同一控制下企业合并的会计处理方法

本集团作为合并方，在同一控制下企业合并中取得的资产和负债，在合并日按被合并方在最终控制方合并报表中的账面价值计量。取得的净资产账面价值与支付的合并对价账面价值的差额，调整资本公积；资本公积不足冲减的，调整留存收益。

在非同一控制下企业合并中取得的被购买方可辨认资产、负债及或有负债在收购日以公允价值计量。合并成本为本集团在购买日为取得对被购买方的控制权而支付的现金或非现金资产、发行或承担的负债、发行的权益性证券等的公允价值以及在企业合并中发生的各项直接相关费用之和（通过多次交易分步实现的企业合并，其合并成本为每一单项交易的成本之和）。合并成本大于合并中取得的被购买方可辨认净资产公允价值份额的差额，确认为商誉；合并成本小于合并中取得的被购买方可辨认净资产公允价值份额的，首先对合并中取得的各项可辨认资产、负债及或有负债的公允价值、以及合并对价的非现金资产或发行的权益性证券等的公允价值进行复核，经复核后，合并成本仍小于合并中取得的被购买方可辨认净资产公允价值份额的，将其差额计入合并当期营业外收入。

6、合并财务报表的编制方法

本集团将拥有实际控制权的子公司及结构化主体纳入合并财务报表范围。

在编制合并财务报表时，子公司与本集团采用的会计政策或会计期间不一致的，按照本集团的会计政策或会计期间对子公司财务报表进行必要的调整。合并范围内的所有重大内部交易、往来余额及未实现利润在合并报表编制时予以抵销。子公司的所有者权益中不属于母公司的份额以及当期净损益、其他综合收益及综合收益总额中属于少数股东权益的份额，分别在合并财务报表“少数股东权益、少数股东损益、归属于少数股东的其他综合收益及归属于少数股东的综合收益总额”项目列示。

对于同一控制下企业合并取得的子公司，其经营成果和现金流量自合并当期年初纳入合并财务报表。编制比较合并财务报表时，对上年财务报表的相关项目进行调整，视同合并后形成的报告主体自最终控制方开始控制时点起一直存在。

对于非同一控制下企业合并取得子公司，经营成果和现金流量自本集团取得控制权之日起纳入合并财务报表。在编制合并财务报表时，以购买日确定的各项可辨认资产、负债及或有负债的公允价值为基础对子公司的财务报表进行调整。

7、合营安排分类及共同经营会计处理方法

8、现金及现金等价物的确定标准

本集团现金流量表之现金指库存现金以及可以随时用于支付的存款。现金流量表之现金等价物指持有期限不超过3个月、流动性强、易于转换为已知金额现金且价值变动风险很小的投资。

9、外币业务和外币报表折算

本集团外币交易按交易发生日的月初汇率将外币金额折算为人民币金额。于资产负债表日，外币货币性项目采用资产负债表日的即期汇率折算为人民币，所产生的折算差额除了为购建或生产符合资本化条件的资产而借入的外币专门借款产生的汇兑差额按资本化的原则处理外，直接计入当期损益。

10、金融工具

本集团成为金融工具合同的一方时确认一项金融资产或金融负债。

1. 金融资产
2. 金融资产分类、确认依据和计量方法

本集团根据管理金融资产的业务模式和金融资产的合同现金流特征，将金融资产分类为以摊余成本计量的金融资产、以公允价值计量且其变动计入其他综合收益的金融资产、以公允价值计量且其变动计入当

期损益的金融资产。

本集团将同时符合下列条件的金融资产分类为以摊余成本计量的金融资产：①管理该金融资产的业务模式是以收取合同现金流量为目标。②该金融资产的合同条款规定，在特定日期产生的现金流量，仅为对本金和以未偿付本金金额为基础的利息的支付。此类金融资产按照公允价值进行初始计量，相关交易费用计入初始确认金额；以摊余成本进行后续计量。除被指定为被套期项目的，按照实际利率法摊销初始金额与到期金额之间的差额，其摊销、减值、汇兑损益以及终止确认时产生的利得或损失，计入当期损益。

本集团将同时符合下列条件的金融资产分类为以公允价值计量且其变动计入其他综合收益的金融资产：①管理该金融资产的业务模式既以收取合同现金流量为目标又以出售该金融资产为目标。②该金融资产的合同条款规定，在特定日期产生的现金流量，仅为对本金和以未偿付本金金额为基础的利息的支付。此类金融资产按照公允价值进行初始计量，相关交易费用计入初始确认金额。除被指定为被套期项目的，此类金融资产，除信用减值损失或利得、汇兑损益和按照实际利率法计算的该金融资产利息之外，所产生的其他利得或损失，均计入其他综合收益；金融资产终止确认时，之前计入其他综合收益的累计利得或损失应当从其他综合收益中转出，计入当期损益。

本集团按照实际利率法确认利息收入。利息收入根据金融资产账面余额乘以实际利率计算确定，但下列情况除外：①对于购入或源生的已发生信用减值的金融资产，自初始确认起，按照该金融资产的摊余成本和经信用调整的实际利率计算确定其利息收入。②对于购入或源生的未发生信用减值、但在后续期间成为已发生信用减值的金融资产，在后续期间，按照该金融资产的摊余成本和实际利率计算确定其利息收入。

本集团将非交易性权益工具投资指定为以公允价值计量且其变动计入其他综合收益的金融资产。该指定一经作出，不得撤销。本集团指定的以公允价值计量且其变动计入其他综合收益的非交易性权益工具投资，按照公允价值进行初始计量，相关交易费用计入初始确认金额；除了获得股利（属于投资成本收回部分的除外）计入当期损益外，其他相关的利得和损失（包括汇兑损益）均计入其他综合收益，且后续不得转入当期损益。当其终止确认时，之前计入其他综合收益的累计利得或损失从其他综合收益中转出，计入留存收益。

除上述分类为以摊余成本计量的金融资产和分类为以公允价值计量且其变动计入其他综合收益的金融资产之外的金融资产。本集团将其分类两位以公允价值计量且其变动计入当期损益的金融资产。此类金融资产按照公允价值进行初始计量，相关交易费用直接计入当期损益。此类金融资产的利得或损失，计入当期损益。

本集团在非同一控制下的企业合并中确认的或有对价构成金融资产的，该金融资产分类为以公允价值计量且其变动计入当期损益的金融资产。

3. 金融资产转移的确认依据和计量方法

本集团将满足下列条件之一的金融资产予以终止确认：①收取该金融资产现金流量的合同权利终止；②金融资产发生转移，本集团转移了金融资产所有权上几乎所有风险和报酬；③金融资产发生转移，本集团既没有转移也没有保留金融资产所有权上几乎所有风险和报酬，且未保留对该金融资产控制的。

金融资产整体转移满足终止确认条件的，将所转移金融资产的账面价值，与因转移而收到的对价及原直接计入其他综合收益的公允价值变动累计额中对应终止确认部分的金额（涉及转移的金融资产的合同条款规定，在特定日期产生的现金流量，仅为对本金和以未偿付本金金额为基础的利息的支付）之和的差额计入当期损益。

金融资产部分转移满足终止确认条件的，将所转移金融资产整体的账面价值，在终止确认部分和未终止确认部分之间，按照各自的相对公允价值进行分摊，并将因转移而收到的对价及应分摊至终止确认部分的原计入其他综合收益的公允价值变动累计额中对应终止确认部分的金额（涉及转移的金融资产的合同条款规定，在特定日期产生的现金流量，仅为对本金和以未偿付本金金额为基础的利息的支付）之和，与分摊的前述金融资产整体账面价值的差额计入当期损益。

4. 金融负债

5. 金融负债分类、确认依据和计量方法

本集团的金融负债于初始确认时分类为以公允价值计量且其变动计入当期损益的金融负债和其他金融负债。

以公允价值计量且其变动计入当期损益的金融负债，包括交易性金融负债和初始确认时指定为以公允价值计量且其变动计入当期损益的金融负债。按照公允价值进行后续计量，公允价值变动形成的利得或损失以及与该金融负债相关的股利和利息支出计入当期损益。

其他金融负债。采用实际利率法，按照摊余成本进行后续计量。除下列各项外，本集团将金融负债分类为以摊余成本计量的金融负债：①以公允价值计量且其变动计入当期损益的金融负债，包括交易性金融负债（含属于金融负债的衍生工具）和指定为以公允价值计量且其变动计入当期损益的金融负债。②不符合终止确认条件的金融资产转移或继续涉入被转移金融资产所形成的金融负债。③不属于以上①或②情形的财务担保合同，以及不属于以上①情形的以低于市场利率贷款的贷款承诺。

本集团将在非同一控制下的企业合并中作为购买方确认的或有对价形成金融负债的，按照以公允价值计量且其变动计入当期损益进行会计处理。

6. 金融负债终止确认条件

当金融负债的现时义务全部或部分已经解除时，终止确认该金融负债或义务已解除的部分。本集团与债权人之间签订协议，以承担新金融负债方式替换现存金融负债，且新金融负债与现存金融负债的合同条

款实质上不同的，终止确认现存金融负债，并同时确认新金融负债。本集团对现存金融负债全部或部分的合同条款作出实质性修改的，终止确认现存金融负债或其一部分，同时将修改条款后的金融负债确认为一项新金融负债。终止确认部分的账面价值与支付的对价之间的差额，计入当期损益。

7. 金融资产和金融负债的公允价值确定方法

本集团以主要市场的价格计量金融资产和金融负债的公允价值，不存在主要市场的，以最有利市场的价格计量金融资产和金融负债的公允价值，并且采用当时适用并且有足够可利用数据和其他信息支持的估值技术。公允价值计量所使用的输入值分为三个层次，即第一层次输入值是计量日能够取得的相同资产或负债在活跃市场上未经调整的报价；第二层次输入值是除第一层次输入值外相关资产或负债直接或间接可观察的输入值；第三层次输入值是相关资产或负债的不可观察输入值。本集团优先使用第一层次输入值，最后再使用第三层次输入值。公允价值计量结果所属的层次，由对公允价值计量整体而言具有重大意义的输入值所属的最低层次决定。

本集团对权益工具的投资以公允价值计量。但在有限情况下，如果用以确定公允价值的近期信息不足，或者公允价值的可能估计金额分布范围很广，而成本代表了该范围内对公允价值的最佳估计的，该成本可代表其在该分布范围内对公允价值的恰当估计。

8. 金融资产和金融负债的抵销

本集团的金融资产和金融负债在资产负债表内分别列示，不相互抵销。但同时满足下列条件时，以相互抵销后的净额在资产负债表内列示：（1）本集团具有抵销已确认金额的法定权利，且该种法定权利是当前可执行的；（2）本集团计划以净额结算，或同时变现该金融资产和清偿该金融负债。

9. 金融负债与权益工具的区分及相关处理方法

本集团按照以下原则区分金融负债与权益工具：（1）如果本集团不能无条件地避免以交付现金或其他金融资产来履行一项合同义务，则该合同义务符合金融负债的定义。有些金融工具虽然没有明确地包含交付现金或其他金融资产义务的条款和条件，但有可能通过其他条款和条件间接地形成合同义务。（2）如果一项金融工具须用或可用本集团自身权益工具进行结算，需要考虑用于结算该工具的本集团自身权益工具，是作为现金或其他金融资产的替代品，还是为了使该工具持有方享有在发行方扣除所有负债后的资产中的剩余权益。如果是前者，该工具是发行方的金融负债；如果是后者，该工具是发行方的权益工具。在某些情况下，一项金融工具合同规定本集团须用或可用自身权益工具结算该金融工具，其中合同权利或合同义务的金额等于可获取或需交付的自身权益工具的数量乘以其结算时的公允价值，则无论该合同权利或义务的金额是固定的，还是完全或部分地基于除本集团自身权益工具的市场价格以外的变量（例如利率、某种商品的价格或某项金融工具的价格）的变动而变动，该合同分类为金融负债。

本集团在合并报表中对金融工具（或其组成部分）进行分类时，考虑了集团成员和金融工具持有方之间达成的所有条款和条件。如果集团作为一个整体由于该工具而承担了交付现金、其他金融资产或者以其

他导致该工具成为金融负债的方式进行结算的义务，则该工具应当分类为金融负债。

金融工具或其组成部分属于金融负债的，相关利息、股利（或股息）、利得或损失，以及赎回或再融资产生的利得或损失等，本集团计入当期损益。

金融工具或其组成部分属于权益工具的，其发行（含再融资）、回购、出售或注销时，本集团作为权益的变动处理，不确认权益工具的公允价值变动。

11、应收票据

应收票据的预期信用损失的确定方法及会计处理方法：本集团对于应收票据始终按照相当于整个存续期内预期信用损失的金额计量其损失准备。

信用风险自初始确认后是否显著增加的判断：本集团通过比较金融工具在初始确认时所确定的预计存续期内的违约概率和该工具在资产负债表日所确定的预计存续期内的违约概率，来判定金融工具本集团信用风险是否显著增加。但是，如果本集团确定金融工具在资产负债表日只具有较低的信用风险的，可以假设该金融工具的信用风险自初始确认后并未显著增加。

以组合为基础的评估。对于应收票据，在单项工具层面无法以合理成本获得关于信用风险显著增加的充分证据，而在组合的基础上评估信用风险是否显著增加是可行，所以本集团按照票据类本集团型为共同风险特征，对应收票据进行分组并以组合为基础考虑评估信用风险是否显著增加。

预期信用损失计量。预期信用损失，是指以发生违约的风险为权重的金融工具信用损失的加权平均值。信用损失，是指按照原实际利率折现的、根据合同应收的所有合同现金流量与预期收取的所有现金流量之间的差额，即全部现金短缺的现值。

本集团在资产负债表日计算应收票据预期信用损失，如果该预期信用损失大于当前应收票据减值准备的账面金额，将其差额确认为应收票据减值损失，借记“信用减值损失”，贷记“坏账准备”。相反，将差额确认为减值利得，做相反的会计记录。

本集团实际发生信用损失，认定相关应收票据无法收回，经批准予以核销的，根据批准的核销金本集团额，借记“坏账准备”，贷记“应收票据”。若核销金额大于已计提的损失准备，按期差额借记“信用减值损失”。

本集团根据以前年度的实际信用损失，并考虑本年的前瞻性信息，计量预期信用损失的会计估计政策为：采用以票据性质为基础的预期信用损失模型，通过应收票据违约风险敞口和预期信用本集团损失率计算应收账款预期信用损失，并基于违约概率和违约损失率确定预期信用损失率。

12、应收账款

应收账款的预期信用损失的确定方法及会计处理方法：本集团对于《企业会计准则第14号-收入准则》

规范的交易形成且不含重大融资成分的应收账款，始终按照相当于整个存续期内预期信用损失的金额计量其损失准备。

信用风险自初始确认后是否显著增加的判断：本集团通过比较金融工具在初始确认时所确定的预计存续期内的违约概率额该工具在资产负债表日所确定的预计存续期内的违约概率，来判定金融工具信用风险是否显著增加。但是，如果本集团确定金融工具在资产负债表日只具有较低的信用风险的，可以假设该金融工具的信用风险自初始确认后并未显著增加。通常情况下，如果逾期超过30日，则表明金融工具的信用风险已经显著增加。除非本集团在无须付出不必要的额外成本或努力的情况下即可获得合理且有依据的信息，证明即使逾期超过30日，信用风险自初始确认后仍未显著增加。在确定信用风险自初始确认后是否显著增加时，本集团考虑无须付出不必要的额外成本或努力即可获得的合理且有依据的信息，包括前瞻性信息。

以组合为基础的评估。对于应收账款，本集团在单项工具层面无法以合理成本获得关于信用风险显著增加的充分证据，而在组合的基础上评估信用风险是否显著增加是可行，所以本集团按照金融工具类型、信用风险评级、与公司的关联关系为共同风险特征，对应收账款进行分组并以组合为基础考虑评估信用风险是否显著增加。

预期信用损失计量。预期信用损失，是指以发生违约的风险为权重的金融工具信用损失的加权平均值。信用损失，是指本集团按照原实际利率折现的、根据合同应收的所有合同现金流量与预期收取的所有现金流量之间的差额，即全部现金短缺的现值。

本集团在资产负债表日计算应收账款预期信用损失，如果该预期信用损失大于当前应收账款减值准备的账面金额，将其差额确认为应收账款减值损失，借记“信用减值损失”，贷记“坏账准备”。相反，将差额确认为减值利得，做相反的会计记录。

本集团实际发生信用损失，认定相关应收账款无法收回，经批准予以核销的，根据批准的核销金额，借记“坏账准备”，贷记“应收账款”。若核销金额大于已计提的损失准备，按期差额借记“信用减值损失”。

本集团根据以前年度的实际信用损失，并考虑本年的前瞻性信息，计量预期信用损失的会计估计政策为：对信用风险显著不同的应收账款单项确定预期信用损失率；除了单项确定预期信用损失率的应收账款外，采用以账龄特征为基础的预期信用损失模型，通过应收账款违约风险敞口和预期信用损失率计算应收账款预期信用损失，并基于违约概率和违约损失率确定预期信用损失率。

13、应收款项融资

14、其他应收款

其他应收款的预期信用损失的确定方法及会计处理方法

其他应收款的预期信用损失的确定方法及会计处理方法。本集团按照下列情形计量其他应收款损失准备：①信用风险自初始确认后未显著增加的金融资产，按照未来12个月的预期信用损失的金额计量损失准备；②信用风险自初始确认后已显著增加的金融资产，按照相当于该金融工具整个存续期内预期信用损失的金额计量损失准备；③购买或源生已发生信用减值的金融资产，按照相当于整个存续期内预期信用损失的金额计量损失准备。

以组合为基础的评估。对于其他应收款，在单项工具层面无法以合理成本获得关于信用风险显著增加的充分证据，而在组合的基础上评估信用风险是否显著增加是可行，所以本集团按照金融工具类型、信用风险评级、与关联方关系为共同风险特征，对其他应收款进行分组并以组合为基础考虑评估信用风险是否显著增加。

预期信用损失计量。本集团在资产负债表日计算其他应收款预期信用损失，如果该预期信用损失大于当前其他应收款减值准备的账面金额，将其差额确认为其他应收款减值损失，借记“信用减值损失”，贷记“坏账准备”。相反，将差额确认为减值利得，做相反的会计记录。

本集团实际发生信用损失，认定相关其他应收款无法收回，经批准予以核销的，根据批准的核销金额，借记“坏账准备”，贷记“其他应收款”。若核销金额大于已计提的损失准备，按期差额借记“信用减值损失”。

本集团根据以前年度的实际信用损失，并考虑本年的前瞻性信息，计量预期信用损失的会计估计政策为：参考历史信用损失经验，结合当前状况以及对未来经济状况的预测，通过违约风险敞口和未来12个月内或整个存续期预期信用损失率，计算预期信用损失。

15、存货

本集团存货主要包括原材料、低值易耗品、在产品、半成品、库存商品等。

存货实行永续盘存制，存货在取得时按实际成本计价；领用或发出存货，采用月末一次加权平均法确定其实际成本。低值易耗品和包装物采用一次转销法进行摊销。

年末存货按成本与可变现净值孰低原则计价，对于存货因遭受毁损、全部或部分陈旧过时或销售价格低于成本等原因，预计其成本不可收回的部分，提取存货跌价准备。库存商品及大宗原材料的存货跌价准备按单个存货项目的成本高于其可变现净值的差额提取；其他数量繁多、单价较低的原辅材料按类别提取存货跌价准备。

库存商品、在产品和用于出售的材料等直接用于出售的商品存货，其可变现净值按该存货的估计售价减去估计的销售费用和相关税费后的金额确定；用于生产而持有的材料存货，其可变现净值按所生产的产成品的估计售价减去至完工时估计将要发生的成本、估计的销售费用和相关税费后的金额确定。

本集团定期估计存货的可变现净值，并对存货成本高于可变现净值的差额确认存货跌价损失。本集团

在估计存货的可变现净值时，以同类货物的预计售价减去完工时将要发生的成本、销售费用以及相关税费后的金额确定。当实际售价或成本费用与以前估计不同时，管理层将会对可变现净值进行相应的调整。因此根据现有经验进行估计的结果可能会与之后实际结果有所不同，可能导致对资产负债表中的存货账面价值的调整。因此存货跌价准备的金额可能会随上述原因而发生变化。对存货跌价准备的调整将影响估计变更当期的损益。

16、合同资产

17、合同成本

18、持有待售资产

19、债权投资

20、其他债权投资

21、长期应收款

22、长期股权投资

本集团长期股权投资主要是对子公司的投资、对联营企业的投资和对合营企业的投资。

本集团对共同控制的判断依据是所有参与方或参与方组合集体控制该安排，并且该安排相关活动的政策必须经过这些集体控制该安排的参与方一致同意。

本集团直接或通过子公司间接拥有被投资单位20%（含）以上但低于50%的表决权时，通常认为对被投资单位具有重大影响。持有被投资单位20%以下表决权的，还需要综合考虑在被投资单位的董事会或类似权力机构中派有代表、或参与被投资单位财务和经营政策制定过程、或与被投资单位之间发生重要交易、或向被投资单位派出管理人员、或向被投资单位提供关键技术资料等事实和情况判断对被投资单位具有重大影响。

对被投资单位形成控制的，为本集团的子公司。通过同一控制下的企业合并取得的长期股权投资，在合并日按照取得被合并方在最终控制方合并报表中净资产的账面价值的份额作为长期股权投资的初始投资成本。被合并方在合并日的净资产账面价值为负数的，长期股权投资成本按零确定。

通过多次交易分步取得同一控制下被投资单位的股权，最终形成企业合并，属于一揽子交易的，本集团将各项交易作为一项取得控制权的交易进行会计处理。不属于一揽子交易的，在合并日，根据合并后享有被合并方净资产在最终控制方合并财务报表中的账面价值的份额作为长期股权投资的初始投资成本。初始投资成本与达到合并前的长期股权投资账面价值加上合并日进一步取得股份新支付对价的账面价值之和的差额，调整资本公积，资本公积不足冲减的，冲减留存收益。

通过非同一控制下的企业合并取得的长期股权投资，以合并成本作为初始投资成本。

通过多次交易分步取得非同一控制下被投资单位的股权，最终形成企业合并，属于一揽子交易的，本集团将各项交易作为一项取得控制权的交易进行会计处理。不属于一揽子交易的，按照原持有的股权投资账面价值加上新增投资成本之和，作为改按成本法核算的初始投资成本。购买日之前持有的股权采用权益法核算的，原权益法核算的相关其他综合收益暂不做调整，在处置该项投资时采用与被投资单位直接处置相关资产或负债相同的基础进行会计处理。购买日之前持有的股权在可供出售金融资产中采用公允价值核算的，原计入其他综合收益的累计公允价值变动在合并日转入当期投资损益。

除上述通过企业合并取得的长期股权投资外，以支付现金取得的长期股权投资，按照实际支付的购买价款作为投资成本；以发行权益性证券取得的长期股权投资，按照发行权益性证券的公允价值作为投资成本；投资者投入的长期股权投资，按照投资合同或协议约定的价值作为投资成本。

本集团对子公司投资采用成本法核算，对合营企业及联营企业投资采用权益法核算。

后续计量采用成本法核算的长期股权投资，在追加投资时，按照追加投资支付的成本额公允价值及发生的相关交易费用增加长期股权投资成本的账面价值。被投资单位宣告分派的现金股利或利润，按照应享有的金额确认为当期投资收益。

后续计量采用权益法核算的长期股权投资，随着被投资单位所有者权益的变动相应调整增加或减少长期股权投资的账面价值。其中在确认应享有被投资单位净损益的份额时，以取得投资时被投资单位各项可辨认资产等的公允价值为基础，按照本集团的会计政策及会计期间，并抵销与联营企业及合营企业之间发生的内部交易损益按照持股比例计算归属于投资企业的部分，对被投资单位的净利润进行调整后确认。

处置长期股权投资，其账面价值与实际取得价款的差额，计入当期投资收益。采用权益法核算的长期股权投资，因被投资单位除净损益以外所有者权益的其他变动而计入所有者权益的，处置该项投资时将原计入所有者权益的部分按相应比例转入当期投资损益。

因处置部分股权投资等原因丧失了对被投资单位的共同控制或重大影响的，处置后的剩余股权改按可供出售金融资产核算，剩余股权在丧失共同控制或重大影响之日的公允价值与账面价值之间的差额计入当期损益。原股权投资因采用权益法核算而确认的其他综合收益，在终止采用权益法核算时采用与被投资单位直接处置相关资产或负债相同的基础进行会计处理。

因处置部分长期股权投资丧失了对被投资单位控制的，处置后的剩余股权能够对被投资单位实施共同控制或施加重大影响的，改按权益法核算，处置股权账面价值和处置对价的差额计入投资收益，并对该剩余股权视同自取得时即采用权益法核算进行调整；处置后的剩余股权不能对被投资单位实施共同控制或施加重大影响的，改按可供出售金融资产的有关规定进行会计处理，处置股权账面价值和处置对价的差额计入投资收益，剩余股权在丧失控制之日的公允价值与账面价值间的差额计入当期投资损益。

本集团对于分步处置股权至丧失控股权的各项交易不属于一揽子交易的，对每一项交易分别进行会计

处理。属于“一揽子交易”的，将各项交易作为一项处置子公司并丧失控制权的交易进行会计处理，但是，在丧失控制权之前每一次交易处置价款与所处置的股权对应的长期股权投资账面价值之间的差额，确认为其他综合收益，到丧失控制权时再一并转入丧失控制权的当期损益。

23、投资性房地产

投资性房地产计量模式

成本法计量

折旧或摊销方法

本集团投资性房地产包括房屋，采用成本模式计量。

本集团投资性房地产采用平均年限法计提折旧。各类投资性房地产的预计使用寿命、净残值率及年折旧(摊销)率如下：

类别	折旧年限(年)	预计残值率(%)	年折旧率(%)
房屋建筑物	20	5	4.75

24、固定资产

(1) 确认条件

本集团固定资产是指同时具有以下特征，即为生产商品、提供劳务、出租或经营管理而持有的，使用年限超过一年，单位价值超过 2000 元的有形资产。固定资产包括房屋建筑物、机器设备、运输工具、办公设备、实验设备及其他设备，按其取得时的成本作为入账的价值，其中，外购的固定资产成本包括买价和进口关税等相关税费，以及为使固定资产达到预定可使用状态前所发生的可直接归属于该资产的其他支出；自行建造固定资产的成本，由建造该项资产达到预定可使用状态前所发生的必要支出构成；投资者投入的固定资产，按投资合同或协议约定的价值作为入账价值，但合同或协议约定价值不公允的按公允价值入账。

(2) 折旧方法

类别	折旧方法	折旧年限	残值率	年折旧率
房屋建筑物	年限平均法	20	5%	4.75%
商业写字楼	年限平均法	40	5%	2.38%
运输工具	年限平均法	5	5%	19%
机器设备	年限平均法	10	5%	9.5%
办公设备	年限平均法	5	5%	19%
试验设备	年限平均法	10	5%	9.5%

其他	年限平均法	5-10	5%	19-9.50%
----	-------	------	----	----------

(3) 融资租入固定资产的认定依据、计价和折旧方法

租入的固定资产，按租赁开始日租赁资产公允价值与最低租赁付款额现值两者中较低者作为入账价值。

25、在建工程

按实际发生的成本计量。自营建筑工程按直接材料、直接工资、直接施工费等计量；出包建筑工程按应支付的工程价款等计量；设备安装工程按所安装设备的价值、安装费用、工程试运转等所发生的支出等确定工程成本。在建工程成本还包括应当资本化的借款费用和汇兑损益。

在达到预定可使用状态之日起，根据工程预算、造价或工程实际成本等，按估计的价值结转固定资产，次月起开始计提折旧，待办理了竣工决算手续后再对固定资产原值差异进行调整。

26、借款费用

直接归属于需要经过 1 年以上的购建或者生产活动才能达到预定可使用或者可销售状态的固定资产和存货等的借款费用，在资产支出已经发生、借款费用已经发生、为使资产达到预定可使用或可销售状态所必要的购建或生产活动已经开始时，开始资本化；当购建或生产符合资本化条件的资产达到预定可使用或可销售状态时，停止资本化，其后发生的借款费用计入当期损益。如果符合资本化条件的资产在购建或者生产过程中发生非正常中断、且中断时间连续超过 3 个月，暂停借款费用的资本化，直至资产的购建或生产活动重新开始。专门借款当期实际发生的利息费用，扣除尚未动用的借款资金存入银行取得的利息收入或进行暂时性投资取得的投资收益后的金额予以资本化；一般借款根据累计资产支出超过专门借款部分的资产支出加权平均数乘以所占用一般借款的资本化率，确定资本化金额。资本化率根据一般借款加权平均利率计算确定。

27、生物资产

28、油气资产

29、使用权资产

30、无形资产

(1) 计价方法、使用寿命、减值测试

本集团无形资产包括土地使用权、软件等，按取得时的实际成本计量，其中，购入的无形资产，按实际支付的价款和相关的其他支出作为实际成本。

土地使用权从出让起始日起，按其出让年限平均摊销；软件按预计使用年限分期平均摊销。摊销金额按其受益对象计入相关资产成本和当期损益。对使用寿命有限的无形资产的预计使用寿命及摊销方法于每年年度终了进行复核，如发生改变，则作为会计估计变更处理。

各类无形资产的使用年限、预计净残值率如下：

类 别	摊销年限(年)	预计净残值率%
土地使用权	50	0
软件	2	0

(2) 内部研究开发支出会计政策

31、长期资产减值

公司于每一资产负债表日对长期股权投资、固定资产、在建工程、使用寿命有限的无形资产等项目进行检查，当存在下列迹象时，表明资产可能发生了减值，本集团将进行减值测试。对商誉和使用寿命不确定的无形资产，无论是否存在减值迹象，每年末均进行减值测试。减值测试后，若该资产的账面价值超过其可收回金额，其差额确认为减值损失，上述资产的减值损失一经确认，在以后会计期间不予转回。出现减值的迹象如下：

(1) 资产的市价当期大幅度下跌，其跌幅明显高于因时间的推移或者正常使用而预计的下跌；

(2) 企业经营所处的经济、技术或者法律等环境以及资产所处的市场在当期或者将在近期发生重大变化，从而对企业产生不利影响；

(3) 市场利率或者其他市场投资报酬率在当期已经提高，从而影响企业计算资产预计未来现金流量现值的折现率，导致资产可收回金额大幅度降低；

(4) 有证据表明资产已经陈旧过时或者其实体已经损坏；

(5) 资产已经或者将被闲置、终止使用或者计划提前处置；

(6) 企业内部报告的证据表明资产的经济绩效已经低于或者将低于预期，如资产所创造的净现金流量或者实现的营业利润（或者亏损）远远低于（或者高于）预计金额等；

(7) 其他表明资产可能已经发生减值的迹象。

32、长期待摊费用

本集团的长期待摊费用包括摊销期限在1年以上(不含1年)的固定资产改扩建、长期租金和装修等费用。该等费用在受益期内平均摊销，如果长期待摊费用项目不能使以后会计期间受益，则将尚未摊销的该项目的摊余价值全部转入当期损益。

33、合同负债

34、职工薪酬

(1) 短期薪酬的会计处理方法

短期薪酬主要包括工资、奖金、津贴和补贴、职工福利费、医疗保险费、生育保险费、工伤保险费、住房公积金、工会经费和职工教育经费、非货币性福利等。本集团在职工为本集团提供服务的会计期间将实际发生的短期职工薪酬确认为负债，并计入当期损益或相关资产成本。其中非货币性福利按公允价值计量。

(2) 离职后福利的会计处理方法

离职后福利主要包括设定提存计划。设定提存计划主要包括基本养老保险、失业保险，相应的应缴存金额于发生时计入相关资产成本或当期损益。

(3) 辞退福利的会计处理方法

在职工劳动合同到期之前解除与职工的劳动关系，或为鼓励职工自愿接受裁减而提出给予补偿的建议，在本集团不能单方面撤回因解除劳动关系计划或裁减建议所提供的辞退福利时，和本集团确认与涉及支付辞退福利的重组相关的成本两者孰早日，确认辞退福利产生的职工薪酬负债，并计入当期损益。但辞退福利预期在年度报告期结束后十二个月不能完全支付的，按照其他长期职工薪酬处理。

(4) 其他长期职工福利的会计处理方法

本集团向职工提供的其他长期职工福利，符合设定提存计划的，按照设定提存计划进行会计处理，除此之外按照设定收益计划进行会计处理。

35、租赁负债

36、预计负债

37、股份支付

用以换取职工提供服务的以权益结算的股份支付，以授予职工权益工具在授予日的公允价值计量。该公允价值的金额在完成等待期内的服务或达到规定业绩条件才可行权的情况下，在等待期内以对可行权权益工具数量的最佳估计为基础，按直线法计算计入相关成本或费用，相应增加资本公积。

以现金结算的股份支付，按照本集团承担的以股份或其他权益工具为基础确定的负债的公允价值计量。如授予后立即可行权，在授予日以承担负债的公允价值计入相关成本或费用，相应增加负债；如需完成等待期内的服务或达到规定业绩条件以后才可行权，在等待期的每个资产负债表日，以对可行权情况的最佳估计为基础，按照本集团承担负债的公允价值金额，将当期取得的服务计入成本或费用，相应调整负债。

在相关负债结算前的每个资产负债表日以及结算日，对负债的公允价值重新计量，其变动计入当期损益。

本集团在等待期内取消所授予权益工具的（因未满足可行权条件而被取消的除外），作为加速行权处理，即视同剩余等待期内的股权支付计划已经全部满足可行权条件，在取消所授予权益工具的当期确认剩余等待期内的所有费用。

38、优先股、永续债等其他金融工具

39、收入

收入确认和计量所采用的会计政策

本集团的营业收入主要包括销售商品收入、提供劳务收入和让渡资产使用权收入，收入确认原则如下：

（1）本集团在已将商品所有权上的主要风险和报酬转移给购货方、本集团既没有保留通常与所有权相联系的继续管理权、也没有对已售出的商品实施有效控制、收入的金额能够可靠地计量、相关的经济利益很可能流入企业、相关的已发生或将发生的成本能够可靠地计量时，确认销售商品收入的实现。

在实务中，本集团销售的隔震支座在发出商品并经客户验收后确认收入。

（2）本集团在劳务总收入和总成本能够可靠地计量、与劳务相关的经济利益很可能流入本集团、劳务的完成进度能够可靠地确定时，确认劳务收入的实现。在资产负债表日，提供劳务交易的结果能够可靠估计的，按完工百分比法确认相关的劳务收入，完工百分比按已经提供的劳务占应提供劳务总量的比例确定；提供劳务交易结果不能够可靠估计、已经发生的劳务成本预计能够得到补偿的，按已经发生的能够得到补偿的劳务成本金额确认提供劳务收入，并结转已经发生的劳务成本；提供劳务交易结果不能够可靠估

计、已经发生的劳务成本预计全部不能得到补偿的，将已经发生的劳务成本计入当期损益，不确认提供劳务收入。

(3) 与交易相关的经济利益很可能流入本集团、收入的金额能够可靠地计量时，确认让渡资产使用权收入的实现。

采用不同经营模式导致收入确认会计政策存在差异的情况

40、政府补助

本集团的政府补助包括与资产相关的政府补助和与收益相关的政府补助。其中，与资产相关的政府补助，是指本集团取得的、用于购建或以其他方式形成长期资产的政府补助；与收益相关的政府补助，是指除与资产相关的政府补助之外的政府补助。如果政府文件中未明确规定补助对象，本集团按照上述区分原则进行判断，难以区分的，整体归类为与收益相关的政府补助。

政府补助为货币性资产的，按照实际收到的金额计量，对于按照固定的定额标准拨付的补助，或对年末有确凿证据表明能够符合财政扶持政策规定的相关条件且预计能够收到财政扶持资金时，按照应收的金额计量；政府补助为非货币性资产的，按照公允价值计量，公允价值不能可靠取得的，按照名义金额(1元)计量。

与资产相关的政府补助，确认为递延收益，在相关资产使用寿命内按照平均年限法分期计入当期损益。

相关资产在使用寿命结束前被出售、转让、报废或发生毁损的，将尚未分配的相关递延收益余额转入资产处置当期的损益。

与收益相关的政府补助，用于补偿以后期间的相关费用或损失的，确认为递延收益，并在确认相关成本费用或损失的期间计入当期损益。与日常活动相关的政府补助，按照经济业务实质，计入其他收益或冲减相关成本费用。与日常活动无关的政府补助，计入营业外收支。

本集团取得政策性优惠贷款贴息的，区分财政将贴息资金拨付给贷款银行和财政将贴息资金直接拨付给本集团两种情况，分别按照以下原则进行会计处理：

(1) 财政将贴息资金拨付给贷款银行，由贷款银行以政策性优惠利率向本集团提供贷款的，本集团以实际收到的借款金额作为借款的入账价值，按照借款本金和该政策性优惠利率计算相关借款费用。

(2) 财政将贴息资金直接拨付给本集团，本集团将对应的贴息冲减相关借款费用。

本集团已确认的政府补助需要退回的，在需要退回的当期分情况按照以下规定进行会计处理：

- 1) 初始确认时冲减相关资产账面价值的，调整资产账面价值。
- 2) 存在相关递延收益的，冲减相关递延收益账面余额，超出部分计入当期损益。

3) 属于其他情况的，直接计入当期损益。

41、递延所得税资产/递延所得税负债

本集团递延所得税资产和递延所得税负债根据资产和负债的计税基础与其账面价值的差额(暂时性差异)计算确认。对于按照税法规定能够于以后年度抵减应纳税所得额的可抵扣亏损和税款抵减，视同暂时性差异确认相应的递延所得税资产。于资产负债表日，递延所得税资产和递延所得税负债，按照预期收回该资产或清偿该负债期间的适用税率计量。

本集团以很可能取得用来抵扣可抵扣暂时性差异的应纳税所得额为限，确认由可抵扣暂时性差异产生的递延所得税资产。对已确认的递延所得税资产，当预计到未来期间很可能无法获得足够的应纳税所得额用以抵扣递延所得税资产时，应当减记递延所得税资产的账面价值。在很可能获得足够的应纳税所得额时，减记的金额予以转回。

42、租赁

(1) 经营租赁的会计处理方法

本集团的租赁业务包括租赁房屋。

本集团作为经营租赁承租方的租金在租赁期内的各个期间按直线法计入相关资产成本或当期损益。

(2) 融资租赁的会计处理方法

43、其他重要的会计政策和会计估计

44、重要会计政策和会计估计变更

(1) 重要会计政策变更

√ 适用 □ 不适用

会计政策变更的内容和原因	审批程序	备注
财政部于 2017 年颁布了《企业会计准则第 14 号——收入》(财会[2017]22 号)(以下简称“新收入准则”),要求境内上市企业自 2020 年 1 月 1 日起实施新收入准则。公司于 2020 年 1 月 1 日起执行新收入准则。	第二届董事会第十七次会议	财政部于 2017 年颁布了《企业会计准则第 14 号——收入》(财会[2017]22 号)(以下简称“新收入准则”),要求境内上市企业自 2020 年 1 月 1 日起实施新收入准则。公司于 2020 年 1 月 1 日起执行新收入准则。

(2) 重要会计估计变更

□ 适用 √ 不适用

(3) 2020 年起首次执行新收入准则、新租赁准则调整执行当年年初财务报表相关项目情况

适用

是否需要调整年初资产负债表科目

√ 是 □ 否

合并资产负债表

单位：元

项目	2019 年 12 月 31 日	2020 年 01 月 01 日	调整数
流动资产：			
货币资金	484,903,319.09	484,903,319.09	
结算备付金			
拆出资金			
交易性金融资产			
衍生金融资产			
应收票据	7,222,868.10	7,222,868.10	
应收账款	300,802,984.58	300,802,984.58	
应收款项融资			
预付款项	7,465,840.19	7,465,840.19	
应收保费			
应收分保账款			
应收分保合同准备金			
其他应收款	2,812,182.31	2,812,182.31	
其中：应收利息			
应收股利			
买入返售金融资产			
存货	126,425,956.21	126,425,956.21	
合同资产			
持有待售资产			
一年内到期的非流动资产			
其他流动资产	882,651.97	882,651.97	
流动资产合计	930,515,802.45	930,515,802.45	

非流动资产：			
发放贷款和垫款			
债权投资			
其他债权投资			
长期应收款			
长期股权投资			
其他权益工具投资			
其他非流动金融资产			
投资性房地产	1,053,330.55	1,053,330.55	
固定资产	98,509,018.08	98,509,018.08	
在建工程	25,861,266.99	25,861,266.99	
生产性生物资产			
油气资产			
使用权资产			
无形资产	21,991,189.76	21,991,189.76	
开发支出			
商誉			
长期待摊费用	550,314.43	550,314.43	
递延所得税资产	18,168,938.99	18,168,938.99	
其他非流动资产	9,969,008.00	9,969,008.00	
非流动资产合计	176,103,066.80	176,103,066.80	
资产总计	1,106,618,869.25	1,106,618,869.25	
流动负债：			
短期借款			
向中央银行借款			
拆入资金			
交易性金融负债			
衍生金融负债			
应付票据			
应付账款	48,010,661.87	48,010,661.87	
预收款项	11,904,774.25	11,904,774.25	
合同负债			
卖出回购金融资产款			
吸收存款及同业存放			

代理买卖证券款			
代理承销证券款			
应付职工薪酬	22,591,171.44	22,591,171.44	
应交税费	14,577,524.16	14,577,524.16	
其他应付款	36,466,704.80	36,466,704.80	
其中：应付利息			
应付股利			
应付手续费及佣金			
应付分保账款			
持有待售负债			
一年内到期的非流动负债			
其他流动负债			
流动负债合计	133,550,836.52	133,550,836.52	
非流动负债：			
保险合同准备金			
长期借款			
应付债券			
其中：优先股			
永续债			
租赁负债			
长期应付款			
长期应付职工薪酬			
预计负债			
递延收益	5,226,402.78	5,226,402.78	
递延所得税负债	780,801.21	780,801.21	
其他非流动负债			
非流动负债合计	6,007,203.99	6,007,203.99	
负债合计	139,558,040.51	139,558,040.51	
所有者权益：			
股本	80,000,000.00	80,000,000.00	
其他权益工具			
其中：优先股			
永续债			
资本公积	486,296,162.44	486,296,162.44	

减：库存股			
其他综合收益			
专项储备			
盈余公积	41,060,754.33	41,060,754.33	
一般风险准备			
未分配利润	359,703,911.97	359,703,911.97	
归属于母公司所有者权益合计	967,060,828.74	967,060,828.74	
少数股东权益			
所有者权益合计	967,060,828.74	967,060,828.74	
负债和所有者权益总计	1,106,618,869.25	1,106,618,869.25	

调整情况说明

母公司资产负债表

单位：元

项目	2019年12月31日	2020年01月01日	调整数
流动资产：			
货币资金	483,890,453.36		
交易性金融资产			
衍生金融资产			
应收票据	7,222,868.10		
应收账款	300,802,984.58	300,802,984.58	
应收款项融资			
预付款项	7,465,840.19		
其他应收款	2,812,182.31	2,812,182.31	
其中：应收利息			
应收股利			
存货	126,425,956.21		
合同资产			
持有待售资产			
一年内到期的非流动资产			
其他流动资产	882,651.97		
流动资产合计	929,502,936.72		
非流动资产：			
债权投资			
其他债权投资			

长期应收款			
长期股权投资	1,000,000.00	1,000,000.00	
其他权益工具投资			
其他非流动金融资产			
投资性房地产	1,053,330.55		
固定资产	98,509,018.08		
在建工程	25,861,266.99		
生产性生物资产			
油气资产			
使用权资产			
无形资产	21,991,189.76		
开发支出			
商誉			
长期待摊费用	550,314.43		
递延所得税资产	18,168,938.99		
其他非流动资产	9,969,008.00		
非流动资产合计	177,103,066.80		
资产总计	1,106,606,003.52		
流动负债：			
短期借款			
交易性金融负债			
衍生金融负债			
应付票据			
应付账款	48,010,661.87		
预收款项	11,904,774.25		
合同负债			
应付职工薪酬	22,591,171.44	22,591,171.44	
应交税费	14,577,381.34		
其他应付款	36,466,704.80		
其中：应付利息			
应付股利			
持有待售负债			
一年内到期的非流动负债			
其他流动负债			

流动负债合计	133,550,693.70		
非流动负债：			
长期借款			
应付债券			
其中：优先股			
永续债			
租赁负债			
长期应付款			
长期应付职工薪酬			
预计负债			
递延收益	5,226,402.78		
递延所得税负债	780,801.21		
其他非流动负债			
非流动负债合计	6,007,203.99		
负债合计	139,557,897.69		
所有者权益：			
股本	80,000,000.00		
其他权益工具			
其中：优先股			
永续债			
资本公积	486,296,162.44		
减：库存股			
其他综合收益			
专项储备			
盈余公积	41,060,754.33		
未分配利润	359,691,189.06		
所有者权益合计	967,048,105.83		
负债和所有者权益总计	1,106,606,003.52		

调整情况说明

(4) 2020 年起首次执行新收入准则、新租赁准则追溯调整前期比较数据说明

适用 不适用

45、其他

六、税项

1、主要税种及税率

税种	计税依据	税率
增值税	应税销售额	6%、13%、3%
城市维护建设税	增值税的应纳税额	7%
企业所得税	按应纳税所得额计征	公司享受西部大开发所得税优惠税率15%、设计公司和震安新疆公司减按25%计入应纳税所得额，按20%的税率征收。河北震安公司按25%税率征收。
地方教育附加	增值税的应纳税额	2%
房产税	房产原值、租金收入	1.2%、12%
教育费附加	按应纳税所得额计征	3%

存在不同企业所得税税率纳税主体的，披露情况说明

纳税主体名称	所得税税率
震安科技新疆有限公司	减按25%计入应纳税所得额，按20%的税率缴纳企业所得税
云南震安建筑设计有限公司	减按25%计入应纳税所得额，按20%的税率缴纳企业所得税
河北震安减隔震技术有限公司	25%

2、税收优惠

(1) 根据《财政部、海关总署、国家税务总局关于深入实施西部大开发战略有关税收政策问题的通知》（财税【2011】58号）、国家税务总局《关于深入实施西部大开发战略有关企业所得税问题的公告》（2012年第12号）及《云南省国家税务局、云南省地方税务局关于实施西部大开发企业所得税优惠政策审核确认、备案管理问题的公告》（2012年第10号）的规定，自2011年1月1日至2020年12月31日，对设在西部地区的鼓励类产业企业减按15%的税率征收企业所得税。经云南省发改委《关于云南震安减隔震技术有限公司相关业务属于国家鼓励类产业的确认书》（云发改办西部[2012]318号）和云南滇中新区经济发展部《关于云南震安减隔震科技股份有限公司业务属于国家鼓励类项目的确认书》（滇中经发[2016]14号）确认，本公司主营业务符合《产业结构调整指导目录（2011年本）（2013年修正）》鼓励类第二十一条“建筑”第一款“建筑隔震减隔震结构体系及产品研发与推广”条件，属于鼓励类产业。2019年度，公司已在主管税务机关进行西部大开发税收优惠政策备案，享受西部大开发所得税优惠税率15%。2020年1-6月公司按15%企业所得税率预缴企业所得税。

(2) 子公司云南震安建筑设计有限公司符合《关于小微企业普惠性税收减免政策的通知》（财税[2019]13号），对小型微利企业年应纳税所得额不超过100万元的部分，减按25%计入应纳税所得额，按20%的税率缴纳企业所得税。

(3) 子公司震安科技新疆有限公司符合《关于小微企业普惠性税收减免政策的通知》（财税[2019]13号），对小型微利企业年应纳税所得额不超过100万元的部分，减按25%计入应纳税所得额，按20%的税率缴纳企业所得税。

3、其他

河北震安减隔震技术有限公司按照现行《中华人民共和国企业所得税法》的规定，企业所得税税率为25%。

七、合并财务报表项目注释

1、货币资金

单位：元

项目	期末余额	期初余额
库存现金	78,837.28	122,478.57
银行存款	435,583,017.99	480,381,754.79
其他货币资金	15,204,674.98	4,399,085.73
合计	450,866,530.25	484,903,319.09

其他说明

本集团受限的其他货币资金为15,204,674.98元，具体情况如下：

保证金种类	保证金金额
保函保证金	11,992,280.24
承兑汇票保证金	3,212,394.74
合计	15,204,674.98

2、交易性金融资产

单位：元

项目	期末余额	期初余额
其中：		
其中：		

其他说明：

3、衍生金融资产

单位：元

项目	期末余额	期初余额

其他说明：

4、应收票据

(1) 应收票据分类列示

单位：元

项目	期末余额	期初余额
银行承兑票据	10,798,686.50	7,222,868.10
合计	10,798,686.50	7,222,868.10

单位：元

类别	期末余额					期初余额				
	账面余额		坏账准备		账面价值	账面余额		坏账准备		账面价值
	金额	比例	金额	计提比例		金额	比例	金额	计提比例	
其中：										
其中：										

按单项计提坏账准备：

单位：元

名称	期末余额			
	账面余额	坏账准备	计提比例	计提理由

按组合计提坏账准备：

单位：元

名称	期末余额		
	账面余额	坏账准备	计提比例

确定该组合依据的说明：

如是按照预期信用损失一般模型计提应收票据坏账准备，请参照其他应收款的披露方式披露坏账准备的相关信息：

适用 不适用

(2) 本期计提、收回或转回的坏账准备情况

本期计提坏账准备情况：

单位：元

类别	期初余额	本期变动金额				期末余额
		计提	收回或转回	核销	其他	

其中本期坏账准备收回或转回金额重要的：

□ 适用 √ 不适用

(3) 期末公司已质押的应收票据

单位：元

项目	期末已质押金额
----	---------

(4) 期末公司已背书或贴现且在资产负债表日尚未到期的应收票据

单位：元

项目	期末终止确认金额	期末未终止确认金额
----	----------	-----------

(5) 期末公司因出票人未履约而将其转应收账款的票据

单位：元

项目	期末转应收账款金额
----	-----------

其他说明

(6) 本期实际核销的应收票据情况

单位：元

项目	核销金额
----	------

其中重要的应收票据核销情况：

单位：元

单位名称	应收票据性质	核销金额	核销原因	履行的核销程序	款项是否由关联交易产生
------	--------	------	------	---------	-------------

应收票据核销说明：

5、应收账款

(1) 应收账款分类披露

单位：元

类别	期末余额					期初余额				
	账面余额		坏账准备		账面价值	账面余额		坏账准备		账面价值
	金额	比例	金额	计提比例		金额	比例	金额	计提比例	
按单项计提坏账准备的应收账款	17,152,230.25	3.60%	14,930,409.97	87.05%	2,221,820.28	22,541,682.35	6.39%	18,870,780.67	83.72%	3,670,901.68
其中：										
按组合计提坏账准备的应收账款	459,381,726.43	96.40%	41,480,366.40	9.03%	417,901,360.03	330,239,471.54	93.61%	33,107,388.64	10.03%	297,132,082.90
其中：										
其中：按预期信用风险组合计提坏账准备的应收账款	459,381,726.43	96.40%	41,480,366.40	9.03%	417,901,360.03	330,239,471.54	93.61%	33,107,388.64	10.03%	297,132,082.90
合计	476,533,956.68	100.00%	56,410,776.37	11.84%	420,123,180.31	352,781,153.89	100.00%	51,978,169.31	14.73%	300,802,984.58

按单项计提坏账准备：14,930,409.97

单位：元

名称	期末余额			
	账面余额	坏账准备	计提比例	计提理由
云南瑞麟置业有限公司	4,104,078.00	4,104,078.00	100.00%	预计无法收回
昆明玉泰房地产开发有限公司	516,982.35	516,982.35	100.00%	
云南景升建筑工程有限公司	789,442.20	789,442.20	100.00%	
云南昆都国际房地产开发有限公司	7,986.00	7,986.00	100.00%	
云南中渊高速公路养护工程集团有限公司	2,999,690.60	2,999,690.60	100.00%	
楚雄州华崑建筑安装有限责任公司	21,920.00	21,920.00	100.00%	
云南省勤丰建筑经营有限公司	9,700.00	9,700.00	100.00%	
昭通市旺城建筑工程公司	50,000.00	50,000.00	100.00%	
中筑城投建设发展有限公司	26,690.00	26,690.00	100.00%	
云南润云建筑工程有限公司	149,950.00	149,950.00	100.00%	
临沂经济开发区城市建设投资有限公司	589,354.70	353,612.82	60.00%	
大元建业集团股份有限公司	70,653.00	70,653.00	100.00%	
云南省玉溪市富康建筑装饰工程有限公司	216,772.00	216,772.00	100.00%	
乌苏市众聚源建筑安装工程有限责任公司	203,000.00	203,000.00	100.00%	
云南荣泰建设工程有限公司	41,560.00	41,560.00	100.00%	
阿克苏地区建新建筑安装有限责任公司	45,000.00	45,000.00	100.00%	
云南商务职业学院	4,965,196.00	2,979,117.60	60.00%	预计部分收回
丽江北门建筑有限公司	189,073.40	189,073.40	100.00%	
云南通海第二建筑工程有限公司	3,887.00	3,887.00	100.00%	
新疆新安基房地产开发有限公司	11,000.00	11,000.00	100.00%	
西昌恒珍房地产开发有限公司	1,980,295.00	1,980,295.00	100.00%	
合计	17,152,230.25	14,930,409.97	--	--

按单项计提坏账准备：

单位：元

名称	期末余额			
	账面余额	坏账准备	计提比例	计提理由

按组合计提坏账准备：41,480,366.40

单位：元

名称	期末余额		
	账面余额	坏账准备	计提比例
1 年以内	292,228,578.10	14,611,428.91	5.00%
1-2 年	115,586,389.46	11,558,638.95	10.00%
2-3 年	36,484,288.66	7,296,857.73	20.00%
3-4 年	8,570,570.22	2,571,171.07	30.00%
4-5 年	2,139,260.48	1,069,630.24	50.00%
5 年以上	4,372,639.51	4,372,639.51	100.00%
合计	459,381,726.43	41,480,366.40	--

确定该组合依据的说明：

按组合计提坏账准备：

单位：元

名称	期末余额		
	账面余额	坏账准备	计提比例

确定该组合依据的说明：

如是按照预期信用损失一般模型计提应收账款坏账准备，请参照其他应收款的披露方式披露坏账准备的相关信息：

 适用 不适用

按账龄披露

单位：元

账龄	期末余额
1 年以内（含 1 年）	292,228,578.10
1 至 2 年	115,820,080.46
2 至 3 年	41,693,221.06
3 年以上	26,792,077.06
3 至 4 年	10,305,025.92
4 至 5 年	2,289,210.48
5 年以上	14,197,840.66
合计	476,533,956.68

(2) 本期计提、收回或转回的坏账准备情况

本期计提坏账准备情况：

单位：元

类别	期初余额	本期变动金额				期末余额
		计提	收回或转回	核销	其他	
应收账款坏账准备	51,978,169.31	8,372,977.76	3,940,370.70			56,410,776.37
合计	51,978,169.31	8,372,977.76	3,940,370.70			56,410,776.37

其中本期坏账准备收回或转回金额重要的：

单位：元

单位名称	收回或转回金额	收回方式

(3) 本期实际核销的应收账款情况

单位：元

项目	核销金额

其中重要的应收账款核销情况：

单位：元

单位名称	应收账款性质	核销金额	核销原因	履行的核销程序	款项是否由关联交易产生

应收账款核销说明：

(4) 按欠款方归集的期末余额前五名的应收账款情况

单位：元

单位名称	应收账款期末余额	占应收账款期末余额合计数的比例	坏账准备期末余额
第一名	77,731,689.09	16.31%	6,229,719.55
第二名	55,659,711.20	11.68%	5,247,061.24
第三名	54,910,955.10	11.52%	2,745,547.76
第四名	44,597,064.70	9.36%	2,445,806.17
第五名	28,351,740.59	5.95%	3,257,557.80
合计	261,251,160.68	54.82%	

(5) 因金融资产转移而终止确认的应收账款

(6) 转移应收账款且继续涉入形成的资产、负债金额

其他说明：

6、应收款项融资

单位：元

项目	期末余额	期初余额
----	------	------

应收款项融资本期增减变动及公允价值变动情况

适用 不适用

如是按照预期信用损失一般模型计提应收款项融资减值准备，请参照其他应收款的披露方式披露减值准备的相关信息：

适用 不适用

其他说明：

7、预付款项

(1) 预付款项按账龄列示

单位：元

账龄	期末余额		期初余额	
	金额	比例	金额	比例
1 年以内	38,871,819.88	96.54%	6,300,151.48	84.39%
1 至 2 年	346,309.36	0.86%	207,101.77	2.77%
2 至 3 年	1,040,244.15	2.59%	958,586.94	12.84%
3 年以上	5,000.00	0.01%		
合计	40,263,373.39	--	7,465,840.19	--

账龄超过 1 年且金额重要的预付款项未及时结算原因的说明：

(2) 按预付对象归集的期末余额前五名的预付款情况

单位名称	与本集团关系	金额	账龄	占预付款项总额的比例(%)
无锡锦和科技有限公司	非关联方	9,909,975.78	1 年以内	24.61
南阳汉冶特钢有限公司	非关联方	7,278,293.49	1 年以内	18.08
攀钢集团国际经济贸易有限公司昆明分公司	非关联方	5,331,346.12	1 年以内	13.24
重庆钢铁股份有限公司	非关联方	1,916,730.72	1 年以内	4.76
大连华韩橡塑机械有限公司	非关联方	1,726,050.00	1 年以内	4.29
合 计		26,162,396.11		64.98

其他说明：

8、其他应收款

单位：元

项目	期末余额	期初余额
其他应收款	4,153,673.37	2,812,182.31
合计	4,153,673.37	2,812,182.31

(1) 应收利息

1) 应收利息分类

单位：元

项目	期末余额	期初余额
----	------	------

2) 重要逾期利息

单位：元

借款单位	期末余额	逾期时间	逾期原因	是否发生减值及其判断依据
------	------	------	------	--------------

其他说明：

3) 坏账准备计提情况

 适用 不适用

(2) 应收股利

1) 应收股利分类

单位：元

项目(或被投资单位)	期末余额	期初余额
------------	------	------

2) 重要的账龄超过 1 年的应收股利

单位：元

项目(或被投资单位)	期末余额	账龄	未收回的原因	是否发生减值及其判断依据
------------	------	----	--------	--------------

3) 坏账准备计提情况

 适用 不适用

其他说明：

(3) 其他应收款

1)其他应收款按款项性质分类情况

单位：元

款项性质	期末账面余额	期初账面余额
押金或保证金	4,114,969.57	2,572,084.00
员工社保或备用金	569,731.24	763,646.59
其他	128,720.09	137,689.55
合计	4,813,420.90	3,473,420.14

2)坏账准备计提情况

单位：元

坏账准备	第一阶段	第二阶段	第三阶段	合计
	未来 12 个月预期信用损失	整个存续期预期信用损失 (未发生信用减值)	整个存续期预期信用损失 (已发生信用减值)	
2020 年 1 月 1 日余额		661,237.83		
2020 年 1 月 1 日余额在 本期	—	—	—	—
本期计提		609.70		
本期核销		2,100.00		
2020 年 6 月 30 日余额		659,747.53		

损失准备本期变动金额重大的账面余额变动情况

□ 适用 √ 不适用

按账龄披露

单位：元

账龄	期末余额
1 年以内（含 1 年）	3,474,752.82
1 至 2 年	547,397.99
2 至 3 年	32,000.00
3 年以上	759,270.09
3 至 4 年	62,000.00
4 至 5 年	582,000.00
5 年以上	115,270.09
合计	4,813,420.90

3) 本期计提、收回或转回的坏账准备情况

本期计提坏账准备情况：

单位：元

类别	期初余额	本期变动金额				期末余额
		计提	收回或转回	核销	其他	
其他应收款坏账准备	661,237.83	609.70		2,100.00		659,747.53
合计	661,237.83	609.70		2,100.00		659,747.53

其中本期坏账准备转回或收回金额重要的：

单位：元

单位名称	转回或收回金额	收回方式

4) 本期实际核销的其他应收款情况

单位：元

项目	核销金额
保证金	2,100.00

其中重要的其他应收款核销情况：

单位：元

单位名称	其他应收款性质	核销金额	核销原因	履行的核销程序	款项是否由关联交易产生
					否

其他应收款核销说明：

5) 按欠款方归集的期末余额前五名的其他应收款情况

单位：元

单位名称	款项的性质	期末余额	账龄	占其他应收款期末余额合计数的比例	坏账准备期末余额
海南第三建设工程有限公司	保证金	480,000.00	4-5 年	9.97%	240,000.00
广州华威晟商贸有限公司	保证金	300,000.00	1-2 年	6.23%	30,000.00
丽江师范高等专科学校	保证金	201,420.00	1 年以内	4.18%	10,071.00
中铁四局集团建筑工程有限公司	保证金	200,000.00	1-2 年	4.16%	20,000.00
中国水利水电第十四工程局有限公司	保证金	200,000.00	1 年以内	4.16%	10,000.00
合计	--	1,381,420.00	--	28.70%	310,071.00

6)涉及政府补助的应收款项

单位：元

单位名称	政府补助项目名称	期末余额	期末账龄	预计收取的时间、金额及依据

7)因金融资产转移而终止确认的其他应收款

8)转移其他应收款且继续涉入形成的资产、负债金额

其他说明：

9、存货

公司是否需要遵守房地产行业的披露要求

否

(1) 存货分类

单位：元

项目	期末余额			期初余额		
	账面余额	存货跌价准备或合同履约成本减值准备	账面价值	账面余额	存货跌价准备或合同履约成本减值准备	账面价值
原材料	46,879,908.73	0.00	46,879,908.73	49,568,606.92	0.00	49,568,606.92
库存商品	110,483,334.30	0.00	110,483,334.30	76,857,349.29	0.00	76,857,349.29
合计	157,363,243.03		157,363,243.03	126,425,956.21		126,425,956.21

(2) 存货跌价准备和合同履约成本减值准备

单位：元

项目	期初余额	本期增加金额		本期减少金额		期末余额
		计提	其他	转回或转销	其他	
原材料	0.00					0.00
库存商品	0.00					0.00

(3) 存货期末余额含有借款费用资本化金额的说明

(4) 合同履约成本本期摊销金额的说明

10、合同资产

单位：元

项目	期末余额			期初余额		
	账面余额	减值准备	账面价值	账面余额	减值准备	账面价值

合同资产的账面价值在本期内发生的重大变动金额和原因：

单位：元

项目	变动金额	变动原因
----	------	------

如是按照预期信用损失一般模型计提合同资产坏账准备，请参照其他应收款的披露方式披露坏账准备的相关信息：

□ 适用 √ 不适用

本期合同资产计提减值准备情况

单位：元

项目	本期计提	本期转回	本期转销/核销	原因
----	------	------	---------	----

其他说明：

11、持有待售资产

单位：元

项目	期末账面余额	减值准备	期末账面价值	公允价值	预计处置费用	预计处置时间
----	--------	------	--------	------	--------	--------

其他说明：

12、一年内到期的非流动资产

单位：元

项目	期末余额	期初余额
----	------	------

重要的债权投资/其他债权投资

单位：元

债权项目	期末余额				期初余额			
	面值	票面利率	实际利率	到期日	面值	票面利率	实际利率	到期日

其他说明：

13、其他流动资产

单位：元

项目	期末余额	期初余额
----	------	------

待抵扣进项税额	96,047.09	876,448.71
其他		6,203.26
合计	96,047.09	882,651.97

其他说明：

14、债权投资

单位：元

项目	期末余额			期初余额		
	账面余额	减值准备	账面价值	账面余额	减值准备	账面价值

重要的债权投资

单位：元

债权项目	期末余额				期初余额			
	面值	票面利率	实际利率	到期日	面值	票面利率	实际利率	到期日

减值准备计提情况

单位：元

坏账准备	第一阶段	第二阶段	第三阶段	合计
	未来 12 个月预期信用损失	整个存续期预期信用损失 (未发生信用减值)	整个存续期预期信用损失 (已发生信用减值)	
2020 年 1 月 1 日余额在 本期	—	—	—	—

损失准备本期变动金额重大的账面余额变动情况

适用 不适用

其他说明：

15、其他债权投资

单位：元

项目	期初余额	应计利息	本期公允价值变动	期末余额	成本	累计公允价值变动	累计在其他综合收益中确认的损失准备	备注
----	------	------	----------	------	----	----------	-------------------	----

重要的其他债权投资

单位：元

其他债权项目	期末余额				期初余额			
	面值	票面利率	实际利率	到期日	面值	票面利率	实际利率	到期日

减值准备计提情况

单位：元

坏账准备	第一阶段	第二阶段	第三阶段	合计
	未来 12 个月预期信用损失	整个存续期预期信用损失 (未发生信用减值)	整个存续期预期信用损失 (已发生信用减值)	
2020 年 1 月 1 日余额在 本期	—	—	—	—

损失准备本期变动金额重大的账面余额变动情况

适用 不适用

其他说明：

16、长期应收款

(1) 长期应收款情况

单位：元

项目	期末余额			期初余额			折现率区间
	账面余额	坏账准备	账面价值	账面余额	坏账准备	账面价值	

坏账准备减值情况

单位：元

坏账准备	第一阶段	第二阶段	第三阶段	合计
	未来 12 个月预期信用损失	整个存续期预期信用损失 (未发生信用减值)	整个存续期预期信用损失 (已发生信用减值)	
2020 年 1 月 1 日余额在 本期	—	—	—	—

损失准备本期变动金额重大的账面余额变动情况

适用 不适用

(2) 因金融资产转移而终止确认的长期应收款

(3) 转移长期应收款且继续涉入形成的资产、负债金额

其他说明

17、长期股权投资

单位：元

被投资单位	期初余额 (账面价值)	本期增减变动								期末余额 (账面价值)	减值准备 期末余额
		追加投资	减少投资	权益法下 确认的投资 损益	其他综合 收益调整	其他权益 变动	宣告发放 现金股利 或利润	计提减值 准备	其他		
一、合营企业											

二、联营企业

其他说明

18、其他权益工具投资

单位：元

项目	期末余额	期初余额
----	------	------

分项披露本期非交易性权益工具投资

单位：元

项目名称	确认的股利收入	累计利得	累计损失	其他综合收益转入留存收益的金额	指定为以公允价值计量且其变动计入其他综合收益的原因	其他综合收益转入留存收益的原因
------	---------	------	------	-----------------	---------------------------	-----------------

其他说明：

19、其他非流动金融资产

单位：元

项目	期末余额	期初余额
----	------	------

其他说明：

20、投资性房地产**(1) 采用成本计量模式的投资性房地产**

√ 适用 □ 不适用

单位：元

项目	房屋、建筑物	土地使用权	在建工程	合计
一、账面原值	2,028,477.51			2,028,477.51
1.期初余额	2,028,477.51			2,028,477.51
2.本期增加金额				
(1) 外购				
(2) 存货\固定资产\在建工程转入				
(3) 企业合并增加				
3.本期减少金额				
(1) 处置				
(2) 其他转出				
4.期末余额	2,028,477.51			2,028,477.51

二、累计折旧和累计摊销			
1.期初余额	563,432.58		563,432.58
2.本期增加金额	46,306.14		46,306.14
(1) 计提或摊销	46,306.14		46,306.14
3.本期减少金额			
(1) 处置			
(2) 其他转出			
4.期末余额	609,738.72		609,738.72
三、减值准备			
1.期初余额	411,714.38		411,714.38
2.本期增加金额			
(1) 计提			
3、本期减少金额			
(1) 处置			
(2) 其他转出			
4.期末余额	411,714.38		411,714.38
四、账面价值			
1.期末账面价值	1,007,024.41		1,007,024.41
2.期初账面价值	1,053,330.55		1,053,330.55

(2) 采用公允价值计量模式的投资性房地产

适用 不适用

(3) 未办妥产权证书的投资性房地产情况

单位：元

项目	账面价值	未办妥产权证书原因
房屋建筑物	1,007,024.41	产权证书尚在办理过程中

其他说明

21、固定资产

单位：元

项目	期末余额	期初余额
固定资产	94,614,809.22	98,509,018.08
合计	94,614,809.22	98,509,018.08

(1) 固定资产情况

单位：元

项目	房屋、建筑物	机器设备	运输工具	办公工具	实验设备	其他	合计
一、账面原值：							
1.期初余额	55,858,976.03	73,619,179.07	5,095,075.49	2,188,980.55	2,541,588.14	1,280,901.10	140,584,700.38
2.本期增加金额	99,385.00	144,448.06	872,480.31	107,380.41	19,469.03		1,243,162.81
(1) 购置		114,938.06	872,480.31	107,380.41	19,469.03		1,114,267.81
(2) 在建工程转入	99,385.00	29,510.00					128,895.00
(3) 企业合并增加							
3.本期减少金额		486,205.27	4,085.00	142,774.78			633,065.05
(1) 处置或报废		486,205.27	4,085.00	142,774.78			633,065.05
4.期末余额	55,958,361.03	73,277,421.86	5,963,470.80	2,153,586.18	2,561,057.17	1,280,901.10	141,194,798.14
二、累计折旧							
1.期初余额	9,439,206.55	24,528,643.50	3,553,698.19	863,304.06	1,692,900.70	1,017,341.36	41,095,094.36
2.本期增加金额	1,034,758.64	3,437,464.99	268,812.62	167,905.66	110,673.75	59,678.96	5,079,294.62
(1) 计提	1,034,758.64	3,437,464.99	268,812.62	167,905.66	110,673.75	59,678.96	5,079,294.62
3.本期减少金额		257,139.58	3,363.35	115,099.87			375,602.80
(1) 处置或报废		257,139.58	3,363.35	115,099.87			375,602.80
4.期末余额	10,473,965.19	27,708,968.91	3,819,147.46	916,109.85	1,803,574.45	1,077,020.32	45,798,786.18
三、减值准备							
1.期初余额	183,213.08	797,374.86					980,587.94
2.本期增加金额							
(1) 计提							
3.本期减少金额		199,385.20					199,385.20
(1) 处置或报废		199,385.20					199,385.20
4.期末余额	183,213.08	597,989.66					781,202.74
四、账面价值							
1.期末账面价值	45,301,182.76	44,970,463.29	2,144,323.34	1,237,476.33	757,482.72	203,880.78	94,614,809.22
2.期初账面价值	46,236,556.40	48,293,160.71	1,541,377.30	1,325,676.49	848,687.44	263,559.74	98,509,018.08

(2) 暂时闲置的固定资产情况

单位：元

项目	账面原值	累计折旧	减值准备	账面价值	备注
----	------	------	------	------	----

(3) 通过融资租赁租入的固定资产情况

单位：元

项目	账面原值	累计折旧	减值准备	账面价值
----	------	------	------	------

(4) 通过经营租赁租出的固定资产

单位：元

项目	期末账面价值
----	--------

(5) 未办妥产权证书的固定资产情况

单位：元

项目	账面价值	未办妥产权证书的原因
房屋建筑物	27,351,719.86	产权正在办理过程中

其他说明

(6) 固定资产清理

单位：元

项目	期末余额	期初余额
----	------	------

其他说明

22、在建工程

单位：元

项目	期末余额	期初余额
在建工程	37,468,906.53	25,861,266.99
合计	37,468,906.53	25,861,266.99

(1) 在建工程情况

单位：元

项目	期末余额			期初余额		
	账面余额	减值准备	账面价值	账面余额	减值准备	账面价值
办公综合楼	27,977,863.57		27,977,863.57	25,848,335.95		25,848,335.95
车间和仓库	180,931.04		180,931.04	12,931.04		12,931.04
新建智能化减隔震制品 装备制造基地项目	4,489,424.32		4,489,424.32			
新建智能化减震及隔震 制品装备制造基地项目	4,820,687.60		4,820,687.60			
合计	37,468,906.53		37,468,906.53	25,861,266.99		25,861,266.99

(2) 重要在建工程项目本期变动情况

单位：元

项目名称	预算数	期初余额	本期增加金额	本期转入固定资产金额	本期其他减少金额	期末余额	工程累计投入占预算比例	工程进度	利息资本化累计金额	其中：本期利息资本化金额	本期利息资本化率	资金来源
办公综合楼		25,680,335.95	2,297,527.62			27,977,863.57						其他
车间和仓库		180,931.04	166,694.47	166,694.47		180,931.04						其他
新建智能化减隔震制品 装备制造基地项目			4,489,424.32			4,489,424.32						其他
新建智能化减震及隔震 制品装备制造基地项目			4,820,687.60			4,820,687.60						其他
合计		25,861,266.99	11,774,334.01	166,694.47		37,468,906.53	--	--				--

(3) 本期计提在建工程减值准备情况

单位：元

项目	本期计提金额	计提原因
----	--------	------

其他说明

(4) 工程物资

单位：元

项目	期末余额	期初余额
----	------	------

	账面余额	减值准备	账面价值	账面余额	减值准备	账面价值
--	------	------	------	------	------	------

其他说明：

23、生产性生物资产

(1) 采用成本计量模式的生产性生物资产

适用 不适用

(2) 采用公允价值计量模式的生产性生物资产

适用 不适用

24、油气资产

适用 不适用

25、使用权资产

单位：元

项目		合计
----	--	----

其他说明：

26、无形资产

(1) 无形资产情况

单位：元

项目	土地使用权	专利权	非专利技术	软件使用权	合计
一、账面原值					
1.期初余额	23,224,491.50			481,293.40	23,705,784.90
2.本期增加金额	14,291,937.56				14,291,937.56
(1) 购置	14,291,937.56				14,291,937.56
(2) 内部研发					
(3) 企业合并增加					
3.本期减少金额					
(1) 处置					
4.期末余额	37,516,429.06			481,293.40	37,997,722.46
二、累计摊销					
1.期初余额	1,415,425.66			299,169.48	1,714,595.14

2.本期增加金额	327,524.50			60,707.94	388,232.44
(1) 计提	327,524.50			60,707.94	388,232.44
3.本期减少金额					
(1) 处置					
4.期末余额	1,742,950.16			359,877.42	2,102,827.58
三、减值准备					
1.期初余额					
2.本期增加金额					
(1) 计提					
3.本期减少金额					
(1) 处置					
4.期末余额					
四、账面价值					
1.期末账面价值	35,773,478.90			121,415.98	35,894,894.88
2.期初账面价值	21,809,065.84			182,123.92	21,991,189.76

本期末通过公司内部研发形成的无形资产占无形资产余额的比例。

(2) 未办妥产权证书的土地使用权情况

单位：元

项目	账面价值	未办妥产权证书的原因
----	------	------------

其他说明：

27、开发支出

单位：元

项目	期初余额	本期增加金额			本期减少金额			期末余额
		内部开发支出	其他		确认为无形资产	转入当期损益		
合计								

其他说明

28、商誉

(1) 商誉账面原值

单位：元

被投资单位名称 或形成商誉的事 项	期初余额	本期增加		本期减少		期末余额
		企业合并形成的		处置		
合计						

(2) 商誉减值准备

单位：元

被投资单位名称 或形成商誉的事 项	期初余额	本期增加		本期减少		期末余额
		计提		处置		
合计						

商誉所在资产组或资产组组合的相关信息

说明商誉减值测试过程、关键参数（如预计未来现金流量现值时的预测期增长率、稳定期增长率、利润率、折现率、预测期等）及商誉减值损失的确认方法：

商誉减值测试的影响

其他说明

29、长期待摊费用

单位：元

项目	期初余额	本期增加金额	本期摊销金额	其他减少金额	期末余额
法律顾问费	550,314.43		235,849.08		314,465.35
合计	550,314.43		235,849.08		314,465.35

其他说明

30、递延所得税资产/递延所得税负债

(1) 未经抵销的递延所得税资产

单位：元

项目	期末余额		期初余额	
	可抵扣暂时性差异	递延所得税资产	可抵扣暂时性差异	递延所得税资产
资产减值准备	59,842,575.02	8,976,386.25	55,610,843.46	8,341,626.52
尚未发放的工资	28,938,807.25	4,340,821.09	22,546,606.44	3,381,990.97
计提的市场推广费	26,268,494.19	3,940,274.13	20,217,768.56	3,032,665.28
尚未取得发票的运费	3,231,868.31	484,780.25	195,019.12	29,252.87

计提的检测费	22,770,679.89	3,415,601.98	19,981,022.36	2,997,153.35
递延收益	2,575,000.00	386,250.00	2,575,000.00	386,250.00
合计	143,627,424.66	21,544,113.70	121,126,259.94	18,168,938.99

(2) 未经抵销的递延所得税负债

单位：元

项目	期末余额		期初余额	
	应纳税暂时性差异	递延所得税负债	应纳税暂时性差异	递延所得税负债
资产账面价值高于计税基础形成	29,919,884.51	4,487,982.68	5,205,341.40	780,801.21
合计	29,919,884.51	4,487,982.68	5,205,341.40	780,801.21

(3) 以抵销后净额列示的递延所得税资产或负债

单位：元

项目	递延所得税资产和负债 期末互抵金额	抵销后递延所得税资产 或负债期末余额	递延所得税资产和负债 期初互抵金额	抵销后递延所得税资产 或负债期初余额
递延所得税资产		21,544,113.70		18,168,938.99
递延所得税负债		4,487,982.68		780,801.21

(4) 未确认递延所得税资产明细

单位：元

项目	期末余额	期初余额

(5) 未确认递延所得税资产的可抵扣亏损将于以下年度到期

单位：元

年份	期末金额	期初金额	备注

其他说明：

31、其他非流动资产

单位：元

项目	期末余额			期初余额		
	账面余额	减值准备	账面价值	账面余额	减值准备	账面价值
预付购房款	11,548,142.00	1,579,134.00	9,969,008.00	11,548,142.00	1,579,134.00	9,969,008.00
合计	11,548,142.00	1,579,134.00	9,969,008.00	11,548,142.00	1,579,134.00	9,969,008.00

其他说明：

其他非流动资产系寻甸瑞麟房地产开发有限公司用预售商铺偿还所欠公司货款所致。

(1) 公司与云南瑞麟置业有限公司分别于2013年11月12日和2013年12月17日签订《购房补充协议书》和《商品购房合同》，约定云南瑞麟置业有限公司以所欠公司货款610.74万元冲抵公司所购15套面积合计为1,936.37平方米住宅性质的预售商品房。截止2020年06月30日，上述房产仍未交付使用，相关产权证明仍未办理。

昆明正中房地产评估有限公司在2016年12月31日出具房地产评价报告（昆正房评报字第（2016）-12035号），对所购15套房的估值为4,528,300.00元，本公司依据估值对所购15套房计提减值1,579,134.00元。

昆明正中房地产评估有限公司2018年2月26日出具房地产估价报告（昆正房评报字第（2018）-03001号），对所购15套房的估值为4,721,937.00元，无继续减值的迹象。

(2) 公司与西昌市鸿博置业有限公司分别于2016年12月21日和2017年1月5日签订《抵房协议书》和《商品购房合同》，约定西昌市鸿博置业有限公司以所欠公司货款2,910,708.82元冲抵公司所购2套面积合计为189.32平方米住宅性质的预售商铺。截止2020年06月30日，上述房产仍未交付使用，相关产权证明仍未办理。

昆明正中房地产评估有限公司2018年2月26日出具房地产估价报告（昆正房评报字第（2018）-03001号），所购2套面积合计为189.32平方米住宅性质的预售商铺的估值为3,199,820.00元，无继续减值的迹象。

(3) 公司与寻甸瑞麟房地产开发有限公司于2019年2月17日签订《房抵款协议书》和《商品购房合同》，约定公司以应收寻甸瑞麟房地产开发有限公司所欠公司货款2,509,540.78元加补偿现金向其够买5套价值为253.00万元的预售商铺。截止2020年6月30日，上述房产仍未交付使用，相关产权证明仍未办理。

32、短期借款

(1) 短期借款分类

单位：元

项目	期末余额	期初余额
信用借款	24,000,000.00	
合计	24,000,000.00	

短期借款分类的说明：

(2) 已逾期未偿还的短期借款情况

本期末已逾期未偿还的短期借款总额为元，其中重要的已逾期未偿还的短期借款情况如下：

单位：元

借款单位	期末余额	借款利率	逾期时间	逾期利率
------	------	------	------	------

其他说明：

33、交易性金融负债

单位：元

项目	期末余额	期初余额
其中：		
其中：		

其他说明：

34、衍生金融负债

单位：元

项目	期末余额	期初余额
----	------	------

其他说明：

35、应付票据

单位：元

种类	期末余额	期初余额
银行承兑汇票	11,728,375.19	
合计	11,728,375.19	

本期末已到期未支付的应付票据总额为元。

36、应付账款**(1) 应付账款列示**

单位：元

项目	期末余额	期初余额
应付账款	69,230,629.59	48,010,661.87
合计	69,230,629.59	48,010,661.87

(2) 账龄超过 1 年的重要应付账款

单位：元

项目	期末余额	未偿还或结转的原因
第一名	17,313,505.66	尚未最后结算
第二名	1,724,181.79	尚未最后结算

第三名	1,359,927.23	尚未最后结算
第四名	1,149,343.01	尚未最后结算
第五名	433,500.00	尚未最后结算
合计	21,980,457.69	--

其他说明：

37、预收款项

(1) 预收款项列示

单位：元

项目	期末余额	期初余额
预收账款	21,839,782.36	11,904,774.25
合计	21,839,782.36	11,904,774.25

(2) 账龄超过 1 年的重要预收款项

单位：元

项目	期末余额	未偿还或结转的原因
寻甸松园房地产开发有限公司	200,000.00	尚未结算
中昆投资有限公司	200,000.00	尚未结算
云南建工第四建设有限公司	200,000.00	尚未结算
昌吉市华宇建筑安装工程有限责任公司	155,000.00	尚未结算
广西建工集团第一建筑工程有限责任公司	133,433.00	尚未结算
合计	888,433.00	--

38、合同负债

单位：元

项目	期末余额	期初余额
----	------	------

报告期内账面价值发生重大变动的金额和原因

单位：元

项目	变动金额	变动原因
----	------	------

39、应付职工薪酬

(1) 应付职工薪酬列示

单位：元

项目	期初余额	本期增加	本期减少	期末余额
一、短期薪酬	22,591,171.44	32,999,279.59	25,904,400.10	29,686,050.93
二、离职后福利-设定提存计划		831,154.40	305,020.31	526,134.09
合计	22,591,171.44	33,830,433.99	26,209,420.41	30,212,185.02

(2) 短期薪酬列示

单位：元

项目	期初余额	本期增加	本期减少	期末余额
1、工资、奖金、津贴和补贴	22,546,606.44	30,158,426.93	23,766,226.14	28,938,807.23
2、职工福利费		842,905.23	790,525.23	52,380.00
3、社会保险费		898,485.10	245,202.40	653,282.70
其中：医疗保险费		877,736.06	237,586.09	640,149.97
工伤保险费		20,731.77	7,599.06	13,132.71
生育保险费		17.27	17.27	0.00
4、住房公积金	44,565.00	549,006.63	551,990.63	41,581.00
5、工会经费和职工教育经费		550,455.70	550,455.70	0.00
合计	22,591,171.44	32,999,279.59	25,904,400.10	29,686,050.93

(3) 设定提存计划列示

单位：元

项目	期初余额	本期增加	本期减少	期末余额
1、基本养老保险		798,012.01	293,109.45	504,902.56
2、失业保险费		33,142.39	11,910.86	21,231.53
合计		831,154.40	305,020.31	526,134.09

其他说明：

40、应交税费

单位：元

项目	期末余额	期初余额
增值税	9,263,507.27	
企业所得税	16,976,680.74	13,813,345.06
城市维护建设税	950,500.70	152,911.21
印花税	124,334.70	43,933.60
教育费附加	407,357.44	65,533.37

地方教育费附加	271,571.63	43,688.92
房产税		
契税		458,112.00
合计	27,993,952.48	14,577,524.16

其他说明：

41、其他应付款

单位：元

项目	期末余额	期初余额
应付利息	31,320.00	
其他应付款	48,414,253.50	36,466,704.80
合计	48,445,573.50	36,466,704.80

(1) 应付利息

单位：元

项目	期末余额	期初余额
短期借款应付利息	31,320.00	
合计	31,320.00	

重要的已逾期未支付的利息情况：

单位：元

借款单位	逾期金额	逾期原因

其他说明：

(2) 应付股利

单位：元

项目	期末余额	期初余额

其他说明，包括重要的超过 1 年未支付的应付股利，应披露未支付原因：

(3) 其他应付款

1)按款项性质列示其他应付款

单位：元

项目	期末余额	期初余额
市场推广费	26,268,494.19	20,217,768.56

质保金或履约保证金	9,819,253.45	5,602,966.10
项目押金	9,642,685.60	8,577,336.60
其他	2,683,820.26	2,068,633.54
合计	48,414,253.50	36,466,704.80

2) 账龄超过 1 年的重要其他应付款

单位：元

项目	期末余额	未偿还或结转的原因
----	------	-----------

其他说明

42、持有待售负债

单位：元

项目	期末余额	期初余额
----	------	------

其他说明：

43、一年内到期的非流动负债

单位：元

项目	期末余额	期初余额
----	------	------

其他说明：

44、其他流动负债

单位：元

项目	期末余额	期初余额
----	------	------

短期应付债券的增减变动：

单位：元

债券名称	面值	发行日期	债券期限	发行金额	期初余额	本期发行	按面值计提利息	溢折价摊销	本期偿还		期末余额
------	----	------	------	------	------	------	---------	-------	------	--	------

其他说明：

45、长期借款

(1) 长期借款分类

单位：元

项目	期末余额	期初余额
----	------	------

长期借款分类的说明：

其他说明，包括利率区间：

46、应付债券

(1) 应付债券

单位：元

项目	期末余额	期初余额
----	------	------

(2) 应付债券的增减变动（不包括划分为金融负债的优先股、永续债等其他金融工具）

单位：元

债券名称	面值	发行日期	债券期限	发行金额	期初余额	本期发行	按面值计提利息	溢折价摊销	本期偿还		期末余额
合计	--	--	--								

(3) 可转换公司债券的转股条件、转股时间说明

(4) 划分为金融负债的其他金融工具说明

期末发行在外的优先股、永续债等其他金融工具基本情况

期末发行在外的优先股、永续债等金融工具变动情况表

单位：元

发行在外的金融工具	期初		本期增加		本期减少		期末	
	数量	账面价值	数量	账面价值	数量	账面价值	数量	账面价值

其他金融工具划分为金融负债的依据说明

其他说明

47、租赁负债

单位：

项目	期末余额	期初余额
----	------	------

其他说明

48、长期应付款

单位：元

项目	期末余额	期初余额
----	------	------

(1) 按款项性质列示长期应付款

单位：元

项目	期末余额	期初余额
----	------	------

其他说明：

(2) 专项应付款

单位：元

项目	期初余额	本期增加	本期减少	期末余额	形成原因
----	------	------	------	------	------

其他说明：

49、长期应付职工薪酬**(1) 长期应付职工薪酬表**

单位：元

项目	期末余额	期初余额
----	------	------

(2) 设定受益计划变动情况

设定受益计划义务现值：

单位：元

项目	本期发生额	上期发生额
----	-------	-------

计划资产：

单位：元

项目	本期发生额	上期发生额
----	-------	-------

设定受益计划净负债（净资产）

单位：元

项目	本期发生额	上期发生额
----	-------	-------

设定受益计划的内容及与之相关风险、对公司未来现金流量、时间和不确定性的影响说明：

设定受益计划重大精算假设及敏感性分析结果说明：

其他说明：

50、预计负债

单位：元

项目	期末余额	期初余额	形成原因
----	------	------	------

其他说明，包括重要预计负债的相关重要假设、估计说明：

51、递延收益

单位：元

项目	期初余额	本期增加	本期减少	期末余额	形成原因
政府补助	5,226,402.78		331,425.30	4,894,977.48	
合计	5,226,402.78		331,425.30	4,894,977.48	--

涉及政府补助的项目：

单位：元

负债项目	期初余额	本期新增补 助金额	本期计入 营业外收 入金额	本期计入其 他收益金额	本期冲减 成本费用 金额	其他 变动	期末余额	与资产相关/ 与收益相关
用于硫化橡胶隔震支座的 组合模具专利转化应用	75,000.00						75,000.00	与收益相关
昆明市院士工作站建站经 费	500,000.00						500,000.00	与收益相关
建筑工程抗震防震技术创 新及应急基础能力建设项 目	2,051,402.78			256,425.30			1,794,977.48	与资产相关
技改补贴	450,000.00			75,000.00			375,000.00	与资产相关
减隔震工程质量检测研究	150,000.00						150,000.00	与收益相关
创新型企业试点项目	500,000.00						500,000.00	与收益相关
黏弹性阻尼器研发项目	1,500,000.00						1,500,000.00	与收益相关
合计	5,226,402.78			331,425.30			4,894,977.48	与收益相关

其他说明：

52、其他非流动负债

单位：元

项目	期末余额	期初余额

其他说明：

53、股本

单位：元

期初余额	本次变动增减（+、-）	期末余额

		发行新股	送股	公积金转股	其他	小计	
股份总数	80,000,000.00			64,000,000.00		64,000,000.00	144,000,000.00

其他说明：

54、其他权益工具

(1) 期末发行在外的优先股、永续债等其他金融工具基本情况

(2) 期末发行在外的优先股、永续债等金融工具变动情况表

单位：元

发行在外的 金融工具	期初		本期增加		本期减少		期末	
	数量	账面价值	数量	账面价值	数量	账面价值	数量	账面价值

其他权益工具本期增减变动情况、变动原因说明，以及相关会计处理的依据：

其他说明：

55、资本公积

单位：元

项目	期初余额	本期增加	本期减少	期末余额
资本溢价（股本溢价）	486,296,162.44		64,000,000.00	422,296,162.44
合计	486,296,162.44		64,000,000.00	422,296,162.44

其他说明，包括本期增减变动情况、变动原因说明：

56、库存股

单位：元

项目	期初余额	本期增加	本期减少	期末余额

其他说明，包括本期增减变动情况、变动原因说明：

57、其他综合收益

单位：元

项目	期初余额	本期发生额						期末余额
		本期所得 税前发生 额	减：前期计入 其他综合收 益当期转入 损益	减：前期 计入其他 综合收益 当期转入 留存收益	减：所得 税费用	税后归属 于母公司	税后归属 于少数股 东	

其他说明，包括对现金流量套期损益的有效部分转为被套期项目初始确认金额调整：

58、专项储备

单位：元

项目	期初余额	本期增加	本期减少	期末余额
----	------	------	------	------

其他说明，包括本期增减变动情况、变动原因说明：

59、盈余公积

单位：元

项目	期初余额	本期增加	本期减少	期末余额
法定盈余公积	41,060,754.33			41,060,754.33
合计	41,060,754.33			41,060,754.33

盈余公积说明，包括本期增减变动情况、变动原因说明：

60、未分配利润

单位：元

项目	本期	上期
调整前上期未分配利润	359,703,911.97	278,047,816.23
调整后期初未分配利润	359,703,911.97	278,047,816.23
加：本期归属于母公司所有者的净利润	92,983,668.99	43,301,594.36
应付普通股股利	18,400,000.00	
期末未分配利润	434,287,580.96	321,349,410.59

调整期初未分配利润明细：

- 1)、由于《企业会计准则》及其相关新规定进行追溯调整，影响期初未分配利润元。
- 2)、由于会计政策变更，影响期初未分配利润元。
- 3)、由于重大会计差错更正，影响期初未分配利润元。
- 4)、由于同一控制导致的合并范围变更，影响期初未分配利润元。
- 5)、其他调整合计影响期初未分配利润元。

61、营业收入和营业成本

单位：元

项目	本期发生额		上期发生额	
	收入	成本	收入	成本
主营业务	278,220,125.29	126,851,845.62	192,907,570.06	84,728,298.35
其他业务	36,512.39	51,368.19	214,724.34	212,543.70
合计	278,256,637.68	126,903,213.81	193,122,294.40	84,940,842.05

收入相关信息：

单位：元

合同分类	分部 1	分部 2		合计
其中：				
其中：				
其中：				
其中：				
其中：				
其中：				
其中：				

与履约义务相关的信息：

无

与分摊至剩余履约义务的交易价格相关的信息：

本报告期末已签订合同、但尚未履行或尚未履行完毕的履约义务所对应的收入金额为 0.00 元，其中，元预计将于年度确认收入，元预计将于年度确认收入，元预计将于年度确认收入。

其他说明

62、税金及附加

单位：元

项目	本期发生额	上期发生额
城市维护建设税	1,762,892.43	402,303.10
教育费附加	755,525.32	172,415.62
房产税	353,254.16	
土地使用税	263,698.39	3,282.00
车船使用税	650.00	425.88
印花税	174,759.20	108,888.50
地方教育费附加	503,683.56	114,943.75
合计	3,814,463.06	802,258.85

其他说明：

63、销售费用

单位：元

项目	本期发生额	上期发生额
市场推广费	13,638,044.75	10,985,823.05
检测费	6,526,313.99	3,956,704.62

职工薪酬	8,032,511.42	5,716,983.97
运输费	5,331,316.16	4,243,093.01
业务招待费	1,846,519.80	4,673,670.10
差旅费	605,578.49	1,261,865.74
办公费	557,380.92	1,023,787.29
广告宣传费	322,583.92	636,810.39
其他	762,011.36	2,120,293.92
合计	37,622,260.81	34,619,032.09

其他说明：

64、管理费用

单位：元

项目	本期发生额	上期发生额
职工薪酬	10,834,755.48	5,277,626.02
办公费\车辆费	964,854.93	494,159.35
业务招待费	954,876.88	1,633,269.09
差旅费	139,416.59	1,187,514.83
聘请中介机构费用	818,913.03	1,805,049.02
技术咨询费、管理咨询费	103,614.79	99,971.00
折旧费	1,546,486.79	973,974.68
开办费	236,396.04	
其他	1,241,653.26	1,344,736.32
合计	16,840,967.79	12,816,300.31

其他说明：

65、研发费用

单位：元

项目	本期发生额	上期发生额
昆明市企事业单位知识产权试点扶持项目		17,591.41
抗拉隔震橡胶支座研发		5,316.00
防火隔震橡胶支座优化项目		52,841.81
隔震橡胶支座状态监测		570,723.92
低成本高性能阻尼器（芯材）研发		623,994.06
金属橡胶型摩擦阻尼器系列化		37,489.26

电涡流阻尼关键技术		386,614.51
隔震橡胶支座极限剪应变 450% 以上的研究		88,711.64
装配式建筑隔震减震技术研究		50,722.94
高性能屈曲约束耗能支撑研发	95,505.55	675,323.37
系列化剪切软钢阻尼器（芯材）研发	25,270.55	384,281.20
合作开发系列化粘滞阻尼器工程	34,589.94	772,402.27
隔震橡胶支座的力学特性研究	24,315.98	374,167.06
高阻尼隔震橡胶支座的研发	197,477.28	
II 型隔震支座降本增效研究	432,406.60	
抗拉支座研究开发	214,380.49	
低摩擦耐磨涂料在建筑弹性滑板支座中的应用研究及滑板支座的性能研究	27,491.91	
耐低温橡胶隔震支座研发	332,141.35	
装配式隔震节点和装配式消能子框架抗震性能的试验研究	313,505.22	872,776.08
黏滞阻尼墙开发	39,193.13	
速度型黏弹阻尼器研发	272,942.95	
一体型防火隔震橡胶支座	47,289.55	
黏滞阻尼器阻尼孔特性流体仿真研究及系列产品研发	192,922.37	
屈曲约束耗能支撑降本增效	296,722.72	
摩擦摆隔震支座研发	338,118.67	295,015.82
新型高疲劳防屈曲约束耗能支撑研发	308,983.88	
变摩擦阻尼器研发项目	237,162.11	
新型高疲劳软钢阻尼器研发	56,820.61	
弯折型 & 薄板网络软钢阻尼器研发	62,591.15	
合计	3,549,832.01	5,207,971.35

其他说明：

66、财务费用

单位：元

项目	本期发生额	上期发生额
利息支出	130,210.00	
减：利息收入	4,050,719.94	2,403,383.55
加：手续费	1,150,835.17	140,741.57
加：汇兑损失		

加：其他支出		
合计	-2,769,674.77	-2,262,641.98

其他说明：

67、其他收益

单位：元

产生其他收益的来源	本期发生额	上期发生额
抗拉隔震橡胶支座研发项目		1,500,000.00
防火隔震橡胶支座研发项目		2,000,000.00
建筑工程抗震技术创新及应急基础能力建设项目	256,425.30	256,425.30
技改补贴	75,000.00	75,000.00
2019 年市级引导企业加大研究与试验发展投入经费	34,700.00	
2020 年度云南省资本市场发展专项资金	16,000,000.00	
合计	16,366,125.30	3,831,425.30

68、投资收益

单位：元

项目	本期发生额	上期发生额
理财产品收益	3,467,154.79	594,559.00
合计	3,467,154.79	594,559.00

其他说明：

69、净敞口套期收益

单位：元

项目	本期发生额	上期发生额

其他说明：

70、公允价值变动收益

单位：元

产生公允价值变动收益的来源	本期发生额	上期发生额

其他说明：

71、信用减值损失

单位：元

项目	本期发生额	上期发生额
坏账损失	-4,433,216.76	-11,340,794.97
合计	-4,433,216.76	-11,340,794.97

其他说明：

72、资产减值损失

单位：元

项目	本期发生额	上期发生额

其他说明：

73、资产处置收益

单位：元

资产处置收益的来源	本期发生额	上期发生额
固定资产处置利得	19,418.12	
固定资产处置损失		-934.31
合计	19,418.12	-934.31

74、营业外收入

单位：元

项目	本期发生额	上期发生额	计入当期非经常性损益的金额
政府补助	230,267.00	234,000.00	230,267.00
其他	274,868.03	153,304.84	274,868.03
合计	505,135.03	387,304.84	505,135.03

计入当期损益的政府补助：

单位：元

补助项目	发放主体	发放原因	性质类型	补贴是否影响当年盈亏	是否特殊补贴	本期发生金额	上期发生金额	与资产相关/与收益相关
稳岗补贴	昆明市官渡区社会保险事业管理局	补助	因符合地方政府招商引资等地方性扶持政策而获得的补助	否	否	53,504.00		与收益相关
2020 失业保 险稳岗返还	昆明市官渡区劳动就业服务局 昆明市官渡区失业保险基金委员会	补助	因符合地方政府招商引资等地方性扶持政策而获得的补助	否	否	176,763.00		与收益相关

其他说明：

75、营业外支出

单位：元

项目	本期发生额	上期发生额	计入当期非经常性损益的金 额
对外捐赠	240,000.00		240,000.00
税款滞纳金		56.23	
其他	39,916.67	145,305.96	39,916.67
合计	279,916.67	145,362.19	279,916.67

其他说明：

76、所得税费用

(1) 所得税费用表

单位：元

项目	本期发生额	上期发生额
当期所得税费用	14,624,599.03	5,804,717.59
递延所得税费用	332,006.76	1,218,417.45
合计	14,956,605.79	7,023,135.04

(2) 会计利润与所得税费用调整过程

单位：元

项目	本期发生额
利润总额	107,940,274.78
按法定/适用税率计算的所得税费用	16,523,047.98
子公司适用不同税率的影响	43,493.54
调整以前期间所得税的影响	-1,142,167.88
不可抵扣的成本、费用和损失的影响	198,154.37
本期未确认递延所得税资产的可抵扣暂时性差异或可抵扣亏损的影响	65,440.64
研发费用加计扣除	-399,356.10
所得税费用	14,956,605.79

其他说明

77、其他综合收益

详见附注。

78、现金流量表项目**(1) 收到的其他与经营活动有关的现金**

单位：元

项目	本期发生额	上期发生额
存款利息净收入	4,050,719.94	811,423.04
政府补助	16,264,967.00	234,000.00
保证金	4,079,884.36	13,053,101.34
其他	1,274,382.87	1,600,759.88
合计	25,669,954.17	15,699,284.26

收到的其他与经营活动有关的现金说明：

(2) 支付的其他与经营活动有关的现金

单位：元

项目	本期发生额	上期发生额
市场推广费	7,587,319.12	12,575,823.05
检测费	3,881,043.64	3,641,664.86
业务招待费	2,801,396.68	6,306,939.19
运输费	3,021,477.08	4,662,972.07
差旅费	744,995.08	2,449,380.57
办公费	779,614.43	604,675.03
聘请中介机构费用	1,010,804.23	3,500,000.00
车辆费	742,621.42	772,510.92
保证金、备用金等	13,973,244.02	9,836,584.63
研发费用	227,352.99	769,047.34
其他	1,990,738.79	2,356,136.47
合计	36,760,607.48	47,475,734.13

支付的其他与经营活动有关的现金说明：

(3) 收到的其他与投资活动有关的现金

单位：元

项目	本期发生额	上期发生额
----	-------	-------

收到的其他与投资活动有关的现金说明：

(4) 支付的其他与投资活动有关的现金

单位：元

项目	本期发生额	上期发生额
----	-------	-------

支付的其他与投资活动有关的现金说明：

(5) 收到的其他与筹资活动有关的现金

单位：元

项目	本期发生额	上期发生额
----	-------	-------

收到的其他与筹资活动有关的现金说明：

(6) 支付的其他与筹资活动有关的现金

单位：元

项目	本期发生额	上期发生额
上市发行费		67,732,000.00
票据贴现费用		
合计		67,732,000.00

支付的其他与筹资活动有关的现金说明：

79、现金流量表补充资料**(1) 现金流量表补充资料**

单位：元

补充资料	本期金额	上期金额
1. 将净利润调节为经营活动现金流量：	--	--
净利润	92,983,668.99	43,301,594.36
加：资产减值准备	4,433,216.76	11,340,794.97
使用权资产折旧	5,125,600.76	3,470,420.61
无形资产摊销	388,232.44	74,959.80
长期待摊费用摊销	235,849.08	157,232.72
处置固定资产、无形资产和其他长期资产的损失（收益以“-”号填列）	19,418.12	934.31
固定资产报废损失（收益以“-”号填列）	33,456.65	
投资损失（收益以“-”号填列）	-3,467,154.79	-2,186,519.51
递延所得税资产减少（增加以“-”号填列）	-3,375,174.71	329,396.36

递延所得税负债增加（减少以“-”号填列）	3,707,181.47	889,021.09
存货的减少（增加以“-”号填列）	-30,937,286.82	-25,581,256.43
经营性应收项目的减少（增加以“-”号填列）	-143,212,665.34	-61,300,510.00
经营性应付项目的增加（减少以“-”号填列）	68,753,795.15	-44,248,089.75
其他	-3,576,417.58	-771,309.96
经营活动产生的现金流量净额	-8,888,279.82	-74,523,331.43
2. 不涉及现金收支的重大投资和筹资活动：	--	--
3. 现金及现金等价物净变动情况：	--	--
现金的期末余额	435,661,855.27	473,275,061.69
减：现金的期初余额	480,504,233.36	247,328,461.30
现金及现金等价物净增加额	-44,842,378.09	225,946,600.39

（2）本期支付的取得子公司的现金净额

单位：元

	金额
其中：	--
其中：	--
其中：	--

其他说明：

（3）本期收到的处置子公司的现金净额

单位：元

	金额
其中：	--
其中：	--
其中：	--

其他说明：

（4）现金和现金等价物的构成

单位：元

项目	期末余额	期初余额
一、现金	435,661,855.27	480,504,233.36
其中：库存现金	78,837.28	137,444.64
可随时用于支付的银行存款	435,583,017.99	473,137,617.05

三、期末现金及现金等价物余额	435,661,855.27	480,504,233.36
----------------	----------------	----------------

其他说明：

80、所有者权益变动表项目注释

说明对上年期末余额进行调整的“其他”项目名称及调整金额等事项：

81、所有权或使用权受到限制的资产

单位：元

项目	期末账面价值	受限原因
----	--------	------

其他说明：

82、外币货币性项目

(1) 外币货币性项目

单位：元

项目	期末外币余额	折算汇率	期末折算人民币余额
货币资金	--	--	
其中：美元			
欧元			
港币			
应收账款	--	--	
其中：美元			
欧元			
港币			
长期借款	--	--	
其中：美元			
欧元			
港币			

其他说明：

(2) 境外经营实体说明，包括对于重要的境外经营实体，应披露其境外主要经营地、记账本位币及选择依据，记账本位币发生变化的还应披露原因。

适用 不适用

83、套期

按照套期类别披露套期项目及相关套期工具、被套期风险的定性和定量信息：

84、政府补助

(1) 政府补助基本情况

单位：元

种类	金额	列报项目	计入当期损益的金额
稳岗补贴	53,504.00	营业外收入	53,504.00
2020 失业保险稳岗返还	176,763.00	营业外收入	176,763.00
建筑工程抗震技术创新及应急基础能力建设项目	256,425.30	其他收益	256,425.30
技改补贴	75,000.00	其他收益	75,000.00
2019 年市级引导企业加大研究与试验发展投入经费	34,700.00	其他收益	34,700.00
2020 年度云南省资本市场发展专项资金	16,000,000.00	其他收益	16,000,000.00

(2) 政府补助退回情况

适用 不适用

其他说明：

85、其他

八、合并范围的变更

1、非同一控制下企业合并

(1) 本期发生的非同一控制下企业合并

单位：元

被购买方名称	股权取得时点	股权取得成本	股权取得比例	股权取得方式	购买日	购买日的确定依据	购买日至期末被购买方的收入	购买日至期末被购买方的净利润
--------	--------	--------	--------	--------	-----	----------	---------------	----------------

其他说明：

(2) 合并成本及商誉

单位：元

合并成本	
------	--

合并成本公允价值的确定方法、或有对价及其变动的说明：

大额商誉形成的主要原因：

其他说明：

(3) 被购买方于购买日可辨认资产、负债

单位：元

	购买日公允价值	购买日账面价值
--	---------	---------

可辨认资产、负债公允价值的确定方法：

企业合并中承担的被购买方的或有负债：

其他说明：

(4) 购买日之前持有的股权按照公允价值重新计量产生的利得或损失

是否存在通过多次交易分步实现企业合并并且在报告期内取得控制权的交易

是 否

(5) 购买日或合并当期期末无法合理确定合并对价或被购买方可辨认资产、负债公允价值的相关说明

(6) 其他说明

2、同一控制下企业合并

(1) 本期发生的同一控制下企业合并

单位：元

被合并方名称	企业合并中取得的权益比例	构成同一控制下企业合并的依据	合并日	合并日的确定依据	合并当期期初至合并日被合并方的收入	合并当期期初至合并日被合并方的净利润	比较期间被合并方的收入	比较期间被合并方的净利润

其他说明：

(2) 合并成本

单位：元

合并成本	
------	--

或有对价及其变动的说明：

其他说明：

(3) 合并日被合并方资产、负债的账面价值

单位：元

	合并日	上期期末
--	-----	------

企业合并中承担的被合并方的或有负债：

其他说明：

3、反向购买

交易基本信息、交易构成反向购买的依据、上市公司保留的资产、负债是否构成业务及其依据、合并成本的确定、按照权益性交易处理时调整权益的金额及其计算：

4、处置子公司

是否存在单次处置对子公司投资即丧失控制权的情形

 是 否

是否存在通过多次交易分步处置对子公司投资且在本期丧失控制权的情形

 是 否**5、其他原因的合并范围变动**

说明其他原因导致的合并范围变动（如，新设子公司、清算子公司等）及其相关情况：

6、其他**九、在其他主体中的权益****1、在子公司中的权益****(1) 企业集团的构成**

子公司名称	主要经营地	注册地	业务性质	持股比例		取得方式
				直接	间接	
云南震安建筑设计有限公司	昆明市	昆明市	建筑工程设计、咨询；工程监理。	100.00%		设立
河北震安减隔震技术有限公司	唐山市	唐山市	新材料技术推广服务；管道和设备安装；建材批发；安全系统监控服务；安全咨询服务；自然科学研究和试验发展；工程和技术研究和试验发展；地震服务；工程设计活动；以技术推广为主的技（科）、工贸联合公司的活动。	100.00%		设立
震安科技新疆有限公司	新疆昌吉州	新疆昌吉州	制造：其他橡胶制品、砼结构构件、金属结构、建筑、家具用金属配件、建筑装饰及水暖管道零件、安全、消防用金属制品、其他建筑、安全用金属制品、智能焊接系统、液压和气压动力机械及元件、液压动力机械及元件制造、气压动力机械及元件制造、架线及设备工程建筑；管道和设备安装；房屋建筑业；建材批发；安全系统监控服务；其他安全保护服务；自然科学研究和实验发展；工程和技术研究和实验发展；地震服务；工程设计活动；新材料技术推广服务；其他技术推广服务。	100.00%		设立

在子公司的持股比例不同于表决权比例的说明：

持有半数或以下表决权但仍控制被投资单位、以及持有半数以上表决权但不控制被投资单位的依据：

对于纳入合并范围的重要的结构化主体，控制的依据：

确定公司是代理人还是委托人的依据：

其他说明：

(2) 重要的非全资子公司

单位：元

子公司名称	少数股东持股比例	本期归属于少数股东的损益	本期向少数股东宣告分派的股利	期末少数股东权益余额

子公司少数股东的持股比例不同于表决权比例的说明：

其他说明：

(3) 重要非全资子公司的主要财务信息

单位：元

子公司名称	期末余额						期初余额						
	流动资	非流动	资产合	流动负	非流动	负债合	流动资	非流动	资产合	流动负	非流动	负债合	

	产	资产	计	债	负债	计	产	资产	计	债	负债	计
--	---	----	---	---	----	---	---	----	---	---	----	---

单位：元

子公司名称	本期发生额				上期发生额			
	营业收入	净利润	综合收益总额	经营活动现金流量	营业收入	净利润	综合收益总额	经营活动现金流量

其他说明：

(4) 使用企业集团资产和清偿企业集团债务的重大限制**(5) 向纳入合并财务报表范围的结构化主体提供的财务支持或其他支持**

其他说明：

2、在子公司的所有者权益份额发生变化且仍控制子公司的交易**(1) 在子公司所有者权益份额发生变化的情况说明****(2) 交易对于少数股东权益及归属于母公司所有者权益的影响**

单位：元

--	--

其他说明

3、在合营安排或联营企业中的权益**(1) 重要的合营企业或联营企业**

合营企业或联营企业名称	主要经营地	注册地	业务性质	持股比例		对合营企业或联营企业投资的会计处理方法
				直接	间接	

在合营企业或联营企业的持股比例不同于表决权比例的说明：

持有 20% 以下表决权但具有重大影响，或者持有 20% 或以上表决权但不具有重大影响的依据：

(2) 重要合营企业的主要财务信息

单位：元

	期末余额/本期发生额	期初余额/上期发生额
--	------------	------------

其他说明

(3) 重要联营企业的主要财务信息

单位：元

	期末余额/本期发生额	期初余额/上期发生额

其他说明

(4) 不重要的合营企业和联营企业的汇总财务信息

单位：元

	期末余额/本期发生额	期初余额/上期发生额
合营企业：	--	--
下列各项按持股比例计算的合计数	--	--
联营企业：	--	--
下列各项按持股比例计算的合计数	--	--

其他说明

(5) 合营企业或联营企业向本公司转移资金的能力存在重大限制的说明**(6) 合营企业或联营企业发生的超额亏损**

单位：元

合营企业或联营企业名称	累积未确认前期累计的损失	本期未确认的损失（或本期分享的净利润）	本期末累积未确认的损失

其他说明

(7) 与合营企业投资相关的未确认承诺**(8) 与合营企业或联营企业投资相关的或有负债****4、重要的共同经营**

共同经营名称	主要经营地	注册地	业务性质	持股比例/享有的份额	
				直接	间接

在共同经营中的持股比例或享有的份额不同于表决权比例的说明：

共同经营为单独主体的，分类为共同经营的依据：

其他说明

5、在未纳入合并财务报表范围的结构化主体中的权益

未纳入合并财务报表范围的结构化主体的相关说明：

6、其他

十、与金融工具相关的风险

十一、公允价值的披露

1、以公允价值计量的资产和负债的期末公允价值

单位：元

项目	期末公允价值			
	第一层次公允价值计量	第二层次公允价值计量	第三层次公允价值计量	合计
一、持续的公允价值计量	--	--	--	--
二、非持续的公允价值计量	--	--	--	--

2、持续和非持续第一层次公允价值计量项目市价的确定依据

3、持续和非持续第二层次公允价值计量项目，采用的估值技术和重要参数的定性及定量信息

4、持续和非持续第三层次公允价值计量项目，采用的估值技术和重要参数的定性及定量信息

5、持续的第三层次公允价值计量项目，期初与期末账面价值间的调节信息及不可观察参数敏感性分析

6、持续的公允价值计量项目，本期内发生各层级之间转换的，转换的原因及确定转换时点的政策

7、本期内发生的估值技术变更及变更原因

8、不以公允价值计量的金融资产和金融负债的公允价值情况

9、其他

十二、关联方及关联交易

1、本企业的母公司情况

母公司名称	注册地	业务性质	注册资本	母公司对本企业的	母公司对本企业的
-------	-----	------	------	----------	----------

				持股比例	表决权比例
--	--	--	--	------	-------

本企业的母公司情况的说明

本企业最终控制方是。

其他说明：

2、本企业的子公司情况

本企业子公司的情况详见附注。

3、本企业合营和联营企业情况

本企业重要的合营或联营企业详见附注。

本期与本公司发生关联方交易，或前期与本公司发生关联方交易形成余额的其他合营或联营企业情况如下：

合营或联营企业名称	与本企业关系
-----------	--------

其他说明

4、其他关联方情况

其他关联方名称	其他关联方与本企业关系
---------	-------------

其他说明

5、关联交易情况

(1) 购销商品、提供和接受劳务的关联交易

采购商品/接受劳务情况表

单位：元

关联方	关联交易内容	本期发生额	获批的交易额度	是否超过交易额度	上期发生额
-----	--------	-------	---------	----------	-------

出售商品/提供劳务情况表

单位：元

关联方	关联交易内容	本期发生额	上期发生额
-----	--------	-------	-------

购销商品、提供和接受劳务的关联交易说明

(2) 关联受托管理/承包及委托管理/出包情况

本公司受托管理/承包情况表：

单位：元

委托方/出包方名称	受托方/承包方名称	受托/承包资产类型	受托/承包起始日	受托/承包终止日	托管收益/承包收益定价依据	本期确认的托管收益/承包收益
-----------	-----------	-----------	----------	----------	---------------	----------------

关联托管/承包情况说明

本公司委托管理/出包情况表：

单位：元

委托方/出包方名称	受托方/承包方名称	委托/出包资产类型	委托/出包起始日	委托/出包终止日	托管费/出包费定价依据	本期确认的托管费/出包费
-----------	-----------	-----------	----------	----------	-------------	--------------

关联管理/出包情况说明

(3) 关联租赁情况

本公司作为出租方：

单位：元

承租方名称	租赁资产种类	本期确认的租赁收入	上期确认的租赁收入
-------	--------	-----------	-----------

本公司作为承租方：

单位：元

出租方名称	租赁资产种类	本期确认的租赁费	上期确认的租赁费
-------	--------	----------	----------

关联租赁情况说明

(4) 关联担保情况

本公司作为担保方

单位：元

被担保方	担保金额	担保起始日	担保到期日	担保是否已经履行完毕
------	------	-------	-------	------------

本公司作为被担保方

单位：元

担保方	担保金额	担保起始日	担保到期日	担保是否已经履行完毕
-----	------	-------	-------	------------

关联担保情况说明

(5) 关联方资金拆借

单位：元

关联方	拆借金额	起始日	到期日	说明
拆入				
拆出				

(6) 关联方资产转让、债务重组情况

单位：元

关联方	关联交易内容	本期发生额	上期发生额
-----	--------	-------	-------

(7) 关键管理人员报酬

单位：元

项目	本期发生额	上期发生额
----	-------	-------

(8) 其他关联交易

6、关联方应收应付款项

(1) 应收项目

单位：元

项目名称	关联方	期末余额		期初余额	
		账面余额	坏账准备	账面余额	坏账准备

(2) 应付项目

单位：元

项目名称	关联方	期末账面余额	期初账面余额
------	-----	--------	--------

7、关联方承诺

8、其他

十三、股份支付

1、股份支付总体情况

□ 适用 √ 不适用

2、以权益结算的股份支付情况

□ 适用 √ 不适用

3、以现金结算的股份支付情况

□ 适用 √ 不适用

4、股份支付的修改、终止情况

5、其他

十四、承诺及或有事项

1、重要承诺事项

资产负债表日存在的重要承诺

2、或有事项

(1) 资产负债表日存在的重要或有事项

(2) 公司没有需要披露的重要或有事项，也应予以说明

公司不存在需要披露的重要或有事项。

3、其他

十五、资产负债表日后事项

1、重要的非调整事项

单位：元

项目	内容	对财务状况和经营成果的影响数	无法估计影响数的原因

2、利润分配情况

单位：元

3、销售退回

4、其他资产负债表日后事项说明

十六、其他重要事项

1、前期会计差错更正

(1) 追溯重述法

单位：元

会计差错更正的内容	处理程序	受影响的各个比较期间报表	累积影响数

		项目名称	
--	--	------	--

(2) 未来适用法

会计差错更正的内容	批准程序	采用未来适用法的原因
-----------	------	------------

2、债务重组

3、资产置换

(1) 非货币性资产交换

(2) 其他资产置换

4、年金计划

5、终止经营

单位：元

项目	收入	费用	利润总额	所得税费用	净利润	归属于母公司所有者的终止经营利润
----	----	----	------	-------	-----	------------------

其他说明

6、分部信息

(1) 报告分部的确定依据与会计政策

(2) 报告分部的财务信息

单位：元

项目	分部间抵销	合计
----	-------	----

(3) 公司无报告分部的，或者不能披露各报告分部的资产总额和负债总额的，应说明原因

(4) 其他说明

7、其他对投资者决策有影响的重要交易和事项

8、其他

十七、母公司财务报表主要项目注释

1、应收账款

(1) 应收账款分类披露

单位：元

类别	期末余额					期初余额				
	账面余额		坏账准备		账面价值	账面余额		坏账准备		账面价值
	金额	比例	金额	计提比例		金额	比例	金额	计提比例	
按单项计提坏账准备的应收账款	17,152,230.25	3.60%	14,930,409.97	87.05%	2,221,820.28	22,541,682.35	6.39%	18,870,780.67	83.72%	3,670,901.68
其中：										
按组合计提坏账准备的应收账款	459,381,726.43	96.40%	41,480,366.40	9.03%	417,901,360.03	330,239,471.54	93.61%	33,107,388.64	10.03%	297,132,082.90
其中：										
合计	476,533,956.68	100.00%	56,410,776.37	11.84%	420,123,180.31	352,781,153.89	100.00%	51,978,169.31	14.73%	300,802,984.58

按单项计提坏账准备：1,493,409.97

单位：元

名称	期末余额			
	账面余额	坏账准备	计提比例	计提理由
云南瑞麟置业有限公司	4,104,078.00	4,104,078.00	100.00%	预计无法收回
昆明玉泰房地产开发有限公司	516,982.35	516,982.35	100.00%	
云南景升建筑工程有限公司	789,442.20	789,442.20	100.00%	
云南昆都国际房地产开发有限公司	7,986.00	7,986.00	100.00%	
云南中渊集团	2,999,690.60	2,999,690.60	100.00%	
楚雄州华崑建筑安装有限责任公司	21,920.00	21,920.00	100.00%	
云南省勤丰建筑经营有限公司	9,700.00	9,700.00	100.00%	
昭通市旺城建筑工程公司	50,000.00	50,000.00	100.00%	
中筑城投建设发展有限公司	26,690.00	26,690.00	100.00%	
云南润云建筑工程有限公司	149,950.00	149,950.00	100.00%	
临沂经济开发区城市建设投资有限公司	589,354.70	353,612.82	60.00%	
大元建业集团股份有限公司	70,653.00	70,653.00	100.00%	
云南省玉溪市富康建筑装饰工程有限公司	216,772.00	216,772.00	100.00%	

乌苏市众聚源建筑安装工程有限责任公司	203,000.00	203,000.00	100.00%	
云南荣泰建设工程有限公司	41,560.00	41,560.00	100.00%	
阿克苏地区建新建筑安装工程有限责任公司	45,000.00	45,000.00	100.00%	
云南商务职业学院	4,965,196.00	2,979,117.60	60.00%	预计部分收回
丽江北门建筑有限公司	189,073.40	189,073.40	100.00%	
云南通海第二建筑工程有限公司	3,887.00	3,887.00	100.00%	
新疆新安基房地产开发有限公司	11,000.00	11,000.00	100.00%	
西昌恒珍房地产开发有限公司	1,980,295.00	1,980,295.00	100.00%	
合计	17,152,230.25	14,930,409.97	--	--

按单项计提坏账准备:

单位: 元

名称	期末余额			
	账面余额	坏账准备	计提比例	计提理由

按组合计提坏账准备: 41,480,366.40

单位: 元

名称	期末余额		
	账面余额	坏账准备	计提比例
1 年以内	292,228,578.10	14,611,428.91	5.00%
1-2 年	115,586,389.46	11,558,638.95	10.00%
2-3 年	36,484,288.66	7,296,857.73	20.00%
3-4 年	8,570,570.22	2,571,171.07	30.00%
4-5 年	2,139,260.48	1,069,630.24	50.00%
5 年以上	4,372,639.51	4,372,639.51	100.00%
合计	459,381,726.43	41,480,366.40	--

确定该组合依据的说明:

按组合计提坏账准备:

单位: 元

名称	期末余额		
	账面余额	坏账准备	计提比例

确定该组合依据的说明:

如是按照预期信用损失一般模型计提应收账款坏账准备, 请参照其他应收款的披露方式披露坏账准备的相关信息:

 适用 不适用

按账龄披露

单位：元

账龄	期末余额
1 年以内（含 1 年）	292,228,578.10
1 至 2 年	115,820,080.46
2 至 3 年	41,693,221.06
3 年以上	26,792,077.06
3 至 4 年	10,305,025.92
4 至 5 年	2,289,210.48
5 年以上	14,197,840.66
合计	476,533,956.68

(2) 本期计提、收回或转回的坏账准备情况

本期计提坏账准备情况：

单位：元

类别	期初余额	本期变动金额				期末余额
		计提	收回或转回	核销	其他	
应收账款坏账准备	51,978,169.31	8,372,977.76	3,940,370.70			56,410,776.37
合计	51,978,169.31	8,372,977.76	3,940,370.70			56,410,776.37

其中本期坏账准备收回或转回金额重要的：

单位：元

单位名称	收回或转回金额	收回方式

(3) 本期实际核销的应收账款情况

单位：元

项目	核销金额

其中重要的应收账款核销情况：

单位：元

单位名称	应收账款性质	核销金额	核销原因	履行的核销程序	款项是否由关联交易产生

应收账款核销说明：

(4) 按欠款方归集的期末余额前五名的应收账款情况

单位：元

单位名称	应收账款期末余额	占应收账款期末余额合计数的比例	坏账准备期末余额
第一名	77,731,689.09	16.31%	6,229,719.55
第二名	55,659,711.20	11.68%	5,247,061.24
第三名	54,910,955.10	11.52%	2,745,547.76
第四名	44,597,064.70	9.36%	2,445,806.17
第五名	28,351,740.59	5.95%	3,257,557.80
合计	261,251,160.68	54.82%	

(5) 因金融资产转移而终止确认的应收账款

(6) 转移应收账款且继续涉入形成的资产、负债金额

其他说明：

2、其他应收款

单位：元

项目	期末余额	期初余额
其他应收款	4,092,588.37	2,812,182.31
合计	4,092,588.37	2,812,182.31

(1) 应收利息

1) 应收利息分类

单位：元

项目	期末余额	期初余额

2) 重要逾期利息

借款单位	期末余额	逾期时间	逾期原因	是否发生减值及其判断依据

其他说明：

3) 坏账准备计提情况

□ 适用 √ 不适用

(2) 应收股利

1) 应收股利分类

单位：元

项目(或被投资单位)	期末余额	期初余额
------------	------	------

2) 重要的账龄超过 1 年的应收股利

单位：元

项目(或被投资单位)	期末余额	账龄	未收回的原因	是否发生减值及其判断依据
------------	------	----	--------	--------------

3) 坏账准备计提情况

□ 适用 √ 不适用

其他说明：

(3) 其他应收款

1) 其他应收款按款项性质分类情况

单位：元

款项性质	期末账面余额	期初账面余额
押金或保证金	2,276,784.00	2,572,084.00
员工社保或备用金	1,828,185.57	763,646.59
其他	644,151.33	137,689.55
合计	4,749,120.90	3,473,420.14

2) 坏账准备计提情况

单位：元

坏账准备	第一阶段	第二阶段	第三阶段	合计
	未来 12 个月预期信用损失	整个存续期预期信用损失(未发生信用减值)	整个存续期预期信用损失(已发生信用减值)	
2020 年 1 月 1 日余额		661,237.83		
2020 年 1 月 1 日余额在本期	—	—	—	—
本期计提		609.70		
本期核销		2,100.00		
2020 年 6 月 30 日余额		659,747.53		

损失准备本期变动金额重大的账面余额变动情况

适用 不适用

按账龄披露

单位：元

账龄	期末余额
1 年以内（含 1 年）	3,410,452.82
1 至 2 年	547,397.99
2 至 3 年	32,000.00
3 年以上	759,270.09
3 至 4 年	62,000.00
4 至 5 年	582,000.00
5 年以上	115,270.09
合计	4,749,120.90

3)本期计提、收回或转回的坏账准备情况

本期计提坏账准备情况：

单位：元

类别	期初余额	本期变动金额				期末余额
		计提	收回或转回	核销	其他	
其他应收款坏账准备	661,237.83	609.70		2,100.00		659,747.53
合计	661,237.83	609.70		2,100.00		659,747.53

其中本期坏账准备转回或收回金额重要的：

单位：元

单位名称	转回或收回金额	收回方式

4)本期实际核销的其他应收款情况

单位：元

项目	核销金额
保证金	2,100.00

其中重要的其他应收款核销情况：

单位：元

单位名称	其他应收款性质	核销金额	核销原因	履行的核销程序	款项是否由关联交易产生

其他应收款核销说明：

5)按欠款方归集的期末余额前五名的其他应收款情况

单位：元

单位名称	款项的性质	期末余额	账龄	占其他应收款期末余额合计数的比例	坏账准备期末余额
海南第三建设工程有限公司	保证金	480,000.00	4-5 年	10.11%	240,000.00
广州华威晟商贸有限公司	保证金	300,000.00	1-2 年	6.32%	30,000.00
丽江师范高等专科学校	保证金	201,420.00	1 年以内	4.24%	10,071.00
中铁四局集团建筑工程有限公司	保证金	200,000.00	1-2 年	4.21%	20,000.00
中国水利水电第十四工程局有限公司	保证金	200,000.00	1 年以内	4.21%	10,000.00
合计	--	1,381,420.00	--	29.09%	310,071.00

6)涉及政府补助的应收款项

单位：元

单位名称	政府补助项目名称	期末余额	期末账龄	预计收取的时间、金额及依据

7)因金融资产转移而终止确认的其他应收款

8)转移其他应收款且继续涉入形成的资产、负债金额

其他说明：

3、长期股权投资

单位：元

项目	期末余额			期初余额		
	账面余额	减值准备	账面价值	账面余额	减值准备	账面价值
对子公司投资	41,900,000.00		41,900,000.00	1,000,000.00		1,000,000.00
合计	41,900,000.00		41,900,000.00	1,000,000.00		1,000,000.00

(1) 对子公司投资

单位：元

被投资单位	期初余额(账面价值)	本期增减变动				期末余额(账面价值)	减值准备期末余额
		追加投资	减少投资	计提减值准备	其他		
云南震安建筑设计有限公司	1,000,000.00					1,000,000.00	

河北震安减隔震技术有限公司		40,800,000.00				40,800,000.00	
震安科技新疆有限公司		100,000.00				100,000.00	
合计	1,000,000.00	40,900,000.00				41,900,000.00	

(2) 对联营、合营企业投资

单位：元

投资单位	期初余额 (账面价值)	本期增减变动							期末余额 (账面价值)	减值准备 期末余额
		追加投资	减少投资	权益法下 确认的投资 损益	其他综合 收益调整	其他权益 变动	宣告发放 现金股利 或利润	计提减值 准备		
一、合营企业										
二、联营企业										

(3) 其他说明

4、营业收入和营业成本

单位：元

项目	本期发生额		上期发生额	
	收入	成本	收入	成本
主营业务	278,220,125.29	126,851,845.62	192,907,570.06	84,728,298.35
其他业务	36,512.39	51,368.19	214,724.34	212,543.70
合计	278,256,637.68	126,903,213.81	193,122,294.40	84,940,842.05

收入相关信息：

单位：元

合同分类	分部 1	分部 2		合计
其中：				
其中：				
其中：				
其中：				
其中：				
其中：				
其中：				

与履约义务相关的信息：

无

与分摊至剩余履约义务的交易价格相关的信息：

本报告期末已签订合同、但尚未履行或尚未履行完毕的履约义务所对应的收入金额为 0.00 元，其中，元预计将于年度确认收入，元预计将于年度确认收入，元预计将于年度确认收入。

其他说明：

5、投资收益

单位：元

项目	本期发生额	上期发生额
理财产品收益	3,467,154.79	594,559.00
合计	3,467,154.79	594,559.00

6、其他

十八、补充资料

1、当期非经常性损益明细表

适用 不适用

单位：元

项目	金额	说明
非流动资产处置损益	19,418.12	
计入当期损益的政府补助（与企业业务密切相关，按照国家统一标准定额或定量享受的政府补助除外）	16,596,392.30	
委托他人投资或管理资产的损益	3,467,154.79	
单独进行减值测试的应收款项、合同资产减值准备转回	3,940,370.70	
除上述各项之外的其他营业外收入和支出	-5,048.64	
减：所得税影响额	3,602,743.09	
合计	20,415,544.18	--

对公司根据《公开发行证券的公司信息披露解释性公告第 1 号——非经常性损益》定义界定的非经常性损益项目，以及把《公开发行证券的公司信息披露解释性公告第 1 号——非经常性损益》中列举的非经常性损益项目界定为经常性损益的项目，应说明原因。

适用 不适用

2、净资产收益率及每股收益

报告期利润	加权平均净资产收益率	每股收益	
		基本每股收益（元/股）	稀释每股收益（元/股）
归属于公司普通股股东的净利润	9.17%	0.6457	0.6457
扣除非经常性损益后归属于公司普通股股东的净利润	7.16%	0.5039	0.5039

3、境内外会计准则下会计数据差异

(1) 同时按照国际会计准则与按中国会计准则披露的财务报告中净利润和净资产差异情况

适用 不适用

(2) 同时按照境外会计准则与按中国会计准则披露的财务报告中净利润和净资产差异情况

适用 不适用

(3) 境内外会计准则下会计数据差异原因说明，对已经境外审计机构审计的数据进行差异调节的，应注明该境外机构的名称

4、其他

第十二节 备查文件目录

- (一) 载有法定代表人签名的半年度报告文本；
- (二) 载有单位负责人、主管会计工作负责人、会计机构负责人签名并盖章的财务报告文本。