

公司代码：600295

公司简称：鄂尔多斯

公司代码：900936

公司简称：鄂资 B 股

内蒙古鄂尔多斯资源股份有限公司 2020 年半年度报告



重要提示

一、本公司董事会、监事会及董事、监事、高级管理人员保证半年度报告内容的真实、准确、完整，不存在虚假记载、误导性陈述或重大遗漏，并承担个别和连带的法律责任。

二、公司全体董事出席董事会会议。

三、本半年度报告未经审计。

四、公司负责人王臻、主管会计工作负责人刘建国及会计机构负责人（会计主管人员）刘建国声明：保证半年度报告中财务报告的真实、准确、完整。

五、经董事会审议的报告期利润分配预案或公积金转增股本预案

无

六、前瞻性陈述的风险声明

适用 不适用

本报告涉及未来计划、发展战略等前瞻性陈述，该等陈述不构成公司对投资者的实质承诺，请投资者注意投资风险。

七、是否存在被控股股东及其关联方非经营性占用资金情况

否

八、是否存在违反规定决策程序对外提供担保的情况？

否

九、重大风险提示

公司已在本报告中详细描述可能存在的相关风险，敬请查阅“第四节经营情况的讨论与分析中二、其他披露事项中可能面对的风险部分”

十、其他

适用 不适用

目录

第一节	释义.....	4
第二节	公司简介和主要财务指标.....	4
第三节	公司业务概要.....	6
第四节	经营情况的讨论与分析.....	15
第五节	重要事项.....	21
第六节	普通股股份变动及股东情况.....	36
第七节	优先股相关情况.....	39
第八节	董事、监事、高级管理人员情况.....	39
第九节	公司债券相关情况.....	40
第十节	财务报告.....	43
第十一节	备查文件目录.....	188

第一节 释义

在本报告书中，除非文义另有所指，下列词语具有如下含义：

常用词语释义		
上交所	指	上海证券交易所
中国证监会	指	中国证券监督管理委员会
立信会计师事务所	指	立信会计师事务所（特殊普通合伙）
本公司	指	内蒙古鄂尔多斯资源股份有限公司
控股集团公司	指	内蒙古鄂尔多斯投资控股集团有限公司
集团公司、羊绒集团	指	鄂尔多斯集团
电力冶金、电冶公司	指	内蒙古鄂尔多斯电力冶金集团股份有限公司

第二节 公司简介和主要财务指标

一、 公司信息

公司的中文名称	内蒙古鄂尔多斯资源股份有限公司
公司的中文简称	鄂尔多斯
公司的外文名称	Inner Mongolia EerduosiResources Co.,Ltd.
公司的外文名称缩写	ERDOS
公司的法定代表人	王臻

二、 联系人和联系方式

	董事会秘书	证券事务代表
姓名	郭升	李丽丽
联系地址	内蒙古鄂尔多斯市东胜区罕台轻纺街1号	内蒙古鄂尔多斯市东胜区罕台轻纺街1号
电话	0477-8543805	0477-8543776
传真	0477-8520402	0477-8520402
电子信箱	Guo_s@chinaerdos.com	lilili@chinaerdos.com

三、 基本情况变更简介

公司注册地址	内蒙古鄂尔多斯市东胜区罕台轻纺街1号
公司注册地址的邮政编码	017000
公司办公地址	内蒙古鄂尔多斯市东胜区罕台轻纺街1号
公司办公地址的邮政编码	017000
公司网址	http://www.chinaerdos.com
电子信箱	Guo_s@chinaerdos.com
报告期内变更情况查询索引	无

四、 信息披露及备置地点变更情况简介

公司选定的信息披露报纸名称	《上海证券报》、《香港商报》
登载半年度报告的中国证监会指定网站的网址	www.sse.com.cn
公司半年度报告备置地点	www.sse.com.cn
报告期内变更情况查询索引	无

五、 公司股票简况

股票种类	股票上市交易所	股票简称	股票代码	变更前股票简称
A股	上海证券交易所	鄂尔多斯	600295	不适用
B股	上海证券交易所	鄂资B股	900936	鄂绒B股

六、 其他有关资料
 适用 不适用

七、 公司主要会计数据和财务指标
(一) 主要会计数据

单位：元 币种：人民币

主要会计数据	本报告期 (1-6月)	上年同期		本报告期 比上年同期 增减 (%)
		调整后	调整前	
营业收入	10,023,224,350.17	10,345,187,961.97	9,889,209,611.70	-3.11
归属于上市公司股东 的净利润	425,607,179.12	594,146,381.08	549,412,013.04	-28.37
归属于上市公司股东 的扣除非经常性 损益的净利润	411,016,080.00	567,260,804.80	522,538,032.84	-27.54
经营活动产生的现 金流量净额	1,814,761,106.05	1,656,110,742.84	1,392,834,258.44	9.58
	本报告期末	上年度末		本报告期 末比上年 度末增减 (%)
		调整后	调整前	
归属于上市公司股东 的净资产	12,541,387,999.49	12,837,927,411.40	12,634,846,261.70	-2.31
总资产	48,252,816,956.40	49,131,115,515.46	48,350,716,812.29	-1.79

(二) 主要财务指标

主要财务指标	本报告期 (1-6月)	上年同期		本报告期比 上年同期增 减(%)
		调整后	调整前	
基本每股收益(元/股)	0.30	0.50	0.48	-40.00
稀释每股收益(元/股)	0.30	0.50	0.48	-40.00
扣除非经常性损益后的基本每股收 益(元/股)	0.27	0.47	0.46	-42.55
加权平均净资产收益率(%)	3.31	5.48	5.55	减少2.17个 百分点
扣除非经常性损益后的加权平均净 资产收益率(%)	2.99	5.23	5.28	减少2.24个 百分点

公司主要会计数据和财务指标的说明

 适用 不适用

八、 境内外会计准则下会计数据差异

适用 不适用

九、 非经常性损益项目和金额

适用 不适用

单位:元 币种:人民币

非经常性损益项目	金额	附注(如适用)
非流动资产处置损益	-25,367,152.36	
越权审批,或无正式批准文件,或偶发性的税收返还、减免		
计入当期损益的政府补助,但与公司正常经营业务密切相关,符合国家政策规定、按照一定标准定额或定量持续享受的政府补助除外	44,539,632.84	
计入当期损益的对非金融企业收取的资金占用费		
企业取得子公司、联营企业及合营企业的投资成本小于取得投资时应享有被投资单位可辨认净资产公允价值产生的收益		
非货币性资产交换损益		
委托他人投资或管理资产的损益		
因不可抗力因素,如遭受自然灾害而计提的各项资产减值准备		
债务重组损益		
企业重组费用,如安置职工的支出、整合费用等		
交易价格显失公允的交易产生的超过公允价值部分的损益		
同一控制下企业合并产生的子公司期初至合并日的当期净损益		
与公司正常经营业务无关的或有事项产生的损益		
除同公司正常经营业务相关的有效套期保值业务外,持有交易性金融资产、衍生金融资产、交易性金融负债、衍生金融负债产生的公允价值变动损益,以及处置交易性金融资产、衍生金融资产、交易性金融负债、衍生金融负债和其他债权投资取得的投资收益		
单独进行减值测试的应收款项、合同资产减值准备转回	1,249,740.86	
对外委托贷款取得的损益		
采用公允价值模式进行后续计量的投资性房地产公允价值变动产生的损益		
根据税收、会计等法律、法规的要求对当期损益进行一次性调整对当期损益的影响		
受托经营取得的托管费收入		
除上述各项之外的其他营业外收入和支出	-227,948.27	
其他符合非经常性损益定义的损益项目		
少数股东权益影响额	-5,190,991.76	
所得税影响额	-412,182.19	
合计	14,591,099.12	

十、 其他

适用 不适用

第三节 公司业务概要

一、报告期内公司所从事的主要业务、经营模式及行业情况说明

公司主要业务未发生重大变化,可分为羊绒服装、电力冶金化工两大板块。其中,羊绒服装板块为公司所从事的羊绒品类服装及服饰为主的生产加工、品牌建设与市场销售;电力冶金化工

板块为公司下属子公司电冶公司下属公司及联营公司所从事的煤炭等矿产资源采选、电力(热能)、硅系铁合金、氯碱化工、多晶硅、尿素、合成氨等产品的加工及销售。

(一) 服装板块

1、羊绒服装业务及其经营模式

1) 羊绒服装业务及产品

公司羊绒服装板块主要产品包括四季服装、围巾披肩等。其中，四季服装覆盖女装、男装、童装等类别，通过精准品牌定位，面向不同年龄层次消费群体。在核心品类羊绒服装业务上，公司凭借享誉市场的品牌知名度与美誉度、深耕羊绒产业四十年的丰富经验，建立了从羊绒原绒采购到初加工、深加工、成衣生产、品牌推广、渠道建设、产品销售的全产业链协同发展的经营模式，现已成为全世界产销规模最大、产业体系最完善、综合技术装备最先进、营销网络成熟的羊绒类服装生产企业和销售企业，连续多年位列全国十大服装品牌首位。2020年8月，世界品牌实验室(WorldBrandLab)发布了2019年《中国500最具价值品牌》榜单，鄂尔多斯品牌价值达到1036.75亿元，位列品牌价值总榜第49名，连续十四年蝉联纺织服装行业榜首。

羊绒板块流程图片展示：



原料采选



原料分梳



染色



纺纱

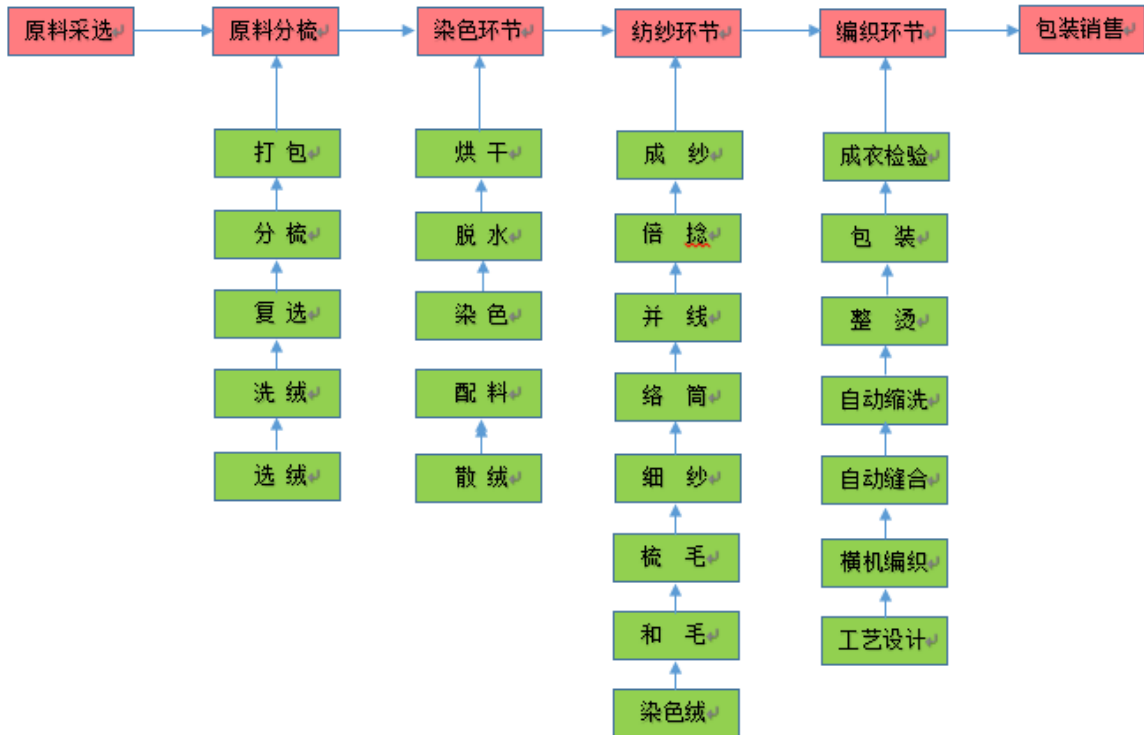


编织



成品

羊绒服装生产流程图



2) 经营模式

公司羊绒服装板块的经营模式未发生重大变化，仍为全产业链协同发展，公司以集中原料采购、自制生产为主、直营与经销、线上线下打通的销售模式，生产和销售公司的服装产品。

采购方面，公司采购的原料主要是羊绒原绒和无毛绒，采购期主要为每年 4-9 月，公司每年除根据生产计划进行必要采购外，还会根据当期绒价、产量等因素进行战略性采购，以避免下一年度产生收购风险而给生产经营带来影响。同时通过与牧场合作，与当地共同建设优质羊绒品种基地，并通过优价优质政策，把控原料质量源头。原料到现场后，公司将会对原料进行严格的分级、分类质量控制检查，合格后再进行验收入库。

生产方面，公司采取自主生产为主的生产模式，以合理分配订单，确保产品供应的高效、经济与弹性，实现快速供货。公司原则上以销定产，根据外销客户订单和国内订货会订单情况，以及国内外自营店销售状况综合安排产能并制订生产计划、协调原辅材料采购，进而有效降低库存水平，减少生产过程对资金的占用。

销售方面，公司采用“直营与经销相结合，线上线下打通，全渠道运营”的销售模式。直营模式是公司直接在全国一、二线城市等重点城市和海外重点市场的中高端商业场所开设商场店或专卖店。截至报告期末，公司直营及控股门店达 674 家，主要位于国内一、二线城市核心商圈内。经销模式是公司将产品按一定折扣销售给经销商，经销商通过自行开设百货店、专卖店等形式对外销售，门店主要位于二、三、四线城市核心商圈。公司全面入驻包括天猫、唯品会、寺库、苏宁、淘宝等各大线上平台，电商行业地位进一步稳固，业绩质效提升，粉丝、直播、社群运营稳步提升。

品牌方面，公司目前拥有“ERDOS”、“鄂尔多斯 1980”、“BLUE ERDOS”、“ERDOS Kids”等四个品牌。由于受新冠疫情影响，上半年国内销售在传统线下渠道之外，通过电商、小程序、企业微信、社群、直播等线上新渠道新工具，建设多场景销售能力，在公域私域平台开展直播 30 余场，从品牌及门店不同角度带动品牌种草及商品营销活动。



2、行业情况说明

羊绒服装是服装行业中一个比较特殊的子行业，羊绒服装因为原料成本高和加工要求高，导致零售价格与价值一致性强、价格稳定性强。同时，因为羊绒服装在穿着舒适度、保暖性能、外观设计等方面的特殊优势，深受消费者喜爱，虽然单品价格较高，但市场需求仍然旺盛。羊绒服装的原料——山羊绒主要产于我国，尤其是高档羊绒，产区主要在内蒙、陕西、甘肃、新疆、青海等地区，目前，世界大部分的羊绒原料在中国完成初加工处理，超过 3/4 的羊绒消费品产自中国，其中公司所在地鄂尔多斯市及周边地区是传统优质羊绒出产、交易和加工中心。

虽然近几年来羊绒产业的出口、国内消费及抗压性在毛纺领域表现出一定优势，但由于 2020 年上半年国内疫情及全球疫情的蔓延，羊绒行业的业务总体较上年同期出现下滑。从出口来看，羊绒产品具有一定的抗压性，但在持续加深的贸易形势压力下，如何安全平稳度过危机需要更为积极的手段。公司羊绒服装板块针对国内外疫情情况，对生产计划、订单安排、经营预测等进行多个维度调整，利用自身全产业链的优势，保持了多种经营目标的灵活性，以及对市场和销售复苏最大力度的支持。同时及时对市场形势做出预判，快速调整产品线的优先级。对于原本已经在计划内的小程序商城升级等多项新零售措施，通过资源配置的集中，快速、优先实施；调整线下门店，推进优质店铺；同时针对经销商，进行货品、资金等多方面支持。

(二) 电力冶金化工板块

1、电力冶金化工业务及其经营模式

1) 电力冶金化工业务及产品

公司电力冶金化工板块业务是依托当地丰富的煤炭、硅石、石灰石资源，以资源深加工转化提升价值为主线，按照循环经济产业链模式，以煤炭等矿产资源开发为基础，电力产业为能源中枢，围绕硅铁合金和氯碱化工产品的生产，综合利用“三废”（废气、废渣、废水），形成国内最为完整的“煤炭等矿产资源—电—硅铁合金”、“煤炭等矿产资源—电—氯碱化工”生产线，目前已形成硅铁产销规模世界第一，氯碱化工产销规模全国第四、内蒙第一的产业规模，公司已实现了电力冶金化工业务上下游产品有序链接、多层次利用、转化增值的模式，打造了一个以资源转换升级为主导的配套完善、结构合理、链条丰富的重化工产业集群，形成了以全产业链参与终端产品市场竞争和上下游一体化运作的循环产业经营格局。

公司的一体化循环经济产业结构如下图所示：

独立电网,不受地方电网调峰限制,为下游冶金及化工业务提供低成本、稳定的能源供应,是电力冶金一体化产业结构的能源中枢。

铁合金冶炼



铁合金冶炼业务是电力冶金的重要收入来源。铁合金冶炼业务是指利用硅石、锰矿石、兰炭、球团矿、白云石和电极糊等原材料,由自备电厂提供电力,进行精炼硅铁、高纯硅铁、硅锰合金等铁合金产品的冶炼,产品主要销往钢铁冶炼及金属镁厂商。

氯碱化工



氯碱化工业务同为电力冶金的重要收入来源。氯碱化工业务是指利用石灰石、兰炭和电极糊等原材料,由自备电厂提供电力,生产电石和 PVC 等主要产品以及副产品烧碱。产品主要销往 PVC 生产厂商、塑料制品生产厂商、氧化铝产品生产厂商等。

2) 经营模式

采购方面,以统一采购方式统筹所有原辅材料的采购,各子公司按需求提交物料需求清单,总部审定后集中安排采购,以形成规模采购优势,降低采购成本,保障采购与生产需求精准匹配。采购方式包括比价采购、招标采购、战略协议三种,根据采购内容选择对应采购方式。

生产方面,电力冶金板块采取以产定销模式。生产部门根据产品的指标分类、库存量及其他相关因素,编制生产计划。根据季节特点及生产现场的实际情况,将年度生产计划具体分解为半年度生产任务、季度生产任务和月度生产任务,做到:月计划、周分解、日安排、班落实。

销售方面,公司以直销为主、经销为辅的销售模式。电力冶金采取以质量和价格优势创造品牌优势的策略来吸引客户,以持续的产品服务建立长期战略合作关系,稳定客户资源。经过多年的市场实践,电力冶金已经形成了一整套的销售体系和稳固的客户群体。

2、行业情况说明

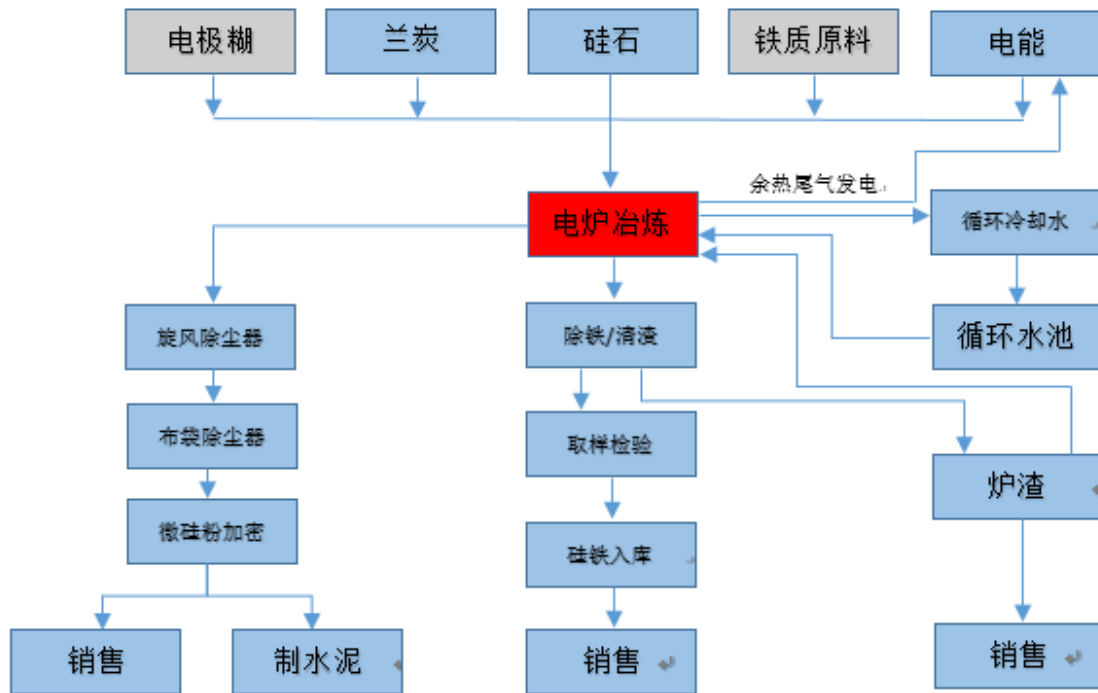
电力冶金的主要业务为铁合金和氯碱化工产品的生产,其中,硅铁、硅锰合金的冶炼属于铁合金行业;电石、PVC、烧碱等产品的生产属于氯碱化工行业。

(1) 铁合金行业情况

2020 年上半年,由于受新冠疫情影响,硅铁市场波动较大,市场一度出现量价齐跌的现象。后来随着下游企业需求复苏,以及其他政策因素导致硅铁使用量增长,推动后期价格小幅上涨。

近年来,在产业政策的引导下,铁合金行业逐步转型,向更加健康及合理的方向调整。根据中国铁合金在线数据,近年西北地区铁合金企业用电价格在 0.30-0.45 元/度之间,远低于全国其他地区水平,由于硅铁成本中接近 60%是电耗,西北地区的成本优势导致国内铁合金主要产能逐渐集中到内蒙古、宁夏、青海和甘肃等省份,同时具备原料优势、成本优势、技术优势、资金优

势、管理优势的企业，并发展为“煤炭等矿产资源开发—电—铁合金”产业链一体化的大型综合企业，将在未来竞争中处于有利地位。



(2) 氯碱化工行业情况

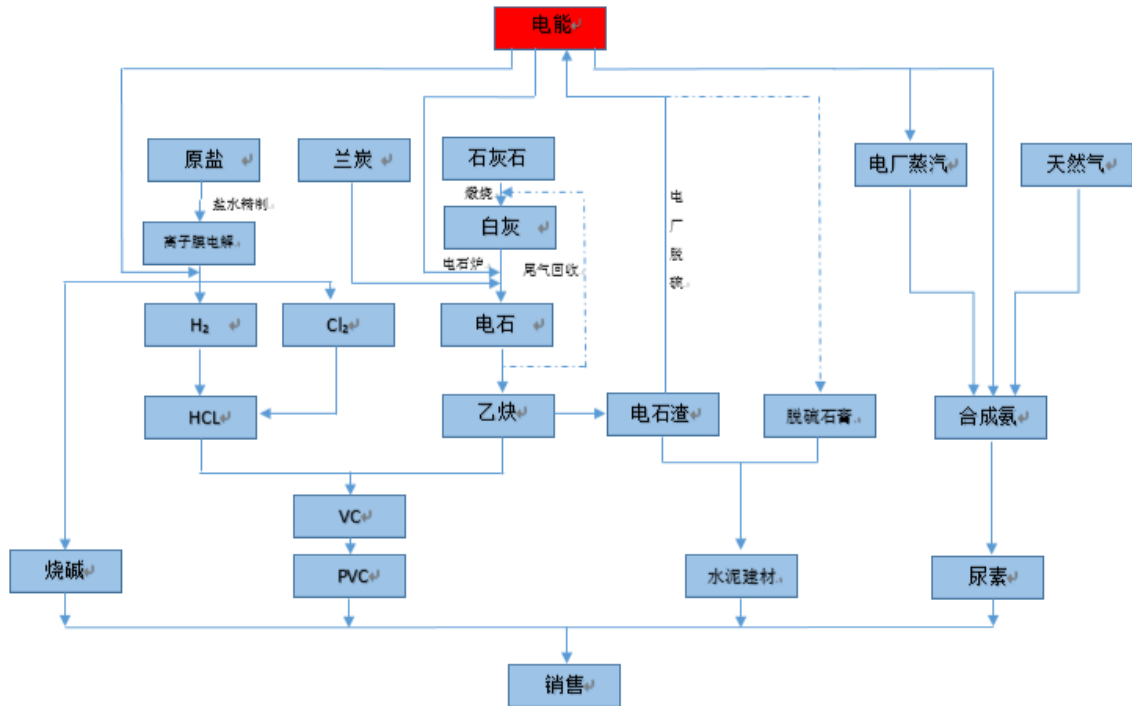
上半年国内 PVC 市场受疫情、下游塑料加工企业开工、原料、物流、期货等多方面因素的影响，表现较为震荡，价格波动频繁，整体呈“V 型”走势。随着疫情防控取得阶段性成果，各地政府相继出台政策鼓励企业复工复产，国内 PVC 下游加工行业逐步进入恢复阶段，再加上复产赶工需求集中释放，型材、管材等建筑塑料制品行业的中大型企业开工率提升，PVC 市场上行的态势逐渐明朗。

我国西北地区电力价格较内陆地区低，且煤矿、石灰石矿、盐矿等资源丰富，与同行业相比，该地区的氯碱化工企业具备天然的成本优势。未来随着我国 PVC、烧碱产能逐步向中西部资源富集地区转移，尤其是政府对优惠电价的取消和差别电价的执行，环保、节能减排力度的加大，氯碱行业传统价格竞争模式必然会向企业综合竞争模式转变。同时具备原料优势、成本优势、技术优势、资金优势、管理优势的企业，并发展为“煤炭等矿产资源开发—电—电石—PVC—其他衍生产品”产业链一体化的大型综合企业，将在未来竞争中处于有利地位。

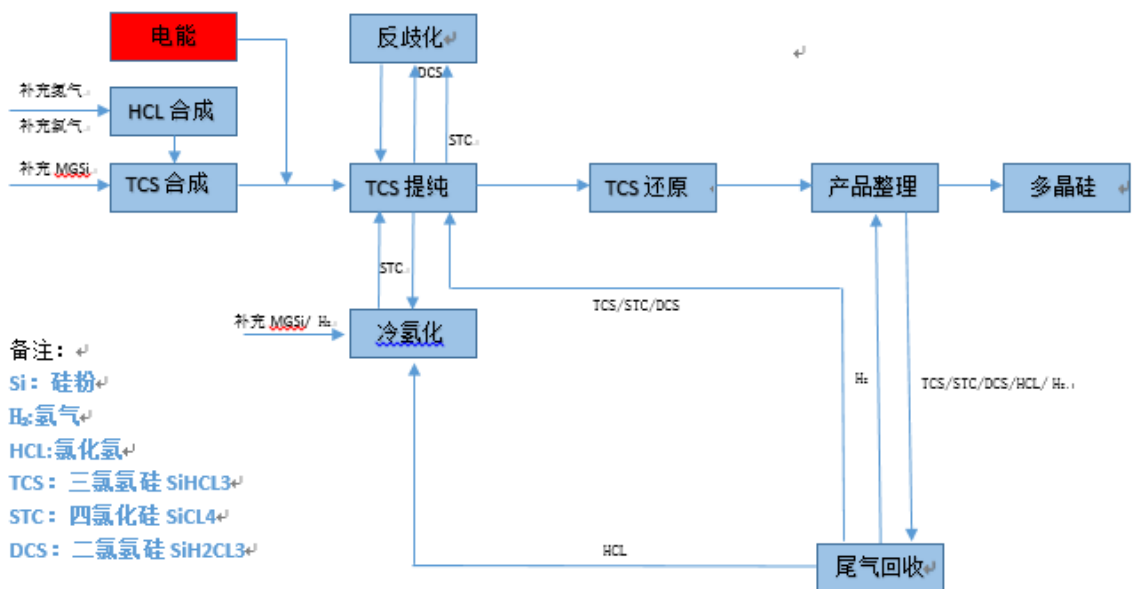
电冶公司氯碱化工分公司 PVC 续建项目第一条生产线于 2019 年 12 月 20 日送电开车进入试生产，二线于 2020 年 3 月 10 日送电开车进入试生产。截至目前产量、质量及各项工艺指标等均稳

步提升，生产运行安全稳定顺畅，并于 2020 年 8 月 1 日达标生产。

PVC、电石、尿素生产工艺流程图



多晶硅生产工艺流程图



二、报告期内公司主要资产发生重大变化情况的说明

适用 不适用

三、报告期内核心竞争力分析

√适用 □不适用

(一) 羊绒服装板块核心竞争力

1、全产业链优势

公司是全球最大的羊绒类服装生产和销售企业，建立了从原料采购到初加工、深加工、成衣生产、品牌推广、渠道建设，产品销售的全产业链。在原料控制环节，由于公司所在地区是世界优质白绒的核心产区，具有明显的地域优势，公司目前正在推进牧场建设培育优质山羊品种；同时公司建立了完善的储备机制，保证了原料供应的稳定，最大限度地降低了原料价格的波动风险；在生产加工环节，生产工艺、技术专利和规模化生产优势保证了产品质量的稳定和生产成本的最优控制；在销售环节，由于羊绒的高端属性，其制品附加值较高，价格较为刚性，利润空间较大，受原材料和人工涨价的冲击远小于传统服装。

2、品牌和渠道优势

2020 年世界品牌实验室发布了《中国 500 最具价值品牌》榜单，鄂尔多斯品牌价值达到 1036.75 亿元，继续蝉联纺织服装行业第 1 名，位列品牌价值总榜第 49 名。渠道方面，公司服装销售渠道覆盖了国内大部分一二线城市和部分三四线城市，并且拥有部分在一线城市核心商圈销售领先的高端门店。截至报告期末，公司的门店数量共 1271 家，其中直营及控股店 674 家，经销商门店数量达 597 家。公司与国内多家主流高档连锁百货、购物中心建立了稳定的战略合作关系，目前市场可选择销售渠道也日益多样化，随着品牌升级公司将继续在全国范围精准布局、扩张销售渠道。除了线下销售，公司的线上销售均业绩不俗。

3、优良的品质和核心生产技术优势

公司在羊绒服装产业以自主创新和产学研合作多种方式开展各项研发工作，已形成了多项核心技术和特色产品。在深加工领域，公司不但引进具有当今世界一流水平的设备，还注重对设备、技术的持续更新，使公司的生产技术水平始终紧跟世界先进水平，并实现了以秋冬粗纺产品为主向高支精纺、轻薄型、四季服装的重大跨越。

4、持续的创新力优势

公司作为羊绒服装行业的龙头企业，有深厚的研发基础和强大的研发能力，并且每年投入大量的科研经费，以自主创新研发为主，依托国家羊绒制品工程技术研究中心等机构大力开展了产学研合作，研发成果丰硕。报告期内，公司主持或参与发布实施的行业标准制定 4 项，企业标准 7 项。

5、绿色创新可持续发展优势

公司的纺织服装产业秉承“全生命周期”及全产业链绿色可持续发展理念，在羊绒行业深耕四十载，精心打磨、构建羊绒服装全产业链绿色运营体系，引领着中国纺织服装产业走向国际化、高端化、绿色化创新发展。

(1) 公司建有国家级企业技术中心、国家羊绒制品工程技术研发中心，为羊绒行业制定了多项国际标准和国家标准。公司承担了国家工信部绿色制造系统集成《羊绒制品绿色设计平台建设》项目，在羊绒行业中首次运用全生命周期的评价方法建立羊绒绿色评价数据库及制定颁布了三项绿色标准，构建了羊绒制品从小羊出生、养殖、抓绒、采购、洗选、分梳、染色、纺纱、针织、后整理、包装到废旧羊绒制品再回收使用的绿色设计信息数据库和知识库，为国内羊绒制品绿色设计和绿色制造提供了标准依据。

(2) 为了切实保护阿尔巴斯白绒山羊品种，保护草原生态和绒山羊行业的协调发展，促进优质羊绒资源向超细方向发展，公司已在鄂托克旗的牧场成立超细绒山羊育种基地，并聘请内蒙古大学相关专家展开对超细绒山羊的研究。该项目总结出了一套涉及科学繁育、科学养殖、信息化管理等标准化牧场建设方案，帮助牧民从落后的传统养殖向科学高效养殖转变，降本增收；通过建立了绒山羊生态养殖的长效机制，探索出了羊绒行业生态良性发展之路。

(3) 公司于 2016-2018 年创建完成了国内首条羊绒产品绿色设计技术产业化示范线——公司对洗绒、染色、后整理、污水处理等 10 个环节进行改造，实施环保脱色、超声波洗绒、全成型加工、绿色包装数项关键绿色技术，开发天然植物染色技术、原色羊绒加工技术、采用全成型加工技术、高支轻薄羊绒混纺加工技术生产绿色羊绒制品，提升了羊绒生产全链条绿色技术和绿色过程水平。作为纺织行业绿色标准的制订者与示范者，2018 年，我们通过了国家工信部“绿色工厂”认定，同时“羊绒针织品”和“羊绒针织纱线”也通过羊绒行业首批绿色设计产品的认定。

(4) 公司秉承联合国“可持续发展目标 (SDGs)”的指引, 遵循可持续发展的原则, 将旧羊绒制品回收, 通过手工分选成分与色系, 再经开松、长细度检验等工序, 最后纺成纱线用于织造面料, 重新变回珍贵的衣服。公司不断探索将人、自然、山羊和草原的循环状态。

未来, 公司将以“厂房集约化、原料无害化、生产清洁化、能源低碳化”为原则, 进一步引领羊绒行业生产方式、消费模式向绿色低碳、清洁生产转变, 不断提升羊绒产业绿色制造水平, 提高羊绒产业绿色精益生产能力, 使绿色制造成为纺织经济增长新引擎和国际竞争新优势。

(二) 电力冶金化工板块的核心竞争力

1、完善的循环经济产业链整体竞争优势

公司电力冶金化工业务涵盖了以煤炭等矿产资源的开发、发电、冶金和化工等产业, 所实行循环经济模式是以资源的高效利用和循环利用为核心, 通过产业链的沟通互补, 实现了资源利用最大化、“三废”零排放、“吃干榨尽”的低成本竞争优势循环经济目标, 符合可持续发展理念的经济增长模式。在今年疫情的特殊时期, 各主要终端产品市场较去年同期均有不同程度下滑, 公司通过多种举措降本增效, 循环经济模式表现出强劲的抵御风险能力和明显的成本优势。

2、设备与技术优势

电力冶金投入大量资金引进国内外先进生产设备、先进工艺, 并不断进行技术研发和改良, 在低压补偿技术、电炉尾气利用技术、水冷却旋转加料系统、自动化操作技术方面取得突破并加以运用, 铁合金出炉机器人、硅锰浇铸机分别完成行业首台套合作设计和制造, 电石炉前作业机器人进入全面使用阶段, 使生产呈现高效、循环利用与节能环保的特点。同时, 电力冶金积极开展科研创新活动, 从余热发电技术、除尘改造、破碎工艺、浇注方式、炉渣矿渣烧结、原料配比、操作工艺等方面确立了多项研究课题, 按计划扎实推进, 为生产指标提升奠定了坚实的基础。

3、持续提升的自主创新能力优势

近年来, 电力冶金不断加大技术研发的投入, 利用创新工具加速“高、研、值”有力落地, 围绕园区现代能源产业优势, 大力培育高新技术企业; 围绕新能源、新材料、节能环保不断提升科技研发力度, 不断拓宽产学研一体化领域, 不断提升循环产业各链条、各环节的持续精进和工艺技术的领先, 构筑更加强大的竞争优势。

4、绿色、环保的可持续发展优势

公司积极响应国家绿色可持续发展要求, 提出“环保是企业的责任, 环保也是产业, 环保更是新的竞争力”的环保理念。公司在超低排放改造、料场全封闭管理、污水回收循环利用、尾气回收利用、除尘灰回收利用、电石渣回收利用、电炉余热利用等方面的技术研发、装备配置等累计投入资金超过 55 亿元, 这些措施不但符合国家环保政策, 而且改善了园区的生产生活环境, 延伸了循环产业链条, 提高了资源利用效率和产品附加值, 也给企业带来可观的社会、经济效益, 提升了企业的综合竞争优势。公司进一步聚焦高技术含量、多领域的绿色关键工艺技术装备的创新突破和集成应用, 提升关键工艺流程和工序环节绿色化程度, 制定出既突出工艺技术创新性、又体现系统集成理念的综合性绿色标准, 创建具有引领行业发展、深具推广潜力的绿色工厂。

上述这些优势, 为公司可持续发展奠定了坚实基础。

第四节 经营情况的讨论与分析

一、经营情况的讨论与分析

2020 年上半年, 受新冠肺炎疫情影响, 全球经济低迷、中美贸易争端持续不断、国内经济增速放缓等压力和挑战, 公司董事会及管理层带领全体干部员工, 围绕持续改进的战略理念, 通过全员、全方位的持续不断改进创新, 不断创新产品供应与服务模式, 深入细化业务流程, 规范技术标准, 降本增效, 多措并举, 经营业绩得以趋稳。

1、羊绒服装板块

报告期内, 公司生产环节持续进行精细排产、精准投料、工艺标准优化方面的实施, 从计划、采购、生产到库存的闭环式投料为公司降本提供了很大的支撑。公司在报告期继续在渠道形象上投入资源, 通过对原有渠道进行调整与优化, 对品牌形象进行升级, 打造羊绒制品的可持续发展竞争力。受疫情影响, 公司积极调整国内营销策略, 理性判断市场形势, 稳扎稳打推进电商、直播销售以及各品牌订货结构等, 生产环节打造建设柔性化生产产业链, 启动小批量、多频次、定制化的生产, 在尽可能低风险的前提下尝试多种可能性。国外销售受疫情等影响, 市场持续性萎

缩，公司策略为保证已接订单的风险安全，在与客户共担风险的同时，加强应收账款风险及客户信用管控工作，每周核对回款情况，及时提醒逾期客户付款，保证回款安全。

报告期内，完成了 Oeko-Tex Standard 100 标准的纱线、机织物及针、机织成衣认证的续证工作。同时，Testex 瑞士纺织检定公司对公司羊绒产业 STeP 可持续纺织生产进行了监督审核的现场审核并完成了机织生产扩项认证。至此，公司完成了从纤维到成品的选、洗、梳、纺到针、机织生产的完整产业链的可持续纺织生产认证，使得公司全系列羊绒制品均可加挂 MADE IN GREEN 绿色制造标签。公司还顺利通过了欧洲环保组织 AbTF 认证并拿到了 GCS(Good Cashmere Standard) 认证证书，成为了中国第一家取得此认证证书的企业。GCS 认证证书的取得，标志着公司在牧场建设、优质羊绒原料、优质羊绒产品方面的可持续发展工作又向前迈进了一步，同时也标志着鄂尔多斯品牌产品所使用的原料来源完全符合动物福利标准，这将对增加产品附加值、增强产品的国际竞争力起到积极的作用。

2、电力冶金化工板块

电冶板块在疫情初期受原料供应、产品发运及价格下行的影响严重，下游以钢厂为主要客户的需求萎靡，产品销售滞胀。公司在生产方面以优化设备安全稳定运行为突破口，全力保障设备安全高效运行；以节能降耗为着力点，调整采购节奏、优化运输方式，全面降低原料成本运输费用；以“安全、学习、节约、和谐、清洁”为抓手的五型班组建设为主阵地，借助自动化改造自下而上挖潜增效；以风控、管理、市场和创新四个维度为抓手，以综合优势主动赢得市场地位，推动销售业绩上台阶；以优化流程制度，强化设备治理、业财融合、风险管控，助力供、产、销、运各业务单元持续高效、和谐运营。通过多环节、多渠道、多部门共同弥补市场低迷导致的价格低位，最大限度发挥循环产业优势，全方位对冲疫情带来的不利影响。

3、安全方面

公司全员上下始终紧扣“安全是生命线”的理念，按照“全覆盖、零容忍、严考核、重实效”的原则，稳步形成了以“168”为重要抓手的专项行动。报告期由于疫情原因，公司迅速开展全面防控布置落实性督查，严防死守，坚决杜绝疫情输入，保障春节期间在岗职工健康安全，保障生产经营稳定有序。公司通过严格落实安全管理目标，突出重点领域安全整治，全面加强安全风险管控，组织开展安全培训和应急演练，加快推进一级安全标准化创建，深入开展安全联合大检查，牢固树立安全发展理念，始终绷紧安全这根弦，不断强化企业主体责任落实，牢牢守住安全生产底线，有效推动安全生产形势持续稳定向好。

4、环保方面

公司积极响应国家提出的全面开展蓝天、碧水、净土保卫战，提出“环保是企业的责任，环保也是产业，环保更是新的竞争力”的环保理念，始终坚持一手抓经济发展，一手抓污染治理，严格按照国家和自治区、市开展的环保专项行动的统一部署，在节能环保技术、装备及项目累计投入资金超过 55 亿元，并且每年持续不断的投入研发和改造。公司以循环经济产业发展为主线，已构建起循环经济产业链、节能环保、三废循环利用的发展格局。通过加强废弃物综合利用，更加显著的提高资源利用率，进一步提高园区内煤矸石、粉煤灰、微硅粉、烟气余热等废弃物综合利用水平，大大提高产品的附加值，实现了园区的绿色发展转型与高质量发展。通过循环经济的发展，有效贯彻了绿色高质量发展理念，在地方生态环境保护、资源综合利用、技术共享、产业转型升级、行业带动示范等诸多方面起到了积极的引领和促进作用。

5、强化管理,确保健康发展

通过盘点人力资源状况，研究拟定人才接替计划，完善青年后备池建设；通过强化评估考核，推动全方位绩效评估考核办法的实施；通过全员全方位开展持续改进工作，助推企业持续向好、持续向优发展。

公司报告期主要产品生产情况：生产羊绒衫 106 万件，围巾、披肩 14 万条；电力冶金化工板块共生产精煤 78.1 万吨；生产硅铁 72.07 万吨、硅锰 19.48 万吨；生产电石 83.94 万吨，烧碱 14.62 万吨，PVC22.26 万吨，化肥 25.61 万吨，水泥 35.89 万吨，多晶硅 4,868.68 吨。

二、报告期内主要经营情况

(一) 主营业务分析

1 财务报表相关科目变动分析表

单位:元 币种:人民币

科目	本期数	上年同期数	变动比例 (%)
营业收入	10,023,224,350.17	10,345,187,961.97	-3.11
营业成本	7,149,201,534.55	7,548,099,883.80	-5.28
销售费用	759,565,683.64	841,632,096.19	-9.75
管理费用	582,257,900.65	512,035,291.75	13.71
财务费用	519,607,960.88	506,591,234.96	2.57
研发费用	155,297,220.79	77,534,427.47	100.29
经营活动产生的现金流量净额	1,814,761,106.05	1,656,110,742.84	9.58
投资活动产生的现金流量净额	98,334,446.54	-765,426,565.38	112.85
筹资活动产生的现金流量净额	-3,257,986,259.67	292,264,128.26	-1,214.74

财务报表数据变动幅度达 30%（含 30%）以上项目分析：

研发费用变动原因说明：主要原因是本期电冶公司在产品生产及工艺方面进行自动化智能化升级改造，研发费用投入增加。

投资活动产生的现金流量净额变动原因说明：主要原因是本期设备及工程项目投资支出减少。

筹资活动产生的现金流量净额变动原因说明：主要原因是本期同一控制下企业合并联海化工支付与母公司鄂尔多斯集团的股权转让款、往来款及存出融资保证金较同期增加。

2 其他

(1) 公司利润构成或利润来源发生重大变动的详细说明

适用 不适用

(2) 其他

适用 不适用

(二) 非主营业务导致利润重大变化的说明

适用 不适用

(三) 资产、负债情况分析

√适用 □不适用

1. 资产及负债状况

单位：元

项目名称	本期期末数	本期期末数 占总资产的 比例 (%)	上年同期期末数	上年同期期末 数占总资产的 比例 (%)	本期期末金额较 上年同期期末变 动比例 (%)	情况说明
应收款项融 资	2,904,316,652.24	6.02	1,706,532,152.36	3.47	70.19	主要原因是本期以承兑汇票回笼的销售货款增加。
预付款项	592,816,401.58	1.23	223,352,744.37	0.45	165.42	主要原因是本期预付原料及设备采购款增加。
其他应收款	466,431,235.93	0.97	186,474,877.26	0.38	150.13	主要原因是本期应收联营企业股利增加。
其他流动资 产	430,016,148.69	0.89	704,406,505.48	1.43	-38.95	主要原因是本期待抵扣税金减少。
预收款项			847,752,103.31	1.73	-100.00	主要原因是执行新收入准则后报表项目重分类所致。
合同负债	1,147,916,013.79	2.38			不适用	主要原因一方面是执行新收入准则后报表项目重分类,另一方面是本期预收货款增加。
一年内到期的非流动负 债	2,748,324,345.04	5.70	1,484,552,781.55	3.02	85.13	主要原因是本期新增一年内到期应付债券。
应付债券			1,297,432,648.90	2.64	-100.00	主要原因是应付债券提前回售。
专项储备	151,831,207.86	0.31	115,700,403.16	0.24	31.23	主要原因是本期计提安全生产费增加。

其他说明

无

2. 截至报告期末主要资产受限情况

√适用 □不适用

单位：元

项目	期末账面价值	受限原因
固定资产	5,936,762,680.87	抵押
货币资金	2,835,203,161.41	银行承兑汇票保证金及其他
子公司股权	1,409,057,702.59	质押
无形资产	292,007,769.24	抵押
应收票据	96,720,257.02	质押
联营公司股权	3,796,539,787.30	质押
合计	14,366,291,358.43	

3. 其他说明

□适用 √不适用

(四) 投资状况分析

1、 对外股权投资总体分析

√适用 □不适用

本报告期，公司下属子公司电冶公司出资 28,500 万元收购了大股东羊绒集团所持内蒙古鄂尔多斯联海化工有限公司（以下简称“联海化工”）95%的股权。

(1) 重大的股权投资

√适用 □不适用

本报告期，公司下属子公司电冶公司出资 28,500 万元收购了大股东羊绒集团所持联海化工 95%的股权。截至报告期末，收购完成。

(2) 重大的非股权投资

□适用 √不适用

(3) 以公允价值计量的金融资产

□适用 √不适用

(五) 重大资产和股权出售

□适用 √不适用

(六) 主要控股参股公司分析

√适用 □不适用

单位：万元 币种：人民币

公司名称	持股比例	业务性质	注册资本	总资产	净资产	营业收入	净利润
电力冶金	77.97%	发电、供热、供电、铁合金、硅铁、硅锰、多晶硅、煤炭加工及其产品销售	1,028,742.25	3,731,964.17	1,814,217.52	898,215.84	81,691.84
多晶硅	55.49%	生产、销售多晶硅	308,600.00	215,302.51	55,978.77	16,930.23	-2,773.36
永煤矿业	25.00%	矿业投资；矿山设备销售；投资咨询、矿业信息咨询咨询服务	110,000.00	1,815,946.05	1,394,633.97	142,186.70	40,128.75
联合化工	21.00%	生产合成氨、化肥和天然气化工、煤化工、氧气及精细化工产品的生产与销售及化肥出口业务	50,000.00	468,272.66	452,521.97	56,997.30	3,630.13
双欣电力	45.00%	电力、蒸汽、热气的生产、供应及本企业所需的产品、设备、技术服务的进出口业务	37,000.00	213,034.39	81,440.43	35,276.42	1,454.57
财务公司	45.00%	办理成员单位之间的委托贷款、吸收成员单位的存款、对成员单位办理贷款	200,000.00	1,032,765.85	266,745.24	16,963.67	6,612.74
东乌铁路	20.00%	铁路及其附属设施的建设、经营；铁路货物运输	108,000.00	225,004.81	139,856.47	25,032.76	12,042.91

(七) 公司控制的结构化主体情况

□适用 √不适用

三、其他披露事项

(一) 预测年初至下一报告期期末的累计净利润可能为亏损或者与上年同期相比发生大幅度变动的警示及说明

适用 不适用

(二) 可能面对的风险

适用 不适用

1、市场竞争风险

公司服装产品及电力冶金涉及业务包括煤炭、电力、冶金和化工等产品所在行业均为充分市场化的行业，业内竞争比较激烈。特别是今年新冠疫情导致物流、国内外服装产品销售受困，羊绒服装板块影响明显。

2、原材料价格上涨风险

羊绒服装原材料主要为原绒和无毛绒，而这两种原料产量每年有限，价格历来波动性很强，每隔 5-6 年为一个周期。若未来原料的价格出现异常的变动，可能会造成采购成本出现波动。电冶行业外购原材料主要包括电煤、兰炭、硅石、球团矿、电极糊、石灰石，这几种原材料采购均价在报告期内均有明显波动。如原材料市场价格在未来改变现有趋势而呈波动形态，将增加经营管理难度，并导致产品销售毛利率波动，进而造成经营业绩波动。

3、安全生产风险

羊绒服装板块虽采取了各种安全管理和检测措施，但在洗绒、分梳、梳纺、编织等生产环节仍存在因不可抗力或操作失误等发生安全事故的可能性。电力冶金化工板块为安全事故易发行业，在煤炭开采及利用、发电、冶金以及化工产品的生产过程中均存在安全生产风险。随着我国对于安全生产的日益重视，公司将投入更多提升自身安全生产水平，目前按照杜邦安全理念和管理模式进行安全管理，把安全工作放在第一要务，尽管这样，如果出现重大安全事故，可能对公司的经营造成不确定影响。

4、环保法规风险

公司羊绒服装板块业务在生产过程中会产生一定量的废水等污染物。电冶板块业务涉及重污染行业，在煤炭开采及利用、发电、冶金以及化工产品生产过程中会产生粉尘、噪声和废气等污染物。近年来国家致力于推动供给侧改革，同时加强环保监管，火电、冶金及化工行业可能面临更为严格的行业标准和监管要求。公司将密切关注宏观经济走势和国家相关产业政策，根据市场变化和政策导向，及时调整发展思路和经营计划，提高公司抗风险能力和保持竞争优势。

5、产品出口及汇率风险

公司海外市场业务收入占据一定的比重，主要集中在日本及欧美等国家。目前疫情及国际性事件时常发生，人民币汇率经常性波动，使公司生产经营面临一定风险。

应对举措：积极拓展融资渠道，优化资金结构，提高资金保障能力；持续改进、精益管理各个环节，降本增效，提高公司的抗风险能力。

(三) 其他披露事项

适用 不适用

第五节 重要事项

一、股东大会情况简介

会议届次	召开日期	决议刊登的指定网站的查询索引	决议刊登的披露日期
2020 年第一次临时股东大会	2020-1-8	www.sse.com.cn	2020-1-9
2019 年年度股东大会	2020-5-8	www.sse.com.cn	2020-5-9

股东大会情况说明

适用 不适用

二、利润分配或资本公积金转增预案

(一) 半年度拟定的利润分配预案、公积金转增股本预案

是否分配或转增	否
每 10 股送红股数 (股)	0
每 10 股派息数(元) (含税)	0
每 10 股转增数 (股)	0
利润分配或资本公积金转增预案的相关情况说明	
无	

三、承诺事项履行情况

(一) 公司实际控制人、股东、关联方、收购人以及公司等承诺相关方在报告期内或持续到报告期内的承诺事项

√适用 □不适用

承诺背景	承诺类型	承诺方	承诺内容	承诺时间及期限	是否有履行期限	是否及时严格履行	如未能及时履行说明未履行的具体原因	如未能及时履行应说明下一步计划
与重大资产重组相关的承诺	解决同业竞争	羊绒集团、控股集团公司	1、本公司及其下属全资、控股子公司及其他可实际控制企业（以下简称“本公司及其控制的企业”）在今后的任何时间内，将不会以任何形式直接或间接地增加与鄂尔多斯及其下属公司相同或相似的业务。2、如本公司及其控制的企业未来从任何第三方获得的任何商业机会与鄂尔多斯及其下属公司的主营业务有竞争或可能有竞争，则本公司及其控制的企业将立即通知鄂尔多斯，在征得第三方允诺后，尽力将该商业机会给予鄂尔多斯及其下属公司。3、本公司将不利用对鄂尔多斯及其下属公司了解和知悉的信息协助第三方从事、参与或投资与鄂尔多斯相竞争的业务或项目。4、如鄂尔多斯今后从事新的业务领域，则本公司及其控制的企业将不从事与鄂尔多斯新的业务领域相同或相似的业务活动。5、本公司保证将赔偿鄂尔多斯因本公司违反本承诺而遭受或产生的任何损失。	2018 年 11 月 21 日起	否	是		
与重大资	解决	羊绒集	1、本公司及所控制的其他企业将尽量避免与鄂尔多斯之间产生关联交易，对于不可避免发	2018 年 11 月 21	否	是		

产重组相关的承诺	关联交易	团、控股集团	生的关联业务往来或交易，将在平等、自愿的基础上，按照公平、公允和等价有偿的原则进行，交易价格将按照市场公允价格确定。2、本公司将严格遵守《上海证券交易所股票上市规则》、鄂尔多斯《公司章程》、《关联交易决策制度》等规范性文件中关于关联交易的规定，所涉及的关联交易均将按照规定的决策程序进行，并将履行合法程序，及时对关联交易事项进行信息披露。本公司承诺不会利用关联交易转移、输送利润，不会通过对鄂尔多斯的的经营决策权损害鄂尔多斯及其他股东的合法权益。3、本公司及所控制的其他企业今后将不以借款、代偿债务、代垫款项或者其他任何方式占用鄂尔多斯的资金。4、如因本公司违反本承诺给鄂尔多斯及其相关股东造成损失的，由本公司负责赔偿鄂尔多斯及相关股东的一切损失。	日				
与重大资产重组相关的承诺	股份限售	羊绒集团	1、本公司以电力冶金股权所认购而取得的上市公司股份，自该等股份上市之日起 36 个月内，以及《内蒙古鄂尔多斯资源股份有限公司与鄂尔多斯集团关于内蒙古鄂尔多斯电力冶金集团股份有限公司之利润补偿协议》项下利润补偿义务履行完毕之日前，将不以任何方式转让，包括但不限于通过证券市场公开转让或通过协议方式转让，也不由上市公司回购（因业绩补偿回购的除外）；该等股份由于上市公司送红股、转增股本等原因而孳息的股份，亦遵照前述锁定期进行锁定；本次交易完成后 6 个月内如上市公司股票连续 20 个交易日的收盘价低于发行价，或者交易完成后 6 个月期末收盘价低于发行价的，其持有公司股票的锁定期自动延长至少 6 个月。2、在本次交易完成后 12 个月内，本公司将不以任何方式转让本公司在本次交易前直接或间接持有的上市公司股份，包括但不限于通过证券市场公开转让或通过协议方式转让该等股份，也不由上市公司回购该等股份。如因该等股份由于公司送红股、转增股本等原因而孳息的股份，亦遵照前述的锁定期进行锁定。3、本公司以现金认购取得的上市公司股份，自该等股份上市之日起 36 个月内，将不以任何方式转让，包括但不限于通过证券市场公开转让或通过协议方式转让，也不由上市公司回购；该等股份由于上市公司送红股、转增股本等原因而孳息的股份，亦遵照前述锁定期进行锁定。4、上述锁定期届满后，该等股份的转让和交易依照届时有效的法律、法规，以及中国证券监督管理委员会及上海证券交易所的规定、规则办理。	1、股份上市之日起 36 个月内； 2、本次交易完成后 12 个月内；	是	是		
与重大资产	盈利	羊绒集团	采用未来收益法估值的矿业权资产于 2019 年度、2020 年度、2021 年度实现扣除非经常性	2019 年度、2020	是	是		

产重组相关的承诺	预测及补偿		损益后的净利润数分别为不低于人民币 52,022.67 万元、52,991.86 万元、49,496.09 万元。如未达到，羊绒集团将履行业绩补偿义务。	年度、2021 年度				
与重大资产重组相关的承诺	其他	羊绒集团	<p>本公司已提供了出具本次重组相关披露文件所需的全部事实材料、批准文件、证书和其他有关文件，本公司提供的所有文件均真实、合法、有效、完整，并无任何虚假记载、误导性陈述或重大遗漏，文件上所有的签名、印鉴均为真实，所有的复印件或副本均与原件或正本完全一致。本公司对所提供资料的真实、准确和完整性承担全部法律责任，如因提供的信息存在虚假记载、误导性陈述或者重大遗漏，给上市公司或投资者造成损失的，本公司将依法承担赔偿责任。如本次重组因涉嫌所提供或披露的信息存在虚假记载、误导性陈述或者重大遗漏，被司法机关立案侦查或者被中国证监会立案调查的，在案件调查结论明确之前，本公司将暂停转让在上市公司拥有权益的股份，并于收到立案稽查通知的两个交易日内将暂停转让的书面申请和股票账户提交本公司董事会，由董事会代为向证券交易所和登记结算公司申请锁定；未在两个交易日内提交锁定申请的，授权董事会核实后直接向证券交易所和登记结算公司报送本公司身份信息和账户信息并申请锁定；董事会未向证券交易所和登记结算公司报送本公司身份信息和账户信息的，授权证券交易所和登记结算公司直接锁定相关股份。如调查结论发现存在违法违规情节，本公司承诺锁定股份自愿用于相关投资者赔偿安排。</p>	2018 年 11 月 21 日	否	是		
与重大资产重组相关的承诺	其他	本公司全体董事、监事及高级管理人员	<p>本人承诺本次重大资产重组申请文件的内容真实、准确、完整，不存在任何虚假记载、误导性陈述或重大遗漏，并承诺对所提供资料的合法性、真实性和完整性承担个别和连带的法律责任。如本次重组因涉嫌所提供或披露的信息存在虚假记载、误导性陈述或者重大遗漏，被司法机关立案侦查或者被中国证监会立案调查的，在案件调查结论明确之前，本人将暂停转让在上市公司拥有权益的股份，并于收到立案稽查通知的两个交易日内将暂停转让的书面申请和股票账户提交本公司董事会，由董事会代为向证券交易所和登记结算公司申请锁定；未在两个交易日内提交锁定申请的，授权董事会核实后直接向证券交易所和登记结算公司报送本人身份信息和账户信息并申请锁定；董事会未向证券交易所和登记结算公司报送本人身份信息和账户信息的，授权证券交易所和登记结算公司直接锁定相关股份。如调</p>	2018 年 11 月 21 日	否	是		

			查结论发现存在违法违规情节，本人承诺锁定股份自愿用于相关投资者赔偿安排。					
与重大资产重组相关的承诺	股份限售	羊绒集团	以现金认购取得的上市公司股份，自发行结束之日起 36 个月内，将不以任何方式转让，包括但不限于通过证券市场公开转让或通过协议方式转让，也不由上市公司回购；该等股份由于上市公司送红股、转增股本等原因而孳息的股份，亦遵照前述锁定期进行锁定。	发行结束之日起 36 个月内	是	是		
其他承诺	其他	集团公司及其一致行动人	在增持计划实施期间及法定期限内不减持其所持有的本公司股份。	2019 年 12 月 4 日-2020 年 2 月 18 日、2020 年 5 月 27 日-2022 年 1 月 17 日	是	是		

四、聘任、解聘会计师事务所情况

聘任、解聘会计师事务所的情况说明

适用 不适用

审计期间改聘会计师事务所的情况说明

适用 不适用

公司对会计师事务所“非标准审计报告”的说明

适用 不适用

公司对上年年度报告中的财务报告被注册会计师出具“非标准审计报告”的说明

适用 不适用

五、破产重整相关事项

适用 不适用

六、重大诉讼、仲裁事项

本报告期公司有重大诉讼、仲裁事项 本报告期公司无重大诉讼、仲裁事项

七、上市公司及其董事、监事、高级管理人员、控股股东、实际控制人、收购人处罚及整改情况

适用 不适用

八、报告期内公司及其控股股东、实际控制人诚信状况的说明

适用 不适用

九、公司股权激励计划、员工持股计划或其他员工激励措施的情况及其影响

(一) 相关股权激励事项已在临时公告披露且后续实施无进展或变化的

适用 不适用

(二) 临时公告未披露或有后续进展的激励情况

股权激励情况

适用 不适用

其他说明

适用 不适用

员工持股计划情况

适用 不适用

其他激励措施

适用 不适用

十、重大关联交易

(一) 与日常经营相关的关联交易

1、已在临时公告披露且后续实施无进展或变化的事项

适用 不适用

事项概述	查询索引
关于对公司 2019 年度日常关联交易实际发生额与预计的差异进行确认及对 2020 年度日常关联交易进行预计	详细内容见 2020 年 4 月 15 日披露于上海证券报、香港商报及上交所网站的《关联交易公告》

2、已在临时公告披露，但有后续实施的进展或变化的事项

适用 不适用

3、临时公告未披露的事项

适用 不适用

(二) 资产收购或股权收购、出售发生的关联交易

1、已在临时公告披露且后续实施无进展或变化的事项

适用 不适用

2、已在临时公告披露，但有后续实施的进展或变化的事项

适用 不适用

公司于 2020 年 2 月 14 日召开了第八届董事会第十九次会议，审议通过了《关于控股子公司收购内蒙古鄂尔多斯联海化工有限公司 95% 股权的议案》，同意公司之控股子公司电冶集团出资 28,500 万元向羊绒集团收购其持有的内蒙古鄂尔多斯联海化工有限公司 95% 的股权，本次交易无业绩承诺事项。截至本报告披露日，联海化工公司就该次转让已办理完工商变更等相关资产过户手续。

3、临时公告未披露的事项

适用 不适用

4、涉及业绩约定的，应当披露报告期内的业绩实现情况

适用 不适用

公司重大资产重组中参与利润补偿的包括阿尔巴斯煤矿、联峰矿业等在内的 9 家矿业权资产，转让方羊绒集团承诺：2020 年度预计实现的扣除非经常性损益后的净利润数为 52,991.86 万元。截至本报告期末，上述矿业权资产实现的扣除非经常性损益后的净利润 42,152.86 万元（未经审计）。

(三) 共同对外投资的重大关联交易

1、已在临时公告披露且后续实施无进展或变化的事项

适用 不适用

2、已在临时公告披露，但有后续实施的进展或变化的事项

适用 不适用

3、临时公告未披露的事项

适用 不适用

(四) 关联债权债务往来

1、已在临时公告披露且后续实施无进展或变化的事项

适用 不适用

2、已在临时公告披露，但有后续实施的进展或变化的事项

适用 不适用

3、临时公告未披露的事项

适用 不适用

(五) 其他重大关联交易

适用 不适用

(六) 其他

适用 不适用

十一、 重大合同及其履行情况

1 托管、承包、租赁事项

适用 不适用

2 担保情况

适用 不适用

单位：万元 币种：人民币

公司对外担保情况（不包括对子公司的担保）													
担保方	担保方与上市公司的关系	被担保方	担保金额	担保发生日期(协议签署日)	担保起始日	担保到期日	担保类型	担保是否已经履行完毕	担保是否逾期	担保逾期金额	是否存在反担保	是否为关联方担保	关联关系
青海百通高纯材料开发有限公司	控股子公司	西宁市城投设备投资经营有限公司	1,700	2011-8-8	2011-8-11	2021-8-10	连带责任担保	否	否	0	否	否	
本公司	公司本部	内蒙古伊东煤炭有限公司	20,990	2019-9-10	2019-6-20	2022-6-20	连带责任担保	否	否	0	是	否	
本公司	公司本部	内蒙古伊东煤炭有限公司	9,995	2019-9-10	2019-6-20	2022-6-20	连带责任担保	否	否	0	是	否	
电冶公司	控股子公司	永煤矿业	17,500	2019-11-8	2019-11-8	2023-11-28	连带责任	否	否	0	是	是	联营公司

司	担保
报告期内担保发生额合计（不包括对子公司的担保）	0.00
报告期末担保余额合计（A）（不包括对子公司的担保）	50,185.00
公司对子公司的担保情况	
报告期内对子公司担保发生额合计	478,914.53
报告期末对子公司担保余额合计（B）	1,015,350.31
公司担保总额情况（包括对子公司的担保）	
担保总额（A+B）	1,065,535.31
担保总额占公司净资产的比例（%）	84.33%
其中：	
为股东、实际控制人及其关联方提供担保的金额（C）	0
直接或间接为资产负债率超过70%的被担保对象提供的债务担保金额（D）	42,840
担保总额超过净资产50%部分的金额（E）	433,793
上述三项担保金额合计（C+D+E）	476,633
未到期担保可能承担连带清偿责任说明	无
担保情况说明	无

3 其他重大合同

适用 不适用

十二、上市公司扶贫工作情况

适用 不适用

1. 精准扶贫规划

适用 不适用

公司积极响应党和政府提出的“坚定不移打赢脱贫攻坚战”的号召，多年来始终把脱贫攻坚作为企业履行社会责任的使命和责任，以“尽力而为、量力而行、突出精准、解决急需”为原则，结合公司优势资源与贫困地区精准对接，通过项目带动、产业扶贫、定点帮扶、民生建设等多种形式，积极引导、帮助对接区域实现脱贫。

2. 报告期内精准扶贫概要

适用 不适用

截至本报告期末，公司下属电冶集团通过采取如下方式开展精准扶贫活动：支持援建村集体经济畜牧饲料厂、种山羊基地、养殖基地等；安排贫困农牧民及适龄子女就业；为村嘎查配置电脑、图书、乐器等教育、娱乐硬件；援助化肥支持农业发展；援助钢材、水泥、石料等支持村嘎查基础设施建设等措施。2020年上半年，受新冠肺炎疫情影响，各帮扶村嘎查农牧业发展均受到了较大程度的影响，电冶集团积极采取各项举措支持各村嘎查农户牧业发展和基础设施建设，为村民减轻了负担，减少了损失。公司帮扶工作得到当地政府和苏木嘎查村的一致好评，企业公益形象得到进一步提升。具体开展的主要工作有：

（一）上半年，电冶集团党主动对接旗工商联等部门联系帮扶事宜，及时研究解决实际困难，捐赠化肥、钢材、水泥、石料、标砖等物资折款 52.46 万元，帮扶村嘎查壮大集体经济、助力农牧业生产、改善基础设施；

（三）另外，还为定点帮扶的木凯淖尔镇扎德盖村提供资金 2.85 万元用于欧洲雁养殖项目；并为新疆塔什库尔干县迪尔乡新村捐赠资金 3 万元购买雪菊苗，发展种植业。

3. 精准扶贫成效

√适用 □不适用

单位：万元 币种：人民币

指 标	数量及开展情况
一、总体情况	
其中：1. 资金	18
2. 物资折款	40.30
二、分项投入	
1. 产业发展脱贫	
其中：1.1 产业扶贫项目类型	<input checked="" type="checkbox"/> 农林产业扶贫 <input type="checkbox"/> 旅游扶贫 <input type="checkbox"/> 电商扶贫 <input type="checkbox"/> 资产收益扶贫 <input type="checkbox"/> 科技扶贫 <input type="checkbox"/> 其他
1.2 产业扶贫项目个数（个）	2
1.3 产业扶贫项目投入金额	5.85
2. 转移就业脱贫	
3. 易地搬迁脱贫	
4. 教育脱贫	
5. 健康扶贫	
6. 生态保护扶贫	
7. 兜底保障	
8. 社会扶贫	
8.2 定点扶贫工作投入金额	52.46
9. 其他项目	
三、所获奖项（内容、级别）	

4. 履行精准扶贫社会责任的阶段性进展情况

□适用 √不适用

5. 后续精准扶贫计划

√适用 □不适用

2020 年是三年脱贫攻坚的最后一年，下半年，公司将在摸底调研的基础上，继续跟进对口帮扶工作，计划投入 50-100 万元资金或物资，支持集体经济的可持续运营，实现 45 户农牧民全部稳定脱贫。

十三、可转换公司债券情况

□适用 √不适用

十四、环境信息情况

（一）属于环境保护部门公布的重点排污单位的公司及其重要子公司的环保情况说明

√适用 □不适用

1. 排污信息

√适用 □不适用

公司坚持“环保是企业的责任，环保也是产业，环保更是新的竞争力”的环保理念，通过多年不懈的努力，公司的环保水平已步入行业前列，公司入围国家第二批绿色制造名单，被认定为绿色工厂。

公司名称	污染物名称	排放方式	排口数量	分布情况	排放浓度 mg/m ³	现行执行标准	标准浓度 mg/m ³	达标情况	上半年排放总量 (吨)	核定排放总量(吨/年)
本公司	PH(无量纲)	间接排放	1	综合污水排口	8.61	《纺织染整工业水污染物排放标准》 GB4287-2012 中 新建企业水污染物 排放浓度限值及单 位浓度产品基准排 水量	6-9	达标	-	-
	氨氮				0.43		20		0.046	≤4.25
	化学需氧量 (CODcr)				72.77		200		7.123	≤42.456
内蒙古鄂尔多斯电力有限责任公司(以下简称“电力公司”)	颗粒物	连续排放	2	烟囱	3.23	《火电厂大气污染物排放标准》	30	达标	44.04	1164
	二氧化硫	连续排放		烟囱	29.43		200	达标	450.1	4567
	氮氧化物	连续排放		烟囱	51.76		100	达标	778.39	4224
内蒙古鄂尔多斯电力冶金集团股份有限公司氯碱化工分公司 PVC 公司(以下简称“PVC 公司”)	氮氧化物	连续排放	2	烟囱	88.67	GB 15581-2016	100	达标	7.5	—
	二氧化硫	连续排放	2	固减熔盐炉烟囱	14.2	GB 15581-2016	200	达标	0.73	1.95
				硫酸裂解烟囱	10.43	《硫酸工业污染物排放标准》 (GB26132-2010)	420	达标	0.18	—
	颗粒物	连续排放	13	烟囱	13.2	GB 15581-2016	80	达标	21.55	—
	氯乙烯	连续排放	3	烟囱	3.4	GB 15581-2016	10	达标	2.29	—
鄂尔多斯市双欣电力有限公司(公司重要参股子公司,以下简称“双欣电力”)	二氧化硫	连续排放	2	烟囱	79.47	GB13223-2011	200	达标	208.97	2624
	氮氧化物	连续排放		烟囱	106.51	GB13223-2011	200	达标	360.35	2624
	颗粒物	连续排放		烟囱	10.81	GB13223-2011	30	达标	22.45	393.7
内蒙古鄂尔多斯联合化工有限公司(公司重要参股子公司,以下简称“联合化工”)	颗粒物	连续排放	2	烟囱	6.8	GB16297-1996	30	达标	23.853	447.53
	氮氧化物	连续排放	2	烟囱	95	GB13271-2014	400	达标	85.004	1170.6
	二氧化硫	连续排放	2	烟囱	0.5	GB13271-2014	100	达标	1.36	242.16
	氨	连续排放	3	烟囱	5.1	GB14554-93	50kg/h	达标	1.695	580.8
内蒙古鄂尔多斯热电有限责任公司(以下简称“热电公司”)	二氧化硫	连续排放	1	烟囱	113.5	GB13223-2011	200	达标	126.29	286.2
	氮氧化物	连续		烟囱	131.5	GB13223-2011	200	达标	139.07	291.7

		排放							
	颗粒物	连续排放	烟囱	19	GB13223-2011	30	达标	20.59	70.943

2. 防治污染设施的建设和运行情况

√适用 □不适用

A、本公司：公司拥有 2500 吨/天的污水处理系统。污水采用污污分治的原则，先将洗羊绒废水进行预处理后，再与生活污水和染色纺织废水混合，一同进行生化处理、深度处理、双膜处理。处理后的废水中水回用，一部分用于绿化，一部分回用于生产。剩余的反渗透浓水，COD、氨氮浓度分别为 72.77mg/L、0.43mg/L，能够达到《纺织染整工业水污染物排放标准》（GB4287-2012）排放标准，排入罕台水质净化厂。

B、电力公司：配套环保设施为低氮燃烧+SCR 脱硝技术+电袋复合除尘技术+石灰石石膏脱硫湿法脱硫，所有机组进行了超低排放改造，满足环保要求。

C、PVC 公司：采用 NF、MBR、抗污染 UF、RO 等国际领先的废水处理和工艺系统对废水进行了处理，按照环评要求送往西清公司处理后回用，实现零排放。废气利用布袋及旋风除尘，除尘效率 95%以上，各环保设施运行正常，满足环保要求。PVC 公司产生的危险废物，按要求均设有专门的危废库房进行储存。储存量达到一定数量后，按危险废物电子联单形式送往有资质的回收厂家处理。VCM 装置产生的含汞废水，采用中地金盾技术工艺 CGST 进行深度处理，处理后汞含量在 0.003mg/L 以下，符合《烧碱、聚氯乙烯工业污染物排放标准》。土壤检测主要针对镉、汞、铍及氰化物等进行检测，执行《土壤环境质量建设用土壤污染风险管控标准》GB 36600-2018 第二类用地标准，2020 年上半年度按环保要求检测一次，均达标，并在鄂尔多斯市环保局备案。

D、双欣电力：配套环保设施为低氮燃烧技术+SNCR 脱硝技术+电袋复合除尘技术+石灰石石膏脱硫湿法脱硫，满足环保要求。

E、联合化工：配套有 CASS+BAF 生化处理系统，采用低氮燃烧技术，达标排放，满足环保要求。

F、热电公司：我公司脱硫采用炉内喷钙+石灰石-石膏炉外湿法脱硫工艺；脱硝采用低氮燃烧+SNCR 工艺脱硝；并且对烟气拖尾进行了工艺改造；脱硫、脱硝能满足环保规定范围。

3. 建设项目环境影响评价及其他环境保护行政许可情况

√适用 □不适用

本公司、电力公司、PVC 公司、双欣电力、联化公司、热电公司环保审批手续均齐备。

4. 突发环境事件应急预案

√适用 □不适用

上述公司均编制了突发环境事件应急预案，电力公司、PVC 公司、双欣电力的预案均在鄂尔多斯市鄂托克经济开发区环境保护局备案，本公司、联化公司的预案在鄂尔多斯市环境保护局备案，热电公司的预案在东胜区环保局进行备案。

5. 环境自行监测方案

√适用 □不适用

A、本公司：公司委托第三方检测机构，按时进行检测，每周每月每季度形成检测报告，严格按照排污许可证内的监测方案执行。

B、电力公司：委托有资质的第三方检测公司按季度进行监测，在报送鄂尔多斯市鄂托克经济开发区环境保护局的同时上传至环境保护信息公开平台。

C、PVC 公司：委托有资质第三方检测公司按规范要求监测，报送鄂尔多斯市鄂托克经济开发区环境保护局的同时上传至环境保护信息公开平台，PVC 分厂监测数据已上传到内蒙古自治区重点监控企业自行监测信息发布平台。土壤每年进行了 2 次检测，检测结果全部合格，并在鄂尔多斯市环保局进行了备案。

- D、双欣电力：委托有资质的第三方检测公司按季度进行监测，在报送鄂尔多斯市鄂托克经济开发区环境保护局的同时上传至环境保护信息公示平台。
- E、联化公司：委托有资质的第三方检测公司按季度进行监测，在报送鄂尔多斯市鄂托克经济开发区环境保护局的同时上传至环境保护信息公示平台。
- F、热电公司：环境自行监测方案严格按照环保局下发文件进行整理报送，并上传平台。

6. 其他应当公开的环境信息

适用 不适用

(二) 重点排污单位之外的公司的环保情况说明

适用 不适用

A、内蒙古鄂尔多斯高新材料有限公司

a、排污信息

公司名称	污染物名称	排放方式	排口数量	分布情况	排放浓度mg/m ³	执行标准	标准浓度mg/m ³	达标情况	上半年排放总量(吨)	核定排放总量(吨/年)
内蒙古鄂尔多斯高新材料有限公司 (2*50MW, 4*135MW)	颗粒物	连续排放	3	烟囱	3.98	《火电厂大气污染物排放标准》	30	达标	19.98	729.79
	二氧化硫	连续排放		烟囱	18.98	《火电厂大气污染物排放标准》	100	达标	190.44	2432.64
	氮氧化物	连续排放		烟囱	48.34	《火电厂大气污染物排放标准》	100	达标	486.62	2169.36
内蒙古鄂尔多斯高新材料有限公司 (2*330MW)	颗粒物	连续排放	1	烟囱	6.17	《火电厂大气污染物排放标准》	30	达标	49.1	372.76
	二氧化硫	连续排放		烟囱	29.48	《火电厂大气污染物排放标准》	100	达标	236.38	1270.5
	氮氧化物	连续排放		烟囱	49.89	《火电厂大气污染物排放标准》	100	达标	398.06	1270.5

b、污染防治设施的建设和运行情况

配套环保设施为电除尘器+布袋除尘器+炉内脱硫与尾部半干法脱硫+SNCR 脱硝系统，满足环保要求。

c、项目环境影响评价及其它环境保护行政许可情况

环保审批手续齐备。

d、突发环境事件应急预案

编有突发环境事件应急预案，并在鄂尔多斯市鄂托克经济开发区环境保护局备案。

e、环境自行监测方案

委托有资质的第三方检测公司按季度进行监测，在报送鄂尔多斯市鄂托克经济开发区环境保护局的同时上传至环境保护信息公示平台。

B、鄂尔多斯市西金矿冶有限责任公司（以下简称“西金矿冶”）

a、排污信息

公司名称	污染物名称	排放方式	排口数量	分布情况	排放浓度(mg/m ³)	执行标准	标准浓度(mg/m ³)	达标情况	上半年排放总量(吨)	核定排放总量(吨)
------	-------	------	------	------	--------------------------	------	--------------------------	------	------------	-----------

硅铁一期	颗粒物	连续排放	56	烟囱	18.77	GB28666-2012	30	达标	25.86	30100
	二氧化硫	连续排放			13.80	GB16297-1996 二级	550	达标	210.75	5000
	氮氧化物	连续排放			15.33	GB16297-1996 二级	240	达标	221.66	-
硅铁二期	二氧化硫	连续排放	18	烟囱	54.61	GB16297-1996 二级	550	达标	89.10	293.5
	氮氧化物	连续排放			43.15	GB16297-1996 二级	240	达标	91.08	226.2
	颗粒物	连续排放			16.02	GB28666-2012	30	达标	5.50	-

b、污染防治设施的建设和运行情况

矿热炉配套有布袋除尘器，并能达标平稳运行。

c、建设项目环境影响评价及其他环境保护行政许可情况

环保审批手续齐备。

d、环境事件应急预案

编制了突发环境事件应急预案，并在鄂尔多斯市鄂托克经济开发区环境保护局备案。

e、环境自行监测方案

委托第三方有资质的环境检测公司进行月度检测，定期出具环境检测报告。

C、青海华晟铁合金冶炼有限责任公司（以下简称“青海华晟”）

a、排污信息统计

公司名称	污染物名称	排放方式	排口数量	分布情况	排放浓度 mg/m ³	执行标准	标准浓度 mg/m ³	达标情况	上半年排放总量（吨）	核定排放总量（吨）
青海华晟公司	颗粒物	连续排放	16	烟囱	-	GB28666-2012	50	达标	491.37	6178.89
	二氧化硫	连续排放			27.5	GB16297-1996 二级	550	达标	23.98	353.8

b、污染防治设施的建设和运行情况

每台矿热炉配套有布袋除尘器，满足生产时环保要求。

c、项目环境影响评价及其它环境保护行政许可情况

环保审批手续齐备。

d、突发环境事件应急预案

编制有突发环境事件应急预案，在西宁市湟源县生态环境局备案。

e、环境自行监测方案

以生态环境局监督性监测数据为依据报送相关数据，并按照生态环境局下发文件上传企业信息公开调度管理系统。

D、青海百通高纯材料开发有限公司（以下简称“青海百通”）

a、排污信息统计

公司名称	污染物名称	排放方式	排口数量	分布情况	排放浓度 mg/m ³	执行标准	标准浓度 mg/m ³	达标情况	上半年排放总量（吨）	核定排放总量（吨）
青海百通公司	颗粒物	连续排放	16	烟囱	-	GB 28666-2012	50	达标	575.64	1800
	二氧化硫	连续排放			-	GB16297-1996 二级	550	达标	28.10	540

b、污染防治设施的建设和运行情况

矿热炉配套有布袋除尘器，满足生产时环保要求。

c、项目环境影响评价及其它环境保护行政许可情况

环保审批手续齐备。

d、突发环境事件应急预案

编制有突发环境事件应急预案，并在西宁市环境保护局甘河工业园区分局备案。

e、环境自行监测方案

公司环保设施为正压反吸布袋除尘器，颗粒物不具备监测条件，二氧化硫委托有资质的第三方按季度开展自行监测。

E、内蒙古鄂尔多斯电力冶金集团股份有限公司氯碱化工分公司（电石）

排污信息

公司名称	污染物名称	排放方式	排口数量	分布情况	排放浓度 mg/m ³	执行标准	标准浓度 mg/m ³	达标情况	上半年排放总量 (吨)	核定排放总量 (吨)
内蒙古鄂尔多斯电力冶金集团股份有限公司氯碱化工分公司（电石公司）	氮氧化物	连续排放	20	烟囱	67.47	GB16297-1996	240	达标	239.15	1759.2
	二氧化硫	连续排放		烟囱	74.77	GB9078-1996	850	达标	250.4	467.72
	颗粒物	连续排放	62	烟囱	24.82	GB9078-1996	120	达标	407.1	484.49

b、污染防治设施的建设和运行情况。

电石公司电石炉配套有布袋过滤除尘器，满足环保要求。

c、项目环境影响评价及其它环境保护行政许可情况

环保审批手续齐备。

d、突发环境事件应急预案

编制有突发环境事件应急预案，并在鄂尔多斯市鄂托克经济开发区环境保护局备案。

e、环境自行监测方案

委托有资质第三方检测公司按季度进行监测，报送鄂尔多斯市鄂托克经济开发区环境保护局的同时上传至环境保护信息公示平台。

F、水泥项目——所在公司内蒙古鄂尔多斯电力冶金集团股份有限公司资源综合利用分公司

a、排污信息

公司名称	主要污染物名称	排放方式	排放口数量	分布情况	排放浓度 (mg/m ³)	执行标准	标准浓度 mg/m ³	达标情况	上半年排放总量 (吨)	核定排放总量 (吨)
内蒙古鄂尔多斯电力冶金集团股份有限公司资源综合利用分公司	氮氧化物	连续排放	2	烟囱	108.4	GB4915-2013	400	达标	98.9	612.5
	二氧化硫	连续排放			3.6	GB4915-2013	200	达标	3.22	62.94
	烟尘	连续排放	2	烟囱	3.8	GB4915-2013	30	达标	37.98	139.98
	一般性粉尘	连续排放	57	烟囱	10.4	GB4915-2013	20	达标		

b、污染防治设施的建设和运行情况

环保设施运行至今，我公司定期组织人员对各收尘器进行更换布袋、笼骨等附件，对运行不正常的环保设施及时进行维护和维修，各生产环保设施均运行正常。

c、项目环境影响评价及其它环境保护行政许可情况

环保审批手续齐备。

d、突发环境事件应急预案

公司编制了《突发环境事件应急预案》并在鄂尔多斯市鄂托克经济开发区环境保护局备案。

e、环境自行监测方案

公司聘请了第三方中介机构根据排污许可证要求按时对各排放口进行检测，每季度形成检测报告。

G、内蒙古鄂尔多斯多晶硅业有限公司（以下简称“多晶硅公司”）

a、排污信息

主要污染物名称	排放方式	排放口数量	分布情况	排放浓度 (mg/L)	执行标准	执行标准 (mg/L)	达标情况	上半年排放总量 (吨)
氮氧化物	连续排放	1	烟囱	20.17	GB16297-1996	240	达标	1.8
氟化物	连续排放			3.96	GB16297-1996	9	达标	0.355
氯化氢	连续排放	1	烟囱	1.91	GB16297-1996	100	达标	0.028
PH(无量纲)	间接排放、间断排放	1	废水总排口	8.99	GB8978-1996	6-9	达标	0.028 废水通过内蒙古西清环保工程有限公司（以下简称“西清公司”）集中处理，不向环境排放废水。
氨氮				0.332mg/L	GB8978-1996	25	达标	
化学需氧量 (COD _{Cr})				67.04mg/L	GB8978-1996	150	达标	

b、污染物防治设施的建设和运行情况

多晶硅公司的废水排放实行“清污分流”。废水各处理设施完备，运行情况良好，无超标排放情况。大气污染治理设施均运行正常。

c、项目环境影响评价及其它环境保护行政许可情况

环保审批手续齐备

d、突发环境事件应急预案

多晶硅公司已编制突发环境事件应急预案，已在鄂尔多斯市鄂托克经济开发区环境保护局备案。

e、环境自行监测方案

多晶硅有两套污水在线监测设备，自行监测 COD 和氨氮。公司聘请了第三方中介机构根据规范要求按时对各排放口进行检测，每季度形成检测报告。

(三) 重点排污单位之外的公司未披露环境信息的原因说明

适用 不适用

(四) 报告期内披露环境信息内容的后续进展或变化情况的说明

适用 不适用

十五、其他重大事项的说明

(一) 与上一会计期间相比，会计政策、会计估计和核算方法发生变化的情况、原因及其影响

适用 不适用

(二) 报告期内发生重大会计差错更正需追溯重述的情况、更正金额、原因及其影响

适用 不适用

(三) 其他

适用 不适用

第六节 普通股股份变动及股东情况

一、股本变动情况

(一) 股份变动情况表

1、股份变动情况表

报告期内，公司股份总数及股本结构未发生变化。

2、股份变动情况说明

适用 不适用

3、报告期后到半年报披露日期间发生股份变动对每股收益、每股净资产等财务指标的影响（如有）

适用 不适用

4、公司认为必要或证券监管机构要求披露的其他内容

适用 不适用

(二) 限售股份变动情况

适用 不适用

二、股东情况

(一) 股东总数：

截止报告期末普通股股东总数(户)	58,708
截止报告期末表决权恢复的优先股股东总数(户)	0

(二) 截止报告期末前十名股东、前十名流通股股东（或无限售条件股东）持股情况表

单位：股

前十名股东持股情况							
股东名称 (全称)	报告期内 增减	期末持股数量	比例 (%)	持有有限售 条件股份数 量	质押或冻结情况		股东 性质
					股 份 状 态	数 量	
鄂尔多斯集团	0	775,406,529	54.30%	355,406,529	质押	494,000,000	境内 非国 有法 人
鄂尔多斯资产管理 (香港)有限公司	5,782,401	143,244,744	10.03%	0	无	0	境外 法人
中央企业贫困地区 产业投资基金股份 有限公司	0	40,540,540	2.84%	40,540,540	未知		国有 法人
招商证券香港有限 公司	0	26,465,192	1.85%	0	未知		境外 法人
中國光大證券(香 港)有限公司	-14,000	13,934,100	0.98%	0	未知		境外 法人
SKY ORIGIN LIMITED	1,080,366	12,826,205	0.90%	0	未知		境外 法人
BEST MOULD LIMITED	459,700	11,266,143	0.79%	0	未知		境外 法人

WISE STATE LIMITED	543,143	9,761,302	0.68%	0	未知	境外法人
VANGUARD TOTAL INTERNATIONAL STOCK INDEX FUND	-275,884	4,867,049	0.34%	0	未知	境外法人
VANGUARD EMERGING MARKETS STOCK INDEX FUND	-274,630	4,772,958	0.33%	0	未知	境外法人
前十名无限售条件股东持股情况						
股东名称	持有无限售条件流通股的数量			股份种类及数量		
				种类	数量	
鄂尔多斯集团	420,000,000			人民币普通股	420,000,000	
鄂尔多斯资产管理（香港）有限公司	143,244,744			境内上市外资股	143,244,744	
招商证券香港有限公司	26,465,192			境内上市外资股	26,465,192	
中國光大證券（香港）有限公司	13,934,100			境内上市外资股	13,934,100	
SKY ORIGIN LIMITED	12,826,205			境内上市外资股	12,826,205	
BEST MOULD LIMITED	11,266,143			境内上市外资股	11,266,143	
WISE STATE LIMITED	9,761,302			境内上市外资股	9,761,302	
VANGUARD TOTAL INTERNATIONAL STOCK INDEX FUND	4,867,049			境内上市外资股	4,867,049	
VANGUARD EMERGING MARKETS STOCK INDEX FUND	4,772,958			境内上市外资股	4,772,958	
天定有限公司	4,080,400			境内上市外资股	4,080,400	
上述股东关联关系或一致行动的说明	鄂尔多斯资产管理（香港）有限公司与羊绒集团系一致行动人					
表决权恢复的优先股股东及持股数量的说明	无					

前十名有限售条件股东持股数量及限售条件

 适用 不适用

单位：股

序号	有限售条件股东名称	持有的有限售条件股份数量	有限售条件股份可上市交易情况		限售条件
			可上市交易时间	新增可上市交易股份数量	

1	鄂尔多斯集团	328,379,502	2022-4-11	328,379,502	重大资产重组承诺：本公司以电力冶金股权所认购而取得的上市公司股份，自该等股份上市之日起 36 个月内，以及《内蒙古鄂尔多斯资源股份有限公司与鄂尔多斯集团关于内蒙古鄂尔多斯电力冶金集团股份有限公司之利润补偿协议》项下利润补偿义务履行完毕之日前，将不以任何方式转让，包括但不限于通过证券市场公开转让或通过协议方式转让，也不由上市公司回购（因业绩补偿回购的除外）；该等股份由于上市公司送红股、转增股本等原因而孳息的股份，亦遵照前述锁定期进行锁定；本次交易完成后 6 个月内如上市公司股票连续 20 个交易日的收盘价低于发行价，或者交易完成后 6 个月期末收盘价低于发行价的，其持有公司股票的锁定期自动延长至少 6 个月。
2	鄂尔多斯集团	420,000,000	2020-4-11	420,000,000	重大资产重组承诺：在本次交易完成后 12 个月内，本公司将不以任何方式转让本公司在本次交易前直接或间接持有的上市公司股份，包括但不限于通过证券市场公开转让或通过协议方式转让该等股份，也不由上市公司回购该等股份。如因该等股份由于公司送红股、转增股本等原因而孳息的股份，亦遵照前述的锁定期进行锁定。
3	鄂尔多斯集团	27,027,027	2022-1-1-28	27,027,027	重大资产重组承诺：以现金认购取得的上市公司股份，自发行结束之日起 36 个月内，将不以任何方式转让，包括但不限于通过证券市场公开转让或通过协议方式转让，也不由上市公司回购；该等股份由于上市公司送红股、转增股本等原因而孳息的股份，亦遵照前述锁定期进行锁定。
4	中央企业贫困地区产业投资基金股份有限公司	40,540,540	2020-1-1-28	40,540,540	重大资产重组承诺：以现金认购取得的上市公司股份，自发行结束之日起 12 个月内，将不以任何方式转让，包括但不限于通过证券市场公开转让或通过协议方式转让，也不由上市公司回购；该等股份由于上市公司送红股、转增股本等原因而孳息的股份，亦遵照前述锁定期进行锁定。
上述股东关联关系或一致行动的说明		无			

(三) 战略投资者或一般法人因配售新股成为前十名股东

适用 不适用

三、控股股东或实际控制人变更情况

适用 不适用

第七节 优先股相关情况

适用 不适用

第八节 董事、监事、高级管理人员情况

一、持股变动情况

(一) 现任及报告期内离任董事、监事和高级管理人员持股变动情况

适用 不适用

其它情况说明

适用 不适用

(二) 董事、监事、高级管理人员报告期内被授予的股权激励情况

适用 不适用

适用 不适用

二、公司董事、监事、高级管理人员变动情况

适用 不适用

公司董事、监事、高级管理人员变动的情况说明

适用 不适用

三、其他说明

适用 不适用

第九节 公司债券相关情况

√适用 □不适用

一、公司债券基本情况

单位:亿元 币种:人民币

债券名称	简称	代码	发行日	到期日	债券余额	利率(%)	还本付息方式	交易所
内蒙古鄂尔多斯资源股份有限公司 2017 年公开发行公司债券(第一期)	17 鄂资 01	143252	2017 年 8 月 15 日	2022 年 8 月 16 日	13	6.77	每年付息一次,到期一次还本,最后一期利息随本金的兑付一起支付。	上海证券交易所

公司债券付息兑付情况

√适用 □不适用

公司于 2020 年 8 月 10 日在上交所网站披露了《内蒙古鄂尔多斯资源股份有限公司 2017 年公开发行公司债券(第一期) 2020 年付息公告》(公告编号:临 2020-034),并于 8 月 17 日通过中国证券登记结算有限责任公司上海分公司向债券持有人兑付了 2019 年 8 月 16 日至 2020 年 8 月 15 日的利息。

公司债券其他情况的说明

√适用 □不适用

公司根据《内蒙古鄂尔多斯资源股份有限公司 2017 年公开发行公司债券(第一期)募集说明书》中关于票面利率调整选择权及回售选择权的约定,于 2020 年 7 月 16 日公告了《内蒙古鄂尔多斯资源股份有限公司“17 鄂资 01”公司债券 2020 年债券回售实施公告》(公告编号:临 2020-026),并于 2020 年 7 月 20 日公告了《内蒙古鄂尔多斯资源股份有限公司 2017 年公开发行公司债券(第一期)票面利率调整公告》(公告编号:临 2020-027),公司将利率下调至 4.35%,根据债券持有人回售登记情况,公司进行全部回售,且公司决定不转售。公司 2020 年 8 月 17 日向全体债券持有人发放了回售资金,2020 年 8 月 27 日本期债券在上海证券交易所提前摘牌。

二、公司债券受托管理联系人、联系方式及资信评级机构联系方式

债券受托管理人	名称	招商证券股份有限公司
	办公地址	广东省深圳市福田区福华一路 111 号招商证券大厦
	联系人	梁健
	联系电话	0755-83081287
资信评级机构	名称	联合信用评级有限公司
	办公地址	北京市朝阳区建国门外大街 2 号 PICC 大厦 10 层

其他说明:

□适用 √不适用

三、公司债券募集资金使用情况

√适用 □不适用

17 鄂资 01 所募集的资金扣除发行费用后全部用于偿还公司银行贷款和补充公司流动资金。本期公司债券募集资金已按照募集说明书约定用途全部使用完毕。

四、公司债券评级情况

适用 不适用

报告期内，联合信用评级有限公司对公司 17 鄂资 01 债进行了跟踪评级，评级结果为：债项信用等级为 AA+，公司主体信用等级为 AA+，评级展望为稳定。

五、报告期内公司债券增信机制、偿债计划及其他相关情况

适用 不适用

六、公司债券持有人会议召开情况

适用 不适用

七、公司债券受托管理人履职情况

适用 不适用

公司 17 鄂资 01 债受托管理人为招商证券股份有限公司(以下简称“招商证券”)。报告期内，招商证券严格按照《债券受托管理协议》约定履行受托管理人职责，包括持续关注公司的资信情况，重点核查是否出现可能影响债券持有人重大权益的事项；积极督促公司按照《募集说明书》的约定履行信息披露义务等。

八、截至报告期末和上年末（或本报告期和上年同期）下列会计数据和财务指标

适用 不适用

单位:元 币种:人民币

主要指标	本报告期末	上年度末	本报告期末比上年度末增减(%)	变动原因
流动比率	0.70	0.70		
速动比率	0.56	0.53	0.03	
资产负债率(%)	64.93	64.87	0.06	
贷款偿还率(%)	100.00	100.00		
	本报告期 (1-6月)	上年同期	本报告期比上年同期增减(%)	变动原因
EBITDA 利息保障倍数	4.96	4.92	0.04	
利息偿付率(%)	100.00	100.00		

九、关于逾期债项的说明

适用 不适用

十、公司其他债券和债务融资工具的付息兑付情况

适用 不适用

十一、公司报告期内的银行授信情况

适用 不适用

截止 2020 年 6 月末，本公司及控股子公司在各银行申请的授信总额为 288.46 亿元，已使用 178.41 亿元，未使用 110.05 亿元。

十二、公司报告期内执行公司债券募集说明书相关约定或承诺的情况

适用 不适用

报告期内，公司严格履行募集说明书相关约定，兑现承诺，未发生违约情况，未发生影响投资者资金安全事项。

十三、 公司发生重大事项及对公司经营情况和偿债能力的影响

适用 不适用

第十节 财务报告

一、审计报告

□适用 √不适用

二、财务报表

合并资产负债表

2020 年 6 月 30 日

编制单位：内蒙古鄂尔多斯资源股份有限公司

单位：元 币种：人民币

项目	附注	2020 年 6 月 30 日	2019 年 12 月 31 日
流动资产：			
货币资金	七、1	8,176,824,753.83	8,352,830,992.98
结算备付金			
拆出资金			
交易性金融资产			
衍生金融资产			
应收票据	七、4	170,104,047.90	164,026,095.56
应收账款	七、5	1,082,727,140.38	1,205,536,540.84
应收款项融资	七、6	2,904,316,652.24	1,706,532,152.36
预付款项	七、7	592,816,401.58	223,352,744.37
应收保费			
应收分保账款			
应收分保合同准备金			
其他应收款	七、8	466,431,235.93	186,474,877.26
其中：应收利息		10,571,392.10	14,981,686.70
应收股利		250,000,000.00	
买入返售金融资产			
存货	七、9	3,428,941,971.64	4,039,265,093.56
合同资产			
持有待售资产			
一年内到期的非流动资产			
其他流动资产	七、13	430,016,148.69	704,406,505.48
流动资产合计		17,252,178,352.19	16,582,425,002.41
非流动资产：			
发放贷款和垫款			
债权投资			
其他债权投资			
长期应收款			
长期股权投资	七、17	6,290,090,900.57	6,579,131,940.50
其他权益工具投资	七、18	243,679,202.36	243,679,202.36
其他非流动金融资产			
投资性房地产	七、20	261,278,629.31	269,558,003.92
固定资产	七、21	19,227,307,283.41	20,431,393,561.34
在建工程	七、22	3,376,474,138.81	3,404,707,518.68
生产性生物资产			

油气资产			
使用权资产			
无形资产	七、26	1,157,529,975.02	1,141,149,780.75
开发支出			
商誉	七、28	13,233,196.72	13,233,196.72
长期待摊费用	七、29	269,983,610.27	284,999,743.15
递延所得税资产	七、30	98,407,700.24	96,620,974.55
其他非流动资产	七、31	62,653,967.50	84,216,591.08
非流动资产合计		31,000,638,604.21	32,548,690,513.05
资产总计		48,252,816,956.40	49,131,115,515.46
流动负债：			
短期借款	七、32	11,960,517,377.89	12,213,990,146.36
向中央银行借款			
拆入资金			
交易性金融负债			
衍生金融负债			
应付票据	七、35	1,575,640,114.60	1,659,349,233.90
应付账款	七、36	5,435,591,303.88	5,687,960,372.22
预收款项	七、37		847,752,103.31
合同负债	七、38	1,147,916,013.79	
卖出回购金融资产款			
吸收存款及同业存放			
代理买卖证券款			
代理承销证券款			
应付职工薪酬	七、39	130,153,418.35	148,426,401.08
应交税费	七、40	437,903,159.35	417,560,270.62
其他应付款	七、41	1,059,680,548.20	1,372,503,623.85
其中：应付利息			
应付股利		106,950,119.24	30,946.82
应付手续费及佣金			
应付分保账款			
持有待售负债			
一年内到期的非流动负债	七、43	2,748,324,345.04	1,484,552,781.55
其他流动负债			
流动负债合计		24,495,726,281.10	23,832,094,932.89
非流动负债：			
保险合同准备金			
长期借款	七、45	6,483,866,300.00	6,412,871,881.13
应付债券	七、46		1,297,432,648.90
其中：优先股			
永续债			
租赁负债			
长期应付款			
长期应付职工薪酬			
预计负债			
递延收益	七、51	255,418,309.63	232,549,468.99
递延所得税负债	七、30	61,528,641.46	62,617,329.61
其他非流动负债	七、52	32,357,677.34	33,666,498.91

非流动负债合计		6,833,170,928.43	8,039,137,827.54
负债合计		31,328,897,209.53	31,871,232,760.43
所有者权益（或股东权益）：			
实收资本（或股本）	七、53	1,427,947,069.00	1,427,947,069.00
其他权益工具			
其中：优先股			
永续债			
资本公积	七、55	3,819,818,911.15	4,007,699,755.02
减：库存股			
其他综合收益	七、57	8,382,201.10	7,599,925.36
专项储备	七、58	151,831,207.86	115,700,403.16
盈余公积	七、59	899,370,918.43	899,370,918.43
一般风险准备			
未分配利润	七、60	6,234,037,691.95	6,379,609,340.43
归属于母公司所有者权益（或股东权益）合计		12,541,387,999.49	12,837,927,411.40
少数股东权益		4,382,531,747.38	4,421,955,343.63
所有者权益（或股东权益）合计		16,923,919,746.87	17,259,882,755.03
负债和所有者权益（或股东权益）总计		48,252,816,956.40	49,131,115,515.46

法定代表人：王臻 主管会计工作负责人：刘建国 会计机构负责人：刘建国

母公司资产负债表

2020年6月30日

编制单位：内蒙古鄂尔多斯资源股份有限公司

单位：元 币种：人民币

项目	附注	2020年6月30日	2019年12月31日
流动资产：			
货币资金		1,383,350,494.30	880,067,080.78
交易性金融资产			
衍生金融资产			
应收票据			
应收账款	十七、1	875,823,845.49	888,303,691.06
应收款项融资		200,000,000.00	100,000.00
预付款项		122,711,355.59	6,704,292.63
其他应收款	十七、2	2,618,219,440.96	2,461,759,871.32
其中：应收利息		2,022,940.97	2,022,940.97
应收股利			
存货		811,987,875.94	864,912,160.77
合同资产			
持有待售资产			
一年内到期的非流动资产			
其他流动资产		14,941,976.59	76,802,458.12
流动资产合计		6,027,034,988.87	5,178,649,554.68
非流动资产：			
债权投资			

其他债权投资			
长期应收款			
长期股权投资	十七、3	12,524,194,413.28	12,543,269,146.63
其他权益工具投资		59,354,897.00	59,354,897.00
其他非流动金融资产			
投资性房地产		375,190,683.88	385,289,282.80
固定资产		1,472,674,412.24	1,506,056,010.49
在建工程		2,558,350.94	8,418,348.69
生产性生物资产			
油气资产			
使用权资产			
无形资产		287,784,530.26	291,630,608.75
开发支出			
商誉			
长期待摊费用			
递延所得税资产			
其他非流动资产			
非流动资产合计		14,721,757,287.60	14,794,018,294.36
资产总计		20,748,792,276.47	19,972,667,849.04
流动负债：			
短期借款		5,424,604,843.65	5,039,998,883.90
交易性金融负债			
衍生金融负债			
应付票据		862,200,000.00	5,200,000.00
应付账款		926,168,885.22	1,405,993,862.20
预收款项			24,812,087.03
合同负债		27,345,999.34	
应付职工薪酬		53,053,312.17	58,560,670.82
应交税费		36,508,847.11	56,883,199.45
其他应付款		109,498,299.75	24,202,379.90
其中：应付利息			
应付股利			
持有待售负债			
一年内到期的非流动负债		1,721,550,618.51	608,119,394.15
其他流动负债			
流动负债合计		9,160,930,805.75	7,223,770,477.45
非流动负债：			
长期借款		1,525,000,000.00	1,180,000,000.00
应付债券			1,297,432,648.90
其中：优先股			
永续债			
租赁负债			
长期应付款			
长期应付职工薪酬			
预计负债			
递延收益		46,410,746.18	24,425,976.46
递延所得税负债			
其他非流动负债			

非流动负债合计		1,571,410,746.18	2,501,858,625.36
负债合计		10,732,341,551.93	9,725,629,102.81
所有者权益（或股东权益）：			
实收资本（或股本）		1,427,947,069.00	1,427,947,069.00
其他权益工具			
其中：优先股			
永续债			
资本公积		3,772,144,391.52	3,771,708,873.58
减：库存股			
其他综合收益		4,057,372.90	4,057,372.90
专项储备			
盈余公积		896,870,918.43	896,870,918.43
未分配利润		3,915,430,972.69	4,146,454,512.32
所有者权益（或股东权益）合计		10,016,450,724.54	10,247,038,746.23
负债和所有者权益（或股东权益）总计		20,748,792,276.47	19,972,667,849.04

法定代表人：王臻 主管会计工作负责人：刘建国 会计机构负责人：刘建国

合并利润表

2020 年 1—6 月

单位：元 币种：人民币

项目	附注	2020 年半年度	2019 年半年度
一、营业总收入		10,023,224,350.17	10,345,187,961.97
其中：营业收入	七、61	10,023,224,350.17	10,345,187,961.97
利息收入			
已赚保费			
手续费及佣金收入			
二、营业总成本		9,388,965,216.83	9,744,498,426.73
其中：营业成本	七、61	7,149,201,534.55	7,548,099,883.80
利息支出			
手续费及佣金支出			
退保金			
赔付支出净额			
提取保险责任准备金净额			
保单红利支出			
分保费用			
税金及附加	七、62	223,034,916.32	258,605,492.56
销售费用	七、63	759,565,683.64	841,632,096.19
管理费用	七、64	582,257,900.65	512,035,291.75
研发费用	七、65	155,297,220.79	77,534,427.47
财务费用	七、66	519,607,960.88	506,591,234.96
其中：利息费用		517,368,266.87	549,018,919.13
利息收入		59,728,352.98	125,662,356.44
加：其他收益	七、67	87,331,840.34	49,721,932.86
投资收益（损失以“—”号填列）	七、68	174,934,702.75	268,321,075.93
其中：对联营企业和合营企业的投		174,929,369.10	260,810,867.70

投资收益			
以摊余成本计量的金融资产终止确认收益（损失以“-”号填列）			
汇兑收益（损失以“-”号填列）			
净敞口套期收益（损失以“-”号填列）			
公允价值变动收益（损失以“-”号填列）			
信用减值损失（损失以“-”号填列）	七、71	10,856,374.05	4,429,959.24
资产减值损失（损失以“-”号填列）	七、72	-120,271,693.64	-12,306,180.12
资产处置收益（损失以“-”号填列）	七、73	1,556,352.62	8,905,218.42
三、营业利润（亏损以“-”号填列）		788,666,709.46	919,761,541.57
加：营业外收入	七、74	9,758,773.15	6,661,705.58
减：营业外支出	七、75	36,765,978.62	7,882,828.52
四、利润总额（亏损总额以“-”号填列）		761,659,503.99	918,540,418.63
减：所得税费用	七、76	192,436,808.70	194,557,608.92
五、净利润（净亏损以“-”号填列）		569,222,695.29	723,982,809.71
（一）按经营持续性分类			
1. 持续经营净利润（净亏损以“-”号填列）		569,222,695.29	723,982,809.71
2. 终止经营净利润（净亏损以“-”号填列）			
（二）按所有权归属分类			
1. 归属于母公司股东的净利润（净亏损以“-”号填列）		425,607,179.12	594,146,381.08
2. 少数股东损益（净亏损以“-”号填列）		143,615,516.17	129,836,428.63
六、其他综合收益的税后净额		710,184.33	126,742.31
（一）归属母公司所有者的其他综合收益的税后净额		782,275.74	134,872.52
1. 不能重分类进损益的其他综合收益			
（1）重新计量设定受益计划变动额			
（2）权益法下不能转损益的其他综合收益			
（3）其他权益工具投资公允价值变动			
（4）企业自身信用风险公允价值变动			
2. 将重分类进损益的其他综合收益		782,275.74	134,872.52
（1）权益法下可转损益的其他综合收益			
（2）其他债权投资公允价值变动			
（3）金融资产重分类计入其他综合收益的金额			
（4）其他债权投资信用减值准备			
（5）现金流量套期储备			
（6）外币财务报表折算差额		782,275.74	134,872.52
（7）其他			

(二) 归属于少数股东的其他综合收益的税后净额		-72,091.41	-8,130.21
七、综合收益总额		569,932,879.62	724,109,552.02
(一) 归属于母公司所有者的综合收益总额		426,389,454.86	594,281,253.60
(二) 归属于少数股东的综合收益总额		143,543,424.76	129,828,298.42
八、每股收益：			
(一) 基本每股收益(元/股)		0.30	0.50
(二) 稀释每股收益(元/股)		0.30	0.50

本期发生同一控制下企业合并的，被合并方在合并前实现的净利润为：-105,223.29 元，上期被合并方实现的净利润为：-122,326.34 元。

法定代表人：王臻 主管会计工作负责人：刘建国 会计机构负责人：刘建国

母公司利润表

2020 年 1—6 月

单位：元 币种：人民币

项目	附注	2020 年半年度	2019 年半年度
一、营业收入	十七、4	594,434,469.66	690,336,329.18
减：营业成本	十七、4	346,296,756.28	453,175,547.06
税金及附加		15,996,816.75	29,193,583.50
销售费用		13,217,688.83	10,533,857.21
管理费用		89,507,394.97	96,738,098.56
研发费用		3,882,246.67	2,955,627.69
财务费用		207,323,266.59	180,029,768.49
其中：利息费用		176,704,138.01	170,242,104.43
利息收入		17,122,336.46	31,698,698.72
加：其他收益		14,634,720.49	2,520,000.00
投资收益（损失以“-”号填列）	十七、4	415,597,943.50	367,671,150.59
其中：对联营企业和合营企业的投资收益		37,189,748.71	58,423,664.65
以摊余成本计量的金融资产终止确认收益（损失以“-”号填列）			
净敞口套期收益（损失以“-”号填列）			
公允价值变动收益（损失以“-”号填列）			
信用减值损失（损失以“-”号填列）			
资产减值损失（损失以“-”号填列）			
资产处置收益（损失以“-”号填列）			-499,533.32
二、营业利润（亏损以“-”号填列）		348,442,963.56	287,401,463.94
加：营业外收入		103,439.85	588,899.25
减：营业外支出		8,391,115.44	161,264.59
三、利润总额（亏损总额以“-”号填列）		340,155,287.97	287,829,098.60
减：所得税费用			

四、净利润（净亏损以“-”号填列）		340,155,287.97	287,829,098.60
（一）持续经营净利润（净亏损以“-”号填列）		340,155,287.97	287,829,098.60
（二）终止经营净利润（净亏损以“-”号填列）			
五、其他综合收益的税后净额			
（一）不能重分类进损益的其他综合收益			
1. 重新计量设定受益计划变动额			
2. 权益法下不能转损益的其他综合收益			
3. 其他权益工具投资公允价值变动			
4. 企业自身信用风险公允价值变动			
（二）将重分类进损益的其他综合收益			
1. 权益法下可转损益的其他综合收益			
2. 其他债权投资公允价值变动			
3. 金融资产重分类计入其他综合收益的金额			
4. 其他债权投资信用减值准备			
5. 现金流量套期储备			
6. 外币财务报表折算差额			
7. 其他			
六、综合收益总额		340,155,287.97	287,829,098.60
七、每股收益：			
（一）基本每股收益（元/股）			
（二）稀释每股收益（元/股）			

法定代表人：王臻 主管会计工作负责人：刘建国 会计机构负责人：刘建国

合并现金流量表

2020 年 1—6 月

单位：元 币种：人民币

项目	附注	2020年半年度	2019年半年度
一、经营活动产生的现金流量：			
销售商品、提供劳务收到的现金		6,691,913,886.61	12,243,267,577.07
客户存款和同业存放款项净增加额			
向中央银行借款净增加额			
向其他金融机构拆入资金净增加额			
收到原保险合同保费取得的现金			
收到再保业务现金净额			
保户储金及投资款净增加额			
收取利息、手续费及佣金的现金			
拆入资金净增加额			
回购业务资金净增加额			
代理买卖证券收到的现金净额			
收到的税费返还		58,184,240.82	48,894,660.32

收到其他与经营活动有关的现金	七、78	530,260,207.87	1,306,507,905.74
经营活动现金流入小计		7,280,358,335.30	13,598,670,143.13
购买商品、接受劳务支付的现金		2,598,522,724.44	8,596,444,952.08
客户贷款及垫款净增加额			
存放中央银行和同业款项净增加额			
支付原保险合同赔付款项的现金			
拆出资金净增加额			
支付利息、手续费及佣金的现金			
支付保单红利的现金			
支付给职工及为职工支付的现金		1,239,628,364.56	1,025,625,198.57
支付的各项税费		908,531,966.11	769,695,283.78
支付其他与经营活动有关的现金	七、78	718,914,174.14	1,550,793,965.86
经营活动现金流出小计		5,465,597,229.25	11,942,559,400.29
经营活动产生的现金流量净额		1,814,761,106.05	1,656,110,742.84
二、投资活动产生的现金流量：			
收回投资收到的现金			
取得投资收益收到的现金		231,700,000.00	115,327,825.00
处置固定资产、无形资产和其他长期资产收回的现金净额		398,404.81	12,470,435.46
处置子公司及其他营业单位收到的现金净额			4,902,086.85
收到其他与投资活动有关的现金	七、78	21,742,384.08	1,998,930,047.59
投资活动现金流入小计		253,840,788.89	2,131,630,394.90
购建固定资产、无形资产和其他长期资产支付的现金		118,264,602.47	1,111,170,665.77
投资支付的现金			
质押贷款净增加额			
取得子公司及其他营业单位支付的现金净额			
支付其他与投资活动有关的现金	七、78	37,241,739.88	1,785,886,294.51
投资活动现金流出小计		155,506,342.35	2,897,056,960.28
投资活动产生的现金流量净额		98,334,446.54	-765,426,565.38
三、筹资活动产生的现金流量：			
吸收投资收到的现金			
其中：子公司吸收少数股东投资收到的现金			
取得借款收到的现金		11,407,195,353.99	12,812,359,437.31
收到其他与筹资活动有关的现金	七、78	502,198,350.29	3,066,273,221.27
筹资活动现金流入小计		11,909,393,704.28	15,878,632,658.58
偿还债务支付的现金		11,661,297,147.81	12,708,391,951.12
分配股利、利润或偿付利息支付的现金		1,081,016,932.96	560,355,384.53
其中：子公司支付给少数股东的股利、利润			4,759,581.07
支付其他与筹资活动有关的现金	七、78	2,425,065,883.18	2,317,621,194.67
筹资活动现金流出小计		15,167,379,963.95	15,586,368,530.32
筹资活动产生的现金流量净额		-3,257,986,259.67	292,264,128.26
四、汇率变动对现金及现金等价物的影响		1,589,439.45	6,650,615.70
五、现金及现金等价物净增加额		-1,343,301,267.63	1,189,598,921.42
加：期初现金及现金等价物余额		6,684,922,860.05	5,512,354,367.47

六、期末现金及现金等价物余额		5,341,621,592.42	6,701,953,288.89
----------------	--	------------------	------------------

法定代表人：王臻 主管会计工作负责人：刘建国 会计机构负责人：刘建国

母公司现金流量表

2020 年 1—6 月

单位：元 币种：人民币

项目	附注	2020年半年度	2019年半年度
一、经营活动产生的现金流量：			
销售商品、提供劳务收到的现金		512,464,945.68	1,021,631,037.90
收到的税费返还		54,478,950.26	46,982,130.54
收到其他与经营活动有关的现金		317,987,109.69	1,567,665,107.37
经营活动现金流入小计		884,931,005.63	2,636,278,275.81
购买商品、接受劳务支付的现金		143,455,836.75	670,942,118.45
支付给职工及为职工支付的现金		192,309,644.53	227,741,114.89
支付的各项税费		123,275,719.90	122,669,682.30
支付其他与经营活动有关的现金		356,111,753.25	1,336,375,028.27
经营活动现金流出小计		815,152,954.43	2,357,727,943.91
经营活动产生的现金流量净额		69,778,051.20	278,550,331.90
二、投资活动产生的现金流量：			
收回投资收到的现金			
取得投资收益收到的现金		435,108,194.79	329,102,407.68
处置固定资产、无形资产和其他长期资产收回的现金净额		1,443.40	254,118.60
处置子公司及其他营业单位收到的现金净额			
收到其他与投资活动有关的现金		493,034.08	30,386,868.00
投资活动现金流入小计		435,602,672.27	359,743,394.28
购建固定资产、无形资产和其他长期资产支付的现金		31,212,266.51	45,160,456.58
投资支付的现金			1,327,759.20
取得子公司及其他营业单位支付的现金净额			
支付其他与投资活动有关的现金		10,891,689.88	3,445,000.00
投资活动现金流出小计		42,103,956.39	49,933,215.78
投资活动产生的现金流量净额		393,498,715.88	309,810,178.50
三、筹资活动产生的现金流量：			
吸收投资收到的现金			
取得借款收到的现金		3,924,800,000.00	1,212,291,300.50
收到其他与筹资活动有关的现金		80,004,762.07	1,187,636,682.33
筹资活动现金流入小计		4,004,804,762.07	2,399,927,982.83
偿还债务支付的现金		3,131,240,000.00	2,701,000,000.00
分配股利、利润或偿付利息支付的现金		759,180,228.30	164,104,039.13
支付其他与筹资活动有关的现金		420,000,483.08	79,938,985.58
筹资活动现金流出小计		4,310,420,711.38	2,945,043,024.71
筹资活动产生的现金流量净额		-305,615,949.31	-545,115,041.88
四、汇率变动对现金及现金等价物的影响		5,626,874.74	2,998,910.84
五、现金及现金等价物净增加额		163,287,692.51	46,244,379.36

加：期初现金及现金等价物余额		645,962,318.71	203,641,285.89
六、期末现金及现金等价物余额		809,250,011.22	249,885,665.25

法定代表人：王臻 主管会计工作负责人：刘建国 会计机构负责人：刘建国

合并所有者权益变动表

2020 年 1—6 月

单位:元 币种:人民币

项目	2020 年半年度													少数股东权益	所有者权益合计
	归属于母公司所有者权益											小计			
	实收资本 (或股本)	其他权益工具			资本公积	减:库存股	其他综合收益	专项储备	盈余公积	一般风险准备	未分配利润		其他		
	优先股	永续债	其他												
一、上年期末余额	1,427,947,069.00				3,775,186,323.94		7,599,925.36	115,700,403.16	899,370,918.43		6,409,041,621.81		12,634,846,261.70	4,329,970,942.79	16,964,817,204.49
加:会计政策变更															
前期差错更正															
同一控制下企业合并					232,513,431.08						-29,432,281.38		203,081,149.70	91,984,400.84	295,065,550.54
其他															
二、本年期初余额	1,427,947,069.00				4,007,699,755.02		7,599,925.36	115,700,403.16	899,370,918.43		6,379,609,340.43		12,837,927,411.40	4,421,955,343.63	17,259,882,755.03
三、本期增减变动金额 (减少以“—”号填列)					-187,880,843.87		782,275.74	36,130,804.70			-145,571,648.48		-296,539,411.91	-39,423,596.25	-335,963,008.16
(一) 综合收益总额							782,275.74				425,607,179.12		426,389,454.86	143,687,607.58	570,077,062.44
(二) 所有者投入和减少资本					-200,316,219.65								-200,316,219.65	-93,046,656.13	-293,362,875.78
1. 所有者投入的普通股															
2. 其他权益工具持有者投入资本															

3. 股份支付计入所有者权益的金额															
4. 其他					-200,316,219.65							-200,316,219.65	-93,046,656.13	-293,362,875.78	
(三) 利润分配												-571,178,827.60	-571,178,827.60	-106,919,172.42	-678,098,000.02
1. 提取盈余公积															
2. 提取一般风险准备															
3. 对所有者(或股东)的分配												-571,178,827.60	-571,178,827.60	-106,919,172.42	-678,098,000.02
4. 其他															
(四) 所有者权益内部结转															
1. 资本公积转增资本(或股本)															
2. 盈余公积转增资本(或股本)															
3. 盈余公积弥补亏损															
4. 设定受益计划变动额结转留存收益															
5. 其他综合收益结转留存收益															
6. 其他															
(五) 专项储备															
1. 本期提取															
2. 本期使用															
(六) 其他															
四、本期期末余额	1,427,947,069.00				3,819,818,911.15	8,382,201.10	151,831,207.86	899,370,918.43	6,234,037,691.95	12,541,387,999.49	4,382,531,747.38	16,923,919,746.87			

项目	2019 年半年度													少数股东权益	所有者权益合计
	归属于母公司所有者权益														
	实收资本(或股本)	其他权益工具			资本公积	减：库存股	其他综合收益	专项储备	盈余公积	一般风险准备	未分配利润	其他	小计		
	优先股	永续债	其他												
一、上年期末余额	1,032,000,000.00				2,293,879,529.71		7,913,290.51	47,919,455.33	812,356,703.47		5,359,240,530.82		9,553,309,509.84	6,396,882,216.32	15,950,191,726.16
加：会计政策变更															
前期差错更正															
同一控制下企业合并					210,443,958.89						-28,972,018.09		181,471,940.80	114,235,889.72	295,707,830.52
其他															
二、本年期初余额	1,032,000,000.00				2,504,323,488.60		7,913,290.51	47,919,455.33	812,356,703.47		5,330,268,512.73		9,734,781,450.64	6,511,118,106.04	16,245,899,556.68
三、本期增减变动金额(减少以“－”号填列)	328,379,502.00				1,636,592,579.75		134,872.52	25,067,704.77			594,146,381.08		2,584,321,040.12	-1,908,538,728.91	675,782,311.21
(一)综合收益总额							134,872.52				594,146,381.08		594,281,253.60	129,828,298.43	724,109,552.03
(二)所有者投入和减少资本	328,379,502.00				1,624,157,203.97								1,952,536,705.97	-1,959,118,920.54	-6,582,214.57
1.所有者投入的普通股	328,379,502.00				2,114,371,623.69								2,442,751,125.69		2,442,751,125.69
2.其他权益工具持有者投入资本															
3.股份支付计入所有者权益的金额															
4.其他					-490,214,419.72								-490,214,419.72	-1,959,118,920.54	-2,449,333,340.26

母公司所有者权益变动表

2020 年 1—6 月

单位:元 币种:人民币

项目	2020 年半年度										
	实收资本 (或股本)	其他权益工具			资本公积	减:库存股	其他综合收益	专项储备	盈余公积	未分配利润	所有者权益合计
		优先股	永续债	其他							
一、上年期末余额	1,427,947,069.00				3,771,708,873.58		4,057,372.90		896,870,918.43	4,146,454,512.32	10,247,038,746.23
加: 会计政策变更											
前期差错更正											
其他											
二、本年期初余额	1,427,947,069.00				3,771,708,873.58		4,057,372.90		896,870,918.43	4,146,454,512.32	10,247,038,746.23
三、本期增减变动金额 (减少以“—”号填列)					435,517.94					-231,023,539.63	-230,588,021.69
(一) 综合收益总额										340,155,287.97	340,155,287.97
(二) 所有者投入和减少资本											
1. 所有者投入的普通股											
2. 其他权益工具持有者投入资本											
3. 股份支付计入所有者权益的金额											
4. 其他											
(三) 利润分配										-571,178,827.60	-571,178,827.60
1. 提取盈余公积											
2. 对所有者 (或股东) 的分配										-571,178,827.60	-571,178,827.60
3. 其他											
(四) 所有者权益内部结转											
1. 资本公积转增资本 (或股本)											
2. 盈余公积转增资本 (或股本)											
3. 盈余公积弥补亏损											
4. 设定受益计划变动额结转留存收益											
5. 其他综合收益结转留存收益											
6. 其他											
(五) 专项储备											
1. 本期提取											
2. 本期使用											
(六) 其他					435,517.94						435,517.94
四、本期期末余额	1,427,947,069.00				3,772,144,391.52		4,057,372.90		896,870,918.43	3,915,430,972.69	10,016,450,724.54

项目	2019 年半年度										
	实收资本 (或股本)	其他权益工具			资本公积	减：库存股	其他综合收益	专项储备	盈余公积	未分配利润	所有者权益合计
		优先股	永续债	其他							
一、上年期末余额	1,032,000,000.00				1,225,903,111.54		4,057,372.90		809,856,703.47	3,567,383,502.95	6,639,200,690.86
加：会计政策变更											
前期差错更正											
其他											
二、本年期初余额	1,032,000,000.00				1,225,903,111.54		4,057,372.90		809,856,703.47	3,567,383,502.95	6,639,200,690.86
三、本期增减变动金额（减少以“－”号填列）	328,379,502.00				2,113,983,161.95					287,829,098.60	2,730,191,762.55
（一）综合收益总额										287,829,098.60	287,829,098.60
（二）所有者投入和减少资本	328,379,502.00				2,114,371,623.69						2,442,751,125.69
1. 所有者投入的普通股	328,379,502.00				2,114,371,623.69						2,442,751,125.69
2. 其他权益工具持有者投入资本											
3. 股份支付计入所有者权益的金额											
4. 其他											
（三）利润分配											
1. 提取盈余公积											
2. 对所有者（或股东）的分配											
3. 其他											
（四）所有者权益内部结转											
1. 资本公积转增资本（或股本）											
2. 盈余公积转增资本（或股本）											
3. 盈余公积弥补亏损											
4. 设定受益计划变动额结转留存收益											
5. 其他综合收益结转留存收益											
6. 其他											
（五）专项储备											
1. 本期提取											
2. 本期使用											
（六）其他					-388,461.74						-388,461.74
四、本期期末余额	1,360,379,502.00				3,339,886,273.49		4,057,372.90		809,856,703.47	3,855,212,601.55	9,369,392,453.41

法定代表人：王臻 主管会计工作负责人：刘建国 会计机构负责人：刘建国

三、公司基本情况

1. 公司概况

适用 不适用

内蒙古鄂尔多斯资源股份有限公司(以下简称“公司”或“本公司”)是于 1995 年 10 月 15 日,以原鄂尔多斯羊绒衫厂为发起人,采取募集设立方式向境外投资者发行人民币特种股票(B 股)而创立的中外合资股份有限公司。公司的企业法人统一社会信用代码:911506006264022554。A 股、B 股分别于 2001 年 4 月、1995 年 10 月在上海证券交易所挂牌上市。所属行业为制造业。截至 2019 年 12 月 31 日,本公司累计发行股本总数 142,794.7069 万股,注册资本为 142,794.7069 万元,注册地:内蒙古鄂尔多斯市东胜区罕台轻纺街 1 号,总部地址:内蒙古鄂尔多斯市东胜区罕台镇羊绒工业园区。

本公司及本公司之子公司(以下简称“本集团”)主要经营活动为羊绒制品的生产和销售;发电、供热、供电、铁合金、硅铁、硅锰、硅钙、硅铝、原铝、金属镁、工业硅的生产及销售;电石、PVC、烧碱、液氨、酸、水泥、粉煤灰加工及其产品销售;煤矿开采、煤炭深加工、焦炭、粉煤灰加工及其产品的销售;引水、供水、污水处理、相关物资的供应、机械设备及其配件的储运、代销;经营本集团自产产品及技术的出口业务和本集团所需的机械设备、零配件、原辅材料及技术的进口业务;包装袋生产销售;废渣、废水(液)、废气、余热、余压资源综合利用;电石渣脱硫剂生产销售;机器设备租赁、房屋租赁及其他现代服务业。本公司的母公司为鄂尔多斯集团(以下简称“鄂尔多斯集团”),本公司的实际控制人为内蒙古鄂尔多斯投资控股集团有限公司(以下简称“鄂尔多斯投资控股集团”)。

本财务报表业经公司董事会于 2020 年 8 月 27 日批准报出。

2. 合并财务报表范围

适用 不适用

本期合并财务报表范围及其变化情况详见本附注“八、合并范围的变更”和“九、在其他主体中的权益”。

四、财务报表的编制基础

1. 编制基础

公司以持续经营为基础,根据实际发生的交易和事项,按照财政部颁布的《企业会计准则——基本准则》和各项具体会计准则、企业会计准则应用指南、企业会计准则解释及其他相关规定(以下合称“企业会计准则”),以及中国证券监督管理委员会《公开发行证券的公司信息披露编报规则第 15 号——财务报告的一般规定》的披露规定编制财务报表。

2. 持续经营

适用 不适用

本集团自本报告期末至少 12 个月内具备持续经营能力,无影响持续经营能力的重大事项。

五、重要会计政策及会计估计

具体会计政策和会计估计提示:

适用 不适用

以下披露内容已涵盖了本集团根据实际生产经营特点制定的具体会计政策和会计估计。详见本附注五、(10)金融工具和(38)收入。

1. 遵循企业会计准则的声明

本集团编制的财务报表符合财政部颁布的企业会计准则的要求，真实、完整地反映了本集团 2020 年 6 月 30 日的合并及母公司财务状况以及 2020 半年度的合并及母公司经营成果和现金流量。

2. 会计期间

自公历 1 月 1 日至 12 月 31 日止为一个会计年度。

3. 营业周期

适用 不适用

本集团营业周期为 12 个月。

4. 记账本位币

本公司的记账本位币为人民币。

5. 同一控制下和非同一控制下企业合并的会计处理方法

适用 不适用

同一控制下企业合并：本集团在企业合并中取得的资产和负债，按照合并日被合并方资产、负债（包括最终控制方收购被合并方而形成的商誉）在最终控制方合并财务报表中的账面价值计量。在合并中取得的净资产账面价值与支付的合并对价账面价值（或发行股份面值总额）的差额，调整资本公积中的股本溢价，资本公积中的股本溢价不足冲减的，调整留存收益。

非同一控制下企业合并：本集团在购买日对作为企业合并对价付出的资产、发生或承担的负债按照公允价值计量，公允价值与其账面价值的差额，计入当期损益。合并成本大于合并中取得的被购买方可辨认净资产公允价值份额的差额，确认为商誉；合并成本小于合并中取得的被购买方可辨认净资产公允价值份额的差额，计入当期损益。

为企业合并发生的直接相关费用于发生时计入当期损益；为企业合并而发行权益性证券或债务性证券的交易费用，计入权益性证券或债务性证券的初始确认金额。

6. 合并财务报表的编制方法

适用 不适用

1、合并范围

本集团合并财务报表的合并范围以控制为基础确定，合并范围包括本公司及全部子公司。

2、合并程序

本集团以自身和各子公司的财务报表为基础，根据其他有关资料，编制合并财务报表。本公司编制合并财务报表，将整个企业集团视为一个会计主体，依据相关企业会计准则的确认、计量和列报要求，按照统一的会计政策，反映本企业集团整体财务状况、经营成果和现金流量。

所有纳入合并财务报表合并范围的子公司所采用的会计政策、会计期间与本公司一致，如子公司采用的会计政策、会计期间与本公司不一致的，在编制合并财务报表时，按本公司的会计政策、会计期间进行必要的调整。对于非同一控制下企业合并取得的子公司，以购买日可辨认净资产公允价值为基础对其财务报表进行调整。对于同一控制下企业合并取得的子公司，以其资产、负债（包括最终控制方收购该子公司而形成的商誉）在最终控制方财务报表中的账面价值为基础对其财务报表进行调整。

子公司所有者权益、当期净损益和当期综合收益中属于少数股东的份额分别在合并资产负债表中所有者权益项目下、合并利润表中净利润项目下和综合收益总额项目下单独列示。子公司少数股东分担的当期亏损超过了少数股东在该子公司期初所有者权益中所享有份额而形成的余额，冲减少数股东权益。

(1) 增加子公司或业务

在报告期内，若因同一控制下企业合并增加子公司或业务的，则调整合并资产负债表的期初数；将子公司或业务合并当期期初至报告期末的收入、费用、利润纳入合并利润表；将子公司或业务合并当期期初至报告期末的现金流量纳入合并现金流量表，同时对比较报表的相关项目进行调整，视同合并后的报告主体自最终控制方开始控制时点起一直存在。

因追加投资等原因能够对同一控制下的被投资方实施控制的，视同参与合并的各方在最终控制方开始控制时即以目前的状态存在进行调整。在取得被合并方控制权之前持有的股权投资，在取得原股权之日与合并方和被合并方同处于同一控制之日孰晚日起至合并日之间已确认有关损益、其他综合收益以及其他净资产变动，分别冲减比较报表期间的期初留存收益或当期损益。

在报告期内，若因非同一控制下企业合并增加子公司或业务的，则不调整合并资产负债表期初数；将该子公司或业务自购买日至报告期末的收入、费用、利润纳入合并利润表；该子公司或业务自购买日至报告期末的现金流量纳入合并现金流量表。

因追加投资等原因能够对非同一控制下的被投资方实施控制的，对于购买日之前持有的被购买方的股权，本公司按照该股权在购买日的公允价值进行重新计量，公允价值与其账面价值的差额计入当期投资收益。购买日之前持有的被购买方的股权涉及权益法核算下的其他综合收益以及除净损益、其他综合收益和利润分配之外的其他所有者权益变动的，与其相关的其他综合收益、其他所有者权益变动转为购买日所属当期投资收益，由于被投资方重新计量设定受益计划净负债或净资产变动而产生的其他综合收益除外。

（2）处置子公司或业务

①一般处理方法

在报告期内，本集团处置子公司或业务，则该子公司或业务期初至处置日的收入、费用、利润纳入合并利润表；该子公司或业务期初至处置日的现金流量纳入合并现金流量表。

因处置部分股权投资或其他原因丧失了对被投资方控制权时，对于处置后的剩余股权投资，本公司按照其在丧失控制权日的公允价值进行重新计量。处置股权取得的对价与剩余股权公允价值之和，减去按原持股比例计算应享有原有子公司自购买日或合并日开始持续计算的净资产的份额与商誉之和的差额，计入丧失控制权当期的投资收益。与原有子公司股权投资相关的其他综合收益或除净损益、其他综合收益及利润分配之外的其他所有者权益变动，在丧失控制权时转为当期投资收益，由于被投资方重新计量设定受益计划净负债或净资产变动而产生的其他综合收益除外。因其他投资方对子公司增资而导致本公司持股比例下降从而丧失控制权的，按照上述原则进行会计处理。

②分步处置子公司

通过多次交易分步处置对子公司股权投资直至丧失控制权的，处置对子公司股权投资的各项交易的条款、条件以及经济影响符合以下一种或多种情况，通常表明应将多次交易事项作为一揽子交易进行会计处理：

- i. 这些交易是同时或者在考虑了彼此影响的情况下订立的；
- ii. 这些交易整体才能达成一项完整的商业结果；
- iii. 一项交易的发生取决于其他至少一项交易的发生；
- iv. 一项交易单独看是不经济的，但是和其他交易一并考虑时是经济的。

处置对子公司股权投资直至丧失控制权的各项交易属于一揽子交易的，本公司将各项交易作为一项处置子公司并丧失控制权的交易进行会计处理；但是，在丧失控制权之前每一次处置价款与处置投资对应的享有该子公司净资产份额的差额，在合并财务报表中确认为其他综合收益，在丧失控制权时一并转入丧失控制权当期的损益。

处置对子公司股权投资直至丧失控制权的各项交易不属于一揽子交易的，在丧失控制权之前，按不丧失控制权的情况下部分处置对子公司的股权投资的相关政策进行会计处理；在丧失控制权时，按处置子公司一般处理方法进行会计处理。

（3）购买子公司少数股权

本集团因购买少数股权新取得的长期股权投资与按照新增持股比例计算应享有子公司自购买日（或合并日）开始持续计算的净资产份额之间的差额，调整合并资产负债表中的资本公积中的股本溢价，资本公积中的股本溢价不足冲减的，调整留存收益。

（4）不丧失控制权的情况下部分处置对子公司的股权投资

在不丧失控制权的情况下因部分处置对子公司的长期股权投资而取得的处置价款与处置长期股权投资相对应享有子公司自购买日或合并日开始持续计算的净资产份额之间的差额，调整合并资产负债表中的资本公积中的股本溢价，资本公积中的股本溢价不足冲减的，调整留存收益。

7. 合营安排分类及共同经营会计处理方法

√适用 □不适用

合营安排分为共同经营和合营企业。

当本集团是合营安排的合营方，享有该安排相关资产且承担该安排相关负债时，为共同经营。

本集团确认与共同经营中利益份额相关的下列项目，并按照相关企业会计准则的规定进行会计处理：

- (1) 确认本集团单独所持有的资产，以及按本公司份额确认共同持有的资产；
- (2) 确认本集团单独所承担的负债，以及按本公司份额确认共同承担的负债；
- (3) 确认出售本集团享有的共同经营产出份额所产生的收入；
- (4) 按本集团份额确认共同经营因出售产出所产生的收入；
- (5) 确认单独所发生的费用，以及按本公司份额确认共同经营发生的费用。

本集团对合营企业投资的会计政策见本附注“第十节、五、21 长期股权投资”。

8. 现金及现金等价物的确定标准

在编制现金流量表时，将本集团库存现金以及可以随时用于支付的存款确认为现金。将同时具备期限短（从购买日起三个月内到期）、流动性强、易于转换为已知现金、价值变动风险很小四个条件的投资，确定为现金等价物。

9. 外币业务和外币报表折算

√适用 □不适用

1、外币业务

外币业务采用交易发生日的即期汇率作为折算汇率将外币金额折合成人民币记账。

资产负债表日外币货币性项目余额按资产负债表日即期汇率折算，由此产生的汇兑差额，除属于与购建符合资本化条件的资产相关的外币专门借款产生的汇兑差额按照借款费用资本化的原则处理外，均计入当期损益。

2、外币财务报表的折算

资产负债表中的资产和负债项目，采用资产负债表日的即期汇率折算；所有者权益项目除“未分配利润”项目外，其他项目采用发生时的即期汇率折算。利润表中的收入和费用项目，采用交易发生日的即期汇率折算。

处置境外经营时，将与该境外经营相关的外币财务报表折算差额，自所有者权益项目转入处置当期损益。

10. 金融工具

√适用 □不适用

金融工具包括金融资产、金融负债和权益工具。

1、金融工具的分类

自 2019 年 1 月 1 日起适用的会计政策

根据本集团管理金融资产的业务模式和金融资产的合同现金流量特征，金融资产于初始确认时分类为：以摊余成本计量的金融资产、以公允价值计量且其变动计入其他综合收益的金融资产（债务工具）和以公允价值计量且其变动计入当期损益的金融资产。

业务模式是以收取合同现金流量为目标且合同现金流量仅为对本金和以未偿付本金金额为基础的利息的支付的，分类为以摊余成本计量的金融资产；业务模式既以收取合同现金流量又以出售该金融资产为目标且合同现金流量仅为对本金和以未偿付本金金额为基础的利息的支付的，分类为以公允价值计量且其变动计入其他综合收益的金融资产（债务工具）；除此之外的其他金融资产，分类为以公允价值计量且其变动计入当期损益的金融资产。

对于非交易性权益工具投资，本公司在初始确认时确定是否将其指定为以公允价值计量且其变动计入其他综合收益的金融资产（权益工具）。

金融负债于初始确认时分类为：以公允价值计量且其变动计入当期损益的金融负债和以摊余成本计量的金融负债。

符合以下条件之一的金融负债可在初始计量时指定为以公允价值计量且其变动计入当期损益的金融负债：

- 1) 该项指定能够消除或显著减少会计错配。
- 2) 根据正式书面文件载明的企业风险管理或投资策略，以公允价值为基础对金融负债组合或金融资产和金融负债组合进行管理和业绩评价，并在企业内部以此为基础向关键管理人员报告。
- 3) 该金融负债包含需单独分拆的嵌入衍生工具。

2019 年 1 月 1 日前适用的会计政策

金融资产和金融负债于初始确认时分类为：以公允价值计量且其变动计入当期损益的金融资产或金融负债，包括交易性金融资产或金融负债和直接指定为以公允价值计量且其变动计入当期损益的金融资产或金融负债；持有至到期投资；应收款项；可供出售金融资产；其他金融负债等。

2、金融工具的确认依据和计量方法

自 2019 年 1 月 1 日起适用的会计政策

（1）以摊余成本计量的金融资产

以摊余成本计量的金融资产包括应收票据、应收账款、其他应收款、长期应收款、债权投资等，按公允价值进行初始计量，相关交易费用计入初始确认金额；不包含重大融资成分的应收账款以及本公司决定不考虑不超过一年的融资成分的应收账款，以合同交易价格进行初始计量。

持有期间采用实际利率法计算的利息计入当期损益。

收回或处置时，将取得的价款与该金融资产账面价值之间的差额计入当期损益。

（2）以公允价值计量且其变动计入其他综合收益的金融资产（债务工具）

以公允价值计量且其变动计入其他综合收益的金融资产（债务工具）包括应收款项融资、其他债权投资等，按公允价值进行初始计量，相关交易费用计入初始确认金额。该金融资产按公允价值进行后续计量，公允价值变动除采用实际利率法计算的利息、减值损失或利得和汇兑损益之外，均计入其他综合收益。

终止确认时，之前计入其他综合收益的累计利得或损失从其他综合收益中转出，计入当期损益。

（3）以公允价值计量且其变动计入其他综合收益的金融资产（权益工具）

以公允价值计量且其变动计入其他综合收益的金融资产（权益工具）包括其他权益工具投资等，按公允价值进行初始计量，相关交易费用计入初始确认金额。该金融资产按公允价值进行后续计量，公允价值变动计入其他综合收益。取得的股利计入当期损益。

终止确认时，之前计入其他综合收益的累计利得或损失从其他综合收益中转出，计入留存收益。

（4）以公允价值计量且其变动计入当期损益的金融资产

以公允价值计量且其变动计入当期损益的金融资产包括交易性金融资产、衍生金融资产、其他非流动金融资产等，按公允价值进行初始计量，相关交易费用计入当期损益。该金融资产按公允价值进行后续计量，公允价值变动计入当期损益。

（5）以公允价值计量且其变动计入当期损益的金融负债

以公允价值计量且其变动计入当期损益的金融负债包括交易性金融负债、衍生金融负债等，按公允价值进行初始计量，相关交易费用计入当期损益。该金融负债按公允价值进行后续计量，公允价值变动计入当期损益。

终止确认时，其账面价值与支付的对价之间的差额计入当期损益。

（6）以摊余成本计量的金融负债

以摊余成本计量的金融负债包括短期借款、应付票据、应付账款、其他应付款、长期借款、应付债券、长期应付款，按公允价值进行初始计量，相关交易费用计入初始确认金额。

持有期间采用实际利率法计算的利息计入当期损益。

终止确认时，将支付的对价与该金融负债账面价值之间的差额计入当期损益。

2019 年 1 月 1 日前适用的会计政策

（1）以公允价值计量且其变动计入当期损益的金融资产（金融负债）

取得时以公允价值（扣除已宣告但尚未发放的现金股利或已到付息期但尚未领取的债券利息）作为初始确认金额，相关的交易费用计入当期损益。

持有期间将取得的利息或现金股利确认为投资收益，期末将公允价值变动计入当期损益。

处置时，其公允价值与初始入账金额之间的差额确认为投资收益，同时调整公允价值变动损益。

（2）持有至到期投资

取得时按公允价值（扣除已到付息期但尚未领取的债券利息）和相关交易费用之和作为初始确认金额。

持有期间按照摊余成本和实际利率计算确认利息收入，计入投资收益。实际利率在取得时确定，在该预期存续期间或适用的更短期间内保持不变。

处置时，将所取得价款与该投资账面价值之间的差额计入投资收益。

（3）应收款项

公司对外销售商品或提供劳务形成的应收债权，以及公司持有的其他企业的不包括在活跃市场上有报价的债务工具的债权，包括应收账款、其他应收款等，以向购货方应收的合同或协议价款作为初始确认金额；具有融资性质的，按其现值进行初始确认。

收回或处置时，将取得的价款与该应收款项账面价值之间的差额计入当期损益。

（4）可供出售金融资产

取得时按公允价值（扣除已宣告但尚未发放的现金股利或已到付息期但尚未领取的债券利息）和相关交易费用之和作为初始确认金额。

持有期间将取得的利息或现金股利确认为投资收益。期末以公允价值计量且将公允价值变动计入其他综合收益。但是，在活跃市场中没有报价且其公允价值不能可靠计量的权益工具投资，以及与该权益工具挂钩并须通过交付该权益工具结算的衍生金融资产，按照成本计量。

处置时，将取得的价款与该金融资产账面价值之间的差额，计入投资损益；同时，将原直接计入其他综合收益的公允价值变动累计额对应处置部分的金额转出，计入当期损益。

（5）其他金融负债

按其公允价值和相关交易费用之和作为初始确认金额。采用摊余成本进行后续计量。

3、金融资产转移的确认依据和计量方法

公司发生金融资产转移时，如已将金融资产所有权上几乎所有的风险和报酬转移给转入方，则终止确认该金融资产；如保留了金融资产所有权上几乎所有的风险和报酬的，则不终止确认该金融资产。

在判断金融资产转移是否满足上述金融资产终止确认条件时，采用实质重于形式的原则。

公司将金融资产转移区分为金融资产整体转移和部分转移。金融资产整体转移满足终止确认条件的，将下列两项金额的差额计入当期损益：

（1）所转移金融资产的账面价值；

（2）因转移而收到的对价，与原直接计入所有者权益的公允价值变动累计额（涉及转移的金融资产为以公允价值计量且其变动计入其他综合收益的金融资产（债务工具）、可供出售金融资产的情形）之和。

金融资产部分转移满足终止确认条件的，将所转移金融资产整体的账面价值，在终止确认部分和未终止确认部分之间，按照各自的相对公允价值进行分摊，并将下列两项金额的差额计入当期损益：

（1）终止确认部分的账面价值；

（2）终止确认部分的对价，与原直接计入所有者权益的公允价值变动累计额中对应终止确认部分的金额（涉及转移的金融资产为以公允价值计量且其变动计入其他综合收益的金融资产（债务工具）、可供出售金融资产的情形）之和。

金融资产转移不满足终止确认条件的，继续确认该金融资产，所收到的对价确认为一项金融负债。

4、金融负债终止确认条件

金融负债的现时义务全部或部分已经解除的，则终止确认该金融负债或其一部分；本公司若与债权人签定协议，以承担新金融负债方式替换现存金融负债，且新金融负债与现存金融负债的合同条款实质上不同的，则终止确认现存金融负债，并同时确认新金融负债。

对现存金融负债全部或部分合同条款作出实质性修改的，则终止确认现存金融负债或其一部分，同时将修改条款后的金融负债确认为一项新金融负债。

金融负债全部或部分终止确认时，终止确认的金融负债账面价值与支付对价（包括转出的非现金资产或承担的新金融负债）之间的差额，计入当期损益。

本公司若回购部分金融负债的，在回购日按照继续确认部分与终止确认部分的相对公允价值，将该金融负债整体的账面价值进行分配。分配给终止确认部分的账面价值与支付的对价（包括转出的非现金资产或承担的新金融负债）之间的差额，计入当期损益。

5、金融资产和金融负债的公允价值的确定方法

存在活跃市场的金融工具，以活跃市场中的报价确定其公允价值。不存在活跃市场的金融工具，采用估值技术确定其公允价值。在估值时，本公司采用在当前情况下适用并且有足够可利用数据和其他信息支持的估值技术，选择与市场参与者在相关资产或负债的交易中所考虑的资产或负债特征相一致的输入值，并优先使用相关可观察输入值。只有在相关可观察输入值无法取得或取得不切实可行的情况下，才使用不可观察输入值。

6、金融资产减值的测试方法及会计处理方法

自 2019 年 1 月 1 日起适用的会计政策

本公司考虑所有合理且有依据的信息，包括前瞻性信息，以单项或组合的方式对以摊余成本计量的金融资产和以公允价值计量且其变动计入其他综合收益的金融资产（债务工具）的预期信用损失进行估计。预期信用损失的计量取决于金融资产自初始确认后是否发生信用风险显著增加。

如果该金融工具的信用风险自初始确认后已显著增加，本公司按照相当于该金融工具整个存续期内预期信用损失的金额计量其损失准备；如果该金融工具的信用风险自初始确认后并未显著增加，本公司按照相当于该金融工具未来 12 个月内预期信用损失的金额计量其损失准备。由此形成的损失准备的增加或转回金额，作为减值损失或利得计入当期损益。

通常逾期超过 30 日，本公司即认为该金融工具的信用风险已显著增加，除非有确凿证据证明该金融工具的信用风险自初始确认后并未显著增加。

如果金融工具于资产负债表日的信用风险较低，本公司即认为该金融工具的信用风险自初始确认后并未显著增加。

如果有客观证据表明某项金融资产已经发生信用减值，则本公司在单项基础上对该金融资产计提减值准备。

对于应收账款，无论是否包含重大融资成分，本公司始终按照相当于整个存续期内预期信用损失的金额计量其损失准备。

对于租赁应收款、公司通过销售商品或提供劳务形成的长期应收款，本公司选择始终按照相当于整个存续期内预期信用损失的金额计量其损失准备。

2019 年 1 月 1 日前适用的会计政策

除以公允价值计量且其变动计入当期损益的金融资产外，本公司于资产负债表日对金融资产的账面价值进行检查，如果有客观证据表明某项金融资产发生减值的，计提减值准备。

(1) 可供出售金融资产的减值准备：

期末如果可供出售权益工具投资的公允价值发生严重下降，或在综合考虑各种相关因素后，预期这种下降趋势属于非暂时性的，就认定其已发生减值，将原直接计入所有者权益的公允价值下降形成的累计损失一并转出，确认减值损失。

对于已确认减值损失的可供出售债务工具，在随后的会计期间公允价值已上升且客观上与确认原减值损失确认后发生的事项有关的，原确认的减值损失予以转回，计入当期损益。

可供出售权益工具投资发生的减值损失，不通过损益转回。

(2) 应收款项坏账准备

① 单项金额重大并单独计提坏账准备的应收款项

单项金额重大的判断依据或金额标准	单项应收款项账面余额超过 900.00 万元以上的款项。
单项金额重大并单项计提坏账准备的计提方法	对于单项金额重大的应收款项，应当单独进行减值测试。有客观证据表明其发生了减值，应当根据其未来现金流量现值低于其账面价值的差额，计提坏账准备。

② 按信用风险特征组合计提坏账准备应收款项

确定组合的依据	
---------	--

组合 1	单项金额重大但组合风险较小	
组合 2	单项金额虽不重大但组合风险较小	
组合 3	组合风险较大	
按组合计提坏账准备的计提方法		
组合 1	个别认定法	
组合 2	个别认定法	
组合 3	账龄分析法	
组合中，采用账龄分析法计提坏账准备的应收款项		
账龄	应收账款计提比例 (%)	其他应收款计提比例 (%)
1 年以内 (含 1 年)		
1 至 2 年	50.00	50.00
2 年以上	100.00	100.00
③单项金额不重大但单独计提坏账准备的应收款项		
单项计提坏账准备的理由	有客观证据表明可能发生了减值，如债务人出现撤销、破产或死亡，以其破产财产或遗产清偿后，仍不能收回、现金流量严重不足等情况的。	
坏账准备的计提方法	对有客观证据表明可能发生了减值的应收款项，将其从相关组合中分离出来，单独进行减值测试，确认减值损失。	

(3) 持有至到期投资的减值准备：持有至到期投资减值损失的计量比照应收款项减值损失计量方法处理。

11. 应收票据

应收票据的预期信用损失的确定方法及会计处理方法

√适用 □不适用

自 2019 年 1 月 1 日起适用的会计政策

本公司对于应收票据按照相当于整个存续期内预期信用损失的金额计量其损失准备，由此形成的损失准备的增加或转回金额，作为减值损失或利得计入当期损益。基于应收票据的信用风险特征，将其划分为不同组合：

组合名称	依据
银行承兑汇票	承兑人为信用风险较小的银行或其他金融机构
商业承兑汇票	承兑人为非金融机构
按组合计提坏账准备的方法	
银行承兑汇票	不提坏账准备
商业承兑汇票	账龄连续计算，按类似信用风险特征组合计提

12. 应收账款

应收账款的预期信用损失的确定方法及会计处理方法

√适用 □不适用

对于应收账款的减值损失计量，2019 年 1 月 1 日起比照前述金融工具减值处理。

13. 应收款项融资

√适用 □不适用

反映资产负债表日以公允价值计量且其变动计入其他综合收益的应收票据和应收账款等。此类应收票据和应收账款，企业既以收取合同现金流量又以出售金融资产为目标，因而分类为以公允价值计量且其变动计入其他综合收益金融资产，对于应收款项融资的减值损失计量比照以上金融资产减值损失计量方法处理。

14. 其他应收款

其他应收款预期信用损失的确定方法及会计处理方法

适用 不适用

对于其他应收款的减值损失计量，2019年1月1日起比照前述金融工具（不含应收账款）减值处理。

15. 存货

适用 不适用

1、 存货的分类

存货分类为：原材料、周转材料、委托加工材料、包装物、低值易耗品、在产品、自制半成品、产成品（库存商品）。

2、 发出存货的计价方法

存货发出时，采取加权平均法确定其发出的实际成本。产成品和在产品成本包括原材料、直接人工以及在正常生产能力下按系统的方法分配的制造费用。

3、 不同类别存货可变现净值的确定依据

产成品、库存商品和用于出售的材料等直接用于出售的商品存货，在正常生产经营过程中，以该存货的估计售价减去估计的销售费用和相关税费后的金额，确定其可变现净值；需要经过加工的材料存货，在正常生产经营过程中，以所生产的产成品的估计售价减去至完工时估计将要发生的成本、估计的销售费用和相关税费后的金额，确定其可变现净值；为执行销售合同或者劳务合同而持有的存货，其可变现净值以合同价格为基础计算，若持有存货的数量多于销售合同订购数量的，超出部分的存货的可变现净值以一般销售价格为基础计算。

期末按照单个存货项目计提存货跌价准备；但对于数量繁多、单价较低的存货，按照存货类别计提存货跌价准备；与在同一地区生产和销售的产品系列相关、具有相同或类似最终用途或目的，且难以与其他项目分开计量的存货，则合并计提存货跌价准备。

除有明确证据表明资产负债表日市场价格异常外，存货项目的可变现净值以资产负债表日市场价格为基础确定。

本期期末存货项目的可变现净值以资产负债表日市场价格为基础确定。

4、 存货的盘存制度

采用永续盘存制。

5、 低值易耗品和包装物的摊销方法

- （1）低值易耗品采用一次转销法；
- （2）包装物采用一次转销法。

16. 合同资产

(1). 合同资产的确认方法及标准

适用 不适用

自 2020 年 1 月 1 日起的会计政策

1、 合同资产的确认方法及标准

本公司根据履行履约义务与客户付款之间的关系在资产负债表中列示合同资产或合同负债。本公司已向客户转让商品或提供服务而有权收取对价的权利（且该权利取决于时间流

逝之外的其他因素) 列示为合同资产。同一合同下的合同资产和合同负债以净额列示。本公司拥有的、无条件(仅取决于时间流逝)向客户收取对价的权利作为应收款项单独列示。

(2). 合同资产预期信用损失的确定方法及会计处理方法

适用 不适用

17. 持有待售资产

适用 不适用

本集团将同时满足下列条件的非流动资产或处置组划分为持有待售类别：

- (1) 根据类似交易中出售此类资产或处置组的惯例，在当前状况下即可立即出售；
- (2) 出售极可能发生，即本公司已经就一项出售计划作出决议且获得确定的购买承诺，预计出售将在一年内完成。有关规定要求本集团相关权力机构或者监管部门批准后方可出售的，已经获得批准。

18. 债权投资

债权投资预期信用损失的确定方法及会计处理方法

适用 不适用

19. 其他债权投资

其他债权投资预期信用损失的确定方法及会计处理方法

适用 不适用

20. 长期应收款

长期应收款预期信用损失的确定方法及会计处理方法

适用 不适用

21. 长期股权投资

适用 不适用

1、 共同控制、重大影响的判断标准

共同控制，是指按照相关约定对某项安排所共有的控制，并且该安排的相关活动必须经过分享控制权的参与方一致同意后才能决策。本集团与其他合营方一同对被投资单位实施共同控制且对被投资单位净资产享有权利的，被投资单位为本公司的合营企业。

重大影响，是指对一个企业的财务和经营决策有参与决策的权力，但并不能够控制或者与其他方一起共同控制这些政策的制定。本集团能够对被投资单位施加重大影响的，被投资单位为本集团联营企业。

2、 初始投资成本的确定

(1) 企业合并形成的长期股权投资

同一控制下的企业合并：公司以支付现金、转让非现金资产或承担债务方式以及以发行权益性证券作为合并对价的，在合并日按照取得被合并方所有者权益在最终控制方合并财务报表中的账面价值的份额作为长期股权投资的初始投资成本。因追加投资等原因能够对同一控制下的被投资单位实施控制的，在合并日根据合并后应享有被合并方净资产在最终控制方合并财务报表中的账面价值的份额，确定长期股权投资的初始投资成本。合并日长期股权投资的初始投资成本，与达到合并前的长期股权投资账面价值加上合并日进一步取得股份新支付对价的账面价值之和的差额，调整股本溢价，股本溢价不足冲减的，冲减留存收益。

非同一控制下的企业合并：本集团按照购买日确定的合并成本作为长期股权投资的初始投资成本。因追加投资等原因能够对非同一控制下的被投资单位实施控制的，按照原持有的股权投资账面价值加上新增投资成本之和，作为改按成本法核算的初始投资成本。

（2）其他方式取得的长期股权投资

以支付现金方式取得的长期股权投资，按照实际支付的购买价款作为初始投资成本。

以发行权益性证券取得的长期股权投资，按照发行权益性证券的公允价值作为初始投资成本。

在非货币性资产交换具有商业实质且换入资产和换出资产的公允价值均能够可靠计量的前提下，非货币性资产交换换入的长期股权投资以换出资产的公允价值和应支付的相关税费确定其初始投资成本，除非有确凿证据表明换入资产的公允价值更加可靠；不满足上述前提的非货币性资产交换，以换出资产的账面价值和应支付的相关税费作为换入长期股权投资的初始投资成本。

通过债务重组取得的长期股权投资，以所放弃债权的公允价值和可直接归属于该资产的税金等其他成本确定其入账价值，并将所放弃债权的公允价值与账面价值之间的差额，计入当期损益。

3、 后续计量及损益确认方法

（1）成本法核算的长期股权投资

本集团对子公司的长期股权投资，采用成本法核算。除取得投资时实际支付的价款或对价中包含的已宣告但尚未发放的现金股利或利润外，公司按照享有被投资单位宣告发放的现金股利或利润确认当期投资收益。

（2）权益法核算的长期股权投资

对联营企业和合营企业的长期股权投资，采用权益法核算。初始投资成本大于投资时应享有被投资单位可辨认净资产公允价值份额的差额，不调整长期股权投资的初始投资成本；初始投资成本小于投资时应享有被投资单位可辨认净资产公允价值份额的差额，计入当期损益。

本集团按照应享有或应分担的被投资单位实现的净损益和其他综合收益的份额，分别确认投资收益和其他综合收益，同时调整长期股权投资的账面价值；按照被投资单位宣告分派的利润或现金股利计算应享有的部分，相应减少长期股权投资的账面价值；对于被投资单位除净损益、其他综合收益和利润分配以外所有者权益的其他变动，调整长期股权投资的账面价值并计入所有者权益。在确认应享有被投资单位净损益的份额时，以取得投资时被投资单位可辨认净资产的公允价值为基础，并按照本集团的会计政策及会计期间，对被投资单位的净利润进行调整后确认。在持有投资期间，被投资单位编制合并财务报表的，以合并财务报表中的净利润、其他综合收益和其他所有者权益变动中归属于被投资单位的金额为基础进行核算。

本集团与联营企业、合营企业之间发生的未实现内部交易损益按照应享有的比例计算归属于公司的部分，予以抵销，在此基础上确认投资收益。与被投资单位发生的未实现内部交易损失，属于资产减值损失的，全额确认。本集团与联营企业、合营企业之间发生投出或出售资产的交易，该资产构成业务的，按照本附注“三、（五）同一控制下和非同一控制下企业合并的会计处理方法”和“三、（六）合并财务报表的编制方法”中披露的相关政策进行会计处理。

在本集团确认应分担被投资单位发生的亏损时，按照以下顺序进行处理：首先，冲减长期股权投资的账面价值。其次，长期股权投资的账面价值不足以冲减的，以其他实质上构成对被投资单位净投资的长期权益账面价值为限继续确认投资损失，冲减长期应收项目等的账面价值。最后，经过上述处理，按照投资合同或协议约定企业仍承担额外义务的，按预计承担的义务确认预计负债，计入当期投资损失。

（3）长期股权投资的处置

处置长期股权投资，其账面价值与实际取得价款的差额，计入当期损益。

采用权益法核算的长期股权投资，在处置该项投资时，采用与被投资单位直接处置相关资产或负债相同的基础，按相应比例对原计入其他综合收益的部分进行会计处理。因被投资单位除净损益、其他综合收益和利润分配以外的其他所有者权益变动而确认的所有者权益，按比例结转入当期损益，由于被投资方重新计量设定受益计划净负债或净资产变动而产生的其他综合收益除外。

因处置部分股权投资等原因丧失了对被投资单位的共同控制或重大影响的，处置后的剩余股权改按金融工具确认和计量准则核算，其在丧失共同控制或重大影响之日的公允价值与账面价值之间的差额计入当期损益。原股权投资因采用权益法核算而确认的其他综合收益，在终止采用权益法核算时采用与被投资单位直接处置相关资产或负债相同的基础进行会计处理。因被投资方除净损

益、其他综合收益和利润分配以外的其他所有者权益变动而确认的所有者权益，在终止采用权益法核算时全部转入当期损益。

因处置部分股权投资、因其他投资方对子公司增资而导致本集团持股比例下降等原因丧失了对被投资单位控制权的，在编制个别财务报表时，剩余股权能够对被投资单位实施共同控制或重大影响的，改按权益法核算，并对该剩余股权视同自取得时即采用权益法核算进行调整；剩余股权不能对被投资单位实施共同控制或施加重大影响的，改按金融工具确认和计量准则的有关规定进行会计处理，其在丧失控制之日的公允价值与账面价值间的差额计入当期损益。

处置的股权是因追加投资等原因通过企业合并取得的，在编制个别财务报表时，处置后的剩余股权采用成本法或权益法核算的，购买日之前持有的股权投资因采用权益法核算而确认的其他综合收益和其他所有者权益按比例结转；处置后的剩余股权改按金融工具确认和计量准则进行会计处理的，其他综合收益和其他所有者权益全部结转。

22. 投资性房地产

(1). 如果采用成本计量模式的

折旧或摊销方法

投资性房地产是指为赚取租金或资本增值，或两者兼有而持有的房地产，包括已出租的土地使用权、持有并准备增值后转让的土地使用权、已出租的建筑物（含自行建造或开发活动完成后用于出租的建筑物以及正在建造或开发过程中将来用于出租的建筑物）。

本集团对现有投资性房地产采用成本模式计量。对按照成本模式计量的投资性房地产—出租用建筑物采用与本集团固定资产相同的折旧政策，出租用土地使用权按与无形资产相同的摊销政策执行。

23. 固定资产

(1). 确认条件

适用 不适用

固定资产指为生产商品、提供劳务、出租或经营管理而持有，并且使用寿命超过一个会计年度的有形资产。固定资产在同时满足下列条件时予以确认：

- (1) 与该固定资产有关的经济利益很可能流入企业；
- (2) 该固定资产的成本能够可靠地计量。

(2). 折旧方法

适用 不适用

类别	折旧方法	折旧年限（年）	残值率	年折旧率
房屋及建筑物		20.00-35.00	0.00、3.00	2.80-5.00
机器设备		10.00-20.00	0.00、3.00	4.85-10.00
运输工具		5.00-10.00	0.00、3.00	9.70-20.00
办公设备		5.00-10.00	0.00、3.00	9.70-20.00

本集团固定资产主要分为：房屋及建筑物、井巷工程、机器设备、运输工具及办公设备等，固定资产折旧除井巷工程外，折旧方法采用年限平均法。根据各类固定资产的性质和使用情况，确定固定资产的使用寿命和预计净残值。并在年度终了，对固定资产的使用寿命、预计净残值和折旧方法进行复核，如与原先估计数存在差异的，进行相应的调整。除已提足折旧仍继续使用的固定资产和单独计价入账的土地之外，本集团对所有固定资产计提折旧。

(3). 融资租入固定资产的认定依据、计价和折旧方法

适用 不适用

24. 在建工程

适用 不适用

在建工程项目按建造该项资产达到预定可使用状态前所发生的必要支出，作为固定资产的入账价值。所建造的固定资产在工程已达到预定可使用状态，但尚未办理竣工决算的，自达到预定可使用状态之日起，根据工程预算、造价或者工程实际成本等，按估计的价值转入固定资产，并按本公司固定资产折旧政策计提固定资产的折旧，待办理竣工决算后，再按实际成本调整原来的暂估价值，但不调整原已计提的折旧额。

25. 借款费用

适用 不适用

1、借款费用资本化的确认原则

借款费用，包括借款利息、折价或者溢价的摊销、辅助费用以及因外币借款而发生的汇兑差额等。本集团发生的借款费用，可直接归属于符合资本化条件的资产的购建或者生产的，予以资本化，计入相关资产成本；其他借款费用，在发生时根据其发生额确认为费用，计入当期损益。

符合资本化条件的资产，是指需要经过相当长时间的购建或者生产活动才能达到预定可使用或者可销售状态的固定资产、投资性房地产和存货等资产。

借款费用同时满足下列条件时开始资本化：

(1) 资产支出已经发生，资产支出包括为购建或者生产符合资本化条件的资产而以支付现金、转移非现金资产或者承担带息债务形式发生的支出；

(2) 借款费用已经发生；

(3) 为使资产达到预定可使用或者可销售状态所必要的购建或者生产活动已经开始。

2、借款费用资本化期间

资本化期间，指从借款费用开始资本化时点到停止资本化时点的期间，借款费用暂停资本化的期间不包括在内。

当购建或者生产符合资本化条件的资产达到预定可使用或者可销售状态时，借款费用停止资本化。当购建或者生产符合资本化条件的资产中部分项目分别完工且可单独使用时，该部分资产借款费用停止资本化。

购建或者生产的资产的各部分分别完工，但必须等到整体完工后才可使用或可对外销售的，在该资产整体完工时停止借款费用资本化。

3、暂停资本化期间

符合资本化条件的资产在购建或生产过程中发生的非正常中断、且中断时间连续超过 3 个月的，则借款费用暂停资本化；该项中断如是所购建或生产的符合资本化条件的资产达到预定可使用状态或者可销售状态必要的程序，则借款费用继续资本化。在中断期间发生的借款费用确认为当期损益，直至资产的购建或者生产活动重新开始后借款费用继续资本化。

4、借款费用资本化率、资本化金额的计算方法

对于为购建或者生产符合资本化条件的资产而借入的专门借款，以专门借款当期实际发生的借款费用，减去尚未动用的借款资金存入银行取得的利息收入或进行暂时性投资取得的投资收益后的金额，来确定借款费用的资本化金额。

对于为购建或者生产符合资本化条件的资产而占用的一般借款，根据累计资产支出超过专门借款部分的资产支出加权平均数乘以所占用一般借款的资本化率，计算确定一般借款应予资本化的借款费用金额。资本化率根据一般借款加权平均利率计算确定。

26. 生物资产

适用 不适用

27. 油气资产

适用 不适用

28. 使用权资产

适用 不适用

29. 无形资产

(1). 计价方法、使用寿命、减值测试

适用 不适用

1、无形资产的计价方法

(1) 本集团取得无形资产时按成本进行初始计量；

外购无形资产的成本，包括购买价款、相关税费以及直接归属于使该项资产达到预定用途所发生的其他支出。购买无形资产的价款超过正常信用条件延期支付，实质上具有融资性质的，无形资产的成本以购买价款的现值为基础确定。

债务重组取得债务人用以抵债的无形资产，以该无形资产的公允价值为基础确定其入账价值，并将重组债务的账面价值与该用以抵债的无形资产公允价值之间的差额，计入当期损益。

在非货币性资产交换具备商业实质且换入资产或换出资产的公允价值能够可靠计量的前提下，非货币性资产交换换入的无形资产以换出资产的公允价值为基础确定其入账价值，除非有确凿证据表明换入资产的公允价值更加可靠；不满足上述前提的非货币性资产交换，以换出资产的账面价值和应支付的相关税费作为换入无形资产的成本，不确认损益。

(2) 后续计量

在取得无形资产时分析判断其使用寿命。

对于使用寿命有限的无形资产，在为企业带来经济利益的期限内按直线法摊销；无法预见无形资产为企业带来经济利益期限的，视为使用寿命不确定的无形资产，不予摊销。

2、使用寿命有限的无形资产的使用寿命估计情况：

使用寿命有限的无形资产，其应摊销金额在使用寿命内系统合理摊销，无法可靠确定预期实现方式的，采用直线法摊销。

每年度终了，对使用寿命有限的无形资产的使用寿命及摊销方法进行复核。

经复核，本期期末无形资产的使用寿命及摊销方法与以前估计未有不同。

3、使用寿命不确定的无形资产的判断依据以及对其使用寿命进行复核的程序

截至资产负债表日，本集团没有使用寿命不确定的无形资产。

(2). 内部研究开发支出会计政策

适用 不适用

1、划分研究阶段和开发阶段的具体标准

本集团内部研究开发项目的支出分为研究阶段支出和开发阶段支出。

研究阶段：为获取并理解新的科学或技术知识等而进行的独创性的有计划调查、研究活动的阶段。

开发阶段：在进行商业性生产或使用前，将研究成果或其他知识应用于某项计划或设计，以生产出新的或具有实质性改进的材料、装置、产品等活动的阶段。

2、开发阶段支出资本化的具体条件

内部研究开发项目开发阶段的支出，同时满足下列条件时确认为无形资产

(1) 完成该无形资产以使其能够使用或出售在技术上具有可行性；

(2) 具有完成该无形资产并使用或出售的意图；

(3) 无形资产产生经济利益的方式，包括能够证明运用该无形资产生产的产品存在市场或无形资产自身存在市场，无形资产将在内部使用的，能够证明其有用性；

(4) 有足够的技术、财务资源和其他资源支持，以完成该无形资产的开发，并有能力使用或出售该无形资产；

(5) 归属于该无形资产开发阶段的支出能够可靠地计量。

开发阶段的支出，若不满足上列条件的，于发生时计入当期损益。研究阶段的支出，在发生时计入当期损益。

30. 长期资产减值

适用 不适用

长期股权投资、采用成本模式计量的投资性房地产、固定资产、在建工程、使用寿命有限的无形资产等长期资产，于资产负债表日存在减值迹象的，进行减值测试。减值测试结果表明资产的可收回金额低于其账面价值的，按其差额计提减值准备并计入减值损失。可收回金额为资产的公允价值减去处置费用后的净额与资产预计未来现金流量的现值两者之间的较高者。资产减值准备按单项资产为基础计算并确认，如果难以对单项资产的可收回金额进行估计的，以该资产所属的资产组确定资产组的可收回金额。资产组是能够独立产生现金流入的最小资产组合。

商誉、使用寿命不确定的无形资产、尚未达到可使用状态的无形资产至少在每年年度终了进行减值测试。

本集团进行商誉减值测试，对于因企业合并形成的商誉的账面价值，自购买日起按照合理的方法分摊至相关的资产组；难以分摊至相关的资产组的，将其分摊至相关的资产组组合。本公司在分摊商誉的账面价值时，根据相关资产组或资产组组合能够从企业合并的协同效应中获得的相对受益情况进行分摊，在此基础上进行商誉减值测试。

在对包含商誉的相关资产组或者资产组组合进行减值测试时，如与商誉相关的资产组或者资产组组合存在减值迹象的，先对不包含商誉的资产组或者资产组组合进行减值测试，计算可收回金额，并与相关账面价值相比较，确认相应的减值损失。再对包含商誉的资产组或者资产组组合进行减值测试，比较这些相关资产组或者资产组组合的账面价值（包括所分摊的商誉的账面价值部分）与其可收回金额，如相关资产组或者资产组组合的可收回金额低于其账面价值的，确认商誉的减值损失。

上述资产减值损失一经确认，在以后会计期间不予转回。

31. 长期待摊费用

适用 不适用

本集团长期待摊费用是指已经支出，但受益期限在一年以上（不含一年）的各项费用，主要包括取水权使用费等。长期待摊费用按费用项目的受益期限分期摊销。若长期待摊的费用项目不能使以后会计期间受益，则将尚未摊销的该项目的摊余价值全部转入当期损益。

32. 合同负债

合同负债的确认方法

适用 不适用

自 2020 年 1 月 1 日起的会计政策

本公司根据履行履约义务与客户付款之间的关系在资产负债表中列示合同资产或合同负债。本公司已收或应收客户对价而应向客户转让商品或提供服务的义务列示为合同负债。同一合同下的合同资产和合同负债以净额列示。

33. 职工薪酬

(1)、短期薪酬的会计处理方法

适用 不适用

本集团在职工为本公司提供服务的会计期间，将实际发生的短期薪酬确认为负债，并计入当期损益或相关资产成本。

本集团为职工缴纳的社会保险费和住房公积金，以及按规定提取的工会经费和职工教育经费，在职工为本集团提供服务的会计期间，根据规定的计提基础和计提比例计算确定相应的职工薪酬金额。

职工福利费为非货币性福利的，如能够可靠计量的，按照公允价值计量。

(2)、离职后福利的会计处理方法

适用 不适用

(1) 设定提存计划

本集团按当地政府的相关规定为职工缴纳基本养老保险和失业保险，在职工为本集团提供服务的会计期间，按以当地规定的缴纳基数和比例计算应缴纳金额，确认为负债，并计入当期损益或相关资产成本。

(2) 设定受益计划

本集团根据预期累计福利单位法确定的公式将设定受益计划产生的福利义务归属于职工提供服务的期间，并计入当期损益或相关资产成本。

设定受益计划义务现值减去设定受益计划资产公允价值所形成的赤字或盈余确认为一项设定受益计划净负债或净资产。设定受益计划存在盈余的，本集团以设定受益计划的盈余和资产上限两项的孰低者计量设定受益计划净资产。

所有设定受益计划义务，包括预期在职工提供服务的年度报告期间结束后的十二个月内支付的义务，根据资产负债表日与设定受益计划义务期限和币种相匹配的国债或活跃市场上的高质量公司债券的市场收益率予以折现

设定受益计划产生的服务成本和设定受益计划净负债或净资产的利息净额计入当期损益或相关资产成本；重新计量设定受益计划净负债或净资产所产生的变动计入其他综合收益，并且在后续会计期间不转回至损益，在原设定受益计划终止时在权益范围内将原计入其他综合收益的部分全部结转至未分配利润。

在设定受益计划结算时，按在结算日确定的设定受益计划义务现值和结算价格两者的差额，确认结算利得或损失。

(3)、辞退福利的会计处理方法

适用 不适用

本集团在不能单方面撤回因解除劳动关系计划或裁减建议所提供的辞退福利时，或确认与涉及支付辞退福利的重组相关的成本或费用时（两者孰早），确认辞退福利产生的职工薪酬负债，并计入当期损益。

(4)、其他长期职工福利的会计处理方法

适用 不适用

34. 租赁负债

适用 不适用

35. 预计负债

适用 不适用

1、预计负债的确认标准

与诉讼、债务担保、亏损合同、重组事项等或有事项相关的义务同时满足下列条件时，本集团确认为预计负债：

- (1) 该义务是本集团承担的现时义务；
- (2) 履行该义务很可能导致经济利益流出本集团；
- (3) 该义务的金额能够可靠地计量。

2、各类预计负债的计量方法

本集团预计负债按履行相关现时义务所需的支出的最佳估计数进行初始计量。

本集团在确定最佳估计数时，综合考虑与或有事项有关的风险、不确定性和货币时间价值等因素。

对于货币时间价值影响重大的，通过对相关未来现金流出进行折现后确定最佳估计数。

最佳估计数分别以下情况处理：

所需支出存在一个连续范围（或区间），且该范围内各种结果发生的可能性相同的，则最佳估计数按照该范围的中间值即上下限金额的平均数确定。

所需支出不存在一个连续范围（或区间），或虽然存在一个连续范围但该范围内各种结果发生的可能性不相同的，如或有事项涉及单个项目的，则最佳估计数按照最可能发生金额确定；如或有事项涉及多个项目的，则最佳估计数按各种可能结果及相关概率计算确定。

本集团清偿预计负债所需支出全部或部分预期由第三方补偿的，补偿金额在基本确定能够收到时，作为资产单独确认，确认的补偿金额不超过预计负债的账面价值。

36. 股份支付

适用 不适用

37. 优先股、永续债等其他金融工具

适用 不适用

38. 收入

(1). 收入确认和计量所采用的会计政策

适用 不适用

本公司在履行了合同中的履约义务，即在客户取得相关商品或服务控制权时确认收入。取得相关商品或服务控制权，是指能够主导该商品或服务的使用并从中获得几乎全部的经济利益。

合同中包含两项或多项履约义务的，本公司在合同开始日，按照各单项履约义务所承诺商品或服务的单独售价的相对比例，将交易价格分摊至各单项履约义务。本公司按照分摊至各单项履约义务的交易价格计量收入。

交易价格是指本公司因向客户转让商品或服务而预期有权收取的对价金额，不包括代第三方收取的款项以及预期将退还给客户的款项。本公司根据合同条款，结合其以往的习惯做法确定交易价格，并在确定交易价格时，考虑可变对价、合同中存在的重大融资成分、非现金对价、应付客户对价等因素的影响。本公司以不超过在相关不确定性消除时累计已确认收入极可能不会发生重大转回的金额确定包含可变对价的交易价格。合同中存在重大融资成分的，本公司按照假定客户在取得商品或服务控制权时即以现金支付的应付金额确定交易价格，并在合同期间内采用实际利率法摊销该交易价格与合同对价之间的差额。

满足下列条件之一的，属于在某一时段内履行履约义务，否则，属于在某一时点履行履约义务：

(1) 客户在本公司履约的同时即取得并消耗本公司履约所带来的经济利益。

(2) 客户能够控制本公司履约过程中在建的商品。

(3) 本公司履约过程中所产出的商品具有不可替代用途，且本公司在整个合同期内有权就累计至今已完成的履约部分收取款项。

对于在某一时段内履行的履约义务，本公司在该段时间内按照履约进度确认收入，但是，履约进度不能合理确定的除外。本公司考虑商品或服务的性质，采用产出法或投入法确定履约进度。当履约进度不能合理确定时，已经发生的成本预计能够得到补偿的，本公司按照已经发生的成本金额确认收入，直到履约进度能够合理确定为止。

对于在某一时点履行的履约义务，本公司在客户取得相关商品或服务控制权时点确认收入。在判断客户是否已取得商品或服务控制权时，本公司考虑下列迹象：

(1) 本公司就该商品或服务享有现时收款权利，即客户就该商品或服务负有现时付款义务。

(2) 本公司已将该商品的法定所有权转移给客户，即客户已拥有该商品的法定所有权。

(3) 本公司已将该商品实物转移给客户，即客户已实物占有该商品。

(4) 本公司已将该商品所有权上的主要风险和报酬转移给客户，即客户已取得该商品所有权上的主要风险和报酬。

(5) 客户已接受该商品或服务。

(2). 同类业务采用不同经营模式导致收入确认会计政策存在差异的情况

适用 不适用

39. 合同成本

适用 不适用

40. 政府补助

适用 不适用

1、类型

政府补助，是本集团从政府无偿取得的货币性资产与非货币性资产。分为与资产相关的政府补助和与收益相关的政府补助。

与资产相关的政府补助，是指本集团取得的、用于购建或以其他方式形成长期资产的政府补助。

与收益相关的政府补助，是指除与资产相关的政府补助之外的政府补助。

本集团将政府补助划分为与资产相关的具体标准为：取得的用于购建或以其他方式形成长期资产的政府补助。

本集团将政府补助划分为与收益相关的具体标准为：除与资产相关的政府补助之外的政府补助。

对于政府文件未明确规定补助对象的，本集团将该政府补助划分为与资产相关或与收益相关的判断依据为：是否用于购建或以其他方式形成长期资产。

2、确认时点

政府补助在同时满足下列条件的，才能予以确认

(1) 本集团能够满足政府补助所附条件；

(2) 本集团能够收到政府补助。

3、会计处理

与资产相关的政府补助，冲减相关资产账面价值或确认为递延收益。确认为递延收益的，在相关资产使用寿命内按照合理、系统的方法分期计入当期损益（与本公司日常活动相关的，计入其他收益；与本集团日常活动无关的，计入营业外收入）；

与收益相关的政府补助，用于补偿本公司以后期间的相关成本费用或损失的，确认为递延收益，

并在确认相关成本费用或损失的期间，计入当期损益（与本公司日常活动相关的，计入其他收益；

与本集团日常活动无关的，计入营业外收入）或冲减相关成本费用或损失；用于补偿本集团已发生

的相关成本费用或损失的，直接计入当期损益（与本公司日常活动相关的，计入其他收益；与本集团日常活动无关的，计入营业外收入）或冲减相关成本费用或损失。

本集团取得的政策性优惠贷款贴息，区分以下两种情况，分别进行会计处理：

(1) 财政将贴息资金拨付给贷款银行，由贷款银行以政策性优惠利率向本公司提供贷款的，本公司以实际收到的借款金额作为借款的入账价值，按照借款本金和该政策性优惠利率计算相关借款费用。

(2) 财政将贴息资金直接拨付给本集团的，本集团将对应的贴息冲减相关借款费用。

41. 递延所得税资产/递延所得税负债

适用 不适用

对于可抵扣暂时性差异确认递延所得税资产，以未来期间很可能取得的用来抵扣可抵扣暂时性差异的应纳税所得额为限。对于能够结转以后年度的可抵扣亏损和税款抵减，以很可能获得用来抵扣可抵扣亏损和税款抵减的未来应纳税所得额为限，确认相应的递延所得税资产。

对于应纳税暂时性差异，除特殊情况外，确认递延所得税负债。

不确认递延所得税资产或递延所得税负债的特殊情况包括：商誉的初始确认；除企业合并以外的发生时既不影响会计利润也不影响应纳税所得额（或可抵扣亏损）的其他交易或事项。

当拥有以净额结算的法定权利，且意图以净额结算或取得资产、清偿负债同时进行，当期所得税资产及当期所得税负债以抵销后的净额列报。

当拥有以净额结算当期所得税资产及当期所得税负债的法定权利，且递延所得税资产及递延所得税负债是与同一税收征管部门对同一纳税主体征收的所得税相关或者是对不同的纳税主体相关，

但在未来每一具有重要性的递延所得税资产及负债转回的期间内，涉及的纳税主体意图以净额结算当期所得税资产和负债或是同时取得资产、清偿负债时，递延所得税资产及递延所得税负债以抵销后的净额列报。

42. 租赁

(1). 经营租赁的会计处理方法

适用 不适用

(1) 本集团租入资产所支付的租赁费，在不扣除免租期的整个租赁期内，按直线法进行分摊，计入当期费用。本集团支付的与租赁交易相关的初始直接费用，计入当期费用。

资产出租方承担了应由本集团承担的与租赁相关的费用时，本集团将该部分费用从租金总额中扣除，按扣除后的租金费用在租赁期内分摊，计入当期费用。

(2) 本集团出租资产所收取的租赁费，在不扣除免租期的整个租赁期内，按直线法进行分摊，确认为租赁相关收入。本集团支付的与租赁交易相关的初始直接费用，计入当期费用；如金额较大的，则予以资本化，在整个租赁期间内按照与租赁相关收入确认相同的基础分期计入当期收益。本集团承担了应由承租方承担的与租赁相关的费用时，本集团将该部分费用从租金收入总额中扣除，按扣除后的租金费用在租赁期内分配。

(2). 融资租赁的会计处理方法

适用 不适用

(1) 融资租入资产：本集团在承租开始日，将租赁资产公允价值与最低租赁付款额现值两者中较低者作为租入资产的入账价值，将最低租赁付款额作为长期应付款的入账价值，其差额作为未确认的融资费用。本集团采用实际利率法对未确认的融资费用，在资产租赁期间内摊销，计入财务费用。本集团发生的初始直接费用，计入租入资产价值。

(2) 融资租出资产：本集团在租赁开始日，将应收融资租赁款，未担保余值之和与其现值的差额确认为未实现融资收益，在将来收到租金的各期间内确认为租赁收入。公司发生的与出租交易相关的初始直接费用，计入应收融资租赁款的初始计量中，并减少租赁期内确认的收益金额。

(3). 新租赁准则下租赁的确定方法及会计处理方法

适用 不适用

43. 其他重要的会计政策和会计估计

适用 不适用

44. 重要会计政策和会计估计的变更

(1). 重要会计政策变更

适用 不适用

会计政策变更的内容和原因	审批程序	备注(受重要影响的报表项目名称和金额)
根据新收入准则，将已收或应收客户对价而应向客户转让商品或提供服务的义务列示为合同负债。	董事会审批	合并资产负债表：预收款项减少 847,752,103.31 元，合同负债增加 847,752,103.31 元；母公司资产负债表：预收款项减少 24,812,087.03 元，合同负债增加 24,812,087.03 元。

其他说明：

财政部于 2017 年颁布了修订后的《企业会计准则第 14 号-收入》（财会[2017]22 号），公司于 2020 年 1 月 1 日起执行上述新收入准则。根据衔接规定，首次执行本准则的企业，应当根据首次

执行本准则的累积影响数，调整首次执行本准则当年年初留存收益及财务报表其他相关项目金额，对比期间信息不予调整。

(2). 重要会计估计变更

适用 不适用

(3). 2020 年起首次执行新收入准则、新租赁准则调整首次执行当年年初财务报表相关情况

适用 不适用

合并资产负债表

单位：元 币种：人民币

项目	2019 年 12 月 31 日	2020 年 1 月 1 日	调整数
流动资产：			
货币资金	8,352,830,992.98	8,352,830,992.98	
结算备付金			
拆出资金			
交易性金融资产			
衍生金融资产			
应收票据	164,026,095.56	164,026,095.56	
应收账款	1,205,536,540.84	1,205,536,540.84	
应收款项融资	1,706,532,152.36	1,706,532,152.36	
预付款项	223,352,744.37	223,352,744.37	
应收保费			
应收分保账款			
应收分保合同准备金			
其他应收款	186,474,877.26	186,474,877.26	
其中：应收利息	14,981,686.70	14,981,686.70	
应收股利			
买入返售金融资产			
存货	4,039,265,093.56	4,039,265,093.56	
合同资产			
持有待售资产			
一年内到期的非流动资产			
其他流动资产	704,406,505.48	704,406,505.48	
流动资产合计	16,582,425,002.41	16,582,425,002.41	
非流动资产：			
发放贷款和垫款			
债权投资			
其他债权投资			
长期应收款			
长期股权投资	6,579,131,940.50	6,579,131,940.50	
其他权益工具投资	243,679,202.36	243,679,202.36	
其他非流动金融资产			
投资性房地产	269,558,003.92	269,558,003.92	
固定资产	20,431,393,561.34	20,431,393,561.34	
在建工程	3,404,707,518.68	3,404,707,518.68	
生产性生物资产			
油气资产			
使用权资产			

无形资产	1,141,149,780.75	1,141,149,780.75	
开发支出			
商誉	13,233,196.72	13,233,196.72	
长期待摊费用	284,999,743.15	284,999,743.15	
递延所得税资产	96,620,974.55	96,620,974.55	
其他非流动资产	84,216,591.08	84,216,591.08	
非流动资产合计	32,548,690,513.05	32,548,690,513.05	
资产总计	49,131,115,515.46	49,131,115,515.46	
流动负债：			
短期借款	12,213,990,146.36	12,213,990,146.36	
向中央银行借款			
拆入资金			
交易性金融负债			
衍生金融负债			
应付票据	1,659,349,233.90	1,659,349,233.90	
应付账款	5,687,960,372.22	5,687,960,372.22	
预收款项	847,752,103.31		-847,752,103.31
合同负债		847,752,103.31	847,752,103.31
卖出回购金融资产款			
吸收存款及同业存放			
代理买卖证券款			
代理承销证券款			
应付职工薪酬	148,426,401.08	148,426,401.08	
应交税费	417,560,270.62	417,560,270.62	
其他应付款	1,372,503,623.85	1,372,503,623.85	
其中：应付利息			
应付股利	30,946.82	30,946.82	
应付手续费及佣金			
应付分保账款			
持有待售负债			
一年内到期的非流动负债	1,484,552,781.55	1,484,552,781.55	
其他流动负债			
流动负债合计	23,832,094,932.89	23,832,094,932.89	
非流动负债：			
保险合同准备金			
长期借款	6,412,871,881.13	6,412,871,881.13	
应付债券	1,297,432,648.90	1,297,432,648.90	
其中：优先股			
永续债			
租赁负债			
长期应付款			
长期应付职工薪酬			
预计负债			
递延收益	232,549,468.99	232,549,468.99	
递延所得税负债	62,617,329.61	62,617,329.61	
其他非流动负债	33,666,498.91	33,666,498.91	
非流动负债合计	8,039,137,827.54	8,039,137,827.54	
负债合计	31,871,232,760.43	31,871,232,760.43	
所有者权益（或股东权益）：			

实收资本（或股本）	1,427,947,069.00	1,427,947,069.00	
其他权益工具			
其中：优先股			
永续债			
资本公积	4,007,699,755.02	4,007,699,755.02	
减：库存股			
其他综合收益	7,599,925.36	7,599,925.36	
专项储备	115,700,403.16	115,700,403.16	
盈余公积	899,370,918.43	899,370,918.43	
一般风险准备			
未分配利润	6,379,609,340.43	6,379,609,340.43	
归属于母公司所有者权益（或 股东权益）合计	12,837,927,411.40	12,837,927,411.40	
少数股东权益	4,421,955,343.63	4,421,955,343.63	
所有者权益（或股东权益） 合计	17,259,882,755.03	17,259,882,755.03	
负债和所有者权益（或股 东权益）总计	49,131,115,515.46	49,131,115,515.46	

各项目调整情况的说明：

适用 不适用

母公司资产负债表

单位：元 币种：人民币

项目	2019年12月31日	2020年1月1日	调整数
流动资产：			
货币资金	880,067,080.78	880,067,080.78	
交易性金融资产			
衍生金融资产			
应收票据			
应收账款	888,303,691.06	888,303,691.06	
应收款项融资	100,000.00	100,000.00	
预付款项	6,704,292.63	6,704,292.63	
其他应收款	2,461,759,871.32	2,461,759,871.32	
其中：应收利息	2,022,940.97	2,022,940.97	
应收股利			
存货	864,912,160.77	864,912,160.77	
合同资产			
持有待售资产			
一年内到期的非流动资产			
其他流动资产	76,802,458.12	76,802,458.12	
流动资产合计	5,178,649,554.68	5,178,649,554.68	
非流动资产：			
债权投资			
其他债权投资			
长期应收款			
长期股权投资	12,543,269,146.63	12,543,269,146.63	
其他权益工具投资	59,354,897.00	59,354,897.00	
其他非流动金融资产			

投资性房地产	385,289,282.80	385,289,282.80	
固定资产	1,506,056,010.49	1,506,056,010.49	
在建工程	8,418,348.69	8,418,348.69	
生产性生物资产			
油气资产			
使用权资产			
无形资产	291,630,608.75	291,630,608.75	
开发支出			
商誉			
长期待摊费用			
递延所得税资产			
其他非流动资产			
非流动资产合计	14,794,018,294.36	14,794,018,294.36	
资产总计	19,972,667,849.04	19,972,667,849.04	
流动负债：			
短期借款	5,039,998,883.90	5,039,998,883.90	
交易性金融负债			
衍生金融负债			
应付票据	5,200,000.00	5,200,000.00	
应付账款	1,405,993,862.20	1,405,993,862.20	
预收款项	24,812,087.03		-24,812,087.03
合同负债		24,812,087.03	24,812,087.03
应付职工薪酬	58,560,670.82	58,560,670.82	
应交税费	56,883,199.45	56,883,199.45	
其他应付款	24,202,379.90	24,202,379.90	
其中：应付利息			
应付股利			
持有待售负债			
一年内到期的非流动负债	608,119,394.15	608,119,394.15	
其他流动负债			
流动负债合计	7,223,770,477.45	7,223,770,477.45	
非流动负债：			
长期借款	1,180,000,000.00	1,180,000,000.00	
应付债券	1,297,432,648.90	1,297,432,648.90	
其中：优先股			
永续债			
租赁负债			
长期应付款			
长期应付职工薪酬			
预计负债			
递延收益	24,425,976.46	24,425,976.46	
递延所得税负债			
其他非流动负债			
非流动负债合计	2,501,858,625.36	2,501,858,625.36	
负债合计	9,725,629,102.81	9,725,629,102.81	
所有者权益（或股东权益）：			
实收资本（或股本）	1,427,947,069.00	1,427,947,069.00	
其他权益工具			
其中：优先股			

永续债			
资本公积	3,771,708,873.58	3,771,708,873.58	
减：库存股			
其他综合收益	4,057,372.90	4,057,372.90	
专项储备			
盈余公积	896,870,918.43	896,870,918.43	
未分配利润	4,146,454,512.32	4,146,454,512.32	
所有者权益（或股东权益）合计	10,247,038,746.23	10,247,038,746.23	
负债和所有者权益（或股东权益）总计	19,972,667,849.04	19,972,667,849.04	

各项目调整情况的说明：

适用 不适用

(4). 2020 年起首次执行新收入准则、新租赁准则追溯调整前期比较数据的说明

适用 不适用

财政部于 2017 年颁布了修订后的《企业会计准则第 14 号-收入》（财会[2017]22 号），公司于 2020 年 1 月 1 日起执行上述新收入准则。根据衔接规定，首次执行本准则的企业，应当根据首次执行本准则的累积影响数，调整首次执行本准则当年年初留存收益及财务报表其他相关项目金额，对比期间信息不予调整。

45. 其他

适用 不适用

1、终止经营

终止经营是满足下列条件之一的、能够单独区分的组成部分，且该组成部分已被本集团处置或被本公司划归为持有待售类别：

(1) 该组成部分代表一项独立的主要业务或一个单独的主要经营地区；

(2) 该组成部分是拟对一项独立的主要业务或一个单独的主要经营地区进行处置的一项相关联计划的一部分；

(3) 该组成部分是专为转售而取得的子公司。

2、维简费、生产安全费用及其他类似性质的费用

本集团按照中国政府相关机构的规定计提维简费、生产安全费用及其他类似性质费用，用于维持安全生产、设备改造相关支出、煤炭井巷建筑设施安全支出等相关支出。本集团按规定在当期损益中计提上述费用并在所有者权益中的专项储备单独反映。按规定范围使用专项储备用于费用性支出时，按实际支出冲减专项储备；按规定范围使用专项储备形成固定资产时，按照形成固定资产的成本冲减专项储备，并确认相同金额的累计折旧，相关资产在以后期间不再计提折旧。

六、税项

1. 主要税种及税率

主要税种及税率情况

√适用 □不适用

税种	计税依据	税率
增值税	按税法规定计算的销售货物和应税劳务收入为基础计算销项税额，在扣除当期允许抵扣的进项税额后，差额部分为应交增值税	13%、10%、9%、6%、5%、3%
城市维护建设税	按实际缴纳的流转税额计缴	1%、5%、7%
企业所得税	按应纳税所得额计缴	25%
土地使用税	实际占用的土地面积	1.5 元至 15 元/平方米
资源税	石灰石、硅石、煤炭销售收入	3 元/吨、3%、4%、6%、9%、10%
水资源税	地表水和地下水取水量	0.1 元至 2.5 元/立方米
环境保护税	大气污染物排放量、固体废物排放量	1.2 元至 12 元/当量、5 元/吨、25 元/吨

存在不同企业所得税税率纳税主体的，披露情况说明

□适用 √不适用

2. 税收优惠

√适用 □不适用

根据《财政部 海关总署 国家税务总局关于深入实施西部大开发战略有关的税收优惠政策的通知》财税【2011】58 号第二条“设在西部地区的鼓励类产业减按 15%的税率征收企业所得税”，本公司之子公司本期企业所得税税率为 15%。企业所得税情况如下：

纳税主体名称	所得税税率	减免税政策
内蒙古鄂尔多斯电力冶金集团股份有限公司（“电冶集团”）	15%	根据《财政部 海关总署 国家税务总局关于深入实施西部大开发战略有关的税收优惠政策的通知》财税【2011】58 号第二条“设在西部地区的鼓励类产业减按 15%的税率征收企业所得税”，本期企业所得税税率为 15%。
内蒙古东泉制衣有限公司	15%	根据《财政部 海关总署 国家税务总局关于深入实施西部大开发战略有关的税收优惠政策的通知》财税【2011】58 号第二条“设在西部地区的鼓励类产业减按 15%的税率征收企业所得税”，本期企业所得税税率为 15%。
内蒙古鄂尔多斯电力有限责任公司	15%	根据《财政部 海关总署 国家税务总局关于深入实施西部大开发战略有关的税收优惠政策的通知》财税【2011】58 号第二条“设在西部地区的鼓励类产业减按 15%的税率征收企业所得税”，本期企业所得税税率为 15%。
鄂尔多斯市西金矿冶有限责任公司	15%	根据《财政部 海关总署 国家税务总局关于深入实施西部大开发战略有关的税收优惠政策的通知》财税【2011】58 号第二条“设在西部地区的鼓励类产业减按 15%的税率征收企业所得税”，本期企业所得税税率为 15%。
内蒙古鄂尔多斯 EJM 锰合金有限公司	15%	根据《财政部 海关总署 国家税务总局关于深入实施西部大开发战略有关的税收优惠政策的通知》财税【2011】58 号第二条“设在西部地区的鼓励类产业减按 15%的税率征收企业所得税”，本期企业所得税税率为 15%。
乌海市西汇水务有限责任公司	15%	根据《财政部 海关总署 国家税务总局关于深入实施西部大开发战略有关的税收优惠政策的通知》财税【2011】58 号第二条“设在西部地区的鼓励类产业减按 15%的税率征收企业所得税”，

		本期企业所得税税率为 15%。
内蒙古鄂尔多斯高新材料有限公司	15%	根据《财政部 海关总署 国家税务总局关于深入实施西部大开发战略有关的税收优惠政策的通知》财税【2011】58 号第二条“设在西部地区的鼓励类产业减按 15% 的税率征收企业所得税”，本期企业所得税税率为 15%。
内蒙古西清环保工程有限公司	15%	根据《财政部 海关总署 国家税务总局关于深入实施西部大开发战略有关的税收优惠政策的通知》财税【2011】58 号第二条“设在西部地区的鼓励类产业减按 15% 的税率征收企业所得税”，本期企业所得税税率为 15%。
青海百通高纯材料开发有限公司	15%	根据青海省科技厅等部门颁发的高新技术企业证书，青海百通高纯材料开发有限公司享受高新技术企业税收优惠政策，企业所得税率为 15%。

注 1：报告期内除上述公司外，本公司之其余子公司适用的企业所得税率为 25%。

注 2：2018 年 1 月 1 日后本集团取得内蒙古自治区发展和改革委员会享受西部大开发税收优惠政策批复无需每年备案。

注 3：根据《财政部、国家税务总局关于印发〈资源综合利用产品和劳务增值税优惠目录〉的通知》（财税【2015】78 号），内蒙古鄂尔多斯电力冶金集团股份有限公司资源综合利用分公司、内蒙古鄂尔多斯电力冶金集团股份有限公司余热发电分公司、青海百通高纯材料开发有限公司余热发电分公司、青海华晟铁合金冶炼有限责任公司余热发电分公司、内蒙古鄂尔多斯高新材料有限公司电力二公司、内蒙古西清环保工程有限公司、青海百通余热资源综合利用有限公司、鄂尔多斯市电冶余热发电有限公司本期享受增值税即征即退优惠政策。

注 4：根据《财政部 国家税务总局关于执行资源综合利用企业所得税优惠目录有关问题的通知》（财税【2008】47 号），电冶集团、青海百通高纯材料开发有限公司、青海华晟铁合金冶炼有限责任公司、内蒙古西清环保工程有限公司本期部分产品符合相关行业标准收入，在计算应纳税所得额时，减按 90% 计入当年收入总额的所得税优惠政策。

注 5：根据《中华人民共和国企业所得税法》和中华人民共和国主席令第 63 号第二十七条相关规定，内蒙古西清环保工程有限公司从事公共污水处理业务，2017 年度在当地税务局备案，享受 2016 年 1 月 1 日至 2018 年 12 月 31 日免征企业所得税，2019 年 1 月 1 日至 2021 年 12 月 31 日减半征收企业所得税优惠政。

注 6：根据《财政部 税务总局关于支持新型冠状病毒感染的肺炎疫情防控有关税收政策的公告》财政部 税务总局公告 2020 年第 8 号相关规定：鄂尔多斯西运公交有限责任公司、鄂尔多斯市西苑物业管理服务有限公司提供公共交通运输服务、生活服务，免征增值税。

注 7：根据《内蒙古自治区财政厅国家税务总局内蒙古自治区税务局关于新冠肺炎疫情期间房产税和城镇土地使用税减免政策的公告》2020 年第 2 号相关规定：自 2020 年 1 月 1 日起至我区新冠肺炎疫情解除当月止，鄂尔多斯西运公交有限责任公司、内蒙古鄂尔多斯循环经济技术研发有限公司、内蒙古鄂尔多斯物流有限公司免征房产税和城镇土地使用税。

注 8：根据《财政部 税务总局 海关总署关于深化增值税改革有关政策的公告》财政部 税务总局

海关总署公告 2019 年第 39 号相关规定：自 2019 年 4 月 1 日至 2021 年 12 月 31 日，鄂尔多斯市西苑物业管理服务有限责任公司、内蒙古鄂尔多斯循环经济技术研发有限公司按照当期可抵扣进项税额加计 10%，抵减应纳税额

注 9：根据《财政部 税务总局 海关总署关于深化增值税改革有关政策的公告》财政部税务总局 海关总署公告 2019 年第 39 号相关规定，鄂尔多斯西运公交有限责任公司申请退还增量留抵税额。

注 10：根据《关于延续供热企业增值税房产税城镇土地使用税优惠政策的通知》财税〔2019〕38 号相关规定：自 2019 年 1 月 1 日至 2020 年供暖期结束，鄂尔多斯市西烨供热有限责任公司向居民个人供热而取得的采暖费收入免征增值税。

注 11：根据《财政部 国家税务总局关于简并增值税征收率政策的通知》财税〔2014〕57 号第二条：乌海市西汇水务有限责任公司销售自来水按照简易办法依照 3%征收率计算缴纳增值税。

3. 其他

适用 不适用

七、合并财务报表项目注释

1、货币资金

适用 不适用

单位：元 币种：人民币

项目	期末余额	期初余额
库存现金	643,201.22	1,074,515.39
银行存款	5,339,470,406.63	6,674,337,138.38
其他货币资金	2,836,711,145.98	1,677,419,339.21
合计	8,176,824,753.83	8,352,830,992.98
其中：存放在境外的款项总额	10,175,922.55	8,135,038.19

其他说明：

注：其他货币资金中主要为限制用途的银行承兑汇票保证金、履约保证金和信用证保证金。

其中受限制的货币资金明细如下：

项目	期末余额	期初余额
银行承兑汇票保证金、信用证保证金	2,492,693,809.23	1,494,325,404.45
银行借款保证金、履约保证金及其他	342,509,352.18	173,582,728.48
合计	2,835,203,161.41	1,667,908,132.93

2、交易性金融资产

适用 不适用

3、衍生金融资产

适用 不适用

4、 应收票据
(1). 应收票据分类列示
 适用 不适用

单位：元 币种：人民币

项目	期末余额	期初余额
银行承兑票据		
商业承兑票据	170,104,047.90	164,026,095.56
合计	170,104,047.90	164,026,095.56

(2). 期末公司已质押的应收票据
 适用 不适用

(3). 期末公司已背书或贴现且在资产负债表日尚未到期的应收票据
 适用 不适用

单位：元 币种：人民币

项目	期末终止确认金额	期末未终止确认金额
银行承兑票据		
商业承兑票据	31,471,279.94	
合计	31,471,279.94	

(4). 期末公司因出票人未履约而将其转应收账款的票据
 适用 不适用

(5). 按坏账计提方法分类披露
 适用 不适用

(6). 坏账准备的情况
 适用 不适用

(7). 本期实际核销的应收票据情况
 适用 不适用

其他说明：

 适用 不适用

5、 应收账款
(1). 按账龄披露
 适用 不适用

单位：元 币种：人民币

账龄	期末账面余额
1 年以内	
其中：1 年以内分项	
1 年以内	1,076,366,567.32
1 年以内小计	1,076,366,567.32
1 至 2 年	33,966,348.81
2 至 3 年	24,070,736.08

3 年以上	91,144,070.22
合计	1,225,547,722.43

(2). 按坏账计提方法分类披露

√适用 □不适用

单位：元 币种：人民币

类别	期末余额					期初余额				
	账面余额		坏账准备		账面价值	账面余额		坏账准备		账面价值
	金额	比例 (%)	金额	计提比例 (%)		金额	比例 (%)	金额	计提比例 (%)	
按单项计提坏账准备	42,080,147.89	3.43	42,080,147.89	100.00		43,329,888.75	3.19	43,329,888.75	100.00	
其中：										
按组合计提坏账准备	1,183,467.57	96.57	100,740,434.16	8.99	1,082,727,140.38	1,315,313,334.70	96.81	109,594,793.86		1,205,536,540.84
其中：										
信用风险组合	1,120,911,354.12	91.46	100,740,434.16	8.99	1,020,170,919.96	1,226,177,781.63	90.26	109,594,793.86	8.94	1,116,582,987.77
关联单位应收款项、有信用风险担保等风险较小的债权	62,556,220.42	5.10			62,556,220.42	88,953,553.07	6.55			88,953,553.07
合计	1,225,547,722.43	/	142,820,582.05	/	1,082,727,140.38	1,358,461,223.45	/	152,924,682.61	/	1,205,536,540.84

按单项计提坏账准备：

√适用 □不适用

单位：元 币种：人民币

名称	期末余额			
	账面余额	坏账准备	计提比例 (%)	计提理由
银川浩天世纪商贸有限公司	14,440,756.49	14,440,756.49	100.00	预计无法收回
天津渤天化工有限责任公司	8,575,269.42	8,575,269.42	100.00	预计无法收回
呼和浩特市鹤亮环保建材有限责任公司	4,994,896.70	4,994,896.70	100.00	预计无法收回
宁夏大地循环发展股份有限公司	3,372,398.55	3,372,398.55	100.00	预计无法收回
陕西延长石油漠源镁业有限责任公司	1,923,744.00	1,923,744.00	100.00	预计无法收回
西安华新新能源股份有限公司	1,878,917.38	1,878,917.38	100.00	预计无法收回
鄂托克旗永恒水泥有限责任公司	1,255,648.80	1,255,648.80	100.00	预计无法收回
其他小计	5,638,516.55	5,638,516.55	100.00	预计无法收回
合计	42,080,147.89	42,080,147.89	100.00	/

按单项计提坏账准备的说明：

适用 不适用

按组合计提坏账准备：

适用 不适用

组合计提项目：信用风险组合

单位：元 币种：人民币

名称	期末余额		
	应收账款	坏账准备	计提比例 (%)
1 年以内 (含 1 年)	1,007,892,720.60		
1 至 2 年	24,556,398.72	12,278,199.36	50.00
2 年以上	88,462,234.80	88,462,234.80	100.00
合计	1,120,911,354.12	100,740,434.16	

按组合计提坏账的确认标准及说明：

适用 不适用

如按预期信用损失一般模型计提坏账准备，请参照其他应收款披露：

适用 不适用

(3). 坏账准备的情况

适用 不适用

单位：元 币种：人民币

类别	期初余额	本期变动金额				期末余额
		计提	收回或转回	转销或核销	其他变动	
按单项计提坏账准备	43,329,888.75		1,249,740.86			42,080,147.89
信用风险组合	109,594,793.86	49,860.07	8,220,439.67	683,780.10		100,740,434.16
合计	152,924,682.61	49,860.07	9,470,180.53	683,780.10		142,820,582.05

其中本期坏账准备收回或转回金额重要的：

适用 不适用

单位：元 币种：人民币

单位名称	收回或转回金额	收回方式
南京优特钢工贸实业有限公司	4,431,952.03	银行存款和银行承兑汇票
深圳市皓涵商贸有限公司	471,030.69	银行存款
内蒙古东源水利市政工程有限责任公司	452,494.55	银行存款
鄂尔多斯市金洲供热有限责任公司	300,000.00	车辆抵账
合计	5,655,477.27	/

其他说明：

无

(4). 本期实际核销的应收账款情况
 适用 不适用

单位：元 币种：人民币

项目	核销金额
实际核销的应收账款	683,780.10

其中重要的应收账款核销情况

 适用 不适用

单位：元 币种：人民币

单位名称	应收账款性质	核销金额	核销原因	履行的核销程序	款项是否由关联交易产生
达拉特旗江川贸易有限责任公司	运费	560,805.60	债务人已破产	总经理办公会审批	否
合计	/	560,805.60	/	/	/

应收账款核销说明：

 适用 不适用

(5). 按欠款方归集的期末余额前五名的应收账款情况
 适用 不适用

单位：元

单位名称	期末余额		
	应收账款	占应收账款合计数的比例(%)	坏账准备
河钢股份有限公司	73,882,794.00	6.03	
山西太钢不锈钢股份有限公司	64,519,581.99	5.26	
陕钢集团韩城钢铁有限责任公司	44,144,793.63	3.60	
北京鄂尔多斯创展服装有限公司	42,682,755.99	3.48	5,791,190.87
鞍钢股份有限公司	32,502,315.44	2.65	
合计	257,732,241.05	21.03	5,791,190.87

(6). 因金融资产转移而终止确认的应收账款
 适用 不适用

(7). 转移应收账款且继续涉入形成的资产、负债金额
 适用 不适用

其他说明：

 适用 不适用

6、 应收款项融资

√适用 □不适用

单位：元 币种：人民币

项目	期末余额	期初余额
应收票据	2,904,316,652.24	1,706,532,152.36
合计	2,904,316,652.24	1,706,532,152.36

应收款项融资本期增减变动及公允价值变动情况：

□适用 √不适用

如按预期信用损失一般模型计提坏账准备，请参照其他应收款披露：

□适用 √不适用

其他说明：

√适用 □不适用

1、 期末公司已质押的应收票据

项目	期末已质押金额
银行承兑汇票	96,720,257.02
合计	96,720,257.02

2、 期末公司已背书或贴现且在资产负债表日尚未到期的应收票据

项目	期末终止确认金额	期末未终止确认金额
银行承兑汇票	4,099,959,293.39	1,480,841,526.70
合计	4,099,959,293.39	1,480,841,526.70

7、 预付款项

(1). 预付款项按账龄列示

√适用 □不适用

单位：元 币种：人民币

账龄	期末余额		期初余额	
	金额	比例 (%)	金额	比例 (%)
1 年以内	588,368,430.70	98.39	219,503,506.99	95.88
1 至 2 年	4,794,781.48	0.80	5,328,197.38	2.33
2 至 3 年	1,647,750.43	0.28	870,209.08	0.38
3 年以上	3,182,012.58	0.53	3,227,012.58	1.42
合计	597,992,975.19	100.00	228,928,926.03	100.00

账龄超过 1 年且金额重要的预付款项未及时结算原因的说明：

无

(2). 按预付对象归集的期末余额前五名的预付款情况

√适用 □不适用

单位：元

单位名称	期末余额	占预付账款期末余额合计数的比例 (%)
鄂尔多斯市鄂尔多斯双欣电力有限公司		

	104,831,974.23	17.53
COMPAGNIE MINIERE DE LOGOOUE	70,906,892.58	11.86
乌鲁木齐张氏绒业工贸有限公司	51,740,000.00	8.65
中国石油天然气股份有限公司天然气销售内蒙古分公司	23,354,872.67	3.91
江苏中圣压力容器装备制造有限公司	19,966,945.00	3.34
合计	270,800,684.48	45.28

其他说明

适用 不适用

8、其他应收款

项目列示

适用 不适用

单位：元 币种：人民币

项目	期末余额	期初余额
应收利息	10,571,392.10	14,981,686.70
应收股利	250,000,000.00	
其他应收款	205,859,843.83	171,493,190.56
合计	466,431,235.93	186,474,877.26

其他说明：

适用 不适用

应收利息

(1). 应收利息分类

适用 不适用

单位：元 币种：人民币

项目	期末余额	期初余额
定期存款	10,571,392.10	14,981,686.70
委托贷款		
债券投资		
合计	10,571,392.10	14,981,686.70

(2). 重要逾期利息

适用 不适用

(3). 坏账准备计提情况

适用 不适用

其他说明：

适用 不适用

应收股利
(1). 应收股利
 适用 不适用

单位：元 币种：人民币

项目(或被投资单位)	期末余额	期初余额
内蒙古鄂尔多斯永煤矿业投资有限公司	250,000,000.00	
合计	250,000,000.00	

(2). 重要的账龄超过 1 年的应收股利
 适用 不适用

(3). 坏账准备计提情况
 适用 不适用

其他说明：

 适用 不适用

其他应收款
(1). 按账龄披露
 适用 不适用

单位：元 币种：人民币

账龄	期末账面余额
1 年以内	
其中：1 年以内分项	
1 年以内	141,418,404.58
1 年以内小计	141,418,404.58
1 至 2 年	28,185,856.82
2 至 3 年	33,536,232.88
3 年以上	190,883,147.51
合计	394,023,641.79

(2). 按款项性质分类情况
 适用 不适用

单位：元 币种：人民币

款项性质	期末账面余额	期初账面余额
往来借款	193,372,477.37	193,047,027.37
保证金及押金	107,886,744.03	120,438,330.52
往来款项及其他	86,805,829.21	43,507,806.74
备用金	5,958,591.18	5,238,984.32
合计	394,023,641.79	362,232,148.95

(3). 坏账准备计提情况
 适用 不适用

单位：元 币种：人民币

坏账准备	第一阶段	第二阶段	第三阶段	合计
	未来12个月预期信用损失	整个存续期预期信用损失(未发生信用减值)	整个存续期预期信用损失(已发生信用减值)	

2020年1月1日余额	47,629,706.17		143,109,252.22	190,738,958.39
2020年1月1日余额在 本期				
--转入第二阶段				
--转入第三阶段				
--转回第二阶段				
--转回第一阶段				
本期计提				
本期转回	1,376,053.59		60,000.00	1,436,053.59
本期转销				
本期核销	1,139,106.84			1,139,106.84
其他变动				
2020年6月30日余额	45,114,545.74		143,049,252.22	188,163,797.96

对本期发生损失准备变动的其他应收款账面余额显著变动的情况说明：

适用 不适用

本期坏账准备计提金额以及评估金融工具的信用风险是否显著增加的采用依据：

适用 不适用

(4). 坏账准备的情况

适用 不适用

单位：元 币种：人民币

类别	期初余额	本期变动金额				期末余额
		计提	收回或转回	转销或核销	其他变动	
按单项 计提坏账 准备	143,109,252.22		60,000.00			143,049,252.22
信用风 险组合	47,629,706.17		1,376,053.59	1,139,106.84		45,114,545.74
合计	190,738,958.39		1,436,053.59	1,139,106.84		188,163,797.96

其中本期坏账准备转回或收回金额重要的：

适用 不适用

单位：元 币种：人民币

单位名称	转回或收回金额	收回方式
上海久元实业有限公司	385,310.00	收回
合计	385,310.00	/

(5). 本期实际核销的其他应收款情况

适用 不适用

单位：元 币种：人民币

项目	核销金额
实际核销的其他应收款	1,139,106.84

其中重要的其他应收款核销情况：

√适用 □不适用

单位：元 币种：人民币

单位名称	其他应收款性质	核销金额	核销原因	履行的核销程序	款项是否由关联交易产生
长沙市芙蓉区亿盛服饰店	保证金	1,137,473.20	公司注销	总经理办公会审批	否
合计	/	1,137,473.20	/	/	/

其他应收款核销说明：

□适用 √不适用

(6). 按欠款方归集的期末余额前五名的其他应收款情况

√适用 □不适用

单位：元 币种：人民币

单位名称	款项的性质	期末余额	账龄	占其他应收款期末余额合计数的比例(%)	坏账准备期末余额
宁夏大正伟业冶金有限责任公司	往来借款	66,036,998.59	3-4年 4,415,846.93元； 4-5年 26,873,807.22元； 5年以上 34,747,344.44元	16.76	66,036,998.59
天津旺优贸易有限公司	往来借款	55,616,709.63	1年以内 126,191.00元； 1-2年 416,411.00元； 3-4年 200,000.00元； 4-5年 20,780,000.00元； 5年以上 34,094,107.63元	14.12	55,616,709.63
鄂托克旗人民政府	往来借款	30,000,000.00	5年以上	7.61	
李吉同	往来借款	21,160,000.00	5年以上	5.37	21,160,000.00
中航国际租赁有限公司	保证金及押金	20,000,000.00	2-3年	5.08	
合计	/	192,813,708.22	/	48.94	142,813,708.22

(7). 涉及政府补助的应收款项

□适用 √不适用

(8). 因金融资产转移而终止确认的其他应收款

□适用 √不适用

(9). 转移其他应收款且继续涉入形成的资产、负债的金额

□适用 √不适用

其他说明：

□适用 √不适用

9、 存货
(1). 存货分类

√适用 □不适用

单位：元 币种：人民币

项目	期末余额			期初余额		
	账面余额	存货跌价准备 /合同履约成 本减值准备	账面价值	账面余额	存货跌价准 备/合同履约 成本减值准 备	账面价值
原材料	1,126,963,518.84	195,275,423.03	931,855,474.61	1,781,930,837.30	195,108,044.23	1,586,822,793.07
在产品	362,804,808.51		362,804,808.51	179,483,505.40		179,483,505.40
库存商品	2,411,527,985.96	288,185,775.93	2,123,174,831.23	2,572,597,184.39	300,037,260.46	2,272,559,923.93
周转材料						
消耗性生物资产						
合同履约成本						
低值易耗品	11,106,857.29		11,106,857.29	398,871.16		398,871.16
合计	3,912,403,170.60	483,461,198.96	3,428,941,971.64	4,534,410,398.25	495,145,304.69	4,039,265,093.56

(2). 存货跌价准备及合同履约成本减值准备

√适用 □不适用

单位：元 币种：人民币

项目	期初余额	本期增加金额		本期减少金额		期末余额
		计提	其他	转回或转销	其他	
原材料	195,108,044.23	2,084,985.37		1,917,606.57		195,275,423.03
在产品						
库存商品	300,037,260.46	1,506,639.17		13,358,123.70		288,185,775.93
周转材料						
消耗性生物资产						
合同履约成本						
合计	495,145,304.69	3,591,624.54		15,275,730.27		483,461,198.96

(3). 存货期末余额含有借款费用资本化金额的说明

□适用 √不适用

(4). 合同履约成本本期摊销金额的说明

□适用 √不适用

其他说明：

□适用 √不适用

10、合同资产

(1). 合同资产情况

适用 不适用

(2). 报告期内账面价值发生重大变动的金额和原因

适用 不适用

(3). 本期合同资产计提减值准备情况

适用 不适用

其他说明：

适用 不适用

11、持有待售资产

适用 不适用

12、一年内到期的非流动资产

适用 不适用

13、其他流动资产

适用 不适用

单位：元 币种：人民币

项目	期末余额	期初余额
合同取得成本		
应收退货成本		
增值税	424,174,570.39	675,473,095.15
关税	0.00	16,192,446.62
所得税	2,596,165.73	11,578,071.04
其他	3,245,412.57	1,162,892.67
合计	430,016,148.69	704,406,505.48

其他说明：

无

14、债权投资

(1). 债权投资情况

适用 不适用

(2). 期末重要的债权投资

适用 不适用

(3). 减值准备计提情况

适用 不适用

15、其他债权投资

(1). 其他债权投资情况

适用 不适用

(2). 期末重要的其他债权投资

适用 不适用

(3). 减值准备计提情况

适用 不适用

其他说明：

适用 不适用

16、 长期应收款**(1) 长期应收款情况**

适用 不适用

(2) 坏账准备计提情况

适用 不适用

(3) 因金融资产转移而终止确认的长期应收款

适用 不适用

(4) 转移长期应收款且继续涉入形成的资产、负债金额

适用 不适用

其他说明：

适用 不适用

17、长期股权投资

√适用 □不适用

单位：元 币种：人民币

被投资单位	期初余额	本期增减变动								期末余额	减值准备期末余额
		追加投资	减少投资	权益法下确认的投资损益	其他综合收益调整	其他权益变动	宣告发放现金股利或利润	计提减值准备	其他		
一、合营企业											
若羌县金鼎矿业开发有限责任公司	3,307,333.57									3,307,333.57	3,307,333.57
小计	3,307,333.57									3,307,333.57	3,307,333.57
二、联营企业											
鄂尔多斯财务有限公司	1,170,596,254.42			29,757,323.86						1,200,353,578.28	
内蒙古东乌铁路有限责任公司	265,124,868.75			24,085,819.67		667,089.19				289,877,777.61	
乌海市呼铁同洲物流有限责任公司	194,437.95									194,437.95	194,437.95
鄂尔多斯市鄂尔多斯双欣电力有限公司	347,150,399.18			13,977,158.71					2,094,573.73	363,222,131.62	
宁夏大正伟业冶金有限责任公司	25,853,146.13									25,853,146.13	25,853,146.13
内蒙古鄂尔多斯永煤矿业投资有限公司	3,796,539,787.30			100,321,876.65		14,723,263.30	425,000,000.00			3,486,584,927.25	
深圳鄂尔多斯创展服装有限公司	836,087.83			-836,087.83							
内蒙古鄂尔多斯联合化工有限公司	998,884,543.02			7,623,278.04		435,517.94	56,700,000.00		-190,853.19	950,052,485.81	
小计	6,605,179,524.58			174,929,369.10		15,825,870.43	481,700,000.00		1,903,720.54	6,316,138,484.65	26,047,584.08
合计	6,608,486,858.15			174,929,369.10		15,825,870.43	481,700,000.00		1,903,720.54	6,319,445,818.22	29,354,917.65

其他说明
无

18、其他权益工具投资

(1). 其他权益工具投资情况

适用 不适用

单位：元 币种：人民币

项目	期末余额	期初余额
新包神铁路有限责任公司	153,120,000.00	153,120,000.00
深圳市中科招商创业投资有限公司	59,354,897.00	59,354,897.00
鄂尔多斯南部铁路有限责任公司	24,800,000.00	24,800,000.00
天津商品交易服务管理集团有限公司	6,404,305.36	6,404,305.36
宁夏鄂尔多斯荣昌羊绒制品有限公司		
三英中电科技（北京）有限责任公司		
合计	243,679,202.36	243,679,202.36

(2). 非交易性权益工具投资的情况

适用 不适用

单位：元 币种：人民币

项目	本期确认的股利收入	累计利得	累计损失	其他综合收益转入留存收益的金额	指定为以公允价值计量且其变动计入其他综合收益的原因	其他综合收益转入留存收益的原因
新包神铁路有限责任公司					并非为交易目的而持有的权益工具	
深圳市中科招商创业投资有限公司		117,990,000.00			并非为交易目的而持有的权益工具	
鄂尔多斯南部铁路有限责任公司					并非交易目的而持有的权益工具	
天津商品交易服务管理集团有限公司					并非为交易目的而持有的权益工具	
宁夏鄂尔多斯荣昌羊绒制品有限公司		4,700,000.00			并非为交易目的而持有的权益工具	
三英中电科技（北京）有限责任公司					并非为交易目的而持有的权益工具	

其他说明：

适用 不适用

19、其他非流动金融资产

适用 不适用

20、投资性房地产

投资性房地产计量模式

(1). 采用成本计量模式的投资性房地产

单位：元 币种：人民币

项目	房屋、建筑物	土地使用权	在建工程	合计
一、账面原值				
1. 期初余额	563,071,177.51			563,071,177.51

2. 本期增加金额			
(1) 外购			
(2) 存货\固定资产\在建工程转入			
(3) 企业合并增加			
3. 本期减少金额	351,104.00		351,104.00
(1) 处置			
(2) 其他转出	351,104.00		351,104.00
4. 期末余额	562,720,073.51		562,720,073.51
二、累计折旧和累计摊销			
1. 期初余额	293,513,173.59		293,513,173.59
2. 本期增加金额	7,928,270.61		7,928,270.61
(1) 计提或摊销	7,928,270.61		7,928,270.61
3. 本期减少金额			
(1) 处置			
(2) 其他转出			
4. 期末余额	301,441,444.20		301,441,444.20
三、减值准备			
1. 期初余额			
2. 本期增加金额			
(1) 计提			
3. 本期减少金额			
(1) 处置			
(2) 其他转出			
4. 期末余额			
四、账面价值			
1. 期末账面价值	261,278,629.31		261,278,629.31
2. 期初账面价值	269,558,003.92		269,558,003.92

(2). 未办妥产权证书的投资性房地产情况:

适用 不适用

单位: 元 币种: 人民币

项目	账面价值	未办妥产权证书原因
山西房产	5,683,896.33	尚在办理中

其他说明

适用 不适用

21、固定资产

项目列示

适用 不适用

单位: 元 币种: 人民币

项目	期末余额	期初余额
固定资产	19,227,307,283.41	20,431,393,561.34
固定资产清理		
合计	19,227,307,283.41	20,431,393,561.34

其他说明:

无

固定资产
(1). 固定资产情况

√适用 □不适用

单位：元 币种：人民币

项目	房屋及建筑物	机器设备	运输工具	井巷工程	办公设备	合计
一、账面原值：						
1. 期初余额	14,757,281,213.22	22,779,701,570.20	387,470,248.27	558,367,291.93	130,395,963.83	38,613,216,287.45
2. 本期增加金额	3,068,652.89	67,601,060.03	10,574,539.38	1,432,540.05	1,732,164.69	84,408,957.04
(1) 购置	504,692.15	48,353,784.05	10,562,419.31	1,432,540.05	1,691,494.18	62,544,929.74
(2) 在建工程转入	2,192,660.57	19,103,472.53				21,296,133.10
(3) 企业合并增加						
(4) 汇兑损益变动	371,300.17	143,803.45	12,120.07		40,670.51	567,894.20
3. 本期减少金额	3,216,144.71	30,828,233.69	506,137.50	31,206,613.08	851,082.58	66,608,211.56
(1) 处置或报废	3,216,144.71	30,828,233.69	506,137.50	31,206,613.08	851,082.58	66,608,211.56
4. 期末余额	14,757,133,721.40	22,816,474,396.54	397,538,650.15	528,593,218.90	131,277,045.94	38,631,017,032.93
二、累计折旧						
1. 期初余额	4,924,647,563.58	11,645,842,461.49	299,026,612.75	159,107,153.85	93,750,327.34	17,122,374,119.01
2. 本期增加金额	333,429,571.43	766,812,114.00	18,989,660.62	15,192,065.61	5,956,741.10	1,140,380,152.76
(1) 计提	333,429,571.43	766,812,114.00	18,989,660.62	15,192,065.61	5,956,741.10	1,140,380,152.76
3. 本期减少金额	1,461,240.57	21,659,151.48	484,814.26	14,927,932.64	1,304,920.14	39,838,059.09
(1) 处置或报废	1,461,240.57	21,659,151.48	484,814.26	14,927,932.64	1,304,920.14	39,838,059.09
4. 期末余额	5,256,615,894.44	12,390,995,424.01	317,531,459.11	159,371,286.82	98,402,148.30	18,222,916,212.68
三、减值准备						
1. 期初余额	558,451,893.12	499,023,253.95	1,953,815.21	0.00	19,644.82	1,059,448,607.10
2. 本期增加金额	60,490,165.81	59,649,625.23	1,124,510.70		80,628.00	121,344,929.74
(1) 计提	60,490,165.81	59,649,625.23	1,124,510.70		80,628.00	121,344,929.74
3. 本期减少金额						
(1) 处置或报废						
4. 期末余额	618,942,058.93	558,672,879.18	3,078,325.91		100,272.82	1,180,793,536.84
四、账面价值						
1. 期末账面价值	8,881,575,768.03	9,866,806,093.35	76,928,865.13	369,221,932.08	32,774,624.82	19,227,307,283.41
2. 期初账面价值	9,274,181,756.52	10,634,835,854.76	86,489,820.31	399,260,138.08	36,625,991.67	20,431,393,561.34

(2). 暂时闲置的固定资产情况
 适用 不适用

(3). 通过融资租赁租入的固定资产情况
 适用 不适用

(4). 通过经营租赁租出的固定资产
 适用 不适用

(5). 未办妥产权证书的固定资产情况
 适用 不适用

单位:元 币种:人民币

项目	账面价值	未办妥产权证书的原因
北京昌平科技园区房产	17,821,043.76	尚在办理中
山西房产	20,653,018.37	尚在办理中
乌兰浩特房产	70,824,325.63	尚在办理中
棋盘井房产	182,445,787.62	尚在办理中
罕台园区房产	1,704,447,228.53	尚在办理中
合计	2,432,742,507.84	

其他说明:

 适用 不适用

注 1: 本集团期末有原值 3,224,819,382.97 元、净值 49,667,563.19 元的房屋及建筑物、机器设备已提足折旧但仍在继续使用。

注 2: 本集团期末抵押的固定资产详见附注七、(81)所有权或使用受到限制的资产披露。

固定资产清理
 适用 不适用

22、在建工程
项目列示
 适用 不适用

单位:元 币种:人民币

项目	期末余额	期初余额
在建工程	3,340,446,993.68	3,236,468,700.00
工程物资	36,027,145.13	168,238,818.68
合计	3,376,474,138.81	3,404,707,518.68

其他说明:

无

在建工程

(1). 在建工程情况

√适用 □不适用

单位：元 币种：人民币

项目	期末余额			期初余额		
	账面余额	减值准备	账面价值	账面余额	减值准备	账面价值
PVC 项目二期	2,394,676,298.95		2,394,676,298.95	2,388,697,324.14		2,388,697,324.14
华龙盐业 600kt/a 真空制盐项目	79,151,445.81	7,059,001.72	72,092,444.09	78,967,959.57	7,059,001.72	71,908,957.85
电石渣综合利用年产 80 万吨脱硫剂项目	76,708,668.72		76,708,668.72	47,904,386.62		47,904,386.62
炉前作业机器人、捣炉机器人项目	47,426,716.93		47,426,716.93	47,426,716.93		47,426,716.93
青海百通冶炼炉六期工程	25,421,757.83	25,421,757.83		25,421,757.83	25,421,757.83	
调试待机器设备				15,709,247.37		15,709,247.37
煤场全封闭工程	29,185,414.70		29,185,414.70	12,011,339.16		12,011,339.16
多晶硅 110KV 双回线路切改工程	8,544,517.37		8,544,517.37	7,849,271.94		7,849,271.94
电石二公司配料站除尘器超低排放改造项目	5,619,642.32		5,619,642.32	5,063,766.12		5,063,766.12
绿色喷吹料项目	628,568,373.16		628,568,373.16	618,237,943.44		618,237,943.44
8000 吨高纯度低耗能技术改造项目	18,044,539.56		18,044,539.56			
湟源县晒尔村石英岩探矿权	9,275,500.00		9,275,500.00			
矿友工业废渣填埋场项目	2,201,834.86		2,201,834.86			
布尔嘎斯太塔拉贮灰场防渗项目	2,752,293.57		2,752,293.57			
乌审旗尾气发电项目	2,789,965.28		2,789,965.28			
其他	42,560,784.17		42,560,784.17	21,659,746.43		21,659,746.43
合计	3,372,927,753.23	32,480,759.55	3,340,446,993.68	3,268,949,459.55	32,480,759.55	3,236,468,700.00

(2). 重要在建工程项目本期变动情况

√适用 □不适用

单位：元 币种：人民币

项目名称	预算数	期初余额	本期增加金额	本期转入固定资产金额	本期其他减少金额	期末余额	工程累计投入占预算比例(%)	工程进度	利息资本化累计金额	其中：本期利息资本化金额	本期利息资本化率(%)	资金来源
PVC 项目二期	3,350,000,000.00	2,388,697,324.14	5,978,974.81			2,394,676,298.95	71.48	95.00				自筹
华龙盐业 600kt/a 真空制盐项目	680,146,500.00	78,967,959.57				78,967,959.57	11.61	12.00				自筹
电石渣综合利用年产 80 万吨脱硫剂项目	93,680,000.00	47,904,386.62	28,804,282.10			76,708,668.72	81.88	95.00				自筹
炉前作业机器人、捣炉机器人项目	67,272,000.00	47,426,716.93				47,426,716.93	70.50	71.00				自筹
青海百通冶炼炉六期工程		25,421,757.83				25,421,757.83						自筹
煤厂全封闭项目		12,011,339.16	17,174,075.54			29,185,414.70		99.00				自筹
绿色喷吹料项目	814,340,000.00	618,237,943.44	10,330,429.72			628,568,373.16	77.19	77.19				自筹
年产 8000 吨高纯度、降耗能多晶硅材料技术改造项目	72,525,100.00		18,044,539.56			18,044,539.56	24.88	24.88				自筹
调试待验收设备		15,709,247.37		15,709,247.37								自筹
多晶硅 110KV 双回线路切改工程	11,100,000.00	7,849,271.94	695,245.43			8,544,517.37	76.98	76.98				自筹
湟源县晒尔村石英岩探矿权	50,700,000.00		9,275,500.00			9,275,500.00	18.29	18.29				自筹
合计	5,139,763,600.00	3,242,225,947.00	90,303,047.16	15,709,247.37		3,316,819,746.79	/	/			/	/

(3). 本期计提在建工程减值准备情况

适用 不适用

其他说明

适用 不适用

工程物资

适用 不适用

单位：元 币种：人民币

项目	期末余额			期初余额		
	账面余额	减值准备	账面价值	账面余额	减值准备	账面价值
专用材料	34,273,513.78		34,273,513.78	133,352,661.84		133,352,661.84
专用设备	1,753,631.35		1,753,631.35	34,886,156.84		34,886,156.84
合计	36,027,145.13		36,027,145.13	168,238,818.68		168,238,818.68

其他说明：

无

23、生产性生物资产

(1). 采用成本计量模式的生产性生物资产

适用 不适用

(2). 采用公允价值计量模式的生产性生物资产

适用 不适用

其他说明

适用 不适用

24、油气资产

适用 不适用

25、使用权资产

适用 不适用

26、无形资产

(1). 无形资产情况

√适用 □不适用

单位：元 币种：人民币

项目	商标使用权	土地使用权	软件使用权	专利技术	采矿权	合计
一、账面原值						
1. 期初余额	72,080,000.00	898,995,767.82	115,200,090.33	78,389,988.50	441,675,860.45	1,606,341,707.10
2. 本期增加金额		41,010,500.00	3,682,278.98			44,692,778.98
(1) 购置		41,010,500.00	3,682,278.98			44,692,778.98
(2) 内部研发						
(3) 企业合并增加						
3. 本期减少金额			15,080.00			15,080.00
(1) 处置			15,080.00			15,080.00
4. 期末余额	72,080,000.00	940,006,267.82	118,867,289.31	78,389,988.50	441,675,860.45	1,651,019,406.08
二、累计摊销						
1. 期初余额	72,080,000.00	173,051,174.31	54,562,920.09	64,305,534.39	93,340,812.10	457,340,440.89
2. 本期增加金额		9,916,313.48	8,690,005.48	3,253,540.01	6,452,725.74	28,312,584.71
(1) 计提		9,916,313.48	8,690,005.48	3,253,540.01	6,452,725.74	28,312,584.71
3. 本期减少金额		15,080.00				15,080.00
(1) 处置		15,080.00				15,080.00
4. 期末余额	72,080,000.00	182,952,407.79	63,252,925.57	67,559,074.40	99,793,537.84	485,637,945.60
三、减值准备						
1. 期初余额				7,851,485.46		7,851,485.46
2. 本期增加金额						
(1) 计提						
3. 本期减少金额						
(1) 处置						
4. 期末余额				7,851,485.46		7,851,485.46

四、账面价值						
1. 期末账面价值		757,038,780.03	55,629,443.74	2,979,428.64	341,882,322.61	1,157,529,975.02
2. 期初账面价值		725,944,593.51	60,637,170.24	6,232,968.65	348,335,048.35	1,141,149,780.75

本期末通过公司内部研发形成的无形资产占无形资产余额的比例 0%

(2). 未办妥产权证书的土地使用权情况

√适用 □不适用

单位:元 币种:人民币

项目	账面价值	未办妥产权证书的原因
PVC 二期土地使用权	33,407,670.59	尚在办理中
合计	33,407,670.59	

其他说明:

□适用 √不适用

27、开发支出

□适用 √不适用

28、商誉

(1). 商誉账面原值

适用 不适用

单位：元 币种：人民币

被投资单位名称或形成商誉的事项	期初余额	本期增加	本期减少	期末余额
		企业合并形成的	处置	
鄂尔多斯集团东升包装印刷有限责任公司	13,190,938.61			13,190,938.61
北京鄂尔多斯羊绒有限公司	5,514,224.00			5,514,224.00
北京鄂尔多斯时装有限公司	5,552,142.24			5,552,142.24
鄂尔多斯市东祥碳化硅有限公司	2,895,331.94			2,895,331.94
天津铁合金交易所有限公司	998,946.03			998,946.03
北京物通博信国际贸易有限公司	636,721.62			636,721.62
鄂托克旗联峰矿业有限责任公司	631,494.02			631,494.02
鄂托克旗西成工贸有限责任公司	274,889.98			274,889.98
鄂尔多斯市同源化工有限责任公司	117,725.44			117,725.44
鄂托克旗誉兴矿业有限责任公司	4,785,722.54			4,785,722.54
合计	34,598,136.42			34,598,136.42

(2). 商誉减值准备

适用 不适用

单位：元 币种：人民币

被投资单位名称或形成商誉的事项	期初余额	本期增加	本期减少	期末余额
		计提	处置	
鄂尔多斯集团东升包装印刷有限责任公司	13,190,938.61			13,190,938.61
北京鄂尔多斯羊绒有限公司	5,514,224.00			5,514,224.00
天津铁合金交易所有限公司	998,946.03			998,946.03
鄂托克旗联峰矿业有限责任公司	631,494.02			631,494.02
北京物通博信国际贸易有限公司	636,721.62			636,721.62
鄂托克旗西成工贸有限责任公司	274,889.98			274,889.98
鄂尔多斯市同源化工有限责任公司	117,725.44			117,725.44
合计	21,364,939.70			21,364,939.70

(3). 商誉所在资产组或资产组组合的相关信息

适用 不适用

(4). 说明商誉减值测试过程、关键参数（例如预计未来现金流量现值时的预测期增长率、稳定期增长率、利润率、折现率、预测期等，如适用）及商誉减值损失的确认方法

适用 不适用

(5). 商誉减值测试的影响
 适用 不适用

其他说明：

 适用 不适用

29、长期待摊费用
 适用 不适用

单位：元 币种：人民币

项目	期初余额	本期增加金额	本期摊销金额	其他减少金额	期末余额
取水权使用费	224,263,908.91		5,897,700.06		218,366,208.85
其他	60,735,834.24	14,326,251.18	23,444,684.00		51,617,401.42
合计	284,999,743.15	14,326,251.18	29,342,384.06		269,983,610.27

其他说明：

无

30、递延所得税资产/递延所得税负债
(1). 未经抵销的递延所得税资产
 适用 不适用

单位：元 币种：人民币

项目	期末余额		期初余额	
	可抵扣暂时性差异	递延所得税资产	可抵扣暂时性差异	递延所得税资产
资产减值准备	289,400,976.92	50,706,079.09	282,167,323.85	49,854,234.51
内部交易未实现利润	159,445,192.19	27,665,479.51	238,666,226.96	39,235,489.26
可抵扣亏损				
预提费用	98,121,804.01	19,441,377.63	46,082,604.78	6,912,390.71
非同一控制企业合并资产评估减值	1,609,836.28	594,764.01	1,706,220.52	618,860.07
合计	548,577,809.40	98,407,700.24	568,622,376.11	96,620,974.55

(2). 未经抵销的递延所得税负债
 适用 不适用

单位：元 币种：人民币

项目	期末余额		期初余额	
	应纳税暂时性差异	递延所得税负债	应纳税暂时性差异	递延所得税负债
非同一控制企业合并资产评估增值	209,700,244.29	49,933,415.85	211,863,442.35	50,341,534.96
其他债权投资公允价值变动				
其他权益工具投资公允价值变动				
一次性抵扣固定资产	54,485,923.10	11,595,225.61	57,623,821.78	12,275,794.65
合计	264,186,167.39	61,528,641.46	269,487,264.13	62,617,329.61

(3). 以抵销后净额列示的递延所得税资产或负债
 适用 不适用

(4). 未确认递延所得税资产明细
 适用 不适用

单位：元 币种：人民币

项目	期末余额	期初余额
可抵扣暂时性差异	1,789,803,420.16	1,976,036,324.11
可抵扣亏损	1,768,331,074.39	2,604,160,821.06
合计	3,558,134,494.55	4,580,197,145.17

(5). 未确认递延所得税资产的可抵扣亏损将于以下年度到期
 适用 不适用

单位：元 币种：人民币

年份	期末金额	期初金额	备注
2020		674,964,367.11	
2021	568,769,516.51	687,542,307.03	
2022	217,864,700.83	257,102,511.61	
2023	269,581,854.47	267,728,919.94	
2024	639,690,001.39	716,822,715.37	
2025	72,425,001.19		
合计	1,768,331,074.39	2,604,160,821.06	/

其他说明：

 适用 不适用

31、其他非流动资产
 适用 不适用

单位：元 币种：人民币

项目	期末余额			期初余额		
	账面余额	减值准备	账面价值	账面余额	减值准备	账面价值
合同取得成本						
合同履约成本						
应收退货成本						
合同资产						
预付工程及设备款	26,553,967.50		26,553,967.50	48,116,591.08		48,116,591.08
场平工程	36,100,000.00		36,100,000.00	36,100,000.00		36,100,000.00
合计	62,653,967.50		62,653,967.50	84,216,591.08		84,216,591.08

其他说明：

无

32、短期借款
(1). 短期借款分类
 适用 不适用

单位：元 币种：人民币

项目	期末余额	期初余额
质押借款	665,955,353.99	1,289,360,000.00
抵押借款	1,797,700,000.00	1,033,350,000.00
保证借款	5,493,800,000.00	6,644,260,000.00
信用借款	87,000,000.00	378,850,000.00
已贴现票据	3,881,197,000.00	2,824,743,011.00
短期借款利息重新分类	34,865,023.90	43,427,135.36
合计	11,960,517,377.89	12,213,990,146.36

短期借款分类的说明：

注：本集团期末无已到期未偿还的短期借款情况。

(2). 已逾期未偿还的短期借款情况
 适用 不适用

其他说明：

 适用 不适用

33、交易性金融负债
 适用 不适用

34、衍生金融负债
 适用 不适用

35、应付票据
 适用 不适用

单位：元 币种：人民币

种类	期末余额	期初余额
商业承兑汇票	169,145,463.78	825,761,549.82
银行承兑汇票	1,406,494,650.82	833,587,684.08
合计	1,575,640,114.60	1,659,349,233.90

本期末已到期未支付的应付票据总额为 0

36、应付账款
(1). 应付账款列示
 适用 不适用

单位：元 币种：人民币

项目	期末余额	期初余额
1 年以内（含 1 年）	4,093,225,237.33	4,235,565,598.36
1 至 2 年	497,250,813.97	555,782,243.50
2 至 3 年	667,943,883.13	700,688,464.46
3 年以上	177,171,369.45	195,924,065.90
合计	5,435,591,303.88	5,687,960,372.22

(2). 账龄超过 1 年的重要应付账款
 适用 不适用

单位：元 币种：人民币

项目	期末余额	未偿还或结转的原因
中国能源建设集团天津电力建设有限公司	56,065,846.95	尚未结算
山东电力建设第三工程公司	34,101,264.53	尚未结算
宁夏第二建筑有限公司	22,791,088.03	尚未结算
中铁一局集团有限公司	22,637,917.49	尚未结算
内蒙古鄂尔多斯天可华节能发展有限公司	21,123,187.84	尚未结算
合计	156,719,304.84	/

其他说明：

 适用 不适用

37、预收款项
(1). 预收账款项列示
 适用 不适用

(2). 账龄超过 1 年的重要预收款项
 适用 不适用

其他说明：

 适用 不适用

38、合同负债
(1). 合同负债情况
 适用 不适用

单位：元 币种：人民币

项目	期末余额	期初余额
1 年以内（含 1 年）	1,099,285,846.07	792,121,688.14
1 至 2 年	32,864,002.57	37,983,742.91
2 至 3 年	10,007,367.13	11,102,349.06
3 年以上	5,758,798.02	6,544,323.20
合计	1,147,916,013.79	847,752,103.31

(2). 报告期内账面价值发生重大变动的金额和原因
 适用 不适用

其他说明：

 适用 不适用

39、应付职工薪酬
(1). 应付职工薪酬列示
 适用 不适用

单位：元 币种：人民币

项目	期初余额	本期增加	本期减少	期末余额
一、短期薪酬	141,006,009.2	1,155,675,999	1,176,880,582	119,801,426.2

	5	.91	.96	0
二、离职后福利-设定提存计划	309,428.08	61,470,349.16	57,435,919.17	4,343,858.07
三、辞退福利	7,110,963.75	4,209,032.76	5,311,862.43	6,008,134.08
四、一年内到期的其他福利				
合计	148,426,401.08	1,221,355,381.83	1,239,628,364.56	130,153,418.35

(2). 短期薪酬列示

√适用 □不适用

单位：元 币种：人民币

项目	期初余额	本期增加	本期减少	期末余额
一、工资、奖金、津贴和补贴	117,496,742.85	1,095,207,187.76	1,115,139,527.16	97,564,403.45
二、职工福利费		16,001,065.63	15,887,146.61	113,919.02
三、社会保险费	189,713.18	23,343,497.40	21,665,087.66	1,868,122.92
其中：医疗保险费	168,503.12	19,663,312.39	18,205,244.51	1,626,571.00
工伤保险费	15,184.44	1,500,227.86	1,446,130.35	69,281.95
生育保险费	6,025.62	2,179,957.15	2,013,712.80	172,269.97
四、住房公积金		7,435,814.25	7,435,814.25	
五、工会经费和职工教育经费	23,319,553.22	13,688,434.87	16,753,007.28	20,254,980.81
六、短期带薪缺勤				
七、短期利润分享计划				
合计	141,006,009.25	1,155,675,999.91	1,176,880,582.96	119,801,426.20

(3). 设定提存计划列示

√适用 □不适用

单位：元 币种：人民币

项目	期初余额	本期增加	本期减少	期末余额
1、基本养老保险	291,310.97	59,840,602.10	56,026,458.14	4,105,454.93
2、失业保险费	18,117.11	1,629,747.06	1,409,461.03	238,403.14
3、企业年金缴费				
合计	309,428.08	61,470,349.16	57,435,919.17	4,343,858.07

其他说明：

□适用 √不适用

40、应交税费

√适用 □不适用

单位：元 币种：人民币

项目	期末余额	期初余额
增值税	155,549,438.46	139,595,009.50
企业所得税	188,518,829.60	178,427,375.18
个人所得税	3,145,995.26	3,049,208.59
城市维护建设税	4,745,984.70	3,954,717.44

水资源税	5,258,803.13	1,265,654.48
环境保护税	3,757,384.12	4,576,801.93
房产税	18,564,600.41	32,835,678.20
印花税	1,154,340.44	1,689,461.88
教育费附加	4,506,539.49	3,947,144.48
水利建设基金	26,414,418.87	26,497,381.27
关税	282,382.25	440.43
土地使用税	16,445,066.29	8,744,843.34
资源税	8,000,955.99	10,862,120.75
其他	1,558,420.34	2,114,433.15
合计	437,903,159.35	417,560,270.62

其他说明：
无

41、其他应付款

项目列示

适用 不适用

单位：元 币种：人民币

项目	期末余额	期初余额
应付利息		
应付股利	106,950,119.24	30,946.82
其他应付款	952,730,428.96	1,372,472,677.03
合计	1,059,680,548.20	1,372,503,623.85

其他说明：
无

应付利息

适用 不适用

应付股利

适用 不适用

单位：元 币种：人民币

项目	期末余额	期初余额
普通股股利		
划分为权益工具的优先股\永续债股利		
优先股\永续债股利-XXX		
优先股\永续债股利-XXX		
应付股利-三井物产株式会社	97,865,219.34	
应付股利-鄂尔多斯集团香港有限公司	30,946.82	30,946.82
应付股利-盛祥集团有限公司	9,053,953.08	
合计	106,950,119.24	30,946.82

其他说明，包括重要的超过 1 年未支付的应付股利，应披露未支付原因：
无

其他应付款
(1). 按款项性质列示其他应付款
 适用 不适用

单位：元 币种：人民币

项目	期末余额	期初余额
股权转让款	13,500,000.00	19,880,000.00
往来借款	285,672,096.31	766,765,786.94
保证金	134,956,772.35	137,646,930.50
往来款项	518,601,560.30	448,179,959.59
合计	952,730,428.96	1,372,472,677.03

(2). 账龄超过 1 年的重要其他应付款
 适用 不适用

单位：元 币种：人民币

项目	期末余额	未偿还或结转的原因
鄂托克旗蒙晨投资集团有限责任公司	113,050,000.00	尚未到还款期
JFE 钢铁株式会社	24,393,119.87	尚未到还款期
鄂尔多斯市公共资源交易综合管理办公室	16,562,092.00	尚未结算
赵云龙	13,500,000.00	尚未结算
三井物产株式会社	12,933,687.25	尚未到还款期
合计	180,438,899.12	/

其他说明：

 适用 不适用

42、持有待售负债
 适用 不适用

43、1 年内到期的非流动负债
 适用 不适用

单位：元 币种：人民币

项目	期末余额	期初余额
1 年内到期的长期借款	1,348,536,794.32	1,428,722,350.00
1 年内到期的应付债券	1,375,859,155.72	33,492,694.45
1 年内到期的长期应付款		
1 年内到期的租赁负债		
一年内到期的应付利息	23,928,395.00	22,337,737.10
合计	2,748,324,345.04	1,484,552,781.55

其他说明：

无

44、其他流动负债
 适用 不适用

45、长期借款**(1). 长期借款分类**

√适用 □不适用

单位：元 币种：人民币

项目	期末余额	期初余额
质押借款	300,000,000.00	349,000,000.00
抵押借款	1,350,000,000.00	2,775,000,000.00
保证借款	4,552,016,300.00	2,997,021,881.13
信用借款	281,850,000.00	291,850,000.00
合计	6,483,866,300.00	6,412,871,881.13

长期借款分类的说明：

注：本集团期末无已到期未偿还的长期借款。

其他说明，包括利率区间：

□适用 √不适用

46、应付债券**(1). 应付债券**

√适用 □不适用

单位：元 币种：人民币

项目	期末余额	期初余额
公司债券		1,297,432,648.90
合计		1,297,432,648.90

(2). 应付债券的增减变动（不包括划分为金融负债的优先股、永续债等其他金融工具）

√适用 □不适用

单位：元 币种：人民币

债券名称	面值	发行日期	债券期限	发行金额	期初余额	本期发行	按面值计提利息	溢折价摊销	本期偿还	转入一年内到期的非流动负债	期末余额
内蒙古鄂尔多斯资源股份有限公司2017年公司债券	100.00	2017年8月15日	5年	1,300,000,000.00	1,297,432,648.90		44,493,944.45	439,867.92		1,342,366,461.27	
合计	/	/	/	1,300,000,000.00	1,297,432,648.90		44,493,944.45	439,867.92		1,342,366,461.27	

(3). 可转换公司债券的转股条件、转股时间说明

□适用 √不适用

(4). 划分为金融负债的其他金融工具说明

期末发行在外的优先股、永续债等其他金融工具基本情况

□适用 √不适用

期末发行在外的优先股、永续债等金融工具变动情况表

□适用 √不适用

其他金融工具划分为金融负债的依据说明

□适用 √不适用

其他说明：

□适用 √不适用

47、租赁负债

□适用 √不适用

48、长期应付款

项目列示

适用 不适用

长期应付款

适用 不适用

专项应付款

适用 不适用

49、长期应付职工薪酬

适用 不适用

50、预计负债

适用 不适用

51、递延收益

递延收益情况

适用 不适用

单位：元 币种人民币

项目	期初余额	本期增加	本期减少	期末余额	形成原因
政府补助	232,549,468.99	38,280,945.38	15,412,104.74	255,418,309.63	
合计	232,549,468.99	38,280,945.38	15,412,104.74	255,418,309.63	/

涉及政府补助的项目：

适用 不适用

单位：元 币种：人民币

负债项目	期初余额	本期新增补助金额	本期计入营业外收入金额	本期计入其他收益金额	其他变动	期末余额	与资产相关/与收益相关
铁路专用线项目	53,142,857.17			853,602.11		52,289,255.06	与资产相关
排污费环境保护专项资金	15,718,541.69			451,250.00		15,267,291.69	与资产相关
环境治理项目资金补贴	15,000,000.00					15,000,000.00	与资产相关
高盐水处理项目补助	14,276,629.04			946,452.62		13,330,176.42	与资产相关
羊绒制品绿色设计平台建设项目	13,500,000.00				1,350,000.00	12,150,000.00	与资产相关
园区改造升级污水处理（新一万吨）专项资金	9,067,500.00			465,000.00		8,602,500.00	与资产相关
一公司超低排放工程	8,209,600.00			513,100.00		7,696,500.00	与资产相关
中央财政大气污染防治专项资金	7,495,833.33			625,000.00		6,870,833.33	与资产相关
22MW 余热发电项	6,997,188.00			459,739.10		6,537,449.27	与资产相

目	40			3			关
聚氯乙烯绿色关键工艺系统集成项目	6,651,333.33			348,000.00		6,303,333.33	与资产相关
土地价政府补助款	6,174,739.97			66,040.02		6,108,699.95	与资产相关
羊绒制品绿色设计平台建设项目	5,895,943.83					5,895,943.83	与资产相关
煤场全封闭补助	5,748,750.00			151,190.98		5,597,559.02	与资产相关
工业转型升级资金绿色制造项目	5,639,166.71			515,000.00		5,124,166.71	与资产相关
稳岗就业补贴		32,304,745.38		5,465,898.60		26,838,846.78	与收益相关
电力二公司煤场封闭工程	4,783,824.51			128,712.77		4,655,111.74	与资产相关
中央财政大气污染专项资金	4,516,666.65			325,000.00		4,191,666.65	与资产相关
半密闭技改尾气综合利用节能项目	4,333,333.33			250,000.00		4,083,333.33	与资产相关
3#4#机组超低排放改造项目补助	4,100,000.00			150,000.00		3,950,000.00	与资产相关
节能项目	3,735,000.00			270,000.00		3,465,000.00	与资产相关
土壤污染防治专项资金	3,702,000.00			308,500.00		3,393,500.00	与资产相关
硅钙合金矿热炉技改项目扶持财政补贴款	3,077,868.65			315,782.85		2,762,085.80	与资产相关
2018 年超低排放工程政府补贴	2,916,666.67			175,000.00		2,741,666.67	与资产相关
电力二公司 2*50 超低排放改造工程	2,787,222.22			96,666.67		2,690,555.55	与资产相关
4*300MW 机组煤场全封闭治理补贴资金	2,637,500.00			75,000.00		2,562,500.00	与资产相关
园区改造升级矿友灰渣场项目专项资金	2,355,769.23			125,000.00		2,230,769.23	与资产相关
全域旅游打造建设专项项目		2,000,000.00				2,000,000.00	与资产相关
电力二公司 4*135 机组超低排放改造工程	1,922,222.22			68,244.58		1,853,977.64	与资产相关
政府稳岗补贴资金		1,876,200.00				1,876,200.00	与收益相关
2015 年外贸检测公共服务平台	1,500,000.00					1,500,000.00	与资产相关
全自动电脑嵌花横机应用研究与推广	1,479,207.83					1,479,207.83	与资产相关
羊绒产业创新与绿色发展关键技术研究示范工程	1,471,100.90			73,302.54		1,397,798.36	与资产相关
矿热炉补助资金	1,387,713.17			104,087.55		1,283,625.62	与资产相关

余热发电二期补助资金	1,080,514.56			90,288.07		990,226.49	与资产相关
2013 年高层次创新创业基地	1,000,000.00					1,000,000.00	与资产相关
环境综合整治补贴资金	970,450.00			74,650.00		895,800.00	与资产相关
2x330MW 低热值煤综合利用发电工程煤场全封闭治理补贴资金	900,000.00			25,000.00		875,000.00	与资产相关
国家高新技术研究发展计划专项经费	897,341.96					897,341.96	与资产相关
多晶硅项目技术改造补贴	884,173.67			49,579.83		834,593.84	与资产相关
热电联产机组工程一期 4*50MW 背压机组煤场全封闭治理补贴资金	879,166.65			24,435.29		854,731.36	与资产相关
科技成果转化引导项目资金		800,000.00				800,000.00	与资产相关
矿井水回收利用项目财政拨款	740,000.00			185,000.00		555,000.00	与资产相关
环境综合治理清洁生产项目	683,333.37			50,000.00		633,333.37	与资产相关
中小企业发展专项资金	630,000.00					630,000.00	与资产相关
污水前段增加预处理工程补助款	525,000.00			33,333.35		491,666.65	与资产相关
自治区工程技术研究中心奖励		500,000.00				500,000.00	与资产相关
内蒙古自治区羊绒工程技术研究中心能力建设	500,000.00					500,000.00	与资产相关
创业就业“以奖代补”款	441,666.67			50,000.00		391,666.67	与资产相关
2019 年自治区创新引导奖励资金		300,000.00				300,000.00	与资产相关
增量配电网业务试点项目款		300,000.00				300,000.00	与资产相关
第五批“草原英才”高层次人才创新创业基地	210,824.80					210,824.80	与资产相关
聚氯乙烯聚合体系高效引发剂的研发	200,000.00					200,000.00	与资产相关
国家高新技术企业奖励		200,000.00				200,000.00	与资产相关
氧化硅基先进功能材料院士工作站	200,000.00					200,000.00	与资产相关
产业创新(研发)人才团队扶持资金	170,000.00					170,000.00	与资产相关
标准补助经费	90,000.00					90,000.00	与资产相关
2016 年度高层次人才及科研机构	70,000.00					70,000.00	与资产相关

2017 年特聘科技专家补助款	10,000.00			10,000.00		-	与资产相关
低汞触媒高效应用和汞污染防治试点	1,242,818.46		144,247.78			1,098,570.68	与资产相关

其他说明：

适用 不适用

52、其他非流动负债

适用 不适用

单位：元 币种：人民币

项目	期末余额	期初余额
土地配套费	8,042,643.22	8,365,632.30
供热系统管网初装费	24,315,034.12	25,300,866.61
合计	32,357,677.34	33,666,498.91

其他说明：

无

53、股本

适用 不适用

单位：元 币种：人民币

	期初余额	本次变动增减(+、-)					期末余额
		发行新股	送股	公积金转股	其他	小计	
股份总数	1,427,947,069.00						1,427,947,069.00

其他说明：

无

54、其他权益工具

(1) 期末发行在外的优先股、永续债等其他金融工具基本情况

适用 不适用

(2) 期末发行在外的优先股、永续债等金融工具变动情况表

适用 不适用

其他权益工具本期增减变动情况、变动原因说明，以及相关会计处理的依据：

适用 不适用

其他说明：

适用 不适用

55、资本公积

适用 不适用

单位：元 币种：人民币

项目	期初余额	本期增加	本期减少	期末余额
资本溢价（股本溢价）	3,773,089,035.48	84,683,780.35	285,000,000.00	3,572,772,815.83
其他资本公积	122,669,225.25			122,669,225.25
少数股东增资	92,529,300.00			92,529,300.00
其他	19,412,194.29	12,435,375.78		31,847,570.07
合计	4,007,699,755.02	97,119,156.13	285,000,000.00	3,819,818,911.15

其他说明，包括本期增减变动情况、变动原因说明：

注 1：本期减少资本公积主要原因为本期同一控制下企业合并鄂尔多斯联海化工有限公司所致。

注 2：本期增加资本公积主要原因为本期本公司之子公司电冶公司收购青海华晟少数股东权益所致

注 3：其他资本公积变动为联营企业内蒙古鄂尔多斯永煤矿业投资有限公司、内蒙古东乌铁路有限责任公司、内蒙古鄂尔多斯联合化工有限公司专项储备变动所致。

56、库存股

适用 不适用

57、其他综合收益

√适用 □不适用

单位：元 币种：人民币

项目	期初余额	本期发生金额						期末余额
		本期所得税前发生额	减：前期计入其他综合收益当期转入损益	减：前期计入其他综合收益当期转入留存收益	减：所得税费用	税后归属于母公司	税后归属于少数股东	
一、不能重分类进损益的其他综合收益	-1,452,806.40							-1,452,806.40
其中：重新计量设定受益计划变动额								
权益法下不能转损益的其他综合收益								
其他权益工具投资公允价值变动	-1,452,806.40							-1,452,806.40
企业自身信用风险公允价值变动								
二、将重分类进损益的其他综合收益	9,052,731.76	710,184.33				782,275.74	-72,091.41	9,835,007.50
其中：权益法下可转损益的其他综合收益	4,057,372.90							4,057,372.90
其他债权投资公允价值变动								
金融资产重分类计入其他综合收益的金额								
其他债权投资信用减值准备								
现金流量套期储备								
外币财务报表折算差额	4,995,358.86	710,184.33				782,275.74	-72,091.41	5,777,634.60
其他综合收益合计	7,599,925.36	710,184.33				782,275.74	-72,091.41	8,382,201.10

其他说明，包括对现金流量套期损益的有效部分转为被套期项目初始确认金额调整：

无

58、专项储备

√适用 □不适用

单位：元 币种：人民币

项目	期初余额	本期增加	本期减少	期末余额
安全生产费	115,700,403.16	58,569,320.55	22,438,515.85	151,831,207.86
合计	115,700,403.16	58,569,320.55	22,438,515.85	151,831,207.86

其他说明，包括本期增减变动情况、变动原因说明：

专项储备为本集团按照国家规定提取的维简费、安全生产费用及其他类似费用，期末余额为尚未使用的维简费、安全生产费用及其他类似费用。

59、盈余公积

√适用 □不适用

单位：元 币种：人民币

项目	期初余额	本期增加	本期减少	期末余额
法定盈余公积	899,370,918.43			899,370,918.43
任意盈余公积				
储备基金				
企业发展基金				
其他				
合计	899,370,918.43			899,370,918.43

盈余公积说明，包括本期增减变动情况、变动原因说明：

无

60、未分配利润

√适用 □不适用

单位：元 币种：人民币

项目	本期	上年度
调整前上期末未分配利润	6,409,041,621.81	5,359,240,530.82
调整期初未分配利润合计数（调增+，调减-）	-29,432,281.38	-28,972,018.09
调整后期初未分配利润	6,379,609,340.43	5,330,268,512.73
加：本期归属于母公司所有者的净利润	425,607,179.12	1,340,411,967.96
减：提取法定盈余公积		87,014,214.96
提取任意盈余公积		
提取一般风险准备		
应付普通股股利	571,178,827.60	204,056,925.30
转作股本的普通股股利		
期末未分配利润	6,234,037,691.95	6,379,609,340.43

调整期初未分配利润明细：

- 1、由于《企业会计准则》及其相关新规定进行追溯调整，影响期初未分配利润 0 元。
- 2、由于会计政策变更，影响期初未分配利润 0 元。
- 3、由于重大会计差错更正，影响期初未分配利润 0 元。
- 4、由于同一控制导致的合并范围变更，影响期初未分配利润-29,432,181.38 元。
- 5、其他调整合计影响期初未分配利润 0 元。

61、营业收入和营业成本

(1). 营业收入和营业成本情况

√适用 □不适用

单位：元 币种：人民币

项目	本期发生额		上期发生额	
	收入	成本	收入	成本
主营业务	9,901,270,314.95	7,111,392,494.53	10,199,364,238.03	7,506,484,710.14
其他业务	121,954,035.22	37,809,040.02	145,823,723.94	41,615,173.66
合计	10,023,224,350.17	7,149,201,534.55	10,345,187,961.97	7,548,099,883.80

(2). 合同产生的收入的情况

□适用 √不适用

(3). 履约义务的说明

□适用 √不适用

(4). 分摊至剩余履约义务的说明

□适用 √不适用

其他说明：

无

62、税金及附加

√适用 □不适用

单位：元 币种：人民币

项目	本期发生额	上期发生额
城市维护建设税	25,013,724.87	29,290,609.35
教育费附加	24,917,172.79	28,188,575.79
资源税	37,665,082.53	35,831,741.38
房产税	36,766,927.85	45,949,707.41
土地使用税	24,366,496.48	23,960,568.31
车船使用税	39,675.86	28,176.14
印花税	7,947,817.82	10,068,818.09
关税	37,608,758.16	55,659,236.70
水资源税	13,884,091.45	12,156,514.59
环境保护税	10,462,181.25	12,373,146.39
土地增值税		2,585,558.60
耕地占用税	1,700,000.19	
其他	2,662,987.07	2,512,839.81
合计	223,034,916.32	258,605,492.56

其他说明：

无

63、销售费用

√适用 □不适用

单位：元 币种：人民币

项目	本期发生额	上期发生额
运杂费	414,924,472.73	422,938,029.79
职工薪酬	112,112,384.96	123,652,196.69
广告费	29,741,934.56	81,416,432.85
商场费用	79,053,557.01	80,875,298.03
仓储租赁费	58,633,919.11	68,640,106.05
资产折旧及摊销	38,217,932.40	34,311,629.67
办公费	11,494,305.80	8,366,584.64
佣金及手续费	1,259,796.94	2,494,251.35
报关费	1,649,098.35	3,491,880.46
包装费	2,326,525.06	2,694,782.52
车辆交通费	459,577.49	1,282,575.98
其他	9,692,179.23	11,468,328.16
合计	759,565,683.64	841,632,096.19

其他说明：

无

64、管理费用

√适用 □不适用

单位：元 币种：人民币

项目	本期发生额	上期发生额
职工薪酬	291,098,625.50	249,423,890.73
资产折旧及摊销	75,846,949.41	78,634,974.86
办公费	44,436,087.42	63,545,532.76
咨询费	41,522,098.41	28,282,233.20
停工损失	91,196,564.60	52,280,587.60
修理费	10,145,782.53	7,377,868.44
业务招待费	6,676,871.55	11,739,897.66
机物料消耗	5,030,544.46	5,909,688.77
车辆交通费	3,628,701.03	6,651,051.32
物业费	3,855,151.63	4,252,244.26
保险费	1,041,006.68	1,494,936.03
其他	7,779,517.43	2,442,386.12
合计	582,257,900.65	512,035,291.75

其他说明：

无

65、研发费用

√适用 □不适用

单位：元 币种：人民币

项目	本期发生额	上期发生额
职工薪酬	19,926,987.79	12,093,974.69
材料投入	123,367,941.65	56,020,947.75

设计费用	433,145.07	869,365.21
差旅费用	88,735.43	341,878.00
折旧	2,780,098.24	1,387,761.97
修理费	7,902,471.63	5,919,577.71
其他费用	797,840.98	900,922.14
合计	155,297,220.79	77,534,427.47

其他说明：

无

66、财务费用

适用 不适用

单位：元 币种：人民币

项目	本期发生额	上期发生额
利息支出	517,368,266.87	549,018,919.13
减：利息收入	-59,728,352.98	-125,662,356.44
汇兑损益	-430,127.30	-7,039,501.85
其他支出	62,398,174.29	90,274,174.12
合计	519,607,960.88	506,591,234.96

其他说明：

无

67、其他收益

适用 不适用

单位：元 币种：人民币

项目	本期发生额	上期发生额
政府补助	87,331,840.34	49,721,932.86
合计	87,331,840.34	49,721,932.86

其他说明：

注：政府补助的具体明细详见附注七、82 项政府补助。

68、投资收益

适用 不适用

单位：元 币种：人民币

项目	本期发生额	上期发生额
权益法核算的长期股权投资收益	174,929,369.10	260,810,867.70
处置长期股权投资产生的投资收益	5,333.65	-5,990.88
交易性金融资产在持有期间的投资收益		
其他权益工具投资在持有期间取得的股利收入		7,516,199.11
债权投资在持有期间取得的利息收入		
其他债权投资在持有期间取得的利息收入		
处置交易性金融资产取得的投资收益		
处置其他权益工具投资取得的投资收益		
处置债权投资取得的投资收益		
处置其他债权投资取得的投资收益		
合计	174,934,702.75	268,321,075.93

其他说明：

无

69、净敞口套期收益

适用 不适用

70、公允价值变动收益

适用 不适用

71、信用减值损失

适用 不适用

单位：元 币种：人民币

项目	本期发生额	上期发生额
其他应收款坏账损失	-1,436,053.59	-264,133.33
债权投资减值损失		
其他债权投资减值损失		
长期应收款坏账损失		
合同资产减值损失		
应收账款坏账损失	-9,420,320.46	-4,165,825.91
合计	-10,856,374.05	-4,429,959.24

其他说明：

无

72、资产减值损失

适用 不适用

单位：元 币种：人民币

项目	本期发生额	上期发生额
一、坏账损失	-399,608.05	
二、存货跌价损失及合同履约成本减值损失	-673,628.05	12,306,180.12
三、长期股权投资减值损失		
四、投资性房地产减值损失		
五、固定资产减值损失	121,344,929.74	
六、工程物资减值损失		
七、在建工程减值损失		
八、生产性生物资产减值损失		
九、油气资产减值损失		
十、无形资产减值损失		
十一、商誉减值损失		
十二、其他		
合计	120,271,693.64	12,306,180.12

其他说明：

无

73、资产处置收益
 适用 不适用

单位：元 币种：人民币

项目	本期发生额	上期发生额
资产处置利得	1,556,352.62	8,905,218.42
合计	1,556,352.62	8,905,218.42

其他说明：

 适用 不适用

74、营业外收入
 适用 不适用

单位：元 币种：人民币

项目	本期发生额	上期发生额	计入当期非经常性损益的金额
非流动资产处置利得合计			
其中：固定资产处置利得			
无形资产处置利得			
债务重组利得			
非货币性资产交换利得			
接受捐赠			
政府补助	144,247.78	512,453.03	144,247.78
保险索赔收入	270,936.36	1,066,432.00	270,936.36
罚款收入	4,928,949.00	2,445,338.95	4,928,949.00
违约金收入	2,302,268.97	1,401,904.57	2,302,268.97
无需支付的款项	334,207.44	83,573.99	334,207.44
其他	1,778,163.60	1,152,003.04	1,778,163.60
合计	9,758,773.15	6,661,705.58	9,758,773.15

计入当期损益的政府补助

 适用 不适用

单位：元 币种：人民币

补助项目	本期发生金额	上期发生金额	与资产相关/与收益相关
羊绒制品绿色设计平台建设项目		149,233.02	
土地补贴款		363,220.01	
低汞触媒高效应用和汞污染防治试点	144,247.78		
合计	144,247.78	512,453.03	

其他说明：

 适用 不适用

75、营业外支出
 适用 不适用

单位：元 币种：人民币

项目	本期发生额	上期发生额	计入当期非经常
----	-------	-------	---------

			性损益的金额
非流动资产处置损失合计	26,928,100.28	6,491,266.22	26,928,100.28
其中：固定资产处置损失			
无形资产处置损失			
债务重组损失			
非货币性资产交换损失			
对外捐赠	8,699,905.46	450,300.00	8,699,905.46
非常损失	385,660.79	383,536.42	385,660.79
滞纳金及罚款	374,020.43	369,612.75	374,020.43
其他	378,291.66	188,113.13	378,291.66
合计	36,765,978.62	7,882,828.52	36,765,978.62

其他说明：

无

76、所得税费用

(1) 所得税费用表

√适用 □不适用

单位：元 币种：人民币

项目	本期发生额	上期发生额
当期所得税费用	194,759,104.26	196,411,999.60
递延所得税费用	-2,322,295.56	-1,854,390.68
合计	192,436,808.70	194,557,608.92

(2) 会计利润与所得税费用调整过程

□适用 √不适用

其他说明：

□适用 √不适用

77、其他综合收益

√适用 □不适用

详见附注七、57。

78、现金流量表项目

(1). 收到的其他与经营活动有关的现金

√适用 □不适用

单位：元 币种：人民币

项目	本期发生额	上期发生额
财政拨款	110,344,928.76	46,448,757.00
利息收入	64,138,647.58	105,059,148.74
往来款	355,776,631.53	1,155,000,000.00
合计	530,260,207.87	1,306,507,905.74

收到的其他与经营活动有关的现金说明：

无

(2). 支付的其他与经营活动有关的现金

√适用 □不适用

单位：元 币种：人民币

项目	本期发生额	上期发生额
销售费用	205,760,843.36	181,378,646.29
管理费用	184,504,658.86	214,415,319.57
往来款	328,648,671.92	1,155,000,000.00
合计	718,914,174.14	1,550,793,965.86

支付的其他与经营活动有关的现金说明：

无

(3). 收到的其他与投资活动有关的现金

√适用 □不适用

单位：元 币种：人民币

项目	本期发生额	上期发生额
投标保证金及履约保证金	21,742,384.08	84,799,120.96
往来利息收入		9,134,666.66
往来款		1,904,996,259.97
合计	21,742,384.08	1,998,930,047.59

收到的其他与投资活动有关的现金说明：

无

(4). 支付的其他与投资活动有关的现金

√适用 □不适用

单位：元 币种：人民币

项目	本期发生额	上期发生额
投标保证金及履约保证金	37,241,739.88	93,475,327.84
往来款		1,692,410,966.67
合计	37,241,739.88	1,785,886,294.51

支付的其他与投资活动有关的现金说明：

无

(5). 收到的其他与筹资活动有关的现金

√适用 □不适用

单位：元 币种：人民币

项目	本期发生额	上期发生额
收回票据保证金、信用证保证金	500,198,350.29	3,056,273,221.27
往来款	2,000,000.00	10,000,000.00
合计	502,198,350.29	3,066,273,221.27

收到的其他与筹资活动有关的现金说明：

无

(6). 支付的其他与筹资活动有关的现金

√适用 □不适用

单位：元 币种：人民币

项目	本期发生额	上期发生额
三个月以上票据保证金	1,655,993,378.77	2,272,809,039.67
往来款项	484,067,504.41	7,339,034.24
收购少数股东股权	5,000.00	37,473,120.76
同一控制下企业合并支付股权转让款	285,000,000.00	
合计	2,425,065,883.18	2,317,621,194.67

支付的其他与筹资活动有关的现金说明：

无

79、现金流量表补充资料
(1) 现金流量表补充资料

√适用 □不适用

单位：元 币种：人民币

补充资料	本期金额	上期金额
1. 将净利润调节为经营活动现金流量：		
净利润	569,222,695.29	723,982,809.71
加：资产减值准备	120,271,693.64	12,306,180.12
信用减值损失	-10,856,374.05	-4,429,959.24
固定资产折旧、油气资产折耗、生产性生物资产折旧	1,148,308,423.37	1,197,306,347.35
使用权资产摊销		
无形资产摊销	28,312,584.71	28,136,238.54
长期待摊费用摊销	29,342,384.06	19,710,091.34
处置固定资产、无形资产和其他长期资产的损失（收益以“-”号填列）	-1,556,352.62	-8,905,218.42
固定资产报废损失（收益以“-”号填列）	26,928,100.28	6,491,266.22
公允价值变动损失（收益以“-”号填列）		
财务费用（收益以“-”号填列）	547,376,336.87	609,564,382.50
投资损失（收益以“-”号填列）	-174,934,702.75	-268,321,075.93
递延所得税资产减少（增加以“-”号填列）	-1,786,725.69	-2,754,106.57
递延所得税负债增加（减少以“-”号填列）	-1,088,688.15	-379,226.81
存货的减少（增加以“-”号填列）	610,996,749.97	-267,169,613.89
经营性应收项目的减少（增加以“-”号填列）	-791,978,999.41	107,945,334.20
经营性应付项目的增加（减少以“-”号填列）	-283,796,019.47	-497,372,706.28
其他		
经营活动产生的现金流量净额	1,814,761,106.05	1,656,110,742.84
2. 不涉及现金收支的重大投资和筹资活动：		
债务转为资本		
一年内到期的可转换公司债券		
融资租入固定资产		
3. 现金及现金等价物净变动情况：		
现金的期末余额	5,341,621,592.42	6,701,953,288.89
减：现金的期初余额	6,684,922,860.05	5,512,354,367.47

加：现金等价物的期末余额		
减：现金等价物的期初余额		
现金及现金等价物净增加额	-1,343,301,267.63	1,189,598,921.42

(2) 本期支付的取得子公司的现金净额

适用 不适用

(3) 本期收到的处置子公司的现金净额

适用 不适用

(4) 现金和现金等价物的构成

适用 不适用

单位：元 币种：人民币

项目	期末余额	期初余额
一、现金	5,341,621,592.42	6,684,922,860.05
其中：库存现金	643,201.22	1,074,515.39
可随时用于支付的银行存款	5,339,470,406.63	6,674,337,138.38
可随时用于支付的其他货币资金	1,507,984.57	9,511,206.28
可用于支付的存放中央银行款项		
存放同业款项		
拆放同业款项		
二、现金等价物		
其中：三个月内到期的债券投资		
三、期末现金及现金等价物余额	5,341,621,592.42	6,684,922,860.05
其中：母公司或集团内子公司使用受限制的现金和现金等价物		

其他说明：

适用 不适用

80、所有者权益变动表项目注释

说明对上年期末余额进行调整的“其他”项目名称及调整金额等事项：

适用 不适用

81、所有权或使用权受到限制的资产

适用 不适用

单位：元 币种：人民币

项目	期末账面价值	受限原因
货币资金	2,835,203,161.41	银行承兑汇票保证金及其他
应收票据	96,720,257.02	质押
存货		
固定资产	5,936,762,680.87	抵押
无形资产	292,007,769.24	抵押
子公司股权	1,409,057,702.59	质押
联营公司股权	3,796,539,787.30	质押

合计	14,366,291,358.43	/
----	-------------------	---

其他说明：

无

82、外币货币性项目

(1). 外币货币性项目

适用 不适用

单位：元

项目	期末外币余额	折算汇率	期末折算人民币余额
货币资金			166,931,610.02
其中：美元	22,556,209.77	7.0795	159,686,687.07
欧元	664,393.03	7.9610	5,289,232.91
港币	101.44	0.9134	92.66
日元	29,716,712.00	0.0658	1,955,597.38
应收账款			34,842,378.08
其中：美元	4,387,817.47	7.0795	31,063,553.78
欧元	287,848.72	7.9610	2,291,563.66
日元	22,599,997.56	0.0658	1,487,260.64
应付账款			1,325,447.71
其中：美元	122,330.13	7.0795	866,036.16
欧元	57,707.77	7.9610	459,411.56
其他应付款			36,518,526.37
其中：美元	5,118,365.95	7.0795	36,235,471.74
欧元	35,555.16	7.9610	283,054.63
其他应收款			514,095.74
其中：欧元	33,416.00	7.9610	266,024.78
日元	3,769,617.07	0.0658	248,070.96

其他说明：

无

(2). 境外经营实体说明，包括对于重要的境外经营实体，应披露其境外主要经营地、记账本位币及选择依据，记账本位币发生变化的还应披露原因

适用 不适用

公司名称	主要经营地	记账本位币	记账本位币选择依据
ErdosEuropeS. R. LconSocioUnico (“ErdosEurope”)	意大利	欧元	当地货币
ERDOSCASHMEREFASHIONJAPANCO., LTD (“ERDOSJAPAN”)	日本	日元	当地货币
ERDOS (MYANMAR) KNITWEAR COMPANY LIMITED (“ERDOS Burma”)	缅甸	美元	日常使用货币

83、套期
 适用 不适用

84、政府补助
1. 政府补助基本情况
 适用 不适用

单位：元 币种：人民币

种类	金额	列报项目	计入当期损益的金额
与资产相关的政府补助			
22MW 余热发电项目	10,000,000.00	递延收益	459,739.13
工业转型升级资金绿色制造项目	10,300,000.00	递延收益	515,000.00
羊绒制品绿色设计平台建设项目	13,500,000.00	递延收益	
羊绒产业创新与绿色发展关键技术研究示范工程	5,000,000.00	递延收益	73,302.54
中小企业发展专项资金	900,000.00	递延收益	
污水前段增加预处理工程补助款	650,000.00	递延收益	33,333.35
高盐水处理项目补助	18,500,000.00	递延收益	946,452.62
园区改造升级污水处理项资金	9,300,000.00	递延收益	465,000.00
园区改造升级矿友灰渣场项目专项资金	2,500,000.00	递延收益	125,000.00
中央财政大气污染防治专项资金	12,500,000.00	递延收益	625,000.00
节能项目	5,400,000.00	递延收益	270,000.00
土壤污染防治专项资金	6,170,000.00	递延收益	308,500.00
聚氯乙烯绿色关键工艺系统集成项目	13,004,000.00	递延收益	348,000.00
中央财政大气污染专项资金	6,500,000.00	递延收益	325,000.00
环境综合整治补贴资金	1,493,000.00	递延收益	74,650.00
半密闭技改尾气综合利用节能项目	5,000,000.00	递延收益	250,000.00
铁路专用线项目	60,000,000.00	递延收益	853,602.11
排污费环境保护专项资金	18,050,000.00	递延收益	451,250.00
煤场全封闭补助资金	16,750,000.00	递延收益	404,339.04
电力二公司 2*50 超低排放改造工程	2,900,000.00	递延收益	96,666.67
电力二公司 4*135 机组超低排放改造工程	2,000,000.00	递延收益	68,244.58
创业就业“以奖代补”款	500,000.00	递延收益	50,000.00
矿井水回收利用项目财政拨款	3,700,000.00	递延收益	185,000.00
余热发电二期补助资金	2,008,333.38	递延收益	90,288.07
矿热炉补助资金	2,000,000.00	递延收益	104,087.55
硅钙合金矿热炉技改项目扶持财政补贴款	6,240,000.00	递延收益	315,782.85
环境综合治理清洁生产项目	1,000,000.00	递延收益	50,000.00
多晶硅项目技术改造补贴	1,000,000.00	递延收益	49,579.83
土地价政府补助款	560,000.00	递延收益	66,040.02
超低排放补助	18,262,000.00	递延收益	838,100.00
2017 年特聘科技专家补助款	10,000.00	递延收益	10,000.00
低汞触媒高效应用和汞污染防治试点	1,314,000.00	递延收益	144,247.78
与收益相关的政府补助			
企业税扶持资金	10,000,000.00	其他收益	10,000,000.00
进口贴息	2,320,000.00	其他收益	
羊绒收储贴息	6,650,000.00	其他收益	6,650,000.00
科技局 2019 科技成果转化专项资金	2,329,000.00	其他收益	2,329,000.00

科技创新发展奖补贴资金	50,000.00	其他收益	50,000.00
鄂托克旗财政局 2019 年技术交易后补项目资金	109,000.00	其他收益	109,000.00
稳岗就业补贴	32,199,925.13	递延收益	5,465,898.60
外经贸发展专项资金	400,000.00	其他收益	
财政局企业研发投入奖励	3,000,000.00	其他收益	3,000,000.00
草原英才奖励金	50,000.00	其他收益	50,000.00
财政局专项补贴	200,000.00	其他收益	200,000.00
2017 年外贸企业能力建设资金	2,330,000.00	其他收益	
退税返还	43,263,455.28	其他收益	43,263,455.28
增值税加计扣除	370,885.47	其他收益	370,885.47
研发费用加计扣除补助	1,020,100.00	其他收益	1,020,100.00
财政大学生就业补贴款	222,000.00	其他收益	
就业局中小型企业人才储备补贴	192,000.00	其他收益	192,000.00
培训费补贴	1,245,339.62	其他收益	1,245,339.62
就业补贴	52,000.00	其他收益	136,000.00
稳岗就业补贴	6,867,736.00	其他收益	1,293,924.28
技术改造补贴款	64,238.73	其他收益	64,238.73
北京市西城区社会保险基金管理中心临时岗位补贴	1,540.00	其他收益	1,540.00
湟源县大华镇人民政府活动经费	7,704.00	其他收益	
湟源工业商务和信息化局工业经济增长补助款	262,000.00	其他收益	262,000.00
桐乡市梧桐街道经济发展服务中心政府补助奖励款	11,000.00	其他收益	11,000.00
桐乡市经济和信息化局 19 年桐乡市工业企业升级奖励	30,000.00	其他收益	30,000.00
上海市青浦区财政局财政补贴	123,200.00	其他收益	123,200.00
上海青浦现代农业园区发展有限公司倾斜力度扶持款	20,000.00	其他收益	20,000.00
燃油价格补贴	582,300.00	其他收益	582,300.00
财政贴息	327,000.00	财务费用	327,000.00
低硼产品研发补助款	1,910,000.00	其他收益	1,910,000.00
科技局补贴收入	500,000.00	其他收益	500,000.00

2. 政府补助退回情况

适用 不适用

其他说明

无

85、其他

适用 不适用

八、合并范围的变更

1、非同一控制下企业合并

适用 不适用

2、同一控制下企业合并

适用 不适用

(1). 本期发生的同一控制下企业合并

√适用 □不适用

单位:元 币种:人民币

被合并方名称	企业合并中取得的权益比例	构成同一控制下企业合并的依据	合并日	合并日的确定依据	合并当期期初至合并日被合并方的收入	合并当期期初至合并日被合并方的净利润	比较期间被合并方的收入	比较期间被合并方的净利润
鄂尔多斯联海化工有限公司	100%	合并前后均属于最终控制方控制	2020年3月	取得控制权	0	-105,223.29	0	-122,326.34

其他说明:

无

(2). 合并成本

√适用 □不适用

单位:元 币种:人民币

合并成本	鄂尔多斯联海化工有限公司
--现金	285,000,000.00
--非现金资产的账面价值	
--发行或承担的债务的账面价值	
--发行的权益性证券的面值	
--或有对价	

或有对价及其变动的说明:

无

其他说明:

无

(3). 合并日被合并方资产、负债的账面价值

√适用 □不适用

单位:元 币种:人民币

	鄂尔多斯联海化工有限公司	
	合并日	上期期末
资产:	668,300,375.13	780,609,002.61
货币资金	15,255,009.24	133,629,642.54
应收款项		
存货		
其他应收款	25,778.74	25,778.74
其他流动资产	10,960,227.80	10,959,540.88
固定资产	4,594.81	8,583.01
无形资产	17,431,991.27	17,537,214.56
在建工程	624,622,773.27	618,448,242.88

负债：	372,979,748.44	485,333,152.63
借款		
应付票据	5,302,553.00	6,624,354.68
应付款项		14,705,568.18
应付职工薪酬	63,777.90	63,890.90
应交税金	62,417.80	62,111.33
其他应付款	367,550,999.74	463,877,227.54
净资产	295,320,626.69	295,275,849.98
减：少数股东权益		
取得的净资产	295,320,626.69	295,275,849.98
	6.69	

企业合并中承担的被合并方的或有负债：

无

其他说明：

适用 不适用

3、反向购买

适用 不适用

4、处置子公司

是否存在单次处置对子公司投资即丧失控制权的情形

适用 不适用

其他说明：

适用 不适用

是否存在通过多次交易分步处置对子公司投资且在本期丧失控制权的情形

适用 不适用

5、其他原因的合并范围变动

说明其他原因导致的合并范围变动（如，新设子公司、清算子公司等）及其相关情况：

适用 不适用

6、其他

适用 不适用

1、新设立子公司

本公司之子公司电冶集团本期分别投资设立内蒙古瀚联循环经济技术有限公司资源综合利用分公司、内蒙古瀚联循环经济技术有限公司余热发电分公司、鄂尔多斯市电冶余热发电有限公司、青海百通余热资源综合利用有限公司、鄂尔多斯市清新能材料有限公司持股比例均为 100%。

2、注销子公司

本公司子公司上海鄂尔多斯服装控股有限责任公司控制之子公司北京鄂尔多斯服装有限责任公司于 2020 年 6 月份办理完成注销手续。

九、在其他主体中的权益

1、在子公司中的权益

(1). 企业集团的构成

√适用 □不适用

子公司名称	主要经营地	注册地	业务性质	持股比例(%)		取得方式
				直接	间接	
北京东胜鄂尔多斯工贸中心		北京市昌平区永安路 47 号	羊绒制品的生产与销售	100		设立
内蒙古鄂尔多斯国际贸易有限公司		内蒙古鄂尔多斯市东胜区达拉特南路 102 号	自营及代理出口羊绒制品等	100		设立
内蒙古鄂尔多斯服装有限公司		内蒙古鄂尔多斯市东胜区达拉特南路 32 号	生产销售服装服饰、羊绒制品	100		设立
北京鄂尔多斯大酒店有限公司		北京市西城区华远街 5、7 号	住宿	100		设立
上海鄂尔多斯实业有限公司		上海市长宁区仙霞路 317 号 B 栋 31 楼 3102 室	销售羊绒制品	100		设立
鄂尔多斯游泳馆有限责任公司		内蒙古鄂尔多斯市东胜区白天马路 2 号	体育场地设施服务	99	1	设立
乌兰浩特市鄂尔多斯羊绒制品有限公司		乌兰浩特市乌兰哈达经济开发区	山羊绒、毛、畜产品收购、加工、选洗、分输、纺织、针织、羊绒和毛织品的销售	100		设立
内蒙古鄂尔多斯资源资产管理有限公司		内蒙古自治区鄂尔多斯市东胜区达拉特南路 102 号	资产管理、房屋租赁	100		设立
ERDOS CASHMERE FASHION JAPAN CO. LTD		日本	销售羊绒制品	100		设立
大连三友毛绒制品有限公司		大连经济技术开发区兴城路 9 号	生产和销售羊绒制品	71.7		同一控制下企业合并
电冶集团		内蒙古鄂尔多斯市鄂托克旗棋盘井工业园区	发电、供电、铁合金、煤炭加工及其产品销售，引水、供水、污水处理	77.9		同一控制下企业合并

内蒙古鄂尔多斯热电有限责任公司		鄂尔多斯市东胜区达拉特南路 37 号	电力供热、碳化硅销售、污水处理	100		同一控制下企业合并
鄂尔多斯市东绒资产管理 有限公司		鄂尔多斯市东胜区达拉特南路 102 号	不动产管理、租赁、维护	100		同一控制下企业合并
鄂尔多斯市东绒第二资产管理 有限公司		鄂尔多斯市东胜区达拉特南路 102 号	不动产管理、租赁、维护	100		同一控制下企业合并
鄂尔多斯集团东升包装印刷 有限责任公司		内蒙古鄂尔多斯市东胜区乌审东街 11 号	装潢印刷, 纸箱纸盒、纸袋生产销售; 毛绒洗净剂等的生产销售	100		非同一控制下企业合并
北京鄂尔多斯羊绒有限公司		北京市通州区潮县镇北京市汽车雨刷厂	羊绒制品的生产与销售	88.2 8		非同一控制下企业合并
上海鄂尔多斯服装控股有限公司		上海市青浦区外青松公路 7888 号	服装服饰、羊绒制品及纺织品销售	51		非同一控制下企业合并
鄂尔多斯市东祥碳化硅有限公司		内蒙古自治区鄂尔多斯市东胜区铜川镇倪家梁社	保温材料、耐火材料、硅铁、建材、炉料、刚玉及其它磨料的销售; 生产、销售碳化硅及其制品; 自营和代理各类商品及技术的进出口业务	100		非同一控制下企业合并
内蒙古羊绒技术研究院有限公司		内蒙古鄂尔多斯市东胜区罕台轻纺街 1 号	羊绒行业新产品、新材料、新技术、新工艺的开发和示范使用、羊绒政策研究服务、羊绒信息咨询服务、羊绒培训服务、羊绒技术服务、羊绒专业协作服务	100		同一控制下企业合并
内蒙古臻品羊绒有限公司		内蒙古自治区鄂尔多斯市东胜区罕台轻纺街 1 号鄂尔多斯现代羊绒产业园	无毛绒、羊绒纱、羊绒衫等纺织纤维制品的生产、加工、销售及技术开发和咨询	100		设立
ERDO (MYANMAR) KNITWEAR COMPANY LIMITED		缅甸	羊绒制品生产、加工与销售	100		设立

在子公司的持股比例不同于表决权比例的说明：

本公司通过非全资子公司电冶集团间接持有内蒙古鄂尔多斯多晶硅业有限公司 25.00%的股权，因此持股比例不同于表决权比例。

持有半数或以下表决权但仍控制被投资单位、以及持有半数以上表决权但不控制被投资单位的依据：

公司名称	持股比例 (%)	纳入合并范围的原因
鄂尔多斯市同源化工有限责任公司	46	具有控制权（注 1）

注 1：电冶集团之子公司内蒙古鄂尔多斯冶金有限责任公司 2008 年对鄂尔多斯市同源化工有限责任公司持有 26%的股权，按照权益法核算，根据 2009 年 12 月内蒙古鄂尔多斯冶金有限责任公司的董事会决议和鄂尔多斯市同源化工有限责任公司的股东会决议，内蒙古鄂尔多斯冶金有限责任公司受让乌海市海丰化工有限责任公司持有鄂尔多斯市同源化工有限责任公司 20%的股权，自 2009 年 12 月 31 日，内蒙古鄂尔多斯冶金有限责任公司持有鄂尔多斯市同源化工有限责任公司 46%的股权，2011 年 11 月内蒙古鄂尔多斯冶金有限责任公司将同源化工 46%的股权转让给电冶集团。根据鄂尔多斯市同源化工有限责任公司章程及股东授权委托书规定，该公司的五名董事其中 2 名（1 人为董事长）由电冶集团委派，并且代理其他股东董事会 2 名董事表决权，三名监事其中 1 名由电冶集团委派，财务负责人由电冶集团委派，生产经营、财务管理和人事委派均由电冶集团控制，据此可以判定电冶集团对其拥有实际控制权，本集团于 2009 年 12 月 31 日将其纳入合并财务报表范围。

对于纳入合并范围的重要的结构化主体，控制的依据：
无

确定公司是代理人还是委托人的依据：
无

其他说明：
无

(2). 重要的非全资子公司

适用 不适用

单位：元 币种：人民币

子公司名称	少数股东持股比例 (%)	本期归属于少数股东的损益	本期向少数股东宣告分派的股利	期末少数股东权益余额
电冶集团	22.03	181,571,799.90	106,919,172.42	4,240,882,396.24

子公司少数股东的持股比例不同于表决权比例的说明：
适用 不适用

其他说明：
适用 不适用

(3). 重要非全资子公司的主要财务信息

√适用 □不适用

单位:元 币种:人民币

子公司名称	期末余额						期初余额					
	流动资产	非流动资产	资产合计	流动负债	非流动负债	负债合计	流动资产	非流动资产	资产合计	流动负债	非流动负债	负债合计
电冶集团	13,409,012,522.23	23,910,629,147.41	37,319,641,669.64	13,945,723,686.98	5,231,742,830.54	19,177,466,517.52	13,750,669,114.66	25,325,687,767.75	39,076,356,882.41	15,551,949,737.83	5,491,678,336.89	21,043,628,074.72

子公司名称	本期发生额				上期发生额			
	营业收入	净利润	综合收益总额	经营活动现金流量	营业收入	净利润	综合收益总额	经营活动现金流量
电冶集团	8,982,158,406.33	816,918,414.12	817,245,656.13	2,016,601,422.56	8,904,683,429.24	907,751,961.73	907,788,866.89	1,285,958,914.49

其他说明:
无

(4). 使用企业集团资产和清偿企业集团债务的重大限制:

□适用 √不适用

(5). 向纳入合并财务报表范围的结构化主体提供的财务支持或其他支持:

□适用 √不适用

其他说明:

√适用 □不适用

本报告期,公司下属子公司电冶公司出资 5,000 元收购了青海华电铁合金股份有限公司所持青海华晟铁合金冶炼有限责任公司(以下简称“青海华晟”)50%的股权。

2、在子公司的所有者权益份额发生变化且仍控制子公司的交易
 适用 不适用

3、在合营企业或联营企业中的权益
 适用 不适用

(1). 重要的合营企业或联营企业
 适用 不适用

单位:元 币种:人民币

合营企业或联营企业名称	主要经营地	注册地	业务性质	持股比例(%)		对合营企业或联营企业投资的会计处理方法
				直接	间接	
若羌县金鼎矿业开发有限责任公司	若羌县	若羌县白石滩	锰矿采选		50	权益法
内蒙古鄂尔多斯永煤矿业投资有限公司	鄂尔多斯市	鄂尔多斯市东胜区达拉特南路102号	矿业投资；矿山设备销售；投资咨询、矿业信息咨询服务		25	权益法
内蒙古东乌铁路有限责任公司	鄂尔多斯市	鄂尔多斯市东胜康巴什新区管委会	铁路及其附属设施的建设、经营；铁路货物运输		20	权益法
乌海市呼铁同洲物流有限责任公司	乌海市	乌海市海南区西来峰工业园区东南	铁路发运		30	权益法
鄂尔多斯市鄂尔多斯双欣电力有限公司	鄂尔多斯市	鄂尔多斯市鄂托克旗棋盘井镇政府西7公里处	电力、蒸气、热水的生产		45	权益法
宁夏大正伟业冶金有限责任公司	中卫市	中卫市沙坡头区宣和镇工业园区	硅铁生产、销售		25	权益法
深圳鄂尔多斯创展服装有限公司	深圳市	深圳市福田区新洲路东深圳国际商会大厦2505	纺织原料及纺织制品、服装服饰的销售		30	权益法
内蒙古鄂尔多斯联合化工有限公司	鄂尔多斯市鄂托克旗棋盘井镇	鄂尔多斯市鄂托克旗棋盘井镇	生产合成氨、化肥和天然气化工、煤化工、氧气及精细化工产品的生产与销售及化肥出口业务	21		权益法
鄂尔多斯财务有限公	呼和浩特市	呼和浩特市金桥开发区世纪	办理成员单位之间的委托贷款、吸收成	45		权益法

司		六路宇泰广场 A 座 9 层	员单位的存款、对成员单位办理贷款			
---	--	----------------	------------------	--	--	--

在合营企业或联营企业的持股比例不同于表决权比例的说明：

注 1：2018 年 6 月联营企业乌海市呼铁同洲物流有限责任公司其他股东减资，本集团对其持股比例由 22.50% 增加至 30.00%。

注 2：本公司之子公司鄂尔多斯市西金矿冶有限责任公司 2013 年对合营企业若羌县金鼎矿业开发有限责任公司全额计提长期股权投资减值准备，金额为 3,307,333.57 元。

持有 20% 以下表决权但具有重大影响，或者持有 20% 或以上表决权但不具有重大影响的依据：
无

(2). 重要合营企业的主要财务信息

适用 不适用

(3). 重要联营企业的主要财务信息

适用 不适用

单位：元 币种：人民币

	期末余额/ 本期发生额		期初余额/ 上期发生额	
	内蒙古鄂尔多斯永煤矿业投资有限公司	内蒙古东乌铁路有限责任公司	内蒙古鄂尔多斯永煤矿业投资有限公司	内蒙古东乌铁路有限责任公司
流动资产	463,376,477.29	174,112,895.09	907,572,671.38	121,950,162.12
非流动资产	17,696,084,026.55	2,075,935,252.09	17,814,904,714.73	2,157,478,551.68
资产合计	18,159,460,503.84	2,250,048,147.18	18,722,477,386.11	2,279,428,713.80
流动负债	2,321,994,714.17	140,556,639.75	1,466,216,269.31	149,828,222.19
非流动负债	1,891,126,080.69	710,926,773.00	2,070,101,967.61	854,800,301.50
负债合计	4,213,120,794.86	851,483,412.75	3,536,318,236.92	1,004,628,523.69
少数股东权益				
归属于母公司股东权益	13,946,339,708.98	1,398,564,734.43	15,186,159,149.19	1,274,800,190.11
按持股比例计算的净资产份额	3,486,584,927.25	279,712,946.89	3,796,539,787.30	254,960,038.03
调整事项		10,164,830.72		10,164,830.72
—商誉		10,164,830.72		10,164,830.72
—内部交易未实现利润				
—其他				
对联营企业权益投资的账面价值	3,486,584,927.25	289,877,777.61	3,796,539,787.30	265,124,868.75
存在公开报价的联营企业权益投资的公允价值				
营业收入	1,421,867,000.47	250,327,556.45	4,063,804,343.27	490,760,562.75
净利润	401,287,506.60	120,429,098.37	1,424,508,802.92	181,388,818.56
终止经营的净利润				
其他综合收益				
综合收益总额	401,287,506.60	120,429,098.37	1,424,508,802.92	181,388,818.56
本年度收到的来自联营企业的股利	175,000,000.00		100,000,000.00	4,320,000.00

	期末余额/ 本期发生额		期初余额/ 上期发生额	
	鄂尔多斯市鄂尔多斯双欣电力有限公司	深圳鄂尔多斯创展服装有限公司	鄂尔多斯市鄂尔多斯双欣电力有限公司	深圳鄂尔多斯创展服装有限公司
流动资产	814,344,059.48	129,293,566.21	880,788,160.27	110,824,010.48
非流动资产	1,315,999,871.47	2,822,034.24	1,346,816,221.54	10,493,437.59
资产合计	2,130,343,930.95	132,115,600.45	2,227,604,381.81	121,317,448.07
流动负债	1,252,939,668.12	131,958,914.81	1,310,260,471.71	118,719,397.62
非流动负债	63,000,000.00		134,000,000.00	
负债合计	1,315,939,668.12	131,958,914.81	1,444,260,471.71	118,719,397.62
少数股东权益				
归属于母公司股东权益	814,404,262.83	156,685.64	783,343,910.10	2,598,050.45
按持股比例计算的净资产份额	366,481,918.27	47,005.69	352,504,759.55	779,415.14
调整事项	-3,259,786.65	56,672.69	-5,354,360.37	56,672.69
--商誉		56,672.69		56,672.69
--内部交易未实现利润	-3,259,786.65		-5,354,360.37	
--其他				
对联营企业权益投资的账面价值	363,222,131.62	103,678.38	347,150,399.18	836,087.83
存在公开报价的联营企业权益投资的公允价值				
营业收入	352,764,243.99	51,156,486.04	673,435,451.36	137,679,045.57
净利润	14,545,661.66	-19,069,106.63	35,183,589.10	-2,788,967.14
终止经营的净利润				
其他综合收益				
综合收益总额	14,545,661.66	-19,069,106.63	35,183,589.10	-2,788,967.14
本年度收到的来自联营企业的股利			98,202,825.00	

	期末余额/ 本期发生额		期初余额/ 上期发生额	
	内蒙古鄂尔多斯联合化工有限公司	鄂尔多斯财务有限公司	内蒙古鄂尔多斯联合化工有限公司	鄂尔多斯财务有限公司
流动资产	439,736,664.14	10,296,417,099.54	617,729,460.75	10,098,480,126.32
非流动资产	4,242,989,903.60	31,241,416.41	4,300,337,073.72	31,047,448.84
资产合计	4,682,726,567.74	10,327,658,515.95	4,918,066,534.47	10,129,527,575.16
流动负债	157,506,855.77	7,660,206,119.77	161,222,041.44	7,528,202,565.34
非流动负债				
负债合计	157,506,855.77	7,660,206,119.77	161,222,041.44	7,528,202,565.34
少数股东权益				
归属于母公司股东权益	4,525,219,711.97	2,667,452,396.18	4,756,844,493.03	2,601,325,009.82
按持股比例计	950,296,139.51	1,200,353,578.28	998,937,343.54	1,170,596,254.42

算的净资产份额				
调整事项	-243,653.70		-52,800.52	
—商誉				
—内部交易未实现利润	-243,653.70		-52,800.52	
—其他				
对联营企业权益投资的账面价值	950,052,485.81	1,200,353,578.28	998,884,543.02	1,170,596,254.42
存在公开报价的联营企业权益投资的公允价值				
营业收入	569,973,036.94	169,636,683.19	1,425,668,470.66	357,138,815.34
净利润	36,301,324.00	66,127,386.36	159,715,649.32	165,185,526.00
终止经营的净利润				
其他综合收益				
综合收益总额	36,301,324.00	66,127,386.36	159,715,649.32	165,185,526.00
本年度收到的来自联营企业的股利	56,700,000.00			

其他说明
无

(4). 不重要的合营企业和联营企业的汇总财务信息

适用 不适用

(5). 合营企业或联营企业向本公司转移资金的能力存在重大限制的说明

适用 不适用

(6). 合营企业或联营企业发生的超额亏损

适用 不适用

(7). 与合营企业投资相关的未确认承诺

适用 不适用

(8). 与合营企业或联营企业投资相关的或有负债

适用 不适用

4、重要的共同经营

适用 不适用

5、在未纳入合并财务报表范围的结构化主体中的权益

未纳入合并财务报表范围的结构化主体的相关说明：

适用 不适用

6、其他

适用 不适用

十、与金融工具相关的风险

适用 不适用

本集团在经营过程中面临各种金融风险：信用风险、市场风险和流动性风险。本集团董事会全面负责风险管理目标和政策的确定，并对风险管理目标和政策承担最终责任，但是董事会已授权本公司管理层部门设计和实施能确保风险管理目标和政策得以有效执行的程序。董事会通过财务部门递交的月度报告来审查已执行程序的有效性以及风险管理目标和政策的合理性。本集团的内部审计师也会审计风险管理的政策和程序，并且将有关发现汇报给审计委员会。

本集团风险管理的总体目标是在不过度影响公司竞争力和应变力的情况下，制定尽可能降低风险的风险管理政策。

(一) 信用风险

信用风险是指金融工具的一方不履行义务，造成另一方发生财务损失的风险。本集团主要面临赊销导致的客户信用风险。在签订新合同之前，本集团会对新客户的信用风险进行评估，包括外部信用评级和在某些情况下的银行资信证明（当此信息可获取时）。本集团对每一客户均设置了赊销限额，该限额为无需获得额外批准的最大额度。

本集团通过对已有客户信用评级的季度监控以及应收账款账龄分析的月度审核来确保公司的整体信用风险在可控的范围内。在监控客户的信用风险时，按照客户的信用特征对其分组。被评为“高风险”级别的客户会放在受限制客户名单里，并且只有在额外批准的前提下，本集团才可在未来期间内对其赊销，否则必须要求其提前支付相应款项。

(二) 市场风险

金融工具的市场风险，是指金融工具的公允价值或未来现金流量因市场价格变动而发生波动的风险，包括外汇风险、利率风险和其他价格风险。

1、利率风险

利率风险，是指金融工具的公允价值或未来现金流量因市场利率变动而发生波动的风险。本集团面临的利率风险主要来源于银行借款以及应付债券。公司目前的借款中 706,301.54 万元为浮动利率，其余均为固定利率借款。

2020 年 6 月 30 日，在其他变量保持不变的情况下，如果以浮动利率计算的借款利率上升或下降 100 个基点，则本公司的净利润将减少或增加 5,297.26 万元。管理层认为 100 个基点合理反映了下一年度利率可能发生变动的合理范围。

2、汇率风险

外汇风险，是指金融工具的公允价值或未来现金流量因外汇汇率变动而发生波动的风险。

本集团面临的外汇风险主要来源于以美元等外币计价的金融资产和金融负债，外币金融资产和外币金融负债折算成人民币的金额列示如下：

项目	期末余额						合计
	美元	欧元	日元	英镑	港元	缅币	
货币资金	22,556,209.77	664,393.03	29,716,712.00		101.44		166,931,610.02
应收账款	4,387,817.47	287,848.72	22,599,997.56				34,842,378.08
其他应收款		33,416.00	3,769,617.07				514,095.74
应付账款	122,330.13	57,707.77					1,325,447.71
短期借款							
其他应付款	5,118,365.95	35,555.16					36,518,526.37
合计	32,184,723.32	1,078,920.68	56,086,326.63		101.44		240,132,057.92

项目	年初余额					人民币合计
	美元	欧元	日元	港元	缅币	
货币资金	16,660,749.41	850,336.03	13,923,240.00	101.44	183,910,908.94	124,631,473.09
应收账款	12,241,263.70	1,874,249.38	20,996,854.70			101,391,598.24
其他应收款	28,360.22	33,416.00	3,858,672.41			706,350.22
应付账款	4,540,187.54		354,955,366.38			54,425,895.30
短期借款						
其他应付款	5,160,652.81					36,001,746.13
合计	38,631,213.68	2,758,001.41	393,734,133.49	101.44	183,910,908.94	317,157,062.98

2020年6月30日,在所有其他变量保持不变的情况下,如果美元对人民币升值或贬值10%,则公司将减少或增加净利润1,260.17万元。管理层认为10%合理反映了下一年度美元对人民币可能发生变动的合理范围。如果欧元对人民币升值或贬值10%,则公司将减少或增加净利润42.63万元。管理层认为10%合理反映了下一年度欧元对人民币可能发生变动的合理范围。如果日元对人民币升值或贬值10%,则公司将减少或增加净利润23.99万元。管理层认为10%合理反映了下一年度日元对人民币可能发生变动的合理范围。

(三) 流动性风险

流动性风险,是指企业在履行以交付现金或其他金融资产的方式结算的义务时发生资金短缺的风险。本公司的政策是确保拥有充足的现金以偿还到期债务。流动性风险由本公司的财务部门集中控制。财务部门通过监控现金余额、可随时变现的有价证券以及对未来12个月现金流量的滚动预测,确保公司在所有合理预测的情况下拥有充足的资金偿还债务。

本集团各项金融负债以未折现的合同现金流量按到期日列示如下:

单位:元 币种:人民币

项目	期末余额			
	1年以内(含1年)	2-5年	5年以上	合计
短期借款	11,960,517,377.89			11,960,517,377.89
应付票据	1,575,640,114.60			1,575,640,114.60
应付账款	5,435,591,303.88			5,435,591,303.88
应付职工薪酬	130,153,418.35			130,153,418.35
应付股利	106,950,119.24			106,950,119.24
其他应付款	952,730,428.96			952,730,428.96
一年内到期的非流动负债	1,450,451,828.22			1,450,451,828.22
应付债券		1,297,872,516.82		1,297,872,516.82
长期借款		6,483,866,300.00		6,483,866,300.00
合计	21,612,034,591.14	7,781,738,816.82	-	29,393,773,407.96

项目	年初余额			
	1年以内(含1年)	2-5年	5年以上	合计
短期借款	12,213,990,146.36			12,213,990,146.36
应付票据	1,652,724,879.22			1,652,724,879.22
应付账款	5,673,254,804.04			5,673,254,804.04
应付职工薪酬	148,362,510.18			148,362,510.18
应付股利	30,946.82			30,946.82
其他应付款	908,595,449.49			908,595,449.49
一年内到期的非流动负债	1,484,552,781.55			1,484,552,781.55
应付债券		1,297,432,648.90		1,297,432,648.90
长期借款		6,412,871,881.13		6,412,871,881.13
合计	22,081,511,517.66	7,710,304,530.03	-	29,791,816,047.69

十一、公允价值的披露
1、以公允价值计量的资产和负债的期末公允价值

√适用 □不适用

单位:元 币种:人民币

项目	期末公允价值			
	第一层次公允价值计量	第二层次公允价值计量	第三层次公允价值计量	合计
一、持续的公允价值计量				
(一) 交易性金融资产				
1. 以公允价值计量且变动计入当期损益的金融资产				
(1) 债务工具投资				
(2) 权益工具投资				
(3) 衍生金融资产				
2. 指定以公允价值计量且其变动计入当期损益的金融资产				
(1) 债务工具投资				
(2) 权益工具投资				
(二) 其他债权投资				
(三) 其他权益工具投资			243,679,202.36	243,679,202.36
(四) 投资性房地产				
(五) 应收款项融资			2,904,316,652.24	2,904,316,652.24
1. 出租用的土地使用权				
2. 出租的建筑物				
3. 持有并准备增值后转让的土地使用权				
(五) 生物资产				
1. 消耗性生物资产				
2. 生产性生物资产				
持续以公允价值计量的资产总额			3,147,995,854.60	3,147,995,854.60
(六) 交易性金融负债				
1. 以公允价值计量且变动计入当期损益的金融负债				
其中: 发行的交易性债券				
衍生金融负债				
其他				
2. 指定为以公允价值计量且变动计入当期损益的金融负债				
持续以公允价值计量的负债总额				
二、非持续的公允价值计量				
(一) 持有待售资产				

非持续以公允价值计量的资产总额				
非持续以公允价值计量的负债总额				

2、持续和非持续第一层次公允价值计量项目市价的确定依据

适用 不适用

第一层次输入值是在计量日能够取得的相同资产或负债在活跃市场上未经调整的报价。

3、持续和非持续第二层次公允价值计量项目，采用的估值技术和重要参数的定性及定量信息

适用 不适用

第二层次输入值是除第一层次输入值外相关资产或负债直接或间接可观察的输入值。

4、持续和非持续第三层次公允价值计量项目，采用的估值技术和重要参数的定性及定量信息

适用 不适用

第三层次输入值是相关资产或负债的不可观察输入值。

5、持续的第三层次公允价值计量项目，期初与期末账面价值间的调节信息及不可观察参数敏感性分析

适用 不适用

6、持续的公允价值计量项目，本期内发生各层级之间转换的，转换的原因及确定转换时点的政策

适用 不适用

公允价值计量结果所属的层次，由对公允价值计量整体而言具有重要意义的输入值所属的最低层次决定。

7、本期内发生的估值技术变更及变更原因

适用 不适用

8、不以公允价值计量的金融资产和金融负债的公允价值情况

适用 不适用

9、其他

适用 不适用

十二、关联方及关联交易

1、本企业的母公司情况

适用 不适用

单位：万元 币种：人民币

母公司名称	注册地	业务性质	注册资本	母公司对本企业的持股	母公司对本企业的表决权比例(%)

				比例 (%)	
鄂尔多斯集团	内蒙古鄂尔多斯市东胜区达拉特南路 102 号	发电、供电、供热、供汽（项目筹建）；羊绒系列产品项目投资；开发羊绒工业新技术、培育运作品牌；开拓开发市场；电子、陶瓷、饮食、住宿、矿泉水、供电、供水等多种经营项目的投资业务；服装、服饰、纤维生产销售；金融证券购买；机电设备、建材销售；煤炭销售	631,148.00	54.3	54.3

本企业的母公司情况的说明

无

本企业最终控制方是鄂尔多斯投资控股集团。

其他说明：

无

2、本企业的子公司情况

本企业子公司的情况详见附注

适用 不适用

本公司子公司的情况详见本附注“九、在其他主体中的权益”。

3、本企业合营和联营企业情况

本企业重要的合营或联营企业详见附注

适用 不适用

本公司重要的合营或联营企业详见本附注“九、在其他主体中的权益”。

本期与本公司发生关联方交易，或前期与本公司发生关联方交易形成余额的其他合营或联营企业情况如下

适用 不适用

4、其他关联方情况

适用 不适用

其他关联方名称	其他关联方与本企业关系
鄂尔多斯日本株式会社	与本公司同受母公司控制
鄂尔多斯集团香港有限公司	与本公司同受母公司控制
鄂尔多斯集团美国公司	与本公司同受母公司控制
鄂尔多斯集团房地产开发有限责任公司	与本公司同受母公司控制
内蒙古天骄大酒店有限公司	与本公司同受母公司控制
北京鄂尔多斯宾馆	与本公司同受母公司控制
内蒙古同煤鄂尔多斯矿业投资有限公司	与本公司同受最终控股公司控制
三井物产株式会社	子公司之少数股东
鄂尔多斯市惠正包装制品有限责任公司	与本公司同受最终控股公司控制
三井物产（中国）有限公司	受子公司之少数股东控制
北京鄂尔多斯创展服装有限公司	受本公司之联营企业控制
鄂尔多斯市东友绒业有限公司	与本公司同受母公司关键管理人员重大影响
鄂尔多斯市东瑞羊绒制品有限责任公司	与本公司同受母公司关键管理人员重大影响
鄂托克旗长蒙天然气有限责任公司	受母公司重大影响

内蒙古中蒙煤炭有限公司	与本公司同受母公司控制
鄂尔多斯羊绒实业投资有限责任公司	与本公司同受母公司关键管理人员重大影响
内蒙古鄂尔多斯联海煤业有限公司	受母公司重大影响
内蒙古东科纺织品检测服务有限责任公司	与本公司同受母公司关键管理人员重大影响
JFE 钢铁株式会社	子公司之少数股东
盛祥集团有限公司	子公司之少数股东
上海鄂尔多斯物业管理有限公司	与本公司同受母公司控制
上海久元实业有限公司	与本公司同受母公司控制
上海久大实业有限公司	与本公司同受母公司控制
鄂尔多斯南部铁路有限责任公司	电冶集团参股企业
宁夏鄂尔多斯荣昌羊绒制品有限公司	本公司参股企业
鄂尔多斯市瀚博科技有限公司	与本公司同受最终控股公司控制
额济纳中蒙煤炭有限公司	与本公司同受母公司控制
额济纳锦达煤业有限责任公司	与本公司同受母公司控制
呼和浩特市协和房地产开发有限公司	与本公司同受母公司控制
乌拉特中旗运通贸易有限公司	与本公司同受母公司控制
法国庞贝公司	与本公司同受母公司控制
刘嘉敏	子公司之少数股东
严秀华	子公司之少数股东
JFE Shoji Trade Corporation	子公司之少数股东
鄂托克旗长蒙中燃清洁能源有限责任公司	受母公司重大影响
内蒙古融丰小额贷款有限公司	与本公司同受最终控股公司控制
鄂托克旗长蒙天然气销售有限责任公司	受母公司重大影响

其他说明

无

5、关联交易情况

(1). 购销商品、提供和接受劳务的关联交易

采购商品/接受劳务情况表

√适用 □不适用

单位：元 币种：人民币

关联方	关联交易内容	本期发生额	上期发生额
鄂尔多斯市鄂尔多斯双欣电力有限公司	水电气	301,031,783.05	287,304,493.11
鄂尔多斯市惠正包装制品有限责任公司	材辅料	20,586,243.46	18,906,068.28
鄂尔多斯市瀚博科技有限公司	引发剂、高效终止剂、防粘釜剂	17,971,010.54	11,038,197.48
鄂托克旗长蒙天然气销售有限责任公司	天然气	12,605,213.24	
北京鄂尔多斯创展服装有限公司	羊绒制品	11,681,842.21	10,222,878.55
鄂尔多斯集团	咨询费	9,433,962.26	
乌海市呼铁同洲物流有限责任公司	运输费	2,420,897.23	167,583.96
内蒙古东科纺织品检测服务有限责任公司	检测费	620,618.86	
内蒙古天骄大酒店有限公司	业务招待费、会议费等	315,581.96	8,007,446.89
鄂尔多斯集团美国公司	佣金	160,507.88	
深圳市鄂尔多斯商贸有限公司	住宿费	127,338.15	
鄂尔多斯联合化工有限公司	液氨	113,642.39	804,100.00
上海鄂尔多斯物业管理有限公司	水电物业费	10,892.25	154,562.84

鄂托克旗长蒙天然气有限责任公司	管输费	714.00	13,220,329.16
内蒙古鄂尔多斯永煤矿业投资有限公司	煤		14,859,815.85
内蒙古东科纺织品检测服务有限责任公司	检测费		317,689.62
三井物产株式会社	咨询费		212,264.16
青海华电铁合金股份有限公司	代理费		103,932.62
上海久元实业有限公司	水电、物业费		840.00
合计		377,080,247.48	365,320,202.52

出售商品/提供劳务情况表

 适用 不适用

单位：元 币种：人民币

关联方	关联交易内容	本期发生额	上期发生额
内蒙古鄂尔多斯联合化工有限公司	电费、水费	35,966,301.10	34,985,226.84
法国庞贝公司	羊绒制品	29,037,521.12	
鄂尔多斯碳氢能源科技有限公司	电、油、煤	28,350,182.65	
JFE Shoji Trade Corporation	硅铁	13,612,782.92	20,316,977.86
鄂尔多斯市瀚博科技有限公司	电、蒸汽、烧碱	8,677,461.37	857,413.98
三井物产株式会社	铁合金、住宿服务	8,438,612.16	16,251,586.55
鄂尔多斯市鄂尔多斯双欣电力有限公司	运费、油	6,407,735.93	4,360,553.64
北京鄂尔多斯创展服装有限公司	羊绒制品	5,744,192.35	4,206,798.69
鄂尔多斯集团欧洲公司	羊绒制品	3,897,958.59	
内蒙古鄂尔多斯投资控股集团有限公司	羊绒制品	2,833,106.88	
鄂尔多斯市惠正包装制品有限责任公司	材辅料	590,649.64	548,194.48
额济纳锦达煤业有限责任公司	运费、羊绒制品	312,282.74	
鄂尔多斯集团美国公司	材辅料	181,993.21	
乌海市呼铁同洲物流有限责任公司	水费	71,968.06	357,025.15
上海鄂尔多斯物业管理有限公司	羊绒制品	70,324.41	
内蒙古中蒙煤炭有限公司	物业管理费	11,472.00	
内蒙古东科纺织品检测服务有限责任公司	材辅料	4,920.63	22,422.99
鄂尔多斯集团	羊绒制品	3,805.32	
额济纳中蒙煤炭有限公司	羊绒制品	2,787.61	100,062.99
鄂尔多斯羊绒实业投资有限责任公司	材辅料	933.83	637.39
鄂尔多斯日本株式会社	羊绒制品	627.32	124,694.66
青海华电铁合金股份有限公司	硅铁		87,115,596.98
鄂尔多斯集团	材辅料		24,166.24
内蒙古鄂尔多斯联海煤业有限公司	羊绒制品		13,534.48
合计		144,217,619.84	169,284,892.92

购销商品、提供和接受劳务的关联交易说明

 适用 不适用

(2). 关联受托管理/承包及委托管理/出包情况

本公司受托管理/承包情况表：

 适用 不适用

关联托管/承包情况说明

 适用 不适用

本公司委托管理/出包情况表:

适用 不适用

关联管理/出包情况说明

适用 不适用

(3). 关联租赁情况

本公司作为出租方:

适用 不适用

本公司作为承租方:

适用 不适用

单位:元 币种:人民币

出租方名称	租赁资产种类	本期确认的租赁费	上期确认的租赁费
鄂尔多斯集团	土地使用权	1,785,600.00	1,785,600.00
上海久大实业有限公司	房屋租赁费	428,571.42	428,571.42
合计		2,214,171.42	2,214,171.42

关联租赁情况说明

适用 不适用

(4). 关联担保情况

本公司作为担保方

适用 不适用

单位:元 币种:人民币

被担保方	担保金额	担保起始日	担保到期日	担保是否已经履行完毕
内蒙古鄂尔多斯永煤矿业投资有限公司	175,000,000.00	2019/11/8	2023/12/28	否

本公司作为被担保方

适用 不适用

单位:元 币种:人民币

担保方	担保金额	担保起始日	担保到期日	担保是否已经履行完毕
鄂尔多斯市鄂尔多斯双欣电力有限公司	170,000,000.00	2019/7/22	2020/7/21	否
鄂尔多斯市鄂尔多斯双欣电力有限公司	50,000,000.00	2019/8/15	2020/8/14	否
鄂尔多斯投资控股集团	140,000,000.00	2019/7/26	2020/7/15	否
鄂尔多斯投资控股集团	130,000,000.00	2019/10/24	2020/10/23	否
鄂尔多斯投资控股集团	110,000,000.00	2019/9/12	2020/9/11	否
鄂尔多斯投资控股集团	160,000,000.00	2019/9/12	2020/9/11	否
鄂尔多斯投资控股集团	80,000,000.00	2020/6/12	2023/6/11	否
鄂尔多斯投资控股集团	100,000,000.00	2020/6/12	2023/6/11	否
鄂尔多斯投资控股集团	100,000,000.00	2019/12/13	2020/12/11	否
鄂尔多斯投资控股集团	90,000,000.00	2020/5/25	2023/5/19	否
鄂尔多斯投资控股集团	90,000,000.00	2020/5/25	2023/5/22	否
鄂尔多斯投资控股集团	90,000,000.00	2020/1/8	2020/7/10	否
鄂尔多斯投资控股集团	90,000,000.00	2020/1/9	2020/7/10	否
鄂尔多斯投资控股集团	50,000,000.00	2019/7/31	2020/7/31	否

鄂尔多斯投资控股集团	100,000,000.00	2019/11/21	2020/11/21	否
鄂尔多斯投资控股集团	105,000,000.00	2020/4/20	2021/4/20	否
鄂尔多斯投资控股集团	195,000,000.00	2020/4/20	2021/4/21	否
鄂尔多斯投资控股集团	37,500,000.00	2020/3/12	2022/3/10	否
鄂尔多斯投资控股集团	37,500,000.00	2020/3/12	2022/9/10	否
鄂尔多斯投资控股集团	37,500,000.00	2020/3/12	2023/3/10	否
鄂尔多斯投资控股集团	37,500,000.00	2020/3/12	2023/9/10	否
鄂尔多斯投资控股集团	62,500,000.00	2020/3/12	2024/3/10	否
鄂尔多斯投资控股集团	62,500,000.00	2020/3/12	2024/9/10	否
鄂尔多斯投资控股集团	75,000,000.00	2020/3/12	2025/3/10	否
鄂尔多斯投资控股集团	75,000,000.00	2020/3/12	2025/9/10	否
鄂尔多斯投资控股集团	75,000,000.00	2020/3/12	2026/3/10	否
鄂尔多斯投资控股集团	75,000,000.00	2020/3/12	2026/9/10	否
鄂尔多斯投资控股集团	75,000,000.00	2020/3/12	2027/3/10	否
鄂尔多斯投资控股集团	75,000,000.00	2020/3/12	2027/9/10	否
鄂尔多斯投资控股集团	25,000,000.00	2020/3/12	2028/3/10	否
鄂尔多斯投资控股集团	18,750,000.00	2020/3/20	2022/3/10	否
鄂尔多斯投资控股集团	18,750,000.00	2020/3/20	2022/9/10	否
鄂尔多斯投资控股集团	18,750,000.00	2020/3/20	2023/3/10	否
鄂尔多斯投资控股集团	18,750,000.00	2020/3/20	2023/9/10	否
鄂尔多斯投资控股集团	31,250,000.00	2020/3/20	2024/3/10	否
鄂尔多斯投资控股集团	31,250,000.00	2020/3/20	2024/9/10	否
鄂尔多斯投资控股集团	37,500,000.00	2020/3/20	2025/3/10	否
鄂尔多斯投资控股集团	37,500,000.00	2020/3/20	2025/9/10	否
鄂尔多斯投资控股集团	37,500,000.00	2020/3/20	2026/3/10	否
鄂尔多斯投资控股集团	37,500,000.00	2020/3/20	2026/9/10	否
鄂尔多斯投资控股集团	37,500,000.00	2020/3/20	2027/3/10	否
鄂尔多斯投资控股集团	37,500,000.00	2020/3/20	2027/9/10	否
鄂尔多斯投资控股集团	12,500,000.00	2020/3/20	2028/3/10	否
鄂尔多斯投资控股集团	125,000,000.00	2020/6/23	2028/3/10	否
鄂尔多斯投资控股集团	22,500,000.00	2020/5/7	2022/3/10	否
鄂尔多斯投资控股集团	22,500,000.00	2020/5/7	2022/9/10	否
鄂尔多斯投资控股集团	22,500,000.00	2020/5/7	2023/3/10	否
鄂尔多斯投资控股集团	22,500,000.00	2020/5/7	2023/9/10	否
鄂尔多斯投资控股集团	37,500,000.00	2020/5/7	2024/3/10	否
鄂尔多斯投资控股集团	37,500,000.00	2020/5/7	2024/9/10	否
鄂尔多斯投资控股集团	45,000,000.00	2020/5/7	2025/3/10	否
鄂尔多斯投资控股集团	45,000,000.00	2020/5/7	2025/9/10	否
鄂尔多斯投资控股集团	45,000,000.00	2020/5/7	2026/3/10	否
鄂尔多斯投资控股集团	45,000,000.00	2020/5/7	2026/9/10	否
鄂尔多斯投资控股集团	45,000,000.00	2020/5/7	2027/3/10	否
鄂尔多斯投资控股集团	45,000,000.00	2020/5/7	2027/9/10	否
鄂尔多斯投资控股集团	15,000,000.00	2020/5/7	2028/3/10	否
鄂尔多斯投资控股集团	10,000,000.00	2020/3/24	2021/3/23	否
鄂尔多斯投资控股集团	10,000,000.00	2020/3/24	2021/3/23	否
鄂尔多斯投资控股集团	10,000,000.00	2020/3/24	2021/3/23	否
鄂尔多斯投资控股集团	10,000,000.00	2020/3/24	2021/3/23	否
鄂尔多斯投资控股集团	10,000,000.00	2020/3/24	2021/3/23	否
鄂尔多斯集团	80,000,000.00	2017/8/14	2020/8/14	否

鄂尔多斯集团	210,000,000.00	2019/3/15	2022/3/14	否
鄂尔多斯集团	300,000,000.00	2019/8/26	2020/8/22	否
鄂尔多斯集团	270,000,000.00	2019/8/29	2020/8/27	否
鄂尔多斯集团	200,000,000.00	2020/5/27	2021/5/26	否
鄂尔多斯集团	600,000,000.00	2020/5/29	2021/5/28	否
鄂尔多斯集团	700,000,000.00	2020/6/23	2021/6/17	否
鄂尔多斯集团	200,000,000.00	2019/1/7	2021/10/30	否
鄂尔多斯集团	350,000,000.00	2019/9/11	2021/9/10	否
鄂尔多斯集团	345,000,000.00	2019/9/18	2021/9/10	否
鄂尔多斯集团	150,000,000.00	2020/5/28	2020/11/24	否
鄂尔多斯集团	480,000,000.00	2020/1/17	2021/1/17	否
鄂尔多斯集团	80,000,000.00	2019/6/6	2020/6/3	否
鄂尔多斯集团	45,000,000.00	2019/1/7	2021/6/15	否
鄂尔多斯集团	45,000,000.00	2019/1/7	2021/12/15	否
鄂尔多斯集团	45,000,000.00	2019/1/7	2022/6/15	否
鄂尔多斯集团	45,000,000.00	2019/1/7	2022/12/15	否
鄂尔多斯集团	40,000,000.00	2019/1/7	2023/6/15	否
鄂尔多斯集团	5,000,000.00	2019/1/8	2023/6/15	否
鄂尔多斯集团	45,000,000.00	2019/1/8	2023/12/15	否
鄂尔多斯集团	45,000,000.00	2019/1/8	2024/6/15	否
鄂尔多斯集团	45,000,000.00	2019/1/8	2024/12/15	否
鄂尔多斯集团	45,000,000.00	2019/1/8	2025/6/15	否
鄂尔多斯集团	45,000,000.00	2019/1/8	2025/12/15	否
鄂尔多斯集团	45,000,000.00	2019/1/8	2026/6/15	否
鄂尔多斯集团	25,000,000.00	2019/1/8	2026/12/15	否
鄂尔多斯集团	20,000,000.00	2019/2/3	2026/12/15	否
鄂尔多斯集团	45,000,000.00	2019/2/3	2027/6/15	否
鄂尔多斯集团	45,000,000.00	2019/2/3	2027/12/15	否
鄂尔多斯集团	45,000,000.00	2019/2/3	2028/6/15	否
鄂尔多斯集团	45,000,000.00	2019/2/3	2028/12/21	否
鄂尔多斯集团	45,000,000.00	2019/1/4	2021/6/15	否
鄂尔多斯集团	45,000,000.00	2019/1/4	2021/12/15	否
鄂尔多斯集团	45,000,000.00	2019/1/4	2022/6/15	否
鄂尔多斯集团	45,000,000.00	2019/1/4	2022/12/15	否
鄂尔多斯集团	40,000,000.00	2019/1/4	2023/6/15	否
鄂尔多斯集团	5,000,000.00	2019/1/9	2023/6/15	否
鄂尔多斯集团	45,000,000.00	2019/1/9	2023/12/15	否
鄂尔多斯集团	45,000,000.00	2019/1/9	2024/6/15	否
鄂尔多斯集团	45,000,000.00	2019/1/9	2024/12/15	否
鄂尔多斯集团	45,000,000.00	2019/1/9	2025/6/15	否
鄂尔多斯集团	45,000,000.00	2019/1/9	2025/12/15	否
鄂尔多斯集团	45,000,000.00	2019/1/9	2026/6/15	否
鄂尔多斯集团	25,000,000.00	2019/1/9	2026/12/15	否
鄂尔多斯集团	20,000,000.00	2019/2/2	2026/12/15	否
鄂尔多斯集团	45,000,000.00	2019/2/2	2027/6/15	否
鄂尔多斯集团	45,000,000.00	2019/2/2	2027/12/15	否
鄂尔多斯集团	45,000,000.00	2019/2/2	2028/6/15	否
鄂尔多斯集团	45,000,000.00	2019/2/2	2028/12/21	否
鄂尔多斯集团	153,000,000.00	2013/1/16	2023/12/20	否

鄂尔多斯集团	47,000,000.00	2013/1/16	2023/6/20	否
鄂尔多斯集团	74,000,000.00	2013/1/28	2022/6/20	否
鄂尔多斯集团	106,000,000.00	2013/1/28	2023/6/20	否
鄂尔多斯集团	20,000,000.00	2013/2/1	2022/6/20	否
鄂尔多斯集团	100,000,000.00	2013/2/1	2022/12/20	否
鄂尔多斯集团	50,000,000.00	2013/4/27	2022/12/20	否
鄂尔多斯集团	15,000,000.00	2013/9/18	2022/6/20	否
鄂尔多斯集团	35,000,000.00	2013/9/18	2022/12/20	否
鄂尔多斯集团	24,000,000.00	2013/11/20	2021/12/20	否
鄂尔多斯集团	76,000,000.00	2013/11/20	2022/6/20	否
鄂尔多斯集团	100,000,000.00	2013/12/25	2021/12/20	否
鄂尔多斯集团	144,000,000.00	2014/1/22	2021/6/20	否
鄂尔多斯集团	56,000,000.00	2014/1/22	2021/12/20	否
鄂尔多斯集团	36,000,000.00	2014/5/30	2021/6/20	否
鄂尔多斯集团	300,000,000.00	2019/10/25	2020/10/23	否
鄂尔多斯集团	155,000,000.00	2020/3/11	2021/3/11	否
鄂尔多斯投资控股集团、内蒙古天骄大酒店有限公司、北京鄂尔多斯宾馆	156,000,000.00	2019/10/31	2020/10/26	否
鄂尔多斯投资控股集团、内蒙古天骄大酒店有限公司、北京鄂尔多斯宾馆	44,000,000.00	2020/1/13	2021/1/7	否
鄂尔多斯投资控股集团、内蒙古天骄大酒店有限公司、北京鄂尔多斯宾馆	445,000,000.00	2020/5/20	2021/3/26	否

关联担保情况说明

 适用 不适用

(5). 关联方资金拆借
 适用 不适用

单位：元 币种：人民币

关联方	拆借金额	起始日	到期日	说明
拆入				
鄂尔多斯财务有限公司	2,000,000.00	2018/5/15	2020/1/15	
鄂尔多斯财务有限公司	2,000,000.00	2018/5/15	2020/2/17	
鄂尔多斯财务有限公司	3,000,000.00	2018/5/15	2020/12/15	
鄂尔多斯财务有限公司	3,000,000.00	2018/5/15	2021/1/15	
鄂尔多斯财务有限公司	3,000,000.00	2018/5/15	2021/2/24	
鄂尔多斯财务有限公司	3,000,000.00	2018/5/15	2021/3/15	
鄂尔多斯财务有限公司	12,000,000.00	2018/5/22	2021/4/15	
鄂尔多斯财务有限公司	15,000,000.00	2019/9/19	2020/9/18	
鄂尔多斯财务有限公司	50,000,000.00	2019/7/24	2020/1/16	
鄂尔多斯财务有限公司	290,000,000.00	2019/7/16	2022/7/14	
鄂尔多斯财务有限公司	10,000,000.00	2019/7/16	2020/1/16	
鄂尔多斯财务有限公司	138,000,000.00	2019/8/22	2020/1/19	
鄂尔多斯财务有限公司	7,000,000.00	2019/8/22	2020/2/24	
鄂尔多斯财务有限公司	168,850,000.00	2019/8/22	2020/3/27	
鄂尔多斯财务有限公司	72,000,000.00	2020/6/30	2021/6/30	
鄂尔多斯财务有限公司	81,305,000.00	2019/11/22	2020/11/17	
鄂尔多斯财务有限公司	15,753,500.00	2019/11/22	2020/11/17	

鄂尔多斯财务有限公司	73,210,000.00	2019/11/22	2020/11/17	
鄂尔多斯财务有限公司	143,300,000.00	2019/11/22	2020/11/17	
鄂尔多斯财务有限公司	81,305,000.00	2019/11/26	2020/11/20	
鄂尔多斯财务有限公司	15,753,500.00	2019/11/26	2020/11/20	
鄂尔多斯财务有限公司	73,210,000.00	2019/11/26	2020/11/20	
鄂尔多斯财务有限公司	143,300,000.00	2019/11/26	2020/11/20	
鄂尔多斯财务有限公司	81,000,000.00	2020-02-28	2020-11-20	
鄂尔多斯财务有限公司	104,000,000.00	2020-02-28	2020-12-29	
鄂尔多斯财务有限公司	187,000,000.00	2020-04-17	2020-12-24	
鄂尔多斯财务有限公司	240,470,000.00	2020-05-15	2021-02-25	
鄂尔多斯财务有限公司	75,000,000.00	2020-05-28	2021-03-24	
三井物产株式会社	12,077,641.77	2019/11/1	2020/10/30	
JFE 钢铁株式会社	24,152,686.76	2019/11/1	2020/10/31	
拆出				
宁夏大正伟业冶金有限责任公司	30,000,000.00	2014/7/24		
宁夏大正伟业冶金有限责任公司	10,000,000.00	2014/10/13		
宁夏大正伟业冶金有限责任公司	5,000,000.00	2015/2/25		
宁夏大正伟业冶金有限责任公司	14,000,000.00	2015/3/25		
宁夏大正伟业冶金有限责任公司	6,000,000.00	2015/6/30		
乌海市呼铁同洲物流有限责任公司	6,000,000.00	2010/8/10		待运营形成利润后偿还或经股东大会研究办理债转股手续

支付资金利息

单位：元 币种：人民币

关联方	本期发生额	上期发生额
三井物产株式会社	484,701.81	720,748.45
JFE 钢铁株式会社	601,448.47	650,330.20
鄂尔多斯财务有限公司	28,660,927.46	36,103,460.95
青海华电铁合金股份有限公司	2,575,255.45	
鄂尔多斯市惠正包装制品有限责任公司		98,186.92
合计	32,322,333.19	37,572,726.53

收取资金利息

单位：元 币种：人民币

关联方	本期发生额	上期发生额
内蒙古鄂尔多斯永煤矿业投资有限公司		9,998,637.31
合计		9,998,637.31

(6). 关联方资产转让、债务重组情况

√适用 □不适用

单位：元 币种：人民币

关联方	关联交易内容	本期发生额	上期发生额
鄂尔多斯集团	购买联海化工 95%股权	285,000,000.00	
鄂尔多斯集团	发行股份购买电冶集团 14.06%股权		2,452,994,879.94

(7). 关键管理人员报酬

√适用 □不适用

单位：万元 币种：人民币

项目	本期发生额	上期发生额
关键管理人员报酬	482.44	356.3

(8). 其他关联交易

√适用 □不适用

(1) 关联方票据贴现

关联方	交易类型	本期发生额	上期发生额
鄂尔多斯财务有限公司	贴现支出	543,584.67	1,457,156.05
合计		543,584.67	1,457,156.05

(2) 关联方存款

关联方	关联交易内容	关联交易类型	期末余额	年初余额
鄂尔多斯财务有限公司	日常存款	资金往来	4,903,921,906.59	4,957,720,980.69
	票据池业务	票据保管	3,380,392,283.90	1,135,003,949.19
合计			8,284,314,190.49	6,092,724,929.88

(3) 收取存款利息

关联方	本期发生额	上期发生额
鄂尔多斯财务有限公司	40,003,171.83	47,250,813.16
合计	40,003,171.83	47,250,813.16

(4) 支付手续费

关联方	本期发生额	上期发生额
鄂尔多斯财务有限公司	587,090.57	606,999.03
合计	587,090.57	606,999.03

(5) 关联方代本集团收取货款

关联方	关联交易内容	本期发生额	上期发生额
鄂尔多斯集团香港有限公司	代收销售货款	1,141,931.03	3,580,962.50
鄂尔多斯日本株式会社	代收销售货款	1,500,945.50	5,155,375.94
合计		2,642,876.53	8,736,338.44

(6) 票据池业务

关联方	关联交易内容	本期发生额		上期发生额	
		购入	卖出	购入	卖出
内蒙古鄂尔多斯化学工业有限公司	票据转让			6,131,100.00	3,360,336.65
内蒙古中蒙煤炭有限公司	票据转让	800,000.00	500,000.00		30,000.00
鄂尔多斯市惠正包装制品有限公司	票据转让	100,000.00	1,630,000.00		6,271,500.00
鄂尔多斯市鄂尔多斯双欣电力有限公司	票据转让			250,000.00	5,283,131.99
额济纳锦达煤业有限责任公司	票据转让	1,327,897.19		21,500,000.00	
鄂尔多斯市瀚博科技有限公司	票据转让			1,452,659.23	30,811,901.35
鄂尔多斯商业保理(天津)有限公司	票据转让		2,000,000.00		
合计		2,227,897.19	4,130,000.00	29,333,759.23	45,756,869.99

6、关联方应收应付款项

(1). 应收项目

√适用 □不适用

单位:元 币种:人民币

项目名称	关联方	期末余额		期初余额	
		账面余额	坏账准备	账面余额	坏账准备
应收账款	北京鄂尔多斯创展服装有限公司	42,682,755.99	5,791,190.87	37,449,145.88	5,791,190.87
应收账款	内蒙古天骄大酒店有限公司	29,929,311.23		29,929,311.23	
应收账款	鄂尔多斯市鄂尔多斯双欣电力有限公司	16,952,189.01		17,892,227.99	
应收账款	青海华电铁合金股份有限公司			10,082,349.03	
应收账款	JFE Shoji Trade Corporation			2,735,687.40	
应收账款	内蒙古鄂尔多斯联合化工有限公司	15,088,790.41		19,829,064.96	
应收账款	上海鄂尔多斯物业管理有限公司	318,174.01		392,738.61	
应收账款	鄂尔多斯市东友绒业有限公司	559,885.20	559,885.20	559,885.20	559,885.20
应收账款	内蒙古中蒙煤炭有限公司			290.00	
应收账款	鄂尔多斯市惠正包装制品有限公司	243,034.43		172,827.50	
应收账款	额济纳锦达煤业有限责任公司			239,364.00	
应收账款	额济纳中蒙煤炭有限公司			18,940.00	
应收账款	鄂尔多斯市瀚博科技有限公司	24,721.33		7,660,752.35	
应收账款	鄂尔多斯碳氢能源科技有限公司	12,390,462.67			

合计		118,189,324.28	6,351,076.07	126,962,584.15	6,351,076.07
预付款项	鄂尔多斯市鄂尔多斯双欣电力有限公司	104,831,974.23			
预付款项	北京鄂尔多斯创展服装有限公司			600,682.00	
预付款项	鄂托克旗长蒙天然气有限责任公司			984,993.40	
预付款项	内蒙古鄂尔多斯永煤矿业投资有限公司	68,181.20		118,205.20	
预付款项	青海华电铁合金股份有限公司			920.00	
预付款项	鄂托克旗长蒙天然气销售有限责任公司	12,705,220.05			
预付款项	鄂托克旗长蒙天然气有限责任公司	728,715.57			
预付款项	鄂尔多斯商业保理(天津)有限公司	56.48			
合计		118,334,147.53		1,704,800.60	
其他应收款	宁夏大正伟业冶金有限责任公司	66,036,998.59	66,036,998.59	66,036,998.59	66,036,998.59
其他应收款	乌海市呼铁同洲物流有限责任公司	6,158,269.15	6,163,069.15	6,163,069.15	6,163,069.15
其他应收款	鄂尔多斯市鄂尔多斯双欣电力有限公司	2,971,013.60		2,915,096.67	
其他应收款	内蒙古中蒙煤炭有限公司			346,671.85	
其他应收款	北京鄂尔多斯创展服装有限公司	800,000.00	400,000.00	800,000.00	400,000.00
其他应收款	上海久元实业有限公司	1,500.00		386,810.00	386,810.00
其他应收款	上海久大实业有限公司			168,812.49	168,812.49

其他应收款	上海鄂尔多斯物业管理有限公司	52,017.00			
其他应收款	额济纳锦达煤业有限责任公司			3,384,335.54	
其他应收款	鄂尔多斯市瀚博科技有限公司	78,984.25			
合计		76,098,782.59	72,600,067.74	80,201,794.29	73,155,690.23
应收股利	内蒙古鄂尔多斯永煤矿业投资有限公司	250,000,000.00			
合计		250,000,000.00			

(2). 应付项目

√适用 □不适用

单位:元 币种:人民币

项目名称	关联方	期末账面余额	期初账面余额
应付账款	北京鄂尔多斯创展服装有限公司	6,779,934.77	11,414,770.79
应付账款	鄂尔多斯市惠正包装制品有限责任公司	1,775,999.90	4,063,494.61
应付账款	内蒙古鄂尔多斯联合化工有限公司		3,974,682.92
应付账款	乌海市呼铁同洲物流有限责任公司		2,598,527.60
应付账款	鄂尔多斯市瀚博科技有限公司		2,107,670.84
应付账款	鄂尔多斯日本株式会社	394,638.44	388,880.11
应付账款	鄂托克旗长蒙天然气有限责任公司		64,557.66
应付账款	包头市清梅羊绒制品有限责任公司		14,307.57
应付账款	鄂尔多斯市鄂尔多斯双欣电力有限公司		565.18
应付账款	乌海市呼铁同洲物流有限责任公司	1,602,568.20	
合计		10,553,141.31	24,627,457.28
其他应付款	JFE钢铁株式会社	24,393,119.87	23,815,858.32
其他应付款	鄂尔多斯集团	216,676,295.39	126,676,295.39
其他应付款	内蒙古鄂尔多斯联海煤业有限公司	5,128,980.79	56,886,452.05
其他应付款	鄂尔多斯商业保理(天津)有限公司		26,962,941.14
其他应付款	青海华电铁合金股份有限公司		14,639,804.41
其他应付款	三井物产株式会社	12,933,687.25	12,674,418.50
其他应付款	宁夏鄂尔多斯荣昌羊绒制品有限公司	391,199.11	391,199.11
其他应付款	额济纳中蒙煤炭有限公司		320,439.04
其他应付款	鄂尔多斯市惠正包装制品有限责任公司		95,860.42
其他应付款	北京鄂尔多斯创展服装有限公司		18,700.00
其他应付款	鄂尔多斯羊绒实业投资有限责任公司	8,082.36	
其他应付款	内蒙古东科纺织品检测服务有限责任公司	4,105.60	
其他应付款	内蒙古鄂尔多斯集团久大房地产开发有限公司	2,309.43	
合计		259,537,779.80	262,481,968.38
预收款项	鄂尔多斯集团美国公司	4,155,817.72	4,279,361.67
预收款项	鄂尔多斯市惠正包装制品有限责任公司	43,238.00	10,500,677.67
预收款项	法国庞贝公司		4,059,675.49
预收款项	鄂尔多斯联合化工有限公司		3,483,326.00
预收款项	鄂尔多斯日本株式会社	2,193,150.30	2,374,104.18

预收款项	鄂尔多斯集团香港有限公司	1,230,471.90	1,212,517.56
合计		7,622,677.92	25,909,662.57
应付股利	鄂尔多斯集团香港有限公司	30,946.82	30,946.82
应付股利	盛祥集团有限公司	9,053,953.08	
应付股利	三井物产株式会社	97,865,219.34	
合计		106,950,119.24	30,946.82
短期借款	鄂尔多斯财务有限公司	1,401,607,000.00	1,687,887,000.00
合计		1,401,607,000.00	1,687,887,000.00
一年内到期的非流动负债	鄂尔多斯财务有限公司	44,000,000.00	27,000,000.00
长期借款	鄂尔多斯财务有限公司	270,000,000.00	301,000,000.00
合计		314,000,000.00	328,000,000.00

7、关联方承诺

适用 不适用

以下为本集团期末已签约而尚不必在资产负债表上列示的与关联方有关的承诺事项

项目名称	关联方	期末余额	年初余额
租赁			
一租入			
	鄂尔多斯集团	43,598,400.00	45,384,000.00
担保			
一接受担保			
	鄂尔多斯集团	145,000,000.00	1,055,719,319.18
	内蒙古天骄大酒店有限公司	1,118,333,333.33	32,181,389.96
	北京鄂尔多斯宾馆有限公司	1,118,333,333.33	32,181,389.96
	鄂尔多斯投资控股集团	1,268,333,333.33	482,181,389.96
	鄂尔多斯市鄂尔多斯双欣电力有限公司		77,000,000.00
投资			
	鄂尔多斯南部铁路有限责任公司	99,200,000.00	99,200,000.00

8、其他

适用 不适用

十三、 股份支付

1、 股份支付总体情况

适用 不适用

2、 以权益结算的股份支付情况

适用 不适用

3、 以现金结算的股份支付情况

适用 不适用

4、 股份支付的修改、终止情况

适用 不适用

5、 其他

适用 不适用

十四、 承诺及或有事项

1、 重要承诺事项

√适用 □不适用

资产负债表日存在的对外重要承诺、性质、金额

1、 资产负债表日存在的对外重要承诺

本公司与鄂尔多斯集团于 2018 年 11 月 21 日签订电冶集团之利润补偿协议,根据协议约定本公司收购鄂尔多斯集团持有电冶集团 14.06%的股权,鄂尔多斯集团承诺电冶集团下属 9 家矿业权资产在利润补偿期间(2019 年-2021 年)扣除非经常性损益后的净利润合计不低于人民币 154,510.61 万元。上述收购少数股东股权重大资产重组在 2019 年 3 月 6 日已经获得中国证券监督管理委员会批准。电冶集团之子公司内蒙古鄂尔多斯冶金有限责任公司于 2011 年 11 月 2 日收回对鄂尔多斯天可华能源科技有限公司(已更名内蒙古鄂尔多斯天可华节能发展有限公司)的全部投资。并承诺在内蒙古鄂尔多斯天可华节能发展有限公司电站投入运营后生产的全部电力(除内蒙古鄂尔多斯天可华节能发展有限公司自用外),全部供应内蒙古鄂尔多斯冶金有限责任公司用于生产,购电价参照低于内蒙古鄂尔多斯电力有限责任公司向内部成员企业的正常售电价格 0.02 元/度(含税),该供电价格随鄂尔多斯集团内部供电价格的比例同时浮动。

2、 对外投资重大承诺事项

依据南部铁路章程,电力冶金应出资 124,000,000.00 元,截至期末电冶集团已出资 24,800,000.00 元,尚有 99,200,000.00 元的出资义务将于以后年度继续履行。

3、 资本性承诺事项

期末已签约而尚不必在资产负债表上确认的资本支出承诺:

单位:元

明细项目	期末余额	年初余额
房屋、建筑物及机器设备	264,503,972.28	717,745,800.66
无形资产	8,956,468.33	824,763.57
合计	273,460,440.60	1,036,873,421.23

4、 经营租赁承诺事项

根据已签订的不可撤消的经营性租赁合同,未来最低应支付租金汇总如下:

单位:元

项目	期末余额	年初余额
1 年以内(含 1 年)	1,785,600.00	1,785,600.00
1 至 2 年	1,785,600.00	1,785,600.00
2 至 3 年	1,785,600.00	1,785,600.00
3 年以上	38,241,600.00	40,027,200.00
合计	43,598,400.00	45,384,000.00

2、 或有事项

(1). 资产负债表日存在的重要或有事项

√适用 □不适用

1、 本公司对子公司的担保

被担保方	项目类型	贷款金额	担保金额	担保起始日	担保到期日
内蒙古鄂尔多斯国际贸易有限公司	信用证	116,875.60	116,875.60	2020/1/14	2020/9/30
	信用证	2,921,890.00	2,921,890.00	2020/1/17	2020/8/31
	信用证	3,213,438.98	3,213,438.98	2019/11/13	2020/3/31
	信用证	2,281,676.90	2,281,676.90	2019/12/24	2020/3/2
	信用证	3,300,542.56	3,300,542.56	2019/12/27	2020/5/31
	信用证	1,396,268.01	1,396,268.01	2020/1/13	2020/4/10

	信用证	3,822,154.21	3,822,154.21	2020/1/17	2020/6/30
	信用证	2,251,971.65	2,251,971.65	2020/2/26	2020/7/30
	信用证	2,155,461.77	2,155,461.77	2020/3/31	2020/6/20
	信用证	1,337,064.75	1,337,064.75	2020/3/31	2020/8/30
	信用证	11,909,933.67	11,909,933.67	2020/4/24	2020/9/30
	信用证	3,281,393.29	3,281,393.29	2020/5/20	2020/8/10
	信用证	24,358,470.03	24,358,470.03	2020/5/26	2020/10/30
	信用证	1,303,460.79	1,303,460.79	2020/5/26	2020/8/10
	信用证	37,474,447.05	37,474,447.05	2020/6/18	2020/9/15
	信用证	16,509,297.42	16,509,297.42	2020/6/19	2020/11/30
北京鄂尔多斯科技发展有限公司	短期借款	10,000,000.00	10,000,000.00	2019/11/28	2020/11/25
鄂尔多斯集团东升包装印刷有限责任公司	短期借款	10,000,000.00	10,000,000.00	2019/12/11	2020/12/9
内蒙古东泉制衣有限公司	短期借款	10,000,000.00	10,000,000.00	2019/12/13	2020/12/8
山西鄂尔多斯羊绒制品商贸有限公司	短期借款	10,000,000.00	10,000,000.00	2019/12/4	2020/12/3
上海鄂尔多斯羊绒制品有限公司	短期借款	10,000,000.00	10,000,000.00	2019/12/12	2020/12/10
电冶集团	长期借款	300,000,000.00	300,000,000.00	2018/12/21	2021/12/20
	一年内到期的非流动负债	10,000,000.00	10,000,000.00	2019/7/31	2020/12/15
	长期借款	80,000,000.00	80,000,000.00	2019/7/31	2021/7/29
	一年内到期的非流动负债	10,000,000.00	10,000,000.00	2019/2/27	2020/12/15
	一年内到期的非流动负债	80,000,000.00	80,000,000.00	2019/2/27	2021/2/27
	一年内到期的非流动负债	70,000,000.00	70,000,000.00	2019/3/1	2021/2/27
	一年内到期的非流动负债	10,000,000.00	10,000,000.00	2019/6/21	2020/12/15
	一年内到期的非流动负债	120,000,000.00	120,000,000.00	2019/6/21	2021/6/21

一年内到期的非流动负债	10,000,000.00	10,000,000.00	2019/2/2	2020/12/15
一年内到期的非流动负债	170,000,000.00	170,000,000.00	2019/2/2	2021/2/2
短期借款	100,000,000.00	100,000,000.00	2019/8/1	2020/7/26
短期借款	100,000,000.00	100,000,000.00	2020/2/17	2021/2/16
应付票据	83,340,000.00	50,000,000.00	2020/2/17	2021/2/17
短期借款	150,000,000.00	150,000,000.00	2020/2/12	2021/2/11
短期借款	155,000,000.00	155,000,000.00	2019/10/31	2020/10/30
一年内到期的非流动负债	5,000,000.00	5,000,000.00	2019/1/15	2020/7/14
一年内到期的非流动负债	115,000,000.00	115,000,000.00	2019/1/15	2021/1/14
应付票据	300,000,000.00	150,000,000.00	2020/2/14	2021/2/14
短期借款	90,000,000.00	90,000,000.00	2019/7/31	2020/7/30
短期借款	300,000,000.00	300,000,000.00	2020/1/6	2021/1/5
短期借款	200,000,000.00	200,000,000.00	2020/1/8	2021/1/7
短期借款	300,000,000.00	300,000,000.00	2020/6/29	2021/6/27
短期借款	375,000,000.00	225,000,000.00	2019/7/5	2020/7/3
应付票据	100,000,000.00	50,000,000.00	2019/8/1	2020/8/1
短期借款	155,000,000.00	155,000,000.00	2020/3/11	2021/3/11
长期借款	37,500,000.00	37,500,000.00	2020/3/12	2022/3/10
长期借款	37,500,000.00	37,500,000.00	2020/3/12	2022/9/10
长期借款	37,500,000.00	37,500,000.00	2020/3/12	2023/3/10
长期借款	37,500,000.00	37,500,000.00	2020/3/12	2023/9/10
长期借款	62,500,000.00	62,500,000.00	2020/3/12	2024/3/10
长期借款	62,500,000.00	62,500,000.00	2020/3/12	2024/9/10
长期借款	75,000,000.00	75,000,000.00	2020/3/12	2025/3/10
长期借款	75,000,000.00	75,000,000.00	2020/3/12	2025/9/10
长期借款	75,000,000.00	75,000,000.00	2020/3/12	2026/3/10
长期借款	75,000,000.00	75,000,000.00	2020/3/12	2026/9/10
长期借款	75,000,000.00	75,000,000.00	2020/3/12	2027/3/10
长期借款	75,000,000.00	75,000,000.00	2020/3/12	2027/9/10
长期借款	25,000,000.00	25,000,000.00	2020/3/12	2028/3/10
长期借款	18,750,000.00	18,750,000.00	2020/3/20	2022/3/10
长期借款	18,750,000.00	18,750,000.00	2020/3/20	2022/9/10
长期借款	18,750,000.00	18,750,000.00	2020/3/20	2023/3/10
长期借款	18,750,000.00	18,750,000.00	2020/3/20	2023/9/10
长期借款	31,250,000.00	31,250,000.00	2020/3/20	2024/3/10
长期借款	31,250,000.00	31,250,000.00	2020/3/20	2024/9/10
长期借款	37,500,000.00	37,500,000.00	2020/3/20	2025/3/10
长期借款	37,500,000.00	37,500,000.00	2020/3/20	2025/9/10
长期借款	37,500,000.00	37,500,000.00	2020/3/20	2026/3/10
长期借款	37,500,000.00	37,500,000.00	2020/3/20	2026/9/10
长期借款	37,500,000.00	37,500,000.00	2020/3/20	2027/3/10
长期借款	37,500,000.00	37,500,000.00	2020/3/20	2027/9/10
长期借款	12,500,000.00	12,500,000.00	2020/3/20	2028/3/10
长期借款	8,916,666.67	8,916,666.67	2020/6/23	2028/3/10
长期借款	8,916,666.67	8,916,666.67	2020/6/23	2028/3/10
长期借款	8,916,666.67	8,916,666.67	2020/6/23	2028/3/10
长期借款	22,750,000.00	22,750,000.00	2020/6/23	2028/3/10
长期借款	10,250,000.00	10,250,000.00	2020/6/23	2028/3/10

	长期借款	10,250,000.00	10,250,000.00	2020/6/23	2028/3/10
	长期借款	4,000,000.00	4,000,000.00	2020/6/23	2028/3/10
	长期借款	4,000,000.00	4,000,000.00	2020/6/23	2028/3/10
	长期借款	4,000,000.00	4,000,000.00	2020/6/23	2028/3/10
	长期借款	5,000,000.00	5,000,000.00	2020/6/23	2028/3/10
	长期借款	5,000,000.00	5,000,000.00	2020/6/23	2028/3/10
	长期借款	4,000,000.00	4,000,000.00	2020/6/23	2028/3/10
	长期借款	29,000,000.00	29,000,000.00	2020/6/23	2028/3/10
	长期借款	22,500,000.00	22,500,000.00	2020/5/7	2022/3/10
	长期借款	22,500,000.00	22,500,000.00	2020/5/7	2022/9/10
	长期借款	22,500,000.00	22,500,000.00	2020/5/7	2023/3/10
	长期借款	22,500,000.00	22,500,000.00	2020/5/7	2023/9/10
	长期借款	37,500,000.00	37,500,000.00	2020/5/7	2024/3/10
	长期借款	37,500,000.00	37,500,000.00	2020/5/7	2024/9/10
	长期借款	45,000,000.00	45,000,000.00	2020/5/7	2025/3/10
	长期借款	45,000,000.00	45,000,000.00	2020/5/7	2025/9/10
	长期借款	45,000,000.00	45,000,000.00	2020/5/7	2026/3/10
	长期借款	45,000,000.00	45,000,000.00	2020/5/7	2026/9/10
	长期借款	45,000,000.00	45,000,000.00	2020/5/7	2027/3/10
	长期借款	45,000,000.00	45,000,000.00	2020/5/7	2027/9/10
	长期借款	15,000,000.00	15,000,000.00	2020/5/7	2028/3/10
内蒙古鄂尔多斯电力有限责任公司	一年内到期的非流动负债	5,000,000.00	5,000,000.00	2020/1/14	2020/12/17
	一年内到期的非流动负债	10,000,000.00	10,000,000.00	2020/1/14	2021/6/17
	长期借款	10,000,000.00	10,000,000.00	2020/1/14	2021/12/17
	长期借款	15,000,000.00	15,000,000.00	2020/1/14	2022/6/17
	长期借款	15,000,000.00	15,000,000.00	2020/1/14	2022/12/17
	长期借款	245,000,000.00	245,000,000.00	2020/1/14	2023/1/14
	短期借款	34,000,000.00	34,000,000.00	2020/2/21	2021/2/20
	短期借款	100,000,000.00	100,000,000.00	2020/3/26	2021/3/25
	短期借款	100,000,000.00	100,000,000.00	2020/5/15	2021/5/14
	应付票据	11,000,000.00	7,700,000.00	2019/8/12	2020/8/8
	应付票据	40,000,000.00	28,000,000.00	2019/7/5	2020/7/4
应付票据	43,200,000.00	30,240,000.00	2019/10/24	2020/10/23	
内蒙古鄂尔多斯服装有限公司	短期借款	156,000,000.00	156,000,000.00	2019/10/31	2020/10/26
	短期借款	44,000,000.00	44,000,000.00	2020/1/13	2021/1/7
内蒙古鄂尔多斯新材料有限公司	一年内到期的非流动负债	45,000,000.00	45,000,000.00	2019/1/4	2021/6/15
	长期借款	45,000,000.00	45,000,000.00	2019/1/4	2021/12/15
	长期借款	45,000,000.00	45,000,000.00	2019/1/4	2022/6/15
	长期借款	45,000,000.00	45,000,000.00	2019/1/4	2022/12/15
	长期借款	40,000,000.00	40,000,000.00	2019/1/4	2023/6/15
	长期借款	5,000,000.00	5,000,000.00	2019/1/9	2023/6/15
	长期借款	45,000,000.00	45,000,000.00	2019/1/9	2023/12/15
	长期借款	45,000,000.00	45,000,000.00	2019/1/9	2024/6/15
	长期借款	45,000,000.00	45,000,000.00	2019/1/9	2024/12/15
	长期借款	45,000,000.00	45,000,000.00	2019/1/9	2025/6/15
	长期借款	45,000,000.00	45,000,000.00	2019/1/9	2025/12/15
长期借款	45,000,000.00	45,000,000.00	2019/1/9	2026/6/15	

	长期借款	25,000,000.00	25,000,000.00	2019/1/9	2026/12/15
	长期借款	20,000,000.00	20,000,000.00	2019/2/2	2026/12/15
	长期借款	45,000,000.00	45,000,000.00	2019/2/2	2027/6/15
	长期借款	45,000,000.00	45,000,000.00	2019/2/2	2027/12/15
	长期借款	45,000,000.00	45,000,000.00	2019/2/2	2028/6/15
	长期借款	45,000,000.00	45,000,000.00	2019/2/2	2028/12/21
	短期借款	100,000,000.00	100,000,000.00	2020/2/25	2021/2/24
	应付票据	94,285,700.00	66,000,000.00	2020/2/28	2021/2/28
	应付票据	191,414,300.00	133,990,000.00	2020/2/28	2021/2/28
	一年内到期的非流动负债	45,000,000.00	45,000,000.00	2019/1/7	2021/6/15
	长期借款	45,000,000.00	45,000,000.00	2019/1/7	2021/12/15
	长期借款	45,000,000.00	45,000,000.00	2019/1/7	2022/6/15
	长期借款	45,000,000.00	45,000,000.00	2019/1/7	2022/12/15
	长期借款	40,000,000.00	40,000,000.00	2019/1/7	2023/6/15
	长期借款	5,000,000.00	5,000,000.00	2019/1/8	2023/6/15
	长期借款	45,000,000.00	45,000,000.00	2019/1/8	2023/12/15
	长期借款	45,000,000.00	45,000,000.00	2019/1/8	2024/6/15
	长期借款	45,000,000.00	45,000,000.00	2019/1/8	2024/12/15
	长期借款	45,000,000.00	45,000,000.00	2019/1/8	2025/6/15
	长期借款	45,000,000.00	45,000,000.00	2019/1/8	2025/12/15
	长期借款	45,000,000.00	45,000,000.00	2019/1/8	2026/6/15
	长期借款	25,000,000.00	25,000,000.00	2019/1/8	2026/12/15
	长期借款	20,000,000.00	20,000,000.00	2019/2/3	2026/12/15
	长期借款	45,000,000.00	45,000,000.00	2019/2/3	2027/6/15
	长期借款	45,000,000.00	45,000,000.00	2019/2/3	2027/12/15
	长期借款	45,000,000.00	45,000,000.00	2019/2/3	2028/6/15
	长期借款	45,000,000.00	45,000,000.00	2019/2/3	2028/12/21
乌海市西汇水务有限责任公司	一年内到期的非流动负债	10,000,000.00	10,000,000.00	2017/7/19	2020/8/19
	一年内到期的非流动负债	10,000,000.00	10,000,000.00	2017/7/19	2020/11/19
	一年内到期的非流动负债	10,000,000.00	10,000,000.00	2017/7/19	2021/2/19
	一年内到期的非流动负债	10,000,000.00	10,000,000.00	2017/7/19	2021/5/19
	长期借款	10,000,000.00	10,000,000.00	2017/7/19	2021/8/19
	长期借款	10,000,000.00	10,000,000.00	2017/7/19	2021/11/19
	长期借款	10,000,000.00	10,000,000.00	2017/7/19	2022/2/19
	长期借款	10,000,000.00	10,000,000.00	2017/7/19	2022/5/19
	一年内到期的非流动负债	10,000,000.00	10,000,000.00	2017/8/10	2020/9/10
	一年内到期的非流动负债	10,000,000.00	10,000,000.00	2017/8/10	2020/12/10
	一年内到期的非流动负债	10,000,000.00	10,000,000.00	2017/8/10	2021/3/10
	一年内到期的非流动	10,000,000.00	10,000,000.00	2017/8/10	2021/6/10

负债					
长期借款	10,000,000.00	10,000,000.00	2017/8/10	2021/9/10	
长期借款	10,000,000.00	10,000,000.00	2017/8/10	2021/12/10	
长期借款	10,000,000.00	10,000,000.00	2017/8/10	2022/3/10	
长期借款	10,000,000.00	10,000,000.00	2017/8/10	2022/6/10	
合计	8,069,874,346.67	7,572,564,346.67			

2、子公司对本公司担保情况如下

担保方	债务类型	贷款金额	担保金额	担保起始日	担保到期日
电冶集团	短期借款	200,000,000.00	200,000,000.00	2020/5/27	2021/5/26

3、子公司对子公司担保情况如下

担保方	被担保方	债务类型	借款金额	担保金额	担保起始日	担保到期日
电冶集团	鄂尔多斯市联峰矿业有限责任公司	短期借款	10,000,000.00	10,000,000.00	2019/12/23	2020/12/18
	内蒙古鄂尔多斯电力有限责任公司	一年内到期的非流动负债	5,000,000.00	5,000,000.00	2020/1/14	2020/12/17
	内蒙古鄂尔多斯电力有限责任公司	一年内到期的非流动负债	10,000,000.00	10,000,000.00	2020/1/14	2021/6/17
	内蒙古鄂尔多斯电力有限责任公司	长期借款	10,000,000.00	10,000,000.00	2020/1/14	2021/12/17
	内蒙古鄂尔多斯电力有限责任公司	长期借款	15,000,000.00	15,000,000.00	2020/1/14	2022/6/17
	内蒙古鄂尔多斯电力有限责任公司	长期借款	15,000,000.00	15,000,000.00	2020/1/14	2022/12/17
	内蒙古鄂尔多斯电力有限责任公司	长期借款	245,000,000.00	245,000,000.00	2020/1/14	2023/1/14
	内蒙古鄂尔多斯高新材料有限公司	短期借款	1,709,637.81	1,709,637.81	2020/5/27	2021/5/26
	内蒙古鄂尔多斯高新材料有限公司	短期借款	4,455,716.18	4,455,716.18	2020/5/29	2021/5/28
	乌海市西汇水务有限责任公司	短期借款	11,400,000.00	11,400,000.00	2019/12/5	2020/12/4
	鄂尔多斯市西苑物业管理服务有限公司	短期借款	10,000,000.00	10,000,000.00	2019/12/23	2020/12/18
	鄂尔多斯市西烨供热有限责任公司	短期借款	10,000,000.00	10,000,000.00	2019/12/4	2020/12/3
	内蒙古鄂尔多斯物流有限公司	短期借款	11,400,000.00	11,400,000.00	2019/12/4	2020/12/2
	内蒙古鄂尔多斯高新材料有限公司	一年内到期的非流动负债	45,000,000.00	45,000,000.00	2019/1/7	2021/6/15

内蒙古鄂尔多斯高新材料有限公司	长期借款	45,000,000.00	45,000,000.00	2019/1/7	2021/12/15
内蒙古鄂尔多斯高新材料有限公司	长期借款	45,000,000.00	45,000,000.00	2019/1/7	2022/6/15
内蒙古鄂尔多斯高新材料有限公司	长期借款	45,000,000.00	45,000,000.00	2019/1/7	2022/12/15
内蒙古鄂尔多斯高新材料有限公司	长期借款	40,000,000.00	40,000,000.00	2019/1/7	2023/6/15
内蒙古鄂尔多斯高新材料有限公司	长期借款	5,000,000.00	5,000,000.00	2019/1/8	2023/6/15
内蒙古鄂尔多斯高新材料有限公司	长期借款	45,000,000.00	45,000,000.00	2019/1/8	2023/12/15
内蒙古鄂尔多斯高新材料有限公司	长期借款	45,000,000.00	45,000,000.00	2019/1/8	2024/6/15
内蒙古鄂尔多斯高新材料有限公司	长期借款	45,000,000.00	45,000,000.00	2019/1/8	2024/12/15
内蒙古鄂尔多斯高新材料有限公司	长期借款	45,000,000.00	45,000,000.00	2019/1/8	2025/6/15
内蒙古鄂尔多斯高新材料有限公司	长期借款	45,000,000.00	45,000,000.00	2019/1/8	2025/12/15
内蒙古鄂尔多斯高新材料有限公司	长期借款	45,000,000.00	45,000,000.00	2019/1/8	2026/6/15
内蒙古鄂尔多斯高新材料有限公司	长期借款	25,000,000.00	25,000,000.00	2019/1/8	2026/12/15
内蒙古鄂尔多斯高新材料有限公司	长期借款	20,000,000.00	20,000,000.00	2019/2/3	2026/12/15
内蒙古鄂尔多斯高新材料有限公司	长期借款	45,000,000.00	45,000,000.00	2019/2/3	2027/6/15
内蒙古鄂尔多斯高新材料有限公司	长期借款	45,000,000.00	45,000,000.00	2019/2/3	2027/12/15
内蒙古鄂尔多斯高新材料有限公司	长期借款	45,000,000.00	45,000,000.00	2019/2/3	2028/6/15
内蒙古鄂尔多斯高新材料有限公司	长期借款	45,000,000.00	45,000,000.00	2019/2/3	2028/12/21
内蒙古鄂尔多斯高新材料有限公司	一年内到期的非流动负债	45,000,000.00	45,000,000.00	2019/1/4	2021/6/15
内蒙古鄂尔多斯高新材料有限公司	长期借款	45,000,000.00	45,000,000.00	2019/1/4	2021/12/15

内蒙古鄂尔多斯高新材料有限公司	长期借款	45,000,000.00	45,000,000.00	2019/1/4	2022/6/15
内蒙古鄂尔多斯高新材料有限公司	长期借款	45,000,000.00	45,000,000.00	2019/1/4	2022/12/15
内蒙古鄂尔多斯高新材料有限公司	长期借款	40,000,000.00	40,000,000.00	2019/1/4	2023/6/15
内蒙古鄂尔多斯高新材料有限公司	长期借款	5,000,000.00	5,000,000.00	2019/1/9	2023/6/15
内蒙古鄂尔多斯高新材料有限公司	长期借款	45,000,000.00	45,000,000.00	2019/1/9	2023/12/15
内蒙古鄂尔多斯高新材料有限公司	长期借款	45,000,000.00	45,000,000.00	2019/1/9	2024/6/15
内蒙古鄂尔多斯高新材料有限公司	长期借款	45,000,000.00	45,000,000.00	2019/1/9	2024/12/15
内蒙古鄂尔多斯高新材料有限公司	长期借款	45,000,000.00	45,000,000.00	2019/1/9	2025/6/15
内蒙古鄂尔多斯高新材料有限公司	长期借款	45,000,000.00	45,000,000.00	2019/1/9	2025/12/15
内蒙古鄂尔多斯高新材料有限公司	长期借款	45,000,000.00	45,000,000.00	2019/1/9	2026/6/15
内蒙古鄂尔多斯高新材料有限公司	长期借款	25,000,000.00	25,000,000.00	2019/1/9	2026/12/15
内蒙古鄂尔多斯高新材料有限公司	长期借款	20,000,000.00	20,000,000.00	2019/2/2	2026/12/15
内蒙古鄂尔多斯高新材料有限公司	长期借款	45,000,000.00	45,000,000.00	2019/2/2	2027/6/15
内蒙古鄂尔多斯高新材料有限公司	长期借款	45,000,000.00	45,000,000.00	2019/2/2	2027/12/15
内蒙古鄂尔多斯高新材料有限公司	长期借款	45,000,000.00	45,000,000.00	2019/2/2	2028/6/15
内蒙古鄂尔多斯高新材料有限公司	长期借款	45,000,000.00	45,000,000.00	2019/2/2	2028/12/21
内蒙古鄂尔多斯煤炭有限责任公司	一年内到期的非流动负债	3,211,399.19	3,211,399.19	2018/4/10	2020/7/12
内蒙古鄂尔多斯煤炭有限责任公司	一年内到期的非流动负债	3,228,794.25	3,228,794.25	2018/4/10	2020/8/12
内蒙古鄂尔多斯煤炭有限责任公司	一年内到期的非流动负债	3,246,283.53	3,246,283.53	2018/4/10	2020/9/12

	内蒙古鄂尔多斯煤炭有限责任公司	一年内到期的非流动负债	3,263,867.55	3,263,867.55	2018/4/10	2020/10/12
	内蒙古鄂尔多斯煤炭有限责任公司	一年内到期的非流动负债	3,281,546.82	3,281,546.82	2018/4/10	2020/11/12
	内蒙古鄂尔多斯煤炭有限责任公司	一年内到期的非流动负债	3,299,321.85	3,299,321.85	2018/4/10	2020/12/12
	内蒙古鄂尔多斯煤炭有限责任公司	一年内到期的非流动负债	3,317,193.15	3,317,193.15	2018/4/10	2021/1/12
	内蒙古鄂尔多斯煤炭有限责任公司	一年内到期的非流动负债	3,335,161.27	3,335,161.27	2018/4/10	2021/2/12
	内蒙古鄂尔多斯煤炭有限责任公司	一年内到期的非流动负债	3,353,226.71	3,353,226.71	2018/4/10	2021/3/12
	内蒙古鄂尔多斯煤炭有限责任公司	长期借款	296,141,000.00	296,141,000.00	2019/7/31	2021/7/30
	青海百通高纯材料开发有限公司	一年内到期的非流动负债	8,000,000.00	8,000,000.00	2012/9/6	2020/9/5
内蒙古鄂尔多斯高新材料有限公司	内蒙古鄂尔多斯高新材料有限公司	应付票据	11,000,000.00	7,700,000.00	2019/8/12	2020/8/8
		应付票据	40,000,000.00	28,000,000.00	2019/7/5	2020/7/4
		应付票据	43,200,000.00	30,240,000.00	2019/10/24	2020/10/23
内蒙古鄂尔多斯电力有限责任公司	内蒙古鄂尔多斯高新材料有限公司	短期借款	100,000,000.00	100,000,000.00	2020/2/25	2021/2/24
		应付票据	94,285,700.00	66,000,000.00	2020/2/28	2021/2/28
		应付票据	191,414,300.00	133,990,000.00	2020/2/28	2021/2/28
合计			2,612,543,148.31	2,498,573,148.31		

4、 本集团对外担保情况如下

担保方	被担保方	债务类型	贷款金额	担保金额	担保起始日	担保到期日
本公司	内蒙古伊东煤	长期借款	209,900,000.00	209,900,000.00	2019/6/20	2022/6/20

	炭集团有限 责任公司	长期借款	99,950,000.00	99,950,000.00	2019/6/20	2022/6/20
青海百 通高纯 材料开 发有限 公司	西宁城投设 备投资经营 有限公司	长期借款	17,000,000.00	17,000,000.00	2011/8/10	2021/8/9
电冶集 团	内蒙古鄂尔 多斯永煤矿 业投资有限 公司	长期借款	700,000,000.00	175,000,000.00	2019/11/8	2023/12/28
合计			1,026,850,000.00	501,850,000.00		

5、其他或有事项

(1) 开出的保函、信用证

截至 2020 年 6 月 30 日,本集团开立未到期美元信用证余额为 964.46 万美元,由本公司提供保证。

(2) 股权质押

截至 2020 年 6 月 30 日鄂尔多斯集团持有本公司 34.60%股份(A 股)处于质押状态。

(3) 受限资产

本集团受限资产详见附注七、81 所有权或者使用权受限的资产。

(2). 公司没有需要披露的重要或有事项,也应予以说明:

适用 不适用

3、其他

适用 不适用

十五、资产负债表日后事项

1、重要的非调整事项

适用 不适用

2、利润分配情况

适用 不适用

3、销售退回

适用 不适用

4、其他资产负债表日后事项说明

适用 不适用

公司根据《内蒙古鄂尔多斯资源股份有限公司 2017 年公开发行公司债券(第一期)募集说明书》中关于票面利率调整选择权及回售选择权的约定,于 2020 年 7 月 16 日公告了《内蒙古鄂尔多斯资源股份有限公司“17 鄂资 01”公司债券 2020 年债券回售实施公告》(公告编号:临 2020-026),并于 2020 年 7 月 20 日公告了《内蒙古鄂尔多斯资源股份有限公司 2017 年公开发行公司债券(第一期)票面利率调整公告》(公告编号:临 2020-027),公司将利率下调至 4.35%,根据债券持有人回售登记情况,公司进行全部回售,且公司决定不转售。公司 2020 年 8 月 17 日向全体债券持有人发放了回售资金,2020 年 8 月 27 日本期债券在上海证券交易所提前摘牌。

十六、其他重要事项

1、前期会计差错更正

(1). 追溯重述法

适用 不适用

(2). 未来适用法

适用 不适用

2、 债务重组

适用 不适用

3、 资产置换

(1). 非货币性资产交换

适用 不适用

(2). 其他资产置换

适用 不适用

4、 年金计划

适用 不适用

5、 终止经营

适用 不适用

6、 分部信息

(1). 报告分部的确定依据与会计政策

适用 不适用

本集团以内部组织结构、管理要求、内部报告制度等为依据确定经营分部。本集团的经营分部是指同时满足下列条件的组成部分

(1) 该组成部分能够在日常活动中产生收入、发生费用。

(2) 管理层能够定期评价该组成部分的经营成果，以决定向其配置资源、评价其业绩。

(3) 能够通过分析取得该组成部分的财务状况、经营成果和现金流量等有关会计信息。

本集团以行业分部为基础确定报告分部，主营业务收入、主营业务成本按销售商品类别进行划分，资产和负债按经营实体所处行业进行划分

(2). 报告分部的财务信息

适用 不适用

单位：元 币种：人民币

项目	羊绒板块	电冶板块	分部间抵销	合计
营业收入	869,958,510.79	9,173,743,156.18	20,477,316.80	10,023,224,350.17
营业成本	398,226,323.98	6,771,452,527.37	20,477,316.80	7,149,201,534.55
资产总额	10,477,351,786.73	39,381,609,927.60	1,606,144,757.93	48,252,816,956.40
负债总额	10,254,698,350.69	22,680,343,616.77	1,606,144,757.93	31,328,897,209.53

(3). 公司无报告分部的，或者不能披露各报告分部的资产总额和负债总额的，应说明原因

适用 不适用

(4). 其他说明

适用 不适用

7、其他对投资者决策有影响的重要交易和事项
 适用 不适用

8、其他
 适用 不适用

十七、母公司财务报表主要项目注释
1、应收账款
(1). 按账龄披露
 适用 不适用

单位：元 币种：人民币

账龄	期末账面余额
1 年以内	
其中：1 年以内分项	
1 年以内	848,857,470.64
1 年以内小计	848,857,470.64
1 至 2 年	32,757,565.72
合计	881,615,036.36

(2). 按坏账计提方法分类披露
 适用 不适用

单位：元 币种：人民币

类别	期末余额					期初余额				
	账面余额		坏账准备		账面价值	账面余额		坏账准备		账面价值
	金额	比例 (%)	金额	计提比例 (%)		金额	比例 (%)	金额	计提比例 (%)	
按单项计提坏账准备										
其中：										
按组合计提坏账准备	881,615,036.36	100.00	5,791,190.87		875,823,845.49	894,094,881.93	100.00	5,791,190.87		888,303,691.06
其中：										
信用风险组合	43,807,961.35	4.97	5,791,190.87	13.22	38,016,770.48	39,311,144.02	4.40	5,791,190.87	14.73	33,519,953.15
关联单位应收款、有信用风险担保等风险较小的债权	837,807,075.01	95.03			837,807,075.01	854,783,737.91	95.60			854,783,737.91
合计	881,615,036.36	/	5,791,190.87	/	875,823,845.49	894,094,881.93	/	5,791,190.87	/	888,303,691.06

按单项计提坏账准备：

 适用 不适用

按组合计提坏账准备：

 适用 不适用

组合计提项目：信用风险组合

单位：元 币种：人民币

名称	期末余额		
	应收账款	坏账准备	计提比例 (%)
1 年以内	32,225,579.62		
1-2 年	11,582,381.73	5,791,190.87	50.00
合计	43,807,961.35	5,791,190.87	

按组合计提坏账的确认标准及说明:

适用 不适用

如按预期信用损失一般模型计提坏账准备,请参照其他应收款披露:

适用 不适用

(3). 坏账准备的情况

适用 不适用

单位:元 币种:人民币

类别	期初余额	本期变动金额				期末余额
		计提	收回或转回	转销或核销	其他变动	
按组合计提坏账准备	5,791,190.87					5,791,190.87
合计	5,791,190.87					5,791,190.87

其中本期坏账准备收回或转回金额重要的:

适用 不适用

(4). 本期实际核销的应收账款情况

适用 不适用

(5). 按欠款方归集的期末余额前五名的应收账款情况

适用 不适用

单位:元

单位名称	期末余额		
	应收账款	占应收账款合计数的比例 (%)	坏账准备
内蒙古鄂尔多斯服装有限公司	466,154,794.27	52.88	
天津绒耀空间商贸有限公司	268,828,981.02	30.49	
内蒙古鄂尔多斯国际贸易有限公司	63,137,032.52	7.16	
北京鄂尔多斯创展服装有限公司	42,680,675.99	4.84	5,791,190.87
北京鄂尔多斯时装有限公司	20,857,225.88	2.37	
合计	861,658,709.68	97.74	5,791,190.87

(6). 因金融资产转移而终止确认的应收账款

适用 不适用

(7). 转移应收账款且继续涉入形成的资产、负债金额
 适用 不适用

其他说明：

 适用 不适用

2、其他应收款
项目列示
 适用 不适用

单位：元 币种：人民币

项目	期末余额	期初余额
应收利息	2,022,940.97	2,022,940.97
应收股利		
其他应收款	2,616,196,499.99	2,459,736,930.35
合计	2,618,219,440.96	2,461,759,871.32

其他说明：

 适用 不适用

应收利息
(1). 应收利息分类
 适用 不适用

单位：元 币种：人民币

项目	期末余额	期初余额
定期存款	2,022,940.97	2,022,940.97
委托贷款		
债券投资		
合计	2,022,940.97	2,022,940.97

(2). 重要逾期利息
 适用 不适用

(3). 坏账准备计提情况
 适用 不适用

其他说明：

 适用 不适用

应收股利
(1). 应收股利
 适用 不适用

(2). 重要的账龄超过 1 年的应收股利
 适用 不适用

(3). 坏账准备计提情况
 适用 不适用

其他说明：

 适用 不适用

其他应收款
(1). 按账龄披露
 适用 不适用

单位：元 币种：人民币

账龄	期末账面余额
1 年以内	
其中：1 年以内分项	
一年以内	276,487,736.46
1 年以内小计	276,487,736.46
1 至 2 年	1,074,017,933.37
2 至 3 年	45,303,048.31
3 年以上	1,221,467,305.18
合计	2,617,276,023.32

(2). 按款项性质分类
 适用 不适用

单位：元 币种：人民币

款项性质	期末账面余额	期初账面余额
保证金及押金	140,332.00	394,172.00
备用金	62,021.88	104,659.27
往来借款	2,613,197,464.90	2,458,959,645.76
往来款项	3,876,204.54	1,357,976.65
合计	2,617,276,023.32	2,460,816,453.68

(3). 坏账准备计提情况
 适用 不适用

单位：元 币种：人民币

坏账准备	第一阶段	第二阶段	第三阶段	合计
	未来12个月预期信用损失	整个存续期预期信用损失(未发生信用减值)	整个存续期预期信用损失(已发生信用减值)	
2020年1月1日余额	1,079,523.33			1,079,523.33
2020年1月1日余额在本期				
--转入第二阶段				
--转入第三阶段				
--转回第二阶段				
--转回第一阶段				
本期计提				
本期转回				
本期转销				
本期核销				
其他变动				

2020年6月30日余额	1,079,523.33			1,079,523.33
--------------	--------------	--	--	--------------

对本期发生损失准备变动的其他应收款账面余额显著变动的情况说明：

适用 不适用

本期坏账准备计提金额以及评估金融工具的信用风险是否显著增加的采用依据：

适用 不适用

(4). 坏账准备的情况

适用 不适用

单位：元 币种：人民币

类别	期初余额	本期变动金额				期末余额
		计提	收回或转回	转销或核销	其他变动	
按组合计提坏账准备	1,079,523.33					1,079,523.33
合计	1,079,523.33					1,079,523.33

其中本期坏账准备转回或收回金额重要的：

适用 不适用

(5). 本期实际核销的其他应收款情况

适用 不适用

其他应收款核销说明：

适用 不适用

(6). 按欠款方归集的期末余额前五名的其他应收款情况

适用 不适用

单位：元 币种：人民币

单位名称	款项的性质	期末余额	账龄	占其他应收款期末余额合计数的比例 (%)	坏账准备期末余额
鄂尔多斯市东绒资产管理有限公司	往来借款	1,241,288,405.54	1年以内 100,000 元；1-2年 893,986,758.70 元；2-3年 1,730,271.88 元；3年以上 345,471,374.96 元	47.43	
内蒙古鄂尔多斯热电有限责任公司	往来借款	376,754,850.66	1年以内 43,381,191.54 元；1-2年 17,250,000.03 元；2-3年 17,250,000.03 元；3年以上 298,873,659.06 元	14.39	
鄂尔多斯市东祥碳化硅有限公司	往来借款	332,553,720.63	1年以内 78,840,061.8 元；1-2年 152,259,132.46 元；2-3年 18,550,000.03 元；3年以上 82,904,526.34 元	12.71	
内蒙古鄂尔多斯多晶硅业有限公司	往来借款	201,165,514.20	1年以内 2,246,427.00 元；1-2年 2,246,427.00 元；2-3年 2,246,427.00 元；3年以上 194,426,233.20 元	7.69	

鄂尔多斯市东绒第二资产管理有 限公司	往来借 款	175,332,986.87	1-2 年 108,418.74 元；2-3 年 211,157.86 元；3 年以上 175,013,410.27 元	6.70	
合计	/	2,327,095,477.90	/	88.92	

(7). 涉及政府补助的应收款项

适用 不适用

(8). 因金融资产转移而终止确认的其他应收款

适用 不适用

(9). 转移其他应收款且继续涉入形成的资产、负债金额

适用 不适用

其他说明：

适用 不适用

3、长期股权投资

适用 不适用

单位：元 币种：人民币

项目	期末余额			期初余额		
	账面余额	减 值 准 备	账面价值	账面余额	减 值 准 备	账面价值
对子公司投资	10,373,788,349.19		10,373,788,349.19	10,373,788,349.19		10,373,788,349.19
对联营、合营企 业投资	2,150,406,064.09		2,150,406,064.09	2,169,480,797.44		2,169,480,797.44
合计	12,524,194,413.28		12,524,194,413.28	12,543,269,146.63		12,543,269,146.63

(1) 对子公司投资

适用 不适用

单位：元 币种：人民币

被投资单位	期初余额	本期 增加	本期 减少	期末余额	本期计 提减值 准备	减值准 备期末 余额
北京鄂尔多斯大酒店有限 公司	2,000,000.00			2,000,000.00		
北京东胜鄂尔多斯工贸中 心	30,630,000.00			30,630,000.00		
北京鄂尔多斯羊绒有限公 司	25,142,843.93			25,142,843.93		
内蒙古鄂尔多斯资源资产 管理有限公司	5,000,000.00			5,000,000.00		
鄂尔多斯市东绒资产管理 有限公司	9,999,980.00			9,999,980.00		
乌兰浩特市鄂尔多斯羊绒 制品有限公司	20,000,000.00			20,000,000.00		

上海鄂尔多斯服装控股有 限责任公司	40,800,000.00			40,800,000.00		
内蒙古鄂尔多斯热电有限 责任公司	26,425,755.48			26,425,755.48		
上海鄂尔多斯实业有限公 司	2,000,000.00			2,000,000.00		
内蒙古鄂尔多斯电力冶金 集团股份有限公司	9,860,202,201.94			9,860,202,201.94		
鄂尔多斯集团东升包装印 刷有限责任公司	47,113,843.69			47,113,843.69		
鄂尔多斯游泳馆有限责任 公司	2,946,100.00			2,946,100.00		
鄂尔多斯羊绒时装日本公 司	22,072,175.00			22,072,175.00		
鄂尔多斯缅甸公司	37,131,745.95			37,131,745.95		
内蒙古鄂尔多斯国际贸易 有限公司	40,000,000.00			40,000,000.00		
鄂尔多斯市东绒第二资产 管理有限公司	9,121,066.40			9,121,066.40		
内蒙古鄂尔多斯服装有限 公司	147,000,000.00			147,000,000.00		
鄂尔多斯市东祥碳化硅有 限责任公司	10,668,800.00			10,668,800.00		
内蒙古羊绒技术研究院有 限公司	10,000,664.80			10,000,664.80		
大连三友毛毡制品有限公 司	25,533,172.00			25,533,172.00		
合计	10,373,788,349.19			10,373,788,349.19		

(2) 对联营、合营企业投资

√适用 □不适用

单位：元 币种：人民币

投资 单位	期初 余额	本期增减变动								期末 余额	减值 准备 期末 余额
		追加投 资	减少 投资	权益法 下确认 的投资 损益	其他 综合 收益 调整	其他 权益 变动	宣告发 放现金 股利或 利润	计提减 值准备	其他		
一、合 营企业											
小计											
二、联 营企业											
鄂尔 多斯财 务有限 公司	1,170, 596,25 4.42			29,757 ,323.8 6						1,200, 353,57 8.28	
内蒙 古鄂尔 多斯联 合化工 有限公 司	998,88 4,543. 02			7,623, 278.04		435,5 17.94	56,700 ,000.0 0		(190,8 53.19)	950,05 2,485. 81	
小计	2,169, 480,79 7.44			37,380 ,601.9 0		435,5 17.94	56,700 ,000.0 0		(190,8 53.19)	2,150, 406,06 4.09	
合计	2,169, 480,79			37,380 ,601.9		435,5 17.94	56,700 ,000.0		(190,8 53.19)	2,150, 406,06	

	7.44			0			0		4.09
--	------	--	--	---	--	--	---	--	------

其他说明：

适用 不适用

4、营业收入和营业成本

(1). 营业收入和营业成本情况

适用 不适用

单位：元 币种：人民币

项目	本期发生额		上期发生额	
	收入	成本	收入	成本
主营业务	494,499,253.27	328,384,928.86	584,518,142.68	429,306,384.28
其他业务	99,935,216.39	17,911,827.42	105,818,186.50	23,869,162.78
合计	594,434,469.66	346,296,756.28	690,336,329.18	453,175,547.06

(2). 合同产生的收入情况

适用 不适用

(3). 履约义务的说明

适用 不适用

(4). 分摊至剩余履约义务的说明

适用 不适用

其他说明：

无

5、投资收益

适用 不适用

单位：元 币种：人民币

项目	本期发生额	上期发生额
成本法核算的长期股权投资收益	378,408,194.79	321,586,208.57
权益法核算的长期股权投资收益	37,189,748.71	58,423,664.65
处置长期股权投资产生的投资收益		-19,854,921.74
交易性金融资产在持有期间的投资收益		
其他权益工具投资在持有期间取得的股利收入		7,516,199.11
债权投资在持有期间取得的利息收入		
其他债权投资在持有期间取得的利息收入		
处置交易性金融资产取得的投资收益		
处置其他权益工具投资取得的投资收益		
处置债权投资取得的投资收益		
处置其他债权投资取得的投资收益		
合计	415,597,943.50	367,671,150.59

其他说明：

无

6、其他

适用 不适用

十八、补充资料

1、当期非经常性损益明细表

适用 不适用

单位：元 币种：人民币

项目	金额	说明
非流动资产处置损益	-25,367,152.36	
越权审批或无正式批准文件的税收返还、减免		
计入当期损益的政府补助（与企业业务密切相关，按照国家统一标准定额或定量享受的政府补助除外）	44,539,632.84	
计入当期损益的对非金融企业收取的资金占用费		
企业取得子公司、联营企业及合营企业的投资成本小于取得投资时应享有被投资单位可辨认净资产公允价值产生的收益		
非货币性资产交换损益		
委托他人投资或管理资产的损益		
因不可抗力因素，如遭受自然灾害而计提的各项资产减值准备		
债务重组损益		
企业重组费用，如安置职工的支出、整合费用等		
交易价格显失公允的交易产生的超过公允价值部分的损益		
同一控制下企业合并产生的子公司期初至合并日的当期净损益		
与公司正常经营业务无关的或有事项产生的损益		
除同公司正常经营业务相关的有效套期保值业务外，持有交易性金融资产、衍生金融资产、交易性金融负债、衍生金融负债产生的公允价值变动损益，以及处置交易性金融资产、衍生金融资产、交易性金融负债、衍生金融负债和其他债权投资取得的投资收益		
单独进行减值测试的应收款项、合同资产减值准备转回	1,249,740.86	
对外委托贷款取得的损益		
采用公允价值模式进行后续计量的投资性房地产公允价值变动产生的损益		
根据税收、会计等法律、法规的要求对当期损益进行一次性调整对当期损益的影响		
受托经营取得的托管费收入		
除上述各项之外的其他营业外收入和支出	-227,948.27	
其他符合非经常性损益定义的损益项目		
所得税影响额	-412,182.19	
少数股东权益影响额	-5,190,991.76	
合计	14,591,099.12	

对公司根据《公开发行证券的公司信息披露解释性公告第1号——非经常性损益》定义界定的非经常性损益项目，以及把《公开发行证券的公司信息披露解释性公告第1号——非经常性损益》中列举的非经常性损益项目界定为经常性损益的项目，应说明原因。

适用 不适用

2、净资产收益率及每股收益

√适用 □不适用

报告期利润	加权平均净资产 收益率（%）	每股收益	
		基本每股收益	稀释每股收益
归属于公司普通股股东的净利润	3.31	0.30	0.30
扣除非经常性损益后归属于公司普通股股东的净利润	2.99	0.27	0.27

3、境内外会计准则下会计数据差异

□适用 √不适用

4、其他

□适用 √不适用

第十一节 备查文件目录

备查文件目录	载有公司负责人、主管会计工作负责人、会计机构负责人（会计主管人员）签名并盖章的财务报表。
	报告期内在中国证监会指定网站上公开披露过的所有公司文件的正本及公告的原稿。

董事长：王臻

董事会批准报送日期：2020 年 8 月 27 日

修订信息

适用 不适用