

GYB  贵阳银行

贵阳银行股份有限公司
BANK OF GUIYANG CO.,LTD.

2020 年半年度报告

(股票代码：601997)

二〇二〇年八月

重要提示

一、公司董事会、监事会及董事、监事和高级管理人员保证半年度报告所载内容不存在任何虚假记载、误导性陈述或重大遗漏，并对其内容的真实性、准确性和完整性承担个别及连带责任。

二、公司第四届董事会2020年度第三次会议于2020年8月28日审议通过了《贵阳银行股份有限公司2020年半年度报告》，会议应表决董事11名，实际表决董事11名。

三、本半年度报告未经审计，但经安永华明会计师事务所（特殊普通合伙）根据中国注册会计师审阅准则审阅。

四、公司董事长张正海先生、行长夏玉琳女士、主管会计工作的负责人梁宗敏先生、会计机构负责人李云先生保证半年度报告中财务报告的真实、准确、完整。

五、报告期利润分配情况

报告期内，经公司2019年度股东大会批准，同意以普通股总股本3,218,028,660股为基数，向登记在册的全体普通股股东每10股派送现金股利3.1元人民币（含税），共计派发现金股利997,588,884.6元（含税）。本次利润分配方案于2020年6月22日实施完毕。

六、本半年度报告所载财务数据及指标按照中国企业会计准则编制，除特别说明为母公司数据外，均为合并口径数据，货币币种以人民币列示。

七、前瞻性陈述的风险声明

本半年度报告涉及未来计划等前瞻性陈述不构成公司对投资者的实质承诺，请投资者注意投资风险。

八、公司不存在被控股股东及其关联方非经营性占用资金情况。

九、公司不存在违反规定决策程序对外提供担保的情况。

十、重大风险提示

公司经营中面临的风险主要包括信用风险、流动性风险、市场风险、操作风险、合规风险、信息科技风险、声誉风险和银行账簿利率风险等，公司已经采取措施，有效管理和控制各类经营风险，具体内容详见“经营情况讨论与分析”中“各类主要风险状况说明”的相关内容。

目录

第一节 释义	1
第二节 公司简介和主要财务指标	2
第三节 公司业务概要	8
第四节 经营情况讨论与分析	11
第五节 重要事项	47
第六节 普通股股份变动及股东情况	69
第七节 优先股相关情况	75
第八节 董事、监事、高级管理人员和员工情况	77
第九节 财务报告	79
第十节 备查文件目录	80

第一节 释义

在半本年度报告中，除非另有所指，下列词语具有如下涵义：

公司、本行	贵阳银行股份有限公司
央行	中国人民银行
中国银保监会	中国银行保险监督管理委员会
中国证监会	中国证券监督管理委员会
贵州银保监局	中国银行保险监督管理委员会贵州监管局
上交所、交易所	上海证券交易所
广元市贵商村镇银行	广元市贵商村镇银行股份有限公司
贵银金融租赁公司	贵阳贵银金融租赁有限责任公司
元	人民币 元

第二节 公司简介和主要财务指标

一、 公司信息

公司的中文名称	贵阳银行股份有限公司
公司的中文简称	贵阳银行
公司的外文名称	BANK OF GUIYANG CO., LTD.
公司的外文名称缩写	BANK OF GUIYANG
公司的法定代表人	张正海

二、 联系人和联系方式

董事会秘书	董静
证券事务代表	李虹檠
办公地址	贵州省贵阳市观山湖区长岭北路中天·会展城 B 区金融商务区东区 1-6 栋
电话	0851-86859036
传真	0851-86859053
电子邮箱	gysh_2007@126.com

三、 基本情况简介

公司注册地址	贵州省贵阳市观山湖区长岭北路中天·会展城 B 区金融商务区东区 1-6 栋
公司注册地邮政编码	550081
公司办公地址	贵州省贵阳市观山湖区长岭北路中天·会展城 B 区金融商务区东区 1-6 栋
公司办公地邮政编码	550081
公司网址	www.bankgy.cn
电子邮箱	gysh_2007@126.com
服务及投诉电话	40011-96033

四、信息披露及备置地点

公司选定的信息披露媒体名称	《中国证券报》《上海证券报》《证券时报》《证券日报》
登载半年度报告的中国证监会指定网站的网址	http://www.sse.com.cn
公司半年度报告备置地点	公司董事会办公室

五、公司股票简况

公司股票简况			
股票种类	股票上市交易所	股票简称	股票代码
普通股A股	上海证券交易所	贵阳银行	601997
优先股	上海证券交易所	贵银优 1	360031

六、公司注册情况

首次注册日期	1997 年 4 月 9 日
首次注册地点	贵阳市云岩区瑞金北路 75 号
变更注册日期	2019 年 9 月 23 日
变更注册地点	贵州省贵阳市观山湖区长岭北路中天·会展城 B 区金融商务区东区 1-6 栋
注册资本	人民币 3,218,028,660 元
统一社会信用代码	9152010021449398XY
金融许可证机构编码	B0215H252010001

七、其他相关资料

公司聘请的会计师事务所	名称	安永华明会计师事务所（特殊普通合伙）
	办公地址	北京市东城区东长安街 1 号东方广场安永大楼 17 层 01-12 室
	签字会计师姓名	陈胜、陈丽菁
公司股票的托管机构		中国证券登记结算有限责任公司上海分公司

八、近三年主要会计数据和财务指标

经营业绩 (人民币 千元)	2020年1-6月	2019年1-6月	本报告期较上年同期增减 (%)	2018年1-6月
营业收入	8,026,841	6,764,140	18.67	6,041,638
营业利润	3,199,027	2,817,121	13.56	2,475,371
利润总额	3,185,339	2,820,517	12.93	2,481,373
归属于母公司股东的净利润	2,830,249	2,652,934	6.68	2,278,430
归属于母公司股东的扣除非经常性损益的净利润	2,809,089	2,644,565	6.22	2,273,642
经营活动产生的现金流量净额	-9,864,699	13,166,440	-	-24,257,853
每股计 (人民币 元/股)				
归属于母公司普通股股东的基本每股收益	0.88	0.82	7.32	0.71
归属于母公司普通股股东的稀释每股收益	0.88	0.82	7.32	0.71
扣除非经常性损益后的基本每股收益	0.87	0.82	6.10	0.71
每股经营活动产生的现金流量净额	-3.07	4.09	-	-7.54
归属于母公司普通股股东的每股净资产	11.04	9.66	14.29	8.48
盈利能力指标 (%)				
全面摊薄净资产收益率	7.97	8.54	下降0.57个百分点	8.35
扣除非经常性损益后全面摊薄净资产收益率	7.91	8.51	下降0.60个百分点	8.33
归属于母公司普通股股东的加权平均净资产收益率	8.06	8.66	下降0.60个百分点	8.76
扣除非经常性损益后归属于母公司普通股股东的加权平均净资产收益率	8.00	8.63	下降0.63个百分点	8.74
总资产收益率	0.52	0.52	-	0.49
净利差	2.35	2.23	上升0.12个百分点	2.23
净息差	2.44	2.27	上升0.17个百分点	2.34
规模指标 (人民币 千元)				
	2020年6月30日	2019年12月31日	本报告期末较期初增减 (%)	2018年12月31日
资产总额	571,800,785	560,399,290	2.03	503,326,324
负债总额	529,893,276	520,072,107	1.89	467,483,050
归属于母公司股东的所有者权益	40,510,563	39,028,717	3.80	34,829,517
归属于母公司普通股股东的所有者权益	35,517,667	34,035,821	4.35	29,836,621
存款本金总额	329,140,615	333,233,919	-1.23	312,478,883
贷款及垫款本金总额	214,559,933	204,515,282	4.91	170,304,666
其中：企业贷款	167,401,666	158,109,381	5.88	130,210,283
零售贷款	45,683,204	43,689,096	4.56	39,671,455
贴现	1,475,063	2,716,805	-45.71	422,928
贷款损失准备 (含贴现)	-9,750,553	-8,642,692	12.82	-6,134,816
资本充足率指标 (%)				
资本充足率	13.31	13.61	下降0.30个百分点	12.97
一级资本充足率	10.63	10.77	下降0.14个百分点	11.22
核心一级资本充足率	9.32	9.39	下降0.07个百分点	9.61
资产质量指标 (%)				

不良贷款率	1.59	1.45	上升0.14个百分点	1.35
拨备覆盖率	285.62	291.86	下降6.24个百分点	266.05
拨贷比	4.54	4.23	上升0.31个百分点	3.60

注：1. 公司于2018年11月19日非公开发行优先股5000万股，增加本公司归属于母公司股东的净资产49.93亿元。本公司此次发行的优先股计息起始日为2018年11月22日，按年派息。2020年股息发放方案尚需经公司届时召开的董事会审议，本表中的基本每股收益、全面摊薄净资产收益率、加权平均净资产收益率均未考虑优先股股息的影响。

2. 基本每股收益和加权平均净资产收益率根据中国证券监督管理委员会《公开发行证券的公司信息披露编报规则第9号——净资产收益率和每股收益的计算及披露》（2010年修订）计算。2019年5月7日，公司2018年年度股东大会审议通过公司2018年度利润分配及资本公积转增股本方案。此次利润分配及资本公积转增股本以方案实施前公司普通股总股本2,298,591,900股为基数，以资本公积金向全体普通股股东每10股转增4股，共计转增919,436,760股。2019年6月17日，资本公积转增股本实施完成，公司普通股总股本经监管批复后增加至3,218,028,660股。各比较期的每股指标均按调整后股数计算。

3. 归属于母公司普通股股东的加权平均净资产收益率和扣除非经常性损益后归属于母公司普通股股东的加权平均净资产收益率未年化处理；总资产收益率未年化处理。

4. 非经常性损益根据《中国证券监督管理委员会公告2008年第43号——公开发行证券的公司信息披露解释性公告第1号——非经常性损益》的定义计算，下同。

九、非经常性损益项目和金额

单位：人民币 千元

非经常性损益项目	本期金额
非流动资产处置损益	-78
其他收益	41,880
除上述各项之外的其他营业外收入和支出	-13,653
少数股东权益影响额	190
所得税影响额	-7,179
合计	21,160

十、补充财务指标

项目(%)	2020年6月30日	2019年12月31日	2018年12月31日
流动性比例	99.38	97.49	85.84
存贷比	65.19	61.37	54.50
单一最大客户贷款比率	3.41	3.51	3.65
最大十家客户贷款比率	26.69	27.10	27.81
成本收入比	22.42	26.30	26.73

项目(%)	2020年6月30日	2019年12月31日	2018年12月31日
正常类贷款迁徙率	0.67	1.72	3.68
关注类贷款迁徙率	19.42	42.77	47.67
次级类贷款迁徙率	83.53	95.00	96.34
可疑类贷款迁徙率	40.94	96.24	96.07

十一、资本结构、杠杆率及流动性覆盖率情况

(一) 资本结构及变化情况

单位：人民币 千元

项目	2020年6月30日	
	合并	非合并
资本净额	51,809,133	47,650,664
核心一级资本	36,382,270	34,684,353
核心一级资本净额	36,280,796	32,838,078
其他一级资本	5,108,177	4,992,896
一级资本净额	41,388,973	37,830,974
二级资本	10,420,160	9,819,690
风险加权资产合计	389,378,281	355,541,936
信用风险加权资产	339,153,050	309,190,496
市场风险加权资产	25,776,408	23,561,374
操作风险加权资产	24,448,823	22,790,066
核心一级资本充足率(%)	9.32	9.24
一级资本充足率(%)	10.63	10.64
资本充足率(%)	13.31	13.40

注：1. 以上为根据《商业银行资本管理办法（试行）》计量的资本充足率相关数据及信息；核心一级资本净额=核心一级资本-核心一级资本扣减项；一级资本净额=核心一级资本净额+其他一级资本-其他一级资本扣减项；总资本净额=一级资本净额+二级资本-二级资本扣减项。信用风险采用权重法、市场风险采用标准法、操作风险采用基本指标法计量。

2. 并表口径的资本充足率计算包括所有分支机构以及附属子公司贵银金融租赁有限责任公司和广元市贵商村镇银行股份有限公司。

3. 根据《中国商业银行资本构成信息披露的监管要求》，公司将进一步披露本报告期相关资本构成附表信息，详见公司网站（www.bankgy.cn）。

4. 享受过渡期优惠政策的资本工具：按照《商业银行资本管理办法（试行）》相关规定，商业银行2010年9月12日以前发行的不合格二级资本工具可享受过渡期优惠政策，即2013年1月1日起按年递减10%。2012年末本公司不合格二级资本账面金额为17.90亿元，2013年起按年递减10%，报告期末本公司不合格二级资本工具可计入金额为3.58亿元。

(二) 母公司杠杆率

单位：人民币 千元

项目	2020年	2020年	2019年	2019年
	6月30日	3月31日	12月31日	9月30日
杠杆率(%)	6.41	6.51	6.24	6.09
一级资本净额	37,830,974	38,215,804	36,669,243	35,519,900
调整后的表内外资产余额	578,884,293	582,965,737	581,966,546	570,852,808

(三) 流动性覆盖率

单位：人民币 千元

项目	2020年6月30日
----	------------

	合并	非合并
合格优质流动性资产	99,730,484	97,844,575
现金净流出量	27,249,536	26,804,670
流动性覆盖率(%)	365.99	365.03

注：以上指标根据中国银保监会于2018年5月发布的《商业银行流动性风险管理办法》计算。

十二、净稳定资金比例

项目	2020年6月30日	2020年3月31日
可用的稳定资金	335,822,877	345,454,093
所需的稳定资金	332,206,767	327,169,934
净稳定资金比例	101.09	105.59

注：以上为并表口径，根据中国银保监会于2018年5月发布的《商业银行流动性风险管理办法》计算。

第三节 公司业务概要

一、 公司经营范围

公司的经营范围主要包括：人民币业务：吸收公众存款；发放短期、中期和长期贷款；办理国内结算；办理票据贴现、承兑；发行金融债券；代理发行、代理兑付、承销政府债券；买卖政府债券；从事同业拆借；提供信用证服务及担保；代理收付款项及代理保险业务；提供保险箱业务；办理地方财政信用周转使用资金的委托贷款业务；基金销售；经监管机构批准的各项代理业务。外汇业务：外汇存款；外汇贷款；外汇汇款；国际结算；外币兑换；同业外汇拆借；结汇、售汇；资信调查、咨询和见证业务。经监管机构批准的其他业务。

二、 核心竞争力分析

（一）良好的区域经济发展环境

贵州省经济多年来保持较快增长，增速连续 9 年位居全国前列。随着全省基础设施建设不断完善、交通枢纽地位更加巩固、脱贫攻坚成效凸显、生态环境不断优化、居民收入稳步提高、工业产业提质增效明显、营商环境不断优化、市场活力持续激发、区位优势逐渐凸显，经济社会发展质量不断提升，为本行发展创造了良好的区域经济环境。作为立足本地的城市商业银行，本行始终坚持与地方经济共生共荣、共同发展，围绕全省“大扶贫、大数据、大生态”三大战略行动和“贵州省国家生态文明先行示范区、国家大数据（贵州）综合试验区、内陆开放型经济试验区以及绿色金融改革创新试验区”建设，以及贵州省加快融入国家重大区域战略、全力推动新时代西部大开发形成新格局，贵阳市建设贵阳贵安城市发展新格局、大力发展中高端消费和中高端制造等实体经济的重大机遇，因地制宜、因时制宜，强化机遇意

识，积极开展金融精准扶贫、大数据金融、绿色金融以及全省“两新一重”“双千工程”“十二大产业”、贵阳市“一品一业、百业富贵”等重点领域合作，推动业务实现持续良好发展。

（二）深厚的客户基础和突出的机构网点优势

本行作为立足贵州的城商行，20 多年来扎根本土、精耕细作，在地方支柱产业、优势行业拥有一批长期合作的稳定客户，以“情系千万家，真诚服务市民”的服务理念，构建起多层次、广覆盖的便民网络，能有效满足城乡居民的金融服务需求，获客能力强，市场占比高。同时，本行主要经营机构均位于贵州省，紧密贴近市场，熟悉本地市场和客户需求，能够针对市场变化有效调整，及时为客户提供更加智能化、一体化、个性化的综合金融服务。本行持续优化的金融服务深受客户认可和信赖，培育了稳定的客户忠诚度。

随着本行的不断发展，已实现贵州省各市州及 88 个县级行政区域机构网点全覆盖，建立起覆盖较为全面的农村金融站点。机构网点的全覆盖，为全行发展提供了重要的渠道支撑和有效的联动网络，使本行竞争优势更加凸显。同时，本行持续进行网点智能化转型，智能化网点覆盖面不断扩大，业务流程与运营模式不断优化，能更为有效地满足、贴近客户需求。

（三）高效的组织管理架构和积极的创新转型理念

本行作为区域性商业银行，战略布局合理，三级组织架构完善，内部协同能力强，既有利于构建完善的内部控制和风险管控体系，又能够保证科学合理决策、授权，快速有效传导信息，促进经营管理质效持续向好。

本行持续深化改革转型，营销体制机制不断优化，不断创新推出

公司、零售、理财等多条线特色产品体系，核心能力建设能够较好地支持发展。始终坚持创新驱动，积极拥抱金融科技，持续加大对金融科技建设的投入力度，通过精准搭建营销场景，构建全方位、多层次、立体化的服务网络，加强大数据应用与业务创新的融合，本行向数字化、智能化发展转型成效明显。

第四节 经营情况讨论与分析

一、经营情况讨论与分析

报告期内，本行坚持“稳中求进”的工作总基调，秉承审慎合规经营和新发展理念，紧扣“深化改革推动转型发展”主线，深入开展“推改革、促转型、夯基础、防风险”，围绕“六稳”“六保”扎实做好金融服务，为战疫情和促发展“两线作战”提供有力金融支持，积极落实金融机构为市场主体减负等政策要求，实现了规模、质量、效益的协调发展。

经营规模方面，截至报告期末，资产总额 5,718.01 亿元，较年初增加 114.01 亿元，增长 2.03%；存款余额 3,291.41 亿元，较年初减少 40.93 亿元，下降 1.23%；贷款余额 2,145.60 亿元，较年初增加 100.45 亿元，增长 4.91%。

经营业绩方面，报告期内，实现营业收入 80.27 亿元，同比增长 18.67%；实现归属于母公司股东的净利润 28.30 亿元，同比增长 6.68%；实现基本每股收益 0.88 元，较上年同期增加 0.06 元。

监管指标方面，截至报告期末，不良贷款率 1.59%，较年初上升 0.14 个百分点，较一季度末下降 0.03 个百分点；拨备覆盖率 285.62%，较年初下降 6.24 个百分点，较一季度末上升 7.1 个百分点；拨贷比 4.54%，资本充足率 13.31%。

二、报告期内业务条线主要经营情况

（一）公司类业务

公司金融业务

报告期内，持续推进大公司金融改革转型，主动融入地方经济发

展，围绕贵州省“大扶贫、大数据、大生态”三大战略行动和省内各地产业布局，创新金融服务模式，培育壮大实体经济，深化金融扶贫合作，支持企业复工复产，推动公司业务高质量发展。一是坚持回归本源、服务实体，加大对地方经济和民营企业的支持力度。重点围绕全省“两新一重”“双千工程”“十二大产业”以及贵阳市“一品一业、百业富贵”等重点领域，研究制定金融服务方案，扩展实体企业客户营销白名单；为民营企业提供更多更优的金融服务保障，根据本行关于进一步支持民营企业发展的相关制度，不断完善敢贷、愿贷、能贷的工作机制，实现民营企业贷款增速不低于全行贷款增速目标。二是助力决战决胜脱贫攻坚，持续创新产品设计和服 务，深度聚焦“四场硬仗”，结合贵州省高效特色农业的特点和“一县一业”优势产业规划布局，在助力贵州脱贫攻坚战略行动中获取发展机遇。三是为疫情防控和企业复工复产提供支持，及时出台多项支持企业复工复产的具体举措，按照“增量、降价、提质、扩面”工作要求，全面抓好复工复产系列政策落实，发放支持复工复产专项贷款共计 231.04 亿元。截至报告期末，本行对公客户数达 17.65 万户，增加近 2900 户，增长 1.67%。对公贷款余额 1,688.77 亿元，较年初增长 5.01%；本行对公存款余额 2056.82 亿元。

投资银行业务

报告期内，本行坚持“服务地方、服务实体”方向，积极突出产品特色，大力推动业务转型，为辖区大中型客户提供一揽子优质金融服务。在债券主承销、资产证券化、渠道合作等投行产品服务体系上更加完善，专业团队支撑更加坚强有力，区域市场竞争力及影响力进一步提升。

报告期内，本行联合主承销非金融企业债务融资工具，获注册金额共计 61 亿元，发行金额共计 17 亿元；债权融资计划挂牌金额居区域市场首位。

科技企业金融业务

报告期内，本行不断优化科技型企业融资环境，推动科技企业金融业务稳步发展。一是优化科技型企业融资环境，通过政府服务、银政企数据共享、风险分担等多种方式拓宽科技型企业融资渠道，进一步降低银政企信息不对称程度，有效缓解科技型企业融资难题。二是加强科技企业金融业务与各类业务联动，加大对分支行科技企业金融业务的统筹指导，对科技型企业的信贷投放力度稳步提升。

截至报告期末，为科技型企业授信总额 358.16 亿元，较年初增加 28.51 亿元，增长 8.65%；全行科技型企业贷款余额 123.75 亿元，较年初增加 4.97 亿元，增长 4.18%；知识产权质押贷款累计发放额 14.95 亿元。

绿色金融业务

报告期内，本行秉承可持续发展理念，主动履行服务地方经济的职责，持续完善绿色金融架构体系，积极推动绿色金融发展；着力增强对绿色产业的信贷支持，重点在节能、污染防治、资源节约与循环利用、清洁交通、清洁能源、生态保护等行业加大绿色信贷投放力度。

本行在全国银行间债券市场累计发行“绿色金融债券”80 亿元，截至报告期末，募集的 80 亿元绿色金融债券资金已全部投放完毕。截至报告期末，母公司绿色信贷余额 200.03 亿元，较年初增加 20.43 亿元，增长 11.38%。

国际业务和票据业务

报告期内，本行通过提供专业的产品和服务，持续做好传统跨境结算业务，大力支持贸易融资和资本项目业务。截至报告期末，母公司国际结算量为 9,579.11 万美元。

截至报告期末，母公司银行承兑汇票余额 252.49 亿元，贴现余额 13.97 亿元。

（二）零售类业务

报告期内，本行持续深化大零售战略转型，进一步完善零售金融板块体系，稳步推进组织架构、资源配置、考核激励、人才管理、核心能力建设等方面的重塑工作，零售业务继续保持稳健向好的发展态势。一是完成业务部门、部门职责及人员的整合，设零售金融管理部、财富管理部、零售信贷部（普惠金融部）、农村金融部及信用卡部五个一级部门，进一步优化部门分工。二是统筹资源配置，利用行内外营销资源展开对内对外、线上线下联动宣传，统筹并组织全行开展存款、普惠贷款、信用卡系列活动，推进零售条线资源配置的统筹落地。三是优化零售业务条线考核，围绕整体转型目标调整考核指标，进一步发挥考核的指导作用。四是基础管理能力有效提升，不断优化客户管理机制，通过推动零售客户积分体系建设和推进积分权益场景引入，不断提升客户权益；零售基础平台不断完善，完成个人客户积分系统、爽豆商城、新零售 CRM 平台的上线；持续深化网点建设，完成第一轮网点转型和服务能力提升转型的方案制定和实施。

个人金融业务与普惠业务

报告期内，一是多方面出台措施，加大金融服务对疫情防控的全方位保障支撑，推动中小微企业复工复产信贷支持政策、普惠小微信用贷款支持计划、阶段性延期还本付息等金融政策的落地。二是加快

产品开发力度和市场推广力度，推动个人线上消费贷款产品开发；推动“农户小额贷款”和“农户产业贷款”上线运营；发挥财政资金引导放大效应，推进政策性信用贷款风险补偿资金池服务实体经济，截至报告期末，符合条件业务共计发放 9.62 亿元、5240 笔；完成系统功能改造，持续支持创业就业，报告期内发放创业担保贷款 1.02 亿元、369 笔。三是积极为普惠型小微企业减负，通过争取政策性转贷资金、下调普惠贷款利率等多种手段，降低企业综合融资成本，报告期内，新发放的普惠型小微企业贷款平均年化利率较上年末下降。四是有效提升模型、系统对线上业务的支撑作用，完成存量业务 LPR 转换功能模块上线，个人类贷款延期还本付息涉及系统改造功能运行；支撑新业务场景发展，完成基于移动端进行业务受理的农户小额贷款业务上线，搭建用户线上抵押物估值渠道，满足 C 端用户抵押物估值需求；完成数谷 e 贷”系列产品风险模型升级和调优，充分利用系统校验加强风险防控措施，控制贷款资金流向。五是加强数据应用，与有关政府机构完成数据对接，数据应用质效不断提升。

截至报告期末，本行储蓄存款余额 1,129.70 亿元，较年初增加 154.50 亿元，增长 15.84%；储蓄存款占总存款的 34.32%，储蓄活期占储蓄存款余额的 30.68%。

截至报告期末，本行普惠型小微企业贷款（含单户授信 1000 万元以下小型、微型企业、个体工商户、小微企业主经营性贷款，即“两增”贷款，下同）余额 239.38 亿元，较上年末增加 20.79 亿元，增速 9.51%，高于全行贷款增速 4.64 个百分点，有余额的贷款户数 35212 户，较上年末增加 2472 户。

信用卡业务

信用卡业务围绕大零售改革主线，以“推改革、促增长”为目标，以客户为中心，推动数字化、智能化、系统化金融科技转型，筑稳、筑实、筑牢三级风险防控高质量安全体系建设，提升信用卡业务价值创造力。一是持续优化高质量发展的经营理念，通过渠道“签到”“打卡”“粉丝互换”等行为链接，深入推进由“客户”向“用户”的转变。二是实施差异化、递进式营销拓展，构建“爽快-轻生活”线上消费生态圈、“爽 go-新生活”线下大额消费生态圈、“爽游-乐生活”多彩贵州特色消费生态圈，完成多家大额消费场景以及 4A 级以上旅游景区布局拓展，通过消费场景+分期产品的营销矩阵，实现和提升客户经营价值。三是强化科技金融赋能，围绕系统营销和系统运营等方面，通过自助申请办卡系统、自动分期、智能外呼等方式，提升系统化、智能化管控水平。四是深化落实三级防控体系建设，通过贷前风险防控、贷中交易监测、贷后智能催收，提升前中后端风险管理效能。

截至报告期末，信用卡累计发卡 149.37 万张，激活率 88.54%；信用卡新增总收入 2.23 亿元，实现中间业务收入 1.6 亿元。

财富管理业务

报告期内，本行设立财富管理部，统筹全行高净值客户服务营销工作，满足高净值人群财富管理需求。通过搭建财富客户产品体系、权益体系和增值服务体系，深化客户价值经营，为高净值客户带来全新体验；进一步延伸专业服务触角，整合行内各种资源，为高净值客户提供全方位、专业化、定制化的金融解决方案。

（三）金融市场类业务

同业业务

报告期内，本行持续推进同业业务发展，积极拓展业务渠道，深化与银行、证券、基金、保险、信托公司等各类交易对手的合作，为实体企业客户提供优质高效的金融服务，确保金融服务渠道的畅通。本行采取灵活的投资策略，加快资产流转，加强定价管理，不断提升资产配置能力，稳步提高资产收益；同时加强流动性管理，合理运用同业拆借、债券回购以及同业存单等多项货币市场工具，多元化积极有效拓宽同业负债来源，降低同业负债成本。

报告期内，本行获得2020年度公开市场业务一级交易商资格；本行发行疫情防控专项同业存单5亿元，高效筹集资金，为疫情防控提供了强力及时的支持。

资产管理业务

报告期内，理财业务转型持续推进，整体实现平稳发展。一是践行合规运营，平稳推进理财产品升级改造，新发理财完全符合新规要求；持续加强合规体系建设，完善制度建设、强化制度执行、严格履行合规操作等方面确保理财业务合规稳健运营。二是优化产品运作，创设债稳盈、爽赢人生系列产品，形成固定收益类、混合类、权益类系列理财，满足不同投资者的多样化理财需求；投资上通过组合久期、大类资产配置等手段进行主动管理，降低产品净值波动；创新管理模式，建立精细化考核管理体系，提升产品管理能力，创建财务分析预警机制，加强信用风险识别及管理，提升产品安全性及收益性。三是强化风险管理，建立财务分析模型，预判发债主体违约概率，强化信用风险管理；搭建并使用流动性风险压力测试系统，前瞻性预测产品流动性风险，加强流动性风险管理；开展定期检查，严格履行制度要求、全面清查合规隐患、不断优化业务流程，加强理财业务风险的精

细化管理。四是提升投研能力，剖析大类资产投资机会，制定投资策略；进行系统的行业研究，挖掘利差、构建模型，实现信评的动态化运行；开展股票、债券等专题培训，加强同业沟通，开展行业研究、策略研究等，持续提升投研能力。五是加大营销宣传，营销向线上为主、线下为辅的轻型营销转变，通过财经媒体、自媒体、手银网银等渠道，路演、直播、电话等方式，加强与投资者的互动交流，扩大理财品牌知名度与影响力，大大提升营销效率。六是加强投资者维护，通过访谈、路演等线上线下活动，普及投资常识与理念，加强投资者互动与教育；利用理财服务带动综合金融服务，通过引入同业代销丰富产品、理财投资支持融资需求、专项理财服务等举措，促进投资者需求满足，加强客户关系管理。

截至报告期末，本行理财存续规模 799.49 亿元，较年初增长 3.44%，其中固定收益类产品规模 743.02 亿元，占比 92.93%；混合类产品规模 49.30 亿元，占比 6.17%；权益类产品规模 7.17 亿元，占比 0.90%。存续理财产品全部为非保本理财产品，其中，净值型理财产品存续规模为 733.10 亿元，较年初增长 17.20%，净值型产品占理财产品比例为 91.70%。累计实现税后中间业务收入 2.66 亿元。

（四）信息科技发展

报告期内，本行高度重视信息科技建设，强化金融科技赋能，将金融科技运用到各类金融服务中，支撑业务创新发展，推动本行数字化、智能化转型。一是重构对公集中上收业务处理平台，实现业务、人员、数据的统一管理与配置，运用 OCR 识别、多媒体与 workflow 等技术，简化前端操作步骤，支持多中心、多渠道和多业务的统一接入。二是以科技支撑产品创新，开发了“爽农贷”“爽盈人生”“爽车险”

“爽薪通”“爽得利”等系列金融产品。三是强化场景建设与合作，推动与医保、社保、财政、企业和互联网公司的场景合作，拓展获客渠道，延伸金融服务，拓展 ETC、社保、保险、代发工资、代扣、学校缴费等场景应用。四是发挥平台化优势，建设和升级人脸识别系统、极光推送系统、线上视频平台系统、积分兑换系统，促进科技赋能业务转型发展。五是深化数据平台建设，完善数据服务平台的基础支撑能力，引入自动化机器人，实现数据平台任务的自动调度和监控；完善经营管理集市建设，增加各类主题模型；建设对公数据集市，完成业务往来中的存款、贴现、承兑、贷款、授信等业务场景的数据模型搭建。六是以业务需求为抓手，提升向业务条线的数据服务能力。根据业务条线经营需求，进行数据分析与挖掘，业务客群数据分析，建立信用卡逾期催收的数据模型，建立客户经理考核的数据模型。七是建设面向业务领域的数字应用平台，发挥数据价值，包括零售客户积分系统、零售客户管理系统、零售客户经理绩效考核系统、信用卡条线考核系统、大数据风控系统等。

（五）网络金融渠道建设

报告期内，本行重点围绕电子渠道服务和功能建设，进一步升级金融服务体验。一是持续优化电子渠道业务功能，完成了手机银行账户总览功能以及转账、限额调整等流程的优化。二是提升了线上用户体验，上线全新的手机银行界面。三是不断丰富电子渠道功能模块和产品，推进柜面业务线上化，手机银行新增回单查询功能、放贷 LPR 利率调整、特色储蓄产品及部分社保功能，增强客户黏性。

截至报告期末，本行手机银行、网上银行、直销银行等电子渠道业务实现稳步发展，电子渠道业务分流率为 97.63%；手机银行客户

累计达到 425.22 万户，较年初增长 9.66%，累计交易笔数 1000.06 万笔，累计交易金额 2,757.81 亿元；网上银行客户累计达到 93.93 万户，较年初增长 1.11%，累计交易笔数 294.56 万笔，累计交易金额 4,667.01 亿元；直销银行客户为 44.12 万户。

三、报告期内经营情况讨论与分析

(一) 主营业务分析

1. 利润表及现金流量表相关科目变动分析

单位：人民币 千元

项目	2020年1-6月	2019年1-6月	同比变动(%)
营业收入	8,026,841	6,764,140	18.67
营业支出	-4,827,814	-3,947,019	22.32
营业利润	3,199,027	2,817,121	13.56
经营活动产生的现金流量净额	-9,864,699	13,166,440	-
投资活动产生的现金流量净额	5,708,942	-3,404,575	-
筹资活动产生的现金流量净额	6,079,779	2,730,811	122.64

2. 业务收入分布情况

单位：人民币 千元

业务种类	2020年1-6月	2019年1-6月	同比变动(%)
发放贷款及垫款	6,195,045	5,289,265	17.12
存放同业	34,977	15,737	122.26
存放中央银行	238,022	255,320	-6.78
长期应收款	940,227	787,030	19.47
拆出资金	24,835	35,158	-29.36
买入返售金融资产	191,039	224,668	-14.97
债券(及其他投资)	2,249,985	2,368,127	-4.99
信托及资管计划	3,718,935	3,062,194	21.45
手续费及佣金收入	665,322	654,170	1.70
其他项目收入	951,972	684,499	39.08

3. 营业收入地区分布情况

单位：人民币 千元

地区	2020年1-6月		2019年1-6月	
	营业收入	占比(%)	营业收入	占比(%)
贵州省	7,059,314	96.34	6,094,958	97.66

其中：贵阳市	3,605,132	49.20	2,362,898	37.86
四川省	267,894	3.66	146,344	2.34
合计	7,327,208	100.00	6,241,302	100.00

注：1. 贵阳地区包括总行；

2. 营业收入按地区分布情况不包含子公司的营业收入

4. 财务报表中增减变化幅度超过 30% 的项目及变化情况

财务报表数据变动幅度达 30%（含 30%）以上，且占报表日资产总额 5%（含 5%）或报告期利润总额 10%（含 10%）以上的项目及变化情况如下：

单位：人民币 千元

项目	2020 年 1-6 月	2019 年 1-6 月	比上年同期增减 (%)	变动主要原因
利润表项目				
信用减值损失	2,963,241	2,087,934	41.92	当期计提信用减值损失增加

（二）资产情况

1. 贷款和垫款

截至报告期末，本行贷款和垫款本金总额 2,145.60 亿元，较年初增加 100.45 亿元，增长 4.91%；贷款和垫款本金总额占资产总额 37.52%，较年初上升 1.03 个百分点。对公贷款余额 1,688.77 亿元，较年初增长 5.01%，占贷款总额比例为 78.71%；个人贷款余额 456.83 亿元，较年初增长 4.56%，占贷款总额比例为 21.29%。

单位：人民币 千元

类别	2020 年 6 月 30 日		2019 年 12 月 31 日	
	金额	占比 (%)	金额	占比 (%)
企业贷款和垫款	167,401,666	78.02	158,109,381	77.31
个人贷款和垫款	45,683,204	21.29	43,689,096	21.36
贴现	1,475,063	0.69	2,716,805	1.33
贷款和垫款本金总额	214,559,933	100.00	204,515,282	100.00

2. 企业贷款投放的行业情况

单位：人民币 千元

行业	2020年6月30日		2019年12月31日	
	贷款余额	占企业贷款比例 (%)	贷款余额	占企业贷款比例 (%)
农、林、牧、渔业	4,933,966	2.92	4,279,162	2.66
采矿业	3,580,991	2.12	2,693,283	1.67
制造业	11,294,686	6.69	11,066,583	6.88
电力、燃气及水的生产和供应业	1,639,586	0.97	1,539,876	0.96
建筑业	51,028,438	30.22	46,165,347	28.71
交通运输、仓储及邮政业	17,552,192	10.39	16,810,485	10.45
信息传输、计算机服务和软件业	1,028,287	0.61	1,282,685	0.80
批发和零售业	17,229,094	10.20	13,694,869	8.52
住宿和餐饮业	2,520,365	1.49	2,508,435	1.56
金融业	1,088,254	0.65	2,467,129	1.53
房地产业	16,920,945	10.02	15,015,176	9.34
租赁和商务服务业	13,206,863	7.82	18,383,864	11.43
科学研究、技术服务和地质勘察业	239,300	0.14	235,582	0.15
水利、环境和公共设施管理和投资业	11,960,488	7.08	11,179,437	6.95
居民服务和其他服务业	983,168	0.58	1,485,603	0.92
教育	7,166,353	4.25	5,822,331	3.62
卫生、社会保障和社会福利业	5,660,721	3.35	5,336,064	3.32
文化、体育和娱乐业	743,057	0.44	844,600	0.52
公共管理和社会组织	99,975	0.06	15,675	0.01
合计	168,876,729	100.00	160,826,186	100.00

3. 贷款按地区划分占比情况

单位：人民币 千元

地区	2020年6月30日		2019年12月31日	
	账面余额	占比 (%)	账面余额	占比 (%)
贵州省	200,094,845	93.26	190,400,507	93.10
其中：贵阳市	91,778,002	42.77	92,677,833	45.32
四川省	14,465,088	6.74	14,114,775	6.90
合计	214,559,933	100.00	204,515,282	100.00

4. 前十名贷款客户情况

单位：人民币 千元

序号	贷款户名	2020年6月30日	占贷款总额比 (%)
1	客户 A	1,766,000	0.82
2	客户 B	1,597,275	0.74
3	客户 C	1,450,000	0.68

4	客户 D	1,426,000	0.66
5	客户 E	1,382,486	0.64
6	客户 F	1,350,000	0.63
7	客户 G	1,300,000	0.61
8	客户 H	1,270,000	0.59
9	客户 I	1,150,990	0.54
10	客户 J	1,137,011	0.53
	合计	13,829,762	6.44

5. 贷款按担保方式划分占比情况

单位：人民币 千元

项目	2020年6月30日		2019年12月31日	
	金额	占比 (%)	金额	占比 (%)
抵押贷款	71,494,979	33.32	66,334,400	32.44
质押贷款	84,429,199	39.35	83,472,177	40.81
信用贷款	18,906,337	8.81	18,408,413	9.00
保证贷款	39,729,418	18.52	36,300,292	17.75
合计	214,559,933	100.00	204,515,282	100.00

6. 个人贷款结构

单位：人民币 千元

项目	2020年6月30日		2019年12月31日	
	金额	占比 (%)	金额	占比 (%)
个人住房贷款	16,906,947	37.01	15,159,151	34.70
个人经营性贷款	21,180,838	46.37	20,087,078	45.97
信用卡透支	5,442,390	11.91	5,647,901	12.93
其他	2,153,029	4.71	2,794,966	6.40
合计	45,683,204	100.00	43,689,096	100.00

7. 买入返售金融资产情况

单位：人民币 千元

项目	2020年6月30日		2019年12月31日	
	金额	占比 (%)	金额	占比 (%)
债券	11,706,711	96.32	6,145,119	96.85
同业存单	447,701	3.68	199,650	3.15
小计	12,154,412	100.00	6,344,769	100.00
应计利息	833		772	
减值准备	-9,791		-5,478	
合计	12,145,454		6,340,063	

（三）负债情况

1. 客户存款构成

截至报告期末，本行存款本金总额 3,291.41 亿元，较年初减少 40.93 亿元，下降 1.23%；对公存款余额 2,056.82 亿元，较年初减少 143.34 亿元，下降 6.51%；储蓄存款余额 1,129.70 亿元，较年初增加 154.50 亿元，增长 15.84%。

单位：人民币 千元

项目	2020年6月30日	2019年12月31日
对公客户存款		
活期	97,665,608	117,282,574
定期	108,016,504	102,733,059
小计	205,682,112	220,015,633
对私客户存款		
活期	34,654,237	31,985,060
定期	78,316,071	65,535,677
小计	112,970,308	97,520,737
财政性存款	82,910	42,294
汇出汇款及应解汇款	81,274	90,397
保证金存款	10,324,011	15,564,858
存款本金总额	329,140,615	333,233,919
应计利息	5,013,059	4,348,514
合计	334,153,674	337,582,433

2. 同业及其他金融机构存放款项

单位：人民币 千元

项目	2020年6月30日	2019年12月31日
同业存放	8,692,013	10,382,675
其他金融机构存放	13,391,905	15,628,672
应计利息	133,967	186,511
合计	22,217,885	26,197,858

3. 卖出回购金融资产情况

单位：人民币 千元

项目	2020年6月30日	2019年12月31日
债券	9,222,090	2,770,882
应计利息	1,064	53

合计	9,223,154	2,770,935
----	-----------	-----------

（四）利润表分析

报告期内，本行实现营业收入 80.27 亿元，同比增长 18.67%；营业支出 48.28 亿元，同比增长 22.32%；营业利润 31.99 亿元，同比增长 13.56%；实现归属于母公司股东的净利润 28.30 亿元，同比增长 6.68%。

单位：人民币 千元

项目	2020 年 1-6 月	2019 年 1-6 月
营业收入	8,026,841	6,764,140
利息净收入	6,524,645	5,574,564
手续费及佣金净收入	550,224	505,077
投资收益	1,000,296	777,770
公允价值变动收益	-94,713	-106,134
汇兑收益	918	763
其他收益	41,880	7,891
其他业务收入	3,634	4,222
资产处置损益	-43	-13
营业支出	-4,827,814	-3,947,019
税金及附加	-64,786	-73,883
业务及管理费	-1,799,787	-1,785,202
信用减值损失	-2,963,241	-2,087,934
营业利润	3,199,027	2,817,121
加：营业外收入	923	4,511
减：营业外支出	-14,611	-1,115
利润总额	3,185,339	2,820,517
减：所得税费用	-244,029	-85,393
净利润	2,941,310	2,735,124
少数股东损益	111,061	82,190
归属于母公司股东的净利润	2,830,249	2,652,934

1. 利息净收入

报告期内，本行实现利息收入 135.93 亿元，较上年同期增加 15.56 亿元，增长 12.92%，主要是由于发放贷款及垫款利息收入、长期应收款利息收入以及信托及资管计划利息收入上升所致；利息支出

70.68 亿元，较上年增加 6.05 亿元，增长 9.37%，系计息负债规模上升所致；利息净收入 65.25 亿元，较上年增加 9.50 亿元，增长 17.04%。

单位：人民币 千元

项目	2020 年 1-6 月		2019 年 1-6 月	
	金额	占比 (%)	金额	占比 (%)
利息收入	13,593,065	100.00	12,037,499	100.00
发放贷款及垫款	6,195,045	45.57	5,289,265	43.94
存放同业	34,977	0.26	15,737	0.13
存放中央银行	238,022	1.75	255,320	2.12
长期应收款	940,227	6.92	787,030	6.54
拆出资金	24,835	0.18	35,158	0.29
买入返售金融资产	191,039	1.41	224,668	1.87
债券及其他投资	2,249,985	16.55	2,368,127	19.67
信托及资管计划	3,718,935	27.36	3,062,194	25.44
利息支出	-7,068,420	100.00	-6,462,935	100.00
同业存放	-387,664	5.48	-424,072	6.56
向中央银行借款	-276,731	3.92	-64,692	1.00
拆入资金	-431,294	6.10	-463,542	7.17
吸收存款	-4,015,750	56.81	-3,295,342	50.99
卖出回购金融资产款	-156,026	2.21	-200,152	3.10
发行债券	-1,800,955	25.48	-2,015,135	31.18
利息净收入	6,524,645		5,574,564	

2. 非利息收入

单位：人民币 千元

项目	2020 年 1-6 月		2019 年 1-6 月	
	金额	占比 (%)	金额	占比 (%)
手续费及佣金净收入	550,224	36.63	505,077	42.46
其中：手续费及佣金收入	665,322	44.29	654,170	54.99
手续费及佣金支出	-115,098	-7.66	-149,093	-12.53
投资收益	1,000,296	66.59	777,770	65.38
公允价值变动损益	-94,713	-6.31	-106,134	-8.92
汇兑损益	918	0.06	763	0.07
其他业务收入	3,634	0.24	4,222	0.35
其他收益	41,880	2.79	7,891	0.66
资产处置损益	-43	0.00	-13	0.00
合计	1,502,196	100.00	1,189,576	100.00

(1) 手续费及佣金收入

单位：人民币 千元

项目	2020 年 1-6 月		2019 年 1-6 月	
	金额	占比 (%)	金额	占比 (%)
结算手续费收入	22,034	3.31	31,671	4.84
代理业务手续费收入	55,354	8.32	32,124	4.91
银行卡手续费收入	159,029	23.90	176,837	27.03
投资银行业务手续费收入	148,457	22.31	113,936	17.42
理财产品手续费收入	265,576	39.92	270,614	41.37
担保及承诺手续费收入	5,505	0.83	3,231	0.49
其他手续费收入	9,367	1.41	25,757	3.94
合计	665,322	100.00	654,170	100.00

(2) 投资收益

单位：人民币 千元

项目	2020 年 1-6 月		2019 年 1-6 月	
	金额	占比 (%)	金额	占比 (%)
股权投资股利收入	-	-	1,500	0.19
以公允价值计量且其变动计入当期损益的金融资产取得的收益	640,184	64.00	751,730	96.65
以公允价值计量且其变动计入其他综合收益的金融资产处置损益	360,112	36.00	24,540	3.16
合计	1,000,296	100.00	777,770	100.00

(3) 公允价值变动损益

单位：人民币 千元

项目	2020 年 1-6 月		2019 年 1-6 月	
	金额	占比 (%)	金额	占比 (%)
以公允价值计量且其变动计入当期损益的金融工具公允价值变动	-94,713	100.00	-106,134	100.00

3. 业务及管理费

报告期内，本行在业务规模稳步增长的同时，持续加强费用预算精细化管理，业务及管理费支出 18.00 亿元，同比上升 0.82%；成本收入比 22.42%，较年初下降 3.88 个百分点。

单位：人民币 千元

项目	2020 年 1-6 月		2019 年 1-6 月	
	金额	占比 (%)	金额	占比 (%)
职工工资及福利	1,217,689	67.66	1,169,609	65.52
业务费用	228,166	12.68	312,874	17.53

租赁费	67,178	3.73	70,339	3.94
固定资产折旧	194,943	10.83	149,635	8.38
摊销费	74,386	4.13	71,958	4.03
其他业务及管理费	17,425	0.97	10,787	0.60
合计	1,799,787	100.00	1,785,202	100.00

4. 信用减值损失

单位：人民币 千元

项目	2020 年 1-6 月		2019 年 1-6 月	
	金额	占比 (%)	金额	占比 (%)
发放贷款及垫款减值损失	1,754,907	59.22	1,649,883	79.02
金融投资减值损失	656,755	22.16	234,540	11.23
拆出资金减值损失	112	0.01	92,189	4.42
长期应收款减值损失	144,013	4.86	75,644	3.62
信用承诺减值损失	412,800	13.93	29,064	1.39
其他	-5,346	-0.18	6,614	0.32
合计	2,963,241	100.00	2,087,934	100.00

5. 所得税费用

单位：人民币 千元

项目	2020 年 1-6 月	2019 年 1-6 月
当期所得税	960,474	480,506
递延所得税	-716,445	-395,113
合计	244,029	85,393

(五) 股东权益变动分析

单位：人民币 千元

项目	2020 年 6 月 30 日	2019 年 12 月 31 日	变动 (%)
股本	3,218,029	3,218,029	-
其他权益工具	4,992,896	4,992,896	-
其中：优先股	4,992,896	4,992,896	-
资本公积	3,942,512	3,942,512	-
其他综合收益	-53,823	296,991	-
盈余公积	3,020,640	3,020,640	-
一般风险准备	6,444,860	6,051,461	6.50
未分配利润	18,945,449	17,506,188	8.22
归属于母公司股东权益合计	40,510,563	39,028,717	3.80
少数股东权益	1,396,946	1,298,466	7.58
股东权益合计	41,907,509	40,327,183	3.92

(六) 投资状况分析

1. 对外股权投资总体情况

单位:人民币 千元

项目	2020年6月30日	2019年12月31日
对子公司的投资	1,627,870	1,627,870
其他股权投资	293,844	293,844
合计	1,921,714	1,921,714

注：对子公司的投资是指本行对控股子公司贵阳贵银金融租赁有限责任公司和广元市贵商村镇银行股份有限公司的投资；其他股权投资包括对贵州省农业信贷融资担保股份有限公司、中国银联股份有限公司和城市商业银行资金清算中心的投资。集团于2019年1月1日起，根据《企业会计准则第22号—金融工具确认和计量》《企业会计准则第23号—金融资产转移》《企业会计准则第24号—套期会计》及《企业会计准则第37号—金融工具列报》等相关会计准则对其他股权投资项进行调整。

2. 主要控股公司分析

(1) 贵阳贵银金融租赁有限责任公司

贵阳贵银金融租赁有限责任公司（简称“贵银金融租赁公司”）为本行控股子公司，成立于2016年7月15日，系贵州省首家获得全国性经营牌照的金融租赁公司，以推动绿色生态金融、助力供给侧改革、服务实体经济为目标，走小型化、专业化、特色化发展道路，重点针对现代装备制造、生态旅游、大数据、大扶贫、医疗教育、新能源和节能环保等行业提供金融租赁服务。截至报告期末，贵银金融租赁公司注册资本20亿元，本行出资比例为67%。

截至报告期末，贵银金融租赁公司资产总额235.92亿元，租赁本金余额239.18亿元，报告期内实现净利润3.21亿元。

(2) 广元市贵商村镇银行股份有限公司

广元市贵商村镇银行股份有限公司（简称“广元市贵商村镇银行”）为本行控股子公司，成立于2011年12月12日，系广元市首家市级独立法人银行和西部首家“多县一行”制村镇银行，秉承“繁荣地方经济，服务城乡居民”的宗旨，致力于为三农、城乡居民、中小企业提供金融服务。截至报告期末，广元市贵商村镇银行注册资本4.59

亿元，本行出资比例为 51%。

截至报告期末，广元市贵商村镇银行资产总额为 113.42 亿元，各项存款余额 100.08 亿元，各项贷款余额 64.95 亿元，报告期内实现净利润 0.11 亿元。

3. 重大的非股权投资

报告期内，本行不存在重大的非股权投资。

4. 金融投资

单位：人民币 千元

类别	2020年6月30日		2019年12月31日	
	金额	占比 (%)	金额	占比 (%)
交易性金融资产	34,941,841	12.88	35,166,808	12.95
债权投资	194,096,118	71.54	192,283,705	70.82
其他债权投资	41,978,642	15.47	43,750,868	16.12
其他权益工具投资	293,844	0.11	293,844	0.11
合计	271,310,445	100.00	271,495,225	100.00

(七) 重大资产和股权出售

报告期内，公司不存在重大资产和股权出售。

(八) 公司控制的结构化主体情况

详见本报告财务报表附注的相关内容。

(九) 公司报告期分级管理情况及各层级分支机构数量和地区分布情况

机构名称	地址	机构数量	员工数	总资产(千元)
总行	贵州省贵阳市观山湖区长岭北路中天·会展城 B 区金融商务区东区 1-6 栋	11	1330	221,090,710
成都分行	四川省成都市高新区天府大道北段 1288 号 1 栋 1 楼 110 号	11	302	11,492,200
毕节分行	贵州省毕节市七星关区南部新区七号路与碧阳大道(西)交叉路口	13	245	16,164,155
遵义分行	贵州省遵义市珠海路海珠广场一楼 2-5 号门面	26	396	29,429,239

黔东南分行	贵州省凯里市宁波路5号坐标广场	24	371	9,673,556
黔南分行	贵州省黔南州都匀市剑江中路91号	17	308	12,968,200
安顺分行	贵州省安顺市西秀区黄果树大街印象安顺财富中心A栋1单元1楼	15	221	9,551,480
铜仁分行	贵州省铜仁市碧江区南长城路11号南长城金苑高层A幢2号一楼	17	299	18,972,389
黔西南分行	贵州省兴义市桔山大道桔丰路1号	18	272	13,513,174
六盘水分行	贵州省六盘水市钟山区钟山中路81号	11	193	9,471,534
贵安分行	贵州省贵安新区行政中心（白马大道）临时金融配套房及服务区	4	90	1,711,184
观山湖支行	贵州省贵阳市观山湖区贵阳世纪城X组团1-5号商业办公综合楼4号楼一楼	13	125	20,841,489
双龙航空港支行	贵州省贵阳市双龙航空港经济区机场路9号(太升国际)	8	135	11,974,601
中南支行	贵州省贵阳市南明区中华南路20号（新大陆广场）	8	135	12,058,051
云岩支行	贵州省贵阳市云岩区北京路208号	28	280	36,665,659
南明支行	贵州省贵阳市南明区新华路102号	21	262	18,086,291
白云支行	贵州省贵阳市白云区白云北路1-2-01地块	17	139	10,143,799
乌当支行	贵州省贵阳市乌当区新添大道北段88号	6	81	5,731,015
直属支行	贵州省贵阳市云岩区瑞金北路75号	7	156	36,266,995
清镇支行	贵州省贵阳市清镇市云岭西路清镇支行综合楼	5	72	5,033,111
花溪支行	贵州省贵阳市花溪区榕筑南溪绿苑5座3号	15	152	17,475,506
修文支行	贵州省贵阳市修文县龙场镇迎春路68号	3	67	3,408,558
开阳支行	贵州省贵阳市开阳县开州大道贵阳银行开阳支行办公大楼	6	65	2,751,858
息烽支行	贵州省贵阳市息烽县永靖镇县府路1号	3	58	4,306,254
合计		307	5754	538,781,008

注：总行包括各直属经营机构、总行营业部及其下设经营性支行、小微支行和社区支行；各分行、经营管理行包括其下设经营性支行、小微支行和社区支行

截至报告期末，公司有307家分支机构已获开业批复，其中贵阳市内共设有贵安分行、总行营业部和153家支行；贵州省内其他地区设有8家分行和133家支行；四川省成都市设有1家分行和10家支行。公司已基本形成覆盖贵州省和成都市的多层次立体化金融服务网络。

（十）报告期信贷资产质量情况

1. 贷款五级分类情况

截至报告期末，贷款总额 2,145.60 亿元，不良贷款余额 34.14 亿元，较年初增长 4.52 亿元，不良贷款率 1.59%，较年初上升 0.14 个百分点。

单位：人民币 千元

项目	2020 年 6 月 30 日		2019 年 12 月 31 日		变动	
	余额	占比 (%)	余额	占比 (%)	金额	比例 (%)
正常类	205,257,455	95.67	195,906,751	95.79	9,350,704	下降 0.12 个百分点
关注类	5,888,702	2.74	5,647,237	2.76	241,465	下降 0.02 个百分点
次级类	787,819	0.37	380,770	0.19	407,049	上升 0.18 个百分点
可疑类	1,269,657	0.59	1,178,662	0.58	90,995	上升 0.01 个百分点
损失类	1,356,300	0.63	1,401,862	0.68	-45,562	下降 0.05 个百分点
贷款总额	214,559,933	100	204,515,282	100.00	10,044,651	

截至报告期末，公司不良贷款按照贷款投放的前十位行业分布，不良率从高到低排列情况如下：

不良贷款投放行业	不良率 (%)
住宿和餐饮业	25.27
制造业	3.97
房地产业	2.79
批发和零售业	1.54
农、林、牧、渔业	0.66
信息传输、计算机服务和软件业	0.35
文化、体育和娱乐业	0.13
交通运输、仓储和邮政业	0.13
卫生、社会保障和社会福利业	0.06
采矿业	0.05

注：公司住宿和餐饮业贷款余额为 25.20 亿元，占公司企业贷款总额 1.49%。报告期内，住宿和餐饮业不良率较高主要受镇远镖局旅游文化有限公司等相关自然人系列违约（可参见本行 2019 年 7 月 25 日于上交所披露的关于诉讼事项的公告）的影响。本行已针对该笔贷款计提损失准备；该诉讼不会对本行财务或经营结果构成重大不利影响。关于该诉讼进展情况，详见本报告第五节 重大事项“五、重大诉讼、仲裁事项”。

2. 重组及逾期贷款情况

单位：人民币 千元

项目	期初金额	期末金额	本期变动	占贷款总额比例 (%)
重组贷款	395,928	673,226	277,298	0.31
逾期贷款	9,049,218	12,917,756	3,868,538	6.02

注：重组贷款指标根据银监口径计算；逾期贷款指本金或利息逾期 1 天或以上的贷款。

3. 对于不良贷款采取的措施

报告期内，公司始终将防范化解信用风险放在重要地位，采取多项措施确保资产质量稳定。一是认真贯彻“压存量、控新增、收欠息、管逾期、降关注”的核心思想，按照全年资产质量控制方案推进每季资产质量防控工作的分解落实。二是持续优化完善授信体系，加强政策导向，强化信用风险容忍度、限额管理与准入控制。三是加强大额风险资产监测，采取全口径、多维度滚动摸排和监测预警，对有重大风险隐患的资产，及时制定处置方案，并推动落实，做到早安排、早部署、早落实。四是狠抓贷款“三查”制度执行力。强化大额风险调查制度，加强授信风险审查，提高审查审批质量，切实加强贷后检查，提升贷后管理质效。五是加大不良贷款的处置力度，在积极采取传统批量转让、呆账核销、司法清收等方式处置的同时，通过尝试互联网业务集中批量化诉讼，拓宽不良资产处置通道，有效处置消化存量不良贷款。

（十一）以摊余成本计量的贷款减值准备计提和核销情况

单位：人民币 千元

期初余额	8,640,838
本期计提	1,754,691
本期核销及处置	-667,545
本期收回以前年度核销	30,717
折现转回	-10,218
期末余额	9,748,483

以摊余成本计量的贷款减值准备年初余额 86.41 亿元，本期计提 17.55 亿元，本期核销及处置 6.68 亿元，本期收回已核销贷款 0.31 亿元，折现转回 0.10 亿元，以摊余成本计量的贷款减值准备期末余额 97.48 亿元。

(十二) 应收利息、其他应收款及坏账准备计提情况

单位：人民币 千元

	期初余额	期末余额	本期变动
其他应收款	526,807	980,757	453,950
坏账准备	-16,809	-17,207	-398

根据新金融工具准则和新财务报表格式的相关要求，本行财务报表不再单独列示应收利息科目，而是将基于实际利率法计提的金融工具的利息归入相应金融工具的账面价值中；相关金融工具已到期可收取但于资产负债表日尚未收到的利息，并入其他资产。

(十三) 抵债资产情况

单位：人民币 千元

类别	2020年6月30日		2019年12月31日	
	金额	减值准备金额	金额	减值准备金额
房屋及建筑物	615,086	-	585,932	-
其他	22,700	-20,787	22,700	-20,787
合计	637,786	-20,787	608,632	-20,787

(十四) 计息负债、生息资产平均余额与平均利率情况

单位：人民币 千元

类别	平均余额	平均利率(%)
计息负债	517,730,540	2.73
存款	317,975,048	2.53
其中：企业活期存款	97,462,794	0.86
企业定期存款	117,852,672	3.47
储蓄活期存款	31,992,857	0.39
储蓄定期存款	70,666,725	4.21
同业拆入	23,180,596	3.72
已发行债券	111,865,473	3.22
同业及其他金融机构存放	24,162,022	3.21
向中央银行借款	17,624,807	3.14
卖出回购	22,922,594	1.36
生息资产	535,151,217	5.08

贷款	210,264,171	5.89
按主体分：企业贷款	170,105,725	5.95
零售贷款	40,158,446	5.67
按期限分：一般性短期贷款	50,297,105	5.73
中长期贷款	159,967,066	5.94
长期应收款	23,828,952	7.89
存放中央银行款项	30,278,976	1.57
存放同业	4,039,001	1.73
债券投资	127,117,570	3.54
资产管理计划及信托计划	110,360,936	6.74
买入返售	24,979,244	1.53
拆放同业	4,282,367	1.16

（十五）所持金融债券情况

截至报告期末，金融债券投资余额171.50亿元。

本行持有金融债券的类别和金额：

单位：人民币 千元

类别	金额
政策性金融债	14,189,906
商业银行债及其他	2,960,348

报告期所持面值最大的十只金融债券情况：

单位：人民币 千元

债券名称	面值	年利率 (%)	到期日	计提减值准备
20 国开 03	2,120,000	3.23	2025-01-10	-
19 国开 14	1,400,000	2.97	2022-10-25	-
20 国开 05	1,050,000	3.07	2030-03-10	-
19 国开 03	1,000,000	3.30	2024-02-01	-
20 国开 01	1,000,000	2.39	2021-01-14	-
20 国开 02	800,000	1.86	2023-04-09	-
19 国开 08	700,000	3.42	2024-07-02	-
19 国开 07	690,000	3.18	2022-05-17	-
18 国开 11	650,000	3.76	2023-08-14	-
19 国开 02	570,000	3.03	2022-01-18	-

（十六）对财务状况与经营成果造成重大影响的表外项目情况

单位：人民币 千元

项目	2020年6月30日	2019年12月31日	2018年12月31日
1.信贷承诺	278,846,794	287,288,655	280,374,101
其中：贷款承诺	238,016,821	238,505,431	233,985,160
银行承兑汇票	25,249,338	32,626,557	31,906,852
开出保函	1,767,401	1,809,455	1,353,900
开出信用证	403,645	1,216,435	839,003
未使用信用卡授信额度	13,409,589	13,130,777	12,289,186
2.经营租赁承诺	428,261	447,568	392,907
3.资本性支出承诺	216,435	172,205	347,760
4.质押资产	29,106,323	21,111,002	10,526,686

（十七）报告期风险管理情况

1. 全面风险管理体系

（1）风险管理的目标

本行贯彻“审慎合规、全程管控、恪守底线”的风险管理理念，通过建设与本行业务规模、复杂程度相适应的全面风险管理体系，丰富风险管理技术与手段，持续提升全面风险管理能力和精细化管理水平，有效地识别、计量、评估、监测、报告及合理应对各类风险，同时降低突发性事件的冲击，确保全行各项业务安全稳健运行，将风险控制可在接受的范围内，严守“不发生单体风险，不引发区域性和系统性风险”的底线，实现风险调整后收益最大化，努力提升股东回报。

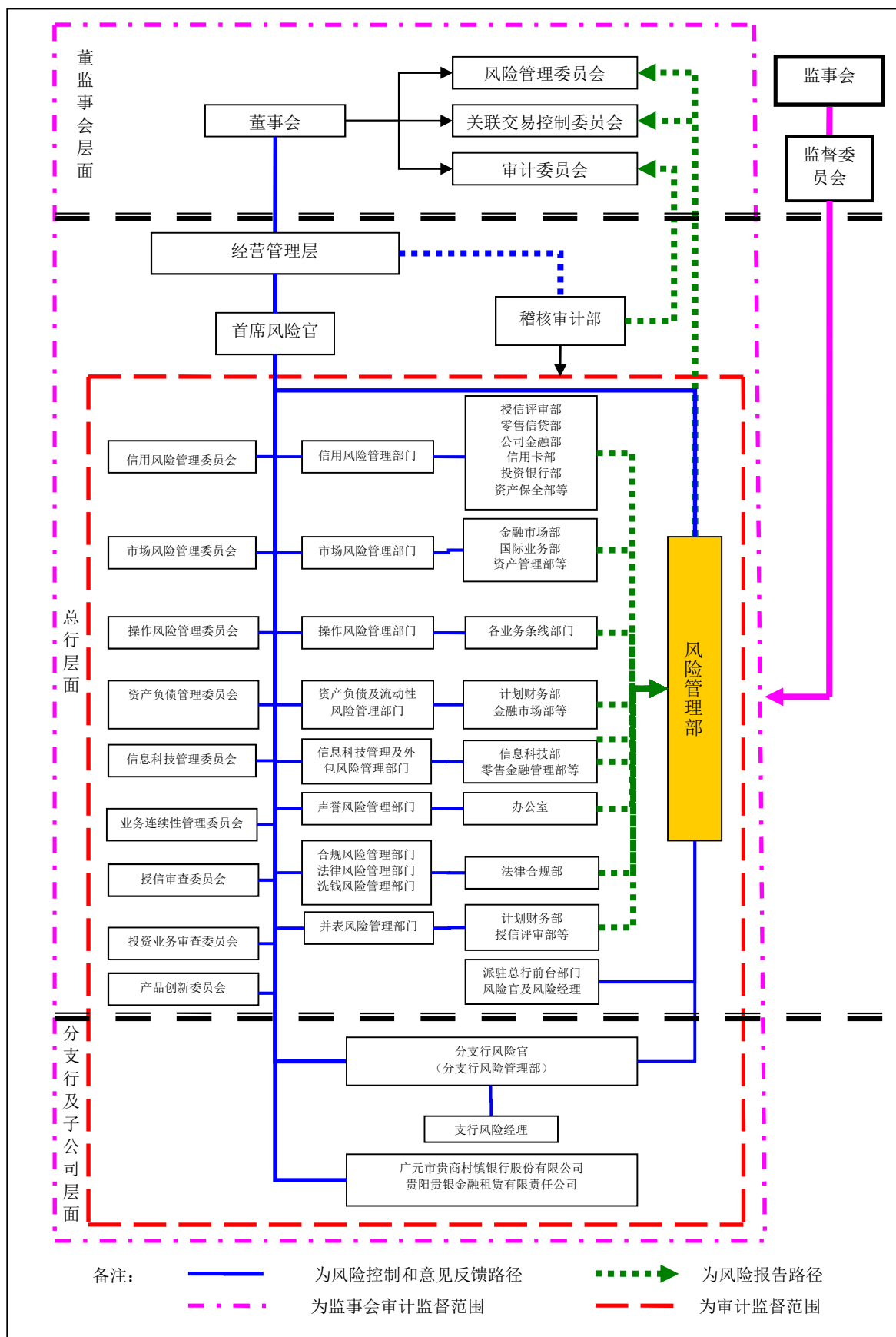
（2）风险管理的原则：

- 匹配性原则；
- 全覆盖原则；
- 独立性原则；
- 战略目标导向和有效性原则。

（3）全面风险管理体系

本行将风险管理视为核心竞争力之一，按照全面风险管理的总体目标和原则，制定了业务运营与风险管理并重的发展战略，从管理架构、政策制度、业务流程、激励约束等方面建立了涵盖“总分支”三级的全面风险管理体系，并将全行承担的信用风险、市场风险、操作风险、流动性风险、洗钱风险、声誉风险等主要风险纳入全面风险管理范畴，进一步明确了董事会、监事会、高级管理层、操作执行层在风险管理中的具体职责，形成了由业务部门、风险管理职能部门和内部审计监督部门组成职责明确的风险管理“三道防线”，各司其职，共同致力于风险管理目标的实现。

贵阳银行股份有限公司全面风险管理架构图如下：



2. 各类主要风险状况说明

报告期内，面对新冠疫情对社会经济的影响，各项风险（尤其信用风险）挑战明显上升的复杂局面，本行始终坚持稳中求进的工作总基调，紧扣高质量发展主线，按照“审慎合规，全程管控，恪守底线”的风险管理理念，持续优化风险治理体系和管理机制，强化各类风险的日常监测、充分揭示并积极应对，守住了风险底线，保证各项业务安全稳健运行。

(1) 信用风险状况的说明

报告期内，本行密切关注国内外经济金融形势和市场变化，积极应对金融领域改革不断深化带来的影响，不断完善信用风险管理手段，加强信用风险防范与治理力度，提升信用风险管理专业化和精细化水平，全行授信资产稳步增长，资产质量保持稳定。

一是制定年度授信业务指导意见，确定全年授信业务发展方向、任务指标、管理要求，并出台细分行业授信指导意见。二是按年制定资产质量控制方案，规划全年风险资产处置的时间表和路线图，并按季做好目标分配、监测和控制。三是紧盯大额不良贷款，加大对重点行业、重点企业及大型有问题企业的监测分析力度，“一企一策”，分类施策。四是加大疫情防控金融支持，根据中央及各级监管部门文件精神，落实疫情期间中小微企业贷款阶段性延期还本付息相关工作要求，支持企业复工复产。五是严格按照风险分类政策和管理规定要求开展风险分类认定和资产拨备计提，客观动态反映资产风险状况。六是强化对地方政府性债务的排查和处置。七是科学设定集团信用风险偏好和限额体系并按季监控，有效提升信用风险管理的全局性、指导性、针对性。八是强化信用风险控制指标的考核，突显审慎和稳健。

九是进一步优化实施差异化的业务授权管理，加强转授权监督检查。
十是加强不良资产处置力度，通过批量处置新增、清收盘活存量、核销呆账贷款等多种方式控制不良资产。

(2) 流动性风险状况的说明

报告期内，本行在“稳健经营、自求平衡、流动性第一”的管理思路指引下，高度重视流动性风险管理工作，不断提高流动性风险防控能力。上半年未发生流动性风险事件，各项流动性指标达到并优于监管要求，流动性风险总体可控。

一是不断完善流动性风险管理体系，提升流动性风险管理的有效性。二是建立符合监管要求的流动性风险限额管理体系，根据业务规模、性质、复杂程度及风险状况，按季监测可能引发流动性风险的特定情景或事件。三是按审慎要求合理安排和调配资产运用，持续控制新增资产的平均期限，逐步降低中长期资产的占比。四是积极拓展负债来源渠道，强化存款营销，持续改善负债结构，严控同业融入占比及增速，逐步降低对同业资金的依赖性。五是按季开展流动性风险压力测试，评估本行流动性风险的抵御能力。六是不断提升流动性应急管理能力和制定流动性危机管理应急预案，明确界定触发应急预案的危机情景及其对应的级别分类、应急处置措施和流程等。七是实行资金集中管理，安排专人专岗，确保具有充足的日间流动性头寸，满足正常及压力情景下的支付结算需求。

(3) 市场风险状况的说明

报告期内，本行密切关注市场风险状况，通过升级优化市场风险管理系统、积极开展限额管理、敏感性分析、风险价值分析、压力测试等方式管理全行市场风险，各项市场风险指标控制在设定的风险容

忍度以内，市场风险水平总体保持稳定。

一是持续优化市场风险偏好和限额管理体系，合理设定市场风险容忍度和限额指标。二是升级市场风险管理系统功能，提升计量、监测和控制效果。三是强化业务制度建设，修订完善市场风险管理相关制度。四是强化交易对手管理，进一步加强交易对手同业授信管理，严格同业机构准入，及时调整同业机构合作退出工作。五是加强市场风险的分析、监测，按设定的频度报告风险状况。

(4) 操作风险状况的说明

报告期内，本行密切关注操作风险动态，通过开展操作风险与控制自我评估、损失数据收集、持续开展授信业务专项提升、压力测试、风险考核等工作，不断提升操作风险管理水平，全行操作风险总体可控。

一是开展2020年度操作风险与控制自我评估，对全行主要业务操作风险点的风险等级和控制措施的有效性进行了评估，并对评估存在的薄弱环节进行持续完善。二是加大对资金业务等操作风险的检查力度。三是定期召开操作风险管理委员会会议，及时报告操作风险管理情况。四是切实强化产品创新操作风险审查和评估。五是强化员工日常行为管理，定期开展员工异常行为排查。六是將操作风险管理情况纳入全行考核。

(5) 合规风险状况的说明

本行通过不断梳理组织架构、健全内控制度、升级完善业务系统、开展专项行动等方式，确保合规和洗钱风险管理水平，保障全行各项业务稳步运营。

一是开展制度梳理及提升执行力行动，完善本行制度建设的长效机制；上半年累计发布新制度29个，修订制度79个，废止制度15个。二是完成全行2019年内部控制自评工作，形成《贵阳银行2019年内部控制评价报告》。三是严格实施处罚问责，严肃查处有关违规行为。四是开展案防评估工作，根据监管要求，完成了本行2019年度案防工作自我评估。五是按照全行履职回避工作要求，牵头组织开展本行业务回避工作。六是按照监管要求，在全行范围内开展“今冬明春”防范非法集资宣传教育活动。七是开展推进重要岗位人员轮休与强制休假工作，修订《重要岗位人员轮岗和强制休假管理规定》。

(6) 信息科技风险状况的说明

报告期内，本行信息科技工作坚持稳中求进，加强风险管控，不断提升防范和化解风险能力，不断提升业务连续性保障能力，不断提升科技促进业务发展能力。公司未发生区域性、系统性的信息科技风险，持续6年达到中国银保监会信息科技监管评级“2B”水平。

一是完善信息科技基础设施建设，夯实信息科技发展基础，完成金融城数据中心系统建设，构建“两地四中心”的基础架构体系，使本行信息科技基础架构达到同业先进水平。二是扎实开展网络和信息安全工作，严守安全底线，持续深入开展安全评估和渗透测试，排除高危隐患，抵御外部网络攻击，增强对重大网络攻击的分析、发现和处置能力，提升互联网系统边界入侵防御水平。三是抓实业务连续性保障工作，确保系统稳定运行，健全应用系统监控体系，对重要系统实施业务连续性演练，完善在极端情况下信息系统的应急处理机制。四是使用公有云技术优化互联网应用架构，对互联网域名进行云解析改造，提升系统的响应速度和承载能力。五是推进关键重要信息系统

自主可控，推进国产数据库与国产服务器在核心业务系统的测试项目，实施核心网络设备国产化改造和建设工作的。

(7) 声誉风险状况的说明

报告期间，贵阳银行在预防、监测和处置方面继续全面加强声誉风险管理，并积极开展正面宣传引导，未发生重大声誉事件。

一是强调预防为主、关口前移的原则，定期开展全行声誉风险排查，及时排除声誉风险隐患，提高舆情敏感度和应对能力。二是修订《声誉风险管理规定》等制度，建立声誉风险预评估机制，完善声誉风险管理机制体制。三是开展声誉风险管理工作现场检查指导，全面提高声誉风险管理队伍素质。四是主动在自有渠道、各大新闻媒体及财经媒体上开展正面宣传，强化正面引导，进行有效的信息沟通。五是强化舆情应对处置能力，及时快速响应舆情，减轻和避免舆情带来的负面影响。

(8) 银行账簿利率风险状况的说明

银行账簿利率风险是指利率水平、期限结构等要素发生不利变动时，导致银行账簿整体收益及经济价值遭受损失的风险。

一是不断建立健全利率风险治理架构，建设并优化利率风险管理系统，建立利率风险标准计量框架，确保利率风险治理架构、计量、系统等各方面均满足监管要求，不断提升利率风险管理精细化水平，确保本行有效地识别、计量、监测与管控各项业务所承担的利率风险。二是遵循合理性、审慎性原则，通过主要利率敏感性缺口分析、久期分析、限额指标分析、情景模拟及压力测试等方法，对银行账簿利率风险进行有效计量，并通过资产负债管理报告、压力测试报告等提出管理建议和业务调整策略，优化本行利率风险敞口。三是持续关注外

部利率环境变化，加强宏观分析及利率走势研判，采取积极主动的利率风险管理策略，引导业务组合重定价期限改善，并充分运用衍生品交易手段，将本行银行账簿利率风险整体控制在合理水平。

（十八）未来发展的讨论与分析

1. 行业格局和趋势

2020年是全面建成小康社会目标实现之年，是“十三五”规划收官之年，是全面打赢脱贫攻坚战决胜之年。上半年，面对新冠肺炎疫情严峻考验和复杂多变的国内外环境，我国坚持底线思维，加大宏观政策应对力度，扎实做好“六稳”工作、全面落实“六保”任务，统筹疫情防控和经济社会发展工作，推动经济恢复性增长，实现稳增长和防风险的均衡。贵州省加快融入国家重大区域战略，全力推动新时代西部大开发形成新格局，科学统筹疫情常态化防控、脱贫攻坚和经济社会发展工作，紧紧围绕“六稳”“六保”，促进各项政策措施落实见效，经济运行呈现总体回稳、恢复加快、势头向好的发展态势。贵阳市大力发展以中高端消费和中高端制造为重点的实体经济，经济延续恢复改善势头，主要经济指标向好。为本行经营发展提供了良好的外部环境。

当前和今后一个时期，我国发展仍然处于战略机遇期，但机遇和挑战都有新的发展变化。国际环境日趋复杂，不稳定性不确定性明显增强。我国已进入高质量发展阶段，发展具有多方面优势和条件，但发展不平衡不充分问题仍然突出。我国将继续深化金融体制改革，不断释放金融活力，促进经济与金融良性循环；将持续推进利率市场化改革，完善贷款市场报价利率形成机制，疏通货币政策传导路径，促进实体经济融资成本下降，同时引导金融机构加大对实体经济特别

是小微、三农等薄弱领域支持力度。银行业将顺应监管导向，加快构建行业错位竞争发展新格局，抢抓结构性发展契机，回归本源、服务实体，增加拨备计提和资本补充，加大不良资产处置，做实资产质量分类，努力实现稳增长和防风险长期均衡，为持续稳健发展筑牢安全底线。对中小银行而言，要坚持特色化经营、差异化发展，聚焦主责主业，深耕本地，下沉服务，大力发展普惠金融、产业金融、零售金融。

2. 公司发展战略

本行围绕内外部经济金融形势的新变化，紧紧抓住贵州省建设国家生态文明先行示范区、国家大数据（贵州）综合试验区、内陆开放型经济试验区和绿色金融改革创新试验区的重要历史机遇，结合全行经营管理实际，全面谋划转型发展新蓝图。本行坚持以中小企业金融为主体，以大公司金融、大零售金融、大同业金融、大投行金融转型为“四轮驱动”，以大数据特色银行和绿色生态特色银行“两翼齐飞”为业务发展创新方向，按照“一体四轮两翼”的多元化格局稳步推进转型，助推实现高质量发展。

3. 可能面对的风险

一是信用风险压力增大，经济下行加之新冠疫情带来的冲击，信贷资产质量管控形势严峻，不良资产上升压力加大，对本行全面风险管理提出更高的要求。二是同业竞争加剧带来的压力，随着金融供给侧结构性改革持续推进，大银行服务重心下沉、农村信用社深化改革，竞争更加激烈，城商行的生存空间受到进一步挤压。三是金融市场交叉风险增多，金融市场波动加剧带来的中小银行流动性风险压力上升。四是由于大数据、云计算、人工智能等高新技术广泛应用，传统金融

风险的表现形式、传染路径发生深刻改变，数据安全等非传统风险日益突出。

（十九）预测年初至下一报告期期末的累计净利润可能为亏损或者与上年同期相比发生大幅度变动的警示及说明

不适用。

（二十）商业银行与关联自然人发生关联交易的余额及其风险敞口的说明

截至报告期末，公司银保监口径关联自然人的贷款余额为 25,463 万元，共计 518 笔。证监口径关联自然人的贷款余额为 547 万元，共计 13 笔。

第五节 重要事项

一、公司治理情况

报告期内，公司严格按照《中华人民共和国公司法》《中华人民共和国商业银行法》《中华人民共和国证券法》等法律法规规定和监管要求，以实现全行高质量发展为引领，以提升公司治理的规范性和有效性为抓手，持续推进公司治理体系和治理能力现代化。一是坚持党的领导与公司治理相结合，不断完善公司治理制衡机制，持续优化“三会一层”公司治理运作机制和决策体系。二是坚持完善授权管理体系，不断健全授权管理制度，持续发挥授权经营体系在服务实体方面的作用。三是坚持开展对“两会一层”及其成员的履职评价，不断优化考评体系，持续构建科学有效的监督约束机制。四是坚持规范集团管控机制，明确集团风险容忍度，优化子公司考核方案，强化对子公司重大事项把控，不断提升并表管理能力，持续促进集团业务协同和风险管理的有效性。五是坚持强化资本有效管理，积极推进定向增发，持续提升风险抵御能力。六是坚持规范关联交易和股权管理机制，加强关联交易审批和信息披露，强化股权穿透和质押管理，定期开展对主要股东资本补充能力、履职履约评估，持续提升关联交易和股权管理的规范运作水平。七是坚持强化信息披露和投资者关系管理，不断提高信息披露的透明度和与投资者的互动性，积极释放公司投资价值，持续推动本行公司治理水平和内在价值的不断提升。

(一) 关于股东和股东大会

会议届次	召开日期	决议刊登的指定网站的查询索引	决议刊登的披露日期
贵阳银行股份有限公司2020年第一次临时股东大会	2020年2月13日	www.sse.com.cn	2020年2月14日

贵阳银行股份有限公司2020年第二次临时股东大会	2020年3月18日	www.sse.com.cn	2020年3月19日
贵阳银行股份有限公司2019年年度股东大会	2020年5月18日	www.sse.com.cn	2020年5月19日

报告期内，本行共召开 1 次年度股东大会和 2 次临时股东大会，均由董事会召集，提交股东大会审议通过议案 29 项，包括非公开发行 A 股、第四届董事会及监事会 2019 年度工作报告、2019 年度利润分配方案、2020 年度日常关联交易预计额度、续聘 2020 年度会计师事务所、董事会、监事会和高级管理层及其成员 2019 年度履职评价情况报告、资本管理规划（2020-2022 年）、股东回报规划（2020-2022 年）、修订《股东大会对董事会授权方案》部分条款及选举董事、监事等各类议案。

（二）关于董事和董事会

1. 董事上半年参加董事会和股东大会的情况

董事姓名	是否独立董事	参加董事会情况						参加股东大会情况
		半年应参加董事会次数	亲自出席次数	以通讯方式参加次数	委托出席次数	缺席次数	是否连续两次未亲自参加会议	
张正海	否	7	4	3				3
夏玉琳	否	7	4	3				3
邓勇	否	7	4	3				3
曾军	否	7	3	3	1			
喻世蓉	否	7	4	3				1
戴国强 (独立董事)	是	7	4	3				
朱慈蕴 (独立董事)	是	7	4	3				
罗宏 (独立董事)	是	7	4	3				
杨雄 (独立董事)	是	7	3	3	1			
刘运宏 (独立董事)	是	7	4	3				
洪鸣	否	5	4	1				

2. 连续两次未亲自出席董事会会议的说明

报告期内，公司董事无连续两次未亲自出席董事会会议的情况。

3. 董事会召开情况

报告期内召开董事会会议次数	7
其中：现场会议次数	4
通讯方式召开会议次数	3
现场结合通讯方式召开会议次数	

报告期内，本行董事会召开了 2 次董事会例会和 5 次临时董事会会议，审议通过议案 63 项，包括非公开发行 A 股、第四届董事会 2019 年度工作报告、2019 年度经营工作报告、2019 年度利润分配预案、2019 年年度报告、确定 2020 年度风险偏好、2019 年度全面风险管理报告、2019 年度资本充足率管理报告、2019 年度并表管理工作报告、2019 年度产品创新情况报告、2019 年反洗钱工作报告、2019 年合规风险管理情况报告、2019 年员工行为管理报告、高级管理人员 2018 年度薪酬清算方案、股东回报规划（2020-2022 年）、《2016—2020 年发展战略规划》执行评估报告（截至 2019 年末）、修订《董事会对行长授权方案》部分条款、聘任副行长、董事会和高级管理层及其成员 2019 年度履职评价情况报告、2020 年度日常关联交易预计额度、续聘 2020 年度会计师事务所、开展资产证券化业务、关联授信等各类议案。

4. 独立董事履职情况

报告期内，独立董事严格按照《中华人民共和国公司法》《中华人民共和国证券法》《商业银行公司治理指引》《上海证券交易所股票上市规则》等有关法律、法规、规范性文件以及《贵阳银行股份有

限公司章程》的要求，依法履职、勤勉尽责，按时出席董事会及其各专门委员会会议，充分研究讨论议案，独立自主决策，持续关注公司业务发展情况，强化对关联交易的审核监督，积极推动和完善公司法人治理，有效维护公司整体利益和中小股东的合法权益。独立董事分别对2020年度日常关联交易预计额度、2019年度利润分配预案、续聘2020年度会计师事务所、聘任高级管理人员、关联授信、非公开发行A股股票等事项发表客观审慎的独立意见。同时，独立董事充分发挥自身专业优势，为公司发展战略、风险控制、审计监督、提名与薪酬管理以及关联交易管理等工作提出意见和建议，对公司董事会的科学决策起到了积极作用。

戴国强独立董事：以现场亲自出席方式参加董事会4次（含电话连线1次、视频连线2次），以通讯方式参加董事会3次。

朱慈蕴独立董事：以现场亲自出席方式参加董事会4次（电话连线2次、视频连线2次），以通讯方式参加董事会3次。

罗宏独立董事：以现场亲自出席方式参加董事会4次（含电话连线1次、视频连线2次），以通讯方式参加董事会3次。

杨雄独立董事：以现场亲自出席方式参加董事会3次（电话连线2次、视频连线1次），委托出席董事会1次，以通讯方式参加董事会3次。

刘运宏独立董事：以现场亲自出席方式参加董事会4次（电话连线2次、视频连线2次），以通讯方式参加董事会3次。

5. 董事会下设专门委员会在报告期内履行职责情况

报告期内，本行董事会下设七个专门委员会共召开会议14次，审议有关议案56项。其中：发展战略委员会会议3次，审议有关议

案 22 项；提名委员会会议 1 次，审议有关议案 1 项；薪酬委员会会议 2 次，审议有关议案 4 项；审计委员会会议 2 次，审议有关议案 9 项；风险管理委员会会议 2 次，审议有关议案 13 项；关联交易控制委员会会议 4 次，审议有关议案 7 项。通过董事会各专门委员会的有效运作，进一步提高了董事会决策效率。

（1）发展战略委员会

报告期内，本行董事会发展战略委员会共召开 3 次会议，审议通过了非公开发行 A 股、第四届董事会 2019 年度工作报告、2019 年度经营工作报告、2020 年度开展资产证券化业务、《2016—2020 年发展战略规划》执行评估报告（截至 2019 年末）、资本管理规划（2020-2022 年）、股东回报规划（2020-2022 年）、主要股东依法履职履约情况的评估报告、召开股东大会等 22 项议案。

（2）提名委员会

报告期内，本行董事会提名委员会共召开 1 次会议，审议通过了关于聘任李松芸先生为贵阳银行股份有限公司副行长的议案。

（3）薪酬委员会

报告期内，本行董事会薪酬委员会共召开 2 次会议，审议通过了高级管理人员 2018 年度薪酬清算方案、董事会和高级管理层及其成员 2019 年度履职评价情况报告、高级管理人员 2019 年度绩效考核情况报告、确定高级管理层 2020 年度经营业绩考核指标 4 项议案。

（4）审计委员会

报告期内，本行董事会审计委员会共召开 2 次会议，审议通过了 2019 年年度报告、2020 年第一季度报告、2019 年度财务决算暨 2020

年度财务预算方案、2019年度利润分配预案、续聘2020年度会计师事务所、2019年度内部控制评价报告等9项议案。

(5) 风险管理委员会

报告期内，本行董事会风险管理委员会共召开2次会议，审议通过了2019年度全面风险管理情况报告、2019年员工行为管理报告、2019年反洗钱工作报告、2019年反洗钱工作报告、2019年度流动性风险管理报告、确定2020年度风险偏好、修订《股东大会对董事会授权方案》部分条款等13项议案。

(6) 关联交易控制委员会

报告期内，本行董事会关联交易控制委员会共召开4次会议，审议通过了2019年度关联交易专项报告、2020年度日常关联交易预计额度、季度关联方名单、对关联方关联授信等7项议案。

(7) 消费者权益保护委员会

报告期内未召开会议。

(三) 关于监事和监事会

1. 监事参加监事会和股东大会情况

报告期内，本行监事会召开了2次监事会例会和3次临时监事会会议，审议通过议案44项，包括第四届监事会2019年度工作报告、2019年度财务决算暨2020年度财务预算方案、2019年度利润分配预案、董事会和高级管理层及其成员2019年度履职评价情况报告、监事会和监事2019年度履职评价情况报告、2019年度全面风险管理报告、确定2020年度风险偏好的议案、2019年合规风险管理情况报告、2019年度内部控制评价报告等各类议案。监事会监督委员会召开了3次会议，审议通过议案35项。监事会提名委员会召开了2次会议，审议通过议

案6项。

报告期内，监事出席股东大会3次，列席董事会5次，职工监事代表监事会参加了总行党委会、行务会、资产负债管理委员会、产品创新管理委员会、信用风险管理委员会等全行各类重要经营管理会议。监事会着力加强对重要事项议事决策过程和落地执行情况的监督，并从监事会的角度提出客观、独立的意见建议。

2. 外部监事履行职责情况

外部监事出席监事会会议的情况如下：

姓名	应出席次数	实际出席次数	委托参会次数	缺席次数
陈立明	5	5		
朱山	5	5		

外部监事出席提名委员会会议的情况如下：

姓名	应出席次数	实际出席次数	委托参会次数	缺席次数
朱山（主任委员）	2	2		

外部监事出席监督委员会会议的情况如下：

姓名	应出席次数	实际出席次数	委托参会次数	缺席次数
陈立明（主任委员）	3	3		

报告期内，外部监事依法履职、勤勉尽责，按时参加监事会及其专门委员会会议，出席股东大会和列席董事会，充分发表监督意见和建议。履职监督方面，参与了对董事会和高级管理层及其成员2019年度的履职评价工作。财务监督方面，与年审会计师事务所交流了审计工作主要情况及审计过程中发现的问题，审议了财务预决算方案、利润分配预案和定期报告并发表意见。风险监督方面，审议了全面风险管理、产品创新、资本充足率、重大关联交易等事项，按季度做好对风险限额执行情况的监督。内控监督方面，对内部控制评价报告、反洗钱工作报告、案件防控工作报告、员工行为管理报告、内部审计

工作报告等进行了审议。

(四) 投资者关系管理

公司高度重视投资者关系管理工作，疫情防控期间，公司积极通过线上方式与投资者进行在线交流，以投资者热线、上证 e 互动、公司官网等多渠道与投资者进行沟通，多维度多角度向资本市场传递公司信息。报告期内，举办了 2019 年度网上业绩说明会；参加证券机构举办的线上策略会议 2 次；累计接待投资者来访、来电咨询累计 500 余人次，通过上证 e 互动、路演平台在线回答投资者问题 56 个。

二、利润分配情况

根据相关法律法规及《贵阳银行股份有限公司章程》的规定，本行在确保资本充足率满足监管法规的前提下，每一年度实现的盈利在依法弥补亏损、提取法定公积金和一般准备后有可分配利润的，可向股东分配现金股利。

根据本公司 2020 年 4 月 27 日第四届董事会 2020 年度第二次会议决议通过的 2019 年度利润分配预案：以普通股总股本 3,218,028,660 股为基数，向登记在册的全体普通股股东每 10 股派送现金股利 3.1 元人民币（含税），共计派发现金股利 997,588,884.6 元（含税）。该利润分配方案已于 2020 年 5 月 18 日经 2019 年年度股东大会批准通过。

三、 承诺事项履行情况

公司实际控制人、股东、关联方、收购人以及公司等承诺相关方在报告期内或持续到报告期内的承诺事项如下：

承诺背景	承诺类型	承诺方	承诺内容及期限	是否有履	是否及时

				行期 限	严格 履行
与首次公开发行相关的承诺	股份限售	本行持股超过5万股的自然人股东	自本行股票在上市交易之日起三年内不转让, 持股锁定期满后, 每年可出售股份不得超过持股总数15%, 五年内不得超过持股总数的50%。	是	是
与首次公开发行相关的承诺	股份限售	本行董事、监事、高级管理人员	自本行股票在上市交易之日起36个月内不转让或者委托他人管理, 也不由本行回购该部分股份; 在任职期间内每年通过集中竞价、大宗交易协议转让等方式转让的股份不超过其所持本行总数15%, 5年内转让的股份总数不超过其所持本行份总数的50%, 不会在卖出后六个月内再行买入, 或买入后六个月内再行卖出本股份; 在离任6个月内, 不转让所持本行股份, 离任6个月后的12个月内通过证券交易所挂牌出售本行股票数量不超过其持有的发行人股份总数50%。	是	是
与首次公开发行相关的承诺	股份限售	本行董事、监事、高级管理人员近亲属(含配偶、父母、子女、兄弟姐妹、祖父母、外祖父母、孙子女、外孙子女等)	自本行股票在上市之日起36个月内不转让或者委托他人管理, 也不由本行回购该部分股份; 在前述锁定期期满后, 其每年转让的股份不超过其所持本行股份总数的15%, 5年内转让的股份总数不超过其所持本行股份总数的50%。	是	是
与稳定股价相关的承诺	增持股份限售	贵阳市国有资产投资管理公司、贵州乌江能源投资有限公司(原贵州产业投资(集团)有限责任公司)、遵义市国有资产投融资经营管理有限责任公司	自2019年6月24日起至2019年7月19日, 公司股票收盘价连续20个交易日低于公司最近一期经审计的每股净资产, 根据稳定股价承诺, 触发稳定股价措施启动条件。2019年11月2日公司在上交所披露了《贵阳银行股份有限公司关于稳定股价措施实施完成的公告》, 贵阳市国资、贵州乌江能源作为公司主要股东, 承诺本次增持的股份自取得股份之日起五年内不得转让。遵义市国资承诺, 本次增持完成后的6个月内不出售所增持的公司股份。	是	是

四、聘任、解聘会计师事务所情况

经公司 2019 年年度股东大会审议通过, 续聘安永华明会计师事务所(特殊普通合伙)担任本行 2020 年度外部审计机构, 年度费用

为 350 万元（其中包括 2020 年度财务报告审计、半年度审阅以及第一、三季度执行商定程序等费用 300 万元，以及内控审计费用 50 万元），该费用包括有关的税费以及差旅、办公、出差补贴等各项杂费。安永华明会计师事务所（特殊普通合伙）已连续 4 年为本公司提供审计服务。

五、 重大诉讼、仲裁事项

1. 本行在日常经营过程中涉及若干法律诉讼，其中大部分为收回不良贷款而主动提起。报告期内，本行发生作为被告或被申请人的诉讼金额达 1000 万元以上的未决诉讼共计 1 笔，总金额 0.5 亿元。本行未发生作为第三人的诉讼金额达 1000 万元以上的未决诉讼。

截至报告期末，本行作为被告或被申请人的再审案件诉讼金额达 1000 万元以上的未决诉讼共计 1 笔，总金额 0.5 亿元；本行作为第三人的诉讼金额达 1000 万元以上的未决诉讼共 1 笔，总金额 0.46 亿元。

2. 已在临时公告披露的诉讼、仲裁事项

事项概述及类型	查询索引
<p>因借款合同纠纷，本行将镇远镖局旅游文化有限公司等作为被告，向贵阳市中级人民法院提起诉讼。</p> <p>目前，各方已达成调解，调解书生效后，镇远镖局旅游文化有限公司及连带保证人、抵押人均未履行还款义务，本行已向法院申请执行，现该案正在司法执行程序中。</p>	<p>www.sse.com.cn，2019 年 7 月 24 日《贵阳银行关于诉讼事项的公告》；2020 年 6 月 5 日《贵阳银行关于诉讼事项的进展公告》</p>

本行认为上述诉讼及仲裁不会对本行财务或经营结果构成重大不利影响。

六、 上市公司及其董事、监事、高级管理人员、控股股东、实际控制人、收购人处罚及整改情况

报告期内，公司及董事、监事、高级管理人员、持有 5%以上股份的股东、第一大股东不存在被有权机关调查、被司法机关或纪检部门采取强制措施、被移送司法机关或追究刑事责任、被中国证监会立案调查或行政处罚、被采取市场禁入、被认定为不适当人选、被环保、安监、税务等其他行政管理部门给予重大行政处罚，以及被证券交易所公开谴责的情形。

七、 报告期内公司及其控股股东、实际控制人诚信状况的说明

截至报告期末，本行不存在控股股东及实际控制人。

八、 公司股权激励计划、员工持股计划或其他员工激励措施的情况及其影响

不适用。

九、 重大关联交易

（一）授信类关联交易

本行授信类关联交易包括贷款、中期票据、保函、进口信用证、承兑汇票、同业业务等。

1. 本行银保监口径授信类关联交易余额情况如下：

关联方名称	截至报告期末授信总额 (万元)	关联交易类型	截至报告期末授信 余额(万元)	占本行 资本净 额的比例 (%)
贵州乌江能源投资有限公司及 关联方	382,880	流动资金贷款、其他 类项目贷款、中期票 据、保函、进口信用 证	176,992	3.68%
贵阳市投资控股集团有限公司 及其关联方	1,058,898	贷款、承兑汇票、保 函、应收款项类投资	747,476	15.54%

贵州燃气集团股份有限公司及 关联公司	3,000	贷款	300	0.01%
深圳市建星项目管理顾问有限 公司贵州分公司	32	保函	-	0.00%
贵州聚霖融汇贸易有限公司	340	贷款	340	0.01%
中欧基金管理有限公司	50,000	同业业务	5,212	0.11%
长盛基金管理有限公司	50,000	同业业务	-	0.00%
交银国际信托有限公司	100,000	同业业务	65,000	1.35%
广发证券股份有限公司	50,000	同业业务	-	0.00%
前海人寿保险股份有限公司	50,000	同业业务	-	0.00%
关联自然人	-	贷款	25,463	0.53%

注：本行 2020 年一季度末非合并资本净额为 480.93 亿元。

2. 本行证监口径授信类关联交易余额情况如下：

关联方名称	2020 年度 关联交易 预计额度 (万元)	截至 2020 年二季度末 授信总额度 (万元)	关联交易 类型	截至报告期 末授信余额 (万元)	占 2019 年 度经审计净 资产的比例 (%)
贵阳市投资控股集团有限 公司及其关联方	720,000	1,058,898	贷款、承兑汇 票、保函、应 收款项类投资	747,476	21.96%
贵州乌江能源投资有限公 司及关联公司	220,000	116,780	贷款、承兑汇 票、信用证、 保函	58,067	1.71%
贵州神奇投资有限公司及 其关联公司	85,000	51,000	贷款	26,000	0.76%
贵州钢绳(集团)有限责任 公司	8,500	8,500	贷款	4,000	0.12%
中欧基金管理有限公司	-	50,000	同业业务	5,212	0.15%
长盛基金管理有限公司	-	50,000	同业业务	-	0.00%
交银国际信托有限公司	-	100,000	同业业务	65,000	1.91%
广发证券股份有限公司	-	50,000	同业业务	-	0.00%
前海人寿保险股份有限公 司	50,000	50,000	同业业务	-	0.00%
关联自然人	35,500		贷款	547	0.02%

注：本行 2019 年度经审计的归属于母公司普通股股东的净资产为 340.36 亿元。

(二) 非授信类关联交易

报告期内，本行与关联方发生的非授信类关联交易具体情况如下：

关联方名称	关联交易内容	笔数	金额（万元）
广发证券股份有限公司	支付经纪业务手续费、托管服务费	-	97
	理财资金投资广发证券承销的债券	3	20,000
			20,000
			15,000
	债券交易	1	1,000
	质押式回购	17	100,000
			100,000
			40,000
			60,000
			60,000
			100,000
			90,000
			80,000
			70,000
			30,000
			100,000
			100,000
			70,000
			30,000
100,000			
100,000			
50,000			
贵阳市投资控股集团有限公司	理财资金投资贵阳投控发行的债券	2	20,000
			10,000
华能贵诚信托有限公司	收取代理销售费	-	14
贵阳银行股份有限公司	通过分销买入本行承销债券	1	4,000
贵州智慧产业投资有限公司	房屋租赁	1	1
贵阳市市政房地产开发公司	房屋租赁	1	56
贵阳神奇大酒店有限公司	房屋租赁	1	121
贵阳星和投资有限公司	房屋租赁	1	110

贵阳市旅游文化产业投资集团有限公司	房屋租赁	1	110
关联自然人	房屋租赁	3	26
			10
			145

注：1. 本行 2019 年度经审计的归属于母公司普通股股东的净资产为 340.36 亿元。

2. 截至 2020 年 6 月末，本行与广发证券股份有限公司发生的债券交易、质押式回购余额为 0。

报告期内，本行与中国银保监会定义的关联方之间发生的单笔交易金额占本行上一季度末资本净额 1%（不含）以上，或与一个关联方发生交易后该关联方与本行的交易余额占本行资本净额 5%（不含）以上的关联交易共 9 笔，分别与中欧基金管理有限公司、交银国际信托有限公司、长盛基金管理有限公司、广发证券股份有限公司、前海人寿保险股份有限公司、贵阳市投资控股集团有限公司、贵阳市工商产业投资集团有限公司、华能贵诚信托有限公司发生关联交易。上述重大关联交易均经董事会审议批准，独立董事发表专门意见；均以不优于对非关联方同类交易的条件开展，定价合理、公平，符合监管部门相关法规要求及本行关联交易管理规定，授信流程符合本行内部控制制度要求；关联交易对本行正常经营活动及财务状况无重大影响。详见第 1~9 笔。

本行或本行控股子公司与境内证券监督管理机构定义的关联方之间发生的单笔交易金额在 3,000 万元（含）以上，且占本行最近一期经审计净资产绝对值 1%（含）以上的关联交易共 8 笔，分别与中欧基金管理有限公司、交银国际信托有限公司、长盛基金管理有限公司、广发证券股份有限公司、前海人寿保险股份有限公司、贵阳市投资控股集团有限公司、贵阳市工商产业投资集团有限公司发生关联交

易。本行开展的日常关联交易未超出 2020 年度关联交易预计额度；未预计额度的关联交易均严格履行审批、备案程序。详见第 1~8 笔。

具体为：

1. 同意给予中欧基金管理有限公司同业授信5亿元，授信到期日为董事会审议通过之日起满一年，同业授信用途：同业业务；同意给予其质押式回购业务额度10亿元、债券交易业务额度20亿元，额度到期日为董事会审议通过之日起满一年。

2. 同意给予交银国际信托有限公司同业授信额度10亿元，授信到期日为董事会审议通过之日起满一年，授信用途：同业业务；同意给予其质押式回购业务额度10亿元、债券交易业务额度20亿元，额度到期日为董事会审议通过之日起满一年。

3. 同意给予长盛基金管理有限公司同业授信5亿元，授信到期日为董事会审议通过之日起满一年，同业授信用途：同业业务；同意给予其质押式回购业务额度10亿元、债券交易业务额度20亿元，额度到期日为董事会审议通过之日起满一年。

4. 同意给予广发证券股份有限公司同业授信 5 亿元，授信到期日为董事会审议通过之日起满一年，同业授信用途：同业业务；同意给予其质押式回购业务额度 10 亿元、债券交易业务额度 20 亿元，额度到期日为董事会审议通过之日起满一年；同意给予其理财投资额度及经纪、托管等服务费用额度合计 40 亿元，额度用途：理财投资业务及接受经纪、托管等服务，额度到期日为本议案通过之日起满一年。

5. 同意给予前海人寿保险股份有限公司同业授信额度5亿元，授信到期日为董事会审议通过之日起满一年，授信用途：同业业务；同意给予其质押式回购业务额度10亿元、债券交易业务额度20亿元，额

度到期日为董事会审议通过之日起满一年。

6. 同意通过2亿元理财资金投资贵阳市投资控股集团有限公司2020年非公开发行公司债券（第一期）。

7. 同意通过1.6亿元理财资金投资贵阳市工商产业投资集团有限公司2020年非公开发行公司债券（第一期）。

8. 同意通过2亿元理财资金投资贵阳市投资控股集团有限公司2020年非公开发行公司债券（第二期）。

9. 同意给予华能贵诚信托有限公司同业授信额度30亿元，授信到期日为董事会审议通过之日起满一年，授信用途：同业业务。

（三）会计准则口径关联交易

详见本报告财务报表附注“关联方关系及其交易”。

十、重大合同及其履行情况

（一）托管、承包、租赁事项

不适用。

（二）担保情况

报告期内，公司除中国银监会批准的经营范围内的担保业务外，不存在其他重大担保事项。

（三）其他重大合同

不适用。

十一、积极履行社会责任的工作情况

（一）上市公司扶贫工作情况

1. 精准扶贫规划

本行深入贯彻全省脱贫攻坚工作相关决策部署，发挥金融服务

“三农”的作用，着力推进农村产业革命，切实承担地方金融企业社会责任，把金融支持和参与“大扶贫”战略行动作为一项重要工作，创新产品设计，创新工作方式，聚焦项目落地、聚焦农村市场、聚焦资金保障，着力构建金融服务保障体系，为贵州省打赢脱贫攻坚硬仗作出积极贡献。

2. 报告期内精准扶贫概要

(1) 助力产业扶贫。按照“给思路、给资金、给项目、给市场”的定位，将扶贫贷款重点投向龙头企业或农民合作社，紧扣各县主导产业，积极引入龙头企业，截至 2020 年 6 月末，累计支持项目 179 个，金额 130.61 亿元，可带动 2 万余户建档立卡贫困户脱贫。

(2) 助力基础设施扶贫。按照“省级统筹、分级承贷、分年筹集”的方式，分批次发放贷款 143.69 亿元助力交通扶贫，为下阶段乡村振兴提供交通支持。同时，针对地方基础设施建设需求，积极运用表内外融资，探索 PPP 模式盘活存量建设项目，在县域农村医疗教育等市政工程基础设施建设及公共服务领域加快推动 PPP 方式投融资，进一步加大对地方基础设施建设支持力度。

(3) 下沉金融便民服务渠道。在完成全省 88 个县域支行设立的同时，在乡镇、村设立农村普惠金融综合服点，截至 2020 年 6 月末，建设的农村普惠金融综合服点，涉及全省 88 个县（市、区）。报告期内累计办理助农取款、转账、代缴费等业务 42 万笔，服务农户 42 万人次。

3. 精准扶贫成效

单位：人民币 万元

指标	数量及开展情况
一、总体情况	

1. 金融精准扶贫贷款	2,390,147
2. 带动服务贫困人口的人数（贷款余额对应数）	2,419,527
二、分项投入	
1. 个人精准扶贫	
个人精准扶贫贷款笔数	4,702
个人精准扶贫贷款余额	70,498
2. 产业发展扶贫	
产业精准扶贫贷款笔数	359
产业精准扶贫贷款余额	310,634
3. 项目贷款扶贫	
项目精准扶贫贷款笔数	377
项目精准扶贫贷款余额	2,009,015

4. 后续精准扶贫计划

一是聚焦产业扶贫，围绕“金融支持产业，产业带动扶贫”的核心原则，大力支持涉农产业发展，以绿色特色产业为导向，大力支持培育具备地理标识、绿色、有机高端产品的农业产业，支持乡村旅游业发展，支持农村人口就业。

二是聚焦农村基础设施建设与公共服务体系，支持农村生态保护，助推我省实现乡村振兴。

三是聚焦农村个人金融服务，优化调整农村普惠金融综合服务点布局结构，提升农村地区个人客户服务效能，提升普惠金融力度，提升科技金融力度，提高农户的风险防范和使用正规金融服务的意识。

四是加强外部合作，优化融资模式，持续加强与国开行、农发行等政策性银行创新合作开展扶贫转贷款业务，加强与省担保、省农担等政策性担保体系的合作，让普惠、三农客户在获得信贷资金的同时有效降低融资成本。

（二）社会责任工作情况

报告期内，公司坚持“责任银行 和谐发展”的理念，以“价值金融创造者”为使命，秉承“服务地方、服务中小、服务城乡”的办行宗旨，深入贯彻落实国家宏观调控政策，深度融合地方发展战略，积极服务实体经济和发展普惠金融。本行通过下沉金融服务渠道，聚焦精准扶贫，以发展特色产业为抓手，打好产业扶贫硬仗，通过募集绿色金融债，有效支持省内茶叶、中药材、食用菌、优质草、农旅一体化、大健康等产业，带动贫困户脱贫，探索创新“金融+龙头企业+合作社+农户”的产业信贷扶贫模式，打造金融支持产业扶贫的可持续发展之路。2020年新冠肺炎疫情发生后，本行及时向湖北慈善总会捐款1000万元用于抗击疫情。本行坚持与受困企业同舟共济、共克时艰，在全国银行间本币市场成功发行5亿元的全省首单疫情防控专项同业存单，为战疫情和促发展“两线作战”提供有力金融支持，及时出台支持企业复工复产和经济社会发展二十条措施，打通疫情防控的金融痛点，以“量增价降”的方式加快实体经济纾困，支持疫情防控和企业复工复产，推动经济秩序有序恢复。

（三）环境信息情况

公司深刻理解和认同环境对美好生活的重要意义。公司持续推进“绿色生态特色银行”建设，通过引导多种金融模式支持绿色企业，推动地方经济结构转型升级和经济发展方式转变，实现绿色、循环、低碳发展。

公司在全国银行间债券市场累计发行“绿色金融债券”80亿元，截至报告期末，已募集的80亿元绿色金融债券资金已全部投放完毕，

投向主要集中于林业开发、生态农牧渔业、污染防治、清洁能源、自然生态保护及旅游资源保护性开发、节水及非常规水源利用等领域。

十二、其他重大事项

(一) 与上一会计期间相比，会计政策、会计估计和核算方法发生变化的情况、原因及其影响

2020 年 4 月 27 日，公司第四届董事会 2020 年度第二次会议审议通过了《关于贵阳银行股份有限公司会计政策变更的议案》，同意本次会计政策变更。本次会计政策变更无需提交公司股东大会审议。本次会计政策变更是公司根据中华人民共和国财政部（以下简称“财政部”）于 2017 年修订发布的《企业会计准则第 14 号—收入》（以下简称“新收入准则”）进行的变更。

财政部于 2017 年颁布了修订后的《企业会计准则第 14 号—收入》，将现行收入和建造合同两项准则纳入统一的收入确认模型；以控制权转移替代风险报酬转移作为收入确认时点的判断标准；对于包含多重交易安排的合同的会计处理提供更明确的指引；对于某些特定交易（或事项）的收入确认和计量给出了明确规定。

新收入准则对于在境内上市企业自 2020 年 1 月 1 日起施行。根据衔接规定，企业应当根据首次执行新收入准则的累积影响数调整期初留存收益及财务报表其他相关项目金额，对可比期间信息不予调整。该准则实施预计不会导致公司收入确认方式发生重大变化，对财务报表不会产生重大影响。

(二) 报告期内发生重大会计差错更正需追溯重述的情况、更正金额、原因及其影响

不适用。

(三) 其他重大事项进展

1. 高级管理人员任职资格

公司于 2020 年 4 月 27 日召开第四届董事会 2020 年度第二次会议，审议通过《关于聘任李松芸先生为贵阳银行股份有限公司副行长的议案》，同意聘任李松芸先生为公司副行长，任期与公司第四届董事会任期一致。李松芸先生的副行长任职资格尚待监管部门核准。

2. 定向增发情况

2020 年 7 月 20 日，本行召开第四届董事会 2020 年度第六次临时会议，审议通过了《关于贵阳银行股份有限公司撤回非公开发行股票相关申请文件并重新申报的议案》，决定撤回本次非公开发行 A 股股票申请文件并重新申报。截至本报告披露日，本行已收到中国证监会出具的《中国证监会行政许可申请终止审查通知书》（[2020]91 号），根据《中国证券监督管理委员会行政许可实施程序规定》第二十条的规定，中国证监会决定终止对公司非公开发行 A 股股票行政许可申请的审查。本行于 2020 年 7 月 20 日、2020 年 8 月 5 日分别召开了第四届董事会 2020 年度第六次临时会议和 2020 年第三次临时股东大会，审议通过了二次调整非公开发行 A 股股票方案相关议案。本行将尽快向中国证监会重新递交非公开发行申请材料。

3. 股权划转事项

公司于 2019 年 9 月 30 日在上海证券交易所发布的《贵阳银行关于股东权益变动的提示性公告》，根据《市人民政府办公厅关于印发〈贵阳市投资控股集团有限公司组建方案〉的通知》，公司第一大股东贵阳市国资整体划转至贵阳市投资控股集团有限公司（由原贵阳金阳

建设投资（集团）有限公司更名，以下简称“贵阳投资控股集团”），并拟将贵阳市工商产业投资集团有限公司（原贵阳市工业投资（集团）有限公司）所持贵阳银行 2.06% 股权无偿划转至贵阳投资控股集团（详见公司于 2019 年 10 月 1 日在上海证券交易所披露的详式权益变动报告书）。贵阳市国资已完成股东变更的工商登记工作，现为贵阳投资控股集团的一级子公司，贵阳市工商产业投资集团有限公司的无偿划转事项正在推进中。

第六节 普通股股份变动及股东情况

一、普通股股份变动情况

(一) 报告期末普通股股份变动情况表

单位：股

	2019年12月31日		本次变动增减(+,-)					2020年6月30日	
	数量	比例(%)	发行新股	送股	公积金转股	其他	小计	数量	比例(%)
一、有限售条件股份	148,189,014	4.60						148,189,014	4.60
1、国家持股									
2、国有法人持股									
3、其他内资持股	148,189,014	4.60						148,189,014	4.60
其中：境内非国有法人持股									
境内自然人持股	148,189,014	4.60						148,189,014	4.60
4、外资持股									
其中：境外法人持股									
境外自然人持股									
二、无限售条件流通股份	3,069,839,646	95.40						3,069,839,646	95.40
1、人民币普通股	3,069,839,646	95.40						3,069,839,646	95.40
2、境内上市的外资股									
3、境外上市的外资股									
4、其他									
三、普通股股份总数	3,218,028,660	100						3,218,028,660	100

(二) 报告期内普通股股份变动情况说明

报告期内普通股股份总数无变动。

(三) 报告期后到半年报披露日期间发生普通股股份变动对每股收益、每股净资产等财务指标的影响

不适用。

(四) 限售股份变动情况

不适用。

二、 证券发行与上市情况

(一) 公司普通股股份总数、股东结构变动及公司资产和负债结构的变动情况

报告期内，普通股股份总数无变动。

(二) 现存的内部职工股情况

单位：股 币种：人民币

内部职工股的发行日期	内部职工股的发行价格 (元)	内部职工股的发行数量
-	-	
现存的内部职工股情况的说明	本行现存内部职工股系因本行改制重组前及第一、二次增资扩股形成，改制重组的内部职工股继承自原二十五家城市信用合作联社。2017年8月16日，本行部分限售股已解禁上市流通。现已无法准确核定内部职工股发行日期、发行价格以及流通后的持股情况。	

三、 股东情况

(一) 股东总数

截至报告期末普通股股东总数(户)	77405
半年度报告披露日前上一月末的普通股股东总数(户)	77696

(二) 截至报告期末前十名股东、前十名流通股东（或无限售条件股东）持股情况表

单位：股

前十名股东持股情况							
股东名称 (全称)	报告期内增减	期末持股数量	比例 (%)	持有有限 售条件股 份数量	质押或冻结情况		股东性质
					股份 状态	数量	
贵阳市国有资产投资管理公司	0	468,599,066	14.56	0	质押	179,000,000	国有法人
贵州乌江能源投资有限公司	0	200,832,586	6.24	0	无	0	国有法人
遵义市国有资产投融资经营管理有限责任公司	0	133,889,050	4.16	0	质押	66,913,880	国有法人

贵州神奇投资有限公司	0	100,118,819	3.11	0	质押	100,118,818	境内非国有法人
中国证券金融股份有限公司	0	96,556,213	3.00	0	无	0	国有法人
贵阳市投资控股集团有限公司	0	92,707,293	2.88	0	质押	46,340,000	国有法人
贵阳市工商产业投资集团有限公司	0	66,219,495	2.06	0	无	0	国有法人
香港中央结算有限公司	-58,919,475	63,558,067	1.98	0	无	0	其他
中国贵州茅台酒厂（集团）有限责任公司	0	52,975,597	1.65	0	无	0	国有法人
北京市仁爱教育技术有限公司	0	47,600,000	1.48	0	无	0	境内非国有法人
前十名无限售条件股东持股情况							
股东名称	持有无限售条件流通股的数量	股份种类及数量					
		种类	数量				
贵阳市国有资产投资管理公司	468,599,066	人民币普通股	468,599,066				
贵州乌江能源投资有限公司	200,832,586	人民币普通股	200,832,586				
遵义市国有资产投融资经营管理有限责任公司	133,889,050	人民币普通股	133,889,050				
贵州神奇投资有限公司	100,118,819	人民币普通股	100,118,819				
中国证券金融股份有限公司	96,556,213	人民币普通股	96,556,213				
贵阳市投资控股集团有限公司	92,707,293	人民币普通股	92,707,293				
贵阳市工商产业投资集团有限公司	66,219,495	人民币普通股	66,219,495				
香港中央结算有限公司	63,558,067	人民币普通股	63,558,067				
中国贵州茅台酒厂（集团）有限责任公司	52,975,597	人民币普通股	52,975,597				
北京市仁爱教育技术有限公司	47,600,000	人民币普通股	47,600,000				
上述股东关联关系或一致行动的说明	贵阳市国有资产投资管理公司、贵阳市投资控股集团有限公司和贵阳市工商产业投资集团有限公司属于中国证监会和中国银保监会规定的关联方关系。						

（三）前十名有限售条件股东持股数量及限售情况

单位：股

序号	有限售条件股东名称	持有的有限售条件股份数量	有限售条件股份可上市交易情况	
			可上市交易时间	新增可上市交易股份数量
1	李延祥	595,000	2020.08（105000股） 2021.08（105000股） 2022.08（35000股） 2023.08（350000股）	105,000
2	王绍文	595,000	2020.08（105000股） 2021.08（105000股） 2022.08（35000股） 2023.08（350000股）	105,000
3	李瑞轩	595,000	2020.08（105000股） 2021.08（105000股） 2022.08（35000股） 2023.08（350000股）	105,000
4	杨桦	584,939	2020.08（103223股） 2021.08（103223股） 2022.08（34408股） 2023.08（344085股）	103,223

5	李湘铭	581,982	2020.08 (102703股) 2021.08 (102703股) 2022.08 (34234股) 2023.08 (342342股)	102,703
6	温梦琼	576,413	2020.08 (101720股) 2021.08 (101720股) 2022.08 (33907股) 2023.08 (339066股)	101,720
7	陈俊英	552,620	2020.08 (97520股) 2021.08 (97520股) 2022.08 (32507股) 2023.08 (325073股)	97,520
8	石银生	550,376	2020.08 (97125股) 2021.08 (97125股) 2022.08 (32375股) 2023.08 (323751股)	97,125
9	伍峰	547,018	2020.08 (96531股) 2021.08 (96531股) 2022.08 (32176股) 2023.08 (321780股)	96,531
10	胡纯予	544,249	2020.08 (96043股) 2021.08 (96043股) 2022.08 (32014股) 2023.08 (320149股)	96,043
上述股东关联关系或一致行动的说明		无		

四、主要股东情况

(一) 持有公司股权5%以上的主要股东情况

1. 贵阳市国有资产投资管理公司。截至报告期末，贵阳市国有资产投资管理公司持有本行46859.91万股普通股，占本行总股本的14.56%，为本行第一大股东。贵阳市国有资产投资管理公司派出王勇先生担任本行董事，于2020年7月取得银保监任职资格批复。贵阳市国有资产投资管理公司成立于1998年11月，注册资本15.22亿元，法定代表人王勇。营业范围包括：经济建设项目投资、市政基础设施项目投资、社会公益项目投资、国有资产及国有股权经营等。截至报告期末，贵阳市国有资产投资管理公司的控股股东为贵阳市投资控股集团有限公司，最终实际控制人为贵阳市人民政府国有资产监督管理委员会，根据《商业银行股权管理暂行办法》的有关规定，该主要股东的关联方还包括贵阳市资产投资经营管理有限公司、贵阳市人才安居

服务有限公司等公司。

2. 贵州乌江能源投资有限公司。截至报告期末，贵州乌江能源投资有限公司持有本行20083.26万股普通股，占本行总股本的6.24%，贵州乌江能源投资有限公司派出喻世蓉女士担任本行董事。贵州乌江能源投资有限公司为原贵州产业投资（集团）有限责任公司，成立于1994年4月，注册资本98.4亿元，法定代表人何瑛。营业范围包括：投资、融资、委托贷款、资本运营、资产经营及股权管理，设立和发行基金，企业兼并重组，资产托管，土地收储，担保，财务顾问，招投标，房地产等。贵州乌江能源投资有限公司的控股股东为贵州乌江能源集团有限责任公司，实际控制人为贵州省人民政府国有资产监督管理委员会。根据《商业银行股权管理暂行办法》的有关规定，该主要股东的关联方还包括贵州乌江新能源开发有限责任公司、贵州天然气能源投资股份有限公司等。

（二）其他主要股东情况

根据《商业银行股权管理暂行办法》有关规定，截至报告期末，因贵州燃气集团股份有限公司原提名董事洪鸣先生于2020年4月辞去本行董事职务，该公司已不是本行主要股东。除贵阳市国有资产投资管理公司、贵州乌江能源投资有限公司外，本行主要股东还包括贵阳市投资控股集团有限公司。

截至报告期末，贵阳市投资控股集团有限公司直接持有本行9270.73万股普通股，占本行总股本的2.88%；通过其全资子公司贵阳市国有资产投资管理公司间接持有本行46859.91万股普通股，占本行总股本的14.56%；直接间接合计持有本行56130.64万股普通股，占本行总股本的17.44%。贵阳市投资控股集团有限公司派出曾军先

生担任本行董事。贵阳市投资控股集团有限公司注册成立于 2001 年 10 月，注册资本 86.24 亿元，法定代表人曾军。营业范围包括：金融服务，投融资和资本动作，企业自有资金投资，实业投资与运营，项目投资与股权投资，产业发展、运营与并购整合，企业和资产管理与托管，资产的运营、收购与处置等。贵阳市投资控股集团有限公司的控股股东为贵阳产业发展控股集团有限公司，最终实际控制人为贵阳市人民政府国有资产监督管理委员会。根据《商业银行股权管理暂行办法》的有关规定，该主要股东的关联方还包括贵阳市城市建设投资集团有限公司、贵阳市工商产业投资集团有限公司等公司。

第七节 优先股相关情况

一、截至报告期末近3年优先股的发行与上市情况

优先股代码	优先股简称	发行日期	发行价格(元)	票面股息率(%)	发行数量	上市日期	获准上市交易数量	终止上市日期
360031	贵银优1	2018-11-19	100	5.3	5000万股	2018-12-12	5000万股	-
募集资金使用及变更情况			公司已发行的贵银优1募集资金扣除相关发行费用后全部被用于补充其他一级资本,不存在变更募集资金投资项目的情况					

二、优先股股东情况

(一) 优先股股东总数

截至报告期末优先股股东总数(户)	11
半年度报告披露日前一月末的优先股股东总数(户)	11

(二) 截至报告期末前十名优先股股东情况表

单位:股

前十名优先股股东持股情况							
股东名称(全称)	报告期内增减	期末持股数量	比例(%)	所持股份类型	质押或冻结情况		股东性质
					股份状态	数量	
博时基金-农业银行-中国农业银行股份有限公司	-	10,000,000	20	人民币优先股	-	-	其他
交银施罗德资管-交通银行-交银施罗德资管卓远2号集合资产管理计划	-	8,000,000	16	人民币优先股	-	-	其他
中融人寿保险股份有限公司-传统产品	-	8,000,000	16	人民币优先股	-	-	其他
中国邮政储蓄银行股份有限公司	-	5,000,000	10	人民币优先股	-	-	其他
宁波银行股份有限公司-汇通理财	-	5,000,000	10	人民币优先股	-	-	其他
博时基金-民生银行-博时基金-民生银行量化1期资产管理计划	-	5,000,000	10	人民币优先股	-	-	其他
杭州银行股份有限公司-“幸福99”丰裕盈家KF01号银行理财计划	-	4,000,000	8	人民币优先股	-	-	其他
中信保诚人寿保险有限公司	-	2,000,000	4	人民币优先股	-	-	其他
中信保诚人寿保险有限公司-分红账户	-	1,000,000	2	人民币优先股	-	-	其他
长沙银行股份有限公司-长沙银行长盈(封闭式)系列人民币理财产品	-	1,000,000	2	人民币优先股	-	-	其他

中融人寿保险股份有限公司-分红产品	-	1,000,000	2	人民币 优先股	-	-	其他
前十名优先股股东之间，上述股东与前十名普通股股东之间存在关联关系或属于一致行动人的说明			根据公开信息，本公司初步判断博时基金—农业银行—中国农业银行股份有限公司、博时基金—民生银行—博时基金—民生银行量化 1 期资产管理计划同为博时基金专户产品，具有关联关系；中融人寿保险股份有限公司—传统产品、中融人寿保险股份有限公司—分红产品同为中融人寿保险股份有限公司产品，具有关联关系；中信保诚人寿保险有限公司-分红账户为中信保诚人寿保险有限公司管理专户，与中信保诚人寿保险有限公司具有关联关系。除此之外，本公司未知上述优先股股东之间、上述优先股股东与前十名普通股股东之间存在关联关系或一致行动关系。				

三、 报告期内公司进行优先股的回购、转换事项

报告期内，公司未发生优先股赎回或转换。

四、 报告期内存在优先股表决权恢复的，公司应当披露相关表决权的恢复、行使情况

报告期内，公司未发生优先股表决权恢复事项。

五、 公司对优先股采取的会计政策及理由

本行发行的优先股不包括交付现金或其他金融资产给其他方，或在潜在不利条件下与其他方交换金融资产或金融负债的合同义务。同时，该等优先股为将来须用自身权益工具结算的非衍生金融工具，但不包括交付可变数量的自身权益工具进行结算的合同义务。本行将发行的优先股分类为权益工具，发行优先股发生的手续费、佣金等交易费用从权益中扣除。优先股股息在宣告时，作为利润分配处理。

第八节 董事、监事、高级管理人员和员工情况

一、持股变动情况

现任及报告期内离任董事、监事和高级管理人员持股变动

单位：股

姓名	职务(注)	性别	年龄	任期起始日期	任期终止日期	期初持股数	期末持股数	报告期内股份增减变动量	增减变动原因
董事									
张正海	董事长	男	54	2019.09	至今	16,800	16,800	-	
夏玉琳	董事	女	49	2019.09	至今	11,100	11,100	-	
邓勇	董事	男	55	2014.09	至今	386,218	386,218	-	
曾军	董事	男	48	2014.07	至今	-	-	-	
喻世蓉	董事	女	43	2020.01	至今	4,620	4,620	-	
戴国强	独立董事	男	68	2018.02	至今	-	-	-	
朱慈蕴	独立董事	女	65	2018.02	至今	-	-	-	
罗宏	独立董事	男	48	2016.07	至今	-	-	-	
杨雄	独立董事	男	53	2018.02	至今	-	-	-	
刘运宏	独立董事	男	43	2018.02	至今	-	-	-	
洪鸣	离任董事	男	60	2014.11	至今	-	-	-	
监事									
杨琪	监事长	男	59	2019.07	至今	114,380	114,380	-	
孟海滨	监事	男	47	2019.03	至今	-	-	-	
张瑞新	监事	男	40	2020.05	至今	-	-	-	
陈立明	外部监事	男	62	2017.07	至今	-	-	-	
朱山	外部监事	男	53	2017.07	至今	-	-	-	
高级管理人员									
夏玉琳	行长	女	49	2019.09	至今	11,100	11,100	-	
梁宗敏	副行长	男	56	2016.11	至今	380,595	380,595	-	
张伟	副行长	男	46	2016.11	至今	155,934	155,934	-	
晏红武	总稽核	男	55	2004.03	至今	33,490	33,490	-	
邓勇	首席风险官	男	55	2012.07	至今	386,218	386,218	-	
董静	董事会秘书	男	57	2015.07	至今	39,000	39,000	-	
杨鑫	离任首席信息官	男	60	2004.03	至今	178,476	178,476	-	
合计	\	\	\	\	\	1,320,613	1,320,613	-	

注：1. 洪鸣先生因工作原因于2020年4月29日辞去本行董事职务。

2. 2020年1月，喻世蓉女士取得贵州银保监局董事任职资格批复，任期与第四届董事会一致。

3. 2020年2月，本行2020年第一次临时股东大会选举王勇先生担任本行董事，2020年7月，王勇先生取得贵州银保监局董事任职资格批复，任期与第四届董事会一致。

4. 2020年4月，本行第四届董事会2020年度第二次会议聘任李松芸先生为本行副行长，任期与第四届董事会

一致。其任职资格尚待监管部门核准。

5. 杨鑫先生因到龄退休原因，于 2020 年 2 月 25 日辞去本行首席信息官职务。

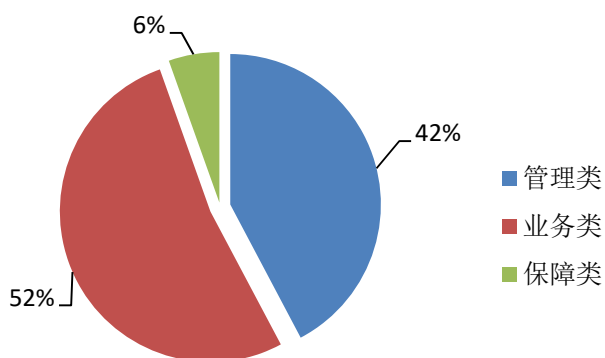
二、 公司董事、监事、高级管理人员变动情况

姓名	担任的职务	变动情形	变动原因
洪鸣	贵阳银行股份有限公司董事	2020年4月不再担任本行董事。	辞职
王勇	贵阳银行股份有限公司董事	2020年第一次临时股东大会选举担任本行董事	选举
杨鑫	贵阳银行股份有限公司首席信息官	2020年2月不再担任本行首席信息官。	退休
张瑞新	贵阳银行股份有限公司监事	2019年年度股东大会选举担任本行监事	选举

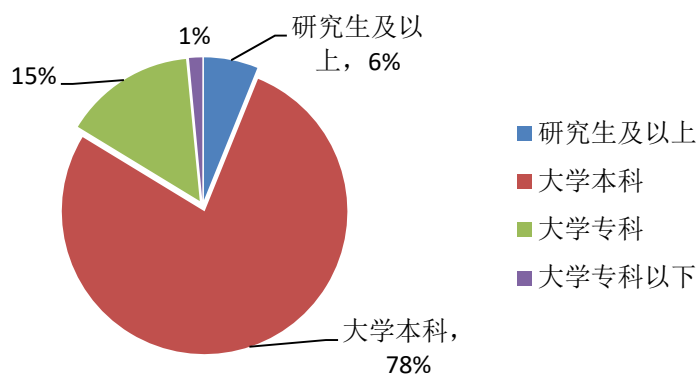
三、 母公司和主要子公司的员工情况

母公司在职工的数量（不含劳务派遣员工）	5754
主要子公司在职工的数量（不含劳务派遣员工）	734
在职工的数量合计（不含劳务派遣员工）	6488
母公司及主要子公司需承担费用的离退休职工人数	777
专业构成	
专业构成类别	专业构成人数
管理类	2741
业务类	3393
保障类	354
合计	6488
教育程度	
教育程度类别	数量（人）
研究生及以上	396
大学本科	5034
大学专科	960
大学专科以下	98
合计	6488

专业构成



教育程度



第九节 财务报告

公司半年度财务报告经安永华明会计师事务所（特殊普通合伙）根据中国注册会计师审阅准则审阅。

一、 会计报表（见附件）

二、 会计报表附注（见附件）

第十节 备查文件目录

一、载有公司董事长签名的半年度报告正文。

二、载有公司法定代表人、行长、主管会计工作负责人、会计机构负责人签章的会计报表。

三、载有会计师事务所盖章、注册会计师签名并盖章的审阅报告原件。

上述备查文件原件均备置于公司董事会办公室。

董事长：张正海

贵阳银行股份有限公司董事会

2020 年 8 月 28 日

贵阳银行股份有限公司董事、监事、高级管理人员关于 公司2020年半年度报告的确认意见

根据《中华人民共和国证券法》《公开发行证券的公司信息披露内容与格式准则第3号-半年度报告的内容与格式(2017年修订)》《公开发行证券的公司信息披露编报规则第26号-商业银行信息披露特别规定(2014年修订)》等相关规定和要求,作为贵阳银行股份有限公司(以下简称“公司”)的董事、监事、高级管理人员,我们在全面了解和审核公司2020年半年度报告及其摘要后,出具意见如下:

一、公司严格执行企业会计准则,公司2020年半年度报告及其摘要公允地反应了公司本年度的财务状况和经营成果。

二、公司2020年半年度财务报告未经审计。

三、我们认为,公司2020年半年度报告及其摘要所载资料不存在任何虚假记载、误导性陈述或重大遗漏,并对其内容的真实性、准确性和完整性承担个别及连带责任。

董事: 张正海、夏玉琳、邓勇、王勇、喻世蓉、曾军、戴国强、朱慈蕴、罗宏、杨雄、刘运宏

监事: 杨琪、孟海滨、张瑞新、陈立明、朱山

高级管理人员: 夏玉琳、梁宗敏、张伟、晏红武、邓勇、董静

贵阳银行股份有限公司

已审阅财务报表

截至2020年6月30日止六个月期间

目录

	页次
一、 审阅报告	1
二、 财务报表	
合并资产负债表	2 - 3
合并利润表	4 - 5
合并股东权益变动表	6 - 8
合并现金流量表	9 - 10
公司资产负债表	11 - 12
公司利润表	13
公司股东权益变动表	14 - 16
公司现金流量表	17 - 18
财务报表附注	19 - 125
补充资料	
1. 非经常性损益明细表	126
2. 净资产收益率和每股收益	126

审阅报告

安永华明(2020)专字第61357734_B06号
贵阳银行股份有限公司

贵阳银行股份有限公司全体股东：

我们审阅了后附的贵阳银行股份有限公司（“贵公司”）及其附属子公司（以下统称“贵集团”）的中期财务报表，包括2020年6月30日的合并及公司资产负债表，截至2020年6月30日止六个月期间的合并及公司利润表、股东权益变动表和现金流量表以及财务报表附注。上述中期财务报表的编制是贵公司管理层的责任，我们的责任是在实施审阅工作的基础上对这些中期财务报表出具审阅报告。

我们按照《中国注册会计师审阅准则第2101号—财务报表审阅》的规定执行了审阅业务。该准则要求我们计划和实施审阅工作，以对财务报表是否不存在重大错报获取有限保证。审阅主要限于询问贵集团有关人员和财务数据实施分析程序，提供的保证程度低于审计。我们没有实施审计，因而不发表审计意见。

根据我们的审阅，我们没有注意到任何事项使我们相信上述中期财务报表没有在所有重大方面按照《企业会计准则第32号—中期财务报告》的规定编制。

安永华明会计师事务所（特殊普通合伙）

中国注册会计师：陈 胜

中国 北京

中国注册会计师：陈丽菁

2020年8月28日

贵阳银行股份有限公司
合并资产负债表
2020年6月30日

人民币千元

资产	附注五	2020年6月30日 (未经审计)	2019年12月31日 (经审计)
现金及存放中央银行款项	1	37,717,891	45,586,752
存放同业款项	2	11,111,583	9,037,684
拆出资金	3	100,162	-
买入返售金融资产	4	12,145,454	6,340,063
发放贷款及垫款	5	205,663,669	196,474,943
金融投资	6	271,310,445	271,495,225
—交易性金融资产	6.1	34,941,841	35,166,808
—债权投资	6.2	194,096,118	192,283,705
—其他债权投资	6.3	41,978,642	43,750,868
—其他权益工具投资	6.4	293,844	293,844
长期应收款	7	23,029,671	22,074,373
固定资产	8	4,046,692	4,182,962
无形资产	9	164,492	173,702
递延所得税资产	10	3,600,482	2,766,653
其他资产	11	2,910,244	2,266,933
资产总计		<u>571,800,785</u>	<u>560,399,290</u>

后附财务报表附注为本财务报表的组成部分

贵阳银行股份有限公司
合并资产负债表（续）
2020年6月30日

人民币千元

负债	附注五	2020年6月30日 (未经审计)	2019年12月31日 (经审计)
向中央银行借款	12	16,009,527	15,005,800
同业及其他金融机构存放款项	13	22,217,885	26,197,858
拆入资金	14	21,917,140	20,754,499
卖出回购金融资产款	15	9,223,154	2,770,935
吸收存款	16	334,153,674	337,582,433
应付职工薪酬	17	1,153,822	1,121,726
应交税费	18	628,833	210,879
预计负债	19	730,304	317,504
应付债券	20	119,957,580	111,283,056
其他负债	21	3,901,357	4,827,417
负债合计		<u>529,893,276</u>	<u>520,072,107</u>
股东权益			
股本	22	3,218,029	3,218,029
其他权益工具	23	4,992,896	4,992,896
其中：优先股		4,992,896	4,992,896
资本公积	24	3,942,512	3,942,512
其他综合收益	25	(53,823)	296,991
盈余公积	26	3,020,640	3,020,640
一般风险准备	27	6,444,860	6,051,461
未分配利润	28	18,945,449	17,506,188
归属于母公司股东的权益		40,510,563	39,028,717
少数股东权益		1,396,946	1,298,466
股东权益合计		<u>41,907,509</u>	<u>40,327,183</u>
负债及股东权益总计		<u>571,800,785</u>	<u>560,399,290</u>

本财务报表由以下人士签署：

法定代表人：张正海 行长：夏玉琳 主管财会 财会机构
 工作负责人：梁宗敏 负责人：李云 盖章：

后附财务报表附注为本财务报表的组成部分

贵阳银行股份有限公司
合并利润表
截至 2020 年 6 月 30 日止 6 个月期间

人民币千元

	附注五	2020年1-6月 (未经审计)	2019年1-6月 (未经审计)
一、营业收入		8,026,841	6,764,140
利息净收入	29	6,524,645	5,574,564
利息收入	29	13,593,065	12,037,499
利息支出	29	(7,068,420)	(6,462,935)
手续费及佣金净收入	30	550,224	505,077
手续费及佣金收入	30	665,322	654,170
手续费及佣金支出	30	(115,098)	(149,093)
投资收益	31	1,000,296	777,770
公允价值变动损益	32	(94,713)	(106,134)
汇兑损益		918	763
其他业务收入		3,634	4,222
资产处置损益		(43)	(13)
其他收益	33	41,880	7,891
二、营业支出		(4,827,814)	(3,947,019)
税金及附加	34	(64,786)	(73,883)
业务及管理费	35	(1,799,787)	(1,785,202)
信用减值损失	36	(2,963,241)	(2,087,934)
三、营业利润		3,199,027	2,817,121
加：营业外收入	37	923	4,511
减：营业外支出	38	(14,611)	(1,115)
四、利润总额		3,185,339	2,820,517
减：所得税费用	39	(244,029)	(85,393)
五、净利润		2,941,310	2,735,124
其中：归属于母公司股东的净利润		2,830,249	2,652,934
少数股东损益		111,061	82,190

后附财务报表附注为本财务报表的组成部分

贵阳银行股份有限公司
合并利润表（续）
截至 2020 年 6 月 30 日止 6 个月期间

人民币千元

	附注五	2020年1-6月 (未经审计)	2019年1-6月 (未经审计)
六、其他综合收益的税后净额		(352, 150)	15, 771
归属于母公司股东的其他综合收益 的税后净额	25	(350, 814)	16, 616
将重分类进损益的其他综合收益		(350, 814)	16, 616
—其他债权投资公允价值变动		(341, 430)	16, 801
—其他债权投资信用减值准备		(9, 384)	(185)
归属于少数股东的其他综合收益 的税后净额		<u>(1, 336)</u>	<u>(845)</u>
七、综合收益总额		<u>2, 589, 160</u>	<u>2, 750, 895</u>
归属于母公司股东的综合收益总额		2, 479, 435	2, 669, 550
归属于少数股东的综合收益总额		109, 725	81, 345
八、每股收益(人民币元/股)			
基本/稀释每股收益	40	<u>0.88</u>	<u>0.82</u>

后附财务报表附注为本财务报表的组成部分

贵阳银行股份有限公司
合并股东权益变动表
截至 2020 年 6 月 30 日止 6 个月期间

人民币千元

2020年1-6月
(未经审计)

项目	归属于母公司股东的权益							少数股东权益	股东权益合计	
	股本	其他权益工具	资本公积	其他综合收益	盈余公积	一般风险准备	未分配利润			小计
一、 2020年1月1日余额	3,218,029	4,992,896	3,942,512	296,991	3,020,640	6,051,461	17,506,188	39,028,717	1,298,466	40,327,183
二、 本期增减变动金额	-	-	-	(350,814)	-	393,399	1,439,261	1,481,846	98,480	1,580,326
(一) 综合收益总额	-	-	-	(350,814)	-	-	2,830,249	2,479,435	109,725	2,589,160
(二) 利润分配	-	-	-	-	-	393,399	(1,390,988)	(997,589)	(11,245)	(1,008,834)
1、提取一般风险准备	-	-	-	-	-	393,399	(393,399)	-	-	-
2、股利分配	-	-	-	-	-	-	(997,589)	(997,589)	(11,245)	(1,008,834)
三、 2020年6月30日余额	<u>3,218,029</u>	<u>4,992,896</u>	<u>3,942,512</u>	<u>(53,823)</u>	<u>3,020,640</u>	<u>6,444,860</u>	<u>18,945,449</u>	<u>40,510,563</u>	<u>1,396,946</u>	<u>41,907,509</u>

后附财务报表附注为本财务报表的组成部分

贵阳银行股份有限公司
合并股东权益变动表（续）
截至 2019 年 6 月 30 日止 6 个月期间

人民币千元

2019年1-6月
(未经审计)

项目	归属于母公司股东的权益							少数股东权益	股东权益合计	
	股本	其他权益工具	资本公积	其他综合收益	盈余公积	一般风险准备	未分配利润			小计
一、 2019年1月1日余额	2,298,592	4,992,896	4,861,949	199,948	2,477,507	5,387,625	14,097,163	34,315,680	990,538	35,306,218
二、 本期增减变动金额	919,437	-	(919,437)	16,616	-	568,971	1,164,526	1,750,113	69,351	1,819,464
(一) 综合收益总额	-	-	-	16,616	-	-	2,652,934	2,669,550	81,345	2,750,895
(二) 利润分配	-	-	-	-	-	568,971	(1,488,408)	(919,437)	(11,994)	(931,431)
1、提取一般风险准备	-	-	-	-	-	568,971	(568,971)	-	-	-
2、股利分配	-	-	-	-	-	-	(919,437)	(919,437)	(11,994)	(931,431)
(三) 所有者权益内部结转	919,437	-	(919,437)	-	-	-	-	-	-	-
1、资本公积转增股本	919,437	-	(919,437)	-	-	-	-	-	-	-
三、 2019年6月30日余额	<u>3,218,029</u>	<u>4,992,896</u>	<u>3,942,512</u>	<u>216,564</u>	<u>2,477,507</u>	<u>5,956,596</u>	<u>15,261,689</u>	<u>36,065,793</u>	<u>1,059,889</u>	<u>37,125,682</u>

后附财务报表附注为本财务报表的组成部分

贵阳银行股份有限公司
合并股东权益变动表（续）
2019年度

人民币千元

2019年度
(经审计)

项目	归属于母公司股东的权益								少数股东权益	股东权益合计
	股本	其他权益工具	资本公积	其他综合收益	盈余公积	一般风险准备	未分配利润	小计		
一、 2019年1月1日余额	2,298,592	4,992,896	4,861,949	199,948	2,477,507	5,387,625	14,097,163	34,315,680	990,538	35,306,218
二、 本年增减变动金额	919,437	-	(919,437)	97,043	543,133	663,836	3,409,025	4,713,037	307,928	5,020,965
(一) 综合收益总额	-	-	-	97,043	-	-	5,800,431	5,897,474	196,222	6,093,696
(二) 所有者投入资本	-	-	-	-	-	-	-	-	123,700	123,700
(三) 利润分配	-	-	-	-	543,133	663,836	(2,391,406)	(1,184,437)	(11,994)	(1,196,431)
1、提取盈余公积	-	-	-	-	543,133	-	(543,133)	-	-	-
2、提取一般风险准备	-	-	-	-	-	663,836	(663,836)	-	-	-
3、股利分配	-	-	-	-	-	-	(1,184,437)	(1,184,437)	(11,994)	(1,196,431)
(四) 所有者权益内部结转	919,437	-	(919,437)	-	-	-	-	-	-	-
1、资本公积转增股本	919,437	-	(919,437)	-	-	-	-	-	-	-
三、 2019年12月31日余额	<u>3,218,029</u>	<u>4,992,896</u>	<u>3,942,512</u>	<u>296,991</u>	<u>3,020,640</u>	<u>6,051,461</u>	<u>17,506,188</u>	<u>39,028,717</u>	<u>1,298,466</u>	<u>40,327,183</u>

后附财务报表附注为本财务报表的组成部分

贵阳银行股份有限公司
合并现金流量表
截至 2020 年 6 月 30 日止 6 个月期间

人民币千元

	附注五	2020年1-6月 (未经审计)	2019年1-6月 (未经审计)
一、经营活动产生的现金流量			
存放中央银行和同业款项净减少额		1,812,569	2,475,640
向中央银行借款净增加额		1,101,930	9,998,000
吸收存款和同业及其他金融机构 存放款项净增加额		-	16,091,348
拆入资金净增加额		1,160,652	2,232,960
卖出回购金融资产款净增加额		6,451,208	511,872
收取利息、手续费及佣金的现金		8,394,121	7,408,550
收到其他与经营活动有关的现金	42	130,355	7,722,098
经营活动现金流入小计		19,050,835	46,440,468
拆出资金净增加额		-	(92,088)
发放贷款及垫款净增加额		(10,706,874)	(24,569,097)
长期应收款净增加额		(1,099,311)	(1,830,560)
吸收存款和同业及其他金融机构 存放款项净减少额		(8,020,733)	-
支付利息、手续费及佣金的现金		(4,865,766)	(3,562,685)
支付给职工以及为职工支付的现金		(1,185,593)	(1,254,955)
支付的各项税费		(1,013,846)	(749,570)
支付其他与经营活动有关的现金	43	(2,023,411)	(1,215,073)
经营活动现金流出小计		(28,915,534)	(33,274,028)
经营活动(使用)/产生的现金流量净额	44	(9,864,699)	13,166,440

后附财务报表附注为本财务报表的组成部分

贵阳银行股份有限公司
合并现金流量表（续）
截至 2020 年 6 月 30 日止 6 个月期间

人民币千元

	附注五	2020年1-6月 (未经审计)	2019年1-6月 (未经审计)
二、投资活动产生的现金流量			
收回投资收到的现金		905,775,003	429,530,534
取得投资收益收到的现金		6,349,157	5,380,227
处置固定资产、无形资产和其他 长期资产收回的现金净额		<u>5,348</u>	<u>6,405</u>
投资活动现金流入小计		<u>912,129,508</u>	<u>434,917,166</u>
投资支付的现金		(906,244,618)	(437,852,258)
购建固定资产、无形资产 和其他长期资产支付的现金		<u>(175,948)</u>	<u>(469,483)</u>
投资活动现金流出小计		<u>(906,420,566)</u>	<u>(438,321,741)</u>
投资活动产生/（使用）的现金流量净额		<u>5,708,942</u>	<u>(3,404,575)</u>
三、筹资活动产生的现金流量			
发行债券所收到的现金		<u>61,000,000</u>	<u>67,040,298</u>
筹资活动现金流入小计		<u>61,000,000</u>	<u>67,040,298</u>
偿还债务支付的现金		(52,940,000)	(61,475,224)
分配股利、利润或偿付 利息支付的现金		<u>(1,980,221)</u>	<u>(2,834,263)</u>
筹资活动现金流出小计		<u>(54,920,221)</u>	<u>(64,309,487)</u>
筹资活动产生的现金流量净额		<u>6,079,779</u>	<u>2,730,811</u>
四、汇率变动对现金及现金等价物的影响		<u>(173)</u>	<u>2,541</u>
五、本期现金及现金等价物净增加额		1,923,849	12,495,217
加：期初现金及现金等价物余额		<u>29,270,036</u>	<u>17,880,589</u>
六、期末现金及现金等价物余额	41	<u>31,193,885</u>	<u>30,375,806</u>

后附财务报表附注为本财务报表的组成部分

贵阳银行股份有限公司
公司资产负债表
2020年6月30日

人民币千元

资产	附注十三	2020年6月30日 (未经审计)	2019年12月31日 (经审计)
现金及存放中央银行款项		36,810,136	44,417,076
存放同业款项		10,566,436	8,405,123
买入返售金融资产		11,652,092	5,781,939
发放贷款及垫款	1	199,528,586	190,679,863
金融投资	2	268,601,297	268,375,376
—交易性金融资产	2.1	34,941,841	35,166,808
—债权投资	2.2	193,310,440	191,644,895
—其他债权投资	2.3	40,055,172	41,269,829
—其他权益工具投资	2.4	293,844	293,844
长期股权投资	3	1,627,870	1,627,870
固定资产		3,982,505	4,118,922
无形资产		160,220	168,883
递延所得税资产		3,417,131	2,592,385
其他资产		2,434,735	1,776,662
资产总计		538,781,008	527,944,099

后附财务报表附注为本财务报表的组成部分

贵阳银行股份有限公司
公司资产负债表（续）
2020年6月30日

人民币千元

负债	附注十三	2020年6月30日 (未经审计)	2019年12月31日 (经审计)
向中央银行借款		15,508,318	14,619,584
同业及其他金融机构存放款项		22,488,135	26,934,426
拆入资金		2,217,252	1,735,285
卖出回购金融资产款		9,223,154	2,671,919
吸收存款		324,145,325	326,773,402
应付职工薪酬		1,121,401	1,070,090
应交税费		604,838	174,652
预计负债		730,304	317,504
应付债券		119,957,580	111,283,056
其他负债		3,107,450	3,962,137
负债合计		499,103,757	489,542,055
股东权益			
股本		3,218,029	3,218,029
其他权益工具		4,992,896	4,992,896
资本公积		3,942,512	3,942,512
其他综合收益		(53,238)	296,185
盈余公积		3,020,640	3,020,640
一般风险准备		6,128,959	5,850,113
未分配利润		18,427,453	17,081,669
股东权益合计		39,677,251	38,402,044
负债及股东权益总计		538,781,008	527,944,099

后附财务报表附注为本财务报表的组成部分

贵阳银行股份有限公司
公司利润表
截至 2020 年 6 月 30 日止 6 个月期间

人民币千元

	附注十三	2020年1-6月 (未经审计)	2019年1-6月 (未经审计)
一、营业收入		7,327,208	6,241,302
利息净收入		5,810,625	5,037,267
利息收入		12,390,348	11,003,060
利息支出		(6,579,723)	(5,965,793)
手续费及佣金净收入		553,002	507,053
手续费及佣金收入		663,008	652,588
手续费及佣金支出		(110,006)	(145,535)
投资收益		1,012,000	790,255
公允价值变动损益		(94,713)	(106,134)
汇兑损益		918	763
其他业务收入		3,634	4,220
资产处置损益		61	(13)
其他收益		41,681	7,891
二、营业支出		(4,506,157)	(3,702,666)
税金及附加		(62,413)	(73,313)
业务及管理费		(1,683,669)	(1,686,233)
信用减值损失		(2,760,075)	(1,943,120)
三、营业利润		2,821,051	2,538,636
加：营业外收入		922	4,511
减：营业外支出		(14,027)	(1,072)
四、利润总额		2,807,946	2,542,075
减：所得税费用		(185,727)	(39,776)
五、净利润		2,622,219	2,502,299
六、其他综合收益的税后净额		(349,423)	17,497
将重分类进损益的其他综合收益		(349,423)	17,497
—其他债权投资公允价值变动		(340,277)	17,904
—其他债权投资信用减值准备		(9,146)	(407)
七、综合收益总额		2,272,796	2,519,796

后附财务报表附注为本财务报表的组成部分

贵阳银行股份有限公司
 公司股东权益变动表
 截至 2020 年 6 月 30 日止 6 个月期间

人民币千元

2020年1-6月
 (未经审计)

项目	股本	其他权益工具	资本公积	其他综合收益	盈余公积	一般风险准备	未分配利润	股东权益合计
一、 2020年1月1日余额	3,218,029	4,992,896	3,942,512	296,185	3,020,640	5,850,113	17,081,669	38,402,044
二、 本期增减变动金额	-	-	-	(349,423)	-	278,846	1,345,784	1,275,207
(一) 综合收益总额	-	-	-	(349,423)	-	-	2,622,219	2,272,796
(二) 利润分配	-	-	-	-	-	278,846	(1,276,435)	(997,589)
1、 提取一般风险准备	-	-	-	-	-	278,846	(278,846)	-
2、 股利分配	-	-	-	-	-	-	(997,589)	(997,589)
三、 2020年6月30日余额	<u>3,218,029</u>	<u>4,992,896</u>	<u>3,942,512</u>	<u>(53,238)</u>	<u>3,020,640</u>	<u>6,128,959</u>	<u>18,427,453</u>	<u>39,677,251</u>

后附财务报表附注为本财务报表的组成部分

贵阳银行股份有限公司
 公司股东权益变动表（续）
 截至 2019 年 6 月 30 日止 6 个月期间

人民币千元

2019年1-6月
 （未经审计）

项目	股本	其他权益工具	资本公积	其他综合收益	盈余公积	一般风险准备	未分配利润	股东权益合计
一、2019年1月1日余额	2,298,592	4,992,896	4,861,949	197,855	2,477,507	5,285,708	13,942,319	34,056,826
二、本期增减变动金额	919,437	-	(919,437)	17,497	-	564,405	1,018,457	1,600,359
（一）综合收益总额	-	-	-	17,497	-	-	2,502,299	2,519,796
（二）利润分配	-	-	-	-	-	564,405	(1,483,842)	(919,437)
1、提取一般风险准备	-	-	-	-	-	564,405	(564,405)	-
2、股利分配	-	-	-	-	-	-	(919,437)	(919,437)
（三）所有者权益内部结转	919,437	-	(919,437)	-	-	-	-	-
1、资本公积转增股本	919,437	-	(919,437)	-	-	-	-	-
三、2019年6月30日余额	3,218,029	4,992,896	3,942,512	215,352	2,477,507	5,850,113	14,960,776	35,657,185

后附财务报表附注为本财务报表的组成部分

贵阳银行股份有限公司
 公司股东权益变动表（续）
 2019 年度

人民币千元

2019年度
 （经审计）

项目	股本	其他权益工具	资本公积	其他综合收益	盈余公积	一般风险准备	未分配利润	股东权益合计
一、 2019年1月1日余额	2, 298, 592	4, 992, 896	4, 861, 949	197, 855	2, 477, 507	5, 285, 708	13, 942, 319	34, 056, 826
二、 本年增减变动金额	919, 437	-	(919, 437)	98, 330	543, 133	564, 405	3, 139, 350	4, 345, 218
（一）综合收益总额	-	-	-	98, 330	-	-	5, 431, 325	5, 529, 655
（二）利润分配	-	-	-	-	543, 133	564, 405	(2, 291, 975)	(1, 184, 437)
1、 提取盈余公积	-	-	-	-	543, 133	-	(543, 133)	-
2、 提取一般风险准备	-	-	-	-	-	564, 405	(564, 405)	-
3、 股利分配	-	-	-	-	-	-	(1, 184, 437)	(1, 184, 437)
（三）所有者权益内部结转	919, 437	-	(919, 437)	-	-	-	-	-
1、 资本公积转增股本	919, 437	-	(919, 437)	-	-	-	-	-
三、 2019年12月31日余额	3, 218, 029	4, 992, 896	3, 942, 512	296, 185	3, 020, 640	5, 850, 113	17, 081, 669	38, 402, 044

后附财务报表附注为本财务报表的组成部分

贵阳银行股份有限公司
 公司现金流量表
 截至 2020 年 6 月 30 日止 6 个月期间

人民币千元

	2020年1-6月 (未经审计)	2019年1-6月 (未经审计)
一、经营活动产生的现金流量		
存放中央银行和同业款项净减少额	1,634,465	2,532,942
向中央银行借款净增加额	987,000	10,000,000
吸收存款和同业及其他金融机构 存放款项净增加额	-	16,170,223
拆入资金净增加额	481,652	517,960
卖出回购金融资产款净增加额	6,550,208	311,872
收取利息、手续费及佣金的现金	7,089,211	6,484,930
收到其他与经营活动有关的现金	54,409	7,584,156
经营活动现金流入小计	16,796,945	43,602,083
拆出资金净增加额	-	(92,088)
发放贷款及垫款净增加额	(10,305,926)	(23,810,312)
吸收存款和同业及其他金融机构 存放款项净减少额	(7,642,616)	-
支付利息、手续费及佣金的现金	(4,417,449)	(3,117,452)
支付给职工以及为职工支付的现金	(1,109,270)	(1,186,472)
支付的各项税费	(926,976)	(641,519)
支付其他与经营活动有关的现金	(1,716,648)	(1,392,403)
经营活动现金流出小计	(26,118,885)	(30,240,246)
经营活动(使用)/产生的现金流量净额	(9,321,940)	13,361,837

后附财务报表附注为本财务报表的组成部分

贵阳银行股份有限公司
 公司现金流量表（续）
 截至 2020 年 6 月 30 日止 6 个月期间

人民币千元

	2020年1-6月 (未经审计)	2019年1-6月 (未经审计)
二、投资活动产生的现金流量		
收回投资收到的现金	899,188,277	424,943,259
取得投资收益收到的现金	6,314,373	5,431,507
处置固定资产、无形资产和其他 长期资产收回的现金净额	5,234	6,403
投资活动现金流入小计	905,507,884	430,381,169
投资支付的现金	(900,075,502)	(432,554,877)
购建固定资产、无形资产 和其他长期资产支付的现金	(135,793)	(290,961)
投资活动现金流出小计	(900,211,295)	(432,845,838)
投资活动产生/（使用）的现金流量净额	5,296,589	(2,464,669)
三、筹资活动产生的现金流量		
发行债券所收到的现金	61,000,000	67,040,298
筹资活动现金流入小计	61,000,000	67,040,298
偿还债务支付的现金	(52,940,000)	(61,475,224)
分配股利、利润或偿付 利息支付的现金	(1,968,516)	(2,822,267)
筹资活动现金流出小计	(54,908,516)	(64,297,491)
筹资活动产生的现金流量净额	6,091,484	2,742,807
四、汇率变动对现金及现金等价物的影响	(173)	2,541
五、本期现金及现金等价物净增加额	2,065,960	13,642,516
加：期初现金及现金等价物余额	28,173,387	16,223,652
六、期末现金及现金等价物余额	30,239,347	29,866,168

后附财务报表附注为本财务报表的组成部分

一、基本情况

贵阳银行股份有限公司（以下简称“本公司”）前身为贵阳市城市合作银行，系1996年11月25日经中国人民银行银复〔1996〕396号文批准，在原贵阳市25家城市信用社及联社清产核资基础上，由25家城市信用社及联社的股东和贵阳市财政局共同发起设立的地方性商业银行。1998年4月2日经中国人民银行贵州省分行黔银复〔1998〕45号文批准，本公司更名为贵阳市商业银行股份有限公司。2010年9月20日经中国银行保险监督管理委员会（原“中国银行业监督管理委员会”，以下简称“银保监会”）银监复〔2010〕444号文批准，本公司更名为贵阳银行股份有限公司。本公司注册地址为：贵州省贵阳市观山湖区长岭北路中天·会展城B区金融商务区东区1-6栋。法定代表人：张正海。

本公司持有银保监会贵州监管局于2010年11月2日颁发的金融许可证，机构编码为B0215H252010001号，持有贵州省市场监督管理局于2019年9月23日核准颁发的营业执照，统一社会信用代码为：9152010021449398XY。本公司股票已于2016年8月16日在上海证券交易所挂牌交易。

本公司及所属各子公司（以下统称“本集团”）的主要业务包括人民币业务：吸收公众存款；发放短期、中期和长期贷款；办理国内结算；办理票据贴现、承兑；发行金融债券；代理发行、代理兑付、承销政府债券；买卖政府债券；从事同业拆借；提供信用证服务及担保；代理收付款项及代理保险业务；提供保险箱业务；办理地方财政信用周转使用资金的委托贷款业务；基金销售；经监管机构批准的各项代理业务。外汇业务：外汇存款；外汇贷款；外汇汇款；国际结算；外币兑换；同业外汇拆借；结汇、售汇；资信调查、咨询和见证业务。经监管机构批准的其他业务。

本中期财务报表业经本公司董事会于2020年8月28日决议批准。

二、财务报表的编制基础

本财务报表按照中华人民共和国财政部（以下简称“财政部”）颁布的《企业会计准则—基本准则》以及其后颁布及修订的具体会计准则、应用指南、解释以及其他相关规定（统称“企业会计准则”）编制。

本财务报表根据财政部颁布的《企业会计准则第32号—中期财务报告》和中国证券监督管理委员会（以下简称“证监会”）颁布的《公开发行证券的公司信息披露内容与格式准则第3号—半年度报告的内容与格式》（2017年修订）的要求进行列报和披露，本财务报表应与本集团2019年度财务报表一并阅读。

本财务报表以持续经营为基础列报。

三、 遵循企业会计准则的声明

2020年已生效的准则及解释

1、 新收入准则

财政部于2017年对《企业会计准则第14号—收入》进行了修订，本集团决定从2020年1月1日开始的会计年度起采用新收入准则。此修订的采用对本集团及本公司的财务状况、经营成果及现金流量未产生重大影响。

2、 解释第13号

《企业会计准则解释第13号》（简称“解释第13号”）自2020年1月1日起施行，对企业与其所属企业集团其他成员企业等相关的关联方判断和企业合并中取得的经营活动或资产的组合是否构成业务的判断进行了解释说明。解释第13号的施行不要求追溯调整。采用该解释未对本集团的财务状况和经营成果产生重大影响。

此外，财政部于2020年6月19日印发《新冠肺炎疫情相关租金减让会计处理规定》（财会[2020]10号）。对于自2020年1月1日起发生的相关租金减让可以按上述规定的简化方法处理，也可以按照《企业会计准则第21号——租赁》进行会计处理。本集团未选择采用该租金减让规定的简化方法。

本财务报表所采用的会计政策除上述企业会计准则修订及解释外，与编制2019年度财务报表的会计政策相一致。

本财务报表符合企业会计准则的要求，真实、完整地反映了本集团及本公司于2020年6月30日的财务状况以及截至2020年6月30日止六个月期间的经营成果和现金流量。

四、 税项

本集团主要税项及其税率列示如下：

税/费种	计提税/费依据	税/费率
增值税	应税收入(注1)	3%、6%、9%、13%
城市维护建设税	应缴纳流转税税额	5%、7%
教育费附加	应缴纳流转税税额	3%
地方教育费附加	应缴纳流转税税额	2%
企业所得税	应纳税所得额(注2)	15%、25%

注1：本公司及本集团下属贵阳贵银金融租赁有限责任公司（以下简称“贵银金融租赁公司”）为增值税一般纳税人，本公司对于各项主要应税收入按6%的税率计算销项税，贵银金融租赁公司对于各项主要应税收入按6%、9%、13%的税率计算销项税，并按扣除当期允许抵扣的进项税额后的差额缴纳增值税。广元市贵商村镇银行股份有限公司（以下简称“广元市贵商村镇银行”）对其提供金融服务收入采用简易计税方法按照3%的征收率计算缴纳增值税。

注2：自2017年1月1日起，本集团下属贵银金融租赁公司，按《关于深入实施西部大开发战略有关税收政策问题的通知》（财税[2011]58号）、《关于延续西部大开发企业所得税政策的公告》（财政部公告2020年第23号）的有关规定享受企业所得税优惠政策，按15%的税率缴纳企业所得税。

五、 财务报表主要项目注释

1、 现金及存放中央银行款项

	2020年6月30日	2019年12月31日
库存现金	1,064,716	1,012,314
存放中央银行法定准备金	29,237,196	30,894,562
存放中央银行超额存款准备金	7,315,082	13,421,209
存放中央银行财政性存款	87,539	243,182
小计	<u>37,704,533</u>	<u>45,571,267</u>
应计利息	<u>13,358</u>	<u>15,485</u>
合计	<u><u>37,717,891</u></u>	<u><u>45,586,752</u></u>

存放中央银行法定准备金系按规定向中国人民银行缴存一般性存款的存款准备金，包括人民币存款准备金和外币存款准备金。该准备金不能用于日常业务，未经中国人民银行批准不得动用。于2020年6月30日，本公司人民币存款准备金缴存比率为9.00%（2019年12月31日：9.50%），外币存款准备金缴存比率为5.00%（2019年12月31日：5.00%）。本集团各子公司的人民币存款和外币存款准备金亦已按照中国人民银行规定的准备金率缴存。

存放中央银行超额存款准备金主要用作资金清算用途。

2、 存放同业款项

	2020年6月30日	2019年12月31日
存放境内同业	11,190,338	9,081,505
存放境外同业	13,196	52,568
小计	<u>11,203,534</u>	<u>9,134,073</u>
应计利息	12,676	5,956
减：减值准备	<u>(104,627)</u>	<u>(102,345)</u>
合计	<u><u>11,111,583</u></u>	<u><u>9,037,684</u></u>

于2020年6月30日，本集团存放同业款项第一阶段、第三阶段的账面原值分别为人民币11,124,046千元和人民币92,164千元，分别计提减值准备人民币12,463千元和人民币92,164千元。

于2019年12月31日，本集团存放同业款项第一阶段、第三阶段的账面原值分别为人民币9,047,865千元和人民币92,164千元，分别计提减值准备人民币10,181千元和人民币92,164千元。

五、 财务报表主要项目注释（续）

3、 拆出资金

	2020年6月30日	2019年12月31日
境内其他同业机构	100,000	-
小计	100,000	-
应计利息	274	-
减：减值准备	(112)	-
合计	100,162	-

于2020年6月30日，本集团将全部拆出资金纳入阶段一，按其未来12个月内预期信用损失计量减值准备。

4、 买入返售金融资产

	2020年6月30日	2019年12月31日
按质押品分类如下：		
债券	11,706,711	6,145,119
同业存单	447,701	199,650
小计	12,154,412	6,344,769
按交易对手分类如下：		
境内银行	4,327,651	5,105,020
境内其他金融机构	7,826,761	1,239,749
小计	12,154,412	6,344,769
应计利息	833	772
减：减值准备	(9,791)	(5,478)
合计	12,145,454	6,340,063

于2020年6月30日及2019年12月31日，本集团将全部买入返售金融资产纳入阶段一，按其未来12个月内预期信用损失计量减值准备。

五、 财务报表主要项目注释（续）

5、 发放贷款及垫款

5.1、 发放贷款及垫款按个人和公司分布

	2020年6月30日	2019年12月31日
<u>以摊余成本计量</u>		
个人贷款和垫款		
住房按揭贷款	16,906,947	15,159,151
个人生产及经营性贷款	21,180,838	20,087,078
信用卡垫款	5,442,390	5,647,901
其他个人贷款	2,153,029	2,794,966
个人贷款和垫款小计	45,683,204	43,689,096
公司贷款和垫款		
一般贷款	167,352,838	158,048,397
贴现	71,982	-
垫款	48,828	60,984
公司贷款和垫款小计	167,473,648	158,109,381
<u>以公允价值计量且其变动</u>		
<u>计入其他综合收益</u> （注1）		
贴现	1,403,081	2,716,805
合计	214,559,933	204,515,282
应计利息	852,219	600,499
发放贷款及垫款总额	215,412,152	205,115,781
减：以摊余成本计量的贷款		
减值准备	(9,748,483)	(8,640,838)
发放贷款及垫款净额	205,663,669	196,474,943

注 1：于 2020 年 6 月 30 日，本集团以公允价值计量且其变动计入其他综合收益的贷款为贴现业务，其减值准备为人民币 2,070 千元，计入其他综合收益（2019 年 12 月 31 日：人民币 1,854 千元）。

五、 财务报表主要项目注释（续）

5、 发放贷款及垫款（续）

5.2、 发放贷款及垫款（未含应计利息）按担保方式分布

	2020年6月30日	2019年12月31日
信用贷款	18,906,337	18,408,413
保证贷款	39,729,418	36,300,292
附担保物贷款		
其中：抵押贷款	71,494,979	66,334,400
质押贷款	<u>84,429,199</u>	<u>83,472,177</u>
合计	<u>214,559,933</u>	<u>204,515,282</u>

5.3、 逾期贷款（未含应计利息）按担保方式分布

	2020年6月30日				合计
	逾期1天至90天(含90天)	逾期90天至360天(含360天)	逾期360天至3年(含3年)	逾期3年以上	
信用贷款	269,028	197,878	62,966	1,701	531,573
保证贷款	671,971	366,780	360,652	57,613	1,457,016
附担保物贷款					
其中：抵押贷款	2,538,336	1,252,058	486,020	406,136	4,682,550
质押贷款	<u>6,177,937</u>	<u>61,135</u>	<u>7,545</u>	<u>-</u>	<u>6,246,617</u>
合计	<u>9,657,272</u>	<u>1,877,851</u>	<u>917,183</u>	<u>465,450</u>	<u>12,917,756</u>
	2019年12月31日				合计
	逾期1天至90天(含90天)	逾期90天至360天(含360天)	逾期360天至3年(含3年)	逾期3年以上	
信用贷款	107,254	181,898	63,146	795	353,093
保证贷款	708,068	652,138	160,587	59,345	1,580,138
附担保物贷款					
其中：抵押贷款	3,554,036	958,687	413,041	418,560	5,344,324
质押贷款	<u>1,553,627</u>	<u>12,335</u>	<u>205,701</u>	<u>-</u>	<u>1,771,663</u>
合计	<u>5,922,985</u>	<u>1,805,058</u>	<u>842,475</u>	<u>478,700</u>	<u>9,049,218</u>

五、 财务报表主要项目注释（续）

5、 发放贷款及垫款（续）

5.4、 贷款减值准备

2020年1-6月，发放贷款及垫款的减值准备变动情况列示如下：

以摊余成本计量的贷款减值准备变动

	阶段一 12个月预期 信用损失	阶段二 整个存续期 预期信用损失	阶段三 整个存续期预期 信用损失-已减值	合计
2019年12月31日余额	4,051,400	1,906,856	2,682,582	8,640,838
本期计提	795,913	267,643	691,135	1,754,691
阶段转换	(454,003)	206,084	247,919	-
转至阶段一	41,924	(29,443)	(12,481)	-
转至阶段二	(479,018)	488,571	(9,553)	-
转至阶段三	(16,909)	(253,044)	269,953	-
本期核销及转出	-	-	(667,545)	(667,545)
收回以前年度核销	-	-	30,717	30,717
已减值贷款利息收入	-	-	(10,218)	(10,218)
2020年6月30日余额	<u>4,393,310</u>	<u>2,380,583</u>	<u>2,974,590</u>	<u>9,748,483</u>

2020年1-6月本集团调整客户贷款和垫款五级分类及评级，阶段一转至阶段二及阶段三的贷款本金人民币18.56亿元，相应增加减值准备人民币4.05亿元；阶段二转至阶段三的贷款本金人民币8.29亿元，相应增加减值准备人民币3.85亿元；阶段二转至阶段一的贷款本金人民币0.94亿元，相应减少减值准备人民币0.25亿元；阶段三转至阶段一及阶段二的贷款本金不重大。

五、 财务报表主要项目注释（续）

5、 发放贷款及垫款（续）

5.4、 贷款减值准备（续）

2019年，发放贷款及垫款的减值准备变动情况列示如下：

以摊余成本计量的贷款减值准备变动

	阶段一 12个月预期 信用损失	阶段二 整个存续期 预期信用损失	阶段三 整个存续期预期 信用损失-已减值	合计
2019年1月1日余额	2,870,524	1,107,637	2,657,195	6,635,356
本年计提	1,194,850	1,082,508	897,985	3,175,343
阶段转换	(13,974)	(283,289)	297,263	-
转至阶段一	31,730	(24,869)	(6,861)	-
转至阶段二	(30,760)	33,702	(2,942)	-
转至阶段三	(14,944)	(292,122)	307,066	-
本年核销及转出	-	-	(1,255,536)	(1,255,536)
收回以前年度核销	-	-	91,839	91,839
已减值贷款利息收入	-	-	(6,164)	(6,164)
2019年12月31日余额	<u>4,051,400</u>	<u>1,906,856</u>	<u>2,682,582</u>	<u>8,640,838</u>

2019年度本集团调整客户贷款和垫款五级分类及评级，阶段一转至阶段二及阶段三的贷款本金人民币24.80亿元，相应增加减值准备人民币11.55亿元；阶段二转至阶段三的贷款本金人民币12.99亿元，相应增加减值准备人民币7.29亿元；阶段二转至阶段一的贷款本金人民币1.24亿元，相应减少减值准备人民币0.15亿元；阶段三转至阶段一及阶段二的贷款本金不重大。

五、 财务报表主要项目注释（续）

6、 金融投资

6.1、 交易性金融资产

	2020年6月30日	2019年12月31日
交易性金融资产		
债务工具		
国债	479,439	175,869
地方政府债券	74,288	72,626
政策性金融债券	7,538,996	5,261,818
其他金融债	2,556,035	2,649,520
同业存单	924,796	1,849,309
企业债券	4,022,276	2,858,438
资产支持证券	388,529	372,943
小计	15,984,359	13,240,523
基金投资（注）	12,534,033	12,269,172
理财产品（注）	204,666	2,735,429
资产管理计划及信托计划（注）	6,109,387	6,816,672
应计利息	109,396	105,012
合计	34,941,841	35,166,808

注：本集团将无法通过合同现金流量特征测试的基金投资、理财产品、资产管理计划及信托计划分类为交易性金融资产。

于2020年6月30日，本集团投资的债券中，有人民币2,476,003千元被质押于卖出回购协议（2019年12月31日：人民币2,284,800千元）。

五、 财务报表主要项目注释（续）

6、 金融投资（续）

6.2、 债权投资

	2020年6月30日	2019年12月31日
国债	33,027,189	33,813,713
政策性银行金融债券	1,731,974	1,543,219
企业债券和铁路债	2,249,936	2,199,798
地方政府债券	47,643,434	47,970,045
资产支持证券	365,001	368,000
其他金融债	14,000	14,000
小计	85,031,534	85,908,775
资产管理计划及信托计划	109,909,219	106,963,140
应计利息	2,423,210	2,009,847
减值准备（注）	(3,267,845)	(2,598,057)
合计	194,096,118	192,283,705

于2020年6月30日，本集团投资的债权投资分别有人民币192,051,868千元、人民币4,346,129千元及人民币965,966千元分类为第一、二、三阶段，对应的减值准备分别为人民币1,192,213千元、人民币1,155,399千元及人民币920,233千元。

于2019年12月31日，本集团投资的债权投资分别有人民币187,725,180千元、人民币6,271,170千元及人民币885,412千元分类为第一、二、三阶段，对应的减值准备分别为人民币760,992千元、人民币965,018千元及人民币872,047千元。

于2020年6月30日，本集团投资的债券中，有人民币6,930,535千元被质押于卖出回购协议（2019年12月31日：人民币698,805千元），人民币17,865,644千元被质押于向中央银行借款（2019年12月31日：人民币16,398,773千元）以及人民币690,052千元被质押于财政专户资金存款（2019年12月31日：人民币1,096,032千元）。

五、 财务报表主要项目注释（续）

6、 金融投资（续）

6.2、 债权投资（续）

注：债权投资减值准备变动情况如下：

	阶段一 12 个月 预期信用损失	阶段二 整个存续期 预期信用损失	阶段三 整个存续期 预期信用损失 -已减值	合计
2020年1月1日				
余额	760,992	965,018	872,047	2,598,057
本期计提	384,140	255,297	30,351	669,788
阶段转换	47,081	(64,916)	17,835	-
转至阶段一	47,408	(47,408)	-	-
转至阶段二	-	-	-	-
转至阶段三	(327)	(17,508)	17,835	-
2020年6月30日				
余额	<u>1,192,213</u>	<u>1,155,399</u>	<u>920,233</u>	<u>3,267,845</u>

2020 年 1-6 月本集团调整债权投资五级分类及评级，阶段一转至阶段三的债权投资本金人民币 0.42 亿元，相应增加减值准备人民币 0.31 亿元；阶段二转至阶段三的债权投资本金人民币 1.31 亿元，相应增加减值准备人民币 0.69 亿元；阶段二转至阶段一的债权投资本金人民币 1.70 亿元，相应减少减值准备人民币 0.46 亿元；本期无阶段一转至阶段二、阶段三转至阶段一及阶段二的债权投资。

五、 财务报表主要项目注释（续）

6、 金融投资（续）

6.2、 债权投资（续）

注：债权投资减值准备变动情况如下（续）：

	阶段一 12 个月 预期信用损失	阶段二 整个存续期 预期信用损失	阶段三 整个存续期 预期信用损失 -已减值	合计
2019年1月1日				
余额	680,227	413,475	716,107	1,809,809
本年计提	(14,401)	647,002	155,647	788,248
阶段转换	95,166	(95,459)	293	-
转至阶段一	119,066	(119,066)	-	-
转至阶段二	(23,607)	23,607	-	-
转至阶段三	(293)	-	293	-
2019年12月31日				
余额	<u>760,992</u>	<u>965,018</u>	<u>872,047</u>	<u>2,598,057</u>

2019年度本集团调整债权投资五级分类及评级，阶段一转至阶段二的债权投资本金人民币37.13亿元，相应增加减值准备人民币5.28亿元；阶段一转至阶段三的债权投资本金人民币0.55亿元，相应增加减值准备人民币0.32亿元；阶段二转至阶段一的债权投资本金人民币10.00亿元，相应减少减值准备人民币1.11亿元；本年无阶段二转至阶段三，阶段三转至阶段一及阶段二的债权投资。

五、 财务报表主要项目注释（续）

6、 金融投资（续）

6.3、 其他债权投资

	2020年6月30日	2019年12月31日
债务工具		
国债	11,470,878	9,074,567
政策性金融债券	4,918,936	6,626,067
企业债券和铁路债	11,828,762	10,503,028
其他金融债	390,313	400,104
同业存单	1,923,470	4,694,970
地方政府债券	<u>10,659,653</u>	<u>11,805,036</u>
小计（注）	41,192,012	43,103,772
应计利息	<u>786,630</u>	<u>647,096</u>
合计	<u>41,978,642</u>	<u>43,750,868</u>

注：于 2020 年 6 月 30 日，本集团上述其他债权投资全部划分为第一阶段，并确认了人民币 28,614 千元的减值准备（2019 年 12 月 31 日：人民币 41,647 千元）。

于 2020 年 6 月 30 日，本集团投资的债券中，无债券被质押于卖出回购协议（2019 年 12 月 31 日：人民币 99,830 千元），人民币 335,296 千元债券被质押于向中央银行借款（2019 年 12 月 31 日：人民币 538,282 千元）以及人民币 808,793 千元债券被质押于财政专户资金存款（2019 年 12 月 31 日：无）。

6.4、 其他权益工具投资

2020年6月30日	成本	累计计入其他综合收益的公允价值变动	公允价值	本期股利收入
中国银联股份有限公司	13,000	174,194	187,194	-
城市商业银行清算中心	400	-	400	-
贵州省农业信贷担保股份有限公司	<u>106,250</u>	<u>-</u>	<u>106,250</u>	<u>-</u>
合计	<u>119,650</u>	<u>174,194</u>	<u>293,844</u>	<u>-</u>

五、 财务报表主要项目注释（续）

6、 金融投资（续）

6.4、 其他权益工具投资（续）

2019年12月31日	成本	累计计入其他 综合收益的公 允价值变动	公允价值	本年股利 收入
中国银联股份有限公司	13,000	174,194	187,194	1,500
城市商业银行清算中心	400	-	400	-
贵州省农业信贷担保股 份有限公司	106,250	-	106,250	-
合计	<u>119,650</u>	<u>174,194</u>	<u>293,844</u>	<u>1,500</u>

7、 长期应收款

	2020年6月30日	2019年12月31日
长期应收款	27,841,059	26,617,151
减：未实现融资租赁收益	<u>(3,923,319)</u>	<u>(3,798,722)</u>
长期应收款净额	23,917,740	22,818,429
减：减值准备	<u>(888,069)</u>	<u>(744,056)</u>
合计	<u>23,029,671</u>	<u>22,074,373</u>

五、 财务报表主要项目注释（续）

7、 长期应收款（续）

本集团长期应收款的剩余期限分析列示如下：

	2020年6月30日	2019年12月31日
1年以内	8,771,569	7,944,162
1至2年	9,347,943	9,180,083
2至3年	5,375,322	5,638,075
3至5年	<u>4,346,225</u>	<u>3,854,831</u>
合计	<u>27,841,059</u>	<u>26,617,151</u>

于2020年6月30日，本集团长期应收款项第一、二、三阶段账面原值分别为人民币22,791,189千元，人民币835,616千元，人民币290,935千元，分别计提减值准备为人民币553,082千元，人民币116,986千元，人民币218,001千元。

于2019年12月31日，本集团长期应收款项第一、二、三阶段账面原值分别为人民币22,079,221千元，人民币654,812千元，人民币84,396千元，分别计提减值准备为人民币610,091千元，人民币90,259千元，人民币43,706千元。

8、 固定资产

2020年1-6月	房屋及 建筑物	运输 工具	电子 设备	办公 设备	合计
原价：					
期初数	4,708,260	107,679	1,045,661	102,297	5,963,897
本期购置	-	4,070	14,828	10,360	29,258
在建工程转入	34,684	-	-	-	34,684
处置	<u>(3,682)</u>	<u>(1,842)</u>	<u>(2,255)</u>	<u>(87)</u>	<u>(7,866)</u>
期末数	<u>4,739,262</u>	<u>109,907</u>	<u>1,058,234</u>	<u>112,570</u>	<u>6,019,973</u>
累计折旧：					
期初数	954,337	89,830	681,459	55,309	1,780,935
计提	111,076	4,332	71,846	7,689	194,943
处置	-	<u>(1,757)</u>	<u>(762)</u>	<u>(78)</u>	<u>(2,597)</u>
期末数	<u>1,065,413</u>	<u>92,405</u>	<u>752,543</u>	<u>62,920</u>	<u>1,973,281</u>
账面价值：					
期末数	<u>3,673,849</u>	<u>17,502</u>	<u>305,691</u>	<u>49,650</u>	<u>4,046,692</u>
期初数	<u>3,753,923</u>	<u>17,849</u>	<u>364,202</u>	<u>46,988</u>	<u>4,182,962</u>

五、 财务报表主要项目注释（续）

8、 固定资产（续）

2019年	房屋及 建筑物	运输 工具	电子 设备	办公 设备	合计
原价：					
年初数	3,240,170	108,758	839,341	81,724	4,269,993
本年购置	174,350	2,289	210,074	21,147	407,860
在建工程转入	1,293,740	-	118	-	1,293,858
处置	-	(3,368)	(3,872)	(574)	(7,814)
年末数	<u>4,708,260</u>	<u>107,679</u>	<u>1,045,661</u>	<u>102,297</u>	<u>5,963,897</u>
累计折旧：					
年初数	783,753	83,984	561,468	43,361	1,472,566
计提	170,584	8,908	123,364	12,425	315,281
处置	-	(3,062)	(3,373)	(477)	(6,912)
年末数	<u>954,337</u>	<u>89,830</u>	<u>681,459</u>	<u>55,309</u>	<u>1,780,935</u>
账面价值：					
年末数	<u>3,753,923</u>	<u>17,849</u>	<u>364,202</u>	<u>46,988</u>	<u>4,182,962</u>
年初数	<u>2,456,417</u>	<u>24,774</u>	<u>277,873</u>	<u>38,363</u>	<u>2,797,427</u>

截至2020年6月30日止，本集团有净值为人民币2,273,244千元的房屋及建筑物尚在办理房产证（2019年12月31日：人民币2,304,985千元）。本集团管理层认为取得上述房屋及建筑物的房产证不存在重大障碍，上述事项不会对本集团的整体财务状况构成任何重大不利影响。本集团固定资产无减值迹象，故未计提固定资产减值准备。

截至2020年6月30日止，本集团已提足折旧仍继续使用的固定资产账面原值为人民币751,198千元（2019年12月31日：人民币689,985千元）；账面净值为人民币35,104千元（2019年12月31日：人民币32,504千元）。

五、 财务报表主要项目注释（续）

9、 无形资产

2020年1-6月	土地使用权	软件	其他	合计
原价：				
期初数	76,225	155,091	7,560	238,876
本期增加	-	12,245	-	12,245
本期减少	-	(1,178)	(4,472)	(5,650)
期末数	76,225	166,158	3,088	245,471
累计摊销：				
期初数	12,272	49,843	3,059	65,174
本期增加	935	15,876	15	16,826
本期减少	-	(1,021)	-	(1,021)
期末数	13,207	64,698	3,074	80,979
账面价值：				
期末数	63,018	101,460	14	164,492
期初数	63,953	105,248	4,501	173,702
2019年	土地使用权	软件	其他	合计
原价：				
年初数	81,445	116,106	3,088	200,639
本年增加	-	40,445	4,472	44,917
本年减少	(5,220)	(1,460)	-	(6,680)
年末数	76,225	155,091	7,560	238,876
累计摊销：				
年初数	10,353	25,887	3,029	39,269
本年增加	1,919	25,416	30	27,365
本年减少	-	(1,460)	-	(1,460)
年末数	12,272	49,843	3,059	65,174
账面价值：				
年末数	63,953	105,248	4,501	173,702
年初数	71,092	90,219	59	161,370

本集团无形资产无减值情况，故未计提无形资产减值准备。

五、 财务报表主要项目注释（续）

10、 递延所得税资产/负债

10.1、 递延所得税资产和负债

未经抵销的递延所得税资产和递延所得税负债分项列示如下：

	2020年6月30日		2019年12月31日	
	可抵扣/（应纳税） 暂时性差异	递延所得税 资产/（负债）	可抵扣/（应纳税） 暂时性差异	递延所得税 资产/（负债）
递延所得税资产				
金融资产减值准备	13,229,649	3,242,492	10,855,190	2,662,179
预计负债	730,304	182,576	317,504	79,376
应付职工薪酬	667,045	164,695	511,817	125,881
其他债权投资公允价值变动	277,391	69,348	-	-
长期应收款利息收入摊销	8,326	1,249	163,246	24,487
其他	52,103	13,025	64,577	16,143
小计	<u>14,964,818</u>	<u>3,673,385</u>	<u>11,912,334</u>	<u>2,908,066</u>
递延所得税负债				
交易性金融资产公允价值变动	(117,415)	(29,354)	(212,128)	(53,032)
其他债权投资公允价值变动	-	-	(179,327)	(44,832)
其他权益工具投资公允价值变动	(174,194)	(43,549)	(174,194)	(43,549)
小计	<u>(291,609)</u>	<u>(72,903)</u>	<u>(565,649)</u>	<u>(141,413)</u>
净额	<u>14,673,209</u>	<u>3,600,482</u>	<u>11,346,685</u>	<u>2,766,653</u>

于2020年6月30日，本集团无未确认递延所得税资产/负债的暂时性差异。递延所得税资产及负债只有在本集团有权将所得税资产与所得税负债进行合法互抵，而且递延所得税与同一税收征管部门相关时才可以互抵。

五、 财务报表主要项目注释（续）

10、 递延所得税资产/负债（续）

10.2、 递延所得税资产和负债的变动情况

递延所得税变动情况列示如下：

2020年1-6月	期初数	计入损益	计入权益	期末数
递延所得税资产				
金融资产减值准备	2,662,179	577,109	3,204	3,242,492
预计负债	79,376	103,200	-	182,576
应付职工薪酬	125,881	38,814	-	164,695
其他债权投资公允价值变动	-	-	69,348	69,348
长期应收款利息收入摊销	24,487	(23,238)	-	1,249
其他	16,143	(3,118)	-	13,025
小计	<u>2,908,066</u>	<u>692,767</u>	<u>72,552</u>	<u>3,673,385</u>
递延所得税负债				
交易性金融资产公允价值变动	(53,032)	23,678	-	(29,354)
其他债权投资公允价值变动	(44,832)	-	44,832	-
其他权益工具投资公允价值变动	(43,549)	-	-	(43,549)
小计	<u>(141,413)</u>	<u>23,678</u>	<u>44,832</u>	<u>(72,903)</u>
净额	<u>2,766,653</u>	<u>716,445</u>	<u>117,384</u>	<u>3,600,482</u>

五、 财务报表主要项目注释（续）

10、 递延所得税资产/负债（续）

10.2、 递延所得税资产和负债的变动情况（续）

2019年	2018年 12月31日	采用新金融	2019年 1月1日	计入损益	计入权益	2019年 12月31日
		工具准则的 影响				
递延所得税资产						
金融资产减值准备	1,721,999	154,756	1,876,755	783,837	1,587	2,662,179
预计负债	-	61,664	61,664	17,712	-	79,376
应付职工薪酬	104,385	-	104,385	21,496	-	125,881
长期应收款利息收入摊销	37,763	-	37,763	(13,276)	-	24,487
其他	11,366	-	11,366	4,777	-	16,143
小计	1,875,513	216,420	2,091,933	814,546	1,587	2,908,066
递延所得税负债						
交易性金融资产公允价值						
变动	(12)	(61,287)	(61,299)	8,267	-	(53,032)
其他债权投资公允价值变						
动	不适用	(26,492)	(26,492)	-	(18,340)	(44,832)
其他权益工具投资公允价						
值变动	不适用	(28,366)	(28,366)	-	(15,183)	(43,549)
可供出售金融资产公允价						
值变动	(78,708)	78,708	不适用	不适用	不适用	不适用
小计	(78,720)	(37,437)	(116,157)	8,267	(33,523)	(141,413)
净额	1,796,793	178,983	1,975,776	822,813	(31,936)	2,766,653

五、 财务报表主要项目注释（续）

11、 其他资产

		2020年6月30日	2019年12月31日
其他应收款	11.1	963,550	509,998
抵债资产	11.2	616,999	587,845
长期待摊费用	11.3	227,532	260,737
在建工程	11.4	561,789	481,910
预付账款		122,901	142,207
应收利息	11.5	275,709	99,475
待抵扣进项税		91,792	150,288
其他流动资产		49,972	34,473
合计		<u>2,910,244</u>	<u>2,266,933</u>

11.1、 其他应收款

		2020年6月30日	2019年12月31日
应收手续费及佣金收入		91,849	106,989
保证金		9,454	7,020
资金清算应收款		805,280	370,398
其他		74,174	42,400
小计		980,757	526,807
减：坏账准备		<u>(17,207)</u>	<u>(16,809)</u>
合计		<u>963,550</u>	<u>509,998</u>

五、 财务报表主要项目注释（续）

11、 其他资产（续）

11.1、 其他应收款（续）

	2020年6月30日					比例	坏账准备	净值
	1年以下	1-2年	2-3年	3年以上	合计			
应收手续费 及佣金收入	91,849	-	-	-	91,849	9.37%	-	91,849
保证金	4,562	3,424	81	1,387	9,454	0.96%	(63)	9,391
资金清算 应收款	805,280	-	-	-	805,280	82.11%	-	805,280
其他	36,992	17,489	1,585	18,108	74,174	7.56%	(17,144)	57,030
合计	938,683	20,913	1,666	19,495	980,757	100.00%	(17,207)	963,550

	2019年12月31日					比例	坏账准备	净值
	1年以下	1-2年	2-3年	3年以上	合计			
应收手续费 及佣金收入	106,989	-	-	-	106,989	20.31%	-	106,989
保证金	3,558	1,668	101	1,693	7,020	1.33%	(54)	6,966
资金清算 应收款	370,398	-	-	-	370,398	70.31%	-	370,398
其他	21,598	2,240	139	18,423	42,400	8.05%	(16,755)	25,645
合计	502,543	3,908	240	20,116	526,807	100.00%	(16,809)	509,998

11.2、 抵债资产

	2020年6月30日	2019年12月31日
房屋及建筑物	615,086	585,932
其他	22,700	22,700
小计	637,786	608,632
减：减值准备	(20,787)	(20,787)
合计	616,999	587,845

2020年1至6月，本集团未处置抵债资产（2019年：无）。于2020年6月30日，本集团抵债资产中账面原值为人民币509,702千元的房屋及建筑物的产权尚未办理完成（2019年12月31日：人民币501,921千元）。本集团计划通过协议转让和转为自用等方式对2020年6月30日的抵债资产进行处置。

五、 财务报表主要项目注释（续）

11、 其他资产（续）

11.3、 长期待摊费用

2020年1-6月	房租	软件、系统 及设备款	装修费	其他	合计
期初余额	8,537	30,106	182,766	39,328	260,737
增加	1,857	4,831	11,911	5,756	24,355
摊销	<u>2,466</u>	<u>10,926</u>	<u>30,578</u>	<u>13,590</u>	<u>57,560</u>
期末余额	<u>7,928</u>	<u>24,011</u>	<u>164,099</u>	<u>31,494</u>	<u>227,532</u>
2019年	房租	软件、系统 及设备款	装修费	其他	合计
年初余额	16,902	34,706	154,016	23,279	228,903
增加	3,901	17,236	81,906	40,090	143,133
摊销	<u>12,266</u>	<u>21,836</u>	<u>53,156</u>	<u>24,041</u>	<u>111,299</u>
年末余额	<u>8,537</u>	<u>30,106</u>	<u>182,766</u>	<u>39,328</u>	<u>260,737</u>

11.4、 在建工程

	2020年6月30日	2019年12月31日
期/年初余额	488,165	1,287,016
本期/本年增加	120,552	528,047
本期/本年转入固定资产	(34,684)	(1,293,858)
其他减少	<u>(5,989)</u>	<u>(33,040)</u>
期/年末余额	568,044	488,165
减：减值准备	<u>(6,255)</u>	<u>(6,255)</u>
合计	<u>561,789</u>	<u>481,910</u>

本集团在建工程中无利息资本化支出。

11.5、 应收利息

于2020年6月30日，本集团发放贷款及垫款和债权投资逾期的应收利息第一、二、三阶段的账面原值分别为人民币271,786千元，人民币9,768千元和人民币714千元，对应的减值准备余额分别为人民币4,308千元，人民币1,772千元和人民币479千元。

五、 财务报表主要项目注释（续）

11、 其他资产（续）

11.5、 应收利息（续）

于2019年12月31日，本集团发放贷款及垫款和债权投资逾期的应收利息第一、二、三阶段的账面原值分别为人民币73,794千元，人民币42,226千元和人民币2,353千元，对应的减值准备余额分别为人民币1,898千元，人民币15,306千元和人民币1,694千元。

12、 向中央银行借款

	2020年6月30日	2019年12月31日
支小再贷款	4,443,930	2,142,000
扶贫再贷款	344,000	344,000
中期借贷便利	<u>11,100,000</u>	<u>12,300,000</u>
小计	15,887,930	14,786,000
应计利息	<u>121,597</u>	<u>219,800</u>
合计	<u><u>16,009,527</u></u>	<u><u>15,005,800</u></u>

13、 同业及其他金融机构存放款项

	2020年6月30日	2019年12月31日
境内银行同业	8,692,013	10,382,675
境内其他金融机构	<u>13,391,905</u>	<u>15,628,672</u>
小计	22,083,918	26,011,347
应计利息	<u>133,967</u>	<u>186,511</u>
合计	<u><u>22,217,885</u></u>	<u><u>26,197,858</u></u>

五、 财务报表主要项目注释（续）

14、 拆入资金

	2020年6月30日	2019年12月31日
境内银行同业	21,151,647	20,540,995
境内其他金融机构	<u>550,000</u>	<u>-</u>
小计	21,701,647	20,540,995
应计利息	<u>215,493</u>	<u>213,504</u>
合计	<u><u>21,917,140</u></u>	<u><u>20,754,499</u></u>

15、 卖出回购金融资产款

按质押品分类	2020年6月30日	2019年12月31日
债券	9,222,090	2,770,882
应计利息	<u>1,064</u>	<u>53</u>
合计	<u><u>9,223,154</u></u>	<u><u>2,770,935</u></u>
按交易对手分类	2020年6月30日	2019年12月31日
境内银行同业	9,222,090	2,770,882
应计利息	<u>1,064</u>	<u>53</u>
合计	<u><u>9,223,154</u></u>	<u><u>2,770,935</u></u>

五、 财务报表主要项目注释（续）

16、 吸收存款

	2020年6月30日	2019年12月31日
活期存款		
公司	97,665,608	117,282,574
个人	34,654,237	31,985,060
定期存款		
公司	108,016,504	102,733,059
个人	78,316,071	65,535,677
财政性存款	82,910	42,294
汇出汇款及应解汇款	81,274	90,397
存入保证金	<u>10,324,011</u>	<u>15,564,858</u>
小计	329,140,615	333,233,919
应计利息	<u>5,013,059</u>	<u>4,348,514</u>
合计	<u>334,153,674</u>	<u>337,582,433</u>

期末本集团关联方的存款情况详见本附注十 2.3。

贵阳银行股份有限公司
 财务报表附注（续）
 截至 2020 年 6 月 30 日止 6 个月期间

人民币千元

五、 财务报表主要项目注释（续）

17、 应付职工薪酬

2020年1-6月	期初数	本期计提	本期支付	期末数
短期薪酬：				
工资、奖金、津贴和补贴	939,617	950,358	(940,394)	949,581
职工福利费	7	34,784	(34,785)	6
社会保险费				
医疗保险费	391	26,683	(26,029)	1,045
工伤保险费	16	365	(365)	16
生育保险费	17	396	(396)	17
住房公积金	-	66,388	(65,523)	865
其他	-	21,594	(21,594)	-
工会经费和职工教育经费	3,900	18,075	(13,313)	8,662
设定提存计划：				
基本养老保险费	611	18,965	(18,132)	1,444
失业保险费	78	1,792	(1,758)	112
企业年金缴费	47	40,487	(40,292)	242
内退福利	177,042	37,802	(23,012)	191,832
合计	1,121,726	1,217,689	(1,185,593)	1,153,822
2019年	年初数	本年计提	本年支付	年末数
短期薪酬：				
工资、奖金、津贴和补贴	916,174	1,645,822	(1,622,379)	939,617
职工福利费	15	80,431	(80,439)	7
社会保险费				
医疗保险费	94	76,267	(75,970)	391
工伤保险费	16	4,189	(4,189)	16
生育保险费	17	8,870	(8,870)	17
住房公积金	(1,045)	129,819	(128,774)	-
其他	-	45,996	(45,996)	-
工会经费和职工教育经费	10,692	45,241	(52,033)	3,900
设定提存计划：				
基本养老保险费	221	186,907	(186,517)	611
失业保险费	59	10,108	(10,089)	78
企业年金缴费	7,853	78,192	(85,998)	47
内退福利	182,451	43,582	(48,991)	177,042
合计	1,116,547	2,355,424	(2,350,245)	1,121,726

五、 财务报表主要项目注释（续）

18、 应交税费

	2020年6月30日	2019年12月31日
企业所得税	387,306	70,816
增值税	180,364	87,240
城建税	27,285	26,084
教育费附加	12,463	11,928
地方教育附加	8,297	7,941
个人所得税	8,652	3,534
其他	4,466	3,336
合计	<u>628,833</u>	<u>210,879</u>

19、 预计负债

	2020年6月30日	2019年12月31日
表外资产信用减值损失	<u>730,304</u>	<u>317,504</u>

预计负债变动情况列示如下：

	2020年1-6月	2019年
期/年初余额	317,504	246,655
本期净计提	<u>412,800</u>	<u>70,849</u>
合计	<u>730,304</u>	<u>317,504</u>

20、 应付债券

	2020年6月30日	2019年12月31日
应付次级债券	1,200,000	1,200,000
应付二级资本债券	5,497,579	5,497,602
应付金融债券	11,496,976	11,495,794
应付同业存单(注4)	<u>101,243,904</u>	<u>92,764,044</u>
小计	119,438,459	110,957,440
应计利息	<u>519,121</u>	<u>325,616</u>
合计	<u>119,957,580</u>	<u>111,283,056</u>

五、 财务报表主要项目注释（续）

20、 应付债券（续）

于2020年6月30日，应付次级债券、应付二级资本债券和应付金融债券明细列示如下：

	期限	发行日期	起息日	到期日	面值总额	应付利息	期末数
12贵阳银行债(注1)	10年	2012-12-28	2012-12-28	2022-12-28	1,200,000	39,426	1,200,000
15贵阳银行 二级(注2)	10年	2015-12-23	2015-12-25	2025-12-25	1,000,000	24,855	1,000,000
16贵阳银行 小微02(注3)	5年	2016-10-26	2016-10-28	2021-10-28	500,000	11,504	499,616
17贵阳银行 小微01(注3)	3年	2017-08-09	2017-08-11	2020-08-11	2,500,000	106,849	2,500,000
17贵阳银行 小微02(注3)	5年	2017-08-09	2017-08-11	2022-08-11	500,000	22,082	500,000
18贵阳银行 绿色金融01(注3)	3年	2018-08-29	2018-08-31	2021-08-31	5,000,000	181,329	4,998,097
19贵阳银行 二级(注2)	10年	2019-04-09	2019-04-11	2029-04-11	4,500,000	48,697	4,497,579
19贵阳银行 绿色金融01(注3)	3年	2019-09-10	2019-09-12	2022-09-12	3,000,000	84,379	2,999,263

于2019年12月31日，应付次级债券、应付二级资本债券和应付金融债券明细列示如下：

	期限	发行日期	起息日	到期日	面值总额	应付利息	年末数
12贵阳银行债(注1)	10年	2012-12-28	2012-12-28	2022-12-28	1,200,000	639	1,200,000
15贵阳银行 二级(注2)	10年	2015-12-23	2015-12-25	2025-12-25	1,000,000	921	1,000,000
16贵阳银行 小微02(注3)	5年	2016-10-26	2016-10-28	2021-10-28	500,000	3,027	499,459
17贵阳银行 小微01(注3)	3年	2017-08-09	2017-08-11	2020-08-11	2,500,000	47,014	2,500,000
17贵阳银行 小微02(注3)	5年	2017-08-09	2017-08-11	2022-08-11	500,000	9,716	500,000
18贵阳银行 绿色金融01(注3)	3年	2018-08-29	2018-08-31	2021-08-31	5,000,000	73,126	4,997,361
19贵阳银行 二级(注2)	10年	2019-04-09	2019-04-11	2029-04-11	4,500,000	159,238	4,497,602
19贵阳银行 绿色金融01(注3)	3年	2019-09-10	2019-09-12	2022-09-12	3,000,000	31,935	2,998,974

五、 财务报表主要项目注释（续）

20、 应付债券（续）

注1：应付次级债券

- ① 经本公司2011年12月15日临时股东大会审议通过，并经2012年12月12日《中国银监会关于贵阳银行发行次级债券的批复》（银监复〔2012〕743号）批准，本公司于2012年12月28日在银行间市场发行12亿元次级债券。本公司发行的次级债券全部为10年期固定利率债券，每年付息一次，在债券存续期间票面年利率为6.50%，本公司有权在第5年末行使一次赎回权，本公司在该次级债券发行后第5年末未行使赎回权。
- ② 次级债券的索偿权排在本公司的其他负债之后，先于本公司的股权资本。截至2020年6月30日，本公司未发生涉及次级债券本息及其他违反协议条款的事件。

注2：应付二级资本债券

- ① 经本公司2014年10月10日临时股东大会审议通过，并经2015年9月30日《贵州银监局关于贵阳银行股份有限公司发行二级资本债券的批复》（黔银监复〔2015〕200号）批准，本公司于2015年12月23日在银行间市场发行10亿元二级资本债券。本次发行的二级资本债券全部为10年期固定利率债券，每年付息一次，在债券存续期间票面年利率为4.80%，该债券在第5年末附有条件的发行人赎回权，本公司在有关监管机构批准的前提下有权按面值部分或全部赎回该债券。
- ② 经本公司2018年5月18日召开的2017年度股东大会审议通过，并经2018年6月21日《贵州银监局关于贵阳银行股份有限公司发行二级资本债券的批复》（黔银监复〔2018〕108号）批准，本公司于2019年4月9日在银行间市场发行45亿元二级资本债券。本次发行的二级资本债券全部为10年期固定利率债券，每年付息一次，在债券存续期间票面年利率为4.87%，该债券在第5年末附有条件的发行人赎回权，本公司在有关监管机构批准的前提下有权按面值部分或全部赎回该债券。

五、 财务报表主要项目注释（续）

20、 应付债券（续）

注3：应付金融债券

经本公司2015年6月16日临时股东大会审议通过，并经2016年3月30日《贵州银监局关于贵阳银行股份有限公司发行小型微型企业贷款专项金融债券的批复》（黔银监复〔2016〕32号）及2016年9月18日《中国人民银行准予行政许可决定书》（银市场许准予字〔2016〕第144号）批准，本公司获准在全国银行间债券市场公开发行不超过50亿元人民币金融债券，专项用于发放小型微型企业贷款。本公司于2016年10月26日与2017年8月9日在全国银行间债券市场公开发行小型微型企业贷款专项金融债券，详细情况如下：

- ① “16贵阳银行小微02”，发行总量为5亿元的5年期固定利率债券，每年付息一次，在债券存续期间票面年利率为3.40%。
- ② “17贵阳银行小微01”，发行总量为25亿元的3年期固定利率债券，每年付息一次，在债券存续期间票面年利率为4.80%；
- ③ “17贵阳银行小微02”，发行总量为5亿元的5年期固定利率债券，每年付息一次，在债券存续期间票面年利率为4.96%。

经本公司2016年6月16日临时股东大会审议通过，并经2018年4月26日《贵州银监局关于贵阳银行股份有限公司发行绿色金融债券的批复》（黔银监复〔2018〕68号）及2018年7月24日《中国人民银行准予行政许可决定书》（银市场许准予字〔2018〕第125号）批准，本公司获准在全国银行间债券市场公开发行不超过80亿元人民币金融债券，专项用于绿色产业项目企业贷款。本公司于2018年8月29日与2019年9月10日在全国银行间债券市场公开发行绿色金融债券，详细情况如下：

- ① “18贵阳银行绿色金融01”，发行总量为50亿元的3年期固定利率债券，每年付息一次，在债券存续期间票面年利率为4.34%。
- ② “19贵阳银行绿色金融01”，发行总量为30亿元的3年期固定利率债券，每年付息一次，在债券存续期间票面年利率为3.55%。

注4：应付同业存单

2020年1月至6月，本公司在全国银行间市场发行了81期人民币同业存单，面值均为人民币100元，贴现发行。于2020年6月30日，贵阳银行发行的人民币同业存单有142期尚未到期，余额为人民币1,012.44亿元，期限为6个月至1年不等，年化利率区间为1.50%至3.35%。2019年度，本公司在全国银行间市场发行了183期人民币同业存单，面值均为人民币100元，贴现发行。于2019年12月31日，本公司发行的人民币同业存单有147期尚未到期，余额为人民币927.64亿元，期限为1个月至1年不等，年化利率区间为3.00%至3.46%。

五、 财务报表主要项目注释（续）

21、 其他负债

		2020年6月30日	2019年12月31日
应付股利	21.1	265,175	38,425
其他应付款	21.2	2,918,955	4,151,578
应付代理证券款项		4,282	3,947
递延收益		25,186	29,071
融资租赁保证金		677,892	602,147
其他		9,867	2,249
合计		<u>3,901,357</u>	<u>4,827,417</u>

21.1、 应付股利

	2020年6月30日	2019年12月31日
股东股利	<u>265,175</u>	<u>38,425</u>

应付股利尚未支付系股东尚未领取。

21.2、 其他应付款

	2020年6月30日	2019年12月31日
久悬未取款项	17,111	21,766
资金清算应付款	80,053	65,068
预收款及暂收款	2,328,888	3,318,048
应付工程款及购房款	287,638	494,017
其他	205,265	252,679
合计	<u>2,918,955</u>	<u>4,151,578</u>

贵阳银行股份有限公司
 财务报表附注（续）
 截至2020年6月30日止6个月期间

人民币千元

五、 财务报表主要项目注释（续）

22、 股本

2020年1-6月	期初余额	本期变动	期末余额
一、有限售条件股份			
1、其他内资持股	148,189	-	148,189
其中：境内自然人持股	148,189	-	148,189
有限售条件股份合计	<u>148,189</u>	<u>-</u>	<u>148,189</u>
二、无限售条件股份			
人民币普通股	<u>3,069,840</u>	<u>-</u>	<u>3,069,840</u>
三、股份总数	<u><u>3,218,029</u></u>	<u><u>-</u></u>	<u><u>3,218,029</u></u>

2019年	年初余额	限售股解禁	资本公积转增	小计	年末余额
一、有限售条件股份					
1、国家持股（注1）	41,046	(57,464)	16,418	(41,046)	-
2、国有法人持股	718,954	(1,006,536)	287,582	(718,954)	-
3、其他内资持股	299,627	(271,289)	119,851	(151,438)	148,189
其中：境内非国有法人持股	173,853	(243,395)	69,542	(173,853)	-
境内自然人持股	125,774	(27,894)	50,309	22,415	148,189
有限售条件股份合计	<u>1,059,627</u>	<u>(1,335,289)</u>	<u>423,851</u>	<u>(911,438)</u>	<u>148,189</u>
二、无限售条件股份					
人民币普通股	<u>1,238,965</u>	<u>1,335,289</u>	<u>495,586</u>	<u>1,830,875</u>	<u>3,069,840</u>
三、股份总数	<u><u>2,298,592</u></u>	<u><u>-</u></u>	<u><u>919,437</u></u>	<u><u>919,437</u></u>	<u><u>3,218,029</u></u>

注1：本表中国家持股是指社保基金理事会及其管理的社会保障基金理事会转持二户持有的股份。

于2019年6月19日，本公司以2018年12月31日股本人民币2,298,591,900.00元为基数，按每10股转增4股的比例，以资本公积向全体股东转增股本，安永华明会计师事务所（特殊普通合伙）于2019年6月25日出具了安永华明（2019）验字第61357734_B01号验资报告进行了验证。

五、 财务报表主要项目注释（续）

23、 其他权益工具

于2020年6月30日，本集团发行在外的优先股具体情况如下：

	发行时间	会计分类	股利率或利率	发行价格	数量	金额	到期日或续期情况	转股条件	转换情况
贵银优1	2018/11/19	优先股	5.30%	100.00	5,000万股	50.00亿元	不适用	某些触发事项下的强制转股	不适用

贵银优1：本公司于2018年11月19日发行优先股，优先股无到期日，本公司有权选择提前赎回。优先股固定股息率为5.30%，不参与剩余利润分配，本公司有权取消支付股息。当本公司核心一级资本充足率不足5.125%（或以下）时，由本公司董事会决定，本次发行的优先股应按照强制转股价格全部或部分转为公司A股普通股，并使公司的核心一级资本充足率恢复至5.125%以上，按照相关监管规定，该优先股属于一级资本工具。本公司将其分类为其他权益工具。

发行在外的优先股的变动情况如下：

2020年1-6月份

	期初		本期增加		本期减少		期末	
	数量	账面价值	数量	账面价值	数量	账面价值	数量	账面价值
优先股	5,000万股	49.93亿元	-	-	-	-	5,000万股	49.93亿元

优先股归属于其他权益持有者的具体信息如下：

	2020年1-6月	2019年
归属于母公司股东权益	40,510,563	39,028,717
归属于母公司普通股持有者的权益	35,517,667	34,035,821
归属于母公司其他权益持有者的权益	4,992,896	4,992,896
归属于少数股东的权益	1,396,946	1,298,466
归属于普通股少数股东的权益	1,396,946	1,298,466
归属于少数股东其他权益工具持有者的权益	-	-

五、 财务报表主要项目注释（续）

24、 资本公积

2020年1-6月	期初余额	本期变动	期末余额
股本溢价	3,910,416	-	3,910,416
其他	<u>32,096</u>	<u>-</u>	<u>32,096</u>
合计	<u>3,942,512</u>	<u>-</u>	<u>3,942,512</u>
2019年	年初余额	本年变动	年末余额
股本溢价	4,829,853	(919,437)	3,910,416
其他	<u>32,096</u>	<u>-</u>	<u>32,096</u>
合计	<u>4,861,949</u>	<u>(919,437)</u>	<u>3,942,512</u>

于2019年6月19日，本公司以2018年12月31日股本人民币2,298,591,900.00元为基数，按每10股转增4股的比例，以资本公积向全体股东转增股本，安永华明会计师事务所（特殊普通合伙）于2019年6月25日出具了安永华明（2019）验字第61357734_B01号验资报告进行了验证。

25、 其他综合收益

合并资产负债表中归属于母公司股东的其他综合收益累积余额：

	其他债权投 资净损益	其他权益工具 投资净损益	合计
2019年1月1日余额	114,851	85,097	199,948
上年增减变动金额	<u>51,495</u>	<u>45,548</u>	<u>97,043</u>
2019年12月31日余额	166,346	130,645	296,991
本期增减变动金额	<u>(350,814)</u>	<u>-</u>	<u>(350,814)</u>
2020年6月30日余额	<u>(184,468)</u>	<u>130,645</u>	<u>(53,823)</u>

五、 财务报表主要项目注释（续）

25、 其他综合收益（续）

合并利润表中归属于母公司股东的其他综合收益当年发生额：

	2020年1-6月	2019年1-6月
预计将重分类进损益的项目		
其他债权投资公允价值变动	(356,804)	77,018
其他债权投资信用减值准备	(12,512)	(246)
前期计入其他综合收益当期转入损益	(98,436)	(54,617)
所得税影响	116,938	(5,539)
合计	<u>(350,814)</u>	<u>16,616</u>

26、 盈余公积

2020年6月30日	期初余额	本期提取	期末余额
法定盈余公积	<u>3,020,640</u>	<u>-</u>	<u>3,020,640</u>
2019年12月31日	年初余额	本年提取	年末余额
法定盈余公积	<u>2,477,507</u>	<u>543,133</u>	<u>3,020,640</u>

根据公司法和本公司章程的规定，本公司按净利润的10%提取法定盈余公积金。法定盈余公积累计额为本公司注册资本50%以上时，可不再提取。

五、 财务报表主要项目注释（续）

27、 一般风险准备

2020年6月30日	期初余额	本期提取	期末余额
一般风险准备	<u>6,051,461</u>	<u>393,399</u>	<u>6,444,860</u>
2019年12月31日	年初余额	本年提取	年末余额
一般风险准备	<u>5,387,625</u>	<u>663,836</u>	<u>6,051,461</u>

本集团根据财政部《金融企业准备金计提管理办法》财金[2012]20号的规定，在提取资产减值准备的基础上，设立一般风险准备用以部分弥补尚未识别的可能性损失。该一般风险准备作为利润分配处理，是所有者权益的组成部分，原则上不低于风险资产余额的1.5%，可以年到位，原则上不超过5年。

28、 未分配利润

	2020年6月30日	2019年12月31日
期初/年初未分配利润	17,506,188	14,097,163
归属于母公司股东的净利润	2,830,249	5,800,431
减：提取法定盈余公积	-	(543,133)
提取一般风险准备	(393,399)	(663,836)
应付普通股现金股利	(997,589)	(919,437)
应付优先股现金股利	-	(265,000)
	<u>18,945,449</u>	<u>17,506,188</u>

根据本公司2020年4月27日第四届董事会2020年度第二次会议决议通过的2019年度利润分配预案：按2019年度净利润的10%提取法定盈余公积人民币543,133千元，按照年末风险资产余额的1.5%差额计提一般风险准备人民币278,846千元；以普通股总股本3,218,028,660股为基数，向登记在册的全体普通股股东每10股派送现金股利3.1元人民币（含税），共计派发现金股利人民币997,589千元（含税）。该利润分配方案已于2020年5月18日经2019年年度股东大会批准通过。

贵阳银行股份有限公司
 财务报表附注（续）
 截至 2020 年 6 月 30 日止 6 个月期间

人民币千元

五、 财务报表主要项目注释（续）

29、 利息净收入

	2020年1-6月	2019年1-6月
利息收入		
发放贷款及垫款	6,195,045	5,289,265
其中：公司贷款和垫款	5,025,806	4,282,586
个人贷款和垫款	1,151,580	996,005
票据贴现	17,659	10,674
存放同业	34,977	15,737
存放中央银行	238,022	255,320
长期应收款	940,227	787,030
拆出资金	24,835	35,158
买入返售金融资产	191,039	224,668
债券及其他投资	2,249,985	2,368,127
信托及资管计划	3,718,935	3,062,194
小计	<u>13,593,065</u>	<u>12,037,499</u>
利息支出		
同业存放	(387,664)	(424,072)
向中央银行借款	(276,731)	(64,692)
拆入资金	(431,294)	(463,542)
吸收存款	(4,015,750)	(3,295,342)
卖出回购金融资产款	(156,026)	(200,152)
发行债券	(1,800,955)	(2,015,135)
小计	<u>(7,068,420)</u>	<u>(6,462,935)</u>
利息净收入	<u>6,524,645</u>	<u>5,574,564</u>

五、 财务报表主要项目注释（续）

30、 手续费及佣金净收入

	2020年1-6月	2019年1-6月
手续费及佣金收入		
结算手续费收入	22,034	31,671
代理业务手续费收入	55,354	32,124
银行卡手续费收入	159,029	176,837
投资银行业务手续费收入	148,457	113,936
理财产品手续费收入	265,576	270,614
担保及承诺手续费收入	5,505	3,231
其他手续费收入	9,367	25,757
小计	<u>665,322</u>	<u>654,170</u>
手续费及佣金支出		
结算类业务	(17,227)	(26,081)
银行卡业务	(16,766)	(27,137)
代理类业务	(56,064)	(71,436)
其他	(25,041)	(24,439)
小计	<u>(115,098)</u>	<u>(149,093)</u>
手续费及佣金净收入	<u>550,224</u>	<u>505,077</u>

31、 投资收益

	2020年1-6月	2019年1-6月
股权投资股利收入	-	1,500
交易性金融资产取得的收益	640,184	751,730
其他债权投资处置损益	360,112	24,540
合计	<u>1,000,296</u>	<u>777,770</u>

五、 财务报表主要项目注释（续）

32、 公允价值变动损益

	2020年1-6月	2019年1-6月
交易性金融资产公允价值变动	<u>(94, 713)</u>	<u>(106, 134)</u>

33、 其他收益

	2020年1-6月	2019年1-6月	与资产/ 收益相关
政府奖励	-	20	收益
财政补助	41, 553	-	收益
个税返还	327	-	收益
涉农奖励	<u>-</u>	<u>7, 871</u>	收益
合计	<u>41, 880</u>	<u>7, 891</u>	

34、 税金及附加

	2020年1-6月	2019年1-6月
城建税	20, 397	31, 908
教育费附加	15, 490	23, 447
印花税	2, 563	1, 462
房产税	22, 631	15, 713
其他税金	<u>3, 705</u>	<u>1, 353</u>
合计	<u>64, 786</u>	<u>73, 883</u>

五、 财务报表主要项目注释（续）

35、 业务及管理费

	2020年1-6月	2019年1-6月
职工工资及福利	1, 217, 689	1, 169, 609
业务费用	228, 166	312, 874
租赁费	67, 178	70, 339
固定资产折旧	194, 943	149, 635
长期待摊费用摊销	57, 560	59, 009
无形资产摊销	16, 826	12, 949
其他	17, 425	10, 787
合计	<u>1, 799, 787</u>	<u>1, 785, 202</u>

36、 信用减值损失

	2020年1-6月	2019年1-6月
拆出资金减值损失	112	92, 189
发放贷款及垫款		
-以摊余成本计量的发放贷款及垫款	1, 754, 691	1, 648, 377
-以公允价值计量且其变动计入其他综合收益的发放贷款及垫款	216	1, 506
小计	1, 754, 907	1, 649, 883
金融投资		
-债权投资	669, 788	236, 006
-其他债权投资	(13, 033)	(1, 466)
小计	656, 755	234, 540
信用承诺	412, 800	29, 064
长期应收款减值损失	144, 013	75, 644
其他	(5, 346)	6, 614
合计	<u>2, 963, 241</u>	<u>2, 087, 934</u>

贵阳银行股份有限公司
 财务报表附注（续）
 截至 2020 年 6 月 30 日止 6 个月期间

人民币千元

五、 财务报表主要项目注释（续）

37、 营业外收入

	2020年1-6月	2019年1-6月
罚没款收入	865	3,463
出纳长款收入	2	2
其他	56	1,046
合计	<u>923</u>	<u>4,511</u>

38、 营业外支出

	2020年1-6月	2019年1-6月
捐赠及赞助费	10,926	412
罚没款及滞纳金	14	306
其他	3,671	397
合计	<u>14,611</u>	<u>1,115</u>

39、 所得税费用

	2020年1-6月	2019年1-6月
当期所得税费用	960,474	480,506
递延所得税费用	(716,445)	(395,113)
合计	<u>244,029</u>	<u>85,393</u>

所得税费用与会计利润的关系列示如下：

	2020年1-6月	2019年1-6月
利润总额	3,185,339	2,820,517
税率	25%	25%
按法定税率计算的税额	796,335	705,129
子公司适用不同税率的影响	(37,618)	(28,041)
对以前期间当期税项的调整	7,262	(36,884)
无需纳税的收益	(542,245)	(555,851)
不可抵扣的费用	20,295	1,040
合计	<u>244,029</u>	<u>85,393</u>

五、 财务报表主要项目注释（续）

40、 每股收益

基本每股收益按照归属于本公司普通股股东的当年净利润，除以发行在外普通股的加权平均数计算。

本集团无稀释性潜在普通股。

基本每股收益的具体计算如下：

	2020年1-6月	2019年1-6月
归属于母公司普通股股东的当年净利润	2,830,249	2,652,934
本公司发行在外普通股的加权平均数	3,218,029	3,218,029
每股收益(人民币元)	0.88	0.82

41、 现金及现金等价物

	2020年6月30日	2019年6月30日
现金	18,939,473	17,520,463
其中：现金	1,064,716	934,119
活期存放同业款项	10,559,675	7,750,626
可用于支付的存放		
中央银行款项	7,315,082	8,835,718
现金等价物	12,254,412	12,855,343
其中：原到期日不超过三个月的		
拆放同业款项	100,000	90,000
原到期日不超过三个月的		
买入返售证券	12,154,412	12,765,343
期末现金及现金等价物余额	31,193,885	30,375,806

贵阳银行股份有限公司
 财务报表附注（续）
 截至 2020 年 6 月 30 日止 6 个月期间

人民币千元

五、 财务报表主要项目注释（续）

42、 收到其他与经营活动有关的现金

	2020年1-6月	2019年1-6月
暂收待结算清算款	7,957	7,598,602
租赁风险金	75,745	106,635
政府补助	41,880	7,891
其他收入	4,773	8,970
合计	<u>130,355</u>	<u>7,722,098</u>

43、 支付其他与经营活动有关的现金

	2020年1-6月	2019年1-6月
业务及管理费	312,769	394,000
暂付待结算清算款	1,696,068	93,966
其他	14,574	727,107
合计	<u>2,023,411</u>	<u>1,215,073</u>

44、 经营性活动现金流量

	2020年1-6月	2019年1-6月
将净利润调节为经营活动现金流量		
净利润	2,941,310	2,735,124
加：信用减值损失	2,963,241	2,087,934
固定资产折旧	194,943	149,635
无形资产、长期待摊费用 及其他资产摊销	74,386	71,958
处置固定资产、无形资产和 其他长期资产的损失	78	13
债券投资和其他投资利息收入	(5,968,920)	(5,430,321)
已减值贷款利息收入	(10,218)	(6,454)
公允价值变动损失	94,713	106,134
投资收益	(1,000,296)	(777,770)
发行债券利息支出	1,800,955	2,015,135
递延所得税资产增加	(716,445)	(395,113)
经营性应收项目的增加	(10,733,713)	(25,133,823)
经营性应付项目的增加	495,267	37,743,988
合计	<u>(9,864,699)</u>	<u>13,166,440</u>

六、或有事项、承诺及主要表外事项

1、资本性支出承诺

	2020年6月30日	2019年12月31日
已签约但未计提	<u>216,435</u>	<u>172,205</u>

2、经营性租赁承诺

根据与出租人签订的租赁合同，不可撤销租赁的最低租赁付款额如下：

	2020年6月30日	2019年12月31日
1年以内(含1年)	128,857	132,623
1年至2年(含2年)	95,040	99,938
2年至3年(含3年)	75,547	76,303
3年以上	<u>128,817</u>	<u>138,704</u>
合计	<u>428,261</u>	<u>447,568</u>

3、表外承诺事项

	2020年6月30日	2019年12月31日
开出信用证	403,645	1,216,435
银行承兑汇票	25,249,338	32,626,557
开出保函	1,767,401	1,809,455
贷款承诺	238,016,821	238,505,431
未使用信用卡授信额度	<u>13,409,589</u>	<u>13,130,777</u>
合计	<u>278,846,794</u>	<u>287,288,655</u>

开出信用证指本集团根据申请人的要求和指示，向受益人开立载有一定金额、在一定期限内凭规定的单据在指定地点付款的书面保证文件的信贷业务。

银行承兑汇票是由收款人或付款人(或承兑申请人)签发，由承兑申请人向本集团申请，经公司审查同意承兑商业汇票的信贷业务。

六、或有事项、承诺及主要表外事项（续）

3、表外承诺事项（续）

开出保函指本集团应申请人或委托人的要求，以出具保函的形式向受益人承诺，当申请人不履行合同约定的义务或承诺的事项时，由本集团按保函约定履行债务或承担责任的信贷业务。

贷款承诺指本集团与客户经过协商，出具承诺书，向客户承诺在一定期限内给予其确定额度的贷款。

4、法律诉讼

截至2020年6月30日，以本集团为被告或被告方第三人且单笔争议标的金额超过人民币10,000千元的重大未决诉讼案件的涉诉金额为人民币95,793千元，管理层预计赔付可能性不大，因此无需确认预计负债（2019年12月31日：人民币55,793千元）。

5、受托业务

项目	2020年6月30日	2019年12月31日
委托存款	106,416,061	108,777,000
委托贷款	<u>106,416,061</u>	<u>108,777,000</u>

委托存款是指存款者存于本集团的款项，仅用于向存款者指定的第三方发放贷款之用。贷款相关的信贷风险由存款人承担。

委托贷款为本集团与委托人签订委托协议，由本集团代委托人发放贷款予委托人指定的借款人。本集团不承担任何风险。

6、金融资产的转让

在日常业务中，本集团进行的某些交易会已将已确认的金融资产转让给第三方或特殊目的实体。这些金融资产转让若符合终止确认条件的，相关金融资产全部或部分终止确认。当本集团保留了已转让资产的绝大部分风险与回报时，相关金融资产转让不符合终止确认的条件，本集团继续在资产负债表中确认上述资产。

六、或有事项、承诺及主要表外事项（续）

6、金融资产的转让（续）

卖出回购交易

全部未终止确认的已转让金融资产主要为卖出回购交易中作为担保物交付给交易对手的证券及证券租出交易中租出的证券，此种交易下交易对手在本集团无任何违约的情况下，可以将上述证券出售或再次用于担保，但同时需承担在协议规定的到期日将上述证券归还于本集团的义务。在某些情况下，若相关证券价值上升或下降，本集团可以要求交易对手支付额外的现金作为抵押或需要向交易对手归还部分现金抵押物。对于上述交易，本集团认为本集团保留了相关证券的大部分风险和报酬，故未对相关证券进行终止确认。同时，本集团将收到的现金抵押品确认为一项金融负债。

于2020年6月30日，本集团无已转让给第三方而不符合终止确认条件的金融资产及相关金融负债（2019年12月31日：无）。

信贷资产证券化

在日常业务中，本集团将信贷资产出售给特殊目的实体，再由特殊目的实体向投资者发行资产支持证券或基金份额。本集团在该等信贷资产转让业务中可能会持有部分次级档投资，从而对所转让信贷资产保留了部分风险和报酬。本集团会按照风险和报酬的保留程度，分析判断是否终止确认相关信贷资产。

对于符合终止确认条件的信贷资产证券化，本集团全部终止确认已转让的信贷资产。于2020年6月30日，本集团未在该等信贷资产证券化交易中持有资产支持证券投资（2019年12月31日：人民币1,277千元），其最大损失敞口与账面价值相若。

七、 在其他主体中的权益

1、 在子公司中的权益

于2020年6月30日本公司子公司的情况如下：

通过设立方式 取得的子公司	主要经营地	注册地	业务性质	注册资本 (人民币)	持股比例	
					直接	间接
广元市贵商村镇银行	广元市	广元市	金融业	4.59亿元	51.00%	-
贵银金融租赁公司	贵阳市	贵阳市	金融业	20.00亿元	67.00%	-

上述子公司均为非上市公司，全部纳入本公司合并报表的合并范围。

根据企业会计准则要求披露所有存在重大非控制性权益的子公司财务信息摘要。本公司评估了每一家子公司的非控制性权益，认为每一家子公司的非控制性权益对本集团均不重大，因此本集团认为不需要披露该等财务信息摘要。

2、 在纳入合并范围内的结构化主体中的权益

本集团纳入合并范围的结构化主体为开放式证券投资基金。由于本集团对该结构化主体拥有权力，通过参与相关活动享有可变回报，并且有能力运用对被投资方的权力影响其可变回报，因此本集团对该结构化主体存在控制。2020年1至6月，本集团未向纳入合并范围的该等结构化主体提供财务支持（2019年度：无）。

七、 在其他主体中的权益（续）

3、 在未纳入合并财务报表范围的结构化主体中的权益

3.1、 本集团管理的未纳入合并范围的结构化主体

本集团主要在金融投资、资产管理、信贷资产转让等业务中会涉及结构化主体，这些结构化主体通常以发行证券或以其他方式募集资金以购买资产。本集团会分析判断是否对这些结构化主体存在控制，以确定是否将其纳入合并财务报表范围。本集团在未纳入合并财务报表范围的结构化主体中的权益的相关信息如下：

(1) 理财产品

本集团在中国内地开展理财业务过程中，设立了不同的目标界定明确且范围较窄的结构化主体，向客户提供专业化的投资机会。截至2020年6月30日及2019年12月31日，本集团此类非合并的银行理财产品规模余额合计分别为人民币799.49亿元及人民币772.89亿元。非合并的理财业务相关的手续费、托管费和管理费收入于2020年1至6月及上年同期分别为人民币265,576千元及人民币270,614千元。

(2) 资产证券化业务

本集团管理的未纳入合并范围内的另一类型的结构化主体为本集团由于开展资产证券化业务由第三方信托公司设立的特定目的信托。本集团作为该特定目的信托的贷款服务机构，收取相应手续费收入。本集团认为本集团于该等结构化主体相关的可变动回报并不显著。

2020年1-6月，本集团未向信贷资产证券化交易中设立的特殊目的信托转移信贷资产（2019年度：人民币2,624,000千元）。

七、 在其他主体中的权益（续）

3、 在未纳入合并财务报表范围的结构化主体中的权益（续）

3.2、 在第三方金融机构发起设立的结构化主体中享有的权益

本集团通过直接持有投资而在第三方机构发起设立的结构化主体中享有权益。于 2020 年 6 月 30 日，与本集团相关联但未纳入合并财务报表范围的结构化主体主要包括由独立第三方发行和管理的资产支持证券、理财产品、基金、专项信托计划及资产管理计划。这些结构化主体的性质和目的主要是管理投资者的资产并赚取管理费，其融资方式是向投资者发行投资产品。

2020 年 1 月至 6 月，本集团并未对该类结构化主体提供过流动性支持（2019 年度：无）。

于 2020 年 6 月 30 日及 2019 年 12 月 31 日，本集团因持有未纳入合并范围的结构化主体的利益所形成的资产的账面余额（不含应计利息）及最大损失风险敞口如下：

2020 年 6 月 30 日	交易性金融资产	债权投资	合计	最大损失敞口
理财产品	204,666	-	204,666	204,666
信托投资及资 产管理计划	6,109,387	109,909,219	116,018,606	112,810,365
基金投资	12,534,033	-	12,534,033	12,534,033
资产支持证券	388,529	365,001	753,530	750,906
	<u> </u>	<u> </u>	<u> </u>	<u> </u>
2019 年 12 月 31 日	交易性金融资产	债权投资	合计	最大损失敞口
理财产品	2,735,429	-	2,735,429	2,735,429
信托投资及资 产管理计划	6,816,672	106,963,140	113,779,812	111,279,795
基金投资	12,269,172	-	12,269,172	12,269,172
资产支持证券	371,666	368,000	739,666	737,373
	<u> </u>	<u> </u>	<u> </u>	<u> </u>

八、 资本管理

本集团采用足够防范本集团经营业务的固有风险的资本管理办法，并且对于资本的管理完全符合监管当局的要求。本集团资本管理的目标除了符合监管当局的要求之外，还必须保持能够保障经营的资本充足率和使股东权益最大化。视乎经济环境的变化和面临的风险特征，本集团将积极调整资本结构。这些调整资本结构的方法通常包括调整股利分配，增加资本和发行二级资本工具等。报告期内，本集团资本管理的目标和方法没有重大变化。

自2013年起，本集团按照《商业银行资本管理办法(试行)》规定，进行资本充足率信息披露工作并持续完善信息披露内容。银监会要求商业银行在2018年前达到《商业银行资本管理办法(试行)》规定的要求，对于非系统重要性银行，银监会要求其核心一级资本充足率不得低于7.5%，一级资本充足率不得低于8.5%，资本充足率不得低于10.5%。本报告期内，本集团遵守了监管部门规定的资本要求。

本集团按照银监会的《商业银行资本管理办法(试行)》及其他相关规定计算的核心一级资本充足率、一级资本充足率及资本充足率如下：

	2020年6月30日	2019年12月31日
核心资本净额	36,280,796	34,766,144
一级资本净额	41,388,973	39,871,050
资本净额	51,809,133	50,380,535
风险加权资产	389,378,281	370,114,092
核心一级资本充足率	9.32%	9.39%
一级资本充足率	10.63%	10.77%
资本充足率	13.31%	13.61%

九、 分部报告

出于管理目的，本集团根据产品和服务划分成业务单元，本集团有如下四个报告分部：

- (1) 公司业务指为公司客户提供的银行业务服务，包括存款、贷款、结算、与贸易相关的产品及其他服务等；
- (2) 个人业务指为个人客户提供的银行业务服务，包括存款、信用卡及借记卡、消费信贷和抵押贷款及个人资产管理等；
- (3) 资金业务包括同业存/拆放业务、回售/回购业务、投资业务、外汇买卖等自营及代理业务；
- (4) 其他业务指除公司业务、个人业务及资金业务外其他自身不形成可单独报告的分部，或未能合理分配的资产、负债、收入和支出。

分部间的转移价格按照资金来源和运用的期限，匹配中国人民银行公布的存贷款利率和同业间市场利率水平确定，费用根据受益情况在不同分部间进行分配。

2020年1-6月	公司业务	个人业务	资金业务	其他业务	合计
外部利息净收入	3,110,218	(398,986)	3,813,413	-	6,524,645
内部利息净收入	1,022,241	1,500,654	(2,522,895)	-	-
手续费及佣金					
净收入	134,120	388,229	27,875	-	550,224
投资收益	-	-	1,000,296	-	1,000,296
公允价值变动损益	-	-	(94,713)	-	(94,713)
汇兑损益	-	-	918	-	918
其他业务净收入	-	-	-	45,471	45,471
税金及附加	(29,291)	(8,232)	(27,243)	(20)	(64,786)
业务及管理费	(688,609)	(308,041)	(800,422)	(2,715)	(1,799,787)
信用减值损失	(1,536,665)	(362,039)	(1,076,479)	11,942	(2,963,241)
营业利润	2,012,014	811,585	320,750	54,678	3,199,027
营业外收支净额	-	-	-	(13,688)	(13,688)
利润总额	2,012,014	811,585	320,750	40,990	3,185,339
资产总额	215,170,389	56,196,321	300,402,919	31,156	571,800,785
负债总额	215,843,134	120,086,831	193,963,311	-	529,893,276
补充信息：					
资本性支出	69,465	34,035	72,228	220	175,948
折旧和摊销费用	104,027	44,344	120,557	401	269,329

贵阳银行股份有限公司
 财务报表附注（续）
 截至 2020 年 6 月 30 日止 6 个月期间

人民币千元

九、 分部报告（续）

2019年1-6月	公司业务	个人业务	资金业务	其他业务	合计
外部利息净收入	2,532,434	(169,444)	3,211,574	-	5,574,564
内部利息净收入	1,228,210	1,312,646	(2,540,856)	-	-
手续费及佣金 净收入	98,950	398,800	7,327	-	505,077
投资收益	-	-	777,770	-	777,770
公允价值变动损益	-	-	(106,134)	-	(106,134)
汇兑损益	-	-	763	-	763
其他业务净收入	-	-	-	12,100	12,100
税金及附加	(33,632)	(10,260)	(29,958)	(33)	(73,883)
业务及管理费	(709,594)	(282,767)	(790,234)	(2,607)	(1,785,202)
信用减值损失	(1,361,325)	(362,527)	(363,767)	(315)	(2,087,934)
营业利润	1,755,043	886,448	166,485	9,145	2,817,121
营业外收支净额	-	-	-	3,396	3,396
利润总额	1,755,043	886,448	166,485	12,541	2,820,517
资产总额	199,774,467	53,359,160	295,146,505	26,450	548,306,582
负债总额	234,054,302	103,149,869	173,976,729	-	511,180,900
补充信息：					
资本性支出	191,896	105,537	171,600	450	469,483
折旧和摊销费用	89,040	33,781	98,456	316	221,593

十、 关联方关系及其交易

1、 关联方的认定

下列各方构成本公司的关联方：

1) 主要股东及其控制的企业

① 主要股东为本公司持股5%或以上的股东及股东集团。

关联方名称	2020年6月30日		2019年12月31日	
	持股数 (千股)	持股 比例	持股数 (千股)	持股 比例
贵阳市国有资产投资管理公司	468,599	14.56%	468,599	14.56%
贵州乌江能源投资有限公司	200,833	6.24%	200,833	6.24%

② 持有本行 5%以上（含 5%）表决权股份的股东控制的企业包括贵阳市国有资产投资管理公司控制的企业 2 家，贵州乌江能源投资有限公司控制的企业 18 家。

2) 子公司

子公司的基本情况及相关信息详见附注七（1、在子公司中的权益）、企业合并及合并财务报表。

3) 本公司的关键管理人员或与其关系密切的家庭成员

本行董事、监事、高级管理人员及与其关系密切的家庭成员列示如下：

张正海、夏玉琳、杨琪、梁宗敏、张伟、晏红武、杨鑫、邓勇、董静、孟海滨、洪鸣、王勇、喻世蓉、曾军、戴国强、朱慈蕴、罗宏、杨雄、刘运宏、陈立明、朱山、张瑞新、邓江红、段琼、杨明瓚、刘萍、付红艳、李祖钧、黄庆云、罗琳、罗丽、陈宏仪、秦文君、王太、陈燕、陈雪、刘蕾蕾、罗瑞芳、郑红、喻世刚等。

4) 本公司的关键管理人员或与其关系密切的家庭成员直接或间接控制、共同控制或施加重大影响的其他企业

十、 关联方关系及其交易（续）

2、 本公司与关联方之主要交易

2.1、 发放贷款及垫款

关联方名称	2020年6月30日	2019年12月31日
持有5%以上（含5%）股份或表决权的 股东控制的企业		
贵阳市资产投资经营管理有限公司	799,000	799,000
贵州剑河园方林业投资开发有限公司	不适用	250,750
贵州詹阳动力重工有限公司	160,000	160,000
本公司的关键管理人员或与其关系 密切的家庭成员直接或间接控制 或施加重大影响的其他企业	3,259,064	362,000
本公司的关键管理人员或与其关系 密切的家庭成员	<u>5,471</u>	<u>6,791</u>
合计	<u>4,223,535</u>	<u>1,578,541</u>

2.2、 委托贷款

关联方名称	2020年6月30日	2019年12月31日
本公司的关键管理人员或与其关系 密切的家庭成员直接或间接控制 或施加重大影响的其他企业	<u>2,366,214</u>	<u>-</u>

贵阳银行股份有限公司
 财务报表附注（续）
 截至 2020 年 6 月 30 日止 6 个月期间

人民币千元

十、 关联方关系及其交易（续）

2、 本公司与关联方之主要交易（续）

2.3、 吸收存款

关联方名称	2020年6月30日	2019年12月31日
持有5%以上（含5%）股份或表决权的股东		
贵阳市国有资产投资管理公司	105	472
贵州乌江能源投资有限公司	34	136,715
持有5%以上（含5%）股份或表决权的股东控制的企业		
贵阳市资产投资经营管理有限公司	447	3,484
贵阳市投资控股集团宏资酒店管理 有限公司（注）	123	94
贵州新联进出口有限公司	936	562
贵州剑河园方林业投资开发有限公司	不适用	1,185
贵州园方木结构建筑产业发展有限公司	不适用	1
贵州聚源配售电有限公司	905	215
贵州贵财招标有限责任公司	不适用	309
贵州詹阳动力重工有限公司	12	855,564
本公司的关键管理人员或与其关系密切的家庭成员直接或间接控制或施加重大影响的其他企业	4,382,417	1,286,025
本公司的关键管理人员或与其关系密切的家庭成员	13,657	13,589
企业年金基金	112,600	112,600
合计	<u>4,511,236</u>	<u>2,410,815</u>

注：于2020年4月22日，“贵阳市宏资酒店投资管理有限公司”更名为“贵阳市投资控股集团宏资酒店管理有限公司”。

2.4、 银行承兑汇票

关联方名称	2020年6月30日	2019年12月31日
持有5%以上（含5%）股份或表决权的股东控制的企业		
贵州詹阳动力重工有限公司	121,330	172,728
本公司的关键管理人员或与其关系密切的家庭成员直接或间接控制或施加重大影响的其他企业	<u>1,334,943</u>	<u>12,300</u>
合计	<u>1,456,273</u>	<u>185,028</u>

贵阳银行股份有限公司
 财务报表附注（续）
 截至 2020 年 6 月 30 日止 6 个月期间

人民币千元

十、 关联方关系及其交易（续）

2、 本公司与关联方之主要交易（续）

2.5、 开出保函

关联方名称	2020年6月30日	2019年12月31日
持有5%以上（含5%）股份或表决权的股东控制的企业		
贵州詹阳动力重工有限公司	2,339	2,339
本公司的关键管理人员或与其关系密切的家庭成员直接或间接控制或施加重大影响的其他企业	4,310	-
合计	<u>6,649</u>	<u>2,339</u>

2.6、 开出信用证

关联方名称	2020年6月30日	2019年12月31日
持有5%以上（含5%）股份或表决权的股东控制的企业		
贵州詹阳动力重工有限公司	<u>8,236</u>	<u>19,806</u>

2.7、 贷款利息收入

关联方名称	本期数	上年同期数
持有5%以上（含5%）股份或表决权的股东控制的企业		
贵阳市资产投资经营管理有限公司	24,877	24,164
贵州剑河园方林业投资开发有限公司	不适用	7,499
贵州詹阳动力重工有限公司	3,533	2,706
本公司的关键管理人员或与其关系密切的家庭成员直接或间接控制或施加重大影响的其他企业	103,622	28,324
本公司的关键管理人员或与其关系密切的家庭成员	<u>144</u>	<u>174</u>
合计	<u>132,176</u>	<u>62,867</u>

十、 关联方关系及其交易（续）

2、 本公司与关联方之主要交易（续）

2.8、 存款利息支出

关联方名称	本期数	上年同期数
持有5%以上（含5%）股份或表决权的股东 贵阳市国有资产投资管理公司	1	1
持有5%以上（含5%）股份或表决权的股东 控制的企业		
贵阳市资产投资经营管理有限公司	9	6
贵州新联进出口有限公司	3	-
贵州聚源配售电有限公司	4	3
贵州产投大健康产业有限责任公司	不适用	6
贵州燃气（集团）天然气支线管道有限公司	不适用	1
本公司的关键管理人员或与其关系 密切的家庭成员直接或间接控制 或施加重大影响的其他企业	10,649	2,365
本公司的关键管理人员或与其关系 密切的家庭成员	147	147
企业年金基金	3,096	3,062
合计	<u>13,909</u>	<u>5,591</u>

2.9、 手续费及佣金收入

关联方名称	本期数	上年同期数
持有5%以上（含5%）股份或表决权的 股东控制的企业		
贵州贵财招标有限责任公司	不适用	49
贵州产投大健康产业有限责任公司	不适用	83
贵州詹阳动力重工有限公司	-	57
贵州联新商贸有限公司	1,731	-
本公司的关键管理人员或与其关系 密切的家庭成员直接或间接控制 或施加重大影响的其他企业	19	-
合计	<u>1,750</u>	<u>189</u>

十、 关联方关系及其交易（续）

2、 本公司与关联方之主要交易（续）

2.10、 业务及管理费

关联方名称	本期数	上年同期数
本公司的关键管理人员或与其关系密切的家庭成员直接或间接控制或施加重大影响的其他企业	3,980	1,045

注：业务及管理费为房屋租金支出。

2.11、 其他关联方交易

截至2020年6月30日，本公司向本公司关键管理人员或与其关系密切的家庭成员直接或间接控制、共同控制或施加重大影响的企业中欧基金管理有限公司同业业务授信总额度为人民币500,000千元（2019年12月31日：人民币500,000千元），已使用授信为人民币52,120千元（2019年12月31日：人民币11,600千元）；本公司向本公司关键管理人员或与其关系密切的家庭成员直接或间接控制、共同控制或施加重大影响的企业交银国际信托有限公司同业业务授信总额度为人民币1,000,000千元（2019年12月31日：无），已使用授信为人民币650,000千元（2019年12月31日：无）。

截至2020年6月30日，本公司理财资金投资本公司关键管理人员或与其关系密切的家庭成员直接或间接控制、共同控制或施加重大影响的企业广发证券股份有限公司承销的债券面值人民币550,000千元（2019年12月31日：人民币1,500,000千元）；2020年1-6月，本公司与该公司的债券交易和质押式回购业务发生额分别为人民币10,000千元（2019年12月31日：人民币20,000千元）和人民币12,800,000千元（2019年12月31日：人民币12,400,000千元）；截至2020年6月30日，本公司与该公司发生的债券交易和质押式回购业务均无余额（2019年12月31日：均无）；2020年1-6月，本公司支付该公司经纪业务手续费和托管服务费人民币970千元（2019年1-6月：人民币76千元）。

截至2020年6月30日，本公司理财资金投资本公司关键管理人员或与其关系密切的家庭成员直接或间接控制、共同控制或施加重大影响的企业贵阳市投资控股集团有限公司发行的债券面值人民币300,000千元（2019年12月31日：无）。截至2020年6月30日，本公司理财资金未投资本公司持股5%以上的股东贵州乌江能源投资有限公司发行的债券（2019年12月31日：人民币200,000千元）。

本集团管理层认为与以上关联方的交易按一般的商业交易条款及条件进行，以一般交易价格为定价基础并按正常业务程序进行。

十、 关联方关系及其交易（续）

2、 本公司与关联方之主要交易（续）

2.12、 关键管理人员薪酬

交易名称	本期数	上年同期数
关键管理人员薪酬	<u>3,138</u>	<u>3,358</u>

2.13、 与本公司的控股子公司之交易

关联方名称		
其他应收款	2020年6月30日	2019年12月31日
贵银金融租赁公司	<u>30</u>	<u>-</u>
应收股利	2020年6月30日	2019年12月31日
广元市贵商村镇银行	<u>11,735</u>	<u>-</u>
同业存放	2020年6月30日	2019年12月31日
广元市贵商村镇银行	86,770	448,848
贵银金融租赁公司	<u>187,778</u>	<u>291,947</u>
合计	<u>274,548</u>	<u>740,795</u>
利息收入	本期数	上年同期数
贵银金融租赁公司	<u>10,074</u>	<u>248</u>
利息支出	本期数	上年同期数
广元市贵商村镇银行	425	306
贵银金融租赁公司	<u>1,444</u>	<u>1,126</u>
合计	<u>1,869</u>	<u>1,432</u>

十、 关联方关系及其交易（续）

2、 本公司与关联方之主要交易（续）

2.14、 关联担保情况

截至2020年6月30日，本公司持股5%以上的股东贵阳市国有资产投资管理公司和其他单位在本公司的贷款余额人民币79,900万元提供担保（2019年12月31日：人民币79,900万元）；持股5%以上的股东贵州乌江能源投资有限公司为其他单位在本公司的贷款余额人民币69,054万元提供担保（2019年12月31日：人民币51,792万元）；持股5%以上（含5%）表决权股份的股东控制的企业贵州詹阳动力重工有限公司为其他单位在本公司的贷款余额人民币33,795万元提供担保（2019年12月31日：人民币29,073万元）；本公司关键管理人员或与其关系密切的家庭成员直接或间接控制、共同控制或施加重大影响的企业为其他单位在本公司的贷款余额人民币645,868万元提供担保（2019年12月31日：人民币45,745万元）。本公司的关键管理人员或与其关系密切的家庭成员未对其他单位或个人在本公司贷款提供担保（2019年12月31日：无）。

十一、金融工具及其风险分析

本集团根据《企业会计准则第37号—金融工具列报》的披露要求，就有关信用风险、流动性风险和市场风险中的数量信息对2020年6月和2019年度作出披露。

财务风险管理部分主要披露本集团所承担的风险，以及对风险的管理和监控，特别是在金融工具使用方面所面临的主要风险：

- 信用风险：信用风险是指当本集团的客户或交易对手不能履行合约规定的义务时，本集团将要遭受损失的风险，以及各种形式的信用敞口，包括结算风险。
- 市场风险：市场风险是受可观察到的市场经济参数影响的敞口，如利率、汇率、股票价格和商品价格的波动。
- 流动性风险：流动性风险是指本集团面临的在正常或不景气的市场环境下无力偿付其到期债务的风险。
- 操作风险：操作风险是指因未遵循系统及程序或因欺诈而产生的经济或声誉的损失。

本集团制定了政策及程序以识别及分析上述风险，并设定了适当的风险限额和控制机制。本集团设有风险管理委员会，并由专门的部门——风险管理部负责风险管理工作。负责风险管理的部门职责明确，与承担风险的业务经营部门保持相对独立，向董事会和高级管理层提供独立的风险报告。风险管理委员会制定适用于本集团风险管理的政策和程序，设定适当的风险限额和管理机制。风险管理委员会除定期召开风险管理会议外，还根据市场情况变化召开会议，对相关风险政策和程序进行修改。

1、信用风险

信用风险是债务人或交易对手未能或不愿履行其承诺而造成损失的风险。当所有交易对手集中在单一行业或地区中，信用风险则较高。这是由于原本不同的交易对手会因处于同一地区或行业而受到同样的经济发展影响，最终影响其还款能力。

信用风险的集中：当一定数量的客户在进行相同的经营活动时，或处于相同的地理位置上或其行业具有相似的经济特性使其履行合约的能力会受到同一经济变化的影响。信用风险的集中程度反映了公司业绩对某一特定行业或地理位置的敏感程度。

本集团在向个别客户授信之前，会先进行信用评核，并定期检查所授出的信贷额度。信用风险管理的手段也包括取得抵押物及保证。对于表外的信用承诺，本集团一般会收取保证金以减低信用风险。

十一、金融工具及其风险分析（续）

1、信用风险（续）

预期信用损失的计量

预期信用损失是以发生违约的风险为权重的金融工具信用损失的加权平均值。信用损失是本集团按照当前合同应收的所有合同现金流量与预期收取的所有现金流量之间的差额，即全部现金短缺的现值。

根据金融工具自初始确认后信用风险的变化情况，本集团区分三个阶段计算预期信用损失：

第一阶段：自初始确认后信用风险无显著增加的金融工具纳入阶段一，按照该金融工具未来12个月内预期信用损失的金额计量其减值准备；

第二阶段：自初始确认起信用风险显著增加，但尚无客观减值证据的金融工具纳入阶段二，按照该金融工具整个存续期内预期信用损失的金额计量其减值准备；

第三阶段：在资产负债表日存在客观减值证据的金融资产纳入阶段三，按照该金融工具整个存续期内预期信用损失的金额计量其减值准备。

对于前一会计期间已经按照相当于金融工具整个存续期内预期信用损失的金额计量了减值准备，但在当期资产负债表日，该金融工具已不再属于自初始确认后信用风险显著增加的情形的，本集团在当期资产负债表日按照相当于未来12个月内预期信用损失的金额计量该金融工具的减值准备。

本集团计量金融工具预期信用损失的方式反映了：

- 通过评价一系列可能的结果而确定的无偏概率加权金额；
- 货币时间价值；
- 在无须付出不必要的额外成本或努力的情况下可获得的有关过去事项、当前状况及未来经济状况预测的合理且有依据的信息。

在计量预期信用损失时，并不需要识别每一可能发生的情形。然而，本集团考虑信用损失发生的风险或概率已反映信用损失发生的可能性及不会发生信用损失的可能性（即使发生信用损失的可能性极低）。

十一、金融工具及其风险分析（续）

1、信用风险（续）

本集团结合前瞻性信息进行了预期信用损失评估，其预期信用损失的计量中使用了复杂的模型和假设。这些模型和假设涉及未来的宏观经济情况和借款人的信用状况（例如，客户违约的可能性及相应损失）。本集团根据会计准则的要求在预期信用损失的计量中使用了判断、假设和估计，例如：

- 信用风险显著增加的判断标准；
- 已发生信用减值资产的定义；
- 预期信用损失计量的参数；
- 前瞻性信息；

信用风险显著增加的判断标准

本集团在每个资产负债表日评估相关金融工具的信用风险自初始确认后是否已显著增加。在确定信用风险自初始确认后是否显著增加时，本集团考虑在无须付出不必要的额外成本或努力即可获得合理且有依据的信息，包括基于本集团历史数据的定性和定量分析、外部信用风险评级以及前瞻性信息。本集团以单项金融工具或者具有相似信用风险特征的金融工具组合为基础，通过比较金融工具在资产负债表日发生违约的风险与在初始确认日发生违约的风险，以确定金融工具预计存续期内发生违约风险的变化情况。

当触发以下一个或多个定量、定性标准或底线约束指标时，本集团认为金融工具的信用风险已发生显著增加：

定量标准

- 金融工具在报告日的评级/违约概率较初始确认时上升达到一定阈值。

定性标准

- 债务人发生信用风险事件且很可能产生重大不利影响；
- 债务人出现现金流或流动性问题，例如贷款还款的延期；
- 还款意愿恶化，如恶意逃债、欺诈行为等；
- 债务人集团外违约，如债务人在人民银行企业征信系统中查询到存在不良资产；
- 信用利差显著上升；
- 出现可能导致违约风险上升的担保品价值变动（针对抵质押贷款）。

十一、金融工具及其风险分析（续）

1、信用风险（续）

底线约束指标

- 风险分类为关注；
- 逾期超过30天。

已发生信用减值资产的定义

在新金融工具准则下为确定是否发生信用减值时，本集团所采用的界定标准，与内部针对相关金融工具的信用风险管理目标保持一致，同时考虑定量、定性指标。本集团评估债务人是否发生信用减值时，主要考虑以下因素：

- 发行方或债务人发生重大财务困难；
- 债务人违反合同，如偿付利息或本金违约或逾期等；
- 债权人出于与债务人财务困难有关的经济或合同考虑，给予债务人在任何其他情况下都不会做出的让步；
- 债务人很可能破产或进行其他财务重组；
- 发行方或债务人财务困难导致该金融资产的活跃市场消失；
- 以大幅折扣购买或源生一项金融资产，该折扣反映了发生信用损失的事实。

金融资产发生信用减值，有可能是多个事件的共同作用所致，未必是可单独识别的事件所致。

预期信用损失计量的参数

根据信用风险是否发生显著增加以及是否已发生信用减值，本集团对不同的资产分别以12个月或整个存续期的预期信用损失计量减值准备。预期信用损失计量的关键参数包括违约概率、违约损失率和违约风险敞口。违约概率采用自上而下的开发方法，建立了国内生产总值、居民消费价格指数等宏观指标与风险参数回归模型，并定期预测乐观、基准和悲观共三种宏观情景；违约损失率采用历史实际回收法模型；违约风险敞口采用现期模型，综合应用多维度减值模型参数计算多情景下的预期信用损失。

十一、金融工具及其风险分析（续）

1、 信用风险（续）

相关定义如下：

- 违约概率是指债务人在未来12个月或在整个剩余存续期，无法履行其偿付义务的可能性。本集团的违约概率以历史数据为基础，采取模拟转移矩阵方法进行计量，同时加入前瞻性信息以反映当前宏观经济环境下的“时点型”债务人违约概率；
- 违约损失率是指本集团对违约风险暴露发生损失程度作出的预期。根据交易对手的类型、追索的方式的不同，违约损失率也有所不同。违约损失率为违约发生时风险敞口损失的百分比，以最近三年历史实际损失金额折现后计算违约损失率，同时在计量中参考了风险分类结果进行调整；
- 违约风险敞口是指，在未来12个月或在整个剩余存续期中，在违约发生时，本集团应被偿付的金额。

前瞻性信息

预期信用损失的计算涉及前瞻性信息。本集团通过进行历史数据分析，识别出影响各业务类型信用风险及预期信用损失的关键经济指标，比如：国内生产总值、居民消费价格指数。

本集团在此过程中主要应用外部数据，并辅以内部专家判断。本集团通过进行回归分析确定这些经济指标与违约概率的关系。

除了基准经济情景外，本集团的内部专家也基于基准情景提供了其他可能的情景及情景权重。本集团以加权的12个月预期信用损失（第一阶段）或加权的整个存续期预期信用损失（第二阶段及第三阶段）计量相关的减值准备。上述的加权信用损失是由各情景下预期信用损失乘以相应情景的权重计算得出。

十一、金融工具及其风险分析（续）

1、 信用风险（续）

1.1、信用风险敞口

下表列示了资产负债表项目、或有负债及承诺事项的最大信用风险敞口。最大信用风险敞口是指不考虑可利用的抵押物或其他信用增级的情况下的信用风险敞口总额。

	2020年6月30日	2019年12月31日
存放中央银行款项	36,653,175	44,574,438
存放同业款项	11,111,583	9,037,684
拆出资金	100,162	-
买入返售金融资产	12,145,454	6,340,063
发放贷款及垫款	205,663,669	196,474,943
金融投资		
-交易性金融资产	34,941,841	35,166,808
-债权投资	194,096,118	192,283,705
-其他债权投资	41,978,642	43,750,868
长期应收款	23,029,671	22,074,373
其他资产	1,239,259	609,473
表内信用风险敞口	<u>560,959,574</u>	<u>550,312,355</u>
财务担保	27,420,384	35,652,447
承诺事项	<u>251,426,410</u>	<u>251,636,208</u>
最大信用风险敞口	<u>839,806,368</u>	<u>837,601,010</u>

十一、金融工具及其风险分析（续）

1、信用风险（续）

1.2、贷款及垫款

贷款及垫款按行业分类列示如下：

	2020年6月30日		2019年12月31日	
	金额	比例(%)	金额	比例(%)
农、林、牧、渔业	4,933,966	2.30	4,279,162	2.09
采矿业	3,580,991	1.67	2,693,283	1.32
制造业	11,294,686	5.26	11,066,583	5.41
电力、燃气及水的生产和供应业	1,639,586	0.76	1,539,876	0.75
建筑业	51,028,438	23.78	46,165,347	22.56
交通运输、仓储及邮政业	17,552,192	8.18	16,810,485	8.22
信息传输、计算机服务和软件业	1,028,287	0.48	1,282,685	0.63
批发和零售业	17,229,094	8.03	13,694,869	6.70
住宿和餐饮业	2,520,365	1.17	2,508,435	1.23
金融业	1,088,254	0.51	2,467,129	1.21
房地产业	16,920,945	7.89	15,015,176	7.34
租赁和商务服务业	13,206,863	6.16	18,383,864	8.98
科学研究、技术服务和地质勘察业	239,300	0.11	235,582	0.12
水利、环境和公共设施管理和投资业	11,960,488	5.57	11,179,437	5.47
居民服务和其他服务业	983,168	0.46	1,485,603	0.73
教育	7,166,353	3.34	5,822,331	2.85
卫生、社会保障和社会福利业	5,660,721	2.64	5,336,064	2.61
文化、体育和娱乐业	743,057	0.35	844,600	0.41
公共管理和社会组织	99,975	0.05	15,675	0.01
个人贷款	45,683,204	21.29	43,689,096	21.36
	<u>214,559,933</u>	<u>100.00</u>	<u>204,515,282</u>	<u>100.00</u>

贷款及垫款集中地区列示如下：

	2020年6月30日		2019年12月31日	
	金额	比例(%)	金额	比例(%)
贵州省	200,094,845	93.26	190,400,507	93.10
四川省	14,465,088	6.74	14,114,775	6.90
	<u>214,559,933</u>	<u>100.00</u>	<u>204,515,282</u>	<u>100.00</u>

十一、金融工具及其风险分析（续）

1、信用风险（续）

1.2、贷款及垫款（续）

贷款及垫款总信用风险敞口列示如下：

	2020年6月30日	2019年12月31日
企业贷款和垫款		
既未逾期也未减值	158,472,316	154,031,835
已逾期但未减值	8,496,734	5,190,762
已减值	<u>1,907,679</u>	<u>1,603,589</u>
小计	<u>168,876,729</u>	<u>160,826,186</u>
个人贷款		
既未逾期也未减值	42,748,123	41,385,644
已逾期但未减值	1,428,984	945,747
已减值	<u>1,506,097</u>	<u>1,357,705</u>
小计	<u>45,683,204</u>	<u>43,689,096</u>
合计	<u>214,559,933</u>	<u>204,515,282</u>

既未逾期也未减值

	2020年6月30日		
	正常	关注	合计
企业贷款和垫款	154,077,855	4,394,461	158,472,316
个人贷款	<u>42,559,932</u>	<u>188,191</u>	<u>42,748,123</u>
合计	<u>196,637,787</u>	<u>4,582,652</u>	<u>201,220,439</u>

十一、金融工具及其风险分析（续）

1、信用风险（续）

1.2、贷款及垫款（续）

	2019年12月31日		合计
	正常	关注	
企业贷款和垫款	150,982,413	3,049,422	154,031,835
个人贷款	41,017,415	368,229	41,385,644
合计	<u>191,999,828</u>	<u>3,417,651</u>	<u>195,417,479</u>

已逾期但未减值

在报告期末，本集团已逾期但未减值的发放贷款及垫款逾期账龄分析如下：

	2020年6月30日			合计
	逾期 1个月以内	逾期 1-3个月	逾期 超过3个月	
企业贷款和垫款	8,145,421	63,313	288,000	8,496,734
个人贷款	<u>1,035,933</u>	<u>389,552</u>	<u>3,499</u>	<u>1,428,984</u>
合计	<u>9,181,354</u>	<u>452,865</u>	<u>291,499</u>	<u>9,925,718</u>

	2019年12月31日			合计
	逾期 1个月以内	逾期 1-3个月	逾期 超过3个月	
企业贷款和垫款	4,349,078	463,684	378,000	5,190,762
个人贷款	<u>656,119</u>	<u>289,628</u>	<u>-</u>	<u>945,747</u>
合计	<u>5,005,197</u>	<u>753,312</u>	<u>378,000</u>	<u>6,136,509</u>

于2020年6月30日和2019年12月31日，已逾期但未减值贷款及垫款抵质押物公允价值分别为人民币47,349,828千元和人民币30,403,933千元。

十一、金融工具及其风险分析（续）

1、信用风险（续）

1.2、贷款及垫款（续）

已减值

在报告期末, 本集团已减值的发放贷款及垫款按企业和个人分布情况列示如下:

	<u>2020年6月30日</u>	<u>2019年12月31日</u>
企业贷款和垫款	1, 907, 679	1, 603, 589
个人贷款	<u>1, 506, 097</u>	<u>1, 357, 705</u>
合计	<u><u>3, 413, 776</u></u>	<u><u>2, 961, 294</u></u>

发放贷款及垫款余额按五级分类及三阶段列示如下:

	<u>2020年6月30日</u>			合计
	阶段一 12个月 预期信用损失	阶段二 整个存续期 预期信用损失	阶段三 整个存续期预期 信用损失—已减值	
正常	204, 169, 480	1, 087, 975	-	205, 257, 455
关注	-	5, 885, 851	2, 851	5, 888, 702
次级	-	-	787, 819	787, 819
可疑	-	-	1, 269, 657	1, 269, 657
损失	-	-	<u>1, 356, 300</u>	<u>1, 356, 300</u>
合计	<u><u>204, 169, 480</u></u>	<u><u>6, 973, 826</u></u>	<u><u>3, 416, 627</u></u>	<u><u>214, 559, 933</u></u>

十一、金融工具及其风险分析（续）

1、信用风险（续）

1.2、贷款及垫款（续）

	2019年12月31日			合计
	阶段一 12个月 预期信用损失	阶段二 整个存续期 预期信用损失	阶段三 整个存续期预期 信用损失—已减值	
正常	195,528,751	378,000	-	195,906,751
关注	-	5,647,237	-	5,647,237
次级	-	-	380,770	380,770
可疑	-	-	1,178,662	1,178,662
损失	-	-	1,401,862	1,401,862
合计	<u>195,528,751</u>	<u>6,025,237</u>	<u>2,961,294</u>	<u>204,515,282</u>

十一、金融工具及其风险分析（续）

1、信用风险（续）

1.3、抵押物和其他信用增级

抵押物的类型和金额视交易对手的信用风险评估而定。本集团以抵押物的可接受类型和它的价值作为具体的执行标准。

本集团接受的抵押物主要为以下类型：

- (i) 买入返售交易：票据、债券等
- (ii) 公司贷款：房产、机器设备、土地使用权、存单、股权等
- (iii) 个人贷款：房产、存单等
- (iv) 债权投资：房产、存单、股权、土地使用权等

管理层定期对抵押物的价值进行检查，在必要的时候会要求交易对手增加抵押物。

1.4、长期应收款

	2020年6月30日	2019年12月31日
长期应收款净额		
既未逾期也未减值	21,534,708	22,292,262
已逾期未减值	2,092,097	363,219
已减值	290,935	162,948
减：减值准备	<u>(888,069)</u>	<u>(744,056)</u>
净额	<u>23,029,671</u>	<u>22,074,373</u>

十一、 金融工具及其风险分析（续）

1、 信用风险（续）

1.5、 债券投资

本集团参考内外部评级对所持债券的信用风险进行持续监控，于资产负债表日债券投资账面价值（不含应计利息）按外部信用评级或发行人评级的分布如下：

	2020年6月30日			合计
	未评级	A以下	A（含）以上	
政府及中央银行	45,027,019	-	58,273,733	103,300,752
政策性银行	-	-	14,189,906	14,189,906
公共实体	-	-	4,281,723	4,281,723
银行及其他金融机构	8,167	49,824	6,139,136	6,197,127
企业	49,688	-	14,129,105	14,178,793
合计	45,084,874	49,824	97,013,603	142,148,301

	2019年12月31日			合计
	未评级	A以下	A（含）以上	
政府及中央银行	60,196,227	-	42,622,754	102,818,981
政策性银行	-	-	13,430,764	13,430,764
公共实体	-	-	4,277,536	4,277,536
银行及其他金融机构	6,654	128,482	9,845,693	9,980,829
企业	-	202,472	11,444,448	11,646,920
合计	60,202,881	330,954	81,621,195	142,155,030

十一、 金融工具及其风险分析（续）

1、 信用风险（续）

1.5、 债券投资（续）

债券投资账面价值（不含应计利息）按外部信用评级及预期信用损失减值阶段列示如下：

	2020年6月30日			
	阶段一	阶段二	阶段三	合计
未评级	44,597,638	-	-	44,597,638
A以下	-	-	-	-
A（含）以上	81,625,908	-	-	81,625,908
小计	126,223,546	-	-	126,223,546
减：减值准备	(59,604)	-	-	(59,604)
净额	<u>126,163,942</u>	<u>-</u>	<u>-</u>	<u>126,163,942</u>
	2019年12月31日			
	阶段一	阶段二	阶段三	合计
未评级	60,104,961	-	-	60,104,961
A以下	160,566	-	-	160,566
A（含）以上	68,747,020	-	-	68,747,020
小计	129,012,547	-	-	129,012,547
减：减值准备	(98,040)	-	-	(98,040)
净额	<u>128,914,507</u>	<u>-</u>	<u>-</u>	<u>128,914,507</u>

十一、 金融工具及其风险分析（续）

2、 流动性风险

流动性风险是在负债到期偿还时缺乏资金还款的风险。资产和负债的期限或金额的不匹配，均可能导致流动性风险。本集团流动性风险管理的方法体系涵盖了流动性的事先计划、事中管理、事后调整以及应急计划的全部环节。并且根据监管部门对流动性风险监控的指标体系，按适用性原则，设计了一系列符合本集团实际的日常流动性监测指标体系，逐日监控有关指标限额的执行情况，对指标体系进行分级管理，按不同的等级采用不同的手段进行监控与调节。

贵阳银行股份有限公司

财务报表附注（续）

截至 2020 年 6 月 30 日止 6 个月期间

人民币千元

十一、 金融工具及其风险分析（续）

2、 流动性风险（续）

于资产负债表日，本集团的金融工具的未经折现合同现金流量的到期日分析如下：

2020年6月30日	已逾期/无期限	即时偿还	1个月内	1-3个月	3个月-1年	1-5年	5年以上	合计
资产项目								
现金及存放中央银行款项	29,324,735	8,393,564	-	-	-	-	-	37,718,299
存放同业款项	-	10,562,222	-	-	561,614	-	-	11,123,836
拆出资金	-	-	-	100,275	-	-	-	100,275
买入返售金融资产	-	-	12,156,188	-	-	-	-	12,156,188
发放贷款及垫款	16,144,215	-	4,316,684	9,942,807	53,562,621	93,302,927	102,171,705	279,440,959
交易性金融资产	822,204	23,544,372	237,491	3,160,823	3,954,791	2,172,046	2,019,452	35,911,179
债权投资	8,414,994	-	5,579,068	2,624,493	30,966,048	103,722,460	98,208,712	249,515,775
其他债权投资	-	-	395,716	2,298,979	10,458,266	27,216,540	6,899,759	47,269,260
其他权益工具投资	293,844	-	-	-	-	-	-	293,844
长期应收款	2,630,043	711,714	1,174,880	5,522,376	17,802,046	-	-	27,841,059
其他金融资产	282,268	980,757	-	-	-	-	-	1,263,025
资产总额	<u>57,912,303</u>	<u>44,192,629</u>	<u>23,860,027</u>	<u>23,649,753</u>	<u>117,305,386</u>	<u>226,413,973</u>	<u>209,299,628</u>	<u>702,633,699</u>

贵阳银行股份有限公司

财务报表附注（续）

截至 2020 年 6 月 30 日止 6 个月期间

人民币千元

十一、 金融工具及其风险分析（续）

2、 流动性风险（续）

于资产负债表日，本集团的金融工具的未经折现合同现金流量的到期日分析如下（续）：

2020年6月30日	已逾期/无期限	即时偿还	1个月内	1-3个月	3个月-1年	1-5年	5年以上	合计
负债项目								
向中央银行借款	-	-	1,541,462	170,458	14,553,154	-	-	16,265,074
同业及其他金融机构存放款项	-	239,850	-	317,578	22,112,292	-	-	22,669,720
拆入资金	-	-	3,262,139	4,513,363	12,925,687	1,651,535	-	22,352,724
卖出回购金融资产款	-	-	9,223,624	-	-	-	-	9,223,624
吸收存款	-	138,456,140	8,355,751	13,642,591	63,829,378	128,133,103	111,666	352,528,629
应付债券	-	-	3,909,104	25,685,963	78,196,322	11,921,200	6,424,000	126,136,589
其他金融负债	-	2,857,970	-	6,000	98,566	639,460	9,000	3,610,996
负债总额	-	141,553,960	26,292,080	44,335,953	191,715,399	142,345,298	6,544,666	552,787,356
表内流动性净额	57,912,303	(97,361,331)	(2,432,053)	(20,686,200)	(74,410,013)	84,068,675	202,754,962	149,846,343
表外承诺事项	22,647,895	13,409,589	4,703,443	10,600,918	36,099,739	84,012,950	107,372,260	278,846,794

贵阳银行股份有限公司

财务报表附注（续）

截至 2020 年 6 月 30 日止 6 个月期间

人民币千元

十一、 金融工具及其风险分析（续）

2、 流动性风险（续）

于资产负债表日，本集团的金融工具的未经折现合同现金流量的到期日分析如下（续）：

2019年12月31日	已逾期/无期限	即时偿还	1个月内	1-3个月	3个月-1年	1-5年	5年以上	合计
资产项目								
现金及存放中央银行款项	31,137,744	14,449,881	-	-	-	-	-	45,587,625
存放同业款项	-	8,392,841	151,488	92,164	502,417	-	-	9,138,910
买入返售金融资产	-	-	6,346,015	-	-	-	-	6,346,015
发放贷款及垫款	9,988,797	-	11,938,407	8,587,643	48,663,698	88,991,367	108,331,648	276,501,560
交易性金融资产	-	12,313,885	2,004,703	13,353,366	4,854,730	1,739,778	1,662,921	35,929,383
债权投资	2,744,559	-	2,215,328	4,282,658	30,329,663	110,693,095	99,908,888	250,174,191
其他债权投资	-	-	2,337,522	1,664,025	13,020,668	25,239,322	6,782,353	49,043,890
其他权益工具投资	293,844	-	-	-	-	-	-	293,844
长期应收款	589,069	-	941,660	1,192,308	5,507,637	18,386,476	-	26,617,150
其他金融资产	118,373	526,807	-	-	-	-	-	645,180
资产总额	44,872,386	35,683,414	25,935,123	29,172,164	102,878,813	245,050,038	216,685,810	700,277,748

贵阳银行股份有限公司

财务报表附注（续）

截至 2020 年 6 月 30 日止 6 个月期间

人民币千元

十一、 金融工具及其风险分析（续）

2、 流动性风险（续）

于资产负债表日，本集团的金融工具的未经折现合同现金流量的到期日分析如下（续）：

2019年12月31日	已逾期/无期限	即时偿还	1个月内	1-3个月	3个月-1年	1-5年	5年以上	合计
负债项目								
向中央银行借款	-	-	-	16,467	15,233,801	-	-	15,250,268
同业及其他金融机构存放款项	-	439,963	1,012,708	4,949,759	20,467,164	-	-	26,869,594
拆入资金	-	-	1,486,791	4,406,526	13,619,158	1,704,245	-	21,216,720
卖出回购金融资产款	-	-	2,771,196	-	-	-	-	2,771,196
吸收存款	-	167,393,586	8,330,209	12,113,079	55,536,562	98,187,543	14,573,574	356,134,553
应付债券	-	-	4,393,202	18,435,661	74,726,184	11,921,200	6,643,150	116,119,397
其他金融负债	-	3,934,506	4,528	-	263,509	557,378	-	4,759,921
负债总额	-	171,768,055	17,998,634	39,921,492	179,846,378	112,370,366	21,216,724	543,121,649
表内流动性净额	44,872,386	(136,084,641)	7,936,489	(10,749,328)	(76,967,565)	132,679,672	195,469,086	157,156,099
表外承诺事项	23,186,221	13,130,777	4,750,915	14,640,471	37,661,404	91,663,957	102,254,910	287,288,655

十一、 金融工具及其风险分析（续）

3、 市场风险

市场风险可存在于非交易类业务中，也可存在于交易类业务中。

本集团专门搭建了市场风险管理架构和团队，由风险管理部总览全行的市场风险敞口，并负责拟制相关市场风险管理政策报送风险管理委员会。在当前的风险管理架构下，风险管理部主要负责交易类业务市场风险和汇率风险的管理。本集团的交易性市场风险主要来自于做市商业业务、代客投资业务以及其他少量短期市场投资获利机会。

本集团按照既定标准和当前管理能力测度市场风险，其主要的测度方法包括敏感性分析等。在新产品或新业务上线前，该产品和业务中的市场风险将按照规定予以辨识。

3.1、 利率风险

本集团的利率风险源于生息资产和付息负债的约定到期日与重新定价日的不匹配。本集团的生息资产和付息负债主要以人民币为主。中国人民银行公布的人民币基准利率对人民币贷款利率的下限和人民币存款利率的上限作了规定。

贵阳银行股份有限公司

财务报表附注（续）

截至 2020 年 6 月 30 日止 6 个月期间

人民币千元

十一、 金融工具及其风险分析（续）

3、 市场风险（续）

3.1、 利率风险（续）

于资产负债表日，本集团金融资产和金融负债的重新定价日或到期日(较早者)的情况如下：

2020年6月30日	1个月内	1-3个月	3个月-1年	1-5年	5年以上	已逾期/不计息	合计
资产项目							
现金及存放中央银行款项	36,552,278	-	-	-	-	1,165,613	37,717,891
存放同业款项	10,547,840	-	551,067	-	-	12,676	11,111,583
拆出资金	-	99,888	-	-	-	274	100,162
买入返售金融资产	12,144,621	-	-	-	-	833	12,145,454
发放贷款及垫款	8,630,422	11,086,750	74,186,215	55,273,240	46,188,293	10,298,749	205,663,669
交易性金融资产	23,649,206	3,087,050	3,746,055	1,727,111	1,828,150	904,269	34,941,841
债权投资	4,690,650	995,715	24,487,805	74,973,927	79,580,484	9,367,537	194,096,118
其他债权投资	1,067,886	2,506,280	8,263,520	23,542,846	5,811,480	786,630	41,978,642
其他权益工具投资	-	-	-	-	-	293,844	293,844
长期应收款	5,308,245	4,935,521	4,079,885	6,651,163	-	2,054,857	23,029,671
其他金融资产	-	-	-	-	-	1,239,259	1,239,259
资产总额	<u>102,591,148</u>	<u>22,711,204</u>	<u>115,314,547</u>	<u>162,168,287</u>	<u>133,408,407</u>	<u>26,124,541</u>	<u>562,318,134</u>

贵阳银行股份有限公司

财务报表附注（续）

截至 2020 年 6 月 30 日止 6 个月期间

人民币千元

十一、 金融工具及其风险分析（续）

3、 市场风险（续）

3.1、 利率风险（续）

于资产负债表日，本集团金融资产和金融负债的重新定价日或到期日（较早者）的情况如下（续）：

2020年6月30日	1个月内	1-3个月	3个月-1年	1-5年	5年以上	已逾期/不计息	合计
负债项目							
向中央银行借款	1,538,000	140,000	14,209,930	-	-	121,597	16,009,527
同业及其他金融机构存放款项	239,718	310,000	21,534,200	-	-	133,967	22,217,885
拆入资金	3,167,000	4,371,652	12,595,565	1,567,430	-	215,493	21,917,140
卖出回购金融资产款	9,222,090	-	-	-	-	1,064	9,223,154
吸收存款	146,304,205	13,206,670	62,232,152	107,307,081	90,507	5,013,059	334,153,674
应付债券	3,688,934	22,667,023	77,387,948	10,196,976	5,497,579	519,120	119,957,580
其他金融负债	-	-	-	-	-	3,610,996	3,610,996
负债总额	<u>164,159,947</u>	<u>40,695,345</u>	<u>187,959,795</u>	<u>119,071,487</u>	<u>5,588,086</u>	<u>9,615,296</u>	<u>527,089,956</u>
利率敏感度缺口	<u>(61,568,799)</u>	<u>(17,984,141)</u>	<u>(72,645,248)</u>	<u>43,096,800</u>	<u>127,820,321</u>	<u>16,509,245</u>	<u>35,228,178</u>

贵阳银行股份有限公司

财务报表附注（续）

截至 2020 年 6 月 30 日止 6 个月期间

人民币千元

十一、 金融工具及其风险分析（续）

3、 市场风险（续）

3.1、 利率风险（续）

于资产负债表日，本集团金融资产和金融负债的重新定价日或到期日（较早者）的情况如下（续）：

2019年12月31日	1个月内	1-3个月	3个月-1年	1-5年	5年以上	已逾期/不计息	合计
资产项目							
现金及存放中央银行款项	44,315,771	-	-	-	-	1,270,981	45,586,752
存放同业款项	8,532,127	-	499,601	-	-	5,956	9,037,684
买入返售金融资产	6,339,291	-	-	-	-	772	6,340,063
发放贷款及垫款	7,853,298	18,101,214	58,835,385	69,090,124	36,453,063	6,141,859	196,474,943
交易性金融资产	14,301,659	13,358,893	4,549,422	1,358,135	1,493,687	105,012	35,166,808
债权投资	1,264,921	2,561,885	22,684,595	82,375,464	79,592,167	3,804,673	192,283,705
其他债权投资	2,197,071	1,399,663	11,933,339	21,707,834	5,865,865	647,096	43,750,868
其他权益工具投资	-	-	-	-	-	293,844	293,844
长期应收款	8,040,240	4,044,865	3,190,910	6,343,456	-	454,902	22,074,373
其他金融资产	-	-	-	-	-	609,473	609,473
资产总额	<u>92,844,378</u>	<u>39,466,520</u>	<u>101,693,252</u>	<u>180,875,013</u>	<u>123,404,782</u>	<u>13,334,568</u>	<u>551,618,513</u>

贵阳银行股份有限公司

财务报表附注（续）

截至 2020 年 6 月 30 日止 6 个月期间

人民币千元

十一、 金融工具及其风险分析（续）

3、 市场风险（续）

3.1、 利率风险（续）

于资产负债表日，本集团金融资产和金融负债的重新定价日或到期日(较早者)的情况如下（续）：

2019年12月31日	1个月内	1-3个月	3个月-1年	1-5年	5年以上	已逾期/不计息	合计
负债项目							
向中央银行借款	-	-	14,786,000	-	-	219,800	15,005,800
同业及其他金融机构存放款项	1,287,147	4,870,000	19,854,200	-	-	186,511	26,197,858
拆入资金	1,450,000	4,290,000	13,185,605	1,615,390	-	213,504	20,754,499
卖出回购金融资产款	2,770,882	-	-	-	-	53	2,770,935
吸收存款	171,010,698	11,719,758	54,604,554	83,947,584	11,951,325	4,348,514	337,582,433
应付债券	4,147,625	18,023,989	73,092,430	10,195,794	5,497,602	325,616	111,283,056
其他金融负债	-	-	-	-	-	4,759,921	4,759,921
负债总额	<u>180,666,352</u>	<u>38,903,747</u>	<u>175,522,789</u>	<u>95,758,768</u>	<u>17,448,927</u>	<u>10,053,919</u>	<u>518,354,502</u>
利率敏感度缺口	<u>(87,821,974)</u>	<u>562,773</u>	<u>(73,829,537)</u>	<u>85,116,245</u>	<u>105,955,855</u>	<u>不适用</u>	<u>不适用</u>

十一、 金融工具及其风险分析（续）

3、 市场风险（续）

3.1、 利率风险（续）

敏感性分析是交易性业务市场风险的主要风险计量和控制工具，主要通过久期分析评估固定收益金融工具市场价格预期变动对本集团损益和权益的潜在影响。缺口分析是本集团监控非交易性业务市场风险的主要手段。

久期分析，也称为持续期分析或期限弹性分析，是衡量利率变动对银行经济价值影响的一种方法，也是对利率变动进行敏感性分析的方法之一。

缺口分析是一种通过计算未来某些特定区间内资产和负债的差异，来预测未来现金流情况的分析方法。

本集团对利率风险的衡量与控制主要采用敏感性分析。对于以其他债权投资为主要内容的债券投资组合，本集团主要通过久期分析评估该类金融工具市场价格预期变动对本集团权益的潜在影响；与此同时，对于以债权投资、客户贷款以及客户存款等为主要内容的非交易性金融资产和非交易性金融负债，本集团主要采用缺口分析以衡量与控制该类金融工具的利率风险。

本集团采用的敏感性分析方法的描述性信息和数量信息列示如下：

1) 久期分析方法

下表列示截至资产负债表日，按当时交易性债券投资进行久期分析所得结果：

	2020年6月30日	
利率变更(基点)	(100)	100
利率风险导致损益变化	243,489	(231,677)
	2019年12月31日	
利率变更(基点)	(100)	100
利率风险导致损益变化	179,189	(172,316)

十一、金融工具及其风险分析（续）

3、市场风险（续）

3.1、利率风险（续）

本集团采用的敏感性分析方法的描述性信息和数量信息列示如下（续）：

1) 久期分析方法（续）

下表列示截至资产负债表日，按当时其他债权投资进行久期分析所得结果：

	2020年6月30日	
利率变更(基点)	(100)	100
利率风险导致权益变化	1,006,311	(1,006,311)
	2019年12月31日	
利率变更(基点)	(100)	100
利率风险导致权益变化	783,339	(739,086)

在上述久期分析中，本集团采用久期分析方法。本集团从专业软件中获取交易性债券投资和其他债权投资的久期，通过市场风险管理系统进行分析和计算，以准确地估算利率风险对本集团的影响。

2) 缺口分析方法

下表列示截至资产负债表日，按当时非交易性金融资产和非交易性金融负债进行缺口分析所得结果：

	2020年6月30日	
利率变更(基点)	(100)	100
利率风险导致税前利润变化	1,004,828	(1,004,828)
	2019年12月31日	
利率变更(基点)	(100)	100
利率风险导致税前利润变化	1,114,033	(1,114,033)

十一、 金融工具及其风险分析（续）

3、 市场风险（续）

3.1、 利率风险（续）

本集团采用的敏感性分析方法的描述性信息和数量信息列示如下（续）：

2) 缺口分析方法（续）

以上缺口分析基于非交易性金融资产和非交易性金融负债具有静态的利率风险结构的假设。有关的分析仅衡量一年内利率变化，反映为一年内本集团非交易性金融资产和非交易性金融负债的重新定价对本集团损益的影响，基于以下假设：(1) 各类非交易性金融工具发生金额保持不变；(2) 收益率曲线随利率变化而平行移动；(3) 非交易性金融资产和非交易性金融负债组合并无其他变化。由于基于上述假设，利率增减导致本集团损益的实际变化可能与此敏感性分析的结果存在一定差异。

十一、 金融工具及其风险分析（续）

3、 市场风险（续）

3.2、 汇率风险

本集团在中华人民共和国境内成立及经营，主要经营人民币业务，外币业务以美元为主。

有关金融资产和金融负债按币种列示如下：

2020年6月30日	人民币	美元 折合人民币	其他币种 折合人民币	合计
资产项目				
现金及存放中央银行款项	37,716,935	432	524	37,717,891
存放同业款项	11,041,062	60,649	9,872	11,111,583
拆出资金	100,162	-	-	100,162
买入返售金融资产	12,145,454	-	-	12,145,454
发放贷款及垫款	205,635,464	28,205	-	205,663,669
交易性金融资产	34,941,841	-	-	34,941,841
债权投资	194,096,118	-	-	194,096,118
其他债权投资	41,978,642	-	-	41,978,642
其他权益工具投资	293,844	-	-	293,844
长期应收款	23,029,671	-	-	23,029,671
其他金融资产	1,238,610	649	-	1,239,259
资产总额	562,217,803	89,935	10,396	562,318,134
负债项目				
向中央银行借款	16,009,527	-	-	16,009,527
同业及其他金融机构 存放款项	22,217,885	-	-	22,217,885
拆入资金	21,905,488	11,652	-	21,917,140
卖出回购金融资产款	9,223,154	-	-	9,223,154
吸收存款	334,135,930	7,590	10,154	334,153,674
应付债券	119,957,580	-	-	119,957,580
其他金融负债	3,610,991	5	-	3,610,996
负债总额	527,060,555	19,247	10,154	527,089,956
表内净头寸	35,157,248	70,688	242	35,228,178
表外头寸	278,429,151	413,140	4,503	278,846,794

十一、 金融工具及其风险分析（续）

3、 市场风险（续）

3.2、 汇率风险（续）

有关金融资产和金融负债按币种列示如下（续）：

2019年12月31日	人民币	美元 折合人民币	其他币种 折合人民币	合计
资产项目				
现金及存放中央银行款项	45,584,773	1,402	577	45,586,752
存放同业款项	8,927,021	61,115	49,548	9,037,684
买入返售金融资产	6,340,063	-	-	6,340,063
发放贷款及垫款	196,460,489	14,454	-	196,474,943
交易性金融资产	35,166,808	-	-	35,166,808
债权投资	192,283,705	-	-	192,283,705
其他债权投资	43,750,868	-	-	43,750,868
其他权益工具投资	293,844	-	-	293,844
长期应收款	22,074,373	-	-	22,074,373
其他金融资产	608,319	1,154	-	609,473
资产总额	551,490,263	78,125	50,125	551,618,513
负债项目				
向中央银行借款	15,005,800	-	-	15,005,800
同业及其他金融机构 存放款项	26,197,858	-	-	26,197,858
拆入资金	20,754,499	-	-	20,754,499
卖出回购金融资产款	2,770,935	-	-	2,770,935
吸收存款	337,525,900	6,846	49,687	337,582,433
应付债券	111,283,056	-	-	111,283,056
其他金融负债	4,759,910	11	-	4,759,921
负债总额	518,297,958	6,857	49,687	518,354,502
表内净头寸	33,192,305	71,268	438	33,264,011
表外头寸	286,709,152	562,547	16,956	287,288,655

十一、 金融工具及其风险分析（续）

3、 市场风险（续）

3.2、 汇率风险（续）

本集团采用敏感性分析衡量汇率变化对本集团汇兑净损益的可能影响。下表列出于2020年6月30日及2019年12月31日按当日资产和负债进行汇率敏感性分析结果。

	2020年6月30日	
汇率变更	(1%)	1%
汇率风险导致税前利润变化	709	(709)

	2019年12月31日	
汇率变更	(1%)	1%
汇率风险导致税前利润变化	713	(713)

以上敏感性分析基于资产和负债具有静态的汇率风险结构,其计算了当其他因素不变时,外币对人民币汇率的合理可能变动对净利润的影响。有关的分析基于以下假设:(1)各种汇率敏感度是指各币种对人民币于报告日当天收盘(中间价)汇率绝对值波动1%造成的汇兑损益;(2)各币种汇率变动是指各币种对人民币汇率同时同向波动。由于基于上述假设,汇率变化导致本集团汇兑净损益出现的实际变化可能与此敏感性分析的结果不同。

十一、 金融工具及其风险分析（续）

3、 市场风险（续）

3.3、 公允价值的披露

以公允价值计量的金融资产和负债

公允价值，是指市场参与者在计量日发生的有序交易中，出售一项资产所能收到或者转移一项负债所需支付的价格。无论公允价值是可观察到的还是采用估值技术估计的，在本财务报表中计量和披露的公允价值均在此基础上予以确定。

以公允价值计量的金融资产和金融负债在估值方面分为以下三个层级：

第一层级： 相同资产或负债在活跃市场的未经调整的报价。

第二层级： 除第一层级输入值外相关资产或负债直接或间接可观察的输入值。
输入值参数的来源包括Reuters和中国债券信息网等。

第三层级： 相关资产或负债的不可观察输入值。

十一、 金融工具及其风险分析（续）

3、 市场风险（续）

3.3、 公允价值的披露（续）

以公允价值计量的金融资产和负债（续）

于2020年6月30日，持有的以公允价值计量的金融资产和负债按上述三个层级列示如下：

	公开 市场 价格 (第一层级)	估值技术- 可观察到的 市场变量 (第二层级)	估值技术- 不可观察到的 市场变量 (第三层级)	合计
2020年6月30日				
持续的公允价值计量				
交易性金融资产	3,312,545	31,519,900	-	34,832,445
其他债权投资	-	41,192,012	-	41,192,012
其他权益工具投资	-	293,844	-	293,844
以公允价值计量且其变动 计入其他综合收益的 发放贷款及垫款	-	1,403,081	-	1,403,081
金融资产合计	<u>3,312,545</u>	<u>74,408,837</u>	<u>-</u>	<u>77,721,382</u>

于2019年12月31日，持有的以公允价值计量的金融资产和负债按上述三个层级列示如下：

	公开 市场 价格 (第一层级)	估值技术- 可观察到的 市场变量 (第二层级)	估值技术- 不可观察到的 市场变量 (第三层级)	合计
2019年12月31日				
持续的公允价值计量				
交易性金融资产	4,776,609	30,285,187	-	35,061,796
其他债权投资	-	43,103,772	-	43,103,772
其他权益工具投资	-	293,844	-	293,844
以公允价值计量且其变动 计入其他综合收益的 发放贷款及垫款	-	2,716,805	-	2,716,805
金融资产合计	<u>4,776,609</u>	<u>76,399,608</u>	<u>-</u>	<u>81,176,217</u>

十一、 金融工具及其风险分析（续）

3、 市场风险（续）

3.3、 公允价值的披露（续）

以公允价值计量的金融资产和负债（续）

交易性金融资产、其他债权投资和其他权益工具投资参考可获得的市价计算其公允价值。倘无可获得之市价，则按定价模型或现金流折现法估算公允价值。对于债务工具投资，本集团按照中央国债登记结算有限责任公司的估值结果确定，估值方法属于所有重大估值参数均采用可观察市场信息的估值技术。

如果存在交易活跃的市场，如经授权的证券交易所，市价为金融工具公允价值之最佳体现。由于本集团所持有及发行的部分金融资产及负债并无可取得的市价，对于该部分无市价可依的金融资产或负债，以下述现金流量折现或其他估计方法来决定其公允价值：

(i) 以摊余成本计量的债务工具在活跃市场中没有报价。在没有其他可参照市场资料时，以摊余成本计量的债务工具的公允价值根据定价模型或现金流折现法进行估算。

(ii) 以摊余成本计量的债券投资、应付金融债券、应付二级资本债券和应付同业存单参考可获得的市价来决定其公允价值。如果无法获得可参考的市价，则按定价模型或现金流折现法估算公允价值。

以上各种假设及方法为本集团及本公司资产及负债公允价值的计算提供了统一的基础。然而，由于其他机构可能会使用不同的方法及假设，因此，各金融机构所披露的公允价值未必完全具有可比性。

十一、 金融工具及其风险分析（续）

3、 市场风险（续）

3.3、 公允价值的披露（续）

不以公允价值计量的金融资产和负债

不以公允价值计量的金融资产和金融负债主要包括：现金及存放中央银行款项、存放同业款项、拆出资金、买入返售金融资产、以摊余成本计量的发放贷款及垫款、债权投资、向中央银行借款、同业及其他金融机构存放款项、拆入资金、卖出回购金融负债、吸收存款、应付债券。

于2020年6月30日，本集团持有的不以公允价值计量的金融资产和负债按上述三个层级列示如下：

	公开 市场 价格 (第一层级)	估值技术- 可观察到的 市场变量 (第二层级)	估值技术- 不可观察到的 市场变量 (第三层级)	合计
2020年6月30日				
债权投资				
债券投资	-	87,739,069	-	87,739,069
信托产品及资产管理计划	-	106,700,978	-	106,700,978
应付债券	-	120,345,497	-	120,345,497

于2019年12月31日，本集团持有的不以公允价值计量的金融资产和负债按上述三个层级列示如下：

	公开 市场 价格 (第一层级)	估值技术- 可观察到的 市场变量 (第二层级)	估值技术- 不可观察到的 市场变量 (第三层级)	合计
2019年12月31日				
债权投资				
债券投资	-	88,035,729	-	88,035,729
信托产品及资管计划	-	104,463,123	-	104,463,123
应付债券	-	111,562,635	-	111,562,635

十一、 金融工具及其风险分析（续）

3、 市场风险（续）

3.3、 公允价值的披露（续）

不以公允价值计量的金融资产和负债（续）

除上述金融资产和金融负债外，在资产负债表中非以公允价值计量的其他金融资产和金融负债采用未来现金流折现法确定其公允价值，它们的账面价值与其公允价值相若：

资产	负债
现金及存放中央银行款项	向中央银行借款
存放同业款项	同业及其他金融机构存放款项
拆出资金	拆入资金
买入返售金融资产	卖出回购金融资产款
以摊余成本计量的发放贷款及垫款	吸收存款
长期应收款	其他金融负债
其他金融资产	

十二、 资产负债表日后事项

截至本财务报告报出日，本集团不存在需要披露的重大资产负债表日后事项中的非调整事项。

十三、公司财务报表主要项目注释

1、 发放贷款及垫款

1.1、 发放贷款及垫款按个人和公司分布

	2020年6月30日	2019年12月31日
<u>以摊余成本计量</u>		
个人贷款和垫款		
住房按揭贷款	16,597,433	14,851,567
个人生产及经营性贷款	18,309,505	17,244,173
信用卡垫款	5,442,390	5,647,901
其他个人贷款	<u>1,535,972</u>	<u>2,162,455</u>
个人贷款和垫款小计	41,885,300	39,906,096
公司贷款和垫款		
一般贷款	164,727,328	155,726,820
垫款	<u>48,828</u>	<u>60,984</u>
公司贷款和垫款小计	164,776,156	155,787,804
<u>以公允价值计量且其变动</u>		
<u> 计入其他综合收益</u> (注1)		
贴现	<u>1,403,081</u>	<u>2,716,805</u>
合计	208,064,537	198,410,705
应计利息	<u>834,850</u>	<u>584,862</u>
发放贷款及垫款总额	<u>208,899,387</u>	<u>198,995,567</u>
减：以摊余成本计量的贷款		
减值准备	<u>(9,370,801)</u>	<u>(8,315,704)</u>
发放贷款及垫款净额	<u>199,528,586</u>	<u>190,679,863</u>

注 1：于 2020 年 6 月 30 日，本公司以公允价值计量且其变动计入其他综合收益的贷款为贴现业务，其减值准备为人民币 2,070 千元，计入其他综合收益（2019 年 12 月 31 日：人民币 1,854 千元）。

十三、公司财务报表主要项目注释（续）

1、 发放贷款及垫款（续）

1.2、 发放贷款及垫款（未含应计利息）按担保方式分布

	2020年6月30日	2019年12月31日
信用贷款	17,988,388	17,495,925
保证贷款	37,476,466	34,156,507
附担保物贷款		
其中：抵押贷款	68,545,124	63,555,981
质押贷款	84,054,559	83,202,292
合计	<u>208,064,537</u>	<u>198,410,705</u>

1.3、 逾期贷款（未含应计利息）按担保方式分布

	2020年6月30日				合计
	逾期1天至90天(含90天)	逾期90天至360天(含360天)	逾期360天至3年(含3年)	逾期3年以上	
信用贷款	204,204	184,729	50,720	867	440,520
保证贷款	385,606	343,800	338,299	54,660	1,122,365
附担保物贷款					
其中：抵押贷款	2,088,471	1,224,215	441,140	396,700	4,150,526
质押贷款	6,075,806	59,135	5,566	-	6,140,507
合计	<u>8,754,087</u>	<u>1,811,879</u>	<u>835,725</u>	<u>452,227</u>	<u>11,853,918</u>

	2019年6月30日				合计
	逾期1天至90天(含90天)	逾期90天至360天(含360天)	逾期360天至3年(含3年)	逾期3年以上	
信用贷款	69,591	176,146	54,048	-	299,785
保证贷款	453,233	631,697	149,437	56,759	1,291,126
附担保物贷款					
其中：抵押贷款	3,321,253	926,366	385,205	416,469	5,049,293
质押贷款	1,551,628	5,435	205,701	-	1,762,764
合计	<u>5,395,705</u>	<u>1,739,644</u>	<u>794,391</u>	<u>473,228</u>	<u>8,402,968</u>

十三、公司财务报表主要项目注释（续）

1、 发放贷款及垫款（续）

1.4、 贷款减值准备

2020年1-6月，发放贷款及垫款的减值准备变动情况列示如下：

以摊余成本计量的贷款减值准备变动

本公司	阶段一 12个月预期 信用损失	阶段二 整个存续期 预期信用损失	阶段三 整个存续期预期 信用损失-已减值	合计
2020年1月1日余额	3,964,703	1,772,987	2,578,014	8,315,704
本期计提	732,755	307,946	652,774	1,693,475
阶段转换	(465,462)	230,332	235,130	-
转至阶段一	26,596	(14,181)	(12,415)	-
转至阶段二	(475,704)	485,032	(9,328)	-
转至阶段三	(16,354)	(240,519)	256,873	-
本期核销及转出	-	-	(659,420)	(659,420)
收回以前年度核销	-	-	30,298	30,298
已减值贷款利息收入	-	-	(9,256)	(9,256)
2020年6月30日余额	<u>4,231,996</u>	<u>2,311,265</u>	<u>2,827,540</u>	<u>9,370,801</u>

2020年1-6月本公司调整客户贷款和垫款五级分类及客户评级，阶段一转至阶段二及阶段三的贷款本金人民币15.68亿元，相应增加减值准备人民币3.39亿元；阶段二转至阶段三的贷款本金人民币7.84亿元，相应增加减值准备人民币3.63亿元；阶段二转至阶段一的贷款本金人民币0.37亿元，相应减少减值准备人民币0.11亿元；阶段三转至阶段一及阶段二的贷款本金不重大。

十三、公司财务报表主要项目注释（续）

1、 发放贷款及垫款（续）

1.4、 贷款减值准备（续）

2019年，发放贷款及垫款的减值准备变动情况列示如下：

以摊余成本计量的贷款减值准备变动

	阶段一 12个月预期 信用损失	阶段二 整个存续期 预期信用损失	阶段三 整个存续期预期 信用损失-已减值	合计
2019年1月1日余额	2,797,179	991,239	2,583,357	6,371,775
本年计提	1,188,129	1,052,010	843,731	3,083,870
阶段转换	(20,605)	(270,262)	290,867	-
转至阶段一	21,309	(14,703)	(6,606)	-
转至阶段二	(28,342)	30,940	(2,598)	-
转至阶段三	(13,572)	(286,499)	300,071	-
本年核销及转出	-	-	(1,226,033)	(1,226,033)
收回以前年度核销	-	-	91,375	91,375
已减值贷款利息收入	-	-	(5,283)	(5,283)
2019年12月31日余额	<u>3,964,703</u>	<u>1,772,987</u>	<u>2,578,014</u>	<u>8,315,704</u>

2019年度本公司调整客户贷款和垫款五级分类及客户评级，阶段一转至阶段二及阶段三的贷款本金人民币22.86亿元，相应增加减值准备人民币10.87亿元；阶段二转至阶段三的贷款本金人民币12.53亿元，相应增加减值准备人民币7.00亿元；阶段二转至阶段一的贷款本金人民币0.41亿元，相应减少减值准备人民币0.11亿元；阶段三转至阶段一及阶段二的贷款本金不重大。

十三、公司财务报表主要项目注释（续）

2、 金融投资

2.1、 交易性金融资产

	2020年6月30日	2019年12月31日
交易性金融资产		
债务工具		
国债	479,439	175,869
地方政府债券	74,288	72,626
政策性金融债券	7,538,996	5,261,818
其他金融债	2,556,035	2,649,520
同业存单	924,796	1,849,309
企业债券	4,022,276	2,858,438
资产支持证券	388,529	372,943
小计	15,984,359	13,240,523
基金投资（注）	12,534,033	12,269,172
理财产品（注）	204,666	2,735,429
资产管理计划及信托计划（注）	6,109,387	6,816,672
应计利息	109,396	105,012
合计	34,941,841	35,166,808

注：本公司将无法通过合同现金流量特征测试的基金投资、理财产品、资产管理计划及信托计划分类为交易性金融资产。

于2020年6月30日，本公司投资的债券中，有人民币2,476,003千元被质押于卖出回购协议（2019年12月31日：人民币2,284,800千元）。

十三、公司财务报表主要项目注释（续）

2、 金融投资（续）

2.2、 债权投资

	2020年6月30日	2019年12月31日
国债	33,027,189	33,813,713
政策性银行金融债券	1,077,702	1,027,863
企业债券和铁路债	2,199,936	2,199,798
地方政府债券	47,593,864	47,920,459
资产支持证券	365,001	368,000
小计	<u>84,263,692</u>	<u>85,329,833</u>
资产管理计划及信托计划	109,909,219	106,913,140
应计利息	<u>2,404,987</u>	<u>1,999,594</u>
减值准备（注）	<u>(3,267,458)</u>	<u>(2,597,672)</u>
合计	<u>193,310,440</u>	<u>191,644,895</u>

于2020年6月30日，本公司投资的债权投资分别有人民币191,265,803千元、人民币4,346,129千元及人民币965,966千元分类为一、二、三阶段，对应的减值准备分别为人民币1,191,825千元、人民币1,155,399千元、人民币920,234千元。

于2019年12月31日，本公司投资的债权投资分别有人民币187,085,985千元、人民币6,271,170千元及人民币885,412千元分类为一、二、三阶段，对应的减值准备分别为人民币760,605千元、人民币965,019千元、人民币872,048千元。

于2020年6月30日，本公司投资的债券中，有人民币6,930,535千元（2019年12月31日：人民币698,805千元）债券被质押于卖出回购协议，人民币17,816,073千元（2019年12月31日：人民币16,349,187千元）被质押于向中央银行借款以及人民币690,052千元（2019年12月31日：人民币1,096,032千元）被质押于财政专户资金存款。

十三、公司财务报表主要项目注释（续）

2、 金融投资（续）

2.2、 债权投资（续）

注：债权投资减值准备变动情况如下：

	阶段一 12 个月 预期信用损失	阶段二 整个存续期 预期信用损失	阶段三 整个存续期预期 信用损失-已减值	合计
2020年1月1日余额	760,605	965,019	872,048	2,597,672
本期计提	384,139	255,296	30,351	669,786
阶段转换	47,081	(64,916)	17,835	-
转至阶段一	47,408	(47,408)	-	-
转至阶段二	-	-	-	-
转至阶段三	(327)	(17,508)	17,835	-
2020年6月30日余额	<u>1,191,825</u>	<u>1,155,399</u>	<u>920,234</u>	<u>3,267,458</u>

2020 年 1-6 月本公司调整债权投资五级分类及评级，阶段一转至阶段三的债权投资本金人民币 0.42 亿元，相应增加减值准备人民币 0.31 亿元；阶段二转至阶段三的债权投资本金人民币 1.31 亿元，相应增加减值准备人民币 0.69 亿元；阶段二转至阶段一的债权投资本金人民币 1.70 亿元，相应减少减值准备人民币 0.46 亿元；本期无阶段一转至阶段二、阶段三转至阶段一及阶段二的债权投资。

十三、公司财务报表主要项目注释（续）

2、 金融投资（续）

2.2、 债权投资（续）

注：债权投资减值准备变动情况如下：

	阶段一 12 个月 预期信用损失	阶段二 整个存续期 预期信用损失	阶段三 整个存续期预期 信用损失-已减值	合计
2019年1月1日余额	679,811	413,475	716,107	1,809,393
本年计提	(14,372)	647,003	155,648	788,279
阶段转换	95,166	(95,459)	293	-
转至阶段一	119,066	(119,066)	-	-
转至阶段二	(23,607)	23,607	-	-
转至阶段三	(293)	-	293	-
2019年12月31日余额	<u>760,605</u>	<u>965,019</u>	<u>872,048</u>	<u>2,597,672</u>

2019年度本公司调整债权投资五级分类及评级，阶段一转至阶段二的债权投资本金人民币37.13亿元，相应增加减值准备人民币5.28亿元；阶段一转至阶段三的债权投资本金人民币0.55亿元，相应增加减值准备人民币0.32亿元；阶段二转至阶段一的债权投资本金人民币10.00亿元，相应减少减值准备人民币1.11亿元；本年无阶段二转至阶段三，阶段三转至阶段一及阶段二的债权投资。

十三、公司财务报表主要项目注释（续）

2、 金融投资（续）

2.3、 其他债权投资

	2020年6月30日	2019年12月31日
债务工具		
国债	11,470,878	9,074,567
政策性金融债券	4,918,936	6,626,067
企业债券和铁路债	11,828,762	10,503,028
其他金融债	390,313	400,104
同业存单	-	2,213,931
地方政府债券	10,659,653	11,805,036
小计（注）	<u>39,268,542</u>	<u>40,622,733</u>
应计利息	<u>786,630</u>	<u>647,096</u>
合计	<u><u>40,055,172</u></u>	<u><u>41,269,829</u></u>

注：于 2020 年 6 月 30 日，本集团和本公司上述其他债权投资全部划分为第一阶段，并确认了人民币 26,455 千元的减值准备（2019 年 12 月 31 日：人民币 38,866 千元）。

于 2020 年 6 月 30 日，本集团投资的债券中，有人民币 808,793 千元债券被质押于财政专户资金存款（2019 年 12 月 31 日：无）。

2.4、 其他权益工具投资

2020年6月30日	成本	累计计入其他综合收益的公允价值变动	公允价值	本期股利收入
中国银联股份有限公司	13,000	174,194	187,194	-
城市商业银行清算中心	400	-	400	-
贵州省农业信贷担保股份有限公司	106,250	-	106,250	-
合计	<u>119,650</u>	<u>174,194</u>	<u>293,844</u>	<u>-</u>

十三、公司财务报表主要项目注释（续）

2、 金融投资（续）

2.4、 其他权益工具投资（续）

2019年12月31日	成本	累计计入其他 综合收益的公 允价值变动	公允价值	本年股利 收入
中国银联股份有限公司	13,000	174,194	187,194	1,500
城市商业银行清算中心	400	-	400	-
贵州省农业信贷担保股 份有限公司	106,250	-	106,250	-
合计	119,650	174,194	293,844	1,500

3、 长期股权投资

2020年1-6月

	本期变动					
	期初 余额	本期 增加	本期 减少	宣告现金 股利	期末 余额	期末减值 准备
子公司						
广元市贵商村镇银行	287,870	-	-	-	287,870	-
贵银金融租赁	1,340,000	-	-	-	1,340,000	-
合计	1,627,870	-	-	-	1,627,870	-

2019年

	本年变动					
	年初 余额	本年 增加	本年 减少	宣告现金 股利	年末 余额	年末减值 准备
子公司						
广元市贵商村镇银行	159,120	128,750	-	-	287,870	-
贵银金融租赁	1,340,000	-	-	-	1,340,000	-
合计	1,499,120	128,750	-	-	1,627,870	-

十四、比较数据

若干比较数字已经重分类并重新编排，以符合本财务报表的列报。

财务报表补充资料：

1、 非经常性损益明细表

	2020年1-6月	2019年1-6月
非流动性资产处置损益，包括已计提 资产减值准备的冲销部分	(78)	(38)
计入当期损益的政府补助	41,880	7,891
除上述各项之外的其他营业外 收入和支出	(13,653)	3,421
所得税的影响数	(7,179)	(2,921)
合计	<u>20,970</u>	<u>8,353</u>

本集团对非经常性损益项目的确认依照证监会公告[2008]43号《公开发行证券的公司信息披露解释性公告第1号——非经常性损益》的规定执行。

持有交易性金融资产产生的公允价值变动损益、以及处置交易性金融资产和其他债权投资取得的投资收益，系本集团的正常经营业务，不作为非经常性损益。

2、 净资产收益率和每股收益

2020年1-6月	加权平均净资产收益率(%)	每股收益(人民币元)	
		基本	稀释
归属于公司普通股 股东的净利润	8.06	0.88	0.88
扣除非经常性损益后归属于 公司普通股股东的净利润	8.00	0.87	0.87
2019年1-6月	加权平均净资产收益率(%)	每股收益(人民币元)	
		基本	稀释
归属于公司普通股 股东的净利润	8.66	0.82	0.82
扣除非经常性损益后归属于 公司普通股股东的净利润	8.63	0.82	0.82