



金科地产集团股份有限公司 2021 年面向专业投资者公开发行公司债券（第一期） 募集说明书摘要

发行人：金科地产集团股份有限公司
住所：重庆市江北区复盛镇正街（政府大楼）



牵头主承销商/簿记管理人/债券受托管理人



（住所：深圳市南山区粤海街道蔚蓝海岸社区创业路 1777 号海信南方大厦 21 层、22 层）

联席主承销商



（住所：上海市徐汇区长乐路 989 号 45 层）



（住所：广东省深圳市福田区中心三路 8 号卓越时代广场(二期)北座）



（住所：重庆市江北区桥北苑 8 号）



（住所：济南市市中区经七路 86 号）

募集说明书摘要签署日期：2021 年 1 月 21 日

声明

本募集说明书摘要的目的仅为向投资者提供有关本次发行的简要情况，并不包括募集说明书全文的各部分内容。募集说明书全文同时刊载于深圳证券交易所网站。投资者在做出认购决定之前，应仔细阅读募集说明书全文，并以其作为投资决定的依据。

主承销商已对募集说明书及其摘要进行了核查，确认不存在虚假记载、误导性陈述或重大遗漏，并对其真实性、准确性和完整性承担相应的法律责任。

受托管理人承诺严格按照相关监管机构及自律组织的规定、募集说明书及受托管理协议等文件的约定，履行相关职责。发行人的相关信息披露文件存在虚假记载、误导性陈述或者重大遗漏，致使债券持有人遭受损失的，或者公司债券出现违约情形或违约风险的，受托管理人承诺及时通过召开债券持有人会议等方式征集债券持有人的意见，并以自己名义代表债券持有人主张权利，包括但不限于与发行人、增信机构、承销机构及其他责任主体进行谈判，提起民事诉讼或申请仲裁，参与重组或者破产的法律程序等，有效维护债券持有人合法权益。受托管理人承诺，在受托管理期间因其拒不履行、迟延履行或者其他未按照相关规定、约定及受托管理人声明履行职责的行为，给债券持有人造成损失的，将承担相应的法律责任。

凡欲认购本次债券的投资者，请认真阅读本募集说明书摘要、募集说明书及其有关的信息披露文件，进行独立投资判断并自行承担相关风险。证券监督管理机构及其他政府部门对本次发行所作的任何决定，均不表明其对发行人的经营风险、偿债风险、诉讼风险以及公司债券的投资风险或收益等作出判断或者保证。任何与之相反的声明均属虚假不实陈述。

投资者认购或持有本次债券视作同意本募集说明书摘要、债券受托管理协议、债券持有人会议规则及债券募集说明书中其他有关发行人、债券持有人、债券受托管理人等主体权利义务的相关约定。

重大事项提示

一、 本期债券评级为AAA。截至2020年9月末，发行人合并报表中所有者权益为6,258,905.98万元，资产负债率为83.67%，母公司资产负债率为84.75%；发行人最近三个会计年度实现的年均可分配利润为385,545.00万元（2017年、2018年和2019年合并报表中归属于母公司所有者的净利润200,460.52万元、388,591.85万元和567,582.63万元的平均值），预计不少于本期债券一年利息的1.5倍。

二、 受国民经济总体运行状况、国家宏观经济、财政及货币政策和国际经济环境变化等因素的影响，市场利率存在波动的可能性。公司债券属于利率敏感性投资品种，其投资价值将随利率变化而变动。由于本期债券可能跨越一个以上的利率波动周期，债券的投资价值在其存续期内可能随着市场利率的波动而发生变动，从而使本期债券投资者持有的债券价值具有一定的不确定性。

三、 本期债券发行结束后，公司将积极申请本期债券在深交所上市交易。由于具体上市申请事宜需要在本期债券发行结束后方能进行，公司无法保证本期债券一定能够在深交所流通，亦无法保证本期债券会在债券二级市场有活跃的交易，从而使本期债券存在一定的流动性风险。

四、 发行人目前资信状况良好，均能够按约定偿付贷款本息，报告期内不存在贷款延期偿付的状况，不存在重大违约情况，不存在影响本期债券发行条件的重大行政处罚或重大诉讼情况。在未来的业务经营中，发行人将秉承诚信经营的原则，严格履行所签订的合同、协议或其他承诺。但在本期债券存续期内，由于宏观经济的周期性波动及公司自身的相关风险或不可控制的因素，在本期债券存续期内，发行人的财务状况可能发生不利变化，可能会导致发行人出现不能按约定偿付贷款本息或在业务往来中发生严重违约行为的情况，资信状况的恶化可能进一步影响到本期债券本息的偿付。

五、 本期债券采用无担保的形式发行，在本期债券发行时，发行人已根据现时情况安排了偿债保障措施来控制和降低本期债券的还本付息风险。但在本期债券存续期内，可能由于不可控的宏观经济、法律法规发生变化以及发行人自身的相关风险，导致发行人不能从预期的还款来源获得足够资金，则可能影响本期

债券本息的按期足额偿付。

六、截至2020年9月末，发行人合并口径资产负债率为83.67%，剔除预收账款（合同负债）后资产负债率为43.50%，流动比率为1.38，速动比率为0.35，发行人流动比率较高，资产流动性较好，但由于房地产企业存货规模较大，速动比率较低。截至2020年9月末，发行人有息负债金额为10,279,769.22万元。发行人负债规模增长较快，主要系发行人为扩大业务规模，土地储备及在建项目投资额不断增长，购买原材料等短期营运资金需求和补充项目建设等长期营运资金需求增长较快，若房地产市场或金融市场发生重大波动，发行人资金来源保障不足，将导致偿债压力较大。如果负债水平不能保持在合理的范围内，公司将面临一定的偿债风险。

七、2017-2019年及2020年1-9月，发行人实现归属于母公司所有者的净利润分别为200,460.52万元、388,591.85万元、567,582.63万元和443,692.31万元，经营业绩呈上升态势。由于近年来国家陆续出台了土地、税收、信贷等政策对房地产行业进行调控，且未来房地产政策仍然存在一定的不确定性，若宏观调控政策和市场需求等因素发生变化，发行人未来经营业绩可能发生波动，对发行人的持续稳定发展和持续盈利能力带来一定的风险。

八、房地产开发行业属于资金密集型行业，在土地获取、项目开发过程中需要大量的资金投入。随着发行人房地产业务规模不断扩大，用于项目开发的资金投入将日益增加。发行人项目开发资金来源除自有资金外，还需要通过金融机构借款、发行有价证券等方式进行外部融资。若国家宏观经济形势、信贷政策和资本市场发生重大变化或调整，或房地产行业发生周期性风险，可能导致发行人的融资受到限制或公司的融资成本上升，从而对发行人的生产经营产生不利影响。

九、发行人主营业务以房地产开发销售为主，存货主要由开发成本、拟开发产品和开发产品等构成。截至2017-2019年末及2020年9月末，发行人的存货账面价值分别为10,722,137.32万元、16,083,488.65万元、21,424,142.36万元和25,355,742.14万元。报告期内，随着公司业务规模的扩大，发行人存货规模呈持续上升趋势。如果未来房地产行业出现不景气的情形，开发项目利润下滑，发行人将面临存货跌价损失风险，对发行人的盈利能力产生不利影响。

十、截至2019年末，发行人受限制资产账面价值合计达8,809,576.65万元，占净资产比例达168.92%。受限制资产主要系为金融机构借款设定的担保资产，主要包括发行人及下属子公司开发的房地产项目、投资性房地产、固定资产和持有的货币资金等。较大规模的受限制资产在公司的后续融资以及资产的正常使用方面存在一定的风险。

十一、2017-2019年及2020年1-9月，发行人经营活动产生的现金流量净额分别为-848,554.64万元、132,910.95万元、223,873.52万元和110,942.82万元。2017年发行人经营活动现金流量净额为负，主要系发行人房地产业务规模持续扩大，获取较多土地储备，且项目开发周期较长，经营性现金流流出和流入存在阶段性的不匹配的情况所致。截至2020年9月末，发行人有息负债金额为10,279,769.22万元，2019年，发行人销售商品、提供劳务收到的现金为11,282,606.62万元。如果发行人未能合理控制房地产业务的投入规模和现金回流速度，且不能够通过筹资活动获得足够资金以稳定整体现金流情况，将会对发行人的资金平衡和偿债能力带来一定负面影响。

十二、2017-2019年及2020年1-9月，发行人投资活动产生的现金流量净额分别为-990,234.56万元、-800,115.35万元、-1,198,883.76万元和-928,846.78万元，公司投资活动产生的现金流量净额持续为负，主要系公司股权收购等投资支出较大所致。2017-2019年及2020年1-9月，发行人支付其他与投资活动有关的现金分别为362,901.28万元、347,535.51万元、534,524.25万元和66,221.63万元，主要为发行人承债式收购公司支付的对价和预付股权收购款。未来，如果发行人未能合理控制投资规模，将会对发行人的资金平衡和偿债能力带来一定负面影响。

十三、发行人主营业务收入主要来源于重庆、四川、江苏地区。2017-2019年，上述三个地区实现营业收入占发行人主营业务收入的比例均超过70%，并往北京、广东、天津、山东、湖南、河北等地拓展。2020年1-9月，发行人新增项目123个，计容面积约1,995万平方米。公司布局以二线为主、一三线为辅，布局较为合理，但如果上述区域的经济环境发生不利变化，可能导致当地商品房销售面积及价格出现下降，从而对发行人的经营业绩产生不利影响。

十四、截至2019年末，发行人下属子公司重庆御立置业有限公司、许昌金康

房地产有限公司、北京金科金碧置业有限公司、天津世纪兴房地产开发有限公司、金科集团苏州房地产开发有限公司、嘉善百俊房地产开发有限公司、南昌华翔环境工程有限公司等子公司的部分或全部股权被质押，若债务人不能按期偿还债务，可能导致发行人失去被质押的子公司股权。

十五、 债券持有人会议根据《债券持有人会议规则》审议通过的决议，对于所有债券持有人（包括所有出席会议、未出席会议、反对决议或放弃投票权的债券持有人，以及在相关决议通过后受让取得本期债券的持有人）均有同等约束力。在本期债券存续期间，债券持有人会议在其职权范围内通过的任何有效决议的效力优先于包含债券受托管理人在内的其他任何主体就该有效决议内容做出的决议和主张。债券持有人认购、购买或以其他合法方式取得本期债券均视作同意并接受本期债券制定的《债券受托管理协议》、《债券持有人会议规则》等对本期债券各项权利义务的规定。

十六、 质押式回购安排。根据【2020】年【12】月【31】日中诚信国际信用评级有限责任公司出具的《金科地产集团股份有限公司2021年面向专业投资者公开发行公司债券（第一期）信用评级报告》，评定发行人主体及本期债券信用等级为AAA，评级展望稳定，根据《质押式回购资格准入标准及标准券折扣系数取值业务指引（2017年修订版）》中规定“发行人公开发行、且在上海证券交易所或深圳证券交易所上市交易或挂牌转让的债券存在两只及以上情形的，各只债券发行人指定评级机构给出的最新评级结果为基础，选取最低的主体评级作为该发行人所有债券的主体评级”，发行人主体信用等级选取评级AAA，评级展望稳定。本期债券的信用等级为AAA，债券符合进行质押式回购交易的基本条件，具体折算率等事宜按证券登记机构的相关规定执行。

根据中诚信出具的《金科地产集团股份有限公司2021年面向专业投资者公开发行公司债券（第一期）信用评级报告》，中诚信主要关注发行人的风险见募集说明书之“第三节发行人的资信状况”之“二、本期债券的信用评级情况”。

中诚信将在本期债券评级有效期内，在公司年报披露后两个月内完成该年度的定期跟踪评级，并根据上市规则于每一会计年度结束之日起6个月内披露上一年度的债券信用跟踪评级报告，此外，在本期债券存续期内根据有关情况进行不

定期跟踪评级。中诚信将密切关注金科地产集团股份有限公司的相关状况，如发现金科地产集团股份有限公司或本期债券相关要素出现重大变化，或发现其存在或出现可能对信用等级产生较大影响的重大事件时，中诚信将落实有关情况并及时评估其对信用等级产生的影响，据以确认或调整本期债券的信用等级。

十七、 2020年5月28日，发行人成功发行“金科地产集团股份有限公司2020年面向合格投资者公开发行公司债券(第二期)(品种一)”和“金科地产集团股份有限公司2020年面向合格投资者公开发行公司债券(第二期)(品种二)”，总发行规模为17.00亿元，债券简称为“20金科03”和“20金科04”，截至募集说明书签署日，“20金科03”和“20金科04”募集资金已按照募集说明书的约定全部使用完毕。

十八、 本期债券存续期间，发生下列可能影响发行人偿债能力或者债券价格的重大事项，或者存在对发行人及其发行的债券重大市场传闻的，发行人应当及时向深交所提交并向投资者披露临时报告，说明事件的起因、目前的状态和可能产生的后果。重大事项包括：

- (1) 发行人经营方针、经营范围或者生产经营外部条件等发生重大变化；
- (2) 发行人主要资产被查封、扣押、冻结；
- (3) 发行人出售、转让主要资产或者发生重大资产重组；
- (4) 发行人放弃债权、财产或者其他导致发行人发生超过上年末净资产百分之十的重大损失；
- (5) 发行人当年累计新增借款或者对外提供担保超过上年末净资产的百分之二十；
- (6) 发行人发生未能清偿到期债务的违约情况；
- (7) 发行人涉及重大诉讼、仲裁事项，受到重大行政处罚、行政监管措施或者自律组织纪律处分；
- (8) 发行人减资、合并、分立、解散、申请破产或者依法进入破产程序；
- (9) 发行人或者其董事、监事、高级管理人员或者履行同等职责的人员涉嫌犯罪或者重大违法、失信行为，或者发行人董事、监事、高级管理人员或者履行同等职责的人员无法履行职责或者发生重大变动；
- (10) 发行人控股股东或者实际控制人涉嫌犯罪被立案调查或者发生变更；

- (11) 发行人发生可能导致不符合债券上市条件的重大变化;
- (12) 发行人主体或者债券信用评级发生变化;
- (13) 保证人、担保物或者其他偿债保障措施发生重大变化;
- (14) 其他对投资者作出投资决策有重大影响的事项;
- (15) 法律、行政法规、部门规章、规范性文件规定或者中国证监会、本所要求的其他事项。

发行人披露重大事项后，已披露的重大事项出现可能对发行人偿债能力产生较大影响的进展或者变化的，应当及时披露进展或者变化情况以及可能产生的影响。

十九、近年来，针对部分城市房价、地价上涨过快、投机性购房活跃的情况，政府部门相继出台了一系列监管措施和调控政策，且土地成本、融资成本和人工成本等上涨较快，并可能导致项目开发周期延长、成本上升。三四线城市房地产市场整体呈现较为低迷的态势，去库存压力仍然较大，发行人面临因房地产政策及宏观经济环境导致未来房价不稳定的风险。

二十、截至2020年9月末，发行人有息负债规模为10,279,769.22万元，其中2020年10-12月及2021年到期的有息债务余额为4,059,610.30万元，占比为39.49%，存在一定的集中兑付压力。发行人有息债务的兑付主要依赖于日常经营产生的收入及现金流、银行授信、账面货币资金、存货变现等，2017-2019年及2020年1-9月，发行人营业收入分别为3,475,762.31万元、4,123,367.64万元、6,777,337.45万元及4,772,557.94万元，经营活动现金流入分别为7,064,295.75万元、12,090,970.79万元、15,583,013.94万元及11,332,879.93万元，截至2020年9月末，发行人货币资金余额为3,230,659.52万元，存货余额为25,355,742.14万元。发行人近年来盈利情况和现金流情况良好，足以覆盖2020年10-12月及2021年到期的有息债务，但若房地产市场政策及宏观经济环境变化导致发行人未来经营和盈利能力未达预期，可能存在一定的集中兑付风险。

二十一、2017-2019年及2020年1-9月，发行人销售情况较好，地产板块签约销售面积分别为843万平方米、1,342万平方米、1,905万平方米和1,421万平方米，签约销售金额分别为630亿元、1,155亿元、1,814亿元和1,473亿元。随着销售规模

的扩大，发行人也增加了较多的项目储备，2020年1-9月，发行人新获取项目123个，权益合同投资金额433亿元，发行人资本支出较大。

二十二、 本期债券面向拥有中国证券登记结算有限责任公司深圳分公司开立的A股证券账户的专业投资者（法律、法规禁止购买者除外）发行，发行采取网下面向专业投资者询价配售的方式。网下申购由发行人与主承销商根据网下询价情况进行配售，具体配售原则请详见发行公告。具体发行安排将根据深圳交易所的相关规定进行。

二十三、 本期发行结束后，公司将尽快向深圳证券交易所提出关于本期债券上市交易的申请。本期债券符合在深圳证券交易所集中竞价系统和综合协议交易平台同时交易（以下简称“双边挂牌”）的上市条件。但本期债券上市前，公司财务状况、经营业绩、现金流和信用评级等情况可能出现重大变化，公司无法保证本期债券双边挂牌的上市申请能够获得深圳证券交易所同意，若届时本期债券无法进行双边挂牌上市，投资者有权选择将本期债券回售予发行人。因公司经营与收益等情况变化引致的投资风险和流动性风险，由债券投资者自行承担，本期债券不能在除深圳证券交易所以外的其他交易场所上市。

二十四、 根据《证券法》等相关规定，本期债券面向专业投资者发行，普通投资者不得参与发行认购。本期债券上市后将实施投资者适当性管理，仅限专业投资者参与交易，普通投资者认购或买入的交易行为无效。

二十五、 公司及子公司按房地产经营惯例为商品房承购人提供抵押贷款担保，担保类型为阶段性担保，担保期限自保证合同生效之日起至商品房承购人所购住房的《房地产权证》办妥及抵押登记手续办妥并移交银行执管之日止。截至2020年6月末，公司及子公司承担的阶段性担保金额为3,233,073.03万元。如购房人在取得房屋所有权并办妥抵押登记过程中出现问题，造成公司及子公司的担保责任不能解除，发行人将因承担连带担保责任而面临一定风险。

二十六、 截至2020年9月末，公司除按揭担保以外的对外担保余额为1,593,002.85万元，占发行人净资产的25.45%。若未来被担保单位出现经营困难、无法偿还发行人所担保的债务的情况，则发行人将面临一定的代偿风险。

二十七、截至2020年9月末，重庆市金科投资控股（集团）有限责任公司（以下简称“金科投资”）持有发行人758,506,065股，占发行人总股本比例为14.20%，为发行人之控股股东，已质押493,374,286股。截至2020年9月末，黄红云直接持有公司股份586,487,279股，占公司总股本的10.98%，已质押325,090,000股，其一致行动人陶虹遐直接持有发行人132,936,714股，占发行人总股本的2.49%，未质押；其一致行动人黄斯诗直接持有发行人123,585,610股，占发行人总股本的2.31%，未质押；黄红云及其一致行动人陶虹遐、黄斯诗合计直接持有发行人843,009,603股，占发行人总股本比例为15.79%的股份。此外，黄红云及其一致行动人陶虹遐合计持有重庆市金科投资控股（集团）有限责任公司100%的股权，金科投资持有发行人758,506,065股，占发行人总股本的14.20%。截至2020年9月末，黄红云先生及其一致行动人陶虹遐女士、黄斯诗女士通过直接和间接持有公司29.99%的股份，因此认定金科投资为发行人控股股东，黄红云先生为发行人实际控制人。

2020年4月13日，红星家具集团基于对公司的长期了解，认同公司的发展战略，认可管理团队，认可公司的长期投资价值，看好公司未来发展前景，通过其控股子公司广东弘敏企业管理咨询有限公司（以下简称“广东弘敏”）于2020年4月13日与天津聚金物业管理有限公司（以下简称“天津聚金”）签订《股份转让协议》，以8元/股的价格通过协议转让方式受让天津聚金持有公司的587,368,740股股份，占公司总股本的11%，交易价款合计为人民币4,698,949,920元。本次权益变动后，天津聚金仍持有公司319,660,738股股份，占公司总股本的5.99%，其与一致行动人天津润泽物业管理有限公司（以下简称“天津润泽”）、天津润鼎物业管理有限公司（以下简称“天津润鼎”）仍合计持有公司979,870,979股股份，占公司总股本的18.35%，此次股权转让不会导致公司控股股东和实际控制人的变化。

2020年5月6日和2020年5月7日，金科股份股东天津润泽、天津润鼎分别减持其持有的金科股份161,295,827股、105,689,865股；2020年5月14日，金科股份股东天津润鼎减持其持有的金科股份266,985,692股；2020年5月21日金科股份股东天津润鼎和天津聚金分别减持其持有的金科股份126,205,730股、

53,208,919 股。上述减持完成后，天津润泽不再持有金科股份，天津润鼎持股比例降至 0.0006%，天津聚金持股比例降至 4.99%。

发行人控股股东和实际控制人股份质押主要为融资担保所致，截至募集说明书签署日，发行人控股股东和实际控制人股份质押所担保的融资均未出现逾期或违约的情形，暂不存在控制权变更的风险。

二十八、 根据黄红云先生2020年10月21日出具的《征信报告》，未发现不良或违约类贷款，亦未发现异常情况；根据金科投资2020年10月21日出具的《征信报告》，未发现不良或违约类贷款，亦未发现异常情况，黄红云先生和金科投资信用情况良好。

二十九、 2017-2019年末及2020年9月末，发行人少数股东权益分别为259,728.86万元、1,458,583.75万元、2,478,407.95万元和3,105,666.05万元，占所有者权益比例分别为11.61%、38.62%、47.52%和49.62%。截至2018年末，发行人少数股东权益较2017年末增加1,198,854.88万元，增幅为461.58%；截至2019年末，发行人少数股东权益较2018年末增加1,019,824.20万元，增幅为69.92%，截至2020年9月末，发行人少数股东权益较2019年末增加627,258.10万元，增幅为25.31%。发行人少数股东权益增加主要系合作开发项目增加较多所致。若未来发行人少数股东权益持续增加，将对发行人股权结构稳定性产生一定的影响。

三十、 2017-2019年末及2020年9月末，发行人流动比率分别为1.71、1.55、1.45和1.38，报告期内总体呈下降趋势，速动比率分别为0.44、0.38、0.38和0.35，报告期内总体呈波动趋势。发行人资产负债表中流动资产占比较大，资产流动性较好，流动比率处于较高水平，但由于公司所处房地产行业的行业特性，存货在公司资产负债表中占比较大，因此公司扣除存货后的速动比率相对较低。存货以房地产开发产品和开发成本为主，开发期限较长，符合行业特点。若未来发行人速动比率持续降低，将对短期偿债能力造成不利影响。

三十一、 发行人为深交所上市公司，股票代码为：000656.SZ，截至募集说明书摘要签署日股票状态正常，根据上市公司公告，未发现业绩下滑或重大违法违规影响本期债券发行及上市条件的情况。

三十二、 2019年12月以来，境内外陆续爆发新冠肺炎疫情（COVID-19），对我国的房地产市场造成了一定的影响，截至募集说明书摘要签署日，境内疫情已基本得到控制，房地产市场环境基本恢复正常，发行人的生产经营能力和偿债能力未受到重大影响。

三十三、 房地产行业与国民经济总体运行情况高度相关，并且作为典型的资源依赖型行业，受政府宏观政策的影响较大。近年来，为引导和促进房地产业持续、稳定、健康的发展，国家对房地产行业出台了一系列的调控政策，虽然相关调控政策有转暖的迹象，但依旧对房地产开发企业的经营与发展产生了直接的影响。如果发行人不能适应国家政策的变化，则有可能对发行人的经营和发展造成不利影响。

三十四、 经发行人自查，报告期内，发行人及下属公司列入自查范围的房地产开发项目不存在因闲置土地和炒地，捂盘惜售、哄抬房价受到有关主管部门行政处罚、经国土资源部门查处且尚未按规定整改的情形；发行人及下属子公司报告期内不存在于重点调控的热点城市存在竞拍“地王”，哄抬地价的行为；报告期内，发行人及下属公司不存在因以异常高价拿地、哄抬房价、捂盘惜售等扰乱房地产市场秩序的重大违法行为而受到住建、国土资源等主管部门的行政处罚的情形。发行人符合国办发[2013]17号文、《分类监管函》的有关规定。

发行人控股股东、实际控制人、全体董事、监事和高级管理人员确认：报告期内金科股份不存在《国务院关于促进节约集约用地的通知》（国发[2008]3号）、《国务院办公厅关于促进房地产市场平稳健康发展的通知》（国办发[2010]4号）、《国务院关于坚决遏制部分城市房价过快上涨的通知》（国发[2010]10号）、《关于进一步做好房地产市场调控工作有关问题的通知》（国办发[2011]1号）和《国务院办公厅关于继续做好房地产市场调控工作的通知》（国办发[2013]17号）等相关国务院房地产调控政策规定中禁止的“闲置土地”、“炒地”、“捂盘惜售”、“哄抬房价”等违法违规行为，不存在被相关部门行政处罚或正在被（立案）调查的情况。

发行人控股股东、实际控制人、全体董事、监事和高级管理人员承诺：若金科股份存在未披露的闲置土地等违法行为，给金科股份和投资者造成损失的，将承担赔偿责任。

三十五、 本次债券于2020年11月27日取得中国证监会编号为“证监许可[2020]3217号”批复，同意发行人向专业投资者公开发行面值总额不超过80亿元公司债券的注册申请，采用分期发行方式，首期发行自同意注册之日起12个月内完成，其余各期债券发行自同意注册之日起24个月内完成。由于本期债券跨年度发行，因此本期债券名称由“金科地产集团股份有限公司2020年面向专业投资者公开发行公司债券（第三期）”变更为“金科地产集团股份有限公司2021年面向专业投资者公开发行公司债券（第一期）”，本期债券募集说明书、募集说明书摘要、评级报告等相关申报文件涉及公司名称及债券名称处已相应修改，前述更名均不影响本期债券其余申报文件的有效性。

三十六、 本期债券为本次债券项下首期发行，剩余最大可发行额度为80亿元，本期债券拟发行不超过【19】亿元（含19亿元）。

三十七、 2020年11月17日，发行人控股子公司金科智慧服务集团股份有限公司（以下简称“金科服务”，原名为“金科物业服务集团有限公司”）首次公开发行境外上市外资股（H股）并于香港联合交易所有限公司（以下简称“香港联交所”）主板上市，股票代码为“09666.HK”，股票中文简称为“金科服务”。

本次金科服务最终共发行152,848,100股H股，发行完成后总股本增加至652,848,100股，发行人共持有金科服务341,604,375股，占其发行完成后总股本的52.33%。

目录

第一节发行概况.....	17
一、发行概况.....	17
二、本期债券发行及上市安排.....	21
三、本期债券发行的有关机构.....	21
四、投资者承诺.....	25
五、发行人与本期发行的有关机构、人员的利害关系.....	25
第二节发行人的资信状况.....	26
一、历史评级情况.....	26
二、本期债券的信用评级情况.....	27
三、金融机构授信情况.....	29
四、业务信用情况.....	30
五、直接融资情况.....	30
六、本期发行后的累计公司债券余额及其占发行人最近一期末净资产的比例.....	33
七、发行人最近三年及一期财务报表合并口径下的主要偿债指标.....	33
八、发行人信用查询情况.....	34
第三节发行人基本情况.....	35
一、发行人概况.....	35
二、发行人历史沿革.....	35
三、发行人控股股东及实际控制人基本情况.....	45
四、重大资产重组情况.....	49
五、发行人重要权益投资.....	49
六、发行人独立性.....	101
七、发行人公司治理和组织框架.....	102
八、发行人董事、监事、高级管理人员情况.....	115
九、发行人主要业务基本情况.....	119
十、发展战略.....	217
十一、发行人所在行业现状及发展前景.....	218
十二、发行人的地位和竞争优势.....	230
十三、发行人违法违规情况.....	232

十四、发行人对房地产业务的自查情况及相关承诺	232
十五、发行人关联交易情况	233
十六、发行人资金占用情况	259
十七、信息披露事务与投资者关系管理	259
第四节财务会计信息	264
二、发行人近三年一期财务报表合并范围及变化情况	275
三、管理层讨论与分析	301
四、发行人有息负债情况	360
五、本期公司债券发行后发行人资产负债结构的变化	363
六、发行人主要或有事项	363
第五节本期募集资金运用	374
一、募集资金运用计划	374
二、募集资金运用对发行人财务状况的影响	380
三、发行人已发行公司债券募集资金使用情况	380
第六节备查文件	382

释义

在本募集说明书中，除非文意另有所指，下列词汇具有以下含义：

发行人、金科股份、公司	指	金科地产集团股份有限公司
牵头主承销商、债券受托管理人、簿记管理人、中山证券	指	中山证券有限责任公司
申万宏源	指	申万宏源证券有限公司
中信证券	指	中信证券股份有限公司
西南证券	指	西南证券股份有限公司
中泰证券	指	中泰证券股份有限公司
联席主承销商	指	申万宏源证券有限公司、中信证券股份有限公司、西南证券股份有限公司和中泰证券股份有限公司
主承销商	指	中山证券有限责任公司、申万宏源证券有限公司、中信证券股份有限公司、西南证券股份有限公司和中泰证券股份有限公司
发行人律师	指	北京德恒律师事务所
审计机构	指	天健会计师事务所（特殊普通合伙）
资信评级机构、中诚信	指	中诚信国际信用评级有限责任公司
金科投资、控股股东	指	重庆市金科投资控股（集团）有限责任公司，发行人控股股东
本次债券	指	根据发行人2020年7月16日召开的2020年第八次临时股东大会通过的有关决议，向专业投资者公开发行的面值不超过87亿元的公司债券，在股东大会授权范围内，公司董事长蒋思海根据公司资金需求，决定本次申报公开公司债80亿元。
本次发行	指	本次债券的公开发行
本期债券品种一	指	金科地产集团股份有限公司2021年面向专业投资者公开发行公司债券（第一期）（品种一）
本期债券品种二	指	金科地产集团股份有限公司2021年面向专业投资者公开发行公司债券（第一期）（品种二）
募集说明书	指	根据有关法律、法规为发行本期债券而制作的《金科地产集团股份有限公司2021年面向专业投资者公开发行公司债券（第一期）募集说明书》
募集说明书摘要	指	根据有关法律、法规为发行本期债券而制作的《金科地产集团股份有限公司2021年面向专业投资者公开发行公司债券（第一期）募集说明书摘要》
法律意见书	指	北京德恒律师事务所出具的《北京德恒律师事务所关于金科地产集团股份有限公司2020年面向专业投资者公开发行公司债券的法律意见》及其补充
债券受托管理协议	指	发行人与债券受托管理人签署的《金科地产集团股份有限公司与中山证券有限责任公司关于在中国境内公开发行公司债券之债券受托管理协议》

债券持有人会议规则、本持有人会议规则	指	为保护公司债券持有人的合法权益，根据相关法律法规规定的《金科地产集团股份有限公司2020年面向专业投资者公开发行公司债券（第三期）债券持有人会议规则》
证监会、中国证监会	指	中国证券监督管理委员会
深交所、交易所	指	深圳证券交易所
证券登记结算机构、登记机构	指	中国证券登记结算有限责任公司深圳分公司
股东大会	指	金科地产集团股份有限公司股东大会
董事会	指	金科地产集团股份有限公司董事会
监事会	指	金科地产集团股份有限公司监事会
公司章程	指	《金科地产集团股份有限公司章程》
《公司法》	指	《中华人民共和国公司法》
《证券法》	指	《中华人民共和国证券法》
《管理办法》	指	《公司债券发行与交易管理办法》
融创中国	指	融创中国控股有限公司
天津聚金	指	天津聚金物业管理有限公司
天津润泽	指	天津润泽物业管理有限公司
天津润鼎	指	天津润鼎物业管理有限公司
广州安尊公司	指	广州市安尊贸易有限公司
展禾农业	指	重庆展禾农业发展有限公司
吴江金科	指	吴江金科扬子置业发展有限公司
中科集团	指	重庆市中科建设（集团）有限公司
鑫海汇置业	指	云南金科鑫海汇置业有限公司
渝商集团	指	渝商投资集团股份有限公司
红星美凯龙	指	重庆红星美凯龙世博家居生活广场有限责任公司
展宏投资	指	石河子展宏股权投资普通合伙企业
科源投资	指	石河子科源股权投资普通合伙企业
善泽投资	指	石河子善泽股权投资普通合伙企业
汇茂地产	指	重庆金科汇茂房地产开发有限公司
金佳禾	指	重庆金佳禾房地产开发有限公司
新能源产业基金	指	新疆金科新能股权投资合伙企业（有限合伙）
报告期、近三年一期	指	2017年度、2018年度、2019年度及2020年1-9月
工作日	指	中华人民共和国商业银行对非个人客户的营业日（不包括法定节假日）
交易日	指	深圳证券交易所营业日
元、万元、亿元	指	人民币元、万元、亿元

第一节 发行概况

一、发行概况

（一）本次债券发行的注册情况

2020 年 6 月 29 日，发行人第十届董事会第五十一次会议审议通过了《关于公司符合发行公司债券条件的议案》、《关于公司发行公司债券方案的议案》、《关于提请股东大会授权董事会全权办理本次发行公司债券相关事宜的议案》，同意公司拟发行规模为不超过人民币 87 亿元（含 87 亿元），公司债券品种包括公开公司债等。具体发行品种、规模和分期方式提请股东大会授权董事会根据公司资金需求情况和发行时市场情况，在上述范围内确定，公司董事会提请股东大会同意董事会授权公司董事长为本次公司债券发行的获授权人士，具体处理与本次发行有关的事务。上述获授权人士有权根据公司股东大会决议确定的授权范围及董事会的授权，代表公司在本次公司债券发行过程中处理与本次公司债券发行有关的上述事宜。2020 年 7 月 16 日，发行人 2020 年第八次临时股东大会审议通过了上述议案。2020 年 9 月 14 日，发行人董事长在上述授权范围内，将本次拟申请发行公开公司债券的规模调整为不超过人民币 80 亿元（含 80 亿元）。

2020 年 11 月 27 日，经中国证监会证监许可【2020】3217 号文注册，发行人获准面向专业投资者公开发行面值总额不超过 80 亿元公司债券，分期发行。

（二）本期债券的主要条款

发行主体：金科地产集团股份有限公司。

债券名称：金科地产集团股份有限公司 2021 年面向专业投资者公开发行公司债券（第一期）。本期债券分为两个品种，本期债券品种一的债券名称为金科地产集团股份有限公司 2021 年面向专业投资者公开发行公司债券（第一期）（品种一），债券简称为“【21 金科 01】”；本期债券品种二的债券名称为金科地产集团股份有限公司 2021 年面向专业投资者公开发行公司债券（第一期）（品种二），债券简称为“【21 金科 02】”。

发行总额：本次债券发行总额为不超过 800,000.00 万元(含 800,000.00 万元)，分期发行。本期为首期发行，发行规模不超过 190,000.00 万元(含 190,000.00 万元)，分为两个品种，其中品种一和品种二发行规模可互拨，无比例限制。

债券票面金额及发行价格：本期债券票面金额为 100 元，按面值平价发行。

债券期限：本期债券品种一为 4 年期（附第 2 年末发行人调整票面利率选择权和债券持有人回售选择权）、本期债券品种二为 5 年期（附第 3 年末发行人调整票面利率选择权和债券持有人回售选择权）。

发行人调整票面利率选择权：发行人有权决定是否在本期债券品种一存续期的第 2 年末调整本期债券品种一的票面利率，票面利率调整方式为加/减相关基点。若发行人未行使调整票面利率选择权，则本期债券后续期限票面利率仍维持原有票面利率不变。

发行人有权决定是否在本期债券品种二存续期的第 3 年末调整本期债券品种二的票面利率，票面利率调整方式为加/减相关基点。若发行人未行使调整票面利率选择权，则本期债券后续期限票面利率仍维持原有票面利率不变。

发行人调整票面利率公告日及投资者回售提示性公告日：发行人将于本期债券品种一存续期的第 2 年末前的第 20 个交易日向债券持有人披露关于是否调整本期债券品种一票面利率以及调整幅度的公告和投资者回售的提示性公告。

发行人将于本期债券品种二存续期的第 3 年末前的第 20 个交易日向债券持有人披露关于是否调整本期债券品种二票面利率以及调整幅度的公告和投资者回售的提示性公告。

投资者回售选择权：发行人发出关于是否调整本期债券票面利率及调整幅度的公告后，债券持有人有权选择在本期债券的投资者回售登记期内进行登记，将持有的全部或部分本期债券按面值回售给发行人，或选择继续持有本期债券并接受上述调整。

投资者回售登记期：自发行人发出关于是否调整本期债券票面利率及调整幅度的公告之日起 5 个工作日内，行使回售权的债券持有人可通过指定的方式进行回售

申报；回售申报期不进行申报的，则视为放弃回售选择权，继续持有本期债券并接受上述关于是否调整本期债券票面利率及调整幅度的决定。

还本付息方式：本期债券采用单利按年计息，不计复利。每年付息一次，到期一次还本，最后一期利息随本金的兑付一起支付。

起息日：本期债券的起息日为 2021 年【1】月【28】日。

计息期限：本期债券品种一的计息期限为 2021 年【1】月【28】日至【2025】年【1】月【27】日；若债券持有人行使回售选择权，则回售部分债券的计息期限为 2021 年【1】月【28】日至【2023】年【1】月【27】日。本期债券品种二的计息期限为 2021 年【1】月【28】日至【2026】年【1】月【27】日；若债券持有人行使回售选择权，则回售部分债券的计息期限为 2021 年【1】月【28】日至【2024】年【1】月【27】日。

利息登记日：本期债券品种一的利息登记日为【2022】年至【2025】年每年【1】月【28】日之前的第 1 个交易日；若债券持有人行使回售选择权，则其回售部分债券的利息登记日为【2022】年至【2023】年每年【1】月【28】日之前的第 1 个交易日。本期债券品种二的利息登记日为【2022】年至【2026】年每年【1】月【28】日之前的第 1 个交易日；若债券持有人行使回售选择权，则其回售部分债券的利息登记日为【2022】年至【2024】年每年【1】月【28】日之前的第 1 个交易日。在利息登记日当日收市后登记在册的本期债券持有人，均有权就所持本期债券获得该利息登记日所在计息年度的利息（最后一个计息年度的利息随本金一起支付）。

付息日：本期债券品种一的付息日为【2022】年至【2025】年每年【1】月【28】日，若债券持有人行使回售选择权，则其回售部分债券的付息日为【2022】年至【2023】年每年【1】月【28】日。本期债券品种二的付息日为【2022】年至【2026】年每年【1】月【28】日，若债券持有人行使回售选择权，则其回售部分债券的付息日为【2022】年至【2024】年每年【1】月【28】日。（如遇法定节假日或休息日，则顺延至其后的第 1 个交易日；顺延期间付息款项不另计利息）。

到期日：本期债券品种一的到期日为【2025】年【1】月【28】日，若债券持有人行使回售选择权，则其回售部分债券的到期日为【2023】年【1】月【28】日。本

期债券品种二的到期日为【2026】年【1】月【28】日，若债券持有人行使回售选择权，则其回售部分债券的到期日为【2024】年【1】月【28】日。

兑付登记日：【2025】年【1】月【28】日之前的第 1 个交易日为本期债券品种一的本金及最后一期利息的兑付登记日；若债券持有人行使回售选择权，则其回售部分债券的兑付登记日为【2023】年【1】月【28】日之前的第 1 个交易日。【2026】年【1】月【28】日之前的第 1 个交易日为本期债券品种二的本金及最后一期利息的兑付登记日；若债券持有人行使回售选择权，则其回售部分债券的兑付登记日为【2024】年【1】月【28】日之前的第 1 个交易日。在兑付登记日当日收市后登记在册的本期债券持有人，均有权获得所持本期债券的本金及最后一期利息。

兑付日：本期债券品种一的兑付日期为【2025】年【1】月【28】日；若债券持有人行使回售选择权，则其回售部分债券的兑付日期为【2023】年【1】月【28】日。本期债券品种二的兑付日期为【2026】年【1】月【28】日；若债券持有人行使回售选择权，则其回售部分债券的兑付日期为【2024】年【1】月【28】日。（如遇法定节假日或休息日，则顺延至其后的第 1 个交易日；顺延期间兑付款项不另计利息）。

付息、兑付方式：本期债券本息支付将按照登记机构的有关规定统计债券持有人名单，本息支付方式及其他具体安排按照登记机构的相关规定办理。

支付金额：本期债券于每年的付息日向投资者支付的利息金额为投资者截至利息登记日收市时所持有的本期债券票面总额与对应的票面年利率的乘积；于兑付日向投资者支付的本息金额为投资者截至兑付登记日收市时所持有的本期债券最后一期利息及所持有的本期债券票面总额的本金。

债券利率或其确定方式：本期债券为固定利率债券，最终的票面利率由发行人和承销商通过市场询价协商确定。

担保情况：本期债券不设担保。

主承销商：发行人聘请中山证券作为本期债券的牵头主承销商，申万宏源证券有限公司、中信证券股份有限公司、西南证券股份有限公司和中泰证券股份有限公司为联席主承销商。

债券受托管理人：发行人聘请中山证券作为本期债券的债券受托管理人。

发行方式：以公开方式向具备相应风险识别和承担能力的专业投资者发行。

发行对象：本期债券面向《证券法》等法律法规规定的专业投资者公开发行，采取网下面向专业投资者询价配售的方式。网下申购由发行人与主承销商根据询价情况进行债券配售。具体发行安排将根据深圳证券交易所的相关规定进行。

配售规则：本期债券不向发行人股东优先配售。

承销方式：本期债券由主承销商负责组建承销团，以余额包销的方式承销。

上市安排：本期发行结束后，在满足上市条件的前提下，发行人将尽快向深交所提出关于本期债券上市交易的申请。本期债券拟上市交易场所为深圳证券交易所。

标准质押式回购安排：本期债券为面向专业投资者公开发行，发行人主体评级 AAA，债项评级 AAA，评级展望为稳定，符合债券质押式回购基本条件，具体折算率等事宜按证券登记机构的相关规定执行。

信用级别及资信评级机构：经中诚信评级评定，发行人的主体信用等级为 AAA，本期债券信用等级为 AAA。

募集资金用途：本期债券募集资金拟用于偿还公司债券回售或兑付本金或利息。

税务提示：根据国家有关税收法律、法规的规定，投资者投资本期债券所应缴纳的税款由投资者承担。

二、本期债券发行及上市安排

（一）本期债券发行时间安排

1、发行首日：【2021】年【1】月【27】日。

2、预计发行期限：【2021】年【1】月【27】日至【2021】年【1】月【28】日，共 2 个交易日。

（二）本期债券上市安排

本期发行结束后，发行人将尽快向深交所提出关于本期债券上市交易的申请。具体上市时间将另行公告。

三、本期债券发行的有关机构

（一）发行人：金科地产集团股份有限公司

法定代表人：蒋思海
住所：重庆市江北区复盛镇正街（政府大楼）
办公地址：重庆市两江新区春兰三路 1 号重庆地勘大厦
电话：023-63023656
传真：023-63023656
信息披露负责人及
联系人：张强

（二）牵头主承销商、受托管理人、簿记管理人：中山证券有限责任公司

法定代表人：吴小静
住所：深圳市南山区粤海街道蔚蓝海岸社区创业路 1777 号海信南方大厦 21 层、22 层
电话：0755-82520746
传真：0755-23982961
联系人：梅佳、程杰、管佳妮

（三）联席主承销商 1：申万宏源证券有限公司

法定代表人：杨玉成
住所：上海市徐汇区长乐路 989 号 45 层
电话：021-33389706
传真：021-33389706
联系人：段亚平、张胜寒、万辰星

联席主承销商 2：中信证券股份有限公司

法定代表人：张佑君
住所：广东省深圳市福田区中心三路 8 号卓越时代广场（二期）北座
电话：010-60837471
传真：010-60833504
联系人：马滨、丁勇才、张新、刘顿、董文馨

联席主承销商 3：西南证券股份有限公司

法定代表人：廖庆轩
住所：重庆市江北区桥北苑 8 号
电话：010-57631051
传真：010-88092036
联系人：郇超、吴茂、查雨峰、马治华

联席主承销商 4：中泰证券股份有限公司

法定代表人：李峰
住所：济南市市中区经七路 86 号
电话：010-59013951
传真：010-59013945
联系人：张哲源、徐小青、张旭晖、向嫵霖

（四）律师事务所：北京德恒律师事务所

负责人：王丽
住所：北京西城区金融街 19 号富凯大厦 B 座十二层
办公地址：北京西城区金融街 19 号富凯大厦 B 座十二层
电话：010-52682888
传真：010-52682999
经办律师：朱敏、荣秋立

（五）会计师事务所：天健会计师事务所（特殊普通合伙）

执行事务合伙人：胡少先
住所：浙江省杭州市西湖区西溪路 128 号 6 楼
办公地址：重庆市北部新区财富大道 13 号财富园 2 号 B 幢
电话：023-86218000
传真：023-86218621
经办会计师：弋守川、宋军

（六）资信评级机构：中诚信国际信用评级有限责任公司

机构负责人： 闫衍
住所： 北京市东城区朝阳门内大街南竹杆胡同 2 号银河 SOHO6 号楼
办公地址： 上海黄浦区西藏南路 760 号安基大厦 24 楼
电话： 021-60330988
传真： 021-60330991
评级人员： 石焯、王钰莹

（七）主承销商收款银行：中国银行前海蛇口分行

账户名称： 中山证券有限责任公司
银行账户： 743266867955
汇入行地点： 中国银行前海蛇口分行
汇入行人行支付系统号： 104584001119
电话： 0755-22338717
传真： 0755-26811846
联系人： 庄昕宇

（八）公司债券申请上市的证券交易所：深圳证券交易所

总经理： 沙雁
住所： 深圳市深南大道 2012 号
办公地址： 广东省深圳市福田区深南大道 2012 号
电话： 0755-88668888
传真： 0755-88666149
邮政编码： 518038

（九）公司债券登记机构：中国证券登记结算有限责任公司深圳分公司

总经理： 周宁
住所： 深圳市福田区莲花街道深南大道 2012 号深圳证券交易所广场 25 楼
电话： 0755-25938000
传真： 0755-25988122

四、投资者承诺

投资者（包括本期债券的初始购买人和二级市场的购买人，下同）购买本期债券，被视为作出以下承诺：

- （一）接受本募集说明书对债券持有人的权利义务的所有规定并受其约束；
- （二）本期债券的发行人依有关法律、法规的规定发生合法变更，在经有关主管部门批准后并依法就该等变更进行信息披露时，投资者同意并接受该等变更；
- （三）本期债券发行结束后，发行人将申请本期债券在深交所上市交易，并由主承销商代为办理相关手续，投资者同意并接受这种安排。

五、发行人与本期发行的有关机构、人员的利害关系

截至 2020 年 9 月末，发行人与本期发行有关的中介机构及其法定代表人或负责人、高级管理人员及经办人员之间不存在直接或间接的股权关系或其他重大利害关系。

第二节发行人的资信状况

一、历史评级情况

表2-1： 发行人主体历史评级情况

评级时间	主体信用评级	评级展望	评级机构
2020年5月18日	AAA	稳定	大公国际资信评估有限公司
2020年5月15日	AAA	稳定	联合信用评级有限公司
2020年4月20日	AAA	稳定	中诚信国际信用评级有限责任公司
2020年2月13日	AAA	稳定	中诚信证券评估有限公司
2019年6月10日	AA+	稳定	联合资信评估有限公司
2019年5月23日	AA+	稳定	大公国际资信评估有限公司
2019年5月21日	AA+	稳定	联合信用评级有限公司
2019年5月13日	AAA	稳定	中诚信证券评估有限公司
2019年1月9日	AAA	稳定	中诚信证券评估有限公司
2018年10月22日	AA+	稳定	联合资信评估有限公司
2018年10月11日	AA+	稳定	联合资信评估有限公司
2018年9月30日	AA+	稳定	联合资信评估有限公司
2018年8月1日	AA+	稳定	联合资信评估有限公司
2018年7月10日	AAA	稳定	中诚信证券评估有限公司
2018年6月15日	AAA	稳定	中诚信证券评估有限公司
2018年6月15日	AA+	稳定	联合信用评级有限公司
2018年6月14日	AA+	稳定	大公国际资信评估有限公司
2018年1月9日	AA+	稳定	联合信用评级有限公司
2017年8月11日	AA+	稳定	联合资信评估有限公司
2017年5月24日	AA+	稳定	中诚信证券评估有限公司
2017年4月28日	AA+	稳定	大公国际资信评估有限公司
2017年1月17日	AA+	稳定	联合资信评估有限公司
2016年5月26日	AA	稳定	大公国际资信评估有限公司
2016年4月20日	AA+	稳定	中诚信证券评估有限公司
2016年3月28日	AA+	稳定	东方金诚国际信用评估有限公司
2016年1月13日	AA	稳定	大公国际资信评估有限公司
2015年8月26日	AA	稳定	大公国际资信评估有限公司
2015年4月29日	AA	稳定	大公国际资信评估有限公司

2015年和2016年，大公国际资信评估有限公司均给予发行人主体AA评级，2017年基于发行人综合实力的增强，大公国际资信评估有限公司将发行人主体评级调整至AA+，2020年基于发行人综合实力的增强，大公国际资信评估有限公司将发行人主体评级调整至AAA。

2018 年和 2019 年，联合信用评级有限公司均给予发行人主体 AA+ 评级，2020 年基于发行人综合实力的增强，联合信用评级有限公司将发行人主体评级调整至 AAA。

2016 年和 2017 年，中诚信证券评估有限公司均给予发行人主体 AA+ 评级，2018 年基于发行人综合实力的增强，中诚信证券评估有限公司将发行人主体评级调整至 AAA。

截至募集说明书摘要签署日，发行人主体评级不存在差异。

二、本期债券的信用评级情况

（一）评级机构

本期债券评级机构为中诚信国际信用评级有限责任公司，中诚信国际信用评级有限责任公司通过对金科地产集团股份有限公司主体信用状况和拟公开发行的金科地产集团股份有限公司 2021 年面向专业投资者公开发行公司债券（第一期）进行综合分析和评估，确定金科地产集团股份有限公司主体信用等级为 AAA，评级展望为稳定，表明受评对象偿还债务的能力极强，基本不受不利经济环境的影响，违约风险极低；金科地产集团股份有限公司拟发行的金科地产集团股份有限公司 2021 年面向专业投资者公开发行公司债券（第一期）信用等级为 AAA，表明债券安全性极强，基本不受不利经济环境的影响，违约风险极低。中诚信国际信用评级有限责任公司于【2020】年【12】月【31】日出具《金科地产集团股份有限公司 2021 年面向专业投资者公开发行公司债券（第一期）信用评级报告》。

（二）评级结论

发行人主体信用等级为 AAA，评级展望为稳定，金科地产集团股份有限公司 2021 年面向专业投资者公开发行公司债券（第一期）的信用等级为 AAA。

（三）评级报告摘要

1、评级观点

中诚信国际评定金科地产集团股份有限公司（以下简称“金科股份”或“公司”）主体信用等级为 AAA，评级展望为稳定；评定“金科地产集团股份有限公司 2021 年面向专业投资者公开发行公司债券（第一期）”的债项信用等级为 AAA。中诚信国际肯定了领先的区域市场地位、销售业绩增长迅速、土地储备较为充裕和畅通的融资渠道等方面的优势对公司整体信用实力提供了有力支持。同时，中诚信国际关注到房地产行业政策、杠杆比例较高且货币资金对短期债务覆盖不充分、重要股东发生变更等因素对公司经营及信用状况造成的影响。

2、优势

（1）领先的区域市场地位。公司在重庆区域具有领先的市场地位，近年来公司在重庆区域开发规模、销售金额位居前列，市场占有率亦呈上升态势。

（2）销售业绩快速增长。近年来公司把握市场机遇、加快销售节奏，整体签约销售业绩呈量价齐升的态势，近三年签约销售金额和签约销售面积年均复合增长率分别为 71.82% 和 50.33%。2020 年前三季度，公司全口径签约销售金额同比增长 17.37%。

（3）土地储备较为充裕。近年来公司拿地力度较大，截至 2020 年 9 月末，公司全口径土地储备面积 7,901.08 万平方米，能满足公司未来 3 年左右的开发和销售需求。

（4）较为畅通的融资渠道。作为上市公司，公司与金融机构保持良好合作关系，备用流动性较充裕，继续保持较为通畅的融资渠道。

3、关注

（1）房地产行业政策。在宏观经济增速放缓叠加新冠肺炎疫情影响的背景下，因城施策等房地产行业调控政策仍在持续，行业利润空间不断收窄，环境及政策的变化或对公司经营战略的实施提出更高要求。

（2）杠杆比例及债务结构仍有改善空间。截至 2020 年 9 月末，公司净负债率为 125.25%，仍有进一步改善的空间。

（3）三线及以下城市土地储备占比高。截至 2020 年 9 月末，公司三线及以下城市土地储备占比高，需关注相关城市的销售和回款情况。

（4）重要股东发生变更。近期公司股东权益变动较频繁，原公司第二大股东融创中国控股有限公司（以下简称“融创中国”）向红星家具集团有限公司（以下简称“红星集团”）转让其间接持有的公司11%股权，之后继续通过公开市场减持股份。中诚信国际将对公司股权结构、公司治理及战略实施情况保持关注。

（四）跟踪评级安排

根据中国证监会相关规定、评级行业惯例以及中诚信评级制度相关规定，自首次评级报告出具之日（以评级报告上注明日期为准）起，中诚信将在本期债券信用级别有效期内或者本期债券存续期内，持续关注本期债券发行人外部经营环境变化、经营或财务状况变化以及本期债券偿债保障情况等因素，以对本期债券的信用风险进行持续跟踪。跟踪评级包括定期和不定期跟踪评级。

在跟踪评级期限内，中诚信将于本期债券发行主体及担保主体（如有）年度报告公布后两个月内完成该年度的定期跟踪评级，并根据上市规则于每一会计年度结束之日起6个月内披露上一年度的债券信用跟踪评级报告。此外，自本次评级报告出具之日起，中诚信将密切关注与发行主体、担保主体（如有）以及本期债券有关的信息，如发生可能影响本期债券信用级别的重大事件，发行主体应及时通知中诚信并提供相关资料，中诚信将在认为必要时及时启动不定期跟踪评级，就该事项进行调研、分析并发布不定期跟踪评级结果。

中诚信的定期和不定期跟踪评级结果等相关信息将根据监管要求或约定在中诚信网站（www.ccxi.com.cn）和交易所网站予以公告，且交易所网站公告披露时间不得晚于在其他交易场所、媒体或者其他场合公开披露的时间。

如发行主体、担保主体（如有）未能及时或拒绝提供相关信息，中诚信将根据有关情况进行分析，据此确认或调整主体、债券信用级别或公告信用级别暂时失效。

三、金融机构授信情况

发行人资信情况良好，与工商银行、农业银行、中信银行等各大银行及其他金融机构都保持长期合作关系，融资能力较好。截至 2020 年 9 月末，公司共获得银行

授信额度人民币 2,073.00 亿元,已使用额度为 679.88 亿元,尚未使用额度为 1,393.12 亿元。

虽然发行人授信总额较大且未使用授信余额较大,但上述授信不具有强制执行性,实际融资过程中,金融机构将视发行人经营及财务情况、融资项目情况等综合判断是否发放贷款。若未来市场行情发生不利变动或发行人经营发生异常,将对发行人的融资带来一定不利影响。

根据金科股份截至 2020 年 10 月 23 日征信报告显示,发行人不存在关注类等不良贷款等情况。

四、业务信用情况

发行人在与主要客户发生业务往来时,严格按照合同执行,报告期内未发生过重大违约现象。

五、直接融资情况

(一) 直接融资基本情况

截至 2020 年 12 月 16 日,发行人尚在存续期内的直接融资情况如下:

表2-2: 发行人尚在存续期内的直接融资情况明细

单位: 万元、年、%

名称	类别	发行方式	发行规模	余额	发行时间	到期日	期限	利率	地点	是否按时兑付本息
18 金科 01	公司债	公开	197,000.00	34,970.00	2018-2-9	2022-2-9	2+2	7.00	深交所	是
18 金科 02	公司债	公开	161,000.00	161,000.00	2018-2-9	2023-2-9	3+2	7.50	深交所	是
19 金科地产 MTN001	中期票据	公开	100,000.00	100,000.00	2019-1-11	2021-1-15	2	7.00	银行间	是
19 金科 01	公司债	公开	200,000.00	200,000.00	2019-3-7	2023-3-11	2+2	6.90	深交所	是
19 金科 03	公司债	公开	158,000.00	158,000.00	2019-7-4	2022-7-8	2+1	6.50	深交所	是
19 金科地产 MTN002	中期票据	公开	130,000.00	130,000.00	2019-4-12	2021-4-16	2	6.58	银行间	是
20 金科 01	公司债	公开	190,000.00	190,000.00	2020-2-20	2023-2-20	2+1	6.00	深交所	是
20 金科 02	公司债	公开	40,000.00	40,000.00	2020-2-20	2025-2-20	3+2	6.30	深交所	是
20 金科优	尾款 ABS	私募	100,000.00	100,000.00	2020-4-28	2022-4-28	2	5.86	深交所	是
20 金科次		私募	6,000.00	6,000.00	2020-4-28	2022-4-28	2	-	深交所	是

20 金科 03	公司债	公开	125,000.00	125,000.00	2020-5-28	2024-5-28	2+2	5.00	深交所	是
20 金科 04	公司债	公开	45,000.00	45,000.00	2020-5-28	2025-5-28	3+2	5.60	深交所	是
20 金科地产 MTN001	中期票据	公开	100,000.00	100,000.00	2020-7-28	2024-7-30	2+2	5.58	银行间	是
20 金科地产 MTN002	中期票据	公开	100,000.00	100,000.00	2020-8-25	2024-8-25	2+2	5.48	银行间	是
金科优 01	尾款 ABS	私募	105,000.00	105,000.00	2020-12-8	2022-12-8	2	6.50	深交所	是
金科次 01		私募	6,000.00	6,000.00	2020-12-8	2022-12-8	2	-	深交所	是
合计			1,763,000.00	1,600,970.00						

2019 年 6 月，发行人发行 3 亿美元债，期限为 2 年。

截至本募集说明书签署日，除上述债务，发行人无其他已发行未偿还的债券及债务融资工具。截至本募集说明书签署日，发行人已发行债券及债务融资工具均按时还本付息，不存在违约或延期支付的情形。

2020 年 9 月 15 日，发行人取得深交所编号为“深证函[2020]786 号”《关于申万菱信“申万菱信-金科昆明爱琴海资产支持专项计划”符合深交所挂票条件的无异议函》，专项计划发行总额不超过 16.85 亿元，无异议函有效期 1 年，截至募集说明书签署日尚未发行。

2019 年 12 月 3 日，发行人取得中国证监会编号为“证监许可[2019]2646 号”批复，核准发行人面向合格投资者公开发行面值总额不超过 50 亿元的公司债券，采用分期发行方式，截至募集说明书签署日，该批文项下已发行 40 亿元公司债券，剩余不超过 10 亿元额度拟不发行。

2019 年 11 月 13 日，发行人取得交易商协会编号为“中市协注[2019]SCP417 号”注册通知书，发行人成功注册 20 亿元超短期融资券，注册额度有效期 2 年，并于 2019 年 12 月 18 日发行第一期 10 亿元，已于 2020 年 9 月 13 日到期；于 2020 年 1 月 9 日发行第二期 10 亿元，已于 2020 年 10 月 5 日到期，剩余可发行额度 20 亿元。

（二）已发行且尚在存续期内资产支持专项计划、资产支持票据基本情况

1、中山证券-金科股份应收账款(一期)资产支持专项计划

发行人于 2020 年发行中山证券-金科股份应收账款(一期)资产支持专项计划优先级资产支持证券，共募集资金 10.6 亿元，其中优先级 10 亿元（20 金科优），次级 0.6 亿元（20 金科次），基本情况如下：

基础资产类型：应收账款。

初始入池项目：14 个项目公司的 14 个商品房项目。

初始入池金额：147,200.02 万元。

募集资金用途：用于满足公司日常经营需要。

会计处理意见：不出表。

发行人承担义务：发行人承担差额支付承诺义务。

对公司未来财务状况及现金流的影响：中山证券-金科股份应收账款(一期)资产支持专项计划现金流归集频率为每季度归集一次，同时每季度进行循环购买，每季度付息一次。

该专项计划为不出表，产生的现金流仍在合并范围内，每期产生的回款均用于支付本金、预期收益、税费、管理费等其他费用及循环购买基础资产，循环购买基础资产所支付的款项由发行人收取并自由支配，不会对公司未来财务状况及现金流造成重大影响。

2、申万宏源-金科股份应收账款（一期）资产支持专项计划

发行人于 2020 年发行申万宏源-金科股份应收账款（一期）资产支持专项计划优先级资产支持证券，共募集资金 11.10 亿元，其中优先级 10.5 亿元（金科优 01），次级 0.6 亿元（金科次 01），基本情况如下：

基础资产类型：应收账款。

初始入池项目：14 个项目公司的 14 个商品房项目。

初始入池金额：148,729.53 万元。

募集资金用途：用于满足公司日常经营需要。

会计处理意见：不出表。

发行人承担义务：发行人承担差额支付承诺义务。

对公司未来财务状况及现金流的影响：申万宏源-金科股份应收账款（一期）资产支持专项计划现金流归集频率为每季度归集一次，同时每季度进行循环购买，每季度付息一次。

该专项计划为不出表，产生的现金流仍在合并范围内，每期产生的回款均用于支付本金、预期收益、税费、管理费等其他费用及循环购买基础资产，循环购买基础资产所支付的款项由发行人收取并自由支配，不会对公司未来财务状况及现金流造成重大影响。

六、本期发行后的累计公司债券余额及其占发行人最近一期末净资产的比例

本期债券发行后，发行人及子公司累计境内公开发行债券余额最高为【114.397】亿元。截至 2020 年 9 月末，发行人合并口径净资产扣除永续债的规模为 605.50 亿元。本期债券发行后，发行人及子公司累计境内公开发行债券余额占公司 2020 年 9 月末合并口径净资产扣除永续债的比例为【18.89%】，未超过净资产的 40%。

七、发行人最近三年及一期财务报表合并口径下的主要偿债指标

表2-3： 发行人最近三年及一期主要偿债指标

财务指标	2020 年 9 月末	2019 年末	2018 年末	2017 年末
流动比率	1.38	1.45	1.55	1.71
速动比率	0.35	0.38	0.38	0.44
资产负债率（%）	83.67	83.78	83.63	85.79
剔除预收账款（合同负债）后资产负债率（%）	43.50	48.12	50.57	58.56
财务指标	2020 年 9 月末	2019 年度	2018 年度	2017 年度
EBITDA 利息保障倍数（倍）	-	1.20	1.19	1.03
贷款偿还率（%）	100	100	100	100
利息偿付率（%）	100	100	100	100

注：（1）流动比率=流动资产/流动负债；

(2) 速动比率= (流动资产-存货) /流动负债;

(3) 资产负债率=总负债/总资产;

(4) 剔除预收账款 (合同负债) 后资产负债率= (总负债-预收账款-合同负债) /总资产

(5) EBITDA 利息保障倍数= (利润总额+列入财务费用的利息支出+固定资产折旧、油气资产折耗和生产性生物资产折旧+无形资产摊销+长期待摊费用摊销) / (计入财务费用的利息支出+资本化利息支出);

(6) 贷款偿还率=实际贷款偿还额/应偿还贷款额;

(7) 利息偿付率=实际支付利息/应付利息。

八、发行人信用查询情况

根据发行人查询全国法院失信被执行人名单信息公布与查询系统、信用中国网站、国家税务总局重大税收违法案件信息公布栏、中华人民共和国应急管理部、中华人民共和国生态环境部、中华人民共和国国家发展和改革委员会等网站，发行人及其重要子公司未被列入失信被执行人名单、涉金融严重失信人名单，未被列为环境保护领域、安全生产领域失信生产经营单位，未被列为重大税收违法案件当事人。

根据金科股份截至 2020 年 10 月 23 日征信报告显示，有一条处罚记录，为中国银行间市场交易商协会出具的处罚决定书（文号为：非金融企业债务融资工具市场自律处分决定书【2017】56 号），处罚原因为未及时披露减资事项并召开持有人会议、未及时同步披露定期财务信息以及未及时披露受限资产情况等，处罚决定为通报批评、责令整改。除该处罚记录外，未发现公司存在其他不良或违约类贷款情况。

第三节 发行人基本情况

一、发行人概况

中文名称：金科地产集团股份有限公司

法定代表人：蒋思海

股票简称：金科股份

股票代码：000656.SZ

成立日期：1994 年 3 月 29 日

注册资本：人民币 533,971.5816 万元

实缴资本：人民币 533,971.5816 万元

注册地址：重庆市江北区复盛镇正街（政府大楼）

邮政编码：401121

信息披露负责人：张强

联系电话：023-63023656

传真：023-63023656

统一社会信用代码：91500000202893468X

所属行业：房地产业

经营范围：房地产开发、物业管理、机电设备安装（以上经营范围凭资质证书执业）；销售建筑、装饰材料和化工产品（不含危险化学品）、五金交电；自有房屋租赁；企业管理咨询服务，货物及技术进出口（法律、法规禁止的，不得从事经营；法律、法规限制的，取得相关许可或审批后，方可从事经营）。

二、发行人历史沿革

（一）发行人设立及上市

1、发行人设立

发行人前身为重庆东源钢业股份有限公司（以下简称“东源钢业”），系 1986 年 12 月经重庆市人民政府以重府发 [1986] 290 号文批准，由重庆钢铁公司以第四钢铁厂为主体进行股份制试点组建的股份有限公司。1987 年 3 月，东源钢业经重庆市工商行政管理局核准登记注册，设立时，以重庆钢铁公司第四钢铁厂的固定资产账面净值和国家所拨流动资金 6,857 万元折为 68.57 万股国家股。

1987 年 6 月和 1988 年 1 月，经中国人民银行重庆市分行重人行（1987）58 号文和重人行（1988）9 号文批复，东源钢业先后两次向内部职工和社会公众发行股票 37 万股和 30 万股，每股面值 100 元人民币，共筹集资金 6,700 万元。1988 年 7 月，东源钢业全部股本金募齐后，向重庆市工商行政管理局申请了变更登记。

1992 年，经重庆市经济体制改革委员会渝改委 [1992] 54 号文批准，东源钢业将股票面值由 100 元/股拆细为 1 元/股。重庆审计事务所对东源钢业全部资产进行了评估并出具了重审事发（93）015 号评估报告，评估结果经重庆市国资局国资办发（93）第 101 号文确认。截至 1992 年 10 月 31 日，东源钢业生产经营性净资产为 192,570,512.22 元，扣除盈余公积金、未分配利润后的 187,110,770 元界定为总股本，其中国有法人股 120,110,770 股（占总股本 64.19%），由重庆钢铁公司持有；社会公众股 67,000,000 股（占总股本 35.81%）。1993 年，东源钢业再次委托重庆审计事务所对公司资产进行评估，评估结果经国家国资局国资评（1993）545 号文确认。截至 1993 年 9 月 30 日，东源钢业经营性净资产 24,529.75 万元，评估增值部分纳入资本公积金，不调整股本结构。

2、发行人首次公开发行股票并上市

1996 年 11 月 28 日，经中国证监会证监发字（1996）323 号文批准，东源钢业社会公众持有的 6,700 万股在深圳证券交易所上市交易，证券简称“重庆东源”，证券代码“0656”，上市时东源钢业注册资本为 18,711.08 万元。

（二）发行人上市后历次股本变化及重大资产重组情况

1、重庆东源（原“东源钢业”）股权变动情况

（1）1997 年 4 月，送红股

1997 年 4 月，经东源钢业 1996 年股东大会批准，东源钢业以 1996 年末总股本 18,711.077 万股为基数，向全体股东每 10 股送红股 1 股。送股完成后，东源钢业总股本为 205,821,847 股，其中法人股 132,121,847 股，社会公众股 73,700,000 股。

（2）1998 年 11 月，股份转让

1998 年 11 月，经财政部财管字 [1998] 78 号文批准，东源钢业控股股东重庆钢铁（集团）有限责任公司（以下简称“重钢集团”）与泛华工程有限公司（以下简称“泛华公司”）签署转让合同书，将其持有的东源钢业 7,204 万股转让给泛华公司。股份转让完成后，东源钢业的总股本不变，泛华工程持有东源钢业 7,204 万股（占东源钢业总股本的 35%，股份性质为国家股）；重钢集团仍持有东源钢业 6,008.1847 万股（占东源钢业总股本的 29.19%）。

（3）2000 年，股份转让

2000 年，重钢集团持有的东源钢业 500 万股（占东源钢业总股本的 2.43%）国有法人股通过拍卖方式转让给 40 家法人单位。股份转让完成后，重钢集团仍持有东源钢业 55,081,847 股国有法人股，占东源钢业总股本的 26.76%。

（4）2001 年 10 月，股份转让

2001 年 10 月，泛华公司将其持有的东源钢业 58,568,498 股国有法人股（占东源钢业总股本的 28.46%）转让给成都锦江和盛投资有限责任公司（以下简称“锦江和盛”）。股份转让完成后，该部分股份性质变更为社会法人股。锦江和盛持有东源钢业 28.46%，成为东源钢业控股股东；重钢集团持有 55,081,847 股国有法人股，占东源钢业总股本的 26.76%；泛华公司继续持有东源钢业 13,471,502 股国有法人股，占东源钢业总股本的 6.55%。

（5）2002 年 4 月，股份拍卖

2002 年 4 月，四川华州管理顾问咨询有限责任公司（以下简称“四川华州”）通过拍卖方式购得重钢集团持有的东源钢业 1,000 万股国有法人股（占东源钢业总股本的 4.86%），过户后该部分股份性质变更为社会法人股。

（6）2003 年 8 月，公司更名

2003 年 8 月，东源钢业公司名称变更为“重庆东源产业发展股份有限公司”（以下简称“重庆东源”）。

（7）2005 年 12 月，股份拍卖

2005 年 12 月，经广东省深圳市中级人民法院裁定，重钢集团持有的重庆东源 45,081,847 股股份由重庆渝富资产经营管理有限公司（以下简称“重庆渝富”）竞得。2006 年 8 月 18 日，上述股份过户至重庆渝富名下，重钢集团不再是重庆东源的股东。

（8）2006 年 8 月，股权分置改革

2006 年 7 月，重庆东源 2006 年第二次临时股东大会审议通过《重庆东源产业发展股份有限公司关于利用资本公积金向流通股股东定向转增股本进行股权分置改革的议案》，确定了股权分置改革方案。重庆东源以股改前流通股股本 73,700,000 股为基数，以资本公积金向全体流通股股东转增 44,220,000 股，流通股股东每 10 股获得 6 股转增的股份。2006 年 8 月 24 日，重庆东源股权分置改革完成，总股份由 205,821,847 股变更为 250,041,847 股。

（9）2007 年 8 月，股份拍卖

2007 年 8 月，四川奇峰实业（集团）有限公司（以下简称“奇峰集团”）、四川宏信置业发展有限公司（以下简称“宏信置业”）以联合竞拍的方式竞得锦江和盛持有的重庆东源 58,568,498 股法人股和四川华州持有的重庆东源 10,000,000 股（共计 68,568,498 股），并于 2007 年 9 月完成过户。股份转让完成后，奇峰集团、宏信置业以联合体（一致行动人）形式合计持有重庆东源 68,568,498 股（占总股本 27.42%），成为重庆东源控股股东；锦江和盛、四川华州不再持有重庆东源的股份。

（10）2009 年 3 月，股份转让

2009 年 3 月，奇峰集团、宏信置业分别将各自持有的重庆东源有限售条件流通股 16,782,157 股（合计 33,564,314 股，占重庆东源总股本的 13.42%）转让给重庆市金科投资有限公司，并于 2009 年 4 月 7 日完成过户。股份转让完成后，重庆渝富持有重庆东源 45,081,847 股，占重庆东源总股本的 18.03%，成为重庆东源第一大股东；重庆市金科投资有限公司持有重庆东源 33,564,314 股股份，占重庆东源总股本的 13.42%，成为重庆东源第二大股东。

2、重大资产重组情况

2009 年 3 月，重庆东源启动重大资产重组，拟新增股份吸收合并重庆市金科实业（集团）有限公司（以下简称“金科集团”）。2011 年 5 月 24 日，中国证监会下发《关于核准重庆东源产业发展股份有限公司吸收合并重庆市金科实业（集团）有限公司的批复》（证监许可〔2011〕799 号文）、《关于核准豁免重庆市金科投资有限公司及一致行动人公告重庆东源产业发展股份有限公司收购报告书并豁免其要约收购义务的批复》（证监许可〔2011〕800 号文），重庆东源以 5.18 元/股的价格新增 908,498,204 股股份吸收合并金科集团，金科集团全体股东以其拥有的金科集团权益（评估作价 470,602.07 万元）折为重庆东源的股本，成为重庆东源的股东。本次新增 908,498,204 股股份于 2011 年 8 月 23 日上市。

2011 年 6 月，重庆东源名称变更为“金科地产集团股份有限公司”，经营范围变更为“许可经营项目：无；一般经营项目：房地产开发；物业管理；机电设备安装（以上经营范围凭资质证书执业）；销售建筑、装饰材料和化工产品（不含化学危险品）、五金交电；自有房屋租赁；企业管理咨询服务”。

本次重大资产重组完成后，公司股份总数由 250,041,847 股增至 1,158,540,051 股，注册资本 1,158,540,051 元；金科投资持有公司 252,835,355 股，占公司总股本的 21.82%，成为公司控股股东；黄红云、陶虹遐一致行动人通过直接和间接方式合计持有公司 559,301,064 股，占公司总股本的 48.28%，为公司实际控制人。

经深圳证券交易所批准，自 2011 年 8 月 23 日起，公司证券简称由“ST 东源”变更为“金科股份”，股票代码不变。

3、金科股份股权变动情况

（1）2014 年非公开发行股票

2014 年 9 月 25 日，经中国证监会下发《关于核准金科地产集团股份有限公司非公开发行股票的批复》（证监许可[2014]987号）核准，金科股份以 10 元/股的价格，向特定投资者非公开发行股票 22,000 万股，募集资金 22 亿元，本次新增股份于 2014 年 12 月 23 日在深交所上市。

本次非公开发行股票完成后，公司股份总数由 1,158,540,051 股增至 1,378,540,051 股，注册资本 1,378,540,051 元；金科投资持有公司 252,835,355 股，占公司总股本的 18.34%，为公司控股股东；黄红云、陶虹遐一致行动人通过直接和间接方式合计持有公司 559,301,064 股，占公司总股本的 40.57%，为公司实际控制人。

（2）2014 年度送红股及资本公积转增股本

2015 年 4 月 20 日，公司召开 2014 年股东大会审议通过，以截至 2014 年 12 月 31 日的总股本 1,378,540,051 股为基数，向全体股东每 10 股送红股 6 股、以资本公积金向全体股东每 10 股转增 14 股，本次送红股及资本公积金转增股本实施后，公司总股本从 1,378,540,051 股增至 4,135,620,153 股。

（3）2015 年度限制性股权激励计划

金科股份向激励对象定向发行股票 19,144 万股，限制性股票的价格为 3.23 元/股，发行对象如下表所示：

表3-1. 发行人股权激励计划对象清单¹

单位：万股、%

¹此处职务为 2015 年发布股权激励计划时的职务。

姓名	职务	获取限制性股票的总额	占首次授予限制性股票的比例	占15年末总股本的比例
蒋思海	董事会副主席、总裁	2,500	13.05	0.605
罗利成	执行总裁	1,000	5.22	0.242
李华	副总裁、财务负责人	900	4.70	0.218
张天诚	董事、副总裁	700	3.66	0.169
刘忠海	董事、董事会秘书	700	3.66	0.169
喻林强	副总裁	700	3.66	0.169
何立为	董事、副总裁	300	1.57	0.073
王洪飞	副总裁	1,000	5.22	0.242
中层管理人员（共139人）		11,344	59.26	2.743
合计		19,144	100.00	4.63

本次限制性股权激励计划于 2015 年 12 月 29 日在深交所完成上市，发行人股份总数由 4,135,620,153 股增至 4,327,060,153 股。

2016 年 3 月 26 日，发行人第九届董事会第三十次会议审议通过了《关于回购注销部分限制性股票的议案》，发行人对 2 名已不符合激励条件的激励对象已获授但尚未解锁的限制性股票 80 万股进行回购注销，回购价格为 3.23 元/股，并于 2016 年 6 月 1 日在中国证券登记结算有限责任公司深圳分公司办理完成，发行人股份由 4,327,060,153 股减至 4,326,260,153 股，相关工商登记手续已于 2016 年 8 月 17 日办理完成。

（4）2016 年非公开发行股票

2016 年 6 月 17 日，中国证监会出具《关于核准金科地产集团股份有限公司非公开发行股票的批复》（证监会许可【2016】1319 号），核准公司非公开发行不超过 1,239,669,421 股新股，该批复自核准之日起六个月内有效。截至 2016 年 9 月 26 日，发行人本次非公开发行 A 股股票实际已发行人民币普通股 1,020,408,163 股，每股发行价格 4.41 元，募集资金总额为 4,499,999,998.83 元，扣除各项发行费用 57,912,040.82 元，实际募集资金净额为人民币 4,442,087,958.01 元，其中新增注册资本人民币 1,020,408,163 元，增加资本公积人民币 3,421,679,795.01 元。发行人于 2016 年 10 月 21 日，在中国证券登记结算有限责任公司深圳分公司办理完毕登记托管手

续，发行人的股份由 4,326,260,153 股增至 5,346,668,316 股，相关工商登记于 2017 年 2 月 22 日办理完成。

（5）回购注销限制性股票

2016 年 5 月 20 日，发行人第九届董事会第三十二次会议审议通过了《关于调整限制性股票激励计划相关事项的议案》及《关于回购注销部分限制性股票的议案》，因发行人实施了 2015 年度权益分派方案，发行人对回购价格做相应调整，调整后的限制性股票的回购价格为 3.18 元/股，并对 4 名已不符合激励条件的激励对象已获授但尚未解锁的限制性股票 1,010 万股进行回购注销。2016 年 9 月 29 日，公司第九届董事会第三十六次会议审议通过了《关于回购注销部分限制性股票的议案》，公司对 3 名已不符合激励条件的激励对象已获授但尚未解锁的限制性股票 350 万股进行回购注销，回购价格为 3.18 元/股。上述两次回购注销部分限制性股票事宜，发行人已于 2016 年 12 月 19 日在中国证券登记结算有限责任公司深圳分公司办理完成，发行人股份由 5,346,668,316 股减至 5,333,068,316 股，相关工商登记手续于 2016 年 12 月 21 日办理完成。

2016 年 12 月 8 日，公司第九届董事会第四十次会议审议通过了《关于回购注销不符合解锁条件的激励对象已获授但尚未解锁的限制性股票的议案》、《关于向激励对象授予限制性股票激励计划预留限制性股票的议案》。公司董事会根据《限制性股票激励计划》及相关规定，鉴于 3 名激励对象个人考核不达标，将该 3 人持有的尚未解锁的限制性股票合计 275,000 股进行回购注销的处理，鉴于另外 6 名激励对象个人考核成绩为“合格”，须对该 6 人持有的部分尚未解锁的限制性股票合计 152,500 股进行回购注销；根据相关法律法规及《限制性股票激励计划》的有关规定以及 2015 年第八次临时股东大会的授权，公司限制性股票激励计划规定的预留限制性股票的授予条件已经成就，确定 2016 年 12 月 8 日为授予日，向 12 名激励对象授予预留限制性股票 1,030 万，授予价格为 2.62 元/股，发行人股份由 5,333,068,316 股增至 5,343,368,316 股，相关工商登记手续已于 2017 年 2 月 22 日办理完成。

2017 年 6 月 15 日，公司第十届董事会第二次会议审议通过了《关于回购注销部分限制性股票的议案》，鉴于 4 名激励对象已离职，对其已获授但尚未解锁的限

限制性股票 288.75 万股进行回购注销；鉴于艾兆青先生因 2017 年 5 月 24 日当选为公司监事，不再符合本次激励计划所规定激励对象的范围，因此对其持有但尚未解锁的限制性股票 33.75 万股进行回购注销处理。本次回购注销部分限制性股票尚未在中国证券登记结算有限责任公司深圳分公司办理完成。

2017 年 9 月 13 日，公司披露了《金科地产集团股份有限公司于回购注销部分限制性股票的减资公告》（公告编号：2016-141 号），将对 2016 年 12 月 8 日公司第九届董事会第四十次会议审议通过的回购注销 42.75 万股限制性股票以及 2017 年 6 月 15 日公司第十届董事会第二次会议审议通过的回购注销 322.50 万股限制性股票，合计 365.25 万股限制性股票进行回购注销。2017 年 12 月 7 日，公司披露了《关于部分限制性股票回购注销完成的公告》（公告编号：2016-174 号），上述尚未解锁的限制性股票合计 365.25 万股的回购注销事宜已于 2017 年 12 月 5 日办理完成，公司总股本由 5,343,368,316 股减少至 5,339,715,816 股。

2018 年 11 月 18 日，发行人披露了《金科地产集团股份有限公司关于回购注销部分限制性股票的公告》（公告编号：2018-154 号），发行人第十届董事会第二十五次会议审议通过了《关于回购注销不符合解锁条件的激励对象已获授但尚未解锁的限制性股票的议案》，董事会同意将已不符合解锁条件的激励对象 12 人已获授的限制性股票 83.75 万股全部予以回购注销。

2018 年 11 月 23 日，发行人披露了《金科地产集团股份有限公司关于回购注销部分限制性股票的减资公告》（公告编号：2018-158 号），发行人对第十届董事会第十一次会议决定回购 6 名激励对象已获授但尚未解锁的合计 9.5 万股限制性股票、第十届董事会第二十三次会议决定回购 7 名激励对象已获授但尚未解锁的合计 477.5 万股限制性股票、第十届董事会第二十五次会议决定回购 12 名激励对象已获授但尚未解锁的合计 83.75 股限制性股票，上述因回购而需注销的限制性股票共计 570.75 万股，上述因回购而导致公司股份减少的事宜办理完成后，公司总股本（注册资本）由 5,339,715,816 股（元）减少至 5,334,008,316 股（元），公司已通知债权人自本公告之日起四十五日内，均有权凭有效债权文件及相关凭证要求公司清偿债务或者要求公司为该等债权提供相应担保。根据公司 2018 年面向合格投资者公开

发行公司债券（第一期）（品种一）、公司 2018 年面向合格投资者公开发行公司债券（第一期）（品种二）的《债券持有人会议规则》和公司 2018 年非公开发行公司债券（第一期）、公司 2018 年非公开发行公司债券（第三期）的《债券持有人会议规则》第三章关于债券持有人会议召开的情形规定，此次因公司股权激励计划发生回购注销部分限制性股票导致减资，可不召开“18 金科 01”、“18 金科 02”、“18 金科 04”、“18 金科 06”的债券持有人会议，公司发行的其他债券已于 2018 年 12 月 20 日至 21 日分别召开持有人会议。

2020 年 7 月 20 日，公司第十届董事会第五十二次会议审议通过《关于调整限制性股票激励计划相关事项的议案》、《关于公司限制性股票激励计划首次授予部分第四个解锁期可解锁的议案》、《关于公司限制性股票激励计划预留授予部分第三个解锁期可解锁的议案》和《关于回购注销不符合解锁条件的激励对象已获授但尚未解锁的限制性股票的议案》，公司 2019 年年度利润分配方案实施后，尚未解锁首次授予部分的限制性股票的回购价格应由 2.37 元/股调整为 1.92 元/股；尚未解锁预留授予部分的限制性股票的回购价格应由 1.81 元/股调整为 1.36 元/股。鉴于激励对象马青伟、姚科因个人原因已离职，公司将对上述二人已获授但尚未解锁的限制性股票合计 52.5 万股予以回购注销。鉴于 2018 年度公司 10 名激励对象考核成绩为“合格”，本次解锁比例为 80%，对上述 10 名激励对象持有的首次授予部分第四个解锁期剩余 20% 部分合计 23.25 万股限制性股票不予解锁；1 名激励对象考核成绩为“不合格”，对其所持有的首次授予部分第四个解锁期 7.5 万股限制性股票不予解锁。公司将对上述共计 30.75 万股限制性股票进行回购注销。鉴于经公司 2019 年第二次临时股东大会上审议通过，选举刘忠海为公司第十届监事会监事，刘忠海因担任公司监事不属于《限制性股票激励计划》所规定激励对象的范围，故公司将刘忠海首次授予但未解锁的限制性股票 175 万股进行回购注销处理。本次回购注销部分限制性股票尚未在中国证券登记结算有限责任公司深圳分公司办理完成。

2020 年 4 月 13 日，红星家具集团基于对公司的长期了解，认同公司的发展战略，认可管理团队，认可公司的长期投资价值，看好公司未来发展前景，通过其控股子公司广东弘敏企业管理咨询有限公司（以下简称“广东弘敏”）于 2020 年 4 月 13

日与天津聚金物业管理有限公司（以下简称“天津聚金”）签订《股份转让协议》，以 8 元/股的价格通过协议转让方式受让天津聚金持有公司的 587,368,740 股股份，占公司总股本的 11%，交易价款合计为人民币 4,698,949,920 元。本次权益变动后，天津聚金仍持有公司 319,660,738 股股份，占公司总股本的 5.99%，其与一致行动人天津润泽物业管理有限公司（以下简称“天津润泽”）、天津润鼎物业管理有限公司（以下简称“天津润鼎”）仍合计持有公司 979,870,979 股股份，占公司总股本的 18.35%，此次股权转让不会导致公司控股股东和实际控制人的变化。

2020 年 5 月 6 日和 2020 年 5 月 7 日，金科股份股东天津润泽、天津润鼎分别减持其持有的金科股份 161,295,827 股、105,689,865 股；2020 年 5 月 14 日，金科股份股东天津润鼎减持其持有的金科股份 266,985,692 股；2020 年 5 月 21 日金科股份股东天津润鼎和天津聚金分别减持其持有的金科股份 126,205,730 股、53,208,919 股。上述减持完成后，天津润泽不再持有金科股份，天津润鼎持股比例降至 0.0006%，天津聚金持股比例降至 4.99%。

截至 2020 年 9 月末，发行人总股本为 533,971.58 万股，金科投资持有发行人 758,506,065 股，占发行人总股本的 14.20%，为发行人控股股东；黄红云及其一致行动人陶虹遐、黄斯诗通过直接和间接持有发行人 1,601,515,668 股，占公司总股本的 29.99%，黄红云为发行人实际控制人。

三、发行人控股股东及实际控制人基本情况

（一）股权结构图

截至 2020 年 9 月末，重庆市金科投资控股（集团）有限责任公司持有发行人 758,506,065 股，占发行人总股本比例为 14.20%，为发行人之控股股东。

截至 2020 年 9 月末，重庆市金科投资控股（集团）有限责任公司持有发行人 758,506,065 股，占发行人总股本比例为 14.20%，为发行人之控股股东，已质押 493,374,286 股。截至 2020 年 9 月末，黄红云直接持有公司股份 586,487,279 股，占公司总股本的 10.98%，已质押 325,090,000 股，其一致行动人陶虹遐直接持有发行人 132,936,714 股，占发行人总股本的 2.49%，未质押；其一致行动人黄斯诗直接持

有发行人 123,585,610 股，占发行人总股本的 2.31%，未质押；黄红云及其一致行动人陶虹遐、黄斯诗合计直接持有发行人 843,009,603 股，占发行人总股本比例为 15.79% 的股份。此外，黄红云及其一致行动人陶虹遐合计持有重庆市金科投资控股（集团）有限责任公司 100% 的股权，金科投资持有发行人 758,506,065 股，占发行人总股本的 14.20%。因此，黄红云先生为发行人之实际控制人。

截至 2020 年 9 月末，发行人股权结构如下图所示：

图3-1. 截至 2020 年 9 月末发行人股权结构

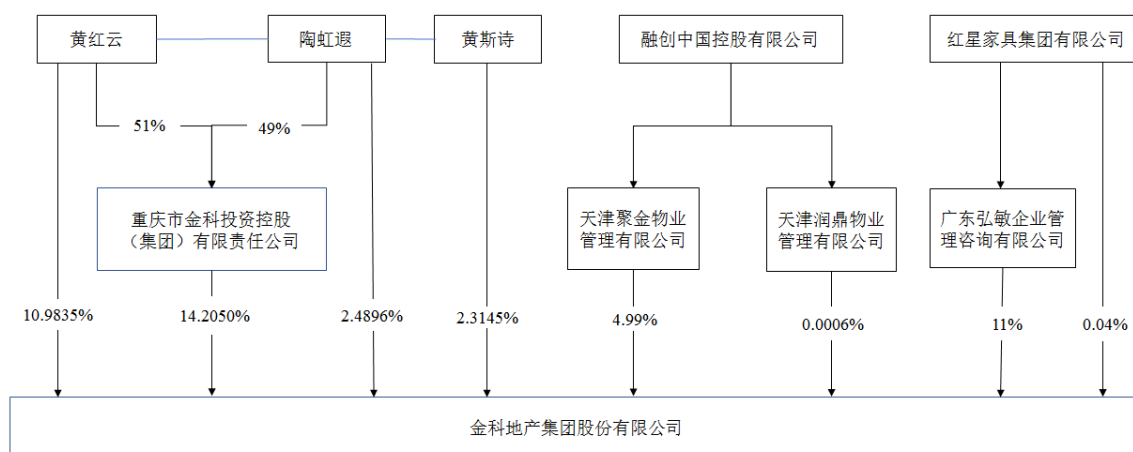


表3-2. 截至 2020 年 9 月末发行人前十大股东持股情况

序号	股东名称	股份比例	股份数量（股）	与实际控制人关系
1	重庆市金科投资控股（集团）有限责任公司	14.20%	758,506,065	控股公司
2	广东弘敏企业管理咨询有限公司	11.00%	587,368,740	无关联
3	黄红云	10.98%	586,487,279	/
4	香港中央结算有限公司	4.44%	237,018,472	无关联
5	金科地产集团股份有限公司—第一期员工持股计划	4.14%	221,131,214	无关联
6	天津聚金物业管理有限公司	3.99%	213,170,646	无关联
7	阳光人寿保险股份有限公司—分红保险产品	2.58%	137,500,000	无关联
8	陶虹遐	2.49%	132,936,714	一致行动人
9	阳光人寿保险股份有限公司—万能保险产品	2.40%	128,020,000	无关联
10	黄斯诗	2.31%	123,585,610	一致行动人

发行人控股股东和实际控制人股份质押主要为融资担保所致，截至募集说明书签署日，发行人控股股东和实际控制人股份质押所担保的融资均未出现逾期或违约的情形，暂不存在控制权变更的风险。

（二）控股股东情况

截至 2020 年 9 月末，重庆市金科投资控股（集团）有限责任公司持有发行人 758,506,065 股，占总股本的 14.20%，已质押 493,374,286 股，实际控制人黄红云先生及其一致行动人陶虹遐女士持有重庆市金科投资控股（集团）有限责任公司 100% 股权。截至 2020 年 9 月末，实际控制人黄红云先生及其一致行动人陶虹遐女士、黄斯诗女士通过直接和间接持有公司 29.99% 的股份，因此认定金科投资为发行人控股股东，黄红云先生为发行人实际控制人。

控股股东名称：重庆市金科投资控股（集团）有限责任公司

法定代表人：黄红云

成立日期：2007 年 12 月 12 日

注册资本：5,000.00 万元人民币

经营范围：从事投资业务及投资管理咨询服务（不得从事金融业务）。

2019 年，金科投资经审计单体口径的主要财务数据如下：

表3-3. 金科投资单体主要财务数据

单位：万元

项目	2019 年末
资产总计	483,805.80
负债合计	430,863.43
所有者权益	52,942.36
项目	2019 年度
营业收入	1,398.82
营业利润	12,453.83
利润总额	12,453.54
净利润	12,453.54

表3-4. 金科投资除发行人以外的重要子公司

单位：%

子公司全称	主要经营地	业务性质	持股比例	表决权比例
重庆财聚投资有限公司	重庆	房地产咨询	100.00	100.00
重庆金科资产管理有限责任公司	重庆	资产收购、处置， 受托资产管理	100.00	100.00
重庆市迈格企业管理咨询有限公司	重庆	企业管理咨询	100.00	100.00
重庆市瓯飞商贸有限公司	重庆	商业	100.00	100.00
重庆市财科商务信息咨询有限公司	重庆	商务服务业	55.542	55.542
重庆市乾佑投资咨询有限公司	重庆	租赁和商务服务业	55.5454	55.5454

根据金科投资 2020 年 10 月 21 日征信报告显示，未发现不良或违约类贷款情况，征信情况良好。

（三）实际控制人情况

截至 2020 年 9 月末，发行人实际控制人为黄红云，陶虹遐、黄斯诗为实际控制人之一致行动人。

黄红云：1966 年 6 月出生，本科学历，中国国籍，无永久境外居留权。现任金科投资董事局主席。自 1998 年 5 月起，曾任金科集团董事长兼总裁、重庆市金科大酒店有限公司董事、江阴金科房地产开发有限公司董事、金科股份总裁、渝商集团董事长等职。2009 年 8 月至 2016 年 8 月，任金科股份董事会主席；2011 年 9 月至 2013 年 2 月，兼任金科股份总裁；2007 年 12 月起，任金科投资执行董事、经理；2013 年 2 月起，任渝商投资集团股份有限公司董事。

根据黄红云 2020 年 10 月 21 日征信报告显示，未发现不良或违约类贷款情况，征信情况良好。

（四）报告期实际控制人变更情况

2017 年 3 月 31 日，发行人收到公司原实际控制人黄红云先生、陶虹遐女士的通知，获悉黄红云先生和陶虹遐女士经友好协商，已办理离婚手续、解除婚姻关系，并于同时收到黄红云先生和陶虹遐女士于 2017 年 3 月 31 日签署的《一致行动协议》，该协议约定陶虹遐女士同意成为黄红云先生一致行动人，在处理金科股份经营发展且根据公司法等有关法律法规以及公司章程需要由股东大会、董事会作出决议的事项时均保持一致行动。黄红云先生与陶虹遐女士解除婚姻关系后，能控制公

司的表决权不变，公司实际控制人由黄红云先生、陶虹遐女士变为黄红云先生，陶虹遐女士为黄红云先生的一致行动人。

2018 年 10 月 28 日，黄红云先生与黄斯诗女士签署一致行动协议，发行人实际控制人未发生变更，仍为黄红云先生，陶虹遐女士与黄斯诗女士为其一致行动人。

四、重大资产重组情况

报告期内，公司未发生重大资产重组情况。

2017 年 5 月，发行人因筹划现金购买房地产重大项目向深圳证券交易所申请，公司股票（证券简称：金科股份，证券代码：000656）自 2017 年 5 月 5 日开市起停牌。经各方论证，发行人本次筹划的重大事项已构成重大资产重组，公司股票自 2017 年 5 月 19 日开市起转入重大资产重组程序继续停牌。2017 年 7 月 5 日发行人发布关于终止筹划重大资产重组的公告。

五、发行人重要权益投资

（一）控股子公司

截至 2020 年 9 月末，发行人合并范围子公司基本情况如下：

表3-5. 发行人下属子公司基本情况

单位：万元、%

序号	公司全称	持股比例	成立时间	注册资本	经营范围
1	金科地产集团股份有限公司	100.00	2010-07-22	533,971.58	房地产开发、物业管理、机电设备安装（以上经营范围凭资质证书执业）；销售建筑、装饰材料和化工产品（不含危险化学品）、五金交电；自有房屋租赁；企业管理咨询服务，货物及技术进出口（法律、法规禁止的，不得从事经营；法律、法规限制的，取得相关许可或审批后，方可从事经营）
2	重庆金科同辉信息技术服务有限公司	100.00	2019-11-06	100.00	信息技术服务；软件开发、销售；平面设计；计算机系统集成；计算机硬件及耗材、办公设备租赁、销售；网络技术咨询服务；销售：办公自动化产品、广播系统、远程网络教育系统；企业管理咨询；企业营销策划；会议及展览服务；房地产经纪服务；房屋租赁；物业管理；停车场管理；广告设计、制作、代理、发布。（国家法律、法规禁止经营的不得经营；国家法律、法规限制经营的取得许可后经营）
3	重庆市金科实业集团华南房地产开发有限公司	100.00	2010-07-22	3,000.00	房地产开发；房屋销售；销售建筑材料和装饰材料，建筑五金；商品信息咨询服务；房屋租赁

4	重庆市佳乐九龙房地产开发有限公司	100.00	2010-07-22	3,000.00	房地产开发、租赁
5	重庆金科房地产开发有限公司	100.00	2010-07-22	500,000.00	房地产开发(贰级)(按资质证核定事项和期限从事经营)物业管理(凭资质证书);销售:建筑材料(不含危险化学品)、装饰材料(不含危险化学品)、五金交电;自有房屋出租;机电设备安装;企业管理咨询服务。(以上经营范围法律、法规禁止的,不得经营;应该审批的,未获审批前不得经营)
6	重庆华协置业有限公司	100.00	2010-07-22	2,000.00	房地产开发及销售;销售建材;房屋租赁
7	重庆市金科实业集团弘景房地产开发有限公司	100.00	2010-07-22	2,201.02	房地产开发(凭相关资质证书承接业务);销售:建筑材料、装饰材料(以上经营范围不含危险化学品);房屋租赁(不含住宿服务)。【依法须经批准的项目,经相关部门批准后方可开展经营活动】
8	重庆通融实业有限公司	100.00	2010-07-22	70,000.00	房地产开发;房屋租赁;信息技术产品的研发、生产及销售;爱思软件园区内项目及配套设施建设、招商及物业管理;信息技术教育管理咨询服务
9	重庆中讯物业发展有限公司	100.00	2010-07-22	2,011.79	房地产开发;房地产信息咨询;销售建筑材料
10	重庆天源盛置业发展有限公司	100.00	2010-07-22	2,000.00	房地产开发(取得相关行政许可后方可执业);房屋租赁;加工普通机械配件、电器配件;销售:金属材料(不含稀贵金属)、机电产品(不含汽车)、五金、交电、化工(不含化学危险品及易制毒化学物品)、建材(不含危化品)、摩托车及配件。【法律、法规禁止经营的不得经营;法律、法规规定应经审批而未获审批前不得经营。】
11	重庆市金科星聚置业有限公司	100.00	2010-07-22	4,500.00	房地产开发;自有房屋出租;机电设备安装;企业管理咨询
12	重庆市搏展房地产开发有限公司	100.00	2010-10-20	10,000.00	房地产开发;房地产信息咨询服务;机械加工、木材制品加工;销售:建筑材料、装饰材料、化工产品、计算机及配件、钢材、五金、家俱、汽车零部件(不含发动机)、摩托车及零部件
13	重庆市金科宸居置业有限公司	100.00	2011-04-14	2,000.00	房地产开发;自有房屋出租;机电设备安装;企业管理咨询
14	重庆市璧山区金科众玺置业有限公司	100.00	2011-08-25	3,000.00	房地产开发;销售:建材、装饰材料、化工产品、五金产品;机电设备安装;企业管理咨询服务
15	重庆合川区金科合竣置业有限公司	51.00	2011-11-14	2,000.00	房地产开发(凭资质证书执业),楼盘代理,房屋销售、租赁,物业管理(凭资质证书执业),从事建筑相关业务(取得相关行政许可后方可执业)。
16	重庆金科汇茂房地产开发有限公司	100.00	2012-06-01	34,000.00	房地产开发;自有房屋出租;机电设备安装;企业管理咨询服务
17	重庆市万盛经开区金科佰乐星置业有限公司	51.00	2012-12-29	5,000.00	房地产开发(二级)、销售;销售:建筑材料、装饰材料、化工产品、五金交电;自有房屋出租;机电设备安装;企业管理咨询
18	重庆市江津区金科国竣置业有限公司	100.00	2012-12-29	10,000.00	房地产开发(凭资质证书执业);销售:建筑材料、建筑装饰材料、化工产品(以上范围不含危险化学品)、五金交电;本企业自有房屋租赁;企业管理咨询。
19	重庆金科中俊房地产开发有限公司	100.00	2012-12-29	29,411.76	房地产开发(二级);销售:建筑材料、装饰材料、化工产品、五金交电;自有房屋出租;企业管理咨询
20	重庆金科嘉辰房地产开发有限公司	99.68	2013-04-28	3,009.71	房地产开发经营;销售建筑材料及装饰材料、化工产品、五金交电;自有房屋租赁;机电设备安装;企业管理咨询
21	重庆金科郡威房地产开发有限公司	100.00	2013-10-29	20,000.00	房地产开发;销售:建筑材料、装饰材料、化工产品、五金交电;自有房屋出租;企业管理咨询

22	重庆金科宏瑞房地产开发有限公司	100.00	2014-03-31	10,000.00	房地产开发;销售:建筑材料、装饰材料、化工产品、五金交电;自有房屋出租;企业管理咨询
23	重庆金科坤基房地产开发有限公司	51.00	2014-04-17	10,000.00	房地产开发(贰级);销售建筑材料、装饰材料、化工产品、五金、交电;自有房屋出租;企业管理咨询
24	重庆金科亿佳房地产开发有限公司	100.00	2014-06-19	3,000.00	房地产开发;销售:建筑材料、装饰材料、化工产品;自有房屋出租;企业管理咨询
25	重庆金科金裕房地产开发有限公司	100.00	2014-08-15	10,000.00	房地产开发;销售:建筑材料、装饰材料、化工产品;自有房屋出租;企业管理咨询
26	重庆金科竹宸置业有限公司	100.00	2015-09-22	3,000.00	房地产开发;销售:建筑材料、装饰材料、化学产品、五金交电;自有房屋出租;商业运营;机电设备安装;企业管理咨询
27	重庆奥珈置业有限公司	100.00	2016-10-11	2,104.39	房地产开发;楼盘销售代理;房屋租赁;从事建筑相关业务;物业管理;销售:建筑材料、装饰材料
28	重庆金鼎卓企业管理有限公司	100.00	2017-06-14	500.00	企业管理咨询;房地产经纪;房地产营销策划;楼盘销售代理;房屋信息咨询服务;自有房屋租赁;代办房屋交易手续;会务服务;营销品牌推广;商业招商服务;市场调研;市场营销策划;承办经批准的文化艺术交流活动;设计、制作、代理、发布国内外广告
29	重庆金科兆基房地产开发有限公司	55.00	2017-08-01	3,800.00	房地产开发;销售:建筑材料、装饰材料、化工产品、五金交电;房屋租赁;企业管理咨询
30	重庆相龙实业发展有限公司	100.00	2017-12-27	15,000.00	房地产开发(凭资质证书执业);农业开发;旅游开发;种植、销售:绿化植物(不含林木种子生产经营);养殖、销售:水产品。
31	重庆科嘉玺房地产开发有限公司	51.00	2018-01-04	15,000.00	房地产开发;销售:建筑材料、装饰材料、化工产品、五金交电;房屋租赁;企业管理咨询
32	重庆南锦联房地产开发有限公司	70.00	2018-03-31	15,000.00	房地产开发(按行政许可核定期限从事经营)*销售:建筑材料、装饰材料、化工产品(以上均不含危险化学品)、五金交电;房屋租赁;企业管理咨询。(依法须经批准的项目,经相关部门批准后方可开展经营活动)
33	重庆金帛藏房地产开发有限公司	80.00	2018-05-23	2,000.00	房地产开发;销售:建筑材料(不含危险化学品)、装饰材料(不含危险化学品)、化工产品(不含危险化学品)、五金交电;房屋租赁;企业管理咨询。(须经审批的经营项目,取得审批后方可从事经营)
34	仁怀市首创房地产开发有限公司	70.00	2018-08-16	20,000.00	物业管理;停车场管理服务;餐饮管理;房屋维修、中介服务;苗木销售;园林绿化工程施工;装饰装修工程;绿化物资配送;生活垃圾清扫、收集及运输;河道清理;保洁服务、清洁服务、清洗服务、家政服务、护理服务、会务服务。(依法须经批准的项目,经相关部门批准后方可开展经营活动)
35	重庆金兆岭实业发展有限公司	100.00	2018-09-28	2,020.00	企业管理咨询服务;销售:建筑材料及建筑装饰材料(均不含化学危险品)、钢材、家用电器、日用百货、燃料油(不含化学危险品)、化工产品(不含化学危险品机易制毒化学品)、矿产品(国家有专项规定的除外)、五金、交电、机械设备、金属材料(不含稀贵金属)、针纺织品;仓储服务(不含化学危险品);房地产开发;房地产中介服务(不含房地产评估)。(依法须经批准的项目,经相关部门批准后方可开展经营活动)
36	重庆品晨企业管理有限公司	100.00	2018-10-16	1,000.00	企业管理咨询;会务服务;市场调研;市场营销策划;房地产经纪;房地产营销策划;楼盘销售代理;房屋信息咨询服务;自有房屋租赁;代办房屋交易手续;承办经批准的文化艺术交流活动(不含营业性演出);设计、制作、代理、发布国内外广告***【以上范围法律法规禁止经营的不得经营,须经审批的经营项目,取得审批后方可从事经营】

37	重庆金兆锦实业发展有限公司	100.00	2018-10-29	2,020.00	企业管理咨询服务;销售:建筑材料及建筑装饰材料(不含化学危险品)、钢材、家用电器、日用百货、燃料油(不含化学危险品)、化工产品(不含化学危险品及易制毒化学物品)、矿产品(国家有专项规定的除外)、五金、交电、机械设备、金属材料(不含稀贵金属)、针纺织品;仓储服务(不含化学危险品);房地产开发(须取得相关行政许可后方可开展经营活动);房地产中介服务(不含房地产估价)。(依法须经批准的项目,经相关部门批准后方可开展经营活动)
38	重庆卓科企业管理有限公司	90.00	2018-11-08	19,800.00	企业管理;房地产经纪;房地产营销策划;楼盘销售代理;房屋信息咨询服务;自有房屋租赁;代办房屋交易手续;会务服务;营销品牌推广;市场调研;市场营销策划;承办经批准的文化艺术交流活动;设计、制作、代理、发布国内外广告【依法须经批准的项目,经相关部门批准后方可开展经营活动】。
39	重庆天酬企业管理有限公司	100.00	2019-01-28	8,850.00	企业管理;房地产经纪;房地产营销策划;楼盘销售代理;房屋信息咨询服务;自有房屋租赁;代办房屋交易手续;会务服务;营销品牌推广;市场调研;市场营销策划;承办经批准的文化艺术交流活动;设计、制作、代理、发布国内外广告。【依法须经批准的项目,经相关部门批准后方可开展经营活动】。
40	重庆金达润房地产开发有限公司	60.00	2019-04-24	30,000.00	房地产开发;销售:建筑材料(不含危险化学品)、装饰材料(不含危险化学品)、化工产品(不含危险化学品)、五金交电;房屋租赁;企业管理咨询。(依法须经批准的项目,经相关部门批准后方可开展经营活动)
41	重庆金美圆房地产开发有限公司	51.00	2019-04-30	101,500.00	房地产开发(按审批文件要求从事经营);销售:装饰材料、化工产品(以上二项不含危险化学品)、五金交电;房屋租赁(不含住宿服务);企业管理咨询。(依法须经批准的项目,经相关部门批准后方可开展经营活动)
42	乐至县至庆房地产开发有限公司	90.00	2019-05-21	2,000.00	房地产开发经营、建材批发。(依法须经批准的项目,经相关部门批准后方可开展经营活动)
43	重庆金煜辉房地产开发有限公司	50.00	2019-08-02	2,000.00	房地产开发。【按许可证核定的事项和期限从事经营活动】
44	仁怀博达房地产开发有限公司	80.00	2019-08-23	2,000.00	法律、法规、国务院决定规定禁止的不得经营;法律、法规、国务院决定规定应当许可(审批)的,经审批机关批准后凭许可(审批)文件经营;法律、法规、国务院决定规定无需许可(审批)的,市场主体自主选择经营。(房地产开发、销售。)
45	重庆智骐商业管理有限公司	51.00	2019-12-02	1,000.00	商场管理服务;会务服务;房屋租赁服务;商业招商服务;房地产经纪;房地产营销策划;楼盘销售代理;物业管理。【依法须经批准的项目,经相关部门批准后方可开展经营活动】
46	重庆万弘久企业管理有限公司	51.00	2019-12-31	1,000.00	一般项目:企业总部管理,企业管理,销售代理,信息咨询服务(不含许可类信息咨询服务),会议及展览服务,住房租赁,非居住房地产租赁,物业管理,集贸市场管理服务,房地产经纪,房地产咨询(除依法须经批准的项目外,凭营业执照依法自主开展经营活动)
47	重庆晨兴商业管理有限公司	100.00	2020-03-11	1,000.00	一般项目:商业综合体管理服务(除依法须经批准的项目外,凭营业执照依法自主开展经营活动)
48	重庆亿臻房地产开发有限公司	34.00	2018-07-30	100,000.00	房地产开发(凭有效资质证书执业);房屋销售代理;从事建筑相关业务(在取得相关行政许可后,在许可范围内从事经营)。(依法须经批准的项目,经相关部门批准后方可开展经营活动)
49	重庆市雅云房地产开发有限公司	80.00	2018-07-12	17,000.00	房地产开发;房地产中介服务。[依法须经批准的项目,经相关部门批准后方可开展经营活动]
50	重庆市金科实业集团科润房地产开发有限公司	100.00	2010-07-22	10,000.00	房地产开发;销售建筑材料,装饰材料,房地产中介服务
51	重庆市金科坤合投资有限公司	100.00	2010-07-22	4,800.00	利用自有资金从事投资业务;房地产开发;销售装饰材料;房地产中介;酒店管理
52	重庆市金科科鹏商业管理有限公司	100.00	2011-02-26	500.00	商业管理;物业管理;企业管理咨询服务;市场经营管理及市场设施租赁服务;房地产经纪

53	重庆金科景绎房地产开发有限公司	100.00	2012-05-19	5,000.00	房地产开发;销售:建筑材料、装饰材料;房屋信息咨询;代办房屋产权交易手续
54	重庆市金科汇宜房地产开发有限公司	99.28	2012-12-28	5,924.42	房地产开发;销售:建筑材料,装饰材料;房地产信息咨询服务
55	重庆市金科和煦房地产开发有限公司	100.00	2013-02-25	10,000.00	房地产开发;销售:建筑材料、装饰材料
56	重庆金科正韬房地产开发有限公司	100.00	2014-06-17	3,000.00	房地产开发;销售:建筑材料、装饰材料;房地产中介服务
57	重庆轩立企业管理有限公司	100.00	2017-05-26	50.00	企业管理;房地产经纪;房地产营销策划;楼盘销售代理;自有房屋租赁;代办房屋交易手续;会务服务;招商服务;市场调研;市场营销策划;承办经批准的文化艺术交流活动;设计、制作、代理、发布国内外广告
58	重庆蓬得企业管理有限公司	100.00	2017-10-19	200.00	企业管理;房地产经纪;房地产营销策划;楼盘销售代理;房屋信息咨询服务;自有房屋租赁;代办房屋交易手续;会务服务;营销品牌推广;招商服务;市场调研;市场营销策划;承办经批准的文化艺术交流活动;设计、制作、代理、发布广告
59	重庆中峰房地产开发有限公司	51.00	2018-06-08	2,000.00	房地产开发、销售(凭资质证书执业);房屋租赁;物业管理(凭资质证书执业);房地产信息咨询。(依法须经批准的项目,经相关部门批准后方可开展经营活动)
60	重庆祥同企业管理有限公司	100.00	2018-08-27	50.00	企业管理;房地产经纪;房屋信息咨询服务;房地产营销策划;楼盘销售代理;自有房屋租赁;代办房屋交易手续;会务服务;招商服务;市场调研;市场营销策划;承办经批准的文化艺术交流活动;设计、制作、代理、发布广告。[依法须经批准的项目,经相关部门批准后方可开展经营活动]
61	重庆市厚康房地产开发有限公司	34.00	2018-12-07	6,000.00	房地产开发;房地产中介(依法须经批准的项目,经相关部门批准后方可开展经营活动)。
62	重庆市金帛锦房地产开发有限公司	51.00	2019-07-04	28,000.00	房地产开发(按许可证核定的期限从事经营);房地产中介服务。[依法须经批准的项目,经相关部门批准后方可开展经营活动]
63	重庆市金云凌房地产开发有限公司	65.00	2019-07-18	28,000.00	房地产开发。(须经审批的经营项目,取得审批后方可从事经营)
64	重庆市金科上尊置业有限公司	100.00	2010-07-22	2,000.00	房地产开发(贰级);自有房屋出租;机电设备安装;房地产信息咨询
65	重庆市金科昌锦置业有限公司	100.00	2011-04-14	1,000.00	房地产开发;物业管理;销售:建筑材料、装饰材料、化工产品、五金交电;自有房屋出租;机电设备安装;企业管理咨询
66	重庆市金科途鸿置业有限公司	100.00	2012-09-25	1,000.00	房地产开发;物业管理;销售:建筑材料、装饰材料、化工产品(不含危险化学品)、五金交电;自有房屋出租;机电设备安装;企业管理咨询
67	重庆升港企业管理有限公司	100.00	2017-06-06	50.00	企业管理;房地产经纪;房地产营销策划;楼盘销售代理;自有房屋租赁;代办房屋交易手续;会务服务;招商服务;市场调研;市场营销策划;承办经批准的文化艺术交流活动;设计、制作、代理、发布国内外广告
68	重庆市天悦房地产开发有限公司	51.00	2017-11-07	6,000.00	房地产开发;自有房屋租赁;机电设备安装;房地产销售信息咨询
69	重庆住邦房地产开发有限公司	100.00	2018-07-26	1,200.00	房地产开发(取得相关行政许可后方可执业)。
70	重庆市元方房地产开发有限公司	100.00	2018-08-29	2,000.00	房地产开发(凭资质证书执业);房屋销售、租赁;销售:建筑材料(不含危化品)、百货;制造:电力用水泥制品;市场经营管理;摊位租赁(以上经营范围法律、行政法规禁止经营的不得经营,法律、行政法规规定应经许可审批而未获许可审批前不得经营)

71	重庆市金顺盛房地产开发有限公司	55.00	2018-09-24	30,000.00	房地产开发;物业管理;销售:建筑材料(不含危险化学品)、装饰材料(不含危险化学品)、化工产品(不含危险化学品)、五金交电;自有房屋出租;机电设备安装。【以上经营范围依法须经批准的项目,经相关部门批准后方可开展经营活动】
72	重庆优程地产有限公司	100.00	2018-09-24	4,600.00	房地产开发,房地产管理、策划,商业地产策划、招商,房产营销、代理,物业管理。(以上经营范围,法律、法规禁止经营的不得经营;法律、法规规定应经审批而未获审批前不得经营)
73	重庆文乾房地产开发有限公司	51.00	2018-11-12	12,000.00	房地产开发。(按许可证核定事项和期限从事经营)*物业管理;销售:建筑材料(不含危险化学品)、装饰材料(不含危险化学品)、化工产品(不含危险化学品)、五金交电;自有房屋出租;机电设备安装。(须经审批的经营项目,取得审批后方可从事经营)
74	重庆泽荣房产置换有限责任公司	50.10	2019-04-22	6,700.00	房屋买卖经纪服务;房地产开发。【以上经营范围依法须经批准的项目,经相关部门批准后方可开展经营活动】
75	重庆金达科畅房地产开发有限公司	100.00	2019-04-22	2,000.00	房地产开发经营;物业管理;销售:建筑材料(不含危险化学品)、装饰材料(不含危险化学品)、化工产品(不含危险化学品)、五金交电、自有房屋出租;机电设备安装;企业管理咨询服务。(依法须经批准的项目,经相关部门批准后方可开展经营活动)
76	重庆金贝永合房地产开发有限公司	51.00	2019-05-09	21,100.00	房地产开发;物业管理;销售:建筑材料、装饰材料(以上均不含油漆及其他危险化学品)、化工产品(不含危险化学品)、五金交电、自有房屋出租;机电设备安装。(依法须经批准的项目,经相关部门批准后方可开展经营活动)
77	重庆金荣和盛房地产开发有限公司	70.00	2019-06-17	44,450.00	房地产开发;物业管理;销售:建筑材料、装饰材料(以上均不含油漆及其他危险化学品)、化工产品(不含危险化学品)、五金交电、自有房屋出租;机电设备安装。【以上经营范围依法须经批准的项目,经相关部门批准后方可开展经营活动】
78	重庆金开睿腾房地产开发有限公司	100.00	2019-11-06	2,000.00	一般项目:房地产开发;自有房屋出租;机电设备安装;房地产销售信息咨询。(依法须经批准的项目,经相关部门批准后方可开展经营活动)■(除依法须经批准的项目外,凭营业执照依法自主开展经营活动)
79	重庆金科顺星房地产开发有限公司	100.00	2013-06-01	2,000.00	房地产开发;销售:建筑材料及装饰材料、化工产品;自有房屋租赁;机电设备安装;企业管理咨询
80	重庆市金科骏耀房地产开发有限公司	100.00	2011-07-28	20,000.00	房地产开发、建筑材料销售
81	重庆航轩企业管理有限公司	100.00	2017-05-24	50.00	房地产中介服务;房地产经纪服务;房地产居间代理服务;企业管理;房地产营销策划;楼盘销售代理;房屋租赁;会务服务;招商服务;市场调研;市场营销策划;承办经批准的文化艺术交流活动;设计、制作、代理、发布国内外广告;工程管理。(依法须经批准的项目,经相关部门批准后方可开展经营活动)**
82	重庆骏泽房地产开发有限公司	51.00	2018-01-04	9,000.00	房地产开发;物业管理;汽车维修乙类;中型餐饮。合同能源管理服务;合同节水节电管理服务
83	重庆市金科骏成房地产开发有限公司	60.00	2013-10-19	14,192.00	房地产开发暂定二级,待取得资质证后执业;建筑材料销售
84	重庆市金科骏凯房地产开发有限公司	100.00	2018-03-13	155,000.00	房地产开发、销售建筑材料、装饰材料、化工产品;企业管理咨询;自有房屋出租
85	重庆金科骏宏房地产开发有限公司	57.76	2018-05-09	20,000.00	房地产开发;物业管理;销售建筑材料(不含危险化学品)、装饰材料;企业管理咨询;自有房屋出租。(须经审批的经营项目,取得审批后方可从事经营)
86	重庆骏功房地产开发有限公司	70.00	2018-08-29	12,000.00	房地产开发(取得相关行政许可后方可执业)。物业管理(凭资质证书执业);销售建筑材料(不含危险化学品)、装饰材料;企业管理咨询;自有房屋出租。(依法需经审批的项目,经相关部门批准后方可开展经营活动)

87	重庆骏星房地产开发有限公司	51.00	2018-08-29	10,000.00	房地产开发(取得相关行政许可后方可执业);物业管理(凭资质证书执业);销售建筑材料(不含混凝土、危险化学品);装饰材料(不含危险化学品);企业管理咨询;自有房屋出租。(须经审批的项目,取得审批后方可从事经营)。
88	重庆江骏房地产开发有限公司	51.00	2018-08-29	8,000.00	房地产开发(依法须经批准的项目,经相关部门批准后方可开展经营活动);物业管理;销售建筑材料(不含危险化学品)、装饰材料;企业管理咨询;自有房屋出租[以上范围法律法规禁止经营的不得经营;法律法规规定应经审批而未获审批前不得经营]
89	重庆高骏房地产开发有限公司	51.00	2019-06-17	14,000.00	房地产开发(取得相关行政许可后,在许可范围内从事经营);物业管理;销售建筑材料(不含危险化学品)、装饰材料(不含危险化学品);企业管理咨询;自有房屋出租。(须经审批的经营项目,取得审批后方可从事经营)**
90	重庆昌立房地产开发有限公司	70.00	2019-12-23	19,000.00	许可项目:房地产开发经营(依法须经批准的项目,经相关部门批准后方可开展经营活动,具体经营项目以相关部门批准文件或许可证件为准)一般项目:物业管理,建筑装饰材料零售,企业管理,住房租赁,非居住房地产租赁(除依法须经批准的项目外,凭营业执照依法自主开展经营活动)
91	重庆金恒瑞房地产开发有限公司	100.00	2019-12-23	2,000.00	许可项目:房地产开发经营(依法须经批准的项目,经相关部门批准后方可开展经营活动,具体经营项目以相关部门批准文件或许可证件为准)一般项目:物业管理,建筑装饰材料零售,企业管理,住房租赁,非居住房地产租赁(除依法须经批准的项目外,凭营业执照依法自主开展经营活动)
92	毕节正罡置业有限公司	100.00	2019-05-22	5,000.00	法律、法规、国务院决定规定禁止的不得经营;法律、法规、国务院决定规定应当许可(审批)的,经审批机关批准后凭许可(审批)文件经营;法律、法规、国务院决定规定无需许可(审批)的,市场主体自主选择经营。(房地产开发及销售;房地产投资;交通项目投资;能源项目投资;市政工程投资;建筑业的投资;房屋租赁;物业管理;建筑装饰装修工程设计及施工(凭资质经营);销售:建筑材料(除危险化学品和木材)、有色金属(除国家专控产品)、钢材、化工产品(除危险化学品)、装饰材料(不含木材)、办公设备;进出口贸易(许可审批类项目除外)。)
93	遵义金科房地产开发有限公司	100.00	2013-06-26	120,000.00	房地产开发经营;机电设备安装;自有房屋出租;建筑安装;企业管理咨询
94	遵义宸梁房地产开发有限公司	100.00	2018-03-31	12,000.00	法律、法规、国务院决定规定禁止的不得经营;法律、法规、国务院决定规定应当许可(审批)的,经审批机关批准后凭许可(审批)文件经营;法律、法规、国务院决定规定无需许可(审批)的,市场主体自主选择经营。(房地产开发;机电设备安装;建筑安装;企业管理咨询。(依法须经批准的项目,经相关部门批准后方可开展经营活动。))
95	遵义鑫樽房地产开发有限公司	51.00	2018-05-22	40,000.00	法律、法规、国务院决定规定禁止的不得经营;法律、法规、国务院决定规定应当许可(审批)的,经审批机关批准后凭许可(审批)文件经营;法律、法规、国务院决定规定无需许可(审批)的,市场主体自主选择经营。(房地产开发经营;房地产经纪;机电设备安装;建筑安装;企业管理咨询。(依法须经批准的项目,经相关部门批准后方可开展经营活动))
96	遵义星聚房地产开发有限公司	100.00	2018-05-22	2,000.00	法律、法规、国务院决定规定禁止的不得经营;法律、法规、国务院决定规定应当许可(审批)的,经审批机关批准后凭许可(审批)文件经营;法律、法规、国务院决定规定无需许可(审批)的,市场主体自主选择经营。(房地产开发经营;房地产经纪;机电设备安装;建筑安装;企业管理咨询。(依法须经批准的项目,经相关部门批准后方可开展经营活动))
97	遵义宇昇房地产开发有限公司	100.00	2018-06-21	2,000.00	法律、法规、国务院决定规定禁止的不得经营;法律、法规、国务院决定规定应当许可(审批)的,经审批机关批准后凭许可(审批)文件经营;法律、法规、国务院决定规定无需许可(审批)的,市场主体自主选择经营。(房地产开发;房地产经纪;机电设备安装;建筑安装;企业管理咨询。(依法须经批准的项目,经相关部门批准后方可开展经营活动))

98	遵义鑫昇房地产开发有限公司	100.00	2018-06-21	60,000.00	法律、法规、国务院决定规定禁止的不得经营；法律、法规、国务院决定规定应当许可（审批）的，经审批机关批准后凭许可（审批）文件经营；法律、法规、国务院决定规定无需许可（审批）的，市场主体自主选择经营。（房地产开发；房地产经纪；机电设备安装；建筑安装；企业管理咨询。（依法须经批准的项目，经相关部门批准后方可开展经营活动））
99	遵义葳骏房地产开发有限公司	100.00	2019-04-04	2,000.00	法律、法规、国务院决定规定禁止的不得经营；法律、法规、国务院决定规定应当许可（审批）的，经审批机关批准后凭许可（审批）文件经营；法律、法规、国务院决定规定无需许可（审批）的，市场主体自主选择经营。（房地产开发经营；机电设备安装。（依法须经批准的项目，经相关部门批准后方可开展经营活动））
100	遵义茂骏房地产开发有限公司	100.00	2019-04-04	2,000.00	法律、法规、国务院决定规定禁止的不得经营；法律、法规、国务院决定规定应当许可（审批）的，经审批机关批准后凭许可（审批）文件经营；法律、法规、国务院决定规定无需许可（审批）的，市场主体自主选择经营。（房地产开发经营；机电设备安装。（依法须经批准的项目，经相关部门批准后方可开展经营活动））
101	重庆金科巫宸房地产开发有限公司	98.69	2015-09-23	3,039.88	房地产开发；销售：建筑材料（不含危险化学品）、装饰材料（不含危险化学品）、化工产品（不含危险化学品）；自有房屋出租；企业管理咨询。
102	重庆金科佳翰房地产开发有限公司	98.69	2015-12-16	3,039.88	房地产开发；销售；建筑材料、装饰材料、化工产品；自有房屋出租
103	安顺金嘉澳实业有限公司	60.00	2019-04-12	500.00	法律、法规、国务院决定规定禁止的不得经营；法律、法规、国务院决定规定应当许可（审批）的，经审批机关批准后凭许可（审批）文件经营；法律、法规、国务院决定规定无需许可（审批）的，市场主体自主选择经营。（房地产开发；机电设备安装；建筑安装；企业管理咨询（不含投资、融资、金融、理财证券及期货类）。）
104	安顺金科澳维房地产开发有限公司	60.00	2019-04-12	3,000.00	法律、法规、国务院决定规定禁止的不得经营；法律、法规、国务院决定规定应当许可（审批）的，经审批机关批准后凭许可（审批）文件经营；法律、法规、国务院决定规定无需许可（审批）的，市场主体自主选择经营。（房地产开发；机电设备安装；建筑安装；企业管理咨询（不含投资、融资、金融、理财证券及期货类）。）
105	贵州龙里天宸房地产开发有限公司	100.00	2020-01-20	5,000.00	法律、法规、国务院决定规定禁止的不得经营；法律、法规、国务院决定规定应当许可（审批）的，经审批机关批准后凭许可（审批）文件经营；法律、法规、国务院决定规定无需许可（审批）的，市场主体自主选择经营。（房地产开发；房地产经纪；机电设备安装；建筑安装；企业管理咨询。（依法须经批准的项目，经相关部门批准后方可开展经营活动））
106	贵阳高新世纪房地产开发有限公司	80.00	2017-08-10	2,000.00	法律、法规、国务院决定规定禁止的不得经营；法律、法规、国务院决定规定应当许可（审批）的，经审批机关批准后凭许可（审批）文件经营；法律、法规、国务院决定规定无需许可（审批）的，市场主体自主选择经营。（房地产开发与经营；房地产中介服务；物业管理；室内外装饰装修工程；销售：建筑材料、装饰材料、矿产品（不含专项审批）、炉料、有色金属、原煤、焦炭。）
107	贵州金科天宸房地产开发有限公司	100.00	2017-10-19	2,000.00	房地产开发；房地产经纪；机电设备安装；建筑安装；企业管理咨询
108	贵州龙里金科房地产开发有限公司	55.00	2018-01-04	5,000.00	法律、法规、国务院决定规定禁止的不得经营；法律、法规、国务院决定规定应当许可（审批）的，经审批机关批准后凭许可（审批）文件经营；法律、法规、国务院决定规定无需许可（审批）的，市场主体自主选择经营。（房地产开发；房地产经纪；机电设备安装、建筑安装；企业管理咨询服务。（依法须经批准的项目，经相关部门批准后方可开展经营活动））

109	贵阳鑫科天宸房地产开发有限公司	50.10	2018-07-02	94,000.00	法律、法规、国务院决定规定禁止的不得经营；法律、法规、国务院决定规定应当许可（审批）的，经审批机关批准后凭许可（审批）文件经营；法律、法规、国务院决定规定无需许可（审批）的，市场主体自主选择经营。（房地产开发；房地产经纪；机电设备安装；建筑安装；企业管理咨询。）
110	贵州华胜永信置业有限公司	35.70	2019-11-13	23,500.00	法律、法规、国务院决定规定禁止的不得经营；法律、法规、国务院决定规定应当许可（审批）的，经审批机关批准后凭许可（审批）文件经营；法律、法规、国务院决定规定无需许可（审批）的，市场主体自主选择经营。（房地产开发及中介服务；土地整理；房地产项目投资及咨询服务。（依法须经批准的项目，经相关部门批准后方可开展经营活动）。）
111	重庆众笙迈企业管理有限公司	100.00	2018-08-09	1,000.00	企业管理，企业管理咨询，会务服务，市场调研，市场营销策划；房地产经纪，房地产营销策划，楼盘销售代理，房屋信息咨询，自有房屋租赁，代办房屋交易手续；承办经批准的文化艺术交流活动(不含营业性演出)；设计、制作、代理、发布国内外广告。（依法须经批准的项目，经相关部门批准后方可开展经营活动）
112	重庆天劲商务咨询服务有限公司	100.00	2013-07-31	10.00	企业管理咨询服务；商业管理、市场经营管理及市场设备租赁服务；房地产经纪；物业管理
113	重庆骏御商务咨询服务有限公司	100.00	2013-08-01	100.00	商务咨询服务，企业管理咨询，商业管理、市场经营管理及市场设备租赁服务，房地产经纪，物业管理
114	重庆汇典商业管理有限公司	51.00	2014-07-05	15,000.00	商业管理；商业地产运营；物业管理；企业管理咨询服务；市场经营管理及市场设施租赁服务；房地产经纪
115	重庆聚四海企业管理有限公司	100.00	2016-11-07	1,000.00	企业管理咨询；房地产经纪；房地产营销策划；楼盘销售代理；房屋信息咨询；自有房屋租赁；代办房屋交易手续；会务服务；营销品牌推广；商业招标、管理及营运；市场调研；市场营销策划；承办经批准的文化艺术交流活动；设计、制作、代理、发布国内外广告
116	遵义骏御商务咨询有限公司	100.00	2017-06-22	100.00	法律、法规、国务院决定规定禁止的不得经营；法律、法规、国务院决定规定应当许可（审批）的，经审批机关批准后凭许可（审批）文件经营；法律、法规、国务院决定规定无需许可（审批）的，市场主体自主选择经营。（商务咨询服务，企业管理咨询，商业管理，市场经营管理及市场设备租赁服务。）
117	成都金科房地产开发有限公司	100.00	2010-07-22	3,000.00	房地产开发经营(按资质等级证书核定项目承接业务)、房地产营销代理服务
118	成都市江龙投资有限公司	100.00	2010-07-22	5,000.00	项目投资；房地产开发经营；房地产营销代理服务
119	成都金科双翼置业有限公司	100.00	2011-02-25	2,000.00	房地产开发经营、房地产营销代理服务
120	成都金科卓瑞房地产开发有限公司	100.00	2014-10-22	10,000.00	房地产开发经营；房地产营销策划
121	成都金科骏丰房地产开发有限公司	98.82	2014-12-18	5,059.78	房地产开发经营；房地产营销策划
122	成都金科展宏房地产开发有限公司	97.04	2016-06-28	5,152.48	房地产开发经营、房地产营销策划
123	成都乐享世纪酒店管理有限公司	100.00	2016-10-20	100.00	酒店管理；住宿；餐饮服务；茶座；美容服务；理发服务；足浴；游泳池；健身服务；销售；建材、五金、家用电器；物业管理
124	重庆银卓企业管理有限公司	100.00	2017-05-02	50.00	人力资源管理，以承接服务外包方式从事人力资源管理；企业管理，企业营销策划，供应链管理；会务服务，保洁服务，办公服务；企业营销策划，设计、制作、代理、发布国内各类广告
125	雅安金凯房地产开发有限公司	99.32	2017-06-15	2,022.63	房地产开发，房地产营销策划

126	四川天昊房地产开发有限公司	100.00	2017-07-17	4,000.00	房地产项目投资开发经营;旅游项目的投资;项目咨询;人员培训(不含学历培训和职业技术培训);企业管理。(依法须经批准的项目,经相关部门批准后方可开展经营活动)。
127	成都金盛泽瑞房地产开发有限公司	99.38	2017-09-19	2,000.00	房地产开发;房地产营销策划
128	成都金泽房地产开发有限公司	70.00	2017-09-26	10,000.00	房地产开发,房地产营销策划
129	泸州金润房地产开发有限公司	99.62	2017-09-26	3,000.00	房地产开发经营
130	重庆宇瀚房地产开发有限责任公司	100.00	2017-12-26	2,000.00	房地产开发;房屋、建材、装饰材料、钢材销售;自有房屋租赁
131	成都金凯盛瑞房地产开发有限公司	51.00	2018-01-20	20,000.00	房地产开发;企业营销策划;房地产经纪。(依法须经批准的项目,经相关部门批准后方可开展经营活动)。
132	成都金丰瑞房地产开发有限公司	99.36	2018-02-11	2,000.00	房地产开发经营;房地产营销策划。(依法须经批准的项目,经相关部门批准后方可开展经营活动)。
133	重庆怀顺企业管理有限公司	90.00	2018-03-15	200.00	人力资源管理(取得相关行政许可后,在许可范围内从事经营活动);以承接服务外包方式从事人力资源管理;企业管理;供应链管理;企业营销策划;贸易经纪及代理;会议会展服务;软件开发;工业设计服务;设计、制作、代理、发布国内各类广告。(依法须经批准的项目,经相关部门批准后方可开展经营活动)
134	成都金瑞盛房地产开发有限公司	100.00	2018-03-15	7,318.00	房地产开发经营;房地产营销策划。(依法须经批准的项目,经相关部门批准后方可开展经营活动)。
135	攀枝花金信瑞房地产开发有限公司	100.00	2018-05-27	2,000.00	房地产开发经营。(依法须经批准的项目,经相关部门批准后方可开展经营活动)
136	泸州金泓房地产开发有限公司	99.07	2018-06-22	2,000.00	房地产开发经营。(依法须经批准的项目,经相关部门批准后方可开展经营活动)
137	成都金瑞祥房地产开发有限公司	100.00	2018-07-06	2,000.00	房地产开发经营。(依法须经批准的项目,经相关部门批准后方可开展经营活动)。
138	广汉金信辉房地产开发经营有限公司	100.00	2018-09-10	2,000.00	房地产开发经营,房地产营销策划。(依法须经批准的项目,经相关部门批准后方可开展经营活动)
139	成都金万丰企业管理有限公司	100.00	2018-09-10	500.00	企业管理服务;企业管理咨询;市场调查;市场营销策划;房地产中介;房屋租赁;工程管理服务;会议服务;办公服务;文化艺术交流活动组织策划;广告设计、制作、代理发布(不含气球广告及固定形式印刷品广告)。(依法须经批准的项目,经相关部门批准后方可开展经营活动)。人力资源服务(未取得相关行政许可(审批),不得开展经营活动)。
140	重庆恒春置业有限公司	100.00	2018-10-12	3,000.00	房地产开发(凭资质证书执业),商品房销售,物业管理(凭资质证书执业)。
141	资阳金泓瑞房地产开发有限公司	100.00	2018-11-14	2,000.00	房地产开发经营。(依法须经批准的项目,经相关部门批准后方可开展经营活动)
142	邻水金成房地产开发有限公司	100.00	2019-03-19	2,000.00	房地产开发经营;房地产业。(依法须经批准的项目,经相关部门批准后方可开展经营活动)
143	宜宾金驰房地产开发有限公司	100.00	2019-03-27	2,000.00	房地产开发经营。(依法须经批准的项目,经相关部门批准后方可开展经营活动)
144	成都金昱诚房地产开发有限公司	100.00	2019-04-12	2,000.00	房地产开发经营。(依法须经批准的项目,经相关部门批准后方可开展经营活动)。
145	泸州金南房地产开发有限公司	100.00	2019-06-19	2,000.00	房地产开发经营。(依法须经批准的项目,经相关部门批准后方可开展经营活动)

146	达州金科宏泰房地产开发有限公司	100.00	2019-12-06	3,000.00	房地产开发。（依法须经批准的项目，经相关部门批准后方可开展经营活动）
147	邻水金泰盛房地产开发有限公司	51.00	2019-12-12	2,000.00	房地产开发经营；房地产营销策划；房地产展览服务。（依法须经批准的项目，经相关部门批准后方可开展经营活动）
148	宜宾市金北房地产开发有限公司	60.00	2019-12-26	2,000.00	房地产开发经营。（依法须经批准的项目，经相关部门批准后方可开展经营活动）
149	遂宁金科东峻房地产开发有限公司	100.00	2015-03-23	5,000.00	房地产开发经营,房地产营销策划
150	内江金科百俊房地产开发有限公司	80.00	2012-07-01	5,000.00	房地产开发经营；房地产营销代理服务
151	内江金科弘峻房地产开发有限公司	100.00	2013-08-28	10,000.00	房地产开发经营;房地产营销代理服务
152	内江金科利居房地产开发有限公司	71.00	2014-03-13	7,050.00	房地产开发经营;房地产营销代理服务
153	重庆市金科文化旅游投资有限责任公司	72.00	2014-01-08	30,000.00	文化项目投资建设与运营(不含演出);旅游项目投资建设与运营;体育项目投资建设与运营(不含高危体育项目);房地产项目投资建设与运营;经相关政府部门授权后进行土地整理;酒店餐饮服务;物业管理(凭资质证书执业);体育产品(服装、器材、设备及其他)开发和批发销售;文化成果交流、技术推广;旅游纪念品、艺术品(不含文物)设计及销售;企业营销策划、设计咨询、会议及展览服务;广告设计、制作、发布、代理;组织、管理彩灯展出与交流
154	遂宁俊星企业管理服务有限公司	100.00	2017-01-04	500.00	商业管理服务;物业管理服务;民办企业管理服务;房地产经纪服务;企业营销策划;酒店管理;园林绿化工程;建筑装饰工程;干洗服务;停车场管理服务;展示展览服务;广告设计、制作、代理、发布;销售:日用百货、皮具、服装、五金交电、通讯器材、建材(不含砂石)。(依法须经批准的项目,经相关部门批准后方可开展经营活动)
155	遂宁金科房地产开发有限公司	96.43	2017-11-08	2,000.00	房地产开发经营;房地产营销策划
156	南充金科弘鼎房地产开发有限公司	97.71	2017-12-20	2,000.00	房地产开发经营, 房地产营销策划。
157	内江祥澳置业有限公司	100.00	2018-06-04	1,000.00	房地产开发经营；房屋租赁；物业管理；土地整理。（依法须经批准的项目，经相关部门批准后方可开展经营活动）
158	遂宁金科弘鼎房地产开发有限公司	95.90	2018-09-02	2,000.00	房地产开发经营;房地产营销策划。(依法须经批准的项目,经相关部门批准后方可开展经营活动)
159	遂宁金泰辉企业管理服务有限公司	100.00	2019-01-21	500.00	民办企业管理服务;市场调查;市场营销策划;工程项目管理;会议服务;办公服务;组织群众文化艺术交流活动;展览展示服务;图文设计制作;广告设计、制作、代理、发布;销售:文化用品、工艺品(不含文物)、服装。(依法须经批准的项目,经相关部门批准后方可开展经营活动)
160	内江金福顺企业管理有限公司	100.00	2019-01-21	500.00	企业管理咨询服务;市场调查;市场营销策划;房地产中介服务;工程管理服务;会议及展览服务;大型活动组织服务;广告设计、制作、代理、发布。(不得从事非法集资、吸收公众资金等金融活动)(依法须经批准的项目,经相关部门批准后方可开展经营活动)
161	内江金科弘景房地产开发有限公司	100.00	2019-04-04	2,000.00	房地产开发,房地产营销策划。(依法须经批准的项目,经相关部门批准后方可开展经营活动)

162	南充金科弘鑫房地产开发有限公司	100.00	2019-05-21	2,000.00	房地产开发经营。(依法须经批准的项目,经相关部门批准后方可开展经营活动)
163	南充金科弘泰房地产开发有限公司	100.00	2019-05-24	2,000.00	房地产开发经营。(依法须经批准的项目,经相关部门批准后方可开展经营活动)
164	射洪金科弘景房地产开发有限公司	100.00	2019-07-15	2,000.00	房地产开发经营;房地产营销策划(依法须经批准的项目,经相关部门批准后方可开展经营活动)
165	陕西昊乐府房地产开发有限公司	100.00	2013-07-31	2,000.00	房地产开发、销售;物业管理
166	陕西金润达房地产开发有限公司	51.00	2014-05-26	20,000.00	房地产开发及销售;物业管理
167	陕西金科星辰房地产开发有限公司	100.00	2017-06-22	10,000.00	房地产开发及销售;物业管理
168	陕西宏雅置业有限责任公司	80.00	2017-07-03	1,000.00	成套设备、化工原料的销售;项目技术咨询;房地产开发;装饰装修
169	西安科润房地产开发有限公司	100.00	2017-11-16	2,000.00	房地产开发及销售;物业管理
170	宝鸡金科盛世房地产开发有限公司	70.00	2018-10-23	2,000.00	房地产开发及销售,物业管理。(依法须经批准的项目,经相关部门批准后方可开展经营活动)(依法须经批准的项目,经相关部门批准后方可开展经营活动)
171	西安骏耀美邻商业运营管理有限公司	100.00	2018-12-14	100.00	企业管理咨询;商务信息咨询(不含投资咨询);物业管理;房地产经纪;房地产营销策划;广告设计、制作、代理、发布;装饰装修工程设计及施工;停车场管理。(依法须经批准的项目,经相关部门批准后方可开展经营活动)(依法须经批准的项目,经相关部门批准后方可开展经营活动)
172	陕西科骏房地产开发有限公司	100.00	2019-03-04	2,000.00	房地产开发、销售;物业管理。(依法须经批准的项目,经相关部门批准后方可开展经营活动)
173	陕西嘉辰房地产开发有限公司	100.00	2019-03-04	5,000.00	房地产开发、销售;物业管理。(依法须经批准的项目,经相关部门批准后方可开展经营活动)
174	陕西科悦房地产开发有限公司	100.00	2019-03-18	2,000.00	房地产开发、销售;物业管理服务;企业管理咨询。(依法须经批准的项目,经相关部门批准后方可开展经营活动)
175	陕西金盛源房地产开发有限公司	100.00	2019-04-29	2,000.00	房地产开发、销售;物业管理。(依法须经批准的项目,经相关部门批准后方可开展经营活动)
176	陕西科源实业有限公司	100.00	2019-06-13	2,000.00	风电、光伏、光热技术的研发及技术服务;房地产开发及销售;物业管理;企业营销策划;商务信息咨询(金融、证券、期货、基金、投资咨询等专控除外);建筑材料、机械设备的销售。(依法须经批准的项目,经相关部门批准后方可开展经营活动)
177	陕西科健房地产开发有限公司	100.00	2019-06-13	2,000.00	房地产开发及销售;物业管理。(依法须经批准的项目,经相关部门批准后方可开展经营活动)
178	西安金昱嘉房地产开发有限公司	60.00	2019-07-23	2,000.00	房地产开发销售;物业管理。(上述经营范围中涉及许可项目的,凭许可证证明文件、证件在有效期内经营,未经许可不得经营)
179	陕西科盈泰房地产开发有限公司	100.00	2019-07-29	2,000.00	房地产开发及销售;物业管理。(依法须经批准的项目,经相关部门批准后方可开展经营活动)
180	安康景宜置业有限公司	99.59	2019-10-09	1,000.00	房地产开发经营;物业管理。(依法须经批准的项目,经相关部门批准后方可开展经营活动)
181	陕西郡华府房地产开发有限公司	100.00	2020-02-12	2,000.00	房地产开发、销售;物业管理。(依法须经批准的项目,经相关部门批准后方可开展经营活动)
182	成都宏腾世纪商业管理有限公司	100.00	2016-05-24	100.00	企业管理咨询;商务咨询;物业管理、房地产经纪、房地产营销策划;设计、制作、代理、发布广告;装饰装修工程设计及施工;停车场管理服务

183	北京金科兴源置业有限公司	100.00	2010-07-22	10,000.00	房地产开发;销售自行开发的商品房;房地产信息咨询;餐饮服务
184	北京金科纳帕置业有限公司	100.00	2010-07-22	20,000.00	房地产开发;销售自行开发的商品房;房地产信息咨询
185	北京金科弘居置业有限公司	100.00	2011-02-21	19,800.00	房地产开发;销售自行开发的商品房;房地产信息咨询
186	北京金科展昊置业有限公司	100.00	2014-05-26	20,000.00	房地产开发;销售自行开发的商品房;经济信息咨询
187	北京金科润泽置业有限公司	100.00	2018-08-02	10,000.00	房地产开发;房地产信息咨询;销售自行开发的商品房;物业管理;园林绿化工程施工。(企业依法自主选择经营项目,开展经营活动;依法须经批准的项目,经相关部门批准后依批准的内容开展经营活动;不得从事本市产业政策禁止和限制类项目的经营活动。)
188	北京金科天宸荟商业管理有限公司	100.00	2018-08-02	500.00	企业管理;市场调查;会议服务(不含食宿);设计、制作、代理、发布广告;餐饮管理;酒店管理;经济贸易咨询;企业营销策划;商标代理;翻译服务;机动车公共停车场的经营管理;物业管理;园林化管理;零售日用品;从事房地产经纪业务。(企业依法自主选择经营项目,开展经营活动;依法须经批准的项目,经相关部门批准后依批准的内容开展经营活动;不得从事本市产业政策禁止和限制类项目的经营活动。)
189	金科华北(北京)房地产开发有限公司	100.00	2019-03-18	10,000.00	房地产开发;销售自行开发的商品房;房地产咨询;经济贸易咨询;企业管理;市场调查;会议服务(不含食宿);设计、制作、代理、发布广告;餐饮管理;酒店管理;企业形象策划;商标代理;翻译服务;机动车公共停车场的经营管理;物业管理;园林化管理;零售日用品。(企业依法自主选择经营项目,开展经营活动;依法须经批准的项目,经相关部门批准后依批准的内容开展经营活动;不得从事本市产业政策禁止和限制类项目的经营活动。)
190	天津金科骏耀企业管理咨询服务	100.00	2018-09-17	1,000.00	企业管理咨询;企业管理服务;商务信息咨询;市场调查;会议服务;展览展示服务;房屋租赁;房地产信息咨询;物业管理;家政服务;场地租赁;停车场管理;市场营销策划;文化艺术咨询服务;建筑工程技术咨询服务;策划创意服务;安防监控设备安装;初级农产品、日用百货、家用电器、五金交电、建筑材料、装饰装修材料、服装鞋帽、家具、家居用品、文化用品、体育用品、化妆品、工艺美术品、汽车装具、消防设备、安防监控设备的批发兼零售;教育信息咨询;旅游信息咨询;室内外装饰装修工程、管道工程、房屋建筑工程、安防工程、防水工程、园林绿化工程、钢结构工程、门窗工程设计、施工;建筑外墙清洗;水电安装;房地产经纪。(依法须经批准的项目,经相关部门批准后方可开展经营活动)
191	天津滨奥置业有限公司	99.66	2017-02-27	3,010.30	房地产开发;商品房销售;市政工程;公路工程;土木工程;企业项目策划;会议服务
192	天津滨耀置业有限公司	99.66	2017-02-27	3,010.30	房地产开发与经营;商品房销售;市政、公路、土木工程项目的建设;企业项目策划;会议服务
193	天津金科滨生置业有限公司	100.00	2017-02-27	10,000.00	房地产开发,建造、销售、出租和管理自建商品房及配套设施;房地产信息咨询;自有房产的物业管理;家务劳务服务;出租办公用房、商业用房;机动车公共停车场服务
194	天津金科津耀置业有限公司	99.78	2017-10-24	10,022.39	房地产开发与经营,市政工程、公路工程、土木工程,企业形象策划,会议服务
195	唐山金耀房地产开发有限公司	100.00	2018-04-28	10,276.24	房地产开发与经营(依法须经批准的项目,经相关部门批准后方可开展经营活动)
196	唐山金科房地产开发有限公司	100.00	2018-05-03	10,000.00	房地产开发经营(依法须经批准的项目,经相关部门批准后方可开展经营活动)
197	天津海纳万塘房地产开发有限公司	50.00	2018-07-02	50,000.00	房地产开发(凭许可证经营);商品房销售代理;自有房屋租赁。(依法须经批准的项目,经相关部门批准后方可开展经营活动)
198	天津金津企业管理	100.00	2018-07-30	1,000.00	企业管理。(依法须经批准的项目,经相关部门批准后方可开展经营活动)

199	唐山合美装饰工程有限公司	100.00	2018-08-27	100.00	室内外装饰装修工程设计、施工；建筑智能化工程；钢结构工程；园林绿化工程服务；建筑幕墙工程专项设计服务与施工；企业形象策划；国内贸易代理服务；铝合金及不锈钢制品、建筑装饰材料销售。***（依法须经批准的项目，经相关部门批准后方可开展经营活动）
200	天津金科津睿企业管理咨询有限公司	100.00	2018-09-02	1,000.00	企业管理咨询；企业管理服务。（依法须经批准的项目，经相关部门批准后方可开展经营活动）
201	天津雍鑫金科房地产开发有限公司	51.00	2019-03-21	87,000.00	房地产开发与经营。（依法须经批准的项目，经相关部门批准后方可开展经营活动）
202	天津金科骏旭房地产开发有限公司	100.00	2017-08-28	3,000.00	房地产开发项目筹建，筹建期间不得开展该项目的生产经营活动；建筑材料、装饰装修材料、化工、五金交电批发兼零售；企业管理咨询、房地产经纪、市场营销策划、会议服务、市场调查、文化艺术交流活动策划、从事广告业务；商品房销售代理；房屋租赁
203	天津金成企业管理有限公司	100.00	2018-03-13	30.00	企业管理服务；会议服务；展览展示服务；市场营销策划；房产中介服务；建筑业；批发和零售业；房屋租赁。（依法须经批准的项目，经相关部门批准后方可开展经营活动）
204	天津世纪兴房地产开发有限公司	100.00	2018-03-13	6,122.45	房地产开发；商品房销售。（依法须经批准的项目，经相关部门批准后方可开展经营活动）
205	天津金实企业管理有限公司	100.00	2018-06-11	30.00	企业管理咨询、会议服务、展览展示服务、市场营销策划、房地产信息咨询；建筑业；批发和零售业；房屋租赁。（依法须经批准的项目，经相关部门批准后方可开展经营活动）
206	天津碧顺房地产开发有限公司	34.00	2018-06-15	12,000.00	房地产开发（凭许可证经营）；停车场管理；自有房屋租赁；商务信息咨询；物业管理；企业管理咨询；市场营销策划。（依法须经批准的项目，经相关部门批准后方可开展经营活动）
207	天津金桂力城房地产开发有限公司	100.00	2018-06-15	12,000.00	房地产开发、咨询；停车场管理；住房租赁经营；商务信息咨询（投资咨询除外）；物业管理；企业管理咨询；市场营销策划。（依法须经批准的项目，经相关部门批准后方可开展经营活动）
208	邯郸冀南新区金科天博房地产开发有限公司	51.00	2019-05-07	29,750.00	房地产开发与经营；物业管理服务；房地产租赁服务；建筑装饰工程设计、施工。（依法须经批准的项目，经相关部门批准后方可开展经营活动）
209	河北金科天翼房地产开发有限公司	100.00	2018-05-21	5,000.00	房地产开发与经营；物业管理；房屋租赁；室内外装饰装修工程设计施工。（依法须经批准的项目，经相关部门批准后方可开展经营活动）
210	石家庄金科天泽房地产开发有限公司	100.00	2018-12-03	38,000.00	房地产开发与经营；物业管理；房屋租赁；室内外装饰装修工程设计、施工。（依法须经批准的项目，经相关部门批准后方可开展经营活动）
211	沈阳金科骏凯房地产开发有限公司	100.00	2018-02-07	3,000.00	房地产开发；商品房销售；自有房屋租赁；建筑材料、装饰装修材料、化工产品（危险品及易制毒品除外）、五金交电批发兼零售；企业管理咨询；房地产经纪；市场营销策划；会议服务；市场调研；文化艺术交流活动策划；设计、制作、发布、代理国内外各类广告。（依法须经批准的项目，经相关部门批准后方可开展经营活动。）
212	沈阳金辰企业管理有限公司	51.00	2018-04-02	10,000.00	企业管理服务；会议、展览展示服务；物业管理；房地产中介服务及信息咨询；市场营销策划；建筑工程设计、施工。（依法须经批准的项目，经相关部门批准后方可开展经营活动。）
213	沈阳金科骏达房地产开发有限公司	51.00	2018-05-07	20,000.00	房地产开发；商品房销售；自有房屋租赁；建筑材料、装饰装修材料、化工产品、五金交电（以上项目均不含易燃易爆危险品）销售；企业管理咨询；房地产经纪；市场营销策划；会议服务；市场调研；文化艺术交流活动策划；设计、制作、发布、代理国内外各类广告。（依法须经批准的项目，经相关部门批准后方可开展经营活动。）
214	沈阳金耀企业管理有限公司	100.00	2018-05-09	30.00	企业管理服务；会议、展览展示服务；物业管理；房地产中介服务及信息咨询；市场营销策划；建筑工程设计、施工。（依法须经批准的项目，经相关部门批准后方可开展经营活动。）

215	沈阳金景企业管理有限公司	100.00	2018-06-21	30.00	企业管理服务；会议、展览展示服务；物业管理；房地产中介服务及信息咨询；市场营销策划；建筑工程设计、施工。（依法须经批准的项目，经相关部门批准后方可开展经营活动。）
216	沈阳金科骏景房地产开发有限公司	100.00	2018-07-12	2,000.00	房地产开发,商品房销售,自有房屋租赁,房地产经纪;建筑材料、装饰装修材料、化工产品(危险品及易制毒品除外)、五金交电批发、零售;企业管理咨询,市场营销策划,会议服务,市场调研,文化艺术交流活动策划,设计、制作、发布、代理国内外各类广告。（依法须经批准的项目,经相关部门批准后方可开展经营活动。）
217	沈阳金畅企业管理有限公司	100.00	2019-04-17	20.00	企业管理服务;会议、展览展示服务;物业管理;市场营销策划;建筑工程设计、施工。（依法须经批准的项目,经相关部门批准后方可开展经营活动。）
218	沈阳金科骏强房地产开发有限公司	60.00	2019-12-03	67,000.00	房地产开发；商品房销售；自有房屋租赁；建筑材料、装饰装修材料、化工产品（不含危险化学品）、五金交电批发、零售；企业管理咨询；市场营销策划；会议服务；文化艺术交流；文体活动组织策划；设计、制作、代理、发布国内外各类广告。（依法须经批准的项目，经相关部门批准后方可开展经营活动。）
219	天津骏奇商务咨询服务有限公司	100.00	2018-04-15	50.00	商务信息咨询；企业管理咨询；企业管理服务；市场营销策划；机械设备租赁；房地产经纪；物业管理。（依法须经批准的项目，经相关部门批准后方可开展经营活动）
220	无锡金科房地产开发有限公司	100.00	2010-07-22	56,425.50	房地产开发经营;物业管理
221	无锡金科科润房地产开发有限公司	100.00	2010-07-22	58,824.00	房地产开发;物业管理;建筑材料、装饰装潢材料、化工产品、金属材料、五金、交电、计算机及配件的销售
222	无锡金科嘉润房地产开发有限公司	100.00	2010-07-22	36,664.00	房地产开发、经营;物业管理;房地产咨询服务
223	无锡庆科商业管理有限公司	100.00	2011-08-25	100.00	商业管理;物业管理;房地产经纪;受托房屋的出租及管理
224	无锡恒远地产有限公司	99.78	2017-04-26	20,044.90	房地产开发经营;自有房屋出租
225	江苏科润房地产开发有限公司	100.00	2018-04-24	1,000.00	房地产开发经营；物业管理；企业管理咨询；房地产经纪；建筑装饰材料、化工产品（不含危险化学品）销售。（依法须经批准的项目，经相关部门批准后方可开展经营活动）
226	无锡百俊房地产开发有限公司	100.00	2018-08-27	2,000.00	房地产开发;物业管理(凭有效资质证书经营);房地产咨询服务。（依法须经批准的项目,经相关部门批准后方可开展经营活动）
227	常州金宸房地产开发有限公司	55.00	2019-04-01	75,600.00	房地产开发(限《房地产企业开发资质》核定范围);物业管理;企业管理咨询服务。（依法须经批准的项目,经相关部门批准后方可开展经营活动）
228	宜兴悦宏房地产开发有限公司	51.00	2019-07-26	80,800.00	房地产开发经营;自有房屋租赁。（依法须经批准的项目,经相关部门批准后方可开展经营活动）
229	江阴金科房地产开发有限公司	100.00	2010-07-22	20,000.00	房地产开发经营;物业管理;建材、化工产品(不含危险品)、金属材料、五金交电、计算机、计算机辅助设备的销售
230	江阴金科置业发展有限公司	100.00	2010-07-22	15,000.00	房地产开发经营;物业管理;建材、化工产品(不含危险化学品、金属材料、五金交电、计算机、计算机辅助设备的销售
231	金科集团苏州房地产开发有限公司	100.00	2010-07-22	40,000.00	房地产开发,自有房屋租赁、酒店管理、餐饮服务、住宿服务、会务会展服务
232	金科集团苏州科润房地产开发有限公司	100.00	2013-02-05	20,000.00	房地产开发经营

233	金科集团苏州百俊房地产开发有限公司	100.00	2014-08-20	15,000.00	房地产开发经营；物业管理；企业管理服务；项目管理咨询；企业管理咨询；销售；建筑装饰材料、化工产品（除危险化学品及易制毒化学品）；广告设计、制作、代理、发布。（依法须经批准的项目，经相关部门批准后方可开展经营活动）
234	金科集团苏州东峻房地产开发有限公司	100.00	2015-10-15	8,000.00	房地产开发与经营
235	苏州常骏房地产开发有限公司	99.05	2017-05-25	10,096.01	房地产开发、销售;物业租赁
236	嘉善百俊房地产开发有限公司	50.20	2017-07-19	26,000.00	房地产开发与经营、室内装饰设计
237	苏州金俊房地产开发有限公司	70.00	2018-02-22	150,000.00	房地产开发与经营。（依法须经批准的项目，经相关部门批准后方可开展经营活动）
238	南通金俊房地产开发有限公司	100.00	2018-04-24	1,000.00	房地产开发经营；物业管理；企业管理咨询；房地产经纪；建筑装饰材料、化工产品（不含危险化学品）销售。（依法须经批准的项目，经相关部门批准后方可开展经营活动）
239	上海紫京置业有限公司	50.10	2018-06-05	20,000.00	实业投资，房地产开发投资，租赁，物业管理，室内装潢，五金交电，针纺织品，建材。【依法须经批准的项目，经相关部门批准后方可开展经营活动】
240	苏州金宸房地产开发有限公司	34.00	2018-07-02	60,000.00	房地产开发经营；物业管理；企业管理服务；项目管理咨询；企业管理咨询；房地产经纪；建筑装饰材料、化工产品（除危险化学品及易制毒化学品）销售；广告设计、制作、代理、发布。（依法须经批准的项目，经相关部门批准后方可开展经营活动）
241	常熟金俊房地产开发有限公司	51.00	2018-07-30	85,410.00	房地产开发经营;房地产经纪;房地产项目管理咨询;企业管理咨询及服务;建筑装饰材料、化工产品(除危险化学品及易制毒化学品)销售;广告设计、制作、代理、发布。(依法须经批准的项目,经相关部门批准后方可开展经营活动)
242	苏州金卓房地产开发有限公司	100.00	2018-10-25	5,000.00	房地产开发经营；物业管理；企业管理咨询；工程项目管理咨询；房地产经纪；销售；建筑装饰材料、非危险性化工产品；设计、制作、代理、发布国内各类广告。（依法须经批准的项目，经相关部门批准后方可开展经营活动）
243	平湖悦佳房地产开发有限公司	50.10	2019-05-20	24,854.00	房地产开发与经营(依法须经批准的项目,经相关部门批准后方可开展经营活动)
244	平湖悦泽房地产开发有限公司	100.00	2019-07-26	2,000.00	房地产开发与经营。(依法须经批准的项目,经相关部门批准后方可开展经营活动)
245	张家港星辰房地产开发有限公司	51.00	2019-08-08	57,347.50	房地产开发、经营。(依法须经批准的项目,经相关部门批准后方可开展经营活动)
246	南通金科房地产开发有限公司	100.00	2012-01-31	10,000.00	房地产开发
247	张家港保税区金科瑞丰房地产开发有限公司	70.00	2012-06-28	20,000.00	房地产开发经营
248	张家港保税区金科置业发展有限公司	65.00	2013-08-26	11,429.00	房地产开发经营
249	张家港百俊房地产开发有限公司	96.84	2017-11-14	5,163.05	房地产开发经营
250	如皋金科房地产开发有限公司	100.00	2013-06-17	10,000.00	房地产开发与经营
251	安徽西湖新城置业有限公司	99.20	2016-06-08	8,366.20	房地产开发经营、房地产开发相关配套服务、房地产租赁;建筑材料、装饰材料、机电设备、化工原料产品、办公用品、五金交电购销;园林绿化;装潢设计

252	合肥金科天宸房地产开发有限公司	99.81	2017-01-17	2,003.86	房地产开发经营
253	合肥金科百俊房地产开发有限公司	99.58	2017-01-17	2,008.35	房地产开发经营
254	合肥金科骏成房地产开发有限公司	99.04	2017-01-17	2,019.47	房地产开发经营
255	江苏百俊房地产开发有限公司	100.00	2018-05-10	1,000.00	房地产开发经营；物业管理；企业管理咨询；房地产经纪；建筑装饰材料、化工产品（不含危险化学品）销售。（依法须经批准的项目，经相关部门批准后方可开展经营活动）
256	合肥金骏梁合房地产开发有限公司	54.42	2018-06-14	100,000.00	房地产开发；商业用房租赁；从事房地产经纪业务；企业管理咨询；物业管理；广告设计、制作、代理、发布；化工产品销售（危化品除外）。（依法须经批准的项目，经相关部门批准后方可开展经营活动）
257	合肥金骏美合房地产开发有限公司	50.10	2019-01-14	100,000.00	房地产开发、经营；房地产信息咨询；房地产经纪；物业管理；办公用房、商业用房出租；企业管理及咨询；国内广告设计、制作、代理、发布；室内外装修装饰工程设计与施工。（依法须经批准的项目，经相关部门批准后方可开展经营活动）
258	南京骐骥建筑工程有限责任公司	100.00	2019-04-11	4.00	建筑工程、建筑装潢工程、道路工程、室内外装饰工程、土石方工程、防水工程、园林绿化工程、房屋建筑工程、室内外装饰装潢工程设计与施工；建筑材料、装饰材料、建筑构配件、金属材料、五金、苗木的销售。（依法须经批准的项目，经相关部门批准后方可开展经营活动）
259	合肥金俊宸房地产开发有限公司	98.86	2019-05-22	5,000.00	房地产开发经营；物业管理；企业管理服务；项目管理咨询；企业管理咨询；房地产经纪；建筑装饰材料设计与制作；建筑工程、建筑装潢工程、道路工程、室内外装饰装潢工程设计与施工；建筑材料、装饰材料、建筑构配件、金属材料、五金、苗木销售。（依法须经批准的项目，经相关部门批准后方可开展经营活动）
260	句容亿丰房地产开发有限公司	98.87	2016-04-11	10,114.29	普通商住房开发、建设；房产信息咨询服务、商务信息咨询服务、企业策划咨询服务、房产中介服务；智能化家居技术开发、转让及咨询服务；会议及展览服务；广告设计、制作、代理、发布
261	南京金科天宸房地产有限公司	100.00	2016-06-01	5,000.00	房地产开发
262	江苏金科天宸房地产有限公司	100.00	2016-12-12	5,000.00	房地产开发经营；物业管理；企业管理咨询；房地产经纪；建筑装饰材料、化工产品销售
263	南京金嘉润房地产开发有限公司	100.00	2017-07-28	12,000.00	房地产开发
264	南京华拓房地产开发有限公司	100.00	2017-11-23	5,000.00	房地产开发
265	南京利拓房地产开发有限公司	100.00	2017-11-23	3,000.00	房地产开发
266	南京亿启房地产开发有限公司	100.00	2017-11-23	3,000.00	房地产开发
267	南京至隆房地产开发有限公司	100.00	2017-11-23	3,000.00	房地产开发
268	镇江科生房地产开发有限公司	60.00	2019-04-25	25,501.84	房地产开发经营；物业管理；企业管理；企业管理咨询；工程项目管理咨询；房地产中介服务；建筑工程、道路工程、室内外装饰工程、土石方工程、防水工程、园林绿化工程设计与施工；建筑材料、装饰材料、金属材料、五金、苗木的销售。（依法须经批准的项目，经相关部门批准后方可开展经营活动）

269	泰兴百俊房地产开发有限公司	99.04	2019-05-21	5,000.00	房地产开发经营;物业管理;企业管理服务;工程项目管理咨询;企业管理咨询;建筑装饰材料;建筑工程、建筑装潢工程、道路工程、室内外装饰工程、土石方工程、防水工程、园林绿化工程、房屋建筑工程、室内外装饰装潢工程设计与施工;建筑材料、装饰材料、建筑构配件、金属材料、五金、苗木的销售。(依法须经批准的项目,经相关部门批准后方可开展经营活动)
270	南京东骏房地产开发有限公司	100.00	2019-05-24	50,000.00	房地产开发经营;房地产项目投资;物业管理;企业管理;企业管理咨询;工程项目管理咨询;房地产中介服务;建筑工程、道路工程、室内外装饰工程、土石方工程、防水工程、园林绿化工程的设计、施工;建筑材料、装饰材料、金属材料、五金、苗木的销售。(依法须经批准的项目,经相关部门批准后方可开展经营活动)
271	南京常俊房地产开发有限公司	100.00	2019-05-24	50,000.00	房地产开发经营;房地产项目投资;物业管理;企业管理;企业管理咨询;工程项目管理咨询;房地产中介服务;建筑工程、道路工程、室内外装饰工程、土石方工程、防水工程、园林绿化工程的设计、施工;建筑材料、装饰材料、金属材料、五金、苗木的销售。(依法须经批准的项目,经相关部门批准后方可开展经营活动)
272	南京百俊房地产开发有限公司	100.00	2019-05-24	50,000.00	房地产开发经营;房地产项目投资;物业管理;企业管理;企业管理咨询;工程项目管理咨询;房地产中介服务;建筑工程、道路工程、室内外装饰工程、土石方工程、防水工程、园林绿化工程的设计、施工;建筑材料、装饰材料、金属材料、五金、苗木的销售。(依法须经批准的项目,经相关部门批准后方可开展经营活动)
273	南京科润房地产开发有限公司	100.00	2019-05-24	50,000.00	房地产开发经营;房地产项目投资;物业管理;企业管理;企业管理咨询;工程项目管理咨询;房地产中介服务;建筑工程、道路工程、室内外装饰工程、土石方工程、防水工程、园林绿化工程的设计、施工;建筑材料、装饰材料、金属材料、五金、苗木的销售。(依法须经批准的项目,经相关部门批准后方可开展经营活动)
274	南京金凯房地产开发有限公司	100.00	2019-05-24	20,000.00	房地产开发经营;房地产项目投资;物业管理;企业管理;企业管理咨询;工程项目管理咨询;房地产中介服务;建筑工程、道路工程、室内外装饰工程、土石方工程、防水工程、园林绿化工程的设计、施工;建筑材料、装饰材料、金属材料、五金、苗木的销售。(依法须经批准的项目,经相关部门批准后方可开展经营活动)
275	南京科宸房地产开发有限公司	52.83	2019-12-24	151,200.00	房地产开发经营;物业管理;企业管理服务;项目管理咨询;企业管理咨询;建筑装饰材料;建筑工程、建筑装潢工程、道路工程、室内外装饰工程、土石方工程、防水工程、园林绿化工程、房屋建筑工程、室内外装饰装潢工程设计与施工;建筑材料、装饰材料、建筑构配件、金属材料、五金、苗木的销售。(依法须经批准的项目,经相关部门批准后方可开展经营活动)
276	阜阳金骏房地产开发有限公司	100.00	2019-05-15	5,000.00	房地产开发经营,物业管理服务,企业管理服务,房地产项目管理咨询,企业管理咨询,房地产经纪服务,建筑装饰工程、道路工程、室内外装修装饰工程、土石方工程、防水工程、园林绿化工程施工,建筑材料(不含砂石及砂石制品)、装饰材料、建筑构配件、金属材料、五金交电、苗木销售。(依法须经批准的项目,经相关部门批准后方可开展经营活动)
277	阜阳百俊房地产开发有限公司	50.43	2019-05-15	2,000.00	房地产开发经营,物业管理服务,企业管理服务,房地产项目管理咨询,企业管理咨询,房地产经纪服务,建筑装饰工程、道路工程、室内外装饰装修工程、土石方工程、防水工程、园林绿化工程施工,建筑材料(不含砂石及砂石制品)、装饰材料、建筑构配件、金属材料、五金交电、苗木销售。(依法须经批准的项目,经相关部门批准后方可开展经营活动)
278	合肥东峻房地产开发有限公司	100.00	2019-07-17	60,000.00	房地产开发及运营管理;物业管理;企业管理及咨询;工程项目管理咨询;房地产经纪服务;房屋建筑工程、建筑装潢工程、道路工程、室内外装饰工程、土石方工程、防水工程、园林路化工程设计及施工;建筑材料、装饰材料、建筑构配件、金属材料、五金、苗木销售。(依法须经批准的项目,经相关部门批准后方可开展经营活动)

279	江苏科骏房地产开发有限公司	100.00	2019-11-19	1,000.00	房地产开发经营；物业管理；企业管理咨询；房地产经纪；建筑装饰材料、化工产品（不含农药及危险化学品）销售（依法须经批准的项目，经相关部门批准后方可开展经营活动）
280	盐城百俊房地产开发有限公司	100.00	2019-05-08	10,000.00	房地产开发经营(按许可证经营);物业服务;企业管理咨询(国家有专项规定的除外);项目管理咨询;房地产经纪;房屋建筑工程、公路工程、土石方工程、钢结构工程、消防设施工程、建筑防水工程、园林绿化工程、室内外装饰装修工程设计与施工;建筑材料、装饰材料(危险化学品除外)、建筑构配件、金属材料、五金、林木销售。(依法须经批准的项目,经相关部门批准后方可开展经营活动)
281	宿迁常俊房地产开发有限公司	51.00	2019-06-04	98,876.36	房地产开发、经营;物业管理;企业管理服务;项目管理咨询;房屋建筑工程、道路工程、土石方工程、防水工程、园林绿化工程、室内外装饰装修工程设计与施工;建筑材料、装饰装潢材料(危险化学品除外)、金属材料、五金、苗木销售。(依法须经批准的项目,经相关部门批准后方可开展经营活动)
282	江苏珺璟房地产开发有限公司	100.00	2020-01-16	1,000.00	房地产开发经营（按许可证经营）；物业服务；企业管理咨询（国家有专项规定的除外）；项目管理咨询；房地产经纪；房屋建筑工程、公路工程、土石方工程、钢结构工程、消防设施工程、建筑防水工程、园林绿化工程、室内外装饰装修工程设计与施工；建筑材料、装饰材料（危险化学品除外）、建筑构配件、金属材料、五金、林木销售。（依法须经批准的项目，经相关部门批准后方可开展经营活动）
283	济南金科西城房地产开发有限公司	51.00	2012-10-26	100,000.00	房地产投资;房地产开发经营;物业管理
284	山东百俊房地产开发有限公司	100.00	2014-12-19	6,000.00	房地产开发经营;物业管理
285	山东蓝海领航产业园建设有限公司	50.00	2016-08-18	50,000.00	房地产开发、销售;自建房屋及配套设施的出租;物业管理;以自有资产对外投资;资产管理;计算机软件、硬件技术开发、技术服务;电子商务平台软件、硬件技术开发、技术服务;计算机软件、硬件设备的销售
286	山东领航置业有限公司	100.00	2016-08-18	10,000.00	房地产开发、销售;自建房屋及配套设施的出租;物业管理;以自有资产对外投资;计算机软硬件、电子商务平台软硬件技术开发、技术服务;计算机软硬件设备的销售
287	济南海睿房地产开发有限公司	99.40	2016-12-23	5,030.06	房地产投资、开发、经营;销售;建筑材料、陶瓷制品、钢材;室内外装饰装修设计施工;房地产及工程项目咨询;房屋租赁;物业管理服务
288	泰安海大房地产开发有限公司	99.37	2016-12-27	5,031.62	房地产开发、经营;建材销售;物业管理;家居集成设计、实施;房地产中介服务;旅游项目的开发、经营
289	济南金科骏耀房地产开发有限公司	99.83	2017-09-04	5,008.57	房地产开发经营;物业管理
290	山东金科天宸房地产有限公司	100.00	2017-09-19	1,000.00	房地产开发;物业管理;企业管理咨询;房地产经纪;建材、装饰材料的销售
291	淄博百俊房地产开发有限公司	51.00	2018-01-08	5,000.00	房地产开发经营;商品房销售;房屋租赁;物业管理;土地资源综合开发;城市市政、公共基础设施开发、建设;房屋拆迁、改造;室内外装饰装修;建筑材料、装饰材料销售
292	淄博远景房地产开发有限责任公司	80.00	2018-06-26	4,750.00	房地产综合开发,经营;建筑材料、建筑机械的批发、零售。*(依法须经批准的项目,经相关部门批准后方可开展经营活动)
293	淄博嘉慧置业有限公司	51.00	2018-12-27	10,000.00	房地产开发、销售；房屋、场地租赁；物业管理；房地产中介服务。（依法须经批准的项目，经相关部门批准后方可开展经营活动）
294	山东鲁中金科房地产发展有限公司	100.00	2019-04-16	1,800.00	房地产开发、销售;物业管理。(依法须经批准的项目,经相关部门批准后方可开展经营活动)
295	聊城市金民房地产开发有限公司	51.00	2019-04-29	1,960.78	房地产开发经营；物业管理。（依法须经批准的项目，经相关部门批准后方可开展经营活动）

296	济南金泉房地产开发有限公司	70.00	2019-05-07	3,000.00	房地产开发、经营;物业管理以及其他按法律、法规、国务院决定等规定未禁止和无需经营许可的项目。(依法须经批准的项目,经相关部门批准后方可开展经营活动)
297	淄博华弘商业管理有限公司	100.00	2019-05-21	50.00	商业运营管理;商业运营管理技术研发、技术转让、技术咨询;企业管理咨询;房地产经纪服务;房地产营销策划;房屋销售;房地产中介服务;市场营销策划;文化艺术交流活动组织、策划;会议服务;展览服务。(依法须经批准的项目,经相关部门批准后方可开展经营活动)
298	山东爱丽舍置业有限公司	61.00	2019-07-11	40,816.32	房地产开发与经营、物业管理、建筑装修装饰工程(凭资质证经营);钢材、建筑材料、装饰材料的销售。(依法须经批准的项目,经相关部门批准后方可开展经营活动)
299	济南玉律商业管理有限公司	100.00	2017-12-14	50.00	企业管理咨询;房地产营销策划;房屋销售、代理;房地产中介服务;市场营销策划;文化艺术交流策划;会议服务
300	青岛都顺置业有限公司	70.00	2013-12-25	18,075.78	一般经营项目:房地产开发与经营、装饰装潢、园林绿化
301	青岛誉华金科房地产开发有限公司	100.00	2015-03-19	1,000.00	房地产开发经营;房地产信息咨询;物业管理
302	青岛海昌置业有限公司	100.00	2017-01-11	5,373.09	房地产开发;房屋租赁;物业管理;室内外装饰装修工程;批发、零售;建筑材料、装饰装潢材料、陶瓷制品、钢材、木材、日用百货
303	青岛金科天宸房地产开发有限公司	100.00	2018-07-25	2,000.00	房地产开发经营;房地产信息咨询;物业管理。(依法须经批准的项目,经相关部门批准后方可开展经营活动)
304	烟台百俊房地产开发有限公司	51.00	2018-09-17	33,000.00	房地产开发经营,房地产信息咨询,物业管理。(依法须经批准的项目,经相关部门批准后方可开展经营活动)
305	潍坊百俊房地产开发有限公司	70.00	2019-05-15	5,000.00	房地产开发、销售,物业管理(不含保安)。(依法须经批准的项目,经相关部门批准后方可开展经营活动)
306	临沂百俊房地产发展有限公司	100.00	2019-05-20	1,000.00	房地产开发、销售;物业管理服务。(依法须经批准的项目,经相关部门批准后方可开展经营活动)
307	临沂金科城投产业发展有限公司	90.00	2019-05-29	5,000.00	机械制造;房地产开发、销售;房产经纪服务;企业管理咨询;物业服务;房屋租赁;园林绿化工程;食品经营;餐饮服务。(依法须经批准的项目,经相关部门批准后方可开展经营活动)
308	青岛金丰鑫商业管理有限公司	100.00	2019-06-04	50.00	企业管理;企业管理咨询;房地产营销策划;商品房代理销售;房地产中介;市场营销策划;文化艺术交流活动策划;会议服务。(依法须经批准的项目,经相关部门批准后方可开展经营活动)
309	枣庄百俊房地产开发有限公司	63.00	2019-07-17	1,000.00	房地产开发、销售;物业管理服务。(依法须经批准的项目,经相关部门批准后方可开展经营活动)
310	青岛悦茂房地产开发有限公司	100.00	2019-07-26	5,000.00	房地产开发、经营;房屋租赁;城市基础设施建设;商品房代理销售;以自有资金对外投资(未经金融监管部门批准,不得从事吸收存款、融资担保、代客理财等金融业务)(依法须经批准的项目,经相关部门批准后方可开展经营活动)
311	日照亿鼎房地产开发有限公司	100.00	2019-07-26	5,000.00	房地产开发(依法须经批准的项目,经相关部门批准后方可开展经营活动)。
312	金科地产集团武汉有限公司	60.00	2016-07-01	65,000.00	房地产开发,房地产营销策划;装饰工程设计、施工。(依法须经批准的项目,经相关部门批准后方可开展经营活动)
313	武汉成长置业有限公司	70.00	2017-06-27	2,000.00	房地产开发;物业管理;对高科技行业进行投资;企业管理、酒店管理;建材贸易、装饰装潢
314	武汉金科长信置业有限公司	100.00	2017-11-29	1,000.00	房地产开发经营;自有房地产经营活动;物业管理;各种项目的策划服务
315	金科地产集团湖北有限公司	100.00	2018-01-05	5,000.00	房地产开发经营(涉及许可项目应取得相关部门批准后经营);各种项目的策划服务(依法须经批准的项目,经相关部门批准后方可开展经营活动)。

316	武汉金科中乐游乐建设发展有限公司	51.00	2018-01-20	10,000.00	房地产开发与销售；对游乐项目的投资建设及运营；住宿服务；商业管理服务；物业管理；酒店管理；餐饮服务。（依法须经审批的项目，经相关部门批准后方可开展经营活动）
317	宜昌金纬房地产开发有限公司	100.00	2018-06-05	5,000.00	房地产开发经营；各种项目的策划服务（依法须经批准的项目，经相关部门批准后方可开展经营活动）++
318	宜昌众道房地产开发有限公司	100.00	2018-07-03	1,000.00	房地产开发经营；物业管理；工程勘察设计；（以上经营范围按许可证或批准文件核定内容经营，未取得相关有效许可或批准文件的，不得经营）房地产咨询；房屋拆除；机械设备、建材批零兼营。（依法须经批准的项目，经相关部门批准后方可开展经营活动）
319	枣阳市金纬房地产开发有限公司	100.00	2019-05-08	5,000.00	房地产开发经营；开发项目策划服务；房地产咨询服务。**(涉及许可经营项目，应取得相关部门许可后方可经营)
320	信阳金启房地产开发有限公司	51.00	2019-09-10	6,000.00	房地产开发与销售。
321	荆州金纬房地产开发有限公司	100.00	2019-09-17	5,000.00	房地产开发经营；各种项目的策划服务。（涉及许可经营项目，应取得相关部门许可后方可经营）
322	枣阳市金恒房地产开发有限公司	100.00	2019-12-24	5,000.00	房地产开发经营；房地产信息咨询服务。**(涉及许可经营项目，应取得相关部门许可后方可经营)
323	枣阳市金兴房地产开发有限公司	100.00	2019-12-30	5,000.00	房地产开发经营；房地产信息咨询服务。**(涉及许可经营项目，应取得相关部门许可后方可经营)
324	武汉军泰置业有限公司	51.00	2018-07-25	2,000.00	房地产开发；物业管理；房屋建筑工程、建筑装饰工程、建筑幕墙工程、钢结构工程、市政道路工程、桥梁工程设计、施工；商务信息咨询；建筑材料、建筑装饰材料的销售。（依法须经审批的项目，经相关部门批准后方可开展经营活动）
325	武汉天劲商务咨询服务有限公司	100.00	2017-10-19	50.00	企业管理咨询；房地产经纪代理；房地产营销策划；商品房买卖、租赁、调换等流通领域中的经纪及代理活动；市场营销策划；文化艺术交流活动策划；会务服务。（依法须经审批的项目，经相关部门批准后方可开展经营活动）
326	浏阳金科置业有限公司	100.00	2010-07-22	5,000.00	凭本企业资质证书从事房地产开发经营；建筑材料、装饰材料销售；金属材料；五金、交电销售；机电设备安装服务；企业管理咨询
327	湖南靓兴房地产开发有限公司	80.00	2012-09-24	4,400.00	房地产开发、经营；销售机电产品、家用电器及政策允许的化工产品、装饰材料
328	长沙金科房地产开发有限公司	100.00	2013-01-02	15,000.00	房地产开发经营；化工产品批发；金属材料销售；企业管理咨询
329	浏阳金科山水洲旅游开发有限公司	100.00	2017-10-13	500.00	旅游管理服务；乡村观光旅游；休闲旅游；文化活动的组织与策划；水上游乐运动；公园规划设计；文艺表演、体育、娱乐活动的策划和组织；垂钓服务；内陆养殖；游艇、泊位、帆船及水上运动装备销售、租赁、售后服务；休闲农业项目开发经营；向游客提供旅游、交通、住宿、餐饮等代理服务；旅游户外产品、农产品的销售；农产品互联网销售
330	株洲财富兴园置业发展有限公司	100.00	2018-06-26	10,000.00	房地产开发经营；物业管理；产业园区及配套设施项目的建设与管理；房地产咨询服务；市场营销策划服务；建筑材料、金属材料、五金机电产品的销售。（依法须经批准的项目，经相关部门批准后方可开展经营活动）
331	岳阳江南广德置业有限公司	20.00	2018-07-10	25,000.00	房地产开发经营；酒店管理；会议及展览服务。（依法须经批准的项目，经相关部门批准后方可开展经营活动）
332	岳阳市天盛房地产开发有限公司	50.10	2018-07-26	30,000.00	房地产开发经营；酒店管理、会议及展览服务；金属材料销售；机电设备安装服务；企业管理咨询。（依法须经批准的项目，经相关部门批准后方可开展经营活动）
333	湖南嘉泽企业管理有限公司	100.00	2019-01-08	200.00	自有房地产经营活动；房屋租赁；企业管理战略策划；企业管理咨询；人力资源管理；房地产经纪服务；房地产咨询服务；房地产居间代理服务；房地产信息咨询；办公服务；市场调研服务；市场营销策划服务；文化艺术交流活动的组织；工程管理服务；企业管理服务；广告设计；招商代理；会议服务；广告制作服务、发布服务、国内外代理服务。（依法须经批准的项目，经相关部门批准后方可开展经营活动）

334	长沙金森房地产开发有限公司	100.00	2019-04-30	2,000.00	酒店管理;会议、展览及相关服务;矿产品、建材及化工产品批发;金属材料销售;企业管理咨询服务;房地产开发经营。(依法须经批准的项目,经相关部门批准后方可开展经营活动)
335	永州润泽房地产开发有限公司	100.00	2019-05-24	5,000.00	房地产开发经营;酒店管理;会议、展览及相关服务;矿产品、建材及化工产品批发;金属材料销售;企业管理咨询服务。(依法须经批准的项目,经相关部门批准后方可开展经营活动)
336	长沙嘉玺房地产开发有限公司	100.00	2019-05-31	5,000.00	房地产开发经营;酒店管理;会议、展览及相关服务;建材、化工产品批发;矿产品、金属材料销售;企业管理咨询服务。(依法须经批准的项目,经相关部门批准后方可开展经营活动)
337	益阳鼎益房地产开发有限公司	100.00	2019-06-19	5,000.00	房地产开发经营;酒店管理;会议、展览及相关服务;矿产品、建材及化工产品批发;金属材料销售;企业管理咨询服务。(依法须经批准的项目,经相关部门批准后方可开展经营活动)
338	常德宏景房地产开发有限公司	100.00	2019-07-12	5,000.00	房地产开发经营、化工产品(不含危险化学品)批发;金属材料销售;企业管理咨询服务。(依法须经批准的项目,经相关部门批准后方可开展经营活动)
339	汨罗市润城房地产开发有限责任公司	100.00	2019-11-05	5,000.00	房地产开发经营;酒店管理;会议、展览及相关服务。(依法须经批准的项目,经相关部门批准后方可开展经营活动)
340	郴州金科凯天房地产开发有限公司	100.00	2013-09-29	5,000.00	房地产开发经营
341	郴州小埠金科房地产开发有限责任公司	60.00	2012-04-26	5,000.00	房地产开发经营,建筑材料销售
342	长沙航轩商务咨询服务有限公司	100.00	2019-04-10	50.00	酒店管理;会议、展览及相关服务;矿产品、建材及化工产品批发;金属材料销售;企业管理咨询服务;房地产开发经营。(依法须经批准的项目,经相关部门批准后方可开展经营活动)
343	云南金万众房地产开发有限公司	80.00	2013-04-11	2,022.18	房地产开发与经营、土地开发、物业管理、市政公用工程施工总承包、地基与基础工程专业承包、房屋建筑工程施工总承包
344	云南金科宏图置业有限公司	100.00	2017-11-09	10,000.00	房地产开发与经营、市政基础设施建设、土地开发、商品房销售
345	云南金骏成房地产开发有限公司	100.00	2018-05-03	2,000.00	房地产开发经营(依法须经批准的项目,经相关部门批准后方可开展经营活动)
346	云南金百俊房地产开发有限公司	100.00	2018-05-03	2,000.00	房地产开发及经营(依法须经批准的项目,经相关部门批准后方可开展经营活动)
347	云南金顺美房地产开发有限公司	100.00	2018-07-02	10,000.00	房地产开发与经营。(依法须经批准的项目,经相关部门批准后方可开展经营活动)
348	玉溪金科骏成房地产开发有限公司	100.00	2019-04-04	2,000.00	房地产开发与经营。(依法须经批准的项目,经相关部门批准后方可开展经营活动)
349	玉溪金科骏达房地产开发有限公司	100.00	2019-04-04	2,000.00	房地产开发与经营。(依法须经批准的项目,经相关部门批准后方可开展经营活动)
350	玉溪金科骏耀房地产开发有限公司	100.00	2019-04-04	2,000.00	房地产开发与经营。(依法须经批准的项目,经相关部门批准后方可开展经营活动)
351	玉溪金嘉房地产开发有限公司	100.00	2019-04-04	2,000.00	房地产开发与经营。(依法须经批准的项目,经相关部门批准后方可开展经营活动)
352	普洱碧创房地产开发有限公司	51.00	2019-05-07	16,247.04	房地产开发经营。(依法须经批准的项目,经相关部门批准后方可开展经营活动)
353	玉溪金志房地产开发有限公司	100.00	2019-06-14	2,000.00	房地产开发经营。(依法须经批准的项目,经相关部门批准后方可开展经营活动)

354	昭通市金科房地产开发有限公司	100.00	2019-07-19	16,000.00	房地产开发经营。（依法须经批准的项目，经相关部门批准后方可开展经营活动）
355	南宁金卓立房地产开发有限公司	100.00	2016-12-20	3,012.59	房地产开发,室内外装修装饰工程;销售:建筑材料、装饰材料、化工产品、五金机电;自有房屋出租;机电设备安装;企业管理咨询
356	柳州金明柳房地产开发有限公司	99.19	2016-12-20	29,000.00	房地产开发;建筑材料、装饰材料、化工产品、五金机电的销售;自有房屋租赁;机电设备安装;企业管理咨询
357	柳州金达柳房地产开发有限公司	100.00	2017-06-12	3,000.00	房地产开发;建筑材料、装饰材料、化工产品、五金机电销售;自有房屋出租;机电设备安装;企业管理咨询
358	南宁金华翔辉商务咨询有限公司	100.00	2018-05-11	50.00	企业管理咨询服务,市场营销管理及场地租赁服务;房地产交易居间、代理、经纪;物业管理(凭资质证经营)。
359	柳州市远道香颂房地产开发有限公司	72.90	2018-05-23	3,690.00	房地产开发经营;房地产营销策划、咨询、代理服务;房屋、商铺、土地租赁服务。
360	南宁金美城房地产开发有限公司	100.00	2018-06-25	3,000.00	房地产开发经营;室内外装修装饰工程施工;销售:建筑材料(除危险化学品)、装饰材料(除危险化学品)、化工产品(除危险化学品)、五金交电;房屋租赁;机电设备安装;企业管理咨询。
361	南宁金万昌企业管理有限公司	100.00	2018-07-16	3,000.00	企业管理及信息咨询;房地产营销策划;房地产信息咨询;房地产交易居间、行纪、代理;会务服务;品牌推广;商务服务(除前置许可及国家禁止经营的除外);市场调研;市场营销策划;文化艺术交流活动组织策划;设计、制作、代理国内各类广告(以上经营范围依法须经审批的项目,经相关部门批准后方可开展经营活动)。
362	柳州金集柳房地产开发有限公司	100.00	2018-09-19	3,000.00	房地产开发;室内外装修装饰工程施工;建筑材料、装饰材料、化工产品(危险化学品除外)、五金机电销售;自有房屋出租;机电设备安装;企业管理咨询。
363	南宁金泓耀房地产开发有限公司	100.00	2018-11-07	3,000.00	房地产开发,物业服务;销售:建筑材料(不含危险化学品)、装饰材料(不含危险化学品)、五金交电;房屋租赁;机电设备安装;建筑装饰装修工程的设计与施工;企业管理咨询。
364	天津金鼎新企业管理有限公司	100.00	2018-11-07	3,000.00	企业管理;物业管理;建筑材料、装饰材料、五金交电销售;自有房屋租赁;机电设备安装;装修装饰工程施工;房地产经纪;会务服务;市场调查;市场营销策划;组织文化艺术交流活动;设计、制作、代理、发布广告。(依法须经批准的项目,经相关部门批准后方可开展经营活动)
365	桂林真龙房地产开发有限公司	60.00	2019-01-31	1,000.00	房地产开发,商品房销售,物业服务。
366	玉林市金凯瑞房地产开发有限公司	100.00	2019-02-12	3,000.00	房地产开发,物业管理;销售:建筑材料(不含危险化学品)、装饰材料(不含危险化学品)、五金交电;自有房屋出租;机电设备安装;建筑装饰装修工程的设计与施工;企业管理咨询。
367	柳州金卓柳房地产开发有限公司	100.00	2018-12-02	2,000.00	房地产开发;承接室内外装修装饰工程;建筑材料、装饰材料、化工产品(危险化学品除外)、五金机电销售;自有房屋租赁;机电设备安装;企业管理咨询。
368	南宁金盛泓房地产开发有限公司	60.00	2019-04-24	20,500.00	房地产开发(凭资质证经营),物业服务(凭资质证经营),销售:建筑材料(除危险化学品)、装饰材料(除危险化学品)、五金交电,房屋租赁,机电设备安装,建筑装饰装修工程的设计与施工(凭资质证经营),企业管理咨询。
369	南宁金盛兴房地产开发有限公司	51.00	2019-04-24	33,700.00	房地产开发(凭资质证经营),物业服务(凭资质证经营),销售:建筑材料(不含危险化学品)、装饰材料(不含危险化学品)、五金交电,房屋租赁,机电设备安装,建筑装饰装修工程的设计与施工(凭资质证经营),企业管理咨询。
370	南宁金盛坤房地产开发有限公司	100.00	2019-06-25	3,000.00	房地产开发、物业服务(以上两项凭资质证经营),销售:建筑材料(除危险化学品)、装饰材料(除危险化学品)、五金交电,房屋租赁,机电设备安装,建筑装饰装修工程有设计与施工(凭资质证经营),企业管理咨询。
371	贵港市碧享房地产开发有限公司	51.00	2019-06-27	52,794.00	房地产开发经营

372	南宁金卓辉房地 产有限公司	100.00	2019- 10-28	3,000.00	房地产开发经营（凭资质证经营），物业服务；销售：建筑材料（除危险化学品）、装饰材料（除危险化学品）、五金交电；房屋租赁；机电设备（除特种设备）安装（凭资质证经营）；建筑装饰装修工程的设计与施工（凭资质证经营）；企业管理信息咨询。
373	桂林金科永润房 地产开发有限公 司	100.00	2019- 12-16	2,000.00	房地产开发；物业服务；销售：建筑材料、装饰材料、五金交电；房屋租赁；机电设备安装；建筑装饰装修设计施工；企业管理信息咨询。
374	河南国丰园置业 有限公司	100.00	2016- 06-03	19,960.00	房地产开发与经营；城中村改造、新农村基础设施建设；室内外装饰装修。（以上范围内应经审批方可经营的项目，未获批准前不得经营）
375	郑州金科百俊房 地产开发有限公 司	100.00	2017- 05-12	1,000.00	房地产开发与经营；物业服务；批发零售；建筑材料
376	许昌金康房地产 有限公司	50.00	2018- 05-07	20,000.00	房地产开发经营；房屋租赁；房地产咨询服务；工程管理服务。
377	郑州博翠天宸房 地产开发有限公 司	100.00	2018- 07-10	1,000.00	房地产开发与经营；物业服务；批发零售；建筑材料。
378	许昌市泰伟商务 咨询有限公司	100.00	2018- 08-13	1,000.00	商务咨询服务；物业管理；企业营销策划。
379	鄢陵县颐庭置业 有限公司	51.00	2018- 09-02	11,935.00	房地产开发、销售；房产中介；房产营销策划；物业管理；养老服务；文化传媒。
380	南阳金上百世房 地产开发有限公 司	100.00	2018- 12-10	20,000.00	房地产开发，自有房屋租赁；工程管理服务
381	洛阳金隆千都置 业有限公司	51.00	2019- 02-18	92,368.00	房地产开发与经营(凭有效资质证经营)；房屋租赁；工程管理服务。
382	荥阳金科房地产 开发有限公司	100.00	2019- 04-08	10,000.00	房地产开发与经营；物业服务；批发零售；建筑材料。
383	焦作金上百世房 地产开发有限公 司	100.00	2019- 04-16	10,000.00	房地产开发与经营**(涉及许可经营项目,应取得相关部门许可后方可经营)
384	宜阳县金隆千科 置业有限责任公 司	100.00	2019- 05-27	5,000.00	房地产开发经营；房屋租赁；工程管理服务。
385	许昌金宏房地产 有限公司	100.00	2019- 07-22	67,083.00	房地产开发经营；物业服务。
386	商丘悦恒房地产 开发有限公司	100.00	2019- 08-07	60,000.00	房地产开发经营；房屋租赁。
387	南阳金启盛世房 地产开发有限公 司	70.00	2019- 10-28	31,500.00	房地产开发，物业服务，建筑材料销售
388	新密首利置业有 限公司	51.00	2019- 12-23	20,408.16	商住房及其他用房的开发与经营。（涉及许可经营项目，应取得相关部门许可后方可经营）
389	河南威联企业管 理咨询有限有限 公司	66.67	2017- 05-25	500.00	企业管理咨询；企业营销策划；会议及展览展示策划；房地产营销策划(不含房地产经纪、不含房地产价格评估)。
390	郑州金之顺商务 信息咨询有限公 司	100.00	2017- 11-22	100.00	商务信息咨询；企业管理咨询；企业营销策划；房地产经纪；物业服务
391	深圳金科泽大置 业有限公司	100.00	2017- 04-01	2,000.00	房地产经纪，物业管理，信息咨询，国内贸易
392	深圳金科置业有 限公司	100.00	2017- 06-08	5,000.00	房地产经纪，物业管理，信息咨询，国内贸易

393	广州金泽天永投资有限公司	100.00	2018-04-13	1,000.00	投资咨询服务;企业自有资金投资;企业形象策划服务;企业管理咨询服务;土地评估;房地产投资（不含许可经营项目，法律法规禁止经营的项目不得经营）;房地产估价;房地产开发经营;物业管理;
394	汕头金科房地产开发有限公司	100.00	2019-12-18	2,000.00	房地产开发经营;房地产咨询服务;房地产经纪服务;物业管理;房产租赁;机电设备安装服务;企业管理咨询服务;销售:建材、装饰材料、五金产品、化工产品。(依法须经批准的项目,经相关部门批准后方可开展经营活动)
395	广州金科房地产开发有限公司	100.00	2017-09-27	10,000.00	房地产开发经营;房地产咨询服务;房地产中介服务;物业管理;自有房地产经营活动;房屋租赁;建材、装饰材料批发;五金产品批发;五金零售;化工产品批发;化工产品零售;机电设备安装服务;企业管理咨询服务
396	佛山金科房地产开发有限公司	100.00	2017-11-23	35,000.00	房地产开发经营。
397	肇庆金科房地产开发有限公司	100.00	2018-01-12	3,000.00	房地产开发经营;房地产咨询服务;房地产中介服务;物业管理;房屋租赁;批发、零售:建材、装饰材料、五金产品、化工产品;机电设备安装服务;企业管理咨询服务
398	肇庆金砚房地产开发有限公司	100.00	2018-05-16	1,000.00	房地产开发经营;房地产咨询服务;房地产中介服务;物业管理;房屋租赁;批发、零售:建材、装饰材料、五金产品、化工产品(不含危险化学品);机电设备安装服务;企业管理咨询服务。(依法须经批准的项目,经相关部门批准后方可开展经营活动)
399	佛山金南房地产开发有限公司	98.36	2018-06-07	3,050.02	房地产开发、经营;承接:室内外装饰、装修工程。(依法须经批准的项目,经相关部门批准后方可开展经营活动)
400	佛山金御房地产开发有限公司	99.40	2018-07-19	3,000.00	房地产开发经营。*(依法须经批准的项目,经相关部门批准后方可开展经营活动)
401	广州金瑞房地产开发有限公司	99.64	2018-07-19	1,200.00	房地产开发经营;房地产咨询服务;房地产中介服务;物业管理;自有房地产经营活动;房屋租赁;建材、装饰材料批发;五金产品批发;五金零售;化工产品批发(危险化学品除外);化工产品零售(危险化学品除外);机电设备安装服务;企业管理咨询服务;
402	佛山市高明区金翠房地产开发有限公司	50.27	2018-07-20	37,529.50	房地产开发、销售。(依法须经批准的项目,经相关部门批准后方可开展经营活动)
403	广州金驰房地产开发经营有限责任公司	100.00	2018-12-04	3,000.00	房屋租赁;自有房地产经营活动;房地产开发经营;房地产咨询服务;房地产中介服务;物业管理;建材、装饰材料批发;五金产品批发;五金零售;化工产品批发(危险化学品除外);化工产品零售(危险化学品除外);机电设备安装服务;企业管理咨询服务;建筑工程后期装饰、装修和清理;室内装饰、装修(依法须经批准的项目,经相关部门批准后方可开展经营活动)
404	化州市金瀚房地产开发有限公司	100.00	2019-07-03	3,000.00	房地产开发经营;物业管理;房屋租赁服务;工程管理服务;工程监理服务;建筑劳务分包;市政公用工程;房屋建筑工程;公路工程;地基与基础工程;园林绿化工程;城市及道路照明工程;土石方工程;机电设备安装工程;机械设备租赁;销售:建筑材料。(依法须经批准的项目,经相关部门批准后方可开展经营活动)
405	韶关市金烁房地产开发有限公司	100.00	2019-12-24	3,000.00	房地产开发。(依法须经批准的项目,经相关部门批准后方可开展经营活动)
406	福州科建房地产发展有限责任公司	100.00	2018-05-07	10,000.00	房地产开发与经营。(依法须经批准的项目,经相关部门批准后方可开展经营活动)
407	南昌金合房地产开发有限公司	100.00	2017-11-09	2,000.00	房地产开发经营;物业管理;企业管理;企业管理咨询服务
408	南昌金科房地产开发有限公司	100.00	2017-11-16	2,000.00	房地产开发经营;物业管理;企业管理及其咨询服务

409	江西中农房投资置业有限公司	99.70	2018-01-20	8,000.00	房地产开发及销售；承接土建工程、市政工程、建筑装饰工程、水电工程、冷暖气工程安装及维修；自有房产租赁；设备租赁；建筑装饰材料、化工原料（易制毒及危险化学品除外）的批发、零售；技术咨询、经济贸易咨询服务；新技术、新产品项目投资和技术开发、技术服务（以上项目依法需经批准的项目，需经相关部门批准后方可开展经营活动）
410	南昌华翔环境工程有限公司	66.20	2018-01-31	8,000.00	环境工程；园林绿化工程；景观工程；室内外装饰工程；国内贸易。（依法须经批准的项目，经相关部门批准后方可开展经营活动）
411	赣州金晨房地产开发有限公司	98.87	2018-05-31	2,022.79	房地产开发经营；物业管理；企业管理及咨询服务。（依法须经批准的项目，经相关部门批准后方可开展经营活动）
412	抚州金晨房地产开发有限公司	100.00	2018-07-26	2,000.00	房地产开发经营；物业管理；企业管理及其咨询服务（依法须经批准的项目，经相关部门批准后方可开展经营活动）
413	南昌金淳房地产开发有限公司	100.00	2018-10-23	2,000.00	房地产开发经营；物业管理；企业管理咨询（依法须经批准的项目，经相关部门批准后方可开展经营活动）
414	九江金晨房地产开发有限公司	51.00	2019-05-13	15,210.00	房地产开发与经营；物业管理；企业管理咨询与服务（依法须经批准的项目，经相关部门批准后方可开展经营活动）
415	南昌金坚房地产开发有限公司	100.00	2019-05-13	2,000.00	房地产开发与经营；物业管理；企业管理与咨询。（依法须经批准的项目，经相关部门批准后方可开展经营活动）
416	南昌金莱佳商业管理有限公司	100.00	2019-05-23	50.00	企业管理咨询；房地产经纪；房地产营销策划；房地产信息咨询；房地产销售代理；房地产登记代理服务；自有房屋租赁；市场营销策划；文化艺术交流活动策划；会展服务（依法须经批准的项目，经相关部门批准后方可开展经营活动）
417	赣州金高房地产开发有限公司	60.00	2019-06-27	18,720.00	房地产开发、运营；物业管理；企业管理咨询（依法须经批准的项目，经相关部门批准后方可开展经营活动）
418	修水县金信财富房地产开发有限公司	50.10	2019-07-10	7,150.00	房地产开发经营；物业服务；新建房屋买卖代理服务；房地产租赁经营；室内外装修装饰工程的设计与施工；企业管理咨询。（依法须经批准的项目，经相关部门批准后方可开展经营活动）
419	景德镇华地金达房地产有限公司	51.00	2019-07-15	31,820.00	房地产开发、销售；物业管理服务；房屋销售、出租；建筑材料、装饰材料销售（依法须经批准的项目，经相关部门批准后方可开展经营活动）。
420	南昌金展房地产开发有限公司	100.00	2019-07-26	2,000.00	房地产开发与经营；房地产中介服务（典当除外）；房地产租赁经营；建筑装饰和装修业；物业管理；企业管理咨询（依法须经批准的项目，经相关部门批准后方可开展经营活动）
421	南昌联锦房地产开发有限公司	100.00	2019-08-14	50.00	房地产开发与经营；房地产中介服务（典当除外）；房地产租赁经营；建筑幕墙装饰和装修；物业管理；企业管理咨询（依法须经批准的项目，经相关部门批准后方可开展经营活动）***
422	新疆金科宜佳房地产开发有限公司	100.00	2015-05-26	10,000.00	房地产开发与经营；自有房屋租赁；物业服务，企业管理咨询
423	杭州金宸房地产开发有限公司	60.00	2017-11-20	75,000.00	房地产开发经营；物业管理；企业管理咨询；建筑材料、装饰材料、化工产品销售
424	杭州金唐房地产开发有限公司	99.81	2018-04-25	40,000.00	服务：房地产开发经营（凭资质经营），物业管理，企业管理咨询。（依法须经批准的项目，经相关部门批准后方可开展经营活动）
425	杭州金渝投资发展有限公司	100.00	2018-04-25	2,000.00	实业投资；服务：投资管理（未经金融等监管部门批准，不得从事向公众融资存款、融资担保、代客理财等金融服务），投资咨询（除证券、期货），企业管理咨询。（依法须经批准的项目，经相关部门批准后方可开展经营活动）
426	杭州泰都置业有限公司	51.00	2019-01-08	238,000.00	房地产开发、经营；建筑材料、五金交电、装饰材料的销售。（依法须经批准的项目，经相关部门批准后方可开展经营活动）房地产开发
427	南京和胜房地产开发有限公司	100.00	2017-11-23	5,000.00	房地产开发

428	宁波金科投资有限公司	100.00	2018-03-07	3,000.00	投资管理、投资咨询、资产管理、实业投资、项目投资（未经金融等监管部门批准不得从事吸收存款、融资担保、代客理财、向社会公众集（融）资等金融业务）。（依法须经批准的项目，经相关部门批准后方可开展经营活动）
429	宁波财若海商务咨询有限公司	100.00	2018-04-28	100.00	商务信息咨询；企业管理咨询。（依法须经批准的项目，经相关部门批准后方可开展经营活动）
430	宁波立韬商务咨询有限公司	100.00	2018-04-28	100.00	商务信息咨询；企业管理咨询。（依法须经批准的项目，经相关部门批准后方可开展经营活动）
431	宁波财源茂企业咨询有限公司	100.00	2018-04-28	100.00	企业管理咨询；商务信息咨询。（依法须经批准的项目，经相关部门批准后方可开展经营活动）
432	宁波天劲企业管理咨询有限公司	100.00	2018-12-26	100.00	企业管理咨询；房地产经纪；房地产营销策划；房地产信息咨询；市场营销策划；文化艺术交流活动策划；会务服务。（依法须经批准的项目，经相关部门批准后方可开展经营活动）
433	杭州科玥商务咨询有限公司	100.00	2019-04-09	100.00	服务：商务信息咨询、经济信息咨询（除中介）、企业管理咨询。（依法须经批准的项目，经相关部门批准后方可开展经营活动）
434	杭州金谊商务咨询有限公司	100.00	2019-04-11	100.00	服务：商务信息咨询、经济信息咨询（除中介）、企业管理咨询。（依法须经批准的项目，经相关部门批准后方可开展经营活动）
435	杭州科昉商务咨询有限公司	100.00	2019-04-11	100.00	服务：商务信息咨询、经济信息咨询（除中介）、企业管理咨询。（依法须经批准的项目，经相关部门批准后方可开展经营活动）
436	平阳金瑞房地产开发有限公司	100.00	2019-04-26	5,000.00	房地产开发经营；物业管理；企业管理服务。（依法须经批准的项目，经相关部门批准后方可开展经营活动）
437	温州瑞乾置业有限公司	50.10	2019-09-02	1,000.00	房地产开发经营；经营（凭资质经营）；企业管理咨询；设计、制作、代理、发布国内各类广告。（依法须经批准的项目，经相关部门批准后方可开展经营活动）
438	永嘉鸿科置业有限公司	100.00	2019-09-02	2,000.00	房地产开发经营（依法须经批准的项目，经相关部门批准后方可开展经营活动）
439	宁波峻豪企业咨询有限公司	100.00	2019-03-01	100.00	企业管理咨询；商务信息咨询。（依法须经批准的项目，经相关部门批准后方可开展经营活动）
440	宁波乾园企业咨询有限公司	100.00	2019-03-01	100.00	企业管理咨询；商务信息咨询。（依法须经批准的项目，经相关部门批准后方可开展经营活动）
441	宁波金铭投资有限公司	100.00	2018-11-26	3,000.00	实业投资，项目投资，企业管理服务。（未经金融等监管部门批准不得从事吸收存款、融资担保、代客理财、向社会公众集（融）资等金融业务）（依法须经批准的项目，经相关部门批准后方可开展经营活动）
442	宁波金昇置业有限公司	100.00	2019-01-09	5,000.00	房地产开发经营（依法须经批准的项目，经相关部门批准后方可开展经营活动）
443	宁波金希房地产开发有限公司	100.00	2019-03-21	3,000.00	房地产开发经营（依法须经批准的项目，经相关部门批准后方可开展经营活动）
444	绍兴柯桥聚杭房地产开发有限公司	50.10	2019-06-25	53,200.00	房地产开发经营；物业管理；房地产中介服务；自有房屋租赁。（依法须经批准的项目，经相关部门批准后方可开展经营活动）
445	武汉卓砺房地产有限公司	100.00	2019-10-16	2,000.00	房地产开发；房地产营销策划；装饰工程设计及施工。（涉及许可经营项目，应取得相关部门许可后方可经营）
446	孝感金泽置业有限公司	100.00	2019-12-03	5,000.00	房地产开发经营；物业管理；房屋建筑工程、建筑装饰工程、建筑幕墙工程、钢结构工程；商务信息咨询（不含商务调查、投资咨询、中介服务）。（涉及许可经营项目，应取得相关部门许可后方可经营）
447	武汉金科卓砺房地产开发有限公司	100.00	2019-12-03	5,000.00	房地产开发经营；房地产项目的策划服务。（涉及许可经营项目，应取得相关部门许可后方可经营）

448	湖南金科景朝产业运营管理有限公司	63.00	2019-10-29	500.00	停车场运营管理；园林绿化工程施工；绿化养护；清洁服务；公共关系服务；策划创意服务；商业活动的组织；商业活动的策划；物业管理；广告制作服务；学术交流活动的组织；文化活动的组织与策划；场地租赁；自有厂房租赁；市场调研服务；企业管理服务；项目策划；企业管理战略策划；商业管理；集群企业住所托管服务；会议、展览及相关服务；众创空间的建设和、运营和管理；企业管理咨询服务；企业形象策划服务；企业财务咨询服务（不含金融、证券、期货咨询）；企业营销策划；企业改制、IPO 上市、新三板培育的咨询服务；企业上市咨询；企业总部管理；会计咨询；贸易咨询服务；房屋维修；房屋租赁；不动产营销策划；房地产中介服务。（依法须经批准的项目，经相关部门批准后方可开展经营活动）
449	长沙金朝置业有限公司	53.00	2019-12-11	50.00	地产信息咨询；物业管理；经济与商务咨询服务；建筑科技的技术开发、咨询服务；新材料技术推广服务；建筑工程材料的技术转让；园林绿化工程施工；房地产经纪服务；企业营销策划；房地产开发经营；房屋租赁；房地产中介服务；企业管理咨询服务；市场营销策划服务；文化艺术交流活动的组织；会议、展览及相关服务。（依法须经批准的项目，经相关部门批准后方可开展经营活动）
450	湖南金科景朝产业发展有限公司	69.53	2015-01-21	10,000.00	房地产开发与经营,自有房屋及场地租赁,物业管理,房地产咨询及中介服务;酒店管理;以自有合法资产进行房地产、产业园区的投资
451	长沙景科置业有限公司	100.00	2015-03-30	1,000.00	房地产开发经营;房地产中介服务;房地产咨询服务;自有房地产经营活动;房屋租赁;场地租赁;酒店管理
452	株洲景科置业有限公司	100.00	2019-07-10	15,000.00	房地产开发经营；房地产中介服务；房地产咨询服务；自有房地产经营活动；房屋租赁；场地租赁；酒店管理服务。（依法须经批准的项目，经相关部门批准后方可开展经营活动）
453	长沙金科美邻汇商业管理有限公司	100.00	2018-08-28	500.00	企业管理服务；停车场、立体车库的投资、建设(不得从事吸收存款、集资收款、受托贷款、发放贷款等国家金融监管及财政信用业务)；专业停车场服务；停车场的设计咨询；停车场运营管理；广告设计；会议及展览服务；建筑物清洁服务；文化艺术交流活动的组织；品牌策划咨询服务；市场营销策划服务；商业管理；房屋租赁；物业管理；园林绿化工程服务；建筑工程施工总承包；广告制作服务、发布服务、国内代理服务；通讯设备及配套设备、通讯设备的批发；五金产品、日用品、服装、鞋帽、电子产品、家用电器、化妆品、箱包、自建房屋的销售；纺织品及针织品的零售。（依法须经批准的项目，经相关部门批准后方可开展经营活动）
454	金科智慧服务集团股份有限公司	68.32	2010-07-22	5,000.00	物业管理、停车场管理服务;房屋中介;绿化养护;苗木经营;绿化工程施工与管理;绿化物资配送;第二类增值电信业务中的国内呼叫中心业务;城市生活垃圾经营性清扫、收集、运输;河道清理;保洁服务;清洁服务;家政服务;化粪池清掏服务;外墙清洗服务;餐饮管理;对病人提供护理服务;会务服务;室内外装饰装修;房屋维修服务
455	重庆康程航空票务代理有限公司	100.00	2013-03-21	50.00	票务代理、会议服务;国内航线除香港、澳门、台湾地区航线外的航空客运销售代理业务
456	重庆俊友物业管理有限公司	100.00	2013-07-15	50.00	物业管理;家政服务;餐饮管理
457	重庆骏华机电设备有限公司	100.00	2013-07-15	300.00	曳引驱动乘客电梯、曳引驱动载货电梯、强制驱动载货电梯、自动扶梯、自动人行道修理 C 级；从事建筑相关业务；机电设备、电梯及零配件的销售；建筑智能化系统、计算机软件及网络、五金、电子产品的开发、销售、安装、维护、技术咨询及技术转让服务
458	重庆康程国际旅行社有限公司	68.32	2014-09-26	500.00	国内旅游和入境旅游招徕、组织、接待业务（按旅行社业务经营许可证核定的范围和期限从事经营）。出境旅游业务：（取得相关行政许可后，在许可范围内从事经营活动）票务代订；承办经批准的文化艺术交流活动；展览展示服务；会议服务；旅游信息咨询服务；销售：食用农产品、工艺美术品。**（依法须经批准的项目，经相关部门批准后方可开展经营活动）

459	盐城金科咏恒物业服务服务有限公司	51.00	2018-06-05	800.00	物业管理；停车场管理服务；房屋中介；绿化养护；苗木销售；绿化工程、建筑装饰装饰工程施工；代办电信增值业务；城市生活垃圾经营性清扫、收集、运输；河道清理；家政服务；化粪池清掏服务；外墙清洗服务；餐饮管理；病人陪护服务；会务服务；房屋维修服务。（依法须经批准的项目，经相关部门批准后方可开展经营活动）
460	重庆市顺盛诚助物业管理有限公司	100.00	2016-01-18	50.00	物业管理,停车场管理服务,家庭服务,房屋租赁
461	德宏华江物业有限公司	51.00	2016-07-01	50.00	物业管理、房地产经纪、自有房屋租赁服务;绿化工程维护;空调机电设备安装、维修、维护;家政服务
462	无锡市金科汇锦物业管理有限公司	51.00	2017-04-17	300.00	物业管理、房产经纪、室内清洗、建筑物清洗、工业设备清洗、绿化管理、餐饮管理、装饰装潢服务
463	重庆金科生活服务有限公司	100.00	2017-06-05	10,000.00	物业管理;家政服务;房屋中介;养老服务; 商务信息咨询
464	重庆金博思教育科技有限公司	60.00	2018-01-05	2,000.00	教育软件开发;计算机软硬件技术开发、技术咨询、技术服务、技术转让;企业管理咨询;会议及展览展示服务;计算机系统集成;承办经批准的文化艺术交流活动;销售:玩具;服装批发兼零售
465	重庆金科新商业管理有限公司	100.00	2018-01-24	500.00	商场管理;企业营销策划;展览展示服务;房屋租赁;商场营销策划;房地产经纪;物业管理;设计、制作、代理发布国内外广告;会议服务;图文设计制作;公关活动策划;企业形象策划;公关礼仪服务;商务信息咨询服务;承办经批准的文化艺术交流活动;招商信息咨询;招商代理;场地租赁
466	湖北金科奥邦物业管理有限责任公司	51.00	2018-06-22	100.00	物业管理，停车服务，家政服务。（涉及许可经营项目，应取得相关部门许可后方可经营）
467	郑州盛西源物业服务服务有限公司	51.00	2018-07-16	100.00	物业服务;停车场管理;房屋租赁;工程咨询;保洁服务;家政服务;从事城市生活垃圾经营性清扫、运输、收集、处理服务;销售:花卉,苗木。(涉及许可经营项目,应取得相关部门许可后方可经营)
468	宝鸡金科博华物业服务服务有限公司	51.00	2018-08-16	100.00	物业管理;停车场管理服务;餐饮管理;房屋维修、中介服务;苗木销售;园林绿化工程施工;装饰装修工程;绿化物资配送;生活垃圾清扫、收集及运输;河道清理;保洁服务、清洁服务、清洗服务、家政服务、护理服务、会务服务。(依法须经批准的项目,经相关部门批准后方可开展经营活动)
469	贵州金科云翔物业服务服务有限公司	51.00	2018-09-17	50.00	法律、法规、国务院决定规定禁止的不得经营;法律、法规、国务院决定规定应当许可(审批)的,经审批机关批准后凭许可(审批)文件经营;法律、法规、国务院决定规定无需许可(审批)的,市场主体自主选择经营。(停车管理服务、房屋租赁、园林绿化养护、物业管理、苗木销售。)
470	柳州市金科远道物业服务服务有限公司	70.00	2018-10-16	240.00	物业服务;停车场管理及服务;家政服务;房屋修缮;房地产中介;绿化养护;城市生活垃圾清扫、收集、运输。
471	重庆金科同云物业服务服务有限公司	51.00	2018-10-16	50.00	物业管理(凭资质执业);停车场管理服务;房屋中介(不含房屋评估);绿化养护;销售苗木;园林绿化施工;城市生活垃圾清扫、收集、运输;河道清理;保洁服务;清洁服务;家政服务;化粪池清掏服务;外墙清洗服务;餐饮管理;会务服务;室内外装饰装修;房屋修缮(不得改变房屋结构)。(依法须经批准的项目,经相关部门批准后方可开展经营活动)
472	山东金科德诺物业服务服务有限公司	60.00	2018-10-16	500.00	物业管理;专业停车场服务、房地产经纪服务、土地使用权租赁服务、非自有房屋租赁服务、城市垃圾清运服务、保洁服务、清洁服务、家政服务、外墙清洗服务、会议及展览服务;绿化管理;建筑装饰装修工程。(依法须经批准的项目,经相关部门批准后方可开展经营活动)
473	铜仁市金科美邻物业服务服务有限公司	51.00	2018-10-25	200.00	法律、法规、国务院决定规定禁止的不得经营;法律、法规、国务院决定规定应当许可(审批)的,经审批机关批准后凭许可(审批)文件经营;法律、法规、国务院决定规定无需许可(审批)的,市场主体自主选择经营。(物业管理及咨询;保洁服务,停车服务;绿化养护;苗木、绿化工程施工与管理;绿化物资配送;生活垃圾清扫、收集、运输。)

474	四川金科鼎恒物业服务有限公司	51.00	2018-11-21	50.00	物业管理;停车场管理服务;房屋中介;绿化养护;苗木销售;普通货物运输;通信业务代理;城市生活垃圾清运;河道清理;清洁服务;家政服务;会务服务;房屋维修服务。(依法须经批准的项目,经相关部门批准后方可开展经营活动)
475	贵州金科飞云物业服务有限公司	51.00	2018-11-21	50.00	法律、法规、国务院决定规定禁止的不得经营;法律、法规、国务院决定规定应当许可(审批)的,经审批机关批准后凭许可(审批)文件经营;法律、法规、国务院决定规定无需许可(审批)的,市场主体自主选择经营。(物业服务;停车场管理服务;绿化养护;房屋中介;苗木经营;绿化工程施工与管理;绿化物资配送;第二类增值电信业务中的国内呼叫中心业务;城市生活垃圾经营性清扫、收集、运输,河道清理,保洁服务,清洁服务,家政服务;会务服务;室内外装饰装修,房屋维修服务。)
476	贵州金科四顺物业管理有限公司	51.00	2018-12-14	100.00	法律、法规、国务院决定规定禁止的不得经营;法律、法规、国务院决定规定应当许可(审批)的,经审批机关批准后凭许可(审批)文件经营;法律、法规、国务院决定规定无需许可(审批)的,市场主体自主选择经营。(物业管理;停车场管理服务;房屋中介;绿化养护;苗木经营;绿化工程施工与管理;绿化物资配送;城市生活垃圾经营性清扫、收集、运输;河道清理。)
477	贵州金科寰宇物业服务有限公司	51.00	2019-03-14	100.00	法律、法规、国务院决定规定禁止的不得经营;法律、法规、国务院决定规定应当许可(审批)的,经审批机关批准后凭许可(审批)文件经营;法律、法规、国务院决定规定无需许可(审批)的,市场主体自主选择经营。(物业管理及咨询;保洁服务;停车服务;绿化养护;苗木经营;绿化工程施工与管理;绿化物资配送;城市生活垃圾经营性清扫、收集、运输。)
478	四川金科展创物业服务有限公司	60.00	2019-05-09	100.00	物业管理;停车场管理;绿化养护;园林绿化工程施工;室内外装饰装修工程。(依法须经批准的项目,经相关部门批准后方可开展经营活动)。
479	重庆金晓心悦餐饮管理有限公司	68.32	2019-05-09	500.00	餐饮管理;道路普通货运;食品销售(以上两项须经审批的经营项目,取得审批后方可从事经营);为企业提供后勤管理服务;餐饮设备安装、销售;为餐饮企业提供配送服务;餐饮信息咨询;企业管理咨询;酒店用品、厨房设备及用品、洗涤用品、日用百货的销售;软件的研发、销售及技术服务;食用农产品批发、零售(不含粮食收购及国家有专项规定的除外);销售:蔬菜、水果、家禽;零售:卷烟、雪茄烟;食品生产、加工(须经审批的经营项目,取得审批后方可从事经营)。【依法须经批准的项目,经相关部门批准后方可开展经营活动】
480	重庆金螳螂广告有限公司	51.00	2019-05-09	500.00	设计、制作、代理、发布国内外广告;设计、制作标牌、展柜;舞台搭建;会议服务;展览展示服务;企业管理咨询;企业营销策划;商务信息咨询;销售:工艺美术品(象牙及其制品除外)、家具、建筑材料(不含危险化学品)、五金交电;摄影器材租赁;装饰工程设计、施工(须经审批的经营项目,取得审批后方可从事经营)。**[依法须经批准的项目,经相关部门批准后方可开展经营活动]
481	德宏金科巨隆物业服务有限公司	51.00	2019-05-24	50.00	物业管理、房屋租赁、家政、房地产经纪服务;园林绿化工程、电气安装服务。(依法须经批准的项目,经相关部门批准后方可开展经营活动)
482	郑州市圃苑金豫物业服务有限公司	60.00	2019-05-27	100.00	物业服务;停车场管理;城市生活垃圾清运;保洁服务;清洁服务;家政服务;餐饮企业管理;对老年人提供日间照料服务;会务服务;室内外装饰装修工程施工;园林绿化工程施工;园林绿化养护;房屋建筑工程施工。
483	金松商业保理有限公司	68.32	2019-06-03	10,000.00	国内保理,出口保理,与商业保理相关的咨询服务;供应链管理服务;接受金融机构委托从事金融信息技术外包、金融业务流程外包、金融知识流程外包(未经金融监管部门批准,不得从事向公众吸收存款、融资担保、代客理财等金融业务);经济贸易咨询;财务信息咨询;企业管理咨询;国内贸易代理以及其他按法律、法规、国务院决定等规定未禁止和无需经营许可的项目。(依法须经批准的项目,经相关部门批准后方可开展经营活动)
484	昆明金科润景物业服务有限公司	51.00	2019-07-11	50.00	物业管理及咨询;保洁服务;停车场服务(泊车位 1000 个);绿化养护;苗木销售;绿化工程施工与管理;绿化材料、绿化设备的配送;垃圾清运(依法须经批准的项目,经相关部门批准后方可开展经营活动)

485	云南金科银泰物业服务服务有限公司	51.00	2019-07-11	100.00	物业管理及咨询；保洁服务；停车场服务（泊车位 1000 个）；绿化养护；苗木销售；绿化工程施工与管理；绿化物资配送；垃圾清运。（依法须经批准的项目，经相关部门批准后方可开展经营活动）
486	威海金瀚物业服务服务有限公司	51.00	2019-07-29	200.00	物业管理；停车场管理服务；绿化养护、苗木经营；房屋中介；绿化工程施工与管理；清洁服务；家政服务；化粪池清掏服务；外墙清洗服务；护理服务；房屋维修服务；会务服务。（依法须经批准的项目，经相关部门批准后方可开展经营活动）
487	湖北金科财智经营管理有限公司	60.00	2019-09-11	100.00	商场管理；物业管理；房地产经纪服务；房屋租赁；企业营销策划；公关活动策划；企业形象策划；公关礼仪服务；设计、制作、代理、发布国内各类广告；图文设计制作；展览展示服务；会议服务；商务信息咨询服务（不含证券、期货、保险、金融及民间借贷管理咨询）；承办经批准的文化艺术交流活动。（涉及许可经营项目，应取得相关部门许可后方可经营）
488	陕西金科汉家物业服务服务有限公司	51.00	2019-09-12	300.00	物业管理；停车场管理服务；房屋中介服务；绿化养护；苗木销售；绿化工程施工与管理；绿化物资配送；室内外装饰装修；城市生活垃圾清运；保洁服务；家政服务；水电安装维修。（依法须经批准的项目，经相关部门批准后方可开展经营活动）
489	四川省金科融城物业服务服务有限公司	51.00	2019-09-12	100.00	物业管理，停车场管理服务，房地产中介服务，绿化养护；园林绿化工程设计、施工，室内外装饰装修工程设计、施工；销售：花卉苗木。（依法须经批准的项目，经相关部门批准后方可展开经营活动）
490	大方金科巨人物业服务服务有限公司	51.00	2019-09-29	100.00	法律、法规、国务院决定规定禁止的不得经营；法律、法规、国务院决定规定应当许可（审批）的，经审批机关批准后凭许可（审批）文件经营；法律、法规、国务院决定规定无需许可（审批）的，市场主体自主选择经营。（物业管理服务；停车场管理服务；家政服务；房屋中介；绿化养护；苗木经营；绿化工程设计、施工与管理；绿化物资配送；第二类增值电信业务中的国内呼叫中心业务；城市生活垃圾清扫、收集、运输；河道清理。（涉及许可经营项目，应取得相关部门许可后方可经营））
491	遵义金科福家物业服务服务有限公司	51.00	2019-09-29	50.00	法律、法规、国务院决定规定禁止的不得经营；法律、法规、国务院决定规定应当许可（审批）的，经审批机关批准后凭许可（审批）文件经营；法律、法规、国务院决定规定无需许可（审批）的，市场主体自主选择经营。（物业管理及咨询，保洁服务，停车服务，绿化养护，苗木经营，绿化工程施工与管理，绿化物资配送，城市生活垃圾经营性清扫、搜集、运输。（涉及许可经营项目，应取得相关部门许可后方可经营））
492	贵州金科天晟物业服务有限责任公司	51.00	2019-09-29	100.00	法律、法规、国务院决定规定禁止的不得经营；法律、法规、国务院决定规定应当许可（审批）的，经审批机关批准后凭许可（审批）文件经营；法律、法规、国务院决定规定无需许可（审批）的，市场主体自主选择经营。（物业管理及咨询；保洁服务、停车服务、绿化养护、苗木经营；绿化工程施工与管理；绿化物资配送；城市生活垃圾清扫、收集、运输。）
493	郑州丰越物业管理有限公司	34.84	2019-10-18	100.00	物业管理；停车场服务；房屋租赁；工程项目管理服务；保洁服务；家政服务；从事城市生活垃圾经营性清扫、收集、运输服务；绿化管理；园林绿化工程；销售：花卉、苗木。
494	山西金学商务服务有限公司	100.00	2019-12-02	500.00	企业孵化服务；企业营销策划；展览展示服务；庆典礼仪服务；组织文化艺术交流活动；会议服务；专利代理；企业管理（不含投资与资产管理）咨询；计算机技术开发、技术转让、技术服务、技术咨询；清洁服务；建设工程（建筑施工）；园林绿化工程；物业管理；房屋租赁；场地租赁；设计、制作、代理、发布广告。（依法须经批准的项目，经相关部门批准后方可开展经营活动）
495	河北大元金科物业服务服务有限公司	65.00	2019-12-04	300.00	物业管理服务；房地产咨询服务；房地产经纪服务**（依法须经批准的项目，经相关部门批准后方可开展经营活动）

496	重庆金鸿通建筑工程项目管理有限公司	68.32	2019-12-10	1,000.00	工程项目管理服务；建筑劳务分包（须经审批的经营项目，取得审批后方可从事经营）；物业管理服务；空调的安装、维修；消防设施维护保养；消防安全评估；消防设施工程、建筑工程、市政工程、公路工程、水利水电工程、建筑装饰装修工程、制冷设备安装、机电设备安装工程、防水工程、钢结构工程、园林绿化工程的施工（以上经营范围须经审批的经营项目，取得审批后方可从事经营）；绿化管理；工程监理；企业管理咨询（不得从事吸收公众存款或变相吸收公众存款、发放贷款以及证券、期货等金融业务，不得从事支付结算、个人理财服务，法律、行政法规规定需经审批的未获审批前不得经营）；软件开发及销售。（依法须经批准的项目，经相关部门批准后方可开展经营活动）
497	四川金科祥奥物业服务服务有限公司	51.00	2019-12-17	300.00	物业管理；停车场管理服务；绿化管理服务；园林绿化工程施工；室内外装饰装修工程设计、施工。（涉及资质的凭资质证书经营）。（依法须经批准的项目，经相关部门批准后方可开展经营活动）
498	汝州市金科科源物业服务服务有限公司	51.00	2019-12-20	100.00	物业管理(按资质证书核定项目承接业务)；停车场管理服务；房屋中介(不含房屋评估)；绿化养护；苗木经营绿化工程施工与管理；垃圾清运服务；保洁服务；清洁服务；家政服务；化粪池清掏服务；外墙清洗服务；会务服务；室内外装饰装修(须经审批的经营项目，取得审批后方可从事经营)；房屋维修服务(不得改变房屋结构)***涉及许可经营项目，应取得相关部门许可后方可经营
499	四川金科玫瑰园物业服务服务有限公司	60.00	2019-12-31	100.00	物业管理服务；停车场管理服务；绿化养护服务；园林绿化工程施工；室内外装饰装修工程（依法须经批准的项目，经相关部门批准后方可开展经营活动）
500	四川金科明悦物业管理有限公司	34.84	2019-12-31	100.00	物业管理。（依法须经批准的项目，经相关部门批准后方可开展经营活动）
501	云南金西瑞物业服务服务有限公司	51.00	2019-12-31	100.00	物业管理服务；保洁服务；停车场服务；林木育种育苗；园林绿化工程；搬运装卸服务；垃圾清运、收集、处置。（依法须经批准的项目，经相关部门批准后方可开展经营活动）
502	遵义金科佳驿物业服务服务有限公司	51.00	2020-01-19	200.00	法律、法规、国务院决定规定禁止的不得经营；法律、法规、国务院决定规定应当许可（审批）的，经审批机关批准后凭许可（审批）文件经营；法律、法规、国务院决定规定无需许可（审批）的，市场主体自主选择经营。（物业管理（按资质证书核定项目承接业务）；停车场管理服务；绿化养护；苗木经营；绿化工程施工与管理；绿化物资配送；第二类增值电信业务中的国内呼叫中心业务（按许可证核定事项和期限从事经营）；城市生活垃圾经营性清扫、收集、运输；河道清理；保洁服务；清洁服务；家政服务；化粪池清掏服务；外墙清洗服务；餐饮管理；对病人提供护理服务；会务服务；室内外装饰装修；房屋维修服务；市政维护及管养。涉及许可经营项目，应取得相关部门许可后方可经营）
503	重庆金科乡村供应链管理服务有限公司	61.00	2020-01-20	1,000.00	预包装食品、散装食品、乳制品（不含婴幼儿配方乳粉）的批发兼零售（须经审批的经营项目，取得审批后方可从事经营）；农产品初加工；利用互联网销售水果、农产品。销售：化肥、家具、农产品、水产品、消防设备、家电、建筑材料（不含危险化学品）、装潢材料（不含危险化学品）、化妆品、针纺织品、日用百货、文化体育用品、服装服饰及饰品、工艺美术品、珠宝首饰、皮革制品、美容产品、劳保用品、塑料制品、洗涤用品、电子计算机及配件、电子产品（不含电子出版物）及配件、办公用品及耗材、通讯设备、五金交电、家用电器、电线电缆、社会公共安全设备及器材；商务信息咨询；承办展览展示；代缴水电气费及话费；货物及技术的进出口；广告制作，品牌策划，媒体宣传发布
504	重庆新起点装饰工程有限公司	68.32	2011-06-08	5,000.00	建筑装饰装饰工程专业承包贰级、建筑幕墙工程专业承包贰级；销售：建筑材料、装饰材料，五金交电，工艺美术品；制作：字牌

505	重庆腾界商贸有限公司	68.32	2016-05-16	1,000.00	批发、零售:机械设备、五金交电、建筑材料、计算机硬件及外围设备、化工产品、汽车配件、摩托车配件、仪器仪表、陶瓷制品、橡胶制品、塑料制品、装饰材料、通讯设备、家具、照相器材、化妆品、电子产品、文化用品、体育用品、纺织品、服装、日用品、金银珠宝、饲料、水果、蔬菜、工艺品、钟表、眼镜、玩具、花卉、农副产品;批发兼零售:预包装食品、散装食品、乳制品、水产品、苗木、劳保用品;销售:办公用品、计算机、计算机配件、家用电器、灯具、灯具配件、汽车、LED 产品、照明产品、光电产品、婴幼儿用品、厨具用品、安防产品、装饰品、洗护用品;代理、发布广告;汽车信息咨询;家政服务;保洁服务;计算机组装服务;企业管理咨询;承办经批准的文化艺术交流活动;场地租赁;批发兼零售:米、油、肉类
506	重庆典宜商务咨询服务有限公司	100.00	2013-07-31	100.00	商务咨询;企业管理咨询;市场营销策划咨询;电子商务信息咨询;商品信息咨询
507	重庆油芬艺汇文化创意有限公司	68.32	2016-09-26	500.00	文化创意活动策划设计;设计、制作、代理、发布广告;会务服务、展览展示、图文设计制作、公关活动、文化艺术活动策划与咨询、企业形象策划、公关礼仪服务;代理报刊广告、影视、广播广告
508	重庆天智慧启科技术有限公司	68.32	2016-12-20	1,000.00	计算机软硬件的技术开发、技术转让、技术咨询、技术服务;计算机系统集成;互联网信息咨询;机电设备、机器人、通讯设备的研发、销售、租赁、维护;货物及技术进出口;从事建筑相关业务;销售:建筑材料、装饰材料、五金、交电、通用机械
509	重庆庆恒商贸有限公司	100.00	2012-12-28	5,000.00	室内装饰、室内设计;批发、零售装饰材料、建筑材料、五金交电、金属材料;展览场所的布置及用具加工;市场经营管理;自有房屋出租;企业管理咨询服务;苗木种植、销售
510	重庆国冠生态农业发展有限公司	100.00	2014-11-12	2,000.00	农作物种植;销售农副产品(国家有专项规定的除外);农业技术研发;农业信息咨询;农业项目综合开发
511	重庆庆科商贸有限公司	100.00	2010-07-22	20,000.00	批发及统一配送:五金交电、电子产品、建筑材料、装饰材料、化工产品、机械设备、摩托车及配件;市场经营管理;自有房屋出租;企业管理咨询服务;绿化植物或观赏植物种植、批发及配送;本企业分销网络建设
512	金科新能源有限公司	100.00	2015-03-13	200,000.00	施工总承包、专业承包、劳务分包;电力新能源、石油勘探设备技术开发、技术服务、技术培训、技术转让、技术咨询;项目投资;投资咨询;销售建筑材料、机械设备、润滑油、燃料油
513	新疆华冉东方新能源有限公司	96.51	2015-03-30	54,932.24	风力能源项目的投资、技术开发;机械设备的销售、租赁;光热发电
514	哈密华冉东方景峡风力发电有限公司	100.00	2015-03-30	54,708.80	风力能源项目的投资、技术开发;机械设备的销售、租赁;货物与技术的进出口业务;建筑材料、建筑构件及其相关的设备仪器的设计、开发、生产及销售;金属材料、化工材料的销售;建筑材料及工程的检测及实验;建筑生产设备的设计、开发及销售;专业承包;技术开发、技术转让、技术咨询、技术服务;光热发电
515	重庆金科新能源有限公司	51.00	2019-01-09	10,000.00	电力新能源系列工程的建设施工(须经审批的经营项目,取得审批后方可从事经营);风力、太阳能能源项目的管理、技术开发;风电塔筒的设计、制作、销售;施工总承包、专业承包、劳务分包(须经审批的经营项目,取得审批后方可从事经营);电力新能源、石油勘探设备技术开发、技术服务、技术培训、技术转让、技术咨询;销售:建筑材料(不含危险化学品)、机械设备、润滑油、燃料油(不含危险化学品);建筑构件生产、销售;钢结构制作(不得从事钢铁冶炼);金属材料、化工原料(不含危险化学品)的销售;风力、太阳能发电项目的开发、建设、运营、供电、销售(须经审批的经营项目,取得审批后方可从事经营);氢燃料电池技术开发应用。[依法须经批准的项目,经相关部门批准后方可开展经营活动]

516	北京一度科能互联网有限公司	100.00	2019-04-27	100.00	互联网信息服务；技术推广服务；承办展览展示活动；会议服务；投资咨询；财务咨询（不得开展审计、验资、查账、评估、会计咨询、代理记账等需经专项审批的业务，不得出具相应的审计报告、验资报告、查账报告、评估报告等文字材料。）；经济贸易咨询；资产管理；企业管理咨询；项目投资；投资管理；计算机系统服务；销售计算机、软件及辅助设备、通讯设备、电子产品。（1、不得以公开方式募集资金；2、不得公开交易证券类产品和金融衍生品；3、不得发放贷款；4、不得向所投资企业以外的其他企业提供担保；5、不得向投资者承诺投资本金不受损失或者承诺最低收益；互联网信息服务以及依法须经批准的项目，经相关部门批准后依批准的内容开展经营活动。）
517	东方金科新能源盐城有限公司	70.00	2020-06-16	5,000.00	电力新能源、石油勘探设备技术开发、技术服务、技术转让、技术咨询、技术推广；电气安装；风力发电、太阳能发电；建筑劳务分包；建筑材料（除砂石）、机械设备、润滑油、燃料油销售。（依法须经批准的项目，经相关部门批准后方可开展经营活动）
518	重庆凯尔辛基园林有限公司	100.00	2010-07-22	10,000.00	城市公园、社区、公共区域的园林绿化工程设计、施工；与园林景观相配套的园林设施、艺术小品的设计及施工；市政道路、园林古建筑施工；管网、景区景点、社区道路的规划设计、施工（以上经营范围凭相关资质证书执业）；苗木、花卉的种植销售（不含育苗）；园林技术咨询；园林绿化综合性养护管理（含公园管理）；园林绿化苗木、花卉、盆景、草坪的研究、开发与销售；城市基础设施投资与咨询
519	重庆展弘园林有限公司	100.00	2010-08-12	4,500.00	城市园林绿化叁级（凭资质证书执业）；从事建筑相关业务（凭资质证书执业）；城市雕塑设计制作；花卉、苗木种植、销售；销售：建筑材料
520	重庆盛浩士建筑工程有限公司	100.00	2017-07-18	10,000.00	市政公用工程施工总承包壹级；市政工程；园林绿化工程；建筑工程；公路工程；铁路工程；水利水电工程；电力工程；消防设施工程；防水防腐保温工程；桥梁工程；隧道工程；钢结构工程；建筑装修装饰工程；建筑幕墙工程；城市及道路照明工程；环保工程设计、施工；从事建筑相关业务；通信工程；电子智能工程；机电安装工程；工程项目管理
521	重庆市御临建筑工程有限公司	66.00	2018-12-14	23,200.00	建筑工程施工总承包壹级、公路工程施工总承包贰级、市政公用工程施工总承包壹级、公路路面工程专业承包贰级、公路路基工程专业承包贰级、建筑装修装饰工程专业承包贰级（以上范围均凭资质证书执业）；销售：金属材料（不含稀贵金属）、五金、交电、建筑材料（不含危险化学品）、日用杂品（不含烟花爆竹）、汽车零部件、摩托车零部件、橡胶制品。
522	重庆骐鼎建设工程管理有限公司	100.00	2019-04-02	30,000.00	建设工程项目管理、工程勘察设计、建筑工程设计；房屋建筑工程、钢结构工程、水利工程、市政工程、管道工程（不含压力管道）、室内外装饰工程、水电工程、环保工程、给排水管网工程、园林绿化工程、非标制作工程、设备安装工程、机电安装工程、外墙保温工程、桥梁隧道工程、灯饰工程、喷泉工程施工、园林绿化及园林配套设施工程施工、建筑劳务分包[以上须经审批的经营项目，取得审批后方可从事经营]；铸造机械加工、消防管网安装、房屋维修（不含主体结构维修）；钢结构制品加工、销售；销售：建筑材料（不含危险化学品）、装饰材料（不含危险化学品）、电线电缆。[依法须经批准的项目，经相关部门批准后方可开展经营活动]
523	重庆源昊装饰工程有限公司	100.00	2012-11-28	5,000.00	从事建筑相关业务，销售：照明设备、建筑材料、装饰材料
524	重庆金科两江大酒店有限公司	100.00	2010-07-22	7,000.00	餐饮服务：中、西餐类制售（含凉菜、裱花蛋糕、生食海产品）；茶座、健身房、游泳馆、理发店、美容店、足浴室；住宿服务（以上经营范围按许可证核定的期限从事经营）；房屋租赁；餐饮配送；洗衣服务；婚庆服务；旅游信息咨询服务；打字复印；会议服务；电子游艺厅娱乐服务（须经审批的经营项目，取得审批后方可从事经营）；零售：卷烟、雪茄烟（按许可证核定的期限从事经营）；物业管理（凭资质证书执业）；酒店管理；餐饮咨询服务；销售：建材（不含危险化学品和木材）、五金、电器、针纺织品、床上用品、食品（须经审批的经营项目，取得审批后方可从事经营）、农副产品、工艺品（象牙及其制品除

					外)、装饰品。[依法须经批准的项目,经相关部门批准后方可开展经营活动]
525	苏州金科大酒店管理有限公司	100.00	2011-02-23	7,000.00	酒店管理、住宿、餐饮服务、健身房、游泳馆、理发服务、美容服务、保健按摩、足浴服务、会务服务、旅游服务、洗衣服务、物业管理、食品配送服务、餐饮信息咨询服务、零售:卷烟、雪茄烟、预包装食品兼散装食品、销售:建材(不含危险化学品和木材)、五金材料、电器;自有房屋、场地租赁儿童游乐设施经营、婚庆礼仪服务、旅游信息咨询、停车场管理
526	无锡金科城市酒店有限公司	100.00	2011-09-26	800.00	住宿;酒店管理;餐饮服务;健身房、游泳馆;理发服务、美容服务;按摩、足浴服务;会务服务;洗衣服务;物业管理;道路普通货物运输;餐饮信息咨询服务;卷烟、雪茄烟、预包装食品兼散装食品的零售;建材、五金产品、家用电器的销售;自有房屋、场地租赁
527	重庆市开州区金科大酒店有限公司	100.00	2013-10-08	5,000.00	餐饮、住宿服务(按行政许可核定期限从事经营)酒店管理;设计、制作、代理、发布、招牌、制牌、充气装置广告;物业管理服务;茶楼、棋牌、健身服务;停车服务;室内电子游戏服务
528	重庆金科金辰酒店管理有限公司	100.00	2016-12-20	1,000.00	酒店管理;酒店专用设备维修及酒店用品、设备的销售;酒店信息咨询服务,会务服务,清洁服务,设计、制作、代理、发布国内外广告;从事建筑相关业务(取得相关资质后方可执业);物业管理
529	忠县八斗台会议服务有限公司	100.00	2017-03-13	50.00	会议服务;酒店经营管理;零售:预包装食品、散装食品、乳制品、卷烟、雪茄烟;住宿;茶座;游泳服务;餐饮服务;户外运动组织和策划;农业开发;旅游项目开发、旅游景区点管理;旅游产品开发
530	成都金辰圣嘉酒店管理有限公司	100.00	2017-07-31	100.00	酒店管理、中西餐制售、冷热饮品类制售(含凉卤菜、生食海产品、裱花蛋糕)、零售:卷烟、雪茄烟、茶座、美容美发、足浴、健身服务、游泳池管理、住宿服务、物业管理、销售:建材、五金、电器
531	重庆金科天元道酒店有限公司	100.00	2019-11-05	500.00	餐饮服务经营(依法须经批准的项目,经相关部门批准后方可开展经营活动);住宿服务(依法须经批准的项目,经相关部门批准后方可开展经营活动);工艺美术品(象牙及其制品除外)销售;茶楼(依法须经批准的项目,经相关部门批准后方可开展经营活动);酒店管理;餐饮信息咨询服务。【依法须经批准的项目,经相关部门批准后方可开展经营活动】
532	上海金科文化旅游发展集团有限公司	100.00	2019-03-11	100,000.00	从事旅游科技领域内的技术开发、技术转让、技术咨询、技术服务,旅游资源开发,旅游咨询,企业管理咨询,商务咨询,经济信息咨询,文化艺术交流与策划,市场营销策划,房地产营销策划,房地产开发经营,酒店管理,餐饮企业管理,展览展示服务,会务服务,园林绿化工程,自有房屋租赁,以下限分支机构经营:餐饮服务。【依法须经批准的项目,经相关部门批准后方可开展经营活动】
533	金科(上海)建筑设计有限公司	100.00	2018-06-01	1,000.00	建筑专业设计,室内装潢设计,园林景观设计,建筑装修装饰建设工程设计与施工,房地产咨询,商务信息咨询,企业管理咨询,市场营销策划,从事建筑工程科技领域内的技术开发、技术转让、技术咨询、技术服务,会务服务,展览展示服务,企业形象策划,文化艺术交流与策划,广告设计、制作、代理、发布,电脑图文设计、制作,工程管理服务。【依法须经批准的项目,经相关部门批准后方可开展经营活动】
534	金科金教育投资有限公司	100.00	2017-09-14	100,000.00	利用自有资金对教育产业项目进行投资(不得从事吸收公众存款或变相吸收公众存款、发放贷款以及证券、期货等金融业务,不得从事个人理财服务);教育软件的开发、销售;销售:教学设备、文体用品;企业管理咨询;企业营销策划;企业形象设计;会议服务、展览展示;承办经批准的文化艺术交流活动

535	重庆金科建筑设计研究院有限公司	100.00	2018-09-28	300.00	建筑行业(建筑设计)甲级(凭资质证执业)。
536	重庆正观佳地建筑设计有限公司	100.00	2019-08-12	100.00	建筑工程设计;建筑装饰工程设计;建筑幕墙工程设计;轻型钢结构工程设计;建筑智能化系统设计;照明工程设计;消防设施工程设计;风景园林设计;建筑工程施工(以上范围须经审批的经营项目,取得审批后方可从事经营);从事建筑工程科技领域内的技术开发、技术转让、技术咨询、技术服务;工程管理服务;房地产咨询服务;企业管理咨询服务;商务信息咨询服务;从事文化艺术交流活动(不含文艺演出);文化艺术交流活动策划;电脑图文设计、制作;广告设计、制作、代理、发布。(依法须经批准的项目,经相关部门批准后方可开展经营活动)
537	深圳金科产业投资基金管理有限责任公司	100.00	2017-01-23	5,000.00	投资管理、投资咨询(均不含限制项目);股权投资基金管理(不得从事证券投资活动;不得以公开方式募集资金开展投资活动;不得从事公开募集基金管理业务);创业投资基金管理(不得从事证券投资活动;不得以公开方式募集资金开展投资活动;不得从事公开募集基金管理业务);股权投资;产业项目投资;受托资产管理(不得从事信托、金融资产管理、证券资产管理及其他限制项目);投资兴办实业(具体项目另行申报);股权投资;在合法取得使用权的土地上从事房地产开发经营;基础设施建设项目投资;经济贸易咨询(不含限制项目);企业管理咨询;信息技术开发、技术咨询、技术服务、技术转让;财务顾问
538	金科(重庆)产业股权投资基金管理有限责任公司	100.00	2018-07-19	15,000.00	一般项目:股权投资管理(不得从事吸收公众存款或变相吸收公众存款、发放贷款以及证券、期货等金融业务)。【依法须经批准的项目,经相关部门批准后方可开展经营活动】(除依法须经批准的项目外,凭营业执照依法自主开展经营活动)
539	天津金京世纪商务咨询有限公司	100.00	2018-02-08	50.00	商务信息咨询;企业管理咨询;财务咨询服务;会议服务;市场调查;展览展示服务;公关活动策划;计算机软硬件技术推广服务。(依法须经批准的项目,经相关部门批准后方可开展经营活动)
540	重庆贤宇商务咨询服务有限公司	100.00	2013-07-31	10.00	企业管理咨询服务,商业管理、市场经营管理及市场设备租赁服务;房地产经纪;物业管理,食品销售经营、场地租赁、会议服务
541	重庆诺奥商业管理有限公司	100.00	2019-08-14	1,000.00	商场管理服务;会务服务;房屋租赁;房地产经纪;房地产营销策划;楼盘销售代理;物业管理。【依法须经批准的项目,经相关部门批准后方可开展经营活动】
542	金科产业投资发展集团有限公司	100.00	2014-11-11	50,000.00	项目投资;投资管理;资产管理;企业管理咨询;经济贸易咨询;技术开发;技术推广;技术转让;组织文化艺术交流活动(不含演出);出租商业用房;物业管理;城市园林绿化;专业承包
543	重庆金科科健置业有限公司	97.50	2016-04-08	10,000.00	房地产开发经营;物业管理;房地产中介服务;房地产咨询服务;场地出租;酒店管理
544	重庆御立置业有限公司	100.00	2017-11-01	2,000.00	房地产开发(凭资质证书执业)、房地产信息咨询;物业管理(I级资质除外);销售:自有房屋。(依法须经批准的项目、经相关部门批准后方可开展经营活动)
545	山西金科产业发展有限公司	90.00	2018-06-20	30,000.00	机械制造;房地产开发、销售;房产经纪服务;企业管理咨询;物业服务;房屋租赁;园林绿化工程;经济贸易咨询;食品经营;餐饮服务。(依法须经批准的项目,经相关部门批准后方可开展经营活动)
546	上海金科沪申产业投资发展有限公司	100.00	2018-08-02	100,000.00	股权投资,股权投资管理,投资管理,资产管理。
547	太原金科展辰房地产开发有限责任公司	100.00	2018-11-06	10,000.00	房地产开发经营;物业管理;房地产租赁经营;园林绿化工程。(依法须经批准的项目,经相关部门批准后方可开展经营活动)

548	天津金润产业服务有限公司	100.00	2019-06-12	500.00	企业孵化服务；企业营销策划服务；展览展示服务；庆典礼仪服务；组织文化艺术交流；会议服务；知识产权代理、商标登记服务；企业管理咨询服务；计算机技术开发、技术转让、技术服务、技术咨询；装饰装修咨询；楼宇清洁服务；园林绿化；物业管理；企业总部管理；房屋租赁；场地租赁；经济信息咨询；设计、制作、代理、发布广告。（依法须经批准的项目，经相关部门批准后方可开展经营活动）
549	潍坊金科建设投资有限公司	100.00	2019-08-07	5,000.00	以自有资金对建设项目进行投资；机械制造；生产、销售；智能制造装备及核心零部件；房地产开发、销售；房产经纪服务；企业管理咨询；物业服务；房屋租赁；园林绿化工程施工；经济贸易咨询；销售：食品；餐饮服务。（依法须经批准的项目，经相关部门批准后方可开展经营活动）
550	重庆金科德元实业有限公司	100.00	2019-09-27	2,000.00	企业管理咨询；物业服务；自有房屋租赁；园林绿化工程施工；销售：食品（需取得相关行政许可或审批后方可从事经营）；餐饮服务（需取得相关行政许可或审批后方可从事经营）；房地产开发（需取得相关行政许可或审批后方可从事经营）；房地产经纪；房地产信息咨询服务；场地租赁；酒店管理。（依法须经批准的项目，经相关部门批准后方可开展经营活动）***
551	重庆金科德佩实业有限公司	100.00	2019-09-27	2,000.00	企业管理咨询；物业服务；自有房屋租赁；园林绿化工程施工；销售：食品（需取得相关行政许可或审批后方可从事经营）；餐饮服务（需取得相关行政许可或审批后方可从事经营）。（依法须经批准的项目，经相关部门批准后方可开展经营活动）
552	重庆乾佩元企业管理咨询服务有限公司	100.00	2019-11-15	100.00	企业管理咨询服务；计算机软件技术开发、转让、推广；企业形象策划；市场营销策划；商业运营管理；机械设备租赁；房地产经纪；物业管理；销售：预包装食品、散装食品（须经审批的经营项目，取得审批后方可从事经营）；场地租赁；会议服务。（依法须经批准的项目，经相关部门批准后方可开展经营活动）
553	青岛金科实业发展有限公司	100.00	2020-01-07	10,000.00	以自有资金对建设项目进行投资；销售：智能制造装备及核心零部件、食品；餐饮服务；医疗诊断、监护及治疗设备研发；批发：中药、西药、营养和保健品、医疗用品及器材；医疗健康大数据共享平台研发与推广；互联网挂号就医平台、在线问诊平台、远程健康管理平台研发与推广；医疗软件开发与服务；医药开发技术信息咨询服务；信息系统集成服务；物联网技术服务；互联网数据服务；可穿戴智能设备研发；房地产开发、销售；房产经纪服务；企业管理咨询；经济贸易咨询；物业服务；房屋租赁；园林绿化工程施工。（依法须经批准的项目，经相关部门批准后方可开展经营活动）
554	重庆金科喆美商业运营管理有限公司	100.00	2019-10-29	10,000.00	商业运营管理；企业管理咨询；企业营销策划；会议及展览服务；房产经纪服务；房屋租赁；物业管理；停车场管理服务；广告设计、制作、代理、发布；销售：办公用品、办公设备、建筑材料（不含危险化学品）。（依法须经批准的项目，经相关部门批准后方可开展经营活动）
555	重庆缘生隆商业管理有限公司	100.00	2019-11-25	1,000.00	商场管理；企业管理咨询；企业营销策划；展示展览服务；会议服务；房屋租赁；物业管理；停车场经营；设计、制作、代理、发布国内外广告；销售：办公用品、办公设备、建筑材料（不含危险化学品）。【依法须经批准的项目，经相关部门批准后方可开展经营活动】
556	重庆鼎庆坤商业管理有限公司	100.00	2019-11-25	1,000.00	商场管理；企业管理咨询；企业营销策划；展示展览服务；会议服务；房屋租赁；物业管理；停车场经营管理；设计、制作、代理、发布国内外广告；销售：办公用品、办公设备、建筑材料（不含危险化学品）。【依法须经批准的项目，经相关部门批准后方可开展经营活动】
557	重庆辰钰进商业管理有限公司	100.00	2019-11-25	1,000.00	商场管理；企业管理咨询；企业营销策划；展示展览服务；会议服务；房屋租赁；物业管理；停车场经营；设计、制作、代理、发布国内外广告；销售：办公用品、办公设备、建筑材料（不含危险化学品）。【依法须经批准的项目，经相关部门批准后方可开展经营活动】
558	金科文化旅游投资发展有限公司	100.00	2015-01-21	50,000.00	专业承包；项目投资；投资管理；企业管理咨询；经济贸易咨询；技术开发；技术推广；技术转让；组织文化艺术交流活动；出租商业用房

559	广州金晖商务咨询服务有限公司	100.00	2018-02-26	50.00	企业管理咨询服务;房地产咨询服务;房地产中介服务;房地产开发经营;物业管理;市场营销策划服务;策划创意服务;房屋租赁;代办按揭服务;会议及展览服务;文化艺术咨询服务;(依法须经批准的项目,经相关部门批准后方可开展经营活动)■
560	香港俊德国际贸易有限公司	100.00	2019-12-06	13 万美元	普通建筑建材、机电设备贸易、企业管理咨询
561	石河子市金科中盛壹股权投资有限合伙企业	100.00	2016-01-26	1,054.00	从事对非上市企业的股权投资,通过认购非公开发行股票或者受让股权等方式持有上市公司股份
562	石河子市金科中盛柒股权投资有限合伙企业	15.95	2016-01-26	1,150.00	从事对非上市企业的股权投资,通过认购非公开发行股票或者受让股权等方式持有上市公司股份
563	石河子市金科中盛拾叁股权投资有限合伙企业	100.00	2016-01-26	1,065.00	从事对非上市企业的股权投资,通过认购非公开发行股票或者受让股权等方式持有上市公司股份
564	石河子市金科中盛拾伍股权投资有限合伙企业	1.82	2016-01-26	1,001.00	从事对非上市企业的股权投资,通过认购非公开发行股票或者受让股权等方式持有上市公司股份
565	石河子市金科中盛拾陆股权投资有限合伙企业	29.59	2016-01-26	975.00	从事对非上市企业的股权投资,通过认购非公开发行股票或者受让股权等方式持有上市公司股份
566	石河子市金科中盛拾柒股权投资有限合伙企业	100.00	2016-01-26	1,345.00	从事对非上市企业的股权投资,通过认购非公开发行股票或者受让股权等方式持有上市公司股份
567	石河子市金科中盛拾捌股权投资有限合伙企业	100.00	2016-01-26	1,080.00	从事对非上市企业的股权投资,通过认购非公开发行股票或者受让股权等方式持有上市公司股份
568	石河子市金科中盛拾玖股权投资有限合伙企业	13.45	2016-01-26	1,033.00	从事对非上市企业的股权投资,通过认购非公开发行股票或者受让股权等方式持有上市公司股份
569	石河子市金科中盛贰拾股权投资有限合伙企业	100.00	2016-01-26	1,132.00	从事对非上市企业的股权投资,通过认购非公开发行股票或者受让股权等方式持有上市公司股份
570	石河子市金科中盛贰拾壹股权投资有限合伙企业	90.33	2016-01-26	897.50	从事对非上市企业的股权投资,通过认购非公开发行股票或者受让股权等方式持有上市公司股份
571	苏州金屿房地产开发有限公司	100.00	2020-02-13	5,000.00	房地产开发经营、物业管理、企业管理咨询、建筑工程项目管理咨询、房产中介;销售:建筑装饰材料、非危险性化工产品;设计、制作、代理、发布国内各类广告。(依法须经批准的项目,经相关部门批准后方可开展经营活动)
572	重庆庆越装饰工程有限公司	100.00	2020-06-16	500.00	一般项目:对外承包工程,金属门窗工程施工,室内装饰装修,园林绿化工程施工,体育场地设施工程施工,土石方工程施工,金属材料批发,新型陶瓷材料销售,建筑材料批发,超材料销售(除依法须经批准的项目外,凭营业执照依法自主开展经营活动)
573	重庆金科企业管理集团有限公司	100.00	2020-05-12	5,000.00	许可项目:各类工程建设活动(依法须经批准的项目,经相关部门批准后方可开展经营活动,具体经营项目以相关部门批准文件或许可证件为准)一般项目:企业管理,资产评估,技术服务、技术开发、技术咨询、技术交流、技术转让、技术推广,组织文化艺术交流活动,非居住房地产租赁,物业管理,城市绿化管理(除依法须经批准的项目外,凭营业执照依法自主开展经营活动)

574	重庆金兆禧实业发展有限公司	100.00	2018-12-15	2,020.00	许可项目：房地产开发经营（依法须经批准的项目，经相关部门批准后方可开展经营活动，具体经营项目以相关部门批准文件或许可证件为准）一般项目：企业管理咨询服务；销售：建筑材料及建筑装饰材料（不含化学危险品）、钢材、家用电器、日用百货、燃料油（不含化学危险品）、化工产品（不含化学危险品及易制毒化学物品）、矿产品（国家有专项规定的除外）、五金、交电、机械设备、金属材料（不含稀贵金属）、针纺织品；仓储服务（不含化学危险品）；房地产中介服务（不含房地产估价）。（除依法须经批准的项目外，凭营业执照依法自主开展经营活动）
575	重庆金兆鑫实业发展有限公司	100.00	2018-12-15	2,020.00	许可项目：房地产开发经营（依法须经批准的项目，经相关部门批准后方可开展经营活动，具体经营项目以相关部门批准文件或许可证件为准）一般项目：企业管理咨询服务；销售：建筑材料及建筑装饰材料（不含化学危险品）、钢材、家用电器、日用百货、燃料油、化工产品（不含化学危险品及易制毒化学物品）、矿产品、五金、交电、机械设备、金属材料（不含稀贵金属）、针纺织品，仓储服务（不含化学危险品）；房地产中介服务（不含房地产估价）。（除依法须经批准的项目外，凭营业执照依法自主开展经营活动）
576	洛阳森特置业有限公司	50.10	2020-04-23	1,000.00	房地产开发经营，物业管理（凭有效资质证书经营）。
577	重庆金卓鑫企业管理有限公司	100.00	2020-06-18	1,000.00	企业管理咨询；酒店管理咨询；餐饮服务；住宿服务（以上两项需取得相关行政许可或审批后方可开展经营活动）；会务服务；足浴服务；生活美容；健身服务（以上三项需取得相关行政许可或审批后方可开展经营活动）；理发服务；洗衣服务；清洁服务；婚庆服务；展览展示服务；棋牌服务；场地租赁；设计、制作、代理、发布；国内外广告；物业管理；零售：卷烟、雪茄烟（需取得相关行政许可或审批后方可开展经营活动）、酒店用品、日用百货、工艺品（不含象牙及其象牙制品）；销售：建材（不含危险化学品）、五金材料、家用电器、针纺织品、床上用品、食品（需取得相关行政许可或审批后方可开展经营活动）、农产品（国家有专项规定的商品除外）、游泳用品、室内装饰品。[依法须经批准的项目，经相关部门批准后方可开展经营活动]
578	重庆博悦商业管理有限公司	100.00	2020-06-29	1,000.00	一般项目：商业综合体管理服务，房地产咨询，信息咨询服务（不含许可类信息咨询服务），企业形象策划，物业管理，集贸市场管理服务，日用百货销售，二手日用百货销售，会议及展览服务，住房租赁，非居住房地产租赁（除依法须经批准的项目外，凭营业执照依法自主开展经营活动）
579	重庆星坤房地产开发有限公司	100.00	2020-02-12	5,000.00	一般项目：房地产开发（凭资质证书执业）；房屋销售；销售建材（不含危险化学品）（除依法须经批准的项目外，凭营业执照依法自主开展经营活动）
580	重庆航星实业有限公司	100.00	2010-07-22	4,500.00	许可项目：消防设施工程（依法须经批准的项目，经相关部门批准后方可开展经营活动，具体经营项目以相关部门批准文件或许可证件为准）一般项目：建筑幕墙工程专业承包壹级、钢结构工程专业承包贰级（以上两项按许可证核定的有效期限和范围从事经营）；从事建筑相关业务（取得相关行政许可后，在许可范围内从事经营活动）；铝合金门窗、塑钢门窗制作安装；栏杆、百叶窗制作安装；企业管理咨询，建筑装饰材料销售，防腐材料销售，五金产品批发，五金产品零售，消防器材销售，门窗制造加工，门窗销售，金属门窗工程施工（除依法须经批准的项目外，凭营业执照依法自主开展经营活动）
581	重庆金蒙晟玥置业有限公司	100.00	2020-03-26	2,000.00	许可项目：房地产开发经营（依法须经批准的项目，经相关部门批准后方可开展经营活动，具体经营项目以相关部门批准文件或许可证件为准）一般项目：物业管理，建筑材料批发，非居住房地产租赁，住房租赁，房地产经纪，房地产咨询，土地使用权租赁，柜台、摊位出租，房地产评估（除依法须经批准的项目外，凭营业执照依法自主开展经营活动）

582	重庆东钰金房地产开发有限公司	50.10	2020-07-01	21,100.00	许可项目：房地产开发经营（依法须经批准的项目，经相关部门批准后方可开展经营活动，具体经营项目以相关部门批准文件或许可证件为准）
583	达州金科房地产开发有限公司	62.00	2020-04-15	2,000.00	房地产开发经营；房地产经纪服务；物业管理。（依法须经批准的项目，经相关部门批准后方可开展经营活动）
584	贵州鑫久恒房地产开发有限公司	51.00	2020-03-27	2,040.82	法律、法规、国务院决定规定禁止的不得经营；法律、法规、国务院决定规定应当许可（审批）的，经审批机关批准后凭许可（审批）文件经营；法律、法规、国务院决定规定无需许可（审批）的，市场主体自主选择经营。（房地产开发、销售；商铺、房屋出租；物业管理；土地开发；房地产项目开发和综合管理；商业地产、旅游地产开发。）
585	贵州金科新光房地产开发有限公司	100.00	2020-05-14	5,000.00	法律、法规、国务院决定规定禁止的不得经营；法律、法规、国务院决定规定应当许可（审批）的，经审批机关批准后凭许可（审批）文件经营；法律、法规、国务院决定规定无需许可（审批）的，市场主体自主选择经营。（房地产开发及经营；房地产经纪；机电设备安装；建筑安装；企业管理咨询。涉及许可经营项目，应取得相关部门许可后方可经营）
586	成都金泰荣房地产开发有限公司	51.00	2020-02-13	120,000.00	房地产开发；企业营销策划；房地产经纪（依法须经批准的项目，经相关部门批准后方可开展经营活动）。
587	成都金启盛泽房地产开发有限公司	60.00	2020-04-01	84,000.00	房地产开发经营；企业营销策划；房地产经纪。（依法须经批准的项目，经相关部门批准后方可开展经营活动）
588	德阳昊越房地产开发有限公司	100.00	2020-04-17	2,000.00	房地产开发经营；企业营销策划；房地产经纪服务。（依法须经批准的项目，经相关部门批准后方可开展经营活动）
589	武胜金昱德房地产开发有限公司	100.00	2020-04-20	2,000.00	房地产开发经营；房地产展览服务；房地产营销策划。（依法须经批准的项目，经相关部门批准后方可开展经营活动）
590	渠县金泓盛房地产开发有限公司	100.00	2020-05-27	2,000.00	房地产开发经营；商品住房销售服务；土地开发服务。（依法须经批准的项目，经相关部门批准后方可开展经营活动）
591	宜宾金彦房地产开发有限公司	100.00	2020-05-28	2,000.00	房地产开发经营。（依法须经批准的项目，经相关部门批准后方可开展经营活动）
592	遂宁金弘创新企业管理服务有限公司	100.00	2020-05-29	500.00	企业总部管理；企业经营管理人才服务；人力资源服务（不含劳务派遣）；市场营销策划服务；企业管理咨询服务；办公服务；文化艺术交流活动策划服务；工程管理服务；广告设计服务；国内会议服务。（依法须经批准的项目，经相关部门批准后方可开展经营活动）
593	咸阳金嘉润房地产开发有限公司	90.00	2020-03-12	2,000.00	房地产开发、销售；物业管理。（依法须经批准的项目，经相关部门批准后方可开展经营活动）
594	廊坊市金骏房地产开发有限公司	100.00	2020-03-27	40,000.00	房地产开发经营。房地产开发与销售。（依法须经批准的项目，经相关部门批准后方可开展经营活动）
595	沈阳金卓企业管理有限公司	100.00	2020-04-08	30.00	企业管理服务；会议、展览展示服务；物业管理；房地产中介服务及信息咨询；市场营销策划；建筑工程设计、施工。（依法须经批准的项目，经相关部门批准后方可开展经营活动。）
596	沈阳澳源房地产开发有限公司	100.00	2020-06-04	64,160.96	普通房地产开发与销售（须经审批或取得《许可证》后方可经营）。（依法须经批准的项目，经相关部门批准后方可开展经营活动。）
597	南京科晖房地产开发有限公司	100.00	2020-05-22	5,000.00	许可项目：房地产开发经营；建设工程设计；各类工程建设活动（依法须经批准的项目，经相关部门批准后方可开展经营活动，具体经营项目以审批结果为准）一般项目：物业管理；企业管理；信息咨询服务（不含许可类信息咨询服务）；工程管理服务；住宅室内装饰装修；土石方工程施工；园林绿化工程施工；建筑材料销售；建筑装饰材料销售；金属材料销售；五金产品批发；五金产品零售（除依法须经批准的项目外，凭营业执照依法自主开展经营活动）

598	南京金悦置信智能科技有限公司	100.00	2020-06-17	60,000.00	许可项目：建设工程设计（依法须经批准的项目，经相关部门批准后方可开展经营活动，具体经营项目以审批结果为准）一般项目：技术服务、技术开发、技术咨询、技术交流、技术转让、技术推广；园区管理服务；企业管理；规划设计管理；工业设计服务；物业管理；工程管理服务；软件开发；信息技术咨询服务；园林绿化工程施工；社会经济咨询服务；建筑材料销售；金属加工机械制造；会议及展览服务（除依法须经批准的项目外，凭营业执照依法自主开展经营活动）
599	江苏金梁商业管理有限公司	51.00	2020-06-18	10,000.00	许可项目：房地产开发经营（依法须经批准的项目，经相关部门批准后方可开展经营活动，具体经营项目以审批结果为准）一般项目：商业综合体管理服务；会议及展览服务；非居住房地产租赁；住房租赁；市场营销策划；集贸市场管理服务（除依法须经批准的项目外，凭营业执照依法自主开展经营活动）
600	颍上华拓房地产开发有限公司	51.00	2020-04-13	24,490.26	房地产开发经营，物业管理服务，企业管理服务，房地产项目管理咨询，企业管理咨询，房地产经纪服务，建筑装饰工程、道路工程、室内外装饰装修工程、土石方工程、防水工程、园林绿化工程施工，建筑材料(不含危化品、商混、沙石)、装饰材料(不含危化品)、建筑构配件、金属材料、五金交电、苗木销售。(依法须经批准的项目，经相关部门批准后方可开展经营活动)
601	临泉亿启房地产开发有限公司	100.00	2020-05-15	2,000.00	房地产开发经营，物业管理服务，房地产项目管理咨询，企业管理咨询（不含期货、证券、银行），房地产经纪服务，建筑装饰工程、道路工程、室内外装饰装修工程、土石方工程、防水工程、园林绿化工程施工，建筑材料、装饰材料（不含危险化学品）、建筑构配件、金属材料、五金交电、苗木销售。（依法须经批准的项目，经相关部门批准后方可开展经营活动）
602	徐州珺璟房地产开发有限公司	100.00	2020-04-01	2,000.00	许可项目：房地产开发经营（依法须经批准的项目，经相关部门批准后方可开展经营活动，具体经营项目以审批结果为准）一般项目：物业管理；企业管理；工程管理服务；房地产经纪；信息咨询服务（不含许可类信息咨询服务）；建筑装饰材料零售；室内装饰装修；土石方工程施工；园林绿化工程施工；建筑材料批发；金属材料批发；五金产品批发；五金产品零售；房地产咨询（除依法须经批准的项目外，凭营业执照依法自主开展经营活动）
603	徐州硕立房地产开发有限公司	90.00	2020-06-29	121,240.00	房地产开发、销售，建材销售。（依法须经批准的项目，经相关部门批准后方可开展经营活动）
604	济宁金科城投产业发展有限公司	51.00	2020-06-29	41,000.39	智能制造装备及配件、食品销售；餐饮服务；医疗器械、可穿戴智能设备研发；药品零售；保健食品、医疗器材的批发；信息系统集成服务；软件开发、技术服务、技术推广；医药技术研发；物联网技术服务；互联网数据服务；房地产开发、经营；房地产经纪服务；企业管理咨询（不含银行及非银行金融机构资产，不含前置审批项目，不含金融、证券、期货及投资咨询，未经金融监管部门批准，不得从事吸收存款、融资担保、代客理财等金融业务）；房屋租赁；园林绿化工程。（依法须经批准的项目，经相关部门批准后方可开展经营活动）
605	聊城金孟房地产开发有限公司	51.00	2020-06-30	43,975.40	房地产开发经营；物业管理。（依法须经批准的项目，经相关部门批准后方可开展经营活动）
606	烟台嘉景房地产开发有限公司	51.00	2020-03-04	2,040.80	房地产咨询；房地产经纪；住房租赁；柜台、摊位出租；非居住房地产租赁；信息咨询服务（不含许可类信息咨询服务）；集贸市场管理服务；企业管理；市场营销策划；企业形象策划；房地产开发经营。（依法须经批准的项目，经相关部门批准后方可开展经营活动）
607	威海百俊房地产开发有限公司	100.00	2020-06-16	5,000.00	房地产开发；房地产中介；房屋租赁；物业管理；室内外装饰装修工程施工；建筑材料、装饰装修材料、陶瓷制品、钢材、木材、日用百货批发零售；商务咨询服务、市场调查服务（不含涉外调查）。（依法须经批准的项目，经相关部门批准后方可开展经营活动）
608	荆州金兴房地产开发有限公司	100.00	2020-01-10	5,000.00	房地产开发；商品房销售；住房租赁；物业管理；室内外装饰装修工程施工；房地产中介服务。（涉及许可经营项目，应取得相关部门许可后方可经营）

609	襄阳金皇房地产开发有限公司	100.00	2020-04-13	5,000.00	房地产开发；商品房销售；房屋租赁；室内外装饰装修工程施工。（依法须经批准的项目，经相关部门批准后方可开展经营活动）
610	荆州金钰房地产开发有限公司	99.00	2020-05-06	28,000.00	房地产开发；商品房销售；房屋租赁；物业管理服务；房地产中介服务；室内外装饰装修工程施工（涉及许可经营项目，应取得相关部门许可后方可经营）。
611	武汉金珺房地产开发有限公司	100.00	2020-06-09	1,000.00	房地产开发经营；自有房地产经营活动；各种项目的策划服务（涉及许可项目应取得相关部门许可后经营）（依法须经批准的项目，经相关部门批准后方可开展经营活动）。
612	宜昌金宏房地产开发有限公司	100.00	2020-06-16	5,000.00	房地产开发经营；房地产咨询服务；房地产项目策划服务（依法须经批准的项目，经相关部门批准后方可开展经营活动）++
613	郴州弘景房地产开发有限公司	60.00	2020-01-13	2,000.00	房地产开发经营。
614	广西平南金科美好置业有限责任公司	100.00	2020-04-17	1,000.00	一般项目：房地产开发经营；物业管理；销售：建筑材料（不含危险化学品）、装饰材料（不含危险化学品）、五金交电；自有房屋出租；机电设备安装；建筑装饰装修工程的设计与施工；企业管理信息咨询服务。（除许可业务外，可自主依法经营法律法规非禁止或限制的项目）（依法须经批准的项目，经相关部门批准后方可开展经营活动。）
615	广西贵港金科美好置业有限责任公司	100.00	2020-05-22	2,000.00	房地产开发经营；物业管理；建筑材料、装饰材料、五金交电的销售；自有房屋出租；机电设备安装；建筑装饰装修工程的设计与施工；企业管理信息咨询服务。（依法须经批准的项目，经相关部门批准后方可开展经营活动。）
616	南宁金晟晖投资发展有限责任公司	100.00	2020-06-16	3,000.00	一般项目：以自有资金从事投资活动；市场营销策划；信息咨询服务（不含许可类信息咨询服务）；销售代理；市场调查；社会经济咨询服务；企业管理；房地产评估；房地产咨询；住房租赁；房地产经纪；供应链管理；财务咨询。（除依法须经批准的项目外，凭营业执照依法自主开展经营活动）许可项目：住宅室内装饰装修。（依法须经批准的项目，经相关部门批准后方可开展经营活动，具体经营项目以相关部门批准文件或许可证件为准）
617	南宁市金盈晖房地产开发有限公司	100.00	2020-06-17	2,000.00	房地产开发，物业服务；销售：建筑材料（不含危险化学品）、装饰材料（不含危险化学品）、五金交电；房屋租赁；机电设备安装；建筑装饰装修工程的设计与施工；企业管理信息咨询服务***（依法须经批准的项目，经相关部门批准后方可开展经营活动。）
618	南阳金郡房地产开发有限公司	100.00	2020-03-03	5,000.00	房地产开发，物业服务（涉及许可经营项目，应取得相关部门许可后方可经营）*
619	佛山市顺德区金瀚房地产开发有限公司	100.00	2020-05-21	3,000.00	房地产开发。
620	佛山市顺德区金硕房地产开发有限公司	100.00	2020-05-21	3,000.00	房地产开发。（依法须经批准的项目，经相关部门批准后方可开展经营活动）
621	赣州金通房地产开发有限公司	100.00	2020-04-21	25,305.00	许可项目：房地产开发（依法须经批准的项目，经相关部门批准后方可开展经营活动）一般项目：物业管理，企业管理，企业管理咨询（除许可业务外，可自主依法经营法律法规非禁止或限制的项目）
622	抚州华睿置业有限公司	51.00	2020-04-29	16,300.00	一般项目：房地产开发与经营、物业管理、房屋出租。（除许可业务外，可自主依法经营法律法规非禁止或限制的项目）
623	温州金瑶置业有限公司	60.00	2020-06-08	1,000.00	许可项目：房地产开发经营；住宅室内装饰装修（依法须经批准的项目，经相关部门批准后方可开展经营活动，具体经营项目以审批结果为准）。一般项目：房地产咨询；市场营销策划；停车场服务；工程管理服务；建筑材料销售（除依法须经批准的项目外，凭营业执照依法自主开展经营活动）。
624	浙江嘉兴金乾房地产开发有限公司	100.00	2020-06-08	1,000.00	许可项目：房地产开发经营（依法须经批准的项目，经相关部门批准后方可开展经营活动，具体经营项目以审批结果为准）。

625	绍兴金翎置业有限公司	100.00	2020-06-23	1,000.00	许可项目：房地产开发经营；住宅室内装饰装修(依法须经批准的项目，经相关部门批准后方可开展经营活动，具体经营项目以审批结果为准)。一般项目：房地产咨询；市场营销策划；工程管理服务；建筑材料销售(除依法须经批准的项目外，凭营业执照依法自主开展经营活动)。
626	襄阳科鹏置业有限公司	51.00	2020-01-13	5,000.00	房地产开发及销售；商品房销售；房地产运营管理；房屋租赁、销售；房地产营销策划；房地产咨询服务；国内各类广告的设计、制作、代理、发布(涉及国家特别规定的广告除外)。****（涉及许可经营项目，应取得相关部门许可后方可经营）
627	武汉卓致商务咨询服务有限公司	100.00	2020-04-07	50.00	企业管理咨询;房地产经纪服务;房地产营销策划;商品房买卖、租赁、调换等流通领域中的经纪及代理活动;;市场营销策划;文化艺术交流活动策划;会务服务。(涉及许可经营项目,应取得相关部门许可后方可经营)
628	贵州金科晨阳物业服务服务有限公司	51.00	2020-01-17	50.00	法律、法规、国务院决定规定禁止的不得经营；法律、法规、国务院决定规定应当许可（审批）的，经审批机关批准后凭许可（审批）文件经营；法律、法规、国务院决定规定无需许可（审批）的，市场主体自主选择经营。（物业管理；保洁服务；停车服务；苗木销售；绿化工程；城市生活垃圾清运服务。涉及许可经营项目，应取得相关部门许可后方可经营）
629	利川状元谷物业管理有限公司	100.00	2020-01-20	60.00	物业管理服务；企业管理咨询；停车场服务；市政道路清扫服务；干洗服务；家政服务；打字复印服务。（涉及许可经营项目，应取得相关部门许可后方可经营）
630	金科森首（重庆）物业服务服务有限公司	51.00	2020-03-10	100.00	许可项目：第二类增值电信业务，城市生活垃圾经营性服务（依法须经批准的项目，经相关部门批准后方可开展经营活动，具体经营项目以相关部门批准文件或许可证件为准） 一般项目：物业管理，停车场服务，房地产经纪，城市绿化管理，市政设施管理，专业保洁、清洗、消毒服务，家政服务，护理机构服务，会议及展览服务，室内装饰装修，餐饮管理，规划设计管理，建筑物清洁服务，体育场地设施经营（不含高危险性体育运动），信息咨询服务（不含许可类信息咨询服务）（除依法须经批准的项目外，凭营业执照依法自主开展经营活动）
631	山东金科兰宝威物业服务管理有限公司	51.00	2020-04-24	500.00	物业管理；停车场管理服务；房屋中介；企业管理咨询；市场营销策划；绿化养护；苗木经营；绿化工程施工、设计与管理；绿化物资配送；城市生活垃圾经营性、清扫、收集、运输；河道清理；保洁服务；清洁服务；家政服务；化粪池清掏服务；外墙清洗服务；餐饮管理；对老人、病人、母婴提供护理服务；会务服务；展览展示服务；室内外装饰装修；房屋维修服务；游泳池管理；机电设备维修服务；礼仪服务；管理咨询服务；活动策划；工程维修服务。（依法须经批准的项目，经相关部门批准后方可开展经营活动）
632	金科金首（重庆）企业服务有限公司	51.00	2020-05-09	100.00	许可项目：城市生活垃圾经营性服务（依法须经批准的项目，经相关部门批准后方可开展经营活动，具体经营项目以相关部门批准文件或许可证件为准） 一般项目：企业管理，物业管理，市场营销策划，停车场服务，房地产经纪，城市绿化管理，市政设施管理，规划设计管理，家政服务，建筑物清洁服务，餐饮管理，护理机构服务，会议及展览服务，室内装饰装修，体育场地设施经营（不含高危险性体育运动），通用设备修理，礼仪服务，信息技术咨询服务，组织体育表演活动，专业保洁、清洗、消毒服务（除依法须经批准的项目外，凭营业执照依法自主开展经营活动）
633	夏邑县金科同创物业服务服务有限公司	51.00	2020-05-20	100.00	物业管理、停车场管理服务；家政服务；保洁服务；清洁服务；房地产中介服务；园林绿化工程施工；绿化管理；林木育苗；经营性环境卫生管理；河道清理；建筑物清洁服务；餐饮管理；会议会展服务；室内外装饰装修；房屋维修服务。

634	宜都金时代物业服务 有限公司	100.00	2020-06-03	100.00	物业管理（按资质证书核定项目承接业务）；停车场服务；园林绿化工程施工、养护；保洁、清洁、家政服务；化粪池清掏服务；外墙清洗服务；室内外装饰装修服务；房屋维修服务（不得改变房屋结构）；游泳池管理、单位后勤管理、酒店管理、城市公园管理、游览景区管理、名胜风景区管理、市政设施管理服务；礼仪服务；林业有害生物防治服务（依法须经批准的项目，经相关部门批准后方可开展经营活动）**
635	湖北金科馨园物 业管理有限责 任公司	51.00	2020-06-28	100.00	物业管理，停车场管理服务，房屋中介，绿化养护，保洁服务，清洁服务，家政服务，房屋维修服务及泳池管理（依法须经批准的项目，经相关部门批准后方可开展经营活动）
636	昌都市金科昌达 物业服务有限公 司	51.00	2020-06-28	50.00	物业管理；停车场管理服务；房屋中介；绿化养护；苗木种植及销售；绿化工程施工与管理；绿化物资配送；城市生活垃圾经营性清扫、收集、运输；河道清理；保洁服务；清洁服务；家政服务；会务服务；室内外装饰装修；房屋维修服务；互联网技术服务、技术开发、技术咨询、技术交流、技术转让、技术推广；物联网大数据技术服务、信息系统集成服务、大数据处理服务；智能机器人的研发、智能机器人销售；安全系统监控服务；通信设备制造与销售；计算机软硬件及辅助设备零售；数字视频监控系统销售；机械设备销售；机械设备维护。【依法须经批准的项目，经相关部门批准后方可开展经营活动】***
637	宜都金麟物业服 务有限公司	100.00	2020-06-29	100.00	物业管理（按资质证书核定项目承接业务）；停车场服务；园林绿化工程施工、养护；保洁、清洁、家政服务；化粪池清掏服务；外墙清洗服务；室内外装饰装修服务；房屋维修服务（不得改变房屋结构）；游泳池管理、单位后勤管理、酒店管理、城市公园管理、游览景区管理、名胜风景区管理、市政设施管理服务；礼仪服务；林业有害生物防治服务（依法须经批准的项目，经相关部门批准后方可开展经营活动）**
638	上海展粹企业管 理有限公司	100.00	2020-06-22	100.00	企业管理咨询，商务信息咨询，经济信息咨询，财务咨询，房地产信息咨询，市场营销策划，企业形象策划，会务服务，展览展示服务。【依法须经批准的项目，经相关部门批准后方可开展经营活动】
639	上海贡平企业管 理有限公司	100.00	2020-06-22	2,000.00	企业管理咨询，商务信息咨询，财务咨询，市场营销策划。【依法须经批准的项目，经相关部门批准后方可开展经营活动】
640	慈溪鑫璨商业广 场开发有限公司	100.00	2020-06-22	20,000.00	房地产开发及销售；房屋租赁；商场设施设备的租赁；物业服务；商务信息咨询；建材、厨房用品、五金配件、照明器材、日用百货的批发、零售。（依法须经批准的项目，经相关部门批准后方可开展经营活动）
641	慈溪爱琴海商业 管理有限公司	42.00	2020-06-22	300.00	商业管理及咨询服务；物业服务；企业管理咨询；停车场服务；绿化养护；日用百货、服装、建筑材料、五金产品、通讯器材销售；会议服务；市场营销策划服务；广告设计、制作、代理、发布。（依法须经批准的项目，经相关部门批准后方可开展经营活动）
642	昆明爱琴海购物 中心有限公司	100.00	2020-06-23	20,000.00	销售家具、建材、金属材料、五金交电、电子产品、针纺织品、计算机、软件及辅助设备；企业管理咨询；出租商业用房；经济贸易咨询；企业策划；机动车公共停车场服务；房地产项目管理（依法须经批准的项目，经相关部门批准后方可开展经营活动）
643	昆明红星商业管 理有限公司	92.00	2020-06-23	2,500.00	商业管理；物业管理；企业管理咨询；停车场经营；园林绿化工程；日用百货、服装、箱包、建筑材料、五金交电、通讯器材的销售；承办会议及商品展览展示活动；国内各类广告的设计、制作、代理、发布；计算机图文设计；餐饮管理（依法须经批准的项目，经相关部门批准后方可开展经营活动）
644	上海暄烜企业管 理咨询有限公司	100.00	2020-06-23	20,000.00	企业管理咨询，房地产信息咨询，商务咨询，财务咨询（不得从事代理记账），经济信息咨询，法律咨询，市场信息咨询与调查（不得从事社会调查、社会调研、民意调查、民意测验），房地产营销策划，市场营销策划，人力资源管理。【依法须经批准的项目，经相关部门批准后方可开展经营活动】

645	上海洛茫企业管理有限公司	100.00	2020-06-23	2,000.00	企业管理、咨询，商务咨询，会务服务，企业形象策划，餐饮企业管理，厨房设备、服装服饰、电子产品、工艺礼品（象牙及其制品除外）、办公用品的销售。【依法须经批准的项目，经相关部门批准后方可开展经营活动】
646	上海睿茜企业管理有限公司	100.00	2020-06-23	21,100.00	企业管理咨询，商务信息咨询，财务咨询，市场营销策划。【依法须经批准的项目，经相关部门批准后方可开展经营活动】
647	上海钦保企业管理有限公司	100.00	2020-06-23	2,000.00	企业管理咨询，商务信息咨询，财务咨询，市场营销策划。【依法须经批准的项目，经相关部门批准后方可开展经营活动】
648	潍坊金智园区运营管理有限公司	100.00	2020-06-30	500.00	园区运营管理；企业管理服务；企业营销策划；展览展示服务；庆典礼仪服务；组织文化艺术交流活动；会议服务；知识产权代理服务；专利服务；商标服务；企业管理咨询；计算机技术开发、技术转让、技术服务、技术咨询；清洁服务；物业管理；房屋租赁；场地租赁；设计、制作、代理、发布广告（不含固定形式印刷品广告）；园林绿化工程施工。（依法须经批准的项目，经相关部门批准后方可开展经营活动）
649	重庆爱之海商业管理有限公司	80.00	2020-05-19	5,000.00	一般项目：商业综合体管理服务，集贸市场管理服务，物业管理，工程管理，企业管理咨询，信息咨询服务（不含许可类信息咨询服务），市场营销策划，会议及展览服务，品牌管理，项目策划与公关服务，礼仪服务（除依法须经批准的项目外，凭营业执照依法自主开展经营活动）
650	重庆爱臻海商业管理有限公司	51.00	2020-05-19	5,000.00	一般项目：商业综合体管理服务，集贸市场管理服务，物业管理，工程管理，企业管理咨询，信息咨询服务（不含许可类信息咨询服务），市场营销策划，会议及展览服务，品牌管理，项目策划与公关服务，礼仪服务（除依法须经批准的项目外，凭营业执照依法自主开展经营活动）
651	重庆庆宇建筑材料有限公司	100.00	2020-07-08	1,000.00	许可项目：城市配送运输服务（不含危险货物），道路货物运输（不含危险货物），住宅室内装饰装修（依法须经批准的项目，经相关部门批准后方可开展经营活动，具体经营项目以相关部门批准文件或许可证件为准） 一般项目：建筑材料销售，轻质建筑材料销售，建筑防水卷材产品销售，金属材料销售，建筑装饰材料销售，防腐材料销售，合成材料销售，保温材料销售，隔热和隔音材料销售，电子专用材料销售，耐火材料销售，电线、电缆经营，配电开关控制设备销售，门窗销售，建筑砌块销售，建筑用金属配件销售，光缆销售，地板销售，建筑陶瓷制品销售，塑料制品销售，高品质合成橡胶销售，橡胶制品销售，工程塑料及合成树脂销售，五金产品批发，家具零配件销售，新型陶瓷材料销售，电气设备销售，通讯设备销售，办公设备销售，先进电力电子装置销售，劳动保护用品销售，灯具销售，建筑工程用机械销售，信息咨询服务（不含许可类信息咨询服务），社会经济咨询服务，环保咨询服务，安全咨询服务，咨询策划服务，企业形象策划，市场营销策划，园林绿化工程施工，城市绿化管理，住房租赁，非居住房地产租赁，机械租赁，建筑工程机械与设备租赁，办公设备租赁服务，仓储设备租赁服务，会议及展览服务，家用电器销售，日用家电零售，家具销售，花卉种植，礼品花卉销售，园艺产品种植，林业产品销售，金属门窗工程施工，家具安装和维修服务，农业园艺服务，工程管理服务，家用电器安装服务（除依法须经批准的项目外，凭营业执照依法自主开展经营活动）
652	南京修远尚良股权投资合伙企业（有限合伙）	54.97	2020-07-30	155,710.00	股权投资、创业投资。（依法须经批准的项目，经相关部门批准后方可开展经营活动）
653	重庆金睿源房地产开发有限公司	100.00	2020-07-30	2,000.00	房地产开发经营（依法须经批准的项目，经相关部门批准后方可开展经营活动，具体经营项目以相关部门批准文件或许可证件为准） 一般项目：本市范围内公共租赁住房的建设、租赁经营管理，非居住房地产租赁（除依法须经批准的项目外，凭营业执照依法自主开展经营活动）
654	重庆博昕商业管理有限公司	100.00	2020-07-30	1,000.00	一般项目：商业综合体管理服务，房地产咨询，信息咨询服务（不含许可类信息咨询服务），企业形象策划，集贸市场管理服务，二手日用百货

					货销售，日用百货销售，会议及展览服务，住房租赁，非居住房地产租赁（除依法须经批准的项目外，凭营业执照依法自主开展经营活动）
655	自贡金科锦鸿房地产开发有限公司	80.00	2020-07-27	2,000.00	房地产开发；物业管理。（依法须经批准的项目，经相关部门批准后方可开展经营活动）
656	重庆金裕宸房地产开发有限公司	55.00	2020-09-03	2,000.00	许可项目：房地产开发经营（依法须经批准的项目，经相关部门批准后方可开展经营活动，具体经营项目以相关部门批准文件或许可证件为准）一般项目：物业管理，停车场服务（除依法须经批准的项目外，凭营业执照依法自主开展经营活动）
657	重庆金辰房地产开发有限公司	70.00	2020-09-14	2,000.00	许可项目：房地产开发经营（依法须经批准的项目，经相关部门批准后方可开展经营活动，具体经营项目以相关部门批准文件或许可证件为准）一般项目：物业管理，住房租赁，非居住房地产租赁，市场营销策划，商业综合体管理服务，建筑材料销售（除依法须经批准的项目外，凭营业执照依法自主开展经营活动）
658	贵阳清镇市金科房地产开发有限公司	100.00	2020-08-19	2,000.00	法律、法规、国务院决定规定禁止的不得经营；法律、法规、国务院决定规定应当许可（审批）的，经审批机关批准后凭许可（审批）文件经营；法律、法规、国务院决定规定无需许可（审批）的，市场主体自主选择经营。（房地产开发与经营；房地产经纪；机电设备安装；建筑安装；企业管理咨询。）
659	贵阳花溪金科房地产开发有限公司	100.00	2020-08-19	5,000.00	法律、法规、国务院决定规定禁止的不得经营；法律、法规、国务院决定规定应当许可（审批）的，经审批机关批准后凭许可（审批）文件经营；法律、法规、国务院决定规定无需许可（审批）的，市场主体自主选择经营。（房地产开发与经营；房地产经纪；机电设备安装；建筑安装；企业管理咨询（依法须经批准的项目，经相关部门批准后方可开展经营活动）。）
660	辽宁金科实业发展有限公司	100.00	2020-07-08	5,000.00	房地产开发、销售；机械制造；生产、销售智能制造装备及核心零部件；企业管理咨询；物业服务；房屋租赁；园林绿化工程施工；经济贸易咨询；销售食品；餐饮服务。（依法须经批准的项目，经相关部门批准后方可开展经营活动。）
661	苏州宸竣房地产开发有限公司	51.00	2020-07-13	120,000.00	许可项目：房地产开发经营；各类工程建设活动；住宅室内装饰装修（依法须经批准的项目，经相关部门批准后方可开展经营活动，具体经营项目以审批结果为准）一般项目：信息咨询服务（不含许可类信息咨询服务）；市场营销策划（除依法须经批准的项目外，凭营业执照依法自主开展经营活动）
662	苏州悦泽房地产开发有限公司	100.00	2020-08-24	1,491.65	许可项目：房地产开发经营；各类工程建设活动；住宅室内装饰装修（依法须经批准的项目，经相关部门批准后方可开展经营活动，具体经营项目以审批结果为准）一般项目：市场营销策划；物业管理；信息咨询服务（不含许可类信息咨询服务）；房地产咨询（除依法须经批准的项目外，凭营业执照依法自主开展经营活动）
663	苏州协竣房地产开发有限公司	100.00	2020-08-24	1,298.20	许可项目：房地产开发经营；各类工程建设活动；住宅室内装饰装修（依法须经批准的项目，经相关部门批准后方可开展经营活动，具体经营项目以审批结果为准）一般项目：市场营销策划；信息咨询服务（不含许可类信息咨询服务）；房地产咨询（除依法须经批准的项目外，凭营业执照依法自主开展经营活动）
664	南京科俊房地产开发有限公司	34.00	2020-07-16	74,760.00	许可项目：房地产开发经营；各类工程建设活动；建设工程设计；住宅室内装饰装修；房屋建筑和市政基础设施项目工程总承包；工程造价咨询业务（依法须经批准的项目，经相关部门批准后方可开展经营活动，具体经营项目以审批结果为准）一般项目：对外承包工程；金属结构销售；规划设计管理；房地产咨询；项目策划与公关服务；企业管理；工程管理服务；信息咨询服务（不含许可类信息咨询服务）；建筑装饰材料销售；土石方工程施工；园林绿化工程施工；建筑材料销售；金属材料销售；五金产品零售；五金产品批发；涂料销售（不含危险化学品

					品)；园艺产品种植；林业产品销售；轻质建筑材料销售(除依法须经批准的项目外，凭营业执照依法自主开展经营活动)
665	青岛百俊房地产开发有限公司	65.00	2020-07-06	34,890.00	房地产开发；房地产中介；房屋租赁；物业管理；室内外装饰装修工程；批发、零售：建筑材料、装饰装潢材料、陶瓷制品、钢材、木材、日用百货；企业管理咨询；企业营销策划；商务信息咨询；市场调查；以自有资金对外投资(未经金融监管部门依法批准，不得从事向公众吸收存款、融资担保、代客理财等金融服务)。(依法须经批准的项目，经相关部门批准后方可开展经营活动)
666	日照百俊房地产开发有限公司	100.00	2020-07-13	5,000.00	房地产开发经营。(依法须经批准的项目，经相关部门批准后方可开展经营活动)
667	武汉金锦昭房地产开发有限公司	100.00	2020-08-17	6,242.20	房地产开发；市场营销策划；建筑装饰装修工程设计、施工。(涉及许可经营项目，应取得相关部门许可后方可经营)
668	荆州祥锦置业有限公司	50.10	2020-09-01	28,350.00	房地产开发；商品房销售；企业营销策划；会议会展服务(不含餐饮及住宿)。(涉及许可经营项目，应取得相关部门许可后方可经营)
669	昭通金宸房地产开发有限公司	51.00	2020-08-04	34,732.62	房地产开发经营。(依法须经批准的项目，经相关部门批准后方可开展经营活动)
670	昆明金越房地产开发有限公司	100.00	2020-09-08	1,000.00	房地产开发(依法须经批准的项目，经相关部门批准后方可开展经营活动)
671	广西北流市金科美好置业有限责任公司	60.00	2020-08-27	1,200.00	许可项目：房地产开发经营(依法须经批准的项目，经相关部门批准后方可开展经营活动，具体经营项目以相关部门批准文件或许可证件为准)一般项目：物业管理；市场营销策划；信息咨询服务(不含许可类信息咨询服务)(除依法须经批准的项目外，凭营业执照依法自主开展经营活动)
672	巩义市金上百世置业有限公司	55.00	2020-08-10	5,454.55	房地产开发与经营。
673	新乡市金梁置业有限公司	100.00	2020-08-25	5,800.00	房地产开发与经营，物业管理，工程管理与服务，室内外装饰装修工程施工，房屋租赁*(涉及许可经营项目，应取得相关部门许可后方可经营)
674	广州金博企业咨询有限公司	100.00	2020-09-09	3.00	商务信息咨询;社会法律咨询;法律文书代理;企业管理服务(涉及许可经营项目的除外);企业总部管理;;会计师事务所业务
675	惠州市鑫簇珂泽机电工程有限公司	100.00	2020-09-09	2,000.00	机电设备安装服务；企业管理咨询服务；建材、装饰材料、五金产品、化工产品批发及零售；实业投资。(依法须经批准的项目，经相关部门批准后方可开展经营活动)
676	南昌茂悦湖置业有限公司	34.00	2020-07-24	51,110.52	许可项目：房地产开发经营(依法须经批准的项目，经相关部门批准后方可开展经营活动)
677	青岛金鸿城市服务有限公司	34.84	2020-07-23	300.00	物业管理;城市公园管理;市政设施管理服务;景区管理服务;园区管理服务;园林绿化工程施工、养护;病虫害防治服务;林业有害生物防治服务;消毒服务;家居维修服务(不含特种设备修理)(不在此地安装维修);垃圾清运;电梯维修保养(不在此地安装维修);保洁服务;机电设备维修、保养(不在此地安装维修);酒店管理服务;单位后勤管理服务;人力资源服务(不含劳务派遣);健康信息咨询服务(不含诊疗服务);企业管理咨询服务;停车场管理;餐饮管理;会议及展览服务;礼仪服务;家政服务;房地产中介服务;楼宇智能化系统、机电设备、视频设备、安防系统上门安装和维修服务(不在此地安装维修)。(依法须经批准的项目，经相关部门批准后方可开展经营活动)

678	四川金拓物业服务 有限公司	34.84	2020-07-28	100.00	物业管理；停车场管理；房地产中介服务（不含房屋租赁）；住宅租赁；房屋租赁（不含住宅租赁）；园林绿化工程施工；清洁服务；家政服务；化粪池清掏；餐饮管理；会务服务；室内外装饰装修工程；（以下范围均需取得相关行政许可后方可开展经营活动）增值电信业务；从事城市生活垃圾经营性清扫。（依法须经批准的项目，经相关部门批准后方可开展经营活动）
679	重庆悦亿仁人力 资源服务有限公 司	68.32	2020-08-20	300.00	许可项目：人力资源服务（不含职业中介活动、劳务派遣服务），职业中介活动（依法须经批准的项目，经相关部门批准后方可开展经营活动，具体经营项目以相关部门批准文件或许可证件为准）一般项目：劳务服务（不含劳务派遣）（除依法须经批准的项目外，凭营业执照依法自主开展经营活动）
680	河南金科尚博物 业服务有限公司	34.84	2020-08-27	100.00	物业服务；停车场管理服务；保洁服务；清洁服务；家政服务；礼仪服务；医院管理；会议及展览服务；餐饮管理；养老服务；体育场设施经营（不含高危险性体育运动）；单位后勤管理服务；酒店管理；室内外装饰装修；热力生产和供应；城市生活垃圾经营性服务；城市绿化管理；城市公园管理；园林绿化工程施工；城市配送运输服务（不含危险货物）；林业有害生物防治服务；建筑物清洁服务；环境卫生设施安装服务；信息咨询服务（不含许可类信息咨询服务）；人力资源服务（不含职业中介活动、劳务派遣服务）；游览景区管理；名胜风景区管理；市政设施管理；特种设备安装改造修理（限分支机构经营）；智慧城市运营。
681	重庆威震保安服 务有限公司	34.84	2019-10-10	1,000.00	许可项目：门卫、巡逻、守护、安全检查、随身护卫、秩序维护。（依法须经批准的项目，经相关部门批准后方可开展经营活动，具体经营项目以相关部门批准文件或许可证件为准）
682	贵州金科永盛物 业服务有限责任 公司	34.84	2020-09-16	50.00	法律、法规、国务院决定规定禁止的不得经营；法律、法规、国务院决定规定应当许可（审批）的，经审批机关批准后凭许可（审批）文件经营；法律、法规、国务院决定规定无需许可（审批）的，市场主体自主选择经营。（物业管理、物业管理咨询；商业管理咨询服务；商务管理咨询服务；通讯工程服务；园林绿化工程；房屋中介；酒店管理服务；餐饮服务管理及咨询；旅游咨询及旅游用品销售；会议及展览服务；婚庆服务；广告及代理服务；办公设备的销售；代理服务；家教中介；清洁服务；室内外装饰装修；机械设备安装维护；汽车租赁及美容；停车场经营。涉及许可经营项目，应取得相关部门许可后方可经营）
683	西双版纳金智物 业服务有限公司	34.84	2020-09-16	50.00	物业管理；物业服务；室内外装饰装修工程；水利水电电安装工程；其他水利管理业；建筑物清洁服务；房地产中介服务；停车场（库）信息系统服务；保洁用品（个人卫生用品及生活用清洁用品）；清洁服务；家政服务；餐饮服务；绿化养护；绿化管理；园林绿化工程施工；园林景观绿化工程；林木育种和育苗；游泳池的设计与施工；水利、环境和公共设施管理业；安全保护、安全系统监控的服务；安全防范设备的安装与维护；信息安全服务。（依法须经批准的项目，经相关部门批准后方可开展经营活动）
684	贵州金科勇创物 业管理有限公司	34.84	2020-09-16	50.00	法律、法规、国务院决定规定禁止的不得经营；法律、法规、国务院决定规定应当许可（审批）的，经审批机关批准后凭许可（审批）文件经营；法律、法规、国务院决定规定无需许可（审批）的，市场主体自主选择经营。（物业管理（依法须经批准的项目，经相关部门批准后方可开展经营活动））
685	山东金灏物业服 务有限公司	47.82	2020-09-16	300.00	一般项目：物业管理；房地产经纪；房地产评估；房地产咨询；城市绿化管理；花卉种植；园林绿化工程施工；水污染治理；专业保洁、清洗、消毒服务；家政服务；建筑物清洁服务；餐饮管理；会议及展览服务；家具安装和维修服务（除依法须经批准的项目外，凭营业执照依法自主开展经营活动）许可项目：停车场服务；第二类增值电信业务；城市生活垃圾经营性服务；护理机构服务（不含医疗服务）；住宅室内装饰装修（依法须经批准的项目，经相关部门批准后方可开展经营活动，具体经营项目以审批结果为准）

686	山东金科浩霖停车管理有限公司	34.84	2020-09-16	300.00	一般项目：技术服务、技术开发、技术咨询、技术交流、技术转让、技术推广；工程管理服务；市政设施管理；土石方工程施工；园林绿化工程施工；信息系统集成服务；五金产品零售；五金产品批发；办公用品销售；计算机系统服务；计算机软硬件及辅助设备零售；计算机软硬件及辅助设备批发；交通及公共管理用标牌销售；企业管理咨询（除依法须经批准的项目外，凭营业执照依法自主开展经营活动）许可项目：停车场服务；建设工程设计；房屋建筑和市政基础设施项目工程总承包；建筑智能化工程施工；各类工程建设活动（依法须经批准的项目，经相关部门批准后方可开展经营活动，具体经营项目以审批结果为准）
687	长沙金科和悦物业服务管理有限公司	40.99	2020-09-16	100.00	物业管理；停车场运营管理；绿化养护；苗木销售；清洁服务；园林绿化工程施工；市政设施管理；餐饮管理；酒店管理。（依法须经批准的项目，经相关部门批准后方可开展经营活动）
688	重庆鑫生悦传媒有限公司	68.32	2020-09-16	500.00	许可项目：各类工程建设活动，住宅室内装饰装修（依法须经批准的项目，经相关部门批准后方可开展经营活动，具体经营项目以相关部门批准文件或许可证件为准）一般项目：广告设计、代理，广告制作，广告发布（非广播电台、电视台、报刊出版单位），图文设计制作，办公服务，专业设计服务，数字文化创意内容应用服务，数字内容制作服务（不含出版发行），会议及展览服务，市场营销策划，咨询策划服务，企业管理咨询，信息咨询服务（不含许可类信息咨询服务），非居住房地产租赁，住房租赁，租赁服务（不含出版物出租），花卉绿植租借与代管理，城市绿化管理，城市公园管理，园林绿化工程施工，工程管理服务，建筑材料销售，建筑装饰材料销售，组织文化艺术交流活动，文化艺术辅导，其他文化艺术经纪代理，销售代理，计算机软硬件及辅助设备批发，计算机软硬件及辅助设备零售，软件开发，可穿戴智能设备销售，智能基础制造装备销售，智能家庭消费设备销售，酒店管理，物业管理，服装服饰批发，服装服饰零售，针纺织品销售，文具用品批发，文具用品零售，办公用品销售，日用百货销售，纺织、服装及家庭用品批发，家用电器零售，家用电器安装服务，家用电器修理，家用电器销售，电子产品销售，五金产品批发，五金产品零售，农副产品销售，家政服务（除依法须经批准的项目外，凭营业执照依法自主开展经营活动）
689	上饶金科景朝产业发展有限公司	53.00	2020-07-31	15,000.00	许可项目：房地产开发经营（依法须经批准的项目，经相关部门批准后方可开展经营活动）一般项目：非居住房地产租赁，房地产咨询，房地产经纪，酒店管理，园区管理服务（除许可业务外，可自主依法经营法律法规非禁止或限制的项目）
690	上海和金建筑设计咨询有限公司	100.00	2020-08-26	1,000.00	许可项目：建设工程设计，各类工程建设活动。（依法须经批准的项目，经相关部门批准后方可开展经营活动，具体经营项目以相关部门批准文件或许可证件为准）一般项目：建筑、信息、模型科技领域内的技术开发、技术咨询、技术服务，专业设计服务，规划设计管理，软件开发，软件销售，人工智能基础软件开发，人工智能应用软件开发，软件外包服务，计算机软硬件及辅助设备批发，计算机软硬件及辅助设备零售，信息安全设备销售，信息系统集成服务，信息技术咨询服务，图文设计、制作。（除依法须经批准的项目外，凭营业执照依法自主开展经营活动）
691	临沂金辰园区运营管理有限公司	100.00	2020-07-14	500.00	企业孵化服务；企业营销策划服务；展览展示服务；庆典礼仪服务；组织文化艺术交流；会议服务；知识产权、专利申请、商标注册代理服务；企业管理咨询服务；计算机技术开发、技术转让、技术服务、技术咨询；装修装饰咨询；楼宇清洁服务；园林绿化；物业管理；房屋租赁；场地租赁；设计、制作、代理、发布广告。（依法须经批准的项目，经相关部门批准后方可开展经营活动）

692	上海金科商业管理有限公司	100.00	2020-08-10	1,000.00	一般项目：企业管理咨询，物业管理，停车场服务，自有设备租赁，市场营销策划，商务信息咨询（不含投资类咨询），经济信息咨询，会议及展览服务，摄影摄像服务，酒店管理，餐饮企业管理，广告设计、制作、代理，广告发布（非广播电台、电视台、报刊出版单位），日用百货、五金交电、工艺礼品（象牙及其制品除外）、针纺织品、玩具、办公用品、文具用品、服装鞋帽、通讯器材的销售。（除依法须经批准的项目外，凭营业执照依法自主开展经营活动）
693	宁波海曙和韵商务信息咨询有限公司	100.00	2020-09-22	10.00	商务信息咨询，企业管理咨询，市场营销策划，经济信息咨询以及其他按法律、法规、国务院决定等规定未禁止或无需经营许可的项目和未列入地方产业发展负面清单的项目。（依法须经批准的项目，经相关部门批准后方可开展经营活动）
694	唐山金梁昱房地产开发有限公司	34.00	2020-09-25	63,000.00	房地产开发与经营*（依法须经批准的项目，经相关部门批准后方可开展经营活动）
695	固安金科产业园开发有限公司	100.00	2020-09-25	5,000.00	产业园的建设、开发与运营管理；科技企业孵化；智能装备研发；信息系统集成服务；物联网技术服务；互联网数据服务；物业服务；企业管理咨询；园林绿化工程施工；自有房屋租赁；餐饮服务（依法须经批准的项目，经相关部门批准后方可开展经营活动）
696	山西金科鸿途房地产开发有限公司	85.00	2020-09-27	10,000.00	房地产开发经营；物业管理；房地产租赁经营；园林绿化工程。（依法须经批准的项目，经相关部门批准后方可开展经营活动）
697	金易房（重庆）企业管理有限公司	77.82	2020-09-30	500.00	一般项目：企业管理，房地产经纪，市场营销策划，信息咨询服务（不含许可类信息咨询服务）（除依法须经批准的项目外，凭营业执照依法自主开展经营活动）

注：部分子公司持股比例不高于50%，但纳入合并报表的原因主要系发行人通过协议或派驻管理层等方式对该子公司实现实际控制。

1、发行人重要子公司基本情况

（1）重庆市金科实业集团弘景房地产开发有限公司

重庆市金科实业集团弘景房地产开发有限公司成立于 1995 年 1 月 6 日，注册资本为 2,201.02 万元，法定代表人周达，住所重庆市江北区五红路 19 号商务楼，经营范围为房地产开发(依法须经批准的项目，经相关部门批准后方可开展经营活动，具体经营项目以相关部门批准文件或许可证件为准)；一般项目：销售：建筑材料、装饰材料（以上经营范围不含危险化学品）；房屋租赁（不含住宿服务）。（除依法须经批准的项目外，凭营业执照依法自主开展经营活动）

截至 2019 年末，重庆市金科实业集团弘景房地产开发有限公司为总资产为 394,940.78 万元，所有者权益合计 91,460.79 万元。2019 年度，实现营业收入 111,416.58 万元，营业利润 128,914.38 万元，净利润 120,107.59 万元。

截至 2020 年 9 月末，重庆市金科实业集团弘景房地产开发有限公司总资产为 383,923.87 万元，所有者权益合计 97,688.69 万元。2020 年 1-9 月，实现营业收入 35,203.87 万元，营业利润 9,402.70 万元，净利润 6,518.91 万元。

（2）重庆金科汇茂房地产开发有限公司

重庆金科汇茂房地产开发有限公司成立于 2012 年 5 月 17 日，注册资本 34,000.00 万元，法定代表人周达，住所重庆市北碚区蔡家岗镇凤栖路 8 号，经营范围为房地产开发（按许可证核定范围和期限从事经营）。自有房屋出租；机电设备安装；企业管理咨询。（经营范围中法律、行政法规禁止的不得经营；法律、行政法规规定须经批准的项目，应当依法经过批准后方可经营）

截至 2019 年末，重庆金科汇茂房地产开发有限公司总资产为 1,185,027.25 万元，所有者权益合计 275,503.17 万元。2019 年度，实现营业收入 312,721.13 万元，营业利润 109,225.86 万元，净利润 98,641.29 万元。

截至 2020 年 9 月末，重庆金科汇茂房地产开发有限公司总资产为 1,272,511.82 万元，所有者权益合计 342,177.58 万元。2020 年 1-9 月，实现营业收入 144,230.32 万元，营业利润 73,528.39 万元，净利润 67,026.91 万元。

（3）重庆市金科骏耀房地产开发有限公司

重庆市金科骏耀房地产开发有限公司成立于 2011 年 7 月 15 日，注册资本 20,000.00 万元，法定代表人王申殿，住所重庆市开州区云枫街道滨湖路（金科开州城），经营范围为一般项目：房地产开发（凭资质证执业）、建筑材料销售（不含危险化学品）。（除依法须经批准的项目外，凭营业执照依法自主开展经营活动）

截至 2019 年末，重庆市金科骏耀房地产开发有限公司总资产为 630,528.99 万元，所有者权益合计 251,801.58 万元。2019 年度，实现营业收入 277,231.25 万元，营业利润 96,859.80 万元，净利润 82,115.66 万元。

截至 2020 年 9 月末，重庆市金科骏耀房地产开发有限公司总资产为 714,339.34 万元，所有者权益合计 248,134.85 万元。2020 年 1-9 月，实现营业收入 555,605.71 万元，营业利润 1,283.03 万元，净利润-3,417.43 万元。

（4）云南金万众房地产开发有限公司

云南金万众房地产开发有限公司成立于 2014 年 7 月 3 日，注册资本为 2,022.18 万元，法定代表人何俊杰，住所为云南省昆明市官渡区六甲乡六甲村委会 2 号办公楼，经营范围为房地产开发与经营、土地开发、物业管理、市政公用工程施工总承包、地基与基础工程专业承包、房屋建筑工程施工总承包（按资质证核定的范围和时限开展经营活动）。（依法须经批准的项目，经相关部门批准后方可开展经营活动）

截至 2019 年末，云南金万众房地产开发有限公司总资产为 203,480.63 万元，所有者权益合计 65,124.74 万元。2019 年度，实现营业收入 266,500.12 万元，营业利润 94,290.65 元，净利润 76,378.15 万元。

截至 2020 年 9 月末，云南金万众房地产开发有限公司总资产为 200,848.81 万元，所有者权益合计 54,257.45 万元。2020 年 1-9 月，实现营业收入 1,355.08 万元，营业利润 1,738.99 万元，净利润 5,809.08 万元。

（5）重庆金科竹宸置业有限公司

重庆金科竹宸置业有限公司成立于 2015 年 8 月 27 日，注册资本为 3,000 万元，法定代表人周达，住所重庆市渝北区新南路 184 号附 4、5 号金科星城，经营范围为房地产开发（依法经批准的项目，经相关部门批准后方可开展经营活动）；销售：建筑材料（不含危险化学品）、装饰材料（不含危险化学品）、化工产品（不含危险化学品）、五金交电；自有房屋出租；商业运营；机电设备安装；企业管理咨询。

（以上经营范围法律、法规禁止的不得经营；法律、法规限制的取得许可或审批后方可经营）（除依法须经批准的项目外，凭营业执照依法自主开展经营活动）

截至 2019 年末，重庆金科竹宸置业有限公司总资产为 243,424.11 万元，所有者权益合计 28,915.36 万元。2019 年度，实现营业收入 233,249.31 万元，营业利润 75,369.77 万元，净利润 64,157.85 万元。

截至 2020 年 9 月末，重庆金科竹宸置业有限公司总资产为 95,759.17 万元，所有者权益合计 28,117.59 万元。2020 年 1-9 月，实现营业收入 2,781.68 万元，营业利润-944.88 万元，净利润-797.77 万元。

（二）合营、联营公司

公司管理层认为发行人无重要合营、联营公司。截至 2020 年 9 月末，发行人合营、联营公司明细见募集说明书“第六节财务会计信息”之“三、管理层讨论与分析”之“（一）资产结构分析”之“（2）非流动资产结构分析”之“①长期股权投资”。

六、发行人独立性

发行人不存在与控股股东、实际控制人在业务、资产、人员、财务、机构等方面存在的不能保证独立性、不能保持自主经营能力的情况。

1、业务独立情况

发行人独立开展业务经营活动，其日常业务的经营均无须通过控股股东、实际控制人，不存在对控股股东、实际控制人的依赖性。

2、资产独立情况

发行人拥有独立完整的资产，产权关系明确。不存在被控股股东、实际控制人占用资金、资产等情况。

3、人员独立情况

发行人拥有独立的组织架构、劳动、人事及工资管理体系，并按照公司章程规定程序对公司高级管理人员进行任免、考核和管理。总经理、财务总监等高级管理人员均在发行人处领取报酬。公司的财务人员未在控股股东、实际控制人及其控制的其他企业中兼职。

4、财务独立情况

发行人拥有独立的财务部门和财务人员，并建立了独立的会计核算体系和财务管理制度，开设有独立的银行账户。

5、机构独立情况

发行人内部的各个经营管理部门均独立于实际控制人。发行人拥有自己独立的日常办公场所，与控股股东、实际控制人在不同场所办公。发行人与控股股东、实际控制人均各自独立，不存在与实际控制人混合经营、合署办公的情况。

七、发行人公司治理和组织框架

（一）公司治理结构

发行人严格按照《公司法》、《证券法》、《上市公司治理准则》、《深圳证券交易所股票上市规则》等法律、法规以及规范性文件的要求，持续深入开展公司治理活动，建立健全内部管理和控制制度，不断完善公司法人治理结构，进一步规范公司运营管理。截至目前，发行人股东大会、董事会、监事会均能严格按照相关规章制度规范地运行，各位董事、监事、高级管理人员均能勤勉尽责，切实履行忠实义务，公司治理的实际情况与中国证监会发布的有关上市公司治理的规范性文件不存在重大差异。

1、股东大会

股东大会是发行人的权力机构，依法行使下列职权：决定公司的经营方针和投资计划；选举和更换非由职工代表担任的董事、监事，决定有关董事、监事的报酬事项；审议批准董事会的报告；审议批准监事会报告；审议批准公司的年度财务预算方案、决算方案；审议批准公司的利润分配方案和弥补亏损方案；对公司增加或者减少注册资本作出决议；对发行公司债券作出决议；对公司合并、分立、解散、清算或者变更公司形式作出决议；修改公司章程；对公司聘用、解聘会计师事务所作出决议；审议批准公司章程第四十一条规定的担保事项；审议公司在一年内购买、出售重大资产超过公司最近一期经审计总资产 30% 的事项；审议批准变更募集资金用途事项；审议股权激励计划；审议董事会、监事会提交的对协助、纵容控股股东及其附属企业占用公司资金的董事、高级管理人员、监事的相关处理事项；审议法律、行政法规、部门规章或公司章程规定应当由股东大会决定的其他事项。

股东大会分为年度股东大会和临时股东大会。年度股东大会每年召开 1 次，应当于上一会计年度结束后的 6 个月内举行。

2、董事会

公司设董事会，对股东大会负责。董事会由 9 名董事（含 3 名独立董事）组成，设董事长 1 人，副董事长 1 至 3 人。董事由股东大会选举或更换，任期三年。董事任期届满，可连选连任。董事在任期届满以前，股东大会不能无故解除其职务。董事会成员中应有不少于五分之一的职工代表担任董事，担任董事的职工代表须由在发行人连续工作满五年以上的职工通过职工代表大会民主选举产生后，直接进入董事会。

董事任期从就任之日起计算，至本届董事会任期届满时为止。董事任期届满未及时改选，在改选出的董事就任前，原董事仍应当依照法律、行政法规、部门规章和本章程的规定，履行董事职务。董事可以由总经理（总裁）或者其他高级管理人员兼任，但兼任总经理（总裁）或者其他高级管理人员以及职工代表担任的董事职务的董事，总计不得超过公司董事总数的 1/2。

董事会行使下列职权：召集股东大会，并向股东大会报告工作；执行股东大会的决议；决定公司的经营计划和投资方案；制订公司的年度财务预算方案、决算方案；制订公司的利润分配方案和弥补亏损方案；制订公司增加或者减少注册资本、发行债券或其他证券及上市方案；拟订公司重大收购、收购公司股票或者合并、分立、解散及变更公司形式的方案；在股东大会授权范围内，决定公司对外投资、收购出售资产、资产抵押、对外担保事项、委托理财、关联交易等事项；决定公司内部管理机构的设置；聘任或者解聘公司总经理（总裁）、董事会秘书；根据总经理（总裁）的提名，聘任或者解聘公司副总经理（副总裁）、财务负责人等高级管理人员，并决定其报酬事项和奖惩事项；制订公司的基本管理制度；制订公司章程的修改方案；管理公司信息披露事项；向股东大会提请聘请或更换为公司审计的会计师事务所；听取公司总经理（总裁）的工作汇报并检查总经理（总裁）的工作；维护公司资金安全，建立对控股股东所持股份“占用即冻结”的机制，即发现控股股东占用公司资金应立即采取措施对该股东的股权予以冻结，凡股东不能及时返还被占

用资金的，通过变现其股权等方式依法追回。对于发现公司高级管理人员、董事协助、纵容控股股东及其附属企业占用公司资金的，公司董事会应当视情节轻重对直接责任人给予处分，对于负有严重责任的高级管理人员、董事应予以罢免或提请股东大会予以罢免；法律、行政法规、部门规章或公司章程授予的其他职权。

3、监事会

公司设监事会，董事、总经理（总裁）和其他高级管理人员不得兼任监事。监事会由 3 名监事组成，监事会设主席 1 人，可以设副主席。监事会主席和副主席由全体监事过半数选举产生。监事会主席召集和主持监事会会议；监事会主席不能履行职务或者不履行职务的，由监事会副主席召集和主持监事会会议；监事会副主席不能履行职务或者不履行职务的，由半数以上监事共同推举一名监事召集和主持监事会会议。监事会应当包括股东代表和适当比例的公司职工代表，其中职工代表的比例不低于 1/3。监事会中的职工代表由公司职工通过职工代表大会、职工大会或其他形式民主选举产生。

监事会行使下列职权：应当对董事会编制的公司定期报告进行审核并提出书面审核意见；检查公司财务；对董事、高级管理人员执行公司职务的行为进行监督，对违反法律、行政法规、公司章程或者股东大会决议的董事、高级管理人员提出罢免的建议；当董事、高级管理人员的行为损害公司的利益时，要求董事、高级管理人员予以纠正；提议召开临时股东大会，在董事会不履行《公司法》规定的召集和主持股东大会职责时召集和主持股东大会；向股东大会提出提案；依照《公司法》第一百五十二条的规定，对董事、高级管理人员提起诉讼；发现公司经营情况异常，可以进行调查；必要时，可以聘请会计师事务所、律师事务所等专业机构协助其工作，费用由公司承担；维护公司资金安全，对于公司董事、高级管理人员协助、纵容控股股东及其附属企业占用公司资金的，要求董事会及时启动“占用即冻结”机制予以纠正；董事会拒不纠正的，监事会可直接向股东大会提出处理提案或对有关董事、高级管理人员的罢免建议；对公司监事协助、纵容控股股东及其附属企业占用公司资金的，进行处分或向股东大会提出罢免建议。

4、总经理（总裁）及其他高级管理人员

公司设总经理（总裁）1 名，由董事会聘任或解聘。公司设副总经理（副总裁）若干名，由董事会聘任或解聘。公司总经理（总裁）、副总经理（副总裁）、财务负责人、董事会秘书为公司高级管理人员。总经理（总裁）每届任期三年，总经理（总裁）连聘可以连任。

总经理（总裁）对董事会负责，行使下列职权：主持公司的生产经营管理工作，组织实施董事会决议，并向董事会报告工作；组织实施公司年度经营计划和投资方案；拟订公司内部管理机构设置方案；拟订公司的基本管理制度；制定公司的具体规章；提请董事会聘任或者解聘公司副总经理（副总裁）、财务负责人；决定聘任或者解聘除应由董事会决定聘任或者解聘以外的负责管理人员；公司章程或董事会授予的其他职权。总经理（总裁）列席董事会会议。

5、信息披露与透明度

发行人指定董事会秘书负责信息披露工作、接待股东来访和咨询；严格按照公司《信息披露制度》和《公司章程》等有关规定，准确、真实、完整、及时的披露有关信息，并指定《中国证券报》、《证券时报》、《上海证券报》、《证券日报》及巨潮资讯网为公司信息披露媒体，从而确保所有股东能公平获取公司信息。此外，通过投资者交流会、电话、网络、面谈等多种形式与广大股东与相关机构进行交流，实现发行人与投资者之间及时便捷的双向沟通与联系，维护股东尤其是中小股东的利益，努力形成良性的互动关系。

6、关于相关利益者与社会责任

发行人能够充分尊重和维护相关利益者的合法权益，实现股东、员工、社会等各方利益的协调平衡，共同推动公司持续、健康、稳健的发展。

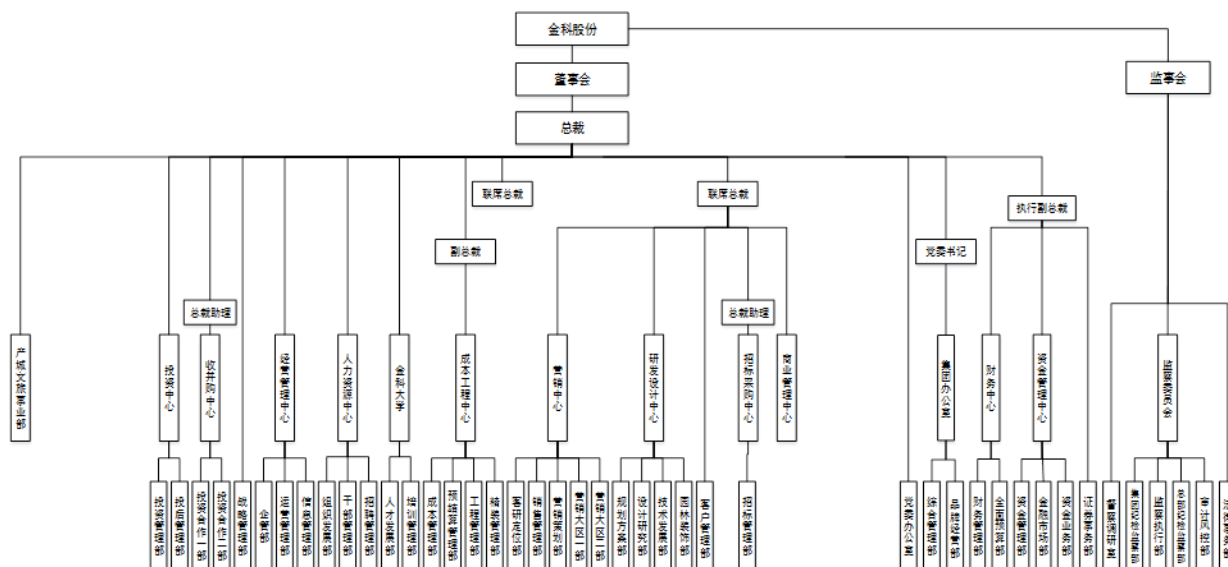
（二）组织机构设置及其运行情况

发行人严格依照《公司法》、《证券法》、《上市公司信息披露管理办法》、《企业内部控制基本规范》、《深圳证券交易所主板上市公司规范运作指引》等相关法律法规及《公司章程》的规定，结合行业及发行人业务结构特点，建立了规范、

有效的内控组织架构，形成了覆盖决策、执行和监督等全方位的组织体系和制度体系。

截至 2020 年 9 月末，发行人组织架构如下图所示：

图3-2. 发行人组织架构



发行人主要职能部门有监察委员会、证券事务部、法律事务部、金科大学、人力资源中心、财务中心、资金管理中心、投资中心、收并购中心、经营管理中心、研发设计中心、成本工程中心、营销中心、商业管理中心、集团办公室、客户管理部、产城文旅事业部、招标采购中心、督查调研室等，对各主要业务经营以及日常管理分工负责。

主要职能部门的主要职责如下：

1、监察委员会

监察委员会下辖集团纪检监察部、审计风控部、总部纪检监察部和监察执行部，负责制定各项制度，监察公司行政事务、企业文化、产品业务等各项事务，同时做好风险管理。

(1) 集团纪检监察部、总部纪检监察部和监察执行部

集团纪检监察部、总部纪检监察部和监察执行部深入贯彻董事会“高、实、细、廉”的工作要求，“以事实为依据，以制度为准绳”的工作原则，积极响应集团全面转型升级的重大战略调整，认真履行“反腐倡廉、监察服务、纠偏护航”的工作职能，

推动纪检监察工作不断发展进步，为维护公司利益、保障生产经营、推进改革创新、促进公司健康发展作出积极努力。

（2）审计风控部

审计风控部主要职能为审计监督、审计咨询服务，通过制度建设做好风险管理的前台控制；通过内控建设和业务专审做好风险管理的过程控制；通过审计做好风险管理的后台控制。

2.证券事务部

证券事务部负责公司信息披露事务，定期报告编制，组织筹备董事会、监事会、股东大会工作及其规范运行，法人治理，上市合规运营，与证券监管机构沟通协调，资本市场融资，投资者关系管理，市值管理，四大证券媒体关系管理，协助董事、监事、高管履行法定职责，与中介机构的沟通协调，股权管理等其他证券事务；海外并购，海外融资平台及融资渠道建设，创新融资，房地产基金管理，研究并拓展新兴产业等。

3.法律事务部

法律事务部负责开展风险管理，针对经营管理中的风险因素进行评估，提出风险警示和应对方案；开展各类经营合同审核，提出法律专业意见；开展各项业务专审工作。

4.金科大学

金科大学运营实施领军人才学院、管理学院、网络学院这三大学院培训项目，保障员工培训及时、有用、有效，助力人才发展，同时积极宣贯公司战略目标，有效传播企业文化，吸引更多的合伙人和新业务经营人才。

5.人力资源中心

人力资源中心下辖招聘管理部、组织发展部和干部管理部，负责依据公司整体发展策略，制订并实施各项人力资源管理制度，制定人力资源规划，选拔、配置、开发、考核和培养公司所需的各类人才，调动员工积极性，激发员工潜能，确保人力资源在公司经营管理中得到有效、合理运用。

（1）招聘管理部

招聘管理部负责公司对于招聘工作的整体规划、实施和动态管理，帮助公司引进各类人才。

（2）组织发展部

组织发展部负责公司党团基层建设工作，开展评优活动，保证员工良好的精神风貌。

（3）干部管理部

主要负责干部管理。

6. 财务中心

财务中心下辖财务管理部和全面预算部，旨在实现财物集约化管理，负责公司整体财务运营，优化各业务流程。

（1）财务管理部

财务管理部负责根据公司战略及经营管理需要，提供及时准确的会计数据信息、地产项目测算数据，为生产经营提供财务方面的决策依据，降低运营成本和负税。

（2）全面预算部

全面预算部负责研究、编制、推行预算管理制度及办法，公司项目经济测算审核及调整以及年度预算与考核工作。

7、资金管理中心

资金中心下辖金融市场部、资金管理部和资金业务部，全面负责全集团资金调拨及有效使用，开展各项融资工作，寻找合适融资方式以降低集团融资成本。

（1）金融市场部

金融市场部负责优化公司融资方式，降低融资成本。开展全集团公司债、私募债、ABS资产证券化、中期票据等直接债务融资工具融资及海外融资等产品的相关工作公司，房地产项目同股同权合作业务，收购并购业务及各项公司创新型融资业务。

（2）资金管理部

资金管理部负责根据年度计划，完成年度银行整体授信审批，完成年度融资任务，开展融资管理工作。

（3）资金业务部

资金业务部负责统筹资金计划，安排资金调拨，确保资金的安全和有效使用，满足公司生产经营需要；负责全集团资金归集与调拨安排。

8、投资中心

投资中心下辖投资管理部和投后管理部，负责集团各投资项目专审及投后管理工作，对已投资项目进行综合管理和监督。

（1）投资管理部

投资管理部负责搭建投资发展体系架构，对拟投项目和已获取项目进行初步经济评判，最终出具综合研判意见给集团董事会，为董事会的决策提供依据；建立项目档案并组织推动项目投资后期拓展信息交底、合同履约、运营情况跟踪，负责项目的投后管理。

（2）投后管理部

负责集团的投后管理工作。

9、经营管理中心

经营管理中心下辖企管部、运营管理部和信息管理部，负责公司整体运营，完善绩效管理模式的，同时负责集团各项目的效率管理，提升项目经营质量。

（1）企管部

企管部负责公司各部门运营管理。

（2）运营管理部

运营管理部负责履行地产项目风险控制及投资管理职能，组织召开项目立项会议及投委会，为集团领导提供决策建议；负责制定城市战略布局及城市基础研究，负责合资合作日常管理及项目跟投管理。

（3）信息管理部

信息管理部负责公司信息应用建设及推广，提升公司信息化应用水平；完善智能化及网络建设，提供安全、稳定、高效的网络化办公。

10、研发设计中心

研发设计中心下辖规划方案部、设计研究部、技术发展部、和园林装饰部，负责产品线研发、项目定位、项目方案设计。

（1）规划方案部

规划方案部负责公司住宅、商业项目方案设计管理，审核住宅、商业项目设计重大调整；负责集团直投住宅、商业项目方案设计合同的拟定、审批及签订；建立集团级建筑设计单位战略库，完成评估、考核及关系维护相关工作；配合完成住宅拿地定位相关工作。

（2）设计研究部

设计研究部负责集团产品线研发，编制形成标准化产品，建立产品标准化信息库。

（3）技术发展部

技术发展部负责新技术、新材料、新工艺的研发和金科技术发展路线规划。

（4）园林装饰部

园林装饰部负责园林装饰设计管理标准，园林装饰项目成本动态管理，园林装饰行业发展趋势研究。

11、成本工程中心

成本工程中心下辖工程管理部、成本管理部、预结算管理部和精装管理部，负责管理工程建设中的各项事务如监督进度、成本管控、材料设备招标等。

（1）工程管理部

工程管理部根据集团战略及经营管理需要，负责工程建设中的制度、标准等的制定、修订工作；负责工程建设全过程的进度、质量、安全文明、履约等的管理和预警工作；负责方案及经济资料核查、季度综合排序、工程管理人员的评价、考核等工作。

（2）成本管理部

成本管理部根据集团战略及经营管理需要，对工程建设项目的各阶段建安类成本、材料设备核价及甲供材落地进行全方位、全过程的指导、监督、考核及管理，规范各项工作，保证集团工程成本及运营目标。

（3）预结算管理部

预结算管理部根据集团战略及经营管理需要，负责集团预结算管理工作。

（4）精装管理部

精装管理部负责批量精装产品研究、制定并完善产品标准；负责考察集团级战略精装总包单位工作，合理管理资源；负责酒店室内装饰、智能化等专项设计及整体效果把控工作，协助进行酒店定位工作。

12、营销中心

营销中心下辖销售管理部、客研定位部、营销策划部、营销大区一部、营销大区二部，负责根据集团战略及经营管理需要，统筹全集团营销、品牌管理工作、营销类业务指导，各区域公司营销类经营目标下达及考核，围绕“销售签约、签约回款、利润实现、策划推广、营销费用、品牌战略”六大核心业务行使统筹管控职能，确保地产板块经营目标的达成。

（1）销售管理部

销售管理部负责动态跟踪、管理集团在售各项目销售业绩，制作各类销售业务报表；制定与市场走势匹配的量价策略，为经营决策提供建议；对各类考核指标制定年度、阶段性配套激励办法及保障性政策，匹配销售目标的有效达成。

（2）客研定位部

客研定位部负责管理全集团定位工作，协调集团与区域定位工作相关重大事项；实施全集团市场及客研的数据建设，制定工作流程及汇总机制；组织对全国市场及客户数据进行分析，判断行业发展趋势，为企业决策提供建议。

（3）营销策划部、营销大区一部、营销大区二部

营销策划部负责制定全集团价格管理工作，统筹年度价格规划及过程中的调价管理；根据营销体系各工作板块，组织培训、抽检、监督，及时发现各公司营销类风险问题，提出管理意见；对接集团各公司销支、回款业务及流程建设，对接财务对销售回款任务、业绩进行梳理、考核。

13、商业管理中心

商业管理中心综合管理各项目的定位、招商、运营、品牌推广等。负责协助投资中心开展拿地前市场调研；重难点项目的招商，达成年度招商任务；针对筹备中的项目制定全景计划，确保开业/开街质量；建立商业品牌策略，定期开展商业品牌宣传。

14、集团办公室

集团办公室下辖综合管理部和品牌经营部，主要负责公司的综合管理、建立、推广及维护维护集团品牌。

（1）综合管理部

主要负责集团的综合管理。

（2）品牌经营部

品牌经营部负责建立、推广及维护维护集团品牌。包括制定集团品牌战略，包装企业品牌，统筹全集团品牌推广；运营维护公司网站、公众号、微官网，加强品牌传播；负责公关央级、国家级主流媒体，处理集团重大舆情，建立公共危机管理体系。

15、客户管理部

客户管理部负责建立全生命周期的客户满意度和忠诚度管理体系，确保客户在集团各业务端口享有优质的服务体验。包括组织建立准客户（已签约未交房）的关系维护制度，并监督其运行状况，梳理交房阶段的客户服务工作，持续改进该阶段客户满意度，定期回顾已交房客户服务工作，监控物业后期服务质量品质，适时提出改进建议，适时建立集团其它业务端口的客户满意度监控体系，完善客户投诉和危机管理机制，通过投诉受理和分析，把客户的使用体验作为集团各业务端口的有效输入，提升产品的均好性，关注各区域公司客服体系的运营状况，帮助辅导新成立公司客服体系的建立。

（三）公司内控制度

发行人已按照《公司法》、《证券法》、《上市公司信息披露管理办法》、《企业内部控制基本规范》、《主板上市公司规范运作指引》等法律法规的要求，结合行业及发行人业务结构特点，建立了规范、有效的内控组织架构，形成了覆盖决策、执行和监督等全方位的组织体系和制度体系。

1、财务资金管理制度

公司严格遵照国家统一的会计准则和会计制度，制定了《会计管理及核算规范》及各项业务核算制度，建立了规范的会计工作秩序；持续优化完善财务信息系统，财务核算全面实现信息化，有效保证了会计信息及资料的真实、完整。公司制定了

《资金管理制度》,创新融资模式,优化融资结构,进一步降低资金使用成本;通过月度动态和年度资金计划,有效实现资金布局,调整资金安排;各子公司银行账户开销户均由资金管理部审批确认,对外融资亦由资金管理部统一安排、按授权审批后方可进行,并严格执行付款审批,保证资金安全。

2、重大投资决策管理制度

为维护公司、股东和债权人的合法权益,规范公司对外资决策程序,建立系统完善的对外投资决策机制,确保决策的科学、规范、透明,有效防范各种风险,根据《公司法》、《证券法》、《深圳证券交易所股票上市规则》、《深圳证券交易所上市公司规范运作指引》等法律、法规和规范性文件规定以及《公司章程》)的规定,公司制定了《重大投资决策管理制度》。

该制度明确了公司重大对外投资的审批权限及审议程序、投资项目的研究评估、投资计划的进展跟踪及责任追究等,并要求公司投资行为必须符合国家有关法规及产业政策,符合公司发展战略和产业规划要求,有利于形成公司的支柱产业、骨干企业和有市场竞争力的产品,有利于公司的可持续发展,有预期的投资回报,并最终能提高公司的价值。

3、关联交易管理制度

为规范公司的关联交易行为,保证公司与关联方所发生关联交易的合法性、公允性、合理性,确保关联交易不损害公司和全体股东的利益,根据《中华人民共和国公司法》、《中华人民共和国证券法》、《深圳证券交易所股票上市规则》、《深圳证券交易所上市公司规范运作指引》、《深圳证券交易所上市公司信息披露指引第 5 号——交易与关联交易》等有关法律法规、部门规章、规范性文件和业务规则以及《公司章程》的规定,特制定本制度。

该制度明确了关联方和关联交易范围、关联交易的决策程序、关联交易的披露等。

4、对外担保制度

为公司对外担保管理，控制公司经营风险，根据《中华人民共和国公司法》、《中华人民共和国证券法》、《中华人民共和国担保法》、《深圳证券交易所股票上市规则》、《关于规范上市公司与关联方资金往来及上市公司对外担保若干问题的通知》、《关于规范上市公司对外担保行为的通知》、《深圳证券交易所上市公司规范运作指引》等有关法律、法规、规范性文件及《公司章程》的规定的有关规定，特制订本制度。

该制度明确规定了对外担保的基本原则、审批权限和程序、管理、信息披露以及对外担保相关责任人的责任追究机制等。公司对外担保行为未违反《对外担保制度》的情形发生。

5、信息披露制度

为加强公司信息披露工作的管理，规范公司的信息披露行为，确保信息披露的真实、准确、完整、及时、公平，保护投资者的合法权益，根据《中华人民共和国公司法》、《中华人民共和国证券法》、《上市公司信息披露管理办法》、《上市公司治理准则》、《深圳证券交易所股票上市规则》、《深圳证券交易所上市公司公平信息披露指引》等法律、法规和《公司章程》的有关规定，特制定本制度。

该制度对重大事项、应披露信息标准进行了界定，明确了公司信息披露事务负责人，并制定了信息的传递、审核及披露流程，对公开信息披露和重大内部信息沟通进行全程、有效的控制。

6、规范关联方资金往来制度

为规范公司与控股股东及其他关联方的资金往来，建立防止控股股东及其他关联方占用公司资金的长效机制，杜绝控股股东及其他关联方资金占用行为的发生，根据《公司法》、《公司法》、中国证监会《关于规范上市公司与关联方资金往来及上市公司对外担保若干问题的通知》、《关于进一步加快推进清欠工作的通知》、《关于进一步做好清理大股东占用上市公司资金工作的通知》、《关于公司治理专项活动公告的通知》等法律、法规、规范性文件以及《公司章程》等有关规定，结合公司的实际情况，特制定本制度。

该制度明确了公司于关联方资金往来事项及规范、关联方资金占用防范措施、资金往来支付程序、关联方资金的清收措施、责任追究及处罚等。

7、募集资金管理制度

为了规范公司募集资金的管理和运用，切实保护投资者的利益，根据《中华人民共和国公司法》、《中华人民共和国证券法》、《上市公司证券发行管理办法》、《深圳证券交易所股票上市规则》、《深圳证券交易所主板上市公司规范运作指引》、《上市公司监管指引第 2 号—上市公司募集资金管理和使用的监管要求》等法律、法规、规范性文件以及《公司章程》的有关规定，结合公司实际情况，制定本制度。

该制度明确了募集资金的存储、使用、变更、监督等，对募集资金采取专户存储、专款专用的原则进行统一管理。公司内部审计部门应当至少每季度对募集资金的存放与使用情况检查一次，并及时向董事会审计委员会报告检查结果。

八、发行人董事、监事、高级管理人员情况

（一）董事、监事、高级管理人员的基本情况

截至募集说明书摘要签署日，发行人董事、监事和高级管理人员情况如下：

表3-6. 发行人董事、监事和高级管理人员情况

姓名	职务	性别	出生年份	任期起止时间	截至 2020 年 6 月末持有公司股票情况（股）	截至 2020 年 6 月末持有公司债券情况（万元）
蒋思海	董事长	男	1966	2017/5/24 至今	44,283,580	-
喻林强	董事、总裁	男	1975	2019/2/1 至今	7,690,000	-
刘静	董事	女	1980	2017/5/24 至今		-
罗亮	职工代表董事	男	1977	2019/2/25 至今	1,345,000	-
陈刚	职工代表董事	男	1969	2017/5/24 至今	1,020,000	-
黎明	独立董事	男	1964	2017/5/24 至今		-
程源伟	独立董事	男	1965	2017/5/24 至今		-
姚宁	独立董事	男	1974	2017/5/24 至今		-
刘忠海	监事会主席	男	1975	2019/4/15 至今	3,950,000	-
艾兆青	监事	男	1974	2017/5/24 至今	265,300	-
韩翀	职工代表监事	男	1972	2017/5/24 至今		-
方明富	联席总裁	男	1973	2017/5/24 至今	6,049,200	-
王洪飞	联席总裁	男	1965	2018/3/9 至今	3,750,000	-

姓名	职务	性别	出生年份	任期起止时间	截至 2020 年 6 月末持有公司股票情况 (股)	截至 2020 年 6 月末持有公司债券情况 (万元)
李华	执行副总裁、财务负责人	男	1963	2017/5/24 至今	4,300,000	-
张强	副总裁兼董事会秘书	男	1971	2020/5/26 至今		-

发行人董事、监事、高管人员的任职符合《公司法》、《公司章程》的规定。最近三年，发行人董事、监事和高级管理人员不存在影响本期债券发行条件及公司偿债能力的重大违法违规情况。

（二）董事、监事和高级管理人员的主要从业经历

1、董事会人员简历

蒋思海先生：1966 年 3 月出生，中共党员，工商管理硕士。现任发行人董事长。曾任重庆有机化工厂基建组长、重庆信诚房地产公司销售经理等职；1998 年 9 月至 2011 年 8 月，历任金科集团董事、副总经理、总经理等职。2011 年 3 月至今，任发行人董事；2011 年 9 月至 2016 年 8 月，任发行人董事会副主席；2011 年 9 月至 2013 年 1 月兼任发行人重庆公司董事长兼总经理；2013 年 2 月至 2019 年 1 月，任发行人总裁；2016 年 8 月起，任发行人董事长。

喻林强先生：1975 年 3 月出生，硕士研究生。现任发行人董事兼总裁。曾任重庆市涪陵区江龙建筑安装工程有限公司项目经理、总经理；2002 年 3 月至 2010 年 12 月历任重庆金科地产有限公司副总经理、总经理；2010 年 12 月至 2011 年 12 月任发行人重庆公司总经理；2012 年 1 月至 2013 年 2 月任发行人执行总裁；2013 年 3 月至 2019 年 1 月任发行人重庆区域公司董事长兼总经理，其中 2014 年 5 月至 2017 年 7 月，任发行人副总裁。2019 年 2 月起任发行人董事兼总裁。

刘静女士：1980 年 7 月出生，大专学历。现任发行人董事、重庆市虹陶投资股份有限公司常务副总经理。2009 年 7 月至 2013 年 10 月，任重庆鼎润传媒有限公司媒介部客服总监；2015 年 4 月至今，任重庆市虹陶投资股份有限公司常务副总经理。2017 年 5 月起，任发行人董事。

罗亮先生：1977 年 5 月出生，注册会计师。现任公司董事、西部区域公司副总经理。历任公司财务部经理、总监、财务资金中心副总经理等职务；2016 年 2 月起，任中西部区域公司副总经理；2016 年 12 月至 2017 年 5 月，任发行人职工代表董事；2017 年 5 月至 2019 年 2 月，任发行人董事；2019 年 2 月起，任发行人职工代表董事。

陈刚先生：1969 年 11 月出生，本科学历。现任公司职工代表董事、法律事务部总监。曾服务于涪陵法律事务中心，1998 年 12 月至 2007 年 2 月，任重庆圣石牛律师事务所专职律师；2007 年 2 月至今，任公司法律事务部总监；2017 年 5 月起，任发行人职工代表董事。

黎明先生：1964 年 2 月出生，研究生学历，中国注册会计师（非执业会员），中共党员。现担任发行人独立董事，重庆理工大学会计学院会计学教授、硕士生导师，重庆市经济管理学会理事，重庆市企业管理优秀成果审定委员会委员，兼任上市公司中国汽研（证券代码：601965）、福安药业（证券代码：300194）、涪陵电力（证券代码：600452）独立董事，小康股份（证券代码：601127）监事。历任重庆理工大学会计学院副院长、书记、院长，教育部高职高专工商管理类教学指导委员会委员、财务会计分委员会副主任委员，重庆市税务学会理事，上市公司渝三峡、中国嘉陵、世纪游轮、贵州百灵、小康股份独立董事。2015 年 5 月起，任发行人独立董事。

程源伟先生：1965 年 3 月出生，中共党员，研究生学历，高级律师。现任公司独立董事、重庆源伟律师事务所主任，兼任重庆水务（证券代码：601158）、涪陵榨菜（证券代码：002507）、太极集团（证券代码：600129）独立董事，并担任多家上市公司常年法律顾问。曾就职于湖北省人民检察院、重庆市纪委监委。2015 年 5 月起，任发行人独立董事。

姚宁先生：1974 年 2 月出生，MPAcc。现任公司独立董事、北京易后台财税科技有限公司 CEO，兼任昆百大 A（证券代码：000560）、科锐国际（证券代码：300662）、长江润发（证券代码：002435）、海澜之家（证券代码：600398）独立董事。2001 年任中电飞华通信股份有限公司财务部经理；2005 年任 LG 化学（中国）投资有限

公司财务总监；2008 年任利安达会计师事务所合伙人；2013 年任瑞华会计师事务所（特殊普通合伙）合伙人。2017 年 5 月起，任发行人独立董事。

2、监事会人员简历

刘忠海先生：1975 年 6 月出生，工商管理研究生，现任发行人监事会主席。曾任新华社重庆分社记者、中国证券报社记者，深圳证券信息公司西南办事处主任。2008 年 5 月至 2019 年 2 月，任发行人董事会秘书；2015 年 5 月至 2017 年 5 月，任发行人董事；2017 年 5 月至 2019 年 2 月，任发行人董事会秘书；2019 年 4 月起，任公司监事会主席。

艾兆青先生：1974 年 1 月出生，工商管理硕士，现任发行人监事、金科酒店管理公司华东分公司总经理兼苏州金科大酒店总经理。曾先后在重庆万友康年大酒店、重庆 JW 万豪酒店、重庆五洲大酒店等工作；2006 年 6 月至 2011 年 12 月任重庆金科大酒店总经理助理；2011 年 12 月至 2013 年 4 月任涪陵金科大酒店常务副总经理；2013 年 1 月至 2015 年 7 月任涪陵金科大酒店总经理；2015 年 7 月至 2017 年 4 月任苏州金科大酒店总经理；2017 年 4 月至今任金科酒店管理公司华东分公司总经理兼苏州金科大酒店总经理。2017 年 5 月起，任发行人监事。

韩翀先生：1972 年 9 月出生，本科学历，现任公司职工代表监事、审计风控部高级副总监。曾任重庆汽车运输总公司会计、重庆中鼎会计师事务所项目经理、重庆普华会计师事务所审计部经理。2014 年 4 月至 2017 年 6 月，任公司审计风控部副总监；2017 年 7 月，任监察审计中心审计风控部高级副总监；2014 年 5 月至 2017 年 5 月，任发行人监事；2017 年 5 月起，任发行人职工代表监事。

3、非董事高管人员简历

方明富先生：1973 年 1 月出生，现任公司联席总裁。历任公司营销部主管、副经理、经理；2007 年 3 月至 2016 年 12 月，历任无锡金科房地产开发有限公司营销总监、副总经理、公司营销部总监、营销定位中心总经理，2015 年 3 月至 2016 年 12 月，任公司总裁特别助理；2017 年 1 月至 2017 年，任公司副总裁；2018 年起，任发行人联席总裁。

王洪飞先生：1965 年 9 月出生，本科学历，现任公司联席总裁。曾任江苏南通市发改委科员、通州市五甲乡乡长助理、南通市电力开发公司副总经理，1994 年 8 月至 1999 年 5 月历任交通银行南通分行支行行长，分行信贷处处长，1999 年 8 月至 2014 年 3 月历任鸿意地产公司总经理、万业新鸿意地产公司总经理，2014 年 3 月至 2015 年 3 月任发行人江苏公司董事长兼总经理。2014 年 5 月至 2017 年 7 月，任发行人副总裁。2015 年 4 月至 2018 年 3 月，任华东区域公司董事长兼总经理。2018 年 3 月起，任公司联席总裁。

李华先生：1963 年 8 月出生，硕士研究生，高级经济师。现任发行人执行副总裁兼财务负责人。曾任中国建设银行涪陵分行财务科科长、审计科科长、丰都支行行长、涪陵分行行长助理兼营业部总经理，招商银行重庆分行渝中支行行长、重庆分行风险控制部总经理、公司银行部总经理，中信银行重庆分行公司第五部总经理、风险管理部总经理。2011 年 1 月至今，任发行人财务负责人；2011 年 1 月至 2017 年，任发行人副总裁；2018 年起，任发行人执行副总裁。

张强先生：1971 年 1 月出生，中共党员，研究生学历。现任公司副总裁兼董事会秘书。2005 年 8 月至 2013 年 12 月，先后任中国农业银行总行投资银行部财务顾问处处长、香港农银证券有限责任公司总经理、中国农业银行总行投资银行部融资策划处处长；2014 年 1 月至 2017 年 3 月，任北京东方园林生态股份有限公司副总裁兼董事会秘书；2017 年 4 月至 2019 年 10 月，任上海绿瀛实业发展有限公司执行董事；2019 年 10 月至今，就职于公司；2020 年 5 月起，任公司副总裁兼董事会秘书。

九、发行人主要业务基本情况

（一）经营范围

发行人经营范围包括：房地产开发、物业管理、机电设备安装（以上经营范围凭资质证书执业）；销售建筑、装饰材料和化工产品（不含危险化学品）、五金交电；自有房屋租赁；企业管理咨询服务，货物及技术进出口（法律、法规禁止的，不得从事经营；法律、法规限制的，取得相关许可或审批后，方可从事经营）。

（二）主要业务概况

1、整体经营情况

公司是一家专注于房地产开发与销售的大型企业集团，经过 20 年的健康发展，公司已初步形成以民生地产开发、科技产业投资运营、社区综合服务、文化旅游康养等相关多元化产业“四位一体”协同发展的战略格局。公司拥有房地产开发壹级资质，下属公司物业管理壹级资质等。

公司房地产开发业务板块主要为住宅地产开发，辅以商业地产开发、产业地产开发与运营，发展模式以内生增长与外延式增长并重。公司营销以自有销售团队为主。公司的房地产开发业务聚焦“三圈一带”、“八大城市群”等重点城市进行深耕发展，目前已经布局长三角、京津冀、粤港澳大湾区、成渝、中原、长江中游、北部湾、山东半岛等城市群，已进驻全国 23 个省、直辖市、自治区，开发项目主要分布在重庆、北京、广州、成都、苏州、南京、合肥、郑州、武汉、天津、济南、青岛等主要一二线城市。

社区综合服务业务为公司重要业务。公司围绕业主需求将传统的物业管理升级为“美好生活服务商”，通过智慧科技赋能，为客户提供家庭生活、智慧家居、社区金融、资产管理、社区教育、旅游出行等全方位的生活服务。业务覆盖重庆、北京、四川、江苏、湖南、陕西、山东等 24 个省、直辖市、自治区。

除房地产销售、物业管理业务外，发行人依托于自身在房地产及周边领域的多年积淀，同时经营酒店、园林工程、装饰工程及门窗工程等其他业务，并取得了良好的经营成果。

（1）营业收入情况

表3-7. 发行人近三年及一期营业收入构成情况

单位：万元、%

项目	2020 年 1-9 月		2019 年度		2018 年度		2017 年度	
	金额	占比	金额	占比	金额	占比	金额	占比
主营业务收入	4,716,756.45	98.83	6,672,663.85	98.46	4,049,993.21	98.22	3,439,714.10	98.96
-房地产开发	4,393,049.81	92.05	6,310,961.03	93.12	3,800,621.70	92.17	3,285,017.12	94.51
-物业管理	226,667.59	4.75	230,984.94	3.41	173,400.62	4.21	104,185.64	3.00
-酒店经营	14,530.09	0.30	26,147.76	0.39	26,673.77	0.65	23,328.29	0.67

项目	2020 年 1-9 月		2019 年度		2018 年度		2017 年度	
	金额	占比	金额	占比	金额	占比	金额	占比
-风能投资开发	58,155.14	1.22	41,450.20	0.61	18,754.43	0.45	15,697.03	0.45
-其他	617,139.54	12.93	645,010.47	9.52	274,385.87	6.65	231,140.36	6.65
分部间抵消	-592,785.72	-12.42	-581,890.55	-8.59	-243,843.18	-5.91	-219,654.34	6.32
其他业务收入	55,801.48	1.17	104,673.60	1.54	73,374.43	1.78	36,048.21	1.04
营业收入合计	4,772,557.94	100.00	6,777,337.45	100.00	4,123,367.64	100.00	3,475,762.31	100.00

最近三年及一期，公司主营业务收入分别为 3,439,714.10 万元、4,049,993.21 万元、6,672,663.85 万元和 4,716,756.45 万元，占营业收入的比例分别为 98.96%、98.22%、98.46%和 98.83%，收入规模持续增长。公司主营业务板块主要包括房地产开发、物业管理、酒店经营、新能源及其他。其中，近三年一期发行人核心业务房地产销售营业收入分别为 3,285,017.12 万元、3,800,621.70 万元、6,310,961.03 万元和 4,393,049.81 万元，占营业收入的比重分别为 94.51%、92.17%、93.12%和 92.05%，比例均保持在 90%以上。近三年，发行人房地产销售收入大幅增加，主要系房地产行业较为景气，房地产项目销售业绩较为突出，且达到收入确认条件而结转收入的项目增加，致使发行人房地产销售收入大幅增加。

近三年及一期，发行人物业管理板块营业收入分别为 104,185.64 万元、173,400.62 万元、230,984.94 万元和 226,667.59 万元，占营业收入的比重为 3.00%、4.21%、3.41%和 4.75%，规模增长较快。近三年及一期，酒店管理板块营业收入分别为 23,328.29 万元、26,673.77 万元、26,147.76 万元和 14,530.09 万元，占比 0.67%、0.65%、0.39%和 0.30%，酒店管理收入近三年基本保持稳定。近三年及一期，新能源板块营业收入分别为 15,697.03 万元、18,754.43 万元、41,450.20 万元和 58,155.14 万元，占比 0.45%、0.45%、0.61%和 1.22%，规模和占比较小，新能源板块为 2015 年开始经营，2017 年 8 月 4 日，经新能源产业基金各方合伙人友好协商并一致同意，各方签订《关于部分合伙人退伙协议书》，重庆骏御、金科新能源退出新能源产业基金，公司将继续审慎推进公司新能源业务发展。

（2）营业成本情况

表3-8. 发行人近三年及一期营业成本构成情况

单位：万元、%

项目	2020 年 1-9 月		2019 年度		2018 年度		2017 年度	
	金额	占比	金额	占比	金额	占比	金额	占比
主营业务成本	3,448,957.14	96.58	4,731,484.93	98.10	2,886,129.37	97.99	2,714,824.52	99.27
-房地产开发	3,334,495.22	93.38	4,473,439.65	92.75	2,715,199.80	92.19	2,611,166.27	95.48
-物业管理	163,418.68	4.58	171,322.00	3.55	140,873.56	4.78	80,027.84	2.93
-酒店经营	5,131.18	0.14	8,398.94	0.17	9,199.68	0.31	7,830.17	0.29
-风能投资开发	35,443.27	0.99	19,892.63	0.41	9,437.99	0.32	7,995.34	0.29
-其他	575,739.30	16.12	586,121.91	12.15	257,940.65	8.76	219,189.12	8.01
分部间抵消	-665,270.51	-18.63	-527,690.20	-10.94	-246,522.31	-8.37	-211,384.22	-7.73
其他业务成本	122,045.41	3.42	91,521.04	1.90	59,127.54	2.01	20,015.66	0.73
营业成本合计	3,571,002.55	100.00	4,823,005.97	100.00	2,945,256.91	100.00	2,734,840.18	100.00

发行人房地产销售营业成本占营业成本的比例保持在 85% 以上，房地产销售以外的其他业务营业成本占营业成本的比例相对较低。近三年及一期，发行人房地产销售营业成本分别为 2,611,166.27 万元、2,715,199.80 万元、4,473,439.65 万元和 3,334,495.22 万元，占营业成本比例分别为 95.48%、92.19%、92.75% 和 93.38%，与房地产销售营业收入变动一致。

近三年及一期，发行人物业管理板块营业成本分别为 80,027.84 万元、140,873.56 万元、171,322.00 万元和 163,418.68 万元，占营业成本比例分别为 2.93%、4.78%、3.55% 和 4.58%，发行人物业管理业务成本的增加主要系相应业务量增长。近三年及一期，发行人酒店管理营业成本分别为 7,830.17 万元、9,199.68 万元、8,398.94 万元和 5,131.18 万元，占比分别为 0.29%、0.31%、0.17% 和 0.14%。近三年及一期，发行人新能源营业成本分别为 7,995.34 万元、9,437.99 万元、19,892.63 万元和 35,443.27 万元，占比分别为 0.29%、0.32%、0.41% 和 0.99%。

（3） 营业毛利润和毛利率情况

表3.9. 发行人近三年及一期营业毛利润及毛利率情况

单位：万元、%

项目	2020 年 1-9 月		2019 年度		2018 年度		2017 年度	
	金额	毛利率	金额	毛利率	金额	毛利率	金额	毛利率
主营业务毛利	1,267,799.31	26.88	1,941,178.92	29.09	1,163,863.84	28.74	724,889.58	21.07
-房地产开发	1,058,554.59	24.10	1,837,521.38	29.12	1,085,421.90	28.56	673,850.85	20.51
-物业管理	63,248.91	27.90	59,662.94	25.83	32,527.06	18.76	24,157.80	23.19
-酒店经营	9,398.91	64.69	17,748.82	67.88	17,474.09	65.51	15,498.12	66.43
-风能投资开发	22,711.87	39.05	21,557.57	52.01	9,316.44	49.68	7,701.69	49.06
-其他	41,400.24	6.71	58,888.56	9.13	16,445.22	5.99	11,951.24	5.17

项目	2020 年 1-9 月		2019 年度		2018 年度		2017 年度	
	金额	毛利率	金额	毛利率	金额	毛利率	金额	毛利率
分部间抵消	72,484.79	-12.23	-54,200.35	9.31	2,679.13	-1.10	-8,270.12	3.77
其他业务毛利	-66,243.93	-118.71	13,152.56	12.57	14,246.89	19.42	16,032.55	44.48
合计	1,201,555.39	25.18	1,954,331.48	28.84	1,178,110.73	28.57	740,922.13	21.32

最近三年及一期，公司房地产开发业务毛利润分别为 673,850.85 万元、1,085,421.90 万元、1,837,521.38 万元和 1,058,554.59 万元，毛利率分别为 20.51%、28.56%、29.12%和 24.10%，毛利率逐年增长。公司房地产业务毛利润和毛利率受房地产市场影响较大，但发行人良好的开发能力和多年累积的品牌效应，使得公司房地产业务毛利率仍保持较高水平。

近三年及一期，发行人物业管理业务毛利润分别为 24,157.80 万元、32,527.06 万元、59,662.94 万元和 63,248.91 万元，毛利率分别为 23.19%、18.76%、25.83%和 27.90%，发行人近年来大力发展物业管理业务，规模增长迅速，毛利率较为稳定，2018 年毛利率较低主要系部分新获取项目暂未产生收入导致。近三年及一期，新能源板块毛利润分别为 7,701.69 万元、9,316.44 万元、21,557.57 万元和 22,711.87 万元，毛利率分别为 49.06%、49.68%、52.01%和 39.05%，2020 年 1-9 月发行人物业管理业务毛利率略有下降，但毛利率仍保持在较高水平。

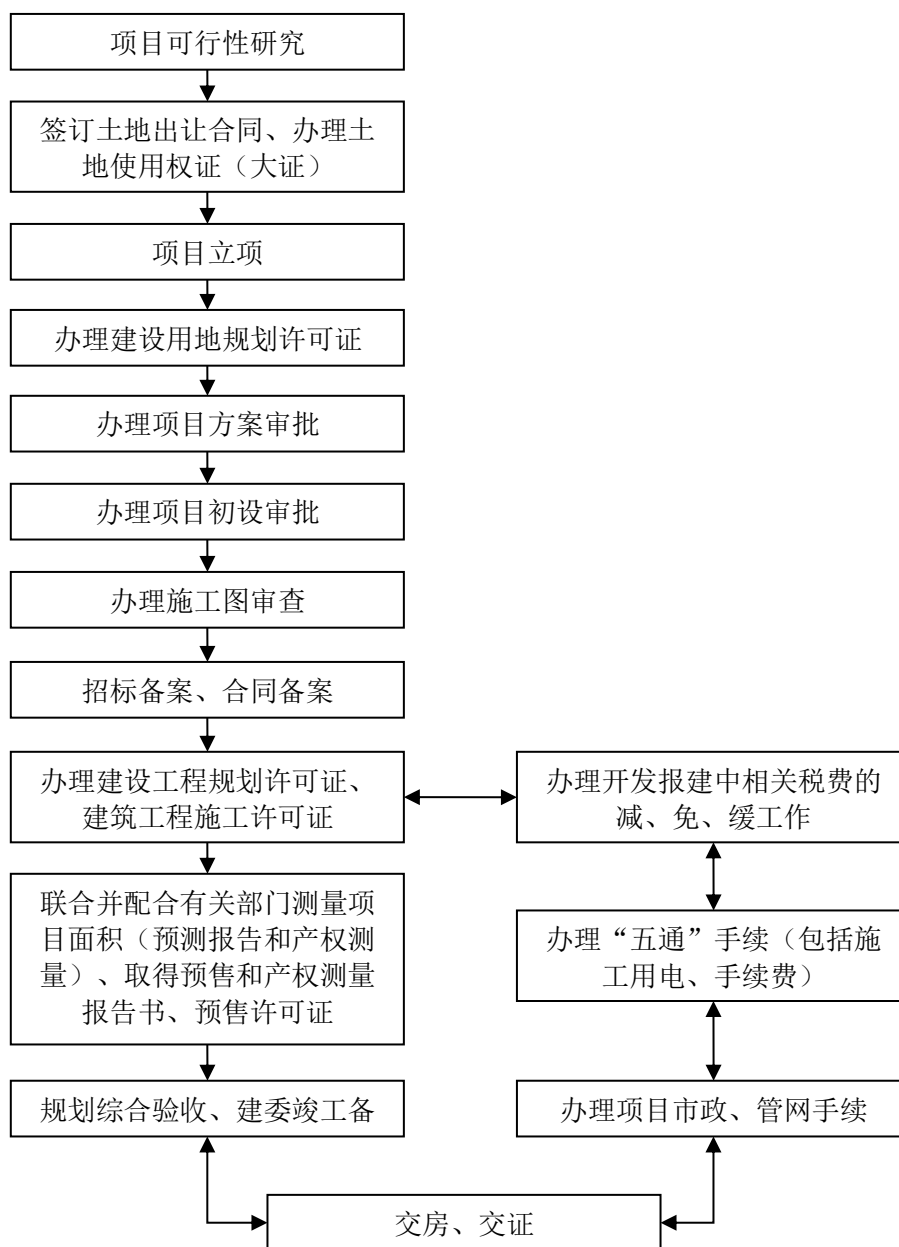
2、房地产板块业务情况

（1）房地产业务运作模式

发行人目前的开发产品以普通住宅为主，房地产业务布局长三角、京津冀、珠三角、成渝、中原、长江中游、北部湾、山东半岛等城市群，开发项目主要分布在重庆、北京、成都、苏州、南京、合肥、郑州、武汉、天津、济南、青岛等主要一二线城市。

发行人房地产开发简要流程如图所示：

图3-3. 房地产开发项目流程图



关于项目开发管理体制：发行人的业务管理实行公司总部、区域公司、项目公司三级管理体制，分级授权、权责统一、逐级负责。发行人总部负责战略规划、企业文化与品牌建设、项目投资决策及实施方案审批、资源调配、监督考核；区域公司负责所辖区域的市场研究、项目开拓、项目实施方案拟定、实施过程控制；项目公司负责开发方案的具体实施、开发成本控制和开发产品销售，在上级公司职能部门的监督与指导下直接负责项目的开发与销售。

对于合作开发模式，通常情况下，项目合作方拥有土地，金科股份具备房地产专业开发及运营能力，双方采用股权合资成立新项目公司的合作方式，土地作价入股，项目公司作为独立法人进行运营。通常金科股份持控股比例，并派驻主要管理团队，从项目开发到房屋销售，皆由金科股份团队负责管理与执行。该项目公司为金科股份并表子公司。对于合作项目的退出机制主要分为三种情况，一是在销售约 80% 的时候，金科股份出资并购，该项目公司成为发行人 100% 控股子公司，二是继续使用该合资项目公司收储新地块并进行开发销售，三是在项目全部销售完毕后，进行清算并注销项目公司，合作双方按股比分配收益。

在项目具体开发方式方面，主要分为三种：一是创新型，主要是根据特定客户群体的需求对小区环境和开发产品进行创新设计；二是可复制型，一般适用于客户群体特征较为相似、基本需求相差不大的情况，此种类型设计开发方案依据已经成熟的经验，开发速度相对较快；三是标准化型，主要适用于在跨区域开发过程中，客户群体特征较为相似，但由于区域不同，在需求方面存在一些个别的差异，因此，发行人根据相对固定的开发经验对设计与开发方案作一定的调整。

在销售模式上，发行人主要采用“一房一价”的方式，考虑因素包括：建设成本与费用；市场竞争状况与供需关系、竞争楼盘的价格情况；项目开发区域的目标消费者可接受价格区间；楼层、朝向、房型等。发行人的房地产开发产品质量控制严谨，注重目标消费者的差异化需求，项目选址方面坚持文化资源与经济发展潜力并重，开发产品具有较高的性价比，受到了市场的欢迎。同时，以自销模式为主，销售管理由发行人营销中心统筹，以区域公司为执行单位；以项目现场销售为主，异地营销推广为辅。在营销推广中，以平面媒体和活动营销为主要推广模式，同时，发布会、房展、电视、广播、网络、户外展示等推广手段也被广泛采用。

（2）房地产业务经营策略

作为一家战略驱动型上市企业，公司拥有明确清晰的战略目标，并根据外部环境变化进行动态调整。2017 年上半年，公司制定了《发展战略规划纲要(2017-2020)》，明确了 2017 至 2020 年各年度战略目标，制定了详细的战略实施策略。未来，公司将大力发展以重庆为核心的成渝城市群、以郑州为核心的中原城市群和以武汉为核

心的长江中游城市群；重点发展以上海为核心的长三角城市群、以广深为核心的珠三角城市群和以北京为核心的京津冀城市群；积极发展山东半岛城市群、北部湾城市群等。主要以城市群内的中心城市为主，区域副中心城市和节点型城市为辅的实施策略，在战略规划指引下，公司已基本完成 8 大城市群的战略布局。

（3）房地产业务收入结构

根据发行人 2019 年主营业务构成及相关经营情况，确认发行人行业分类为“房地产业”，房地产业务基本情况如下表所示：

表3-10. 发行人 2019 年营业收入及房地产业务收入结构

发行人名称			金科地产集团股份有限公司		
是否沪深 上市公司	是		股票代码	000656.SZ	
			上市公司行业分类	房地产	
2019 年营业收入构成			2019 年房地产业务收入构成		
构成	金额（万元）	占比（%）	构成	金额（万元）	占比（%）
房地产业务	6,310,961.03	93.12	普通住宅地产	5,533,468.73	87.68
物业管理业务	230,984.94	3.41	商业地产	777,492.30	12.32
新能源业务	41,450.20	0.61	工业地产		-
其他业务	193,941.28	2.86	保障性住宅地产		-
合计	6,777,337.45	100.00	合计	6,310,961.03	100.00

2019 年发行人普通住宅地产收入在房地产业务收入中占比最高，发行人房地产类型为普通住宅地产。

（4）主要供应商及采购策略

2019 年，发行人前五名供应商的情况如下：

表3-11. 发行人 2019 年前五名供应商情况

单位：万元

期间	供应商名称	采购金额	占年度采购总额的比重
2019年	供应商一	180,106.92	1.11%
	供应商二	124,160.96	2.27%
	供应商三	115,182.45	1.45%
	供应商四	110,589.16	1.57%

期间	供应商名称	采购金额	占年度采购总额的比重
	供应商五	87,533.00	1.40%
	合计	617,572.49	7.80%

公司房地产开发项目的主要原材料为土地、建筑材料及设备。土地主要通过“招拍挂”方式取得。建筑材料及设备主要包括木材、水泥、钢材、石材、铝型材、电梯、电气设备等，公司主要采用以下 3 种方式进行购买：

①凡属包工、包料范围的材料、设备、配件、构件等由施工单位按建造合同的规定自行采购；

②需由公司自行采购的材料、设备全部采用市场购买的方式，按技术标要求和商务标要求，择优采购，主要包括以下方式：

A、集中计划采购：通用性材料实行集中采购，采购部门依照计划用量集中批量采购，统一管理，确保一定的库存量，使用单位按计划领用，实行内部核算。

该模式适用于价格随采购量增大而有较大下降空间的物料采购。采购部门对各单位采购需求计划进行宏观调控与协调，凡能形成批量采购的，一律由采购部门负责办理批量采购。

B、长期报价采购(合约采购):经常使用物料，采购部门事先选定供应商，议定供应价格及交易条件，签订相关合作协议，办理合约采购，以确保物料供应来源，简化、规范采购作业程序；项目公司提出采购计划与供应商办理订货、送货、验收等事宜，采购中心统一结算。该模式适用于使用频率较高、价格浮动不大、质量要求较高的物料采购。采购部门定期根据市场情况对报价进行调整、修正。

C、特定采购：除上述两种方式之外的物料(如大宗物资采购、大型设备采购、固定资产添置、急用物资采购等)，采购部门依照采购申请逐单办理询价、议价、招投标事务。

D、一般采购：低值易耗品、地方性材料由采购部门进行监督和控制，但具体工作由各项目公司办理。

③需进口的原材料和设备由公司委托其他公司代理采购。为控制工程质量和降低开发成本，公司采购实行公开招投标方式，选择符合资质的 3 家以上投标单位(含 3 家)。对设备供货合同，还重点对安装条款、期限、质量保证等进行审核。

(5) 土地储备及房地产项目开发整体情况

表3-12. 发行人近三年及一期房地产项目开发及销售情况

项目	2020 年 1-9 月/末	2019 年度	2018 年度	2017 年度
新开工面积 (万m ²)	2,154	3,163	2,700	1,096
竣工面积 (万m ²)	1,141	1,208	810	489
合同签约面积 (万m ²)	1,421	1,905	1,342	843
合同签约金额 (亿元)	1,473	1,814	1,155	630
销售结转面积 (万m ²)	512.20	898	604	546
销售结转金额 (亿元)	439.30	631	380	329
签约均价 (元/m ²)	10,366	9,522	8,607	7,473
结转均价 (元/m ²)	8,576.88	7,027	6,291	6,026

最近三年及一期，发行人新开工面积分别为 1,096 万平方米、2,700 万平方米、3,163 万平方米和 2,154 万平方米，近年来发行人在前端资源获取、后端向市场要效益等方面有较好表现，新开工面积和合约销售面积均大幅增加。

2017-2019 年以及 2020 年 1-9 月，发行人合同签约面积分别为 843 万平方米、1,342 万平方米、1,905 万平方米和 1,421 万平方米；合约签约金额分别为 630 亿元、1,155 亿元、1,814 亿元和 1,473 亿元；签约均价分别为 7,473 元/平方米、8,607 元/平方米、9,522 元/平方米和 10,366 元/平方米，签约均价总体呈上升趋势。销售结转面积分别为 546 万平方米、604 万平方米、898 万平方米和 512.20 万平方米；销售结转金额分别为 329 亿元、380 亿元、631 亿元和 439.30 亿元；结转均价分别为 6,026 元/平方米、6,291 元/平方米、7,027 元/平方米和 8,576.88 元/平方米。

发行人坚定战略指引、优化投资布局，采取因城施策的策略和创新多样的方法，投资工作取得重大突破，“八大城市群”战略布局基本完成。公司坚持内生式增长与外延式发展并重，土地拓展方式由招拍挂方式向收并购、城中村改造、城市更新、合作开发等多点发力方式转变，非招拍挂项目比例大幅度提升，并与碧桂园、旭辉控股集团、红星美凯龙等企业形成战略伙伴关系，保持与保利、中海、龙湖、新城控股、金辉等大型企业的互动合作。

①在建、拟建项目情况

截至 2020 年 9 月末，发行人主要在建房地产项目情况如下：

表3-13. 截至 2020 年 9 月末发行人主要在建房地产项目开发情况

单位：万元、平方米

序号	项目名称	项目公司全称	项目地址	项目公司 资质等级	开发方式	开工时间	预计竣工时间	总建筑面积 (m ²)	物业类型	未来投资资金来源
1	潍坊·金科智慧科技城	潍坊金科建设投资有限公司	山东省潍坊市	暂定	合作开发	2019 年 11 月	2021 年 9 月	165,956.44	产业	自筹+贷款
2	临沂智能制造科技城	临沂金科城投产业发展有限公司	山东省临沂市	暂定资质	合作开发	2019 年 9 月	2021 年 2 月	184,010.42	产业	自筹+贷款
3	两江健康科技城工业地块	重庆金科科健置业有限公司	重庆市市辖区	暂定二级	合作开发	2018 年 10 月	2021 年 5 月	199,036.09	产业	自筹+贷款
4	金科亿达·两江健康科技城	重庆金科科健置业有限公司	重庆市市辖区	暂定二级	合作开发	2016 年 11 月	2024 年 4 月	519,795.48	产业+住宅	自筹+贷款
5	金科·山西智慧科技城	山西金科产业发展有限公司	山西省晋中市	暂定资质	合作开发	2018 年 10 月	2025 年 9 月	478,939.67	产业	自筹+贷款
6	金科·礼悦东方	潍坊金科建设投资有限公司	山东省潍坊市	暂定	自主开发	2019 年 11 月	2022 年 2 月	305,620.80	住宅	自筹+贷款
7	金科·集美天宸	潍坊金科建设投资有限公司	山东省潍坊市	暂定	自主开发	2019 年 11 月	2022 年 2 月	169,936.33	住宅	自筹+贷款
8	金科·集美城	重庆金科德元实业有限公司	重庆市市辖区	暂定	自主开发	2020 年 3 月	2023 年 3 月	542,161.38	住宅	自筹+贷款
9	金科·博翠天宸（晋中）	山西金科产业发展有限公司	山西省晋中市	暂定资质	合作开发	2019 年 4 月	2024 年 6 月	765,009.53	商住	自筹+贷款
10	江津·金科集美郡	重庆御立置业有限公司	重庆市市辖区	暂定资质	自主开发	2018 年 4 月	2021 年 1 月	399,759.06	商住	自筹+贷款

金科地产集团股份有限公司 2021 年面向专业投资者公开发行公司债券（第一期）募集说明书摘要

序号	项目名称	项目公司全称	项目地址	项目公司 资质等级	开发方式	开工时间	预计竣工时间	总建筑面积 (m ²)	物业类型	未来投资资金来源
11	济宁高新区 800 亩产业勾地项目（济宁集美礼悦）	济宁金科城投产业发展有限公司	山东省济宁市	暂定	合作开发	2020 年 8 月	2024 年 9 月	258,497.66	住宅	自筹+贷款
12	孝感市孝南区北京南路项目	孝感金泽置业有限公司	湖北省孝感市	暂定	自主开发	2020 年 4 月	2023 年 12 月	249,752.91	住宅	自筹+贷款
13	襄阳 H 地块 35.7 亩项目	襄阳科鹏置业有限公司	湖北省襄阳市	暂定	合作开发	2020 年 4 月	2022 年 9 月	101,316.41	商住	自筹+贷款
14	枣阳金科集美天宸项目	枣阳市金兴房地产开发有限公司	湖北省襄阳市	暂定级	自主开发	2020 年 3 月	2022 年 4 月	104,747.93	住宅	自筹+贷款
15	枣阳金科观天樾项目	枣阳市金恒房地产开发有限公司	湖北省襄阳市	暂定级	自主开发	2020 年 3 月	2022 年 1 月	61,870.99	住宅	自筹+贷款
16	枣阳金科观天下项目	枣阳市金纬房地产开发有限公司	湖北省襄阳市	暂定	自主开发	2019 年 6 月	2021 年 5 月	97,782.36	住宅	自筹+贷款
17	武汉金科城项目	金科地产集团武汉有限公司	湖北省武汉市	暂定资质	合作开发	2018 年 4 月	2022 年 12 月	874,577.85	商住	自筹+贷款
18	荆州市沙北片区体育中心 101 亩项目（荆州集美书院项目）	荆州金兴房地产开发有限公司	湖北省荆州市	无	自主开发	2020 年 4 月	2022 年 12 月	237,072.00	住宅	自筹+贷款
19	金科景朝集美云湖	株洲景科置业有限公司	湖南省株洲市	暂定资质	合作开发	2019 年 7 月	2022 年 1 月	201,623.37	住宅	自筹+贷款
20	金科景朝集美星辰	长沙景科置业有限公司	湖南省长沙市	暂定资质	合作开发	2020 年 4 月	2022 年 8 月	195,721.00	住宅	自筹+贷款
21	株洲金科集美雅郡	株洲财富兴园发展置业有限公司	湖南省株洲市	暂定	自主开发	2018 年 10 月	2022 年 4 月	159,908.23	商住	自筹+贷款
22	岳阳汨罗市金科御临湖山项目	汨罗市润城房地产责任有限公司	湖南省岳阳市	暂定资质	自主开发	2020 年 2 月	2021 年 12 月	455,937.51	住宅	自筹+贷款

序号	项目名称	项目公司全称	项目地址	项目公司资质等级	开发方式	开工时间	预计竣工时间	总建筑面积 (m ²)	物业类型	未来投资资金来源
23	岳阳集美东方项目	岳阳江南广德置业有限公司	湖南省岳阳市	暂定资质	合作开发	2019 年 6 月	2021 年 7 月	191,747.52	住宅	自筹+贷款
24	永州金科桃李郡	永州润泽房地产开发有限公司	湖南省永州市	临时资质	自主开发	2019 年 5 月	2021 年 9 月	280,635.22	住宅	自筹+贷款
25	益阳市金科集美东方项目	益阳鼎盛房地产开发有限公司	湖南省益阳市	暂定资质	自主开发	2019 年 7 月	2021 年 8 月	293,393.68	住宅	自筹+贷款
26	宁乡金科美苑	长沙嘉玺房地产开发有限公司	湖南省长沙市	临时资质	自主开发	2019 年 6 月	2021 年 4 月	348,635.93	住宅	自筹+贷款
27	金科·集美郡（常德汉寿 87 亩）	常德宏景房地产开发有限公司	湖南省常德市	暂定资质	自主开发	2017 年 7 月	2020 年 11 月	176,431.40	住宅	自筹+贷款
28	郴州市北湖区寒溪路 128 亩项目（郴州金科郡）	郴州弘景房地产开发有限公司	湖南省郴州市	暂定资质	合作开发	2020 年 3 月	2022 年 1 月	246,214.64	住宅	自筹+贷款
29	天津武清光明道 180 亩（天津集美雍阳）	天津雍鑫金科房地产开发有限公司	天津市市辖区	暂定资质	合作开发	2019 年 7 月	2022 年 10 月	209,512.02	住宅	自筹+贷款
30	天津胡家园项目	天津海纳万塘房地产开发有限公司	天津市市辖区	四级	合作开发	2018 年 9 月	2021 年 11 月	253,550.28	住宅	自筹+贷款
31	天湖项目	天津滨奥置业有限公司、天津滨耀置业有限公司	天津市市辖区	四级	自主开发	2017 年 8 月	2021 年 6 月	372,935.01	住宅	自筹+贷款
32	石家庄集美郡	石家庄金科天泽房地产开发有限公司	河北省石家庄市	暂定资质	自主开发	2019 年 4 月	2021 年 8 月	96,447.00	住宅	自筹+贷款
33	沈阳集美尚景	沈阳金科骏达房地产开发有限公司	辽宁省沈阳市	暂定资质	合作开发	2018 年 8 月	2020 年 10 月	69,957.53	住宅	自筹+贷款
34	沈阳大东区望花城中村 8 地块（沈阳金科·新希望集美东方）	沈阳金科骏强房地产开发有限公司	辽宁省沈阳市	暂定资质	合作开发	2020 年 4 月	2022 年 10 月	145,807.43	住宅	自筹+贷款

序号	项目名称	项目公司全称	项目地址	项目公司资质等级	开发方式	开工时间	预计竣工时间	总建筑面积 (m ²)	物业类型	未来投资资金来源
35	沈阳·金科集美天城	沈阳金科骏景房地产开发有限公司	辽宁省沈阳市	暂定资质	自主开发	2018年10月	2020年10月	327,197.01	住宅	自筹+贷款
36	渠阳府	天津金桂力城房地产开发有限公司	天津市市辖区	四级	合作开发	2018年9月	2020年11月	121,377.10	住宅	自筹+贷款
37	金科集美天城	天津世纪兴房地产开发有限公司	天津市市辖区	四级	自主开发	2018年6月	2021年6月	143,327.63	住宅	自筹+贷款
38	金科·集美郡	唐山金耀房地产开发有限公司	河北省唐山市	暂定资质	自主开发	2018年9月	2020年11月	231,390.76	住宅	自筹+贷款
39	金科·博翠苑	天津金科津耀置业有限公司	天津市市辖区	四级	自主开发	2018年6月	2021年2月	317,666.11	住宅	自筹+贷款
40	邯郸冀南新区 165 亩	邯郸冀南新区金科天博房地产开发有限公司	河北省邯郸市	暂定资质	合作开发	2019年8月	2023年5月	276,694.21	住宅	自筹+贷款
41	北京平谷共有产权项目	北京金科德远置业有限公司	北京市市辖区	暂定资质	合作开发	2018年10月	2020年10月	183,432.00	住宅	自筹+贷款
42	北京岭秀	北京金科金碧置业有限公司	北京市市辖区	暂定资质	合作开发	2018年4月	2020年10月	514,828.21	住宅	自筹+贷款
43	沈阳-金科星空之城	沈阳澳源房地产开发有限公司	辽宁省沈阳市	暂定资质	自主开发	2020年9月	2025年12月	815,580.15	住宅	自筹+贷款
44	镇江 1906 项目	镇江科生房地产开发有限公司	江苏省镇江市	暂二	合作开发	2019年8月	2022年6月	211,435.96	住宅	自筹+贷款
45	张家港锦鲤花园	张家港星辰房地产开发有限公司	江苏省苏州市	暂定	合作开发	2019年9月	2022年3月	126,432.00	住宅	自筹+贷款
46	宜兴市金科汎里项目	宜兴悦宏房地产开发有限公司	江苏省无锡市	暂二	合作开发	2019年10月	2023年4月	174,319.25	住宅	自筹+贷款
47	一方城（阜阳金科江山城）	阜阳金骏房地产开发有限公司	安徽省阜阳市	暂定	自主开发	2019年8月	2022年11月	503,020.73	住宅	自筹+贷款

序号	项目名称	项目公司全称	项目地址	项目公司 资质等级	开发方式	开工时间	预计竣工时间	总建筑面积 (m ²)	物业类型	未来投资资金来源
48	瑶海 E1904 地块项目（四季春晓花园）	合肥金科百俊房地产开发有限公司	安徽省合肥市	三级	自主开发	2020 年 03 月	2021 年 12 月	105,367.90	住宅	自筹+贷款
49	盐城射阳千鹤湖项目-四地块	盐城百俊房地产开发有限公司	江苏省盐城市	暂二	自主开发	2019 年 8 月	2027 年 6 月	177,622.79	住宅	自筹+贷款
50	宿迁万达西项目（宿迁都会之光）	宿迁常俊房地产开发有限公司	江苏省宿迁市	暂二	合作开发	2019 年 9 月	2021 年 2 月	461,951.00	住宅	自筹+贷款
51	无锡钱桥项目	无锡百俊房地产开发有限公司	江苏省无锡市	暂定	自主开发	2019 年 1 月	2021 年 1 月	83,397.00	住宅	自筹+贷款
52	无锡·世界城	无锡金科嘉润房地产开发有限公司	江苏省无锡市	二级	自主开发	2016 年 11 月	2020 年 10 月	708,425.49	商住	自筹+贷款
53	无锡·金科中心项目	无锡金科嘉润房地产开发有限公司	江苏省无锡市	二级	自主开发	2016 年 8 月	2020 年 11 月	360,948.18	商住	自筹+贷款
54	天宸花园	合肥金科天宸房地产开发有限公司	安徽省合肥市	暂定资质	自主开发	2017 年 10 月	2020 年 12 月	322,733.98	住宅	自筹+贷款
55	泰兴根思路 101 亩项目	泰兴百俊房地产开发有限公司	江苏省泰州市	暂二	自主开发	2019 年 8 月	2022 年 7 月	191,573.47	住宅	自筹+贷款
56	苏州四季春晓	苏州金宸房地产开发有限公司	江苏省苏州市	暂定	合作开发	2018 年 10 月	2021 年 11 月	177,735.26	住宅	自筹+贷款
57	苏州金科仁恒浅棠平江	苏州金俊房地产开发有限公司	江苏省苏州市	二级	合作开发	2018 年 7 月	2020 年 12 月	211,206.11	住宅	自筹+贷款
58	上海嘉颐苑（新弘金科嘉颐苑）	上海紫京置业有限公司	上海市市辖区	暂定	合作开发	2018 年 10 月	2021 年 3 月	44,423.75	住宅	自筹+贷款
59	平湖嘉悦名都	平湖悦泽房地产开发有限公司	浙江省嘉兴市	暂定二级	合作开发	2019 年 10 月	2021 年 7 月	63,370.39	住宅	自筹+贷款
60	平湖海樾风华	平湖悦佳房地产开发有限公司	浙江省嘉兴市	暂定	合作开发	2019 年 7 月	2021 年 5 月	101,189.84	住宅	自筹+贷款

序号	项目名称	项目公司全称	项目地址	项目公司 资质等级	开发方式	开工时间	预计竣工时间	总建筑面积 (m ²)	物业类型	未来投资资金来源
61	南京宝华山项目	句容亿丰房地产开发有限公司	江苏省镇江市	二级	自主开发	2017年2月	2022年6月	266,137.91	住宅	自筹+贷款
62	美科公馆	合肥金骏美合房地产开发有限公司	安徽省合肥市	暂定	合作开发	2019年6月	2022年7月	299,157.66	住宅	自筹+贷款
63	蠡湖一号	无锡恒远地产有限公司	江苏省无锡市	暂定资质	自主开发	2018年6月	2020年11月	376,050.02	住宅	自筹+贷款
64	金美花园	合肥金俊宸房地产开发有限公司	安徽省合肥市	暂定	合作开发	2019年6月	2021年12月	102,051.00	住宅	自筹+贷款
65	嘉善金科集美嘉禾	嘉善百俊房地产开发有限公司	浙江省嘉兴市	二级	合作开发	2018年1月	2020年10月	61,797.36	住宅	自筹+贷款
66	集美阳光小区	阜阳金骏房地产开发有限公司	安徽省阜阳市	暂定	自主开发	2019年8月	2021年11月	133,255.57	住宅	自筹+贷款
67	都荟公馆	合肥金骏梁合房地产开发有限公司	安徽省合肥市	暂定	合作开发	2018年10月	2021年7月	274,893.10	住宅	自筹+贷款
68	常州顾家塘项目 (常州金科中梁衡麓世家)	常州金宸房地产开发有限公司	江苏省常州市	暂定	合作开发	2019年6月	2021年12月	176,918.26	住宅	自筹+贷款
69	常熟源江筑	常熟金俊房地产开发有限公司	江苏省苏州市	暂定二级	合作开发	2018年9月	2020年12月	190,351.23	住宅	自筹+贷款
70	半岛1号	安徽西湖新城置业有限公司	安徽省合肥市	二级	自主开发	2017年6月	2021年4月	773,941.45	住宅	自筹+贷款
71	南京 G89 方山项目-全期	南京科宸房地产开发有限公司	江苏省南京市	暂二	合作开发	2020年4月	2022年12月	213,459.45	住宅	自筹+贷款
72	宿迁宿豫教堂东侧项目(宿迁和樾花园)	宿迁常俊房地产开发有限公司	江苏省宿迁市	暂二	自主开发	2020年5月	2022年11月	462,045.00	住宅	自筹+贷款
73	徐州鼓楼徐运新河 东项目(徐州金科博翠府)	徐州珺璟房地产开发有限公司	江苏省徐州市	暂无	自主开发	2020年6月	2022年8月	51,249.64	住宅	自筹+贷款

序号	项目名称	项目公司全称	项目地址	项目公司 资质等级	开发方式	开工时间	预计竣工时间	总建筑面积 (m ²)	物业类型	未来投资资金来源
74	阜阳市颍上县老城区交通路南侧 274 亩招拍挂项目（颍上项目-11/12 地块）（阜阳金科云湖春晓）	颍上华拓房地产开发有限公司	安徽省阜阳市	暂定	合作开发	2020 年 6 月	2022 年 11 月	209,082.05	住宅	自筹+贷款
75	阜阳临泉-120 地块（阜阳集美云璟）	临泉亿启房地产开发有限公司	安徽省阜阳市	暂定	自主开发	2020 年 4 月	2023 年 5 月	149,419.68	住宅	自筹+贷款
76	韶关武江区塘湾项目	韶关市金烁房地产开发有限公司	广东省韶关市	暂定	自主开发	2020 年 1 月	2022 年 9 月	196,270.49	住宅	自筹+贷款
77	三水芦苞项目	佛山金御房地产开发有限公司	广东省佛山市	暂定	自主开发	2018 年 10 月	2020 年 12 月	325,167.01	住宅	自筹+贷款
78	茂名化州项目	化州金瀚房地产开发有限公司	广东省茂名市	无	自主开发	2019 年 10 月	2021 年 9 月	108,156.26	住宅	自筹+贷款
79	广州南沙黄阁镇项目	广州金瑞房地产开发有限公司	广东省广州市	暂定	自主开发	2018 年 11 月	2021 年 6 月	157,190.47	住宅	自筹+贷款
80	广州南沙横沥项目	广州金驰房地产开发经营有限责任公司	广东省广州市	暂定	自主开发	2019 年 4 月	2021 年 4 月	114,559.60	住宅	自筹+贷款
81	佛山高明荷城项目	佛山市高明区金翠房地产开发有限公司	广东省佛山市	暂定	合作开发	2018 年 10 月	2021 年 5 月	265,679.05	住宅	自筹+贷款
82	佛山博翠天下项目	佛山金科房地产开发有限公司	广东省佛山市	暂定资质	合作开发	2018 年 4 月	2020 年 12 月	212,394.67	住宅	自筹+贷款
83	汕头市金平区金凤半岛项目	汕头金科房地产开发有限公司	广东省汕头市	暂定	自主开发	2020 年 2 月	2023 年 1 月	251,635.96	住宅	自筹+贷款

序号	项目名称	项目公司全称	项目地址	项目公司 资质等级	开发方式	开工时间	预计竣工时间	总建筑面积 (m ²)	物业类型	未来投资资金来源
84	天辰湾公馆	佛山金南房地产开发有限公司	广东省佛山市	暂定	自主开发	2018 年 9 月	2020 年 12 月	138,363.59	商住	自筹+贷款
85	佛山顺德伦教项目	佛山市顺德区金硕房地产开发有限公司	广东省佛山市	暂定	自主开发	2020 年 6 月	2022 年 12 月	30,120.17	住宅	自筹+贷款
86	佛山顺德杏坛项目	佛山市顺德区金瀚房地产开发有限公司	广东省佛山市	暂定	自主开发	2020 年 7 月	2025 年 12 月	461,808.23	住宅	自筹+贷款
87	南昌九龙湖项目 (金科集美九龙湖)	南昌金淳房地产开发有限公司	江西省南昌市	暂定	自主开发	2018 年 11 月	2021 年 6 月	166,088.25	住宅	自筹+贷款
88	南昌经开项目(金科集美悦宸)	南昌金坚房地产开发有限公司	江西省南昌市	暂定	自主开发	2019 年 6 月	2023 年 2 月	259,281.63	住宅	自筹+贷款
89	九江修水 51 亩项目	修水县金信财富房地产开发有限公司	江西省九江市	暂定	合作开发	2019 年 8 月	2021 年 10 月	92,515.55	住宅	自筹+贷款
90	景德镇 100 亩(景德镇金科华地·紫园)	景德镇华地金达房地产有限公司	江西省景德镇市	暂定	合作开发	2019 年 8 月	2022 年 1 月	205,166.11	住宅	自筹+贷款
91	金科集美阳光	南昌金合房地产开发有限公司	江西省南昌市	暂定资质	合作开发	2018 年 4 月	2020 年 11 月	253,931.00	住宅	自筹+贷款
92	金科高速·集美天宸	赣州金高房地产开发有限公司	江西省赣州市	暂定	合作开发	2019 年 7 月	2021 年 7 月	119,487.11	住宅	自筹+贷款
93	金科博翠天下	南昌金合房地产开发有限公司	江西省南昌市	暂定资质	合作开发	2018 年 10 月	2021 年 11 月	211,556.07	住宅	自筹+贷款
94	江西九江项目	九江金晨房地产开发有限公司	江西省九江市	暂定	合作开发	2019 年 5 月	2021 年 6 月	118,970.51	住宅	自筹+贷款
95	赣州金科集美公馆	赣州金晨房地产开发有限公司	江西省赣州市	暂定	自主开发	2018 年 10 月	2020 年 10 月	132,441.26	住宅	自筹+贷款

序号	项目名称	项目公司全称	项目地址	项目公司 资质等级	开发方式	开工时间	预计竣工时间	总建筑面积 (m ²)	物业类型	未来投资资金来源
96	抚州金科世茂锦凌府	抚州华睿置业有限公司	江西省抚州市	暂无	合作开发	2020年6月	2023年6月	150,326.52	住宅	自筹+贷款
97	南昌市新建工业三路以西69亩地块（金科世茂绿都观澜府-朗翠园南苑）	南昌茂悦湖置业有限公司	江西省南昌市	暂无	合作开发	2020年9月	2022年11月	138,755.38	住宅	自筹+贷款
98	烟台博翠山	烟台百俊房地产开发有限公司	山东省烟台市	暂定资质	合作开发	2019年6月	2021年10月	125,743.00	住宅	自筹+贷款
99	金科平澜府	青岛悦茂房地产开发有限公司	山东省青岛市	暂无	自主开发	2019年19月	2021年11月	66,327.80	住宅	自筹+贷款
100	枣庄金科恒信·集美天宸	枣庄百俊房地产开发有限公司	山东省枣庄市	暂定资质	合作开发	2019年10月	一期一批次： 2022年8月31日 一期二批次： 2022年12月31日 一期三批次： 2023年3月31日 二期最后一批 暂定：2023年5月19日 三期最后一批 暂定：2023年12月19日	573,965.63	住宅	自筹+贷款
101	日照金科·集美景致项目	日照亿鼎房地产开发有限公司	山东省日照市	暂无	自主开发	2019年10月	2021年7月	155,326.66	住宅	自筹+贷款
102	潍坊青州054地块项目	潍坊百俊房地产开发有限公司	山东省潍坊市	暂定资质	合作开发	2019年8月	2021年8月	106,571.95	住宅	自筹+贷款

序号	项目名称	项目公司全称	项目地址	项目公司资质等级	开发方式	开工时间	预计竣工时间	总建筑面积 (m ²)	物业类型	未来投资资金来源
103	烟台梁家疃项目	烟台嘉景房地产开发有限公司	山东省烟台市	暂定级	合作开发	2020 年 3 月	2022 年 10 月	75,524.67	住宅	自筹+贷款
104	章丘蓝海领航项目（暂定）	山东蓝海领航电子商务产业园有限公司、山东领航置业有限公司	山东省济南市	暂定	合作开发	2017 年 6 月	2020 年 12 月	369,276.73	住宅	自筹+贷款
105	泰安桃花源项目	泰安海大房地产开发有限公司	山东省泰安市	暂定二级	自主开发	2017 年 3 月	2020 年 11 月	232,320.36	住宅	自筹+贷款
106	聊城-民生金科集美壹品	聊城市金民房地产开发有限公司	山东省聊城市	暂无	合作开发	2019 年 10 月	2020 年 10 月	199,167.21	住宅	自筹+贷款
107	金科·集美天悦项目	济南金泉房地产开发有限公司	山东省济南市	暂无	合作开发	2019 年 10 月	2022 年 9 月	222,987.51	住宅	自筹+贷款
108	济南澜山公馆项目	济南海睿房地产开发有限公司	山东省济南市	暂定二级	合作开发	2017 年 3 月	2020 年 11 月	341,614.79	住宅	自筹+贷款
109	济南金科城项目	济南金科西城房地产开发有限公司	山东省济南市	暂定	合作开发	2017 年 8 月	2020 年 12 月	1,078,696.00	商住	自筹+贷款
110	汉峪项目东方博翠	济南金科骏耀房地产开发有限公司	山东省济南市	暂定资质	自主开发	2018 年 9 月	2020 年 10 月	157,609.08	住宅	自筹+贷款
111	汉峪项目 A06、A08、A09 地块	济南金科骏耀房地产开发有限公司	山东省济南市	暂定资质	自主开发	2018 年 9 月	2020 年 10 月	93,378.34	住宅	自筹+贷款
112	漫泗新城·金科集美天辰	淄博远景房地产开发有限责任公司	山东省淄博市	暂定	合作开发	2018 年 10 月	2022 年 10 月	565,312.81	住宅	自筹+贷款
113	金科集美嘉悦府	淄博百俊房地产开发有限公司	山东省淄博市	暂定资质	合作开发	2018 年 4 月	2020 年 12 月	120,418.79	住宅	自筹+贷款
114	嘉亿国际项目南地块	淄博嘉慧置业有限公司	山东省淄博市	暂定资质	合作开发	2019 年 5 月	2021 年 4 月	288,581.03	住宅	自筹+贷款
115	宜宾南溪 113 亩	宜宾金驰房地产开发有限公司	四川省宜宾市	暂定三级	自主开发	2019 年 7 月	2021 年 7 月	245,468.45	住宅	自筹+贷款

序号	项目名称	项目公司全称	项目地址	项目公司资质等级	开发方式	开工时间	预计竣工时间	总建筑面积 (m ²)	物业类型	未来投资资金来源
116	宜宾金科城项目	宜宾市金北房地产开发有限公司	四川省宜宾市	暂定三级	合作开发	2020 年 1 月	2023 年 1 月	621, 778. 91	住宅	自筹+贷款
117	雅安金科集美学府项目	雅安金凯房地产开发有限公司	四川省雅安市	暂定三级	自主开发	2019 年 8 月	2021 年 8 月	44, 425. 00	住宅	自筹+贷款
118	雅安金科集美书香府项目	雅安金凯房地产开发有限公司	四川省雅安市	暂定三级	自主开发	2019 年 6 月	2022 年 6 月	226, 152. 10	住宅	自筹+贷款
119	雅安金科集美江宸项目	雅安金凯房地产开发有限公司	四川省雅安市	暂定三级	自主开发	2019 年 7 月	2021 年 7 月	44, 234. 13	住宅	自筹+贷款
120	温江柳林路 203 亩（成都温江博翠湾项目）	成都金瑞盛房地产开发有限公司	四川省成都市	暂定三级	合作开发	2020 年 2 月	2022 年 1 月	160, 079. 91	住宅	自筹+贷款
121	太子路时代中心（内江时代中心）	内江利居房地产开发有限公司	四川省内江市	四级	合作开发	2016 年 8 月	2021 年 7 月	460, 198. 01	商住	自筹+贷款
122	遂宁射洪集美嘉悦项目	射洪金科弘鼎房地产开发有限公司	四川省遂宁市	暂无	自主开发	2019 年 10 月	2021 年 10 月	105, 592. 12	住宅	自筹+贷款
123	遂宁集美天宸	遂宁金科弘鼎房地产开发有限公司	四川省遂宁市	三级	自主开发	2018 年 10 月	2021 年 5 月	104, 678. 15	住宅	自筹+贷款
124	遂宁集美嘉悦	遂宁金科房地产开发有限公司	四川省遂宁市	三级	自主开发	2019 年 6 月	2021 年 12 月	242, 352. 00	住宅	自筹+贷款
125	遂宁 32 亩（遂宁集美嘉悦四期项目）	遂宁金科房地产开发有限公司	四川省遂宁市	暂定三级	自主开发	2019 年 12 月	2021 年 12 月	51, 970. 33	住宅	自筹+贷款
126	世界城（西安世界城）	陕西金润达房地产开发有限公司	陕西省咸阳市	暂定	合作开发	2016 年 8 月	2021 年 8 月	741, 338. 66	商住	自筹+贷款
127	郫都集美天宸	成都金昱诚房地产开发有限公司	四川省成都市	暂无	自主开发	2019 年 5 月	2021 年 12 月	93, 294. 76	住宅	自筹+贷款

序号	项目名称	项目公司全称	项目地址	项目公司资质等级	开发方式	开工时间	预计竣工时间	总建筑面积 (m ²)	物业类型	未来投资资金来源
128	攀枝花金科·集美阳光	攀枝花金信瑞房地产开发有限公司	四川省攀枝花市	三级	自主开发	2018年6月	2023年6月	421,229.45	住宅	自筹+贷款
129	内江经开区 186 亩项目（内江集美星辰）	内江祥澳置业有限公司	四川省内江市	暂定三级	自主开发	2019年7月	2024年1月	386,216.27	住宅	自筹+贷款
130	内江金科翡翠公园	内江金科弘景房地产开发有限公司	四川省内江市	暂无	自主开发	2019年4月	2024年4月	297,586.18	住宅	自筹+贷款
131	内江集美天宸项目	内江祥澳置业有限公司	四川省内江市	三级	自主开发	2018年7月	2021年10月	397,313.80	住宅	自筹+贷款
132	南充仪陇集美天悦项目	南充金科弘鑫房地产开发有限公司	四川省南充市	暂定三级	自主开发	2019年5月	2021年9月	192,061.85	住宅	自筹+贷款
133	南充嘉陵区集美嘉悦项目	南充金科弘泰房地产开发有限公司	四川省南充市	暂定三级	自主开发	2019年5月	2022年6月	217,640.00	住宅	自筹+贷款
134	泸州集美天悦	泸州金南房地产开发有限公司	四川省泸州市	暂定三级	自主开发	2019年6月	2022年4月	125,425.29	住宅	自筹+贷款
135	泸州 209 亩项目	泸州金润房地产开发有限公司	四川省泸州市	暂定三级	自主开发	2018年3月	2021年3月	508,715.06	住宅	自筹+贷款
136	金科·集美天悦	资阳金泓瑞房地产开发有限公司	四川省资阳市	三级	自主开发	2019年6月	2022年3月	300,012.04	住宅	自筹+贷款
137	合川集美江山项目	重庆恒春置业有限公司	重庆市市辖区	三级	自主开发	2018年12月	2020年12月	515,746.51	住宅	自筹+贷款
138	广汉项目	广汉金信辉房地产开发经营有限公司	四川省广安市	三级	自主开发	2018年10月	2021年10月	423,261.16	住宅	自筹+贷款
139	广安市邻水县文星村 98 亩项目（邻水集美天宸三期）	邻水金泰盛房地产开发有限公司	四川省广安市	暂定三级	合作开发	2019年12月	2022年1月	261,587.00	住宅	自筹+贷款

序号	项目名称	项目公司全称	项目地址	项目公司资质等级	开发方式	开工时间	预计竣工时间	总建筑面积 (m ²)	物业类型	未来投资资金来源
140	广安邻水 94 亩项目 (广安邻水集美天宸)	邻水金成房地产开发有限公司	四川省广安市	暂三	自主开发	2020 年 5 月	2022 年 9 月	249,653.55	住宅	自筹+贷款
141	东兴区公园王府 (内江公园王府)	内江金科弘峻房地产开发有限公司	四川省内江市	四级	合作开发	2016 年 9 月	2023 年 8 月	819,716.11	住宅	自筹+贷款
142	达州马房坝 150 亩项目 (达州集美天宸)	达州金科宏泰房地产开发有限公司	四川省达州市	暂定三级	自主开发	2019 年 12 月	2023 年 3 月	281,196.64	住宅	自筹+贷款
143	博翠天宸 (西安博翠天宸)	西安科润房地产开发有限公司	陕西省西安市	暂定	自主开发	2019 年 9 月	2021 年 9 月	475,981.77	住宅	自筹+贷款
144	安康项目 131 亩 (安康集美郡)	安康景宜置业有限公司	陕西省安康市	暂定三级	合作开发	2019 年 11 月	2022 年 11 月	391,358.98	住宅	自筹+贷款
145	成都市龙泉驿区东山 157 亩 (龙泉驿博翠山)	成都金泰荣房地产开发有限公司	四川省成都市	暂定三级	合作开发	2020 年 3 月	2023 年 1 月	223,806.10	住宅	自筹+贷款
146	成都市龙泉驿区东山 147 亩 (龙泉驿美院)	成都金启盛泽房地产开发有限公司	四川省成都市	暂定三级	合作开发	2020 年 3 月	2022 年 12 月	261,312.65	住宅	自筹+贷款
147	德阳市旌阳区 101 亩	德阳昊越房地产开发有限公司	四川省德阳市	暂定三级	自主开发	2020 年 6 月	2022 年 12 月	252,333.79	住宅	自筹+贷款
148	广安武胜 98 亩地块招拍挂项目 (广安武胜金科天宸)	武胜金昱德房地产开发有限公司	四川省广安市	暂定三级	自主开发	2020 年 6 月	2022 年 12 月	129,961.84	住宅	自筹+贷款
149	达州渠县金科集美东方	渠县金泓盛房地产开发有限公司	四川省达州市	暂定三级	自主开发	2020 年 6 月	2022 年 12 月	209,087.02	住宅	自筹+贷款

序号	项目名称	项目公司全称	项目地址	项目公司 资质等级	开发方式	开工时间	预计竣工时间	总建筑面积 (m ²)	物业类型	未来投资资金来源
150	金科·集美江山	宜宾金彦房地产开发有限公司	四川省宜宾市	暂定三级	自主开发	2020年6月	2023年9月	404,673.33	住宅	自筹+贷款
151	咸阳 335 亩项目	咸阳金嘉润房地产开发有限公司	陕西省咸阳市	暂定资质	自主开发	2020年6月	2023年3月	1,007,887.80	住宅	自筹+贷款
152	维拉庄园项目	新疆金科宜佳房地产开发有限公司	新疆维吾尔自治区乌鲁木齐市	暂定	自主开发	2016年8月	2021年2月	106,131.13	住宅	自筹+贷款
153	玉林集美天宸 63+24 亩	玉林市金凯瑞房地产开发有限公司	广西壮族自治区玉林市	暂定	自主开发	2019年2月	2021年10月	263,866.30	住宅	自筹+贷款
154	普洱·金科碧桂园珑樾府	普洱碧创房地产开发有限公司	云南省普洱市	暂定	合作开发	2019年6月	2022年4月	159,701.55	住宅	自筹+贷款
155	南宁金科天籁城	南宁金卓辉房地产开发有限公司	广西壮族自治区南宁市	暂定	自主开发	2019年11月	2021年1月	64,123.49	住宅	自筹+贷款
156	南宁金科观天下	南宁金卓立房地产开发有限公司	广西壮族自治区南宁市	暂定	自主开发	2017年4月	2020年12月	500,888.31	住宅	自筹+贷款
157	南宁博翠天宸	南宁金盛坤房地产开发有限公司	广西壮族自治区南宁市	暂定	自主开发	2019年10月	2021年9月	102,591.14	住宅	自筹+贷款
158	南宁博翠江山 48 亩	南宁金盛兴房地产开发有限公司	广西壮族自治区南宁市	暂无	合作开发	2019年10月	2021年6月	126,210.67	住宅	自筹+贷款
159	南宁博翠江山 34 亩	南宁金盛泓房地产开发有限公司	广西壮族自治区南宁市	暂无	合作开发	2019年10月	2021年6月	89,324.61	住宅	自筹+贷款
160	柳州金科禧悦	柳州金集柳房地产开发有限公司	广西壮族自治区柳州市	暂定级	自主开发	2019年12月	2021年12月	84,993.59	住宅	自筹+贷款
161	金科远道集美天悦	柳州市远道香颂房地产开发有限公司	广西壮族自治区柳州市	二级	合作开发	2018年9月	2021年2月	182,092.64	住宅	自筹+贷款
162	金科·玉合公馆	玉溪金志房地产开发有限公司	云南省玉溪市	暂定	自主开发	2019年8月	2021年5月	43,128.20	住宅	自筹+贷款
163	金科·桃李郡	玉溪金科骏达房地产开发有限公司	云南省玉溪市	暂定	自主开发	2019年5月	2021年4月	113,311.99	住宅	自筹+贷款

序号	项目名称	项目公司全称	项目地址	项目公司 资质等级	开发方式	开工时间	预计竣工时间	总建筑面积 (m ²)	物业类型	未来投资资金来源
164	金科·集美玉溪-星台	玉溪金科骏耀房地产开发有限公司	云南省玉溪市	暂定	自主开发	2020年3月	2022年2月	109,474.04	住宅	自筹+贷款
165	金科·集美玉溪-天宸	玉溪金科骏成房地产开发有限公司	云南省玉溪市	暂定级	自主开发	2019年4月	2022年12月	210,149.44	住宅	自筹+贷款
166	金科·集美玉溪	玉溪金嘉房地产开发有限公司	云南省玉溪市	暂定	自主开发	2019年5月	2021年10月	255,246.35	住宅	自筹+贷款
167	金科·集美天樾	昭通市昭阳区二环西路	云南省昭通市	无	合作开发	2019年10月	2022年11月	420,985.00	住宅	自筹+贷款
168	桂林金科·状元府（集美江山）	桂林金科永润房地产开发有限公司	广西壮族自治区桂林市	暂定级	自主开发	2020年4月	2022年2月	134,552.97	住宅	自筹+贷款
169	桂林集美东方	桂林真龙房地产开发有限公司	广西壮族自治区桂林市	暂定	合作开发	2019年3月	2021年1月	693,061.75	住宅	自筹+贷款
170	贵港博园府	贵港市碧享房地产开发有限公司	广西壮族自治区贵港市	暂定级	合作开发	2019年10月	2021年12月	486,867.37	住宅	自筹+贷款
171	贵港市平南县滨江路26亩地块（贵港金科·博雅）	广西平南金科美好置业有限责任公司	广西壮族自治区贵港市	暂定	自主开发	2020年4月	2022年3月	68,021.20	住宅	自筹+贷款
172	贵港金科·集美江上	广西贵港金科美好置业有限责任公司	广西壮族自治区贵港市	暂定	自主开发	2020年4月	2022年8月	199,392.84	住宅	自筹+贷款
173	南宁宾阳金科集美天宸	南宁市金盈晖房地产开发有限公司	广西壮族自治区南宁市	暂定	自主开发	2020年6月	2023年5月	225,119.91	住宅	自筹+贷款
174	耀江湾	永嘉鸿科置业有限公司	浙江省温州市	暂定	合作开发	2019年10月	2021年3月	100,453.62	住宅	自筹+贷款
175	玖樾里	宁波金昇置业有限公司	浙江省宁波市	暂定	自主开发	2019年5月	2021年2月	111,070.95	住宅	自筹+贷款
176	集美华庭	平阳金瑞房地产开发有限公司	浙江省温州市	暂定	自主开发	2019年7月	2021年10月	168,109.63	住宅	自筹+贷款

序号	项目名称	项目公司全称	项目地址	项目公司 资质等级	开发方式	开工时间	预计竣工时间	总建筑面积 (m ²)	物业类型	未来投资资金来源
177	和宁文华府	杭州泰都置业有限公司	浙江省杭州市	暂定资质	合作开发	2019年5月	2020年11月	260,838.39	住宅	自筹+贷款
178	杭越府	绍兴柯桥聚杭房地产开发有限公司	浙江省绍兴市	暂定	合作开发	2019年11月	2021年7月	391,382.38	住宅	自筹+贷款
179	博翠府	杭州金宸房地产开发有限公司	浙江省杭州市	暂定资质	合作开发	2018年5月	2020年12月	127,829.84	住宅	自筹+贷款
180	博翠碧蓝湾	杭州金唐房地产开发有限公司	浙江省杭州市	暂定	自主开发	2019年5月	2021年11月	219,993.31	住宅	自筹+贷款
181	温州龙湾瑶溪项目 (文荟里)	温州金瑶置业有限公司	浙江省温州市	暂无	合作开发	2020年8月	2022年12月	63,683.42	住宅	自筹+贷款
182	郑州市荥阳市荥泽 大道63亩(金科· 集美公馆)	荥阳金科房地产开发 有限公司	河南省郑州市	暂定级	自主开发	2019年5月	2021年10月	157,553.36	住宅	自筹+贷款
183	许昌鄢陵金科花与 泉	鄢陵县颐庭置业有 限公司	河南省许昌市	暂定级	合作开发	2019年6月	2020年11月	156,042.85	住宅	自筹+贷款
184	许昌鹿鸣东方雅苑	许昌金宏房地产有 限公司	河南省许昌市	暂无	合作开发	2019年10月	2023年1月	275,268.19	住宅	自筹+贷款
185	许昌博翠芙蓉湖花 园	许昌金康房地产有 限公司	河南省许昌市	暂定资质	合作开发	2018年10月	2022年4月	195,592.97	住宅	自筹+贷款
186	商丘天湖湾项目 (新城公馆)	商丘悦恒房地产开 发有限公司	河南省商丘市	暂无	自主开发	2019年10月	2022年6月	97,965.69	住宅	自筹+贷款
187	南阳示范区76亩项 目(南阳博翠东 方)	南阳金郡房地产开 发有限公司	河南省南阳市	暂定级	合作开发	2019年12月	2022年6月	161,552.10	住宅	自筹+贷款
188	南阳集美晴洲	南阳金上百世房地 产开发有限公司	河南省南阳市	暂定级	自主开发	2019年4月	2021年2月	195,480.77	住宅	自筹+贷款
189	洛阳金科绿都天宸	洛阳金隆千都置业 有限公司	河南省洛阳市	暂定级	合作开发	2019年6月	2020年11月	356,409.33	住宅	自筹+贷款

序号	项目名称	项目公司全称	项目地址	项目公司资质等级	开发方式	开工时间	预计竣工时间	总建筑面积 (m ²)	物业类型	未来投资资金来源
190	焦作马村区 60 亩项目（焦作集美晴川）	焦作金上百世房地产开发有限公司	河南省焦作市	暂无	自主开发	2019 年 10 月	2022 年 6 月	123,939.43	住宅	自筹+贷款
191	南阳金科桃李郡项目	南阳金郡房地产开发有限公司	河南省南阳市	暂定级	自主开发	2020 年 6 月	2023 年 10 月	133,638.00	住宅	自筹+贷款
192	金科星澜园	河南国丰园置业有限公司	河南省郑州市	暂定级	自主开发	2020 年 7 月	2023 年 10 月	250,041.35	住宅	自筹+贷款
193	遵义万麓府	遵义鑫樽房地产开发有限公司	贵州省遵义市	暂定级	合作开发	2019 年 10 月	2021 年 12 月	200,975.00	住宅	自筹+贷款
194	遵义金科中央公园城	遵义金科房地产开发有限公司	贵州省遵义市	二级	自主开发	2014 年 6 月	2020 年 11 月	907,748.00	商住	自筹+贷款
195	遵义集美翰林府	遵义金科房地产开发有限公司	贵州省遵义市	暂定贰级	自主开发	2018 年 9 月	2021 年 6 月	184,083.00	住宅	自筹+贷款
196	忠县集美江山（包含 AB 地块）	重庆中峰房地产开发有限公司	重庆市忠县	暂定贰级	合作开发	2018 年 7 月	2021 年 8 月	1,207,556.03	住宅	自筹+贷款
197	照母山项目	重庆金科中俊房地产开发有限公司	重庆市市辖区	二级	自主开发	2018 年 10 月	2020 年 10 月	706,482.67	商住	自筹+贷款
198	长寿金科集美文苑	重庆景绎房地产开发有限公司	重庆市市辖区	二级	自主开发	2018 年 10 月	2022 年 8 月	207,023.51	住宅	自筹+贷款
199	长寿·世界城	重庆市金科和煦房地产开发有限公司	重庆市市辖区	三级	自主开发	2014 年 7 月	2022 年 4 月	1,098,075.00	商住	自筹+贷款
200	云阳亮水坪 31+26 亩（云阳金科·天宸）	重庆金恒瑞房地产开发有限公司	重庆市云阳县	暂定二级	自主开发	2020 年 3 月	2022 年 2 月	85,698.00	住宅	自筹+贷款
201	云阳金科世界城	重庆市金科骏成房地产开发有限公司	重庆市云阳县	二级	合作开发	2014 年 5 月	2020 年 12 月	884,103.80	住宅	自筹+贷款
202	云阳江山印	重庆高骏房地产开发有限公司	重庆市云阳县	暂定二级	合作开发	2019 年 8 月	2022 年 12 月	123,205.17	住宅	自筹+贷款

序号	项目名称	项目公司全称	项目地址	项目公司资质等级	开发方式	开工时间	预计竣工时间	总建筑面积 (m ²)	物业类型	未来投资资金来源
203	云阳集美江悦	重庆金科骏宏房地产开发有限公司	重庆市云阳县	暂定贰级	合作开发	2018年7月	2022年12月	568,499.43	住宅	自筹+贷款
204	永川星辰海	重庆金开睿腾房地产开发有限公司	重庆市市辖区	暂定二级	自主开发	2020年3月	2022年12月	136,308.26	住宅	自筹+贷款
205	永川湖山壹号	重庆金贝永和房地产开发有限公司	重庆市市辖区	暂定二级	合作开发	2019年6月	2022年12月	175,032.57	住宅	自筹+贷款
206	西永项目（西永天宸）	重庆金科宏瑞房地产开发有限公司	重庆市市辖区	二级	自主开发	2014年8月	2021年1月	1,775,783.14	商住	自筹+贷款
207	巫山金科城三期	重庆金科巫宸房地产开发有限公司 重庆金科佳翰房地产开发有限公司	重庆市巫山县	二级	自主开发	2016年6月	2021年1月	233,292.74	住宅	自筹+贷款
208	巫山金科城二期	重庆金科巫宸房地产开发有限公司 重庆金科佳翰房地产开发有限公司	重庆市巫山县	二级	自主开发	2016年6月	2021年1月	534,101.38	住宅	自筹+贷款
209	万州博翠江岸	重庆骏泽房地产开发有限公司	重庆市市辖区	暂定二级	合作开发	2018年8月	2020年12月	177,034.76	住宅	自筹+贷款
210	铜梁集美东方	重庆文乾房地产开发有限公司	重庆市铜梁区	二级	合作开发	2018年12月	2021年12月	603,240.96	住宅	自筹+贷款
211	铜梁博翠云邸	重庆金达科畅房地产开发有限公司	重庆市铜梁区	二级	自主开发	2019年6月	2022年6月	225,665.77	住宅	自筹+贷款
212	荣昌棠悦府	重庆金荣和盛房地产开发有限公司	重庆市荣昌区	暂定二级	合作开发	2019年1月	2022年12月	469,165.89	住宅	自筹+贷款
213	荣昌美丽苑	重庆泽荣房产置换有限责任公司	重庆市荣昌区	暂定二级	合作开发	2019年3月	2022年12月	90,575.55	住宅	自筹+贷款
214	荣昌礼悦东方	重庆市金顺盛房地产开发有限公司	重庆市荣昌区	暂定资质	合作开发	2018年10月	2021年8月	842,167.09	住宅	自筹+贷款
215	仁怀礼悦东方B地块	仁怀博达房地产开发有限公司	贵州省遵义市	暂定	合作开发	2019年8月	2023年12月	266,442.43	住宅	自筹+贷款

序号	项目名称	项目公司全称	项目地址	项目公司资质等级	开发方式	开工时间	预计竣工时间	总建筑面积 (m ²)	物业类型	未来投资资金来源
216	仁怀礼悦东方 A 地块	仁怀博达房地产开发有限公司	贵州省遵义市	暂定	合作开发	2019 年 8 月	2023 年 12 月	256,516.00	住宅	自筹+贷款
217	綦江御景江湾	重庆市元方房地产开发有限公司	重庆市市辖区	二级	自主开发	2018 年 11 月	2020 年 11 月	492,703.16	住宅	自筹+贷款
218	南川世界城	重庆金科金裕房地产开发有限公司	重庆市市辖区	二级	自主开发	2017 年 9 月	2021 年 12 月	694,192.23	住宅	自筹+贷款
219	龙兴项目	重庆中讯物业发展有限公司	重庆市市辖区	暂定二级	自主开发	2017 年 9 月	2020 年 12 月	335,608.37	住宅	自筹+贷款
220	梁平集美东方	重庆骏星房地产开发有限公司	重庆市梁平区	暂定二级	合作开发	2019 年 6 月	2022 年 6 月	340,692.59	住宅	自筹+贷款
221	乐至集美东方	乐至县至庆房地产开发有限公司	四川省资阳市	暂定二级	合作开发	2019 年 1 月	2022 年 6 月	217,204.12	住宅	自筹+贷款
222	琅樾江山	重庆亿臻房地产开发有限公司	重庆市市辖区	二级	合作开发	2018 年 10 月	2021 年 10 月	451,518.51	住宅	自筹+贷款
223	开州区雍景台	重庆骏功房地产开发有限公司	重庆市开州区	暂定贰级	合作开发	2019 年 6 月	2021 年 6 月	281,938.08	住宅	自筹+贷款
224	开州丰太 45 亩（丰泰里）	重庆昌立房地产开发有限公司	重庆市开州区	暂定二级	合作开发	2020 年 2 月	2022 年 12 月	90,831.91	住宅	自筹+贷款
225	金科中泰天境项目	贵州华胜永信置业有限公司	贵州省贵阳市	暂定资质	合作开发	2019 年 6 月	2024 年 12 月	461,741.47	住宅	自筹+贷款
226	金科禹洲府	重庆通融实业有限公司	重庆市市辖区	暂定贰级	合作开发	2018 年 9 月	2023 年 12 月	554,691.00	住宅	自筹+贷款
227	金科天宸	重庆市金科汇宜房地产开发有限公司	重庆市涪陵区	三级	合作开发	2015 年 9 月	2020 年 10 月	758,398.63	住宅	自筹+贷款
228	金科南山	重庆金兆禧实业发展有限公司	重庆市市辖区	暂定二级	自主开发	2020 年 2 月	2024 年 12 月	395,475.04	住宅	自筹+贷款
229	金科美的原上	重庆金美圆房地产开发有限公司	重庆市市辖区	暂定贰级	合作开发	2019 年 6 月	2021 年 3 月	190,824.38	住宅	自筹+贷款
230	金科集美东方	遵义威郡房地产开发有限公司	贵州省遵义市	暂定	自主开发	2019 年 5 月	2023 年 12 月	702,323.00	住宅	自筹+贷款

序号	项目名称	项目公司全称	项目地址	项目公司资质等级	开发方式	开工时间	预计竣工时间	总建筑面积 (m ²)	物业类型	未来投资资金来源
231	金科汇川城	遵义茂骏房地产开发有限公司	贵州省遵义市	暂定级	自主开发	2019年8月	2022年12月	191,916.00	住宅	自筹+贷款
232	金科观天下	重庆市金科骏凯房地产开发有限公司	重庆市市辖区	二级	自主开发	2016年3月	2022年1月	951,308.34	住宅	自筹+贷款
233	金科城	重庆金科汇茂房地产开发有限公司	重庆市市辖区	二级	自主开发	2013年12月	2023年10月	975,944.77	商住	自筹+贷款
234	金科滨江中心	重庆相龙实业发展有限公司	重庆市市辖区	暂定二级	自主开发	2018年9月	2021年6月	180,404.77	住宅	自筹+贷款
235	金科白鹭湖（金科中梁华府）	遵义宸梁房地产开发有限公司	贵州省遵义市	暂定资质	自主开发	2018年7月	2020年12月	202,156.00	住宅	自筹+贷款
236	金科·龙里东方	贵州龙里天宸房地产开发有限公司	贵州省黔南布依族苗族自治州	暂定	自主开发	2018年1月	2021年3月	516,634.64	住宅	自筹+贷款
237	金科·东方天悦	安顺金科澳维房地产开发有限公司	贵州省安顺市	暂定	合作开发	2019年5月	2025年12月	460,141.92	住宅	自筹+贷款
238	江津·集美东方	重庆市搏展房地产开发有限责任公司	重庆市市辖区	三级	自主开发	2019年6月	2022年6月	323,981.69	住宅	自筹+贷款
239	集美嘉悦	重庆金科汇茂房地产开发有限公司	重庆市市辖区	二级	合作开发	2017年3月	2023年6月	896,782.94	住宅	自筹+贷款
240	合川中泰上境花园	衡阳上境房地产开发有限公司	重庆市市辖区	暂定资质	合作开发	2019年1月	2023年12月	603,150.00	住宅	自筹+贷款
241	贵阳九华粼云	贵阳鑫科天宸房地产开发有限公司	贵州省贵阳市	暂定贰级	合作开发	2018年10月	2021年12月	259,021.34	住宅	自筹+贷款
242	涪陵长江星辰项目	重庆市金帛锦房地产开发有限公司	重庆市市辖区	暂定二级	合作开发	2019年7月	2022年12月	101,584.35	住宅	自筹+贷款
243	涪陵江东集美郡	重庆市雅云房地产开发有限公司	重庆市市辖区	暂定贰级	合作开发	2018年8月	2021年12月	185,219.66	住宅	自筹+贷款
244	涪陵·中央公园城	重庆市金科实业集团科润房地产开发有限公司	重庆市市辖区	二级	自主开发	2016年12月	2021年3月	681,145.00	住宅	自筹+贷款

序号	项目名称	项目公司全称	项目地址	项目公司资质等级	开发方式	开工时间	预计竣工时间	总建筑面积 (m ²)	物业类型	未来投资资金来源
245	奉节集美江畔·A区	重庆江骏房地产开发有限公司	重庆市奉节县	暂定二级	合作开发	2019年8月	2022年12月	178,450.40	住宅	自筹+贷款
246	奉节集美江畔	重庆江骏房地产开发有限公司	重庆市奉节县	二级	合作开发	2019年6月	2021年12月	293,728.38	住宅	自筹+贷款
247	丰都集美东方项目	重庆市金云凌房地产开发有限公司	重庆市丰都县	暂定二级	合作开发	2019年8月	2024年12月	559,361.49	住宅	自筹+贷款
248	垫江集美牡丹湖	重庆厚康房地产开发有限公司	重庆市垫江县	二级	自主开发	2019年6月	2021年12月	324,365.17	住宅	自筹+贷款
249	大足集美天宸	重庆优程地产有限公司	重庆市市辖区	暂定二级	合作开发	2019年5月	2022年7月	137,012.83	住宅	自筹+贷款
250	大足集美江山	重庆住邦房地产开发有限公司	重庆市市辖区	暂定二级	自主开发	2018年10月	2021年8月	183,879.32	住宅	自筹+贷款
251	大渡口集美阳光	重庆金科兆基房地产开发有限公司	重庆市市辖区	二级	合作开发	2017年10月	2020年10月	501,791.10	住宅	自筹+贷款
252	蔡家博翠山麓	重庆金达润房地产开发有限公司	重庆市市辖区	二级	合作开发	2019年5月	2022年6月	118,859.17	住宅	自筹+贷款
253	璧山天壹府	重庆金帛藏房地产开发有限公司	重庆市市辖区	暂定贰级	合作开发	2018年7月	2020年12月	430,555.60	住宅	自筹+贷款
254	毕节集美东方	毕节正罡置业有限公司	贵州省毕节市	暂定级	自主开发	2020年3月	2023年9月	139,657.23	住宅	自筹+贷款
255	巴南鹿角金科美辰	重庆市金科宸居置业有限公司	重庆市市辖区	暂定二级	自主开发	2019年3月	2022年12月	73,008.96	住宅	自筹+贷款
256	旭辉金科空港（宗地二）	重庆金煜辉房地产开发有限公司	重庆市市辖区	暂定二级	合作开发	2019年6月	2023年12月	187,142.07	住宅	自筹+贷款
257	金科大都会	重庆星坤房地产开发有限公司	重庆市涪陵区	暂定二级	自主开发	2020年8月	2024年6月	1,016,787.49	商住	自筹+贷款
258	金科旅投阳明湖	贵州鑫久恒房地产开发有限公司	贵州省贵阳市	暂定二级	合作开发	2020年3月	2022年1月	119,591.23	住宅	自筹+贷款

序号	项目名称	项目公司全称	项目地址	项目公司资质等级	开发方式	开工时间	预计竣工时间	总建筑面积 (m²)	物业类型	未来投资资金来源
259	永川区神女湖文昌西路 80 亩（湖山云麓）	重庆嘉逊建筑工程有限公司	重庆市市辖区	暂定二级	合作开发	2020 年 3 月	2022 年 9 月	129,741.48	住宅	自筹+贷款
260	达州市通川区复兴镇 131 亩项目（达州集美嘉悦）	达州金科房地产开发有限公司	四川省达州市	暂定二级	合作开发	2020 年 6 月	2024 年 2 月	349,053.86	住宅	自筹+贷款
261	金科博翠宸章	重庆金睿源房地产开发有限公司	重庆市市辖区	暂定二级	合作开发	2020 年 5 月	2023 年 1 月	113,475.96	住宅	自筹+贷款

续上表：

序号	项目名称	截至 2020 年 9 月末总可售资源面积	截至 2020 年 9 月末累计已售面积	销售进度	截至 2020 年 9 月末预计总投	截至 2020 年 9 月末实际已投	投资进度	预计 2020 年投资	预计 2021 年投资
1	潍坊·金科智慧科技城	160,438.57	67,303.14	41.95%	66,379.10	20,081.01	30.25%	5,162.24	11,713.42
2	临沂智能制造科技城	182,329.08	96,847.19	53.12%	69,574.06	17,826.17	25.62%	5,464.58	21,226.98
3	两江健康科技城工业地块	188,107.93	145,237.68	77.21%	251,578.92	244,593.95	97.22%	745.30	2,390.26
4	金科亿达·两江健康科技城	398,398.80	284,995.20	71.54%					
5	金科·山西智慧科技城	478,692.79	340,687.69	71.17%	222,069.55	138,422.22	62.33%	9,443.78	34,989.68
6	金科·礼悦东方	280,055.00	11,825.97	4.22%	154,689.04	45,144.85	29.18%	11,776.00	28,459.58
7	金科·集美天宸	156,605.92	13,709.39	8.75%	82,093.11	27,118.63	33.03%	8,042.77	16,091.03

序号	项目名称	截至 2020 年 9 月末总可售资源面积	截至 2020 年 9 月末累计已售面积	销售进度	截至 2020 年 9 月末预计总投	截至 2020 年 9 月末实际已投	投资进度	预计 2020 年投资	预计 2021 年投资
8	金科·集美城	516,812.15	25,775.02	4.99%	218,185.23	57,195.65	26.21%	17,386.87	68,613.76
9	金科·博翠天宸（晋中）	738,851.15	235,646.24	31.89%	400,042.18	183,309.85	45.82%	31,946.35	94,495.30
10	江津·金科集美郡	382,001.04	315,073.66	82.48%	158,217.25	158,170.85	99.97%	-	46.40
11	济宁高新区 800 亩产业勾地项目（济宁集美礼悦）	250,682.77	-	0.00%	141,482.65	40,131.27	28.36%	10,195.95	27,293.93
12	孝感市孝南区北京南路项目	238,641.29	19,394.98	8.13%	115,284.04	35,933.14	31.17%	10,236.27	25,400.22
13	襄阳 H 地块 35.7 亩项目	99,671.91	18,516.73	18.58%	63,173.10	30,705.29	48.61%	3,480.55	14,204.67
14	枣阳金科集美天宸项目	102,356.05	7,430.62	7.26%	45,748.78	13,316.92	29.11%	2,996.70	13,099.23
15	枣阳金科观天樾项目	59,794.84	-	0.00%	36,281.35	16,999.24	46.85%	2,412.19	5,823.20
16	枣阳金科观天下项目	93,770.15	65,298.11	69.64%	59,603.39	47,263.65	79.30%	1,331.46	3,600.74
17	武汉金科城项目	824,556.31	656,115.09	79.57%	857,491.28	733,937.17	85.59%	11,861.19	54,512.07
18	荆州市沙北片区体育中心 101 亩项目（荆州集美书院项目）	230,022.59	21,369.31	9.29%	148,895.91	67,512.45	45.34%	11,572.73	28,671.39
19	金科景朝集美云湖	198,592.54	16,824.92	8.47%	101,024.21	35,113.32	34.76%	6,663.59	23,016.08
20	金科景朝集美星宸	191,317.73	43,605.03	22.79%	144,077.22	71,768.38	49.81%	7,802.12	20,781.56

序号	项目名称	截至 2020 年 9 月末总可售资源面积	截至 2020 年 9 月末累计已售面积	销售进度	截至 2020 年 9 月末预计总投资	截至 2020 年 9 月末实际已投	投资进度	预计 2020 年投资	预计 2021 年投资
21	株洲金科集美雅郡	156,735.75	82,220.80	52.46%	108,782.78	80,575.15	74.07%	3,610.58	9,223.90
22	岳阳汨罗市金科御临湖山项目	450,434.94	29,115.36	6.46%	200,566.09	27,523.69	13.72%	18,948.14	73,023.89
23	岳阳集美东方项目	159,718.39	108,914.31	68.19%	99,673.91	61,451.09	61.65%	5,668.44	12,628.82
24	永州金科桃李郡	279,065.41	101,123.00	36.24%	139,328.12	71,404.83	51.25%	5,970.46	24,554.27
25	益阳市金科集美东方项目	290,931.94	65,142.46	22.39%	160,270.49	77,578.07	48.40%	10,692.13	30,637.54
26	宁乡金科美苑	339,250.81	77,373.08	22.81%	158,022.98	63,064.13	39.91%	13,503.15	26,873.35
27	金科·集美郡（常德汉寿 87 亩）	173,716.12	90,868.04	52.31%	65,628.96	32,292.68	49.20%	4,123.70	10,137.56
28	郴州市北湖区寒溪路 128 亩项目（郴州金科郡）	245,419.40	83,519.76	34.03%	127,018.81	51,297.17	40.39%	8,200.65	22,549.90
29	天津武清光明道 180 亩（天津集美雍阳）	198,407.38	104,755.27	52.80%	249,510.25	163,419.82	65.50%	7,266.03	24,372.20
30	天津胡家园项目	251,830.81	157,181.23	62.42%	229,246.44	153,859.19	67.12%	8,624.30	25,835.21
31	天湖项目	361,712.03	127,097.11	35.14%	343,299.67	187,177.95	54.52%	14,722.28	69,505.39
32	石家庄集美郡	90,688.30	49,736.39	54.84%	95,574.40	76,640.36	80.19%	2,573.14	8,277.96
33	沈阳集美尚景	66,954.09	19,730.21	29.47%	59,631.83	50,320.96	84.39%	1,208.55	3,095.86
34	沈阳大东区望花城中村 8 地块（沈阳金科·新希望集美东方）	134,780.21	16,610.03	12.32%	140,500.08	85,789.12	61.06%	5,925.20	19,362.21
35	沈阳·金科集美天城	277,490.32	216,674.17	78.08%	271,531.92	198,632.88	73.15%	5,912.11	22,299.82

序号	项目名称	截至 2020 年 9 月末总可售资源面积	截至 2020 年 9 月末累计已售面积	销售进度	截至 2020 年 9 月末预计总投	截至 2020 年 9 月末实际已投	投资进度	预计 2020 年投资	预计 2021 年投资
36	渠阳府	120,884.94	29,917.29	24.75%	95,649.86	55,907.97	58.45%	4,216.61	14,140.16
37	金科集美天城	141,093.24	20,793.87	14.74%	107,463.54	46,306.59	43.09%	6,482.64	21,563.94
38	金科·集美郡	230,996.90	191,956.78	83.10%	121,561.57	103,034.67	84.76%	2,599.32	6,804.93
39	金科·博翠苑	277,075.81	120,199.47	43.38%	498,352.75	391,775.02	78.61%	13,876.42	38,741.00
40	邯郸冀南新区 165 亩	261,954.67	94,953.70	36.25%	159,681.93	47,025.72	29.45%	9,204.01	40,139.41
41	北京平谷共有产权项目	155,609.12	112,819.53	72.50%	192,459.59	150,203.43	78.04%	5,011.58	19,011.04
42	北京岭秀	366,869.11	18,639.84	5.08%	774,332.78	482,615.26	62.33%	42,182.35	102,451.19
43	沈阳-金科星空之城	778,039.11	38,785.10	4.98%	324,453.11	18,934.97	5.84%	31,071.19	118,388.28
44	镇江 1906 项目	92,844.84	33,042.92	35.59%	88,730.82	51,369.36	57.89%	4,950.39	16,125.21
45	张家港锦鲤花园	112,963.53	61,199.09	54.18%	150,085.61	105,135.57	70.05%	5,839.01	18,425.02
46	宜兴市金科洺里项目	153,884.06	111,076.59	72.18%	167,860.33	111,699.87	66.54%	7,289.63	14,618.57
47	一方城（阜阳金科江山城）	486,967.42	45,447.29	9.33%	295,328.44	128,814.66	43.62%	18,832.71	49,787.62
48	瑶海 E1904 地块项目（四季春晓花园）	98,121.82	28,546.16	29.09%	91,645.55	60,919.00	66.47%	4,375.46	13,747.06
49	盐城射阳千鹤湖项目-四地块	137,393.45	34,295.58	24.96%	81,612.76	41,836.81	51.26%	5,349.87	17,278.67
50	宿迁万达西项目（宿迁都会之光）	434,740.29	203,837.75	46.89%	288,979.93	134,551.08	46.56%	21,928.90	60,922.18
51	无锡钱桥项目	76,077.40	64,032.55	84.17%	85,932.77	76,831.14	89.41%	777.28	3,471.36
52	无锡·世界城	622,694.48	570,403.09	91.60%	633,310.47	356,223.49	56.25%	28,983.30	77,085.60

序号	项目名称	截至 2020 年 9 月末总可售资源面积	截至 2020 年 9 月末累计已售面积	销售进度	截至 2020 年 9 月末预计总投资	截至 2020 年 9 月末实际已投	投资进度	预计 2020 年投资	预计 2021 年投资
53	无锡·金科中心项目	336,008.53	299,271.97	89.07%	240,988.73	231,825.93	96.20%	915.36	2,907.36
54	天宸花园	280,454.59	222,840.52	79.46%	487,571.91	428,011.22	87.78%	6,015.63	26,784.44
55	泰兴根思路 101 亩项目	177,528.37	62,491.66	35.20%	126,080.38	86,345.83	68.48%	5,586.68	13,219.68
56	苏州四季春晓	154,079.59	130,032.19	84.39%	237,866.05	182,237.76	76.61%	7,671.14	24,749.03
57	苏州金科仁恒浅棠平江	184,316.41	130,034.95	70.55%	474,777.10	405,767.12	85.46%	9,123.12	28,259.59
58	上海嘉颐苑（新弘金科嘉颐苑）	22,312.29	11,292.72	50.61%	101,446.12	51,955.89	51.22%	6,790.06	17,573.98
59	平湖嘉悦名都	57,359.26	16,133.53	28.13%	52,855.89	37,427.88	70.81%	1,467.20	5,426.03
60	平湖海樾风华	76,502.75	28,772.05	37.61%	70,698.87	49,382.90	69.85%	3,080.16	9,549.55
61	南京宝华山项目	223,778.20	83,326.26	37.24%	343,176.98	164,968.00	48.07%	22,365.23	46,084.84
62	美科公馆	286,407.24	118,687.06	41.44%	286,521.66	193,931.30	67.68%	9,175.70	35,267.67
63	蠡湖一号	328,485.21	232,423.25	70.76%	349,251.80	332,792.12	95.29%	1,932.37	7,365.71
64	金美花园	95,324.63	9,319.85	9.78%	101,296.32	68,123.88	67.25%	4,537.99	8,362.77
65	嘉善金科集美嘉禾	44,404.56	25,640.48	57.74%	121,705.94	60,002.63	49.30%	8,817.40	15,845.41
66	集美阳光小区	130,177.96	36,479.26	28.02%	74,052.68	53,569.85	72.34%	2,668.91	6,714.27
67	都荟公馆	248,811.46	63,089.21	25.36%	257,912.15	180,500.50	69.99%	8,414.65	25,716.15
68	常州顾家塘项目（常州金科中梁衡麓世家）	162,281.71	128,602.64	79.25%	189,422.34	151,870.55	80.18%	5,077.00	12,031.59
69	常熟源江筑	167,978.67	112,415.95	66.92%	181,395.92	156,909.34	86.50%	2,216.04	9,591.39
70	半岛 1 号	695,384.92	599,020.57	86.14%	255,719.02	232,539.23	90.94%	2,830.25	6,499.61

序号	项目名称	截至 2020 年 9 月末总可售资源面积	截至 2020 年 9 月末累计已售面积	销售进度	截至 2020 年 9 月末预计总投资	截至 2020 年 9 月末实际已投	投资进度	预计 2020 年投资	预计 2021 年投资
71	南京 G89 方山项目-全期	174,716.23	26,007.43	14.89%	336,405.79	239,755.15	71.27%	9,133.49	31,169.83
72	宿迁宿豫教堂东侧项目 (宿迁和樾花园)	421,108.28	43,028.87	10.22%	285,892.63	152,066.29	53.19%	12,178.20	58,615.94
73	徐州鼓楼徐运新河东项目 (徐州金科博翠府)	45,987.48	24,157.95	52.53%	49,305.80	19,902.44	40.37%	2,611.02	7,903.62
74	阜阳市颍上县老城区交通路南侧 274 亩招拍挂项目 (颍上项目-11/12 地块) (阜阳金科云湖春晓)	204,452.91	16,487.45	8.06%	99,129.00	28,923.58	29.18%	9,990.23	31,423.95
75	阜阳临泉-120 地块 (阜阳集美云璟)	144,297.86	12,625.77	8.75%	74,381.53	24,170.67	32.50%	6,888.93	18,367.13
76	韶关武江区塘湾项目	188,735.89	7,963.96	4.22%	111,436.50	40,044.26	35.93%	9,894.96	24,994.42
77	三水芦苞项目	285,095.83	93,659.42	32.85%	230,631.74	125,845.82	54.57%	11,484.54	28,459.85
78	茂名化州项目	107,927.84	17,315.49	16.04%	48,936.10	16,093.02	32.89%	3,494.50	14,007.57
79	广州南沙黄阁镇项目	137,970.95	62,220.64	45.10%	274,227.14	201,848.52	73.61%	9,090.75	20,562.77
80	广州南沙横沥项目	102,540.82	55,481.07	54.11%	186,478.11	142,882.51	76.62%	4,036.95	15,367.45
81	佛山高明荷城项目	243,983.67	106,273.12	43.56%	191,427.27	140,666.44	73.48%	6,517.69	16,690.16

序号	项目名称	截至 2020 年 9 月末总可售资源面积	截至 2020 年 9 月末累计已售面积	销售进度	截至 2020 年 9 月末预计总投资	截至 2020 年 9 月末实际已投	投资进度	预计 2020 年投资	预计 2021 年投资
82	佛山博翠天下项目	138,855.81	63,713.09	45.88%	298,074.79	253,399.71	85.01%	6,562.77	17,646.65
83	汕头市金平区金凤半岛项目	238,529.74	17,227.56	7.22%	206,420.03	102,184.03	49.50%	15,093.37	38,504.78
84	天辰湾公馆	136,702.16	105,522.21	77.19%	96,902.32	80,852.54	83.44%	2,235.73	4,484.31
85	佛山顺德伦教项目	27,417.17	-	0.00%	35,661.59	20,451.93	57.35%	1,992.47	6,546.24
86	佛山顺德杏坛项目	435,201.51	-	0.00%	382,869.61	160,683.44	41.97%	31,283.81	72,610.44
87	南昌九龙湖项目（金科集美九龙湖）	157,998.69	112,731.09	71.35%	183,990.18	148,859.05	80.91%	3,734.44	12,446.96
88	南昌经开项目（金科集美悦宸）	218,390.13	9,819.38	4.50%	237,199.29	142,981.91	60.28%	7,537.39	25,834.41
89	九江修水 51 亩项目	77,369.68	29,837.31	38.56%	37,431.19	18,653.59	49.83%	2,219.51	6,846.31
90	景德镇 100 亩（景德镇金科华地·紫园）	194,425.73	50,772.40	26.11%	119,930.90	68,282.04	56.93%	5,314.67	15,448.17
91	金科集美阳光	249,189.23	153,063.25	61.42%	217,900.65	203,092.06	93.20%	2,068.76	4,202.68
92	金科高速·集美天宸	116,064.00	50,087.39	43.15%	69,780.24	44,179.03	63.31%	2,288.75	10,120.16
93	金科博翠天下	207,929.12	20,334.31	9.78%	112,793.61	42,882.53	38.02%	9,158.35	17,827.33
94	江西九江项目	118,504.21	65,660.03	55.41%	63,254.95	34,942.21	55.24%	4,227.09	10,891.91
95	赣州金科集美公馆	120,862.23	73,591.01	60.89%	100,748.43	87,742.51	87.09%	1,828.63	5,725.21

序号	项目名称	截至 2020 年 9 月末总可售资源面积	截至 2020 年 9 月末累计已售面积	销售进度	截至 2020 年 9 月末预计总投资	截至 2020 年 9 月末实际已投	投资进度	预计 2020 年投资	预计 2021 年投资
96	抚州金科世茂锦凌府	145,655.93	10,772.34	7.40%	66,432.41	19,471.41	29.31%	3,963.51	20,150.97
97	南昌市新建工业三路以西 69 亩地块（金科世茂绿都观澜府-朗翠园南苑）	132,927.12	-	0.00%	130,468.59	76,915.53	58.95%	7,824.10	13,425.75
98	烟台博翠山	124,727.77	50,583.20	40.55%	108,262.48	75,621.77	69.85%	3,649.23	11,225.14
99	金科平澜府	56,103.66	26,442.31	47.13%	56,854.53	39,250.81	69.04%	1,670.59	6,099.69
100	枣庄金科恒信·集美天宸	560,410.04	37,302.55	6.66%	127,354.44	60,175.69	47.25%	6,180.45	20,106.60
101	日照金科·集美景致项目	149,515.70	52,787.61	35.31%	110,489.61	60,521.31	54.78%	7,100.50	20,177.20
102	潍坊青州 054 地块项目	101,938.99	33,457.97	32.82%	52,156.51	24,756.99	47.47%	3,940.05	11,507.80
103	烟台梁家疃项目	74,626.82	3,834.93	5.14%	41,877.33	12,150.98	29.02%	4,128.99	7,494.01
104	章丘蓝海领航项目（暂定）	356,563.87	157,014.25	44.04%	89,244.53	80,071.78	89.72%	900.76	3,031.59
105	泰安桃花源项目	196,012.00	140,134.08	71.49%	261,387.38	159,646.92	61.08%	13,053.30	32,516.25
106	聊城-民生金科集美壹品	190,473.51	76,730.46	40.28%	154,930.88	82,507.82	53.25%	9,349.82	28,672.29
107	金科·集美天悦项目	210,458.97	48,084.19	22.85%	229,463.27	142,701.97	62.19%	10,767.08	24,536.10
108	济南澜山公馆项目	188,369.70	164,260.58	87.20%	207,701.76	188,795.33	90.90%	1,784.77	6,509.48
109	济南金科城项目	1,064,960.69	844,816.69	79.33%	768,398.34	542,730.02	70.63%	21,822.13	72,620.07

序号	项目名称	截至 2020 年 9 月末总可售资源面积	截至 2020 年 9 月末累计已售面积	销售进度	截至 2020 年 9 月末预计总投资	截至 2020 年 9 月末实际已投	投资进度	预计 2020 年投资	预计 2021 年投资
110	汉峪项目东方博翠	156,456.97	31,505.30	20.14%	348,788.95	243,251.47	69.74%	13,477.14	42,088.35
111	汉峪项目 A06、A08、A09 地块	91,812.98	941.13	1.03%	237,009.62	146,803.00	61.94%	8,596.69	23,985.94
112	漫泗新城·金科集美天宸	561,443.72	109,880.09	19.57%	289,020.48	149,684.56	51.79%	19,841.43	48,056.96
113	金科集美嘉悦府	120,033.90	116,023.40	96.66%	113,667.17	97,538.00	85.81%	1,529.05	5,164.56
114	嘉亿国际项目南地块	274,844.68	132,705.93	48.28%	199,208.86	95,560.80	47.97%	12,831.63	30,306.69
115	宜宾南溪 113 亩	195,759.14	139,269.45	71.14%	122,205.76	93,733.09	76.70%	3,855.20	7,183.65
116	宜宾金科城项目	543,541.22	10,641.43	1.96%	351,923.00	104,161.17	29.60%	22,571.10	70,711.23
117	雅安金科集美学府项目	41,979.40	32,379.98	77.13%	25,155.59	16,942.46	67.35%	923.98	2,607.67
118	雅安金科集美书香府项目	202,364.42	15,987.19	7.90%	148,987.82	71,193.95	47.79%	10,564.41	30,471.86
119	雅安金科集美江宸项目	41,991.09	28,917.78	68.87%	30,462.74	22,086.61	72.50%	725.37	2,944.21
120	温江柳林路 203 亩（成都温江博翠湾项目）	131,202.92	10,323.72	7.87%	185,636.08	85,332.63	45.97%	8,385.37	38,516.52
121	太子路时代中心（内江时代中心）	298,903.44	290,056.04	97.04%	111,836.77	106,702.77	95.41%	743.92	1,342.54
122	遂宁射洪集美嘉悦项目	100,969.04	71,193.73	70.51%	52,893.54	38,273.60	72.36%	1,238.31	3,771.94
123	遂宁集美天宸	97,337.03	52,688.31	54.13%	63,819.14	51,654.37	80.94%	1,659.27	5,354.93
124	遂宁集美嘉悦	216,193.55	83,844.59	38.78%	81,292.35	67,882.35	83.50%	1,185.44	3,996.18

序号	项目名称	截至 2020 年 9 月末总可售资源面积	截至 2020 年 9 月末累计已售面积	销售进度	截至 2020 年 9 月末预计总投资	截至 2020 年 9 月末实际已投	投资进度	预计 2020 年投资	预计 2021 年投资
125	遂宁 32 亩（遂宁集美嘉悦四期项目）	45,018.35	-	0.00%	34,046.61	16,161.52	47.47%	2,360.83	5,508.61
126	世界城（西安世界城）	669,971.14	639,037.75	95.38%	304,711.08	288,417.88	94.65%	2,165.37	4,413.83
127	郫都集美天宸	84,608.68	16,821.49	19.88%	110,187.43	78,318.09	71.08%	3,617.17	13,936.46
128	攀枝花金科·集美阳光	404,990.92	133,524.66	32.97%	270,691.06	136,494.42	50.42%	16,345.15	52,054.88
129	内江经开区 186 亩项目（内江集美星辰）	351,664.41	66,129.22	18.80%	204,816.75	85,731.94	41.86%	13,242.23	45,835.74
130	内江金科翡翠公园	269,630.40	74,696.89	27.70%	185,965.83	101,780.26	54.73%	8,224.93	36,250.31
131	内江集美天宸项目	356,106.68	116,985.53	32.85%	228,110.95	141,925.04	62.22%	8,308.32	26,924.48
132	南充仪陇集美天悦项目	174,677.89	68,194.35	39.04%	91,208.59	54,225.25	59.45%	5,281.22	9,268.03
133	南充嘉陵区集美嘉悦项目	199,762.22	39,604.08	19.83%	112,757.36	56,699.65	50.28%	8,173.21	19,962.15
134	泸州集美天悦	115,568.20	55,362.36	47.90%	69,167.68	34,519.17	49.91%	4,050.41	8,734.89
135	泸州 209 亩项目	507,117.19	374,311.39	73.81%	303,310.54	288,584.48	95.14%	1,961.51	3,733.06
136	金科·集美天悦	277,406.22	117,667.85	42.42%	174,516.22	109,353.04	62.66%	9,031.62	26,149.98
137	合川集美江山项目	511,643.01	156,722.34	30.63%	233,296.65	152,848.78	65.52%	9,774.42	25,646.78
138	广汉项目	384,570.85	110,645.84	28.77%	236,435.00	142,756.43	60.38%	10,585.68	38,511.26

序号	项目名称	截至 2020 年 9 月末总可售资源面积	截至 2020 年 9 月末累计已售面积	销售进度	截至 2020 年 9 月末预计总投资	截至 2020 年 9 月末实际已投	投资进度	预计 2020 年投资	预计 2021 年投资
139	广安市邻水县文星村 98 亩项目（邻水集美天宸三期）	244,740.88	25,030.37	10.23%	138,315.53	58,160.81	42.05%	10,877.00	25,962.11
140	广安邻水 94 亩项目（广安邻水集美天宸）	243,459.55	167,252.06	68.70%	133,763.35	96,721.98	72.31%	3,096.66	15,798.14
141	东兴区公园王府（内江公园王府）	751,242.77	698,552.63	92.99%	326,576.97	314,241.97	96.22%	1,187.86	5,322.55
142	达州马房坝 150 亩项目（达州集美天宸）	266,298.37	30,197.74	11.34%	174,860.91	81,413.33	46.56%	9,260.66	36,425.87
143	博翠天宸（西安博翠天宸）	438,557.89	270,255.29	61.62%	417,965.36	140,090.83	33.52%	27,287.28	98,701.03
144	安康项目 131 亩（安康集美郡）	374,952.96	23,725.37	6.33%	187,199.76	46,240.00	24.70%	20,791.56	43,782.10
145	成都市龙泉驿区东山 157 亩（龙泉驿博翠山）	202,074.31	17,759.21	8.79%	257,368.87	131,483.82	51.09%	14,892.20	53,551.50
146	成都市龙泉驿区东山 147 亩（龙泉驿美院）	231,467.60	4,049.29	1.75%	274,572.29	128,465.37	46.79%	14,128.54	45,848.35
147	德阳市旌阳区 101 亩	233,711.55	13,305.06	5.69%	170,489.36	75,761.05	44.44%	9,046.55	24,345.18

序号	项目名称	截至 2020 年 9 月末总可售资源面积	截至 2020 年 9 月末累计已售面积	销售进度	截至 2020 年 9 月末预计总投资	截至 2020 年 9 月末实际已投	投资进度	预计 2020 年投资	预计 2021 年投资
148	广安武胜 98 亩地块招拍挂项目（广安武胜金科天宸）	119,302.89	9,422.96	7.90%	79,988.77	33,491.74	41.87%	6,300.35	20,551.69
149	达州渠县金科集美东方	193,410.36	1,478.30	0.76%	95,589.00	27,919.84	29.21%	5,494.74	24,394.73
150	金科·集美江山	370,392.05	-	0.00%	253,500.29	52,065.03	20.54%	17,484.58	60,430.58
151	咸阳 335 亩项目	967,751.99	19,382.34	2.00%	688,297.00	170,255.90	24.74%	76,980.91	189,654.85
152	维拉庄园项目	101,745.40	87,586.23	86.08%	93,502.54	85,388.33	91.32%	756.24	2,441.57
153	玉林集美天宸 63+24 亩	246,420.11	106,921.77	43.39%	129,128.43	76,336.93	59.12%	5,041.59	14,031.98
154	普洱·金科碧桂园珑樾府	150,281.59	51,196.53	34.07%	79,906.38	39,463.52	49.39%	5,997.68	16,557.31
155	南宁金科天籁城	57,194.82	45,389.06	79.36%	44,910.59	30,810.69	68.60%	1,969.76	5,420.00
156	南宁金科观天下	445,691.72	369,471.32	82.90%	366,419.51	333,251.60	90.95%	3,399.71	11,695.01
157	南宁博翠天宸	89,559.58	26,530.29	29.62%	94,680.21	58,698.45	62.00%	4,666.83	14,475.46
158	南宁博翠江山 48 亩	90,494.80	-	0.00%	99,267.11	57,830.11	58.26%	5,428.25	15,327.55
159	南宁博翠江山 34 亩	68,805.41	11,013.51	16.01%	74,825.54	48,466.76	64.77%	3,706.04	10,303.65
160	柳州金科禧悦	82,537.66	-	0.00%	51,615.40	24,363.42	47.20%	4,076.90	8,197.40
161	金科远道集美天悦	140,793.25	87,970.44	62.48%	106,907.32	83,393.68	78.01%	3,477.67	9,612.38
162	金科·玉合公馆	39,495.70	37,005.80	93.70%	25,626.90	17,426.05	68.00%	692.15	2,115.82
163	金科·桃李郡	106,191.00	82,371.05	77.57%	61,089.82	50,594.34	82.82%	849.08	3,924.26
164	金科·集美玉溪-星台	109,087.66	62,802.38	57.57%	73,854.05	42,721.73	57.85%	3,589.56	9,759.98

序号	项目名称	截至 2020 年 9 月末总可售资源面积	截至 2020 年 9 月末累计已售面积	销售进度	截至 2020 年 9 月末预计总投资	截至 2020 年 9 月末实际已投	投资进度	预计 2020 年投资	预计 2021 年投资
165	金科·集美玉溪-天宸	200,433.18	40,842.46	20.38%	157,537.08	91,181.99	57.88%	6,827.94	17,292.14
166	金科·集美玉溪	245,732.44	205,225.32	83.52%	152,948.89	114,487.96	74.85%	4,861.46	12,149.81
167	金科·集美天樾	393,511.19	99,808.66	25.36%	168,255.16	50,495.59	30.01%	10,751.45	36,411.26
168	桂林金科·状元府（集美江山）	126,816.02	17,053.08	13.45%	61,365.58	20,795.13	33.89%	4,698.06	15,173.35
169	桂林集美东方	682,691.72	65,607.47	9.61%	250,521.05	50,315.00	20.08%	24,505.22	77,679.95
170	贵港博园府	479,579.74	103,420.77	21.56%	253,596.48	95,407.97	37.62%	15,945.40	44,055.50
171	贵港市平南县滨江路 26 亩地块（贵港金科·博雅）	65,049.54	13,418.97	20.63%	26,668.79	6,526.49	24.47%	2,112.93	5,702.28
172	贵港金科·集美江上	184,186.93	6,553.21	3.56%	95,422.87	32,190.89	33.73%	6,879.64	25,887.17
173	南宁宾阳金科集美天宸	196,070.74	-	0.00%	96,490.18	27,891.08	28.91%	9,322.62	24,105.72
174	耀江湾	95,274.30	49,900.26	52.38%	89,878.58	62,814.87	69.89%	2,695.55	9,729.40
175	玖樾里	105,593.44	79,184.84	74.99%	180,471.01	154,761.63	85.75%	2,555.51	7,193.48
176	集美华庭	165,699.65	126,758.98	76.50%	139,985.20	110,138.36	78.68%	2,414.61	10,010.63
177	和宁文华府	218,790.14	167,825.87	76.71%	560,424.92	420,195.20	74.98%	20,515.61	42,938.34
178	杭越府	384,756.86	219,095.04	56.94%	234,829.94	107,294.93	45.69%	17,625.34	51,906.75
179	博翠府	100,278.56	83,801.84	83.57%	273,287.62	228,420.79	83.58%	4,809.72	19,970.23
180	博翠碧蓝湾	152,308.62	83,690.99	54.95%	528,592.11	416,163.63	78.73%	15,998.57	44,622.86
181	温州龙湾瑶溪项目（文荟里）	61,954.93	16,475.20	26.59%	80,787.67	38,647.16	47.84%	6,253.65	12,393.52

序号	项目名称	截至 2020 年 9 月末总可售资源面积	截至 2020 年 9 月末累计已售面积	销售进度	截至 2020 年 9 月末预计总投资	截至 2020 年 9 月末实际已投	投资进度	预计 2020 年投资	预计 2021 年投资
182	郑州市荥阳市荥泽大道 63 亩（金科·集美公馆）	145,981.28	52,403.67	35.90%	102,028.11	62,171.56	60.94%	4,679.16	15,316.87
183	许昌鄢陵金科花与泉	142,579.22	2,342.50	1.64%	100,504.34	25,176.31	25.05%	7,065.77	30,206.54
184	许昌鹿鸣东方雅苑	273,418.96	137,774.01	50.39%	176,110.43	103,875.23	58.98%	10,206.83	22,262.89
185	许昌博翠芙蓉湖花园	194,614.77	114,423.36	58.79%	126,811.06	92,536.55	72.97%	4,075.24	14,546.10
186	商丘天湖湾项目（新城公馆）	97,755.09	60,989.73	62.39%	54,041.27	32,315.03	59.80%	2,279.08	7,119.69
187	南阳示范区 76 亩项目（南阳博翠东方）	155,705.21	54,497.59	35.00%	112,848.13	59,393.97	52.63%	5,115.56	21,076.97
188	南阳集美晴洲	178,766.23	149,020.10	83.36%	109,909.70	95,184.48	86.60%	1,836.23	5,371.76
189	洛阳金科绿都天宸	332,244.09	294,584.28	88.67%	277,973.33	178,274.38	64.13%	13,878.09	40,547.56
190	焦作马村区 60 亩项目（焦作集美晴川）	114,562.09	26,870.08	23.45%	58,795.86	27,642.01	47.01%	3,635.65	7,903.73
191	南阳金科桃李郡项目	131,361.47	71,841.62	54.69%	87,924.98	39,529.21	44.96%	6,760.89	15,138.20
192	金科星澜园	226,477.75	29,108.80	12.85%	201,802.22	86,602.88	42.91%	13,178.80	46,425.33
193	遵义万麓府	180,680.35	17,029.27	9.43%	393,141.87	60,659.09	15.43%	33,680.51	136,317.94
194	遵义金科中央公园城	785,758.81	739,673.39	94.13%	219,619.94	208,700.94	95.03%	1,635.67	3,080.25
195	遵义集美翰林府	156,896.79	117,420.03	74.84%	102,141.39	82,925.14	81.19%	1,898.57	7,100.40

序号	项目名称	截至 2020 年 9 月末总可售资源面积	截至 2020 年 9 月末累计已售面积	销售进度	截至 2020 年 9 月末预计总投资	截至 2020 年 9 月末实际已投	投资进度	预计 2020 年投资	预计 2021 年投资
196	忠县集美江山（包含 AB 地块）	1,053,801.88	185,923.88	17.64%	481,228.20	252,017.05	52.37%	31,929.11	73,714.31
197	照母山项目	367,858.02	359,516.09	97.73%	445,218.87	390,977.57	87.82%	5,679.06	14,211.22
198	长寿金科集美文苑	204,583.13	70,745.32	34.58%	112,888.43	74,153.42	65.69%	4,396.42	14,978.83
199	长寿·世界城	1,046,526.68	885,974.71	84.66%	485,000.00	390,562.31	80.53%	9,368.22	32,023.82
200	云阳亮水坪 31+26 亩（云阳金科·天宸）	82,868.22	18,790.95	22.68%	40,094.68	19,213.69	47.92%	1,680.92	5,909.32
201	云阳金科世界城	868,204.04	799,150.60	92.05%	276,923.98	273,558.95	98.78%	370.49	1,205.02
202	云阳江山印	122,252.79	48,718.04	39.85%	61,583.66	38,317.93	62.22%	2,545.27	8,889.84
203	云阳集美江悦	544,221.29	201,124.53	36.96%	215,086.82	94,179.82	43.79%	12,525.97	31,157.73
204	永川星辰海	134,559.51	40,680.66	30.23%	71,509.72	32,774.30	45.83%	3,575.28	16,997.10
205	永川湖山壹号	166,984.13	55,951.80	33.51%	96,820.17	67,643.46	69.87%	3,063.55	8,945.58
206	西永项目（西永天宸）	1,741,350.28	1,408,052.28	80.86%	846,799.75	846,353.63	99.95%	-	446.12
207	巫山金科城三期	227,080.01	176,476.05	77.72%	90,937.79	76,934.19	84.60%	2,033.32	6,126.57
208	巫山金科城二期	523,031.36	18,447.84	3.53%	225,157.04	58,917.58	26.17%	24,653.31	57,618.60
209	万州博翠江岸	171,099.99	132,047.01	77.18%	83,998.99	75,648.30	90.06%	1,185.80	2,627.96
210	铜梁集美东方	589,131.96	284,225.52	48.24%	146,875.40	110,335.96	75.12%	4,498.01	10,833.94
211	铜梁博翠云邸	215,843.83	86,636.01	40.14%	123,804.12	86,999.00	70.27%	3,595.86	16,370.92
212	荣昌棠悦府	466,426.72	123,805.98	26.54%	234,051.59	122,993.47	52.55%	11,783.27	48,576.82
213	荣昌美丽苑	86,912.38	57,784.50	66.49%	28,818.37	17,526.30	60.82%	1,064.84	2,955.13
214	荣昌礼悦东方	819,301.45	398,275.35	48.61%	389,531.17	243,848.85	62.60%	19,725.39	61,536.21
215	仁怀礼悦东方 B 地块	249,700.92	110,811.59	44.38%	103,652.05	38,576.89	37.22%	5,238.55	22,489.98

序号	项目名称	截至 2020 年 9 月末总可售资源面积	截至 2020 年 9 月末累计已售面积	销售进度	截至 2020 年 9 月末预计总投	截至 2020 年 9 月末实际已投	投资进度	预计 2020 年投资	预计 2021 年投资
216	仁怀礼悦东方 A 地块	250,716.98	103,728.75	41.37%	111,838.02	27,924.14	24.97%	9,272.48	32,944.59
217	綦江御景江湾	492,506.26	292,539.21	59.40%	122,658.07	36,630.59	29.86%	7,888.72	37,551.00
218	南川世界城	690,558.18	568,531.86	82.33%	390,299.34	369,347.20	94.63%	2,124.55	6,467.92
219	龙兴项目	315,007.45	156,039.27	49.54%	272,287.75	204,660.95	75.16%	6,620.66	21,863.74
220	梁平集美东方	326,588.25	87,284.95	26.73%	166,590.67	45,871.94	27.54%	9,778.22	46,223.20
221	乐至集美东方	207,157.52	63,636.38	30.72%	77,686.73	31,778.00	40.91%	6,450.18	14,259.25
222	琅榭江山	450,923.98	246,078.38	54.57%	335,698.23	259,880.35	77.41%	9,098.15	22,843.93
223	开州区雍景台	268,864.25	180,491.68	67.13%	157,093.68	127,232.55	80.99%	3,523.61	7,883.34
224	开州丰太 45 亩（丰泰里）	88,893.32	33,379.07	37.55%	55,780.94	29,074.66	52.12%	3,247.48	8,914.56
225	金科中泰天境项目	429,269.05	49,106.33	11.44%	194,654.76	67,364.44	34.61%	16,776.86	46,435.51
226	金科禹洲府	539,149.00	93,323.11	17.31%	89,399.62	82,286.62	92.04%	768.92	1,993.06
227	金科天宸	744,636.53	603,112.16	80.99%	243,310.36	233,691.36	96.05%	1,386.10	3,183.89
228	金科南山	361,444.05	14,816.33	4.10%	259,336.57	135,690.57	52.32%	13,032.29	32,605.45
229	金科美的原上	187,781.24	35,512.27	18.91%	295,118.89	181,158.65	61.38%	12,000.01	41,321.98
230	金科集美东方	658,758.26	98,892.21	15.01%	394,213.97	109,642.27	27.81%	24,131.68	120,686.86
231	金科汇川城	169,196.35	45,757.50	27.04%	103,410.33	54,347.43	52.56%	4,582.47	13,384.36
232	金科观天下	920,096.82	581,095.85	63.16%	375,098.73	319,521.72	85.18%	6,124.59	17,823.55
233	金科城	962,094.11	827,523.60	86.01%	485,350.14	469,315.74	96.70%	2,177.47	4,205.82
234	金科滨江中心	112,019.62	83,122.41	74.20%	121,251.81	78,077.62	64.39%	3,838.19	16,475.27
235	金科白鹭湖（金科中梁华府）	182,862.43	70,601.20	38.61%	108,814.99	76,573.58	70.37%	4,662.11	13,070.67
236	金科·龙里东方	405,400.64	266,772.65	65.80%	284,757.75	167,287.82	58.75%	16,551.51	37,003.03
237	金科·东方天悦	448,302.89	74,398.50	16.60%	217,784.25	57,171.30	26.25%	13,395.12	65,224.92

序号	项目名称	截至 2020 年 9 月末总可售资源面积	截至 2020 年 9 月末累计已售面积	销售进度	截至 2020 年 9 月末预计总投	截至 2020 年 9 月末实际已投	投资进度	预计 2020 年投资	预计 2021 年投资
238	江津·集美东方	314,983.55	85,314.43	27.09%	174,556.56	109,050.04	62.47%	8,614.11	23,490.64
239	集美嘉悦	807,820.49	640,286.49	79.26%	215,086.82	201,073.82	93.48%	1,971.63	4,946.59
240	合川中泰上境花园	579,908.65	80,582.73	13.90%	331,801.74	122,338.31	36.87%	24,109.24	78,611.63
241	贵阳九华粼云	243,397.93	11,169.50	4.59%	304,548.75	177,223.23	58.19%	14,005.81	44,869.51
242	涪陵长江星辰项目	94,521.67	29,567.13	31.28%	67,262.02	45,843.14	68.16%	2,291.82	5,705.99
243	涪陵江东集美郡	180,875.58	19,162.36	10.59%	100,705.23	78,093.77	77.55%	2,844.52	7,608.76
244	涪陵·中央公园城	654,714.70	460,918.98	70.40%	241,117.81	233,738.81	96.94%	1,044.13	2,927.99
245	奉节集美江畔·A 区	165,980.65	79,059.93	47.63%	129,608.86	69,497.78	53.62%	5,957.01	24,429.14
246	奉节集美江畔	284,424.27	204,447.43	71.88%	100,317.36	93,709.36	93.41%	822.70	2,192.53
247	丰都集美东方项目	542,597.66	27,723.43	5.11%	228,230.43	59,381.41	26.02%	16,462.78	49,894.89
248	垫江集美牡丹湖	313,227.98	205,032.64	65.46%	138,790.92	88,600.57	63.84%	4,687.78	14,585.32
249	大足集美天宸	133,601.87	54,986.60	41.16%	53,245.12	26,130.69	49.08%	2,651.79	7,402.24
250	大足集美江山	182,756.51	153,119.83	83.78%	66,439.60	46,573.30	70.10%	2,614.41	7,426.02
251	大渡口集美阳光	481,441.82	356,298.34	74.01%	297,015.42	269,526.97	90.75%	3,768.67	8,537.91
252	蔡家博翠山麓	118,260.13	47,277.51	39.98%	123,346.02	92,902.46	75.32%	4,082.48	10,886.62
253	璧山天壹府	408,184.20	164,855.49	40.39%	273,002.17	179,513.35	65.76%	8,348.55	36,030.59
254	毕节集美东方	129,413.42	13,584.46	10.50%	61,011.22	20,200.40	33.11%	3,619.92	17,944.52
255	巴南鹿角金科美辰	72,864.25	56,203.89	77.14%	74,226.52	62,416.32	84.09%	996.78	4,601.25
256	旭辉金科空港（宗地二）	181,156.66	24,019.26	13.26%	176,105.78	93,929.03	53.34%	11,923.85	23,675.12
257	金科大都会	954,093.12	416,331.89	43.64%	279,206.52	170,045.87	60.90%	9,125.83	45,858.39

序号	项目名称	截至 2020 年 9 月末总可售资源面积	截至 2020 年 9 月末累计已售面积	销售进度	截至 2020 年 9 月末预计总投资	截至 2020 年 9 月末实际已投	投资进度	预计 2020 年投资	预计 2021 年投资
258	金科旅投阳明湖	112,845.86	30,714.77	27.22%	127,596.41	21,660.96	16.98%	13,538.55	44,312.80
259	永川区神女湖文昌西路 80 亩（湖山云麓）	125,076.26	19,582.62	15.66%	73,581.73	28,638.08	38.92%	6,678.63	16,552.75
260	达州市通川区复兴镇 131 亩项目（达州集美嘉悦）	336,829.99	11,134.20	3.31%	163,777.63	46,639.11	28.48%	16,668.81	41,959.02
261	金科博翠宸章	111,026.41	-	0.00%	126,439.46	70,094.30	55.44%	4,654.11	21,512.58
合计		72,708,374.03	32,490,967.77		48,596,393.36	30,352,894.05		2,112,385.29	6,433,873.97

截至 2020 年 9 月末，发行人主要拟建房地产项目情况如下：

表3-14. 截至 2020 年 9 月末发行人主要拟建房地产项目开发情况

单位：万元、平方米

序号	项目名称	项目公司名称	项目地址	预计开竣工时间（到月份）	规划物业类型	占地面积（m ² ）	计容建筑面积（m ² ）	立项	环评	土地证
1	济宁市高新区 800 亩产城项目一期 106 亩工业	济宁金科城投产业发展有限公司	山东省济宁市	2021.3-2023.12	产业	70,596.00	88,121.00	×	×	√
2	金科·固安智慧科技城	固安金科产业园开发有限公司	河北省廊坊市	2020.10-2026.11	产业	82,403.00	100,356.72	√	√	√
3	重庆（江津）智慧科技城项目工业地块	重庆金科德元实业有限公司	重庆市市辖区	2020.10-2026.7	产业	125,629.12	118,602.08	√	×	√
4	武汉白沙洲项目	武汉军泰置业有限公司	湖北省武汉市	2021.4-2024.2	住宅	169,625.00	420,669.60	×	×	√
5	宜昌金科·云玺台	宜昌金宏房地产开发有限公司	湖北省宜昌市	2020.7-2023.12	住宅	119,254.79	249,818.49	√	×	√

金科地产集团股份有限公司 2021 年面向专业投资者公开发行公司债券（第一期）募集说明书摘要

6	荆州金科·中梁博翠江樾项目	荆州祥锦置业有限公司	湖北省荆州市	2020.10-2023.10	住宅	34,178.10	119,623.35	√	√	√
7	武汉市新洲区 278 亩	武汉金锦昭房地产开发有限公司	湖北省武汉市	2020.9-2024.9	住宅	185,165.00	419,878.67	√	√	√
8	岳阳美的金科郡 15 号地	岳阳市天盛房地产开发有限公司	湖南省岳阳市	2020.12-2022.12	住宅	68,611.70	203,568.19	×	×	√
9	金科集美书香	廊坊市金骏房地产开发有限公司	河北省廊坊市	2020.11-2023.11	住宅	54,100.00	112,564.28	√	√	√
10	唐山市路南区老交大 84.17 及 25.34 亩地块	唐山金梁昱房地产开发有限公司	河北省唐山市	2021.2-2023.12	住宅	73,002.45	109,555.03	×	×	√
		唐山金梁昱房地产开发有限公司		2021.2-2023.12				×	×	√
11	盐城射阳千鹤湖项目-一二三地块	盐城百俊房地产开发有限公司	江苏省盐城市	2020.11-2023.9	住宅	173,826.00	462,349.00	√	√	√
								√	×	√
								√	×	√
12	徐州汉王小镇项目	徐州硕立房地产开发有限公司	江苏省徐州市	2020.11-2025.10	住宅	404,099.00	460,906.02	√	×	√
13	南京市溧水区状元坊小学北 101 亩（NO.溧水 2020G17）地	南京科俊房地产发展有限公司	江苏省南京市	2021.7-2024.7	住宅	67,191.56	153,907.42	√	√	√
14	亳州金科府	亳州金骏房地产开发有限公司	安徽省亳州市	2020.9-2024.4	住宅	101,569.50	204,841.65	√	√	√
15	印象平江花园	苏州宸竣房地产开发有限公司	江苏省苏州市	2020.11-2023.4	住宅	34,167.00	92,542.65	×	×	√
16	赣州瑞金 93 亩地块（金科高速集美天宸御玺）	赣州金通房地产开发有限公司	江西省赣州市	2020.6-2022.1	住宅	61,589.00	154,291.51	√	√	√
17	青岛即墨城马路项目	青岛百俊房地产开发有限公司	山东省烟台市	2021.2-2025.9	住宅	123,920.00	188,107.51	×	√	√
18	日照东港区福海路南 58 亩项目	日照百俊房地产开发有限公司	山东省日照市	2020.11-2023.10	住宅	38,682.60	88,700.24	√	×	√
19	聊城市旅游度假区 94 亩招拍挂地块（聊城-翰林天悦项目）	聊城金孟房地产开发有限公司	山东省聊城市	2021.3-2024.6	住宅	62,731.00	171,824.74	×	×	√
20	遂宁射洪 28 亩项目	射洪金科弘景房地产开发有限公司	四川省遂宁市	2020.11-2023.11	住宅	18,575.30	34,694.14	√	×	√
21	成都温江集美星宸项目	四川天昊房地产开发有限公司	四川省成都市	2020.7-2023.7	住宅	74,618.14	144,439.19	√	√	√
22	北流金科集美城	广西北流市金科美好置业有限责任公司	广西壮族自治区玉林市	2020.12-2022.10	住宅	69,911.00	185,766.29	√	√	√
23	金科中梁·集美星海	昭通金宸房地产开发有限公司	云南省昭通市	2020.8-2023.9	住宅	104,459.00	325,864.22	√	√	√

金科地产集团股份有限公司 2021 年面向专业投资者公开发行公司债券（第一期）募集说明书摘要

24	南宁五象新区 139.7 亩	南宁市新晟金泓房地产开发有限公司	广西壮族自治区南宁市	2020.9-2024.3	住宅	92,353.01	357,902.13	√	√	√
25	嘉兴桐乡项目	浙江嘉兴金乾房地产开发有限公司	浙江省嘉兴市	2020.10-2023.7	住宅	59,787.93	186,146.28	√	√	√
26	绍兴市越城区松陵路 298 亩文商旅项目	绍兴金翎置业有限公司	浙江省绍兴市	2020.11-2023.11	住宅	198,918.40	283,006.79	√	×	√
27	新密银基项目（新密长岛 ONE）	新密首利置业有限公司	河南省郑州市	2020.11-2023.10	住宅	368,667.00	611,053.74	√	×	√
28	巩义 23 亩地块	巩义市金上百世置业有限公司	河南省郑州市	2020.11-2023.10	住宅	15,522.00	32,753.57	√	×	√
29	新乡天樾 29 亩	新乡市金梁置业有限公司	河南省新乡市	2020.11-2023.10	住宅	19,264.95	57,644.95	√	×	√
30	万州香山缘	重庆市金科骏凯房地产开发有限公司	重庆市市辖区	2018.11-2022.12	住宅	54,373.20	230,140.06	√	√	√
31	金科·东方天悦（三期）	安顺金科澳维房地产开发有限公司	贵州省安顺市	2025.11-2031.5	住宅	77,855.00	194,637.50	×	×	√
32	北碚区蔡家 L 分区 L33 等 204 亩地块（蔡家博翠未来）	重庆金科中俊房地产开发有限公司	重庆市市辖区	2020.6-2025.1	住宅	136,191.70	207,542.91	√	√	√
33	重庆主城沙坪坝磁器口 B10 项目（磁器口青溪林）	重庆东钰金房地产开发有限公司	重庆市市辖区	2020.7-2022.6	住宅	22,480.00	47,839.61	×	×	√
34	金科乌当北衙路项目-08、09 号地块	贵州金科新光房地产开发有限公司	贵州省贵阳市	2021.5-2025.1	住宅	177,604.00	562,256.87	×	×	√
35	贵阳花溪凤鸣项目	贵阳花溪金科房地产开发有限公司	贵州省贵阳市	2021.3-2025.9	住宅	117,253.00	683,176.84	√	√	√
36	四季阳光	重庆金辰房地产开发有限公司	重庆市市辖区	2021.1-2024.8	住宅	36,893.00	70,276.90	√	√	√
37	金科清镇巢凤 651 亩项目	贵阳清镇市金科房地产开发有限公司	贵州省贵阳市	2021.3-2024.3	住宅	27,215.86	86,282.45	√	×	√
38	铜梁原乡溪岸	重庆金裕宸房地产开发有限公司	重庆市铜梁区	2021.9-2024.12	住宅	188,566.00	329,001.96	√	√	√

续上表：

序号	项目名称	截至 2020 年 9 月末 预计总投资	截至 2020 年 9 月 末实际已投	预计 2020 年 投资	预计 2021 年 投资	后续投资资金来源
1	济宁市高新区 800 亩产城项目一期 106 亩工业	19,361.26	2,221.57	865.55	7,310.08	自筹资金或者贷款资金
2	金科·固安智慧科技城	42,472.62	6.32	3,227.44	15,704.04	自筹资金或者贷款资金
3	重庆（江津）智慧科技城项目工业地块	36,435.41	3,364.00	2,278.62	16,628.30	自筹资金或者贷款资金
4	武汉白沙洲项目	392,636.84	129,866.34	13,033.42	130,754.60	自筹资金或者贷款资金
5	宜昌金科·云玺台	200,068.14	41,743.07	8,106.24	66,164.05	自筹资金或者贷款资金
6	荆州金科·中梁博翠江樾项目	100,059.71	20,250.16	4,221.93	33,336.45	自筹资金或者贷款资金
7	武汉市新洲区 278 亩	359,190.62	62,480.13	19,286.18	117,527.03	自筹资金或者贷款资金
8	岳阳美的金科郡 15 号地	122,028.24	35,231.16	4,166.26	37,800.13	自筹资金或者贷款资金
9	金科集美书香	131,809.68	61,951.50	4,841.17	24,904.44	自筹资金或者贷款资金
10	唐山市路南区老交大 84.17 及 25.34 亩地块	158,140.10	25,425.00	10,338.51	57,770.88	自筹资金或者贷款资金
11	盐城射阳千鹤湖项目一二三地块	308,298.99	90,305.19	11,662.67	75,513.05	自筹资金或者贷款资金
12	徐州汉王小镇项目	458,443.58	127,307.18	26,391.57	136,494.43	自筹资金或者贷款资金
13	南京市溧水区状元坊小学北 101 亩（NO.溧水 2020G17）地	216,546.69	56,609.39	8,524.66	59,832.54	自筹资金或者贷款资金
14	亳州金科府	133,523.96	25,756.64	4,526.23	49,669.96	自筹资金或者贷款资金
15	印象平江花园	474,777.10	176,575.11	15,357.40	115,583.09	自筹资金或者贷款资金
16	赣州瑞金 93 亩地块（金科高速集美天宸御玺）	105,359.79	40,366.62	4,510.53	25,685.30	自筹资金或者贷款资金
17	青岛即墨城马路项目	68,792.23	66,409.43	133.20	1,088.46	自筹资金或者贷款资金
18	日照东港区福海路南 58 亩项目	87,228.94	21,155.14	3,693.53	28,471.20	自筹资金或者贷款资金
19	聊城市旅游度假区 94 亩招拍挂地块（聊城-翰林天悦项目）	165,717.55	67,820.82	7,352.04	46,461.79	自筹资金或者贷款资金
20	遂宁射洪 28 亩项目	23,923.45	4,283.50	1,101.80	7,946.32	自筹资金或者贷款资金
21	成都温江集美星辰项目	90,982.16	7,300.96	3,698.71	41,823.86	自筹资金或者贷款资金
22	北流金科集美城	93,270.95	9,030.11	4,549.01	34,951.52	自筹资金或者贷款资金
23	金科中梁·集美星海	173,632.17	51,955.10	4,952.26	59,256.73	自筹资金或者贷款资金

序号	项目名称	截至 2020 年 9 月末 预计总投	截至 2020 年 9 月 末实际已投	预计 2020 年 投资	预计 2021 年 投资	后续投资资金来源
24	南宁五象新区 139.7 亩	267,888.00	-	11,278.08	95,528.86	自筹资金或者贷款资金
25	嘉兴桐乡项目	200,875.28	53,207.07	6,925.64	51,344.24	自筹资金或者贷款资金
26	绍兴市越城区松陵路 298 亩文旅项目	390,705.26	325,697.54	3,029.36	30,904.67	自筹资金或者贷款资金
27	新密银基项目（新密长岛 ONE）	381,110.98	52,486.79	15,839.69	109,136.09	自筹资金或者贷款资金
28	巩义 23 亩地块	23,330.65	7,673.30	915.95	6,987.87	自筹资金或者贷款资金
29	新乡天樾 29 亩	45,034.45	16,093.67	1,478.87	13,532.71	自筹资金或者贷款资金
30	万州香山缘	109,122.46	29,226.27	4,586.04	38,853.52	自筹资金或者贷款资金
31	金科·东方天悦（三期）		289.62	-	-	自筹资金或者贷款资金
32	北碚区蔡家 L 分区 L33 等 204 亩地块 （蔡家博翠未来）	331,984.53	156,160.83	9,371.40	74,619.58	自筹资金或者贷款资金
33	重庆主城沙坪坝磁器口 B10 项目（磁器 口青溪林）	84,007.38	44,448.01	2,468.50	15,523.10	自筹资金或者贷款资金
34	金科乌当北衙路项目-08、09 号地块	944,453.03	92,739.86	67,881.54	347,243.46	自筹资金或者贷款资金
35	贵阳花溪凤鸣项目	667,850.28	68,494.08	32,485.11	239,263.00	自筹资金或者贷款资金
36	四季阳光	41,788.32	11,722.20	2,263.98	11,524.34	自筹资金或者贷款资金
37	金科清镇巢凤 651 亩项目	49,164.68	10,508.60	2,153.14	13,842.74	自筹资金或者贷款资金
38	铜梁原乡溪岸	67,184.34	45,871.94	1,202.02	9,978.47	自筹资金或者贷款资金

②报告期内“招拍挂”拿地情况

自 2017 年 1 月 1 日至 2020 年 9 月 30 日，发行人及下属子公司不存在因以囤地炒地、哄抬地价等扰乱房地产市场秩序的重大违法行为而受到住建、国土资源等主管部门的行政处罚的情形。

2017-2019 年及 2020 年 1-9 月，发行人采用“招拍挂”方式拿地项目（并表口径）具体如下：

表3-15. 发行人 2017-2019 年及 2020 年 1-9 月通过“招拍挂”方式拿地项目（并表口径）情况

单位：平方米、万元、元/平方米

序号	取得时间	地块名称	所在地	用地性质	占地面积	计容建筑面积	总价	楼面单价	是否属于重点调控的热点城市	是否存在地王报道
1	2017/3/12	两江产业后续地块	重庆	住宅/产业	140,252	152,000	5,638	371	否	否
2	2017/3/30	重庆蔡家 M01 项目	重庆	住宅	136,123	340,308	120,500	3,541	否	否
3	2017/3/30	重庆蔡家 M07/08 项目	重庆	住宅	111,295	278,238	103,000	3,702	否	否
4	2017/4/11	柳州航鹰大道路项目	柳州	住宅	27,190	81,569	35,830	4,393	否	否
5	2017/4/21	两江龙兴 H 分区项目宗地一	重庆	住宅	188,506	207,356	71,800	3,463	否	否
6	2017/4/26	常熟 2017B-002 莘庄镇地块	常熟	住宅	55,841	111,682	48,974	4,385	否	否
7	2017/5/4	雅安 50.5 亩项目	雅安	住宅	33,670	84,174	19,293	2,292	否	否
8	2017/5/17	雅安 24+56 亩项目	雅安	住宅	55,480	149,795	22,000	1,469	否	否
9	2017/6/2	正定[2016]013 号	石家庄	住宅	56,946	113,892	85,800	7,533	是	否
10	2017/6/20	嘉善姚庄 38 亩 2012-42, 2013-33	嘉善	住宅	25,115	45,208	40,185	8,889	否	否
11	2017/6/20	嘉善姚庄 22 亩 2016-7 项目	嘉善	住宅	14,505	29,010	23,208	8,000	否	否
12	2017/6/27	跳蹬 188 亩 (17077 号地块)	重庆	住宅	125,073	375,219	125,000	3,331	否	否
13	2017/6/28	正定 56 亩 (003 地块)	石家庄	住宅	37,004	62,907	47,300	7,519	是	否
14	2017/7/12	栖霞燕子矶 G33 地块	南京	住宅	18,545	40,800	81,000	19,853	是	否
15	2017/7/14	惠民镇 2014-6-7 地块	嘉善	住宅	58,900	106,020	78,926	7,444	否	否
16	2017/7/27	开州歌马 KZ-2-28	开州	住宅	46,342	115,855	20,740	1,790	否	否
17	2017/8/1	平谷区夏各庄镇 03-04 地块 R2 二类居住用地	北京	住宅	48,594	58,313	82,300	14,113	是	否
18	2017/8/1	平谷区夏各庄镇 03-11、03-13、03-14 地块 R2 二类居住用地、A33 基础教育用地	北京	住宅	86,607	90,937	116,700	12,833	是	否
19	2017/8/4	平谷区夏各庄镇 03-12、03-16 地块 R2 二类居住用地	北京	住宅	98,253	109,061	155,600	14,267	是	否
20	2017/8/2	遵义 2017-XP-25	遵义	住宅	70,016	175,040	30,654	1,751	否	是

序号	取得时间	地块名称	所在地	用地性质	占地面积	计容建筑面积	总价	楼面单价	是否属于重点调控的热点城市	是否存在地王报道
21	2017/8/11	高新区汉峪片区 A-04 地块 (2017-G087)	济南	住宅	50,258	120,619	174,000	14,426	是	否
22	2017/8/11	高新区汉峪片区 A-09 地块 (2017-G091)	济南	住宅	11,781	18,261	26,000	14,238	是	否
23	2017/8/11	高新区汉峪片区 A-06 地块 (2017-G088)	济南	住宅	15,708	28,274	40,500	14,324	是	否
24	2017/8/11	高新区汉峪片区 A-08 地块 (2017-G090)	济南	住宅	15,265	27,477	39,500	14,376	是	否
25	2017/8/16	青白江区凤凰大道以南、凤祥大道以北	成都	住宅	51,697	155,090	55,832	3,600	是	否
26	2017/8/17	泸州 209 亩	泸州	住宅	139,402	348,505	118,979	3,414	否	否
27	2017/8/21	璧山 245 号地块	璧山	住宅	84,109	109,341	18,640	1,705	否	否
28	2017/8/22	南川隆化组团 B6-1、B6-2(B)	南川	住宅	83,806	234,657	31,680	1,350	否	否
29	2017/9/4	运河 R21-12 地块	杭州	住宅	34,499	86,248	163,307	18,935	是	否
30	2017/9/15	大渡口区大渡口组团 F 分区 F5-2 号宗地	重庆	住宅	29,053	101,686	56,500	5,556	否	否
31	2017/9/25	南昌昌西大道地块	南昌	住宅	82,624	194,166	96,793	4,985	是	否
32	2017/9/27	津武(挂)2016-068 号	天津	住宅	132,667	199,000	247,080	12,416	是	否
33	2017/10/10	永川兴龙湖 A2-7-2/01 地块	永川	住宅	51,203	128,008	15,440	1,206	否	否
34	2017/10/13	长沙牛头南地块	长沙	住宅	131,800	395,400	135,800	3,434	是	否
35	2017/10/17	张家港 2013-B74-A 地块	苏州	住宅	39,284	43,212	18,268	4,227	是	否
36	2017/10/17	河东新区 E-10 地块	遂宁	住宅	125,400	150,480	47,020	3,125	否	否
37	2017/10/26	佛山顺德	佛山	住宅	57,780	144,450	158,899	11,000	否	否
38	2017/11/8	成都青白江区 QBJP2017-6(252)地块	成都	住宅	46,811	140,432	42,832	3,050	是	否
39	2017/11/23	清泉坝 A-2-4 地块	南充	住宅	12,360	37,080	11,217	3,025	否	否
40	2017/11/23	清泉坝 A-2-1 地块	南充	住宅	17,071	51,213	15,872	3,099	否	否
41	2017/12/26	双流区 45 亩地块	成都	住宅	29,995	59,989	45,592	7,600	是	否
42	2018/1/10	成都武侯区 WH14(251)号地块	成都	住宅	32,546	69,322	94,441	13,624	是	是
43	2018/1/18	巴南区李家沱组团 S 分区 S42-4/04 号宗地	重庆	住宅	42,511	119,031	36,800	3,092	否	否
44	2018/1/19	苏地平江 2017-WG-48 号	苏州	住宅	56,753	141,883	285,495	20,122	是	否
45	2018/2/6	北京市平谷区兴谷街道 PG-0007-6004、6008 地块	北京	住宅	51,500	123,650	91,000	7,359	是	否
46	2018/2/24	遵义新蒲新区 2017-XP-80	遵义	住宅	68,577	150,869	31,360	2,079	否	否
47	2018/4/10	许昌 CS2017-48#地块	许昌	住宅	49,149	147,447	49,663	3,368	否	否
48	2018/4/26	杭州牛田单元 R21-04 地块	杭州	住宅	52,639	115,806	334,281	28,866	是	否
49	2018/4/19	沈阳铁西区玻璃纤维厂地块	沈阳	住宅	29,688	47,501	23,275	4,900	否	否
50	2018/4/16	云阳 YUNYANG-	重庆	住宅	165,11	402,521	32,506	808	否	否

序号	取得时间	地块名称	所在地	用地性质	占地面积	计容建筑面积	总价	楼面单价	是否属于重点调控的热点城市	是否存在地王报道
		1-出让-61-64 号			6					
51	2018/5/2	遵义新蒲新区 2018-XP-29	遵义	住宅	57,543	126,595	31,074	2,455	否	是
52	2018/5/3	攀枝花市花城新区 2018-R14#	攀枝花	住宅	34,702	52,053	7,000	1,345	否	否
53	2018/5/3	攀枝花市花城新区 2018-R16#	攀枝花	住宅	175,580	303,534	43,000	1,417	否	否
54	2018/5/4	璧山 248 号地块	重庆	住宅	110,894	221,788	70,000	3,156	否	否
55	2018/5/4	璧山 249 号地块	重庆	住宅	50,749	101,499	30,500	3,005	否	否
56	2018/5/4	赣州市赣县区彩虹城西侧招拍挂地块	赣州	住宅	42,749	102,597	47,600	4,640	否	是
57	2018/5/9	遵义 2018-XP-36	遵义	住宅	70,745	155,639	45,336	2,913	否	是
58	2018/5/11	佛山高明明城镇项目	佛山	住宅	44,392	110,980	30,665	2,763	否	否
59	2018/5/30	合肥市肥东县 FD18-8 地块	合肥	住宅	91,408	201,098	132,730	6,600	是	否
60	2018/5/30	两路保税港区 18040 宗地 (I6-1/03、I7-4/03、I7-5/03、I7-8/03、I10-3/03、I11-1/03、I11-2/03、I12-2/03、I16-3/04)	重庆	住宅	200,568	387,676	158,948	4,100	否	否
61	2018/5/31	涪陵江东组团 C 分区 06-3/02 宗地	重庆	住宅	65,421	130,843	23,660	1,808	否	否
62	2018/5/31	泸州高新区 68 亩项目	泸州	住宅	45,636	114,091	27,382	2,400	否	否
63	2018/6/5	苏州市吴江区同里运东开发区 WJ-J-2018-019 号地块	苏州	住宅	65,476	130,953	123,397	9,423	是	否
64	2018/6/12	成都市双流区 28 亩	成都	住宅	18,461	31,384	24,968	7,956	是	否
65	2018/6/21	皇姑 2018-02 号水厂地块项目	沈阳	住宅	99,424	248,560	106,881	4,300	否	否
66	2018/6/21	佛山市三水区芦苞镇项目	佛山	住宅	100,012	250,030	76,559	3,062	否	否
67	2018/6/21	贵阳市白云区南湖西路北侧地块	贵阳	住宅	81,127	202,817	133,938	6,604	否	否
68	2018/6/28	广州南沙黄 2018NJY-6 地块	广州	住宅	56,921	113,842	148,248	13,022	是	否
69	2018/7/3	苏州常熟 2018B-003 号	苏州	住宅	64,192	141,222	85,410	6,048	是	否
70	2018/7/4	佛山市高明区荷城街道 123 亩项目	佛山	住宅	81,870	204,674	75,059	3,667	否	否
71	2018/7/4	开县大丘 35 亩地块 (KZ-11-39)	重庆	住宅	23,366	58,415	21,760	3,725	否	否
72	2018/7/5	璧山 306 地块	重庆	住宅	83,205	166,411	42,800	2,572	否	否
73	2018/7/24	岳阳市岳阳县麻塘 103 亩 15#地块	岳阳	住宅	68,612	205,835	27,700	1,346	否	否
74	2018/7/27	遂宁经开区 50 亩	遂宁	住宅	33,334	83,334	24,000	2,880	否	否
75	2018/7/31	无锡惠山区钱桥项目	无锡	住宅	28,114	61,850	37,760	6,105	是	否
76	2018/8/8	奉节 FJ-14-117 地块	重庆	住宅	82,601	206,503	34,722	1,681	否	否
77	2018/8/15	广汉城北新区 94 亩	广汉	住宅	62,532	187,595	40,769	2,173	否	否
78	2018/8/15	广汉城北新区 71 亩	广汉	住宅	47,868	143,605	31,234	2,175	否	否
79	2018/8/15	开州招拍挂 KZ-2-33 项目	重庆	住宅	78,436	196,090	59,000	3,009	否	否

序号	取得时间	地块名称	所在地	用地性质	占地面积	计容建筑面积	总价	楼面单价	是否属于重点调控的热点城市	是否存在地王报道
80	2018/8/17	柳州西鹅路东侧 34 亩招拍挂项目	柳州	住宅	23,002	57,505	20,100	3,495	否	否
81	2018/8/22	荣昌黄金城 B18-01/01 号、B19-01/01 号招拍挂项目	重庆	住宅	263,819	606,784	102,718	1,693	否	否
82	2018/9/3	烟台市芝罘区通世南路项目	烟台	住宅	60,054	78,070	45,900	5,879	否	否
83	2018/9.4	长寿区长寿中学地块	重庆	住宅	98,938	148,407	32,650	2,200	否	否
84	2018/9/5	常州主城天宁区李华北路、劳动中路南侧地块	常州	住宅	108,486	238,669	170,000	7,123	否	否
85	2018/9/12	重庆两江新区水土 52.68 亩	重庆	住宅	35,119	43,899	1,412	322	否	否
86	2018/9/28	铜梁 B11 项目	重庆	住宅	105,041	241,594	34,348	1,422	否	否
87	2018/9/28	铜梁 B6 项目	重庆	住宅	84,485	194,316	26,621	1,370	否	否
88	2018/9/28	南昌市九龙湖回龙路 95 亩	南昌	住宅	63,495	126,990	96,576	7,605	否	否
89	2018/9/30	拱墅区祥符东单元 GS0802-R21-13 地块	杭州	住宅	73,874	184,685	339,128	18,363	是	否
90	2018/10/22	遂宁河东 70 亩项目	遂宁	住宅	47,143	84,857	33,729	3,975	否	否
91	2018/10/23	龙里东方二期项目	贵阳	住宅	260,655	263,262	25,479	968	否	否
92	2018/10/23	资阳 139 亩项目	资阳	住宅	92,944	232,360	56,900	2,449	否	否
93	2018/11/7	河北省石家庄市正定新区 019 号地块	石家庄	住宅	34,313	68,626	43,800	6,382	否	否
94	2018/11/7	句容赤岗路两侧 C 地块	镇江	住宅	72,608	130,694	52,677	4,031	否	否
95	2018/11/9	广州南沙区明珠湾 NJY-10 地块	广州	住宅	32,353	77,647	94,280	12,142	是	否
96	2018/11/12	垫江县长安大道北侧 1 号&2 号	重庆	住宅	120,586	241,172	29,824	1,237	否	否
97	2018/11/14	昆明市经开区石龙路 107 亩项目	昆明	住宅	71,765	179,414	42,549	2,372	否	否
98	2018/11/21	南阳市宛城区白河大道东侧 65 亩招拍挂项目	南阳	住宅	43,445	147,713	39,150	2,650	否	否
99	2018/12/5	遂宁河东 85 亩	遂宁	住宅	56,987	102,577	35,047	3,417	否	否
100	2018/11/26	璧山 307 地块	重庆	住宅	136,246	272,492	68,200	2,503	否	否
101	2018/12/20	合肥高新区新站淮海大道 179 亩项目	合肥	住宅	119,115	238,230	135,791	5,700	是	否
102	2018/12/24	宁波市北仑区 ZB03-04-08d 地块	宁波	住宅	36,340	79,948	105,212	13,160	否	否
103	2019/1/4	洛阳市洛龙区定鼎门街 LYTD-2018-47 号项目地块	洛阳	商住	78,474	274,659	131,954	4,804	否	否
104	2019/1/25	玉林市玉东新区 201892 号地块	玉林	住宅	42,034	147,119	25,220	1,714	否	否
105	2019/2/22	内江市高新区高铁片区 B-22-4 地块	内江	商住	112,391	224,782	59,005	2,625	否	否
106	2019/2/22	玉林市胜利路北侧 201879 号项目地块	玉林	住宅	16,361	52,354	15,316	2,925	否	否
107	2019/3/4	常州市天宁区 JZX20190101 项目地块	常州	住宅	61,134	134,495	108,000	8,030	否	否
108	2019/3/7	宜宾市南溪区正信	宜宾	商住	75,890	166,957	47,811	2,864	否	否

序号	取得时间	地块名称	所在地	用地性质	占地面积	计容建筑面积	总价	楼面单价	是否属于重点调控的热点城市	是否存在地王报道
		路 XC-D-02-01 地块								
109	2019/3/12	玉溪市红塔区 YXTC(2014)1-5 号项目地块	玉溪	住宅	19,704	68,964	19,720	2,859	否	否
110	2019/3/12	玉溪市红塔区 YXTC(2014)1-6 号项目地块	玉溪	住宅	36,115	126,403	48,310	3,822	否	否
111	2019/3/12	广安市邻水县邻土储[2018]13 号地块	广安	住宅	62,752	188,256	46,540	2,472	否	否
112	2019/3/19	重庆市江津双福新区 D01-4/02、D01-5/022、D02-1/02、D02-5/02 号项目地块	江津	住宅	128,651	236,718	51,500	2,176	否	否
113	2019/3/20	玉溪市红塔区 YXTC(2014)1-2 号项目地块	玉溪	住宅	26,815	93,853	32,920	3,508	否	否
114	2019/3/20	玉溪市红塔区 YXTC(2014)1-4 号项目地块	玉溪	住宅	49,795	174,283	70,940	4,070	否	否
115	2019/3/20	重庆市铜梁区 [2019]TL001010-001 号地块	铜梁	商住	96,901	155,042	41,571	2,681	否	否
116	2019/3/20	玉溪市红塔区 YXTC(2010)2-5 号项目地块	玉溪	住宅	26,580	80,301	22,580	2,812	否	否
117	2019/3/21	重庆市两江新区蔡家 H27-1/07、H27-3/05 号项目地块	重庆主城	住宅	55,569	83,354	61,500	7,378	否	否
119	2019/3/27	南宁市五象龙岗片区 GC2019-017 号地块	南宁	商住	32,074	80,186	48,111	6,000	否	否
120	2019/3/28	成都市郫都区 PD2018-15(H39)地块	成都	住宅	32,992	65,985	48,169	7,300	是	否
121	2019/3/28	重庆市两江新区仙桃数据谷 S19-2、S19-3、S19-4 号项目地块	重庆主城	住宅	91,228	136,842	145,000	10,596	否	否
122	2019/3/29	南宁市五象龙岗片区 GC2019-016 号地块	南宁	商住	22,969	57,423	29,286	5,100	否	否
123	2019/4/3	茂名市茂南区 JIXIANG013 号项目地块	茂名	商住	81,207	243,621	90,396	3,711	是	否
124	2019/4/4	焦作市马村区解放路 JGT2018-9 号地块	焦作	住宅	40,398	92,915	12,266	1,320	否	否
125	2019/4/8	阜阳市颍州区复兴大道[2018]-130 号地块	阜阳	住宅	185,647	388,109	97,465	2,511	否	否
126	2019/4/8	阜阳市颍州区新安路[2018]-127 号地块	阜阳	住宅	55,821	100,478	24,198	2,408	否	否
127	2019/4/9	苏州市镇江市镇江新区丁卯 X1901 号地块	镇江	住宅	16,168	40,420	22,518	5,571	否	否
128	2019/4/9	苏州市镇江市镇江新区丁卯 X1906 号	镇江	住宅	40,340	80,680	36,431	4,515	否	否

序号	取得时间	地块名称	所在地	用地性质	占地面积	计容建筑面积	总价	楼面单价	是否属于重点调控的热点城市	是否存在地王报道
		地块								
129	2019/4/10	雅安市名山城区皇茶大道 B3-15 号地块	雅安	商住	12,913	38,739	8,350	2,155	否	否
130	2019/4/11	重庆市巴南区界石组团 N 分区 N19-1/03 号地块	重庆主城	住宅	35,925	53,887	38,000	7,052	否	否
131	2019/4/15	泰安市高铁新区 2019-15 号地块	泰安	住宅	35,154	105,463	41,736	3,957	否	否
132	2019/4/15	温州市平阳县 D12、D17 地块	温州	住宅	69,828	125,690	59,310	4,719	否	否
133	2019/4/15	重庆市永川区 C 标准分区 C3-8-1/02 地块	永川	住宅	71,239	121,106	30,023	2,479	否	否
134	2019/4/15	盐城市射阳县 201902 号地块	盐城	商住	57,863	144,658	26,150	1,808	否	否
135	2019/4/15	盐城市射阳县 201903 号地块	盐城	商住	57,991	144,978	26,150	1,804	否	否
136	2019/4/15	盐城市射阳县 201904 号地块	盐城	商住	57,952	144,883	26,140	1,804	否	否
137	2019/4/15	盐城市射阳县 201905 号地块	盐城	商住	47,438	118,595	21,450	1,809	否	否
138	2019/4/16	雅安市雨城区 9-03 号地块	雅安	商住	20,562	33,104	12,213	3,689	否	否
139	2019/4/17	邯郸市冀南新区 2018-031 号地块	邯郸	住宅	108,525	217,051	29,750	1,371	否	否
140	2019/4/18	九江市濂溪区 DGA2019002 号地块	九江	商住	45,126	90,252	21,728	2,407	否	否
141	2019/4/18	襄阳市枣阳市襄阳路(2019)003 号地块	襄阳	商住	31,745	82,536	21,191	2,567	否	否
142	2019/4/22	聊城市东昌府区 2017-24 号地块	聊城	住宅	61,652	147,965	57,586	3,892	否	否
143	2019/4/22	南昌市赣江新区经开组团 DXJJ2018016 地块	南昌	住宅	76,258	167,767	113,471	6,764	是	否
144	2019/4/24	南充市仪陇县新政 2019-7 号地块	南充	住宅	57,091	142,728	26,119	1,830	否	否
145	2019/4/25	合肥市肥东县包公大道 FD19-01 号地块	合肥	住宅	36,762	73,524	54,040	7,350	是	否
146	2019/4/26	泰兴市城北 TX2019-03 号地块	泰州	住宅	67,322	148,108	47,598	3,214	是	否
147	2019/4/26	永州市零陵区 YZGZ-2019GTWG019 号地块	永州	住宅	56,045	224,179	44,185	1,971	否	否
148	2019/4/30	南充市嘉陵区 2019-b-12 号地块	南充	商住	61,596	160,150	35,156	2,195	否	否
149	2019/5/5	重庆市巴南李家沱组团 K 分区 K09-9/05 号地块	重庆主城	住宅	44,676	93,372	48,600	5,205	否	否
150	2019/5/7	许昌市东城区 CD2018-66#宗地(东城区 B1-3-2#)号地块	许昌	住宅	79,515	213,100	67,083	3,148	否	否
151	2019/5/7	重庆市荣昌区 2018-RC-69/70/71 号地块	荣昌	住宅	126,383	347,553	63,500	1,827	否	否
152	2019/5/9	潍坊市青州市招拍	潍坊	住宅	53,244	117,137	11,102	948	否	否

序号	取得时间	地块名称	所在地	用地性质	占地面积	计容建筑面积	总价	楼面单价	是否属于重点调控的热点城市	是否存在地王报道
		挂 2019-054 地块								
153	2019/5/10	吉安市吉州区 DDA2019010 号地块	吉安	住宅	32,170	73,991	29,001	3,920	否	否
154	2019/5/14	雅安市雨城区 F2-56、F2-59、F2-63 号地块	雅安	商住	56,591	169,772	52,799	3,110	否	否
155	2019/5/16	重庆市云阳县北部新区 YUNYANG-2-出让-80 号地块	云阳	住宅	44,906	89,811	20,387	2,270	否	否
156	2019/5/16	重庆市两江新区 I 分区 I2-4/03、I3-3/03、I4-1/04、I4-3/04 号地块	重庆主城	住宅	94,702	134,476	73,919	5,497	否	否
157	2019/5/20	长沙市宁乡创业大道[2019]宁乡市 022 号地块	长沙	住宅	103,317	284,122	29,135	1,025	是	否
158	2019/5/21	宿迁市宿豫区 2019(经)A 宿豫 01 号地块	宿迁	住宅	129,759	324,398	98,876	3,048	否	否
159	2019/5/21	玉溪市红塔区康溪路 YXTC(2011)1-18-1 号地块	玉溪	住宅	16,390	32,780	10,480	3,197	是	否
160	2019/5/21	奉节县永安街道冒丰社区 FJ-14-116 号地块	奉节	住宅	65,338	130,676	37,139	2,842	否	否
161	2019/5/22	泸州市江阳区 510502-2018-B-075 号地块	泸州	住宅	33,430	83,575	17,551	2,100	否	否
162	2019/5/24	驻马店市驿城区兴业大道 ZMDY-2018-26 号地块	驻马店	商住	150,952	452,856	47,323	1,045	否	否
163	2019/5/27	益阳市益土网挂(2019)11 号地块	益阳	商住	93,337	233,342	49,000	2,100	否	否
164	2019/5/28	聊城市东昌府区 2019-23 号地块	聊城	住宅	87,534	183,821	61,553	3,349	否	否
165	2019/5/28	内江市经开区 A-5-2/3 号地块	内江	商住	124,018	293,923	59,715	2,032	否	否
166	2019/5/29	重庆市两江新区保税港 I 分区 19058 号宗地	重庆主城	住宅	50,391	70,547	38,778	5,497	否	否
167	2019/5/29	金华市兰溪区振兴北侧 A 地块	金华	商住	40,850	81,700	28,758	3,520	否	否
168	2019/6/3	普洱市思茅区普洱大道南侧 P01041 地块	普洱	商住	51,489	120,999	23,210	1,918	否	否
169	2019/6/5	赣州市瑞金市金融商务区 DBO2019015 号地块	赣州	商住	37,915	94,788	26,740	2,821	否	否
170	2019/6/5	南宁市五象龙岗片区 GC2019-050 号地块	南宁	商住	22,735	68,205	37,513	5,500	否	否
171	2019/6/12	安庆市北部新城学院路 2019-26 号地块	安庆	住宅	80,587	161,173	46,300	2,873	否	否
172	2019/6/14	重庆市涪陵区人民西路 FL2019-02-21 号地块	涪陵	住宅	24,483	73,449	26,110	3,555	否	否
173	2019/6/17	潍坊市青州市招拍挂 2019-055 地块	潍坊	住宅	51,505	113,311	16,224	1,432	是	否

序号	取得时间	地块名称	所在地	用地性质	占地面积	计容建筑面积	总价	楼面单价	是否属于重点调控的热点城市	是否存在地王报道
174	2019/6/18	九江市修水县良塘新区芦良西大道 B-03-2 号地块	九江	商住	34,017	61,231	10,205	1,667	否	否
177	2019/6/24	常德市汉储 2019-16 号地块	常德	住宅	58,039	145,099	10,448	720	否	否
178	2019/6/26	重庆市巴南区李家沱组团 S 分区 S21-1/05、S21-2/05 号地块	重庆主城	商住	63,610	100,505	43,824	4,360	否	否
179	2019/6/26	嘉兴市平湖市曹桥街道 2019 平-7 号地块	嘉兴	住宅	31,865	76,475	24,854	3,250	否	否
180	2019/6/28	青岛市平度市 19013 号地块	青岛	商住	50,987	112,171	7,012	625	否	否
181	2019/6/28	玉林市 201870 号地块	玉林	商住	83,662	283,614	23,600	832	否	否
182	2019/7/2	雅安市雨城区 12-04 号地块	雅安	商住	16,674	58,359	12,805	2,194	否	否
183	2019/7/8	重庆市丰都 FD2019-100-01 号地块	丰都	住宅	173,980	434,949	39,146	900	否	否
184	2019/7/22	泉州市晋江市灵源街道 P2018-22 号地块	泉州	商住	126,062	317,298	48,700	1,535	否	否
185	2019/7/22	滨州市 2018-ZP40 号地块	滨州	住宅	64,023	147,253	43,510	2,955	否	否
186	2019/7/24	宿州市 2018-31 号地块	宿州	住宅	111,827	246,019	87,225	3,545	否	否
187	2019/7/30	岳阳市华士网挂 (2019) 03/04 号地块	岳阳	商住	96,950	290,850	23,900	822	否	否
188	2019/8/1	巩义市新城区 2019-029 号地块	郑州	住宅	50,019	90,034	22,510	2,500	否	否
189	2019/8/6	重庆市涪陵区人民西路 FL0219-02-22 号地块	涪陵	住宅	37,344	112,032	40,020	3,572	否	否
190	2019/8/6	雅安市雨城区 15-22 号地块	雅安	商住	70,140	168,336	32,404	1,925	否	否
191	2019/8/8	常州市武进区 JWJ20190101 号地块	常州	住宅	77,283	170,022	117,000	6,881	否	否
192	2019/8/9	张家港市张地 2011-A017-B 号地块	张家港	住宅	55,057	88,091	81,925	9,300	否	否
193	2019/8/10	漯河市郾城区 2019-28 号地块	漯河	住宅	50,376	175,811	32,057	1,823	否	否
194	2019/8/12	衡阳市高新区 27-B-01 号地块	衡阳	商住	84,307	337,228	76,508	2,269	否	否
195	2019/8/14	温州市瓯海区梧田南单元 C-11 号地块	温州	商住	24,251	67,903	88,300	13,004	否	否
196	2019/8/15	仁怀市南部新城 B07-1-A 号地块	仁怀	商住	58,403	175,208	15,769	900	否	否
197	2019/8/15	仁怀市南部新城 B07-1-B 号地块	仁怀	商住	54,225	162,674	14,641	900	否	否
198	2019/8/21	柳州市城中区 P (2019) 32 号地块	柳州	住宅	36,849	66,328	39,800	6,000	否	否
199	2019/8/22	贵港市迎宾大道与西南大道南侧规划道路交汇处西南角 A/B/C 号地块	贵港	住宅	121,455	364,366	75,420	2,070	否	否

序号	取得时间	地块名称	所在地	用地性质	占地面积	计容建筑面积	总价	楼面单价	是否属于重点调控的热点城市	是否存在地王报道
200	2019/8/23	遂宁市河东新区 D2-2-05 号地块	遂宁	住宅	21,085	37,953	12,936	3,408	否	否
201	2019/8/30	周口市 ZK2018-44 号地块	周口	住宅	18,139	45,348	8,979	1,980	否	否
202	2019/8/30	周口市 ZK2018-45 号地块	周口	住宅	93,334	233,335	46,201	1,980	否	否
203	2019/8/30	周口市 ZK2018-46 号地块	周口	住宅	134,543	336,358	66,599	1,980	否	否
204	2019/9/5	温州市永嘉县 3303240052019006 号地块	温州	商住	23,957	71,872	39,850	5,545	否	否
205	2019/9/11	安阳市示范区 BBZ-2019-14 号地块	安阳	住宅	44,267	110,403	21,634	1,960	否	否
206	2019/9/29	重庆市沙坪坝区西永组团 L 分区 L49-1/07 号地块	重庆主城	住宅	52,683	79,025	55,500	7,023	否	否
207	2019/10/10	南宁市高新区 GC2019-090 号地块	南宁	住宅	15,519	46,558	18,623	4,000	否	否
208	2019/10/15	重庆市开州区 KZ-1-302 号地块	开州	住宅	99,685	219,307	57,200	2,608	否	否
209	2019/10/21	商丘市 2019-32 号地块	商丘	住宅	92,190	247,069	48,398	1,959	否	否
210	2019/10/22	绍兴市柯桥滨海工业区块 2017-17 地块	绍兴	住宅	153,179	275,722	75,989	2,756	否	否
211	2019/10/23	重庆市永川区 YC2019-FH-K4-1-11/02-1 号地块	永川	住宅	54,907	98,833	19,655	1,989	否	否
212	2019/10/24	郑州市巩义市 2019-139 号地块	郑州	住宅	60,740	145,576	29,155	2,003	否	否
213	2019/10/28	景德镇市珠山区 DHA2019022 号地块	景德镇	商住	67,268	154,717	45,456	2,938	否	否
214	2019/11/5	沈阳市大东区 DD-19008 号望花城中村-8 号地块	沈阳	住宅	53,258	106,517	67,106	6,300	否	否
215	2019/11/7	重庆市沙坪坝区西永组团 U 标准分区 U7-1-2/04 号地块	重庆主城	住宅	90,075	135,113	74,600	5,521	否	否
216	2019/11/12	台州市温岭 XQ060220 地块	台州	住宅	20,817	47,879	50,800	10,610	否	否
217	2019/11/20	桂林市灵川八里街 40#A2 号地块	桂林	商住	28,814	100,849	12,000	1,190	否	否
218	2019/11/21	广安市邻水县邻土储[2018]14 号地块	广安	商住	65,410	196,230	45,000	2,293	否	否
219	2019/11/25	达州市通川区 IIB1-1-b 地块	达州	住宅	99,880	199,761	64,423	3,225	否	否
220	2019/11/26	重庆市永川区 A8-4-1/01 地块	永川	住宅	71,496	164,441	35,836	2,179	否	否
221	2019/11/27	金华市兰溪区振兴北侧 B 地块	金华	住宅	26,662	53,324	18,717	3,510	否	否
222	2019/11/27	金华市义乌市廿三里街道有机更新一期 2 号地块	金华	商住	49,097	147,218	98,720	6,706	否	否
223	2019/11/28	重庆市大渡口区 F 分区 F10-1/F10-4-1/F10-4-2/F10-6 号地块	重庆主城	住宅	75,236	150,472	81,500	5,416	否	否
224	2019/11/28	汕头市金平区金凤半岛 C03/C07/C08	汕头	商住教育用	68,198	188,861	86,030	4,555	否	否

序号	取得时间	地块名称	所在地	用地性质	占地面积	计容建筑面积	总价	楼面单价	是否属于重点调控的热点城市	是否存在地王报道
		号地块		地						
225	2019/11/28	合肥市瑶海区 E1904 号地块	合肥	住宅	34,151	75,131	48,152	6,409	是	否
226	2019/11/29	重庆市沙坪坝区西永组团 L 分区 L37-2/07 号地块	重庆主城	住宅	70,404	105,606	62,942	5,960	否	否
227	2019/12/4	南京市江宁区高新园 NO.2019G89 号地块	南京	住宅	71,112	149,336	216,000	14,464	是	否
228	2019/12/5	常州市钟楼区 JZX20191701 号地块	常州	住宅	83,642	184,012	133,000	7,228	否	否
229	2019/12/5	襄阳市樊城区 20196201 号地块	襄阳	住宅	20,909	52,272	25,125	4,807	否	否
230	2019/12/5	重庆市开州区 KZ-1-305 号地块	开州	住宅	29,707	65,355	18,951	2,900	否	否
231	2019/12/6	宜宾市临港经开区 SC-E-02-01(a)号地块	宜宾	住宅	184,590	461,475	103,740	2,248	否	否
232	2019/12/6	襄阳市枣阳市枣土拍[2019]-006 号地块	襄阳	商住	30,267	78,693	9,536	1,212	否	否
233	2019/12/6	襄阳市枣阳市枣土拍[2019]-007 号地块	襄阳	商住	17,096	49,579	14,053	2,834	否	否
234	2019/12/12	韶关市武江区 XH03-01-03 号地块	韶关	住宅	71,008	163,318	30,214	1,850	否	否
235	2019/12/12	重庆市云阳县亮水坪 YUNYANG-1-出让-74 号地块	云阳	住宅	20,892	37,605	6,017	1,600	否	否
236	2019/12/18	沈阳市大东区 DD-19002 号望花城中村-7 号地块	沈阳	住宅	53,034	106,069	66,823	6,300	否	否
237	2019/12/23	柳州市鹿寨县飞鹿大道南侧 P(2019)30 号地块	柳州	住宅	62,193	155,483	15,580	1,002	否	否
238	2019/12/25	南阳市示范区 G2019-53 号地块	南阳	住宅	56,600	141,499	59,500	4,205	否	否
239	2019/12/25	郴州市北湖区寒溪路 TG2019062 号地块	郴州	住宅	85,350	196,305	35,840	1,826	否	否
240	2019/12/31	南宁市西乡塘区 GC2019-088 号地块	南宁	商住	25,266	75,798	31,646	4,175	否	否
241	2019/12/31	成都市双流区公兴街道 SLG-(07)-2018-016 号项目地块	成都	住宅	62,021	155,053	113,770	7,337	是	否
242	2019/12/31	合肥市新站区 XZQTD238 号项目地块	合肥	住宅	86,012	154,822	83,862	5,417	是	否
243	2019/12/31	南宁市兴宁区 GC2019-087 号地块	南宁	住宅	20,014	50,034	20,024	4,002	否	否
244	2019/12/31	南阳市中心城区 G2019-68 号地块	南阳	住宅	50,518	111,116	45,000	4,050	否	否
245	2019/12/31	沈阳市大东区 DD-19003 号望花城中村-9 号地块	沈阳	住宅	65,911	131,823	80,412	6,100	否	否
246	2019/12/31	成都市龙泉驿区 LQ05(252):2019-05	成都	住宅	105,191	157,786	108,872	6,900	是	否

序号	取得时间	地块名称	所在地	用地性质	占地面积	计容建筑面积	总价	楼面单价	是否属于重点调控的热点城市	是否存在地王报道
		号地块								
247	2019/12/31	荆州市沙北新区 P(2019)40 号地块	荆州	商住	67,027	201,081	54,800	2,725	否	否
248	2020/2/12	徐州市鼓楼区 31902008001323 (2019-109) 号地块	徐州	住宅	14,207	36,938	15,800	4,277	否	否
249	2020/2/20	南阳市宛城区 G2019-87 号地块	南阳	住宅	38,770	96,926	35,000	3,611	否	否
250	2020/2/28	成都市龙泉驿区 LQ14 (252/211) : 2019-14 号地块	成都	住宅	98,084	176,552	120,055	6,800	是	否
251	2020/3/5	重庆市永川区 YC2020-XC-C9-7-1/02、C9-8-1/02 号地块	永川	住宅	53,081	95,546	21,020	2,200	否	否
252	2020/3/18	德阳市旌阳区 510601003004GB00 030 号地块	德阳	住宅	67,648	202,938	67,276	3,315	否	否
253	2020/3/23	阜阳市 YS2020-11 号地块	阜阳	住宅	44,147	88,294	12,648	1,432	否	否
254	2020/3/23	阜阳市 YS2020-12 号地块	阜阳	住宅	41,552	83,103	11,842	1,425	否	否
255	2020/3/25	赣州市瑞金市 DB02020007 号地块	赣州	住宅	61,589	153,972	36,150	2,348	否	否
256	2020/3/26	广安市 WS (2020) 4 号地块	广安	商住	65,345	98,018	27,470	2,803	否	否
257	2020/3/30	重庆市北碚区蔡家组团 L 标准分区 L33-6-2/07、L33-7/05、L47-1/06、L48-2-1/07 号地块	主城	住宅	136,19 ₂	204,288	137,500	6,731	否	否
258	2020/3/30	贵港市 PN2020-004 号地块	贵港	住宅	17,609	54,588	5,000	916	否	否
259	2020/4/10	贵港市 2019G-127 号地块	贵港	商住	52,215	156,645	27,414	1,750	否	否
260	2020/4/13	廊坊市廊安 2020-6 号地块	廊坊	住宅	54,045	108,090	56,365	5,215	否	否
261	2020/4/22	阜阳市临泉县 LQ (2019) -120 号地块	阜阳	住宅	58,802	117,604	21,521	1,830	否	否
262	2020/4/23	达州市 QCD2019B02 号地块	达州	住宅	57,793	156,041	21,200	1,359	否	否
263	2020/4/27	佛山市顺德区 156071-045 (2) 号地块	佛山	商住	8,605	21,514	18,300	8,506	否	否
264	2020/5/6	佛山市顺德区 090067-007 号地块	佛山	商住	118,66 ₇	356,002	151,704	4,261	否	否
265	2020/5/6	贵阳市乌当区 GD (20) 008 号地块	贵阳	商住	177,60 ₄	552,372	44,154	3,211	否	否
266	2020/5/6	贵阳市乌当区 GD (20) 009 号地块	贵阳	商住			133,196		否	否
267	2020/5/13	嘉兴市桐乡市桐土储[2019]21 号地块	嘉兴	商住	59,788	179,364	82,300	4,588	否	否
268	2020/5/13	宜宾市翠屏区 A11-01 (b) -1 号地块	宜宾	住宅	119,01 ₆	297,540	96,879	3,256	否	否
269	2020/5/22	温州市 XY20-040 号地块	温州	住宅	19,852	47,645	37,200	7,808	否	否

序号	取得时间	地块名称	所在地	用地性质	占地面积	计容建筑面积	总价	楼面单价	是否属于重点调控的热点城市	是否存在地王报道
270	2020/6/2	宜昌市西陵区宜土网挂[2020]5号地块	宜昌	住宅	119,255	249,818	82,440	3,300	否	否
271	2020/6/2	南宁市宾阳县450126100019GB46984号地块	南宁	住宅	57,874	173,622	25,700	1,480	否	否
272	2020/6/9	重庆市云阳县YUNYANG-1-出让-70号地块	云阳	住宅	17,467	26,201	4,367	1,667	否	否
273	2020/6/11	绍兴市越城区则水牌2号地块	绍兴	住宅、商业	198,918	357,851	316,200	8,836	否	否
274	2020/6/12	宿迁市2019（经）G宿豫06号地块	宿迁	商住	139,947	349,868	88,027	2,516	否	否
275	2020/6/15	抚州市DFD2020004号地块	抚州	住宅	53,875	118,525	16,300	1,375	否	否
276	2020/6/29	南京市溧水区320117100010GB00171、320117100010GB00172号地块	南京	住宅	67,192	147,821	106,800	7,225	是	否
277	2020/6/30	重庆市沙坪坝区SPB-8-018号地块	主城	住宅	22,480	44,960	42,200	9,386	否	否
278	2020/7/1	苏州市姑苏区苏地2020-WG-42号地块	苏州	住宅	34,167	85,418	169,705	19,868	是	否
279	2020/7/6	聊城市旅游度假区2019-105号地块	聊城	住宅	62,731	156,828	62,822	4,006	否	否
280	2020/7/7	重庆江津德感工业园C4-02-1号地块	江津	工业	125,585	122,651	3,215	262	否	否
281	2020/7/8	日照市2020A-22号地块	日照	商住	38,683	85,103	38,800	4,559	否	否
282	2020/7/10	重庆市沙坪坝西永组团GX-2020-003号地块	主城	住宅	53,867	80,801	65,500	8,106	否	否
283	2020/7/14	昭通市昭储15-01-A、15-01-B号地块	昭通	商住	104,459	313,377	49,618	1,583	否	否
284	2020/7/15	青岛市J26-37-800号地块	青岛	住宅	116,220	174,330	49,841	2,859	否	否
285	2020/7/22	遂宁市射洪市2020-8-2号地块	遂宁	住宅	18,571	33,428	7,216	2,159	否	否
286	2020/7/22	济宁市高新区G2028号地块	济宁	工业	70,596	88,121	2,118	240	否	否
287	2020/7/24	武汉市新洲区P(2020)063号地块	武汉	住宅、商服	185,165	419,878	124,430	2,963	是	否
288	2020/7/31	巩义市2020-048号地块	巩义	住宅	15,522	31,044	7,330	2,361	否	否
289	2020/8/4	新乡市2020-4号地块	新乡	商住	19,265	55,868	16,009	2,866	否	否
290	2020/8/5	玉林市北流市G[2019]74号地块	玉林	商住	60,808	182,424	16,710	916	否	否
291	2020/8/5	安顺市2020-开挂-21号地块	安顺	商住	77,855	194,630	9,654	496	否	否
292	2020/8/10	贵阳市花溪区G(20)037、G(20)038、G(20)039号地块	贵阳	商住	287,060	660,238	231,768	3,510	否	否
293	2020/8/18	郑州市郑政出[2020]31号（网）地块	郑州	住宅	55,924	195,735	72,168	3,687	是	否

序号	取得时间	地块名称	所在地	用地性质	占地面积	计容建筑面积	总价	楼面单价	是否属于重点调控的热点城市	是否存在地王报道
294	2020/8/26	重庆市铜梁区 G03-02/02、G05-01/02 号地块	铜梁	住宅	188,565	315,603	86,551	2,742	否	否
295	2020/9/1	重庆市云阳县 YUNYANG-2-出让-93 号地块	云阳	住宅	36,895	66,411	11,210	1,688	否	否
296	2020/9/3	荆州市沙市区 421002001003GB00784 号地块	荆州	住宅	34,178	119,623	40,500	3,386	否	否
297	2020/9/11	唐山市老交大老火车站片区 A 区北侧 B-08-02 号地块	唐山	住宅	56,111	67,333	68,006	10,100	否	否
298	2020/9/11	唐山市老交大老火车站片区 A 区北侧 B-07-02 号地块	唐山	住宅	16,892	30,406	22,956	7,550	否	否
299	2020/9/14	廊坊市固安县 2020XZ-25 号地块	廊坊	工业	82,403	97,304	10,071	1,035	否	否

发行人对以上近三年一期“招拍挂”获取的土地情况均进行核查，主要通过查询所获取土地的价格、所在城市或区域的土地价格，以及网站查询新闻报道等方式。

2016 年 11 月，国家住建部在北京召开了全国部分城市房地产宏观调控工作部署会，明确的要把房价稳定在现有水平上的重点调控的热点城市包括北京、上海、广州、深圳、天津、南京、苏州、杭州、合肥、厦门、郑州、武汉、济南、无锡、福州和成都共 16 个。

2016 年 11 月，银监会发布《关于开展银行业金融机构房地产相关业务专项检查的紧急通知》，认定 16 个房价上涨过快的热点城市包括北京、上海、广州、深圳、厦门、合肥、南京、苏州、无锡、杭州、天津、福州、武汉、郑州、济南、成都，与住建部认定的热点城市保持一致。

2017 年 2 月，中国基金业协会发布《证券期货经营机构私募资产管理计划备案管理规范第 4 号——私募资产管理计划投资房地产开发企业、项目》，明确房价上涨过快热点城市目前包括北京、上海、广州、深圳、厦门、合肥、南京、苏州、无锡、杭州、天津、福州、武汉、郑州、济南、成都等 16 个，与住建部和银监会认定的热点城市保持一致。

发行人通过“招拍挂”方式拿地项目在重点调控的热点城市存在地王报道的项目为 2018 年 1 月 10 日获取的成都武侯区 WH14(251)号地块，占地面积 32,546 平方

米，计容建筑面积 69,322 平方米，总价 94,441 万元，平均楼面价 13,624 元/平方米。经查询成都市在此日期前的土地出让信息，存在比该地块楼面价高的地块，具体如下：

单位	成交时间	地块	土地面积（平方米）	规划建筑面积（平方米）	容积率	地块总价（万元）	楼面价（元/平方米）
北京兴茂置业有限公司	2017/4/6	成都市武侯区七里村铁佛村7、8组地块	108,203.7	270,509	≤2.5	464,193.59	17,160
成都东原房地产开发有限公司	2017/4/6	成都市武侯区红牌楼街道太平村1、7组	10,651.11	20,237	≤1.9	34,807.72	17,200

上述两地块与发行人获取的成都武侯区 WH14(251)号地块处于同一行政区域，且成交时间在发行人拿地之前，楼面价远高于发行人拿地楼面价，因此该地块实际不为“地王”。

综上所述，发行人已对近三年“招拍挂”获取的土地情况均进行核查，不存在于重点调控的热点城市存在竞拍“地王”，哄抬地价的行为。

此外，2017年初至2020年9月30日，金科股份部分拿地项目引起了媒体关注，相关地块情况如下：

成交时间	地块	项目名称	地区	是否并表	土地面积（平方米）	规划建筑面积（平方米）	容积率	地块总价（万元）	楼面价（元/平方米）
2019/1/18	LYTD-2018-47号项目地块	洛阳市洛龙区定鼎门街117亩项目	洛阳市	是	78,474	274,658	3.50	131,954	4,804
2019/2/22	201879地块	玉林市胜利路北侧24.54亩项目	玉林市	是	16,361	52,355	3.20	15,316	2,925
2019/4/15	2019-15地块	泰安市高铁新区53亩项目	泰安市	否	35,154	105,462	3.00	41,736	3,957

成交时间	地块	项目名称	地区	是否并表	土地面积（平方米）	规划建筑面积（平方米）	容积率	地块总价（万元）	楼面价（元/平方米）
2019/4/2	DXJJ2019003 地块	南昌市赣江新区经开组团 114 亩项目	南昌市	否	76,258	167,767	2.20	113,471	6,764

经查询洛阳市、玉林市、泰安市、南昌市在此日期前的土地出让信息，存在比该四地块楼面价高的地块，具体如下：

单位	成交时间	地块	地区	土地面积（平方米）	规划建筑面积（平方米）	地块总价（万元）	楼面价（元/平方米）
南京梁鼎企业管理咨询有限公司	2018/10/31	LYTD-2018-36（洛阳市洛龙区通衢路和广利街交叉口西北角）	洛阳市	49,923.87	99,847.75	48,675.90	4,875.01
广西省玉林市乐祥房地产开发公司	2017/12/25	2017060（玉林市人民东路与民主中路交汇处东北侧）	玉林市	1,758.70	3,517.70	1,382.80	3,931.31
泰安宏尚置业有限公司	2019/4/2	2019-13（叉河南侧）	泰安市	82,848	182,265.60	82,886	4,547.54
南昌创润房地产开发有限责任公司、南昌中天置业投资有限公司	2019/3/20	JLH1204-A05 地块	南昌市	53,898.70	80,848	75,265.77	9,309.54

上述地块与发行人获取的地块处于同一行政区域，且成交时间在发行人拿地之前，楼面价远高于发行人拿地楼面价，因此发行人获取的地块实际不为“地王”。

报告期内发行人采用“招拍挂”方式拿地项目（并表口径）拿地资金来源情况如下：

表3-16. 发行人 2017-2019 年及 2020 年 1-9 月通过“招拍挂”方式拿地项目（并表口径）拿地资金来源情况

单位：平方米

序号	取得时间	地块名称	所在地	用地性质	占地面积	计容建筑面积	拿地资金来源
1	2017/3/12	两江产业后续地块	重庆	住宅/产业	140,252	152,000	自有资金
2	2017/3/30	重庆蔡家 M01 项目	重庆	住宅	136,123	340,308	自有资金
3	2017/3/30	重庆蔡家 M07/08 项目	重庆	住宅	111,295	278,238	自有资金
4	2017/4/11	柳州航鹰大道路项目	柳州	住宅	27,190	81,569	自有资金
5	2017/4/21	两江龙兴 H 分区项目宗地一	重庆	住宅	188,506	207,356	自有资金
6	2017/4/26	常熟 2017B-002 莘庄镇地块	常熟	住宅	55,841	111,682	自有资金
7	2017/5/4	雅安 50.5 亩项目	雅安	住宅	33,670	84,174	自有资金
8	2017/5/17	雅安 24+56 亩项目	雅安	住宅	55,480	149,795	自有资金
9	2017/6/2	正定[2016]013 号	石家庄	住宅	56,946	113,892	自有资金
10	2017/6/20	嘉善姚庄 38 亩 2012-42, 2013-33	嘉善	住宅	25,115	45,208	自有资金
11	2017/6/20	嘉善姚庄 22 亩 2016-7 项目	嘉善	住宅	14,505	29,010	自有资金

序号	取得时间	地块名称	所在地	用地性质	占地面积	计容建筑面积	拿地资金来源
12	2017/6/27	跳蹬 188 亩（17077 号地块）	重庆	住宅	125,073	375,219	自有资金
13	2017/6/28	正定 56 亩（003 地块）	石家庄	住宅	37,004	62,907	自有资金
14	2017/7/12	栖霞燕子矶 G33 地块	南京	住宅	18,545	40,800	自有资金
15	2017/7/14	惠民镇 2014-6-7 地块	嘉善	住宅	58,900	106,020	自有资金
16	2017/7/27	开州歇马 KZ-2-28	开州	住宅	46,342	115,855	自有资金
17	2017/8/1	平谷区夏各庄镇 03-04 地块 R2 二类居住用地	北京	住宅	48,594	58,313	自有资金
18	2017/8/1	平谷区夏各庄镇 03-11、03-13、03-14 地块 R2 二类居住用地、A33 基础教育用地	北京	住宅	86,607	90,937	自有资金
19	2017/8/4	平谷区夏各庄镇 03-12、03-16 地块 R2 二类居住用地	北京	住宅	98,253	109,061	自有资金
20	2017/8/2	遵义 2017-XP-25	遵义	住宅	70,016	175,040	自有资金
21	2017/8/11	高新区汉峪片区 A-04 地块（2017-G087）	济南	住宅	50,258	120,619	自有资金
22	2017/8/11	高新区汉峪片区 A-09 地块（2017-G091）	济南	住宅	11,781	18,261	自有资金
23	2017/8/11	高新区汉峪片区 A-06 地块（2017-G088）	济南	住宅	15,708	28,274	自有资金
24	2017/8/11	高新区汉峪片区 A-08 地块（2017-G090）	济南	住宅	15,265	27,477	自有资金
25	2017/8/16	青白江区凤凰大道以南、凤祥大道以北	成都	住宅	51,697	155,090	自有资金
26	2017/8/17	泸州 209 亩	泸州	住宅	139,402	348,505	自有资金
27	2017/8/21	璧山 245 号地块	璧山	住宅	84,109	109,341	自有资金
28	2017/8/22	南川隆化组团 B6-1、B6-2(B)	南川	住宅	83,806	234,657	自有资金
29	2017/9/4	运河 R21-12 地块	杭州	住宅	34,499	86,248	自有资金
30	2017/9/15	大渡口区大渡口组团 F 分区 F5-2 号宗地	重庆	住宅	29,053	101,686	自有资金
31	2017/9/25	南昌昌西大道地块	南昌	住宅	82,624	194,166	自有资金
32	2017/9/27	津武（挂）2016-068 号	天津	住宅	132,667	199,000	自有资金
33	2017/10/10	永川兴龙湖 A2-7-2/01 地块	永川	住宅	51,203	128,008	自有资金
34	2017/10/13	长沙牛头南地块	长沙	住宅	131,800	395,400	自有资金
35	2017/10/17	张家港 2013-B74-A 地块	苏州	住宅	39,284	43,212	自有资金
36	2017/10/17	河东新区 E-10 地块	遂宁	住宅	125,400	150,480	自有资金
37	2017/10/26	佛山顺德	佛山	住宅	57,780	144,450	自有资金
38	2017/11/8	成都青白江区 QBJP2017-6(252) 地块	成都	住宅	46,811	140,432	自有资金
39	2017/11/23	清泉坝 A-2-4 地块	南充	住宅	12,360	37,080	自有资金
40	2017/11/23	清泉坝 A-2-1 地块	南充	住宅	17,071	51,213	自有资金
41	2017/12/26	双流区 45 亩地块	成都	住宅	29,995	59,989	自有资金
42	2018/1/10	成都武侯区 WH14(251)号地块	成都	住宅	32,546	69,322	自有资金
43	2018/1/18	巴南区李家沱组团 S 分区 S42-4/04 号宗地	重庆	住宅	42,511	119,031	自有资金
44	2018/1/19	苏地平江 2017-WG-48 号	苏州	住宅	56,753	141,883	自有资金
45	2018/2/6	北京市平谷区兴谷街道 PG-0007-6004、6008 地块	北京	住宅	51,500	123,650	自有资金
46	2018/2/24	遵义新蒲新区 2017-XP-80	遵义	住宅	68,577	150,869	自有资金
47	2018/4/10	许昌 CS2017-48#地块	许昌	住宅	49,149	147,447	自有资金
48	2018/4/26	杭州牛田单元 R21-04 地块	杭州	住宅	52,639	115,806	自有资金
49	2018/4/19	沈阳铁西区玻璃纤维厂地块	沈阳	住宅	29,688	47,501	自有资金
50	2018/4/16	云阳 YUNYANG-1-出让-61-64 号	重庆	住宅	165,116	402,521	自有资金
51	2018/5/2	遵义新蒲新区 2018-XP-29	遵义	住宅	57,543	126,595	自有资金
52	2018/5/3	攀枝花市花城新区 2018-R14#	攀枝花	住宅	34,702	52,053	自有资金
53	2018/5/3	攀枝花市花城新区 2018-R16#	攀枝花	住宅	175,580	303,534	自有资金
54	2018/5/4	璧山 248 号地块	重庆	住宅	110,894	221,788	自有资金
55	2018/5/4	璧山 249 号地块	重庆	住宅	50,749	101,499	自有资金

序号	取得时间	地块名称	所在地	用地性质	占地面积	计容建筑面积	拿地资金来源
56	2018/5/4	赣州市赣县区彩虹城西侧招拍挂地块	赣州	住宅	42,749	102,597	自有资金
57	2018/5/9	遵义 2018-XP-36	遵义	住宅	70,745	155,639	自有资金
58	2018/5/11	佛山高明明城镇项目	佛山	住宅	44,392	110,980	自有资金
59	2018/5/30	合肥市肥东县 FD18-8 地块	合肥	住宅	91,408	201,098	自有资金
60	2018/5/30	两路保税港区 18040 宗地 (I6-1/03、I7-4/03、I7-5/03、I7-8/03、I10-3/03、I11-1/03、I11-2/03、I12-2/03、I16-3/04)	重庆	住宅	200,568	387,676	自有资金
61	2018/5/31	涪陵江东组团 C 分区 06-3/02 宗地	重庆	住宅	65,421	130,843	自有资金
62	2018/5/31	泸州高新区 68 亩项目	泸州	住宅	45,636	114,091	自有资金
63	2018/6/5	苏州市吴江区同里运东开发区 WJ-J-2018-019 号地块	苏州	住宅	65,476	130,953	自有资金
64	2018/6/12	成都市双流区 28 亩	成都	住宅	18,461	31,384	自有资金
65	2018/6/21	皇姑 2018-02 号水厂地块项目	沈阳	住宅	99,424	248,560	自有资金
66	2018/6/21	佛山市三水区芦苞镇项目	佛山	住宅	100,012	250,030	自有资金
67	2018/6/21	贵阳市白云区南湖西路北侧地块	贵阳	住宅	81,127	202,817	自有资金
68	2018/6/28	广州南沙黄 2018NJY-6 地块	广州	住宅	56,921	113,842	自有资金
69	2018/7/3	苏州常熟 2018B-003 号	苏州	住宅	64,192	141,222	自有资金
70	2018/7/4	佛山市高明区荷城街道 123 亩项目	佛山	住宅	81,870	204,674	自有资金
71	2018/7/4	开县大丘 35 亩地块 (KZ-11-39)	重庆	住宅	23,366	58,415	自有资金
72	2018/7/5	璧山 306 地块	重庆	住宅	83,205	166,411	自有资金
73	2018/7/24	岳阳市岳阳县麻塘 103 亩 15#地块	岳阳	住宅	68,612	205,835	自有资金
74	2018/7/27	遂宁经开区 50 亩	遂宁	住宅	33,334	83,334	自有资金
75	2018/7/31	无锡惠山区钱桥项目	无锡	住宅	28,114	61,850	自有资金
76	2018/8/8	奉节 FJ-14-117 地块	重庆	住宅	82,601	206,503	自有资金
77	2018/8/15	广汉城北新区 94 亩	广汉	住宅	62,532	187,595	自有资金
78	2018/8/15	广汉城北新区 71 亩	广汉	住宅	47,868	143,605	自有资金
79	2018/8/15	开州招拍挂 KZ-2-33 项目	重庆	住宅	78,436	196,090	自有资金
80	2018/8/17	柳州西鹅路东侧 34 亩招拍挂项目	柳州	住宅	23,002	57,505	自有资金
81	2018/8/22	荣昌黄金坡 B18-01/01 号、B19-01/01 号招拍挂项目	重庆	住宅	263,819	606,784	自有资金
82	2018/9/3	烟台市芝罘区通世南路项目	烟台	住宅	60,054	78,070	自有资金
83	2018/9/4	长寿区长寿中学地块	重庆	住宅	98,938	148,407	自有资金
84	2018/9/5	常州主城天宁区李华北路、劳动中路南侧地块	常州	住宅	108,486	238,669	自有资金
85	2018/9/12	重庆两江新区水土 52.68 亩	重庆	住宅	35,119	43,899	自有资金
86	2018/9/28	铜梁 B11 项目	重庆	住宅	105,041	241,594	自有资金
87	2018/9/28	铜梁 B6 项目	重庆	住宅	84,485	194,316	自有资金
88	2018/9/28	南昌市九龙湖回龙路 95 亩	南昌	住宅	63,495	126,990	自有资金
89	2018/9/30	拱墅区祥符东单元 GS0802-R21-13 地块	杭州	住宅	73,874	184,685	自有资金
90	2018/10/22	遂宁河东 70 亩项目	遂宁	住宅	47,143	84,857	自有资金
91	2018/10/23	龙里东方二期项目	贵阳	住宅	260,655	263,262	自有资金
92	2018/10/23	资阳 139 亩项目	资阳	住宅	92,944	232,360	自有资金
93	2018/11/7	河北省石家庄市正定新区 019 号地块	石家庄	住宅	34,313	68,626	自有资金
94	2018/11/7	句容赤岗路两侧 C 地块	镇江	住宅	72,608	130,694	自有资金
95	2018/11/9	广州南沙区明珠湾 NJY-10 地块	广州	住宅	32,353	77,647	自有资金
96	2018/11/12	垫江县长安大道北侧 1 号&2 号	重庆	住宅	120,586	241,172	自有资金
97	2018/11/14	昆明市经开区石龙路 107 亩项目	昆明	住宅	71,765	179,414	自有资金
98	2018/11/21	南阳市宛城区白河大道东侧 65 亩招拍挂项目	南阳	住宅	43,445	147,713	自有资金

序号	取得时间	地块名称	所在地	用地性质	占地面积	计容建筑面积	拿地资金来源
99	2018/12/5	遂宁河东 85 亩	遂宁	住宅	56,987	102,577	自有资金
100	2018/11/26	璧山 307 地块	重庆	住宅	136,246	272,492	自有资金
101	2018/12/20	合肥高新区新站淮海大道 179 亩项目	合肥	住宅	119,115	238,230	自有资金
102	2018/12/24	宁波市北仑区 ZB03-04-08d 地块	宁波	住宅	36,340	79,948	自有资金
103	2019/1/4	洛阳市洛龙区定鼎门街 LYTD-2018-47 号项目地块	洛阳	商住	78,474	274,659	自有资金
104	2019/1/25	玉林市玉东新区 201892 号地块	玉林	住宅	42,034	147,119	自有资金
105	2019/2/22	内江市高新区高铁片区 B-22-4 地块	内江	商住	112,391	224,782	自有资金
106	2019/2/22	玉林市胜利路北侧 201879 号项目地块	玉林	住宅	16,361	52,354	自有资金
107	2019/3/4	常州市天宁区 JZX20190101 项目地块	常州	住宅	61,134	134,495	自有资金
108	2019/3/7	宜宾市南溪区正信路 XC-D-02-01 地块	宜宾	商住	75,890	166,957	自有资金
109	2019/3/12	玉溪市红塔区 YXTC(2014)1-5 号项目地块	玉溪	住宅	19,704	68,964	自有资金
110	2019/3/12	玉溪市红塔区 YXTC(2014)1-6 号项目地块	玉溪	住宅	36,115	126,403	自有资金
111	2019/3/12	广安市邻水县邻土储[2018]13 号地块	广安	住宅	62,752	188,256	自有资金
112	2019/3/19	重庆市江津双福新区 D01-4/02、D01-5/022、D02-1/02、D02-5/02 号项目地块	江津	住宅	128,651	236,718	自有资金
113	2019/3/20	玉溪市红塔区 YXTC(2014)1-2 号项目地块	玉溪	住宅	26,815	93,853	自有资金
114	2019/3/20	玉溪市红塔区 YXTC(2014)1-4 号项目地块	玉溪	住宅	49,795	174,283	自有资金
115	2019/3/20	重庆市铜梁区[2019]TL001010-001 号地块	铜梁	商住	96,901	155,042	自有资金
116	2019/3/20	玉溪市红塔区 YXTC(2010)2-5 号项目地块	玉溪	住宅	26,580	80,301	自有资金
117	2019/3/21	重庆市两江新区蔡家 H27-1/07、H27-3/05 号项目地块	重庆主城	住宅	55,569	83,354	自有资金 自有资金
119	2019/3/27	南宁市五象龙岗片区 GC2019-017 号地块	南宁	商住	32,074	80,186	自有资金
120	2019/3/28	成都市郫都区 PD2018-15(H39) 地块	成都	住宅	32,992	65,985	自有资金
121	2019/3/28	重庆市两江新区仙桃数据谷 S19-2、S19-3、S19-4 号项目地块	重庆主城	住宅	91,228	136,842	自有资金
122	2019/3/29	南宁市五象龙岗片区 GC2019-016 号地块	南宁	商住	22,969	57,423	自有资金
123	2019/4/3	茂名市茂南区 JIXIANG013 号项目地块	茂名	商住	81,207	243,621	自有资金
124	2019/4/4	焦作市马村区解放路 JGT2018-9 号地块	焦作	住宅	40,398	92,915	自有资金
125	2019/4/8	阜阳市颍州区复兴大道[2018]-130 号地块	阜阳	住宅	185,647	388,109	自有资金
126	2019/4/8	阜阳市颍州区新安路[2018]-127 号地块	阜阳	住宅	55,821	100,478	自有资金
127	2019/4/9	苏州市镇江市镇江新区丁卯 X1901 号地块	镇江	住宅	16,168	40,420	自有资金
128	2019/4/9	苏州市镇江市镇江新区丁卯 X1906 号地块	镇江	住宅	40,340	80,680	自有资金
129	2019/4/10	雅安市名山城区皇茶大道 B3-15 号地块	雅安	商住	12,913	38,739	自有资金
130	2019/4/11	重庆市巴南区界石组团 N 分区	重庆主	住宅	35,925	53,887	自有资金

序号	取得时间	地块名称	所在地	用地性质	占地面积	计容建筑面积	拿地资金来源
		N19-1/03 号地块	城				
131	2019/4/15	泰安市高铁新区 2019-15 号地块	泰安	住宅	35,154	105,463	自有资金
132	2019/4/15	温州市平阳县 D12、D17 地块	温州	住宅	69,828	125,690	自有资金
133	2019/4/15	重庆市永川区 C 标准分区 C3-8-1/02 地块	永川	住宅	71,239	121,106	自有资金
134	2019/4/15	盐城市射阳县 201902 号地块	盐城	商住	57,863	144,658	自有资金
135	2019/4/15	盐城市射阳县 201903 号地块	盐城	商住	57,991	144,978	自有资金
136	2019/4/15	盐城市射阳县 201904 号地块	盐城	商住	57,952	144,883	自有资金
137	2019/4/15	盐城市射阳县 201905 号地块	盐城	商住	47,438	118,595	自有资金
138	2019/4/16	雅安市雨城区 9-03 号地块	雅安	商住	20,562	33,104	自有资金
139	2019/4/17	邯郸市冀南新区 2018-031 号地块	邯郸	住宅	108,525	217,051	自有资金
140	2019/4/18	九江市濂溪区 DGA2019002 号地块	九江	商住	45,126	90,252	自有资金
141	2019/4/18	襄阳市枣阳市襄阳路(2019)003 号地块	襄阳	商住	31,745	82,536	自有资金
142	2019/4/22	聊城市东昌府区 2017-24 号地块	聊城	住宅	61,652	147,965	自有资金
143	2019/4/22	南昌市赣江新区经开组团 DXJJ2018016 地块	南昌	住宅	76,258	167,767	自有资金
144	2019/4/24	南充市仪陇县新政 2019-7 号地块	南充	住宅	57,091	142,728	自有资金 自有资金
145	2019/4/25	合肥市肥东县包公大道 FD19-01 号地块	合肥	住宅	36,762	73,524	自有资金
146	2019/4/26	泰兴市城北 TX2019-03 号地块	泰州	住宅	67,322	148,108	自有资金
147	2019/4/26	永州市零陵区 YZGZ-2019GTWG019 号地块	永州	住宅	56,045	224,179	自有资金
148	2019/4/30	南充市嘉陵区 2019-b-12 号地块	南充	商住	61,596	160,150	自有资金
149	2019/5/5	重庆市巴南李家沱组团 K 分区 K09-9/05 号地块	重庆主城	住宅	44,676	93,372	自有资金
150	2019/5/7	许昌市东城区 CD2018-66#宗地（东城区 B1-3-2#）号地块	许昌	住宅	79,515	213,100	自有资金
151	2019/5/7	重庆市荣昌区 2018-RC-69/70/71 号地块	荣昌	住宅	126,383	347,553	自有资金
152	2019/5/9	潍坊市青州市招拍挂 2019-054 地块	潍坊	住宅	53,244	117,137	自有资金
153	2019/5/10	吉安市吉州区 DDA2019010 号地块	吉安	住宅	32,170	73,991	自有资金
154	2019/5/14	雅安市雨城区 F2-56、F2-59、F2-63 号地块	雅安	商住	56,591	169,772	自有资金
155	2019/5/16	重庆市云阳县北部新区 YUNYANG-2-出让-80 号地块	云阳	住宅	44,906	89,811	自有资金
156	2019/5/16	重庆市两江新区 I 分区 I2-4/03、I3-3/03、I4-1/04、I4-3/04 号地块	重庆主城	住宅	94,702	134,476	自有资金
157	2019/5/20	长沙市宁乡创业大道[2019]宁乡市 022 号地块	长沙	住宅	103,317	284,122	自有资金
158	2019/5/21	宿迁市宿豫区 2019(经)A 宿豫 01 号地块	宿迁	住宅	129,759	324,398	自有资金
159	2019/5/21	玉溪市红塔区康溪路 YXTC(2011)1-18-1 号地块	玉溪	住宅	16,390	32,780	自有资金
160	2019/5/21	奉节县永安街道冒丰社区 FJ-14-116 号地块	奉节	住宅	65,338	130,676	自有资金
161	2019/5/22	泸州市江阳区 510502-2018-B-075 号地块	泸州	住宅	33,430	83,575	自有资金
162	2019/5/24	驻马店市驿城区兴业大道 ZMDY-2018-26 号地块	驻马店	商住	150,952	452,856	自有资金
163	2019/5/27	益阳市益土网挂(2019)11 号地块	益阳	商住	93,337	233,342	自有资金
164	2019/5/28	聊城市东昌府区 2019-23 号地块	聊城	住宅	87,534	183,821	自有资金
165	2019/5/28	内江市经开区 A-5-2/3 号地块	内江	商住	124,018	293,923	自有资金

序号	取得时间	地块名称	所在地	用地性质	占地面积	计容建筑面积	拿地资金来源
166	2019/5/29	重庆市两江新区保税港 I 分区 19058 号宗地	重庆主城	住宅	50,391	70,547	自有资金
167	2019/5/29	金华市兰溪区振兴北侧 A 地块	金华	商住	40,850	81,700	自有资金
168	2019/6/3	普洱市思茅区普洱大道南侧 P01041 地块	普洱	商住	51,489	120,999	自有资金
169	2019/6/5	赣州市瑞金市金融商务区 DBO2019015 号地块	赣州	商住	37,915	94,788	自有资金
170	2019/6/5	南宁市五象龙岗片区 GC2019-050 号地块	南宁	商住	22,735	68,205	自有资金
171	2019/6/12	安庆市北部新城学院路 2019-26 号地块	安庆	住宅	80,587	161,173	自有资金
172	2019/6/14	重庆市涪陵区人民西路 FL2019-02-21 号地块	涪陵	住宅	24,483	73,449	自有资金
173	2019/6/17	潍坊市青州市招拍挂 2019-055 地块	潍坊	住宅	51,505	113,311	自有资金
174	2019/6/18	九江市修水县良塘新区芦良西大道 B-03-2 号地块	九江	商住	34,017	61,231	自有资金
177	2019/6/24	常德市汉储 2019-16 号地块	常德	住宅	58,039	145,099	自有资金
178	2019/6/26	重庆市巴南区李家沱组团 S 分区 S21-1/05、S21-2/05 号地块	重庆主城	商住	63,610	100,505	自有资金
179	2019/6/26	嘉兴市平湖市曹桥街道 2019 平-7 号地块	嘉兴	住宅	31,865	76,475	自有资金
180	2019/6/28	青岛市平度市 19013 号地块	青岛	商住	50,987	112,171	自有资金
181	2019/6/28	玉林市 201870 号地块	玉林	商住	83,662	283,614	自有资金
182	2019/7/2	雅安市雨城区 12-04 号地块	雅安	商住	16,674	58,359	自有资金
183	2019/7/8	重庆市丰都 FD2019-100-01 号地块	丰都	住宅	173,980	434,949	自有资金
184	2019/7/22	泉州市晋江市灵源街道 P2018-22 号地块	泉州	商住	126,062	317,298	自有资金
185	2019/7/22	滨州市 2018-ZP40 号地块	滨州	住宅	64,023	147,253	自有资金
186	2019/7/24	宿州市 2018-31 号地块	宿州	住宅	111,827	246,019	自有资金
187	2019/7/30	岳阳市华土网挂（2019）03/04 号地块	岳阳	商住	96,950	290,850	自有资金
188	2019/8/1	巩义市新城区 2019-029 号地块	郑州	住宅	50,019	90,034	自有资金
189	2019/8/6	重庆市涪陵区人民西路 FL0219-02-22 号地块	涪陵	住宅	37,344	112,032	自有资金
190	2019/8/6	雅安市雨城区 15-22 号地块	雅安	商住	70,140	168,336	自有资金
191	2019/8/8	常州市武进区 JWJ20190101 号地块	常州	住宅	77,283	170,022	自有资金
192	2019/8/9	张家港市张地 2011-A017-B 号地块	张家港	住宅	55,057	88,091	自有资金
193	2019/8/10	漯河市郾城区 2019-28 号地块	漯河	住宅	50,376	175,811	自有资金
194	2019/8/12	衡阳市高新区 27-B-01 号地块	衡阳	商住	84,307	337,228	自有资金
195	2019/8/14	温州市瓯海区梧田南单元 C-11 号地块	温州	商住	24,251	67,903	自有资金
196	2019/8/15	仁怀市南部新城 B07-1-A 号地块	仁怀	商住	58,403	175,208	自有资金
197	2019/8/15	仁怀市南部新城 B07-1-B 号地块	仁怀	商住	54,225	162,674	自有资金
198	2019/8/21	柳州市城中区 P（2019）32 号地块	柳州	住宅	36,849	66,328	自有资金
199	2019/8/22	贵港市迎宾大道与西南大道南侧规划道路交汇处西南角 A/B/C 号地块	贵港	住宅	121,455	364,366	自有资金
200	2019/8/23	遂宁市河东新区 D2-2-05 号地块	遂宁	住宅	21,085	37,953	自有资金
201	2019/8/30	周口市 ZK2018-44 号地块	周口	住宅	18,139	45,348	自有资金
202	2019/8/30	周口市 ZK2018-45 号地块	周口	住宅	93,334	233,335	自有资金
203	2019/8/30	周口市 ZK2018-46 号地块	周口	住宅	134,543	336,358	自有资金
204	2019/9/5	温州市永嘉县 3303240052019006 号地块	温州	商住	23,957	71,872	自有资金

序号	取得时间	地块名称	所在地	用地性质	占地面积	计容建筑面积	拿地资金来源
205	2019/9/11	安阳市示范区 BBZ-2019-14 号地块	安阳	住宅	44,267	110,403	自有资金
206	2019/9/29	重庆市沙坪坝区西永组团 L 分区 L49-1/07 号地块	重庆主城	住宅	52,683	79,025	自有资金
207	2019/10/10	南宁市高新区 GC2019-090 号地块	南宁	住宅	15,519	46,558	自有资金
208	2019/10/15	重庆市开州区 KZ-1-302 号地块	开州	住宅	99,685	219,307	自有资金
209	2019/10/21	商丘市 2019-32 号地块	商丘	住宅	92,190	247,069	自有资金
210	2019/10/22	绍兴市柯桥滨海工业区 2017-17 地块	绍兴	住宅	153,179	275,722	自有资金
211	2019/10/23	重庆市永川区 YC2019-FH-K4-1-11/02-1 号地块	永川	住宅	54,907	98,833	自有资金
212	2019/10/24	郑州市巩义市 2019-139 号地块	郑州	住宅	60,740	145,576	自有资金
213	2019/10/28	景德镇市珠山区 DHA2019022 号地块	景德镇	商住	67,268	154,717	自有资金
214	2019/11/5	沈阳市大东区 DD-19008 号望花城中村-8 号地块	沈阳	住宅	53,258	106,517	自有资金
215	2019/11/7	重庆市沙坪坝区西永组团 U 标准分区 U7-1-2/04 号地块	重庆主城	住宅	90,075	135,113	自有资金
216	2019/11/12	台州市温岭 XQ060220 地块	台州	住宅	20,817	47,879	自有资金
217	2019/11/20	桂林市灵川八里街 40#A2 号地块	桂林	商住	28,814	100,849	自有资金
218	2019/11/21	广安市邻水县邻土储[2018]14 号地块	广安	商住	65,410	196,230	自有资金
219	2019/11/25	达州市通川区 IIB1-1-b 地块	达州	住宅	99,880	199,761	自有资金
220	2019/11/26	重庆市永川区 A8-4-1/01 地块	永川	住宅	71,496	164,441	自有资金
221	2019/11/27	金华市兰溪区振兴北侧 B 地块	金华	住宅	26,662	53,324	自有资金
222	2019/11/27	金华市义乌市廿三里街道有机更新一期 2 号地块	金华	商住	49,097	147,218	自有资金
223	2019/11/28	重庆市大渡口区 F 分区 F10-1/F10-4-1/F10-4-2/F10-6 号地块	重庆主城	住宅	75,236	150,472	自有资金
224	2019/11/28	汕头市金平区金凤半岛 C03/C07/C08 号地块	汕头	商住 教育用地	68,198	188,861	自有资金 自有资金
225	2019/11/28	合肥市瑶海区 E1904 号地块	合肥	住宅	34,151	75,131	自有资金
226	2019/11/29	重庆市沙坪坝区西永组团 L 分区 L37-2/07 号地块	重庆主城	住宅	70,404	105,606	自有资金
227	2019/12/4	南京市江宁区高新园 NO.2019G89 号地块	南京	住宅	71,112	149,336	自有资金
228	2019/12/5	常州市钟楼区 JZX20191701 号地块	常州	住宅	83,642	184,012	自有资金
229	2019/12/5	襄阳市樊城区 20196201 号地块	襄阳	住宅	20,909	52,272	自有资金
230	2019/12/5	重庆市开州区 KZ-1-305 号地块	开州	住宅	29,707	65,355	自有资金
231	2019/12/6	宜宾市临港经开区 SC-E-02-01(a) 号地块	宜宾	住宅	184,590	461,475	自有资金
232	2019/12/6	襄阳市枣阳市枣土拍[2019]-006 号地块	襄阳	商住	30,267	78,693	自有资金
233	2019/12/6	襄阳市枣阳市枣土拍[2019]-007 号地块	襄阳	商住	17,096	49,579	自有资金
234	2019/12/12	韶关市武江区 XH03-01-03 号地块	韶关	住宅	71,008	163,318	自有资金
235	2019/12/12	重庆市云阳县亮水坪 YUNYANG-1-出让-74 号地块	云阳	住宅	20,892	37,605	自有资金
236	2019/12/18	沈阳市大东区 DD-19002 号望花城中村-7 号地块	沈阳	住宅	53,034	106,069	自有资金
237	2019/12/23	柳州市鹿寨县飞鹿大道南侧 P(2019)30 号地块	柳州	住宅	62,193	155,483	自有资金
238	2019/12/25	南阳市示范区 G2019-53 号地块	南阳	住宅	56,600	141,499	自有资金
239	2019/12/25	郴州市北湖区寒溪路 TG2019062	郴州	住宅	85,350	196,305	自有资金

序号	取得时间	地块名称	所在地	用地性质	占地面积	计容建筑面积	拿地资金来源
		号地块					
240	2019/12/31	南宁市西乡塘区 GC2019-088 号地块	南宁	商住	25,266	75,798	自有资金
241	2019/12/31	成都市双流区公兴街道 SLG-(07)-2018-016 号项目地块	成都	住宅	62,021	155,053	自有资金
242	2019/12/31	合肥市高新区 XZQTD238 号项目地块	合肥	住宅	86,012	154,822	自有资金
243	2019/12/31	南宁市兴宁区 GC2019-087 号地块	南宁	住宅	20,014	50,034	自有资金
244	2019/12/31	南阳市中心城区 G2019-68 号地块	南阳	住宅	50,518	111,116	自有资金
245	2019/12/31	沈阳市大东区 DD-19003 号望花城中村-9 号地块	沈阳	住宅	65,911	131,823	自有资金
246	2019/12/31	成都市龙泉驿区 LQ05(252):2019-05 号地块	成都	住宅	105,191	157,786	自有资金
247	2019/12/31	荆州市沙北新区 P(2019)40 号地块	荆州	商住	67,027	201,081	自有资金
248	2020/1/20	襄阳市高新区 20198501; 20198502; 20198503 地块	襄阳	商住	53,467	113,207	自有资金
249	2020/1/20	襄阳市高新区 20198701 地块	襄阳	住宅	55,111	148,800	自有资金
250	2020/2/12	徐州市鼓楼区 31902008001323 (2019-109) 号地块	徐州	住宅	14,207	36,938	自有资金
251	2020/2/20	南通市海安市 2020001001 号地块	南通	住宅	77,755	155,510	自有资金
252	2020/2/20	南阳市宛城区 G2019-87 号地块	南阳	住宅	38,770	96,926	自有资金
253	2020/2/28	成都市龙泉驿区 LQ14 (252/211): 2019-14 号地块	成都	住宅	98,084	176,552	自有资金
254	2020/3/5	重庆市永川区 YC2020-XC-C9-7-1/02、C9-8-1/02 号地块	重庆	住宅	53,081	95,546	自有资金
255	2020/3/11	重庆市两江新区 LJXQ-1-122 号地块	重庆市	住宅	57,761	80,865	自有资金
256	2020/3/12	上饶市中心区 DEA2019030 号地块	上饶	商住	26,821	59,006	自有资金
257	2020/3/17	温州市乐清市中心区 ZX-9c-1 地块	温州	住宅	45,758	91,516	自有资金
258	2020/3/18	德阳市旌阳区 510601003004GB00030 号地块	德阳	住宅	67,647.69	202,938	自有资金
259	2020/3/23	阜阳市 YS2020-11 号地块	阜阳	住宅	44,147	88,294	自有资金
260	2020/3/23	阜阳市 YS2020-12 号地块	阜阳	住宅	41,552	83,103	自有资金
261	2020/3/23	阜阳市 YS2020-9 号地块	阜阳	住宅	97,034	194,068	自有资金
262	2020/3/23	阜阳市 YS2020-10 号地块	阜阳	住宅			自有资金
263	2020/3/25	赣州市瑞金市 DB02020007 号地块	赣州	住宅	61,589	153,972	自有资金
264	2020/3/25	苏州市相城区苏地 2020-WG-4 号地块	苏州	住宅	52,279	130,698	自有资金
265	2020/3/26	广安市 WS (2020) 4 号地块	广安	商住	65,345	98,018	自有资金
266	2020/3/30	重庆市北碚区蔡家组团 L 标准分区 L33-6-2/07、L33-7/05、L47-1/06、L48-2-1/07 号地块	重庆	住宅	136,192	204,288	自有资金
267	2020/3/30	贵港市 PN2020-004 号地块	贵港	住宅	17,609	54,588	自有资金
268	2020/3/31	沈阳市于洪区 YH2019-23 号地块	沈阳	住宅	47,523	76,037	自有资金
269	2020/4/3	台州市玉环市玉城街道南片 NCG041-0107 地块	台州	住宅、商服、教育用地	86,089	189,396	自有资金
270	2020/4/3	无锡市 XDG-2019-29 号地块	无锡	住宅	83,457	166,913	自有资金
271	2020/4/7	徐州市泉山区 2019-82 号地块	徐州	住宅	19,240	25,012	自有资金
272	2020/4/10	贵港市 2019G-127 号地块	贵港	商住	52,215	156,645	自有资金
273	2020/4/13	廊坊市廊安 2020-6 号地块	廊坊	住宅	54,045	108,090	自有资金

序号	取得时间	地块名称	所在地	用地性质	占地面积	计容建筑面积	拿地资金来源
274	2020/4/21	苏州市张家港市 320582006068GB00096 号地块	苏州	住宅	54,494	108,988	自有资金
275	2020/4/22	南通市海门市 CR19032 地块	南通	商住	47,078	65,909	自有资金
276	2020/4/22	阜阳市临泉县 LQ (2019) -120 号地块	阜阳	住宅	58,802	117,604	自有资金
277	2020/4/23	徐州市泉山区 2019-81 号地块	徐州	住宅	42,492	101,981	自有资金
278	2020/4/23	达州市 QCD2019B02 号地块	达州	住宅	57,793	156,041	自有资金
279	2020/4/27	佛山市顺德区 156071-045 (2) 号地块	佛山	商住	8,605	21,514	自有资金
280	2020/4/28	苏州市相城区苏地 2020-WG-26 号地块	苏州	商住	49,035	88,263	自有资金
281	2020/4/29	沈阳市于洪区 YH2019-22 号地块	沈阳	住宅	36,089	64,960	自有资金
282	2020/5/6	佛山市顺德区 090067-007 号地块	佛山	商住	118,667	356,002	自有资金
283	2020/5/6	贵阳市乌当区 GD (20) 008 号地块	贵阳	商住	177,604	552,372	自有资金
284	2020/5/6	贵阳市乌当区 GD (20) 009 号地块	贵阳	商住			自有资金
285	2020/5/9	长沙市望城区[2020]望城区 009 号地块	长沙	住宅	94,380	235,949	自有资金
286	2020/5/13	嘉兴市桐乡市桐土储[2019]21 号地块	嘉兴	商住	59,788	179,364	自有资金
287	2020/5/13	宜宾市翠屏区 A11-01 (b) -1 号地块	宜宾	住宅	119,016	297,540	自有资金
288	2020/5/18	信阳市高新技术产业开发区 WG2020-304 地块	信阳	住宅	95,855	239,636	自有资金
289	2020/5/18	常德市常国储 (2020) 07 号地块	常德	商住	21,543	51,703	自有资金
290	2020/5/20	玉溪市红塔区 YXTC (2006) 06-1 号地块	玉溪	住宅	49,450	98,900	自有资金
291	2020/5/20	南京市六合区 NO. 2020G17 号地块	南京	住宅	60,138	132,305	自有资金
292	2020/5/22	温州市 XY20-040 号地块	温州	住宅	19,852	47,645	自有资金
293	2020/5/25	成都市新都区 XD2019-19 (252/21) 号地块	成都	住宅、商业	36,021	82,366	自有资金
294	2020/5/26	重庆市两江新区 LJXQ-1-125 号地块	重庆	住宅	63,568	64,204	自有资金
295	2020/6/1	吉安市泰和县 DDL202006 号地块	吉安	住宅	60,008	150,020	自有资金
296	2020/6/2	宜昌市西陵区宜土网挂[2020]5 号地块	宜昌	住宅	119,255	249,818	自有资金
297	2020/6/2	南宁市宾阳县 450126100019GB46984 号地块	南宁	住宅	57,874	173,622	自有资金
298	2020/6/4	南昌市新建区 DAK2020020 号地块	南昌	住宅	47,324	132,507	自有资金
299	2020/6/8	洛阳市新安县 2019-030 号地块	洛阳	住宅	34,910	87,276	自有资金
300	2020/6/9	重庆市云阳县 YUNYANG-1-出让-70 号地块	重庆	住宅	17,467	26,201	自有资金
301	2020/6/10	南昌市青山湖区 360201108003 号地块	南昌	住宅、商业、商务	28,422	71,056	自有资金
302	2020/6/11	绍兴市越城区则水牌 2 号地块	绍兴	住宅、商业	198,918	357,851	自有资金
303	2020/6/11	桂林市叠彩区 GJ202016 号地块	桂林	住宅	120,591	182,480	自有资金
304	2020/6/12	宿迁市 2019 (经) G 宿豫 06 号地块	宿迁	商住	139,947	349,868	自有资金
305	2020/6/15	抚州市 DFD2020004 号地块	抚州	住宅	53,875	118,525	自有资金
306	2020/6/16	嘉兴市嘉善 2019-14 号地块	嘉兴	住宅	31,163	68,559	自有资金
307	2020/6/22	苏州市太仓市 320519214502 号地块	苏州	住宅	63,678	114,621	自有资金

序号	取得时间	地块名称	所在地	用地性质	占地面积	计容建筑面积	拿地资金来源
308	2020/6/24	天津市海河教育园区津海河园（挂）2020-008 号地块	天津	住宅、商服	94,858	132,801	自有资金
309	2020/6/29	南京市溧水区 320117100010GB00171、320117100010GB00172 号地块	南京	住宅	67,192	147,821	自有资金
310	2020/6/30	宿迁市 2019（经）D 宿城 10 号地块	宿迁	住宅	78,459	196,148	自有资金
311	2020/6/30	重庆市奉节县 FJ-14-128 号地块	重庆	住宅	137,759	247,966	自有资金
312	2020/6/30	重庆市沙坪坝区 SPB-8-018 号地块	重庆	住宅	22,480	44,960	自有资金
313	2020/7/1	苏州市姑苏区苏地 2020-WG-42 号地块	苏州	住宅	34,167	85,418	自有资金
314	2020/7/6	聊城市旅游度假区 2019-105 号地块	聊城	住宅	62,731	156,828	自有资金
315	2020/7/7	重庆江津德感工业园 C4-02-1 号地块	重庆	工业	125,585	122,651	自有资金
316	2020/7/8	日照市 2020A-22 号地块	日照	商住	38,683	85,103	自有资金
317	2020/7/9	武汉市汉南区 420113002009GB00021 号地块	武汉	住宅	95,457	219,550	自有资金
318	2020/7/10	重庆市沙坪坝西永组团 GX-2020-003 号地块	重庆	住宅	53,867	80,801	自有资金
319	2020/7/14	重庆市开州区 KZ-2-53 号地块	重庆	住宅	56,839	125,046	自有资金
320	2020/7/14	广州市增城区 83103212A20041 号地块	广州	住宅	32,110	96,330	自有资金
321	2020/7/14	武汉市汉南区 420113001004GB00008 号地块	武汉	住宅	98,130	225,700	自有资金
322	2020/7/14	昭通市昭循 15-01-A、15-01-B 号地块	昭通	商住	104,459	313,377	自有资金
323	2020/7/15	温州市经济技术开发区天河街道 G-01-a 地块	温州	住宅	29,672	89,016	自有资金
324	2020/7/15	青岛市 J26-37-800 号地块	青岛	住宅	116,220	174,330	自有资金
325	2020/7/22	济宁市高新区 G2028 号地块	济宁	工业	70,596	88,121	自有资金
326	2020/7/22	温州市茶白片区梧田南单元 B-14 地块	温州	住宅、商业、餐饮	43,726	122,869	自有资金
327	2020/7/22	遂宁市射洪市 2020-8-2 号地块	遂宁	住宅	18,571	33,428	自有资金
328	2020/7/23	信阳市高新区 WG2020-402 号地块	信阳	住宅	51,425	128,563	自有资金
329	2020/7/24	武汉市新洲区 P（2020）063 号地块	武汉	住宅、商服	185,165	419,878	自有资金
330	2020/7/29	漯河市西城区 411102201280023000 号地块	漯河	住宅	88,102	193,825	自有资金
331	2020/7/31	巩义市 2020-048 号地块	郑州	住宅	15,522	31,044	自有资金
332	2020/8/3	苏州市相城区苏地 2020-WG-28 号地块	苏州	住宅	64,382	96,573	自有资金
333	2020/8/4	新乡市 2020-4 号地块	新乡	商住	19,265	55,868	自有资金
334	2020/8/5	玉林市北流市 G[2019]74 号地块	玉林	商住	60,808	182,424	自有资金
335	2020/8/5	安顺市 2020-开挂-21 号地块	安顺	商住	77,855	194,630	自有资金
336	2020/8/7	亳州市谯城区 2020-60 号地块	亳州	商住	101,570	203,139	自有资金
337	2020/8/10	贵阳市花溪区 G（20）037、G（20）038、G（20）039 号地块	贵阳	商住	287,060	660,238	自有资金
338	2020/8/11	遂宁市经开区 510903102007GB00010 号地块	遂宁	住宅	30,808	92,424	自有资金
339	2020/8/17	贵港市 2019G-131 号地块	贵港	住宅、商服	32,760	131,038	自有资金
340	2020/8/17	贵港市 2019G-90 号地块	贵港	住宅	45,229	135,688	自有资金
341	2020/8/17	武汉市汉南区 420113002010GB00027 号地块	武汉	住宅	72,559	168,905	自有资金

序号	取得时间	地块名称	所在地	用地性质	占地面积	计容建筑面积	拿地资金来源
342	2020/8/18	郑州市郑政出[2020]31号(网)地块	郑州	住宅	55,924	195,735	自有资金
343	2020/8/24	合肥庐阳区 LY202001 号地块	合肥	住宅	72,868	104,254	自有资金
344	2020/8/26	重庆市铜梁区 G03-02/02、G05-01/02 号地块	重庆	住宅	188,565	315,603	自有资金
345	2020/9/1	重庆市云阳县 YUNYANG-2-出让-93 号地块	重庆	住宅	36,895	66,411	自有资金
346	2020/9/3	荆州市沙市区 421002001003GB00784 号地块	荆州	住宅	34,178	119,623	自有资金
347	2020/9/11	唐山市老交大老火车站片区 A 区北侧 B-08-02 号地块	唐山	住宅	56,111	67,333	自有资金
348	2020/9/11	唐山市老交大老火车站片区 A 区北侧 B-07-02 号地块	唐山	住宅	16,892	30,406	自有资金
349	2020/9/14	廊坊市固安县 2020XZ-25 号地块	廊坊	工业	82,403	97,304	自有资金
350	2020/9/21	九江市濂溪区 DGA2020020 号地块	九江	住宅	13,158	27,632	自有资金
351	2020/9/22	宁波市甬储出 2020-082 号地块	宁波	住宅	147,753	313,082	自有资金

发行人对以上报告期内“招拍挂”获取的土地情况均进行自查，购置土地资金均来源于自有资金，符合相关法律法规及监管要求。

③报告期内拿地出让金情况

取得时间	地块名称	地区	权益比重	是否并表	占地面积(平方米)	计容建筑面积(平方米)	合同金额(万元)	权益合同金额(万元)	2020年1-9月金科已付土地款(万元)	截止2020年9月末金科已付土地款(万元)
2017年	武汉大洲村项目	湖北武汉	99.75%	是	140,671	637,326	446,128	446,128	0	432,606
2017年	昆明金家项目	云南昆明	79.12%	是	88,842	177,683	47,974	35,447	0	35,447
2017年	重庆两江产业项目	重庆	87.50%	是	140,252	152,000	5,658	5,658	0	5,658
2017年	重庆蔡家 M01 项目	重庆	99.82%	是	136,123	340,308	120,500	120,500	0	120,500
2017年	重庆蔡家 M07/08 项目	重庆	99.82%	是	111,295	278,238	103,000	103,000	0	103,000
2017年	广西柳州航鹰大道项目	广西柳州	97.56%	是	27,190	81,569	35,830	35,830	0	35,830
2017年	江苏无锡蠡湖一号项目	江苏无锡	99.78%	是	261,333	229,973	230,000	230,000	0	230,000
2017年	重庆两江龙兴项目	重庆	99.41%	是	188,506	207,356	71,800	71,800	0	71,800
2017年	四川温江区金马项目	四川成都	100.00%	是	73,333	132,000	19,415	19,415	0	14,415
2017年	江苏苏州莘庄2号地块	江苏苏州	99.06%	是	55,841	111,682	48,974	48,974	0	48,974
2017年	四川雅安大兴镇2-06号地块	四川雅安	98.88%	是	33,670	84,174	19,293	19,293	0	19,293
2017年	四川雅安大兴镇10-04、10-10号地块	四川雅安	98.88%	是	55,480	149,795	22,000	22,000	0	22,000
2017年	河北正定[2016]013号地块	河北石家庄	64.45%	是	56,946	113,892	85,800	55,770	0	55,770
2017年	浙江嘉善姚庄2012-42/2013-33号地块	浙江嘉兴	50.24%	是	25,115	45,208	40,185	20,494	0	20,494

取得时间	地块名称	地区	权益比重	是否并表	占地面积（平方米）	计容建筑面积（平方米）	合同金额（万元）	权益合同金额（万元）	2020年1-9月金科已付土地款（万元）	截止2020年9月末金科已付土地款（万元）
2017年	浙江嘉善姚庄2016-7号地块	浙江嘉兴	50.24%	是	14,505	29,010	23,208	11,836	0	11,836
2017年	江苏常州新北区项目	江苏常州	54.31%	是	50,387	110,851	82,000	45,100	0	45,100
2017年	重庆跳蹬项目	重庆	54.65%	是	125,073	375,219	125,000	20,286	0	20,286
2017年	江苏栖霞燕子矶G33地块	江苏南京	99.31%	是	18,545	40,800	81,000	81,000	0	81,000
2017年	浙江嘉兴市2014-6-7地块	浙江嘉兴	50.15%	是	58,900	106,020	78,926	40,252	0	40,252
2017年	永川区望城路90号金翔化工地块	重庆	100.00%	是	90,492	270,148	23,851	23,851	0	20,515
2017年	重庆开州歌马KZ-2-28地块	重庆	97.03%	是	46,342	115,855	20,740	20,740	0	20,740
2017年	贵州遵义2017-XP-25地块	贵州遵义	98.37%	是	70,016	175,040	30,654	30,654	0	30,654
2017年	贵州贵阳G(16)093、G(16)094、G(16)095地块	贵州贵阳	77.07%	是	29,884	83,675	18,210	17,810	0	17,810
2017年	重庆万州区祥瑞香山缘项目	重庆	100.00%	是	54,373	225,649	28,207	28,207	0	28,207
2017年	山东高新区汉峪片区A-04地块	山东济南	99.83%	是	50,258	120,619	174,000	174,000	0	174,000
2017年	山东高新区汉峪片区A-09地块	山东济南	99.83%	是	11,781	18,261	26,000	26,000	0	26,000
2017年	山东高新区汉峪片区A-06地块	山东济南	99.83%	是	15,708	28,274	40,500	40,500	0	40,500
2017年	山东高新区汉峪片区A-08地块	山东济南	99.83%	是	15,265	27,477	39,500	39,500	0	39,500
2017年	四川青白江QBJP2017-1(252)地块	四川成都	99.38%	是	51,697	155,090	55,832	55,832	0	55,832
2017年	四川泸州510500-2017-B-049地块	四川泸州	99.62%	是	139,402	348,505	118,980	118,980	0	118,980
2017年	重庆璧山245号地块	重庆	97.37%	是	84,109	109,341	18,640	18,640	0	18,640
2017年	重庆南川隆化组团B6-1、B6-2(B)地块	重庆	98.75%	是	83,806	234,657	31,680	31,680	0	31,680
2017年	浙江运河R21-12地块	浙江杭州	59.63%	是	34,499	86,248	163,307	97,984	0	97,984
2017年	江西南昌昌西大道地块	江西南昌	99.54%	是	82,624	194,166	96,794	96,794	0	96,794
2017年	重庆大渡口区大渡口组团F分区F5-2号宗地	重庆	54.12%	是	29,053	101,686	56,500	56,500	0	56,500
2017年	天津津武（挂）2016-068号地块	天津	99.78%	是	132,667	199,000	247,080	247,080	0	247,080
2017年	重庆江津双福项目（AB地块）	重庆	100.00%	是	148,861	297,722	40,192	40,192	0	40,192
2017年	湖南长沙牛头南地块	湖南长沙	99.62%	是	131,800	395,400	135,800	135,800	0	135,800
2017年	江苏张家港2013-B74-A地块	江苏苏州	96.84%	是	39,284	43,212	18,268	18,268	0	18,268
2017年	四川遂宁河东新区E-10地块	四川遂宁	100.00%	是	125,400	150,480	47,020	47,020	0	47,020

取得时间	地块名称	地区	权益比重	是否并表	占地面积（平方米）	计容建筑面积（平方米）	合同金额（万元）	权益合同金额（万元）	2020年1-9月金科已付土地款（万元）	截止2020年9月末金科已付土地款（万元）
2017年	广东佛山顺德项目	广东佛山	100.00%	是	57,780	144,450	160,899	160,899	0	160,899
2017年	四川成都青白江区QBJP2017-6(252)地块	四川成都	99.38%	是	46,811	140,432	42,832	42,832	0	42,832
2017年	河南新郑力上项目北地块	河南郑州	51.00%	是	71,403	214,209	23,164	23,164	0	23,164
2017年	四川南充清泉坝A-2-4地块	四川南充	100.00%	是	12,360	37,080	11,217	11,217	0	11,217
2017年	四川南充清泉坝A-2-1地块	四川南充	100.00%	是	17,071	51,213	15,872	15,876	0	15,876
2017年	河南新郑力上项目南地块	河南郑州	51.00%	是	77,761	155,523	26,120	26,120	0	26,120
2017年	重庆万州三电项目	重庆	51.00%	是	49,566	123,914	22,278	22,278	0	22,278
2017年	重庆江津金融城项目	重庆	83.00%	是	66,640	139,944	29,904	29,934	0	29,934
2017年	山东淄博积家村项目	山东淄博	51.00%	是	34,030	85,075	46,412	23,670	0	23,670
2017年	四川成都双流区地块项目	四川成都	51.00%	是	29,995	59,989	45,592	23,252	0	23,252
2018年	南昌和庄项目	江西南昌	64.80%	是	186,227	161,235	35,116	22,755	300	22,755
2018年	成都武侯区WH14(251)号地块	四川成都	99.36%	是	32,546	69,322	94,441	93,838	0	93,838
2018年	巴南区李家沱组团S分区S42-4/04号宗地	重庆	67.34%	是	42,511	119,031	36,800	24,782	0	24,782
2018年	姑苏区平江新城苏地2017-WG-48地块	江苏苏州	69.77%	是	56,753	141,883	285,495	199,198	0	199,198
2018年	北京市平谷区兴谷街道PG-0007-6004、6008地块	北京	50.08%	是	51,500	123,650	91,000	45,569	0	45,569
2018年	遵义新蒲新区2017-XP-80号地块	贵州遵义	48.10%	是	68,577	150,869	31,360	15,084	0	15,084
2018年	滨海新区汉沽朗悦湾二期项目	天津	98.29%	是	37,669	111,461	29,500	28,996	0	28,996
2018年	大连双D港项目	辽宁大连	45.58%	是	186,080	372,160	23,368	10,652	0	10,652
2018年	许昌CS2017-48#地块	河南许昌	48.92%	是	49,149	147,447	49,663	24,293	0	24,293
2018年	杭州牛田单元R21-04地块	浙江杭州	99.81%	是	52,639	115,806	334,281	333,643	0	333,643
2018年	沈阳铁西区玻璃纤维厂地块	辽宁沈阳	49.06%	是	29,688	47,501	23,275	11,420	0	11,420
2018年	云阳YUNYANG-1-出让-61-64号地块	重庆	57.76%	是	165,116	402,521	32,506	18,775	0	18,775
2018年	贵阳龙里项目	贵州贵阳	51.10%	是	87,090	174,180	8,491	4,339	0	4,339
2018年	唐山丰润大陆02地块	河北唐山	97.31%	是	67,631	189,366	25,381	24,699	0	24,699
2018年	忠县御江城项目	重庆	50.30%	是	276,405	793,283	50,705	25,504	0	25,504
2018年	遵义新蒲新区2018-XP-29号地块	贵州遵义	98.00%	是	57,543	126,595	31,074	30,453	0	30,453

取得时间	地块名称	地区	权益比重	是否并表	占地面积（平方米）	计容建筑面积（平方米）	合同金额（万元）	权益合同金额（万元）	2020年1-9月金科已付土地款（万元）	截止2020年9月末金科已付土地款（万元）
2018年	攀枝花市花城新区2018-R14#号地块	四川攀枝花	99.24%	是	34,702	52,053	7,000	6,947	0	6,947
2018年	攀枝花市花城新区2018-R16#号地块	四川攀枝花	99.24%	是	175,580	303,534	43,000	42,675	0	42,675
2018年	璧山BS17-1J-248号地块	重庆	79.46%	是	110,894	221,788	70,000	55,625	0	55,625
2018年	璧山BS17-1J-249号地块	重庆	79.46%	是	50,749	101,499	30,500	24,400	0	12,200
2018年	赣州市赣县区彩虹城西地块	江西赣州	98.87%	是	42,749	102,597	47,600	47,064	0	47,064
2018年	上海闵行吴中路项目	上海	50.10%	是	12,073	29,580	21,000	10,521	0	10,521
2018年	柳州远道爱丁堡项目	广西柳州	71.40%	是	48,370	120,925	41,200	29,419	0	29,419
2018年	遵义2018-XP-36号地块	贵州遵义	49.94%	是	70,745	155,639	45,336	22,643	0	22,643
2018年	佛山高明明城镇项目	广东佛山	98.36%	是	44,392	110,980	30,665	30,162	0	30,162
2018年	合肥市肥东县FD18-8地块	安徽合肥	54.42%	是	91,408	201,098	132,730	72,230	0	72,230
2018年	两路保税港区18040宗地	重庆	50.57%	是	200,568	387,676	158,948	80,380	0	80,380
2018年	涪陵江东组团C分区06-3/02宗地	重庆	76.05%	是	65,421	130,843	23,660	17,994	0	17,994
2018年	泸州高新区项目	四川泸州	98.09%	是	45,636	114,091	27,382	26,858	0	26,858
2018年	内江经开区项目	四川内江	99.12%	是	121,094	302,734	75,346	74,686	0	74,686
2018年	宜昌发展大道项目	湖北宜昌	96.33%	是	26,589	63,814	13,684	13,182	0	13,182
2018年	苏州市吴江区同里远东开发区WJ-J-2018-019号地块	江苏苏州	33.37%	是	65,476	130,953	123,397	41,175	0	41,175
2018年	成都市双流区SLG-(07/05)-2018-002号地块	四川成都	100.00%	是	18,461	31,384	24,968	24,968	0	24,968
2018年	天津宝坻京津新城项目	天津	32.56%	是	62,970	94,455	28,880	9,402	0	9,402
2018年	大足宝顶项目	重庆	100.00%	是	50,995	150,593	14,151	14,151	0	14,151
2018年	皇姑2018-02号水厂地块项目	辽宁沈阳	99.54%	是	99,424	248,560	106,881	106,387	0	106,387
2018年	佛山市三水区芦苞镇项目	广东佛山	99.40%	是	100,012	250,030	76,559	76,102	0	76,102
2018年	贵阳市白云区南湖西路北侧G(18)050号地块	贵州贵阳	49.65%	是	81,127	202,817	133,938	66,493	0	66,493
2018年	株洲市高铁站富兴项目	湖南株洲	98.08%	是	50,506	126,266	43,919	43,074	0	43,074
2018年	淄博远景项目	山东淄博	77.52%	是	42,187	89,436	108,775	84,321	0	84,321
2018年	淄博四砂厂项目	山东淄博	78.59%	是	371,147	445,376				
2018年	天津滨海新区塘沽胡家园项目	天津	48.94%	是	90,780	196,854	90,640	44,359	0	44,359
2018年	广州南沙黄	广东广	99.64%	是	56,921	113,842	148,248	147,714	0	147,714

金科地产集团股份有限公司 2021 年面向专业投资者公开发行公司债券（第一期）募集说明书摘要

取得时间	地块名称	地区	权益比重	是否并表	占地面积（平方米）	计容建筑面积（平方米）	合同金额（万元）	权益合同金额（万元）	2020年1-9月金科已付土地款（万元）	截止2020年9月末金科已付土地款（万元）
2018年	2018NJY-6 地块 苏州常熟 2018B-003 号	江苏苏州	50.17%	是	64,192	141,222	85,410	42,853	0	42,853
2018年	佛山高明区荷城街道 GM-F-07-05-02-08 地块	广东佛山	50.27%	是	81,870	204,674	75,059	37,729	0	37,729
2018年	重庆开州 KZ-11-39 号地块	重庆	93.48%	是	23,366	58,415	21,760	20,342	0	20,342
2018年	璧山 BS18-1J-306 号地块	重庆	48.96%	是	83,205	166,411	42,800	20,954	0	20,954
2018年	华南岳网挂 (2018)07 号地块	湖南岳阳	77.47%	是	53,663	144,889	24,106	18,676	0	18,676
2018年	岳阳市岳阳县麻塘网挂(2018)15 号地块	湖南岳阳	48.14%	是	68,612	205,835	27,700	13,334	0	13,334
2018年	遂宁经开区 G-01-02 号地块	四川遂宁	95.90%	是	33,334	83,334	24,000	23,015	0	23,015
2018年	綦江御景江湾项目	重庆	100.00%	是	121,447	388,631	36,043	36,043	0	36,043
2018年	无锡惠山 2018-31 号地块	江苏无锡	97.87%	是	28,114	61,850	37,760	36,954	0	36,954
2018年	梁平双桂新区 LP-1-348 号地块	重庆	49.42%	是	111,335	250,504	42,500	21,005	0	21,005
2018年	晋中市 GK2018-17 号地块(产业)	山西晋中	90.00%	是	378,469	567,704	119,680	107,712	0	107,712
2018年	晋中市 GK2018-17 号地块(住宅)	山西晋中	90.00%	是	231,137	577,843				
2018年	奉节永安街道冒丰社区 FJ-14-117 地块	重庆	48.30%	是	82,601	206,503	34,000	16,422	0	16,422
2018年	国酒新城 B24-1 号地块	贵州仁怀	66.46%	是	37,724	113,173	24,000	15,950	0	15,950
2018年	广汉城北新区 2018-05#号地块	四川广汉	100.00%	是	62,532	187,595	40,802	40,802	0	40,802
2018年	广汉城北新区 2018-15#号地块	四川广汉	100.00%	是	47,868	143,605	31,234	31,234	0	31,234
2018年	开州 KZ-2-33 项目地块	重庆	70.00%	是	78,436	196,090	59,000	41,300	0	41,300
2018年	柳州西鹅路东侧 P(2018) 27 号地块	广西柳州	100.00%	是	23,002	57,505	20,100	20,100	0	20,100
2018年	许昌鄢陵 YC-17-34#/35#/36#/37#地块	河南许昌	51.00%	是	152,575	305,150	11,935	6,087	0	6,087
2018年	荣昌黄金坡 B18-01/01 号、B19-01/01 号地块	重庆	55.00%	是	263,819	606,784	93,537	51,445	0	51,445
2018年	烟台市芝罘区烟 J[2018]1002 号地块	山东烟台	51.00%	是	60,054	78,070	45,900	23,409	0	23,409
2018年	长寿阳鹤组团 B 分区 3-1/01 号地块	重庆	100.00%	是	98,938	148,407	32,650	32,650	0	32,650
2018年	常州市天宁区 JZX20181401 号地块	江苏常州	33.00%	是	108,486	238,669	170,000	56,100	0	56,100
2018年	两江新区水土组团 E 分区 E18-1/01 号	重庆	87.50%	是	35,119	43,899	1,412	1,235	0	1,235

取得时间	地块名称	地区	权益比重	是否并表	占地面积（平方米）	计容建筑面积（平方米）	合同金额（万元）	权益合同金额（万元）	2020年1-9月金科已付土地款（万元）	截止2020年9月末金科已付土地款（万元）
	地块									
2018年	大足区棠香街道办事处五星社区8组3号地块	重庆	51.00%	是	39,515	113,013	12,467	6,358	0	6,358
2018年	重庆市铜梁区龙城天街B11地块(D20-1/02)	重庆	51.00%	是	105,041	241,594	34,348	17,518	0	17,518
2018年	铜梁B6项目地块	重庆	51.00%	是	84,485	194,316	26,621	13,577	0	13,577
2018年	南昌市九龙湖JLH1204-A02地块	江西南昌	100.00%	是	63,495	126,990	96,576	96,576	0	96,576
2018年	合川项目地块	重庆	100.00%	是	126,852	393,241	61,521	61,521	0	61,521
2018年	杭州拱墅区祥符东单元GS0802-R21-13地块	浙江杭州	51.00%	是	73,874	184,685	339,128	172,955	0	172,955
2018年	重庆大渡口组团H分6-2-2/04区地块	重庆	34.00%	是	130,592	339,970	148,663	50,545	0	50,545
2018年	遂宁河东D1-2-02地块	四川遂宁	98.56%	是	47,143	84,857	33,729	33,242	0	33,242
2018年	龙里东方二期项目地块	贵州贵阳	51.10%	是	260,655	263,262	25,479	13,020	0	13,020
2018年	资阳2018-A-2项目地块	四川资阳	100.00%	是	92,944	232,360	56,900	56,900	0	56,900
2018年	南岸区玉马路漫香堤3-2组团	重庆	100.00%	是	6,232	28,667	13,702	13,702	0	13,702
2018年	鹿角组团K分区项目地块	重庆	100.00%	是	86,000	60,200	27,752	27,752	0	27,752
2018年	石家庄市正定新区019号地块	河北石家庄	100.00%	是	34,313	68,626	43,800	43,800	0	43,800
2018年	句容2018-J1-1-06地块	江苏镇江	34.00%	是	72,608	130,694	52,677	17,910	0	17,910
2018年	广州南沙区明珠湾NJY-10地块	广东广州	100.00%	是	32,353	77,647	94,280	94,280	0	94,280
2018年	垫江DJ2018-1-012/013地块	重庆	34.00%	是	120,586	241,172	29,824	10,140	0	10,140
2018年	昆明市经开区JK-HTP-A2-05-06地块	云南昆明	49.00%	是	71,765	179,414	42,549	20,849	0	20,849
2018年	南阳市宛城区G2018-71地块	河南南阳	100.00%	是	43,445	147,713	39,150	39,150	0	39,150
2018年	遂宁河东D1-1-06地块	四川遂宁	100.00%	是	56,987	102,577	35,047	35,047	0	35,047
2018年	合肥高新区新XZQTD247项目	安徽合肥	100.00%	是	119,115	238,230	135,789	135,789	0	135,789
2018年	宁波市北仑区ZB03-04-08D地块	浙江宁波	100.00%	是	36,340	79,948	105,212	105,212	0	105,212
2019年	淄博市张店区A-2018-009号项目地块	山东淄博	50.29%	是	82,752	223,575	60,486	30,420	0	30,420
2019年	洛阳市洛龙区定鼎门街LYTD-2018-47号项目地块	河南洛阳	50.28%	是	78,474	274,659	131,954	66,350	0	66,350
2019年	桂林市临桂区真龙汽车城C-7/C-12项目地块	广西桂林	58.84%	是	163,731	540,312	68,500	40,305	0	40,305
2019年	玉林市玉东新区	广西玉	97.89%	是	42,034	147,119	25,220	24,688	0	24,688

取得时间	地块名称	地区	权益比重	是否并表	占地面积（平方米）	计容建筑面积（平方米）	合同金额（万元）	权益合同金额（万元）	2020年1-9月金科已付土地款（万元）	截止2020年9月末金科已付土地款（万元）
	201892号地块	林								
2019年	内江市高新区高铁片区B-22-4地块	四川内江	99.09%	是	112,391	224,782	59,005	58,466	0	58,466
2019年	玉林市胜利路北侧201879号项目地块	广西玉林	100.00%	是	16,361	52,354	15,316	15,316	0	15,316
2019年	重庆市荣昌区昌州街道灵方大道6号项目地块	重庆	46.10%	是	42,216	65,013	7,617	3,512	0	3,512
2019年	常州市天宁区JZX20190101项目地块	江苏常州	54.18%	是	61,134	134,495	108,000	58,517	0	58,517
2019年	宜宾市南溪区正信路XC-D-02-01地块	四川宜宾	98.96%	是	75,890	166,957	47,811	47,314	0	47,314
2019年	玉溪市红塔区YXTC(2014)1-5号项目地块	云南玉溪	99.51%	是	19,704	68,964	19,720	19,622	0	19,622
2019年	玉溪市红塔区YXTC(2014)1-6号项目地块	云南玉溪	100.00%	是	36,115	126,403	48,310	48,310	0	48,310
2019年	广安市邻水邻土储[2018]13号地块	四川广安	98.70%	是	62,752	188,256	46,540	45,933	0	45,933
2019年	玉溪市红塔区YXTC(2014)1-2号项目地块	云南玉溪	100.00%	是	26,815	93,853	32,920	32,920	0	32,920
2019年	玉溪市红塔区YXTC(2014)1-4号项目地块	云南玉溪	100.00%	是	49,795	174,283	70,940	70,940	0	70,940
2019年	重庆市江津双福新区D01-4/02、D01-5/02 2、D02-1/02、D02-5/02号项目地块	重庆	97.48%	是	128,651	236,718	51,500	50,201	0	50,201
2019年	重庆市铜梁区[2019]TL001010-001号地块	重庆	97.95%	是	96,901	155,042	41,571	40,717	0	40,717
2019年	玉溪市红塔区YXTC(2010)2-5号项目地块	云南玉溪	95.97%	是	26,580	80,301	22,580	21,669	0	21,669
2019年	重庆市两江新区蔡家H27-1/07、H27-3/05号项目地块	重庆	59.01%	是	55,569	83,354	61,500	36,293	0	36,293
2019年	郑州市荥阳荥政储(2019)2号地块	河南郑州	98.69%	是	42,423	123,027	38,120	37,622	0	37,622
2019年	普洱市思茅区普洱大道南侧P01041地块	云南普洱	48.50%	是	51,489	120,999	23,210	11,256	0	11,256
2019年	南宁市五象龙岗片区GC2019-017号地块	广西南宁	50.46%	是	32,074	80,186	48,111	24,275	0	24,275
2019年	成都市郫都区PD2018-15(H39)地块	四川成都	99.09%	是	32,992	65,985	48,169	47,730	0	47,730
2019年	重庆市两江新区仙桃数据谷S19-2、S19-3、S19-4号项	重庆	50.64%	是	91,228	136,842	145,000	73,422	0	73,422

取得时间	地块名称	地区	权益比重	是否并表	占地面积(平方米)	计容建筑面积(平方米)	合同金额(万元)	权益合同金额(万元)	2020年1-9月金科已付土地款(万元)	截止2020年9月末金科已付土地款(万元)
	目地块									
2019年	南宁市五象龙岗片区GC2019-016号地块	广西南宁	60.00%	是	22,969	57,423	29,286	17,571	0	17,571
2019年	焦作市马村区解放路JGT2018-9号地块	河南焦作	96.64%	是	40,398	92,915	12,266	11,854	0	11,854
2019年	阜阳市颍州区复兴大道[2018]-130号地块	安徽阜阳	50.43%	是	185,647	388,109	97,465	49,155	0	49,155
2019年	阜阳市颍州区新安路[2018]-127号地块	安徽阜阳	97.86%	是	55,821	100,478	24,198	23,680	0	23,680
2019年	镇江市镇江新区丁卯X1906号地块	江苏镇江	58.75%	是	40,340	80,680	36,431	21,404	0	21,404
2019年	温州市平阳D12、D17地块	浙江温州	99.00%	是	69,828	125,690	59,310	58,719	0	58,719
2019年	雅安市名山城区皇茶大道B3-15号地块	四川雅安	100.00%	是	12,913	38,739	8,350	8,350	0	8,350
2019年	聊城市东昌府区2017-24号地块	山东聊城	49.31%	是	61,652	147,965	57,586	28,394	0	28,394
2019年	重庆市永川区C标准分区C3-8-1/02地块	重庆	48.83%	是	71,239	121,106	30,023	14,660	0	14,660
2019年	重庆市巴南区界石组团N分区N19-1/03号地块	重庆	98.44%	是	35,925	53,887	38,000	37,409	0	37,409
2019年	盐城市射阳201902号地块	江苏盐城	99.41%	是	57,863	144,658	26,150	25,995	0	25,995
2019年	盐城市射阳201903号地块	江苏盐城	100.00%	是	57,991	144,978	26,150	26,150	0	26,150
2019年	盐城市射阳201904号地块	江苏盐城	100.00%	是	57,952	144,883	26,140	26,140	0	26,140
2019年	盐城市射阳201905号地块	江苏盐城	100.00%	是	47,438	118,595	21,450	21,450	0	21,450
2019年	九江市濂溪区DGA2019002号地块	江西九江	48.68%	是	45,126	90,252	21,728	10,578	0	10,578
2019年	雅安市雨城区大兴片区9-03号地块	四川雅安	100.00%	是	20,562	33,104	12,213	12,213	0	12,213
2019年	邯郸市冀南新区2018-031号地块	河北邯郸	48.24%	是	108,525	217,051	29,750	14,352	0	14,352
2019年	南昌市赣江新区经开组团DXJJ2018016地块	江西南昌	99.66%	是	76,258	167,767	113,471	113,087	0	113,087
2019年	襄阳市枣阳市襄阳路(2019)003号地块	湖北襄阳	98.01%	是	31,745	82,536	21,191	20,769	0	20,769
2019年	毕节市七星关区BTB2007-06号	贵州毕节	100.00%	是	34,763	104,289	22,368	22,368	0	22,368
2019年	南充市仪陇新政2019-7号地块	四川南充	97.62%	是	57,091	142,728	26,119	25,497	0	25,497
2019年	天津市武清区光明道津武(挂)2019-	天津	50.41%	是	119,804	143,765	123,500	62,260	0	62,260

取得时间	地块名称	地区	权益比重	是否并表	占地面积（平方米）	计容建筑面积（平方米）	合同金额（万元）	权益合同金额（万元）	2020年1-9月金科已付土地款（万元）	截止2020年9月末金科已付土地款（万元）
	025号									
2019年	遵义市汇川区2018-GP-30/50/51号地块	贵州遵义	99.08%	是	30,425	54,765	75,700	75,700	4,000	64,417
				是	74,915	134,847				
				是	189,400	340,920				
2019年	合肥市肥东包公大道FD19-01号地块	安徽合肥	98.83%	是	36,762	73,524	54,040	53,407	0	53,407
2019年	泰州市泰兴城北区TX2019-03号地块	江苏泰州	99.04%	是	67,322	148,108	47,598	47,598	0	47,598
2019年	永州市零陵区YZGZ-2019GTWG019号地块	湖南永州	98.98%	是	56,045	224,179	44,185	43,735	0	43,735
2019年	许昌市东城区CD2018-66#宗地（东城区B1-3-2#）号地块	河南许昌	99.27%	是	79,515	213,100	67,083	66,595	0	66,595
2019年	南充市嘉陵区2019-b-12号地块	四川南充	98.49%	是	61,596	160,150	35,156	34,624	0	34,624
2019年	资阳市乐至[2014]64-A号地块	四川资阳	82.81%	是	56,109	168,327	11,615	9,617	0	9,617
2019年	贵阳市龙里东方项目三期CHZ20180932-1/2、CHZ20180931-1/2/3号地块	贵州贵阳	55.00%	是	119,925	137,914	13,252	7,289	0	7,289
2019年	重庆市荣昌区2018-RC-69/70/71号地块	重庆	70.00%	是	126,383	347,553	63,500	44,450	0	44,450
2019年	安顺市安顺经济开发区2019-开挂-14号地块	贵州安顺	60.00%	是	88,674	257,155	13,319	7,991	0	7,991
2019年	潍坊市青州市招拍挂2019-054地块	山东潍坊	70.00%	是	53,244	117,137	11,102	7,771	0	7,771
2019年	雅安市雨城区F2-56、F2-59、F2-63号地块	四川雅安	100.00%	是	56,591	169,772	52,799	52,799	0	52,799
2019年	重庆市云阳北部新区YUNYANG-2-出让-80号地块	重庆	51.00%	是	44,906	89,811	20,387	10,398	0	10,398
2019年	重庆市两江新区I分区I2-4/03、I3-3/03、I4-1/04、I4-3/04号地块	重庆	50.00%	是	94,702	134,476	73,919	36,960	0	36,960
2019年	济南市七里河路西片区地块旧城改造项目	山东济南	70.00%	是	44,851	152,493	128,141	89,698	0	89,698
2019年	长沙市宁乡创业大道[2019]宁乡市022号地块	湖南长沙	100.00%	是	103,317	284,122	29,135	29,135	0	29,135
2019年	宿迁市宿豫区2019(经)A宿豫01号地块	江苏宿迁	51.00%	是	129,759	324,398	98,876	50,427	0	50,427
2019年	玉溪市红塔区康溪路YXTC(2011)1-18-1号地块	云南玉溪	100.00%	是	16,390	32,780	10,480	10,480	0	10,480

取得时间	地块名称	地区	权益比重	是否并表	占地面积（平方米）	计容建筑面积（平方米）	合同金额（万元）	权益合同金额（万元）	2020年1-9月金科已付土地款（万元）	截止2020年9月末金科已付土地款（万元）
2019年	重庆市奉节永安街道冒丰社区 FJ-14-116 号地块	重庆	51.00%	是	65,338	130,676	37,139	18,941	0	18,941
2019年	泸州市江阳区 510502-2018-B-075 号地块	四川泸州	100.00%	是	33,430	83,575	17,551	17,551	0	17,551
2019年	益阳市益土网挂(2019)11 号地块	湖南益阳	100.00%	是	93,337	233,342	49,000	49,000	0	49,000
2019年	内江市经开区 A-5-2/3 号地块	四川内江	100.00%	是	124,018	293,923	59,715	59,715	0	59,715
2019年	重庆市两江新区保税港 I 分区 19058 号宗地	重庆	50.00%	是	50,391	70,547	38,778	19,389	0	19,389
2019年	赣州市瑞金市金融商务区 DBO2019015 号地块	江西赣州	60.00%	是	37,915	94,788	26,740	16,044	0	16,044
2019年	临沂市智能制造科技产业城项目地块	山东临沂	90.00%	是	223,563	228,034	5,940	5,346	0	5,346
2019年	南宁市五象龙岗片区 GC2019-050 号地块	广西南宁	100.00%	是	22,735	68,205	37,513	37,513	0	37,513
2019年	西安市冯家滩城改项目 DK1 号地块	陕西西安	100.00%	是	117,489	358,340	136,484	136,484	0	136,484
2019年	重庆市涪陵区人民西路 FL2019-02-21 号地块	重庆	51.00%	是	24,483	73,449	26,110	13,316	0	13,316
2019年	茂名市化州市鉴江区 HZWG2019-012 号地块	广东茂名	100.00%	是	24,324	85,135	6,568	6,568	0	6,568
2019年	九江市塘新区芦良西大道 B-03-2 号地块	江西九江	50.10%	是	34,017	61,231	10,205	5,113	0	5,113
2019年	遂宁市射洪(2019)21 号-1 号地块	四川遂宁	100.00%	是	33,817	77,780	15,726	15,726	0	15,726
2019年	常德市汉储 2019-16 号地块	湖南常德	100.00%	是	58,039	145,099	10,448	10,448	0	10,448
2019年	株洲市云龙产业新城[2019]网挂第 065 号地块	湖南株洲	47.53%	是	64,194	160,485	19,259	9,154	0	9,154
2019年	嘉兴市平湖市曹桥街道 2019 平-7 号地块	浙江嘉兴	47.38%	是	31,865	76,475	24,854	11,776	0	11,776
2019年	苏州市张家港张地 2011-A017-B 号地块	江苏苏州	51.00%	是	55,057	88,091	81,925	41,782	0	41,782
2019年	重庆市丰都 FD2019-100-01 号地块	重庆	65.00%	是	173,980	434,949	39,146	25,445	0	25,445
2019年	温州市永嘉 3303240052019006 号地块	浙江温州	50.10%	是	23,957	71,872	39,850	19,965	0	19,965
2019年	遵义市汇川区 2019-汇-50 号地块	贵州遵义	100.00%	是	62,880	144,624	21,694	21,694	0	21,694
2019年	昭通市昭储 2018-	云南昭	70.00%	是	106,633	319,899	28,912	20,238	0	20,238

取得时间	地块名称	地区	权益比重	是否并表	占地面积（平方米）	计容建筑面积（平方米）	合同金额（万元）	权益合同金额（万元）	2020年1-9月金科已付土地款（万元）	截止2020年9月末金科已付土地款（万元）
	07-01/02号地块	通								
2019年	长沙市经开区[2019]长沙024号地块	湖南长沙	53.00%	是	63,289	151,894	53,595	28,405	0	14,203
2019年	嘉兴市平湖市新仓镇2019平-17号地块	浙江嘉兴	100.00%	是	20,930	46,046	21,229	21,229	0	21,229
2019年	青岛市黄岛区HD2019-3041号号地块	山东青岛	100.00%	是	27,026	48,647	22,569	22,569	0	22,569
2019年	日照市高新区2018A-129号地块	山东日照	100.00%	是	48,648	121,619	41,327	41,327	0	41,327
2019年	宜兴市宜地2019(12)号地块	江苏宜兴	51.00%	是	56,266	123,785	83,275	42,470	0	42,470
2019年	商丘市2019-4号地块	河南商丘	100.00%	是	26,191	73,334	17,677	17,677	0	17,677
2019年	枣庄市市中区SZ2019-26/27/28/29号地块	山东枣庄	56.00%	是	154,667	433,067	84,179	47,140	0	47,140
2019年	仁怀市南部新城B07-1-A号地块	贵州仁怀	100.00%	是	58,403	175,208	15,769	15,769	0	15,769
2019年	仁怀市南部新城B07-1-B号地块	贵州仁怀	100.00%	是	54,225	162,674	14,641	14,641	0	14,641
2019年	遂宁市河东新区D2-2-05号地块	四川遂宁	100.00%	是	21,085	37,953	12,936	12,936	0	12,936
2019年	安顺市经济开发区2019-开挂-34号地块	贵州安顺	60.00%	是	38,672	96,678	6,609	3,965	0	3,965
2019年	安康市高新区AK001-001-(166)-022号地块	陕西安康	100.00%	是	87,529	306,352	42,013	42,013	12,819	41,526
2019年	成都市温江区城南柳林路项目地块	四川成都	90.00%	是	62,749	108,262	93,008	83,707	0	83,707
2019年	绍兴市柯桥滨海工业区2017-17地块	浙江绍兴	49.01%	是	153,179	275,722	75,989	37,239	0	37,239
2019年	贵港市迎宾大道与西南大道南侧规划道路交汇处西南角A/B/C号地块	广西贵港	51.00%	是	121,455	364,366	75,420	38,464	0	38,464
2019年	景德镇市珠山区DHA2019022号地块	江西景德镇	51.00%	是	67,268	154,717	45,456	23,183	0	23,183
2019年	孝感市孝南区G(2019)007号地块	湖北孝感	84.00%	是	64,116	205,171	29,194	24,523	0	24,523
2019年	贵阳市花溪区中泰天境2012-挂-013号/2006-挂-07号地块	贵州贵阳	30.60%	是	71,614	328,480	45,411	13,896	0	13,896
2019年	南宁市高新区GC2019-090号地块	广西南宁	100.00%	是	15,519	46,558	18,623	18,623	0	18,623
2019年	南阳市中心城区G2019-68号地块	河南南阳	70.00%	是	50,518	111,116	45,000	31,500	0	31,500
2019年	重庆市永川区YC2019-FH-K4-1-11/02-1号地块	重庆	100.00%	是	54,907	98,833	19,655	19,655	15,734	19,655

取得时间	地块名称	地区	权益比重	是否并表	占地面积（平方米）	计容建筑面积（平方米）	合同金额（万元）	权益合同金额（万元）	2020年1-9月金科已付土地款（万元）	截止2020年9月末金科已付土地款（万元）
2019年	沈阳市大东区 DD-19008 号望花城中村-8 号地块	辽宁沈阳	60.00%	是	53,258	106,517	67,106	40,264	0	40,264
2019年	潍坊市智慧科技城一期项目地块	山东潍坊	100.00%	是	289,086	505,366	53,589	53,589	21,539	53,589
2019年	岳阳市汨罗市汨土挂（2019）33/34/35/36 号地块	湖南岳阳	100.00%	是	146,264	382,118	48,400	48,400	2,460	12,100
2019年	桂林市灵川八里街40#A2 号地块	广西桂林	100.00%	是	28,814	100,849	12,000	12,000	7,680	12,000
2019年	广安市邻水邻土储[2018]14 号地块	四川广安	51.00%	是	65,410	196,230	45,000	22,950	18,520	22,950
2019年	汕头市金平区金凤半岛 C03/C07/C08 号地块	广东汕头	100.00%	是	68,198	188,861	86,030	86,030	29,805	43,015
2019年	重庆市江津区智慧科技城住宅地块	重庆	100.00%	是	157,091	392,728	28,276	28,276	960	18,098
2019年	达州市通川区 IIB1-1-b 地块	四川达州	100.00%	是	99,880	199,761	64,423	64,423	37,423	64,423
2019年	合肥市瑶海区 E1904 号地块	安徽合肥	100.00%	是	34,151	75,131	48,152	48,152	39,152	48,152
2019年	南京市江宁区高新园 NO.2019G89 号地块	江苏南京	53.00%	是	71,112	149,336	216,000	114,480	61,540	114,480
2019年	襄阳市樊城区 20196201 号地块	湖北襄阳	100.00%	是	20,909	52,272	25,125	25,125	0	25,125
2019年	重庆市开州区 KZ-1-305 号地块	重庆	100.00%	是	29,707	65,355	18,951	18,951	0	18,951
2019年	宜宾市临港经开区 SC-E-02-01(a)号地块	四川宜宾	100.00%	是	184,590	461,475	103,740	103,740	30,870	51,870
2019年	襄阳市枣阳市枣土拍[2019]-006 号地块	湖北襄阳	100.00%	是	30,267	78,693	9,536	9,536	953	4,768
2019年	襄阳市枣阳市枣土拍[2019]-007 号地块	湖北襄阳	100.00%	是	17,096	49,579	14,053	14,053	3,794	7,026
2019年	韶关市武江区 XH03-01-03 号地块	广东韶关	100.00%	是	71,008	163,318	30,214	30,214	15,107	30,214
2019年	郑州市新密市银基国际旅游度假区国土资出让 2018-1/3（网）号地块	河南郑州	51.00%	是	92,035	149,393	14,076	7,179	0	7,179
2019年	重庆市云阳亮水坪 YUNYANG-1-出让-74 号地块	重庆	100.00%	是	20,892	37,605	6,017	6,017	4,017	6,017
2019年	重庆市南岸区茶园新区庆隆高尔夫 15 组团地块	重庆	100.00%	是	57,701	162,391	63,787	63,787	0	63,787
2019年	重庆市南岸区茶园新区庆隆高尔夫 27 组团地块	重庆	100.00%	是	40,309	74,169	40,092	40,092	0	40,092
2019年	柳州市飞鹿大道南侧 P（2019）30 号地块	广西柳州	51.00%	是	62,193	155,483	15,580	7,946	0	7,946

取得时间	地块名称	地区	权益比重	是否并表	占地面积（平方米）	计容建筑面积（平方米）	合同金额（万元）	权益合同金额（万元）	2020年1-9月金科已付土地款（万元）	截止2020年9月末金科已付土地款（万元）
2019年	郴州市北湖区寒溪路TG2019062号地块	湖南郴州	100.00%	是	85,350	196,305	35,840	35,840	0	35,840
2019年	成都市龙泉驿区LQ05(252):2019-05号地块	四川成都	100.00%	是	105,191	157,786	108,872	108,872	0	108,872
2019年	荆州市沙北新区P(2019)40号地块	湖北荆州	100.00%	是	67,027	201,081	54,800	54,800	0	24,000
2020年1-9月	襄阳市襄州区410119008(201953)号地块	湖北襄阳市	49.30%	是	23,793	76,130	22,839	11,260	11,260	11,260
2020年1-9月	重庆市涪陵红星国际广场	重庆市	100.00%	是	163,143	430,698	68,027	68,027	60,020	60,020
2020年1-9月	徐州市鼓楼区31902008001323(2019-109)号地块	江苏徐州市	96.00%	是	14,207	36,938	15,800	15,168	15,168	15,168
2020年1-9月	贵阳市XW(18)028号地块	贵州贵阳市	46.94%	是	45,334	113,335	15,292	7,178	3,087	3,087
2020年1-9月	郑州市新密市2019-73(网)号地块	河南郑州市	50.09%	是	54,287	97,717	7,323	3,668	3,668	3,668
2020年1-9月	郑州市新密市2019-74(网)号地块	河南郑州市	50.09%	是	16,178	29,121	2,244	1,124	1,124	1,124
2020年1-9月	南阳市宛城区G2019-87号地块	河南南阳市	98.54%	是	38,770	96,926	35,000	34,489	35,000	35,000
2020年1-9月	烟台市烟J[2020]3005号地块	山东烟台市	48.57%	是	27,511	56,550	8,825	4,286	4,286	4,286
2020年1-9月	成都市龙泉驿区LQ14(252/211):2019-14号地块	四川成都市	59.72%	是	98,084	176,552	120,055	71,698	71,698	71,698
2020年1-9月	重庆市永川区YC2020-XC-C9-7-1/02、C9-8-1/02号地块	重庆市	47.20%	是	53,081	95,546	21,020	9,922	9,922	9,922
2020年1-9月	德阳市旌阳区510601003004GB00030号地块	四川德阳市	99.56%	是	67,648	202,938	67,276	66,978	66,978	66,978
2020年1-9月	阜阳市YS2020-11号地块	安徽阜阳市	47.38%	是	44,147	88,294	12,648	5,993	5,993	5,993
2020年1-9月	阜阳市YS2020-12号地块	安徽阜阳市	47.38%	是	41,552	83,103	11,842	5,611	5,611	5,611
2020年	赣州市瑞金市	江西	59.22%	是	61,589	153,972	36,150	21,406	21,406	21,406

取得时间	地块名称	地区	权益比重	是否并表	占地面积（平方米）	计容建筑面积（平方米）	合同金额（万元）	权益合同金额（万元）	2020年1-9月金科已付土地款（万元）	截止2020年9月末金科已付土地款（万元）
1-9月	DB02020007号地块	赣州市	%							
2020年1-9月	广安市WS(2020)4号地块	四川广安市	98.75%	是	65,345	98,018	27,470	27,127	27,127	27,127
2020年1-9月	重庆市北碚区蔡家组团L标准分区L33-6-2/07、L33-7/05、L47-1/06、L48-2-1/07号地块	重庆市	99.69%	是	136,192	204,288	137,500	137,071	137,071	137,071
2020年1-9月	贵港市PN2020-004号地块	广西贵港市	94.92%	是	17,609	54,588	5,000	4,746	4,746	4,746
2020年1-9月	抚州市DFD2020004号地块	江西抚州市	49.37%	是	53,875	118,525	16,300	8,048	8,048	8,048
2020年1-9月	宿迁市2019(经)G宿豫06号地块	江苏宿迁市	39.62%	是	139,947	349,868	88,027	34,873	34,873	34,873
2020年1-9月	达州市通川区2019-TP05(VA-a-07-01)号地块	四川达州市	62.00%	是	87,162	261,486	39,876	24,723	24,723	24,723
2020年1-9月	贵港市2019G-127号地块	广西贵港市	98.90%	是	52,215	156,645	27,414	27,113	27,113	27,113
2020年1-9月	廊坊市廊安2020-6号地块	河北廊坊市	99.22%	是	54,045	108,090	56,365	55,924	55,924	55,924
2020年1-9月	昆明商业综合体项目	云南昆明市	100.00%	是	16,201	91,293	70,006	70,006	70,006	70,006
2020年1-9月	慈溪商业综合体项目	浙江宁波市	100.00%	是	56,890	94,086	43,049	43,049	43,049	43,049
2020年1-9月	阜阳市临泉县LQ(2019)-120号地块	安徽阜阳市	47.38%	是	58,802	117,604	21,521	10,197	10,197	10,197
2020年1-9月	达州市QCD2019B02号地块	四川达州市	98.48%	是	57,793	156,041	21,200	20,878	10,600	10,600
2020年1-9月	佛山市顺德区156071-045(2)号地块	广东佛山市	100.00%	是	8,605	21,514	18,300	18,300	18,300	18,300
2020年1-9月	沈阳市于洪区060501150、060501151、060501160、060501161、060501162、	辽宁沈阳市	98.23%	是	237,628	568,538	101,700	99,901	61,020	61,020

取得时间	地块名称	地区	权益比重	是否并表	占地面积（平方米）	计容建筑面积（平方米）	合同金额（万元）	权益合同金额（万元）	2020年1-9月金科已付土地款（万元）	截止2020年9月末金科已付土地款（万元）
	060501157、060501158、060501152号地块									
2020年1-9月	西安市咸阳市610402003003GB00007、610402003003GB00008号地块	陕西西安市	90.00%	是	223,161	781,063	175,739	158,165	156,343	156,343
2020年1-9月	佛山市顺德区090067-007号地块	广东佛山市	99.81%	是	118,667	356,002	151,704	151,412	151,412	151,412
2020年1-9月	贵阳市乌当区GD(20)008号地块	贵州贵阳市	100.00%	是	177,604	552,372	44,154	44,154	22,077	22,077
2020年1-9月	贵阳市乌当区GD(20)009号地块	贵州贵阳市	100.00%	是			133,196	133,196	66,598	66,598
2020年1-9月	徐州市铜山区2019-36、2019-37号地块	江苏徐州市	99.63%	是	404,099	446,688	132,292	131,809	131,809	131,809
2020年1-9月	嘉兴市桐乡市桐士储[2019]21号地块	浙江嘉兴市	100.00%	是	59,788	179,364	82,300	82,300	51,150	51,150
2020年1-9月	宜宾市翠屏区A11-01(b)-1号地块	四川宜宾市	99.61%	是	119,016	297,540	96,879	96,499	48,440	48,440
2020年1-9月	温州市XY20-040号地块	浙江温州市	58.92%	是	19,852	47,645	37,200	21,917	21,917	21,917
2020年1-9月	宜昌市西陵区宜土网挂[2020]5号地块	湖北宜昌市	100.00%	是	119,255	249,818	82,440	82,440	41,220	41,220
2020年1-9月	南宁市宾阳县450126100019GB46984号地块	广西南宁市	100.00%	是	57,874	173,622	25,700	25,700	25,700	25,700
2020年1-9月	绍兴市越城区则水牌2号地块	浙江绍兴市	51.00%	是	198,918	357,851	316,200	161,262	161,257	161,257
2020年1-9月	重庆市云阳县YUNYANG-1-出让-70号地块	重庆市	92.33%	是	17,467	26,201	4,367	4,032	4,032	4,032
2020年1-9月	济宁市济国土2016-36号地块	山东济宁市	51.00%	是	79,075	197,688	41,000	20,910	20,910	20,910
2020年1-9月	聊城市旅游度假区2019-105号地块	山东聊城市	51.00%	是	62,731	156,828	62,822	32,039	7,586	7,586
2020年1-9月	郑州新密市2020-69号	河南郑州市	50.09%	是	206,191	309,287	26,969	13,509	13,509	13,509

取得时间	地块名称	地区	权益比重	是否并表	占地面积（平方米）	计容建筑面积（平方米）	合同金额（万元）	权益合同金额（万元）	2020年1-9月金科已付土地款（万元）	截止2020年9月末金科已付土地款（万元）
	(网)、2020-70号(网)、2020-71号(网)号地块	市								
2020年1-9月	南京市溧水区320117100010GB00171、320117100010GB00172号地块	江苏省南京市	34.00%	是	67,192	147,821	106,800	36,312	18,156	18,156
2020年1-9月	重庆市沙坪坝区SPB-8-018号地块	重庆市	50.10%	是	22,480	44,960	42,200	21,142	21,142	21,142
2020年1-9月	苏州市姑苏区苏地2020-WG-42号地块	江苏省苏州市	51.00%	是	34,167	85,418	169,705	86,550	86,550	86,550
2020年1-9月	青岛市J26-37-800号地块	山东省青岛市	65.00%	是	116,220	174,330	49,841	32,397	32,397	32,397
2020年1-9月	日照市2020A-22号地块	山东省日照市	100.00%	是	38,683	85,103	38,800	38,800	19,400	19,400
2020年1-9月	重庆江津德感工业园C4-02-1号地块	重庆市	93.84%	是	125,585	122,651	3,215	3,017	3,017	3,017
2020年1-9月	重庆市沙坪坝西永组团GX-2020-003号地块	重庆市	100.00%	是	53,867	80,801	65,500	65,500	65,500	65,500
2020年1-9月	昭通市昭储15-01-A、15-01-B号地块	云南省昭通市	51.00%	是	104,459	313,377	49,618	25,305	25,304	25,304
2020年1-9月	遂宁市射洪市2020-8-2号地块	四川省遂宁市	95.37%	是	18,571	33,428	7,216	6,882	3,608	3,608
2020年1-9月	武汉市新洲区P(2020)063号地块	湖北省武汉市	100.00%	是	185,165	419,878	124,430	124,430	62,215	62,215
2020年1-9月	济宁市高新区G2028号地块	山东省济宁市	51.00%	是	70,596	88,121	2,118	1,080	1,080	1,080
2020年1-9月	巩义市2020-048号地块	河南省郑州市	100.00%	是	15,522	31,044	7,330	7,330	4,032	4,032
2020年1-9月	新乡市2020-4号地块	河南省新乡市	100.00%	是	19,265	55,868	16,009	16,009	16,009	16,009
2020年1-9月	荆州市沙市区421002001003GB00784号地块	湖北省荆州市	50.10%	是	34,178	119,623	40,500	20,291	10,145	10,145
2020年1-9月	玉林市北流市G[2019]74号地	广西壮族自治区玉林市	60.00%	是	60,808	182,424	16,710	10,026	2,213	2,213

取得时间	地块名称	地区	权益比重	是否并表	占地面积（平方米）	计容建筑面积（平方米）	合同金额（万元）	权益合同金额（万元）	2020年1-9月金科已付土地款（万元）	截止2020年9月末金科已付土地款（万元）
	块	市								
2020年1-9月	安顺市2020-开挂-21号地块	贵州安顺市	50.81%	是	77,855	194,630	9,654	4,905	4,905	4,905
2020年1-9月	贵阳市花溪区G(20)037、G(20)038、G(20)039号地块	贵州贵阳市	100.00%	是	287,060	660,238	231,768	231,768	98,340	98,340
2020年1-9月	郑州市郑政出[2020]31号(网)地块	河南郑州市	100.00%	是	55,924	195,735	72,168	72,168	72,168	72,168
2020年1-9月	贵阳市清镇市QZ(20)012号地块	贵州贵阳市	100.00%	是	27,216	84,369	11,120	11,120	11,120	11,120
2020年1-9月	重庆市铜梁区G03-02/02、G05-01/02号地块	重庆市	55.00%	是	188,565	315,603	86,551	47,603	43,275	43,275
2020年1-9月	重庆市云阳县YUNYANG-2-出让-93号地块	重庆市	70.00%	是	36,895	66,411	11,210	7,847	7,847	7,847
2020年1-9月	唐山市老交大老火车站片区A区北侧B-08-02号地块	河北唐山市	34.00%	是	56,111	67,333	68,006	23,122	6,319	6,319
2020年1-9月	唐山市老交大老火车站片区A区北侧B-07-02号地块	河北唐山市	34.00%	是	16,892	30,406	22,956	7,805	2,326	2,326
2020年1-9月	廊坊市固安县2020XZ-25号地块	河北廊坊市	100.00%	是	82,403	97,304	10,071	10,071	4,300	4,300
合计					25,704,102	57,277,762	18,487,052	14,509,152	2,700,017	13,678,921

报告期内，发行人并表范围内共获取土地 334 宗，合同金额合计 18,487,052 万元，其中发行人权益合同金额 14,509,152 万元，最近一期（2020 年 1-9 月）发行人共支付土地款 2,393,344 万元，截至 2020 年 9 月末发行人累计支付土地款 13,678,921 万元，剩余未支付土地款金额为 830,231 万元，预计 1 年内支付完毕。

截至 2020 年 9 月末，发行人并表范围内拟建项目资金支付计划如下：

单位：m²、万元

序号	项目名称	项目地址	计容建筑面积 (m ²)	总建筑面积 (m ²)	截至 2020 年 9 月末预计总投资	截至 2020 年 9 月末实际已投	预计 2020 年投资	预计 2021 年投资	后续投资资金来源
1	济宁市高新区 800 亩产城项目一期 106 亩工业	济宁	88,121.00	88,121.00	19,361.26	2,221.57	865.55	7,310.08	自筹资金或者贷款资金
2	金科·固安智慧科技城	廊坊	100,356.72	100,356.72	42,472.62	6.32	3,227.44	15,704.04	自筹资金或者贷款资金
3	重庆（江津）智慧科技城项目工业地块	重庆	118,602.08	118,602.08	36,435.41	3,364.00	2,278.62	16,628.30	自筹资金或者贷款资金
4	武汉白沙洲项目	武汉	420,669.60	562,843.60	392,636.84	129,866.34	13,033.42	130,754.60	自筹资金或者贷款资金
5	宜昌金科·云玺台	宜昌	249,818.49	316,068.08	200,068.14	41,743.07	8,106.24	66,164.05	自筹资金或者贷款资金
6	荆州金科·中梁博翠江樾项目	荆州	119,623.35	148,558.35	100,059.71	20,250.16	4,221.93	33,336.45	自筹资金或者贷款资金
7	武汉市新洲区 278 亩	武汉	419,878.67	563,257.91	359,190.62	62,480.13	19,286.18	117,527.03	自筹资金或者贷款资金
8	岳阳美的金科郡 15 号地	岳阳	203,568.19	253,649.74	122,028.24	35,231.16	4,166.26	37,800.13	自筹资金或者贷款资金
9	金科集美书香	廊坊	112,564.28	149,246.54	131,809.68	61,951.50	4,841.17	24,904.44	自筹资金或者贷款资金
10	唐山市路南区老交大 84.17 及 25.34 亩地块	唐山	109,555.03	136,445.03	158,140.10	25,425.00	10,338.51	57,770.88	自筹资金或者贷款资金 自筹资金或者贷款资金
11	盐城射阳干鹤湖项目-一二三地块	盐城	462,349.00	566,925.93	308,298.99	90,305.19	11,662.67	75,513.05	自筹资金或者贷款资金
12	徐州汉王小镇项目	徐州	460,906.02	628,081.22	458,443.58	127,307.18	26,391.57	136,494.43	自筹资金或者贷款资金
13	南京市溧水区状元坊小学北 101 亩 (NO.溧水 2020G17) 地	南京	153,907.42	207,170.96	216,546.69	56,609.39	8,524.66	59,832.54	自筹资金或者贷款资金
14	亳州金科府	亳州	204,841.65	257,922.65	133,523.96	25,756.64	4,526.23	49,669.96	自筹资金或者贷款资金
15	印象平江花园	苏州	92,542.65	124,411.51	474,777.10	176,575.11	15,357.40	115,583.09	自筹资金或者贷款资金
16	赣州瑞金 93 亩地块 (金科高速集美天宸御玺)	赣州	154,291.51	191,391.51	105,359.79	40,366.62	4,510.53	25,685.30	自筹资金或者贷款资金
17	青岛即墨城马路项目	烟台	188,107.51	247,781.53	68,792.23	66,409.43	133.20	1,088.46	自筹资金或者贷款资金
18	日照东港区福海路南 58 亩项目	日照	88,700.24	110,910.49	87,228.94	21,155.14	3,693.53	28,471.20	自筹资金或者贷款资金
19	聊城市旅游度假区 94 亩招拍挂地块 (聊城-翰林天悦项目)	聊城	171,824.74	213,353.68	165,717.55	67,820.82	7,352.04	46,461.79	自筹资金或者贷款资金
20	遂宁射洪 28 亩项目	遂宁	34,694.14	46,255.60	23,923.45	4,283.50	1,101.80	7,946.32	自筹资金或者贷款资金
21	成都温江集美星辰项目	成都	144,439.19	189,090.16	90,982.16	7,300.96	3,698.71	41,823.86	自筹资金或者贷款资金
22	北流金科集美城	玉林	185,766.29	219,770.48	93,270.95	9,030.11	4,549.01	34,951.52	自筹资金或者贷款资金
23	金科中梁·集美星海	昭通	325,864.22	410,210.79	173,632.17	51,955.10	4,952.26	59,256.73	自筹资金或者贷款资金
24	南宁五象新区 139.7 亩	南宁	357,902.13	454,616.28	267,888.00	-	11,278.08	95,528.86	自筹资金或者贷款资金
25	嘉兴桐乡项目	嘉兴	186,146.28	236,819.07	200,875.28	53,207.07	6,925.64	51,344.24	自筹资金或者贷款资金
26	绍兴市越城区松陵路 298 亩文旅项目	绍兴	283,006.79	358,230.98	390,705.26	325,697.54	3,029.36	30,904.67	自筹资金或者贷款资金
27	新密银基项目 (新密长岛 ONE)	郑州	611,053.74	776,777.90	381,110.98	52,486.79	15,839.69	109,136.09	自筹资金或者贷款资金
28	巩义 23 亩地块	郑州	32,753.57	40,146.30	23,330.65	7,673.30	915.95	6,987.87	自筹资金或者贷款资金
29	新乡天樾 29 亩	新乡	57,644.95	72,494.85	45,034.45	16,093.67	1,478.87	13,532.71	自筹资金或者贷款资金

序号	项目名称	项目地址	计容建筑面积 (m ²)	总建筑面积 (m ²)	截至 2020 年 9 月末预计总投	截至 2020 年 9 月末实际已投	预计 2020 年投资	预计 2021 年投资	后续投资资金来源
30	万州香山缘	市辖	230,140.06	273,965.10	109,122.46	29,226.27	4,586.04	38,853.52	自筹资金或者贷款资金
31	金科·东方天悦（三期）	安顺	194,637.50	250,432.00		289.62	-	-	自筹资金或者贷款资金
32	北碚区蔡家 L 分区 L33 等 204 亩地块（蔡家博翠未来）	重庆	207,542.91	291,922.58	331,984.53	156,160.83	9,371.40	74,619.58	自筹资金或者贷款资金
33	重庆主城沙坪坝磁器口 B10 项目（磁器口青溪林）	重庆	47,839.61	70,143.27	84,007.38	44,448.01	2,468.50	15,523.10	自筹资金或者贷款资金
34	金科乌当北衙路项目-08、09 号地块	贵阳	562,256.87	702,239.11	944,453.03	92,739.86	67,881.54	347,243.46	自筹资金或者贷款资金
35	贵阳花溪凤鸣项目	贵阳	683,176.84	918,713.79	667,850.28	68,494.08	32,485.11	239,263.00	自筹资金或者贷款资金
36	四季阳光	重庆	70,276.90	86,812.21	41,788.32	11,722.20	2,263.98	11,524.34	自筹资金或者贷款资金
37	金科清镇巢凤 651 亩项目	贵阳	86,282.45	106,869.71	49,164.68	10,508.60	2,153.14	13,842.74	自筹资金或者贷款资金
38	铜梁原乡溪岸	铜梁	329,001.96	447,890.96	67,184.34	45,871.94	1,202.02	9,978.47	自筹资金或者贷款资金
合计			8,550,654.55	10,938,499.67	7,567,199.82	2,042,034.21	328,698.25	2,248,960.91	

截至 2020 年 9 月末，发行人并表范围内拟建项目共 38 个，计容建筑面积合计 8,550,654.55 平方米，预计总投资 7,567,199.82 万元，截至 2020 年 9 月末已投资 2,042,034.21 万元，剩余投资金额 5,525,165.61 万元，预计在 2020 年-2023 年投资完毕。

3、其他板块业务情况

除房地产开发外，公司主营业务中还经营物业管理、新能源开发、酒店经营、园林等其他相关业务。

(1) 物业管理

发行人子公司金科智慧服务集团股份有限公司成立于 2000 年 7 月，主营业务范围为物业管理、停车管理服务和房屋中介等。2017 年 4 月 24 日，金科服务发生股权变更，石河子市恒业金通股权投资普通合伙企业（现更名为天津恒业美好管理咨询合伙企业）从金科股份取得金科服务 25.00% 的股权；2020 年 5 月，金科服务引进知名战略投资者，其中包括中信产业基金、阳光保险及高瓴资本等，注册资本达 500,00.00 万元，其中金科股份占比 68.32%；2020 年 11 月 17 日，金科服务于香港联交所主办成功上市，股票代码为 9666.HK，并引进泰康人寿、瑞士银行及中金资

本等 10 家基石投资者，金科股份持股比例仍超 50%（考虑超额配售）。金科服务是具备国家一级资质的物业管理企业，截至 2020 年 6 月 30 日，金科服务已覆盖北京、重庆、四川、江苏、湖南、陕西、山东、贵州、新疆、云南、河南等 24 个省、自治区及直辖市，进驻 133 余城，合约管理规模达 2.56 亿平方米。金科服务管理的物业类型多元化，物业形态涵盖住宅、写字楼、商业、酒店会所、高校以及政府部门办公楼等，物业管理方式从最初的委托管理向“全委服务、咨询服务、股权合作、专项合作”为一体的多样化发展。

金科股份物业管理费的确定方式为：通过房地产开发公司的招投标并核定物业服务标准及价格，签订《前期物业服务合同》并到相关物业职能部门备案后，按合同约定标准收费；合同到期后，由金科股份的物业与小区业委会协商价格，并到相关物业职能部门备案后执行。金科股份一直秉承“做好每个细节”的工作作风，为客户提供人性化物业管理服务。

金科股份房地产开发业务的物业管理均采取自建自管的模式，坚持“迅速反应，创造感动”的客户服务理念，以“标准化、精细化、信息化”为服务基础。金科股份丰富的管理经验使得公司的品牌影响力进一步加强。

2017-2019 年金科物业营业收入情况：

图表：2017-2019 年金科物业营业收入情况

单位：亿元、%

项目	2019 年		2018 年		2017 年	
	金额	占比	金额	占比	金额	占比
基础物业服务	14.66	62.97	10.20	66.95	7.61	72.67
非业主增值服务	5.96	25.62	3.68	24.12	2.03	19.38
社区增值服务	2.39	10.25	1.25	8.23	0.77	7.34
智慧科技服务	0.27	1.15	0.11	0.70	0.06	0.61
合计	23.28	100.00	15.24	100.00	10.47	100.00

（2）新能源开发

公司于 2014 年 12 月通过子公司金科新能源有限公司完成收购主营风力能源项目投资与技术开发的新疆华冉东方新能源有限公司 100% 股权进入新能源领域，投

资建设哈密烟墩第六风电场 20 万千瓦项目；2015 年 7 月，子公司哈密华冉东方景峡风力发电有限公司（以下简称“哈密华冉东方”）取得新疆维吾尔自治区发展和改革委员会对哈密景峡第二风电场 C 区 20 万千瓦工程项目的核准，该建设地为新疆哈密市，项目总装机规模为 20 万千瓦，项目总投资 15.65 亿元，其中资本金 3.13 亿元，其余 12.52 亿元由贷款解决。

截至募集说明书签署日，景峡 20 万千瓦风场经调试已成功并网。2019 年，新能源板块实现营业收入 41,450.20 万元，实现毛利润 21,557.57 万元。2020 年 1-9 月，新能源板块实现营业收入 58,155.14 万元，实现毛利润 22,711.87 万元。

（3）酒店经营、园林工程

公司于 2013 年起开展酒店业务连锁化经营，目前，位于重庆市涪陵区的两江大酒店（按五星级标准）已经顺利开业，重庆开县金科大酒店（按五星级标准）和苏州金科大酒店（按五星级标准）也顺利开业，金科酒店品牌影响力正在逐步增强。

发行人的下属公司重庆展弘园林有限公司和重庆凯尔辛基园林有限公司从事园林工程业务，主要是为房地产开发项目提供配套的园林设计、施工及咨询服务。

重庆展弘园林有限公司拥有城市园林绿化施工贰级资质，重庆凯尔辛基园林有限公司拥有风景园林工程设计专项乙级资质和城市园林绿化施工贰级资质，凭借“金科”品牌，发行人园林工程业务在西南地区得到了较好的开展。

园林工程的质量是房地产开发项目能否成功的关键影响因素之一，设计水平、施工质量、与监理单位及工程总包单位的沟通与合作等，都构成了园林工程企业重要的服务环节和竞争要素。

发行人园林工程板块采购模式主要有两种：一种是客户核价后公司采购、一种是通过客户指定的供应商进行采购。采购标的主要分为三类：苗木采购、石材采购和零星采购等。对于大宗材料（大型乔木、河沙、石子、石材、水泥、钢材、混凝土等）实行统一招标，签订战略采购协议的模式，以保证良好的合作和价格的稳定性。

典型工程款项结算方式：主要采取按月结算方式，每月统计完成工程量的时间为上月 20 日至本月 20 日，双方确认工程进度后，客户于每月 25 日前按照审核的上月完成工程量金额的 80% 向公司支付工程进度款，竣工后经双方审核确认，扣除工程总价 3% 作为预留质保金外，支付剩余工程款项。

十、发展战略

2020 年，公司将继续坚持以“四位一体”协同发展战略为导向，坚持“高质量发展”思路，以“创新、效益、质量、精细、科技、共享”六大新发展理念为思想引领，将坚持建设十大核心能力作为总体发展方略，落实五大保障措施，实施十大行动计划，打好四大攻坚战，全面提升经营质效，实现公司持续健康发展。

在民生地产方面，紧密围绕核心主业，扩大优势竞争。坚持“美好生活服务商”的战略定位，积极发展现代服务业，以“地产+服务”连接用户，持续为客户打造全生命周期的优质生活方式；构建“三圈一带、聚焦八大城市群”区域战略、“三系一核”的产品战略，围绕“成长更好、居家更好、健康更好、便利更好、邻里更好”五大美好体系，实现终身服务，致力于为民生地产做出贡献，并实现规模与质效共同提升。

在生活服务方面，推动服务集团跨业态发展。围绕“四位一体”协同发展，提升综合实力、行业影响力和客户口碑。做好售后服务建设，将服务贯穿项目全生命周期，实现服务集团跨业态发展，巩固现有传统物业服务优势，开拓增值服务、智慧科技服务等增量业务的新空间，推动生活服务业务向卓越的生活服务商和创新型政企综合服务商的定位转型。

在科技产业（园区）投资运营方面，逐渐发展成为中国领先的产业综合运营商。公司秉承“以产促城，以城兴产，产城融合”的发展理念，围绕智能制造、数字科技、健康科技、智慧建造等产业方向，构建产业综合运营服务体系，推动区域产业结构升级，与国内外优质资源强强联合，实现入驻企业、政府平台与公司的共赢共利。

在文旅康养方面，竭力创新，致力创意，开创多层次产品及服务。尝试布局文旅康养产业，紧扣国家乡村振兴战略及文化、健康产业发展战略，引进、嫁接国际国内具有独特优势的顶尖 IP 资源，因地制宜、灵活搭配，打造城市新高度的文化旅

游及康养品牌，创造超越传统城市的未来综合体验区，助力公司成为美好生活服务商。

在多元化板块方面，实现金科内部产业链生态闭环。围绕“四位一体”协同发展，进一步构建和完善设计、建设、园林、酒店、教育、新能源等相关产业链业务，打造金科内部产业生态闭环，充分发挥战略协同优势，不断构建新的盈利增长点及领先的可持续发展能力。

十一、发行人所在行业现状及发展前景

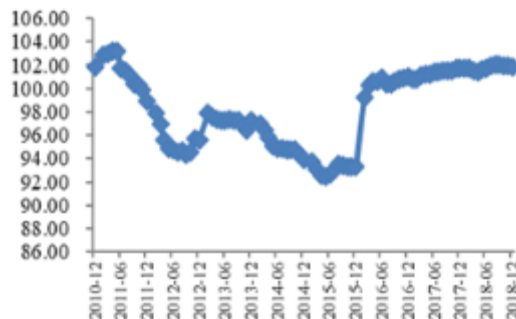
（一）房地产行业概况

发行人主营房地产业务。房地产行业是一个具有高度综合性和关联性的行业，其产业链较长、产业关联度较大，是国民经济的支柱产业之一。我国目前正处于工业化和快速城市化的发展阶段。国民经济持续稳定增长，人民群众生活水平不断提高带来改善性住房需求，快速城市化城市新增人口上升带来刚性住房需求，构成了我国房地产市场快速发展的原动力。

房地产业是中国经济增长的支柱产业之一，在国民经济发展中起着重要作用。自改革开放以来，中国房地产行业得到快速发展，国房景气指数持续提升，并于 2007 年 11 月达到历史顶点 106.59 点。此后，受 2008 年次贷危机和紧缩货币政策影响，国内房价出现十年来的首次下跌；2009 年随着国家信贷宽松政策出台，商品房销售情况有所好转；2010 年以来，为抑制房价过快上涨，国务院先后出台多项调控政策，房地产市场再次步入调整阶段；2012 年，在中央继续保持从紧政策的同时，地方政府开始积极出台各种政策鼓励合理自住需求，商品房销售开始逐步回升；2014 年，房地产市场短期供过于求，且受价格预期变化等因素影响，房地产市场销售下滑，国房景气指数亦随之下降；进入 2015 年，随着一系列宽松的行业政策出台，国房景气指数自 2015 年 6 月开始有所回升并于下半年企稳，上升态势延续至 2016 年上半年。2016 年 10 月以来部分重点城市陆续出台限购、限贷等房地产调控政策，国房景气指数有所调整，但仍较上年同期有所上升。2017 年以来国房景气指数持续上行，于 2017 年 12 月达到 101.72 点，但 3 月以来受部分城市不断加大房地产调控力度影

响，景气指数上升增速出现明显回落。进入 2018 年，各线城市调控政策持续高压，1~4 月国房景气度持续回落，但得益于 4 月份央行定向降准改善外部资金流动性，5~9 月期间国房景气度有所回升，9 月份上涨至 102.01 点。9~12 月，国房景气指数小幅回落，12 月为 101.85 点，比 9 月份下降 0.16 点。

图：2011~2019 年国房景气指数



图：2010~2019 年全国房地产开发投资情况

单位：亿元



在房地产投资方面，受益于宽松的行业政策，2016 年房地产行业全面回暖，良好的销售情况提振了房企信心，当年房地产投资增速有所提升，全年累计完成房地产开发投资 102,581 亿元，同比增长 6.88%，增速较上年上涨 5.89 个百分点。自 2016 年 10 月以来，各地房地产市场调控政策持续收紧，但全国房地产开发投资增速仍维持在当前水平，2017 年全国累计完成房地产开发投资 109,799 亿元，同比增长 7.04%，全年整体增速与上年基本持平。2018 年以来，各线城市调控政策未出现明显放松，加之外部融资环境持续收紧，房企为尽快回笼资金，加快房地产开发建设节奏，2018 年全国房地产开发投资较上年同期增长 9.53% 至 120,264 亿元，增速较上年同期上升 2.49 个百分点。

房地产销售方面，2019 年 1-12 月，商品房销售面积 171558 万平方米，同比下滑 0.1%，较 1-11 月下滑 0.3 个百分点；12 月单月销售面积 22653 万平方米，同比下滑 1.7%，增速较 11 月下降 2.8 个百分点；1-12 月，商品房销售额 159725 亿元，增长 6.5%，增速较 1-11 月下滑 0.8%；12 月单月销售额 20719 亿元，同比增长 1.2%，增速较 11 月下滑 6.1 个百分点；1-12 月，房地产开发投资 132194 亿元，同比增长 9.9%，增速较 1-11 月回落 0.2 个百分点；12 月单月开发投资 10929 亿元，同比增长 7.4%，增速较 11 月回落 1.0 个百分点；1-12 月，房屋新开工面积 227154 万平方米，同比增长 8.5%，增速回落 0.1 个百分点；12 月单月新开工面积 21960 万平方米，同比上升 7.4%，增速较 11 月回升 10.3 个百分点；1-12 月，房屋竣工面积 95942 万平方米，同比上升 2.56%，较 1-11 月回升 7.06 个百分点；12 月单月竣工面积 32096 万平方米，同比上升 20.23%，较 11 月回升 18.42 个百分点

施工方面，近年房地产新开工面积呈现稳步增长态势。具体来看，2016 年，在一、二线重点城市房地产市场景气度明显提升的带动下，房企纷纷加快开发节奏以及时补充可售货源，全国房地产当年累计新开工面积 166,928 万平方米，同比上升 8.1%。2017 年，随着房地产政策的持续收紧，当期房地产开发企业房屋新开工面积为 178,654 万平方米，增速较上年回落 1.1 个百分点至 7.0%，同期全国商品房新开工面积与销售面积差额（差额=新开工面积-销售面积）为 9,246 万平方米，同比下降 3.5%，商品房库存去化压力下降。在外部融资环境持续收紧的背景下，基于对内部流动性资金的需求，房企加快了项目新开工进度，2018 年商品房新开工面积完成 209,342 万平方米，同比增长 17.2%，增速比 2017 年提高 10.2 个百分点。从新开工面积与销售面积的差额来看，2018 年，全国商品房新开工面积与销售面积差额较上年同期大幅增长 307.6%至 37,688 万平方米。

图：2010~2019 年商品房新开工与销售面积差额



从销售情况看，2016年，在宽松的行业政策带动下，我国商品房成交量大幅提升，当年全国商品房销售面积与销售额分别为157,349万平方米和117,627亿元，分别同比增长22.5%和34.8%；其中商品住宅销售面积和销售额分别同比增长22.4%和36.1%。2017年，全国商品房销售面积和销售额分别为169,408万平方米和133,701亿元，分别同比增长7.7%和13.7%。2018年，全国商品房销售面积和销售额分别为171,654万平方米和149,973亿元，同比分别增长1.3%和12.2%，增速较上年同期分别下降6.4个百分点和1.47个百分点，受房地产调控政策持续的影响，房地产销售增速放缓明显。其中，2018年住宅销售面积同比增长2.2%，销售额同比增长14.7%；办公楼销售面积同比下降8.3%，销售额同比下降2.6%；商业营业用房销售面积同比下降6.8%，销售额同比增长0.7%。

从不同区域的销售情况来看，东部地区仍是我国商品房销售的主要区域，但其商品房销售增速落后于其他区域。2019年，东部地区商品房销售额83,833亿元，同比增长5.8%；中部地区商品房销售额35,505亿元，增长4.9%；西部地区商品房销售额34,488亿元，同比增长10.8%；东北地区商品房销售额5,899亿元，同比增长2.8%。从价格来看，2019年全年，全国100个城市新建商品住宅成交均价为14,460元/平方米，同比上涨11.2%，相比2018年全年上涨了1,452元/平方米，增速较上年下降2.1个百分点。分城市层级来看，2019年全年，北上广深四个一线城市新建商品住宅成交均价为43,788元/平方米，同比上涨10.8%；32个二线城市新建商品住宅成交均价为14,233元/平方米，同比上涨9.3%；64个三四线城市新建商品住宅成交均价为11,370元/平方米，同比上涨9.2%。

商品房库存方面，2016 年主要城市市场成交情况较好，住宅去化较快，商品房库存出现近年来首次下降；截至 2016 年末，全国商品房待售面积 69,539 万平方米，环比增加 444 万平方米，但较上年末减少 2,314 万平方米。2017 年以来房地产行业政策整体延续分类调控、因城施策，商品房库存持续下降，截至 2017 年末，全国商品房待售面积 58,923 万平方米，环比减少 683 万平方米，较上年末减少 10,616 万平方米。2018 年以来全国商品房待售面积进一步下降，截至 2018 年末为 52,414 万平方米，较上年末减少 6,510 万平方米。从去化周期来看，以 2018 年 1~12 月商品房月均销售面积估算，全国待售商品房去化周期较 2017 年进一步缩短至 3.7 个月；但考虑到 2018 年全国商品房新开工面积有所增长，未来商品房新增供应将有所增加。

土地市场方面，在外部融资环境趋紧的背景下，近年来房地产开发企业加快了开工建设及去化节奏，推动了房企补充库存的意愿，2016~2018 年我国房地产开发企业购置土地面积分别为 22,025 万平方米、25,508 万平方米和 29,142 万平方米，同比增速分别为-3.45%、15.81%和 14.25%；同期土地成交价款分别为 9,129 亿元、13,643 亿元和 16,102 亿元，增速分别为 19.77%、49.45%和 18.02%，2018 年增速较上年大幅下降 31.43 个百分点。土地购置成本增速亦有回调，2016~2018 年房地产企业土地购置成本分别为 4,144.84 元/平方米、5,348.52 元/平方米和 5,525.36 元/平方米，同比分别增长 24.05%、29.04%和 3.31%，2018 年增速较上年大幅下降 25.73 个百分点，表明在融资环境紧缩及销售景气度下降的背景下，房企拿地回归理性。

从不同能级城市来看，近年来不同能级城市间土地成交均价涨幅及溢价率差异明显。一线城市土地成交均价的涨幅在 2013 年达到顶点后逐步呈现下降态势，而土地成交均价则持续增长至 2016 年到达顶点，2017 年以来一线城市土地成交均价持续回落，2018 年一线城市土地成交均价及溢价率分别为 7,925.80 元/平方米和 5.38%。二线城市土地成交均价于 2013~2015 年间小幅波动增长，而 2016 年二线城市土地成交均价大幅增长 73.67%至 3,221.65 元/平方米，平均溢价率同比上升 35.57 个百分点至 56.08%，2017 年以来土地市场热度持续减弱，2018 年二线城市土地成交均价

为 3,189.58 元/平方米，同比下降 12.24%，溢价率回落至 13.60%。三线城市成交土地均价于 2016 年以来维持高位增长，2016 年和 2017 年土地均价涨幅分别达 33.05% 和 37.44%，平均溢价率分别为 30.58% 和 30.90%，而 2018 年以来亦出现回落，三线城市土地成交均价为 1,728.86 元/平方米，涨幅下滑至 2.81%，平均溢价率则下降至 15.35%，房企拿地更趋审慎。

总体来看，房地产行业受外部环境及行业政策影响较大，受国内房地产调控政策持续及政策区域分化加重的影响，房地产住宅市场销售增速有所放缓，不同能级城市分化明显，房企拿地更趋理性，土地成交额增速及土地溢价率亦有所下滑。

（二）房地产行业发展

改革开放以来，特别是 1998 年进一步深化城镇住房制度改革以来，伴随着城镇化的快速发展，我国的房地产业得到了快速发展。但是，由于房地产行业的特点，房地产市场受宏观调控和经济形势影响显著。2019 年 1-12 月份，全国房地产开发投资 132194 亿元，比上年增长 9.9%，增速比 1-11 月份回落 0.3 个百分点，比上年加快 0.4 个百分点。其中，住宅投资 97071 亿元，增长 13.9%，增速比 1-11 月份回落 0.5 个百分点，比上年加快 0.5 个百分点。

2000 年以来，我国房地产行业经历了以下几个主要的阶段：

（1）2000 年至 2007 年：我国房地产成为国民经济支柱产业。随着《进一步深化城镇住房制度改革加快住房建设的通知》等一系列政策的支持，我国房地产开发投资呈现快速增长，房地产业成为重要的第三产业和国民经济的支柱产业之一，在整个国民经济体系中处于先导性、基础性的地位。

（2）2008 年至 2013 年：我国房地产进入频繁调控阶段。伴随着美国次贷危机引发的全球金融危机，国内房地产市场经历了短暂低迷后，在“保增长”的政策支撑下又进入新一轮的上涨。国家为确保房地产行业的健康发展，中央政府陆续出台“国十一条”、“国十条”、“新国八条”等一系列政策，从信贷、土地、税收、限购、利率、存款准备金率等多方面着手，进一步完善和深化行业的调控，房价上涨得到控制，投资投机性需求被压制，房地产市场形势逐步平稳。

（3）2014 年至今：市场机制逐步取代行政调控。随着中国宏观经济下行压力持续加大，经济进入中高速增长“新常态”已基本确定，房地产行业外部政策形势明显改善，各地陆续放松了前几年的行政调控政策，出台了取消限购、放松限贷、定向降准、降息、房企再融资开闸等在内的支持政策，相关政策的实施不仅加大了对刚性住房需求的保障力度，有利于合理改善性住房需求的释放，同时也将有力地促进房地产市场的持续健康发展。

（三）房地产行业政策

2006 至 2007 年我国住宅需求旺盛，房价持续上涨，2006 年中央采取了紧缩的财政政策，2007 年实施了从紧的货币政策，在抑制二套房贷政策出台后，全国旺盛的住房消费于 2007 年第四季度得到抑制，销售量开始大幅萎缩。随着楼市由热转冷，2008 年下半年，政府改变调控政策，向房地产行业连续施以援手，从中央到地方，与房地产有关的政策陆续出台，一向紧收的房地产政策逐步放松。一系列政策的密集出台意味着对于房地产行业从紧的调控政策基调已经扭转，政府试图通过减税、降低利率等方式刺激合理住房需求，扩大内需。这一系列的救市措施对 2009 年上半年楼市回暖起到了至关重要的作用。

随着我国经济回暖，2009 年以来我国房地产销售面积和销售价格均大幅上升，土地市场地王频现，市场供求失衡等问题也充分的暴露出来。为保障房地产市场长远健康发展，2009 年 12 月 9 日以来，国务院以及相关部门连续出台了一系列的房地产调控政策，各地纷纷出台相应的细化措施，房地产行业政策显著收紧。打击囤地、增加保障性住房用地等的土地政策和调整二套房首付最低比例限制及个人住房贷款利率等的货币政策仍然是政府调控房地产市场的主要手段。

2010 年下半年，北京、上海、深圳等房地产一线城市率先实施限购政策，对于房地产行业带来较大影响。

2011 年 7 月 12 日，国务院总理温家宝主持召开国务院常务会议，特别强调，已实施住房限购措施的城市要继续严格执行相关政策，房价上涨过快的二三线城市也要采取必要的限购措施。

2013 年 2 月 20 日，国务院常务会议确定五项加强房地产市场调控的政策措施（简称“国五条”），要求各地公布年度房价控制目标。北京市国五条细则自 3 月 31 日起执行，公布了按个人转让住房所得的 20% 增收所得税等严厉措施。

2013 年 10 月，中共中央总书记习近平在主持加快推进住房保障体系和供应体系建设第十次集体学习时强调，只有坚持市场化改革方向，才能充分激发市场活力，满足多层次住房需求。同时，政府必须为困难群众提供基本住房保障。习近平同志此番讲话表明，中央调控思路正发生转变，未来将更多的话语权交予市场，由市场调节供需结构，将居民的住房需求进一步差异化；与此同时，对于确实存在住房困难的居民，由政府做好充分保障。

2013 年 12 月召开的政治局经济工作以及住房城乡建设工作会议均提出“做好住房保障工作”是未来的一项重要任务，要加大廉租住房、公共租赁住房等保障性住房建设和供给，做好棚户区改造。数据显示，2013 年全国计划新开工城镇保障性安居工程 630 万套，基本建成 470 万套。截至 11 月底，已开工 666 万套，基本建成 544 万套，已全面完成年度目标任务。2014 年城镇保障性安居工程建设的目标任务是基本建成 480 万套以上，新开工 600 万套以上，其中棚户区改造 370 万套以上。

2014 年 4 月开始，除一线城市外，实施限购的城市逐步开始放松或取消限购。

2014 年 8 月，不动产统一登记制度出炉，2017 年开始将实现不动产登记信息共享和依法公开查询，我国将逐渐完善不动产登记制度。以上措施预计能够遏制房价投机性上涨，使行业格局趋于合理，有利于房地产行业健康稳定的发展。

2014 年 9 月，《中国人民银行、中国银行业监督管理委员会在关于进一步做好住房金融服务工作的通知》提出，要加大对保障性安居工程建设的工程支持，积极支持居民家庭合理的住房贷款需求，增强金融机构个人住房贷款投放能力，继续支持房地产开发企业的合理融资需求。

2014 年 11 月、2015 年 3 月、2015 年 4 月和 2015 年 6 月，人民银行分四次公告降低贷款基准利率，将 5-30 年公积金贷款利率由 4.50% 调整至 3.50%。

2015 年房地产政策坚持促消费、去库存的总基调，供需两端宽松政策频出促进市场量价稳步回升，行业运行的政策环境显著改善。从需求端来看，中央多轮降准降息、降首付、减免税费等降低购房成本，推动需求入市；地方政策灵活调整，采取税费减免、财政补贴、取消限购限外等多措施刺激消费。从供应端来看，土地供应控规模、调结构，并加大保障性住房货币化安置，改善市场环境。

2016 年以来，为抑制资产泡沫，房地产政策趋于紧缩，大面积重启限购限贷。3 月底上海、深圳等四城市同一天出台调控政策，7 月份政治局会议表态“抑制资产泡沫”，9 月份核心二线城市陆续重启限购，十一期间近 20 城市出台调控政策。政策紧缩力度甚至超过市场预期。

2019 年，金融政策整体总量宽松，但居民房贷、企业融资前松后紧，5 月份以来房企融资环境持续收紧，重点涉及信托、外债、开发贷等多领域。央行调整房贷利率定价机制，定价方式调整为“LPR 加基点”，尽管 LPR 利率中枢下移，但房贷利率依旧易涨难跌。棚改开工量显著缩水，“计划减量、实际超量”也在预期之中，货币化安置比例降低，多数调研城市拆迁进度显著放缓。中央定调三阶段变化：3 月份两会表态“防止房市大起大落”，7 月底政治局会议首提“不将房地产作为短期刺激经济的手段”，12 月份新华社重申“坚持房住不炒的定位，全面落实因城施策，稳地价、稳房价、稳预期的长效机制”。地方调控历经三阶段变化：1-4 月份，多城调降人才落户门槛，呼和浩特、宁波等市更是出台人才购房补贴这类刺激性政策；5-7 月份，地方调控关注房价红线，苏州、西安等市相继升级调控；8 月份以来，人才新政不断发力，“四限”调控局部放松。

（四）房地产行业发展趋势

我国房地产市场的长期发展本质上来源于城镇化过程中城市人口对住房的巨大需求，稳定增长的宏观经济和持续推进的城镇化进程是推动我国房地产市场发展的主要因素。目前来看，随着我国人均可支配收入的稳定增长，国内经济不断向前发展，以及持续快速的城镇化进程，我国房地产市场的未来发展依然坚定向好。行业供需矛盾通过一系列的宏观调控逐渐趋于缓和，行业发展逐渐趋于理性。随着市场环境的逐渐改变，一部分不能适应变化的企业逐渐被淘汰，行业内的并购整合会逐

渐增多，行业集中度逐渐得到提高。部分有实力的企业会率先“走出去”，开拓海外市场。而且随着房地产金融的逐渐发展，企业的运营模式也会逐渐向“轻资产”进行转变，使得行业的运营模式得到不断的创新。

（1）宏观经济及人均可支配收入持续稳定增长，房地产业发展长期向好

改革开放以来，我国经济保持平稳高速发展，2005-2014 年全国 GDP 每年增长速度均超过 7%，2016 年 GDP 增速为 6.7%。2005-2015 年城镇居民人均可支配收入年增长幅度亦维持在 6% 以上。尽管未来宏观经济增速可能会逐步放缓，但预期国家经济仍能够维持稳定的发展趋势，为房地产业长期稳定发展创造了良好的经济环境。此外，世界银行研究表明，住宅需求与人均 GDP 有着密切的联系，当一个国家人均 GDP 在 600-800 美元时，房地产业进入高速发展期；当人均 GDP 进入 1,300-8,000 美元时，房地产业进入稳定快速增长期。2016 年和 2017 年我国人均 GDP 分别为 8,865 美元和 9,481.88 美元，房地产业仍处于稳定快速增长期。

（2）持续较快的城镇化进程及城镇居民居住水平的不断改善有利于继续推动房地产市场的发展

房地产市场旺盛需求的主要原因在于人口的大规模向城市迁移，截至 2015 年末，我国常住人口城镇化率水平为 56.10%，与发达国家平均 70%-80% 的水平仍然存在较大差距。根据发达国家的城市化经验，城市化率在 30%-70% 期间是加速城市化的时期。根据《国家新型城镇化规划（2014—2020 年）》，到 2020 年，我国常住人口城镇化率将达到 60% 左右，持续的新增住房需求仍客观存在。随着二胎政策放开，城镇居民的住房条件改善需求也将推动房地产行业保持平稳发展。

（3）行业市场供需矛盾将日益缓和，行业利润空间将逐步回归理性

近年来，国家对房地产进行了一系列的宏观调控，部分地区房地产市场过热势头得到有效控制，房地产销售价格上涨势头放缓，同时房地产市场规模不断增长，国家通过限购、兴建保障房等一系列措施，以及市场的自我调节，使得紧张的供需矛盾趋于缓和。部分三、四线城市在之前行业过热的时候大量兴建房地产项目，导致行业平稳发展后出现供大于求的情况，房地产销售难度显著增加。随着土地成本

的稳步上涨,建材价格及人工成本持续上升,房地产开发成本的上涨压力不断显现。并且,受到城市建设的逐渐完善,住房供需逐渐平衡等多方面因素的影响,近几年房地产企业的盈利水平逐渐平缓回归至合理水平,行业利润水平将趋于平稳。

（4）房地产行业并购重组加剧,集中度将进一步提高

经过 30 多年的发展,我国房地产行业中已经涌现出相当一批具有良好口碑、资金实力雄厚、具备高水平开发能力的企业。同时,土地供应市场日益规范,并愈趋市场化,有实力的房地产企业将具备更强的竞争优势。行业的进入门槛将越来越高,行业集中度将不断提高,规模化、集团化和品牌化将成为主要企业的发展方向,未来的行业格局可能在竞争态势、商业模式等方面出现较大转变,重点市场将进入品牌主导下的精细化竞争态势,实力较弱的中小企业将逐渐难以在与行业巨头的竞争中取得先机。随着市场化程度的加深,资本实力强大并且运作规范的房地产企业将逐步获得更大的竞争优势,综合实力弱小的企业将逐步被收购兼并退出市场。同时,行业领导企业将逐渐明确定位,在房地产细分领域不断提升实力,进行差异化竞争。

（5）国内市场区域分化加剧,实力企业加速海外布局

由于一线城市和部分区域中心城市仍然集中了全国最优质的商业、教育、医疗等资源,未来仍然面临持续人口净流入,其中主要是以有置业需求的年轻人口为主,未来此类城市依然会保持较为突出的房屋供需矛盾,随着购房限制政策的放松,一线及重点二、三线城市房地产市场将会逐步回暖。同时,部分三、四线城市面临人口结构老化、青年人口持续流出、经济增长放缓等因素影响,当地购房需求逐渐减少,存在房地产销售规模下降的风险。

近年来,国内部分房地产企业逐渐开始进行海外市场的开拓,积极实行“走出去”战略。在海外开展产业布局,首先是为了实现房地产企业自身的国际化需求,吸收发达国家和地区先进的房地产开发与运营的经验,持续提高自身的经营实力和市场竞争力;其次是着力于开发自身的市场份额,提高企业的国际知名度,为企业未来全球化发展奠定坚实的基础;同时,由于房地产企业的经营对政策变化、经济周期波动较为敏感,开拓海外地区的业务可以使公司有效对抗区域性市场波动的风险,

同时降低公司自身的经营风险。未来，有实力的房地产开发企业将借助在国内市场的品牌影响力，利用国内中高收入家庭开始海外置业的契机，进一步加大海外市场的扩张力度，在海外具有发展潜力的市场进行产业布局，海外市场将成为实力企业的新的规模和利润增长点。

（6）房地产投融资模式持续进化，行业运营模式不断创新

近年来，房地产企业逐渐进化自身的投融资模式，不断探索轻资产运营的模式，加速与资本市场的融合。房地产企业目前并不局限于银行借款、股权及债权融资等传统获取资金的渠道，也逐渐发展私募基金等获取资金的新渠道。目前，房地产企业正利用资本市场，从通过开发、建设、销售获取利润的传统行业运营模式转向“轻资产、重运营”的创新运营模式。现阶段，房地产企业可以通过“小股操盘”、合作开发的模式，主要利用自身品牌和建设管理能力的输出获取收益，替代了以往凭借大量资金投入获取收益的开发模式。同时，部分房地产企业对自身业务也开始实行转型，从单纯的开发商转变为综合社区服务提供商，利用互联网概念，为住户提供综合的社区服务。房地产企业自身还通过设立房地产投资基金，在资本市场上募资，利用自身在房地产行业的优势，对市场上的优质项目进行投资以获取投资收益。未来，随着房地产行业及房地产金融的不断发展，房地产企业的投融资模式及运营模式将进一步多元化、个性化、定制化，与资本市场的结合更加紧密。

（五）房地产行业竞争情况

房地产行业表现出明显的强者恒强的趋势，资金、品牌、资源等不断向大型房地产企业集中，龙头公司在竞争中占据明显优势。原因在于：大型房地产企业项目储备丰富，现金流稳定充裕，较为广泛的区域分布可以平衡和对冲政策风险；大型房地产公司的融资手段和渠道丰富，融资成本低；由于地价的上涨，一、二线优质地块角逐逐渐只能在大型房企之间进行。目前看，中国房地产行业竞争的态势已经趋于固化，龙头企业的先发优势明显，万科、恒大等传统优势房企，稳居行业前列，领先规模进一步扩大。2020 年发布的中国房地产开发公司综合实力前 10 强企业情况如下：

表3-17. 2020 年发布的中国房地产开发公司测评前 10 强企业情况

排名	企业名称	排名	企业名称
1	恒大地产集团	6	保利发展控股集团股份有限公司
2	碧桂园控股有限公司	7	龙湖地产有限公司
3	万科企业股份有限公司	8	新城控股集团股份有限公司
4	融创中国控股有限公司	9	华润置地有限公司
5	中海企业发展集团有限公司	10	广州富力地产股份有限公司

总体看，房地产行业集中度不断提高，拥有资金、品牌、资源优势的大型房地产企业在竞争中占据优势。

（六）发行人房地产主要所在城市市场情况

公司房地产签约销售金额主要来自于重庆、苏州、南宁、合肥、成都、杭州等重点城市，上述城市 2019 年度的房地产市场情况大体如下：

表3-18. 2019 年发行人所在主要城市房地产市场情况

单位：万平方米、亿元

城市	年度	商品房建设用 地成交 面积 (万 m ²)	商品房 施工面 积(万 m ²)	商品房 新开工 面积 (万 m ²)	商品房 竣工面 积(万 m ²)	商品房 销售面 积(万 m ²)	商品房 销售金 额(亿 元)	公司签 约销售 面积 (万 m ²)	公司签 约金额 (亿 元)	公司市 场份额 (%)
重庆	2019 年	5,790	27,987	6,725	5,069	6,105	5,273	712	549	11.66%
	2018 年	5,459	27,227	7,386	4,083	6,536	4,558	628	464	9.61%
	同比增长	6%	3%	-9%	24%	-7%	16%	13%	18%	21%
苏州	2019 年	2,331	12,148	2,761	1,284	2,178	3,729	49	89	2.25%
	2018 年	2,417	11,659	2,801	1,507	1,994	3,118	17	19	0.85%
	同比增长	-4%	4%	-1%	-15%	9%	20%	188%	368%	164%
南宁	2019 年	1,066	9,713	2,165	711	1,805	1,517	85	70	4.71%
	2018 年	911	8,130	1,710	792	1,745	1,358	52	36	2.98%
	同比增长	17%	19%	27%	-10%	3%	12%	63%	94%	58%
合肥	2019 年	1,684	7,874	1,620	1,482	1,322	1,767	48	70	3.63%
	2018 年	1,497	8,233	1,790	1,420	1,390	1,688	28	43	2.01%
	同比增长	12%	-4%	-9%	4%	-5%	5%	71%	63%	80%
成都	2019 年	2,562	20,620	4,602	1,823	3,543	3,851	52	64	1.47%
	2018 年	2,270	19,515	4,722	1,725	3,683	3,633	22	26	0.60%
	同比增长	13%	6%	-3%	6%	-4%	6%	136%	146%	146%
杭州	2019 年	1,948	12,001	2,435	1,728	1,514	3,924	20	62	1.32%
	2018 年	1,540	11,755	2,709	1,637	1,676	4,008	-	-	-
	同比增长	26%	2%	-10%	6%	-10%	-2%	-	-	-

注：上述数据来源于公司年报

十二、发行人的地位和竞争优势

（一）行业地位

根据中国房地产 TOP10 研究组（由国务院发展研究中心企业研究所、清华大学房地产研究所和中国指数研究院组成）对 2019 年中国房地产百强企业的研究成果，金科股份凭借产品创新，美好品质服务等核心竞争力，力获“2020 中国房地产百强企业”（列 17 位）、“2018-2019 中国房地产年度扶贫标杆企业”、“2019 中国商业地产百强企业”、“2019 中国产业园区运营二十强企业”等多项殊荣。

（二）竞争优势

1、运营开发能力

公司坚持以现金流和利润为导向的可持续发展，聚焦项目价值挖掘，注重品质管理，打造质效并重的运营管控体系。在运营开发管控过程中，注重资源流与资金流的交圈闭环，以项目为核心单元，实现定位、设计、开发、工程、运营全流程无缝协同。20 多年来，公司累计开发面积超 1 亿平方米，锻造了成熟的全城市能级、全产品形态的运营开发能力，为公司健康发展打下坚实基础。

2、团队管理能力

公司坚持“团队职业化、管理专业化、经营规范化、竞争市场化”四大经营理念，形成了“未来牵引、铸造平台、熔炼文化、成就人才”的体系化人力资源管理战略。公司拥有一支成熟稳定的核心管理团队，董事会成员及高级管理人员皆拥有较强的专业能力和丰富的管理经验，并且培养了一批忠诚务实、敏锐执着、拼搏竞取的年轻人才，为公司发展提供源源不断的人力资源支持。

3、战略规划能力

作为一家战略驱动型上市企业，公司围绕打造美好生活生态圈，逐步形成“四位一体”协同发展战略格局，并根据外部环境动态调整。在投资布局上，公司坚持围绕“三圈一带、八大城市群”深耕发展，坚持聚焦省域深耕，形成“以二三线城市为主，一四线城市为辅”的全国化均衡布局。

4、产品创新能力

公司拥有“全国住宅产品专家”、“洋房之父”的美誉，先后获得“智慧服务平台”、“窗式健康防霾系统”、“九曲河独院别墅”、“东方现代风格大平层”

等数十项实用新型和外观设计专利。新时期，公司构建了以“东方人居”为产品理念、“生命建筑”为产品内核，推出全新三大产品线——集美亲子，博翠健康，琼华科技，打造“能思考”、“会呼吸”、“有温度”的新一代产品，为广大客户呈现金科式美好生活。

5、品牌影响力

公司以“美好你的生活”为使命，以“企业大、产品美、服务好、公益善”为品牌目标，打造了辨识度清晰、市场美誉度高的品牌形象，构建起公司与客户信任桥梁，持续为客户提供优质产品和服务。公司屡获“中国企业 500 强、中国房地产上市公司 A 股 10 强、中国地产品牌价值 10 强、福布斯全球企业”等殊荣。

6、创新融资能力

作为资金密集型企业，多元化创新融资模式、融资能力和通畅的融资渠道可以为公司发展提供良好保证。公司坚持银行和债券融资为主，深入研究市场创新融资。报告期内，公司新拓境外融资渠道，成功发行首笔美元债，并与主要大型金融机构均建立了诚信、互利的长期战略合作关系，获境内主流评级机构 AAA 的主体信用评级。

7、科学激励体系

公司秉承“风险共担、利益共享、荣辱与共”的原则，已逐渐建立、健全了短中长期结合的激励机制。2019 年，公司在限制性股票激励计划、“同舟共赢计划”、“同创共赢计划”基础上，创造性推出“卓越共赢员工持股计划”，充分激活各层级员工的主动性和创造性，为打造高水平、高战斗力、高责任心的专业团队和实现战略目标做好机制保障。

十三、发行人违法违规情况

报告期内，发行人不存在影响本期发债条件及偿债能力的重大违法违规及行政处罚的情况。

十四、发行人对房地产业务的自查情况及相关承诺

经发行人自查，报告期内，发行人及下属公司列入自查范围的房地产开发项目不存在因闲置土地和炒地，捂盘惜售、哄抬房价受到有关主管部门行政处罚、经国土资源部门查处且尚未按规定整改的情形；发行人及下属子公司报告期内不存在于重点调控的热点城市存在竞拍“地王”，哄抬地价的行为；报告期内，发行人及下属公司不存在因以异常高价拿地、哄抬房价、捂盘惜售等扰乱房地产市场秩序的重大违法行为而受到住建、国土资源等主管部门的行政处罚的情形。发行人符合国办发[2013]17号文、《分类监管函》的有关规定。核查内容详见《金科地产集团股份有限公司关于执行国务院房地产调控政策规定之专项自查报告》。

发行人控股股东、实际控制人、全体董事、监事和高级管理人员确认：报告期内金科股份不存在《国务院关于促进节约集约用地的通知》（国发[2008]3号）、《国务院办公厅关于促进房地产市场平稳健康发展的通知》（国办发[2010]4号）、《国务院关于坚决遏制部分城市房价过快上涨的通知》（国发[2010]10号）、《关于进一步做好房地产市场调控工作有关问题的通知》（国办发[2011]1号）和《国务院办公厅关于继续做好房地产市场调控工作的通知》（国办发[2013]17号）等相关国务院房地产调控政策规定中禁止的“闲置土地”、“炒地”、“捂盘惜售”、“哄抬房价”等违法违规行为，不存在被相关部门行政处罚或正在被（立案）调查的情况。

发行人控股股东、实际控制人、全体董事、监事和高级管理人员承诺：若金科股份存在未披露的闲置土地等违法行为，给金科股份和投资者造成损失的，将承担赔偿责任。

十五、发行人关联交易情况

（一）关联交易定价原则、决策权限及决策程序

1、关联交易定价原则

发行人根据公平、公正、合理的原则，按照国内外及当地市场交易原则及交易价格进行交易。

2、关联交易决策权限及决策程序

发行人拟进行的关联交易由发行人职能部门提出议案，议案应就该关联交易的具体事项、定价依据和对发行人及股东利益的影响程度做出详细说明。应经发行人董事会或股东大会审议的关联交易事项，需先经发行人关联交易委员会审核通过。

发行人及控股子公司与关联自然人发生的单笔交易金额 30 万元以下的关联交易，与关联法人发生的交易金额在 300 万元以下或占公司最近一期经审计净资产绝对值 0.5% 以下的关联交易，由发行人总经理办公会审批。发行人及控股子公司与关联自然人发生的交易金额在 30 万元人民币以上的关联交易，应当提交发行人董事会审议。发行人不得直接或者通过子公司向董事、监事、高级管理人员提供借款。发行人及控股子公司与关联法人发生的关联交易总额（公司获赠现金资产除外）在 300 万元人民币以上，且占发行人最近一期经审计净资产绝对值 0.5% 以上的，应当提交发行人董事会审议。发行人及控股子公司与关联人发生的关联交易总额（公司获赠现金资产和提供担保除外）在 3,000 万元人民币以上，且占公司最近一期经审计净资产绝对值 5% 以上的，应聘请具有执行证券、期货相关业务资格的中介机构，对交易标的进行评估或审计，并在董事会审议通过后提交公司股东大会审议。与发行人日常经营相关的关联交易所涉及的交易标的，可以不进行审计或评估。

发行人为关联人提供担保，应强化关联担保风险的控制，应要求被担保人或第三方以其资产或以其他有效方式提供价值对等的反担保。发行人为持股的关联人担保，提供的担保额占被担保人总担保额比例不得超过公司在被担保人持股比例，并要求被担保人其他关联股东也按持股比例同时为被担保人担保。发行人为股东、实际控制人及其关联人提供担保的，必须经股东大会审议通过。

（二）关联方及关联交易

截至 2020 年 9 月末，公司存在的关联方及关联方关系如下：

表3-19. 截至 2020 年 9 月末发行人主要股东情况

主要股东名称	注册地	业务性质
重庆市金科投资控股（集团）有限责任公司	重庆市涪陵区新城区鹤凤大道 38 号	从事投资业务及投资管理咨询服务
广东弘敏企业管理咨询有限公司	乳源县乳城镇鹰峰西路 1 号 D 栋 102C	企业管理咨询服务；经济
天津聚金物业管理有限公司	天津市西青经济开发区兴华七	物业管理及相关基础设施开

主要股东名称	注册地	业务性质
	支路 8 号	发、建设、经营管理

2、控股子公司

详见本节“五、发行人重要权益投资”。

3、董事、监事、高级管理人员

详见本节“八、发行人董事、监事、高级管理人员情况”。

4、其他关联方及关联关系

（1）发行人的合营和联营企业详见第六节“三、管理层讨论与分析”，除已披露的联营、合营企业外，截至 2019 年末发行人发生关联方交易、或前期与发行人发生关联方交易形成余额的其他合营或联营企业情况如下：

表3-20. 2019 年末发行人其他合营和联营企业清单

合营或联营企业名称	与本公司关系
温州市凯壹置业有限公司（以下简称温州凯壹）	合营企业
广西淼泰房地产投资有限公司（以下简称广西淼泰）	联营企业
南宁市玉桶金房地产开发有限责任公司（以下简称南宁玉桶金）	联营企业
上海珑竣房地产开发有限公司（以下简称上海珑竣）	联营企业
重庆金科金教育信息咨询服务有限公司（以下简称金科金教育）	联营企业
重庆汇典三色教育信息咨询服务有限公司（以下简称汇典三色）	联营企业
五家渠金科	联营企业[注 1]
金科字泰	联营企业[注 1]
金科坤泰	联营企业[注 1]
沈阳骏宇房地产开发有限公司（以下简称沈阳骏宇）	[注 2]
河南中建锦伦置业有限公司（以下简称中建锦伦）	[注 3]
天津骏业共创置业有限公司（以下简称天津骏业）	[注 4]
大连丰茂置业有限公司（以下简称大连丰茂）	[注 5]
成都国色天乡旅游投资有限公司（以下简称国色天乡）	[注 6]
温岭滨锦房地产开发有限公司（以下简称温岭滨锦）	[注 7]

[注 1]：同时系本公司实际控制人黄红云先生之弟黄一峰先生控制的重庆市中科控股有限公司参股的公司。

[注 2]：系联营企业天津嘉博之全资子公司。

[注 3]：系合营企业远威咨询之控股子公司。

[注 4]：系联营企业创良投资之全资子公司。

[注 5]：系合营企业大连弘坤之控股子公司。

[注 6]: 系合营企业金科置信之控股子公司。

[注 7]: 系联营企业杭州滨昕之全资子公司。

(2) 发行人的其他关联方

表3-21. 截至 2019 年末发行人其他关联企业清单

其他关联方名称	与发行人关系
重庆市中科控股有限公司（以下简称中科控股）	[注 1]
重庆市中科建设（集团）有限公司（以下简称中科集团）	[注 1]
重庆市神龙建设工程有限公司（以下简称神龙建设）	[注 1]
重庆展禾农业发展有限公司（以下简称展禾农业）	[注 1]
重庆涪商投资控股集团股份有限公司（以下简称涪商投资）	[注 1]
重庆美坤实业有限公司（以下简称美坤实业）	[注 1]
重庆星坤房地产开发有限公司（以下简称星坤地产）	[注 1]
重庆齐祥房地产开发有限公司（以下简称重庆齐祥）	[注 1]
重庆黔鹏物业管理有限公司（以下简称黔鹏物业）	[注 1]
新疆金科宇坤房地产开发有限公司（以下简称金科宇坤）	[注 1]
重庆财聚投资有限公司（以下简称财聚投资）	本公司的实际控制人控制的公司
重庆两江新区科易小额贷款有限公司（以下简称科易小贷）	本公司的实际控制人控制的公司
重庆市金科商业保理有限公司（以下简称金科商业保理）	本公司的实际控制人控制的公司
无锡融创城市建设有限公司（以下简称无锡融创建设）	[注 2]
无锡融创地产有限公司（以下简称无锡融创地产）	[注 2]
天津润鼎物业管理有限公司（以下简称天津润鼎）	[注 2]
天津润泽物业管理有限公司（以下简称天津润泽）	[注 2]
重庆航星实业有限公司（以下简称重庆航星）	[注 3]
天津金福顺企业管理合伙企业(有限合伙)（以下简称天津金福顺）	[注 4]
重庆新宜汇实业有限公司（以下简称重庆新宜汇）	[注 5]
周达、李媛	[注 6]
方明富、陈中容	公司联席总裁及其配偶
李晓燕、喻焕楚	公司总裁喻林强先生之配偶、儿子
艾国光	公司监事艾兆青先生之父亲
何蓉	公司职工监事韩翀先生之配偶
刘静	公司董事

[注 1]: 系公司实际控制人黄红云先生之弟黄一峰先生直接控制的公司或间接控制的公司。

[注 2]: 公司主要股东天津聚金的实际控制人所控制的公司。

[注 3]: 由重庆天豪虹淘实业有限公司更名, 系实际控制人之一致行动人陶虹遐女士控制的公司。

[注 4]: 公司董事、高管共同投资用于项目跟投的合伙企业。

[注 5]: 系实际控制人之一致行动人陶虹遐女士控制的公司。

[注 6]: 周达先生、李媛女士系公司前任职工董事及其配偶, 2019 年 2 月 22 日起周达先生不再担任本公司职工董事。

5、关联方及关联交易

发行人 2017-2019 年的关联交易具体如下:

(1) 购销商品、提供和接受劳务的关联交易

表3-22. 发行人 2017-2019 年出售商品和提供劳务的关联交易

单位: 万元

关联方	关联交易内容	2019 年度	2018 年度	2017 年度
中科集团	提供劳务	20.36	2.32	1.56
吴江金科扬子	提供劳务	-	-	237.04
金科投资	提供劳务	1.09	1.68	2.09
科易小贷	提供劳务	6.02	3.83	1.14
金科商业保理	提供劳务	1.78	1.39	0.51
财聚投资	提供劳务	69.72	4.72	87.38
涪商投资	提供劳务	-	0.28	-
重庆天豪	提供劳务	-	1.44	-
金科宇泰	提供劳务	30.49	275.82	128.48
五家渠金科	出售商品、提供劳务	1,113.35	685.10	424.80
金科坤泰	提供劳务	-	-	4.97
重庆金佳禾	出售商品、提供劳务	24,778.03	34,526.99	9,433.00
鑫海汇置业	出售商品、提供劳务	8.41	422.83	633.03
石家庄金科	出售商品、提供劳务	1,663.91	892.08	273.29
石家庄天耀	提供劳务	1,561.76	21.56	5.03
常州金科	出售商品、提供劳务	504.92	116.31	7.13
金嘉海	提供劳务	-	934.34	-
嘉善天宸	出售商品、提供劳务	1,239.48	1,248.83	-
嘉善盛泰	提供劳务	397.11	415.20	-
国丰园置业	提供劳务	-	6.87	-
中书置业	出售商品、提供劳务	443.05	1,685.88	-
国控蓝城	出售商品、提供劳务	258.22	302.34	-
重庆盛牧	提供劳务	505.72	743.47	-
重庆金碧辉	提供劳务	551.96	615.09	-
重庆碧金辉	提供劳务	-	638.09	-
重庆美科	提供劳务	1,616.17	396.18	-

关联方	关联交易内容	2019 年度	2018 年度	2017 年度
碧嘉逸	提供劳务	-	243.61	-
重庆金美碧	提供劳务	810.25	94.34	-
金碧茂	提供劳务	-	223.71	-
南京裕鸿	提供劳务	351.63	210.22	-
苏州天宸	提供劳务	196.86	243.40	-
金科骏志	出售商品、提供劳务	13,717.91	126.13	-
福建希尔顿	出售商品、提供劳务	239.49	43.17	-
重庆品锦悦	出售商品、提供劳务	2,476.51	1,099.18	-
成都盛部	出售商品、提供劳务	262.64	469.01	-
南宁玉桶金	出售商品、提供劳务	5,787.46	174.01	-
广西淼泰	提供劳务	2,555.67	21.87	-
遵义美骏	提供劳务	221.74	109.11	-
合肥碧合	出售商品、提供劳务	801.34	84.85	-
许昌金耀	出售商品、提供劳务	129.22	41.13	-
重庆西联锦	出售商品、提供劳务	2,049.80	656.97	-
常州百俊	提供劳务	1,225.45	350.15	-
昆翔誉棠	出售商品、提供劳务	1,336.80	811.11	-
重庆西道	出售商品、提供劳务	1,625.21	565.70	-
郑州新银科	出售商品、提供劳务	4,419.35	2,941.42	-
云南嘉逊	提供劳务	176.36	49.64	-
成都领跑	提供劳务	377.99	111.65	-
岳阳鼎岳	提供劳务	191.32	34.06	-
重庆金江联	出售商品	5,217.31	9.02	-
中建锦伦	出售商品、提供劳务	781.02	547.77	-
云南诚鼎	提供劳务	71.74	29.49	-
常州天宸	提供劳务	775.47	5.37	-
周达、李媛	出售商品	-	405.08	307.38
方明富、陈中容	出售商品	696.79	80.01	410.71
艾国光	出售商品	86.74	-	-
安庆金世祥	提供劳务	56.60	-	-
滨州宝驰	提供劳务	26.96	-	-
常德鼎业	出售商品、提供劳务	689.65	-	-
常州梁悦	提供劳务	338.80	-	-
常州美科	提供劳务	758.07	-	-
成都怡置星怡	提供劳务	355.11	-	-
大连弘坤	出售商品、提供劳务	154.21	-	-
佛山金集	提供劳务	234.99	-	-
巩义碧欣置业	提供劳务	26.68	-	-
国色天乡	提供劳务	33.02	-	-
邯郸荣凯	出售商品	177.69	-	-
杭州金渝	提供劳务	397.10	-	-
合肥昌恩	提供劳务	436.70	-	-
何蓉	出售商品	220.35	-	-
衡阳鼎衡	提供劳务	71.83	-	-

关联方	关联交易内容	2019 年度	2018 年度	2017 年度
湖南金科	出售商品、提供劳务	1,855.35	-	-
华容碧城	提供劳务	64.01	-	-
吉安金晨	提供劳务	162.89	-	-
重庆金嘉海	出售商品、提供劳务	706.71	-	-
金科宇坤	提供劳务	6.04	-	-
金上百世	出售商品、提供劳务	1,107.89	-	-
句容锐翰	提供劳务	42.38	-	-
兰溪鸿科	提供劳务	47.17	-	-
兰溪中梁	出售商品、提供劳务	223.10	-	-
聊城荣舜	提供劳务	242.80	-	-
临泉嘉润	提供劳务	1,803.12	-	-
漯河昌建融联	出售商品、提供劳务	254.99	-	-
美坤实业	提供劳务	10.18	-	-
南宁金泓盛	提供劳务	273.58	-	-
南宁耀鑫	提供劳务	61.20	-	-
千上置业	提供劳务	602.63	-	-
青岛世茂博玺	提供劳务	158.26	-	-
上海珑竣	提供劳务	95.14	-	-
上饶悦盛	提供劳务	308.41	-	-
沈阳骏宇	提供劳务	17.76	-	-
泰安金昞华	提供劳务	114.75	-	-
温州凯壹	提供劳务	174.25	-	-
星坤地产	提供劳务	180.75	-	-
宿州新城金悦	出售商品、提供劳务	4,495.93	-	-
宜都交投金纬	提供劳务	467.25	-	-
义乌联祥	提供劳务	9.20	-	-
玉林龙河	出售商品、提供劳务	1,066.13	-	-
李晓燕、喻焕楚	出售商品	1,047.36	-	-
云南金宏雅	出售商品、提供劳务	1,257.09	-	-
中科控股	提供劳务	9.43	-	-
重庆碧嘉逸	提供劳务	262.47	-	-
重庆碧金辉	提供劳务	579.39	-	-
重庆航星	提供劳务	8.04	-	-
重庆金碧茂	提供劳务	72.71	-	-
重庆金南盛唐	提供劳务	405.70	-	-
重庆金悦汇	提供劳务	8.87	-	-
重庆美城	提供劳务	480.74	-	-
重庆齐祥	提供劳务	31.46	-	-
重庆泰骏	提供劳务	489.73	-	-
重庆威斯勒	提供劳务	770.46	-	-
驻马店碧盛	出售商品、提供劳务	391.08	-	-
合计		105,697.78	53,723.78	11,957.54

表3-23. 发行人 2017-2019 年购买商品、接受劳务的关联交易

单位：万元

关联方	关联交易内容	2019 年度	2018 年度	2017 年度
重庆天豪	接受劳务		13,177.23	-
北京链家	接受劳务		-	6.60
重庆航星	接受劳务	13,427.64		
黔鹏物业	接受劳务	115.09		
合计		13,542.73	13,177.23	6.60

(2) 关联担保情况

1) 大股东为公司提供担保业务

①根据重庆金科与重庆路桥股份有限公司（以下简称重庆路桥）于 2019 年 12 月 31 日签订的《合作协议书》，重庆路桥交付重庆金科 4 亿元保证金以获取重庆金科及其下属公司部分待开发建设项目的工程总承包业务。合作协议约定，如双方未能在三个月磋商期内就工程总承包事宜达成一致意见或者双方协商一致提前终止协议的，重庆金科无条件退还合作保证金，并支付 8.5%/年的资金占用费，金科投资及实际控制人黄红云先生为此无偿提供连带责任担保。

②根据公司子公司庆科商贸与重庆国际信托股份有限公司于 2019 年 12 月 31 日签订的《借款合同》约定，借款金额为 6 亿元，年利率 9%，金科投资及实际控制人黄红云先生无偿为庆科商贸提供连带责任担保。截至 2020 年 9 月 30 日，庆科商贸已归还本金 6 亿元，并支付相应的资金占用费，至此大股东及实际控制人为公司的担保义务已解除。

2) 为参股公司提供担保

表3-24. 2020 年 9 月末发行为参股公司提供担保明细表

单位：万元

发行人担保比例	担保对象名称	担保额度	实际担保金额	担保是否已经履行完毕
34.00%	重庆美科房地产开发有限公司	30,000.00	10,200.00	尚未到期
4.40%	重庆金嘉海房地产开发有限公司	52,920.00	2,327.50	尚未到期
19.20%	重庆金美碧房地产开发有限公司	5,000.00	960.00	尚未到期

49.29%	石家庄金科房地产开发有限公司	45,500.00	22,425.00	尚未到期
12.50%	河北国控蓝城房地产开发有限公司	20,000.00	2,500.00	尚未到期
57.42%	合肥市碧合房地产开发有限公司	30,000.00	17,225.00	尚未到期
39.00%	太仓卓润房地产开发有限公司	24,200.00	9,438.00	尚未到期
22.21%	常州百俊房地产开发有限公司	30,000.00	6,662.67	尚未到期
16.00%	重庆西联锦房地产开发有限公司	7,000.00	1,120.00	尚未到期
27.67%	南宁市玉桶金房地产开发有限责任公司	30,000.00	8,300.00	尚未到期
64.42%	常熟金宸房地产开发有限公司	41,650.00	26,830.93	尚未到期
100.00%	成都领跑房地产开发有限公司	21,000.00	21,000.00	尚未到期
42.01%	广西淼泰房地产投资有限公司	28,000.00	11,764.00	尚未到期
53.00%	重庆金佳禾房地产开发有限公司	51,000.00	27,029.49	尚未到期
25.19%	石家庄金辉房地产开发有限公司	12,950.00	3,261.86	尚未到期
98.67%	重庆银海融资租赁有限公司	25,500.00	25,160.00	尚未到期
20.06%	重庆金江联房地产开发有限公司	90,000.00	18,050.00	尚未到期
85.05%	南宁市耀鑫房地产开发有限公司	23,750.00	20,200.00	尚未到期
5.64%	重庆美城金房地产开发有限公司	16,500.00	930.00	尚未到期
87.67%	湖南金科房地产开发有限公司	90,000.00	78,900.00	尚未到期
75.00%	河南中书置业有限公司	40,000.00	30,000.00	尚未到期
40.00%	遵义市美骏房地产开发有限公司	29,400.00	11,760.00	尚未到期
79.17%	大连弘坤实业有限公司	120,000.00	95,000.00	尚未到期
56.93%	河南金上百世置业有限公司	75,000.00	42,700.00	尚未到期
59.03%	郑州千上置业有限公司	52,000.00	30,697.62	尚未到期
25.73%	沈阳骏宇房地产开发有限公司	16,500.00	4,245.50	尚未到期
73.85%	佛山市金集房地产开发有限公司	21,450.00	15,840.00	尚未到期

50.91%	重庆金碧辉房地产开发有限公司	37,400.00	19,040.00	尚未到期
33.19%	岳阳县鼎岳房地产开发有限公司	18,463.00	6,127.72	尚未到期
45.29%	青岛世茂博玺置业有限公司	9,800.00	4,438.42	尚未到期
44.44%	常州市美科房地产发展有限公司	44,100.00	19,600.00	尚未到期
32.00%	常德市鼎业房地产开发有限公司	24,950.00	7,984.00	尚未到期
76.27%	邯郸荣凯房地产开发有限公司	29,400.00	22,422.40	尚未到期
33.65%	洛阳都利置业有限公司	44,420.00	14,947.33	尚未到期
2.45%	茂名市茂南区金骧房地产开发有限公司	55,000.00	1,350.00	尚未到期
60.00%	吉安金晨房地产开发有限公司	12,500.00	7,500.00	尚未到期
21.74%	聊城荣舜房地产开发有限公司	22,600.00	4,913.00	尚未到期
93.80%	重庆金悦汇房地产开发有限责任公司	25,000.00	23,450.00	尚未到期
80.00%	温岭滨锦房地产开发有限公司	8,750.00	7,000.00	尚未到期
90.00%	重庆市碧嘉逸房地产开发有限公司	7,350.00	6,615.00	尚未到期
100.00%	重庆威斯勒建设有限公司	19,600.00	19,600.00	尚未到期
26.00%	周口碧天置业有限公司	29,750.00	7,735.00	尚未到期
100.00%	福建希尔顿假日大酒店有限公司	35,000.00	35,000.00	尚未到期
87.50%	温州市凯壹置业有限公司	19,800.00	17,325.00	尚未到期
75.00%	上饶市悦盛房地产开发有限公司	24,000.00	18,000.00	尚未到期
100.00%	重庆金碧茂置业有限公司	400.00	400.00	尚未到期
41.04%	合肥昌恩房地产开发有限公司	31,680.00	13,002.00	尚未到期
65.00%	重庆泰骏房地产开发有限公司	13,200.00	8,580.00	尚未到期
91.33%	重庆金永禾房地产开发有限公司	16,660.00	15,215.48	尚未到期
65.84%	广西唐鹏投资有限公司	7,594.38	5,000.00	尚未到期
93.64%	常州梁悦置业有限公司	38,500.00	36,050.00	尚未到期

46.88%	巩义市碧欣置业有限公司	15,680.00	7,350.00	尚未到期
90.00%	义乌市联祥置业有限公司	12,500.00	11,250.00	尚未到期
79.60%	大连丰茂置业有限公司	20,000.00	15,920.00	尚未到期
5.70%	衡阳市鼎衡房地产开发有限公司	24,950.00	1,422.15	尚未到期
100.00%	安阳昌建房地产有限公司	8,000.00	8,000.00	尚未到期
31.67%	兰溪中梁龙置业有限公司	9,900.00	3,135.00	尚未到期
62.05%	广西盛灿房地产开发有限公司	10,475.00	6,500.00	尚未到期
59.09%	重庆金嘉美房地产开发有限公司	27,500.00	16,250.00	尚未到期
80.21%	湖南金科房地产开发有限公司	75,000.00	60,157.00	尚未到期
100.00%	大连润誉房地产开发有限公司	25,000.00	25,000.00	尚未到期
99.94%	镇江金弘房地产有限公司	8,330.00	8,325.10	尚未到期
100.00%	海门港华置业有限公司	11,025.00	11,025.00	尚未到期
69.63%	重庆肃品房地产开发有限公司	21,000.00	14,623.00	尚未到期
100.00%	重庆金南盛唐房地产开发有限公司	12,000.00	12,000.00	尚未到期
100.00%	巩义市金耀百世置业有限公司	17,150.00	17,150.00	尚未到期
100.00%	张家港东峻房地产开发有限公司	43,148.00	43,148.00	尚未到期
75.00%	宿迁梁悦房地产开发有限公司	14,000.00	10,500.00	尚未到期
81.67%	沈阳梁铭房地产开发有限公司	18,000.00	14,700.00	尚未到期
93.33%	北京金科德远置业有限公司	38,250.00	35,700.00	尚未到期
72.73%	重庆科世金置业有限公司	18,150.00	13,200.00	尚未到期
83.64%	重庆美宸房地产开发有限公司	27,445.00	22,954.00	尚未到期
33.33%	宜都交投金纬房地产开发有限公司	13,500.00	4,500.00	尚未到期
64.23%	乐清市梁品置业有限公司	26,000.00	16,700.00	尚未到期
100.00%	苏州卓竣房地产开发有限公司	52,300.00	52,300.00	尚未到期

48.00%	宿迁市通金弘置业有限公司	25,000.00	12,000.00	尚未到期
40.00%	徐州美城房地产发展有限公司	13,500.00	5,400.00	尚未到期
100.00%	重庆市碧金辉房地产开发有限公司	16,500.00	16,500.00	尚未到期
78.00%	苏州骁竣房地产开发有限公司	41,250.00	32,175.00	尚未到期
60.00%	襄阳金纶房地产开发有限公司	40,000.00	24,000.00	尚未到期
60.00%	襄阳金珺房地产开发有限公司	14,700.00	8,820.00	尚未到期
40.00%	太仓兴裕置业有限公司	63,700.00	25,480.00	尚未到期
100.00%	杭州德信朝阳置业有限公司	43,000.00	43,000.00	尚未到期
50.00%	苏州正诺房地产开发有限公司	23,200.00	11,600.00	尚未到期
44.00%	合肥德源房地产开发有限公司	36,750.00	16,170.00	尚未到期
51.25%	襄阳金纶房地产开发有限公司	40,000.00	20,500.00	尚未到期
99.80%	贵港悦桂房地产开发有限公司	6,413.40	6,400.68	尚未到期
100.00%	天津阳光城金科房地产开发有限公司	34,300.00	34,300.00	尚未到期
62.50%	沈阳骏瀚房地产开发有限公司	32,000.00	20,000.00	尚未到期
83.33%	湖北交投海陆景随州置业开发有限公司	16,830.00	14,025.00	尚未到期
50.00%	重庆中梁永昇房地产开发有限公司	10,000.00	5,000.00	尚未到期
合计		2,611,683.78	1,593,002.85	

(3) 关联方资金拆借

1) 2017 年关联方资金拆借

根据中科金控出具的委托付款指令函，金科宇泰将于 2017 年 1 月 18 日收到的中科金控划入资金 50,200 万元划拨至中科金控指定的收款方重庆巅峰商贸有限公司（以下简称巅峰商贸），款项支付后，金科宇泰与中科金控、巅峰商贸就该笔资金往来不存在债权债务关系。

2) 2018 年关联方之间资金支持

为支持公司发展，公司控股股东金科投资与公司控股子公司重庆金科房地产开发有限公司（以下简称重庆金科）签订《信用借款合同》，由金科投资向重庆金科提供总额不超过人民币 8 亿元的信用借款，借款期限不超过 1 年，借款年利率为 8.6%。金科投资实际向重庆金科提供 6 亿元的信用借款。截至 2018 年 12 月 31 日，重庆金科已归还金科投资借款 4.5 亿元，并支付利息 1,146.67 万元。

3) 2019 年金科投资向重庆金科提供资金支持

为支持公司发展，金科投资与公司控股子公司重庆金科于 2018 年 3 月 29 日签订《信用借款合同》，由金科投资向重庆金科提供总额不超过人民币 8 亿元的信用借款，借款期限不超过 1 年，借款年利率为 8.6%。2018 年度，金科投资实际向重庆金科提供 6 亿元的信用借款，重庆金科已归还金科投资借款 4.5 亿元，并支付利息 1,146.67 万元。2019 年 3 月 28 日，重庆金科将剩余 1.5 亿元归还金科投资，并支付利息 676.06 万元，其中本期计提利息 347.58 万元。

为支持公司发展，金科投资与重庆金科于 2019 年 9 月 9 日签订的《信用借款合同》，由金科投资向重庆金科提供总额不超过人民币 7 亿元的信用借款，借款期限不超过 1 年，借款年利率为 8.6%。2019 年度，金科投资实际向重庆金科提供 2 亿元的信用借款，重庆金科已归还金科投资借款 5,000.00 万元。截至 2020 年 9 月 30 日，重庆金科已归还剩余本金 1.50 亿元，并支付借款利息 838.50 万元。

(4) 2019 年关联方之间资金转让

表3-25. 2019 年发行人与关联方之间资金转让情况表

单位：万元

关联方	关联交易内容	金额
金科投资	购买固定资产	855.00

(5) 关键管理人员报酬

表3-26. 发行人关键管理人员报酬

单位：万元

项目	2019 年	2018 年	2017 年
关键管理人员报酬	9,449.54	6,619.81	3,082.89

（6）董事、监事、高管跟投项目情况

为进一步提升公司获取房地产项目的质量和运营效率，将项目经营效益与跟投员工个人收益直接挂钩，实现收益共享、风险共担，公司制定了《跟投房地产项目公司管理办法》，根据上述管理办法规定，跟投事项将会与公司部分董事、高管构成共同投资的关联交易。截至 2019 年 12 月 31 日，公司董事、高管通过其共同持股的天津金福顺企业管理合伙企业(有限合伙)共计跟投合并报表范围内项目 73 个，跟投金额实际投入为 47,626,200.00 元，累计返回资金 27,709,162.00 元，参与各项目跟投情况如下：

表3-27. 董监高跟投项目情况表

单位：万元

项目名称	协议持股比例	转让形式	跟投总额	累计返还
重庆开县·集美湖畔	0.2328%	增资	60.00	42.00
贵阳·金科集美阳光	0.2758%	联营	60.00	42.00
遵义·金科集美天宸	0.1619%	联营	60.00	42.00
重庆璧山·博翠天悦	0.2183%	联营	60.00	42.00
重庆南川·金科世界城（三期）	0.1443%	联营	60.00	42.00
南京金科·博翠花园	0.0715%	增资	60.00	13.79
泸州·金科博翠湾	0.0490%	转股	63.00	44.10
济南·东方博翠	0.0183%	增资	60.00	28.40
北京·领秀	0.0155%	转股	60.00	26.43
重庆·博翠长江	0.0900%	联营	60.00	42.00
重庆永川·天悦府	0.1975%	联营	43.80	30.66
张家港·博翠名邸	0.3037%	增资	60.00	42.00
南昌·金科集美阳光	0.0573%	增资	60.00	42.00
杭州·博翠府	0.0344%	转股	60.00	38.84
成都·金科博翠天宸	0.0695%	转股	63.00	44.10

项目名称	协议持股比例	转让形式	跟投总额	累计返还
金科·博翠湾	0.0225%	增资	60.00	42.00
重庆开县·金科博翠江岸	0.2105%	联营	60.00	42.00
重庆·金科滨江中心	0.1853%	联营	60.00	42.00
佛山·金科博翠天下	0.0359%	转股	60.00	42.00
重庆江津·集美郡	0.1498%	增资	60.00	42.00
遂宁·金科·美湖湾香山	0.1181%	转股	63.00	44.10
南充·集美天宸	0.1997%	转股	63.00	44.10
成都·博翠瀛湖	0.0613%	转股	32.13	22.49
重庆·集美锦湾	0.1576%	联营	69.00	48.30
遵义金科·白鹭湖	0.1771%	联营	69.00	7.43
天津·金科集美天城	0.2130%	联营	69.00	44.32
淄博·金科集美嘉悦府	0.1282%	转股	69.00	48.30
成都·博翠府	0.0699%	转股	32.13	50.40
苏州·浅棠平江花园	0.0235%	转股	69.00	33.76
南昌·金科博翠天下	0.1796%	转股	69.00	29.10
北京·愉景公馆	0.0697%	转股	69.00	48.10
永川·集美天宸	0.3007%	转股	72.00	50.40
杭州金科·博翠碧蓝湾	0.0197%	增资	69.00	35.96
沈阳·集美尚景	0.2564%	联营	69.00	42.47
天津·渠阳府	0.1717%	联营	69.00	29.51
许昌·芙蓉天宸	0.1235%	联营	69.00	41.78
重庆涪陵·金科集美江山	0.0662%	联营	69.00	29.30
贵州·金科龙里东方	0.2178%	联营	34.50	24.15
遵义·金科集美翰林府	0.1855%	联营	69.00	48.30
重庆云阳·金科世界城	0.1517%	联营	69.00	48.30

项目名称	协议持股比例	转让形式	跟投总额	累计返还
唐山·金科集美郡	0.2114%	增资	69.00	47.28
重庆·天壹府	0.0606%	联营	69.00	48.30
赣州·金科集美公馆	0.1306%	增资	69.00	48.30
金科·集美阳光	0.0902%	转股	72.00	54.40
佛山金科·集美天辰湾	0.2039%	增资	69.00	19.65
遵义·观天下	0.1207%	联营	72.00	0.00
泸州·金科集美天宸	0.1995%	转股	69.00	48.30
柳州·集美天悦	0.1553%	转股	69.00	48.30
重庆·金科·禹洲府	0.0387%	联营	72.00	41.57
重庆涪陵·金科集美郡	0.2228%	联营	72.00	50.40
合肥·都荟大观	0.0492%	转股	69.00	19.75
内江·集美天宸	0.0746%	转股	69.00	48.30
佛山金科·集美山水郡	0.0708%	增资	69.00	37.85
广州·集美岭秀	0.0436%	转股	69.00	27.76
淄博·金科集美郡	0.2569%	转股	69.00	18.19
淄博·金科集美天宸	0.1881%	转股	69.00	0.00
贵州·九华粼云	0.0458%	联营	72.00	36.64
佛山金科·集美江湾	0.0878%	转股	69.00	6.07
沈阳·集美天城	0.0598%	联营	69.00	48.30
苏州·四季春晓花园	0.0532%	转股	69.00	37.09
苏州·源江筑	0.0749%	转股	69.00	5.03
天津·观澜	0.0640%	转股	69.00	37.01
重庆开县金科·悦湖名门	0.2886%	增资	72.00	50.40
株洲·集美雅郡	0.1422%	增资	69.00	48.30
遂宁·集美天宸	0.2465%	转股	69.00	48.30

项目名称	协议持股比例	转让形式	跟投总额	累计返还
岳阳·集美东方	0.2447%	增资	69.00	48.30
岳阳·美的金科郡	0.1987%	转股	69.00	35.80
无锡·集美壹品	0.1661%	转股	69.00	48.30
贵州仁怀·鹿鸣东方	0.2671%	联营	72.00	50.40
重庆开县·集美东方	0.1357%	联营	72.00	50.40
宜昌·集美阳光	0.4538%	增资	69.00	48.30
武汉金科·镜湖里	0.0257%	联营	35.19	24.63
重庆奉节·集美江畔	0.1484%	联营	72.00	50.40
合计			4,762.62	2,770.92

[注]: 经公司第十届董事会第二十八次会议及 2019 年第一次临时股东大会审议, 通过了《关于修订<公司员工跟投房地产项目公司管理办法>的议案》, 根据新修订的跟投管理办法, 公司董事、高级管理人员及其所控制或者委托的组织, 或者与其关系密切的家庭成员不得作为跟投人。本办法修订前, 公司董事、高级管理人员已实施的员工跟投房地产项目按照修订前办法继续实施, 并按照本办法的相关规定退出。本办法修订后, 公司董事、高级管理人员不再跟投新增房地产项目。

(7) 董事、监事及高管受让金科服务股权

经公司 2020 年第五次临时股东大会审议通过, 公司董事、监事及高级管理人员出资设立有限合伙企业, 并通过持股平台天津卓越共赢金科管理咨询合伙企业(有限合伙)间接持有金科服务股权。截至 2020 年 6 月 30 日, 董事、监事及高级管理人员间接持有金科服务 1.0744% (增资后) 的股权。

(8) 其他关联交易

1) 收购星坤地产股权

2019年7月5日, 公司第十届董事会第三十五次会议审议通过了《关于收购房地产项目公司股权暨关联交易的议案》。公司全资子公司重庆金科拟受让重庆中科建设(集团)有限公司(系黄红云先生之弟黄一峰先生控制的企业, 以下简称中科集

团）、重庆润凯商业管理有限公司（以下简称重庆润凯）持有重庆星坤房地产开发有限公司（以下简称星坤地产）100%的股权，其中中科集团、重庆凯润分别持有星坤地产51%和49%的股权。同时，鉴于中科集团为星坤地产开发的二、三、四期项目的总包方，为保持总包工程的连贯性，星坤地产仍将继续履行与中科集团的总包合同并支付工程款。本次股权转让公司支付的对价金额不超过84,743.49万元，其中：股权转让价款不超过68,027.32万元，星坤地产应付中科集团及其关联方款项合计为16,716.17万元，根据星坤地产与中科集团正在履行中的二、三、四期总承包施工合同预计后续将发生不超过20,000万元日常关联交易。

重庆金科与中科集团、重庆润凯于2020年1月14日签订《股权转让协议》及相关补充协议，协议约定本次股权转让总价款为68,027.32万元，其中受让中科集团持有星坤地产51%的股份价款为34,693.93万元、受让重庆润凯持有星坤地产49%的股份价款为33,333.39万元，并约定由中科集团与星坤地产解除《涪陵红星国际广场四期1#-22#楼总承包施工合同》及签署相应的解除协议。同时按协议约定，股权转让款将在满足约定的相应条件下分三个阶段进行支付，并将星坤地产应付原股东中科集团、重庆润凯合计5,000万元的股权分红款预留至红星国际广场项目已开发的一期、二期和三期工程各类款项决算算完毕，经星坤地产和重庆金科书面确认后再进行支付。

截至本募集说明书签署日，收购星坤地产股权相关工商变更登记手续已于2020年1月22日办理完成，已支付股权款10,000.00万元。

2) 收购重庆航星股权

为做大做强公司建设板块，提高建筑板块的综合竞争能力，经公司总裁办公会决议通过，公司子公司重庆骐鼎建设工程管理有限公司（以下简称重庆骐鼎）拟受让重庆新宜汇持有重庆航星100%的股权，根据重庆骐鼎与重庆新宜汇于2020年1月10日签订的《股权转让协议》约定，重庆航星股权受让款为4,575.39万元，在办理完毕工商变更登记手续后，由重庆骐鼎向重庆新宜汇一次性支付全部股权转让款。

截至本募集说明书签署日，收购重庆航星股权相关工商变更登记手续已于2020年1月16日办理完成，重庆骐鼎已向重庆新宜汇支付全部股权受让款。

3) 解除与天磊投资之间的股权收购

公司全资子公司成都金科房地产开发有限公司（以下简称成都金科）与天磊投资于 2017 年 7 月 27 日签订《成都中晖投资有限公司股权转让框架协议》，拟受让天磊投资持有的成都中晖投资有限公司（以下简称中晖投资）100%的股权。成都金科于 2017 年度按照上述协议向中晖投资支付合作诚意金 2,000 万元，向天磊投资支付股权转让款 96 万元。

因天磊投资未能按照原协议履行，加之外部环境的变化，双方同意不再继续履行上述协议，并于 2018 年 7 月签订《关于解除<成都中晖投资有限公司股权转让框架协议>和<成都中晖投资有限公司股权转让协议书>的协议》，中晖投资将合作诚意金 2,000 万元、天磊投资将股权转让款 96 万元均退还给成都金科，并按解除协议约定向成都金科支付了 2,000 万元违约金。

4) 转让子公司股权

公司将持有的重庆天豪 100% 的股权转让给重庆新宜汇实业有限公司（以下简称重庆新宜汇），股权转让涉及的总价款为 16,590.14 万元，其中股权转让款 5,951.38 万元、收回股东借款净额 10,638.76 万元，已于 2018 年 1 月 23 日全额收到以上款项。本次股权转让业经公司 2018 年 1 月 9 日第十届董事会第十二次会议审议通过，并于 2018 年 1 月 29 日完成相关工商变更手续。

5) 票务代理

公司子公司重庆康程航空票务代理有限公司开展机票票务代理业务，按照票务代理业务行业惯例，2018 年与重庆市金科投资控股（集团）有限责任公司结算的代理机票款为 744,643.00 元，2018 年初未完成结算的代理机票垫资款为 42,158.10 元，2018 年累计收回 714,257.00 元，2018 年末未完成结算的代理机票垫资款为 72,544.10 元；2019 年与重庆市金科投资控股（集团）有限责任公司结算的代理机票款为 370,076.00 元。

6) 利息及管理费

表 3-28. 2017-2019 年利息及管理费明细情况

单位：万元

关联方	关联交易内容	2019 年	2018 年	2017 年
大连弘坤	利息	-2,631.12	-	-
金上百世	利息	-2,347.79	-	-
千上置业	利息	-529.15	-	-
昆翔誉棠	利息	-1,092.66	382.22	-
常州金科	利息	-547.95	389.08	1,165.69
金科杰夫	利息	-235.33	-	-
重庆金悦汇	利息	172.88	-	-
遵义美骏	利息	-	918.79	-
广西唐鹏	利息	0.93	-	-
上饶悦盛	利息	13.05	-	-
重庆西联锦	利息	455.79	1,075.21	-
岳阳鼎岳	利息	34.55	-	-
嘉善天宸	利息	229.57	1,509.42	-
金科骏志	利息	497.43	397.43	-
重庆金碧茂	利息	512.40	1,030.23	-
广西盛灿	利息	9.68	-	-
嘉善盛泰	利息	530.04	1,791.69	-
宜都交投金纬	利息	31.99	-	-
佛山金集	利息	1,308.04	283.59	-
玉林龙河	利息	342.43	-	-
重庆泰骏	利息	250.63	-	-
重庆品锦悦	利息	3,908.61	5,233.88	-
茂名金骁	利息	437.74	-	-
成都怡置星怡	利息	2,077.44	-	-
湖南金科	利息	876.25	-	-
重庆美科	利息	133.02	-	-
重庆金江联	利息	2,386.32	1,801.11	-
成都盛部	利息	683.49	969.75	-
重庆西道	利息	438.84	371.50	-
南宁金泓盛	利息	118.81	29.87	-
南宁耀鑫	利息	155.87	538.02	-
成都领跑	利息	318.08	70.39	-
云南诚鼎	利息	204.07	393.74	-
常州天宸	利息	1,544.30	503.86	-
天津骏业	利息	168.78	1,657.29	-
云南金宏雅	利息	572.00	-	-
中书置业	利息	1,645.87	-	-
常德鼎业	利息	320.11	-	-
国控蓝城	利息	-2.00	241.32	-
福建希尔顿	利息	-	5,861.83	-
洛阳都利	利息	919.78	892.81	-
常州百俊	利息	-476.05	1,157.25	-
常熟金宸	利息	2.40	182.51	-
中建锦伦	利息	-919.82	1,508.30	-

关联方	关联交易内容	2019 年	2018 年	2017 年
南宁玉桶金	利息	-	3,647.21	-
衡阳鼎恒	利息	-33.28	-	-
柳州同鑫	利息	43.79	-	-
吉安金晨	利息	214.47	-	-
常州梁悦	利息	421.63	-	-
重庆金南盛唐	利息	497.72	-	-
合计		13,663.65	32,838.32	1,165.69

5) 售后回租

公司子公司哈密华冉（承租人）与银海租赁（出租人）于 2018 年 9 月 1 日签订了期限为 8 年的《融资租赁合同》，合同下的租赁物为出租人从承租人处购买并出租给承租人占有使用的景峡第二风电场 C 区 H11L-2.0MW 号共 30 台风力发电机以及 4 套风电塔筒模具，转让价款为 30,000.00 万元，2019 年末哈密华冉已向银海租赁支付利息 17,458,499.23 元，截至 2019 年 12 月 31 日长期应付款余额为 290,427,697.77 元。

(8) 关联方应收应付款项

1) 应收关联方款项

表3-29. 发行人 2017-2019 年末应收关联方款项

单位：万元

项目名称	关联方	2019 年末		2018 年末		2017 年末	
		账面余额	坏账准备	账面余额	坏账准备	账面余额	坏账准备
应收账款	句容锐翰	30.92	0.53				
	重庆泰骏	325.75	5.54				
	安庆金世祥	60.00	0.60				
	宜都交投金纬	187.69	3.18				
	上饶悦盛	95.14	0.95				
	宿州新城金悦	1480.51	24.46				
	临泉嘉润	1945.68	32.54				
	兰溪鸿科	7.00	0.07				
	金科宇坤	6.40	0.06				
	鑫海汇置业	0.00	0.00	170.54	4.26		
	郑州新银科	2304.95	38.65				
	中建锦伦	0.00	0.00	330.87	3.31		
	重庆金佳禾	3087.00	52.19			790.36	7.90
	苏州天宸	4.51	0.05				
	常州金科	42.06	0.42	15.87	0.16		
	石家庄金科	23.41	1.40	346.66	3.47	162.51	1.63
石家庄天耀	271.77	4.62					
中书置业	25.71	1.54	532.49	5.32			

项目名称	关联方	2019 年末		2018 年末		2017 年末	
		账面余额	坏账准备	账面余额	坏账准备	账面余额	坏账准备
湖南金科		5.14	2.54				
嘉善天宸		127.27	2.16				
金科骏志		3815.61	64.76	82.64	0.83		
云南金宏雅		136.14	2.18				
许昌金耀		41.58	0.42	43.51	0.44		
昆翔誉棠		561.60	11.81				
南宁玉桶金		77.82	2.33	58.07	0.58		
广西淼泰		22.53	1.13	22.53	0.23		
国控蓝城		12.89	0.13	41.32	0.41		
福建希尔顿		0.00	0.00	37.78	0.38		
重庆西道		781.10	15.50	199.87	2.00		
佛山金集		64.03	1.09				
南宁金泓盛		152.24	2.59				
玉林龙河		717.29	12.19				
金科宇泰		61.53	12.31	93.85	3.40		
五家渠金科		1105.09	114.74	633.22	29.75	898.68	9.56
金科坤泰		191.76	38.35	191.76	9.59	194.30	1.94
重庆盛牧		0.00	0.00	18.50	0.19		
重庆碧金辉		0.76	0.01				
重庆碧嘉逸		0.00	0.00	59.50	0.60		
南京裕鸿		87.72	0.88				
成都盛部		22.41	1.34	142.41	1.42		
合肥碧合		25.51	0.43	98.85	0.99		
重庆西联锦		723.58	11.92	29.91	0.30		
常州百俊		68.70	0.69	103.60	1.04		
沈阳骏宇		19.54	0.20				
云南嘉逊		28.46	0.28	52.50	0.53		
成都领跑		79.47	0.79	30.69	0.31		
岳阳鼎岳		0.00	0.00	36.11	0.36		
重庆金江联		17.92	0.76	10.51	0.11		
常德鼎业		234.82	3.78				
重庆美城		84.52	0.85	721.12	7.21		
衡阳鼎衡		16.85	0.17				
邯郸荣凯		117.07	1.99				
驻马店碧盛		235.04	4.00				
兰溪中梁		66.19	0.83				
漯河昌建融联		122.20	2.08				
巩义碧欣置业		28.28	0.28				
常州美科		145.97	2.03				
常州梁悦		17.26	0.17				
海陆景随州		307.60	5.23				
吉安金晨		37.66	0.38				
青岛世茂博玺		167.75	2.85				
重庆金南盛唐		386.43	6.57				
上海珑竣		100.85	1.71				
国色天乡		35.00	0.60				
重庆航星		3.69	0.04				
科易小贷		2.50	0.03			0.28	0.06

项目名称	关联方	2019 年末		2018 年末		2017 年末	
		账面余额	坏账准备	账面余额	坏账准备	账面余额	坏账准备
	财聚投资	0.00	0.00	45.00	2.05	45.00	0.45
	星坤地产	9.06	0.09				
	无锡融创地产	2.96	2.96	2.96	1.48	2.96	1.48
	方明富、陈中容	683.50	10.25				
	金科投资					0.29	0.06
	金科金融保理					0.14	0.03
	金科商业保理					0.14	0.03
	金科宇泰					96.28	0.96
	何蓉	9.25	0.14				
	小计	21,660.67	515.4	4152.64	80.68	2,190.92	24.09
预付账款	重庆金佳禾			1.36	-	-	-
	重庆澳航	0.86					
	小计	0.86		1.36		-	-
其他应收款	陕西金恒瑞	2,500.00	2.50				
	句容锐翰	13,268.87	13.27				
	重庆泰骏	20,861.34	20.86				
	安庆金世祥	12,870.34	12.87				
	宜都交投金纬	3,646.86	3.65				
	上饶悦盛	22,513.02	22.51				
	临泉嘉润	1,220.56	1.22				
	兰溪鸿科	9,586.79	9.59				
	大连丰茂	1.00	0.00				
	重庆威斯勒	808.98	0.81				
	湖北交投金科物业	16.59	0.02				
	鑫海汇置业			35,155.05			
	郑州新银科	7,249.56	7.25				
	远威咨询	7.00	0.01				
	石家庄金科	1,511.71	1.51	9,232.06		51,009.32	
	中书置业	27,297.58	27.30	51,674.43		41,389.98	
	天津嘉博	0.00	0.00	10,313.75			
	杭州金渝	0.00	0.00	11,416.00		23,279.00	
	重庆品锦悦	22,150.92	22.15	3,042.00			
	嘉善盛泰	0.00	0.00	29,057.33		27.67	
	嘉善天宸	2,836.27	2.84	6,658.39		36,978.89	
	金科骏志	4,043.90	4.04	12,719.47			
	云南金宏雅	0.00	0.00	21,484.98			
	许昌金耀	3.31	0.00	4,699.23			
	云南诚鼎	10,906.60	10.91	9,748.98			
	南宁玉桶金	3,395.10	3.40				
	广西淼泰	0.00	0.00	521.66			
	句容金嘉润	5,778.00	5.78	5,672.82			
	福建希尔顿	17,512.79	17.51	13,976.65			
	南宁耀鑫	0.00	0.00	15,316.32			
	重庆西道	0.00	0.00	24,434.90			
	城口迎红	0.87	0.00	0.87			
	佛山金集	12,178.69	12.18	20,102.89			
南宁金泓盛	0.00	0.00	7,338.84				
镇江金弘	6,238.40	6.24					

项目名称	关联方	2019 年末		2018 年末		2017 年末	
		账面余额	坏账准备	账面余额	坏账准备	账面余额	坏账准备
苏州金峤		0.10	0.00				
玉林龙河		8,688.76	8.69				
青岛恒美		1,222.76	1.22				
银海租赁		0.00	0.00	300.00			
创良投资		36,152.85	36.15	36,152.85			
天津骏业		7,263.28	7.26	7,010.72		99.00	
重庆金碧辉		0.00	0.00	4,304.51		52,670.08	
重庆碧金辉		0.00	0.00	18,470.50		48,505.64	
重庆美科		28,004.20	28.00	18,395.92		6,400.00	
重庆碧嘉逸		29,591.62	29.59	16,710.65		115.29	
重庆金美碧		4,883.87	4.88	7,807.44		17,207.44	
嘉善盛诚		0.00	0.00	1,705.39			
重庆金碧茂		21,546.24	21.55	28,008.00		41,212.44	
南京裕鸿		32,782.48	32.78	32,782.48		41,652.15	
成都盛部		14,995.67	15.00	16,261.24			
太仓卓润		0.00	0.00	2,374.26			
遵义美骏		8,590.98	8.59	22,474.87			
合肥碧合		0.00	0.00	5,850.00			
洛阳都利		7,968.63	7.97	36,804.88			
重庆西联锦		4,381.15	4.38	10,723.90			
常州百俊		0.00	0.00	1,165.50			
常熟金宸		0.00	0.00	2,581.06			
云南嘉逊		0.00	0.00	1,584.87			
成都领跑		905.61	0.91	11,926.96			
重庆金江联		6,035.68	6.04	10,000.00			
常州天宸		0.00	0.00	59,339.57			
合肥昌恩		0.00	0.00	802.19			
重庆美城		12,329.62	12.33	14,370.00			
成都怡置星怡		45,573.11	45.57				
衡阳鼎衡		2,491.48	2.49				
聊城荣舜		10,326.28	10.33				
潍坊德利信		3,585.83	3.59				
邯郸荣凯		12,555.06	12.56				
茂名金骁		18,614.79	18.61				
重庆金悦汇		9.40	0.01				
泰安金旸华		314.58	0.31				
兰溪中梁		1,199.16	1.20				
华容碧城		6,867.73	6.87				
柳州同鑫		8,107.36	8.11				
漯河昌建融联		8,060.66	8.06				
巩义碧欣置业		10,614.25	10.61				
常州梁悦		8,046.40	8.05				
重庆奥航		8,035.13	8.04				
海陆景随州		2,410.28	2.41				
吉安金晨		1,873.07	1.87				
温州歌昉		15,458.24	15.46				
温州凯壹		1,415.48	1.42				
滨州宝驰		9,675.08	9.68				

项目名称	关联方	2019 年末		2018 年末		2017 年末	
		账面余额	坏账准备	账面余额	坏账准备	账面余额	坏账准备
重庆金南盛唐		9,879.24	9.88				
雅安海纳		5,775.77	5.78				
雅安金宏		3,427.03	3.43				
广西唐鹏		271.15	0.27				
广西盛灿		1,539.19	1.54				
安阳昌建		8,642.02	8.64				
商丘新航		11,347.75	11.35				
杭州滨昕		6,337.81	6.34				
重庆金奕辉		40.13	0.04				
义乌联祥		25,932.74	25.93				
重庆中梁永昇		3.17	0.00				
重庆金永禾		17,422.75	17.42				
重庆科世金		13,447.50	13.45				
巩义金耀百世		588.00	0.59				
金科置信		3.13	0.00				
无锡融创建设[注 3]		1.00	1.00	1.00	1.00		
无锡融创地产[注 3]		0.05	0.05	0.05	0.05		
上饶科颂		4,725.00	4.73				
河南国丰园				50,544.45			
无锡融创建设						1.00	1.00
无锡融创地产						0.05	0.05
国丰园置业						33,648.61	
石家庄天耀						10,742.73	
常州金科						49,471.45	
创良投资						36,152.85	
中晖投资						2,000.00	
小计		718,365.33	719.41	711,019.85	1.05	492,567.81	1.09

2) 应付关联方款项

表3-30. 发行人 2017-2019 年应付关联方款项

单位：万元

项目名称	关联方	2019 年末	2018 年末	2017 年末
应付账款	神龙建设	1.94	1.94	1.94
	中科集团	774.33	776.49	789.96
	重庆航星	4,585.90	-	-
	展禾农业	13.03	14.25	14.25
	重庆天豪	-	4,803.05	-
	金科商业保理	63,974.61[注]	23,868.71	
小计		69,349.80	29,464.43	806.15
预收款项	中科集团		1.17	1.39
	嘉善天宸		13.67	-
	石家庄天耀		196.43	-
	涪商投资	0.23	0.23	-
	金佳禾		753.75	-

项目名称	关联方	2019 年末	2018 年末	2017 年末
	大连弘坤	205.01		
	金上百世	122.26		
	中建锦伦	343.15		
	培商投资	0.23		
	刘静	42.59		
小计		713.24	965.25	1.39
其他应付款	中科集团	30.25	26.17	110.50
	中科控股		-	-
	科易小贷	22.63	7.94	5.00
	南宁融创	53,889.08	76,244.00	62,524.00
	新能源投资		-	-
	金万众地产		-	-
	重庆金佳禾	2,341.59	11,299.42	23,780.42
	鑫海汇置业		-	11,159.72
	苏州天宸	1,928.42	5,704.95	1,987.13
	乾汛禄建筑		23,961.00	6,566.00
	五家渠金科		-	14.33
	重庆盛牧	53,211.58	96,469.45	27,422.67
	北京链家		-	7.00
	金科投资	15,712.42	15,200.30	-
	金科宇坤	18.90	18.90	-
	常州金科	8,695.13	8,459.39	-
	国控蓝城	4,495.68	17,544.31	-
	昆翔誉棠	10,456.26	1,657.22	-
	金科杰夫	3,000.00	3,014.67	-
	中建锦伦	17,263.52	19,889.69	-
	石家庄天耀	10,728.32	9,064.17	-
	郑州新银科		3,763.75	-
	汇典三色	10.00	10.00	-
	金科金教育	20.00	30.00	-
	重庆金嘉海	11,482.46	19,751.16	-
	石家庄金辉	1,263.73	3,500.00	-
	金熙健康		38.92	-
	前海博通	2.45	2.45	-
	南宁玉桶金		1,088.30	-
	大连弘坤	77,654.60		
	金上百世	8,012.76		
	湖南金科	7,882.87		
	天津嘉博	13,776.25		
	杭州金渝	4,600.00		
嘉善盛泰	31.24			
云南金宏雅	16,941.14			
广西淼泰	1,487.59			
南宁耀鑫	34,244.08			

项目名称	关联方	2019 年末	2018 年末	2017 年末
	重庆西道	1,035.88		
	南宁金泓盛	2,983.03		
	金科宇泰	24.89		
	银海租赁	130.15		
	重庆金碧辉	8,467.49		
	嘉善盛诚	24,460.61		
	重庆金熙健康	8.27		
	广西乾汛禄	33,369.00		
	太仓卓润	2,025.74		
	合肥碧合	3,507.50		
	常州百俊	11,772.55		
	常熟金宸	45,428.88		
	云南嘉逊	12,943.63		
	岳阳鼎岳	5,810.99		
	常州天宸	14,841.25		
	合肥昌恩	1,997.97		
	常德鼎业	2,991.55		
	泉州弘光	1,032.32		
	常州美科	145.97		
	青岛世茂博玺	339.01		
	小计	532,519.66	316,746.16	133,576.77

[注]：系本报告期公司下属项目公司的上游供应商开展供应链融资业务，上游供应商选择前海联捷、前海联易、前海微众、前海一方赢盛、金科商业保理等保理单位进行保理融资，项目公司按收到的债权转移通知书，将原应付上游供应商的款项转挂保理单位所致。

十六、发行人资金占用情况

报告期内，发行人不存在资金被控股股东、实际控制人及其关联方违规占用的情况。

十七、信息披露事务与投资者关系管理

（一）信息披露事务

发行人信息披露事务负责人及其他相关人员已经充分了解《证券法》、《公司债券发行与交易管理办法》所确定的信息披露制度。发行人依据《公司法》、《证券法》等法律、法规以及《公司章程》的相关规定，制定了《信息披露制度》和《投资者关系管理制度》，明确各项日常事务的执行部门，以及相关组织机构和人员的

职责义务划分，保证各方按照相关管理制度履行职责，向投资者提供充分的信息披露和顺畅的沟通渠道，从而在提升公司治理水平的同时维护投资者合法权益。

1、定期披露事项

本期债券存续期内，发行人应就本期债券相关信息向投资人进行披露，应定期披露以下信息：

（1）每年 4 月 30 日以前，披露上一年度经具有证券、期货相关业务资格的会计师事务所审计的年度报告；每年 8 月 31 日前，披露当年度中期报告（可未经审计）。每年 6 月 30 日以前，受托管理人将在深交所网站专区或深交所认可的其他方式向专业投资者定向披露上一年度的受托管理事务报告。

（2）在债券存续期间，发行人应当在本期债券本息兑付日前披露兑付兑息公告。

年度报告及中期报告应包括募集资金使用情况，如实际募集资金金额、资金到账时间、已使用金额及当前余额；募集资金在募集说明书中承诺使用用途、实际已使用资金用途及履行的审批程序，并说明是否与募集说明书承诺的用途、使用计划及其他约定一致。

当募集资金实际使用用途与募集说明书约定的用途、使用计划及其他约定发生变化时，发行人应当及时披露临时公告，说明事项起因、影响以及已采取或拟采取的应对措施等。

同时，公司将进一步完善关联交易持续披露制度，公司将对相关关联交易进展、影响在定期报告中跟踪披露。对于特别重大关联交易或异常关联交易，将在关联交易进展、影响发生重大变化时履行临时披露义务。

2、临时披露事项

本期债券存续期间，发生下列可能影响发行人偿债能力或者债券价格的重大事项，或者存在对发行人及其发行的债券重大市场传闻的，发行人应当及时向深交所提交并向投资者披露临时报告，说明事件的起因、目前的状态和可能产生的后果。重大事项包括：

- (1) 发行人经营方针、经营范围或者生产经营外部条件等发生重大变化;
- (2) 发行人主要资产被查封、扣押、冻结;
- (3) 发行人出售、转让主要资产或者发生重大资产重组;
- (4) 发行人放弃债权、财产或者其他导致发行人发生超过上年末净资产百分之十的重大损失;
- (5) 发行人当年累计新增借款或者对外提供担保超过上年末净资产的百分之二十;
- (6) 发行人发生未能清偿到期债务的违约情况;
- (7) 发行人涉及重大诉讼、仲裁事项, 受到重大行政处罚、行政监管措施或者自律组织纪律处分;
- (8) 发行人减资、合并、分立、解散、申请破产或者依法进入破产程序;
- (9) 发行人或者其董事、监事、高级管理人员或者履行同等职责的人员涉嫌犯罪或者重大违法、失信行为, 或者发行人董事、监事、高级管理人员或者履行同等职责的人员无法履行职责或者发生重大变动;
- (10) 发行人控股股东或者实际控制人涉嫌犯罪被立案调查或者发生变更;
- (11) 发行人发生可能导致不符合债券上市条件的重大变化;
- (12) 发行人主体或者债券信用评级发生变化;
- (13) 保证人、担保物或者其他偿债保障措施发生重大变化;
- (14) 其他对投资者作出投资决策有重大影响的事项;
- (15) 法律、行政法规、部门规章、规范性文件规定或者中国证监会、本所要求的其他事项。

发行人披露重大事项后, 已披露的重大事项出现可能对发行人偿债能力产生较大影响的进展或者变化的, 应当及时披露进展或者变化情况以及可能产生的影响。

（二）投资者关系管理

1、本期债券认购及转让范围

（1）专业投资者

1) 经有关金融监管部门批准设立的金融机构，包括证券公司、期货公司、基金管理公司及其子公司、商业银行、保险公司、信托公司、财务公司等；经行业协会备案或者登记的证券公司子公司、期货公司子公司、私募基金管理人。

2) 上述机构面向投资者发行的理财产品，包括但不限于证券公司资产管理产品、基金管理公司及其子公司产品、期货公司资产管理产品、银行理财产品、保险产品、信托产品、经行业协会备案的私募基金。

3) 社会保障基金、企业年金等养老基金，慈善基金等社会公益基金，合格境外机构投资者（QFII）、人民币合格境外机构投资者（RQFII）。

4) 同时符合下列条件的法人或者其他组织：

①最近 1 年末净资产不低于 2,000 万元；

②最近 1 年末金融资产不低于 1,000 万元；

③具有 2 年以上证券、基金、期货、黄金、外汇等投资经历。

5) 同时符合下列条件的个人

①申请资格认定前 20 个交易日名下金融资产日均不低于 500 万元，或者最近 3 年个人年均收入不低于 50 万元；

②具有 2 年以上证券、基金、期货、黄金、外汇等投资经历，或者具有 2 年以上金融产品设计、投资、风险管理及相关工作经历，或者属于上述第 1) 项规定的专业投资者的高级管理人员、获得职业资格认证的从事金融相关业务的注册会计师和律师。

6) 中国证监会和本所认可的其他投资者。

前款所称金融资产，是指银行存款、股票、债券、基金份额、资产管理计划、银行理财产品、信托计划、保险产品、期货及其他衍生产品等。

2、本期债券认购及转让约束条件

（1）参与本期债券认购和转让的投资者应符合《深圳证券交易所债券市场投资者适当性管理办法（深证上〔2017〕404号）》规定的投资者适当性管理相关条件；

（2）凡认购、受让并持有本期债券的投资者，均视同自愿接受本募集说明书对本期债券各项权利义务的约定。

第四节财务会计信息

本节的财务会计数据及有关分析反映了发行人最近三年及一期的财务状况、经营成果和现金流量。

天健会计师事务所（特殊普通合伙）对公司 2017-2019 年合并及母公司财务报表进行了审计，并出具了编号为“天健审〔2018〕8-159 号”、“天健审〔2019〕8-26 号”和“天健审〔2020〕8-46 号”标准无保留意见的《审计报告》。

未经特别说明，本募集说明书中财务数据均引自发行人 2017-2019 年审计报告中的数据及 2020 年 1-9 月未经审计的资产负债表、利润表和现金流量表。有关财务会计数据分析非经特别说明，均以合并报表数据为准。

一、最近三年一期财务报表

(一) 合并资产负债表

表4-1. 发行人 2017-2019 年末及 2020 年 9 月末合并资产负债表

单位：万元

项目	2020 年 9 月末	2019 年末	2018 年末	2017 年末
流动资产：				
货币资金	3,230,659.52	3,598,612.76	2,985,175.72	1,862,698.97
交易性金融资产	7,530.00	-	-	-
应收票据及应收账款	275,945.56	227,970.82	158,920.75	150,401.37
其中：应收票据	-	-	560.00	933.00
应收账款	275,945.56	227,970.82	158,360.75	149,468.37
应收款项融资	5,152.76	608.00		
预付款项	956,049.24	918,682.96	339,217.48	410,735.69
其他应收款	3,110,747.97	2,249,800.31	1,302,284.97	911,148.22
存货	25,355,742.14	21,424,142.36	16,083,488.65	10,722,137.32
其他流动资产	1,056,786.39	703,060.58	465,039.78	361,637.90
流动资产合计	33,998,613.58	29,122,877.79	21,334,127.37	14,418,759.47
非流动资产：				
债权投资	24,448.13	21,649.79	-	-
可供出售金融资产	-	-	47,346.89	34,267.67
长期股权投资	2,058,819.27	1,362,172.65	736,774.63	442,661.93
其他权益投资工具	270,890.37	11,545.67		
投资性房地产	1,290,766.07	832,410.39	361,471.57	289,107.17
固定资产	416,735.79	437,806.50	237,350.66	244,172.90
在建工程	2,010.74	24.72	145,275.27	116,103.21
无形资产	7,666.57	7,576.37	6,416.86	6,181.87
商誉	48,795.40	48,795.40	48,795.40	49,182.35
长期待摊费用	18,470.10	9,253.25	6,443.63	2,607.68
递延所得税资产	172,438.99	162,177.23	134,264.26	92,674.63
其他非流动资产	16,595.53	144,211.91	11,600.00	40,683.40
非流动资产合计	4,327,636.96	3,037,623.88	1,735,739.17	1,317,642.82
资产总计	38,326,250.54	32,160,501.67	23,069,866.54	15,736,402.28
流动负债：				
短期借款	674,797.51	306,025.40	319,620.00	641,986.00
应付票据及应付账款	3,068,852.58	3,105,082.83	1,634,121.65	1,162,885.13
预收款项	7,736.85	11,469,395.58	7,627,569.53	4,285,251.37
合同负债	15,387,185.99	-		
应付职工薪酬	8,044.11	67,703.59	70,532.52	68,435.33
应交税费	394,172.84	434,232.11	325,159.70	205,609.69
其他应付款	2,617,739.88	1,743,151.94	1,341,215.67	917,862.42

其中：应付利息	-	-	75,906.40	62,929.85
应付股利	7,907.62	471.68	3,172.49	6,418.33
一年内到期的非流动负债	2,486,874.92	2,970,947.87	2,444,331.52	1,147,330.95
流动负债合计	24,645,404.69	20,096,539.31	13,762,550.60	8,429,360.88
非流动负债：	-			
长期借款	5,691,515.48	5,238,195.13	4,737,012.87	3,724,449.43
应付债券	1,401,578.19	1,353,495.80	640,046.09	1,229,801.01
长期应付款	113,314.26	119,234.22	74,619.40	48,403.90
递延收益	19,228.39	46,893.69	31,781.95	11,125.30
递延所得税负债	196,303.56	91,027.34	46,717.94	42,516.03
其他非流动负债	-	-	477.40	14,115.43
非流动负债合计	7,421,939.88	6,848,846.19	5,530,655.65	5,070,411.11
负债合计	32,067,344.56	26,945,385.51	19,293,206.25	13,499,771.99
所有者权益：				
股本	533,971.58	533,971.58	533,971.58	533,971.58
其他权益工具	203,949.51	80,000.00	170,000.00	170,000.00
其中：永续债	203,949.51	80,000.00	170,000.00	170,000.00
资本公积	453,037.66	450,715.26	409,992.68	407,039.17
减：库存股	2,452.01	12,115.91	13,753.82	27,636.02
其他综合收益	244,768.69	239,238.78	141,070.57	61,681.58
盈余公积	146,390.08	146,390.08	93,668.86	57,973.99
未分配利润	1,573,574.42	1,298,508.42	983,126.66	773,871.12
归属于母公司所有者权益合计	3,153,239.92	2,736,708.21	2,318,076.54	1,976,901.43
少数股东权益	3,105,666.05	2,478,407.95	1,458,583.75	259,728.86
所有者权益合计	6,258,905.98	5,215,116.16	3,776,660.29	2,236,630.29
负债和所有者权益总计	38,326,250.54	32,160,501.67	23,069,866.54	15,736,402.28

（二）合并利润表

表4-2. 发行人 2017-2019 年及 2020 年 1-9 月合并利润表

单位：万元

项目	2020 年 1-9 月	2019 年	2018 年	2017 年
一、营业总收入	4,772,557.94	6,777,337.45	4,123,367.64	3,475,762.31
其中：营业收入	4,772,557.94	6,777,337.45	4,123,367.64	3,475,762.31
二、营业总成本	4,182,945.19	5,851,062.02	3,584,925.21	3,221,438.03
其中：营业成本	3,571,002.55	4,823,005.97	2,945,256.91	2,734,840.18
税金及附加	184,027.28	270,682.68	140,714.79	112,953.50
销售费用	149,365.04	421,450.99	256,181.25	180,786.48
管理费用	218,721.11	268,945.37	233,952.48	151,218.44
研发费用	5,092.55	4,105.25	340.48	-
财务费用	54,736.66	62,871.76	4,965.76	47,192.14

项目	2020年1-9月	2019年	2018年	2017年
加：其他收益	37,029.65	15,371.25	7,348.94	24,833.51
投资收益（损失以“—”号填列）	74,011.90	18,569.60	-18,623.38	25,778.99
其中：对联营企业和合营企业的投资收益	74,032.23	18,460.00	-2,749.47	-6,325.54
公允价值变动收益（损失以“—”号填列）	20,349.09	9,587.33	6,643.03	-1,457.83
信用减值损失（损失以“—”号填列）	2,632.71	-9,644.99		
资产减值损失（损失以“—”号填列）	-	-98,148.08	-3,513.55	5,552.72
资产处置收益（损失以“-”号填列）	-592.83	151.07	46.03	105.71
三、营业利润（亏损以“—”号填列）	723,043.26	862,161.60	533,857.06	303,584.65
加：营业外收入	10,687.03	9,629.95	8,658.30	4,158.75
减：营业外支出	15,499.97	38,285.70	21,504.54	13,457.38
四、利润总额（亏损总额以“—”号填列）	718,230.32	833,505.85	521,010.82	294,286.02
减：所得税费用	160,550.89	197,806.06	118,960.42	65,746.24
五、净利润（净亏损以“—”号填列）	557,679.43	635,699.79	402,050.40	228,539.78
（一）持续经营净利润（净亏损以“—”号填列）	557,679.43	635,699.79	402,050.40	228,539.78
（二）终止经营净利润（净亏损以“—”号填列）	-	-	-	-
归属于母公司所有者的净利润	443,692.31	567,582.63	388,591.85	200,460.52
少数股东损益	113,987.12	68,117.16	13,458.55	28,079.27
六、其他综合收益的税后净额	7,070.93	106,056.89	85,046.86	-343.44
归属母公司所有者的其他综合收益的税后净额	5,529.91	98,168.21	79,388.99	-343.44
（一）不能重分类进损益的其他综合收益	-	-	-	-
（二）将重分类进损益的其他综合收益	5,529.91	98,168.21	79,388.99	-343.44
归属于少数股东的其他综合收益的税后净额	1,541.02	7,888.68	5,657.87	-
七、综合收益总额	564,750.37	741,756.68	487,097.25	228,196.34
归属于母公司所有者的综合收益总额	449,222.22	665,750.83	467,980.84	200,117.08
归属于少数股东的综合收益总额	115,528.15	76,005.85	19,116.42	28,079.27
八、每股收益：				

项目	2020年1-9月	2019年	2018年	2017年
（一）基本每股收益 （元）	0.83	1.05	0.72	0.35
（二）稀释每股收益 （元）	0.83	1.05	0.72	0.35

（三）合并现金流量表

表4-3. 发行人 2017-2019 年及 2020 年 1-9 月合并现金流量表

单位：万元

项目	2020年1-9月	2019年	2018年	2017年
一、经营活动产生的现金流量：				
销售商品、提供劳务收到的现金	9,244,701.43	11,282,606.62	8,510,249.07	5,496,122.13
收到的税费返还	3,505.31	1,500.58	453.01	-
收到其他与经营活动有关的现金	2,084,673.19	4,298,906.74	3,580,268.72	1,568,173.63
经营活动现金流入小计	11,332,879.93	15,583,013.94	12,090,970.79	7,064,295.75
购买商品、接受劳务支付的现金	6,520,222.69	8,894,937.61	6,706,264.63	5,442,377.82
支付给职工以及为职工支付的现金	474,350.75	562,474.47	400,932.13	221,784.53
支付的各项税费	761,156.72	798,311.09	707,462.18	356,247.92
支付其他与经营活动有关的现金	3,466,206.96	5,103,417.25	4,143,400.91	1,892,440.13
经营活动现金流出小计	11,221,937.12	15,359,140.42	11,958,059.85	7,912,850.39
经营活动产生的现金流量净额	110,942.82	223,873.52	132,910.95	-848,554.64
二、投资活动产生的现金流量：				
收回投资收到的现金	27,080.10	31,711.83	32,503.33	48,683.91
取得投资收益收到的现金	287.96	109.60	5,371.88	426.61
处置固定资产、无形资产和其他长期资产收回的现金净额	463.76	76.63	112.14	128.00
处置子公司及其他营业单位收到的现金净额	5,298.21	-	127,220.12	38,191.14
收到其他与投资活动有关的现金	0.03	1.04	16,009.33	1,109.73
投资活动现金流入小计	33,130.06	31,899.10	181,216.80	88,539.39
购建固定资产、无形资产和其他长期资产支付的现金	5,050.10	93,174.83	27,715.49	52,971.42
投资支付的现金	461,891.22	510,913.05	402,569.55	422,675.53

项目	2020年1-9月	2019年	2018年	2017年
取得子公司及其他营业单位支付的现金净额	428,813.89	92,170.72	203,511.59	240,225.71
支付其他与投资活动有关的现金	66,221.63	534,524.25	347,535.51	362,901.28
投资活动现金流出小计	961,976.84	1,230,782.86	981,332.14	1,078,773.94
投资活动产生的现金流量净额	-928,846.78	-1,198,883.76	-800,115.35	-990,234.56
三、筹资活动产生的现金流量：				
吸收投资收到的现金	769,626.22	895,581.61	937,010.20	75,727.86
其中：子公司吸收少数股东投资收到的现金	769,626.22	895,581.61	937,010.20	75,727.86
取得借款收到的现金	6,496,184.94	7,003,286.08	5,764,122.45	4,419,660.90
收到其他与筹资活动有关的现金	158,646.76	86,535.90	700.00	11,894.16
筹资活动现金流入小计	7,424,457.92	7,985,403.60	6,701,832.65	4,507,282.92
偿还债务支付的现金	5,911,567.26	5,221,790.39	4,188,828.75	1,854,270.02
分配股利、利润或偿付利息支付的现金	889,670.87	987,250.25	699,065.67	497,445.00
其中：子公司支付给少数股东的股利、利润	7,624.42	42,740.55	32,685.01	18,483.33
支付其他与筹资活动有关的现金	159,027.77	261,003.83	16,463.81	224,588.85
筹资活动现金流出小计	6,960,265.90	6,470,044.48	4,904,358.24	2,576,303.87
筹资活动产生的现金流量净额	464,192.02	1,515,359.12	1,797,474.41	1,930,979.05
四、汇率变动对现金及现金等价物的影响	-	-1.01	-	-
五、现金及现金等价物净增加额	-353,711.94	540,347.87	1,130,270.01	92,189.86
加：期初现金及现金等价物余额	3,488,706.35	2,948,358.48	1,818,088.48	1,725,898.62
六、期末现金及现金等价物余额	3,134,994.41	3,488,706.35	2,948,358.48	1,818,088.48

（四）母公司资产负债表

表4-4. 2017-2019年末及2020年9月末母公司资产负债表

单位：万元

项目	2020年9月末	2019年末	2018年末	2017年末
流动资产：				
货币资金	106,709.90	251,639.07	246,097.32	244,469.32
应收票据及应收账款	794.03	1,000.96	2,560.39	3,212.69
其中：应收票据	-	-	-	-
应收账款	794.03	1,000.96	2,560.39	3,212.69

项目	2020 年 9 月末	2019 年末	2018 年末	2017 年末
预付款项	449.35	1,232.90	52.54	210.03
其他应收款	11,821,574.58	9,974,180.50	8,653,822.58	5,188,867.82
其中：应收利息	-	-	-	-
应收股利	180,000.00	257,892.76	236,833.70	107,800.00
存货	5,691.96	5,691.96	10,012.79	19,156.78
其他流动资产	4,038.90	3,292.82	4,963.17	3,537.96
流动资产合计	11,939,258.71	10,237,038.21	8,917,508.78	5,459,454.61
非流动资产：				
债权投资	9,074.93	6,085.28	500.00	-
长期股权投资	2,200,758.92	2,307,381.97	2,225,454.14	1,619,508.64
其他权益工具投资	259,344.70	-	-	-
投资性房地产	2,625.76	2,625.76	2,656.20	2,626.28
固定资产	2,531.95	2,791.94	1,351.74	704.68
无形资产	384.89	522.89	500.25	343.23
长期待摊费用	4,754.07	1,500.10	1,294.21	122.52
递延所得税资产	30,895.09	18,398.24	10,575.79	5,174.84
其他非流动资产	500.00	296,785.00	233,000.00	108,000.00
非流动资产合计	2,510,870.31	2,636,091.17	2,475,332.32	1,736,480.18
资产总计	14,450,129.02	12,873,129.38	11,392,841.10	7,195,934.79
流动负债：				
短期借款	158,121.87	189,771.78	-	458,000.00
应付票据及应付账款	1,316.12	1,361.78	1,682.35	2,004.44
预收款项	-	48.84	699.39	905.17
合同负债	212.07	-	-	-
应付职工薪酬	-	12,184.84	11,161.56	10,958.57
应交税费	6,580.07	8,081.87	12,853.16	15,069.87
其他应付款	10,271,574.76	8,475,487.77	7,897,067.36	2,847,332.36
一年内到期的非流动 负债	515,040.93	125,094.18	435,858.39	540,425.54
流动负债合计	10,952,845.82	8,812,031.06	8,359,322.23	3,874,695.94
非流动负债：				
长期借款	142,000.00	219,000.00	487,000.00	384,000.00
应付债券	1,150,161.90	1,701,237.82	640,046.09	1,229,801.01
长期应付款	478.13	523.43	523.43	-
递延收益	7.81	7.81	13.14	78.61
递延所得税负债	531.71	531.71	1,030.13	18,958.11
其他非流动负债	-	-	477.40	14,115.43
非流动负债合计	1,293,179.56	1,921,300.77	1,129,090.19	1,646,953.16
负债合计	12,246,025.38	10,733,331.83	9,488,412.41	5,521,649.10
所有者权益：				
股本	533,971.58	533,971.58	533,971.58	533,971.58
其他权益工具	203,949.51	80,000.00	170,000.00	170,000.00

项目	2020 年 9 月末	2019 年末	2018 年末	2017 年末
其中：永续债	203,949.51	80,000.00	170,000.00	170,000.00
资本公积	636,106.76	636,106.76	634,024.31	631,070.80
减：库存股	2,452.01	12,115.91	13,753.82	27,636.02
其他综合收益	-71.36	2,126.13	2,126.13	2,126.13
盈余公积	159,346.96	159,346.96	106,625.74	70,930.87
未分配利润	673,252.20	740,362.04	471,434.74	293,822.34
所有者权益合计	2,204,103.64	2,139,797.55	1,904,428.69	1,674,285.69
负债和所有者权益总计	14,450,129.02	12,873,129.38	11,392,841.10	7,195,934.79

（五）母公司利润表

表4-5. 发行人 2017-2019 年及 2020 年 1-9 月母公司利润表

单位：万元

项目	2020 年 1-9 月	2019 年	2018 年	2017 年
一、营业收入	47,766.48	114,056.17	114,302.43	62,256.45
减：营业成本	23.46	35,459.96	40,777.82	12,636.64
税金及附加	509.80	696.32	1,812.01	1,083.66
销售费用	5.77	308.02	720.58	199.27
管理费用	67,161.22	59,632.64	49,270.64	47,267.06
财务费用	28,523.64	37,358.44	35,478.04	22,397.24
加：其他收益	472.27	339.86	-	3.57
投资收益（损失以“-”号填列）	212,848.72	538,105.58	347,295.64	207,972.63
其中：对联营企业和合营企业的投资收益	2,760.71	-13,561.86	-108.04	-733.38
公允价值变动收益（损失以“-”号填列）	-	-30.44	29.92	-91.29
信用减值损失（损失以“-”号填列）	-568.60	-372.27	-	-
资产减值损失（损失以“-”号填列）	-	-	373.26	-21.94
资产处置收益（损失以“-”号填列）	8.00	4.77	-	9.81
二、营业利润（亏损以“-”号填列）	164,302.99	518,648.30	333,942.16	186,545.35
加：营业外收入	1,872.67	2,539.60	2,411.35	828.04
减：营业外支出	16.45	101.46	12.03	30.71
三、利润总额（亏损总额以“-”号填列）	166,159.20	521,086.44	336,341.48	187,342.68
减：所得税费用	-11,764.36	-6,125.73	-20,607.24	851.84
四、净利润（净亏损以“-”号填列）	177,923.56	527,212.17	356,948.72	186,490.84
（一）持续经营净利润（净亏损以“-”号填列）	177,923.56	527,212.17	356,948.72	186,490.84

项目	2020年1-9月	2019年	2018年	2017年
(二) 终止经营净利润（净亏损以“-”号填列）		-	-	-
五、其他综合收益的税后净额		-	-	-
(一) 不能重分类进损益的其他综合收益		-	-	-
(二) 将重分类进损益的其他综合收益		-	-	-
六、综合收益总额	177,923.56	527,212.17	356,948.72	186,490.84

(六) 母公司现金流量表

表4-6. 发行人 2017-2019 年及 2020 年 1-9 月母公司现金流量表

单位：万元

项目	2020年1-9月	2019年	2018年	2017年
一、经营活动产生的现金流量：				
销售商品、提供劳务收到的现金	39,131.28	161,168.30	60,602.70	33,144.94
收到的税费返还	15.94	-	14.36	-
收到其他与经营活动有关的现金	21,546,574.30	24,430,714.03	22,253,098.42	15,425,343.45
经营活动现金流入小计	21,585,721.52	24,591,882.32	22,313,715.48	15,458,488.39
购买商品、接受劳务支付的现金	983.34	19,024.55	7,988.21	1,301.18
支付给职工以及为职工支付的现金	53,705.42	66,238.13	54,566.69	29,899.09
支付的各项税费	6,080.45	9,643.22	12,513.53	5,451.45
支付其他与经营活动有关的现金	21,473,563.96	24,942,430.70	20,668,259.32	15,575,827.23
经营活动现金流出小计	21,534,333.16	25,037,336.60	20,743,327.75	15,612,478.96
经营活动产生的现金流量净额	51,388.36	-445,454.27	1,570,387.74	-153,990.56
二、投资活动产生的现金流量：				
收回投资收到的现金	5,552.00	9,180.00	23,000.00	-
取得投资收益收到的现金	226,913.86	531,760.38	219,649.89	67,649.74
处置固定资产、无形资产和其他长期资产收回的现金净额	14.28	8.20	0.89	11.55
处置子公司及其他营业单位收到的现金净额	-	-	5,951.38	35,856.00
收到其他与投资活动有关的现金	-	-	200.00	-

项目	2020年1-9月	2019年	2018年	2017年
投资活动现金流入小计	232,480.15	540,948.58	248,802.16	103,517.28
购建固定资产、无形资产和其他长期资产支付的现金	543.70	213.29	1,286.58	551.27
投资支付的现金	155,984.20	170,547.78	511,315.00	21,400.00
取得子公司及其他营业单位支付的现金净额	-	-	1,312.50	-
支付其他与投资活动有关的现金	-	113,785.00	-	-
投资活动现金流出小计	156,527.90	284,546.07	513,914.08	21,951.27
投资活动产生的现金流量净额	75,952.24	256,402.51	-265,111.92	81,566.01
三、筹资活动产生的现金流量：				
吸收投资收到的现金	-	-	-	-
取得借款收到的现金	1,257,040.02	1,383,877.85	1,211,139.44	970,000.00
收到其他与筹资活动有关的现金	123,949.51	80,000.00	-	6,584.00
筹资活动现金流入小计	1,380,989.53	1,463,877.85	1,211,139.44	976,584.00
偿还债务支付的现金	1,237,050.71	746,175.80	2,231,151.43	724,200.00
分配股利、利润或偿付利息支付的现金	376,600.36	317,134.37	306,913.13	314,342.74
支付其他与筹资活动有关的现金	5,578.46	210,377.50	6,349.15	126,546.33
筹资活动现金流出小计	1,619,229.52	1,273,687.67	2,544,413.70	1,165,089.07
筹资活动产生的现金流量净额	-238,239.99	190,190.18	-1,333,274.26	-188,505.07
四、汇率变动对现金及现金等价物的影响	-	-	-	-
五、现金及现金等价物净增加额	-110,899.39	1,138.42	-27,998.45	-260,929.62
加：期初现金及现金等价物余额	217,609.29	216,470.87	244,469.32	505,398.94
六、期末现金及现金等价物余额	106,709.90	217,609.29	216,470.87	244,469.32

(七) 发行人最近三年一期主要财务指标

表4-7. 最近三年及一期发行人主要财务指标

项目	2020年1-9月 / 9月末	2019年度/末	2018年度/末	2017年度/末
总资产（亿元）	3,832.63	3,216.05	2,306.99	1,573.64
总负债（亿元）	3,206.73	2,694.54	1,929.32	1,349.98

项目	2020 年 1-9 月 / 9 月末	2019 年度/末	2018 年度/末	2017 年度/末
全部债务（亿元）	1,095.65	1,061.89	840.70	676.02
所有者权益（亿元）	625.89	521.51	377.67	223.66
营业总收入（亿元）	477.26	677.73	412.34	347.58
利润总额（亿元）	71.82	83.35	52.10	29.43
净利润（亿元）	55.77	63.57	40.21	22.85
扣除非经常性损益后净利润（亿元）	51.86	63.89	41.24	19.30
归属于母公司所有者的净利润（亿元）	44.37	56.76	38.86	20.05
经营活动产生现金流量净额（亿元）	11.09	22.39	13.29	-84.86
投资活动产生现金流量净额（亿元）	-92.88	-119.89	-80.01	-99.02
筹资活动产生现金流量净额（亿元）	46.42	151.54	179.75	193.10
流动比率	1.38	1.45	1.55	1.71
速动比率	0.35	0.38	0.38	0.44
资产负债率（%）	83.67	83.78	83.63	85.79
债务资本比率（%）	63.64	67.06	69.00	75.14
销售毛利率（%）	25.18	28.84	28.57	21.32
平均总资产回报率（%）	1.58	2.30	2.07	1.71
加权平均净资产收益率（%）	15.35	23.63	19.45	10.63
扣除非经常性损益后加权平均净资产收益率（%）	9.04	23.88	20.14	10.55
EBITDA（亿元）	-	96.46	59.91	36.20
EBITDA 全部债务比	-	0.09	0.07	0.05
EBITDA 利息倍数	-	1.20	1.19	1.03
应收账款周转率	18.94	35.09	26.79	29.91
存货周转率	0.15	0.26	0.22	0.31

部分指标的具体计算方式如下：

(1) 全部债务=长期借款+应付债券+短期借款+交易性金融负债+应付票据+应付短期债券+一年内到期的非流动负债；

(2) 流动比率=流动资产/流动负债；

(3) 速动比率=(流动资产-存货)/流动负债；

(4) 资产负债率=负债总额/资产总额；

(5) 债务资本比率=全部债务/(全部债务+所有者权益)；

(6) 销售毛利率=(营业收入-营业成本)/营业收入；

(7) 平均总资产回报率=净利润/平均总资产；

(8) 加权平均净资产收益率及扣除非经常性损益后加权平均净资产收益率根据中国证监会《公开发行证券的公司信息披露编报规则第9号——净资产收益率和每股收益的计算及披露（2010年修订）》计算；

(9) $EBITDA = \text{利润总额} + \text{列入财务费用的利息支出} + \text{固定资产折旧、油气资产折耗和生产性生物资产折旧} + \text{无形资产摊销} + \text{长期待摊费用摊销}$ ；

(10) $EBIDA \text{全部债务比} = EBITDA / \text{全部债务}$ ；

(11) $EBITDA \text{利息倍数} = EBITDA / (\text{计入财务费用的利息支出} + \text{资本化利息支出})$ ；

(12) $\text{应收账款周转率} = \text{营业收入} / \text{应收账款平均余额}$ ；

(13) $\text{存货周转率} = \text{营业成本} / \text{存货平均余额}$ ；

如无特别说明，本节中出现的指标均依据上述口径计算。

二、发行人近三年一期财务报表合并范围及变化情况

(一) 2017 年度合并报表范围的变化

1、2017年度新纳入合并范围的主体

表4-8. 2017 年度新纳入合并范围明细

序号	公司名称	取得方式
1	重庆金鼎卓企业管理有限公司	新设
2	重庆金科兆基房地产开发有限公司	新设
3	重庆品锦悦房地产开发有限公司	新设
4	重庆科嘉玺房地产开发有限公司	新设
5	重庆航轩企业管理有限公司	新设
6	重庆轩立企业管理有限公司	新设
7	重庆市天悦房地产开发有限公司	新设
8	重庆升港企业管理有限公司	新设
9	重庆银卓企业管理有限公司	新设
10	雅安金凯房地产开发有限公司	新设
11	成都金盛泽瑞房地产开发有限公司	新设
12	成都金泽房地产开发有限公司	新设
13	泸州金润房地产开发有限公司	新设
14	遂宁金科房地产开发有限公司	新设
15	遂宁俊星企业管理服务有限公司	新设
16	南充金科弘鼎房地产开发有限公司	新设
17	北京金科金碧置业有限公司	新设
18	天津金科津耀置业有限公司	新设
19	天津金科骏旭房地产开发有限公司	新设
20	济南金科骏耀房地产开发有限公司	新设
21	山东金科天宸房地产有限公司	新设
22	张家港百俊房地产开发有限公司	新设
23	苏州常骏房地产开发有限公司	新设
24	苏州星凯科家居有限公司	新设

序号	公司名称	取得方式
25	嘉善百俊房地产开发有限公司	新设
26	杭州金宸房地产开发有限公司	新设
27	郑州金科百俊房地产开发有限公司	新设
28	陕西金科星辰房地产开发有限公司	新设
29	西安科润房地产开发有限公司	新设
30	陕西骏成房地产开发有限公司	新设
31	陕西嘉辰房地产开发有限公司	新设
32	陕西科健房地产开发有限公司	新设
33	合肥金科天宸房地产开发有限公司	新设
34	合肥金科百俊房地产开发有限公司	新设
35	合肥金科骏成房地产开发有限公司	新设
36	南京金嘉润房地产开发有限公司	新设
37	南京和胜房地产开发有限公司	新设
38	南京华拓房地产开发有限公司	新设
39	南京利拓房地产开发有限公司	新设
40	南京亿启房地产开发有限公司	新设
41	南京至隆房地产开发有限公司	新设
42	武汉金科长信置业有限公司	新设
43	云南金科宏图置业有限公司	新设
44	贵州金科天宸房地产开发有限公司	新设
45	柳州金达柳房地产开发有限公司	新设
46	深圳金科泽大置业有限公司	新设
47	深圳金科置业有限公司	新设
48	广州金科房地产开发有限公司	新设
49	佛山金科房地产开发有限公司	新设
50	南昌金合房地产开发有限公司	新设
51	南昌金科房地产开发有限公司	新设
52	天津金科房地产开发有限公司	新设
53	成都金辰圣嘉酒店管理有限公司	新设
54	郑州金之顺商务信息咨询有限公司	新设
55	重庆蓬得企业管理有限公司	新设
56	金科金教育投资有限公司	新设
57	重庆汇典三色教育信息咨询服务股份有限公司	新设
58	浏阳金科山水洲旅游开发有限公司	新设
59	重庆金博思教育科技有限公司	新设
60	金科地产集团湖北有限公司	新设
61	忠县八斗台会议服务有限公司	新设
62	河南威联企业管理咨询有限公司	新设
63	重庆金嘉海房地产开发有限公司	新设
64	肇庆金科房地产开发有限公司	新设
65	济南玉律商业管理有限公司	新设
66	员工跟投合伙企业[注 1]	新设

序号	公司名称	取得方式
67	重庆相龙实业发展有限公司	增资扩股
68	重庆骏泽房地产开发有限公司	股权受让
69	四川天昊房地产开发有限公司	股权受让
70	天津滨奥置业有限公司	股权受让
71	天津滨耀置业有限公司	股权受让
72	无锡恒远地产有限公司	股权受让
73	济南海睿房地产开发有限公司	股权受让
74	青岛海昌置业有限公司	股权受让
75	泰安海大房地产开发有限公司	股权受让
76	贵阳高新世纪房地产开发有限公司	增资扩股
77	陕西宏雅置业有限责任公司	股权受让
78	武汉成长置业有限公司	股权受让
79	云南金万众房地产开发有限公司[注 2]	股权受让
80	无锡市金科汇锦物业管理有限公司	股权受让
81	河南金上百世置业有限公司	增资扩股
82	郑州千上置业有限公司	增资扩股
83	淄博百俊房地产开发有限公司	股权受让
84	重庆盛浩土建筑工程有限公司	股权受让

[注 1]: 根据《金科地产集团股份有限公司员工跟投房地产项目公司管理办法》的规定, 公司跟投员工通过新设立的有限合伙企业与公司共同投资新获取的房地产项目, 本报告期内设立石河子市金科中盛贰拾壹股权投资有限合伙企业, 由公司全资子公司重庆天劲商务咨询服务有限责任公司(以下简称天劲咨询)担任上述合伙企业的普通合伙人。

[注 2]: 公司原持有金万众地产 50%股权, 本年度公司以 600.00 万元价格收购昆明金岑置业有限公司(以下简称昆明金岑)30%的股权, 股权转让完成后对金万众地产的经营管理实施控制, 故将其纳入合并报表范围。

2、2017年度不再纳入合并范围的主体

表4-9. 2017 年度不再纳入合并范围明细

序号	公司名称	处置方式
1	河南国丰园置业有限公司	注
2	云南金科鑫海汇置业有限公司	
3	重庆市金科大酒店有限公司	处置股权
4	重庆遵大物业管理有限公司	处置股权
5	安徽国润电子科技有限公司	处置股权
6	新疆金科宇泰房地产开发有限公司	处置股权
7	五家渠金科房地产开发有限公司	处置股权
8	新疆金科坤泰房地产开发有限公司	处置股权

[注]: 根据补充协议和修订后的公司章程, 公司本期不再对河南国丰园置业有限公司和云南金科鑫海汇置

业有限公司实施控制。

（二）2018 年合并报表范围的变化

1、2018年新纳入合并范围的主体

表4-10. 2018 年合并范围增加

序号	公司名称	增加原因
1	重庆南锦联房地产开发有限公司	新设
2	重庆金帛藏房地产开发有限公司	新设
3	重庆品晨企业管理有限公司	新设
4	重庆卓科企业管理有限公司	新设
5	重庆金科骏宏房地产开发有限公司	新设
6	重庆骏功房地产开发有限公司	新设
7	重庆骏星房地产开发有限公司	新设
8	重庆江骏房地产开发有限公司	新设
9	重庆市雅云房地产开发有限公司	新设
10	重庆祥同企业管理有限公司	新设
11	重庆市厚康房地产开发有限公司	新设
12	重庆市金顺盛房地产开发有限公司	新设
13	重庆文乾房地产开发有限公司	新设
14	成都金凯盛瑞房地产开发有限公司	新设
15	成都金丰瑞房地产开发有限公司	新设
16	攀枝花金信瑞房地产开发有限公司	新设
17	泸州金泓房地产开发有限公司	新设
18	成都金瑞祥房地产开发有限公司	新设
19	广汉金信辉房地产开发经营有限公司	新设
20	成都金万丰企业管理有限公司	新设
21	资阳金泓瑞房地产开发有限公司	新设
22	遂宁金科弘鼎房地产开发有限公司	新设
23	北京金科德远置业有限公司	新设
24	北京金科润泽置业有限公司	新设
25	北京金科天宸荟商业管理有限公司	新设
26	唐山金科房地产开发有限公司	新设
27	天津金津企业管理有限公司	新设
28	唐山合美装饰工程有限公司	新设
29	天津金科津睿企业管理咨询有限公司	新设
30	沈阳金科骏凯房地产开发有限公司	新设
31	天津骏宇企业管理有限公司	新设
32	天津金成企业管理有限公司	新设
33	沈阳金辰企业管理有限公司	新设
34	天津骏奇商务咨询服务有限公司	新设
35	沈阳金科骏达房地产开发有限公司	新设
36	沈阳金耀企业管理有限公司	新设
39	唐山金轩企业管理咨询有限公司	新设
40	天津金实企业管理有限公司	新设

序号	公司名称	增加原因
41	天津碧顺房地产开发有限公司	新设
42	天津金桂力城房地产开发有限公司	新设
43	沈阳金景企业管理有限公司	新设
44	沈阳金科骏景房地产开发有限公司	新设
45	大连金科骏程房地产开发有限公司	新设
46	天津金科骏耀企业管理咨询服务股份有限公司	新设
47	淄博百俊房地产开发有限公司	新设
48	青岛金科天宸房地产开发有限公司	新设
49	烟台百俊房地产开发有限公司	新设
50	岳阳市天盛房地产开发有限公司	新设
51	江苏科润房地产开发有限公司	新设
52	无锡百俊房地产开发有限公司	新设
53	苏州金俊房地产开发有限公司	新设
54	南通金俊房地产开发有限公司	新设
55	苏州金宸房地产开发有限公司	新设
56	常熟金俊房地产开发有限公司	新设
57	苏州金卓房地产开发有限公司	新设
58	杭州金唐房地产开发有限公司	新设
59	杭州金渝投资发展有限公司	新设
60	宁波金科投资有限公司	新设
61	宁波财若海商务咨询有限公司	新设
62	宁波立韬商务咨询有限公司	新设
63	宁波财源茂企业咨询有限公司	新设
64	许昌金康房地产有限公司	新设
65	许昌市泰伟商务咨询有限公司	新设
66	南阳金上百世房地产开发有限公司	新设
67	郑州博翠天宸房地产开发有限公司	新设
68	宝鸡金科盛世房地产开发有限公司	新设
69	西安骏耀美邻商业运营管理有限公司	新设
70	江苏百俊房地产开发有限公司	新设
71	合肥金骏梁合房地产开发有限公司	新设
73	金科地产集团湖北有限公司	新设
74	武汉金科中乐游乐建设发展有限公司	新设
75	武汉金皇房地产开发有限公司	新设
76	武汉方顺金科房地产有限公司	新设
77	宜昌金纬房地产开发有限公司	新设
78	云南金骏成房地产开发有限公司	新设
79	云南金百俊房地产开发有限公司	新设
80	云南金顺美房地产开发有限公司	新设
81	遵义宸梁房地产有限公司	新设
82	遵义鑫樽房地产开发有限公司	新设
83	遵义星聚房地产开发有限公司	新设
84	遵义宇昇房地产开发有限公司	收并购
85	遵义鑫昇房地产开发有限公司	收并购

序号	公司名称	增加原因
86	贵州龙里天宸房地产开发有限公司	收并购
87	贵阳鑫科天宸房地产开发有限公司	新设
88	福建科建房地产发展有限责任公司	收并购
89	福州科建投资有限公司	新设
90	宁波金铭投资有限公司	新设
91	南宁金华翔辉商务咨询有限公司	收并购
92	南宁金美城房地产开发有限责任公司	收并购
93	南宁金万昌企业管理有限公司	新设
94	柳州金集柳房地产开发有限公司	新设
95	南宁金泓耀房地产开发有限公司	新设
96	天津金鼎新企业管理有限公司	新设
97	柳州金卓柳房地产开发有限公司	新设
98	深圳金鑫商业咨询服务有限公司	新设
99	广州金泽天永投资有限公司	新设
100	肇庆金科房地产开发有限公司	新设
101	肇庆金砚房地产开发有限公司	新设
102	佛山金南房地产开发有限公司	收并购
103	佛山金御房地产开发有限公司	新设
104	广州金瑞房地产开发有限公司	新设
105	佛山市高明区金翠房地产开发有限公司	收并购
106	广州金驰房地产开发经营有限责任公司	新设
107	赣州金晨房地产开发有限公司	新设
108	抚州金晨房地产开发有限公司	新设
109	南昌金淳房地产开发有限公司	新设
110	济南玉律商业管理有限公司	新设
111	天津金京世纪商务咨询有限公司	收并购
112	广州金晖商务咨询服务有限公司	新设
113	重庆众筌迈企业管理有限公司	新设
114	河北金科天翼房地产开发有限公司	新设
115	山西金科产业发展有限公司	新设
116	上海金科沪申产业投资发展有限公司	收并购
117	长沙金科美邻汇商业管理有限公司	新设
118	太原金科展辰房地产开发有限责任公司	新设
119	石家庄金科天泽房地产开发有限公司	新设
120	金科(重庆)产业股权投资基金管理有限责任公司	新设
121	重庆金科金教育信息咨询服务有限公司	新设
122	金科（上海）建筑设计有限公司	收并购
123	天津津瑞企业管理有限公司	新设
124	重庆金兆岭实业发展有限公司	增资扩股及股权受让
125	重庆金兆锦实业发展有限公司	增资扩股及股权受让
126	重庆中峰房地产开发有限公司	股权受让
127	重庆住邦房地产开发有限公司	股权受让
128	重庆市元方房地产开发有限公司	股权受让
129	重庆优程地产有限公司	股权受让

序号	公司名称	增加原因
130	重庆宇瀚房地产开发有限责任公司	股权受让
131	重庆怀顺企业管理有限公司	股权受让
132	重庆恒春置业有限公司	股权受让
133	内江祥澳置业有限公司	股权受让
134	大连弘坤实业有限公司	股权受让
135	天津世纪兴房地产开发有限公司	股权受让
136	淄博远景房地产开发有限责任公司	股权受让
137	株洲财富兴园置业发展有限公司	股权受让
138	岳阳江南广德置业有限公司	增资扩股
139	上海紫京置业有限公司	增资扩股
140	宜昌众道房地产开发有限公司	股权受让
141	柳州市远道香颂房地产开发有限公司	增资扩股
142	南昌华翔环境工程有限公司	股权受让
143	江西中农房投资置业有限公司	股权受让
144	重庆御立置业有限公司	股权受让
145	重庆金科建筑设计研究院有限公司	股权受让
146	重庆市御临建筑工程有限公司	增资扩股
147	鄱陵县颐庭置业有限公司	股权受让
148	武汉军泰置业有限公司	股权受让
149	杭州泰都置业有限公司	增资扩股
150	仁怀市首创房地产开发有限公司	增资扩股
151	重庆亿臻房地产开发有限公司	增资扩股
152	唐山金耀房地产开发有限公司	增资扩股及股权受让
153	天津海纳万塘房地产开发有限公司	增资扩股
154	淄博嘉慧置业有限公司	增资扩股及股权受让
155	成都金瑞盛房地产开发有限公司	股权受让
156	盐城金科咏恒物业服务有限公司	新设
157	湖北金科奥邦物业管理有限责任公司	新设
158	郑州盛西源物业服务有限公司	新设
159	宝鸡金科博华物业服务有限公司	新设
160	贵州金科云翔物业服务有限公司	新设
161	宁波天劲企业管理咨询有限公司	新设
162	重庆金科新能源有限公司	新设
163	柳州市金科远道物业服务有限公司	新设

2、2018年不再纳入合并范围的主体

表4-11. 2018年不再纳入合并范围明细

序号	公司名称	减少原因
1	重庆品锦悦房地产开发有限公司	股权转让
2	重庆天豪虹淘实业有限公司	股权转让
3	天津津瑞企业管理有限公司	股权转让
4	天津金科房地产开发有限公司	股权转让
5	重庆金嘉海房地产开发有限公司	股权转让
6	重庆汇典三色教育信息咨询服务服务有限公司	股权转让

序号	公司名称	减少原因
7	湖北广兴谊商业经营管理有限公司	股权转让
8	郑州远威企业管理咨询有限公司	签署补充协议，不再实施控制
9	郑州新银科置业有限公司	签署补充协议，不再实施控制
10	河南中建锦伦置业有限公司	根据补充约定不再对其实施控制
11	苏州星凯科家居有限公司	股权转让

（三）2019 年合并报表范围的变化

1、2019年新纳入合并范围的主体

表4-12. 2019 年合并范围增加

序号	公司名称	增加原因
1	河南国丰园置业有限公司	股权受让
2	毕节正罡置业有限公司	股权受让
3	重庆泽荣房产置换有限责任公司	增资扩股
4	温州瑞乾置业有限公司	增资扩股
5	绍兴柯桥聚杭房地产开发有限公司	增资扩股
6	山东爱丽舍置业有限公司	增资扩股
7	日照亿鼎房地产开发有限公司	股权受让
8	桂林真龙房地产开发有限公司	股权受让
9	普洱碧创房地产开发有限公司	增资扩股
10	贵港市碧享房地产开发有限公司	增资扩股
11	宜兴悦宏房地产开发有限公司	增资扩股及股权受让
12	张家港星辰房地产开发有限公司	增资扩股
13	平湖悦佳房地产开发有限公司	增资扩股
14	景德镇华地金达房地产有限公司	增资扩股
15	新密首利置业有限公司	股权受让
16	贵州华胜永信置业有限公司	股权受让
17	商丘悦恒房地产开发有限公司	股权受让
18	青岛悦茂房地产开发有限公司	股权受让
19	河北大元金科物业服务有限公司	新设
20	汝州市金科科源物业服务有限公司	新设
21	山西金学商务服务有限公司	新设
22	四川金科玫瑰园物业服务有限公司	新设
23	四川金科明悦物业管理有限公司	新设
24	四川金科祥奥物业服务有限公司	新设
25	天津金润产业服务有限公司	新设
26	潍坊金科建设投资有限公司	新设
27	云南金西瑞物业服务有限公司	新设

序号	公司名称	增加原因
28	重庆金鸿通建筑工程项目管理有限公司	新设
29	重庆金科德佩实业有限公司	新设
30	重庆金科德元实业有限公司	新设
31	重庆乾佩元企业管理咨询服务有限责任公司	新设
32	青岛金科实业发展有限公司	新设
33	荆州金纬房地产开发有限公司	新设
34	武汉金科卓砺房地产开发有限公司	新设
35	武汉卓砺房地产有限公司	新设
36	孝感金泽置业有限公司	新设
37	信阳金启房地产开发有限公司	新设
38	枣阳市金恒房地产开发有限公司	新设
39	枣阳市金纬房地产开发有限公司	新设
40	枣阳市金兴房地产开发有限公司	新设
41	长沙金朝置业有限公司	新设
42	株洲景科置业有限公司	新设
43	常德宏景房地产开发有限公司	新设
44	汨罗市润城房地产开发有限责任公司	新设
45	益阳鼎益房地产开发有限公司	新设
46	永州润泽房地产开发有限公司	新设
47	长沙航轩商务咨询服务有限责任公司	新设
48	长沙嘉玺房地产开发有限公司	新设
49	长沙金霖房地产开发有限公司	新设
50	常德宏景房地产开发有限公司	新设
51	汨罗市润城房地产开发有限责任公司	新设
52	邯郸冀南新区金科天博房地产开发有限公司	新设
53	金科华北（北京）房地产开发有限公司	新设
54	沈阳金畅企业管理有限公司	新设
55	沈阳金科骏强房地产开发有限公司	新设
56	天津雍鑫金科房地产开发有限公司	新设
57	常州金宸房地产开发有限公司	新设
58	阜阳百俊房地产开发有限公司	新设
59	阜阳金骏房地产开发有限公司	新设
60	合肥东峻房地产开发有限公司	新设
61	合肥金俊宸房地产开发有限公司	新设
62	合肥金骏美合房地产开发有限公司	新设
63	江苏科骏房地产开发有限公司	新设
64	南京百俊房地产开发有限公司	新设
65	南京常俊房地产开发有限公司	新设
66	南京东骏房地产开发有限公司	新设
67	南京金凯房地产开发有限公司	新设
68	南京科宸房地产开发有限公司	新设
69	南京科润房地产开发有限公司	新设
70	南京骐骥建筑工程有限责任公司	新设

序号	公司名称	增加原因
71	平湖悦泽房地产开发有限公司	新设
72	泰兴百俊房地产开发有限公司	新设
73	宿迁常俊房地产开发有限公司	新设
74	盐城百俊房地产开发有限公司	新设
75	镇江科生房地产开发有限公司	新设
76	化州市金瀚房地产开发有限公司	新设
77	韶关市金烁房地产开发有限公司	新设
78	重庆骐鼎建设工程管理有限公司	新设
79	赣州金高房地产开发有限公司	新设
80	九江金晨房地产开发有限公司	新设
81	南昌金坚房地产开发有限公司	新设
82	南昌金莱佳商业管理有限公司	新设
83	南昌金展房地产开发有限公司	新设
84	南昌联锦房地产开发有限公司	新设
85	修水县金信财富房地产开发有限公司	新设
86	重庆金科天元道酒店有限公司	新设
87	青岛金丰鑫商业管理有限公司	新设
88	临沂百俊房地产发展有限公司	新设
89	临沂金科城投产业发展有限公司	新设
90	枣庄百俊房地产开发有限公司	新设
91	济南金泉房地产开发有限公司	新设
92	聊城市金民房地产开发有限公司	新设
93	山东鲁中金科房地产发展有限公司	新设
94	潍坊百俊房地产开发有限公司	新设
95	淄博华弘商业管理有限公司	新设
96	重庆辰钰进商业管理有限公司	新设
97	重庆鼎庆坤商业管理有限公司	新设
98	重庆金科同辉信息技术服务有限公司	新设
99	重庆金科喆美商业运营管理有限公司	新设
100	重庆缘生隆商业管理有限公司	新设
101	汕头金科房地产开发有限公司	新设
102	上海金科文化旅游发展集团有限公司	新设
103	大方金科巨人物业服务有限公司	新设
104	贵州金科天晟物业服务有限责任公司	新设
105	湖北金科财智经营管理有限公司	新设
106	金松商业保理有限公司	新设
107	昆明金科润景物业服务有限公司	新设
108	陕西金科汉家物业服务有限公司	新设
109	四川省金科融城物业服务有限公司	新设
110	威海金瀚物业服务有限公司	新设
111	宜昌市金科商汇商业管理有限公司	新设
112	云南金科银泰物业服务有限公司	新设
113	郑州市圃苑金豫物业服务有限公司	新设

序号	公司名称	增加原因
114	重庆金螳螂广告有限公司	新设
115	重庆金晓心悦餐饮管理有限公司	新设
116	遵义金科福家物业服务有限公司	新设
117	成都金昱诚房地产开发有限公司	新设
118	达州金科宏泰房地产开发有限公司	新设
119	邻水金成房地产开发有限公司	新设
120	邻水金泰盛房地产开发有限公司	新设
121	泸州金南房地产开发有限公司	新设
122	南充金科弘泰房地产开发有限公司	新设
123	南充金科弘鑫房地产开发有限公司	新设
124	内江金福顺企业管理有限公司	新设
125	内江金科弘景房地产开发有限公司	新设
126	陕西科骏房地产开发有限公司	新设
127	陕西科悦房地产开发有限公司	新设
128	射洪金科弘景房地产开发有限公司	新设
129	遂宁金泰辉企业管理服务有限公司	新设
130	西安金昱嘉房地产开发有限公司	新设
131	宜宾金驰房地产开发有限公司	新设
132	宜宾市金北房地产开发有限公司	新设
133	桂林金科永润房地产开发有限公司	新设
134	南宁金盛泓房地产开发有限公司	新设
135	南宁金盛坤房地产开发有限公司	新设
136	南宁金盛兴房地产开发有限公司	新设
137	南宁金卓辉房地产有限公司	新设
138	玉林市金凯瑞房地产开发有限责任公司	新设
139	玉溪金嘉房地产开发有限公司	新设
140	玉溪金科骏成房地产开发有限公司	新设
141	玉溪金科骏达房地产开发有限公司	新设
142	玉溪金科骏耀房地产开发有限公司	新设
143	玉溪金志房地产开发有限公司	新设
144	昭通市金科房地产开发有限公司	新设
145	杭州金谊商务咨询有限公司	新设
146	杭州科昉商务咨询有限公司	新设
147	杭州科玥商务咨询有限公司	新设
148	宁波金昇置业有限公司	新设
149	宁波金希房地产开发有限公司	新设
150	平阳金瑞房地产开发有限公司	新设
151	永嘉鸿科置业有限公司	新设
152	焦作金上百世房地产开发有限公司	新设
153	洛阳金隆千都置业有限公司	新设
154	南阳金启盛世房地产开发有限公司	新设
155	许昌金宏房地产有限公司	新设
156	宜阳县金隆千科置业有限责任公司	新设

序号	公司名称	增加原因
157	荥阳金科房地产开发有限公司	新设
158	安顺金嘉澳实业有限公司	新设
159	安顺金科澳维房地产开发有限公司	新设
160	乐至县至庆房地产开发有限公司	新设
161	仁怀博达房地产开发有限公司	新设
162	重庆昌立房地产开发有限公司	新设
163	重庆高骏房地产开发有限公司	新设
164	重庆金贝永合房地产开发有限公司	新设
165	重庆金达科畅房地产开发有限公司	新设
166	重庆金达润房地产开发有限公司	新设
167	重庆金恒瑞房地产开发有限公司	新设
168	重庆金开睿腾房地产开发有限公司	新设
169	重庆金美圆房地产开发有限公司	新设
170	重庆金荣和盛房地产开发有限公司	新设
171	重庆诺奥商业管理有限公司	新设
172	重庆市金帛锦房地产开发有限公司	新设
173	重庆市金云凌房地产开发有限公司	新设
174	重庆金煜辉房地产开发有限公司	新设
175	重庆万弘久企业管理有限公司	新设
176	重庆智骐商业管理有限公司	新设
177	遵义茂骏房地产开发有限公司	新设
178	遵义葳骏房地产开发有限公司	新设
179	重庆正观佳地建筑设计有限公司	新设
180	陕西郡华府房地产开发有限公司	新设
181	江苏珺璟房地产开发有限公司	新设
182	遵义金科佳驿物业服务有限公司	新设
183	重庆金科乡村供应链管理有限公司	新设
184	重庆晨兴商业管理有限公司	新设

2、2019年不再纳入合并范围的主体

表4-13. 2019年不再纳入合并范围明细

序号	公司名称	减少原因
1	郑州千上置业有限公司	协议约定转为共同控制
2	河南金上百世置业有限公司	协议约定转为共同控制
3	大连弘坤实业有限公司	协议约定转为共同控制
4	湖南金科房地产开发有限公司	协议约定转为共同控制
5	句容市锐翰房地产开发有限公司	协议约定转为共同控制
6	唐山金轩企业管理咨询有限公司	注销
7	太原科卓企业管理有限公司	注销
8	石家庄科卓企业管理咨询有限公司	注销
9	济南星盛商业管理有限公司	注销
10	天津骏宇企业管理有限公司	注销
11	浏阳金科大酒店管理有限公司	注销

（四）2020 年 1-9 月合并报表范围的变化**1、2020年1-9月新纳入合并范围的主体****表4-14. 2020 年 1-9 月合并范围增加**

序号	公司名称	增加原因
1	苏州金屿房地产开发有限公司	新设子公司
2	重庆庆越装饰工程有限公司	新设子公司
3	重庆金科企业管理集团有限公司	新设子公司
4	重庆金兆禧实业发展有限公司	增资扩股及股权受让
5	重庆金兆鑫实业发展有限公司	增资扩股及股权受让
6	洛阳森特置业有限公司	股权受让
7	重庆金卓鑫企业管理有限公司	新设子公司
8	重庆博悦商业管理有限公司	新设子公司
9	重庆星坤房地产开发有限公司	股权受让
10	重庆航星实业有限公司	股权受让
11	重庆金蒙晟玥置业有限公司	新设子公司
12	重庆东钰金房地产开发有限公司	新设子公司
13	达州金科房地产开发有限公司	增资扩股
14	贵州鑫久恒房地产开发有限公司	增资扩股
15	贵州金科新光房地产开发有限公司	新设子公司
16	成都金泰荣房地产开发有限公司	新设子公司
17	成都金启盛泽房地产开发有限公司	新设子公司
18	德阳昊越房地产开发有限公司	新设子公司
19	武胜金昱德房地产开发有限公司	新设子公司
20	渠县金泓盛房地产开发有限公司	新设子公司
21	宜宾金彦房地产开发有限公司	新设子公司
22	遂宁金弘创新企业管理服务有限责任公司	新设子公司
23	咸阳金嘉润房地产开发有限公司	股权受让
24	廊坊市金骏房地产开发有限公司	新设子公司
25	沈阳金卓企业管理有限公司	新设子公司
26	沈阳澳源房地产开发有限公司	股权受让
27	南京科晖房地产开发有限公司	新设子公司
28	南京金悦置信智能科技有限公司	新设子公司
29	江苏金梁商业管理有限公司	新设子公司
30	颍上华拓房地产开发有限公司	新设子公司
31	临泉亿启房地产开发有限公司	新设子公司
32	徐州珺璟房地产开发有限公司	新设子公司
33	徐州硕立房地产开发有限公司	股权受让
34	济宁金科城投产业发展有限公司	新设子公司
35	聊城金孟房地产开发有限公司	新设子公司
36	烟台嘉景房地产开发有限公司	增资扩股

37	威海百俊房地产开发有限公司	新设子公司
38	荆州金兴房地产开发有限公司	新设子公司
39	襄阳金皇房地产开发有限公司	新设子公司
40	荆州金钰房地产开发有限公司	新设子公司
41	武汉金珏房地产开发有限公司	新设子公司
42	宜昌金宏房地产开发有限公司	新设子公司
43	郴州弘景房地产开发有限公司	新设子公司
44	广西平南金科美好置业有限责任公司	新设子公司
45	广西贵港金科美好置业有限责任公司	新设子公司
46	南宁金晟晖投资发展有限责任公司	新设子公司
47	南宁市金盈晖房地产开发有限公司	新设子公司
48	南阳金郡房地产开发有限公司	新设子公司
49	佛山市顺德区金瀚房地产开发有限公司	新设子公司
50	佛山市顺德区金硕房地产开发有限公司	新设子公司
51	赣州金通房地产开发有限公司	新设子公司
52	抚州华睿置业有限公司	增资扩股
53	温州金瑶置业有限公司	新设子公司
54	浙江嘉兴金乾房地产开发有限公司	新设子公司
55	绍兴金翎置业有限公司	新设子公司
56	襄阳科鹏置业有限公司	新设子公司
57	武汉卓致商务咨询服务有限公司	新设子公司
58	贵州金科晨阳物业服务有限公司	新设子公司
59	利川状元谷物业管理有限公司	股权受让
60	金科森首（重庆）物业服务有限公司	新设子公司
61	山东金科兰宝威物业服务管理有限公司	新设子公司
62	金科金首（重庆）企业服务有限公司	新设子公司
63	夏邑县金科同创物业服务有限公司	新设子公司
64	云南金科驰丰物业管理有限公司	新设子公司
65	宜都金时代物业服务有限公司	新设子公司
66	湖北金科馨园物业管理有限责任公司	新设子公司
67	昌都市金科昌达物业服务有限公司	新设子公司
68	宜都金麟物业服务有限公司	新设子公司
69	上海展粹企业管理有限公司	股权受让
70	上海贡平企业管理有限公司	股权受让
71	慈溪鑫璨商业广场开发有限公司	新设子公司
72	慈溪爱琴海商业管理有限公司	新设子公司
73	昆明爱琴海购物中心有限公司	新设子公司
74	昆明红星商业管理有限公司	新设子公司
75	上海暄烜企业管理咨询有限公司	股权受让
76	上海洛茫企业管理有限公司	股权受让
77	上海睿茜企业管理有限公司	股权受让

78	上海钦保企业管理有限公司	股权受让
79	潍坊金智园区运营管理有限公司	新设子公司
80	重庆爱之海商业管理有限公司	新设子公司
81	重庆爱臻海商业管理有限公司	新设子公司
82	重庆庆宇建筑材料有限公司	新设子公司
83	南京修远尚良股权投资企业合伙（有限合伙）	新设子公司
84	重庆金睿源房地产开发有限公司	新设子公司
85	重庆博昕商业管理有限公司	新设子公司
86	自贡金科锦鸿房地产开发有限公司	新设子公司
87	重庆金裕宸房地产开发有限公司	新设子公司
88	重庆金辰房地产开发有限公司	新设子公司
89	贵阳清镇市金科房地产开发有限公司	新设子公司
90	贵阳花溪金科房地产开发有限公司	新设子公司
91	辽宁金科实业发展有限公司	新设子公司
92	苏州宸竣房地产开发有限公司	新设子公司
93	苏州悦泽房地产开发有限公司	新设子公司
94	苏州协竣房地产开发有限公司	新设子公司
95	南京科俊房地产开发有限公司	新设子公司
96	青岛百俊房地产开发有限公司	新设子公司
97	日照百俊房地产开发有限公司	新设子公司
98	武汉金锦昭房地产开发有限公司	新设子公司
99	荆州祥锦置业有限公司	新设子公司
100	昭通金宸房地产开发有限公司	新设子公司
101	昆明金越房地产开发有限公司	新设子公司
102	广西北流市金科美好置业有限责任公司	新设子公司
103	巩义市金上百世置业有限公司	新设子公司
104	新乡市金梁置业有限公司	新设子公司
105	广州金博企业咨询有限公司	新设子公司
106	惠州市鑫簇珂泽机电工程有限公司	新设子公司
107	南昌茂悦湖置业有限公司	新设子公司
108	青岛金鸿城市服务有限公司	新设子公司
109	四川金拓物业服务有限公司	新设子公司
110	重庆悦亿仁人力资源服务有限公司	新设子公司
111	河南金科尚博物业服务有限公司	新设子公司
112	重庆威震保安服务有限公司	新设子公司
113	贵州金科永盛物业服务有限责任公司	新设子公司
114	西双版纳金智物业服务有限公司	新设子公司
115	贵州金科勇创物业管理有限公司	新设子公司
116	山东金灏物业服务有限公司	新设子公司
117	山东金科浩霖停车管理有限公司	新设子公司
118	长沙金科和悦物业服务有限公司	新设子公司

119	重庆鑫生悦传媒有限公司	新设子公司
120	上饶金科景朝产业发展有限公司	新设子公司
121	上海和金建筑设计咨询有限公司	新设子公司
122	临沂金辰园区运营管理有限公司	新设子公司
123	上海金科商业管理有限公司	新设子公司
124	宁波海曙和韵商务信息咨询有限公司	新设子公司
125	唐山金梁昱房地产开发有限公司	新设子公司
126	固安金科产业园开发有限公司	新设子公司
127	山西金科鸿途房地产开发有限公司	新设子公司
128	金易房（重庆）企业管理有限公司	新设子公司

2、2020年1-9月不再纳入合并范围的主体

表4-15. 2020年1-9月不再纳入合并范围明细

序号	公司名称	减少原因
1	北京金科德远置业有限公司	少数股东增资稀释股权
2	重庆睿博资产管理咨询有限公司	股权转让
3	宜昌市金科商汇商业管理有限公司	注销
4	深圳金鑫商业咨询服务有限公司	注销
5	北京金科金碧置业有限公司	签署补充协议，不再实施控制
6	天津骏宇企业管理有限公司	注销
7	武汉方顺金科房地产有限公司	注销

（五）报告期内的会计差错更正、会计政策变更和会计估计变更

1、2017年度会计差错更正、会计政策变更和会计估计变更

（1）2017年度无会计差错更正。

（2）2017年企业会计准则变化引起的会计政策变更

发行人自 2017 年 5 月 28 日起执行财政部制定的《企业会计准则第 42 号——持有待售的非流动资产、处置组和终止经营》，自 2017 年 6 月 12 日起执行经修订的《企业会计准则第 16 号——政府补助》。该项会计政策变更采用未来适用法处理。

发行人编制 2017 年度报表执行《财政部关于修订印发一般企业财务报表格式的通知》(财会〔2017〕30号)，将原列报于“营业外收入”和“营业外支出”的非流动资产处置利得和损失和非货币性资产交换利得和损失变更为列报于“资产处置收益”。该项会计政策变更采用追溯调整法，调减 2016 年度营业外收入 3,704,371.48 元，调增资产处置收益 3,704,371.48 元。

(3) 2017 年重要会计估计变更

①会计估计变更的内容和原因

会计估计变更的内容和原因	审批程序	开始适用的时点	备注
发行人原对联营、合营企业往来款项采用账龄分析法计提坏账准备核算，由于应收联营、合营企业款项发生减值的风险较小，为了公允反映该款项的风险特征，单独进行减值测试。	本次变更经公司第十届第十六次董事会审议通过。	自2017年10月1日起	

②受重要影响的报表项目和金额

受重要影响的报表项目	影响金额（元）	备注
2017年12月31日资产负债表项目		
其他应收款	49,056,254.99	
2017年度利润表项目		
资产减值损失	-49,056,254.99	
归属于母公司所有者的净利润	41,144,374.70	

2、2018 年度会计差错更正、会计政策变更和会计估计变更

(1) 2018 年度无会计差错更正。

(2) 2018 年企业会计准则变化引起的会计政策变更

①发行人根据《财政部关于修订印发 2018 年度一般企业财务报表格式的通知》(财会〔2018〕15 号)及其解读和企业会计准则的要求编制 2018 年度财务报表，此项会计政策变更采用追溯调整法。2017 年度财务报表受重要影响的报表项目和金额如下：

单位：元

原列报报表项目及金额		新列报报表项目及金额	
应收票据	9,330,000.00	应收票据及应收账款	1,504,013,682.24
应收账款	1,494,683,682.24		
应收利息	-	其他应收款	9,111,482,193.19
应收股利	-		
其他应收款	9,111,482,193.19		
固定资产	2,441,729,022.52	固定资产	2,441,729,022.52
固定资产清理	-		
在建工程	1,161,032,124.70	在建工程	1,161,032,124.70
工程物资	-		

原列报报表项目及金额		新列报报表项目及金额	
应付票据	166,785,289.59	应付票据及应付账款	11,628,851,315.44
应付账款	11,462,066,025.85		
应付利息	629,298,509.31	其他应付款	9,178,624,216.19
应付股利	64,183,332.67		
其他应付款	8,485,142,374.21		
长期应付款	484,038,972.06	长期应付款	484,038,972.06
专项应付款	-		
管理费用	1,512,184,414.79	管理费用	1,512,184,414.79
		研发费用	

(3) 2018 年无重要会计估计变更。

3、2019 年会计差错更正、会计政策变更和会计估计变更

(1) 2019 年无会计差错更正。

(2) 2019 年企业会计准则变化引起的会计政策变更

①发行人根据财政部《关于修订印发 2019 年度一般企业财务报表格式的通知》(财会〔2019〕6 号)和企业会计准则的要求编制 2019 年度财务报表，此项会计政策变更采用追溯调整法。2018 年度财务报表受重要影响的报表项目和金额如下：

单位：元

原列报报表项目及金额		新列报报表项目及金额	
应收票据及应收账款	1,589,207,499.08	应收票据	5,600,000.00
		应收账款	1,583,607,499.08
应付票据及应付账款	16,341,216,526.19	应付票据	2,659,975,468.64
		应付账款	13,681,241,057.55

②发行人自 2019 年 1 月 1 日起执行财政部修订后的《企业会计准则第 22 号——金融工具确认和计量》《企业会计准则第 23 号——金融资产转移》《企业会计准则第 24 号——套期保值》以及《企业会计准则第 37 号——金融工具列报》(以下简称新金融工具准则)。根据相关新旧准则衔接规定，对可比期间信息不予调整，首次执行日执行新准则与原准则的差异追溯调整本报告期期初留存收益或其他综合收益。

新金融工具准则改变了金融资产的分类和计量方式，确定了三个主要的计量类别：摊余成本；以公允价值计量且其变动计入其他综合收益；以公允价值计量且其变动计入当期损益。公司考虑自身业务模式，以及金融资产的合同现金流特征进行

上述分类。权益类投资需按公允价值计量且其变动计入当期损益，但在初始确认时可选择按公允价值计量且其变动计入其他综合收益(处置时的利得或损失不能回转到损益，但股利收入计入当期损益)，且该选择不可撤销。

新金融工具准则要求金融资产减值计量由“已发生损失模型”改为“预期信用损失模型”，适用于以摊余成本计量的金融资产、以公允价值计量且其变动计入其他综合收益的金融资产、租赁应收款。

A 执行新金融工具准则对公司 2019 年 1 月 1 日财务报表的主要影响如下：

单位：元

项目	资产负债表		
	2018 年 12 月 31 日	新金融工具准则调整影响	2019 年 1 月 1 日
应收票据	5,600,000.00	-5,600,000.00	
应收款项融资		5,600,000.00	5,600,000.00
债权投资		316,018,915.78	316,018,915.78
可供出售金融资产	473,468,928.76	-473,468,928.76	
其他权益工具投资		157,450,012.98	157,450,012.98
短期借款	3,196,200,000.00	19,551,629.97	3,215,751,629.97
其他应付款	13,412,156,705.86	-759,064,033.00	12,653,092,672.86
一年内到期的非流动负债	24,443,315,247.71	739,512,403.03	25,182,827,650.74

B 2019 年 1 月 1 日，公司金融资产和金融负债按照新金融工具准则（以下简称新 CAS22）和按原金融工具准则(以下简称旧 CAS22)的规定进行分类和计量结果对比如下表：

单位：元

项目	原金融工具准则		新金融工具准则	
	计量类别	账面价值	计量类别	账面价值
货币资金	贷款和应收款项	29,851,757,198.89	以摊余成本计量的金融	29,851,757,198.89

项目	原金融工具准则		新金融工具准则	
	计量类别	账面价值	计量类别	账面价值
			资产	
应收票据	贷款和应收款项	5,600,000.00	以公允价值计量且其变动计入其他综合收益的金融资产	5,600,000.00
应收账款	贷款和应收款项	1,583,607,499.08	以摊余成本计量的金融资产	1,583,607,499.08
其他应收款	贷款和应收款项	13,022,849,739.80	以摊余成本计量的金融资产	13,022,849,739.80
可供出售金融资产	可供出售金融资产	316,018,915.78	以摊余成本计量的金融资产	316,018,915.78
可供出售金融资产	可供出售金融资产	157,450,012.98	以公允价值计量且其变动计入其他综合收益的金融资产	157,450,012.98
短期借款	其他金融负债	3,196,200,000.00	以摊余成本计量的金融负债	3,215,751,629.97
应付票据	其他金融负债	2,659,975,468.64	以摊余成本计量的金融负债	2,659,975,468.64
应付账款	其他金融负债	13,681,241,057.55	以摊余成本计量的金融负债	13,681,241,057.55
其他应付款	其他金融负债	13,412,156,705.86	以摊余成本计量的金融负债	12,653,092,672.86
一年内到期的非流动负债	其他金融负债	24,443,315,247.71	以摊余成本计量的金融负债	25,182,827,650.74
长期借款	其他金融负债	47,370,128,686.23	以摊余成本计量的金融负债	47,370,128,686.23
应付债券	其他金融负债	6,400,460,891.28	以摊余成本计量的金融负债	6,400,460,891.28

项目	原金融工具准则		新金融工具准则	
	计量类别	账面价值	计量类别	账面价值
长期应付款	其他金融负债	746,194,009.62	以摊余成本计量的金融负债	746,194,009.62

C 2019 年 1 月 1 日，公司原金融资产和金融负债账面价值调整为按照新金融工具准则的规定进行分类和计量的新金融资产和金融负债账面价值的调节表如下：

单位：元

项目	按原金融工具准则列示的账面价值（2018 年 12 月 31 日）	重分类	重新计量	按新金融工具准则列示的账面价值（2019 年 1 月 1 日）
A.金融资产				
a.摊余成本				
货币资金				
按原 CAS22 列示的余额和按新 CAS22 列示的余额	29,851,757,198.89			29,851,757,198.89
应收票据				
按原 CAS22 列示的余额	5,600,000.00			
减：转出至公允价值计量且其变动计入其他综合收益（新 CAS22）		-5,600,000.00		
按新 CAS22 列示的余额				
应收账款				
按原 CAS22 列示的余额和按新 CAS22 列示的余额	1,583,607,499.08			1,583,607,499.08

项目	按原金融工具准则列示的账面价值（2018 年 12 月 31 日）	重分类	重新计量	按新金融工具准则列示的账面价值（2019 年 1 月 1 日）
其他应收款				
按原 CAS22 列示的余额和按新 CAS22 列示的余额	13,022,849,739.80			13,022,849,739.80
可供出售金融资产				
按原 CAS22 列示的余额	316,018,915.78			
减：转出至摊余成本计量（新 CAS22）		316,018,915.78	-	
按新 CAS22 列示的余额				
债权投资				
按原 CAS22 列示的余额				
加：自可供出售金融资产（原 CAS22）转入		316,018,915.78		
按新 CAS22 列示的余额				316,018,915.78
以摊余成本计量的总金融资产	44,779,833,353.55	-5,600,000.00		44,774,233,353.55
b.以公允价值计量且其变动计入其他综合收益				
应收款项融资				
按原 CAS22 列示的余额				
加：自应收票据（原 CAS22）转入		5,600,000.00		
按新 CAS22 列示的余额				5,600,000.00

项目	按原金融工具准则列示的账面价值（2018年12月31日）	重分类	重新计量	按新金融工具准则列示的账面价值（2019年1月1日）
可供出售金融资产				
按原 CAS22 列示的余额	157,450,012.98			
减：转出至公允价值计量且其变动计入其他综合收益（新 CAS22）		157,450,012.98		
按新 CAS22 列示的余额				
其他权益工具投资				
按原 CAS22 列示的余额				
加：自可供出售金融资产（新 CAS22）转入		157,450,012.98		
按新 CAS22 列示的余额				157,450,012.98
以公允价值计量且其变动计入其他综合收益的总金融资产	157,450,012.98	5,600,000.00		163,050,012.98
B.金融负债				
a.摊余成本				
短期借款				
按原 CAS22 列示的余额	3,196,200,000.00			
加：加：自其他应付款-应付利息（原 CAS22）转入		19,551,629.97		
按新 CAS22 列示的余额				3,215,751,629.97

项目	按原金融工具准则列示的账面价值（2018 年 12 月 31 日）	重分类	重新计量	按新金融工具准则列示的账面价值（2019 年 1 月 1 日）
应付票据				
按原 CAS22 列示的余额和按新 CAS22 列示的余额	2,659,975,468.64			2,659,975,468.64
应付账款				
按原 CAS22 列示的余额和按新 CAS22 列示的余额	13,681,241,057.55			13,681,241,057.55
其他应付款				
按原 CAS22 列示的余额	13,412,156,705.86			
减：转出至短期借款和一年内到期的非流动负债（新 CAS22）		759,064,033.00	-	
按新 CAS22 列示的余额				12,653,092,672.86
一年内到期的非流动负债				
按原 CAS22 列示的余额	24,443,315,247.71			
加：自其他应付款-应付利息（原 CAS22）转入		739,512,403.03		
按新 CAS22 列示的余额				25,182,827,650.74
长期借款				

项目	按原金融工具准则列示的账面价值（2018年12月31日）	重分类	重新计量	按新金融工具准则列示的账面价值（2019年1月1日）
按原 CAS22 列示的余额和按新 CAS22 列示的余额	47,370,128,686.23			47,370,128,686.23
应付债券				
按原 CAS22 列示的余额和按新 CAS22 列示的余额	6,400,460,891.28			6,400,460,891.28
长期应付款				
按原 CAS22 列示的余额和按新 CAS22 列示的余额	746,194,009.62			746,194,009.62
以摊余成本计量的总金融负债	111,909,672,066.89			111,909,672,066.89

D 2019 年 1 月 1 日，公司原金融资产减值准备期末金额调整为按照新金融工具准则的规定进行分类和计量的新损失准备的调节表如下：

单位：元

项目	按原金融工具准则计提损失准备/按或有事项准则确认的预计负债（2018年12月31日）	重分类	重新计量	按新金融工具准则计提损失准备（2019年1月1日）
贷款和应收款项原（CAS22）/以摊余成本计量的金融资产新（CAS22）				
应收账款	83,444,877.05			83,444,877.05
其他应收款	271,045,031.25			271,045,031.25

③发行人自 2019 年 6 月 10 日起执行经修订的《企业会计准则第 7 号——非货币性资产交换》，自 2019 年 6 月 17 日起执行经修订的《企业会计准则第 12 号——债务重组》。该项会计政策变更采用未来适用法处理。

(3) 2019 年无重要会计估计变更。

4、2020 年 1-9 月会计差错更正、会计政策变更和会计估计变更

(1) 2020 年 1-9 月无会计差错更正。

(2) 2020 年 1-9 月会计政策变更

①企业会计准则变化引起的会计政策变更

公司自 2020 年 1 月 1 日起执行财政部修订后的《企业会计准则第 14 号——收入》(以下简称新收入准则)。根据相关新旧准则衔接规定,对可比期间信息不予调整,首次执行日执行新准则的累积影响数追溯调整本报告期期初留存收益及财务报表其他相关项目金额。

1) 执行新收入准则对公司 2020 年 1 月 1 日财务报表的主要影响如下:

单位:元

项 目	资产负债表		
	2019 年 12 月 31 日	新收入准则调整影响	2020 年 1 月 1 日
其他流动资产	7,030,605,788.36	1,044,282,264.49	8,074,888,052.85
长期股权投资	13,621,726,542.67	144,621,055.01	13,766,347,597.68
递延所得税资产	1,621,772,293.59	-53,466,651.52	1,568,305,642.07
预收款项	114,693,955,789.05	-114,445,122,291.53	248,833,497.52
合同负债		114,445,122,291.53	114,445,122,291.53
递延所得税负债	910,273,409.66	181,092,601.11	1,091,366,010.77
未分配利润	12,985,084,206.91	775,038,468.86	13,760,122,675.77
归属于母公司所有者权益合计	27,367,082,144.28	775,038,468.86	28,142,120,613.14
少数股东权益	24,784,079,458.52	179,305,598.01	24,963,385,056.53

2) 执行新收入准则对母公司 2020 年 1 月 1 日财务报表的主要影响如下:

单位:元

项 目	资产负债表		
	2019 年 12 月 31 日	新收入准则调整影响	2020 年 1 月 1 日
长期股权投资	23,073,819,681.58	10,967,661.62	23,084,787,343.20
预收款项	488,417.15	-488,417.15	
合同负债		488,417.15	488,417.15
未分配利润	7,403,620,362.84	10,967,661.62	7,414,588,024.46

②公司自 2020 年 1 月 1 日起执行财政部于 2019 年度颁布的《企业会计准则解释第 13 号》, 该项会计政策变更采用未来适用法处理。

(3) 2020 年 1-9 月无重要会计估计变更。

三、管理层讨论与分析

(一) 资产结构分析

2017-2019 年末及 2020 年 9 月末，发行人主要资产构成情况如下表：

表4-16. 2017-2019 年末及 2020 年 9 月末资产构成情况表

单位：万元、%

项目/时间	2020 年 9 月末		2019 年末		2018 年末		2017 年末	
	余额	占比	余额	占比	余额	占比	余额	占比
货币资金	3,230,659.52	8.43	3,598,612.76	11.19	2,985,175.72	12.94	1,862,698.97	11.84
交易性金融资产	7,530.00	0.02	-	-	-	-	-	-
应收票据及应收账款	275,945.56	0.72	227,970.82	0.71	158,920.75	0.69	150,401.37	0.96
其中：应收票据	-	-	-	-	560.00	-	933.00	0.01
应收账款	275,945.56	0.72	227,970.82	0.71	158,360.75	0.69	149,468.37	0.95
应收款项融资	5,152.76	0.01	608.00	-	-	-	-	-
预付款项	956,049.24	2.49	918,682.96	2.86	339,217.48	1.47	410,735.69	2.61
其他应收款	3,110,747.97	8.12	2,249,800.31	7.00	1,302,284.97	5.64	911,148.22	5.79
存货	25,355,742.14	66.16	21,424,142.36	66.62	16,083,488.65	69.72	10,722,137.32	68.14
其他流动资产	1,056,786.39	2.76	703,060.58	2.19	465,039.78	2.02	361,637.90	2.30
流动资产合计	33,998,613.58	88.71	29,122,877.79	90.55	21,334,127.37	92.48	14,418,759.47	91.63
债权投资	24,448.13	0.06	21,649.79	0.07	-	-	-	-
可供出售金融资产	-	0.00	-	-	47,346.89	0.21	34,267.67	0.22
长期股权投资	2,058,819.27	5.37	1,362,172.65	4.24	736,774.63	3.19	442,661.93	2.81
其他权益投资工具	270,890.37	0.71	11,545.67	0.04	-	-	-	-
投资性房地产	1,290,766.07	3.37	832,410.39	2.59	361,471.57	1.57	289,107.17	1.84
固定资产	416,735.79	1.09	437,806.50	1.36	237,350.66	1.03	244,172.90	1.55
在建工程	2,010.74	0.01	24.72	-	145,275.27	0.63	116,103.21	0.74
无形资产	7,666.57	0.02	7,576.37	0.02	6,416.86	0.03	6,181.87	0.04
商誉	48,795.40	0.13	48,795.40	0.15	48,795.40	0.21	49,182.35	0.31
长期待摊费用	18,470.10	0.05	9,253.25	0.03	6,443.63	0.03	2,607.68	0.02
递延所得税资产	172,438.99	0.45	162,177.23	0.50	134,264.26	0.58	92,674.63	0.59
其它非流动资产	16,595.53	0.04	144,211.91	0.45	11,600.00	0.05	40,683.40	0.26
非流动资产合计	4,327,636.96	11.29	3,037,623.88	9.45	1,735,739.17	7.52	1,317,642.82	8.37
资产总计	38,326,250.54	100.00	32,160,501.67	100.00	23,069,866.54	100.00	15,736,402.28	100.00

2017-2019 年末以及 2020 年 9 月末，发行人总资产分别为 15,736,402.28 万元、23,069,866.54 万元、32,160,501.67 万元和 38,326,250.54 万元，呈逐年增加趋势。截至 2018 年末，发行人总资产较 2017 年末增加 7,333,464.26 万元，增长 46.60%；截至 2019 年末，发行人总资产较 2018 年末增加 9,090,635.13 万元，增长 39.40%；截

至 2020 年 9 月末,发行人总资产较 2019 年末增加 6,165,748.87 万元,增长 19.17%。公司资产规模不断增长的原因主要是随着项目分期与滚动开发以及业务规模的不断扩大所致。

(1) 流动资产结构分析

2017-2019 年末及 2020 年 9 月末,发行人流动资产构成情况如下:

表4-17. 发行人 2017-2019 年末及 2020 年 9 月末流动资产构成

单位: 万元、%

项目	2020 年 9 月末		2019 年末		2018 年末		2017 年末	
	金额	占比	金额	占比	金额	占比	金额	占比
货币资金	3,230,659.52	9.50	3,598,612.76	12.36	2,985,175.72	13.99	1,862,698.97	12.92
交易性金融资产	7,530.00	0.02	-	-	-	-	-	-
应收票据及应收账款	275,945.56	0.81	227,970.82	0.78	158,920.75	0.74	150,401.37	1.04
其中: 应收票据	-	-	-	-	560.00	-	933.00	0.01
应收账款	275,945.56	0.81	227,970.82	0.78	158,360.75	0.74	149,468.37	1.04
应收款项融资	5,152.76	0.02	608.00	-	-	-	-	-
预付款项	956,049.24	2.81	918,682.96	3.15	339,217.48	1.59	410,735.69	2.85
其他应收款	3,110,747.97	9.15	2,249,800.31	7.73	1,302,284.97	6.10	911,148.22	6.32
存货	25,355,742.14	74.58	21,424,142.36	73.56	16,083,488.65	75.39	10,722,137.32	74.36
其他流动资产	1,056,786.39	3.11	703,060.58	2.41	465,039.78	2.18	361,637.90	2.51
流动资产合计	33,998,613.58	100.00	29,122,877.79	100.00	21,334,127.37	100.00	14,418,759.47	100.00

发行人流动资产主要系货币资金、其他应收款和存货。2017-2019 年末以及 2020 年 9 月末,以上项目占流动资产的比例分别为 93.60%、95.49%、93.65%和 93.23%。发行人流动资产中存货占比较大,近三年一期末存货占流动资产的比例分别为 74.36%、75.39%、73.56%和 74.58%。2018 年末,发行人流动资产较 2017 年末增加 6,915,367.90 万元,增幅 47.96%,主要系货币资金和存货增加所致;截至 2019 年末,发行人流动资产较 2018 年末增加 7,778,750.42 万元,增幅 36.51%,主要系存货和其他应收款增加所致;截至 2020 年 9 月末,发行人流动资产较 2019 年末增加 4,875,735.79 万元,增幅 16.74%,主要系存货和其他应收款增加所致。

① 货币资金

2017-2019 年末以及 2020 年 9 月末,公司的货币资金分别为 1,862,698.97 万元、2,985,175.72 万元、3,598,612.76 万元和 3,230,659.52 万元,占总资产的比重分别为 11.84%、12.94%、11.19%和 8.43%,货币资金的规模和占流动资产总额的比例较大。

2018 年末货币资金较 2017 年末增加 1,122,476.75 万元，增幅 60.26%，2019 年末货币资金较 2018 年末增加 613,437.04 万元，增幅 20.55%，主要系销售回款增加所致。2020 年 9 月末货币资金较 2019 年末减少 367,953.24 万元，降幅 10.22%，略有下降。

表4-18. 近三年一期末公司货币资金构成情况

单位：万元

项目	2020 年 9 月末	2019 年末	2018 年末	2017 年末
现金	2,341.64	20.36	22.61	132.80
银行存款	3,175,691.18	3,483,225.99	2,920,335.87	1,817,955.68
其他货币资金（含受限货币资金）	52,626.70	115,366.41	64,817.24	44,610.50
合计	3,230,659.52	3,598,612.76	2,985,175.72	1,862,698.97

公司其他货币资金主要为银行承兑汇票保证金、定期存单和质押贷款保证金等，其他货币资金基本保持稳定。2020 年 9 月末，其他货币资金 52,626.70 万元，系各类保证金，因使用受到限制，不作为现金及现金等价物。

②应收账款

2017-2019 年末及 2020 年 9 月末，发行人应收账款规模分别为 149,468.37 万元、158,360.75 万元、227,970.82 万元和 275,945.56 万元，占总资产的比例分别为 0.95%、0.69%、0.71% 和 0.72%，占比较小。由于公司的房地产产品一般采用预售的模式进行销售，因此应收账款余额较小，符合房地产行业的特征。

2018 年末发行人应收账款较年初增加 8,892.38 万元，增幅为 5.95%，变化较小。2019 年末发行人应收账款较年初增加 69,610.07 万元，增幅为 43.96%，主要因 1 年以内应收账款增加所致。2020 年 9 月末发行人应收账款较年初增加 47,974.74 万元，增幅为 21.04%，略有上升。

发行人截至 2017-2019 年末及 2020 年 9 月末应收账款情况如下：

表4-19. 近三年及一期末公司应收账款情况

单位：万元

项目	2020 年 9 月末	2019 年末	2018 年末	2017 年末
应收账款原值	284,853.25	239,473.99	166,705.24	156,876.35
减：坏账准备	8,907.69	11,503.17	8,344.49	7,407.98
应收账款净值	275,945.56	227,970.82	158,360.75	149,468.37

近三年及一期公司应收账款具体分类情况如下：

表4-20. 近三年及一期公司应收账款具体分类情况

单位：万元、%

类别	账面余额		坏账准备		账面价值	
	金额	比例	金额	计提比例	金额	比例
2020 年 9 月末						
按组合(账龄分析法)计提坏账准备的应收账款	284,853.25	100	8,907.69	3.13	275,945.56	100.00
单项金额重大并单项计提坏账准备的应收账款	-	-	-	-	-	-
合计	284,853.25	100	8,907.69	3.13	275,945.56	100.00
2019 年末						
按组合(账龄分析法)计提坏账准备的应收账款	239,473.99	100.00	11,503.17	4.80	227,970.81	100.00
单项金额重大并单项计提坏账准备的应收账款	-	-	-	-	-	-
合计	239,473.99	100.00	11,503.17	4.80	227,970.81	100.00
2018 年末						
按组合(账龄分析法)计提坏账准备的应收账款	166,705.24	100.00	8,344.49	5.01	158,360.75	100.00
单项金额重大并单项计提坏账准备的应收账款	-	-	-	-	-	-
合计	166,705.24	100.00	8,344.49	5.01	158,360.75	100.00
2017 年末						
按组合(账龄分析法)计提坏账准备的应收账款	143,580.96	91.52	7,275.03	5.07	136,305.94	91.19
单项金额重大并单项计提坏账准备的应收账款	13,295.38	8.48	132.95	1.00	13,162.43	8.81
合计	156,876.35	100.00	7,407.98	4.72	149,468.37	100.00

截至 2020 年 9 月末，公司按组合（账龄分析法）计提坏账准备的应收账款情况

如下：

表4-21. 2020年9月末公司按组合(账龄分析法)计提坏账准备的应收账款情况

单位：万元、%

项目	账面余额	坏账准备	计提比例
房屋销售应收款	67,862.53	4,572.75	6.74
物业服务应收款	78,297.23	875.04	1.12
其他业务应收款	54,139.68	2,761.99	5.10
其他	84,553.81	697.91	0.83
小计	284,853.25	8,907.69	3.13

其中 2020 年 9 月末房屋销售应收款、物业服务应收款和其他业务应收款的账龄分析如下：

表4-22. 2020年9月末房屋销售应收款、物业服务应收款和其他业务应收款的账龄情况

单位：万元、%

房屋销售应收款			
账龄	账面余额	坏账准备	计提比例
1 年以内	57,645.20	864.68	1.5
1-2 年	4,233.03	211.65	5
2-3 年	1,971.50	394.30	20
3-5 年	1,821.35	910.68	50
5 年以上	2,191.45	2,191.45	100
小计	67,862.53	4,572.75	6.74
物业服务应收款			
账龄	账面余额	坏账准备	计提比例
1 年以内	77,128.87	771.29	1.00
1-2 年	936.00	46.80	5.00
2-3 年	200.78	40.16	20.00
3-5 年	29.59	14.79	50.00
5 年以上	2.00	2.00	100.00
小计	78,297.23	875.04	1.12
其他业务应收款			
账龄	账面余额	坏账准备	计提比例
1 年以内	48,252.06	820.28	1.70
1-2 年	2,113.01	126.78	6.00
2-3 年	1,641.19	328.24	20.00
3-5 年	1,293.47	646.73	50.00
5 年以上	839.95	839.95	100.00
小计	54,139.68	2,761.99	5.10

上表所示，公司应收账款账龄较短，主要为 1 年以内和 1-2 年。

公司已遵照企业会计准则的规定制定了应收账款坏账准备的计提政策，计提相应的坏账准备。通过对应收账款实际发生的坏账损失与计提坏账准备余额进行比较，以及坏账准备占应收账款的比例进行分析，公司对应收账款坏账准备的计提已较为充分、合理。

截至 2020 年 9 月末，公司应收账款集中度较低，应收账款前五大客户合计占总应收账款的比例为 34.50%，较低的集中度使得应收账款无法回收的风险较小。截至 2020 年 9 月末公司应收账款余额前五名客户情况如下：

表4-23. 截至 2020 年 9 月末公司应收账款余额前五名客户情况

单位：万元

单位名称	账面余额	占应收账款余额的比例 (%)	坏账准备	账面价值
客户一	40,112.27	14.08	401.12	39,711.15
客户二	29,356.96	10.31	293.57	29,063.39
客户三	7,372.88	2.59	110.59	7,262.29
客户四	12,061.53	4.23	120.62	11,940.91
客户五	9,378.46	3.29	140.68	9,237.78
小计	98,282.10	34.50	1,066.58	97,215.52

③预付款项

2017-2019 年末以及 2020 年 9 月末，发行人预付款项分别为 410,735.69 万元、339,217.48 万元、918,682.96 万元和 956,049.24 万元，占总资产的比例分别 2.61%、1.47%、2.86%和 2.49%。公司预付款项主要为预付土地款和预付拆迁款。

2018 年末发行人预付账款较 2017 年末减少 71,518.21 万元，减幅为 17.41%，主要系预付土地款及土地整治款波动所致。2019 年末发行人预付账款较 2018 年末增加 579,465.48 万元，增幅为 170.82%，主要系预付土地款增加所致。2020 年 9 月末发行人预付账款较 2019 年末增加 37,366.28 万元，增幅为 4.07%，主要系预付土地款增加所致。

表4-24. 近三年及一期末公司预付账款情况

单位：万元、%

账龄	2020 年 9 月末				2019 年末			
	账面余额	比例	坏账准备	账面价值	账面余额	比例	坏账准备	账面价值

1 年以内	678,671.56	70.99	-	678,671.56	649,593.01	70.71	-	649,593.01
1-2 年	62,698.18	6.56	-	62,698.18	51,557.87	5.61	-	51,557.87
2-3 年	110,951.00	11.61	-	110,951.00	111,551.08	12.14	-	111,551.08
3 年以上	103,728.50	10.84	-	103,728.50	105,981.01	11.54	-	105,981.01
合计	956,049.24	100.00	-	956,049.24	918,682.96	100.00	-	918,682.96
账龄	2018 年末				2017 年末			
	账面余额	比例	坏账准备	账面价值	账面余额	比例	坏账准备	账面价值
1 年以内	312,332.36	92.07	-	312,332.36	391,283.59	95.26	-	391,283.59
1-2 年	8,888.68	2.62	-	8,888.68	10,508.98	2.56	-	10,508.98
2-3 年	9,518.14	2.81	-	9,518.14	4,687.13	1.14	-	4,687.13
3 年以上	8,478.31	2.50	-	8,478.31	4,255.99	1.04	-	4,255.99
合计	339,217.48	100.00	-	339,217.48	410,735.69	100.00	-	410,735.69

截至 2018 年末，预付款项金额前五名单位如下：

表4-25. 截至 2018 年末预付款项金额前五名情况

单位：万元

单位名称	账面余额	占预付账款余额的比例 (%)	坏账准备	账龄	与发行人关系	内容
广州市国土资源和规划委员会	94,280.00	27.79	-	1 年以内	非关联方	土地款
佛山市国土资源和城乡规划局	76,559.00	22.57	-	1 年以内	非关联方	土地款
遂宁市国土资源局	31,837.20	9.39	-	1 年以内	非关联方	土地款
南阳市国土资源局	16,950.00	5.00	-	1 年以内	非关联方	土地款
西安市碑林区长安路中央商务区建设发展有限公司	16,199.80	4.78	-	1-3 年	非关联方	拆迁安置补偿款
小计	235,826.00	69.53	-	-	-	-

截至 2019 年末，预付款项金额前五名单位如下：

表4-26. 截至 2019 年末预付款项金额前五名情况

单位：万元

单位名称	账面余额	占预付账款余额的比例 (%)	坏账准备	账龄	与发行人关系	内容
郑州市中原城市开发建设投资有限公司	265,686.08	28.92	-	1-2 年	非关联方	拆迁安置补偿款
南京市国土资源局江宁分局	108,000.00	11.76	-	1 年以内	非关联方	土地款
内江市公共资源交易服务中心	62,489.94	6.80	-	1 年以内	非关联方	土地款
重庆市规划和自然资源局	46,093.90	5.02	-	1 年以内	非关联方	土地款
沈阳市自然资源局大东分局	33,552.84	3.65	-	1 年以内	非关联方	土地款

单位名称	账面余额	占预付账款余额的比例 (%)	坏账准备	账龄	与发行人关系	内容
小计	515,822.76	56.15	-	-	-	-

截至 2020 年 9 月末，预付款项金额前五名单位如下：

表4-27. 截至 2020 年 9 月末预付款项金额前五名情况

单位：万元

单位名称	账面余额	占预付账款余额的比例 (%)	坏账准备	账龄	与发行人关系	内容
郑州市中原城市开发建设投资有限公司	284,406.80	29.75	-	1-3 年及 3 年以上	非关联方	拆迁安置补偿款
贵阳市乌当区财政局	38,065.26	3.98	-	一年以内	非关联方	土地保证金
贵阳市公共资源交易中心	118,950.00	12.44	-	一年以内	非关联方	土地保证金
宜宾市财政局	48,439.51	5.07	-	一年以内	非关联方	土地保证金
宜昌市财政局非税收入财政专户	41,220.00	4.31	-	一年以内	非关联方	土地保证金
小计	531,081.57	55.55	-			

④其他应收款

(I) 其他应收款概况

2017-2019 年末和 2020 年 9 月末，公司其他应收款分别为 911,148.22 万元、1,302,284.97 万元、2,249,800.31 万元和 3,110,747.97 万元，占总资产的比例分别为 5.79%、5.64%、7.00%和 8.12%，规模呈增加趋势。其他应收款主要由土地竞买保证金、合作方经营往来款等构成。

2018 年末，发行人其他应收款较 2017 年末增加 391,136.75 万元，增幅为 42.93%；2019 年末，发行人其他应收款较 2018 年末增加 947,515.34 万元，增幅为 72.76%；2020 年 9 月末，发行人其他应收款较 2019 年末增加 860,947.66 万元，增幅为 38.27%，均主要系应收联营、合营企业往来款项、合作方往来款和土地竞买保证金增加所致。

(II) 其他应收款坏账准备及账龄情况

近三年及一期末，发行人其他应收款按类别计提坏账准备如下所示：

表4-28. 发行人近三年及一期末其他应收款按类别计提坏账准备

单位：万元、%

项目	账面余额		坏账准备		账面价值	
	金额	比例	金额	计提比例	金额	比例
2020 年 9 月末						
单项金额重大并单项计提坏账准备	-	-	-	-	-	-
按组合计提坏账准备：	-	-	-	-	-	-
账龄分析法组合	185,327.95	5.89	29,808.66	16.08	155,519.29	5.00
联营、合营企业往来款项	1,133,151.47	36.04	1,133.15	0.10	1,132,018.32	36.39
保证金组合	503,190.40	16.00	148.28	0.03	503,042.12	16.17
合作方经营往来款组合	1,322,751.29	42.07	2,583.05	0.20	1,320,168.24	42.44
合计	3,144,421.11	100.00	33,673.14	1.07	3,110,747.97	100.00
2019 年末						
单项金额重大并单项计提坏账准备	-	-	-	-	-	-
按组合计提坏账准备：	-	-	-	-	-	-
合作方经营往来款组合及其他款项组合	991,667.77	43.43	32,548.53	3.28	959,119.24	42.63
联营、合营企业往来款项	718,364.28	31.46	718.36	0.10	717,645.92	31.90
保证金组合	573,321.81	25.11	286.66	0.05	573,035.15	25.47
合计	2,283,353.86	100.00	33,553.55	1.47	2,249,800.31	100.00
2018 年末						
单项金额重大并单项计提坏账准备	-	-	-	-	-	-
按组合计提坏账准备：	-	-	-	-	-	-
账龄分析法组合	241,034.57	18.13	27,104.50	11.25	213,930.07	16.43
联营、合营企业往来款项	711,018.80	53.48	-	-	711,018.80	54.60
保证金组合	377,336.11	28.38	-	-	377,336.11	28.97
合计	1,329,389.48	100.00	27,104.50	2.04	1,302,284.97	100.00
2017 年末						
单项金额重大并单项计提坏账准备	-	-	-	-	-	-
按组合计提坏账准备：	-	-	-	-	-	-
账龄分析法组合	301,086.37	32.18	24,559.54	8.16	276,526.83	30.35
联营、合营企业往来款项	490,562.55	52.43	-	-	490,562.55	53.84
保证金组合	144,058.84	15.40	-	-	144,058.84	15.81
合计	935,707.76	100.00	24,559.54	2.62	911,148.22	100.00

2020 年 9 月末按账龄分析法组合计提坏账准备的其他应收款情况如下：

表4-29. 2020 年 9 月末按组合计提坏账准备的其他应收款账龄情况

单位：万元、%

账龄	2020 年 9 月末	
	账面余额	比例
1 年以内	2,661,676.35	84.65
1-2 年	389,574.54	12.39
2-3 年	54,600.14	1.74
3-5 年	13,425.80	0.43
5 年以上	25,144.28	0.80
合计	3,144,421.11	100.00

2019 年末按组合计提坏账准备的其他应收款情况如下：

表4-30. 2019 年末按组合计提坏账准备的其他应收款账龄情况

单位：万元

账龄	2019 年末	
	账面余额	比例 (%)
1 年以内	1,777,355.21	77.84
1-2 年	432,193.48	18.93
2-3 年	30,405.32	1.33
3-5 年	16,035.84	0.70
5 年以上	27,364.00	1.20
合计	2,283,353.86	100.00

2017-2018 年末按账龄分析法组合计提坏账准备的其他应收款情况如下：

表4-31. 2017-2018 年末按账龄分析法组合计提坏账准备的其他应收款账龄情况

单位：万元

账龄	2018 年末	
	账面余额	比例 (%)
1 年以内	191,115.62	79.29
1-2 年	14,785.74	6.13
2-3 年	8,035.78	3.33
3-5 年	8,501.05	3.53
5 年以上	18,596.38	7.72
合计	241,034.57	100.00
账龄	2017 年末	
	账面余额	比例 (%)
1 年以内	250,367.51	83.15
1-2 年	17,858.46	5.93

2-3 年	4,335.16	1.44
3-5 年	16,458.66	5.47
5 年以上	12,066.58	4.01
合计	301,086.37	100.00

（III）其他应收款性质及分类

近三年及一期末，发行人其他应收款主要由联营、合营企业往来款项、合作方经营往来款、保证金、土地整治款、项目合作款、应收暂付款等构成，且均为经营性，具体分类如下：

表4-32. 近三年及一期末其他应收款分类明细

单位：万元

类别	是否为经营性	账面余额			
		2020 年 9 月末	2019 年末	2018 年末	2017 年末
合作方经营往来款	是	1,322,751.29	802,437.38	116,450.93	-
联营、合营企业往来款项	是	1,133,151.47	718,364.28	711,018.80	490,562.55
保证金	是	503,190.40	573,321.81	342,224.40	144,058.84
土地整治款	是	44,985.24	16,603.41	16,603.36	16,603.36
项目合作款	是	3,801.44	62,616.73	21,646.56	186,813.22
应收暂付款	是	69,246.49	58,376.41	85,435.10	47,843.29
其他	是	67,294.78	51,633.84	36,010.33	49,826.49
合计	-	3,144,421.11	2,283,353.86	1,329,389.48	935,707.76

2017-2019 年末及 2020 年 9 月末，发行人其他应收款中联营、合营企业往来款项分别为 490,562.55 万元、711,018.80 万元、718,364.28 万元和 1,133,151.47 万元，合作方经营往来款分别为 0 万元、116,450.93 万元、802,437.38 万元和 1,322,751.29 万元，发行人应收联营、合营企业往来款项和合作方经营往来款逐年增加。为了适应房地产行业发展规律，公司自 2017 年陆续开展合资合作，按照房地产公司经营惯例及合资合作协议的约定，公司或其控股子公司与合作方作为房地产项目公司股东，通常以资本金和股东借款相结合的方式投入资金以满足项目公司日常经营的资金需求。因此，应收联营、合营企业往来款项和合作方经营往来款逐年增加主要为履行股东义务按相关比例承担投资开发资金所致。

2017-2019 年末及 2020 年 9 月末，发行人其他应收款中其他项分别为 49,826.49 万元、36,010.33 万元、51,633.84 万元和 67,294.78 万元，其他应收款其他项增加主要系股权收购款、收购债权款、代付款项等增加所致。

截至 2020 年 9 月末，发行人其他应收款前五名余额合计 415,777.35 万元，占其他应收款比例为 13.22%，主要为合作项目往来款和土地保证金，具体债务人情况如下：

表4-33. 截至 2020 年 9 月末其他应收款金额前五名债务人情况

单位：万元、%

单位名称	账面余额	占其他应收款余额的比例 (%)	坏账准备	账龄	与发行人关系	内容
洛阳国家高新技术产业开发区管委会	100,000.00	3.18	50.00	1 年以内	非关联方	保证金
洛阳绿宏置业有限公司	78,277.51	2.49	39.13	1 年以内	非关联方	保证金
济南市国有资产投资有限公司	75,000.00	2.39	37.50	1 年以内	非关联方	保证金
上海新碧房地产开发有限公司	65,957.99	2.10	131.92	1 年以内	非关联方	合作方经营往来款
重庆海成实业(集团)有限公司	96,541.85	3.07	193.08	1 年以内	非关联方	合作方经营往来款
合计	415,777.35	13.22	451.63			

最近三年末联营、合营企业往来款项主要为合作项目的开发资金，用于项目的开发建设，因此为经营性。最近三年末联营、合营企业往来款项的前五大明细如下：

表4-34. 截至 2019 年末发行人联营、合营企业往来款项的前五大明细

单位名称	账面余额 (万元)	形成原因	期限	账龄	回款安排	界定原因
成都怡置星怡房地产开发有限公司	45,573.11	开发资金	根据项目的建设周期，一般为 1-3 年	一年以内	根据销售情况	用于项目的开发建设
深圳市创良投资管理有限公司	36,152.85	投资资金	根据投资周期，一般为 1-3 年	一年以内	根据投资情况	用于教育投资
南京裕鸿房地产开发有限公司	32,782.48	开发资金	根据项目的建设周期，一般为 1-3 年	一年以内	根据销售情况	用于项目的开发建设
重庆市碧嘉逸房地产开发有限公司	29,591.62	开发资金	根据项目的建设周期，一般为 1-3 年	一年以内	根据销售情况	用于项目的开发建设
重庆美科房地产开发有限公司	28,004.20	开发资金	根据项目的建设周期，一般为 1-3 年	一年以内	根据销售情况	用于项目的开发建设
合计	172,104.26	-	-	-	-	-

表4-35. 截至 2018 年末发行人联营、合营企业往来款项的前五大明细

单位名称	金额（万元）	形成原因	期限	账龄	回款安排	界定原因
常州天宸房地产开发有限公司	59,339.57	开发资金	根据项目的建设周期，一般为 1-3 年	1 年以内	根据销售情况	用于项目的开发建设
河南中书置业有限公司	51,674.43	开发资金	根据项目的建设周期，一般为 1-3 年	1 年以内	根据销售情况	用于项目的开发建设
河南国丰园置业有限公司	50,544.45	开发资金	根据项目的建设周期，一般为 1-3 年	1 年以内	根据销售情况	用于项目的开发建设
洛阳都利置业有限公司	36,804.88	开发资金	根据项目的建设周期，一般为 1-3 年	1 年以内	根据销售情况	用于项目的开发建设
深圳市创良投资管理有限公司	36,152.85	代垫土地款等	根据项目的建设周期，一般为 1-3 年	1 年以内	根据销售情况	用于项目的开发建设
合计	234,516.18	-	-	-	-	-

表4-36. 截至 2017 年末发行人联营、合营企业往来款项的前五大明细

单位名称	金额（万元）	形成原因	期限	账龄	回款安排	界定原因
重庆金碧辉房地产开发有限公司	52,670.08	开发资金	根据项目的建设周期，一般为 1-3 年	1 年以内	根据销售情况	用于项目的开发建设
石家庄金科房地产开发有限公司	51,009.32	开发资金	根据项目的建设周期，一般为 1-3 年	1 年以内	根据销售情况	用于项目的开发建设
常州金科房地产开发有限公司	49,471.45	开发资金	根据项目的建设周期，一般为 1-3 年	1 年以内	根据销售情况	用于项目的开发建设
重庆市碧金辉房地产开发有限公司	48,505.64	开发资金	根据项目的建设周期，一般为 1-3 年	1 年以内	根据销售情况	用于项目的开发建设
南京裕鸿房地产开发有限公司	41,652.15	开发资金	根据项目的建设周期，一般为 1-3 年	1 年以内	根据销售情况	用于项目的开发建设
合计	243,308.64	-	-	-	-	-

（IV）关联交易定价原则、决策权限及决策程序

发行人关联交易定价原则、决策权限及决策程序参见募集说明书“第五节发行人基本情况”之“十五、发行人关联交易情况”。

（V）债券存续期内是否存在新增非经营性往来占款或资金拆借事项

债券存续期内，发行人将尽力避免非经营性往来占款或资金拆借事项。债券存续期内，若每年的半年末或年末的非经营性其他应收款占同期合并范围净资产的比例超过 10%，发行人将提交股东大会审议，并按照相关要求在公司当期定期报告中予以披露。

⑤ 存货

2017-2019 年末以及 2020 年 9 月末，发行人存货账面价值分别为 10,722,137.32 万元、16,083,488.65 万元、21,424,142.36 万元和 25,355,742.14 万元，占总资产比例分别为 68.14%、69.72%、66.62%和 66.16%。存货是公司各项资产中占比最大的资产，这与房地产企业的经营特性密切相关，一般而言，房地产开发企业拥有较大比例的开发中及拟开发产品，导致存货在流动资产中占比较大。

发行人存货在各项流动资产科目中占比最大，符合房地产企业的经营特征。近三年一期末，发行人存货主要为开发成本、拟开发产品和开发产品。

2019 年末存货跌价准备为 102,832.21 万元，较 2018 年末的 8,612.42 万元增加 94,219.79 万元。2019 年末的存货跌价准备主要为重庆金科公园王府、安徽海昱东方、都荟大观、四川金科东方雅郡、双楠天都、金科天宸、金科集美天宸、山东东方博翠、江西金科集美公馆项目分别计提存货跌价准备 4,653.24 万元、16,410.98 万元、4,817.80 万元、2,995.18 万元、1,275.78 万元、3,643.90 万元、2,780.58 万元、52,128.25 万元、9,442.38 万元，合计计提存货跌价准备 98,148.08 万元，主要系受部分项目销售不达预期的影响。

2017-2019 年末公司存货账面余额明细如下表：

表4-37. 2017-2019 年末公司存货账面余额明细

单位：万元

项目	2019 年末		
	账面余额	比例 (%)	跌价准备
开发成本	19,239,465.92	89.37	80,156.50
拟开发产品	218,724.96	1.02	-
开发产品	1,919,426.25	8.92	22,675.71
出租开发产品	-	-	-
其他	149,357.44	0.69	-
合计	21,526,974.57	100.00	102,832.21
项目	2018 年末		
	账面余额	比例 (%)	跌价准备
开发成本	12,958,443.30	80.53	-
拟开发产品	1,135,783.73	7.06	-
开发产品	1,892,504.87	11.76	8,612.42
其他	105,369.18	0.65	-

合计	16,092,101.08	100.00	8,612.42
项目	2017 年末		
	账面余额	比例 (%)	跌价准备
开发成本	8,172,971.89	76.07	1,212.85
拟开发产品	909,958.12	8.47	-
开发产品	1,557,184.90	14.49	20,540.91
其他	103,776.17	0.97	-
合计	10,743,891.08	100.00	21,753.77

截至 2019 年末，存货中主要开发成本明细如下：

表4-38. 截至 2019 年末公司主要存货开发成本明细

单位：万元

项目名称及城市	开工时间	预计竣工时间	预计总投资	2019 年末账面余额
北京·观岭家园	2018 年 9 月	2021 年 10 月	184,810.00	129,253.27
北京·岭秀	2017 年 4 月	2020 年 1 月	620,885.00	297,748.86
成都·金科博翠府	2018 年 5 月	2020 年 11 月	155,695.00	129,143.30
成都·金科博翠天宸	2017 年 9 月	2020 年 4 月	270,409.00	117,372.36
丰都·集美东方	2019 年 8 月	2021 年 5 月	223,927.00	30,922.82
丰都·金科黄金海岸	2014 年 7 月	2020 年 7 月	250,000.00	44,193.66
佛山·金科博翠天下	2018 年 3 月	2020 年 8 月	309,550.00	226,768.70
佛山·金科美湾花园	2018 年 8 月	2021 年 1 月	234,621.00	112,323.95
佛山·金科天辰湾公馆	2018 年 8 月	2020 年 9 月	104,221.00	58,974.76
涪陵·金科中央公园城	2011 年 8 月	2020 年 3 月	243,382.00	51,527.20
涪陵·长江星辰	2019 年 8 月	2021 年 9 月	65,000.00	35,455.26
阜阳·集美阳光	2019 年 5 月	2021 年 12 月	71,643.18	35,820.43
阜阳·一方城	2019 年 5 月	2021 年 8 月	280,211.00	115,233.72
赣州·金科集美公馆	2018 年 5 月	2020 年 11 月	88,855.00	73,841.27
广安金科·集美天宸	2019 年 4 月	2021 年 9 月	132,585.35	69,548.08
广汉·金科集美水岸	2018 年 11 月	2020 年 12 月	225,561.00	121,481.22
广州·金科博翠明珠	2019 年 2 月	2021 年 4 月	194,275.96	120,673.27
广州·金科集美岭秀	2018 年 9 月	2020 年 12 月	294,187.00	177,622.12
贵港·博园府	2019 年 6 月	2021 年 4 月	253,570.00	83,448.53
贵阳·龙里东方二期	2019 年 3 月	2020 年 10 月	89,008.80	43,063.24
贵阳·中泰天境	2019 年 6 月	2021 年 9 月	216,109.00	44,763.12
贵州·九华彩云	2018 年 7 月	2021 年 5 月	247,143.00	162,881.75
桂林·集美东方一期	2019 年 5 月	2021 年 5 月	245,073.00	34,524.61
邯郸·金科碧桂园翡翠蓝珊	2019 年 8 月	2022 年 9 月	134,614.01	36,878.10
杭州·博翠府	2018 年 3 月	2020 年 10 月	251,900.00	188,387.37
杭州·钱塘博翠	2019 年 2 月	2022 年 6 月	527,071.00	385,590.13
合川·集美江山	2018 年 12 月	2020 年 8 月	228,885.00	103,934.26
合肥·半岛壹号	2017 年 5 月	2020 年 7 月	352,575.00	73,501.29
合肥·都荟大观	2018 年 10 月	2020 年 6 月	215,646.00	163,625.92
合肥·海悦东方花园	2017 年 6 月	2020 年 7 月	195,666.00	83,638.81
合肥·美科公馆	2019 年 5 月	2021 年 7 月	254,825.50	165,616.10
合肥·天宸花园	2017 年 11 月	2020 年 3 月	490,972.00	256,364.71
济南·东方博翠	2018 年 8 月	2021 年 7 月	422,024.00	358,734.05
济南·金科世界城	2017 年 12 月	2021 年 4 月	747,260.00	211,615.64

项目名称及城市	开工时间	预计竣工时间	预计总投资	2019 年末账面余额
济南·澜山公馆	2016 年 11 月	2020 年 4 月	220,408.00	109,361.69
济南·七里河 67 亩	2019 年 9 月	2022 年 2 月	272,889.00	135,547.70
济南章丘·金科源山筑（领航）	2016 年 12 月	2020 年 4 月	74,983.00	46,922.38
嘉善·集美嘉禾	2017 年 11 月	2020 年 12 月	66,551.79	52,157.31
江津·集美东方	2019 年 3 月	2021 年 10 月	171,962.00	78,401.54
金科贝蒙·湖山壹号	2019 年 4 月	2021 年 1 月	100,000.00	45,125.64
景德镇·金科华地紫园	2019 年 8 月	2021 年 9 月	122,164.16	55,635.76
昆明·集美玉溪·天宸	2019 年 4 月	2022 年 4 月	390,000.00	79,567.74
昆明·集美玉溪·星辰、天玺	2019 年 4 月	2022 年 3 月	171,000.00	95,009.09
昆明·集美玉溪·星台	2019 年 4 月	2021 年 12 月	70,460.00	35,776.81
聊城·金科集美壹品	2019 年 7 月	2022 年 7 月	157,673.00	69,199.56
浏阳·天湖新城	2011 年 10 月	2020 年 4 月	175,338.00	75,526.38
柳州·金科集美天悦	2018 年 8 月	2020 年 5 月	100,000.00	66,569.20
柳州·金科天宸	2017 年 4 月	2020 年 3 月	150,000.00	55,092.84
泸州·金科博翠湾	2017 年 11 月	2020 年 8 月	303,766.00	142,530.49
泸州·金科集美天宸	2018 年 10 月	2020 年 6 月	90,748.00	57,927.59
洛阳·金科绿都天宸	2019 年 2 月	2021 年 12 月	279,706.00	153,052.23
南昌·集美阳光天宸项目	2019 年 4 月	2021 年 12 月	212,272.00	125,638.17
南昌·金科集美九龙湖	2018 年 12 月	2021 年 11 月	171,195.08	121,919.44
南昌·金科集美阳光	2017 年 11 月	2021 年 7 月	178,119.00	164,840.34
南充·集美嘉悦	2019 年 8 月	2021 年 4 月	99,852.71	45,426.32
南京·博翠花园	2017 年 11 月	2020 年 3 月	150,000.00	113,912.18
南京·金科观天下山庄	2017 年 4 月	2020 年 12 月	192,762.19	91,607.56
南宁·金科博翠江山	2019 年 5 月	2021 年 12 月	80,000.00	37,841.61
南宁·金科博翠天宸	2019 年 9 月	2021 年 6 月	91,154.00	48,806.33
南宁·金科博翠湾	2019 年 5 月	2022 年 12 月	105,000.00	52,258.27
南宁·金科观天下	2017 年 4 月	2021 年 1 月	367,150.00	189,670.31
内江·公园王府	2013 年 10 月	2020 年 2 月	352,081.00	65,070.36
内江·集美天宸	2018 年 9 月	2020 年 9 月	223,128.00	103,249.03
内江·时代中心	2014 年 4 月	2020 年 3 月	113,410.00	34,557.39
内江金科翡翠公园	2019 年 3 月	2021 年 4 月	210,000.00	77,663.76
宁波·玖樾里	2019 年 4 月	2021 年 5 月	166,974.00	136,628.59
攀枝花·金科集美阳光	2018 年 6 月	2020 年 2 月	261,876.00	107,137.87
郫都·集美天宸	2019 年 5 月	2021 年 5 月	100,716.28	60,086.37
平湖·海樾风华	2019 年 5 月	2021 年 4 月	75,000.00	40,165.50
普洱·珑樾府	2019 年 4 月	2021 年 12 月	80,000.00	31,840.87
青岛·金科阳光美镇	2014 年 4 月	2020 年 1 月	199,413.00	79,489.83
瑞金·金科高速集美天宸	2019 年 6 月	2021 年 9 月	70,712.00	34,597.06
山西·智慧科技城	2018 年 11 月	2020 年 7 月	209,983.00	57,224.96
山西·博翠天宸	2019 年 5 月	2021 年 3 月	404,188.00	138,190.57
上海·新弘金科嘉颐苑	2018 年 3 月	2020 年 8 月	84,667.00	50,558.44
绍兴·金科杭越府	2019 年 11 月	2022 年 3 月	233,504.00	90,228.76
沈阳·集美天城	2018 年 9 月	2020 年 10 月	274,381.00	141,609.30
石家庄·金科集美郡	2019 年 2 月	2021 年 8 月	94,823.93	60,941.69
苏州·浅棠平江	2018 年 7 月	2020 年 9 月	470,361.57	374,667.06
苏州·四季春晓	2018 年 12 月	2021 年 12 月	213,122.00	166,037.60
苏州·源江筑	2018 年 10 月	2020 年 9 月	165,840.87	136,789.40
遂宁·集美嘉悦	2019 年 1 月	2021 年 7 月	169,939.43	108,479.94
泰安·桃花源	2017 年 9 月	2020 年 6 月	221,307.00	98,662.61
泰兴·金科集美雅苑	2019 年 6 月	2021 年 6 月	133,728.00	62,374.88
唐山·金科集美郡	2018 年 9 月	2020 年 11 月	110,227.00	67,126.76

项目名称及城市	开工时间	预计竣工时间	预计总投资	2019 年末账面余额
天津·观澜	2018 年 9 月	2021 年 12 月	212,696.47	132,228.47
天津·集美天城	2018 年 6 月	2021 年 6 月	97,976.00	31,515.39
天津·集美雍阳	2019 年 6 月	2021 年 9 月	274,260.00	139,093.68
天津·金科博翠湾	2017 年 6 月	2021 年 10 月	464,640.00	343,315.99
天津·金科天湖（南苑）	2017 年 12 月	2021 年 4 月	218,111.00	133,217.90
天津·渠阳府	2018 年 9 月	2020 年 9 月	98,000.00	43,887.51
重庆铜梁·博翠云邸	2019 年 5 月	2020 年 10 月	125,000.00	62,315.87
重庆铜梁·集美东方 B11	2019 年 1 月	2020 年 7 月	125,000.00	85,681.91
温州·集美华庭	2019 年 5 月	2021 年 8 月	145,200.00	84,599.67
无锡（常州）·衡麓世家	2019 年 6 月	2021 年 4 月	182,697.00	125,991.79
无锡·财富商业广场	2013 年 1 月	2021 年 8 月	260,842.00	57,035.30
无锡·金集美筑	2019 年 1 月	2021 年 3 月	90,190.00	59,833.94
无锡·蠡湖一号三期	2017 年 12 月	2020 年 3 月	398,406.00	271,259.01
武汉·金科城	2017 年 9 月	2020 年 6 月	875,755.00	649,130.77
武汉·镜湖里	2018 年 11 月	2021 年 3 月	543,710.00	129,316.78
咸阳·金科世界城	2014 年 11 月	2020 年 8 月	328,125.00	116,101.66
新疆·金科维拉庄园	2016 年 3 月	2020 年 8 月	82,744.00	34,634.14
宿迁·都会之光花园	2019 年 10 月	2022 年 6 月	293,911.00	104,494.78
许昌·芙蓉天宸	2018 年 7 月	2021 年 11 月	130,317.87	68,900.62
许昌·鹿鸣帝景项目	2019 年 8 月	2022 年 5 月	180,000.00	82,080.99
雅安·金科集美书香府	2019 年 6 月	2021 年 8 月	125,956.00	61,718.19
仪陇集美天悦	2019 年 6 月	2021 年 6 月	89,545.43	38,184.86
宜宾·集美天宸	2019 年 4 月	2020 年 11 月	199,186.37	67,348.56
宜兴·金科洵里	2019 年 10 月	2021 年 12 月	168,033.00	94,287.06
益阳集美东方	2019 年 6 月	2021 年 12 月	148,664.78	61,309.41
荥阳·金科集美公馆	2019 年 5 月	2021 年 8 月	104,234.32	48,747.54
永川·金科集美天宸	2018 年 3 月	2020 年 3 月	117,337.00	67,378.95
玉林·金科集美天樾	2019 年 5 月	2021 年 3 月	82,537.39	38,964.19
玉溪·桃李郡	2019 年 4 月	2021 年 4 月	72,000.00	34,696.02
岳阳·集美东方	2018 年 12 月	2021 年 5 月	136,844.00	50,739.46
云南昭通·金科集美天樾	2019 年 7 月	2021 年 12 月	168,188.00	34,700.04
云阳·金科世界城	2014 年 2 月	2020 年 8 月	360,611.00	36,034.85
枣阳·金科观天下	2019 年 5 月	2021 年 5 月	55,134.00	33,476.59
张家港·锦鲤花园	2019 年 8 月	2021 年 12 月	141,008.00	88,003.48
长沙·金科时代中心	2017 年 7 月	2020 年 5 月	240,741.00	49,614.64
长寿·金科世界城	2013 年 6 月	2021 年 7 月	466,646.00	78,325.97
镇江·金科祥生悦园	2019 年 7 月	2021 年 8 月	90,011.20	44,393.49
重庆·博翠山麓	2019 年 5 月	2021 年 6 月	121,100.00	75,910.38
重庆·博翠长江	2017 年 10 月	2020 年 3 月	103,229.00	93,759.05
重庆·集美锦湾	2018 年 8 月	2020 年 3 月	112,043.00	42,287.03
重庆·金科滨江中心	2017 年 10 月	2020 年 3 月	120,000.00	47,660.04
重庆·金科城	2013 年 7 月	2020 年 1 月	477,193.00	65,390.95
重庆·金科集美阳光	2017 年 10 月	2020 年 10 月	299,656.00	171,464.71
重庆·金科九曲河	2017 年 2 月	2021 年 12 月	277,869.00	38,690.15
重庆·金科朗廷雅筑	2018 年 7 月	2020 年 4 月	443,624.00	218,872.71
重庆·金科美辰	2019 年 4 月	2021 年 5 月	73,000.00	48,655.02
重庆·金科美的云麓	2019 年 9 月	2021 年 1 月	300,000.00	163,304.06
重庆·金科时代中心	2013 年 4 月	2021 年 1 月	585,535.00	177,256.15
重庆·金科御临河	2017 年 6 月	2021 年 5 月	248,859.00	89,580.55
重庆·琅樾江山	2018 年 10 月	2021 年 8 月	341,833.00	183,341.83
重庆·鹿角组团 K 分区项目	2019 年 4 月	2021 年 11 月	96,000.00	45,848.85

项目名称及城市	开工时间	预计竣工时间	预计总投资	2019 年末账面余额
重庆·棠悦府	2019 年 7 月	2021 年 4 月	235,870.00	64,957.16
重庆·天壹府	2018 年 8 月	2020 年 9 月	177,204.00	117,660.83
重庆·巫山金科城	2017 年 7 月	2020 年 6 月	264,886.11	51,887.99
重庆·西永天宸二期	2016 年 1 月	2020 年 1 月	432,261.30	60,965.67
重庆·西永天宸一期	2014 年 6 月	2020 年 5 月	504,872.70	83,115.58
重庆·旭辉金科空港	2019 年 9 月	2021 年 9 月	166,712.00	84,016.93
重庆北碚·集美嘉悦 M01	2017 年 12 月	2020 年 6 月	236,604.66	221,313.84
重庆北碚·集美嘉悦 M07/08	2017 年 7 月	2020 年 2 月	297,425.37	33,927.13
重庆奉节·集美江畔	2018 年 9 月	2021 年 8 月	154,000.00	85,344.03
忠县·金科集美江山	2018 年 5 月	2021 年 2 月	457,594.00	143,669.48
重庆涪陵·金科集美郡	2018 年 9 月	2020 年 5 月	83,000.00	48,404.07
重庆江津·集美郡	2018 年 1 月	2020 年 3 月	158,941.00	57,694.18
重庆梁平·集美东方	2018 年 12 月	2020 年 12 月	164,736.00	72,866.84
重庆开县·集美江畔 A 区	2019 年 6 月	2021 年 6 月	100,937.83	49,312.37
重庆开县·金科博翠江岸	2017 年 4 月	2020 年 3 月	100,000.00	34,543.32
重庆开县·雍景台	2018 年 10 月	2020 年 11 月	170,000.00	103,459.42
重庆南川·金科世界城（三期）	2017 年 12 月	2020 年 2 月	121,899.00	70,437.46
重庆綦江·御景江湾	2018 年 11 月	2020 年 12 月	112,681.00	60,361.84
重庆荣昌·礼悦东方	2018 年 12 月	2020 年 9 月	397,463.00	182,133.84
重庆铜梁·集美东方 B6	2019 年 7 月	2020 年 12 月	115,000.00	42,719.88
重庆万州·金科观澜	2015 年 6 月	2021 年 6 月	396,553.00	117,979.59
重庆巫山·金科城（二期）	2017 年 9 月	2021 年 4 月	223,802.00	49,563.29
株洲·集美雅郡	2018 年 8 月	2020 年 4 月	103,000.00	63,743.68
资阳·集美天悦	2019 年 1 月	2020 年 5 月	170,000.00	83,637.54
淄博·金科集美嘉亿	2019 年 5 月	2022 年 2 月	180,456.25	77,194.01
淄博·金科集美嘉悦	2018 年 5 月	2020 年 5 月	111,186.55	80,476.95
淄博·金科集美郡	2018 年 7 月	2020 年 7 月	117,361.29	78,263.51
淄博·金科集美天辰	2018 年 11 月	2020 年 11 月	323,077.00	68,935.79
遵义·金科白鹭湖	2018 年 6 月	2020 年 3 月	93,394.00	57,674.63
遵义·金科集美东方（二期）	2019 年 9 月	2021 年 10 月	174,099.19	52,542.10
遵义·金科集美翰林府	2018 年 5 月	2020 年 9 月	86,790.00	63,065.98
遵义·金科集美天宸	2017 年 9 月	2020 年 4 月	80,886.00	47,123.86
遵义·金科万麓府	2019 年 7 月	2021 年 3 月	256,555.00	51,798.49
其他汇总[注]				2,520,918.76
合计				19,239,465.92

[注]：由于公司开发项目数量较多，本报告期按照项目重要程度对部分项目进行汇总披露。

截至 2019 年末，存货中拟开发产品明细如下：

表4-39. 2019 年末公司存货拟开发产品明细

单位：万元

项目名称	2019 年末账面余额
北京·岭秀	160,268.00
其他汇总[注]	58,456.96
合计	218,724.96

[注]：由于公司开发项目数量较多，本报告期按照项目重要程度对部分项目进行汇总披露。

截至 2019 年末，存货中开发产品明细如下：

表4-40. 截至 2019 年末公司存货开发产品明细

单位：万元

项目名称及城市	竣工时间	余额
郴州·金科城	2019 年 8 月	14,923.72
成都·金科博翠粼湖	2019 年 12 月	92,112.85
成都·金科博翠天宸	2019 年 12 月	120,343.03
成都·金科东方雅郡	2019 年 9 月	9,946.88
成都·金科天宸	2019 年 9 月	5,556.05
丰都·金科黄金海岸	2019 年 12 月	11,140.06
涪陵·金科中央公园城	2019 年 12 月	8,136.98
合肥·半岛壹号	2019 年 12 月	31,465.69
合肥·海悦东方花园	2019 年 5 月	19,032.26
合肥·金樾花园	2019 年 12 月	16,023.02
合肥·天宸花园	2019 年 8 月	132,412.36
济南·澜山公馆	2019 年 11 月	18.36
金科·双楠天都	2018 年 1 月	33,141.34
柳州·金科天宸	2019 年 11 月	5,012.40
柳州·金科星辰	2019 年 9 月	3,408.80
泸州·金科博翠湾	2019 年 12 月	11,793.56
南充·集美天宸	2019 年 12 月	-
南宁·金科观天下	2019 年 4 月	4,417.99
南通·廊桥水岸	2019 年 12 月	19,628.49
内江·公园王府	2019 年 12 月	14,504.17
青岛·金科阳光美镇	2019 年 10 月	7,303.89
荣昌·金科世界城	2019 年 12 月	5,037.81
如皋·金科世界城	2019 年 12 月	2,712.30
山西·智慧科技城	2019 年 12 月	
苏州·金科集美院	2019 年 8 月	15,167.81
遂宁·金科美湖湾香山	2019 年 12 月	35,023.66
泰安·桃花源	2019 年 12 月	5,053.45
天津·金科天湖（北苑）	2019 年 2 月	18,729.79
北京·金科天玺	2017 年 8 月	46,875.29
北京·金科中心	2018 年 8 月	51,336.08
无锡·蠡湖一号三期	2019 年 12 月	11,242.74

项目名称及城市	竣工时间	余额
西安·金科天籁城	2018 年 11 月	16,702.39
咸阳·金科世界城	2019 年 12 月	4,357.55
雅安·金科天宸	2019 年 11 月	14,012.73
永川·金科集美天宸	2019 年 12 月	6,781.05
云南·金科廊桥水岸	2019 年 8 月	9,134.02
云阳·金科世界城	2019 年 6 月	23,292.46
张家港·博翠名邸	2019 年 7 月	12,308.13
长沙·金科世界城	2019 年 2 月	18,478.19
长沙·科技新城	2019 年 12 月	21,231.49
长寿·金科世界城	2019 年 9 月	17,550.12
重庆·璧山中央公园城	2019 年 4 月	9,834.42
重庆·集美锦湾	2019 年 12 月	17,728.33
重庆·江津金科世界城	2019 年 8 月	10,084.46
重庆·江津中央公园城	2019 年 11 月	16,181.33
重庆·金科城	2019 年 6 月	22,632.25
重庆·金科集美阳光	2019 年 8 月	5,941.50
重庆·金科九曲河	2019 年 8 月	83,949.22
重庆·金科廊桥水乡	2019 年 4 月	43,183.80
重庆·金科天元道（一期）	2019 年 10 月	24,456.93
重庆·金科御临河	2019 年 7 月	12,554.96
重庆·两江健康科技新城	2019 年 4 月	28,801.56
重庆·南川金科世界城	2019 年 4 月	18,499.23
重庆·天元道宗地二	2019 年 12 月	24,437.58
重庆·巫山金科城	2019 年 12 月	22,729.52
重庆·西永天宸二期	2019 年 10 月	21,379.22
重庆·西永天宸一期	2019 年 11 月	37,705.10
重庆北碚·集美嘉悦 M07/08	2019 年 8 月	16,319.66
重庆璧山·博翠天悦	2019 年 6 月	579.57
重庆大足·金科中央公园城	2019 年 12 月	27,322.40
重庆涪陵·金科天宸	2019 年 12 月	16,099.62
重庆江津·集美郡	2019 年 12 月	13,210.04
重庆开县·博翠江岸	2019 年 12 月	6,706.95
重庆开县·集美湖畔	2019 年 9 月	9,014.12
重庆开县·金科天湖印二期	2019 年 11 月	9,785.67
重庆开县·金科云玺台	2019 年 2 月	13,229.87

项目名称及城市	竣工时间	余额
重庆开县•金科云玺台三期	2019 年 9 月	7,509.73
重庆南川•金科世界城（三期）	2019 年 8 月	375.29
重庆万州•金科观澜	2019 年 12 月	27,010.17
重庆永川•天悦府	2019 年 12 月	7,760.22
遵义•金科集美天宸	2019 年 10 月	628.44
遵义•金科中央公园城	2019 年 9 月	17,043.24
其他汇总[注 2]	-	451,382.89
合计	-	1,919,426.25

[注]：由于公司开发项目数量较多，本报告期按照项目重要程度对部分项目进行汇总披露。

（I）存货跌价准备分析

①存货计量的原则

金科股份对存货采用成本与可变现净值孰低计量，按照存货成本高于可变现净值的差额计提存货跌价准备。

对于期末已完工房地产项目结存的开发产品，以估计售价减去估计的销售费用和相应税费后的金额确定其可变现净值；对于期末未完工房地产项目开发成本及拟开发产品，以估计售价减去至计划完工后成本、估计的销售费用和相应税费后的金额确定其可变现净值。估计售价区分为已预售及未售部分，已预售部分按照实际签约金额确认估计售价，未售部分按照近期销售均价或类似开发物业产品的市场销售价格结合项目自身定位、品质及销售计划综合确定。

②发行人存货减值情况

A 存货减值迹象的判断和减值测试的范围

截至 2019 年末，发行人存货中开发成本、拟开发产品、开发产品合计账面余额为 21,377,617.13 万元，计提跌价准备 102,832.21 万元，账面价值 21,274,784.92 万元，主要分布在重庆、北京、合肥、济南、成都、长沙等城市。

发行人每年对期末存货中房地产项目进行减值测试，对于已经开始销售的房地产项目，根据已售未结转的金额和面积、未售面积、计划完工后的单方成本、销售的税费等进行减值测试，对于尚未开始销售的房地产项目，综合考虑所在城市房地

产市场情况和项目成本情况等进行了减值测试。同时，审计机构结合合并报表中销售费用和附加税税率占销售收入的比例，针对已结转收入部分整体毛利率小于该比例的项目，获取公司管理层的存货可变现净值的计算过程并进行复核。

B 评价存货可变现净值的主要审计程序

针对公司测算的存货可变现净值，审计机构执行了如下审计程序：

a.评价与房地产开发项目成本预算及动态成本管理、存货可变现净值估计相关的关键内部控制的设计和运行有效性；

b.选取样本对房地产开发项目进行实地观察，并询问这些项目的开发进度及根据最新预测所更新的存货动态成本预算情况；

c.评价管理层所采用的估值方法、关键估计和假设，如将估计售价与市场可获取数据、项目销售预算计划进行比较；

d.将各存货项目的估计完工成本与管理层所批准的项目最新预算进行核对，并将最新预算成本与上一年的预算成本进行比较，以评价管理层预测的准确性。

e.重新计算管理层对可变现净值的测算过程。

C 存货跌价准备情况

截至 2019 年末，发行人存货余额为 21,526,974.57 万元，其中开发产品、开发成本、拟开发产品（以下统称存货）的账面余额合计 21,377,617.13 元，存货跌价准备 102,832.21 万元。

截至 2019 年末，发行人存货跌价准备主要明细情况如下：

表4-41. 截至 2019 年末发行人存货跌价准备主要明细情况

单位：万元

序号	城市	项目名称	账面余额	计提跌价准备金额	计提比例
1	重庆	重庆·金科公园王府	65,070.36	4,653.24	7.15%
2	合肥	安徽海昱东方	86,260.09	16,410.98	19.02%
3	合肥	都荟大观	163,625.92	4,817.80	2.94%
4	成都	四川金科东方雅郡	9,946.88	2,995.18	30.11%
5	成都	双楠天都	33,141.34	1,275.78	2.85%

序号	城市	项目名称	账面余额	计提跌价准备金额	计提比例
6	成都	金科天宸	5,556.05	3,643.90	65.58%
7	淄博	金科集美天辰	36,812.78	2,780.58	7.55%
8	济南	山东东方博翠	358,734.05	52,128.25	23.96%
9	赣州	江西金科集美公馆	56,521.26	9,442.38	16.71%
合计			815,668.73	98,148.08	14.55%

⑥其他流动资产

2017-2019 年末及 2020 年 9 月末，发行人其他流动资产余额分别为 361,637.90 万元、465,039.78 万元、703,060.58 万元和 1,056,786.39 万元，占总资产比例分别为 2.30%、2.02%、2.19%和 2.76%，占总资产比率较小。发行人其他流动资产中主要为待转流转税金和待抵扣增值税。公司对于未结转收入的商品房预收款按照法定税率计缴营业税、城市维护建设税、教育费附加、地方教育附加及土地增值税，并作为其他流动资产列报。

(2) 非流动资产结构分析

2017-2019 年末及 2020 年 9 月末，发行人非流动资产构成如下：

表4-42. 发行人 2017-2020 年 9 月末非流动资产构成

单位：万元、%

项目	2020 年 9 月末		2019 年末		2018 年末		2017 年末	
	金额	占比	金额	占比	金额	占比	金额	占比
债权投资	24,448.13	0.56	21,649.79	0.71	-	-	-	-
可供出售金融资产	-	-	-	-	47,346.89	2.73	34,267.67	2.60
长期股权投资	2,058,819.27	47.57	1,362,172.65	44.84	736,774.63	42.45	442,661.93	33.59
其他权益工具投资	270,890.37	6.26	11,545.67	0.38	-	-	-	-
投资性房地产	1,290,766.07	29.83	832,410.39	27.40	361,471.57	20.83	289,107.17	21.94
固定资产	416,735.79	9.63	437,806.50	14.41	237,350.66	13.67	244,172.90	18.53
在建工程	2,010.74	0.05	24.72	0.00	145,275.27	8.37	116,103.21	8.81
无形资产	7,666.57	0.18	7,576.37	0.25	6,416.86	0.37	6,181.87	0.47
商誉	48,795.40	1.13	48,795.40	1.61	48,795.40	2.81	49,182.35	3.73
长期待摊费用	18,470.10	0.43	9,253.25	0.30	6,443.63	0.37	2,607.68	0.20
递延所得税资产	172,438.99	3.98	162,177.23	5.34	134,264.26	7.74	92,674.63	7.03
其它非流动资产	16,595.53	0.38	144,211.91	4.75	11,600.00	0.67	40,683.40	3.09
非流动资产合计	4,327,636.96	100.00	3,037,623.88	100.00	1,735,739.17	100.00	1,317,642.82	100.00

2017-2019 年末及 2020 年 9 月末，发行人非流动资产规模分别为 1,317,642.82 万元、1,735,739.17 万元、3,037,623.88 万元和 4,327,636.96 万元，占总资产的比例分别为 8.37%、7.52%、9.45% 和 11.29%，占比较小且较为稳定。

2018 年末，发行人非流动资产较 2017 年末增加 418,096.35 万元，增幅为 31.73%，主要系长期股权投资增加所致。2019 年末，发行人非流动资产较 2018 年末增加 1,301,884.71 万元，增幅为 75.00%，主要系长期股权投资及投资性房地产增加所致。2020 年 9 月末，发行人非流动资产较 2019 年末增加 1,290,013.08 万元，增幅为 42.47%，主要系长期股权投资及投资性房地产增加所致。

发行人非流动资产主要为长期股权投资、投资性房地产、固定资产、在建工程和递延所得税资产，2017-2019 年末及 2020 年 9 月末，以上项目合计占非流动资产的比例分别为 89.91%、93.05%、92.00% 和 91.06%。

①长期股权投资

2017-2019 年末及 2020 年 9 月末，发行人长期股权投资账面价值分别为 442,661.93 万元、736,774.63 万元和 1,362,172.65 万元和 2,058,819.27 万元，占总资产的比例分别为 2.81%、3.19%、4.24% 和 5.37%。2018 年末长期股权投资账面价值较 2017 年末增加 294,112.70 万元，增幅为 66.44%，2019 年末长期股权投资账面价值较 2018 年末增加 625,398.02 万元，增幅为 84.88%，2020 年 9 月末长期股权投资账面价值较 2019 年末增加 696,646.62 万元，增幅为 51.14%，均主要系合营联营公司增加所致。

表4-43. 发行人截至 2019 年末长期股权投资明细

单位：万元、%

被投资单位	账面余额	核算方法	股权比例
合营企业			
重庆金佳禾房地产开发有限公司	109,275.32	权益法	51.00%
重庆金嘉海房地产开发有限公司	-1,881.38	权益法	49.00%
常州金科房地产开发有限公司	1,031.47	权益法	55.00%
嘉善天宸房地产开发有限公司	73.54	权益法	51.00%
嘉善盛泰置业有限公司	-1,996.65	权益法	50.00%
河南中书置业有限公司	-7,439.00	权益法	75.00%

被投资单位	账面余额	核算方法	股权比例
石家庄金科房地产开发有限公司	4,277.14	权益法	65.00%
石家庄金科天耀房地产开发有限公司	2,352.50	权益法	26.00%
石家庄金辉迎旭房地产开发有限公司	19,912.16	权益法	33.00%
石家庄金辉天宁房地产开发有限公司	8,360.83	权益法	25.00%
石家庄金辉房地产开发有限公司	21,604.89	权益法	35.00%
河北国控蓝城房地产开发有限公司	25,673.15	权益法	50.00%
深圳市创良投资管理有限公司	-84.03	权益法	33.00%
重庆盛牧房地产开发有限公司	52,371.33	权益法	50.00%
重庆金碧辉房地产开发有限公司	5,125.54	权益法	34.00%
重庆市碧金辉房地产开发有限公司	2,063.37	权益法	33.00%
重庆美科房地产开发有限公司	9,670.56	权益法	50.00%
重庆市碧嘉逸房地产开发有限公司	1,773.34	权益法	49.00%
重庆金美碧房地产开发有限公司	2,327.00	权益法	20.00%
嘉善盛诚置业有限公司	51,729.86	权益法	49.00%
重庆金碧茂置业有限公司	-527.91	权益法	20.00%
重庆金科琥珀农业开发有限公司	48.20	权益法	49.00%
重庆金熙健康管理有限公司	489.20	权益法	49.00%
南京裕鸿房地产开发有限公司	346.80	权益法	17.75%
重庆市金科骏志房地产开发有限公司	965.39	权益法	33.99%
福建希尔顿假日大酒店有限公司	6,519.37	权益法	50.00%
重庆品锦悦房地产开发有限公司	1,898.46	权益法	35.00%
太仓卓润房地产开发有限公司	12,678.39	权益法	22.00%
合肥市碧合房地产开发有限公司	929.62	权益法	25.00%
许昌金耀房地产有限公司	2,026.36	权益法	33.34%
洛阳都利置业有限公司	1,489.63	权益法	22.21%
重庆西联锦房地产开发有限公司	47.11	权益法	20.00%
常州百俊房地产开发有限公司	-2,614.61	权益法	33.33%
重庆昆翔誉棠房地产开发有限公司	366.91	权益法	50.50%
重庆西道房地产开发有限公司	376.60	权益法	50.50%
南宁市耀鑫房地产开发有限公司	491.29	权益法	25.00%
成都领跑房地产开发有限公司	-1,361.72	权益法	30.00%
重庆金江联房地产开发有限公司	38,660.24	权益法	50.00%
佛山市金集房地产开发有限公司	2,843.49	权益法	33.00%
云南诚鼎房地产开发有限公司	405.42	权益法	80.00%
郑州远威企业管理咨询有限公司	2,334.11	权益法	57.14%
城口县金科迎红巴渝民宿有限公司	1,025.93	权益法	51.00%
重庆美城金房地产开发有限公司	5,239.42	权益法	30.00%
郑州新银科置业有限公司	34,092.07	权益法	50.00%
湖北交投海陆景炎帝置业开发有限公司	4,356.57	权益法	51.00%
湖北交投海陆景随州置业开发有限公司	5,318.33	权益法	51.00%
湖北交投海陆景编钟置业开发有限公司	3,949.56	权益法	51.00%
玉林市龙河碧桂园房地产开发有限公司	1,947.97	权益法	41.00%

被投资单位	账面余额	核算方法	股权比例
青岛恒美置业有限公司	4,405.05	权益法	25.00%
青岛世茂博玺置业有限公司	2,773.79	权益法	49.00%
成都怡置星怡房地产开发有限公司	1,028.47	权益法	33.00%
安阳昌建房地产有限公司	607.60	权益法	40.00%
滨州宝驰置业有限公司	-58.38	权益法	20.00%
广西盛灿房地产开发有限公司	-5.90	权益法	25.00%
广西唐鹏投资有限公司	4,992.49	权益法	25.00%
金科置信集团有限公司	47,080.11	权益法	55.00%
句容市锐翰房地产开发有限公司	6,867.06	权益法	34.00%
兰溪鸿科置业有限公司	358.98	权益法	50.00%
上饶市科颂置业有限公司	-3.45	权益法	50.00%
义乌市联祥置业有限公司	-127.99	权益法	25.00%
大连弘坤实业有限公司[注 1]	4,206.89	权益法	49.00%
河南金上百世置业有限公司[注 1]	5,529.98	权益法	51.00%
湖南金科房地产开发有限公司[注 1]	75,676.56	权益法	59.80%
郑州千上置业有限公司[注 1]	5,557.88	权益法	51.00%
漯河市昌建融联置业有限公司	798.74	权益法	25.00%
周口碧天置业有限公司	3,184.48	权益法	35.00%
驻马店市碧盛置业有限公司	4,363.30	权益法	49.00%
湖北交投金科物业服务有限公司	15.96	权益法	50.00%
苏州金峤房地产开发有限公司	1,963.19	权益法	40.00%
重庆金南盛唐房地产开发有限公司	730.27	权益法	40.00%
重庆威斯勒建设有限公司	3,625.77	权益法	49.00%
小计	604,134.02	-	-
联营企业			
重庆银海融资租赁有限公司	8,674.47	权益法	5.51%
南宁融创世承置业有限公司	46,043.05	权益法	49.00%
前海博通（深圳）基金管理有限公司	634.71	权益法	50.00%
苏州天宸房地产开发有限公司	3,562.97	权益法	40.00%
云南金科鑫海汇置业有限公司	25,338.05	权益法	51.00%
新疆金科宇泰房地产开发有限公司	3,473.95	权益法	30.00%
五家渠金科房地产开发有限公司	3,955.27	权益法	30.00%
新疆金科坤泰房地产开发有限公司	3,830.98	权益法	30.00%
杭州金渝房地产开发有限公司	11,668.79	权益法	40.00%
广西乾汛禄建筑装饰工程有限公司	180.98	权益法	49.00%
成都市盛部房地产开发有限公司	735.74	权益法	33.00%
成都圳钰商贸有限公司	68,591.86	权益法	49.00%
遵义市美骏房地产开发有限公司	23,871.72	权益法	49.00%
上海臻墨利房地产开发有限公司	89,999.52	权益法	49.00%
常熟金宸房地产开发有限公司	37,722.84	权益法	49.00%
句容市金嘉润房地产开发有限公司	-9.68	权益法	19.00%
南宁金泓盛房地产开发有限公司	1,131.26	权益法	33.00%

被投资单位	账面余额	核算方法	股权比例
天津嘉博房地产开发有限公司	5,849.89	权益法	33.00%
重庆市金科杰夫教育科技有限公司	1,962.82	权益法	44.44%
云南嘉迓房地产开发有限公司	8,515.92	权益法	24.50%
岳阳县鼎岳房地产开发有限公司	10,584.51	权益法	49.90%
常州天宸房地产开发有限公司	490.41	权益法	33.00%
合肥昌恩房地产开发有限公司	12,598.11	权益法	33.00%
云南金宏雅房地产开发有限公司	10,187.19	权益法	49.00%
常德市鼎业房地产开发有限公司	13,430.57	权益法	49.00%
重庆奥航房地产开发有限公司	13,623.66	权益法	49.00%
潍坊德利信房地产开发有限公司	1,491.21	权益法	30.00%
宿州新城金悦房地产开发有限公司	572.90	权益法	35.00%
常州市美科房地产发展有限公司	39,306.93	权益法	49.00%
泉州弘光房地产开发有限公司	5,402.25	权益法	16.00%
衡阳市鼎衡房地产开发有限公司	24,565.90	权益法	49.90%
巩义市碧欣置业有限公司	1,844.96	权益法	49.00%
商丘新航置业有限公司	600.21	权益法	22.00%
安庆金世祥房地产开发有限公司	2,975.76	权益法	33.00%
常州梁悦置业有限公司	19,332.92	权益法	35.00%
巩义市金耀百世置业有限公司	14,285.95	权益法	49.00%
邯郸荣凯房地产开发有限公司	4,649.03	权益法	49.00%
吉安金晨房地产开发有限公司	9,943.96	权益法	50.00%
兰溪中梁龙置业有限公司	4,657.14	权益法	33.00%
柳州同鑫房地产开发有限公司	6,179.54	权益法	33.00%
茂名市茂南区金骁房地产开发有限公司	31,650.26	权益法	50.00%
南阳中梁城通置业有限公司	14,757.54	权益法	23.00%
陕西金恒瑞房地产开发有限公司	3.79	权益法	40.00%
上饶市悦盛房地产开发有限公司	-421.65	权益法	49.00%
杭州滨昕企业管理有限公司	-44.96	权益法	-
雅安海纳房地产开发有限公司	-51.16	权益法	33.00%
雅安金宏房地产开发有限公司	-26.83	权益法	49.00%
宜都交投金纬房地产开发有限公司	-17.50	权益法	45.00%
镇江金弘房地产开发有限公司	-61.26	权益法	49.00%
重庆金永禾房地产开发有限公司	9,732.60	权益法	49.00%
重庆泰骏房地产开发有限公司	-39.27	权益法	33.00%
重庆中梁永昇房地产开发有限公司	4,856.59	权益法	25.00%
华容碧城房地产开发有限公司	126.42	权益法	40.00%
聊城荣舜房地产开发有限公司	-164.65	权益法	33.00%
泰安金旻华房地产开发有限公司	8,211.04	权益法	33.00%
温州市歌旻置业有限公司	14,144.55	权益法	33.00%
嘉兴锦峪贸易有限责任公司	73,481.57	权益法	49.00%
临泉县嘉润房地产开发有限公司	-65.16	权益法	30.00%
沈阳新希望新裕置业有限公司	26,800.08	权益法	40.00%

被投资单位	账面余额	核算方法	股权比例
重庆金奕辉房地产开发有限公司	19,382.46	权益法	50.00%
重庆金悦汇房地产开发有限责任公司	13,275.98	权益法	50.00%
重庆科世金置业有限公司	49.99	权益法	33.00%
小计	758,038.63	-	-
合计	1,362,172.65	-	-

②投资性房地产

发行人对投资性房地产按照成本进行初始计量，采用公允价值模式进行后续计量。对投资性房地产不计提折旧或进行摊销，在资产负债表日以投资性房地产的公允价值为基础调整其账面价值，公允价值与原账面价值之间的差额计入当期损益。

2017-2019 年末及 2020 年 9 月末，发行人投资性房地产余额分别为 289,107.17 万元、361,471.57 万元、832,410.39 万元和 1,290,766.07 万元，占总资产比例分别为 1.84%、1.57%和 2.59%和 3.37%。发行人投资性房地产主要为商场和办公楼。

2018 年末，发行人投资性房地产较 2017 年末增加 72,364.40 万元，增幅为 25.03%，主要系转入金科美邻汇商业 2 号楼、杭州市运河新城 A-R21-12 地块 12#楼等所致。2019 年末，发行人投资性房地产较 2018 年末增加 470,938.82 万元，增幅为 130.28%，主要系新增北京天宸荟等商业物业所致。2020 年 9 月末，发行人投资性房地产较 2019 年增加 458,355.68 万元，增幅为 55.06%，主要系新增昆明爱琴海购物公园项目和慈溪爱琴海购物公园项目商业物业所致。

截至 2020 年 9 月末，发行人投资性房地产明细如下：

表4-44. 截至 2020 年 9 月末投资性房地产项目明细

单位：万元

项目	金额	所处位置
金科天宸荟公寓及商业用房	187,433.89	北京市大兴区永旺路
南门山步行街项目（金科世界走廊）	157,690.20	重庆市涪陵区中山路 6 号
金科美邻汇商业 2 号楼	130,612.09	大竹林组团 0 标准分区 028-10 号宗地
金科滨江中心商业用房	44,067.39	重庆市江津区圣泉街道西江大道 270 号
蓝海领航商业公寓及办公用房	43,497.69	济南市章丘区圣井街道诺贝尔城以西
杭州博翠府 12#楼	37,861.78	杭州市运河新城 A-R21-12 地块 12#楼
金科时代中心商业用房	47,586.13	重庆市两江新区龙韵路 1 号
两江健康科技城	27,916.30	重庆市北碚区悦复大道 8 号

项目	金额	所处位置
金科·集美天宸商业用房	24,556.55	内江市经开区甜城大道 600 号
金科御临河商业用房	24,481.30	渝北两江大道龙脑山公交站旁
遂宁金科美湖湾	17,014.01	遂宁市河东新区仁里镇五彩南路
徐州汉王小镇	29,893.69	徐州市铜山区汉王镇汉何路西侧
昆明爱琴海购物公园项目	259,078.45	广福路与陆广路交汇处红星宜居广场
慈溪爱琴海购物公园项目	134,371.46	浙江省慈溪市白沙路街道北三环东路 1888 号
其他项目	124,705.14	
合计	1,290,766.07	-

公司 2019 年末自持投资性房地产的公允价值业经重庆华康资产评估土地房地产估价有限公司评估，并由其出具《金科地产集团股份有限公司确定投资性房地产公允价值的资产评估项目资产评估报告书》（重康评报字（2020）第 11 号）和（重康评报字（2020）第 28 号）。

③ 固定资产

2017-2019 年末及 2020 年 9 月末，发行人固定资产分别为 244,172.90 万元、237,350.66 万元、437,806.50 万元和 416,735.79 万元，占总资产比例分别为 1.55%、1.03%、1.36% 和 1.09%。

公司 2018 年末固定资产较 2017 年末减少 6,822.24 万元，减少 2.79%，变化较小。2019 年末固定资产较 2018 年末增加 200,455.84 万元，增长 84.46%，主要系在建工程景峡第二风电场 C 区 200MW 项目转固定资产所致。2020 年 9 月末固定资产较 2019 年末减少 21,070.71 万元，减少 4.81%，变化不大。

2017-2019 年末及 2020 年 9 月末，公司固定资产构成明细如下：

表4-45. 发行人近三年及一期末固定资产明细

单位：万元、%

项目	2020 年 9 月末		2019 年末		2018 年末		2017 年末	
	账面价值	比例	账面价值	比例	账面价值	比例	账面价值	比例
房屋、建筑物	156,570.55	37.57	164,330.93	37.54	99,934.29	42.10	97,292.01	39.85
机器设备	15.09	0.00	2,463.78	0.56	2,119.40	0.89	2,106.39	0.86
电子设备	6,892.09	1.65	7,873.11	1.80	7,375.36	3.11	5,751.90	2.36
运输工具	3,932.95	0.94	4,546.26	1.04	3,194.11	1.35	2,459.13	1.01
房屋及建筑物装修	5,768.70	1.38	6,169.39	1.41	12,076.12	5.09	17,046.62	6.98

家电设备	1,074.30	0.26	1,281.69	0.29	1,680.80	0.71	1,817.70	0.74
发电及相关设备	240,961.42	57.82	249,262.59	56.93	108,657.50	45.78	115,036.43	47.11
其他设备	1,520.69	0.36	1,878.75	0.43	2,313.08	0.97	2,662.73	1.09
合计	416,735.79	100.00	437,806.50	100.00	237,350.66	100.00	244,172.90	100.00

④在建工程

2017-2019 年末和 2020 年 9 月末，发行人在建工程分别为 116,103.21 万元、145,275.27 万元、24.72 万元和 2,010.74 万元，占总资产的比重为 0.74%、0.63%、0.00%和 0.01%，占比较小。

2018 年末在建工程账面价值较 2017 年末增加 29,172.06 万元，增幅 25.13%，主要系景峡第二风电场 C 区 200MW 项目投资增加所致。2019 年末在建工程账面价值较 2018 年末减少 145,250.55 万元，减幅为 99.98%，主要系景峡第二风电场 C 区 200MW 项目转入固定资产所致。2020 年 9 月末在建工程账面价值较 2019 年末增加 1,986.02 万元，主要系新增零星在建工程项目所致。

公司近三年一期末在建工程具体明细如下：

表4-46. 发行人近三年及一期末在建工程明细

单位：万元

项目	2020 年 9 月末	2019 年末	2018 年末	2017 年末
酒店装修工程	-	-	-	-
景峡二 C 风电场 200w 兆项目	-	-	145,226.87	116,057.38
零星工程	2,010.74	24.72	48.40	45.84
合计	2,010.74	24.72	145,275.27	116,103.21

⑤递延所得税资产

公司递延所得税资产主要由“预售预计利润”、“土地溢价摊销”、“可抵扣亏损”所形成的暂时性差异形成。2017-2019 年末以及 2020 年 9 月末，发行人递延所得税资产分别为 92,674.63 万元、134,264.26 万元、162,177.23 万元和 172,438.99 万元，占总资产比例分别为 0.59%、0.58%、0.50%和 0.45%。

2018 年末，发行人递延所得税资产较 2017 年末增加 41,589.63 万元，增幅为 44.88%，主要系可抵扣亏损增加所致。2019 年末，发行人递延所得税资产较 2018 年末增加 27,912.92 万元，增幅为 20.79%，主要系可抵扣亏损增加所致。2020 年 9 月

末，发行人递延所得税资产较 2019 年末增加 10,261.76 万元，增幅为 6.33%，变化不大。

近三年及一期末，发行人递延所得税资产明细如下：

表4-47. 发行人最近三年及一期末递延所得税明细

单位：万元、%

项目	2020年9月末		2019年末		2018年末		2017年末	
	金额	比例	金额	比例	金额	比例	金额	比例
资产减值准备	8,405.97	4.87	4,754.32	2.93	3,654.60	2.72	4,123.46	4.45
可抵扣亏损	131,813.22	76.44	86,608.85	53.40	60,912.20	45.37	29,873.54	32.23
内部交易未实现利润	5,037.76	2.92	16,138.66	9.95	9,154.19	6.82	6,511.98	7.03
土地溢价摊销	-	-	-	-	9,323.37	6.94	11,088.26	11.96
其他	27,182.04	15.76	54,675.41	33.71	51,219.90	38.15	41,077.40	44.32
合计	172,438.99	100.00	162,177.23	100.00	134,264.26	100.00	92,674.63	100.00

⑥其他非流动资产

2017-2019 年末及 2020 年 9 月末，发行人其他非流动资产分别为 40,683.40 万元、11,600.00 万元、144,211.91 万元以及 16,595.53 万元，占总资产的比例分别为 0.26%、0.05%、0.45%以及 0.04%。2019 年末发行人其他非流动资产较 2018 年末增加 132,611.91 万元，增幅为 1,143.21%，发行人 2019 年其他非流动资产大幅增加的主要原因是根据发行人与安邦保险集团股份有限公司、安邦财产保险股份有限公司签订的《股份转让协议》，发行人拟受让和谐健康保险股份有限公司 9.90%的股权，受让价款为 225,720.00 万元。截至 2019 年末，发行人已按协议约定支付首笔受让价款 112,860.00 万元。2020 年 9 月末发行人其他非流动资产较 2019 年末减少 127,616.38 万元，减少幅度为 88.49%，主要原因系预付股权收购款减少所致。其他非流动资产构成明细情况如下所示：

表4-48. 发行人近三年及一期末其他非流动资产明细

单位：万元

项目	2020年9月末	2019年末	2018年末	2017年末
预付股权收购款	16,595.53	144,211.91	11,600.00	40,683.40
合计	16,595.53	144,211.91	11,600.00	40,683.40

（二）负债结构分析

2017-2019 年末及 2020 年 9 月末，发行人主要负债构成情况如下表：

表4-49. 2017-2019 年末及 2020 年 9 月末负债构成情况表

单位：万元、%

项目/时间	2020 年 9 月末		2019 年末		2018 年末		2017 年末	
	余额	占比	余额	占比	余额	占比	余额	占比
短期借款	674,797.51	2.10	306,025.40	1.14	319,620.00	1.66	641,986.00	4.76
应付票据及应付账款	3,068,852.58	9.57	3,105,082.83	11.52	1,634,121.65	8.47	1,162,885.13	8.61
其中：应付票据	701,710.10	2.19	750,232.77	2.78	265,997.55	1.38	16,678.53	0.12
应付账款	2,367,142.48	7.38	2,354,850.06	8.74	1,368,124.11	7.09	1,146,206.60	8.49
预收款项	7,736.85	0.02	11,469,395.58	42.57	7,627,569.53	39.54	4,285,251.37	31.74
合同负债	15,387,185.99	47.98	-	-	-	-	-	-
应付职工薪酬	8,044.11	0.03	67,703.59	0.25	70,532.52	0.37	68,435.33	0.51
应交税费	394,172.84	1.23	434,232.11	1.61	325,159.70	1.69	205,609.69	1.52
其他应付款	2,617,739.88	8.16	1,743,151.94	6.47	1,341,215.67	6.95	917,862.42	6.80
其中：应付利息			-	-	75,906.40	0.39	62,929.85	0.47
应付股利	7,907.62	0.02	471.68	0.00	3,172.49	0.02	6,418.33	0.05
一年内到期的非流动负债	2,486,874.92	7.76	2,970,947.87	11.03	2,444,331.52	12.67	1,147,330.95	8.50
流动负债合计	24,645,404.69	76.86	20,096,539.31	74.58	13,762,550.60	71.33	8,429,360.88	62.44
长期借款	5,691,515.48	17.75	5,238,195.13	19.44	4,737,012.87	24.55	3,724,449.43	27.59
应付债券	1,401,578.19	4.37	1,353,495.80	5.02	640,046.09	3.32	1,229,801.01	9.11
长期应付款	113,314.26	0.35	119,234.22	0.44	74,619.40	0.39	48,403.90	0.36
递延收益	19,228.39	0.06	46,893.69	0.17	31,781.95	0.16	11,125.30	0.08
递延所得税负债	196,303.56	0.61	91,027.34	0.34	46,717.94	0.24	42,516.03	0.31
其他非流动负债			-	-	477.4	0.00	14,115.43	0.10
非流动负债合计	7,421,939.88	23.14	6,848,846.19	25.42	5,530,655.65	28.67	5,070,411.11	37.56
负债合计	32,067,344.56	100	26,945,385.51	100.00	19,293,206.25	100.00	13,499,771.99	100.00

2017-2019 年末和 2020 年 9 月末，公司负债总额分别为 13,499,771.99 万元、19,293,206.25 万元、26,945,385.51 万元和 32,067,344.56 万元。发行人的负债规模稳步增长，主要系发行人销售逐年增加导致预收款项及合同负债增加、发行人总体规模增加导致借款增加所致。

2017-2019 年末和 2020 年 9 月末，发行人流动负债分别为 8,429,360.88 万元、13,762,550.60 万元、20,096,539.31 万元和 24,645,404.69 万元，占总负债比例分别为 62.44%、71.33%、74.58%和 76.86%。2017-2019 年末和 2020 年 9 月末，发行人非流动负债分别为 5,070,411.11 万元、5,530,655.65 万元、6,848,846.19 万元和 7,421,939.88 万元，占总负债比例分别为 37.56%、28.67%、25.42%和 23.14%。发行

人流动负债占比相对较高，主要系发行人主营业务为房地产开发和销售业务，在销售过程中产生大量的商品房预收款，符合发行人主营业务的经营特点。

（1）流动负债

2017-2019 年末及 2020 年 9 月末，发行人流动负债构成如下：

表4-50. 发行人 2017-2019 年末及 2020 年 9 月末流动负债构成情况

单位：万元、%

项目	2020 年 9 月末		2019 年末		2018 年末		2017 年末	
	金额	占比	金额	占比	金额	占比	金额	占比
短期借款	674,797.51	2.74	306,025.40	1.52	319,620.00	2.32	641,986.00	7.62
应付票据及应付账款	3,068,852.58	12.45	3,105,082.82	15.45	1,634,121.65	11.87	1,162,885.13	13.80
其中：应付票据	701,710.10	2.85	750,232.77	3.73	265,997.55	1.93	16,678.53	0.20
应付账款	2,367,142.48	9.60	2,354,850.06	11.71	1,368,124.11	9.94	1,146,206.60	13.60
预收款项	7,736.85	0.03	11,469,395.58	57.07	7,627,569.53	55.42	4,285,251.37	50.84
合同负债	15,387,185.99	62.43	-	-	-	-	-	-
应付职工薪酬	8,044.11	0.03	67,703.58	0.34	70,532.52	0.51	68,435.33	0.81
应交税费	394,172.84	1.60	434,232.11	2.16	325,159.70	2.36	205,609.69	2.44
其他应付款	2,617,739.88	10.62	1,743,151.94	8.67	1,341,215.67	9.75	917,862.42	10.89
其中：应付利息			-	-	75,906.40	0.55	62,929.85	0.75
应付股利	7,907.62	0.03	471.68	-	3,172.49	0.02	6,418.33	0.08
一年内到期的非流动负债	2,486,874.92	10.09	2,970,947.87	14.78	2,444,331.52	17.76	1,147,330.95	13.61
流动负债合计	24,645,404.69	100.00	20,096,539.31	100.00	13,762,550.60	100.00	8,429,360.88	100.00

2017-2019 年末和 2020 年 9 月末，发行人流动负债分别为 8,429,360.88 万元、13,762,550.60 万元、20,096,539.31 万元和 24,645,404.69 万元，占总负债比例分别为 62.44%、71.33%、74.58% 和 76.86%。

2017-2019 年末和 2020 年 9 月末，发行人流动负债主要系应付票据及应付账款、预收款项、合同负债、其他应付款和一年内到期的非流动负债构成，以上项目合计占公司流动负债比例分别为 89.13%、94.80%、95.98% 和 95.60%。

①短期借款

发行人近三年一期末短期借款分别为 641,986.00 万元、319,620.00 万元、306,025.40 万元和 674,797.51 万元，占负债总额比例分别为 4.76%、1.66%、1.14%

和 2.10%。报告期内，发行人短期借款有所波动，主要系发行人根据经营发展情况调整债务结构所致。

2018 年末短期借款较 2017 年末减少 322,366.00 万元，减幅为 50.21%，主要原因为短期借款的偿还所致。2019 年末短期借款较 2018 年末减少 13,594.60 万元，减幅为 4.25%，变动较小。2020 年 9 月末短期借款较 2019 年末增加 368,772.11 万元，增幅为 120.50%，主要系发行人公司规模扩大，有息负债增加，因此短期借款相应增加所致。

近三年及一期末公司短期借款担保情况如下：

表4-51. 2017-2019 年末及 2020 年 9 月末公司短期借款担保情况

单位：万元

项目	2020 年 9 月末	2019 年末	2018 年末	2017 年末
信用借款	-	103.55	5,920.00	450,000.00
质押借款	88,170.00	20,690.00	44,620.00	19,500.00
保证借款	32,769.72	60,000.00	700.00	60,000.00
抵押借款	145,839.00	-	-	-
抵押及保证借款	180,089.00	177,198.00	187,340.00	55,000.00
质押及保证借款	14,680.00	-	15,900.00	49,486.00
抵押及质押借款	66,745.67	-	-	8,000.00
抵押、质押及保证借款	132,861.33	46,900.00	65,140.00	-
借款应记利息	13,642.79	1,133.85	1,955.16	
合计	674,797.51	306,025.40	321,575.16	641,986.00

②应付票据及应付账款

2017-2019 年末和 2020 年 9 月末，发行人应付票据分别为 16,678.53 万元、265,997.55 万元、750,232.77 万元和 701,710.10 万元，占负债总额比例分别为 0.12%、1.38%、2.78%和 2.19%，主要为银行承兑汇票和商业承兑汇票，在发行人流动负债结构中占比较小。2018 年末，发行人应付票据较 2017 年末增加 249,319.02 万元，增幅为 1494.85%；2019 年末，发行人应付票据较 2018 年末增加 484,235.22 万元，增幅为 182.04%，均主要系公司增加部分承兑汇票所致。2020 年 9 月末，发行人应付票据较 2019 年末减少 48,522.67 万元，减幅为 6.47%，变化不大。

2017-2019 年末和 2020 年 9 月末，发行人应付账款为 1,146,206.60 万元、1,368,124.11 万元、2,354,850.06 万元和 2,367,142.48 万元，占负债总额的比例分别

为 8.49%、7.09%、8.74% 和 7.38%，主要为应付工程款、应付材料及设备款。2018 年末应付账款较 2017 年末增加 221,917.51 万元，增幅为 19.36%；2019 年末应付账款较 2018 年末增加 986,725.95 万元，增幅为 72.12%，均主要系公司随着经营规模扩大，投入建设的项目逐步增加使得应付工程款、应付材料及设备款增加所致。2020 年 9 月末应付账款较 2019 年末增加 12,292.42 万元，增幅为 5.22%，变动不大。

表4-52. 近三年及一期末公司应付账款情况

单位：万元

项目	2020 年 9 月末	2019 年末	2018 年末	2017 年末
应付工程款	1,944,458.69	2,096,179.50	1,227,380.14	1,069,910.91
应付材料及设备款	422,683.79	258,670.56	140,743.96	76,295.69
合计	2,367,142.48	2,354,850.06	1,368,124.11	1,146,206.60

截至 2020 年 9 月末，发行人应付票据及应付账款的规模为 3,068,852.58 万元，占流动负债的比例为 12.45%。近三年一期末，发行人应付账款主要为应付工程款、应付材料及设备款。截至 2019 年末及 2020 年 9 月末，发行人应付账款前五大明细如下：

表4-53. 截至 2020 年 9 月末公司前五大应付账款情况

单位名称	余额(万元)	占比 (%)	款项性质
重庆鹏威建筑工程有限公司	44,108.54	1.86	应付工程款
重庆建工住宅建设有限公司	102,111.62	4.31	应付工程款/应付材料及设备款
四川住总建设有限公司	106,618.36	4.50	应付工程款
重庆市合川区教育建筑工程有限公司	45,858.27	1.94	应付工程款
苏州嘉盛建设工程有限公司	59,397.33	2.51	应付工程款
合计	358,094.12	15.12	

表4-54. 截至 2019 年末公司前五大应付账款情况

单位：万元

单位名称	余额(万元)	占比 (%)	款项性质
济南市国土资源局	53,759.95	2.28	土地出让金
蒙阳市公共资源交易中心	38,120.00	1.62	土地出让金
绍兴市柯桥区财政局非税收入待清算专户	25,264.85	1.07	土地出让金
新疆海装风电设备有限公司	17,951.00	0.76	设备款
中国船舶重工集团海装风电股份有限公司	15,753.29	0.67	设备款
合计	150,849.09	6.41	

③预收款项及合同负债

2017-2019 年末和 2020 年 9 月末,公司预收款项及合同负债分别为 4,285,251.37 万元、7,627,569.53 万元、11,469,395.58 万元和 15,394,922.84 万元,占负债总额比例分别为 31.74%、39.54%、42.57%和 48.01%,规模和占比呈上升趋势。发行人的预收款项和合同负债主要为未达到结转收入条件的商品房预售款。房地产行业采用预售收款、建成交房的模式进行经营,公司将商品房预售款纳入预收款项和合同负债科目核算,待商品房建成交房并达到收入确认条件后结转入当期营业收入。2018 年末预收款项较 2017 年末增加 3,342,318.16 万元,增幅为 78.00%,主要系本期销售回款增加所致。2019 年末预收款项较 2018 年末增加 3,841,826.05 万元,增幅为 50.37%,主要系本期销售回款增加所致。2020 年 9 月末公司将商品房预售款纳入合同负债科目。

预收款项和合同负债余额的波动和公司各个房地产项目销售进度相关,预收款项和合同负债余额逐年增长和公司预售收入逐年增长趋势一致。

近三年及一期末,发行人预收款项及合同负债构成情况如下:

表4-55. 2017-2020 年 9 月末公司预收款项及合同负债情况

单位: 万元

项目	2020 年 9 月末	2019 年末	2018 年末	2017 年末
商品房预售款		11,415,392.03	7,596,358.15	4,279,102.18
其他	7,736.85	54,003.54	31,211.38	6,149.19
合计	7,736.85	11,469,395.58	7,627,569.53	4,285,251.37

截至2019年末,公司商品房预售款分项目明细如下:

表4-56. 发行人截至 2019 年末商品房预售款明细

单位: 万元

项目名称	金额	预计竣工时间	项目预售比例
北京·观岭家园	110,209.91	2021 年 10 月	79.48%
成都·金科博翠府	94,402.34	2020 年 11 月	70.22%
成都·金科博翠粼湖	86,167.68	2020 年 7 月	93.24%
成都·金科博翠天宸	181,426.99	2020 年 4 月	74.76%
丰都·金科黄金海岸	45,647.79	2020 年 7 月	87.14%
佛山·金科博翠天下	42,095.86	2020 年 8 月	64.96%
佛山·金科美湾花园	30,947.18	2021 年 1 月	77.44%
佛山·金科天辰湾公馆	42,908.23	2020 年 9 月	65.74%

项目名称	金额	预计竣工时间	项目预售比例
赣州·金科集美公馆	37,102.71	2020 年 11 月	62.34%
广安金科·集美天宸	64,173.09	2021 年 9 月	81.20%
广汉·金科集美水岸	40,204.46	2020 年 12 月	56.60%
广州·金科博翠明珠	32,232.60	2021 年 4 月	67.55%
贵阳·龙里东方二期	97,522.83	2020 年 10 月	93.64%
贵州·龙里东方一期	45,697.25	2020 年 1 月	96.90%
贵州仁怀·鹿鸣东方	64,847.37	2020 年 12 月	98.08%
杭州·博翠府	155,232.98	2020 年 10 月	73.39%
杭州·金科泰都	150,948.33	2022 年 1 月	60.52%
杭州·钱塘博翠	57,835.91	2022 年 6 月	35.82%
合川·集美江山	56,026.50	2020 年 8 月	58.21%
合肥·半岛壹号	71,502.37	2020 年 7 月	95.23%
合肥·都荟大观	37,354.09	2020 年 6 月	47.91%
合肥·海悦东方花园	47,474.53	2020 年 7 月	82.17%
合肥·美科公馆	45,624.72	2021 年 7 月	63.75%
合肥·天宸花园	229,629.36	2020 年 3 月	85.44%
济南·金科世界城	143,780.89	2021 年 4 月	91.64%
济南·澜山公馆	76,665.69	2020 年 4 月	99.53%
济南·金科源山筑	72,942.42	2020 年 4 月	86.72%
昆明·集美玉溪·星辰、天玺	85,858.40	2022 年 3 月	65.34%
柳州·金科集美天悦	48,110.49	2020 年 5 月	68.05%
柳州·金科天宸	85,133.54	2020 年 3 月	99.74%
泸州·金科博翠湾	121,529.32	2020 年 8 月	68.46%
泸州·金科集美天宸	43,083.38	2020 年 6 月	58.22%
洛阳·金科绿都天宸	152,641.54	2021 年 12 月	96.01%
南昌·金科集美九龙湖	55,513.53	2021 年 11 月	63.09%
南昌·金科集美阳光	116,716.22	2021 年 7 月	91.58%
南充·集美天宸	32,339.85	2020 年 1 月	80.20%
南宁·金科观天下	204,400.85	2021 年 1 月	95.86%
南阳·金科集美晴洲	111,380.39	2021 年 9 月	99.56%
内江·公园王府	93,982.36	2020 年 2 月	91.07%
内江·集美天宸	44,986.51	2020 年 9 月	89.82%
内江·时代中心	53,286.75	2020 年 3 月	97.17%
攀枝花·金科集美阳光	35,479.61	2020 年 2 月	64.43%
青岛·金科阳光美镇	136,718.94	2020 年 3 月	88.68%
山西·博翠天宸	119,451.76	2021 年 3 月	80.53%
绍兴·金科杭越府	33,757.88	2022 年 3 月	70.52%
沈阳·集美天城	136,531.11	2020 年 10 月	78.21%
苏州·浅棠平江	235,135.53	2020 年 9 月	65.68%
苏州·四季春晓	157,507.63	2021 年 12 月	89.69%
苏州·源江筑	94,476.07	2020 年 9 月	70.84%
遂宁·集美嘉悦	38,718.81	2021 年 7 月	79.14%

项目名称	金额	预计竣工时间	项目预售比例
泰安·桃花源	81,632.06	2020年6月	94.62%
唐山·金科集美郡	79,336.76	2020年11月	93.48%
天津·集美雍阳	63,869.58	2021年9月	93.13%
天津·观澜	127,599.71	2021年12月	84.16%
天津·金科博翠湾	160,659.32	2021年10月	85.77%
天津·金科天湖（南苑）	37,409.54	2021年4月	43.80%
重庆铜梁·集美东方 B11	106,764.34	2020年7月	85.55%
无锡（常州）·衡麓世家	89,379.41	2021年4月	91.29%
无锡·财富商业广场	38,713.08	2021年8月	99.67%
无锡·金集美筑	49,719.81	2021年3月	92.37%
无锡·蠡湖一号三期	311,051.44	2020年3月	98.51%
武汉·金科城	797,392.81	2020年6月	80.96%
咸阳·金科世界城	291,863.61	2020年8月	94.65%
许昌·芙蓉天宸	30,066.20	2021年11月	100.00%
烟台·博翠山	37,100.00	2020年12月	89.85%
宜宾·集美天宸	44,858.00	2020年11月	73.72%
永川·金科集美天宸	89,119.10	2020年3月	91.20%
云阳·集美江悦 1、2 期	42,358.34	2020年3月	78.65%
云阳·金科世界城	79,378.73	2020年8月	93.79%
长沙·金科时代中心	59,966.43	2020年5月	88.84%
长寿·金科世界城	63,528.61	2021年7月	85.52%
重庆·博翠长江	106,194.57	2020年3月	70.93%
重庆·集美锦湾	54,096.24	2020年3月	89.53%
重庆·金科滨江中心	46,573.20	2020年3月	90.13%
重庆·金科城	89,615.12	2020年1月	90.63%
重庆·金科集美阳光	214,110.56	2020年10月	99.08%
重庆·金科朗廷雅筑	52,727.43	2020年4月	80.36%
重庆·金科时代中心	55,231.29	2021年1月	99.75%
重庆·金科天元道（一期）	30,082.17	2020年3月	87.47%
重庆·金科御临河	44,192.32	2021年5月	82.95%
重庆·琅樾江山	141,593.88	2021年8月	85.73%
重庆·天壹府	83,397.90	2020年9月	85.33%
重庆·巫山金科城	65,318.94	2020年6月	89.32%
重庆·西永天宸二期	91,575.09	2020年1月	99.84%
重庆·西永天宸一期	116,055.94	2020年5月	98.94%
重庆北碚·集美嘉悦 M01	226,648.22	2020年6月	77.32%
重庆北碚·集美嘉悦 M07/08	57,272.82	2020年2月	91.28%
重庆璧山·博翠天悦	39,296.39	2020年3月	99.75%
重庆大足·集美江山	44,171.33	2020年11月	72.48%
重庆垫江·集美牡丹湖	55,475.75	2021年3月	78.26%
重庆奉节·集美江畔	101,689.41	2021年8月	86.88%
重庆涪陵·金科博翠府项目	59,119.22	2020年9月	70.28%

项目名称	金额	预计竣工时间	项目预售比例
忠县·金科集美江山	39,868.40	2021 年 2 月	79.65%
重庆江津·集美郡	92,546.99	2020 年 3 月	99.07%
重庆开县·悦湖名门	41,509.20	2020 年 9 月	96.47%
重庆开县·雍景台	96,748.07	2020 年 11 月	94.58%
重庆南川·金科世界城（三期）	79,669.25	2020 年 2 月	62.44%
重庆綦江·御景江湾	46,872.46	2020 年 12 月	68.78%
重庆荣昌·礼悦东方	141,171.97	2020 年 9 月	79.54%
重庆万州·金科观澜	66,752.66	2020 年 1 月	92.67%
重庆永川·天悦府	31,800.17	2020 年 3 月	94.57%
株洲·集美雅郡	37,682.68	2020 年 4 月	64.60%
淄博·金科集美嘉悦	123,595.50	2020 年 5 月	98.94%
淄博·金科集美郡	71,128.94	2020 年 7 月	99.82%
淄博·金科集美天辰	44,237.39	2020 年 11 月	78.15%
遵义·金科集美翰林府	43,699.37	2020 年 9 月	70.02%
遵义·金科集美天宸	57,954.29	2020 年 4 月	99.67%
其他汇总[注 3]	1,546,605.48	-	-
合计	11,415,392.03	-	-

④其他应付款

2017-2019年末和2020年9月末，公司其他应付款分别为917,862.42万元、1,341,215.67万元、1,743,151.94万元和2,617,739.88万元，占负债总额比例分别为6.80%、6.95%、6.47%和8.16%，其中应付利息分别为62,929.85万元、75,906.40万元、0万元和0万元，应付股利分别为6,418.33万元、3,172.49万元、471.68万元和7,907.62万元。发行人2019年末和2020年9月末应付利息为0万元，主要系执行新金融工具准则，应付利息部分转出至短期借款和一年内到期的非流动负债所致。发行人其他应付款主要由项目合作款、保证金、应付股权转让款、拆借款、应付暂收款、代收代缴客户款、土地增值税清算准备金等构成。

2018年末，发行人其他应付款较2017年末增加423,353.25万元，增幅为46.12%，主要原因是项目合作款及应付暂收款增加较多。2019年末，发行人其他应付款较2018年末增加401,936.30万元，增幅为29.97%，主要原因是应付暂收款增加较多。2020年9月末，发行人其他应付款较2019年末增加874,587.94万元，增幅为50.17%，主要原因系项目合作款、保证金和应付暂收款增加较多。

近三年及一期末，公司其他应付款（不含应付股利和应付利息）构成情况如下：

表4-57. 近三年及一期末公司其他应付款（不含应付利息和应付股利）构成情况

单位：万元、%

项目	2020年9月末		2019年末		2018年末		2017年末	
	金额	比例	金额	比例	金额	比例	金额	比例
合资合作款[注 1]	687,102.48	26.33	386,033.64	22.15	461,279.49	36.55	289,623.57	34.13
保证金	340,921.34	13.06	311,955.82	17.90	135,893.30	10.77	67,601.70	7.97
应付股权转让款	82,954.33	3.18	49,743.15	2.85	40,384.33	3.20	30,848.03	3.64
拆借款	-	-	15,512.42	0.89	15,000.00	1.19	20,327.93	2.40
应付暂收款	801,849.97	30.72	524,153.35	30.08	278,010.01	22.03	185,741.81	21.89
代收代缴客户款	47,191.34	1.81	59,281.00	3.40	95,464.72	7.56	69,336.14	8.17
土地增值税清算准备金	187,458.14	7.18	218,829.93	12.56	83,128.71	6.59	-	-
其他	462,323.03	17.71	177,170.96	10.17	152,976.21	12.12	185,035.06	21.81
合计	2,609,800.63	100.00	1,742,680.26	100.00	1,262,136.77	100.00	848,514.24	100.00

注1：系合资合作的控股子公司收到少数股东的项目运营往来款。

⑤一年内到期的非流动负债

2017-2019年末和2020年9月末，公司一年内到期的其他非流动负债分别为1,147,330.95万元、2,444,331.52万元、2,970,947.87万元和2,486,874.92万元，占负债总额比例分别为8.50%、12.67%、11.03%和7.76%。

2018年末，发行人一年内到期的非流动负债较2017年末增加1,297,000.57万元，增幅为113.05%，主要系一年内到期的长期借款增加所致。2019年末，发行人一年内到期的非流动负债较2018年末增加526,616.35万元，增幅为21.54%，主要是因为一年内到期的长期借款增加。2020年9月末，发行人一年内到期的非流动负债较2019年末减少484,072.95万元，降幅为16.29%，一年内到期的非流动负债有所下降。

近三年及一期末一年内到期的非流动负债情况如下：

表4-58. 近三年及一期末一年内到期的非流动负债情况

单位：万元

项目	2020 年 9 月末	2019 年末	2018 年末	2017 年末
一年内到期的长期借款	1,978,232.05	2,378,959.72	1,998,998.20	726,905.41
一年内到期的应付债券	433,974.53	465,282.42	433,636.31	406,933.26
其他	74,668.35	126,705.74	11,697.02	13,492.28
合计	2,486,874.92	2,970,947.87	2,444,331.52	1,147,330.95

(2) 非流动负债

2017-2019 年末及 2020 年 9 月末，发行人非流动负债构成如下：

表4-59. 发行人 2017-2019 年末及 2020 年 9 月末非流动负债构成情况

单位：万元、%

项目	2020 年 9 月末		2019 年末		2018 年末		2017 年末	
	金额	占比	金额	占比	金额	占比	金额	占比
长期借款	5,691,515.48	76.69	5,238,195.13	76.48	4,737,012.87	85.65	3,724,449.43	73.45
应付债券	1,401,578.19	18.88	1,353,495.80	19.76	640,046.09	11.57	1,229,801.01	24.25
长期应付款	113,314.26	1.53	119,234.22	1.74	74,619.40	1.35	48,403.90	0.95
递延收益	19,228.39	0.26	46,893.69	0.68	31,781.95	0.57	11,125.30	0.22
递延所得税负债	196,303.56	2.64	91,027.34	1.33	46,717.94	0.84	42,516.03	0.84
其他非流动负债	-	-	-	-	477.40	0.01	14,115.43	0.28
合计	7,421,939.88	100.00	6,848,846.19	100.00	5,530,655.65	100.00	5,070,411.11	100.00

2017-2019 年末及 2020 年 9 月末，发行人非流动负债分别为 5,070,411.11 万元、5,530,655.65 万元、6,848,846.19 万元和 7,421,939.88 万元，占总负债比例分别为 37.56%、28.67%、25.42%和 23.14%，规模整体均呈上升趋势，主要系发行人近年来建设规模逐渐扩大，资金需求增长，融资规模也相应增加。

2017-2019 年末及 2020 年 9 月末，发行人非流动负债主要以长期借款和应付债券为主，以上项目合计占发行人非流动负债比例分别为 97.71%、97.22%、96.25%和 95.57%。

①长期借款

2017-2019 年末和 2020 年 9 月末，公司长期借款分别为 3,724,449.43 万元、4,737,012.87 万元、5,238,195.13 万元和 5,691,515.48 万元，占负债总额比例分别为 27.59%、24.55%、19.44%和 17.75%。

2018 年末长期借款较 2017 年末增加 1,012,563.44 万元，增幅为 27.19%；2019 年末长期借款较 2018 年末增加 501,182.26 万元，增幅为 10.58%；2020 年 9 月末长期借款较 2019 年末增加 453,320.35 万元，增幅为 8.65%，均主要系发行人调整债务结构增加长

期融资所致。

表4-60. 近三年及一期末公司长期借款担保结构

单位：万元

项目	2020年9月末	2019年末	2018年末	2017年末
抵押借款	317,846.00	182,710.08	74,880.00	181,150.00
质押借款	62,000.00	140,000.00	416,500.00	286,000.00
保证借款	268,257.00	270,857.00	203,727.90	369,498.90
抵押及保证借款	3,480,012.78	2,826,253.74	3,075,994.96	2,026,531.53
质押及保证借款	187,930.00	137,990.00	231,882.00	401,169.00
抵押及质押借款	45,160.00	151,129.32	165,395.00	349,000.00
抵押、质押及保证借款	1,330,309.70	1,529,255.00	568,633.00	111,100.00
合计	5,691,515.48	5,238,195.13	4,737,012.87	3,724,449.43

②应付债券

2017-2019年末和2020年9月末，公司应付债券余额分别为1,229,801.01万元、640,046.09万元、1,353,495.80万元和1,401,578.19万元，占负债总额的比例分别为9.11%、3.32%、5.02%和4.37%。

截至2018年末，公司应付债券较2017年末下降589,754.92万元，降幅为47.96%，主要系部分应付债券转入一年内到期的非流动负债科目或兑付所致。2019年末公司应付债券较2018年末增加713,449.71万元，增幅为111.47%，主要系2019年新发行公司债券所致。2020年9月末公司应付债券较2019年末增加48,082.39万元，增幅为3.55%，主要系部分债券到期或回售所致。公司已发行债券及债务融资工具明细见第三节“五、直接融资情况”。

③长期应付款

2017-2019年末以及2020年9月末，公司长期应付款分别为48,403.90万元、74,619.40万元、119,234.22万元和113,314.26万元，占负债总额的比例分别为0.36%、0.39%、0.44%和0.35%。2018年末公司长期应付款较2017年末增加26,215.50万元，增幅为54.16%，主要系应付融资租赁款增加所致；2019年末公司长期应付款较2018年增加44,614.82万元，增幅为59.79%，主要系应付融资租赁款增加所致；2020年9月末

公司长期应付款较2019年末减少5,919.96万元，减幅为4.96%，变化不大。公司长期应付款明细如下表所示：

表4-61. 发行人 2017-2019 年及 2020 年 9 月末长期应付款明细

单位：万元

项目	2020 年 9 月末	2019 年末	2018 年末	2017 年末
应付融资租赁款	113,314.26	119,234.22	74,619.40	48,403.90
合计	113,314.26	119,234.22	74,619.40	48,403.90

（三）所有者权益结构分析

2017-2019年末及2020年9月末，发行人所有者权益构成情况如下：

表4-62. 2017-2019 年末及 2020 年 9 月末所有者权益构成情况表

单位：万元、%

项目	2020 年 9 月末		2019 年末		2018 年末		2017 年末	
	余额	占比	余额	占比	余额	占比	余额	占比
股本	533,971.58	8.53	533,971.58	10.24	533,971.58	14.14	533,971.58	23.87
其他权益工具	203,949.58	3.26	80,000.00	1.53	170,000.00	4.50	170,000.00	7.60
资本公积	453,037.66	7.24	450,715.26	8.64	409,992.68	10.86	407,039.17	18.20
减：库存股	2,452.01	0.04	12,115.91	0.23	13,753.82	0.36	27,636.02	1.24
其他综合收益	244,768.69	3.91	239,238.78	4.59	141,070.57	3.74	61,681.58	2.76
盈余公积	146,390.08	2.34	146,390.08	2.81	93,668.86	2.48	57,973.99	2.59
未分配利润	1,573,574.42	25.14	1,298,508.42	24.90	983,126.66	26.03	773,871.12	34.60
归属于母公司所有者权益合计	3,153,239.92	50.38	2,736,708.21	52.48	2,318,076.54	61.38	1,976,901.43	88.39
少数股东权益	3,105,666.05	49.62	2,478,407.95	47.52	1,458,583.75	38.62	259,728.86	11.61
所有者权益	6,258,905.98	100.00	5,215,116.16	100.00	3,776,660.29	100.0	2,236,630.29	100.00

①股本

2017-2019 年末和 2020 年 9 月末，发行人股本均为 533,971.58 万元，占所有者权益的比例分别为 23.87%、14.14%、10.24% 和 8.53%，公司股本未发生变化。

②其他权益工具

2017-2019 年末和 2020 年 9 月末，公司其他权益工具分别为 170,000.00 万元、170,000.00 万元、80,000.00 万元和 203,949.51 万元，占所有者权益的比例分别为 7.60%、4.50%、1.53% 和 3.26%，为发行人发行的永续债。

2015 年，发行人取得民生加银资产管理有限公司发放的无固定期限贷款 14 亿元，计入其他权益工具。2016 年，发行人偿还民生加银资产管理有限公司发放的无固定期限贷款 2 亿元，并取得中信建投证券股份有限公司发放的无固定期限贷款 17 亿元，计入其他权益工具。2017 年，发行人偿还民生加银资产管理有限公司发放的无固定期限贷款 12 亿元。2019 年，发行人偿还中信建投证券股份有限公司发放的无固定期限贷款 17 亿元，取得湖北省资产管理有限公司发放的无固定期限贷款 8 亿元。2020 年 1-9 月，发行人取得在前海股权交易中心发行的永续可转债 3 亿元。

财政部印发的《金融负债与权益工具的区分及相关会计处理规定》（财会[2014]13 号）、《企业会计准则第 37 号——金融工具列报》对金融负债和权益工具区分作了原则规定。两个文件对权益工具的定义、金融负债和权益工具区分的规定一致。

权益工具，是指能证明拥有某个企业在扣除所有负债后的资产中剩余权益的合同。企业发行的金融工具同时满足下列条件的，符合权益工具的定义，应当将该金融工具分类为权益工具：

A 该金融工具不包括交付现金或其他金融资产给其他方，或在潜在不利条件下与其他方交换金融资产或金融负债的合同义务；

B 将来须用或可用企业自身权益工具结算该金融工具的，如该金融工具为非衍生工具，不包括交付可变数量的自身权益工具进行结算的合同义务；如为衍生工具，企业只能通过以固定数量的自身权益工具交换固定金额的现金或其他金融资产结算该金融工具。

中信建投证券股份有限公司（以下简称委托人）与金科股份签订的《渤海银行股份有限公司委托贷款合同》（合同编号：渤京分-2016-金科西永-委贷）主要条款如下：

A 贷款期限：无固定期限。除委托人和金科股份、项目公司另行协商一致外，委托人向金科股份提供的委托贷款仅在项目公司或金科股份宣布清算时到期。

B 贷款利率：委托贷款利率前三年为贷款本金的 6%/年，第四年为 12%/年，第五年为 15%/年，并以 18%/年为上限。

C 付息方式：委托贷款按“分红必派息，不分红不派息”的规定，如果重庆金科郡威房地产开发有限公司、重庆金科宏瑞房地产开发有限公司或者金科股份在某一年宣布分红，则借款人必须支付该年的资金成本以及以前年度递延的资金成本。如第 A 年金科股份和项目公司均未分红，则金科股份当年应支付的利息递延至 A+1 年支付，且第 A+1 年利率应在第 A 年利率基础上上浮 50%，以此类推，但上浮后的利率以 18%为限。

D 本金偿还：金科股份及项目公司宣布分红后，未能按照约定按期足额支付利息的，委托人有权在当年结算日 30 日内发出书面通知要求项目公司及金科股份立即清算，金科股份发生清算情况下委托贷款到期，项目公司应归还委托贷款本金及未付利息。

根据上述委托贷款的主要合同条款分析可知：

A 虽然利息累积，但金科股份可自行选择将当期利息以及已经递延的所有利息及其孳息推迟至下一个付息日支付，且不受到任何递延支付利息次数的限制；利息递延不构成金科股份未能按照约定足额支付利息的违约行为，不会触发清算条件。尽管金科股份或项目公司向普通股股东分红就需支付委托贷款的利息，但对普通股的股利支付是由公司自主决定的，进而对委托贷款的利息支付也是自主决定的。故委托贷款中没有支付利息的合同义务。

B 委托人向金科股份提供的委托贷款仅在项目公司或金科股份宣布清算时到期，即何时到期由金科股份自主决定。故委托贷款中没有义务偿还本金。

C 委托贷款合同中未约定用企业自身权益工具结算的情况。

综上，由于该委托贷款合同条款中没有包括交付现金和其他金融资产给其他方的合同义务，也没有包括在潜在不利条件下与其他方交换金融资产或金融负债的义务，故上述委托贷款计入权益工具符合《企业会计准则》的相关规定。

湖北省资产管理有限公司（以下简称甲方）与重庆中讯物业发展有限公司（以下简称乙方）签订的《债务重组协议》主要条款如下：

A 贷款期限：甲方给予乙方还款宽限期，甲方同意本次还款宽限期无期限限制。初始宽限期为 4 年，初始宽限期届满后的每 1 年为一个延续宽限期。

B 贷款利率：初始利率：初始宽限期内的利率为 9.25%/年；重置利率：第 5 年利率为 12.25%/年，第 6 年利率为 15.25%/年，第 7 年及第 7 年以后每年利率为 18%/年，并以 18%/年为上限。

C 付息方式：债务利息按“分红必派息，不分红不派息”的规定，如果乙方或者金科股份在某一年宣布分红，则乙方或金科股份必须支付该年的利息以及以前年度递延的利息（如有）。如第 A 年乙方或金科股份均未分红，则乙方或金科股份当年应支付的利息递延至 A+1 年支付；若次年（A+1 年）乙方或金科股份仍未分红，则 A 年和 A+1 年的利息均递延至 A+2 年支付，以此类推，不受任何递延支付利息次数的限制。

D 本金偿还：乙方有权根据自身实际经营情况选择归还甲方债务的时间，若乙方选择提前归还债务，应提前 10 个工作日向甲方发出还款申请。还款时，乙方应将还款金额（包括原债务、当年及以前年度递延的利息）划转至甲方账户。

根据上述委托贷款的主要合同条款分析可知：

A 虽然利息累积，但利息递延不构成乙方或金科股份未能按照约定足额支付利息的违约行为，不会触发清算条件。尽管乙方或金科股份向普通股股东分红就需支付债务的利息，但对普通股的股利支付是由公司自主决定的，进而对债务的利息支付也是自主决定的。故债务中没有支付利息的合同义务。

B 甲方向乙方提供的贷款仅在乙方选择提前归还债务时到期，即何时到期由乙方自主决定。故债务中没有义务偿还本金。

C 贷款合同中未约定用企业自身权益工具结算的情况。

综上，由于债务合同条款中没有包括交付现金和其他金融资产给其他方的合同义务，也没有包括在潜在不利条件下与其他方交换金融资产或金融负债的义务，故上述债务计入权益工具符合《企业会计准则》的相关规定。

③资本公积

2017-2019 年末和 2020 年 9 月末，发行人资本公积分别为 407,039.17 万元、409,992.68 万元、450,715.26 万元和 453,037.66 万元，占所有者权益的比例分别为 18.20%、10.86%、8.64%和 7.24%。

2018 年末，公司资本公积较 2017 年末增加 2,953.51 万元，增幅为 0.73%，变化不大。2019 年末，公司资本公积较 2018 年末增加 40,722.58 万元，增幅为 9.93%，主要系收购或处置子公司少数股东权益所致。2020 年 9 月末资本公积较 2019 年末增加 2,322.4 万元，增幅为 0.52%，变化不大。

④其他综合收益

2017-2019 年末和 2020 年 9 月末，发行人其他综合收益分别为 61,681.58 万元、141,070.57 万元、239,238.78 万元和 244,768.69 万元，占所有者权益的比例分别为 2.76%、3.74%、4.59%和 3.91%。发行人其他综合收益主要为存货转换为投资性房地产公允价值大于账面价值的差额。

⑤未分配利润

2017-2019 年末和 2020 年 9 月末，发行人未分配利润分别为 773,871.12 万元、983,126.66 万元、1,298,508.42 万元和 1,573,574.42 万元，占所有者权益的比例分别为 34.60%、26.03%、24.90%和 25.14%。近年来，发行人经营情况较好，未分配利润规模呈上升趋势。

⑥少数股东权益

2017-2020 年 9 月末，发行人少数股东权益分别为 259,728.86 万元、1,458,583.75 万元、2,478,407.95 万元和 3,105,666.05 万元，占所有者权益比例分别为 11.61%、38.62%、47.52% 和 49.62%。截至 2018 年末，发行人少数股东权益较 2017 年末增加 1,198,854.88 万元，增幅为 461.58%；截至 2019 年末，发行人少数股东权益较 2018 年末增加 1,019,824.20 万元，增幅为 69.92%；截至 2020 年 9 月末，发行人少数股东权益较 2019 年末增加 627,258.10 万元，增幅为 25.31%，发行人少数股东权益增加主要系公司合资合作项目增加所致。

（四）利润表主要项目分析表

表4-63. 2017-2019 年度及 2020 年 1-9 月发行人经营情况

单位：万元

项目	2020 年 1-9 月	2019 年度	2018 年度	2017 年度
营业收入	4,772,557.94	6,777,337.45	4,123,367.64	3,475,762.31
营业成本	3,571,002.55	4,823,005.97	2,945,256.91	2,734,840.18
税金及附加	184,027.28	270,682.68	140,714.79	112,953.50
销售费用	149,365.04	421,450.99	256,181.25	180,786.48
管理费用	218,721.11	268,945.37	233,952.48	151,218.44
研发费用	5,092.55	4,105.25	340.48	-
财务费用	54,736.66	62,871.76	4,965.76	47,192.14
加：其他收益	37,029.65	15,371.25	7,348.94	24,833.51
投资收益	74,011.90	18,569.60	-18,623.38	25,778.99
公允价值变动收益	20,349.09	9,587.33	6,643.03	-1,457.83
信用减值损失	2,632.71	-9,644.99	-	-
资产减值损失	-	-98,148.08	-3,513.55	5,552.72
资产处置收益	-592.83	151.07	46.03	105.71
营业利润	723,043.26	862,161.60	533,857.06	303,584.65
营业外收入	10,687.03	9,629.95	8,658.30	4,158.75
营业外支出	15,499.97	38,285.70	21,504.54	13,457.38
利润总额	718,230.32	833,505.85	521,010.82	294,286.02
净利润	557,679.43	635,699.79	402,050.40	228,539.78
其他综合收益的税后净额	7,070.93	106,056.89	85,046.86	-343.44
综合收益总额	564,750.37	741,756.68	487,097.25	228,196.34
归属于母公司所有者的综合收益总额	449,222.22	665,750.83	467,980.84	c200,117.08
归属于少数股东的综合收益总额	115,528.15	76,005.85	19,116.42	28,079.27

1、营业收入和毛利率分析

表4-64. 发行人近三年及一期营业收入构成情况

单位：万元、%

项目	2020 年 1-9 月		2019 年度		2018 年度		2017 年度	
	金额	占比	金额	占比	金额	占比	金额	占比
主营业务收入	4,716,756.45	98.83	6,672,663.85	98.46	4,049,993.21	98.22	3,439,714.10	98.96
-房地产开发	4,393,049.81	92.05	6,310,961.03	93.12	3,800,621.70	92.17	3,285,017.12	94.51
-物业管理	226,667.59	4.75	230,984.94	3.41	173,400.62	4.21	104,185.64	3.00
-酒店经营	14,530.09	0.30	26,147.76	0.39	26,673.77	0.65	23,328.29	0.67
-风能投资开发	58,155.14	1.22	41,450.20	0.61	18,754.43	0.45	15,697.03	0.45
-其他	617,139.54	12.93	645,010.47	9.52	274,385.87	6.65	231,140.36	6.65
分部间抵消	-592,785.72	-12.42	-581,890.55	-8.59	-243,843.18	-5.91	-219,654.34	6.32
其他业务收入	55,801.48	1.17	104,673.60	1.54	73,374.43	1.78	36,048.21	1.04
营业收入合计	4,772,557.94	100.00	6,777,337.45	100.00	4,123,367.64	100.00	3,475,762.31	100.00

表4-65. 发行人近三年及一期营业毛利润及毛利率情况

单位：万元、%

项目	2020 年 1-9 月		2019 年度		2018 年度		2017 年度	
	金额	毛利率	金额	毛利率	金额	毛利率	金额	毛利率
主营业务毛利	1,267,799.31	26.88	1,941,178.92	29.09	1,163,863.84	28.74	724,889.58	21.07
-房地产开发	1,058,554.59	24.10	1,837,521.38	29.12	1,085,421.90	28.56	673,850.85	20.51
-物业管理	63,248.91	27.90	59,662.94	25.83	32,527.06	18.76	24,157.80	23.19
-酒店经营	9,398.91	64.69	17,748.82	67.88	17,474.09	65.51	15,498.12	66.43
-风能投资开发	22,711.87	39.05	21,557.57	52.01	9,316.44	49.68	7,701.69	49.06
-其他	41,400.24	6.71	58,888.56	9.13	16,445.22	5.99	11,951.24	5.17
分部间抵消	72,484.79	-12.23	-54,200.35	9.31	2,679.13	-1.10	-8,270.12	3.77
其他业务毛利	-66,243.93	-118.71	13,152.56	12.57	14,246.89	19.42	16,032.55	44.48
合计	1,201,555.39	25.18	1,954,331.48	28.84	1,178,110.73	28.57	740,922.13	21.32

最近三年及一期，公司营业收入分别为 3,475,762.31 万元、4,123,367.64 万元、6,777,337.45 万元和 4,772,557.94 万元；毛利润分别为 740,922.13 万元、1,178,110.73 万元、1,954,331.48 万元和 1,201,555.39 万元，营业收入及毛利润增长速度较快；2017-2019 年及 2020 年 1-9 月，公司毛利率分别为 21.32%、28.57%、28.84% 和 25.18%，2017-2019 年毛利率逐渐上涨，2020 年 1-9 月有所下降。

2017-2019 年度以及 2020 年 1-9 月，公司综合毛利率分别为 21.32%、28.57%、28.84% 和 25.18%，2017-2019 年逐年上涨主要系公司预售收入整体较以前年度量价齐升，同时对应的土地成本相对较低以及公司成本管控水平的提升，导致房地产业务毛利率上涨，2020 年 1-9 月有所下降为正常业务波动。

2、期间费用分析

2017-2019 年度以及 2020 年 1-9 月，发行人期间费用构成及其占营业收入的比例情况如下表所示：

表4-66. 近三年及一期公司期间费用情况表

单位：万元

项目	2020 年 1-9 月		2019 年度		2018 年度		2017 年度	
	金额	占营业收入比例	金额	占营业收入比例	金额	占营业收入比例	金额	占营业收入比例
销售费用	149,365.04	3.13%	421,450.99	6.22%	256,181.25	6.21%	180,786.48	5.20%
管理费用	218,721.11	4.58%	268,945.37	3.97%	233,952.48	5.67%	151,218.44	4.35%
研发费用	5,092.55	0.11%	4,105.25	0.06%	340.48	0.01%	-	-
财务费用	54,736.66	1.15%	62,871.76	0.93%	4,965.76	0.12%	47,192.14	1.36%
合计	427,915.36	8.97%	757,373.37	11.18%	495,439.96	12.02%	379,197.07	10.91%

2017-2019 年和 2020 年 1-9 月，期间费用总额分别为 379,197.07 万元、495,439.96 万元、757,373.37 万元和 427,915.36 万元，占营业收入比重为 10.91%、12.02%、11.18%和 8.97%。最近三年一期，发行人期间费用占营业收入的比例较为平稳。

公司销售费用主要包括广告宣传费、职工薪酬等。2017-2019 年度和 2020 年 1-9 月，公司销售费用分别为 180,786.48 万元、256,181.25 万元、421,450.99 和 149,365.04 万元，占营业收入的比例分别为 5.20%、6.21%、6.22%和 3.13%，近三年规模和占营业收入的比例整体呈上升趋势，主要系发行人签约销售规模逐年增加所致。

公司管理费用主要包括职工薪酬、办公行政费用、税金、折旧及摊销、股权激励费用等。2017-2019 年度和 2020 年 1-9 月，管理费用分别为 151,218.44 万元、233,952.48 万元、268,945.37 万元和 218,721.11 万元，占营业收入的比例分别为 4.35%、5.67%、3.97%和 4.58%，近三年规模总体呈现上升趋势，主要系在建项目规模增加所致，其中 2019 年管理费用占营业收入的比例大幅下降，主要系当期结转的营业收入大幅增加所致。

公司财务费用主要为费用化的利息支出及利息收入，2017-2019 年度和 2020 年 1-9 月，财务费用分别为 47,192.14 万元、4,965.76 万元、62,871.76 万元和 54,736.66 万元，占营业收入的比例分别为 1.36%、0.12%、0.93%和 1.15%。公司的财务费用占比较低。

2018 年发行人财务费用大幅下降，主要为向联营、合营企业收取利息 3.28 亿元。为了适应房地产行业发展规律，公司自 2017 年陆续开展合资合作，根据合作协议约定当项目公司出现资金需求时，公司将统一管理、统一调配的自筹资金向联营、合营企业提供股东借款，并由各方股东协商约定是否收取利息。按照企业会计准则的规定，公司将收取的上述利息确认为当期利息收入，导致 2018 年财务费用大幅下降。

2019 年发行人财务费用有所上升主要原因是 2019 年费用化利息支出及其他财务费用大幅增加，同时利息收入有所下降所致。2019 年发行人利息收入为 41,314.83 万元，其中银行存款利息收入为 18,362.15 万元，按协议约定向联营、合营企业收取投资开发资金利息收入 22,478.80 万元，向其他外部单位收取的资金利息收入 473.87 万元，合计 41,314.83 万元。

近三年及一期发行人财务费用明细表如下所示：

表4-67. 近三年及一期公司财务费用明细表

单位：万元

项目	2020 年 1-9 月	2019 年度	2018 年度	2017 年度
利息支出	85,347.22	96,577.28	54,324.93	55,859.88
减：利息收入	39,034.93	41,314.83	53,749.60	12,319.51
其他	8,424.36	7,609.31	4,390.43	3,651.77
合计	54,736.66	62,871.76	4,965.76	47,192.14

公司研发费用原计入管理费用，发行人根据《财政部关于修订印发2018年度一般企业财务报表格式的通知》(财会〔2018〕15号)及其解读和企业会计准则的要求编制2018年度财务报表，因此将研发费用从管理费用拆分出来，研发费用主要为设计院研发相关费用。

3、资产减值损失及信用减值损失

2017-2019 年及 2020 年 1-9 月，发行人资产减值损失分别为 5,552.72 万元、3,513.55 万元、98,148.08 万元和 0 万元。近三年及一期，发行人资产减值损失情况如下：

表4-68. 发行人近三年及一期资产减值情况

单位：万元

项目	2020 年 1-9 月	2019 年度	2018 年度	2017 年度
坏账损失	-	-	3,566.88	9,234.44
存货减值损失	-	-98,148.08	-53.34	-14,787.17
合计	-	-98,148.08	3,513.55	-5,552.72

2017 年度，发行人坏账损失为 9,234.44 万元，较上年比稍有下滑，存货减值损失-14,787.17 万元，主要系发行人房地产项目的存货跌价准备发生转回。

2018 年度，发行人坏账损失为 3,566.88 万元，较上年有所下降，存货减值损失为-53.34 万元，规模较小。

2019 年度，发行人资产减值损失为存货减值损失 98,148.08 万元，主要系发行人房地产项目的存货跌价。因报表调整原因，2019 年度发行人计提的坏账损失 9,644.99 万元计入信用减值损失科目，故发行人 2019 年的资产减值损失中不含坏账损失。

2020 年 1-9 月，发行人未计提资产减值损失。

4、公允价值变动收益及投资收益

2017-2019 年及 2020 年 1-9 月，发行人公允价值变动收益及投资收益情况如下：

表4-69. 发行人近三年及一期公允价值变动收益及投资收益情况

单位：万元

项目	2020 年 1-9 月	2019 年度	2018 年度	2017 年度
公允价值变动收益	20,349.09	9,587.33	6,643.03	-1,457.83
投资收益	74,011.90	18,569.60	-18,623.38	25,778.99

公允价值变动收益主要系发行人投资性房地产公允价值变动所致，投资收益主要由权益法核算的长期股权投资收益、处置长期股权投资产生的投资收益构成。

2017-2019 年及 2020 年 1-9 月，公司公允价值变动收益波动较大，主要系公司自持的投资性房地产，根据市场变化，公允价值有所波动所致。

5、营业外收入

2017-2019 年以及 2020 年 1-9 月，发行人营业外收入为 4,158.75 万元、8,658.30 万元和 9,629.95 万元和 10,687.03 万元。2017-2019 年度及 2020 年 1-9 月发行人营业外收入明细如下：

表4-70. 发行人近三年及一期营业外收入情况

单位：万元

项目	2020 年 1-9 月	2019 年度	2018 年度	2017 年度
罚款及违约金收入	8,942.39	7,930.34	5,921.67	2,489.45
废旧物资处理收入	50.69	52.95	35.10	46.12
其他	1,693.94	1,646.66	2,701.53	1,623.18
合计	10,687.03	9,629.95	8,658.30	4,158.75

发行人营业外收入主要由罚款及违约金收入构成，包括发行人对供应商未按合同条款履约的罚款收入、发行人内部员工考核惩罚收入及客户退房违约金等。

6、营业外支出

近三年及一期，发行人营业外支出分别为 13,457.38 万元、21,504.54 万元、38,285.70 万元和 15,499.97 万元，主要为对外捐赠、滞纳金及罚款支出等。

2017-2019 年及 2020 年 1-9 月，发行人营业外支出明细如下：

表4-71. 发行人近三年及一期营业外支出明细

单位：万元

项目	2020 年 1-9 月	2019 年度	2018 年度	2017 年度
非流动资产毁损报废损失	45.14	54.68	99.49	223.54
对外捐赠	8,505.43	24,584.77	12,887.98	7,748.30
赔偿支出	375.31	6,384.16	2,472.19	865.81
滞纳金及罚款支出	4,813.39	5,654.06	3,118.72	2,792.27
其他	1,760.70	1,608.03	2,926.15	1,827.46
合计	15,499.97	38,285.70	21,504.54	13,457.38

近三年及一期，发行人赔偿支出分别为 865.81 万元、2,472.19 万元、6,384.16 万元和 375.31 万元，主要为赔偿给业主的违约金，不涉及重大违法违规行为，亦未发生生产安全事件。

近三年及一期，发行人滞纳金及罚款支出分别为 2,792.27 万元、3,118.72 万元、5,654.06 万元和 4,813.39 万元，其中未有涉及金额在 3,000 万元以上项目。

7、其他收益

近三年及一期，发行人其他收益分别为 24,833.51 万元、7,348.94 万元、15,371.25 万元和 37,029.65 万元。主要为配套费专项财政补贴以及财政补贴款。近三年计入其他收益明细如下：

表4-72. 发行人近三年及一期其他收益明细

单位：万元

项目	2020年1-9月	2019年度	2018年度	2017年度
配套费专项财政补贴	220.48	5,160.31	2,623.35	3,243.90
财政补贴款	5,080.88	9,717.97	4,016.51	19,000.00
产业扶持发展资金	27,626.21	-	-	-
工业地产物业发展资金	-	-	-	2,229.73
其他	4,102.08	492.97	709.08	359.87
合计	37,029.65	15,371.25	7,348.94	24,833.51

(五) 公司现金流量表主要项目分析

1、经营活动现金流量分析

表4-73. 发行人近三年及一期经营活动现金流情况

单位：万元

项目	2020年1-9月	2019年度	2018年度	2017年度
销售商品、提供劳务收到的现金	9,244,701.43	11,282,606.62	8,510,249.07	5,496,122.13
收到的税费返还	3,505.31	1,500.58	453.01	-
收到其他与经营活动有关的现金	2,084,673.19	4,298,906.74	3,580,268.72	1,568,173.63
经营活动现金流入小计	11,332,879.93	15,583,013.94	12,090,970.79	7,064,295.75
购买商品、接受劳务支付的现金	6,520,222.69	8,894,937.61	6,706,264.63	5,442,377.82
支付给职工以及为职工支付的现金	474,350.75	562,474.47	400,932.13	221,784.53
支付的各项税费	761,156.72	798,311.09	707,462.18	356,247.92
支付其他与经营活动有关的现金	3,466,206.96	5,103,417.25	4,143,400.91	1,892,440.13
经营活动现金流出小计	11,221,937.12	15,359,140.42	11,958,059.85	7,912,850.39
经营活动产生的现金流量净额	110,942.82	223,873.52	132,910.95	-848,554.64

房地产企业因其自身的行业特点，需要投入大量的资金用于购置土地和工程施工，且从项目开发到最终实现销售的周期较长，对资金的需求较大。

2017-2019 年及 2020 年 1-9 月，公司经营活动现金流量净额分别为-848,554.64 万元、132,910.95 万元、223,873.52 万元和 110,942.82 万元。发行人主营房地产开发销售业务，开发周期较长，因此现金流存在一定的错配。2018 年，发行人经营活动现金流量净额为 132,910.95 万元，主要系本期销售回款大幅增加所致。2019 年，发行人经营活动现金流量净额为 223,873.52 万元，较 2018 年同期增加 90,962.57 万元，增幅 68.44%，主要系发行人销售情况较好，销售商品、提供劳务收到的现金较多所致。2020 年 1-9 月，发行人经营活动现金流量净额为 110,942.82 万元，主要系本期销售回款大幅增加所致。

表4-74. 发行人 2017-2019 年收到其他与经营活动有关的现金流明细

单位：万元

项目	2019 年度	2018 年度	2017 年度
联营、合营企业往来款项	2,018,613.88	1,673,657.09	632,115.84
合作方经营往来款	983,586.14	902,138.63	-
单位资金往来	625,149.21	507,294.83	184,729.57
保证金	371,749.67	202,229.71	165,078.26
代收代缴款项	157,246.55	173,618.73	123,747.35
项目合作款	52,673.22	27,987.69	384,411.17
利息收入	35,084.83	22,394.89	12,319.51
财政补贴款	28,611.38	26,627.41	24,886.34
拆迁安置补偿款	-	-	5,900.00
其他	26,191.87	44,319.73	34,985.58
合计	4,298,906.74	3,580,268.72	1,568,173.63

表4-75. 发行人 2017-2019 年支付其他与经营活动有关的现金明细情况

单位：万元

项目	2019年度	2018年度	2017年度
合作方经营往来款	1,762,395.91	870,372.97	
单位资金往来	504,585.50	537,531.81	185,432.89
代收代缴款项	168,382.60	199,740.91	107,159.95
保证金	523,796.38	400,379.91	102,046.79
付现费用	193,874.44	179,876.19	168,777.08
联营、合营企业往来款项	1,881,632.85	1,850,235.34	1,011,647.27
项目合作款	10,596.51	48,342.95	253,863.48
其他	58,153.06	56,920.83	63,512.67

合计	5,103,417.25	4,143,400.91	1,892,440.13
----	--------------	--------------	--------------

2、投资活动现金流量分析

表4-76. 发行人近三年及一期投资活动现金流量情况

单位：万元

项目	2020年1-9月	2019年度	2018年度	2017年度
收回投资收到的现金	27,080.10	31,711.83	32,503.33	48,683.91
取得投资收益收到的现金	287.96	109.60	5,371.88	426.61
处置固定资产、无形资产和其他长期资产收回的现金净额	463.76	76.63	112.14	128.00
处置子公司及其他营业单位收到的现金净额	5,298.21	-	127,220.12	38,191.14
收到其他与投资活动有关的现金	0.03	1.04	16,009.33	1,109.73
投资活动现金流入小计	33,130.06	31,899.10	181,216.80	88,539.39
购建固定资产、无形资产和其他长期资产支付的现金	5,050.10	93,174.83	27,715.49	52,971.42
投资支付的现金	461,891.22	510,913.05	402,569.55	422,675.53
取得子公司及其他营业单位支付的现金净额	428,813.89	92,170.72	203,511.59	240,225.71
支付其他与投资活动有关的现金	66,221.63	534,524.25	347,535.51	362,901.28
投资活动现金流出小计	961,976.84	1,230,782.86	981,332.14	1,078,773.94
投资活动产生的现金流量净额	-928,846.78	-1,198,883.76	-800,115.35	-990,234.56

公司投资活动现金流入主要是收回投资收到的现金，现金流出主要是投资支付的现金、取得子公司及其他营业单位支付的现金净额和支付其他与投资活动有关的现金。2017-2019年及2020年1-9月，公司投资活动产生的现金流量净额分别为-990,234.56万元、-800,115.35万元、-1,198,883.76万元和-928,846.78万元，公司投资活动产生的现金流量净额持续为负，主要系公司投资活动现金流量流出金额较大所致。

2017-2019年及2020年1-9月，公司投资活动现金流量流出金额分别为1,078,773.94万元、981,332.14万元、1,230,782.86万元和961,976.84万元，投资活动现金流出金额较大，主要为购建固定资产、对参股公司投资、取得子公司等所致。

3、筹资活动产生的现金流量分析

表4-77. 发行人近三年及一期筹资活动现金流情况

单位：万元

项目	2020 年 1-9 月	2019 年度	2018 年度	2017 年度
吸收投资收到的现金	769,626.22	895,581.61	937,010.20	75,727.86
其中：子公司吸收少数 股东投资收到的现金	769,626.22	895,581.61	937,010.20	75,727.86
取得借款收到的现金	6,496,184.94	7,003,286.08	5,764,122.45	4,419,660.90
收到其他与筹资活动有 关的现金	158,646.76	86,535.90	700.00	11,894.16
筹资活动现金流入小计	7,424,457.92	7,985,403.60	6,701,832.65	4,507,282.92
偿还债务支付的现金	5,911,567.26	5,221,790.39	4,188,828.75	1,854,270.02
分配股利、利润或偿付 利息支付的现金	889,670.87	987,250.25	699,065.67	497,445.00
其中：子公司支付给少 数股东的股利、利润	7,624.42	42,740.55	32,685.01	18,483.33
支付其他与筹资活动有 关的现金	159,027.77	261,003.83	16,463.81	224,588.85
筹资活动现金流出小计	6,960,265.90	6,470,044.48	4,904,358.24	2,576,303.87
筹资活动产生的现金流 量净额	464,192.02	1,515,359.12	1,797,474.41	1,930,979.05

公司筹资活动现金流入主要为取得借款收到的现金；现金流出主要为偿还债务支付的现金。2017-2019 年及 2020 年 1-9 月，公司筹资活动产生的现金流量净额分别为 1,930,979.05 万元、1,797,474.41 万元、1,515,359.12 万元和 464,192.02 万元，主要是公司因项目建设需求，通过银行、信托公司等机构进行相关的借款、还款及利息偿付活动。公司近年来处于稳健发展期，业务规模的不断发展，开工项目的增多，土地成本、工程费用等对公司造成较大的资金压力，每年仍需通过借款等方式进行大量的外部融资。近年来，公司通过非公开发行股份、增加银行、信托公司等金融机构借款、发行债券及债务融资工具等，不断优化融资结构，为公司的良好发展提供有力的资金支持。

（六）资产运营分析

1、盈利能力指标分析

近三年及一期，发行人盈利能力指标如下：

表4-78. 发行人近三年及一期主要盈利指标

项目	2020 年 1-9 月	2019 年	2018 年	2017 年
销售毛利率（%）	25.18	28.84	28.57	21.32
销售净利率（%）	11.69	9.38	9.75	6.58

项目	2020 年 1-9 月	2019 年	2018 年	2017 年
净资产收益率 (%)	9.72	14.14	13.37	10.18

注：销售毛利率=(营业收入-营业成本)/营业收入×100%

销售净利率=净利润/营业收入×100%

净资产收益率=净利润/平均净资产×100%

近三年及一期，发行人销售毛利率分别为 21.32%、28.57%、28.84%和 25.18%，近三年呈上升趋势，主要系近年来发行人积极在全国重热点城市布局，销售情况较好所致。

近三年及一期，发行人销售净利率分别为 6.58%、9.75%和、9.38%和 11.69%；发行人净资产收益率分别为 10.18%、13.37%、14.14%和 9.72%，近三年整体呈上升趋势，发行人盈利能力有所提高。

2、经营效率分析

表4-79. 发行人近三年及一期主要运营效率指标

项目	2020 年 1-9 月	2019 年	2018 年	2017 年
总资产周转率	0.14	0.25	0.21	0.26
应收账款周转率	18.94	35.09	26.79	29.91
存货周转率	0.15	0.26	0.22	0.31

注：总资产周转率=营业收入/平均总资产

应收账款周转率=营业收入/平均应收账款

存货周转率=营业成本/平均存货

近三年及一期，发行人总资产周转率分别为 0.26、0.21、0.25 和 0.14。发行人总资产中存货占比较大，该部分资产收入实现周期较长，因此发行人的总资产周转率较低，符合行业特点。

近三年及一期，发行人应收账款周转率分别为 29.91、26.79、35.09 和 18.94。发行人应收账款总额占资产比例较低，近三年周转能力良好。

近三年及一期，发行人存货周转率分别为 0.31、0.22、0.26 和 0.15，处于较低水平。发行人存货主要系房产开发产品，开发周期较长，符合行业特点。

近三年，发行人应收账款周转率和存货周转率同行业上市公司可比情况如下：

企业名称	应收账款周转率			存货周转率		
	2019 年	2018 年	2017 年	2019 年	2018 年	2017 年
金科地产集团股份有限公司	35.09	26.79	29.91	0.26	0.22	0.31

企业名称	应收账款周转率			存货周转率		
	2019 年	2018 年	2017 年	2019 年	2018 年	2017 年
江苏中南建设集团股份有限公司	7.08	5.05	4.42	0.40	0.26	0.28
阳光城集团股份有限公司	50.49	63.65	49.90	0.28	0.31	0.25
旭辉集团股份有限公司	35.97	64.22	18.12	0.37	0.43	0.39

发行人主要业务为房地产开发销售，一般房地产销售采取预售制，销售收入一般计入预收款项及合同负债，待项目交付后结转收入，因此应收账款主要为辅业的应收款项。2018 年应收账款周转率较 2017 年下降的原因主要为应收账款的增加，如应收可再生能源电价附加资金补助款、材料及设备款、物业费、园林款等增加。2019 年应收账款周转率较 2018 年上升的原因主要是发行人规模扩大，2019 年营业收入增加较多所致。

近三年，2018 年发行人存货周转率与 2017 年相比有所下降，和同行业可比公司的变化趋势基本一致，而 2019 年发行人存货周转率小幅上升，为 0.26，但仍低于 2017 年水平。发行人作为房地产企业百强前 20 强，近年来经营规模稳定扩大，存货规模不断增加，而房地产项目一般 2 年左右方可结转收入和成本，因此存货增长速度快于营业成本增长速度，因此存货周转率下降为行业正常现象。

（七）偿债指标分析

表4-80. 近三年及一期发行人主要偿债指标

项目	2020 年 9 月末	2019 年末	2018 年末	2017 年末
流动比率	1.38	1.45	1.55	1.71
速动比率	0.35	0.38	0.38	0.44
资产负债率	83.67%	83.78%	83.63%	85.79%
剔除预收账款（合同负债）后资产负债率	43.50%	48.12%	50.57%	58.56%
EBITDA 利息保障倍数	-	1.20	1.19	1.03

2017-2019 年末和 2020 年 9 月末，公司流动比率分别为 1.71、1.55、1.45 和 1.38，速动比率分别为 0.44、0.38、0.38 和 0.35，报告期内总体保持稳定。发行人资产负债中流动资产占比较大，资产流动性较好，流动比率处于较高水平，但由于公司所处房地产行业的行业特性，存货在公司资产中占比较大，因此公司扣除存货后的速动比

率相对较低。存货以房地产开发产品和开发成本为主，开发期限较长，符合行业特点。

从长期偿债能力指标来看，2017-2019 年末以及 2020 年 9 月末公司资产负债率分别为 85.79%、83.63%、83.78%和 83.67%，资产负债率呈波动趋势。考虑发行人房地产销售的业务的特殊性形成了一些预收账款及合同负债，正常情况下，预收账款及合同负债未来将结转为收入，无需偿付。2017-2019 年末以及 2020 年 9 月末，行人剔除预收账款（合同负债）后资产负债率分别为 58.56%、50.57%、48.12%和 43.50%，处于正常水平。

四、发行人有息负债情况

截至 2020 年 9 月末，发行人有息债务余额为 10,279,769.22 万元，具体结构如下：

表4-81. 截至 2020 年 9 月末发行人有息负债余额的构成情况结构

单位：万元

科目	2020 年 9 月末
短期借款（有息部分）	661,154.72
一年内到期的非流动负债（有息部分）	2,412,206.58
长期借款	5,691,515.48
应付债券	1,401,578.19
长期应付款（有息部分）	113,314.26
合计	10,279,769.22

截至 2020 年 9 月末，发行人期限结构如下：

表4-82. 截至 2020 年 9 月末发行人有息债务期限结构（到期分布）情况

单位：万元

项目	2020 年 10-12 月	2021 年	2022 年	2023 年	2024 年	2024 年之后年度	合计
短期借款	34,296.95	626,857.77	0.00	0.00	0.00	0.00	661,154.72
一年内到期的非流动负债	491,658.85	1,920,547.73	0.00	0.00	0.00	0.00	2,412,206.58
长期借款	0.00	870,076.00	3,258,178.92	1,087,510.56	100,253.00	375,497.00	5,691,515.48
应付债券	0.00	116,173.00	324,870.00	551,000.00	325,000.00	84,535.19	1,401,578.19
长期应付款	0.00	0.00	12,032.26	14,612.74	18,011.80	68,657.47	113,314.26
合计	525,955.80	3,533,654.50	3,595,081.18	1,653,123.29	443,264.80	528,689.65	10,279,769.22

截至 2020 年 9 月末，发行人有息负债担保结构如下：

表4-83. 截至 2020 年 9 月末发行人有息负债余额的担保结构

单位：万元

担保方式	短期借款	一年内到期的非 流动负债	长期借款	应付债券	长期应付款	合计
信用	-	431,749.50	-	1,401,578.19	-	1,833,327.69
保证	32,769.72	130,910.00	268,257.00	-	-	431,936.72
质押	88,170.00	-	62,000.00	-	-	150,170.00
抵押	145,839.00	110,255.55	317,846.00	-	-	573,940.55
抵押+保证	180,089.00	1,369,441.62	3,480,012.78	-	-	5,029,543.39
质押+保证	14,680.00	98,149.89	187,930.00	-	29,032.57	329,792.46
抵押+质押	66,745.67	86,419.99	45,160.00	-	-	198,325.67
抵押+质押+保证	132,861.33	185,280.02	1,330,309.70	-	84,281.69	1,732,732.74
合计	661,154.72	2,412,206.58	5,691,515.48	1,401,578.19	113,314.26	10,279,769.22

截至 2020 年 9 月末，发行人有息债务余额为 10,279,769.22 万元，其中 2020 年及 2021 年到期的有息债务余额 4,059,610.30 万元，占比为 39.49%。发行人有息债务的兑付主要依赖于日常经营产生的收入及现金流、银行授信、账面货币资金、存货变现等，偿债资金安排具体如下：

1、发行人盈利情况

2017-2019 年及 2020 年 1-9 月，发行人营业收入分别为 3,475,762.31 万元、4,123,367.64 万元、6,777,337.45 万元及 4,772,557.94 万元，净利润分别为 228,539.78 万元、402,050.40 万元、635,699.79 万元及 557,679.43 万元，营业收入及净利润均呈逐年增长态势，发行人近年来经营情况和盈利情况良好，预计发行人 2020 年及 2021 年营业收入将较 2019 年进一步提升，预计两年营业收入合计在 1,300 亿元以上，足以覆盖 2020-2021 年到期的有息债务。

2、发行人现金流情况

2017-2019 年及 2020 年 1-9 月，公司经营活动现金流量净额分别为-848,554.64 万元、132,910.95 万元、223,873.52 万元和 110,942.82 万元。2017 年发行人经营活动现金流量净额为负，主要系发行人主营房地产开发销售业务，因房地产行业特点，项目开发前期需要投入大量的资金用于购置土地和工程施工，且从项目开发到最终实现销售的周期较长，因此现金流存在一定的阶段性错配。

2017-2019 年及 2020 年 1-9 月，公司经营活动现金流入分别为 7,064,295.75 万元、12,090,970.79 万元、15,583,013.94 万元及 11,332,879.93 万元，发行人经营情况

良好，经营活动现金流入呈逐年增长态势，预计 2020-2021 年经营活动现金流入将较 2019 年进一步提升，预计两年经营活动现金流入合计可达 3,000 亿元以上，足以覆盖 2020-2021 年到期的有息债务。

截至 2020 年 9 月末，公司全口径房地产项目剩余可售面积超 7,901.08 万平方米，土地储备充足，按照 2020 年 1-9 月销售均价 8,576.88 元/m²估算，剩余可售金额在 6,113.77 亿元以上，可满足未来 3 年左右的开发销售。一旦出现可能导致现金流不足的情况，公司将通过适度减少用地支出，缓解现金流压力，提高债务偿付能力。

3、发行人融资能力

公司资信情况良好，与工商银行、农业银行、中信银行等各大银行都保持长期合作关系，融资能力较好。截至 2020 年 9 月末，公司共获得银行授信额度人民币 2,073.00 亿元，已使用额度为 679.88 亿元，尚未使用额度为 1,393.12 亿元，剩余可用授信额度较大。自成立以来未发生过违约事件，拥有优良的信用记录，具有较强的间接融资能力。公司亦将根据市场变化，拓展融资渠道，积极拓展创新融资工具。

4、发行人资产变现能力

截至 2020 年 9 月末，发行人货币资金余额为 3,230,659.52 万元，而发行人一年内到期的有息债务规模为 3,073,361.30 万元，发行人账面货币资金足以覆盖一年内到期的有息债务。

发行人主营业务以房地产开发销售为主，存货主要由商品住宅（计入二级科目开发成本及开发产品）构成。截至 2020 年 9 月末，发行人存货余额为 25,355,742.14 万元，必要时，发行人可通过促销等手段快速变现，为偿债资金的重要基础。

综上，虽然发行人 2020 年 10-12 月及 2021 年到期的有息债务规模较大，存在一定的集中兑付压力，但发行人近年来经营情况和盈利情况良好、经营活动现金流入充足、土地储备充裕、银行可用授信规模较大、资产变现能力较强，因此偿债能力较强，预计不会产生较大的兑付风险。

五、本期公司债券发行后发行人资产负债结构的变化

本期债券发行完成后，不会引起发行人资产负债率的变化。假设发行人的资产负债结构在以下假设基础上发生变动：

- 1、相关财务数据模拟调整的基准日为【2020】年【09】月【30】日；
- 2、假设不考虑融资过程中产生的需由发行人承担的相关费用，本期债券募集资金净额为【19】亿元；
- 3、假设本期债券募集资金净额【19】亿元计入 2020 年 9 月末的资产负债表；
- 4、本期债券募集资金拟全部用于偿还公司债券回售或兑付本金或利息。
- 5、假设公司债券发行在 2020 年 9 月末完成。

基于上述假设，本期发行对发行人合并报表财务结构的影响如下表：

表4-84. 发行人本期债券发行前后资产负债结构情况

单位：万元

项目	2020年9月末（发行前）	2020年9月末（发行后）	变动金额
负债总额	32,067,344.56	32,067,344.56	0
总资产	38,326,250.54	38,326,250.54	0
流动资产	33,998,613.58	33,998,613.58	0
非流动资产	4,327,636.96	4,327,636.96	0
流动负债	24,645,404.69	24,455,404.69	-190,000.00
非流动负债	7,421,939.88	7,611,939.88	+190,000.00
资产负债率	83.67%	83.67%	-
流动比率	1.38	1.39	-
速动比率	0.35	0.35	-

六、发行人主要或有事项

（一）发行人对外担保情况

1、按揭担保情况

公司及子公司按房地产经营惯例为商品房承购人提供抵押贷款担保。担保类型为阶段性担保，担保期限自保证合同生效之日起至商品房承购人所购住房的《房地产证》办出及抵押登记手续办妥后并交银行执管之日止。截至 2020 年 6 月末，公司及子公司承担的阶段性担保金额为 3,233,073.03 万元，公司及子公司已评估相关担

保风险和对财务报表的影响，已采取相关措施积极追偿，并在相应计提坏账准备。若商品房承购人违约导致发行人承担阶段性连带担保责任而支付相应的款项，由于该商品房的产权已为按揭贷款设立的抵押担保，发行人可通过处置该商品房追回损失。

综上，2019 年因承担阶段性连带担保责任而支付的金额为 6,378.54 万元，占当期营业利润的 0.66%；2020 年 1-6 月因承担阶段性连带担保责任而支付的金额为 6,477.56 万元，占当期营业利润的 1.19%，占比较小，且发行人已采取相关措施积极追偿，故上述按揭担保事项对公司偿债能力未产生重大不利影响。

2、除按揭担保外的对外担保情况

截至 2020 年 9 月末，公司除按揭担保以外的对外担保余额为 1,593,002.85 万元，占发行人净资产的 25.45%，主要为对合营、联营公司的融资提供担保。发行人合营、联营公司主要为发行人与合作方合作开发的房地产项目的项目公司，由于房地产行业为资金密集型行业，在项目建设前期合作方一般按照持股比例为项目公司融资进行担保，待项目取得预售许可证后陆续销售回款，项目公司融资的还款来源主要为项目自身的销售回款。

截至 2020 年 9 月末，发行人除按揭担保以外的对外担保对应的融资，被担保公司均按时足额偿付本金或利息，未发生逾期或违约情形。因此，公司的代偿风险较小，上述除按揭担保外的对外担保事项对公司偿债能力未产生重大不利影响。

表4-85. 截至 2020 年 9 月末发行人除按揭担保外的对外担保明细

单位：万元

担保对象名称	担保额度	实际担保金额	担保类型	担保起止日期
重庆美科房地产开发有限公司	30,000.00	10,200.00	连带责任保证	2018/6/12-2021/6/12
重庆金嘉海房地产开发有限公司	52,920.00	2,327.50	连带责任保证	2018/8/20-2020/10/20
重庆金美碧房地产开发有限公司	5,000.00	960.00	连带责任保证	2018/8/13-2021/8/13
石家庄金科房地产开发有限公司	45,500.00	22,425.00	连带责任保证	2018/6/22-2021/6/13
河北国控蓝城房地产开发有限公司	20,000.00	2,500.00	连带责任保证	2018/7/30-2021/1/30
合肥市碧合房地产开发有限公司	30,000.00	17,225.00	连带责任保证	2018/6/28-2021/6/28
太仓卓润房地产开发有限公司	24,200.00	9,438.00	连带责任保证	2018/9/7-2021/9/7
常州百俊房地产开发有限公司	30,000.00	6,662.67	连带责任保证	2018/7/20-2021/7/19
重庆西联锦房地产开发有限公司	7,000.00	1,120.00	连带责任保证	2018/11/1-2021/4/11
南宁市玉桶金房地产开发有限责任公司	30,000.00	8,300.00	连带责任保证	2018/10/22-2021/10/21
常熟金宸房地产开发有限公司	41,650.00	26,830.93	连带责任保证	2018/10/22-2021/10/22

金科地产集团股份有限公司 2021 年面向专业投资者公开发行公司债券（第一期）募集说明书摘要

成都领跑房地产开发有限公司	21,000.00	21,000.00	连带责任保证	2018/10/10-2021/9/26
广西淼泰房地产投资有限公司	28,000.00	11,764.00	连带责任保证	2018/11/26-2021/11/25
重庆金佳禾房地产开发有限公司	51,000.00	27,029.49	连带责任保证	2018/11/15-2021/12/16
石家庄金辉房地产开发有限公司	12,950.00	3,261.86	连带责任保证	2018/12/3-2021/12/26
重庆银海融资租赁有限公司	25,500.00	25,160.00	连带责任保证	2018/11/1-2026/11/1
重庆金江联房地产开发有限公司	90,000.00	18,050.00	连带责任保证	2018/12/28-2021/12/27
南宁市耀鑫房地产开发有限公司	23,750.00	20,200.00	连带责任保证	2019/1/3-2022/1/2
重庆美城金房地产开发有限公司	16,500.00	930.00	连带责任保证	2019/1/15-2022/1/14
湖南金科房地产开发有限公司	90,000.00	78,900.00	连带责任保证	2018/11/13-2021/11/13
河南中书置业有限公司	40,000.00	30,000.00	连带责任保证	2018/12/25-2021/12/24
遵义市骏骏房地产开发有限公司	29,400.00	11,760.00	连带责任保证	2019/2/27-2022/3/26
大连弘坤实业有限公司	120,000.00	95,000.00	连带责任保证	2019/5/14-2022/5/20
河南金上百世置业有限公司	75,000.00	42,700.00	连带责任保证	2018/3/28-2021/3/28
郑州千上置业有限公司	52,000.00	30,697.62	连带责任保证	2019/5/20-2021/12/20
沈阳骏宇房地产开发有限公司	16,500.00	4,245.50	连带责任保证	2018/12/27-2021/12/30
佛山市金集房地产开发有限公司	21,450.00	15,840.00	连带责任保证	2019/6/20-2022/6/26
重庆金碧辉房地产开发有限公司	37,400.00	19,040.00	连带责任保证	2019/8/12-2022/4/24
岳阳县鼎盛房地产开发有限公司	18,463.00	6,127.72	连带责任保证	2019/9/29-2022/9/11
青岛世茂博玺置业有限公司	9,800.00	4,438.42	连带责任保证	2019/9/29-2022/9/10
常州市美科房地产发展有限公司	44,100.00	19,600.00	连带责任保证	2019/8/22-2022/8/13
常德市鼎业房地产开发有限公司	24,950.00	7,984.00	连带责任保证	2019/9/19-2022/9/24
邯郸荣凯房地产开发有限公司	29,400.00	22,422.40	连带责任保证	2019/9/20-2021/9/27
洛阳都利置业有限公司	44,420.00	14,947.33	连带责任保证	2019/8/21-2023/3/21
茂名市茂南区金晓房地产开发有限公司	55,000.00	1,350.00	连带责任保证	2019/9/29-2022/9/28
吉安金晨房地产开发有限公司	12,500.00	7,500.00	连带责任保证	2019/9/26-2021/4/15
聊城荣舜房地产开发有限公司	22,600.00	4,913.00	连带责任保证	2019/11/19-2022/10/15
重庆金悦汇房地产开发有限责任公司	25,000.00	23,450.00	连带责任保证	2019/10/22-2022/10/21
温岭滨锦房地产开发有限公司	8,750.00	7,000.00	连带责任保证	2019/11/19-2021/11/18
重庆市碧嘉逸房地产开发有限公司	7,350.00	6,615.00	连带责任保证	2019/9/23-2022/9/23
重庆威斯勒建设有限公司	19,600.00	19,600.00	连带责任保证	2019/11/20-2020/11/29
周口碧天置业有限公司	29,750.00	7,735.00	连带责任保证	2019/10/18-2021/12/10
福建希尔顿假日大酒店有限公司	35,000.00	35,000.00	连带责任保证	2019/11/4-2021/6/19
温州市凯壹置业有限公司	19,800.00	17,325.00	连带责任保证	2019/12/23-2022/11/11
上饶市悦盛房地产开发有限公司	24,000.00	18,000.00	连带责任保证	2019/12/11-2020/12/20
重庆金碧茂置业有限公司	400.00	400.00	连带责任保证	2018/10/29-2021/4/29
合肥昌恩房地产开发有限公司	31,680.00	13,002.00	连带责任保证	2019/12/24-2022/5/31
重庆泰骏房地产开发有限公司	13,200.00	8,580.00	连带责任保证	2020/1/19-2024/1/16
重庆金永禾房地产开发有限公司	16,660.00	15,215.48	连带责任保证	2020/2/20-2023/2/26
广西唐鹏投资有限公司	7,594.38	5,000.00	连带责任保证	2020/2/25-2023/2/19
常州梁悦置业有限公司	38,500.00	36,050.00	连带责任保证	2020/3/5-2023/1/9
巩义市碧欣置业有限公司	15,680.00	7,350.00	连带责任保证	2020/3/9-2023/3/9
义乌市联祥置业有限公司	12,500.00	11,250.00	连带责任保证	2020/3/2-2022/12/11
大连丰茂置业有限公司	20,000.00	15,920.00	连带责任保证	2020/3/25-2023/3/24
衡阳市鼎衡房地产开发有限公司	24,950.00	1,422.15	连带责任保证	2020/1/1-2023/3/26
安阳昌建房地产有限公司	8,000.00	8,000.00	连带责任保证	2020/5/8-2022/3/24
兰溪中梁龙置业有限公司	9,900.00	3,135.00	连带责任保证	2020/3/13-2021/12/9
广西盛灿房地产开发有限公司	10,475.00	6,500.00	连带责任保证	2020/5/7-2023/3/18
重庆金嘉美房地产开发有限公司	27,500.00	16,250.00	连带责任保证	2020/5/28-2023/10/17
湖南金科房地产开发有限公司	75,000.00	60,157.00	连带责任保证	2020/5/12-2023/4/27
大连润誉房地产开发有限公司	25,000.00	25,000.00	连带责任保证	2020/6/2-2023/5/28
镇江金弘房地产有限公司	8,330.00	8,325.10	连带责任保证	2020/6/5-2021/11/19
海门港华置业有限公司	11,025.00	11,025.00	连带责任保证	2020/6/1-2023/6/1
重庆肃品房地产开发有限公司	21,000.00	14,623.00	连带责任保证	2020/6/4-2023/3/30

重庆金南盛唐房地产开发有限公司	12,000.00	12,000.00	连带责任保证	2020/6/30-2023/6/18
巩义市金耀百世置业有限公司	17,150.00	17,150.00	连带责任保证	2020/6/10-2023/6/11
张家港东峻房地产开发有限公司	43,148.00	43,148.00	连带责任保证	2020/6/29-2020/12/29
宿迁梁悦房地产开发有限公司	14,000.00	10,500.00	连带责任保证	2020/6/29-2023/6/28
沈阳梁铭房地产开发有限公司	18,000.00	14,700.00	连带责任保证	2020/6/30-2023/6/17
北京金科德远置业有限公司	38,250.00	35,700.00	连带责任保证	2018/11/26-2021/11/26
重庆科世金置业有限公司	18,150.00	13,200.00	连带责任保证	2020/6/18-2023/5/28
重庆美宸房地产开发有限公司	27,445.00	22,954.00	连带责任保证	2020/6/29-2023/12/21
宜都交投金纬房地产开发有限公司	13,500.00	4,500.00	连带责任保证	2020/6/29-2023/6/17
乐清市梁品置业有限公司	26,000.00	16,700.00	连带责任保证	2020/6/11-2023/6/16
苏州卓竣房地产开发有限公司	52,300.00	52,300.00	连带责任保证	2020/6/29-2020/12/31
宿迁市通金弘置业有限公司	25,000.00	12,000.00	连带责任保证	2020/7/29-2023/6/28
徐州美城房地产发展有限公司	13,500.00	5,400.00	连带责任保证	2020/7/22-2022/7/15
重庆市碧金辉房地产开发有限公司	16,500.00	16,500.00	连带责任保证	2020/7/22-2023/7/19
苏州骁竣房地产开发有限公司	41,250.00	32,175.00	连带责任保证	2020/7/30-2023/6/25
襄阳金纶房地产开发有限公司	40,000.00	24,000.00	连带责任保证	2020/8/29-2023/7/29
襄阳金玉房地产开发有限公司	14,700.00	8,820.00	连带责任保证	2020/8/5-2023/7/14
太仓兴裕置业有限公司	63,700.00	25,480.00	连带责任保证	2020/8/25-2023/8/24
杭州德信朝阳置业有限公司	43,000.00	43,000.00	连带责任保证	2020/8/27-2023/8/30
苏州正诺房地产开发有限公司	23,200.00	11,600.00	连带责任保证	2020/8/30-2023/8/18
合肥德源房地产开发有限公司	36,750.00	16,170.00	连带责任保证	2020/8/21-2024/8/12
襄阳金纶房地产开发有限公司	40,000.00	20,500.00	连带责任保证	2020/9/15-2023/8/20
贵港悦桂房地产开发有限公司	6,413.40	6,400.68	连带责任保证	2020/9/1-2022/9/11
天津阳光城金科房地产开发有限公司	34,300.00	34,300.00	连带责任保证	2020/9/14-2022/3/16
沈阳骏瀚房地产开发有限公司	32,000.00	20,000.00	连带责任保证	2020/9/18-2023/9/15
湖北交投海陆景随州置业开发有限公司	16,830.00	14,025.00	连带责任保证	2020/9/29-2022/3/29
重庆中梁永昇房地产开发有限公司	10,000.00	5,000.00	连带责任保证	2020/9/28-2023/9/29
合计	2,611,683.78	1,593,002.85		

（二）发行人资产抵押、质押、担保和其他限制用途安排

截至 2019 年末，公司受限资产合计账面价值为 8,809,576.65 万元。

表4-86. 截至 2019 年末公司所有权受到限制的资产汇总表

单位：万元

项目	2019 年末	受限原因
货币资金	109,906.41	保证金存款、质押
应收账款	58,220.40	质押借款
存货	7,961,426.05	抵押借款
长期股权投资	59,428.02	股权质押
固定资产	258,869.63	抵押借款、融资租赁
投资性房地产	361,726.14	抵押借款
合计	8,809,576.65	-

截至 2019 年末，公司子公司股权质押情况如下：

序号	债务人	质权人	质权人是否为关联方	出质股权	截至 2019 年末借款余额（亿元）
1	北京金科展昊置业有限公司	中国民生银行股份有限公司重庆分行	否	重庆御立置业有限公司	2.00
2	北京金科金碧置业有限公司	浙商金汇信托股份有限公司	否	北京金科金碧置业有限公司	17.00
3	许昌金康房地产有限公司	中原银行股份有限公司许昌分行	否	许昌金康房地产有限公司	1.75
4	天津金科骏旭房地产开发有限公司	中国民生银行股份有限公司天津分行	否	天津世纪兴房地产开发有限公司	1.10
5	常熟金俊房地产开发有限公司	中信银行股份有限公司苏州分行	否	金科集团苏州房地产开发有限公司	9.48
6	嘉善百俊房地产开发有限公司	中国民生银行股份有限公司杭州分行	否	嘉善百俊房地产开发有限公司	2.70
7	南昌华翔环境工程有限公司	中国信达资产管理股份有限公司江西省分公司	否	南昌华翔环境工程有限公司	2.00
8	重庆市金科骏耀房地产开发有限公司	兴业银行股份有限公司重庆分行	否	重庆市金科骏耀房地产开发有限公司	1.29
9	重庆金科竹宸置业有限公司	中信信托有限责任公司	否	重庆金科竹宸置业有限公司	3.00
10	重庆中讯物业发展有限公司	中国民生银行股份有限公司重庆分行	否	重庆中讯物业发展有限公司	4.00
11	重庆市雅云房地产开发有限公司	中国光大银行股份有限公司重庆分行	否	重庆市雅云房地产开发有限公司	2.50
12	新疆华冉东方新能源有限公司	工商银行建新北路红五路支行	否	金科新能源有限公司\北京金科弘居置业有限公司	4.20
13	哈密华冉东方景峡风力发电有限公司	中国进出口银行重庆分行	否	哈密华冉东方景峡风力发电有限公司	6.70
14	金科地产集团股份有限公司	中国工商银行股份有限公司重庆建新北路支行	否	北京金科兴源置业有限公司	7.00
15	重庆金帛藏房地产开发有限公司	平安银行股份有限公司重庆分行	否	重庆金帛藏房地产开发有限公司	4.30
16	重庆通融实业有限公司	中信信托有限责任公司	否	重庆通融实业有限公司	9.40
17	重庆市元方房地产开发有限公司	中国农业银行股份有限公司重庆渝中支行	否	重庆市元方房地产开发有限公司	4.63
18	天津海纳万塘房地产开发有限公司	平安银行股份有限公司天津分行	否	天津海纳万塘房地产开发有限公司	2.31
19	南宁金卓立房地产开发有限公司	中国华融资产管理股份有限公司重庆市分公司	否	柳州金集柳房地产开发有限公司/玉林市金凯瑞房地产开发有限责任公司	2.10

序号	债务人	质权人	质权人是否为关联方	出质股权	截至 2019 年末借款余额（亿元）
20	重庆金科中俊房地产开发有限公司	中信信托有限责任公司	否	重庆金科中俊房地产开发有限公司	7.48
21	金科地产集团武汉有限公司	中国民生银行股份有限公司武汉分行	否	金科地产集团武汉有限公司	7.90
22	杭州泰都置业有限公司	中信银行股份有限公司杭州分行	否	杭州泰都置业有限公司	24.00
23	佛山金南房地产开发有限公司	中国华融资产管理股份有限公司重庆市分公司	否	佛山金御房地产开发有限公司	1.90
24	合肥金骏美合房地产开发有限公司	华鑫国际信托有限公司	否	合肥金骏美合房地产开发有限公司	11.95
25	常州金宸房地产开发有限公司	中国民生银行股份有限公司常州支行	否	常州金宸房地产开发有限公司	8.80
26	重庆金美圆房地产开发有限公司	中信信托有限责任公司	否	重庆金美圆房地产开发有限公司	2.24
27	合肥金骏梁合房地产开发有限公司	中国民生银行股份有限公司合肥分行	否	合肥金骏梁合房地产开发有限公司	8.00
28	淄博远景房地产开发有限责任公司	恒丰银行股份有限公司淄博分行	否	淄博远景房地产开发有限责任公司	2.40
29	佛山金御房地产开发有限公司	广东华兴银行股份有限公司佛山分行	否	佛山金御房地产开发有限公司	4.74
30	成都金昱诚房地产开发有限公司	新华信托股份有限公司	否	成都金昱诚房地产开发有限公司	5.00
31	天津雍鑫金科房地产开发有限公司	渤海银行股份有限公司	否	天津雍鑫金科房地产开发有限公司	8.50
32	杭州金唐房地产开发有限公司	杭州银行股份有限公司城东支行	否	杭州金唐房地产开发有限公司	20.00
33	宁波金昇置业有限公司	中信银行股份有限公司宁波分行	否	宁波金昇置业有限公司	1.90
34	阜阳金骏房地产开发有限公司	万向信托	否	阜阳金骏房地产开发有限公司	3.00
35	重庆金美圆房地产开发有限公司	中信银行股份有限公司重庆分行	否	重庆金美圆房地产开发有限公司	1.80
36	广州金驰房地产开发经营有限责任公司	平安银行股份有限公司	否	广州金驰房地产开发经营有限责任公司	5.00
37	南昌金坚房地产开发有限公司	中信银行股份有限公司南昌分行	否	南昌金坚房地产开发有限公司	3.58
38	焦作金上百世房地产开发有限公司	中原银行股份有限公司焦作分行	否	焦作金上百世房地产开发有限公司	0.60
39	平湖悦佳房地产开发有限公司	万向信托有限公司	否	平湖悦佳房地产开发有限公司	2.00
40	内江金科弘景房地产开发有限公司	万向信托有限公司	否	内江金科弘景房地产开发有限公司	1.01

序号	债务人	质权人	质权人是否为关联方	出质股权	截至 2019 年末借款余额（亿元）
41	嘉善百俊房地产开发有限公司	中国民生银行股份有限公司杭州分行	否	嘉善百俊房地产开发有限公司	2.70
42	荥阳金科房地产开发有限公司	民生银行郑州分行营业部	否	荥阳金科房地产开发有限公司	4.50
43	南宁金盛兴房地产开发有限公司	平安银行南宁分行	否	南宁金盛兴房地产开发有限公司	2.80
44	景德镇华地金达房地产有限公司	万向信托有限公司	否	景德镇华地金达房地产有限公司	0.80
合计		-	-	-	230.06

（三）发行人未决重大诉讼及仲裁事项

截至 2020 年 9 月末，公司无重大未决诉讼或仲裁事项。

（四）股权激励计划

2015 年，金科股份向激励对象定向发行股票 19,144 万股，限制性股票的价格为 3.23 元/股，发行对象如下表所示：

表4-87. 发行人股权激励计划对象清单²

单位：万股

姓名	职务	获取限制性股票的总额	占首次授予限制性股票的比例	占 2015 年末总股本的比例
蒋思海	董事会副主席、总裁	2,500	13.05%	0.61%
罗利成	执行总裁	1,000	5.22%	0.24%
李华	副总裁、财务负责人	900	4.70%	0.218%
张天诚	董事、副总裁	700	3.66%	0.17%
刘忠海	董事、董事会秘书	700	3.66%	0.17%
喻林强	副总裁	700	3.66%	0.17%
何立为	董事、副总裁	300	1.57%	0.07%
王洪飞	副总裁	1,000	5.22%	0.24%
中层管理人员（共 139 人）		11,344	59.26%	2.74%
合计		19,144	100.00%	4.63%

本次限制性股权激励计划于 2015 年 12 月 29 日在深交所完成上市，发行人股份总数由 4,135,620,153 股增至 4,327,060,153 股。

²此处职务为 2015 年发布股权激励计划时的职务。

2016 年 3 月 26 日，发行人第九届董事会第三十次会议审议通过了《关于回购注销部分限制性股票的议案》，发行人对 2 名已不符合激励条件的激励对象已获授但尚未解锁的限制性股票 80 万股进行回购注销，回购价格为 3.23 元/股，并于 2016 年 6 月 1 日在中国证券登记结算有限责任公司深圳分公司办理完成，发行人股份由 4,327,060,153 股减至 4,326,260,153 股，相关工商登记手续已于 2016 年 8 月 17 日办理完成。

2016 年 5 月 20 日，发行人第九届董事会第三十二次会议审议通过了《关于调整限制性股票激励计划相关事项的议案》及《关于回购注销部分限制性股票的议案》，因发行人实施了 2015 年度权益分派方案，发行人对回购价格做相应调整，调整后的限制性股票的回购价格为 3.18 元/股，并对 4 名已不符合激励条件的激励对象已获授但尚未解锁的限制性股票 1,010 万股进行回购注销。2016 年 9 月 29 日，公司第九届董事会第三十六次会议审议通过了《关于回购注销部分限制性股票的议案》，公司对 3 名已不符合激励条件的激励对象已获授但尚未解锁的限制性股票 350 万股进行回购注销，回购价格为 3.18 元/股。上述两次回购注销部分限制性股票事宜，发行人已于 2016 年 12 月 19 日在中国证券登记结算有限责任公司深圳分公司办理完成，发行人股份由 5,346,668,316 股减至 5,333,068,316 股，相关工商登记手续于 2016 年 12 月 21 日办理完成。

2016 年 12 月 8 日，公司第九届董事会第四十次会议审议通过了《关于回购注销不符合解锁条件的激励对象已获授但尚未解锁的限制性股票的议案》、《关于向激励对象授予限制性股票激励计划预留限制性股票的议案》。公司董事会根据《限制性股票激励计划》及相关规定，鉴于 3 名激励对象个人考核不达标，将该 3 人持有的尚未解锁的限制性股票合计 275,000 股进行回购注销的处理，鉴于另外 6 名激励对象个人考核成绩为“合格”，须对该 6 人持有的部分尚未解锁的限制性股票合计 152,500 股进行回购注销；根据相关法律法规及《限制性股票激励计划》的有关规定以及 2015 年第八次临时股东大会的授权，公司限制性股票激励计划规定的预留限制性股票的授予条件已经成就，确定 2016 年 12 月 8 日为授予日，向 12 名激励对象授予预留限制性股票 1,030 万股，授予价格为 2.62 元/股，发行人股份由

5,333,068,316 股增至 5,343,368,316 股，相关工商登记手续已于 2017 年 2 月 22 日办理完成。

2017 年 6 月 15 日，公司第十届董事会第二次会议审议通过了《关于回购注销部分限制性股票的议案》，鉴于 4 名激励对象已离职，对其已获授但尚未解锁的限制性股票 288.75 万股进行回购注销；鉴于艾兆青先生因 2017 年 5 月 24 日当选为公司监事，不再符合本次激励计划所规定激励对象的范围，因此对其持有但尚未解锁的限制性股票 33.75 万股进行回购注销处理。本次回购注销部分限制性股票尚未在中国证券登记结算有限责任公司深圳分公司办理完成。

2017 年 9 月 13 日，公司披露了《金科地产集团股份有限公司于回购注销部分限制性股票的减资公告》（公告编号：2016-141 号），将对 2016 年 12 月 8 日公司第九届董事会第四十次会议审议通过的回购注销 42.75 万股限制性股票以及 2017 年 6 月 15 日公司第十届董事会第二次会议审议通过的回购注销 322.50 万股限制性股票，合计 365.25 万股限制性股票进行回购注销。2017 年 12 月 7 日，公司披露了《关于部分限制性股票回购注销完成的公告》（公告编号：2016-174 号），上述尚未解锁的限制性股票合计 365.25 万股的回购注销事宜已于 2017 年 12 月 5 日办理完成，公司总股本由 5,343,368,316 股减少至 5,339,715,816 股。

2018 年 11 月 18 日，发行人披露了《金科地产集团股份有限公司关于回购注销部分限制性股票的公告》（公告编号：2018-154 号），发行人第十届董事会第二十五次会议审议通过了《关于回购注销不符合解锁条件的激励对象已获授但尚未解锁的限制性股票的议案》，董事会同意将已不符合解锁条件的激励对象 12 人已获授的限制性股票 83.75 万股全部予以回购注销。

2018 年 11 月 23 日，发行人披露了《金科地产集团股份有限公司关于回购注销部分限制性股票的减资公告》（公告编号：2018-158 号），发行人对第十届董事会第十一次会议决定回购 6 名激励对象已获授但尚未解锁的合计 9.5 万股限制性股票、第十届董事会第二十三次会议决定回购 7 名激励对象已获授但尚未解锁的合计 477.5 万股限制性股票、第十届董事会第二十五次会议决定回购 12 名激励对象已获授但尚未解锁的合计 83.75 股限制性股票，上述因回购而需注销的限制性股票共计

570.75 万股，上述因回购而导致公司股份减少的事宜办理完成后，公司总股本（注册资本）由 5,339,715,816 股（元）减少至 5,334,008,316 股（元），公司已通知债权人自本公告之日起四十五日内，均有权凭有效债权文件及相关凭证要求公司清偿债务或者要求公司为该等债权提供相应担保。根据公司 2018 年面向合格投资者公开发行公司债券（第一期）（品种一）、公司 2018 年面向合格投资者公开发行公司债券（第一期）（品种二）的《债券持有人会议规则》和公司 2018 年非公开发行公司债券（第一期）、公司 2018 年非公开发行公司债券（第三期）的《债券持有人会议规则》第三章关于债券持有人会议召开的情形规定，此次因公司股权激励计划发生回购注销部分限制性股票导致减资，可不召开“18 金科 01”、“18 金科 02”、“18 金科 04”、“18 金科 06”的债券持有人会议，公司发行的其他债券已于 2018 年 12 月 20 日至 21 日分别召开持有人会议。

2019 年 7 月 7 日，公司第十届董事会第三十五次会议审议通过《关于调整限制性股票激励计划相关事项的议案》。鉴于公司已于 2019 年 6 月 14 日实施完成 2018 年年度利润分配方案，根据《金科地产集团股份有限公司限制性股票激励计划》的相关规定，首期限限制性股票回购价格应由 2.73 元/股调整为 2.37 元/股；预留部分的限制性股票回购价格应由 2.17 元/股调整为 1.81 元/股。

2020 年 7 月 20 日，公司第十届董事会第五十二次会议审议通过《关于调整限制性股票激励计划相关事项的议案》、《关于公司限制性股票激励计划首次授予部分第四个解锁期可解锁的议案》、《关于公司限制性股票激励计划预留授予部分第三个解锁期可解锁的议案》和《关于回购注销不符合解锁条件的激励对象已获授但尚未解锁的限制性股票的议案》，公司 2019 年年度利润分配方案实施后，尚未解锁首次授予部分的限制性股票的回购价格应由 2.37 元/股调整为 1.92 元/股；尚未解锁预留授予部分的限制性股票的回购价格应由 1.81 元/股调整为 1.36 元/股。鉴于激励对象马青伟、姚科因个人原因已离职，公司将对上述二人已获授但尚未解锁的限制性股票合计 52.5 万股予以回购注销。鉴于 2018 年度公司 10 名激励对象考核成绩为“合格”，本次解锁比例为 80%，对上述 10 名激励对象持有的首次授予部分第四个解锁期剩余 20%部分合计 23.25 万股限制性股票不予解锁；1 名激励对象考核成绩为

“不合格”，对其所持有的首次授予部分第四个解锁期 7.5 万股限制性股票不予解锁。公司将对上述共计 30.75 万股限制性股票进行回购注销。鉴于经公司 2019 年第二次临时股东大会上审议通过，选举刘忠海为公司第十届监事会监事，刘忠海因担任公司监事不属于《限制性股票激励计划》所规定激励对象的范围，故公司将对刘忠海首次授予但未解锁的限制性股票 175 万股进行回购注销处理。

（五）重要承诺事项

截至 2019 年末发行人已签订合同（主要为购建长期资产及土地合同）但未付的约定资本项目支出共计 905,738.49 万元，须在合同他方履行合同规定的责任与义务同时，若干年内支付，具体如下：

表4-88. 截至 2019 年末承诺事项

单位：万元

项目	合同金额	累计已付款	未付款
土地合同	1,234,392.87	457,085.58	777,307.29
股权支付款	272,643.11	144,211.91	128,431.20
合计	1,507,035.98	601,297.49	905,738.49

（六）重大日后事项

无。

第五节本期募集资金运用

一、募集资金运用计划

根据《管理办法》的相关规定，结合发行人财务状况及未来资金需求，发行人拟向深交所申请公开发行不超过 80 亿元（含 80 亿元）的公司债券。

经股东大会决议，本期债券募集资金拟用于归还存续公司债、金融机构借款、补充流动资金、项目投资等。募集资金的具体用途由股东大会授权董事会或董事会授权人士根据公司的具体情况确定。

（一）募集资金用途

本期债券为首期发行，发行规模为不超过【19】亿元。在股东大会批复的上述募集资金用途范围内，发行人拟安排本期债券偿还公司债券兑付或回售本金或利息，具体拟偿还明细如下：

表5-1. 拟偿还明细

单位：亿元

序号	借款类别	债券名称	借款余额	到期或回售本金	2021 年应支付利息	拟使用募集资金金额	利息支付日	到期日/回售行权日
1	公司债	18 金科 02	16.1	16.1	1.21	17.31	2021/2/9	2021/2/9
2	公司债	18 金科 01	3.5	-	0.24	0.24	2021/2/9	2022/2/9
3	公司债	20 金科 01	19	-	1.14	1.14	2021/2/20	2022/2/20
4	公司债	19 金科 01	20	-	1.38	0.31	2021/3/11	2021/3/11
合计			-	16.1	-	19.00		-

在上述公司债券付息日、回售行权日或到期日前，发行人可以在不影响偿债计划的前提下，根据公司实际情况，将本期债券闲置的募集资金用于补充流动资金（单次补充流动资金最长不超过 12 个月）。若本期债券募集资金到账时间晚于上述公司债券付息日、回售行权日或到期日，发行人可先用自有资金偿还上述公司债券兑付或回售本金及利息，待本期债券募集资金到账以后置换自有资金支付的公司债券兑付或回售本金及利息。如回售规模未及预期导致本期债券募集资金兑付回售债券本息后尚有剩余时，剩余募集资金将用于偿还其他公司债券兑付或回售本金或利息。

（二）募集资金专项账户管理

为了保证本期债券募集资金的合规使用及本息的按期兑付，保障投资者利益，发行人将在本期债券发行前设立专项账户用以募集资金监管、偿债保障金存储及使用等。

① 开立募集资金与偿债保障金专项账户专款专用

发行人开立募集资金与偿债保障金专项账户，专项用于募集资金款项的接收、存储及划转活动，并将严格按照募集说明书披露的资金投向，确保专款专用。发行人与债券受托管理人、募集资金监管银行签订本期债券募集资金监管协议，规定债券受托管理人和资金监管银行共同监督募集资金的使用、资金划转情况。

② 募集资金与偿债保障金专项账户资金来源

A:资金来源

本期债券的本息兑付资金主要来自发行人经营活动现金流和净利润。

B:提取时间、频率及金额

发行人应在本期债券每次付息日五个交易日前，将应付利息全额存入偿债保障金专项账户；在本期债券到期日（包括回售日、赎回日及提前兑付日等，下同）十个交易日前，将应偿付或者可能偿付的债券本息的百分之二十以上存入偿债保障金专项账户，并在到期日二个交易日前，将应偿付或者可能偿付的债券本息全额存入偿债保障金专项账户。

③ 募集资金与偿债保障金专项账户管理方式

A:发行人指定部门负责偿债保障金专项偿债账户及其资金的归集、管理工作，负责协调本期债券本息的偿付工作。发行人其他相关部门配合落实本期债券本息的兑付资金，确保本期债券本息如期偿付。

B:发行人将做好财务规划，合理安排好筹资和投资计划，同时加强对应收款项的管理，增强资产的流动性，保证发行人在兑付日前能够获得充足的资金用于向债券持有人清偿全部到期应付的本息。

④ 监督安排

A:债券受托管理人和资金监管银行共同监督偿债资金的存入、使用和支取情况。偿债保障金专项账户内资金专门用于本期债券本息的兑付，不得用于其他用途。

B:本期债券受托管理人对偿债保障金专户资金的归集情况进行检查。

⑤ 信息披露

债券受托管理人和资金监管银行将依据监管规定及债券受托管理协议、资金监管协议的相关规定进行信息披露安排。

（三）募集资金使用承诺

发行人承诺将在《募集说明书》规定的资金用途范围内使用募集资金，不得变更募集资金用途，且保证资金不进入证券、期货市场等国家规定禁入领域，不转借他人，不用于购买土地。

（四）本期债券募集资金的合理性及必要性

截至 2020 年 9 月末，发行人有息债务余额为 10,279,769.22 万元，发行人有息负债主要集中在 3 年以内，具有较大的兑付压力。具体如下：

表5-2. 截至 2020 年 9 月末发行人有息负债到期情况

单位：万元

项目	2020 年 10-12 月	2021 年	2022 年	2023 年	2024 年	2024 年之 后年度	合计
短期借款	34,296.95	626,857.77	0.00	0.00	0.00	0.00	661,154.72
一年内到期的 非流动负债	491,658.85	1,920,547.73	0.00	0.00	0.00	0.00	2,412,206.58
长期借款	0.00	870,076.00	3,258,178.92	1,087,510.56	100,253.00	375,497.00	5,691,515.48
应付债券	0.00	116,173.00	324,870.00	551,000.00	325,000.00	84,535.19	1,401,578.19
长期应付款	0.00	0.00	12,032.26	14,612.74	18,011.80	68,657.47	113,314.26
合计	525,955.80	3,533,654.50	3,595,081.18	1,653,123.29	443,264.80	528,689.65	10,279,769.22

截至 2020 年 9 月末，发行人 2020-2022 年到期债务合计为 7,654,691.48 万元，存在较大兑付压力。本期债券全部用于偿还到期或回售的公司债券，本期债券的发行将不会增加发行人的资产负债率，同时可有效减少发行人兑付压力，提高发行人偿付能力。

截至 2020 年 12 月 16 日，发行人存续公司债券的规模为 95.397 亿元，本期债

券募集资金全部拟用于偿还公司债券兑付或回售本金或利息。

综上，本期债券募集资金具有合理性和必要性。

（五）偿债能力分析

1. 未来投资分析：

（1）已完工项目

截至 2020 年 9 月末，发行人已完工项目已基本售罄，剩余少量尾盘及车库等持续销售中。

（2）在建项目

截至 2020 年 9 月末，发行人房地产项目全口径剩余可售面积超 7,901.08 万平方米，剩余可售金额可良好覆盖未来投资。

（3）拟建项目

发行人未来拟建项目主要通过开发贷等贷款或项目自身销售回流完成剩余投资。

2. 有息负债分析：

截至 2020 年 9 月末，发行人有息债务余额为 10,279,769.22 万元，发行人有息负债主要集中在 3 年以内到期，具体如下：

表5-3. 截至 2020 年 9 月末发行人有息负债到期情况

单位：万元

项目	2020 年 10-12 月	2021 年	2022 年	2023 年	2024 年	2024 年之 后年度	合计
短期借款	34,296.95	626,857.77	0.00	0.00	0.00	0.00	661,154.72
一年内到期的 非流动负债	491,658.85	1,920,547.73	0.00	0.00	0.00	0.00	2,412,206.58
长期借款	0.00	870,076.00	3,258,178.92	1,087,510.56	100,253.00	375,497.00	5,691,515.48
应付债券	0.00	116,173.00	324,870.00	551,000.00	325,000.00	84,535.19	1,401,578.19
长期应付款	0.00	0.00	12,032.26	14,612.74	18,011.80	68,657.47	113,314.26
合计	525,955.80	3,533,654.50	3,595,081.18	1,653,123.29	443,264.80	528,689.65	10,279,769.22

由于本期债券募集资金拟全部用于偿还到期或回售的公司债，因此不会增加发行人有息负债，且通过灵活安排公司债券偿还事项，有利于提高发行人偿债能力。

3. 销售回款情况：

2017-2019 年度及 2020 年 1-9 月，发行人销售商品、提供劳务收到的现金分别为 549.61 亿元、851.02 亿元、1,128.26 亿元和 924.47 亿元，近三年及一期回款情况良好且呈快速增加趋势。

截至 2020 年 9 月末，发行人房地产项目全口径剩余可售面积超 7,901.08 万平方米，土地储备充分，预计未来合约销售额将进一步提升。

4. 授信情况分析：

发行人资信情况良好，与工商银行、农业银行、中信银行等各大银行都保持长期合作关系，融资能力较好。截至 2020 年 9 月末，公司共获得银行授信额度人民币 2,073.00 亿元，已使用额度为 679.88 亿元，尚未使用额度为 1,393.12 亿元，剩余可用授信额度较大。

5. 发行人偿债能力分析：

（1）未来房地产业务投资安排

发行人未来房地产业务所需资金主要来源于金融机构借款及本身项目销售回流。

（2）本期债券募集资金用途

本期债券募集资金不超过 19 亿元，募集资金用途为偿还公司债券兑付或回售本金或利息，对有息负债规模影响较小，且有利于调整发行人有息负债期限结构。

（3）本期债券偿债资金来源

①偿债资金来源

A、本期债券的偿债资金将主要来源于发行人日常经营所产生的利润及现金流。2017-2019 年以及 2020 年 1-9 月，发行人合并口径实现营业收入分别为 3,475,762.31 万元、4,123,367.64 万元、6,777,337.45 万元和 4,772,557.94 万元；经营活动产生的

现金流入分别为 7,064,295.75 万元、12,090,970.79 万元、15,583,013.94 万元和 11,332,879.93 万元。

B、发行人长期保持稳健的财务政策，资产流动性较高，截至 2020 年 9 月末，货币资金余额为 3,230,659.52 万元（含受限部分），该部分资产可直接作为偿债资金来源。

C、发行人主营业务以房地产开发销售为主，存货主要由商品住宅（计入二级科目开发成本及开发产品）构成。截至 2020 年 9 月末，发行人存货余额为 25,355,742.14 万元，必要时，发行人可通过促销等手段快速变现，为偿债资金的重要基础。

D、发行人与多家金融机构保持长期的良好合作关系，截至 2020 年 9 月末，发行人银行可用授信额度为 1,393.12 亿元，融资能力强，能有效保障本期债券的到期偿付。

②偿债应急保障方案

A、公司长期保持稳健的财务政策，资产流动性较高，必要时可以通过流动资产变现来补充偿债资金。截至 2020 年 9 月末，公司流动资产合计 33,998,613.58 万元，流动资产明细构成如下：

表5-4. 发行人流动资产构成明细

单位：万元、%

项目	2020 年 9 月末	
	金额	占比
货币资金	3,230,659.52	9.50
交易性金融资产	7,530.00	0.02
应收票据及应收账款	275,945.56	0.81
应收款项融资	5,152.76	0.02
预付款项	956,049.24	2.81
其他应收款	3,110,747.97	9.15
存货	25,355,742.14	74.58
其他流动资产	1,056,786.39	3.11
流动资产合计	33,998,613.58	100.00

发行人在公司现金流量不足的情况下，可以通过变现流动性较强的资产来补充偿债资金。

B、适度减少用地支出

截至 2020 年 9 月末，公司房地产项目全口径剩余可售面积超过 7,901.08 万平方米，土地储备充足，可满足未来几年开发项目使用。一旦出现可能导致现金流不足的情况，通过适度减少用地支出，将会缓解现金流压力，提高债务偿付能力。

C、外部融资

发行人与多家银行保持良好的长期合作关系。发行人自成立以来未发生过违约事件，拥有优良的信用记录，具有较强的间接融资能力。发行人亦将根据市场变化，拓展融资渠道，积极资产管理计划等创新融资工具，为本期债券的本息偿付提供有效补充。

综上，发行人盈利能力较好，现金流充裕，授信额度充足，能够满足未来房地产业务资金需求并保障本期债券本息偿付，发行人偿债能力较好。

二、募集资金运用对发行人财务状况的影响

以 2020 年 9 月末发行人财务数据为基准，假设本期债券全部发行完成，其中，募集资金全部用于偿还到期或回售的公司债券，在不考虑融资过程中所产生相关费用的情况下，募集资金运用对发行人资产负债率无影响，具体如下：

表5-5. 募集资金运用对发行人偿债指标的影响

项目	2020 年 9 月末（发行前）	2020 年 9 月末（发行后）	变动金额
负债总额	32,067,344.56	32,067,344.56	0
总资产	38,326,250.54	38,326,250.54	0
流动资产	33,998,613.58	33,998,613.58	0
非流动资产	4,327,636.96	4,327,636.96	0
流动负债	24,645,404.69	24,455,404.69	-190,000.00
非流动负债	7,421,939.88	7,611,939.88	+190,000.00
资产负债率	83.67%	83.67%	-
流动比率	1.38	1.39	-
速动比率	0.35	0.35	-

三、发行人已发行公司债券募集资金使用情况

截至募集说明书摘要签署日，发行人已发行公司债券募集资金使用情况如下：

表5-6. 发行人公司债券募集资金使用情况

单位：万元

序号	债券名称	募集资金净额	承诺情况		实际情况		对比
			承诺资金用途	承诺使用金额	实际资金用途	实际使用金额	实际使用金额与承诺使用金额的差额
1	15 金科 01	198,760.00	偿还各类借款	198,760.00	偿还各类借款	198,760.00	无差异
2	15 金债 01	124,250.00	补充流动资金	124,250.00	补充流动资金	124,250.00	无差异
3	16 金科 01 16 金科 02	253,470.00	补充流动资金	253,470.00	补充流动资金	253,470.00	无差异
4	16 金科 03 16 金科 04 16 金科 05	535,722.00	补充流动资金	180,000.00	补充流动资金	180,000.00	无差异
			偿还各类借款	355,722.00	偿还各类借款	355,722.00	无差异
5	16 金科 06 16 金科 07	455,900.00	补充流动资金	20,000.00	补充流动资金	20,000.00	无差异
			偿还各类借款	435,900.00	偿还各类借款	435,900.00	无差异
6	18 金科 01 18 金科 02	355,691.00	偿还各类借款	355,691.00	偿还各类借款	355,691.00	无差异
7	18 金科 04	596,400.00	偿还各类借款	596,400.00	偿还各类借款	596,400.00	无差异
8	18 金科 06	149,100.00	偿还各类借款	149,100.00	偿还各类借款	149,100.00	无差异
9	19 金科 01	199,000.00	归还到期或回售的公司债券	199,000.00	归还到期或回售的公司债券	199,000.00	无差异
10	19 金科 03	157,210.00	归还到期或回售的公司债券	157,210.00	归还到期或回售的公司债券	157,210.00	无差异
11	20 金科 01 20 金科 02	230,000.00	偿还到期或回售的公司债券	230,000.00	偿还到期或回售的公司债券	230,000.00	无差异
12	20 金科 03 20 金科 04	170,000.00	偿还到期或回售的公司债券	170,000.00	偿还到期或回售的公司债券	170,000.00	无差异

注：募集资金净额为债券发行总额扣除承销费用及相关费用后的净额。

第六节备查文件

本募集说明书的备查文件如下：

- 一、发行人2017年、2018年、2019年审计报告和2020年1-9月未经审计财务报表；
- 二、主承销商出具的核查意见；
- 三、北京德恒律师事务所出具的法律意见书；
- 四、中诚信国际信用评级有限责任公司出具的评级报告；
- 五、《债券受托管理协议》；
- 六、《债券持有人会议规则》；
- 七、中国证监会关于本次债券发行的注册通知书。

在本次债券发行期内，投资者可以至发行人及主承销商处查阅本募集说明书全文及上述备查文件，或访问深圳证券交易所网站（www.szse.cn）查阅本募集说明书及摘要。

（本页无正文，为《金科地产集团股份有限公司 2021 年面向专业投资者公开发行公司债券（第一期）募集说明书摘要》之尾页）



法定代表人：

金科地产集团股份有限公司

2021 年 1 月 22 日