

证券代码：002480

证券简称：新筑股份

公告编号：2021-015

成都市新筑路桥机械股份有限公司
关于为控股子公司向招商银行和光大银行
申请授信提供担保的公告

本公司及董事会全体成员保证公告内容真实、准确、完整，不存在虚假记载、误导性陈述或重大遗漏。

一、担保情况

因经营需要，成都市新筑路桥机械股份有限公司（以下简称“公司”）的控股子公司成都长客新筑轨道交通装备有限公司（以下简称：“长客新筑”）拟向招商银行股份有限公司成都分行（以下简称“招商银行”）、中国光大银行股份有限公司成都蜀汉路支行（以下简称“光大银行”）申请综合授信，具体如下：

| 序号 | 金融机构 | 授信金额（敞口） | 授信品种 | 授信期限 | 担保方式 |
|----|------|--------------|---------------------------------|------|------------|
| 1 | 招商银行 | 不超过 4000 万元 | 流动资金贷款、人行电票承兑、国内保函、商票保贴、国内买方保理等 | 1 年 | 公司提供连带责任保证 |
| 2 | 光大银行 | 不超过 10000 万元 | 银行承兑汇票、可按银行规定串用 | 1 年 | 公司提供连带责任保证 |

上述融资业务期限具体以长客新筑与招商银行、光大银行签署的授信协议的期限为准。

鉴于被担保人长客新筑的资产负债率已超过 70%，根据《公司章

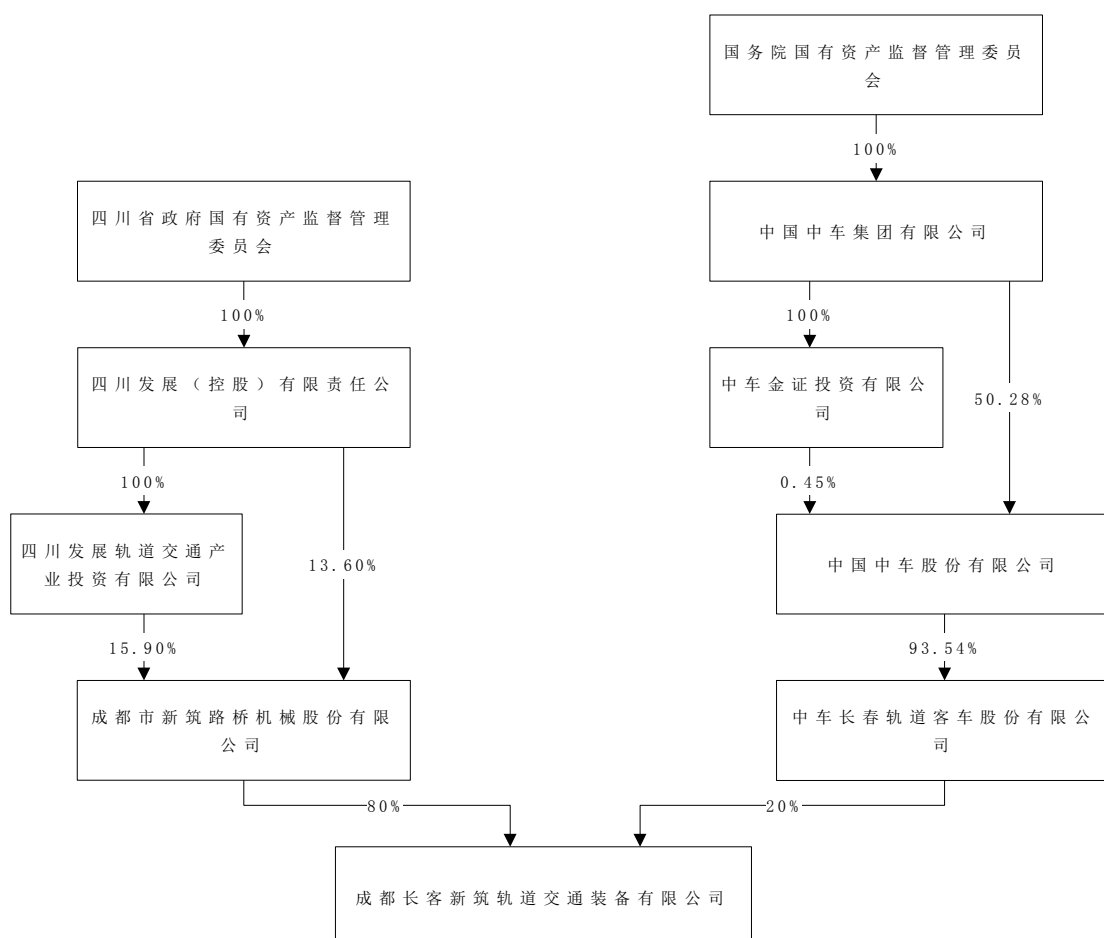
程》、《深圳证券交易所股票上市规则》的相关规定，本次交易尚需提交股东大会审议。本次交易没有构成《上市公司重大资产重组管理办法》规定的重大资产重组，无需经过有关部门批准。

二、被担保人基本情况

（一）基本情况

| | |
|-------|--|
| 名称 | 成都长客新筑轨道交通装备有限公司 |
| 住所 | 四川新津工业园区清云中路 199 号 |
| 成立日期 | 2012 年 2 月 14 日 |
| 法定代表人 | 夏玉龙 |
| 注册资本 | 人民币壹亿元 |
| 经营范围 | 城市轨道交通车辆及零部件的设计、制造、维修、销售、运维服务及相关领域的技术服务、技术咨询；铁路专用设备及器材、配件的设计、制造及销售；润滑油、润滑脂销售。（依法须经批准的项目，经相关部门批准后方可展开经营活动）。 |

（二）产权及控制关系



（三）最近一年一期主要财务数据

单位：人民币 万元

| 项目 | 2019年12月31日 (经审计) | 2020年12月31日 (经审计) |
|-----------------------------|----------------------|----------------------|
| 资产总额 | 271,209.54 | 217,704.28 |
| 净资产 | 17,900.58 | 19,155.27 |
| 负债总额 | 253,308.96 | 198,549.01 |
| 银行贷款总额 | 23,570.00 | 15,000.00 |
| 流动负债总额 | 251,577.30 | 177,833.65 |
| 或有事项总额 (包括担保、抵押、诉讼与仲裁事项) | 0 | 0 |
| 资产负债率 | 93.40% | 91.20% |
| 营业收入 | 124,089.68 | 163,933.42 |
| 利润总额 | 7,032.49 | 3,812.65 |
| 净利润 | 5,955.82 | 3,195.09 |

截止目前，被担保人不是失信被执行人，信用状况良好。

三、保证合同主要内容

| | | |
|--------|-------------------------------------|-------------------------------------|
| 对方名称 | 招商银行股份有限公司成都分行 | 中国光大银行股份有限公司成都蜀汉路支行 |
| 保证人 | 成都市新筑路桥机械股份有限公司 | 成都市新筑路桥机械股份有限公司 |
| 保证方式 | 连带责任保证 | 连带责任保证 |
| 保证担保范围 | 综合授信项下招商银行的全部债权及招商银行为实现债权和担保权而发生的费用 | 综合授信项下光大银行的全部债权及光大银行为实现债权和担保权而发生的费用 |
| 保证期间 | 综合授信项下债务的到期日或每笔垫款的垫款日起三年 | 综合授信项下债务履行期限届满之日起三年 |

四、风险控制

公司本次为长客新筑提供担保，是为了支持子公司发展，满足其经营需要，符合公司整体利益。长客新筑经营正常，资信良好，公司为长客新筑提供担保期间，能够对其经营实施有效监控与管理，相关风险整体可控，故其他股东未提供同比例担保。

五、累计对外担保数量

截至目前，公司及子公司对外担保额度为 105,000.00 万元，实际对外担保余额为 36,531.63 万元，分别占公司 2020 年经审计净资产比例的 38.59%、13.43%。若本次担保发生后，公司及子公司对外担保额度为 119,000.00 万元，外担保余额为 50,531.63 万元，分别占公司 2020 年经审计净资产比例的 43.73%、18.57%。

六、备查文件

（一）第七届董事会第九次会议决议。

特此公告。

成都市新筑路桥机械股份有限公司

董事会

2021 年 3 月 30 日