



华阳变速

NEEQ : 839946

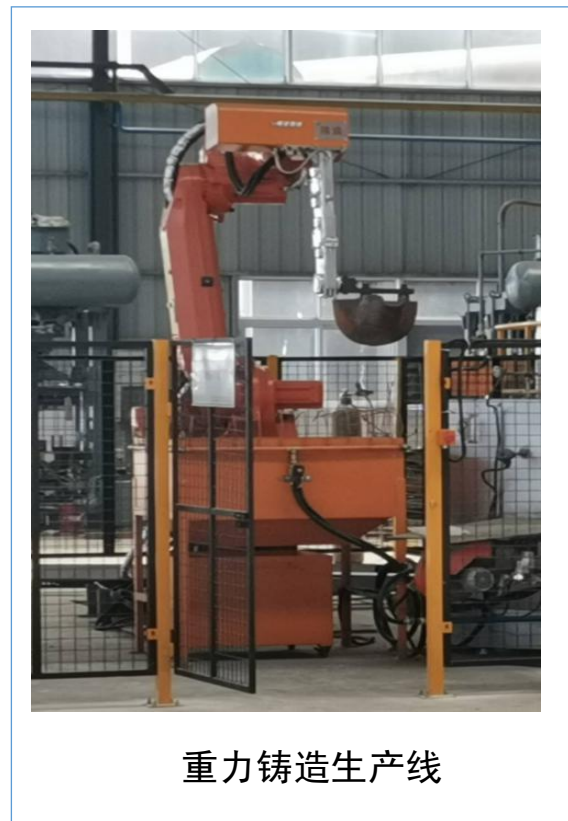
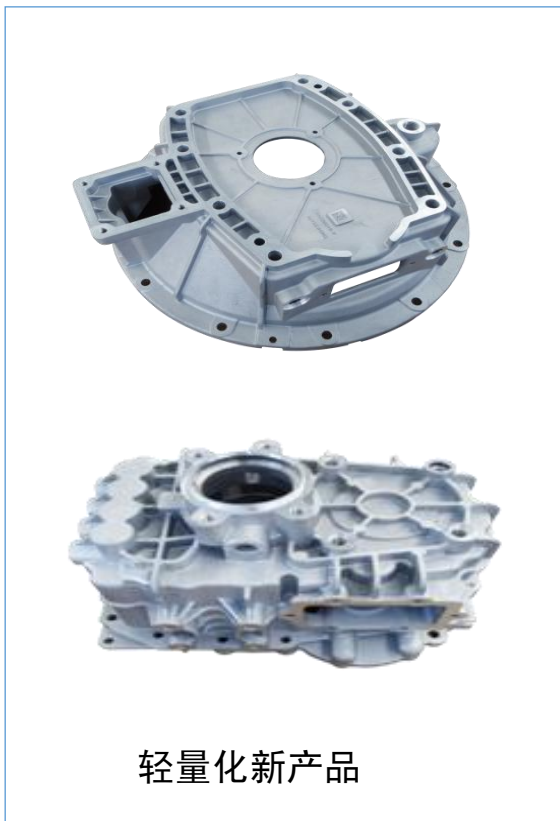
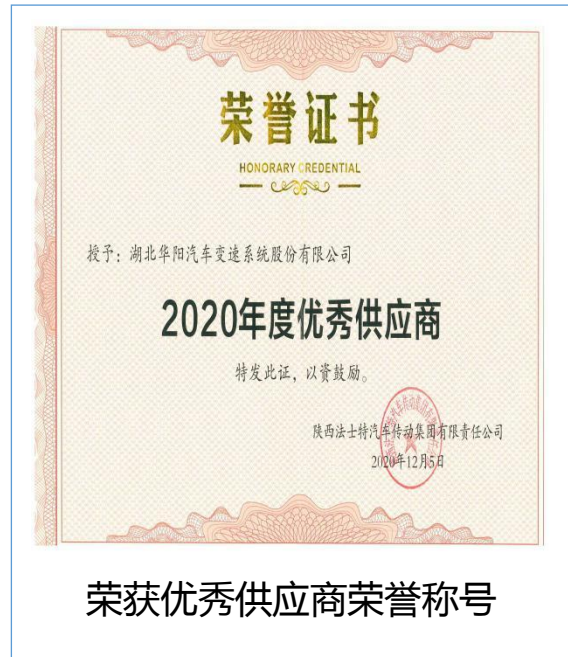
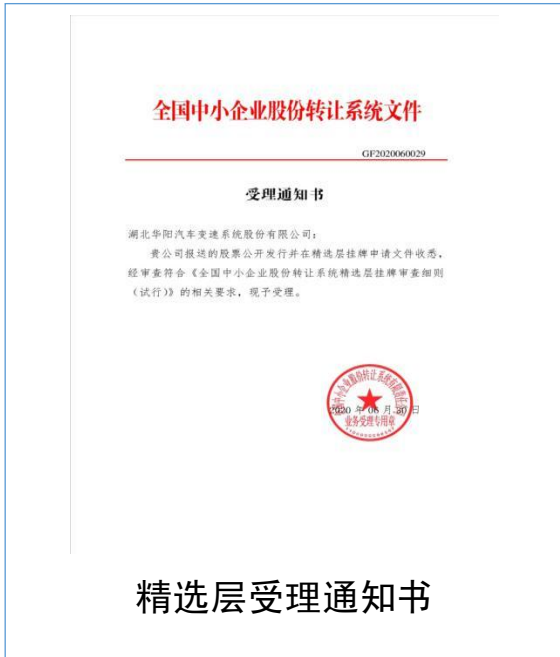
湖北华阳汽车变速系统股份有限公司



年度报告

— 2020 —

公司年度大事记



目录

第一节	重要提示、目录和释义	4
第二节	公司概况	6
第三节	会计数据和财务指标.....	8
第四节	管理层讨论与分析.....	11
第五节	重大事件	28
第六节	股份变动、融资和利润分配.....	32
第七节	董事、监事、高级管理人员及核心员工情况.....	36
第八节	行业信息	41
第九节	公司治理、内部控制和投资者保护.....	42
第十节	财务会计报告	51
第十一节	备查文件目录.....	97

第一节 重要提示、目录和释义

【声明】

公司控股股东、实际控制人、董事、监事、高级管理人员保证本报告所载资料不存在任何虚假记载、误导性陈述或者重大遗漏，并对其内容的真实性、准确性和完整性承担个别及连带责任。

公司负责人陈伦宏、主管会计工作负责人吴欢及会计机构负责人（会计主管人员）吴欢保证年度报告中财务报告的真实、准确、完整。

中喜会计师事务所（特殊普通合伙）对公司出具了标准无保留意见的审计报告。

本年度报告涉及未来计划等前瞻性陈述，不构成公司对投资者的实质承诺，投资者及相关人士均应对此保持足够的风险认识，并且应当理解计划、预测与承诺之间的差异。

事项	是或否
是否存在控股股东、实际控制人、董事、监事、高级管理人员对年度报告内容存在异议或无法保证其真实、准确、完整	<input type="checkbox"/> 是 <input checked="" type="checkbox"/> 否
是否存在未出席董事会审议年度报告的董事	<input type="checkbox"/> 是 <input checked="" type="checkbox"/> 否
是否存在未按要求披露的事项	<input type="checkbox"/> 是 <input checked="" type="checkbox"/> 否

【重大风险提示表】

重大风险事项名称	重大风险事项简要描述
主要客户较集中风险	公司报告期主要客户是潍柴控股集团下属公司：陕西法士特齿轮有限责任公司、西安法士特汽车传动有限公司和宝鸡法士特齿轮有限责任公司。其中西安法士特汽车传动有限公司占公司收入比例较大，公司主要客户比较集中，公司与以上客户形成了长期稳定的合作关系，尽管公司同现有销售客户关系保持稳定，但仍存在客户依赖的风险。
主要原材料价格波动风险	铝合金和钢是公司产品的主要原材料，铝合金和钢供求关系、市场环境等影响，价格会产生波动，如果未来原材料价格出现大幅波动，公司不能够通过原材料库存管理、与客户的签订价格联动协议等方式降低原材料价格波动对采购成本的影响，将对产品成本、销售价格及利润空间产生较大影响，存在原材料价格波动影响获利能力的风险。
主要资产被抵押的风险	公司因生产经营需要将部分土地使用权等不动产用于借款抵押，所借款项用于补充公司流动资金，如果公司到期不能归还借款，则公司主要资产将会被债权人处置，导致公司的经营受到影响。
国内市场竞争加剧风险	国家对汽车产业的政策支持力度不断加大，尤其是新能源汽车，以及近些年来随着经济水平的不断提高，大众拥有私家

	车的意识逐渐提高，汽车产业具有良好的发展前景，一方面，现有企业不断加大对汽车生产制造领域的投入；另一方面，未来会有越来越多的新能源汽车企业加入竞争，替代产品威胁，促使企业不断加强技术创新与改造，因而导致行业内部竞争加剧，行业平均利润率不断降低，是公司面临行业内部竞争的风险。
产品价格波动风险	受市场供求关系、上下游原材料价格变动以及国际市场剧烈变化的影响，公司所处行业产品价格波动幅度相对较大，随着行业周期的变化，产品价格也呈现周期性波动。汽车零部件市场价格涨跌都可能对企业产生不利影响。如果公司不能有效提升产品性能，增加产品附加值，完善销售体系，将对公司未来盈利能力造成一定影响。
资金不足	流动性不足风险：公司为汽车零部件生产制造企业，为提升产能扩大生产、不断进行技术改造，经营过程中对资金需求量仍然较大，虽然筹集了部分资金用于公司生产经营，公司仍存在资金不足、流动性不足的风险。
本期重大风险是否发生重大变化：	本期重大风险未发生重大变化

是否存在被调出创新层的风险

是 否

释义

释义项目		释义
公司、本公司、华阳变速	指	湖北华阳汽车变速系统股份有限公司
主办券商、长江证券	指	长江证券股份有限公司
会计师事务所	指	中喜会计师事务所（特殊普通合伙）
三会	指	股东大会、董事会、监事会
高级管理人员	指	公司总经理、副总经理、总工程师、财务总监、董事会秘书
管理层	指	公司董事、监事及高级管理人员公司
公司章程	指	湖北华阳汽车变速系统股份有限公司章程
公司法	指	中华人民共和国公司法
证券法	指	中华人民共和国证券法
元、万元	指	人民币元、人民币万元

第二节 公司概况

一、 基本信息

公司中文全称	湖北华阳汽车变速系统股份有限公司
英文名称及缩写	Hubei huayang Automobile Gearshift System Co.,Ltd -
证券简称	华阳变速
证券代码	839946
法定代表人	陈伦宏

二、 联系方式

董事会秘书姓名	尚宗新
是否具备全国股转系统董事会秘书 任职资格	是
联系地址	湖北省郧县城关镇大桥南路 2 号
电话	0719-7300789
传真	0719-7300068
电子邮箱	szx@syhuayang.com
公司网址	www.hybiansu.com
办公地址	湖北省郧县城关镇大桥南路 2 号
邮政编码	442500
公司指定信息披露平台的网址	www.neeq.com.cn
公司年度报告备置地	董事会秘书办公室

三、 企业信息

股票交易场所	全国中小企业股份转让系统
成立时间	1994 年 6 月 30 日
挂牌时间	2016 年 11 月 25 日
分层情况	创新层
行业（挂牌公司管理型行业分类）	制造业（C）-汽车制造业（C36）-汽车零部件及配件制造（C366） -汽车零部件及配件制造(C3660)
主要产品与服务项目	汽车变速系统零部件的研发、生产和销售
普通股股票交易方式	<input type="checkbox"/> 连续竞价交易 <input checked="" type="checkbox"/> 集合竞价交易 <input type="checkbox"/> 做市交易
普通股总股本（股）	100,996,443
优先股总股本（股）	0
控股股东	陈守全
实际控制人及其一致行动人	实际控制人为（陈守全、陈守芬），一致行动人为（十堰华阳投资有限公司）

四、 注册情况

项目	内容	报告期内是否变更
统一社会信用代码	914200006736730660	否
注册地址	湖北省十堰市郧县城关镇大桥南路2号	否
注册资本	100,996,443	否
公司注册资本与总股本一致。		

五、 中介机构

主办券商（报告期内）	国融证券	
主办券商办公地址	北京市西城区宣武门西大街甲129号金隅大厦11层	
报告期内主办券商是否发生变化	否	
主办券商（报告披露日）	长江证券	
会计师事务所	中喜会计师事务所（特殊普通合伙）	
签字注册会计师姓名及连续签字年限	高松林	刘姗姗
	3年	2年
会计师事务所办公地址	北京市东城区崇文门外大街11号新成文化大厦A座11层	

六、 自愿披露

适用 不适用

公司为高新技术企业，注重公司新技术、新工艺、新材料的研究及运用，尤其致力于汽车零部件等产品的轻量化研究，近年来成果显著，已经成为主营业务收入新的增长点；目前公司共拥有专利18件，其中发明专利1件。

2020年6月30日公司收到全国中小企业股份转让系统有限责任公司出具的《受理通知书》(编号：GF2020060029)，对公司报送的股票公开发行并在精选层挂牌申请文件予以受理。

2020年12月31日，因原主办券商受到证监会立案调查，公司精选层项目审核中止，公司及时更换持续督导主办券商。2021年3月15日，全国中小企业股份转让系统有限责任公司恢复公司精选层项目审查。

七、 报告期后更新情况

适用 不适用

第三节 会计数据和财务指标

一、 盈利能力

单位：元

	本期	上年同期	增减比例%
营业收入	325,269,367.78	253,907,807.36	28.11%
毛利率%	25.93	23.64	-
归属于挂牌公司股东的净利润	52,889,499.06	36,233,922.42	45.97%
归属于挂牌公司股东的扣除非经常性损益后的净利润	51,507,315.69	35,060,308.80	46.91%
加权平均净资产收益率%(依据归属于挂牌公司股东的净利润计算)	30.56%	24.77%	-
加权平均净资产收益率%(依据归属于挂牌公司股东的扣除非经常性损益后的净利润计算)	29.76%	23.97%	-
基本每股收益	0.52	0.36	45.97%

二、 偿债能力

单位：元

	本期期末	上年期末	增减比例%
资产总计	411,492,515.19	304,828,246.91	34.99%
负债总计	217,002,728.64	143,028,670.82	51.72%
归属于挂牌公司股东的净资产	194,489,786.55	161,799,576.09	20.20%
归属于挂牌公司股东的每股净资产	1.93	1.60	20.20%
资产负债率%(母公司)	52.74%	46.92%	-
资产负债率%(合并)	52.74%	46.92%	-
流动比率	1.39	1.45	-
利息保障倍数	99.09	53.99	-

三、 营运情况

单位：元

	本期	上年同期	增减比例%
经营活动产生的现金流量净额	-2,686,202.73	17,015,194.73	-115.79%
应收账款周转率	3.91	3.94	-
存货周转率	6.41	7.80	-

四、 成长情况

	本期	上年同期	增减比例%
总资产增长率%	34.99%	24.81%	-
营业收入增长率%	28.11%	48.20%	-
净利润增长率%	45.97%	119.59%	-

五、 股本情况

单位：股

	本期期末	本期期初	增减比例%
普通股总股本	100,996,443	100,996,443	-
计入权益的优先股数量	0	0	0.00-
计入负债的优先股数量	0	0	0.00-

六、 境内外会计准则下会计数据差异股本

适用 不适用

七、 与业绩预告/业绩快报中披露的财务数据差异

适用 不适用

无差异

八、 非经常性损益

单位：元

项目	金额
政府补助	2,146,913.80
其他	-520,815.72
非经常性损益合计	1,626,098.08
所得税影响数	243,914.71
少数股东权益影响额（税后）	
非经常性损益净额	1,382,183.37

九、 补充财务指标

适用 不适用

十、 会计数据追溯调整或重述情况

会计政策变更 会计差错更正 其他原因 不适用

第四节 管理层讨论与分析

一、 业务概要

商业模式:

公司主要从事汽车换挡机构的设计、研发与制造，并致力于汽车零部件轻量化。公司商业模式是主要为整车或汽车变速箱总成厂家定向设计、同步开发、配套生产、准时交付。

1、采购模式

公司采购部根据当月《生产作业计划》，制定《采购计划》，组织技术部、质量部进行供方的选择和评价，经审批后纳入《合格供方清单》。与供应商签订采购合同并实施采购。采购品回厂后提交质量部检验和试验，合格的入库，不合格的退货并通知供应商整改。采购部日常对供应商进行管理，实施业绩评价、供应商的年度评价与供应商的再评价。经评价合格的供应商纳入下一年度的合格供方清单。采购工作注重供应链建设，与供应商具有稳定的、长期的合作关系，供应商及公司采购部门均能严格遵守《华阳变速供应链管理制度》，实施比质比价采购，生产用原辅材料均能得到及时供应。

2、生产工艺模式

公司具有完整的生产组织系统，生产、检测设施俱全，采用订单式生产，能保证现阶段所需；公司技术中心下设有有色金属铸造研究所、精铸研究所、工艺研究所、标准化所四个研究所，技术队伍稳定、利用本公司 CAD 设计及 CAE 模拟浇注软件提高铸件成型率，自行设计铝合金、铸钢毛坯图纸及生产工艺下发生产车间，生产车间根据《生产作业计划》、《作业指导书》加工生产。

3、销售模式

公司为根据客户要求，采用订单式生产。对于常规订单，根据客户下达的月采购计划，由销售部下达周生产计划或三天滚动生产计划，并由主管及总经理签字执行。如有变更，调整组织，凭发货申请单到仓库提货、交付；若为口头订单，有现货时提出发货申请，待审批后直接发货；若为非常规订单，需组织评审，销售部跟踪，项目工程师现场服务，待合格入库后，组织发货。

公司与东风汽车公司、陕西法士特齿轮有限责任公司等客户建立了良好的配套合作关系，建立了便捷的销售网络，能够即时全面细致的为客户提供产品和服务，按时完成客户订单。主要收入来源于销售给客户的产品收入。

4、质检模式

公司质检采用“首末件对比法”和“双三检制”和“抽样检查”进行质检。

(1) “首末件对比法”：适用于产品质检，用上一班次某道工序加工的最后一件与本班次加工相同工序的第一件同时进行检查，将检查结果与工艺文件的要求进行对比的方法，以防止检验失误和监督上一班次的工序质量。

(2) “双三检制”：适用于产品和原材料质检。包括生产者的自检、互检、专（巡）检和检查员的首检、中（巡）检、终检。

(3) “抽样检查”：抽样检查按严格程度分为三种：正常检查、加严检查、放宽检查。三种规则转换包括两类：正常检查与加严检查的转换、正常检查与放宽检查转换。

5、仓储模式

采购物资实行“零库存”管理，采用物流部代保管制度，即供应商需求预测，将物料送达物流部库房代保管，依据公司生产进度配送，月底汇总领用物料与供应商办理结算手续；公司根据物料种类将仓库划分为成品库，毛坯库，大宗物资库，标件库。

生产使用的大宗物资（铝合金、废钢等）经检验合格后按生产作业进度分批次投入车间使用；设备、五金百杂、设备配件、工艺装备（包含工位器具、量检夹辅具、工具、模具等）、记录表格印刷品、劳保用品等定额领用；毛坯及外协半成品入毛坯库；车间加工完工的产品或直接发顾客的半成品（包括外

协)入成品库。

报告期内商业模式及资源要素未发生重大变化。

报告期内变化情况:

事项	是或否
所处行业是否发生变化	<input type="checkbox"/> 是 <input checked="" type="checkbox"/> 否
主营业务是否发生变化	<input type="checkbox"/> 是 <input checked="" type="checkbox"/> 否
主要产品或服务是否发生变化	<input type="checkbox"/> 是 <input checked="" type="checkbox"/> 否
客户类型是否发生变化	<input type="checkbox"/> 是 <input checked="" type="checkbox"/> 否
关键资源是否发生变化	<input type="checkbox"/> 是 <input checked="" type="checkbox"/> 否
销售渠道是否发生变化	<input type="checkbox"/> 是 <input checked="" type="checkbox"/> 否
收入来源是否发生变化	<input type="checkbox"/> 是 <input checked="" type="checkbox"/> 否
商业模式是否发生变化	<input type="checkbox"/> 是 <input checked="" type="checkbox"/> 否

二、 经营情况回顾

(一) 经营计划

2020年,公司继续坚持3³事业规划,“疫情防控要严、生产经营要抢、资本市场要冲”,认真做好“超产增收、降本减费、防范风险”三件大事,2020年度主要经济指标完成情况较好。

1、报告期内经营情况回顾

2020年实现营业收入325,269,367.78元,比上年同期253,907,807.36元增加71,361,560.42元,同比增长28.11%;实现净利润52,889,499.06元,同比增长45.97%。2020年12月31日,公司注册资本100,996,443.00元,净资产194,489,786.55元,总资产411,492,515.19元,总资产增长率34.99%;公司的资产结构较为合理,盈利水平稳步提升。

2、报告期内发生的对企业经营有重大影响的事项

公司轻量化产品销量稳中有升,新品逐步上批量,客户订单份额增加,为公司全年效益增长提供了保障。

公司购置直接生产设备压铸机、卧式加工中心、数控车床等32台套,合计2,435.87万元,提升了轻量化铝合金产品生产能力和生产效率,为客户订单的完成提供了有力保障。

3、报告期内,公司实现营业收入325,269,367.78元,比上年同期253,907,807.36元增加

71,361,560.42 元，同比增长 28.11%。其中：主营业务收入 317,617,439.10 元，较上期增幅 30.94%，主要是进一步优化产品结构，轻量化产品销量的增长所致；其他业务收入 7,651,928.68 元，较上期下降 32.56%，主要是自制铝锭的销售收入减少所致。

4、报告期内，公司主营业务成本 234,769,898.24 元，比上年同期的 184,117,053.72 元增加 50,652,844.52 元，增长 27.51%。因主营业务收入的增长带来采购成本的增加，主要是原材料铝合金、飞边钢等主材及辅料的采购量加大所致。

5、报告期内，公司产品毛利率 25.93%，较上年同期的 23.64%上升了 2.29 个百分点。主要原因是生产性设备的持续投入使生产效率进一步提升，在中重型汽车市场需求的推动下全年营业收入增幅 28.11%，摊薄了固定性费用，加之公司不断推行内部挖潜降成本工作，开源节流使产品毛利率有了一定的提升。

6、报告期内，营业利润 59,393,214.05 元，较上年同期的 42,049,531.93 元增加了 17,343,682.12 元，增幅 41.24%。主要原因是：

(1) 营业收入较上期增幅 28.11%，产品毛利率提升 2.29 个百分点，使得本期营业利润增加。

(2) 销售费用占营业收入的比率本期为 1.70%，较上期的 1.72%下降 0.02%。

(3) 管理费用占营业收入的比率本期为 2.53%，较上期的 2.88%下降 0.35%。

(4) 研发费用占营业收入的比率本期为 3.64%，较上期的 3.60%上升 0.04%。

(5) 财务费用占营业收入的比率本期为 0.17%，较上期的 0.16%上升 0.01%。

四项费用合计占营业收入的比率本期为 8.04%，较上期的 8.36%下降 0.32 个百分点，使得营业利润增加。

(6) 报告期内，其他收益 3,870,143.84 元。根据财税【2015】78 文件的规定，该项业务符合享受资源综合利用增值税即征即退 30%的政策条件。

7、报告期内，经营活动产生的现金流量净额-2,686,202.73 元，较上年的 17,015,194.73 元减少 19,701,397.46 元，主要原因是：

(1) 主营业务收入的增加，使客户回款增加，销售商品提供劳务收到的现金较上期增加

16,421,940.93 元。

(2) 收到的税费返还较上期增加 83,228.54 元。

(3) 收到其他与经营活动有关的现金较上期增加 253,074.67 元。

经营活动现金流入较上期增加 16,758,244.14 元。

(4) 由于主营业务收入增加，采购支出相应增加，购买商品支付的现金较上期增加 20,564,567.67 元。

(5) 支付给职工以及为职工支付的现金较上期增加 12,145,248.52 元。主要是以承兑汇票支付给合美劳务公司的款项减少，公司以现金支付的工资增加所致。

(6) 主营业务收入增加带来利润总额的增加，缴纳的增值税及附征税和企业所得税较上期增加 3,681,905.10 元。

经营活动现金流出较上期增加 36,459,641.60 元。

本期将信用等级一般的承兑汇票 28,896,631.64 元列入“收到其他与筹资活动有关的现金”，如果将该部分视同经营活动产生的现金流量，则本期经营活动产生的现金流量净额为 26,210,428.91 元。

8、报告期内，投资活动产生的现金流量净额-1,068,205.97 元，较上年减少支出 16,567,650.91 元，主要原因是购置资产以现金支付的情况比上年同期减少所致。

9、报告期内，筹资活动产生的现金流量：本期筹资活动产生的现金流量净额 4,374,910.27 元，较上期增加 12,037,564.00 元。

(1) 银行承兑汇票贴现的金额较上期增加 29,896,631.64 元。

(2) 本年权益分派现金 20,199,288.60 元，较上期的 7,768,957.20 元增加 12,430,331.40 元。

(3) 2020 年 4 月归还湖北银行借款 3,000,000.00 元。

(二) 行业情况

2020年，宏观经济仍将保持稳定增长，在全面做好“六稳”，统筹推进稳增长、促改革、调结构、惠民生、防风险、保稳定工作中，中国汽车产业仍将延续恢复向好、持续调整、总体稳定的发展态势。

1、汽车轻量化发展趋势有望推动汽车铝铸件制造企业的发展

铝合金深加工趋势推动汽车轻量化。轻量化是汽车发展的必然趋势，铝合金深加工成熟，有望优先推动轻量化。目前，主要的轻质材料为铝合金、镁合金和碳纤维。铝合金的加工工艺已然成熟，有望优先推动汽车轻量化。一方面，国内当前氧化铝投资过度，库存增加，氧化铝价格处于历史低位，短期内难以大幅度上涨，降低了铝合金深加工企业生产成本。另一方面，国外车企的全球铝合金零部件采购体系逐步把国内企业纳入体系内，并逐步增加订单量。得益于上游氧化铝处于低价位和国际订单的增加，铝合金深加工行业迎来快速发展期，有力地推动了国内汽车轻量化。

2、汽车零部件行业发展的方向

(1) 产品升级：汽车零部件产品升级，主要包括三个方面的驱动因素：消费者对于汽车除了交通工具属性之外更多其它功能属性越来越高的需求；主机厂力图通过产品差异化为用户带来更佳体验；近年来电子及芯片技术、互联网技术等快速发展并陆续投入到汽车产品上的应用。三个驱动因素的合力共同推动了汽车零部件产品升级。

(2) 轻量化和节能化：目前，世界范围内汽车排放法规日趋严格，对汽车油耗标准的要求愈发提高。欧盟、美国、日本均出台相关政策，到2020年乘用车燃料消耗量标准分别为3.8L/100km、6.0L/100km、4.9L/100km。根据12月6日国务院颁布的《节能与新能源汽车产业发展规划（2012-2020年）》，我国乘用车平均燃料消耗量在2015年、2020年分别要求降至6.9L/100km、5.0L/100km，另外《中国制造2025》提出到2025年我国乘用车平均燃料消耗量要求降至4.0L/100km。

(3) 传统的生产制造技术逐渐被新材料技术、新工艺技术和新能源技术等高新技术所取代。其中，汽车零部件采用铝、镁材料是降低汽车排放、提高燃油经济性的最有效的措施之一。铝以优良的性能、良好的生产工艺性和高的材料再生性，铝代替传统的钢铁制造汽车，使整车质量减轻30%~40%，制造发动机可减重30%，铝质散热器比相同的铜制品轻20%~40%，轿车铝车身比原钢材制品轻40%以上。用铝材代替铸铁和钢材制造汽车零部件有显著的减重效果。汽车上每使用1kg铝，可降低自重2.25kg，减重效果高达125%，在汽车整个使用寿命期内，可减少废气排放20kg。即用铝的减重和排放效果比1:2.25:20。在汽车轻量化的进程中，汽车用铝量逐年增加。

3、2020年商用车产销创历史新高，2020年，受国III汽车淘汰、治超加严以及基建投资等因素的拉动，商用车全年产销呈现大幅增长。2020年商用车产销分别完成523.1万辆和513.3万辆，首超500万辆，创历史新高，商用车产销同比分别增长20.0%和18.7%，产量增幅比上年提高18.1个百分点。

2020年全年重卡销量162.3万辆，其中整车销量28.7万辆，同比增长13.7%。

上述汽车零部件的发展方向，对公司的生产经营是有利的。

(三) 财务分析

1. 资产负债结构分析

单位：元

项目	本期期末		上年期末		本期期末与本期期初金额变动比例%
	金额	占总资产的比重%	金额	占总资产的比重%	
货币资金	13,951,777.20	3.39%	11,961,916.00	3.92%	16.63%

应收票据	72,059,375.09	17.51%	72,752,934.50	23.87%	-0.95%
应收账款	91,104,409.15	22.14%	75,323,876.61	24.71%	20.95%
存货	47,728,275.62	11.60%	27,468,392.79	9.01%	73.76%
投资性房地产					
长期股权投资					
固定资产	102,424,911.14	24.89%	81,869,139.46	26.86%	25.11%
在建工程	717,576.95	0.17%	5,903,720.19	1.94%	-87.85%
无形资产	9,794,008.89	2.38%	10,092,267.09	3.31%	-2.96%
商誉					
短期借款	18,015,534.30	4.38%	17,500,000.00	5.74%	2.95%
长期借款					
应收款项融资	65,826,078.06	16.00%	15,450,000.00	5.07%	326.06%
其他应收款	389,005.09	0.09%	273,506.60	0.09%	42.23%
其他流动资产	3,972,683.75	0.97%	263,336.28	0.09%	1408.60%
其他非流动资产	870,204.90	0.21%	2,677,988.82	0.88%	-67.51%
应付票据	69,134,400.00	16.80%	15,000,000.00	4.92%	360.90%
应付账款	70,798,620.33	17.21%	51,091,609.63	16.76%	38.57%
应交税费	5,402,361.86	1.31%	2,980,335.35	0.98%	81.27%
其他应付款	3,710,296.76	0.90%	2,794,897.87	0.92%	32.75%
递延所得税负债	4,864,611.87	1.18%	2,045,560.42	0.67%	137.81%
盈余公积	12,769,924.87	3.10%	7,480,974.96	2.45%	70.70%
未分配利润	80,683,076.31	19.61%	53,281,815.76	17.48%	51.43%

资产负债项目重大变动原因:

1、存货：本年 47,728,275.62 元，较上年的 27,468,392.79 增加 20,259,882.83 元，增长 73.76%。主要是：

(1) 原材料 8,539,680.27 元，比上期的 5,368,061.47 元增长 3,171,618.80 元。一是由于销量增加，铝合金、飞边钢价格呈上扬趋势，年末适当增加了材料储备；二是保证外购件货源及供货的稳定，适当增加了外购件储备所致。

(2) 产成品 28,982,602.16 元，比上期的 16,855,779.40 元增加 12,126,822.76 元。客户订单增加，为保证产品及时供货，适当加大了对产成品的储备。储备产品为持续实现收入的产品，客户需求量稳定，产成品存货风险可控。

(3) 自制半成品 8,530,096.93 元，比上期的 3,973,123.56 元增加 4,556,973.37 元。根据产品工艺要求、生产节拍及客户发交计划，为保证春节过后客户的订单需求，加大了自制半成品的储备。

2020 年公司存货周转率 6.41，比上期的 7.80 下降了 1.39 个百分点。上年因疫情的缘故，企业开

工后面临原材料短缺、存货储备不足的情况，给客户供货受到了较大影响。因此，报告期末根据库存的产品结构以及后期市场需求，年末的存货是满足后期发交的正常储备，存货结构较为合理。

2、在建工程：本年 717,576.95 元，较上年 5,903,720.19 元减少 5,186,143.24 元。主要是所建工程已达固定资产使用条件，转入固定资产所致。

3、应收款项融资：本年 65,826,078.06 元，较上年的 15,450,000.00 元增加 50,376,078.06 元，增幅 326.06%。主要是年末库存信用等级较高的票据增加所致。

4、其他应收款：年末余额 389,005.09 元，较上年 273,506.60 元增加 115,498.49 元，增幅 42.23%。主要是公司预缴了 2021 年 1 月的社会保险，代扣个人部分的社会保险挂账所致。

5、其他流动资产：年末余额 3,972,683.75 元，较上年 263,336.28 元增加 3,709,347.47 元，增幅 1408.60%。一是公司在申报精选层项目过程中，支付的中介机构费用 3,150,000.00 元；二是预缴了 2021 年 1 月份社会保险 313,683.75 元。

6、其他非流动资产：年末余额 870,204.90 元，较上年 3,972,683.75 元减少 1,807,783.92 元，减幅 67.51%。主要是：预付的设备、工程款减少所致。

7、应付票据：本年 6,913.44 万元，较上年的 1500 万元，增加 5,413.44 万元增幅 360.90%。报告期内公司在银行开展票据池业务，将客户支付的大面额承兑汇票质押于公司的开户银行，开具承兑汇票用于支付供应商的到期贷款。

8、应付账款：本年 7,079.86 万元，较上年的 5,109.86 万元，增加 1,970.70 万元增幅 38.57%。主要是营业收入的扩大，采购总量及供应商挂账的货款总额随之增加所致。

9、应交税费：本年 5,402,361.86 万元，较上年的 2,980,335.35 元，增加 2,422,026.51 元增幅 81.27%。主要是 2020 年 11 月公司向所在税务机关申请办理了增值税税款 2,178,215.41 元延期缴纳的手续所致。该笔税款已于 2021 年 3 月 15 日前缴纳完毕。

10、其他应付款：本年 3,710,296.76 万元，较上年的 2,794,897.87 元，增加 915,398.89 元增幅 32.75%。主要是当年发生的厂房修建维护、车间厂房屋面防水、员工费用核销的费用挂账所致。

11、递延所得税负债：本年 4,864,611.87 万元，较上年的 2,045,560.42 元，增加 2,819,051.45 元增幅 137.81%。主要是 2020 年税前一次性扣除资产净额为 20,256,411.39 元，递延所得税净增加 3,038,461.71 万所致。

12、盈余公积：本年 12,769,924.87 万元，较上年的 7,480,974.96 元，增加 5,288,949.91 元增幅 70.70%。主要是报告期实现的利润增加按 10%计提的金额增加所致。

13、未分配利润：本年 80,683,076.31 万元，较上年的 53,281,815.76 元，增加 27,401,260.55 元增

幅 51.43%。主要是报告期实现的利润增加及权益分配分红减少所致。

2. 营业情况分析

(1) 利润构成

单位：元

项目	本期		上年同期		本期与上年同期金额变动比例%
	金额	占营业收入的比重%	金额	占营业收入的比重%	
营业收入	325,269,367.78	-	253,907,807.36	-	28.11%
营业成本	240,933,287.39	74.07%	193,878,918.89	76.36%	24.27%
毛利率	25.93	-	23.64	-	-
销售费用	5,518,853.54	1.70%	4,357,999.88	1.72%	26.64%
管理费用	8,233,825.34	2.53%	7,316,909.08	2.88%	12.53%
研发费用	11,850,469.02	3.64%	9,151,711.80	3.60%	29.49%
财务费用	539,170.36	0.17%	411,335.45	0.16%	31.08%
信用减值损失	34,638.83	0.01%	108,367.95	0.04%	-68.04%
资产减值损失	0.00	0.00	0.00	0.00	0.00
其他收益	3,870,143.84	1.19%	4,583,496.39	1.41%	-15.56%
投资收益	-903,215.92	-0.28%	-378,115.17	-0.12%	138.87%
公允价值变动收益	0.00	0.00	0.00	0.00	0.00
资产处置收益	0.00	0.00	543,063.85	0.21%	-100.00%
汇兑收益	0.00	0.00	0.00	0.00	0.00
营业利润	59,393,214.05	18.26%	42,049,531.93	16.56%	41.25%
营业外收入	1,661,806.15	0.51%	0.00	0.00	0.00
营业外支出	520,815.72	0.16%	444,030.69	0.17%	17.29%
净利润	52,889,499.06	16.26%	36,233,922.42	14.27%	45.97%

项目重大变动原因：

1、财务费用：本年 539,170.36 元，较上年 411,335.45 元增加 127,834.91 元，增幅 31.08%。主要是 2020 年 4 月因疫情原因，公司开工后资金较为紧张，为补充流动资金增加了农商银行十堰市开发区支行信用担保贷款 500 万元，增加了财务费用支出 193,187.48 元。

2、信用减值损失：报告期末应收账款余额较前期下降，按信用风险特征组合计提坏账准备的金额减少所致。

3、投资收益：报告期内用现金支付的款项金额增加，银行承兑汇票贴现金额增加，支出贴现费用 903,215.92 元，比上年 378,115.17 元增加了 525,100.75 元。

4、营业利润：本年 59,393,214.05 元，较上年 42,049,531.93 元增加 17,343,682.12 元，增幅 41.25%。

一是营业收入较上期增幅 28.11%，营业成本较上期增幅 24.27%，成本的增幅低于收入的增幅 3.84%，使产品的毛利润增加 1,247.51 万元。二是报告期内销售费用、管理费用、研发费、财务费用占营业收入的比例分别为 1.70%、2.53%、3.64%、0.17%，四项费用合计占营业收入的比例为 8.04%，较上期四项费用占营业收入的比例下降 0.33 个百分点，增加营业利润 106.46 万元。

5、所得税费用：本年 7,644,705.42 元，较上年 5,371,578.82 元增加 2,273,126.60 元，增幅 42.32%。主要是报告期利润总额的增加所致。

6、净利润：本年 52,889,499.06 元，较上年 36,233,922.42 元增加 16,655,576.64 元，增幅 45.97%。主要是报告期利润总额的增加所致。

(2) 收入构成

单位：元

项目	本期金额	上期金额	变动比例%
主营业务收入	317,617,439.10	242,562,025.42	30.94%
其他业务收入	7,651,928.68	11,345,781.94	-32.56%
主营业务成本	234,769,898.24	184,117,053.72	27.51%
其他业务成本	6,163,389.15	9,761,865.17	-36.86%

按产品分类分析：

√适用 □不适用

单位：元

类别/项目	营业收入	营业成本	毛利率%	营业收入比上年同期增减%	营业成本比上年同期增减%	毛利率比上年同期增减%
变速器操纵机构	131,342,055.91	89,484,232.00	32.06%	12.63%	8.06%	2.88%
变速器箱体	146,505,567.14	110,341,761.09	24.70%	47.17%	40.62%	3.51%
其他部件	39,778,537.35	34,943,905.15	11.28%	50.64%	50.64%	-1.34%
合计	317,617,439.10	234,769,898.24	26.08%	30.94%	27.51%	1.99%

按区域分类分析：

√适用 □不适用

单位：元

类别/项目	营业收入	营业成本	毛利率%	营业收入比上年同期增减%	营业成本比上年同期增减%	毛利率比上年同期增减%
西北地区	260,473,919.14	186,975,924.42	28.22%	28.82%	27.66%	0.65%
华中地区	55,422,017.05	46,589,695.12	15.94%	40.00%	25.41%	9.78%

西南地区	1,394,576.20	1,011,797.58	27.45%	305.77%	260.72%	9.06%
华北地区	106,823.55	86,527.08	19.00%	-34.48%	-32.82%	-2.00%
华东地区	220,103.16	192,481.12	12.55%	-16.31%	-13.41%	-2.93%

收入构成变动的原因:

收入构成变动的原因:

1、营业收入: 本年 325,269,367.78 元,较上期 253,907,807.36 元,增加 71,361,560.42 元,增幅 28.11%。其中: 主营业务收入较上期增幅 30.94%, 主要系公司轻量化产品销量上升, 后盖、上盖、箱体系列产品订单逐渐加大。其他业务收入: 较上期降幅 32.56%, 主要是自制铝锭的销售收入减少所致。

2、营业成本: 本年营业成本 240,933,287.39 元,较上期 193,878,918.89 元增加 47,054,368.50 元,增幅 24.26%, 主要系营业收入的增加导致营业成本的增加。

3、主营业务成本 234,769,898.24 元,较上期 184,117,053.72 元增加 50,652,844.52 元,增幅 27.51%, 主要系销售收入的增加导致主营业务成本的增加。

4、其他业务成本 6,163,389.15 元, 较上期 9,761,865.17 元降幅 36.86%, 主要是自制铝锭的销售收入减少所致。

(3) 主要客户情况

单位: 元

序号	客户	销售金额	年度销售占比%	是否存在关联关系
1	西安法士特汽车传动有限公司	203,264,827.01	64.01	否
	陕西法士特齿轮有限责任公司	22,519,478.10	7.09	否
	宝鸡法士特齿轮有限责任公司	3,364,690.68	1.06	否
	法士特伊顿(宝鸡)轻型变速器有限责任公司	22,375,795.27	7.05	否
2	东风商用车有限公司	51,784,976.93	16.32	否
	东风越野车有限公司	716,729.10	0.23	否
3	陕西法士特沃克齿轮有限公司	6,110,376.74	1.92	否
	陕西法士特汽车传动集团有限责任公司	2,838,751.34	0.89	否
4	重庆綦江齿轮传动有限公司	1,394,576.20	0.44	否
5	十堰力久汽车紧固件有限公司	1,225,741.23	0.39	否
合计		315,595,942.60	99.40	-

(4) 主要供应商情况

单位: 元

序号	供应商	采购金额	年度采购占比%	是否存在关联关系
1	温州瑞明工业股份有限公司	23,255,783.90	11.65	否
2	湖北广泰精密压铸有限公司	15,888,605.57	7.96	否
3	十堰新格新型材料有限公司	13,210,434.64	6.62	否
4	老河口生龙机械有限公司	10,730,457.78	5.37	否

5	重庆顺博铝合金股份有限公司	9,733,194.18	4.87	否
合计		72,818,476.07	36.47	-

3. 现金流量状况

单位：元

项目	本期金额	上期金额	变动比例%
经营活动产生的现金流量净额	-2,686,202.73	17,015,194.73	-115.79%
投资活动产生的现金流量净额	-1,068,205.97	-17,635,856.88	139.43%
筹资活动产生的现金流量净额	4,374,910.27	-7,662,653.73	157.09

现金流量分析：

1、报告期内，公司“本年经营活动产生的现金流量净额”-2,686,202.73 元，较上年减少 19,701,397.46 元，主要原因是：

（1）主营业务收入的增加，使客户回款增加，销售商品提供劳务收到的现金较上期增加 16,421,940.93 元。

（2）收到的税费返还较上期增加 83,228.54 元。

（3）收到其他与经营活动有关的现金较上期增加 253,074.67 元。

经营活动现金流入较上期增加 16,758,244.14 元。

（4）由于主营业务收入增加，采购支出相应增加，购买商品支付的现金较上期增加 20,564,567.67 元。

（5）支付给职工以及为职工支付的现金较上期增加 12,145,248.52 元。主要是以承兑汇票支付给合美劳务公司的款项减少，公司以现金支付的工资增加所致。

（6）主营业务收入增加带来利润总额的增加，缴纳的增值税及附征税和企业所得税较上期增加 3,681,905.10 元。

经营活动现金流出较上期增加 36,459,641.60 元。

本期将信用等级一般的承兑汇票贴现 28,896,631.64 元列入了“收到其他与筹资活动有关的现金”，如果将该部分视同经营活动产生的现金流量，则本期经营活动产生的现金流量净额为 26,210,428.91 元。

2、报告期内，投资活动产生的现金流量净额-1,068,205.97 元，较上年减少支出 16,567,650.91 元，主要原因是购置资产以现金支付的情况比上年同期减少所致。

3、报告期内，筹资活动产生的现金流量净额 4,374,910.27 元，较上期增加 12,037,564.00 元。

（1）银行承兑汇票贴现的金额较上期增加 29,896,631.64 元。

（2）本年年权益分派现金 20,199,288.60 元，较上期的 7,768,957.20 元增加 12,430,331.40 元。

(3) 2020年4月归还湖北银行借款3,000,000.00元。

(四) 投资状况分析

1、主要控股子公司、参股公司情况

适用 不适用

公司控制的结构化主体情况

适用 不适用

2、合并财务报表的合并范围内是否包含私募基金管理人

是 否

(五) 研发情况

研发支出情况：

项目	本期金额/比例	上期金额/比例
研发支出金额	11,850,469.02	9,151,711.80
研发支出占营业收入的比例	3.64%	3.60%
研发支出中资本化的比例	0	0

研发人员情况：

教育程度	期初人数	期末人数
博士	0	0
硕士	0	0
本科以下	57	63
研发人员总计	57	63
研发人员占员工总量的比例	14.80%	14.92%

专利情况：

项目	本期数量	上期数量
公司拥有的专利数量	18	18
公司拥有的发明专利数量	1	1

研发项目情况：

1、球铁拨叉工艺研究，此项目研究内容：模具结构、浇注系统研究；机加工数字化工艺研究；消除夹具压紧过程微量变形技术研究；保证位置精度要求的铆压与压装技术研究；可靠性试验方案及试验设备设计制作。

2、六档变速箱壳体结构优化、轻量化研究，通过有限元分析；优化设计新的铝合金结构产品；压铸工艺研究；材料选择、模具结构分析与设计、工艺参数设置；机加工数字化工艺研究；实现轻量化产品批量生产线，目前已处于小批量试验状态。

3、精铸零件提升铸造精度及表面质量工艺研究，根据现有制壳工艺改进，生产线改造；新型蜡料试验与确定；进行新生产设备配置，以达到提升表面质量，粗糙度达到 Ra3.2，实现少无切削，铸造零件尺寸精度达到 CT6-8 的目的，此项目目前已在工艺验证阶段。

4、铝合金产品精密铸造工艺研究，此项目通过 CAE 分析，对产品结构优化、模流分析；模具结构，材料研究；与制芯技术配合，实现复杂内腔的铸造，热处理工艺试验等，替代部分压铸件，实现整车轻量化，为客户创造更大的效益。

2020 年研发费用明细表

被审计单位提供							
序号	费用名称	变速箱球铁拨叉工艺研究	变速箱壳体结构优化、轻量化研究	精铸零件提升铸造精度及表面质量工艺研究	铝合金产品精密铸造工艺研究	累计金额（元）	费用占比
1	人工工资	582,864.89	953,783.29	738,078.06	303,689.16	2,578,415.40	21.76%
2	材料	1,316,310.09	1,740,911.02	1,451,193.87	891,778.04	5,400,193.02	45.57%
3	模具费用		17,699.12			17,699.12	0.15%
4	折旧与摊销费	953,868.42	1,232,403.06	927,136.20	459,424.00	3,572,831.68	30.15%
5	差旅费	53,749.78	80,825.34	23,826.25	11,803.64	170,205.01	1.44%
6	专利申请维护费	15,025.00	13,250.00		4,800.00	33,075.00	0.28%
7	其他费用	23,584.91	35,214.91	14,886.73	4,363.25	78,049.79	0.66%
	合计	2,945,403.09	4,074,086.73	3,155,121.11	1,675,858.09	11,850,469.02	
	项目发生额占比	24.85%	34.38%	26.62%	14.14%		

(六) 审计情况

1. 非标准审计意见说明

适用 不适用

2. 关键审计事项说明：

无

(七) 会计政策、会计估计变更或重大会计差错更正

适用 不适用

报表项目	2019年12月31日	影响金额	2020年1月1日
预收款项	73,604.71	-73,604.71	
合同负债		65,136.91	65,136.91
其他流动负债		8,467.80	8,467.80

(八) 合并报表范围的变化情况

适用 不适用

(九) 企业社会责任

1. 扶贫社会责任履行情况

适用 不适用

公司积极履行扶贫社会责任，接纳十堰市郧阳区建档立卡贫困就业人员 20 人，残疾人就业 6 人，公司提供了合适的岗位，为有困难的人员提供了很多的就业机会。企业员工绝大部分为郧阳区本地人，解决了 300 余人的贫困县人口就业问题；2020 年 1 月采购扶贫袜子 1000 双发放给员工，同时积极克服市场不利因素，积极增加销售收入，创造税收，为郧阳区脱贫做出积极贡献。

2. 其他社会责任履行情况

适用 不适用

公司在发展过程中认真履行各项社会责任，在保护债权人、职工、客户及消费者、供应商等利益相关者合法权益方面都做出了积极贡献。公司积极接纳大学生就业，公司关爱职工，按时发放职工工资，为职工发放年终奖、发放节日物资福利、发放防暑降温物品、为一线职工体检、积极开展“五上门”活动；及时保证客户订单，并把“真正为客户创造价值，才永远不会被客户淘汰”作为公司的经营理念之一；与供应商合作共赢，共同发展，形成利益共同体，打造稳定的供应商链条；

2020 年初，新冠疫情期间，为支持十堰市郧阳区“众志成城，抗击疫情”攻坚战，2020 年 2 月 6 日公司和员工向十堰市郧阳区红十字会共计捐款 156,691.99 元人民币。该款项全部用于支持湖北省十堰市郧阳区新型冠状病毒感染的肺炎疫情防控工作。

三、持续经营评价

公司 2020 年营业收入 325,269,367.78 元；2020 年净利润 52,889,499.06 元。公司未发行债券，不存在债券违约、债务无法按期偿还的情况，不存在实际控制人失联或高级管理人员无法履职的情况，不存在拖欠员工工资及供应商货款的情况，不存在主要经营资质缺失或者无法续期的情况。

公司业务、资产、人员、财务、机构等完全独立，具有良好的独立自主经营的能力，公司营业收入、利润均保持稳定增长；会计核算、财务管理、风险控制等内部控制体系运行良好；经营管理层、核心员工、核心技术人员相对稳定；公司没有发生违法、违规行为。

公司长期专注于汽车零部件轻量化研究、新品开发和技术创新，全面推行经营体管理，向外拓市场增收收入、向内挖潜降成本、开发新品增后劲，为公司经营能力的持续增长提供了保障。

四、 未来展望

是否自愿披露

√是 □否

(一) 行业发展趋势

2021年是“十四五”开局之年，从经济发展态势看，伴随政府部门持续巩固拓展疫情防控和经济社会发展成果，科学精准实施宏观政策，我国经济运行仍将保持在合理区间。

从汽车行业发展态势来看。伴随国民经济稳定回升，消费需求还将加快恢复，加之中国汽车市场总体来看潜力仍然巨大，2021年将实现恢复性增长。

2021年商用车市场继续高歌猛进，2月4日，中国汽车工业协会发布消息称商用车销量预计完成48万辆，同比增长50.1%，创下了近年来1月份的商用车销量纪录。1月重卡销售约18.9万辆，同比增长62%，持续超市场预期。中国的商用车市场火爆已经持续多年，从今年业内人士的预测来看，2021年重卡行业120万辆的销量有支撑，保有量将提升至850万辆，对应更新换代需求为106万辆。

重卡销量持续火爆的原因有两点：一是治超常态化，国三重卡持续淘汰；二是经济复苏，物流重卡需求提升。根据数据，当前国三中重卡约有百万辆保有量，在中短途及支线治超常态化以及各地国三治理政策下，存在大量的更新需求。此外，基建投资也将带来工程重卡需求提升，因此，2021年重卡行业继续向好。

(二) 公司发展战略

公司坚持“精益求精、更强更轻”的理念，在国家支持民营经济发展的利好环境下，加快先进制造技术装备应用，加速变速箱轻量化产品谱系的拓展，实现重、中、轻、轿车变速箱轻量化全覆盖，巩固汽车换挡机构细分行业冠军地位；同时加大对自动换挡机构及新能源自动变速系统产品的研发投入；坚持创新创业，轻量化向车桥、驾驶室等系统部件拓展，开拓玉柴、陕汽、重汽等新客户，解决客户较集中风险；精选层挂牌后规范治理实现转板；2025年规划实现销售收入10亿元、员工收入10万元、利税1亿元。

(三) 经营计划或目标

2021年，公司将以抓销售收入为第一要务，不断开拓市场、开发新产品增后劲；向内挖潜，降成本增效益；继续加大设备、技术改造投入，抢抓十四五开局优势及上半年发展机遇，增收增效加快发展；加快实施重点产品扩能，不断实现“生产向精细化、制造向智能化、产品向大型化、管理向信息化”方向转型。

以年度方针目标为抓手，深化经营体核算，抢抓经营目标、跟紧发展项目、稳拓资本市场，延伸供应链，打造与客户、供应商的利益共同体；规范公司治理，加快团队建设与人才培养，实现公司可持续发展。

2021年预算营业收入3.6亿元，预算利润总额6,000万元。

上述经营计划并不构成对投资者的业绩承诺，投资者应对此保持足够的风险意识，并且应当理解经

营计划与业绩承诺之间的差异。

(四) 不确定性因素

主营业务收入的持续增长及公司快速发展必然会带来一定的管理难度，资产、业务和人员等将会进一步优化，公司将在生产经营管理和内部控制等方面面临一定的挑战，会给公司生产经营管理带来一定的不确定性；原材料价格的高位增长，会给利润增长带来不确定性。

五、 风险因素

(一) 持续到本年度的风险因素

1、主要客户较集中风险：公司主要客户是潍柴控股集团下属公司陕西法士特齿轮有限责任公司、西安法士特汽车传动有限公司和宝鸡法士特齿轮有限责任公司。其中西安法士特汽车传动有限公司占公司收入比例较大，公司主要客户比较集中，公司与以上客户形成了长期稳定的合作关系，尽管公司同现有销售客户关系保持稳定，但仍存在客户依赖的风险。

应对措施：不断开发新客户，做好目前已开发新客户的产品开发工作，尽量减少对单一客户的严重依赖，防止由此带来的收入波动。

2、主要原材料价格波动风险：铝合金和钢是公司产品的主要原材料，铝合金和钢受供求关系、市场环境等影响，价格会产生波动，如果未来原材料价格出现大幅波动，公司不能够通过原材料库存管理、与客户的签订价格联动协议等方式降低原材料价格波动对采购成本的影响，将对产品成本、销售价格及利润空间产生较大影响，存在原材料价格波动影响获利能力的风险。

应对措施：当原材料价格上涨时，一是做好公司内部降成本工作，向内挖潜，二是与客户协商提高产品售价，减少对公司利润水平的影响。

3、主要资产被抵押的风险：公司因生产经营需要将部分土地使用权等不动产用于借款抵押，所借款项用于补充公司流动资金，如果公司到期不能归还借款，则公司主要资产将会被债权人处置，导致公司的经营受到影响。

应对措施：公司及时支付利息及到期还款，及时解除抵押；今后可拓展多渠道融资，降低主要资产被抵押的风险。

4、国内市场竞争加剧风险：国家对汽车产业的政策支持力度不断加大，尤其是新能源汽车，以及近些年来随着经济水平的不断提高，大众拥有私家车的意识逐渐提高，汽车产业具有良好的发展前景，一方面，现有企业不断加大对汽车生产制造领域的投入；另一方面，未来会有越来越多的新能源汽车企业加入竞争，替代产品威胁，促使企业不断加强技术创新与改造，因而导致行业内部竞争加剧，行业平均利润率不断降低，是公司面临行业内部竞争的风险。

应对措施：加大技术改造投入，加快转型升级，提高产品竞争力；抢抓轻量化零部件发展机遇，加大流动资金投入，扩大轻量化产品规模，提高综合竞争力；开发新能源变速箱系列产品，保持竞争实力。

5、产品价格波动风险：受市场供求关系、上下游原材料价格变动以及国际市场剧烈变化的影响，公司所处行业产品价格波动幅度相对较大，随着行业周期的变化，产品价格也呈现周期性波动。汽车零部件市场价格涨跌都可能对企业产生不利影响。如果公司不能有效提升产品性能，增加产品附加值，完善销售体系，将对公司未来盈利能力造成一定影响。

应对措施：公司将不断开发高附加值产品及轻量化产品，对毛利水平低的产品逐步改善或淘汰，降低因价格波动带来的风险。

6、资金不足，流动性不足风险：公司为汽车零部件生产制造企业，为提升产能扩大生产、不断进

行技术改造，经营过程中对资金需求量仍然较大，公司仍存在资金不足、流动性不足的风险。

应对措施：公司拟进入精选层，逐步解决因流动性不足带来的资金风险

(二) 报告期内新增的风险因素

无

第五节 重大事件

一、 重大事件索引

事项	是或否	索引
是否存在诉讼、仲裁事项	√是 □否	五.二.(一)
是否存在对外担保事项	□是 √否	
是否对外提供借款	□是 √否	
是否存在股东及其关联方占用或转移公司资金、资产及其他资源的情况	□是 √否	五.二.(二)
是否存在日常性关联交易事项	√是 □否	五.二.(三)
是否存在其他重大关联交易事项	□是 √否	
是否存在经股东大会审议通过的收购、出售资产、对外投资、以及报告期内发生的企业合并事项	□是 √否	
是否存在股权激励计划、员工持股计划或其他员工激励措施	□是 √否	
是否存在股份回购事项	□是 √否	
是否存在已披露的承诺事项	√是 □否	五.二.(四)
是否存在资产被查封、扣押、冻结或者被抵押、质押的情况	√是 □否	五.二.(五)
是否存在被调查处罚的事项	□是 √否	
是否存在失信情况	□是 √否	
是否存在应当披露的其他重大事项	□是 √否	
是否存在自愿披露的其他事项	□是 √否	

二、 重大事件详情（如事项存在选择以下表格填列）

（一） 诉讼、仲裁事项

1. 报告期内发生的诉讼、仲裁事项

√是 □否

单位：元

性质	累计金额		合计	占期末净资产比例%
	作为原告/申请人	作为被告/被申请人		
诉讼或仲裁	100,000.00	484,224.84	584,224.84	0.30%

本报告期公司无重大诉讼、仲裁事项。

2. 以临时公告形式披露且在报告期内未结案件的重大诉讼、仲裁事项

□适用 √不适用

3. 以临时公告形式披露且在报告期内结案的重大诉讼、仲裁事项

□适用 √不适用

(二) 股东及其关联方占用或转移公司资金、资产及其他资源的情况

本报告期公司无股东及其关联方占用或转移公司资金、资产及其他资源的情况

(三) 报告期内公司发生的日常性情况

单位：元

具体事项类型	预计金额	发生金额
1. 购买原材料、燃料、动力	0.00	0.00
2. 销售产品、商品，提供或者接受劳务	100,000.00	47,770.00
3. 公司章程中约定适用于本公司的日常关联交易类型	0.00	0.00
4. 其他	696,000.00	696,000.00

1、关联交易

2020 年公司向湖北华阳汽车制动器股份有限公司销售铸钢件（销售产品），价值 47,770.00 元。该关联交易在年度股东大会时予以审议通过。

2、关联担保情况

本公司作为被担保方

(1) 2020 年 4 月 7 日，公司与中国农业银行股份有限公司十堰郧县支行签订借款合同，借款金额 1000 万元，借款期限为 2020 年 4 月 7 日至 2021 年 4 月 6 日。该借款由公司鄂（2017）十堰市郧阳区不动产权第 0000421 号、第 0000420 号提供抵押担保，由陈守全、陈伦宏、王德焕提供担保。

(2) 2020 年 4 月 28 日，公司与湖北十堰农村商业银行股份有限公司经济开发区支行签订借款合同，借款金额 500 万元，借款期限为 2020 年 4 月 28 日至 2021 年 4 月 28 日。该借款由十堰政信融资担保有限公司提供信用担保，由十堰华阳投资有限公司、陈伦宏、王德焕提供反担保。

(3) 2020 年 11 月 25 日，公司与兴业银行股份有限公司十堰分行签订银行承兑合同和保证金协议，存 30% 保证金 385.50 万元开 1,285 万元承兑汇票，期限为 2020 年 11 月 25 日至 2021 年 5 月 25 日。该业务由公司鄂（2017）十堰市郧阳区不动产权第 0002500、0002501、0002502、0002503、0002504、0002505、0002506、0002507、0002508、0002509、0002510、0002511、0002512、0002513、0002514、0002515、0002516、0002517、0002518、0002519、0002520、0002521、0002522、0002523、0002524、0002425、0002526、0002527、0002528、0002529、0002530 号提供抵押担保，由陈伦宏、侯克斌、罗根生、曹虎提供保证担保。

3、关联方租赁

公司与十堰华阳投资有限公司签订租赁协议，每月租金 5.80 万元(含税)，年度总金额控制在 69.60 万元以内，合同约定期限 3 年。

上述已经预计的关联交易，均未超出预计金额。

(四) 承诺事项的履行情况

承诺主体	承诺开始日期	承诺结束日期	承诺来源	承诺类型	承诺内容	承诺履行情况
公司	2016 年 1 月 5 日	-	挂牌	未确权股份	挂牌后，公司将继续进行股份确认，如因公司原因造成股东不能	正在履行中

					进行确权，或因公司原因导致股东就股份权属产生纠纷，公司将依法承担相应责任。	
实际控制人或控股股东	2016年1月5日	-	挂牌	其他承诺	公司股权清晰，不存在重大诉讼、纠纷及重大风险隐患；未确权股份，日后如果产生权属纠纷，本人将积极协助公司依法解决，避免公司损失。	正在履行中
实际控制人或控股股东	2016年1月8日	-	挂牌	其他承诺	国有股权转让，由此产生的一切法律后果，均由本人承担，与公司无关。	正在履行中
董监高	-	-	挂牌	同业竞争承诺	承诺不构成同业竞争	正在履行中
董监高	-	-	挂牌	关联交易	减少关联交易	正在履行中

承诺事项详细情况：

1、2016年1月5日，华阳变速出具《湖北华阳汽车变速系统股份有限公司关于未确认股权事宜的承诺函》，“本公司股份在全国中小企业股份转让系统挂牌后，公司将继续进行股份确认，如因公司原因造成股东不能进行确权，或因公司原因导致股东就股份权属产生纠纷，公司将依法承担相应责任”。

华阳变速实际控制人陈守全和陈守芬出具《声明与承诺函》，“公司股权清晰，不存在重大诉讼、纠纷及重大风险隐患；就公司未确权其他股东所持股份，日后如果产生权属纠纷，本人作为公司实际控制人，将积极协助公司依法解决，避免公司因此承担的损失，如果公司因此承担任何损失，本人将全额补偿”。报告期内均未发生违反承诺的事宜。

2、2016年1月8日，控股股东、实际控制人陈守全作出《承诺书》，明确承担其相应的责任，具体内容如下：“本人作为湖北华阳汽车变速系统股份有限公司的控股股东、实际控制人，承诺：2002年6月至2007年5月之间涉及湖北汽湖北太平汽车附件集团有限公司、东风汽车公司设计研究院工程总承包公司的本公司国有股权转让，由此产生的一切法律后果，均由本人承担，与公司无关。”

报告期内均未发生违反承诺的事宜。

3、为避免同业竞争采取的措施及做出的承诺

为避免今后出现同业竞争情形,持有公司5%以上股份的股东及董事、监事、高级管理人员、核心技术人员均已出具《关于避免同业竞争的承诺函》的书面承诺，承诺不从事与公司构成同业竞争的业务及活动。具体承诺如下：

“（1）本人及本人关系密切的家庭成员目前乃至将来不会在中国境内外直接或间接从事任何在商业上对公司构成竞争或潜在竞争的业务及活动，或拥有与公司存在竞争关系的任何经济实体、机构、经济组织

的权益，或以其他任何形式取得该经济实体、机构、经济组织的控制权，或在该经济实体、机构、经济组织中担任高级管理人员或核心技术人员。（2）如违反上述承诺，本人愿意承担由此给公司及其他股东造成的全部经济损失。（3）上述承诺在本人作为公司持股 5%以上股份的股东及董事、监事、高级管理人员、核心技术人员期间以及辞去上述职务六个月内，本承诺为有效之承诺。”

报告期内公司股东、董事、监事、高级管人员均未发生违反承诺的事宜。

4、关联交易的承诺

公司持股 5%以上股东、董事、监事、高级管理人员出具书面承诺，保证将尽可能减少与股份公司间的关联交易，对于无法避免的关联交易，将严格按照《公司法》、《公司章程》及《关联交易管理制度》等规定，履行相应的决策程序。

报告期内公司股东、董事、监事、高级管人员均未发生违反承诺的事宜。

公司及相关方无业绩承诺事项。

(五) 被查封、扣押、冻结或者被抵押、质押的资产情况

单位：元

资产名称	资产类别	权利受限类型	账面价值	占总资产的比例%	发生原因
房屋及建筑物	固定资产	抵押	4,449,075.45	1.08%	借款抵押
土地使用权	无形资产	抵押	8,955,344.61	2.18%	借款抵押
应收票据	应收票据	质押	26,084,400.00	6.34%	质押
应收款项融资	应收款项	质押	33,200,000.00	8.07%	质押
货币资金	货币资金	质押	3,864,064.04	0.94%	承兑汇票保证金
货币资金	货币资金	冻结	505,295.59	0.12%	诉讼冻结
总计	-	-	77,058,179.69	18.73%	-

资产权利受限事项对公司的影响：

对公司无不利影响。

第六节 股份变动、融资和利润分配

一、普通股股本情况

(一) 普通股股本结构

单位：股

股份性质		期初		本期变动	期末		
		数量	比例%		数量	比例%	
无限售条件股份	无限售股份总数	49,279,510	48.79%	-6,897,342	42,382,168	41.96%	
	其中：控股股东、实际控制人	6,125,948	6.06%	-6,125,948	0	0%	
	董事、监事、高管	7,429,181	7.35%	257,130	7,686,311	7.61%	
	核心员工	6,199,160	6.14%	-694,447	5,504,713	5.45%	
有限售条件股份	有限售股份总数	51,716,933	51.21%	6,897,342	58,614,275	58.04%	
	其中：控股股东、实际控制人	28,602,225	28.32%	6,125,948	34,728,173	34.39%	
	董事、监事、高管	22,814,395	22.59%	771,394	23,585,789	23.35%	
	核心员工	0	0%	0	0	0%	
总股本		100,996,443	-	0	100,996,443	-	
普通股股东人数						240	

股本结构变动情况：

√适用 □不适用

因控股股东、实际控制人及一致行动人陈守全、陈守芬、十堰华阳投资有限公司所持股份全部限售；股东张军、陈敬平变为高级管理人员等原因，造成无限售条件股份及有限售条件股份结构发生变化。

(二) 普通股前十名股东情况

单位：股

序号	股东名称	期初持股数	持股变动	期末持股数	期末持股比例%	期末持有无限售股份数量	期末持有无限售股份数量	期末持有的质押股份数量	期末持有的司法冻结股份数量
1	陈守全	19,760,438	0	19,760,438	19.5655%	19,760,438	0	0	0
2	十堰华阳投资有限公司	11,158,000	0	11,158,000	11.0479%	11,158,000	0	0	0
3	陈伦宏	5,867,118	0	5,867,118	5.8092%	4,402,290	1,464,828	0	0
4	侯克斌	5,700,840	0	5,700,840	5.6446%	4,275,630	1,425,210	0	0
5	李文清	5,570,839	0	5,570,839	5.5159%	0	5,570,839	0	0

6	罗根生	4,459,736	0	4,459,736	4.4157%	3,344,804	1,114,932	0	0
7	曹虎	4,242,736	0	4,242,736	4.2009%	3,182,054	1,060,682	0	0
8	纪静	3,845,676	0	3,845,676	3.8077%	0	3,845,676	0	0
9	宋立平	3,809,736	0	3,809,736	3.7721%	2,857,304	952,432	0	0
10	陈守芬	3,809,735	0	3,809,735	3.7721%	3,809,735	0	0	0
合计		68,224,854	0	68,224,854	67.55%	52,790,255	15,434,599	0	0

普通股前十名股东间相互关系说明：

上述股东之间，陈守全与陈守芬、十堰华阳投资有限公司为一致行动人；陈守全为十堰华阳投资有限公司实际控制人，陈伦宏、侯克斌、李文清、罗根生、曹虎、纪静、宋立平为十堰华阳投资有限公司股东。

二、 优先股股本基本情况

适用 不适用

三、 控股股东、实际控制人情况

是否合并披露：

是 否

(一) 控股股东情况

报告期内，公司第一大股东陈守全持股比例为 19.5655%，一致行动人陈守芬持股比例为 3.7721%，一致行动人十堰华阳投资有限公司持股比例为 11.0479%，三方合计持股比例 34.3855%；公司第一大股东与他人一致行动时，持有公司 30%以上的股份，可以行使公司 30%以上的表决权，其持有的股份所享有的表决权已足以对股东会、股东大会的决议产生重大影响，因此，认定陈守全为公司控股股东。

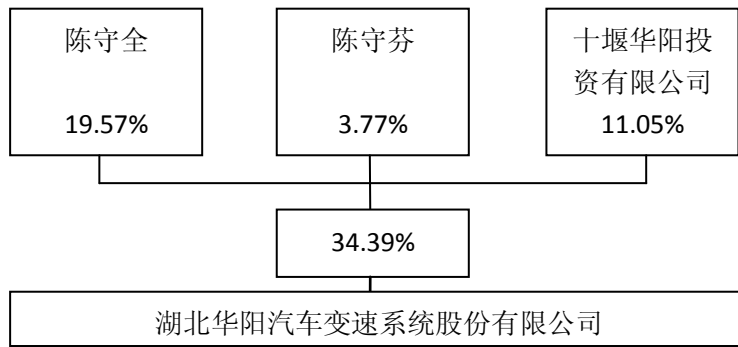
陈守全先生，董事，中国国籍，无境外永久居留权，1948 年 02 月出生，大专学历，中共党员、高级经济师；1967 年 11 月参加工作，1978 年 11 月至 1992 年 04 月，就职于郟阳地区拨叉厂，任副厂长、厂长、党委书记；1992 年 4 月至 2005 年 11 月就职于湖北省华阳企业集团，任董事长、总经理、党委书记；2005 年 11 月至今就职于十堰华阳投资有限公司，任董事长；陈守全先生曾获全国劳动模范、五一劳动奖章、全国企业管理终身成就奖等荣誉称号。2018 年 10 月经股东大会选举为公司董事，任期三年。

报告期内，公司控股股东一直为陈守全，未发生变化。

(二) 实际控制人情况

报告期内，公司第一大股东陈守全持股比例为 19.5655%，一致行动人陈守芬持股比例为 3.7721%，一致行动人十堰华阳投资有限公司持股比例为 11.0479%，三方合计持股比例 34.3855%；公司第一大股东与他人一致行动时，持有公司 30%以上的股份，可以行使公司 30%以上的表决权，其持有的股份所享有的表决权已足以对股东会、股东大会的决议产生重大影响；能对公司决策产生重大影响并能够实际支配公司的经营决策。陈守芬与陈守全为兄妹关系，两人于 2014 年 11 月 20 日签署了《一致行动人协议书》；陈守全通过持有十堰市首铨昇丰科工贸有限公司股份，对十堰华阳投资有限公司实际控制。因此，陈守全、陈守芬为公司的实际控制人。

产权与控制关系图如下：



陈守全简历参见“控股股东情况”。

陈守芬女士，中国国籍，无境外永久居留权，1958年10月出生，中专学历，高级经营师；1984年12月参加工作，先后担任华阳变速系统公司检查员，现任十堰华阳投资有限公司董事；现已退休。

报告期内，公司实际控制人为陈守全、陈守芬。报告期实际控制人没有发生变化。

四、 报告期内的普通股股票发行及募集资金使用情况

（一） 报告期内普通股股票发行情况

适用 不适用

（二） 存续至报告期的募集资金使用情况

适用 不适用

五、 存续至本期的优先股股票相关情况

适用 不适用

六、 存续至本期的债券融资情况

适用 不适用

七、 存续至本期的可转换债券情况

适用 不适用

八、 银行及非银行金融机构间接融资发生情况

适用 不适用

单位：元

序号	贷款方式	贷款提供方	贷款提供方类型	贷款规模	存续期间		利息率
					起始日期	终止日期	
1	抵押+保证	中国农业银行股份有限公司十堰郟阳	银行	10,000,000.00	2020年4月7日	2021年4月6日	3.45%

		支行					
2	质押	十堰市郧阳区财政局委托湖北银行十堰郧阳支行	银行	3,000,000.00	2020年8月5日	2021年1月20日	0.00%
3	连带责任保证	湖北十堰农村商业银行股份有限公司经济开发区支行	银行	5,000,000.00	2020年4月28日	2021年4月27日	4.35%
4	应付利息			15,534.30			0.00%
合计	-	-	-	18,015,534.30	-	-	-

九、 权益分派情况

(一) 报告期内的利润分配与公积金转增股本情况

适用 不适用

单位：元或股

股利分配日期	每 10 股派现数（含税）	每 10 股送股数	每 10 股转增数
2020年4月15日	2.000000	0	0
合计	2.000000	0	0

报告期内未执行完毕的利润分配与公积金转增股本的情况：

适用 不适用

(二) 权益分派预案

适用 不适用

十、 特别表决权安排情况

适用 不适用

第七节 董事、监事、高级管理人员及核心员工情况

一、董事、监事、高级管理人员情况

(一) 基本情况

姓名	职务	性别	出生年月	任职起止日期	
				起始日期	终止日期
陈伦宏	董事长总经理	男	1969年9月	2018年10月17日	2021年10月16日
陈守全	董事	男	1948年2月	2018年10月17日	2021年10月16日
侯克斌	董事	男	1963年8月	2018年10月17日	2021年10月16日
罗根生	董事	男	1964年12月	2018年10月17日	2021年10月16日
曹虎	董事	男	1970年10月	2018年10月17日	2021年10月16日
孔祥银	独立董事	男	1968年10月	2020年3月23日	2021年10月16日
孙海明	独立董事	男	1978年9月	2020年3月23日	2021年10月16日
宋立平	监事会主席	男	1962年10月	2018年10月17日	2021年10月16日
张振军	监事	男	1970年1月	2018年10月17日	2021年10月16日
陈刚	职工代表监事	男	1987年1月	2018年9月26日	2021年9月25日
尚宗新	董事会秘书	男	1968年1月	2018年10月17日	2021年10月16日
吴欢	财务总监	女	1973年12月	2018年10月17日	2021年10月16日
姚世煜	总工程师	男	1962年9月	2018年10月17日	2018年10月16日
杨波	副总经理	男	1968年2月	2018年10月17日	2021年10月16日
张军	副总经理	男	1972年6月	2020年2月26日	2021年10月16日
陈敬平	副总经理	男	1965年4月	2020年2月26日	2021年10月16日
董事会人数:					7
监事会人数:					3
高级管理人员人数:					7

董事、监事、高级管理人员与股东之间的关系:

陈守全、陈守芬、十堰华阳投资有限公司为一致行动人；陈守全、陈守芬为公司共同实际控制人；陈守全、陈守芬二人系兄妹关系；陈守全为十堰华阳投资有限公司实际控制人；陈伦宏、侯克斌、罗根生、曹虎、宋立平、张振军、姚世煜、陈敬平、张军、尚宗新、吴欢为十堰华阳投资有限公司股东

(二) 持股情况

单位：股

姓名	职务	期初持普通股股数	数量变动	期末持普通股股数	期末普通股持股比例%	期末持有股票期权数量	期末被授予的限制性股票数量
陈伦宏	董事长总经理	5,867,118	0	5,867,118	5.8092%	0	0
陈守全	董事	19,760,438	0	19,760,438	19.5655%	0	0

侯克斌	董事	5,700,840	0	5,700,840	5.6446%	0	0
罗根生	董事	4,459,736	0	4,459,736	4.4157%	0	0
曹虎	董事	4,242,736	0	4,242,736	4.2009%	0	0
孔祥银	独立董事	0	0	0	0%	0	0
孙海明	独立董事	0	0	0	0%	0	0
宋立平	监事会主席	3,809,736	0	3,809,736	3.7721%	0	0
张振军	监事	1,731,868	0	1,731,868	1.7148%	0	0
陈刚	职工代表监事	0	0	0	0%	0	0
尚宗新	董事会秘书	879,405	0	879,405	0.8707%	0	0
吴欢	财务总监	1,615,146	0	1,615,146	1.5992%	0	0
姚世煜	总工程师	1,221,991	0	1,221,991	1.2009%	0	0
杨波	副总经理	715,000	0	715,000	0.7079%	0	0
张军	副总经理	359,410	0	359,410	0.3559%	0	0
陈敬平	副总经理	669,114	0	669,114	0.6625%	0	0
合计	-	51,032,538	-	51,032,538	50.5199%	0	0

(三) 变动情况

信息统计	董事长是否发生变动	<input type="checkbox"/> 是 <input checked="" type="checkbox"/> 否
	总经理是否发生变动	<input type="checkbox"/> 是 <input checked="" type="checkbox"/> 否
	董事会秘书是否发生变动	<input type="checkbox"/> 是 <input checked="" type="checkbox"/> 否
	财务总监是否发生变动	<input type="checkbox"/> 是 <input checked="" type="checkbox"/> 否

报告期内董事、监事、高级管理人员变动详细情况：

适用 不适用

姓名	期初职务	变动类型	期末职务	变动原因
孔祥银	-	新任	独立董事	新任
孙海明	-	新任	独立董事	新任
张军	总经理助理	新任	副总经理	新任
陈敬平	销售总监	新任	副总经理	新任

报告期内新任董事、监事、高级管理人员专业背景、主要工作经历等情况：

适用 不适用

孔祥银，男，中国国籍，无境外永久居留权，出生于 1968 年 10 月 03 日，本科学历、研究生课程班结业，中共党员，湖北工业职业技术学院旅游商贸学院院长，教授、高级会计师、中国注册会计师、注册税务师、注册房地产估价师、注册土地估价师、湖北省职业教育技能名师工作室（会计）主持人，十堰市会计学会副会长、湖北省职教学会财经类教指委副主任委员、湖北省会计职业教育协同发展中心副主任委员、主持多家单位审计和税务鉴证业务、在核心期刊发表论文 10 多篇，主持 10 多项科研课题、主编教材 5 部，荣获学校优秀共产党员、优秀教师、十堰市优秀教育工作者、十堰市先进会计工作者等荣誉称号，2020 年 3 月 23 日被股东大会选举为公司独立董事，至本届董事会届满。

孙海明，男，中国国籍，无境外永久居留权，出生于 1978 年 09 月 08 日，中共党员，硕士学历，现任湖北汽车工业学院机械工程学院仪器科学与技术系主任，副教授职称；2001 年 09 月至 2003 年 09 月，湖北汽车工业学院机械工程系政治辅导员，2003 年 10 月至 2016 年 06 月，湖北汽车工业学院机械

工程学院工程图学部任教；2016年07月至今，湖北汽车工业学院机械工程学院仪器科学与技术系主任；获得专利授权10项，其中发明专利4项。在《Processes》、《中国机械工程》等期刊发表论文近20篇，主编《传感器与检测技术》教材一本。目前在研纵向课题2项；获得2016年十堰市科技进步二等奖、2017年机械工业科技进步三等奖、2018年湖北省科技进步二等奖；2020年3月23日被股东大会选举为公司独立董事，至本届董事会届满。

张军，男，中国国籍，无境外永久居留权。1970年06月出生，本科学历，中共党员、工程师；1990年08月参加工作，1998年3月至2006年03月就职于湖北省华阳汽车拨叉股份有限公司生产部调度、新产品副部长；2006年03月至2010年05月就职于华阳变速公司采购部部长，2010年05月至今分别任销售部部长、开发部经理、生产部经理等。2018年3月至今任公司总经理助理；2020年2月26日被聘为公司副总经理，至本届董事会届满。

陈敬平，男，中国国籍，无境外永久居留权。1965年04月出生，中专学历；1983年07月参加工作，1981年7月至1993年9月就职于湖北省郧县水电局；1993年9月至今就职于湖北华阳汽车变速系统股份有限公司，先后任销售部销售员、销售部部长、销售总监；2020年2月26日被聘为公司副总经理，至本届董事会届满。

(四) 董事、高级管理人员的股权激励情况

适用 不适用

二、 员工情况

(一) 在职员工（公司及控股子公司）基本情况

按工作性质分类	期初人数	本期新增	本期减少	期末人数
管理人员	24	0	1	23
生产人员	287	35	0	322
销售人员	9	0	2	7
技术人员	57	6	0	63
财务人员	7	0	0	7
员工总计	384	41	3	422

按教育程度分类	期初人数	期末人数
博士	0	0
硕士	0	0
本科	22	27
专科	54	54
专科以下	308	341
员工总计	384	422

员工薪酬政策、培训计划以及需公司承担费用的离退休职工人数等情况：

公司期末人数比期初增加38人，增加的人员主要为生产人员及研发技术人员，主要原因是客户需求订单增加，销售收入增加，公司需相应增加生产人员。

公司具有较为完善的《薪酬管理制度》，员工的薪酬包括薪金、津贴等。依据公司制定的有关工资管理和等级标准的规定按月发放。公司实行劳动合同制，依据《中华人民共和国劳动法》和地方相关法

规、规范性文件，与员工签订《劳动合同》，按国家有关法律、法规及地方相关社会保险政策，为符合条件的员工办理养老、医疗、工伤、失业、生育的社会保险，为员工代缴代扣个人所得税。

公司非常重视员工的培训和发展，每年制定职工培训计划与公司年度生产经营计划一并下发；制定人才发展规划，引进高学历人才及技术专才，全面加强员工各种技术和能力培训、学历提升培训，鼓励员工自我学习、自我提高。培训如：新员工入职培训、试用期岗位技能培训、质量检测环境职业健康安全管理体系培训等；提升员工素质，发掘人才的潜力，是公司提高市场竞争力的关键要素之一。

报告期，因公司原控股股东十堰华阳投资有限公司是国有企业改制后的企业，根据十堰市人民政府批准的企业改制方案，公司承担 2004 年以前离退休职工相关补贴等预提费用 10 年，时间自 2005 年 1 月至 2015 年 12 月，公司已履行完毕；2017 年退休职工因该补贴问题到法院起诉公司，2017 年 8 月 7 日，十堰市郧阳区人民法院判决公司继续支付该费用，公司认为不合理，上诉至十堰市中级人民法院，2017 年 12 月 10 日，法院判决维持原判决，我公司对判决有疑义，上诉至湖北省高级人民法院，维持原判。因诉讼涉及金额未达到净资产 10%以上，不属于重大诉讼事项，公司未以临时公告形式进一步披露。自 2016 年 1 月 1 日起每月产生离退休职工的补贴费用。现公司自觉履行生效判决。

(二) 核心人员（公司及控股子公司）基本情况及变动情况

√适用 □不适用

姓名	变动情况	任职	期初持普通股股数	数量变动	期末持普通股股数
杨波	无变动	副总经理	715,000	0	715,000
陶荣华	无变动	有色金属铸造车间主任	585,000	0	585,000
杨俊	无变动	公务人事部主管	585,000	4,300	580,700
万会忠	无变动	装备部经理	520,000	117,287	402,713
王虎	无变动	金一车间主任	455,000	5,000	450,000
程兴东	无变动	金三车间主任	455,000	55,000	400,000
曹菲	无变动	财务部副经理	391,000	63,900	327,100
李平	无变动	技术员	390,000	0	390,000
唐开林	无变动	生产部主管	325,000	53,000	272,000
倪金发	无变动	销售部主管	260,000	0	260,000
王新萍	无变动	生产部经理	208,000	15,000	193,000
刘俊	无变动	副总工程师兼技术中心主任	205,400	37,600	167,800
孙永飞	无变动	车间管辅	195,000	5,000	190,000
李建明	无变动	销售部副经理	143,000	143,000	-
秦瑞红	无变动	模壳车间主任	130,000	7,000	123,000
左瑞军	无变动	装配车间主任	130,000	10,000	120,000
陈林	无变动	人力资源主管	130,000	30,000	100,000
徐玉	无变动	有色金属铸造车间副主任	130,000	10,000	120,000
王永意	无变动	机加工研究所所长	130,000	0	130,000
王涛	无变动	物流部经理	130,000	0	130,000
陈润明	无变动	有色金属研究所所长	116,700	86,700	30,000

韩磊	无变动	有色金属车间调度	91,000	4,500	86,500
张兴强	无变动	车间班长	91,000	0	91,000
张明照	离职	-	78,000	6,100	71,900
杨文胜	无变动	首席工程师兼技术中心副主任	65,000	25,000	40,000
魏平	无变动	金二车间主任	65,000	10,000	55,000
罗新洲	无变动	质量部副经理	65,000	0	65,000
刘连山	无变动	质量部经理	65,000	6,000	59,000
陈世楨	无变动	技术员	65,000	0	65,000
张伟	无变动	精铸事业部经理	-	-	-
黄雷雨	无变动	技术员	-	-	-

核心员工的变动对公司的影响及应对措施:

适用 不适用

三、 报告期后更新情况

适用 不适用

第八节 行业信息

是否自愿披露

是 否

第九节 公司治理、内部控制和投资者保护

事项	是或否
年度内是否建立新的公司治理制度	√是 □否
投资机构是否派驻董事	□是 √否
监事会对本年监督事项是否存在异议	□是 √否
管理层是否引入职业经理人	□是 √否
会计核算体系、财务管理、风险控制及其他重大内部管理制度本年是否发现重大缺陷	□是 √否
是否建立年度报告重大差错责任追究制度	√是 □否

一、 公司治理

(一) 制度与评估

1、 公司治理基本状况

2020年，公司依据《公司法》、《证券法》、《非上市公众公司监督管理办法》、《公司治理规则》等法律、法规、规范，修订了《股东大会制度（修订版）》、《董事会制度（修订版）》、《监事会制度（修订版）》、《利润分配管理制度（修订版）》、《对外投资管理制度（修订版）》、《对外担保管理制度（修订版）》、《关联交易管理制度（修订版）》、《承诺管理制度（修订版）》、《投资者关系管理制度（修订版）》及《公司信息披露管理制度（修订版）》；新增加了《独立董事制度》、《内幕信息知情人登记管理制度》、《董事会战略委员会工作细则》、《董事会审计委员会工作细则》、《董事会提名委员会工作细则》、《董事会薪酬与考核委员会工作细则》截止目前，公司治理符合《公司法》、《证券法》、《非上市公众公司监督管理办法》等法律、法规、规范性文件的要求。

2、 公司治理机制是否给所有股东提供合适的保护和平等权利的评估意见

公司依据《公司法》、《证券法》、《非上市公众公司监督管理办法》等法律法规、规章制定了《公司章程》、三会制度等，确立了投资者关系管理制度、纠纷解决机制、关联股东和董事回避制度等制度，给所有股东提供合适的保护，保证了特别是中小股东在内的所有股东充分行使知情权、参与权、质询权和表决权等权利。

《公司章程》相关规定如下：

第三十一条 公司股东享有下列权利：

- (1) 依照其所持有的股份份额获得股利和其他形式的利益分配；
- (2) 依法请求、召集、主持、参加或者委派股东代理人参加股东大会，并行使相应的表决权；
- (3) 对公司的经营进行监督，提出建议或者质询；
- (4) 依照法律、行政法规及本章程的规定转让、赠与或质押其所持有的股份；
- (5) 查阅本章程、股东名册、公司债券存根、股东大会会议记录、董事会会议决议、监事会会议决议、财务会计报告；
- (6) 公司终止或者清算时，按其所持有的股份份额参加公司剩余财产的分配；
- (7) 对股东大会做出的公司合并、分立决议持异议的股东，要求公司收购其股份；
- (8) 法律、行政法规、部门规章或本章程规定的其他权利。

第三十三条 公司章程、股东大会决议或者董事会决议等不得剥夺或者限制股东的法定权利。公司应当通过多种渠道主动与股东特别是中小股东进行沟通和交流，保障股东对公司重大事项的知情权、参

与决策和监督等权利。

公司股东大会、董事会决议内容违反法律、行政法规的，股东有权请求人民法院认定无效。

股东大会、董事会的会议召集程序、表决方式违反法律、行政法规或者本章程，或者决议内容违反本章程的，股东有权自决议作出之日起 60 日内，请求人民法院撤销。

第四十六条 单独或者合计持有公司 10%以上股份的股东有权向董事会请求召开临时股东大会，并应当以书面形式向董事会提出。董事会应当根据法律、行政法规和本章程的规定，在收到请求后 10 日内提出同意或不同意召开临时股东大会的书面反馈意见。

董事会同意召开临时股东大会的，应当在作出董事会决议后的 5 日内发出召开股东大会的通知，通知中对原请求的变更，应当征得相关股东的同意。

董事会不同意召开临时股东大会，或者在收到请求后 10 日内未作出反馈的，单独或者合计持有公司 10%以上股份的股东有权向监事会提议召开临时股东大会，并应当以书面形式向监事会提出请求。

监事会同意召开临时股东大会的，应在收到请求 5 日内发出召开股东大会的通知，通知中对原提案的变更，应当征得相关股东的同意。

监事会未在规定期限内发出股东大会通知的，视为监事会不召集和主持股东大会，连续 90 日以上单独或者合计持有公司 10%以上股份的股东可以自行召集和主持。

第五十一条 公司召开股东大会，董事会、监事会以及单独或者合并持有公司 3%以上股份的股东，有权向公司提出提案。

单独或者合计持有公司 3%以上股份的股东，可以在股东大会召开 10 日前提出临时提案并书面提交召集人。召集人应当在收到提案后 2 日内发出股东大会补充通知，公告临时提案的内容，并将该临时提案提交股东大会审议。

除前款规定的情形外，召集人在发出股东大会通知公告后，不得修改股东大会通知中已列明的提案或增加新的提案。

股东大会通知中未列明或不合法律法规和本章程规定的提案，股东大会不得进行表决并作出决议。

3、公司重大决策是否履行规定程序的评估意见

公司对外投资事项在本报告年度未曾发生；2020 年度公司新增独立董事 2 名、聘任副总经理 2 名、公司拟向不特定合格投资者公开发行股票并在精选层挂牌等重大决策均履行了董事会、股东大会程序，并及时公告；本年度无对外担保；相关间接融资、日常性关联交易均按照《公司法》、《公司章程》、《股东大会制度》、《董事会制度》、《监事会议事制度》及公司相关内部控制制度规定的程序进行。保证做到真实、准确、完整、及时，不存在虚假记载、误导性陈述或重大遗漏，未出现违法、违规现象和重大缺陷，能够切实履行应尽的职责和义务。

4、公司章程的修改情况

报告期，公司根据《公司治理规则》等法律法规及规则，修订了《公司章程》。

(二) 三会运作情况

1、三会召开情况

会议类型	报告期内会议召开的次数	经审议的重大事项（简要描述）
董事会	11	八届董事会第七次会议：审议通过《公司拟与国融证券股份有限

公司签署关于湖北华阳汽车变速系统股份有限公司首次公开发行股票之辅导协议并启动申报进入精选层准备工作的议案》；

八届董事会第八次会议：审议通过《关于公司 2019 年度董事会工作报告的议案》、《关于公司 2019 年度总经理工作报告的议案》、《关于公司 2019 年度财务决算报告的议案》、《关于公司 2020 年度财务预算报告的议案》、《关于公司 2019 年年度权益分派预案的议案》、《关于公司 2019 年年度报告及摘要的议案》、《关于续聘中喜会计师事务所（特殊普通合伙）为公司 2020 年度审计机构的议案》、《关于公司 2020 年度授信、贷款额度预计及资产抵押贷款的议案》、《公司募集资金存放与使用情况的专项报告》、《关于提名孔祥银为公司第八届董事会独立董事候选人的议案》、《关于提名孙海明为公司第八届董事会独立董事候选人的议案》、《关于聘任张军同志为公司副总经理的议案》、《关于聘任陈敬平同志为公司副总经理的议案》、《公司独立董事制度》、《关于修订公司章程的议案》、《公司股东大会制度（修订版）》、《公司董事会制度（修订版）》、《公司利润分配管理制度（修订版）》、《公司募集资金管理制度（修订版）》、《公司投资者关系管理制度（修订版）》、《公司关联交易管理制度（修订版）》、《公司对外投资管理制度（修订版）》、《公司对外担保管理制度（修订版）》、《关于召开 2019 年年度股东大会的议案》；

八届董事会第九次会议：审议通过《关于公司申请股票向不特定合格投资者公开发行并在精选层挂牌》议案、《关于提请股东大会授权董事会办理公司申请股票向不特定合格投资者公开发行并在精选层挂牌有关具体事宜》议案、《关于公司向不特定合格投资者公开发行股票募集资金投资项目及可行性方案》议案、《关于公司向不特定合格投资者公开发行股票前滚存利润分配政策》议案、《关于公司股票向不特定合格投资者公开发行并在精选层挂牌后三年股东分红回报规划》议案、《关于公司向不特定合格投资者公开发行股票并在精选层挂牌后三年内稳定股价措施的预案》议案、《关于公司向不特定合格投资者公开发行股票并在精选层挂牌摊薄即期回报的填补措施》议案、《关于公司公开发行股票说明书存在虚假记载、误导性陈述或者重大遗漏情形之回购承诺事项的》议案、《关于设立募集资金专项账户并签署募集资金三方监管协议》议案、《关于聘请公司向不特定合格投资者公开发行股票并在精选层挂牌中介机构》议案、《公司内幕信息知情人登记管理制度》议案、《公司信息披露管理制度（修订版）》、《公司承诺管理制度（修订版）》、《公司关于召开 2020 年第一次临时股东大会》议案；

八届董事会第十次会议：审议通过《湖北华阳汽车变速系统股份有限公司 2020 年第一季度报告》议案、《关于公司董事会设立专门委员会并选举专门委员会委员，制定董事会各专门委员会工作细则》；

八届董事会第十一次会议：审议通过《关于聘请湖北郟阳律师事

	<p>务所作为公司向不特定合格投资者公开发行股票并在精选层挂牌的专项法律顾问》议案；《公司关于召开 2020 年第二次临时股东大会的议案》；</p> <p>八届董事会第十二次会议：审议通过《关于更正 2017 年、2018 年、2019 年年度报告及摘要》、《关于公司内部控制鉴证报告》、《公司非经常性损益审核报告》、《关于公司前期会计差错更正专项说明》、《关于公司募集资金存放与实际使用情况审核报告》、《关于召开公司 2020 年第三次临时股东大会》；</p> <p>八届董事会第十三次会议：审议通过《关于公司 2020 年第一季度审计报告的议案》、《关于更正公司 2020 年第一季度报告的议案》；</p> <p>八届董事会第十四次会议：审议通过《关于公司 2020 年半年度报告》议案、《关于更正公司 2020 年第一季度审计报告》议案、《关于更正公司 2020 年第一季度报告》议案；</p> <p>八届董事会第十五次会议：审议通过《关于修订公司向不特定合格投资者公开发行股票并在精选层挂牌后三年内稳定股价措施的预案》议案、《关于进一步明确公司向不特定合格投资者公开发行股票并在全国中小企业股份转让系统精选层挂牌发行方案》议案；</p> <p>八届董事会第十六次会议：审议通过《关于公司 2020 年第三季度报告》议案；</p> <p>八届董事会第十七次会议：审议通过《关于公司 2020 年 1-9 月审计报告》议案、《关于更正公司 2020 年第三季度报告的议案》、《关于更正公司 2020 年半年度报告的议案》；</p>
监事会	<p>6 八届监事会第五次会议：审议通过《关于公司 2019 年度监事会工作报告的议案》、《关于公司 2019 年度财务决算报告的议案》、《关于公司 2020 年度财务预算报告的议案》、《关于公司 2019 年年度报告及摘要的议案》、《公司募集资金存放与实际使用情况的专项报告》、《监事会制度（修订版）》、《关于公司 2019 年年度权益分派预案的议案》。</p> <p>八届监事会第六次会议：审议通过《关于公司申请股票向不特定合格投资者公开发行并在精选层挂牌的议案》、《关于公司向不特定合格投资者公开发行股票募集资金投资项目及可行性方案的议案》、《关于公司向不特定合格投资者公开发行股票前滚存利润分配的议案》、《关于公司向不特定合格投资者公开发行股票并在精选层挂牌后三年股东分红回报规划的议案》、《关于制定〈公司向不特定合格投资者公开发行股票并在精选层挂牌后三年内稳定股价措施的预案〉的议案》、《关于公司向不特定合格投资者公开发行股票摊薄即期回报的填补措施及相关承诺》、《关于公司制定虚假陈述导致回购股份和向投资者赔偿及相关约束措施的议案》、《关于设立募集资金专项账户并签署募集资金三方监管协议的议案》</p> <p>、《关于聘请公司股票向不特定合格投资者公开发行并在精选层挂牌中介机构的议案》。</p> <p>八届监事会第七次会议：审议通过《湖北华阳汽车变速系统股份</p>

		<p>有限公司 2020 年第一季度报告的议案》</p> <p>八届监事会第八次会议：审议通过《关于更正 2017 年、2018 年、2019 年年度报告及摘要的议案》、《关于公司内部控制鉴证报告的议案》、《公司非经常性损益审核报告的议案》、《关于公司前期会计差错更正专项说明的议案》、《关于公司募集资金存放与实际使用情况审核报告的议案》。</p> <p>八届监事会第九次会议：审议通过《关于公司 2020 年半年度报告的议案》。</p> <p>八届监事会第十次会议：审议通过《关于公司 2020 年第三季度报告的议案》</p>
<p>股东大会</p>	<p>4</p>	<p>2019 年年度股东大会：审议通过《公司 2019 年年度董事会工作报告》、《公司 2019 年年度监事会工作报告》、《公司 2019 年年度财务决算报告》、《公司 2020 年财务预算报告》、《关于公司 2019 年年度权益分派的议案》、《关于公司 2019 年年度报告及摘要的议案》、《关于续聘中喜会计师事务所（特殊普通合伙）为公司 2020 年度审计机构的议案》、《关于公司 2020 年度授信、贷款额度预计及资产抵押贷款的议案》、《公司募集资金存放与实际使用情况的专项报告》、《关于预计 2020 年度日常性关联交易的议案》、《关于关于选举孔祥银为公司第八届董事会独立董事的议案》、《关于关于选举孙海明为公司第八届董事会独立董事的议案》、《公司独立董事制度议案》、《关于修订公司章程的议案》、《公司股东大会制度（修订版）》、《公司董事会制度（修订版）》、《公司监事会制度（修订版）》、《公司利润分配管理制度（修订版）》、《公司募集资金管理制度（修订版）》、《公司投资者关系管理制度（修订版）》、《公司关联交易管理制度（修订版）》、《公司对外投资管理制度（修订版）》《公司对外担保管理制度（修订版）》。</p> <p>2020 年第一次临时股东大会：审议通过《关于公司申请股票向不特定合格投资者公开发行并在精选层挂牌》议案、《关于提请股东大会授权董事会办理公司申请股票向不特定合格投资者公开发行并在精选层挂牌有关具体事宜》议案、《关于公司向不特定合格投资者公开发行股票募集资金投资项目及可行性方案》议案、《关于公司向不特定合格投资者公开发行股票前滚存利润分配政策》议案、《关于公司股票向不特定合格投资者公开发行并在精选层挂牌后三年股东分红回报规划》议案、《关于公司向不特定合格投资者公开发行股票并在精选层挂牌后三年内稳定股价措施的预案》议案、《关于公司向不特定合格投资者公开发行股票并在精选层挂牌摊薄即期回报的填补措施》议案、《关于公司公开发行股票说明书存在虚假记载、误导性陈述或者重大遗漏情形之回购承诺事项的》议案、《关于设立募集资金专项账户并签署募集资金三方监管协议》议案、《关于聘请公司向不特定合格投资者公开发行股票并在精选层挂牌中介机构》议案、《公司信息披露管理制度（修订版）》、《公司承诺管理制度（修订版）》议</p>

		<p>案。</p> <p>2020年第二次临时股东大会：审议通过《关于聘请湖北鄖阳律师事务所作为公司向不特定合格投资者公开发行股票并在精选层挂牌的专项法律顾问的议案》。</p> <p>2020年第三次临时股东大会：审议通过《关于更正2017年、2018年、2019年年度报告及摘要》、《关于公司内部控制鉴证报告》、《公司非经常性损益审核报告》、《关于公司前期会计差错更正专项说明》、《关于公司募集资金存放与实际使用情况审核报告》议案。</p>
--	--	---

2、三会的召集、召开、表决程序是否符合法律法规要求的评估意见

(1) 股东大会：公司依据《公司法》、《公司章程》和《股东大会制度》等法律、法规及规章的规定发布召开股东大会通知公告，并按股东大会通知时间按时召开，并提供网络投票；股东大会文件完整，会议记录中时间、地点、出席人数等要件齐备，会议决议及会议记录均能够正常签署，文件保存完整；决议能够得到顺利执行。截止2020年12月31日，公司有在册自然人股东240名；股东大会均有见证律师参加并出具见证意见，股东大会决议及法律意见书及时公告。

公司认为股东大会的召集、提案审议、通知时间、召开程序、授权委托、表决和决议等符合法律、行政法规和公司章程的规定。

(2) 董事会：公司依据《公司法》、《公司章程》和《董事会制度》的规定发布通知召开董事会；对回避表决严格履行回避表决程序。董事会文件完整，会议记录中时间、地点、出席人数等要件齐备，会议决议及会议记录均能够正常签署，文件保存完整；决议能够得到顺利执行。截止2020年12月31日，公司有7名董事，其中独立董事2名，董事会的人数及结构符合法律法规和《公司章程》、《董事会制度》的要求规范董事会。

公司认为董事会的召集、提案审议、通知时间、召开程序、授权委托、表决和决议等符合法律、行政法规和公司章程的规定。

(3) 监事会：公司能够依据《公司法》、《公司章程》和《监事会议事制度》定发布通知并按期召开监事会；监事会文件完整，会议记录中时间、地点、出席人数等要件齐备，会议决议及会议记录均能够正常签署，文件保存完整；决议能够得到顺利执行。截止2020年12月31日；公司现有3名监事（其中职工代表监事1名），监事会的人数及结构符合法律法规和《公司章程》、《监事会议事规则》等有关规定。

监事会成员能够认真、依法履行责任，能够勤勉、尽责地对公司财务以及董事、高级管理人员履行职责的合法、合规性进行监督，切实维护公司及股东的合法权益。监事会对公司年度报告、半年度报告等出具意见。

公司认为监事会的召集、提案审议、通知时间、召开程序、授权委托、表决和决议等符合法律、行政法规和公司章程的规定。

综上，股东大会、董事会、监事会的召集、提案审议、通知时间、召开程序、授权委托、表决和决议均符合相关的法律、法规、规范性文件及公司章程的规定，且均严格依法履行各自的权利义务，未出现不符合法律、法规的情况

(三) 公司治理改进情况

公司具有健全的股东大会、董事会、监事会和高级管理人员构成的“三会一层”法人治理结构，依法完善了《公司章程》、三会制度等公司治理规则，上述公司治理机构和治理规则合法、合规。公司结合自身的经营特点和风险因素，已建立较为完善的法人治理结构和健全的内部控制制度。相应公司制度

能保证各股东充分行使知情权、参与权、质询权和表决权等权利，在完整性、有效性和合理性方面不存在重大缺陷，并能够在实践中逐步得到贯彻执行，符合国家有关法律、行政法规和部门规章的要求。公司已在制度层面上规定了《投资者关系管理制度》《募集资金管理制度》等制度，公司董事会负责内部控制的建立健全和有效实施，监事会对董事会建立与实施内部控制进行监督。

公司依据《公司法》、《证券法》、《非上市公众公司监督管理办法》、《全国中小企业股份转让系统业务规则》等法律法规，建立了股份公司的股东大会、董事会、监事会等公司治理机构及相关治理制度。公司严格遵守《公司章程》和各项其他规章制度，股东大会、董事会、监事会、董事会秘书各司其职，认真履行各自的权利和义务。公司股东大会、董事会、监事会会议召开符合法定程序，各项经营决策也都按照《公司章程》和各项其他规章制度履行了法定程序，合法有效，公司没有引进职业经理人，公司总经理由董事长兼任，目前公司的生产经营可持续并健康发展

(四) 投资者关系管理情况

公司制定有专门的《投资者关系管理制度》，董事会秘书担任投资者关系管理的负责人，对投资者关系管理的具体内容作出规定，专门对投资者关系管理作出了相关规定，包括了投资者关系管理的工作内容、沟通方式等。公司通过信息披露与交流，加强与投资者及潜在投资者之间的沟通，增进投资者对公司的了解和认同，提升公司治理水平，逐步实现公司整体利益最大化，切实保护投资者合法权益。2019年公司对4名未确权股东办理了确权手续，并在中国结算北京分公司进行了分户登记。2020年度部分未确权股东申请办理补登记，公司将择机办理。

二、 内部控制

(一) 监事会就年度内监督事项的意见

监事会对本年度内的监督事项无异议。

(二) 公司保持独立性、自主经营能力的说明

1、公司保持独立性

(1) 业务独立

公司主营业务为汽车换挡机构的研发、生产与销售。公司具有完整的业务流程、独立的生产经营场所及独立的采购、生产、销售系统，在业务各个经营环节不存在对控股股东或实际控制人、其他关联方的依赖，不存在足以影响公司独立性或者显失公平的关联交易，公司业务独立。

(2) 人员独立

公司依法独立与员工签署劳动合同，独立办理社会保险参保手续；公司员工的劳动、人事、工资报酬以及相应的社会保障完全独立管理。公司高级管理人员社会保险关系全部在公司，且在公司领取薪酬。公司高级管理人员不存在在控股股东、实际控制人及其控制的其他企业中担任除董事、监事以外其他职务的情况，也不存在在控股股东、实际控制人及其控制的其他企业领薪的情况，公司人员独立。

(3) 资产独立

公司拥有独立、完整、清晰的资产结构。与公司业务经营相关的主要资产所有权和使用权均由公司拥有。公司对拥有的资产独立登记、建账、核算和管理。公司资产权属清晰、完整，不存在对控股股东、实际控制人及其控制的其他企业形成重大依赖的情况。不存在资产被控股股东、实际控制人及其控制的其他企业占用的情形，公司资产独立。

(4) 机构独立

公司具有健全的组织结构，已建立了股东大会、董事会、监事会等完备的法人治理结构。公司具有完备的内部管理制度，设有公务人事部、财务部、销售部、技术中心、质量部、生产部、采购部、装备部、物流部、审计部等职能管理机构，其中，生产部下设压铸、精铸、机加工、装配等生产车间。各部门各司其职，保证了公司的正常运转。本公司拥有独立的生产经营和办公场所，不存在与控股股东和实际控制人混合经营、合署办公的情况，公司机构独立。

(5) 财务独立

公司设立了独立的财务部门，配备了专职的财务人员并进行了适当的分工授权，拥有比较完善的财务管理制度与会计核算体系。公司依法独立纳税。公司已开立了独立的银行基本账户，作为独立的纳税人，依法独立纳税。公司根据生产经营需要独立作出财务决策，不存在资金被控股股东、实际控制人及其控制的其他企业占用的情形，公司财务独立。

2、自主经营能力

公司坚持自主经营、自负盈亏、自我约束、自我发展，公司具有完善的采购、生产、销售系统。根据客户要求，设计、制造、销售，公司业务、人员、资产、机构、财务独立，具有自主经营能力。

(三) 对重大内部管理制度的评价

公司根据相关法律法规，证监会、全国中小企业股份转让系统有限责任公司发布的相关业务规则完善公司治理机制，并结合公司实际情况，健全了公司法人治理结构，制定了适应公司现阶段发展的内部控制体系，并已得到有效执行。公司内部管理和内部控制体系、制度在公司经营过程中不断优化。公司在所有重大方面内部控制制度的设计是完整和合理的，能够对编制真实、完整、公允的财务报表、公司各项业务活动的运行及国家有关法律法规和单位内部规章制度的贯彻执行提供保证，能够合理地保证内部控制目标的实现。

内部控制制度虽然完善有效，但随着内外环境的变化，内部控制的有效性可能随之改变，公司将优化内部控制制度，并监督控制政策和控制程序的持续有效性，使之始终适应公司的发展需要。

公司已从风险识别、风险估计、风险监控等方面评估公司的风险控制体系，采取事前防范，杜绝事后弥补事件的发生。

本年度未发现内部管理制度上的重大缺陷。

(四) 年度报告差错责任追究制度相关情况

公司已建立《湖北华阳汽车变速系统股份有限公司年度报告重大差错责任追究制度》，并予以公告，报告期内，年度报告无重大差错，董事会无问责情况。

因公司申请股票向不特定合格投资者公开发行并在精选层挂牌，申报文件与在全国股份转让系统指定信息披露平台披露的定期报告内容不一致，公司对前期定期报告及时进行更正，更正后的定期报告进行了及时披露。

三、 投资者保护

(一) 公司股东大会实行累积投票制和网络投票安排的情况

√适用 □不适用

2020年公司共通知、召开4次股东大会，均安排了网络投票。

(二) 特别表决权股份

适用 不适用

第十节 财务会计报告

一、 审计报告

是否审计	是			
审计意见	无保留意见			
审计报告中的特别段落	<input checked="" type="checkbox"/> 无 <input type="checkbox"/> 强调事项段 <input type="checkbox"/> 其他事项段 <input type="checkbox"/> 持续经营重大不确定性段落 <input type="checkbox"/> 其他信息段落中包含其他信息存在未更正重大错报说明			
审计报告编号	中喜审字【2021】第 00370 号			
审计机构名称	中喜会计师事务所（特殊普通合伙）			
审计机构地址	北京市东城区崇文门外大街 11 号新成文化大厦 A 座 11 层			
审计报告日期	2021 年 3 月 30 日			
签字注册会计师姓名及连续签字年限	高松林 3 年	刘姗姗 2 年	年	年
会计师事务所是否变更	否			
会计师事务所连续服务年限	5 年			
会计师事务所审计报酬	20 万元			

审 计 报 告

中喜审字【2021】第 00370 号

湖北华阳汽车变速系统股份有限公司全体股东：

一、 审计意见

我们审计了湖北华阳汽车变速系统股份有限公司（以下简称华阳变速公司）财务报表，包括 2020 年 12 月 31 日的资产负债表，2020 年度的利润表、现金流量表、股东权益变动表以及相关财务报表附注。我们认为，后附的财务报表在所有重大方面按照企业会计准则的规定编制，公允反映了华阳变速公司 2020 年 12 月 31 日的财务状况以及 2020 年度的经营成果和现金流量。

二、 形成审计意见的基础

我们按照中国注册会计师审计准则的规定执行了审计工作。审计报告的“注册会计师对财务报表审计的责任”部分进一步阐述了我们在这些准则下的责任。按照中国注册会计师职业道德守则，我们独立于华阳变速公司，并履行了职业道德方面的其他责任。我们相信，我们获取的审计证据是充分、适当的，为发表审计意见提供了基础。

三、 关键审计事项

关键审计事项是根据我们的职业判断，认为对本期财务报表审计最为重要的事项。这些事项的应对以对财务报表整体进行审计并形成审计意见为背景，我们不对这些事项单独发表意见。

（一）收入确认

1、 事项描述

如财务报表附注所示，华阳变速公司 2020 年度营业收入为人民币 32,526.94 万元，由于营业收入为公司关键经营指标，存在管理层为了达到特定目标或期望而操纵收入确认时点的固有风险，因此我们将收入确认识别为关键审计事项。

2、 审计应对

（1）了解、评估了与收入相关的内部控制设计，并测试了关键控制执行的有效性。

- (2) 通过与管理层的访谈，了解华阳变速公司产品销售收入的确认政策。
- (3) 向管理层、治理层进行询问，评价管理层诚信及舞弊风险。
- (4) 对收入和成本执行分析程序，包括：本期与上年同期营业收入、营业成本、毛利率变动幅度比较分析，毛利率与同行业竞争对手对比分析。
- (5) 走访重点客户，核实收入的真实性。
- (6) 结合应收账款的函证程序，核实收入发生额。
- (7) 采用抽样方式，检查了与收入确认相关的支持性文件，包括订单、销售合同、公司发货单、结算单、销售发票等；
- (8) 针对资产负债表日前后确认的销售收入，核对至客户的结算单、销售发票等支持性文件，以评估销售收入是否在恰当的期间确认。

四、管理层和治理层对财务报表的责任

管理层负责按照企业会计准则的规定编制财务报表，使其实现公允反映，并设计、执行和维护必要的内部控制，以使财务报表不存在由于舞弊或错误导致的重大错报。

在编制财务报表时，管理层负责评估华阳变速公司的持续经营能力，披露与持续经营相关的事项（如适用），并运用持续经营假设，除非管理层计划清算华阳变速公司、终止运营或别无其他现实的选择。

治理层负责监督华阳变速公司的财务报告过程。

五、注册会计师对财务报表审计的责任

我们的目标是对财务报表整体是否不存在由于舞弊或错误导致的重大错报获取合理保证，并出具包含审计意见的审计报告。合理保证是高水平的保证，但并不能保证按照审计准则执行的审计在某一重大错报存在时总能发现。错报可能由于舞弊或错误导致，如果合理预期错报单独或汇总起来可能影响财务报表使用者依据财务报表作出的经济决策，则通常认为错报是重大的。

在按照审计准则执行审计工作的过程中，我们运用职业判断，并保持职业怀疑。同时，我们也执行以下工作：

(1) 识别和评估由于舞弊或错误导致的财务报表重大错报风险，设计和实施审计程序以应对这些风险，并获取充分、适当的审计证据，作为发表审计意见的基础。由于舞弊可能涉及串通、伪造、故意遗漏、虚假陈述或凌驾于内部控制之上，未能发现由于舞弊导致的重大错报的风险高于未能发现由于错误导致的重大错报的风险。

(2) 了解与审计相关的内部控制，以设计恰当的审计程序，但目的并非对内部控制的有效性发表意见。

(3) 评价管理层选用会计政策的恰当性和作出会计估计及相关披露的合理性。

(4) 对管理层使用持续经营假设的恰当性得出结论。同时，根据获取的审计证据，就可能对导致对华阳变速公司持续经营能力产生重大疑虑的事项或情况是否存在重大不确定性得出结论。如果我们得出结论认为存在重大不确定性，审计准则要求我们在审计报告中提请报表使用者注意财务报表中的相关披露；如果披露不充分，我们应当发表非无保留意见。我们的结论基于截至审计报告日可获得的信息。然而，未来的事项或情况可能导致华阳变速公司不能持续经营。

(5) 评价财务报表的总体列报、结构和内容（包括披露），并评价财务报表是否公允反映相关交易和事项。

我们与治理层就计划的审计范围、时间安排和重大审计发现等事项进行沟通，包括沟通我们在审计中识别出的值得关注的内部控制缺陷。

从与治理层沟通过的事项中，我们确定哪些事项对本期财务报表审计最为重要，因而构成关键审计事项。我们在审计报告中描述这些事项，除非法律法规禁止公开披露这些事项，或在极少数情形下，如果合理预期在审计报告中沟通某事项造成的负面后果超过在公众利益方面产生的益处，我们确定不应在审计报告中沟通该事项。

(此页无正文)

中喜会计师事务所(特殊普通合伙) 中国注册会计师: 高松林

中国 北京 中国注册会计师: 刘姗姗

二〇二一年三月三十日

二、 财务报表

(一) 资产负债表

单位: 元

项目	附注	2020年12月31日	2019年12月31日
流动资产:			
货币资金	五、(一)	13,951,777.20	11,961,916.00
结算备付金			
拆出资金			
交易性金融资产			
衍生金融资产			
应收票据	五、(二)	72,059,375.09	72,752,934.50
应收账款	五、(三)	91,104,409.15	75,323,876.61
应收款项融资	五、(四)	65,826,078.06	15,450,000.00
预付款项	五、(五)	457,295.19	615,837.06
应收保费			
应收分保账款			
应收分保合同准备金			
其他应收款	五、(六)	389,005.09	273,506.60
其中: 应收利息			
应收股利			

买入返售金融资产			
存货	五、（七）	47,728,275.62	27,468,392.79
合同资产			
持有待售资产			
一年内到期的非流动资产			
其他流动资产	五、（八）	3,972,683.75	263,336.28
流动资产合计		295,488,899.15	204,109,799.84
非流动资产：			
发放贷款及垫款			
债权投资			
其他债权投资			
长期应收款			
长期股权投资			
其他权益工具投资			
其他非流动金融资产			
投资性房地产			
固定资产	五、（九）	102,424,911.14	81,869,139.46
在建工程	五、（十）	717,576.95	5,903,720.19
生产性生物资产			
油气资产			
使用权资产			
无形资产	五、（十一）	9,794,008.89	10,092,267.09
开发支出			
商誉			
长期待摊费用	五、（十二）	2,043,497.77	
递延所得税资产	五、（十三）	153,416.39	175,331.51
其他非流动资产	五、（十四）	870,204.90	2,677,988.82
非流动资产合计		116,003,616.04	100,718,447.07
资产总计		411,492,515.19	304,828,246.91
流动负债：			
短期借款	五、（十五）	18,015,534.30	17,500,000.00
向中央银行借款			
拆入资金			
交易性金融负债			
衍生金融负债			
应付票据	五、（十六）	69,134,400.00	15,000,000.00
应付账款	五、（十七）	70,798,620.33	51,091,609.63
预收款项	五、（十八）		73,604.71
合同负债	五、（十九）	27,276.00	
卖出回购金融资产款			
吸收存款及同业存放			
代理买卖证券款			

代理承销证券款			
应付职工薪酬	五、（二十）	4,440,442.33	3,532,662.84
应交税费	五、（二十一）	5,402,361.86	2,980,335.35
其他应付款	五、（二十二）	3,710,296.76	2,794,897.87
其中：应付利息	五、（二十二）		20,161.65
应付股利	五、（二十二）	100,416.60	46,202.00
应付手续费及佣金			
应付分保账款			
持有待售负债			
一年内到期的非流动负债			
其他流动负债	五、（十二）	40,609,185.19	48,010,000.00
流动负债合计		212,138,116.77	140,983,110.40
非流动负债：			
保险合同准备金			
长期借款			
应付债券			
其中：优先股			
永续债			
租赁负债			
长期应付款			
长期应付职工薪酬			
预计负债			
递延收益			
递延所得税负债	五、（二十三）	4,864,611.87	2,045,560.42
其他非流动负债			
非流动负债合计		4,864,611.87	2,045,560.42
负债合计		217,002,728.64	143,028,670.82
所有者权益（或股东权益）：			
股本	五、（二十四）	100,996,443.00	100,996,443.00
其他权益工具			
其中：优先股			
永续债			
资本公积	五、（二十五）	40,342.37	40,342.37
减：库存股			
其他综合收益			
专项储备			
盈余公积	五、（二十六）	12,769,924.87	7,480,974.96
一般风险准备			
未分配利润	五、（二十七）	80,683,076.31	53,281,815.76
归属于母公司所有者权益合计		194,489,786.55	161,799,576.09
少数股东权益			
所有者权益合计		194,489,786.55	161,799,576.09
负债和所有者权益总计		411,492,515.19	304,828,246.91

法定代表人：陈伦宏

主管会计工作负责人：吴欢

会计机构负责人：吴欢

(二) 利润表

单位：元

项目	附注	2020年	2019年
一、营业总收入		325,269,367.78	253,907,807.36
其中：营业收入	五、(二十八)	325,269,367.78	253,907,807.36
利息收入			
已赚保费			
手续费及佣金收入			
二、营业总成本		268,877,720.48	216,715,088.45
其中：营业成本	五、(二十八)	240,933,287.39	193,878,918.89
利息支出			
手续费及佣金支出			
退保金			
赔付支出净额			
提取保险责任准备金净额			
保单红利支出			
分保费用			
税金及附加	五、(二十九)	1,802,114.83	1,598,213.35
销售费用	五、(三十)	5,518,853.54	4,357,999.88
管理费用	五、(三十一)	8,233,825.34	7,316,909.08
研发费用	五、(三十二)	11,850,469.02	9,151,711.80
财务费用	五、(三十三)	539,170.36	411,335.45
其中：利息费用	五、(三十三)	704,587.62	785,219.01
利息收入	五、(三十三)	48,732.23	36,508.87
加：其他收益	五、(三十四)	3,870,143.84	4,583,496.39
投资收益（损失以“-”号填列）	五、(三十五)	-903,215.92	-378,115.17
其中：对联营企业和合营企业的投资收益			
以摊余成本计量的金融资产终止确认收益（损失以“-”号填列）			
汇兑收益（损失以“-”号填列）			

净敞口套期收益（损失以“-”号填列）			
公允价值变动收益（损失以“-”号填列）			
信用减值损失（损失以“-”号填列）	五、（三十六）	34,638.83	108,367.95
资产减值损失（损失以“-”号填列）			
资产处置收益（损失以“-”号填列）	五、（三十七）		543,063.85
三、营业利润（亏损以“-”号填列）		59,393,214.05	42,049,531.93
加：营业外收入	五、（三十八）	1,661,806.15	
减：营业外支出	五、（三十九）	520,815.72	444,030.69
四、利润总额（亏损总额以“-”号填列）		60,534,204.48	41,605,501.24
减：所得税费用	五、（四十）	7,644,705.42	5,371,578.82
五、净利润（净亏损以“-”号填列）		52,889,499.06	36,233,922.42
其中：被合并方在合并前实现的净利润			
（一）按经营持续性分类：	-	-	-
1.持续经营净利润（净亏损以“-”号填列）		52,889,499.06	36,233,922.42
2.终止经营净利润（净亏损以“-”号填列）			
（二）按所有权归属分类：	-	-	-
1.少数股东损益（净亏损以“-”号填列）			
2.归属于母公司所有者的净利润（净亏损以“-”号填列）		52,889,499.06	36,233,922.42
六、其他综合收益的税后净额			
（一）归属于母公司所有者的其他综合收益的税后净额			
1.不能重分类进损益的其他综合收益			
（1）重新计量设定受益计划变动额			
（2）权益法下不能转损益的其他综合收益			
（3）其他权益工具投资公允价值变动			
（4）企业自身信用风险公允价值变动			
（5）其他			
2.将重分类进损益的其他综合收益			
（1）权益法下可转损益的其他综合收益			
（2）其他债权投资公允价值变动			
（3）金融资产重分类计入其他综合收益的金额			
（4）其他债权投资信用减值准备			
（5）现金流量套期储备			
（6）外币财务报表折算差额			
（7）其他			
（二）归属于少数股东的其他综合收益的税后			

净额			
七、综合收益总额		52,889,499.06	36,233,922.42
（一）归属于母公司所有者的综合收益总额			
（二）归属于少数股东的综合收益总额			
八、每股收益：			
（一）基本每股收益（元/股）		0.52	0.36
（二）稀释每股收益（元/股）		0.52	0.36

法定代表人：陈伦宏

主管会计工作负责人：吴欢

会计机构负责人：吴欢

（三）现金流量表

单位：元

项目	附注	2020年	2019年
一、经营活动产生的现金流量：			
销售商品、提供劳务收到的现金		125,297,862.60	108,875,921.67
客户存款和同业存放款项净增加额			
向中央银行借款净增加额			
向其他金融机构拆入资金净增加额			
收到原保险合同保费取得的现金			
收到再保险业务现金净额			
保户储金及投资款净增加额			
收取利息、手续费及佣金的现金			
拆入资金净增加额			
回购业务资金净增加额			
代理买卖证券收到的现金净额			
收到的税费返还		3,385,036.19	3,301,807.65
收到其他与经营活动有关的现金	五、（四十一）	2,500,018.53	2,246,943.86
经营活动现金流入小计		131,182,917.32	114,424,673.18
购买商品、接受劳务支付的现金		76,173,264.42	55,608,696.75
客户贷款及垫款净增加额			
存放中央银行和同业款项净增加额			
支付原保险合同赔付款项的现金			
为交易目的而持有的金融资产净增加额			
拆出资金净增加额			
支付利息、手续费及佣金的现金			
支付保单红利的现金			
支付给职工以及为职工支付的现金		25,352,819.32	13,207,570.80
支付的各项税费		20,888,522.38	17,206,617.28
支付其他与经营活动有关的现金	五、（四十一）	11,454,513.93	11,386,593.62
经营活动现金流出小计		133,869,120.05	97,409,478.45

经营活动产生的现金流量净额		-2,686,202.73	17,015,194.73
二、投资活动产生的现金流量：			
收回投资收到的现金			
取得投资收益收到的现金			
处置固定资产、无形资产和其他长期资产收回的现金净额			403,000.00
处置子公司及其他营业单位收到的现金净额			
收到其他与投资活动有关的现金			
投资活动现金流入小计		0.00	403,000.00
购建固定资产、无形资产和其他长期资产支付的现金		1,068,205.97	18,038,856.88
投资支付的现金			
质押贷款净增加额			
取得子公司及其他营业单位支付的现金净额			
支付其他与投资活动有关的现金			
投资活动现金流出小计		1,068,205.97	18,038,856.88
投资活动产生的现金流量净额		-1,068,205.97	-17,635,856.88
三、筹资活动产生的现金流量：			
吸收投资收到的现金			
其中：子公司吸收少数股东投资收到的现金			
取得借款收到的现金		18,000,000.00	17,500,000.00
发行债券收到的现金			
收到其他与筹资活动有关的现金	五、（四十一）	31,896,631.64	2,000,000.00
筹资活动现金流入小计		49,896,631.64	19,500,000.00
偿还债务支付的现金		17,500,000.00	14,510,000.00
分配股利、利润或偿付利息支付的现金		21,007,657.33	8,672,653.73
其中：子公司支付给少数股东的股利、利润			
支付其他与筹资活动有关的现金	五、（四十一）	7,014,064.04	3,980,000.00
筹资活动现金流出小计		45,521,721.37	27,162,653.73
筹资活动产生的现金流量净额		4,374,910.27	-7,662,653.73
四、汇率变动对现金及现金等价物的影响			
五、现金及现金等价物净增加额		620,501.57	-8,283,315.88
加：期初现金及现金等价物余额	五、（四十二）	8,961,916.00	17,245,231.88
六、期末现金及现金等价物余额	五、（四十二）	9,582,417.57	8,961,916.00

法定代表人：陈伦宏

主管会计工作负责人：吴欢

会计机构负责人：吴欢

(四) 股东权益变动表

单位：元

项目	2020年												
	归属于母公司所有者权益										少数 股东 权益	所有者 权益 合 计	
	股本	其他权益工具			资本 公积	减：库 存股	其他 综合 收益	专项 储备	盈余 公积	一般 风险 准备			未分配利润
优先 股		永续 债	其他										
一、上年期末余额	100,996,443.00				40,342.37				7,480,974.96		53,281,815.76		161,799,576.09
加：会计政策变更													
前期差错更正													
同一控制下企业合并													
其他													
二、本年期初余额	100,996,443.00				40,342.37				7,480,974.96		53,281,815.76		161,799,576.09
三、本期增减变动金额（减少以“－”号填列）								5,288,949.91		27,401,260.55			32,690,210.46
（一）综合收益总额										52,889,499.06			
（二）所有者投入和减少资本													
1. 股东投入的普通股													
2. 其他权益工具持有者投入资本													
3. 股份支付计入所有者权益的金额													
4. 其他													
（三）利润分配								5,288,949.91		-25,488,238.51			-20,199,288.60

1.提取盈余公积								5,288,949.91		-5,288,949.91		0.00
2.提取一般风险准备												
3.对所有者（或股东）的分配										-20,199,288.60		-20,199,288.60
4.其他												
（四）所有者权益内部结转												
1.资本公积转增资本（或股本）												
2.盈余公积转增资本（或股本）												
3.盈余公积弥补亏损												
4.设定受益计划变动额结转留存收益												
5.其他综合收益结转留存收益												
6.其他												
（五）专项储备												
1.本期提取												
2.本期使用												
（六）其他												
四、本年期末余额	100,996,443.00				40,342.37				12,769,924.87		80,683,076.31	194,489,786.55

项目	2019年												
	归属于母公司所有者权益											少数 股东 权益	所有者权益合 计
	股本	其他权益工具			资本 公积	减：库 存股	其他 综合 收益	专项 储备	盈余 公积	一般 风险 准备	未分配利润		
优先 股		永续 债	其他										
一、上年期末余额	77,689,572.00				23,347,213.37				3,857,582.72		27,749,287.26		132,643,655.35
加：会计政策变更													

前期差错更正												
同一控制下企业合并												
其他										690,955.52		690,955.52
二、本年期初余额	77,689,572.00			23,347,213.37				3,857,582.72		28,440,242.78		133,334,610.87
三、本期增减变动金额(减少以“－”号填列)	23,306,871.00			-23,306,871.00				3,623,392.24		24,841,572.98		28,464,965.22
(一) 综合收益总额										36,233,922.42		36,233,922.42
(二) 所有者投入和减少资本												
1. 股东投入的普通股												
2. 其他权益工具持有者投入资本												
3. 股份支付计入所有者权益的金额												
4. 其他												
(三) 利润分配								3,623,392.24		-11,392,349.44		-7,768,957.20
1. 提取盈余公积										-3,623,392.24		
2. 提取一般风险准备												
3. 对所有者(或股东)的分配												
4. 其他										-7,768,957.20		-7,768,957.20
(四) 所有者权益内部结转	23,306,871.00			-23,306,871.00								
1. 资本公积转增资本(或股本)	23,306,871.00			-23,306,871.00								
2. 盈余公积转增资本(或股本)												
3. 盈余公积弥补亏损												
4. 设定受益计划变动额结转留存收益												

5.其他综合收益结转留存收益													
6.其他													
(五) 专项储备													
1.本期提取													
2.本期使用													
(六) 其他													
四、本期末余额	100,996,443.00				40,342.37				7,480,974.96		53,281,815.76		161,799,576.09

法定代表人：陈伦宏

主管会计工作负责人：吴欢

会计机构负责人：吴欢

三、 财务报表附注

湖北华阳汽车变速系统股份有限公司 财务报表附注

(除特别注明外, 本附注金额单位均为人民币元)

一、 企业的基本情况

湖北华阳汽车变速系统股份有限公司(以下简称“公司”或“本公司”)成立于1994年6月30日。2014年11月18日, 公司股东会表决通过公司章程修正案, 股东变更为陈守全、侯克斌、陈伦宏等37名个人股东, 其中股东陈守全代持没有确权的231,010股职工个人股。注册资本为人民币伍仟零贰拾陆万柒仟元, 股本为人民币伍仟零贰拾陆万柒仟元。

2016年6月18日, 公司职工代表大会决议: 同意将由陈守全代持的未确权231,010股内部职工个人股还原至被代持人。

2016年7月3日, 公司召开2016年第一次临时股东大会决议: 同意将由陈守全代持的未确权231,010股内部职工个人股还原至被代持人, 公司的股权代持情况全部解除。

2016年11月3日, 收到股转系统函(2016)7824号《关于同意湖北华阳汽车变速系统股份有限公司股票在全国中小企业股份转让系统挂牌的函》, 股票代码为839946。

2016年12月21日, 公司“三证合一”, 企业法人营业执照注册号为914200006736730660(1-1)。法定代表人: 陈伦宏。公司注册地址: 湖北省郧县城关镇大桥南路2号。

2018年10月17日, 公司2018年第一次临时股东大会决议, 发行股票8,000,000股, 发行价格为人民币2.20元/股, 融资金额为人民币17,600,000.00元, 出资方式为现金, 股票发行后股本为77,689,572.00元, 本次增资已由中喜会计师事务所出具中喜验字(2018)第0143号验资报告予以验证。

2019年03月23日, 公司股东大会审议通过《2018年年度权益分派实施方案》, 2019年04月12日, 公司委托中国结算北京分公司以公司现有总股本77,689,572股为基数, 向全体股东每10股转增3股, 转股前本公司总股本为77,689,572.00元, 转股后总股本增至100,996,443.00元。

公司经营范围: 精密铸造、有色金属铸造; 汽车零部件及金属结构加工与销售; 批零兼营汽车(不含九座及九座以下品牌乘用车)、钢材、化工原料(不含危险化学品)、五金交电

电。

本公司财务报告于 2021 年 3 月 30 日经董事会批准报出。

二、财务报表的编制基础

(一) 编制基础：本公司财务报表以持续经营为基础，根据实际发生的交易和事项，按照财政部颁布的《企业会计准则-基本准则》和具体会计准则等规定（以下合称“企业会计准则”），并基于以下所述重要会计政策、会计估计进行编制。

(二) 持续经营：公司自报告期末起 12 个月的持续经营能力不存在问题。

三、重要会计政策和会计估计

(一) 遵循企业会计准则的声明

本公司编制的财务报表符合《企业会计准则》的要求，真实、完整地反映了本公司 2020 年 12 月 31 日的财务状况、2020 年的经营成果和现金流量等相关信息。

(二) 会计期间

本公司会计年度为公历年度，即每年 1 月 1 日起至 12 月 31 日止。

(三) 营业周期

本公司以一年 12 个月作为正常营业周期，并以营业周期作为资产和负债的流动性划分标准。

(四) 记账本位币

本公司以人民币为记账本位币。

(五) 企业合并

1、同一控制下的企业合并

同一控制下企业合并形成的长期股权投资合并方以支付现金、转让非现金资产或承担债务方式作为合并对价的，本公司在合并日按照所取得的被合并方在最终控制方合并财务报表中的净资产的账面价值的份额作为长期股权投资的初始投资成本。合并方以发行权益性工具作为合并对价的，按发行股份的面值总额作为股本。长期股权投资的初始投资成本与合并对价账面价值（或发行股份面值总额）的差额，应当调整资本公积；资本公积不足冲减的，调整留存收益。

2、非同一控制下的企业合并

对于非同一控制下的企业合并，合并成本为购买方在购买日为取得对被购买方的控制权而付出的资产、发生或承担的负债以及发行的权益性证券的公允价值之和。非同一控制下企业合并中所取得的被购买方符合确认条件的可辨认资产、负债及或有负债，在购买日以公允

价值计量。购买方对合并成本大于合并中取得的被购买方可辨认净资产公允价值份额的差额，体现为商誉价值。购买方对合并成本小于合并中取得的被购买方可辨认净资产公允价值份额的，经复核后合并成本仍小于合并中取得的被购买方可辨认净资产公允价值份额的差额，计入当期营业外收入。

(六) 现金及现金等价物的确定标准

本公司在编制现金流量表时所确定的现金，是指本公司库存现金以及可以随时用于支付的存款。在编制现金流量表时所确定的现金等价物，是指持有的期限短、流动性强、易于转换为已知金额现金、价值变动风险很小的投资。

(七) 金融工具

金融工具，是指形成一方的金融资产并形成其他方的金融负债或权益工具的合同。

当本公司成为金融工具合同的一方时，确认相关的金融资产或金融负债。

1、金融资产分类和计量

根据管理金融资产的业务模式和金融资产的合同现金流量特征，将金融资产划分为：（1）以摊余成本计量的金融资产；（2）以公允价值计量且其变动计入其他综合收益的金融资产；（3）以公允价值计量且其变动计入当期损益的金融资产。

金融资产在初始确认时以公允价值计量。对于以公允价值计量且其变动计入当期损益的金融资产，相关交易费用直接计入当期损益；对于其他类别的金融资产，相关交易费用计入初始确认金额。金融资产在初始确认时以公允价值计量，但是因销售商品或提供服务等产生的应收账款或应收票据未包含重大融资成分或不考虑不超过一年的融资成分的，按照交易价格进行初始计量。

2、金融资产的后续计量取决于其分类：

（1）以摊余成本计量的债务工具投资

金融资产同时符合下列条件的，分类为以摊余成本计量的金融资产：管理该金融资产的业务模式是以收取合同现金流量为目标；该金融资产的合同条款规定，在特定日期产生的现金流量仅为对本金和以未偿付本金金额为基础的利息的支付。此类金融资产采用实际利率法确认利息收入，其终止确认、修改或减值产生的利得或损失，均计入当期损益。此类金融资产主要包含货币资金、部分以摊余成本计量的应收票据及应收账款、其他应收款、债权投资和长期应收款等。将自资产负债表日起一年内到期的债权投资和长期应收款列报为一年内到期的非流动资产，原到期日在一年以内的债权投资列报为其他流动资产。

（2）以公允价值计量且其变动计入其他综合收益的债务工具投资

金融资产同时符合下列条件的，分类为以公允价值计量且其变动计入其他综合收益的金融资产：管理该金融资产的业务模式是既以收取合同现金流量为目标又以出售金融资产为目标；该金融资产的合同条款规定，在特定日期产生的现金流量仅为对本金和以未偿付本金金额为基础的利息的支付。此类金融资产采用实际利率法确认利息收入。除利息收入、减值损失及汇兑差额确认为当期损益外，其余公允价值变动计入其他综合收益。当金融资产终止确认时，之前计入其他综合收益的累计利得或损失从其他综合收益转出，计入当期损益。此类金融资产列报为其他债权投资，自资产负债表日起一年内到期的其他债权投资列报为一年内到期的非流动资产，其他原到期日在一年以内的其他债权投资列报为其他流动资产。

(3) 以公允价值计量且其变动计入其他综合收益的权益工具投资

不可撤销地选择将部分非交易性权益工具投资指定为以公允价值计量且其变动计入其他综合收益的金融资产，仅将相关股利收入（明确作为投资成本部分收回的股利收入除外）计入当期损益，公允价值的后续变动计入其他综合收益，不需计提减值准备。当金融资产终止确认时，之前计入其他综合收益的累计利得或损失从其他综合收益转出，计入留存收益。此类金融资产列报为其他权益工具投资。

满足下列条件之一的，属于交易性金融资产：取得相关金融资产的目的主要是为了在近期内出售或回购；属于集中管理的可辨认金融工具组合的一部分，且有客观证据表明企业近期采用短期获利方式模式；属于衍生工具，但是，被指定且为有效套期工具的衍生工具、符合财务担保合同的衍生工具除外。

(4) 以公允价值计量且其变动计入当期损益的金融资产

上述以摊余成本计量的金融资产和以公允价值计量且其变动计入其他综合收益的金融资产之外的金融资产，分类为以公允价值计量且其变动计入当期损益的金融资产。对于此类金融资产，采用公允价值进行后续计量，所有公允价值变动计入当期损益。此类金融资产列报为交易性金融资产，自资产负债表日起超过一年到期且预期持有超过一年的列报为其他非流动金融资产。

当且仅当改变管理金融资产的业务模式时，才对所有受影响的相关金融资产进行重分类。

3、金融负债分类和计量

金融负债于初始确认时分类为：以公允价值计量且其变动计入当期损益的金融负债、其他金融负债、被指定为有效套期工具的衍生工具。对于以公允价值计量且其变动计入当期损益的金融负债，相关交易费用直接计入当期损益，其他金融负债的相关交易费用计入其初始

确认金额。

4、金融负债的后续计量取决于其分类：

(1) 以公允价值计量且其变动计入当期损益的金融负债以公允价值计量且其变动计入当期损益的金融负债，包括交易性金融负债（含属于金融负债的衍生工具）和初始确认时指定为以公允价值计量且其变动计入当期损益的金融负债。

满足下列条件之一的，属于交易性金融负债：承担相关金融负债的目的主要是为了在近期内出售或回购；属于集中管理的可辨认金融工具组合的一部分，且有客观证据表明企业近期采用短期获利方式模式；属于衍生工具，但是，被指定且为有效套期工具的衍生工具、符合财务担保合同的衍生工具除外。交易性金融负债（含属于金融负债的衍生工具），按照公允价值进行后续计量，除与套期会计有关外，所有公允价值变动均计入当期损益。

对于此类金融负债，按照公允价值进行后续计量，除由自身信用风险变动引起的公允价值变动计入其他综合收益之外，其他公允价值变动计入当期损益。除非由自身信用风险变动引起的公允价值变动计入其他综合收益会造成或扩大损益中的会计错配，将所有公允价值变动（包括自身信用风险变动的影响金额）计入当期损益。

(2) 其他金融负债

对于此类金融负债，采用实际利率法，按照摊余成本进行后续计量。

5、金融工具减值

以预期信用损失为基础，对以摊余成本计量的金融资产、以公允价值计量且其变动计入其他综合收益的债务工具投资、租赁应收款及合同资产进行减值处理并确认损失准备。

信用损失，是指按照原实际利率折现的、根据合同应收的所有合同现金流量与预期收取的所有现金流量之间的差额，即全部现金短缺的现值。其中，对于购买或源生的已发生信用减值的金融资产，应按照该金融资产经信用调整的实际利率折现。

对于不含重大融资成分的应收款项以及合同资产，运用简化计量方法，按照相当于整个存续期内的预期信用损失金额计量损失准备。

对于租赁应收款、包含重大融资成分的应收款项以及合同资产，选择运用简化计量方法，按照相当于整个存续期内的预期信用损失金额计量损失准备。

除上述采用简化计量方法以外的金融资产，在每个资产负债表日评估其信用风险自初始确认后是否已经显著增加，如果信用风险自初始确认后未显著增加，处于第一阶段，按照相当于未来 12 个月内预期信用损失的金额计量损失准备，并按照账面余额和实际利率计算利息收入；如果信用风险自初始确认后已显著增加但尚未发生信用减值的，处于第二阶段，按

照相当于整个存续期内预期信用损失的金额计量损失准备，并按照账面余额和实际利率计算利息收入；如果初始确认后发生信用减值的，处于第三阶段，按照相当于整个存续期内预期信用损失的金额计量损失准备，并按照摊余成本和实际利率计算利息收入。对于资产负债表日只具有较低信用风险的金融工具，假设其信用风险自初始确认后未显著增加。

基于单项和组合评估金融工具的预期信用损失。考虑了不同客户的信用风险特征，以账龄组合为基础评估应收账款和长期应收款的预期信用损失。

在评估预期信用损失时，考虑有关过去事项、当前状况以及未来经济状况预测的合理且有依据的信息。

当不再合理预期能够全部或部分收回金融资产合同现金流量时，直接减记该金融资产的账面余额。

6、金融工具终止确认

金融资产满足下列条件之一的，予以终止确认：（1）收取该金融资产现金流量的合同权利终止；（2）该金融资产已转移，且公司将金融资产所有权上几乎所有的风险和报酬转移给转入方；（3）该金融资产已转移，虽然公司既没有转移也没有保留金融资产所有权上几乎所有的风险和报酬，但是放弃了对该金融资产控制。

其他权益工具投资终止确认时，其账面价值与收到的对价以及原直接计入其他综合收益的公允价值变动累计额之和的差额，计入留存收益；其余金融资产终止确认时，其账面价值与收到的对价以及原直接计入其他综合收益的公允价值变动累计额之和的差额，计入当期损益。

通过对所转移金融资产提供财务担保方式继续涉入的，按照金融资产的账面价值和财务担保金额两者之中的较低者，确认继续涉入形成的资产。财务担保金额，是指所收到的对价中，将被要求偿还的最高金额。

(八) 合同资产

公司将客户尚未支付合同对价，但公司已经依据合同履行了履约义务，且不属于无条件（即仅取决于时间流逝）向客户收款的权利，在资产负债表中列示为合同资产。同一合同下的合同资产和合同负债以净额列示，不同合同下的合同资产和合同负债不予抵销。

合同资产预期信用损失的确定方法和会计处理方法详见本附注“三、（七）、5、金融工具减值。”

(九) 存货

1、存货的分类

存货是指本公司在日常活动中持有以备出售的产成品或商品、处在生产过程中的在产品、在生产过程或提供劳务过程中耗用的材料和物料等。主要包括原材料、在产品、委托加工物资、低值易耗品、库存商品。

2、发出存货的计价方法

存货发出时，采取加权平均法确定其发出的实际成本。

3、存货跌价准备的计提方法

资产负债表日，存货按照成本与可变现净值孰低计量，并按单个存货项目计提存货跌价准备，但对于数量繁多、单价较低的存货，按照存货类别计提存货跌价准备。

4、存货的盘存制度

本公司的存货盘存制度为永续盘存制。

(十) 长期股权投资

1、初始投资成本确定

对于企业合并取得的长期股权投资，如为同一控制下的企业合并，应当在合并日按照所取得的被合并方在最终控制方合并财务报表中的净资产的账面价值的份额作为长期股权投资的初始投资成本；非同一控制下的企业合并，按照购买日确定的合并成本作为长期股权投资的初始投资成本；以支付现金取得的长期股权投资，初始投资成本为实际支付的购买价款；以发行权益性证券取得的长期股权投资，初始投资成本为发行权益性证券的公允价值；通过债务重组取得的长期股权投资，其初始投资成本按照《企业会计准则第 12 号—债务重组》的有关规定确定；非货币性资产交换取得的长期股权投资，初始投资成本按照《企业会计准则第 7 号—非货币性资产交换》的有关规定确定。

2、后续计量及损益确认方法

本公司能够对被投资单位实施控制的长期股权投资应当采用成本法核算，对联营企业和合营企业的长期股权投资采用权益法核算。本公司对联营企业的权益性投资，其中一部分通过风险投资机构、共同基金、信托公司或包括投连险基金在内的类似主体间接持有的，无论以上主体是否对这部分投资具有重大影响，本公司应当按照《企业会计准则第 22 号—金融工具确认和计量》的有关规定，对间接持有的该部分投资选择以公允价值计量且其变动计入损益，并对其余部分采用权益法核算。

3、确定对被投资单位具有共同控制、重大影响的依据

对被投资单位具有共同控制，是指对某项安排的回报产生重大影响的活动必须经过分享控制权的参与方一致同意后才能决策，包括商品或劳务的销售和购买、金融资产的管理、资

产的购买和处置、研究与开发活动以及融资活动等；对被投资单位具有重大影响，是指当持有被投资单位 20%以上至 50%的表决权资本时，具有重大影响。或虽不足 20%，但符合下列条件之一时，具有重大影响：在被投资单位的董事会或类似的权力机构中派有代表；参与被投资单位的政策制定过程；向被投资单位派出管理人员；被投资单位依赖投资公司的技术或技术资料；与被投资单位之间发生重要交易。

(十一) 固定资产

1、 固定资产确认条件

固定资产指为生产商品、提供劳务、出租或经营管理而持有的，使用寿命超过一个会计年度的有形资产。同时满足以下条件时予以确认：与该固定资产有关的经济利益很可能流入企业；该固定资产的成本能够可靠地计量。

2、 固定资产分类和折旧方法

本公司固定资产主要分为：房屋建筑物、机器设备、办公设备、运输设备等；折旧方法采用年限平均法、工作量法，公司模具是以工作量法计提折旧，除模具外的其他固定资产是以年限平均法计提折旧。根据各类固定资产的性质和使用情况，确定固定资产的使用寿命和预计净残值。并在年度终了，对固定资产的使用寿命、预计净残值和折旧方法进行复核，如与原先估计数存在差异的，进行相应的调整。除已提足折旧仍继续使用的固定资产和单独计价入账的土地之外，本公司对所有固定资产计提折旧。

资产类别	预计使用寿命（年）	预计净残值率（%）	年折旧率（%）
房屋建筑物	20-45	0	5.00-2.22
机器设备	10	0	10.00
办公设备	10-15	0	10.00-6.67
运输设备	8	0	12.50

3、 融资租入固定资产的认定依据、计价方法

融资租入固定资产为实质上转移了与资产所有权有关的全部风险和报酬的租赁。融资租入固定资产初始计价为租赁期开始日租赁资产公允价值与最低租赁付款额现值较低者作为入账价值；融资租入固定资产后续计价采用与自有固定资产相一致的折旧政策计提折旧及减值准备。

(十二) 在建工程

本公司在建工程分为自营方式建造和出包方式建造两种。在建工程在工程完工达到预定可使用状态时，结转固定资产。预定可使用状态的判断标准，应符合下列情况之一：固定资产的实体建造（包括安装）工作已经全部完成或实质上已经全部完成；已经试生产或试运行，

并且其结果表明资产能够正常运行或能够稳定地生产出合格产品，或者试运行结果表明其能够正常运转或营业；该项建造的固定资产上的支出金额很少或者几乎不再发生；所购建的固定资产已经达到设计或合同要求，或与设计或合同要求基本相符。

(十三) 借款费用

1、借款费用资本化的确认原则

本公司发生的借款费用，可直接归属于符合资本化条件的资产的购建或者生产的，予以资本化，计入相关资产成本；其他借款费用，在发生时根据其发生额确认为费用，计入当期损益。符合资本化条件的资产，是指需要经过相当长时间的购建或者生产活动才能达到预定可使用或者可销售状态的固定资产、投资性房地产和存货等资产。

2、资本化金额计算方法

资本化期间，是指从借款费用开始资本化时点到停止资本化时点的期间。借款费用暂停资本化的期间不包括在内。在购建或生产过程中发生非正常中断、且中断时间连续超过 3 个月的，应当暂停借款费用的资本化。

借入专门借款，按照专门借款当期实际发生的利息费用，减去将尚未动用的借款资金存入银行取得的利息收入或进行暂时性投资取得的投资收益后的金额确定；占用一般借款按照累计资产支出超过专门借款部分的资产支出加权平均数乘以所占用一般借款的资本化率计算确定，资本化率为一般借款的加权平均利率；借款存在折价或溢价的，按照实际利率法确定每一会计期间应摊销的折价或溢价金额，调整每期利息金额。

实际利率法是根据借款实际利率计算其摊余折价或溢价或利息费用的方法。其中实际利率是借款在预期存续期间的未来现金流量，折现为该借款当前账面价值所使用的利率。

(十四) 无形资产

1、无形资产的计价方法

本公司无形资产按照成本进行初始计量。购入的无形资产，按实际支付的价款和相关支出作为实际成本。投资者投入的无形资产，按投资合同或协议约定的价值确定实际成本，但合同或协议约定价值不公允的，按公允价值确定实际成本。自行开发的无形资产，其成本为达到预定用途前所发生的支出总额。

本公司无形资产后续计量方法分别为：使用寿命有限无形资产采用直线法摊销，并在年度终了，对无形资产的使用寿命和摊销方法进行复核，如与原先估计数存在差异的，进行相应的调整；使用寿命不确定的无形资产不摊销，但在年度终了，对使用寿命进行复核，当有确凿证据表明其使用寿命是有限的，则估计其使用寿命，按直线法进行摊销。

2、使用寿命不确定的判断依据

本公司将无法预见该资产为公司带来经济利益的期限，或使用期限不确定等无形资产确定为使用寿命不确定的无形资产。使用寿命不确定的判断依据为：来源于合同性权利或其他法定权利，但合同规定或法律规定无明确使用年限；综合同行业情况或相关专家论证等，仍无法判断无形资产为公司带来经济利益的期限。

每年年末，对使用寿命不确定无形资产使用寿命进行复核，主要采取自下而上的方式，由无形资产使用相关部门进行基础复核，评价使用寿命不确定判断依据是否存在变化等。

3、内部研究开发项目的研究阶段和开发阶段具体标准，以及开发阶段支出符合资本化条件的具体标准

内部研究开发项目研究阶段的支出，于发生时计入当期损益；开发阶段的支出，满足确认为无形资产条件的转入无形资产核算。

(十五)长期资产减值

长期股权投资、采用成本模式计量的投资性房地产、固定资产、在建工程、采用成本模式计量的生产性生物资产、油气资产、无形资产、商誉等长期资产于资产负债表日存在减值迹象的，进行减值测试。减值测试结果表明资产的可收回金额低于其账面价值的，按其差额计提减值准备并计入减值损失。

可收回金额为资产的公允价值减去处置费用后的净额与资产预计未来现金流量的现值两者之间的较高者。资产减值准备按单项资产为基础计算并确认，如果难以对单项资产的可收回金额进行估计的，以该资产所属的资产组确定资产组的可收回金额。资产组是能够独立产生现金流入的最小资产组合。

在财务报表中单独列示的商誉，无论是否存在减值迹象，至少每年进行减值测试。减值测试时，商誉的账面价值分摊至预期从企业合并的协同效应中受益的资产组或资产组组合。测试结果表明包含分摊的商誉的资产组或资产组组合的可收回金额低于其账面价值的，确认相应的减值损失。减值损失金额先抵减分摊至该资产组或资产组组合的商誉的账面价值，再根据资产组或资产组组合中除商誉以外的其他各项资产的账面价值所占比重，按比例抵减其他各项资产的账面价值。

上述资产减值损失一经确认，以后期间不予转回价值得以恢复的部分。

(十六)合同负债

合同负债，是指公司已收或应收客户对价而应向客户转让商品的义务。如果在公司向客户转让商品之前，客户已经支付了合同对价或公司已经取得了无条件收款权，公司在客户实

际支付款项和到期应支付款项孰早时点，将该已收或应收款项列示为合同负债。同一合同下的合同资产和合同负债以净额列示，不同合同下的合同资产和合同负债不予抵消。

(十七) 职工薪酬

职工薪酬，是指本公司为获得职工提供的服务或解除劳动关系而给予的各种形式的报酬或补偿。职工薪酬主要包括短期薪酬、离职后福利、辞退福利和其他长期职工福利。

1、短期薪酬

在职工为本公司提供服务的会计期间，将实际发生的短期薪酬确认为负债，并计入当期损益，企业会计准则要求或允许计入资产成本的除外。本公司发生的职工福利费，在实际发生时根据实际发生额计入当期损益或相关资产成本。职工福利费为非货币性福利的，按照公允价值计量。本公司为职工缴纳的医疗保险费、工伤保险费、生育保险费等社会保险费和住房公积金，以及按规定提取的工会经费和职工教育经费，在职工提供服务的会计期间，根据规定的计提基础和计提比例计算确定相应的职工薪酬金额，并确认相应负债，计入当期损益或相关资产成本。

2、离职后福利

本公司在职工提供服务的会计期间，根据设定提存计划计算的应缴存金额确认为负债，并计入当期损益或相关资产成本。根据预期累计福利单位法确定的公式将设定受益计划产生的福利义务归属于职工提供服务的期间，并计入当期损益或相关资产成本。

3、辞退福利

本公司向职工提供辞退福利时，在下列两者孰早日确认辞退福利产生的职工薪酬负债，并计入当期损益：本公司不能单方面撤回因解除劳动关系计划或裁减建议所提供的辞退福利时；本公司确认与涉及支付辞退福利的重组相关的成本或费用时。

4、其他长期职工福利

本公司向职工提供的其他长期职工福利，符合设定提存计划条件的，应当按照有关设定提存计划的规定进行处理；除此外，根据设定受益计划的有关规定，确认和计量其他长期职工福利净负债或净资产。

(十八) 预计负债

当与或有事项相关的义务是公司承担的现时义务，且履行该义务很可能导致经济利益流出，同时其金额能够可靠地计量时确认该义务为预计负债。本公司按照履行相关现时义务所需支出的最佳估计数进行初始计量，如所需支出存在一个连续范围，且该范围内各种结果发生的可能性相同，最佳估计数按照该范围内的中间值确定；如涉及多个项目，按照各种可能

结果及相关概率计算确定最佳估计数。

资产负债表日应当对预计负债账面价值进行复核，有确凿证据表明该账面价值不能真实反映当前最佳估计数，应当按照当前最佳估计数对该账面价值进行调整。

(十九) 收入

2020年1月1日起执行如下收入确认政策：

公司与客户之间的合同同时满足下列条件时，在客户取得相关商品控制权时确认收入：

- 1、合同各方以批准该合同并承诺将履行各自义务；
- 2、该合同明确了合同各方与所转让商品相关的权利和义务；
- 3、该合同有明确的与所转让商品相关的支付条款；
- 4、该合同具有商业实质；
- 5、因向客户转让商品而有权取得的对价很可能收回。

履约义务是在某一时段内履行、还是在某一时点履行，取决于合同条款及相关法律规定。如果履约义务是在某一时段内履行的，则本公司按照履约进度确认收入。否则，本公司于客户取得相关资产控制权的某一时点确认收入。

当某一时点出现以下情况时，公司判断客户已经取得相关资产控制权，并于该时点确认收入：客户就该商品负有现时付款义务；客户已拥有该商品的法定所有权；客户已实物占有该商品；客户已取得该商品所有权上的主要风险和报酬；客户已接受该商品等。

本公司综合考虑各因素，以客户收到商品验收并取得结算单时确认收入。

2020年1月1日之前适用如下收入确认政策：

销售商品收入在同时满足下列条件时予以确认：①已将商品所有权上的主要风险和报酬转移给购货方；②既没有保留通常与所有权相联系的继续管理权，也没有对已售出的商品实施有效控制；③收入的金额能够可靠地计量；④相关的经济利益很可能流入企业；⑤相关的已发生或将发生的成本能够可靠地计量。

本公司产品销售收入，是以销售合同约定的供货品种及价格为依据，按客户订单需求发货，客户接收产品后开具收货单，月末与本公司发货单核对无误后，开具销售发票，确认销售收入实现。

(二十) 政府补助

1、政府补助的类型及会计处理

政府补助是指本公司从政府无偿取得的货币性资产或非货币性资产（但不包括政府作为所有者投入的资本）。政府补助为货币性资产的，应当按照收到或应收的金额计量。政府补助为

非货币性资产的，应当按照公允价值计量；公允价值不能可靠取得的，按照名义金额计量。

与日常活动相关的政府补助，按照经济业务实质，计入其他收益。与日常活动无关的政府补助，计入营业外收支。

政府文件明确规定用于购建或以其他方式形成长期资产的政府补助，确认为与资产相关的政府补助。

除与资产相关的政府补助之外的政府补助，确认为与收益相关的政府补助。与收益相关的政府补助用于补偿企业以后期间的相关费用或损失的，确认为递延收益，并在确认相关费用的期间，计入当期损益；用于补偿企业已发生的相关费用或损失的，直接计入当期损益。

2、政府补助确认时点

政府补助在满足政府补助所附条件并能够收到时确认。按照应收金额计量的政府补助，在期末有确凿证据表明能够符合财政扶持政策规定的相关条件且预计能够收到财政扶持资金时予以确认。除按照应收金额计量的政府补助外的其他政府补助，在实际收到补助款项时予以确认。

(二十一) 递延所得税资产和递延所得税负债

1、根据资产、负债的账面价值与其计税基础之间的差额（未作为资产和负债确认的项目按照税法规定可以确定其计税基础的，确定该计税基础为其差额），按照预期收回该资产或清偿该负债期间的适用税率计算确认递延所得税资产或递延所得税负债。

2、递延所得税资产的确认以很可能取得用来抵扣可抵扣暂时性差异的应纳税所得额为限。资产负债表日，有确凿证据表明未来期间很可能获得足够的应纳税所得额用来抵扣可抵扣暂时性差异的，确认以前会计期间未确认的递延所得税资产。如未来期间很可能无法获得足够的应纳税所得额用以抵扣递延所得税资产的，则减记递延所得税资产的账面价值。

3、对与子公司及联营企业投资相关的应纳税暂时性差异，确认递延所得税负债，除非本公司能够控制暂时性差异转回的时间且该暂时性差异在可预见的未来很可能不会转回。对与子公司及联营企业投资相关的可抵扣暂时性差异，当该暂时性差异在可预见的未来很可能转回且未来很可能获得用来抵扣可抵扣暂时性差异的应纳税所得额时，确认递延所得税资产。

(二十二) 租赁

1、经营租赁的会计处理方法：经营租赁的租金支出在租赁期内按照直线法计入相关资产成本或当期损益。

2、融资租赁的会计处理方法：以租赁资产的公允价值与最低租赁付款额的现值两者中

较低者作为租入资产的入账价值，租入资产的入账价值与最低租赁付款额之间的差额作为未确认融资费用，在租赁期内按实际利率法摊销。最低租赁付款额扣除未确认融资费用后的余额作为长期应付款列示。

(二十三) 合同负债

本公司已向客户转让商品或服务而有权收取对价的权利(且该权利取决于时间流逝之外的其他因素)作为合同资产，合同资产以预期信用损失为基础计提减值。本公司拥有的、无条件(仅取决于时间流逝)向客户收取对价的权利作为应收款项列示。本公司已收或应收客户对价而应向客户转让商品或服务的义务作为合同负债。

(二十四) 重要会计政策和会计估计变更

1、会计政策变更及依据

本公司自 2020 年 1 月 1 日起执行财政部于 2017 年 7 月发布修订后的《企业会计准则第 14 号-收入》准则。

2、会计政策变更的影响

首次执行新收入准则影响

报表项目	2019 年 12 月 31 日	影响金额	2020 年 1 月 1 日
负债：			
预收款项	73,604.71	-73,604.71	
合同负债		65,136.91	65,136.91
其他流动负债		8,467.80	8,467.80

四、税项

(一) 主要税种及税率

税种	计税依据	税率(%)
增值税	应税收入的销项税额扣除可以抵扣的进项税额	13.00
城市维护建设税	应纳流转税额	5.00
教育费附加	应纳流转税额	3.00
地方教育发展费	应纳流转税额	2.00
企业所得税	应纳税所得额	15.00

(二) 重要税收优惠及批文

1、根据财税〔2015〕78 号财政部国家税务总局关于印发《资源综合利用产品和劳务增值税优惠目录》的通知，公司废铝回收再利用享受增值税即征即退的税收优惠。

2、2018 年 11 月 15 日取得高新证书，公司享受所得税税率为 15%的税收优惠政策。

3、根据（鄂发[2018]33号）第二条第（一）款，2019年1月1日至2020年12月31日对制造业高新技术企业征收城镇土地使用税按现行税额标准的40%调整执行。

五、财务报表重要项目注释

（一）货币资金

类别	2020年12月31日	2019年12月31日
现金	19,724.43	19,921.00
银行存款	10,067,988.73	8,941,995.00
其他货币资金	3,864,064.04	3,000,000.00
合计	13,951,777.20	11,961,916.00

注：报告期末使用受限款项为银行承兑汇票保证金 3,864,064.04 元，另因与供应商采购纠纷，被冻结银行存款 505,295.59 元。

（二）应收票据

类别	2020年12月31日	2019年12月31日
银行承兑汇票	69,252,975.09	72,672,934.50
商业承兑汇票	2,806,400.00	80,000.00
减：坏账准备		
合计	72,059,375.09	72,752,934.50

1、已背书或贴现但在资产负债表日尚未到期的应收票据金额

类别	2020年12月31日		2019年12月31日	
	终止确认金额	未终止确认金额	终止确认金额	未终止确认金额
银行承兑汇票		40,609,185.19		48,010,000.00
商业承兑汇票				
合计		40,609,185.19		48,010,000.00

2、期末质押的应收票据金额

项目	2020年12月31日
银行承兑汇票	26,084,400.00
合计	26,084,400.00

（三）应收账款

类别	2020年12月31日	2019年12月31日
应收账款	91,911,664.74	76,115,438.09
减：坏账准备	807,255.59	791,561.48
合计	91,104,409.15	75,323,876.61

1、应收账款分类披露

类别	2020年12月31日			
	账面余额		坏账准备	
	金额	比例(%)	金额	计提比例(%)
单项计提坏账准备				
按信用风险特征组合计提坏账准备	91,911,664.74	100.00	807,255.59	0.89
其中：账龄组合	91,911,664.74	100.00	807,255.59	0.88
合计	91,911,664.74	100.00	807,255.59	0.89

(续)

类别	2019年12月31日			
	账面余额		坏账准备	
	金额	比例(%)	金额	计提比例(%)
单项计提坏账准备				
按信用风险特征组合计提坏账准备	76,115,438.09	100.00	791,561.48	1.04
合计	76,115,438.09	100.00	791,561.48	1.04

2、按信用风险特征组合计提坏账准备

账龄	2020年12月31日			2019年12月31日		
	账面余额	整个存续期 预期信用损 失率(%)	坏账准备	账面余额	整个存续期 预期信用损 失率(%)	坏账准备
1-30天	27,573,050.33	0.14	38,499.18	33,275,553.45	0.40	131,593.59
31-60天	33,447,782.02	0.17	55,657.11	28,111,289.28	0.49	138,143.85
61-90天	24,097,263.45	0.27	66,243.38	10,472,208.28	0.81	85,272.51
91-120天	5,119,779.13	1.44	73,863.05	2,185,938.61	2.89	63,072.00
120天-1年以 内	952,189.17	2.18	20,714.88	1,255,717.01	5.28	66,267.22
1-2年	182,166.87	7.05	12,844.22	450,441.32	11.23	50,571.54
2-3年	175,143.63	100.00	175,143.63	166,468.08	35.33	58,818.72
3-4年	166,468.08	100.00	166,468.08	197,822.06	100.00	197,822.06
4-5年	197,822.06	100.00	197,822.06			
合计	91,911,664.74		807,255.59	76,115,438.09		791,561.48

3、2020年12月31日前五名的应收账款情况

单位名称	2020年12月31日	占应收账款总额的比例(%)	坏账准备余额
西安法士特汽车传动有限公司	51,218,626.93	55.73	96,878.20
法士特伊顿(宝鸡)轻型变速器 有限责任公司	17,279,648.67	18.80	94,117.98
东风商用车有限公司	14,854,957.41	16.16	26,896.66
陕西法士特齿轮有限责任公司	3,328,215.05	3.62	6,621.16
重庆綦江齿轮传动有限公司	1,716,092.96	1.87	13,734.37
合计	88,397,541.02	96.18	238,248.37

(四) 应收款项融资

项目	2020年12月31日	2019年12月31日
以公允价值计量且其变动计入其他综合收益的应收票据	65,826,078.06	15,450,000.00
合计	65,826,078.06	15,450,000.00

1、期末公司已背书或贴现且在资产负债表日尚未到期的应收票据

项目	2020年12月31日终止确认金额	2019年12月31日终止确认金额
银行承兑汇票	67,484,657.44	16,570,700.00
合计	67,484,657.44	16,570,700.00

2、期末公司已质押的应收票据

项目	2020年12月31日
银行承兑汇票	33,200,000.00
合计	33,200,000.00

(五) 预付款项

1、预付款项按账龄列示

账龄	2020年12月31日		2019年12月31日	
	金额	比例(%)	金额	比例(%)
1年以内	457,295.19	100	608,654.14	98.83
1年以上			7,182.92	1.17
合计	457,295.19	100	615,837.06	100

2、按欠款方归集的期末余额前五名的预付账款情况

单位名称	2020年12月31日	占预付款项总额的比例(%)
焦作市科顺能源有限公司	254,516.47	55.66
湖北公诚服饰有限公司	55,600.00	12.16
宁波市融嘉轻合金科技有限公司	38,850.00	8.50
十堰市郟阳中燃城市燃气发展有限公司	27,776.87	6.07
十堰市禾木影视文化传媒有限公司	24,000.00	5.25
合计	400,743.34	87.64

(六) 其他应收款

类别	2020年12月31日	2019年12月31日
其他应收款项	451,293.67	386,128.12
减：坏账准备	62,288.58	112,621.52
合计	389,005.09	273,506.60

1、其他应收款项按款项性质分类情况

款项性质	2020年12月31日	2019年12月31日
备用金		77,032.42

款项性质	2020年12月31日	2019年12月31日
往来款	421,293.67	309,095.70
保证金	30,000.00	
合计	451,293.67	386,128.12

2、其他应收款项账龄分析

账龄	2020年12月31日		2019年12月31日	
	账面余额	比例(%)	账面余额	比例(%)
1年以内	358,094.25	85.00	275,897.40	71.45
1至2年	10,000.00	2.37	4,329.77	1.12
2至3年	2,000.00	0.47	19,667.00	5.09
3至以上	51,199.42	12.15	86,233.95	22.34
合计	421,293.67	99.99	386,128.12	100.00

3、坏账准备计提情况

坏账准备	第一阶段	第二阶段	第三阶段	合计
	未来12个月预期信用损失	整个存续期预期信用损失(未发生信用减值)	整个存续期预期信用损失(已发生信用减值)	
2019年12月31日余额	112,621.52			112,621.52
2019年12月31日余额在本期	-50,332.94			-50,332.94
本期计提				
本期转回	-50,332.94			-50,332.94
本期核销				
其他变动				
2020年12月31日余额	62,288.58			62,288.58

4、按欠款方归集的2020年12月31日前五名的其他应收款项情况

债务人名称	款项性质	2020年12月31日	账龄	占其他应收款项2020年12月31日合计数的比例(%)
赵霞	往来款	42,434.98	1年以内	9.40
湖北宝洋机电设备有限公司	保证金	30,000.00	1年以内	6.65
杨建伟	往来款	25,000.00	3年以上	5.54
倪金杰	往来款	19,667.00	3年以上	4.36
王长海	往来款	10,000.00	1-2年	2.22
合计		127,101.98		28.17

(七) 存货

存货类别	2020年12月31日			2019年12月31日		
	账面余额	跌价准备	账面价值	账面余额	跌价准备	账面价值
原材料	8,539,680.27		8,539,680.27	5,368,061.47		5,368,061.47
在产品	8,530,096.93		8,530,096.93	3,973,123.56		3,973,123.56

存货类别	2020年12月31日			2019年12月31日		
	账面余额	跌价准备	账面价值	账面余额	跌价准备	账面价值
库存商品	28,982,602.16		28,982,602.16	16,855,779.40		16,855,779.40
低值易耗品	175,970.32		175,970.32	45,152.24		45,152.24
委托加工物资	1,499,925.94		1,499,925.94	1,226,276.12		1,226,276.12
合计	47,728,275.62		47,728,275.62	27,468,392.79		27,468,392.79

(八) 其他流动资产

项目	2020年12月31日	2019年12月31日
待抵进/认证项税	9,000.00	263,336.28
中介机构服务费	3,150,000.00	
单位预缴社保	313,683.75	
待支付承兑汇票	500,000.00	
合计	3,972,683.75	263,336.28

(九) 固定资产

类别	2020年12月31日	2019年12月31日
固定资产	102,578,142.93	82,133,833.19
固定资产清理		
减：减值准备	153,231.79	264,693.73
合计	102,424,911.14	81,869,139.46

1、固定资产

项目	房屋及建筑物	机器设备	办公设备	运输设备	合计
一、账面原值					
1.2019年12月31日	38,917,386.63	132,131,078.03	2,388,301.46	1,099,558.48	174,536,324.60
2.本期增加金额	4,335,381.92	30,525,555.34	89,654.23		34,950,591.49
(1) 购置	295,269.24	10,308,896.07	89,654.23		10,693,819.54
(2) 在建工程转入	4,040,112.68	20,216,659.27			24,256,771.95
3.本期减少金额	528,045.00				528,045.00
(1) 处置或报废	528,045.00				528,045.00
4.2020年12月31日	42,724,723.55	162,656,633.37	2,477,955.69	1,099,558.48	208,958,871.09
二、累计折旧					
1.2019年12月31日	19,401,941.00	70,108,074.56	2,165,664.35	726,811.50	92,402,491.41
2.本期增加金额	611,983.41	13,658,785.36	71,923.52	52,127.52	14,394,819.81
(1) 计提	611,983.41	13,658,785.36	71,923.52	52,127.52	14,394,819.81
3.本期减少金额	416,583.06				416,583.06
(1) 处置或报废	416,583.06				416,583.06
4.2020年12月31日	19,597,341.35	83,766,859.92	2,237,587.87	778,939.02	106,380,728.16
三、减值准备					

项目	房屋及建筑物	机器设备	办公设备	运输设备	合计
1.2019年12月31日	264,693.73				264,693.73
2.本期增加金额					
(1) 计提					
3.本期减少金额	111,461.94				111,461.94
(1) 处置或报废	111,461.94				111,461.94
4.2020年12月31日	153,231.79				153,231.79
四、账面价值					
1.2020年12月31日	22,974,150.41	78,889,773.45	240,367.82	320,619.46	102,424,911.14
2.2019年12月31日	19,250,751.90	62,023,003.47	222,637.11	372,746.98	81,869,139.46

注：固定资产抵押情况详见“五、（四十三）所有权或者使用权受限的资产”。

2、固定资产清理

无。

(十) 在建工程

类别	2020年12月31日	2019年12月31日
在建工程项目	717,576.95	5,903,720.19
工程物资		
减：减值准备		
合计	717,576.95	5,903,720.19

1、在建工程项目

项目名称	2019年12月31日	本期增加	本期减少	2020年12月31日
环境改善设备	417,965.15	1,203,958.40	1,621,923.55	
新车间	1,326,463.00	2,713,649.68	4,040,112.68	
待安装压铸机	4,159,292.04	339,966.18	4,499,258.22	
待安装设备		15,941,885.90	15,299,435.90	642,450.00
东风中壳6S生产线		75,126.95		75,126.95
合计	5,903,720.19	20,274,587.11	25,460,730.35	717,576.95

2、工程物资

无。

(十一) 无形资产

项目	土地使用权	软件	合计
一、账面原值			
1.2019年12月31日	13,443,700.69	293,841.32	13,737,542.01
2.本期增加金额			

项目	土地使用权	软件	合计
(1) 购置			
3.本期减少金额			
(1) 处置			
4.2020年12月31日	13,443,700.69	293,841.32	13,737,542.01
二、累计摊销			
1.2019年12月31日	3,540,174.63	105,100.29	3,645,274.92
2.本期增加金额	268,874.04	29,384.16	298,258.20
(1) 计提	268,874.04	29,384.16	298,258.20
3.本期减少金额			
(1) 处置			
4.2020年12月31日	3,809,048.67	134,484.45	3,943,533.12
三、减值准备			
1.2019年12月31日			
2.本期增加金额			
3.本期减少金额			
4.2020年12月31日			
四、账面价值			
1.2020年12月31日	9,634,652.02	159,356.87	9,794,008.89
2.2019年12月31日	9,903,526.06	188,741.03	10,092,267.09

注：无形资产抵押情况详见“五、（四十）所有权或者使用权受限的资产”。

(十二) 长期待摊费用

项目	期初余额	本期增加	本期减少	本期摊销	期末余额
维修费		2,090,407.24		46,909.47	2,043,497.77
合计		2,090,407.24		46,909.47	2,043,497.77

(十三) 递延所得税资产、递延所得税负债

项目	2020年12月31日		2019年12月31日	
	递延所得税资产/负债	可抵扣/应纳税暂时性差异	递延所得税资产/负债	可抵扣/应纳税暂时性差异
递延所得税资产：				
资产减值准备	153,416.39	1,022,775.96	175,331.51	1,168,876.72
小计	153,416.39	1,022,775.96	175,331.51	1,168,876.72
递延所得税负债：				
固定资产折旧	4,864,611.87	32,430,745.79	2,045,560.42	13,637,069.48
小计	4,864,611.87	32,430,745.79	2,045,560.42	13,637,069.48

(十四) 其他非流动资产

项目	2020年12月31日	2019年12月31日

项目	2020年12月31日	2019年12月31日
设备、工程款	825,957.11	2,677,988.82
OA系统款	44,247.79	
合计	870,204.90	2,677,988.82

(十五) 短期借款

借款条件	2020年12月31日	2019年12月31日
抵押+保证借款	10,000,000.00	14,500,000.00
保证借款	5,000,000.00	
质押借款	3,000,000.00	3,000,000.00
未到支付期利息	15,534.30	
合计	18,015,534.30	17,500,000.00

(十六) 应付票据

项目	2020年12月31日	2019年12月31日
银行承兑汇票	69,134,400.00	15,000,000.00
商业承兑汇票		
合计	69,134,400.00	15,000,000.00

(十七) 应付账款

1、按账龄分类

项目	2020年12月31日	2019年12月31日
1年以内(含1年)	68,572,246.15	49,651,013.41
1-2年	997,191.95	824,087.63
2-3年	644,775.97	33,984.53
3年以上	584,406.26	582,524.06
合计	70,798,620.33	51,091,609.63

2、账龄超过1年的大额应付账款

无。

(十八) 预收款项

项目	2020年12月31日	2019年12月31日
1年以内(含1年)		73,604.71
合计		73,604.71

(十九) 合同负债

项目	2020年12月31日	2019年12月31日
预收货款	27,276.00	
合计	27,276.00	

(二十) 应付职工薪酬

1、应付职工薪酬分类列示

项目	2019年12月31日	本期增加额	本期减少额	2020年12月31日
短期薪酬	3,287,918.88	36,152,014.11	34,999,490.66	4,440,442.33
离职后福利-设定提存计划	244,743.96	206,715.94	451,459.90	
辞退福利				
一年内到期的其他福利				
合计	3,532,662.84	36,358,730.05	35,450,950.56	4,440,442.33

2、短期职工薪酬情况

项目	2019年12月31日	本期增加	本期减少	2020年12月31日
工资、奖金、津贴和补贴	2,820,141.67	32,453,636.19	31,410,538.76	3,863,239.10
职工福利费		1,847,176.84	1,847,176.84	
社会保险费	90,207.70	1,176,455.39	1,266,663.09	
其中：医疗保险费	54,973.78	1,170,885.20	1,225,858.98	
工伤保险费	30,368.98	5,570.19	35,939.17	
生育保险费	4,864.94		4,864.94	
商业保险				
住房公积金	-	100,800.00	100,800.00	
工会经费和职工教育经费	377,569.51	573,945.69	374,311.97	577,203.23
短期带薪缺勤	-			
短期利润分享计划				
合计	3,287,918.88	36,152,014.11	34,999,490.66	4,440,442.33

3、设定提存计划情况

项目	2019年12月31日	本期增加	本期减少	2020年12月31日
基本养老保险	229,652.83	198,051.20	427,704.03	
失业保险费	15,091.13	8,664.74	23,755.87	
企业年金缴费	-			
合计	244,743.96	206,715.94	451,459.90	

(二十一) 应交税费

税种	2020年12月31日	2019年12月31日
增值税	2,767,006.69	1,649,636.96
企业所得税	2,253,109.39	1,062,905.29
城市维护建设税	138,350.32	99,280.04
房产税	24,019.25	17,124.17
土地使用税	20,424.80	20,424.81
个人所得税	54,669.23	21,059.93
教育费附加	83,010.20	59,568.02

税种	2020年12月31日	2019年12月31日
地方教育附加	41,505.08	29,784.01
印花税	11,506.90	12,152.12
其他	8,760.00	8,400.00
合计	5,402,361.86	2,980,335.35

(二十二) 其他应付款

类别	2020年12月31日	2019年12月31日
应付利息		20,161.65
应付股利	100,416.60	46,202.00
其他应付款项	3,609,880.16	2,728,534.22
合计	3,710,296.76	2,794,897.87

1、应付利息

类别	2020年12月31日	2019年12月31日
借款利息		20,161.65
合计		20,161.65

2、应付股利

单位名称	2020年12月31日	2019年12月31日
普通股股利	100,416.60	46,202.00
合计	100,416.60	46,202.00

3、其他应付款项

(1) 按款项性质分类

款项性质	2020年12月31日	2019年12月31日
资金拆借款	60,000.00	60,000.00
单位及个人往来款	3,549,880.16	2,668,534.22
合计	3,609,880.16	2,728,534.22

(2) 账龄超过1年的大额其他应付款项

无。

(二十三) 其他流动负债

项目	2020年12月31日	2019年12月31日
期末背书未终止确认的应收票据	40,609,185.19	48,010,000.00
合计	40,609,185.19	48,010,000.00

(二十四) 股本

项目	2019年12月31日	本次变动增减(+、-)					2020年12月31日
		发行新股	送股	公积金转股	其他	小计	

项目	2019年12月31日	本次变动增减(+、-)					2020年12月31日
		发行新股	送股	公积金转股	其他	小计	
股份总数	100,996,443.00						100,996,443.00

(二十五) 资本公积

类别	2019年12月31日	本期增加额	本期减少额	2020年12月31日
资本溢价	40,342.37			40,342.37
合计	40,342.37			40,342.37

(二十六) 盈余公积

类别	2019年12月31日	本期增加额	本期减少额	2020年12月31日
法定盈余公积	7,480,974.96	5,288,949.91		12,769,924.87
合计	7,480,974.96	5,288,949.91		12,769,924.87

(二十七) 未分配利润

项目	2020年12月31日	
	金额	提取或分配比例
调整前上期末未分配利润	53,281,815.76	
调整期初未分配利润合计数(调增+, 调减-)		
调整后期初未分配利润	53,281,815.76	
加: 本期归属于母公司所有者的净利润	52,889,499.06	
减: 提取法定盈余公积	5,288,949.91	10%
提取任意盈余公积		
应付普通股股利	20,199,288.60	
转作股本的普通股股利		
其他减少		
期末未分配利润	80,683,076.31	

(二十八) 营业收入和营业成本

项目	2020年度		2019年度	
	收入	成本	收入	成本
主营业务	317,617,439.10	234,805,040.46	242,562,025.42	184,117,053.72
其他业务	7,651,928.68	6,128,246.93	11,345,781.94	9,761,865.17
合计	325,269,367.78	240,933,287.39	253,907,807.36	193,878,918.89

(二十九) 税金及附加

项目	2020年度	2019年度
城市维护建设税	816,756.09	692,669.64
教育费附加	490,053.65	415,601.78
地方教育费附加	245,026.82	207,800.89
房产税	69,759.39	68,496.68
土地使用税	61,274.40	81,699.22

项目	2020 年度	2019 年度
印花税	84,864.48	98,030.14
其他	34,380.00	33,915.00
合计	1,802,114.83	1,598,213.35

(三十) 销售费用

项目	2020 年度	2019 年度
职工薪酬	491,665.52	542,650.32
仓储保管费	1,266,904.18	943,537.81
业务费	749,458.30	621,966.56
差旅费	219,277.40	274,499.31
产品质量索赔	2,730,893.09	1,910,550.58
其他	60,655.05	64,795.30
合计	5,518,853.54	4,357,999.88

(三十一) 管理费用

项目	2020 年度	2019 年度
职工薪酬	5,181,474.92	5,235,371.69
折旧及摊销	561,175.60	541,869.36
差旅、办公及通信费	250,402.57	392,214.44
水电费	60,000.00	60,000.00
业务招待费	284,523.62	240,108.37
车辆使用费	203,920.15	85,925.46
管理咨询费	551,320.75	160,621.98
其他	1,141,007.73	600,797.78
合计	8,233,825.34	7,316,909.08

(三十二) 研发费用

项目	2020 年度	2019 年度
研发支出	11,850,469.02	9,151,711.80
合计	11,850,469.02	9,151,711.80

(三十三) 财务费用

项目	2020 年度	2019 年度
利息费用	704,587.62	785,219.01
减：利息收入	48,732.23	36,508.87
承兑汇票贴息	103,368.36	390,878.00
现金折扣	-331,658.10	-741,972.30
手续费	61,604.71	13,719.61
担保费	50,000.00	
合计	539,170.36	411,335.45

(三十四) 其他收益

项目	2020 年度	2019 年度	与资产相关/与收益相关
增值税即征即退	3,385,036.19	3,301,807.65	与收益相关
电力补贴		135,574.80	与收益相关
稳岗补贴	51,312.40	26,113.94	与收益相关
传统产业改造	100,000.00	1,120,000.00	与收益相关

项目	2020 年度	2019 年度	与资产相关/与收益相关
研发补助	330,000.00		与收益相关
其他	3,795.25		与收益相关
合计	3,870,143.84	4,583,496.39	

(三十五) 投资收益

类别	2020 年度	2019 年度
处置金融工具取得的投资收益	-903,215.92	-378,115.17
其中：应收款项融资	-903,215.92	-378,115.17
合计	-903,215.92	-378,115.17

(三十六) 信用减值损失

项目	2020 年度	2019 年度
坏账损失	-34,638.83	108,367.95
合计	-34,638.83	108,367.95

(三十七) 资产处置收益

项目	2020 年度	2019 年度
固定资产处置收益		543,063.85
合计		543,063.85

(三十八) 营业外收入

项目	2020 年度	2019 年度	计入当期非经常性损益的金额
经济贡献奖	1,661,806.15		1,661,806.15
合计	1,661,806.15		1,661,806.15

(三十九) 营业外支出

项目	2020 年度	2019 年度	计入当期非经常性损益的金额
捐赠支出	100,000.00		100,000.00
非流动资产报废损失		27,754.98	
其他	420,815.72	416,275.71	420,815.72
合计	520,815.72	444,030.69	520,815.72

(四十) 所得税费用

1、所得税费用明细

项目	2020 年度	2019 年度
按税法及相关规定计算的当期所得税费用	4,803,738.85	4,011,402.72
递延所得税费用	2,840,966.57	1,360,176.10
合计	7,644,705.42	5,371,578.82

2、会计利润与所得税费用调整过程

项目	金额
利润总额	60,534,204.48
按法定/适用税率计算的所得税费用	9,080,130.67
子公司适用不同税率的影响	
调整以前期间所得税的影响	-166,415.99
非应税收入的影响	
不可抵扣的成本、费用和损失的影响	64,168.50
使用前期已确认递延所得税资产的可抵扣暂时性差异或可抵扣亏损的影响	
本期未确认递延所得税资产的可抵扣暂时性差异或可抵扣亏损的影响	
研发费加计扣除	-1,333,177.76
所得税费用	7,644,705.42

(四十一) 现金流量表

1、收到的其他与经营活动有关的现金

项目	2020 年度	2019 年度
利息收入	48,732.23	36,508.87
政府补助	2,143,118.55	1,281,688.74
往来款		400,000.00
其他	308,167.75	528,746.25
合计	2,500,018.53	2,246,943.86

2、支付的其他与经营活动有关的现金

项目	2020 年度	2019 年度
付现费用	8,789,834.30	8,118,356.98
手续费	61,604.71	10,754.22
往来款	374,261.00	1,697,054.31
其他	2,228,813.92	1,560,428.11
合计	11,454,513.93	11,386,593.62

3、收到的其他与筹资活动有关的现金

项目	2020 年度	2019 年度
收回票据保证金	3,000,000.00	2,000,000.00
银行承兑汇票贴现	28,896,631.64	
合计	31,896,631.64	2,000,000.00

4、支付的其他与筹资活动有关的现金

项目	2020 年度	2019 年度
关联往来及资金偿还		980,000.00
支付的票据保证金	3,864,064.04	3,000,000.00
为发行权益性证券支付的中介费	3,150,000.00	

项目	2020 年度	2019 年度
合计	7,014,064.04	3,980,000.00

(四十二) 现金流量表补充资料

1、现金流量表补充资料

项目	2020 年度	2019 年度
1.将净利润调节为经营活动现金流量		
净利润	52,889,499.06	36,233,922.42
加：信用减值损失	-34,638.83	-108,367.95
资产减值准备		
固定资产折旧、油气资产折耗、生产性生物资产折旧	14,394,819.81	10,772,560.44
无形资产摊销	298,258.20	297,922.08
长期待摊费用摊销	46,909.47	
处置固定资产、无形资产和其他长期资产的损失（收益以“-”号填列）		-543,063.85
固定资产报废损失（收益以“-”号填列）		27,754.98
公允价值变动损失（收益以“-”号填列）		
财务费用（收益以“-”号填列）	857,955.98	785,219.01
投资损失（收益以“-”号填列）		
递延所得税资产减少（增加以“-”号填列）	21,915.12	16,255.19
递延所得税负债增加（减少以“-”号填列）	2,819,051.45	1,343,920.91
存货的减少（增加以“-”号填列）	-20,259,882.83	-5,216,460.90
经营性应收项目的减少（增加以“-”号填列）	-126,938,116.68	-46,483,522.14
经营性应付项目的增加（减少以“-”号填列）	73,218,026.52	19,889,054.54
其他		
经营活动产生的现金流量净额	-2,686,202.73	17,015,194.73
2.不涉及现金收支的重大投资和筹资活动		
债务转为资本		
一年内到期的可转换公司债券		
融资租入固定资产		
3.现金及现金等价物净变动情况		
现金的期末余额	9,582,417.57	8,961,916.00
减：现金的期初余额	8,961,916.00	17,245,231.88
加：现金等价物的期末余额		
减：现金等价物的期初余额		
现金及现金等价物净增加额	620,501.57	-8,283,315.88

2、现金及现金等价物

项目	2020 年 12 月 31 日	2019 年 12 月 31 日
一、现金	9,582,417.57	8,961,916.00

项目	2020年12月31日	2019年12月31日
其中：库存现金	19,724.43	19,921.00
可随时用于支付的银行存款	9,562,693.14	8,941,995.00
可随时用于支付的其他货币资金		
可用于支付的存放中央银行款项		
存放同业款项		
拆放同业款项		
二、现金等价物		
其中：三个月内到期的债券投资		
三、期末现金及现金等价物余额	9,582,417.57	8,961,916.00

(四十三) 所有权或使用权受到限制的资产

项目	期末账面价值	受限原因
货币资金	505,295.59	诉讼冻结
货币资金	3,864,064.04	承兑汇票保证金
应收票据	26,084,400.00	质押
应收款项融资	33,200,000.00	质押
固定资产	4,449,075.45	借款抵押
无形资产	8,955,344.61	借款抵押

六、与金融工具相关的风险

无。

七、关联方关系及其交易

(一) 本公司的实际控制方

本公司实际控制人为陈守全和陈守芬。公司第一大股东陈守全持股比例为 19.5655%，一致行动人陈守芬持股比例为 3.7721%，一致行动人十堰华阳投资有限公司持股比例为 11.0479%，三方合计持股比例 34.3855%；公司第一大股东与他人一致行动时，持有公司 30% 以上的股份，可以行使公司 30% 以上的表决权，其持有的股份所享有的表决权已足以对股东会、股东大会的决议产生重大影响；能对公司决策产生重大影响并能够实际支配公司的经营决策。陈守全、陈守芬为兄妹，两人于 2014 年 11 月 20 日签署了《一致行动人协议书》；陈守全通过持有十堰市首铨昇丰科工贸有限公司股份，对十堰华阳投资有限公司实际控制，十堰华阳投资有限公司是陈守全一致行动人。

(二) 本企业的其他关联方情况

其他关联方名称	其他关联方与本公司关系
陈伦宏	股东、法定代表人、董事长、总经理
王德焕	董事长、法定代表人陈伦宏的配偶
侯克斌	5%以上股东、董事
李文清	5%以上股东
罗根生	股东、董事

其他关联方名称	其他关联方与本公司关系
曹虎	股东、董事
孔祥银	独立董事
孙海明	独立董事
宋立平	股东、监事会主席
杨波	高管
张振军	监事
陈刚	职工代表监事
姚世煜	高管
吴欢	财务总监
尚宗新	董事会秘书
张军	高管
陈敬平	高管
十堰华阳投资有限公司	5%以上股东、实际控制人一致行动人、受同一实际控制人实际控制
十堰首铨昇丰科工贸有限公司	本公司实际控制人陈守全实际控制
湖北华阳汽车制动器股份有限公司	本公司实际控制人陈守全实际控制
十堰华阳工业园开发有限公司	本公司实际控制人陈守全实际控制
十堰法华事管理咨询有限公司	董事长陈伦宏实际控制
湖北神帆专用汽车有限公司	本公司实际控制人陈守全实际控制
襄阳市华丰吉顺汽车零部件有限公司	本公司实际控制人陈守全实际控制
十堰知晓贸易有限公司	财务总监吴欢持股 50%
十堰恒远广告有限公司	财务总监吴欢持股 50%
十堰华阳置业发展有限公司	本公司实际控制人陈守全实际控制
十堰昇华工业园有限公司	本公司实际控制人陈守全实际控制
湖北振鑫物业管理有限公司	本公司实际控制人陈守全实际控制

(三) 关联交易情况

1、购销商品、提供和接受劳务的关联交易

关联方名称	关联交易内容	2020 年度	2019 年度
销售商品、提供劳务：			
湖北华阳汽车制动器股份有限公司	销售零配件	47,770.00	61,800.00

2、关联租赁情况

出租方名称	租赁资产情况	本期确认的租赁费用	上期期确认的租赁费用
十堰华阳投资有限公司	租赁房屋	696,000.00	696,000.00

3、关联担保情况

担保方	被担保方	担保金额	担保起始日	担保到期日	担保是否已经履行完毕
陈守全	湖北华阳汽车变速系统股份	10,000,000.00	2020/4/2	2023/4/1	否

担保方	被担保方	担保金额	担保起始日	担保到期日	担保是否已经履行完毕
陈伦宏	有限公司	10,000,000.00	2020/4/2	2023/4/1	否
王德焕		10,000,000.00	2020/4/2	2023/4/1	否
十堰华阳投资有限公司	湖北华阳汽车变速系统股份有限公司	5,000,000.00	2020/4/28	2023/4/27	否
陈伦宏		5,000,000.00	2020/4/28	2023/4/27	否
王德焕		5,000,000.00	2020/4/28	2023/4/27	否

注：2020年4月，本公司与湖北十堰农村商业银行股份有限公司经济开发区支行签订借款合同，借款金额500万元，借款期限为一年，由十堰政信融资担保有限公司提供连带责任保证担保；而十堰华阳投资有限公司、陈伦宏、王德焕与十堰政信融资担保有限公司签订反担保合同。

（四）关联方应收应付款项

科目	关联方	2020年12月31日	2019年年12月31日
应收账款	湖北华阳汽车制动器股份有限公司	53,980.10	

（五）关键管理人员报酬

关键管理人员薪酬	2020年度	2019年度
合计	2,385,530.57	993,340.01

八、承诺及或有事项

无。

九、资产负债表日后事项

无。

十、补充资料

（一）当期非经常性损益明细表

项目	金额	备注
1. 非流动资产处置损益，包括已计提资产减值准备的冲销部分		
2. 越权审批，或无正式批准文件，或偶发性的的税收返还、减免		
3. 计入当期损益的政府补助（与企业业务密切相关，按照国家统一标准定额或定量享受的政府补助除外）	2,146,913.80	
4. 计入当期损益的对非金融企业收取的资金占用费		
5. 企业取得子公司、联营企业及合营企业的投资成本小于取得投资时应享有被投资单位可辨认净资产公允价值产生的收益		
6. 非货币性资产交换损益		
7. 委托他人投资或管理资产的损益		
8. 因不可抗力因素，如遭受自然灾害而计提的各项资产减值准备		
9. 债务重组损益		

项目	金额	备注
10. 企业重组费用，如安置职工的支出、整合费用等		
11. 交易价格显失公允的交易产生的超过公允价值部分的损益		
12. 同一控制下企业合并产生的子公司期初至合并日的当期净损益		
13. 与公司正常经营业务无关的或有事项产生的损益		
14. 除同公司正常经营业务相关的有效套期保值业务外，持有交易性金融资产、交易性金融负债产生的公允价值变动损益，以及处置交易性金融资产、交易性金融负债和可供出售金融资产取得的投资收益		
15. 单独进行减值测试的应收款项减值准备转回		
16. 对外委托贷款取得的损益		
17. 采用公允价值模式进行后续计量的投资性房地产公允价值变动产生的损益		
18. 根据税收、会计等法律、法规的要求对当期损益进行一次性调整对当期损益的影响		
19. 受托经营取得的托管费收入		
20. 除上述各项之外的其他营业外收入和支出	-520,815.72	
21. 其他符合非经常性损益定义的损益项目		
22. 所得税影响额	-243,914.71	
23. 少数股东影响额		
合计	1,382,183.37	

(二) 净资产收益率和每股收益

报告期利润	加权平均净资产收益率 (%)		每股收益			
			基本每股收益		稀释每股收益	
	2020 年度	2019 年度	2020 年度	2019 年度	2020 年度	2019 年度
归属于公司普通股股东的净利润	30.56	24.77	0.52	0.36	0.52	0.36
扣除非经常性损益后归属于公司普通股股东的净利润	29.76	23.97	0.51	0.35	0.51	0.35

湖北华阳汽车变速系统股份有限公司

二〇二一年三月三十日

附：

第十一节 备查文件目录

（一）载有公司负责人、主管会计工作负责人、会计机构负责人（会计主管人员）签名并盖章的财务报表。

（二）载有会计师事务所盖章、注册会计师签名并盖章的审计报告原件。

（三）年度内在指定信息披露平台上公开披露过的所有公司文件的正本及公告的原稿。

文件备置地址：

公司董事会秘书办公室