

浙江嘉兴南湖水质提升项目



2020 年度报告

ANNUAL REPORT

环境技术产品与解决方案提供商



中建环能科技股份有限公司
CSCEC SCIMEE SCI.&TECH.CO.,LTD



中建环能科技股份有限公司

2020 年年度报告

2021 年 04 月

致股东的信

尊敬的各位股东：

2020 年是不平凡的一年，突发公共卫生事件席卷全球，对社会经济的平稳运行造成了巨大的冲击，更为企业的稳定经营带来了前所未有的挑战。面对疫情考验，公司上下团结一心，贯彻新发展理念，攻坚克难，实现了公司主要经营指标的稳定增长。

过去一年，我们严格落实疫情防控，时刻坚守运营生产，全力保障包括武汉地区在内的全国 68 个污水厂站的稳定运行，守护了城市水环境安全；疫情爆发后第一时间研制的集成消毒通道产品“速净舱”助力了部分地区快速复工复产，体现了危急时刻的企业担当。

过去一年，我们着力打造新业务增长极，实现了工业废水零排放领域和危废处置领域的突破，并在农村污水治理领域实现“投资建设、装备制造、智慧运营”全产业链自主可控的服务能力。

过去一年，我们抢抓发展机遇，着力新产品研发，构建了面向需求、响应速度、流程规范、数据标准的研发管理平台；在生产管理上，加强生产协调，保证生产制造流程顺畅无碍，精益化生产水平逐步提高；在产品营销上，全力提升新产品营销力度，新产品新签合同额稳步增长，公司市场竞争力持续提升。

过去一年，我们完善人才队伍建设，持续推动市场化选人用人机制，加大生态环保领域高端人才引进，加大年轻干部任用力度，逐步打造高素质年轻化的人才梯队，公司智力储备得到有力保障。

2021 年是“十四五”的开局之年，也是中建环能的“品质”之年。我们将秉承“高质量环保技术装备公司”的发展战略，坚持稳中求进的工作基调，围绕“强化协同，奋发争先”的工作方针，全面推动公司高质量发展，进一步夯实“厚德创新，品质保障”的核心价值观，在生态文明旗帜下，肩负绿色发展重任，以高品质的环境技术和产品体现中建环能人的家国情怀，以优异成绩迎接建党 100 周年。

最后，本人谨代表董事会向我们的客户、全体员工及股东、社会各界致以诚挚的问候，感谢大家一直以来对公司的关心和贡献。

董事长：马合生

第一节 重要提示、目录和释义

公司董事会、监事会及董事、监事、高级管理人员保证年度报告内容的真实、准确、完整，不存在虚假记载、误导性陈述或者重大遗漏，并承担个别和连带的法律责任。

公司负责人佟庆远、主管会计工作负责人杨巍及会计机构负责人(会计主管人员)何才仲声明：保证本年度报告中财务报告的真实、准确、完整。

除下列董事外，其他董事亲自出席了审议本报告的董事会会议。

未亲自出席董事姓名	未亲自出席董事职务	未亲自出席会议原因	被委托人姓名
马合生	董事长	工作原因	张健

本报告所涉及的发展战略及未来计划等前瞻性陈述，不构成公司对投资者的实质承诺。投资者及相关人士均应当对此保持足够的风险认识，并且应当理解计划、预测与承诺之间的差异。公司在本报告第四节“经营情况讨论与分析”中“九、公司未来发展的展望”部分，详细描述了公司经营中可能存在的风险及应对措施，敬请投资者关注相关内容。

公司经本次董事会审议通过的利润分配预案为：以 675,708,786.00 为基数，向全体股东每 10 股派发现金红利 0.5 元（含税），送红股 0 股（含税），以资本公积金向全体股东每 10 股转增 0 股。

目录

第一节 重要提示、目录和释义.....	1
第二节 公司简介和主要财务指标.....	5
第三节 公司业务概要.....	8
第四节 经营情况讨论与分析.....	20
第五节 重要事项.....	41
第六节 股份变动及股东情况.....	69
第七节 优先股相关情况.....	78
第八节 可转换公司债券相关情况.....	79
第九节 董事、监事、高级管理人员和员工情况.....	80
第十节 公司治理.....	87
第十一节 公司债券相关情况.....	93
第十二节 财务报告.....	94
第十三节 备查文件目录.....	230

释义

释义项	指	释义内容
公司/本公司/中建环能	指	中建环能科技股份有限公司,曾用名"四川环能德美科技股份有限公司"、"环能科技股份有限公司"
国务院国资委	指	国务院国有资产监督管理委员会
中建集团	指	中国建筑集团有限公司
中建启明	指	北京中建启明企业管理有限公司
中建生态环境	指	中建生态环境集团有限公司,曾用名"中建水务环保有限公司"
环能德美投资	指	成都环能德美投资有限公司
冶金环能	指	四川冶金环能工程有限责任公司
北京环能	指	中建环能(北京)环保有限公司,曾用名"北京环能工程技术有限责任公司"
装备公司	指	成都环能德美环保装备制造有限公司
山东环能	指	中建环能(山东)环境科技有限公司,曾用名"山东环能环保科技有限公司"
北京德美	指	北京环能德美环境工程有限公司
江苏华大	指	江苏华大离心机制造有限公司
四通环境	指	四川四通欧美环境工程有限公司
环能设计	指	中建环能工程设计研究有限公司,曾用名"四川省道源环境工程咨询设计有限公司"
环能华瑞	指	成都环能华瑞环境服务有限公司
环能建发	指	四川环能建发环境治理有限公司
环能北庭	指	新疆中建环能北庭环保科技有限公司
环能润谷	指	北京环能润谷环境工程有限公司
环能香谷	指	三明环能香谷水务有限责任公司
济宁环能	指	济宁中建环能环境科技有限公司
环能沧海	指	青岛环能沧海生态科技有限责任公司
深圳环能	指	深圳市前海环能科技有限公司
江苏环能	指	江苏环能德美环境工程有限公司
武汉环能	指	武汉环能德美工程技术有限公司
四通天府	指	成都四通天府水污染治理有限公司

善建和盛	指	四川善建和盛建设工程有限公司
深交所	指	深圳证券交易所
《公司法》、公司法	指	《中华人民共和国公司法》
《证券法》、证券法	指	《中华人民共和国证券法》
《公司章程》	指	最近一次在成都市工商行政管理局备案的《中建环能科技股份有限公司章程》
报告期	指	2020 年 1 月 1 日至 2020 年 12 月 31 日
元	指	人民币元
磁分离技术	指	磁分离技术是借助磁场力的作用，对不同导磁性的物质进行分离的一种技术。
超磁分离技术	指	磁分离技术的一种，通过在污水中加入磁种并进行磁絮凝反应，可对含非导磁性物质进行分离处理。
磁介质混凝沉淀	指	在混凝过程中投加磁介质以提高絮凝体密度并加速沉淀，提高沉淀效率的一种水处理技术。
孔板格栅	指	一种通过圆形孔对栅渣进行定向粒径拦截过滤的污水预处理设备。
总包	指	建设单位将一项工程全部发包给一个承包人完成，承包人按照合同规定的设计文件包工包料，保证质量，按期完工交付使用。
托管运营	指	业主将污水处理系统设施有偿委托水处理服务商代为管理，通过专业化的外包服务，以期获得高效率、低成本的运营效果。
BOT	指	私人资本参与基础设施建设，向社会提供公共服务的一种特殊的投资方式，包括建设（Build）、经营（Operate）、移交（Transfer）三个过程。
PPP	指	即政府和社会资本合作模式，是公共基础设施的一种项目融资模式。

注：本报告中若出现各分项数值之和与总数尾数不符的情况，均为四舍五入原因造成。

第二节 公司简介和主要财务指标

一、公司信息

股票简称	中建环能	股票代码	300425
公司的中文名称	中建环能科技股份有限公司		
公司的中文简称	中建环能		
公司的外文名称（如有）	Cscec Scimee Sci.&Tech. Co.,Ltd		
公司的法定代表人	佟庆远		
注册地址	成都市武侯区武兴一路 3 号		
注册地址的邮政编码	610045		
办公地址	成都市武侯区武兴一路 3 号		
办公地址的邮政编码	610045		
公司国际互联网网址	www.scimee.com		
电子信箱	IR@scimee.com		

二、联系人和联系方式

	董事会秘书	证券事务代表
姓名	王哲晓	贾静
联系地址	成都市武侯区武兴一路 3 号	成都市武侯区武兴一路 3 号
电话	02885001659	02885001659
传真	02885001655	02885001655
电子信箱	wzx@scimee.com	jjaj@scimee.com

三、信息披露及备置地点

公司选定的信息披露媒体的名称	证券时报、中国证券报、证券日报、上海证券报
登载年度报告的中国证监会指定网站的网址	巨潮资讯网（www.cninfo.com.cn）
公司年度报告备置地点	董事会办公室

四、其他有关资料

公司聘请的会计师事务所

会计师事务所名称	立信会计师事务所（特殊普通合伙）
----------	------------------

会计师事务所办公地址	上海市黄浦区南京东路 61 号四楼
签字会计师姓名	李振、汪文锋

公司聘请的报告期内履行持续督导职责的保荐机构

适用 不适用

公司聘请的报告期内履行持续督导职责的财务顾问

适用 不适用

五、主要会计数据和财务指标

公司是否需追溯调整或重述以前年度会计数据

是 否

	2020 年	2019 年	本年比上年增减	2018 年
营业收入（元）	1,242,064,228.55	1,231,778,859.84	0.84%	1,185,755,424.97
归属于上市公司股东的净利润（元）	169,424,718.72	156,333,517.63	8.37%	137,357,026.79
归属于上市公司股东的扣除非经常性损益的净利润（元）	145,157,285.21	135,557,390.26	7.08%	133,463,599.62
经营活动产生的现金流量净额（元）	221,109,170.98	155,511,720.06	42.18%	-80,513,621.83
基本每股收益（元/股）	0.2507	0.2327	7.74%	0.2080
稀释每股收益（元/股）	0.2507	0.2308	8.62%	0.2078
加权平均净资产收益率	9.49%	9.58%	-0.09%	9.13%

	2020 年末	2019 年末	本年末比上年末增减	2018 年末
资产总额（元）	3,513,601,386.32	3,352,248,878.87	4.81%	3,261,528,488.20
归属于上市公司股东的净资产（元）	1,859,437,178.54	1,701,853,200.86	9.26%	1,557,745,461.74

公司最近三个会计年度扣除非经常性损益前后净利润孰低者均为负值，且最近一年审计报告显示公司持续经营能力存在不确定性

是 否

扣除非经常损益前后的净利润孰低者为负值

是 否

六、分季度主要财务指标

单位：元

	第一季度	第二季度	第三季度	第四季度
营业收入	167,417,855.52	220,085,872.93	210,505,773.72	644,054,726.38
归属于上市公司股东的净利润	22,929,832.11	20,916,214.00	36,936,720.95	88,641,951.66

归属于上市公司股东的扣除非经常性损益的净利润	12,366,369.67	19,535,179.35	26,299,309.24	86,956,426.95
经营活动产生的现金流量净额	-79,550,387.44	10,069,212.99	119,943,514.37	170,646,831.06

上述财务指标或其加总数是否与公司已披露季度报告、半年度报告相关财务指标存在重大差异

是 否

七、境内外会计准则下会计数据差异

1、同时按照国际会计准则与按照中国会计准则披露的财务报告中净利润和净资产差异情况

适用 不适用

公司报告期不存在按照国际会计准则与按照中国会计准则披露的财务报告中净利润和净资产差异情况。

2、同时按照境外会计准则与按照中国会计准则披露的财务报告中净利润和净资产差异情况

适用 不适用

公司报告期不存在按照境外会计准则与按照中国会计准则披露的财务报告中净利润和净资产差异情况。

八、非经常性损益项目及金额

适用 不适用

单位：元

项目	2020 年金额	2019 年金额	2018 年金额	说明
非流动资产处置损益（包括已计提资产减值准备的冲销部分）	2,916,183.59	11,659,188.23	-42,812.98	
计入当期损益的政府补助（与企业业务密切相关，按照国家统一标准定额或定量享受的政府补助除外）	22,488,542.10	8,319,750.77	5,964,620.23	
除上述各项之外的其他营业外收入和支出	5,246,769.89	4,519,518.34	-1,095,707.15	
其他符合非经常性损益定义的损益项目		71,563.17		
减：所得税影响额	6,167,159.11	3,786,444.35	782,025.11	
少数股东权益影响额（税后）	216,902.96	7,448.79	150,647.82	
合计	24,267,433.51	20,776,127.37	3,893,427.17	--

对公司根据《公开发行证券的公司信息披露解释性公告第 1 号——非经常性损益》定义界定的非经常性损益项目，以及把《公开发行证券的公司信息披露解释性公告第 1 号——非经常性损益》中列举的非经常性损益项目界定为经常性损益的项目，应说明原因

适用 不适用

公司报告期不存在将根据《公开发行证券的公司信息披露解释性公告第 1 号——非经常性损益》定义、列举的非经常性损益项目界定为经常性损益的项目的情形。

第三节 公司业务概要

一、报告期内公司从事的主要业务

公司创立以来始终以提供优质的水环境服务，改善水环境为己任，致力于成为世界先进的环境技术产品与解决方案提供商。公司紧跟生态文明的时代需求，构建开放共赢的合作体系，在核心价值观“厚德创新、品质保障”的引导下，聚焦绿色发展，以融合通达的姿态奋斗幸福，用精益求精的品质创造价值，实现人与自然和谐的梦想。

公司以客户为中心，持续创造客户价值，立足于提供以环境装备技术为核心的环境系统解决方案，致力于环境技术创新和高端装备制造，致力于集成以自有技术和装备为核心的环境解决方案，致力于提供基于自有技术和装备的环境运营服务。

1、公司的主要业务及经营范围

(1) 水环境治理

A. 市政水环境治理

针对市政污水处理厂中可能面临的出水水质、污泥处理、运营低效等问题，公司深入分析污水厂进水水质水量特征、全面系统研究污水厂实际运行情况，在积累了大量装备制造、工艺开发、运营管理等经验基础上，建立了可适应不同环境条件和处理要求的工艺设备包及解决方案，并形成涵盖前期咨询设计、专业设备生产销售、生产安装、技术应用、工程总包及运营管理的综合服务体系，致力于让污水厂高效、低耗、稳定运行。同时公司加强技术创新，自主研发形成了以孔板格栅、磁介质混凝沉淀工艺、滤池工艺、低温污泥干化等为核心技术的产品序列，构建了精细过滤、污水厂提标改造、污泥减量化等解决方案体系，可有效解决污水厂运营增效、提标改造、污泥减量等问题。近年来为麻城市麻溪河污水处理厂扩容升级、安徽宁海县城南污水处理厂（一期）提标改造等项目提供相关技术产品及解决方案服务，积累了大量项目经验。

B. 流域水环境治理

针对黑臭水体及流域水环境问题，公司以超磁分离、滤池、磁生化等核心技术产品为依托，形成了完整的直排/溢流污水临时截污、初期雨水截蓄等核心解决方案体系，并结合海绵城市建设、生态修复、精细运管等手段综合发力，实施系统治理，通过在西南、华北、华东、华南、华中等区域进行的广泛项目实践，建立了从咨询设计、装备研发制造、成套设备供应、工程建设、运营管理于一体的整体解决方案，致力于恢复河湖“河畅、水清、岸绿、景美”的生态环境。近年来完成了浙江嘉兴南湖水质提升、湖北武汉市东西湖区李家墩闸河分散式水处理、湖北黄石市西塞山区冶钢港黑臭水体应急净化等项目。

C. 村镇水环境治理

公司以中国村镇水环境的特点为出发点，以“因地制宜、经济适用、科学高效”为原则，经过不断探索和经验积累，自主研发形成了以磁生化技术为核心的小型一体化污水处理设备——MagBR磁介质生物反应器，并建立了其完整的系列化、标准化生产制造及技术服务体系，形成了村镇污水处理解决方案体系，可以为市场客户的各类村镇污水处理需求提供定制化服务，充分适应了中国村镇水处理的现状和需求。通过提供技术服务加设备供应的方式，公司完成了江苏省江阴市农污治理一体化设备采购、江苏浦口区农村生活污水治理BOT项目物资供应等项目。

D. 工业水环境治理

公司成立之初主要从事冶金领域水环境治理，以磁分离水体净化技术为依托，通过永磁材料的强磁力实现对水体中污染物的吸附分离、打捞净化，具有处理效率高、吨水处理成本低的显著优势。通过不断加强技术创新，公司业务逐步延伸到煤矿矿井废水、石材废水等需要进行大量悬浮物去除的水体净化工业领域。近年来实施了陕西陕煤曹家滩新增矿井水处理站设计及施工总承包项目、霍州煤电集团金能煤业有限公司矿井水处理站工程、济宁矿业集团有限公司煤矿高盐水处理BOT等综合项目。

(2) 离心机产品的研发、生产和销售

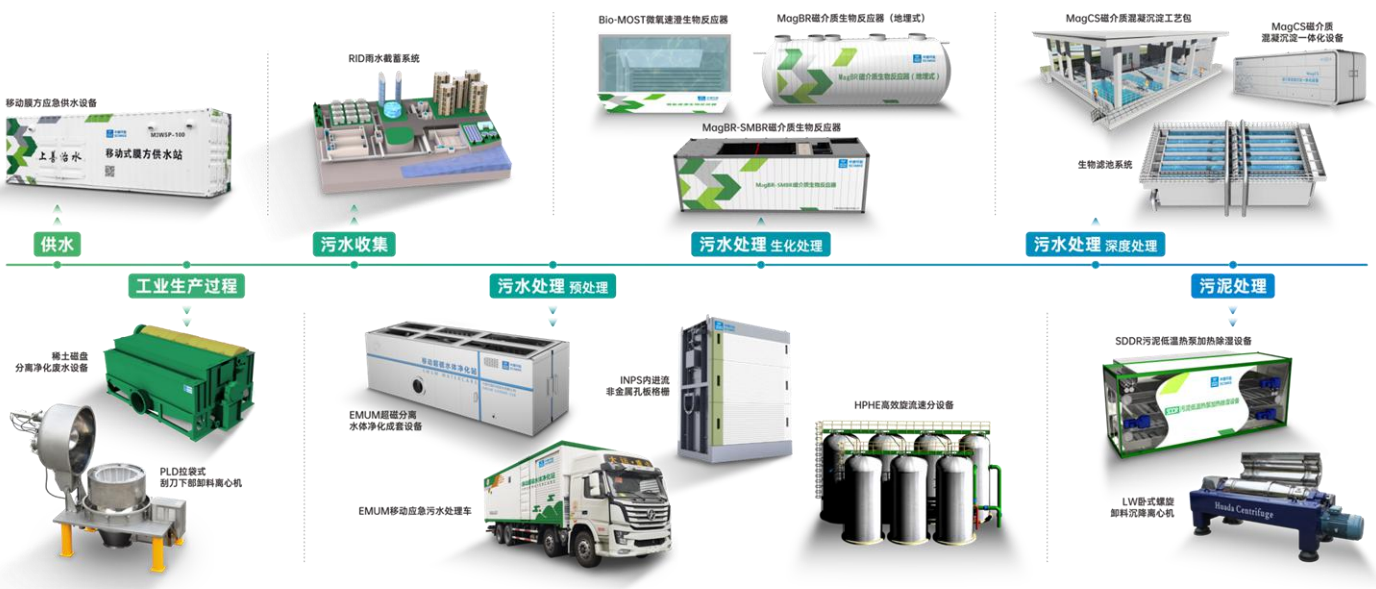
2015年，公司成功并购江苏华大，业务领域进一步拓展。江苏华大自1993年成立以来始终致力于过滤与分离机械的研

发、生产和销售，是中国过滤与分离机械行业规模最大、产品品种与系列最齐全、最具竞争力和影响力的企业之一。

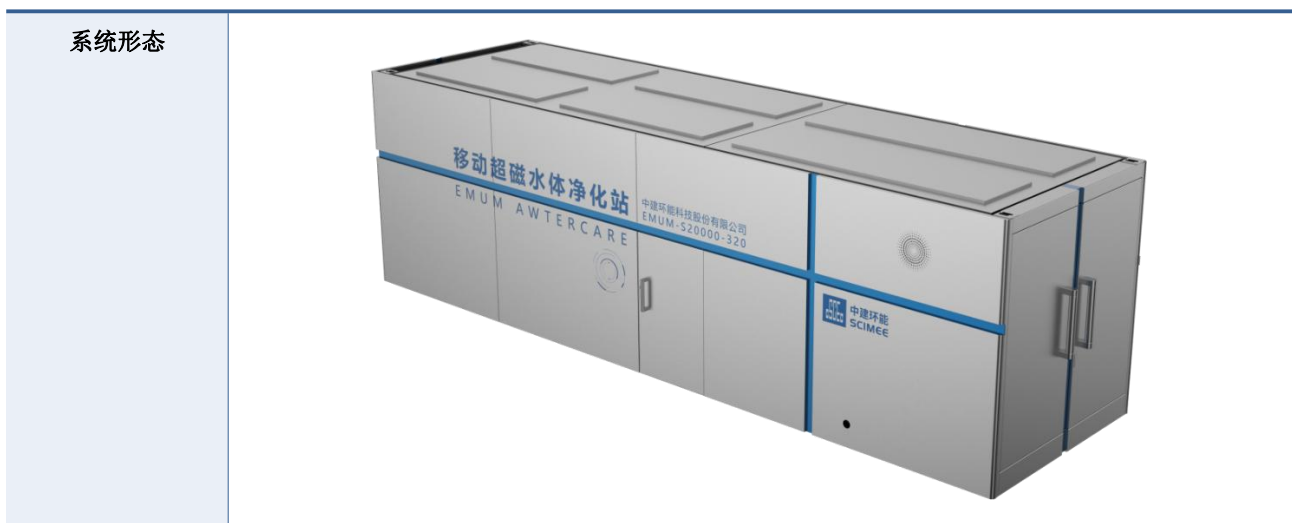
江苏华大始终坚持技术创新是企业发展的源动力，曾多次承担国家级火炬计划项目、重点新产品项目、科技攻关计划项目并多次获得省部级奖励。公司相继开发出了36个系列、150多个规格的离心机产品，不仅能够代表国内行业先进水平，其中的多项产品还填补了国内的空白。除此之外，公司从客户对分离的工艺和要求出发，提供定制化的离心机产品，致力于设计完整、有效的过滤分离技术整体解决方案，从技术支持、售前咨询、产品选型、生产制造、安装指导、系统调试、软件升级、修理维护及工艺优化等各个环节为客户提供一站式解决方案。离心机产品的生产基地位于张家港，占地约190亩，拥有机械加工设备500多台套，监测仪器100多台套，为离心机产品的生产制造提供了基础保障。

二十多年来，江苏华大契合市场需求，专注过滤与分离机械的研究与制造，为化工、制药、新能源、食品、环保、矿产等行业领域生产中的分离工序提供技术先进的分离设备，与客户共享创新技术带来的发展红利。公司的离心机产品已拥有超过3800个客户和1500多个细分领域的成功案例，业务范围遍布全国三十个省、市、自治区，在分离与过滤的应用和实践中积累了丰富的经验。

2、公司的主要技术和产品



(1) 超磁分离水体净化成套设备迭代研发



<p>研发目标</p>	<p>基于新一代磁盘分离技术（第六代）研究成果，进行超磁分离水体净化成套设备的升级换代，提升设备的轻量化、集成化、智能化水平和使用体验。该项目的实施有利于进一步增强公司在磁分离领域的产品竞争力。</p>
<p>项目进展</p>	<p>已完成工程样机的验证性试验，示范工程建设中</p>


(2) 移动污水处理车研发

<p>系统形态</p>	
<p>研发目标</p>	<p>以超磁分离技术为基础，将最新研发成果进行集成应用，根据市场需求逐步开发中小水量（2500m³/d以内）、可快速响应的移动污水处理车。该设备将供电、磁絮凝、超磁分离、污泥脱水系统集成为一体，具备随车作业特点。可有效去除废水中各类污染物，包括SS、TP、COD等。</p>
<p>项目进展</p>	<p>通过工信部汽车公示目录，可整车销售</p>

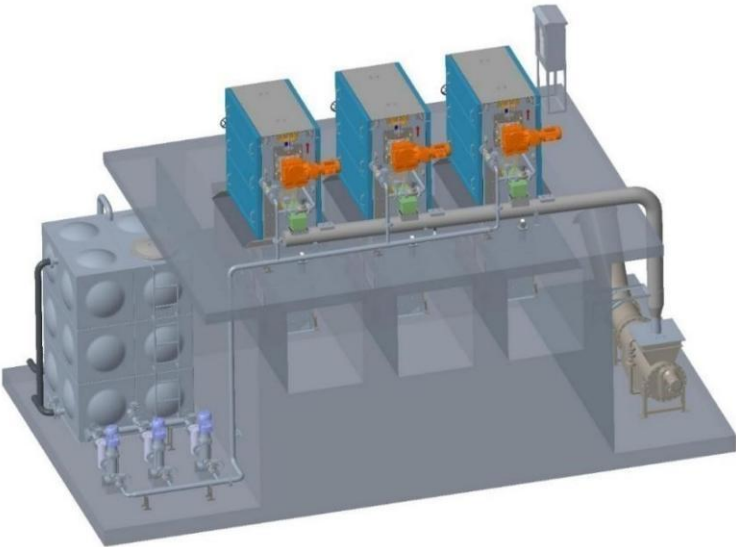
(3) 磁介质混凝沉淀技术（MagCS）工艺迭代与产品优化

<p>系统形态</p>	
<p>研发目标</p>	<p>基于混凝强度递减理论及强度优化计算方法，开发形成单级混絮凝技术、差速搅拌技术，对原MagCS磁介质混凝沉淀工艺进行了迭代升级。以技术创新和工艺升级成果为基础，对磁回收机、磁介质混凝沉淀一体化设备等核心产品进行同步升级。</p>
<p>项目进展</p>	<p>已经工程应用</p>

(4) 速清池（施工废水处理设备）研发

<p>系统形态</p>	
<p>研发目标</p>	<p>针对建筑工地基坑降水，洗车等工地作业废水，基于高效混凝与沉淀技术开发一种工地废水快速处理设备，该设备可将废水中的悬浮泥沙等杂质快速高效去除，同时采用撬装一体化结构，使其具有运行自动化、占地面积小、运输安装快捷等特点，可广泛应用于建筑工地洗车废水、养护废水、雨污废水处理等场景，实现废水的高效净化处理与循环利用，减少废水的排放与环境污染，提高水资源的利用效率。</p>
<p>项目进展</p>	<p>已经工程应用</p>

(5) 基于筛滤和射流理论进行过滤分离设备优化和应用创新

<p>系统形态</p>	
<p>研发目标</p>	<p>为满足市场对孔板格栅高拦截率、低堵塞率、高密封性和过水量稳定的需求，基于筛滤和射流理论进行过滤分离设备开发和创新应用。通过CFD模拟分析，完成了过水量、拦截率、反冲洗效果的理论研究，基于研究成果改进产品设计，提升产品制造安装便捷性、易安装性和易维护性，提升了产品对环境的适用能力。</p>
<p>项目进展</p>	<p>已经工程应用</p>

(6) 磁介质生物反应器 (MagBR) 3.0 设备研发

<p>系统形态</p>	
<p>研发目标</p>	<p>基于同步硝化反硝化技术，设计开发全混式微生物反应器，通过高负荷脱氮控制策略实施，实现微氧状态下高效脱氮，同时实现污泥的无动力重力自回流。相比2.0版设备，提升系统脱氮能力的同时，进一步降低了运行能耗。</p>
<p>项目进展</p>	<p>完成设备功能验证，正在推动产品定型</p>

(7) 改良型净化槽设备研发

<p>系统形态</p>	
<p>研发目标</p>	<p>以SBR工艺技术为基础，通过对控制逻辑的创新开发的改良型净化槽设备，实现对单户级农污领域污水处理。通过对氨氮、COD、总磷、悬浮物等污染物的削减，出水水质达到《城镇污水处理厂污染物排放标准》(GB18918-2002)一级B标准。</p>
<p>项目进展</p>	<p>完成设备功能验证，正在推动产品定型</p>


(8) 一体化高效膜生物反应器研发

<p>系统形态</p>	
<p>主要工作原理</p>	<p>采用活性污泥法结合平板膜技术实现除碳和脱氮、除磷功能，设备小型化、模块化具有占地面积小、建设周期短等特点。可实现对生活污水中的氨氮、COD、悬浮物、总磷等污染物的高效削减，出水水质达到《地表水环境质量标准》(GB3838-2002) IV类标准。</p>
<p>达到效果或目的</p>	<p>已经工程应用</p>

(9) 市政排水管网截流调蓄系统研究及其设备开发

<p>系统形态</p>	
<p>研发目标</p>	<p>针对合流制溢流污染、雨污混错接、初雨直排等问题，完成市政排水管网功能性缺陷修复技术方案的调研及比选，确定了分流式调蓄池和智慧截流井的技术方案和关键设备，从系统和设备的运行安全性、稳定性、智慧化等方面进行研究，开发了以水位为主要控制信号的液压驱动流量调控设备、积淤冲洗设备和液位跟随可调堰门等关键设备。</p>
<p>项目进展</p>	<p>已经工程应用</p>

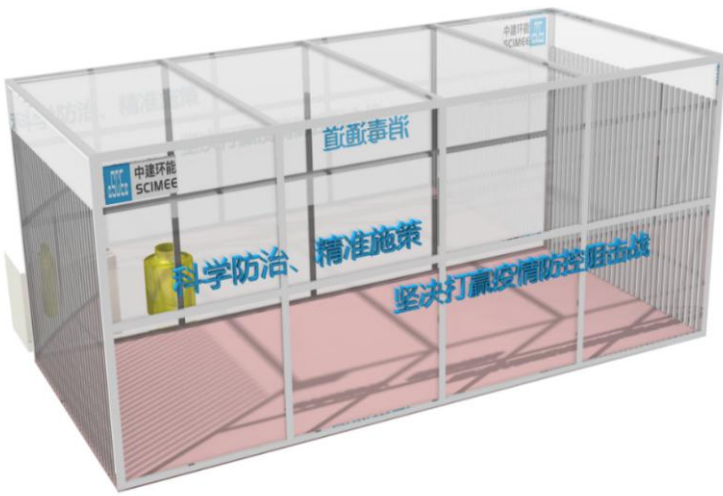
(10) 余热回收型污泥低温干化设备研发

<p>系统形态</p>	
<p>研发目标</p>	<p>基于热交换技术，开发余热回收型污泥低温干化设备，通过有效利用烟气、蒸汽、热水等废热资源对污泥进行减量化处理，提升余热资源的回收利用水平。优化污水处理厂、水泥窑、发电厂、污泥处置中心等应用场景热源结构。</p>
<p>项目进展</p>	<p>已经工程应用</p>

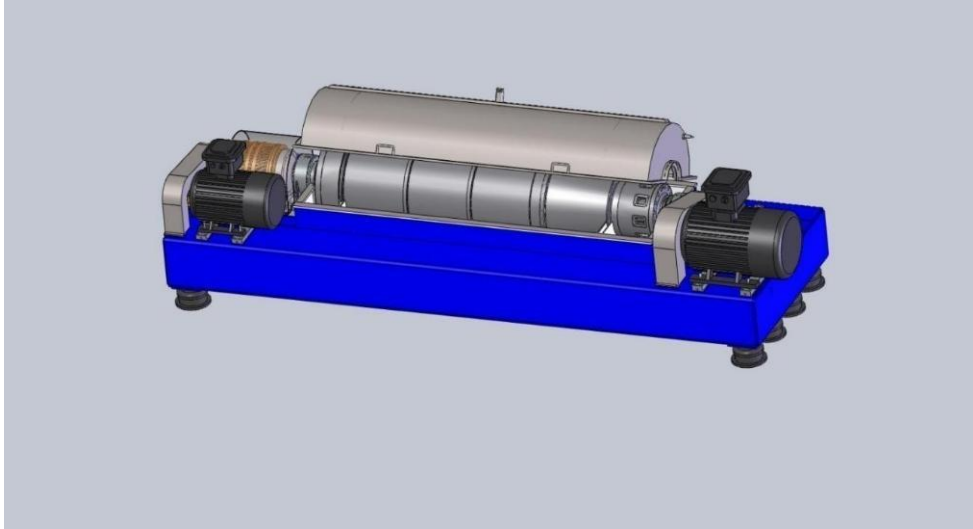
(11) 事故废水现场应急处置装备研发

<p>系统形态</p>	
<p>研发目标</p>	<p>针对事故废水处置过程中“突发性、集中性、成分复杂性、处置快速性、装备可移动性、处置终点特殊性”等要求，重点研发了短流程物化超磁分离处理技术，针对典型重金属、含油废水、难降解有机物废水等导致的水质差等问题，开展了短流程高效物化磁分离治理一体化预处理成套技术、装备和材料的开发与集成，优化和提升短流程高效物化磁分离技术，开展了相关产业化技术和装备集成及工艺应用的研究。</p>
<p>项目进展</p>	<p>该项目为“十三五”水专项课题，预计2021年项目验收</p>

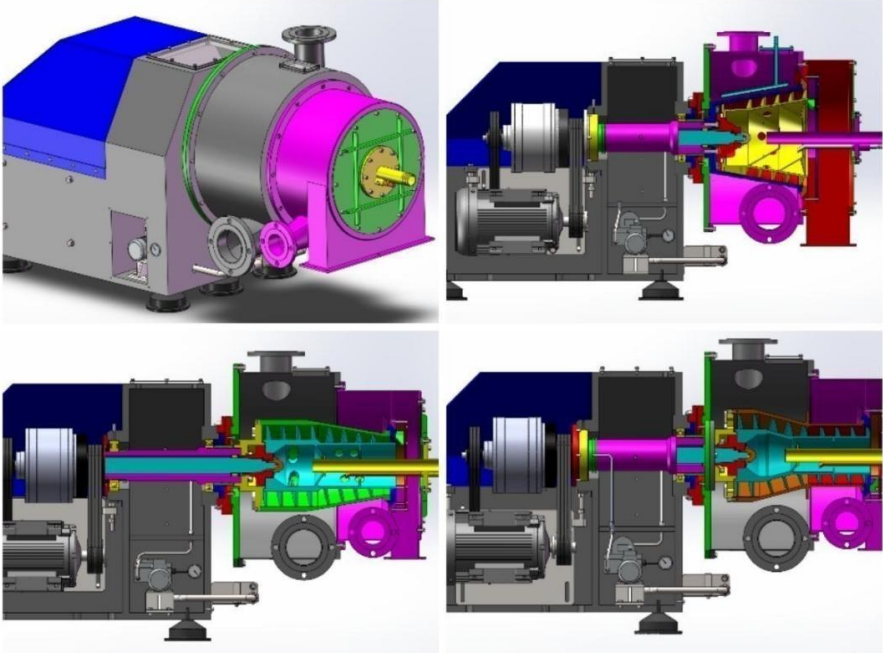
(12) 速净舱-消毒通道研发

<p>系统形态</p>	
<p>研发目标</p>	<p>面对疫情防控和各行业复工复产的现实需求，开发可应用在小区、写字楼、建筑工地等人员流动频繁的封闭式区域进出口，能快速对人员、车辆等表面进行消毒的设备设施。具备结构简洁、安装方便、易批量化制造和使用的特点。</p>
<p>项目进展</p>	<p>已经工程应用</p>

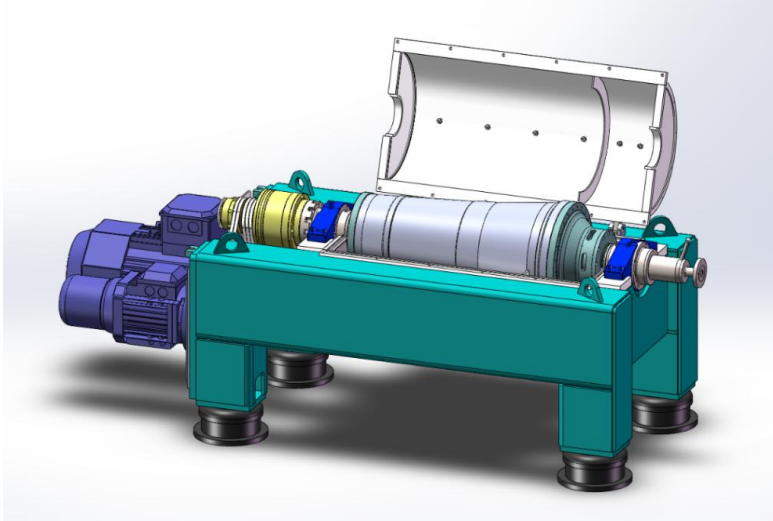
(13) 煤化工行业专用卧螺离心机迭代研发及推广应用

<p>系统形态</p>	
<p>研发目标</p>	<p>以我司在煤化工行业多年的应用经验为基础，结合行业自身特点和发展趋势，融入最新的技术创新和耐磨技术，不断优化产品结构，辅以更加成熟的智能化控制技术，实现产品迭代升级，提升设备综合性能，进一步增强公司在国内市场的领导地位，并同步开拓更加广阔的国际市场。</p>
<p>项目进展</p>	<p>已经在俄罗斯市场完成验证，国内市场推广中</p>

(14) SWL 三合一卧螺离心机研发

<p>系统形态</p>	
<p>研发目标</p>	<p>SWL三合一卧螺离心机基于公司多年LW/LLW/LLWZ产品的生产应用经验，以技术创新和工艺优化为基础，对设备结构进行调整优化，采用双电机驱动形式，通过共直流母线变频控制节能技术，实现运行参数无级可调。设备装载短转鼓沉降式、过滤筛网式、预增稠浓缩过滤式三种分离装置，针对不同的物料工况可采取不同的分离形式去处理，适应性更强。</p>
<p>项目进展</p>	<p>设计研发阶段</p>

(15) LWD350 双锥离心机研发

<p>系统形态</p>	
<p>研发目标</p>	<p>结合传统的卧式螺旋沉降离心机及碟片机的优点，通过特殊的结构设计，分离因数可达5000G至10000G，可处理常规离心机很难分离的柔性、精细颗粒及糊状的物料，适用于发酵液、动植物蛋白、豆奶、小麦淀粉、果浆、酒糟、植物萃取等生产领域。</p>
<p>项目进展</p>	<p>研发试制阶段，即将进行工况验证。</p>

3、公司的主要业务模式

(1) 技术产品研发、生产和销售：

A. 技术产品研发服务

技术产品研发主要是指公司承接对外的环境类产品的研发服务的业务模式。

B. 技术产品生产和销售

技术产品生产和销售主要是指公司通过生产、销售技术产品以及相关备品备件获取利润的业务模式。

(2) 环境服务项目主要包含以下模式：

A. 以合同环境服务为导向的运营模式

为了实现更好的环境效果，公司根据业主的需求提供运营管理服务，并签订相应的合同环境服务合同，具体包括《设备租赁协议》和《托管运营协议》，依据合同的约定为业主提供设备租赁服务或者托管运营服务。

B. 咨询设计服务模式

咨询设计服务模式是指公司为业主提供环保工程、市政公用工程等领域的设计咨询服务，并按照合同收取服务费的业务模式。

C. EPC业务模式

EPC业务模式一般是公司与业主签订相应的总承包合同，明确承包范围、工期、合同价款及付款方式、质量标准、质保期等主要条款。根据合同约定的质量标准选择合格分包商及设备供货商并组织自产设备生产及供货，工程施工及设备安装调试过程中由公司负责质量管理、工期管理及安全管理。

D. BOT/BOO业务模式

BOT/BOO业务模式是指公司与政府授权方签订《特许经营协议》，按照协议要求负责水处理项目的融资、建设及运营维护，BOT在特许经营期结束后，将项目无偿地移交给政府，BOO的项目所有权不再交还给政府。

E. PPP业务模式

PPP业务模式即政府和社会资本合作，是公共基础设施中的一种项目运作模式。在该模式下，鼓励民营企业、民营资本与政府进行合作，参与公共基础设施的建设。

4、公司的业绩驱动因素

(1) 环保需求提供市场机遇

近年来，随着经济发展水平提高，党和政府对生态环境保护也提出了更高的要求，开展了一系列根本性、开创性、长远性工作，加快推进生态文明顶层设计和制度体系建设，加强法治建设，建立并实施中央环境保护督察制度，大力推动绿色发展，深入实施大气、水、土壤污染防治三大行动计划，推动生态环境保护发生历史性、转折性、全局性变化。我国生态环境保护需求将在很长一段时间内保持稳定增长，为公司成长发展提供市场机遇。

(2) 制度创新激发企业活力

混合所有制改革是社会主义市场经济体制下的企业制度创新，是当前完善基本经济制度的着力点。公司坚持党的领导和现代企业制度相辅相成，充分发挥党组织“把方向、管大局、保落实”的作用，对接国有资产管理体制，进一步加强过程管控和事后监督机制，同时建立有效的激励措施，调动管理人员和业务骨干的积极性，充分发挥混合所有制优势，为公司发展“稳中求进”保驾护航。

(3) 丰富产品线满足市场需求

公司以磁分离技术起家，目前形成了以“技术平台——产品线——产品”为划分的技术研发体系，建立起以混凝分离、过滤分离、生化处理、水力流体、热交换、离心分离为基础的6个技术平台，逐步拓展成以磁分离、磁沉淀、孔板格栅、磁生化、离心脱水、污泥干化等为主的9条产品线和近20大类创新产品，并形成了以自有技术产品为依托的一系列解决方案和

产品集成服务包，能够解决不同场景下的水环境问题，充分满足客户的需求。

（4）高品质运营保障现金流

公司建立了总部、区域、项目的三级运营管理体系。总部以能力建设为主，以培养运营人才和发展运营体系为目标，逐步形成运营大数据的驱动和管理；区域中心以业务管理为主，对标各家厂站，形成运营片区的全生命周期的管理；运营厂站以风险管理、品质管理、成本管理为主，实现面向客户的高品质运营服务。截止2020年12月31日，公司在运营水处理项目68个，2020年合计处理水量接近2.4亿吨。

二、主要资产重大变化情况

1、主要资产重大变化情况

主要资产	重大变化说明
股权资产	长期股权投资期末余额 78,539,497 元，与期初相比增加 12.57%，主要系确认投资收益所致。
固定资产	固定资产期末余额 294,315,875.17 元，与期初相比下降 6.05%，主要系计提固定资产折旧所致。
无形资产	无形资产期末余额 559,152,898.03 元，与期初相比增加 9.34%，主要系大邑县污水处理厂工程二期从在建工程转入无形资产所致。
在建工程	在建工程期末余额 175,003,210.38 元，与期初相比增加 124.43%，主要系环保装备制造基地二期工程、江苏华大三期工程、济宁高盐水 BOT 工程等项目建设投入所致。

2、主要境外资产情况

适用 不适用

三、核心竞争力分析

1、技术研发优势

公司始终秉承开放共赢的合作理念，坚持构建以客户需求为核心、以市场和政策方向为先导，符合公司发展战略及规划的科技创新与产品应用体系。公司围绕技术研发和产品开发，构建了以国家企业技术中心、成都市工程技术研究中心为代表的2个科研平台和以院士专家创新工作站、博士后创新实践基地为代表的4个科技支撑和联合产业化平台，拥有3000平方米的科研基地、5000平方米的中试基地以及2个工程测试基地。构建起完善的研发仪器设备及工业化试验设备/平台，拥有主要科研设备126 台套，其中检测分析设备61 台套、模拟验证设备/平台 65台套。为了规范研发流程、加强过程管控，公司建立了围绕产品全生命周期开发管理的跨部门组织协同流程，强调产品的快速协同开发与更新迭代能力。在知识产权方面，搭建了研发专利服务平台，加强了技术创新相关的情报分析和新产品知识产权布局。在新产品供应链优化方面，搭建供应链平台，重点关注新材料、新工艺、新设备的引进导入。在技术创新方面，加强了国家/地方重要科研项目的参与力度，建立了技术预研及科技攻关支撑平台，依托纵向、横向课题的预研、攻关、合作，推动了技术创新能力和产出水平的提升。

2、装备制造优势

公司秉承装备制造基因，在中国东部西部分别建立了两个现代化环保装备制造基地，构建了较为完善的产品制造、质控体系和供应链体系。其中西部制造基地位于成都金堂，占地约310亩，具有较强的大型装备制造组装能力；东部制造基地位

于江苏张家港，占地约190亩，具有较强的机加工制造组装能力。公司匹配了先进且完整的生产制造机械及人才队伍，建立了完善的生产制造制度，可以满足客户对不同环保设备的定制化需求。目前成都装备制造基地二期项目、江苏华大的高性能自动化离心机生产项目均在稳步推进中，预计未来将进一步提升公司现有产能，丰富产品制造种类，提升公司的装备制造能力，进一步带动公司装备生产精细化，更好的实现研产销协同一体化。

3、资质完备优势

水环境服务企业所拥有的资质是公司市场竞争地位的重要体现，也是客户选择服务商的主要标准及要求。公司及下属子公司具有污染治理设施运行服务能力评价证书（工业废水处理一级、生活污水处理一级、有机废物处理处置二级）、中国设备维修安装企业能力一级资质、四川省环境污染防治工程等级确认证书[水污染治理（甲级）、生态修复（甲级）、固体废物处理处置（乙级）、土壤污染治理（乙级）]、市政公用工程施工总承包贰级资质、环保工程专业承包壹级资质、工程设计资质证书（环境工程设计专项甲级、市政行业专项乙级等）、工程造价咨询乙级、建筑机电安装工程专业承包壹级资质、建筑工程施工总承包叁级资质、水利水电工程施工总承包贰级资质、电子与智能化工程专业承包贰级资质等涵盖环保项目工程设计、建设、运营管理、设备安装及服务的相关资质。完善的资质为公司拓展业务提供了基础，也为客户提供高质量服务提供了保障。

4、项目经验优势

因不同水体污染源不同、污染程度不同，需处理污水量不同、处理标准不同，设备工作环境存在差异等多方因素，污水治理行业整体呈现较强的非标准化服务特点，从业企业只有具备丰富的项目执行经验和成功落地案例才能在激烈的市场竞争中取得优势。公司具有对复杂项目的整体解决方案及细致服务能力，以满足用户对安全、清洁、自动化、智能化生产的要求。公司深耕行业多年，合计执行水环境治理项目数百个，在污水治理的各个领域都有丰富项目经验，能够适应和满足多样化的市场需求，具备提供多样化设备及整体解决方案的能力，项目执行落地经验已经成为公司的重要竞争优势。

5、市场扩展优势

公司通过业务整合，构建了以西南、华北、华东、华南、华中为核心的全国性市场布局。公司始终坚持以市场需求为导向，以客户需求为核心，通过提供高效的解决方案及细致的服务能力，与客户建立了通畅的技术沟通渠道与长期互信机制，与上百家单位建立了密切的合作关系，积累了深厚的客户渠道资源与和客户信任度，在环保行业具有良好的知名度与品牌优势。加入中建集团后，公司借助更广阔的平台，提升交流合作层次，建立了更加完善的对接渠道和协同机制，市场影响力进一步加强。

6、团队文化优势

作为以技术创新为企业发展驱动力的高新技术企业，公司始终坚持“以人为本”的理念，高度重视人才梯队建设，加强对青年员工的选拔任用，建立了短期激励和长效激励结合的薪酬管理制度，形成了一支以高水平管理团队为代表的人才队伍，为公司高质量快速发展保驾护航。公司秉承“诚信 创新 超越 共赢”的企业精神，践行“厚德创新 品质保障”的核心价值观，致力于实现人与自然和谐的梦想。公司在企业文化的引领下勇于承担社会责任，除了持续关注和资助四川省中江县30名困境儿童外，公司还积极承担疫情期间的央企担当，不仅保障了全国污水处理厂的稳定运营，还在第一时间研发出抗疫产品“速净舱”助力企业复工复产。

第四节 经营情况讨论与分析

一、概述

2020年，公司全面落实疫情防控的各项要求，团结一心、攻坚克难，始终坚持稳中求进总基调，稳战略、稳质量、稳增长，以经营指标为核心、风险防范为重点，稳步推进企业高质量发展。全年新签合同额、营业收入、销售回款、净利润等核心财务指标均实现同比上涨，公司发展趋势持续向好。报告期内，公司实现营业收入124,206.42万元，同比增长0.84%，实现归母净利润16,942.47万元，同比增长8.37%。报告期内，公司重点工作回顾如下：

1、党建融入经营管理，夯实企业发展根基

2020年，公司牢固树立党组织领导作用，全面提高政治站位，持续推动党建工作与生产经营深度融合，进一步完善相关制度，落实巡视整改，把党风廉政建设与经营工作紧密结合，明确责任要求，压实主体责任。报告期内公司开展了以“碧水丹青”为支部特色的党建主题活动，通过“党员先锋队”、“青年突击队”授旗等活动仪式，推动“建证”党建品牌活动在基层的落地开展，有效地凝聚起了推动企业稳定发展的正能量，为实现高质量党建引领企业高质量发展夯实基础。

2、深化研发体系改革，创新能力持续增强

报告期内公司通过加强产品竞争壁垒、客户应用端创新和科技成果管理，提升技术产品附加值技术。为增强技术发展与专利趋势收集分析能力，公司引入专利数据库，报告期内共完成专利申请91件，获得专利授权68件。为满足新业务发展需要，公司积极推动供应链创新，在原有研发系列的基础上，增加新产品系列的研发工作，实施产品工艺升级。为进一步规范产品研发与生产转化过程，提升研发效率和研产协同水平，搭建产品生命周期管理系统，构建了面向需求、响应速度、流程规范、数据标准的研发管理平台。另外，公司为强化产学研协同，积极拓展外部合作研发单位，完成科技成果联合评价2项，获得省部级科学技术进步奖项3项。

3、推进精益生产，装备制造水平再升级

报告期内，公司进一步落实关于“中国制造 2025”以及“全面振兴实体经济”的指导思想，着力优化协同内部供应链，重视优化生产模式、提升品质、控制成本、降低库存、提高产品性能等方面，推进精益生产，努力做实做强产品核心竞争力。一方面，公司专门成立了生产协调委员会，充分调动各方资源全力推进工作，对公司现有装备制造基地进行评估，制定精益生产推进方案，并从架构调整、计划优化、供应链优化、物流优化、质量提升、安全提升、数字化改造、现场目视化管理等多个维度逐步开展精益化提升工作。另一方面，公司积极推进环保装备制造基地二期项目及高性能自动化离心机生产扩建项目建设，预计投产后将进一步带动公司装备生产精细化，有效的提高生产效率和产品品质。

4、市场拓展初显成效，新产品新领域实现突破

公司在原有市场布局下积极探索营销新模式，坚持“高举高打”与“稳扎稳打”策略并行，强调走高端营销、系统营销路线，充分发挥技术产品和运营服务优势，完善对接渠道和协同机制，加强高层次对接和战略合作，逐步促成全方位立体化的合作。在保持原有业务领域的同时，公司积极开展新业务，实现了工业零排放和固废处理新业务领域新突破。公司营销模式的升级有效的助力了市场拓展，报告期内，公司在保证原有磁分离产品优势的基础上，努力提升新产品的市场份额，环保装备制造领域新产品新签合同金额同比增加，公司产品结构更加完善，为成为“以先进技术和产品为核心的环境系统解决方案服务商”给予了有效支撑，并为后续新产品研制提供强劲动力。

5、内部管理逐步完善，经营管理体系再度优化

公司秉承“合规创造价值”的理念，坚守合法合规底线，积极贯彻落实相关法律法规要求，进一步提升公司董监高和相关人员的合规意识，内部治理水平不断提升。同时创新开展企业管理体系优化工作，通过组织架构调整，明晰各单位授权体系，提升工作与沟通效率。为了强化部门协同，提高管理效率，公司针对总部业务流程进行梳理，完成业务流程简化、管理制度完善等一系列工作，有效精简了业务流程。为适应新发展阶段经营管理的新需求，公司运用新思路、新方案、新经营模式进一步提升公司经营管理能力和绩效考核能力。为确保阿米巴管理模式更好地发挥仪表盘和驾驶盘的作用，公司积极探索信息化建设，促进阿米巴经营管理与企业信息化深度融合。

6、严格落实疫情防控，稳步推进复工复产

面对突如其来的新冠疫情，公司管理层快速反应、积极应对，带领公司全体员工勇克时难，稳中推进复工复产，通过倡导援助抗疫物资、引入心理咨询机制加强员工心理疏导、积极响应客户需求等系列手段保障污水站的在疫情期间的稳定运行。疫情发生后，武汉子公司立即成立疫情防控工作小组，50多名一线员工克服困难，坚持驻守，保障污水处理场站正常运行，每日保质保量处理污水22万余吨。此外，公司聚焦公众场所人员及车辆进出防疫消毒这一课题，整合内部资源，发挥科研和制造优势，快速研发出一款集成式消毒通道产品——“速净舱”，助力企业快速复工复产，彰显了危急时刻的企业担当。

二、主营业务分析

1、概述

参见“经营情况讨论与分析”中的“一、概述”相关内容。

2、收入与成本

(1) 营业收入构成

营业收入整体情况

单位：元

	2020年		2019年		同比增减
	金额	占营业收入比重	金额	占营业收入比重	
营业收入合计	1,242,064,228.55	100%	1,231,778,859.84	100%	0.84%
分行业					
环保行业	970,435,993.29	78.13%	921,169,825.60	74.78%	5.35%
离心机行业	260,975,044.91	21.01%	300,517,677.25	24.40%	-13.16%
其他	10,653,190.35	0.86%	10,091,356.99	0.82%	5.57%
分产品					
水处理成套设备及配套	410,386,966.64	33.04%	477,796,842.24	38.79%	-14.11%
运营服务	443,944,805.49	35.74%	333,673,948.15	27.09%	33.05%
离心机及配套	260,975,044.91	21.01%	300,517,677.25	24.40%	-13.16%

市政污水投资运营	73,629,849.46	5.93%	65,740,349.16	5.34%	12.00%
市政工程建设	42,474,371.70	3.42%	43,958,686.05	3.57%	-3.38%
其他	10,653,190.35	0.86%	10,091,356.99	0.82%	5.57%
分地区					
西南地区	255,974,276.58	20.61%	343,329,373.00	27.87%	-25.44%
华东地区	372,431,492.05	29.99%	334,153,085.80	27.13%	11.46%
华北地区	221,691,841.75	17.85%	242,361,978.71	19.68%	-8.53%
华中地区	244,010,731.35	19.65%	133,712,541.13	10.86%	82.49%
华南地区	70,864,817.36	5.71%	71,130,213.80	5.77%	-0.37%
西北地区	43,540,940.42	3.50%	56,620,399.23	4.60%	-23.10%
东北地区	25,669,204.93	2.07%	40,069,268.15	3.25%	-35.94%
国外销售	7,880,924.11	0.63%	10,402,000.02	0.84%	-24.24%

(2) 占公司营业收入或营业利润 10%以上的行业、产品或地区情况

√ 适用 □ 不适用

单位：元

	营业收入	营业成本	毛利率	营业收入比上年同期增减	营业成本比上年同期增减	毛利率比上年同期增减
分行业						
环保行业	970,435,993.29	576,966,528.92	40.55%	5.35%	11.96%	-3.51%
离心机行业	260,975,044.91	185,905,155.86	28.77%	-13.16%	-9.81%	-2.64%
分产品						
水处理成套设备及配套	410,386,966.64	259,192,189.19	36.84%	-14.11%	-3.32%	-7.05%
运营服务	443,944,805.49	236,053,157.23	46.83%	33.05%	29.77%	1.35%
离心机及配套	260,975,044.91	185,905,155.86	28.77%	-13.16%	-9.81%	-2.64%
分地区						
西南地区	255,974,276.58	139,176,517.07	45.63%	-25.44%	-28.78%	2.55%
华东地区	372,431,492.05	245,397,514.03	34.11%	11.46%	21.00%	-5.20%
华北地区	221,691,841.75	137,815,212.52	37.83%	-8.53%	0.80%	-5.76%
华中地区	244,010,731.35	151,434,345.59	37.94%	82.49%	68.83%	5.02%

公司主营业务数据统计口径在报告期发生调整的情况下，公司最近 1 年按报告期末口径调整后的主营业务数据

□ 适用 √ 不适用

(3) 公司实物销售收入是否大于劳务收入

√ 是 □ 否

行业分类	项目	单位	2020 年	2019 年	同比增减
环保行业	销售量	套	466	191	143.98%
	生产量	套	479	312	53.53%
	库存量	套	178	180	-1.11%
	转固量	套	15	23	-34.78%
离心机制造业	销售量	台	1,290	1,416	-8.90%
	生产量	台	1,219	1,230	-0.89%
	库存量	台	136	207	-34.30%

相关数据同比发生变动 30% 以上的原因说明

√ 适用 □ 不适用

- A. 报告期环保行业销售量与生产量均实现同比增长，主要由于农村污水处理一体化设备需求增加；
 B. 报告期环保行业转固量同比减少 34.78%，主要系提高了旧设备的使用效率；
 C. 报告期离心机制造业库存量下降，主要原因系优化了离心机存货管理所致。

(4) 公司已签订的重大销售合同截至本报告期的履行情况

√ 适用 □ 不适用

公司需遵守《深圳证券交易所创业板行业信息披露指引第 4 号——上市公司从事节能环保服务业务》的披露要求：

报告期内节能环保工程类订单新增及执行情况											
业务类型	新增订单						确认收入订单		期末在手订单		
	数量	金额(万元)	已签订合同		尚未签订合同		数量	确认收入金额(万元)	数量	未确认收入金额(万元)	
			数量	金额(万元)	数量	金额(万元)					
EPC	1	5,121.97	1	5,121.97			1	1,412.57	1	5,121.97	
合计	1	5,121.97	1	5,121.97			1	1,412.57	1	5,121.97	

报告期内节能环保特许经营类订单新增及执行情况														
业务类型	新增订单						尚未执行订单	处于施工期订单				处于运营期订单		
	数量	投资金额(万元)	已签订合同		尚未签订合同		数量	投资金额(万元)	数量	本期完成的投资金额(万元)	本期确认收入金额(万元)	未完成投资金额(万元)	数量	运营收入(万元)
			数量	投资金额(万元)	数量	投资金额(万元)								
BOT	2	22,635.57	2	22,635.57					2	13,727.3		8,908.27	9	6,491.8
O&M	2		2										6	3,192.05
BOO	2	7,494.67	2	7,494.67					3	7,494.67	1,092		9	6,047.31
PPP									1	1,257.34		2,253.16	2	1,060.03
合计	6	30,130.24	6	30,130.24					6	22,479.31	1,092	11,161.4	26	16,791.1

(5) 营业成本构成

单位：元

产品分类	项目	2020 年		2019 年		同比增减
		金额	占营业成本比重	金额	占营业成本比重	
水处理成套设备及配套	直接材料	240,852,150.51	31.54%	249,773,194.82	34.57%	-3.57%
水处理成套设备及配套	直接人工	9,478,974.00	1.24%	9,668,748.22	1.34%	-1.96%
水处理成套设备及配套	制造费用及其他	8,861,064.68	1.16%	8,657,259.17	1.20%	2.35%
运营服务	直接材料	111,160,707.44	14.56%	102,513,403.30	14.19%	8.44%
运营服务	直接人工	38,167,460.75	5.00%	30,910,621.94	4.28%	23.48%
运营服务	折旧及其他	86,724,989.04	11.36%	48,482,317.20	6.71%	78.88%
离心机及配套	直接材料	155,531,420.97	20.37%	167,644,629.39	23.20%	-7.23%
离心机及配套	直接人工	20,844,033.66	2.73%	27,519,712.49	3.81%	-24.26%
离心机及配套	制造费用及其他	9,529,701.23	1.25%	10,959,087.81	1.52%	-13.04%
市政污水投资运营	直接材料	7,901,233.60	1.03%	8,346,414.84	1.16%	-5.33%
市政污水投资运营	直接人工	8,681,428.20	1.14%	6,472,142.30	0.90%	34.14%
市政污水投资运营	折旧及其他	24,371,915.74	3.19%	18,956,229.31	2.62%	28.57%
市政工程建设	直接材料	8,042,423.15	1.05%	6,253,178.62	0.87%	28.61%
市政工程建设	直接人工	16,086,180.91	2.11%	19,338,697.96	2.68%	-16.82%
市政工程建设	其他	16,638,000.90	2.18%	5,958,275.39	0.82%	179.24%
其他	折旧及其他	775,422.55	0.10%	1,018,617.12	0.14%	-23.87%

说明

无

(6) 报告期内合并范围是否发生变动

√ 是 □ 否

原子公司四川环能天府水环境治理有限公司于2020年3月31日减资退股，于2020年4月不再纳入合并范围。

2020年4月新设子公司三明环能香谷水务有限责任公司，从2020年4月开始纳入合并范围。

2020年9月新设子公司济宁中建环能环境科技有限公司，从2020年9月开始纳入合并范围。

2020年11月新设子公司新疆中建环能北庭环保科技有限公司，从2020年11月开始纳入合并范围。

(7) 公司报告期内业务、产品或服务发生重大变化或调整有关情况

适用 不适用

(8) 主要销售客户和主要供应商情况

公司主要销售客户情况

前五名客户合计销售金额（元）	323,745,846.43
前五名客户合计销售金额占年度销售总额比例	23.77%
前五名客户销售额中关联方销售额占年度销售总额比例	13.95%

公司前 5 大客户资料

序号	客户名称	销售额（元）	占年度销售总额比例
1	客户一	118,724,782.37	8.72%
2	客户二	71,286,324.23	5.23%
3	客户三	54,666,946.38	4.01%
4	客户四	40,404,954.61	2.97%
5	客户五	38,662,838.84	2.84%
合计	--	323,745,846.43	23.77%

主要客户其他情况说明

适用 不适用

公司主要供应商情况

前五名供应商合计采购金额（元）	140,007,012.51
前五名供应商合计采购金额占年度采购总额比例	15.17%
前五名供应商采购额中关联方采购额占年度采购总额比例	4.72%

公司前 5 名供应商资料

序号	供应商名称	采购额（元）	占年度采购总额比例
1	供应商一	46,724,065.63	5.06%
2	供应商二	27,600,000.00	2.99%
3	供应商三	27,595,345.92	2.99%
4	供应商四	22,147,058.40	2.40%
5	供应商五	15,940,542.56	1.73%
合计	--	140,007,012.51	15.17%

主要供应商其他情况说明

适用 不适用

3、费用

单位：元

	2020 年	2019 年	同比增减	重大变动说明
--	--------	--------	------	--------

销售费用	125,795,636.18	130,205,719.77	-3.39%
管理费用	123,906,680.65	130,689,345.56	-5.19%
财务费用	21,366,592.62	27,474,641.22	-22.23% 主要系报告期内平均贷款利率降低所致
研发费用	39,726,395.61	36,240,685.78	9.62%

4、研发投入

√ 适用 □ 不适用

序号	专利权人	公开（公告）号	专利名称	专利类型	授权日期
1	中建环能科技股份有限公司	CN210104937U	一种高度可调的溢流井	实用新型	2020.02.21
2	中建环能科技股份有限公司	CN210321088U	一种加热排湿热泵装置	实用新型	2020.04.14
3	中建环能科技股份有限公司	CN210261245U	一种用于磁介质混絮凝沉淀的磁回收器	实用新型	2020.04.07
4	中建环能科技股份有限公司	CN210797847U	一种水力流量控制装置	实用新型	2020.06.19
5	中建环能科技股份有限公司	CN305627163S	卧罐式污水处理设备(MagBR)	外观设计	2020.02.21
6	中建环能科技股份有限公司	CN210764946U	一种污泥烘干装置及系统	实用新型	2020.06.16
7	中建环能科技股份有限公司	CN210292737U	一种用于污泥加热除湿的热泵系统及污泥干燥设备	实用新型	2020.04.10
8	中建环能科技股份有限公司	CN210367288U	一种磁介质混絮凝沉淀一体化系统	实用新型	2020.04.21
9	中建环能科技股份有限公司	CN211445175U	一种超磁分离机	实用新型	2020.09.08
10	中建环能科技股份有限公司	CN211813594U	一种超磁污水处理车及污水处理系统	实用新型	2020.10.30
11	中建环能科技股份有限公司	CN211595121U	一种磁盘、无中间轴的磁盘组及超磁分离设备	实用新型	2020.09.29
12	中建环能科技股份有限公司	CN211770460U	一种用于磁分离的磁盘、磁盘组及超磁分离设备	实用新型	2020.10.27
13	中建环能科技股份有限公司	CN211688406U	一种磁盘间距调节器、磁盘以及磁盘组	实用新型	2020.10.16
14	中建环能科技股份有限公司	CN210764495U	一种超磁分离设备	实用新型	2020.06.16
15	中建环能科技股份有限公司	CN211688407U	一种用于超磁分离设备的液位控制装置及超磁分离设备	实用新型	2020.10.16
16	中建环能科技股份有限公司	CN211111210U	一种正向进水的超磁分离设备	实用新型	2020.07.28
17	中建环能科技股份有限公司	CN211595122U	一种用于超磁分离设备的刮渣条	实用新型	2020.09.29
18	中建环能科技股份有限公司	CN211117582U	一种用于超磁分离设备的刨轮轴密封装置	实用新型	2020.07.28

19	中建环能科技股份有限公司	CN211595120U	一种用于卸渣的螺旋输送装置及超磁分离设备	实用新型	2020.09.29
20	中建环能科技股份有限公司	CN211688405U	一种用于侧向进水的导流装置及超磁分离设备	实用新型	2020.10.16
21	中建环能科技股份有限公司	CN210764494U	一种便于收集浮油和浮渣的超磁分离机	实用新型	2020.06.16
22	中建环能科技股份有限公司	CN211449412U	一种轴承座及超磁分离设备	实用新型	2020.09.08
23	中建环能科技股份有限公司	CN211315084U	一种密封组件及超磁分离机	实用新型	2020.08.21
24	中建环能科技股份有限公司	CN211595119U	一种刨渣机构及超磁分离污水处理设备	实用新型	2020.09.29
25	中建环能科技股份有限公司	CN211310969U	一种浮渣自动处理装置及超磁分离机	实用新型	2020.08.21
26	中建环能科技股份有限公司	CN211445174U	一种用于超磁分离机的液位调节装置	实用新型	2020.09.08
27	中建环能科技股份有限公司	CN211595118U	一种磁混凝反应装置	实用新型	2020.09.29
28	中建环能科技股份有限公司	CN211445173U	一种转轴、刨渣机构及超磁分离设备	实用新型	2020.09.08
29	中建环能科技股份有限公司	CN212151758U	一种无堵塞曝气生物滤池装置及系统	实用新型	2020.12.15
30	中建环能科技股份有限公司	CN211620053U	一种曝气生物滤池系统	实用新型	2020.10.02
31	中建环能科技股份有限公司	CN211445351U	一种抽出地下水处理系统	实用新型	2020.09.08
32	中建环能科技股份有限公司	CN211620099U	一种具有曝气管组的污水处理系统	实用新型	2020.10.02
33	中建环能科技股份有限公司	CN212198911U	一种便于拼装的地理式污水处理设备	实用新型	2020.12.22
34	中建环能科技股份有限公司	CN212198912U	一种用于污水处理设备的过水组件及地理式污水处理设备	实用新型	2020.12.22
35	中建环能科技股份有限公司	CN212004713U	一种气提组件及气提回流系统	实用新型	2020.11.24
36	中建环能科技股份有限公司	CN212174581U	一种一体化污水处理系统	实用新型	2020.12.18
37	中建环能科技股份有限公司	CN211847611U	一种具有内置型沉淀池的污水处理系统	实用新型	2020.11.03
38	中建环能科技股份有限公司	CN211910698U	一种用于安全帽的内衬及套件	实用新型	2020.11.13
39	中建环能科技股份有限公司	CN211847300U	一种搅拌装置及用于混凝沉淀系统的混凝反应装置	实用新型	2020.11.03
40	中建环能科技股份有限公司	CN211998967U	一种解絮机	实用新型	2020.11.24
41	中建环能科技股份有限公司	CN211999316U	一种磁介质混凝沉淀系统	实用新型	2020.11.24
42	中建环能科技股份有限公司	CN211998966U	一种用于解絮机的分散盘及解絮机	实用新型	2020.11.24

43	中建环能科技股份有限公司	CN212153641U	一种可调节截流量和溢流高度的截流井	实用新型	2020.12.15
44	成都环能德美环保装备制造有限公司	CN210933913U	一种用于重介质沉淀的沉淀池及一体化沉淀装置	实用新型	2020.07.07
45	成都环能德美环保装备制造有限公司	CN305923112S	速净舱消毒通道	外观设计	2020.07.14
46	成都环能德美环保装备制造有限公司	CN305907152S	速净舱消毒屋	外观设计	2020.07.07
47	成都环能德美环保装备制造有限公司	CN211912298U	一种防疫消毒装置	实用新型	2020.11.13
48	成都环能德美环保装备制造有限公司	CN211912299U	一种全方位喷式消毒舱	实用新型	2020.11.13
49	江苏华大离心机制造有限公司	CN210196454U	一种卧式刮刀离心机的前主轴承组合密封装置	实用新型	2020.03.27
50	江苏华大离心机制造有限公司	CN210632295U	一种自动检测泄漏的卧式离心机	实用新型	2020.05.29
51	江苏华大离心机制造有限公司	CN210847420U	用于将植物茎叶浸泡萃取脱液的离心机	实用新型	2020.06.26
52	江苏华大离心机制造有限公司	CN211726194U	一种离心机出液机构	实用新型	2020.10.23
53	江苏华大离心机制造有限公司	CN212018222U	一种卧螺离心机的驱动机构	实用新型	2020.11.27
54	四川四通欧美环境工程有限公司	CN107311315B	基于生物-生态耦合的黑臭水体净化方法	发明专利	2020.04.17
55	四川四通欧美环境工程有限公司	CN209922926U	一种污水处理反应池的加药装置	实用新型	2020.01.10
56	四川四通欧美环境工程有限公司	CN209940521U	一种高效气浮机	实用新型	2020.01.14
57	四川四通欧美环境工程有限公司	CN209934262U	一种污水过滤装置	实用新型	2020.01.14
58	四川四通欧美环境工程有限公司	CN209923000U	一种消除好氧池中泡沫的设备	实用新型	2020.01.10
59	四川四通欧美环境工程有限公司	CN210021324U	一种用于污水悬浮物的过滤装置	实用新型	2020.02.07
60	四川四通欧美环境工程有限公司	CN209940813U	一种污泥干燥后余热利用装置	实用新型	2020.01.14
61	四川四通欧美环境工程有限公司	CN209940640U	一种防堵塞的污水过滤装置	实用新型	2020.01.14
62	四川四通欧美环境工程有限公司	CN209934231U	一种便于清洁的污水过滤装置	实用新型	2020.01.14
63	中建环能（山东）环境科技有限公司	CN211435207U	一种新型预沉池排泥装置	实用新型	2020.09.08

64	中建环能（山东）环境科技有限公司	CN212198637U	一种适用于煤矿废水处理用PAC自动配药装置	实用新型	2020.12.22
65	中建环能（山东）环境科技有限公司	CN211081966U	螺旋排泥装置	实用新型	2020.07.24
66	中建环能（山东）环境科技有限公司	CN211435229U	一种活性砂过滤器移动气洗管	实用新型	2020.09.08
67	中建环能（山东）环境科技有限公司	CN211770787U	一种磁分离主机内部水流调节器	实用新型	2020.10.27
68	中建环能（山东）环境科技有限公司	CN211445176U	一种应用于磁分离水处理工艺设备的管道清洗装置	实用新型	2020.09.08

近三年公司研发投入金额及占营业收入的比例

	2020 年	2019 年	2018 年
研发人员数量（人）	173	158	161
研发人员数量占比	11.90%	10.30%	10.25%
研发投入金额（元）	39,726,395.61	36,240,685.78	36,945,777.25
研发投入占营业收入比例	3.20%	2.94%	3.12%
研发支出资本化的金额（元）	0.00	0.00	0.00
资本化研发支出占研发投入的比例	0.00%	0.00%	0.00%
资本化研发支出占当期净利润的比重	0.00%	0.00%	0.00%

研发投入总额占营业收入的比重较上年发生显著变化的原因

适用 不适用

研发投入资本化率大幅变动的原因及其合理性说明

适用 不适用

5、现金流

单位：元

项目	2020 年	2019 年	同比增减
经营活动现金流入小计	1,171,648,172.92	1,089,337,938.64	7.56%
经营活动现金流出小计	950,539,001.94	933,826,218.58	1.79%
经营活动产生的现金流量净额	221,109,170.98	155,511,720.06	42.18%
投资活动现金流入小计	4,384,658.82	15,354,350.00	-71.44%
投资活动现金流出小计	197,960,909.28	44,443,800.08	345.42%
投资活动产生的现金流量净额	-193,576,250.46	-29,089,450.08	不适用
筹资活动现金流入小计	501,937,334.75	619,436,522.23	-18.97%
筹资活动现金流出小计	537,277,250.77	778,076,101.49	-30.95%

筹资活动产生的现金流量净额	-35,339,916.02	-158,639,579.26	不适用
现金及现金等价物净增加额	-8,023,849.77	-31,977,915.29	不适用

相关数据同比发生重大变动的主要影响因素说明

适用 不适用

- (1) 经营活动产生的现金流量净额同比增加，主要系报告期内加强应收账款回收所致。
 (2) 投资活动产生的现金流量净额同比下降，主要系报告期内在建工程项目投入增加所致。
 (3) 筹资活动产生的现金流量净额同比增加，主要系上年同期偿还较多银行借款所致。

报告期内公司经营活动产生的现金净流量与本年度净利润存在重大差异的原因说明

适用 不适用

三、非主营业务情况

适用 不适用

单位：元

	金额	占利润总额比例	形成原因说明	是否具有可持续性
投资收益	6,333,691.56	3.42%	主要系对联营企业确认的投资收益	是
资产减值	1,928,641.29	1.04%	主要系计提的合同资产减值准备	否
营业外收入	6,582,128.39	3.55%	主要系政府补助以及其他收入	否
营业外支出	481,833.02	0.26%	主要为其他支出	否
信用减值	19,607,746.25	10.58%	主要系计提的坏账准备增加所致	否
其他收益	34,491,670.69	18.62%	主要系取得的增值税退税与日常活动相关的政府补助	是

四、资产及负债状况分析

1、资产构成重大变动情况

公司 2020 年起首次执行新收入准则或新租赁准则且调整执行当年年初财务报表相关项目

适用

单位：元

	2020 年末		2020 年初		比重增 减	重大变动说明
	金额	占总资产 比例	金额	占总资产 比例		
货币资金	339,848,314.53	9.67%	347,333,617.41	10.29%	-0.62%	主要系经营性、投资性、筹资性现金流共同影响所致
应收账款	905,192,287.18	25.76%	907,709,334.12	26.90%	-1.14%	主要系报告期内回款增加所致
存货	288,661,509.	8.22%	330,966,067.	9.81%	-1.59%	主要系报告期持续优化存货管理所

	99		70			致
投资性房地产	3,168,037.36	0.09%			0.09%	主要系报告期将出租的厂房从固定资产转入投资性房地产所致
长期股权投资	78,539,497.00	2.24%	69,767,509.00	2.07%	0.17%	主要系对联营企业确认的投资收益所致
固定资产	294,315,875.17	8.38%	313,267,708.87	9.29%	-0.91%	主要系计提固定资产折旧所致
在建工程	175,003,210.38	4.98%	77,976,969.79	2.31%	2.67%	主要系对环保装备制造基地二期工程、江苏华大三期工程、济宁高盐水 BOT 工程等项目的建设投入所致
短期借款	356,000,000.00	10.13%	450,399,415.18	13.35%	-3.22%	主要系报告期内偿还银行短期借款所致
长期借款	163,082,749.17	4.64%	126,276,114.42	3.74%	0.90%	主要系报告期内增加银行长期借款所致

2、以公允价值计量的资产和负债

适用 不适用

3、截至报告期末的资产权利受限情况

详情见“第十二节 财务报告 七.81.所有权或使用权受到限制的资产”。

五、投资状况分析

1、总体情况

适用 不适用

报告期投资额（元）	上年同期投资额（元）	变动幅度
34,809,170.54	19,847,549.92	75.38%

2、报告期内获取的重大的股权投资情况

适用 不适用

3、报告期内正在进行的重大的非股权投资情况

适用 不适用

4、以公允价值计量的金融资产

√ 适用 □ 不适用

单位：元

资产类别	初始投资成本	本期公允价值变动损益	计入权益的累计公允价值变动	报告期内购入金额	报告期内售出金额	累计投资收益	期末金额	资金来源
基金	25,000,000.00				2,376,973.68	937,243.97	22,623,026.32	自有资金
其他	108,532,937.64						108,532,937.64	自有资金
合计	133,532,937.64				2,376,973.68	937,243.97	131,155,963.96	--

5、募集资金使用情况

√ 适用 □ 不适用

(1) 募集资金总体使用情况

√ 适用 □ 不适用

单位：万元

募集年份	募集方式	募集资金总额	本期已使用募集资金总额	已累计使用募集资金总额	报告期内变更用途的募集资金总额	累计变更用途的募集资金总额	累计变更用途的募集资金总额比例	尚未使用募集资金总额	尚未使用募集资金用途及去向	闲置两年以上募集资金金额
2016	定向增发	16,225.33	386.29	16,221.65	0	1,286.29	7.93%	0	不适用	0
合计	--	16,225.33	386.29	16,221.65	0	1,286.29	7.93%	0	--	0

募集资金总体使用情况说明

A. 募集资金基本情况

根据中国证券监督管理委员会证监许可[2016]2685号《关于核准四川环能德美科技股份有限公司向李华等发行股份购买资产并募集配套资金的批复》，公司经核准非公开发行股份募集配套资金不超过17,421.65万元。截至2016年12月26日止，本次非公开发行A股股票实际已发行人民币普通股5,439,166股，发行价格为人民币32.03元/股，募集资金总额为人民币17,421.65万元，扣除各项发行费用人民币1,196.31万元，净额人民币16,225.33万元存入公司开设的募集资金专项账户；以上募集资金业经众华会计师事务所（特殊普通合伙）出具的验资报告（众会字（2016）第6408号）审验确认。

B. 募集资金存放和管理情况

截至2020年12月31日，公司2016年非公开发行股票募集资金累计使用16,234.70万元（含募集资金利息）。其中：用于支付收购四川四通欧美环境工程有限公司（以下简称四通环境）32.50%股份的现金对价10,725.00万元，使用募集

资金偿还四通环境借款 691.71 万元，使用募集资金置换前期预先投入的自筹资金 3,518.65 万元，变更非公开发行募集资金用途并实际使用 1,299.24 万元，补充流动资金 3.68 万元。

(A) 募集资金的管理情况

为规范募集资金的管理和使用，最大限度地保障投资者的利益，根据《中华人民共和国公司法》、《中华人民共和国证券法》以及深圳证券交易所（以下简称“深交所”）《深圳证券交易所创业板上市公司规范运作指引》、《深圳证券交易所创业板股票上市规则》等有关法律法规和其他规范性文件的要求，结合公司的实际情况，公司制定了《募集资金管理办法》，对募集资金专户存储、募集资金使用、募集资金投资项目变更、募集资金管理与监督以及信息披露等事项进行了详细严格的规定。2020 年 12 月 30 日，募集资金存放专项账户已完成销户。

(B) 募集资金专户存储情况

上述募集资金到位后，公司已与交通银行股份有限公司四川省分行及独立财务顾问签订了《募集资金三方监管协议》，并对募集资金的使用实行严格的报备制度，随时接受独立财务顾问监管，公司授权独立财务顾问主办人在持续督导期间可以随时到开设募集资金专户的商业银行查询公司募集资金专用账户资料。

公司严格按照《募集资金管理办法》、《募集资金三方监管协议》的规定和要求，对募集资金的存放和使用进行有效的监督和管理，以确保用于募集资金投资项目的建设。在使用募集资金的时候，严格规定及时知会独立财务顾问，随时接受独立财务顾问主办人的监督。

(2) 募集资金承诺项目情况

√ 适用 □ 不适用

单位：万元

承诺投资项目和超募资金投向	是否已变更项目(含部分变更)	募集资金承诺投资总额	调整后投资总额(1)	本报告期投入金额	截至期末累计投入金额(2)	截至期末投资进度(3)= (2)/(1)	项目达到预定可使用状态日期	本报告期实现的效益	截止报告期末累计实现的效益	是否达到预计效益	项目可行性是否发生重大变化
承诺投资项目											
收购四通环境	否	10,725	10,725		10,725	100.00%				否	否
四通环境大邑县污水处理厂项目	否	1,287.09	1,287.09		1,287.09	100.00%	2016年03月01日			不适用	否
四通环境南溪区江南镇、留宾乡、汪家镇、石鼓乡、裴石乡、黄沙镇污水处理厂项目	是	1,999.56	713.27		713.27	100.00%				不适用	否
偿还四通环境借款项目	否	2,210	2,210		2,210	100.00%				不适用	否
青岛市海绵	是		1,286.386.2	386.2	1,286.29	100.00%				不适	否

城市试点区 (李沧区) 建设 PPP 项目(板桥 坊河流域)			29	9		%				用	
承诺投资项目小计	--	16,221.65	16,221.65	386.29	16,221.65	--	--	0	0	--	--
超募资金投向											
不适用											
合计	--	16,221.65	16,221.65	386.29	16,221.65	--	--	0	0	--	--
未达到计划 进度或预计 收益的情况 和原因(分 具体项目)	四通环境业绩承诺期 2016 年-2018 年度扣除非经常性损益后累计归属于公司普通股股东的净利润为 6,841.89 万元, 低于业绩承诺总额 7,000.00 万元, 业绩承诺完成率为 97.74%, 未达到承诺利润的主要原因如下: 1、承诺期经济环境变化, 四通环境污水处理收入及工程项目收入回款出现延迟, 增加了坏账准备的计提。2、由于业务回款不及预期, 增加了四通环境的资金使用成本。										
项目可行性 发生重大变 化的情况说 明	截至 2020 年 12 月 31 日, 公司募投项目可行性未发生重大变化。										
超募资金的 金额、用途 及使用进展 情况	不适用										
募集资金投 资项目实施 地点变更情 况	不适用										
募集资金投 资项目实施 方式调整情 况	不适用										
募集资金投 资项目先期 投入及置换 情况	适用 自 2016 年 2 月 1 日至 2016 年 12 月 27 日止, 四通环境大邑县污水处理厂项目已投入自筹资金 3,659.46 万元; 四通环境南溪区江南镇、留宾乡、汪家镇、石鼓乡、裴石乡、黄沙镇污水处理厂项目已投入自筹资金 1,687.41 万元; 偿还四通环境借款项目已投入自筹资金 2,813.41 万元。经公司第二届董事会第三十四次会议、第二届监事会第十七次会议审议, 同意公司以募集配套资金 3,518.65 万元置换预先投入募投项目的自筹资金, 独立董事出具了同意的独立意见。该置换业经众华会计师事务所(特殊普通合伙)审验并出具了众会字(2016)第 6488 号鉴证报告, 独立财务顾问出具了同意的核查意见。截至 2020 年 12 月 31 日, 公司已完成对四通环境预先投入募集资金投资项目的自筹资金置换, 详情请见 2017 年 1 月 3 日公司披露于巨潮资讯网的《关于以募集资金置换预先投入募投项目自筹资金的公告》(公告编号: 2017-004)。										

用闲置募集资金暂时补充流动资金情况	不适用
项目实施出现募集资金结余的金额及原因	不适用
尚未使用的募集资金用途及去向	截至报告期末，募集资金已使用完毕，专户已销。
募集资金使用及披露中存在的问题或其他情况	截至 2020 年 12 月 31 日，除本报告披露事项外，公司募集资金使用及披露不存在应披露但未披露的问题及其他情况。

(3) 募集资金变更项目情况

√ 适用 □ 不适用

单位：万元

变更后的项目	对应的原承诺项目	变更后项目拟投入募集资金总额(1)	本报告期实际投入金额	截至期末实际累计投入金额(2)	截至期末投资进度(3)=(2)/(1)	项目达到预定可使用状态日期	本报告期实现的效益	是否达到预计效益	变更后的项目可行性是否发生重大变化
青岛市海绵城市试点区（李沧区）建设 PPP 项目（板桥坊河流域）	四通环境南溪区江南镇、留宾乡、汪家镇、石鼓乡、裴石乡、黄沙镇污水处理厂项目	1,286.29	386.29	1,286.29	100.00%			不适用	否
合计	--	1,286.29	386.29	1,286.29	--	--	0	--	--

变更原因、决策程序及信息披露情况说明(分具体项目)

鉴于宜宾市南溪区环保局已确认裴石乡、黄沙镇污水处理厂项目不再需要公司投资建设，而其他募集资金投资项目均已完成，根据公司长远发展规划，为提高募集资金使用效率，根据公司实际经营情况和长远发展规划，同时鉴于青岛海绵城市 PPP 项目尚需大量资本投入。公司取消裴石乡、黄沙镇污水处理厂项目，将原计划投资于上述项目的募集资金用于投资青岛海绵城市 PPP 项目，以提高公司经营效益，降低公司财务成本。本次变更用途的资金总额为 1,299.24 万元（含利息收入），占募集资金总额的 7.46%。详情请见公司 2018 年 8 月 25 日披露于巨潮资讯网的《关于变

	更部分募集资金用途的公告》。截至 2020 年 12 月 31 日，公司已完成对青岛海绵城市 PPP 项目的募集资金投入。
未达到计划进度或预计收益的情况和原因(分具体项目)	不适用
变更后的项目可行性发生重大变化的情况说明	不适用

六、重大资产和股权出售

1、出售重大资产情况

适用 不适用

公司报告期末未出售重大资产。

2、出售重大股权情况

适用 不适用

七、主要控股参股公司分析

适用 不适用

主要子公司及对公司净利润影响达 10%以上的参股公司情况

单位：元

公司名称	公司类型	主要业务	注册资本	总资产	净资产	营业收入	营业利润	净利润
江苏华大离心机制造有限公司	子公司	设备制造、销售	60,000,000.00	537,930,074.07	339,132,243.92	284,109,347.87	24,633,710.44	27,009,498.34
四川四通欧美环境工程有限公司	子公司	市政污水处理运营	208,600,000.00	799,100,469.78	295,178,312.83	104,693,715.41	17,842,281.81	15,208,547.84

报告期内取得和处置子公司的情况

适用 不适用

公司名称	报告期内取得和处置子公司方式	对整体生产经营和业绩的影响
四川环能天府水环境治理有限公司	定向减资	对公司生产经营及业绩未产生重大影响
三明环能香谷水务有限责任公司	新设	对公司生产经营及业绩未产生重大影响
济宁中建环能环境科技有限公司	新设	对公司生产经营及业绩未产生重大影响
新疆中建环能北庭环保科技有限公司	新设	对公司生产经营及业绩未产生重大影响

主要控股参股公司情况说明

1、江苏华大离心机制造有限公司，成立于1993年9月，注册资本6,000万元，持股比例100%，注册地址：张家港经济技术开发区勤星路8号，主要从事研发、生产、销售离心机及其配件，过滤与分离系统，工程设备的设计、安装调试及技术服务、

自营和代理各类商品及技术的进出口业务。2020年江苏华大实现营业收入28,410.93万元、净利润2,700.95万元。

2、四川四通欧美环境工程有限公司，成立于2005年10月，注册资本20,860万元，持股65%，注册地址：成都市武侯区武青南路33号，主要从事市政污水处理、相关技术开发及咨询、环保技术及产品的研发、销售等，2020年实现营业收入10,469.37万元，净利润1,520.85万元。

八、公司控制的结构化主体情况

适用 不适用

九、公司未来发展的展望

1、行业格局和趋势

(1) 环境保护行业

目前我国正处于重要的战略机遇期，也是转变发展方式、优化经济结构、转换增长动力的攻关期。在经济稳定增长的同时，党和政府秉承“绿水青山就是金山银山”的核心发展观，对生态环境保护也提出了更高的要求，相继出台了《关于全面加强生态环境保护坚决打好污染防治攻坚战的意见》、《关于创新和完善促进绿色发展价格机制的意见》、《中华人民共和国环境保护税法》等一系列环保相关法律，生态环境保护被列为“三大攻坚战”之一，生态文明建设进入快速发展期。一时间大量的环保企业涌现，在短时间内快速跑马圈地，依靠投资拉动重资产运营，实现了大规模扩张。然而好景不长，在经济下行、政府财政紧缩的背景下，受去杠杆和供给侧结构改革等政策影响，一大批环保行业经历了较长时间的信用紧缩，部分环保企业出现流动性危机，导致环保工程项目进展缓慢，业务扩张受到限制，环保行业由“增量市场”向“存量市场”发展，由“高速度”向“高质量”方向转变，以运营业务为主的轻资产发展模式逐渐受到行业青睐，环保业务模式开始转变。从2018年开始，国有资本陆续进入环保企业，在缓解企业资金压力的同时也为环保企业注入新的发展动力，环保市场参与主体迎来深刻变革。

回顾“十三五”时期，环保行业的政策持续更新完善，2020年3月，《关于构建现代环境治理体系的指导意见》从顶层设计上构建了党委领导、政府主导、企业主体、社会组织和公众共同参与的现代环境治理体系。6月《生态环境领域中央与地方财政事权和支出责任划分改革方案》明确了生态环境领域中央与地方财政事权和支出责任划分。7月《城镇生活污水处理设施补短板强弱项实施方案》从污水处理厂提标改造、收集管网、污泥处置和收费政策等方面设定目标任务。11月，《中共中央关于制定国民经济和社会发展第十四个五年规划和2035年远景目标的建议》提出“推动绿色发展，促进人与自然和谐共生”的发展愿景：到2035年国内广泛形成绿色生产生活方式，碳排放达峰后稳中有降，生态环境根本好转，美丽中国建设目标基本实现。与此同时，随着第一轮环保督察顺利完成，第二轮环保督察已经启动，环保监管持续高压态势，污染企业的治理需求持续提升。

资金融资方面，2020年7月，国家绿色发展基金在上海揭牌，标志着我国第一支生态环境领域的国家级基金正式成立，总规模885亿的环保大基金将重点投向长江经济带11个省市的环境保护和污染治理、生态修复和国土空间绿化、能源资源节约利用、绿色交通、清洁能源等绿色发展领域，旨在解决环保企业融资发展难题。另一方面，国家对环保的财政支出并没有随经济增速压力而放缓，尽管2020年受疫情因素扰动出现阶段性收缩，但整体支出力度不减。同时，2020年的环保专项债规模占比远超2019年，生态环保方向获得的资金量显著提升，体现了环保作为基建补短板一环的重要地位，预计随着后续专项债的发行，环保行业将迎来更多的资金投入，加快推动优质生态环保项目的落地实施。

2021年是“十四五”开局之年，环境保护在我国经济社会转型中具有重要意义，在整个国民经济中占据重要地位，经济增长和环境保护再平衡的过程仍将持续，未来五年环保板块在基建补短板中的作用将越来越重要。同时随着环保行业模式转型逐步完成，叠加融资环境改善因素，将有效支撑环保行业基本面好转。

(2) 装备制造行业

从供给侧改革到两会推动制造业高质量发展的国家顶层设计，习近平总书记曾多次强调要大力发展装备制造业，发展节

能环保、生物医药等新兴产业。“装备制造业是国之重器，是实体经济的重要组成部分，要把握优势，乘势而为，做强做优做大。推动制造业供给侧结构性改革的重要着力点，对重塑我国制造业竞争新优势具有重要意义。我国是制造业大国，为解决工业发展带来的资源能源消耗和污染问题，我国积极构建绿色制造体系，打造绿色工厂。《中国制造2025》提出，全面推行绿色制造，构建绿色制造体系，并明确提出了“百、千、万”的创建计划，即到2020年，建成百家绿色示范园区、千家绿色示范工厂、万种绿色产品，主要产业初步形成绿色供应链的绿色制造体系。2018年，我国首次制定并发布绿色工厂相关标准——《绿色工厂评价通则》，建立了绿色工厂系统评价指标体系，有效推动了工业绿色转型升级，助力制造业实现绿色发展。推动符合市场需求的环保重大技术装备示范应用，加快提高环保产业技术装备水平。

2、公司的发展战略和工作计划

2021年是我国“十四五”规划的开局之年，是建党100周年，是向第二个百年奋斗目标进军的起步之年。公司将坚定新发展阶段的战略定位，秉承红色基因、汇聚蓝色力量、创新绿色发展，全面贯彻落实《国企改革三年行动实施方案》，抓住国企改革三年改革行动战略机遇期，在中建集团“一创五强”的战略目标引导下，坚定不移地走“以先进技术和产品为核心的环境系统解决方案服务商”的发展路线，做好中建集团环境领域生力军，为推动生态文明，建设美丽中国贡献“中建力量”。

（1）加强公司治理，提高发展质量

公司将严格遵守国家法律法规和公司章程的规定，严格贯彻落实《关于进一步提高上市公司质量的意见》，结合《国企改革三年行动方案》，不断完善法人治理结构，进一步优化分子公司的治理体系，形成结构清晰、互相制衡的组织体系。同时夯实制度体系建设，进一步落实董监高等的职责界限和法律责任，形成健全的公司管理机制以提高公司的管理水平。公司将以上市公司治理专项行动为契机，将整改薄弱问题和提升治理水平相结合，以整改促提升，不断增强公司自我规范、自我提高、自我完善的意识，形成公司规范治理的长效机制。

（2）持续技术创新，培育领先技术

公司将坚持聚焦核心技术研发，落实技术产品引领的战略，加强研发投入，以平台技术突破为基础，带动产品和服务能力的高质量提升。同时加强技术研发和关键技术难点的攻破，积极研发具备独特市场竞争力的核心技术，出台专项激励政策促使公司逐步打造成熟产品序列，提升整体市场竞争力。进一步提升研发-生产-销售的协同效率，构建科技创新与精益生产的“双引擎”、“双驱动”，全面打造创新产品的技术优势、质量优势和价值优势。

（3）提升精益生产，推动制造升级

公司将全面提升精益生产水平，坚持以市场为导向，瞄准目标客户需求，推动装备制造能力升级。一是开展基础设施建设升级，按计划推进装备公司环保装备制造基地二期和江苏华大高性能自动化离心机生产制造基地的建设工作；二是优化生产工艺和制造流程，进一步提高产品质量、实现降本增效；三是提升精细化管理水平，整合优化供应链，降低采购成本，提升产品利润。

（4）创新营销模式，拓展目标市场

公司将在深耕现有业务的基础上，充分发挥技术研发和生产制造优势，整合技术营销能力，加强新产品宣传推广，寻求重点领域、重点项目营销突破。一方面基于现有工业客户资源深挖需求，拓展工业领域新业务，探索创新商业模式，同时在城市排水防涝治理、黑臭水体治理、农村生活污水处理、污水厂提标改造等方向不断努力，推进与属地客户在环保领域更深、更广的合作；另一方面寻求产品技术集成与解决方案营销突破。按照从设备销售模式向系统解决方案销售模式转变思路，推出大客户关系管理，利用市场布局强化属地化客户扩展，与区域水务龙头企业建立业务往来和业务合作关系，提高公司的市场影响力和产品竞争力。

（5）拓宽融资渠道，优化财务结构

公司在充分利用好自有资金和金融机构信贷资金的同时，将积极拓宽融资渠道，充分利用融资政策和资本市场平台获得长期稳定的低成本资金支持，为公司发展提供充足现金保障。公司将继续优化财务结构，加强项目结算管理及应收账款管理，切实提高供应链管理水平，以提高资金使用效率，降低财务风险，确保资金匹配业务发展。

3、可能面对的风险

(1) 宏观经济政策变化的风险

目前全球疫情防控进入常态化阶段，伴随着新冠疫苗的大范围接种，经济复苏将加速到来。我国因疫情防控成果显著，经济稳步回升的趋势持续向好，同时国家持续推进减税降费、改善营商环境、市场化改革等举措激发市场主体活力，我国经济长期向好，市场空间广阔，发展韧性强大。在国内大循环为主体、国内国际双循环相互促进的新发展格局下，国内市场将显现出更多的发展机遇。另一方面，以中美贸易摩擦为代表的国际关系深刻变化以及发达国家的进口紧缩进一步加深了外部扰动的不确定性，我国经济发展仍然面临着宏观环境的诸多不确定因素影响。若宏观经济出现重大不利变化，可能对公司经营业绩产生不利影响。

对此，我们将抓住国企改革战略机遇期，围绕经营目标任务加速市场拓展，密切关注新形势下的发展机遇，集中优势资源，全力打造技术研发及服务平台，坚定信念做领先的环境技术装备公司，当好环境领域生力军，持续推动公司高质量发展。

(2) 行业市场竞争加剧的风险

环保行业经过多年的发展已经达到了一定的产业规模，随着生态环境保护成效凸显，叠加经济增速放缓等影响，环保产业加速实现了结构调整，新型产业模式逐渐形成，环保产业逐渐由“增量时代”进入“存量时代”，由“高速度”发展变为“高质量”发展，这些都加剧了行业竞争。若公司不能在产品研发、技术创新、客户服务等方面进一步增强实力，未来将面临市场竞争加剧、盈利水平下降的风险。

针对以上风险，公司将“以先进技术和产品为核心的环境系统解决方案服务商”为定位，创造性地挖掘并不断满足顾客现实和潜在的需求，通过高品质的产品和超值服务，不断赢得和创造顾客，加强研发、生产、销售的联动性，贴近客户需求，加大科技研发投入，提升精益生产水平，形成企业核心竞争优势。

(3) 技术创新能力不足的风险

环保行业是技术密集型行业，公司又以技术创新作为核心驱动力，对研发人员专业素质和业务能力的要求较高，保持核心技术的领先优势和持续的研发创新能力是公司重要的核心竞争力。随着市场竞争的加剧，公司在一定程度上存在核心技术研发人员流失以及无法继续保持技术先进性的风险，若公司无法保持核心研发人员的稳定性并持续加强技术研发创新，将导致公司在未来的市场竞争中处于不利地位。

为此，一方面，公司严格执行保密制度，通过签订《保密协议》明确了员工的保密职责，同时建立健全了知识产权保护体系，加强了技术成果的转化和相关资料的存档。另一方面，公司将继续加强研发投入，积极进行创新技术储备，促进科研成果在生产中的应用，积极打造行业领先的技术品牌，为公司业务市场的发展提供强大技术支撑和服务。

(4) 优秀人才流失短缺的风险

随着公司规模的不扩大以及新产品的持续研发，公司在技术研发、市场营销、运营管理、内部控制等各个环节亟需大量专业的高素质人才加入，人才储备的不足以及现有岗位人才的流失都有能导致人才资源不能满足生产经营的需求，若公司不能维持人才团队的稳定，并不断吸引优秀技术人才和营销人才加入，则公司经营的稳定性和可持续发展将面临重大风险。

为此，我们将加大高端人才引进力度，大力开展青年人才培养工作，鼓励系统内部员工打破专业壁垒，敢于自我创新、学习环保行业的知识技能，同时建立机制促进内外部引入人才的有机互动，为公司长远发展提供源源不断的动力。

(5) 安全生产运营管理的风险

公司业务涉及设备制造、组装集成、运输安装、工程施工、项目运营、售后服务等环节，存在一定的危险性，容易受到各种不确定因素的影响。尽管公司配备有较完备的安全设施，制定了较为完善的事故预警、处理机制，发生安全事故的可能性很小，但仍然不排除因操作不当或设备故障等其他因素，导致意外事故发生的可能。

针对上述风险，公司建立健全了安全保证体系，积极推进安全标准化建设，重点加强安全机构与队伍建设，严格落实一岗双责，强化安全培训和重点领域安全监督，深入风险识别和隐患排查治理等，确保安全生产管理体系有效运行，为公司业务发展营造安全稳定环境。

十、接待调研、沟通、采访等活动登记表

1、报告期内接待调研、沟通、采访等活动登记表

√ 适用 □ 不适用

接待时间	接待地点	接待方式	接待对象类型	接待对象	谈论的主要内容及提供的资料	调研的基本情况索引
2020年05月07日	线上	其他	其他	投资者	2019年年度报告网上说明会	http://www.yuediaoyan.com/research/index.php/Home/Achievement/achievement_detail/id/1108 （约调研）
2020年09月25日	线上	其他	其他	投资者	2020年四川上市公司投资者网上集体接待日	https://rs.p5w.net/html/124351.shtml （全景网）

第五节 重要事项

一、公司普通股利润分配及资本公积金转增股本情况

报告期内普通股利润分配政策，特别是现金分红政策的制定、执行或调整情况

适用 不适用

报告期内，经公司第四届董事会第八次会议、第四届监事会第八次会议、2019年年度股东大会审议通过，公司实施了2019年度利润分配方案：以公司总股本675,708,786股为基数，向全体股东每10股派0.500110元人民币现金（含税），共计派发现金红利33,792,797.69元（含税）。本次权益分派股权登记日为：2020年7月9日，除权除息日为：2020年7月10日。

上述权益分派的实施，严格按照《公司章程》的相关规定执行，分红标准和比例明确、清晰，履行了董事会、监事会、股东大会审议程序，公司在召开股东大会审议利润分配预案时，为股东提供了网络投票方式，对中小投资者表决单独计票，切实保证了全体股东的利益。公司独立董事对上述利润分配预案发表了同意的独立意见。

现金分红政策的专项说明

是否符合公司章程的规定或股东大会决议的要求：	是，公司 2019 年度利润分配方案严格按照《公司章程》的相关规定执行，并经公司 2019 年年度股东大会审议通过，在规定时间内按照股东大会决议严格实施。
分红标准和比例是否明确和清晰：	是，分红标准和比例明确、清晰。
相关的决策程序和机制是否完备：	是，严格履行了董事会、监事会、股东大会审议程序。
独立董事是否履职尽责并发挥了应有的作用：	是，公司独立董事对利润分配预案明确发表了同意的独立意见。
中小股东是否有充分表达意见和诉求的机会，其合法权益是否得到了充分保护：	是，公司在召开股东大会审议利润分配预案时，为股东提供了网络投票方式，对中小投资者表决单独计票，切实保证了全体股东的利益。
现金分红政策进行调整或变更的，条件及程序是否合规、透明：	不适用。

公司报告期利润分配预案及资本公积金转增股本预案与公司章程和分红管理办法等的相关规定一致

是 否 不适用

公司报告期利润分配预案及资本公积金转增股本预案符合公司章程等的相关规定。

本年度利润分配及资本公积金转增股本情况

每 10 股送红股数（股）	0
每 10 股派息数（元）（含税）	0.5
每 10 股转增数（股）	0
分配预案的股本基数（股）	675,708,786
现金分红金额（元）（含税）	33,785,439.30
以其他方式（如回购股份）现金分红金额（元）	0.00
现金分红总额（含其他方式）（元）	33,785,439.30

可分配利润（元）	373,303,936.99
现金分红总额（含其他方式）占利润分配总额的比例	100.00%

本次现金分红情况

公司发展阶段不易区分但有重大资金支出安排的，进行利润分配时，现金分红在本次利润分配中所占比例最低应达到 20%

利润分配或资本公积金转增预案的详细情况说明

为回报广大股东对公司的支持，同时兼顾公司未来业务发展需要，公司拟定 2020 年度利润分配预案为：以公司最新总股本 675,708,786.00 股为基数，向全体股东每 10 股派发现金红利人民币 0.50 元（含税），共计派发现金红利人民币 33,785,439.30 元（含税）。本次利润分配不送红股，不进行资本公积金转增股本。公司 2020 年度利润分配预案严格按照《公司章程》的相关规定制定，公司独立董事对上述利润分配预案发表了同意的独立意见。将在召开股东大会审议利润分配预案时，为股东提供了网络投票方式，对中小投资者表决单独计票，切实保障中小投资者的利益。

公司近 3 年（包括本报告期）的普通股股利分配方案（预案）、资本公积金转增股本方案（预案）情况

- 1、公司 2020 年度利润分配预案为：以公司最新总股本 675,708,786.00 股为基数，向全体股东每 10 股派发现金红利人民币 0.50 元（含税），共计派发现金红利人民币 33,785,439.30 元（含税）。本次利润分配不送红股，不进行资本公积金转增股本。
- 2、公司 2019 年度利润分配预案为：以公司最新总股本 675,857,538 股为基数，向全体股东每 10 股派发现金红利人民币 0.50 元（含税），共计派发现金红利人民币 33,792,876.90 元（含税）。本次利润分配不送红股，不进行资本公积金转增股本。在实施上述预案前，公司因限制性股票回购注销等事项，总股本变更为 675,708,786 股。按照“现金分红总额固定不变”的原则，公司以总股本 675,708,786 股为基数，向全体股东每 10 股派 0.500110 元人民币现金，共计派发现金红利 33,792,797.69 元。
- 3、公司 2018 年度利润分配预案为：以公司最新总股本 676,652,835 股为基数，向全体股东每 10 股派发现金红利人民币 0.50 元（含税），共计派发现金红利人民币 33,832,641.75 元（含税）。本次利润分配不送红股，不进行资本公积金转增股本。在实施上述预案前，公司因实施业绩承诺补偿股份回购注销等事项，公司总股本变更为 676,072,346 股。按照“现金分红总额固定不变”的原则，公司以总股本 676,072,346 股为基数，向全体股东每 10 股派 0.500429 元人民币现金，共计派发现金红利 33,832,518.70 元。

公司近三年（包括本报告期）普通股现金分红情况表

单位：元

分红年度	现金分红金额（含税）	分红年度合并报表中归属于上市公司普通股股东的净利润	现金分红金额占合并报表中归属于上市公司普通股股东的净利润的比率	以其他方式（如回购股份）现金分红的金额	以其他方式现金分红金额占合并报表中归属于上市公司普通股股东的净利润的比例	现金分红总额（含其他方式）	现金分红总额（含其他方式）占合并报表中归属于上市公司普通股股东的净利润的比率
2020 年	33,785,439.30	169,424,718.72	19.94%	0.00	0.00%	33,785,439.30	19.94%
2019 年	33,792,797.69	156,333,517.63	21.62%	0.00	0.00%	33,792,876.90	21.62%
2018 年	33,832,518.70	137,357,026.79	24.63%	0.00	0.00%	33,832,518.70	24.63%

公司报告期内盈利且母公司可供普通股股东分配利润为正但未提出普通股现金红利分配预案

适用 不适用

二、承诺事项履行情况

1、公司实际控制人、股东、关联方、收购人以及公司等承诺相关方在报告期内履行完毕及截至报告期末尚未履行完毕的承诺事项

适用 不适用

承诺来源	承诺方	承诺类型	承诺内容	承诺时间	承诺期限	履行情况
收购报告书或权益变动报告书中所作承诺	北京中建启明企业管理有限公司	股份减持承诺	"1、自《股份转让协议》转让的标的股份登记过户至中建启明名下之日起的 36 个月内，中建启明不对外转让持有的标的股份（包括中建启明基于持有标的股份，而在前述期间因上市公司实施送股、资本公积金转增而新增的股份）。2、若违反股份锁定承诺的，中建启明应在中国证监会指定信息披露媒体上公开说明未履行的具体原因并向上市公司其他股东和公众投资者道歉；若违反股份锁定承诺导致上市公司或上市公司其他股东遭受损失的，中建启明愿意依法承担赔偿责任。"	2019 年 01 月 04 日	3 年	正常履行中。
资产重组时所作承诺	胡登燕;李华	股份限售承诺	本人认购的环能科技股份自该等股份登记至本人名下之日起 36 个月内不得上市交易或转让。在满足上述锁定期的同时，本人解锁股份需待股份补偿责任履行完毕后方能执行解锁。	2017 年 01 月 17 日	3 年	履行完毕。
	胡登燕;李华	关于同业竞争、关联交易、资金占用方面的承诺	本次交易完成后，本人及本人控制的公司或者组织不会以任何形式直接或间接从事与四通环境及其子公司的主营业务构成竞争的业务，不会直接或间接拥有与四通环境及其子公司存在竞争关系的企业的股份、股权或任何其他权益。本人不会在与四通环境及其子公司的主营业务存在竞争关系的其他企业或者单位任职。若违反上述承诺造成环能科技遭受损失，本人愿意承担赔偿责任。	2017 年 01 月 17 日	长期承诺	正常履行中。
	胡登燕;李华	关于同业竞争、关联交易、资金占用方面的承诺	"1、本次交易完成后，本人将严格按照《中华人民共和国公司法》等法律、法规、规章等规范性文件的要求以及环能科技章程、关联交易制度的有关规定，行使股东权利，在股东大会对有关涉及本人的关联交易进行表决时，履行回避表决的义务。2、	2017 年 01 月 17 日	长期承诺	正常履行中。

			<p>本次交易完成后，本人与环能科技及其子公司将尽可能减少和尽量避免不必要的关联交易发生。在进行确有必要且无法避免的关联交易时，保证按市场化原则和公允价格进行公平操作，并按照相关法律、法规、规章和规范性文件 and 环能科技章程、关联交易制度的规定履行交易程序及信息披露义务，保证不通过关联交易损害环能科技及其他股东的合法权益。3、本人的关联企业将严格和善意地履行其与环能科技及其子公司签订的各种关联交易协议。本人的关联企业将不会向环能科技及其子公司谋求任何超出该等协议规定以外的利益或收益。4、若违反上述承诺造成环能科技损失时，本人将向环能科技作出赔偿。”</p>			
胡登燕;李华	其他承诺	<p>“本人承诺为保证标的公司的持续发展和保持持续竞争优势，自本次交易完成后 5 年应确保在标的公司继续任职，并尽力促使标的公司的管理层及关键员工在上述期间内保持稳定。存在以下情形的，不视为本人违反任职期限的承诺：丧失或部分丧失民事行为能力、被宣告失踪或被宣告死亡而当然与环能科技或标的公司终止劳动关系的；环能科技或标的公司违反协议相关规定解除本人，或调整本人工作而导致本人离职的。”</p>	2017年01月17日	5年	正常履行中。	
胡登燕;李华	其他承诺	<p>“本人承诺，在标的公司及其子公司的任职期间内，未经环能科技书面同意，不得在环能科技及其子公司、标的公司及其子公司以外，从事与标的公司及其子公司相同或者类似的业务或通过直接或间接控制的其他经营主体从事该等业务；不得在其他与标的公司及其子公司有竞争关系的任何企业或组织任职，或为该等企业提供与标的公司及其子公司相同或类似的技术、财务或支持等。如违反上述承诺的所得归标的公司所有。本人承诺自从标的公司及其子公司离职后 2 年后不得在环能科技及其子公司、标的公司及其子公司以外从事与标的公司及其子公司相同和类似业务的任何企业或者组织担任任何形式的顾问，或通过直接或间接控制的其他经营主体从事该等业务；不在同标的公司及其子公司存在相同或类似业务的公司任职；不以环能</p>	2017年01月17日	长期承诺	正常履行中。	

		科技及其子公司、标的公司及其子公司以外的名义为标的公司及其子公司现有客户提供相同或类似的产品或服务。如违反上述承诺的所得归标的公司所有。"			
胡登燕;李华	其他承诺	"1、本人将努力促进标的公司及子公司的业务发展，避免标的公司及子公司无法及时偿还银行贷款情形的发生，避免债权人、质权人等行使相应权利，以保障标的公司及子公司未来生产经营的稳定性；2、若因本人原因造成标的公司及其子公司不能按约定清偿银行贷款而引起债权人或质权人等行使相应权利，本人将通过包括但不限于以本人所持标的公司剩余 35% 股权予以置换标的公司子公司股权质押，或以本人其他资产为标的公司子公司股权质押提供反担保，确保标的公司子公司股权不被行使质押权；3、截至本承诺函出具之日，大邑四通污水处理项目收费权已形成，待大邑四通正常收取污水处理服务费后，本人将与成都农村商业银行股份有限公司青羊支行协商解除大邑四通 100% 股权质押担保事宜，解除股权质押担保后，该笔贷款仅以大邑四通污水处理项目未来收费权提供唯一质押担保；4、在本次交易完成前，标的公司及子公司后续生产经营中产生的业务收入将优先偿还中国农业银行股份有限公司宜宾南溪支行贷款，争取提前归还贷款并解除南溪四通 100% 股权质押担保事宜。"	2016 年 07 月 22 日	长期承诺	正常履行中。
施耿明;吴志明	股份限售承诺	本人认购的环能科技股份自该等股份登记至本人名下之日起 36 个月内不得上市交易或转让；期满后按以下方案执行：满 36 个月后，本人第一期可解锁认购的环能科技股份不超过 50%；满 48 个月后，本人第二期可解锁认购的环能科技股份不超过 25%；满 60 个月后，本人第三期可解锁认购的环能科技股份不超过 25%。在满足上述锁定期的同时，本人解锁股份需待股份补偿责任履行完毕后方可执行解锁。	2015 年 12 月 03 日	3 年	履行完毕。
施耿明;吴志明;吴忠燕	关于同业竞争、关联交易、资金占用	本次交易完成后，本人及本人控制的公司或者组织不会以任何形式直接或间接从事与江苏华大及其子公司的主营业务构成竞争的业务，不会直接或间接拥有与江苏华	2015 年 12 月 03 日	长期承诺	正常履行中。

		方面的承诺	大及其子公司存在竞争关系的企业的股份、股权或任何其他权益。本人不会在与江苏华大及其子公司的主营业务存在竞争关系的其他企业或者单位任职。若违反上述承诺造成环能科技遭受损失，本人愿意承担赔偿责任			
	施耿明;吴志明	其他承诺	"本人承诺，在标的公司及其子公司的任职期间内，未经环能科技书面同意，不得在环能科技及其子公司、标的公司及其子公司以外，从事与标的公司及其子公司相同或者类似的业务或通过直接或间接控制的其他经营主体从事该等业务；不得在其他与标的公司及其子公司有竞争关系的任何企业或组织任职，或为该等企业提供与标的公司及其子公司相同或类似的技术、财务或支持等。如违反上述承诺的所得归标的公司所有。本人承诺自标的公司及其子公司离职后 2 年后不得在环能科技及其子公司、标的公司及其子公司以外从事与标的公司及其子公司相同和类似业务的任何企业或者组织担任任何形式的顾问，或通过直接或间接控制的其他经营主体从事该等业务；不在同标的公司及其子公司存在相同或类似业务的公司任职；不以环能科技及其子公司、标的公司及其子公司以外的名义为标的公司及其子公司现有客户提供相同或类似的产品或服务。如违反上述承诺的所得归标的公司所有。"	2015 年 12 月 03 日	长期承诺	正常履行中
	施耿明;吴志明	其他承诺	"本人承诺为保证标的公司的持续发展和保持持续竞争优势，自本次交易完成后 6 年应确保在标的公司继续任职，并尽力促使标的公司的管理层及关键员工在上述期间内保持稳定。存在以下情形的，不视为本人违反任职期限的承诺：丧失或部分丧失民事行为能力、被宣告失踪或被宣告死亡而当然与环能科技或标的公司终止劳动关系的；环能科技或标的公司违反协议相关规定解除本人，或调整本人工作而导致本人离职的。"	2015 年 12 月 03 日	6 年	正常履行中
首次公开发行或再融资时所作承诺	倪明君	股份减持承诺	倪明君承诺：其所持环能德美股票在锁定期满后两年内减持的，减持价格不低于本次发行的发行价。	2018 年 02 月 16 日	2 年	履行完毕
	成都环能	股份减持	"发行前持股 5%以上股东仅环能德美投资	2018 年 02	2 年	履行完毕

德美投资有限公司	承诺	<p>一家，其持股及减持意向承诺如下：作为环能德美控股股东，未来持续看好环能德美以及所处行业的发展前景，愿意长期且稳定的持有环能德美的股份。在锁定期满后二年内，本公司可以通过法律法规允许的方式减持所持环能德美的部分股份：（1）减持条件 ①不违反本公司在环能德美首次公开发行股票时所作出的公开承诺；②减持不会影响本公司对环能德美的控制权。（2）减持方式通过深圳证券交易所竞价交易系统、大宗交易平台或深圳证券交易所允许的其他转让方式转让环能德美股票。（3）减持数量 ①在本公司所持环能德美股票锁定期届满后 1 年内，本公司减持环能德美股票的数量不超过本公司所持环能德美全部股票数量的 10%；②在本公司所持环能德美股票锁定期届满后 2 年内，本公司累计减持环能德美股票的数量不超过本公司所持环能德美全部股票数量的 20%。（4）转让价格及期限本公司减持时将提前三个交易日通知环能德美并公告，转让价格不低于环能德美股票的发行价（若环能德美股票有派息、送股、资本公积金转增股本等除权、除息事项的，发行价将进行除权、除息调整）。（5）未履行承诺的责任和后果本公司违反上述减持承诺的，本公司就环能德美股票转让价与发行价的差价所获得的收益全部归属于环能德美（若本公司转让价格低于发行价的，本公司将转让价格与发行价之间的差价交付环能德美），本公司持有的剩余环能德美股票的锁定期自动延长 6 个月。”</p>	月 16 日		
四川环能德美科技股份有限公司	股份回购承诺	<p>"1、发行人承诺本公司招股意向书如有虚假记载、误导性陈述或者重大遗漏，对判断本公司是否符合法律规定的发行条件构成重大、实质影响的，并已由有权部门作出行政处罚或人民法院作出相关判决的，本公司将依法回购首次公开发行的全部新股。具体的回购方案如下：（1）有权部门作出行政处罚决定或司法机关作出相关判决后 10 个交易日内，本公司将召开董事会作出股份回购的相关决议，并提交股东大会审议，公司董事会和股东大会对股份回购做出决议时，公司董事承诺在董事会表</p>	2015 年 02 月 16 日	长期承诺	正常履行中

		<p>决时投赞成票，控股股东承诺在股东大会表决时投赞成票；（2）公司回购全部新股的价格以公司首次公开发行价格与公司股票市场价的孰高者确定（公司上市后发生除权除息事项的，上述发行价格及回购股份数量做相应调整），并根据相关法律法规规定的程序实施。上述回购实施时法律法规另有规定的从其规定。2、发行人及其控股股东、实际控制人、董事、监事、高级管理人员承诺发行人招股意向书如有虚假记载、误导性陈述或者重大遗漏，致使投资者在证券交易中遭受损失，并已由有权部门做出行政处罚或司法机关做出相关判决的，将依法赔偿投资者损失。”</p>			
四川环能德美科技股份有限公司	分红承诺	<p>"公司利润分配政策 （1）公司利润分配原则公司实施积极的利润分配政策，重视对投资者的合理投资回报，并保持连续性和稳定性。公司采取现金或者股票等方式分配利润，利润分配不得超过累计可分配利润的范围，不得损害公司持续经营能力。</p> <p>（2）公司的利润分配形式采取现金、股票或二者相结合的方式分配股利，并优先以现金方式分配利润。（3）公司现金方式分红的具体条件和比例公司主要采取现金分红的利润分配政策，即公司当年度实现盈利，在依法弥补亏损、提取法定公积金后有可分配利润的，则公司应当进行现金分红。公司利润分配不得超过累计可分配利润的范围，公司如无重大投资计划或重大现金支出发生，单一年度以现金方式分配的利润不少于当年度实现的可分配利润的15%。公司董事会应当综合考虑所处行业特点、发展阶段、自身经营模式、盈利水平以及是否有重大资金支出安排等因素，区分下列情形，并按照公司章程规定的程序，提出差异化的现金分红政策：①公司发展阶段属成熟期且无重大资金支出安排的，进行利润分配时，现金分红在本次利润分配中所占比例最低应达到 80%；②公司发展阶段属成熟期且有重大资金支出安排的，进行利润分配时，现金分红在本次利润分配中所占比例最低应达到 40%；③公司发展阶段属成长期且有重大资金支出安排的，进行利润分配时，现金分红在本次</p>	2015年02月16日	长期承诺	正常履行中

		<p>利润分配中所占比例最低应达到 20%；公司发展阶段不易区分但有重大资金支出安排的，现金分红在本次分配所占比例不低于 20%。重大投资计划或者重大现金支出是指需经公司股东大会审议通过，达到以下情形之一：①交易涉及的资产总额超过公司最近一期经审计总资产的 30%；②交易标的（如股权）在最近一个会计年度相关的营业收入超过公司最近一个会计年度经审计营业收入的 30%，且绝对金额超过 3,000 万元；③交易标的（如股权）在最近一个会计年度相关的净利润超过公司最近一个会计年度经审计净利润的 30%，且绝对金额超过 300 万元；④交易的成交金额（包括承担的债务和费用）超过公司最近一期经审计净资产的 30%，且绝对金额超过 3,000 万元；⑤交易产生的利润超过公司最近一个会计年度经审计净利润的 30%，且绝对金额超过 300 万元。（4）发放股票股利的条件公司在经营情况良好且董事会认为公司股票价格与公司股本规模不匹配、发放股票股利有利于公司全体股东整体利益时，可以在满足上述现金分红的条件下，公司可以采用发放股票股利方式进行利润分配，具体分红比例由公司董事会审议通过后，提交股东大会审议决定。（5）利润分配的期间间隔公司一般进行年度分红，公司董事会也可以根据公司的资金需求状况提议进行中期分红。（6）利润分配方案的制订与审议程序公司董事会根据既定的利润分配政策制订利润分配方案的过程中，需与独立董事、外部监事（如有）充分讨论，在考虑对全体股东持续、稳定、科学的回报基础上，形成利润分配方案。利润分配方案中应当对留存的未分配利润使用计划进行说明，独立董事应当就利润分配方案的合理性发表独立意见。在审议公司利润分配方案的董事会、监事会会议上，需经全体董事过半数同意，并分别经公司三分之二以上独立董事、二分之一以上外部监事（如有）同意，方能提交公司股东大会审议。公司独立董事可在股东大会召开前向公司社会公众股股东征集其在股东大会上的投票权，独立董事行使上述</p>			
--	--	---	--	--	--

		<p> 职权应当取得全体独立董事的二分之一以上同意。公司利润分配方案应当由出席股东大会的股东（包括股东代理人）过半数以上表决通过。公司在召开审议分红的股东大会上应为股东提供网络投票方式。公司在制定现金利润分配方案时，公司董事会应当认真研究和论证公司现金分红的时机、条件和最低比例、调整的条件及其决策程序要求等事宜，独立董事应当发表明确意见。股东大会对现金分红具体方案进行审议时，应当通过多种渠道主动与股东特别是中小股东进行沟通和交流，充分听取中小股东的意见和诉求，并及时答复中小股东关心的问题。公司对留存的未分配利润使用计划作出调整时，应重新报经董事会、股东大会批准，并在相关提案中详细论证和说明调整的原因，独立董事应当对此发表独立意见。公司董事会未做出现金利润分配方案的，应该征询监事会的意见，并在定期报告中披露原因，独立董事应当对此发表独立意见。（7）利润分配政策的调整公司的利润分配政策不得随意变更，并应严格执行公司章程确定的现金分红政策以及股东大会审议批准的现金分红具体方案。如外部经营环境或自身经营状况发生较大变化而确需调整利润分配政策，公司董事会应在利润分配政策的修改过程中，与独立董事、外部监事（如有）充分讨论，并充分考虑中小股东的意见。在审议修改公司利润分配政策的董事会、监事会会议上，需经全体董事过半数同意，并分别经公司三分之二以上独立董事、二分之一以上外部监事（如有）同意，方能提交公司股东大会审议。公司应以股东权益保护为出发点，在提交股东大会的议案中详细说明、论证修改的原因，独立董事、监事会应当就利润分配方案修改的合理性发表独立意见。公司利润分配政策的修改需提交公司股东大会审议，应当由出席股东大会的股东（包括股东代理人）三分之二以上表决通过，且应当经出席股东大会的社会公众股股东（包括股东代理人）过半数以上表决通过，并在定期报告中披露调整原因。股东大会表决时，应安排网络 </p>			
--	--	---	--	--	--

		<p>投票。公司独立董事可在股东大会召开前向公司社会公众股股东征集其在股东大会上的投票权，独立董事行使上述职权应当取得全体独立董事的二分之一以上同意。</p> <p>外部经营环境或者自身经营状况的较大变化是指以下情形：①国家制定的法律法规及行业政策发生重大变化，非因公司自身原因导致公司经营亏损；②出现地震、台风、水灾、战争等不能预见、不能避免并不能克服的不可抗力因素，对公司生产经营造成重大不利影响导致公司经营亏损；③公司法定公积金弥补以前年度亏损后，公司当年实现净利润仍不足以弥补以前年度亏损；④中国证监会和证券交易所规定的其他事项。</p> <p>(8) 利润分配政策的披露和实施公司应当在定期报告中详细披露现金分红政策的制定及执行情况，说明是否符合公司章程的规定或者股东大会决议的要求，分红标准和比例是否明确和清晰，相关的决策程序和机制是否完备，独立董事是否尽职履责并发挥了应有的作用，中小股东是否有充分表达意见和诉求的机会，中小股东的合法权益是否得到充分维护等。对现金分红政策进行调整或变更的，还应详细说明调整或变更的条件和程序是否合规和透明等。公司股东大会对利润分配方案作出决议后，公司董事会须在股东大会召开后 2 个月内完成股利（股份）的派发事项。公司为保证能够严格执行上述分红条款，将要求全资子公司相应修订公司章程分红条款，同时还将提议召开控股子公司股东大会审议关于修订控股子公司章程的有关事项，以确保子公司在当年度实现盈利，依法弥补亏损、提取法定公积金、盈余公积金后有可分配利润时，进行足额的现金分红。如无重大投资计划或重大现金支出生，子公司单一年度以现金方式分配的利润不少于当年度实现的可分配利润的 15%。”</p>			
成都环能德美投资有限公司；倪明亮	关于同业竞争、关联交易、资金占用方面的承	"为避免今后与公司之间可能出现同业竞争，维护公司的利益和保证公司的长期稳定发展，公司控股股东、实际控制人出具了《关于避免同业竞争的承诺函》。控股股东环能德美投资的承诺如下：1、本公司及	2015 年 02 月 16 日	长期承诺	履行完毕

	诺	<p>本公司所控制的其他公司或组织目前未以任何形式直接或间接从事与环能德美及其子公司的主营业务构成竞争的业务，未直接或间接拥有与环能德美及其子公司存在竞争关系的企业的股份、股权或任何其他权益。2、在本公司控制环能德美期间，本公司及本公司所控制的其他公司或组织不会在中国境内外直接或间接地以任何形式从事与环能德美及其子公司的生产经营构成或可能构成同业竞争的业务和经营活动。3、本公司承诺不以环能德美控股股东的地位谋求不正当利益，进而损害环能德美其他股东的权益。实际控制人倪明亮的承诺如下：1、本人及其控制的公司或其他组织目前未以任何形式直接或间接从事与环能德美及其子公司的主营业务构成竞争的业务，未直接或间接拥有与环能德美及其子公司存在竞争关系的企业的股份、股权或任何其他权益。2、在本人控制环能德美期间，本人及其控制的公司或其他组织不会在中国境内外直接或间接地以任何形式从事与环能德美及其子公司的生产经营构成或可能构成同业竞争的业务和经营活动。3、本人承诺不以环能德美实际控制人的地位谋求不正当利益，进而损害环能德美其他股东的权益。本公司控股股东环能德美投资、实际控制人倪明亮出具了不占用本公司资金及减少关联交易的承诺函，承诺如下：1、不以任何方式直接或间接占用本公司资金。2、环能德美投资、倪明亮及其控制的其他公司（除环能德美及其子公司以外的公司）将尽量避免与环能德美及其控股、控制的子公司之间发生关联交易。如果关联交易难以避免，交易双方将严格按照正常商业行为准则进行。关联交易的定价政策遵循市场公平、公正、公开的原则，交易价格依据与市场独立第三方交易价格确定。无市场价格或定价受到限制的重大关联交易，按照交易的商品或劳务的成本基础上加合理利润的标准予以确定交易价格，以保证交易价格的公允性。”</p>			
成都环能德美投资有限公司；	其他承诺	<p>公司控股股东环能德美投资和实际控制人倪明亮承诺：如因国家有关部门或员工要求需要对公司首次公开发行股票并上市之</p>	2015年02月16日	长期承诺	正常履行中

倪明亮		前的住房公积金进行补缴，或者受到有关部门的处罚，环能德美投资和倪明亮愿意对本公司及本公司的子公司因补缴或受处罚而产生的经济损失予以全额补偿。			
成都环能德美投资有限公司; 崔燮钧; 杭世珺; 李世富; 李曦; 倪明君; 倪明亮; 四川环能德美科技股份有限公司; 宋晓琴; 汤志钢; 唐益军; 王世汶; 周勉	其他承诺	<p>"关于未能履行承诺时采取约束措施的承诺</p> <p>1、发行人未能履行承诺时的约束措施发行人环能德美承诺：对于本公司在招股意向书中所作出的各种承诺，在实际执行过程中，除因不可抗力或因法律法规或政策变化等原因外，如本公司违反或未能履行该等承诺，本公司将采取以下约束措施：（1）本公司及时、充分披露承诺未能履行、无法履行或无法按期履行的具体原因，并向社会公众投资者道歉。（2）如相关承诺可以继续履行的，本公司将继续履行；如相关承诺不能继续履行的，本公司将提出补充承诺或替代承诺，尽可能保护投资者的权益。本公司会将上述补充承诺或替代承诺提交股东大会并提供网络投票方式进行审议，承诺出具方及关联方回避表决，公司独立董事、监事将就补充或替代的承诺发表明确意见。（3）如因本公司违反或未履行承诺而给投资者造成损失的，本公司将根据有权部门或司法机关认定的投资者的实际损失，依法对投资者进行赔偿。（4）其他根据届时规定可以采取的其他措施。</p> <p>2、控股股东未能履行承诺时的约束措施控股股东环能德美投资承诺：对于本公司在环能德美招股意向书中作出的各种承诺，在实际执行过程中，除因不可抗力或因法律法规或政策变化等原因外，如本公司违反或未能履行该等承诺，本公司将采取以下约束措施：（1）通过环能德美及时、充分披露本公司承诺未能履行、无法履行或无法按期履行的具体原因，并向社会公众投资者道歉。（2）如相关承诺可以继续履行的，本公司将继续履行；如相关承诺不能继续履行的，向环能德美及其投资者提出补充承诺或替代承诺，以尽可能保护环能德美及其投资者的权益。环能德美会将上述补充承诺或替代承诺提交股东大会并提供网络投票方式进行审议，本公司及关联方回避表决，环能德美独立董事、监事将就补充或替代的承诺发表明确意见。（3）</p>	2015年02月16日	长期承诺	正常履行中

		<p>如因本公司违反或未履行承诺而获得收益的，所得收益将归环能德美所有，如因此给环能德美或投资者造成损失的，本公司将根据有权部门或司法机关认定的环能德美或投资者的实际损失，依法对环能德美或投资者进行赔偿。（4）自本公司违反或未履行相关承诺之日起：①不得转让本公司所持环能德美股份；②不得行使本公司所持环能德美股份的表决权；③冻结在环能德美利润分配方案中所享有的全部利润分配；④冻结实际控制人在环能德美领取的全部收入，直到按上述要求采取相应的措施并实施完毕时为止。（5）其他根据届时规定可以采取的其他措施。3、发行人董事、监事、高级管理人员未能履行承诺时的约束措施董事倪明亮、李世富、倪明君、周勉、王世汶、杭世珺、宋晓琴、监事汤志钢、崔燮钧、李曦及除兼任董事之外的高级管理人员唐益军承诺：本人作为环能德美的董事/监事/高级管理人员，对于本人在环能德美招股意向书中所作出的各种承诺，在实际执行过程中，除因不可抗力或因法律法规或政策变化等原因外，如本人违反或未能履行该等承诺，本人将采取以下约束措施：（1）通过环能德美及时、充分披露本人承诺未能履行、无法履行或无法按期履行的具体原因，并向社会公众投资者道歉。（2）如相关承诺可以继续履行的，本人将继续履行；如相关承诺不能继续履行的，向环能德美及其投资者提出补充承诺或替代承诺，以尽可能保护环能德美及其投资者的权益。环能德美会将上述补充承诺或替代承诺提交股东大会并提供网络投票方式进行审议，本人及关联方回避表决，环能德美独立董事、监事将就补充或替代的承诺发表明确意见。（3）如因本人违反或未履行承诺而获得收益的，所得收益将归环能德美所有；如因此给环能德美或投资者造成损失的，本人将根据有权部门或司法机关认定的环能德美或投资者的实际损失，依法对环能德美或投资者进行赔偿，赔偿金额以本人在环能德美上市至有权部门做出行政处罚或人民法院做出相关判决期间本人从环能德美领取的全</p>			
--	--	--	--	--	--

			部薪酬为限。(4)自本人违反或未履行相关承诺之日起,停止在环能德美领取薪酬(或津贴),不得转让本人所持环能德美股份(如有),并冻结本人在环能德美利润分配方案中所享有的全部利润分配(如有),直到按上述要求采取相应的措施并实施完毕时为止。(5)其他根据届时规定可以采取的其他措施。"			
	崔燮钧;杭世珺;李世富;李曦;倪明君;倪明亮;四川环能德美科技股份有限公司;宋晓琴;汤志钢;唐益军;王世汶;周勉	其他承诺	公司招股说明书不存在虚假记载、误导性陈述或重大遗漏,并对其真实性、准确性、完整性、及时性承担个别和连带的法律责任。	2015年02月16日	长期承诺	正常履行中
	成都环能德美投资有限公司;崔燮钧;杭世珺;李世富;李曦;倪明君;倪明亮;四川环能德美科技股份有限公司;宋晓琴;汤志钢;唐益军;王世汶;周勉	其他承诺	因发行人招股说明书及其他信息披露资料有虚假记载、误导性陈述或者重大遗漏,致使投资者在证券发行和交易中遭受损失的,将依法赔偿投资者损失。	2015年02月16日	长期承诺	正常履行中
股权激励承诺	环能科技股份有限公司	其他承诺	在2017年限制性股票激励计划中,公司承诺不为激励对象依本激励计划获取有关限制性股票提供贷款以及其他任何形式的财务资助,包括为其贷款提供担保。	2017年05月26日	2020-05-25	履行完毕
其他对公司中小股东所作承诺						

承诺是否按时履行	是
如承诺超期未履行完毕的，应当详细说明未完成履行的具体原因及下一步的工作计划	不适用

2、公司资产或项目存在盈利预测，且报告期仍处在盈利预测期间，公司就资产或项目达到原盈利预测及其原因做出说明

适用 不适用

三、控股股东及其关联方对上市公司的非经营性占用资金情况

适用 不适用

公司报告期不存在控股股东及其关联方对上市公司的非经营性占用资金。

四、董事会对最近一期“非标准审计报告”相关情况的说明

适用 不适用

五、董事会、监事会、独立董事（如有）对会计师事务所本报告期“非标准审计报告”的说明

适用 不适用

六、董事会关于报告期会计政策、会计估计变更或重大会计差错更正的说明

适用 不适用

1、中华人民共和国财政部（以下简称“财政部”）于 2017 年对《企业会计准则第 14 号—收入》（以下简称“新收入准则”）进行了修订，公司根据相关规定对会计政策予以相应变更并自2020年1月1日起执行；

2、财政部于2019年12月10日发布了《企业会计准则解释第13号》（财会〔2019〕21号，以下简称“解释第13号”），公司根据要求自2020年1月1日起执行；

3、财政部于2020年6月19日发布了《新冠肺炎疫情相关租金减让会计处理规定》（财会〔2020〕10号），公司根据要求自2020年6月19日起执行；

4、为更好反映公司财务状况和经营成果，自2020年1月1日起，公司开始预提产品售后维修费，参考前三年售后维修费实际发生金额与设备销售收入的比例计提；

5、为了更加客观、公允地反映公司的财务状况以及经营成果，为投资者提供更可靠、更准确的会计信息，公司依照企业会

计准则的相关规定，对合同资产减值准备计量进行会计估计变更。

会计政策与会计估计变更对公司经营成果和财务状况的影响情况详见“第十二节、五、44”。

七、与上年度财务报告相比，合并报表范围发生变化的情况说明

适用 不适用

原子公司四川环能天府水环境治理有限公司于2020年3月31日减资退股，于2020年4月不再纳入合并范围。

2020年4月新设子公司三明环能香谷水务有限责任公司，从2020年4月开始纳入合并范围；

2020年9月新设子公司济宁中建环能环境科技有限公司，从2020年9月开始纳入合并范围；

2020年11月新设子公司新疆中建环能北庭环保科技有限公司，从2020年11月开始纳入合并范围。

八、聘任、解聘会计师事务所情况

现聘任的会计事务所

境内会计师事务所名称	立信会计师事务所（特殊普通合伙）
境内会计师事务所报酬（万元）	110
境内会计师事务所审计服务的连续年限	2
境内会计师事务所注册会计师姓名	李振、汪文锋
境内会计师事务所注册会计师审计服务的连续年限	2

是否改聘会计师事务所

是 否

聘请内部控制审计会计师事务所、财务顾问或保荐人情况

适用 不适用

九、年度报告披露后面临退市情况

适用 不适用

十、破产重整相关事项

适用 不适用

公司报告期末未发生破产重整相关事项。

十一、重大诉讼、仲裁事项

适用 不适用

本年度公司无重大诉讼、仲裁事项。

十二、处罚及整改情况

适用 不适用

公司报告期不存在处罚及整改情况。

十三、公司及其控股股东、实际控制人的诚信状况

适用 不适用

十四、公司股权激励计划、员工持股计划或其他员工激励措施的实施情况

适用 不适用

1、2020年3月25日，公司披露了《关于公司部分限制性股票回购注销完成的公告》，公司限制性股票计划激励对象黄江等6人因个人原因离职，已不符合限制性股票激励条件，公司对其已获授但尚未解限的214,808股限制性股票予以回购注销。上述限制性股票回购注销事宜已于2020年3月23日办理完成。

2、2020年5月13日，公司披露了《关于2017年限制性股票激励计划预留授予部分第二个解除限售期解除限售股份上市流通提示性公告》。公司同意为56名预留授予激励对象所持共计1,557,698股办理解限手续，实际可上市流通股份数量为1,422,949股。上述限制性股票解除限售事宜已于2020年5月13日办理完成。

3、2020年6月11日，公司披露《关于2017年限制性股票激励计划首次授予部分第三个解除限售期解除限售股份上市流通提示性公告》，公司为2017年限制性股票激励计划128名首次授予激励对象共计3,700,567股股权激励限售股办理解除限售手续，实际可上市流通股份数量为2,047,574股。上述限制性股票解除限售事宜已于2020年6月11日办理完成。

4、2020年6月22日，公司披露了《关于公司部分限制性股票回购注销完成的公告》，公司限制性股票计划激励对象冯本建等6人因个人原因离职，已不符合限制性股票激励条件，公司对其已获授但尚未解限的148,752股限制性股票予以回购注销。上述限制性股票回购注销事宜已于2020年6月19日办理完成。

十五、重大关联交易

1、与日常经营相关的关联交易

适用 不适用

日常关联交易情况详见“5.其他重大关联交易”，以及“第十二节 财务报告 十二、关联方及关联交易”。

2、资产或股权收购、出售发生的关联交易

适用 不适用

公司报告期未发生资产或股权收购、出售的关联交易。

3、共同对外投资的关联交易

适用 不适用

共同对外投资的关联交易情况详见“5.其他重大关联交易”

4、关联债权债务往来

适用 不适用

关联债权债务往来情况详见“第十二节 财务报告 十二、关联方及关联交易”。

是否存在非经营性关联债权债务往来

是 否

5、其他重大关联交易

适用 不适用

经2020年第一次临时股东大会、2020年第二次临时股东大会审议通过，公司预计2020年将与中建集团及其下属企业发生总金额不超过4.5亿元的日常关联交易，2020年实际发生金额（合同签订金额）为2.76亿元。详情请见2021年4月24日披露于巨潮资讯网的《关于公司2021年度日常关联交易预计的公告》。

关联交易实际发生情况详见“第十二节 财务报告 十二、关联方及关联交易”。

重大关联交易临时报告披露网站相关查询

临时公告名称	临时公告披露日期	临时公告披露网站名称
关于与关联方开展融资租赁业务的公告	2019年12月31日	巨潮资讯网 http://www.cninfo.com.cn
关于公司2020年度日常关联交易预计的公告	2019年12月31日	巨潮资讯网 http://www.cninfo.com.cn
关于向中建财务有限公司申请授信额度暨关联交易进展公告	2020年01月09日	巨潮资讯网 http://www.cninfo.com.cn
关于预计新增日常关联交易的公告	2020年08月26日	巨潮资讯网 http://www.cninfo.com.cn
关于与关联方共同投资设立合资公司的公告	2020年08月26日	巨潮资讯网 http://www.cninfo.com.cn
关于与关联方共同投资设立合资公司的进展公告	2020年11月19日	巨潮资讯网 http://www.cninfo.com.cn
关于公司2021年度日常关联交易预计的公告	2021年04月24日	巨潮资讯网 http://www.cninfo.com.cn

十六、重大合同及其履行情况

1、托管、承包、租赁事项情况

（1）托管情况

适用 不适用

公司报告期不存在托管情况。

（2）承包情况

适用 不适用

公司报告期不存在承包情况。

（3）租赁情况

适用 不适用

公司报告期不存在租赁情况。

2、重大担保

√ 适用 □ 不适用

(1) 担保情况

单位：万元

公司及其子公司对外担保情况（不包括对子公司的担保）								
担保对象名称	担保额度 相关公告 披露日期	担保额度	实际发生 日期	实际担保 金额	担保 类型	担保期	是否 履行 完毕	是否为 关联方 担保
公司对子公司的担保情况								
担保对象名称	担保额度 相关公告 披露日期	担保额度	实际发生 日期	实际担保 金额	担保 类型	担保期	是否 履行 完毕	是否为 关联方 担保
四川四通欧美环境工程有限公司	2020年04月24日	14,300	2020年09月24日	3,000	连带责任保证	保证期间为两年，即自债务人依具体业务合同约定的债务履行期限届满之日起两年，每一具体业务合同项下的保证期间单独计算。	否	否
四川四通欧美环境工程有限公司	2020年04月24日	14,300	2020年09月28日	2,000	连带责任保证	保证期间为两年，即自债务人依具体业务合同约定的债务履行期限届满之日起两年，每一具体业务合同项下的保证期间单独计算。	否	否
四川四通欧美环境工程有限公司	2020年04月24日	14,300	2020年10月12日	2,000	连带责任保证	保证期间为两年，即自债务人依具体业务合同约定的债务履行期限届满之日起两年，每一具体业务合同项下的保证期间单独计算。	否	否
四川四通欧美环境工程有限公司	2020年04月24日	14,300	2020年10月16日	3,000	连带责任保证	保证期间为两年，即自债务人依具体业务合同约定的债务履行期限届满之日起两年，每一具体业务合同项下的保证期间单独计算。	否	否
四川四通欧美环境工程有限公司	2020年04月24日	2,500	2020年08月17日	2,500	连带责任保证	债务履行期限届满之日起三年	否	否

成都大邑四通欧美水务有限公司	2020年04月24日	14,000	2020年09月28日	1,000	连带责任保证	保证期间为两年,即自主合同项下债务履行期限届满之日起二年。	否	否
成都大邑四通欧美水务有限公司	2020年04月24日	14,000	2020年10月21日	1,000	连带责任保证	保证期间为两年,即自主合同项下债务履行期限届满之日起二年。	否	否
成都大邑四通欧美水务有限公司	2020年04月24日	14,000	2020年11月02日	2,000	连带责任保证	保证期间为两年,即自主合同项下债务履行期限届满之日起二年。	否	否
成都大邑四通欧美水务有限公司	2020年04月24日	14,000	2020年12月21日	2,000	连带责任保证	保证期间为两年,即自主合同项下债务履行期限届满之日起二年。	否	否
青岛环能沧海生态科技有限责任公司	2018年08月24日	14,000	2018年10月30日	491.9	连带责任保证	自主合同项下借款期限届满之次日起两年;甲方根据主合同约定宣布提前到期的,则保证期间为借款提前到期日之次日起两年	否	否
青岛环能沧海生态科技有限责任公司	2018年08月24日	14,000	2018年12月18日	616.12	连带责任保证	自主合同项下借款期限届满之次日起两年;甲方根据主合同约定宣布提前到期的,则保证期间为借款提前到期日之次日起两年	否	否
青岛环能沧海生态科技有限责任公司	2018年08月24日	14,000	2019年01月21日	2,046.03	连带责任保证	自主合同项下借款期限届满之次日起两年;甲方根据主合同约定宣布提前到期的,则保证期间为借款提前到期日之次日起两年	否	否
青岛环能沧海生态科技有限责任公司	2018年08月24日	14,000	2019年06月27日	472.56	连带责任保证	自主合同项下借款期限届满之次日起两年;甲方根据主合同约定宣布提前到期的,则保证期间为借款提前到期日之次日起两年	否	否
青岛环能沧海生态科技有限责任公司	2018年08月24日	14,000	2019年09月05日	726	连带责任保证	自主合同项下借款期限届满之次日起两年;甲方根据主合同约定宣布提前到期的,则保证期间为借款提前到期日之次日起两年	否	否

青岛环能沧海生态科技有限责任公司	2018年08月24日	14,000	2020年01月13日	623.48	连带责任保证	自主合同项下借款期限届满之次日起两年；甲方根据主合同约定宣布提前到期的，则保证期间为借款提前到期日之次日起两年	否	否
青岛环能沧海生态科技有限责任公司	2018年08月24日	14,000	2020年10月30日	13.19	连带责任保证	自主合同项下借款期限届满之次日起两年；甲方根据主合同约定宣布提前到期的，则保证期间为借款提前到期日之次日起两年	否	否
青岛环能沧海生态科技有限责任公司	2018年08月24日	14,000	2020年11月18日	178	连带责任保证	自主合同项下借款期限届满之次日起两年；甲方根据主合同约定宣布提前到期的，则保证期间为借款提前到期日之次日起两年	否	否
成都环能德美环保装备制造有限公司	2020年04月24日	12,600	2020年07月01日	400	连带责任保证	保证期间为两年，即自主合同项下债务履行期限届满之日起二年。	否	否
成都环能德美环保装备制造有限公司	2020年04月24日	12,600	2020年09月15日	1,000	连带责任保证	保证期间为两年，即自主合同项下债务履行期限届满之日起二年。	否	否
成都环能德美环保装备制造有限公司	2020年04月24日	12,600	2020年12月17日	500	连带责任保证	保证期间为两年，即自主合同项下债务履行期限届满之日起二年。	否	否
江苏华大离心机制造有限公司	2020年04月24日	16,000	2020年09月03日	550	连带责任保证	债务履行期限届满日后三年止	否	否
江苏华大离心机制造有限公司	2020年04月24日	16,000	2020年10月14日	700	连带责任保证	债务履行期限届满日后三年止	否	否
江苏华大离心机制造有限公司	2020年04月24日	16,000	2020年12月04日	1,300	连带责任保证	债务履行期限届满日后三年止	否	否
报告期内审批对子公司担保额度合计（B1）			150,000	报告期内对子公司担保实际发生额合计（B2）				23,764.66
报告期末已审批的对子公司担保额度合计（B3）			150,000	报告期末对子公司实际担保余额合计				28,117.27

				(B4)				
子公司对子公司的担保情况								
担保对象名称	担保额度 相关公告 披露日期	担保额度	实际发生 日期	实际担保 金额	担保 类型	担保期	是否 履行 完毕	是否为 关联方 担保
公司担保总额（即前三大项的合计）								
报告期内审批担保额度合计 (A1+B1+C1)		150,000		报告期内担保实际 发生额合计 (A2+B2+C2)			23,764.66	
报告期末已审批的担保额度 合计 (A3+B3+C3)		150,000		报告期末实际担保 余额合计 (A4+B4+C4)			28,117.27	
实际担保总额（即 A4+B4+C4）占公司净资产的比例				15.12%				
其中：								
为股东、实际控制人及其关联方提供担保的余额（D）				0				
直接或间接为资产负债率超过 70% 的被担保对象提供的 债务担保余额（E）				0				
担保总额超过净资产 50% 部分的金额（F）				0				
上述三项担保金额合计（D+E+F）				0				

采用复合方式担保的具体情况说明

（2）违规对外担保情况

适用 不适用

公司报告期无违规对外担保情况。

3、日常经营重大合同

不适用

4、委托他人进行现金资产管理情况

（1）委托理财情况

适用 不适用

公司报告期不存在委托理财。

（2）委托贷款情况

适用 不适用

公司报告期不存在委托贷款。

5、其他重大合同

适用 不适用

公司报告期不存在其他重大合同。

十七、社会责任情况

1、履行社会责任情况

公司创立以来始终以提供优质的水环境服务，改善水环境为己任，积极为祖国的生态文明作出贡献。在追求企业效益同时注重保护股东、债权人、职工的权益，诚信对待供应商、客户和消费者，积极从事环境保护、社区建设等公益事业，从而促进公司本身与全社会的协调、和谐发展。

(1) 保护股东权益

公司高度重视并通过提升公司盈利能力、严格执行利润分配政策、依法履行信息披露义务、认真做好投资者关系管理等方式，加强对股东权益的保护。公司通过公司网站、电话、电子信箱、传真、投资者关系互动平台等多种渠道与投资者加强沟通，使投资者更加充分地了解公司经营发展状况。2020年，公司向全体股东每10股派0.500110元人民币现金，共计派发现金红利33,792,797.69元，在报告期内举办网上业绩说明会2次，深交所互动易回复率100%，信息披露评级为最高级A。

(2) 保证客户服务质量

公司着力于提高服务质量，以客户需求为中心，不断创新丰富供给侧技术产品序列和优化发展工艺技术路径，加强解决方案能力和快速响应能力，以优质的产品、可靠的技术和有效的服务，满足客户日益增长的需要。公司具有较高的研发能力，客户的需要引导着公司的产品方向，公司遵循在自主开发的基础上广泛开放合作。截至报告期末，公司拥有注册商标100项，入选国家工信部发布的国家鼓励发展的重大环保技术装备目录、国家发改委绿色技术推广目录；获得“全国工商联环境商会抗疫突出贡献会员企业”等奖励荣誉。为公司的长远发展提供强力支撑。

(3) 与员工共享经营成果

公司严格遵守国家劳动法律法规，建立健全了用工管理制度体系，坚持“以人为本”的理念，尊重知识、尊重个性，为员工提供广阔的发展平台和施展个人才华的机会。在薪酬管理上，公司严格按照《劳动合同法》的要求，依法保护员工的合法权益。公司为员工提供事业发展的机会以及具有竞争力的薪酬。按时足额缴纳医疗、养老、失业、工伤、生育等社会保险和住房公积金，认真执行员工法定假期，为员工提供健康、安全的生产和工作环境。在员工培养上全年组织各类培训活动42场，参与数量1219人次，让员工“内化于心、外化于行”，从企业文化中汲取智慧、获得力量，为企业发展注入新源动力。

(4) 环境与社会权益保护

作为水环境治理企业，公司认真履行环境治理的社会责任，始终关注社会发展，在能力范围内积极回报社会。截止2020年12月31日，公司累计在运营水处理项目总数68个，运营项目设计处理总规模118.6万吨/天，2020年全年处理水量约2.4亿吨。公司大力倡导和鼓励员工共同参与公益事业，从企业、家庭和个人多维度践行社会责任，共筑美丽中国梦。报告期，公司继续与四川省科技扶贫基金会合作，在四川省德阳市中江县开展环能科技爱心助养“困境学生”项目。公司向阿拉善生态基金会等公益组织捐款，支持环保公益事业。

(5) 合作伙伴责任管理

公司始终坚持“诚信、互利、平等”的原则，与债权人、供应商、同业竞争者和其他社会团体保持着稳固、健康的合作伙伴关系。凭借良好的资产状况和信誉记录，公司获得了多家金融机构的认可，并与其建立了长期“共赢”的合作关系，保证了公司资金使用的及时性和安全性。公司不断巩固和深化与供应商、同业竞争者的战略合作关系，积极拓展合作领域、创新合作方式，通过主动、高层次、全方位的互访沟通，经验共享等举措，进一步深化与供应商、同业竞争者的合作，实现“优势互补、诚实互信”。

2、履行精准扶贫社会责任情况

(1) 精准扶贫规划

以习近平总书记系列重要讲话精神为指引，公司积极承担履行精准扶贫社会责任，着眼于改善贫困地区儿童生活与受教育条件，引导孩子们身心的健康成长。由公司党总支、工会、环能学院、团支部等部门统一协调，调动公司资源，充分调动广大员工参与，倡导社会各方力量，共同帮助贫困地区儿童接受良好教育。

(2) 年度精准扶贫概要

2020年，公司继续与四川省科技扶贫基金会合作，在四川省德阳市中江县继续开展中建环能爱心助学“困境学生”项目，为30位德阳中江县瓦店乡的困境学生提供资金帮扶。同时公司全体积极响应“春蕾行动”，通过中建环能团支部在公司内部开展助力教育扶贫的捐款活动，通过线上捐款形式筹得善款1万元，帮助甘肃省康乐县、卓尼县及康县的办学条件和教学质量的提升。

(3) 精准扶贫成效

	指标	计量单位	数量/开展情况
一、总体情况		---	---
二、分项投入		---	---
1.产业发展脱贫		---	---
2.转移就业脱贫		---	---
3.易地搬迁脱贫		---	---
4.教育扶贫		---	---
其中：	4.1 资助贫困学生投入金额	万元	21.5
	4.2 资助贫困学生人数	人	30
5.健康扶贫		---	---
6.生态保护扶贫		---	---
7.兜底保障		---	---
8.社会扶贫		---	---
9.其他项目		---	---
三、所获奖项（内容、级别）		---	---

(4) 后续精准扶贫计划

为进一步提升帮扶质量，经公司、四川省科技扶贫基金会、地方政府共同商议，决定在2021年继续开展中建环能爱心助学“困境学生”项目，计划为30余名困境学生提供资金、物资帮扶。

3、环境保护相关的情况

上市公司及其子公司是否属于环境保护部门公布的重点排污单位

√ 是 □ 否

公司或子公司名称	主要污染物及特征	排放方式	排放口数量	排放口分布情	排放浓度	执行的污染物排放	排放总量	核定的排放总量	超标排放

	污染物的名称			况		标准			情况
成都大邑四通欧美水务有限公司（大邑县污水处理厂）	COD(CR),TP,TN,NH3-N	连续	1	斜江河	COD(CR)≦50mg/l;TP≦0.5mg/l;TN≦15mg/l;NH3-N≦5mg/l	GB18918-2002/一级A标	COD(CR):189.116T,TP:2.137T;TN:87.196T;NH3-N:2.600T	COD(CR):730T,TP:7.3T;TN:219T;NH3-N:73T	无
宜宾市南溪区联创水务投资有限公司（九龙食品园区污水处理厂）	COD(CR)、TP、TN、NH3-N	连续	1	九龙溪	COD（CR）≦50mg/l;TP≦0.5mg/l;TN≦15mg/l;NH3-N≦5mg/l	GB18918-2002/一级A标	COD(CR):28.250T;TP:0.247T;TN:9.308T;NH3-N:2.000T	COD(CR):91.25T;TP:0.9125T;TN:27.375T;NH3-N:9.125T	无
宜宾市南溪区四通水务投资有限公司（城市生活污水处理厂）	COD(CR)、TP、TN、NH3-N	连续	1（下属城市生活污水处理厂与九龙食品园区污水处理厂共用同一排污口）	九龙溪	COD（CR）≦50mg/l;TP≦0.5mg/l;TN≦15mg/l;NH3-N≦5mg/l	GB18918-2002/一级A标	COD(CR):71.592T;TP:1.301T;TN:33.742T;NH3-N:9.345T	COD(CR):182.5T;TP:1.825T;TN:54.75T;NH3-N:18.25T	无
宜宾市南溪区四通水务投资有限公司（罗龙工业集中区污水处理厂）	COD(CR)、TP、TN、NH3-N	连续	1	山水桥溪	COD（CR）≦50mg/l;TP≦0.5mg/l;TN≦15mg/l;NH3-N≦5mg/l	GB18918-2002/一级A标	COD(CR):10.218T;TP:0.0593T;TN:1.846T;NH3-N:0.0962T	COD(CR):91.25T;TP:0.9125T;TN:27.375T;NH3-N:9.125T	无
金堂县淮口工业污水处理厂	COD(Cr)、TP、TN、NH3-N	连续	1	沱江	COD（Cr）≦30mg/l;TP≦0.3mg/l;TN≦15mg/l;NH3-N≦1.5mg/l	总氮达到《四川省岷江、沱江流域水污染排放标准》（DB51/2311-2016）	COD(Cr):88.12T;TP:0.86T;TN:53.31T;NH3-N:1.31T	COD(Cr):219T;TP:2.19T;TN:109.5T;NH3-N:10.95T	无

						中“工业园区集中式污水处理厂”标准，其余指标达到《地表水环境质量标准》（GB3838-2002）中IV类水体标准			
西充四通水务投资有限公司（西充县多扶污水处理厂）	COD(CR),TP,TN,NH3-N	连续	1	多扶河	COD(CR)≦50mg/l;TP≦0.5mg/l;TN≦15mg/l;NH3-N≦5mg/l	GB18918-2002/一级A标	COD(CR): 31.713T; TP: 0.305T; TN: 9.052T; NH3-N: 0.396T	COD(CR): 183T; TP: 1.83T; TN: 54.9T; NH3-N: 18.3T	无

（1）防治污染设施的建设和运行情况

以上排污单位根据环保行政主管部门对环境影响报告书的批复内容，均全面落实且各项处理设施已正常使用，处理效果良好。

（2）建设项目环境影响评价及其他环境保护行政许可情况

上述公司均具有环境影响评价报告。

（3）突发环境事件应急预案

上述公司均完成了项目环境应急预案编制，并已在当地环境保护局备案。

（4）环境自行监测方案

以上重点排污单位均已根据《国家重点监控企业自行监测及信息公开办法（试行）》和《国家重点监控企业污染源监督性及信息公开办法（试行）》等规定，并结合项目的实际情况和执行的排放标准，制定了环境自行监测方案，并切实做好对自身管辖污染源的在线监测工作。

（5）其他应当公开的环境信息

无

（6）其他环保相关信息

无

十八、其他重大事项的说明

√ 适用 □ 不适用

1、2020年5月15日，公司召开2019年年度股东大会审议通过了《关于公司面向合格投资者公开发行公司债券方案的议案》等议案，公司拟面向合格投资者公开发行公司债券。2020年10月22日，公司收到中国证券监督管理委员会出具的批复，同意公

公司向专业投资者分期发行面值总额不超过8亿元绿色公司债券，首期发行自同意注册之日起12个月内完成，其余各期债券发行自同意注册之日起24个月内完成。详情请见公司披露于巨潮资讯网的《2019年年度股东大会决议公告》、《关于向专业投资者公开发行绿色公司债券获得中国证监会注册批复的公告》。

2、2020年10月21日，朱子君先生、刘延峰先生因工作变动原因向公司董事会递交了辞职报告，辞去了公司董事职务；监事会主席马合生先生拟辞去监事会主席职务。2020年11月9日，公司召开2020年第二次临时股东大会，审议通过了《关于增补公司监事的议案》、《关于增补公司董事的议案》等议案。公司董事会增补马合生先生、张健先生为公司第四届董事会非独立董事，监事会增补陶锋先生为公司第四届监事会非职工代表监事。详情请见公司披露于巨潮资讯网的《2020年第二次临时股东大会决议公告》、《第四届董事会第十四次会议决议公告》、《第四届监事会第十三次会议决议公告》等相关公告。

3、2020年11月9日，公司召开2020年第二次临时股东大会，审议通过了《关于与中建财务有限公司签订金融服务协议的议案》，同意公司与中建财务有限公司签订金融服务协议，协议约定公司在中建财务公司的每日最高存款余额不超过4亿元，综合授信额度5亿元，结算服务、其他金融服务收费不高于市场公允价格或国家规定的标准。详情请见公司披露于巨潮资讯网的《关于与中建财务有限公司签订金融服务协议暨关联交易的公告》、《关于与中建财务有限公司签订金融服务协议暨关联交易进展公告》。

十九、公司子公司重大事项

√ 适用 □ 不适用

1、2020年3月24日，公司于巨潮资讯网披露了《关于公司全资子公司获得政府补助的进展公告》，公司全资子公司江苏华大离心机制造有限公司收到搬迁补偿款合计629.39万元。

2、2020年4月24日，公司于巨潮资讯网披露了《第四届董事会第八次会议决议公告》，同意公司以自有资金2000万元对全资子公司四川省道源环境工程咨询设计有限公司进行增资。

3、2020年5月12日，公司于巨潮资讯网披露了《关于从四川环能天府水环境治理有限公司减资退出的进展公告》，公司获悉环能天府已办理完成注册资本变更等工商登记事宜，取得金堂县行政审批局下发的新《营业执照》。

4、2020年8月24日，公司第四届董事会第十一次会议审议通过了《关于与关联方共同投资设立合资公司的议案》，同意公司与关联方共同设立新疆中建环能北庭环保科技有限公司，详情请见公司披露于巨潮资讯网的《关于与关联方共同投资设立合资公司的公告》、《关于与关联方共同投资设立合资公司的进展公告》。

5、报告期，公司新设立全资子公司三明环能香谷水务有限责任公司、济宁中建环能环境科技有限公司。

第六节 股份变动及股东情况

一、股份变动情况

1、股份变动情况

单位：股

	本次变动前		本次变动增减（+，-）					本次变动后	
	数量	比例	发行新股	送股	公积金转股	其他	小计	数量	比例
一、有限售条件股份	37,360,269	5.53%				-33,256,373	-33,256,373	4,103,896	0.61%
3、其他内资持股	37,360,269	5.53%				-33,256,373	-33,256,373	4,103,896	0.61%
境内自然人持股	37,360,269	5.53%				-33,256,373	-33,256,373	4,103,896	0.61%
二、无限售条件股份	638,712,077	94.47%				32,892,813	32,892,813	671,604,890	99.39%
1、人民币普通股	638,712,077	94.47%				32,892,813	32,892,813	671,604,890	99.39%
三、股份总数	676,072,346	100.00%				-363,560	-363,560	675,708,786	100.00%

股份变动的原因

 适用 不适用

(1) 2020年1月1日，根据《公司法》、《证券法》等相关法律法规的规定，董事、高管每年可转让的股份不得超过其所持有公司股份总数的25%，致使有限售条件股份数减少412,500股，无限售条件股份增加412,500股，公司总股本保持不变。

(2) 2020年2月14日，公司披露了《限售股份上市流通提示性公告》，公司为李华、胡登燕办理了首发后限售股解限手续，本次解除限售股份数量为12,022,960股，占总股本的1.78%；实际可上市流通限售股份数量为12,022,960股，占总股本的1.78%。上述解除限售股份已于2020年2月19日上市流通。

(3) 2020年3月25日，公司披露了《关于公司部分限制性股票回购注销完成的公告》，公司限制性股票计划激励对象黄江等6人因个人原因离职，已不符合限制性股票激励条件，公司对其已获授但尚未解限的214,808股限制性股票予以回购注销。上述限制性股票回购注销事宜已于2020年3月23日办理完成。公司总股本由676,072,346股减少至675,857,538股。

(4) 2020年5月8日，公司披露了《关于高级管理人员变动的公告》，公司原高管董莉萍女士辞去副总裁职务，根据《公司法》、《证券法》等相关法律法规的规定，其持有无限售条件流通股全部转为有限售条件股份，上述事项致使有限售条件股份增加62,209股，无限售条件股份减少62,209股，公司总股本保持不变。

(5) 2020年5月13日，公司披露了《关于2017年限制性股票激励计划预留授予部分第二个解除限售期解除限售股份上市流通提示性公告》。公司同意为56名预留授予激励对象所持共计1,557,698股办理解限手续，实际可上市流通股数量为1,422,949股。上述事项致使有限售条件股份减少1,422,949股，无限售条件股份增加1,422,949股，公司总股本保持不变。

(6) 2020年6月11日，公司披露《关于2017年限制性股票激励计划首次授予部分第三个解除限售期解除限售股份上市流通提

示性公告》，公司为2017年限制性股票激励计划128名首次授予激励对象共计3,700,567股股权激励限售股办理解除限售手续，实际可上市流通股份数量为2,047,574股。该事项致使有限售条件股份减少2,047,574股，无限售条件股份增加2,047,574股，总股本保持不变。

(7) 2020年6月22日，公司披露了《关于公司部分限制性股票回购注销完成的公告》，公司限制性股票计划激励对象冯本建等6人因个人原因离职，已不符合限制性股票激励条件，公司对其已获授但尚未解限的148,752股限制性股票予以回购注销。公司总股本由675,857,538股减少至675,708,786股。

(8) 2020年7月，公司原高管黄江、原董事倪明君原定任期届满6个月，其持有股份全部解除锁定。

(9) 2020年11月，公司原高管董莉萍离职满6个月，其所持股份的25%解锁。

(10) 2020年12月1日，公司披露了《限售股份上市流通提示性公告》，公司为吴志明、施耿明办理了首发后限售股解限手续，本次解除限售股份数量为3,832,986股，占总股本的0.57%；实际可上市流通限售股份数量为3,832,986股，占总股本的0.57%。上述解除限售股份已于2020年12月3日上市流通。

股份变动的批准情况

适用 不适用

(1) 2019年9月25日，公司召开2019年第二次临时股东大会，审议通过了《关于回购注销部分已不符合激励条件的激励对象已获授但尚未解限的限制性股票的议案》等相关议案，同意公司回购注销黄江等6人已获授但尚未解限的214,808股限制性股票。

(2) 2020年4月22日，公司第四届董事会第八次会议审议通过了《关于公司2017年限制性股票激励计划首次授予部分第三个解除限售期及预留授予部分第二个解除限售期解除限售条件成就的议案》，同意为128名首次授予激励对象及56名预留授予激励对象所持共计525.83万股股权激励限售股办理解除限售手续。公司独立董事对此发表了同意的独立意见。律师事务所出具了法律意见书。

(3) 2020年5月15日，公司2019年年度股东大会审议通过了《关于回购注销部分已不符合激励条件的激励对象已获授但尚未解限的限制性股票的议案》，因2017年限制性股票激励计划激励对象冯本建等6人已不符合激励条件，公司对其已获授但尚未解限的148,752股限制性股票予以回购注销。

股份变动的过户情况

适用 不适用

(1) 2020年2月14日，公司为李华、胡登燕持有的共计12,022,960股首发后限售股办理解限手续完成，上述解除限售股份已于2020年2月19日上市流通。

(2) 2020年3月23日，公司回购注销限制性股票计划之原激励对象黄江等6人持有的214,808股限制性股票办理完成。

(3) 2020年5月13日，公司为2017年限制性股票激励计划56名预留授予激励对象所持共计1,557,698股股权激励限售股办理解除限售手续办理完成。

(4) 2020年6月11日，公司为2017年限制性股票激励计划首次授予部分128名激励对象共计3,700,567股办理解除限售手续办理完成。

(5) 2020年6月19日，公司回购注销限制性股票计划之原激励对象冯本建等6人持有的148,752股限制性股票办理完成。

(6) 2020年11月30日，公司为吴志明、施耿明持有的共计3,832,986股首发后限售股办理解限手续完成，上述解除限售股份已于2020年12月3日上市流通。

股份回购的实施进展情况

适用 不适用

采用集中竞价方式减持回购股份的实施进展情况

适用 不适用

股份变动对最近一年和最近一期基本每股收益和稀释每股收益、归属于公司普通股股东的每股净资产等财务指标的影响

适用 不适用

公司因回购注销部分限制性股票，引起每股收益、归属于公司普通股的每股净资产增加。

公司认为必要或证券监管机构要求披露的其他内容

 适用 不适用

2、限售股份变动情况

 适用 不适用

单位：股

股东名称	期初限售股数	本期增加限售股数	本期解除限售股数	期末限售股数	限售原因	拟解除限售日期
倪明君	12,915,725		12,915,725		高管锁定股	原董事倪明君于 2019 年 1 月 28 日离任，原定任期至 2020 年 1 月，在原定任期和任期届满后六个月内，继续遵守股份限售相关规定；截止 2020 年 7 月 28 日其原定任期已满半年，其持有股份已全额解锁。
吴志明	1,922,850		1,922,850		并购重组	吴志明所持首发后限售股的 25% 已于 2020 年 12 月 3 日上市流通。
施耿明	1,910,136		1,910,136		并购重组	施耿明所持首发后限售股的 25% 已于 2020 年 12 月 3 日上市流通。
李华	7,123,118		7,123,118		并购重组	李华所持首发后限售股已于 2020 年 2 月 19 日上市流通。
胡登燕	4,899,842		4,899,842		并购重组	胡登燕所持首发后限售股已于 2020 年 2 月 19 日上市流通。
文世平	1,119,767	746,513		1,866,280	高管锁定股	文世平为公司董事，每年度高管锁定股按照上一年末持有股份数的 25% 解除限售。报告期内限制性股票解除限售后全额转为高管锁定股份。
唐益军	927,806	618,539	382,500	1,163,845	高管锁定股	唐益军为公司高管，每年度高管锁定股按照上一年末持有股份数的 25% 解除限售。报告期内限制性股票解除限售后全额转为高管锁定股份。
黄江	268,119		268,119		高管锁定股	原高管黄江于 2019 年 1 月 28 日离任，原定任期至 2020 年 1 月，在原定任期和任期届满后六个月内需继续遵守股份限售相关规定。截止 2020 年 7 月 28 日其原定任期已满半年，其持有股份已全额解锁。
罗勇	151,799			151,799	高管锁定股	罗勇为公司监事，每年度高管锁定股按照上一年末持有股份数的 25% 解除限售。

王哲晓	159,966	106,645		266,611	高管锁定股	王哲晓为公司高管，每年度高管锁定股按照上一年末持有股份数的 25% 解除限售。报告期内限制性股票解除限售后全额转为高管锁定股份。
吕志国	159,966	106,645		266,611	高管锁定股	吕志国为公司高管，每年度高管锁定股按照上一年末持有股份数的 25% 解除限售。报告期内限制性股票解除限售后全额转为高管锁定股份。
董莉萍	111,976	136,860	62,209	186,627	高管锁定股	原高管董莉萍于 2020 年 5 月 8 日离任，原定任期为 2022 年 1 月。离任后 6 个月其所持股份转为全额锁定。在原定任期和任期届满后六个月内，继续遵守下列规定：每年转让的股份不得超过其所持有公司股份总数的百分之二十五。报告期内限制性股票解除限售后全额转为高管锁定股份。
肖左才	67,374	134,749		202,123	高管锁定股	肖左才为公司高管，每年度高管锁定股按照上一年末持有股份数的 25% 解除限售。报告期内限制性股票解除限售后全额转为高管锁定股份。
2017 年首次授予限制性股票激励对象	4,023,702		4,023,702		股权激励限售股	本次限制性股票授予日为 2017 年 6 月 13 日，截止本报告期末已全部解除限售。报告期内，公司回购注销离职人员已获授但尚未解限的 323,135 股限制性股票。
2018 年预留授予限制性股票激励对象	1,598,123		1,598,123		股权激励限售股	本次限制性股票授予日为 2018 年 5 月 11 日。截止本报告期末已全部解除限售。报告期内，公司回购注销离职人员已获授但尚未解限的 40,425 股限制性股票。
合计	37,360,269	1,849,951	35,106,324	4,103,896	--	--

二、证券发行与上市情况

1、报告期内证券发行（不含优先股）情况

适用 不适用

2、公司股份总数及股东结构的变动、公司资产和负债结构的变动情况说明

适用 不适用

(1) 2020年3月25日，公司披露了《关于部分限制性股票回购注销完成的公告》，公司限制性股票计划激励对象黄江、张磊、

姚虹、熊王、向菊容、季东香共6人因个人原因离职，已不符合限制性股票激励条件，公司对其已获授但尚未解限的214,808股限制性股票予以回购注销。上述限制性股票回购注销事宜已于2020年3月23日办理完成。公司总股本由676,072,346股减少至675,857,538股。

(2) 2020年6月22日，公司披露了《关于部分限制性股票回购注销完成的公告》，公司限制性股票计划激励对象杨鹏飞、林宏洪、冯本建、蒋丽花、李国红、杨才共6人因个人原因离职，已不符合限制性股票激励条件，公司对其已获授但尚未解限的148,752股限制性股票予以回购注销。上述限制性股票回购注销事宜已于2020年6月19日办理完成。公司总股本由675,857,538股减少至675,708,786股。

3、现存的内部职工股情况

适用 不适用

三、股东和实际控制人情况

1、公司股东数量及持股情况

单位：股

报告期末普通股股东总数	19,605	年度报告披露日前上一月末普通股股东总数	20,892	报告期末表决权恢复的优先股股东总数（如有）（参见注9）	0	年度报告披露日前上一月末表决权恢复的优先股股东总数（如有）（参见注9）	0	
持股 5%以上的股东或前 10 名股东持股情况								
股东名称	股东性质	持股比例	报告期末持股数量	报告期内增减变动情况	持有有限售条件的股份数量	持有无限售条件的股份数量	质押或冻结情况	
							股份状态	数量
北京中建启明企业管理有限公司	国有法人	27.05%	182,809,171			182,809,171		
成都环能德美投资有限公司	境内非国有法人	12.38%	83,668,832	-8,680,000		83,668,832	质押	33,853,550
倪明君	境内自然人	2.55%	17,220,967			17,220,967		
周勉	境内自然人	1.74%	11,730,903			11,730,903		
汤志钢	境内自然人	1.48%	10,000,038	-330,000		10,000,038		
广东宝新资	境内非国有	1.40%	9,445,370	-6,757,088		9,445,370		

产管理有限 公司	法人					0		
潘涛	境内自然人	1.28%	8,680,000	8,680,000		8,680,000		
李喻萍	境内自然人	1.16%	7,820,602			7,820,602		
刘建凤	境内自然人	1.12%	7,555,683	7,555,683		7,555,683		
鹰潭逻辑投资管理企业 (有限合伙)	境内非国有法人	1.08%	7,289,084	-2,774,700		7,289,084		
战略投资者或一般法人因配售新股成为前 10 名股东的情况 (如有) (参见注 4)	不适用							
上述股东关联关系或一致行动的说明	倪明亮、倪博攀分别持有成都环能德美投资有限公司 87.24%、12.76%的股权而间接持有本公司股份，倪博攀为倪明亮之子，倪明君为倪明亮的胞姐，潘涛为倪明亮的配偶。公司未知除了上述以外的其他股东是否存在关联关系或是否属于一致行动人。							
上述股东涉及委托/受托表决权、放弃表决权情况的说明	不适用							

前 10 名无限售条件股东持股情况

股东名称	报告期末持有无限售条件股份数量	股份种类	
		股份种类	数量
北京中建启明企业管理有限公司	182,809,171	人民币普通股	182,809,171
成都环能德美投资有限公司	83,668,832	人民币普通股	83,668,832
倪明君	17,220,967	人民币普通股	17,220,967
周勉	11,730,903	人民币普通股	11,730,903
汤志钢	10,000,038	人民币普通股	10,330,038
广东宝新资产管理有限公司	9,445,370	人民币普通股	9,445,370
潘涛	8,680,000	人民币普通股	8,680,000
李喻萍	7,820,602	人民币普	7,820,602

		7,555,683	人民币普通股	7,555,683
刘建风		7,555,683	人民币普通股	7,555,683
鹰潭逻辑投资管理企业（有限合伙）		7,289,084	人民币普通股	7,289,084
前 10 名无限售流通股股东之间，以及前 10 名无限售流通股股东和前 10 名股东之间关联关系或一致行动的说明	倪明亮、倪博攀分别持有成都环能德美投资有限公司 87.24%、12.76% 的股权而间接持有本公司股份，倪博攀为倪明亮之子，倪明君为倪明亮的胞姐，潘涛为倪明亮的配偶。公司未知除了上述以外的其他股东是否存在关联关系或是否属于一致行动人。			
参与融资融券业务股东情况说明（如有）（参见注 5）	成都环能德美投资有限公司通过普通证券账户持有 57,599,754 股，通过信用账户持有 26,069,078 股，合计持有 83,668,832 股。刘建风通过普通证券账户持有 5,113,283 股，通过信用账户持有 2,442,400 股，合计持有 7,555,683 股。			

公司前 10 名普通股股东、前 10 名无限售条件普通股股东在报告期内是否进行约定购回交易

是 否

公司前 10 名普通股股东、前 10 名无限售条件普通股股东在报告期内未进行约定购回交易。

2、公司控股股东情况

控股股东性质：中央国有控股

控股股东类型：法人

控股股东名称	法定代表人/单位负责人	成立日期	组织机构代码	主要经营业务
北京中建启明企业管理有限公司	马合生	2018 年 09 月 17 日	91110000MA01ENE49Y	企业管理；技术开发、技术咨询、技术服务；项目投资；投资管理；资产管理。
控股股东报告期内控股和参股的其他境内外上市公司的股权情况	无			

控股股东报告期内变更

适用 不适用

公司报告期控股股东未发生变更。

3、公司实际控制人及其一致行动人

实际控制人性质：中央国资管理机构

实际控制人类型：法人

实际控制人名称	法定代表人/单位负责人	成立日期	组织机构代码	主要经营业务
中国建筑集团有限公司	周乃翔	1983 年 03 月 24 日	91110000100001035K	国务院授权范围内的国有资产经营；承担国内外土木和建筑工程的勘察、

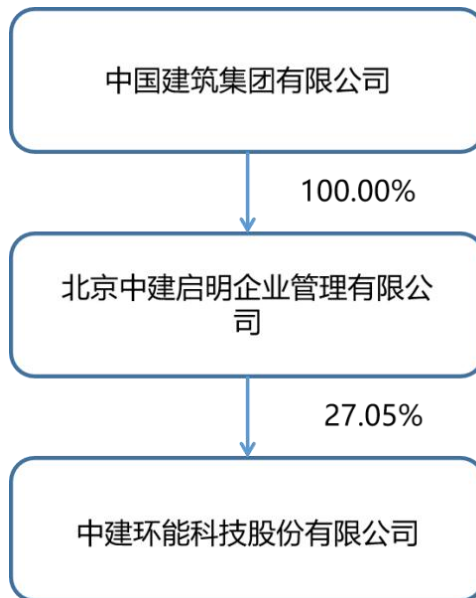
			设计、施工、安装、咨询；房地产经营；装饰工程；雕塑壁画业务；承担国家对外经济援助项目；承包境内的外资工程，在海外举办非贸易性企业，利用外方资源、资金和技术在境内开展劳务合作，国外工程所需设备、材料的出口业务；建筑材料及其他非金属矿物制品、建筑用金属制品、工具、建筑工程机械和钻探机械的生产经营；货物进出口、技术进出口、代理进出口；项目投资；房地产开发；工程勘察设计；建设工程项目管理；技术咨询、技术服务；物业管理。
实际控制人报告期内控制的其他境内外上市公司的股权情况	持有中国建筑（601668.SH）56.31%的股权；持有西部建设（002302.SZ）57.79%的股权；持有中国海外发展（0688.HK）56.00%的股权；持有中国建筑国际（3311.HK）64.66%的股权；持有中国海外宏洋（00081.HK）38.32%的股权；持有中海物业（02669.HK）61.18%的股权；持有中国建筑兴业（00830.HK）47.89%的股权。（数据截止 2021 年 4 月 17 日）		

实际控制人报告期内变更

适用 不适用

公司报告期实际控制人未发生变更。

公司与实际控制人之间的产权及控制关系的方框图



实际控制人通过信托或其他资产管理方式控制公司

适用 不适用

4、其他持股在 10%以上的法人股东

适用 不适用

法人股东名称	法定代表人/单位 负责人	成立日期	注册资本	主要经营业务或管理活动
成都环能德美投资有限公司	倪明亮	2010 年 10 月 15 日	3374.32 万	项目投资及投资咨询

5、控股股东、实际控制人、重组方及其他承诺主体股份限制减持情况

适用 不适用

第七节 优先股相关情况

适用 不适用

报告期公司不存在优先股。

第八节 可转换公司债券相关情况

适用 不适用

报告期公司不存在可转换公司债券。

第九节 董事、监事、高级管理人员和员工情况

一、董事、监事和高级管理人员持股变动

不适用

二、公司董事、监事、高级管理人员变动情况

√ 适用 □ 不适用

姓名	担任的职务	类型	日期	原因
朱子君	董事长	离任	2020年10月21日	因工作变动原因，朱子君先生申请辞去公司董事长职务。
文世平	总裁	离任	2020年05月06日	因工作变动原因，文世平先生申请辞去公司总裁职务，保留公司董事职务。
刘延峰	董事	离任	2020年10月21日	因工作变动原因，刘延峰先生申请辞去公司董事职务。
张健	董事	被选举	2020年11月09日	经2020年第二次临时股东大会审议通过，选举张健先生为公司董事。
董莉萍	副总裁	离任	2020年05月06日	因工作变动原因，董莉萍女士申请辞去公司副总裁职务。
马合生	监事会主席	任免	2020年11月09日	因工作变动原因，马合生先生辞去监事会主席职务。经2020年第二次临时股东大会、第四届董事会第十四次会议审议通过，选举马合生先生为公司董事、董事长。
陶锋	监事会主席	被选举	2020年11月09日	经2020年第二次临时股东大会、第四届监事会第十三次会议审议通过，选举陶锋先生为公司监事、监事会主席。
佟庆远	副总裁	任免	2020年05月08日	经第四届董事会第十次会议审议通过，同意聘任佟庆远先生为公司总裁。

三、任职情况

1、公司现任董事、监事、高级管理人员专业背景、主要工作经历以及目前在公司的主要职责

马合生，男，汉族，中共党员，1970年出生，年毕业于南京建筑工程学院建工系工业与民用建筑专业，教授级高级工程师。曾任中建二局副总经理兼中建电力建设有限公司董事、总经理，中建水务环保有限公司总经理，中国建筑发展有限公司党委副书记、副总经理、工会主席，北京中建启明企业管理有限公司监事。现任中国建筑发展有限公司党委副书记、总经理，北京中建启明企业管理有限公司执行董事、总经理，法定代表人，中建生态环境集团有限公司董事，中建电子商务有限责任公司董事等职务。2019年1月至2020年11月任公司监事会主席，2020年11月至今任公司董事长。

倪明亮，男，1964年出生，中国国籍，无境外永久居留权，清华大学工程力学系硕士，目前为四川大学特聘兼职教授、四川环保产业协会副会长、四川联合环保装备产业技术研究院理事长、全国工商联环境商会常务理事、中国环境科学学会理事。倪明亮先生1990年至1995年在成都橡树林能源研究所工作，1995年至2018年任四川冶金环能工程有限责任公司执行董事，2002年至2010年任公司前身四川德美环境技术有限责任公司执行董事、董事长、总裁等职。2013年至2019年1月任公司董事长，2019年1月至今为公司副董事长。

文世平，男，1962年出生，中国国籍，无境外永久居留权，西南财经大学经济学硕士。1987年7月至1993年7月，曾在中国建设银行成都市分行、深圳南油集团公司、招商银行总行工作，1993年8月至1998年12月任中外合资深圳柯布可生物工程有限公司董事总经理，1999年3月至2005年6月任四川大一实业集团有限公司董事总经理，2005年7月至2008年5月任四川大一水务有限公司董事总经理，2008年6月至2014年11月任成都元泽环境技术有限公司董事长，2008年9月至2015年1月任四川瑞天环境工程有限公司董事长兼总经理。2016年9月至2016年12月任成都环能华瑞环境服务有限公司总经理。2017年1月起至2020年5月任公司董事、总裁。2020年5月至今为公司董事。

赵岩，男，汉族，中共党员，1980年出生，哈尔滨工程大学国际经济法硕士毕业，在职教育毕业于西北工业大学控制科学与工程专业博士，高级工程师。曾任中国建筑装饰集团有限公司总经理办公室主任，宁夏回族自治区固原市政府副市长，中建新疆建工（集团）有限公司助理总经理、宁夏分公司总经理、北京分公司总经理，中建中新建设工程有限公司党委书记、董事长，中国建筑发展有限公司党委委员、副总经理、总法律顾问，中建水务环保有限公司党委书记、董事长、总经理。现任中国建筑股份有限公司创新业务管理部副总经理职务。2019年1月至2021年4月任公司董事。2021年4月因工作变动原因辞去公司董事职务，不再在公司担任任何职务。

张健，男，汉族，中共党员，1974年出生，在职硕士研究生，毕业于中国社会科学院研究生院工商管理专业，高级会计师。曾任中国建筑土木建设有限公司总会计师，中国建筑发展有限公司副总会计师、财务资金部总经理、投资管理部总经理，中建水务环保有限公司总会计师、副总经理、党委委员。现任中国建筑发展有限公司党委委员、副总经理、财务总监，北京中建启明企业管理有限公司监事，中建生态环境集团有限公司党委委员、副总经理。2020年11月至今任公司董事。

李金惠，男，汉族，中共党员，1965年9月出生，中国科学院生态环境研究中心博士毕业，现任清华大学环境学院教授，博士生导师。兼职联合国环境规划署巴塞尔公约亚太区域中心执行主任；斯德哥尔摩公约亚太地区能力建设与技术转让中心执行主任；《Waste Management》编委；《环境污染与防治》编委；中国环境科学学会循环经济分会主任；中国循环经济协会“城市矿产”创新发展联盟专家委员会主任；中国环境保护产业协会固体废物处理利用委员会秘书长；中国环境科学学会常务理事；中国管理科学学会环境管理专业委员会主任。2019年1月至今任公司独立董事

闫华红，女，汉族，民盟成员，1968年出生，中国农业大学经济管理学院博士毕业，曾任《财务研究》学术委员会委员，现任首都经济贸易大学会计学院教授、理财系主任，中国注册会计师协会会员、中国注册会计师协会非执业会员、科技部科技评估中心评估专家，新兴铸管独立董事。2019年1月至今为公司独立董事。

许昭怡，女，汉族，1971年出生，南京大学环境学院博士毕业，现任南京大学环境学院教授、博士生导师，环境学院院长助理。曾任香港大学土木工程系合作研究员。曾获得国家科技进步二等奖、教育部自然科学一等奖、江苏省六大人才高峰、南京大学优秀青年骨干教师等荣誉或称号。2019年1月至今为公司独立董事。

杜坤伦，1969年4月出生，经济学博士，中国注册会计师、中国注册资产评估师，研究员。先后在四川省商业厅从事全省商业内审工作；在四川省就业服务管理局从事全省就业经费与失业保险资金管理；在成都托管经营有限公司从事资本运营工作；在中国证监会成都稽查局、四川证监局从事证券执法和上市公司、中介机构监管工作，曾任中国证监会第十二届、第十三届主板发审委委员。现任四川省社会科学院金融与财贸经济研究所硕士生导师，兼任通威股份有限公司独立董事、泸州老窖股份有限公司独立董事。2019年1月至今为公司独立董事。

2、监事会成员

陶锋，男，汉族，中共党员，1977年出生，硕士研究生毕业于同济大学企业管理专业，高级经济师。曾任中国建筑发展有限公司企业管理与产业发展部副总经理、企业管理与产业发展部总经理，中国建筑发展有限公司助理总经理、企业策划与管理部总经理等职务。现任中国建筑发展有限公司党委委员、副总经理，中建电子商务有限责任公司党支部书记、董事长、总经理，中建绿色建筑产业园（济南）有限公司董事，中建隧道装备制造有限公司监事等职务。2020年11月至今任公司监事会主席。

罗勇，男，1964年出生，中国国籍，无境外永久居留权，本科学历。1983年至2007年在四川矿山机器集团历任车间工人、团委宣传干事、车间副主任、车间主任、总经理助理，2007年至2009年任四川冶金环能工程有限责任公司总经理助理，2009年至2011年任公司前身四川德美环境技术有限责任公司和公司副总裁，2011-2013年在公司担任营销中心副主任。2017年1月起至2019年1月任公司监事会主席。2019年1月起至今任公司监事，同时负责公司党群及商学院工作。

李曦，女，1981年出生，中国国籍，无境外永久居留权，本科学历。2003年7月至2009年2月在台达电子工作，先后担任VQA课长、SCM部门策略统购主管，2009年8月至2009年12月任四川亚连科技采购经理，2009年12月至今历任公司计划发展部统计与综合管理专员、项目管理部经理助理、信息技术中心经理、企业策划与管理部副总经理，自2014年1月起至今任公司工会主席兼职工监事。

3、董事外公司高级管理人员

佟庆远，男，中共党员，1979年出生，清华大学博士毕业，教授级高级工程师。曾任同方股份有限公司总裁助理，北京清华同衡规划设计研究院有限公司（原清华城市规划设计研究院）副所长、所长、副总工程师、副院长，清控人居控股集团有限公司专务副总裁，北京清控人居环境研究院有限公司董事、院长，深圳华控赛格股份有限公司董事、副总经理，苏州华控清源系统科技股份有限公司董事长，北京华控宜境仪器有限公司董事长，北京中环世纪工程设计有限公司董事。自2018年11月起至2020年5月任公司副总裁。2020年5月至今任公司总裁。

叶鹏，男，汉族，中共党员，1976年出生，大学毕业于沈阳建筑工程学院建筑工程本科毕业，在职教育毕业于中国科学院研究生院管理科学与工程专业硕士，注册一级建造师，教授级高级工程师。曾任中建六局市场营销与项目管理部副总经理，中建国际五孟高速公路项目指挥部副指挥长，中建国际郑巩高速公路项目指挥部指挥长，阳五高速公路投资管理有限公司副总经理，中国建筑国际集团山西公司副总经理，中国建筑发展有限公司助理总经理、中建水务环保有限公司副总经理。现兼任成都中建发展实业有限责任公司董事。2019年1月起至今任公司副总裁。

杨巍，男，汉族，中共党员，1971年出生，毕业于西北工业大学工商管理专业本科。曾任中建二局总承包公司财务部经理、中建二局四公司总会计师、中建二局审计部副总经理、中建水务环保有限公司副总会计师、财务资金部总经理。现兼任庆阳中建陇海海绵城市建设管理运营有限公司监事。2019年1月起至今任公司财务总监。

唐益军，男，1970年出生，中国国籍，无境外永久居留权，西南财经大学MBA。1993年至1995年在中国工程物理研究院从事科研工作，1995年至2000年任四川投资基金管理公司信息主管，2000年至2003年任四川启明星银海科技公司企业管理咨询事业部总经理，2003年至2010年任四川启明星铝业公司信息中心主任，2010年至2011年2月任四川维纳电力科技有限公司常务副总经理，2011年3月至2019年1月期间曾任公司董事会秘书、财务总监、副总裁、董事。2019年1月至2021年3月任公司副总裁。唐益军先生已于报告期后辞去公司副总裁职务，不再担任公司董事、监事、高管职务。

王哲晓，男，中共党员，1983年出生，中国国籍，无境外永久居留权，中国矿业大学环境工程硕士，高级工程师。2008年至2011年任北京金城智业编辑部副经理、运营部经理，2012年至2014年任中持环保总经理助理。2015年1月加入中建环能科技股份有限公司。自2016年2月29日起，任公司副总裁。2018年4月至今，任公司副总裁兼董事会秘书。

吕志国，男，中共党员，1979年出生，中国国籍，无境外永久居留权，西安建筑科技大学环境工程专业硕士，给水排水高级工程师。2001年至2003年在北京首钢建设集团有限公司从事工程管理工作，2006年至2013年在中冶京诚工程技术有限公司动力与水资源工程技术所给排水工程室任副主任，2013年至2015年2月在北京环能工程技术有限责任公司任技术部经理，2015年3月至今，任中建环能科技股份有限公司副总工程师。自2016年2月29日起，任公司副总裁。

肖左才，男，中共党员，1965年出生，中共党员，中国国籍，无境外永久居留权，西南交通大学工商管理专业硕士，高级会计师。1987年8月至2014年10月在5719工厂从事操作、会计、财务经理、总会计师、副厂长并兼任成都航利科技集团执行董事、总经理等管理工作，2014年11月至2016年12月在5701工厂担任总会计师职务，2017年1月至2017年3月在成都航利科技集团公司担任副总经理职务，2017年4月至7月，任公司总经理助理职务，2017年7月至2019年1月，任公司财务总监。2019年1月起任公司副总裁。

在股东单位任职情况

√ 适用 □ 不适用

任职人员姓名	股东单位名称	在股东单位担任的职务	任期起始日期	任期终止日期	在股东单位是否领取报酬津贴
马合生	北京中建启明企业管理有限公司	董事、总经理			否

张健	北京中建启明企业管理有限公司	监事			否
倪明亮	成都环能德美投资有限公司	执行董事			否

在其他单位任职情况

√ 适用 □ 不适用

任职人员姓名	其他单位名称	在其他单位担任的职务	任期起始日期	任期终止日期	在其他单位是否领取报酬津贴
赵岩	中国建筑股份有限公司	创新业务管理部副总经理			是
叶鹏	成都中建发展实业有限公司	董事			否
杨巍	庆阳中建陇浩海绵城市建设管理运营有限公司	监事			否
马合生	中国建筑发展有限公司	党委副书记、总经理			是
马合生	中建电子商务有限责任公司	董事			否
张健	中国建筑发展有限公司	党委委员、副总经理、财务总监			是
陶锋	中国建筑发展有限公司	党委委员、副总经理			是
陶锋	中建电子商务有限责任公司	党支部书记、董事长、总经理			否
倪明亮	成都安泰康赛生物科技有限公司	监事			否
倪明亮	成都心安和顺科技有限公司	执行董事、总经理			否
倪明亮	北京同衡思成投资有限公司	董事长			否
王哲晓	北京同衡思成投资有限公司	董事			否
闫华红	新兴铸管股份有限公司	独立董事			是
杜坤伦	通威股份有限公司	独立董事			是
杜坤伦	泸州老窖股份有限公司	独立董事			是

公司现任及报告期内离任董事、监事和高级管理人员近三年证券监管机构处罚的情况

□ 适用 √ 不适用

四、董事、监事、高级管理人员报酬情况

董事、监事、高级管理人员报酬的决策程序、确定依据、实际支付情况

1、决策程序：公司董事的薪酬标准与方案由董事会薪酬与考核委员会提出，经董事会审议通过后，提交股东大会审议批准。公司高级管理人员的薪酬分配方案由董事会薪酬与考核委员会提出，经公司董事会审议批准后实施。

2、确定依据和实际支付情况：根据公司《董事、监事、高级管理人员薪酬管理制度》，独立董事津贴是独立董事参与董事会工作的唯一报酬，按季度发放；在公司控股股东及其关联方任职的董事、监事不在公司领取薪酬；在公司任职的董事、监事

按其在公司担任的具体职务与岗位确定薪酬标准；其他董事以38.16万元/年（税前）的标准按月领取薪酬。在公司任职的董事、监事（不含外部监事）和高级管理人员薪酬由基本年薪和年度绩效薪酬构成：

（1）基本年薪根据公司所承担的战略责任、经营规模、经营难度、岗位职责、公司职工工资水平及其他参考因素确定；基本年薪按月发放。

（2）年度绩效薪酬是指根据企业年度经营目标完成情况，结合个人分管业务年度考核结果，以基本年薪为参考基数计核；年度绩效薪酬按年度发放。

公司董事会薪酬与考核委员会在董事会的授权下，负责制定公司董事和高级管理人员的薪酬标准与方案；负责审查公司董事和高级管理人员履行职责并对其进行年度考核；负责对公司薪酬制度执行情况进行监督。

公司报告期内董事、监事和高级管理人员报酬情况

单位：万元

姓名	职务	性别	年龄	任职状态	从公司获得的税前报酬总额	是否在公司关联方获取报酬
朱子君	董事长	男	50	离任	0	是
倪明亮	副董事长	男	57	现任	38.16	否
刘延峰	董事	男	52	离任	0	是
赵岩	董事	男	41	现任	0	是
张健	董事	男	47	现任	0	是
文世平	董事	男	59	现任	94.04	否
李金惠	独立董事	男	56	现任	9.7	否
闫华红	独立董事	女	53	现任	9.7	否
许昭怡	独立董事	女	50	现任	9.7	否
杜坤伦	独立董事	男	52	现任	9.7	否
陶锋	监事会主席	男	44	现任	0	是
马合生	董事长	男	51	现任	0	是
罗勇	监事	男	57	现任	81.23	否
李曦	职工监事	女	40	现任	24.11	否
佟庆远	总裁	男	42	现任	207.51	否
叶鹏	副总裁	男	45	现任	176.46	否
杨巍	财务总监	男	50	现任	194.25	否
董莉萍	副总裁	女	55	离任	20.28	否
肖左才	副总裁	男	56	现任	166.96	否
唐益军	副总裁	男	51	现任	43.63	否
吕志国	副总裁	男	42	现任	82.32	否
王哲晓	董事会秘书、 副总裁	男	38	现任	194	否
合计	--	--	--	--	1,361.75	--

公司董事、高级管理人员报告期内被授予的股权激励情况

√ 适用 □ 不适用

单位：股

姓名	职务	报告期内可行权股数	报告期内已行权股数	报告期内已行权股数行权价格（元/股）	报告期末市价（元/股）	期初持有限制性股票数量	本期已解锁股份数量	报告期新授予限制性股票数量	限制性股票的授予价格（元/股）	期末持有限制性股票数量
文世平	董事				4.50	746,513	746,513	0	0	0
唐益军	副总裁				4.50	618,539	618,539	0	0	0
董莉萍	副总裁				4.50	74,651	74,651	0	0	0
吕志国	副总裁				4.50	106,645	106,645	0	0	0
王哲晓	董事会秘书、副总裁				4.50	106,645	106,645	0	0	0
肖左才	副总裁				4.50	134,749	134,749	0	0	0
合计	--	0	0	--	--	1,787,742	1,787,742	0	--	0
备注（如有）	2020年4月22日，公司召开第四届董事会第八次会议、第四届监事会第八次会议，审议通过《关于公司2017年限制性股票激励计划首次授予部分第三个解除限售期及预留授予部分第二个解除限售期解除限售条件成就的议案》。同意公司为同意为128名首次授予激励对象及56名预留授予激励对象所持共计525.83万股股权激励限售股办理解除限售手续。上述解除限售股份已分别于2020年5月18日、2020年6月15日上市流通，文世平、唐益军、董莉萍、吕志国、王哲晓、肖左才所持部分股权激励限售股解除限售并上市流通。									

五、公司员工情况

1、员工数量、专业构成及教育程度

母公司在职员工的数量（人）	156
主要子公司在职员工的数量（人）	1,298
在职员工的数量合计（人）	1,454
当期领取薪酬员工总人数（人）	1,454
母公司及主要子公司需承担费用的离退休职工人数（人）	0
专业构成	
专业构成类别	专业构成人数（人）
生产人员	674
销售人员	240
技术人员	354
财务人员	59

行政人员	127
合计	1,454
教育程度	
教育程度类别	数量(人)
博士	7
硕士	73
本科	393
大专	279
中专及以下	702
合计	1,454

2、薪酬政策

公司严格遵守《劳动合同法》等有关法律法规、部门规章和规范性文件，为完善公司分配体系，建立稳定的劳资关系，实施“岗位靠竞争，报酬靠贡献”的激励机制，促进公司各项业务的快速发展。对员工的岗位责任、劳动绩效、劳动态度、劳动技能等因素综合评价，确定员工报酬，不同类别岗位的薪酬结构不同，主要由基本工资、岗位工资、绩效工资、销售提成、奖励等部分组成。员工工资实行以岗（岗位职务）定级，以绩（绩效，包括能力、态度、业绩的考核结果）定等的薪等管理。

3、培训计划

人才资本的增值是企业持续发展的动力，公司高度重视员工素质及能力的培养，环能学院每年结合企业发展战略、企业文化、岗位要求、员工职业发展路径，会同各业务部门分析、研究培训需求，通过内、外部培训相结合，实现员工理论知识与实践技能的同步提升。报告期内，环能学院2020优青班和杰青班正式开学，环能学院利用线上学习平台和线下项目实操训练不断提升员工专业能力，为公司发展培养和输送各类人才。

4、劳务外包情况

√ 适用 □ 不适用

劳务外包的工时总数（小时）	392,544
劳务外包支付的报酬总额（元）	13,104,328.03

第十节 公司治理

一、公司治理的基本状况

报告期内，公司严格按照《公司法》、《证券法》、《上市公司治理准则》、《深圳证券交易所创业板股票上市规则》、《深圳证券交易所创业板公司规范运作指引》等法律法规和中国证券监督管理委员会有关法律法规等的要求，不断完善公司的法人治理结构，进一步健全公司内部管理和控制制度。公司持续深入开展公司治理活动，促进了公司规范运作，提高了公司治理水平。

截至报告期末，公司治理的实际状况符合《上市公司治理准则》、《深圳证券交易所创业板上市公司规范运作指引》的要求。

1、关于股东和股东大会

公司严格按照《公司法》、《上市公司治理准则》、《深圳证券交易所创业板上市公司规范运作指引》、《公司章程》等规定和要求，规范的召集、召开股东大会，平等对待所有股东，尽可能为股东参加股东大会提供便利，使其充分行使股东权利。公司股东大会审议事项采取中小股东单独计票，并及时公开披露单独计票结果。报告期内，公司共召开了1次年度股东大会，2次临时股东大会，会议均由董事会召集、召开。

2、关于公司控股股东

公司控股股东严格规范自身行为。公司拥有独立完整的业务和自主经营能力，在业务、人员、资产、机构、财务上独立于控股股东，公司董事会，监事会和内部机构独立运作。

3、关于董事和董事会

公司董事会共有9名董事，其中包括4名独立董事，下设战略委员会、审计委员会、薪酬与考核委员会、提名委员会4个专门委员会。董事会的人数和人员构成符合《公司法》和《公司章程》的规定。董事会及董事全体成员能够根据《深圳证券交易所创业板公司规范运作指引》、《公司董事会议事规则》、《公司独立董事工作制度》开展工作，出席董事会和股东大会，勤勉尽责，并积极参加有关培训，熟悉相关法律法规。报告期内，公司共召开7次董事会，均按照公司章程规定召集、召开，会议程序合法，会议决议有效。

4、关于监事和监事会

公司监事会有3名监事，其中职工监事1名，公司监事会人数和人员构成符合法律、法规的要求。公司监事本着对全体股东尤其是中小股东负责的精神，按照《公司监事会议事规则》的要求，认真履行职责，对公司重大事项、关联交易、财务状况以及董事、高级管理人员履行职责的合法合规进行监督。报告期内，公司共召开6次监事会，会议均按公司章程规定召集、召开。

5、关于绩效评价与激励约束机制

公司董事会下设的薪酬和考核委员会负责对公司的高管团队进行绩效考核，通过签订经营目标责任书的方式定期对高管团队的年度绩效进行评估，充分调动高级管理人员的积极性和创造性，提高企业经营管理水平，保证公司健康、持续、稳定发展。

6、信息披露与透明度

报告期内，公司进一步健全公司信息披露制度体系，并严格按照有关法律法规、公司制度的规定，加强信息披露事务管理，履行信息披露义务，指定巨潮资讯网为公司信息披露的网站，选定《证券时报》、《中国证券报》、《证券日报》、《上海证券报》作为公司信息披露的报纸，真实、准确、及时、完整地披露信息，确保所有投资者公平获取公司信息。公司按照《投资者关系管理制度》的要求，加强与投资者的沟通，举行年报业绩说明会，回答投资者咨询，促进投资者对公司的了解和认同。

公司治理的实际状况与中国证监会发布的有关上市公司治理的规范性文件是否存在重大差异

是 否

公司治理的实际状况与中国证监会发布的有关上市公司治理的规范性文件不存在重大差异。

二、公司相对于控股股东在业务、人员、资产、机构、财务等方面的独立情况

公司控股股东严格规范自身行为。公司拥有独立完整的业务和自主经营能力，在业务、人员、资产、机构、财务上独立于控股股东，公司董事会、监事会和内部机构独立运作。

三、同业竞争情况

适用 不适用

四、报告期内召开的年度股东大会和临时股东大会的有关情况

1、本报告期股东大会情况

会议届次	会议类型	投资者参与比例	召开日期	披露日期	披露索引
2019 年年度股东大会	年度股东大会	41.23%	2020 年 05 月 15 日	2020 年 05 月 15 日	2020-032 《2019 年年度股东大会决议公告》，详情见巨潮资讯网 http://www.cninfo.com.cn
2020 年第一次临时股东大会	临时股东大会	41.64%	2020 年 01 月 17 日	2020 年 01 月 17 日	2020-004 《2020 年第一次临时股东大会决议公告》，详情见巨潮资讯网 http://www.cninfo.com.cn
2020 年第二次临时股东大会	临时股东大会	37.23%	2020 年 11 月 09 日	2020 年 11 月 09 日	2020-061 《2020 年第二次临时股东大会决议公告》，详情见巨潮资讯网 http://www.cninfo.com.cn

2、表决权恢复的优先股股东请求召开临时股东大会

适用 不适用

五、报告期内独立董事履行职责的情况

1、独立董事出席董事会及股东大会的情况

独立董事出席董事会及股东大会的情况							
独立董事姓名	本报告期应参加董事会次数	现场出席董事会次数	以通讯方式参加董事会次数	委托出席董事会次数	缺席董事会次数	是否连续两次未亲自参加董事会会议	出席股东大会次数
李金惠	7	5	2	0	0	否	3
闫华红	7	5	2	0	0	否	3
许昭怡	7	5	2	0	0	否	3
杜坤伦	7	5	2	0	0	否	3

连续两次未亲自出席董事会的说明
不适用。

2、独立董事对公司有关事项提出异议的情况

独立董事对公司有关事项是否提出异议

是 否

报告期内独立董事对公司有关事项未提出异议。

3、独立董事履行职责的其他说明

独立董事对公司有关建议是否被采纳

是 否

独立董事对公司有关建议被采纳或未被采纳的说明

报告期内，独立董事对公司提出的各项合理建议均被采纳。

六、董事会下设专门委员会在报告期内履行职责情况

公司董事会下设战略委员会、审计委员会、薪酬与考核委员会、提名委员会4个专门委员会，2020年各专门委员会履职情况如下：战略委员会共召开2次会议，审议了公司面向合格投资者公开发行公司债券方案、与中建财务有限公司签订金融服务协议等事项；审计委员会共召开6次会议，审议了定期报告、募集资金使用、续聘会计师事务所、会计政策及会计估计变更、核销资产、年度权益分派方案等事项；薪酬与考核委员会共召开3次会议，审议了公司高管团队薪酬标准及考核方案、回购注销限制性股票等事项；提名委员会共召开2次会议，审议了公司变更总裁、增补公司董事等事项。董事会各专业委员会对全体股东高度负责，以务实的作风和严谨的态度，发挥各自优势，客观公正判断，对公司相关事项发表专业意见，保护了全体股东的利益，对公司科学发展起到了重要作用。

七、监事会工作情况

监事会在报告期内的监督活动中发现公司是否存在风险

是 否

公司监事会对报告期内的监督事项无异议。

八、高级管理人员的考评及激励情况

公司通过董事会下设的薪酬和考核委员会负责对公司的高管团队进行绩效考核,通过签订经营目标责任书的方式定期对高管团队的年度绩效进行评估,充分调动高级管理人员的积极性和创造性;报告期内公司加速战略转型发展,促进公司核心管理团队年轻化和专业化进程,大胆启用青年人才和骨干员工,优化领导干部年龄结构、激发创造力;针对关键岗位引进高素质、强能力人才,补齐短板,合理化人才结构,为企业长期稳定发展奠定基础。

九、内部控制评价报告

1、报告期内发现的内部控制重大缺陷的具体情况

是 否

2、内控自我评价报告

内部控制评价报告全文披露日期	2021 年 04 月 24 日	
内部控制评价报告全文披露索引	巨潮资讯网 http://www.cninfo.com.cn/	
纳入评价范围单位资产总额占公司合并财务报表资产总额的比例	100.00%	
纳入评价范围单位营业收入占公司合并财务报表营业收入的比例	100.00%	
缺陷认定标准		
类别	财务报告	非财务报告
定性标准	1、重大缺陷：(1) 公司董事、监事或高级管理人员的舞弊行为；(2) 对已公布/披露的财务报告进行重报，以更正重大错误； (3)注册会计师发现当期财务报告存在重大错报,但内部控制在运行过程中未能发现该错报；(4) 公司随意变更会计政策或会计估计，导致相关财务信息严重失真； (5)内部控制重大缺陷未在合理期限内进行整改；(6) 公司内部控制环境无效；(7) 公司审计委员会和审计监察部对内部控制的监督无效。 2、重要缺陷：(1) 未依照公认会计准则选择和应用会计政策；(2) 未建立反舞弊程序和控制措施或无效；(3)公司凭证、账簿、报表等会计资料管理部分环节存	1、重大缺陷：(1) 违反国家的法律，法规、政策，受到政府部门处罚，且对公司定期报告披露造成重大负面影响；(2) 公司重要的内控制度、流程未得到有效遵守和执行；(3) 公司高级技术管理人员和高级技术人员流失严重；(4) 媒体负面新闻频现，造成重大社会影响；(5)重要业务缺乏制度控制或制度系统性失效,造成按定量标准认定的重大损失；(6) 出现重大安全生产、环保、产品质量或服务事故，造成严重的社会影响，导致政府或监管机构调查或处罚；(7) 已经发现并报告给管理层的非财务报告内部控制重大缺陷在合理的时间范围内未得到整改。

	<p>在漏洞，相关资料存在丢失、毁损或被未授权人员接触的风险；(4) 对于期末财务报告过程的控制，存在一项或多项缺陷且不能合理保证编制的财务报表达到真实、准确、完整的目标；</p> <p>3、一般缺陷：未构成重大缺陷、重要缺陷标准以外的其他控制缺陷。</p>	<p>2、重要缺陷：(1) 违反国家的法律，法规、政策，受到政府部门处罚，但未对公司定期报告披露造成负面影响；(2) 公司关键岗位人员、重要技术人员流失严重；(3) 重要业务制度执行中存在较大缺陷；(4) 已向管理层汇报但经过合理期限后，管理层仍然没有对非财务报告内部控制重要缺陷进行整改。</p> <p>3、一般缺陷：(1) 公司内控制度、业务流程存在一般缺陷，部分机构设计不合理，职能重叠，效率不高，影响公司生产经营；</p> <p>(2) 员工违反公司规章制度，给公司造成一般损失；(3) 公司的安全生产管理、环保管理存在一定的隐患；(4) 公司质量管理存在一般缺陷，出现个别质量问题引起个别客户退货，造成资源浪费；</p>
定量标准	<p>涉及可能导致或导致的错报与资产管理相关的，以资产总额指标衡量会计差错金额，当差错金额大于或等于占最近一个会计年度经审计资产总额 1%的为重大缺陷；当差错金额大于或等于占最近一个会计年度经审计资产总额 0.5%且小于占最近一个会计年度经审计资产总额 1%的为重要缺陷；当单独或连同其他缺陷可能导致的财务报告差错金额小于最近一个会计年度经审计资产总额 0.5%的为一般缺陷。涉及可能导致或导致的错报与利润表相关的，以营业收入指标衡量会计差错金额，当差错金额大于或等于占最近一个会计年度经审计收入总额 3%以上的为重大缺陷；当差错金额大于或等于占最近一个会计年度经审计收入总额 1%且小于占最近一个会计年度经审计收入总额 3%的为重要缺陷；当单独或连同其他缺陷可能导致的财务报告差错金额小于占最近一个会计年度经审计收入总额 1%的为一般缺陷。</p>	<p>直接财产损失金额大于或等于 500 万元，对公司造成重大的负面影响并以公告的形式对外披露的为重大缺陷；直接财产损失金额大于或等于 250 万元且小于 500 万元，受到国家政府部门处罚但未对公司造成负面影响的为重要缺陷；</p> <p>直接财产损失金额小于 250 万元以下，受到省级（含省级）以下政府部门处罚但未对公司造成负面影响的为一般缺陷；</p>
财务报告重大缺陷数量（个）		0
非财务报告重大缺陷数量（个）		0
财务报告重要缺陷数量（个）		0

非财务报告重要缺陷数量（个）	0
----------------	---

十、内部控制审计报告或鉴证报告

内部控制鉴证报告

内部控制鉴证报告中的审议意见段

立信会计师事务所认为，中建环能按照《企业内部控制基本规范》及相关规定于 2020 年 12 月 31 日在所有重大方面保持了有效的财务报告内部控制。

内控鉴证报告披露情况	披露
内部控制鉴证报告全文披露日期	2021 年 04 月 24 日
内部控制鉴证报告全文披露索引	巨潮资讯网 http://www.cninfo.com.cn/
内控鉴证报告意见类型	标准无保留意见
非财务报告是否存在重大缺陷	否

会计师事务所是否出具非标准意见的内部控制鉴证报告

是 否

会计师事务所出具的内部控制鉴证报告与董事会的自我评价报告意见是否一致

是 否

第十一节 公司债券相关情况

公司是否存在公开发行并在证券交易所上市，且在年度报告批准报出日未到期或到期未能全额兑付的公司债券
否

第十二节 财务报告

一、审计报告

审计意见类型	标准的无保留意见
审计报告签署日期	2021 年 04 月 22 日
审计机构名称	立信会计师事务所（特殊普通合伙）
审计报告文号	信会师报字[2021]第 ZG11152 号
注册会计师姓名	李振、汪文锋

审计报告正文

中建环能科技股份有限公司全体股东：

1、审计意见

我们审计了中建环能科技股份有限公司（以下简称中建环能）财务报表，包括2020年12月31日的合并及母公司资产负债表，2020年度的合并及母公司利润表、合并及母公司现金流量表、合并及母公司所有者权益变动表以及相关财务报表附注。

我们认为，后附的财务报表在所有重大方面按照企业会计准则的规定编制，公允反映了中建环能2020年12月31日的合并及母公司财务状况以及2020年度的合并及母公司经营成果和现金流量。

2、形成审计意见的基础

我们按照中国注册会计师审计准则的规定执行了审计工作。审计报告的“注册会计师对财务报表审计的责任”部分进一步阐述了我们在这些准则下的责任。按照中国注册会计师职业道德守则，我们独立于中建环能，并履行了职业道德方面的其他责任。我们相信，我们获取的审计证据是充分、适当的，为发表审计意见提供了基础。

3、关键审计事项

关键审计事项是我们根据职业判断，认为对本期财务报表审计最为重要的事项。这些事项的应对以对财务报表整体进行审计并形成审计意见为背景，我们不对这些事项单独发表意见。

我们在审计中识别出的关键审计事项汇总如下：

关键审计事项	该事项在审计中是如何应对的
（一）主营业务收入 中建环能科技股份有限公司营业收入主要包括水处理成套设备、离心机设备销售，提供水处理运营、市政污水投资运营服务以及少量的市政工程建设服务。本年累计确认收入124,206.42万元。其中，水处理成套设备本年确认收入41,038.7万元，占营业收入的33.04%；离心机设备销售本年确认收入26,097.5万元，占营业收入的21.01%；运营服务确认收入44,394.48万元，占营业收入的35.74%；市政污水运营确认收入7,362.98万元，占营业收入的5.93%。相关信息披露详见财务报表附注“五、39”；“七、61”。由于营业收入作为公司关键业绩指标之一，可能存在管理层为了达到特定目标或期望而操纵收入确认时点的固有风险，因此我们将收入确认为关键审计事项。	在本年度财务报表审计中，对于营业收入确认事项，我们执行的审计程序主要包括： <ol style="list-style-type: none"> 1、了解和评估管理层与收入确认相关的内部控制设计，并测试关键控制的执行； 2、对管理层访谈并按不同业务选取样本检查销售合同，识别与商品控制权转移相关的合同条款与条件，评价中建环能的收入确认时点是否符合企业会计准则的要求； 3、区别各业务板块的行业特点以及中建环能的实际情况，按不同业务板块对收入进行分析，判断本期收入金额是否出现异常波动的情况； 4、向重要客户实施函证程序，询证本期确认的收入金额及往来款项余额，确认业务收入的真实性、完整性；

	<p>5、按不同业务板块，我们还执行了以下程序：</p> <p>（1）水处理成套设备及离心机设备销售业务：对本年记录的收入交易选取样本，检查交易过程中的销售合同及相关单据，包括出库单、客户签收记录、验收或调试报告、销售发票、银行收款记录等，确认交易是否真实；</p> <p>（2）水处理运营、市政污水投资运营服务：对本年确认的服务收入选取样本，检查服务收入确认的服务合同及相关单据，包括水量确认单或结算单、结算发票、银行收款记录等，确认服务内容是否真实提供并得到客户确认；</p> <p>（3）市政工程建设服务：检查工程收入确认的施工合同及相关单据，包括产值进度报告、发票、银行收款记录等，确认服务内容是否真实提供并得到客户确认；对于重大市政工程项目，我们实施现场观察及走访；</p> <p>（4）抽样测试资产负债表日前后重要的营业收入会计记录，检查是否存在提前或延后确认营业收入的情况。</p>
<p>（二）应收账款坏账准备</p>	
<p>截至2020年12月31日，中建环能科技股份有限公司合并层面应收账款账面余额104,991.46万元，应收账款坏账准备余额14,472.23万元。相关信息披露详见财务报表附注“五、10”；“七、5”；由于应收账款余额重大，占合并层面资产总额的29.88%，如不能按期收回或者无法收回，发生的坏账会对财务报表产生较大影响，同时，应收账款可收回性的评估过程较为复杂，需要管理层运用重大会计估计和判断，因此我们将应收账款坏账准备确定为关键审计事项。</p>	<p>1、了解与应收账款坏账准备相关的关键内部控制，评估设计是否恰当并测试该关键控制的运行；</p> <p>2、了解管理层评估应收账款坏账准备时的判断及考虑的因素，分析管理层对应收账款坏账准备会计估计的合理性，包括确定应收账款组合的依据、金额重大的判断、单独计提坏账准备的判断等；</p> <p>3、获取应收账款账龄明细表，复核应收账款账龄划分的准确性；</p> <p>4、在评估应收账款的可回收性时，检查相关的支持性证据，包括客户回函、期后收款、通过查询客户的工商登记信息了解客户性质、经营是否正常等信息；</p> <p>5、取得应收账款坏账准备计提表，检查是否按照金融工具准则及已制定的坏账政策一贯执行，并重新计算坏账准备计提金额以核实坏账是否准确。</p>
<p>（三）商誉减值准备</p>	
<p>截至2020年12月31日，中建环能科技股份有限公司历次并购形成商誉合计14,988.26万元，商誉减值准备为0.00元。由于商誉的账面价值对财务报表影响重大，管理层确定资产组的公允价值时作出了重大判断，且上述判断和假设的合理性对商誉减值测试的结果具有重大影响，因此我们将该事项作为关键审计事项。相关信息披露详见财务报表附注“五、31”；“七、28”。</p>	<p>1、评估及测试与商誉减值测试相关的内部控制的设计及执行，包括关键假设的采用及减值计提金额的复核及审批；</p> <p>2、评价管理层聘请的外部评估机构专家的胜任能力、专业素质和客观性；</p> <p>3、参考行业惯例，评估了管理层进行现金流量预测时使用的估值方法的适当性；</p> <p>4、将收入增长率、永续增长率和成本上涨等关键输入值与过往业绩进行比较，审慎评价编制折现金流预测中采用的关键假设及判断；</p> <p>5、与管理层聘请的外部评估机构专家等讨论商誉减值测试过程中所使用的方法、关键评估的假设、参数的选择、预测未来收入及现金流折现率等的合理性；</p> <p>6、对比上一一年度的预测和本年度的业绩进行追溯性审核，以评估管理层预测过程的可靠性和历史准确性；</p>

7、检查与商誉减值相关的信息是否已在财务报表中作出恰当列报和披露。

4、其他信息

中建环能管理层（以下简称管理层）对其他信息负责。其他信息包括中建环能2020年年度报告中涵盖的信息，但不包括财务报表和我们的审计报告。

我们对财务报表发表的审计意见不涵盖其他信息，我们也不对其他信息发表任何形式的鉴证结论。

结合我们对财务报表的审计，我们的责任是阅读其他信息，在此过程中，考虑其他信息是否与财务报表或我们在审计过程中了解到的情况存在重大不一致或者似乎存在重大错报。

基于我们已执行的工作，如果我们确定其他信息存在重大错报，我们应当报告该事实。在这方面，我们无任何事项需要报告。

5、管理层和治理层对财务报表的责任

管理层负责按照企业会计准则的规定编制财务报表，使其实现公允反映，并设计、执行和维护必要的内部控制，以使财务报表不存在由于舞弊或错误导致的重大错报。

在编制财务报表时，管理层负责评估中建环能的持续经营能力，披露与持续经营相关的事项（如适用），并运用持续经营假设，除非计划进行清算、终止运营或别无其他现实的选择。

治理层负责监督中建环能的财务报告过程。

6、注册会计师对财务报表审计的责任

我们的目标是对财务报表整体是否不存在由于舞弊或错误导致的重大错报获取合理保证，并出具包含审计意见的审计报告。合理保证是高水平的保证，但并不能保证按照审计准则执行的审计在某一重大错报存在时总能发现。错报可能由于舞弊或错误导致，如果合理预期错报单独或汇总起来可能影响财务报表使用者依据财务报表作出的经济决策，则通常认为错报是重大的。

在按照审计准则执行审计工作的过程中，我们运用职业判断，并保持职业怀疑。同时，我们也执行以下工作：

（一）识别和评估由于舞弊或错误导致的财务报表重大错报风险，设计和实施审计程序以应对这些风险，并获取充分、适当的审计证据，作为发表审计意见的基础。由于舞弊可能涉及串通、伪造、故意遗漏、虚假陈述或凌驾于内部控制之上，未能发现由于舞弊导致的重大错报的风险高于未能发现由于错误导致的重大错报的风险。

（二）了解与审计相关的内部控制，以设计恰当的审计程序，但目的并非对内部控制的有效性发表意见。

（三）评价管理层选用会计政策的恰当性和作出会计估计及相关披露的合理性。

（四）对管理层使用持续经营假设的恰当性得出结论。同时，根据获取的审计证据，就可能导致对中建环能持续经营能力产生重大疑虑的事项或情况是否存在重大不确定性得出结论。如果我们得出结论认为存在重大不确定性，审计准则要求我们在审计报告中提请报表使用者注意财务报表中的相关披露；如果披露不充分，我们应当发表非无保留意见。我们的结论基于截至审计报告日可获得的信息。然而，未来的事项或情况可能导致中建环能不能持续经营。

（五）评价财务报表的总体列报（包括披露）、结构和内容，并评价财务报表是否公允反映相关交易和事项。

（六）就中建环能中实体或业务活动的财务信息获取充分、适当的审计证据，以对合并财务报表发表审计意见。我们负责指导、监督和执行集团审计，并对审计意见承担全部责任。

我们与治理层就计划的审计范围、时间安排和重大审计发现等事项进行沟通，包括沟通我们在审计中识别出的值得关注的内部控制缺陷。

我们还就已遵守与独立性相关的职业道德要求向治理层提供声明，并与治理层沟通可能被合理认为影响我们独立性的所有关系和其他事项，以及相关的防范措施（如适用）。

从与治理层沟通过的事项中，我们确定哪些事项对本期财务报表审计最为重要，因而构成关键审计事项。我们在审计报告中描述这些事项，除非法律法规禁止公开披露这些事项，或在极少数情形下，如果合理预期在审计报告中沟通某事项造成的负面后果超过在公众利益方面产生的益处，我们确定不应在审计报告中沟通该事项。

立信会计师事务所（特殊普通合伙）

中国注册会计师：李振（项目合伙人）

中国注册会计师：汪文锋

中国·上海

2021年4月22日

二、财务报表

财务附注中报表的单位为：元

1、合并资产负债表

编制单位：中建环能科技股份有限公司

2020 年 12 月 31 日

单位：元

项目	2020 年 12 月 31 日	2019 年 12 月 31 日
流动资产：		
货币资金	339,848,314.53	347,333,617.41
结算备付金		
拆出资金		
交易性金融资产		
衍生金融资产		
应收票据	3,551,913.54	2,938,909.32
应收账款	905,192,287.18	958,725,580.66
应收款项融资	107,132,937.64	103,558,408.76
预付款项	19,705,886.67	29,457,083.95
应收保费		
应收分保账款		
应收分保合同准备金		
其他应收款	20,759,046.80	29,109,465.52
其中：应收利息		
应收股利		
买入返售金融资产		
存货	288,661,509.99	342,884,628.30
合同资产	80,306,693.43	
持有待售资产		
一年内到期的非流动资产	1,767,348.81	11,756,273.60
其他流动资产	18,273,888.56	15,300,910.05
流动资产合计	1,785,199,827.15	1,841,064,877.57
非流动资产：		
发放贷款和垫款		

债权投资		
其他债权投资		
长期应收款	37,554,739.19	262,401,215.61
长期股权投资	78,539,497.00	69,767,509.00
其他权益工具投资		
其他非流动金融资产	24,023,026.32	26,400,000.00
投资性房地产	3,168,037.36	
固定资产	294,315,875.17	313,267,708.87
在建工程	175,003,210.38	77,976,969.79
生产性生物资产		
油气资产		
使用权资产	0.00	0.00
无形资产	559,152,898.03	511,397,467.59
开发支出		
商誉	149,882,586.30	149,882,586.30
长期待摊费用	92,086,974.54	62,181,657.51
递延所得税资产	42,668,699.65	36,787,500.03
其他非流动资产	272,006,015.23	1,121,386.60
非流动资产合计	1,728,401,559.17	1,511,184,001.30
资产总计	3,513,601,386.32	3,352,248,878.87
流动负债：		
短期借款	356,000,000.00	450,399,415.18
向中央银行借款		
拆入资金		
交易性金融负债		
衍生金融负债		
应付票据	32,021,580.00	39,200,000.00
应付账款	491,313,695.42	465,562,000.60
预收款项		122,139,857.27
合同负债	86,269,992.38	
卖出回购金融资产款		
吸收存款及同业存放		
代理买卖证券款		
代理承销证券款		
应付职工薪酬	80,936,598.03	79,445,163.55

应交税费	33,831,989.06	42,304,941.58
其他应付款	10,234,864.07	34,087,313.74
其中：应付利息		
应付股利		
应付手续费及佣金		
应付分保账款		
持有待售负债		
一年内到期的非流动负债	104,964,155.00	26,765,831.09
其他流动负债	46,800,690.07	222,784.20
流动负债合计	1,242,373,564.03	1,260,127,307.21
非流动负债：		
保险合同准备金		
长期借款	163,082,749.17	126,276,114.42
应付债券		
其中：优先股		
永续债		
租赁负债		
长期应付款		
长期应付职工薪酬		
预计负债	35,914,897.12	31,861,271.56
递延收益	36,598,769.46	44,867,776.00
递延所得税负债	28,168,567.13	29,345,162.16
其他非流动负债	668,837.36	646,974.15
非流动负债合计	264,433,820.24	232,997,298.29
负债合计	1,506,807,384.27	1,493,124,605.50
所有者权益：		
股本	675,708,786.00	675,857,538.00
其他权益工具		
其中：优先股		
永续债		
资本公积	486,621,431.25	486,774,025.13
减：库存股		18,235,519.27
其他综合收益		
专项储备	19,016,848.81	16,631,192.23
盈余公积	70,847,452.63	57,523,019.55

一般风险准备		
未分配利润	607,242,659.85	483,302,945.22
归属于母公司所有者权益合计	1,859,437,178.54	1,701,853,200.86
少数股东权益	147,356,823.51	157,271,072.51
所有者权益合计	2,006,794,002.05	1,859,124,273.37
负债和所有者权益总计	3,513,601,386.32	3,352,248,878.87

法定代表人：佟庆远

主管会计工作负责人：杨巍

会计机构负责人：何才仲

2、母公司资产负债表

单位：元

项目	2020 年 12 月 31 日	2019 年 12 月 31 日
流动资产：		
货币资金	310,439,595.65	283,209,792.50
交易性金融资产		
衍生金融资产		
应收票据	2,793,416.44	2,739,909.32
应收账款	512,195,747.53	552,142,036.88
应收款项融资	19,083,766.94	38,486,063.52
预付款项	11,858,721.04	251,568,948.41
其他应收款	320,724,157.73	358,975,853.62
其中：应收利息	0.00	0.00
应收股利	0.00	0.00
存货	121,111,620.89	107,120,932.75
合同资产	46,097,737.93	
持有待售资产		
一年内到期的非流动资产	1,315,425.69	
其他流动资产		
流动资产合计	1,345,620,189.84	1,594,243,537.00
非流动资产：		
债权投资		
其他债权投资		
长期应收款		33,972,181.36
长期股权投资	919,488,522.41	917,551,339.87
其他权益工具投资		

其他非流动金融资产	24,023,026.32	26,400,000.00
投资性房地产	3,168,037.36	
固定资产	108,807,060.49	113,884,243.17
在建工程	2,108,989.62	691,629.86
生产性生物资产		
油气资产		
使用权资产		
无形资产	8,471,065.66	8,975,561.71
开发支出		
商誉		
长期待摊费用	73,821,582.52	51,863,115.34
递延所得税资产	13,034,513.45	13,359,627.46
其他非流动资产	42,537,368.60	
非流动资产合计	1,195,460,166.43	1,166,697,698.77
资产总计	2,541,080,356.27	2,760,941,235.77
流动负债：		
短期借款	226,000,000.00	320,399,415.18
交易性金融负债		
衍生金融负债		
应付票据	37,000,000.00	41,300,000.00
应付账款	341,895,763.42	205,419,131.26
预收款项		120,777,075.47
合同负债	34,115,365.67	
应付职工薪酬	33,840,691.37	31,356,099.02
应交税费	6,008,995.50	15,634,208.91
其他应付款	120,295,816.66	435,834,929.84
其中：应付利息		
应付股利	0.00	0.00
持有待售负债	0.00	
一年内到期的非流动负债	80,000,000.00	2,000,000.00
其他流动负债	5,820,217.37	
流动负债合计	884,976,849.99	1,172,720,859.68
非流动负债：		
长期借款	27,000,000.00	78,000,000.00
应付债券		

其中：优先股		
永续债		
租赁负债		
长期应付款		
长期应付职工薪酬		
预计负债	2,792,274.06	
递延收益	6,759,900.00	8,872,000.00
递延所得税负债		
其他非流动负债		
非流动负债合计	36,552,174.06	86,872,000.00
负债合计	921,529,024.05	1,259,592,859.68
所有者权益：		
股本	675,708,786.00	675,857,538.00
其他权益工具		
其中：优先股		
永续债		
资本公积	490,829,103.03	491,080,942.14
减：库存股		18,235,519.27
其他综合收益		
专项储备	8,862,053.57	8,071,598.02
盈余公积	70,847,452.63	57,523,019.55
未分配利润	373,303,936.99	287,050,797.65
所有者权益合计	1,619,551,332.22	1,501,348,376.09
负债和所有者权益总计	2,541,080,356.27	2,760,941,235.77

3、合并利润表

单位：元

项目	2020 年度	2019 年度
一、营业总收入	1,242,064,228.55	1,231,778,859.84
其中：营业收入	1,242,064,228.55	1,231,778,859.84
利息收入		
已赚保费		
手续费及佣金收入		
二、营业总成本	1,084,454,156.90	1,061,005,293.44

其中：营业成本	763,647,107.33	722,472,529.88
利息支出		
手续费及佣金支出		
退保金		
赔付支出净额		
提取保险责任合同准备金净额		
保单红利支出		
分保费用		
税金及附加	10,011,744.51	13,922,371.23
销售费用	125,795,636.18	130,205,719.77
管理费用	123,906,680.65	130,689,345.56
研发费用	39,726,395.61	36,240,685.78
财务费用	21,366,592.62	27,474,641.22
其中：利息费用	23,083,426.81	31,795,260.06
利息收入	2,391,548.70	3,413,346.42
加：其他收益	34,491,670.69	24,402,034.44
投资收益（损失以“-”号填列）	6,333,691.56	4,267,455.66
其中：对联营企业和合营企业的投资收益	5,623,532.66	4,211,455.64
以摊余成本计量的金融资产终止确认收益		
汇兑收益（损失以“-”号填列）		
净敞口套期收益（损失以“-”号填列）		
公允价值变动收益（损失以“-”号填列）		
信用减值损失（损失以“-”号填列）	-19,607,746.25	-26,183,235.97
资产减值损失（损失以“-”号填列）	-1,928,641.29	-1,254,194.14
资产处置收益（损失以“-”号填列）	2,246,024.69	11,647,598.48
三、营业利润（亏损以“-”号填列）	179,145,071.05	183,653,224.87
加：营业外收入	6,582,128.39	6,895,753.88

减：营业外支出	481,833.02	814,064.56
四、利润总额（亏损总额以“－”号填列）	185,245,366.42	189,734,914.19
减：所得税费用	11,494,703.45	24,041,650.95
五、净利润（净亏损以“－”号填列）	173,750,662.97	165,693,263.24
（一）按经营持续性分类		
1.持续经营净利润（净亏损以“－”号填列）	173,750,662.97	165,693,263.24
2.终止经营净利润（净亏损以“－”号填列）		
（二）按所有权归属分类		
1.归属于母公司股东的净利润	169,424,718.72	156,333,517.63
2.少数股东损益	4,325,944.25	9,359,745.61
六、其他综合收益的税后净额		
归属母公司所有者的其他综合收益的税后净额		
（一）不能重分类进损益的其他综合收益		
1.重新计量设定受益计划变动额		
2.权益法下不能转损益的其他综合收益		
3.其他权益工具投资公允价值变动		
4.企业自身信用风险公允价值变动		
5.其他		
（二）将重分类进损益的其他综合收益		
1.权益法下可转损益的其他综合收益		
2.其他债权投资公允价值变动		
3.金融资产重分类计入其他综合收益的金额		
4.其他债权投资信用减值准备		
5.现金流量套期储备		

6.外币财务报表折算差额		
7.其他		
归属于少数股东的其他综合收益的税后净额		
七、综合收益总额	173,750,662.97	165,693,263.24
归属于母公司所有者的综合收益总额	169,424,718.72	156,333,517.63
归属于少数股东的综合收益总额	4,325,944.25	9,359,745.61
八、每股收益：		
（一）基本每股收益	0.2507	0.2327
（二）稀释每股收益	0.2507	0.2308

本期发生同一控制下企业合并的，被合并方在合并前实现的净利润为：元，上期被合并方实现的净利润为：元。

法定代表人：佟庆远

主管会计工作负责人：杨巍

会计机构负责人：何才仲

4、母公司利润表

单位：元

项目	2020 年度	2019 年度
一、营业收入	699,463,997.36	609,148,505.54
减：营业成本	447,332,735.27	375,060,201.30
税金及附加	3,593,493.99	5,294,503.44
销售费用	70,246,352.53	62,718,070.56
管理费用	59,253,384.10	63,894,712.03
研发费用	25,844,251.13	20,765,676.16
财务费用	3,096,339.58	11,373,970.42
其中：利息费用	14,558,529.04	21,749,712.55
利息收入	11,997,077.71	10,741,669.90
加：其他收益	19,465,802.19	17,990,402.86
投资收益（损失以“-”号填列）	31,064,725.53	30,056,000.00
其中：对联营企业和合营企业的投资收益		
以摊余成本计量的金融资产终止确认收益（损失以“-”号填列）		

净敞口套期收益（损失以“－”号填列）		
公允价值变动收益（损失以“－”号填列）		
信用减值损失（损失以“－”号填列）	-2,336,080.27	-16,405,012.44
资产减值损失（损失以“－”号填列）	-334,995.79	
资产处置收益（损失以“－”号填列）	38,690.17	-191,079.69
二、营业利润（亏损以“－”号填列）	137,995,582.59	101,491,682.36
加：营业外收入	42,273.81	4,603,443.46
减：营业外支出	270,437.76	401,310.43
三、利润总额（亏损总额以“－”号填列）	137,767,418.64	105,693,815.39
减：所得税费用	4,988,563.17	6,836,280.93
四、净利润（净亏损以“－”号填列）	132,778,855.47	98,857,534.46
（一）持续经营净利润（净亏损以“－”号填列）	132,778,855.47	98,857,534.46
（二）终止经营净利润（净亏损以“－”号填列）		
五、其他综合收益的税后净额		
（一）不能重分类进损益的其他综合收益		
1.重新计量设定受益计划变动额		
2.权益法下不能转损益的其他综合收益		
3.其他权益工具投资公允价值变动		
4.企业自身信用风险公允价值变动		
5.其他		
（二）将重分类进损益的其他综合收益		
1.权益法下可转损益的		

其他综合收益		
2.其他债权投资公允价值变动		
3.金融资产重分类计入其他综合收益的金额		
4.其他债权投资信用减值准备		
5.现金流量套期储备		
6.外币财务报表折算差额		
7.其他		
六、综合收益总额	132,778,855.47	98,857,534.46
七、每股收益：		
（一）基本每股收益		
（二）稀释每股收益		

5、合并现金流量表

单位：元

项目	2020 年度	2019 年度
一、经营活动产生的现金流量：		
销售商品、提供劳务收到的现金	1,056,688,154.88	936,499,705.67
客户存款和同业存放款项净增加额		
向中央银行借款净增加额		
向其他金融机构拆入资金净增加额		
收到原保险合同保费取得的现金		
收到再保业务现金净额		
保户储金及投资款净增加额		
收取利息、手续费及佣金的现金		
拆入资金净增加额		
回购业务资金净增加额		
代理买卖证券收到的现金净额		

收到的税费返还	11,944,422.25	19,540,703.48
收到其他与经营活动有关的现金	103,015,595.79	133,297,529.49
经营活动现金流入小计	1,171,648,172.92	1,089,337,938.64
购买商品、接受劳务支付的现金	508,306,506.94	444,948,528.35
客户贷款及垫款净增加额		
存放中央银行和同业款项净增加额		
支付原保险合同赔付款项的现金		
拆出资金净增加额		
支付利息、手续费及佣金的现金		
支付保单红利的现金		
支付给职工以及为职工支付的现金	217,671,215.88	210,398,313.43
支付的各项税费	92,201,859.75	133,276,883.22
支付其他与经营活动有关的现金	132,359,419.37	145,202,493.58
经营活动现金流出小计	950,539,001.94	933,826,218.58
经营活动产生的现金流量净额	221,109,170.98	155,511,720.06
二、投资活动产生的现金流量：		
收回投资收到的现金	2,376,973.68	
取得投资收益收到的现金	977,243.97	259,700.00
处置固定资产、无形资产和其他长期资产收回的现金净额	1,030,441.17	15,094,650.00
处置子公司及其他营业单位收到的现金净额		
收到其他与投资活动有关的现金		
投资活动现金流入小计	4,384,658.82	15,354,350.00
购建固定资产、无形资产和其他长期资产支付的现金	179,551,698.62	44,443,800.08
投资支付的现金	3,148,455.34	
质押贷款净增加额		
取得子公司及其他营业单位支		

付的现金净额		
支付其他与投资活动有关的现金	15,260,755.32	
投资活动现金流出小计	197,960,909.28	44,443,800.08
投资活动产生的现金流量净额	-193,576,250.46	-29,089,450.08
三、筹资活动产生的现金流量：		
吸收投资收到的现金	2,470,700.00	3,675,750.00
其中：子公司吸收少数股东投资收到的现金	2,470,700.00	3,675,750.00
取得借款收到的现金	499,466,634.75	599,220,460.23
收到其他与筹资活动有关的现金		16,540,312.00
筹资活动现金流入小计	501,937,334.75	619,436,522.23
偿还债务支付的现金	479,165,246.27	705,739,300.83
分配股利、利润或偿付利息支付的现金	57,593,959.22	66,907,575.08
其中：子公司支付给少数股东的股利、利润		
支付其他与筹资活动有关的现金	518,045.28	5,429,225.58
筹资活动现金流出小计	537,277,250.77	778,076,101.49
筹资活动产生的现金流量净额	-35,339,916.02	-158,639,579.26
四、汇率变动对现金及现金等价物的影响	-216,854.27	239,393.99
五、现金及现金等价物净增加额	-8,023,849.77	-31,977,915.29
加：期初现金及现金等价物余额	330,399,682.61	362,377,597.90
六、期末现金及现金等价物余额	322,375,832.84	330,399,682.61

6、母公司现金流量表

单位：元

项目	2020 年度	2019 年度
一、经营活动产生的现金流量：		
销售商品、提供劳务收到的现金	629,606,824.59	495,538,421.70
收到的税费返还	8,730,776.73	14,142,294.86

收到其他与经营活动有关的现金	663,014,111.46	910,632,053.25
经营活动现金流入小计	1,301,351,712.78	1,420,312,769.81
购买商品、接受劳务支付的现金	326,038,682.76	399,882,317.05
支付给职工以及为职工支付的现金	67,597,456.64	54,425,522.96
支付的各项税费	42,247,584.13	54,582,043.48
支付其他与经营活动有关的现金	699,168,418.80	632,684,978.41
经营活动现金流出小计	1,135,052,142.33	1,141,574,861.90
经营活动产生的现金流量净额	166,299,570.45	278,737,907.91
二、投资活动产生的现金流量：		
收回投资收到的现金	2,376,973.68	
取得投资收益收到的现金	31,027,243.97	30,056,000.00
处置固定资产、无形资产和其他长期资产收回的现金净额	83,176.17	55,000.00
处置子公司及其他营业单位收到的现金净额	23,637,481.56	
收到其他与投资活动有关的现金	14,481,913.74	103,309,000.00
投资活动现金流入小计	71,606,789.12	133,420,000.00
购建固定资产、无形资产和其他长期资产支付的现金	39,105,216.56	5,165,696.22
投资支付的现金	25,512,400.00	15,570,000.00
取得子公司及其他营业单位支付的现金净额		
支付其他与投资活动有关的现金	30,800,000.00	138,049,600.00
投资活动现金流出小计	95,417,616.56	158,785,296.22
投资活动产生的现金流量净额	-23,810,827.44	-25,365,296.22
三、筹资活动产生的现金流量：		
吸收投资收到的现金		
取得借款收到的现金	256,000,000.00	353,000,000.00
收到其他与筹资活动有关的现金		189,682,000.00
筹资活动现金流入小计	256,000,000.00	542,682,000.00

偿还债务支付的现金	323,399,415.18	469,700,000.00
分配股利、利润或偿付利息支付的现金	48,351,326.73	54,200,863.24
支付其他与筹资活动有关的现金	518,045.28	145,554,872.45
筹资活动现金流出小计	372,268,787.19	669,455,735.69
筹资活动产生的现金流量净额	-116,268,787.19	-126,773,735.69
四、汇率变动对现金及现金等价物的影响		
五、现金及现金等价物净增加额	26,219,955.82	126,598,876.00
加：期初现金及现金等价物余额	267,439,357.70	140,840,481.70
六、期末现金及现金等价物余额	293,659,313.52	267,439,357.70

7、合并所有者权益变动表

本期金额

单位：元

项目	2020 年度														
	归属于母公司所有者权益												少数 股东 权益	所有 者权 益合 计	
	股本	其他权益工具			资本 公积	减： 库存 股	其他 综合 收益	专项 储备	盈余 公积	一般 风险 准备	未分 配利 润	其他			小计
优 先 股		永 续 债	其 他												
一、上年期末 余额	675,857,538.00				486,774,025.13	18,235,519.27		16,631,192.23	57,523,019.55		483,302,945.22	0.00	1,701,853,200.86	157,271,072.51	1,859,124,273.37
加：会计 政策变更											1,632,226.68	0.00	1,632,226.68		1,632,226.68
前期 差错更正															
同一 控制下企 业合并															
其 他															

二、本年期初余额	675,857.538.00				486,774,025.13	18,235,519.27			16,631,192.23	57,523,019.55		484,935,171.90	0.00	1,703,485,427.54	157,271,072.51	1,860,756,500.05
三、本期增减变动金额(减少以“－”号填列)	-148,752.00				-152,593.88	-18,235,519.27			2,385,656.58	13,324,433.08		122,307,487.95	0.00	155,951,751.00	-9,914,249.00	146,037,502.00
(一) 综合收益总额												169,424,718.72	0.00	169,424,718.72	4,325,944.25	173,750,662.97
(二) 所有者投入和减少资本	-148,752.00				-152,593.88	-18,235,519.27							0.00	17,934,173.39	-14,240,193.25	3,693,980.14
1. 所有者投入的普通股															2,470,700.00	2,470,700.00
2. 其他权益工具持有者投入资本																
3. 股份支付计入所有者权益的金额	-148,752.00				148,053.89								0.00	-698.11	2,750.06	2,051.95
4. 其他					-300,647.77	-18,235,519.27							0.00	17,934,871.50	-16,713,643.31	1,221,228.19
(三) 利润分配									13,324,433.08			-47,117,230.77	0.00	-33,792,797.69		-33,792,797.69
1. 提取盈余公积									13,324,433.08			-13,324,433.08				
2. 提取一般风险准备																

3. 对所有者 (或股东)的 分配											-33, 792, 797. 69	0.00	-33, 792, 797. 69		-33, 792, 797. 69
4. 其他															
(四)所有者 权益内部结 转															
1. 资本公积 转增资本(或 股本)															
2. 盈余公积 转增资本(或 股本)															
3. 盈余公积 弥补亏损															
4. 设定受益 计划变动额 结转留存收 益															
5. 其他综合 收益结转留 存收益															
6. 其他															
(五)专项储 备							2,38 5,65 6.58					0.00	2,38 5,65 6.58		2,38 5,65 6.58
1. 本期提取							4,30 5,11 9.06					0.00	4,30 5,11 9.06		4,30 5,11 9.06
2. 本期使用							1,91 9,46 2.48					0.00	1,91 9,46 2.48		1,91 9,46 2.48
(六)其他															
四、本期期末 余额	675 ,70 8,7 86. 00				486, 621, 431. 25		19,0 16,8 48.8 1	70,8 47,4 52.6 3			607, 242, 659. 85	0.00	1,85 9,43 7,17 8.54	147, 356, 823. 51	2,00 6,79 4,00 2.05

上期金额

单位：元

项目	2019 年年度														
	归属于母公司所有者权益												少数 股东 权益	所有 者权 益合 计	
	股 本	其他权益工具			资 本 公 积	减： 库 存 股	其 他 综 合 收 益	专 项 储 备	盈 余 公 积	一 般 风 险 准 备	未 分 配 利 润	其 他			小 计
优 先 股		永 续 债	其 他												
一、上年期末 余额	676 ,93 2,3 69. 00				488, 223, 103. 75	39,7 94,7 41.5 2		14,0 59,7 64.6 7	47,6 37,2 66.1 0		370, 687, 699. 74		1,55 7,74 5,46 1.74	144,2 68,98 0.74	1,702 ,014, 442.4 8
加：会计 政策变更															
前 期差错更正															
同 一控制下企 业合并															
其 他															
二、本年期初 余额	676 ,93 2,3 69. 00				488, 223, 103. 75	39,7 94,7 41.5 2		14,0 59,7 64.6 7	47,6 37,2 66.1 0		370, 687, 699. 74		1,55 7,74 5,46 1.74	144,2 68,98 0.74	1,702 ,014, 442.4 8
三、本期增减 变动金额(减 少以“-”号 填列)	-1, 074 ,83 1.0 0				-1,4 49,0 78.6 2	-21, 559, 222. 25		2,57 1,42 7.56	9,88 5,75 3.45		112, 615, 245. 48		144, 107, 739. 12	13,00 2,091 .77	157,1 09,83 0.89
(一)综合收 益总额											156, 333, 517. 63		156, 333, 517. 63	9,359 ,745. 61	165,6 93,26 3.24
(二)所有者 投入和减少 资本	-1, 074 ,83 1.0				-1,4 49,0 78.6 2	-21, 559, 222. 25							19,0 35,3 12.6 3	3,642 ,346. 16	22,67 7,658 .79

	0														
1. 所有者投入的普通股	-1,074,831.00												-1,074,831.00	3,675,750.00	2,600,919.00
2. 其他权益工具持有者投入资本															
3. 股份支付计入所有者权益的金额				2,332,081.55									2,332,081.55	-33,403.84	2,298,677.71
4. 其他				-3,781,160.17	-21,559,222.25								17,778,062.08		17,778,062.08
(三)利润分配								9,885,753.45		-43,718,272.15			-33,832,518.70		-33,832,518.70
1. 提取盈余公积								9,885,753.45		-9,885,753.45					
2. 提取一般风险准备															
3. 对所有者(或股东)的分配										-33,832,518.70			-33,832,518.70		-33,832,518.70
4. 其他															
(四)所有者权益内部结转															
1. 资本公积转增资本(或股本)															
2. 盈余公积转增资本(或股本)															

3. 盈余公积弥补亏损														
4. 设定受益计划变动额结转留存收益														
5. 其他综合收益结转留存收益														
6. 其他														
(五)专项储备							2,571,427.56					2,571,427.56		2,571,427.56
1. 本期提取							4,620,269.40					4,620,269.40		4,620,269.40
2. 本期使用							2,048,841.84					2,048,841.84		2,048,841.84
(六)其他														
四、本期期末余额	675,857,538.00				486,774,025.13	18,235,519.27	16,631,922.35	57,523,019.55		483,302,945.22		1,701,853,200.86	157,271,072.51	1,859,124,273.37

8、母公司所有者权益变动表

本期金额

单位：元

项目	2020 年度											
	股本	其他权益工具			资本公积	减：库存股	其他综合收益	专项储备	盈余公积	未分配利润	其他	所有者权益合计
		优先股	永续债	其他								
一、上年期末余额	675,857,538.00				491,080,942.14	18,235,519.27		8,071,598.02	57,523,019.55	287,050,797.65		1,501,348,376.09
加：会计政策变更										591,514.		591,514.64

										64		
前期 差错更正												
其他												
二、本年期初 余额	675,8 57,53 8.00				491,08 0,942. 14	18,235 ,519.2 7		8,071, 598.02	57,523 ,019.5 5	287, 642, 312. 29		1,501,93 9,890.73
三、本期增减 变动金额（减 少以“-”号 填列）	-148, 752.0 0				-251,8 39.11	-18,23 5,519. 27		790,45 5.55	13,324 ,433.0 8	85,6 61,6 24.7 0		117,611, 441.49
（一）综合收 益总额										132, 778, 855. 47		132,778, 855.47
（二）所有者 投入和减少资 本	-148, 752.0 0				-251,8 39.11	-18,23 5,519. 27						17,834,9 28.16
1. 所有者投入 的普通股												
2. 其他权益工 具持有者投入 资本												
3. 股份支付计 入所有者权益 的金额	-148, 752.0 0				-251,8 39.11							-400,591 .11
4. 其他						-18,23 5,519. 27						18,235,5 19.27
（三）利润分 配								13,324 ,433.0 8	-47,1 17,2 30.7 7			-33,792, 797.69
1. 提取盈余公 积								13,324 ,433.0 8	-13,3 24,4 33.0 8			
2. 对所有者 （或股东）的									-33,7 92,7 97.6			-33,792, 797.69

分配										9		
3. 其他												
(四) 所有者 权益内部结转												
1. 资本公积转 增资本(或股 本)												
2. 盈余公积转 增资本(或股 本)												
3. 盈余公积弥 补亏损												
4. 设定受益计 划变动额结转 留存收益												
5. 其他综合收 益结转留存收 益												
6. 其他												
(五) 专项储 备								790,45 5.55				790,455. 55
1. 本期提取								1,638, 014.60				1,638,01 4.60
2. 本期使用								847,55 9.05				847,559. 05
(六) 其他												
四、本期期末 余额	675,7 08,78 6.00				490,82 9,103. 03			8,862, 053.57	70,847 ,452.6 3	373, 303, 936. 99		1,619,55 1,332.22

上期金额

单位：元

项目	2019 年年度											
	股本	其他权益工具			资本 公积	减：库 存股	其他 综合 收益	专项储 备	盈余 公积	未分配 利润	其他	所有者 权益合 计
		优 先 股	永 续 债	其 他								
一、上年期末 余额	676, 932,				492,5 63,42	39,79 4,741.		6,781,7 82.95	47,63 7,266	231,911 ,535.34		1,416,03 1,636.52

	369.00			4.65	52			.10			
加：会计政策变更											
前期差错更正											
其他											
二、本年期初余额	676,932.369.00			492,563,424.65	39,794,741.52		6,781,782.95	47,637,266.10	231,911,535.34		1,416,031,636.52
三、本期增减变动金额(减少以“－”号填列)	-1,074,831.00			-1,482,482.51	-21,559,222.25		1,289,815.07	9,885,753.45	55,139,262.31		85,316,739.57
(一)综合收益总额									98,857,534.46		98,857,534.46
(二)所有者投入和减少资本	-1,074,831.00			-1,482,482.51	-21,559,222.25						19,001,908.74
1. 所有者投入的普通股	-1,074,831.00										-1,074,831.00
2. 其他权益工具持有者投入资本											
3. 股份支付计入所有者权益的金额				-1,482,482.51							-1,482,482.51
4. 其他					-21,559,222.25						21,559,222.25
(三)利润分配								9,885,753.45	-43,718,272.15		-33,832,518.70
1. 提取盈余公积								9,885,753.45	-9,885,753.45		
2. 对所有者									-33,832		-33,832.5

(或股东)的分配										,518.70		18.70
3. 其他												
(四)所有者权益内部结转												
1. 资本公积转增资本(或股本)												
2. 盈余公积转增资本(或股本)												
3. 盈余公积弥补亏损												
4. 设定受益计划变动额结转留存收益												
5. 其他综合收益结转留存收益												
6. 其他												
(五)专项储备								1,289,815.07				1,289,815.07
1. 本期提取								1,951,200.35				1,951,200.35
2. 本期使用								661,385.28				661,385.28
(六)其他												
四、本期期末余额	675,857,538.00				491,080,942.14	18,235,519.27		8,071,598.02	57,523,019.55	287,050,797.65		1,501,348,376.09

三、公司基本情况

1、中建环能科技股份有限公司（以下简称“中建环能”、“本公司”或“公司”）系于 2002 年 5 月 24 日成立，于 2011 年 1 月设立的股份有限公司。公司的企业法人为佟庆远，统一社会信用代码为 91510107737736610C。2015 年 2 月在深圳证券交易所上市，所属行业为专用设备制造业类。截至报告出具日，公司总股本为 675,708,786.00 股，注册资本为 675,708,786.00 元，注册地：成都市武侯区武兴一路 3 号。本公司主要从事工业水环境治理、市政及流域水环境治理、离心机产品的研发、生产和销售等业务。本公司的母公司为北京中建启明企业管理有限公司，实际控制人为中国建筑集团有限公司，实际控制人

注册地址为北京市海淀区三里河路 15 号。

2、本财务报表业经公司董事会于 2021 年 4 月 22 日批准报出。

3、本年度合并财务报表范围

序号	公司名称	对应简称	2020年12月31日	2019年12月31日
	母公司			
1	中建环能科技股份有限公司	中建环能	合并	合并
	一级子公司			
2	四川冶金环能工程有限责任公司	冶金环能	合并	合并
3	北京环能德美环境工程有限公司	北京德美	合并	合并
4	中建环能（山东）环境科技有限公司	山东环能	合并	合并
5	成都环能德美环保装备制造有限公司	装备公司	合并	合并
6	江苏华大离心机制造有限公司	江苏华大	合并	合并
7	四川四通欧美环境工程有限公司	四通环境	合并	合并
8	中建环能工程设计研究有限公司	环能设计	合并	合并
9	深圳市前海环能科技有限公司	深圳环能	合并	合并
10	成都环能华瑞环境服务有限公司	环能华瑞	合并	合并
11	北京环能润谷环境工程有限公司	环能润谷	合并	合并
12	江苏环能德美环境工程有限公司	江苏环能	合并	合并
13	武汉环能德美工程技术有限公司	武汉环能	合并	合并
14	四川善建和盛建设工程有限公司	善建和盛	合并	合并
15	青岛环能沧海生态科技有限责任公司	环能沧海	合并	合并
16	三明环能香谷水务有限责任公司	环能香谷	合并	
17	济宁中建环能环境科技有限公司	济宁环能	合并	
18	新疆中建环能北庭环保科技有限公司	环能北庭	合并	
	二级子公司			
	---通过冶金环能间接控制			
19	中建环能（北京）环保有限公司	北京环能	合并	合并
	---通过四通环境间接控制			
20	宜宾市南溪区四通水务投资有限公司	南溪四通	合并	合并
21	西充四通水务投资有限公司	西充四通	合并	合并
22	成都大邑四通欧美水务有限公司	大邑四通	合并	合并
23	宜宾市南溪区联创水务投资有限公司	南溪联创	合并	合并
24	江油四通环保科技有限公司	江油四通	合并	合并
25	成都四通天府水污染治理有限公司	四通天府	合并	合并
	---通过环能华瑞间接控制			
26	四川环能建发环境治理有限公司	环能建发	合并	合并

四、财务报表的编制基础

1、编制基础

本财务报表按照财政部颁布的《企业会计准则——基本准则》和各项具体会计准则、企业会计准则应用指南、企业会计准则解释及其他相关规定（以下合称“企业会计准则”），以及中国证券监督管理委员会《公开发行证券的公司信息披露编报规则第 15 号——财务报告的一般规定》的相关规定编制。

2、持续经营

本财务报表以持续经营为基础编制。

五、重要会计政策及会计估计

具体会计政策和会计估计提示：

以下披露内容已涵盖了本公司根据实际生产经营特点制定的具体会计政策和会计估计。

1、遵循企业会计准则的声明

本财务报表符合财政部颁布的企业会计准则的要求，真实、完整地反映了本公司 2020 年 12 月 31 日的合并及母公司财务状况以及 2020 年度的合并及母公司经营成果和现金流量。

2、会计期间

自公历 1 月 1 日起至 12 月 31 日止为一个会计年度。

3、营业周期

本公司营业周期为 12 个月。

4、记账本位币

本公司采用人民币为记账本位币。

5、同一控制下和非同一控制下企业合并的会计处理方法

（1）同一控制下企业合并

合并方在企业合并中取得的资产和负债（包括最终控制方收购被合并方而形成的商誉），按照合并日被合并方资产、负债在最终控制方合并财务报表中的账面价值为基础计量。在合并中取得的净资产账面价值与支付的合并对价账面价值（或发行股份面值总额）的差额，调整资本公积中的股本溢价，资本公积中的股本溢价不足冲减的，调整留存收益。

（2）非同一控制下企业合并

合并成本为购买方在购买日为取得被购买方的控制权而付出的资产、发生或承担的负债以及发行的权益性证券的公允价值。合并成本大于合并中取得的被购买方可辨认净资产公允价值份额的差额，确认为商誉；合并成本小于合并中取得的被购买方可辨认净资产公允价值份额的差额，计入当期损益。在合并中取得的被购买方符合确认条件的各项可辨认资产、负债及

或有负债在购买日按公允价值计量。

为企业合并发生的直接相关费用于发生时计入当期损益；为企业合并而发行权益性证券或债务性证券的交易费用，计入权益性证券或债务性证券的初始确认金额。

6、合并财务报表的编制方法

(1) 合并范围

合并财务报表的合并范围以控制为基础确定，合并范围包括本公司及全部子公司。控制，是指公司拥有对被投资方的权力，通过参与被投资方的相关活动而享有可变回报，并且有能力运用对被投资方的权力影响其回报金额。

(2) 合并程序

本公司将整个企业集团视为一个会计主体，按照统一的会计政策编制合并财务报表，反映本企业集团整体财务状况、经营成果和现金流量。

公司与子公司、子公司相互之间发生的内部交易的影响予以抵销。内部交易表明相关资产发生减值损失的，全额确认该部分损失。如子公司采用的会计政策、会计期间与本公司不一致的，在编制合并财务报表时，按本公司的会计政策、会计期间进行必要的调整。

子公司所有者权益、当期净损益和当期综合收益中属于少数股东的份额分别在合并资产负债表中所有者权益项目下、合并利润表中净利润项目下和综合收益总额项目下单独列示。子公司少数股东分担的当期亏损超过了少数股东在该子公司期初所有者权益中所享有份额而形成的余额，冲减少数股东权益。

A.增加子公司或业务

在报告期内，因同一控制下企业合并增加子公司或业务的，将子公司或业务合并当期期初至报告期末的经营成果和现金流量纳入合并财务报表，同时对合并财务报表的期初数和比较报表的相关项目进行调整，视同合并后的报告主体自最终控制方开始控制时点起一直存在。

在报告期内，因非同一控制下企业合并增加子公司或业务的，以购买日确定的各项可辨认资产、负债及或有负债的公允价值为基础自购买日起纳入合并财务报表。

B.处置子公司

因处置部分股权投资或其他原因丧失了对被投资方控制权时，对于处置后的剩余股权投资，按照其在丧失控制权日的公允价值进行重新计量。处置股权取得的对价与剩余股权公允价值之和，减去按原持股比例计算应享有原有子公司自购买日或合并日开始持续计算的净资产的份额与商誉之和的差额，计入丧失控制权当期的投资收益。与原有子公司股权投资相关的以后可重分类进损益的其他综合收益、权益法核算下的其他所有者权益变动，在丧失控制权时转为当期投资收益。

7、合营安排分类及共同经营会计处理方法

合营安排分为共同经营和合营企业。

共同经营，是指合营方享有该安排相关资产且承担该安排相关负债的合营安排。

本公司确认与共同经营中利益份额相关的下列项目：

- (1) 确认本公司单独所持有的资产，以及按本公司份额确认共同持有的资产；
- (2) 确认本公司单独所承担的负债，以及按本公司份额确认共同承担的负债；
- (3) 确认出售本公司享有的共同经营产出份额所产生的收入；
- (4) 按本公司份额确认共同经营因出售产出所产生的收入；
- (5) 确认单独所发生的费用，以及按本公司份额确认共同经营发生的费用。

本公司对合营企业的投资采用权益法核算，详见本附注“五、22、长期股权投资”。

8、现金及现金等价物的确定标准

现金，是指本公司的库存现金以及可以随时用于支付的存款。现金等价物，是指本公司持有的期限短、流动性强、易于转换为已知金额的现金、价值变动风险很小的投资。

9、外币业务和外币报表折算

(1) 外币业务

外币业务采用交易发生日的即期汇率作为折算汇率将外币金额折合成人民币记账。

资产负债表日外币货币性项目余额按资产负债表日即期汇率折算，由此产生的汇兑差额，除属于与购建符合资本化条件的资产相关的外币专门借款产生的汇兑差额按照借款费用资本化的原则处理外，均计入当期损益。

(2) 外币财务报表的折算

资产负债表中的资产和负债项目，采用资产负债表日的即期汇率折算；所有者权益项目除“未分配利润”项目外，其他项目采用发生时的即期汇率折算。利润表中的收入和费用项目，采用交易发生日的即期汇率折算。

处置境外经营时，将与该境外经营相关的外币财务报表折算差额，自所有者权益项目转入处置当期损益。

10、金融工具

本公司在成为金融工具合同的一方时，确认一项金融资产、金融负债或权益工具。

(1) 金融工具的分类

根据本公司管理金融资产的业务模式和金融资产的合同现金流量特征，金融资产于初始确认时分类为：以摊余成本计量的金融资产、以公允价值计量且其变动计入其他综合收益的金融资产和以公允价值计量且其变动计入当期损益的金融资产。

本公司将同时符合下列条件且未被指定为以公允价值计量且其变动计入当期损益的金融资产，分类为以摊余成本计量的金融资产：

- 业务模式是以收取合同现金流量为目标；
- 合同现金流量仅为对本金和以未偿付本金金额为基础的利息的支付。

本公司将同时符合下列条件且未被指定为以公允价值计量且其变动计入当期损益的金融资产，分类为以公允价值计量且其变动计入其他综合收益的金融资产（债务工具）：

- 业务模式既以收取合同现金流量又以出售该金融资产为目标；
- 合同现金流量仅为对本金和以未偿付本金金额为基础的利息的支付。

对于非交易性权益工具投资，本公司可以在初始确认时将其不可撤销地指定为以公允价值计量且其变动计入其他综合收益的金融资产（权益工具）。该指定在单项投资的基础上作出，且相关投资从发行者的角度符合权益工具的定义。

除上述以摊余成本计量和以公允价值计量且其变动计入其他综合收益的金融资产外，本公司将其余所有的金融资产分类为以公允价值计量且其变动计入当期损益的金融资产。在初始确认时，如果能够消除或显著减少会计错配，本公司可以将本应分类为摊余成本计量或以公允价值计量且其变动计入其他综合收益的金融资产不可撤销地指定为以公允价值计量且其变动计入当期损益的金融资产。

金融负债于初始确认时分类为：以公允价值计量且其变动计入当期损益的金融负债和以摊余成本计量的金融负债。

符合以下条件之一的金融负债可在初始计量时指定为以公允价值计量且其变动计入当期损益的金融负债：

- A. 该项指定能够消除或显著减少会计错配。
- B. 根据正式书面文件载明的企业风险管理或投资策略，以公允价值为基础对金融负债组合或金融资产和金融负债组合进行管理和业绩评价，并在企业内部以此为基础向关键管理人员报告。
- C. 该金融负债包含需单独分拆的嵌入衍生工具。

(2) 金融工具的确认依据和计量方法

A. 以摊余成本计量的金融资产

以摊余成本计量的金融资产包括应收票据、应收账款、其他应收款、长期应收款、债权投资等，按公允价值进行初始计量，相关交易费用计入初始确认金额；不包含重大融资成分的应收账款以及本公司决定不考虑不超过一年的融资成分的应收账款，以合同交易价格进行初始计量。

持有期间采用实际利率法计算的利息计入当期损益。

收回或处置时，将取得的价款与该金融资产账面价值之间的差额计入当期损益。

B. 以公允价值计量且其变动计入其他综合收益的金融资产（债务工具）

以公允价值计量且其变动计入其他综合收益的金融资产（债务工具）包括应收款项融资、其他债权投资等，按公允价值进行初始计量，相关交易费用计入初始确认金额。该金融资产按公允价值进行后续计量，公允价值变动除采用实际利率法计算的利息、减值损失或利得和汇兑损益之外，均计入其他综合收益。

终止确认时，之前计入其他综合收益的累计利得或损失从其他综合收益中转出，计入当期损益。

C. 以公允价值计量且其变动计入其他综合收益的金融资产（权益工具）

以公允价值计量且其变动计入其他综合收益的金融资产（权益工具）包括其他权益工具投资等，按公允价值进行初始计量，相关交易费用计入初始确认金额。该金融资产按公允价值进行后续计量，公允价值变动计入其他综合收益。取得的股利计入当期损益。

终止确认时，之前计入其他综合收益的累计利得或损失从其他综合收益中转出，计入留存收益。

D. 以公允价值计量且其变动计入当期损益的金融资产

以公允价值计量且其变动计入当期损益的金融资产包括交易性金融资产、衍生金融资产、其他非流动金融资产等，按公允价值进行初始计量，相关交易费用计入当期损益。该金融资产按公允价值进行后续计量，公允价值变动计入当期损益。

E. 以公允价值计量且其变动计入当期损益的金融负债

以公允价值计量且其变动计入当期损益的金融负债包括交易性金融负债、衍生金融负债等，按公允价值进行初始计量，相关交易费用计入当期损益。该金融负债按公允价值进行后续计量，公允价值变动计入当期损益。

终止确认时，其账面价值与支付的对价之间的差额计入当期损益。

F. 以摊余成本计量的金融负债

以摊余成本计量的金融负债包括短期借款、应付票据、应付账款、其他应付款、长期借款、应付债券、长期应付款，按公允价值进行初始计量，相关交易费用计入初始确认金额。

持有期间采用实际利率法计算的利息计入当期损益。

终止确认时，将支付的对价与该金融负债账面价值之间的差额计入当期损益。

(3) 金融资产终止确认和金融资产转移

满足下列条件之一时，本公司终止确认金融资产：

- 收取金融资产现金流量的合同权利终止；
- 金融资产已转移，且已将金融资产所有权上几乎所有的风险和报酬转移给转入方；
- 金融资产已转移，虽然本公司既没有转移也没有保留金融资产所有权上几乎所有的风险和报酬，但是未保留对金融资产的控制。

发生金融资产转移时，如保留了金融资产所有权上几乎所有的风险和报酬的，则不终止确认该金融资产。

在判断金融资产转移是否满足上述金融资产终止确认条件时，采用实质重于形式的原则。

公司将金融资产转移区分为金融资产整体转移和部分转移。金融资产整体转移满足终止确认条件的，将下列两项金额的差额计入当期损益：

A. 所转移金融资产的账面价值；

因转移而收到的对价，与原直接计入所有者权益的公允价值变动累计额（涉及转移的金融资产为以公允价值计量且其变动计入其他综合收益的金融资产（债务工具）的情形）之和。

金融资产部分转移满足终止确认条件的，将所转移金融资产整体的账面价值，在终止确认部分和未终止确认部分之间，按照

各自的相对公允价值进行分摊，并将下列两项金额的差额计入当期损益：

B. 终止确认部分的账面价值；

终止确认部分的对价，与原直接计入所有者权益的公允价值变动累计额中对应终止确认部分的金额（涉及转移的金融资产为以公允价值计量且其变动计入其他综合收益的金融资产（债务工具）的情形）之和。

金融资产转移不满足终止确认条件的，继续确认该金融资产，所收到的对价确认为一项金融负债。

（4）金融负债终止确认

金融负债的现时义务全部或部分已经解除的，则终止确认该金融负债或其一部分；本公司若与债权人签定协议，以承担新金融负债方式替换现存金融负债，且新金融负债与现存金融负债的合同条款实质上不同的，则终止确认现存金融负债，并同时确认新金融负债。

对现存金融负债全部或部分合同条款作出实质性修改的，则终止确认现存金融负债或其一部分，同时将修改条款后的金融负债确认为一项新金融负债。

金融负债全部或部分终止确认时，终止确认的金融负债账面价值与支付对价（包括转出的非现金资产或承担的新金融负债）之间的差额，计入当期损益。

本公司若回购部分金融负债的，在回购日按照继续确认部分与终止确认部分的相对公允价值，将该金融负债整体的账面价值进行分配。分配给终止确认部分的账面价值与支付的对价（包括转出的非现金资产或承担的新金融负债）之间的差额，计入当期损益。

（5）金融资产和金融负债的公允价值的确定方法

存在活跃市场的金融工具，以活跃市场中的报价确定其公允价值。不存在活跃市场的金融工具，采用估值技术确定其公允价值。在估值时，本公司采用在当前情况下适用并且有足够可利用数据和其他信息支持的估值技术，选择与市场参与者在相关资产或负债的交易中所考虑的资产或负债特征相一致的输入值，并优先使用相关可观察输入值。只有在相关可观察输入值无法取得或取得不切实可行的情况下，才使用不可观察输入值。

（6）金融资产和金融负债的公允价值的确定方法

本公司以单项或组合的方式对以摊余成本计量的金融资产、以公允价值计量且其变动计入其他综合收益的金融资产（债务工具）和财务担保合同等的预期信用损失进行估计。

本公司考虑有关过去事项、当前状况以及对未来经济状况的预测等合理且有依据的信息，以发生违约的风险为权重，计算合同应收的现金流量与预期能收到的现金流量之间差额的现值的概率加权金额，确认预期信用损失。

如果该金融工具的信用风险自初始确认后已显著增加，本公司按照相当于该金融工具整个存续期内预期信用损失的金额计量其损失准备；如果该金融工具的信用风险自初始确认后并未显著增加，本公司按照相当于该金融工具未来12个月内预期信用损失的金额计量其损失准备。由此形成的损失准备的增加或转回金额，作为减值损失或利得计入当期损益。

本公司通过比较金融工具在资产负债表日发生违约的风险与在初始确认日发生违约的风险，以确定金融工具预计存续期内发生违约风险的相对变化，以评估金融工具的信用风险自初始确认后是否已显著增加。通常逾期超过30日，本公司即认为该金融工具的信用风险已显著增加，除非有确凿证据证明该金融工具的信用风险自初始确认后并未显著增加。

如果金融工具于资产负债表日的信用风险较低，本公司即认为该金融工具的信用风险自初始确认后并未显著增加。

如果有客观证据表明某项金融资产已经发生信用减值，则本公司在单项基础上对该金融资产计提减值准备。

对于由《企业会计准则第14号——收入》(2017)规范的交易形成的应收款项和合同资产，无论是否包含重大融资成分，本公司始终按照相当于整个存续期内预期信用损失的金额计量其损失准备。

对于租赁应收款，本公司选择始终按照相当于整个存续期内预期信用损失的金额计量其损失准备。

本公司不再合理预期金融资产合同现金流量能够全部或部分收回的，直接减记该金融资产的账面余额。

11、应收票据

详见“第十二节 财务报告 五.10.金融工具”。

12、应收账款

详见“第十二节 财务报告 五.10.金融工具”。

13、应收款项融资

详见“第十二节 财务报告 五.10.金融工具”。

14、其他应收款

其他应收款的预期信用损失的确定方法及会计处理方法

其他应收款的预期信用损失的确定方法及会计处理方法

详见“第十二节 财务报告 五.10.金融工具”。

15、存货

（1）存货的分类和成本

存货分类为：原材料、周转材料、库存商品、在产品、自制半成品、发出商品、委托加工物资、合同履行成本等。

存货按成本进行初始计量，存货成本包括采购成本、加工成本和其他使存货达到目前场所和状态所发生的支出。

（2）发出存货的计价方法

存货发出时按移动加权平均法计价。

（3）不同类别存货可变现净值的确定依据

资产负债表日，存货应当按照成本与可变现净值孰低计量。当存货成本高于其可变现净值的，应当计提存货跌价准备。可变现净值，是指在日常活动中，存货的估计售价减去至完工时估计将要发生的成本、估计的销售费用以及相关税费后的金额。产成品、库存商品和用于出售的材料等直接用于出售的商品存货，在正常生产经营过程中，以该存货的估计售价减去估计的销售费用和相关税费后的金额，确定其可变现净值；需要经过加工的材料存货，在正常生产经营过程中，以所生产的产成品的估计售价减去至完工时估计将要发生的成本、估计的销售费用和相关税费后的金额，确定其可变现净值；为执行销售合同或者劳务合同而持有的存货，其可变现净值以合同价格为基础计算，若持有存货的数量多于销售合同订购数量的，超出部分的存货的可变现净值以一般销售价格为基础计算。

计提存货跌价准备后，如果以前减记存货价值的影响因素已经消失，导致存货的可变现净值高于其账面价值的，在原已计提的存货跌价准备金额内予以转回，转回的金额计入当期损益。

（4）存货的盘存制度

采用永续盘存制。

（5）低值易耗品和包装物的摊销方法

A.低值易耗品采用一次转销法；

B.包装物采用一次转销法。

16、合同资产

本公司根据履行履约义务与客户付款之间的关系在资产负债表中列示合同资产或合同负债。本公司已向客户转让商品或提供服务而有权收取对价的权利（且该权利取决于时间流逝之外的其他因素）列示为合同资产。同一合同下的合同资产和合同负

债以净额列示。本公司拥有的、无条件（仅取决于时间流逝）向客户收取对价的权利作为应收款项单独列示。公司将合同资产划分为“单项金额重大(受同一实际控制人控制的关联方除外) 并单独计提减值准备的合同资产”、“受同一实际控制人控制的关联方并单独计提减值准备的合同资产”、“按信用风险特征计提减值准备的合同资产”、“单项金额不重大(受同一实际控制人控制的关联方除外)但单独计提减值准备的合同资产”四类，具体减值准备计提方法如下：

项目	合同资产减值准备计提方法
单项金额重大(受同一实际控制人控制的关联方除外) 并单独计提减值准备的合同资产	单独进行减值测试，如有客观证据表明其发生了减值的，根据其未来现金流量现值低于其账面价值的差额，确认减值损失，计提减值准备。
受同一实际控制人控制的关联方并单独计提减值准备的合同资产	单独进行减值测试，如有客观证据表明其发生了减值的，按预计未来现金流量现值低于账面价值的差额计提减值准备。
按信用风险特征计提减值准备的合同资产	1、合并范围内合同资产不计提减值准备； 2、其他风险组合按5%计提减值准备。
单项金额不重大(受同一实际控制人控制的关联方除外)但单独计提减值准备的合同资产	对于存在明显减值迹象的单项金额不重大的合同资产单独计提减值准备，计提依据是根据其未来现金流量现值低于其账面价值的差额，确认减值损失，计提减值准备。

17、合同成本

（1）本公司为履行合同而发生的成本，不属于存货、固定资产或无形资产等相关准则规范范围的，在满足下列条件时作为合同履约成本确认为一项资产：

- A.该成本与一份当前或预期取得的合同直接相关。
- B.该成本增加了本公司未来用于履行履约义务的资源。
- C.该成本预期能够收回。
- D.本公司为取得合同发生的增量成本预期能够收回的，作为合同取得成本确认为一项资产。

（2）与合同成本有关的资产采用与该资产相关的商品或服务收入确认相同的基础进行摊销；但是对于合同取得成本摊销期限未超过一年的，本公司在发生时将其计入当期损益。

（3）与合同成本有关的资产，其账面价值高于下列两项的差额的，本公司对超出部分计提减值准备，并确认为资产减值损失：

- A.因转让与该资产相关的商品或服务预期能够取得的剩余对价；
- B.为转让该相关商品或服务估计将要发生的成本。

以前期间减值的因素之后发生变化，使得前述差额高于该资产账面价值的，本公司转回原已计提的减值准备，并计入当期损益，但转回后的资产账面价值不超过假定不计提减值准备情况下该资产在转回日的账面价值。

18、持有待售资产

无

19、债权投资

无

20、其他债权投资

无

21、长期应收款

详见“第十二节 财务报告 五.10.金融工具”。

22、长期股权投资

（1）共同控制、重大影响的判断标准

共同控制，是指按照相关约定对某项安排所共有的控制，并且该安排的相关活动必须经过分享控制权的参与方一致同意后才能决策。本公司与其他合营方一同对被投资单位实施共同控制且对被投资单位净资产享有权利的，被投资单位为本公司的合营企业。

重大影响，是指对被投资单位的财务和经营决策有参与决策的权力，但并不能够控制或者与其他方一起共同控制这些政策的制定。本公司能够对被投资单位施加重大影响的，被投资单位为本公司联营企业。

（2）初始投资成本的确定

A.企业合并形成的长期股权投资

对于同一控制下的企业合并形成的对子公司的长期股权投资，在合并日按照取得被合并方所有者权益在最终控制方合并财务报表中的账面价值的份额作为长期股权投资的初始投资成本。长期股权投资初始投资成本与支付对价账面价值之间的差额，调整资本公积中的股本溢价；资本公积中的股本溢价不足冲减时，调整留存收益。因追加投资等原因能够对同一控制下的被投资单位实施控制的，按上述原则确认的长期股权投资的初始投资成本与达到合并前的长期股权投资账面价值加上合并日进一步取得股份新支付对价的账面价值之和的差额，调整股本溢价，股本溢价不足冲减的，冲减留存收益。

对于非同一控制下的企业合并形成的对子公司的长期股权投资，按照购买日确定的合并成本作为长期股权投资的初始投资成本。因追加投资等原因能够对非同一控制下的被投资单位实施控制的，按照原持有的股权投资账面价值加上新增投资成本之和作为初始投资成本。

B.通过企业合并以外的其他方式取得的长期股权投资

以支付现金方式取得的长期股权投资，按照实际支付的购买价款作为初始投资成本。

以发行权益性证券取得的长期股权投资，按照发行权益性证券的公允价值作为初始投资成本。

（3）后续计量及损益确认方法

A.成本法核算的长期股权投资

公司对子公司的长期股权投资，采用成本法核算，除非投资符合持有待售的条件。除取得投资时实际支付的价款或对价中包含的已宣告但尚未发放的现金股利或利润外，公司按照享有被投资单位宣告发放的现金股利或利润确认当期投资收益。

B.权益法核算的长期股权投资

对联营企业和合营企业的长期股权投资，采用权益法核算。初始投资成本大于投资时应享有被投资单位可辨认净资产公允价值份额的差额，不调整长期股权投资的初始投资成本；初始投资成本小于投资时应享有被投资单位可辨认净资产公允价值份额的差额，计入当期损益，同时调整长期股权投资的成本。

公司按照应享有或应分担的被投资单位实现的净损益和其他综合收益的份额，分别确认投资收益和其他综合收益，同时调整长期股权投资的账面价值；按照被投资单位宣告分派的利润或现金股利计算应享有的部分，相应减少长期股权投资的账面价值；对于被投资单位除净损益、其他综合收益和利润分配以外所有者权益的其他变动（简称“其他所有者权益变动”），调整长期股权投资的账面价值并计入所有者权益。

在确认应享有被投资单位净损益、其他综合收益及其他所有者权益变动的份额时，以取得投资时被投资单位可辨认净资产的公允价值为基础，并按照公司的会计政策及会计期间，对被投资单位的净利润和其他综合收益等进行调整后确认。

公司与联营企业、合营企业之间发生的未实现内部交易损益按照应享有的比例计算归属于公司的部分，予以抵销，在此基础上确认投资收益，但投出或出售的资产构成业务的除外。与被投资单位发生的未实现内部交易损失，属于资产减值损失的，全额确认。

公司对合营企业或联营企业发生的净亏损，除负有承担额外损失义务外，以长期股权投资的账面价值以及其他实质上构成对合营企业或联营企业净投资的长期权益减记至零为限。合营企业或联营企业以后实现净利润的，公司在收益分享额弥补未确认的亏损分担额后，恢复确认收益分享额。

C. 长期股权投资的处置

处置长期股权投资，其账面价值与实际取得价款的差额，计入当期损益。

部分处置权益法核算的长期股权投资，剩余股权仍采用权益法核算的，原权益法核算确认的其他综合收益采用与被投资单位直接处置相关资产或负债相同的基础按相应比例结转，其他所有者权益变动按比例结转入当期损益。

因处置股权投资等原因丧失了对被投资单位的共同控制或重大影响的，原股权投资因采用权益法核算而确认的其他综合收益，在终止采用权益法核算时采用与被投资单位直接处置相关资产或负债相同的基础进行会计处理，其他所有者权益变动在终止采用权益法核算时全部转入当期损益。

因处置部分股权投资等原因丧失了对被投资单位控制权的，在编制个别财务报表时，剩余股权能够对被投资单位实施共同控制或重大影响的，改按权益法核算，并对该剩余股权视同自取得时即采用权益法核算进行调整，对于取得被投资单位控制权之前确认的其他综合收益采用与被投资单位直接处置相关资产或负债相同的基础按比例结转，因采用权益法核算确认的其他所有者权益变动按比例结转入当期损益；剩余股权不能对被投资单位实施共同控制或施加重大影响的，确认为金融资产，其在丧失控制之日的公允价值与账面价值间的差额计入当期损益，对于取得被投资单位控制权之前确认的其他综合收益和其他所有者权益变动全部结转。

通过多次交易分步处置对子公司股权投资直至丧失控制权，属于一揽子交易的，各项交易作为一项处置子公司股权投资并丧失控制权的交易进行会计处理；在丧失控制权之前每一次处置价款与所处置的股权对应得长期股权投资账面价值之间的差额，在个别财务报表中，先确认为其他综合收益，到丧失控制权时再一并转入丧失控制权的当期损益。不属于一揽子交易的，对每一项交易分别进行会计处理。

23、投资性房地产

投资性房地产计量模式

成本法计量

折旧或摊销方法

对按照成本模式计量的投资性房地产—出租用建筑物采用与本公司固定资产相同的折旧政策，出租用土地使用权按与无形资产相同的摊销政策执行。

24、固定资产

(1) 确认条件

固定资产指为生产商品、提供劳务、出租或经营管理而持有，并且使用寿命超过一个会计年度的有形资产。固定资产在同时满足下列条件时予以确认：

- A. 与该固定资产有关的经济利益很可能流入企业；
- B. 该固定资产的成本能够可靠地计量。

(2) 折旧方法

类别	折旧方法	折旧年限（年）	残值率（%）	年折旧率（%）
房屋及建筑物	年限平均法	20-50	5.00	1.90-4.75

机器设备	年限平均法	10	5.00	9.50
固定资产装修	年限平均法	5	--	20.00
运输设备	年限平均法	4	5.00	23.75
电子设备	年限平均法	3-5	5.00	19.00-31.67
办公设备及其他	年限平均法	3-5	5.00	19.00-31.67

(3) 融资租入固定资产的认定依据、计价和折旧方法

公司与租赁方所签订的租赁协议条款中规定了下列条件之一的，确认为融资租入资产：

- A. 租赁期满后租赁资产的所有权归属于本公司；
- B. 公司具有购买资产的选择权，购买价款远低于行使选择权时该资产的公允价值；
- C. 租赁期占所租赁资产使用寿命的大部分；
- D. 租赁开始日的最低租赁付款额现值，与该资产的公允价值不存在较大的差异。
- E. 租赁资产性质特殊，如果不作较大改造，只有承租人才能使用。

公司在承租开始日，将租赁资产公允价值与最低租赁付款额现值两者中较低者作为租入资产的入账价值，将最低租赁付款额作为长期应付款的入账价值，其差额作为未确认的融资费。

25、在建工程

在建工程按实际发生的成本计量。实际成本包括建筑成本、安装成本、符合资本化条件的借款费用以及其他为使在建工程达到预定可使用状态前所发生的必要支出。在建工程在达到预定可使用状态时，转入固定资产并自次月起开始计提折旧。

26、借款费用

(1) 借款费用资本化的确认原则

公司发生的借款费用，可直接归属于符合资本化条件的资产的购建或者生产的，予以资本化，计入相关资产成本；其他借款费用，在发生时根据其发生额确认为费用，计入当期损益。

符合资本化条件的资产，是指需要经过相当长时间的购建或者生产活动才能达到预定可使用或者可销售状态的固定资产、投资性房地产和存货等资产。

(2) 借款费用资本化期间

资本化期间，指从借款费用开始资本化时点到停止资本化时点的期间，借款费用暂停资本化的期间不包括在内。

借款费用同时满足下列条件时开始资本化：

- A. 资产支出已经发生，资产支出包括为购建或者生产符合资本化条件的资产而以支付现金、转移非现金资产或者承担带息债务形式发生的支出；
- B. 借款费用已经发生；
- C. 为使资产达到预定可使用或者可销售状态所必要的购建或者生产活动已经开始。

当购建或者生产符合资本化条件的资产达到预定可使用或者可销售状态时，借款费用停止资本化。

(3) 暂停资本化期间

符合资本化条件的资产在购建或生产过程中发生的非正常中断、且中断时间连续超过3个月的，则借款费用暂停资本化；该项中断如是所购建或生产的符合资本化条件的资产达到预定可使用状态或者可销售状态必要的程序，则借款费用继续资本化。在中断期间发生的借款费用确认为当期损益，直至资产的购建或者生产活动重新开始后借款费用继续资本化。

(4) 借款费用资本化率、资本化金额的计算方法

对于为购建或者生产符合资本化条件的资产而借入的专门借款，以专门借款当期实际发生的借款费用，减去尚未动用的借款资金存入银行取得的利息收入或进行暂时性投资取得的投资收益后的金额，来确定借款费用的资本化金额。

对于为购建或者生产符合资本化条件的资产而占用的一般借款，根据累计资产支出超过专门借款部分的资产支出加权平均数乘以所占用一般借款的资本化率，计算确定一般借款应予资本化的借款费用金额。资本化率根据一般借款加权平均实际利率计算确定。

在资本化期间内，外币专门借款本金及利息的汇兑差额，予以资本化，计入符合资本化条件的资产的成本。除外币专门借款之外的其他外币借款本金及其利息所产生的汇兑差额计入当期损益。

27、生物资产

无

28、油气资产

无

29、使用权资产

无

30、无形资产

(1) 计价方法、使用寿命、减值测试

A.无形资产的计价方法

A) 公司取得无形资产时按成本进行初始计量：

外购无形资产的成本，包括购买价款、相关税费以及直接归属于使该项资产达到预定用途所发生的其他支出。

B) 后续计量

在取得无形资产时分析判断其使用寿命。

对于使用寿命有限的无形资产，在为企业带来经济利益的期限内摊销；无法预见无形资产为企业带来经济利益期限的，视为使用寿命不确定的无形资产，不予摊销。

B.使用寿命有限的无形资产的使用寿命估计情况

项目	预计使用寿命（年）	摊销方法	依据
土地使用权	50	直线法	产权证书
专利权	10	直线法	专利证书
特许权使用费	10-30	直线法	合同或生产批文
软件	5	直线法	合同

C. 使用寿命不确定的无形资产的判断依据以及对其使用寿命进行复核的程序

本公司不存在使用寿命不确定的无形资产。

（2）内部研究开发支出会计政策

公司内部研究开发项目的支出分为研究阶段支出和开发阶段支出。

研究阶段：为获取并理解新的科学或技术知识等而进行的独创性的有计划调查、研究活动的阶段。

开发阶段：在进行商业性生产或使用前，将研究成果或其他知识应用于某项计划或设计，以生产出新的或具有实质性改进的材料、装置、产品等活动的阶段。

31、长期资产减值

长期股权投资、采用成本模式计量的投资性房地产、固定资产、在建工程、使用寿命有限的无形资产、油气资产等长期资产，于资产负债表日存在减值迹象的，进行减值测试。减值测试结果表明资产的可收回金额低于其账面价值的，按其差额计提减值准备并计入减值损失。可收回金额为资产的公允价值减去处置费用后的净额与资产预计未来现金流量的现值两者之间的较高者。资产减值准备按单项资产为基础计算并确认，如果难以对单项资产的可收回金额进行估计的，以该资产所属的资产组确定资产组的可收回金额。资产组是能够独立产生现金流入的最小资产组合。

对于因企业合并形成的商誉、使用寿命不确定的无形资产、尚未达到可使用状态的无形资产，无论是否存在减值迹象，至少在每年年度终了进行减值测试。

本公司进行商誉减值测试，对于因企业合并形成的商誉的账面价值，自购买日起按照合理的方法分摊至相关的资产组；难以分摊至相关的资产组的，将其分摊至相关的资产组组合。相关的资产组或者资产组组合，是能够从企业合并的协同效应中受益的资产组或者资产组组合。

在对包含商誉的相关资产组或者资产组组合进行减值测试时，如与商誉相关的资产组或者资产组组合存在减值迹象的，先对不包含商誉的资产组或者资产组组合进行减值测试，计算可收回金额，并与相关账面价值相比较，确认相应的减值损失。然后对包含商誉的资产组或者资产组组合进行减值测试，比较其账面价值与可收回金额，如可收回金额低于账面价值的，减值损失金额首先抵减分摊至资产组或者资产组组合中商誉的账面价值，再根据资产组或者资产组组合中除商誉之外的其他各项资产的账面价值所占比重，按比例抵减其他各项资产的账面价值。

上述资产减值损失一经确认，在以后会计期间不予转回。

32、长期待摊费用

长期待摊费用为已经发生但应由本期和以后各期负担的分摊期限在一年以上的各项费用。本公司长期待摊费用包括运营项目待摊支出、装修费用、房租等摊销期为一年以上的费用等。

（1）摊销方法

长期待摊费用在受益期内平均摊销

（2）摊销年限

本公司长期待摊费用摊销年限按照预计的收益期摊销，其中，运营项目待摊支出在运营项目的合同期内摊销完毕。

33、合同负债

自2020年1月1日起的会计政策

本公司根据履行履约义务与客户付款之间的关系在资产负债表中列示合同资产或合同负债。本公司已收或应收客户对价而应向客户转让商品或提供服务的义务列示为合同负债。同一合同下的合同资产和合同负债以净额列示。

34、职工薪酬

(1) 短期薪酬的会计处理方法

本公司在职工为本公司提供服务的会计期间，将实际发生的短期薪酬确认为负债，并计入当期损益或相关资产成本。

本公司为职工缴纳的社会保险费和住房公积金，以及按规定提取的工会经费和职工教育经费，在职工为本公司提供服务的会计期间，根据规定的计提基础和计提比例计算确定相应的职工薪酬金额。

本公司发生的职工福利费，在实际发生时根据实际发生额计入当期损益或相关资产成本，其中，非货币性福利按照公允价值计量。

(2) 离职后福利的会计处理方法

A. 设定提存计划

本公司按当地政府的相关规定为职工缴纳基本养老保险和失业保险，在职工为本公司提供服务的会计期间，按以当地规定的缴纳基数和比例计算应缴纳金额，确认为负债，并计入当期损益或相关资产成本。此外，本公司还参与了由国家相关部门批准的企业年金计划。本公司按职工工资总额的一定比例向年金计划缴费，相应支出计入当期损益或相关资产成本。

B. 设定受益计划

本公司根据预期累计福利单位法确定的公式将设定受益计划产生的福利义务归属于职工提供服务的期间，并计入当期损益或相关资产成本。

设定受益计划义务现值减去设定受益计划资产公允价值所形成的赤字或盈余确认为一项设定受益计划净负债或净资产。设定受益计划存在盈余的，本公司以设定受益计划的盈余和资产上限两项的孰低者计量设定受益计划净资产。

所有设定受益计划义务，包括预期在职工提供服务的年度报告期间结束后的十二个月内支付的义务，根据资产负债表日与设定受益计划义务期限和币种相匹配的国债或活跃市场上的高质量公司债券的市场收益率予以折现。

设定受益计划产生的服务成本和设定受益计划净负债或净资产的利息净额计入当期损益或相关资产成本；重新计量设定受益计划净负债或净资产所产生的变动计入其他综合收益，并且在后续会计期间不转回至损益，在原设定受益计划终止时在权益范围内将原计入其他综合收益的部分全部结转至未分配利润。

在设定受益计划结算时，按在结算日确定的设定受益计划义务现值和结算价格两者的差额，确认结算利得或损失。

(3) 辞退福利的会计处理方法

本公司向职工提供辞退福利的，在下列两者孰早日确认辞退福利产生的职工薪酬负债，并计入当期损益：公司不能单方面撤回因解除劳动关系计划或裁减建议所提供的辞退福利时；公司确认与涉及支付辞退福利的重组相关的成本或费用时。

(4) 其他长期职工福利的会计处理方法

无

35、租赁负债

无

36、预计负债

(1) 预计负债的确认标准

与或有事项相关的义务同时满足下列条件时，本公司将其确认为预计负债：

- A. 该义务是本公司承担的现时义务；
- B. 履行该义务很可能导致经济利益流出本公司；
- C. 该义务的金额能够可靠地计量。

预计负债按履行相关现时义务所需的支出的最佳估计数进行初始计量。

在确定最佳估计数时，综合考虑与或有事项有关的风险、不确定性和货币时间价值等因素。对于货币时间价值影响重大的，通过对相关未来现金流出进行折现后确定最佳估计数。

所需支出存在一个连续范围，且该范围内各种结果发生的可能性相同的，最佳估计数按照该范围内的中间值确定；在其他情况下，最佳估计数分别下列情况处理：

- 或有事项涉及单个项目的，按照最可能发生金额确定。
- 或有事项涉及多个项目的，按照各种可能结果及相关概率计算确定。

清偿预计负债所需支出全部或部分预期由第三方补偿的，补偿金额在基本确定能够收到时，作为资产单独确认，确认的补偿金额不超过预计负债的账面价值。

本公司在资产负债表日对预计负债的账面价值进行复核，有确凿证据表明该账面价值不能反映当前最佳估计数的，按照当前最佳估计数对该账面价值进行调整。

37、股份支付

本公司的股份支付是为了获取职工或其他方提供服务而授予权益工具或者承担以权益工具为基础确定的负债的交易。本公司的股份支付为以权益结算的股份支付。

以权益结算的股份支付及权益工具

以权益结算的股份支付换取职工提供服务的，以授予职工权益工具的公允价值计量。对于授予后立即可行权的股份支付交易，在授予日按照权益工具的公允价值计入相关成本或费用，相应增加资本公积。对于授予后完成等待期内的服务或达到规定业绩条件才可行权的股份支付交易，在等待期内每个资产负债表日，本公司根据对可行权权益工具数量的最佳估计，按照授予日公允价值，将当期取得的服务计入相关成本或费用，相应增加资本公积。

如果修改了以权益结算的股份支付的条款，至少按照未修改条款的情况确认取得的服务。此外，任何增加所授予权益工具公允价值的修改，或在修改日对职工有利的变更，均确认取得服务的增加。

在等待期内，如果取消了授予的权益工具，则本公司对取消所授予的权益性工具作为加速行权处理，将剩余等待期内应确认的金额立即计入当期损益，同时确认资本公积。但是，如果授予新的权益工具，并在新权益工具授予日认定所授予的新权益工具是用于替代被取消的权益工具的，则以与处理原权益工具条款和条件修改相同的方式，对所授予的替代权益工具进行处理。

38、优先股、永续债等其他金融工具

无

39、收入

自 2020 年 1 月 1 日起的会计政策

(1) 收入确认和计量所采用的会计政策

本公司在履行了合同中的履约义务，即在客户取得相关商品或服务控制权时确认收入。取得相关商品或服务控制权，是指能够主导该商品或服务的使用并从中获得几乎全部的经济利益。

合同中包含两项或多项履约义务的，本公司在合同开始日，按照各单项履约义务所承诺商品或服务的单独售价的相对比例，将交易价格分摊至各单项履约义务。本公司按照分摊至各单项履约义务的交易价格计量收入。

交易价格是指本公司因向客户转让商品或服务而预期有权收取的对价金额，不包括代第三方收取的款项以及预期将退还给客户的款项。本公司根据合同条款，结合其以往的习惯做法确定交易价格，并在确定交易价格时，考虑可变对价、合同中存在的重大融资成分、非现金对价、应付客户对价等因素的影响。本公司以不超过在相关不确定性消除时累计已确认收入极可能不会发生重大转回的金额确定包含可变对价的交易价格。合同中存在重大融资成分的，本公司按照假定客户在取得商品或服务控制权时即以现金支付的应付金额确定交易价格，并在合同期间内采用实际利率法摊销该交易价格与合同对价之间的差

额。

A.满足下列条件之一的，属于在某一时段内履行履约义务，否则，属于在某一时点履行履约义务：

- A) 客户在本公司履约的同时即取得并消耗本公司履约所带来的经济利益。
- B) 客户能够控制本公司履约过程中在建的商品。
- C) 本公司履约过程中所产出的商品具有不可替代用途，且本公司在整个合同期内有权就累计至今已完成的履约部分收取款项。

对于在某一时段内履行的履约义务，本公司在该段时间内按照履约进度确认收入，但是，履约进度不能合理确定的除外。本公司考虑商品或服务的性质，采用产出法或投入法确定履约进度。当履约进度不能合理确定时，已经发生的成本预计能够得到补偿的，本公司按照已经发生的成本金额确认收入，直到履约进度能够合理确定为止。

A.对于在某一时点履行的履约义务，本公司在客户取得相关商品或服务控制权时点确认收入。在判断客户是否已取得商品或服务控制权时，本公司考虑下列迹象：

- A) 本公司就该商品或服务享有现时收款权利，即客户就该商品或服务负有现时付款义务。
- B) 本公司已将该商品的法定所有权转移给客户，即客户已拥有该商品的法定所有权。
- C) 本公司已将该商品实物转移给客户，即客户已实物占有该商品。
- D) 本公司已将该商品所有权上的主要风险和报酬转移给客户，即客户已取得该商品所有权上的主要风险和报酬。
- E) 客户已接受该商品或服务。

(2) 具体原则

A.商品销售的收入

本公司销售商品并在客户取得相关商品的控制权时确认收入。本公司给予客户的信用期与行业惯例一致，不存在重大融资成分。本公司为部分产品提供产品质量保证，并确认相应的预计负债。

B.运营服务的收入

根据客户的差异化需求，公司所提供的运营服务涵盖的期间长短不一，在签订合同时，双方根据实际情况约定以月、季度或年度作为结算周期。具体结算方式如下：

- A) 按固定金额结算：于劳务提供的当个会计期间，公司根据合同约定的金额计算确定应归属于当期的金额并确认收入；
- B) 按实际处理水量结算：由于客户在本公司履约的同时即取得并消耗本公司履约所带来的经济利益，且本公司在整个合同期间内有权就累计至今已完成的履约部分收取款项，故本公司在相关履约时段内按照履约进度将分摊至该单项履约义务的交易价格确认为收入，履约进度的确认以实际记录的水处理量为依据。

C.工程服务的收入

本公司与客户之间的工程承包合同通常为基础设施建设等履约义务，由于客户能够控制本公司履约过程中在建的商品，本公司将其作为某一时段内履行的履约义务，根据履约进度在一段时间内确认收入，履约进度不能合理确定的除外。本公司按照投入法确定提供服务的履约进度。对于履约进度不能合理确定时，本公司已经发生的成本预计能够得到补偿的，按照已经发生的成本金额确认收入，直到履约进度能够合理确定为止。合同成本不能收回的，在发生时立即确认为合同费用，不确认合同收入。如果合同总成本很可能超过合同总收入，则形成合同预计损失，计入预计负债，并确认为当期成本。合同成本包括合同履约成本和合同取得成本。本公司为提供基础设施建设等服务而发生的成本，确认为合同履约成本。本公司在确认收入时，按照已完工的进度将合同履约成本结转计入主营业务成本。本公司将为获取工程承包合同而发生的增量成本，确认为合同取得成本。本公司对于摊销期限不超过一年或者该业务营业周期的合同取得成本，在其发生时计入当期损益；对于摊销期限在一年或一个营业周期以上的合同取得成本，本公司按照相关合同下确认收入相同的基础摊销计入损益。对于初始确认时摊销期限超过一年或者一个营业周期的合同取得成本，以减去相关资产减值准备后的净额，列示为其他非流动资产。

D.设计服务的收入

由于本公司履约过程中所提供的设计服务具有不可替代用途，且本公司在整个合同期间内有权就累计至今已完成的履约部分收取款项，本公司将其作为在某一时段内履行的履约义务，按照履约进度确认收入，履约进度不能合理确定的除外。对于履约进度不能合理确定时，本公司已经发生的成本预计能够得到补偿的，按照已经发生的成本金额确认收入，直到履约进度能够合理确定为止。

E.BOT 业务相关收入的确认

建设—经营—转移（BOT）合同项目，本公司提供建造服务的，按照工程服务的收入部分所述的会计政策确认建造服务的收入和成本。本公司不提供建造服务的，建造期间不确认相关收入和费用。

合同规定建造完成后的一定期间内，本公司可以无条件地自合同授予方收取确定金额的货币资金或其他金融资产的，或在本公司提供运营服务的收费低于某一限定金额的情况下，合同授予方按照合同规定负责将有关差价补偿给本公司的情况下，则前期费用确认为合同资产。待本公司取得无条件的收取对价的权利时，将合同资产转入金融资产核算。

合同规定在建造完成后，本公司在项目运营期限内有权利向获取服务的对象收取费用，但收费金额不确定的，该权利不构成一项无条件收取确定金额的货币资金或其他金融资产的权利，则前期费用应确认为无形资产。于相关基础设施项目落成后，无形资产在特许经营期内以直线法进行摊销。于运营阶段，当提供服务时，确认相应的收入；发生的日常维护或修理费用，确认为当期费用。

40、政府补助

（1）类型

政府补助，是本公司从政府无偿取得的货币性资产或非货币性资产，分为与资产相关的政府补助和与收益相关的政府补助。与资产相关的政府补助，是指本公司取得的、用于购建或以其他方式形成长期资产的政府补助。与收益相关的政府补助，是指除与资产相关的政府补助之外的政府补助。

本公司将政府补助划分为与资产相关的具体标准为：本公司取得的、用于购建或以其他方式形成长期资产的政府补助。

本公司将政府补助划分为与收益相关的具体标准为：除与资产相关的政府补助之外的政府补助。

对于政府文件未明确规定补助对象的，按照上述区分原则进行判断，难以区分的，整体归类为与收益相关的政府补助。

（2）确认时点

政府补助在本公司能够满足其所附的条件并且能够收到时，予以确认。

（3）会计处理

与资产相关的政府补助，冲减相关资产账面价值或确认为递延收益。确认为递延收益的，在相关资产使用寿命内按照合理、系统的方法分期计入当期损益（与本公司日常活动相关的，计入其他收益；与本公司日常活动无关的，计入营业外收入）；与收益相关的政府补助，用于补偿本公司以后期间的相关成本费用或损失的，确认为递延收益，并在确认相关成本费用或损失的期间，计入当期损益（与本公司日常活动相关的，计入其他收益；与本公司日常活动无关的，计入营业外收入）或冲减相关成本费用或损失；用于补偿本公司已发生的相关成本费用或损失的，直接计入当期损益（与本公司日常活动相关的，计入其他收益；与本公司日常活动无关的，计入营业外收入）或冲减相关成本费用或损失。

本公司取得的政策性优惠贷款贴息，区分以下两种情况，分别进行会计处理：

A. 财政将贴息资金拨付给贷款银行，由贷款银行以政策性优惠利率向本公司提供贷款的，本公司以实际收到的借款金额作为借款的入账价值，按照借款本金和该政策性优惠利率计算相关借款费用。

B. 财政将贴息资金直接拨付给本公司的，本公司将对应的贴息冲减相关借款费用。

41、递延所得税资产/递延所得税负债

所得税包括当期所得税和递延所得税。除因企业合并和直接计入所有者权益(包括其他综合收益)的交易或者事项产生的所得税外，本公司将当期所得税和递延所得税计入当期损益。

递延所得税资产和递延所得税负债根据资产和负债的计税基础与其账面价值的差额(暂时性差异)计算确认。

（1）对于可抵扣暂时性差异确认递延所得税资产，以未来期间很可能取得的用来抵扣可抵扣暂时性差异的应纳税所得额为限。对于能够结转以后年度的可抵扣亏损和税款抵减，以很可能获得用来抵扣可抵扣亏损和税款抵减的未来应纳税所得额为限，确认相应的递延所得税资产。

对于应纳税暂时性差异，除特殊情况外，确认递延所得税负债。

不确认递延所得税资产或递延所得税负债的特殊情况包括：

A.商誉的初始确认；

B.既不是企业合并、发生时也不影响会计利润和应纳税所得额(或可抵扣亏损)的交易或事项。

(2) 对与子公司、联营企业及合营企业投资相关的应纳税暂时性差异，确认递延所得税负债，除非本公司能够控制该暂时性差异转回的时间且该暂时性差异在可预见的未来很可能不会转回。对与子公司、联营企业及合营企业投资相关的可抵扣暂时性差异，当该暂时性差异在可预见的未来很可能转回且未来很可能获得用来抵扣可抵扣暂时性差异的应纳税所得额时，确认递延所得税资产。

资产负债表日，对于递延所得税资产和递延所得税负债，根据税法规定，按照预期收回相关资产或清偿相关负债期间的适用税率计量。

资产负债表日，本公司对递延所得税资产的账面价值进行复核。如果未来期间很可能无法获得足够的应纳税所得额用以抵扣递延所得税资产的利益，则减记递延所得税资产的账面价值。在很可能获得足够的应纳税所得额时，减记的金额予以转回。当拥有以净额结算的法定权利，且意图以净额结算或取得资产、清偿负债同时进行，当期所得税资产及当期所得税负债以抵销后的净额列报。

资产负债表日，递延所得税资产及递延所得税负债在同时满足以下条件时以抵销后的净额列示：

A.纳税主体拥有以净额结算当期所得税资产及当期所得税负债的法定权利；

B.递延所得税资产及递延所得税负债是与同一税收征管部门对同一纳税主体征收的所得税相关或者是对不同的纳税主体相关，但在未来每一具有重要性的递延所得税资产及负债转回的期间内，涉及的纳税主体意图以净额结算当期所得税资产和负债或是同时取得资产、清偿负债。

42、租赁

(1) 经营租赁的会计处理方法

A.公司租入资产所支付的租赁费，在不扣除免租期的整个租赁期内，按直线法进行分摊，计入当期费用。公司支付的与租赁交易相关的初始直接费用，计入当期费用。

资产出租方承担了应由公司承担的与租赁相关的费用时，公司将该部分费用从租金总额中扣除，按扣除后的租金费用在租赁期内分摊，计入当期费用。

B.公司出租资产所收取的租赁费，在不扣除免租期的整个租赁期内，按直线法进行分摊，确认为租赁相关收入。公司支付的与租赁交易相关的初始直接费用，计入当期费用；如金额较大的，则予以资本化，在整个租赁期间内按照与租赁相关收入确认相同的基础分期计入当期收益。

公司承担了应由承租方承担的与租赁相关的费用时，公司将该部分费用从租金收入总额中扣除，按扣除后的租金费用在租赁期内分配。

(2) 融资租赁的会计处理方法

A.融资租入资产：公司在承租开始日，将租赁资产公允价值与最低租赁付款额现值两者中较低者作为租入资产的入账价值，将最低租赁付款额作为长期应付款的入账价值，其差额作为未确认的融资费用。公司采用实际利率法对未确认的融资费用，在资产租赁期间内摊销，计入财务费用。公司发生的初始直接费用，计入租入资产价值。

B.融资租出资产：公司在租赁开始日，将应收融资租赁款，未担保余值之和与其现值的差额确认为未实现融资收益，在将来收到租金的各期间内确认为租赁收入。公司发生的与出租交易相关的初始直接费用，计入应收融资租赁款的初始计量中，并减少租赁期内确认的收益金额。

43、其他重要的会计政策和会计估计

本公司以内部组织结构、管理要求、内部报告制度为依据确定经营分部，以经营分部为基础确定报告分部并披露分部信息。经营分部是指本公司内同时满足下列条件的组成部分：(1) 该组成部分能够在日常活动中产生收入、发生费用；(2) 本公司

管理层能够定期评价该组成部分的经营成果，以决定向其配置资源、评价其业绩；(3) 本公司能够取得该组成部分的财务状况、经营成果和现金流量等有关会计信息。两个或多个经营分部具有相似的经济特征，并且满足一定条件的，则可合并为一个经营分部。取得该组成部分的财务状况、经营成果和现金流量等有关会计信息。两个或多个经营分部具有相似的经济特征，并且满足一定条件的，则可合并为一个经营分部。

44、重要会计政策和会计估计变更

(1) 重要会计政策变更

√ 适用 □ 不适用

会计政策变更的内容和原因	审批程序	备注
执行《企业会计准则第 14 号——收入》(2017 年修订)(以下简称“新收入准则”)	董事会批准	
执行《企业会计准则解释第 13 号》		
执行《新冠肺炎疫情相关租金减让会计处理规定》		

A.执行新收入准则

受重要影响的报表项目名称和金额详见“(3) 2020年起首次执行新收入准则、新租赁准则调整执行当年年初财务报表相关项目情况”。

B.执行《企业会计准则解释第13号》

财政部于2019年12月10日发布了《企业会计准则解释第13号》(财会〔2019〕21号，以下简称“解释第13号”)，自2020年1月1日起施行，不要求追溯调整。

A) 关联方的认定

解释第13号明确了以下情形构成关联方：企业与其所属企业集团的其他成员单位(包括母公司和子公司)的合营企业或联营企业；企业的合营企业与企业的其他合营企业或联营企业。此外，解释第13号也明确了仅仅同受一方重大影响的两方或两方以上的企业不构成关联方，并补充说明了联营企业包括联营企业及其子公司，合营企业包括合营企业及其子公司。

B) 业务的定义

解释第13号完善了业务构成的三个要素，细化了构成业务的判断条件，同时引入“集中度测试”选择，以在一定程度上简化非同一控制下取得组合是否构成业务的判断等问题。

本公司自2020年1月1日起执行解释第13号，比较财务报表不做调整，执行解释第13号未对本公司财务状况和经营成果产生重大影响。

C.执行《新冠肺炎疫情相关租金减让会计处理规定》

财政部于2020年6月19日发布了《新冠肺炎疫情相关租金减让会计处理规定》(财会〔2020〕10号)，自2020年6月19日起施行，允许企业对2020年1月1日至该规定施行日之间发生的相关租金减让进行调整。按照该规定，对于满足条件的由新冠肺炎疫情直接引发的租金减免、延期支付租金等租金减让，企业可以选择采用简化方法进行会计处理。

本公司对于属于该规定适用范围的租金减让全部选择采用简化方法进行会计处理，并对2020年1月1日至该规定施行日之间发生的相关租金减让根据该规定进行相应调整。执行该规定未对本公司财务状况和经营成果产生影响。

(2) 重要会计估计变更

√ 适用 □ 不适用

会计估计变更的内容和原因	审批程序	开始适用的时点	备注
为更好反映公司财务状况和	董事会批准	2020年01月01日	

经营成果，自 2020 年 1 月 1 日起，公司开始预提产品售后维修费			
为了更加客观、公允地反映公司的财务状况以及经营成果，公司对合同资产减值准备计量进行会计估计变更	董事会批准	2020 年 10 月 01 日	

A. 预提产品售后维修费的会计估计变更

变更前，公司未预提产品售后维修费，实际发生维修费时直接计入当期销售费用。变更后，公司自 2020 年会计年度起，按照以往实际发生的维修费用估算后续质保期内可能发生的质保金，该费用确认为预计负债，受重要影响的报表项目见下表：

受影响的报表项目名称	影响金额
预计负债	6,218,705.85
销售费用	6,218,705.85

B. 合同资产减值准备计量的会计估计变更

变更后的会计估计详见“第十二节 财务报告 五.16.合同资产”，受重要影响的报表项目见下表

受影响的报表项目名称	影响金额
资产减值损失	-1,430,650.19
合同资产	-328,448.28
一年内到期的其他非流动资产	-6,896.22
其他非流动资产	-1,095,305.69
递延所得税资产	311,193.38
应交税费	311,193.38

(3) 2020 年起首次执行新收入准则、新租赁准则调整执行当年年初财务报表相关项目情况

适用

是否需要调整年初资产负债表科目

√ 是 □ 否

合并资产负债表

单位：元

项目	2019 年 12 月 31 日	2020 年 01 月 01 日	调整数
流动资产：			
货币资金	347,333,617.41	347,333,617.41	
结算备付金			
拆出资金			
交易性金融资产			
衍生金融资产			
应收票据	2,938,909.32	2,938,909.32	
应收账款	958,725,580.66	907,709,334.12	-51,016,246.54

应收款项融资	103,558,408.76	103,558,408.76	
预付款项	29,457,083.95	29,457,083.95	
应收保费			
应收分保账款			
应收分保合同准备金			
其他应收款	29,109,465.52	29,109,465.52	
其中：应收利息			
应收股利			
买入返售金融资产			
存货	342,884,628.30	330,966,067.70	-11,918,560.60
合同资产		74,108,312.97	74,108,312.97
持有待售资产			
一年内到期的非流动资产	11,756,273.60	11,756,273.60	
其他流动资产	15,300,910.05	15,300,910.05	
流动资产合计	1,841,064,877.57	1,852,238,383.40	11,173,505.83
非流动资产：			
发放贷款和垫款			
债权投资			
其他债权投资			
长期应收款	262,401,215.61	36,621,304.59	-225,779,911.00
长期股权投资	69,767,509.00	69,767,509.00	
其他权益工具投资			
其他非流动金融资产	26,400,000.00	26,400,000.00	
投资性房地产			
固定资产	313,267,708.87	313,267,708.87	
在建工程	77,976,969.79	77,976,969.79	
生产性生物资产			
油气资产			
使用权资产	0.00		
无形资产	511,397,467.59	511,397,467.59	
开发支出			
商誉	149,882,586.30	149,882,586.30	
长期待摊费用	62,181,657.51	62,181,657.51	
递延所得税资产	36,787,500.03	36,719,768.23	-67,731.80

其他非流动资产	1,121,386.60	237,437,582.57	236,316,195.97
非流动资产合计	1,511,184,001.30	1,521,652,554.45	10,468,553.16
资产总计	3,352,248,878.87	3,373,890,937.85	21,642,058.99
流动负债：			
短期借款	450,399,415.18	450,399,415.18	
向中央银行借款			
拆入资金			
交易性金融负债			
衍生金融负债			
应付票据	39,200,000.00	39,200,000.00	
应付账款	465,562,000.60	465,562,000.60	
预收款项	122,139,857.27		-122,139,857.27
合同负债		131,573,394.26	131,573,394.26
卖出回购金融资产款			
吸收存款及同业存放			
代理买卖证券款			
代理承销证券款			
应付职工薪酬	79,445,163.55	79,445,163.55	
应交税费	42,304,941.58	42,468,965.60	164,024.02
其他应付款	34,087,313.74	34,087,313.74	
其中：应付利息			
应付股利			
应付手续费及佣金			
应付分保账款			
持有待售负债			
一年内到期的非流动 负债	26,765,831.09	26,765,831.09	
其他流动负债	222,784.20	496,222.57	273,438.37
流动负债合计	1,260,127,307.21	1,269,998,306.60	9,870,999.39
非流动负债：			
保险合同准备金			
长期借款	126,276,114.42	126,276,114.42	
应付债券			
其中：优先股			
永续债			

租赁负债			
长期应付款			
长期应付职工薪酬			
预计负债	31,861,271.56	31,861,271.56	
递延收益	44,867,776.00	44,867,776.00	
递延所得税负债	29,345,162.16	29,345,162.16	
其他非流动负债	646,974.15	10,785,807.07	10,138,832.92
非流动负债合计	232,997,298.29	243,136,131.21	10,138,832.92
负债合计	1,493,124,605.50	1,513,134,437.81	20,009,832.31
所有者权益：			
股本	675,857,538.00	675,857,538.00	
其他权益工具			
其中：优先股			
永续债			
资本公积	486,774,025.13	486,774,025.13	
减：库存股	18,235,519.27	18,235,519.27	
其他综合收益			
专项储备	16,631,192.23	16,631,192.23	
盈余公积	57,523,019.55	57,523,019.55	
一般风险准备			
未分配利润	483,302,945.22	484,935,171.90	1,632,226.68
归属于母公司所有者权益合计	1,701,853,200.86	1,703,485,427.54	1,632,226.68
少数股东权益	157,271,072.51	157,271,072.51	
所有者权益合计	1,859,124,273.37	1,860,756,500.04	1,632,226.68
负债和所有者权益总计	3,352,248,878.87	3,373,890,937.85	21,642,058.99

调整情况说明

因2020年首次执行新收入准则，对期初数据进行调整。

母公司资产负债表

单位：元

项目	2019年12月31日	2020年01月01日	调整数
流动资产：			
货币资金	283,209,792.50	283,209,792.50	
交易性金融资产			
衍生金融资产			

应收票据	2,739,909.32	2,739,909.32	
应收账款	552,142,036.88	521,946,377.21	-30,195,659.67
应收款项融资	38,486,063.52	38,486,063.52	
预付款项	251,568,948.41	251,568,948.41	
其他应收款	358,975,853.62	358,975,853.62	
其中：应收利息	0.00		
应收股利	0.00		
存货	107,120,932.75	101,009,688.06	-6,111,244.69
合同资产		33,719,007.08	33,719,007.08
持有待售资产			
一年内到期的非流动资产			
其他流动资产			
流动资产合计	1,594,243,537.00	1,591,655,639.72	-2,587,897.28
非流动资产：			
债权投资			
其他债权投资			
长期应收款	33,972,181.36		-33,972,181.36
长期股权投资	917,551,339.87	917,551,339.87	
其他权益工具投资			
其他非流动金融资产	26,400,000.00	26,400,000.00	
投资性房地产			
固定资产	113,884,243.17	113,884,243.17	
在建工程	691,629.86	691,629.86	
生产性生物资产			
油气资产			
使用权资产			
无形资产	8,975,561.71	8,975,561.71	
开发支出			
商誉			
长期待摊费用	51,863,115.34	51,863,115.34	
递延所得税资产	13,359,627.46	13,359,627.46	
其他非流动资产		44,508,466.32	44,508,466.32
非流动资产合计	1,166,697,698.77	1,177,233,983.73	10,536,284.96
资产总计	2,760,941,235.77	2,768,889,623.45	7,948,387.68

流动负债：			
短期借款	320,399,415.18	320,399,415.18	
交易性金融负债			
衍生金融负债			
应付票据	41,300,000.00	41,300,000.00	
应付账款	205,419,131.26	205,419,131.26	
预收款项	120,777,075.47		-120,777,075.47
合同负债		117,672,146.58	117,672,146.58
应付职工薪酬	31,356,099.02	31,356,099.02	
应交税费	15,634,208.91	15,738,593.85	104,384.94
其他应付款	435,834,929.84	435,834,929.84	
其中：应付利息			
应付股利	0.00		
持有待售负债			
一年内到期的非流动 负债	2,000,000.00	2,000,000.00	
其他流动负债		218,584.07	218,584.07
流动负债合计	1,172,720,859.68	1,169,938,899.80	-2,781,959.88
非流动负债：			
长期借款	78,000,000.00	78,000,000.00	
应付债券			
其中：优先股			
永续债			
租赁负债			
长期应付款			
长期应付职工薪酬			
预计负债			
递延收益	8,872,000.00	8,872,000.00	
递延所得税负债			
其他非流动负债		10,138,832.92	10,138,832.92
非流动负债合计	86,872,000.00	97,010,832.92	10,138,832.92
负债合计	1,259,592,859.68	1,266,949,732.72	7,356,873.04
所有者权益：			
股本	675,857,538.00	675,857,538.00	
其他权益工具			

其中：优先股			
永续债			
资本公积	491,080,942.14	491,080,942.14	
减：库存股	18,235,519.27	18,235,519.27	
其他综合收益			
专项储备	8,071,598.02	8,071,598.03	
盈余公积	57,523,019.55	57,523,019.55	
未分配利润	287,050,797.65	287,642,312.28	591,514.64
所有者权益合计	1,501,348,376.09	1,501,939,890.73	591,514.64
负债和所有者权益总计	2,760,941,235.77	2,768,889,623.45	7,948,387.68

调整情况说明

因2020年首次执行新收入准则，对期初数据进行调整。

(4) 2020年起首次执行新收入准则、新租赁准则追溯调整前期比较数据说明

适用 不适用

45、其他

无。

六、税项

1、主要税种及税率

税种	计税依据	税率
增值税	按税法规定计算的销售货物和应税劳务收入为基础计算销项税额，在扣除当期允许抵扣的进项税额后，差额部分为应交增值税	3.00%（征收率）、5.00%（征收率）、6.00%、9.00%、13.00%
城市维护建设税	按实际缴纳的增值税及消费税计缴	7.00%、5.00%
企业所得税	按应纳税所得额计缴	25.00%、20.00%、15.00%
教育费附加、地方教育费附加	按实际缴纳的增值税及消费税计缴	3.00%、2.00%

存在不同企业所得税税率纳税主体的，披露情况说明

纳税主体名称	所得税税率
中建环能科技股份有限公司	15.00%
四川冶金环能工程有限责任公司	25.00%
中建环能工程设计研究有限公司	20.00%
成都环能华瑞环境服务有限公司	20.00%

四川善建和盛建设工程有限公司	20.00%
成都环能德美环保装备制造制造有限公司	15.00%
四川四通欧美环境工程有限公司	25.00%
武汉环能德美工程技术有限公司	25.00%
深圳市前海环能科技有限公司	15.00%
三明环能香谷水务有限责任公司	25.00%
江苏华大离心机制造有限公司	15.00%
江苏环能德美环境工程有限公司	20.00%
中建环能（山东）环境科技有限公司	15.00%
济宁中建环能环境科技有限公司	25.00%
青岛环能沧海生态科技有限责任公司	25.00%
北京环能润谷环境工程有限公司	20.00%
北京环能德美环境工程有限公司	20.00%
新疆中建环能北庭环保科技有限公司	25.00%
中建环能（北京）环保有限公司	20.00%
四川环能建发环境治理有限公司	20.00%
江油四通环保科技有限公司	25.00%
宜宾市南溪区联创水务投资有限公司	25.00%
成都大邑四通欧美水务有限公司	25.00%
西充四通水务投资有限公司	25.00%
宜宾市南溪区四通水务投资有限公司	25.00%
成都四通天府水污染治理有限公司	25.00%

2、税收优惠

(1) 增值税

A. 中建环能科技股份有限公司、四川四通欧美环境工程有限公司根据《财政部国家税务总局关于印发<资源综合利用产品和劳务增值税优惠目录>的通知》（财税[2015]78号）文件（自2015年7月1日起执行），销售自产的资源综合利用产品和提供资源综合利用劳务，可享受增值税即征即退税收优惠政策。其中资源综合利用劳务中的污水处理劳务，污水经加工处理后符合《城镇污水处理厂污染物排放标准》（GB18918—2002）规定的技术要求或达到相应的国家或地方水污染物排放标准中的直接排放限值的，退税比例70%。中建环能科技股份有限公司于2015年11月11日取得主管税务机关增值税优惠备案，自2015年7月1日起享受增值税即征即退政策，退税比例70%；四川四通欧美环境工程有限公司污水处理运营收入根据相关规定自2015年7月1日起享受增值税即征即退政策，退税比例70%。

B. 2019年8月21日，国家税务总局张家港税务局第一税务分局下发《税务事项通知书》（增值税即征即退备案通知书）（编号：张税一税通[2019]333833号），江苏华大离心机制造有限公司符合软件产品增值税即征即退政策，适用期限自2019年8月1日至9999年12月31日。

C. 本公司适用增值税税率情况说明：根据《中华人民共和国增值税暂行条例》、《中华人民共和国增值税暂行条例实施细则》的规定，本报告期内合并范围内其他公司的货物销售按照13%的税率计缴增值税；技术服务业务按照6%计缴增值税；工程

建设收入、安装收入按照9%的税率计缴增值税；有形动产租赁按13%税率计缴增值税。

(2) 所得税

A. 中建环能科技股份有限公司

根据财政部、海关总署、国家税务总局2011年7月27日联合下发的《关于深入实施西部大开发战略有关税收政策问题的通知》（财税〔2011〕58号）、国家税务总局2012年4月6日下发的《关于深入实施西部大开发战略有关企业所得税问题的公告》（国家税务总局公告2012年第12号）、中华人民共和国国家发展和改革委员会于2014年8月20日下发的《西部地区鼓励类产业目录》（中华人民共和国国家发展和改革委员会令2014年第15号），中建环能科技股份有限公司符合上述西部大开发企业所得税优惠政策规定，2020年度企业所得税按15%缴纳。根据《企业所得税法》及其实施条例、《财政部国家税务总局国家发展改革委关于公布环境保护节能节水项目企业所得税优惠目录（试行）的通知》（财税〔2009〕166号）、《财政部国家税务总局关于公共基础设施项目和环境保护节能节水项目所得税优惠政策问题的通知》（财税〔2012〕10号）中关于环境保护、节能节水项目税收优惠的规定，公司从事该类业务（污水处理）的所得自项目取得第一笔生产经营收入所属纳税年度起，第一年至第三年免征企业所得税，第四年至第六年减半征收企业所得税。

B. 成都环能德美环保装备制造有限公司

根据财政部、海关总署、国家税务总局2011年7月27日联合下发的《关于深入实施西部大开发战略有关税收政策问题的通知》（财税〔2011〕58号）、国家税务总局2012年4月6日下发的《关于深入实施西部大开发战略有关企业所得税问题的公告》（国家税务总局公告2012年第12号）、中华人民共和国国家发展和改革委员会于2014年8月20日下发的《西部地区鼓励类产业目录》（中华人民共和国国家发展和改革委员会令2014年第15号），成都环能德美环保装备制造有限公司符合上述西部大开发企业所得税优惠政策规定，2020年度企业所得税按15%缴纳。

C. 中建环能工程设计研究有限公司、成都环能华瑞环境服务有限公司、江苏环能德美环境工程有限公司、四川善建和盛建设工程有限公司、北京环能润谷环境工程有限公司、北京环能德美环境工程有限公司、中建环能（北京）环保有限公司、四川环能建发环境治理有限公司

根据《中华人民共和国企业所得税法》及其实施条例、《财政部税务总局关于实施小微企业普惠性税收减免政策的通知》（财税〔2019〕13号，以下简称《通知》）等规定，现就小型微利企业普惠性所得税减免政策有关问题公告如下：一、自2019年1月1日至2021年12月31日，对小型微利企业年应纳税所得额不超过100万元的部分，减按25%计入应纳税所得额，按20%的税率缴纳企业所得税；对年应纳税所得额超过100万元但不超过300万元的部分，减按50%计入应纳税所得额，按20%的税率缴纳企业所得税。报告期内，中建环能工程设计研究有限公司、成都环能华瑞环境服务有限公司、江苏环能德美环境工程有限公司、四川善建和盛建设工程有限公司、北京环能润谷环境工程有限公司、北京环能德美环境工程有限公司、中建环能（北京）环保有限公司、四川环能建发环境治理有限公司符合小型微利企业认定条件，其所得减按25%计入应纳税所得额，按20%的税率计缴企业所得税。

D. 深圳市前海环能科技有限公司

根据《财政部国家税务总局关于广东横琴新区福建平潭综合实验区深圳前海深港现代服务业合作区企业所得税优惠政策及优惠目录的通知》（财税〔2014〕26号），自2014年1月1日起至2020年12月31日，对设在横琴新区、平潭综合实验区和前海深港现代服务业合作区的鼓励类产业企业减按15%的税率征收企业所得税。深圳市前海环能科技有限公司符合上述企业所得税优惠政策规定，2020年度企业所得税按15%缴纳。

E. 江苏华大离心机制造有限公司

江苏华大离心机制造有限公司已于2017年12月7日获得了江苏省科学技术厅、江苏省财政厅、江苏省国家税务局、江苏省地方税务局联合批准颁发的高新技术企业证书，证书编号：GR201732003282，有效期三年，认定期间内减按15%税率缴纳企业所得税。

江苏华大离心机制造有限公司已于2020年12月2日获得了江苏省科学技术厅、江苏省财政厅、江苏省国家税务局、江苏省地方税务局联合批准颁发的高新技术企业证书，证书编号：GR202032010495，有效期三年，认定期间内减按15%税率缴纳企业所得税。

F. 中建环能（山东）环境科技有限公司

中建环能（山东）环境科技有限公司已于2020年8月17日获得了山东省科学技术厅、山东省财政厅、国家税务总局山东省税务局联合批准颁发的高新技术企业证书，证书编号：GR202037000642，有效期三年，认定期间内减按15%税率缴纳企业所

得税。

G.武汉环能德美工程技术有限公司、四川四通欧美环境工程有限公司、宜宾市南溪区联创水务投资有限公司、宜宾市南溪区四通水务投资有限公司、西充四通水务投资有限公司、成都大邑四通欧美水务有限公司

根据《企业所得税法》及其实施条例、《财政部国家税务总局国家发展改革委关于公布环境保护节能节水项目企业所得税优惠目录（试行）的通知》（财税[2009]166号）、《财政部国家税务总局关于公共基础设施项目和环境保护节能节水项目所得税优惠政策问题的通知》（财税[2012]10号）中关于环境保护、节能节水项目税收优惠的规定，公司从事该类业务（污水处理）的所得自项目取得第一笔生产经营收入所属纳税年度起，第一年至第三年免征企业所得税，第四年至第六年减半征收企业所得税。武汉环能德美工程技术有限公司、四川四通欧美环境工程有限公司、宜宾市南溪区联创水务投资有限公司、宜宾市南溪区四通水务投资有限公司、西充四通水务投资有限公司、成都大邑四通欧美水务有限公司自开始获利年度起，第一年至第三年免征企业所得税，第四年至第六年减半征收企业所得税。

H.合并范围内的其他公司：

根据《中华人民共和国企业所得税法》、《中华人民共和国企业所得税法实施条例》的规定，合并范围内的其他公司本期应纳税所得额按照25%的税率计算并缴纳企业所得税。

3、其他

无。

七、合并财务报表项目注释

1、货币资金

单位：元

项目	期末余额	期初余额
库存现金		10,100.00
银行存款	328,653,378.94	327,253,808.65
其他货币资金	11,194,935.59	20,069,708.76
合计	339,848,314.53	347,333,617.41
因抵押、质押或冻结等对使用有限制的款项总额	17,472,481.69	16,933,934.80

其他说明

(1) 因抵押、质押或冻结等对使用有限制的款项明细如下，其中其他货币资金11,194,935.59元，银行存款6,277,546.10元：

项目	期末余额	上年年末余额
银行承兑汇票保证金	4,029,095.34	3,025,656.23
保函保证金	7,036,036.58	10,908,278.57
履约保证金		3,000,000.00
农民工工资保证金	129,803.67	
被冻结的银行存款	6,277,546.10	
合计	17,472,481.69	16,933,934.80

(2) 公司货币资金没有因存放在境外且资金汇回受到限制的款项。

2、交易性金融资产

无

3、衍生金融资产

无

4、应收票据

(1) 应收票据分类列示

单位：元

项目	期末余额	期初余额
商业承兑票据	3,551,913.54	2,938,909.32
合计	3,551,913.54	2,938,909.32

单位：元

类别	期末余额					期初余额				
	账面余额		坏账准备		账面价值	账面余额		坏账准备		账面价值
	金额	比例	金额	计提比例		金额	比例	金额	计提比例	
其中：										
按组合计提坏账准备的应收票据	3,738,856.36	100.00%	186,942.82	5.00%	3,551,913.54	3,466,810.68	100.00%	527,901.36	15.23%	2,938,909.32
其中：										
按信用风险特征组合计提坏账准备的应收票据	3,738,856.36	100.00%	186,942.82	5.00%	3,551,913.54	3,466,810.68	100.00%	527,901.36	15.23%	2,938,909.32
合计	3,738,856.36	100.00%	186,942.82	5.00%	3,551,913.54	3,466,810.68	100.00%	527,901.36	15.23%	2,938,909.32

按组合计提坏账准备：按信用风险特征组合计提坏账准备的应收票据

单位：元

名称	期末余额		
	账面余额	坏账准备	计提比例
按信用风险特征组合计提坏账准备的应收票据	3,738,856.36	186,942.82	5.00%
合计	3,738,856.36	186,942.82	--

确定该组合依据的说明：

详见第十二节财务报告（五、11）

（2）本期计提、收回或转回的坏账准备情况

本期计提坏账准备情况：

单位：元

类别	期初余额	本期变动金额				期末余额
		计提	收回或转回	核销	其他	
按信用风险特征组合计提坏账准备的应收票据	527,901.36	-340,958.54				186,942.82
合计	527,901.36	-340,958.54				186,942.82

其中本期坏账准备收回或转回金额重要的：

适用 不适用

（3）期末公司已质押的应收票据

无

（4）期末公司已背书或贴现且在资产负债表日尚未到期的应收票据

无

（5）期末公司因出票人未履约而将其转应收账款的票据

无

（6）本期实际核销的应收票据情况

无

5、应收账款

（1）应收账款分类披露

单位：元

类别	期末余额					期初余额				
	账面余额		坏账准备		账面价值	账面余额		坏账准备		账面价值
	金额	比例	金额	计提比例		金额	比例	金额	计提比例	
按单项计提坏账准备的应收账款	17,328,736.00	1.65%	7,686,382.55	44.36%	9,642,353.45	26,709,308.00	2.58%	9,252,367.58	34.64%	17,456,940.42
其中：										
预期无法正常收回的应收账款	17,328,736.00	1.65%	7,686,382.55	44.36%	9,642,353.45	26,709,308.00	2.58%	9,252,367.58	34.64%	17,456,940.42
按组合计提坏账	1,032,5	98.35	137,03	13.27	895,54	1,009,4	97.42%	119,204	11.81%	890,252,

准备的应收账款	85,861.77	%	5,928.04	%	9,933.73	56,493.03		,099.33		393.70
其中:										
风险组合	964,844,185.47	91.90%	137,035,928.04	14.20%	827,808,257.43	1,007,519,471.83	97.24%	119,204,099.33	11.83%	888,315,372.50
无风险组合	67,741,676.30	6.45%			67,741,676.30	1,937,021.20	0.19%			1,937,021.20
合计	1,049,914,597.77	100.00%	144,722,310.59	13.78%	905,192,287.18	1,036,165,801.03	100.00%	128,456,466.91	12.40%	907,709,334.12

按单项计提坏账准备：预期无法正常收回的应收账款

单位：元

名称	期末余额			
	账面余额	坏账准备	计提比例	计提理由
客户一	1,894,736.00	1,894,736.00	100.00%	预计不可正常收回
客户二	15,434,000.00	5,791,646.55	37.53%	预计部分应收款不可正常收回
合计	17,328,736.00	7,686,382.55	--	--

按组合计提坏账准备：风险组合

单位：元

名称	期末余额		
	账面余额	坏账准备	计提比例
1 年以内	506,925,631.28	25,346,281.58	5.00%
1 至 2 年	273,893,821.26	27,389,382.13	10.00%
2 至 3 年	126,091,301.66	37,827,390.50	30.00%
3 至 4 年	18,391,402.44	9,195,701.22	50.00%
4 至 5 年	11,324,281.17	9,059,424.95	80.00%
5 年以上	28,217,747.66	28,217,747.66	100.00%
合计	964,844,185.47	137,035,928.04	--

确定该组合依据的说明：

详见第十二节财务报告（五、12）

按组合计提坏账准备：无风险组合

单位：元

名称	期末余额		
	账面余额	坏账准备	计提比例

无风险组合	67,741,676.30		
合计	67,741,676.30		--

确定该组合依据的说明：

详见第十二节财务报告（五、12）

按账龄披露

单位：元

账龄	账面余额
1 年以内（含 1 年）	573,482,307.58
1 至 2 年	284,570,680.20
2 至 3 年	132,033,442.72
3 年以上	59,828,167.27
3 至 4 年	18,391,402.44
4 至 5 年	13,219,017.17
5 年以上	28,217,747.66
合计	1,049,914,597.77

（2）本期计提、收回或转回的坏账准备情况

本期计提坏账准备情况：

单位：元

类别	期初余额	本期变动金额				期末余额
		计提	收回或转回	核销	其他	
按单项计提坏账准备的应收账款	9,252,367.58	442,559.97	2,008,545.00			7,686,382.55
按组合计提坏账准备的应收账款	119,204,099.33	18,196,760.71		364,932.00		137,035,928.04
合计	128,456,466.91	18,639,320.68	2,008,545.00	364,932.00		144,722,310.59

其中本期坏账准备收回或转回金额重要的：

单位：元

单位名称	收回或转回金额	收回方式
江油鸿飞投资（集团）有限公司	2,008,545.00	银行电汇

截止上年末，江油鸿飞投资（集团）有限公司应收账款原值为5,642,708.00元，账龄3-4年，计提坏账3,903,281.00元。本年度收回款项3,747,972.00元，同时结转已计提的坏账准备2,008,545.00元。

（3）本期实际核销的应收账款情况

单位：元

项目	核销金额
实际核销的应收账款	364,932.00

其中重要的应收账款核销情况：

无

应收账款核销说明：

无

(4) 按欠款方归集的期末余额前五名的应收账款情况

单位：元

单位名称	应收账款期末余额	占应收账款期末余额合计数的比例	坏账准备期末余额
客户一	81,825,616.74	7.79%	15,907,386.70
客户二	55,926,805.88	5.33%	3,921,705.67
客户三	38,743,111.88	3.69%	1,937,155.59
客户四	36,139,539.80	3.44%	2,528,200.22
客户五	34,162,391.80	3.25%	0.00
合计	246,797,466.10	23.50%	

公司需遵守《深圳证券交易所创业板行业信息披露指引第 4 号——上市公司从事节能环保服务业务》的披露要求

无

(5) 因金融资产转移而终止确认的应收账款

无

(6) 转移应收账款且继续涉入形成的资产、负债金额

无

其他说明：

无

6、应收款项融资

单位：元

项目	期末余额	期初余额
银行承兑汇票	107,132,937.64	103,558,408.76
合计	107,132,937.64	103,558,408.76

应收款项融资本期增减变动及公允价值变动情况

√ 适用 □ 不适用

项目	上年年末余额	本期新增	本期终止确认	其他变动	期末余额	累计在其他综合收益中确认的损失准备
银行承兑汇票	103,558,408.76	376,574,700.79	373,000,171.91		107,132,937.64	

合计	103,558,408.76	376,574,700.79	373,000,171.91		107,132,937.64
----	----------------	----------------	----------------	--	----------------

如是按照预期信用损失一般模型计提应收款项融资减值准备，请参照其他应收款的披露方式披露减值准备的相关信息：

适用 不适用

其他说明：

公司期末已背书或贴现且在资产负债表日尚未到期的应收票据合计69,991,943.83 元，公司期末无质押的应收款项融资。

7、预付款项

(1) 预付款项按账龄列示

单位：元

账龄	期末余额		期初余额	
	金额	比例	金额	比例
1 年以内	17,043,098.33	86.49%	18,263,557.54	62.00%
1 至 2 年	2,662,788.34	13.51%	11,193,526.41	38.00%
合计	19,705,886.67	--	29,457,083.95	--

账龄超过 1 年且金额重要的预付款项未及时结算原因的说明：

无

(2) 按预付对象归集的期末余额前五名的预付款情况

预付对象	期末余额	占预付款项期末余额合计数的比例
供应商一	2,289,426.60	11.62%
供应商二	1,493,800.00	7.58%
供应商三	1,253,029.54	6.36%
供应商四	1,000,000.00	5.07%
供应商五	924,000.00	4.69%
合计	6,960,256.14	35.32%

其他说明：

账龄2年以内的预付款项不计提坏账准备，账龄2年以上的预付款项全额计提坏账准备。期末余额中账龄在2年以上的预付款项有8,531,181.74元，根据公司会计政策，已经全额计提坏账准备，因此未在上表列示。

8、其他应收款

单位：元

项目	期末余额	期初余额
其他应收款	20,759,046.80	29,109,465.52
合计	20,759,046.80	29,109,465.52

(1) 应收利息

1) 应收利息分类

无

2) 重要逾期利息

无

3) 坏账准备计提情况
 适用 不适用

(2) 应收股利
1) 应收股利分类

无

2) 重要的账龄超过 1 年的应收股利

无

3) 坏账准备计提情况
 适用 不适用

(3) 其他应收款
1) 其他应收款按款项性质分类情况

单位：元

款项性质	期末账面余额	期初账面余额
保证金及押金	20,472,600.36	25,290,993.79
备用金	4,096,416.17	6,939,349.90
增值税退税		794,090.84
代扣代缴项目	3,253,917.27	2,684,908.55
其他	1,133,737.02	576,958.92
合计	28,956,670.82	36,286,302.00

2) 坏账准备计提情况

单位：元

坏账准备	第一阶段	第二阶段	第三阶段	合计
	未来 12 个月预期信用损失	整个存续期预期信用损失(未发生信用减值)	整个存续期预期信用损失(已发生信用减值)	
2020 年 1 月 1 日余额	7,176,836.48			7,176,836.48
2020 年 1 月 1 日余额 在本期	---	---	---	---
本期计提	1,042,057.54			1,042,057.54

本期核销	21,270.00			21,270.00
2020 年 12 月 31 日余额	8,197,624.02			8,197,624.02

损失准备本期变动金额重大的账面余额变动情况

适用 不适用

按账龄披露

单位：元

账龄	账面余额
1 年以内（含 1 年）	11,039,395.27
1 至 2 年	4,783,155.37
2 至 3 年	7,876,303.04
3 年以上	5,257,817.14
3 至 4 年	784,707.50
4 至 5 年	95,074.83
5 年以上	4,378,034.81
合计	28,956,670.82

3) 本期计提、收回或转回的坏账准备情况

本期计提坏账准备情况：

单位：元

类别	期初余额	本期变动金额				期末余额
		计提	收回或转回	核销	其他	
风险组合	7,176,836.48	1,042,057.54		21,270.00		8,197,624.02
合计	7,176,836.48	1,042,057.54		21,270.00		8,197,624.02

无

4) 本期实际核销的其他应收款情况

单位：元

项目	核销金额
实际核销的其他应收款项	21,270.00

5) 按欠款方归集的期末余额前五名的其他应收款情况

单位：元

单位名称	款项的性质	期末余额	账龄	占其他应收款期末余额合计数的比例	坏账准备期末余额
杭州水牛环境有限公司	保证金及押金	2,761,539.93	2 年以内	9.54%	187,168.97

江油鸿飞投资(集团)有限公司	保证金及押金	2,660,000.00	2-3 年	9.19%	798,000.00
四川昊鑫融资担保有限公司	保证金及押金	2,440,000.00	5 年以上	8.43%	2,440,000.00
成都元泽环境技术有限公司	保证金及押金	1,500,000.00	5 年以上	5.18%	1,500,000.00
上海希沃环境科技有限公司	保证金及押金	1,120,000.00	1-2 年	3.87%	112,000.00
合计	--	10,481,539.93	--	36.21%	5,037,168.97

6) 涉及政府补助的应收款项

无

7) 因金融资产转移而终止确认的其他应收款

无

8) 转移其他应收款且继续涉入形成的资产、负债金额

无

其他说明:

无

9、存货

公司是否需要遵守房地产行业的披露要求

否

(1) 存货分类

单位：元

项目	期末余额			期初余额		
	账面余额	存货跌价准备 或合同履约成本 减值准备	账面价值	账面余额	存货跌价准备 或合同履约成本 减值准备	账面价值
原材料	58,535,894.58	129,392.62	58,406,501.96	69,846,191.76	586,030.79	69,260,160.97
在产品	130,253,313.07	758,614.04	129,494,699.03	158,572,369.70	167,320.28	158,405,049.42
库存商品	23,037,210.53	205,110.26	22,832,100.27	33,076,910.04	927,726.67	32,149,183.37
合同履约成本	7,746,248.32		7,746,248.32	26,375,037.89		26,375,037.89
发出商品	63,723,252.93	107,431.26	63,615,821.67	30,474,338.36	107,431.26	30,366,907.10
委托加工物资	840,122.00		840,122.00	651,858.20		651,858.20
自制半成品	5,470,112.73		5,470,112.73	11,212,541.96		11,212,541.96
建造合同形成				2,545,328.79		2,545,328.79

的已完工未结 算资产						
其他	255,904.01		255,904.01			
合计	289,862,058.17	1,200,548.18	288,661,509.99	332,754,576.70	1,788,509.00	330,966,067.70

(2) 存货跌价准备和合同履约成本减值准备

单位：元

项目	期初余额	本期增加金额		本期减少金额		期末余额
		计提	其他	转回或转销	其他	
原材料	586,030.79			456,638.17		129,392.62
在产品	167,320.28	591,293.76				758,614.04
库存商品	927,726.67	363,335.51		1,085,951.92		205,110.26
周转材料		0.00		0.00		
发出商品	107,431.26					107,431.26
合计	1,788,509.00	954,629.27		1,542,590.09		1,200,548.18

(3) 存货期末余额含有借款费用资本化金额的说明

无

(4) 合同履约成本本期摊销金额的说明

无

10、合同资产

单位：元

项目	期末余额			期初余额		
	账面余额	减值准备	账面价值	账面余额	减值准备	账面价值
质保金	54,687,603.35	190,377.98	54,497,225.37	74,108,312.97		74,108,312.97
已完工未结算	25,939,163.88	129,695.82	25,809,468.06			
合计	80,626,767.23	320,073.80	80,306,693.43	74,108,312.97		74,108,312.97

本期合同资产计提减值准备情况

单位：元

项目	本期计提	本期转回	本期转销/核销	原因
风险组合	320,073.80			计提坏账损失
合计	320,073.80			--

其他说明：

无

11、持有待售资产

无

12、一年内到期的非流动资产

单位：元

项目	期末余额	期初余额
一年内到期的长期应收款		11,756,273.60
一年内到期的合同资产	1,767,348.81	
合计	1,767,348.81	11,756,273.60

重要的债权投资/其他债权投资

无

13、其他流动资产

单位：元

项目	期末余额	期初余额
预缴税费	2,455,068.75	2,232,768.03
待抵扣进项税	15,544,071.80	13,068,142.02
其他	274,748.01	
合计	18,273,888.56	15,300,910.05

其他说明：

无

14、债权投资

无

15、其他债权投资

无

16、长期应收款

(1) 长期应收款情况

单位：元

项目	期末余额	期初余额	折现率
----	------	------	-----

	账面余额	坏账准备	账面价值	账面余额	坏账准备	账面价值	区间
分期收款提供劳务	37,554,739.19		37,554,739.19	36,621,304.59		36,621,304.59	
合计	37,554,739.19		37,554,739.19	36,621,304.59		36,621,304.59	--

坏账准备减值情况

无

损失准备本期变动金额重大的账面余额变动情况

适用 不适用

(2) 因金融资产转移而终止确认的长期应收款

无

(3) 转移长期应收款且继续涉入形成的资产、负债金额

无

其他说明

A.六盘水大河经济开发区开发建设有限公司（以下简称“甲方”）与四川四通欧美环境工程有限公司（以下简称“乙方”）签订了《木果镇蒿枝村改善农村人居环境建设项目改善农村人居环境建设项目设计施工（EPC）框架协议》。截至 2020 年 12 月 31 日，四通环境根据 EPC 工程的核算方法，结合经业主及监理方确认的已实际实施的工程量 27,140,000.00 元计入长期应收款余额，暂不确认未实现融资收益。

B.北京市平谷区水务局（以下简称“甲方”）与北京环能润谷环境工程有限公司（以下简称“乙方”）签订了《北京市平谷区洵河东店出境断面水质改善应急治理项目水质提标工程委托协议》，协议约定，由甲方委托乙方对北京市平谷区洵河东店出境断面水质改善应急治理工程政府与社会资本合作（PPP）项目（以下简称平谷一期）的应急处理站进行水质提升工程，提供相应服务，截至 2020 年 12 月 31 日，长期应收款余额 11,850,300.00 元，未实现融资收益 1,435,560.81 元，长期应收款净额 10,414,739.19 元。

17、长期股权投资

单位：元

被投资单位	期初余额(账面价值)	本期增减变动								期末余额(账面价值)	减值准备期末余额	
		追加投资	减少投资	权益法下确认的投资损益	其他综合收益调整	其他权益变动	宣告发放现金股利或利润	计提减值准备	其他			
一、合营企业												
二、联营企业												
江油市鸿欧环保科技有限公司	69,767,509.00	3,148,455.34		5,623,532.66							78,539,497.00	
小计	69,767,509.00	3,148,455.34		5,623,532.66							78,539,497.00	

	509.00	55.34		32.66					497.00	
合计	69,767,509.00	3,148,455.34		5,623,532.66					78,539,497.00	

其他说明

根据《江油市第二城市生活污水处理厂 PPP 合作协议书》，由四川四通欧美环境工程有限公司与江油鸿飞投资（集团）有限公司，共同出资成立江油市鸿欧环保科技有限公司。根据《江油鸿飞投资（集团）有限公司江油市第二城市生活污水处理厂工程财务决算专项审计报告》，审计项目总投资为126,425,419.06元。截止2020年12月31日，四川四通欧美环境工程有限公司出资 61,948,455.34元，实际出资方系其全资子公司江油四通环保科技有限公司。依据《江油市鸿欧环保科技有限公司修改后章程》（2016 年 6 月 26 日）约定，本项目中央专项资金40,000,000.00元不享有投资回报，江油市鸿欧环保科技有限公司税后净利润低于（项目总投资126,425,419.06元-中央专项资金40,000,000.00元）*7.8%的部分按照回报分配比例71.68%（61,948,455.34/（126,425,419.06 - 40,000,000.00）=71.68%）进行分配，江油市鸿欧环保科技有限公司税后净利润高于（项目总投资126,425,419.06元-中央专项资金40,000,000.00元）*7.8%的部分按照持股比例49.00%进行分配。

18、其他权益工具投资

无

19、其他非流动金融资产

单位：元

项目	期末余额	期初余额
以公允价值计量且其变动计入当期损益的金融资产	24,023,026.32	26,400,000.00
其中：债务工具投资		
权益工具投资		
衍生金融资产		
其他		
指定为以公允价值计量且其变动计入当期损益的金融资产		
其中：债务工具投资		
其他		
合计	24,023,026.32	26,400,000.00

其他说明：

本期以公允价值计量且其变动计入当期损益的金融资产系持有北京国泰节水发展股份有限公司、北京水务基金管理有限公司、首都水环境治理技术创新及产业发展（北京）基金（有限合伙）股权所致，期末余额分别为 1,000,000.00 元、400,000.00 元、22,623,026.32 元。

20、投资性房地产

（1）采用成本计量模式的投资性房地产

√ 适用 □ 不适用

单位：元

项目	房屋、建筑物	土地使用权	在建工程	合计
一、账面原值				
1.期初余额				
2.本期增加金额	7,220,405.49			7,220,405.49
(1) 外购				
(2) 存货\固定资产\在建工程转入	7,220,405.49			7,220,405.49
(3) 企业合并增加				
3.本期减少金额				
(1) 处置				
(2) 其他转出				
4.期末余额	7,220,405.49			7,220,405.49
二、累计折旧和累计摊销				
1.期初余额				
2.本期增加金额	4,052,368.13			4,052,368.13
(1) 计提或摊销	174,882.18			174,882.18
(2) 其他	3,877,485.95			3,877,485.95
3.本期减少金额				
(1) 处置				
(2) 其他转出				
4.期末余额	4,052,368.13			4,052,368.13
三、减值准备				
1.期初余额				
2.本期增加金额				
(1) 计提				
3、本期减少金额				
(1) 处置				
(2) 其他转出				
4.期末余额				
四、账面价值				
1.期末账面价值	3,168,037.36			3,168,037.36

2.期初账面价值

(2) 采用公允价值计量模式的投资性房地产
 适用 不适用

(3) 未办妥产权证书的投资性房地产情况

无

21、固定资产

单位：元

项目	期末余额	期初余额
固定资产	294,315,875.17	313,224,424.78
固定资产清理		43,284.09
合计	294,315,875.17	313,267,708.87

(1) 固定资产情况

单位：元

项目	房屋及建筑物	机器设备	办公设备及其他	电子设备	运输设备	固定资产装修	合计
一、账面原值：							
1.期初余额	228,452,700.40	221,773,328.62	8,394,103.98	11,289,300.39	17,809,869.70	6,150,638.67	493,869,941.76
2.本期增加金额	386,089.56	22,865,435.81	463,622.82	969,842.64	1,728,712.85		26,413,703.68
(1) 购置	386,089.56	15,234,997.19	98,691.93	969,842.64	1,728,712.85		18,418,334.17
(2) 在建工程转入							
(3) 企业合并增加							
(4) 其他		7,630,438.62	364,930.89				7,995,369.51
3.本期减少金额	7,261,405.49	10,120,306.84	378,092.32	251,373.23	575,407.00	116,051.10	18,702,635.98
(1) 处置或报废	41,000.00	11,854.37	166,975.30	251,373.23	575,407.00		1,046,609.90
(2) 转入存货		7,425,375.53					7,425,375.53
(3) 其他	7,220,405.49	2,683,076.94	211,117.02			116,051.10	10,230,650.55

							5
4.期末余额	221,577,384.47	234,518,457.59	8,479,634.48	12,007,769.80	18,963,175.55	6,034,587.57	501,581,009.46
二、累计折旧							
1.期初余额	70,555,474.99	73,828,827.39	6,132,242.28	9,180,144.31	14,827,275.98	6,121,552.03	180,645,516.98
2.本期增加金额	10,673,779.79	22,321,507.41	665,372.18	1,022,145.40	1,129,150.93	1,607.52	35,813,563.23
(1) 计提	10,673,779.79	22,321,507.41	665,372.18	1,022,145.40	1,129,150.93	1,607.52	35,813,563.23
3.本期减少金额	3,917,255.95	4,121,014.20	274,495.98	224,294.60	546,636.65	110,248.54	9,193,945.92
(1) 处置或报废	39,770.00	9,949.32	159,713.62	224,294.60	546,636.65		980,364.19
(2) 转入存货		1,562,141.79					1,562,141.79
(3) 其他	3,877,485.95	2,548,923.09	114,782.36			110,248.54	6,651,439.94
4.期末余额	77,311,998.83	92,029,320.60	6,523,118.48	9,977,995.11	15,409,790.26	6,012,911.01	207,265,134.29
三、减值准备							
1.期初余额							
2.本期增加金额							
(1) 计提							
3.本期减少金额							
(1) 处置或报废							
4.期末余额							
四、账面价值							
1.期末账面价值	144,265,385.64	142,489,136.99	1,956,516.00	2,029,774.69	3,553,385.29	21,676.56	294,315,875.17
2.期初账面价值	157,897,225.41	147,944,501.23	2,261,861.70	2,109,156.08	2,982,593.72	29,086.64	313,224,424.78

(2) 暂时闲置的固定资产情况

无

(3) 通过融资租赁租入的固定资产情况

无

(4) 通过经营租赁租出的固定资产

单位：元

项目	期末账面价值
设备类固定资产	18,126,205.65
合计	18,126,205.65

(5) 未办妥产权证书的固定资产情况

单位：元

项目	账面价值	未办妥产权证书的原因
德商国际办公楼 4-5 层	12,060,114.61	因开发商原因暂未办妥

其他说明

无

(6) 固定资产清理

单位：元

项目	期末余额	期初余额
卧螺分部拆迁设备		43,284.09
合计		43,284.09

其他说明

无

22、在建工程

单位：元

项目	期末余额	期初余额
在建工程	175,003,210.38	77,976,969.79
合计	175,003,210.38	77,976,969.79

(1) 在建工程情况

单位：元

项目	期末余额			期初余额		
	账面余额	减值准备	账面价值	账面余额	减值准备	账面价值
环保装备制造	70,286,264.45		70,286,264.45	55,399,657.23		55,399,657.23

基地二期						
武侯项目	7,269,029.04		7,269,029.04	7,049,736.34		7,049,736.34
大邑县污水处理厂工程二期	36,004,839.31		36,004,839.31	4,155,716.62		4,155,716.62
江苏华大三期工程	30,973,166.56		30,973,166.56	1,290,678.50		1,290,678.50
武汉市瑞安街污水应急治理项目				5,639,195.91		5,639,195.91
济宁高盐水 BOT 项目	24,783,569.35		24,783,569.35			
其他	5,686,341.67	0.00	5,686,341.67	4,441,985.19	0.00	4,441,985.19
合计	175,003,210.38		175,003,210.38	77,976,969.79		77,976,969.79

(2) 重要在建工程项目本期变动情况
(3)

单位：元

项目名称	预算数	期初余额	本期增加金额	本期转入固定资产金额	本期其他减少金额	期末余额	工程累计投入占预算比例	工程进度	利息资本化累计金额	其中：本期利息资本化金额	本期利息资本化率	资金来源
环保装备制造基地二期	180,000,000.00	55,399,657.23	14,886,607.22			70,286,264.45	39.05%	39.05%	259,125.00	259,125.00	4.50%	其他
武侯项目		7,049,736.34	219,292.70			7,269,029.04						其他
大邑县污水处理厂工程二期	139,225,919.26	4,155,716.62	104,681,065.24		72,831,942.55	36,004,839.31	78.17%	78.17%	303,750.00	303,750.00	4.50%	其他
江苏华大三期工程	147,420,200.00	1,290,678.50	29,682,488.06			30,973,166.56	21.01%	21.01%	154,859.72	154,859.72	4.30%	其他

济宁高盐水处理BOT项目	87,135,500.00		24,783,569.35			24,783,569.35	28.44%	28.44%				其他
合计	553,781,619.26	67,895,788.69	174,253,022.57		72,831,942.55	169,316,868.71	--	--	717,734.72	717,734.72		--

(3) 本期计提在建工程减值准备情况

无

(4) 工程物资

无

23、生产性生物资产

(1) 采用成本计量模式的生产性生物资产

适用 不适用

(2) 采用公允价值计量模式的生产性生物资产

适用 不适用

24、油气资产

适用 不适用

25、使用权资产

无

26、无形资产

(1) 无形资产情况

单位：元

项目	土地使用权	专利权	非专利技术	特许经营权	商标	软件	合计
一、账面原值							
1.期初余额	137,056,452.03	43,966,526.50		454,245,944.73	3,807,980.00	2,611,874.23	641,688,777.49
2.本期增加金额				72,831,942.55		199,489.73	73,031,432.28

(1) 购置						199,489.73	199,489.73
(2) 内部研发							
(3) 企业合并增加							
(4) 在建工程转入				72,831,942.55			72,831,942.55
3.本期减少金额							
(1) 处置							
4.期末余额	137,056,452.03	43,966,526.50		527,077,887.28	3,807,980.00	2,811,363.96	714,720,209.77
二、累计摊销							
1.期初余额	22,408,774.50	27,859,737.51		76,809,363.04	1,670,166.67	1,543,268.18	130,291,309.90
2.本期增加金额	2,590,290.84	3,094,158.96		18,830,790.52	400,840.00	359,921.52	25,276,001.84
(1) 计提	2,590,290.84	3,094,158.96		18,830,790.52	400,840.00	359,921.52	25,276,001.84
3.本期减少金额							
(1) 处置							
4.期末余额	24,999,065.34	30,953,896.47		95,640,153.56	2,071,006.67	1,903,189.70	155,567,311.74
三、减值准备							
1.期初余额							
2.本期增加金额							
3.本期减少金额							
(1) 处置							

4.期末 余额							
四、账面价 值							
1.期末 账面价值	112,057,386. 69	13,012,630.0 3		431,437,733. 72	1,736,973.33	908,174.26	559,152,898. 03
2.期初 账面价值	114,647,677. 53	16,106,788.9 9		377,436,581. 69	2,137,813.33	1,068,606.05	511,397,467. 59

本期末通过公司内部研发形成的无形资产占无形资产余额的比例 0.00%。

(2) 未办妥产权证书的土地使用权情况

无

27、开发支出

无

28、商誉

(1) 商誉账面原值

单位：元

被投资单位名 称或形成商誉 的事项	期初余额	本期增加		本期减少		期末余额
		企业合并形成 的		处置		
江苏华大离心 机制造有限公司	101,514,110.76					101,514,110.76
四川四通欧美 环境工程有限 公司	38,192,242.04					38,192,242.04
四川省道源工 程设计咨询有 限公司	10,176,233.50					10,176,233.50
合计	149,882,586.30					149,882,586.30

(2) 商誉减值准备

商誉所在资产组或资产组组合的相关信息

A. 收购日江苏华大离心机制造有限公司所拥有的“离心机制造业务”为唯一资产组。本年末商誉所在资产组与收购日形成商誉时所确定的资产组一致，其构成未发生变化；

B. 收购日四川四通欧美环境工程有限公司所拥有的“市政污水处理业务”为唯一资产组。本年末商誉所在资产组与收购日形成商誉时所确定的资产组一致，其构成未发生变化；

C. 收购日中建环能工程设计研究有限公司所拥有的“设计咨询业务”为唯一资产组。本年末商誉所在资产组与收购日形成商誉时所确定的资产组一致，其构成未发生变化。

说明商誉减值测试过程、关键参数（如预计未来现金流量现值时的预测期增长率、稳定期增长率、利润率、折现率、预测期等）及商誉减值损失的确认方法：

本公司按照资产组的可收回金额为基础计算商誉的减值金额，资产组的可收回金额按照预计未来现金流量的现值计算，其预计现金流量以预测期现金流量为基础，结合与其他社会服务总体长期平均增长率相当的增长率对预测期以后的现金流量进行预测，采用能够反映当前市场货币时间价值和相关资产组特定风险的利率作为折现率进行折现。目前，江苏华大离心机制造有限公司、四川四通欧美环境工程有限公司、中建环能工程设计研究有限公司使用的折现率分别为12.45%、11.56%、12.91%。在对包含商誉的资产组进行减值测试时，如与商誉相关的资产组存在减值迹象的，先对不包含商誉的资产组进行减值测试，计算可收回金额，并与相关账面价值相比较，确认相应的减值损失。再对包含商誉的资产组进行减值测试，比较资产组的账面价值（包括所分摊的商誉的账面价值部分）与其可收回金额，如资产组的可收回金额低于其账面价值的，确认商誉的减值损失，商誉的账面价值减计至零为限。

减值测试中采用的其他关键数据包括：收入增长率、毛利率及其他相关费用。本公司根据历史经验及对市场发展的预测确定上述关键数据。

商誉减值测试的影响

本期末，本公司对上述资产组进行商誉减值测试，测试结果显示不存在商誉减值情形，因此未计提商誉减值准备。

其他说明

A.评估基准日为 2020年12月31日；

B.各家商誉减值准备余额情况说明：

经公司测试，以及中发国际资产评估有限公司中发财评字【2021】第007号资产评估报告的评估结果，本期对江苏华大离心机制造有限公司所形成的商誉不计提商誉减值准备，2020年12月31日商誉减值准备余额为0.00元。

经公司测试，以及中发国际资产评估有限公司中发财评字【2021】第008号资产评估报告的评估结果，本期对四川四通欧美环境工程有限公司所形成的商誉不计提商誉减值准备，2020年12月31日商誉减值准备余额为0.00元。

经公司测试，以及中发国际资产评估有限公司中发财评字【2021】第009号资产评估报告的评估结果，本期对中建环能工程设计研究有限公司所形成的商誉不计提商誉减值准备，2020年12月31日商誉减值准备余额为0.00元。

29、长期待摊费用

单位：元

项目	期初余额	本期增加金额	本期摊销金额	其他减少金额	期末余额
装修费用	4,394,501.73	1,312,778.13	3,592,807.92		2,114,471.94
房租	635,214.30	3,141,661.99	2,772,678.47		1,004,197.82
运营项目待摊支出	57,151,941.48	82,290,981.14	50,474,617.84		88,968,304.78
合计	62,181,657.51	86,745,421.26	56,840,104.23		92,086,974.54

其他说明

无

30、递延所得税资产/递延所得税负债

(1) 未经抵销的递延所得税资产

单位：元

项目	期末余额		期初余额	
	可抵扣暂时性差异	递延所得税资产	可抵扣暂时性差异	递延所得税资产
资产减值准备	164,437,257.54	30,475,966.84	144,373,060.32	26,390,352.44
内部交易未实现利润	18,296,026.16	2,972,876.49	14,898,037.59	2,500,711.61
预提费用	12,072,519.82	1,818,138.43	30,665,155.77	5,860,766.84
递延收益	22,993,924.71	3,481,332.43	13,119,582.29	1,967,937.34
预计负债	18,028,266.99	3,920,385.46		
合计	235,827,995.22	42,668,699.65	203,055,835.97	36,719,768.23

(2) 未经抵销的递延所得税负债

单位：元

项目	期末余额		期初余额	
	应纳税暂时性差异	递延所得税负债	应纳税暂时性差异	递延所得税负债
非同一控制企业合并资产评估增值	119,641,720.13	27,348,409.70	132,664,082.70	29,186,098.19
固定资产折旧	3,268,188.23	725,288.34	636,255.88	159,063.97
无形资产摊销	379,476.34	94,869.09		
合计	123,289,384.70	28,168,567.13	133,300,338.58	29,345,162.16

(3) 以抵销后净额列示的递延所得税资产或负债

单位：元

项目	递延所得税资产和负债期末互抵金额	抵销后递延所得税资产或负债期末余额	递延所得税资产和负债期初互抵金额	抵销后递延所得税资产或负债期初余额
递延所得税资产		42,668,699.65		36,719,768.23
递延所得税负债		28,168,567.13		29,345,162.16

(4) 未确认递延所得税资产明细

单位：元

项目	期末余额	期初余额
可抵扣亏损	46,081,716.50	49,068,478.40
合计	46,081,716.50	49,068,478.40

(5) 未确认递延所得税资产的可抵扣亏损将于以下年度到期

单位：元

年份	期末金额	期初金额	备注
2025 年	9,426,706.53		2020 年产生的亏损

2024 年	9,423,541.92	10,756,750.91	2019 年产生的亏损
2023 年	18,983,971.97	19,605,365.24	2018 年产生的亏损
2022 年	8,204,307.23	11,486,273.05	2017 年产生的亏损
2021 年	43,188.85	7,220,089.20	2016 年产生的亏损
合计	46,081,716.50	49,068,478.40	--

其他说明：

无

31、其他非流动资产

单位：元

项目	期末余额			期初余额		
	账面余额	减值准备	账面价值	账面余额	减值准备	账面价值
合同资产	250,227,37 7.24	1,103,680. 17	249,123,69 7.07	231,190,46 7.64		231,190,46 7.64
合同履约成本	6,448,731. 84		6,448,731. 84	5,125,728. 34		5,125,728. 34
预付长期资产款	16,601,586 .32	168,000.00	16,433,586 .32	1,121,386. 59		1,121,386. 59
合计	273,277,69 5.40	1,271,680. 17	272,006,01 5.23	237,437,58 2.57		237,437,58 2.57

其他说明：

无

32、短期借款

(1) 短期借款分类

单位：元

项目	期末余额	期初余额
保证借款	125,000,000.00	414,000,000.00
信用借款	231,000,000.00	36,399,415.18
合计	356,000,000.00	450,399,415.18

短期借款分类的说明：

A. 保证借款说明：

A) 四川四通欧美环境工程有限公司（以下简称“四川四通”）与中国民生银行股份有限公司成都分行于2020年08月17日签订367.99万元借款合同【合同编号：公借贷字第ZX20000000246243号】，借款期限为2020年08月17日至2021年08月16日；于2020年08月19日签订2,132.01万元借款合同【合同编号：公借贷字第ZX20000000247104号】，借款期限为2020年08月19日至2021年08月18日。以上四川四通与中国民生银行股份有限公司成都分行的2笔借款受编号为【公授信字第ZH2000000093509

号】《综合授信合同》项下的最高额担保合同所担保,担保具体情况如下:

中建环能与中国民生银行股份有限公司成都分行于2020年08月13日签订了最高额保证合同,约定该合同项下被担保的主债权发生期间为2020年08月13日至2021年08月12日,担保的最高债权额为人民币2,500万元。保证方式为连带责任保证。【合同编号:公高保字第ZH200000093444号】

B)四川四通与成都银行股份有限公司武侯支行(以下简称“成都银行武侯支行”)于2020年09月24日签订3,000万元的借款合同【合同编号:H170101200924431】借款期限为2020年09月24日至2021年09月23日;于2020年09月28日签订2,000万元的借款合同【合同编号:H170101200928541】借款期限为2020年09月28日至2021年09月27日;于2020年10月10日签订2,000万元的借款合同【合同编号:H170101201010560】借款期限为2020年10月10日至2021年10月9日;于2020年10月16日签订3,000万元的借款合同【合同编号:H170101201016622】借款期限为2020年10月16日至2021年10月15日。以上四川四通与成都银行武侯支行的4笔借款的担保情况如下:

中建环能与成都银行武侯支行于2020年09月23日签订了最高额保证合同【合同编号:D170121200923991】,合同约定保证担保的主债权是指自2020年9月23日至2023年9月22日期间因成都银行武侯支行向主合同债务人发放授信而发生的一系列债权,担保的最高限额为人民币14,300万元。保证方式为连带责任保证。

B.信用借款说明:

A)中建环能与新韩银行(中国)有限公司北京分行于2020年8月4日签订5,000万元额度借款合同【编号:SHBCN102-BJ-2020007】,2020年8月14日实际提款2,000万元,借款期限为2020年08月14日至2021年08月14日。

B)中建环能与交通银行成都武侯支行于2020年5月29日签订2,000万元借款合同【编号:成交银2020年贷字090022号】,借款期限为2020年05月29日至2021年05月25日;于2020年6月15日签订4,000万元借款合同【编号:成交银2020年贷字090026号】,借款期限为2020年06月15日至2021年06月14日。

C)中建环能与兴业银行股份有限公司成都分行于2020年6月11日签订3,000万元借款合同【编号:兴银蓉(贷)2006第A4979号】,借款期限为2020年06月11日至2021年06月10日;于2020年7月14日签订2,000万元借款合同【编号:兴银蓉(贷)2007第A5891号】,借款期限为2020年07月14日至2021年07月13日。

D)中建环能与成都银行武侯支行于2020年3月26日签订2,600万元借款合同【编号:H170101200325360】,借款期限为2020年03月26日至2021年03月25日;于2020年6月4日签订4,000万元借款合同【编号:H170101200604840】,借款期限为2020年06月04日至2021年06月03日;于2020年6月29日签订3,000万元借款合同【编号:H170101200629060】,借款期限为2020年06月29日至2021年06月28日。

E)成都环能德美环保装备制造有限公司商业承兑汇票贴现500万元,因票据含追索权,确认为短期借款,票据到期日为2021年4月23日。

(2) 已逾期未偿还的短期借款情况

无

33、交易性金融负债

无

34、衍生金融负债

无

35、应付票据

单位:元

种类	期末余额	期初余额
----	------	------

商业承兑汇票	0.00	0.00
银行承兑汇票	32,021,580.00	39,200,000.00
合计	32,021,580.00	39,200,000.00

本期末已到期未支付的应付票据总额为 0.00 元。

36、应付账款

(1) 应付账款列示

单位：元

项目	期末余额	期初余额
1 年以内（含 1 年）	341,691,081.49	412,273,874.38
1-2 年	122,175,354.85	31,373,299.81
2-3 年	8,905,021.94	7,446,941.03
3 年以上	18,542,237.14	14,467,885.38
合计	491,313,695.42	465,562,000.60

(2) 账龄超过 1 年的重要应付账款

单位：元

项目	期末余额	未偿还或结转的原因
北京市市政四建设工程有限责任公司 青岛分公司	44,186,027.06	PPP 项目政府审计未完成
上元天骄实业有限公司	13,589,633.24	BOT 项目政府审计未完成
河北建设集团天辰建筑工程有限公司	8,545,003.72	合同执行中
合计	66,320,664.02	--

其他说明：

无

37、预收款项

(1) 预收款项列示

无

(2) 账龄超过 1 年的重要预收款项

无

38、合同负债

单位：元

项目	期末余额	期初余额
----	------	------

预收款	86,269,992.38	131,573,394.26
合计	86,269,992.38	131,573,394.26

39、应付职工薪酬

(1) 应付职工薪酬列示

单位：元

项目	期初余额	本期增加	本期减少	期末余额
一、短期薪酬	79,078,370.46	216,226,503.82	214,368,276.25	80,936,598.03
二、离职后福利-设定提存计划	366,793.09	1,970,289.52	2,337,082.61	0.00
三、辞退福利		970,739.11	970,739.11	
合计	79,445,163.55	219,167,532.45	217,676,097.97	80,936,598.03

(2) 短期薪酬列示

单位：元

项目	期初余额	本期增加	本期减少	期末余额
1、工资、奖金、津贴和补贴	75,079,564.10	195,821,817.69	193,457,434.98	77,443,946.81
2、职工福利费		6,518,137.19	6,518,137.19	
3、社会保险费	232,931.26	6,200,906.68	6,293,301.60	140,536.34
其中：医疗保险费	195,604.43	5,603,580.41	5,671,604.81	127,580.03
工伤保险费	25,315.40	72,018.63	95,261.48	2,072.55
生育保险费	12,011.43	525,307.64	526,435.31	10,883.76
4、住房公积金	12,701.00	6,509,483.32	6,519,361.32	2,823.00
5、工会经费和职工教育经费	3,753,174.10	1,176,158.94	1,580,041.16	3,349,291.88
合计	79,078,370.46	216,226,503.82	214,368,276.25	80,936,598.03

(3) 设定提存计划列示

单位：元

项目	期初余额	本期增加	本期减少	期末余额
1、基本养老保险	352,504.82	1,855,322.90	2,207,827.72	
2、失业保险费	14,288.27	61,192.22	75,480.49	
3、企业年金缴费		53,774.40	53,774.40	

合计	366,793.09	1,970,289.52	2,337,082.61
----	------------	--------------	--------------

其他说明：

无

40、应交税费

单位：元

项目	期末余额	期初余额
增值税	21,044,179.76	20,633,164.20
企业所得税	8,617,212.18	17,676,614.69
个人所得税	556,438.79	551,556.70
城市维护建设税	1,261,676.72	1,334,324.05
房产税	1,063,659.04	1,008,599.58
教育费附加	994,220.29	1,050,628.11
土地使用税	30,141.91	36,720.26
其他税费	264,460.37	177,358.01
合计	33,831,989.06	42,468,965.60

其他说明：

41、其他应付款

单位：元

项目	期末余额	期初余额
其他应付款	10,234,864.07	34,087,313.74
合计	10,234,864.07	34,087,313.74

(1) 应付利息

无

(2) 应付股利

无

(3) 其他应付款

1) 按款项性质列示其他应付款

单位：元

项目	期末余额	期初余额
代扣代缴项目	2,061,220.63	292,168.30
保证金及押金	6,227,978.53	8,621,889.71

预提费用	1,338,203.11	1,606,658.86
限制性股票回购义务		23,499,649.59
其他	607,461.80	66,947.28
合计	10,234,864.07	34,087,313.74

2) 账龄超过 1 年的重要其他应付款

其他说明

期末其他应付款中，无应付持有公司5%（含5%）以上表决权股份的股东单位或关联方款项。

42、持有待售负债

无

43、一年内到期的非流动负债

单位：元

项目	期末余额	期初余额
一年内到期的长期借款	104,964,155.00	26,765,831.09
合计	104,964,155.00	26,765,831.09

其他说明：

无

44、其他流动负债

单位：元

项目	期末余额	期初余额
短期应付债券	0.00	0.00
已背书未终止确认的票据	37,485,986.01	
待转销项税	9,314,704.06	496,222.57
合计	46,800,690.07	496,222.57

其他说明：

无

45、长期借款

(1) 长期借款分类

单位：元

项目	期末余额	期初余额
保证+抵押借款	34,500,000.00	

保证+质押借款	49,582,749.17	48,276,114.42
保证借款	52,000,000.00	
信用借款	27,000,000.00	78,000,000.00
合计	163,082,749.17	126,276,114.42

长期借款分类的说明:

A. 保证+抵押借款

A) 成都环能德美环保装备制造有限公司与成都银行武侯支行于2020年5月21日签订了12,600.00万元的固定资产借款合同【合同编号: H170101200515720】, 用于成都环能德美环保装备制造有限公司制造基地二期项目, 贷款期限为2020年5月21日至2025年5月20日。截至2020年12月31日, 该笔借款余额为1,900.00万元, 将于一年内到期的本金金额为1,000.00万元, 利息金额为26,125.00元。该笔贷款的担保情况如下:

① 成都环能德美环保装备制造有限公司与成都银行武侯支行于2020年5月21日签订抵押合同【合同编号: D170110200521653】, 抵押担保限额为12,600.00万元, 抵押资产账面价值为107,036,387.11元。

② 中建环能与成都银行武侯支行于2020年5月21日签订了保证合同【合同编号: D170130200521660】, 合同约定中建环能对成都环能德美环保装备制造有限公司与成都银行武侯支行2020年5月21日签订的《固定资产借款合同》【合同编号: H170101200515720】形成的债权提供保证担保, 保证担保的本金限额为12,600.00万元。保证方式为连带责任保证。

B) 江苏华大离心机制造有限公司与中国建设银行股份有限公司张家港分行于2020年8月24日签订了16,000.00万元的固定资产借款合同【编号: HTZ322986200GDZC202000012】, 借款期限自2020年9月3日至2027年9月2日, 该笔长期借款的用途为高性能自动化离心机生产扩建项目。截至2020年12月31日, 该笔借款已借出本金2,550.00万元。该笔贷款的担保情况如下:

① 中建环能与中国建设银行股份有限公司张家港分行于2020年8月24日签订了本金最高额保证合同【合同编号: HTC322986200ZGDB202000123】, 合同约定中建环能为江苏华大离心机制造有限公司在主合同项下的一系列债务提供最高额保证, 保证担保的本金余额不超过16,000.00万元整。保证方式为连带责任保证。

② 江苏华大离心机制造有限公司与中国建设银行股份有限公司张家港分行于2020年8月31日签订最高额抵押合同【编号: HTC322986200ZGDB202000138】, 以不动产苏(2018)张家港市不动产权第0061036号进行抵押担保, 担保责任的最高限额为1,852.15万元, 抵押资产账面价值为15,731,534.50元。

B. 保证+质押借款

A) 青岛环能沧海生态科技有限责任公司与中国工商银行股份有限公司李沧第二支行于2018年08月20日签订了14,000.00万元人民币的固定资产借款合同【编号: 0380300013-2018年(沧二)字 00088 号】, 借款用于支付青岛市海绵城市试点区(李沧区)PPP项目(板桥坊河)项下款项。截至2020年12月31日, 该笔借款共提款54,952,749.17元, 剩余本金51,672,749.17元未还, 其中将于一年内到期的本金金额为209.00万元, 利息金额为98,030.00元。该笔借款的担保情况如下:

① 青岛环能沧海生态科技有限责任公司与中国工商银行股份有限公司李沧第二支行签订了质押合同【编号: 0380300013-2018年沧二(质)字 0003-1 号】, 以青岛市海绵城市试点区(李沧区)PPP项目(板桥坊河流域)未来应收账款收费权为质物。

② 中建环能与中国工商银行股份有限公司李沧第二支行于2018年9月27日签订了保证合同【合同编号: 0380300013-2018年沧二(保)字00088号】, 合同约定中建环能对青岛环能沧海生态科技有限责任公司与中国工商银行股份有限公司李沧第二支行2020年8月20日签订的《固定资产借款合同》【合同编号: 0380300013-2018年(沧二)字 00088 号】形成的债权提供保证担保, 保证方式为连带责任保证。

B) 成都大邑四通欧美水务有限公司与成都农村商业银行股份有限公司青羊支行签订了7,000.00万元的固定资产借款合同【编号: 成农商青公固借20160001】, 借款期限自2016年1月28日至2021年1月27日, 该笔长期借款的用途为支付大邑县污水处理厂项目的工程款、设备费和其他款项。截至2020年12月31日, 该笔借款已偿还本金6,525.00万元, 剩余本金475.00万元未还。475.00万元全部将于一年内到期, 已列报于一年内到期的非流动负债。该笔借款的担保情况如下:

① 成都大邑四通欧美水务有限公司与成都农村商业银行股份有限公司青羊支行签订权利质押合同【编号: 成农商青公权质20160001】, 以大邑县污水处理厂收费权提供质押担保。

② 四川四通与成都农村商业银行股份有限公司青羊支行签订权利质押合同【编号: 成农商青公权质20160002】, 以其所持成都大邑四通欧美水务有限公司100%股权提供质押担保。

③四川四通、李华、胡登燕与成都农村商业银行股份有限公司青羊支行签订保证合同【编号：成农商青公保20160006】，为确保成都大邑四通欧美水务有限公司与成都农村商业银行股份有限公司青羊支行签订的7,000.00万元的固定资产借款合同【编号：成农商青公固借20160001】的履行，保证人对该笔借款提供连带责任保证。

C. 保证借款

成都大邑四通欧美水务有限公司与成都银行武侯支行于2020年09月27日签订了14,000.00万元的固定资产借款合同【编号：H170101200927435】，借款期限自2020年09月27日至2030年09月26日，该笔长期借款的用途为支付大邑县污水处理厂一期提标及二期建设费用。截至2020年12月31日，该笔借款已借出本金6,000.00万元。其中将于一年内到期的金额为800.00万元，已列报于一年内到期的非流动负债。该笔借款的担保情况如下：

中建环能与成都银行武侯支行于2020年09月27日签订了保证合同【合同编号：D170130200927427】，合同约定中建环能对成都大邑四通欧美水务有限公司与成都银行武侯支行2020年9月27日签订的《固定资产借款合同》【合同编号：H170101200927435】形成的债权提供保证担保，保证担保的本金限额为14,000.00万元整。保证方式为连带责任保证。

D. 信用借款说明：

A) 中建环能与交通银行成都武侯支行签订8,000.00万元借款合同【编号：成交银2019年贷字090033号】，借款期限为2019年12月27日至2021年12月25日，本期已还款200.00万元，截止2020年12月31日，该笔借款余额为7,800.00万元，将于一年内到期的金额为7,800.00万元。

B) 中建环能与交通银行成都武侯支行签订3,000.00万元借款合同【编号：成交银2020年贷字090012号】，借款期限为2020年03月19日至2022年03月17日，本期已还款100.00万元，截止2020年12月31日，该笔借款余额为2,900.00万元，将于一年内到期的金额为200.00万元。

其他说明，包括利率区间：

无

46、应付债券

无

47、租赁负债

无

48、长期应付款

无

49、长期应付职工薪酬

无

50、预计负债

单位：元

项目	期末余额	期初余额	形成原因
产品质量保证	6,218,705.85		预计未来质保金支出
特许经营权项目后续更新支	29,696,191.27	31,861,271.56	特许经营权项目后续维护与

出			修理支出
合计	35,914,897.12	31,861,271.56	--

其他说明，包括重要预计负债的相关重要假设、估计说明：

根据企业会计准则解释 2 号对 BOT 项目会计处理的规定，公司为使有关基础设施保持一定的服务能力或在移交给合同授予方之前保持一定的使用状态，预计将发生的支出，按照《企业会计准则第 13 号—或有事项》的规定处理。公司对特许经营权期限内设备更新及大修支出的预计未来现金开支进行了估计，选择适当折现率计算其现金流量的现值，计入无形资产和预计负债。同时考虑预计负债的资金成本，按照折现率计算财务费用。

51、递延收益

单位：元

项目	期初余额	本期增加	本期减少	期末余额	形成原因
政府补助	44,867,776.00	7,422,200.00	15,691,206.54	36,598,769.46	收到政府补助资金
合计	44,867,776.00	7,422,200.00	15,691,206.54	36,598,769.46	--

涉及政府补助的项目：

单位：元

负债项目	期初余额	本期新增补助金额	本期计入营业外收入金额	本期计入其他收益金额	本期冲减成本费用金额	其他变动	期末余额	与资产相关/与收益相关
超磁分离水体净化成套技术设备项目	16,030,000.00			7,161,451.88			8,868,548.12	与资产相关
九龙食品园污水处理厂基建补贴	7,257,250.00			276,466.56			6,980,783.44	与资产相关
罗龙污水处理厂设备更新改造补贴	6,997,272.71			373,211.40			6,624,061.31	与资产相关
四川省战略性新兴产业发展专项资金	2,037,808.96			470,263.68			1,567,545.28	与资产相关
金堂装备制造基地项目基础设施补助	2,000,000.00	2,000,000.00		87,413.38			3,912,586.62	与资产相关
节能节水和淘汰落后产能专项资金	1,609,523.84			371,428.56			1,238,095.28	与资产相关
四川省产业技	2,000,000.00			2,000,000.00				与收益相

术研究与开发项目-创新能力提升								关
天津水专项-事故废水现场应急处置技术研究及设备开发	1,869,500.00	97,900.00					1,967,400.00	与收益相关
超磁复合工艺综合治理黑臭水体技术集成与示范	1,312,500.00						1,312,500.00	与收益相关
高品质再生水与水体净化成套装备研发及产业化	960,000.00	2,089,300.00		3,049,300.00				与收益相关
节能节地型村镇污水稳定达标处理装备研发项目	500,000.00	500,000.00					1,000,000.00	与收益相关
国家知识产权优势企业培育工程项目	200,000.00			200,000.00				与收益相关
科技创新与成果转化专项引导资金	276,097.23			83,000.04			193,097.19	与资产相关
技术改造专项资金	227,379.77			80,000.04			147,379.73	与资产相关
技术改造专项资金	96,772.49			45,000.00			51,772.49	与资产相关
硅铝系纳米晶须网织筛除磷处理系统	60,000.00			60,000.00				与收益相关
拆迁补偿款	1,433,671.00			1,433,671.00				与收益相关
MagBR-MBBR 磁性生物膜污水处理新技术与一体化装置		225,000.00					225,000.00	与收益相关
MBBR 磁性生物膜污水处理新技术与一体		50,000.00					50,000.00	与收益相关

化装置								
基于城镇污水综合治理模式总集成总承包项目		1,960,000.00					1,960,000.00	与收益相关
MagCS 磁介质集约化提标技术的研发及应用示范		500,000.00					500,000.00	与收益相关
合计	44,867,776.00	7,422,200.00		15,691,206.54			36,598,769.46	

其他说明：

无

52、其他非流动负债

单位：元

项目	期末余额	期初余额
合同负债		10,138,832.92
待冲回无形资产进项税额	668,837.36	646,974.15
合计	668,837.36	10,785,807.07

其他说明：

无

53、股本

单位：元

	期初余额	本次变动增减(+、-)					期末余额
		发行新股	送股	公积金转股	其他	小计	
股份总数	675,857,538.00				-148,752.00	-148,752.00	675,708,786.00

其他说明：

2020年4月22日，公司召开第四届董事会第八次会议及第四届监事会第八次会议，审议通过《关于回购注销部分已不符合激励条件的激励对象已获授但尚未解限的限制性股票的议案》，同意公司回购注销已离职激励对象杨鹏飞、林宏洪、冯本建、蒋丽花、李国红、杨才共6人已获授但尚未解限的148,752股限制性股票。公司回购注销6名已离职激励对象已获授但尚未解限的限制性股票共计148,752股，每股面值人民币1元，股本变更为人民币675,708,786.00元。

54、其他权益工具

无

55、资本公积

单位：元

项目	期初余额	本期增加	本期减少	期末余额
资本溢价（股本溢价）	473,895,950.31	2,680,516.80	300,647.77	476,275,819.34
其他资本公积	12,878,074.82	148,053.89	2,680,516.80	10,345,611.91
合计	486,774,025.13	2,828,570.69	2,981,164.57	486,621,431.25

其他说明，包括本期增减变动情况、变动原因说明：

其他资本公积的增加系限制性股票等待期内确认的成本费用增加所致。其余增减变化均为限制性股票解锁或者回购股本导致的资本公积变动。

以权益结算的股份支付计入资本公积的累计金额以及本年以权益结算的股份支付确认的费用总额，详见第十二节财务报告（十三、股份支付）。

56、库存股

单位：元

项目	期初余额	本期增加	本期减少	期末余额
股权激励回购股份义务	18,235,519.27		18,235,519.27	
合计	18,235,519.27		18,235,519.27	

其他说明，包括本期增减变动情况、变动原因说明：

本期库存股的减少系回购股份、分配限售股股利、限售股解锁所致，回购股份详细情况见第十二节财务报告（七、53），限售股解锁情况如下：

根据公司于 2020 年 4 月 22 日召开的第四届董事会第八次会议、第四届监事会第八次会议，审议通过《关于公司 2017 年限制性股票激励计划首次授予部分第三个解除限售期及预留授予部分第二个解除限售期解除限售条件成就的议案》，同意为 128 名首次授予激励对象和 56 名预留授予激励对象所持共计 5,258,265 股股权激励限售股办理解除限售手续。

57、其他综合收益

无

58、专项储备

单位：元

项目	期初余额	本期增加	本期减少	期末余额
安全生产费	16,631,192.23	4,305,119.06	1,919,462.48	19,016,848.81
合计	16,631,192.23	4,305,119.06	1,919,462.48	19,016,848.81

其他说明，包括本期增减变动情况、变动原因说明：

根据《企业安全费用提取使用管理办法》（财企[2012]16 号），公司按机械制造企业提取安全生产费用。其中：中建环能以上年度实际营业收入扣除运营服务收入后为计提依据，江苏华大离心机制造有限公司、成都环能德美环保装备制造制造有限公司以上年度实际营业收入为计提依据，均采用超额累退方式平均逐月提取安全费用。

59、盈余公积

单位：元

项目	期初余额	本期增加	本期减少	期末余额
法定盈余公积	57,523,019.55	13,324,433.08		70,847,452.63
合计	57,523,019.55	13,324,433.08		70,847,452.63

盈余公积说明，包括本期增减变动情况、变动原因说明：

无

60、未分配利润

单位：元

项目	本期	上期
调整前上期末未分配利润	483,302,945.22	370,687,699.74
调整期初未分配利润合计数（调增+，调减-）	1,632,226.68	
调整后期初未分配利润	484,935,171.90	370,687,699.74
加：本期归属于母公司所有者的净利润	169,424,718.72	156,333,517.63
减：提取法定盈余公积	13,324,433.08	9,885,753.45
应付普通股股利	33,792,797.69	33,832,518.70
期末未分配利润	607,242,659.85	483,302,945.22

调整期初未分配利润明细：

- （1）由于《企业会计准则》及其相关新规定进行追溯调整，影响期初未分配利润 0.00 元。
- （2）由于会计政策变更，影响期初未分配利润 1,632,226.68 元。
- （3）由于重大会计差错更正，影响期初未分配利润 0.00 元。
- （4）由于同一控制导致的合并范围变更，影响期初未分配利润 0.00 元。
- （5）其他调整合计影响期初未分配利润 0.00 元。

61、营业收入和营业成本

单位：元

项目	本期发生额		上期发生额	
	收入	成本	收入	成本
主营业务	1,231,411,038.20	762,871,684.78	1,221,687,502.85	721,453,912.76
其他业务	10,653,190.35	775,422.55	10,091,356.99	1,018,617.12
合计	1,242,064,228.55	763,647,107.33	1,231,778,859.84	722,472,529.88

经审计扣除非经常损益前后净利润孰低是否为负值

 是 否

收入相关信息：

单位：元

合同分类	水处理业务分部	离心机业务分部	市政污水业务分部	分部间抵消	合计
商品类型	874,661,371.83	284,109,347.87	104,693,715.41	-21,400,206.56	1,242,064,228.55
其中：					
水处理成套设备及配套	412,156,875.17		626,803.55	-2,396,712.08	410,386,966.64
运营服务	433,963,524.01		11,091,546.93	-1,110,265.45	443,944,805.49
离心机及配套	0.00	277,883,793.35	0.00	-16,908,748.44	260,975,044.91
市政污水投资运营	8,711,884.92		64,917,964.54		73,629,849.46
市政工程建设	14,578,912.33		27,895,459.37		42,474,371.70
其他	5,250,175.40	6,225,554.52	161,941.02	-984,480.59	10,653,190.35
按经营地区分类	874,661,371.83	284,109,347.87	104,693,715.41	-21,400,206.56	1,242,064,228.55
其中：					
西南地区	155,372,121.16	29,964,335.94	90,932,247.51	-20,294,428.03	255,974,276.58
华东地区	222,929,301.92	136,846,500.76	13,761,467.90	-1,105,778.53	372,431,492.05
华北地区	192,404,914.24	29,286,927.51			221,691,841.75
华中地区	212,728,885.90	31,281,845.45			244,010,731.35
华南地区	50,926,541.90	19,938,275.46			70,864,817.36
西北地区	31,219,004.37	12,321,936.05			43,540,940.42
东北地区	9,080,602.34	16,588,602.59			25,669,204.93
国外销售	0.00	7,880,924.11			7,880,924.11
市场或客户类型	874,661,371.83	284,109,347.87	104,693,715.41	-21,400,206.56	1,242,064,228.55
其中：					
环保行业市场	869,411,196.43		104,531,774.39	-3,506,977.53	970,435,993.29
离心机行业市场		277,883,793.35		-16,908,748.44	260,975,044.91
其他	5,250,175.40	6,225,554.52	161,941.02	-984,480.59	10,653,190.35
合同类型	874,661,371.83	284,109,347.87	104,693,715.41	-21,400,206.56	1,242,064,228.55
其中：					
商品销售合同	385,436,355.59	277,883,793.35	626,803.55	-17,994,139.80	645,952,812.69
服务合同	441,855,452.38		11,091,546.93	-2,421,586.17	450,525,413.14
工程合同	33,407,503.54		27,895,459.37		61,302,962.91
市政污水投资合同	8,711,884.92		64,917,964.54		73,629,849.46
其他	5,250,175.40	6,225,554.52	161,941.02	-984,480.59	10,653,190.35

按商品转让的时间分类	874,661,371.83	284,109,347.87	104,693,715.41	-21,400,206.56	1,242,064,228.55
其中：					
在某一时间点确认	389,004,887.54	283,195,955.42	648,927.44	-17,994,139.80	654,855,630.60
在某一时段内确认	485,656,484.29	913,392.45	104,044,787.97	-3,406,066.76	587,208,597.95
按合同期限分类	874,661,371.83	284,109,347.87	104,693,715.41	-21,400,206.56	1,242,064,228.55
其中：					
一年以内	431,985,962.90	284,109,347.87	28,684,203.94	-20,289,941.11	724,489,573.60
一年以上	442,675,408.93		76,009,511.47	-1,110,265.45	517,574,654.95
按销售渠道分类	874,661,371.83	284,109,347.87	104,693,715.41	-21,400,206.56	1,242,064,228.55
其中：					
直销	874,661,371.83	284,109,347.87	104,693,715.41	-21,400,206.56	1,242,064,228.55
合计	874,661,371.83	284,109,347.87	104,693,715.41	-21,400,206.56	1,242,064,228.55

与履约义务相关的信息：

无

与分摊至剩余履约义务的交易价格相关的信息：

本报告期末已签订合同、但尚未履行或尚未履行完毕的履约义务所对应的收入金额为 3,109,702,079.98 元，其中，687,642,080.35 元预计将于 2021 年度确认收入，274,112,596.18 元预计将于 2022 年度确认收入，182,063,484.03 元预计将于 2023 年度确认收入。

其他说明

无

62、税金及附加

单位：元

项目	本期发生额	上期发生额
城市维护建设税	3,095,769.06	5,003,393.13
教育费附加	2,511,191.17	4,051,900.41
房产税	1,649,861.14	1,892,143.40
土地使用税	1,150,873.84	1,451,284.94
印花税	676,050.19	555,582.49
其他	927,999.11	968,066.86
合计	10,011,744.51	13,922,371.23

其他说明：

无

63、销售费用

单位：元

项目	本期发生额	上期发生额
职工薪酬	56,145,439.14	65,643,398.57
差旅费	10,738,510.66	11,301,800.18
业务招待费	4,944,958.26	8,740,218.54
运输费	6,712,588.29	7,181,074.68
销售服务费	22,569,508.03	10,072,245.32
咨询服务费	7,027,103.87	10,014,545.50
业务宣传费	3,266,050.54	4,046,918.95
办公费	2,772,651.55	1,643,187.63
汽车费	374,792.55	723,721.61
租赁费	5,028,474.64	6,970,371.64
其他	6,215,558.65	3,868,237.15
合计	125,795,636.18	130,205,719.77

其他说明：

无

64、管理费用

单位：元

项目	本期发生额	上期发生额
职工薪酬	80,822,171.51	83,551,856.27
折旧及摊销	15,004,081.94	15,377,241.13
办公费	4,611,150.83	4,975,730.41
差旅费	3,109,493.87	5,462,862.02
会务费	406,048.15	230,937.46
业务招待费	1,412,742.02	2,205,974.32
咨询服务费	11,464,722.71	10,476,999.92
安全生产费	2,046,935.97	1,550,099.98
租赁费	993,554.35	537,534.28
其他	4,035,779.30	6,320,109.77
合计	123,906,680.65	130,689,345.56

其他说明：

无

65、研发费用

单位：元

项目	本期发生额	上期发生额
职工薪酬	19,916,321.66	14,369,407.62
折旧及摊销	1,814,025.02	1,784,264.35
直接投入	13,979,155.59	16,287,489.78
其他投入	4,016,893.34	3,799,524.03
合计	39,726,395.61	36,240,685.78

其他说明：

无

66、财务费用

单位：元

项目	本期发生额	上期发生额
利息费用	23,083,426.81	31,795,260.06
减：利息收入	2,391,548.70	3,413,346.42
汇兑损益	217,158.05	-246,986.46
银行手续费及其他	916,673.19	967,030.91
未确认融资费用	2,281,803.20	2,433,537.98
未实现融资收益	-2,740,919.93	-4,060,854.85
合计	21,366,592.62	27,474,641.22

其他说明：

无

67、其他收益

68、

单位：元

产生其他收益的来源	本期发生额	上期发生额
政府补助	22,040,252.05	6,757,579.79
增值税返还	11,944,422.25	17,572,891.48
代扣个人所得税手续费返还	371,999.56	71,563.17
进项税加计抵减	134,996.83	
合计	34,491,670.69	24,402,034.44

68、投资收益

单位：元

项目	本期发生额	上期发生额
权益法核算的长期股权投资收益	5,623,532.66	4,211,455.64
处置长期股权投资产生的投资收益	-267,085.07	
其他权益工具投资在持有期间取得的股利收入	40,000.00	56,000.02
处置其他非流动金融资产取得的投资收益	937,243.97	
合计	6,333,691.56	4,267,455.66

其他说明：

无

69、净敞口套期收益

无

70、公允价值变动收益

无

71、信用减值损失

单位：元

项目	本期发生额	上期发生额
其他应收款坏账损失	-1,042,057.54	-1,101,313.88
预付账款坏账损失	-2,276,629.85	-2,637,965.44
应收票据坏账损失	340,958.54	3,340,138.04
应收账款坏账损失	-16,630,017.40	-25,784,094.69
合计	-19,607,746.25	-26,183,235.97

其他说明：

无

72、资产减值损失

单位：元

项目	本期发生额	上期发生额
二、存货跌价损失及合同履约成本减值损失	-497,991.10	-1,254,194.14

十二、合同资产减值损失	-1,430,650.19	
合计	-1,928,641.29	-1,254,194.14

其他说明：

无

73、资产处置收益

单位：元

资产处置收益的来源	本期发生额	上期发生额
处置长期资产损益	2,246,024.69	11,647,598.48
合计	2,246,024.69	11,647,598.48

74、营业外收入

单位：元

项目	本期发生额	上期发生额	计入当期非经常性损益的金额
政府补助	853,525.48	1,562,170.98	853,525.48
非流动资产毁损报废利得	109,519.54		109,519.54
罚款收入	72,777.59	70,211.11	72,777.59
其他收入	5,546,305.78	5,263,371.79	5,546,305.78
合计	6,582,128.39	6,895,753.88	6,582,128.39

计入当期损益的政府补助：

单位：元

补助项目	发放主体	发放原因	性质类型	补贴是否影响当年盈亏	是否特殊补贴	本期发生金额	上期发生金额	与资产相关/与收益相关
减免税金				否	否		2,970.98	与收益相关
绿色发展等工业经济扶持资金				否	否		165,700.00	与收益相关
商务发展专项资金				否	否	7,000.00	8,900.00	与收益相关
推进质量提升资助奖				否	否		200,000.00	与收益相关
企业科技创新积分资助				否	否		237,800.00	与收益相关
政策性科技保险保费补贴				否	否	46,224.00	46,800.00	与收益相关
张家港市小巨人企业培育行动计划扶持资金				否	否	300,000.00	900,000.00	与收益相关
成都高新技术产业开发				否	否	10,000.00		与收益相关

区科技和人才工作局大赛奖金								
成都市科技奖				否	否	20,000.00		与收益相关
社保费返还				否	否	5,001.48		与收益相关
苏州市 2019 年度企业专利导航计划项目				否	否	100,000.00		与收益相关
2019 年度文明企业标兵				否	否	20,000.00		与收益相关
张家港市职业培训指导中心张家港市“防疫”项目制培训补贴				否	否	120,300.00		与收益相关
2019 年张家港市知识产权高质量发展扶持政策资助				否	否	21,000.00		与收益相关
张家港市职业培训指导中心以工代训补贴				否	否	204,000.00		与收益相关
合计						853,525.48	1,562,170.98	

其他说明：

无

75、营业外支出

单位：元

项目	本期发生额	上期发生额	计入当期非经常性损益的金额
对外捐赠	32,747.78	369,250.11	32,747.78
赔偿支出	28,000.00	80,000.00	28,000.00
罚款支出	100,871.19	245,853.56	100,871.19
其他支出	302,665.04	118,960.89	302,665.04
非流动资产毁损报废损失	17,549.01		17,549.01
合计	481,833.02	814,064.56	481,833.02

其他说明：

无

76、所得税费用

(1) 所得税费用表

单位：元

项目	本期发生额	上期发生额
----	-------	-------

当期所得税费用	18,169,839.47	25,925,770.91
递延所得税费用	-7,057,794.65	-1,884,119.96
其他	382,658.63	
合计	11,494,703.45	24,041,650.95

(2) 会计利润与所得税费用调整过程

单位：元

项目	本期发生额
利润总额	185,245,366.42
按法定/适用税率计算的所得税费用	27,786,804.96
子公司适用不同税率的影响	6,330,863.77
调整以前期间所得税的影响	382,658.63
非应税收入的影响	-15,939,256.99
不可抵扣的成本、费用和损失的影响	1,276,429.58
使用前期未确认递延所得税资产的可抵扣亏损的影响	-2,802,771.47
本期未确认递延所得税资产的可抵扣暂时性差异或可抵扣亏损的影响	2,346,701.45
研发费用加计扣除的影响	-6,374,319.48
其他	-1,512,407.00
所得税费用	11,494,703.45

其他说明

无

77、其他综合收益

无

78、现金流量表项目

(1) 收到的其他与经营活动有关的现金

单位：元

项目	本期发生额	上期发生额
银行存款利息收入	2,391,548.70	3,413,292.28
营业外收入	6,582,128.39	10,674,125.99
收到及退回保证金及押金等	42,506,770.07	33,150,779.43
与经营活动有关的保函及承兑汇票等保证金到期收回	13,458,383.80	86,059,331.79

代收代扣款等	2,139,001.80	
收到政府补助款	15,413,570.50	
收到与收回其他往来款项	7,972,963.72	
其他经营收现流入	12,551,228.81	
合计	103,015,595.79	133,297,529.49

收到的其他与经营活动有关的现金说明：

(2) 支付的其他与经营活动有关的现金

单位：元

项目	本期发生额	上期发生额
存入开具与经营活动有关的保函及承兑汇票等保证金	8,428,450.63	11,088,617.05
支付及退还保证金及押金等	22,217,621.75	41,944,218.79
支付银行手续费	618,581.36	500,675.50
期间费用	70,679,038.14	85,556,257.83
支付其他往来及代垫款项	25,472,527.83	
其他经营付现支出	4,943,199.66	6,112,724.41
合计	132,359,419.37	145,202,493.58

支付的其他与经营活动有关的现金说明：

无

(3) 收到的其他与投资活动有关的现金

无

(4) 支付的其他与投资活动有关的现金

单位：元

项目	本期发生额	上期发生额
处置子公司现金流出金额	15,260,755.32	0.00
合计	15,260,755.32	

支付的其他与投资活动有关的现金说明：

本期处置子公司环能天府全部股权，收到的转让款23,637,481.56元与环能天府账面货币资金38,898,236.88元差异-15,260,755.32元分类至支付的其他与投资活动有关的现金。

(5) 收到的其他与筹资活动有关的现金

单位：元

项目	本期发生额	上期发生额
收到银行贷款对应的质押存款		16,540,312.00
合计		16,540,312.00

收到的其他与筹资活动有关的现金说明：

无

(6) 支付的其他与筹资活动有关的现金

单位：元

项目	本期发生额	上期发生额
支付限制性股票回购款	518,045.28	1,792,931.37
银行贷款对应的质押存款		3,000,000.00
其他		636,294.21
合计	518,045.28	5,429,225.58

支付的其他与筹资活动有关的现金说明：

无

79、现金流量表补充资料

(1) 现金流量表补充资料

单位：元

补充资料	本期金额	上期金额
1. 将净利润调节为经营活动现金流量：	--	--
净利润	173,750,662.97	165,693,263.24
加：资产减值准备	21,536,387.54	27,437,430.11
固定资产折旧、油气资产折耗、生产性生物资产折旧	35,988,445.41	35,386,387.39
使用权资产折旧		
无形资产摊销	25,276,001.84	24,422,584.67
长期待摊费用摊销	52,399,315.24	44,430,102.35
处置固定资产、无形资产和其他长期资产的损失（收益以“-”号填列）	-2,246,024.69	-11,647,598.48
固定资产报废损失（收益以“-”号填列）	-91,970.53	
公允价值变动损失（收益以“-”号填列）		
财务费用（收益以“-”号填列）	23,300,584.86	31,503,273.60
投资损失（收益以“-”号填列）	-6,333,691.56	-4,267,455.66
递延所得税资产减少（增加以“-”号填列）	-5,948,931.41	197,182.78
递延所得税负债增加（减少以“-”号填列）	-1,176,595.03	-2,081,302.74

存货的减少（增加以“-”号填列）	42,892,518.53	37,792,535.69
经营性应收项目的减少（增加以“-”号填列）	-124,813,477.18	-203,469,302.83
经营性应付项目的增加（减少以“-”号填列）	-13,424,055.01	10,114,619.94
其他		
经营活动产生的现金流量净额	221,109,170.98	155,511,720.06
2. 不涉及现金收支的重大投资和筹资活动：	--	--
债务转为资本		
一年内到期的可转换公司债券		
融资租入固定资产		
3. 现金及现金等价物净变动情况：	--	--
现金的期末余额	322,375,832.84	330,399,682.61
减：现金的期初余额	330,399,682.61	362,377,597.90
加：现金等价物的期末余额		
减：现金等价物的期初余额		
现金及现金等价物净增加额	-8,023,849.77	-31,977,915.29

（2）本期支付的取得子公司的现金净额

无

（3）本期收到的处置子公司的现金净额

单位：元

	金额
本期处置子公司于本期收到的现金或现金等价物	23,637,481.56
其中：	--
四川环能天府水环境治理有限公司	23,637,481.56
减：丧失控制权日子公司持有的现金及现金等价物	38,898,236.88
其中：	--
四川环能天府水环境治理有限公司	38,898,236.88
其中：	--
处置子公司收到的现金净额	-15,260,755.32

其他说明：

无

（4）现金和现金等价物的构成

单位：元

项目	期末余额	期初余额
一、现金	322,375,832.84	330,399,682.61
其中：库存现金		10,100.00
可随时用于支付的银行存款	322,375,832.84	326,090,308.65
可随时用于支付的其他货币资金		4,299,273.96
可用于支付的存放中央银行款项		0.00
三、期末现金及现金等价物余额	322,375,832.84	330,399,682.61

其他说明：

无

80、所有者权益变动表项目注释

说明对上年期末余额进行调整的“其他”项目名称及调整金额等事项：

无

81、所有权或使用权受到限制的资产

单位：元

项目	期末账面价值	受限原因
货币资金	17,472,481.69	银行承兑汇票保证金、保函保证金、农民工工资保证金、冻结资金等
固定资产	62,556,196.03	借款抵押，详见附注“七、45、长期借款”
无形资产	60,211,725.58	借款抵押，详见附注“七、45、长期借款”
青岛市海绵城市试点区 PPP 项目未来收费权		借款抵押，详见附注“七、45、长期借款”
大邑县污水处理厂收费权		借款抵押，详见附注“七、45、长期借款”
成都大邑四通欧美水务有限公司 100%股权		借款抵押，详见附注“七、45、长期借款”
合计	140,240,403.30	

其他说明：

- (1) 受限货币资金主要为银行承兑汇票保证金、保函保证金、农民工工资保证金、冻结资金等。
- (2) 受限固定资产、无形资产、青岛市海绵城市试点区 PPP 项目未来收费权、大邑县污水处理厂收费权、成都大邑四通欧美水务有限公司 100% 股权详见附注“七、45、长期借款”

82、外币货币性项目

(1) 外币货币性项目

单位：元

项目	期末外币余额	折算汇率	期末折算人民币余额
货币资金	--	--	136,389.99
其中：美元	20,903.00	6.5249	136,389.99
欧元			
港币			
应收账款	--	--	618,371.29
其中：美元	94,771.00	6.5249	618,371.29
欧元			
港币			
合同资产	--	--	15,046.42
其中：美元	2,306.00	6.5249	15,046.42
欧元			
港币			

其他说明：

(2) 境外经营实体说明，包括对于重要的境外经营实体，应披露其境外主要经营地、记账本位币及选择依据，记账本位币发生变化的还应披露原因。

 适用 不适用

83、套期

按照套期类别披露套期项目及相关套期工具、被套期风险的定性和定量信息：

84、政府补助

(1) 政府补助基本情况

单位：元

种类	金额	列报项目	计入当期损益的金额
与资产相关的政府补助：			
九龙食品园污水处理厂基建补贴	8,294,000.00	递延收益	276,466.56
罗龙污水处理厂设备更新改造补贴	9,241,874.99	递延收益	373,211.40

四川省战略性新兴产业发展专项资金	3,448,600.00	递延收益	470,263.68
节能节水和淘汰落后产能专项资金	2,600,000.00	递延收益	371,428.56
科技创新与成果转化专项引导资金	830,000.00	递延收益	83,000.04
技术改造专项资金	800,000.00	递延收益	80,000.04
技术改造专项资金	450,000.00	递延收益	45,000.00
超磁分离水体净化成套技术设备项目	16,030,000.00	递延收益	7,161,451.88
金堂装备制造基地项目基础设施补助	4,000,000.00	递延收益	87,413.38
与资产相关的政府补助合计	45,694,474.99		8,948,235.54
与收益相关的政府补助：			
成都市武侯区经科局奖励-国家企业技术中心	3,500,000.00	其他收益	500,000.00
张家港市小巨人企业培育行动计划扶持资金	1,200,000.00	营业外收入	300,000.00
武侯区新经济和科技局补贴	1,526,649.20	其他收益	751,700.00
成都市 2019 年服务型制造示范企业奖励	500,000.00	其他收益	
水体污染控制与治理科技重大专项资助资金	492,200.00	其他收益	
企业科技创新积分资助	237,800.00	营业外收入	
推进质量提升资助奖	200,000.00	营业外收入	
稳岗补贴	956,290.87	其他收益	777,234.99
绿色发展等工业经济扶持资金	165,700.00	营业外收入	
武侯区新城建设管理委员会发展专项款	94,800.00	其他收益	
政策性科技保险保费补贴	93,024.00	营业外收入	46,224.00
北京市平谷区投资促进局补贴款	13,900.00	其他收益	
商务发展专项资金	15,900.00	营业外收入	7,000.00
减免税金	2,970.98	营业外收入	
知识产权专利资助	350,900.00	其他收益	348,800.00
失业动态监测补贴	2,400.00	其他收益	1,200.00
张家港科技创新奖	24,300.00	其他收益	24,300.00
苏州市科技发展计划奖励	30,000.00	其他收益	30,000.00
张家港企业研发经费资助	200,000.00	其他收益	200,000.00
张家港工业和信息化产业转型国内展会补助	405,960.00	其他收益	405,960.00
大邑生态环境局补助资金	36,000.00	其他收益	36,000.00
武侯区市场监督管理局专利补贴	3,000.00	其他收益	3,000.00
武侯就业培训服务管理局补贴	11,000.00	其他收益	11,000.00
金堂县商务局拨付总部企业发展支持资金	409,528.00	其他收益	409,528.00
金堂县经济和信息化局防疫物资补贴	16,293.00	其他收益	16,293.00
成都市武侯电商产业功能区管委会非公党组织	10,000.00	其他收益	10,000.00

工作补助经费			
成都市总部企业补助	1,094,795.50	其他收益	1,094,795.50
武侯区重点优势企业奖励	2,092,000.00	其他收益	2,092,000.00
武侯区经科局规模企业上台阶奖励	300,000.00	其他收益	300,000.00
市场监督管理局补助	9,600.00	其他收益	9,600.00
成都市武侯区科技局关于安全复工企业防疫体系建设的补助	14,627.94	其他收益	14,627.94
武侯区经科局拨付的区级研发准备金补助	200,000.00	其他收益	200,000.00
专利资助款	2,900.00	其他收益	2,900.00
武侯电商产业功能区管委会产业发展专项资金	500,000.00	其他收益	500,000.00
硅铝系纳米晶须网织筛除磷处理系统补助	60,000.00	其他收益	60,000.00
高品质再生水与水体净化成套装备研发及产业化项目补助	3,049,300.00	其他收益	3,049,300.00
四川省产业技术研究与开发项目-创新能力提升项目补助	2,000,000.00	其他收益	2,000,000.00
成都市武侯区人力资源和社会保障局工业奖补助资金	193,777.08	其他收益	193,777.08
苏州市节约用水办公室节水管理项目补助	50,000.00	其他收益	50,000.00
成都高新技术产业开发区科技和人才工作局大赛奖金	10,000.00	营业外收入	10,000.00
成都市科技奖	20,000.00	营业外收入	20,000.00
社保费返还	5,001.48	营业外收入	5,001.48
苏州市 2019 年度企业专利导航计划项目	100,000.00	营业外收入	100,000.00
2019 年度文明企业标兵	20,000.00	营业外收入	20,000.00
张家港市职业培训指导中心张家港市“防疫”项目制培训补贴	120,300.00	营业外收入	120,300.00
2019 年张家港市知识产权高质量发展扶持政策资助	21,000.00	营业外收入	21,000.00
张家港市职业培训指导中心以工代训补贴	204,000.00	营业外收入	204,000.00
天津水专项-事故废水现场应急处置技术研究及设备开发	1,967,400.00		
MagBR-MBBR 磁性生物膜污水处理新技术与一体化装置	225,000.00		
MBBR 磁性生物膜污水处理新技术与一体化装置	50,000.00		
与收益相关的政府补助合计	22,808,318.05		13,945,541.99

(2) 政府补助退回情况

适用 不适用

其他说明：

无

85、其他

八、合并范围的变更

1、非同一控制下企业合并

(1) 本期发生的非同一控制下企业合并

无

(2) 合并成本及商誉

无

(3) 被购买方于购买日可辨认资产、负债

无

(4) 购买日之前持有的股权按照公允价值重新计量产生的利得或损失

是否存在通过多次交易分步实现企业合并并且在报告期内取得控制权的交易

是 否

(5) 购买日或合并当期期末无法合理确定合并对价或被购买方可辨认资产、负债公允价值的相关说明

无

(6) 其他说明

无

2、同一控制下企业合并

无

3、反向购买

交易基本信息、交易构成反向购买的依据、上市公司保留的资产、负债是否构成业务及其依据、合并成本的确定、按照权益性交易处理时调整权益的金额及其计算：

无

4、处置子公司

是否存在单次处置对子公司投资即丧失控制权的情形

是 否

单位：元

子公司名称	股权处置价款	股权处置比例	股权处置方式	丧失控制权的时点	丧失控制权时点的确定依据	处置价款与处置投资对应的合并财务报表层面享有该子公司净资产份额的差额	丧失控制权之日剩余股权的比例	丧失控制权之日剩余股权的账面价值	丧失控制权之日剩余股权的公允价值	按照公允价值重新计量剩余股权产生的利得或损失	丧失控制权之日剩余股权公允价值的确定方法及主要假设	与原子公司股权投资相关的其他综合收益转入投资损益的金额
四川环能天府水环境治理有限公司	23,637,481.56	100.00%	定向减资	2020年03月31日	减资协议约定	-267,085.07	0.00%	0.00	0.00	0.00	不适用	0.00

其他说明：

无

是否存在通过多次交易分步处置对子公司投资且在本期丧失控制权的情形

是 否

5、其他原因的合并范围变动

说明其他原因导致的合并范围变动（如，新设子公司、清算子公司等）及其相关情况：

2020年4月新设子公司三明环能香谷水务有限责任公司，从2020年4月开始纳入合并范围；

2020年9月新设子公司济宁中建环能环境科技有限公司，从2020年9月开始纳入合并范围；

2020年11月新设子公司新疆中建环能北庭环保科技有限公司，从2020年11月开始纳入合并范围；

6、其他

无

九、在其他主体中的权益

1、在子公司中的权益

(1) 企业集团的构成

子公司名称	主要经营地	注册地	业务性质	持股比例		取得方式
				直接	间接	
四川冶金环能工程有限责任公司	中国境内	成都	销售业	100.00%		同一控制下企业合并
中建环能（北京）环保有限公司	中国境内	北京	销售业		100.00%	同一控制下企业合并
北京环能德美环境工程有限公司	中国境内	北京	销售业	90.00%		设立
中建环能（山东）环境科技有限公司	中国境内	泰安	销售业	100.00%		设立
成都环能德美环保装备制造有限公司	中国境内	成都	制造业	100.00%		设立
江苏华大离心机制造有限公司	中国境内	张家港	制造业	100.00%		非同一控制下企业合并
四川四通欧美环境工程有限公司	中国境内	成都	污水处理建设及运营	65.00%		非同一控制下企业合并
宜宾市南溪区四通水务投资有限公司	中国境内	宜宾	污水处理建设及运营		65.00%	非同一控制下企业合并
西充四通水务投资有限公司	中国境内	南充	污水处理建设及运营		65.00%	非同一控制下企业合并
成都大邑四通欧美水务有限公司	中国境内	成都	污水处理建设及运营		65.00%	非同一控制下企业合并
宜宾市南溪区联创水务投资有限公司	中国境内	宜宾	污水处理建设及运营		65.00%	非同一控制下企业合并
江油四通环保科技有限公司	中国境内	江油	污水处理建设及运营		65.00%	非同一控制下企业合并
成都四通天府水污染治理有限公司	中国境内	成都	环境治理		52.00%	设立
中建环能工程设计研究有限公司	中国境内	成都	咨询设计	100.00%		非同一控制下企业合并
深圳市前海环能科技有限公司	中国境内	深圳	技术开发、咨询及服务、环保工程设计与施工	100.00%		设立
成都环能华瑞环境	中国境内	成都	环境治理	100.00%		设立

服务有限公司						
四川环能建发环境治理有限公司	中国境内	成都	环境治理		61.00%	设立
北京环能润谷环境工程有限公司	中国境内	北京	环境治理	100.00%		设立
江苏环能德美环境工程有限公司	中国境内	无锡	环境治理	100.00%		设立
武汉环能德美工程技术有限公司	中国境内	武汉	环境治理	100.00%		设立
四川善建和盛建设工程有限公司	中国境内	成都	建筑业	100.00%		非同一控制下企业合并
青岛环能沧海生态科技有限责任公司	中国境内	青岛	水利、环境和公共设施管理业	70.99%		设立
三明环能香谷水务有限责任公司	中国境内	三明	污水处理建设及运营	100.00%		设立
济宁中建环能环境科技有限公司	中国境内	济宁	污水处理建设及运营	100.00%		设立
新疆中建环能北庭环保科技有限公司	中国境内	新疆	污水处理建设及运营	72.00%		设立

在子公司的持股比例不同于表决权比例的说明：

本公司在子公司中的持股比率与表决权比率一致。

持有半数或以下表决权但仍控制被投资单位、以及持有半数以上表决权但不控制被投资单位的依据：

无

对于纳入合并范围的重要的结构化主体，控制的依据：

无

确定公司是代理人还是委托人的依据：

无

其他说明：

无

(2) 重要的非全资子公司

单位：元

子公司名称	少数股东持股比例	本期归属于少数股东的损益	本期向少数股东宣告分派的股利	期末少数股东权益余额
四川四通欧美环境工程有限公司	35.00%	4,165,715.22		131,683,503.31
北京环能德美环境工程有限公司	10.00%	22,703.70		-1,206,073.00
青岛环能沧海生态科	29.01%	-637,909.67		14,711,374.12

技有限责任公司				
---------	--	--	--	--

子公司少数股东的持股比例不同于表决权比例的说明：

少数股东在子公司中的持股比率与表决权比率一致。

其他说明：

无

(3) 重要非全资子公司的主要财务信息

单位：元

子公司名称	期末余额						期初余额					
	流动资产	非流动资产	资产合计	流动负债	非流动负债	负债合计	流动资产	非流动资产	资产合计	流动负债	非流动负债	负债合计
四川四通欧美环境工程有限公司	212,550,520.71	586,549,949.07	799,100,469.78	407,857,414.48	96,064,742.47	503,922,156.95	267,196,317.75	472,369,371.95	739,565,689.70	384,412,722.74	51,512,768.42	435,925,491.16
北京环能德美环境工程有限公司	39,883,603.73	1,351,796.35	41,235,400.08	34,742,560.52	128,974.90	34,871,535.42	45,796,255.68	521,172.34	46,317,428.02	40,180,600.36		40,180,600.36
青岛环能沧海生态科技有限责任公司	16,906,005.72	130,485,983.35	147,391,989.07	47,099,972.81	49,582,749.17	96,682,721.98	17,584,005.97	128,833,364.08	146,417,370.05	55,585,729.05	43,526,114.42	99,111,843.47

单位：元

子公司名称	本期发生额				上期发生额			
	营业收入	净利润	综合收益总额	经营活动现金流量	营业收入	净利润	综合收益总额	经营活动现金流量
四川四通欧美环境工程有限公司	104,693,715.41	15,208,547.84		31,639,940.35	137,767,661.91	29,116,782.30	29,116,782.30	33,464,523.61

公司								
北京环能 德美环境 工程有限 公司	40,080,686 .49	227,037.00		56,615.61	42,621,588 .64	1,043,295. 29	1,043,295. 29	2,783,254. 16
青岛环能 沧海生态 科技有限 责任公司		-2,198,930. 25		-10,599,12 9.46		-1,285,970. 77	-1,285,970. 77	-33,636,62 9.63

其他说明：

无

(4) 使用企业集团资产和清偿企业集团债务的重大限制

无

(5) 向纳入合并财务报表范围的结构化主体提供的财务支持或其他支持

无

其他说明：

无

2、在子公司的所有者权益份额发生变化且仍控制子公司的交易

无

3、在合营安排或联营企业中的权益

(1) 重要的合营企业或联营企业

合营企业或联 营企业名称	主要经营地	注册地	业务性质	持股比例		对合营企业或 联营企业投资 的会计处理方 法
				直接	间接	
江油市鸿欧环 保科技有限公 司	中国境内	江油市	污水处理建设 及运营		49.00%	权益法

在合营企业或联营企业的持股比例不同于表决权比例的说明：

无

持有 20%以下表决权但具有重大影响，或者持有 20%或以上表决权但不具有重大影响的依据：

无

(2) 重要合营企业的主要财务信息

无

(3) 重要联营企业的主要财务信息

单位：元

	期末余额/本期发生额	期初余额/上期发生额
流动资产	76,715,453.30	51,505,630.49
非流动资产	119,672,977.86	107,525,818.14
资产合计	196,388,431.16	159,031,448.63
流动负债	34,727,478.05	114,934,468.62
非流动负债	14,961,945.75	8,334,367.83
负债合计	49,689,423.80	123,268,836.45
营业收入	20,954,988.59	18,307,817.77
净利润	7,681,297.18	5,963,012.82
综合收益总额	7,681,297.18	5,963,012.82

其他说明

无

(4) 不重要的合营企业和联营企业的汇总财务信息

无

(5) 合营企业或联营企业向本公司转移资金的能力存在重大限制的说明

无

(6) 合营企业或联营企业发生的超额亏损

无

(7) 与合营企业投资相关的未确认承诺

无

(8) 与合营企业或联营企业投资相关的或有负债

无

4、重要的共同经营

无

5、在未纳入合并财务报表范围的结构化主体中的权益

未纳入合并财务报表范围的结构化主体的相关说明：

无

6、其他

无

十、与金融工具相关的风险

本公司在经营过程中面临各种金融风险：信用风险、流动性风险和市场风险（包括汇率风险、利率风险和其他价格风险）。上述金融风险以及本公司为降低这些风险所采取的风险管理政策如下所述：

公司董事会全面负责风险管理目标和政策的确定，并对风险管理目标和政策承担最终责任，公司管理层设计和实施能确保风险管理目标和政策得以有效执行的程序。董事会审查已执行程序的有效性以及风险管理目标和政策的合理性。本公司的内部审计部门复核审计风险管理的政策和程序，并且将有关发现汇报给审计委员会。

本公司风险管理的总体目标是在不过度影响公司竞争力和应变力的情况下，制定尽可能降低风险的风险管理政策，在风险和收益之间取得适当的平衡，将风险对本公司经营业绩的负面影响降低到最低水平，使股东及其它权益投资者的利益最大化。

1、信用风险

信用风险是指交易对手未能履行合同义务而导致本公司发生财务损失的风险。

本公司信用风险主要产生于货币资金、应收票据、应收账款、应收款项融资、其他应收款等。

本公司货币资金主要为存放于声誉良好并拥有较高信用评级的国有银行和其他大中型上市银行的银行存款，本公司认为其不存在重大的信用风险，几乎不会产生因银行违约而导致的重大损失。

此外，对于应收票据、应收账款、应收款项融资和其他应收款等，本公司设定相关政策以控制信用风险敞口。本公司基于对客户的财务状况、从第三方获取担保的可能性、信用记录及其他因素诸如目前市场状况等评估客户的信用资质并设置相应信用期。本公司会定期对客户信用记录进行监控，对于信用记录不良的客户，本公司会采用书面催款、缩短信用期或取消信用期等方式，以确保本公司的整体信用风险在可控的范围内。

此外，本公司于每个资产负债表日审核每一单项应收款的回收情况，以确保就无法回收的款项计提充分的坏账准备。

2、流动性风险

流动性风险是指企业在履行以交付现金或其他金融资产的方式结算的义务时发生资金短缺的风险。

本公司的政策是确保拥有充足的现金以偿还到期债务。流动性风险由本公司的财务部门集中控制。财务部门通过监控现金余额、可随时变现的有价证券以及对未来12个月现金流量的滚动预测，确保公司在所有合理预测的情况下拥有充足的资金偿还债务。同时持续监控公司是否符合借款协议的规定，从主要金融机构获得提供足够备用资金的承诺，以满足短期和长期的资金需求。

本公司各项金融负债以未折现的合同现金流量按到期日列示如下：

项目	本年年末余额		上年年末余额	
	到期日一年以内	到期日一年以上	到期日一年以内	到期日一年以上
短期借款	356,000,000.00		450,399,415.18	
应付票据	32,021,580.00		39,200,000.00	
应付账款	491,313,695.42		465,562,000.60	
合同负债	86,269,992.38			
其他应付款	10,234,864.07		34,087,313.74	
长期借款	104,964,155.00	163,082,749.17	26,765,831.09	126,276,114.42
合计	1,080,804,286.87	163,082,749.17	1,016,014,560.61	126,276,114.42

3、市场风险

金融工具的市场风险是指金融工具的公允价值或未来现金流量因市场价格变动而发生波动的风险，包括汇率风险、利率风险和其他价格风险。

(1) 利率风险

利率风险是指金融工具的公允价值或未来现金流量因市场利率变动而发生波动的风险。

本公司面临的利率风险主要来源于银行短期借款。本公司根据当时的市场环境来决定固定利率及浮动利率合同的相对比例。

(2) 汇率风险

汇率风险是指金融工具的公允价值或未来现金流量因外汇汇率变动而发生波动的风险。

本公司尽可能将外币收入与外币支出相匹配以降低汇率风险。此外，公司还可能签署远期外汇合约或货币互换合约以达到规避汇率风险的目的。于本期及上期，本公司未签署任何远期外汇合约或货币互换合约。

(3) 其他价格风险

其他价格风险是指金融工具的公允价值或未来现金流量因汇率风险和利率风险以外的市场价格变动而发生波动的风险。

项目	期末余额	上年年末余额
其他非流动金融资产	24,023,026.32	26,400,000.00
合计	24,023,026.32	26,400,000.00

本公司其他价格风险主要产生于各类权益工具投资，存在权益工具价格变动的风险。本公司持有的公司权益投资列示如下：于2020年12月31日，在所有其他变量保持不变的情况下，如果权益工具的价值上涨或下跌5%，则本公司将增加或减少净利润1,201,151.32元。管理层认为5%合理反映了下一年度权益工具价值可能发生变动的合理范围。

十一、公允价值的披露

1、以公允价值计量的资产和负债的期末公允价值

单位：元

项目	期末公允价值			
	第一层次公允价值计量	第二层次公允价值计量	第三层次公允价值计量	合计
一、持续的公允价值计量	--	--	--	--
其他非流动金融资产			24,023,026.32	24,023,026.32
应收款项融资			107,132,937.64	107,132,937.64
持续以公允价值计量的资产总额			131,155,963.96	131,155,963.96
二、非持续的公允价值计量	--	--	--	--

2、持续和非持续第一层次公允价值计量项目市价的确定依据

无

3、持续和非持续第二层次公允价值计量项目，采用的估值技术和重要参数的定性及定量信息

无

4、持续和非持续第三层次公允价值计量项目，采用的估值技术和重要参数的定性及定量信息

本公司将输入值是不可观察的金融资产作为第三层次公允价值计量项目。

5、持续的第三层次公允价值计量项目，期初与期末账面价值间的调节信息及不可观察参数敏感性分析

无

6、持续的公允价值计量项目，本期内发生各层级之间转换的，转换的原因及确定转换时点的政策

无

7、本期内发生的估值技术变更及变更原因

无

8、不以公允价值计量的金融资产和金融负债的公允价值情况

无

9、其他

无

十二、关联方及关联交易

1、本企业的母公司情况

母公司名称	注册地	业务性质	注册资本	母公司对本企业的持股比例	母公司对本企业的表决权比例
北京中建启明企业管理有限公司	北京市	商务服务业	130,000 万元	27.05%	27.05%

本企业的母公司情况的说明

本公司的母公司成立于2018年9月17日，注册资本为130,000万元。经营范围：企业管理；技术开发、技术咨询、技术服务；项目投资；投资管理；资产管理。（市场主体依法自主选择经营项目，开展经营活动；依法须经批准的项目，经相关部门批准后依批准的内容开展经营活动；不得从事国家和本市产业政策禁止和限制类项目的经营活动。）

实际控制人为中国建筑集团有限公司。

本企业最终控制方是中国建筑集团有限公司。

其他说明：

无

2、本企业的子公司情况

本企业子公司的情况详见附注第十二节财务报告（九、1）。

3、本企业合营和联营企业情况

本企业重要的合营或联营企业详见附注第十二节财务报告（九、3）。

本期与本公司发生关联方交易，或前期与本公司发生关联方交易形成余额的其他合营或联营企业情况如下：

无

其他说明

无

4、其他关联方情况

其他关联方名称	其他关联方与本企业关系
中建电子商务有限责任公司	最终受同一控制方控制
中建三局集团有限公司	最终受同一控制方控制
中建铝新材料成都有限公司	最终受同一控制方控制
贵州中建建筑科研设计院有限公司	最终受同一控制方控制
中建生态环境集团有限公司	最终受同一控制方控制
中建安装集团有限公司	最终受同一控制方控制
中国建筑股份有限公司	最终受同一控制方控制
北京中海物业管理有限公司海都分公司	最终受同一控制方控制
中建二局安装工程有限公司	最终受同一控制方控制
中建工程产业技术研究院有限公司	最终受同一控制方控制
中建新疆建工（集团）有限公司	最终受同一控制方控制
中国建筑第八工程局有限公司	最终受同一控制方控制
中建一局集团公司华北公司	最终受同一控制方控制
中建智能技术有限公司	最终受同一控制方控制
成都环能德美投资有限公司	第二大股东
四川铨鸿科技有限公司	第二大股东控制的其他企业
倪明亮	第二大股东实际控制人
潘涛	第二大股东实际控制人配偶

其他说明

我们仅列举了重要的、与本公司有直接业务往来的关联方。

5、关联交易情况

(1) 购销商品、提供和接受劳务的关联交易

采购商品/接受劳务情况表

单位：元

关联方	关联交易内容	本期发生额	获批的交易额度	是否超过交易额度	上期发生额
中建电子商务有限责任公司	采购材料	381,028.30	0.00	否	476,975.43
中建安装集团有限公司	建设服务	27,595,345.92		否	
中国建筑股份有限公司	商标使用费	100,000.00		否	
北京中海物业管理有限公司海都分公司	物业费	79,039.80		否	
中建二局安装工程有限责任公司	建设服务	15,940,542.56		否	
中建工程产业技术研究院有限公司	设计费	100,000.00		否	

出售商品/提供劳务情况表

单位：元

关联方	关联交易内容	本期发生额	上期发生额
中建生态环境集团有限公司	销售商品及运营服务	118,724,782.37	24,243,051.47
中建新疆建工（集团）有限公司	销售商品	10,296,924.00	
中建三局集团有限公司	销售商品	71,286,324.23	
中国建筑第八工程局有限公司	销售商品	20,691,281.04	
中建电子商务有限责任公司	销售商品	119,803.10	
中建一局集团华北建设有限公司	销售商品	22,800.00	
中建智能技术有限公司	劳务服务	1,100,000.00	
中建铝新材料成都有限公司	设备租赁		80,000.00
中建二局安装工程有限责任公司	销售商品	398.00	
中国建筑股份有限公司	劳务服务	113,207.55	

购销商品、提供和接受劳务的关联交易说明

无

(2) 关联受托管理/承包及委托管理/出包情况

说明

无

(3) 关联租赁情况

本公司作为出租方：

单位：元

承租方名称	租赁资产种类	本期确认的租赁收入	上期确认的租赁收入
四川铨鸿科技有限公司	房屋租赁		355,952.61
成都环能德美投资有限公司	房屋租赁		277,021.20

本公司作为承租方：

单位：元

出租方名称	租赁资产种类	本期确认的租赁费	上期确认的租赁费
北京奥南时代置业有限公司	房租及车位费	284,880.00	

关联租赁情况说明

无

(4) 关联担保情况

本公司作为担保方

无

本公司作为被担保方

单位：元

担保方	担保金额	担保起始日	担保到期日	担保是否已经履行完毕
成都环能德美投资有限公司	110,000,000.00	2019年01月21日	2022年01月20日	是
倪明亮、潘涛	110,000,000.00	2019年01月21日	2022年01月20日	是
成都环能德美投资有限公司	120,000,000.00	2019年06月13日	2020年06月12日	是
倪明亮、潘涛	120,000,000.00	2019年06月13日	2020年06月12日	是

关联担保情况说明

A.成都环能德美投资有限公司于2019年1月21日与成都银行武侯支行签订了最高额保证合同，约定担保的主债权是指自2019年1月21日至2022年1月20日期间因成都银行武侯支行向主合同债务人发放授信而发生的一系列债权，担保的最高限额为人民币11,000万元，保证方式为连带责任保证。【合同编号：D170121190121157】

B.倪明亮、潘涛于2019年1月21日与成都银行武侯支行签订了最高额保证合同，约定担保的主债权是指自2019年1月21日至2022年1月20日期间因成都银行武侯支行向主合同债务人发放授信而发生的一系列债权，担保的最高限额为人民币11,000万元，保证方式为连带责任保证。【合同编号：D170121190121155】

C.成都环能德美投资有限公司、潘涛、倪明亮、四通环境、环能装备、环能华瑞及道源环境于2019年6月12日与成都农村商业银行郫都红兴支行签订了保证担保合同，由成都环能德美投资有限公司、潘涛、倪明亮、四通环境、环能装备、环能华瑞及道源环境为中建环能12,000万元借款提供连带责任保证。【合同编号：成农商郫红公保20190006】

(5) 关联方资金拆借

无

(6) 关联方资产转让、债务重组情况

无

(7) 关键管理人员报酬

单位：元

项目	本期发生额	上期发生额
关键管理人员薪酬	1,361.75	1,958.76

(8) 其他关联交易

无

6、关联方应收应付款项
(1) 应收项目

单位：元

项目名称	关联方	期末余额		期初余额	
		账面余额	坏账准备	账面余额	坏账准备
应收账款	中建三局集团有限公司	15,362,403.46		1,580,000.00	
应收账款	中建铝新材料成都有限公司			80,000.00	
应收账款	中国建筑第八工程局有限公司	14,418,431.59			
应收账款	中建电子商务有限责任公司	3,164.10			
应收账款	中建生态环境集团有限公司	34,162,391.80			
应收账款	中建新疆建工(集团)有限公司	2,582,077.80			
应收账款	中建智能技术有限公司	1,100,000.00			
应收账款	中国建筑股份有限公司	113,207.55			
预付款项	中建电子商务有限责任公司			1,891.98	
预付款项	贵州中建建筑科研设计院有限公司			1,500.00	
其他应收款	中建生态环境集团有限公司	502,830.19		700,000.00	
其他应收款	北京国建信达国际科技有限公司	76,937.43			
其他应收款	中建新疆建工集	260,245.00			

	团第五建筑工程有限公司			
合同资产	中建生态环境集团有限公司	5,688,241.57		
合同资产	中建三局集团有限公司	10,408,920.77		
合同资产	中建新疆建工(集团)有限公司	514,846.20		
一年内到期的非流动资产	中建三局集团有限公司	395,000.00		
其他非流动资产	中国建筑第八工程局有限公司	992,849.45		

(2) 应付项目

单位：元

项目名称	关联方	期末账面余额	期初账面余额
应付账款	中建电子商务有限责任公司	47,362.77	240,688.00
应付账款	中建二局安装工程有限公司	12,944,876.43	
合同负债	中建生态环境集团有限公司		45,350,673.70

7、关联方承诺

无

8、其他

无

十三、股份支付

1、股份支付总体情况

√ 适用 □ 不适用

单位：元

公司本期授予的各项权益工具总额	0.00
公司本期行权的各项权益工具总额	5,258,265.00
公司本期失效的各项权益工具总额	148,752.00
公司期末发行在外的股票期权行权价格的范围和合同剩余期限	详见下文说明
公司期末发行在外的其他权益工具行权价格的范围和合同剩余期限	无

其他说明

无

2、以权益结算的股份支付情况

√ 适用 □ 不适用

单位：元

授予日权益工具公允价值的确定方法	详见下文说明
可行权权益工具数量的确定依据	详见下文说明
本期估计与上期估计有重大差异的原因	无
以权益结算的股份支付计入资本公积的累计金额	16,505,694.13
本期以权益结算的股份支付确认的费用总额	148,053.89

其他说明

(1) 首次授予

根据本公司2017年4月14日股东大会审议批准，本公司于2017年5月26日起实施《环能科技股份有限公司2017年限制性股票激励计划》（以下简称“《限制性股票激励计划》”）。该限制性股票激励计划对象包括本公司及子公司任职的公司董事、高级管理人员、核心管理人员及核心技术（业务）人员共计148人。授予限制性股票数量合计506.30万股，其中：首次授予406.30万股，预留100.00万股。本公司首次授予将向激励对象以人民币13.99元/股定向发行公司A股普通股股票共计406.30万股。该限制性股票的授予日为2017年5月26日，限制性股票授予后即行锁定，激励对象获授的限制性股票，在解除限售前不得转让、用于担保或偿还债务。

首次授予的限制性股票在授予日起第12个月、24个月及第36个月可解锁，按40%、30%、30%的比例在三个解锁日分批解锁。本计划授予激励对象在以下解锁期内满足本计划的解锁条件，激励对象可以对获授的限制性股票进行解锁并上市流通：

解除限售安排	本期金额	上期金额
第一个解除限售期	自首次授予日起12个月后的首个交易日起至首次授予日起24个月内的最后一个交易日当日止	40.00%
第二个解除限售期	自首次授予日起24个月后的首个交易日起至首次授予日起36个月内的最后一个交易日当日止	30.00%
第三个解除限售期	自首次授予日起36个月后的首个交易日起至首次授予日起48个月内的最后一个交易日当日止	30.00%

(2) 预留部分授予

根据本公司2018年3月9日第三届董事会第十一次会议及第三届监事会第九次会议审议通过的《关于公司2017年限制性股票激励计划预留部分授予事项的议案》，同意向符合授予条件的包括肖左才在内的64名激励对象授予181万股预留限制性股票。在实际认购过程中，郝新竹、张志军两名激励对象因个人原因自愿放弃获授的限制性股票，公司本次实际授予62名激励对象共计180.40万股限制性股票，并以人民币4.97元/股定向发行公司A股普通股。该限制性股票的授予日为2018年3月9日，限制性股票授予后即行锁定，激励对象获授的限制性股票，在解除限售前不得转让、用于担保或偿还债务。

预留的限制性股票在预留授予日起第12个月及第24个月可解锁，按50%、50%的比例在两个解锁日分批解锁。本计划预留授予激励对象在以下解锁期内满足本计划的解锁条件，预留激励对象可以对获授的限制性股票进行解锁并上市流通：

解除限售安排	解除限售时间	解除限售比例
第一个解除限售期	自预留授予日起12个月后的首个交易日起至预留授予日起24个月内的最后一个交易日当日止	50.00%

第二个解除限售期	自预留授予日起24个月后的首个交易日起至预留授予日起36个月内的最后一个交易日当日止	50.00%
----------	--	--------

(3) 授予日权益工具公允价值的确定方法

按照《企业会计准则第11号—股份支付》和《企业会计准则第22号—金融工具确认和计量》的规定，公司将在限售期的每个资产负债表日，根据最新取得的可解除限售人数变动、公司业绩指标完成情况、个人绩效考核情况等后续信息，修正预计可解除限售的限制性股票数量，并按照限制性股票授予日的公允价值，将当期取得的服务计入相关成本或费用和资本公积。

(4) 对可行权权益工具数量的确定依据

在等待期内每个资产负债表日，根据最新取得的可行权职工人数变动等后续信息做出最佳估计，修正预计可行权的权益工具数量。在可行权日，最终预计可行权权益工具的数量与实际可行权工具的数量一致。

3、以现金结算的股份支付情况

适用 不适用

4、股份支付的修改、终止情况

无

5、其他

无

十四、承诺及或有事项

1、重要承诺事项

资产负债表日存在的重要承诺

无

2、或有事项

公司不存在需要披露的重要或有事项。

3、其他

无

十五、资产负债表日后事项

1、重要的非调整事项

无

2、利润分配情况

单位：元

拟分配的利润或股利	33,785,439.30
经审议批准宣告发放的利润或股利	33,785,439.30

3、销售退回

本公司在资产负债表日后未发生重要的销售退回。

4、其他资产负债表日后事项说明

无

十六、其他重要事项

1、前期会计差错更正

无

2、债务重组

无

3、资产置换

无

4、年金计划

无

5、终止经营

无

6、分部信息

(1) 报告分部的确定依据与会计政策

本公司的报告分部是提供不同产品或服务的业务单元。由于各种业务需要不同的技术和市场战略，因此，本公司分别独立管理各个报告分部的生产经营活动，分别评价其经营成果，以决定向其配置资源并评价其业绩。

本公司有3个报告分部，其分类与内容如下：

水处理业务分部：主要从事水处理成套设备销售及提供运营服务业务，主要经营主体为中建环能科技股份有限公司、四川冶金环能工程有限责任公司、成都环能德美环保装备制造制造有限公司等。

离心机业务分部：主要从事离心机研发制造销售业务，主要经营主体为江苏华大离心机制造有限公司。

市政污水业务分部：主要从事市政污水处理投资运营和污水处理工程总包服务业务，主要主体为四川四通欧美环境工程有限公司。

分部间转移价格参照向第三方销售所采用的价格确定；资产根据分部的经营进行分配，负债根据分部的经营进行分配；营业费用包括营业成本、税金及附加、销售费用、管理费用、财务费用及资产减值损失。

(2) 报告分部的财务信息

单位：元

项目	水处理业务分部	离心机业务分部	市政污水业务分部	分部间抵销	合计
对外交易收入	871,154,394.30	266,216,118.84	104,693,715.41		1,242,064,228.55
分部间交易收入	3,506,977.53	17,893,229.03		-21,400,206.56	
对联营和合营企业的投资收益			5,623,532.66		5,623,532.66
信用减值损失	7,572,414.42	7,690,499.91	4,344,831.92		19,607,746.25
资产减值损失	-35,399.78	-2,210,624.91			-2,246,024.69
折旧费和摊销费	29,518,569.85	11,875,896.20	19,869,981.20		61,264,447.25
利润总额（亏损总额）	146,265,122.75	26,275,154.94	13,152,758.26	-447,669.53	185,245,366.42
所得税费用	6,914,488.37	3,210,811.82	1,436,553.69	-67,150.43	11,494,703.45
净利润（净亏损）	139,350,634.38	23,064,343.12	11,716,204.57	-380,519.10	173,750,662.97
资产总额	2,335,989,381.49	564,129,041.37	892,684,209.11	-279,201,245.65	3,513,601,386.32
负债总额	1,054,303,436.85	202,727,675.25	527,318,091.75	-277,541,819.58	1,506,807,384.27
其他重要的非现金项目					
折旧费和摊销费以外的其他非现金费用					
对联营和合营企业的长期股权投资			78,539,497.00		78,539,497.00
长期股权投资以外的其他非流动资产增加额	84,889,139.88	23,191,551.08	100,763,493.91	-398,615.00	208,445,569.87

(3) 公司无报告分部的，或者不能披露各报告分部的资产总额和负债总额的，应说明原因

不适用

(4) 其他说明

无

7、其他对投资者决策有影响的重要交易和事项

(1) 诉讼事项

序号	事由	累计金额(元)	进展情况
1	建设工程合同纠纷	15,830,169.29	法院二审裁定发回重审, 等待重审开庭
2	催收应收账款	1,128,500.00	执行中
3	催收应收账款	78,000.00	执行中
4	催收应收账款	187,200.00	执行中
5	催收应收账款	550,000.00	执行中
6	催收应收账款	270,000.00	执行中
7	催收应收账款	2,095,678.02	执行中
8	催收应收账款	4,071,181.54	执行中
9	催收应收账款	410,000.00	执行中
10	催收应收账款	1,408,000.00	执行中
11	欠付运营费	4,054,247.76	等待二审开庭
12	欠付工程款	1,533,546.10	等待二审开庭
13	投资类纠纷	1,000,000.00	等待开庭
14	合同纠纷	8,225,000.00	法院判决驳回诉讼
合计		40,841,522.71	

(2) 与成都首创环境工程有限公司交易情况

2020年, 四川四通欧美环境工程有限公司向成都首创环境工程有限公司出售商品及提供劳务共计708,288.01元, 成都大邑四通欧美水务有限公司向成都首创环境工程有限公司采购商品及接受劳务共计100,556,899.60元。

8、其他

十七、母公司财务报表主要项目注释

1、应收账款

(1) 应收账款分类披露

单位: 元

类别	期末余额					期初余额				
	账面余额		坏账准备		账面价值	账面余额		坏账准备		账面价值
	金额	比例	金额	计提比例		金额	比例	金额	计提比例	
按单项计提坏账准备的应收账款	15,434,000.00	2.71%	5,791,646.55	37.53%	9,642,353.45	21,066,600.00	3.64%	5,349,086.58	25.39%	15,717,513.42
其中:										
预期无法正常收	15,434,000.00	2.71%	5,791,646.55	37.53%	9,642,353.45	21,066,600.00	3.64%	5,349,086.58	25.39%	15,717,513.42

回的应收账款	000.00		46.55	%	53.45	600.00		86.58		13.42
按组合计提坏账准备的应收账款	553,663,653.18	97.29%	51,110,259.10	9.23%	502,553,394.08	557,227,420.92	96.36%	50,998,557.13	9.15%	506,228,863.79
其中：										
风险组合	407,547,106.52	71.61%	51,110,259.10	12.54%	356,436,847.42	481,882,480.55	83.33%	50,998,557.13	10.58%	430,883,923.42
无风险组合	146,116,546.66	25.68%			146,116,546.66	75,344,940.37	13.03%			75,344,940.37
合计	569,097,653.18	100.00%	56,901,905.65		512,195,747.53	578,294,020.92	100.00%	56,347,643.71	9.74%	521,946,377.21

按单项计提坏账准备：预期无法正常收回的应收账款

单位：元

名称	期末余额			
	账面余额	坏账准备	计提比例	计提理由
客户一	15,434,000.00	5,791,646.55	37.53%	预计正常收回的风险较高
合计	15,434,000.00	5,791,646.55	--	--

按组合计提坏账准备：

单位：元

名称	期末余额		
	账面余额	坏账准备	计提比例
风险组合	407,547,106.52	51,110,259.10	12.54%
无风险组合	146,116,546.66		
合计	553,663,653.18	51,110,259.10	--

确定该组合依据的说明：

无

确定该组合依据的说明：

如是按照预期信用损失一般模型计提应收账款坏账准备，请参照其他应收款的披露方式披露坏账准备的相关信息：

适用 不适用

按账龄披露

单位：元

账龄	账面余额
1 年以内（含 1 年）	358,106,940.88

1 至 2 年	109,053,396.91
2 至 3 年	89,058,502.55
3 年以上	12,878,812.84
3 至 4 年	5,573,130.44
4 至 5 年	4,591,416.37
5 年以上	2,714,266.03
合计	569,097,653.18

(2) 本期计提、收回或转回的坏账准备情况

本期计提坏账准备情况：

单位：元

类别	期初余额	本期变动金额				期末余额
		计提	收回或转回	核销	其他	
风险组合	56,347,643.71	598,003.94		43,742.00		56,901,905.65
合计	56,347,643.71	598,003.94		43,742.00		56,901,905.65

其中本期坏账准备收回或转回金额重要的：

无

(3) 本期实际核销的应收账款情况

单位：元

项目	核销金额
实际核销的应收账款	43,742.00

应收账款核销说明：

无

(4) 按欠款方归集的期末余额前五名的应收账款情况

单位：元

单位名称	应收账款期末余额	占应收账款期末余额合计数的比例	坏账准备期末余额
客户一	81,825,616.74	14.38%	15,907,386.70
客户二	38,743,111.88	6.81%	1,937,155.59
客户三	34,162,391.80	6.00%	
客户四	19,614,189.88	3.45%	1,774,156.29
客户五	18,855,707.89	3.31%	
合计	193,201,018.19	33.95%	

(5) 因金融资产转移而终止确认的应收账款

无

(6) 转移应收账款且继续涉入形成的资产、负债金额

无

其他说明：

无

2、其他应收款

单位：元

项目	期末余额	期初余额
应收利息		
应收股利		
其他应收款	320,724,157.73	358,975,853.62
合计	320,724,157.73	358,975,853.62

(1) 应收利息

无

(2) 应收股利

无

(3) 其他应收款

1) 其他应收款按款项性质分类情况

单位：元

款项性质	期末账面余额	期初账面余额
合并范围内关联方往来款	309,436,473.79	346,341,567.54
保证金及押金	11,122,544.29	12,163,943.65
备用金	675,847.12	513,161.41
增值税退税		794,090.84
代扣代缴项目	2,071,689.77	1,659,075.16
其他	273,116.00	23,401.30
合计	323,579,670.97	361,495,239.90

2) 坏账准备计提情况

单位：元

坏账准备	第一阶段	第二阶段	第三阶段	合计
	未来 12 个月预期信用损失	整个存续期预期信用损失(未发生信用减值)	整个存续期预期信用损失(已发生信用减值)	
2020 年 1 月 1 日余额	2,519,386.28			2,519,386.28
2020 年 1 月 1 日余额 在本期	---	---	---	---

本期计提	336,126.96			336,126.96
2020 年 12 月 31 日余额	2,855,513.24			2,855,513.24

损失准备本期变动金额重大的账面余额变动情况

适用 不适用

按账龄披露

单位：元

账龄	账面余额
1 年以内（含 1 年）	293,920,629.88
1 至 2 年	26,719,527.66
2 至 3 年	725,066.54
3 年以上	2,214,446.89
3 至 4 年	563,367.50
4 至 5 年	7,289.83
5 年以上	1,643,789.56
合计	323,579,670.97

3) 本期计提、收回或转回的坏账准备情况

本期计提坏账准备情况：

单位：元

类别	期初余额	本期变动金额				期末余额
		计提	收回或转回	核销	其他	
风险组合	2,519,386.28	336,126.96				2,855,513.24
合计	2,519,386.28	336,126.96				2,855,513.24

无

其中本期坏账准备转回或收回金额重要的：

无

4) 本期实际核销的其他应收款情况

无

5) 按欠款方归集的期末余额前五名的其他应收款情况

单位：元

单位名称	款项的性质	期末余额	账龄	占其他应收款期末余额合计数的比例	坏账准备期末余额
四川四通欧美环境工程有限公司	内部往来	191,098,293.25	1 年以内	59.06%	
成都环能德美环保	内部往来	54,276,253.13	1 年以内	16.77%	

装备制造有限公司					
深圳市前海环能科技有限公司	内部往来	21,263,573.23	1 年以内、1-2 年	6.57%	
北京环能润谷环境工程有限公司	内部往来	17,766,735.41	1 年以内、1-2 年	5.49%	
成都环能华瑞环境服务有限公司	内部往来	12,893,492.67	1 年以内	3.98%	
合计	--	297,298,347.69	--	91.87%	

6) 涉及政府补助的应收款项

无

7) 因金融资产转移而终止确认的其他应收款

无

8) 转移其他应收款且继续涉入形成的资产、负债金额

无

其他说明：

无

3、长期股权投资

单位：元

项目	期末余额			期初余额		
	账面余额	减值准备	账面价值	账面余额	减值准备	账面价值
对子公司投资	919,488,522.41		919,488,522.41	917,551,339.87		917,551,339.87
合计	919,488,522.41		919,488,522.41	917,551,339.87		917,551,339.87

(1) 对子公司投资

单位：元

被投资单位	期初余额(账面价值)	本期增减变动				期末余额(账面价值)	减值准备期末余额
		追加投资	减少投资	计提减值准备	其他		
四川冶金环能工程有限责任公司	32,917,528.99					32,917,528.99	
成都环能德美环保设备制造有限公司	150,000,000.00					150,000,000.00	
中建环能(山东)环境科技有限公司	7,787,500.00					7,787,500.00	
北京环能德美环境	10,000,000.00					10,000,000.00	

工程有限公司						
江苏华大离心机械制造有限公司	384,937,896.66	17,902.73				384,955,799.39
中建环能工程设计研究有限公司	15,000,000.00	850,000.00				15,850,000.00
北京环能润谷环境工程有限公司	5,000,000.00					5,000,000.00
成都环能华瑞环境服务有限公司	5,252,568.37	1,328,553.24				6,581,121.61
四川四通欧美环境工程有限公司	215,138,327.85		1,673.43			215,136,654.42
四川环能天府水环境治理有限公司	23,600,000.00		23,600,000.00			
江苏环能德美环境工程有限公司	3,000,000.00					3,000,000.00
武汉环能德美工程技术有限公司	18,600,000.00					18,600,000.00
青岛环能沧海生态科技有限责任公司	35,621,250.00	3,992,400.00				39,613,650.00
四川善建和盛建设工程有限公司	3,900,000.00					3,900,000.00
深圳市前海环能科技有限公司	6,796,268.00					6,796,268.00
三明环能香谷水务有限责任公司		500,000.00				500,000.00
济宁中建环能环境科技有限公司		17,850,000.00				17,850,000.00
新疆中建环能北庭环保科技有限公司		1,000,000.00				1,000,000.00
合计	917,551,339.87	25,538,855.97	23,601,673.43			919,488,522.41

(2) 对联营、合营企业投资

无

(3) 其他说明

无

4、营业收入和营业成本

单位：元

项目	本期发生额		上期发生额	
	收入	成本	收入	成本
主营业务	694,678,989.00	446,796,409.44	608,518,769.75	375,060,201.30
其他业务	4,785,008.36	536,325.83	629,735.79	
合计	699,463,997.36	447,332,735.27	609,148,505.54	375,060,201.30

收入相关信息：

单位：元

合同分类	分部 1	合计
商品类型	699,463,997.36	699,463,997.36
其中：		
水处理成套设备及 配套	335,249,561.72	335,249,561.72
运营服务	350,067,723.14	350,067,723.14
市政工程建设	9,737,173.47	9,737,173.47
其他	4,409,539.03	4,409,539.03
按经营地区分类	699,463,997.36	699,463,997.36
其中：		
西南	141,523,650.64	141,523,650.64
华东	205,584,242.12	205,584,242.12
华北	128,125,234.68	128,125,234.68
华中	155,951,886.82	155,951,886.82
华南	42,774,144.38	42,774,144.38
西北	18,911,918.36	18,911,918.36
东北	6,592,920.36	6,592,920.36
市场或客户类型	699,463,997.36	699,463,997.36
其中：		
环保行业市场	695,054,458.33	695,054,458.33
其他	4,409,539.03	4,409,539.03
合同类型	699,463,997.36	699,463,997.36
其中：		
商品销售合同	335,249,561.72	335,249,561.72
服务合同	350,067,723.14	350,067,723.14
工程合同	9,737,173.47	9,737,173.47
其他	4,409,539.03	4,409,539.03
按商品转让的时间分类	699,463,997.36	699,463,997.36

其中：		
在某一时间点确认	339,659,100.75	339,659,100.75
在某一时段内确认	359,804,896.61	359,804,896.61
按合同期限分类	699,463,997.36	699,463,997.36
其中：		
一年以内	339,659,100.75	339,659,100.75
一年以上	359,804,896.61	359,804,896.61
按销售渠道分类	699,463,997.36	699,463,997.36
其中：		
直销	699,463,997.36	699,463,997.36
合计	699,463,997.36	699,463,997.36

与履约义务相关的信息：

无

与分摊至剩余履约义务的交易价格相关的信息：

本报告期末已签订合同、但尚未履行或尚未履行完毕的履约义务所对应的收入金额为 569,619,725.06 元，其中，404,941,624.95 元预计将于 2021 年度确认收入，114,085,822.59 元预计将于 2022 年度确认收入，12,759,823.64 元预计将于 2023 年度确认收入。

其他说明：

无

5、投资收益

单位：元

项目	本期发生额	上期发生额
成本法核算的长期股权投资收益	30,050,000.00	30,000,000.00
处置长期股权投资产生的投资收益	37,481.56	
其他非流动金融资产在持有期间的投资收益	40,000.00	56,000.00
处置其他非流动金融资产取得的投资收益	937,243.97	
合计	31,064,725.53	30,056,000.00

6、其他

无

十八、补充资料

1、当期非经常性损益明细表

适用 不适用

单位：元

项目	金额	说明
非流动资产处置损益	2,916,183.59	
计入当期损益的政府补助（与企业业务密切相关，按照国家统一标准定额或定量享受的政府补助除外）	22,488,542.10	
除上述各项之外的其他营业外收入和支出	5,246,769.89	
减：所得税影响额	6,167,159.11	
少数股东权益影响额	216,902.96	
合计	24,267,433.51	--

对公司根据《公开发行证券的公司信息披露解释性公告第 1 号——非经常性损益》定义界定的非经常性损益项目，以及把《公开发行证券的公司信息披露解释性公告第 1 号——非经常性损益》中列举的非经常性损益项目界定为经常性损益的项目，应说明原因。

适用 不适用

2、净资产收益率及每股收益

报告期利润	加权平均净资产收益率	每股收益	
		基本每股收益(元/股)	稀释每股收益(元/股)
归属于公司普通股股东的净利润	9.49%	0.2507	0.2507
扣除非经常性损益后归属于公司普通股股东的净利润	8.13%	0.2148	0.2148

3、境内外会计准则下会计数据差异

(1) 同时按照国际会计准则与按中国会计准则披露的财务报告中净利润和净资产差异情况

适用 不适用

(2) 同时按照境外会计准则与按中国会计准则披露的财务报告中净利润和净资产差异情况

适用 不适用

(3) 境内外会计准则下会计数据差异原因说明，对已经境外审计机构审计的数据进行差异调节的，应注明该境外机构的名称

4、其他

无

第十三节 备查文件目录

- 一、载有公司负责人、主管会计工作负责人、会计机构负责人（会计主管人员）签名并盖章的财务报表。
- 二、载有会计师事务所盖章、注册会计师签名并盖章的审计报告原件。
- 三、报告期内在中国证监会指定网站上公开披露过的所有公司文件的正本及公告的原稿。