

股票代码：600662

股票简称：强生控股

上市地点：上交所



上海强生控股股份有限公司
重大资产置换及发行股份购买资产
并募集配套资金暨关联交易报告书
(修订稿)

| | |
|--------------|----------------|
| 资产置换交易对方 | 上海东浩实业（集团）有限公司 |
| 发行股份购买资产交易对方 | 上海东浩实业（集团）有限公司 |
| 募集配套资金认购方 | 上海东浩实业（集团）有限公司 |

独立财务顾问



中国（上海）自由贸易试验区商城路 618 号

二〇二一年六月

公司声明

本公司及全体董事、监事、高级管理人员保证本报告书及其摘要内容的真实、准确、完整，不存在虚假记载、误导性陈述或重大遗漏，并承担个别和连带的法律责任。

本公司负责人、主管会计工作的负责人和会计机构负责人保证本报告书及其摘要中财务会计资料真实、准确、完整。

本报告书所述事项并不代表中国证监会、上海证券交易所对于本次重大资产重组相关事项的实质性判断、确认或批准。本报告书所述本次重大资产重组相关事项的生效和完成尚需取得有关审批机关的批准或核准。

本公司董事、监事、高级管理人员承诺：如本次重大资产重组中本人所提供或披露的信息涉嫌虚假记载、误导性陈述或者重大遗漏，被司法机关立案侦查或者被中国证券监督管理委员会立案调查的，在形成调查结论以前，本人不转让在上市公司拥有权益的股份，并于收到立案稽查通知的两个交易日内将暂停转让的书面申请和股票账户提交上市公司董事会，由上市公司董事会代本人向证券交易所和登记结算公司申请锁定；如本人未在两个交易日内提交锁定申请的，本人同意授权上市公司董事会在核实后直接向证券交易所和登记结算公司报送本人的身份信息和账户信息并申请锁定；如上市公司董事会未向证券交易所和登记结算公司报送本人的身份信息和账户信息的，本人同意授权证券交易所和登记结算公司直接锁定相关股份。如调查结论发现存在违法违规情节，本人承诺锁定股份自愿用于相关投资者赔偿安排。

根据《证券法》等相关法律、法规的规定，本次交易完成后，本公司经营与收益的变化，由本公司自行负责；由此变化引致的投资风险，由投资者自行负责。

投资者若对本报告书存在任何疑问，应咨询自己的股票经纪人、律师、会计师或其他专业顾问。

交易对方声明

本次重大资产置换及发行股份购买资产的交易对方均已出具承诺函，交易对方为本次交易所提供的有关信息真实、准确和完整，不存在任何虚假记载、误导性陈述或者重大遗漏；交易对方向参与本次交易的各中介机构所提供的资料均为真实、准确、完整的原始书面资料或副本资料，资料副本或复印件与其原始资料或原件一致；交易对方所有文件的签名、印章均是真实的，不存在任何虚假记载、误导性陈述或者重大遗漏；交易对方为本次交易所出具的说明及确认均为真实、准确和完整的，不存在任何虚假记载、误导性陈述或者重大遗漏；交易对方同意对其所提供信息的真实性、准确性和完整性承担法律责任。

如就本次重大资产重组所提供或披露的信息涉嫌虚假记载、误导性陈述或者重大遗漏，被司法机关立案侦查或者被中国证监会立案调查的，在形成调查结论以前，交易对方不转让在上市公司拥有权益的股份，并于收到立案稽查通知的两个交易日内将暂停转让的书面申请和股票账户提交上市公司董事会，由董事会代交易对方向证券交易所和登记结算公司申请锁定；未在两个交易日内提交锁定申请的，授权董事会核实后直接向证券交易所和登记结算公司报送交易对方的身份信息和账户信息并申请锁定；董事会未向证券交易所和登记结算公司报送交易对方的身份信息和账户信息的，授权证券交易所和登记结算公司直接锁定相关股份。如调查结论发现存在违法违规情节，交易对方承诺锁定股份自愿用于相关投资者赔偿安排。

相关证券服务机构及人员声明

本次重大资产置换的独立财务顾问国泰君安证券股份有限公司、法律顾问北京市金杜律师事务所、资产审计机构天职国际会计师事务所（特殊普通合伙）、资产评估机构上海东洲资产评估有限公司及上述机构经办人员承诺：

如本次重组申请文件存在虚假记载、误导性陈述或重大遗漏，未能勤勉尽责的，将承担连带赔偿责任。

修订说明

强生控股于2020年9月29日披露了《上海强生控股股份有限公司重大资产置换及发行股份购买资产并募集配套资金暨关联交易报告书（草案）》等相关文件（全文披露于上交所网站：www.sse.com.cn）。根据中国证监会向上市公司出具的《反馈意见通知书》、本次重组方案修改情况，并结合公司的实际情况，本公司对重组报告书进行了部分补充、修改和完善。重组报告书补充和修改的主要内容如下：

1、在“重大事项提示”之“九、本次交易相关方的重要承诺”之“（十三）关于认购资金来源与对价股份质押事宜的承诺函”中，补充披露了业绩承诺方关于避免质押对价股份的相关措施和承诺。

2、在“重大事项提示”之“十三、本次交易的补偿安排”之“（一）业绩承诺”之“1、业绩承诺期限”、“第十六章 其他重要事项”之“五、本次重组保护投资者合法权益的相关安排”之“（七）业绩承诺及补偿的安排”之“1、业绩承诺期限”中，补充披露了业绩承诺期设置为2021至2023年的原因及合理性。

3、在“第二章 上市公司基本情况”之“二、公司设立、股本结构及历次股权变动情况”之“（三）前十大股东情况”中，更新了截至2021年3月19日的前十大股东情况。

4、在“第四章 拟置出资产基本情况”之“二、拟置出资产的资产基本情况”中，更新了拟置出资产截至2020年12月31日的财务数据及各单项资产的情况。

5、在“第四章 拟置出资产基本情况”之“二、拟置出资产的资产基本情况”之“（一）拟置出资产中的股权及金融工具资产情况”中，更新了参控股公司其他股东回函的情况。

6、在“第四章 拟置出资产基本情况”之“四、拟置出资产抵押、质押、担保及诉讼情况”之“（二）拟置出资产涉及未决诉讼的情况”中，更新了未决诉讼的进展情况。

7、在“第五章 拟置入资产基本情况”之“五、主要下属企业基本情况”之

“（一）上海外服下属企业设置”中，补充披露了子公司设置并更新了控股子公司情况；在“（四）上海外服及其子公司法人治理结构”中，补充披露了上海外服及其子公司的公司治理安排及股东会、董事会、监事会等各机构的职责范围。

8、在“第五章 拟置入资产基本情况”之“六、内部架构及公司治理”中，补充披露了置入资产的管理模式及其对控股子公司的管控措施。

9、在“第五章 拟置入资产基本情况”之“七、董事、监事、高级管理人员及核心业务人员基本情况”中，补充披露了置入资产的核心业务人员、变动情况以及为保持核心人员稳定性所采取的措施。

10、在“第五章 拟置入资产基本情况”之“七、董事、监事、高级管理人员及核心业务人员基本情况”之“（九）董事、监事与高级管理人员近三年的变动情况”中，补充披露了董事、监事、高级管理人员的变动及其对置入资产生产经营的影响。

11、在“第五章 拟置入资产基本情况”之“十、主要经营资质情况”之“（四）特定业务资质及经营情况”中，补充披露了上海外服子公司特定业务的具体内容、审批备案情况、经营情况、收入利润占比及发展规划，并更新了部分资质。

12、在“第五章 拟置入资产基本情况”之“十三、重大诉讼、仲裁及行政处罚情况”之“（一）重大诉讼、仲裁”中，补充披露了对报告期内拟置入资产所涉劳资纠纷的原因、处理、金额和占比、法律后果。

13、在“第六章 拟置入资产的业务与技术”之“一、拟置入资产主营业务情况”之“（二）拟置入资产主要产品及服务”之“4、招聘及灵活用工服务”中，补充披露了对置入资产人才派遣服务与灵活用工业务的主要异同，报告期内有关员工数量、主要来源、用工成本和期限，不存在不正常压低员工薪酬的情形，保障派出人员可以胜任客户需求的措施。

14、在“第六章 拟置入资产的业务与技术”之“一、拟置入资产主营业务情况”之“（二）拟置入资产主要产品及服务”之“4、招聘及灵活用工服务”中，补充披露了招聘服务业务是否存在先获取人才资源再推荐给客户的情形，相关业务的付款条款约定及所推荐人才被辞退对置入资产的影响。

15、在“第六章 拟置入资产的业务与技术”之“一、拟置入资产主营业务情况”之“(四) 拟置入资产业务模式”中，补充披露了对置入资产获取客户及寻访人才的主要渠道和模式、业务分包的情况。

16、在“第六章 拟置入资产的业务与技术”之“一、拟置入资产主营业务情况”之“(六) 拟置入资产业务经营的法律风险、纠纷风险及处理机制”中，补充披露了人才派出类业务的法律责任及相关法律纠纷风险、派出类业务的纠纷处理机制。

17、在“第六章 拟置入资产的业务与技术”之“二、拟置入资产主营业务经营情况”之“(二) 产品的主要用户及销售价格的变动情况”之“2、销售价格的变动情况”中，补充披露了置入资产产品服务价格变动情况。

18、在“第六章 拟置入资产的业务与技术”之“二、拟置入资产主营业务经营情况”之“(六) 有关外部环境及客户结构对置入资产经营稳定性的影响”中，补充披露了对置入资产主要客户类型（外资、国有、民营）分布情况，及各类型客户主要行业分布、有关外部环境及客户结构对置入资产经营稳定性的影响。

19、在“第六章 拟置入资产的业务与技术”之“二、拟置入资产主营业务经营情况”之“(七) 置入资产主要客户的稳定性及客户拓展情况”中，补充披露了对置入资产主要客户的稳定性及客户拓展情况，是否存在客户大面积流失的情形。

20、在“第六章 拟置入资产的业务与技术”之“二、拟置入资产主营业务经营情况”之“(八) 上海外服市场竞争地位”中，补充披露了对置入资产形成了市场领先的竞争地位的主要依据及合理性。

21、在“第六章 拟置入资产的业务与技术”之“二、拟置入资产主营业务经营情况”之“(九) 上海外服自有员工与服务在岗员工人数的匹配性”中，补充披露了对置入资产自有员工与服务在岗员工人数的匹配性，与同行业可比公司是否存在较大差异。

22、在“第六章 拟置入资产的业务与技术”之“二、拟置入资产主营业务

经营情况”之“(十) 上海外服经营受疫情影响的具体情况”中，补充披露了对置入资产经营受疫情影响的具体情况。

23、在“第六章 拟置入资产的业务与技术”之“四、拟置入资产房地产业务经营情况”中，补充披露了上海外服及其控股公司房地产相关业务的具体内容、历史经营情况、收入利润占比以及对房地产相关业务的未来经营规划。

24、在“第六章 拟置入资产的业务与技术”之“六、拟置入资产质量控制情况”之“(二) 信息安全及质量控制”中，补充披露了对置入资产保障信息安全所采取的主要措施及其有效性。

25、在“第七章 标的资产的估值情况”之“二、拟置入资产的估值情况”之“(四) 收益法评估情况”之“3、评估主要参数、依据及合理性”之“(1) 主营业务收入预测合理性分析”中，补充披露了相关业务营业收入的具体预测过程及置入资产营业收入预测的合理性。

26、在“第七章 标的资产的估值情况”之“二、拟置入资产的估值情况”之“(四) 收益法评估情况”之“3、评估主要参数、依据及合理性”之“(2) 主营业务成本预测合理性分析”中，补充披露了毛利率预测的谨慎性及合理性。

27、在“第七章 标的资产的估值情况”之“二、拟置入资产的估值情况”之“(四) 收益法评估情况”之“3、评估主要参数、依据及合理性”之“(12) 净利润的预测合理性分析”中，分别补充披露了置入资产2020年盈利预测的可实现性、本次交易业绩承诺期预计净利润总体低于置入资产报告期净利润的原因及合理性。

28、在“第七章 标的资产的估值情况”之“二、拟置入资产的估值情况”之“(四) 收益法评估情况”之“3、评估主要参数、依据及合理性”之“(13) 现金流的预测”之“3) 营运资金增加额”中，分别补充披露了营运资本投入的评估过程、截至评估基准日置入资产实际可支配的货币资金情况及对置入资产日常经营的影响。

29、在“第七章 标的资产的估值情况”之“二、拟置入资产的估值情况”之“(四) 收益法评估情况”之“3、评估主要参数、依据及合理性”之“(14)

折现率的确定”中，分别补充披露了本次交易收益法评估折现率选取、预测过程中目标资本结构等主要参数及可比上市公司选择的合理性。

30、在“第七章 标的资产的估值情况”之“二、拟置入资产的估值情况”之“（四）收益法评估情况”之“3、评估主要参数、依据及合理性”之“（15）股东全部权益价值计算”之“2）溢余资产”中，补充披露了溢余资产的评估过程。

31、在“第七章 标的资产的估值情况”之“二、拟置入资产的估值情况”之“（四）收益法评估情况”之“3、评估主要参数、依据及合理性”之“（15）股东全部权益价值计算”之“3）非经营性资产”和“4）非经营性负债”中，补充披露了非经营性资产的评估过程。

32、在“第七章 标的资产的估值情况”之“三、董事会对标的资产评估的合理性以及定价的公允性分析”之“（七）本次交易资产定价公允性”之“2、拟置入资产定价公允性分析”中，补充披露了本次交易置入资产评估增值的原因及合理性及本次交易评估作价的合理性。

33、在“第十一章 管理层分析与讨论”之“二、拟置入资产行业特点和经营情况的讨论与分析”之“（一）行业监管部门、监管体制、主要法律法规及政策”之“4、行业政策法规变化情况及对拟置入资产的影响”中，补充披露了对人力资源行业相关政策和法规的变化对置入资产经营的影响。

34、在“第十一章 管理层分析与讨论”之“四、拟置入资产的财务状况、盈利能力及未来趋势分析”之“（一）财务状况分析”之“1、资产结构分析”之“（2）应收账款”中，补充披露了报告期内收到的销售回款来源方分析；各业务板块应收账款情况以及应收账款期后回款情况。

35、在“第十一章 管理层分析与讨论”之“四、拟置入资产的财务状况、盈利能力及未来趋势分析”之“（一）财务状况分析”之“1、资产结构分析”之“（4）其他应收款”中，补充披露了报告期内其他应收款的波动的原因及合理性，其他应收款规模与经营业务匹配性。

36、在“第十一章 管理层分析与讨论”之“四、拟置入资产的财务状况、

盈利能力及未来趋势分析”之“（一）财务状况分析”之“2、负债结构分析”中，补充披露了置入资产主要流动负债各类款项与相关业务的匹配关系，并补充披露预收账款、其他应付款和应付账款波动的原因及合理性。

37、在“第十一章 管理层分析与讨论”之“四、拟置入资产的财务状况、盈利能力及未来趋势分析”之“（一）财务状况分析”之“2、负债结构分析”之“（6）其他应付款”中，补充披露了其他应付款中有关代付款的具体情况以及波动原因及合理性。

38、在“第十一章 管理层分析与讨论”之“四、拟置入资产的财务状况、盈利能力及未来趋势分析”之“（一）财务状况分析”之“3、偿债能力分析”之“（2）与同行业可比上市公司的比较分析”中，补充披露了置入资产资产负债率较高的原因及其合理性，是否存在重大偿债风险或流动性风险，以及置入资产防范相关风险已采取或拟采取的措施。

39、在“第十一章 管理层分析与讨论”之“四、拟置入资产的财务状况、盈利能力及未来趋势分析”之“（一）财务状况分析”之“4、资产周转能力分析”中，补充披露了置入资产平均回款时间（应收账款周转率）以及与同行业可比公司对比情况。

40、在“第十一章 管理层分析与讨论”之“四、拟置入资产的财务状况、盈利能力及未来趋势分析”之“（二）盈利能力分析”之“1、营业收入分析”之“（3）营业收入地域构成分析”中，补充披露了上海外服上海地区和中西部大区的主要竞争对手及其经营情况。

41、在“第十一章 管理层分析与讨论”之“四、拟置入资产的财务状况、盈利能力及未来趋势分析”之“（二）盈利能力分析”之“1、营业收入分析”之“（4）拟置入资产第四季度营业收入金额及占比分析”中，补充披露了置入资产第四季度的收入金额及占其当年收入的比例。

42、在“第十一章 管理层分析与讨论”之“四、拟置入资产的财务状况、盈利能力及未来趋势分析”之“（二）盈利能力分析”之“1、营业收入分析”之“（5）拟置入资产营业收入规模及增速与同行业可比公司比较分析”中，补充

披露了置入资产营业收入规模及增速与同行业可比公司存在差异的原因及合理性。

43、在“第十一章 管理层分析与讨论”之“四、拟置入资产的财务状况、盈利能力及未来趋势分析”之“（二）盈利能力分析”之“1、营业收入分析”之“（6）拟置入资产业务结构与行业可比公司存在的差异分析”中，补充披露了置入资产业务结构与行业可比公司存在差异的原因及合理性。

44、在“第十一章 管理层分析与讨论”之“四、拟置入资产的财务状况、盈利能力及未来趋势分析”之“（二）盈利能力分析”之“3、毛利构成及毛利率分析”中，补充披露了置入资产主营业务毛利率低于同业平均的原因及合理性以及对置入资产持续盈利能力的影响。置入资产各项业务毛利率水平的合理性，及其波动原因及合理性。

45、在“第十一章 管理层分析与讨论”之“四、拟置入资产的财务状况、盈利能力及未来趋势分析”之“（三）现金流量分析”之“1、经营活动现金流分析”中，补充披露了报告期内置入资产经营活动产生的现金流量净额波动的原因及合理性，与置入资产营业收入、净利润的匹配关系；报告期内应收票据、应收账款、预收账款、营业收入等科目与销售商品、提供劳务收到的现金之间的匹配关系；应付账款、预付账款等科目与购买商品、接受劳务支付的现金之间的匹配关系。

46、在“第十一章 管理层分析与讨论”之“四、拟置入资产的财务状况、盈利能力及未来趋势分析”之“（三）现金流量分析”中，补充披露了各现金流量的主要构成，大额变动与相关会计科目的勾稽关系。

47、在“第十二章 财务会计信息”之“二、拟置入资产财务会计信息”之“（四）拟置入资产的主要会计政策和会计估计”之“30、收入”中，补充披露了置入资产不同业务收入确认方法的具体依据，收入确认时点及其合理性以及与同行业对比情况。

48、在“第十一章 管理层分析与讨论”之“六、本次交易完成后上市公司的业务发展战略及规划”之“（三）发展计划”中，补充披露了置入资产在业务、

资产、财务、人员、机构等方面的具体计划。

49、在“第十四章 风险因素”之“二、拟置入资产经营风险”中，补充披露了各项业务开展中面临的主要风险。

50、在“第十六章 其他重要事项”之“四、关于本次重大资产重组相关人员买卖上市公司股票的自查情况”中对本次交易涉及的相关主体买卖上市公司股票的自查情况、本次重组交易进程、内幕信息知情人自查范围、登记填报和买卖股票等情况进行了补充披露。

51、本报告书及其摘要全文涉及拟置入资产2017年度、2018年度、2019年度及2020年1-5月财务数据，已更新为拟置入资产2017年度、2018年度、2019年度及2020年度财务数据；涉及拟置出资产2018年度、2019年度及2020年1-5月财务数据，已更新为拟置出资产2018年度、2019年度及2020年度财务数据；涉及交易对方2018年度及2019年度财务数据，已更新为交易对方2019年度及2020年度财务数据；涉及上市公司2017年度、2018年度、2019年度及2020年1-5月财务数据，已更新为上市公司2017年度、2018年度、2019年度及2020年度财务数据；涉及上市公司2019年度及2020年1-5月备考财务数据，已更新为上市公司2019年度及2020年度备考财务数据。

52、在“重大事项提示”之“十三、本次交易的补偿安排”之“（一）业绩承诺”、“第十六章 其他重要事项”之“五、本次重组保护投资者合法权益的相关安排”之“（七）业绩承诺及补偿的安排”、“第九章 本次交易合同的主要内容”之“四、《盈利预测补偿协议》、《盈利预测补偿协议之补充协议》”中对《盈利预测补偿协议之补充协议》的相关安排进行了补充披露。

53、在“第五章 拟置入资产基本情况”之“六、内部架构及公司治理”之“（三）上海外服管理模式”之“3、财务管理”之“（5）资金管理”、“第十章 本次交易的合规性分析”之“八、上海外服符合《首发管理办法》规定的发行条件”之“（二）规范运行”对置入资产的保障资金独立存管及使用的相关措施、内控体系执行情况及资金管理事项拟采取的进一步措施进行了补充披露。

54、在“第五章 拟置入资产基本情况”之“十、主要经营资质情况”之“（四）

特定业务资质及经营情况”对上海外服子公司特定业务的具体内容进行了补充披露。

55、在“第五章 拟置入资产基本情况”之“十三、重大诉讼、仲裁及行政处罚情况”之“（一）重大诉讼、仲裁”对案件详情与进展、责任追究、追偿情况，以及该事项对公司造成的直接财产损失及其对财务数据的影响进行了补充披露。

56、在“第六章 拟置入资产的业务与技术”之“四、拟置入资产房地产业务经营情况”对上海外服及其子公司所持有的房地产情况，该等房产的开发原因、开发模式、是否属于自建住宅类或商业类房地产，以及未来的处置计划进行了补充披露。

57、在“第七章 标的资产的估值情况”之“二、拟置入资产的估值情况”之“（四）收益法评估情况”之“3、评估主要参数、依据及合理性”之“（15）股东全部权益价值计算”之“3）非经营性资产”中，对上海外服部分资产已对外出租仍列为固定资产对本次评估结论准确性的影响进行了补充披露。

58、在“第七章 标的资产的估值情况”之“二、拟置入资产的估值情况”之“（四）收益法评估情况”之“4、收益法评估结果”中，对评估报告中投资性房地产、固定资产、在建工程等3个科目账面价值与报告书披露不符对本次交易评估结论准确性的影响进行了补充披露。

59、在“第十章 本次交易的合规性分析”之“八、上海外服符合《首发管理办法》规定的发行条件”之“（二）规范运行”对相关案件反映的内控情况及整改措施进行了补充披露。

60、在“第十一章 管理层分析与讨论”之“四、拟置入资产的财务状况、盈利能力及未来趋势分析”之“（一）财务状况分析”之“2、资产结构分析”之“（4）其他应收款”之“2）其他应收款性质”中对上海外服与熙艾博特借款事项是否构成关联方非经营性资金占用、是否构成上海外服重组上市的实质障碍进行了补充披露。

61、在“第十三章 同业竞争和关联交易”之“三、本次交易对上市公司关

联交易的影响”之“（二）报告期内标的公司关联交易情况》”之“2、报告期内关联交易情况”之“（2）偶发性关联交易”之“1）关联方资金拆借情况”中对上海外服加入东浩兰生资金池的原因、背景、决策程序、整改情况等进行了补充披露。

62、在“重大风险提示”之“二、拟置入资产经营风险”之“（十）员工侵占公司资金导致的内部控制风险”中对员工侵占公司资金导致的内部控制风险进行了补充披露。

63、在“重大风险提示”之“二、拟置入资产经营风险”之“（十一）公司部分业务模式收入计量方式变更风险”中对上海外服人才派遣业务未来收入计量方式变更对该业务板块的营收及毛利水平的影响进行了补充披露。

64、在“第十二章 财务会计信息”之“二、拟置入资产财务会计信息”之“（四）拟置入资产的主要会计政策和会计估计”之“30、收入”之“（5）公司各大业务模式收入核算方式及合规性”中对上海外服各大业务模式收入核算方式及合规性进行了补充披露。

65、在“第十二章 财务会计信息”之“二、拟置入资产财务会计信息”之“（四）拟置入资产的主要会计政策和会计估计”之“30、收入”之“（6）公司根据业务性质采用的会计政策的合规性”中对上海外服不同业务性质采用的会计政策的合规性内容进行了补充披露。

66、鉴于本次交易已获得中国证监会的核准，对“重大事项提示”之“八、本次交易涉及的决策及审批程序”及“第一章 本次交易概括”之“十、本次交易涉及的决策及审批程序”中对本次交易已履行的决策程序和尚需履行的程序进行了更新。

67、鉴于本次交易已获得中国证监会的核准，对重组报告书中与审批相关的风险提示予以删除。

重大事项提示

特别提醒投资者认真阅读本重组报告书全文，并注意下列事项：

一、本次交易方案的主要内容

本次重组方案由上市公司股份无偿划转、资产置换、发行股份购买资产及募集配套资金四部分组成。其中，上市公司股份无偿划转、资产置换、发行股份购买资产互为条件、同步实施，如上述三项中任何一项未获相关程序通过，或未获得相关政府部门批准，则本次重组各项内容均不予实施。本次募集配套资金以上市公司股份无偿划转、资产置换、发行股份购买资产的实施为前提条件，但募集配套资金成功与否并不影响上市公司股份无偿划转、资产置换、发行股份购买资产的实施。

（一）上市公司股份无偿划转

久事集团拟将其持有的强生控股40%股份无偿划转至东浩实业。

（二）重大资产置换

强生控股拟以自身全部资产及负债（作为“置出资产”）与东浩实业持有的上海外服（集团）有限公司100%股权（作为“置入资产”）的等值部分进行置换。

（三）发行股份购买资产

强生控股拟向东浩实业以发行股份的方式购买置入资产与置出资产交易价格的差额部分。

本次发行股份购买资产的定价基准日为上市公司审议本次重组事项的第九届董事会第三十一次会议决议公告日，发行价格为定价基准日前20个交易日上市公司股票交易均价的90%，即3.46元/股。在本次发行的定价基准日至发行日期间，如上市公司发生派发股利、送红股、转增股本等除息、除权行为，则将对发行价格作相应调整。根据强生控股2020年7月9日公告的《上海强生控股股份有限公司2019年年度权益分派实施公告》，强生控股每股派发现金红利0.04

元（含税），上述除息完成后，本次发行价格相应调整为 3.42 元/股。

（四）募集配套资金

为提高重组后新注入资产的绩效，同时满足上市公司未来的资金需求，强生控股拟以审议本次重组事项的第九届董事会第三十一次会议决议公告日前 20 个交易日股票交易均价的 80% 即 3.08 元/股的发行价格，向东浩实业非公开发行股票募集配套资金不超过 973,306,663.56 元。

根据强生控股 2020 年 7 月 9 日公告的《上海强生控股股份有限公司 2019 年年度权益分派实施公告》，强生控股每股派发现金红利 0.04 元（含税），上述除息完成后，募集配套资金发行价格相应调整为 3.04 元/股，向东浩实业非公开发行股票募集配套资金相应调整为不超过 960,666,317.28 元。

募集资金规模不超过本次以发行股份方式购买资产交易价格的 100%，且拟发行的股份数量不超过本次重组前上市公司总股本的 30%。本次募集配套资金扣除中介机构费用及其他相关费用后，拟用于拟置入资产“数字外服”转型升级项目。

二、标的资产评估值和作价情况

本次交易标的资产的交易价格以符合《证券法》相关规定的资产评估机构出具的并经上海市国资委备案的资产评估报告的评估结果为基础进行确定。

（一）评估基准日

本次交易的评估基准日为 2020 年 5 月 31 日。

（二）拟置出资产的估值情况

根据东洲评估出具的《上海强生控股股份有限公司拟重大资产置换及发行股份购买资产所涉及的上海强生控股股份有限公司置出资产及负债项目资产评估报告》（东洲评报字[2020]第 0905 号），以 2020 年 5 月 31 日为评估基准日，最终采用资产基础法评估结果作为最终评估结论。根据评估结论，本次交易拟置出资产经审计的净资产账面价值为 353,931.07 万元，评估值为 379,296.71 万元，评

估增值 25,365.64 万元，增值率 7.17%。

根据强生控股 2020 年 7 月 9 日公告的《上海强生控股股份有限公司 2019 年年度权益分派实施公告》，强生控股每股派发现金红利 0.04 元（含税），共计派发现金红利 4,213.45 万元。经交易各方友好协商，扣除强生控股派发现金红利的金额，本次交易的拟置出资产的交易价格为 375,083.26 万元。

（三）拟置入资产的估值情况

根据东洲评估出具的《上海强生控股股份有限公司拟重大资产置换及发行股份购买资产所涉及的上海外服(集团)有限公司股东全部权益价值资产评估报告》（东洲评报字[2020]第 0839 号），以 2020 年 5 月 31 日为评估基准日，最终采用收益法评估结果作为最终评估结论。根据评估结论，本次交易拟置入资产经审计的净资产账面价值为 173,865.23 万元，评估值为 680,800.00 万元，评估增值 506,934.77 万元，增值率 291.57%。经交易各方友好协商，本次交易的拟置入资产的交易价格为 680,800.00 万元。

三、本次交易的性质

（一）本次交易构成重大资产重组

根据强生控股、拟置入资产经审计的财务数据以及交易作价情况，相关财务比例计算如下：

单位：万元

| 项目 | 上市公司 | 上海外服 | 交易金额 | 指标占比 |
|------|------------|--------------|------------|---------|
| 资产总额 | 685,550.44 | 1,025,924.93 | 680,800.00 | 149.65% |
| 资产净额 | 323,610.96 | 235,672.80 | | 210.38% |
| 营业收入 | 270,106.12 | 2,187,644.52 | - | 809.92% |

注：上述财务数据系上海外服经审计的 2020 年末资产总额、资产净额及 2020 年度的营业收入占上市公司 2020 年经审计的合并财务报表相关指标；资产净额为归属于母公司所有者的所有者权益

本次交易拟置入资产的资产总额、资产净额与交易价格的较高者、营业收入占上市公司 2020 年度经审计的合并财务报表相关财务指标的比例均达到 50% 以上，本次交易将达到《重组管理办法》规定的重大资产重组标准，构成上市公司

重大资产重组。同时，本次交易涉及发行股份购买资产，因此需提交中国证监会并购重组审核委员会审核，并经中国证监会核准后方可实施。

（二）本次交易构成重组上市

本次交易前，上市公司控股股东为久事集团。本次交易完成后，上市公司控股股东将变更为东浩实业，东浩兰生集团获得本公司控制权。因此，本次交易前后上市公司控制权发生变更。

拟置入资产的资产总额、资产净额与交易价格的较高者、拟置入资产的营业收入指标均超过上市公司对应指标的 100%，且本次交易将导致上市公司主营业务发生根本变化，根据《重组管理办法》的规定，本次交易构成重组上市。

（三）本次交易构成关联交易

本次交易前，东浩实业与本公司无关联关系。本次交易完成后，东浩实业将成为本公司的控股股东。本次交易方案中重大资产置换、发行股份购买资产及募集配套资金均涉及本公司与潜在控股股东东浩实业之间的交易，根据《上市规则》的有关规定，本次交易构成关联交易。在上市公司召开董事会审议相关议案时，关联董事须回避表决；在上市公司召开股东大会表决相关议案时，关联股东须回避表决。

四、本次交易的支付方式

本次重组对于拟置入资产的支付方式包括资产置换及发行股份购买资产：

（一）资产置换

强生控股拟以自身全部资产及负债与拟置入资产的等值部分进行置换。

（二）发行股份购买资产

强生控股拟向东浩实业以发行股份的方式购买置入资产与置出资产交易价格的差额部分。

本次发行股份购买资产的定价基准日为上市公司审议本次重组事项的第九

届董事会第三十一次会议决议公告日，发行价格为定价基准日前 20 个交易日上市公司股票交易均价的 90%，即 3.46 元/股。在本次发行的定价基准日至发行日期间，如上市公司发生派发股利、送红股、转增股本等除息、除权行为，则将对发行价格作相应调整。根据强生控股 2020 年 7 月 9 日公告的《上海强生控股股份有限公司 2019 年年度权益分派实施公告》，强生控股每股派发现金红利 0.04 元（含税），上述除息完成后，本次发行价格相应调整为 3.42 元/股。

五、本次发行股份情况

本次发行股份的具体情况如下：

（一）发行股票种类及面值

本次发行股份购买资产的发行股份种类为人民币普通股（A 股），每股面值 1.00 元。

（二）发行方式及发行对象

本次发行股份购买资产的发行方式为向特定对象非公开发行，发行对象为东浩实业。

（三）发行股份的定价依据、定价基准日和发行价格

1、定价基准日

本次发行股份购买资产的定价基准日为上市公司审议本次重组事项的第九届董事会第三十一次会议决议公告日。

2、发行价格

根据《重组管理办法》相关规定：上市公司发行股份的价格不得低于市场参考价的 90%。市场参考价为审议本次发行股份购买资产的首次董事会决议公告日前 20 个交易日、60 个交易日或者 120 个交易日的公司股票交易均价之一。

本次发行股份购买资产的发行价格为定价基准日前 20 个交易日上市公司股票交易均价的 90%，即 3.46 元/股。根据强生控股 2020 年 7 月 9 日公告的《上

海强生控股股份有限公司 2019 年年度权益分派实施公告》，强生控股每股派发现金红利 0.04 元（含税），上述除息完成后，本次发行价格相应调整为 3.42 元/股。

若上市公司在本次发行的定价基准日至发行日期间如有派息、送股、资本公积金转增股本等除权、除息事项，则按中国证监会及上交所的相关规则对本次发行股份及支付现金购买资产的发行价格进行相应调整，发行价格的具体调整方法如下：

假设调整前发行价格为 P_0 ，每股送股或转增股本数为 N ，每股增发新股或配股数为 K ，增发新股价或配股价为 A ，每股派息为 D ，调整后发行价格为 P_1 （调整值保留小数点后两位，最后一位实行四舍五入），则：

$$\text{派息： } P_1 = P_0 - D$$

$$\text{送股或转增股本： } P_1 = P_0 / (1 + N)$$

$$\text{增发新股或配股： } P_1 = (P_0 + AK) / (1 + K)$$

$$\text{假设以上三项同时进行： } P_1 = (P_0 - D + AK) / (1 + K + N)$$

（四）发行数量

本次发行股份购买资产的发行数量将根据拟置出资产和拟置入资产最终交易价格来确定，并最终以上市公司股东大会审议通过且经中国证监会核准的数量为准。

根据《重大资产重组协议》以及《重大资产重组协议之补充协议》，按照发行价格 3.42 元/股、拟置入资产与拟置出资产交易价格的差额 305,716.74 万元计算，上市公司本次向东浩实业发行股份数量为 893,908,602 股。

在定价基准日后至本次股份发行日期间，如公司进行派息、权益分派、公积金转增股本、增发新股或配股等致使本公司股票需要进行除权、除息的情况，则上述发行价格将根据上交所的相关规则对发行价格相应进行调整，发行股份数量也将根据发行价格的调整情况进行相应调整。

（五）上市地点

本次上市地点为上海证券交易所。

（六）本次发行股份锁定期

1、东浩实业的锁定期安排

本次发行完成后，东浩实业因股份无偿划转取得的上市公司股份自该等股份登记至东浩实业名下之日起 36 个月内不得转让，东浩实业因上市公司发行股份购买资产而取得的上市公司新发行的股份，自该等股份发行结束之日起 36 个月内不得转让，东浩实业因募集配套资金认购股份而取得的上市公司新发行的股份，自该等股份发行结束之日起 36 个月内不得转让。

本次交易完成后 6 个月内，如上市公司股票连续 20 个交易日的收盘价低于发行价，或者本次交易完成后 6 个月期末收盘价低于发行价的，上述股份的锁定期自动延长至少 6 个月（若上述期间上市公司发生派息、送股、转增股本或配股等除权除息事项的，则前述本次交易的股份发行价以经除息、除权等因素调整后的价格计算）。

锁定期届满后，该等股份的转让和交易依照届时有效的法律、法规，以及中国证监会、上交所的规定和规则办理。本次交易完成后，交易对方基于本次交易所取得的股份因上市公司送股、转增股本等原因而增持的上市公司股份，亦按照前述安排予以锁定。

若上述锁定期安排与证券监管机构的最新监管意见不相符，将根据相关证券监管机构的监管意见进行相应调整。

2、上市公司控股股东久事集团的锁定期安排

久事集团在本次交易完成后持有的上市公司股票，自本次交易完成后 36 个月内不以任何方式进行转让，包括但不限于通过证券市场公开转让或通过协议方式转让，也不委托他人管理上述股份。

在本次交易完成后 6 个月内，如上市公司股票连续 20 个交易日的收盘价低

于发行价，或者本次交易完成后 6 个月期末收盘价低于发行价的，上述股份（含久事集团受让取得的上市公司股份及新发行的股份，下同）的锁定期自动延长至少 6 个月（若上述期间上市公司发生派息、送股、转增股本或配股等除权除息事项的，则前述本次交易的股份发行价以经除息、除权等因素调整后的价格计算）。

在上述股份锁定期内，由于上市公司送股、转增股本等原因而增加的股份，该等股份的锁定期与上述股份相同。

若上述限售期约定与中国证监会或上交所的最新监管意见不相符，各方将根据中国证监会或上交所的最新监管意见进行相应调整。

（七）期间损益的分配

1、拟置出资产过渡期间损益归属

自评估基准日（不包括评估基准日当日）起至置出资产交割日所在月份之前一个月的最后一日（包括当日）止的期间，置出资产在置出资产过渡期间运营所产生的盈利或亏损及置出资产中非经营性资产/负债的公允价值变动造成的对权益的影响由久事集团及久事集团指定的主体享有或承担。

2、拟置入资产过渡期间损益归属

自评估基准日（不包括评估基准日当日）起至置入资产交割日所在月份之前一个月的最后一日（包括当日）止的期间，在置入资产过渡期间，置入资产运营所产生的盈利及任何原因造成的对权益的增加由强生控股享有，置入资产所产生的亏损及任何原因造成的权益减少由东浩实业承担，东浩实业应以等额现金向强生控股补足。

六、募集配套资金情况

（一）发行股票类型

本次非公开发行股份募集配套资金的发行股份种类为人民币普通股（A 股），每股面值 1.00 元。

（二）发行方式及发行对象

本次发行股份募集配套资金采取向特定对象非公开发行的方式，本次募集配套资金的发行对象为东浩实业。

（三）发行股份的定价依据、定价基准日和发行价格

1、定价基准日

本次发行股份募集配套资金的定价基准日为公司审议本次交易事项的首次董事会决议公告日，即公司第九届董事会第三十一次会议决议公告日。

2、发行价格

本次发行股份募集配套资金的发行价格为 3.08 元/股，不低于定价基准日前 20 个交易日公司股票交易均价的 80%。根据强生控股 2020 年 7 月 9 日公告的《上海强生控股股份有限公司 2019 年年度权益分派实施公告》，强生控股每股派发现金红利 0.04 元（含税），上述除息完成后，募集配套资金发行价格相应调整为 3.04 元/股。

上述发行价格尚需提交公司股东大会批准，并经中国证监会核准。在定价基准日至发行日期间，如上市公司发生派息、送股、资本公积金转增股本等除权、除息事项，将按照中国证监会及上交所的相关规定对上述发行价格作相应调整，发行价格的具体调整方法如下：

假设调整前发行价格为 P_0 ，每股送股或转增股本数为 N ，每股增发新股或配股数为 K ，增发新股价或配股价为 A ，每股派息为 D ，调整后发行价格为 P_1 （调整值保留小数点后两位，最后一位实行四舍五入），则：

派息： $P_1 = P_0 - D$

送股或转增股本： $P_1 = P_0 / (1 + N)$

增发新股或配股： $P_1 = (P_0 + AK) / (1 + K)$

假设以上三项同时进行： $P_1 = (P_0 - D + AK) / (1 + K + N)$

（四）发行数量

本次交易中，募集配套资金发行股份的数量不超过 316,008,657 股，不超过本次交易前上市公司总股本的 30%。按照上市公司定价基准日前 20 个交易日股票交易均价的 80% 即 3.08 元/股测算，上市公司拟募集配套资金不超过 973,306,663.56 元。根据强生控股 2020 年 7 月 9 日公告的《上海强生控股股份有限公司 2019 年年度权益分派实施公告》，强生控股每股派发现金红利 0.04 元（含税），上述除息完成后，募集配套资金发行价格相应调整为 3.04 元/股，向东浩实业非公开发行股票募集配套资金相应调整为不超过 960,666,317.28 元，募集配套资金总额不超过本次交易以发行股份方式购买资产交易价格的 100%。

在募集配套资金定价基准日至股份发行日期间，上市公司如有派息、送股、资本公积金转增股本等除权、除息事项，则上述发行数量将根据中国证监会及上交所的相关规则进行相应调整。

募集配套资金具体方案将在重组报告书中予以披露，募集配套资金最终发行数量以中国证监会核准的发行数量为准。

（五）上市地点

本次上市地点为上海证券交易所。

（六）本次发行股份锁定期

根据本次配套募集资金的认购方签署的《股份认购协议》以及《关于股份锁定的承诺函》，本次交易中，认购方东浩实业获得股份的锁定期安排如下：

东浩实业因募集配套资金认购股份而取得的上市公司新发行的股份，自该等股份发行结束之日起 36 个月内不得转让。

在上述股份锁定期内，由于上市公司送股、转增股本等原因而增加的股份，该等股份的锁定期与上述股份相同。

若上述锁定期安排与证券监管机构的最新监管意见不相符，将根据相关证券监管机构的监管意见进行相应调整。

（七）募集配套资金的用途

为提高重组后新注入资产的绩效，同时满足上市公司未来的资金需求，强生控股拟以审议本次重组事项的第九届董事会第三十一次会议决议公告日前 20 个交易日股票交易均价的 80% 即 3.08 元/股的发行价格，向东浩实业非公开发行股票募集配套资金不超过 973,306,663.56 元。根据强生控股 2020 年 7 月 9 日公告的《上海强生控股股份有限公司 2019 年年度权益分派实施公告》，强生控股每股派发现金红利 0.04 元（含税），上述除息完成后，募集配套资金发行价格相应调整为 3.04 元/股，向东浩实业非公开发行股票募集配套资金相应调整为不超过 960,666,317.28 元。募集资金规模不超过本次以发行股份方式购买资产交易价格的 100%，且拟发行的股份数量不超过本次重组前上市公司总股本的 30%。

本次募集配套资金具体用途如下：

| 序号 | 募集资金用途 | 实施主体 | 投资总额 (万元) | 募集资金计划使用 金额(万元) | 募集资金 使用比例 |
|----|------------------|---------------------------------|--------------|--------------------|----------------|
| 1 | “数字外服” 转型升级项目 | 上海外服、上海外服信息技术有限公司、上海外服云信息技术有限公司 | 125,322.94 | 96,066.63 | 100.00% |
| 合计 | | | | 96,066.63 | 100.00% |

在本次交易募集配套资金到位之前，公司可根据募集资金投资项目进度的实际情况以其他资金先行投入，并在募集配套资金到位后按照相关法规规定的程序予以置换。募集资金将优先用于支付中介机构费用及其他相关费用，上市公司将根据实际募集资金净额，调整确定募投项目的募集资金使用金额。募集资金投资上述项目如有不足，不足部分由上市公司自筹解决。

七、本次交易对上市公司的影响

（一）本次交易对上市公司主营业务的影响

本次交易完成前，上市公司主营业务为出租汽车运营、汽车租赁、汽车服务等。近年来，受到非法营运车辆等冲击，出租车行业市场竞争加剧，企业的营业收入持续承压，但人工费用、车辆成本、保险支出等开支造成企业的固定成本居

高不下，综合导致企业整体盈利能力有所下滑。

本次交易后，上市公司主营业务变更为综合人力资源服务，包括人事管理服务、人才派遣服务、薪酬福利服务、招聘及灵活用工服务、业务外包服务等。本次交易有利于上市公司探索新业务转型、寻求新利润增长，有利于提升上市公司盈利能力和综合实力。

（二）本次重组对上市公司股权结构的影响

本次交易前，上市公司总股本 1,053,362,191 股，久事集团持股 474,043,561 股，为上市公司控股股东。本次交易完成后，上市公司总股本增至 1,947,270,793 股（未考虑本次配套募集资金），东浩实业持股 1,315,253,478 股，上市公司控股股东将变更为东浩实业，东浩兰生集团将获得公司控制权。

本次重组前后上市公司股权结构如下表所示：

| 股东名称 | 本次交易前 | | 本次交易后 | |
|---------------------------------|---------------|---------|---------------|---------|
| | 股份数量（股） | 持股比例（%） | 股份数量（股） | 持股比例（%） |
| 上海东浩实业（集团）有限公司 | - | - | 1,315,253,478 | 67.54 |
| 上海久事（集团）有限公司 | 474,043,561 | 45.00 | 52,698,685 | 2.71 |
| 北京磐沣投资管理合伙企业（有限合伙）—磐沣价值私募证券投资基金 | 20,006,935 | 1.90 | 20,006,935 | 1.03 |
| 徐圣华 | 13,131,300 | 1.25 | 13,131,300 | 0.67 |
| 吉林省外国企业服务有限公司 | 11,600,000 | 1.10 | 11,600,000 | 0.60 |
| 全国社保基金一一三组合 | 10,426,406 | 0.99 | 10,426,406 | 0.54 |
| 张国峰 | 6,690,000 | 0.64 | 6,690,000 | 0.34 |
| 老凤祥股份有限公司 | 6,000,000 | 0.57 | 6,000,000 | 0.31 |
| 蔡晓睿 | 5,213,930 | 0.49 | 5,213,930 | 0.27 |
| 于亚男 | 4,000,000 | 0.38 | 4,000,000 | 0.21 |
| 丁兰芳 | 4,000,000 | 0.38 | 4,000,000 | 0.21 |
| 其他股东 | 498,250,059 | 47.30 | 498,250,059 | 25.59 |
| 合计 | 1,053,362,191 | 100.00 | 1,947,270,793 | 100.00 |

注1：在本次交易前的持股数为截至2021年3月10日的余额数；

注2：本次重组完成后上市公司股权结构变动未考虑本次配套募集资金的影响。

（三）本次重组对上市公司主要财务指标的影响

根据上市公司2019年年度报告、2020年年度报告及《上市公司备考审计报告》，本次重组前后上市公司主要财务数据及指标如下表所示：

单位：万元

| 项目 | 2019年12月31日/ 2019年度 | | 2020年12月31日/ 2020年度 | |
|---------------|------------------------|---------------|------------------------|---------------|
| | 本次交易前 | 本次交易后 (备考) | 本次交易前 | 本次交易后 (备考) |
| 总资产 | 702,403.75 | 1,058,547.25 | 685,550.44 | 1,025,924.93 |
| 总负债 | 346,888.94 | 866,507.73 | 330,187.13 | 776,565.79 |
| 归属于母公司所有者的权益 | 322,026.93 | 179,195.95 | 323,610.96 | 235,672.80 |
| 营业收入 | 383,630.38 | 2,328,906.72 | 270,106.12 | 2,187,644.52 |
| 归属于母公司所有者的净利润 | 9,326.40 | 46,488.30 | 5,839.29 | 49,345.32 |
| 资产负债率 | 49.39% | 81.86% | 48.16% | 75.69% |
| 每股净资产（元/股） | 3.06 | 0.92 | 3.07 | 1.21 |
| 基本每股收益（元/股） | 0.09 | 0.24 | 0.06 | 0.25 |

注：在测算交易完成后上市公司备考财务指标时，未考虑本次配套募集资金的影响。

本次交易完成后，随着上海外服置入上市公司，上市公司总资产、营业收入、净利润规模均有大幅度提升。本次重组有利于提升上市公司的盈利水平，增厚公司每股收益，为上市公司全体股东创造更多价值。

八、本次交易涉及的决策及审批程序

（一）本次交易已经履行的决策及审批程序

1、2020年5月9日，东浩兰生集团及东浩实业已履行内部决策审议程序，审议通过本次重组预案及相关议案；

2、2020年5月9日，久事集团已履行内部决策审议程序，审议通过本次重组预案及相关议案；

3、2020年5月12日，本次重组预可研报告取得上海市国资委备案；

4、2020年5月13日，强生控股召开第九届董事会第三十一次会议，审议通过重组预案及相关议案；

5、2020年7月30日，上市公司召开职工代表大会，审议通过了与本次交易相关的职工安置方案；

6、2020年9月24日，久事集团履行内部决策审议程序，同意本次重组正式方案；

7、2020年9月25日，东浩兰生集团及东浩实业履行内部决策审议程序，同意本次重组正式方案；

8、2020年9月28日，强生控股召开第十届董事会第三次会议，审议通过本次重组正式方案及相关议案；

9、2020年10月14日，本次重组涉及的国有资产评估结果获得上海市国资委核准备案；

10、2020年10月15日，上海市国资委批准上市公司股份无偿划转及本次重组正式方案；

11、2020年10月16日，强生控股召开2020年第一次临时股东大会，审议通过本次重组正式方案及相关议案；

12、2020年11月3日，国家市场监督管理总局出具《经营者集中反垄断审查不实施进一步审查决定书》（反垄断审查决定[2020]427号），决定对东浩实业收购强生控股部分股权案不实施进一步审查。

13、2021年6月4日，强生控股收到中国证监会《关于核准上海强生控股股份有限公司重大资产重组及向上海东浩实业（集团）有限公司发行股份购买资产并募集配套资金的批复》（证监许可[2021]1860号）。

九、本次交易相关方的重要承诺

为充分保护上市公司及投资者的利益，本次交易相关方的重要承诺如下：

（一）关于提供信息的真实性、准确性和完整性的承诺

| 承诺主体 | 承诺的主要内容 |
|------------------|--|
| 上市公司 | <p>1、本公司向参与本次交易的各中介机构提供的本公司有关本次交易的相关信息和文件（包括但不限于原始书面材料、副本材料或口头证言等），本公司保证：所提供的文件资料的副本或复印件与正本或原件一致，且该等文件资料的签字与印章都是真实的，该等文件的签署人业经合法授权并有效签署该文件；保证所提供信息和文件真实、准确和完整，不存在虚假记载、误导性陈述或者重大遗漏，并对所提供信息的真实性、准确性和完整性承担个别及连带的法律责任。</p> <p>2、在参与本次交易期间，本公司将依照相关法律、法规、规章、中国证券监督管理委员会和证券交易所的有关规定，及时披露有关本次交易的信息，并保证所披露的信息真实、准确、完整，如因披露的信息存在虚假记载、误导性陈述或者重大遗漏，给投资者造成损失的，本公司将依法承担个别及连带的法律责任。</p> <p>3、如违反上述声明和承诺，本公司愿意承担相应的法律责任。</p> |
| 上市公司董事、监事、高级管理人员 | <p>1、本人向参与本次交易的各中介机构提供的本人有关本次交易的相关信息和文件（包括但不限于原始书面材料、副本材料或口头证言等），本人保证：所提供的文件资料的副本或复印件与正本或原件一致，且该等文件资料的签字与印章都是真实的，该等文件的签署人业经合法授权并有效签署该文件；保证所提供信息和文件真实、准确和完整，不存在虚假记载、误导性陈述或者重大遗漏，并对所提供信息的真实性、准确性和完整性承担个别及连带的法律责任。</p> <p>2、在参与本次交易期间，本人将依照相关法律、法规、规章、中国证券监督管理委员会（以下简称“中国证监会”）和证券交易所的有关规定，及时向上市公司提供和披露有关本次交易的信息，并保证所提供的信息真实、准确、完整，如因提供的信息存在虚假记载、误导性陈述或者重大遗漏，给上市公司或者投资者造成损失的，本人将依法承担个别及连带的法律责任。</p> <p>3、如本次交易所提供或披露的信息涉嫌虚假记载、误导性陈述或者重大遗漏，被司法机关立案侦查或者被中国证监会立案调查的，在形成调查结论以前，本人不转让在上市公司拥有权益的股份（如有），并于收到立案稽查通知的两个交易日内将暂停转让的书面申请和股票账户提交上市公司董事会，由董事会代本人向证券交易所和证券登记结算公司申请锁定；未在两个交易日内提交锁定申请的，上市公司董事会有权核实后直接向证券交易所和证券登记结算公司报送本人的身份信息和账户信息并申请锁定；上市公司董事会未向证券交易所和证券登记结算公司报送本人的身份信息和账户信息的，授权证券交易所和证券登记结算公司直接锁定相关股份。如调查结论发现存在违法违规情节，本人承诺锁定股份（如有）自愿用于相关投资者赔偿安排。</p> <p>4、如违反上述声明和承诺，本人愿意承担相应的法律责任。</p> |
| 久事集团 | <p>1、本公司向参与本次交易的各中介机构提供的本公司有关本次交易的相关信息和文件（包括但不限于原始书面材料、副本材料或口头证言等），本公司保证：所提供的文件资料的副本或复印件与正本或原件一致，且该等文件资料的签字与印章都是真实的，该等文件的签署人业经合法授权并有效签署该文件；保证所提供信息和文件真实、准确和完整，不存在虚假记载、误导性陈述或者重大遗漏，并对所提供信息的真实性、准确性和完整性承担个别及连带的法律责任。</p> |

| 承诺主体 | 承诺的主要内容 |
|--------|---|
| | <p>2、在参与本次交易期间，本公司将依照相关法律、法规、规章、中国证券监督管理委员会（以下简称“中国证监会”）和证券交易所的有关规定，及时向上市公司提供和披露有关本次交易的信息，并保证所提供的信息真实、准确、完整，如因提供的信息存在虚假记载、误导性陈述或者重大遗漏，给上市公司或者投资者造成损失的，本公司将依法承担个别及连带的法律责任。</p> <p>3、如本次交易所提供或披露的信息涉嫌虚假记载、误导性陈述或者重大遗漏，被司法机关立案侦查或者被中国证监会立案调查的，在形成调查结论以前，本公司不转让在上市公司拥有权益的股份（如有），并于收到立案稽查通知的两个交易日内将暂停转让的书面申请和股票账户提交上市公司董事会，由董事会代本公司向证券交易所和登记结算公司申请锁定；未在两个交易日内提交锁定申请的，董事会有权核实后直接向证券交易所和登记结算公司报送本公司的身份信息和账户信息并申请锁定；董事会未向证券交易所和登记结算公司报送本公司的身份信息和账户信息的，授权证券交易所和登记结算公司直接锁定相关股份。如调查结论发现存在违法违规情节，本公司承诺锁定股份（如有）自愿用于相关投资者赔偿安排。</p> <p>4、如违反上述声明和承诺，本公司愿意承担相应的法律责任。</p> |
| 东浩兰生集团 | <p>1、本公司向参与本次交易的各中介机构提供的本公司有关本次交易的相关信息和文件（包括但不限于原始书面材料、副本材料或口头证言等），本公司保证：所提供的文件资料的副本或复印件与正本或原件一致，且该等文件资料的签字与印章都是真实的，该等文件的签署人业经合法授权并有效签署该文件；保证所提供信息和文件真实、准确和完整，不存在虚假记载、误导性陈述或者重大遗漏，并对所提供信息的真实性、准确性和完整性承担个别及连带的法律责任。</p> <p>2、在参与本次交易期间，本公司将依照相关法律、法规、规章、中国证券监督管理委员会（以下简称“中国证监会”）和证券交易所的有关规定，及时向上市公司提供和披露有关本次交易的信息，并保证所提供的信息真实、准确、完整，如因提供的信息存在虚假记载、误导性陈述或者重大遗漏，给上市公司或者投资者造成损失的，本公司将依法承担个别及连带的法律责任。</p> <p>3、如本次交易所提供或披露的信息涉嫌虚假记载、误导性陈述或者重大遗漏，被司法机关立案侦查或者被中国证监会立案调查的，在形成调查结论以前，本公司不转让在上市公司拥有权益的股份（无论直接或间接持有），并于收到立案稽查通知的两个交易日内将暂停转让的书面申请和股票账户提交上市公司董事会，由上市公司董事会代本公司向证券交易所和证券登记结算公司申请锁定；未在两个交易日内提交锁定申请的，上市公司董事会有权核实后直接向证券交易所和证券登记结算公司报送本公司的身份信息和账户信息并申请锁定；上市公司董事会未向证券交易所和证券登记结算公司报送本公司的身份信息和账户信息的，授权证券交易所和登记结算公司直接锁定相关股份。如调查结论发现存在违法违规情节，本公司承诺锁定股份（无论直接或间接持有）自愿用于相关投资者赔偿安排。</p> <p>4、如违反上述声明和承诺，本公司愿意承担相应的法律责任。</p> |
| 东浩实业 | <p>1、本公司向参与本次交易的各中介机构提供的本公司有关本次交易的相关信息和文件（包括但不限于原始书面材料、副本材料或口头证言等），本公司保证：所提供的文件资料的副本或复印件与正本或原件一致，且该等文件资料</p> |

| 承诺主体 | 承诺的主要内容 |
|------------------|---|
| | <p>的签字与印章都是真实的，该等文件的签署人业经合法授权并有效签署该文件；保证所提供信息和文件真实、准确和完整，不存在虚假记载、误导性陈述或者重大遗漏，并对所提供信息的真实性、准确性和完整性承担个别及连带的法律责任。</p> <p>2、参与本次交易期间，本公司将依照相关法律、法规、规章、中国证券监督管理委员会（以下简称“中国证监会”）和证券交易所的有关规定，及时向上市公司提供和披露有关本次交易的信息，并保证所提供的信息真实、准确、完整，如因提供的信息存在虚假记载、误导性陈述或者重大遗漏，给上市公司或者投资者造成损失的，本公司将依法承担个别及连带的法律责任。</p> <p>3、如本次交易所提供或披露的信息涉嫌虚假记载、误导性陈述或者重大遗漏，被司法机关立案侦查或者被中国证监会立案调查的，在形成调查结论以前，本公司不转让在上市公司拥有权益的股份（无论直接或间接持有），并于收到立案稽查通知的两个交易日内将暂停转让的书面申请和股票账户提交上市公司董事会，由上市公司董事会代本公司向证券交易所和证券登记结算公司申请锁定；未在两个交易日内提交锁定申请的，上市公司董事会有权核实后直接向证券交易所和证券登记结算公司报送本公司的身份信息和账户信息并申请锁定；上市公司董事会未向证券交易所和证券登记结算公司报送本公司的身份信息和账户信息的，授权证券交易所和证券登记结算公司直接锁定相关股份。如调查结论发现存在违法违规情节，本公司承诺锁定股份（无论直接或间接持有）自愿用于相关投资者赔偿安排。</p> <p>4、如违反上述声明和承诺，本公司愿意承担相应的法律责任。</p> |
| 上海外服 | <p>1、本公司向参与本次交易的各中介机构提供的本公司有关本次交易的相关信息和文件（包括但不限于原始书面材料、副本材料或口头证言等），本公司保证：所提供的文件资料的副本或复印件与正本或原件一致，且该等文件资料的签字与印章都是真实的，该等文件的签署人业经合法授权并有效签署该文件；保证所提供信息和文件真实、准确和完整，不存在虚假记载、误导性陈述或者重大遗漏，并对所提供信息的真实性、准确性和完整性承担个别及连带的法律责任。</p> <p>2、根据本次交易的进程，本公司将依照相关法律、法规、规章、中国证券监督管理委员会和证券交易所的有关规定，及时向上市公司提供和披露有关本次交易的信息，并保证所提供的信息真实、准确、完整，如因提供的信息存在虚假记载、误导性陈述或者重大遗漏，给上市公司或者投资者造成损失的，本公司将依法承担个别及连带的法律责任。</p> <p>3、本公司保证，如违反上述声明和承诺，愿意承担由此产生的相应法律责任。</p> |
| 上海外服董事、监事、高级管理人员 | <p>1、本人向参与本次交易的各中介机构提供的本人有关本次交易的相关信息和文件（包括但不限于原始书面材料、副本材料或口头证言等），本人保证：所提供的文件资料的副本或复印件与正本或原件一致，且该等文件资料的签字与印章都是真实的，该等文件的签署人业经合法授权并有效签署该文件；保证所提供信息和文件真实、准确和完整，不存在虚假记载、误导性陈述或者重大遗漏，并对所提供信息的真实性、准确性和完整性承担个别及连带的法律责任。</p> <p>2、在参与本次交易期间，本人将依照相关法律、法规、规章、中国证券监督</p> |

| 承诺主体 | 承诺的主要内容 |
|------|--|
| | <p>管理委员会（以下简称“中国证监会”）和证券交易所的有关规定，及时向上市公司提供和披露有关本次交易的信息，并保证所提供的信息真实、准确、完整，如因提供的信息存在虚假记载、误导性陈述或者重大遗漏，给上市公司或者投资者造成损失的，本人将依法承担个别及连带的法律责任。</p> <p>3、如本次交易所提供或披露的信息涉嫌虚假记载、误导性陈述或者重大遗漏，被司法机关立案侦查或者被中国证监会立案调查的，在形成调查结论以前，本人不转让在上市公司拥有权益的股份（如有），并于收到立案稽查通知的两个交易日内将暂停转让的书面申请和股票账户提交上市公司董事会，由董事会代本人向证券交易所和证券登记结算公司申请锁定；未在两个交易日内提交锁定申请的，上市公司董事会有权核实后直接向证券交易所和证券登记结算公司报送本人的身份信息和账户信息并申请锁定；上市公司董事会未向证券交易所和证券登记结算公司报送本人的身份信息和账户信息的，授权证券交易所和证券登记结算公司直接锁定相关股份。如调查结论发现存在违法违规情节，本人承诺锁定股份（如有）自愿用于相关投资者赔偿安排。</p> <p>4、如违反上述声明和承诺，本人愿意承担相应的法律责任。</p> |

（二）关于最近五年处罚、诉讼、仲裁及诚信情况的声明与承诺函

| 承诺主体 | 承诺的主要内容 |
|------------------|--|
| 上市公司 | <p>1、本公司为中华人民共和国境内依法设立并合法存续的法人主体，具备《中华人民共和国公司法》、《上市公司重大资产重组管理办法》和《上市公司收购管理办法》等相关法律、法规和规章规定的参与本次交易的主体资格。</p> <p>2、本公司及本公司的董事、监事和其他高级管理人员最近五年内不存在因涉嫌犯罪被司法机关立案侦查或因涉嫌违法违规被中国证券监督管理委员会立案调查的情形，亦不存在被中国证券监督管理委员会采取行政监管措施或受到证券交易所纪律处分的情形。</p> <p>3、本公司及本公司的董事、监事和高级管理人员最近五年内未受到任何刑事处罚或与证券市场有关的任何行政处罚，不涉及与经济纠纷有关的重大民事诉讼或者仲裁。</p> <p>4、本公司及本公司的董事、监事和高级管理人员最近五年内诚信状况良好，不存在负有数额较大债务、到期未清偿且处于持续状态的情形、不存在未履行的承诺，亦不存在或涉嫌存在其他重大违法行为。</p> <p>5、本公司及本公司的董事、监事和高级管理人员不存在损害投资者合法权益和社会公共利益的重大违法行为，最近五年内没有证券市场失信行为。</p> <p>6、如违反上述声明和承诺，本公司愿意承担相应的法律责任。</p> |
| 上市公司董事、监事、高级管理人员 | <p>1、本人系具有完全民事行为能力的自然人，具备《中华人民共和国公司法》、《上市公司重大资产重组管理办法》和《上市公司收购管理办法》等相关法律、法规和规章规定的参与本次交易的主体资格。</p> <p>2、本人最近五年内不存在因涉嫌犯罪被司法机关立案侦查或因涉嫌违法违规被中国证券监督管理委员会立案调查的情形，亦不存在被中国证券监督管理委员会采取行政监管措施或受到证券交易所纪律处分的情形。</p> <p>3、本人最近五年内未受到任何刑事处罚或与证券市场有关的任何行政处罚，</p> |

| 承诺主体 | 承诺的主要内容 |
|--------|--|
| | <p>不涉及与经济纠纷有关的重大民事诉讼或者仲裁。</p> <p>4、本人最近五年内诚信状况良好，不存在负有数额较大债务、到期未清偿且处于持续状态的情形、不存在未履行的承诺，亦不存在或涉嫌存在其他重大违法行为。</p> <p>5、本人不存在损害投资者合法权益和社会公共利益的重大违法行为，最近五年内没有证券市场失信行为。</p> <p>6、如违反上述声明和承诺，本人愿意承担相应的法律责任。</p> |
| 久事集团 | <p>1、本公司为中华人民共和国境内依法设立并合法存续的法人主体，具备《中华人民共和国公司法》、《上市公司重大资产重组管理办法》和《上市公司收购管理办法》等相关法律、法规和规章规定的参与本次交易的主体资格；</p> <p>2、本公司及本公司的董事、监事和其他高级管理人员最近五年内不存在因涉嫌犯罪被司法机关立案侦查或因涉嫌违法违规被中国证券监督管理委员会立案调查的情形，亦不存在被中国证券监督管理委员会采取行政监管措施或受到证券交易所纪律处分的情形；</p> <p>3、本公司及本公司的董事、监事和高级管理人员最近五年内未受到任何刑事处罚或与证券市场有关的任何行政处罚，不涉及与经济纠纷有关的重大民事诉讼或者仲裁；</p> <p>4、本公司及本公司的董事、监事和高级管理人员最近五年内诚信状况良好，不存在负有数额较大债务、到期未清偿且处于持续状态的情形、不存在未履行的承诺，亦不存在或涉嫌存在其他重大违法行为；</p> <p>5、本公司及本公司的董事、监事和高级管理人员不存在损害投资者合法权益和社会公共利益的重大违法行为，最近五年内没有证券市场失信行为。</p> <p>6、如违反上述声明和承诺，本公司愿意承担相应的法律责任。</p> |
| 东浩兰生集团 | <p>1、本公司为中华人民共和国境内依法设立并合法存续的法人主体，具备《中华人民共和国公司法》、《上市公司重大资产重组管理办法》和《上市公司收购管理办法》等相关法律、法规和规章规定的参与本次交易的主体资格；</p> <p>2、本公司及本公司的董事、监事和其他高级管理人员最近五年内不存在因涉嫌犯罪被司法机关立案侦查或因涉嫌违法违规被中国证券监督管理委员会立案调查的情形，亦不存在被中国证券监督管理委员会采取行政监管措施或受到证券交易所纪律处分的情形；</p> <p>3、本公司及本公司的董事、监事和高级管理人员最近五年内未受到任何刑事处罚或与证券市场有关的任何行政处罚，不涉及与经济纠纷有关的重大民事诉讼或者仲裁；</p> <p>4、本公司及本公司的董事、监事和高级管理人员最近五年内诚信状况良好，不存在负有数额较大债务、到期未清偿且处于持续状态的情形、不存在未履行的承诺，亦不存在或涉嫌存在其他重大违法行为；</p> <p>5、本公司及本公司的董事、监事和高级管理人员不存在损害投资者合法权益和社会公共利益的重大违法行为，最近五年内没有证券市场失信行为。</p> <p>6、如违反上述声明和承诺，本公司愿意承担相应的法律责任。</p> |
| 东浩实业 | <p>1、本公司为中华人民共和国境内依法设立并合法存续的法人主体，具备《中华人民共和国公司法》、《上市公司重大资产重组管理办法》和《上市公司收购管理办法》等相关法律、法规和规章规定的参与本次交易的主体资格；</p> <p>2、本公司及本公司的董事、监事和其他高级管理人员最近五年内不存在因涉</p> |

| 承诺主体 | 承诺的主要内容 |
|------------------|--|
| | <p>嫌犯罪被司法机关立案侦查或因涉嫌违法违规被中国证券监督管理委员会立案调查的情形，亦不存在被中国证券监督管理委员会采取行政监管措施或受到证券交易所纪律处分的情形；</p> <p>3、本公司及本公司的董事、监事和高级管理人员最近五年内未受到任何刑事处罚或与证券市场有关的任何行政处罚，不涉及与经济纠纷有关的重大民事诉讼或者仲裁；</p> <p>4、本公司及本公司的董事、监事和高级管理人员最近五年内诚信状况良好，不存在负有数额较大债务、到期未清偿且处于持续状态的情形、不存在未履行的承诺，亦不存在或涉嫌存在其他重大违法行为；</p> <p>5、本公司及本公司的董事、监事和高级管理人员不存在损害投资者合法权益和社会公共利益的重大违法行为，最近五年内没有证券市场失信行为。</p> <p>6、如违反上述声明和承诺，本公司愿意承担相应的法律责任。</p> |
| 上海外服董事、监事、高级管理人员 | <p>1、本人系具有完全民事行为能力的自然人，具备《中华人民共和国公司法》、《上市公司重大资产重组管理办法》和《上市公司收购管理办法》等相关法律、法规和规章规定的参与本次交易的主体资格。</p> <p>2、本人最近五年内不存在因涉嫌犯罪被司法机关立案侦查或因涉嫌违法违规被中国证券监督管理委员会立案调查的情形，亦不存在被中国证券监督管理委员会采取行政监管措施或受到证券交易所纪律处分的情形。</p> <p>3、本人最近五年内未受到任何刑事处罚或与证券市场有关的任何行政处罚，不涉及与经济纠纷有关的重大民事诉讼或者仲裁。</p> <p>4、本人最近五年内诚信状况良好，不存在负有数额较大债务（特指到期未清偿且处于持续状态）的情形，不存在未履行的承诺，亦不存在或涉嫌存在其他重大违法行为。</p> <p>5、本人不存在损害投资者合法权益和社会公共利益的重大违法行为，最近五年内没有证券市场失信行为。</p> <p>6、如违反上述声明和承诺，本人愿意承担相应的法律责任。</p> |

（三）关于股份锁定期的承诺函

| 承诺主体 | 承诺的主要内容 |
|------|--|
| 东浩实业 | <p>1、本公司因上市公司发行股份购买资产而取得的上市公司新发行的股份，自该等股份发行结束之日起 36 个月内不得转让。</p> <p>2、在本次交易完成后 6 个月内，如上市公司股票连续 20 个交易日的收盘价低于发行价，或者本次交易完成后 6 个月期末收盘价低于发行价的，上述股份的锁定期自动延长至少 6 个月（若上述期间上市公司发生派息、送股、转增股本或配股等除权除息事项的，则前述本次交易的股份发行价以经除息、除权等因素调整后的价格计算）。</p> <p>3、本公司因募集配套资金认购股份而取得的上市公司新发行的股份，自该等股份发行结束之日起 36 个月内不得转让。</p> <p>4、在上述股份锁定期内，由于上市公司送股、转增股本等原因而增加的股份，该等股份的锁定期与上述股份相同。</p> <p>5、如前述关于本次交易中取得的上市公司股份的锁定期承诺与中国证券监督</p> |

| 承诺主体 | 承诺的主要内容 |
|------|---|
| | <p>管理委员会（以下简称“中国证监会”）的最新监管意见不相符，将根据中国证监会的监管意见进行相应调整。</p> <p>6、如违反上述声明和承诺，本公司愿意承担相应的法律责任。</p> |
| 东浩实业 | <p>1、本公司因股份无偿划转取得的上市公司股份自该等股份登记至本公司名下之日起 36 个月内不得转让。</p> <p>2、在上述股份锁定期内，由于上市公司送股、转增股本等原因而增加的股份，该等股份的锁定期与上述股份相同。</p> <p>3、如前述关于本次交易中取得的该等上市公司股份的锁定期承诺与中国证券监督管理委员会（以下简称“中国证监会”）的最新监管意见不相符，将根据中国证监会的监管意见进行相应调整。</p> <p>4、如违反上述声明和承诺，本公司愿意承担相应的法律责任。</p> |
| 久事集团 | <p>1、本次交易完成后本公司持有的上市公司股票，自本次交易完成后 36 个月内不得以任何方式进行转让，包括但不限于通过证券市场公开转让或通过协议方式转让，也不委托他人管理上述股份。</p> <p>2、在本次交易完成后 6 个月内，如上市公司股票连续 20 个交易日的收盘价低于发行价，或者本次交易完成后 6 个月期末收盘价低于发行价的，上述股份（含本人/本公司受让取得的上市公司股份及新发行的股份，下同）的锁定期自动延长至少 6 个月（若上述期间上市公司发生派息、送股、转增股本或配股等除权除息事项的，则前述本次交易的股份发行价以经除息、除权等因素调整后的价格计算）。</p> <p>3、在上述股份锁定期内，由于上市公司送股、转增股本等原因而增加的股份，该等股份的锁定期与上述股份相同。</p> <p>4、如前述关于本次交易中取得的上市公司股份的锁定期承诺与中国证券监督管理委员会（以下简称“中国证监会”）的最新监管意见不相符，将根据中国证监会的监管意见进行相应调整。</p> <p>5、如违反上述声明和承诺，本公司愿意承担相应的法律责任。</p> |

（四）关于持有标的资产股权权属清晰、不存在权利瑕疵的承诺函

| 承诺主体 | 承诺的主要内容 |
|------|--|
| 东浩实业 | <p>1、本公司是依法设立且合法有效存续的有限责任公司。本公司不存在根据法律、法规或根据公司章程或其他组织性文件的约定需要终止或解散的情形，具备作为本次重组的交易对方的资格。</p> <p>2、本公司对所持标的股权拥有合法、完整的所有权，已经依法就标的股权履行法定出资义务，不存在任何虚假出资、抽逃出资等违反股东所应当承担的义务及责任的行为。</p> <p>3、本公司所持标的股权系本公司真实出资形成，不存在通过委托、信托等方式替他人持有或为他人利益而持有标的股权的情形，亦不存在正在进行或潜在的与标的股权相关的权属纠纷。</p> <p>4、截至本承诺函出具之日，本公司所持有的标的股权上不存在任何质押、担保或其他第三方权益，亦未被司法冻结、查封或设置任何第三方权利限制。</p> <p>5、本公司所持标的股权不存在法律、法规或上海外服的公司章程中禁止或限</p> |

| 承诺主体 | 承诺的主要内容 |
|------|--|
| | 制转让标的股权的其他情形。 6、如违反上述声明和承诺，本公司愿意承担相应的法律责任。 |
| 上市公司 | 1、本公司合法拥有置出资产的完整权利，依法拥有该等资产有效的占有、使用、收益及处分权。 2、置出资产权属清晰，不存在纠纷。 3、本公司已就置出资产中的股权资产履行了出资义务，不存在出资不实、虚假出资、延期出资、抽逃出资等违反本公司作为股东所应当承担的义务及责任的行为。 4、置出资产不存在影响本次置出资产转移的任何质押、留置、其他担保或设定第三方权益或限制情形，不存在法院或其他有权机关冻结、查封、拍卖本公司持有的该等资产的情形。 5、不存在以置出资产作为争议对象或标的之诉讼、仲裁或其他任何形式的纠纷，亦不存在任何可能导致本公司持有的置出资产被有关司法机关或行政机关查封、冻结或限制转让的未决或潜在的诉讼、仲裁以及任何其他行政或司法程序。 |
| 久事集团 | 本公司对于资产承接主体在《上海强生控股股份有限公司、上海东浩实业（集团）有限公司与上海久事（集团）有限公司之重大资产置换及发行股份购买资产协议》及其补充协议项下的全部责任和义务，无条件地承担不可撤销的连带保证责任，不会因置出资产瑕疵（如有）要求上市公司或截至本承诺函出具日上海外服（集团）有限公司的股东承担任何损失或法律责任。 |

（五）自本次重组复牌之日起至实施完毕期间不存在减持计划的承诺

| 承诺主体 | 承诺的主要内容 |
|------------------|--|
| 上市公司董事、监事、高级管理人员 | 1、本人自本次交易复牌之日起至本次重组实施完毕期间，如本人持有上市公司股份的，本人无减持上市公司股份的计划。期间如由于上市公司发生送股、转增股本等事项导致增持的上市公司股份，亦遵照前述安排进行。 2、如违反上述声明和承诺，本人愿意承担相应的法律责任。 |
| 久事集团 | 1、本公司自本次重组复牌之日起至本次重组实施完毕期间，按照《重大资产置换及发行股份购买资产协议》、《股份认购协议》的安排并根据《国有股份无偿划转协议》约定的条款和条件拟转让/划转的股份外，本公司无减持上市公司股份的计划。期间如由于上市公司发生送股、转增股本等事项导致其增持的上市公司股份，亦遵照前述安排进行。 2、如违反上述声明和承诺，本公司愿意承担相应的法律责任。 |

（六）关于无违法违规行为的承诺函

| 承诺主体 | 承诺的主要内容 |
|------|---|
| 上市公司 | 1、本公司及下属子公司最近三年不存在因违反法律、行政法规、规章受到行政处罚且情节严重，或者受到刑事处罚，或者因违反证券法律、行政法规、规章受到中国证券监督管理委员会的行政处罚的情形；最近十二个月内未受到过证券交易所的公开谴责，亦不存在其他重大失信行为；不存在因涉嫌犯 |

| 承诺主体 | 承诺的主要内容 |
|------------------|---|
| | <p>罪被司法机关立案侦查或者涉嫌违法违规被中国证券监督管理委员会立案调查的情形。</p> <p>2、本公司控股股东、实际控制人最近十二个月内不存在因违反证券法律、行政法规、规章，受到中国证券监督管理委员会的行政处罚，或者受到刑事处罚的情形；最近十二个月内不存在受到过证券交易所的公开谴责的情形，亦不存在其他重大失信行为。</p> <p>3、本公司现任董事、监事和高级管理人员不存在违反《中华人民共和国公司法》第一百四十七条、第一百四十八条规定的行为，或者最近三年内受到中国证券监督管理委员会的行政处罚、最近十二个月内受到证券交易所的公开谴责的情形；不存在因涉嫌犯罪被司法机关立案侦查或者涉嫌违法违规被中国证券监督管理委员会立案调查的情形。</p> <p>4、本公司不存在损害投资者的合法权益和社会公共利益的其他情形。</p> |
| 上市公司董事、监事、高级管理人员 | <p>1、本人最近三年内未受到过刑事处罚、中国证券监督管理委员会的行政处罚；最近十二个月未受到过证券交易所公开谴责。</p> <p>2、本人不存在因涉嫌犯罪正被司法机关立案侦查或涉嫌违法违规正被中国证券监督管理委员会等行政主管部门立案调查之情形。</p> <p>3、本人不存在违反《中华人民共和国公司法》第一百四十七条、第一百四十八条规定的行为。</p> <p>4、本人与本次交易的交易对方不存在一致行动关系及关联关系。</p> <p>5、上述声明均为真实、准确、完整的，且不存在任何虚假、误导及遗漏之处，本人愿就上述声明内容承担相应法律责任。</p> |
| 久事集团 | <p>1、自上市公司上市之日起至本承诺函出具之日，本公司均按时履行承诺，不存在不规范履行承诺、违背承诺或承诺未履行的情形；</p> <p>2、最近三十六个月内，本公司不存在违规占用上市公司资金或违规要求上市公司提供担保等情形，不存在重大违法违规行为；</p> <p>3、最近三十六个月内，本公司未受到证券交易所公开谴责，不存在其他重大失信行为，未被证券交易所采取监管措施、纪律处分或被中国证监会派出机构采取行政监管措施，不存在受到行政处罚、刑事处罚且情节严重的情形；</p> <p>4、截至本承诺出具之日，本公司不存在尚未了结的或可预见的重大诉讼、仲裁案件，亦不存在正被司法机关立案侦查、被中国证监会立案调查或者被其他有权部门调查等情形；</p> <p>5、本公司及本公司控制的机构不存在因涉嫌重大资产重组相关的内幕交易被立案调查或者立案侦查的情形，最近三十六个月不存在被中国证监会作出行政处罚或者司法机关依法追究刑事责任的情形。</p> <p>6、如违反上述声明和承诺，本公司愿意承担相应的法律责任。</p> |
| 东浩兰生集团 | <p>1、最近三十六个月内，本公司未受到证券交易所公开谴责，不存在其他重大失信行为，未被证券交易所采取监管措施、纪律处分或被中国证监会派出机构采取行政监管措施，不存在受到行政处罚、刑事处罚且情节严重的情形；</p> <p>2、截至本承诺出具之日，本公司不存在尚未了结的或可预见的重大诉讼、仲裁案件，亦不存在正被司法机关立案侦查、被中国证监会立案调查或者被其他有权部门调查等情形；</p> <p>3、本公司及本公司控制的机构不存在因涉嫌重大资产重组相关的内幕交易被立案调查或者立案侦查的情形，最近三十六个月不存在被中国证监会作出行</p> |

| 承诺主体 | 承诺的主要内容 |
|------------|---|
| | <p>政处罚或者司法机关依法追究刑事责任的情形；</p> <p>4、本公司最近三年不存在贪污、贿赂、侵占财产、挪用财产或者破坏社会主义市场经济秩序的刑事犯罪。</p> <p>5、如违反上述声明和承诺，本公司愿意承担相应的法律责任。</p> |
| 东浩实业 | <p>1、最近三十六个月内，本公司未受到证券交易所公开谴责，不存在其他重大失信行为，未被证券交易所采取监管措施、纪律处分或被中国证监会派出机构采取行政监管措施，不存在受到行政处罚、刑事处罚且情节严重的情形；</p> <p>2、截至本承诺出具之日，本公司不存在尚未了结的或可预见的重大诉讼、仲裁案件，亦不存在正被司法机关立案侦查、被中国证监会立案调查或者被其他有权部门调查等情形；</p> <p>3、本公司及本公司控制的机构不存在因涉嫌重大资产重组相关的内幕交易被立案调查或者立案侦查的情形，最近三十六个月不存在被中国证监会作出行政处罚或者司法机关依法追究刑事责任的情形；</p> <p>4、本公司最近三年不存在贪污、贿赂、侵占财产、挪用财产或者破坏社会主义市场经济秩序的刑事犯罪；</p> <p>5、本公司在本次重组中构成上市公司的收购人，承诺不存在《上市公司收购管理办法》第六条所列的如下情形：</p> <p>（1）收购人负有数额较大债务，到期未清偿，且处于持续状态；</p> <p>（2）收购人最近3年有重大违法行为或者涉嫌有重大违法行为；</p> <p>（3）收购人最近3年有严重的证券市场失信行为；</p> <p>（4）法律、行政法规规定以及中国证监会认定的不得收购上市公司的其他情形。</p> <p>6、如违反上述声明和承诺，本公司愿意承担相应的法律责任。</p> |
| 上海外服 | <p>1、本公司及下属子公司最近三年不存在因违反法律、行政法规、规章受到行政处罚且情节严重，或者受到刑事处罚，或者因违反证券法律、行政法规、规章受到中国证券监督管理委员会的行政处罚的情形；最近十二个月内未受到过证券交易所的公开谴责，亦不存在其他重大失信行为；不存在因涉嫌犯罪被司法机关立案侦查或者涉嫌违法违规被中国证券监督管理委员会立案调查的情形。</p> <p>2、本公司控股股东、实际控制人最近十二个月内不存在因违反证券法律、行政法规、规章，受到中国证券监督管理委员会的行政处罚，或者受到刑事处罚的情形；最近十二个月内不存在受到过证券交易所的公开谴责的情形，亦不存在其他重大失信行为。</p> <p>3、本公司现任董事、监事和高级管理人员不存在违反《中华人民共和国公司法》第一百四十七条、第一百四十八条规定的行为，或者最近三年内受到中国证券监督管理委员会的行政处罚、最近十二个月内受到证券交易所的公开谴责的情形；不存在因涉嫌犯罪被司法机关立案侦查或者涉嫌违法违规被中国证券监督管理委员会立案调查的情形。</p> <p>4、本公司不存在违反《中华人民共和国证券法》第十二条第（四）项规定的行为。</p> <p>5、本公司不存在损害投资者的合法权益和社会公共利益的其他情形。</p> |
| 上海外服董事、监事、 | <p>1、本人最近三年内未受到过刑事处罚、中国证券监督管理委员会的行政处罚；最近十二个月未受到过证券交易所公开谴责。</p> |

| 承诺主体 | 承诺的主要内容 |
|--------|--|
| 高级管理人员 | <p>2、本人不存在因涉嫌犯罪正被司法机关立案侦查或涉嫌违法违规正被中国证券监督管理委员会等行政主管部门立案调查之情形。</p> <p>3、本人不存在违反《中华人民共和国公司法》第一百四十七条、第一百四十八条规定的行为。</p> <p>4、本人与本次交易的交易对方不存在一致行动关系及关联关系。</p> <p>5、本人符合法律、行政法规和规章规定的任职资格，且无下列情形： (1) 被中国证监会采取证券市场禁入措施尚在禁入期的； (2) 最近 36 个月内受到中国证监会行政处罚，或者最近 12 个月内受到证券交易所公开谴责； (3) 因涉嫌犯罪被司法机关立案侦查或者涉嫌违法违规被中国证监会立案调查，尚未有明确结论意见。</p> <p>6、上述声明均为真实、准确、完整的，且不存在任何虚假、误导及遗漏之处，本人愿就上述声明内容承担相应法律责任。</p> |

(七) 上市公司关于符合《上市公司证券发行管理办法》第三十九条规定的承诺函

| 承诺主体 | 承诺的主要内容 |
|------|--|
| 上市公司 | <p>1、本次交易申请文件不存在虚假记载、误导性陈述或重大遗漏；</p> <p>2、不存在上市公司的权益被控股股东或实际控制人严重损害且尚未消除的情形；</p> <p>3、不存在上市公司及附属公司违规对外提供担保且尚未解除的情形；</p> <p>4、不存在上市公司现任董事、高级管理人员最近三十六个月内受到过中国证监会的行政处罚，或者最近十二个月内受到过证券交易所公开谴责的情形；</p> <p>5、不存在上市公司或其现任董事、高级管理人员因涉嫌犯罪正被司法机关立案侦查或涉嫌违法违规正被中国证监会立案调查的情形；</p> <p>6、不存在最近一年及一期财务报表被注册会计师出具保留意见、否定意见或无法表示意见的审计报告；</p> <p>7、不存在严重损害投资者合法权益和社会公共利益的其他情形。</p> |

(八) 关于不存在内幕交易行为的承诺函

| 承诺主体 | 承诺的主要内容 |
|------|---|
| 上市公司 | <p>1、本公司不存在因涉嫌内幕交易被立案调查或立案侦查的情况，不存在泄露本次交易内幕信息以及利用本次交易信息进行内幕交易的情形，最近 36 个月内不存在因与本次交易相关的内幕交易被中国证券监督管理委员会作出行政处罚或者司法机关依法追究刑事责任的情形，不存在依据《关于加强上市公司重大资产重组相关股票异常交易监管的暂行规定》第十三条不得参与重大资产重组的情形。</p> <p>2、如违反上述声明和承诺，给本公司或者投资者造成损失的，本公司愿意承担相应的法律责任。</p> |

| 承诺主体 | 承诺的主要内容 |
|------------------|--|
| 上市公司董事、监事、高级管理人员 | <p>1、本人不存在因涉嫌内幕交易被立案调查或立案侦查的情况，不存在泄露本次交易内幕信息以及利用本次交易信息进行内幕交易的情形，最近 36 个月内不存在因与本次交易相关的内幕交易被中国证券监督管理委员会作出行政处罚或者司法机关依法追究刑事责任的情形，不存在依据《关于加强上市公司重大资产重组相关股票异常交易监管的暂行规定》第十三条不得参与重大资产重组的情形。</p> <p>2、如违反上述声明和承诺，给上市公司或者投资者造成损失的，本人愿意承担相应的法律责任。</p> |
| 久事集团 | <p>1、本公司及本公司董事、监事、高级管理人员不存在因涉嫌内幕交易被立案调查或立案侦查的情况，不存在泄露本次交易内幕信息以及利用本次交易信息进行内幕交易的情形，最近 36 个月内不存在因与本次交易相关的内幕交易被中国证券监督管理委员会作出行政处罚或者司法机关依法追究刑事责任的情形，不存在依据《关于加强上市公司重大资产重组相关股票异常交易监管的暂行规定》第 13 条不得参与重大资产重组的情形。</p> <p>2、如违反上述声明和承诺，给上市公司或者投资者造成损失的，本公司愿意承担相应的法律责任。</p> |
| 上海外服 | <p>1、本公司及本公司董事、监事、高级管理人员不存在因涉嫌内幕交易被立案调查或立案侦查的情况，不存在泄露本次交易内幕信息以及利用本次交易信息进行内幕交易的情形，最近 36 个月内不存在因与本次交易相关的内幕交易被中国证券监督管理委员会作出行政处罚或者司法机关依法追究刑事责任的情形，不存在依据《关于加强上市公司重大资产重组相关股票异常交易监管的暂行规定》第十三条不得参与重大资产重组的情形。</p> <p>2、如违反上述声明和承诺，给上市公司或者投资者造成损失的，本公司愿意承担相应的法律责任。</p> |
| 东浩实业 | <p>1、本公司及本公司董事、监事、高级管理人员不存在因涉嫌内幕交易被立案调查或立案侦查的情况，不存在泄露本次交易内幕信息以及利用本次交易信息进行内幕交易的情形，最近 36 个月内不存在因与本次交易相关的内幕交易被中国证券监督管理委员会作出行政处罚或者司法机关依法追究刑事责任的情形，不存在依据《关于加强上市公司重大资产重组相关股票异常交易监管的暂行规定》第十三条不得参与重大资产重组的情形。</p> <p>2、如违反上述声明和承诺，给上市公司或者投资者造成损失的，本公司愿意承担相应的法律责任。</p> |
| 东浩兰生集团 | <p>1、本公司及本公司董事、监事、高级管理人员不存在因涉嫌内幕交易被立案调查或立案侦查的情况，不存在泄露本次交易内幕信息以及利用本次交易信息进行内幕交易的情形，最近 36 个月内不存在因与本次交易相关的内幕交易被中国证券监督管理委员会作出行政处罚或者司法机关依法追究刑事责任的情形，不存在依据《关于加强上市公司重大资产重组相关股票异常交易监管的暂行规定》第十三条不得参与重大资产重组的情形。</p> <p>2、如违反上述声明和承诺，给上市公司或者投资者造成损失的，本公司愿意承担相应的法律责任。</p> |

(九) 关于规范及减少关联交易的声明与承诺函

| 承诺主体 | 承诺的主要内容 |
|------|--|
| 久事集团 | <p>1、在本次交易完成后，本公司及关联企业将尽量减少与上市公司及其控制的公司和企业（以下简称“附属企业”）之间发生关联交易，不会谋求与上市公司及其附属企业在业务合作等方面给予优于市场第三方的权利。</p> <p>2、在本次交易完成后，若发生无法避免或有合理理由存在的关联交易，本公司或关联企业将与上市公司及附属企业按照公平、公允和等价有偿的原则进行，交易价格按市场公认的合理价格确定，并按相关法律、法规以及规范性文件的规定履行交易审批程序及信息披露义务。</p> <p>3、本公司应按照有关法律、法规和其他规范性文件及上市公司章程、关联交易决策制度的规定，履行关联交易决策程序，及时进行信息披露，保证不通过关联交易损害上市公司及上市公司其他股东的合法权益。</p> <p>4、本公司保证将按照上市公司章程行使相应权利，承担相应义务，不利用股东身份谋取不正当利益，亦不利用股东身份促使上市公司股东大会或董事会作出侵犯中小股东合法权益的决议。</p> <p>5、本公司保证不利用关联交易非法转移上市公司的资金、利润，亦不以借款、代偿债务、代垫款项或者其他任何方式占用上市公司的资金，保证不损害上市公司及上市公司其他股东的合法权益。</p> <p>6、如违反上述声明和承诺，本公司愿意承担相应的法律责任。</p> |
| 东浩兰生 | <p>1、本次交易完成后，本公司拥有对上市公司控制权期间，本公司及本公司下属企业将尽量减少并规范与上市公司及其下属企业之间的关联交易。</p> <p>2、本次交易完成后，对于无法避免或有合理原因而发生的与上市公司及其下属企业之间的关联交易，本公司及本公司下属企业将遵循市场原则以公允、合理的市场价格进行，根据有关法律、法规及规范性文件的规定履行关联交易决策程序，依法履行信息披露义务和办理有关报批程序，不利用对上市公司的控制权损害上市公司及其他股东的合法权益。</p> <p>3、本次交易完成后，本公司不会利用对上市公司的控制权操纵、指使上市公司或者上市公司董事、监事、高级管理人员，使得上市公司以不公平的条件，提供或者接受资金、商品、服务或者其他资产，或从事任何损害上市公司利益的行为。</p> <p>4、截至本承诺出具之日，本公司及本公司对外投资（包括直接持股、间接持股或委托持股）、实际控制的企业与上海外服及其控股公司之间的非经营性资金往来已全部清理完毕，不存在纠纷，不存在违规以任何方式（包括但不限于借款、代偿债务、代垫款项等）占用或转移上市公司的资金的情形。</p> <p>5、本公司及本公司控制的对外投资（包括直接持股、间接持股或委托持股）、实际控制的企业将严格遵守国家有关法律、法规、规范性文件以及上市公司相关规章制度的规定，坚决预防和杜绝本公司及本公司控制的其他企业对上市公司的非经营性占用资金情况发生，不以任何方式违规占用或使用上市公司的资金或其他资产、资源，不以任何直接或者间接的方式实施损害或可能损害上市公司及上市公司其他股东利益的行为。</p> <p>6、本公司及本公司控制的其他企业将严格遵守《关于规范上市公司与关联方资金往来及上市公司对外担保若干问题的通知》（中国证券监督管理委员会公告[2017]16号）及《中国证券监督管理委员会、中国银行业监督管理委员会关于规范上市公司对外担保行为的通知》（证监发[2005]120号）的规定，规范涉及上市公司对外担保的行为。</p> |

| 承诺主体 | 承诺的主要内容 |
|------|--|
| | <p>7、本次交易完成后，本公司及本公司控制的其他企业将坚决预防和杜绝本公司及本公司控制的其他企业对标的资产的一切非经营性占用资金情况发生，不会存在违规以任何方式（包括但不限于借款、代偿债务、代垫款项等）占用或转移标的资产资金的情形。</p> <p>8、若本公司未履行上述承诺而给上市公司或其他投资者造成损失的，本公司将向上市公司或其他投资者依法承担赔偿责任。</p> <p>9、上述承诺在本公司作为上市公司实际控制人期间持续有效且不可撤销。</p> |
| 东浩实业 | <p>1、本次交易完成后，本公司拥有对上市公司控制权期间，本公司及本公司下属企业将尽量减少并规范与上市公司及其下属企业之间的关联交易。</p> <p>2、本次交易完成后，对于无法避免或有合理原因而发生的与上市公司及其下属企业之间的关联交易，本公司及本公司下属企业将遵循市场原则以公允、合理的市场价格进行，根据有关法律、法规及规范性文件的规定履行关联交易决策程序，依法履行信息披露义务和办理有关报批程序，不利用控股股东地位损害上市公司及其他股东的合法权益。</p> <p>3、本次交易完成后，本公司不会利用上市公司控股股东的权利操纵、指使上市公司或者上市公司董事、监事、高级管理人员，使得上市公司以不公平的条件，提供或者接受资金、商品、服务或者其他资产，或从事任何损害上市公司利益的行为。</p> <p>4、截至本承诺出具之日，本公司及本公司对外投资（包括直接持股、间接持股或委托持股）、实际控制的企业与上海外服及其控股公司之间的非经营性资金往来已全部清理完毕，不存在纠纷，不存在违规以任何方式（包括但不限于借款、代偿债务、代垫款项等）占用或转移上市公司的资金的情形。</p> <p>5、本公司及本公司控制的对外投资（包括直接持股、间接持股或委托持股）、实际控制的企业将严格遵守国家有关法律、法规、规范性文件以及上市公司相关规章制度的规定，坚决预防和杜绝本公司及本公司控制的其他企业对上市公司的非经营性占用资金情况发生，不以任何方式违规占用或使用上市公司的资金或其他资产、资源，不以任何直接或者间接的方式实施损害或可能损害上市公司及上市公司其他股东利益的行为。</p> <p>6、本公司及本公司控制的其他企业将严格遵守《关于规范上市公司与关联方资金往来及上市公司对外担保若干问题的通知》（中国证券监督管理委员会公告[2017]16号）及《中国证券监督管理委员会、中国银行业监督管理委员会关于规范上市公司对外担保行为的通知》（证监发[2005]120号）的规定，规范涉及上市公司对外担保的行为。</p> <p>7、本次交易完成后，本公司及本公司控制的其他企业将坚决预防和杜绝本公司及本公司控制的其他企业对标的资产的一切非经营性占用资金情况发生，不会存在违规以任何方式（包括但不限于借款、代偿债务、代垫款项等）占用或转移标的资产资金的情形。</p> <p>8、若本公司未履行上述承诺而给上市公司或其他投资者造成损失的，本公司将向上市公司或其他投资者依法承担赔偿责任。</p> <p>9、上述承诺在本公司作为上市公司控股股东期间持续有效且不可撤销。</p> |

（十）关于避免同业竞争的声明与承诺函

| 承诺主体 | 承诺的主要内容 |
|------|---|
| 东浩兰生 | <p>1、本次交易完成后，本公司及本公司控制的除上市公司及其控制的公司和企业（以下简称“附属企业”）以外的其他公司、企业或其他经济组织（以下简称“关联企业”）将避免直接或间接地在中国境内或境外从事与上海外服、上市公司及附属企业开展的业务构成或可能构成直接或间接竞争关系的业务或活动。</p> <p>2、本次交易完成后，本公司及关联企业不会利用从上市公司及其下属子公司了解或知悉的信息协助第三方从事或参与与上市公司及其下属子公司从事的业务存在竞争的任何经营活动。</p> <p>3、本次交易完成后，如因任何原因出现导致本公司及关联企业取得与上市公司及附属企业开展的业务相同或相类似的业务或收购机会，本公司将立即通知上市公司，以使上市公司及附属企业拥有取得该业务或收购机会的优先选择权；如上市公司或附属企业选择承办该业务或收购该企业，则本公司及关联企业放弃该业务或收购机会，本公司将就上市公司依据相关法律法规、股票上市地上市规则及监管部门的要求履行披露义务提供一切必要的协助。</p> <p>4、如果本公司违反上述承诺，则所得收入全部归上市公司所有；造成上市公司经济损失的，本公司将承担相应的赔偿责任。</p> |
| 东浩实业 | <p>1、本次交易完成后，本公司及本公司控制的除上市公司及其控制的公司和企业（以下简称“附属企业”）以外的其他公司、企业或其他经济组织（以下简称“关联企业”）将避免直接或间接地在中国境内或境外从事与上海外服、上市公司及附属企业开展的业务构成或可能构成直接或间接竞争关系的业务或活动。</p> <p>2、本次交易完成后，本公司及关联企业不会利用从上市公司及其下属子公司了解或知悉的信息协助第三方从事或参与与上市公司及其下属子公司从事的业务存在竞争的任何经营活动。</p> <p>3、本次交易完成后，如因任何原因出现导致本公司及关联企业取得与上市公司及附属企业开展的业务相同或相类似的业务或收购机会，本公司将立即通知上市公司，以使上市公司及附属企业拥有取得该业务或收购机会的优先选择权；如上市公司或附属企业选择承办该业务或收购该企业，则本公司及关联企业放弃该业务或收购机会，本公司将就上市公司依据相关法律法规、股票上市地上市规则及监管部门的要求履行披露义务提供一切必要的协助。</p> <p>4、如果本公司违反上述承诺，造成上市公司经济损失的，本公司将承担相应的赔偿责任。</p> |

（十一）关于保持上市公司独立性的声明与承诺函

| 承诺主体 | 承诺的主要内容 |
|------|--|
| 东浩兰生 | <p>1、保证上市公司的总经理、副总经理、财务总监、董事会秘书等高级管理人员及财务人员均无在本公司控制的其他企业中担任除董事、监事外的其他职务的双重任职以及领取薪水情况；保证上市公司的高级管理人员的任命依据法律法规以及上市公司章程的规定履行合法程序；保证上市公司的劳动、人事、社会保障制度、工资管理等完全独立于本公司及本公司控制的其他企业；</p> <p>2、保证上市公司的资产与本公司及本公司控制的其他企业的资产产权上明确</p> |

| 承诺主体 | 承诺的主要内容 |
|------|---|
| | <p>界定并划清，本公司拟转让给上市公司的相关资产将依法办理完毕权属变更手续，不存在任何权属争议；保证不会发生干预上市公司资产管理、资金使用以及占用上市公司资金、资产及其他资源的情况；保证不会为上市公司及其控制的其他企业违规提供担保；</p> <p>3、保证上市公司提供产品服务、业务运营等环节不依赖于本公司及本公司控制的其他企业；保证上市公司拥有独立于本公司的业务经营系统、辅助经营系统和配套设施；保证上市公司拥有独立的采购和销售系统；保证上市公司拥有独立的经营管理体系；保证上市公司独立对外签订合同，开展业务，形成了独立完整的业务体系，实行经营管理独立核算、独立承担责任与风险；</p> <p>4、保证上市公司按照相关会计制度的要求，设置独立的财务部门，建立独立的会计核算体系和财务管理制度，独立进行财务决策；保证上市公司独立在银行开户并进行收支结算，并依法独立进行纳税申报和履行纳税义务；</p> <p>5、保证上市公司按照《公司法》《上市公司章程指引》等相关法律法规及其章程的规定，独立建立其法人治理结构及内部经营管理机构，并保证该等机构独立行使各自的职权；保证上市公司的经营管理机构与本公司及本公司控制的其他企业的经营机构不存在混同、合署办公的情形；</p> <p>6、本公司愿意依法承担由于违反上述承诺给上市公司造成的损失。</p> |
| 东浩实业 | <p>1、保证上市公司的总经理、副总经理、财务总监、董事会秘书等高级管理人员及财务人员均无在本公司控制的其他企业中担任除董事、监事外的其他职务的双重任职以及领取薪水情况；保证上市公司的高级管理人员的任命依据法律法规以及上市公司章程的规定履行合法程序；保证上市公司的劳动、人事、社会保障制度、工资管理等完全独立于本公司及本公司控制的其他企业；</p> <p>2、保证上市公司的资产与本公司及本公司控制的其他企业的资产产权上明确界定并划清，本公司拟转让给上市公司的相关资产将依法办理完毕权属变更手续，不存在任何权属争议；保证不会发生干预上市公司资产管理、资金使用以及占用上市公司资金、资产及其他资源的情况；保证不会为上市公司及其控制的其他企业违规提供担保；</p> <p>3、保证上市公司提供产品服务、业务运营等环节不依赖于本公司及本公司控制的其他企业；保证上市公司拥有独立于本公司的业务经营系统、辅助经营系统和配套设施；保证上市公司拥有独立的采购和销售系统；保证上市公司拥有独立的经营管理体系；保证上市公司独立对外签订合同，开展业务，形成了独立完整的业务体系，实行经营管理独立核算、独立承担责任与风险；</p> <p>4、保证上市公司按照相关会计制度的要求，设置独立的财务部门，建立独立的会计核算体系和财务管理制度，独立进行财务决策；保证上市公司独立在银行开户并进行收支结算，并依法独立进行纳税申报和履行纳税义务；</p> <p>5、保证上市公司按照《公司法》《上市公司章程指引》等相关法律法规及其章程的规定，独立建立其法人治理结构及内部经营管理机构，并保证该等机构独立行使各自的职权；保证上市公司的经营管理机构与本公司及本公司控制的其他企业的经营机构不存在混同、合署办公的情形；</p> <p>6、本公司愿意依法承担由于违反上述承诺给上市公司造成的损失。</p> |

(十二) 关于摊薄即期回报采取填补措施的承诺

| 承诺主体 | 承诺的主要内容 |
|---------------|--|
| 上市公司董事及高级管理人员 | <p>1、本人承诺不无偿或以不公平条件向其他单位或者个人输送利益，也不采用其他方式损害上市公司利益。</p> <p>2、本人承诺对本人的职务消费行为进行约束。</p> <p>3、本人承诺不动用上市公司资产从事与其履行职责无关的投资、消费活动。</p> <p>4、本人承诺在自身职责和权限范围内，全力促使由董事会或薪酬委员会制定的薪酬制度与上市公司填补回报措施的执行情况相挂钩。</p> <p>5、如果上市公司未来筹划实施股权激励，本人承诺在自身职责和权限范围内，全力促使上市公司筹划的股权激励行权条件与填补回报措施的执行情况相挂钩。</p> <p>6、本承诺出具日至本次交易实施完毕前，若中国证监会作出关于填补回报措施及其承诺的其他新的监管规定的，且上述承诺不能满足中国证监会该等规定时，本人承诺届时将按照中国证监会的最新规定出具补充承诺。</p> <p>7、本人承诺切实履行上市公司制定的有关填补回报措施以及本人对此作出的任何有关填补回报措施的承诺，若本人违反该等承诺并给上市公司或者投资者造成损失的，本人愿意依法承担对上市公司或者投资者的补偿责任。</p> |
| 东浩兰生集团 | <p>1、不越权干预上市公司经营管理活动，不侵占上市公司利益。</p> <p>2、本承诺出具后，如监管部门就填补回报措施及其承诺的相关规定作出其他要求的，且上述承诺不能满足监管部门的相关要求时，本公司承诺届时将按照相关规定出具补充承诺。</p> <p>3、本公司承诺切实履行上市公司制定的有关填补回报措施以及本公司对此作出的任何有关填补回报措施的承诺，若本公司违反该等承诺并给上市公司或者投资者造成损失的，本公司愿意依法承担对上市公司或者投资者的补偿责任。</p> <p>4、本承诺函至发生以下情形时终止（以较早为准）：（1）本公司不再作为强生控股的实际控制人；（2）强生控股股票终止在上海证券交易所上市。</p> |
| 东浩实业 | <p>1、不越权干预上市公司经营管理活动，不侵占上市公司利益。</p> <p>2、本承诺出具后，如监管部门就填补回报措施及其承诺的相关规定作出其他要求的，且上述承诺不能满足监管部门的相关要求时，本公司承诺届时将按照相关规定出具补充承诺。</p> <p>3、本公司承诺切实履行上市公司制定的有关填补回报措施以及本公司对此作出的任何有关填补回报措施的承诺，若本公司违反该等承诺并给上市公司或者投资者造成损失的，本公司愿意依法承担对上市公司或者投资者的补偿责任。</p> <p>4、本承诺函至发生以下情形时终止（以较早为准）：（1）本公司不再作为强生控股的控股股东；（2）强生控股股票终止在上海证券交易所上市。</p> |

（十三）关于认购资金来源与对价股份质押事宜的承诺函

| 承诺主体 | 承诺的主要内容 |
|------|---|
| 东浩实业 | <p>1、本公司具有足够的资金实力认购上市公司本次非公开发行的股票。</p> <p>2、本公司本次认购上市公司非公开发行股票的资金全部来源于自有资金或通过合法形式自筹资金，资金来源合法，并拥有完全的、有效的处分权，符合</p> |

| 承诺主体 | 承诺的主要内容 |
|------|--|
| | <p>中国证监会有关非公开发行股票的相关规定。不存在通过代持、信托、委托等方式投资的情形；资金不存在杠杆融资结构化的设计；不存在资金来源于境外的情形。</p> <p>3、本公司用于本次交易项下的认购资金未直接或间接来源于上市公司、未直接或间接来源于上市公司的董事、监事、高级管理人员。</p> <p>4、本公司对上述承诺的真实性负责，保证对因违反上述承诺而产生的有关法律问题或者纠纷承担全部责任，并赔偿因违反上述承诺而给上市公司造成的一切损失。</p> |
| 东浩实业 | <p>本公司作为业绩承诺方，保证通过本次重组获得的对价股份优先用于履行业绩补偿承诺，不通过质押股份等方式逃废补偿义务。未来质押本次重组获得的对价股份（如有）时，本公司将书面告知质权人根据业绩补偿协议上述股份具有潜在业绩承诺补偿义务情况，并在质押协议中就相关股份优先用于支付业绩补偿事项等与质权人作出明确约定。</p> |
| 东浩实业 | <p>本公司承诺，自本次交易实施完毕之日起至本次交易相关协议约定的业绩承诺补偿义务履行完毕前，不对本次交易发行股份购买资产获得的上市公司新发行股份进行质押，以确保对上市公司业绩承诺补偿义务的履行不受影响。</p> |

十、上市公司控股股东及其一致行动人对本次重组的原则性意见

上市公司控股股东久事集团已原则性同意本次交易。

十一、上市公司的控股股东及其一致行动人、董事、监事、高级管理人员自本次重组复牌之日起至实施完毕期间的股份减持计划

上市公司控股股东久事集团已于 2020 年 5 月 13 日出具承诺，自本次重组复牌之日起至本次重组实施完毕期间，按照《重大资产置换及发行股份购买资产协议》、《股份认购协议》的安排并根据《国有股份无偿划转协议》约定的条款和条件拟转让/划转的股份外，久事集团无减持上市公司股份的计划。期间如由于上市公司发生送股、转增股本等事项导致其增持的上市公司股份，亦遵照前述安排进行。

上市公司全体董事、监事、高级管理人员均已于 2020 年 5 月 13 日出具承诺，自本次重组复牌之日起至本次重组实施完毕期间，如持有上市公司股份的，无减持上市公司股份的计划。期间如由于上市公司发生送股、转增股本等事项导致增持的上市公司股份，亦遵照前述安排进行。

十二、本次重组对中小投资者权益保护的安排

本次重组对中小投资者权益保护的安排如下：

（一）关于股份锁定的安排

1、东浩实业的锁定期安排

本次发行完成后，东浩实业因股份无偿划转取得的上市公司股份自该等股份登记至东浩实业名下之日起 36 个月内不得转让，东浩实业因上市公司发行股份购买资产而取得的上市公司新发行的股份，自该等股份发行结束之日起 36 个月内不得转让，东浩实业因募集配套资金认购股份而取得的上市公司新发行的股份，自该等股份发行结束之日起 36 个月内不得转让。

本次交易完成后 6 个月内，如上市公司股票连续 20 个交易日的收盘价低于发行价，或者本次交易完成后 6 个月期末收盘价低于发行价的，上述股份的锁定期自动延长至少 6 个月（若上述期间上市公司发生派息、送股、转增股本或配股等除权除息事项的，则前述本次交易的股份发行价以经除息、除权等因素调整后的价格计算）。

锁定期届满后，该等股份的转让和交易依照届时有效的法律、法规，以及中国证监会、上交所的规定和规则办理。本次交易完成后，交易对方基于本次交易所取得的股份因上市公司送股、转增股本等原因而增持的上市公司股份，亦按照前述安排予以锁定。

若上述锁定期安排与证券监管机构的最新监管意见不相符，将根据相关证券监管机构的监管意见进行相应调整。

2、上市公司控股股东久事集团的锁定期安排

久事集团在本次交易完成后持有的上市公司股票，自本次交易完成后 36 个月内不以任何方式进行转让，包括但不限于通过证券市场公开转让或通过协议方式转让，也不委托他人管理上述股份。

在本次交易完成后 6 个月内，如上市公司股票连续 20 个交易日的收盘价低

于发行价，或者本次交易完成后6个月期末收盘价低于发行价的，上述股份（含久事集团受让取得的上市公司股份及新发行的股份，下同）的锁定期自动延长至少6个月（若上述期间上市公司发生派息、送股、转增股本或配股等除权除息事项的，则前述本次交易的股份发行价以经除息、除权等因素调整后的价格计算）。

在上述股份锁定期内，由于上市公司送股、转增股本等原因而增加的股份，该等股份的锁定期与上述股份相同。

若上述限售期约定与中国证监会或上交所的最新监管意见不相符，各方将根据中国证监会或上交所的最新监管意见进行相应调整。

（二）严格履行上市公司信息披露义务

本公司及相关信息披露义务人将严格按照《证券法》、《信息披露管理办法》、《重组管理办法》等相关规定，切实履行信息披露义务，公平地向所有投资者披露可能对上市公司股票交易价格产生较大影响的重大事件。重组报告书披露后，公司将继续按照相关法规的要求，及时、准确地披露公司重组的进展情况。

（三）提供股东大会网络投票平台

根据中国证监会《关于加强社会公众股股东权益保护的若干规定》、上交所《上市公司股东大会网络投票实施细则》等有关规定，为给参加股东大会的股东提供便利，本公司在审议本次交易的股东大会上，就本次交易的表决提供网络投票平台，股东以现场投票和网络投票相结合的方式，对本次交易有关的议案进行了表决，关联股东已回避了相关议案的表决。

（四）严格执行关联交易批准程序

本次交易构成关联交易，其实施将严格执行法律法规以及公司内部对于关联交易的审批程序。本次交易涉及的关联交易议案已在公司股东大会上由公司非关联股东表决，公司股东大会采取现场投票与网络投票相结合的方式，公司向公司股东提供网络形式的投票平台，股东可以在网络投票时间内通过网络方式行使表决权。

此外，公司已聘请独立财务顾问、律师、审计、评估等中介机构，对本次交易出具专业意见，确保本次关联交易定价公允、公平、合理，不损害其他股东的利益。

（五）并购重组摊薄当期每股收益的填补回报安排

虽然根据测算，本次交易完成当年不会出现即期回报被摊薄的情况，但为维护公司和全体股东的合法权益，上市公司若出现即期回报被摊薄的情况，公司拟采取以下填补措施，增强公司持续盈利能力：

1、加强经营管理和内部控制

公司将进一步加强企业已经经营管理和内部控制，提高公司日常运营效率，降低公司运营成本，全面有效地控制公司经营和管理风险，提升经营效率。

2、完善利润分配政策

本次交易完成后，公司将按照《关于进一步落实上市公司现金分红有关事项的通知》、《上市公司监管指引第3号——上市公司现金分红》及《公司章程》的相关规定，继续实行可持续、稳定、积极的利润分配政策，并结合公司实际情况，广泛听取投资者尤其是独立董事、中小股东的意见和建议，强化对投资者的回报，完善利润分配政策，增加分配政策执行的透明度，维护全体股东利益。

3、完善公司治理结构

公司将严格遵循《公司法》、《证券法》、《上市公司治理准则》等法律、法规和规范性文件的要求，不断完善公司治理，确保股东能够充分行使权利，确保股东大会、董事会和监事会规范运作，确保上市公司决策科学、执行有力、监督到位、运转高效，维护公司整体利益，尤其是中小股东的合法权益，为公司发展提供制度保障。

（六）其他保护投资者权益的措施

本次重组交易对方承诺，保证所提供的信息真实、准确、完整，不存在虚假记载、误导性陈述或者重大遗漏；如因提供的信息存在虚假记载、误导性陈述或

者重大遗漏，给上市公司或者投资者造成损失的，将依法承担赔偿责任。

在本次交易完成后控股股东东浩实业将继续保持上市公司的独立性，遵守中国证监会有关规定，规范运作上市公司。

十三、本次交易的补偿安排

（一）业绩承诺

1、业绩承诺期限

本次交易的盈利补偿期限（或称业绩承诺期）为本次交易实施完毕（置入资产和置出资产交割实施完毕，下同）后连续三个会计年度（含本次交易实施完毕当年度），即如本次交易在 2021 年实施完毕，则业绩承诺期为 2021 年度、2022 年度和 2023 年度。

本次交易业绩承诺期为 2021 至 2023 年的原因及合理性：

根据《上海强生控股股份有限公司与上海东浩实业（集团）有限公司之盈利预测补偿协议》：“本次交易的盈利补偿期限（或称业绩承诺期）为本次交易实施完毕（置入资产和置出资产交割实施完毕，下同）后连续三个会计年度（含本次交易实施完毕当年度），即如本次交易在 2021 年实施完毕，则业绩承诺期为 2021 年度、2022 年度和 2023 年度。”

《上市公司重大资产重组管理办法》第三十五条规定：“采取收益现值法、假设开发法等基于未来收益预期的方法对拟购买资产进行评估或者估值并作为定价参考依据的，上市公司应当在重大资产重组实施完毕后 3 年内的年度报告中单独披露相关资产的实际盈利数与利润预测数的差异情况，并由会计师事务所对此出具专项审核意见；交易对方应当与上市公司就相关资产实际盈利数不足利润预测数的情况签订明确可行的补偿协议。”《监管规则适用指引——上市类第 1 号》之“1-2 业绩补偿及奖励”之“一、业绩补偿”之“2.业绩补偿期限”规定：“业绩补偿期限不得少于重组实施完毕后的三年”。同时，根据《监管规则适用指引——上市类第 1 号》对“实施完毕”的定义，前述“实施完毕”是指资产过户实施完毕。

2020年10月23日，强生控股公司收到了中国证监会出具的《中国证监会行政许可申请受理单》（受理序号：202818）。中国证监会依法对上市公司提交的《上市公司发行股份购买资产核准》行政许可申请材料进行了审查，认为该申请材料齐全，决定对该行政许可申请予以受理。截至目前，上市公司本次重大资产重组事项尚需获得中国证监会核准。本次交易在获得证监会核准后方可进行置入资产与置出资产的资产交割和过户。

基于上述情况：

（1）《盈利预测补偿协议》约定的业绩承诺期为本次交易实施完毕后连续三个会计年度（含本次交易实施完毕当年度），符合相关法规的要求；

（2）根据本次重大资产重组项目的进展，如能获得中国证监会核准，相关的资产交割和过户预计将在2021年实施，因此业绩承诺期设置为2021年、2022年、2023年。

2、业绩承诺指标

以东洲评估出具的《上海强生控股股份有限公司拟重大资产置换及发行股份购买资产所涉及的上海外服（集团）有限公司股东全部权益价值资产评估报告》（东洲评报字[2020]第0839号）载明的归母净利润测算数据为基础，东浩实业承诺本次交易实施完毕后，上海外服在2021年度、2022年度和2023年度实现的归母净利润分别不低于38,326.90万元、43,941.49万元、50,333.29万元，同时在业绩承诺期实现的扣非归母净利润分别不低于33,841.90万元、39,456.49万元、45,848.29万元。

东洲评估的归母净利润测算数据如下：

单位：万元

| 项目\年份 | 2020E | 2021E | 2022E | 2023E | 2024E | 2025E | 2026E | 2027年及以后 |
|-----------|--------------|--------------|--------------|--------------|--------------|--------------|--------------|--------------|
| 一、营业收入 | 2,158,627.63 | 2,461,105.36 | 2,726,817.34 | 3,004,993.86 | 3,258,433.40 | 3,490,981.34 | 3,490,981.34 | 3,490,981.34 |
| 其中：主营业务收入 | 2,153,932.82 | 2,457,123.09 | 2,722,835.07 | 3,001,011.60 | 3,254,451.13 | 3,486,999.08 | 3,486,999.08 | 3,486,999.08 |
| 其他业务收入 | 4,694.81 | 3,982.26 | 3,982.26 | 3,982.26 | 3,982.26 | 3,982.26 | 3,982.26 | 3,982.26 |

| 项目\年份 | 2020E | 2021E | 2022E | 2023E | 2024E | 2025E | 2026E | 2027年及以后 |
|----------------|--------------|--------------|--------------|--------------|--------------|--------------|--------------|--------------|
| 减:营业成本 | 1,997,642.00 | 2,282,203.63 | 2,531,134.11 | 2,791,975.84 | 3,031,163.86 | 3,250,274.15 | 3,250,274.15 | 3,250,274.15 |
| 其中:主营业务成本 | 1,994,431.45 | 2,279,257.27 | 2,528,102.23 | 2,788,854.18 | 3,027,947.92 | 3,246,959.21 | 3,246,959.21 | 3,246,959.21 |
| 其他业务成本 | 3,210.56 | 2,946.36 | 3,031.88 | 3,121.67 | 3,215.94 | 3,314.94 | 3,314.94 | 3,314.94 |
| 税金及附加 | 6,968.41 | 7,880.39 | 8,681.52 | 9,520.23 | 10,284.36 | 10,985.50 | 10,985.50 | 10,985.50 |
| 销售费用 | 74,619.12 | 81,036.29 | 87,161.72 | 92,602.45 | 96,701.60 | 101,000.34 | 101,000.34 | 101,000.34 |
| 管理费用 | 35,552.58 | 38,075.86 | 39,670.75 | 41,326.44 | 43,028.73 | 44,810.13 | 44,810.13 | 44,810.13 |
| 研发费用 | 2,265.51 | 2,353.28 | 2,444.93 | 2,540.65 | 2,640.62 | 2,745.05 | 2,745.05 | 2,745.05 |
| 财务费用 | -4,262.55 | -1,016.70 | -1,172.27 | -1,318.24 | -1,444.82 | -1,443.45 | -1,443.45 | -1,443.45 |
| 信用减值损失(损失“-”号) | 403.76 | | | | | | | |
| 加:其他收益 | 8,770.13 | 5,980.00 | 5,980.00 | 5,980.00 | 5,980.00 | 5,980.00 | | |
| 投资收益(损失“-”号) | 262.86 | | | | | | | |
| 资产处置收益(损失“-”号) | 29.73 | | | | | | | |
| 二、营业利润 | 55,309.04 | 56,552.61 | 64,876.58 | 74,326.49 | 82,039.04 | 88,589.63 | 82,609.62 | 82,609.62 |
| 加:营业外收入 | 131.71 | | | | | | | |
| 减:营业外支出 | 46.16 | | | | | | | |
| 三、利润总额 | 55,394.59 | 56,552.61 | 64,876.58 | 74,326.49 | 82,039.04 | 88,589.63 | 82,609.62 | 82,609.62 |
| 四、所得税 | 13,588.82 | 14,012.83 | 16,105.05 | 18,460.57 | 20,381.37 | 22,011.28 | 20,516.28 | 20,516.28 |
| 五、净利润 | 41,805.77 | 42,539.78 | 48,771.53 | 55,865.92 | 61,657.67 | 66,578.35 | 62,093.34 | 62,093.34 |
| 减:少数股东损益 | 4,140.19 | 4,212.89 | 4,830.04 | 5,532.63 | 6,106.21 | 6,593.52 | 6,149.35 | 6,149.35 |
| 六、归属于母公司损益 | 37,665.57 | 38,326.90 | 43,941.49 | 50,333.29 | 55,551.47 | 59,984.83 | 55,943.99 | 55,943.99 |

上述东洲评估的预测数据中,其他收益主要系上海外服及其子公司获取的政府补助,主要来源于上海市相关区政府部门的专项财政补贴(以下简称“专项财政补贴”),2017年至2020年5月间分别收到3,495万元、3,895万元、4,531万元及5,980万元。

根据上海市相关区政府部门出具的关于财政补贴的专项说明：根据目前国家及上海市政府相关政策，相关区政府对人力资源服务产业的开展将继续保持鼓励态度，也将在未来五年内持续给予上海外服（集团）有限公司及其子公司该专项财政补贴，在上海外服（集团）有限公司及其子公司人力资源服务产业业务规模保持稳定或增长的前提下，该专项财政补贴扶持力度不降低，在宏观政策保持稳定的情况下，五年后市区相关专项财政补贴政策将保持稳定。

截至2020年5月31日，2020年上述专项财政补贴5,980万元已收到，本次2020年其他收益按照该金额进行预测。上海外服预计享受补贴的人才派遣、业务外包、灵活用工业务发展趋势符合专项说明中的相关补贴要求，预计未来5年可以取得不低于2020年水平的专项补贴，故本次预测中未来5年其他收益参照2020年已获取的专项补贴预测。同时，出于谨慎考虑，永续期对该专项补贴未予考虑。

根据《监管规则适用指引——上市类第1号》之“1-2 业绩补偿及奖励”之“一、业绩补偿”规定的业绩补偿方式中规定，“前述净利润数均应当以拟购买资产扣除非经常性损益后的利润数确定”，天职会计师依据中国证监会发布的《公开发行证券的公司信息披露规范问答第1号---非经营性损益》的规范，在对本次重组拟置入资产进行审计和披露时，将前述专项财政补贴确认为非经常性损益，因此根据《监管规则适用指引——上市类第1号》的规定，在《上海强生控股股份有限公司与上海东浩实业（集团）有限公司之盈利预测补偿协议》中约定的业绩承诺指标扣除了前述专项财政补贴的金额（税后）。同时，未来进行业绩承诺实现情况的专项审计时，也将采用扣非归母净利润的口径（即不考虑确认为非经常性损益的政府补助，其中包含前述专项财政补贴）。具体的计算过程如下：

单位：万元

| 项目\年份 | 2021年 | 2022年 | 2023年 |
|------------------|------------------------|-----------|-----------|
| 归属于母公司损益 | 38,326.90 | 43,941.49 | 50,333.29 |
| 减：专项财政补贴*（1-25%） | 5980*（1-25%）= 4,485.00 | 4,485.00 | 4,485.00 |
| 业绩承诺指标 | 33,841.90 | 39,456.49 | 45,848.29 |

强生控股应聘请符合《证券法》规定的会计师事务所对上海外服进行审计并出具专项报告，以确定截至当期期末累计实际扣非归母净利润。

3、业绩补偿安排

若上海外服在业绩承诺期内每个会计年度末，截至当期期末累计实际扣非归母净利润未能达到截至当期期末累计承诺扣非归母净利润，则强生控股应在专项审计报告披露后的 10 个交易日内，依据下述公式计算并确定东浩实业应补偿的金额，并以书面形式通知东浩实业：

业绩承诺当期所需补偿金额 = (截至当期期末累计承诺扣非归母净利润 - 截至当期期末累计实际扣非归母净利润) ÷ 业绩承诺期内各年累计承诺扣非归母净利润总和 × 置入资产交易作价 - 累计已补偿金额。当期所需补偿金额小于零时，按零取值，即已经补偿的金额不冲回。

东浩实业接到书面通知后，东浩实业优先以其因本次发行股份购买资产获得的强生控股股份进行补偿。当期应补偿股份数量 = 因业绩承诺当期所需补偿金额 ÷ 本次发行股份购买资产的股份发行价格。在逐年补偿的情况下，各年计算的当期应补偿股份数量小于零时，按零取值，即已补偿的股份不冲回。当股份补偿的总数达到本次发行股份购买资产发行的股份总数的 90% 后仍需进行补偿的，东浩实业可自主选择采用现金或股份的形式继续进行补偿，直至覆盖东浩实业应补偿的全部金额。

若强生控股在业绩承诺期内实施送股、资本公积转增股本、配股、现金分红派息等事项，与东浩实业应补偿股份相对应的新增股份或利益，随东浩实业应补偿的股份一并补偿给强生控股。补偿按以下公式计算：

(1) 如强生控股实施送股、资本公积转增股本、配股，补偿股份数调整为：调整前补偿股份数 × (1 + 送股或转增比例或配股比例)。

(2) 如强生控股实施分红派息，东浩实业取得的补偿股份所对应的现金股利应返还给强生控股，计算公式为：返还金额 = 每股已分配现金股利 (以税后金额为准) × 应补偿股份数。

如东浩实业届时持有的股份数量不足按上述方式计算的当期应补偿股份数量时，或其本次认购的股份不足以履行本协议约定的补偿义务时，不足部分以现金方式进行补偿。

在任何情况下，东浩实业对强生控股进行补偿的总额，不应超过置入资产的交易作价。

为进一步保护上市公司股东利益，东浩实业与强生控股于 2021 年 4 月签署《盈利预测补偿协议之补充协议》，对本次交易的业绩承诺进行补充约定，具体情况如下：

(1) 业绩承诺指标

以上海东洲资产评估有限公司出具的《上海强生控股股份有限公司拟重大资产置换及发行股份购买资产所涉及的上海外服（集团）有限公司股东全部权益价值资产评估报告》（东洲评报字[2020]第 0839 号）载明的归母净利润测算数据为基础，交易对方东浩实业承诺本次交易实施完毕后，上海外服在业绩承诺期实现的归母净利润分别不低于 38,326.90 万元、43,941.49 万元、50,333.29 万元，同时在业绩承诺期实现的扣非归母净利润分别不低于 33,841.90 万元、39,456.49 万元、45,848.29 万元。如果中国证券监督管理委员会、上海证券交易所对业绩承诺另有规定或要求的，从其规定或要求。

(2) 业绩补偿安排

1) 若上海外服在业绩承诺期内每个会计年度末，截至当期期末累计实际归母净利润未能达到截至当期期末累计承诺归母净利润，则强生控股应在专项审计报告披露后的 10 个交易日内，依据下述公式计算并确定东浩实业应补偿的金额，并以书面形式通知东浩实业：

业绩承诺当期所需补偿金额=(截至当期期末累计承诺归母净利润－截至当期期末累计实际归母净利润)÷业绩承诺期内各年累计承诺归母净利润总和×置入资产交易作价－累计已补偿金额。当期所需补偿金额小于零时，按零取值，即已经补偿的金额不冲回。

2) 若上海外服在业绩承诺期内每个会计年度末，截至当期期末累计实际扣非归母净利润未能达到截至当期期末累计承诺扣非归母净利润，则强生控股应在专项审计报告披露后的 10 个交易日内，依据下述公式计算并确定东浩实业应补偿的金额，并以书面形式通知东浩实业：

业绩承诺当期所需补偿金额=(截至当期期末累计承诺扣非归母净利润-截至当期期末累计实际扣非归母净利润)÷业绩承诺期内各年累计承诺扣非归母净利润总和×置入资产交易作价-累计已补偿金额。当期所需补偿金额小于零时,按零取值,即已经补偿的金额不冲回。

3) 如上海外服截至当期期末累计实际归母净利润未能达到截至当期期末累计承诺归母净利润,且截至当期期末累计实际扣非归母净利润未能达到截至当期期末累计承诺扣非归母净利润,则东浩实业业绩承诺当期所需补偿金额按照本上述 1) 与 2) 分别计算得出的较高值予以确定。

(二) 减值测试

本次交易实施完毕后第三个会计年度(本次重大资产重组实施完毕当年作为第一个会计年度)结束时,强生控股将聘请具有证券业务资格的相关中介机构对置入资产进行减值测试并出具专项审核意见。如该等资产发生减值,东浩实业将对强生控股进行补偿。即:

置入资产期末减值额>业绩补偿义务人已补偿的现金额+业绩补偿义务人已补偿股份总数×本次发行股份购买资产的股份发行价格(如在业绩承诺期内上市公司有实施送股、资本公积转增股本、配股、现金分红派息等事项,该价格进行相应调整),则业绩补偿义务人将另行进行补偿。另需补偿的金额及股份数量计算方法如下:

减值测试应补偿的金额=置入资产期末减值额-(业绩补偿义务人已补偿的现金额+业绩补偿义务人已补偿股份总数×本次发行股份购买资产的股份发行价格)。

减值测试应补偿的股份数量=减值测试应补偿的金额÷本次发行股份购买资产的股份发行价格。

前述置入资产期末减值额为置入资产作价减去期末置入资产的评估值并扣除业绩承诺期内上海外服股东增资、减资、接受赠与以及利润分配的影响。

若强生控股在业绩承诺期内实施送股、资本公积转增股本、配股、现金分红

派息等事项，与东浩实业应补偿股份相对应的新增股份或利益，随东浩实业应补偿的股份一并补偿给强生控股。补偿按以下公式计算：

(1) 如强生控股实施送股、资本公积转增股本、配股，减值测试应补偿股份数调整为：调整前减值测试应补偿股份数 \times (1+送股或转增比例或配股比例)。

(2) 如强生控股实施分红派息，东浩实业取得的减值测试应补偿股份所对应的现金股利应返还给强生控股，计算公式为：返还金额=每股已分配现金股利(以税后金额为准) \times 减值测试应补偿股份数。

十四、本次交易触发要约收购义务

本次交易前，东浩实业未持有上市公司股份。本次交易中，上市公司股份无偿划转、重大资产置换及发行股份购买资产将同步实施，久事集团拟将其持有的强生控股 40% 股份无偿划转至东浩实业，强生控股拟以自身全部资产及负债与东浩实业持有的上海外服 100% 股权的等值部分进行置换。强生控股拟向东浩实业以发行股份的方式购买置入资产与置出资产交易价格的差额部分，并向东浩实业非公开发行股票募集配套资金。本次交易完成后，东浩实业持有上市公司的股份比例将超过 30%，并将触发要约收购义务。

根据《收购管理办法》第六十三条相关规定，经政府或者国有资产管理部门批准进行国有资产无偿划转、变更、合并，导致投资者在一个上市公司中拥有权益的股份占该公司已发行股份的比例超过 30%；投资者可以免于发出要约。此外，经上市公司股东大会非关联股东批准，投资者取得上市公司向其发行的新股，导致其在该公司拥有权益的股份超过该公司已发行股份的 30%，投资者承诺 3 年内不转让本次向其发行的新股，且公司股东大会同意投资者免于发出要约的，相关投资者可免于发出要约。相关投资者应在前述规定的权益变动行为完成后 3 日内就股份增持情况作出公告，律师应就相关投资者权益变动行为发表符合规定的专项核查意见并由上市公司披露。

久事集团与东浩实业签署了《国有股份无偿划转协议》，且无偿划转事项已取得上海市国资委的批准。强生控股第十届董事会第三次会议已审议通过《关于本次重大资产置换及发行股份购买资产并募集配套资金暨关联交易方案的议案》

及《关于提请股东大会批准上海东浩实业（集团）有限公司免于以要约方式增持公司股份的议案》等议案。2020年10月16日，经强生控股2020年第一次临时股东大会审议，批准东浩实业免于以要约方式增持上市公司股份。此外，东浩实业已承诺在发行股份购买资产发行结束之日起36个月内不转让通过本次上市公司发行股份购买资产取得的股份。因此，东浩实业可免于发出要约。

十五、最近36个月内向中国证监会报送IPO申请文件的情况

截至目前，本次交易拟置入资产上海外服最近36个月内未向中国证监会报送过IPO申请文件。

十六、独立财务顾问保荐资格

本次交易的独立财务顾问国泰君安证券股份有限公司经中国证监会批准依法设立，具有保荐机构资格。

重大风险提示

截至本报告书签署日，投资者在评价本公司本次交易时，除本报告书的其他内容和与本报告书同时披露的相关文件外，还应特别认真地考虑下述各项风险因素：

一、与本次交易相关的风险

（一）本次交易可能被暂停、中止和取消的风险

本次交易存在如下被暂停、中止或取消的风险：

1、本次交易存在因上市公司股价的异常波动或异常交易可能涉嫌内幕交易，而被暂停、中止或取消的风险；

2、本次交易存在因拟置入资产出现无法预见的业绩下滑，而被暂停、中止或取消的风险；

3、本次交易审核过程中，交易各方可能需要根据监管机构的要求及各自诉求不断调整和完善交易方案，如交易各方无法就调整和完善交易方案的措施达成一致，则本次交易存在取消的可能；

4、其他原因可能导致本次交易被暂停、中止或取消的风险，提请投资者注意投资风险。

（二）业绩承诺无法实现的风险

本次交易中，交易对方东浩实业已就相关标的资产作出业绩承诺，具体见本报告书“第九章 本次交易合同的主要内容”之“四、《盈利预测补偿协议》、《盈利预测补偿协议之补充协议》”。标的公司管理层将勤勉经营，尽最大努力确保上述盈利承诺实现。但是，业绩承诺期内经济环境和产业政策及意外事件等诸多因素的变化可能给标的公司的经营管理造成不利影响。如果标的公司经营情况未达预期，可能导致业绩承诺无法实现，进而影响上市公司的整体经营业绩和盈利水平，提请广大投资者关注标的资产承诺业绩无法实现的风险。

二、拟置入资产经营风险

（一）宏观经济波动的风险

本次交易拟置入资产所处行业为人力资源服务行业，人力资源服务行业的整体景气程度与宏观经济情况具有较高相关性。在整体宏观经济形势较好的时期，企业整体经营状况较好，企业经营者对于市场和经营状况相对较为乐观，企业更倾向于在该时期采取扩大产能、扩充业务条线、研制和推广新产品等积极策略，相应的会增加企业的人员招聘或者用工需求，人力资源服务行业的景气度整体较好；在整体宏观经济形势不佳的时期，企业整体经营状况不佳，在观望、保守等市场情绪的助推下，企业及其经营者更倾向于采取保持或者收缩产能、剥离和削减业务条线等相对保守策略，相应的人员招聘或者用工需求将减少，将造成人力资源服务行业的景气度整体下行。

目前，我国经济仍处于结构调整的转型过程中，内外部环境、新冠肺炎疫情等多重因素共同作用下导致我国经济面临一定的下行压力，同时未来宏观经济亦可能出现周期性波动，均会对人力资源服务行业的整体景气程度造成影响，进而可能对本次交易拟置入资产的经营发展产生影响；同时，近年来全球经济增长动力不足，“反全球化”、“逆全球化”思潮涌动，贸易摩擦和投资保护不断加剧，外商直接投资受到一定程度不利影响，外资企业作为人力资源服务行业的重要客户来源，国际经济环境变动可能对拟置入资产的经营发展产生影响，提请广大投资者关注相关风险。

（二）行业政策和法规发生变化的风险

人力资源行业相关政策和法规的变化对于人力资源服务业务具有较大影响。如果未来国家及各地人力资源相关政策和法规出现对于人力资源服务业务不利的变化，则本次交易拟置入资产的经营发展和业务开拓等可能受到影响，提请广大投资者关注行业相关政策和法规发生变化的风险。

（三）行业竞争加剧风险

据人力资源和社会保障部发布的《2019 年度人力资源服务业发展统计报

告》，截至 2019 年底，全国共设立各类人力资源服务机构 39,568 家，从业人员 674,836 人。整体来看，我国人力资源服务行业参与主体众多，市场集中度较低，行业内公司数量多且大部分规模较小，市场竞争较为激烈。同时行业内创业公司不断涌现，服务产品和服务方式的迭代不断发生，部分互联网企业跨界进入人力资源服务行业，以互联网服务模式快速获取客户流量，抢夺人力资源服务市场份额。在较为激烈的市场竞争环境中，上海外服依托丰富的业务经验、较强的规模和品牌优势等，形成了市场领先的竞争地位。如后续上海外服不能在资金、人才、品牌、客户资源等方面保持持续有力的竞争力，在未来竞争进一步加剧的格局下其经营和发展可能受到限制，提请广大投资者关注我国人力资源服务行业未来竞争加剧的风险。

（四）全球新型冠状病毒肺炎疫情对上海外服经营业绩造成影响的风险

自 2020 年以来，新型冠状病毒肺炎疫情使得全球经济出现了较为明显的短期波动。目前，在中央和各地积极有力的防控措施下，我国疫情已经得到有效控制，但境外疫情防控形势依然不容乐观，对于全球经济走势将造成较大挑战。目前未来全球疫情走势，全球及中国经济形势等均存在一定的不确定性，如未来经济形势不及预期，用人单位业务收缩，人员招聘及用工需求将受到一定的负面影响。同时，如境外疫情防控情况不及预期，上海外服海外业务发展及海外布局计划也会受到一定的不利影响。因此上海外服经营业绩存在受疫情发展和经济形势影响而出现波动的风险，提请广大投资者关注相关风险。

（五）核心业务人员稳定性及人才引进相关风险

本次交易拟置入资产属于人力资源服务行业，优秀的核心业务人员和团队对于人力资源服务企业保持核心竞争力及良好的发展势头具有十分重要的影响。随着我国人力资源服务行业的发展，具备广阔视野和丰富业务经验的人力资源服务专业人才的价值将进一步凸显。人力资源服务企业为提升自身服务品质，需要建立市场化激励约束机制以维持自身核心业务人员及团队稳定性，并且不断吸纳优秀的专业人才和团队的加入。如没有市场化激励约束机制，将导致核心人才流失，

更无法吸引优秀人才，从而导致业务流失和企业竞争力不足，提请广大投资者关注上海外服核心业务人才流失和人才竞争力不足导致业务流失或整体市场竞争力不足的相关风险。

（六）主营业务毛利率波动的风险

近年来随着各行业竞争加剧，用人单位对于降低人事管理成本、提升人力资源管理效率的需求愈加强烈，同时随着人力资源服务行业市场参与主体的增加，导致行业竞争的加剧，行业毛利率水平有所承压。在激烈的市场竞争环境下，上海外服能够为客户提供综合性服务解决方案的人力资源服务机构，拥有较好的客户粘性，利润率相对更为稳定。但如果未来人力资源服务行业竞争持续加剧，上海外服主营业务毛利率可能存在波动或下滑的风险，提请广大投资者关注相关风险。

（七）相关业务资质无法续展或无法取得相关业务资质的风险

人力资源服务业务的开展依赖于人力资源服务相关业务资质，且上海外服在全国范围内的子公司及分支机构分布较广，拥有的业务资质数量较多。

如果上海外服的相关业务资质在未来到期后无法续展，或者在监管政策和法规出现变化的情况下上海外服无法取得新的业务资质及已有经营资质丧失，则将会对上海外服的正常业务开展和经营发展产生一定的不利影响，提请广大投资者关注上海外服相关业务资质无法续展或丧失已取得相关业务资质的风险。

（八）经营性租赁房产存在相关瑕疵的风险

上海外服及其子公司主要从事人力资源综合服务业务，属于轻资产运营公司，日常业务经营所需的办公场地主要来自于租赁房产。上海外服在全国范围内的子公司及分支机构分布较广，上海外服及其下属公司主要的经营场地共有 129 处，其中 18 处未取得权属证明文件、6 处房产系租用划拨或集体土地上的房屋、51 处未办理租赁备案。考虑到上海外服非生产加工型企业，承租房屋的用途为日常办公，可替代性较强，经营性租赁房产存在的瑕疵预计不会对公司正常经营产生重大不利影响。但上述瑕疵未来可能引致上海外服或其子公司、分支机构被

房屋或土地管理部门处以罚款，或无法继续租赁该等房屋而须搬迁的情形，提请广大投资者关注相关风险。

（九）人员派出类业务所涉劳动争议及其他相关法律纠纷风险

上海外服及其控股子公司基于与派出员工的劳动关系，存在引发包括但不限于确立及解除劳动关系及支付经济补偿金、劳动报酬、工伤争议类等劳动争议的风险。在不同类型的人员派出类业务下，对于人才派遣业务，上海外服承担部分用人单位对劳动者的责任后，可根据其与客户约定的补偿机制要求客户对该部分费用进行补偿，但存在引发向客户追索相关服务费欠费、上海外服承担用人单位义务后向客户追索的赔偿和补偿金额纠纷的风险；对于灵活用工业务、业务外包业务，在合同无另行约定的情况下，上海外服存在最终承担因劳动争议产生的支出的风险。提请广大投资者关注相关风险。

（十）员工侵占公司资金导致的内部控制风险

报告期内，上海外服存在个别员工侵占公司资金事项，系当事人个人的违法犯罪行为以及个别员工未能充分履行其职责所致。上海外服及其控股子公司依托其内部控制及时发现了个人舞弊行为，内部制度设计有效且得以执行。尽管上海外服及其控股子公司在相关事件后采取了一系列整改、完善措施，但随着未来公司业务规模的进一步扩大，如果上海外服的内控体系建设不能随着业务规模的扩张而不断完善，并得以良好执行，则可能出现员工侵占公司资金导致的内部控制风险。提请广大投资者关注相关风险。

（十一）公司部分业务模式收入计量方式变更风险

鉴于人才派遣业务的经营环境以及行业法律环境的变化，上海外服对于人才派遣业务特征进行重新考量和评估，并于 2021 年启动合同要素化修订工作，该项工作对人才派遣业务中不同的业务产品/服务进行区分和明确，并有针对性地在各个产品/服务的描述中分别约定权利义务及风险承担，这将使公司人才派遣业务与报告期相比具有本质差别。2021 年，上海外服将进一步明晰各方的业务风险责任，优化业务模式，公司将根据合同约定的权利义务，按照《企业会计准

则》的相关规定重新审视人才派遣业务的收入计量方式，按照收取的服务费金额确认人才派遣业务收入。新的收入计量方式预计会导致未来公司人才派遣业务板块的营收及毛利水平出现较大波动，提请广大投资者关注相关风险。

三、拟置出资产相关风险

（一）拟置出资产债务转移风险

针对本次拟置出资产事宜，上市公司需就所涉及债务转移通知债权人，并就所涉及债务转移取得债权人的同意。

截至 2020 年 12 月 31 日，上市公司母公司不存在对银行等各类金融机构债务，账面债务均为经营性债务。应交税费、应付职工薪酬、递延收益、预计负债及与职工有关的预收出租车营运款项、代收代付款项及押金等职工内部负债无需特别取得债权人同意，剩余合计为 196,108.46 万元的债务需要取得债权人关于债务关系转移的同意。其中，193,972.90 万元的债务已经取得债权人出具的《关于债务人变更的同意函》，约占应取得债权人同意的负债总额 99%。对于少量未取得债权人同意函的债务，交易双方、指定主体已在交易协议中约定了债务转移相关的偿付责任承担计划，相关事项不会对本次交易构成实质性障碍。鉴于部分债务转移尚未获得债权人的书面同意，相关债务转移仍存在不确定性，提请广大投资者注意相关风险。

四、其他风险

（一）股价波动风险

上市公司股票价格不仅取决于业务盈利水平及发展前景，也受到市场供求关系、国家经济政策调整、利率及汇率变化、股票市场投机行为以及投资者心理预期等各种不可预测因素的影响，从而使上市公司股票的价格偏离其价值，给投资者带来投资风险。针对上述情况，上市公司将根据《公司法》、《证券法》、《信息披露管理办法》和《上市规则》等有关法律、法规的要求，真实、准确、及时、完整、公平的向投资者披露有可能影响上市公司股票价格的重大信息。但本次重组实施完成需要较长时间，在此期间上市公司股票价格可能出现较大波动，提请

投资者注意相关风险。

（二）其他风险

上市公司不排除因政治、经济、自然灾害等其他不可控因素给上市公司带来不利影响的可能性，提请广大投资者注意相关风险。

目 录

| | |
|--|----|
| 公司声明 | 1 |
| 交易对方声明 | 2 |
| 相关证券服务机构及人员声明 | 3 |
| 修订说明 | 4 |
| 重大事项提示 | 14 |
| 一、本次交易方案的主要内容 | 14 |
| 二、标的资产评估值和作价情况 | 15 |
| 三、本次交易的性质 | 16 |
| 四、本次交易的支付方式 | 17 |
| 五、本次发行股份情况 | 18 |
| 六、募集配套资金情况 | 21 |
| 七、本次交易对上市公司的影响 | 24 |
| 八、本次交易涉及的决策及审批程序 | 26 |
| 九、本次交易相关方的重要承诺 | 27 |
| 十、上市公司控股股东及其一致行动人对本次重组的原则性意见 | 45 |
| 十一、上市公司的控股股东及其一致行动人、董事、监事、高级管理人员自 本次重组复牌之日起至实施完毕期间的股份减持计划 | 45 |
| 十二、本次重组对中小投资者权益保护的安排 | 46 |
| 十三、本次交易的补偿安排 | 49 |
| 十四、本次交易触发要约收购义务 | 56 |
| 十五、最近 36 个月内向中国证监会报送 IPO 申请文件的情况 | 57 |
| 十六、独立财务顾问保荐资格 | 57 |
| 重大风险提示 | 58 |
| 一、与本次交易相关的风险 | 58 |
| 二、拟置入资产经营风险 | 59 |
| 三、拟置出资产相关风险 | 63 |
| 四、其他风险 | 63 |
| 目 录 | 65 |
| 释 义 | 70 |
| 一、一般释义 | 70 |
| 二、专业释义 | 73 |
| 第一章 本次交易概况 | 76 |
| 一、本次交易的背景 | 76 |
| 二、本次交易的目的 | 78 |
| 三、本次交易方案的主要内容 | 79 |
| 四、标的资产的估值情况 | 84 |

| | |
|----------------------------------|------------|
| 五、本次交易的性质 | 85 |
| 六、本次交易的支付方式 | 86 |
| 七、本次发行股份具体情况 | 87 |
| 八、募集配套资金具体情况 | 90 |
| 九、本次交易对上市公司的影响 | 93 |
| 十、本次交易涉及的决策及审批程序 | 95 |
| 第二章 上市公司基本情况 | 97 |
| 一、公司基本情况简介 | 97 |
| 二、公司设立、股本结构及历次股权变动情况 | 97 |
| 三、上市公司最近六十个月控制权变动情况 | 105 |
| 四、最近三年重大资产重组情况 | 105 |
| 五、上市公司控股股东及实际控制人 | 105 |
| 六、最近三年公司主营业务发展情况 | 106 |
| 七、最近三年公司主要财务数据 | 107 |
| 八、上市公司及控股股东、实际控制人合法合规及诚信情况 | 108 |
| 第三章 交易对方基本情况 | 110 |
| 一、资产置换交易对方基本情况 | 110 |
| 二、发行股份购买资产交易对方基本情况 | 126 |
| 三、募集配套资金认购方基本情况 | 126 |
| 第四章 拟置出资产基本情况 | 127 |
| 一、拟置出资产概况 | 127 |
| 二、拟置出资产的资产基本情况 | 128 |
| 三、拟置出资产的债务转移情况 | 137 |
| 四、拟置出资产抵押、质押、担保及诉讼情况 | 139 |
| 五、拟置出资产人员安置情况 | 141 |
| 六、拟置出资产的主要财务数据 | 142 |
| 第五章 拟置入资产基本情况 | 144 |
| 一、基本情况 | 144 |
| 二、历史沿革与股本变动情况 | 144 |
| 三、最近三年重大资产重组情况 | 147 |
| 四、股东情况及产权控制关系 | 147 |
| 五、主要下属企业基本情况 | 148 |
| 六、内部架构及公司治理 | 204 |
| 七、董事、监事、高级管理人员及核心业务人员基本情况 | 222 |
| 八、人员情况 | 243 |
| 九、主要资产、负债状况、抵押情况、对外担保情况 | 245 |
| 十、主要经营资质情况 | 284 |
| 十一、最近三年的财务数据 | 317 |
| 十二、最近三年的股权转让、增减资、资产评估情况 | 318 |
| 十三、重大诉讼、仲裁及行政处罚情况 | 319 |

| | |
|--|------------|
| 十四、主要会计政策及相关会计处理 | 334 |
| 十五、其他情况的说明 | 334 |
| 第六章 拟置入资产的业务与技术 | 335 |
| 一、拟置入资产主营业务情况 | 335 |
| 二、拟置入资产主营业务经营情况 | 371 |
| 三、拟置入资产海外业务经营情况 | 390 |
| 四、拟置入资产房地产业务经营情况 | 391 |
| 五、拟置入资产安全生产及环保情况 | 404 |
| 六、拟置入资产质量控制情况 | 404 |
| 七、拟置入资产技术与研发情况 | 409 |
| 第七章 标的资产的估值情况 | 415 |
| 一、置出资产评估情况 | 415 |
| 二、拟置入资产的估值情况 | 448 |
| 三、董事会对标的资产评估的合理性以及定价的公允性分析 | 605 |
| 四、独立董事对本次评估的意见 | 618 |
| 第八章 本次发行股份情况 | 620 |
| 一、发行股份基本情况 | 620 |
| 二、本次发行前后主要财务数据比较 | 624 |
| 三、本次交易对上市公司股权结构的影响 | 625 |
| 四、本次募集配套资金情况 | 626 |
| 第九章 本次交易合同的主要内容 | 643 |
| 一、《股份无偿划转协议》 | 643 |
| 二、《重大资产置换及发行股份购买资产协议》、《重大资产置换及发行股份购买资产协议之补充协议》 | 645 |
| 三、《股份认购协议》 | 651 |
| 四、《盈利预测补偿协议》、《盈利预测补偿协议之补充协议》 | 653 |
| 第十章 本次交易的合规性分析 | 662 |
| 一、本次交易符合《重组管理办法》第十一条规定 | 662 |
| 二、本次交易符合《重组管理办法》第十三条的有关规定 | 672 |
| 三、本次交易符合《重组管理办法》第四十三条的要求 | 673 |
| 四、本次交易符合《重组管理办法》第四十四条及其适用意见规定 | 676 |
| 五、本次交易符合《重组管理办法》第四十六条规定 | 676 |
| 六、本次交易符合《重组管理办法》第四十八条规定 | 677 |
| 七、本次交易符合《发行管理办法》第三十九条规定 | 677 |
| 八、上海外服符合《首发管理办法》规定的发行条件 | 678 |
| 九、独立财务顾问和律师对本次交易符合《重组管理办法》的意见 | 686 |
| 第十一章 管理层分析与讨论 | 687 |
| 一、本次交易前上市公司财务状况和经营成果 | 687 |
| 二、拟置入资产行业特点和经营情况的讨论与分析 | 692 |

| | |
|---|------------|
| 三、拟置入资产的竞争优势分析 | 719 |
| 四、拟置入资产的财务状况、盈利能力及未来趋势分析 | 722 |
| 五、交易完成后的财务状况、盈利能力及未来发展前景分析 | 819 |
| 六、本次交易完成后上市公司的业务发展战略及规划 | 829 |
| 七、本次交易的职工安置方案及其对上市公司影响 | 838 |
| 第十二章 财务会计信息 | 840 |
| 一、拟置出资产财务会计信息 | 840 |
| 二、拟置入资产财务会计信息 | 844 |
| 三、上市公司备考财务资料 | 934 |
| 第十三章 同业竞争和关联交易 | 942 |
| 一、拟置入资产独立性情况 | 942 |
| 二、同业竞争情况及解决措施 | 943 |
| 三、本次交易对上市公司关联交易的影响 | 945 |
| 第十四章 风险因素 | 978 |
| 一、与本次交易相关的风险 | 978 |
| 二、拟置入资产经营风险 | 979 |
| 三、拟置出资产相关风险 | 986 |
| 四、其他风险 | 987 |
| 第十五章 独立董事及中介机构意见 | 988 |
| 一、独立董事意见 | 988 |
| 二、独立财务顾问核查意见 | 990 |
| 三、法律顾问意见 | 990 |
| 第十六章 其他重要事项 | 991 |
| 一、本次交易完成后，公司是否存在资金、资产被实际控制人或者其他关联人占用，以及为实际控制人及其关联人提供担保的情形 | 991 |
| 二、上市公司负债结构是否合理 | 991 |
| 三、本次交易对上市公司治理机制的影响 | 992 |
| 四、关于本次重大资产重组相关人员买卖上市公司股票的自查情况 | 996 |
| 五、本次重组保护投资者合法权益的相关安排 | 1002 |
| 六、上市公司最近十二个月内发生的资产交易 | 1012 |
| 七、上市公司股票停牌前股价波动说明 | 1015 |
| 八、本次交易的相关主体和证券服务机构不存在依据《关于加强上市公司重大资产重组相关股票异常交易监管的暂行规定》第十三条不得参与任何上市公司重大资产重组的情形 | 1016 |
| 九、本次交易后上市公司的现金分红政策及相应安排 | 1016 |
| 十、其他能够影响股东及其他投资者做出合理判断的、有关本次交易的所有信息 | 1021 |
| 十一、本次交易中聘请第三方等廉洁从业核查情况 | 1021 |
| 十二、本次重组摊薄即期回报情况及相关填补措施 | 1022 |

| | |
|---------------------------------|-------------|
| 十三、重要合同 | 1025 |
| 第十七章 本次交易的有关中介机构情况 | 1027 |
| 一、独立财务顾问 | 1027 |
| 二、法律顾问 | 1027 |
| 三、审计机构 | 1027 |
| 四、资产评估机构（拟置入资产） | 1028 |
| 五、资产评估机构（拟置出资产） | 1028 |
| 第十八章 公司及各中介机构声明 | 1029 |
| 上市公司全体董事声明 | 1030 |
| 上市公司全体监事声明 | 1031 |
| 上市公司全体高级管理人员声明 | 1032 |
| 独立财务顾问声明 | 1033 |
| 法律顾问声明 | 1034 |
| 审计机构声明 | 1035 |
| 拟置入资产评估机构声明 | 1036 |
| 拟置出资产评估机构声明 | 1037 |
| 第十九章 备查文件 | 1038 |
| 一、备查文件目录 | 1038 |
| 二、备查地点 | 1039 |

释 义

在本报告书中，除非另有说明，以下简称和术语具有如下含义：

一、一般释义

| | | |
|--|---|--|
| 报告书/重组报告书/ 本报告书/本重组报告 书 | 指 | 上海强生控股股份有限公司重大资产置换及发行股份购买资产并募集配套资金暨关联交易报告书（草案）（修订稿） |
| 重组预案/本次重组预 案 | 指 | 上海强生控股股份有限公司重大资产置换及发行股份购买资产并募集配套资金暨关联交易预案（修订稿） |
| 强生控股/公司/本公 司/上市公司 | 指 | 上海强生控股股份有限公司（股票代码：600662.SH） |
| 公司股票 | 指 | 强生控股的 A 股股票（股票代码：600662.SH） |
| 久事集团 | 指 | 上海久事（集团）有限公司 |
| 东浩兰生集团/东浩兰 生/东浩集团 | 指 | 东浩兰生（集团）有限公司，曾用名“世博集团”、“上海东浩国际服务贸易（集团）有限公司”，2011年9月由“世博集团”变更名称为“上海东浩国际服务贸易（集团）有限公司”，2017年5月变更名称为东浩兰生集团 |
| 世博集团/上海世博 （集团）有限公司/ | 指 | 上海世博（集团）有限公司，东浩兰生集团的曾用名 |
| 东浩兰生国际服务贸 易集团/上海东浩兰生 国际服务贸易（集团） 有限公司/东浩兰生国 际贸易 | 指 | 上海东浩兰生国际服务贸易（集团）有限公司，东浩兰生集团的曾用名 |
| 东浩实业 | 指 | 上海东浩实业（集团）有限公司，为东浩兰生集团全资子公司，曾用名“上海东浩国际服务贸易（集团）有限公司”，2011年8月由曾用名更名为上海东浩实业（集团）有限公司 |
| 上海外服/上海市对外 服务有限公司 | 指 | 上海外服（集团）有限公司 |
| 人才服务公司 | 指 | 上海信息人才服务有限公司 |
| 东浩人力/上海浦东外 国企业服务有限公司 | 指 | 上海东浩人力资源有限公司 |
| 外服房产/外服物业 | 指 | 上海外服房产有限公司（现已更名为“上海外服物业管理有限公司”） |
| 五矿发展 | 指 | 上海五金矿产发展有限公司 |
| 商展公司 | 指 | 上海外经贸商务展览有限公司 |
| 工博会分公司/集团工 博会项目 | 指 | 上海东浩兰生国际服务贸易（集团）有限公司工博会项目分公司 |
| 强生出租 | 指 | 上海强生出租汽车有限公司 |
| 巴士租赁 | 指 | 上海巴士汽车租赁服务有限公司 |

| | | |
|---|---|--|
| 安诺久通 | 指 | 安诺久通汽车租赁有限公司 |
| 久通商旅 | 指 | 上海久通商旅客运有限公司 |
| 强生汽修 | 指 | 上海强生集团汽车修理有限公司 |
| 强生科技 | 指 | 上海强生科技有限公司 |
| 巴士国旅 | 指 | 上海巴士国际旅游有限公司 |
| 强生国旅 | 指 | 上海强生国际旅行社有限责任公司 |
| 强生置业 | 指 | 上海强生置业有限公司 |
| 君强置业 | 指 | 上海君强置业有限公司 |
| 海通恒信 | 指 | 海通恒信国际租赁股份有限公司 |
| 安信信托 | 指 | 安信信托股份有限公司 |
| 中航鑫港 | 指 | 中航鑫港担保有限公司 |
| 归集主体/强生交通集团 | 指 | 强生控股指定的作为置出资产归集主体全资子公司，即上海强生交通（集团）有限公司（原上海强生旅游管理有限公司） |
| 新加坡 TG 集团 /FSG-TG 公司/TG 公司 | 指 | FSG-TG Human Resource Services Pte.Ltd，成立于新加坡的跨国大型人力资源有限公司，提供招聘、派遣、RPO、灵活用工等专业人力资源服务 |
| 上市公司股份无偿划转 | 指 | 久事集团拟将其持有的强生控股 40%股份无偿划转至东浩实业 |
| 拟置出资产/置出资产 | 指 | 强生控股的全部资产及负债 |
| 拟置入资产/置入资产 | 指 | 上海外服 100%股权 |
| 标的资产 | 指 | 本次交易拟置出资产和拟置入资产 |
| 发行股份购买资产 | 指 | 强生控股向东浩实业非公开发行股票购买置入资产与置出资产交易价格的差额部分 |
| 募集配套资金 | | 向东浩实业非公开发行股票募集配套资金不超过 960,666,317.28 元，募集配套资金总额不超过本次交易以发行股份方式购买资产交易价格的 100%。 |
| 本次交易/本次重组/本次重大资产重组 | 指 | 强生控股拟进行的资产重组行为，包括上市公司股份无偿划转、资产置换、发行股份购买资产及募集配套资金 |
| 交易对方/业绩承诺方 | 指 | 上海东浩实业（集团）有限公司 |
| 《重大资产置换及发行股份购买资产协议》/《重大资产重组协议》 | 指 | 《上海强生控股股份有限公司、上海东浩实业（集团）有限公司与上海久事（集团）有限公司之重大资产置换及发行股份购买资产协议》 |
| 《重大资产置换及发行股份购买资产协议之补充协议》/《重大资产重组协议之补充协议》/《补充协议》 | 指 | 《上海强生控股股份有限公司、上海东浩实业（集团）有限公司与上海久事（集团）有限公司之重大资产置换及发行股份购买资产协议之补充协议》 |
| 《重大资产置换及发行股份购买资产协议》及其补充协议 | 指 | 《上海强生控股股份有限公司、上海东浩实业（集团）有限公司与上海久事（集团）有限公司之重大资产置换及发行股份购买资产协议》及《上海强生控股股份有限公司、上海东浩实业（集团）有限公司与上海久事（集团）有限公司之重大资产置换及发行股份购买资产协议之补充协议》 |
| 《盈利预测补偿协 | 指 | 《上海强生控股股份有限公司与上海东浩实业（集团）有限公 |

| | | |
|----------------------------|---|--|
| 议》 | | 司之盈利预测补偿协议》 |
| 《盈利预测补偿协议之补充协议》 | 指 | 《上海强生控股股份有限公司与上海东浩实业（集团）有限公司之盈利预测补偿协议之补充协议》 |
| 《股份认购协议》 | 指 | 《上海强生控股股份有限公司与上海东浩实业（集团）有限公司之股份认购协议》 |
| 《关于股份锁定的承诺函》 | 指 | 《上海东浩实业（集团）有限公司关于股份锁定的承诺函》 |
| 《股份无偿划转协议》/《国有股份无偿划转协议》 | 指 | 《上海久事（集团）有限公司与上海东浩实业（集团）有限公司关于上海强生控股股份有限公司之国有股份无偿划转协议》 |
| 国泰君安/国泰君安证券/独立财务顾问 | 指 | 国泰君安证券股份有限公司 |
| 金杜/金杜律师/法律顾问/律师 | 指 | 北京市金杜律师事务所 |
| 天职/天职会计师/天职国际会计师/天职审计/审计机构 | 指 | 天职国际会计师事务所（特殊普通合伙） |
| 东洲/东洲评估/评估机构 | 指 | 上海东洲资产评估有限公司 |
| 大华/大华会计师 | 指 | 大华会计师事务所（特殊普通合伙） |
| 《上市公司备考财务报告》/《上市公司备考审计报告》 | 指 | 天职会计师出具的天职业字[2021]14865号《上海强生控股股份有限公司备考合并财务报表审计报告》 |
| 《拟置出资产审计报告》/《置出资产审计报告》 | 指 | 天职会计师出具的天职业字[2021]12960号《上海强生控股股份有限公司拟置出资产审计报告》 |
| 《拟置入资产审计报告》/《置入资产审计报告》 | 指 | 天职会计师出具的天职业字[2021]13987号《上海外服（集团）有限公司审计报告》 |
| 《拟置出资产评估报告》/《置出资产评估报告》 | 指 | 东洲评估出具的东洲评报字[2020]第0905号《上海强生控股股份有限公司拟重大资产置换及发行股份购买资产所涉及的上海强生控股股份有限公司置出资产及负债项目资产评估报告》 |
| 《拟置入资产评估报告》/《置入资产评估报告》 | 指 | 东洲评估出具的东洲评报字[2020]第0839号《上海强生控股股份有限公司拟重大资产置换及发行股份购买资产所涉及的上海外服（集团）有限公司股东全部权益价值资产评估报告》 |
| 最近三年 | 指 | 2018年、2019年、2020年 |
| 最近两年 | 指 | 2019年、2020年 |
| 报告期/三年一期 | 指 | 2017年、2018年、2019年及2020年 |
| 业绩承诺期 | 指 | 为本次交易实施完毕（置入资产和置出资产交割实施完毕，下同）后连续三个会计年度（含本次交易实施完毕当年度），即如本次交易在2021年实施完毕，则业绩承诺期为2021年度、2022年度和2023年度。 |
| 损益归属期/过渡期 | 指 | 自评估基准日（不包括评估基准日当日）起至资产交割日所在月份之前一个月的最后一日（包括当日）止的期间 |

| | | |
|-----------------|---|---|
| 置入资产过渡期间 | 指 | 自评估基准日（不包括评估基准日当日）起至置入资产交割日所在月份之前一个月的最后一日（包括当日）止的期间 |
| 置出资产过渡期间 | 指 | 自评估基准日（不包括评估基准日当日）起至置出资产交割日所在月份之前一个月的最后一日（包括当日）止的期间 |
| 期间损益/过渡期损益 | 指 | 拟置出资产和拟置入资产在损益归属期内产生的盈利或亏损及其他权益变动 |
| 上市公司 2019 年年度报告 | 指 | 《上海强生控股股份有限公司 2019 年年度报告》 |
| 上市公司 2020 年年度报告 | 指 | 《上海强生控股股份有限公司 2020 年年度报告》 |
| 定价基准日 | 指 | 本次发行股份购买资产、发行股份募集配套资金的定价基准日为上市公司首次审议本次重组事项的董事会决议公告日，即公司第九届董事会第三十一次会议决议公告日 |
| 审计基准日 | 指 | 2020 年 12 月 31 日 |
| 评估基准日 | 指 | 2020 年 5 月 31 日 |
| 交割日 | 指 | 指交易各方完成交割之日，该日期由交易各方于本次重大资产重组获得中国证监会核准之后另行协商确定 |
| 《公司法》 | 指 | 《中华人民共和国公司法》 |
| 《证券法》 | 指 | 《中华人民共和国证券法》 |
| 《重组管理办法》 | 指 | 《上市公司重大资产重组管理办法》 |
| 《上市规则》 | 指 | 《上海证券交易所股票上市规则》 |
| 《准则第 26 号》 | 指 | 《公开发行证券的公司信息披露内容与格式准则第 26 号——上市公司重大资产重组》 |
| 《信息披露管理办法》 | 指 | 《上市公司信息披露管理办法》 |
| 《首发管理办法》 | 指 | 《首次公开发行股票并上市管理办法》 |
| 《发行管理办法》 | 指 | 《上市公司证券发行管理办法》 |
| 中国证监会/证监会 | 指 | 中国证券监督管理委员会 |
| 登记结算公司 | 指 | 中国证券登记结算有限责任公司上海分公司 |
| 并购重组委 | 指 | 中国证券监督管理委员会上市公司并购重组审核委员会 |
| 上交所/证券交易所 | 指 | 上海证券交易所 |
| 上海市国资委 | 指 | 上海市国有资产监督管理委员会 |
| 上海海事局 | 指 | 中华人民共和国上海海事局 |
| 社保 | 指 | 社会保险 |
| 公积金 | 指 | 住房公积金 |
| A 股 | 指 | 人民币普通股股票 |
| 元、万元、亿元 | 指 | 人民币元、人民币万元、人民币亿元 |
| m ² | 指 | 平方米 |

二、专业释义

| | | |
|-----|---|---|
| RPO | 指 | Recruitment Process Outsourcing（RPO）的简称，是指客户将全部或部分招聘流程外包给人力资源服务机构提供相关服务，由 |
|-----|---|---|

| | | |
|---------------|---|---|
| | | 人力资源服务机构负责招聘人才规划、雇主品牌维护、招聘流程实施和优化，以降低招聘成本，提高招聘效率。 |
| BPO | 指 | 业务流程外包，指部分企业的非核心业务流程消耗企业或组织大量的时间、人员、资金和管理资源，无法聚焦其核心竞争力。人力资源服务机构根据用人单位的业务发展需要，为客户提供业务流程外包服务。 |
| SAP | 指 | 企业管理解决方案系统，其功能为借助软件程序为企业定制并创建管理系统，对企业的人力资源、物流运输、销售服务、交易支付、产品规格及质量、生产活动、原材料采购、货物仓储及库存管理等全部经营活动与环节，实施监督、分析及管理，形成数据化的资源管理系统，为企业生产、决策、组织运营提供指导及依据 |
| 速创系统 | 指 | 上海外服开发的核心生产系统，包括上海速创系统和全国速创系统。系统主要涵盖上海外服核心业务范围，提供了外服整体业务运行的系统支持，包括了客户管理、个人信息管理、合同管理、客户服务、人事服务、商业福利、薪酬服务、健康管理、业务财务管理、运营、与增值税系统对接等诸多子系统和模块；全国速创系统与上海速创系统相似，但是基于全国不同政策，提供全国各地区个性化的产品方案 |
| 外服云平台 | 指 | 上海外服开发的云服务平台，涵盖客户人事服务、健康管理、薪酬服务、商业福利等线上服务、客户和雇员服务信息展示等模块；其访问模式包括 WEB 端、Apps、微信、小程序等入口。 |
| HRight（简人力） | 指 | 上海外服面向小微企业开发的免费人力资源管理云端 SaaS 系统 |
| “聚合力”行业委托交易平台 | 指 | 聚合力平台为上海外服提供的面向全国人力资源服务企业、以全国社保公积金缴纳收、发包平台为基础的全国人力资源服务生态圈，平台功能可划分为生产交付、财务管理、平台管理及政策管理四个部分 |
| CRM | 指 | 客户关系管理 |
| SRM | 指 | 供应链关系管理 |
| HRM | 指 | 人力资源管理 |
| BI | 指 | 商务智能，指用现代数据仓库技术、线上分析处理技术、数据挖掘和数据展现技术进行数据分析以实现商业价值 |
| RPA | 指 | RPA（机器人流程自动化）是用来替代人类员工实施基于规则的高度重复性工作的程序。 |
| iABCD | 指 | 物联网、人工智能、区块链、云技术、大数据等新兴信息技术 |
| SaaS | 指 | SaaS 平台是运营 SaaS 软件的平台，SaaS 提供商为企业搭建信息化所需要的所有网络基础设施及软件、硬件运作平台，并负责前期实施、后期维护等一系列服务，企业无需购买硬件、建设机房、招聘 IT 人员，即可通过互联网使用信息系统。SaaS 是一种软件布局模型，其应用专为网络交付而设计，便于用户通过互联网托管、部署及接入 |
| 容灾 | 指 | 容灾系统是指在相隔较远的异地，建立两套或多套功能相同的 IT 系统，互相之间可以进行健康状态监视和功能切换，当一处 |

| | |
|--|---|
| | 系统因意外（如自然灾害等）停止工作时，整个应用系统可以切换到另一处，使得该系统功能可以继续正常工作 |
|--|---|

本报告中部分合计数若出现与各加数直接相加之和在尾数上有差异，均为四舍五入所致。

第一章 本次交易概况

一、本次交易的背景

（一）上市公司经营状况存在不确定性，需寻求业务转型提高盈利能力

本次交易前，强生控股是一家以交通运营为主业的上市公司，主要经营业务包括出租汽车运营、汽车租赁、汽车服务、旅游服务、房地产等。

近年来，受从业资格、工作强度、非法营运车辆的不正当竞争及巡游出租车运价等多因素影响，出租车驾驶员营运收入逐年减少，造成驾驶员流失较大，公司主营业务之一的出租汽车板块营业总收入持续下降，但人力资源成本、车辆固定成本等刚性成本呈逐年持续增长趋势，出租汽车板块经营业绩逐年下滑。强生控股 2020 年度归属于上市公司股东的扣除非经常性损益的净利润为负，扣除非经常性损益后的基本每股收益、扣除非经常性损益后的加权平均净资产收益率同比下降幅度均较大。根据当前的产业发展形势，上市公司需寻求业务转型提高盈利能力。

（二）我国人力资源服务市场迎来快速发展机遇

2014 年 12 月，人力资源和社会保障部、国家发展改革委、财政部联合发布《关于加快发展人力资源服务业的意见》，是国家首次对发展人力资源服务业做出全面部署，对促进人力资源服务业健康快速发展产生积极影响。《意见》明确提出建立健全专业化、信息化、产业化、国际化的人力资源服务体系的发展目标。

在国家的高度重视下，人力资源服务行业的市场活力不断被激发。同时，随着人口红利消退、产业升级及结构转型，企业对高端人才的需求与日俱增，人力资源服务业不断发展和进化，人力资源服务机构规模持续扩大。近年来中国人力资源服务市场规模快速增长，未来企业端对于专业人力资源服务的需求将不断释放。政策利好支持以及社会、经济的全面发展对人才获取及管理需求的增加为人力资源服务行业带来快速发展机遇。

（三）响应深化国企改革号召，全面推进核心业务资产证券化

2013 年至今，中央和上海市出台了《关于深化国有企业改革的指导意见》、《国务院关于国有企业发展混合所有制经济的意见》、《关于进一步深化上海国资改革促进企业发展的意见》、《关于推进本市国有企业积极发展混合所有制经济的若干意见（试行）》等文件，明确了上海市国资改革的主要目标，即经过 3-5 年的推进，基本完成国有企业公司制改革，实现股权多元化。2019 年 9 月 5 日，上海市人民政府发布了《上海市开展区域性国资国企综合改革试验的实施方案》，要求着力推动混合所有制改革，明确到 2022 年在国资国企改革发展重要领域和关键环节取得系列成果，形成符合高质量发展要求的国资布局，国企主业核心竞争力明显增强。

东浩兰生集团是上海国资国企改革中推进混合所有制改革的重点，上海外服作为集团核心业务资产，实施资产证券化是响应上海国资国企改革最新要求的重要举措。

（四）国家鼓励国有资本并购重组做大做强

2010 年 9 月，国务院颁布《关于促进企业兼并重组的意见》（国发[2010]27 号），提出要进一步推进资本市场企业并购重组的市场化改革，健全市场化定价机制，完善相关规章及配套政策，支持企业利用资本市场开展兼并重组，促进行业整合和产业升级。支持符合条件的企业通过发行股票、债券、可转换债等方式为兼并重组融资。鼓励上市公司以股权、现金及其他金融创新方式作为兼并重组的支付手段，拓宽兼并重组融资渠道，提高资本市场兼并重组效率。此后，国务院、国资委陆续出台相应文件，支持企业通过并购做大做强。2015 年 8 月，证监会、财政部、国务院国资委、中国银行业监督管理委员会四部委联合发布《关于鼓励上市公司兼并重组、现金分红及回购股份的通知》（证监发[2015]61 号），明确提出鼓励国有控股上市公司依托资本市场加强资源整合，调整优化产业布局结构，提高发展质量和效益；有条件的国有股东及其控股上市公司要通过注资等方式，提高可持续发展能力；支持符合条件的国有控股上市公司通过内部业务整合，提升企业整体价值。

二、本次交易的目的

（一）改善上市公司盈利能力，实现股东利益最大化

通过本次交易，将上市公司出现亏损、未来持续盈利能力存在不确定性的业务整体置出，同时将盈利能力较强、发展潜力较大的人力资源服务类业务资产注入上市公司，实现上市公司主营业务的转型，改善上市公司的经营状况，增强公司的持续盈利能力和发展潜力，提升公司的资产质量，提高公司价值和股东回报。

本次交易完成后，上市公司盈利能力将得到大幅提升，有利于保护全体股东特别是中小股东的利益。

（二）抓住人力资源服务行业快速发展机遇实现进一步增长

上海外服作为国内人力资源服务行业的领先企业，有望通过登陆资本市场增强资本运营能力、建立市场化体制机制、拓展新兴业务板块、加快科技和业务创新，以抓住行业快速发展的机遇，实现营业收入、净利润的进一步增长，巩固行业领先地位。

（三）借助资本市场充实资本实力，加快业务转型升级

根据上海外服长期发展愿景，上海外服致力于成为专业领先、数字驱动、全球布局的综合人力资源服务商。上海外服积极推进转型升级发展战略，根据业务专业化、管理精细化、资源集约化的发展要求，打造行业领先的“咨询+技术+外包”的产品服务链，创新发展形成行业领先的云计算、大数据、人工智能等技术应用能力，通过内生发展和资本驱动形成全球服务资源整合和协同体系，吸引和集聚行业优秀人才，打造行业领先的跨国经营高素质人才队伍，至 2025 年成为具有国际竞争力的专业化、数字化人力资本服务品牌。

基于上海外服内生业务增长及并购业务收入增长的需求，上海外服亟需通过借助资本市场，拓宽直接融资渠道，充实公司资本实力和行业整合竞争力，丰富公司收购兼并行业内资源的支付手段，提升公司整合行业资源的能力，在助力公司全球业务飞速发展、实现成为世界领先的人力资源服务企业的发展目标的同时

时，实现公司市场价值最大化。

（四）推进集团核心业务资产证券化，实现国有资产的优化整合

本次资产重组是东浩兰生集团推进核心业务资产证券化的重要战略部署，有利于推进公司人力资源服务板块业务的战略性发展，提升公司在人力资源服务领域的整体竞争力和市场影响力。本次重组符合上海市国资国企改革的精神，有助于实现国有资本整体效率的最优化。

三、本次交易方案的主要内容

本次重组方案由上市公司股份无偿划转、资产置换、发行股份购买资产及募集配套资金四部分组成。其中，上市公司股份无偿划转、资产置换、发行股份购买资产互为条件、同步实施，如上述三项中任何一项未获相关程序通过，或未获得相关政府部门批准，则本次重组各项内容均不予实施。本次募集配套资金以上市公司股份无偿划转、资产置换、发行股份购买资产的实施为前提条件，但募集配套资金成功与否并不影响上市公司股份无偿划转、资产置换、发行股份购买资产的实施。

（一）本次交易的主要步骤

1、上市公司股份无偿划转

久事集团拟将其持有的强生控股 40% 股份无偿划转至东浩实业。

2、资产置换

强生控股拟以自身全部资产及负债（作为“置出资产”）与东浩实业持有的上海外服（集团）有限公司 100% 股权（作为“置入资产”）的等值部分进行置换。

3、发行股份购买资产

强生控股拟向东浩实业以发行股份的方式购买置入资产与置出资产交易价格的差额部分。

本次发行股份购买资产的定价基准日为上市公司审议本次重组事项的第九

届董事会第三十一次会议决议公告日，发行价格为定价基准日前 20 个交易日上市公司股票交易均价的 90%，即 3.46 元/股。在本次发行的定价基准日至发行日期间，如上市公司发生派发股利、送红股、转增股本等除息、除权行为，则将对发行价格作相应调整。根据强生控股 2020 年 7 月 9 日公告的《上海强生控股股份有限公司 2019 年年度权益分派实施公告》，强生控股每股派发现金红利 0.04 元（含税），上述除息完成后，本次发行价格相应调整为 3.42 元/股。

4、募集配套资金

为提高重组后新注入资产的绩效，同时满足上市公司未来的资金需求，强生控股拟以审议本次重组事项的第九届董事会第三十一次会议决议公告日前 20 个交易日股票交易均价的 80% 即 3.08 元/股的发行价格，向东浩实业非公开发行股票募集配套资金不超过 973,306,663.56 元。

根据强生控股 2020 年 7 月 9 日公告的《上海强生控股股份有限公司 2019 年年度权益分派实施公告》，强生控股每股派发现金红利 0.04 元（含税），上述除息完成后，募集配套资金发行价格相应调整为 3.04 元/股，向东浩实业非公开发行股票募集配套资金相应调整为不超过 960,666,317.28 元。

募集资金规模不超过本次以发行股份方式购买资产交易价格的 100%，且拟发行的股份数量不超过本次重组前上市公司总股本的 30%。本次募集配套资金扣除中介机构费用及其他相关费用后，拟用于拟置入资产“数字外服”转型升级项目。

（二）交易对方

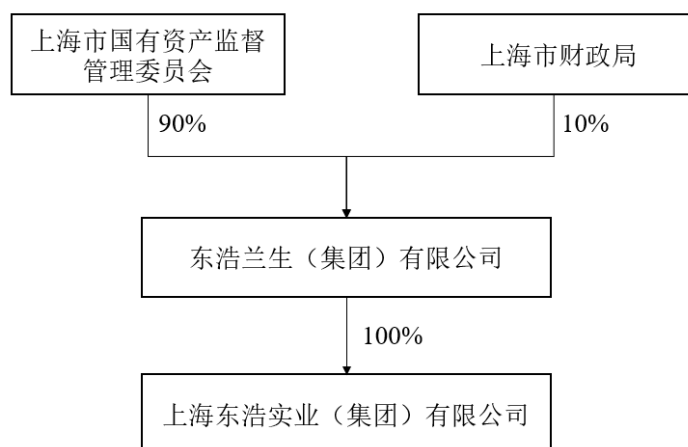
1、基本情况

| | |
|--------|------------------------------|
| 公司名称 | 上海东浩实业（集团）有限公司 |
| 成立日期 | 1997 年 11 月 11 日 |
| 法定代表人 | 王强 |
| 注册资本 | 51,813.00 万元人民币 |
| 注册地址 | 中国（上海）自由贸易试验区张杨路 655 号 706 室 |
| 主要办公地址 | 上海静安区延安中路 837 号 |

| | |
|----------|---|
| 公司类型 | 有限责任公司（非自然人投资或控股的法人独资） |
| 统一社会信用代码 | 91310000132294872C |
| 主要经营范围 | 服务贸易，实业投资，国际商务咨询，国内贸易（除专项规定外），人才培养交流及人事代理，电脑信息技术，会展服务，场馆经营，商务咨询，房地产开发经营，自有房屋租赁，物业管理，体育赛事策划，从事货物及技术的进出口业务。[依法须经批准的项目,经相关部门批准后方可开展经营活动] |
| 营业期限 | 1997年11月11日至无固定期限 |

2、产权控制关系

截至目前，东浩实业的产权控制关系如下：



注：上海市财政局持有东浩兰生（集团）有限公司 10% 股权的工商变更登记手续尚在办理过程中

3、最近三年主要业务发展状况和最近两年主要财务指标

东浩实业为东浩兰生集团全资子公司，公司主要从事包括服务贸易，实业投资，国际商务咨询，国内贸易（除专项规定外）等。

东浩实业 2019 年、2020 年主要财务指标（合并口径）如下：

单位：万元

| 项目 | 2020 年 12 月 31 日 | 2019 年 12 月 31 日 |
|-------|------------------|------------------|
| 资产总额 | 1,825,436.02 | 1,757,580.84 |
| 负债总额 | 1,411,153.44 | 1,462,081.40 |
| 所有者权益 | 414,282.58 | 295,499.44 |
| 项目 | 2020 年度 | 2019 年度 |

| | | |
|------|---------------|---------------|
| 营业收入 | 15,253,924.35 | 16,280,547.77 |
| 营业利润 | 88,678.37 | 81,812.99 |
| 利润总额 | 88,889.47 | 84,255.50 |
| 净利润 | 65,173.41 | 62,860.53 |

注：以上东浩实业各期间财务数字未考虑上海外服净额调整收入的影响

4、与上市公司的关联关系

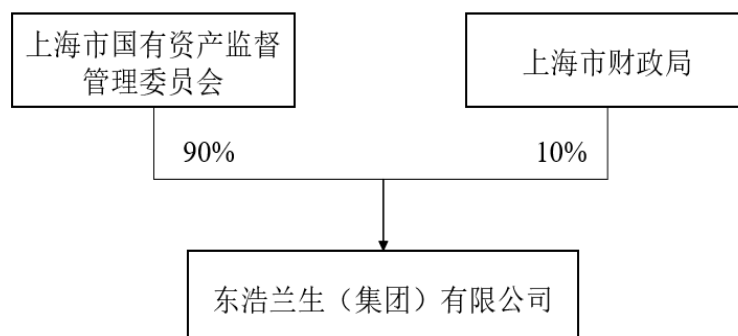
截至目前，东浩实业未向上市公司推荐董事、监事或者高级管理人员，东浩实业与上市公司之间不存在关联关系。

5、东浩实业控股股东基本情况

(1) 基本情况

| | |
|----------|---|
| 公司名称 | 东浩兰生（集团）有限公司 |
| 成立日期 | 2004年02月16日 |
| 法定代表人 | 曹炜 |
| 注册资本 | 220,000万元人民币 |
| 注册地址 | 中国（上海）自由贸易试验区国展路1099号 |
| 主要办公地址 | 上海市静安区延安中路837号 |
| 公司类型 | 有限责任公司（国有独资） |
| 统一社会信用代码 | 91310000759006889A |
| 主要经营范围 | 国有资产经营管理，开展境内外投资业务，兴办人力资源业、会展业、传播业、贸易、商业、房地产业、体育、科技及其他服务贸易企业，经营各类服务贸易，以服务外包方式从事人力资源管理服务（限下属企业或分支机构经营），主承办各类展览、会议、论坛及提供相关服务，活动策划，场馆经营，国际及国内贸易业务，商务咨询，房地产开发经营，自有房屋租赁及物业管理服务，组织策划体育赛事，体育赛事场馆经营（除高危险性体育项目），电脑信息技术服务等及以上相关业务的咨询服务（以上项目均按国家有关规定执行）。[依法须经批准的项目，经相关部门批准后方可开展经营活动] |
| 营业期限 | 2004年02月16日至2034年02月15日 |

(2) 产权控制关系



注：上海市财政局持有东浩兰生（集团）有限公司 10% 股权的工商变更登记手续尚在办理过程中

(3) 最近三年主要业务发展状况和最近两年主要财务指标

东浩兰生集团是经市政府批准，上海市国资委全资控股，由上海东浩国际服务贸易（集团）有限公司和上海兰生（集团）有限公司联合重组的大型现代服务业国有骨干企业集团。以“现代服务业领跑者”的发展愿景，东浩兰生集团牢牢把握“一带一路”倡议、“长三角一体化”发展、“自贸区新片区”建设和进博会召开等发展机遇，立足上海城市功能定位，整合集团内外资源，坚持专业化、信息化、国际化、品牌化战略，重点聚焦人力资源、会展赛事和国际贸易三大核心领域，不断优化核心竞争力，巩固现代服务业的领跑者地位。

东浩兰生集团 2019 年、2020 年主要财务指标（合并口径）如下：

单位：万元

| 项目 | 2020 年 12 月 31 日 | 2019 年 12 月 31 日 |
|-------|------------------|------------------|
| 资产总额 | 3,538,125.21 | 3,530,875.42 |
| 负债总额 | 1,856,687.28 | 1,939,539.21 |
| 所有者权益 | 1,681,437.93 | 1,591,336.21 |
| 项目 | 2020 年度 | 2019 年度 |
| 营业收入 | 16,183,072.85 | 17,492,306.62 |
| 营业利润 | 127,404.15 | 167,033.73 |
| 利润总额 | 130,487.50 | 168,147.84 |

| 项目 | 2020年12月31日 | 2019年12月31日 |
|-----|-------------|-------------|
| 净利润 | 94,537.04 | 123,804.47 |

注：以上东浩兰生集团各期间财务数字未考虑上海外服净额调整收入的影响

（三）本次交易完成后的上市公司控制权情况

本次交易前，上市公司控股股东为久事集团。本次交易完成后，上市公司控股股东将变更为东浩实业，东浩兰生集团获得本公司控制权。因此，本次交易前后上市公司控制权发生变更。

四、标的资产的估值情况

本次交易标的资产的交易价格以符合《证券法》相关规定的资产评估机构出具的并经上海市国资委备案的资产评估报告的评估结果为基础进行确定。

（一）评估基准日

本次交易的评估基准日为2020年5月31日。

（二）拟置出资产的估值情况

根据东洲评估出具的《上海强生控股股份有限公司拟重大资产置换及发行股份购买资产所涉及的上海强生控股股份有限公司置出资产及负债项目资产评估报告》（东洲评报字[2020]第0905号），以2020年5月31日为评估基准日，最终采用资产基础法评估结果作为最终评估结论。根据评估结论，本次交易拟置出资产经审计的净资产账面价值为353,931.07万元，评估值为379,296.71万元，评估增值25,365.64万元，增值率7.17%。

根据强生控股2020年7月9日公告的《上海强生控股股份有限公司2019年年度权益分派实施公告》，强生控股每股派发现金红利0.04元（含税），共计派发现金红利4,213.45万元。经交易各方友好协商，扣除强生控股派发现金红利的金额，本次交易的拟置出资产的交易价格为375,083.26万元。

（三）拟置入资产的估值情况

根据东洲评估出具的《上海强生控股股份有限公司拟重大资产置换及发行股

份购买资产所涉及的上海外服(集团)有限公司股东全部权益价值资产评估报告》(东洲评报字[2020]第 0839 号),以 2020 年 5 月 31 日为评估基准日,最终采用收益法评估结果作为最终评估结论。根据评估结论,本次交易拟置入资产经审计的净资产账面价值为 173,865.23 万元,评估值为 680,800.00 万元,评估增值 506,934.77 万元,增值率 291.57%。经交易各方友好协商,本次交易的拟置入资产的交易价格为 680,800.00 万元。

五、本次交易的性质

(一) 本次交易构成重大资产重组

根据强生控股、拟置入资产经审计的财务数据以及交易作价情况,相关财务比例计算如下:

单位:万元

| 项目 | 上市公司 | 上海外服 | 交易金额 | 指标占比 |
|------|------------|--------------|------------|---------|
| 资产总额 | 685,550.44 | 1,025,924.93 | 680,800.00 | 149.65% |
| 资产净额 | 323,610.96 | 235,672.80 | | 210.38% |
| 营业收入 | 270,106.12 | 2,187,644.52 | - | 809.92% |

注:上述财务数据系上海外服经审计的 2020 年末资产总额、资产净额及 2020 年度的营业收入占上市公司 2020 年经审计的合并财务报表相关指标;资产净额为归属于母公司所有者的所有者权益

本次交易拟置入资产的资产总额、资产净额与交易价格的较高者、营业收入占上市公司 2020 年度经审计的合并财务报表相关财务指标的比例均达到 50% 以上,本次交易将达到《重组管理办法》规定的重大资产重组标准,构成上市公司重大资产重组。同时,本次交易涉及发行股份购买资产,因此需提交中国证监会并购重组审核委员会审核,并经中国证监会核准后方可实施。

(二) 本次交易构成重组上市

本次交易前,上市公司控股股东为久事集团。本次交易完成后,上市公司控股股东将变更为东浩实业,东浩兰生集团获得本公司控制权。因此,本次交易前后上市公司控制权发生变更。

拟置入资产的资产总额、资产净额与交易价格的较高者、拟置入资产的营业

收入指标均超过上市公司对应指标的 100%，且本次交易将导致上市公司主营业务发生根本变化，根据《重组管理办法》的规定，本次交易构成重组上市。

（三）本次交易构成关联交易

本次交易前，东浩实业与本公司无关联关系。本次交易完成后，东浩实业将成为本公司的控股股东。本次交易方案中重大资产置换、发行股份购买资产及募集配套资金均涉及本公司与潜在控股股东东浩实业之间的交易，根据《上市规则》的有关规定，本次交易构成关联交易。在上市公司召开董事会审议相关议案时，关联董事须回避表决；在上市公司召开股东大会表决相关议案时，关联股东须回避表决。

六、本次交易的支付方式

本次重组对于拟置入资产的支付方式包括资产置换及发行股份购买资产：

（一）资产置换

强生控股拟以自身全部资产及负债与拟置入资产的等值部分进行置换。

（二）发行股份购买资产

强生控股拟向东浩实业以发行股份的方式购买置入资产与置出资产交易价格的差额部分。

本次发行股份购买资产的定价基准日为上市公司审议本次重组事项的第九届董事会第三十一次会议决议公告日，发行价格为定价基准日前 20 个交易日上市公司股票交易均价的 90%，即 3.46 元/股。在本次发行的定价基准日至发行日期间，如上市公司发生派发股利、送红股、转增股本等除息、除权行为，则将对发行价格作相应调整。根据强生控股 2020 年 7 月 9 日公告的《上海强生控股股份有限公司 2019 年年度权益分派实施公告》，强生控股每股派发现金红利 0.04 元（含税），上述除息完成后，本次发行价格相应调整为 3.42 元/股。

七、本次发行股份具体情况

本次发行股份的具体情况如下：

（一）发行股票种类及面值

本次发行股份购买资产的发行股份种类为人民币普通股（A股），每股面值1.00元。

（二）发行方式及发行对象

本次发行股份购买资产的发行方式为向特定对象非公开发行，发行对象为东浩实业。

（三）发行股份的定价依据、定价基准日和发行价格

1、定价基准日

本次发行股份购买资产的定价基准日为上市公司审议本次重组事项的第九届董事会第三十一次会议决议公告日。

2、发行价格

根据《重组管理办法》相关规定：上市公司发行股份的价格不得低于市场参考价的90%。市场参考价为审议本次发行股份购买资产的首次董事会决议公告日前20个交易日、60个交易日或者120个交易日的公司股票交易均价之一。

本次发行股份购买资产的发行价格为定价基准日前20个交易日上市公司股票交易均价的90%，即3.46元/股。根据强生控股2020年7月9日公告的《上海强生控股股份有限公司2019年年度权益分派实施公告》，强生控股每股派发现金红利0.04元（含税），上述除息完成后，本次发行价格相应调整为3.42元/股。

若上市公司在本次发行的定价基准日至发行日期间如有派息、送股、资本公积金转增股本等除权、除息事项，则按中国证监会及上交所的相关规则对本次发行股份购买资产的发行价格进行相应调整，发行价格的具体调整方法如下：

假设调整前发行价格为 P_0 ，每股送股或转增股本数为 N ，每股增发新股或配股数为 K ，增发新股价或配股价为 A ，每股派息为 D ，调整后发行价格为 P_1 （调整值保留小数点后两位，最后一位实行四舍五入），则：

$$\text{派息： } P_1 = P_0 - D$$

$$\text{送股或转增股本： } P_1 = P_0 / (1 + N)$$

$$\text{增发新股或配股： } P_1 = (P_0 + AK) / (1 + K)$$

$$\text{假设以上三项同时进行： } P_1 = (P_0 - D + AK) / (1 + K + N)$$

（四）发行数量

本次发行股份购买资产的发行数量将根据拟置出资产和拟置入资产最终交易价格来确定，并最终以上市公司股东大会审议通过且经中国证监会核准的数量为准。

根据《重大资产重组协议》以及《重大资产重组协议之补充协议》，按照发行价格 3.42 元/股、拟置入资产与拟置出资产交易价格的差额 305,716.74 万元计算，上市公司本次向东浩实业发行股份数量为 893,908,602 股。

在定价基准日后至本次股份发行日期间，如公司进行派息、权益分派、公积金转增股本、增发新股或配股等致使本公司股票需要进行除权、除息的情况，则上述发行价格将根据上交所的相关规则对发行价格相应进行调整，发行股份数量也将根据发行价格的调整情况进行相应调整。

（五）上市地点

本次上市地点为上海证券交易所。

（六）本次发行股份锁定期

1、东浩实业的锁定期安排

本次发行完成后，东浩实业因股份无偿划转取得的上市公司股份自该等股份登记至东浩实业名下之日起 36 个月内不得转让，东浩实业因上市公司发行股份

购买资产而取得的上市公司新发行的股份，自该等股份发行结束之日起 36 个月内不得转让，东浩实业因募集配套资金认购股份而取得的上市公司新发行的股份，自该等股份发行结束之日起 36 个月内不得转让。

本次交易完成后 6 个月内，如上市公司股票连续 20 个交易日的收盘价低于发行价，或者本次交易完成后 6 个月期末收盘价低于发行价的，上述股份的锁定期自动延长至少 6 个月（若上述期间上市公司发生派息、送股、转增股本或配股等除权除息事项的，则前述本次交易的股份发行价以经除息、除权等因素调整后的价格计算）。

锁定期届满后，该等股份的转让和交易依照届时有效的法律、法规，以及中国证监会、上交所的规定和规则办理。本次交易完成后，交易对方基于本次交易所取得的股份因上市公司送股、转增股本等原因而增持的上市公司股份，亦按照前述安排予以锁定。

若上述锁定期安排与证券监管机构的最新监管意见不相符，将根据相关证券监管机构的监管意见进行相应调整。

2、上市公司控股股东久事集团的锁定期安排

久事集团在本次交易完成后持有的上市公司股票，自本次交易完成后 36 个月内不以任何方式进行转让，包括但不限于通过证券市场公开转让或通过协议方式转让，也不委托他人管理上述股份。

在本次交易完成后 6 个月内，如上市公司股票连续 20 个交易日的收盘价低于发行价，或者本次交易完成后 6 个月期末收盘价低于发行价的，上述股份（含久事集团受让取得的上市公司股份及新发行的股份，下同）的锁定期自动延长至少 6 个月（若上述期间上市公司发生派息、送股、转增股本或配股等除权除息事项的，则前述本次交易的股份发行价以经除息、除权等因素调整后的价格计算）。

在上述股份锁定期内，由于上市公司送股、转增股本等原因而增加的股份，该等股份的锁定期与上述股份相同。

若上述限售期约定与中国证监会或上交所的最新监管意见不相符，各方将根据中国证监会或上交所的最新监管意见进行相应调整。

（七）期间损益的分配

1、拟置出资产过渡期间损益归属

自评估基准日（不包括评估基准日当日）起至置出资产交割日所在月份之前一个月的最后一日（包括当日）止的期间，置出资产在置出资产过渡期间运营所产生的盈利或亏损及置出资产中非经营性资产/负债的公允价值变动造成的对权益的影响由久事集团及久事集团指定的主体享有或承担。

2、拟置入资产过渡期间损益归属

自评估基准日（不包括评估基准日当日）起至置入资产交割日所在月份之前一个月的最后一日（包括当日）止的期间，在置入资产过渡期间，置入资产运营所产生的盈利及任何原因造成的对权益的增加由强生控股享有，置入资产所产生的亏损及任何原因造成的权益减少由东浩实业承担，东浩实业应以等额现金向强生控股补足。

八、募集配套资金具体情况

（一）发行股票类型

本次非公开发行股份募集配套资金的发行股份种类为人民币普通股（A股），每股面值 1.00 元。

（二）发行方式及发行对象

本次发行股份募集配套资金采取向特定对象非公开发行的方式，本次募集配套资金的发行对象为东浩实业。

（三）发行股份的定价依据、定价基准日和发行价格

1、定价基准日

本次发行股份募集配套资金的定价基准日为公司审议本次交易事项的首次董事会决议公告日，即公司第九届董事会第三十一次会议决议公告日。

2、发行价格

本次发行股份募集配套资金的发行价格为 3.08 元/股，不低于定价基准日前 20 个交易日公司股票交易均价的 80%。根据强生控股 2020 年 7 月 9 日公告的《上海强生控股股份有限公司 2019 年年度权益分派实施公告》，强生控股每股派发现金红利 0.04 元（含税），上述除息完成后，募集配套资金发行价格相应调整为 3.04 元/股。

上述发行价格尚需提交公司股东大会批准，并经中国证监会核准。在定价基准日至发行日期间，如上市公司发生派息、送股、资本公积金转增股本等除权、除息事项，将按照中国证监会及上交所的相关规定对上述发行价格作相应调整，发行价格的具体调整方法如下：

假设调整前发行价格为 P_0 ，每股送股或转增股本数为 N ，每股增发新股或配股数为 K ，增发新股价或配股价为 A ，每股派息为 D ，调整后发行价格为 P_1 （调整值保留小数点后两位，最后一位实行四舍五入），则：

$$\text{派息： } P_1 = P_0 - D$$

$$\text{送股或转增股本： } P_1 = P_0 / (1 + N)$$

$$\text{增发新股或配股： } P_1 = (P_0 + AK) / (1 + K)$$

$$\text{假设以上三项同时进行： } P_1 = (P_0 - D + AK) / (1 + K + N)$$

（四）发行数量

本次交易中，募集配套资金发行股份的数量不超过 316,008,657 股，不超过本次交易前上市公司总股本的 30%。按照上市公司定价基准日前 20 个交易日股票交易均价的 80% 即 3.08 元/股测算，上市公司拟募集配套资金不超过 973,306,663.56 元。根据强生控股 2020 年 7 月 9 日公告的《上海强生控股股份有限公司 2019 年年度权益分派实施公告》，强生控股每股派发现金红利 0.04 元（含税），上述除息完成后，募集配套资金发行价格相应调整为 3.04 元/股，向东浩实业非公开发行股票募集配套资金相应调整为不超过 960,666,317.28 元，募集配套资金总额不超过本次交易以发行股份方式购买资产交易价格的 100%。

在募集配套资金定价基准日至股份发行日期间，上市公司如有派息、送股、资本公积金转增股本等除权、除息事项，则上述发行数量将根据中国证监会及上交所的相关规则进行相应调整。

募集配套资金具体方案将在重组报告中予以披露，募集配套资金最终发行数量以中国证监会核准的发行数量为准。

（五）上市地点

本次上市地点为上海证券交易所。

（六）本次发行股份锁定期

根据本次配套募集资金的认购方签署的《股份认购协议》以及《关于股份锁定的承诺函》，本次交易中，认购方东浩实业获得股份的锁定期安排如下：

东浩实业因募集配套资金认购股份而取得的上市公司新发行的股份，自该等股份发行结束之日起 36 个月内不得转让。

在上述股份锁定期内，由于上市公司送股、转增股本等原因而增加的股份，该等股份的锁定期与上述股份相同。

若上述锁定期安排与证券监管机构的最新监管意见不相符，将根据相关证券监管机构的监管意见进行相应调整。

（七）募集配套资金的用途

为提高重组后新注入资产的绩效，同时满足上市公司未来的资金需求，强生控股拟以审议本次重组事项的第九届董事会第三十一次会议决议公告日前 20 个交易日股票交易均价的 80% 即 3.08 元/股的发行价格，向东浩实业非公开发行股票募集配套资金不超过 973,306,663.56 元。根据强生控股 2020 年 7 月 9 日公告的《上海强生控股股份有限公司 2019 年年度权益分派实施公告》，强生控股每股派发现金红利 0.04 元（含税），上述除息完成后，募集配套资金发行价格相应调整为 3.04 元/股，向东浩实业非公开发行股票募集配套资金相应调整为不超过 960,666,317.28 元。募集资金规模不超过本次以发行股份方式购买资产交易价格

的 100%，且拟发行的股份数量不超过本次重组前上市公司总股本的 30%。

本次募集配套资金具体用途如下：

| 序号 | 募集资金用途 | 实施主体 | 投资总额 (万元) | 募集资金计划使 用金额(万元) | 募集资金 使用比例 |
|-----------|------------------|---|--------------|--------------------|----------------|
| 1 | “数字外服” 转型升级项目 | 上海外服、上海外 服信息技术有限公司、上海外服云信 息技术有限公司 | 125,322.94 | 96,066.63 | 100.00% |
| 合计 | | | | 96,066.63 | 100.00% |

在本次交易募集配套资金到位之前，公司可根据募集资金投资项目进度的实际情况以其他资金先行投入，并在募集配套资金到位后按照相关法规规定的程序予以置换。募集资金将优先用于支付中介机构费用及其他相关费用，上市公司将根据实际募集资金净额，调整确定募投项目的募集资金使用金额。募集资金投资上述项目如有不足，不足部分由上市公司自筹解决。

九、本次交易对上市公司的影响

（一）本次交易对上市公司主营业务的影响

本次交易完成前，上市公司主营业务为出租汽车运营、汽车租赁、汽车服务等。近年来，受到非法营运车辆等冲击，出租车行业市场竞争加剧，企业的营业收入持续承压，但人工费用、车辆成本、保险支出等开支造成企业的固定成本居高不下，综合导致企业整体盈利能力有所下滑。

本次交易后，上市公司主营业务变更为综合人力资源服务，包括人事管理服务、人才派遣服务、薪酬福利服务、招聘及灵活用工服务、业务外包服务等。本次交易有利于上市公司探索新业务转型、寻求新利润增长，有利于提升上市公司盈利能力和综合实力。

（二）本次重组对上市公司股权结构的影响

本次交易前，上市公司总股本 1,053,362,191 股，久事集团持股 474,043,561 股，为上市公司控股股东。本次交易完成后，上市公司总股本增至 1,947,270,793 股（未考虑本次配套募集资金），东浩实业持股 1,315,253,478 股，上市公司控股

股东将变更为东浩实业，东浩兰生集团将获得公司控制权。

本次重组前后上市公司股权结构如下表所示：

| 股东名称 | 本次交易前 | | 本次交易后 | |
|---------------------------------|---------------|---------|---------------|---------|
| | 股份数量（股） | 持股比例（%） | 股份数量（股） | 持股比例（%） |
| 上海东浩实业（集团）有限公司 | - | - | 1,315,253,478 | 67.54 |
| 上海久事（集团）有限公司 | 474,043,561 | 45.00 | 52,698,685 | 2.71 |
| 北京磐沅投资管理合伙企业（有限合伙）—磐沅价值私募证券投资基金 | 20,006,935 | 1.90 | 20,006,935 | 1.03 |
| 徐圣华 | 13,131,300 | 1.25 | 13,131,300 | 0.67 |
| 吉林省外国企业服务有限公司 | 11,600,000 | 1.10 | 11,600,000 | 0.60 |
| 全国社保基金一一三组合 | 10,426,406 | 0.99 | 10,426,406 | 0.54 |
| 张国峰 | 6,690,000 | 0.64 | 6,690,000 | 0.34 |
| 老凤祥股份有限公司 | 6,000,000 | 0.57 | 6,000,000 | 0.31 |
| 蔡晓睿 | 5,213,930 | 0.49 | 5,213,930 | 0.27 |
| 于亚男 | 4,000,000 | 0.38 | 4,000,000 | 0.21 |
| 丁兰芳 | 4,000,000 | 0.38 | 4,000,000 | 0.21 |
| 其他股东 | 498,250,059 | 47.30 | 498,250,059 | 25.59 |
| 合计 | 1,053,362,191 | 100.00 | 1,947,270,793 | 100.00 |

注1：在本次交易前的持股数为截至2021年3月19日的余额数；

注2：本次重组完成后上市公司股权结构变动未考虑本次配套募集资金的影响。

（三）本次重组对上市公司主要财务指标的影响

根据上市公司2019年年度报告、2020年年度报告及《上市公司备考审计报告》，本次重组前后上市公司主要财务数据及指标如下表所示：

单位：万元

| 项目 | 2019年12月31日/ 2019年度 | | 2020年12月31日/ 2020年度 | |
|-----|------------------------|---------------|------------------------|---------------|
| | 本次交易前 | 本次交易后 (备考) | 本次交易前 | 本次交易后 (备考) |
| 总资产 | 702,403.75 | 1,058,547.25 | 685,550.44 | 1,025,924.93 |

| 项目 | 2019年12月31日/ 2019年度 | | 2020年12月31日/ 2020年度 | |
|---------------|------------------------|---------------|------------------------|---------------|
| | 本次交易前 | 本次交易后 (备考) | 本次交易前 | 本次交易后 (备考) |
| 总负债 | 346,888.94 | 866,507.73 | 330,187.13 | 776,565.79 |
| 归属于母公司所有者的权益 | 322,026.93 | 179,195.95 | 323,610.96 | 235,672.80 |
| 营业收入 | 383,630.38 | 2,328,906.72 | 270,106.12 | 2,187,644.52 |
| 归属于母公司所有者的净利润 | 9,326.40 | 46,488.30 | 5,839.29 | 49,345.32 |
| 资产负债率 | 49.39% | 81.86% | 48.16% | 75.69% |
| 每股净资产(元/股) | 3.06 | 0.92 | 3.07 | 1.21 |
| 基本每股收益(元/股) | 0.09 | 0.24 | 0.06 | 0.25 |

注：在测算交易完成后上市公司备考财务指标时，未考虑本次配套募集资金的影响。

本次交易完成后，随着上海外服置入上市公司，上市公司总资产、营业收入、净利润规模均有大幅度提升。本次重组有利于提升上市公司的盈利水平，增厚公司每股收益，为上市公司全体股东创造更多价值。

十、本次交易涉及的决策及审批程序

(一) 本次交易已经履行的决策及审批程序

- 1、2020年5月9日，东浩兰生集团及东浩实业已履行内部决策审议程序，审议通过本次重组预案及相关议案；
- 2、2020年5月9日，久事集团已履行内部决策审议程序，审议通过本次重组预案及相关议案；
- 3、2020年5月12日，本次重组预可研报告取得上海市国资委备案；
- 4、2020年5月13日，强生控股召开第九届董事会第三十一次会议，审议通过重组预案及相关议案；
- 5、2020年7月30日，上市公司召开职工代表大会，审议通过了与本次交易相关的职工安置方案；
- 6、2020年9月24日，久事集团履行内部决策审议程序，同意本次重组正式方案；

7、2020年9月25日，东浩兰生集团及东浩实业履行内部决策审议程序，同意本次重组正式方案；

8、2020年9月28日，强生控股召开第十届董事会第三次会议，审议通过本次重组正式方案及相关议案；

9、2020年10月14日，本次重组涉及的国有资产评估结果获得上海市国资委核准备案；

10、2020年10月15日，上海市国资委批准上市公司股份无偿划转及本次重组正式方案；

11、2020年10月16日，强生控股召开2020年第一次临时股东大会，审议通过本次重组正式方案及相关议案；

12、2020年11月3日，国家市场监督管理总局出具《经营者集中反垄断审查不实施进一步审查决定书》（反垄断审查决定[2020]427号），决定对东浩实业收购强生控股部分股权案不实施进一步审查。

13、2021年6月4日，强生控股收到中国证监会《关于核准上海强生控股股份有限公司重大资产重组及向上海东浩实业（集团）有限公司发行股份购买资产并募集配套资金的批复》（证监许可[2021]1860号）。

第二章 上市公司基本情况

一、公司基本情况简介

| | |
|----------|---|
| 公司名称 | 上海强生控股股份有限公司 |
| 股票代码 | 600662.SH |
| 上市地点 | 上海证券交易所 |
| 成立日期 | 1992年2月1日 |
| 法定代表人 | 叶章毅 |
| 注册资本 | 105,336.2191 万元人民币 |
| 注册地址 | 中国（上海）自由贸易试验区浦建路 145 号 |
| 主要办公地址 | 上海市南京西路 920 号南泰大厦 18 楼 |
| 公司类型 | 股份有限公司（上市、自然人投资或控股） |
| 统一社会信用代码 | 91310000132210595U |
| 经营范围 | 汽车出租，专线车营运，道路客运（跨省市），本单位货运，汽车修理，有（黑）色金属，汽配件，日用百货，服装鞋帽，仪器仪表，五金机械，机电设备，建筑装潢材料，家电交电，农副产品，粮油（限零售），票务代理。【依法须经批准的项目，经相关部门批准后方可开展经营活动】 |
| 营业期限 | 1992年2月1日至无固定期限 |

二、公司设立、股本结构及历次股权变动情况

（一）改制及设立情况

公司成立时名为上海浦东强生出租汽车股份有限公司。1991年12月10日，上海市人民政府办公厅沪府办（1991）155号文批准由上海市出租汽车公司、上海文汇报社、中国人民建设银行上海市信托投资公司、上海陆家嘴金融贸易区开发公司、上海市上投实业公司五家发起人出资组建上海浦东强生出租汽车股份有限公司。

1992年2月1日，上海浦东强生出租汽车股份有限公司在上海市工商行政管理局注册成立。

1992年2月12日，经中国人民银行上海市分行（92）沪人金股字第1号文批准，公司发行股票1,800万元，每股面值10元，计180万股。发起人单位投

资入股 108 万股，向社会个人公开发行 72 万股（包括向公司内部职工发行 14.4 万股）。

1993 年 6 月 14 日，经上海证券交易所上证上（93）字第 2039 号文审核批准，公司首次公开发行股票在上海证券交易所上市，股票代码 600662。同年，公司股票拆细为每股面值 1 元，公司总股本变更为 1,800 万股。大华会计师为此出具了华业字（93）第 325 号验资报告。公司上市后股本结构如下：

| 股份类别 | 股份数量（万股） | 占总股本的比例（%） |
|---------|-----------------|---------------|
| 一、非流通股 | 1,080.00 | 60.00 |
| 其中：发起人股 | 1,080.00 | 60.00 |
| 二、流通股 | 720.00 | 40.00 |
| 三、总股本 | 1,800.00 | 100.00 |

（二）设立后历次股权变动情况

1、1993 年度送配股

1993 年 9 月 30 日，根据公司第二次股东大会审议通过的送配股决议，经上海市证券管理办公室沪证办（1993）085 号文批准，公司按 10 股送 1 股配 9 股的比例向全体股东实施送配股。

经本次送股后，本公司总股本从原来的 1,800.00 万股增至 3,600.00 万股，公司非流通股、流通股在总股本中所占比例不变。

2、1994 年度资本公积金转增股本和增资配股

1994 年 5 月 9 日，根据公司第三次股东大会审议通过的 1993 年度利润分配方案，公司从资本公积金中提取 1,800.00 万元，向全体股东每 10 股送 5 股。经本次资本公积金转增股本后，本公司总股本从原来的 3,600.00 万股增至 5,400.00 万股，公司非流通股、流通股在总股本中所占比例不变。

同年 10 月 24 日，根据公司第三次股东大会授权公司董事会决定 1994 年增资配股事宜，经公司一届董事会第六次会议讨论决定并经上海市证券管理办公室（1994）年 112 号文批准，向全体股东实施定向配股。公司以全体股东股权登记日持有的股份数为准，实施每 10 股配 3 股的方案。公司发起人股配股权部分有

偿转让给社会个人股东，社会个人股可以从发起人股部分转让的配股权中另按 10:3 比例配股。

经本次配股后，本公司总股本从原来的 5,400.00 万股增至 7,020.00 万股。原有发起人股和社会个人股分别为 3,240.00 万股和 2,160.00 万股，分别占总股本的 60% 和 40%。配股后发起人股和社会个人股分别为 3,564.00 万股和 3,456.00 万股，分别占总股本的 50.77% 和 49.23%。社会个人股受发起人股转让配股权而配购的股票年内暂不上市。配股后股本结构如下：

| 股份类别 | 股份数量（万股） | 占总股本的比例（%） |
|-----------------|-----------------|---------------|
| 一、非流通股份 | 4,212.00 | 60.00 |
| 其中：发起人股 | 3,564.00 | 50.77 |
| 社会个人股（受让发起人转配股） | 648.00 | 9.23 |
| 二、流通股 | 2,808.00 | 40.00 |
| 三、总股本 | 7,020.00 | 100.00 |

3、1995 年度分红送股

1995 年 5 月 8 日，根据公司第四次股东大会审议通过的 1994 年利润分配方案，向全体股东每 10 股送 2 股的比例送股。发起人股为 4,276.80 万股，占总股本 50.77%，社会公众股为 4,147.20 万股，占总股本的 49.23%。

经本次送股后，公司总股本从原来的 7,020.00 万股增至 8,424.00 万股。送股后股本结构如下：

| 股份类别 | 股份数量（万股） | 占总股本的比例（%） |
|-----------------|-----------------|---------------|
| 一、非流通股 | 4,924.80 | 58.46 |
| 其中：发起人股 | 4,276.80 | 50.77 |
| 社会个人股（受让发起人转配股） | 648.00 | 7.69 |
| 二、流通股 | 3,499.20 | 41.54 |
| 三、总股本 | 8,424.00 | 100.00 |

4、1996 年度送配股

1996 年 5 月 10 日，根据公司 1995 年度股东大会通过的 1995 年度利润分配方案，公司按每 10 股送 1.5 股向全体股东实施送股。经本次送股后，本公司总

股本从原来的 8,424.00 万股增至 9,687.60 万股，公司非流通股、流通股在总股本中所占比例不变。

1996 年 11 月 1 日，根据公司 1995 年度股东大会通过的 1996 年度配股方案，公司按 10 股配 2.6 股的比例向全体股东配股，共计募集资金 11,258.68 万元，配售新股 2,527.20 万股。经本次配股后，本公司总股本从原来的 9,687.60 万股增至 12,214.80 万股，公司非流通股、流通股在总股本中所占比例不变。

5、1997 年分红送股和资本公积金转增股本

1997 年 4 月 29 日，根据公司 1996 年度股东大会通过的 1996 年度派送红股及资本公积金转增股本的方案，公司按每 10 股送 2 股向全体股东实施送股，累计送红股 2,442.96 万元。截止 1996 年末，公司资本公积金为 20,978.19 万元，按每 10 股转增 8 股，计转增股本 9,771.84 万元。

经本次送股和转增股本后，本公司总股本从原来的 12,214.80 万股增至 24,429.60 万股，公司非流通股、流通股在总股本中所占比例不变。

6、1998 年配股及名称变更

1998 年 3 月 31 日，根据第二届董事会第七次会议和 1997 年 10 月 31 日召开的临时股东大会表决通过的 1997 年度配股方案，公司按每 10 股配 1.5 股比例向全体股东进行配股。

经本次配股后，本公司总股本从原来的 24,429.60 万股增至 28,094.04 万股，公司非流通股、流通股在总股本中所占比例不变。

1998 年 7 月 1 日，根据公司 1997 年度股东大会的决议，公司名称由“上海浦东强生出租汽车股份有限公司”变更为“上海强生出租汽车股份有限公司”，公司股票挂牌简称自 1998 年 7 月 6 日起由“浦东强生”更改为“上海强生”。

根据中国证监会《关于安排上市公司转配股分期分批上市流通的通知》（证监公司字[2000]19 号）和上海证券交易局的安排，公司总数 33,637,680 股的转配股于 2000 年 5 月 8 日上市流通。2000 年 5 月 8 日，转配股上市后本公司股权结构如下：

| 股份类别 | 股份数量（万股） | 占总股本的比例（%） |
|--------|------------------|---------------|
| 一、非流通股 | 13,060.44 | 46.49 |
| 二、流通股 | 15,033.60 | 53.51 |
| 三、总股本 | 28,094.04 | 100.00 |

7、2001 年分红送股及名称变更

2001 年 7 月 19 日，根据公司 2000 年度股东大会通过的 2000 年度利润分配方案，按 2000 年度末总股本为基数，向全体股东每 10 股送 1 股。

经本次送股后，本公司总股本从原来的 28,094.04 万股增至 30,903.44 万股，公司非流通股、流通股在总股本中所占比例不变。

2001 年 8 月 27 日，根据公司 2000 年度股东大会决议，并经工商管理部门核准，公司正式更名为“上海强生控股股份有限公司”。经上海证券交易所同意，公司股票简称更名为“强生控股”，股票代码不变。

8、2003 年送股转增调整

2003 年初公司股份总数原为 309,034,440 股，后增至 309,036,663 股，是因本公司历年来送股转增采用四舍五入办法计算的累计增加的零股未及时调整，公司年初股份总数与中国证券登记结算有限责任公司上海分公司的实际存管数 309,036,663 股相差 2,223 股。

经本次调整后，本公司总股本从原来的 30,903.44 万股增至 30,903.67 万股，公司非流通股、流通股在总股本中所占比例不变。

9、2004 年分红送股

2004 年 6 月 2 日，根据公司 2003 年度股东大会审议通过的 2003 年度利润分配方案，公司向全体股东按每 10 股送 3.5 股的比例实施送股。

经本次送股后，本公司总股本从原来的 30,903.67 万股增至 41,719.95 万股，公司非流通股、流通股在总股本中所占比例不变。

10、2005 年分红送股和资本公积金转增股本

2005 年 7 月 6 日，根据公司 2004 年度股东大会审议通过的 2004 年度利润

分配及公积金转增股本方案，公司向全体股东按每 10 股送 2 股的比例实施送股，共计分配 8,343.99 万元，并以资本公积金转增股本每 10 股转增 3 股。

经本次送股和转增股本后，本公司总股本从原来的 41,719.95 万股增至 62,579.92 万股，公司非流通股、流通股在总股本中所占比例不变。

11、2006 年股权分置改革

2006 年 6 月 26 日，公司相关股东会议审议通过了《上海强生控股股份有限公司股权分置改革方案》。

2006 年 9 月 5 日，公司实施了股权分置改革方案，公司非流通股股东向流通股股东每 10 股支付 2.5 股作为对价，已流通 A 股总数为 41,859.72 万股，剩余限售流通股为 20,720.21 万股。对价支付完成后，公司全部非流通股股份即获得上市流通权。

2007 年 8 月 30 日，公司公告《有限售条件的流通股上市公告》，上海国民实业有限公司持有的发行人有限售条件的流通股上市流通 374.38 万股。

2007 年 9 月 5 日，股权分置改革及有限售条件的流通股上市后，公司股本结构如下：

| 股份类别 | 股份数量（万股） | 占总股本的比例（%） |
|-----------|------------------|---------------|
| 一、未上市流通股份 | 20,345.83 | 32.51 |
| 二、上市流通股份 | 42,234.09 | 67.49 |
| 三、总股本 | 62,579.92 | 100.00 |

12、2008 年分红送股

2008 年 7 月 17 日，根据 2007 年度股东大会通过的 2007 年度利润分配方案，公司向全体股东按每 10 股送 3 股实施送股，共计分配 18,773.98 万元。

经本次送股后，本公司总股本从原来的 62,579.92 万股增至 81,353.90 万股，公司非流通股、流通股在总股本中所占比例不变。

13、2011 年发行股份购买资产

2011 年 5 月 25 日，公司分别向上海久事公司和上海强生集团有限公司非公

开发行 168,222,989 股和 71,600,185 股股份，合计 239,823,174 股收购相关资产。

公司于 2011 年 5 月 25 日收到有关证券变更登记证明，发行新增股份的相关证券登记手续已办理完毕。股份限售期均为 36 个月，预计上市流通时间为 2014 年 5 月 26 日。

本次发行股份购买资产实施后，本公司总股本从原来的 62,579.92 万股增至 105,336.22 万股。其中上海强生集团有限公司持股总数为 336,095,984 股，占公司总股本的 31.91%；上海久事公司持股总数为 168,222,989 股，占公司总股本的 15.97%。

本次发行股份购买资产后公司的前十大股东情况如下：

| 序号 | 股东名称 | 持股数量（股） | 持股比例 |
|----|---|--------------------|---------------|
| 1 | 上海强生集团有限公司 | 336,095,984 | 31.91% |
| 2 | 上海久事公司 | 168,222,989 | 15.97% |
| 3 | 国际金融-花旗-MARTIN CURRIE INVESTMENT MANAGEMENT LIMITED | 11,616,198 | 1.10% |
| 4 | 招商证券-渣打-ING BANK N.V. | 7,615,315 | 0.72% |
| 5 | 东方汇理银行 | 5,209,500 | 0.49% |
| 6 | 挪威中央银行 | 4,597,398 | 0.44% |
| 7 | CITIGROUP GLOBAL MARKETS LIMITED | 4,237,252 | 0.40% |
| 8 | UBS AG | 3,656,036 | 0.35% |
| 9 | 王慷 | 3,143,880 | 0.30% |
| 10 | 张建民 | 1,268,113 | 0.12% |
| | 合计 | 545,662,665 | 51.80% |

14、2012 年股权转让

2011 年 11 月 18 日，国务院国有资产监督管理委员会以国资产权[2011]1296 号文《关于上海强生控股股份有限公司国有股东所持股份无偿划转有关问题的批复》，同意强生集团将持有的本公司 336,095,984 股无偿划转给上海久事公司。

2012 年 3 月 1 日，上海强生集团有限公司与上海久事公司在中国证券登记结算有限责任公司上海分公司完成了股权过户登记手续，上海强生集团有限公司

将所持有的本公司 336,095,984 股股份（占本公司总股本比例为 31.91%）无偿划转给上海久事公司持有。

本次股权转让后，上海强生集团有限公司不再持有本公司股权，上海久事公司持有公司 504,318,973 股股份，占总股本比例为 47.88%。公司直接控股股东变更为上海久事公司。

本次股权转让后，截止 2012 年 12 月 31 日，本公司的前十大股东情况如下：

| 序号 | 股东名称 | 持股数量（股） | 持股比例 |
|----|-------------------------------------|--------------------|---------------|
| 1 | 上海久事公司 | 504,318,973 | 47.88% |
| 2 | 王慷 | 3,143,880 | 0.30% |
| 3 | 粟舸 | 2,020,000 | 0.19% |
| 4 | 中国农业银行股份有限公司-南方中证 500 指数证券投资基金（LOF） | 2,006,450 | 0.19% |
| 5 | 中国工商银行股份有限公司-广发中证 500 指数证券投资基金（LOF） | 1,413,777 | 0.13% |
| 6 | 中国建设银行股份有限公司-长盛同庆可分离交易股票型证券投资基金 | 1,208,188 | 0.11% |
| 7 | 李林昌 | 1,134,600 | 0.11% |
| 8 | 徐秀芳 | 1,113,300 | 0.11% |
| 9 | 戴隆金 | 1,019,487 | 0.10% |
| 10 | 张云台 | 1,000,006 | 0.09% |
| | 合计 | 518,378,661 | 49.21% |

（三）前十大股东情况

截至 2021 年 3 月 19 日，公司前十大股东情况如下：

| 序号 | 股东名称 | 持股数量（股） | 持股比例 |
|----|---------------------------------|-------------|--------|
| 1 | 上海久事（集团）有限公司 | 474,043,561 | 45.00% |
| 2 | 北京磐沣投资管理合伙企业（有限合伙）—磐沣价值私募证券投资基金 | 20,006,935 | 1.90% |
| 3 | 徐圣华 | 13,131,300 | 1.25% |
| 4 | 吉林省外国企业服务有限公司 | 11,600,000 | 1.10% |
| 5 | 全国社保基金一一三组合 | 10,426,406 | 0.99% |
| 6 | 张国峰 | 6,690,000 | 0.64% |
| 7 | 老凤祥股份有限公司 | 6,000,000 | 0.57% |

| 序号 | 股东名称 | 持股数量（股） | 持股比例 |
|----|------|-------------|--------|
| 8 | 蔡晓睿 | 5,213,930 | 0.49% |
| 9 | 于亚男 | 4,000,000 | 0.38% |
| 10 | 丁兰芳 | 4,000,000 | 0.38% |
| | 合计 | 555,112,132 | 52.70% |

三、上市公司最近六十个月控制权变动情况

截至本报告书签署日，公司最近六十个月控制权未发生变动。

四、最近三年重大资产重组情况

截至本报告书签署日，公司最近三年内无重大资产重组事项。

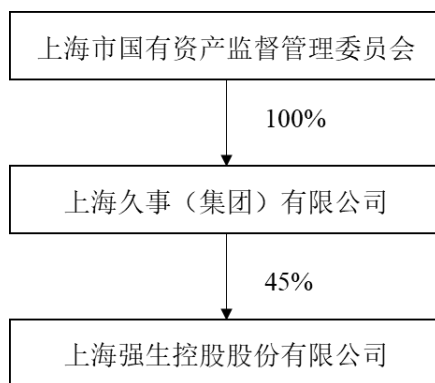
五、上市公司控股股东及实际控制人

（一）控股股东及实际控制人

截至本报告书签署日，公司控股股东及实际控制人均为久事集团。

（二）股权控制关系

截至本报告书签署日，公司股权及控制结构图如下：



（三）控股股东及实际控制人基本情况

| | |
|-------|--------------------|
| 公司名称 | 上海久事（集团）有限公司 |
| 成立日期 | 1987年12月12日 |
| 法定代表人 | 过剑飞 |
| 注册资本 | 6,000,000.00 万元人民币 |

| | |
|----------|---|
| 注册地址 | 上海市黄浦区中山南路 28 号 |
| 主要办公地址 | 上海市黄浦区中山南路 28 号 34 楼 |
| 公司类型 | 有限责任公司（国有独资） |
| 统一社会信用代码 | 9131000013221297X9 |
| 主要经营范围 | 利用国内外资金，城市交通运营、基础设施投资管理及资源开发利用，土地及房产开发、经营，物业管理，体育与旅游经营，股权投资、管理及运作，信息技术服务，汽车租赁，咨询业务。【依法须经批准的项目，经相关部门批准后方可开展经营活动】 |
| 营业期限 | 1987 年 12 月 12 日至无固定期限 |

六、最近三年公司主营业务发展情况

强生控股是一家以交通运营为主业的上市公司，主要经营业务包括出租汽车运营、汽车租赁、汽车服务、旅游服务、房地产等。

交通运营板块，包括以强生出租为代表的出租汽车业和以巴士租赁为代表的汽车租赁业。

强生出租是全国出租汽车行业首家获得质量体系认证通过的企业，车辆规模 12,000 余辆，约占上海市巡游出租车保有量的 25%。目前公司正加快从传统型服务企业向信息化经营企业转型的步伐。

汽车租赁板块以巴士租赁作为母公司，下辖安诺久通主营小客车、久通商旅主营大客车的经营格局，主要向客户提供商务用车、会务用车、旅游用车等汽车租赁服务以及校车、班车、包车等团客车业务，目前拥有各类租赁车辆 6,000 余辆。

汽车服务板块由强生汽修、强生科技等多家汽车服务类企业组成，已初步形成较为完整的产业链。

公司在推进出租汽车、租赁汽车、汽车服务的同时，重点发展旅游定制服务，并将其作为交通运营综合服务的产业之一，公司下属巴士国旅、强生国旅系上海首批“4A”级旅行社，是具有中等规模的综合性旅游企业，产品线涉及国内旅游、入境旅游、出境旅游、邮轮旅游、商务服务、会展旅游、汽车服务、航空票务服务等方面。

目前公司房地产业务主要集中在强生置业下属君强置业开发的虹桥“君悦湾”

项目，其位于大虹桥区域。

七、最近三年公司主要财务数据

(一) 合并资产负债表主要数据

单位：万元

| 项目 | 2020年 12月31日 | 2019年 12月31日 | 2018年 12月31日 |
|-------------|-----------------|-----------------|-----------------|
| 资产总额 | 685,550.44 | 702,403.75 | 613,659.14 |
| 负债总额 | 330,187.13 | 346,888.94 | 251,625.75 |
| 所有者权益 | 355,363.31 | 355,514.81 | 362,033.39 |
| 归属于母公司所有者权益 | 323,610.96 | 322,026.93 | 326,665.56 |

注：以上财务数据均经审计。

(二) 合并利润表主要数据

单位：万元

| 项目 | 2020年度 | 2019年度 | 2018年度 |
|---------------|------------|------------|------------|
| 营业收入 | 270,106.12 | 383,630.38 | 409,712.87 |
| 营业利润 | 10,087.32 | 15,030.98 | 10,692.59 |
| 利润总额 | 9,607.22 | 15,008.84 | 12,082.05 |
| 净利润 | 5,635.50 | 9,773.07 | 7,486.78 |
| 归属于母公司所有者的净利润 | 5,839.29 | 9,326.40 | 7,107.82 |

注：以上财务数据均经审计。

(三) 合并现金流量表主要数据

单位：万元

| 项目 | 2020年度 | 2019年度 | 2018年度 |
|---------------|-----------|------------|------------|
| 经营活动产生的现金流量净额 | 44,348.39 | 58,282.96 | 61,324.45 |
| 投资活动产生的现金流量净额 | -1,094.77 | -65,779.85 | -82,719.29 |
| 筹资活动产生的现金流量净额 | -7,912.45 | 78,309.07 | -15,003.46 |
| 现金及现金等价物净增加额 | 35,340.98 | 70,811.60 | -36,396.56 |

注：以上财务数据均经审计。

（四）主要财务指标

| 项目 | 2020年 12月31日 | 2019年 12月31日 | 2018年 12月31日 |
|---------------|-----------------|-----------------|-----------------|
| 每股净资产（元/股） | 3.07 | 3.06 | 3.10 |
| 资产负债率（%） | 48.16 | 49.39 | 41.00 |
| 项目 | 2020年度 | 2019年度 | 2018年度 |
| 基本每股收益（元） | 0.06 | 0.09 | 0.07 |
| 加权平均净资产收益率（%） | 1.81 | 2.84 | 2.17 |

注：

- 1、以上财务指标均经审计；
- 2、每股净资产=归属于母公司股东的净资产/股本；
- 3、资产负债率=（负债总额/资产总额）×100%；
- 4、基本每股收益=归属于母公司股东的当期净利润÷当期发行在外普通股的加权平均数；
- 5、加权平均净资产收益率= $P / (E_0 + NP \div 2 + E_i \times M_i \div M_0 - E_j \times M_j \div M_0)$ 。其中：P 对应于归属于公司普通股股东的净利润、扣除非经常性损益后归属于公司普通股股东的净利润；NP 为归属于公司普通股股东的净利润；E₀ 为归属于公司普通股股东的期初净资产；E_i 为报告期发行新股或债转股等新增的、归属于公司普通股股东的净资产；E_j 为报告期回购或现金分红等减少的、归属于公司普通股股东的净资产；M₀ 为报告期月份数；M_i 为新增净资产次月起至报告期期末的累计月数；M_j 为减少净资产次月起至报告期期末的累计月数。

八、上市公司及控股股东、实际控制人合法合规及诚信情况

（一）上市公司是否因涉嫌犯罪被司法机关立案侦查或者涉嫌违法违规被中国证监会立案调查，最近三年是否受到行政处罚或者刑事处罚

截至本报告书签署日，上市公司不存在因涉嫌犯罪被司法机关立案侦查或者涉嫌违法违规被中国证监会立案调查的情形。

截至本报告书签署日，上市公司最近三年内不存在受到行政处罚、刑事处罚或者涉及与经济纠纷相关的重大民事诉讼或仲裁的情形。

（二）上市公司及其最近三年内的控股股东、实际控制人是否存在因涉嫌犯罪正被司法机关立案侦查或涉嫌违法违规被中国证监会立案调查的情形

截至本报告书签署日，上市公司及其最近三年内的控股股东、实际控制人不存在因涉嫌犯罪正被司法机关立案侦查或涉嫌违法违规被中国证监会立案调查的情形。

（三）上市公司及其控股股东、实际控制人最近十二个月内是否受到证券交易所公开谴责，是否存在其他重大失信行为

截至本报告书签署日，上市公司及其控股股东、实际控制人最近十二个月内不存在受到证券交易所公开谴责及其他重大失信行为的情形。

第三章 交易对方基本情况

一、资产置换交易对方基本情况

(一) 基本情况

| | |
|----------|---|
| 公司名称 | 上海东浩实业（集团）有限公司 |
| 成立日期 | 1997年11月11日 |
| 法定代表人 | 王强 |
| 注册资本 | 51,813.00 万元人民币 |
| 注册地址 | 中国（上海）自由贸易试验区张杨路 655 号 706 室 |
| 主要办公地址 | 上海静安区延安中路 837 号 |
| 公司类型 | 有限责任公司（非自然人投资或控股的法人独资） |
| 统一社会信用代码 | 91310000132294872C |
| 主要经营范围 | 服务贸易，实业投资，国际商务咨询，国内贸易（除专项规定外），人才培养交流及人事代理，电脑信息技术，会展服务，场馆经营，商务咨询，房地产开发经营，自有房屋租赁，物业管理，体育赛事策划，从事货物及技术的进出口业务。[依法须经批准的项目，经相关部门批准后方可开展经营活动] |
| 营业期限 | 1997年11月11日至无固定期限 |

(二) 历史沿革及最近三年注册资本变化情况

1、历史沿革

(1) 1997年11月，东浩实业设立

1997年9月20日，上海市对外经济贸易委员会签署《上海东浩国际服务贸易（集团）有限公司章程》，决定由上海市对外服务有限公司、上海市工艺品进出口公司、上海广告有限公司、上海对外经济贸易实业公司、上海外经贸商务展览公司联合组建东浩实业。

1997年10月30日，上海市人民政府出具《上海市人民政府关于同意组建上海东浩国际服务贸易（集团）有限公司的批复》（沪府〔1997〕58号），同意上海市对外服务有限公司、上海市工艺品进出口公司、上海广告有限公司、上海对外贸易实业公司、上海外经贸商务展览公司联合组建东浩实业（时名上海东浩国际服务贸易（集团）有限公司）。

1997年11月5日，根据《企业国有资产产权登记表》，东浩实业的实收资本为51,813万元，由上海市对外经济贸易委员会（现上海市商务委员会）出资。

1997年12月9日，上海市工商行政管理局向东浩实业核发《营业执照》。

根据东浩实业设立时的工商登记资料，其设立时的股权结构如下：

| 序号 | 股东姓名或名称 | 认缴出资金额 (万元) | 实缴出资金额 (万元) | 出资比例 (%) |
|----|--------------|----------------|----------------|-------------|
| 1 | 上海市对外经济贸易委员会 | 51,813 | 51,813 | 100 |
| 合计 | | 51,813 | 51,813 | 100 |

(2) 2003年7月，股权转让

2003年7月4日，上海市政府出具批文，同意上海市对外经济贸易委员会将东浩实业划转至上海市国有资产监督管理委员会。

本次变更完成后，东浩实业的股权结构如下：

| 序号 | 股东姓名或名称 | 认缴出资金额 (万元) | 实缴出资金额 (万元) | 出资比例 (%) |
|----|----------------|----------------|----------------|-------------|
| 1 | 上海市国有资产监督管理委员会 | 51,813 | 51,813 | 100 |
| 合计 | | 51,813 | 51,813 | 100 |

(3) 2004年2月，股权转让

2004年1月，上海市国有资产监督管理委员会、上海国有资产经营有限公司、上海市国际贸易促进委员会、上海文化广播影视集团共同签署了《投资协议书》，一致同意组建注册资金为人民币111,000万元的上海世博（集团）有限公司（现已更名为东浩兰生），其中上海市国有资产监督管理委员会以其授权经营公司东浩实业100%股权作价投入世博集团。

2007年10月20日，世博集团签署《上海东浩国际服务贸易（集团）有限公司章程》。

2007年11月19日，上海市工商行政管理局向东浩实业核发变更后的《营业执照》。

本次变更完成后，东浩实业的股权结构如下：

| 序号 | 股东姓名或名称 | 认缴出资金额 (万元) | 实缴出资金额 (万元) | 出资比例 (%) |
|----|---------|----------------|----------------|-------------|
| 1 | 世博集团 | 51,813 | 51,813 | 100 |
| | 合计 | 51,813 | 51,813 | 100 |

(4) 2011年8月，企业及股东名称变更

2011年8月8日，世博集团作出股东决定，同意将上海东浩国际服务贸易（集团）有限公司更名为上海东浩实业（集团）有限公司。

2011年8月22日，上海市工商行政管理局出具《企业名称变更核准通知书》（沪工商注名预核字第01201108220513号），同意将上海东浩国际服务贸易（集团）有限公司名称变更为上海东浩实业（集团）有限公司。

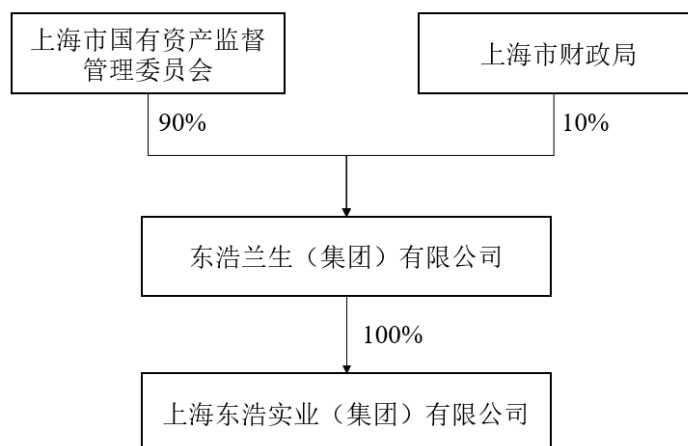
2011年8月25日，上海市工商行政管理局向东浩实业核发变更后的《营业执照》。

2、最近三年注册资本变化情况

截至本报告书签署之日，东浩实业最近三年注册资本未发生变化。

(三) 产权控制关系

截至本报告书签署日，东浩实业的产权控制关系如下：



注：上海市财政局持有东浩兰生（集团）有限公司10%股权的工商变更登记手续尚在办理过程中

（四）主要业务发展情况及主要财务情况

东浩实业为东浩兰生集团全资子公司，公司主要从事包括服务贸易，实业投资，国际商务咨询，国内贸易（除专项规定外）等。

根据东浩实业提供的财务报表，其最近两年主要财务数据（合并口径）如下：

单位：万元

| 项目 | 2020年12月31日 | 2019年12月31日 |
|-------|---------------|---------------|
| 资产总额 | 1,825,436.54 | 1,757,580.84 |
| 负债总额 | 1,411,153.44 | 1,462,081.40 |
| 所有者权益 | 414,283.10 | 295,499.44 |
| 项目 | 2020年度 | 2019年度 |
| 营业收入 | 15,253,924.35 | 16,280,547.77 |
| 营业利润 | 88,678.37 | 81,812.99 |
| 利润总额 | 88,889.47 | 84,255.50 |
| 净利润 | 65,173.93 | 62,860.53 |

注：以上东浩实业各期间财务数字未考虑上海外服净额调整收入的影响

（五）主要下属企业情况

截至本报告书签署日，东浩实业除拟置入资产外的主要下属企业如下表所示（按产业类别划分）：

| 类型 | 公司名称 | 持股比例 | 注册地址 | 经营范围 |
|--------|----------------|---------|----------------|---|
| 国际贸易服务 | 上海东浩兰生国际物流有限公司 | 100.00% | 上海市浦东新区护航路100号 | 仓储（除危险品），国际货物运输代理，普通货物运输。货物专用运输（集装箱），物流咨询，物流软件的开发与销售。经营国际航线或香港、澳门、台湾航线的航空货运销售代理业务（危险品除外），国内航线除香港、澳门、台湾地区航线外的民用航空运输销售代理业务，货物及技术的进出口业务。自有房屋出租，代理报关业务，代理报检业务，无船承运，日用百货销售，自有设备租赁，商务咨询（除经纪）。 【依法须经批准的项目，经相关部门批准后方可开展经营活动】 |

| | | | | |
|------|----------------|---------|--------------------------|---|
| | 上海对外经济贸易实业有限公司 | 100.00% | 上海市徐汇区肇嘉浜路 258-268 号 | <p>自营和代理除国家统一联合经营的十六种出口商品和国家实行核定公司经营的四十四种进口商品以外的商品及技术进出口业务；开发“三来一补”；进料加工业务；经营对销贸易，转口贸易，除专项规定外国内贸易，食品销售，酒类零售，食用农产品、花卉、日用百货、化妆品、化工产品（除危险化学品、监控化学品、烟花爆竹、民用爆炸物品、易制毒化学品）和饲料的销售，自有房屋租赁、物业管理。</p> <p>【依法须经批准的项目，经相关部门批准后方可开展经营活动】</p> |
| 置业板块 | 上海东浩资产经营有限公司 | 100.00% | 上海市静安区江宁路 838 号 12 楼 B 座 | <p>实业投资与经营管理，房地产开发、经营、咨询，物业管理，投资信息咨询服务，从事计算机科技、新能源科技、物联网科技领域内的技术咨询、技术服务，建筑节能技术开发，计算机系统集成，合同能源管理，设计、制作、发布各类广告，销售计算机、软件及辅助设备、安全技术防范器材、通讯设备、感应卡及设备、建筑智能化系统，电子商务（不得从事金融业务），安防工程，电信业务。【依法须经批准的项目，经相关部门批准后方可开展经营活动】</p> |
| | 上海国际贸易中心有限公司 | 51.00% | 上海市延安西路 2201 号 | <p>开发经营办公、公寓、会议、展览场所；附设餐厅；自有房屋租赁；物业管理；汽车租赁；停车场服务。【企业经营涉及行政许可的，凭许可证件经营】</p> |
| 其他板块 | 上海市工艺品进出口有限公司 | 100.00% | 上海市黄浦区四川中路 320 号三楼 | <p>许可项目：从事货物及技术进出口业务（依法须经批准的项目，经相关部门批准后方可开展经营活动，具体经营项目以相关部门批准文件或许可证件为准），一般项目：销售木材、金属材料、工艺美术品及收藏品（象牙及其制品除外）、食用农产品、礼品花卉。住房租赁，非居住房地产租赁。（除依法须经批准的项目外，凭营业执照依法自主开展经营活动）</p> |
| | 上海利丰雅高印刷有限公司 | 51.00% | 上海市浦东新区庆达路 106 号 | <p>出版物、包装装潢印刷品及其他印刷品印刷；书刊版权代理。【依法须经批准的项目，经相关部门批准后方可开展经营活动】</p> |

（六）与上市公司的关联关系

截至本报告书签署日，东浩实业与上市公司之间不存在关联关系。

（七）向上市公司推荐董事、高级管理人员的情况

截至本报告书签署日，东浩实业未向上市公司推荐董事、监事或者高级管理人员。

（八）东浩实业及主要管理人员最近五年内受到行政处罚、刑事处罚、或者涉及与经济纠纷有关的重大民事诉讼或者仲裁的情况

截至本报告书签署之日，东浩实业及其主要管理人员最近五年未受到过行政处罚（与证券市场明显无关的除外）、刑事处罚，也未涉及与经济纠纷有关的重大民事诉讼或者仲裁的情况。

（九）东浩实业及主要管理人员最近五年内诚信情况

截至本报告书签署之日，东浩实业及其主要管理人员最近五年不存在未按期偿还大额债务、未履行承诺、被中国证监会采取行政监管措施或受到证券交易所纪律处分等情形。

（十）控股股东东浩兰生集团基本情况

1、基本情况

| | |
|----------|--|
| 公司名称 | 东浩兰生（集团）有限公司 |
| 成立日期 | 2004年02月16日 |
| 法定代表人 | 曹炜 |
| 注册资本 | 220,000 万元人民币 |
| 注册地址 | 中国（上海）自由贸易试验区国展路 1099 号 |
| 主要办公地址 | 上海市静安区延安中路 837 号 |
| 公司类型 | 有限责任公司（国有独资） |
| 统一社会信用代码 | 91310000759006889A |
| 主要经营范围 | 国有资产经营管理，开展境内外投资业务，兴办人力资源业、会展业、传播业、贸易、商业、房地产业、体育、科技及其他服务贸易企业，经营各类服务贸易，以服务外包方式从事人力资源管理服务（限下属企业或分支机构经营），主承办各类展览、会议、论坛及提供相关服务，活动策划，场馆经营，国际及国内贸易业务，商务咨询，房地产开发经营，自有房屋租赁及物业管理服务，组织策划体育赛事，体育赛事场馆经营（除高危险性体育项目），电脑信息技术服务等及以上相关业务的咨询服务（以上项目均按国家有关规定执 |

| | |
|------|---|
| | 行)。 【依法须经批准的项目,经相关部门批准后方可开展经营活动】 |
| 营业期限 | 2004年02月16日至2034年02月15日 |

2、历史沿革

(1) 2004年2月, 世博集团成立

2003年10月22日, 上海市人民政府出具沪府[2003]102号文, 批复同意成立世博集团。

2004年1月, 上海市国资委、上海国有资产经营有限公司、上海市国际贸易促进委员会、上海文化广播影视集团共同签署《投资协议书》, 一致同意组建世博集团, 其注册资金为人民币111,000万元。

2004年2月, 根据《企业国有资产占有产权登记表》, 上海市国资委出资比例为80.36%、上海国有资产经营有限公司出资比例为7.58%、上海文化广播影视集团出资比例为7.58%、上海市国际贸易促进委员会出资比例为4.54%。

2004年2月17日, 世博集团取得上海市工商行政管理局核发的《企业法人营业执照》, 证书编号为00000001200402170005。

设立时的股权结构如下:

| 股东名称 | 出资金额(万元) | 出资比例(%) |
|----------------|-------------------|---------------|
| 上海市国有资产监督管理委员会 | 89,200.00 | 80.30 |
| 上海国有资产经营有限公司 | 8,400.00 | 7.58 |
| 上海文化广播影视集团 | 8,400.00 | 7.58 |
| 上海市国际贸易促进委员会 | 5,000.00 | 4.54 |
| 合计 | 111,000.00 | 100.00 |

(2) 2005年8月, 因投资总额变化, 各股东出资额及出资比例调整

2005年7月21日, 上海立信资产评估有限公司出具《上海展览中心整体资产评估报告书》(信资评报[2005]第188号), 经评估, 上海展览中心净资产价值为人民币411,817.04万元。

2005年8月31日, 根据上海市国资委“沪国资委事[2005]518号”文, 上海市国资委同意以2005年5月31日为基准日, 将其持有的上海展览中心49%

国有权益置入世博集团，相应增加上海市国资委对世博集团的投资比例。上述上海展览中心 49% 国有权益对应的经评估价值为 201,790.35 万元。

2005 年 8 月 31 日，世博集团作出临时股东会决议，同意上海市国资委以其拥有的上海展览中心 49% 股权作为投资，向世博集团增加投资额 201,790.35 万元。

根据各股东对世博集团投资额的变化，世博集团股权结构相应调整为：上海市国资委持股 91.52%、上海国有资产经营有限公司持股 3.26%、上海文化广播影视集团持股 3.26%、上海市国际贸易促进委员会持股 1.96%。

2005 年 8 月 31 日，世博集团取得上海市工商行政管理局核发的《企业法人营业执照》，证书编号为 00000001200508310014。

经过此次投资额调整，世博集团注册资本总额不变，各股东股权比例变更为：

| 股东名称 | 出资金额（万元） | 出资比例（%） |
|----------------|-------------------|---------------|
| 上海市国有资产监督管理委员会 | 101,600.00 | 91.52 |
| 上海国有资产经营有限公司 | 3,600.00 | 3.26 |
| 上海文化广播影视集团 | 3,600.00 | 3.26 |
| 上海市国际贸易促进委员会 | 2,200.00 | 1.96 |
| 合计 | 111,000.00 | 100.00 |

（3）2009 年 5 月，第一次股权划转及转让

2008 年 1 月 9 日，根据上海市国资委“沪国资委产[2008]17 号”文，上海市国资委批复同意将上海国有资产经营有限公司持有的世博集团 3.26% 股权无偿划入东方国际（集团）有限公司。

2009 年 2 月 26 日，根据《上海市国资委专题会议纪要》，上海市国资委批复同意将上海市国际贸易促进委员会持有的世博集团 1.96% 的股权以 8,700.00 万元的价格转让给上海世博土地控股有限公司。

2009 年 3 月 5 日，世博集团全体股东作出股东会决议：将上海国有资产经营有限公司持有的世博集团 3.26% 的股权，无偿划转给东方国际（集团）有限公司；将上海市国际贸易促进委员会持有的世博集团 1.96% 的股权以 8,700.00 万元的价格转让给上海世博土地控股有限公司。

2009年4月1日，上海市国际贸易促进委员会与上海世博土地控股有限公司签订股权转让协议，协议约定上海市国际贸易促进委员以8,700.00万元的价格将其所持世博集团1.96%的股权转让予上海世博土地控股有限公司。

2009年5月21日，世博集团取得上海市工商行政管理局核发的《企业法人营业执照》，证书编号为00000000200905210009。

本次划转及股权转让后的股权结构如下：

| 股东名称 | 出资金额（万元） | 出资比例（%） |
|----------------|-------------------|---------------|
| 上海市国有资产监督管理委员会 | 101,600.00 | 91.52 |
| 东方国际（集团）有限公司 | 3,600.00 | 3.26 |
| 上海文化广播影视集团 | 3,600.00 | 3.26 |
| 上海世博土地控股有限公司 | 2,200.00 | 1.96 |
| 合计 | 111,000.00 | 100.00 |

（4）2009年12月，第二次股权划转

2009年10月20日，根据上海市人民政府“沪府办秘[2009]012582号”文，上海市人民政府同意将上海市国资委持有的世博集团4.33%股权划转给上海世博会事务协调局。

2009年10月30日，世博集团全体股东作出股东会决议，同意将上海市国资委持有的世博集团4.33%股权划转给上海世博会事务协调局。

2009年12月11日，根据上海市国资委“沪国资委产权[2009]667号”文，上海市国资委同意将上海市国资委在世博集团4.33%的股权划转给上海世博会事务协调局。

2009年12月24日，世博集团取得上海市工商行政管理局核发的《企业法人营业执照》，证书编号为00000001200912240012。

股权划转后的股权结构如下：

| 股东名称 | 出资金额（万元） | 出资比例（%） |
|----------------|-----------|---------|
| 上海市国有资产监督管理委员会 | 96,800.00 | 87.19 |
| 上海世博会事务协调局 | 4,800.00 | 4.33 |
| 东方国际（集团）有限公司 | 3,600.00 | 3.26 |

| 股东名称 | 出资金额（万元） | 出资比例（%） |
|--------------|-------------------|---------------|
| 上海文化广播影视集团 | 3,600.00 | 3.26 |
| 上海世博土地控股有限公司 | 2,200.00 | 1.96 |
| 合计 | 111,000.00 | 100.00 |

（5）2010年3月，第三次股权转让

2009年10月20日，根据上海市人民政府“沪府办秘[2009]012582号”文，上海市国资委批复同意上海世博会事务协调局将其持有的世博集团4.33%股权协议转让给上海世博土地控股有限公司。

2009年12月30日，世博集团全体股东作出股东会决议，批复同意上海世博会事务协调局将其持有的世博集团4.33%的股权协议转让给上海世博土地控股有限公司。该协议转让以经审计的世博集团2008年12月31日所有者权益为基准，转让价格为15,004.02万元。

2010年2月5日，上海世博会事务协调局与上海世博土地控股有限公司签订产权交易合同，合同编号为09-FI-13，上海世博会事务协调局将其持有的世博集团4.32%的股权协议转让给上海世博土地控股有限公司，上海联合产权交易所于2010年3月1日出具《产权交易凭证（A类）》（NO.0008728）。

2010年3月12日，世博集团取得上海市工商行政管理局核发的《企业法人营业执照》，证书编号为00000000201003120014。

本次股权转让后的股权结构如下：

| 股东名称 | 出资金额（万元） | 出资比例（%） |
|----------------|-------------------|---------------|
| 上海市国有资产监督管理委员会 | 96,800.00 | 87.19 |
| 上海世博土地控股有限公司 | 7,000.00 | 6.29 |
| 东方国际（集团）有限公司 | 3,600.00 | 3.26 |
| 上海文化广播影视集团 | 3,600.00 | 3.26 |
| 合计 | 111,000.00 | 100.00 |

（6）2011年9月，企业名称变更

2011年8月22日，世博集团股东会作出《关于同意上海世博（集团）有限公司更名的股东会决议》，同意将世博集团更名为上海东浩国际服务贸易（集团）

有限公司（以下简称东浩集团）。

2011年9月9日，上海市工商行政管理局出具《企业名称变更预先核准通知书》（沪工商注名预核字第01201109090168号），世博集团将企业名称变更为东浩集团。

2011年9月15日，东浩集团取得上海市工商行政管理局核发的《企业法人营业执照》，证书编号为00000000201109150036。

(7) 2011年11月，增加注册资本

2011年8月29日，世博集团全体股东作出股东会决议，同意将注册资本从11.10亿元增加至22.00亿元，其中从资本公积转增资本2.30亿元，通过2011年6月底的累计未分配利润转增资本8.60亿元。

2011年9月20日，国富浩华会计师事务所（特殊普通合伙）上海分所出具验资报告（国浩沪验字[2011]306B27号），截至2011年9月15日，东浩集团已将资本公积23,000.00万元，未分配利润86,000.00万元，合计109,000.00万元转增实收资本，变更后的注册资本人民币220,000.00万元，累计实收资本人民币220,000.00万元。

2011年11月11日，东浩集团取得上海市工商行政管理局核发的《企业法人营业执照》，证书编号为00000000201111110020。

本次注册资本增加后的股权结构如下：

| 股东名称 | 出资金额（万元） | 出资比例（%） |
|----------------|------------|---------|
| 上海市国有资产监督管理委员会 | 191,818.00 | 87.19 |
| 上海世博土地控股有限公司 | 13,838.00 | 6.29 |
| 东方国际（集团）有限公司 | 7,172.00 | 3.26 |
| 上海文化广播影视集团 | 7,172.00 | 3.26 |
| 合计 | 220,000.00 | 100.00 |

(8) 2012年12月，第四次股权划转

2012年12月4日，根据上海市国资委“沪国资委改革[2012]420号”文、“沪国资委改革[2012]421号”文和“沪国资委改革[2012]422号”文，上海市国资委

同意将上海文化广播影视集团持有东浩集团 3.26% 股权、东方国际（集团）有限公司持有东浩集团 3.26% 股权及上海世博土地控股有限公司持有东浩集团 6.29% 股权划转至上海市国资委。

2012 年 12 月 10 日，东浩集团全体股东作出股东会决议，同意将东浩集团变更为国有独资公司，由上海市国资委单独出资。

2012 年 12 月 25 日，东浩集团取得上海市工商行政管理局核发的《企业法人营业执照》，证书编号为 00000000201212250029。

本次股权划转后的股权结构如下：

| 股东名称 | 出资金额（万元） | 出资比例（%） |
|----------------|------------|---------|
| 上海市国有资产监督管理委员会 | 220,000.00 | 100.00 |
| 合计 | 220,000.00 | 100.00 |

（9）2013 年 12 月，东浩集团与兰生集团联合重组，并变更企业名称

2013 年 12 月 6 日，根据上海市国资委出具的沪国资委改革[2013]389 号文，上海市国资委同意以兰生集团 2012 年 12 月 31 日经审计的账面净资产为基准，将兰生集团全部权益划转至东浩集团，兰生集团成为东浩集团全资子公司；12 月 20 日，东浩集团股东作出股东决定：东浩集团更名为上海东浩兰生国际服务贸易（集团）有限公司。

2013 年 12 月 27 日，上海东浩兰生国际服务贸易（集团）有限公司取得上海市工商行政管理局核发的《企业法人营业执照》，证书编号为 00000000201312270009。

（10）2017 年 5 月，企业名称变更

2017 年 4 月 19 日，根据上海市国资委沪国资委改革（2017）104 号文，上海市国资委批复同意将上海东浩兰生国际服务贸易（集团）有限公司更名为东浩兰生（集团）有限公司，即东浩兰生集团。

2017 年 5 月 31 日，东浩兰生集团取得上海市工商行政管理局核发的《企业法人营业执照》，证书编号为 00000000201705310056。

(11) 2020年12月，第五次股权划转

2020年12月30日，根据上海市国资委“沪国资委产权（2020）463号文”，经上海市财政局、上海市国资委、上海市人力资源社会保障局审核确认，上海市国资委将其持有的东浩兰生（集团）有限公司10%的国有股权划转至上海市财政局持有，并委托上海国有资本投资有限公司进行专户管理。

截至本报告书签署之日，东浩兰生集团的股权结构如下：

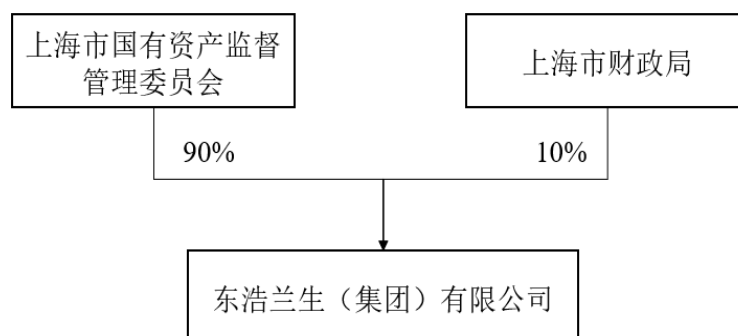
| 股东名称 | 出资金额（万元） | 出资比例（%） |
|----------------|-------------------|---------------|
| 上海市国有资产监督管理委员会 | 198,000.00 | 90.00 |
| 上海市财政局 | 22,000.00 | 10.00 |
| 合计 | 220,000.00 | 100.00 |

注：上海市财政局持有东浩兰生（集团）有限公司10%股权的工商变更登记手续尚在办理过程中

3、最近三年注册资本变化情况

截至本报告书签署之日，东浩兰生集团最近三年注册资本未发生变化。

4、产权控制关系



注：上海市财政局持有东浩兰生（集团）有限公司10%股权的工商变更登记手续尚在办理过程中

5、主要业务发展情况及主要财务情况

东浩兰生集团是经市政府批准，上海市国资委全资控股，由上海东浩国际服务贸易（集团）有限公司和上海兰生（集团）有限公司联合重组的大型现代服务业国有骨干企业集团。以“现代服务业领跑者”的发展愿景，东浩兰生集团牢牢

把握“一带一路”倡议、“长三角一体化”发展、“自贸区新片区”建设和进博会召开等发展机遇，立足上海城市功能定位，整合集团内外资源，坚持专业化、信息化、国际化、品牌化战略，重点聚焦人力资源、会展赛事和国际贸易三大核心领域，不断优化核心竞争力，巩固现代服务业的领跑者地位。

根据东浩兰生集团提供的财务报表，其最近两年主要财务指标（合并口径）如下：

单位：万元

| 项目 | 2020年12月31日 | 2019年12月31日 |
|-------|---------------|---------------|
| 资产总额 | 3,538,125.74 | 3,530,875.42 |
| 负债总额 | 1,856,687.28 | 1,939,539.21 |
| 所有者权益 | 1,681,438.46 | 1,591,336.21 |
| 项目 | 2020年度 | 2019年度 |
| 营业收入 | 16,183,072.85 | 17,492,306.62 |
| 营业利润 | 127,404.15 | 167,033.73 |
| 利润总额 | 130,487.50 | 168,147.84 |
| 净利润 | 94,537.56 | 123,804.47 |

注：以上东浩兰生集团各期间财务数字未考虑上海外服净额调整收入的影响

6、主要下属企业情况

截至本报告书签署日，东浩兰生集团除拟置入资产外的主要下属企业如下表所示：（按产业类别划分）

| 类型 | 公司名称 | 持股比例 | 注册地址 | 经营范围 |
|--------|----------------|---------|--------------------------|---|
| 控股型 | 上海兰生（集团）有限公司 | 100.00% | 淮海中路2号-8号 | 国有资产经营管理，开展各类贸易业务，兴办工业，科技，商业，房地产业及其他第三产业企业，开展海内外投资业务（以上项目均按国家有关规定执行），经外经贸部批准的进出口业务。【依法须经批准的项目，经相关部门批准后方可开展经营活动】 |
| | 上海东浩实业（集团）有限公司 | 100.00% | 中国（上海）自由贸易试验区张杨路655号706室 | 服务贸易，实业投资，国际商务咨询，国内贸易（除专项规定外），人才培养交流及人事代理，电脑信息技术，会展服务，场馆经营，商务咨询，房地产开发经营，自有房屋租赁，物业管理，体育赛事策划，从事货物及技术的进出口业务。【依法须经批准的项目，经相关部门批准后方可开展经营活动】 |
| 会展赛事板块 | 上海东浩兰生会展（集团） | 62.68% | 上海市浦东新区东方路1988号6-8楼 | 各类会展、商务、文化娱乐、体育活动的组织策划，展览展示服务。【依法须经批准的项目，经相关部 |

| | | | | |
|-----------|-----------------|---------|---------------------------|---|
| | 有限公司 | | | 门批准后方可开展经营活动】 |
| | 上海工业商务展览有限公司 | 62.68% | 上海市静安区光复路757号2幢13楼 | 承办工业产品技术展览及信息服务，承接各类广告设计，制作，承办展览会广告发布，经销机电设备（除专营）、仪器仪表、化工产品（除危险品）、针纺织品、百货、主办境内对外经济技术展览，从事货物及技术的进出口业务。【依法须经批准的项目，经相关部门批准后方可开展经营活动】 |
| 国际贸易及物流板块 | 上海国际进口交易服务有限公司 | 62.50% | 中国（上海）自由贸易试验区国展路1099号西侧二层 | 许可项目：第三类医疗器械经营；道路货物运输（除危险化学品）。（依法须经批准的项目，经相关部门批准后方可开展经营活动，具体经营项目以相关部门批准文件或许可证件为准）一般项目：货物进出口、技术进出口，从事网络科技、计算机科技领域内的技术开发、技术转让、技术咨询、技术服务，广告设计、代理、制作，广告发布（非广播电台、电视台、报刊出版单位），电子商务（不得从事金融业务），国内贸易，国际货物运输代理，仓储（除危险化学品），组织文化艺术交流活动，会议及展览服务，以服务外包方式从事人力资源服务、企业信息服务、企业应用管理、商业流程服务，信息咨询服务（不含许可类信息咨询服务），企业管理，物业管理，住房租赁，第一类医疗器械销售，第二类医疗器械销售，化妆品、食用农产品、包装材料、日用百货、珠宝首饰、家居用品、纸制品、五金交电、建筑材料、塑料制品、电子产品、家用电器、汽车及配件、服装服饰、鞋帽、健身器材、体育用品、宠物食品及用品、玩具、礼品花卉、办公用品、工艺美术品及收藏品（象牙及其制品除外）、针纺织品、橡塑制品、皮革制品、日用木制品、化工产品（除危险化学品、监控化学品、民用爆炸物品、易制毒化学品）的销售。（除依法须经批准的项目外，凭营业执照依法自主开展经营活动） |
| | 上海市医药保健品进出口有限公司 | 100.00% | 上海市黄浦区汉口路653号二层 | 自营和代理各类商品及技术的进出口业务（不另附进出口商品目录），国家规定的专营进出口商品和国家禁止进出口等特殊商品除外。经营进料加工和“三来一补”业务，开展对销贸易和转口贸易，除专项规定外的商业批发及零售，房产租赁，代理进口汽车及零配件（含小汽车），企业登记代理，货运代理，普通货运，文教体育用品，纸及纸制品，化妆品，食品销售，各类医疗器械，中成药、化学药制剂、化学原料药、抗生素、生化药品；商务信息咨询，电子商务（不得从事增值电信、金融业务），食用农产品的销售。【依法须经批准的项目，经相关部门批准后方可开展经营活动】 |

| | | | | |
|---------|----------------------|---------|---------------------------|--|
| | 上海五金矿产发展有限公司 | 51.00% | 上海市静安区光复路757号2幢18楼 | <p>自营和代理各类商品和技术的进出口业务（国家规定的专营进口商品和国家禁止进出口等特殊商品除外），经营进料加工和“三来一补”业务，开展对销贸易和转口贸易，国内商业批发（含生产资料），包装种子、棉花（除收购）、白银、饲料、轮胎、黄金制品、食品添加剂、食用农产品（不含生猪产品）、化妆品的销售，煤炭经营，经贸咨询，电子商务（不得从事增值电信业务，金融业务），食品流通。</p> <p>【依法须经批准的项目，经相关部门批准后方可开展经营活动】</p> |
| | 上海东浩兰生集团进口商品展销中心有限公司 | 100.00% | 中国（上海）自由贸易试验区国展路1099号中庭西侧 | <p>许可项目：各类工程建设活动；食品经营；酒类经营；食盐批发。（依法须经批准的项目，经相关部门批准后方可开展经营活动，具体经营项目以相关部门批准文件或许可证件为准）一般项目：货物进出口，技术进出口，会议及展览服务，国际货物运输代理，国内贸易代理，普通货物仓储服务（不含危险化学品等需许可审批的项目），企业管理，物业管理，第二类医疗器械销售，食用农产品、服装服饰、鞋帽、皮具、箱包、钟表、化妆品、珠宝首饰、眼镜、皮革制品、针纺织品、日用百货、家居用品的销售，宠物食品及用品零售，互联网销售（除销售需要许可的商品）。（除依法须经批准的项目外，凭营业执照依法自主开展经营活动）</p> |
| 置 业 板 块 | 上海外经贸投资（集团）有限公司 | 100.00% | 中国（上海）自由贸易试验区日京路79号801室 | <p>投资参股，资产经营，兴办实业，国内贸易（除专项规定），房地产开发经营，从事外商投资项目咨询代理业务，开展对外国、台港澳企业驻沪代表机构承办业务，自营和代理除国家组织统一联合经营的出口商品和国家实行核定公司经营的进出口商品以外商品的进出口业务、经营进料加工及“三来一补”业务，经营转口贸易和对销贸易，经营技术进出口业务；销售化工原料及产品（涉及危险化学品经营的，按许可证核定范围经营）。</p> <p>【依法须经批准的项目，经相关部门批准后方可开展经营活动】</p> |
| | 上海东浩兰生国展置业有限公司 | 100.00% | 上海市闵行区沪青平公路277号5楼E39室 | <p>许可项目：房地产开发经营。（依法须经批准的项目，经相关部门批准后方可开展经营活动，具体经营项目以相关部门批准文件或许可证件为准）一般项目：房屋租赁，物业管理，停车服务，保洁服务，企业管理咨询，商务咨询，酒店管理，餐饮企业管理，日用百货的销售，仓储管理（除危险品）。（除依法须经批准的项目外，凭营业执照依法自主开展经营活动）</p> |
| | 上海国际汽车城东浩会展中心有限公司 | 51.00% | 嘉定区安亭镇博园路7575号 | <p>会务服务，展览服务，提供展览咨询及相关服务。</p> <p>【依法须经批准的项目，经相关部门批准后方可开展经营活动】</p> |

| | | | | |
|------|----------------|---------|--|--|
| 金融板块 | 上海东浩兰生投资管理有限公司 | 100.00% | 上海市黄浦区淮海中路 2-8 号 13 楼 01A 室 | 投资管理，投资咨询，资产管理，实业投资。【依法须经批准的项目，经相关部门批准后方可开展经营活动】 |
| | 仁浩保险经纪有限公司 | 55.00% | 上海市静安区南京西路 1728-1746（双）号 1 幢 10 楼 1001 室 | 保险经纪。【依法须经批准的项目，经相关部门批准后方可开展经营活动】 |

7、与上市公司的关联关系

截至本报告书签署日，东浩兰生集团与上市公司之间不存在关联关系。

8、向上市公司推荐董事、高级管理人员的情况

截至本报告书签署之日，东浩兰生集团不存在向上市公司推荐董事、监事或者高级管理人员的情况。

二、发行股份购买资产交易对方基本情况

发行股份购买资产交易对方为东浩实业，详见本报告书“第三章 交易对方基本情况”之“一、资产置换交易对方基本情况”。

三、募集配套资金认购方基本情况

募集配套资金的股份认购方为东浩实业，详见本报告书“第三章 交易对方基本情况”之“一、资产置换交易对方基本情况”。

第四章 拟置出资产基本情况

一、拟置出资产概况

(一) 拟置出资产简介

本次交易的拟置出资产为截至评估基准日上市公司的全部资产和负债，主要资产包括货币资金、交易性金融资产、其他应收款、长期股权投资、其他非流动金融资产、固定资产、无形资产等；主要负债包括其他应付款等。根据本次交易方案，强生控股将指定全资子公司上海强生交通（集团）有限公司（原上海强生旅游管理有限公司）作为归集主体，并将除归集主体以外的全部置出资产通过划转、增资或其他合法方式置入归集主体。置出资产交割实施时，强生控股将通过转让所持归集主体 100% 股权等方式进行置出资产交割，由东浩实业承接。

截至本报告书签署日，上述归集主体的基本情况如下：

| | |
|----------|---|
| 公司名称 | 上海强生交通（集团）有限公司（原上海强生旅游管理有限公司） |
| 统一社会信用代码 | 91310106332591652K |
| 企业性质 | 有限责任公司（自然人投资或控股的法人独资） |
| 注册地址 | 上海市静安区南京西路 920 号 18 层 A03 室 |
| 注册资本 | 2,657.5 万元人民币 |
| 法定代表人 | 陆立平 |
| 成立日期 | 2015 年 4 月 17 日 |
| 主要经营范围 | 许可项目：道路旅客运输经营；城市公共交通；道路货物运输（不含危险货物）；食品经营。（依法须经批准的项目，经相关部门批准后方可开展经营活动，具体经营项目以相关部门批准文件或许可证件为准） 一般项目：汽车租赁，金属材料、汽车零配件、日用百货、服装服饰、鞋帽、仪器仪表、五金产品、机械设备、建筑装饰材料、家用电器、食用农产品的销售，票务代理服务，机动车修理和维护。（除依法须经批准的项目外，凭营业执照依法自主开展经营活动） |

(二) 拟置出资产历史沿革

拟置出资产的历史沿革详见本报告书“第二章 上市公司基本情况”之“二、

公司设立、股本结构及历次股权变动情况”。

二、拟置出资产的资产基本情况

根据天职会计师出具的天职业字[2021]12960号《拟置出资产审计报告》，截至2020年12月31日，上市公司母公司的资产基本情况如下：

单位：万元

| 科目 | 2020年12月31日 | 占比 | 项目 |
|----------------|-------------------|----------------|---------------------|
| 货币资金 | 105,405.58 | 18.38% | 主要为银行存款及现金 |
| 交易性金融资产 | 22,491.89 | 3.92% | 主要为持有的权益工具投资 |
| 应收账款 | 763.36 | 0.13% | 主要为经营性应收款项 |
| 预付款项 | 1,539.54 | 0.27% | 主要为经营性预付款项 |
| 其他应收款 | 59,547.32 | 10.38% | 主要为与子公司的内部往来款项 |
| 存货 | 83.97 | 0.01% | 主要为低值易耗品 |
| 持有待售资产 | 186.56 | 0.03% | 主要为被征收待处置资产 |
| 其他流动资产 | 4.03 | 0.00% | 主要为增值税进项留抵税额 |
| 流动资产合计 | 190,022.26 | 33.13% | |
| 长期股权投资 | 191,454.64 | 33.38% | 主要为对子公司的投资 |
| 其他非流动金融资产 | 105,039.94 | 18.31% | 主要为持有的权益工具投资及债务工具投资 |
| 投资性房地产 | 980.94 | 0.17% | 主要为对外出租的房屋及建筑物 |
| 固定资产 | 26,646.90 | 4.65% | 主要为运输工具等 |
| 无形资产 | 58,796.08 | 10.25% | 主要为出租车特许经营权等 |
| 长期待摊费用 | 128.53 | 0.02% | 主要为装修费 |
| 递延所得税资产 | 537.78 | 0.09% | 主要为可抵扣暂时性差异 |
| 非流动资产合计 | 383,584.81 | 66.87% | |
| 资产总计 | 573,607.07 | 100.00% | |

截至2020年12月31日，上市公司母公司账面资产主要由货币资金、交易性金融资产、其他应收款、长期股权投资、其他非流动金融资产、固定资产、无形资产等构成。上市公司拟置出资产的基本情况如下：

（一）拟置出资产中股权及金融工具资产情况

1、参控股公司

截至 2020 年 12 月 31 日，上市公司母公司的参控股公司情况如下：

(1) 子公司

| 序号 | 公司名称 | 注册资本 (万元) | 直接持股比例 | 主营业务 |
|----|-----------------------------------|--------------|---------|-----------------------------------|
| 1 | 上海强生出租汽车有限公司 | 60,000.00 | 100.00% | 出租汽车营运 |
| 2 | 上海强生普陀汽车服务股份有限公司 | 2,700.00 | 60.64% | 出租汽车营运 |
| 3 | 上海申宏金都汇汽车服务公司 | 3,000.00 | 100.00% | 出租汽车营运 |
| 4 | 上海浦华出租汽车有限公司 | 500.00 | 100.00% | 出租汽车营运 |
| 5 | 上海强生交运营运有限公司 | 5,600.00 | 100.00% | 出租汽车营运 |
| 6 | 上海强生浦西出租汽车有限公司 | 500.00 | 67.44% | 出租汽车营运 |
| 7 | 上海长海出租汽车有限公司 | 3,500.00 | 100.00% | 出租汽车营运 |
| 8 | 上海申强出租汽车有限公司 | 7,356.00 | 100.00% | 出租汽车营运 |
| 9 | 上海强生集团汽车修理有限公司 | 8,000.00 | 77.50% | 汽车维修、汽配供应 |
| 10 | 上海强生汽车贸易有限公司 | 900.00 | 100.00% | 汽车销售 |
| 11 | 上海巴士汽车租赁服务有限公司 | 34,385.00 | 100.00% | 汽车租赁 |
| 12 | 上海强生置业有限公司 | 5,000.00 | 90.00% | 房地产开发 |
| 13 | 上海江桥大酒店有限公司 | 2,580.00 | 80.00% | 房地产开发 |
| 14 | 上海强生科技有限公司 | 817.00 | 73.44% | 出租车设备开发 |
| 15 | 上海强生智能导航技术有限公司 | 200.00 | 60.00% | 信息网络、计算机硬件 |
| 16 | 上海强生交通（集团）有限公司 （原上海强生旅游管理有限公司） | 2,657.50 | 100.00% | 道路旅客运输经营 |
| 17 | 上海强生广告有限公司 | 300.00 | 100.00% | 各类广告设计、制作 |
| 18 | 上海强生机动车驾驶员培训中心 有限公司 | 50.00 | 100.00% | 驾驶员培训 |
| 19 | 上海巴士机动车驾驶员培训有限公司 | 50.00 | 100.00% | 驾驶员培训 |
| 20 | 上海强生人力资源有限公司 | 200.00 | 100.00% | 信息咨询 |
| 21 | 上海公华实业开发有限公司 | 500.00 | 70.00% | 油气运营 |
| 22 | 强生致行互联网科技（上海）有限公司 | 4,000.00 | 40.00% | 互联网技术、信息咨询 服务，汽车用品销售， 广告服务等 |

(2) 联营公司

| 序号 | 公司名称 | 注册资本 (万元) | 直接持股比例 | 主营业务 |
|----|--------------|--------------|--------|-------------------------------------|
| 1 | 上海强生便捷货运有限公司 | 1,000.00 | 49.00% | 道路货物运输、装卸， 货运出租，货运代理， 货物包装服务等 |

(3) 其他参股公司

| 序号 | 公司名称 | 注册资本 (万元) | 直接持股比例 | 经营范围 |
|----|------------------------------|--------------|--------|---|
| 1 | 上海石油强 生企业发展 有限公司 | 2,600.00 | 35.00% | 成品油、液化石油气的零售，建筑装璜材料，装潢五金，五金交电，家用电器，非专控通讯器材，非危险品化工原料、医疗器械销售、食用农产品销售、机动车维修（限上门） |
| 2 | 上海青旅(集 团)有限公司 | 5,280.00 | 15.00% | 资产经营，实业投资，国内贸易（除专项规定） |
| 3 | 上海杉德金 卡信息系统 科技有限公 司 | 12,721.50 | 11.79% | 计算机、系统集成领域内技术开发、咨询、转让、服务及产品的装配、修理，电器机械及器材、电子产品及通信设备、电子计算机及配件、家用电器、照相器材、文教用品销售，金融终端的研发，金融终端机具的生产，电子信息设备、税控器、税控收款机的开发、设计、生产、销售及服务，经营本企业自产产品的出口业务和本企业所需的机械设备、零配件、原辅材料的进口业务（但国家限定公司经营或禁止进出口的商品及技术除外，本企业包括本企业控股的成员企业），实业投资 |
| 4 | 杉德银卡通 信息服务有 限公司 | 103,422.2485 | 10.20% | 税控终端设备、银行卡终端设备、计算机应用电子设备的销售、租赁、维护，从事计算机信息科技、计算机软硬件科技、计算机网络科技领域内的技术开发、技术转让、技术咨询、技术服务，系统集成服务，大数据服务，自有设备租赁，设计、制作、代理各类广告，利用自有媒体发布各类广告，电信业务，自有房屋租赁 |
| 5 | 杉德商业保 理有限公司 | 21,000.00 | 9.52% | 从事与本公司所受让的应收账款相关的应收帐款融资、销售分账户管理、应收账款催收、坏账担保 |
| 6 | 上海碧虎网 络科技有限 公司 | 1,655.2381 | 8.06% | 网络科技、电子科技、计算机软硬件专业领域内的技术开发、技术转让、技术咨询、技术服务，电信业务，电子商务（不得从事金融业务），商务信息咨询，广告设计、 |

| 序号 | 公司名称 | 注册资本 (万元) | 直接持股比例 | 经营范围 |
|----|--------------------|--------------|--------|---|
| | | | | 制作、代理，利用自有媒体发布广告，销售：电子产品、通信设备（除卫星电视广播地面接收设施）、机电设备、汽车配件、日用百货、计算机软硬件 |
| 7 | 上海公共交通卡股份有限公司 | 24,216.5899 | 7.97% | 交通 IC 卡的制作、发行、结算服务，交通 IC 卡的结算系统的开发、投资，公司相关设备媒体使用、租赁等，广告设计、制作、代理 |
| 8 | 上海久事金浦股权投资基金管理有限公司 | 1,000.00 | 15.00% | 股权投资管理，投资管理，实业投资 |
| 9 | 上海久事体育装备有限公司 | 3,636.3636 | 45.00% | 许可项目：各类工程建设活动；建设工程设计；房地产开发经营；消防技术服务；工程造价咨询业务。（依法须经批准的项目，经相关部门批准后方可开展经营活动，具体经营项目以相关部门批准文件或许可证件为准）一般项目：体育场地设施工程施工；专业设计服务；物业管理；体育赛事策划；体育竞赛组织；体育用品及器材批发；体育用品及器材零售；金属材料销售；电子专用设备销售；机械设备销售；五金产品批发；五金产品零售；通讯设备销售；电子产品销售；电工器材销售；家用电器销售；建筑材料销售；服装服饰批发；服装服饰零售；照明器具销售；灯具销售；环境保护专用设备销售，音响设备销售，停车场服务，软件开发，信息技术咨询服务，新材料技术推广服务，科技中介服务，网络技术服务；网络与信息安全软件开发；信息系统集成服务；信息咨询服务（不含许可类信息咨询服务）；社会经济咨询服务；健康咨询服务（不含诊疗服务）；体育健康服务；园林绿化工程施工；城市绿化管理；第一类医疗器械销售；居民日常生活服务；日用品零售；消防器材销售；人工智能行业应用系统集成服务；非居住房地产租赁；广告设计、代理；广告制作；专业保洁、清洗、消毒服务；工程管理服务；会议及展览服务；劳务服务（不含劳务派遣）；咨询策划服务；组织文化艺术交流活动；礼仪服务；餐饮 |

| 序号 | 公司名称 | 注册资本 (万元) | 直接持股比例 | 经营范围 |
|----|------|--------------|--------|---|
| | | | | 管理；物联网应用服务；安防设备销售；市场营销策划；安全技术防范系统设计施工服务；安全咨询服务；物联网技术服务；物联网技术研发；软件销售；体育中介代理服务；采购代理服务；销售代理；体育指导；体育经纪人服务；票务代理服务；体育保障组织；体育用品设备出租；互联网销售（除销售需要许可的商品）；数据处理服务；软件外包服务；机械设备租赁。（除依法须经批准的项目外，凭营业执照依法自主开展经营活动） |

截至本报告书签署日，上述所有参控股公司均为依法成立并有效存续的法人，上市公司持有的上述所有参控股公司的股权清晰，不存在争议和纠纷，亦不存在设置抵押、质押等其他转让受限制的情形。

根据本次交易方案，强生控股将指定全资子公司作为归集主体，并将全部置出资产通过划转、增资或其他合法方式置入归集主体，因此上市公司持有的除归集主体以外所有的参控股公司的股权将置入归集主体。根据《公司法》第七十一条规定，有限责任公司的股东之间可以相互转让其全部或者部分股权。股东向股东以外的人转让股权，应当经其他股东过半数同意。股东应就其股权转让事项书面通知其他股东征求同意，其他股东自接到书面通知之日起满三十日未答复的，视为同意转让。其他股东半数以上不同意转让的，不同意的股东应当购买该转让的股权；不购买的，视为同意转让。经股东同意转让的股权，在同等条件下，其他股东有优先购买权。两个以上股东主张行使优先购买权的，协商确定各自的购买比例；协商不成的，按照转让时各自的出资比例行使优先购买权。

上市公司已经向前述所有参控股公司的其他股东发出书面通知，告知本次交易涉及的有关公司的股权划转事宜，并在通知中说明“如贵司同意放弃优先购买权，则请在附后的声明上签字盖章，并于收到本通知 30 日内送达我公司。如贵司对此有不同意见，也请于收到本通知之日起 30 日内书面回复本公司。如贵司自收到本通知后满 30 日未答复的，视为贵司同意放弃优先购买权，本公司将根据本次交易进展划转持有的下属公司股权”。

截至本报告书签署日，上市公司尚未收到上海强生智能导航技术有限公司的其他股东关于同意强生控股转让所持前述公司股份并放弃优先购买权的声明。上海强生智能导航技术有限公司正在上海铁路运输法院办理强制清算手续，并于2021年2月22日收到法院关于强制清算申请的《受理通知书》，待该等程序履行完毕后该公司将予以注销。根据《补充协议》约定，上市公司可在置出资产交割日前视情况需要或根据政府部门的要求对置出资产进行处置，资产处置价格不得低于东洲评估对置出资产进行评估的评估值；上述资产处置所得现金、资产或其他形式的经济利益不得用于除置出资产交割外的其他目的，上市公司应将取得的该等现金、资产或其他形式的经济利益注入归集主体，并随归集主体置出给东浩实业或其指定的第三方。

除上述情况外，上市公司已获得其他全部公司类型为有限责任公司的非全资子公司、联营公司及参股公司的其他股东关于同意强生控股转让所持上述参控股公司股份并放弃优先购买权的声明。综上，上市公司转让上述参控股公司的股权不存在重大法律障碍。

2、其他金融工具

截至2020年12月31日，上市公司母公司持有的其他金融工具如下：

| 类型 | 项目 | 2020年12月31日账面余额 (万元) | 资产归集安排 |
|--------|---|-------------------------|--------------------|
| 权益工具投资 | 通过光大保德信强生控股1号单一资产管理计划认购的海通恒信国际租赁股份有限公司(1905.HK)179,356,000股股票 | 22,491.89 | 变更资产管理计划委托人至归集主体 |
| 债务工具投资 | 安信安赢42号上海董家渡金融城项目集合资产信托计划(优先级) | 17,000.00 | 变更信托计划委托人/受益人至归集主体 |

注：2018年12月17日，上市公司购买由安信信托管理发行的安信安赢42号信托产品，金额为1亿元，期限为12个月，预计年化收益率为7.6%。2019年3月11日，上市公司再次购买由安信信托管理发行的安信安赢42号信托产品，金额为1亿元，期限为18个月，预计年化收益率为8.2%。由于目前该信托产品的底层资产董家渡项目按原约定分配信托本金和收益存在困难，故产品本金和预期收益将统一延期至2021年12月30日。具体情况可参见上市公司在上海证券交易所网站及《中国证券报》、《上海证券报》、《证券时报》于2019年12月28日披露的《上海强生控股股份有限公司关于购买的信托产品发生逾期兑付的公告》(临2019-059)以及于2020年9月12日披露的《上海强生控股股份有限公司关于购买的

信托产品延期兑付的公告》(临 2020-056)。

2020 年 3 月 25 日, 上市公司第九届董事会第二十八次会议审议通过《关于金融资产公允价值重大变动的议案》。截至 2019 年 12 月 31 日止, 上市公司共购买安信安赢 42 号信托产品 2 亿元。由于安信安赢 42 号信托产品逾期兑付, 基于谨慎性原则, 上市公司不再考虑其预期收益, 并以其本金之未来现金流量现值作为年末公允价值进行列报, 相应公允价值变动损益计入公司 2019 年度合并利润表。经测算, 截至 2019 年 12 月 31 日止, 公司持有的安信安赢 42 号信托产品公允价值为人民币 17,000 万元, 2019 年度公允价值变动损失为 3,000 万元。

(二) 拟置出资产中非股权或金融工具资产情况

1、房地产权资产

截至 2020 年 12 月 31 日, 上市公司房地产权资产具体情况如下:

| 序号 | 产权证编号 | 房地坐落 | 土地面积 (m ²) | 建筑面积 (m ²) | 土地用途 | 房屋类型 | 会计科目 |
|----|-----------------------------|---------------|---------------------------|---------------------------|------|------|--------|
| 1 | 沪房地普字 (2005)第 032367号 | 千阳路 333 号 | 8,981 | 1,910.20 | 工业 | 站场码头 | 投资性房地产 |
| 2 | 沪房地市字 (2002)第 009380号 | 富特西一路 135号 | 448.13 | 1,158.58 | 工业 | 工厂 | 投资性房地产 |
| 3 | 沪房地闸字 (2007)第 008254号 | 中华新路 457号 | 3,617 | 740.45 | 办公 | 办公楼 | 持有待售资产 |

上海市静安区人民政府于 2019 年 5 月 31 日作出《房屋征收决定》(编号: 沪静府房征[2019]1 号), 强生控股持有的中华新路 457 号房产属于征收范围。根据《上海市国有土地上房屋征收补偿协议》, 上海市静安区住房保障和房屋管理局将通过房屋产权调换方式对强生控股进行补偿, 同时对强生控股予以其他现金补偿和奖励。截至本报告书签署日, 强生控股签署了《空房接管单》, 该处房产由上海不夜城世源实业有限公司接管, 《上海市国有土地上房屋征收补偿协议》项下的补偿房屋产权、现金补偿款及现金奖励款将置入归集主体。

除上述情况外, 上市公司母公司拥有的其他房产不存在抵押、质押、冻结、查封或其他任何第三方权利限制, 亦未涉及妨碍权属转移的诉讼、仲裁、司法强制执行等重大争议或妨碍权属转移的其他情况。

2、固定资产

截至 2020 年 12 月 31 日，上市公司母公司的固定资产情况如下：

单位：万元

| 固定资产类别 | 账面原值 | 账面净值 |
|--------|-----------|-----------|
| 运输设备 | 55,207.61 | 26,455.28 |
| 其他设备 | 633.05 | 191.62 |
| 合计 | 55,840.66 | 26,646.90 |

3、无形资产

截至 2020 年 12 月 31 日，上市公司母公司的无形资产情况如下：

单位：万元

| 无形资产类别 | 账面原值 | 账面净值 |
|----------|-----------|-----------|
| 出租车特许经营权 | 67,498.15 | 58,794.59 |
| 软件费 | 33.93 | 1.50 |
| 合计 | 67,532.08 | 58,796.08 |

4、商标

截至 2020 年 12 月 31 日，上市公司母公司的商标情况如下：

| 序号 | 注册商标样图 | 注册有效期 | 注册号 | 核定使用项目及服务项目类别 |
|----|---|-----------------|----------|---|
| 1 |  | 2025 年 4 月 27 日 | 14197574 | 第 39 类：汽车出租；停车场服务；停车位出租；运载工具（车辆）出租；铁路货车车厢出租；司机服务；车辆行李架出租；赛车出租；客车出租；车库出租 |
| 2 |  | 2025 年 4 月 27 日 | 14170642 | 第 42 类：技术研究；替他人研究和开发新产品；车辆性能检测；建筑学咨询；建筑制图；室内装饰设计；建设项目的开发 |
| 3 |  | 2025 年 4 月 27 日 | 14170630 | 第 37 类：建筑施工监督；建筑设备出租；建筑；拆除建筑物；仓库建筑和修理；砖石建筑；商业摊位及商店的建筑；室内装潢；清洁建筑物（外表面）；计算机硬件安装、维护和修理 |
| 4 |  | 2025 年 4 月 27 日 | 14197481 | 第 36 类：事故保险；保险经纪；保险；保险咨询；不动产出租；不动产代理；住房代理；不动产经纪；不动产估价；不动产管理 |

| 序号 | 注册商标样图 | 注册有效期 | 注册号 | 核定使用项目及服务项目类别 |
|----|---|------------|----------|--|
| 5 |  | 2025年4月27日 | 14197363 | 第9类：计算机；条形码读出器；计算机外围设备；已编码磁卡；智能卡（集成电路卡）；计算机程序（可下载软件）；计算机游戏软件；运载工具用导航仪器（随载计算机）；卫星导航仪器；步话机 |
| 6 |  | 2025年4月27日 | 14170883 | 第43类：提供野营场地设施；旅游房屋出租；活动房屋出租；会议室出租；帐篷出租；假日野营住宿服务；出租椅子、桌子、桌布和玻璃器皿；烹饪设备出租；非剧院、非电视演播室用照明设备出租 |
| 7 |  | 2025年4月27日 | 14170759 | 第41类：学校（教育）；教育；培训；幼儿园；实际培训（示范）；寄宿学校；就业指导（教育或培训顾问）；安排和组织会议；组织文化或教育展览；组织表演（演出） |
| 8 |  | 2025年5月27日 | 14197406 | 第35类：进出口代理；拍卖；替他人推销；替他人采购（替其他企业购买商品或服务）；职业介绍所；人事管理咨询；计算机文档管理；将信息编入计算机数据库；计算机数据库信息化；在计算机档案中进行数据检索（替他人） |
| 9 |  | 2025年5月6日 | 14170793 | 第35类：广告设计；广告策划；直接邮件广告；广告；广告代理；广告空间出租；计算机网络上的在线广告；组织商业或广告展览；组织商业或广告交易会；户外广告 |
| 10 |  | 2025年4月27日 | 14197610 | 第40类：电影胶片冲洗；图样印刷；照相底片冲洗；照片冲印；照相凹版印刷；平版印刷；印刷；胶印；照相排版；丝网印刷 |
| 11 |  | 2025年4月27日 | 14197664 | 第41类：演出；广播和电视节目制作；音乐厅；演出制作；俱乐部服务（娱乐或教育）；迪斯科舞厅；健身俱乐部（健身和体能训练）；夜总会；摄影；微缩摄影 |
| 12 |  | 2025年4月27日 | 14197712 | 第42类：计算机编程；计算机软件设计；计算机软件更新；计算机硬件设计和开发咨询；恢复计算机数据；计算机软件维护；把有形的数据或文件转换成电子媒体；替他人创建和维护网站；计算机软件咨询；计算机病毒的防护服务 |

| 序号 | 注册商标样图 | 注册有效期 | 注册号 | 核定使用项目及服务项目类别 |
|----|---|------------|----------|---|
| 13 |  | 2025年4月27日 | 14197792 | 第45类：计划和安排婚礼服务；在线社交网络服务；安全及防盗警报系统的监控；知识产权咨询；知识产权许可 |
| 14 |  | 2025年4月27日 | 14170858 | 第39类：运送乘客；运送旅客；运输预订；旅行陪伴；观光旅游；安排游览；旅行预订；旅行社（不包括预定旅馆）；安排游艇旅行 |
| 15 |  | 2025年4月27日 | 14197744 | 第43类：住所代理（旅馆、供膳寄宿处）；咖啡馆；饭店；自助餐馆；快餐馆；酒吧服务；汽车旅馆；茶馆；养老院；日间托儿所（看孩子） |
| 16 |  | 2025年9月6日 | 14170648 | 第42类：建筑学咨询；建筑制图；室内装饰设计；建设项目的开发 |
| 17 |  | 2025年9月6日 | 14170708 | 第45类：安全及防盗警报系统的监控 |

三、拟置出资产的债务转移情况

（一）拟置出资产的债务基本情况

根据天职会计师出具的天职业字[2021]12960号《置出资产审计报告》，截至2020年12月31日，上市公司母公司的债务基本情况如下：

单位：万元

| 科目 | 2020年12月31日 | 占比 | 项目 |
|--------|-------------|-------|----------------------|
| 应付账款 | 44.60 | 0.02% | 主要为经营性应付款项 |
| 预收款项 | 1,450.83 | 0.66% | 主要为预收的出租车IC卡款项等 |
| 合同负债 | 2,680.29 | 1.22% | 主要预收出租车驾驶员的营运车承包金等款项 |
| 应付职工薪酬 | 2,262.25 | 1.03% | 主要为应付职工的短期薪酬 |
| 应交税费 | 230.01 | 0.10% | 主要为应交的各类税费 |

| 科目 | 2020年12月31日 | 占比 | 项目 |
|----------------|-------------------|----------------|--------------------|
| 其他应付款 | 210,511.32 | 95.70% | 主要为与子公司的内部往来款项 |
| 流动负债合计 | 217,179.31 | 98.73% | |
| 预计负债 | 200.00 | 0.09% | 主要为出租车、租赁车预计营运事故赔款 |
| 递延收益 | 2,582.99 | 1.17% | 主要为政府补助 |
| 非流动负债合计 | 2,782.99 | 1.27% | |
| 负债合计 | 219,962.30 | 100.00% | |

截至2020年12月31日，上市公司母公司不存在对银行等各类金融机构债务，账面负债均为经营性债务，主要为其他应付款等。

（二）债务转移取得债权人同意的情况

根据本次交易方案，强生控股将指定全资子公司作为归集主体，并将全部置出资产通过划转、增资或其他合法方式置入归集主体，因此上市公司全部负债将置入归集主体，故本次交易涉及债务转移事项。

截至2020年12月31日，上市公司母公司不存在对银行等各类金融机构债务，账面债务均为经营性债务。应交税费、应付职工薪酬、递延收益、预计负债及与职工有关的预收出租车营运款项、代收代付款项及押金等职工内部负债无需特别取得债权人同意，剩余合计为196,108.46万元的债务需要取得债权人关于债务关系转移的同意。其中，193,972.90万元的债务已经取得债权人出具的《关于债务人变更的同意函》，约占应取得债权人同意的负债总额99%。上市公司将继续与其他债权人沟通以取得债务转移同意函或及时偿还债务。

（三）债务转移不存在实质性障碍

根据《重大资产置换及发行股份购买资产协议》的约定，对于置出资产涉及的债权及合同权利，上市公司应当向主要债务人及合同义务人发出债权、合同权利转让通知书；对于置出资产中的债务及合同义务，上市公司应当向有关债权人及合同权利人发出债务及合同义务转让通知书，并取得超过置出资产债务总额90%的债权人同意转让的同意函或以置出资产及时偿还履行债务，且应取得全部金融机构债权人同意转让的同意函。

如上市公司未能在置出资产交割日前就置出资产主要债务及合同义务转移给归集主体取得相关债权人及合同权利人的同意，则在本协议生效后，且本次交易可以成功实施的前提下，各方同意并将确保仍由久事集团全额承担未取得同意部分债务及合同义务产生的债务、责任损失；如在交割日或交割日之后，相关债权人或合同权利人因前述事项向上市公司提出求偿或要求履行时，在法律法规许可的条件下，上市公司可直接交由归集主体履行，久事集团作为归集主体的实际经营管理者，将确保归集主体履行前述义务；如受限于法律法规或合同性约定或债务履行成本，需由上市公司履行，则上市公司先履行义务，再依据有关凭证与久事集团结算。

综上所述，上市公司母公司不存在对银行等各类金融机构债务，非金融债务中已经取得债权人同意的金额占应取得债权人同意的负债总额超过 90%。对于少量尚未取得债权人同意的非金融债务，上市公司将继续与债权人沟通以取得债务转移同意函或及时偿还债务，同时本次交易协议中已经约定了解决措施，本次交易的债务转移的实施不存在实质性障碍。

四、拟置出资产抵押、质押、担保及诉讼情况

（一）拟置出资产涉及抵押、质押及担保情况

截至 2020 年 12 月 31 日，上市公司拟置出资产不存在抵押或质押的情况。

截至 2020 年 12 月 31 日，上市公司母公司存在对子公司的担保，不存在对第三方的担保，具体情况如下：

| 序号 | 担保方 | 担保合同编号 | 担保合同名称 | 债权人 | 被担保方 | 最高担保额 | 担保期限 |
|----|------|---------------------|--------|--------------|-----------------|-----------|--|
| 1 | 强生控股 | No.03532 0190306 | 《反担保函》 | 中航鑫港担保有限责任公司 | 上海强生国际旅行社有限责任公司 | 351 万元 | 2020 年 1 月 1 日至 2020 年 12 月 31 日 |

强生控股为强生国旅向中航鑫港出具的《反担保函》，是保证强生国旅开展航空客运销售代理经营业务的需要，属于公司经营惯例，该类担保发生风险的可能性较小，因此该项担保对强生控股的财务状况无重大影响。上市公司及强生交

通集团已经同意并承诺，在本年度对该项反担保进行例行的重新审议和续签工作时，将由归集主体承担此反担保义务并与中航鑫港签署相关担保协议，强生控股将不再继续向中航鑫港履行相关担保义务。

另外，根据《重大资产置换及发行股份购买资产协议》的约定，如上市公司未能在置出资产交割日前就置出资产主要债务及合同义务转移给归集主体取得相关债权人及合同权利人的同意，则在本协议生效后，且本次交易可以成功实施的前提下，各方同意并将确保仍由久事集团全额承担未取得同意部分债务及合同义务产生的债务、责任损失；如在交割日或交割日之后，相关债权人或合同权利人因前述事项向上市公司提出求偿或要求履行时，在法律法规许可的条件下，上市公司可直接交由归集主体履行，久事集团作为归集主体的实际经营管理者，将确保归集主体履行前述义务；如受限于法律法规或合同性约定或债务履行成本，需由上市公司履行，则上市公司先履行义务，再依据有关凭证与久事集团结算。

综上所述，上述担保事项不会对资产置出构成实质性障碍。除上述事项外，截至本报告书签署日，强生控股母公司不存在其他对外担保的情况。

（二）拟置出资产涉及未决诉讼的情况

截至本报告书签署之日，强生控股母公司存在尚未了结或尚未执行完毕的涉诉金额在 100 万元以上的诉讼、仲裁情况如下：

| 序号 | 原告/ 仲裁 申请人/ 上诉人 | 被告/ 仲裁被 申请人/ 被上诉 人 | 案由 | 诉讼请求 | 案件进展 |
|----|--------------------------|--|---|--|------|
| 1 | 强生 控股 | 上海松 余酒店 管理有 限公司 （“松 余公 司”） | 松余公司与强生控股于 2018 年 7 月签订《房屋租赁合同（办公）》，租赁期限为 2018 年 7 月 1 日至 2021 年 6 月 30 日，租赁房屋为中华新路 457 号房屋；静安区人民政府于 2019 年 5 月 31 日对该处房屋作出《房屋征收决定》（编号：沪静府房征[2019]1 号）。因上述拆迁事宜，强生控股根据《房屋租赁合同（办公）》第 9-1 条合同终止且双方互不承担责任的情形， | 1、确认双方签订的《房屋租赁合同（办公）》于 2019 年 6 月 25 日解除； 2、松余公司支付房屋占有使用费 597,655.8 元； 3、松余公司支付强生控股代为缴纳的 6 月电费 1,345.73 元及逾期违约金 61.9 元，总 | 审理中 |

| 序号 | 原告/ 仲裁 申请人/ 上诉人 | 被告/ 仲裁被 申请人/ 被上诉 人 | 案由 | 诉讼请求 | 案件进展 |
|----|--------------------------|--------------------------------|--|---|------|
| | | | 终止双方合同，并通知松余公司最迟于 2019 年 7 月 31 日前搬出租赁房屋。2020 年 4 月 9 日，强生控股就双方的《房屋租赁合同（办公）》解除事宜，在上海市静安区人民法院向松余公司提起民事诉讼。该案目前已开庭审理。 | 计 1,407.63 元； 4、诉讼费用由松余公司承担。 | |
| 2 | 松余公司 | 强生控股 | 2020 年 5 月 26 日，松余公司针对强生控股于 2020 年 4 月 9 日对其提起的民事诉讼，在上海市静安区人民法院向强生控股提出反诉，主张强生控股已通过征收补偿获得征收利益，其中包含停产停业损失补偿、非居其他补偿（装饰装修、设备搬迁和安装以及无法恢复使用的设备的补贴）等，而上述征收补偿利益应由松余公司获得。该案目前已开庭审理。 | 1、请求强生控股向松余公司支付停产停业损失补偿 2,945,510.10 元； 2、强生控股向松余公司支付非居其他补偿（装饰装修、设备搬迁和安装以及无法恢复使用的设备的补贴）2,961,800 元； 3、强生控股向松余公司支付未经认定为违法建筑的残值补偿 106,870 元； 4、强生控股返还租赁保证金 36,667 元； 5、诉讼费用由强生控股承担。 | 审理中 |

上述未决诉讼不会对强生控股的生产经营构成重大不利影响，亦不会对本次交易构成实质性法律障碍。

五、拟置出资产人员安置情况

根据“业务随资产走、人随业务走”的原则，本次重组中所涉及的强生控股职工现有的劳动关系、组织关系、养老、医疗、失业、工伤等社会保险关系，其他依法应向职工提供的福利，以及其他任何形式的协议、约定、安排和权利义务等事项均由强生控股指定的承接主体继续履行。所有职工待遇标准、劳动保护、权益保障等均保持不变，职工工龄、司龄连续计算。

同时,在本次职工劳动关系承继过程中,强生控股将积极做好职工社会保险关系、福利待遇政策等事项的接续工作,切实保障职工的合法权益。

拟置出资产中涉及的强生控股下属子公司不涉及职工安置事项,本次交易不改变以上子公司职工与其用人单位之间的劳动合同关系,相关职工与原用人单位之间的原劳动合同关系继续有效。

2020年7月30日,上市公司召开了一届六次职工代表大会,审议通过了《关于本次资产重组职工劳动关系承继工作方案》。

六、拟置出资产的主要财务数据

根据天职会计师出具的天职业字[2021]12960号《置出资产审计报告》,拟置出资产母公司最近三年的主要财务数据如下:

单位:万元

| 项目 | 2020年12月31日 | 2019年12月31日 | 2018年12月31日 |
|----------------|-------------------|-------------------|-------------------|
| 流动资产 | 190,022.26 | 193,111.21 | 212,548.87 |
| 非流动资产 | 383,584.81 | 367,148.45 | 387,613.64 |
| 资产总计 | 573,607.07 | 560,259.66 | 600,162.51 |
| 流动负债 | 217,179.31 | 219,537.41 | 258,237.91 |
| 非流动负债 | 2,782.99 | 4,947.99 | 5,456.05 |
| 负债合计 | 219,962.30 | 224,485.40 | 263,693.96 |
| 所有者权益合计 | 353,644.77 | 335,774.26 | 336,468.55 |
| 项目 | 2020年度 | 2019年度 | 2018年度 |
| 营业收入 | 40,858.07 | 50,255.71 | 14,341.12 |
| 营业利润 | 23,674.68 | 13,357.23 | 6,417.91 |
| 利润总额 | 23,440.81 | 13,434.80 | 6,456.76 |
| 净利润 | 22,083.96 | 11,456.98 | 6,636.14 |

根据天职会计师出具的天职业字[2021]12960号《置出资产审计报告》,拟置出资产合并口径最近三年的主要财务数据如下:

单位:万元

| 项目 | 2020年12月31日 | 2019年12月31日 | 2018年12月31日 |
|----|-------------|-------------|-------------|
|----|-------------|-------------|-------------|

| | | | |
|-------------------|-------------------|-------------------|-------------------|
| 流动资产 | 264,085.14 | 287,116.43 | 162,558.25 |
| 非流动资产 | 421,465.30 | 415,287.32 | 451,100.89 |
| 资产总计 | 685,550.44 | 702,403.75 | 613,659.14 |
| 流动负债 | 317,646.57 | 327,999.26 | 224,807.74 |
| 非流动负债 | 12,540.56 | 18,889.68 | 26,818.01 |
| 负债合计 | 330,187.13 | 346,888.94 | 251,625.75 |
| 归属母公司的所有者 权益合计 | 323,610.96 | 322,026.93 | 326,665.56 |
| 所有者权益合计 | 355,363.31 | 355,514.81 | 362,033.39 |
| 项目 | 2020 年度 | 2019 年度 | 2018 年度 |
| 营业收入 | 270,106.12 | 383,630.38 | 409,712.87 |
| 营业利润 | 10,087.32 | 15,030.98 | 10,692.59 |
| 利润总额 | 9,607.22 | 15,008.84 | 12,082.05 |
| 归属于母公司股东的 净利润 | 5,839.29 | 9,326.40 | 7,107.82 |
| 净利润 | 5,635.50 | 9,773.07 | 7,486.78 |

第五章 拟置入资产基本情况

本次交易的拟置入资产为上海外服 100% 股权。

一、基本情况

| | |
|----------|--|
| 公司名称 | 上海外服（集团）有限公司 |
| 成立日期 | 1984 年 8 月 8 日 |
| 法定代表人 | 李栋 |
| 注册资本 | 100,000 万元人民币 |
| 注册地址 | 中国（上海）自由贸易试验区张杨路 655 号 707 室 |
| 公司类型 | 有限责任公司（国有独资） |
| 统一社会信用代码 | 91310000132209850J |
| 主要经营范围 | 许可项目：劳务派遣服务；职业中介活动；食品经营；保险兼业代理业务。（依法须经批准的项目，经相关部门批准后方可开展经营活动，具体经营项目以相关部门批准文件或许可证件为准）一般项目：向外国企业驻沪机构提供聘用人员及服务，以服务外包方式从事职能管理服务和项目管理服务以及人力资源服务和管理，信息咨询，在海外投资开办或参股，物业管理，翻译服务，互联网信息服务（不包括新闻、出版、教育、医疗保健、药品和医疗器械的互联网信息内容和互联网电子公告服务），基础和应用程序服务，数据处理，因私出入境中介服务，企业营销策划与执行，商务及企业咨询与策划，投资咨询，国内贸易（除专项规定），公关策划，承办各类会务及相关服务，接受金融企业委托、从事业务流程外包、技术流程外包，电信业务，税务代理，企业登记代理，提供客户人才档案管理、存储及相关配套技术服务；向国（境）内外派遣各类劳务人员（不含海员）。（除依法须经批准的项目外，凭营业执照依法自主开展经营活动） |
| 营业期限 | 1984 年 8 月 8 日至不约定期限 |

二、历史沿革与股本变动情况

上海外服及其前身上海市对外服务公司系由上海市进出口办公室下属的上海外国企业常驻代表机构服务部改建而来。1984 年 8 月，上海外国企业常驻代表机构服务部改建为全民所有制企业上海市对外服务公司。1996 年 12 月，上海市对外服务公司改制为上海市对外服务有限公司。上海外服的主要历史沿革情况如下：

（一）1984年8月至1996年12月，全民所有制阶段

1984年5月2日，上海市进出口办公室出具《关于将市外国企业常驻代表机构服务部改建为市对外服务公司的通知》（沪经贸进出字（84）第491号），批准原上海市外国企业常驻代表机构服务部改建为上海市对外服务公司，由事业单位改为企业单位，作为经济实体，实行独立核算。

1984年5月17日，上海市对外经济贸易委员会出具《关于核定注册资本事项的批复》（沪经贸企管字（84）第557号），同意上海市对外服务公司的注册资本为100万元。

1984年5月18日，上海市工商行政管理局出具《核发〈营业执照〉通知单》（代《营业执照》存根联）。根据该文件，上海市对外服务公司经济性质为全民所有制。

1984年8月8日，上海市对外服务公司成立。

（二）1996年12月企业改制

1996年7月26日，上海市对外经济贸易委员会出具《关于九六年三家试点企业方案的批复》（沪经贸企管字（96）第877号），原则同意上海市对外服务公司上报的现代企业制度试点企业方案。

1996年12月20日，上海市对外经济贸易委员会出具《关于同意上海市对外服务公司改制为上海市对外服务有限公司的批复》（沪经贸企管字（96）第1503号），同意上海市对外服务公司改制为上海市对外服务有限公司。

1996年12月24日，上海市对外经济贸易委员会出具同意登记的主管单位审查意见；同日，上海市国有资产管理办公室出具国有资产管理部审定意见，确认上海市对外服务有限公司为国有独资性质的有限责任公司。

1996年12月26日，上海市工商行政管理局向上海市对外服务有限公司换发了《企业法人营业执照》（注册号：155005800），注册资本变更为10,200万元。

根据《验资报告》（上会师字（97）第1028号）、《验资报告》（万会业字（2006）

第 2807 号)，上述注册资本已完成实缴。

本次变更完成后，上海外服的股权结构如下：

| 序号 | 股东姓名或名称 | 认缴出资金额（万元） | 出资比例（%） |
|----|--------------|---------------|---------------|
| 1 | 上海市对外经济贸易委员会 | 10,200 | 100.00 |
| | 合计 | 10,200 | 100.00 |

（三）1997 年 10 月股东变更

1997 年 10 月 30 日，上海市人民政府出具《上海市人民政府关于同意组建上海东浩国际服务贸易（集团）有限公司的批复》（沪府（1997）58 号），同意将上海市对外服务有限公司、上海市工艺品进出口公司、上海广告有限公司、上海对外贸易实业公司、上海外经贸商务展览公司联合组建上海东浩国际服务贸易（集团）有限公司。

1998 年 1 月 4 日，上海市国有资产管理委员会出具《关于授权上海东浩国际服务贸易（集团）有限公司统一经营上海东浩国际服务贸易（集团）有限公司国有资产的批复》，授权上海东浩国际服务贸易（集团）有限公司依据产权关系，统一经营其集团内各成员企业（含上海市对外服务有限公司）的国有资产，以 1996 年底的国家所有者权益数为准，据以进行产权登记。该等股东变化情况于 2001 年 11 月变更公司章程备案时予以完成。

本次变更完成后，上海外服的股权结构如下：

| 序号 | 股东姓名或名称 | 认缴出资金额（万元） | 出资比例（%） |
|----|---------|---------------|---------------|
| 1 | 东浩实业 | 10,200 | 100.00 |
| | 合计 | 10,200 | 100.00 |

（四）2019 年 1 月注册资本增加

2018 年 12 月 21 日，东浩兰生出具《关于同意外服集团增加注册资本的批复》（东浩兰生投字[2018]72 号），同意上海外服的注册资本由人民币 10,200 万元增加至 100,000 万元。其中，盈余公积转增股本 65,000 万元，未分配利润转增股本 20,000 万元，东浩实业新增出资 4,800 万元。

2019年1月16日，东浩实业作出股东决定，同意上海外服注册资本变更为100,000万元，并通过公司章程修正案。

2019年1月22日，上海外服就本次变更向上海市市场监督管理局办理变更登记手续。

2019年1月31日，上海外服办理完毕企业国有资产变动产权登记手续。

2019年3月27日，瑞华会计师事务所出具《验资报告》（瑞华沪验字（2019）第31020002号），确认上海外服变更前的注册资本为10,200万元，实收资本为10,200万元。经审验，截至2018年12月31日，上海外服已增加货币投入4,800万元，盈余公积转增实收资本65,000万元，未分配利润转增实收资本20,000万元，变更后的实收资本为100,000万元。

本次变更完成后，上海外服的股权结构如下：

| 序号 | 股东姓名或名称 | 认缴出资金额（万元） | 出资比例（%） |
|----|---------|----------------|---------------|
| 1 | 东浩实业 | 100,000 | 100.00 |
| | 合计 | 100,000 | 100.00 |

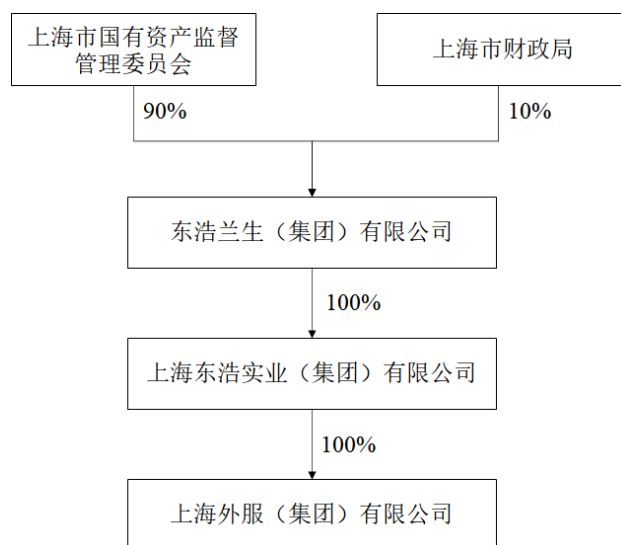
三、最近三年重大资产重组情况

截至本报告书签署日，最近三年上海外服未发生重大资产重组事项。

四、股东情况及产权控制关系

（一）股权结构及产权控制关系

截至本报告书签署日，东浩实业持有上海外服100%股权，为上海外服的控股股东；东浩兰生集团持有东浩实业100%股权，为上海外服的实际控制人。上海外服的股权控制结构如下图所示：



（二）控股股东基本情况

截至本报告书签署日，上海外服控股股东为东浩实业，东浩实业具体情况详见本报告书“第三章 交易对方基本情况”之“一、资产置换交易对方基本情况”。

（三）实际控制人基本情况

截至本报告书签署日，上海外服实际控制人为东浩兰生集团，东浩兰生集团具体情况详见本报告书“第三章 交易对方基本情况”之“一、资产置换交易对方基本情况”之“（十）控股股东东浩兰生集团基本情况”。

五、主要下属企业基本情况

（一）上海外服下属企业设置

在下属子公司的设立过程中，上海外服从集团战略出发，首先考虑全国市场布局，按照东部大区（长三角）、北方大区（京津冀）、南方大区（粤港澳）、中西部大区（成渝）四个大区的战略布局，共在全国各地设立了 24 家控股子公司，覆盖 4 个直辖市和 13 个省。其次，考虑专业化布局，在上海设立了 9 家控股子公司专业从事薪酬福利业务、招聘和灵活用工业务、业务外包业务。第三，考虑新兴技术布局，在上海设立了 2 家控股子公司专门为集团实施信息化建设。第四，

考虑新兴市场新增长极，即国内企业及海外业务，设立了 7 家控股子公司专注开拓国内企业客户；在上海和香港各设立了 1 家控股子公司并在新加坡参股了 1 家公司，专注开拓海外业务。最后，上海外服从业务配套考量出发，控股和参股了 8 家公司。

子公司的设置情况具体如下：

1、从全国布局出发，24 家区域控股子公司分属四大中心，覆盖了长三角、京津冀、粤港澳和成渝等国家区域发展战略，基本覆盖长江经济带，详见下表：

| | |
|---------------|--|
| 东部大区 (长三角) | 上海外服江苏人力资源服务有限公司 上海外服苏州人力资源服务有限公司 上海外服昆山人力资源服务有限公司 上海外服无锡人力资源服务有限公司 上海外服安徽人力资源服务有限公司 上海市对外服务浙江有限公司 上海外服(宁波)人力资源服务有限公司 |
| 北方大区 (京津冀) | 上外(大连)人力资源服务有限公司 上海外服(山东)人力资源服务有限公司 上海外服(天津)人力资源有限公司 上海外服(青岛)人力资源服务有限公司 上海外服(黑龙江)人力资源服务有限公司 上海市对外服务北京有限公司 上海外服(辽宁)人力资源服务有限公司 |
| 南方大区 (粤港澳) | 深圳南油外服人力资源有限公司 广东南油对外服务有限公司 上外(福建)人力资源服务有限公司 湖南外服人力资源服务有限公司 |
| 中西部大区 (成渝) | 上海外服(陕西)人力资源服务有限公司 上海外服(四川)人力资源服务有限公司 上海外服(武汉)人力资源服务有限公司 |

| | |
|--|--|
| | 上海外服（重庆）人力资源服务有限公司 上海外服（河南）人力资源服务有限公司 上海外服（云南）人力资源服务有限公司 |
|--|--|

2、从专业化布局出发，9 家全资控股子公司均设立在上海，覆盖了薪酬福利、招聘和灵活用工、业务外包等核心主业，详见下表：

| | |
|---------|---|
| 薪酬福利 | 上海外服商务管理有限公司 上海外服财税咨询有限公司 上海外服门诊有限公司 上海外服薪数据科技有限公司 |
| 招聘和灵活用工 | 上海东浩人力资源有限公司 上海信息人才服务有限公司 |
| 业务外包 | 上海合杰人才服务有限公司 上海外服杰浦企业管理有限公司 上海汇杰人才资源服务有限公司 |

3、从新兴技术布局出发，2 家全资控股子公司均设立在上海，为上海外服集团实施信息化建设，详见下表：

| | |
|-------|-------------------------------|
| 信息化建设 | 上海外服信息技术有限公司 上海外服云信息技术有限公司 |
|-------|-------------------------------|

4、从新增长极布局出发，设立了 9 家控股公司和 1 家参股公司，重点拓展国内企业客户和海外市场，详见下表：

| | |
|--------|--|
| 国内企业客户 | 国才（北京）人力资源服务有限公司 上海支点人力资源有限公司 上海外服人力资源咨询有限公司 上海共汇人力资源有限公司 上海外服企业管理服务有限公司 上海外服国际教育咨询服务有限公司 上海临港外服人力资源有限公司 |
|--------|--|

| | |
|------|---|
| 海外市场 | 上海对外劳务经贸合作有限公司 上海市对外服务（香港）有限公司 FSG-TG Human Resource Services Pte.Ltd |
|------|---|

另基于业务配套的角度，上海外服设立或参与设立了 8 家公司，配套上海外服的物业管理、股权投资、出入境管理及签证等服务，包括：全资子公司上海新世纪酒店发展有限公司，上海静安商楼有限公司，上海外服房产有限公司（现已更名为“上海外服物业管理有限公司”，下同）；参股了上海外服股权投资管理有限公司，上海外服睿居企业服务有限公司，外服熙艾博特因私出入境服务（上海）有限公司，上海国际贸易中心有限公司，上海锦江佳友汽车服务有限公司。

（二）上海外服下属控股子公司情况

截至本报告书签署日，上海外服下属子公司具体情况如下：

1、上海合杰人才服务有限公司

（1）基本情况

截至本报告书签署日，上海合杰人才服务有限公司的基本情况如下所示：

| 项目 | 基本情况 |
|----------|--|
| 公司名称 | 上海合杰人才服务有限公司 |
| 成立时间 | 2010/7/26 |
| 注册资本（万元） | 1,500.00 |
| 持股比例 | 100% |
| 注册地址 | 上海市梅园路 77 号 2408 室 |
| 经营范围 | 许可项目：职业中介活动；劳务派遣服务；第一类增值电信业务；第二类增值电信业务；各类工程建设活动。（依法须经批准的项目，经相关部门批准后方可开展经营活动，具体经营项目以相关部门批准文件或许可证件为准）一般项目：以服务外包方式从事项目管理服务及相关人力资源服务；企业管理咨询；商务信息咨询，投资咨询，法律咨询（不得从事诉讼、辩护、代理等法律服务），市场信息咨询和调查（不含涉外调查、不得从事社会调查、社会调研、民意调查、民意测验）；企业营销策划，会务服务，在计算机和软件科技专业领域内从事技术服务、技术开发、技术转让、技术咨询，财务咨询（不得从事代理记账），自有设 |

| 项目 | 基本情况 |
|----|---|
| | 备租赁（不得从事金融租赁），日用百货、办公用品、计算机软硬件及辅助设备、机械设备、机电设备、电子产品、文化用品的销售，接受金融企业委托，从事业务流程外包、技术流程外包（不得从事金融业务），仓储服务（除危险化学品），档案管理咨询服务，档案存储、整理及计算机技术服务。（除依法须经批准的项目外，凭营业执照依法自主开展经营活动） |

（2）主要财务数据

单位：万元

| 项目 | 2019年12月31日/2019年度 | 2020年12月31日/2020年度 |
|-----|--------------------|--------------------|
| 总资产 | 30,320.90 | 38,651.74 |
| 净资产 | 14,398.01 | 16,807.45 |
| 净利润 | 2,864.29 | 2,409.44 |

注：以上数据已经天职会计师审计

2、上海外服商务管理有限公司

（1）基本情况

截至本报告书签署日，上海外服商务管理有限公司的基本情况如下所示：

| 项目 | 基本情况 |
|----------|---|
| 公司名称 | 上海外服商务管理有限公司 |
| 成立时间 | 2014/7/17 |
| 注册资本（万元） | 2000.00 |
| 持股比例 | 100% |
| 注册地址 | 上海市虹口区曲阳路1000号1401、1403、1406-1412室 |
| 经营范围 | 许可项目：出版物批发；出版物零售；第二类增值电信业务；食品经营；酒类经营；职业中介活动；网络文化经营；第一类增值电信业务；烟草制品零售。（依法须经批准的项目，经相关部门批准后方可开展经营活动，具体经营项目以相关部门批准文件或许可证件为准）一般项目：商务咨询，会展会务服务，市场信息咨询与调查（不得从事社会调查、社会调研、民意调查、民意测验），电子商务（不得从事增值电信、金融业务），健康咨询服务（不含诊疗服务），旅游咨询，票务代理服务，健身服务，从事网络信息、计算机、系统集成科技专业领域内的技术开发、技术转让、技术咨询、技术服务，房地产经纪，文化艺术交流活动策 |

| 项目 | 基本情况 |
|----|---|
| | 划, 汽车租赁, 宠物服务 (不含动物诊疗), 专业设计服务, 项目策划与公关服务, 社会经济咨询服务, 旅客票务代理; 销售日用百货, 服装服饰, 文教用品, 玩具, 工艺礼品, 电子设备, 电子产品, 汽车配件, 汽车销售, 劳动保护用品, 医用口罩, 第一类、第二类医疗器械, 珠宝首饰, 食用农产品, 宠物食品及用品, 母婴用品, 化妆品, 消毒剂 (不含危险化学品)。(除依法须经批准的项目外, 凭营业执照依法自主开展经营活动) |

(2) 主要财务数据

单位: 万元

| 项目 | 2019年12月31日/2019年度 | 2020年12月31日/2020年度 |
|-----|--------------------|--------------------|
| 总资产 | 10,376.09 | 14,253.48 |
| 净资产 | 5,022.31 | 8,060.11 |
| 净利润 | 2,096.07 | 3,037.80 |

注: 以上数据已经天职会计师审计

3、上海东浩人力资源有限公司

(1) 基本情况

截至本报告书签署日, 上海东浩人力资源有限公司的基本情况如下所示:

| 项目 | 基本情况 |
|-----------|---|
| 公司名称 | 上海东浩人力资源有限公司 |
| 成立时间 | 1995/11/15 |
| 注册资本 (万元) | 3,000.00 |
| 持股比例 | 100% |
| 注册地址 | 中国 (上海) 自由贸易试验区张杨路 655 号 709A 室 |
| 经营范围 | 许可项目: 劳务派遣服务; 职业中介活动。(依法须经批准的项目, 经相关部门批准后方可开展经营活动, 具体经营项目以相关部门批准文件或许可证件为准) 一般项目: 为海外企业、团体在上海及浦东设立的办事机构、外商投资企业和海外来沪的企业、团体及个人提供服务 (按市外经贸委批复), 小额进出口贸易凭批准件, 除专项规定外的商业销售, 房地产业务咨询, 企业登记代理, 物业管理, 翻译服务, 财务管理服务, 基础和应用软件服务, 数据处理, 企业营销策划, 商务咨询, 投资咨询, 税务咨询, 法律咨询, 劳动保障咨询, 市场调查, 国内贸易, 公关策划, 以 |

| 项目 | 基本情况 |
|----|--|
| | 服务外包方式从事人力资源服务和企业管理。(除依法须经批准的项目外, 凭营业执照依法自主开展经营活动) |

(2) 主要财务数据

单位: 万元

| 项目 | 2019年12月31日/2019年度 | 2020年12月31日/2020年度 |
|-----|--------------------|--------------------|
| 总资产 | 61,965.61 | 23,192.20 |
| 净资产 | 9,397.29 | 11,153.46 |
| 净利润 | 1,908.58 | 1,756.17 |

注: 以上数据已经天职会计师审计

4、上海外服信息技术有限公司

(1) 基本情况

截至本报告书签署日, 上海外服信息技术有限公司的基本情况如下所示:

| 项目 | 基本情况 |
|----------|---|
| 公司名称 | 上海外服信息技术有限公司 |
| 成立时间 | 2013/11/11 |
| 注册资本(万元) | 1,020.00 |
| 持股比例 | 100% |
| 注册地址 | 中国(上海)自由贸易试验区中科路1358号、环科路999弄23号3层、4层 |
| 经营范围 | 一般项目: 网络信息、计算机、系统集成技术领域内的技术开发、技术转让、技术咨询、技术服务, 计算机维修, 企业管理咨询, 电子商务(不得从事增值电信、金融业务); 销售计算机、软件及辅助设备, 通信设备及相关产品, 仪器仪表。(除依法须经批准的项目外, 凭营业执照依法自主开展经营活动) |

(2) 主要财务数据

单位: 万元

| 项目 | 2019年12月31日/2019年度 | 2020年12月31日/2020年度 |
|-----|--------------------|--------------------|
| 总资产 | 1,890.96 | 1,546.17 |
| 净资产 | -898.01 | -321.66 |
| 净利润 | 1,571.76 | 576.35 |

注：以上数据已经天职会计师审计

5、上海支点人力资源有限公司

(1) 基本情况

截至本报告书签署日，上海支点人力资源有限公司的基本情况如下所示：

| 项目 | 基本情况 |
|----------|--|
| 公司名称 | 上海支点人力资源有限公司 |
| 成立时间 | 2007/1/23 |
| 注册资本（万元） | 200.00 |
| 持股比例 | 100% |
| 注册地址 | 上海市静安区广中西路 1207 号 507、508、509 室 |
| 经营范围 | 许可项目：各类工程建设活动。（依法须经批准的项目，经相关部门批准后方可开展经营活动，具体经营项目以相关部门批准文件或许可证件为准）一般项目：劳务派遣，人才中介，以服务外包方式从事项目管理服务及相关人力资源服务、生产流程管理，机械设备安装、维修，劳务咨询（除经纪），企业管理咨询，商务信息咨询，投资咨询，法律咨询，市场信息咨询与调查（不得从事社会调查、社会调研、民意调查、民意测验），企业营销策划，会务服务，在计算机、软件科技专业领域从事技术服务、技术开发、技术转让、技术咨询，自有设备租赁，日用百货、办公用品、计算机软硬件及辅助设备、机械设备、机电设备、电子产品、文化用品的销售，酒店管理，翻译服务，物业管理。（除依法须经批准的项目外，凭营业执照依法自主开展经营活动） |

(2) 主要财务数据

单位：万元

| 项目 | 2019 年 12 月 31 日/2019 年度 | 2020 年 12 月 31 日/2020 年度 |
|-----|--------------------------|--------------------------|
| 总资产 | 14,806.56 | 26,740.84 |
| 净资产 | 4,295.13 | 4,955.22 |
| 净利润 | 845.15 | 660.09 |

注：以上数据已经天职会计师审计

6、上海新世纪酒店发展有限公司

(1) 基本情况

截至本报告书签署日，上海新世纪酒店发展有限公司的基本情况如下所示：

| 项目 | 基本情况 |
|----------|--|
| 公司名称 | 上海新世纪酒店发展有限公司 |
| 成立时间 | 2004/4/30 |
| 注册资本（万元） | 2,000.00 |
| 持股比例 | 100% |
| 注册地址 | 上海市虹口区曲阳路 1000 号 520 室 |
| 经营范围 | 一般项目：酒店管理，物业管理，停车场管理，室内保洁服务，商务信息咨询（不含投资类咨询），机动车驾驶服务；销售日用百货，工艺礼品，五金交电，针纺织品；（附设分支机构）。（除依法须经批准的项目外，凭营业执照依法自主开展经营活动） |

（2）主要财务数据

单位：万元

| 项目 | 2019 年 12 月 31 日/2019 年度 | 2020 年 12 月 31 日/2020 年度 |
|-----|--------------------------|--------------------------|
| 总资产 | 29,601.90 | 29,439.93 |
| 净资产 | -26,230.00 | -25,605.58 |
| 净利润 | 712.49 | 624.42 |

注：以上数据已经天职会计师审计

7、上海外服云信息技术有限公司

（1）基本情况

截至本报告书签署日，上海外服云信息技术有限公司的基本情况如下所示：

| 项目 | 基本情况 |
|----------|---|
| 公司名称 | 上海外服云信息技术有限公司 |
| 成立时间 | 2003/11/24 |
| 注册资本（万元） | 600.00 |
| 持股比例 | 50%（直接持股比例，另通过子公司间接持股 50%） |
| 注册地址 | 上海市虹口区曲阳路 1000 号 15 楼 1504、1505、1511、1512 室 |
| 经营范围 | 一般项目：从事网络信息、计算机、系统集成科技专业领域内的技术开发、技术转让、技术咨询、技术服务，计算机维修，企业管理咨询，电子商务（不得从事增值电信业务、金融业务），商务信息咨询（不含投资类咨询），市场信息 |

| 项目 | 基本情况 |
|----|--|
| | 咨询与调查（不得从事社会调查、社会调研、民意调查、民意测验），健康咨询服务（不含诊疗服务），旅游咨询，票务代理，房地产经纪，文化艺术交流活动策划，汽车租赁，销售代理，健身休闲活动，宠物服务（不含动物诊疗）；销售计算机、软件及辅助设备，通信设备及相关产品，仪器仪表，日用百货，服装服饰，五金交电，针纺织品，化妆品，文教用品，玩具，工艺美术品及收藏品（象牙及其制品除外），电子设备，电子产品，汽车配件，食用农产品，第一类、第二类医疗器械，劳动保护用品，珠宝首饰，母婴用品，消毒剂（不含危险化学品），礼品花卉，医用口罩，宠物食品及用品，汽车销售。（除依法须经批准的项目外，凭营业执照依法自主开展经营活动）许可项目：职业中介活动；第一类增值电信业务；第二类增值电信业务；食品经营；酒类经营；烟草制品零售；出版物批发；出版物零售；网络文化经营。（依法须经批准的项目，经相关部门批准后方可开展经营活动，具体经营项目以相关部门批准文件或许可证件为准） |

（2）主要财务数据

单位：万元

| 项目 | 2019年12月31日/2019年度 | 2020年12月31日/2020年度 |
|-----|--------------------|--------------------|
| 总资产 | 2,252.61 | 3,876.98 |
| 净资产 | 2,028.88 | 3,370.70 |
| 净利润 | 656.16 | 1,341.82 |

注：以上数据已经天职会计师审计

8、上海外服杰浦企业管理有限公司

（1）基本情况

截至本报告书签署日，上海外服杰浦企业管理有限公司的基本情况如下所示：

| 项目 | 基本情况 |
|----------|---------------------------|
| 公司名称 | 上海外服杰浦企业管理有限公司 |
| 成立时间 | 2016/6/7 |
| 注册资本（万元） | 200.00 |
| 持股比例 | 100% |
| 注册地址 | 上海市静安区梅园路77号2410室 |
| 经营范围 | 一般项目：企业管理，企业管理咨询，商务信息咨询，市 |

| 项目 | 基本情况 |
|----|---|
| | 场营销策划，计算机软件开发，市场信息咨询与调查（不得从事社会调查、社会调研、民意调查、民意测验），会务服务，日用百货、办公用品、计算机软硬件、机械设备、机电设备、电子产品、文化用品的销售，以服务外包方式为企业提供项目管理和企业管理服务。（除依法须经批准的项目外，凭营业执照依法自主开展经营活动） |

（2）主要财务数据

单位：万元

| 项目 | 2019年12月31日/2019年度 | 2020年12月31日/2020年度 |
|-----|--------------------|--------------------|
| 总资产 | 8,493.00 | 10,562.20 |
| 净资产 | 1,021.97 | 3,225.32 |
| 净利润 | 653.12 | 2,203.35 |

注：以上数据已经天职会计师审计

9、上海对外劳务经贸合作有限公司

（1）基本情况

截至本报告书签署日，上海对外劳务经贸合作有限公司的基本情况如下所示：

| 项目 | 基本情况 |
|----------|--|
| 公司名称 | 上海对外劳务经贸合作有限公司 |
| 成立时间 | 1988/11/8 |
| 注册资本（万元） | 990.00 |
| 持股比例 | 100% |
| 注册地址 | 中国（上海）自由贸易试验区新金桥路1688号3楼 |
| 经营范围 | 承包各类人员及海员对外劳务，自营和代理进出口业务（见外经贸委批文），中外合资经营、合作生产业务，“三来一补”，劳务培训，咨询服务，国内贸易（除专项规定），船舶修理。（依法须经批准的项目，经相关部门批准后方可开展经营活动） |

（2）主要财务数据

单位：万元

| 项目 | 2019年12月31日/2019年度 | 2020年12月31日/2020年度 |
|-----|--------------------|--------------------|
| 总资产 | 5,776.05 | 5,966.02 |

| 项目 | 2019年12月31日/2019年度 | 2020年12月31日/2020年度 |
|-----|--------------------|--------------------|
| 净资产 | 4,335.44 | 3,745.49 |
| 净利润 | 352.52 | 418.99 |

注：以上数据已经天职会计师审计

10、上海外服人力资源咨询有限公司

(1) 基本情况

截至本报告书签署日，上海外服人力资源咨询有限公司的基本情况如下所示：

| 项目 | 基本情况 |
|----------|---|
| 公司名称 | 上海外服人力资源咨询有限公司 |
| 成立时间 | 2009/9/29 |
| 注册资本（万元） | 150.00 |
| 持股比例 | 100% |
| 注册地址 | 上海市黄浦区金陵西路28号2号楼801室（名义楼层10楼） |
| 经营范围 | 一般项目：人力资源服务（不含职业中介活动），企业管理咨询，商务咨询，法律咨询（不包括律师事务所业务），市场信息咨询与调查（不含民意测验、民意调查、社会调查、社会调研），企业营销策划，公共关系咨询服务，会务服务，软件的开发和自有设备租赁，日用百货、工艺品（象牙及其制品除外）、礼品（象牙及其制品除外）、办公用品的销售。（除依法须经批准的项目外，凭营业执照依法自主开展经营活动） |

(2) 主要财务数据

单位：万元

| 项目 | 2019年12月31日/2019年度 | 2020年12月31日/2020年度 |
|-----|--------------------|--------------------|
| 总资产 | 1,922.30 | 2,435.86 |
| 净资产 | 1,853.17 | 2,248.70 |
| 净利润 | 349.72 | 395.54 |

注：以上数据已经天职会计师审计

11、上海静安商楼有限公司

(1) 基本情况

截至本报告书签署日，上海静安商楼有限公司的基本情况如下所示：

| 项目 | 基本情况 |
|----------|--|
| 公司名称 | 上海静安商楼有限公司 |
| 成立时间 | 1994/3/11 |
| 注册资本（万元） | 640.00 |
| 持股比例 | 60%（直接持股比例，另通过子公司间接持股 40%） |
| 注册地址 | 上海市崇明区城桥镇秀山路 30 号 315 室(上海市崇明工业园区) |
| 经营范围 | 一般项目：向外商驻沪机构提供商楼物业管理。（除依法须经批准的项目外，凭营业执照依法自主开展经营活动） |

（2）主要财务数据

单位：万元

| 项目 | 2019 年 12 月 31 日/2019 年度 | 2020 年 12 月 31 日/2020 年度 |
|-----|--------------------------|--------------------------|
| 总资产 | 3,420.62 | 3,608.16 |
| 净资产 | 3,333.13 | 3,572.64 |
| 净利润 | 304.38 | 239.51 |

注：以上数据已经天职会计师事务所审计

12、上海汇杰人才资源服务有限公司

（1）基本情况

截至本报告书签署日，上海汇杰人才资源服务有限公司的基本情况如下所示：

| 项目 | 基本情况 |
|----------|--|
| 公司名称 | 上海汇杰人才资源服务有限公司 |
| 成立时间 | 1995/8/23 |
| 注册资本（万元） | 200.00 |
| 持股比例 | 100% |
| 注册地址 | 中国（上海）自由贸易试验区张杨路 655 号 7 楼 707B 室 |
| 经营范围 | 人才交流、培训、管理的服务，以服务外包方式从事职能管理服务和项目管理服务以及人力资源服务和管理，经营管理、企业策划及经济信息的咨询服务，企业营销策划与执行，为国内企业提供劳务派遣。（依法须经批准的项目，经相关部门批准后方可开展经营活动） |

(2) 主要财务数据

单位：万元

| 项目 | 2019年12月31日/2019年度 | 2020年12月31日/2020年度 |
|-----|--------------------|--------------------|
| 总资产 | 2,533.40 | 2,225.05 |
| 净资产 | 1,784.39 | 1,709.65 |
| 净利润 | 304.05 | -74.73 |

注：以上数据已经天职会计师审计

13、上海共汇人力资源有限公司**(1) 基本情况**

截至本报告书签署日，上海共汇人力资源有限公司的基本情况如下所示：

| 项目 | 基本情况 |
|----------|-----------------------------------|
| 公司名称 | 上海共汇人力资源有限公司 |
| 成立时间 | 2001/4/4 |
| 注册资本（万元） | 100.00 |
| 持股比例 | 100% |
| 注册地址 | 上海市宝山区长江路48号4幢105室 |
| 经营范围 | 人才中介。（依法须经批准的项目，经相关部门批准后方可开展经营活动） |

(2) 主要财务数据

单位：万元

| 项目 | 2019年12月31日/2019年度 | 2020年12月31日/2020年度 |
|-----|--------------------|--------------------|
| 总资产 | 1,046.54 | 1,069.13 |
| 净资产 | 238.69 | 282.67 |
| 净利润 | 249.35 | 43.98 |

注：以上数据已经天职会计师审计

14、上海外服财税咨询有限公司**(1) 基本情况**

截至本报告书签署日，上海外服财税咨询有限公司的基本情况如下所示：

| 项目 | 基本情况 |
|----|------|
|----|------|

| 项目 | 基本情况 |
|----------|--|
| 公司名称 | 上海外服财税咨询有限公司 |
| 成立时间 | 2005/9/29 |
| 注册资本（万元） | 200.00 |
| 持股比例 | 100% |
| 注册地址 | 上海市杨浦区宁国路 472 号 102 室 |
| 经营范围 | 财务咨询，投资咨询（以上咨询除经纪），代理记账业务。（依法须经批准的项目，经相关部门批准后方可开展经营活动） |

（2）主要财务数据

单位：万元

| 项目 | 2019 年 12 月 31 日/2019 年度 | 2020 年 12 月 31 日/2020 年度 |
|-----|--------------------------|--------------------------|
| 总资产 | 894.27 | 1,210.72 |
| 净资产 | 753.56 | 1,020.53 |
| 净利润 | 219.84 | 266.98 |

注：以上数据已经天职会计师审计

15、上海外服企业管理服务有限公司

（1）基本情况

截至本报告书签署日，上海外服企业管理服务有限公司的基本情况如下所示：

| 项目 | 基本情况 |
|----------|---|
| 公司名称 | 上海外服企业管理服务有限公司 |
| 成立时间 | 2014/6/25 |
| 注册资本（万元） | 200.00 |
| 持股比例 | 100% |
| 注册地址 | 上海市静安区梅园路 77 号 2409 室 |
| 经营范围 | 许可项目：职业中介活动。（依法须经批准的项目，经相关部门批准后方可开展经营活动，具体经营项目以相关部门批准文件或许可证件为准）一般项目：企业管理，企业管理咨询，投资管理，投资管理咨询，商务信息咨询，市场营销策划，计算机软件开发，市场信息咨询与调查（不得从事社会调查、社会调研、民意调查、民意测验），会务服务，日用百货、办公用品、计算机软硬件、机械设备、机 |

| 项目 | 基本情况 |
|----|---|
| | 电设备、电子产品、文化用品的销售，以服务外包的方式从事项目管理服务。（除依法须经批准的项目外，凭营业执照依法自主开展经营活动） |

（2）主要财务数据

单位：万元

| 项目 | 2019年12月31日/2019年度 | 2020年12月31日/2020年度 |
|-----|--------------------|--------------------|
| 总资产 | 839.46 | 620.43 |
| 净资产 | 515.47 | 602.54 |
| 净利润 | 148.16 | 87.07 |

注：以上数据已经天职会计师审计

16、上海外服门诊部有限公司

（1）基本情况

截至本报告书签署日，上海外服门诊部有限公司的基本情况如下所示：

| 项目 | 基本情况 |
|----------|---|
| 公司名称 | 上海外服门诊部有限公司 |
| 成立时间 | 2016/2/18 |
| 注册资本（万元） | 500.00 |
| 持股比例 | 100% |
| 注册地址 | 上海市黄浦区金陵西路28号2号楼底层（产权证底中间）、2号楼1楼（产权证2层）、2号楼2楼（产权证3层）、2号楼3楼（产权证4层西侧及4层东侧）、1号楼3楼 |
| 经营范围 | 营利性医疗机构，心理咨询服务，营养健康咨询服务，化妆品、医疗器械、日用百货、电子产品的销售，食品销售。（依法须经批准的项目，经相关部门批准后方可开展经营活动） |

（2）主要财务数据

单位：万元

| 项目 | 2019年12月31日/2019年度 | 2020年12月31日/2020年度 |
|-----|--------------------|--------------------|
| 总资产 | 2,511.78 | 3,927.08 |
| 净资产 | 2,329.87 | 3,590.71 |
| 净利润 | 108.76 | 1,260.83 |

注：以上数据已经天职会计师审计

17、上海外服房产有限公司

(1) 基本情况

截至本报告书签署日，上海外服房产有限公司已更名为“上海外服物业管理有限公司”，基本情况如下所示：

| 项目 | 基本情况 |
|----------|--|
| 公司名称 | 上海外服物业管理有限公司（原上海外服房产有限公司） |
| 成立时间 | 1996/9/19 |
| 注册资本（万元） | 1,500.00 |
| 持股比例 | 100% |
| 注册地址 | 上海市崇明区城桥镇秀山路 22 号（上海市崇明工业园区） |
| 经营范围 | 一般项目：物业管理，金属材料，建筑装饰材料、建筑机械的销售。（除依法须经批准的项目外，凭营业执照依法自主开展经营活动） 许可项目：各类工程建设活动。（依法须经批准的项目，经相关部门批准后方可开展经营活动，具体经营项目以相关部门批准或许可证件为准） |

(2) 主要财务数据

单位：万元

| 项目 | 2019 年 12 月 31 日/2019 年度 | 2020 年 12 月 31 日/2020 年度 |
|-----|--------------------------|--------------------------|
| 总资产 | 2,815.00 | 5,878.37 |
| 净资产 | 2,739.98 | 2,801.42 |
| 净利润 | 99.97 | 61.44 |

注：以上数据已经天职会计师审计

18、上海外服薪数据科技有限公司

(1) 基本情况

截至本报告书签署日，上海外服薪数据科技有限公司的基本情况如下所示：

| 项目 | 基本情况 |
|----------|---------------|
| 公司名称 | 上海外服薪数据科技有限公司 |
| 成立时间 | 1998/7/16 |
| 注册资本（万元） | 2,000.00 |
| 持股比例 | 100% |

| 项目 | 基本情况 |
|------|---|
| 注册地址 | 中国(上海)自由贸易试验区张杨路 655 号福兴大厦 709C 室 |
| 经营范围 | 从事数据科技、计算机软硬件科技、网络科技领域内的技术开发、技术服务、技术咨询、技术转让，计算机系统集成，计算机数据处理，软件开发，商务信息咨询，以服务外包方式从事人力资源服务，人才中介。（依法须经批准的项目，经相关部门批准后方可开展经营活动） |

(2) 主要财务数据

单位：万元

| 项目 | 2019 年 12 月 31 日/2019 年度 | 2020 年 12 月 31 日/2020 年度 |
|-----|--------------------------|--------------------------|
| 总资产 | 662.18 | 4,442.45 |
| 净资产 | 170.31 | 3,146.19 |
| 净利润 | 41.40 | 995.87 |

注：以上数据已经天职会计师审计

19、上海外服国际教育咨询服务有限公司

(1) 基本情况

截至本报告书签署日，上海外服国际教育咨询服务有限公司的基本情况如下所示：

| 项目 | 基本情况 |
|----------|---|
| 公司名称 | 上海外服国际教育咨询服务有限公司 |
| 成立时间 | 2004/10/13 |
| 注册资本（万元） | 200.00 |
| 持股比例 | 100% |
| 注册地址 | 上海市杨浦区殷行路 833 号 3 夹层（集中登记地） |
| 经营范围 | 教育信息咨询（不含经纪），自费出国留学中介服务、咨询、培训，会展服务。（依法须经批准的项目，经相关部门批准后方可开展经营活动） |

(2) 主要财务数据

单位：万元

| 项目 | 2019 年 12 月 31 日/2019 年度 | 2020 年 12 月 31 日/2020 年度 |
|-----|--------------------------|--------------------------|
| 总资产 | 241.58 | 245.22 |
| 净资产 | 164.85 | 167.61 |

| 项目 | 2019年12月31日/2019年度 | 2020年12月31日/2020年度 |
|-----|--------------------|--------------------|
| 净利润 | 23.46 | 2.75 |

注：以上数据已经天职会计师审计

20、上海市对外服务（香港）有限公司

（1）基本情况

截至本报告书签署日，上海市对外服务（香港）有限公司的基本情况如下所示：

| 项目 | 基本情况 |
|----------|-----------------------|
| 公司名称 | 上海市对外服务（香港）有限公司 |
| 成立时间 | 1997/9/26 |
| 注册资本（港币） | 100元港币 |
| 持股比例 | 100% |
| 注册地址 | 中国香港九龙观塘鸿图道22号俊汇中心12楼 |
| 经营范围 | 在香港从事提供人事顾问服务的业务 |

（2）主要财务数据

单位：万元

| 项目 | 2019年12月31日/2019年度 | 2020年12月31日/2020年度 |
|-----|--------------------|--------------------|
| 总资产 | 509.78 | 572.16 |
| 净资产 | 136.62 | 148.39 |
| 净利润 | 21.04 | 43.15 |

注：以上数据已经天职会计师审计

21、上海信息人才服务有限公司

（1）基本情况

截至本报告书签署日，上海信息人才服务有限公司的基本情况如下所示：

| 项目 | 基本情况 |
|----------|--------------|
| 公司名称 | 上海信息人才服务有限公司 |
| 成立时间 | 2002/9/28 |
| 注册资本（万元） | 200.00 |
| 持股比例 | 100% |

| 项目 | 基本情况 |
|------|---|
| 注册地址 | 上海市黄浦区西藏中路 728 号 2 楼 F-H 室 |
| 经营范围 | 劳务派遣，人才供求信息收集、整理、储存、发布和咨询服务、人才推荐、人才招聘、人才培训、人才派遣；以服务外包方式从事职能管理服务和项目管理服务，接受金融机构委托从事金融技术及金融业务流程外包，市场信息咨询与调查（不得从事社会调查、社会调研、民意调查、民意测验），商务信息咨询，企业管理咨询，物业管理，计算机软件开发，从事计算机科技领域内的技术服务、技术咨询，文化艺术交流策划，计算机、软件及辅助设备、办公用品、工艺礼品（象牙及其制品除外）、日用百货的销售。（依法须经批准的项目，经相关部门批准后方可开展经营活动） |

（2）主要财务数据

单位：万元

| 项目 | 2019 年 12 月 31 日/2019 年度 | 2020 年 12 月 31 日/2020 年度 |
|-----|--------------------------|--------------------------|
| 总资产 | 1,043.21 | 968.16 |
| 净资产 | 246.61 | 296.73 |
| 净利润 | 8.02 | 50.12 |

注：以上数据已经天职会计师事务所审计

22、上海临港外服人力资源有限公司

（1）基本情况

截至本报告书签署日，上海临港外服人力资源有限公司的基本情况如下所示：

| 项目 | 基本情况 |
|----------|---|
| 公司名称 | 上海临港外服人力资源有限公司 |
| 成立时间 | 2020/3/26 |
| 注册资本（万元） | 1,000.00 |
| 持股比例 | 55% |
| 注册地址 | 中国（上海）自由贸易试验区临港新片区环湖西二路 888 号 A 楼 703 室 |
| 经营范围 | 一般项目：人力资源服务（不含职业中介活动），职业中介活动，以服务外包方式从事人力资源服务，企业管理服务，企业形象策划，市场营销策划，公关活动策划，社会经济咨询，信息咨询服务（不含许可类信息咨询服务），专业保 |

| 项目 | 基本情况 |
|----|---|
| | <p>洁、清洗、消毒服务，装卸搬运，船舶修理，通用设备修理，国内货物运输代理，图文设计制作，酒店管理，物业管理，园林绿化工程，计算机及办公设备维修，数据处理服务，包装服务，家政服务，健康咨询服务（不含诊疗服务），旅行社服务网点旅游招徕、咨询服务，票务代理，健身服务，翻译服务，针纺织品、日用百货、服装服饰、文化用品、玩具、工艺品（象牙及其制品除外）、电子产品的销售，各类工程建设活动，食品经营（仅销售预包装食品）。（除依法须经批准的项目外，凭营业执照依法自主开展经营活动） 许可项目：劳务派遣服务。（依法须经批准的项目，经相关部门批准后方可开展经营活动，具体经营项目以相关部门批准文件或许可证为准）</p> |

（2）主要财务数据

单位：万元

| 项目 | 2019年12月31日/2019年度 | 2020年12月31日/2020年度 |
|-----|--------------------|--------------------|
| 总资产 | - | 1,169.29 |
| 净资产 | - | 997.62 |
| 净利润 | - | -2.38 |

注：以上数据已经天职会计师审计

23、上海外服江苏人力资源服务有限公司

（1）基本情况

截至本报告书签署日，上海外服江苏人力资源服务有限公司的基本情况如下所示：

| 项目 | 基本情况 |
|----------|---|
| 公司名称 | 上海外服江苏人力资源服务有限公司 |
| 成立时间 | 2005/8/18 |
| 注册资本（万元） | 2,000.00 |
| 持股比例 | 50% |
| 注册地址 | 南京市鼓楼区中山路81号华夏大厦1906房 |
| 经营范围 | <p>人才信息咨询，人才信息网络服务，人才推荐，人才测评，以服务外包方式从事项目管理服务及相关人力资源服务，企业营销策划，会务服务，法律、规章规定的其他有关业务；意外伤害保险兼业代理；代理记账业务。（依法须经批准的项目，经相关部门批准后方可开展经营活动）</p> |

(2) 主要财务数据

单位：万元

| 项目 | 2019年12月31日/2019年度 | 2020年12月31日/2020年度 |
|-----|--------------------|--------------------|
| 总资产 | 26,922.45 | 23,569.99 |
| 净资产 | 4,256.73 | 4,595.18 |
| 净利润 | 2,094.58 | 2,213.50 |

注：以上数据已经天职会计师事务所审计

24、上海外服苏州人力资源服务有限公司**(1) 基本情况**

截至本报告书签署日，上海外服苏州人力资源服务有限公司的基本情况如下所示：

| 项目 | 基本情况 |
|----------|--|
| 公司名称 | 上海外服苏州人力资源服务有限公司 |
| 成立时间 | 2005/12/20 |
| 注册资本（万元） | 500.00 |
| 持股比例 | 100% |
| 注册地址 | 中国(江苏)自由贸易试验区苏州片区苏州工业园区凤里街336号人力资源服务产业园1-B幢2层214-215室 |
| 经营范围 | 为劳动者介绍用人单位，为用人单位和居民家庭推荐劳动者，开展职业指导、人力资源管理咨询服务，收集和发布职业供求信息，组织职业招聘洽谈会。以承接服务外包的方式从事企业管理业务流程；劳务派遣；人力资源管理咨询、劳动法规及财税咨询、商务信息咨询服务；保险兼业代理；票务代理；销售办公用品、日用百货；批发预包装食品；软件开发、销售、租赁。（依法须经批准的项目，经相关部门批准后方可开展经营活动） |

(2) 主要财务数据

单位：万元

| 项目 | 2019年12月31日/2019年度 | 2020年12月31日/2020年度 |
|-----|--------------------|--------------------|
| 总资产 | 17,930.47 | 13,777.61 |
| 净资产 | 3,077.54 | 4,515.45 |
| 净利润 | 1,232.70 | 1,437.91 |

注：以上数据已经天职会计师事务所审计

25、上海外服昆山人力资源服务有限公司

(1) 基本情况

截至本报告书签署日，上海外服昆山人力资源服务有限公司的基本情况如下所示：

| 项目 | 基本情况 |
|----------|--|
| 公司名称 | 上海外服昆山人力资源服务有限公司 |
| 成立时间 | 2002/4/28 |
| 注册资本（万元） | 200.00 |
| 持股比例 | 86.11% |
| 注册地址 | 昆山开发区前进东路 586 号中材大厦 6 楼 |
| 经营范围 | 国内劳务派遣，以承接服务外包的方式从事生产线流程业务处理和品质检测处理；人才中介、培训、中高级人才招聘及管理咨询服务；劳动人事关系代理，国内外商务咨询服务；翻译服务；保险兼业代理；票务代理；办公用品、日用百货的销售；食品销售（按《食品经营许可证》核定的范围经营）。（依法须经批准的项目，经相关部门批准后方可开展经营活动） |

(2) 主要财务数据

单位：万元

| 项目 | 2019 年 12 月 31 日/2019 年度 | 2020 年 12 月 31 日/2020 年度 |
|-----|--------------------------|--------------------------|
| 总资产 | 15,950.17 | 9,001.72 |
| 净资产 | 1,115.09 | 1,282.95 |
| 净利润 | 601.42 | 878.96 |

注：以上数据已经天职会计师事务所审计

26、上海外服无锡人力资源服务有限公司

(1) 基本情况

截至本报告书签署日，上海外服无锡人力资源服务有限公司的基本情况如下所示：

| 项目 | 基本情况 |
|------|------------------|
| 公司名称 | 上海外服无锡人力资源服务有限公司 |
| 成立时间 | 2014/11/26 |

| 项目 | 基本情况 |
|----------|---|
| 注册资本（万元） | 500.00 |
| 持股比例 | 100% |
| 注册地址 | 无锡市崇正路8号无锡人力资源服务产业园8层 |
| 经营范围 | 许可项目：劳务派遣服务；职业中介活动；人力资源服务（不含职业中介活动、劳务派遣服务）；食品经营（依法须经批准的项目，经相关部门批准后方可开展经营活动，具体经营项目以审批结果为准）一般项目：企业管理；健康咨询服务（不含诊疗服务）；票务代理服务；健身休闲活动；市场营销策划；软件开发；市场调查；日用品销售；办公用品销售；计算机软硬件及辅助设备零售；机械零件、零部件销售；电子专用设备销售；工艺美术品及收藏品零售（象牙及其制品除外）；电子产品销售；互联网销售（除销售需要许可的商品）；档案整理服务；装卸搬运（除依法须经批准的项目外，凭营业执照依法自主开展经营活动） |

（2）主要财务数据

单位：万元

| 项目 | 2019年12月31日/2019年度 | 2020年12月31日/2020年度 |
|-----|--------------------|--------------------|
| 总资产 | 7,331.06 | 6,782.66 |
| 净资产 | 1,283.56 | 1,607.34 |
| 净利润 | 502.81 | 323.78 |

注：以上数据已经天职会计师审计

27、上海外服安徽人力资源服务有限公司

（1）基本情况

截至本报告书签署日，上海外服安徽人力资源服务有限公司的基本情况如下所示：

| 项目 | 基本情况 |
|----------|--|
| 公司名称 | 上海外服安徽人力资源服务有限公司 |
| 成立时间 | 2015/3/24 |
| 注册资本（万元） | 1,000.00 |
| 持股比例 | 51% |
| 注册地址 | 合肥市庐阳区徽州大道15号天徽大厦C座15楼A |
| 经营范围 | 劳务派遣；人才推荐；人才招聘；人才供求信息的收集、整理、存储、发布和咨询服务；增值电信业务（国内呼叫 |

| 项目 | 基本情况 |
|----|---|
| | 中心业务)；接受机构委托从事信息技术外包；业务流程外包及知识流程外包；以服务外包方式从事项目管理服务和相关人力资源服务(除许可项目)；企业管理；企业管理咨询；商务信息咨询；市场营销策划；计算机软件开发；市场信息咨询与调查(不得从事社会调查、社会调研、民意调查、民意测验)；财务咨询；会务服务；日用百货、办公用品、计算机软硬件、机械设备、机电设备、电子产品、文化用品、预包装食品销售。(依法须经批准的项目，经相关部门批准后方可开展经营活动) |

(2) 主要财务数据

单位：万元

| 项目 | 2019年12月31日/2019年度 | 2020年12月31日/2020年度 |
|-----|--------------------|--------------------|
| 总资产 | 5,521.81 | 7,993.90 |
| 净资产 | 1,326.57 | 1,465.17 |
| 净利润 | 298.70 | 409.35 |

注：以上数据已经天职会计师事务所审计

28、上海市对外服务浙江有限公司

(1) 基本情况

截至本报告书签署日，上海市对外服务浙江有限公司的基本情况如下所示：

| 项目 | 基本情况 |
|----------|--|
| 公司名称 | 上海市对外服务浙江有限公司 |
| 成立时间 | 2010/10/11 |
| 注册资本(万元) | 550.00 |
| 持股比例 | 100% |
| 注册地址 | 浙江省杭州市西湖区杭大路15号嘉华国际10层1108、1109室 |
| 经营范围 | 服务：劳务派遣业务，开展收集、整理、储存和发布人才供求信息，职业介绍和人才信息咨询，以服务外包形式从事项目管理服务，商务信息咨询、经济信息咨询(除中介)，物业管理，企业管理咨询，翻译服务，公关活动策划，企业营销策划，非医疗性健康咨询，票务代理，健身服务，网络信息技术、计算机软硬件、数据处理技术的技术开发、技术服务、技术咨询、成果转让，计算机系统集成，税务咨询，投资咨询(除证券、期货，未经金融等监管部门批准，不得从事向公众融资存款、融资担保、代客户理财等 |

| 项目 | 基本情况 |
|----|--|
| | 金融服务); 批发、零售: 日用百货, 服装服饰, 文化用品, 教学设备, 玩具, 工艺美术品, 通讯设备、电子产品 (除专控); 预包装食品销售。 |

(2) 主要财务数据

单位: 万元

| 项目 | 2019年12月31日/2019年度 | 2020年12月31日/2020年度 |
|-----|--------------------|--------------------|
| 总资产 | 8,641.53 | 13,654.93 |
| 净资产 | 1,052.21 | 1,310.91 |
| 净利润 | 254.17 | 258.70 |

注: 以上数据已经天职会计师审计

29、上海外服(宁波)人力资源服务有限公司

(1) 基本情况

截至本报告书签署日, 上海外服(宁波)人力资源服务有限公司的基本情况如下所示:

| 项目 | 基本情况 |
|----------|---|
| 公司名称 | 上海外服(宁波)人力资源服务有限公司 |
| 成立时间 | 2018/2/26 |
| 注册资本(万元) | 500.00 |
| 持股比例 | 70% |
| 注册地址 | 浙江省宁波市海曙区集士港镇菖蒲路150号(1-1-140) |
| 经营范围 | 许可项目: 劳务派遣服务; 职业中介活动(依法须经批准的项目, 经相关部门批准后方可开展经营活动, 具体经营项目以审批结果为准)。一般项目: 人力资源服务(不含职业中介活动、劳务派遣服务); 市场营销策划; 信息咨询服务(不含许可类信息咨询服务); 项目策划与公关服务; 健康咨询服务(不含诊疗服务); 票务代理服务; 健身休闲活动; 翻译服务; 日用品销售; 服装服饰零售; 文具用品零售; 玩具销售; 工艺美术品及收藏品零售(象牙及其制品除外); 电子产品销售; 企业管理咨询; 档案整理服务(除依法须经批准的项目外, 凭营业执照依法自主开展经营活动)。 |

(2) 主要财务数据

单位：万元

| 项目 | 2019年12月31日/2019年度 | 2020年12月31日/2020年度 |
|-----|--------------------|--------------------|
| 总资产 | 2,425.00 | 1,844.36 |
| 净资产 | 621.29 | 705.00 |
| 净利润 | 99.18 | 165.54 |

注：以上数据已经天职会计师审计

30、深圳南油外服人力资源有限公司

(1) 基本情况

截至本报告书签署日，深圳南油外服人力资源有限公司的基本情况如下所示：

| 项目 | 基本情况 |
|----------|--|
| 公司名称 | 深圳南油外服人力资源有限公司 |
| 成立时间 | 2006/9/19 |
| 注册资本（万元） | 1,280.00 |
| 持股比例 | 51% |
| 注册地址 | 深圳市南山区粤海街道海珠社区南海大道 2706 号保利大厦 11 楼 07 室 |
| 经营范围 | 一般经营项目是：为海上、陆上油气资源勘探开发及能源工程提供服务，为石油系统及社会提供翻译、秘书、相关技术人员服务；企业营销策划，企业管理咨询；商务信息咨询；公关策划；数据处理服务；票务代理，健身服务；信息咨询及相关服务；国内贸易；物流信息咨询，国内货运代理，装卸搬运，仓储代理服务；安防防范咨询（不含安保服务及限制项目）、健康养生管理咨询（除诊疗），物业管理，家政服务、清洁服务；计算机网络开发与技术服务、技术维护；数据库处理；企业投资咨询；企业登记代理，商标代理；经营进出口业务；代理记账，财务管理咨询、税务咨询（以上根据法律、行政法规、国务院决定等规定需要审批的，依法取得相关审批文件后方可经营）。从事企业生产线的设计、技术开发和产品检测；从事业务流程外包、技术流程外包；从事医学医药、化工、汽车、电气工业专业领域内的技术开发、技术转让、技术服务、技术咨询；心理咨询（不含医学心理咨询、医学心理训练、医学心理辅导等医疗行为）；市场调研；教育信息咨询；供应链管理；经营进出口业务；因私出入境中介服务；汽车租赁。；许可经营项目是：人才供求信息咨询、人才资源开发与管理咨询、择业指导、职业规划、人才测评、高级人 |

| 项目 | 基本情况 |
|----|---|
| | 才寻聘、人才租赁、转让或派遣；劳务派遣；以服务外包方式从事职能管理服务和项目管理服务以及人力资源管理服务；为国内企业提供员工服务及相关信息咨询、技术培训；为外国及台港澳企业常驻深圳商务代表机构提供员工服务及相关信息咨询、技术培训；人才推荐，人才培养，人才代理，人力信息网络服务，劳务承揽；人才中介服务；食品销售；增值电信服务，呼叫中心业务；旅游信息咨询。 |

(2) 主要财务数据

单位：万元

| 项目 | 2019年12月31日/2019年度 | 2020年12月31日/2020年度 |
|-----|--------------------|--------------------|
| 总资产 | 36,804.84 | 35,180.41 |
| 净资产 | 1,273.06 | 2,942.99 |
| 净利润 | 2,190.69 | 1,669.93 |

注：以上数据已经天职会计师审计

31、广东南油对外服务有限公司

(1) 基本情况

截至本报告书签署日，广东南油对外服务有限公司的基本情况如下所示：

| 项目 | 基本情况 |
|----------|--|
| 公司名称 | 广东南油对外服务有限公司 |
| 成立时间 | 1984/6/11 |
| 注册资本（万元） | 2,000.00 |
| 持股比例 | 60% |
| 注册地址 | 广州市越秀区德政北路538号20楼（仅限办公用途） |
| 经营范围 | 政府采购代理服务；采购代理服务；法律咨询（不包括律师事务所业务）；单位后勤管理服务；翻译服务；健康咨询服务（不含诊疗服务）；信息咨询服务（不含许可类信息咨询服务）；财务咨询；项目策划与公关服务；工商登记代理代办；企业总部管理；企业形象策划；票务代理服务；商务代理代办服务；市场营销策划；企业管理；企业管理咨询；教育咨询服务（不含涉许可审批的教育培训活动）；人力资源服务（不含职业中介活动、劳务派遣服务）；劳务服务（不含劳务派遣）；技术服务、技术开发、技术咨询、技术交流、技术转让、技术推广；接受金融机构委托从事信息技术和流程外包服务（不含金融信息服务）；装卸搬运； |

| 项目 | 基本情况 |
|----|---|
| | 信息技术咨询服务；软件开发；对外承包工程；专业设计服务；文具用品零售；文具用品批发；日用品销售；日用品批发；旅客票务代理；日用百货销售；国内货物运输代理；数据处理和存储支持服务；物业管理；职业中介活动；劳务派遣服务；食品经营（销售预包装食品）；食品经营；呼叫中心；第二类增值电信业务 |

（2）主要财务数据

单位：万元

| 项目 | 2019年12月31日/2019年度 | 2020年12月31日/2020年度 |
|-----|--------------------|--------------------|
| 总资产 | 66,483.28 | 43,726.63 |
| 净资产 | 8,653.61 | 6,223.31 |
| 净利润 | 1,752.75 | 2,100.32 |

注：以上数据已经天职会计师审计

32、上外（福建）人力资源服务有限公司

（1）基本情况

截至本报告书签署日，上外（福建）人力资源服务有限公司的基本情况如下所示：

| 项目 | 基本情况 |
|----------|--|
| 公司名称 | 上外（福建）人力资源服务有限公司 |
| 成立时间 | 2014/1/28 |
| 注册资本（万元） | 500.00 |
| 持股比例 | 100% |
| 注册地址 | 厦门市思明区厦禾路189号2203B室 |
| 经营范围 | 许可项目：人力资源服务（不含职业中介活动、劳务派遣服务）；劳务派遣服务；职业中介活动。（依法须经批准的项目，经相关部门批准后方可开展经营活动，具体经营项目以相关部门批准文件或许可证件为准）。一般项目：信息咨询服务（不含许可类信息咨询服务）；企业管理咨询；教育咨询服务（不含涉许可审批的教育培训活动）；市场调查（不含涉外调查）；社会经济咨询服务；因私出入境中介服务。（除依法须经批准的项目外，凭营业执照依法自主开展经营活动）。 |

（2）主要财务数据

单位：万元

| 项目 | 2019年12月31日/2019年度 | 2020年12月31日/2020年度 |
|-----|--------------------|--------------------|
| 总资产 | 705.01 | 1,261.00 |
| 净资产 | 445.85 | 446.93 |
| 净利润 | 91.72 | 1.08 |

注：以上数据已经天职会计师审计

33、湖南外服人力资源服务有限公司

(1) 基本情况

截至本报告书签署日，湖南外服人力资源服务有限公司的基本情况如下所示：

| 项目 | 基本情况 |
|----------|---|
| 公司名称 | 湖南外服人力资源服务有限公司 |
| 成立时间 | 2018/12/25 |
| 注册资本（万元） | 500.00 |
| 持股比例 | 100% |
| 注册地址 | 湖南省长沙市天心区芙蓉南路二段 390 号悦动商业广场 C 座 1128 房 |
| 经营范围 | 人力资源服务外包；经营劳务派遣业务；职业中介（含人力资源招聘服务）；人力资源和社会保障事务代理；劳动保障事务咨询服务；企业营销策划；经济与商务咨询服务；项目策划；商业活动的策划；会议服务；体育健康服务；旅游咨询服务；休闲旅游；入境旅游业务；出境旅游业务；旅客票务代理；翻译服务；日用百货、纺织、服装及日用品、工艺品的零售；计算机应用电子设备的销售；电子产品销售。（依法须经批准的项目，经相关部门批准后方可开展经营活动） |

(2) 主要财务数据

单位：万元

| 项目 | 2019年12月31日/2019年度 | 2020年12月31日/2020年度 |
|-----|--------------------|--------------------|
| 总资产 | 1,081.29 | 1,360.62 |
| 净资产 | 452.12 | 483.65 |
| 净利润 | -47.88 | 31.52 |

注：以上数据已经天职会计师审计

34、上海外服（陕西）人力资源服务有限公司

（1）基本情况

截至本报告书签署日，上海外服（陕西）人力资源服务有限公司的基本情况如下所示：

| 项目 | 基本情况 |
|----------|---|
| 公司名称 | 上海外服（陕西）人力资源服务有限公司 |
| 成立时间 | 2007/10/17 |
| 注册资本（万元） | 1,200.00 |
| 持股比例 | 67% |
| 注册地址 | 陕西省西安市碑林区长安北路14号(朱雀广场北部三层) |
| 经营范围 | 劳务派遣；提供人才供求信息，办理人才求职登记、推荐；提供法律法规和政策咨询；人才培养；人才测评；人才中介；人才信息网络服务；以服务外包形式从事项目管理；业务流程外包；劳务外包与分包；商务代理和咨询；物业管理；企业营销策划；商务及企业咨询；健康咨询；体育健康服务；旅游服务；票务代理；翻译服务；日用百货、电子设备、电子产品的销售；信息技术服务；软件服务；陕西省境内从事第二类增值电信业务；通信工程勘察、设计、咨询、技术服务；计算机信息系统集成服务；安防、电子与智能化工程专业承包；预包装食品、农副产品的销售。（依法须经批准的项目，经相关部门批准后方可开展经营活动） |

（2）主要财务数据

单位：万元

| 项目 | 2019年12月31日/2019年度 | 2020年12月31日/2020年度 |
|-----|--------------------|--------------------|
| 总资产 | 34,933.25 | 37,770.78 |
| 净资产 | 5,230.09 | 5,955.58 |
| 净利润 | 1,699.65 | 1,894.96 |

注：以上数据已经天职会计师事务所审计

35、上海外服（四川）人力资源服务有限公司

（1）基本情况

截至本报告书签署日，上海外服（四川）人力资源服务有限公司的基本情况如下所示：

| 项目 | 基本情况 |
|----------|--|
| 公司名称 | 上海外服（四川）人力资源服务有限公司 |
| 成立时间 | 2003/10/28 |
| 注册资本（万元） | 2,000.00 |
| 持股比例 | 51% |
| 注册地址 | 中国（四川）自由贸易试验区成都市高新区天府大道中段688号大源国际中心3栋1601、1602室 |
| 经营范围 | 人力资源服务外包（凭经营人力资源服务机构备案证核定的范围在有效期内经营）；企业管理咨询；市场调研；翻译服务；礼仪服务；组织策划文化艺术交流活动；会议服务；票务代理；接受金融机构委托从事金融业务流程外包（不得从事非法集资、吸收公众资金等金融活动）；销售：日用品、服装鞋帽、体育用品及器材、珠宝首饰、工艺美术品（不含象牙及其制品）、乐器、照相器材、家用电器、计算机、计算机软件及辅助设备、通信设备（不含无线广播电视发射及卫星地面接收设备）；网上贸易代理；科技中介服务；软件开发；信息技术咨询服务；房地产经纪；职业介绍与咨询；收集、储存、发布人才职业供求信息 and 提供咨询服务；人才推荐和代理招聘；智力交流；人才测评；人力培训（凭人力资源服务许可证在有效期内经营）；劳务派遣（凭劳务派遣经营许可证在有效期内经营）；食品销售（未取得相关行政许可（审批），不得开展经营活动）；税务咨询；增值电信业务经营（未取得相关行政许可（审批），不得开展经营活动）；法律咨询（不含律师咨询及其他相关咨询服务）；商务代理代办服务；健康咨询（不含医疗卫生活动）；物业管理服务（凭资质证书经营）。（依法须经批准的项目，经相关部门批准后方可开展经营活动）。 |

（2）主要财务数据

单位：万元

| 项目 | 2019年12月31日/2019年度 | 2020年12月31日/2020年度 |
|-----|--------------------|--------------------|
| 总资产 | 9,963.81 | 10,888.41 |
| 净资产 | 3,111.48 | 3,560.85 |
| 净利润 | 816.94 | 1,020.61 |

注：以上数据已经天职会计师事务所审计

36、上海外服（武汉）人力资源服务有限公司

（1）基本情况

截至本报告书签署日，上海外服（武汉）人力资源服务有限公司的基本情况

如下所示：

| 项目 | 基本情况 |
|----------|--|
| 公司名称 | 上海外服（武汉）人力资源服务有限公司 |
| 成立时间 | 2012/8/9 |
| 注册资本（万元） | 1,000.00 |
| 持股比例 | 51% |
| 注册地址 | 武汉市江汉区淮海路 269 号泛海国际 SOHO 城 3 号楼 1803-1807 室 |
| 经营范围 | 市场营销；信息与数据处理等业务流程外包；商务信息咨询；市场信息咨询和调查；企业营销策划；企业管理咨询；设计、制作、发布、代理国内各类广告业务；会务会展服务；自有设备租赁（不得从事金融租赁）；日用百货、办公用品、计算机软硬件及辅助设备、机械设备、机电设备、电子产品、文化用品的销售；汽车和汽车零部件加工、生产、批零兼营；二手车销售；汽车租赁；汽车维修；汽车装饰服务；车辆年检代理；机动车保险代理服务；承办汽车相关展览展示服务；人力资源招聘、培训、测评、猎头、外包、劳务派遣、信息发布以及人力资源咨询服务等；预包装食品批发零售。（依法须经批准的项目，经相关部门批准后方可开展经营活动） |

（2）主要财务数据

单位：万元

| 项目 | 2019 年 12 月 31 日/2019 年度 | 2020 年 12 月 31 日/2020 年度 |
|-----|--------------------------|--------------------------|
| 总资产 | 12,971.79 | 13,023.57 |
| 净资产 | 1,929.49 | 2,121.91 |
| 净利润 | 496.06 | 535.30 |

注：以上数据已经天职会计师审计

37、上海外服（重庆）人力资源服务有限公司

（1）基本情况

截至本报告书签署日，上海外服（重庆）人力资源服务有限公司的基本情况如下所示：

| 项目 | 基本情况 |
|------|--------------------|
| 公司名称 | 上海外服（重庆）人力资源服务有限公司 |
| 成立时间 | 2015/1/26 |

| 项目 | 基本情况 |
|----------|--|
| 注册资本（万元） | 500.00 |
| 持股比例 | 100% |
| 注册地址 | 重庆市渝中区民权路 28 号 38 层 4 号 |
| 经营范围 | 许可项目：劳务派遣服务，职业中介活动（依法须经批准的项目，经相关部门批准后方可开展经营活动，具体经营项目以相关部门批准文件或许可证件为准）一般项目：人力资源服务（不含职业中介活动），数据处理和存储支持服务，健康咨询服务（不含诊疗服务），房地产经纪，信息咨询服务（不含许可类信息咨询服务），旅客票务代理，日用百货销售（除依法须经批准的项目外，凭营业执照依法自主开展经营活动） |

（2）主要财务数据

单位：万元

| 项目 | 2019 年 12 月 31 日/2019 年度 | 2020 年 12 月 31 日/2020 年度 |
|-----|--------------------------|--------------------------|
| 总资产 | 3,092.93 | 3,954.30 |
| 净资产 | 774.31 | 1,036.08 |
| 净利润 | 184.09 | 261.77 |

注：以上数据已经天职会计师审计

38、上海外服（河南）人力资源服务有限公司

（1）基本情况

截至本报告书签署日，上海外服（河南）人力资源服务有限公司的基本情况如下所示：

| 项目 | 基本情况 |
|----------|---|
| 公司名称 | 上海外服（河南）人力资源服务有限公司 |
| 成立时间 | 2016/1/14 |
| 注册资本（万元） | 500.00 |
| 持股比例 | 100% |
| 注册地址 | 郑州市郑东新区 CBD 商务外环 2 号河南传媒大厦 809、810 室 |
| 经营范围 | 人力资源信息咨询；职业指导与社保信息咨询；企业人力资源规划及测评；人力资源外包服务；商务信息咨询；企业营销策划；企业管理咨询；财务信息咨询；会务服务；以服务外包方式承揽职能管理服务和项目管理服务以及人力资源服务 |

| 项目 | 基本情况 |
|----|---|
| | 和管理;税务服务;健康服务;旅游服务;票务代理;健身服务;翻译服务;销售:日用百货,服装服饰,文教用品,玩具,工艺礼品,电子设备,电子产品;批发兼零售预包装食品;职业中介、职业指导、职业供求信息服务、人力资源管理咨询服务、人才推荐;劳务派遣(有效期限:2020年5月4日-2023年5月3日)。(依法须经批准的项目,经相关部门批准后方可展开经营活动) |

(2) 主要财务数据

单位:万元

| 项目 | 2019年12月31日/2019年度 | 2020年12月31日/2020年度 |
|-----|--------------------|--------------------|
| 总资产 | 4,145.58 | 4,131.27 |
| 净资产 | 396.82 | 524.27 |
| 净利润 | 71.39 | 127.45 |

注:以上数据已经天职会计师审计

39、上海外服(云南)人力资源服务有限公司

(1) 基本情况

截至本报告书签署日,上海外服(云南)人力资源服务有限公司的基本情况如下所示:

| 项目 | 基本情况 |
|----------|--|
| 公司名称 | 上海外服(云南)人力资源服务有限公司 |
| 成立时间 | 2020/1/10 |
| 注册资本(万元) | 500.00 |
| 持股比例 | 55% |
| 注册地址 | 云南省昆明市盘龙区东风东路23号昆明恒隆广场办公楼9层7号单元 |
| 经营范围 | 劳务派遣;人事代理服务;社保代缴;人力资源管理咨询;人力资源测评;人才中介、人才招聘、智力交流、就业和创业指导;档案管理、档案整理、档案数字化服务;物业服务;保洁服务;政务外包服务;搬运装卸服务;票据服务;商业保险代理;经济信息咨询(1、未经有关部门批准,不得以公开方式募集资金;2、不得公开开展证券类产品和金融衍生品交易活动;3、不得发放贷款;4、不得对所投资企业以外的其他企业提供担保;5、不得向投资者承诺投资本金不受损失或者承诺最低收益);工商事务代理;市场 |

| 项目 | 基本情况 |
|----|---|
| | 调查；企业管理信息咨询；计算机软硬件的研发、应用及技术咨询、技术服务、技术转让；看护服务；信息处理和存储支持服务；信息系统集成服务；物联网技术服务；单位后勤管理服务；翻译服务；健康信息咨询；建筑工程监理服务；国内贸易、物资供销；票务代理；企业营销策划；仓储服务；代理记账；审计、税务服务；劳务分包；货物或技术进出口；教育信息咨询（不含教育培训）；科技中介服务；家政服务；预包装食品、日用百货、农副产品、服装服饰、五金交电、针纺织品、文化用品、电子产品、工艺品、环保科技产品、低碳科技产品的销售；休闲娱乐健身活动；合同能源管理；节目制作；电子出版物制作；音像制品制作；通信建设工程施工；电信建设工程专业施工；电子通信广电专业建设工程设计；自动化成套控制装置系统研发（依法须经批准的项目，经相关部门批准后方可开展经营活动） |

（2）主要财务数据

单位：万元

| 项目 | 2019年12月31日/2019年度 | 2020年12月31日/2020年度 |
|-----|--------------------|--------------------|
| 总资产 | - | 2,340.09 |
| 净资产 | - | 384.18 |
| 净利润 | - | -115.82 |

注：以上数据已经天职会计师审计

40、上外（大连）人力资源服务有限公司

（1）基本情况

截至本报告书签署日，上外（大连）人力资源服务有限公司的基本情况如下所示：

| 项目 | 基本情况 |
|----------|-----------------------------|
| 公司名称 | 上外（大连）人力资源服务有限公司 |
| 成立时间 | 2013/5/20 |
| 注册资本（万元） | 500.00 |
| 持股比例 | 100% |
| 注册地址 | 辽宁省大连市中山区人民路26号中国人寿大厦17层01号 |
| 经营范围 | 人力资源服务；劳务派遣；从事计算机软件方面的技术开 |

| 项目 | 基本情况 |
|----|---|
| | 发、技术咨询、技术服务、技术转让；经济信息咨询（不得从事教育培训及办学）；健康信息咨询；企业管理咨询；翻译服务；法律咨询；公关活动策划；会议服务；企业营销策划；投资咨询（不含专项审批）；代理记账；日用百货、服装服饰、文化用品、玩具、工艺美术作品、电子产品、预包装食品销售。（依法须经批准的项目，经相关部门批准后方可开展经营活动。） |

（2）主要财务数据

单位：万元

| 项目 | 2019年12月31日/2019年度 | 2020年12月31日/2020年度 |
|-----|--------------------|--------------------|
| 总资产 | 18,450.44 | 11,782.13 |
| 净资产 | 5,315.62 | 6,019.44 |
| 净利润 | 688.02 | 703.83 |

注：以上数据已经天职会计师审计

41、上海外服（山东）人力资源服务有限公司

（1）基本情况

截至本报告书签署日，上海外服（山东）人力资源服务有限公司的基本情况如下所示：

| 项目 | 基本情况 |
|----------|---|
| 公司名称 | 上海外服（山东）人力资源服务有限公司 |
| 成立时间 | 2014/8/8 |
| 注册资本（万元） | 500.00 |
| 持股比例 | 70% |
| 注册地址 | 山东省济南市历下区榜棚街1号华鲁大厦1-3F南侧 |
| 经营范围 | 一般项目：人力资源服务（不含职业中介活动、劳务派遣服务）单位后勤管理服务；企业管理；企业管理咨询；物业管理；软件开发；信息咨询服务（不含许可类信息咨询服务）；商务代理代办服务；市场营销策划；软件外包服务；信息技术咨询服务，财务咨询；礼仪服务；日用百货销售；办公用品销售；计算机软硬件及辅助设备零售；机械设备销售；电子专用设备销售；电子产品销售；文具用品零售；生产线管理服务；专业设计服务；教育咨询服务（不含涉许可审批的教育培训活动），数据处理服务；翻译服务；健康咨询服务（不含诊疗服务）；票务代理服务； |

| 项目 | 基本情况 |
|----|---|
| | <p>健身休闲活动；服装服饰批发；工艺美术品及收藏品零售（象牙及其制品除外）；接受金融机构委托从事信息技术和流程外包服务（不含金融信息服务）；数据处理和存储支持服务；技术服务、技术开发、技术咨询、技术交流、技术转让、技术推广；销售代理；组织文化艺术交流活动；汽车租赁，法律咨询（不包括律师事务所业务）；办公设备租赁服务；计算机及通讯设备租赁；普通货物仓储服务（不含危险化学品等需许可审批的项目）；化妆品零售；远程健康管理服务；工程管理服务；社会经济咨询服务；物联网技术服务；计算机系统服务；信息系统集成服务（除依法须经批准的项目外，凭营业执照依法自主开展经营活动）</p> <p>许可项目：职业中介活动；劳务派遣服务，食品经营（销售预包装食品），旅游业务，呼叫中心；互联网信息服务；房屋建筑和市政基础设施项目工程总承包（依法须经批准的项目，经相关部门批准后方可开展经营活动，具体经营项目以审批结果为准）</p> |

（2）主要财务数据

单位：万元

| 项目 | 2019年12月31日/2019年度 | 2020年12月31日/2020年度 |
|-----|--------------------|--------------------|
| 总资产 | 2,820.32 | 4,660.45 |
| 净资产 | 828.39 | 1,023.87 |
| 净利润 | 280.10 | 374.04 |

注：以上数据已经天职会计师审计

42、上海外服（天津）人力资源有限公司

（1）基本情况

截至本报告书签署日，上海外服（天津）人力资源有限公司的基本情况如下所示：

| 项目 | 基本情况 |
|----------|-----------------------------------|
| 公司名称 | 上海外服（天津）人力资源有限公司 |
| 成立时间 | 2011/6/12 |
| 注册资本（万元） | 2,000.00 |
| 持股比例 | 100% |
| 注册地址 | 天津经济技术开发区第二大街 57 号泰达 MSD-G1 座 308 |

| 项目 | 基本情况 |
|------|---|
| | 单元 |
| 经营范围 | 以服务外包形式从事人力资源服务与管理；劳务派遣（境外派遣）；人才测评和培训；市场营销、信息与数据处理业务流程外包；商务信息咨询；市场信息咨询及调查；企业营销策划；企业管理咨询；公关策划；广告业务；会务服务；展览展示服务；财务咨询；自有设备租赁；日用百货、办公用品、计算机软硬件及辅助设备、机电设备、电子产品、文化用品、食品经营（凭许可证开展经营活动）的批发兼零售；收集、整理、储存和发布人力资源供求信息；为人力资源供需双方提供人力资源信息咨询；开展职业介绍、职业指导、人力社保政策咨询；举办人力资源招聘洽谈会；出入境签证咨询；签证手续代办；安家咨询服务；健康信息咨询（不含须经批准的项目及诊疗服务）；旅游服务（凭许可证开展经营活动）；票务代理；翻译服务。（依法须经批准的项目，经相关部门批准后方可开展经营活动） |

（2）主要财务数据

单位：万元

| 项目 | 2019年12月31日/2019年度 | 2020年12月31日/2020年度 |
|-----|--------------------|--------------------|
| 总资产 | 3,471.63 | 4,227.14 |
| 净资产 | 2,584.82 | 2,882.09 |
| 净利润 | 216.73 | 297.27 |

注：以上数据已经天职会计师审计

43、国才（北京）人力资源服务有限公司

（1）基本情况

截至本报告书签署日，国才（北京）人力资源服务有限公司的基本情况如下所示：

| 项目 | 基本情况 |
|----------|--|
| 公司名称 | 国才（北京）人力资源服务有限公司 |
| 成立时间 | 2017/3/29 |
| 注册资本（万元） | 500.00 |
| 持股比例 | 51% |
| 注册地址 | 北京市海淀区西三环北路87号4层413 |
| 经营范围 | 为用人单位推荐劳动者；为劳动者介绍用人单位；为用人单位和个人提供职业介绍信息服务（人力资源服务许可有 |

| 项目 | 基本情况 |
|----|---|
| | 效期至 2021 年 02 月 10 日)；劳务派遣（劳务派遣经营许可证有效期至 2023 年 07 月 10 日)；销售食品；企业管理咨询；企业策划；公共关系服务；文艺创作；会议服务；翻译服务；销售日用杂货、服装、文化用品、玩具、工艺品、电子产品、机械设备；基础软件服务；应用软件服务；数据处理（数据处理中的银行卡中心、PUE 值在 1.4 以上的云计算数据中心除外)；体育运动项目经营（高危险性体育项目除外)。（市场主体依法自主选择经营项目，开展经营活动；销售食品以及依法须经批准的项目，经相关部门批准后依批准的内容开展经营活动；不得从事国家和本市产业政策禁止和限制类项目的经营活动。） |

(2) 主要财务数据

单位：万元

| 项目 | 2019 年 12 月 31 日/2019 年度 | 2020 年 12 月 31 日/2020 年度 |
|-----|--------------------------|--------------------------|
| 总资产 | 3,773.20 | 3,998.69 |
| 净资产 | 737.61 | 853.66 |
| 净利润 | 109.73 | 152.57 |

注：以上数据已经天职会计师审计

44、上海外服（青岛）人力资源服务有限公司

(1) 基本情况

截至本报告书签署日，上海外服（青岛）人力资源服务有限公司的基本情况如下所示：

| 项目 | 基本情况 |
|----------|--|
| 公司名称 | 上海外服（青岛）人力资源服务有限公司 |
| 成立时间 | 2015/10/28 |
| 注册资本（万元） | 300.00 |
| 持股比例 | 100% |
| 注册地址 | 青岛市市北区台柳路 179 号 B 座 1118 户 |
| 经营范围 | 人力资源中介；国内劳务派遣（以上凭有效许可证经营，不含对外劳务合作)；企业营销策划与执行；商务及企业咨询；公关策划；承办会务及相关服务；旅游服务；票务代理；健身服务；销售：日用百货，服装服饰，文教用品，玩具，工艺品，电子设备，电子产品；批发兼零售预包装食品（以上凭有效许可证经营)；计算机软件开发与销售； |

| 项目 | 基本情况 |
|----|---|
| | 代理记账；职业介绍和职业指导；收集、整理、储存和发布人才供求信息；绩效管理咨询；高级人才寻访；以服务外包方式从事职能管理服务和项目管理服务以及人力资源服务和管理；受用人单位和劳动者委托办理社会保险事务；创业指导；职业生涯规划；互联网信息服务（不包括新闻、出版、教育、医疗保健、药品和医疗器械的互联网信息内容和互联网电子公告服务）；基础和应用软件服务，数据处理；健康服务。（依法须经批准的项目，经相关部门批准后方可开展经营活动） |

（2）主要财务数据

单位：万元

| 项目 | 2019年12月31日/2019年度 | 2020年12月31日/2020年度 |
|-----|--------------------|--------------------|
| 总资产 | 1,518.17 | 2,575.49 |
| 净资产 | 166.13 | 284.21 |
| 净利润 | 76.45 | 118.08 |

注：以上数据已经天职会计师事务所审计

45、上海外服（黑龙江）人力资源服务有限公司

（1）基本情况

截至本报告书签署日，上海外服（黑龙江）人力资源服务有限公司的基本情况如下所示：

| 项目 | 基本情况 |
|----------|---|
| 公司名称 | 上海外服（黑龙江）人力资源服务有限公司 |
| 成立时间 | 2016/10/25 |
| 注册资本（万元） | 500.00 |
| 持股比例 | 51% |
| 注册地址 | 黑龙江省哈尔滨市香坊区华茂大道9号 |
| 经营范围 | 劳务派遣服务（有效期至2022年11月12日）；以服务外包方式从事职能管理服务和项目管理服务以及人力资源服务和管理；人力资源代理服务；职业中介服务、人才中介服务、其他人力资源服务；企业管理咨询服务；会议服务；旅行社业务经营；翻译服务；销售纺织、服装、及家庭用品；五金产品；电子产品；食品生产经营；企业登记代理服务；税务代理服务；保险代理；物业管理；文化交流；软件开发及销售。（依法须经批准的项目，经相关部门批准后方可开展经营活动） |

| 项目 | 基本情况 |
|----|-------------|
| | 准后方可展开经营活动) |

(2) 主要财务数据

单位：万元

| 项目 | 2019年12月31日/2019年度 | 2020年12月31日/2020年度 |
|-----|--------------------|--------------------|
| 总资产 | 1,101.31 | 1,555.09 |
| 净资产 | 443.19 | 515.43 |
| 净利润 | 51.63 | 72.24 |

注：以上数据已经天职会计师审计

46、上海市对外服务北京有限公司

(1) 基本情况

截至本报告书签署日，上海市对外服务北京有限公司的基本情况如下所示：

| 项目 | 基本情况 |
|----------|---|
| 公司名称 | 上海市对外服务北京有限公司 |
| 成立时间 | 2008/4/8 |
| 注册资本（万元） | 5,000.00 |
| 持股比例 | 100% |
| 注册地址 | 北京市朝阳区光华路7号8层8A6-1 |
| 经营范围 | 劳务派遣（劳务派遣经营许可证有效期至2022年08月18日）；销售食品；互联网信息服务；人力资源服务；基础软件服务；应用软件服务（不含医用软件）；数据处理；营销策划；企业策划；企业管理咨询；会议服务；健康管理（须经审批的诊疗活动除外）；旅游信息咨询；票务代理；体育运动项目经营（高危险性体育项目除外）；翻译服务；销售日用品、服装、服饰、文具用品、玩具、工艺品、电子产品、计算机、软件及辅助设备、通讯设备；接受金融机构委托从事金融信息技术外包服务；接受金融机构委托从事金融业务流程外包服务；接受金融机构委托从事金融知识流程外包；租赁建筑工程机械及设备；公关策划。（市场主体依法自主选择经营项目，开展经营活动；互联网信息服务、人力资源服务、销售食品以及依法须经批准的项目，经相关部门批准后依批准的内容开展经营活动；不得从事国家和本市产业政策禁止和限制类项目的经营活动。） |

(2) 主要财务数据

单位：万元

| 项目 | 2019年12月31日/2019年度 | 2020年12月31日/2020年度 |
|-----|--------------------|--------------------|
| 总资产 | 12,684.55 | 12,428.22 |
| 净资产 | 4,893.66 | 5,007.07 |
| 净利润 | 48.47 | 113.41 |

注：以上数据已经天职会计师审计

47、上海外服（辽宁）人力资源服务有限公司

（1）基本情况

截至本报告书签署日，上海外服（辽宁）人力资源服务有限公司的基本情况如下所示：

| 项目 | 基本情况 |
|----------|---|
| 公司名称 | 上海外服（辽宁）人力资源服务有限公司 |
| 成立时间 | 2016/12/28 |
| 注册资本（万元） | 500.00 |
| 持股比例 | 100% |
| 注册地址 | 辽宁省沈阳市和平区南京北街 272 号北约客置地广场 12 层 07 号 |
| 经营范围 | 劳务派遣；收集、整理、储存和发布人才供求信息；人才推荐；人才招聘；人才培养；人才测评；人才择业咨询指导；人才资源开发与管理咨询；中介服务；因私出入境中介服务；企业营销策划与执行；商务及企业咨询；公关策划；会议服务；旅游服务；票务代理；税务代理服务；保险代理；健康信息咨询；健身服务；翻译服务；日用百货、服装服饰、文教用品、玩具、工艺礼品（象牙及其制品除外）、计算机软硬件及外辅设备、电子设备、电子产品、食品销售。（依法须经批准的项目，经相关部门批准后方可开展经营活动。） |

（2）主要财务数据

单位：万元

| 项目 | 2019年12月31日/2019年度 | 2020年12月31日/2020年度 |
|-----|--------------------|--------------------|
| 总资产 | 2,415.91 | 1,336.10 |
| 净资产 | 232.50 | 241.68 |
| 净利润 | -1.89 | 9.19 |

注：以上数据已经天职会计师审计

48、大连菲斯克外企服务有限公司

(1) 基本情况

截至本报告书签署日，大连菲斯克外企服务有限公司的基本情况如下所示：

| 项目 | 基本情况 |
|----------|--|
| 公司名称 | 大连菲斯克外企服务有限公司 |
| 成立时间 | 2003/9/25 |
| 注册资本（万元） | 200.00 |
| 持股比例 | 50% |
| 注册地址 | 辽宁省大连市中山区上海路 42 号 |
| 经营范围 | 经济信息、人力资源咨询及服务；设备租赁服务，文化艺术交流服务；家政服务；翻译；展览策划；会务策划（以上均不含专项审批）*** |

报告期内，大连菲斯克外企服务有限公司未实际开展经营业务。截至本报告书签署日，大连菲斯克外企服务有限公司为吊销状态。2020 年 5 月，东浩兰生出具《关于同意将上海经贸国际商务资讯有限公司等企业股权或权益由外服集团转入上海包装进出口有限公司的批复》。根据该项批复，上海外服将其持有的大连菲斯克外企服务有限公司股权转让至东浩兰生集团下属企业上海包装进出口有限公司。该次转让的经济行为的基准日为 2020 年 4 月 30 日，上海外服作为上述企业出资股东享有的权益和承担的义务在基准日后由上海包装进出口有限公司承接。

49、上海经贸国际商务资讯有限公司

(1) 基本情况

截至本报告书签署日，上海经贸国际商务资讯有限公司的基本情况如下所示：

| 项目 | 基本情况 |
|----------|----------------|
| 公司名称 | 上海经贸国际商务资讯有限公司 |
| 成立时间 | 1996/12/5 |
| 注册资本（万元） | 200.00 |
| 持股比例 | 51% |

| 项目 | 基本情况 |
|------|---|
| 注册地址 | 浦东新区博文路 316 号 |
| 经营范围 | 提供各类信息产品及信息服务,商务服务,计算机系统及电子产品的开发与经营,通信服务及技能培训,科技、经济及文化交流的服务 |

报告期内,上海经贸国际商务资讯有限公司未实际开展经营业务。截至本报告书签署日,上海经贸国际商务资讯有限公司为吊销状态。2020年5月,东浩兰生出具《关于同意将上海经贸国际商务资讯有限公司等企业股权或权益由外服集团转入上海包装进出口有限公司的批复》。根据该项批复,上海外服将其持有的上海经贸国际商务资讯有限公司股权转让至东浩兰生集团下属企业上海包装进出口有限公司。该次转让的经济行为的基准日为2020年4月30日,上海外服作为上述企业出资股东享有的权益和承担的义务在基准日后由上海包装进出口有限公司承接。

50、无锡市外服人力资源有限公司

(1) 基本情况

截至本报告书签署日,无锡市外服人力资源有限公司的基本情况如下所示:

| 项目 | 基本情况 |
|----------|--|
| 公司名称 | 无锡市外服人力资源有限公司 |
| 成立时间 | 2010/1/27 |
| 注册资本(万元) | 700.00 |
| 持股比例 | 51% |
| 注册地址 | 无锡市青祁路 219 号 |
| 经营范围 | 人才供求信息的收集、整理、储存、发布和咨询服务;人才信息网络服务;人才推荐、人才招聘、人才培训、人才测评;从事境内劳务派遣;经济贸易咨询服务;培训服务(不含发证)。(依法须经批准的项目,经相关部门批准后方可开展经营活动) |

报告期内,无锡市外服人力资源有限公司未实际开展经营业务。截至本报告书签署日,无锡市外服人力资源有限公司正在清算中。

（三）上海外服下属参股子公司情况

1、上海外服股权投资管理有限公司

（1）基本情况

截至本报告书签署日，上海外服股权投资管理有限公司的基本情况如下所示：

| 项目 | 基本情况 |
|----------|--|
| 公司名称 | 上海外服股权投资管理有限公司 |
| 成立时间 | 2019/8/28 |
| 注册资本（万元） | 3,000.00 |
| 持股比例 | 35% |
| 注册地址 | 中国（上海）自由贸易试验区张江高科技园区环科路 999 弄 1 号 702 室 |
| 经营范围 | 股权投资管理、资产管理。（依法须经批准的项目，经相关部门批准后方可开展经营活动） |

（2）主要财务数据

单位：万元

| 项目 | 2019 年 12 月 31 日/2019 年度 | 2020 年 12 月 31 日/2020 年度 |
|-----|--------------------------|--------------------------|
| 总资产 | - | 770.47 |
| 净资产 | - | 759.93 |
| 净利润 | - | 9.93 |

2、上海外服睿居企业服务有限公司

（1）基本情况

截至本报告书签署日，上海外服睿居企业服务有限公司的基本情况如下所示：

| 项目 | 基本情况 |
|----------|----------------|
| 公司名称 | 上海外服睿居企业服务有限公司 |
| 成立时间 | 2018/3/7 |
| 注册资本（万元） | 700.00 |
| 持股比例 | 40% |

| 项目 | 基本情况 |
|------|---|
| 注册地址 | 上海市青浦区练塘镇东风街3号3幢一楼101室 |
| 经营范围 | 一般项目：以服务外包方式从事生产流程、生产工段、企业运营管理，房地产经纪，非居住房地产租赁，住房租赁，物业管理，酒店管理，企业管理咨询，社会经济咨询服务，信息咨询服务（不含许可类信息咨询服务），专业保洁、清洗、消毒服务，会议及展览服务，互联网销售（除销售需要许可的商品），健康咨询服务（不含诊疗服务），票务代理服务，汽车租赁，销售日用百货、文教用品、工艺美术品及礼仪用品制造（象牙及其制品除外）、电子设备、电子产品。（除依法须经批准的项目外，凭营业执照依法自主开展经营活动） |

（2）主要财务数据

单位：万元

| 项目 | 2019年12月31日/2019年度 | 2020年12月31日/2020年度 |
|-----|--------------------|--------------------|
| 总资产 | 1,292.69 | 1,740.00 |
| 净资产 | 376.89 | 380.01 |
| 净利润 | -197.56 | 3.12 |

3、外服熙艾博特因私出入境服务（上海）有限公司

（1）基本情况

截至本报告书签署日，外服熙艾博特因私出入境服务（上海）有限公司的基本情况如下所示：

| 项目 | 基本情况 |
|----------|---|
| 公司名称 | 外服熙艾博特因私出入境服务（上海）有限公司 |
| 成立时间 | 2019/3/12 |
| 注册资本（万元） | 5,000.00 |
| 持股比例 | 40% |
| 注册地址 | 中国（上海）自由贸易试验区富特北路211号302部位368室 |
| 经营范围 | 因私出入境中介服务（法律咨询、境外就业除外）、自费出国留学中介服务、商务信息咨询。（依法须经批准的项目，经相关部门批准后方可开展经营活动） |

（2）主要财务数据

单位：万元

| 项目 | 2019年12月31日/2019年度 | 2020年12月31日/2020年度 |
|-----|--------------------|--------------------|
| 总资产 | 4,809.85 | 4,594.10 |
| 净资产 | 4,365.65 | 3,907.81 |
| 净利润 | -649.54 | -457.84 |

4、上海国际贸易中心有限公司

(1) 基本情况

截至本报告书签署日，上海国际贸易中心有限公司的基本情况如下所示：

| 项目 | 基本情况 |
|----------|---|
| 公司名称 | 上海国际贸易中心有限公司 |
| 成立时间 | 1985/6/24 |
| 注册资本（万元） | 9,988.6264 |
| 持股比例 | 15.83% |
| 注册地址 | 上海市延安西路 2201 号 |
| 经营范围 | 开发经营办公、公寓、会议、展览场所；附设餐厅；自有房屋租赁；物业管理；汽车租赁；停车场服务。（企业经营涉及行政许可的，凭许可证件经营） |

(2) 主要财务数据

单位：万元

| 项目 | 2019年12月31日/2019年度 | 2020年12月31日/2020年度 |
|-----|--------------------|--------------------|
| 总资产 | 194,088.77 | 183,637.79 |
| 净资产 | 66,085.27 | 154,581.78 |
| 净利润 | 6,961.96 | 3,658.41 |

5、上海锦江佳友汽车服务有限公司

(1) 基本情况

上海外服持有上海锦江佳友汽车服务有限公司 50% 股权，锦江佳友系上海外服的合营企业。截至本报告书签署日，锦江佳友的基本情况如下所示：

| 项目 | 基本情况 |
|------|----------------|
| 公司名称 | 上海锦江佳友汽车服务有限公司 |

| 项目 | 基本情况 |
|----------|--|
| 成立时间 | 1993/9/8 |
| 注册资本（万元） | 2,470.00 |
| 持股比例 | 50% |
| 注册地址 | 中国（上海）自由贸易试验区张杨路 655 号 707 室 |
| 经营范围 | 公路旅客运输（跨省市，凭许可证经营），汽车租赁，以服务外包方式从事汽车销售（除品牌汽车）和汽车租赁，金属材料、汽车配件、建材、百货、针纺织品的销售。（依法须经批准的项目，经相关部门批准后方可开展经营活动） |

（2）主要财务数据

单位：万元

| 项目 | 2019 年 12 月 31 日/2019 年度 | 2020 年 12 月 31 日/2020 年度 |
|-----|--------------------------|--------------------------|
| 总资产 | 4,469.38 | 4,309.74 |
| 净资产 | 4,095.99 | 3,883.68 |
| 净利润 | -271.04 | -212.31 |

6、FSG-TG Human Resource Services Pte.Ltd

（1）基本情况

截至本报告书签署日，FSG-TG Human Resource Services Pte.Ltd 的基本情况如下所示：

| 项目 | 基本情况 |
|-------------|--|
| 公司名称 | FSG-TG Human Resource Services Pte.Ltd |
| 成立时间 | 2017/9/26 |
| 注册资本（万新加坡币） | 388.09 |
| 持股比例 | 35% |
| 注册地址 | 新加坡 |
| 经营范围 | 管理咨询服务，独家搜索服务 |

（2）主要财务数据

单位：万元

| 项目 | 2019 年 12 月 31 日/2019 年度 | 2020 年 12 月 31 日/2020 年度 |
|-----|--------------------------|--------------------------|
| 总资产 | 5,184.60 | 6,322.08 |
| 净资产 | 721.73 | 2,595.15 |

| 项目 | 2019年12月31日/2019年度 | 2020年12月31日/2020年度 |
|-----|--------------------|--------------------|
| 净利润 | -249.81 | 76.98 |

（四）上海外服及其子公司法人治理结构

1、上海外服

（1）上海外服已依据《公司法》等相关法律、法规和规范性文件建立了董事会、监事会、高级管理人员等法人治理结构；由股东委派了董事、监事，职工代表大会选举了职工代表董事、职工代表监事；董事会聘任了总裁、副总裁、财务总监等高级管理人员，相关组织机构健全，具体情况如下：

1) 股东

截至本报告书签署日，东浩实业持有上海外服 100% 股权，上海外服不设股东会，东浩实业根据《公司法》等相关法律法规和《上海外服（集团）有限公司章程》等制度性文件的规定行使股东权利。

2) 董事会

董事会根据《公司法》等相关法律法规和《上海外服（集团）有限公司章程》等制度性文件的规定行使职权。截至本报告书签署日，董事会由 5 名董事组成，其中 4 名董事由股东东浩实业委派或更换，1 名董事由职工代表担任，由职工代表大会投票选举产生。

3) 监事会

监事会根据《公司法》等相关法律法规和《上海外服（集团）有限公司章程》等制度性文件的规定行使职权。截至本报告书签署日，监事会由 3 名监事组成，其中 2 名监事由股东东浩实业委派或更换，1 名监事由职工代表担任，通过职工代表大会投票选举产生。

4) 总裁及副总裁

总裁根据《公司法》等相关法律法规和《上海外服（集团）有限公司章程》等制度性文件的规定行使职权。截至本报告书签署日，上海外服设总裁 1 名，由董事会决定聘任或解聘。总裁对董事会负责。设副总裁 3 名，协助总裁工作。

5) 财务总监

财务总监根据《公司法》等相关法律法规和《上海外服（集团）有限公司章程》等制度性文件的规定行使职权。截至本报告书签署日，上海外服设财务总监 1 名，由董事会聘任和解聘。

(2) 根据《上海外服（集团）有限公司章程》等制度性文件，上海外服股东、董事会和监事会的主要职责范围如下：

| 类别 | 职责范围 |
|-----|--|
| 股东 | 1) 决定公司的经营方针和投资计划； 2) 委派和更换非由职工代表担任的董事、监事，决定有关董事、监事的报酬事项； 3) 审议批准董事会的报告； 4) 审议批准监事会的报告； 5) 审议批准公司的年度财务预算方案、决算方案； 6) 审议批准公司的利润分配方案和弥补亏损方案； 7) 对公司增加或者减少注册资本做出决定； 8) 对发行公司债券做出决定； 9) 对公司合并、分立、解散、清算或者变更公司形式做出决定； 10) 修改公司章程； 11) 为本公司向其他企业投资或者为他人提供担保做出决定； 12) 公司章程规定的其他职权。 |
| 董事会 | 1) 董事会决定公司重大问题，应事先听取党委的意见； 2) 对出资人负责，定期向出资人报告工作； 3) 执行出资人的决议； 4) 决定公司的经营计划和投资方案； 5) 制订公司的年度财务预算方案、决算方案； 6) 制订公司的利润分配方案和弥补亏损方案； 7) 制订公司增加或者减少注册资本以及发行公司债券的方案； |

| 类别 | 职责范围 |
|-----|---|
| | 8) 拟订公司合同、分立、解散或者变更公司形式的方案； 9) 决定公司内部管理机构的设置； 10) 聘任或者解聘公司总裁及其报酬事项，并根据总裁提名决定聘任或者解聘公司副总裁、财务负责人及其报酬事项； 11) 制定公司的基本管理制度； 12) 审议公司年度民主管理决策中劳动关系方面的专题方案； 13) 监督经营管理层不得从事融资性贸易，不得在无反担保的前提下对集团外企业承担担保责任； 14) 公司章程规定的其他职权。 |
| 监事会 | 1) 检查公司账务； 2) 检查公司贯彻执行《劳动法》、《劳动合同法》等涉及职工切身利益事项的法律法规和规章制度情况，建立集体协商集体合同、职代会民主管理、劳动争议调处制度，以及落实职工代表大会审议通过事项情况； 3) 对董事、高级管理人员执行公司职务的行为进行监督，对违反法律、行政法规、公司章程或者出资人决议的董事、高级管理人员提出罢免的建议； 4) 当董事、高级管理人员的行为损害公司的利益时，要求董事、高级管理人员予以纠正； 5) 向出资人报告董事会、总裁形式职权情况； 6) 列席公司有关会议和董事会会议； 7) 依照《公司法》规定，对董事、高级管理人员提起诉讼。 |

2、上海外服控股子公司

截至本报告书签署日，上海外服下属控股子公司（含直接及间接控制的公司，即包含一二级子公司）共 59 家。其中境内 57 家，境外 2 家。

（1）境内子公司

上海外服的境内 57 家子公司中，37 家境内全资控股子公司不设立股东会、董事会、监事会，设执行董事 1 名，监事 1 名；上海外服其余 20 家境内控股子

公司设立股东会 and/or 董事会 and/or 监事会，具体情况如下：

| 序号 | 企业名称 | 三会设立情况 | 上海外服直接/间接持有权益比例 |
|----|---------------------|--|-----------------|
| 1 | 上海外劳物业管理服务有限公司 | 股东 1 名，未设股东会 董事会由 3 名董事组成 监事 1 名，未设监事会 | 100% |
| 2 | 上海外服昆山人力资源服务有限公司 | 股东会由 2 名股东组成 董事会由 5 名董事组成 监事 2 名，未设监事会 | 86.1106% |
| 3 | 上海外服（山东）人力资源服务有限公司 | 股东会由 2 名股东组成 董事会由 5 名董事组成 监事 2 名，未设监事会 | 70% |
| 4 | 上海外服（宁波）人力资源服务有限公司 | 股东会由 2 名股东组成 董事会由 4 名董事组成 监事 2 名，未设监事会 | 70% |
| 5 | 上海外服（陕西）人力资源服务有限公司 | 股东会由 2 名股东组成 董事会由 5 名董事组成 监事 2 名，未设监事会 | 67% |
| 6 | 广东南油对外服务有限公司 | 股东会由 2 名股东组成 董事会由 5 名董事组成 监事 2 名，未设监事会 | 60% |
| 7 | 上海临港外服人力资源有限公司 | 股东会由 2 名股东组成 董事会由 5 名董事组成 监事 2 名，未设监事会 | 55% |
| 8 | 上海外服（云南）人力资源服务有限公司 | 股东会由 2 名股东组成 董事会由 5 名董事组成 监事 2 名，未设监事会 | 55% |
| 9 | 国才（北京）人力资源服务有限公司 | 股东会由 2 名股东组成 董事会由 5 名董事组成 监事 2 名，未设监事会 | 51% |
| 10 | 上海外服（黑龙江）人力资源服务有限公司 | 股东会由 2 名股东组成 董事会由 5 名董事组成 监事 2 名，未设监事会 | 51% |
| 11 | 无锡市外服人力资源有限公司 | 股东会由 3 名股东组成 董事会由 5 名董事组成 监事 2 名，未设监事会 | 51% |
| 12 | 深圳南油外服人力资源有限公司 | 股东会由 2 名股东组成 董事会由 4 名董事组成 监事 2 名，未设监事会 | 51% |
| 13 | 上海外服安徽人力资源服务有限公司 | 股东会由 2 名股东组成 董事会由 5 名董事组成 | 51% |

| 序号 | 企业名称 | 三会设立情况 | 上海外服直接/间接持有权益比例 |
|----|--------------------|--|-----------------|
| | | 监事 2 名，未设监事会 | |
| 14 | 上海外服（四川）人力资源服务有限公司 | 股东会由 2 名股东组成 董事会由 5 名董事组成 监事 2 名，未设监事会 | 51% |
| 15 | 上海外服（武汉）人力资源服务有限公司 | 股东会由 2 名股东组成 董事会由 5 名董事组成 监事 2 名，未设监事会 | 51% |
| 16 | 上海外服江苏人力资源服务有限公司 | 股东会由 2 名股东组成 董事会由 7 名董事组成 监事 2 名，未设监事会 | 50% |
| 17 | 大连菲斯克外企服务有限公司 | 股东会由 5 名股东组成 董事会由 5 名董事组成 监事 2 名，未设监事会 | 50% |
| 18 | 上海经贸国际商务资讯有限公司 | 股东会由 2 名股东组成 董事会由 3 名董事组成 监事 2 名，未设监事会 | 51% |
| 19 | 上海外服云信息技术有限公司 | 股东会由 3 名股东组成 董事 1 名，未设董事会 监事 1 名，未设监事会 | 100% |
| 20 | 上海静安商楼有限公司 | 股东会由 2 名股东组成 董事 1 名，未设董事会 监事 1 名，未设监事会 | 100% |

注：根据公司说明，上海外劳物业管理服务有限公司董事长已于 2019 年 11 月 7 日退休，工商资料截止本报告书出具日尚未办理变更。

根据《公司法》、相关上海外服控股子公司的章程，上海外服境内控股子公司的各机构的主要职责范围如下：

| 类别 | 职责范围 |
|--------|---|
| 股东/股东会 | 1) 决定公司的经营方针和投资计划； 2) 选举和更换非由职工代表担任的董事、监事，决定有关董事、监事的报酬事项； 3) 审议批准董事会的报告； 4) 审议批准监事会或者监事的报告； 5) 审议批准公司的年度财务预算方案、决算方案； 6) 审议批准公司的利润分配方案和弥补亏损方案 |

| 类别 | 职责范围 |
|--------|--|
| | 7) 对公司增加或者减少注册资本作出决议； 8) 对发行公司债券作出决议； 9) 对公司合并、分立、解散、清算或者变更公司形式作出决议； 10) 修改公司章程； 11) 公司章程规定的其他职权。 |
| 董事/董事会 | 1) 召集股东会会议，并向股东会报告工作； 2) 执行股东会的决议； 3) 决定公司的经营计划和投资方案； 4) 制订公司的年度财务预算方案、决算方案； 5) 制订公司的利润分配方案和弥补亏损方案； 6) 制订公司增加或者减少注册资本以及发行公司债券的方案； 7) 制订公司合并、分立、解散或者变更公司形式的方案； 8) 决定公司内部管理机构的设置； 9) 决定聘任或者解聘公司经理及其报酬事项，并根据经理的提名决定聘任或者解聘公司副经理、财务负责人及其报酬事项； 10) 制定公司的基本管理制度； 11) 公司章程规定的其他职权。 |
| 监事/监事会 | 1) 检查公司财务； 2) 对董事、高级管理人员执行公司职务的行为进行监督，对违反法律、行政法规、公司章程或者股东会决议的董事、高级管理人员提出罢免的建议； 3) 当董事、高级管理人员的行为损害公司的利益时，要求董事、高级管理人员予以纠正； 4) 提议召开临时股东会会议，在董事会不履行本法规定的召集和主持股东会会议职责时召集和主持股东会会议； 5) 向股东会会议提出提案； 6) 依照《公司法》第一百五十一条的规定，对董事、高级管理人员提起诉 |

| 类别 | 职责范围 |
|----|-----------------------|
| | 讼； 7) 公司章程规定的其他职权。 |

注：根据各子公司实际情况，上述股东/股东会、董事/董事会、监事/监事会职责范围存在少量差异。

(2) 境外子公司

截至本报告书签署日，上海外服拥有两家境外全资子公司。

上海对外服务公司（香港）有限公司（以下简称“香港外服”）未设立股东会、监事会，设3名董事。根据简松年律师事务所出具的关于香港外服的法律意见书：“该公司（香港外服）已按照公司条例及该公司组织章程细则设立了董事会，而其董事会的组成亦符合相关规定”。根据香港适用法律及香港外服组织章程细则，除“个别特定事项”外，香港外服的日常管理、监督及对外联系均由其董事会负责，而香港外服的董事会的决策（如有异议）则以投票方式由董事中的简单大多数通过（或否决）。上述“个别特定事项”泛指香港法例第622章《公司条例》及其他普通法下须经该公司的股东大会通过决议批准方可进行的特定事项（包括但不限于：更改公司的名称、更改公司的组织章程细则、罢免董事或核数师、个别董事有利益冲突的交易或安排、回购公司股份、与其他公司合并等）。截至本报告书签署日，香港外服在实际经营过程中的全部决策事项均需经股东上海外服审批同意。

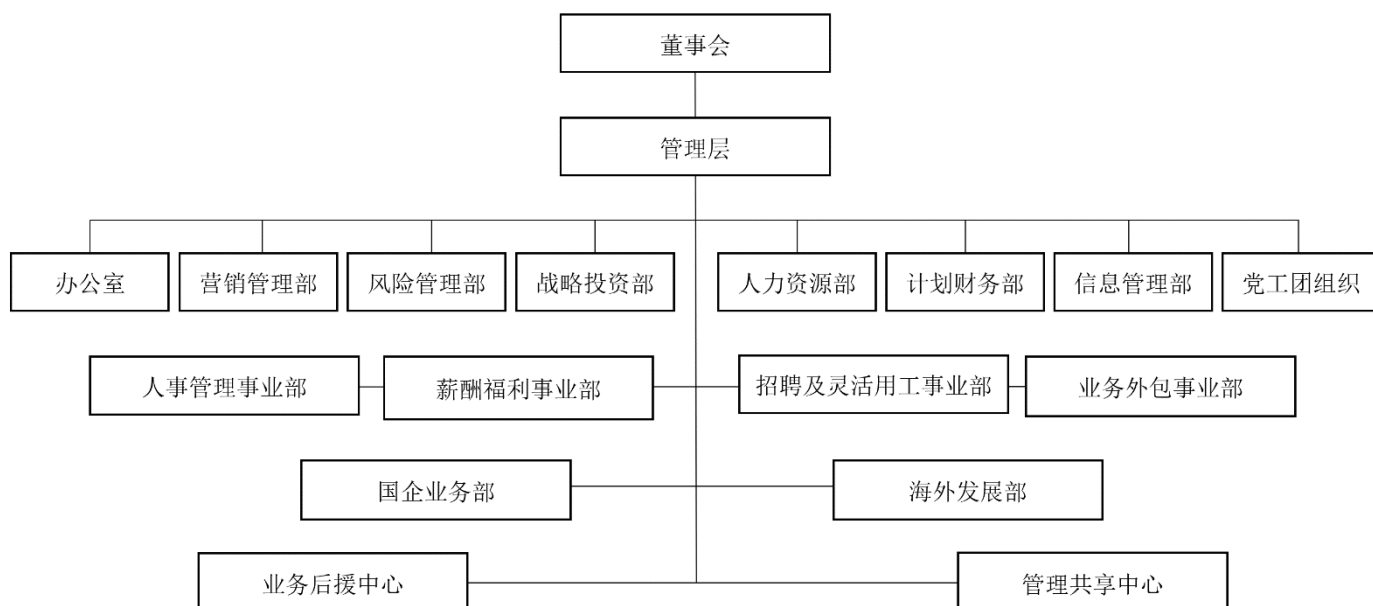
上海外劳（澳门）职业介绍所有限公司（以下简称“澳门介绍所”）现行机关为“股东会”及“行政管理机关”。根据卢忠诚律师事务所出具的关于澳门介绍所的法律意见书，澳门介绍所并非法律提及需要强制设置“公司秘书”及“监事会或独任监事”的情况，因此自设立至今并未设置“公司秘书”及“监事会或独任监事”。由于澳门介绍所存在股东1名，由单一股东对属于股东权限的事宜作出决定；另外，行政管理机关成员为1名，其有权根据其章程的授权在法庭内外代表该公司、及行使一些与澳门介绍所业务相关的管理行为。截至本报告书签署日，澳门介绍所在实际经营过程中的全部决策事项均需经股东上海市对外劳务经贸合作有限公司审批同意，其中重大事项尚需经上海外服审批同意。

综上，上海外服及其境内控股子公司均设立了股东/股东会、执行董事/董事会、监事/监事会，各机构的职责范围未违反相关法律、法规的强制性规定；境外控股子公司中，香港外服存在股东 1 名，并已设立董事会，澳门外服存在股东 1 名，并已设立行政管理机关。

六、内部架构及公司治理

（一）组织结构图

截至本报告书签署日，上海外服内部组织架构图如下：



（二）部门职能设置情况

截至本报告书签署日，上海外服主要职能部门及其主要职责如下表所示：

| 序号 | 部门名称 | 主要职能 |
|----|-------|--|
| 1 | 办公室 | 1、策划、实施上海外服总部内外宣传，维护外部媒体关系，把关各部门对外宣传文稿和媒体沟通发布，处理因为投诉引起的公关危机。 2、负责上海外服总部内部文档记录、收集和汇总。统筹管理上海外服规章制度建设。建立上海外服供应商管理体系、制度和流程。 3、负责与上级集团、政府部门、行业协会等的联络、关系维护工作。负责上海外服领导重要公务活动的安排、联络、协调和接待工作。 4、建立、完善并落实上海外服安全生产管理体系，指导和监督各单位贯彻落实。 |
| 2 | 营销管理部 | 1、负责制订销售管理和激励制度，牵头公司各事业部间业务协同。 2、负责 CRM 系统，整合产品体系，管控销售流程。 |

| 序号 | 部门名称 | 主要职能 |
|----|-------|---|
| | | <p>3、负责上海外服市场推广和合作，策划举办大型市场活动。</p> <p>4、牵头上海外服品牌管理，负责品牌传播。</p> |
| 3 | 风险管理部 | <p>1、牵头上海外服全面风险管理工作：主导上海外服内控体系建设实施工作小组日常运营；负责上海外服整体风险内控报告的编撰、沟通和汇报；负责对风险内控体系的有效性评估，研究实施风险内控体系持续改进；指导子公司风险管理工作。</p> <p>2、负责管理、维护上海外服的 ISO 认证相关管理体系、牵头内外审和管理评审工作，负责年度客户满意度调查工作；负责督促认证体系在上海外服管理的下属机构的落地实施。牵头上海外服卓越绩效体系建设，落实和跟踪“质量金奖”、“上海品牌”评审工作。</p> <p>3、牵头上海外服法务合规管理工作：负责标版合同的起草、审核和管理；牵头合同管理信息系统建设，牵头电子合同等技术管理手段的应用；牵头上海外服商标等无形资产的授权和保护工作；负责其他法律合规要求的识别和管理工作。</p> <p>上海外服风险管理部内设审计室，其主要职能如下：</p> <p>1、制定上海外服内部审计工作制度体系，编制年度内部审计工作计划，根据年度审计工作计划，组织、安排、实施各类审计项目。</p> <p>2、负责对上海外服管理的下属机构的财务收支、资产状况、资金及其有关的业务经营活动进行审计。</p> |
| 4 | 战略投资部 | <p>1、牵头上海外服战略管理。负责拟定上海外服发展规划、行动纲要等文件；负责跟踪上海外服发展规划、行动纲要等执行情况，并编制执行报告；负责指导上海外服下属各单位制定相关规划或计划，收集汇总各单位规划执行情况。</p> <p>2、牵头上海外服投资管理。负责起草、修订、解释和牵头落实上海外服各类投资制度、流程和管理。</p> <p>3、牵头上海外服企业管理工作。负责上海外服总部并牵头下属企业证照申请、统计、国有产权登记、政府扶持资金申请等工作；指导下属企业股东会和董事会、经营数据搜集相关工作。</p> <p>4、牵头上海外服创新管理工作和软课题工作。</p> |
| 5 | 人力资源部 | <p>1、负责根据上海外服整体战略规划制定人力资源子规划，建立和完善上海外服人力资源管理体系，进行组织优化和整合。</p> <p>2、负责制定上海外服整体人才队伍建设及人员配置计划，组织实施人工成本管理，负责上海外服核心经营管理团队和专业技术人员的选、育、用、留。</p> <p>3、负责指导和监督下属单位落实总部政策的执行，提供专业指导及协调整合资源，构建人力资源知识与信息共享平台。</p> <p>4、负责制定上海外服总部人力资源招聘、薪酬、绩效、培训与开发管理等各模块的规章制度。</p> |
| 6 | 计划财务部 | <p>1、建立上海外服财务预算体系，制订上海外服财务预算管理制度，根据战略规划和年度经营目标，组织编制公司的业务计划和财务预算，推进财务目标导向综合工作。</p> <p>2、负责上海外服各项财务管理、会计核算制度流程的制定、落实与完善。</p> <p>3、组织上海外服的融资及经济运行的分析，组织及实施公司管理会计工作。</p> <p>4、制订事业部资金等各项财务权限及事业部间交易核算规则，负责上海外服及事业部的回款和应收账款的监督控制。</p> |
| 7 | 信息管理部 | <p>1、负责上海外服整体信息化工作的管理；根据上海外服企业战略发展要求，负责制定上海外服信息化战略规划；牵头对行业内信息化解决方案发展趋势和行业竞争对手的信息</p> |

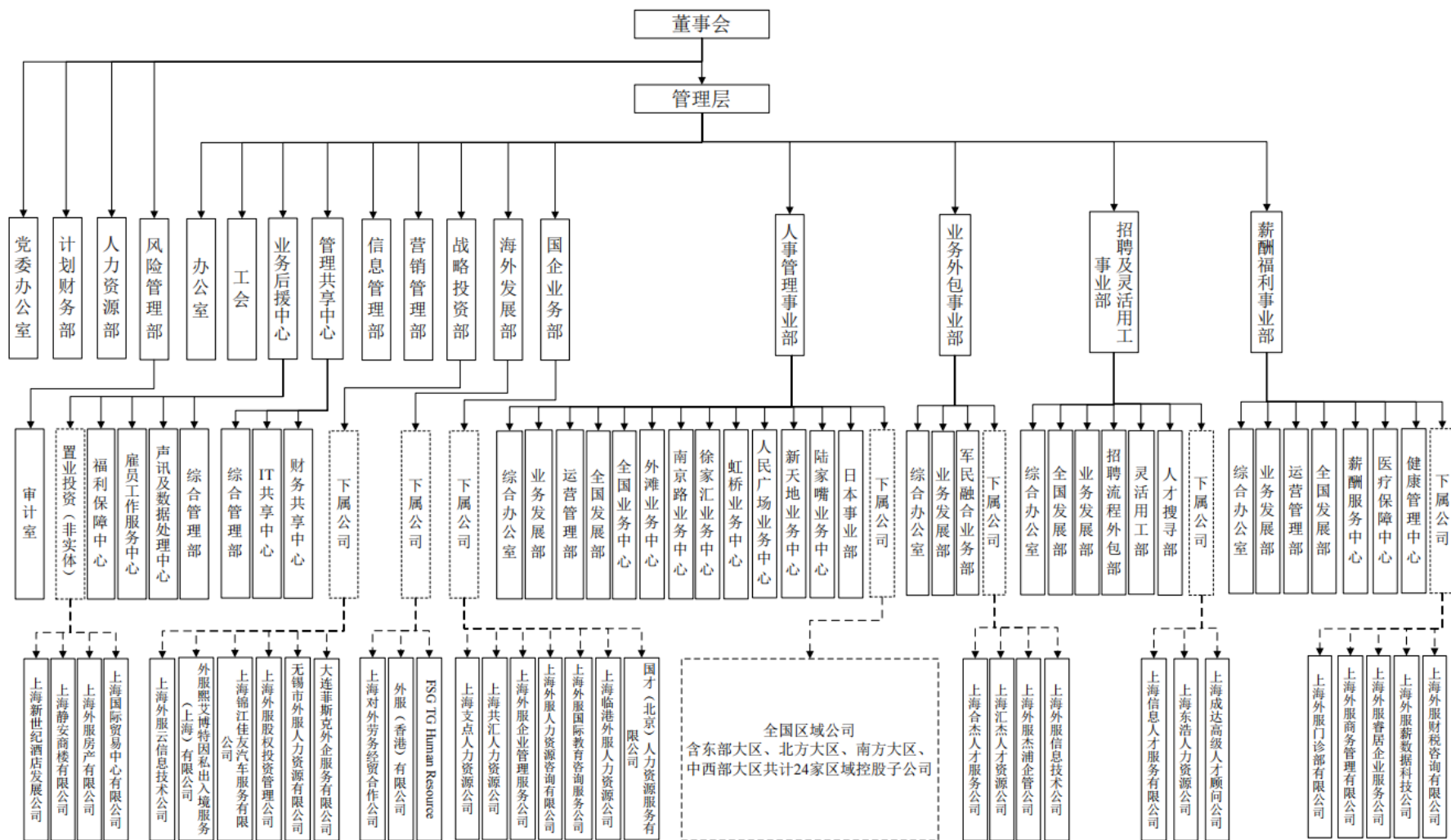
| 序号 | 部门名称 | 主要职能 |
|----|------------|---|
| | | <p>化技术发展动态进行跟踪、研究。</p> <p>2、负责上海外服各项信息化管理制度、流程、规范的制定、落实与完善。</p> <p>3、牵头信息化管理小组项目立项、结项、后评估审核工作，负责指导事业部及 IT 共享中心的信息化建设。</p> <p>4、负责上海外服信息化预算、IT 知识、IT 风险的管理，负责上海外服信息化技术架构、基础设施、信息安全、数据的管理。</p> |
| 8 | 党工团组织 | <p>党委办公室主要职能如下：</p> <p>1、围绕党委中心工作，协调推进党委决策部署的贯彻落实。</p> <p>2、根据党委指示，对下属党组织开展工作进行指导、协调、督查、考核。</p> <p>3、根据党委工作部署和要求，开展调查研究、宣传引导和典型选树，为党委决策和指导工作提供依据。</p> <p>工会主要职能如下：</p> <p>1、负责各项民主管理职能。</p> <p>2、举办劳动竞赛，开展各类先进评选表彰，组织参与职工文体活动。</p> <p>3、负责员工关怀工作，开展困难职工送温暖、帮扶活动，并负责退休职工日常管理。</p> <p>4、提供外企工会组建和运营相关的咨询、指导、管理等服务。</p> |
| 9 | 人事管理事业部 | <p>1、负责为客户落实专业人事代理和人才派遣服务。</p> <p>2、提供用退工管理、五险一金代理、劳动关系管理为核心的人事行政服务，实现合规性、降低成本，提升效率。</p> <p>3、管理各地分、子公司和合资公司，推进上海外服全国发展战略。</p> <p>4、负责全国性人事委托业务管控及交付。</p> |
| 10 | 薪酬福利事业部 | <p>1、根据客户薪税管理需求，为客户定制一站式薪税解决方案。提供包括软件系统应用、薪酬流程服务外包、考勤管理优化、工资发放、个税缴纳等在内的全流程薪酬管理服务；同时，提供包括会员制常年个税咨询服务、项目型个税咨询服务、企业财税服务等在内的财税管理服务。</p> <p>2、根据客户健康管理需求，为客户定制职场健康管理解决方案。提供“健康教育”、“健康检测”、“健康干预”和“健康保障”等服务的交付。</p> <p>3、根据客户福利管理需求，为客户定制商业福利解决方案。围绕员工多样化的福利需要，提供一站式商业福利综合管理服务。</p> |
| 11 | 招聘及灵活用工事业部 | <p>1、负责制定事业部发展规划、年度营销计划、业绩目标；在总部的指导监督下，实现业务发展各项目标。</p> <p>2、负责事业部新客户开发、客户关系维护、客户投诉处理、客户渠道建设、客户满意度调查等工作，配合进行事业部大客户关系的维护工作，参与跨事业部客户交叉销售机制的建立。</p> <p>3、通过具有行业资深从业经验的专业人才寻访顾问，准确把握中高级人才和专业岗位需要，充分利用全国最具规模的渠道和人才库，为客户提供覆盖招聘、测评、背景核实、培训、专业岗位灵活用工为核心人才配置管理服务。</p> <p>4、帮助企业快速获取和灵活配置中高级人才和专业岗位资源，提高人才配置和管理灵活度，提供人才管理的效率和效能。</p> |
| 12 | 业务外包事业部 | <p>1、负责为客户提供 BPO（业务流程外包）服务：BPO 业务主要聚焦共享中心外包服务、零售行业外包服务、数据文档外包服务、政务外包服务四大产品。</p> <p>2、聚焦产品专业化、行业化发展，对不同行业和应用场景提供个性化业务流程外包解决</p> |

| 序号 | 部门名称 | 主要职能 |
|----|--------|---|
| | | 方案，帮助企业简化业务流程、聚焦核心业务，实现降本增效和长期可持续发展的业务发展。 |
| 13 | 国企业务部 | 1、负责国企市场的需求洞察、发展趋势以及空间和规模的研究。 2、负责制订和实施国企市场触达、客户渗透、产品销售策略，培养和开发适合人才。 3、负责国企市场新增大客户的开发、大客户定制化服务运营以及大客户关系管理。 4、负责创新与研发符合国企市场客户需求的业务与商业模式，负责持续改善以客户满意度为导向的服务质量体验。 |
| 14 | 海外发展部 | 1、负责开展“一带一路”市场研究、制订及实施上海外服海外业务发展规划。 2、负责拟订上海外服海外投资并购计划，储备海外投资项目储备，实施海外业务及公司并购项目。 3、负责海外投资项目和下属机构的运营管理、对海外投资项目和企业进行跟踪、服务、指导、监督与控制。 4、负责与海外国家和地区当地优质供应商建立服务合作联盟，扩展上海外服海外服务网络。 |
| 15 | 业务后援中心 | 1、根据上海外服业务后援发展规划，加快数字化转型，推进集约化服务，实现降本增效。 2、推进全国一站式声讯及智能客服平台落地，提供全产品线共享集约服务，扩展后援服务外延。 3、负责各项人事政策跟踪、分析，做好有效应对，保障业务规范运行。 4、牵头各后援单位，建立指标体系，推进、考核、落实各项管理要求。 |
| 16 | 管理共享中心 | 1、研究信息技术、人力资源、财务核算、行政服务等管理共享功能和技术发展趋势，推进上海外服管理能级提升、运营体系优化及管理共享模式在全国的落地实施。 2、制定管理共享中心效率、成本、质量、满意度等运营指标体系，为上海外服的数字化转型、战略落地和分析决策提供支持。 3、负责在内部资源无法满足情况下，整合及管理外部优质供应商服务，以支撑上海外服共享服务能级提升。 |

（三）上海外服管理模式

上海外服建立了矩阵式管理模式，在上海外服集团总部设立人事管理、薪酬福利、招聘和灵活用工、业务外包四大专业事业部以及国企业务部和海外发展部二个“业务新增长极”部门（简称“总部业务部门”），统筹管理各下属控股子公司的业务开展，根据不同业务的专业性特点，总部业务部门分别为各控股子公司制定经营计划，管理业务开展情况，切实有效地对全国范围内的各级子公司实施了管控。同时，在上海外服总部设立了业务后援中心和管理共享中心，以及人力资源部、计划财务部、风险管理部、信息管理部、战略投资部、营销管理部等职能部门，对控股子公司的日常运营进行支持及管理，为子公司的发展营造良好的内外部环境。

置入资产的管理模式及架构如下图所示（见下页）。



1、经营管理

各事业部、国企业务部、海外发展部根据不同的业务特点，对上海外服子公司的经营提供有效指导、支持和管控。总部业务部门根据上海外服整体战略规划及市场发展情况，指导下辖公司制定相关业务的经营目标、发展计划、年度预算等；通过流程审批、客户管理、ISO 产品交付质量管理、定期会议机制及必要的授权，管理下辖公司的日常经营；根据内控要求，对重要经营事项进行审批管理，严格管控下辖公司；与人力资源部共同搭建合适的绩效考核体系，签订目标任务书并定期进行绩效评估。

（1）经营目标或计划管理

根据上海外服集团工作总基调和年度经营目标要求，推进下辖公司的经营目标或计划管理：

- 1) 根据市场行业水平及实际经营情况，总部业务部门牵头制订下辖公司的战略子规划；
- 2) 推进和落实各下辖公司制订经营计划目标并确保合理性与可执行性；
- 3) 实施全面预算管理，包括人力预算、固定资产预算、投资项目预算及 IT 项目预算等；

通过年、月度绩效考评、经营分析等方式，指导下辖公司完成经营计划、组织考核下辖子司的经营实效和计划目标完成情况，并进行经济结果分析。

（2）日常经营管理

1) 客户开发与管理

总部业务部门严格执行上海外服总部的 CRM 管理要求，对客户开发及维护过程实施系统化管理，并进行定期的培训与抽查。通过业务例会、专题会等形式管理下辖公司的客户开发，推进全国区域公司大客户产品销售及营销工作，参与跟进重要客户的接洽合作。

协助下辖公司日常维护客户关系，系统性地收集客户信息，建立客户拜访制度、满意度调查制度，不定期抽查拜访结果并进行客户回访，重点加强下辖公司

流失客户原因分析。持续跟进潜在客户的需求，并挖掘新客户、新需求，做好做稳自身增量。

2) 服务质量管理

为契合最新市场需求，总部业务部门制定了关于产品及服务质量的相关管理办法，管控下辖公司产品研发、交付及发布过程中每一个工作节点。

建立 ISO 质量管理体系与考评机制，对下辖公司进行服务质量管控。定期检查下辖公司向客户提供服务的质量水平，按月对下辖公司的服务交付质量进行评估分析和反馈并进行持续改进。定期由业务单元对相关客户进行满意度调查，并通过全国速创系统、聚合力系统、业财一体化系统对服务交付及运营实现统一化和流程化管理。

3) 内部定期沟通机制或监控机制

在日常经营管理中为达到定期、高效的重要决策沟通，建立了事业部办公会、总经理办公会、部门经理沟通例会等定期会议制度，以及根据企业经营和管理要求所组织的专题会议，就具体工作进行专项的沟通反馈，下辖公司负责人定期汇报经营指标及重点工作完成情况；母公司总部层面协调推进子公司经营过程中待处理事项。总部业务部门按照管理要求及后续工作的布置做好重要工作的督办和提醒。

上海外服总部可通过 CRM 系统、OA 系统、全国速创系统、聚合力系统等信息系统对子公司的业务流程及日常运营进行实时的监控管理。

4) 授权管理机制

总部业务部门根据上海外服母公司的规定和要求，建立标准化的监督和授权管理体系。根据总部财务审批制度，指导各下辖子公司遵照执行并建立子公司财务审批制度，从而根据标准化的监督和授权管理体系，对一定业务规模或合同金额以内的业务授权下属子公司经营管理层进行管理。

(3) 重大事项或重大合同审批管理

1) 参照上海外服母公司，制定下辖子公司重大事项决策的相关制度；

2) 向下辖子公司明确传达对外签署业务合同的权限范围，以及重大事项或重大合同的审批管理方式；

3) 总部业务部门对下辖子公司对外签署重大业务合同或开展重大业务项目进行相关的指导、审批、管理、审核；

4) 通过 OA 系统审批，严格管控下辖子公司开展重大项目/签署重大合同的重大事项审批管理，对超授权范围的事项，根据内控审批流程，分级审批各项目/合同的初步洽谈、条款审核、合同签署、服务采购、项目概算等相关事项。

(4) 绩效考核管理

1) 总部业务部门建立绩效管理小组，负责根据上海外服年度计划以及下达至业务部门的一级绩效方案编制各下辖子公司二级绩效分解方案；

2) 组织下辖各子公司绩效目标任务书的签订，负责定期绩效评估和编制定期绩效报告，并向总部汇报绩效完成情况；

3) 子公司根据总经理负责制的绩效考核体系，订立目标任务书，定期按月度、季度和年度组织考核经营实效和计划目标完成情况，并进行经济结果分析，激励子公司不断提升管理水平。

2、投资管理

上海外服制定了《投资管理办法》、《国有资产评估管理办法》、《下属投资公司董、监事会设置与董、监事配置试行办法》、《投资公司股东会、董事会、监事会议事规则及股东代表、董事、监事管理的规定》等一系列对外投资的制度和投后管理的规定，通过制度建设规范上海外服总部及子公司的对外投资和投后管理。对投资项目实行计划管理，进行严格的可行性评价和经济型评价，并且聘请第三方专业机构进行尽职调查、投后评估等。

(1) 投资计划管理

在上海外服《投资管理办法》中明确，投资行为实行计划管理。上海外服总部、事业部、国企业务部、海外发展部、各级子公司，于每年 10 月底前编制下一年度的投资计划。经上海外服董事会批准的年度投资计划及投资调整计划内的

具体投资项目，方可进入后续投资决策程序。

年度投资计划内容主要包括：年度投资计划总体情况、投资主要方向和目的、投资规模和投资主体的负债率水平（特别涉及非主业和境外投资）、资金来源与构成、是否属于重大投资项目、是否属于融资、担保、处置退出等。

（2）投资前充分论证

1）可行性分析研究

上海外服的投资项目均进行充分的可行性分析，履行尽职调查程序，对所投资企业或项目未来的盈利预期与或有风险进行合理评估、充分论证、科学预测并提出应对措施，对于经济行为可能面临的各类风险予以重点关注，包括法律风险、市场风险、流动性风险、信用风险和操作风险等。

2）第三方中介机构尽职调查

对于股权投资项目，上海外服严格按照国有资产审计评估的相关制度，聘请专业第三方机构进行业务、财务、法务的尽职调查，并出具审计、评估报告，按国有资产管理部门备案通过后的价格进行投资谈判。对需要在产权交易中心交割的项目，严格执行进场、摘牌的相关规定。

涉及境外投资项目时，严格遵守发改委、国资委等部门对国有企业境外投资的相关管理办法，遵循战略引领、依法合规、能力匹配、合理回报的原则。加强境外投资监管体系建设，加强投资项目事前、事中、事后管理，加强投资风险防范。同时，做好境外国有资产监督管理、境外国有产权管理等工作。

（3）投资决策严格把关

上海外服的投资决策严格按照《上海外服（集团）有限公司章程》、《上海外服（集团）有限公司董事会议事规则》及《投资管理办法》有关规定，根据审批权限执行审批程序。法律、法规规定必须向行政主管部门履行行政审批手续的投资项目，在内部相关决策机构审核批准后，按相关规定执行。

决策通过的投资项目，若投资方案和策略、投资内容、投资金额发生重大调整时，应视作新投资项目，报原批准单位重新审议。

(4) 投资的实施及投后管理

1) 投资项目日常管理

由上海外服控股经营的投资项目，一般由公司派出管理团队，直接负责项目的日常管理。对于上海外服参股的投资项目，日常管理主要包括：通过委派董、监事及管理人员，贯彻上海外服的决策意见和建议，参与和影响所投资公司的经营管理与决策；建立与所投资企业的信息沟通渠道，跟踪经营动态，掌握财务情况；一旦发生重大变化的，由所属事业部、国企业务部、海外发展部等汇总后，向上海外服总部报告。

2) 投资项目投后管理

对于投资项目，上海外服根据国有资产监管有关规定，建立了投资后评估管理体系。通过比较投资项目的实际表现和当初的投资规划目标及可行性报告的差异，评价投资项目的质量，逐步提高投资决策的科学性和合理性。投资后评估还可通过分析造成差异的重要影响因素，判断是否需要调整被投资项目的发展方向。

控股股权投资项目在完成投资、形成长期股权投资资产并正式开展业务 36 个月后进行投资后评估；参股股权投资项目在投资项目完全退出后进行投资后评估，也可根据需要另行确定时间对投资项目进行后评估。

3) 投资项目调整和处置管理

根据上海外服的战略规划和发展方向，考虑市场、产品、资源、经营策略等诸多因素，采取资产出售、股权转让、企业减资、拍卖、歇业、破产清算等方式，对已投资项目进行整体或部分的调整、清理、退出。

综上，上海外服在投资管理方面，制定了切实可行的管理制度，分阶段对投资项目的投资计划、投资前尽调及可行性分析、投资决策、投资实施及投后管理等各个环节严格把控，确保投资项目符合公司战略发展方向，通过对投资全流程的管控，提高了投资效率，控制了投资风险。

同时，上海外服的董事会、管理层均有多年人力资源行业管理及投资经验，

具体投资项目的最终决策均由董事会、管理层把关，确保投资项目符合上海外服战略发展方向、收益要求。

3、财务管理

上海外服计划财务部根据股权架构以及业务管理和发展的需要，对控股子公司采取集团化财务管控模式，分别在制度、核算和资金管理上实施管控。在《企业会计准则》框架下，上海外服计划财务部统一制定会计政策及有关财务管理制度，各控股子公司遵照执行，确保财务工作的标准化；在统一的 ERP 信息系统平台下，实施财务共享中心服务模式，保障财务数据的准确规范和财务工作的高效；在资金支付环节实现了银企直联支付功能，实施分级授权管理，提高了资金安全管理和资金支付效率。通过以上管控措施，上海外服实现了财务合规风险和资金风险有效可控，财务基础工作扎实、高效，并在预算管理、绩效管理等方面不断深化精细管理，确保财务管理职能及时到位、业务决策有效支持。

上海外服财务管理具体包括管理制度、会计核算、财务报告、预算管理、资金管理、审计管理、大区派驻及工作流程等各项管控内容，上海外服全资及控股公司的财务工作均按照外服集团计划财务部的管控要求执行。

(1) 财务管理制度

具体包括财务制度、会计制度、预算管理制度、财务报告规定、资金管理制度、财务支付审批权限规定、会计处理规定、税务管理制度、应收账款和负债管理制度、低值易耗品管理规定、固定资产管理规定、会计档案管理规定、会计电算化管理制度等，上述管理制度、办法统一施行于集团总部与各业务单位以及下属各公司。

(2) 会计核算

- 1) 上海外服全资及控股公司采用的会计政策与上海外服总部保持一致，并符合《企业会计准则》相关要求编制；
- 2) 各下属公司均纳入上海外服统一的财务核算软件体系；
- 3) 子公司二级以上科目设置与上海外服总部保持一致；

- 4) 会计核算基本要求：真实、完整、及时、配比、准确归集；
- 5) 各下属子公司应按总部计财部规定日期将财务报告上报；
- 6) 由上海外服总部统一指定独立会计师事务所完成所有下属子公司的年度决算。

(3) 财务报告

内容要求：报告格式及分析方法上，参照上海外服规定《XX 公司月度财务分析报告样式》。

分析质量：1) 确保财务分析取数准确和完整。2) 对各项主要财务指标和要素的变化情况及其原因，做出如实说明和针对性的解释。3) 关注经营管理中存在（潜在）的问题和薄弱环节，提出相应的改进措施或建议。4) 每季度有侧重分析。

(4) 预算管理

上海外服实行全面预算管理制度，下属各公司统一按照制度执行。预算编制管理节点包括：下达年度经营计划和预算编制的通知、各下属单位上报年经营计划草案和预算预报表、各单位按照全面预算管理小组的修订意见调整预算并报送计划财务部、预算经董事会批准后下达给各单位。

(5) 资金管理

上海外服下属子公司所有银行账户情况和用途报总部计划财务部备案；下属公司开立和撤销银行账户需要总部计划财务部审批。对于集团战略合作银行的银行账户，必须开通银企直联，通过资金管理系统进行管理。对于非合作银行的银行账户，二级单位定期将该账户发生明细导入资金管理系统。

未经上海外服总部批准，各下属单位不得对外投融资及对外提供融资担保。

上海外服对货币资金管理高度重视，建立并持续完善内部管理体制，截止本重组报告书出具日，上海外服已建立包括《财务制度汇编》、《资金管理制度》、《关于财务支付审批权限的规定》、《全面预算管理制度》、《会计制度》及《关于规范与关联方资金往来的管理制度》等内部决策及控制制度，对公司日常经营

资金支出、投资资金支出、资本支出、其他资金支出等资金及财务支付流程进行严格的控制。

东浩兰生集团根据上海市国资委的资金集中管理要求所建立的资金池，未影响上海外服对其资金账户的正常使用以及日常经营业务所需的对外支付，东浩兰生集团也从未使用/调拨资金池内的归集资金。同时，截至本重组报告出具日，本次交易拟置入资产的控股股东及其关联方不存在对拟置入资产非经营性资金占用的情形，相关资金池款项已全部结清。同时，未发现上海外服存在其他妨碍资金独立管理的情形。

上海外服为保障资金独立存管，使用已采取和拟采取的措施：

1) 上海外服保障资金独立存管及使用的相关措施

截至本重组报告书出具日，就资金独立存管及使用事项，上海外服已经建立、健全了内部控制制度，且被有效执行。具体情况如下：

①上海外服已建立资金管理制度

上海外服已建立《“三重一大”决策制度》，该制度明确了大额资金使用的审批权限及重大项目决策权限的指导原则。上海外服基于“三重一大”制度原则，已建立包括《财务制度汇编》、《资金管理制度》、《关于财务支付审批权限的规定》、《全面预算管理制度》、《会计制度》等配套细则，对公司日常经营资金支出、投资资金支出、资本支出、其他资金支出等资金及财务支付流程进行严格的控制。对资金管理风险与关键环节控制、资金管理控制岗位职责、货币资金授权审批等资金流转程序、资金收支相关的组织机构、岗位职责和相关人员的审批权限等事项予以规范。

同时，为了规范公司与公司关联方的资金往来，避免公司关联方占用公司资金，上海外服根据《公司法》、《证券法》及证监会发布的《上市公司治理准则》、《股票上市规则》等有关规定，制定了《公司章程》、《董事会议事规则》、《监事会议事规则》、《总裁办公会议议事规则》、《关于规范与关联方资金往来的管理制度》等内部决策及控制制度，防止发生关联方非经营性资金占用事项。

②上海外服已建立健全的法人治理结构

截至本重组报告书出具日，上海外服已依据《公司法》等相关法律、法规和规范性文件建立了董事会、监事会、高级管理人员等法人治理结构；由股东委派了董事、监事，职工代表大会选举了职工代表董事、职工代表监事；董事会聘任了总裁、副总裁、财务总监等高级管理人员，相关组织机构健全，相关机构和人员能够根据法律、法规及《公司章程》规定依法行使职权、履行职责。

上海外服计划财务部是公司资金管理的直接管理部门，参与日常资金管理的工作，其人员全部由上海外服独立招聘，不存在由控股股东委派的情形，相关人员不存在在控股股东、实际控制人及其控制企业担任除董监事以外职务的情形。公司严格根据内部控制制度要求，建立岗位责任制，明确资金管理相关岗位的职责权限，确保办理资金业务的不相容岗位相互分离、制约和监督。

2) 上海外服的内控体系执行情况

为了保证业务活动的有效进行，保护各项资产的安全性和完整性，保证会计资料的真实性、合法性与完整性，上海外服根据组织结构、资产结构、经营方式、外部环境以及上海外服的具体情况，参照财政部、证监会、审计署、银监会、保监会联合印发的《企业内部控制基本规范》(财会[2008]7号)及《企业内部控制配套指引》(财会[2010]11号)，已制定了一套较为完整的内部控制制度，并随着上海外服业务的发展使之不断完善。

内部监督方面，上海外服建立了比较完善的监督检查体系。上海外服制定的《内部控制管理制度》明确了合规风险的谨慎型风险偏好。风险管理部统一牵头负责合规管理。控股子公司产品在上市前由总部相关职能部门成立专门小组进行审核，其中风险管理部进行合规方面的审核。公司通过组织体系内外审，验证各控股子公司的合规管控流程执行方面的符合性和有效性。

此外，上海外服建立了《流程及服务管理制度》和《内部控制管理制度》，规定了重大风险事件认定标准和应对机制，各控股子公司严格按照要求进行上报。独立稽核控制方面，上海外服在风险管理部内设审计室，配置专职内审人员，内部审计的人员与风险管理部其他人员分工明确、独立，审计室对下属公司的财务信息的真实性和完整性、经济运行质量、经济效益、内部控制制度的执行以及资产保护等进行计划轮审和监督，协调内部控制审计及其他相关事项，监督、指

导整改方案的实施，根据对方案实施过程和结果的监督，对控制措施的有效性、适宜性进行验证，提出改进建议，确保内部控制制度的贯彻和实施。

同时，根据天职国际会计师事务所出具的天职业字[2020]35357号内部控制鉴证报告，认为上海外服按照《企业内部控制基本规范》在所有重大方面保持了有效的财务报告内部控制。

3) 上海外服针对资金管理事项拟采取的进一步措施

上海外服将继续完善内部资金管理制度，进一步健全资金使用和管理流程，公司将定期对公司董事、监事、高级管理人员及财务工作人员进行相关法律法规及公司内部规章制度的内部培训，并积极参加外部相关培训，不断强化相关人员的合规意识和风险意识，加强公司资金安全管理。

同时，在本次交易完成后，上海外服将成为上市公司全资子公司，严格执行证监会、交易所的相关规定和上市公司内部规章制度，保障资金独立存管和使用，杜绝非经营性资金占用发生，切实维护公司和股东的权益。

(6) 审计管理

下属公司委托中介机构进行审计/评估，需经上海外服总部批准。子公司定期将财务审计报告上报上级公司，股权交易、划拨并入的公司需提供前三年审计报告。

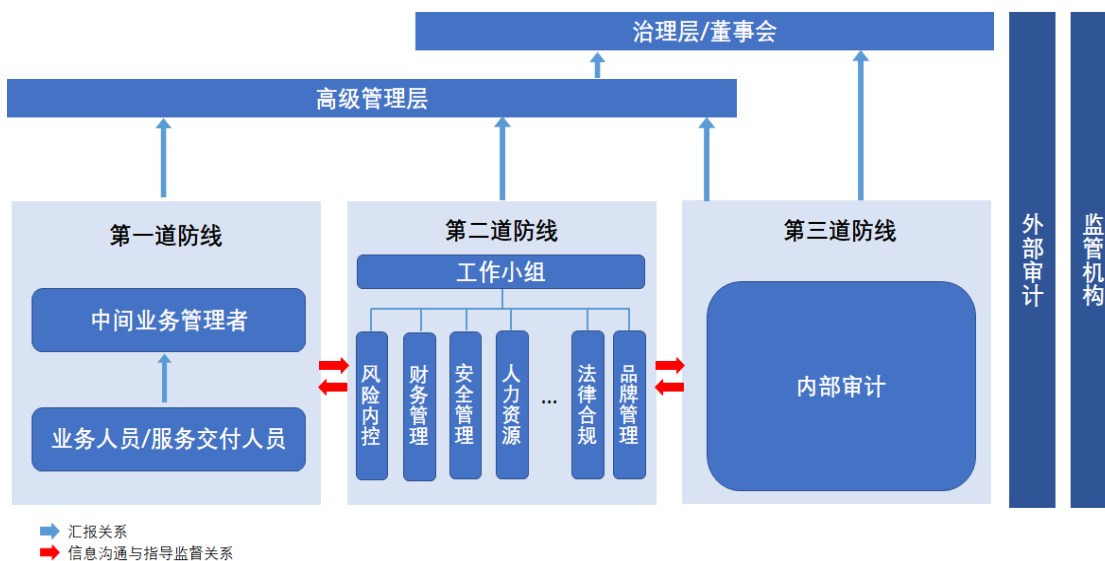
上海外服对财务管理的监督，实行自身稽核和内部审计双重控制制度。总部审计室对公司财务活动进行内部审计监督。

(7) 大区派驻

由总部计划财务部在业务大区派驻财务总监，派驻财务总监由总部计划财务部统一派出、统一领导，向总部计划财务部负责。

4、风险管理

上海外服风险管理部根据业务发展需要，主要负责完善上海外服整体的风险控制体系、建立风控管理制度；对各子公司统筹进行风险管理工作、垂直进行合规法务工作、内控工作，为集团经营管理活动提供法务咨询，及时掌握行业政策、监管政策、市场情况变化，提示潜在风险并提出相应对策，合理优化上海外服及下属公司的风险管控。上海外服通过协同式三道防线（上海市版权局沪作登字-2019-K-01407570）对控股子公司实施风险管控，具体如下：



第一道防线：主要指核心业务部门，既承担运营管理角色，同时作为风险管理的第一责任人，负责识别和管理产生于工作中的风险，同时对战略与商业目标内含的风险负责。部门包括：人事管理事业部、薪酬福利事业部、招聘及灵活用工事业部、业务外包事业部、国企业务部、海外发展部、业务后援中心、管理共享中心。

第二道防线：主要指上海外服职能部门，依据各自专业职能对风险管理提供指导并评估风险管理效果；除了包含风险管理专职职能之外，还包括：法务、合规、财务、人力、质量、安全等。所有可以协助一线核心业务部门进行风险管控的职能，都应该属于第二道防线。涉及部门包括：办公室、营销管理部、风险管理部、战略投资部、人力资源部、计划财务部、信息管理部。

第三道防线：主要指内部审计部门，与其他防线最显著的差异是高度的独立性要求（通常通过直接向董事会报告实现）。部门为风险管理部内设的审计室。审计室直接向公司董事长汇报。

治理/管理层：通过设定风险目标、风险战略、风险偏好，制定重要的风险管理制度，设置和调整风险管理组织架构等关键手段，参与关于风险管理的讨论和重大决策，并支持和指导三道防线的各项职能在风险管理过程中有效发挥作用。

风险管理部对下属子公司的具体管控措施包括：

(1) 交易授权

交易授权程序的主要目的在于保证交易是控股子公司管理人员在其授权的范围内发生的。上海外服根据职责分工定位和授权相关规定，制定本集团内部授权机制相关规定，具体制度包括《制度建设管理规定》、《“三重一大”决策制度》、《关于财务支付审批权限的规定》、《内部控制管理制度》、《品牌管理制度》、《知识产权管理制度》、《信息化项目管理办法》、《产品销售目录管理办法》、《业务合同管理办法》等。

(2) 风险管理与内部控制职责分工

上海外服制定《流程及服务管理制度》和《内部控制管理制度》，确定了总部职能部门和控股子公司在风险管理及内部控制方面的主要职责分工。同时，通过内控手册、ISO9001 质量管理体系文件、ISO27001 信息安全管理文件、控股子公司各类作业指导书、业务操作系统说明书等各类文件，明确了控股子公司内部各岗位职责；通过流程设计、系统控制、不相容岗位分离等手段，防止错误或舞弊的发生。

(3) 合规管控

上海外服制定《内部控制管理制度》，明确了合规风险的谨慎型风险偏好。风险管理部统一牵头负责合规管理。控股子公司产品在上市前由总部相关职能部门成立专门小组进行审核，其中风险管理部进行合规方面的审核。公司建立《业务合同管理办法》和标版合同库，对于非标合同必须由专业法务合规人员审核通过后才能签署。公司通过组织体系内外审，验证各控股子公司的合规管控流程执行方面的符合性和有效性。

(4) 重大风险事件上报

上海外服建立了《流程及服务管理制度》和《内部控制管理制度》，规定了重大风险事件认定标准和应对机制，各控股子公司严格按照要求进行上报。

(5) 独立稽核控制

上海外服实行自身稽核和内部审计双重控制制度。上海外服在风险管理部内设审计室，配置专职内审人员，内部审计的人员与风险管理部其他人员分工明确、独立。审计室对下属公司的财务信息的真实性和完整性、经济运行质量、经济效益、内部控制制度的执行以及资产保护等进行计划轮审和监督。同时，可以委托独立的第三方中介机构对总部及下属控股公司的财务信息的真实性和完整性进行年度审计、专项审计和监督。

上海外服在三道防线的管理模式，赋能控股子公司在集团总体风险策略的前提下主动进行风险管控，同时二、三道防线通过体系和流程管理、业务系统评估审核、制度管理、绩效考核等方式实现对控股子公司的综合风险管控。上海外服配置专业化风险管理团队，并不断提升员工的专业化能力，提升各级管理层的风险意识。

5、人员管理

上海外服人力资源部根据业务管理及发展需要，对下属子公司的人力资源实施管控和指导，具体体现为：

(1) 根据《劳动法》、《劳动合同法》等相关法律法规要求，人力资源部根据集中管控及合规性原则对子公司人力资源相关管理制度进行审核，保证人力资源制度的统一性。

(2) 根据上海外服业务发展需要，集团职能部门对子公司组织架构、人员定编以及薪酬制度体系进行统一管理，并对年度工作计划及人工成本预算、工资总额预算进行总量管控及效率评估。

(3) 根据上海外服对子公司经营管理团队成员的管理权责，总部人力资源部对子公司经营管理团队成员的职务任免和调整、绩效及薪酬调整进行全面管理，保证了经营管理团队的精干、稳定和高效；总部对子公司负责人定期进行绩效评估，确保子公司对业务发展及管理要求的充分贯彻，保障整体业务协同。

(4) 总部人力资源部牵头制定上海外服整体管理团队、业务团队开展领导力、管理技能、专业技能培训方案，组织及参加各类挂职锻炼、企业参访、海外实训等，提升各级组织员工团队综合素养，保障集团运营效能。

(5) 总部人力资源部根据组织管控相关要求，定期组织对子公司管理团队进行民主评议、面向员工团队进行满意度调查，及时发展并解决集团管理管理中存在的问题，建立企业文化氛围，营造和谐劳动关系。

(6) 上海外服建立人力资源信息化管理系统，通过整个集团一体化的人力资源信息系统工具应用，实现对子公司人员信息的掌控和动态分析指导。

七、董事、监事、高级管理人员及核心业务人员基本情况

(一) 董事、监事、高级管理人员、核心业务人员简要情况

1、董事会成员

上海外服董事会由 5 名成员组成，包括 1 名职工董事，设董事长 1 名。董事会成员按照《公司法》及公司章程有关规定，由股东东浩实业委派或更换（除职工董事）。职工董事由职工代表大会投票选举产生。董事每届任期三年，任期届满，可以连任。

截至本报告书签署日，上海外服董事会组成情况如下：

| 序号 | 姓名 | 职务 | 任职期限 |
|----|-----|------|--------------------|
| 1 | 李栋 | 董事长 | 2013 年 8 月 14 日至今 |
| 2 | 高亚平 | 董事 | 2019 年 10 月 22 日至今 |
| 3 | 华慰 | 董事 | 2017 年 11 月 1 日至今 |
| 4 | 韩雪 | 董事 | 2017 年 11 月 1 日至今 |
| 5 | 归潇蕾 | 职工董事 | 2017 年 9 月 18 日至今 |

上海外服董事简历如下：

李栋，男，1971 年 11 月出生，中国国籍，无境外永久居留权，研究生学历，高级经济师。1997 年 10 月入职上海市对外服务有限公司，任至公司副总经理；2008 年 8 月至 2010 年 8 月，历任上海世博（集团）有限公司会展和传播事业总

部副总经理，上海广告有限公司总经理、党委副书记、党委书记；2010年8月至今，历任上海东浩人力资源有限公司党委书记、总经理、董事长，上海外服党委书记、董事长，世博集团总裁助理，上海东浩兰生国际服务贸易（集团）有限公司总裁助理，东浩兰生（集团）有限公司副总裁、党委副书记；现任上海外服（集团）有限公司党委书记、董事长。曾荣获2018年上海市优秀企业家提名奖、“2018年上海现代服务业优秀企业家”称号。同时，李栋担任上海人才服务行业协会会长，中国人才交流协会副会长，中国对外服务工作行业协会副会长。

高亚平，男，1971年7月出生，中国国籍，无境外永久居留权，研究生学历，国际商务师。1995年7月至1997年7月，任上海城建（集团）公司干事、党总支副书记；1997年7月至1997年11月，任上海市市政工程管理局党委办公室秘书；1997年11月入职上海市对外服务有限公司工作至今，历任上海外服部门经理，公司副总监、总监，总经理助理，副总裁、常务副总裁；现任上海外服（集团）有限公司总裁、党委副书记、董事。曾荣获“2006年上海市优秀质量经理人”称号。同时，高亚平担任上海市就业促进会副会长，上海市国际服务贸易行业协会副会长，上海市国际商会常务理事，上海市企业联合会常务理事，上海市服务外包协会理事，上海市外商投资协会理事。

华慰，男，1969年4月出生，中国国籍，无境外永久居留权，研究生学历，国际商务师。1991年7月至2016年4月，历任上海五金矿产发展有限公司副经理、经理，上海市五金矿产进出口有限公司副总经理，上海五金矿产发展有限公司副总经理、常务副总经理、党委副书记、副董事长；2016年4月起担任五矿发展党委书记、董事长；2016年6月至2020年3月，历任上海东浩兰生国际贸易（集团）有限公司副总裁、总裁，五矿发展党委书记、董事长，上海对外经济贸易实业有限公司党委书记、执行董事、总经理，上海东浩国际商务有限公司董事长，上海外服董事；现任上海外服（集团）有限公司董事。曾荣获“2011年度上海市国资委党委系统优秀党务工作者”、“2019年上海市‘进博先锋行动’优秀共产党员”称号。

韩雪，女，1979年3月出生，中国国籍，无境外永久居留权，研究生学历。2004年11月至2005年9月任职于上海世博人才发展中心；2005年9月至2011

年6月，历任上海世博（集团）有限公司人力资源部高级主管、党群部助理经理、经理、高级经理，团委副书记、团委书记，办公室（党委办公室）助理主任；2011年6月至2016年6月，历任上海博览会有限责任公司人力资源部副总经理、总经理，上海东浩工程投资建设管理有限公司党委副书记；2016年6月至今，历任东浩兰生集团人力资源部副总经理、总经理，上海外服董事；现任上海外服（集团）有限公司董事。

归潇蕾，女，1973年4月出生，中国国籍，无境外永久居留权，本科学历，政工师。1994年7月入职上海市对外服务公司工作至今，历任上海外服部门副经理、经理；2014年4月至2017年8月，任上海外服副总监，先后兼任日本事业部总经理、人事管理事业部副总经理；2017年8月起，任上海外服工会主席，2018年4月起，兼任服务共享中心（业务后援中心）总经理；2019年6月起，任东浩兰生（集团）有限公司工会副主席；现任上海外服（集团）有限公司工会主席、职工董事。曾荣获上海市五一劳动奖章、“上海市三八红旗手”、“上海市劳动模范”、“全国优秀工会工作者”称号。

2、监事会成员

上海外服监事会由3名监事组成，其中包括1名职工监事。股东东浩实业委派或更换两名监事，职工监事由职工代表大会投票选举产生。监事任期每届三年，任期届满，可以连任。监事会设主席一人，由股东在监事中指定。上海外服董事、高级管理人员不得存在兼任监事的情形。

截至本报告书签署日，上海外服监事会组成情况如下：

| 序号 | 姓名 | 职务 | 任职期限 |
|----|-----|-------|---------------|
| 1 | 陈伟权 | 监事会主席 | 2019年10月22日至今 |
| 2 | 支峰 | 监事 | 2019年5月8日至今 |
| 3 | 徐骏 | 职工监事 | 2019年3月29日至今 |

上海外服监事简历如下：

陈伟权，男，1975年12月出生，中国国籍，无境外永久居留权，本科学历。1998年7月至2009年2月，就职于上海市对外经济贸易委员会，任至财务处副

处长；2009年2月至2016年6月，历任上海市商务委员会财务处副处长、处长、商贸行业管理处处长，上海市商业网点管理办公室党支部书记；2016年6月至2019年8月，历任上海东浩兰生会展（集团）有限公司副总裁，上海东浩兰生集团进口商品展销中心有限公司党支部书记、总经理，上海东浩兰生国际贸易（集团）有限公司副总裁；2019年10月起，任上海外服监事会主席；现任上海外服（集团）有限公司监事会主席。曾荣获“2018年上海城市服务保障首届中国国际进口博览会立功竞赛活动先进个人”称号。

支峰，女，1967年11月出生，中国国籍，无境外永久居留权，本科学历，政工师。1992年10月至1999年5月就职于上海市机电贸易大厦，任至团委书记；1999年5月至2000年5月，任上海电气集团股份有限公司输配电分公司团委副书记；2000年5月至2005年12月就职于上海市浦东新区公房资产经营管理公司，任至销售部经理；2005年12月至2011年1月在上海浦东外国企业服务有限公司工作，任至总经理助理；2011年1月至2016年10月在上海东浩人力资源有限公司工作，任至副总经理；2016年10月至今，历任上海外服副总裁、党委副书记、纪委书记；现任上海外服（集团）有限公司党委副书记、纪委书记、监事。曾荣获“上海市优秀思想政治工作者”称号。

徐骏，男，1977年8月出生，中国国籍，无境外永久居留权，本科学历，经济师。2000年7月至2011年1月，就职于上海浦东外国企业服务有限公司，任至总经理办公室主任兼业务营运部经理；2011年1月至2016年11月在上海东浩人力资源有限公司工作，任至公司副总监兼运营管理部总监；2016年11月至今在上海外服（集团）有限公司工作，现任上海外服（集团）有限公司副总监兼风险管理部总经理、职工监事。

3、高级管理人员

截至本报告书签署日，上海外服共有高级管理人员5人，上海外服高级管理人员由董事会聘任。

| 序号 | 姓名 | 职务 | 任职期限 |
|----|-----|-----|---------------|
| 1 | 高亚平 | 总裁 | 2019年12月2日至今 |
| 2 | 夏海权 | 副总裁 | 2016年10月19日至今 |

| 序号 | 姓名 | 职务 | 任职期限 |
|----|-----|------|---------------|
| 3 | 毕培文 | 副总裁 | 2015年5月25日至今 |
| 4 | 余立越 | 副总裁 | 2017年5月8日至今 |
| 5 | 倪雪梅 | 财务总监 | 2018年12月29日至今 |

上海外服高级管理人员简历如下：

高亚平的简历详见本节“七、董事、监事、高级管理人员基本情况”之“(一)董事、监事、高级管理人员简要情况”之“1、董事会成员”。

夏海权，男，1972年1月出生，中国国籍，无境外永久居留权，研究生学历。1993年7月至1995年1月，任职中国船舶工业总公司第九设计研究院上海三九结构工程技术有限公司助理工程师；1997年9月入职上海市对外服务有限公司工作，2003年7月至2011年1月，历任上海外服部门副经理、经理，公司副总监，广东南油对外服务有限公司总经理，深圳南油外服人力资源有限公司总经理，上海浦东外国企业服务有限公司总经理；2011年1月至2016年10月，任上海东浩人力资源有限公司副总经理；2016年10月起，任上海外服副总裁；现任上海外服（集团）有限公司副总裁。

毕培文，男，1973年4月出生，中国国籍，无境外永久居留权，研究生学历，助理经济师。1996年7月入职上海市对外服务公司工作至今，2000年2月至2013年2月，历任上海外服部门副经理、经理、公司总监；2013年2月至2015年5月，任上海外服首席信息官、总监；2015年5月至2016年10月，任上海外服副总经理；2016年10月起，任上海外服副总裁；现任上海外服（集团）有限公司副总裁。曾荣获“上海市新长征突击手”称号。

余立越，男，1975年7月出生，中国国籍，无境外永久居留权，本科学历。1996年7月入职上海市对外服务公司工作至今，2003年7月至2012年3月，历任上海外服部门副经理、经理；2012年3月至2016年11月，历任广东南油对外服务有限公司总经理，上海外服总经理助理；2016年11月至2017年5月，任上海外服总裁助理；2017年5月起，任上海外服副总裁；现任上海外服（集团）有限公司副总裁。

倪雪梅，女，1969年10月出生，中国国籍，无境外永久居留权，本科学历，

高级会计师。1990年8月至1996年6月在浙江省嘉兴市审计局工作；1996年6月至2009年7月，历任上海上工会计师事务所会计师、上海海佳会计师事务所会计师、上海万隆众天会计师事务所高级项目经理、上海市国际展览有限公司财务部经理；2009年7月至2011年6月，历任上海世博（集团）有限公司计划财务部助理总经理，上海外经贸商务展览有限公司、集团工博会项目分公司、上海国际贸易中心有限公司财务总监；2011年6月至2014年1月，历任东浩集团计划财务部助理总经理，商展公司、工博会分公司、上海国际贸易中心有限公司、上海东浩人力资源有限公司财务总监；2014年1月至2017年5月，任东浩兰生集团计划财务部副总经理；2017年5月至2020年5月，历任东浩兰生集团计划财务部总经理，上海外服（集团）有限公司财务总监，上海东浩兰生国际贸易（集团）有限公司董事；现任上海外服（集团）有限公司财务总监。

4、核心业务人员

上海外服共有核心业务人员11人，具体情况如下：

| 序号 | 姓名 | 职务 | 任职期限 |
|----|-----|----------------------------|---|
| 1 | 刘施洋 | 总裁助理兼 薪酬福利事业部总经理 | 总裁助理：2019年9月至今 薪酬福利事业部总经理：2018年12月至今 |
| 2 | 归潇蕾 | 职工董事、工会主席兼 业务后援中心总经理 | 职工董事：2017年9月至今 工会主席：2017年8月至今 业务后援中心总经理：2018年4月至今 |
| 3 | 李江 | 副总监兼 战略投资部总经理 | 副总监：2011年2月至今 战略投资部总经理：2020年3月至今 |
| 4 | 郭晨昇 | 副总监兼 人事管理事业部副总经理 | 副总监：2013年7月至今 人事管理事业部副总经理：2016年11月至今 |
| 5 | 王旭东 | 副总监兼 人事管理事业部副总经理 | 副总监：2013年7月至今 人事管理事业部副总经理：2018年12月至今 |
| 6 | 程文荣 | 副总监兼 计划财务部总经理 | 副总监：2014年4月至今 计划财务部总经理：2011年2月至今 |
| 7 | 朱明亮 | 副总监兼 业务后援中心副总经理 | 副总监：2014年4月至今 业务后援中心副总经理：2016年11月至今 |
| 8 | 徐骏 | 职工监事、副总监兼 风险管理部总经理 | 职工监事：2019年3月至今 副总监：2016年11月至今 风险管理部总经理：2016年11月至今 |
| 9 | 乔琦 | 副总监兼 国企业务部总经理 | 副总监：2016年11月至今 国企业务部总经理：2020年3月至今 |
| 10 | 李璟伟 | 副总监兼 招聘及灵活用工事业部副 总经理 | 副总监：2017年9月至今 招聘及灵活用工事业部副总经理：2018年12月 至今 |
| 11 | 罗湘军 | 副总监兼 | 副总监：2018年12月至今 |

| 序号 | 姓名 | 职务 | 任职期限 |
|----|----|----------|--------------------|
| | | 海外发展部总经理 | 海外发展部总经理：2020年3月至今 |

上海外服核心业务人员简历如下：

刘施洋，男，1977年3月出生，中国国籍，无境外永久居留权，研究生学历。1999年7月入职上海市对外服务有限公司工作至今。1999年7月至2009年9月，历任上海外服（集团）有限公司国际人才分公司业务部业务员、经理助理、副经理，经理；2009年9月至2013年1月，历任大客户中心副总经理、营销中心副总经理、总经理；2013年1月起，任上海外服副总监，2016年11月至2018年12月兼任人事管理事业部副总经理，2018年12月至今，兼任薪酬福利事业部总经理；2019年9月起，任上海外服总裁助理；现任上海外服（集团）有限公司总裁助理兼薪酬福利事业部总经理。

归潇蕾，女，1973年4月出生，中国国籍，无境外永久居留权，本科学历，政工师。1994年7月入职上海市对外服务公司工作至今，历任上海外服部门副经理、经理；2014年4月至2017年8月，任上海外服副总监，先后兼任日本事业部总经理、人事管理事业部副总经理；2017年8月起，任上海外服工会主席，2018年4月起，兼任服务共享中心（业务后援中心）总经理；2019年6月起，任东浩兰生（集团）有限公司工会副主席；现任上海外服（集团）有限公司工会主席兼业务后援中心总经理、职工董事。曾荣获上海市五一劳动奖章、“上海市三八红旗手”、“上海市劳动模范”、“全国优秀工会工作者”称号。

李江，男，1977年1月出生，中国国籍，无境外永久居留权，本科学历。1999年7月入职上海市对外服务有限公司工作至今，1999年7月至2011年2月，历任上海外服（集团）有限公司国际人才分公司福利保障中心法务、经理助理、副经理，法律服务中心副经理、经理；2011年2月至今，任上海外服副总监，2011年2月至2016年11月，先后兼任法律服务中心经理、风险管理部总经理、办公室主任；2016年11月至2020年3月，先后兼任薪酬福利事业部副总经理、综合办公室主任、医疗保障中心总经理，2020年3月起，兼任战略投资部总经理；现任上海外服（集团）有限公司副总监兼战略投资部总经理。

郭晨昇，男，1971年8月出生，中国国籍，无境外永久居留权，研究生学

历，经济师。1997年7月至2010年6月，历任北京外企人力资源服务有限公司业务代表、客户经理、市场部经理、全国业务部经理、总经理助理；2010年7月至2011年6月，任北京太和睿信企业管理顾问有限公司总经理；2011年7月入职上海市对外服务有限公司工作至今，曾任上海外服北京公司总经理、上海外服（天津）人力资源有限公司总经理；2013年7月至今，任上海外服副总监兼任北方中心总经理，2016年4月至2016年12月，兼任上海外服青岛公司总经理，2016年11月起，兼任人事管理事业部副总经理；现任上海外服（集团）有限公司副总监兼人事管理事业部副总经理。

王旭东，男，1972年10月出生，中国国籍，无境外永久居留权，研究生学历，助理经济师。1995年7月入职上海市对外服务公司工作至今，历任上海外服国际人才部业务员，上海外服（集团）有限公司国际人才分公司部门副经理、经理，广东南油对外服务有限公司总经理、深圳南油外服人力资源有限公司总经理，上海外服（集团）有限公司北京人力资源分公司总经理；2013年7月至今，任上海外服副总监，2013年7月至2016年11月，先后兼任业务运营部总经理，数据处理中心、呼叫中心总经理，共享服务中心总经理，2016年11月至2018年12月，兼任招聘及灵活用工事业部副总经理，2018年12月起，兼任人事管理事业部副总经理；现任上海外服（集团）有限公司副总监兼人事管理事业部副总经理。

程文荣，男，1968年2月出生，中国国籍，无境外永久居留权，本科学历，会计师。1989年7月至1997年9月，任上海市第二市政工程有限公司机修厂财务科会计员；1997年10月起，入职上海市对外服务有限公司工作至今，1997年10月至2000年2月，任上海外服财务部会计；2000年2月至2011年2月；任计划财务部副经理；2011年2月起，任计划财务部总经理；2014年4月至今，任上海外服副总监；现任上海外服（集团）有限公司副总监兼计划财务部总经理。

朱明亮，男，1963年4月出生，中国国籍，无境外永久居留权，本科学历，政工师。1983年10月至1992年7月，历任上海自动化仪表有限公司九厂动力科工人、工会干事、团委书记；1992年7月至1994年10月，任上海自动化仪表股份有限公司团委书记；1994年10月至1997年9月，任上海自动化仪表有

限公司九厂副厂长、党委副书记；1997年9月，入职上海市对外服务有限公司工作，任至福利保障中心经理；2014年4月至今，任上海外服副总监，2014年4月至2016年11月，兼任福利保障中心经理，2016年11月起，兼任服务共享中心（业务后援中心）副总经理、福利保障中心经理；现任上海外服（集团）有限公司副总监兼业务后援中心副总经理。

徐骏，男，1977年8月出生，中国国籍，无境外永久居留权，本科学历，经济师。2000年7月至2011年1月，就职于上海浦东外国企业服务有限公司，任至总经理办公室主任兼业务营运部经理；2011年1月至2016年11月在上海东浩人力资源有限公司工作，任至公司副总监兼运营管理部总监；2016年11月至今在上海外服（集团）有限公司工作，现任上海外服（集团）有限公司副总监兼风险管理部总经理、职工监事。

乔琦，男，1975年10月出生，中国国籍，无境外永久居留权，本科学历，助理经济师。2002年9月至2011年1月，历任上海浦东外国企业服务有限公司业务部经理助理、副经理、经理；2011年1月至2016年11月，历任上海东浩人力资源有限公司业务部总经理、公司副总监，2015年12月至2016年12月，挂职上海市金融发展服务中心副主任；2016年11月至今，任上海外服副总监，2016年11月至2020年3月，先后兼任营销管理部总经理、国企业务部总经理；现任上海外服（集团）有限公司副总监兼国企业务部总经理。

李璟伟，男，1977年8月出生，中国国籍，无境外永久居留权，本科学历。1999年7月至2001年12月，任中国石化销售股份有限公司上海石油零售分公司业务主管；2001年12月入职上海市对外服务有限公司工作，历任业务部业务员、经理助理、副经理。2010年7月至2014年9月，任业务中心总经理；2014年9月起，任人力资源部总经理；2017年9月至今，任上海外服副总监，2018年12月起，兼任招聘及灵活用工事业部副总经理、综合办公室主任；现任上海外服（集团）有限公司副总监兼招聘及灵活用工事业部副总经理。

罗湘军，男，1976年12月出生，中国国籍，无境外永久居留权，本科学历，会计师。1997年9月入职上海市对外服务有限公司工作至今，历任上海富荣房地产经营公司项目管理员，上海外服市场部投资分析员、研究发展部投资分析员、

经理助理、副经理、经理，战略发展部总经理、人力资源发展研究中心主任，战略投资部总经理；2018年12月至今，任上海外服副总监，2020年3月起，兼任海外发展部总经理；现任上海外服（集团）有限公司副总监兼海外发展部总经理。

上海外服认定核心业务人员主要依据员工的工作岗位及任职职务、业务经验及工作年限、对公司经营的作用及贡献等多个维度进行综合考量，对核心业务人员的认定标准及依据包括：

- (1) 拥有丰富的行业从业经验，业务背景相关性强；
- (2) 与上海外服签订正式《劳动合同》，在公司经营、管理等岗位上担任重要职务；
- (3) 任职期间在制度建设、业务拓展、客户接洽、产品开发等领域发挥重要作用。

(二) 董事、监事、高级管理人员、核心业务人员及其近亲属持有上海外服股权情况

截至本报告书签署日，上海外服董事、监事、高级管理人员、核心业务人员及其近亲属不存在持股情况。

(三) 董事、监事、高级管理人员、核心业务人员的对外投资情况

截至本报告书签署日，上海外服董事、监事、高级管理人员、核心业务人员不存在对外投资或持股情况。

(四) 董事、监事、高级管理人员的报酬情况

上海外服现任董事、监事、高级管理人员最近一年从上海外服领取的税前收入情况如下：

| 姓名 | 职务 | 2020年度薪酬（万元） |
|-----|-------|--------------|
| 李栋 | 董事长 | 0 |
| 高亚平 | 董事、总裁 | 149.36 |
| 华慰 | 董事 | 0 |

| 姓名 | 职务 | 2020 年度薪酬（万元） |
|-----|-------|---------------|
| 韩雪 | 董事 | 0 |
| 归潇蕾 | 职工董事 | 130.57 |
| 陈伟权 | 监事会主席 | 0 |
| 支峰 | 监事 | 130.77 |
| 徐骏 | 职工监事 | 124.01 |
| 夏海权 | 副总裁 | 137.67 |
| 毕培文 | 副总裁 | 136.52 |
| 余立越 | 副总裁 | 136.12 |
| 倪雪梅 | 财务总监 | 40.11 |

注：财务总监倪雪梅于 2020 年 6 月起从上海外服领取薪酬

（五）董事、监事、高级管理人员、核心业务人员的兼职情况

截至本报告书签署日，上海外服董事、监事、高级管理人员、核心业务人员除在上海外服及其下属控股子公司任职外，兼职情况如下表所示：

| 姓名 | 兼职企业 | 兼职职务 | 兼职企业与上海外服关系 |
|-----|----------------------|--------------|-------------|
| 李栋 | 东浩兰生（集团）有限公司 | 副总裁 | 实际控制人 |
| | 上海外服股权投资管理有限公司 | 董事长 | 上海外服的参股企业 |
| | 长江养老保险股份有限公司 | 董事 | 实际控制人的参股企业 |
| 高亚平 | 仁浩保险经纪有限公司 | 董事 | 实际控制人控制的企业 |
| 华慰 | 上海东浩兰生国际贸易（集团）有限公司 | 董事长 | 实际控制人控制的企业 |
| | 上海对外经济贸易实业有限公司 | 执行董事 | 控股股东控制的企业 |
| | 上海五金矿产发展有限公司 | 董事长 | 实际控制人控制的企业 |
| | 上海国际进口交易服务有限公司 | 董事长 | 实际控制人控制的企业 |
| | 上海东浩兰生集团进口商品展销中心有限公司 | 执行董事 | 实际控制人控制的企业 |
| | 中国（上海）宝玉石交易中心有限公司 | 董事 | 实际控制人的参股企业 |
| | 上海东浩兰生经贸有限公司 | 董事长 | 控股股东控制的企业 |
| | 上海五矿（香港）有限公司 | 董事 | 实际控制人控制的企业 |
| | 东浩海外株式会社 | 执行董事 | 实际控制人的参股企业 |
| 韩雪 | 东浩兰生（集团）有限公司 | 人力资源部 总经理 | 实际控制人 |

| 姓名 | 兼职企业 | 兼职职务 | 兼职企业与上海外服关系 |
|-----|----------------|---------------|----------------|
| 归潇蕾 | 上海国际贸易中心有限公司 | 董事 | 控股股东、上海外服的参股企业 |
| 陈伟权 | 东浩兰生（集团）有限公司 | 财务总监、计划财务部总经理 | 实际控制人 |
| | 上海东浩兰生投资管理有限公司 | 董事长 | 实际控制人控制的企业 |
| | 仁浩保险经纪有限公司 | 董事 | 实际控制人控制的企业 |
| | 星展证券（中国）有限公司 | 董事 | 实际控制人间接参股的企业 |
| 支峰 | 上海锦江佳友汽车服务有限公司 | 监事 | 上海外服的合营企业 |
| 倪雪梅 | 仁浩保险经纪有限公司 | 监事 | 实际控制人控制的企业 |
| 刘施洋 | 上海外服睿居企业服务有限公司 | 董事长 | 上海外服的参股企业 |
| 李江 | 上海外服股权投资管理有限公司 | 董事 | 上海外服的参股企业 |
| | 上海外服睿居企业服务有限公司 | 董事 | 上海外服的参股企业 |
| | 上海锦江佳友汽车服务有限公司 | 副董事长 | 上海外服的合营企业 |
| 程文荣 | 上海外服股权投资管理有限公司 | 监事 | 上海外服的参股企业 |

（六）董事、监事、高级管理人员、核心业务人员的亲属情况

上海外服董事、监事、高级管理人员、核心业务人员之间不存在亲属关系。

（七）董事、监事、高级管理人员、核心业务人员与上海外服签订的协议及其履行情况

上海外服的董事、监事由股东东浩实业委任和更换，上海外服根据国家有关规定与高级管理人员分别签订了《劳动合同》。上海外服的核心业务人员由上海外服聘任，上海外服根据国家有关规定与核心业务人员分别签订了《劳动合同》。截至本报告书签署日，上述有关合同、协议等均履行正常，不存在重大违约情形。

上海外服的高级管理人员、核心业务人员通过在劳动合同中约定，或签订保密协议、竞业限制协议等方式，对商业秘密、知识产权等方面的保密义务及竞业限制做出了严格约定。

（八）董事、监事、高级管理人员、核心业务人员的任职资格

截至本报告书签署日，上海外服董事、监事、高级管理人员、核心业务人员均符合《证券法》、《公司法》等相关法律法规、规范性文件及《公司章程》中关于任职资格的相关规定。

上海外服董事、监事、高级管理人员、核心业务人员不存在被中国证监会认定为市场禁入者的情形，不存在因违反相关法律法规而受到刑事处罚或曾经涉及刑事诉讼的情形。

（九）董事、监事与高级管理人员近三年的变动情况

上海外服最近三年董事、监事及高级管理人员的变化情况如下：

1、董事变动情况

报告期期初，上海外服的董事会共 4 名董事，分别为李栋、陈美娟、葛平、陈洁平。陈美娟在报告期初已病逝但未办理完毕工商变更登记。

2017 年 9 月 18 日，上海外服召开第一届第一次职工代表大会，选举归潇蕾担任公司职工董事，并免去陈洁平的职工董事职务。

2017 年 11 月 1 日，东浩实业作出上海外服股东决定，免去陈美娟董事职务，并委派华慰、韩雪担任董事。

2019 年 10 月 22 日，东浩实业作出上海外服股东决定，免去葛平董事职务，并委派高亚平担任董事。

2、监事变动情况

报告期期初，上海外服未设监事会，刘宏杰担任上海外服监事。

2019 年 3 月 29 日，上海外服召开第一届第五次职工代表大会，选举徐骏担任职工监事；该等选举结果于 2019 年 4 月 22 日经东浩兰生工会委员会批准。

2019 年 5 月 8 日，东浩实业作出上海外服股东决定，成立监事会，委派刘宏杰、支峰为上海外服监事，指定刘宏杰为监事会主席。

2019年10月22日，东浩实业作出上海外服股东决定，免去刘宏杰监事会主席、监事职务，并委派陈伟权担任监事，并指定其为监事会主席。

3、高级管理人员变动情况

报告期期初，上海外服的总裁为葛平，副总裁为支峰、夏海权、毕培文，财务总监为刘宏杰。

2017年2月9日，上海外服召开董事会，确认支峰因公司人事变动和实际经营管理需要不再担任上海外服副总裁。

2017年5月8日，上海外服召开董事会，聘任高亚平、余立越担任上海外服副总裁，同时续聘刘宏杰担任上海外服财务总监，任期均为自2017年5月8日起三年。

2018年7月31日，上海外服召开董事会，确认因公司人事变动和实际经营管理需要，葛平不再担任上海外服总裁。

2018年9月30日，上海外服召开董事会，聘任高亚平担任上海外服常务副总裁，任期为自2018年9月30日起三年。

2018年12月29日，上海外服召开董事会，聘任倪雪梅担任上海外服财务总监，任期为2018年12月29日起三年，同时免去刘宏杰上海外服财务总监职务。

2019年12月2日，上海外服召开董事会，聘任高亚平担任上海外服总裁。

上述董事、监事及高级管理人员的变化符合法律法规及当时有效的公司章程的有关规定，并已履行必要的法律程序；上海外服董事和高级管理人员的变化未导致上海外服经营方针、组织机构运作及业务运营等方面发生变化，未给上海外服的持续发展和持续盈利能力带来重大不确定性，上海外服董事以及高级管理人员在报告期内未发生重大变化。

4、最近三年董事、监事、高级管理人员变动的情况及原因

报告期内，上海外服的董事、监事及高级管理人员的变动情况和具体原因如下：

(1) 董事的变动情况及原因

报告期内董事的变动情况及原因，如下表所示：

| 日期 | 董事会成员 | 变动原因 |
|----------------------------|---------------|--|
| 2017年1月1日至 2017年9月17日 | 董事长：李栋 | - |
| | 董事：陈美娟、葛平、陈洁平 | |
| 2017年9月18日至 2017年10月31日 | 董事长：李栋 | 因董事陈洁平于2017年7月到龄退休，为满足人事变动需要，上海外服董事会届中调整，按规定选举归潇蕾担任职工董事。 |
| | 董事：陈美娟、葛平 | |
| | 职工董事：归潇蕾 | |
| 2017年11月1日至 2019年10月21日 | 董事长：李栋 | 因董事陈美娟因病过逝，2017年11月，为满足公司业务发展、充实和加强经营管理团队力量需求，股东东浩实业委派华慰、韩雪担任董事。 |
| | 董事：华慰、韩雪、葛平 | |
| | 职工董事：归潇蕾 | |
| 2019年10月22日至 今 | 董事长：李栋 | 因董事葛平离任并赴东浩兰生集团任职，为满足人事变动的需要，股东东浩实业委派时任上海外服常务副总裁的高亚平担任董事。 |
| | 董事：华慰、韩雪、高亚平 | |
| | 职工董事：归潇蕾 | |

2017年，上海外服董事变更2名，增加1名；2019年变更1名。除上述董事变动之外，近三年上海外服董事无其他变动。

报告期内，李栋一直担任上海外服董事长，主持上海外服的日常经营等各项工作。其余董事变动系退休、病逝、股东委派等原因所致，且变动后新增的董事均来自股东委派或由职工代表选举产生。

(2) 监事的变动情况

报告期内监事的变动情况及原因，如下表所示：

| 日期 | 监事会成员 | 变动原因 |
|--------------------------|--------|--------------|
| 2017年1月1日至 2019年3月28日 | 监事：刘宏杰 | - |
| 2019年3月29日至 | 监事：刘宏杰 | 为充实和加强经营管理团队 |

| 日期 | 监事会成员 | 变动原因 |
|---------------------------|-----------|--|
| 2019年5月7日 | 职工监事：徐骏 | 力量需求，完善内部治理结构，经报东浩兰生集团批准，上海外服按规定选举徐骏担任上海外服职工监事。 |
| 2019年5月8日至 2019年10月21日 | 监事会主席：刘宏杰 | 2019年5月，为完善内部治理结构，股东东浩实业决定成立监事会，并委派刘宏杰、支峰为上海外服监事，其中刘宏杰担任监事会主席。 |
| | 监事：支峰 | |
| | 职工监事：徐骏 | |
| 2019年10月22日至 今 | 监事会主席：陈伟权 | 因内部人员变动，刘宏杰离任并在东浩兰生集团任职，股东委派陈伟权先生担任监事、监事会主席。 |
| | 监事：支峰 | |
| | 职工监事：徐骏 | |

2019年，上海外服监事变更1名，增加2名。新增监事会成员均来自股东委派或由职工代表选举产生。

(3) 高级管理人员的变动情况

报告期内高级管理人员的变动情况及原因，如下表所示：

| 日期 | 高级管理人员名单 | 变动原因 |
|----------------------------|---------------------|--|
| 2017年1月1日至 2017年2月8日 | 总裁：葛平 | - |
| | 副总裁：支峰、夏海权、毕培文 | |
| | 财务总监：刘宏杰 | |
| 2017年2月9日至 2017年5月7日 | 总裁：葛平 | 因公司人事变动和实际经营管理需要，支峰于2017年2月调任至上海外服其他职务工作。 |
| | 副总裁：夏海权、毕培文 | |
| | 财务总监：刘宏杰 | |
| 2017年5月8日至 2018年7月30日 | 总裁：葛平 | 为满足公司业务发展、充实和加强经营管理团队力量需求，高亚平、余立越内部晋升为副总裁。 |
| | 副总裁：夏海权、毕培文、高亚平、余立越 | |
| | 财务总监：刘宏杰 | |
| 2018年7月31日至 2018年9月29日 | 副总裁：夏海权、毕培文、高亚平、余立越 | 葛平离任并赴东浩兰生集团任职。 |
| | 财务总监：刘宏杰 | |
| 2018年9月30日至 2018年12月28日 | 常务副总裁：高亚平 | 副总裁高亚平内部晋升为常务副总裁。 |
| | 副总裁：夏海权、毕培文、余立越 | |

| 日期 | 高级管理人员名单 | 变动原因 |
|----------------------------|-----------------|---|
| | 财务总监：刘宏杰 | |
| 2018年12月29日至 2019年12月1日 | 常务副总裁：高亚平 | 刘宏杰离任并在东浩兰生集团任职；上海外服董事会聘任倪雪梅担任上海外服财务总监。 |
| | 副总裁：夏海权、毕培文、余立越 | |
| | 财务总监：倪雪梅 | |
| 2019年12月2日 至今 | 总裁：高亚平 | 常务副总裁高亚平内部晋升为总裁。 |
| | 副总裁：夏海权、毕培文、余立越 | |
| | 财务总监：倪雪梅 | |

2017年，上海外服高级管理人员减少1名，增加2名；2018年，变更1名，减少1名；2019年至今，未发生变化。报告期内，上海外服高级管理人员的变动主要原因系为公司业务发展、充实管理团队而进行的内部晋升或聘任等。

截至目前，上海外服总裁高亚平、副总裁余立越等报告期内新增的高级管理人员主要系上海外服内部培养产生。高亚平自1997年起在上海外服任职，在担任公司总裁前，曾担任人力资源部总经理、南方中心总经理、薪酬福利事业部总经理、健康服务中心总经理、总裁助理、副总裁、常务副总裁等职。余立越自1996年起在上海外服任职，在担任公司副总裁前，曾担任南方中心总经理、广东南油对外服务有限公司总经理、健康服务中心总经理、总裁助理、招聘及灵活用工事业部总经理（目前兼任此职务）、上海东浩人力资源有限公司总经理（目前兼任此职务）等职。

上海外服现任财务总监倪雪梅系经上海外服董事会决定聘任的高级管理人员，倪雪梅曾在东浩兰生集团及其控制的其他企业担任财务管理岗位，具有丰富的财务管理经验。截至报告期末，财务总监倪雪梅未在东浩兰生集团及其控制的其他企业中兼任除董事、监事以外的任何职务。

5、相关人员变动不构成重大变化

《首次公开发行股票并上市管理办法》要求发行人最近3年内董事、高级管理人员没有发生重大变化。《首发业务若干问题解答（2020年6月修订）》规定，变动后新增的董事、高级管理人员来自原股东委派或发行人内部培养产生的，原则上不构成人员的重大变化。发行人管理层因退休、调任等原因发生岗位变化的，

不轻易认定为重大变化，但发行人应当披露相关人员变动对公司生产经营的影响。

截至本报告书签署日，相较报告期初，上海外服的董事累计变动 4 人（3 人系股东委派、1 人系职工代表选举产生）、高级管理人员累计变动 3 人（其中 2 人系内部培养产生、1 人系董事会决定聘任）。除股东委派或上海外服内部培养产生的情况，董事及高级管理人员的累计变动总人数占报告期末总人数的比例不超过 10%。上述变更未导致上海外服经营方针、组织机构运作及业务运营等方面发生变化，符合公司经营管理和未来战略发展的需要。上海外服的董事及高管变化符合法律法规及当时有效的公司章程的有关规定，并已履行必要的法律程序，未对公司的持续经营构成不利影响。

（1）报告期内董事的变动不构成重大不利变化

报告期内，上海外服的董事长由李栋担任，未发生变化。董事不存在人数和比例上的重大变化，离任董事系退休、病逝、股东任免等原因所致，且变动后新增的董事均来自股东委派或由职工代表选举。

因此，报告期内上海外服董事会运行稳定，上述董事变动不构成重大不利变化，未对上海外服董事会的稳定运行造成重大不利影响，亦未对上海外服的生产经营造成重大不利影响。

（2）报告期内高级管理人员的变动不构成重大变化

报告期内，上海外服高级管理人员不存在人数和比例上的重大变化，人员变动的主要原因系为公司业务发展、充实管理团队而进行的内部培养及晋升或聘任。报告期内新增的高级管理人员主要系上海外服从公司重要业务管理岗位的负责人中内部培养产生，其担任高级管理人员岗位前后主要负责的业务类型具有一贯性，新增高管熟悉上海外服的生产经营管理及发展规划，能够较好地融入经营管理层，有利于公司经营管理的连贯和稳定。

因此，报告期内，上述高级管理人员变动不构成重大不利变化，未对上海外服的生产经营造成重大不利影响。

（3）报告期内，上海外服的生产经营不依赖于个别董事、高级管理人员

报告期内，上海外服建立了较为完善的公司运营及内部控制制度，公司整体经营状况不会因个别人员或个别岗位的调整而发生重大不利变化，其生产经营不依赖个别董事或者高级管理人员。上海外服现任董事、监事、高级管理人员熟悉公司的公司治理及规范运作，并且高级管理人员主要是在上海外服任职多年的资深员工，熟悉公司业务，并且拥有丰富的行业与管理经验。

（4）董事、监事、高级管理人员与上海外服签订的协议及其履行情况

上海外服根据国家有关规定与高级管理人员分别签订了《劳动合同》。截至本报告书签署日，该等合同均履行正常，不存在重大违约情形。上海外服的高级管理人员通过在劳动合同中约定，或签订保密协议、竞业限制协议等方式，对商业秘密、知识产权等方面的保密义务及竞业限制做出了严格约定。

因此，报告期内上海外服董事、监事、高级管理人员的离任不会在履行保密义务及竞业限制方面对上海外服的正常生产经营造成重大不利影响。

综上，结合《首次公开发行股票并上市管理办法》、《首发业务若干问题解答》及报告期内上海外服董事、监事及高级管理人员变动的实际情况，上海外服董事、监事、高级管理人员整体上未发生重大不利变化，相关人员的变动原因主要包括正常退休、股东任免、内部培养等，且相关变动履行了法定程序，符合相关法律、法规和《公司章程》的规定，不会对置入资产经营发展的持续性和稳定性造成重大不利影响，因此，上海外服近三年董事、监事及高级管理人员变化未构成重大不利变动，符合《首次公开发行股票并上市管理办法》第十二条发行人最近3年内董事、高级管理人员没有发生重大变化的规定。

（十）核心业务人员近三年的变动情况

报告期内核心业务人员的变动情况，如下表所示：

| 序号 | 姓名 | 变动情况 |
|----|-----|--|
| 1 | 刘施洋 | 报告期初任副总监兼人事管理事业部副总经理；2018年12月，内部调任至薪酬福利事业部总经理；2019年9月，内部晋升为上海外服总裁助理。 |
| 2 | 归潇蕾 | 报告期初任副总监兼人事管理事业部副总经理；2017年8月，调任至上海外服工会主席；2017年9月，为满足人事变动需要，上海外服董事会届中调整，按规定选举归潇蕾担任职工董事；2018年4月，兼任服务共享中心（业务后援中心）总经理。 |

| 序号 | 姓名 | 变动情况 |
|----|-----|--|
| 3 | 李江 | 报告期初任副总监兼薪酬福利事业部副总经理；2020年3月，内部调任至战略投资部总经理。 |
| 4 | 郭晨昇 | - |
| 5 | 王旭东 | 报告期初任副总监兼招聘及灵活用工事业部副总经理；2018年12月，内部调任至人事管理事业部副总经理。 |
| 6 | 程文荣 | - |
| 7 | 朱明亮 | - |
| 8 | 徐骏 | - |
| 9 | 乔琦 | 报告期初任副总监兼营销管理部总经理；2020年3月，内部调任至国企业务部总经理。 |
| 10 | 李璟伟 | 报告期初任人力资源部总经理；2017年9月，内部晋升为上海外服副总监；2018年12月，内部调任至招聘及灵活用工事业部副总经理。 |
| 11 | 罗湘军 | 报告期初任战略投资部总经理；2018年12月，内部晋升为上海外服副总监；2020年3月，内部调任至海外发展部总经理。 |

报告期内，上海外服的核心业务人员保持稳定，人员及数量均未发生变化。该等人员均在上海外服工作多年且担任重要业务、管理岗位。上述核心业务人员的认定及稳定性对公司经营管理有积极影响，符合公司的发展战略和人才战略。上述变动情况均为公司内部职位变动，主要原因系为公司业务发展和实际经营管理需要而进行的内部晋升或调任。因此，报告期内核心业务人员变动不构成重大不利变化，不会对上海外服的经营造成重大不利影响。

（十一）董事、监事、高级管理人员、核心业务人员最近三年重大诉讼、仲裁事项或刑事诉讼情况的说明

截至本报告书签署日，上市公司及其现任董事、监事、高级管理人员、核心业务人员最近三年不存在受到行政处罚（与证券市场明显无关的除外）或刑事处罚的情况。

（十二）为保持核心人员稳定性所采取的措施

上海外服核心人员包括上海外服的高级管理人员及核心业务人员，对上海外服的业务、管理及财务方面具有重大影响。核心人员构成情况如下：

| 序号 | 姓名 | 职务 |
|----|-----|----|
| 1 | 高亚平 | 总裁 |

| 序号 | 姓名 | 职务 |
|----|-----|---------------------|
| 2 | 夏海权 | 副总裁兼人事管理事业部总经理 |
| 3 | 毕培文 | 副总裁兼业务外包事业部总经理 |
| 4 | 余立越 | 副总裁兼招聘及灵活用工事业部总经理 |
| 5 | 倪雪梅 | 财务总监 |
| 6 | 刘施洋 | 总裁助理兼薪酬福利事业部总经理 |
| 7 | 归潇蕾 | 职工董事、工会主席兼业务后援中心总经理 |
| 8 | 李江 | 副总监兼战略投资部总经理 |
| 9 | 郭晨昇 | 副总监兼人事管理事业部副总经理 |
| 10 | 王旭东 | 副总监兼人事管理事业部副总经理 |
| 11 | 程文荣 | 副总监兼计划财务部总经理 |
| 12 | 朱明亮 | 副总监兼业务后援中心副总经理 |
| 13 | 徐骏 | 职工监事、副总监兼风险管理部总经理 |
| 14 | 乔琦 | 副总监兼国企业务部总经理 |
| 15 | 李璟伟 | 副总监兼招聘及灵活用工事业部副总经理 |
| 16 | 罗湘军 | 副总监兼海外发展部总经理 |

上述核心人员均已在上海外服任职多年，拥有丰富的管理经验和行业背景。为保障上海外服核心人员稳定性，公司采取了如下措施：

1、上海外服通过不断完善公司绩效考核体系和激励约束机制吸引和保留人才，为核心人员提供具有市场竞争力的薪酬及相关福利待遇，以保障核心人员的稳定性。

2、上海外服积极打造充满活力、积极向上的人才队伍，确保核心人员与企业愿景和价值观高度一致。上海外服通过工会开展劳动竞赛和丰富多彩的文娱活动，创建“职工之家”、图书馆、健身中心等公共设施，提升核心人员的满意度和主观能动性。

3、上海外服通过构筑企业和谐劳动关系，不断加强人才队伍各项能力的培养，积极建立良好的企业文化，增强组织凝聚力，实现企业发展战略与员工愿景的统一，以减少核心人员的外流风险，保持核心人员的稳定和可持续。

4、上海外服通过“外服大学”下设的文化传播学院、领导力管理学院、营

销与服务管理学院、人力资源管理学院四大学院，切实关注人才队伍在专业技能、综合素养方面的能力提升，形成了将高潜力员工向核心人才的有效转化路径，自主培养对上海外服有着高度的认同感和忠诚度的核心人员。

5、上海外服通过业务的快速发展，为核心人员提供更加广阔的职业发展空间以及更好的职业发展机遇。上海外服依托内部组织间双向挂职锻炼、集团总部及下属子公司间的交流轮岗、各类人才实训平台等途径，全方位关注核心人员职业发展，激发内生动力，使他们获得持续的工作成就感和使命感。

综上所述，上海外服始终把稳定核心人员作为企业可持续发展的根本，集团总部通过与核心人员签订《劳动合同》、对员工的保密、竞业禁止义务进行约定、建立并不断完善核心人员的薪酬保障、建立健全相关培训制度体系、积极开展企业文化建设等措施来维持核心人员的稳定性。

八、人员情况

（一）员工基本情况

2017年末、2018年末、2019年末及2020年末，上海外服合计自有员工人数分别为2,432人、2,563人、2,810人及2,984人。截至2020年12月31日，上海外服自有员工专业结构、受教育程度及年龄分布情况如下：

上海外服（集团）有限公司（含分公司及下属控股子公司）自有员工构成情况如下：

1、年龄构成

| 年龄 | 2020年12月31日 | | 2019年12月31日 | | 2018年12月31日 | | 2017年12月31日 | |
|-----------|--------------|----------------|--------------|----------------|--------------|----------------|--------------|----------------|
| | 人数 | 比例 | 人数 | 比例 | 人数 | 比例 | 人数 | 比例 |
| 50岁（含）以上 | 98 | 3.28% | 103 | 3.67% | 93 | 3.63% | 95 | 3.91% |
| 40-49岁（含） | 467 | 15.65% | 404 | 14.38% | 345 | 13.46% | 307 | 12.62% |
| 30-39岁（含） | 1,582 | 53.02% | 1,474 | 52.46% | 1,364 | 53.22% | 1,319 | 54.24% |
| 29岁及以下 | 837 | 28.05% | 829 | 29.50% | 761 | 29.69% | 711 | 29.24% |
| 合计 | 2,984 | 100.00% | 2,810 | 100.00% | 2,563 | 100.00% | 2,432 | 100.00% |

2、学历构成

| 学历 | 2020年12月31日 | | 2019年12月31日 | | 2018年12月31日 | | 2017年12月31日 | |
|--------|--------------|----------------|--------------|----------------|--------------|----------------|--------------|----------------|
| | 人数 | 比例 | 人数 | 比例 | 人数 | 比例 | 人数 | 比例 |
| 研究生及以上 | 261 | 8.75% | 260 | 9.25% | 214 | 8.35% | 197 | 8.10% |
| 大学本科 | 2,165 | 72.55% | 1,991 | 70.85% | 1,829 | 71.36% | 1,740 | 71.55% |
| 大专 | 500 | 16.76% | 498 | 17.72% | 478 | 18.65% | 446 | 18.34% |
| 大专以下 | 58 | 1.94% | 61 | 2.17% | 42 | 1.64% | 49 | 2.01% |
| 合计 | 2,984 | 100.00% | 2,810 | 100.00% | 2,563 | 100.00% | 2,432 | 100.00% |

3、专业构成

| 专业 | 2020年12月31日 | | 2019年12月31日 | | 2018年12月31日 | | 2017年12月31日 | |
|----------|--------------|----------------|--------------|----------------|--------------|----------------|--------------|----------------|
| | 人数 | 比例 | 人数 | 比例 | 人数 | 比例 | 人数 | 比例 |
| 人事管理 | 2,029 | 68.00% | 1,925 | 68.51% | 1,748 | 68.20% | 1,649 | 67.80% |
| 薪酬福利 | 340 | 11.39% | 309 | 11.00% | 252 | 9.83% | 211 | 8.68% |
| 招聘及灵活用工 | 95 | 3.18% | 90 | 3.20% | 83 | 3.24% | 67 | 2.75% |
| 业务外包 | 199 | 6.67% | 182 | 6.48% | 216 | 8.43% | 234 | 9.62% |
| 管理、行政及财务 | 208 | 6.97% | 190 | 6.76% | 176 | 6.87% | 178 | 7.32% |
| 业务后援 | 113 | 3.79% | 114 | 4.06% | 88 | 3.43% | 93 | 3.82% |
| 合计 | 2,984 | 100.00% | 2,810 | 100.00% | 2,563 | 100.00% | 2,432 | 100.00% |

(二) 执行社会保障制度、住房制度改革、医疗制度等情况

1、社会保险缴纳情况

上海外服及其子公司按照《中华人民共和国劳动法》、《中华人民共和国劳动合同法》的相关规定，与全体自有员工签订《劳动合同书》；并按照《中华人民共和国社会保险法》等国家有关法律法规及当地政府的相关规定，为自有员工办理及缴纳了社会保险。

截至2020年12月31日，上海外服及其子公司为自有员工缴纳社会保险人数为2,984人，实际缴纳比例为100%。

2、住房公积金缴纳情况

上海外服及其子公司按照国家有关法律规定及当地政府相关规定，按时为自有员工缴纳住房公积金。

截至2020年12月31日，上海外服及其子公司为自有员工缴纳住房公积金

人数为 2,977 人，实际缴纳比例为 99.76%，实际缴纳比例较高。

3、住房公积金实缴人数与员工人数差异原因

上海外服及其子公司在报告期内按规定为全部自有员工缴纳了社会保险，但存在少量自有员工未缴纳住房公积金的情形。主要原因系：1) 5 位员工为外籍人员，上海外服及其子公司未为其缴纳公积金；2) 2 位员工自愿申请放弃缴纳，上海外服及其子公司未为其缴纳公积金。

截至 2020 年 12 月 31 日，上海外服及其子公司实际缴纳社会保险全员覆盖，缴纳住房公积金比例达到了较高水平。

报告期内，上海外服及其子公司不存在因违反国家和地方劳动及社会保险法律法规而受到行政处罚的情形，也不存在因违反国家及地方有关住房公积金管理法律法规而受到行政处罚的情形。

九、主要资产、负债状况、抵押情况、对外担保情况

(一) 主要资产状况

根据上海外服经审计的合并财务报表，截至 2020 年 12 月 31 日，上海外服总资产为 1,025,924.93 万元，主要资产账面情况如下：

| 项目 | 金额（单位：万元） | 占总资产比例 |
|--------|------------|--------|
| 货币资金 | 712,692.47 | 69.47% |
| 应收账款 | 39,529.37 | 3.85% |
| 预付款项 | 41,036.35 | 4.00% |
| 其他应收款 | 135,125.90 | 13.17% |
| 存货 | 1,323.33 | 0.13% |
| 其他流动资产 | 716.51 | 0.07% |
| 流动资产合计 | 930,423.93 | 90.69% |
| 长期股权投资 | 30,773.58 | 3.00% |
| 投资性房地产 | 15,295.75 | 1.49% |
| 固定资产 | 12,609.03 | 1.23% |

| 项目 | 金额（单位：万元） | 占总资产比例 |
|-------------|---------------------|----------------|
| 在建工程 | 2,070.02 | 0.20% |
| 无形资产 | 13,806.48 | 1.35% |
| 商誉 | 342.80 | 0.03% |
| 长期待摊费用 | 17,772.78 | 1.73% |
| 递延所得税资产 | 3,370.55 | 0.33% |
| 非流动资产合计 | 95,501.00 | 9.31% |
| 资产总计 | 1,025,924.93 | 100.00% |

1、不动产权

(1) 自有房地产

截至本报告书签署日，上海外服及其子公司拥有 36 项物业的房屋权属证书及土地使用权权属证书，具体情况如下：

| 序号 | 房地产权证号 | 土地状况 | | | | | | 房产状况 | |
|----|----------------------|--------------|------------|------------------|-------|------|-----------------------|-------------------------|------|
| | | 权利人 | 房地坐落 | 土地地号 | 使用权来源 | 土地用途 | 宗地面积(m ²) | 证载建筑面积(m ²) | 房屋类型 |
| 1 | 沪(2020)黄字不动产权第004931 | 上海外服(集团)有限公司 | 雁荡路107号2A室 | 卢湾区瑞金二路街道37街坊31丘 | 出让 | 住宅 | 3,179.00 | 101.00 | 居住 |
| 2 | 沪(2020)黄字不动产权第004932 | 上海外服(集团)有限公司 | 雁荡路107号2B室 | 卢湾区瑞金二路街道37街坊31丘 | 出让 | 住宅 | 3,179.00 | 101.00 | 居住 |
| 3 | 沪(2020)黄字不动产权第004940 | 上海外服(集团)有限公司 | 雁荡路107号2C室 | 卢湾区瑞金二路街道37街坊31丘 | 出让 | 住宅 | 3,179.00 | 128.00 | 居住 |
| 4 | 沪(2020)黄字不动产权第004933 | 上海外服(集团)有限公司 | 雁荡路107号2D室 | 卢湾区瑞金二路街道37街坊31丘 | 出让 | 住宅 | 3,179.00 | 99.00 | 居住 |
| 5 | 沪(2020)黄字不动产权第004941 | 上海外服(集团)有限公司 | 雁荡路107号2G室 | 卢湾区瑞金二路街道37街坊31丘 | 出让 | 住宅 | 3,179.00 | 99.00 | 居住 |

| 序号 | 房地产权证号 | 土地状况 | | | | | | 房产状况 | |
|----|----------------------|--------------|------------|------------------|-------|------|-----------------------|-------------------------|------|
| | | 权利人 | 房地坐落 | 土地地号 | 使用权来源 | 土地用途 | 宗地面积(m ²) | 证载建筑面积(m ²) | 房屋类型 |
| 6 | 沪(2020)黄字不动产权第004942 | 上海外服(集团)有限公司 | 雁荡路107号2H室 | 卢湾区瑞金二路街道37街坊31丘 | 出让 | 住宅 | 3,179.00 | 128.00 | 居住 |
| 7 | 沪(2020)黄字不动产权第004943 | 上海外服(集团)有限公司 | 雁荡路107号3A室 | 卢湾区瑞金二路街道37街坊31丘 | 出让 | 住宅 | 3,179.00 | 101.00 | 居住 |
| 8 | 沪(2020)黄字不动产权第004944 | 上海外服(集团)有限公司 | 雁荡路107号3C室 | 卢湾区瑞金二路街道37街坊31丘 | 出让 | 住宅 | 3,179.00 | 128.00 | 居住 |
| 9 | 沪(2020)黄字不动产权第004945 | 上海外服(集团)有限公司 | 雁荡路107号3E室 | 卢湾区瑞金二路街道37街坊31丘 | 出让 | 住宅 | 3,179.00 | 101.00 | 居住 |
| 10 | 沪(2020)黄字不动产权第004946 | 上海外服(集团)有限公司 | 雁荡路107号3F室 | 卢湾区瑞金二路街道37街坊31丘 | 出让 | 住宅 | 3,179.00 | 101.00 | 居住 |
| 11 | 沪(2020)黄字不动产权第004947 | 上海外服(集团)有限公司 | 雁荡路107号3G室 | 卢湾区瑞金二路街道37街坊31丘 | 出让 | 住宅 | 3,179.00 | 99.00 | 居住 |
| 12 | 沪(2020)黄字不动产权第004948 | 上海外服(集团)有限公司 | 雁荡路107号3H室 | 卢湾区瑞金二路街道37街坊31丘 | 出让 | 住宅 | 3,179.00 | 128.00 | 居住 |
| 13 | 沪(2020)黄字不动产权第004949 | 上海外服(集团)有限公司 | 雁荡路107号5C室 | 卢湾区瑞金二路街道37街坊31丘 | 出让 | 住宅 | 3,179.00 | 128.00 | 居住 |
| 14 | 沪(2020)黄字不动产权第004950 | 上海外服(集团)有限公司 | 雁荡路107号5D室 | 卢湾区瑞金二路街道37街坊31丘 | 出让 | 住宅 | 3,179.00 | 99.00 | 居住 |
| 15 | 沪(2020)黄字不动产权第004951 | 上海外服(集团)有限公司 | 雁荡路107号5E室 | 卢湾区瑞金二路街道37街坊31丘 | 出让 | 住宅 | 3,179.00 | 101.00 | 居住 |

| 序号 | 房地产权证号 | 土地状况 | | | | | | 房产状况 | |
|----|-----------------------|--------------|-----------------|-------------------|-------|-------|-----------------------|-------------------------|--------|
| | | 权利人 | 房地坐落 | 土地地号 | 使用权来源 | 土地用途 | 宗地面积(m ²) | 证载建筑面积(m ²) | 房屋类型 |
| 16 | 沪(2020)黄字不动产权第004952 | 上海外服(集团)有限公司 | 雁荡路107号5F室 | 卢湾区瑞金二路街道37街坊31丘 | 出让 | 住宅 | 3,179.00 | 101.00 | 居住 |
| 17 | 沪(2020)黄字不动产权第004954 | 上海外服(集团)有限公司 | 雁荡路107号5G室 | 卢湾区瑞金二路街道37街坊31丘 | 出让 | 住宅 | 3,179.00 | 99.00 | 居住 |
| 18 | 沪(2020)静字不动产权第024993号 | 上海外服(集团)有限公司 | 江宁路838号8层A室 | 静安区江宁路街道82街坊12/1丘 | 出让 | 办公 | 4,297.00 | 208.59 | 办公楼 |
| 19 | 沪(2020)静字不动产权第024994号 | 上海外服(集团)有限公司 | 江宁路838号8层B室 | 静安区江宁路街道82街坊12/1丘 | 出让 | 办公 | 4,297.40 | 164.35 | 办公楼 |
| 20 | 沪(2021)静字不动产权第000209号 | 上海外服(集团)有限公司 | 江宁路838号8层C室 | 静安区江宁路街道82街坊12/1丘 | 出让 | 办公 | 4,297.00 | 153.01 | 办公楼 |
| 21 | 沪(2021)静字不动产权第000191号 | 上海外服(集团)有限公司 | 江宁路838号8层D室 | 静安区江宁路街道82街坊12/1丘 | 出让 | 办公 | 4,297.40 | 153.01 | 办公楼 |
| 22 | 沪(2021)静字不动产权第024996号 | 上海外服(集团)有限公司 | 江宁路838号8层E室 | 静安区江宁路街道82街坊12/1丘 | 出让 | 办公 | 4,297.40 | 132.48 | 办公楼 |
| 23 | 沪(2021)静字不动产权第000205号 | 上海外服(集团)有限公司 | 江宁路838号8层F室 | 静安区江宁路街道82街坊12/1丘 | 出让 | 办公 | 4,297.00 | 187.26 | 办公楼 |
| 24 | 沪房地黄字2009第005821号 | 上海市对外服务有限公司 | 金陵西路28号 | 黄浦区人民广场街道34街坊5丘 | 出让 | 办公 | 2,186.00 | 9,491.53 | 办公楼、其他 |
| 25 | 沪房地浦字2006第000999号 | 上海市对外服务有限公司 | 外高桥保税区富特西一路135号 | 浦东新区外高桥保税区15街坊6丘 | 转让 | 工业、仓储 | 11,000.00 | 1,742.92 | 工厂 |
| 26 | 沪房地市字(1998) | 上海市对外服务有限公司 | 张杨路655号706室 | 浦东新区崂山新村街道369街 | 转让 | 综合 | 3,574.00 | 181.91 | 办公楼 |

| 序号 | 房地产权证号 | 土地状况 | | | | | | 房产状况 | |
|----|---|----------------|--------------------------|-------------------------------|-------|------|-----------------------|-------------------------|----------------------|
| | | 权利人 | 房地坐落 | 土地地号 | 使用权来源 | 土地用途 | 宗地面积(m ²) | 证载建筑面积(m ²) | 房屋类型 |
| | 第 005591 号 | 司 | | 坊 11 丘 (1-12) | | | | | |
| 27 | 沪房地市字 (1998) 第 005592 号 | 上海市对外服务有限公司 | 张杨路 655 号 707 室 | 浦东新区崂山新村街道 369 街坊 11 丘 (1-13) | 转让 | 综合 | 3,574.00 | 79.04 | 办公楼 |
| 28 | 沪房地市字 1998 第 005593 号 | 上海市对外服务有限公司 | 张杨路 655 号 708 室 | 浦东新区崂山新村街道 369 街坊 11 丘 (1-14) | 转让 | 综合 | 3,574.00 | 122.98 | 办公楼 |
| 29 | 沪房地市字 1998 第 005594 号 | 上海市对外服务有限公司 | 张杨路 655 号 709 室 | 浦东新区崂山新村街道 369 街坊 11 丘 (1-15) | 转让 | 综合 | 3,574.00 | 129.67 | 办公楼 |
| 30 | 京房权证市朝其字第 4640472 号 (京市朝其国用 (2007 出) 第 6022217 号) | 上海市对外服务有限公司 | 北京市朝阳区东三环中路 7 号 (3、4 号楼) | / | 出让 | 办公 | 19,569.20 | 326.66 | 办公楼 |
| 31 | 渝 (2019) 九龙坡不动产第 001157800 号 | 上海外服 (集团) 有限公司 | 九龙坡区彩云大道 1 号 1 幢 16-2 号 | / | 出让 | 住宅 | 20,852.00 | 96.22 | 住宅 |
| 32 | 沪房地虹字 2010 第 014311 号 | 上海新世纪酒店发展有限公司 | 曲阳路 1000 号 | 虹口区曲阳路街道 289 街坊 1/1 丘 | 出让 | 宾馆 | 6,563.00 | 41,740.00 | 旅馆 |
| 33 | 沪 (2021) 静字不动产权第 000174 号 | 上海外服房产有限公司 | 江宁路 828 号三层等 | 静安区江宁路街道 82 街坊 12/1 丘 | 出让 | 综合 | 4,274.00 | 6,922.00 | 828: 其他、商场; 838: 办公楼 |
| 34 | 沪 (2020) 闵字不动产权第 067555 号 | 上海静安商楼有限公司 | 虹梅路 271 号底层、二层北侧 | 闵行区梅陇镇 442 街坊 3 丘 | 出让 | 住宅 | 2,645.00 | 1,650.05 | 商场 |
| 35 | 沪房地静字 2006 第 | 上海静安商楼有限公司 | 华山路 301 号 | 静安区静安寺街道 4 街坊 81 | 出让 | 商业 | 677.00 | 2,856.47 | 办公楼 |

| 序号 | 房地产权证号 | 土地状况 | | | | | | 房产状况 | |
|----|------------------|--------------|---------|------|--------|------|-----------------------|-------------------------|------|
| | | 权利人 | 房地坐落 | 土地地号 | 使用权来源 | 土地用途 | 宗地面积(m ²) | 证载建筑面积(m ²) | 房屋类型 |
| | 002972号 | | | 丘 | | | | | |
| 36 | 深房地字第4000204106号 | 广东南油对外服务有限公司 | 南山区南油大道 | / | 转让(协议) | 住宅 | 10,790.00 | 95.87 | 住宅 |

注：表中权利人上海市对外服务有限公司系上海外服(集团)有限公司曾用名。房地产权证书上所有权人为上海市对外服务有限公司，不影响上海外服(集团)有限公司正常使用该等房屋；表中权利人上海外服房产有限公司系上海外服物业管理有限公司曾用名。房地产权证书上所有权人为上海外服房产有限公司，不影响上海外服物业管理有限公司正常使用该等房屋。

(2) 租赁房产

截至本报告书签署日，上海外服及其下属子公司、分公司共有 129 处租赁房产（不含上海外服及其下属公司之间的合署办公或内部租赁等情形），用以全国范围内的母公司、子公司及分支机构的业务开展及日常经营。主要租赁房产情况如下：

| 序号 | 承租方 | 出租方 | 租赁物业坐落 | 租赁用途 | 租赁期限 | 租赁面积(m ²) |
|----|--------------|-----------------|--------------|------|-----------------------|-----------------------|
| 1 | 上海外服(集团)有限公司 | 上海梅龙镇广场有限公司 | 南京西路 1038 号 | 办公 | 2020.03.07-2023.07.06 | 644.00 |
| 2 | 上海外服(集团)有限公司 | 上海港汇房地产开发有限公司 | 虹桥路 1 号 | 办公 | 2018.08.01-2021.09.30 | 707.52 |
| 3 | 上海外服(集团)有限公司 | 松江出口加工区企业服务有限公司 | 松卫北路 655 号 | 办公 | 2020.07.01-2023.06.30 | 138.00 |
| 4 | 上海外服(集团)有限公司 | 上海国际贸易中心有限公司 | 延安西路 2201 号 | 办公 | 2019.04.01-2022.03.31 | 534.80 |
| 5 | 上海外服(集团)有限公司 | 上海广川置业有限公司 | 恒通路 268 号 | 办公 | 2018.09.15-2021.09.14 | 715.51 |
| 6 | 上海外服(集团)有限公司 | 上海森茂国际房地产有限公司 | 陆家嘴环路 1000 号 | 办公 | 2018.01.01-2022.12.31 | 421.70 |
| 7 | 上海外服(集团)有限公司 | 上海外投国际贸易有限公司 | 日京路 79 号 | 办公 | 2018.01.01-2021.12.31 | 2,649.86 |
| 8 | 上海外服(集团)有限公司 | 上海张江(集团)有限公司 | 张东路 1387 号 | 办公 | 2020.07.15-2023.07.14 | 879.41 |

| 序号 | 承租方 | 出租方 | 租赁物业坐落 | 租赁用途 | 租赁期限 | 租赁面积 (m ²) |
|----|---------------------------|--------------|--|------|-----------------------|---------------------------|
| 9 | 上海外服（集团）有限公司 浙江分公司 | 浙江佳华置业投资有限公司 | 杭州市西湖区杭大路15号嘉华国际商务中心地上10层1107室 | 办公 | 2019.01.25-2021.07.09 | 216.87 |
| 10 | 上海外服（集团）有限公司 浙江分公司 | 浙江佳华置业投资有限公司 | 杭州市西湖区杭大路15号嘉华国际商务中心地上10层1110、1111、1112、1113室 | 办公 | 2019.01.25-2021.07.09 | 374.05 |
| 11 | 上海外服（集团）有限公司 厦门分公司 | 裕景兴业（厦门）有限公司 | 厦门市思明区厦禾路189号银行中心2205单元 | 办公 | 2019.06.01-2021.12.31 | 144.80 |
| 12 | 上海外服（集团）有限公司 厦门分公司 | 裕景兴业（厦门）有限公司 | 厦门市思明区厦禾路189号银行中心2202B-2203A单元 | 办公 | 2020.01.01-2021.12.31 | 120.00 |
| 13 | 上海外服（集团）有限公司 北京人力资源分公司 | 北京汉威大厦物业有限公司 | 北京市朝阳区光华路7号汉威大厦8A2、8A2-1、8A2-2 | 办公 | 2018.07.01-2023.03.14 | 1,117.85 |
| 14 | 上海外服（集团）有限公司 北京人力资源分公司 | 北京汉威大厦物业有限公司 | 北京市朝阳区光华路7号汉威大厦8A1、8A7单元 | 办公 | 2020.03.15-2023.03.14 | 723.88 |
| 15 | 上海外服（集团）有限公司 辽宁分公司 | 皇姑区黄河街道办事处 | 皇姑区岐山中路13巷13号 | 办公 | 2021.01.16-2022.1.15 | 15.00 |
| 16 | 上海外服（集团）有限公司 融易人才服务分公司 | 上海市人才服务中心 | 上海市静安区梅园路77号2407 | 办公 | 2021.01.01-2021.12.31 | 127.35 |
| 17 | 上海外服信息技术有限公司 | 上海张江（集团）有限公司 | 上海市浦东新区张江高科技园区中科路1358号环科路999弄23号楼3层，四层 | 办公 | 2020.07.15-2023.07.14 | 711.21 |
| 18 | 上海市对外服务北京有限公司 | 北京汉威大厦物业有限公司 | 北京市朝阳区光华路7号汉威大厦8A6-1 | 办公 | 2018.07.01-2023.03.14 | 548.78 |
| 19 | 上外（福建）人力资源服务有限公司 | 裕景兴业（厦门）有限公司 | 厦门市思明区厦禾（路）189（号）2203B室 | 办公 | 2020.01.01-2021.12.31 | 124.18 |
| 20 | 上外（福建）人力资源服务有限公司 | 陈少鹏 | 丰泽区宝洲路中段南侧泉州浦西万达广场商业综合体3号建筑（购物中心、SOHO写字楼A、B塔）A2725 | 办公 | 2020.07.29-2021.09.05 | 56.92 |

| 序号 | 承租方 | 出租方 | 租赁物业坐落 | 租赁用途 | 租赁期限 | 租赁面积 (m ²) |
|----|-------------------------|------------------|---------------------------------------|------|-----------------------|---------------------------|
| 21 | 上外(福建)人力资源服务有限公司 | 卢彬 | 莆田市三迪国际公馆 916 室 | 办公 | 2020.05.01-2021.04.30 | 51.57 |
| 22 | 上外(福建)人力资源服务有限公司 | 蔡兰花 | 龙文区水仙大街 168 号中骏 蓝湾香郡三期 9 幢 1204 号 | 办公 | 2020.02.01-2022.01.31 | 40.04 |
| 23 | 上外(福建)人力资源服务有限公司 | 翁湑 | 福州市鼓楼区东街 83 号福建国际青年交流中心 16 层 06 号 | 办公 | 2020.10.16-2021.10.15 | 74.58 |
| 24 | 上外(福建)人力资源服务有限公司 | 黄建军 | 宁德市东侨经济技术开发区九龙路 6 号亿利城 B 区 1 幢 1301 | 办公 | 2020.04.10-2022.04.09 | 42.68 |
| 25 | 上外(福建)人力资源服务有限公司 | 丁雅榕 | 万达华府 10 栋 2411 室 | 办公 | 2020.07.22-2022.07.21 | 34.37 |
| 26 | 上外(福建)人力资源服务有限公司 | 许明霞 | 龙岩市新罗区南城登高溪南路 26-2 号 238D 店 | 办公 | 2020.11.05-2022.11.04 | 24.91 |
| 27 | 上外(福建)人力资源服务有限公司 | 国药控股三明有限公司 | 三明市三元区工业南路 128 号 3 幢一层 20 号二层 | 办公 | 2020.12.07-2022.12.06 | 30.00 |
| 28 | 上外(福建)人力资源服务有限公司 | 赵莉娜 | 南平市延平区玉屏山建华 1 幢 1 层 | 办公 | 2020.11.04-2022.11.03 | 30.00 |
| 29 | 上海外服(辽宁)人力资源服务有限公司 | 香鑫置业(沈阳)有限公司 | 沈阳市和平区南京北街 272 号北约客置地广场 12 层 07 号 | 办公 | 2020.02.01-2023.01.31 | 360.00 |
| 30 | 上海外服(辽宁)人力资源服务有限公司鞍山分公司 | 山东省保安器材有限公司鞍山分公司 | 鞍山市铁西区居义街 15 栋 | 办公 | 2020.05.10-2022.05.09 | 10.00 |
| 31 | 上海外服(辽宁)人力资源服务有限公司锦州分公司 | 锦州市凌河区康宁街道办事处 | 辽宁省锦州市凌河区锦义街 18-33 号 | 办公 | 2020.09.24-2021.09.23 | 154.90 |
| 32 | 上海外服(山东)人力资源服务有限公司 | 于洪涛 | 山东省临沂市兰山区上海路与汶河路交汇东 200 米路南府东大厦 404 室 | 办公 | 2018.04.01-2021.04.01 | 94.81 |
| 33 | 上海外服(山东)人力资源服务有限公司 | 山东华鲁国际商务中心有限公司 | 济南市历下区榜棚街 1 号华鲁大厦南部一、二、三层 | 办公 | 2017.01.10-2023.01.09 | 820.00 |

| 序号 | 承租方 | 出租方 | 租赁物业坐落 | 租赁用途 | 租赁期限 | 租赁面积 (m ²) |
|----|---------------------------|-----------------------|---|------|--------------------------------|---------------------------|
| 34 | 上海外服(山东)人力资源服务有限公司 | 山东正信人力资源集团有限公司 | 山东省威海市环翠区文化中路59号7号楼威海国际人力资源服务产业园四层401/402 | 办公 | 2019.12.01-2022.12.31 | 61.56 |
| 35 | 上海外服(山东)人力资源服务有限公司 | 烟台市芝罘区公共就业(人才)服务中心 | 烟台人力资源服务产业园(机场路90号)北七楼705、706 | 办公 | 2020.05.01-2023.04.30 | 110.16 |
| 36 | 上海外服(山东)人力资源服务有限公司淄博分公司 | 淄博浪潮创谷园区运营管理有限公司 | 山东省淄博市张店区共青团路270号剑桥国际广场东部2层南206室 | 办公 | 2020.05.07-2021.05.06 | 17.00 |
| 37 | 上海外服(山东)人力资源服务有限公司潍坊分公司 | 潍坊市高新区人力资源管理服务中心 | 潍坊高新区胜利东街9号山东潍坊人力资源服务产业园407-408室 | 办公 | 2020.10.25-2021.04.24 | 90.41 |
| 38 | 上海外服(山东)人力资源服务有限公司东营第一分公司 | 东营市捷园区运营管理有限公司 | 山东省东营市人力资源和社会保障局1601、1603室 | 办公 | 2020.05.01-2021.04.31 | 95.25 |
| 39 | 上海外服(山东)人力资源服务有限公司日照分公司 | 日照杰出楼友会人力资源园区运营管理有限公司 | 山东省日照人力资源服务产业园第16层1601、1602、1603 | 办公 | 2020.03.31-2023.03.30 | 213.00 |
| 40 | 上外(大连)人力资源服务有限公司开发区分公司 | 陈媛媛 | 金普新区安盛里1栋4-13号 | 办公 | 2020.04.01-2021.03.31 | 41.45 |
| 41 | 上外(大连)人力资源服务有限公司 | 大连鑫港大厦有限公司 | 辽宁省大连市中山区人民路26号中国人寿大厦17层01号 | 办公 | 2019.07.14-2022.07.13 | 799.86 |
| 42 | 上外(大连)人力资源服务有限公司 | 大连软件园股份有限公司 | 大连软件园东路23号15号楼602G房间 | 办公 | 2020.09.25-2021.09.24 | 354.93 |
| 43 | 上海外服(天津)人力资源服务有限公司 | 天津泰达发展有限公司 | 天津经济技术开发区第二大街57号泰达MSD-G1座308单元 | 办公 | 2014.07.01-2021.06.30 | 91.31 |
| 44 | 上海外服(天津)人力资源服务有限公司 | 天津国际大厦有限公司 | 天津市和平区南京路75号天津国际大厦1418室 | 办公 | 2019.07.16-2021.07.15 | 557.00 |
| 45 | 上海外服(天津)人力资源服务有限公司高新区分公司 | 天津海泰控股集团有限公司 | 天津华苑产业区物华道2号A座5008室 | 办公 | 2018.02.01-2021.01.31 (续期中) | 20.00 |

| 序号 | 承租方 | 出租方 | 租赁物业坐落 | 租赁用途 | 租赁期限 | 租赁面积 (m ²) |
|----|---------------------|-----------------|---|----------|-----------------------|---------------------------|
| 46 | 深圳南油外服人力资源有限公司 | 方兰平 | 深圳市南山区南油大道东创业路北保利城花园写字楼1107 | 办公 | 2019.09.06-2021.09.05 | 159.68 |
| 47 | 深圳南油外服人力资源有限公司 | 深圳湾科技发展有限公司 | 深圳市南山区深圳湾科技生态园大厦(工业区)二区9栋B座07层23号房 | 办公 | 2020.07.01-2023.06.30 | 415.11 |
| 48 | 深圳南油外服人力资源有限公司 | 深圳湾科技发展有限公司 | 深圳市南山区科技南路18号深圳湾科技生态园12栋裙楼02层16-18号房 | 办公 | 2019.12.31-2022.12.30 | 802.63 |
| 49 | 深圳南油外服人力资源有限公司 | 深圳湾科技发展有限公司 | 深圳市南山区科技南路18号深圳湾科技生态园12栋裙楼02层10-11、15号房 | 办公 | 2019.12.30-2022.12.29 | 907.95 |
| 50 | 深圳南油外服人力资源有限公司 | 姜建功 | 深圳市南山区南山街道高新南十道北金地威新公寓2213室 | 居住(职工宿舍) | 2020.06.01-2022.05.31 | 87.87 |
| 51 | 深圳南油外服人力资源有限公司惠州分公司 | 范翠玲 | 惠州市江北区富力丽港中心公寓1座7层05号房 | 办公 | 2020.04.28-2021.04.27 | 52.96 |
| 52 | 深圳南油外服人力资源有限公司福田分部 | 深圳市华域企业管理有限公司 | 深圳市福田区八卦路众鑫科技大厦9楼(自编号10楼)1024J | 办公 | 2021.02.19-2022.02.18 | 6.00 |
| 53 | 上海外服(四川)人力资源服务有限公司 | 陶莉 | 高新区盛安街77号3栋1单元32楼3206号 | 居住 | 2020.05.28-2021.05.27 | 88.36 |
| 54 | 上海外服(四川)人力资源服务有限公司 | 成都高新投资集团有限公司 | 成都市高新区天府大道中段688号大源国际中心3栋1601/1602室 | 办公 | 2020.03.27-2023.03.26 | 1,016.08 |
| 55 | 上海外服(四川)人力资源服务有限公司 | 成都市国投明嘉资产管理有限公司 | 成都市青羊区清江中路20号(中国成都人力资源产业园)17层5/6/7号 | 办公 | 2020.08.01-2025.07.31 | 477.12 |

| 序号 | 承租方 | 出租方 | 租赁物业坐落 | 租赁用途 | 租赁期限 | 租赁面积 (m ²) |
|----|--------------------|-----------------------------|--|------|------------------------------------|---------------------------|
| 56 | 上海外服市对外服务浙江有限公司 | 浙江佳华置业投资有限公司 | 杭州市西湖区杭大路15号嘉华国际商务中心10层 1108/1109/1115 | 办公 | 2019.07.10- 2021.07.09 | 276.55 |
| 57 | 上海外服市对外服务浙江有限公司 | 浙江佳华置业投资有限公司 | 杭州市西湖区杭大路15号嘉华国际商务中心B1层2号仓库 | 办公 | 2019.07.10- 2021.07.09 | 32.00 |
| 58 | 上海外服市对外服务浙江有限公司 | 毛惠娟 | 中环西路与洪兴路交叉口胤祥隆禧大厦703-704 | 办公 | 2019.09.14- 2021.09.13 | 95.15 |
| 59 | 上海外服市对外服务浙江有限公司 | 吴伟明, 黄肖慧 | 温州市车站大道2号华盟商务广场 3306房屋 | 办公 | 2019.09.17- 2021.9.16 | 106.71 |
| 60 | 上海外服(宁波)人力资源服务有限公司 | 宁波人山国际服务贸易有限公司 | 宁波市灵桥路188号部分办公场所- | 办公 | 2018.07.01- 2021.06.30 | 150.00 |
| 61 | 上海外服昆山人力资源服务有限公司 | 苏州中材建设有限公司 | 昆山市前进东路586号苏州中材大厦地上6层的601房屋 | 办公 | 2018.05.01- 2021.04.30 | 315.56 |
| 62 | 上海外服(青岛)人力资源服务有限公司 | 青岛博尔捷人力资源产业园运营有限公司 | 青岛市市北区台柳路179号青岛和达中心B座商务写字楼11层 1101/1117/1118/1119/1120 | 办公 | 2020.07.03- 2021.07.02 | 476.90 |
| 63 | 上海外服(陕西)人力资源服务有限公司 | 陕西省朱雀广场管理中心(委托陕西和众投资管理有限公司) | 西安市长安路北段14号省体育场陕西国际展览中心一层 2FC7,2FC8, 2FC9, 2FC10, 2FC11, 2FC12, 2FB33 1/2的部分公共区域面积 | 办公 | 2020.02.01- 2021.01.31 (续期中) | 400.00 |
| 64 | 上海外服(陕西)人力资源服务有限公司 | 陕西省朱雀广场管理中心 | 西安市长安路北段14号省体育场环道H段北12门三、四层 | 办公 | 2020.02.01- 2021.01.31 (续期中) | 1,710.00 |
| 65 | 上海外服(陕西)人力资源服务有限公司 | 荣华 | 西安市高新四路高科广场D座3号楼 2106室 | 办公 | 2020.06.01- 2021.05.31 | 44.00 |

| 序号 | 承租方 | 出租方 | 租赁物业坐落 | 租赁用途 | 租赁期限 | 租赁面积 (m ²) |
|----|--------------------|------------------------|--|-------|-----------------------|---------------------------|
| 66 | 上海外服(陕西)人力资源服务有限公司 | 朱媛媛 | 榆林长城南路凯信世纪大厦12楼14号 | 办公 | 2020.11.01-2021.10.31 | 97.00 |
| 67 | 上海外服(陕西)人力资源服务有限公司 | 邵东锋 | 延安市枣园路02号石佛沟大桥西侧圣都国际写字A栋C座11层10#、8#、6#、3#房 | 办公 | 2019.12.05-2024.12.04 | 135.00 |
| 68 | 上海外服(陕西)人力资源服务有限公司 | 王静 | 延安市枣园路02号石佛沟大桥西侧圣都国际写字A栋C座11层16#、14#、12#房 | 办公 | 2019.12.05-2024.12.04 | 111.91 |
| 69 | 上海外服(陕西)人力资源服务有限公司 | 宝鸡市先进装备制造产业生产力促进中心有限公司 | 宝鸡市金台区金台大道17号3层305号房 | 办公 | 2020.12.15-2021.12.14 | 201.61 |
| 70 | 上海外服(陕西)人力资源服务有限公司 | 陕西筑梦之星科技有限公司 | 商洛市商州区商单园区管委会AB栋A2a6 | 办公 | 2020.06.01-2021.05.31 | 24.00 |
| 71 | 上海外服(陕西)人力资源服务有限公司 | 西咸新区山水实业有限公司 | 西咸新区沣东街道世纪大道29号西咸人才大厦9层 | 办公 | 2017.10.01-2022.09.30 | 220.00 |
| 72 | 上海外服安徽人力资源服务有限公司 | 马丹 | 安庆市新城吾悦广场B1幢2518室 | 办公 | 2019.05.20-2021.05.19 | 51.40 |
| 73 | 上海外服安徽人力资源服务有限公司 | 童国玲 | 蚌埠市蚌山区万达广场万达公寓A座1714号 | 办公 | 2019.08.01-2021.07.31 | 72.77 |
| 74 | 上海外服安徽人力资源服务有限公司 | 杨士恒 | 丰乐大道600号金鹏书香门第3幢1406室 | 办公 | 2019.06.01-2021.05.31 | 51.62 |
| 75 | 上海外服安徽人力资源服务有限公司 | 合肥高创股份有限公司 | 合肥高新技术产业开发区望江西路800号合肥创新产业园C1楼209室 | 研发、办公 | 2021.01.01-2021.12.31 | 127.00 |
| 76 | 上海外服安徽人力资源服务有限公司 | 黄桂英 | 黄山市黄山西路60号清华苑B座703室 | 办公 | 2021.01.08-2022.01.07 | 63.99 |
| 77 | 上海外服安徽人力资源服务有限公司 | 安徽省外国企业服务服务有限公司 | 合肥市庐阳区徽州大道15号天徽大厦C座15楼A、B、C区 | 办公 | 2021.01.01-2021.12.31 | 443.74 |

| 序号 | 承租方 | 出租方 | 租赁物业坐落 | 租赁用途 | 租赁期限 | 租赁面积 (m ²) |
|----|-------------------------|-----------------|--|----------|-----------------------|---------------------------|
| 78 | 上海外服安徽人力资源服务有限公司 | 王国堂 | 合肥市庐阳区徽州大道15号天徽大厦C座15楼C区 | 办公 | 2021.01.01-2021.12.31 | 169.23 |
| 79 | 上海外服安徽人力资源服务有限公司 | 安徽省外国企业服务服务有限公司 | 芜湖市镜湖区中山北路77号侨鸿国际商城1701 | 办公 | 2021.01.01-2021.12.31 | 134.70 |
| 80 | 上海外服安徽人力资源服务有限公司 | 谢玉梅 | 合肥市芜湖路1号御景湾7栋2202室 | 居住 | 2021.01.15-2023.01.14 | 95.70 |
| 81 | 上海外服(黑龙江)人力资源服务有限公司 | 哈尔滨奥威斯房地产开发有限公司 | 哈尔滨市南岗区红军街15号奥威斯发展大厦第27层GH座 | 办公 | 2019.01.25-2022.10.24 | 346.50 |
| 82 | 上海外服(河南)人力资源服务有限公司 | 河南大河锦悦酒店管理有限公司 | 郑州市郑东新区CBD商务外环2号河南传媒大厦8层809、810室 | 办公 | 2019.07.15-2022.07.14 | 423.00 |
| 83 | 上海外服(河南)人力资源服务有限公司 | 郑州嘉祥房地产营销策划有限公司 | 金水区金水路305号8号楼东单元23层北1号 | 居住(职工宿舍) | 2020.09.01-2021.08.31 | 69.46 |
| 84 | 上海外服(河南)人力资源服务有限公司 | 焦作君跃产业园服务有限公司 | 焦作市解放区民主路与环城北路交叉口焦作人力资源双创大厦4层 | 办公 | 2020.05.10-2021.05.09 | / |
| 85 | 上海外服(河南)人力资源服务有限公司鹤壁分公司 | 鹤壁百佳园区管理有限责任公司 | 鹤壁市淇滨区芝麻官小巷与芝麻官南巷交叉人力资源产业园209 | 办公 | 2020.12.23-2021.12.22 | 57.1 |
| 86 | 上海外服(集团)有限公司 | 上海文教体育用品总公司 | 金陵西路28号金陵大厦2号楼底层、一层全部、二层全部及三层部分 | 经营、办公 | 2018.01.01-2023.12.31 | 1,515.92 |
| 87 | 国才(北京)人力资源服务有限公司 | 中全人才服务中心 | 北京市东城区和平里六区八号101号2层 | 办公 | 2018.10.01-2023.05.18 | 556.76 |
| 88 | 上海合杰人才服务有限公司 | 上海超群房地产开发有限公司 | 中兴路1500号15层(名义18层) | 办公 | 2020.06.01-2023.05.31 | 1322.25 |
| 89 | 上海外服江苏人力资源服务有限公司 | 南京市外事服务有限公司 | 南京市中山路81号华夏大厦1905/1906/1906/1907/1908室 | 办公 | 2020.01.01-2024.12.31 | 578.00 |

| 序号 | 承租方 | 出租方 | 租赁物业坐落 | 租赁用途 | 租赁期限 | 租赁面积 (m ²) |
|-----|--------------------|----------------------|--|------|--------------------------------|---------------------------|
| 90 | 上海外服江苏人力资源服务有限公司 | 南京市外事服务有限公司 | 南京市鼓楼区中山路2号紫峰大厦2101、2112 | 办公 | 2020.01.01-2024.12.31 | 504.47 |
| 91 | 上海外服江苏人力资源服务有限公司 | 南京伯泰科技发展有限公司 | 南京市江北新区文景路61号创芯汇2幢913室 | 办公 | 2020.11.08-2021.11.14 | 45.72 |
| 92 | 上海外服(武汉)人力资源服务有限公司 | 武汉恒泽资产经营有限责任公司 | 武汉市江汉区泛海国际SOHO城3号楼1803-1807 | 办公 | 2017.09.15-2023.09.14 | 1,036.88 |
| 93 | 上海外服无锡人力资源服务有限公司 | 无锡市人才市场有限公司 | 无锡市梁溪区崇正路8号无锡人力资源服务产业园8层 | 办公 | 2020.06.01-2021.05.31 | 840.49 |
| 94 | 上海外服苏州人力资源服务有限公司 | 苏州工业园区汇英商业服务有限公司 | 苏州工业园区凤里街336号人力资源服务产业园1B幢2层214-215室 | 办公 | 2019.01.01-2023.12.31 | 251.30 |
| 95 | 上海外服苏州人力资源服务有限公司 | 常熟华顺软件信息科技有限公司 | 常熟高新技术产业开发区开发区贤士路88号1栋4层401A(号) | 办公 | 2016.10.16-2022.10.15 | 56.82 |
| 96 | 上海外服苏州人力资源服务有限公司 | 苏州高新区(虎丘区)人力资源开发管理中心 | 苏州市高新区狮山路22号1幢101室——苏州人才广场商业用房,单元号1202/1203/1204 | 办公 | 2021.01.01-2022.12.31 | 473.26 |
| 97 | 上海外服苏州人力资源服务有限公司 | 江苏全茂融资租赁有限公司 | 张家港市港城大道567号金茂大厦23层双方划定的区域(2305) | 办公 | 2020.10.1-2021.9.30 | 60.00 |
| 98 | 上海外服(重庆)人力资源服务有限公司 | 重庆英利房地产开发有限公司 | 重庆市渝中区民权路28号国际开发金融大厦38层04号 | 办公 | 2020.12.08-2022.12.16 | 306.75 |
| 99 | 上海外服(重庆)人力资源服务有限公司 | 重庆英利房地产开发有限公司 | 重庆市渝中区解放碑民权路28号国际开发金融大厦38层05-1号 | 办公 | 2019.12.17-2022.12.16 | 149.55 |
| 100 | 上海东浩人力资源服务有限公司 | 上海市人才服务中心 | 上海市静安区梅园路77号24楼南面 | 办公 | 2020.01.01-2020.12.31 (续期中) | 747.1 |
| 101 | 上海外服人力资源咨询有限公司 | 上海黄浦廖创兴房地产开发有限公司 | 上海市黄浦区南京西路288号创新金融中心2001-2002A | 办公 | 2018.12.17-2021.12.16 | 487.20 |

| 序号 | 承租方 | 出租方 | 租赁物业坐落 | 租赁用途 | 租赁期限 | 租赁面积 (m ²) |
|-----|-------------------|--------------------|---|------|-----------------------|---------------------------|
| 102 | 湖南外服人力资源服务有限公司 | 湖南鑫远投资集团有限公司 | 长沙市天心区芙蓉南路二段 390 号悦动商业广场 C 座 1128 房 | 办公 | 2019.04.20-2022.04.19 | 183.40 |
| 103 | 湖南外服人力资源服务有限公司 | 王俊 | 长沙市雨花区芙蓉中路三段 569 号陆都小区 4 栋 2101 号房 | 居住 | 2021.03.07-2022.03.06 | 91.31 |
| 104 | 广东南油对外服务有限公司 | 广东省广业环境建设投资集团有限公司 | 越秀区德政北路 401-407 二楼南面之一 | 办公 | 2021.01.01-2023.12.31 | 290.00 |
| | | | 越秀区德政北路 401-407 二楼南面之二 | | | 50.00 |
| 105 | 广东南油对外服务有限公司 | 广州建利房地产有限公司 | 越秀区德政北路 538 号 21 楼全层 | 办公 | 2020.11.01-2023.11.30 | 1,267.32 |
| | | | 越秀区德政北路 538 号 20 楼全层 | | | 1267.32 |
| 106 | 广东南油对外服务有限公司 | 广州市合冠贸易有限公司 | 广州市海珠区南边东街 48 号一楼 A09 室 | 综合 | 2018.12.16-2024.12.31 | 133.00 |
| 107 | 广州南油外服人力资源有限公司 | 清控科创股股份有限公司 | 广州市天河区软件路 13 号 9 楼 911 室 01 号 | 办公 | 2020.09.17-2021.09.16 | 37.00 |
| 108 | 广东南油对外服务有限公司东莞分公司 | 蔡丽华 | 广东省东莞市南城宏图路 21 号万科金域华府 1 栋 2 单元 1404 房 | 办公 | 2020.05.01-2025.04.30 | 140.00 |
| 109 | 广东南油对外服务有限公司佛山分公司 | 佛山市南海荣耀房地产开发有限公司 | 佛山市南海区桂城街道融和路 25 号荣耀国际金融中心 1805B 室 | 办公 | 2018.12.01-2022.11.30 | 125.25 |
| 110 | 广东南油对外服务有限公司江门分公司 | 赵丽英 | 江门市蓬江区万达广场 9 栋 1811 单元 | 办公 | 2019.09.04-2021.09.03 | 63.86 |
| 111 | 广东南油对外服务有限公司清远分公司 | 李斯慧 | 广东省清远市新城东 18 号区东方巴黎 1 号楼 2511 房 | 办公 | 2020.08.20-2022.08.19 | 32.10 |
| 112 | 广东南油对外服务有限公司汕头分公司 | 金湖大厦（汕头市人力资源服务产业园） | 广东省汕头市金平区金湖路 146 号汕头市人力资源服务产业园 4 楼 09 房 | 办公 | 2018.11.15-2023.11.14 | 62.40 |

| 序号 | 承租方 | 出租方 | 租赁物业坐落 | 租赁用途 | 租赁期限 | 租赁面积 (m ²) |
|-----|-------------------------|-----------------|---|------|--------------------------------|---------------------------|
| 113 | 广东南油对外服务有限公司 | 周苓 | 佛山市顺德区大良街道办事处府又社区居民委员会东乐路286号绿地商业中心4座727号 | 办公 | 2019.05.22-2022.05.21 | 51.50 |
| 114 | 广东南油对外服务有限公司 | 阳江市永升实业有限公司 | 阳江市江城区石湾北路金湾湾小区写字楼汇金大厦9层908房 | 办公 | 2019.05.27-2022.05.31 | 79.23 |
| 115 | 广东南油对外服务有限公司 | 廖雅倩 | 云浮市市区兴云东路270号云浮百盛国际广场公寓第十九层1922号房 | 办公 | 2019.06.01-2022.05.31 | 65.64 |
| 116 | 广东南油对外服务有限公司 湛江分公司 | 何世斌 | 湛江市开发区海滨大道128号湛江万达4栋704单位 | 办公 | 2019.04.01-2021.03.31 (续期中) | 53.63 |
| 117 | 广东南油对外服务有限公司 中山分公司 | 林广乐 | 中山市东区银通街2号利和公寓2座3006号 | 办公 | 2019.10.25-2021.04.30 | 63.33 |
| 118 | 广东南油对外服务有限公司 珠海分公司 | 谭德康 | 珠海市香洲区人民东路313号2栋606房 | 办公 | 2020.04.01-2022.03.31 | 82.39 |
| 119 | 上海外服(云南)人力资源服务有限公司 | 昆明恒颖地产有限公司 | 昆明恒隆广场办公楼9层7号单元 | 办公 | 2020.05.18-2023.05.17 | 300.80 |
| 120 | 上海临港外服人力资源有限公司 | 上海临港企业服务发展有限公司 | 上海市浦东新区紫杉路158弄1号楼5楼501-505 | 办公 | 2020.09.01-2021.08.31 | 375.23 |
| 121 | 上海对外劳务经贸合作有限公司 | 上海金桥(集团)有限公司 | 上海市浦东新区新金桥路1688号3楼307室 | 办公 | 2021.01.01-2021.12.31 | 100.00 |
| 122 | 上海外劳出入境服务有限公司 | 孙建山 | 汉中广场东楼17层1705室 | 办公 | 2019.01.01-2021.12.31 | 60.00 |
| 123 | 上海外服(山东)人力资源服务有限公司聊城分公司 | 聊城市华经高科建设开发有限公司 | 智能光电信息产业园综合楼二楼东侧202办公室 | 办公 | 2020.08.01-2021.07.31 | 100.00 |
| 124 | 上海外服(山东)人力资源服务有限公司菏泽分公司 | 赵化阁 | 菏泽市牡丹西三环路西侧环翠苑小区5号楼302室 | 办公 | 2018.09.29-2021.09.28 | 68.31 |
| 125 | 上海外服(山东)人力资源服务有限公司泰安分公司 | 公海伦 | 泰安市泰山大街333号 | 商业 | 2020.07.18-2023.07.17 | 38.01 |

| 序号 | 承租方 | 出租方 | 租赁物业坐落 | 租赁用途 | 租赁期限 | 租赁面积 (m ²) |
|-----|-------------------------|--------------|------------------------------|------|-----------------------|---------------------------|
| 126 | 上海外服(山东)人力资源服务有限公司济宁分公司 | 李娅娟 | 济宁太白路万达广场15号楼东单元十六层01-1602号房 | 办公 | 2019.09.01-2021.08.31 | 41.64 |
| 127 | 上海外劳(澳门)职业介绍有限公司 | 黄智海 | 澳门黑沙环骑士围公司华辉大厦20楼C | 居住 | 2019.06.01-2021.05.31 | 70.75 |
| 128 | 上海外劳(姚晓) | 柯宜洲 | 澳门工业街25号龙园商场BJ铺 | 商业 | 2021.01.25-2022.01.24 | 16.20 |
| 129 | 上海外劳物业管理服务有限公司 | 上海东浩资产经营有限公司 | 四平路273号7楼704-705室,709-710室 | 办公 | 2020.08.01-2021.12.31 | 254.63 |

截至本报告书签署日,上述租赁房产中存在18处租赁房产因隶属于地方政府下属企业或产业园区、农村集体土地、或因业主个人原因等未能提供权属证明文件。该等租赁房产的合计建筑面积共计2,748.25平方米,占外服现有全部租赁及自有房产建筑面积的比例为2.53%,占比较小。同时,考虑到上海外服非生产型企业,租赁房产仅用于日常办公,不涉及生产、加工或制造等,因此上述租赁房产未取得权属证明文件不会对上海外服及其下属公司的正常经营产生重大不利影响。

截至本报告书签署日,上海外服及其下属公司存在2处承租划拨用地上物业的情形。上表第35项和第113项租赁房产涉及的土地性质为划拨用地,两处租赁房产涉及总建筑面积为401.56平方米,占外服现有全部租赁及自有房产建筑面积的比例为0.37%。由于该房产涉及面积占比较低、对生产经营影响不大,因此不构成重大不利影响。若因此宗租赁导致拟置入资产内公司受到处罚,或者导致本次交易后上市公司遭受任何损失,本公司承诺给予及时、足额的现金补偿。

截至本报告书签署日,上海外服及其下属公司存在4处租赁房产属于农村集体土地。4处租赁房产涉及总建筑面积为899.47平方米,占外服现有全部租赁及自有房产建筑面积的比例为0.83%。根据《中华人民共和国土地管理法》第五十七条,使用临时土地的,由县级以上人民政府主管部门审批,土地使用者根据土地权属,与有关自然资源主管部门或者农村集体经济组织、村民委员会签订临时使用土地合同,并按照合同的约定支付临时使用土地补偿费。目前,这4处房产系上海外服市对外服务浙江有限公司承租的位于杭州市西湖区杭大路15号嘉华

国际商务中心地房产。该等房产由杭州市古荡镇黄龙洞村民委员会全权委托浙江佳华置业投资有限公司出租、经营与管理。上海外服市对外服务浙江有限公司使用该宗集体土地已得到杭州市古荡镇黄龙洞村民委员会授权，授权期自 2003 年 3 月 1 日至 2051 年 6 月 1 日止。因此，上海外服市对外服务浙江有限公司已根据法规取得居民委员会的确认，可合法使用该宗土地，使用此 4 处农村土地及其上房屋不会对上海外服的正常经营构成实质不利影响，不会对本次交易构成实质性法律障碍。

截至本报告书签署日，因未取得房屋权属证明文件等原因，上海外服及其下属公司存在 51 处租赁房产未办理租赁登记备案。上海外服及相关下属公司自租赁上述房屋使用以来，未因为未办理租赁登记备案而发生任何纠纷或受到任何政府部门的调查处罚，且上述租赁房产仅用于全国子分公司设置网点、日常办公，不涉及生产、加工、制造等，替代性较强，即使发生停用或搬迁的情形，不会对上海外服的正常业务经营造成重大不利影响。

上海外服的控股股东东浩实业、实际控制人东浩兰生已就租赁物业瑕疵事项出具承诺如下：“如上海外服及其控股子公司、分支机构因本次交易完成前形成的任何租赁物业瑕疵，导致上海外服或其控股子公司被房地产管理部门处以罚款，或无法继续租赁该等房屋而必须搬迁，或上海外服或其控股子公司无法在相关区域内及时找到合适的替代性合法经营场所的，由此导致上海外服或其控股子公司产生经济损失的，本公司将以现金方式补偿上海外服或其控股子公司因此而遭受的实际损失。如违反上述声明和承诺，给上市公司或者投资者造成损失的，本公司愿意承担相应的法律责任。”

2、主要无形资产

(1) 土地使用权

截至本报告书签署日，上海外服及其控股子公司拥有 36 宗土地使用权，具体土地使用权参见本章之“九、主要资产、负债状况、抵押情况、对外担保情况”之“（一）主要资产状况”之“1、不动产权”之“（1）自有房地产”的土地状况。











(2) 商标







截至本报告书签署日，上海外服及其控股子公司拥有注册商标 102 项，具体情况如下：

| 序号 | 所有权人 | 商标 | 商标号 | 类别 | 有效期限 |
|----|--------------|---|----------|----|-----------------------|
| 1 | 上海外服（集团）有限公司 |  | 37122347 | 44 | 2020.03.07-2030.03.06 |
| 2 | 上海外服（集团）有限公司 |  | 37112626 | 44 | 2020.02.28-2030.02.27 |
| 3 | 上海外服（集团）有限公司 |  | 22477440 | 45 | 2018.02.07-2028.02.06 |
| 4 | 上海外服（集团）有限公司 |  | 22477439 | 45 | 2018.02.07-2028.02.06 |
| 5 | 上海外服（集团）有限公司 |  | 22477438 | 45 | 2018.02.07-2028.02.06 |
| 6 | 上海外服（集团）有限公司 |  | 22477437 | 45 | 2018.04.07-2028.04.06 |
| 7 | 上海外服（集团）有限公司 |  | 22477436 | 44 | 2018.02.07-2028.02.06 |
| 8 | 上海外服（集团）有限公司 |  | 22477435 | 44 | 2018.02.07-2028.02.06 |
| 9 | 上海外服（集团）有限公司 |  | 22477434 | 44 | 2018.04.07-2028.04.06 |
| 10 | 上海外服（集团）有限公司 |  | 22477433 | 44 | 2018.02.07-2028.02.06 |
| 11 | 上海外服（集团）有限公司 |  | 22477432 | 42 | 2018.02.07-2028.02.06 |
| 12 | 上海外服（集团）有限公司 |  | 22477431 | 42 | 2018.02.07-2028.02.06 |
| 13 | 上海外服（集团）有限公司 |  | 22477429 | 42 | 2018.02.07-2028.02.06 |
| 14 | 上海外服（集团）有限公司 |  | 22477428 | 41 | 2018.04.07-2028.04.06 |
| 15 | 上海外服（集团）有限公司 |  | 22477426 | 41 | 2018.02.07-2028.02.06 |

| 序号 | 所有权人 | 商标 | 商标号 | 类别 | 有效期限 |
|----|--------------|---|----------|----|-----------------------|
| 16 | 上海外服（集团）有限公司 |  | 22477425 | 41 | 2018.02.07-2028.02.06 |
| 17 | 上海外服（集团）有限公司 |  | 22477424 | 38 | 2018.02.07-2028.02.06 |
| 18 | 上海外服（集团）有限公司 | SFSC | 22477423 | 38 | 2018.02.07-2028.02.06 |
| 19 | 上海外服（集团）有限公司 | 外服集团 | 22477421 | 38 | 2018.02.07-2028.02.06 |
| 20 | 上海外服（集团）有限公司 |  | 22477420 | 36 | 2018.02.07-2028.02.06 |
| 21 | 上海外服（集团）有限公司 | SFSC | 22477419 | 36 | 2018.02.07-2028.02.06 |
| 22 | 上海外服（集团）有限公司 | 外服集团 | 22477417 | 36 | 2018.02.07-2028.02.06 |
| 23 | 上海外服（集团）有限公司 |  | 22477416 | 35 | 2018.02.07-2028.02.06 |
| 24 | 上海外服（集团）有限公司 | SFSC | 22477415 | 35 | 2018.02.07-2028.02.06 |
| 25 | 上海外服（集团）有限公司 | 上海外服 | 22477412 | 35 | 2019.02.14-2029.02.13 |
| 26 | 上海外服（集团）有限公司 |  | 22477411 | 9 | 2018.02.07-2028.02.06 |
| 27 | 上海外服（集团）有限公司 | SFSC | 22477410 | 9 | 2018.04.07-2028.04.06 |
| 28 | 上海外服（集团）有限公司 | FSG | 22477409 | 9 | 2018.04.07-2028.04.06 |
| 29 | 上海外服（集团）有限公司 | 外服集团 | 22477408 | 9 | 2018.02.14-2028.02.13 |
| 30 | 上海外服（集团）有限公司 |  | 7195375 | 45 | 2020.09.07-2030.09.06 |
| 31 | 上海外服（集团）有限公司 |  | 7195365 | 35 | 2020.09.14-2030.09.13 |




| 序号 | 所有权人 | 商标 | 商标号 | 类别 | 有效期限 |
|----|--------------|---|----------|----|-----------------------|
| 32 | 上海外服（集团）有限公司 |  | 6122711 | 35 | 2020.05.21-2030.05.20 |
| 33 | 上海外服（集团）有限公司 | 外服 | 3597008 | 35 | 2015.02.28-2025.02.27 |
| 34 | 上海外服（集团）有限公司 |  | 1397934 | 35 | 2020.05.14-2030.05.13 |
| 35 | 上海外服（集团）有限公司 | FSG 上海外服 | 37136974 | 42 | 2020.08.21-2030.08.20 |
| 36 | 上海东浩人力资源有限公司 | 东职网 | 14395748 | 35 | 2015.05.28-2025.05.27 |
| 37 | 上海东浩人力资源有限公司 |  | 9542304 | 36 | 2014.01.14-2024.01.13 |
| 38 | 上海东浩人力资源有限公司 | 东浩人力资源 | 9477348 | 35 | 2014.05.21-2024.05.20 |
| 39 | 上海东浩人力资源有限公司 | 东浩人力资源 | 9477322 | 42 | 2014.02.14-2024.02.13 |
| 40 | 上海东浩人力资源有限公司 |  | 9477315 | 42 | 2014.04.28-2024.04.27 |
| 41 | 上海东浩人力资源有限公司 |  | 9471059 | 35 | 2012.07.14-2022.07.13 |
| 42 | 上海外服信息技术有限公司 | 薪擎 | 34739044 | 38 | 2019.06.28-2029.06.27 |
| 43 | 上海外服信息技术有限公司 | 薪擎 | 34731763 | 9 | 2019.06.28-2029.06.27 |
| 44 | 上海外服信息技术有限公司 | 薪擎 | 34729566 | 35 | 2019.09.28-2029.09.27 |
| 45 | 上海外服信息技术有限公司 | 薪擎 | 34721230 | 41 | 2019.07.14-2029.07.13 |
| 46 | 上海外服信息技术有限公司 |  | 31617980 | 41 | 2019.03.21-2029.03.20 |

| 序号 | 所有权人 | 商标 | 商标号 | 类别 | 有效期限 |
|----|--------------|---|----------|----|-----------------------|
| 47 | 上海外服信息技术有限公司 |  | 31611465 | 9 | 2019.05.21-2029.05.20 |
| 48 | 上海外服信息技术有限公司 |  | 31609175 | 38 | 2019.03.14-2029.03.13 |
| 49 | 上海外服信息技术有限公司 |  | 30035397 | 42 | 2019.02.14-2029.02.13 |
| 50 | 上海外服信息技术有限公司 |  | 30033397 | 41 | 2019.02.14-2029.02.13 |
| 51 | 上海外服信息技术有限公司 |  | 30033340 | 35 | 2019.02.07-2029.02.06 |
| 52 | 上海外服信息技术有限公司 |  | 30023399 | 9 | 2019.02.07-2029.02.06 |
| 53 | 上海外服信息技术有限公司 |  | 30021655 | 41 | 2019.02.14-2029.02.13 |
| 54 | 上海外服信息技术有限公司 |  | 30018886 | 38 | 2019.02.07-2029.02.06 |
| 55 | 上海外服信息技术有限公司 |  | 30016331 | 38 | 2019.02.07-2029.02.06 |
| 56 | 上海外服信息技术有限公司 |  | 30012829 | 9 | 2019.04.14-2029.04.13 |
| 57 | 上海外服信息技术有限公司 | Talefull | 20842115 | 9 | 2017.09.28-2027.09.27 |
| 58 | 上海外服信息技术有限公司 | Talefull | 20842114 | 35 | 2017.09.28-2027.09.27 |
| 59 | 上海外服信息技术有限公司 | Talefull | 20841863 | 38 | 2017.09.28-2027.09.27 |
| 60 | 上海外服信息技术有限公司 | Talefull | 20841862 | 41 | 2017.09.28-2027.09.27 |

| 序号 | 所有权人 | 商标 | 商标号 | 类别 | 有效期限 |
|----|--------------|---|----------|----|-----------------------|
| 61 | 上海外服信息技术有限公司 |  | 20841861 | 42 | 2017.09.28-2027.09.27 |
| 62 | 上海外服信息技术有限公司 |  | 18708875 | 9 | 2017.02.07-2027.02.06 |
| 63 | 上海外服信息技术有限公司 |  | 18708874 | 35 | 2017.10.21-2027.10.20 |
| 64 | 上海外服信息技术有限公司 |  | 18708873 | 38 | 2017.10.07-2027.10.06 |
| 65 | 上海外服信息技术有限公司 |  | 18708872 | 41 | 2017.02.07-2027.02.06 |
| 66 | 上海外服信息技术有限公司 |  | 18708871 | 42 | 2017.10.07-2027.10.06 |
| 67 | 上海外服信息技术有限公司 | Walkiemate | 18563672 | 9 | 2017.01.21-2027.01.20 |
| 68 | 上海外服信息技术有限公司 | Walkiemate | 18563671 | 35 | 2017.01.21-2027.01.20 |
| 69 | 上海外服信息技术有限公司 | Walkiemate | 18563670 | 38 | 2017.01.21-2027.01.20 |
| 70 | 上海外服信息技术有限公司 | Walkiemate | 18563669 | 41 | 2017.01.21-2027.01.20 |
| 71 | 上海外服信息技术有限公司 | Walkiemate | 18563668 | 42 | 2017.01.21-2027.01.20 |
| 72 | 上海外服信息技术有限公司 | SFSCTECH | 18112556 | 9 | 2016.12.07-2026.12.06 |
| 73 | 上海外服信息技术有限公司 | SFSCTECH | 18112555 | 35 | 2016.11.28-2026.11.27 |
| 74 | 上海外服信息技术有限公司 | SFSCTECH | 18112554 | 38 | 2016.11.28-2026.11.27 |
| 75 | 上海外服信息技术有限公司 | SFSCTECH | 18112553 | 41 | 2016.11.28-2026.11.27 |
| 76 | 上海外服信息技术有限公司 | SFSCTECH | 18112552 | 42 | 2016.11.28-2026.11.27 |
| 77 | 上海外服信息技术有限公司 | 外服信 | 18112551 | 9 | 2016.11.28-2026.11.27 |
| 78 | 上海外服信息技术有限公司 | 外服信 | 18112550 | 35 | 2016.11.28-2026.11.27 |

| 序号 | 所有权人 | 商标 | 商标号 | 类别 | 有效期限 |
|----|--------------|--|----------|----|-----------------------|
| 79 | 上海外服信息技术有限公司 | 外服信 | 18112549 | 38 | 2016.11.28-2026.11.27 |
| 80 | 上海外服信息技术有限公司 | 外服信 | 18112548 | 41 | 2016.11.28-2026.11.27 |
| 81 | 上海外服信息技术有限公司 | 外服信 | 18112547 | 42 | 2016.11.28-2026.11.27 |
| 82 | 上海外服信息技术有限公司 |  Talefull | 18112546 | 9 | 2017.10.14-2027.10.13 |
| 83 | 上海外服信息技术有限公司 |  Talefull | 18112545 | 35 | 2017.10.28-2027.10.27 |
| 84 | 上海外服信息技术有限公司 |  Talefull | 18112544 | 38 | 2016.11.28-2026.11.27 |
| 85 | 上海外服信息技术有限公司 |  Talefull | 18112543 | 41 | 2017.08.28-2027.08.27 |
| 86 | 上海外服信息技术有限公司 |  Talefull | 18112542 | 42 | 2017.10.14-2027.10.13 |
| 87 | 上海外服（集团）有限公司 | FSG上海外服 | 37127641 | 41 | 2020.11.07-2030.11.06 |
| 88 | 上海外服（集团）有限公司 | FSG上海外服 | 37164887 | 36 | 2020.11.28-2030.11.27 |
| 89 | 上海外服（集团）有限公司 | FSG上海外服 | 37130749 | 35 | 2020.11.07-2030.11.06 |
| 90 | 上海外服（集团）有限公司 | 凌佳佳 | 43915232 | 42 | 2020.11.14-2030.11.13 |
| 91 | 上海外服（集团）有限公司 | 凌佳佳 | 43917614 | 41 | 2020.11.14-2030.11.13 |
| 92 | 上海外服（集团）有限公司 | 凌佳佳 | 43927678 | 35 | 2020.11.07-2030.11.06 |
| 93 | 上海外服（集团）有限公司 | 凌佳佳 | 43923551 | 9 | 2020.11.07-2030.11.06 |

| 序号 | 所有权人 | 商标 | 商标号 | 类别 | 有效期限 |
|----|--------------|---|----------|----|---------------------------|
| 94 | 上海外服（集团）有限公司 |  | 43927705 | 42 | 2020.11.07- 2030.11.06 |
| 95 | 上海外服（集团）有限公司 |  | 43921663 | 41 | 2020.11.07- 2030.11.06 |
| 96 | 上海外服（集团）有限公司 |  | 43921649 | 35 | 2020.11.07- 2030.11.06 |
| 97 | 上海外服（集团）有限公司 |  | 43914078 | 9 | 2020.11.07- 2030.11.06 |
| 98 | 上海外服（集团）有限公司 |  | 43916516 | 42 | 2020.11.14- 2030.11.13 |

| 序号 | 所有权人 | 商标 | 商标号 | 类别 | 有效期限 |
|-----|--------------|--|----------|----|---------------------------|
| 99 | 上海外服（集团）有限公司 |  | 43927696 | 41 | 2020.11.07- 2030.11.06 |
| 100 | 上海外服（集团）有限公司 |  | 43915209 | 35 | 2020.11.28- 2030.11.27 |
| 101 | 上海外服（集团）有限公司 |  | 43923581 | 9 | 2020.11.07- 2030.11.06 |
| 102 | 上海外服（集团）有限公司 | 聚合力 | 38497582 | 35 | 2020.08.28- 2030.08.27 |

上表第 22 项商标：北京外企服务集团有限责任公司在 2019 年 8 月 28 日向国家知识产权局商标局申请将该商标认定为不当注册商标。国家知识产权局商标局尚未就该事项作出裁决。

上表第 33 项商标：北京外企服务集团有限责任公司向国家工商行政管理总局商标评审委员会针对该商标提出无效宣告请求。商标评审委员会于 2019 年 3 月 11 日作出裁定，对该商标予以无效宣告。2019 年 4 月 26 日，上海外服向北京知识产权法院起诉国家知识产权局，请求北京知识产权法院判定撤销国家知识产权局作出的商评字[2019]第 0000046649 号《关于第 3597008 号“外服”商标

无效宣告请求裁定书》并重新作出决定，同时请求国家知识产权局承担本案诉讼费用。截至本报告书出具日，该案已开庭但未宣判，处于一审程序中。

北京外企服务集团有限责任公司作为申请人向国家知识产权局申请宣告上海外服的注册商标无效，其主要理由为该等商标不具有“显著性”，如该等商标最终被宣告无效，则其他第三方以“外服”及“外服集团”在相同类别成功申请注册商标的可能性较低。同时，“外服”及“外服集团”字号系上海外服的字号，且已有一定的知名度和市场影响力，享有较高的认知度和美誉度。即使存在第三方在未来将“外服”及“外服集团”在相同类别成功申请注册商标，相关法律、法规依法保护在先合法登记并使用企业名称者享有继续使用的合法权益，上海外服有权继续使用其字号，不会侵犯他人的商标专用权。此外，上海外服主营业务系人力资源服务，其核心竞争力集中体现在专业的服务水平等方面，且上海外服在第 35 类、36 类商标类别下已注册其他替代性商标。因此，前述商标争议不会对上海外服的生产经营造成重大不利影响。

上海外服的控股股东东浩实业、实际控制人东浩兰生已就前述知识产权诉讼事项出具承诺如下：“如因上述争议标识导致上海外服被第三方要求承担赔偿责任或罚款，本公司将以现金方式补偿上海外服及其控股子公司因此而遭受的损失。如违反上述声明和承诺，给上市公司或者投资者造成损失的，本公司愿意承担相应的法律责任。”

(3) 专利

截至本报告书签署日，上海外服及其控股子公司拥有中国境内专利 3 项，具体情况如下：

| 序号 | 专利权人 | 专利名称 | 专利号 | 专利申请 | 专利类别 |
|----|--------------|-----------------|-------------------|------------|------|
| 1 | 上海外服信息技术有限公司 | 带图形用户界面的计算机(2) | ZL 201530321879.5 | 2015.08.25 | 外观设计 |
| 2 | 上海外服信息技术有限公司 | 带图形用户界面的计算机(1) | ZL 201530322149.7 | 2015.08.25 | 外观设计 |
| 3 | 上海外服信息技术有限公司 | 一种二维码考勤打卡的方法与装置 | ZL 201710239433.6 | 2017.04.13 | 发明专利 |

(4) 软件著作权

截至本报告书签署日，上海外服及其控股子公司拥有软件著作权 66 项，具体情况如下：

| 序号 | 著作权人 | 作品名称 | 版本号 | 登记号 | 证书号 | 登记日期 | 开发完成日期 |
|----|--------------|------------------------|--------|--------------|-----------------|------------|------------|
| 1 | 上海外服（集团）有限公司 | 上海外服速立方 IT 服务平台软件 | V1.0 | 2013SR096593 | 软著登字第 0602355 号 | 2013.09.06 | 2013.07.12 |
| 2 | 上海外服（集团）有限公司 | 上海外服“Epay”薪酬服务软件 | V1.0 | 2013SR116940 | 软著登字第 0622702 号 | 2013.10.31 | 2010.02.08 |
| 3 | 上海外服（集团）有限公司 | 上海外服全国 MIS 服务平台软件 | V1.0 | 2013SR116611 | 软著登字第 0622373 号 | 2013.10.31 | 2012.02.08 |
| 4 | 上海外服（集团）有限公司 | 上海外服考勤管理软件 | V2.0 | 2017SR023267 | 软著登字第 1608551 号 | 2017.01.23 | 2016.03.01 |
| 5 | 上海外服（集团）有限公司 | 上海外服全国速创核心生产系统 | V1.0 | 2017SR022987 | 软著登字第 1608271 号 | 2017.01.23 | 2016.08.31 |
| 6 | 上海外服（集团）有限公司 | 上海外服雇员服务 APPAndroid 软件 | V5.4.1 | 2018SR020584 | 软著登字第 2349679 号 | 2018.01.09 | 2017.10.30 |
| 7 | 上海外服（集团）有限公司 | 上海外服雇员服务 APPIOS 软件 | V5.2.7 | 2018SR018847 | 软著登字第 2347942 号 | 2018.01.09 | 2017.10.30 |
| 8 | 上海外服（集团）有限公司 | 上海外服医疗保障管理软件 | V1.0 | 2018SR390580 | 软著登字第 2719675 号 | 2018.05.28 | 2017.08.31 |
| 9 | 上海外服（集团）有限公司 | 上海外服 HR_Switch 平台软件 | V1.0 | 2018SR677556 | 软著登字第 3006651 号 | 2018.08.23 | 2015.06.30 |
| 10 | 上海外服信息技术有限公司 | 外服信息薪酬计税软件 | V1.0 | 2014SR097895 | 软著登字第 0767139 号 | 2014.07.15 | 2014.05.16 |
| 11 | 上海外服信息技术有限公司 | 外服信息问答汇软件 | V1.0 | 2014SR121505 | 软著登字第 0790748 号 | 2014.08.18 | 2014.05.16 |
| 12 | 上海外服信息技术有限公司 | 外服信息 SuperHrS 人力资源管理软件 | V1.0 | 2014SR138982 | 软著登字第 0808223 号 | 2014.09.16 | 2014.07.31 |
| 13 | 上海外服信息技术有限公司 | 外服信息人事通企业移动应用平台 | V1.0 | 2014SR213655 | 软著登字第 0882884 号 | 2014.12.29 | 2014.09.01 |

| 序号 | 著作权人 | 作品名称 | 版本号 | 登记号 | 证书号 | 登记日期 | 开发完成日期 |
|----|----------------|-----------------------|------|--------------|---------------|------------|------------|
| | | 软件 | | | | | |
| 14 | 上海外服信息技术有限公司 | 外服信息知识管理平台软件 | V1.0 | 2015SR103724 | 软著登字第0990810号 | 2015.06.10 | 2014.12.20 |
| 15 | 上海外服信息技术有限公司 | 外服信息会议管理软件 | V1.0 | 2015SR115714 | 软著登字第1002800号 | 2015.06.25 | 2015.04.17 |
| 16 | 上海外服信息技术有限公司 | 外服信息人事通企业移动应用平台软件 | V2.0 | 2015SR187515 | 软著登字第1074601号 | 2015.09.25 | 2015.06.30 |
| 17 | 上海外服信息技术有限公司 | 外服信息推荐信软件 | V1.0 | 2015SR193376 | 软著登字第1080462号 | 2015.10.09 | 2015.06.30 |
| 18 | 上海外服宝信信息技术有限公司 | 外服信息入职通软件 | V1.0 | 2015SR208793 | 软著登字第1095879号 | 2015.10.29 | 2015.08.22 |
| 19 | 上海外服信息技术有限公司 | 才福云 Talefull 人力资源管理软件 | V1.0 | 2016SR087288 | 软著登字第1265905号 | 2016.04.26 | 2015.10.22 |
| 20 | 上海外服信息技术有限公司 | 外服信息微信签到互动软件 | V1.0 | 2017SR249843 | 软著登字第1835127号 | 2017.06.09 | 2016.02.01 |
| 21 | 上海外服信息技术有限公司 | 外服信息微信票券支付管理平台软件 | V1.0 | 2017SR247558 | 软著登字第1832842号 | 2017.06.08 | 2016.02.01 |
| 22 | 上海外服信息技术有限公司 | 外服信息人事通企业移动应用平台软件 | V3.0 | 2017SR295680 | 软著登字第1880964号 | 2017.06.21 | 2017.03.01 |
| 23 | 上海外服信息技术有限公司 | 才福云 Talefull 人力资源管理软件 | V2.0 | 2017SR302968 | 软著登字第1888252号 | 2017.06.23 | 2016.12.30 |
| 24 | 上海外服宝信信息技术有限公司 | 外服信息工作流引擎软件 | V1.0 | 2017SR304717 | 软著登字第1890001号 | 2017.06.23 | 2016.11.30 |
| 25 | 上海外服宝信信息技术有限公司 | 外服信息两岸三地薪酬引擎系统 | V1.0 | 2018SR497348 | 软著登字第2826443号 | 2018.06.28 | 2018.03.31 |
| 26 | 上海外服宝信信息技术有限公司 | 外服信息 Ctalent 人力 | V1.0 | 2018SR791139 | 软著登字第3120234号 | 2018.09.29 | 2018.06.30 |

| 序号 | 著作权人 | 作品名称 | 版本号 | 登记号 | 证书号 | 登记日期 | 开发完成日期 |
|----|--------------|------------------------|------|---------------|---------------|------------|------------|
| | | 资源管理软件 | | | | | |
| 27 | 上海外服信息技术有限公司 | 外服信息客户服务管理bugtrack平台软件 | V1.0 | 2019SR0675348 | 软著登字第4096105号 | 2019.07.01 | 2016.03.29 |
| 28 | 上海外服信息技术有限公司 | 外服信息全国假期政策管理软件 | V1.0 | 2019SR0675711 | 软著登字第4096468号 | 2019.07.01 | 2017.03.27 |
| 29 | 上海外服信息技术有限公司 | 外服信息高可用打卡软件 | V1.0 | 2019SR0676046 | 软著登字第4096803号 | 2019.07.01 | 2017.06.21 |
| 30 | 上海外服信息技术有限公司 | 外服信息Ctalent运营平台软件 | V1.0 | 2019SR0821920 | 软著登字第4242677号 | 2019.08.08 | 2018.12.31 |
| 31 | 上海外服信息技术有限公司 | 外服信息产品发布管理系统 | V1.0 | 2019SR0823003 | 软著登字第4243760号 | 2019.08.08 | 2018.12.11 |
| 32 | 上海外服信息技术有限公司 | 外服信息工作流引擎软件 | V2.0 | 2019SR0969050 | 软著登字第4389807号 | 2019.09.19 | 2018.12.31 |
| 33 | 上海外服信息技术有限公司 | 外服信息两岸三地薪酬引擎系统 | V2.0 | 2019SR0969570 | 软著登字第4390327号 | 2019.09.19 | 2018.05.31 |
| 34 | 上海外服信息技术有限公司 | 外服信息会议签到系统 | V1.0 | 2019SR0971544 | 软著登字第4392301号 | 2019.09.19 | 2019.03.31 |
| 35 | 上海外服信息技术有限公司 | 外服信息投票管理系统 | V1.0 | 2019SR0971556 | 软著登字第4392313号 | 2019.09.19 | 2019.03.31 |
| 36 | 上海外服信息技术有限公司 | 外服信息Ctalent绩效管理系统 | V1.0 | 2019SR1065551 | 软著登字第4486308号 | 2019.10.21 | 2018.12.31 |
| 37 | 上海外服信息技术有限公司 | 外服信息入职通软件 | V2.0 | 2019SR1122672 | 软著登字第4543429号 | 2019.11.06 | 2018.10.30 |
| 38 | 上海外服信息技术有限公司 | 外服信息表单编辑软件 | V1.0 | 2019SR1241743 | 软著登字第4662500号 | 2019.11.30 | 2019.09.30 |
| 39 | 上海外服信息技术有限公司 | 外服信息薪资引擎系统 | V1.0 | 2019SR1242000 | 软著登字第4662757号 | 2019.11.30 | 2019.09.30 |
| 40 | 上海外服信息技术有限公司 | 外服信息智能语音系统 | V1.0 | 2019SR1243943 | 软著登字第4664700号 | 2019.11.30 | 2019.10.11 |
| 41 | 上海外服信息技术有限公司 | 外服信息Ctalent人力资源管理软件 | V2.0 | 2019SR1248825 | 软著登字第4669582号 | 2019.11.30 | 2019.05.30 |

| 序号 | 著作权人 | 作品名称 | 版本号 | 登记号 | 证书号 | 登记日期 | 开发完成日期 |
|----|------------------|--------------------|------|---------------|---------------|------------|------------|
| | | 件 | | | | | |
| 42 | 上海外服云信息技术有限公司 | 外服云人才管理软件 | V1.0 | 2016SR080450 | 软著登字第1259067号 | 2016.04.19 | 2015.10.31 |
| 43 | 上海外服云信息技术有限公司 | 外服云数据通人力资源服务软件 | V1.0 | 2019SR0565608 | 软著登字第3986365号 | 2019.06.04 | 2018.12.01 |
| 44 | 上海外服云信息技术有限公司 | 外服云云问答人力资源服务软件 | V1.0 | 2019SR0569171 | 软著登字第3989928号 | 2019.06.04 | 2017.12.01 |
| 45 | 深圳南油外服人力资源有限公司 | 南油外服雇员材料管理系统 | V1.0 | 2019SR0035099 | 软著登字第3455856号 | 2019.01.10 | 2018.11.22 |
| 46 | 深圳南油外服人力资源有限公司 | 南油外服员工在线服务平台 | V1.0 | 2019SR0035114 | 软著登字第3455871号 | 2019.01.10 | 2018.10.26 |
| 47 | 上海外服无锡人力资源服务有限公司 | FSG 外服电子发票自动发送系统软件 | V1.0 | 2019SR0421703 | 软著登字第3842460号 | 2019.05.05 | 2018.09.20 |
| 48 | 上海外服无锡人力资源服务有限公司 | 纳才企业管理系统软件 | V1.0 | 2016SR118173 | 软著登字第1296790号 | 2016.05.25 | 2016.01.10 |
| 49 | 上海东浩人力资源有限公司 | 东浩基于社交网络的人力资源服务软件 | V2.0 | 2015SR176530 | 软著登字第1063616 | 2015.09.11 | 2013.12.31 |
| 50 | 上海浦东外国企业服务有限公司 | e-Business 人事管理系统 | V1.0 | 2006SR07740 | 软著登字第055406 | 2006.06.15 | - |
| 51 | 上海合杰人才服务有限公司 | 合杰金融数据处理软件 | V1.0 | 2013SR081578 | 软著登字第0587340 | 2013.08.07 | 2013.03.01 |
| 52 | 上海外服薪数据科技有限公司 | 外服薪数据轻量化薪税软件 | V1.0 | 2020SR0559860 | 软著登字第5438556 | 2020.06.03 | 2020.03.31 |
| 53 | 上海外服薪数据科技有限公司 | 外服薪数据香港薪酬管理软件 | V1.0 | 2020SR0744676 | 软著登字第5623372 | 2020.07.09 | 2020.05.20 |
| 54 | 上海外服薪数据科技有限公司 | 外服薪数据园区内容发布管理平台软件 | V1.0 | 2020SR1070316 | 软著登字第5949012号 | 2020.09.09 | 2019.12.31 |
| 55 | 上海外服（集团）有限公司 | 外服“EPAY”薪酬服务软 | V2.0 | 2020SR1008137 | 软著登字第5886833号 | 2020.08.28 | 2020.06.15 |

| 序号 | 著作权人 | 作品名称 | 版本号 | 登记号 | 证书号 | 登记日期 | 开发完成日期 |
|----|---------------|----------------------|--------|---------------|---------------|------------|------------|
| | | 件 | | | | | |
| 56 | 上海外服（集团）有限公司 | 外服“ETAX”税金申报服务软件 | V1.0 | 2020SR1008061 | 软著登字第5886757号 | 2020.08.28 | 2020.06.15 |
| 57 | 上海外服（集团）有限公司 | 外服HRIGHT简人力企业人事管理软件 | V1.0 | 2020SR1007801 | 软著登字第5886497号 | 2020.08.28 | 2019.05.01 |
| 58 | 上海外服（集团）有限公司 | 外服国企股权激励咨询与信息软件 | V1.0 | 2020SR1007735 | 软著登字第5886431号 | 2020.08.28 | 2019.12.30 |
| 59 | 上海外服（集团）有限公司 | 外服健康管理运营软件 | V1.0 | 2020SR1015669 | 软著登字第5894365号 | 2020.08.31 | 2020.05.30 |
| 60 | 上海外服（集团）有限公司 | 外服健康管理在线服务平台软件 | V1.0 | 2020SR1007990 | 软著登字第5886686号 | 2020.08.28 | 2020.05.30 |
| 61 | 上海外服（集团）有限公司 | 外服HRally聚合力行业级委托平台软件 | V1.0 | 2020SR1008127 | 软著登字第5886823号 | 2020.08.28 | 2019.04.30 |
| 62 | 上海外服（集团）有限公司 | 外服企业领导人员测评软件 | V1.0.0 | 2020SR1007807 | 软著登字第5886503号 | 2020.08.28 | 2020.07.31 |
| 63 | 上海外服（集团）有限公司 | 外服微助手软件 | V1.0 | 2020SR1008054 | 软著登字第5886750号 | 2020.08.28 | 2016.12.20 |
| 64 | 上海外服（集团）有限公司 | 外服商业福利征询执行平台软件 | V1.0 | 2020SR1008182 | 软著登字第5886878号 | 2020.08.28 | 2019.12.01 |
| 65 | 上海外服薪数据科技有限公司 | 外服薪数据统一API对接平台 | V1.0 | 2020SR1771673 | 软著登字第6574675号 | 2020.12.09 | 2020.09.30 |
| 66 | 上海外服薪数据科技有限公司 | 外服薪数据园区用户反馈收集管理平台软件 | V1.0 | 2020SR1797945 | 软著登字第6600974号 | 2020.12.11 | 2020.04.01 |

注：上海外服宝信信息技术有限公司为上海外服信息技术有限公司曾用名。软件著作权证书上著作权人为上海外服宝信信息技术有限公司，不影响上海外服信息技术有限公司正常使用该等软件著作。

（5）作品著作权

截至本报告书签署日，上海外服及其控股子公司拥有作品著作权7项，具体

情况如下：

| 序号 | 著作权人 | 作品名称 | 登记号 | 首次发表日期 | 创作完成日期 | 登记日期 |
|----|---------------|------------------|----------------------|------------|------------|------------|
| 1 | 上海外服（集团）有限公司 | 协同式三道防线模型（修订版） | 沪作登字-2019-K-01420958 | 未发表 | 2019.06.21 | 2019.07.30 |
| 2 | 上海外服（集团）有限公司 | 协同式三道防线模型 | 沪作登字-2019-K-01407570 | 未发表 | 2019.05.30 | 2019.07.12 |
| 3 | 上海外服（集团）有限公司 | 人力资源外包服务行业风险分类框架 | 沪作登字-2019-A-01407569 | 未发表 | 2019.05.30 | 2019.07.12 |
| 4 | 上海外服云信息技术有限公司 | 云宝 | 国作登字-2017-F-00412044 | 2017.9.25 | 2017.09.01 | 2017.12.05 |
| 5 | 上海外服（集团）有限公司 | 人力资源外包服务蓝图 | 沪作登字-2020-K-01852160 | 2020.09.28 | 2020.09.18 | 2020.12.18 |
| 6 | 上海外服（集团）有限公司 | 安琪儿（Angel） | 国作登字-2020-F-01136614 | 2018.12.20 | 2018.12.20 | 2020.10.09 |
| 7 | 上海外服（集团）有限公司 | FSG 外服凌佳佳 | 国作登字-2020-F-01136615 | 2018.12.20 | 2018.12.20 | 2020.10.09 |

（6）域名

截至本报告书签署日，上海外服及其控股子公司拥有域名 121 项，具体情况

如下：

| 序号 | 域名名称 | 域名持有者 | 注册时间 | 到期时间 | 网站备案/许可证号 |
|----|----------------------|--------------|------------|------------|-----------------------|
| 1 | efesco.net | 上海外服（集团）有限公司 | 2000.11.06 | 2021.11.06 | / |
| 2 | hrwhitepaper.com | 上海外服（集团）有限公司 | 2007.10.11 | 2021.10.11 | / |
| 3 | efesco.cn | 上海外服（集团）有限公司 | 2003.03.17 | 2022.03.17 | 沪 ICP 备 15009527 号-10 |
| 4 | efesco.biz | 上海外服（集团）有限公司 | 2006.08.22 | 2021.08.22 | 沪 ICP 备 15009527 号-5 |
| 5 | bpo.com.cn | 上海外服（集团）有限公司 | 2005.02.03 | 2022.02.03 | / |
| 6 | chinabpo.com.cn | 上海外服（集团）有限公司 | 2005.02.03 | 2022.02.03 | / |
| 7 | firstresource.com.cn | 上海外服（集团）有限公司 | 2005.03.11 | 2022.03.11 | / |
| 8 | first.capital.com.cn | 上海外服（集团）有限公司 | 2005.10.17 | 2021.10.17 | / |
| 9 | efesco.com.cn | 上海外服（集团）有限公司 | 2000.11.16 | 2021.11.16 | / |
| 10 | sfsc.com.cn | 上海外服（集团）有限公司 | 1998.05.22 | 2021.05.22 | / |
| 11 | sfscinstitute.com | 上海外服（集团）有限公司 | 2012.03.19 | 2022.03.19 | / |
| 12 | sfscresearch.com | 上海外服（集团）有限公司 | 2012.03.19 | 2022.03.19 | / |

| 序号 | 域名名称 | 域名持有者 | 注册时间 | 到期时间 | 网站备案/许可证号 |
|----|--------------------|---------------|------------|------------|-----------------------|
| 13 | efescohealth.com | 上海外服（集团）有限公司 | 2013.02.17 | 2023.02.17 | / |
| 14 | sfscbenefits.com | 上海外服（集团）有限公司 | 2013.10.29 | 2021.10.29 | / |
| 15 | efesco.com | 上海外服（集团）有限公司 | 2000.11.06 | 2021.11.06 | 沪 ICP 备 15009527 号-1 |
| 16 | fdt-hcmpro.com | 上海外服（集团）有限公司 | 2019.10.30 | 2024.10.30 | / |
| 17 | fsg-hr.com | 上海外服（集团）有限公司 | 2016.06.21 | 2021.06.21 | / |
| 18 | hrally.cn | 上海外服（集团）有限公司 | 2019.05.14 | 2021.05.14 | / |
| 19 | jianrenli.com.cn | 上海外服（集团）有限公司 | 2019.05.27 | 2021.05.27 | / |
| 20 | fsg.com.cn | 上海外服（集团）有限公司 | 2006.06.10 | 2027.07.10 | 沪 ICP 备 15009527 号-12 |
| 21 | fsgerp.com | 上海外服（集团）有限公司 | 2018.03.30 | 2024.03.30 | 沪 ICP 备 15009527 号-11 |
| 22 | fsg-hro.cn | 上海外服（集团）有限公司 | 2016.06.27 | 2021.06.27 | / |
| 23 | fsg.ltd | 上海外服（集团）有限公司 | 2016.06.22 | 2021.06.23 | / |
| 24 | fsg-hr.cn | 上海外服（集团）有限公司 | 2016.06.21 | 2021.06.21 | / |
| 25 | jianrenli.com | 上海外服（集团）有限公司 | 2019.05.09 | 2022.05.09 | / |
| 26 | hrally.com.cn | 上海外服（集团）有限公司 | 2019.05.14 | 2021.05.14 | / |
| 27 | fsgbpo.com | 上海外服（集团）有限公司 | 2018.11.02 | 2022.11.02 | / |
| 28 | fdt-hcmpro.cn | 上海外服（集团）有限公司 | 2019.10.30 | 2024.10.30 | / |
| 29 | jianrenli.com.cn | 上海外服（集团）有限公司 | 2019.05.27 | 2021.05.27 | / |
| 30 | fsgfund.com | 上海外服（集团）有限公司 | 2018.11.02 | 2022.11.02 | / |
| 31 | fsg-hro.com | 上海外服（集团）有限公司 | 2016.06.27 | 2021.06.27 | / |
| 32 | fsg-hro.com.cn | 上海外服（集团）有限公司 | 2016.06.27 | 2021.06.27 | / |
| 33 | fsgstaffing.com | 上海外服（集团）有限公司 | 2018.11.02 | 2022.11.02 | / |
| 34 | fescovisa.com | 上海外服（集团）有限公司 | 2007.07.31 | 2026.07.31 | / |
| 35 | walkiemate.com.cn | 上海外服薪数据科技有限公司 | 2015.12.01 | 2021.12.01 | / |
| 36 | walkiemate.cn | 上海外服薪数据科技有限公司 | 2015-12.01 | 2021.12.01 | / |
| 37 | workimate.net | 上海外服薪数据科技有限公司 | 2015.12.01 | 2021.12.01 | / |
| 38 | walkiemate.com | 上海外服薪数据科技有限公司 | 2015.12.01 | 2021.12.01 | 沪 ICP 备 14014288 号-6 |
| 39 | fsgpayroll.com | 上海外服薪数据科技有限公司 | 2019.11.04 | 2022.11.04 | 沪 ICP 备 20011443 号-1 |
| 40 | icareerbar.com | 上海外服信息技术有限公司 | 2015.11.19 | 2021.11.19 | / |
| 41 | yuangongjia.com.cn | 上海外服信息技术有限公司 | 2014.05.05 | 2021.05.05 | / |

| 序号 | 域名名称 | 域名持有者 | 注册时间 | 到期时间 | 网站备案/许可证号 |
|----|---------------------|--------------|------------|------------|----------------------|
| 42 | yuangongjia.cn | 上海外服信息技术有限公司 | 2014.05.05 | 2021.05.05 | / |
| 43 | ipeoplecloud.cn | 上海外服信息技术有限公司 | 2014.05.05 | 2021.05.05 | / |
| 44 | ipeoplecloud.com.cn | 上海外服信息技术有限公司 | 2014.05.05 | 2021.05.05 | / |
| 45 | sfscloud.cn | 上海外服信息技术有限公司 | 2014.05.05 | 2021.05.05 | / |
| 46 | sfscloud.com.cn | 上海外服信息技术有限公司 | 2014.05.05 | 2021.05.05 | / |
| 47 | sfsctech.cn | 上海外服信息技术有限公司 | 2014.05.05 | 2021.05.05 | / |
| 48 | sfsctech.com.cn | 上海外服信息技术有限公司 | 2014.05.05 | 2021.05.05 | / |
| 49 | sfsctech.com | 上海外服信息技术有限公司 | 2014.04.02 | 2021.04.02 | 沪 ICP 备 14014288 号-8 |
| 50 | ipeoplecloud.com | 上海外服信息技术有限公司 | 2014.04.02 | 2021.04.02 | / |
| 51 | yuangongjia.com | 上海外服信息技术有限公司 | 2014.04.02 | 2021.04.02 | / |
| 52 | sfscloud.com | 上海外服信息技术有限公司 | 2014.04.02 | 2021.04.02 | / |
| 53 | fescocloud.com | 上海外服信息技术有限公司 | 2014.04.02 | 2021.04.02 | / |
| 54 | sfsctech.net | 上海外服信息技术有限公司 | 2014.04.02 | 2021.04.02 | / |
| 55 | ipeoplecloud.net | 上海外服信息技术有限公司 | 2014.04.02 | 2021.04.02 | / |
| 56 | sfscloud.net | 上海外服信息技术有限公司 | 2014.04.02 | 2021.04.02 | / |
| 57 | yuangongjia.net | 上海外服信息技术有限公司 | 2014.04.02 | 2021.04.02 | // |
| 58 | fsgdigit.com | 上海外服信息技术有限公司 | 2016.07.12 | 2021.07.12 | / |
| 59 | fsgdigit.cn | 上海外服信息技术有限公司 | 2016.07.12 | 2021.07.12 | / |
| 60 | boomingfull.com | 上海外服信息技术有限公司 | 2016.03.23 | 2022.03.23 | / |
| 61 | fsgtech.com.cn | 上海外服信息技术有限公司 | 2017.02.03 | 2022.02.03 | / |
| 62 | talefull.net | 上海外服信息技术有限公司 | 2015.10.08 | 2021.10.08 | / |
| 63 | talefull.cn | 上海外服信息技术有限公司 | 2015.10.08 | 2021.10.08 | / |
| 64 | talefull.com.cn | 上海外服信息技术有限公司 | 2015.10.08 | 2021.10.08 | / |
| 65 | talefull.com | 上海外服信息技术有限公司 | 2015.10.08 | 2021.10.08 | 沪 ICP 备 14014288 号-5 |
| 66 | renshipai.cn | 上海外服信息技术有限公司 | 2018.04.04 | 2023.04.04 | / |
| 67 | renshipai.net | 上海外服信息技术有限公司 | 2018.04.04 | 2023.04.04 | / |
| 68 | c-talent.com.cn | 上海外服信息技术有限公司 | 2018.03.27 | 2023.03.27 | / |
| 69 | c-talent.cn | 上海外服信息技术有限公司 | 2018.03.27 | 2023.03.27 | / |
| 70 | shdhr.com | 上海东浩人力资源有限公司 | 2010.12.06 | 2021.12.06 | 沪 ICP 备 19006016 号-3 |
| 71 | dhcareer.com | 上海东浩人力资源有限公司 | 2012.01.16 | 2022.01.16 | 沪 ICP 备 19006016 号-2 |

| 序号 | 域名名称 | 域名持有者 | 注册时间 | 到期时间 | 网站备案/许可证号 |
|----|-------------------|------------------|------------|------------|---------------------|
| 72 | dhrsolution.com | 上海东浩人力资源有限公司 | 2010.12.17 | 2021.12.17 | / |
| 73 | shdhr.cn | 上海东浩人力资源有限公司 | 2011.02.17 | 2022.02.17 | / |
| 74 | dhbenefit.cn | 上海东浩人力资源有限公司 | 2012.03.29 | 2022.03.29 | / |
| 75 | dhcareer.cn | 上海东浩人力资源有限公司 | 2012.01.16 | 2022.01.16 | / |
| 76 | dhr-cloud.cn | 上海东浩人力资源有限公司 | 2015.10.21 | 2023.10.21 | / |
| 77 | dhcareer.com.cn | 上海东浩人力资源有限公司 | 2012.01.16 | 2022.01.16 | / |
| 78 | shanghaihr.com | 上海东浩人力资源有限公司 | 2010.12.06 | 2021.12.06 | / |
| 79 | shdhr.com.cn | 上海东浩人力资源有限公司 | 2011.02.17 | 2022.02.17 | / |
| 80 | dhflexbenefit.com | 上海东浩人力资源有限公司 | 2011.08.09 | 2021.08.09 | / |
| 81 | dhcampus.com | 上海东浩人力资源有限公司 | 2011.08.09 | 2021.08.09 | / |
| 82 | dhrecruit.com.cn | 上海东浩人力资源有限公司 | 2011.08.09 | 2021.08.09 | / |
| 83 | dhpayroll.com.cn | 上海东浩人力资源有限公司 | 2011.08.09 | 2021.08.09 | / |
| 84 | dhbpo.com | 上海东浩人力资源有限公司 | 2011.08.09 | 2021.08.09 | / |
| 85 | dhbenefit.com | 上海东浩人力资源有限公司 | 2011.08.09 | 2021.08.09 | / |
| 86 | dhr-cloud.com.cn | 上海东浩人力资源有限公司 | 2015.10.21 | 2022.10.21 | / |
| 87 | dhr-cloud.net | 上海东浩人力资源有限公司 | 2015.10.21 | 2022.10.21 | / |
| 88 | dhr-platinum.com | 上海东浩人力资源有限公司 | 2011.08.09 | 2022.08.09 | 沪 ICP 备 15009527号-3 |
| 89 | dhr-cloud.com | 上海东浩人力资源有限公司 | 2015.10.21 | 2022.10.21 | / |
| 90 | yoofuu.com | 上海外服商务管理有限公司 | 2015.01.18 | 2024.01.18 | 沪 ICP 备 17023899号-1 |
| 91 | sfscjk.com | 上海外服门诊部有限公司 | 2013.03.05 | 2022.03.05 | 沪 ICP 备 16020730号-1 |
| 92 | fsgjk.com | 上海外服门诊部有限公司 | 2019.07.04 | 2022.07.04 | 沪 ICP 备 16020730号-2 |
| 93 | fsgcapital.com.cn | 上海外服股权投资管理有限公司 | 2018.11.02 | 2022.11.02 | / |
| 94 | snfesco.com | 上海外服（陕西）人力资源有限公司 | 2012.01.05 | 2026.01.05 | 陕 ICP 备 12000332号-2 |
| 95 | snfsg.com | 上海外服（陕西）人力资源有限公司 | 2017.12.19 | 2021.12.19 | 陕 ICP 备 12000332号-3 |
| 96 | nyfesco.com | 广东南油对外服务有限公司 | 2000.9.20 | 2021.9.20 | 粤 ICP 备 06004770号-1 |
| 97 | beijingfsg.com | 上海市对外服务北京有限公司 | 2017.07.10 | 2021.07.10 | 京 ICP 备 17045674号-1 |
| 98 | beijingfsg.cn | 上海市对外服务北京有限公司 | 2017.07.10 | 2021.07.10 | / |

| 序号 | 域名名称 | 域名持有者 | 注册时间 | 到期时间 | 网站备案/许可证号 |
|-----|-------------------|--------------------|------------|------------|---------------------|
| 99 | beijingfsg.com.cn | 上海市对外服务北京有限公司 | 2017.07.10 | 2021.07.10 | / |
| 100 | beijingfsg.net | 上海市对外服务北京有限公司 | 2017.07.10 | 2021.07.10 | / |
| 101 | fsgbeijing.cn | 上海市对外服务北京有限公司 | 2017.07.10 | 2021.07.10 | / |
| 102 | fsgbeijing.com.cn | 上海市对外服务北京有限公司 | 2017.07.10 | 2021.07.10 | / |
| 103 | fsgbeijing.com | 上海市对外服务北京有限公司 | 2017.07.10 | 2021.07.10 | / |
| 104 | fsgbeijing.net | 上海市对外服务北京有限公司 | 2017.07.10 | 2021.07.10 | / |
| 105 | dalianhro.com | 上外（大连）人力资源服务有限公司 | 2015.07.20 | 2021.07.20 | 辽 ICP 备 15011892号-1 |
| 106 | nyfescosz.com | 深圳南油外服人力资源有限公司 | 2014.11.05 | 2024.11.05 | 粤 ICP 备 19146292号-1 |
| 107 | jsfsg.cn | 上海外服江苏人力资源服务有限公司 | 2018.03.13 | 2029.03.13 | 苏 ICP 备 11066691号-2 |
| 108 | jsfores.com | 上海外服江苏人力资源服务有限公司 | 2019.04.28 | 2021.04.28 | 苏 ICP 备 11066691号-4 |
| 109 | fudaohx.com | 上海外服（武汉）人力资源服务有限公司 | 2013.05.13 | 2023.05.13 | 鄂 ICP 备 13010309号-1 |
| 110 | hxfudao.com | 上海外服（武汉）人力资源服务有限公司 | 2013.05.09 | 2023.05.09 | / |
| 111 | wxjob.com | 上海外服无锡人力资源服务有限公司 | 2020.04.28 | 2021.04.28 | 苏 ICP 备 16046001号-1 |
| 112 | fsgplus.com | 上海外服云信息技术有限公司 | 2017.05.16 | 2021.05.16 | 沪 ICP 备 15047889号-2 |
| 113 | fsghr.com | 上海外服云信息技术有限公司 | 2017.02.20 | 2022.02.20 | 沪 ICP 备 15047889号-3 |
| 114 | shichr.com | 上海信息人才服务有限公司 | 2003.03.14 | 2022.03.14 | 粤 ICP 备 06004770号-1 |
| 115 | sfsecc.com | 上海对外劳务经贸合作有限公司 | 2000.04.20 | 2021.04.20 | 沪 ICP 备 19027407号-1 |
| 116 | fsgplus.com.cn | 上海外服云信息技术有限公司 | 2017.05.17 | 2021.05.17 | / |
| 117 | fsgplus.cn | 上海外服云信息技术有限公司 | 2017.05.17 | 2021.05.17 | / |
| 118 | fsgplus.中国 | 上海外服云信息技术有限公司 | 2017.05.17 | 2021.05.17 | / |
| 119 | waifuyun.com | 上海外服云信息技术有限公司 | 2015.05.27 | 2021.05.27 | / |
| 120 | waifujia.com | 上海外服云信息技术有限公司 | 2017.05.16 | 2021.05.16 | / |
| 121 | fescoplus.com | 上海外服云信息技术有限公司 | 2017.05.16 | 2021.05.16 | / |

（二）主要负债状况

根据上海外服经审计的合并财务报表，截至 2020 年 12 月 31 日，上海外服总负债为 776,565.79 万元，主要负债账面情况如下：

| 项目 | 金额（单位：万元） | 占总负债比例 |
|---------|-------------------|----------------|
| 应付账款 | 186,043.28 | 23.96% |
| 合同负债 | 48,348.33 | 6.23% |
| 应付职工薪酬 | 6,741.01 | 0.87% |
| 应交税费 | 11,156.42 | 1.44% |
| 其他应付款 | 520,202.12 | 66.99% |
| 应付股利 | 1,041.90 | 0.13% |
| 其他流动负债 | 577.57 | 0.07% |
| 流动负债合计 | 773,068.73 | 99.55% |
| 递延收益 | 3,497.06 | 0.45% |
| 非流动负债合计 | 3,497.06 | 0.45% |
| 负债合计 | 776,565.79 | 100.00% |

（三）资产抵押、质押情况

截至本报告书签署日，上海外服及其子公司不存在抵押、质押事项。

（四）对外担保情况

截至本报告书签署日，上海外服及其子公司的对外担保主要系上海外服母公司作为担保人对其下属子公司提供担保。考虑到上海外服部分子公司规模较小而为客户提供的服务人次较多、服务量较大，为抵御业务风险、支持下属公司开展业务，上海外服母公司为子公司提供担保。具体情况如下：

| 序号 | 担保方 | 被担保方 | 担保事项 | 担保性质 | 担保余额 | 主合同 | 担保期限 |
|----|------|------------------|--|--------|---|----------------------------|-----------|
| 1 | 上海外服 | 上海外服（天津）人力资源有限公司 | 上海外服天津公司为捷信消费金融有限公司、深圳捷信金融服务有限公司、广东捷信二号信息咨询有限公司（合称“捷信公司”）提供社保公积金缴纳 | 连带保证责任 | 根据上海外服天津公司服务人数设置担保限额，保证责任限额为 0.5 亿元-1.3 | 上海外服天津公司与捷信公司签订的《委托代理服务合同》 | 业务主合同有效期内 |

| 序号 | 担保方 | 被担保方 | 担保事项 | 担保性质 | 担保余额 | 主合同 | 担保期限 |
|----|------|---------------|--|--------|---------|--------------------------------|-----------|
| | | | 的代办业务。发生依据业务主合同上海外服天津公司应向捷信公司承担违约和/或赔偿责任的情形时，由上海外服天津公司先行赔付。如上海外服天津公司无能力承担全部或部分违约和/或赔偿责任的，上海外服在保证责任限额范围内向捷信公司予以赔付。 | | 亿元 | | |
| 2 | 上海外服 | 上海外服薪数据科技有限公司 | 上海外服薪数据公司为电通安吉斯（上海）投资有限公司提供一站式薪酬服务。发生依据业务主合同上海外服薪数据公司应向电通安吉斯返还应发未发的代付薪酬费用、承担违约和/或赔偿责任的情形时，电通安吉斯可以要求上海外服薪数据公司赔付，上海外服承担连带责任。 | 连带保证责任 | 限额 1 亿元 | 上海外服薪数据公司与电通安吉斯签订的《一站式薪酬协议》 | 业务主合同有效期内 |
| 3 | 上海外服 | 上海合杰人才服务有限公司 | 上海合杰人才服务有限公司为迅销（中国）商贸有限公司提供废弃文档及废弃衣物的销毁外包服务。 上海外服同意就上述服务的行为向迅销公司承担一般担保责任，包括合杰公司与迅销公司签署的业务主合同约定的包括违约责任在内的全部义务和责任。 | 一般担保责任 | / | 合杰公司与迅销公司签订的《废弃文件（衣物）销毁服务基本合同》 | 长期有效 |

上述被担保人系上海外服的全资子公司。除上述事项外，截至本报告书签署日，上海外服及其子公司不存在对外担保。截至本报告书签署日，上海外服及其子公司不存在为控股股东、实际控制人及其控制的其他企业进行违规担保的情

形。

十、主要经营资质情况

(一) 人力资源服务许可和备案情况

1、人力资源服务许可证

| 序号 | 证书持有人 | 证书编号 | 发证部门 | 有效期限 |
|----|--------------------|----------------------|------------------|-----------------------|
| 1 | 上海外服（集团）有限公司 | 沪人社 3100000100080 | 上海市人力资源和社会保障局 | 2019.04.10-2024.04.10 |
| 2 | 上海支点人力资源有限公司 | 沪静人社 3101060100098 号 | 上海市静安区人力资源和社会保障局 | 2019.04.10-2024.04.10 |
| 3 | 上海市对外服务北京有限公司 | 11010520190158 号 | 北京市朝阳区人力资源和社会保障局 | 2019.03.14-2024.03.13 |
| 4 | 上外（福建）人力资源服务有限公司 | 350000RL0086 | 厦门市人力资源和社会保障局 | 2019.03.20-2022.03.19 |
| 5 | 上海外服杰浦企业管理有限公司 | 沪静人社 3101060101050 | 上海市静安区人力资源和社会保障局 | 2020.09.01-2025.09.01 |
| 6 | 上海外服（辽宁）人力资源服务有限公司 | 210102220067 号 | 沈阳市人力资源和社会保障局 | 2020.08.07-2023.08.06 |
| 7 | 上海外服（山东）人力资源服务有限公司 | 鲁人社 370000000059 号 | 济南市人力资源和社会保障局 | 2020.12.09-2025.12.09 |
| 8 | 上外（大连）人力资源服务有限公司 | 210202210306 | 大连市人力资源和社会保障局 | 2020.03.06-2024.12.31 |
| 9 | 上海外服（天津）人力资源服务有限公司 | 120116122001 | 天津市人力资源和社会保障局 | 2019.06.27-2024.06.26 |
| 10 | 上海外服（四川）人力资源服务有限公司 | 510000101003 | 成都市人力资源和社会保障局 | 2020.06.30-2025.06.29 |
| 11 | 上海市对外服务浙江有限公司 | 330106202005250017 | 杭州市西湖区人力资源和社会保障局 | 2020.05.25-2025.05.24 |
| 12 | 上海外服（宁波）人力资源服务有限公司 | 330203202006190190 | 宁波市海曙区人力资源和社会保障局 | 2020.06.19-2025.06.18 |
| 13 | 上海外服昆山人力资源服务有限公司 | 320583000038 | 昆山市人力资源和社会保障局 | 2020.12.04-2025.12.03 |
| 14 | 上海外服商务管理有限公司 | 沪虹人社 3101090100003 号 | 上海市虹口区人力资源和社会保障局 | 2019.04.10-2024.04.10 |

| 序号 | 证书持有人 | 证书编号 | 发证部门 | 有效期限 |
|----|---------------------|--------------------|-------------------|-----------------------|
| 15 | 上海外服（青岛）人力资源服务有限公司 | 370200161001 | 青岛市人力资源和社会保障局 | 2019.05.06-2022.05.05 |
| 16 | 上海外服（陕西）人力资源服务有限公司 | 103200066 号 | 西安市碑林区人才市场管理办公室 | 2020.10.20-2021.10.19 |
| 17 | 上海外服（陕西）企业服务有限公司 | 610100160181 号 | 西安市人力资源和社会保障局 | 2020.11.16-2022.08.12 |
| 18 | 上海外服安徽人力资源服务有限公司 | X[2020]3401030076 | 合肥市庐阳区人力资源和社会保障局 | 2019.07.03-2024.07.02 |
| 19 | 上海外服（黑龙江）人力资源服务有限公司 | 230106280792 号 | 哈尔滨市香坊区人力资源和社会保障局 | 2019.01.30-2022.01.29 |
| 20 | 上海外服（河南）人力资源服务有限公司 | 410000000235 | 河南省人力资源和社会保障厅 | 2016.12.30-2023.12.30 |
| 21 | 国才（北京）人力资源服务有限公司 | 1101082018479 号 | 北京市海淀区人力资源和社会保障局 | 2018.02.11-2023.02.10 |
| 22 | 上海合杰人才服务有限公司 | 沪人社 3100000100029 | 上海市人力资源和社会保障局 | 2019.04.10-2024.04.10 |
| 23 | 上海外服江苏人力资源服务有限公司 | 320106190003 | 南京市鼓楼区人力资源和社会保障局 | 2019.04.04-2024.04.03 |
| 24 | 南京菲斯克市场营销策划有限公司 | 320106190006 | 南京市鼓楼区人力资源和社会保障局 | 2019.04.04-2024.04.03 |
| 25 | 上海外服（武汉）人力资源服务有限公司 | 420103C15011 | 武汉市江汉区行政审批局 | 2018.09.17-2021.09.16 |
| 26 | 上海外服薪数据科技有限公司 | 沪浦人社 3101150101116 | 上海市浦东新区人力资源和社会保障局 | 2020.04.09-2025.04.09 |
| 27 | 上海外服无锡人力资源服务有限公司 | 320200201907 | 无锡市人力资源和社会保障局 | 2020.07.28-2025.07.27 |
| 28 | 上海外服苏州人力资源服务有限公司 | 320510190178 | 苏州工业园区行政审批局 | 2019.08.20-2023.01.20 |
| 29 | 上海外服（重庆）人力资源服务有限公司 | 500004191005 | 重庆市渝中区人力资源和社会保障局 | 2019.09.17-2024.09.17 |
| 30 | 上海东浩人力资源有限公司 | 沪人社 3100000100101 | 上海市人力资源和社会保障局 | 2019.04.10-2024.04.10 |
| 31 | 上海成达高级人才顾问有限公司 | 沪人社 3100000100033 | 上海市人力资源和社会保障局 | 2019.04.10-2024.04.10 |
| 32 | 上海东浩人力资源管理服务有限公司 | 沪人社 3100000100004 | 上海市人力资源和社会保障局 | 2019.04.10-2024.04.10 |

| 序号 | 证书持有人 | 证书编号 | 发证部门 | 有效期限 |
|----|---------------------------|--------------------------|-------------------|-----------------------|
| 33 | 上海外服企业管理服务有限公司 | 沪静人社 3101060100110 | 上海市静安区人力资源和社会保障局 | 2019.04.10-2024.04.10 |
| 34 | 上海外服云信息技术有限公司 | 沪虹人社 3101090100004 号 | 上海市虹口区人力资源和社会保障局 | 2019.04.10-2024.04.10 |
| 35 | 湖南外服人力资源服务有限公司 | (湘)职介证字[2020]第 0102001 号 | 长沙市天心区人力资源和社会保障局 | 2020.04.02 核发 |
| 36 | 广东南油对外服务有限公司 | 440000000046 | 广州市越秀区人力资源和社会保障局 | 2019.12.18-2022.12.17 |
| 37 | 广州南油外服人力资源有限公司 | 4401060190026 | 广州市天河区人力资源和社会保障局 | 2019.05.06-2024.05.05 |
| 38 | 上海外服(云南)人力资源服务有限公司 | 530103202004 号 | 昆明市盘龙区人力资源和社会保障局 | 2020.06.01-2025.05.31 |
| 39 | 上海信息人才服务有限公司 | 沪人社 3100000100104 号 | 上海市人力资源和社会保障局 | 2019.04.10-2024.04.10 |
| 40 | 上海外服(集团)有限公司北京人力资源分公司 | 1101052005067 | 北京市朝阳区人力资源和社会保障局 | 2019.06.14-2024.06.13 |
| 41 | 上海外服(集团)有限公司宁波分公司 | 33022018157 | 宁波市海曙区人力资源和社会保障局 | 2018.07.24-2021.05.31 |
| 42 | 上海外服(集团)有限公司青岛分公司 | 370202112045 | 青岛市行政审批服务局 | 2018.03.31-2021.03.30 |
| 43 | 上海外服(集团)有限公司辽宁分公司 | 210001310074 | 沈阳市人力资源和社会保障局 | 2019.05.30-2022.05.29 |
| 44 | 上海外服(陕西)人力资源服务有限公司宝鸡分公司 | 610300200003 号 | 宝鸡市金台区行政审批服务局 | 2020.04.27-2023.04.26 |
| 45 | 上海外服(陕西)人力资源服务有限公司榆林分公司 | 2018002 | 榆林市人力资源和社会保障局 | 2019.02.27-2021.05.08 |
| 46 | 上海外服(陕西)人力资源服务有限公司高新分公司 | 610000080086 号 | 西安市人力资源和社会保障局 | 2019.10.10-2024.10.09 |
| 47 | 上海外服(陕西)人力资源服务有限公司汉中分公司 | 610701100071 | 汉中市人力资源和社会保障局 | 2019.11.01-2024.10.31 |
| 48 | 上海外服(陕西)人力资源服务有限公司安康分公司 | Ak22 号 | 安康市人力资源和社会保障局 | 2020.04.06-2025.04.05 |
| 49 | 上海外服(陕西)人力资源服务有限公司商洛分公司 | 611000170002 | 商洛市人力资源和社会保障局 | 2020.08.03-2025.08.02 |
| 50 | 上海外服(黑龙江)人力资源服务有限公司哈尔滨分公司 | 23010620849 | 哈尔滨市香坊区人力资源和社会保障局 | 2020.11.16-2023.11.16 |

| 序号 | 证书持有人 | 证书编号 | 发证部门 | 有效期限 |
|----|------------------------|---------------------|-------------------------|-----------------------|
| | 司 | | | |
| 51 | 上海外服苏州人力资源服务有限公司高新区分公司 | 320505000008 | 苏州市虎丘区人力资源和社会保障局 | 2018.09.14-2021.09.13 |
| 52 | 广东南油对外服务有限公司佛山分公司 | 440682221059 | 佛山市南海区人力资源和社会保障局 | 2019.01.28-2025.01.27 |
| 53 | 广东南油对外服务有限公司汕头分公司 | 440500000031 | 汕头市人力资源和社会保障局 | 2019.04.01-2021.03.31 |
| 54 | 广东南油对外服务有限公司东莞分公司 | 441900201304 | 东莞市人力资源和社会保障局 | 2019.03.31-2025.03.30 |
| 55 | 上海市对外服务（香港）有限公司 | 62461 | 香港劳工就业服务处 | 2020.03.29-2021.03.28 |
| 56 | 上海外劳（澳门）职业介绍所有限公司 | 17/2004 | 澳门劳工事务局 | 2020.04.16-2021.04.15 |
| 57 | 上海临港外服人力资源有限公司 | 沪自贸临管人资 0101001 号 | 中国（上海）自由贸易试验区临港新片区管理委员会 | 2020.11.17-2025.11.17 |
| 58 | 上海外服人力资源咨询有限公司 | 沪人社 3100000101009 号 | 上海市人力资源和社会保障局 | 2020.09.27-2025.09.27 |

2、人力资源服务备案证明

上海外服及其下属从事人力资源服务的子、分公司的备案情况如下：

| 序号 | 证书持有人 | 证书编号 | 发证部门 | 有效期限 |
|----|--------------------|---------------------|---------------|-----------------------|
| 1 | 上海外服（集团）有限公司 | 沪人社 3100000201008 号 | 上海市人力资源和社会保障局 | 2019.09.29 核发 |
| 2 | 上外（福建）人力资源服务有限公司 | 350000RL0086 备 | 厦门市人力资源和社会保障局 | 2019.03.20 核发 |
| 3 | 上外（大连）人力资源服务有限公司 | 210202210306 | 大连市人力资源和社会保障局 | 2020.03.06 核发 |
| 4 | 上海外服（天津）人力资源服务有限公司 | 备 B2019072 | 天津市滨海新区行政审批局 | 2019.06.26 核发 |
| 5 | 深圳南油外服人力资源有限公司 | 440305000224 | 深圳市南山区人力资源局 | 2018.05.24-2021.05.23 |
| 6 | 上海外服（四川）人力资源服务有限公司 | 2020051 | 成都市人力资源和社会保障局 | 2020.08.13-2023.08.12 |

| 序号 | 证书持有人 | 证书编号 | 发证部门 | 有效期限 |
|----|-------------------------------|-------------------------------|------------------|-----------------------|
| 7 | 上海外服（重庆）人力资源服务有限公司 | 渝中人服备[2019]第 003 号 | 重庆市渝中区人力资源和社会保障局 | 2019.09.17 核发 |
| 8 | 上海信息人才服务有限公司 | 沪人社 3100000201000 号 | 上海市人力资源和社会保障局 | 2019.05.22 核发 |
| 9 | 上海外服（集团）有限公司 厦门分公司 | / | 厦门市人力资源和社会保障局 | 2019.03.20 核发 |
| 10 | 上海外服（集团）有限公司 北京人力资源分公司 | 10520190756 | 北京市朝阳区人力资源和社会保障局 | 2019.12.03 核发 |
| 11 | 上海支点人力资源有限公司 金桥分公司 | 沪浦人社 3101150311011 号 | 浦东新区人力资源和社会保障局 | 2020.09.04 核发 |
| 12 | 上海支点人力资源有限公司 闵行分公司 | 沪闵人社 3101120311000 号 | 闵行区人力资源和社会保障局 | 2020.10.09 核发 |
| 13 | 上外（福建）人力资源服务有限公司 厦门分公司 | 厦思人社审人力[2020]008 号 | 厦门市思明区人力资源和社会保障局 | 2020.09.17-2022.03.19 |
| 14 | 上海外服（山东）人力资源服务有限公司 | （鲁）人服备字[2020]第 01 010028 号 | 济南市历下区行政审批服务局 | 2020.12.09 核发 |
| 15 | 上海外服（山东）人力资源服务有限公司 日照分公司 | （鲁）人服备字[2020]第 11 020001 号 | 东港区人力资源和社会保障局 | 2020.08.13 核发 |
| 16 | 上海外服（山东）人力资源服务有限公司 东营分公司 | 370000000059 | 东营经济技术开发区管理委员会 | 2020.07.31 核发 |
| 17 | 上海外服（山东）人力资源服务有限公司 东营第一分公司 | 370000000059 | 东营经济技术开发区管理委员会 | 2020.07.31 核发 |
| 18 | 上海外服（山东）人力资源服务有限公司 威海分公司 | 环翠备字 201906 | 威海市环翠区行政审批服务局 | 2019.09.04 核发 |
| 19 | 上海外服（山东）人力资源服务有限公司 烟台分公司 | / | 烟台市芝罘区人力资源和社会保障局 | 2020.07.28 填表 |
| 20 | 上海外服（山东）人力资源服务有限公司 临沂分公司 | 鲁人社 370000000059 | 临沂市兰山区行政审批服务局 | 2020.07.30 核发 |
| 21 | 上海外服（山东）人力资源服务有限公司 济宁分公司 | （鲁）人服备字[2020]第 08 110023 号 | 济宁市任城区行政审批服务局 | 2020.08.17 核发 |
| 22 | 上外（大连）人力资源服务有限公司 开发区分公司 | 210201210318 | 大连市人力资源和社会保障局 | 2020.06.05 核发 |
| 23 | 上海外服（天津）人力资源服务有限公司 高新区分公司 | 分 B2020005 | 天津市滨海新区行政审批局 | 2020.11.24 核发 |
| 24 | 上海外服（天津）人力资源 | 分 S2019017 | 天津市人力资源和社 | 2019.06.27-2024.06.26 |

| 序号 | 证书持有人 | 证书编号 | 发证部门 | 有效期限 |
|----|---------------------------|--------------------|------------------|-----------------------|
| | 有限公司和平人才分公司 | | 会保障局 | |
| 25 | 上海外服（四川）人力资源服务有限公司绵阳分公司 | 绵涪人社审[2020]1号 | 绵阳市涪城区人力资源和社会保障局 | 2020.07.14 核发 |
| 26 | 上海外服（四川）人力资源服务有限公司泸州分公司 | [2020]001 | 泸州市龙马潭区行政审批局 | 2020.07.16 核发 |
| 27 | 上海外服（四川）人力资源服务有限公司宜宾分公司 | 001号 | 宜宾市人力资源和社会保障局 | 2020.07.16 核发 |
| 28 | 上海外服（四川）人力资源服务有限公司青羊区分公司 | 20200082 | 成都市青羊区人力资源和社会保障局 | 2020.09.03-2023.09.02 |
| 29 | 上海外服（陕西）人力资源服务有限公司 | 103200066号 | 西安市碑林区人才市场管理办公室 | 2020.10.20-2021.10.19 |
| 30 | 上海外服（陕西）人力资源服务有限公司延安分公司 | 20200010 | 延安市宝塔区行政审批服务局 | 2020.06.10-2021.06.09 |
| 31 | 上海外服（陕西）人力资源服务有限公司西咸新区分公司 | XXFD200001 | 陕西省西咸新区沣东新城人社民政局 | 2020.03.02-2021.03.01 |
| 32 | 上海外服（陕西）人力资源服务有限公司杨凌分公司 | 杨管人社资备字 2020 第 1 号 | 杨凌示范区人力资源和社会保障局 | 2019.02.01-2022.01.31 |
| 33 | 上海外服（陕西）企业服务有限公司 | 100200475 | 西安市人力资源和社会保障局 | 2020.11.16-2021.11.15 |
| 34 | 上海外服（陕西）企业服务有限公司渭南分公司 | / | 渭南市临渭区人社局就业局 | 2020.10.12 核发 |
| 35 | 上海外服（黑龙江）人力资源服务有限公司大庆分公司 | / | 大庆高新技术产业开发区党群工作部 | 2020.07.16 核发 |
| 36 | 上海外服江苏人力资源服务有限公司江宁分公司 | 江宁审批社备字[2020]9号 | 南京市江宁区行政审批局 | 2020.08.13 核发 |
| 37 | 上海外服江苏人力资源服务有限公司溧水分公司 | / | 南京市溧水区人力资源和社会保障局 | 2020.08.06 核发 |
| 38 | 上海外服（武汉）人力资源服务有限公司荆州分公司 | 荆人社许[2018]017号 | 荆州市人力资源和社会保障局 | 2018.10.25 核发 |
| 39 | 上海外服（武汉）人力资源服务有限公司黄石分公司 | 420202B00006 | 黄石市人力资源和社会保障局 | 2020.09.21-2023.09.20 |
| 40 | 上海外服（武汉）人力资源服务有限公司襄阳分公司 | 襄人社审备字[2020]第 2 号 | 襄阳市人力资源和社会保障局 | 2020.06.05 核发 |
| 41 | 上海外服苏州人力资源服务有限公司常熟分公司 | / | 常熟市人力资源和社会保障局 | 2020.04.26 核发 |

| 序号 | 证书持有人 | 证书编号 | 发证部门 | 有效期限 |
|----|-------------------------|--------------------------|-------------------------|-----------------------|
| 42 | 上海外服（重庆）人力资源服务有限公司市中分公司 | 渝中人服报[2019]第 001 号 | 重庆市渝中区人力资源和社会保障局 | 2019.09.19 核发 |
| 43 | 湖南外服人力资源服务有限公司株洲分公司 | （湘）人服备字[2020]第 0204002 号 | 株洲市天元区人力资源和社会保障局 | 2020.08.04 核发 |
| 44 | 湖南外服人力资源服务有限公司湘潭分公司 | / | 湘潭市岳塘区人力资源和社会保障局 | 2020.06.15 核发 |
| 45 | 广东南油对外服务有限公司佛山分公司 | 南人社桂培函[2018]2 号 | 佛山市南海区人力资源和社会保障局 | 2018.06.20-2021.06.19 |
| 46 | 广东南油对外服务有限公司顺德分公司 | 202008 | 佛山市顺德区民政和人力资源社会保障局 | 2020.08.12 核发 |
| 47 | 广东南油对外服务有限公司汕头分公司 | 越人社许[2018]82 号 | 广州市越秀区人力资源和社会保障局 | 2018.05.11 核发 |
| 48 | 广东南油对外服务有限公司湛江分公司 | / | 湛江经济技术开发区人力资源和社会保障局 | 2020.08.11 核发 |
| 49 | 广东南油对外服务有限公司江门分公司 | / | 江门市蓬江区人力资源和社会保障局 | 2020.07.28 核发 |
| 50 | 广东南油对外服务有限公司清远分公司 | / | 清远市人力资源和社会保障局 | 2020.09.14 核发 |
| 51 | 广东南油对外服务有限公司中山分公司 | 中人社受字[2020]第 03010 号 | 中山市人力资源和社会保障局 | 2020.07.24 核发 |
| 52 | 上海临港外服人力资源有限公司 | 沪自贸临管人资 0201000 号 | 中国（上海）自由贸易试验区临港新片区管理委员会 | 2020.11.19 核发 |
| 53 | 上海东浩人力资源有限公司 | 沪人社 3100000201021 | 上海市人力资源和社会保障局 | 2020.06.23 核发 |
| 54 | 上海东浩人力资源有限公司 | 沪人社 3100000321031 | 上海市人力资源和社会保障局 | 2020.10.10 核发 |
| 55 | 上海东浩人力资源管理服务有限公司 | 沪人社 3100000201022 | 上海市人力资源和社会保障局 | 2020.06.23 核发 |

注：上海外服（陕西）人力资源服务有限公司西咸新区分公司已就其人力资源服务备案证明递交续期申请，有关部门正在审批中。

（二）劳务派遣许可和备案情况

1、劳务派遣许可证

| 序号 | 证书持有人 | 证书编号 | 发证部门 | 有效期限 |
|----|--------------------|---------------------|------------------|-----------------------|
| 1 | 上海外服（集团）有限公司 | 沪人社派许字第 00001 号 | 上海市人力资源和社会保障局 | 2019.04.22-2022.06.30 |
| 2 | 上海支点人力资源有限公司 | 静人社派许字 00174 号 | 上海市静安区人力资源和社会保障局 | 2020.11.20-2023.11.30 |
| 3 | 上海市对外服务北京有限公司 | (京) 24524 | 北京市朝阳区人力资源和社会保障局 | 2019.08.19-2022.08.18 |
| 4 | 上外（福建）人力资源服务有限公司 | 361002FJ20200027 | 厦门市思明区人力资源和社会保障局 | 2020.07.09-2023.07.08 |
| 5 | 上海外服（辽宁）人力资源服务有限公司 | 辽 A20200399 号 | 沈阳市人力资源和社会保障局 | 2020.07.03-2023.07.02 |
| 6 | 上海外服（山东）人力资源服务有限公司 | 37000020140014 | 济南市历下区行政审批服务局 | 2020.11.03-2023.11.03 |
| 7 | 上外（大连）人力资源服务有限公司 | 辽 B20130016 号 | 大连市人力资源和社会保障局 | 2019.12.16-2022.12.15 |
| 8 | 上海外服（天津）人力资源有限公司 | 12000006 | 天津市滨海新区行政审批局 | 2020.04.17-2022.12.19 |
| 9 | 深圳南油外服人力资源有限公司 | 44030520130045 | 深圳市南山区人力资源局 | 2019.11.13-2022.11.12 |
| 10 | 上海外服（四川）人力资源服务有限公司 | 川人社派 201402000020 号 | 成都市人力资源和社会保障局 | 2020.03.31-2023.03.30 |
| 11 | 上海市对外服务浙江有限公司 | 330100201309270015 | 杭州市西湖区人力资源和社会保障局 | 2019.09.27-2022.09.26 |
| 12 | 上海外服（宁波）人力资源服务有限公司 | 330203202007070007 | 宁波市海曙区人力资源和社会保障局 | 2020.07.07-2023.07.06 |
| 13 | 上海外服昆山人力资源服务有限公司 | 320583201805150047 | 昆山市人力资源和社会保障局 | 2020.10.22-2023.10.21 |
| 14 | 上海外服（青岛）人力资源服务有限公司 | 37020320170015 | 青岛市人力资源和社会保障局 | 2020.10.16-2023.10.15 |
| 15 | 上海外服（陕西）人力资源服务有限公司 | 陕劳派许字第 201301001 号 | 西安市碑林区行政审批服务局 | 2019.08.09-2022.08.08 |
| 16 | 上海外服（陕西）企业服务有限公司 | 陕劳派许字第 201602087 号 | 西安市人力资源和社会保障局 | 2019.08.14-2022.08.13 |
| 17 | 上海外服安徽人力资源服务有限公司 | 34010020150053 | 合肥市人力资源和社会保障局 | 2020.05.15-2021.06.16 |
| 18 | 上海汇杰人才资源服务有限公司 | 浦人社派许字第 00788 号 | 上海市浦东区人力资源和社会保障局 | 2020.11.20-2024.01.16 |

| 序号 | 证书持有人 | 证书编号 | 发证部门 | 有效期限 |
|----|---------------------|--------------------|-------------------|-----------------------|
| 19 | 上海外服（黑龙江）人力资源服务有限公司 | 2301D0160020 | 哈尔滨市香坊区人力资源和社会保障局 | 2019.11.13-2022.11.12 |
| 20 | 上海外服（河南）人力资源服务有限公司 | 豫劳派 41000017008 | 河南省人力资源和社会保障厅 | 2020.05.04-2023.05.03 |
| 21 | 国才（北京）人力资源服务有限公司 | （京）16936 | 北京市海淀区人力资源和社会保障局 | 2020.07.11-2023.07.10 |
| 22 | 上海合杰人才服务有限公司 | 沪人社派许字第 00030 号 | 上海市人力资源和社会保障局 | 2019.04.12-2022.07.23 |
| 23 | 上海外服江苏人力资源服务有限公司 | 320100201311270002 | 南京市鼓楼区人力资源和社会保障局 | 2019.11.27-2022.11.26 |
| 24 | 南京菲斯克市场营销策划有限公司 | 320100201401140002 | 南京市鼓楼区人力资源和社会保障局 | 2019.12.15-2022.12.14 |
| 25 | 上海外服（武汉）人力资源服务有限公司 | 01(02)2014017 | 武汉市江汉区行政审批局 | 2018.09.17-2021.09.16 |
| 26 | 上海外服无锡人力资源服务有限公司 | 320213202009230033 | 无锡市行政审批局 | 2020.09.23-2023.09.22 |
| 27 | 上海外服苏州人力资源服务有限公司 | 320501201803050028 | 苏州工业园区行政审批局 | 2020.11.17-2021.03.04 |
| 28 | 上海外服（重庆）人力资源服务有限公司 | 5001032018014 | 重庆市渝中区人力资源和社会保障局 | 2018.12.25-2021.12.24 |
| 29 | 上海东浩人力资源有限公司 | 浦人社派许字第 01332 号 | 上海市浦东新区人力资源和社会保障局 | 2019.06.24-2022.07.02 |
| 30 | 上海东浩人力资源管理服务有限公司 | 沪人社派许字第 00210 号 | 上海市人力资源和社会保障局 | 2019.06.24-2022.07.02 |
| 31 | 湖南外服人力资源服务有限公司 | 湘 A-423 | 长沙市人力资源和社会保障局 | 2019.06.28-2022.06.27 |
| 32 | 广东南油对外服务有限公司 | 440000130003 | 广州市越秀区人力资源和社会保障局 | 2020.04.27-2023.04.26 |
| 33 | 广州南油外服人力资源有限公司 | 440106190048 | 广州市天河区人力资源和社会保障局 | 2019.05.28-2022.05.27 |
| 34 | 上海外服（云南）人力资源服务有限公司 | 530103246 | 昆明市盘龙区人力资源和社会保障局 | 2020.06.01-2023.05.31 |
| 35 | 上海临港外服人力资源有限公司 | 浦人社派许字第 01291 号 | 上海市浦东新区人力资源和社会保障局 | 2020.05.28-2023.05.27 |
| 36 | 上海信息人才服务有限公司 | 黄人社派许字第 00101 号 | 上海市黄浦区人力资源和社会保障局 | 2019.05.29-2022.08.06 |

注1：上海东浩人力资源有限公司因法定代表人变更事项，于2020年10月10日取得《经营性人力资源服务机构书面报告回执》（沪人社3100000321031）。

注2：上海东浩人力资源管理服务有限公司因法定代表人变更事项，于2020年9月27日取得《经营性人力资源服务机构书面报告回执》（沪人社3100000321029）。

2、劳务派遣备案证明

| 序号 | 证书持有人 | 证书编号 | 发证部门 | 有效期限 |
|----|-----------------------------------|-------------------------|----------------------|-----------------------|
| 1 | 上海外服（集团）有限公司 浙江分公司 | / | 杭州市人力资源和 社会保障局 | 2014.07.17 核发 |
| 2 | 上海外服（集团）有限公司 北京人力资源分公司 | 京朝人社派备字[2013]1号 | 北京市朝阳区人力 资源和社会保障局 | 2013.08.19 核发 |
| 3 | 上海外服（集团）有限公司 国际人才分公司 | 黄人社派字[2017]第20004 号 | 上海市黄浦区人力 资源和社会保障局 | 2017.04.28 核发 |
| 4 | 上海外服（集团）有限公司 辽宁分公司 | 辽A分20140004 | 沈阳市人力资源和 社会保障局 | 2013.11.16 核发 |
| 5 | 上海支点人力资源有限公司 闵行分公司 | 闵人社派备字[2016]第200 02号 | 闵行区人力资源和 社会保障局 | 2016.09.18 核发 |
| 6 | 上海支点人力资源有限公司 金桥分公司 | / | 浦东新区人力资源 和社会保障局 | 2020.03.19 |
| 7 | 上海外服（陕西）企业服务 有限公司渭南分公司 | / | 渭南市人力资源和 社会保障局 | 2020.09.22-2021.09.21 |
| 8 | 深圳南油外服人力资源有限 公司惠州分公司 | 441302140013 | 惠州市惠城区人力 资源和社会保障局 | 2020.05.20 核发 |
| 9 | 上海外服（陕西）人力资源 服务有限公司渭南分公司 | / | 渭南市人力资源和 社会保障局 | 2020.04.28-2021.04.27 |
| 10 | 上海外服（陕西）人力资源 服务有限公司高新分公司 | 市人社派备字[2017]9号 | 西安市人力资源和 社会保障局 | 2017.06.06 核发 |
| 11 | 上海外服（陕西）人力资源 服务有限公司汉中分公司 | 汉市劳派备字[2020]第1号 | 汉中市人力资源和 社会保障局 | 2020.03.06-2022.08.08 |
| 12 | 上海外服（陕西）人力资源 服务有限公司西咸新区分公 司 | 沣东人社民政派备字[202 0]1号 | 陕西省西咸新区沣 东新城人社民政局 | 2020.03.02 核发 |
| 13 | 上海外服（陕西）人力资源 服务有限公司杨凌分公司 | 杨审批复[2019]8号 | 杨凌示范区行政审 批服务局 | 2019.11.01-2022.10.31 |
| 14 | 上海外服（陕西）人力资源 服务有限公司安康分公司 | / | 安康市人力资源和 社会保障局 | 2020.04.30-2022.08.08 |
| 15 | 上海外服（陕西）人力资源 | 陕劳派许字第201301001 | 延安市行政审批服 | 2020.09.21-2022.08.08 |

| 序号 | 证书持有人 | 证书编号 | 发证部门 | 有效期限 |
|----|---------------------------|----------------------|-------------------|-----------------------|
| | 服务有限公司延安分公司 | | 务局 | |
| 16 | 上海外服（陕西）人力资源服务有限公司商洛分公司 | 202003 号 | 商洛市商州区人力资源和社会保障局 | 2020.11.18-2022.08.08 |
| 17 | 上海外服（黑龙江）人力资源服务有限公司哈尔滨分公司 | / | 哈尔滨市香坊区人力资源和社会保障局 | 2020.06.24 核发 |
| 18 | 上海外服（黑龙江）人力资源服务有限公司大庆分公司 | / | 大庆高新技术产业开发区党群工作部 | 2020.01.20 开具 |
| 19 | 上海外服（武汉）人力资源服务有限公司随州分公司 | 曾人社审备字[2019]1 号 | 福州市曾都区人力资源和社会保障局 | 2019.06.03 核发 |
| 20 | 上海外服（武汉）人力资源服务有限公司黄石分公司 | 黄人社审批字[2019]36 号 | 黄石市人力资源和社会保障局 | 2019.08.05 核发 |
| 21 | 上海外服（武汉）人力资源服务有限公司荆州分公司 | 荆人社许[2018]017 号 | 荆州市人力资源和社会保障局 | 2018.10.25 核发 |
| 22 | 上海外服（武汉）人力资源服务有限公司鄂州分公司 | 鄂州人社审备字[2016]第 002 号 | 鄂州市人力资源和社会保障局 | 2016.08.02 核发 |
| 23 | 上海外服（武汉）人力资源服务有限公司襄阳分公司 | 襄人社审备字[2020]第 1 号 | 襄阳市人力资源和社会保障局 | 2020.05.25-2021.09.16 |
| 24 | 上海外服（武汉）人力资源服务有限公司宜昌分公司 | / | 宜昌市人力资源和社会保障局 | 2020.09.29 核发 |
| 25 | 上海外服（重庆）人力资源服务有限公司市中分公司 | 渝中人社遣备字[2015]2 号 | 重庆市渝中区人力资源和社会保障局 | 2015.03.30 核发 |
| 26 | 广东南油对外服务有限公司中山分公司 | 中人社遣备字[2018]001 号 | 中山市人力资源和社会保障局 | 2018.03.01 核发 |
| 27 | 广东南油对外服务有限公司佛山分公司 | 南人社桂函调[2020]58 号 | 佛山市南海区人力资源和社会保障局 | 2020.05.26-2023.04.26 |
| 28 | 广东南油对外服务有限公司湛江分公司 | 湛人社派备[2020]001 号第二联 | 湛江市人力资源和社会保障局劳务派遣 | 2020.05.26 核发 |
| 29 | 广东南油对外服务有限公司汕头分公司 | 汕劳派备[2020]1 号 | 汕头市人力资源和社会保障局 | 2020.05.26 核发 |
| 30 | 广东南油对外服务有限公司江门分公司 | 蓬人社派备[2018]007 号 | 江门市蓬江区人力资源和社会保障局 | 2018.03.09 核发 |
| 31 | 广东南油对外服务有限公司清远分公司 | 城区人社派备[2020]2 号 | 清远市清城区人力资源和社会保障局 | 2020.05.28-2023.04.26 |

| 序号 | 证书持有人 | 证书编号 | 发证部门 | 有效期限 |
|----|------------------------|------------------|-------------------|-----------------------|
| 32 | 广东南油对外服务有限公司 东莞分公司 | / | 东莞市人力资源局 南城分局 | 2014.06.26 核发 |
| 33 | 广东南油对外服务有限公司 珠海分公司 | / | 珠海市人力资源和 社会保障局 | 2020.05.18 核发 |
| 34 | 广东南油对外服务有限公司 顺德分公司 | 100000005 | 佛山市顺德区市场 安全监管局 | 2020.09.04-2023.04.26 |
| 35 | 上海外服（山东）人力资源服 务有限公司 | JY13701020210231 | 济南市历下区行政 审批服务局 | 2020.11.18-2025.11.17 |

（三）其他资质情况

1、食品经营许可证

| 序号 | 证书持有人 | 证书编号 | 发证部门 | 有效期限 |
|----|-------------------------|-------------------|---------------------------|-----------------------|
| 1 | 上海外服（集团）有限公司 | JY131011500446485 | 上海市浦东新区市 场监督管理局 | 2019.03.23-2024.03.22 |
| 2 | 上海市对外服务北京有限公 司 | JY11105012555396 | 北京市朝阳区市场 监督管理局 | 2019.09.26-2024.09.25 |
| 3 | 上海外服（天津）人力资源 有限公司 | JY11200160027697 | 天津市滨海新区市 场和质量监督管理 局 | 2016.08.29-2021.08.28 |
| 4 | 深圳南油外服人力资源有限 公司 | JY14403050428233 | 深圳市市场监督管 理局 | 2020.01.13-2025.01.12 |
| 5 | 上海市对外服务浙江有限公 司 | JY13301060044670 | 杭州市西湖区市场 监督管理局 | 2019.08.27-2024.08.26 |
| 6 | 上海外服昆山人力资源服务 有限公司 | JY13205830109086 | 昆山市市场监督管 理局 | 2018.05.31-2021.12.14 |
| 7 | 上海外服商务管理有限公司 | JY13101090032040 | 上海市虹口区市场 监督管理局 | 2017.08.22-2022.08.21 |
| 8 | 上海外服（陕西）企业服务 有限公司 | JY16101040524293 | 西安市莲湖区行政 审批服务局 | 2019.10.31-2024.10.22 |
| 9 | 上海外服安徽人力资源服务 有限公司 | JY13401030081206 | 合肥市庐阳区市场 监督管理局 | 2020.05.26-2025.01.16 |
| 10 | 上海外服（黑龙江）人力资 源服务有限公司 | JY12301100076660 | 哈尔滨市香坊区市 场监督管理局 | 2019.09.19-2023.04.16 |

| 序号 | 证书持有人 | 证书编号 | 发证部门 | 有效期限 |
|----|-----------------------|-----------------------|--------------------|-----------------------|
| 11 | 上海新世纪酒店发展有限公司 | JY33101090001414 | 上海市虹口区市场监督管理局 | 2018.04.12-2021.06.01 |
| 12 | 上海外服门诊部有限公司 | JY13101010044286 | 上海市黄浦区市场监督管理局 | 2018.07.29-2023.07.28 |
| 13 | 南京菲斯克市场营销策划有限公司 | JY13201060039058 | 南京市鼓楼区食品药品监督管理局 | 2016.11.30-2021.11.29 |
| 14 | 上海外服（武汉）人力资源服务有限公司 | JY14201260032725 | 武汉市江汉区行政审批局 | 2019.01.18-2024.01.17 |
| 15 | 上海外服无锡人力资源服务有限公司 | JY13202130095695 | 无锡市梁溪区市场监督管理局 | 2020.09.17-2022.10.25 |
| 16 | 广东南油对外服务有限公司 | JY14401040052754(1-1) | 广州市越秀区市场监督管理局 | 2019.12.17-2021.10.07 |
| 17 | 上海外服（集团）有限公司北京人力资源分公司 | JY1105012458139 | 北京市朝阳区市场监督管理局 | 2019.06.24-2024.06.23 |
| 18 | 上海外服云信息技术有限公司 | JY13101090074181 | 上海市虹口区市场监督管理局 | 2020.10.27-2025.10.26 |
| 19 | 上海外服（青岛）人力资源服务有限公司 | JY13702030301402 | 青岛市市北区行政审批服务局 | 2020.11.03-2025.11.02 |
| 20 | 上海外服（山东）人力资源服务有限公司 | JY13701020210231 | 济南市历下区行政审批服务局 | 2020.11.18-2025.11.17 |
| 21 | 上海外服（四川）人力资源服务有限公司 | JY15101090268837 | 成都高新技术产业开发区市场监督管理局 | 2020.11.11-2025.11.10 |
| 22 | 上海外服商务管理有限公司 | JY13011090075031 | 上海市虹口区市场监督管理局 | 2020.11.27-2025.11.26 |

2、对外劳务合作经营资格证书

| 序号 | 证书持有人 | 证书编号 | 发证部门 | 有效期限 |
|----|----------------|----------------|----------|-----------------------|
| 1 | 上海外服（集团）有限公司 | LW3100205006 | 上海市商务委员会 | 2017.11.22-2023.11.22 |
| 2 | 上海对外劳务经贸合作有限公司 | LW310020050008 | 上海市商务委员会 | 2017.08.28-2023.08.28 |

3、保险兼业代理业务许可证

| 序号 | 证书持有人 | 证书编号 | 发证部门 | 有效期限 |
|----|----------------|---------|---------------|-----------------------|
| 1 | 上海外服（集团）有限公司 | 0691743 | 中国银行保险监督管理委员会 | 2019.12.12-2022.12.11 |
| 2 | 上海外服苏州人力资源有限公司 | 0692936 | 中国银行保险监督管理委员会 | 2020.04.10-2023.03.21 |

4、增值电信业务经营许可证

| 序号 | 证书持有人 | 证书编号 | 发证部门 | 有效期限 |
|----|--------------------|---------------|----------------|-----------------------|
| 1 | 上海外服（陕西）人力资源服务有限公司 | 陕 B2-20150030 | 陕西省通信管理局 | 2020.12.17-2025.12.17 |
| 2 | 上海外服安徽人力资源服务有限公司 | 皖 B2-20160030 | 安徽省通信管理局 | 2020.05.21-2021.03.22 |
| 3 | 广东南油对外服务有限公司 | B2-20181736 | 中华人民共和国工业和信息化部 | 2020.05.29-2023.05.18 |
| 4 | 外服云 | 沪 B2-20210030 | 上海市通信管理局 | 2021.01.15-2026.01.15 |

5、代理记账许可证书

| 序号 | 证书持有人 | 证书编号 | 发证部门 | 有效期限 |
|----|------------------|--------------------|-----------|---------------|
| 1 | 上外（大连）人力资源服务有限公司 | DLJZ21020220170022 | 大连市中山区财政局 | 2017.6.23 核发 |
| 2 | 上海外服财税咨询有限公司 | DLJZ31011020050006 | 上海市杨浦区财政局 | 2016.10.24 核发 |

6、上海市特种劳动防护用品经营企业证书

| 序号 | 证书持有人 | 证书编号 | 发证部门 | 有效期限 |
|----|--------------|---------|---------------|-----------------------|
| 1 | 上海外服商务管理有限公司 | SHTF156 | 上海市劳动保护用品行业协会 | 2020.01.01-2021.12.31 |

7、排污许可证

| 序号 | 证书持有人 | 证书编号 | 发证部门 | 有效期限 |
|----|---------------|------------------------|-------------|-----------------------|
| 1 | 上海新世纪酒店发展有限公司 | 913101097622165619001U | 上海市虹口区生态环境局 | 2019.12.06-2022.12.05 |

8、放射诊疗许可证

| 序号 | 证书持有人 | 证书编号 | 发证部门 | 有效期限 |
|----|-------------|----------------------|---------------|---|
| 1 | 上海外服门诊部有限公司 | 沪黄卫放证字 2016 第 0003 号 | 上海市黄浦区卫生健康委员会 | 2016.07.08 核发 2020.08.24 变更 ^注 |

注：根据该证书所附 2020 放射诊疗许可校验贴花，外服门诊部已履行其持有的放射诊疗许可证的校验义务。

9、辐射安全许可证

| 序号 | 证书持有人 | 证书编号 | 发证部门 | 有效期限 |
|----|-------------|-------------|----------|-----------------------|
| 1 | 上海外服门诊部有限公司 | 沪环辐证[68653] | 上海市生态环境局 | 2020.07.17-2024.08.15 |

10、医疗机构执业许可证

| 序号 | 证书持有人 | 证书编号 | 发证部门 | 有效期限 |
|----|-------------|------------------------|------------------|-----------------------|
| 1 | 上海外服门诊部有限公司 | MA1FP1NC631010119D1102 | 上海市黄浦区卫生和计划生育委员会 | 2021.02.04-2026.02.03 |

11、海洋船舶船员服务机构证

| 序号 | 证书持有人 | 证书编号 | 发证部门 | 有效期限 |
|----|----------------|-----------|--------------|-----------------------|
| 1 | 上海对外劳务经贸合作有限公司 | HYWP02010 | 中华人民共和国上海海事局 | 2020.10.29-2022.03.30 |

12、信息系统安全等级保护备案证明

| 序号 | 证书持有人 | 证书编号 | 证书内容 | 发证部门 | 核发日期 |
|----|--------------|-------------------|----------------|--------|------------|
| 1 | 上海外服（集团）有限公司 | 31000099511-19004 | 第二级外服 SRM 平台系统 | 上海市公安局 | 2019.09.03 |
| 2 | 上海外服（集团）有限公司 | 31000099511-17001 | 第二级上海外服门户网站 | 上海市公安局 | 2017.11.02 |
| 3 | 上海外服（集团）有限公司 | 31000099511-17002 | 第二级上海外服体检网站系统 | 上海市公安局 | 2017.11.02 |
| 4 | 上海外服（集团）有限公司 | 31000099511-19005 | 第二级外服集团网站系统 | 上海市公安局 | 2019.09.03 |

| 序号 | 证书持有人 | 证书编号 | 证书内容 | 发证部门 | 核发日期 |
|----|---------------|-------------------|----------------------|--------|------------|
| 5 | 上海外服（集团）有限公司 | 31000099511-17003 | 第二级悠福网站 | 上海市公安局 | 2017.11.02 |
| 6 | 上海外服商务管理有限公司 | 31010999019-19001 | 第二级外服悠福网系统 | 上海市公安局 | 2019.09.03 |
| 7 | 上海外服云信息技术有限公司 | 31010999021-19001 | 第二级上海外服云信息技术有限公司官网系统 | 上海市公安局 | 2019.09.03 |
| 8 | 上海外服门诊部有限公司 | 31010345001-19001 | 第二级外服健康平台系统 | 上海市公安局 | 2019.09.03 |

13、国家秘密载体印制资质证书

| 序号 | 证书持有人 | 证书编号 | 发证部门 | 有效期限 |
|----|--------------------|--------------|----------|-----------------------|
| 1 | 上海外服（青岛）人力资源服务有限公司 | YZY252000155 | 山东省国家保密局 | 2020.07.06-2023.07.05 |

14、出版物经营许可证

| 序号 | 证书持有人 | 证书编号 | 发证部门 | 有效期限 |
|----|--------------|-----------------|----------|-----------------------|
| 1 | 上海外服商务管理有限公司 | 新出发沪批字第 U9008 号 | 上海市新闻出版局 | 2020.12.07-2021.03.31 |

15、酒类商品零售许可证

| 序号 | 证书持有人 | 证书编号 | 发证部门 | 有效期限 |
|----|--------------|-------------------------------|---------------|-----------------------|
| 1 | 上海外服商务管理有限公司 | 虹市监酒零字第 JY13101090075031-JL 号 | 上海市虹口区市场监督管理局 | 2020.11.27-2021.03.31 |

16、酒类商品批发许可证

| 序号 | 证书持有人 | 证书编号 | 发证部门 | 有效期限 |
|----|--------------|-------------------------------|---------------|-----------------------|
| 1 | 上海外服商务管理有限公司 | 虹市监酒批字第 JY13101090075031-JP 号 | 上海市虹口区市场监督管理局 | 2020.11.30-2021.03.31 |

（四）特定业务资质及经营情况

1、相关特定业务的具体内容，是否涉及行业主管部门审批、备案或受其他行业管理政策影响

（1）网络文化经营

置入资产下属子公司中，上海外服云信息技术有限公司及上海外服商务管理有限公司的营业执照信息中的经营范围涉及网络文化经营，但上述公司实际均不从事该项业务。上述公司的工商经营范围及实际开展的主营业务情况如下：

| 公司名称 | 工商经营范围 | 实际主营业务 |
|---------------|---|--|
| 上海外服云信息技术有限公司 | 一般项目：从事网络信息、计算机、系统集成科技专业领域内的技术开发、技术转让、技术咨询、技术服务，计算机维修，企业管理咨询，电子商务（不得从事增值电信业务、金融业务），商务信息咨询（不含投资类咨询），市场信息咨询与调查（不得从事社会调查、社会调研、民意调查、民意测验），健康咨询服务（不含诊疗服务），旅游咨询，票务代理，房地产经纪，文化艺术交流活动策划，汽车租赁，销售代理，健身休闲活动，宠物服务（不含动物诊疗）；销售计算机、软件及辅助设备，通信设备及相关产品，仪器仪表，日用百货，服装服饰，五金交电，针纺织品，化妆品，文教用品，玩具，工艺美术品及收藏品（象牙及其制品除外），电子设备，电子产品，汽车配件，食用农产品，第一类、第二类医疗器械，劳动保护用品，珠宝首饰，母婴用品，消毒剂（不含危险化学品），礼品花卉，医用口罩，宠物食品及用品，汽车销售。（除依法须经批准的项目外，凭营业执照依法自主开展经营活动）许可项目：职业中介活动；第一类增值电信业务；第二类增值电信业务；食品经营；酒类经营；烟草制品零售；出版物批发；出版物零售；网络文化经营。（依法须经批准的项目，经相关部门批准后方可开展经营活动，具体经营项目以相关部门批准文件或许可证件为准） | 外服云平台咨询及推广运维服务，包括云平台规划运作、市场调研推广、竞品分析、品牌实施、平台数据分析等，保障上海外服互联网云平台战略的有序发展和持续优化 |
| 上海外服商务管理有限公司 | 许可项目：出版物批发；出版物零售；第二类增值电信业务；食品经营；酒类经营；职业中介活动；网络文化经营；第一类增值电信业务；烟草制品零售。（依法须经批准的项目，经相关部门批准后方可开展经营活动，具体经营项目以相关部门批准文件或许可证件为准）一般项目：商务咨询，会展会务服务，市场信息咨询与调查（不得从事社会调查、社会调研、民意调查、民意测验），电子商务（不得从事增值电信业务、金融业务），健 | 接受客户委托，为客户员工提供专业化的商业福利服务，包括通过福利套餐、定制设计和积分平台等多种形式为企业整体福利解决方案 |

| 公司名称 | 工商经营范围 | 实际主营业务 |
|------|---|--------|
| | 康咨询服务（不含诊疗服务），旅游咨询，票务代理服务，健身服务，从事网络信息、计算机、系统集成科技专业领域内的技术开发、技术转让、技术咨询、技术服务，房地产经纪，文化艺术交流活动策划，汽车租赁，宠物服务（不含动物诊疗），专业设计服务，项目策划与公关服务，社会经济咨询服务，旅客票务代理；销售日用百货，服装服饰，文教用品，玩具，工艺礼品，电子设备，电子产品，汽车配件，汽车销售，劳动保护用品，医用口罩，第一类、第二类医疗器械，珠宝首饰，食用农产品，宠物食品及用品，母婴用品，化妆品，消毒剂（不含危险化学品）。（除依法须经批准的项目外，凭营业执照依法自主开展经营活动） | |

（2）接受金融机构委托从事金融技术及金融业务流程外包

置入资产下属子公司中，上海合杰人才服务有限公司、上海信息人才服务有限公司、上海外服（四川）人力资源服务有限公司、上海市对外服务北京有限公司、上海外服（山东）人力资源服务有限公司及广东南油对外服务有限公司的营业执照信息中的经营范围涉及接受金融机构委托从事金融技术及金融业务流程外包。其中，上海合杰人才服务有限公司存在向金融机构客户提供辅助业务流程外包服务，包括数据扫描录入及文档数字化加工等服务，该等业务不涉及取得相关政府主管部门审批、备案。除该情况外，上述置入资产下属子公司实际未从事接受金融机构委托从事金融技术及金融业务流程外包业务。上述公司的工商经营范围及实际开展的主营业务情况如下：

| 公司名称 | 工商经营范围 | 实际主营业务 |
|--------------|---|------------------------------|
| 上海合杰人才服务有限公司 | 许可项目：职业中介活动；劳务派遣服务；第一类增值电信业务；第二类增值电信业务；各类工程建设活动。（依法须经批准的项目，经相关部门批准后方可开展经营活动，具体经营项目以相关部门批准文件或许可证件为准）一般项目：以服务外包方式从事项目管理服务及相关人力资源服务；企业管理咨询；商务信息咨询，投资咨询，法律咨询（不得从事诉讼、辩护、代理等法律服务），市场信息咨询和调查（不含涉外调查、不得从事社会调查、社会调研、民意调查、民意测验）；企业营销策划，会务服务，在计算机和软件科技专业领域内从事技术服务、技术开发、技术转让、技术咨询，财务咨询（不得从事代理记账），自有设备租赁（不得从 | 业务流程外包服务，包括数据扫描录入及文档数字化加工等服务 |

| 公司名称 | 工商经营范围 | 实际主营业务 |
|--------------------|--|-------------------------|
| | 事金融租赁），日用百货、办公用品、计算机软硬件及辅助设备、机械设备、机电设备、电子产品、文化用品的销售，接受金融企业委托，从事业务流程外包、技术流程外包（不得从事金融业务），仓储服务（除危险化学品），档案管理咨询服务，档案存储、整理及计算机技术服务。（除依法须经批准的项目外，凭营业执照依法自主开展经营活动） | |
| 上海信息人才服务有限公司 | 劳务派遣，人才供求信息的收集、整理、储存、发布和咨询服务、人才推荐、人才招聘、人才培训、人才派遣；以服务外包方式从事职能管理服务和项目管理服务，接受金融机构委托从事金融技术及金融业务流程外包，市场信息咨询与调查（不得从事社会调查、社会调研、民意调查、民意测验），商务信息咨询，企业管理咨询，物业管理，软件开发，从事计算机科技领域内的技术服务、技术咨询，文化艺术交流策划，计算机、软件及辅助设备、办公用品、工艺礼品（象牙及其制品除外）、日用百货的销售。【依法须经批准的项目，经相关部门批准后方可开展经营活动】 | 人事管理、人才派遣等人力资源综合服务 |
| 上海外服（四川）人力资源服务有限公司 | 人力资源服务外包（凭经营人力资源服务机构备案证核定的范围在有效期内经营）；企业管理咨询；市场调研；翻译服务；礼仪服务；组织策划文化艺术交流活动；会议服务；票务代理；接受金融机构委托从事金融业务流程外包（不得从事非法集资、吸收公众资金等金融活动）；销售：日用品、服装鞋帽、体育用品及器材、珠宝首饰、工艺美术品（不含象牙及其制品）、乐器、照相器材、家用电器、计算机、计算机软件及辅助设备、通信设备（不含无线广播电视发射及卫星地面接收设备）；网上贸易代理；科技中介服务；软件开发；信息技术咨询服务；房地产经纪；职业介绍与咨询；收集、储存、发布人才职业供求信息并提供咨询服务；人才推荐和代理招聘；智力交流；人才测评；人力培训（凭人力资源服务许可证在有效期内经营）；劳务派遣（凭劳务派遣经营许可证在有效期内经营）；食品销售（未取得相关行政许可（审批），不得开展经营活动）；税务咨询；增值电信业务经营（未取得相关行政许可（审批），不得开展经营活动）；法律咨询（不含律师咨询及其他相关咨询服务）；商务代理代办服务；健康咨询（不含医疗卫生活动）；物业管理服务（凭资质证书经营）。（依法须经批准的项目，经相关部门批准后方可开展经营活动）。 | 人事管理、人才派遣和业务外包等人力资源综合服务 |
| 上海市对外 | 劳务派遣（劳务派遣经营许可证有效期至 2022 年 | 人事管理、人才派遣 |

| 公司名称 | 工商经营范围 | 实际主营业务 |
|--------------------|--|--------------------------------------|
| 服务北京有限公司 | 08月18日)；销售食品；互联网信息服务；人力资源服务；基础软件服务；应用软件服务(不含医用软件)；数据处理；营销策划；企业策划；企业管理咨询；会议服务；健康管理(须经审批的诊疗活动除外)；旅游信息咨询；票务代理；体育运动项目经营(高危险性体育项目除外)；翻译服务；销售日用品、服装、服饰、文具用品、玩具、工艺品、电子产品、计算机、软件及辅助设备、通讯设备；接受金融机构委托从事金融信息技术外包服务；接受金融机构委托从事金融业务流程外包服务；接受金融机构委托从事金融知识流程外包；租赁建筑工程机械及设备；公关策划。(企业依法自主选择经营项目，开展经营活动；互联网信息服务、人力资源服务、销售食品以及依法须经批准的项目，经相关部门批准后依批准的内容开展经营活动；不得从事本市产业政策禁止和限制类项目的经营活动。) | 和人力资源服务外包等人力资源综合服务 |
| 上海外服(山东)人力资源服务有限公司 | 一般项目：人力资源服务(不含职业中介活动、劳务派遣服务)单位后勤管理服务；企业管理；企业管理咨询；物业管理；软件开发；信息咨询服务(不含许可类信息咨询服务)；商务代理代办服务；市场营销策划；软件外包服务；信息技术咨询服务，财务咨询；礼仪服务；日用百货销售；办公用品销售；计算机软硬件及辅助设备零售；机械设备销售；电子专用设备销售；电子产品销售；文具用品零售；生产线管理服务；专业设计服务；教育咨询服务(不含涉许可审批的教育培训活动)，数据处理服务；翻译服务；健康咨询服务(不含诊疗服务)；票务代理服务；健身休闲活动；服装服饰批发；工艺美术品及收藏品零售(象牙及其制品除外)；接受金融机构委托从事信息技术和流程外包服务(不含金融信息服务)；数据处理和存储支持服务；技术服务、技术开发、技术咨询、技术交流、技术转让、技术推广；销售代理；组织文化艺术交流活动；汽车租赁，法律咨询(不包括律师事务所业务)；办公设备租赁服务；计算机及通讯设备租赁；普通货物仓储服务(不含危险化学品等需许可审批的项目)；化妆品零售；远程健康管理服务；工程管理服务；社会经济咨询服务；物联网技术服务；计算机系统服务；信息系统集成服务(除依法须经批准的项目外，凭营业执照依法自主开展经营活动)许可项目：职业中介活动；劳务派遣服务，食品经营(销售预包装食品)，旅游业务，呼叫中心；互 | 人事管理、薪酬福利、人才派遣、招聘及灵活用工、业务外包等人力资源综合服务 |

| 公司名称 | 工商经营范围 | 实际主营业务 |
|--------------|---|--------------------------------------|
| | 联网信息服务；房屋建筑和市政基础设施项目工程总承包（依法须经批准的项目，经相关部门批准后方可开展经营活动，具体经营项目以审批结果为准） | |
| 广东南油对外服务有限公司 | 政府采购代理服务；采购代理服务；法律咨询（不包括律师事务所业务）；单位后勤管理服务；翻译服务；健康咨询服务（不含诊疗服务）；信息咨询服务（不含许可类信息咨询服务）；财务咨询；项目策划与公关服务；工商登记代理代办；企业总部管理；企业形象策划；票务代理服务；商务代理代办服务；市场营销策划；企业管理；企业管理咨询；教育咨询服务（不含涉许可审批的教育培训活动）；人力资源服务（不含职业中介活动、劳务派遣服务）；劳务服务（不含劳务派遣）；技术服务、技术开发、技术咨询、技术交流、技术转让、技术推广；接受金融机构委托从事信息技术和流程外包服务（不含金融信息服务）；装卸搬运；信息技术咨询服务；软件开发；对外承包工程；专业设计服务；文具用品零售；文具用品批发；日用品销售；日用品批发；旅客票务代理；日用百货销售；国内货物运输代理；数据处理和存储支持服务；物业管理；职业中介活动；劳务派遣服务；食品经营（销售预包装食品）；食品经营；呼叫中心；第二类增值电信业务 | 人事管理、人才派遣、薪酬福利、招聘及灵活用工、业务外包等人力资源综合服务 |

（3）保险兼业代理

置入资产下属子公司中，上海外服（辽宁）人力资源服务有限公司、上海外服昆山人力资源服务有限公司、上海外服江苏人力资源服务有限公司、上海外服苏州人力资源服务有限公司、上海外服（云南）人力资源服务有限公司、上海外服（黑龙江）人力资源服务有限公司、上海外服（武汉）人力资源服务有限公司等公司的营业执照信息中的经营范围涉及保险兼业代理，但上述公司实际均不从事该项业务。上述公司的工商经营范围及实际开展的主营业务情况如下：

| 公司名称 | 工商经营范围 | 实际主营业务 |
|--------------------|---|--------------------|
| 上海外服（辽宁）人力资源服务有限公司 | 劳务派遣；收集、整理、储存和发布人才供求信息；人才推荐；人才招聘；人才培训；人才测评；人才择业咨询指导；人才资源开发与管理咨询；中介服务；因私出入境中介服务；企业营销策划与执行；商务及企业咨询；公关策划；会议服务；旅游服务；票务代理；税务代理服务；保险代理； | 人事代理、人才派遣等人力资源综合服务 |

| | | |
|--------------------|--|---|
| | 健康信息咨询；健身服务；翻译服务；日用百货、服装服饰、文教用品、玩具、工艺礼品（象牙及其制品除外）、计算机软硬件及外辅设备、电子设备、电子产品、食品销售。（依法须经批准的项目，经相关部门批准后方可开展经营活动。） | |
| 上海外服昆山人力资源服务有限公司 | 国内劳务派遣，以承接服务外包的方式从事生产线流程业务处理和品质检测处理；人才中介、培训、中高级人才招聘及管理咨询服务；劳动人事关系代理，国内外商务咨询服务；翻译服务；保险兼业代理；票务代理；办公用品、日用百货的销售；食品销售（按《食品经营许可证》核定的范围经营）。（依法须经批准的项目，经相关部门批准后方可开展经营活动） | 人才派遣、中高端人才寻访、劳动人事关系代理，商务咨询服务等 |
| 上海外服江苏人力资源服务有限公司 | 人才信息咨询，人才信息网络服务，人才推荐，人才测评，以服务外包方式从事项目管理服务及相关人力资源服务，企业营销策划，会务服务，法律、规章规定的其他有关业务；意外伤害保险兼业代理；代理记账业务。（依法须经批准的项目，经相关部门批准后方可开展经营活动） | 人才招聘、人事代理、健康保障、商业福利等人力资源综合服务 |
| 上海外服苏州人力资源服务有限公司 | 为劳动者介绍用人单位，为用人单位和居民家庭推荐劳动者，开展职业指导、人力资源管理咨询服务，收集和发布职业供求信息，组织职业招聘洽谈会。以承接服务外包的方式从事企业管理业务流程；劳务派遣；人力资源管理咨询、劳动法规及财税咨询、商务信息咨询服务；保险兼业代理；票务代理；销售办公用品、日用百货；批发预包装食品；软件开发、销售、租赁。（依法须经批准的项目，经相关部门批准后方可开展经营活动） | 人事代理、人才派遣、业务外包、招聘及咨询等服务 |
| 上海外服（云南）人力资源服务有限公司 | 劳务派遣；人事代理服务；社保代缴；人力资源管理咨询；人力资源测评；人才中介、人才招聘、智力交流、就业和创业指导、档案管理、档案整理、档案数字化服务；物业服务；保洁服务；政务外包服务；搬运装卸服务；票据服务；商业保险代理；经济信息咨询（1、未经有关部门批准，不得以公开方式募集资金；2、不得公开开展证券类产品和金融衍生品交易活动；3、不得发放贷款；4、不得对所投资企业以外的其他企业提供担保；5、不得向投资者承诺投资本金不受损失或者承诺最低收益）；工商事务代理；市场调查；企业管理信息咨询；计算机软硬件的研发、应用及技术咨询、技术服务、技术转让；看护服务；信息处理和存储支持服务；信息系统集成服务；物联网技术服务；单位后勤管理服务；翻译服务；健康 | 报告期内，云南公司尚在开业筹备期，无具体业务；截至目前，云南公司从事业务包括人事代理、人才派遣、薪税管理服务、人才招聘、商业福利、业务外包 |

| | | |
|---------------------|--|--|
| | 信息咨询；建筑工程监理服务；国内贸易、物资供销；票务代理；企业营销策划；仓储服务；代理记账；审计、税务服务；劳务分包；货物或技术进出口；教育信息咨询（不含教育培训）；科技中介服务；家政服务；预包装食品、日用百货、农副产品、服装服饰、五金交电、针纺织品、文化用品、电子产品、工艺品、环保科技产品、低碳科技产品的销售；休闲娱乐健身活动；合同能源管理；节目制作；电子出版物制作；音像制品制作；通信建设工程施工；电信建设工程专业施工；电子通信广电专业建设工程设计；自动化成套控制装置系统研发（依法须经批准的项目，经相关部门批准后方可开展经营活动） | |
| 上海外服（黑龙江）人力资源服务有限公司 | 劳务派遣服务（有效期至2022年11月12日）；以服务外包方式从事职能管理服务和项目管理服务以及人力资源服务和管理；人力资源代理服务；职业中介服务、人才中介服务、其他人力资源服务；企业管理咨询服务；会议服务；旅行社业务经营；翻译服务；销售纺织、服装、及家庭用品；五金产品；电子产品；食品生产经营；企业登记代理服务；税务代理服务；保险代理；物业管理；文化交流；软件开发及销售。 | 人才中介服务、人事代理、业务外包、人才派遣服务 |
| 上海外服（武汉）人力资源服务有限公司 | 市场营销；信息与数据处理等业务流程外包；商务信息咨询；市场信息咨询和调查；企业营销策划；企业管理咨询；设计、制作、发布、代理国内各类广告业务；会务会展服务；自有设备租赁（不得从事金融租赁）；日用百货、办公用品、计算机软硬件及辅助设备、机械设备、机电设备、电子产品、文化用品的销售；汽车和汽车零部件加工、生产、批零兼营；二手车销售；汽车租赁；汽车维修；汽车装饰服务；车辆年检代理；机动车保险代理服务；承办汽车相关展览展示服务；人力资源招聘、培训、测评、猎头、外包、劳务派遣、信息发布以及人力资源咨询服务等；预包装食品批发零售。（依法须经批准的项目，经相关部门批准后方可开展经营活动） | 人事代理、人才派遣、薪酬福利服务、招聘及灵活用工服务、业务外包服务、咨询培训服务、商务咨询代理服务、商业福利服务 |

上海外服下属子公司中，上海外服（辽宁）人力资源服务有限公司、上海外服昆山人力资源服务有限公司、上海外服江苏人力资源服务有限公司、上海外服（云南）人力资源服务有限公司、上海外服（黑龙江）人力资源服务有限公司、上海外服（武汉）人力资源服务有限公司等公司的营业执照信息中的经营范围涉及保险兼业代理但未取得相关许可证。上述公司实际均不从事该项业务。上述公

司的工商经营范围及实际开展的主营业务情况如下：

| 公司名称 | 工商经营范围 | 实际主营业务 |
|--------------------|---|---|
| 上海外服（辽宁）人力资源服务有限公司 | 劳务派遣；收集、整理、储存和发布人才供求信息；人才推荐；人才招聘；人才培训；人才测评；人才择业咨询指导；人才资源开发与管理咨询；中介服务；因私出入境中介服务；企业营销策划与执行；商务及企业咨询；公关策划；会议服务；旅游服务；票务代理；税务代理服务；保险代理；健康信息咨询；健身服务；翻译服务；日用百货、服装服饰、文教用品、玩具、工艺礼品（象牙及其制品除外）、计算机软硬件及外辅设备、电子设备、电子产品、食品销售。（依法须经批准的项目，经相关部门批准后方可开展经营活动。） | 人事代理、人才派遣等人力资源综合服务 |
| 上海外服昆山人力资源服务有限公司 | 国内劳务派遣，以承接服务外包的方式从事生产流程业务处理和品质检测处理；人才中介、培训、中高级人才招聘及管理咨询服务；劳动人事关系代理，国内外商务咨询服务；翻译服务；保险兼业代理；票务代理；办公用品、日用百货的销售；食品销售（按《食品经营许可证》核定的范围经营）。（依法须经批准的项目，经相关部门批准后方可开展经营活动） | 人才派遣、中高端人才寻访、劳动人事关系代理，商务咨询服务等 |
| 上海外服江苏人力资源服务有限公司 | 人才信息咨询，人才信息网络服务，人才推荐，人才测评，以服务外包方式从事项目管理服务及相关人力资源服务，企业营销策划，会务服务，法律、规章规定的其他有关业务；意外伤害保险兼业代理；代理记账业务。（依法须经批准的项目，经相关部门批准后方可开展经营活动） | 人才招聘、人事代理、健康保障、商业福利等人力资源综合服务 |
| 上海外服（云南）人力资源服务有限公司 | 劳务派遣；人事代理服务；社保代缴；人力资源管理咨询；人力资源测评；人才中介、人才招聘、智力交流、就业和创业指导、档案管理、档案整理、档案数字化服务；物业服务；保洁服务；政务外包服务；票据服务；商业保险代理；工商事务代理；市场调查；企业管理信息咨询；计算机软硬件的研发、应用及技术咨询、技术服务、技术转让；看护服务；信息处理和存储支持服务；信息系统集成服务；物联网技术服务；单位后勤管理服务；翻译服务；健康信息咨询；国内贸易、物资供销；票务代 | 报告期内，云南公司尚在开业筹备期，无具体业务；截至目前，云南公司从事业务包括人事代理、人才派遣、薪税管理服务、人才招聘、商业福利、业务外包 |

| 公司名称 | 工商经营范围 | 实际主营业务 |
|---------------------|---|--|
| | 理；企业营销策划；仓储服务；代理记账；审计、税务服务；货物或技术进出口；教育信息咨询（不含教育培训）；科技中介服务；家政服务；预包装食品、日用百货、农副产品、服装服饰、五金交电、针纺织品、文化用品、电子产品、工艺品（不含象牙及其制品）、环保科技产品、低碳科技产品的销售；休闲娱乐健身活动；合同能源管理；节目制作；电子出版物制作；音像制品制作；商务信息咨询（1、未经有关部门批准，不得以公开方式募集资金；2、不得公开开展证券类产品和金融衍生品交易活动；3、不得发放贷款；4、不得对所投资企业以外的其他企业提供担保；5、不得向投资者承诺投资本金不受损失或者承诺最低收益；6、不包含金融、保险、证券业务）（依法须经批准的项目，经相关部门批准后方可开展经营活动） | |
| 上海外服（黑龙江）人力资源服务有限公司 | 劳务派遣服务（有效期至2022年11月12日）；以服务外包方式从事职能管理服务和项目管理服务以及人力资源服务和管理；人力资源代理服务；职业中介服务、人才中介服务、其他人力资源服务；企业管理咨询服务；会议服务；旅行社业务经营；翻译服务；销售纺织、服装、及家庭用品；五金产品；电子产品；食品生产经营；企业登记代理服务；税务代理服务；保险代理；物业管理；文化交流；软件开发及销售。 | 人才中介服务、人事代理、业务外包、人才派遣服务 |
| 上海外服（武汉）人力资源服务有限公司 | 市场营销；信息与数据处理等业务流程外包；商务信息咨询；市场信息咨询和调查；企业营销策划；企业管理咨询；设计、制作、发布、代理国内各类广告业务；会务会展服务；自有设备租赁（不得从事金融租赁）；日用百货、办公用品、计算机软硬件及辅助设备、机械设备、机电设备、电子产品、文化用品的销售；汽车和汽车零部件加工、生产、批零兼营；二手车销售；汽车租赁；汽车维修；汽车装饰服务；车辆年检代理；机动车保险代理服务；承办汽车相关展览展示服务；人力资源招聘、培训、测评、猎头、外包、劳务派遣、信息发布以及人力资源咨询服务等；预包装食品批发零售。（依法须经批准的项目，经相关部门批准后方可开展经营活动） | 人事代理、人才派遣、薪酬福利服务、招聘及灵活用工服务、业务外包服务、咨询培训服务、商务咨询代理服务、商业福利服务 |

| 公司名称 | 工商经营范围 | 实际主营业务 |
|------|--------|--------|
| | 动) | |

根据《工商总局关于做好工商登记前置审批事项改为后置审批后的登记注册工作的通知》（工商企字[2014]154号）、《工商总局关于严格落实先照后证改革严格执行工商登记前置审批事项的通知》（工商企注字[2015]65号）、《工商总局关于调整工商登记前置审批事项目录的通知》（工商企注字[2018]24号）等规定，除法律另有规定和国务院决定保留的工商登记前置审批事项外，其他事项一律不作为工商登记前置审批。经查阅国家工商行政管理总局《工商登记前置审批事项目录（2017年11月）》，保险兼业代理业务不属于《工商登记前置审批事项目录（2017年11月）》规定工商登记前置审批事项。《保险代理人监管规定》（中国银行保险监督管理委员会令2020年第11号）等保险代理业务监管规则亦未将在未取得相关经营保险代理业务许可前即在经营范围中载明保险兼业代理业务列为违法违规事项。基于上述，上海外服6家子公司经营范围含有保险兼业代理业务但未取得相关许可证未违反金融监管相关规定。

截止本重组报告书出具日，上海外服上述6家子公司实际均不从事保险兼业代理业务，且暂无未来从事该项业务的安排。

综上所述，上海外服6家子公司经营范围含有保险兼业代理业务但未取得相关许可证未违反金融监管相关规定，该6家公司未开展保险兼业代理业务，亦暂无未来从事该项业务的安排。

（4）自有设备租赁

置入资产下属子公司中，上海东浩人力资源管理服务有限公司、上海支点人力资源有限公司、上海外服（天津）人力资源有限公司、上海外服人力资源咨询有限公司、上海合杰人才服务有限公司、上海外服（山东）人力资源服务有限公司、上海外服（武汉）人力资源服务有限公司等公司的营业执照信息中的经营范围涉及自有设备租赁，但上述公司实际均不从事该项业务。上述公司的工商经营范围及实际开展的主营业务情况如下：

| 公司名称 | 工商经营范围 | 实际主营业务 |
|------------|--|--------|
| 上海东浩人力资源管理 | 许可项目：职业中介活动；劳务派遣服务；各类工程建设活动。（依法须经批准的项目，经相关部门批准 | 灵活用工服务 |

| 公司名称 | 工商经营范围 | 实际主营业务 |
|------------------|--|------------------------------|
| 服务有限公司 | 批准后方可开展经营活动，具体经营项目以相关部门批准文件或许可证件为准）一般项目：企业管理咨询，商务信息咨询，投资咨询，法律咨询（不包括律师事务所业务），市场信息咨询和调查（不得从事社会调查、社会调研、民意调查、民意测验），企业营销策划，会务服务，在计算机和软件科技专业领域内从事技术服务、技术开发、技术转让、技术咨询，财务咨询（不得从事代理记账），自有设备租赁（不得从事金融租赁），日用百货、办公用品、计算机软硬件及辅助设备、机械设备、机电设备、电子产品、文化用品的销售。（除依法须经批准的项目外，凭营业执照依法自主开展经营活动） | |
| 上海支点人力资源有限公司 | 许可项目：各类工程建设活动。（依法须经批准的项目，经相关部门批准后方可开展经营活动，具体经营项目以相关部门批准文件或许可证件为准）一般项目：劳务派遣，人才中介，以服务外包方式从事项目管理服务及相关人力资源服务、生产流程管理，机械设备安装、维修，劳务咨询（除经纪），企业管理咨询，商务信息咨询，投资咨询，法律咨询，市场信息咨询与调查（不得从事社会调查、社会调研、民意调查、民意测验），企业营销策划，会务服务，在计算机、软件科技专业领域从事技术服务、技术开发、技术转让、技术咨询，自有设备租赁，日用百货、办公用品、计算机软硬件及辅助设备、机械设备、机电设备、电子产品、文化用品的销售，酒店管理，翻译服务，物业管理。（除依法须经批准的项目外，凭营业执照依法自主开展经营活动） | 人才派遣、人才中介、业务流程外包等人力资源综合服务 |
| 上海外服（天津）人力资源有限公司 | 以服务外包形式从事人力资源服务与管理；劳务派遣（境外派遣）；人才测评和培训；市场营销、信息与数据处理业务流程外包；商务信息咨询；市场信息咨询及调查；企业营销策划；企业管理咨询；公关策划；广告业务；会务服务；展览展示服务；财务咨询；自有设备租赁；日用百货、办公用品、计算机软硬件及辅助设备、机电设备、电子产品、文化用品、食品经营（凭许可证开展经营活动）的批发兼零售；收集、整理、储存和发布人力资源供求信息；为人力资源供需双方提供人力资源信息咨询；开展职业介绍、职业指导、人力社保政策咨询；举办人力资源招聘洽谈会；出入境签证咨询；签证手续代办；安家咨询服务；健康信息咨询（不含须经批准的项目及诊疗服务）；旅游服务（凭许可证开展经营活动）；票务代理；翻译服务。（依法须 | 人才派遣、人事代理、业务外包、人才中介等人力资源综合服务 |

| 公司名称 | 工商经营范围 | 实际主营业务 |
|----------------|---|-------------------|
| | 经批准的项目，经相关部门批准后方可开展经营活动) | |
| 上海外服人力资源咨询有限公司 | 一般项目：人力资源服务（不含职业中介活动），企业管理咨询，商务咨询，法律咨询（不包括律师事务所业务），市场信息咨询与调查（不含民意测验、民意调查、社会调查、社会调研），企业营销策划，公共关系咨询服务，会务服务，软件的开发和自有设备租赁，日用百货、工艺品（象牙及其制品除外）、礼品（象牙及其制品除外）、办公用品的销售。（除依法须经批准的项目外，凭营业执照依法自主开展经营活动） | 人力资源数据服务、人力资源管理咨询 |

上海合杰人才服务有限公司、上海外服（山东）人力资源服务有限公司、上海外服（武汉）人力资源服务有限公司等公司的具体情况参见“（一）相关特定业务的具体内容，是否涉及行业主管部门审批、备案或受其他行业管理政策影响”上文。

上海外服下属子公司中，上海东浩人力资源管理服务有限公司、上海支点人力资源有限公司、上海外服（天津）人力资源有限公司、上海外服人力资源咨询有限公司、上海合杰人才服务有限公司、上海外服（山东）人力资源服务有限公司、上海外服（武汉）人力资源服务有限公司等公司的营业执照信息中的经营范围涉及自有设备租赁。上述公司实际均不从事该项业务。上述公司的工商经营范围及实际开展的主营业务情况如下：

| 公司名称 | 工商经营范围 | 实际主营业务 |
|------------------|--|--------|
| 上海东浩人力资源管理服务有限公司 | 许可项目：职业中介活动；劳务派遣服务；各类工程建设活动。（依法须经批准的项目，经相关部门批准后方可开展经营活动，具体经营项目以相关部门批准文件或许可证件为准）一般项目：企业管理咨询，商务信息咨询，投资咨询，法律咨询（不包括律师事务所业务），市场信息咨询和调查（不得从事社会调查、社会调研、民意调查、民意测验），企业营销策划，会务服务，在计算机和软件科技专业领域内从事技术服务、技术开发、技术转让、技术咨询，财务咨询（不得从事代理记账），自有设备租赁（不得从事金融租赁），日用百货、办公用品、计算机软硬件及辅助设备、机械设备、机电设备、电子产品、文化用品的销 | 灵活用工服务 |

| 公司名称 | 工商经营范围 | 实际主营业务 |
|------------------|---|------------------------------|
| | 售。（除依法须经批准的项目外，凭营业执照依法自主开展经营活动） | |
| 上海支点人力资源有限公司 | 许可项目：各类工程建设活动。（依法须经批准的项目，经相关部门批准后方可开展经营活动，具体经营项目以相关部门批准文件或许可证件为准）一般项目：劳务派遣，人才中介，以服务外包方式从事项目管理服务及相关人力资源服务、生产流程管理，机械设备安装、维修，劳务咨询（除经纪），企业管理咨询，商务信息咨询，投资咨询，法律咨询，市场信息咨询与调查（不得从事社会调查、社会调研、民意调查、民意测验），企业营销策划，会务服务，在计算机、软件科技专业领域从事技术服务、技术开发、技术转让、技术咨询，自有设备租赁，日用百货、办公用品、计算机软硬件及辅助设备、机械设备、机电设备、电子产品、文化用品的销售，酒店管理，翻译服务，物业管理。（除依法须经批准的项目外，凭营业执照依法自主开展经营活动） | 人才派遣、人才中介、业务流程外包等人力资源综合服务 |
| 上海外服（天津）人力资源有限公司 | 以服务外包形式从事人力资源服务与管理；劳务派遣（境外派遣）；人才测评和培训；市场营销、信息与数据处理业务流程外包；商务信息咨询；市场信息咨询及调查；企业营销策划；企业管理咨询；公关策划；广告业务；会务服务；展览展示服务；财务咨询；自有设备租赁；日用百货、办公用品、计算机软硬件及辅助设备、机电设备、电子产品、文化用品、食品经营（凭许可证开展经营活动）的批发兼零售；收集、整理、储存和发布人力资源供求信息；为人力资源供需双方提供人力资源信息咨询；开展职业介绍、职业指导、人力社保政策咨询；举办人力资源招聘洽谈会；出入境签证咨询；签证手续代办；安家咨询服务；健康信息咨询（不含须经批准的项目及诊疗服务）；旅游服务（凭许可证开展经营活动）；票务代理；翻译服务。（依法须经批准的项目，经相关部门批准后方可开展经营活动） | 人才派遣、人事代理、业务外包、人才中介等人力资源综合服务 |
| 上海外服人力资源咨询有限公司 | 一般项目：人力资源服务（不含职业中介活动），企业管理咨询，商务咨询，法律咨询（不包括律师事务所业务），市场信息咨询与调查（不含民意测验、民意调查、社会调查、社会调研），企业营销策划，公 | 人力资源数据服务、人力资源管理咨询 |

| 公司名称 | 工商经营范围 | 实际主营业务 |
|--------------------|---|--------------------------------------|
| | 共关系咨询服务，会务服务，软件的开发和自有设备租赁，日用百货、工艺品（象牙及其制品除外）、礼品（象牙及其制品除外）、办公用品的销售。（除依法须经批准的项目外，凭营业执照依法自主开展经营活动） | |
| 上海合杰人才服务有限公司 | 许可项目：职业中介活动；劳务派遣服务；第一类增值电信业务；第二类增值电信业务；各类工程建设活动。（依法须经批准的项目，经相关部门批准后方可开展经营活动，具体经营项目以相关部门批准文件或许可证件为准）一般项目：以服务外包方式从事项目管理服务及相关人力资源服务；企业管理咨询；商务信息咨询，投资咨询，法律咨询（不得从事诉讼、辩护、代理等法律服务），市场信息咨询和调查（不含涉外调查、不得从事社会调查、社会调研、民意调查、民意测验）；企业营销策划，会务服务，在计算机和软件科技专业领域内从事技术服务、技术开发、技术转让、技术咨询，财务咨询（不得从事代理记账），自有设备租赁（不得从事金融租赁），日用百货、办公用品、计算机软硬件及辅助设备、机械设备、机电设备、电子产品、文化用品的销售，接受金融企业委托，从事业务流程外包、技术流程外包（不得从事金融业务），仓储服务（除危险化学品），档案管理咨询服务，档案存储、整理及计算机技术服务。（除依法须经批准的项目外，凭营业执照依法自主开展经营活动） | 业务流程外包服务，包括数据扫描录入及文档数字化加工等服务 |
| 上海外服（山东）人力资源服务有限公司 | 一般项目：人力资源服务（不含职业中介活动、劳务派遣服务）；单位后勤管理服务；企业管理；企业管理咨询；物业管理；软件开发；信息咨询服务（不含许可类信息咨询服务）；商务代理代办服务；市场营销策划；软件外包服务；信息技术咨询服务；财务咨询；礼仪服务；日用百货销售；办公用品销售；计算机软硬件及辅助设备零售；机械设备销售；电子专用设备销售；电子产品销售；文具用品零售；生产线管理服务；专业设计服务；教育咨询服务（不含涉许可审批的教育培训活动）；数据处理服务；翻译服务；健康咨询服务（不含诊疗服务）；票务代理服务；健身休闲活动；服装服饰批发；工艺美术品及收藏品零 | 人事管理、薪酬福利、人才派遣、招聘及灵活用工、业务外包等人力资源综合服务 |

| 公司名称 | 工商经营范围 | 实际主营业务 |
|--------------------|--|--|
| | 售（象牙及其制品除外）；接受金融机构委托从事信息技术和流程外包服务（不含金融信息服务）；数据处理和存储支持服务；技术服务、技术开发、技术咨询、技术交流、技术转让、技术推广；销售代理；组织文化艺术交流活动；汽车租赁；法律咨询（不包括律师事务所业务）；办公设备租赁服务；计算机及通讯设备租赁；普通货物仓储服务（不含危险化学品等需许可审批的项目）；化妆品零售；远程健康管理服务；工程管理服务；社会经济咨询服务；物联网技术服务；计算机系统服务；信息系统集成服务（除依法须经批准的项目外，凭营业执照依法自主开展经营活动）许可项目：职业中介活动；劳务派遣服务；食品经营（销售预包装食品）；旅游业务；呼叫中心；互联网信息服务；房屋建筑和市政基础设施项目工程总承包（依法须经批准的项目，经相关部门批准后方可开展经营活动，具体经营项目以审批结果为准） | |
| 上海外服（武汉）人力资源服务有限公司 | 市场营销；信息与数据处理等业务流程外包；商务信息咨询；市场信息咨询和调查；企业营销策划；企业管理咨询；设计、制作、发布、代理国内各类广告业务；会务会展服务；自有设备租赁（不得从事金融租赁）；日用百货、办公用品、计算机软硬件及辅助设备、机械设备、机电设备、电子产品、文化用品的销售；汽车和汽车零部件加工、生产、批零兼营；二手车销售；汽车租赁；汽车维修；汽车装饰服务；车辆年检代理；机动车保险代理服务；承办汽车相关展览展示服务；人力资源招聘、培训、测评、猎头、外包、劳务派遣、信息发布以及人力资源咨询服务等；预包装食品批发零售。（依法须经批准的项目，经相关部门批准后方可开展经营活动） | 人事代理、人才派遣、薪酬福利服务、招聘及灵活用工服务、业务外包服务、咨询培训服务、商务咨询代理服务、商业福利服务 |

根据国家统计局《国民经济行业分类（GB/T4754-2017）》，上述子公司实际上并未从事自有设备租赁业务，该等公司属于商务服务业中的人力资源服务行业（国民经济行业分类代码：726），按照中国证监会《上市公司行业分类指引》（2012年修订）属于租赁和商务服务业中的商务服务业（上市公司行业分类代码：L72），不属于融资租赁等类金融业务。

综上所述，上海外服7家证载“自有设备租赁”经营范围的子公司未从事自

有设备租赁业务，其业务不属于融资租赁等“类金融”业务。

(5) 营利性医疗机构

根据《医疗机构管理条例》（2016 修正），医疗机构执业必须进行登记，领取《医疗机构执业许可证》。

置入资产下属子公司中，上海外服门诊部有限公司的营业执照信息中的经营范围涉及营利性医疗机构，该公司从事相关业务的具体情况如下：

| | |
|----------------|---|
| 工商经营范围 | 营利性医疗机构，心理咨询服务，营养健康咨询服务，化妆品、医疗器械、日用百货、电子产品的销售，食品销售。【依法须经批准的项目，经相关部门批准后方可开展经营活动】 |
| 从事营利性医疗机构的具体内容 | 健康体检、门诊保健、预防接种等 |
| 行业主管部门审批、备案 | 证书名称：医疗机构执业许可证 证书持有人：上海外服门诊部有限公司 证书编号：MA1FP1NC631010119D1102 发证部门：上海市黄浦区卫生和计划生育委员会 有效期限：2021.02.04-2026.02.03 |

上述公司开展相关业务均已取得必要的业务资质，参见本报告书之“第五章拟置入资产基本情况”之“十、主要经营资质情况”。

2、涉及上述业务的相关子公司具体经营情况，收入利润占比及对上述业务经营发展的具体规划

综上所述，上海外服的下属子公司实际未从事网络文化经营、接受金融机构委托从事金融技术及金融业务流程外包（不涉及取得相关政府主管部门审批、备案的辅助业务流程外包服务除外）、保险兼业代理及自有设备租赁业务。关于上海外服门诊部有限公司从事营利性医疗机构业务的经营情况如下所示：

| 项目 (万元, %) | 2020 年度 | 2019 年度 | 2018 年度 | 2017 年度 |
|--|----------|----------|----------|----------|
| 营利性医疗机构的业务收入（营利性医疗机构相关业务，涉及健康体检、门诊保健、预防接种等，下同） | 5,506.65 | 2,371.82 | 3,147.86 | 2,656.11 |
| 营利性医疗机构 | 100.00% | 100.00% | 100.00% | 100.00% |

| 项目 (万元, %) | 2020 年度 | 2019 年度 | 2018 年度 | 2017 年度 |
|---------------------------------|----------|----------|----------|----------|
| 的业务收入占门诊公司营业收入比例 | | | | |
| 门诊公司的营利性医疗机构业务收入占上海外服合并口径营业收入比例 | 0.25% | 0.10% | 0.16% | 0.14% |
| 营利性医疗机构的业务成本 | 3,239.59 | 1,681.96 | 1,740.14 | 949.08 |
| 营利性医疗机构的业务成本占门诊公司营业成本比例 | 100.00% | 100.00% | 100.00% | 100.00% |
| 门诊公司的营利性医疗机构业务成本占上海外服合并口径营业成本比例 | 0.16% | 0.08% | 0.09% | 0.05% |
| 营利性医疗机构的业务毛利 | 2,267.06 | 689.86 | 1,407.72 | 1,707.02 |
| 营利性医疗机构的业务毛利占门诊公司总毛利比例 | 100.00% | 100.00% | 100.00% | 100.00% |
| 门诊公司的营利性医疗机构业务毛利占上海外服合并口径毛利比例 | 1.38% | 0.42% | 0.94% | 1.22% |

关于网络文化经营、接受金融机构委托从事金融技术及金融业务流程外包、保险兼业代理、自有设备租赁、营利性医疗机构等业务，上海外服对上述业务经营发展的具体规划系：截至本报告书签署日，上海外服下属子公司未有从事网络文化经营、接受金融机构委托从事金融技术及金融业务流程外包（不涉及取得相关政府主管部门审批、备案的辅助业务流程外包服务除外）、保险兼业代理、自有设备租赁的相关安排。上海外服下属子公司中，上海外服门诊部有限公司将根据上海外服的发展战略，继续以营利性医疗机构业务为主业，进一步提升职场健康管理解决方案的竞争力；进一步提升健康体检服务平台的覆盖范围；进一步提升健康精准干预能力；进一步提升健康保障的丰富度和服务能力。

十一、最近三年的财务数据

(一) 合并资产负债表主要数据

单位：万元

| 项目 | 2020年 12月31日 | 2019年 12月31日 | 2018年 12月31日 | 2017年 12月31日 |
|---------------|-----------------|-----------------|-----------------|-----------------|
| 资产总计 | 1,025,924.93 | 1,058,547.25 | 920,041.02 | 870,464.93 |
| 负债合计 | 776,565.79 | 866,507.73 | 753,812.66 | 722,160.35 |
| 所有者权益合计 | 249,359.14 | 192,039.52 | 166,228.36 | 148,304.59 |
| 归属于母公司所有者权益合计 | 235,672.80 | 179,195.95 | 159,354.27 | 142,218.20 |

(二) 合并利润表主要数据

单位：万元

| 项目 | 2020年度 | 2019年度 | 2018年度 | 2017年度 |
|------------------------|--------------|--------------|--------------|--------------|
| 营业收入 | 2,187,644.52 | 2,328,906.72 | 2,022,008.73 | 1,871,006.56 |
| 营业成本 | 2,023,072.04 | 2,162,770.05 | 1,872,144.86 | 1,731,647.85 |
| 营业利润 | 71,896.08 | 65,867.52 | 61,736.13 | 57,298.93 |
| 利润总额 | 72,172.91 | 66,350.62 | 62,915.39 | 57,233.15 |
| 净利润 | 53,960.93 | 51,118.78 | 47,260.48 | 42,751.17 |
| 归属于母公司股东的净利润 | 49,345.32 | 46,488.30 | 44,578.49 | 41,146.26 |
| 归属于母公司股东的扣除非经常性损益后的净利润 | 41,986.45 | 39,898.75 | 38,654.68 | 36,066.57 |

(三) 合并现金流量表主要数据

单位：万元

| 项目 | 2020年 12月31日 | 2019年 12月31日 | 2018年 12月31日 | 2017年 12月31日 |
|---------------|-----------------|-----------------|-----------------|-----------------|
| 经营活动产生的现金流量净额 | 67,357.34 | 162,203.67 | 91,927.60 | 91,286.93 |
| 投资活动产生的现金流量净额 | -12,050.77 | 22,244.92 | 5,151.83 | -1,316.48 |
| 筹资活动产生的现金流量净额 | 6,649.05 | -28,245.96 | -52,786.43 | -14,857.74 |
| 现金及现金等价物净增加额 | 61,774.43 | 156,479.13 | 44,741.18 | 74,776.76 |

十二、最近三年的股权转让、增减资、资产评估情况

（一）最近三年股权转让情况

除本次交易外，上海外服最近三年未进行过股权转让。

（二）最近三年增减资情况

2018年12月21日，东浩兰生出具《关于同意外服集团增加注册资本的批复》（东浩兰生投字[2018]72号），同意上海外服的注册资本由人民币10,200万元增加至100,000万元。其中，盈余公积转增股本65,000万元，未分配利润转增股本20,000万元，东浩实业新增出资4,800万元。

2019年1月16日，东浩实业作出股东决定，同意上海外服注册资本变更为100,000万元，并通过公司章程修正案。

2019年1月22日，上海外服就本次变更向上海市市场监督管理局办理变更登记手续。

2019年1月31日，上海外服办理完毕企业国有资产变动产权登记手续。

2019年3月27日，瑞华会计师事务所出具《验资报告》（瑞华沪验字（2019）第31020002号），确认上海外服变更前的注册资本为10,200万元，实收资本为10,200万元。经审验，截至2018年12月31日，上海外服已增加货币投入4,800万元，盈余公积转增实收资本65,000万元，未分配利润转增实收资本20,000万元，变更后的实收资本为100,000万元。

本次变更完成后，上海外服的股权结构如下：

| 序号 | 股东姓名或名称 | 认缴出资额（万元） | 出资比例（%） |
|----|---------|-----------|---------|
| 1 | 东浩实业 | 100,000 | 100.00 |
| | 合计 | 100,000 | 100.00 |

除上述情形外，上海外服最近三年不存在其他增减资的情况。

（三）最近三年资产评估情况

除本次交易外，上海外服最近三年未进行过资产评估。

十三、重大诉讼、仲裁及行政处罚情况

（一）重大诉讼、仲裁

1、业务开展过程中的劳资纠纷、事故、管理混乱等情况

自 2017 年 1 月 1 日起至 2020 年 12 月 31 日，上海外服不存在劳动安全事故、管理混乱的情况，存在劳资纠纷类诉讼、仲裁共计 1,173 起。截至本报告书出具日，该等劳资纠纷类的裁判文书（含调解书）明确要求置入资产承担现金赔偿、补偿、或承担连带赔偿责任的累计金额占置入资产合并口径经审计的最近一期期末资产总额的比例较低（为 0.1330%），且针对与案涉客户的相关业务合同中已约定由客户承担相应的费用的，置入资产依据相关合同条款主张由客户最终承担该等赔偿、补偿。综上，该等诉讼、仲裁纠纷未对置入资产的生产经营造成重大不利影响。该等劳资纠纷类诉讼、仲裁的具体情况如下：

| 相关原因 | 件数 | 处理 | 裁判文书（含调解书）要求置入资产承担赔偿、补偿金额合计（元） | 裁判文书（含调解书）要求置入资产承担赔偿、补偿金额合计/资产总额（%） | 法律后果 |
|--------------------------------|-----|---------------------------------------|--------------------------------|-------------------------------------|---|
| 确认劳动关系 | 29 | 其中 19 件通过诉讼、仲裁、调解方式结案，剩余未处理完毕案件 10 件 | 24,000.00 | 0.0003% | 已完结或正在执行的案件中，5 件需由置入资产承担现金赔偿、补偿责任，2 件需由置入资产承担其他法律责任，12 件未要求置入资产承担责任，0 件需由置入资产继续履行合同义务 |
| 订立、履行、变更、解除和终止劳动合同以及因未签订劳动合同引发 | 883 | 其中 794 件通过诉讼、仲裁、调解方式结案，剩余未处理完毕案件 89 件 | 8,783,196.44 | 0.0937% | 已完结或正在执行的案件中，399 件需由置入资产承担现金赔偿、补偿责任，5 件需由置入资产承 |

| 相关原因 | 件数 | 处理 | 裁判文书(含调解书)要求置入资产承担赔偿、补偿金额合计(元) | 裁判文书(含调解书)要求置入资产承担赔偿、补偿金额合计/资产总额(%) | 法律后果 |
|-------------------------------------|-----|-----------------------------------|--------------------------------|-------------------------------------|--|
| 的二倍工资争议,解除或终止劳动合同引起的支付经济补偿、赔偿金或违约金等 | | | | | 担其他法律责任,397件未要求置入资产承担责任,1件需由置入资产继续履行合同义务 |
| 劳动报酬争议 | 154 | 其中139件通过诉讼、仲裁、调解方式结案,剩余未处理完毕案件15件 | 1,249,347.99 | 0.0133% | 已完结或正在执行的案件中,58件需由置入资产承担现金赔偿、补偿责任,0件需由置入资产承担其他法律责任,81件未要求置入资产承担责任,0件需由置入资产继续履行合同义务 |
| 工伤争议 | 52 | 其中45件通过诉讼、仲裁、调解方式结案,剩余未处理完毕案件7件 | 2,202,384.91 | 0.0235% | 已完结或正在执行的案件中,16件需由置入资产承担现金赔偿、补偿责任,5件需由置入资产承担其他法律责任,25件未要求置入资产承担责任,0件需由置入资产继续履行合同义务 |
| 其他劳资纠纷 | 55 | 其中51件通过诉讼、仲裁、调解方式结案,剩余未处理完毕案件1件 | 210,400.18 | 0.0022% | 已完结或正在执行的案件中,17件需由置入资产承担现金赔偿、补偿责任,2件需由置入资产承担其他法律责任,36件未要求置入资产承担责任,0件需由置入资产继续履行合同义务 |
| 合计 | | | 12,469,329.52 | 0.1330% | -- |

注:上表“裁判文书(含调解书)要求置入资产承担的赔偿、补偿金额合计/资产总额(%)”中的资产总额项为置入资产合并口径经审计的最近一期期末资产总额数。

2、重大诉讼、仲裁

截至本报告书签署之日，上海外服及其控股子公司存在尚未了结或尚未执行完毕的涉诉金额在 100 万元以上的诉讼、仲裁情况如下：

| 序号 | 原告/ 仲裁申请人/ 上诉人 | 被告/ 仲裁被申请人/ 被上诉人 | 案由 | 诉讼请求 | 案件进展 |
|----|---------------------------|--|--|--|---|
| 1 | 上海外服 | 刘凌燕 | 原告要求被告 返还侵占资金 | 请求判令刘凌燕向上海外服 返 还 公 司 钱 款 3,022,329.34 元， 并 以 3,022,329.34 元为基数按年 利率 6%向上海外服支付利 息。 | 执行中止 |
| 2 | 上海外服 | 上海英模特 制衣有限公 司 | 原告与被告履 行服务合同等 事宜发生争议 | 1、请求判令被告立即支付 原告合同款 1,114,657.96 元； 2、诉讼费用由被告承担。 | 2019 年 7 月 23 日，上海市浦东 新区人民法院作出(2019)沪 0115 民初 52828 号《民事判决书》，同 意左述诉讼请求。 2019 年 9 月 27 日，上海市浦东 新区人民法院作出民事（2019） 沪 0115 执 22701 号执行裁定书， 因上海英模特制衣有限公司无可 供执行的财产，裁定执行终结。 截至本报告书签署之日，上海英 模特制衣有限公司已进入破产程 序，上海外服已申报债权。 |
| 3 | 上海市对 外服务北 京有限公 司 | 银谷财富（北 京）投资管 理有限公司 | 原告与被告履 行委托合同等 事宜发生争议 | 请求判令银谷财富（北京） 投资管理有限公司支付《委 托人事管理合同》约定的委 托管理费及逾期付款产生 的滞纳金合计 7,244,450.53 元。 | 2020 年 12 月 31 日，北京市朝阳 区人民法院作出（2020）京 0105 民初 3508 号民事判决书，判决 银谷财富（北京）投资管理有限 公司向上海市对外服务北京有限 公司支付拖欠的委托管理费 3,388,635.8 元及对应利息损失。 经与法院确认，对方未在有效期 内上诉，北京外服已于 2021 年 3 月 8 日收到到北京朝阳法院执行 庭立案执行受理通知书。 |
| 4 | 项奏锋 | 被申请人 1： 上海外服（集 团）有限公 司； 被申请人 2： 浙江友联修 | 申请人项奏锋 与上海外服及 浙江友联修造 船有限公司终 止（解除）劳 动合同等事宜 | 1、请求确认申请人与上海 外服自 2007 年 7 月 1 日起 至 2019 年 7 月 5 日存在劳 动关系； 2、请求上海外服支付未签 订劳动合同的 2 倍工资差额 | 中止审理 |

| 序号 | 原告/ 仲裁申请人/ 上诉人 | 被告/ 仲裁被申请人/ 被上诉人 | 案由 | 诉讼请求 | 案件进展 |
|----|----------------------|--------------------------------|---|--|--|
| | | 造船有限公司 | 发生争议 | 部分 308,825 元； 3、请求确认两被申请人支付违法终止（解除）劳动合同赔偿金、工资、未休年假工资合计 763,932 元； | |
| 5 | 方佳旒 | 上海外服（集团）有限公司 | 申请人与被申请人签订《委托咨询服务协议》，委托申请人办理美国移民（EB-5）项目下的 I-526 申请事宜，后申请人收到移民局的拒签通知，要求被申请人返还服务费及投资金额 | 1.请求裁定上海外服返还方佳旒服务费人民币 21,000 元； 2.赔偿方佳旒损失人民币 3,905,852 元；（以 550,120 美元为基础，以 2019 年 9 月 12 日美元汇率 7.1 计算）； 3.解除与上海外服的《委托咨询服务协议》； 4.由上海外服承担仲裁费用。 | 仲裁审理中，截至本报告书签署之日，尚未裁决。 |
| 6 | 上海外服 | 被告 1：杨滨 被告 2：松下空调设备（中国）有限公司 | 上海外服与杨滨、松下空调设备（中国）有限公司就杨滨解除劳动关系等事宜发生争议 | 请求裁决原告无需向被告 1 支付工资差额 6,100 元、赔偿金 633,600 元，并无需就松下空调设备（中国）有限公司向杨滨需支付的年度奖励金 443,940 元承担连带责任 | 苏州工业园区劳动争议仲裁委员会就杨滨与松下空调设备（中国）有限公司、上海外服的劳动争议于 2020 年 10 月 19 日作出苏园劳仲案字[2020]1618 号仲裁裁决，内容如下： 1）上海外服支付杨滨 2020 年 4 月、5 月工资 6,100 元； 2）松下空调支付杨滨 2019 年度奖励金 443,940 元； 3）上海外服支付杨滨赔偿金 633,600 元； 4）上海外服对第 2）项裁决承担连带责任。 2020 年 10 月 27 日，上海外服不服上述裁决，已向上海市浦东新区人民法院提出起诉，截至目前，该案尚未开庭。 |
| 7 | 樊家鸣 | 上海外服（集团）有限公司 | 原告与被告签订《委托咨询服务协议书》，委托被告办理美国移民 | 1、判令解除双方的《委托咨询服务协议书》； 2、判令上海外服（集团）有限公司赔偿樊家鸣经济损失人民币 3,162,977 元并 | 一审审理中，截至本报告书签署之日，尚未判决。 |

| 序号 | 原告/ 仲裁申请人/ 上诉人 | 被告/ 仲裁被申请人/ 被上诉人 | 案由 | 诉讼请求 | 案件进展 |
|----|----------------------|--|--|--|--------------------------|
| | | | (EB-5) 项目下的 I-526 申请事宜, 后原告收到移民局的拒签通知, 要求被告赔偿经济损失。 | 计算利息损失(利息从 2016 年 5 月 18 日计算至上海外服(集团)有限公司清偿完毕之日止), 包括投资款 500,000 美元、项目管理费 50,000 美元、材料文件费用 1,500 美元, 扣减美国法院委托的清算机构经过清算后已经退还的 70,585 美元, 总计 480,915 美元, 汇率按照 2016 年 5 月 18 日香港离岸人民币收盘汇率 6.5770 计算, 以上各项合计人民币 3,162,977 元。 | |
| 8 | 赵宝骏 | 被申请人一: 上海连亚网络科技有限公司; 被申请人二: 上海外服(集团)有限公司 | 赵宝骏与上海连亚网络科技有限公司以及上海外服(集团)有限公司就劳动合同终止以及销售提成支付发生争议 | 1、请求裁决被申请人一支付劳动合同到期终止的经济补偿金人民币 86,220 元; 2、请求裁决被申请人一支付提成款差额人民币 942,811.6 元。 3、被申请人二对以上请求承担连带责任。 | 仲裁审理中, 截至本报告书签署之日, 尚未裁决。 |
| 9 | 宋怀宏 | 被告一: 上海外服(集团)有限公司北京人力资源分公司; 被告二: 康备科设备(昆山)有限公司 | 宋怀宏与上海外服(集团)有限公司北京人力资源分公司、康备科设备(昆山)有限公司就劳动合同终止、未休年假工资、年度奖金以及销售奖金支付发生争议 | 1、请求判决被告一与被告二向原告支付违约解除劳动合同赔偿金 1,392,514.1 元; 2、请求判决被告一与被告二向原告支付未休年假工资 160,059.09 元; 3、请求判决被告一与被告二向原告支付年度奖金 43,889 元; 4、请求判决被告一与被告二向原告支付销售奖金 129,534.03 元。 | 截至本报告书签署之日, 一审尚未开庭。 |
| 10 | 罗维青 | 被告一: 北维电气(上海)有限公司; 被告二: 上海外服 | 罗维青与北维电气(上海)有限公司、上海外服就工资、护理费、 | 请求判决支付工资、护理费、伤残津贴、伤残就业补助金、社会保险费及公积金、生活补助费、一次性伤残补助金、一次性工伤医疗 | 一审审理中, 截至本报告书签署之日, 尚未判决。 |

| 序号 | 原告/ 仲裁申请人/ 上诉人 | 被告/ 仲裁被申请人/ 被上诉人 | 案由 | 诉讼请求 | 案件进展 |
|----|----------------------|---|---|---|---|
| | | | 伤残津贴、伤残补助金、社保公积金等费 等发生争议 | 补助金、门诊急诊费、营养费、人身伤害赔偿金、报销费用、误工费用及因诉讼支出的成本费用等暂计1,018,331.37元。 | |
| 11 | 贺紫潇 | 再 审 被 申 请 人：上海诺基亚贝尔股份有限公司； 第三人：上海诺基亚贝尔股份有限公司广东分公司； 第三人：广东南油对外服务有限公司 | 贺紫潇与再 审 被 申 请 人 上 海 诺 基 亚 贝 尔 股 份 有 限 公 司 劳 动 纠 纷 一 案 ， 不 服 上 海 市 第 一 中 级 人 民 法 院 作 出 的 二 审 判 决 而 提 起 再 审 申 请 | 本次申请再审。 原案件中贺紫潇诉讼请求为判令被告支付工资、补充养老保险、长期激励计划、未缴纳社会保险及住房公积金的补偿、未休假工资、年度奖金、违法解除劳动合同赔偿金、影响就业失业保险领取的赔偿金合计1,968,000元；原案件中贺紫潇未提出针对广东南油对外服务有限公司的诉讼请求。 | 2021年1月21日，上海市高级人民法院向广东南油对外服务有限公司发出《民事申请再审案件应诉通知书》（沪民申129号）。截至本报告书签署之日，本案尚在审理中。 |
| 12 | 张明 | 被申请人：斐雪派克电器（上海）有限公司、上海外服（青岛）人力资源服务有限公司 | 张明与斐雪派克电器（上海）有限公司、上海外服（青岛）人力资源服务有限公司就劳动关系解除、赔偿金、销售奖金等事宜发生争议 | 1、请求裁决确认被申请人解除劳动合同违法，向申请人支付违法解除劳动合同赔偿1,227,480.5元；解除劳动合同代通知金26,375元。 2、请求裁决被申请人向申请人支付销售奖金949,579元。 3、主张由公司恢复申请人个人名誉，即非因申请人业绩问题公司单方解除合同。 | 仲裁审理中，截至本报告书签署之日，尚未开庭。 |

截至本报告书签署之日，涉案争议金额占上海外服最近一期经审计的净资产的比例较小，上述12起未决诉讼不会对上海外服的生产经营构成重大不利影响，亦不会对本次交易构成实质性法律障碍。关于第3597008号“外服”商标的未决诉讼参见本报告书“第五章 拟置入资产基本情况”之“九、主要资产、负债状况、抵押情况、对外担保情况”之“（一）、主要资产状况”之“2、主要无形资产”之“（2）商标”。

上海外服的控股股东东浩实业、实际控制人东浩兰生已就前述知识产权诉讼

事项出具承诺如下：“如因上述争议标识导致上海外服被第三方要求承担赔偿责任或罚款，本公司将以现金方式补偿上海外服及其控股子公司因此而遭受的损失。如违反上述声明和承诺，给上市公司或者投资者造成损失的，本公司愿意承担相应的法律责任”。

3、员工侵占公司资金案件情况

报告期内，上海外服存在要求员工返还被其侵占的资金的案件，但该等案件未对上海外服的生产经营、财务状况产生重大不利影响，亦未构成上海外服内控重大缺陷。截至报告期末，相关案件均已审结，且上海外服已采取切实的整改措施，符合《首次公开发行股票并上市管理办法》关于“发行人的内部控制制度健全且被有效执行”的要求。

(1) 刘某某案事件详情

1) 案情及进展

上海外服新天地业务中心业务员刘某某利用职务之便通过在调派系统中虚增雇员信息、虚列雇员工资及奖金，私自获取他人信息系统操作密码，以发放工资、解散费名义将钱款汇入其个人及亲友等人的银行账户，挪用、侵占上海外服财产。上海外服计划财务部随后在审核付款过程时主动发现该等异常操作现象，上海外服经核实后报案。

2017年12月15日，刘某某因涉嫌职务侵占罪被上海市公安局虹口分局刑事拘留。2018年4月18日，上海市虹口区监察委员会对刘某某涉嫌贪污罪、挪用公款问题予以立案调查。

2018年7月27日，上海市虹口区人民检察院以被告人刘某某犯贪污罪、挪用公款罪向上海市虹口区人民法院提起公诉。

2018年9月14日，上海市虹口区人民法院审理确认：刘某某以非法占有为目的构成贪污罪的犯罪金额共计人民币232.79万元，因挪用公款超期未还构成挪用公款罪的犯罪金额共计人民币536.54万元；另有部分实际挪用公款因未超期而未构成挪用公款罪，但刘某某仍应承担返还赔偿责任，上海外服可在刘某某不能履行返还赔偿责任时另行起诉以保障权利。基于上述，上海市虹口区人民法

院作出（2018）沪 0109 刑初 685 号刑事判决：一、刘某某犯贪污罪，判处有期徒刑六年，并处罚金人民币 30 万元；犯挪用公款罪，判处有期徒刑五年六个月，扣除已折抵刑期后合并执行有期徒刑十年，并处罚金人民币三十万元；二、赃款责令退赔并发还被害单位。因刘某某未上诉，该判决于 2018 年 9 月 26 日生效。截至本反馈意见回复出具日，刘某某尚处于服刑期。

2018 年 10 月 8 日，上海外服向上海市虹口区人民法院提起民事诉讼，请求判决刘某某返回其钱款人民币 3,022,329.34 元，并支付相应的利息。

2018 年 12 月 28 日，上海市虹口区人民法院作出民事判决：判决刘某某返还上海外服公司钱款 3,022,329.34 元，并以 3,022,329.34 元为基数按年利率 6% 向上海外服支付利息。截至本反馈意见回复出具日，该判决已生效，处于执行中止阶段。

2) 直接损失及财务数据影响

① 涉案金额

根据（2018）沪 0109 刑初 685 号刑事判决及上海沪港金茂会计师事务所有限公司出具的《司法鉴定意见书》（沪金审财[2018]司会鉴字第 S023 号），自 2014 年 8 月至 2017 年 12 月，刘某某累计侵占上海外服资金合计为 1,071.57 万元。具体情况如下表所示：

| 年度 | 金额（元） |
|--------|---------------|
| 2014 年 | 105,000.00 |
| 2015 年 | 277,500.00 |
| 2016 年 | 261,364.00 |
| 2017 年 | 10,071,833.00 |
| 累计 | 10,715,697.00 |

注：截至报告期末（2020 年 12 月 31 日），上述上海外服被侵占资金中尚未追缴的部分为 498.69 万元。

2017 年度，刘某某侵占上海外服资金为 1,007.18 万元，占 2017 年度上海外服合并报表净利润的比例为 2.36%，占 2017 年末上海外服归母净资产的比例为 0.71%，占 2017 年末上海外服资产总额的比例为 0.12%，占本次重组拟置入资产上海外服 100% 股权评估价值（680,800.00 万元）的比例为 0.15%，占比较低。

截至报告期末，刘某某案已经审结，此案所涉侵占资金的金额主要集中在本次重组的报告期初，未对上海外服报告期内的生产经营、财务状况产生重大不利影响。

②案件追偿

截至报告期末，上海市虹口区人民法院根据（2018）沪 0109 刑初 685 号刑事判决书，追缴刘某某违法所得 437.87 万余元，并发还至上海外服；同时，刘某某名下经评估价值为 135 万元的房产作为抵偿，已过户登记至上海外服，抵偿金额为 135 万元。

截至报告期末，本案大部分侵占资金已经追回，尚未追缴的部分为 498.69 万元，对报告期内上海外服的生产经营、财务状况不构成重大不利影响。

③对报告期内财务数据的影响

2018 年至 2020 年，上海外服对刘某某案未追缴的被侵占资金全额计提坏账。2018 年上海市虹口区人民法院作出刑事判决及民事判决后，上海外服对未追缴的 635.28 万元应收账款全额计提坏账，坏账损失占 2018 年度上海外服合并报表净利润的比例为 1.34%，应收账款坏账占 2018 年末上海外服归母净资产的比例为 0.40%。2018 年至 2020 年随着被侵占资金逐渐追缴，坏账准备冲回，坏账准备余额逐渐减小。截至报告期末，对于剩余未追缴的被侵占资金 498.69 万元，上海外服已全额计提坏账，该金额占报告期末上海外服归母净资产的比例为 0.21%，占本次重组拟置入资产上海外服 100% 股权评估价值（680,800.00 万元）的比例为 0.07%，占比较低。

上述未追缴的被侵占资金对上海外服 2017 年至 2020 年各期的财务数据的影响列示如下：

| 项目 | 2017 年/ 2017.12.31 | 2018 年/ 2018.12.31 | 2019 年/ 2019.12.31 | 2020 年/ 2020.12.31 |
|---------------------------|-----------------------|-----------------------|-----------------------|-----------------------|
| 未追缴的被侵占资金 (万元) | - (注) | 635.28 | 500.28 | 498.69 |
| 占该年度合并报表口径 净利润的比例 (%) | - | 1.34 | 0.98 | 0.92 |
| 占该年度末归属于母公 司净资产的比例 (%) | - | 0.40 | 0.28 | 0.21 |

| 项目 | 2017年/ 2017.12.31 | 2018年/ 2018.12.31 | 2019年/ 2019.12.31 | 2020年/ 2020.12.31 |
|--------------------------------|----------------------|----------------------|----------------------|----------------------|
| 占该年度末资产总额的比例(%) | - | 0.07 | 0.05 | 0.05 |
| 占本次重组拟置入资产上海外服100%股权评估价值的比例(%) | - | 0.09 | 0.07 | 0.07 |

注：2017年12月，上海外服主动发现异常并做了报案处理，截止2017年末，法院尚未立案、涉案金额尚无法确定，故上海外服2017年未对其做相应的账务处理。待2018年完成司法鉴定，人民法院作出判决后，上海外服管理层依据实际未被追缴金额于2018年计提635.28万元应收账款坏账。

(2) 林某某案事件详情

1) 案情及进展

上海市对外服务浙江有限公司（以下简称“浙江外服”）福利保障部公积金专员林某某利用工作便利，数次通过新增其亲朋好友的公积金账户、虚构补缴、汇缴公积金等方式，将浙江外服资金自杭州住房公积金管理中心转入上述公积金账号，后又虚构离职材料，将上述公积金账号内钱款及利息提取后占为己有。2020年3月26日，浙江外服在调查浙江分公司公积金账户内雇员的公积金入账金额无故短缺的事件中，发现林某某存在异常情况。2020年3月27日，经调查问询，林某某承认上述行为并承诺积极退赔。2020年3月28日，经浙江外服沟通劝说，林某某向杭州市公安局西湖分局北山派出所自首。

2020年4月上旬，该案管辖权移送至杭州市西湖区监察委员会（以下简称“西湖区监委”），西湖区监委同意受理案件。2020年6月9日，西湖区监委对林某某采取了留置措施。

2020年9月11日，经西湖区人民检察院提起公诉，西湖区人民法院审理确认：林某某将浙江外服资金自杭州住房公积金管理中心转入其亲朋好友公积金账户共计人民币2,044,596元，其中通过虚构离职材料从上述公积金账户提取钱款共计人民币1,688,772元（含利息金额共计1,689,614.43元）。基于上述，西湖区人民法院作出（2020）浙0106刑初382号刑事判决：一、林某某犯贪污罪，判处有期徒刑三年六个月，并处罚金人民币30万元；二、退缴在案的赃款人民币1,339,564.43元发还被害单位浙江外服。因林某某未上诉，该判决于2020年9月22日生效。

2) 直接损失及财务数据影响

①涉案金额

截至报告期末，林某某案已经审结。根据（2020）浙 0106 刑初 382 号刑事判决及上海外服的说明，自 2015 年 2 月至 2020 年 3 月，林某某案所涉赃款共计人民币 2,044,596 元，其中 1,688,772 元被提取至林某某及其亲友账户，另有 355,824 元未提取至林某某及其亲友账户。具体情况如下表所示：

| 年度 | 金额（元） |
|--------|---------------|
| 2015 年 | 29,240.00 |
| 2016 年 | 413,424.00 |
| 2017 年 | 395,016.00 |
| 2018 年 | 851,092.00 |
| 2019 年 | 0.00 |
| 2020 年 | 355,824.00（注） |

注：该部分金额未提取至林某某及其亲友账户，后由杭州市公积金中心退回至浙江外服。

上表所列示的本案在报告期内各年度的侵占资金金额对当期财务数据的影响如下表所示，本案所涉的侵占资金对财务数据的影响较小，具体情况如下：

| 项目 | 2017 年/ 2017.12.31 | 2018 年/ 2018.12.31 | 2019 年/ 2019.12.31 | 2020 年/ 2020.12.31 |
|----------------------------------|-----------------------|-----------------------|-----------------------|-----------------------|
| 被侵占资金（万元） | 39.50 | 85.11 | - | 35.58 |
| 占该年度合并报表口径净利润的比例（%） | 0.09 | 0.18 | - | 0.07 |
| 占该年度末归属于母公司净资产的比例（%） | 0.03 | 0.05 | - | 0.02 |
| 占该年度末资产总额的比例（%） | 0.005 | 0.009 | - | 0.003 |
| 占本次重组拟置入资产上海外服 100% 股权评估价值的比例（%） | 0.006 | 0.013 | - | 0.005 |

②案件追偿

自 2020 年 4 月 4 日起，相关款项已陆续分别由林某某及其亲友账户、杭州市住房公积金管理中心账户、中国共产党杭州市西湖区纪律检查委员会涉案款物专用账户、杭州市西湖区人民法院执行款专户退回至浙江外服账户。截至报告期末，所涉赃款已全部追回。

③对报告期内财务数据的影响

上述案件于 2020 年案发并在 2020 年内追回全部涉案款项，对 2020 年及报告期内利润表不产生影响。此外，涉案金额占 2020 年末上海外服资产总额的比例为 0.02%，占上海外服 100% 股权评估价值（680,800.00 万元）的比例为 0.03%，影响极小。

（3）整改、完善措施

上述事项未构成上海外服内控重大缺陷，且上海外服已采取切实的整改措施，符合《首次公开发行股票并上市管理办法》关于“发行人的内部控制制度健全且被有效执行”的要求。同时，就前述事项反映的内控、管理漏洞，上海外服已采取切实有效的整改措施。具体如下：

1) 刘某某案涉案关键环节及管理整改、完善措施

根据相关案件材料，刘某某基于满足个人消费及进行营利活动等动机实施了犯罪及侵占行为，但自 2017 年 12 月 15 日，刘某某已因涉嫌犯罪被限制人身自由，无法继续利用职务之便实施侵占行为。自该案发生至今，上海外服已采取多种措施予以整改。具体如下：

| 涉案关键环节 | 整改、完善措施 |
|--|---|
| <p>1、部分员工对其信息系统操作密码保管不善</p> <p>本案发生前，上海外服已有相关制度对信息系统操作密码更新、保密、业务操作职责分立等事项作出了明确规定。具体如下：</p> <p>（1）根据上海外服《访问控制管理规定》“6.7.2 用户账号口令保护指南 1)信息系统与设备的用户账号口令要定期进行更改，口令更新周期不得超过 90 天。特权用户和超级管理员用户的口令更改周期不能超过 60 天。每次更改的口令不能与前一次的相同；3)任何时候都不要把自己口令告诉其他人，也不要以任何形式暗示自己的口令构成规则和形式；4)如果个人认为口令可能被别人知晓或者破解了，应立即报告该信息系统或设备的管理员，并立即变更口令；”</p> | <p>整改、完善措施：加强教育培训，以落实既定制度</p> <p>相关制度在事发前已对个人账户密码更新、保密、职责分立等事项作出了明确规定，为强化制度执行、推动工作落实，上海外服加强了员工德育教育工作，并通过邮件提示、组织年度信息安全网上培训及考试等方式强化业务人员的信息安全意识。</p> |

| 涉案关键环节 | 整改、完善措施 |
|--|---|
| <p>(2) 同时, 根据上海外服业务系统设置, 薪酬发放的录入与审核规则为: 销售或薪酬团队中 A 员工录入金额, B 员工依据客户提供的资料进行审核, 双方实行职责分离, 互为牵制。</p> <p>但在本案发生前, 业务组个别用户操作密码保管不善, 导致刘某某用个人权限(“A 员工”)录入薪酬数据, 并盗用获得所在销售大组的分管领导的系统密码(“B 员工”)、登陆系统并径直予以审核, 使得虚假薪酬数据在系统中得以录入并审核通过。</p> | |
| <p>2、部分业务组内部相互监督职能未落实到位</p> <p>本案发生前, 上海外服已在《客户经理职位说明书》中要求客户经理监督应收账款的管理工作, 并对下属员工的工作有指导权和监督权。</p> <p>在本案中, 刘某某的上级客户经理未严格按照岗位职责书对刘某某所负责客户的应收账款实行每月核查, 对于延期支付的客户未对其信用期内回款进行核实; 未对经客户确认的账单与录入调派系统金额进行复核。</p> | <p>整改、完善措施: 加强账单核对工作以实现现有客户雇员增减的监督控制</p> <p>整改后, 客户账单作为客户的付款通知单, 均通过系统自动生成, 当月关账后, 系统账单无法修改。如因特殊原因需要调整, 业务人员在系统中录入差异数据备查。同时, 业务人员将调整后的账单统一通过系统加密, 并通过系统平台发送给客户。</p> <p>同时, 上海外服建立常态化的账单数据抽查和审核制度, 每月进行账单抽检, 账单抽检比例约为账单总量的 10%。</p> |
| <p>3、雇员信息修改控制待加强</p> <p>本案中, 刘某某在业务系统新增代理雇员信息, 同时在工资发放环节对该雇员姓名进行多次反复修改, 隐藏向其控制的银行卡号发放款项的行为。同时, 刘某某还把不相关客户进行客户组关联, 谎报客户关系进行核销, 使操作更加隐蔽。</p> | <p>整改、完善措施 1: 完善系统控制功能, 对雇员姓名修改进行系统控制</p> <p>整改后, 业务人员对业务系统内的雇员姓名仅可修改 1 次; 如确需进行第 2 次及以上的修改, 需由业务人员提交情况说明、相关证明材料并签字。相关材料提交业务中心总经理签字审核同意后, 报送至人事管理事业部运营管理部, 由运营管理部审批通过后在系统内修改。</p> <p>整改、完善措施 2: 完善客户雇员款项发放流程, 增设流程风险点控制</p> <p>为进一步避免虚增员工情况, 上海外服已将按照电脑号监控同一雇员每月发放两次以上薪酬(含解散费)纳入常规监控范围。如出现该等情况, 业务人员需书面说明发放原因, 并由业务中心总经理审批。</p> |

| 涉案关键环节 | 整改、完善措施 |
|--------|---|
| | <p>相关记录提交人事管理事业部运营管理部备案。各业务中心可通过系统查看所有两次以上的发薪记录，并在系统中增加监控报表。</p> <p>整改、完善措施 3：完善员工岗位职责，实行专岗专职，加强制衡监督</p> <p>加强业务系统内客户组关联与解除的审核和控制。上海外服对于上海地区业务中心客户组关联与解除关联，不再由业务员操作，均由人事管理事业部业务发展部审核通过后，由运营管理部在系统内操作。</p> |

2) 林某某案涉案关键环节及管理整改、完善措施

根据相关案件材料，林某某因个人原因产生了大量债务，故实施犯罪行为，但由于浙江外服主动发现并对其进行沟通劝说，案涉赃款已全部追回。

自该案发生至今，浙江外服已依据上海外服的相关制度规范，采取多种措施予以管理整改、完善。具体如下：

| 涉案关键环节 | 整改、完善措施 |
|---|--|
| <p>1、犯案人员利用其从岗位知悉的信息套取浙江外服公司资金</p> <p>本案发生前，林某某作为熟悉公积金操作的专员，利用浙江外服当时的数据核对时间差以及系统未强制要求导入公积金补缴回盘数据等信息，将浙江外服已提交付款但被公积金中心退回至账户的资金用做虚构补缴，并利用当地公积金政策最终实现套现。</p> | <p>整改、完善措施 1：公积金一次性补缴流程优化</p> <p>将涉及一次性补缴的业务流程优化为下列步骤：①业务员在业务系统中调派；②业务员提交一次性补缴申请表，如非业务员原因导致补缴申请，需提供客户方证明文件；③部门经理、运营经理、总经理审核补缴原因；④后道专员人工生成应办变更表；⑤网报公积金系统或窗口柜面申报。</p> <p>整改、完善措施 2：月度对账流程优化</p> <p>将月度对账流程优化为下列步骤：①公积金中心生成当月汇缴回盘明细；②系统导入当月汇缴明细；③系统异常比对后核对回盘与系统差异；④生成凭证。同步增加运营部门人工二次匹配回</p> |

| 涉案关键环节 | 整改、完善措施 |
|--|---|
| <p>2、人员配置受限于公积金后台系统</p> <p>本案中，由于杭州住房公积金管理中心给每家公司仅设置一名操作专员权限，且各项业务办理只能锁定一名固定经办人，导致浙江外服无法实现有力监督。</p> <p>此外，住房公积金管理中心数据拷盘的回盘格式只能是 Excel 格式，不支持完成后禁止进行数据修改的 dat 格式，导致林某某可以私自将涉案亲友的操作数据从表格中抹去，而浙江外服无法及时发现。</p> | <p>盘及补缴明细。</p> <p>整改、完善措施 1：增设一名操作专员，加强监督</p> <p>经与杭州住房公积金管理中心协商，浙江外服已被允许设置两名操作专员，二人权限相等，公积金大盘数据由两人共同检查，互相监督、互相核对、互相制约。</p> <p>整改、完善措施 2：回盘数据获取人员与公积金系统操作人员分离</p> <p>将公积金中心拷盘数据获取权限移交至福利社保部，同时增设一次性补缴数据拷盘。并要求每月数据拷回后，第一时间交至运营部导入业务系统进行自动匹配。</p> |
| <p>3、公积金请款流程待优化</p> <p>本案中，林某某利用了公积金补缴为线下手工办理，相关财务请款流程不够完善，使得差异金额难以被发现。</p> | <p>整改、完善措施：公积金请款流程优化</p> <p>根据完善后的情况流程，每月公积金中心扣款的实际数据，要求后道专员在发生扣款的第二个工作日必须发起付款申请，发起后请款人员提交付款凭证必须有系统生成并打印；除特殊业务外，一律不允许提交手工书写凭证，且提供的附件明细必须与业务系统生成的汇缴书数据完全一致，如有差异，必须逐一找出差异雇员和金额，并将差异数据由业务员、业务部经理、运营部经理、福利社保部经理、财务部经理、总经理分别确认签字后，方可结账。上述财务请款流程严格要求在发起后两个工作日内完成。</p> |

自该案发生至今，上海外服也已采取多种措施对各区域公司予以监督、管理整改。案发后，上海外服已配合浙江外服于 2020 年 4 月 3 日至 4 月 10 日开展了针对杭州地区社保公积金大盘、工资大盘收缴数据情况的自查工作，同时对现有社保、公积金和工资操作流程核查，重点关注有人工介入的环节，核查这些环节

涉及的结果是否符合业务实际情况。此后，上海外服要求各区域公司对付款业务进行了自查、抽查（自查范围包括公积金缴纳、薪酬发放、生育津贴缴纳等）；并对各区域公司提供的自查报告进行了审核，对各地公积金支取政策进行了汇总、分析。2020年8月，上海外服派出专项小组对浙江、江苏、天津、山东、四川公司开展了巡检工作，对付款业务流程进行了抽检，以确保业务操作合法合规、符合风险管控要求。

（二）重大行政处罚

报告期内，上海外服及其控股子公司不存在金额超过10万元的行政处罚。

十四、主要会计政策及相关会计处理

拟置入资产的重要会计政策及相关会计处理详见本报告书“第十二章 财务会计信息”之“二、拟置入资产财务会计信息”之“（四）拟置入资产的主要会计政策和会计估计”。

十五、其他情况的说明

（一）拟置入资产为股权的说明

本次交易上市公司拟置入上海外服100%股权，属于控股权。

截至本报告书签署日，交易对方合法持有海外服100%股权，不存在质押、冻结、司法查封的情形。本次交易涉及的资产权属清晰，资产过户或者转移不存在法律障碍。

截至本报告书签署日，上海外服不存在出资不实或影响其合法存续的情况。

（二）拟置入资产涉及的职工安置

截至本报告书签署日，拟置入资产不涉及职工安置。

第六章 拟置入资产的业务与技术

一、拟置入资产主营业务情况

(一) 拟置入资产主营业务概况

上海外服成立于 1984 年，是上海市第一家市场化涉外人力资源服务机构。公司致力于成为专业领先、数字驱动、全球布局的综合性人力资源服务商，在中国人力资源服务行业排名领先，服务广度和深度位居行业领先地位。

上海外服核心主营业务包括人事管理服务、人才派遣服务、薪酬福利服务（包括薪税管理服务、健康管理服务和商业福利服务）、招聘及灵活用工服务、业务外包服务等，实现了人力资源细分市场服务解决方案的全覆盖。上海外服拥有一大批经验丰富的人力资源专家型顾问，针对客户多样化、个性化的人力资源服务需求，以“咨询+技术+外包”高附加值业务模式，为各类客户提供融合本土智慧和全球视野的全方位人力资源解决方案。

图：上海外服主营业务构成情况



上海外服是最早开始规划和执行全国人力资源综合性服务的公司。历经 36 年的发展，上海外服已经在国内市场拥有 170 余个直属分支机构和覆盖全国的 450 余个服务网点，同时在亚太和欧洲拥有 15 个国家和地区的服务网络，加之公司严谨的供应商管控体系，确保客户综合性的服务需求能够在第一时间得到执行落地反馈，实现全国如一的品质服务和快速响应。

（二）拟置入资产主要产品及服务

以下为上海外服各项主营业务的具体情况：

1、人事管理服务

长期以来，部分客户面临人力资源部门用人编制不足、各地人事政策不完全统一、人力资源部门事务性工作繁杂等困难，人力资源部门在实际运营中承担了大量事务性、重复性、操作性的工作，并占用了大量人力、物力。

为解决客户存在的前述问题，上海外服建立了涵盖人事管理、员工劳动关系及法定福利服务等领域的专业咨询和服务团队，形成了覆盖全国的服务网络，拥有行业领先的运营流程以及服务平台，并通过云服务、热线电话和移动客户端等技术手段，为客户提供专业、高效和便捷的人事政策咨询、人事代理、法定社会保险代理及用退工管理等人事管理服务，为客户集约、高效地完成人事管理相关工作提供助力，提升客户人事管理的质量和效率。

2、人才派遣服务

人才派遣业务，指根据客户（用工单位）的实际需求，与派遣员工签订劳动合同，建立用人单位（雇主）、员工、客户（用工单位）的三方关系，并将员工派遣到实际用工单位工作。人才派遣业务有助于客户有效获取和使用人才，使其更加专注于自身的核心业务。

上海外服为客户提供派遣员工相关人事行政、薪资福利等综合配套服务，具体服务内容包括派遣劳动合同签订、员工档案转接、员工工资及奖金的计算和发放，各类社会保险缴纳及劳动争议处理等，派遣员工的日常工作由客户进行安排和管理。

3、薪酬福利服务

上海外服薪酬福利服务主要包括薪税管理服务、健康管理服务和商业福利服务等细分服务内容，致力于为客户及其雇员提供综合性的薪酬福利解决方案。

(1) 薪税管理服务

不同类型、不同规模、不同发展阶段的客户，在人力资源核心管理模块薪酬及与薪酬相关的考勤、个人所得税管理、人力资源相关软件技术应用等领域中的管理效果、管理效率、管理成本、管理模式、员工体验、税务合规和规划等方面均面临着各项挑战。

对此，上海外服提供包括软件系统应用、薪酬流程服务外包、考勤管理优化、工资发放、个税缴纳等在内的全流程薪税一站式管理服务；同时，向客户提供包括会员制常年个税咨询服务、项目型个税咨询服务、企业财税服务等在内的财税一体化解决方案。

(2) 健康管理服务

健康管理服务，是指客户将员工健康管理委托给人力资源服务机构提供相关服务，人力资源服务机构通过对客户员工健康危险因素进行分析和评估，提供健康管理方案，并根据服务项目和服务标准，自行组织人员或与外部合作伙伴合作完成业务，客户以业务完成量与人力资源服务机构进行结算的服务方式。

上海外服健康管理服务根据客户及员工的健康管理需求，结合数据分析，为客户定制综合性健康管理解决方案，通过健康管理数据平台，有效连接客户、个人以及健康管理领域供应商，提供“健康教育”、“健康检测”、“健康干预”和“健康保障”四条产品线的服务交付，以有效改善客户员工健康状况，提高员工满意度，降低客户管理成本，提高客户经营效率。

(3) 商业福利服务

商业福利服务，是指客户将部分或全部与员工福利相关的工作，委托给人力资源服务机构所属的专业化公司，该专业化公司根据客户的需求，完成福利调研规划、福利计划方案制定、福利商品/服务的采购组织、福利发放及满意度调研等一系列工作，客户以福利产品提供的数量以及配套服务的情况与人力资源所属的专业化公司进行结算的服务方式。

上海外服商业福利服务主要针对客户在商业福利领域专业度不足、人力配备不够、员工需求多样性、福利产品组织管理工作量大且繁杂等痛点问题，通过对

不同行业员工福利状况调研分析，围绕衣食住行、游购娱健等员工福利需求，构建商业福利生态，通过 SaaS 平台为客户提供“咨询+技术+外包”的标准/个性化的福利解决方案，实现“千企千面”的一站式福利交付的商业福利综合管理服务，提高客户福利预算对员工的激励作用，促进企业文化的凝聚，为客户和雇员汇聚幸福的力量。

4、招聘及灵活用工服务

上海外服面向客户提供以招聘、测评、背景核实、专业岗位培训及灵活用工为核心的人才配置及管理服务，帮助客户快速获取和灵活配置专业岗位人才资源，提高客户用工效率。

(1) 灵活用工服务

灵活用工服务，是针对客户临时性、季节性、不定时性、项目性等岗位用人需求，人力资源服务机构设计专业解决方案，提供从招聘、培训、绩效管理到人员替代等覆盖岗前、岗中、岗后的全流程专业人才配置服务，以满足客户灵活用工的需求，帮助客户降低管理成本，提升管理绩效。

上海外服致力于打造合规、高效且市场化的灵活用工产品，并主要依托上海外服的品牌优势、客户资源优势、招聘优势，以及全国化布局的网络优势，高效地获取商机，提供高效的客户解决方案。

(2) 中高端人才寻访服务

中高端人才寻访，是指人力资源服务机构为客户提供咨询、搜寻、甄选、评估、推荐并协助录用中高级人才的服务，目标群体是具有较高知识水平、专业技能的中高层管理人员和中高级技术人员和其他稀缺人员。

上海外服通过整合多种优质寻访渠道，为客户提供中高端人才寻访服务，满足客户中高层管理人员及各类稀缺人才的需求。

(3) 招聘流程外包服务

招聘流程外包，是指客户将全部或部分招聘流程外包给人力资源服务机构提供相关服务，由人力资源服务机构负责招聘人才规划、雇主品牌维护、招聘流程

实施和优化，以降低招聘成本，提高招聘效率。

上海外服针对客户招聘需求复杂且不断变化、人才选拔周期长、人岗匹配难度大等挑战，为客户提供专业及通用人才招聘、招聘流程外包、人才测评和背景调查等服务。

(4) 人才派遣服务与灵活用工业务的主要异同，报告期内有关员工数量、主要来源、用工成本和期限，是否存在不正常压低员工薪酬的情形，如何保障派出人员可以胜任客户需求

1) 人才派遣服务与灵活用工业务的主要异同

关于拟置入资产上海外服人才派遣服务和灵活用工服务的主要异同点，如下表所示：

| 类别 | 内容 | 人才派遣服务 | 灵活用工服务 |
|-----|---------|--|--|
| 相同点 | 劳动合同签订 | 人才派遣服务和灵活用工服务均需与派出员工签署劳动合同 | |
| | 首要雇主责任 | 上海外服及下属子分公司作为劳动合同签约主体，均需要承担首要的雇主责任 | |
| | 定价模式 | 人才派遣服务和灵活用工服务收费均是在人员成本基础上合理加成进行定价 | |
| | 服务形式 | 上海外服按照客户需求派出合适的员工，到客户指定的工作场地工作，为客户提供派遣服务/灵活用工服务 | |
| 差异点 | 客户服务期限 | 人才派遣一般约定派遣服务期限不少于2年 | 灵活用工服务可以提供半天到2年不等的服务期限，主要集中在6个月及以上的服务期限，服务期限更为灵活 |
| | 退工风险的转移 | 人才派遣服务中，相关的退回补偿风险一般会与客户约定风险转移条款 | 一般由上海外服承担相关的退工风险 |
| | 收费标准 | 由于相关的用工风险会向客户进行转移，且用工期限和劳动合同期限匹配度较高，在人员成本上溢价空间一般相对较小 | 由于相关的用工风险主要由上海外服承担，加之客户用工期限较为灵活，在人员成本上溢价空间一般相对较高 |

2) 报告期内有关员工数量、主要来源、用工成本和期限

报告期内，人才派遣服务和灵活用工服务的派出员工数量及用工成本如下表所示：

| 年份 | 项目 | 2020 年度 | 2019 年度 | 2018 年度 | 2017 年度 |
|------------------|--------|---------|---------|---------|---------|
| 派出员工数量 (人) | 人才派遣服务 | 112,433 | 129,100 | 133,248 | 131,333 |
| | 灵活用工服务 | 3,718 | 3,538 | 2,968 | 2,335 |
| 派出员工用工 成本(万元) | 人才派遣服务 | 11.62 | 11.08 | 10.22 | 10.07 |
| | 灵活用工服务 | 12.86 | 12.00 | 11.78 | 11.13 |

在派出员工主要来源方面，人才派遣和灵活用工服务主要来源渠道均包括公司自有人才信息库、客户推荐和市场招聘等方式。

在派出员工期限方面，关于上海外服与派出员工签署的劳动合同期限，人才派遣劳动合同期限为 2 年及以上，灵活用工服务一般集中在一年和两年固定期限劳动合同，也有无固定期限劳动合同和以完成一定项目为期限的劳动合同；在对客户的服务期限方面，人才派遣一般约定派遣期限不少于 2 年，灵活用工服务可以提供半天到 2 年不等的服务期限，主要集中在 6 个月及以上的服务期限，服务期限更为灵活。

3) 是否存在不正常压低员工薪酬的情形

报告期内，上海外服人才派遣服务派出员工的平均用工成本分别为 10.07 万元、10.22 万元、11.08 万元和 11.62 万元；灵活用工服务派出员工的平均用工成本分别为 11.13 万元、11.78 万元、12.00 万元和 12.86 万元。报告期内，上海外服人才派遣服务和灵活用工服务派出员工的用工成本呈现稳定增长态势，不存在不正常压低员工薪酬的情形。

4) 如何保障派出人员可以胜任客户需求

上海外服通过以下措施，保障派出人员可以匹配和胜任客户的需求：

①上海外服在招聘和派出员工之前，会充分了解客户业务发展状况，充分讨论岗位要求，做好职位评估，以准确完整把握客户需求。

②根据确定的职位要求，从上海外服自有的人才信息库筛选符合客户需求的派出人员；或通过各类招聘渠道寻找候选人，确定合适人选，并通过背景调查等方式降低人员信息造假的可能性；在社会化招聘时，除了通过专业化面试来识别候选人员是否胜任客户需求以外，还通过增加客户面试来降低不胜任的可能性；

对派出的应届生在派出前可通过实习见习来辨别是否符合客户需求。

③服务执行过程中，注重与客户及员工的交流，掌握动态，解决服务执行中的相关问题；听取客户对员工工作的反馈，并向客户反馈中有不胜任可能的派出人员提供针对性培训；组织派出人员团队建设，缓解潜在工作压力可能导致的不胜任；对于经过培训后仍无法胜任的派出员工进行替换。

(5) 招聘服务业务是否存在先获取人才资源再推荐给客户的情形，相关业务的付款条款约定及所推荐人才被辞退对置入资产的影响

1) 是否存在先获取人才资源再推荐给客户的情形

在招聘流程外包服务和中高端人才寻访服务等招聘服务开展过程中，上海外服会通过发布职位信息或其他的推荐渠道获得相关人才的信息，在经过简历筛选、笔试/测评和面试等环节后，向客户推荐合适人选，经客户面试等环节通过后，由客户与相关人才签署劳动合同/劳务合同。

2) 相关业务的付款条款约定

①招聘流程外包服务

根据上海外服与客户签署的招聘流程外包服务相关合同，关于付款条款的一般约定如下：

“1、服务费将于入选者到甲方（指客户，下同）报到上班后***日内由甲方全额支付给乙方（指上海外服下属业务主体，下同），如超过前述约定的期限***天后甲方仍未支付，乙方保留向甲方加收滞纳金的权利，滞纳金为服务费*0.05%*延迟天数；

2、除去因候选人本人健康原因或公司业务重组和架构重大调整导致离职的情况，若成功候选人向甲方报到后***个月内因任何原因辞职或被甲方解约，在甲方已准时付清服务费的基础上，乙方负责免费提供1名合格录用人选。

3、经乙方推荐介绍并由甲方面试过的任何人选，在***个月内若被甲方或其所属公司录用，甲方必须支付相应之服务费用给乙方。本条的规定并不因本协议的终止而失效”。

②中高端人才寻访服务

根据上海外服与客户签署的中高端人才寻访服务合同,关于付款条款的一般约定如下:

“1、甲方(指客户,下同)决定录用由乙方(指上海外服下属业务主体,下同)推介的候选人,应当向乙方支付人才推介服务费。

2、人才推介服务费为选定候选人税前年收入总额的***%或最低收费人民币***元/人,两者取高者。上述所谓之年收入总额,系指候选人入职后,正常出勤的情况下,在连续12个月内可以依法获得的工资性收入总额,包括但不限于基本工资、奖金、津贴以及公司为个人支付的个人所得税、个人部分的社会保险费和住房公积金等。

3、甲方同意,在双方确认人才推介服务合同后5个工作日内,一次性向乙方支付第1项确定的人才推介服务费的***元作为服务定金。甲方因任何原因终止本合同所述服务的,前述定金不予退还。该等定金在本合同约定的服务完结并结算服务费时予以扣除。

4、甲方按照本条第1项之规定,将人才推介服务费汇入乙方指定的银行账户。支付期限为该候选人就职开始之日起的***个工作日之内。若甲方迟延支付前述费用,乙方有权按应付服务费的0.05%/日向甲方加收滞纳金。

5、乙方推荐的候选人在就职***个月内离职的,除去因公司业务重组和架构重大调整导致的情况,乙方将就同等岗位需求做一次免费人才推介直至新的候选人正式入职为止。关于免费替换仅限于甲方在约定时间内已向乙方全额支付人才推介服务费的情形下适用”。

3) 所推荐人才被辞退对置入资产的影响

根据上海外服与客户签署的招聘流程外包服务相关合同的一般约定,“除去因候选人本人健康原因或公司业务重组和架构重大调整导致离职的情况,若成功候选人向甲方报到后***个月内因任何原因辞职或被甲方解约,在甲方已准时付清服务费的基础上,乙方负责免费提供1名合格录用人选”。

根据上海外服与客户签署的中高端人才寻访服务合同的一般约定，“乙方推荐的候选人在就职***个月内离职的，除去因公司业务重组和架构重大调整导致的情况，乙方将就同等岗位需求做一次免费人才推介直至新的候选人正式入职为止。关于免费替换仅限于甲方在约定时间内已向乙方全额支付人才推介服务费的情形下适用”。

根据以上约定，如上海外服招聘服务所推荐人才非因客户客观原因被辞退，上海外服需免费提供 1 名合格录用人选或就同等岗位需求做一次免费人才推介。如上海外服所推荐人才出现被辞退的情况，不会对收入确认产生影响，但可能因就同等岗位需求做一次免费人才推介而产生一定的成本和费用，但报告期内推荐替换人员并非非常发事项，所推荐人才被辞退对上海外服的影响较为有限。

5、业务外包服务

部分客户的非核心业务流程消耗其大量的时间、人员、资金和管理资源，无法聚焦其核心竞争力。上海外服根据客户的业务发展需要，为客户提供以外包人员管理为核心的业务流程外包服务，并且针对不同行业，为客户提供零售业务外包服务、共享服务中心外包服务、数据处理及档案外包服务、政务外包服务等个性化流程外包解决方案。

上海外服通过专业的流程设计以及现场管控能力，帮助客户降低业务操作风险、缓解操作压力，解放客户自身团队的生产力，并根据客户的需求变动调整服务方案，达到客户的最优投入产出比及生产经营成本的精细控制，帮助客户简化流程、规避风险、聚焦核心，实现长期可持续的业绩提升。

（三）拟置入资产典型服务案例

上海外服致力于为各类客户提供融合本土智慧和全球视野的全方位人力资源解决方案，以下为上海外服人力资源服务的典型案例情况：

1、人事管理服务典型服务案例

| 项目 | 内容 |
|------|---|
| 服务背景 | A 公司是全球领先的快消行业旗舰企业，也是一家以消费者为中心、以销售为推动力的大型国际公司，业务遍及全球逾 20 个国家，拥有员工近 10 万名。 |

| | |
|-------------|--|
| | 在中国，A 公司机构设置主要包括零售门店、制造工厂和集团办公室等三个部分，总体员工规模近万人，分布在将近 60 个城市。近年来，由于中国市场业务增长较好，A 公司人员增长迅速，内部人力资源管理的压力和挑战与日俱增。 |
| 客户需求 | 由于快消品行业的属性，部分工作职位（如零售等）员工存在较高流动率，对于人力资源部门及时、准确办理员工入职手续、社保缴纳带来了很大压力，如不能及时办理社保，可能存在的工伤等风险将给客户人力资源部门带来挑战。由于 A 公司零售门店在国内分布广泛，不仅包含一、二线城市，也包含大量中小城市，对 A 公司人力资源部门而言，难以完全掌握全国几十个城市当地的社保相关政策及变化，存在管控风险。加之 A 公司人力资源部门人手有限，事务性工作占据大量时间精力，且由于成本方面的考虑，在部分城市并未设立 HR 专职岗位，而是由其他岗位同事兼任代办人事工作，在处理人事相关事务方面欠缺专业性，导致员工满意度不高。 |
| 服务内容 | 针对客户需求，为客户全国近 60 个城市的员工提供入职离职、当地社保公积金缴纳等人事行政基础服务，并为客户提供各地劳动人事社保政策的更新解读，为部分没有专职 HR 岗位的城市员工提供定期或不定期的上门服务，解答员工疑问及现场办理相关手续。 |
| 取得成果 | 为客户及时、准确地完成全国近 60 个城市的员工入职录用手续、社保公积金缴纳以及其他各类人事行政服务工作，提升了员工满意度，服务流程符合各地政策要求；协助 A 公司人力资源部门实现了对各地人力资源管理工作的有效管控，协助 A 公司整合了全国服务供应商，节省了巨大的沟通和交易成本。上海外服以优质服务赢得 A 公司后续深度整合及所并购企业的人事管理服务项目。 |

2、人才派遣服务典型服务案例

| 项目 | 内容 |
|-------------|--|
| 服务背景 | R 公司为一家外资投资管理公司，主要从事资产管理、顾问、投资信托及其他投资咨询业务。目前在全球 10 多个国家设有 40 多个办事机构，现大力开拓中国市场，准备在上海、北京、广州开设常驻代表机构。鉴于中国各地社保政策较为复杂，地方劳动法规规章不完全统一，R 公司希望寻找一站式服务机构，解决代表处开设、员工聘用、劳动关系管理等系列问题。 |
| 客户需求 | 由于 R 公司在当地设立的是外企代表处，根据国家相关法律法规，需由具有资质的外事服务单位提供代表处派员服务。R 公司在中国三个不同的城市设立了代表处，为便于其统一内部管理并实现人才本地化，希望对接一家具有外事服务资质的人力资源服务公司完成所有代表处的日常人事管理工作，确保服务质量可控，满足国家对常驻代表机构的各项管理要求。 |
| 服务内容 | 依托上海外服全国性的服务网络布局，协助 R 公司完成在上海、北京、广州三地代表处的开设；提供当地人员的招聘服务，并成功推荐办公室行政、管理咨询、技术支持等岗位人员；与所派人员建立劳动关系、签订劳动合同，依法缴纳社会保险及公积金，并提供其他补充员工福利；稳妥处理所派员工因在 R 公司工作而产生的劳动纠纷，协助进行员工关系管理。 |
| 取得成果 | 借助上海外服“管家”式系列服务，大幅降低 R 公司日常行政管理成本，使其专注于核心管理咨询业务，实现其总部对三地代表处本地化管理的目标； |

通过上海外服专业能力，在 R 公司和所派员工之间建立了良好的用工关系。

3、薪酬福利服务典型服务案例

| 项目 | 内容 |
|------|---|
| 项目背景 | 某客户是全球领先的大型跨国医疗器械制造公司，在30余个国家设有办事处，现拥有超过1万名员工，产品市场分布于全球100多个国家。客户中国业务涉及数10个城市，员工近2,000人，面对在华业务高速发展的情况，公司急需寻找一家专业的人力资源服务供应商，可以提供综合薪酬福利解决方案，且具备服务能力覆盖全国，福利产品灵活多样，服务落地稳定等能力，以体现企业对员工的关爱，从而更好地提升员工满意度与雇主品牌影响力。 |
| 客户需求 | 1、薪税管理： 需要人力资源服务机构协助其梳理集团人员数据，提供相关流程线上化、薪酬数据汇总及统计分析等系统薪酬服务；需要覆盖全国的薪酬计算、个税申报、薪酬发放及政策咨询等整体薪税管理服务。 |
| | 2、健康管理： 需要覆盖全国员工并惠及家属的定制化体检方案，项目执行中需要服务机构及时跟进，适度催检，能够提供检后相关健康服务，并在合理成本前提下制定更贴近员工需求、行业特性的健康保障方案。 |
| | 3、商业福利： 需要服务机构提供满足员工多样化需求的福利产品选择方案，希望年节礼包等福利产品的发放不仅能够实现地域覆盖广阔，同时更要满足每位员工的个性化需求。 |
| 服务内容 | 1、薪税管理： 基于SaaS平台系统，满足客户对于人事、薪酬、考勤、报表等模块的需求，同时解决HR与IT部门之间需求理解与沟通的问题；基于客户需求，建立薪酬服务团队，为客户提供整体全流程薪酬服务，确保数据处理及时性；提供专业薪酬发放解决方案，解决客户全国各地员工的工资发放问题；基于上海外服覆盖全国的服务能力，为客户提供所有涉及城市的薪酬政策咨询及落地服务。 |
| | 2、健康管理： 根据客户需求，量身定制体检方案，整合多家体检机构，为客户提供统一的预约平台。定期反馈到检数据，进行满意度调查，提供多种促检服务，有效提高员工参与率。整个体检项目由上海外服提供检前、检中、检后全流程一站式管理和服，并负责预算管控和费用结算，确保客户始终面对一个对接平台，极大地提升了实施效率。同时基于客户实际健康福利需求，提供健康保障计划服务，帮助客户降低风险，提升员工满意度。 |
| | 3、商业福利： 结合客户员工的年龄层次和兴趣爱好，深度分析客户及员工需求，为客户提供定制个性化的商业福利解决方案。通过上海外服的企业商业福利平台，可使员工个性化选择所喜爱的福利产品，同时确保物流时效迅速、覆盖全国。 |
| 服务成果 | 1、薪税管理： 基于人力资源系统进行交付，提升客户数字化能力，帮助人力资源部从流程、政策的落地及控制等相关费时费力的事务性工作中解放资源；全国一体化、规范化的操作流程，确保薪酬政策在全国稳定的落地执行；确保每月薪酬工作的正常进行，按时发薪，准确申报个税；针对客户在全国布点快速增长，上海外服依托全国化的网络布局为其在不同城市提供服务，服务无盲区，提升了客户员工满意度和雇主品牌影响力。 |

| | |
|--|---|
| | <p>2、健康管理： 员工积极参与体检，逐步提高员工健康意识和健康水平；通过倡导健康生活方式，提升客户雇主品牌，加强客户对人才的吸引力。 灵活且基于数据分析的健康保障方案帮助客户在有限的福利预算中实现福利价值最大化，大幅增强员工福利感知度，客户体验度反馈良好，并将进一步加深在健康管理领域的合作。</p> |
| | <p>3、商业福利： 通过定制个性化的商业福利方案，提高客户福利预算使用效益，提升员工福利体验；帮助客户提升吸引和激励员工的能力，增强客户的人力资源竞争优势，取得客户HR及员工的一致好评。</p> |

4、招聘及灵活用工服务典型服务案例

| 项目 | 内容 | | |
|------|---|--|---|
| | 灵活用工服务 | 中高端人才寻访服务 | 招聘流程外包服务 |
| 项目背景 | 某客户是集团性企业，业务覆盖中国诸多城市，有多家下属关联企业，业务单元分散，导致了各地人事服务供应商分散，标准及流程不统一。随着业务不断的扩张和发展，对于通用型岗位的需求日益增长，但此类岗位流动性较大，各地管理差异较大，综合管理成本高；由于各地资源无法整合，供应商服务能力参差不齐，分散的管理模式导致人力资源体系缺乏一致性，涉及招聘供给不力、在岗管理缺失、人员替补不及时等问题。 | 某客户是上海市属重点大型国有企业集团公司，服务于国家战略，结合长三角一体化发展面临的新形势新要求，以及深化国资国企改革的要求，为更好培育竞争新优势，在高质量转型发展上迈出更大步伐，急需引进一批优秀的高端管理人才。 | 为抢抓“一带一路”发展机遇，进一步促进高层次创新创业人才汇聚，西部某地级市组织当地企事业单位向海内外征集引进优秀的创新创业人才（团队）及专业技术人才。 |
| 客户需求 | 客户需要一家全国综合性人力资源企业，通过咨询，形成一个针对全国范围内的办公室通用型岗位的综合解决方案，提供包括招聘、员工培训、绩效管理、离职管理等的全流程服务，实现灵活人才配置及时到位、全国服务质量统一的目的。 | 客户需引进财务管理、风险管理、投资发展、产业研究以及综合管理等多个核心岗位的专业管理人才，要求该类高端人才要专业精通，同时能够与客户大型国有集团的背景和企业文化相匹配。 | 此次高层次人才引进项目引进主体以教育、医疗为重点，全市各大医院及学校均发布了人才引进需求，且以硕士学历以上高层次人才招聘为主。 |
| 服务内容 | 上海外服针对客户的需求，由行业专家制定专业化、全国化的综合解决方案，为客户提供覆盖岗前、岗中、岗后的全流程专业人才配置服务，全国招聘服务团队，直接与客户各地实际用人经理沟通，快速交付合适的候选人；岗前使用外服的入职系统工具收取入职材料、通过 | 上海成达高级人才顾问有限公司针对国企客户的特质，在充分理解A客户需求的基础上，通过对市场人才的研究和分析，给予客户专业咨询；通过专业人才寻访渠道和方式，对目标候选人完成评估和推荐；通过对客户发展战略和愿景 | 在主流网络渠道进行项目招聘信息发布外，还结合移动互联网（今日头条、专业网站微信端、上海外服官微）等其他渠道，强化宣传工作，提升项目影响力，帮助吸引了更多候选人。同时，整合所有渠道的应聘简历，筛选简历并进 |

| | | | |
|-------------|--|--|--|
| | 平台签署劳动合同和定制版的员工手册、协助客户完成岗前培训和入职关怀；岗中以月度为单位向员工的直线主管获取绩效评价，并为员工每半年做一次绩效考核；岗后完成员工的离岗面谈并记录、汇总相关信息，同时按照客户的需求及时启动后续的补充招聘或替代人员方案。 | 的认识和理解，与候选人充分沟通，以确保候选人入职意愿并坚定其对新的事业发展平台的信心，最终协助客户录用候选人并顺利上岗。 | 行候选人推荐，实时跟踪面试结果等相关工作，直至候选人入职。在整个过程中，始终保持与各对接企、事业单位的沟通，随时了解招聘岗位动态，协助推进项目进程。 |
| 服务成果 | 上海外服成为客户在全国范围内，办公室通用岗位紧密的合作供应商，解决了原供应商管理模式分散及服务能力参差不齐的问题，有效地提高了全国范围的内部、外部沟通效率及交付品质，准确地甄别了通用型岗位的优质人才。 | 上海成达高级人才顾问有限公司积极响应国家战略并认真贯彻落实建设企业人才高地的思想，精准、快速、有效地为客户成功输送了所需核心岗位的高端人才，服务赢得了客户和候选人的双重认可及盛赞，为客户输入的“新鲜血液”在各自的岗位上尽其所能，为客户高质量发展提供了重要支持力量。 | 推荐的候选人硕博学历的候选人占比达到了77%，符合“高层次”人才招聘的要求。每家企业通过此次项目均斩获了合适的候选人。此次项目为持续丰富当地人才储备，进一步加强人才建设，及城市发展目标多元化、高层次化的顺利实现提供了有力的支撑。 |

5、业务外包服务典型服务案例

| 项目 | 内容 |
|-------------|--|
| 服务背景 | 某大型国有企业，聚焦上海先导产业和新兴产业，承担上海战略性产业项目投资，根据市人力资源社会保障局的退休人员人事档案集中移交管理工作要求，上海市作为试点城市需要加快开展国有企业退休人员社会化管理的有关工作。客户共有 2.8 万份纸质退休人员人事档案，急需寻找一家专业的业务流程外包供应商，在时间紧、材料复杂、数量多、任务重的情况下，提供退休人员档案管理外包全流程解决方案，对退休人事档案进行整理、电子化和移交的全流程服务。 |
| 客户需求 | 1、人事档案上门交接、档案消毒、按规范整理、数字化扫描加工及文件命名、人社局或档案馆验收移交等档案全流程服务。 2、保证退休人员档案在整理过程中的信息安全和信息保密。 |
| 服务内容 | 1、人事档案专人专车上门交接：安排专人专车至客户指定的档案存放库房进行文档资料的清点交接、装箱、运输工作；安排运输车辆将双方交接完成后的文档资料运输至指定的文档消毒中心及档案集中作业中心，并按客户要求对文档进行集中整理。 2、档案集中消毒，做防潮处理：采用专用的臭氧消毒房对档案进行逐卷消毒、档案杀菌、除霉工作，达到对纸张及人体无伤害的效果；并在消毒之后的档案装具内放置防潮防霉剂。 3、档案专业手工整理：对人事档案进行鉴别、人事档案十大类分类、排序、 |

| | |
|------|---|
| | <p>编码、缺失档案编制登记、纸质材料技术加工、敲页码、档案编目、编页、编档号、填写案卷封面、备考表、档案袋、装订成册、编制《人事档案案卷目录》、装袋前实物质检、案卷、装盒、盒号登记、编制移交文件。</p> <p>4、档案专业扫描仪电子化：对整理好的人事档案运用专业的扫描仪器将档案数字化扫描加工和图像处理、命名、图像质检、信息校对、终检。</p> <p>5、档案移交和验收：专业运输监管体系保障途中安全，随车配备消防设施防范风险发生，按规定要求负责将档案移交至所属区的指定人力资源社会保障部门，或移交进上海市档案馆进行验收工作。</p> <p>6、档案的信息安全：针对参与人员多、工作环节多、档案流转多、信息数据多的特点，制定了相互衔接、配套完善的多项管理制度和工作职责，规章制度涵盖全流程要素，工作职责细化到各类人员，将档案管理的安全和保密职责落到实处。</p> |
| 取得成果 | <p>1、运用专业和强大的档案外包能力，在规定时间内帮助客户完成大批量退休人事档案的整理和电子化工作。</p> <p>2、档案整理后，档案的利用率和检索的效率大大提高，客户档案利用率提升67%，档案查询效率提升30倍，档案使用差错率0.6%，档案丢失率0%，档案综合管理成本大幅下降。</p> <p>3、按照客户所属区指定人力资源社会保障部门和上海市档案馆退休人员档案移交的要求，成功将客户这批大量的退休人员档案电子版和纸质版进行移交。</p> |

（四）拟置入资产业务模式

1、销售模式

上海外服通过整合多种渠道优势，满足客户需求并拓展商业机会。上海外服通过向现有客户推广新的业务解决方案、由现有客户以口碑宣传向其他潜在客户推荐、网络营销、行业论坛或峰会等多种传统营销方式开拓业务，亦通过渠道合作、数字营销、品牌营销等方式开拓市场，包括：（1）与国内各类政府机关、产业园区及咨询机构建立战略合作伙伴关系，通过与渠道合作伙伴的资源、品牌、服务平台共享获取商业机会；（2）利用大数据分析推进客户画像，寻找内外部客户潜在商机，同时引入SAP的CRM系统，对客户销售过程进行全过程跟踪，扩大范围寻找潜在商机；（3）在人事管理、员工健康管理、灵活用工、国际化人才等各专业服务领域发布研究报告，通过建设企业品牌、塑造行业影响力等创新方式开拓市场。另外，在全球市场推广方面，上海外服自2016年起响应“一带一路”倡议，积极开拓在亚太地区的人力资源服务市场，以满足中国企业“走出去”的人力资源服务需求。

以下为各类业务获取客户的主要渠道和模式：

(1) 人事管理服务

上海外服通过整合多种渠道优势，满足客户需求并拓展商业机会，主要途径主要包括：通过销售渠道、网络营销、行业论坛或峰会等方式获得新客户；通过渠道合作、数字营销、品牌营销等方式开拓市场；通过现有客户关系挖掘新客户；现有客户的业务增长、现有客户的二次销售和交叉销售。

(2) 人才派遣服务

上海外服通过整合多种渠道优势，满足客户需求并拓展商业机会，主要途径主要包括：通过销售渠道、网络营销、行业论坛或峰会等方式获得新客户；通过渠道合作、数字营销、品牌营销等方式开拓市场；通过现有客户关系挖掘新客户；现有客户的业务增长、现有客户的二次销售和交叉销售。

(3) 薪酬福利服务

1) 薪税管理服务

上海外服薪税管理服务主要的销售渠道，一方面通过自建销售团队进行客户资源开发，同时，积极通过其他事业部的协同和外部战略合作伙伴获取客户资源。公司积极参加各类研讨会、论坛及专业报告的发布，提升上海外服在大中型企业薪税管理服务市场的市场知名度。通过行业生态链的逐步拓宽，借力全球或国内HCM咨询和软件领域知名企业的专业影响力拓展市场。

2) 健康管理服务

上海外服通过口碑宣传、网络营销、电子商务等多种营销传统方式开拓业务，亦通过渠道合作、数字营销、品牌营销等方式开拓市场，包括：通过与渠道合作伙伴的资源、品牌、服务平台共享获取商业机会；在员工健康管理专业服务领域与行业权威机构合作发布研究报告，通过建设企业品牌、塑造行业影响力等创新方式开拓市场；依托人事管理事业部现有存量客户，挖掘企业内部健康管理需求，拓展健康管理相关服务产品；与薪酬管理事业部其他产品相结合，拓展销售渠道。

3) 商业福利服务

上海外服面向市场上的潜在客户和上海外服现有存量客户，通过线上线下组

合营销方式，推广商业福利咨询及解决方案，具体形式包括：自建销售顾问团队，在人事管理事业部的赋能支持下，通过客户拜访，深挖潜在的现有客户的福利需求，为客户提供各类商业福利解决方案；通过与人力资源行业媒体平台、定期发布商业福利调研报告，推进商业福利品牌建设，扩大行业影响力；通过与渠道合作伙伴的资源、品牌、服务平台共享获取商业机会；通过薪酬福利微信服务号、直播等新媒体渠道推广“汇聚幸福的力量”理念，获取企业客户需求；与薪酬管理事业部其他产品相结合，拓展销售渠道。

（4）招聘及灵活用工服务

1）灵活用工服务

上海外服灵活用工服务通过多种渠道和方式进行客户拓展，主要途径包括：通过参加各种与灵活用工相关的行业论坛、专业展会（如智享会、HR Tech 等），举办产品发布会等市场活动吸引潜在客户；通过与产业链相关专业机构合作，形成战略合作关系，共享获取商业机会；通过上海外服各事业部和产品线，相互协同销售，获取潜在客户信息，跟进销售工作；通过互联网平台，投放品牌宣传内容，吸引用户关注，增加潜在销售机会；通过长期良好的客户服务，口碑相传，由老客户介绍新客户；通过对存量客户的二次开发，加大新服务的营销力度，获取新的业务订单。

2）招聘流程外包服务

上海外服通过网络营销、行业论坛或峰会等多种营销传统方式开拓业务；根据业务定位确定目标客户群，利用各途径积累的资源通过电话和上门拜访等方式主动进行业务营销；同时，在校园招聘服务领域发布调研报告，通过建设企业品牌、塑造行业影响力等创新方式开拓市场。此外，上海外服还向现有客户推广新的业务解决方案，并通过现有客户以口碑宣传向其他潜在客户推荐。

3）中高端人才寻访服务

上海外服通过维护多年积累的客户资源而获取的业务需求，或通过第三方机构及人员推介、行业论坛或峰会等多种传统营销方式开拓业务，或由现有客户以口碑宣传向其他潜在客户推荐、或对其他业务的现有客户进行产品交叉销售、共

享商机。对潜在目标客户进行全面分析、跟踪、拜访、商谈合作意向，并与有意向的客户最终确认合作。

(5) 业务外包服务

上海外服通过整合多种渠道优势，满足不同客户外包个性化需求，通过运用多维度的营销手段不断提升自身产品的核心竞争力，通过参与人力资源行业知名展会、论坛、会议，不断学习国内和国际知名人力资源市场上先进的业务外包管理经验，借此提升公司对客户的需求趋势把握，同时增加客户对于公司产品的了解和认同，有针对性的挖掘客户建立合作关系，从而获取新客户以及提升存量客户的回购率。

2、管理模式

上海外服已形成面向不同细分市场的事业部组织架构，包括人事管理事业部、薪酬福利事业部、招聘及灵活用工事业部、业务外包事业部，并成立了聚焦两大新兴市场的专门部门即国企业务部和海外发展部。

上海外服自 2008 年起实行集约化运营以来，先后建立业务后援平台、管理共享平台。近年来，通过业务后援平台以及管理共享平台建设，实现雇员人均变动服务成本持续下降。最近三年，公司引进 SAP 的 ERP 管理系统，其中 CRM、SRM、HCM、MDG、PORTAL、BI 等模块完善建设并上线，进一步推进内部管理精细化。上海外服主生产系统“速创系统”已覆盖上海外服本部及下属从事人力资源服务业务的各子分公司，成为国内行业率先在全国实现统一业务系统的公司。

3、采购模式

上海外服的采购项目主要包括人事代理委托服务采购、医疗设备和体检耗材的采购、体检相关落地服务的采购、保险产品的采购、员工福利产品的采购，以及日常办公用品、固定资产、IT 建设软硬件等项目的采购。

在人事代理委托业务供应商采购方面，为满足全国各地区的服务落地需要，上海外服以业务承载能力、服务能力和服务质量等多方面综合评价指标体系在全国选聘服务供应商，采购人力资源相关落地服务，并通过初次评估、尽职调查、

二次评估、审核批准、签署合作协议、进入试用期并最终纳入上海外服的正式服务供应商。

在其他项目的采购方面，上海外服采用公开招标采购、邀请招标采购、竞争性谈判采购、询价采购和单一来源采购等方式，常规采购以询价采购方式为主。上海外服及下属子公司指定专门的采购负责部门或成立采购团队，负责日常登记、备案、审核供应商；组织实施集中采购，发布正式招标信息等。上海外服通过建立 SRM 供应商管理系统实施全面供应商管理，包括制定严格的供应商评审标准，设定规范的供应商资格审核流程，搭建供应商信息库，实现供应商线上管理。

以下为各类业务的主要采购内容：

(1) 人事管理服务

人事管理服务的主要对外采购内容为人事代理委托业务采购，具体采购模式如上文所述。

(2) 人才派遣服务

人才派遣服务对外采购内容较少，少量的对外采购内容主要为人事代理委托业务采购，具体采购模式如上文所述。

(3) 薪酬福利服务

1) 薪税管理服务

薪税管理服务的对外采购内容较少，少量的对外采购包括新增固定资产采购、软件系统采购、支付网络服务费等。

2) 健康管理服务

健康管理服务的主要对外采购内容为医疗设备和耗材的采购、健康保障保险产品的采购。在健康体检服务开展过程中，涉及医疗设备和耗材的采购，采用公开招标采购、邀请招标采购、竞争性谈判采购、询价采购和单一来源采购等方式，常规采购以询价采购方式为主。在健康保障业务开展中，上海外服通过向相关知名合作保险公司展开项目询报价的模式完成保险产品采购。

3) 商业福利服务

商业福利服务的主要对外采购内容为福利产品。为了满足全国商业福利业务的服务落地需求，采用邀请招标采购、竞争性谈判采购、询价采购和单一来源采购等方式，常规采购以邀请招标采购为主。

(4) 招聘及灵活用工服务

1) 灵活用工服务

灵活用工服务对外采购内容较少，少量的对外采购内容主要为人事代理委托业务采购，具体采购模式如上文所述；另外，少量对外采购职位发布和简历获取平台、测评工具、背景调查服务及其他相关服务，公司以服务能力、服务质量保证、服务响应速度等多方面综合评价指标体系选聘服务供应商。

2) 招聘流程外包服务

招聘流程外包服务的主要对外采购内容为有职位发布和简历获取平台、测评工具、背景调查服务及其他相关服务，公司以服务能力、服务质量保证、服务响应速度等多方面综合评价指标体系选聘服务供应商。

3) 中高端人才寻访服务

中高端人才寻访服务的主要对外采购内容为有职位发布和简历获取平台、测评工具、背景调查服务及其他相关服务，公司以服务能力、服务质量保证、服务响应速度等多方面综合评价指标体系选聘服务供应商。

(5) 业务外包服务

业务外包服务对外采购内容较少，少量的对外采购内容主要为人事代理委托业务采购，具体采购模式如上文所述。

4、盈利模式

(1) 人事管理服务

上海外服根据客户的服务需求提供人事管理服务，并按照向客户提供的服务收取服务费，服务费价格根据客户实际服务需求、服务体量、服务难度、市场竞

争因素等情况，由上海外服与客户协商确定。收费方式通常为按月收费。

(2) 人才派遣服务

上海外服向客户提供人才派遣服务，并按照向客户提供的服务，在派遣人员成本基础上加上服务费作为项目收费。服务费价格根据客户实际服务需求、服务体量、服务难度、市场竞争因素及作为雇主的相关责任等情况，由上海外服与客户协商确定。收费方式通常为按月收费。

(3) 薪酬福利服务

1) 薪税管理服务

薪税管理业务的盈利模式是为实现客户管理目标，根据自身成本及客户规模，并基于薪税管理的服务内容及价值进行收费定价，分为按项目、按年及按月收费。按项目及按年收费，主要包括向客户收取的管理及财税咨询费用、系统实施费用以及一次性薪酬税务服务费等。按月收费，主要包括向客户收取的薪酬流程服务外包费用、系统租赁费用等。

2) 健康管理服务

健康管理服务的盈利模式是为实现客户员工健康管理目标选择的健康管理服务项目，根据客户规模并参照市场价格，在自身成本及采购成本基础上合理溢价进行收费定价，收费方式通常为按月或者按项目一次性收费。

3) 商业福利服务

商业福利服务系为客户提供福利调研、行业福利数据分析，通过上海外服商业福利专有服务平台，提供标准化或定制化的综合福利解决方案，并根据商业福利产品及综合服务的价值，在自身成本及采购成本基础上进行合理溢价。

(4) 招聘及灵活用工服务

1) 灵活用工服务

灵活用工服务的收费模式为根据客户企业的需求，定制项目服务方案，折算项目所需人员数量，并在提供的项目服务人员的人工成本上加成风险金和合理溢价或以双方约定的固定服务费的方式进行收费。

2) 中高端人才寻访服务

中高端人才寻访服务费用一般以招聘职位的税前年总收入为基准按一定比例进行收费，税前年总收入包括但不限于基本工资、奖金、津贴以及公司为个人支付的个人所得税、个人部分的社会保险费和住房公积金等。

3) 招聘流程外包服务

招聘流程外包服务主要根据客户需求的招聘流程和实施时间按提供的服务项目进行收费。

(5) 业务外包服务

业务外包服务的收费模式包含按照双方约定的外包业务量单价和完成的外包业务总量来向客户收费，或根据客户确定的外包人员数量，在外包人员成本基础上加成风险金和合理溢价向客户进行收费。同时，上海外服通过对服务流程的优化和技术服务手段的优化来达到降本增效，提升利润空间。

5、结算方式

(1) 与客户的结算方式

上海外服与客户的业务结算模式分为按周期结算（主要为按月计算）和按项目收费，其中按周期结算主要是上海外服根据向客户提供的服务，按约定的固定收费金额或约定的定价方式*业务量收取费用；按项目收费则根据客户需求在完成项目服务后，根据服务量结算收取费用。上海外服在与客户约定之日向客户提供服务费用《付款通知》，客户收到后确认无误后上海外服开具发票邮寄给客户，客户在约定日期内完成付款。

(2) 与供应商的结算方式

上海外服与供应商按照采购合同约定的结算条款和结算周期进行付款，上海外服接到供应商提供的结算通知，经双方确认一致后由供应商开具相应金额的发

票，上海外服收到发票后于约定期限内完成付款。

6、寻访人才的主要渠道和模式

上海外服主营业务中，人才派遣服务、招聘流程外包服务、中高端人才寻访服务、灵活用工服务及业务外包服务等业务均涉及人才的寻访。以上相关业务寻访人才主要通过线上渠道及线下渠道相结合的模式开展，主要渠道包括：上海外服自有的人才信息库，通过多年积累，上海外服形成了拥有众多信息的人才库；通过各类渠道招聘人才，包括校园招聘、网站招聘、各类招聘会等；客户推荐等。

7、是否存在分包客户需求的情形，是否符合合同约定，是否存在潜在纠纷

上海外服主营业务中，人事管理服务、健康管理服务中的体检业务存在分包客户需求的情形。在人事管理服务中，上海外服致力于为客户提供高质量的全国人事管理服务，并在全国重点城市设立分支机构，在无分支机构的城市，需要将人事管理服务分包给当地的供应商；在体检业务中，为实现全国平台体检服务的落地，需要在当地采购体检服务。

根据上海外服与客户签署的人事管理服务、健康体检业务服务合同，无“禁止分包”的条款约定，上海外服将相关服务分包给第三方供应商未违反相关合同约定，但如果分包供应商在执行过程中出现相关质量问题，不排除存在潜在纠纷的可能。

为避免因分包供应商服务质量等问题所带来的潜在纠纷和对上海外服品牌及声誉产生不利影响，上海外服制定了严格的供应商准入标准。上海外服以业务承载能力、服务能力和服务质量等多方面综合评价指标体系在全国选聘服务供应商，采购人力资源相关落地服务，并通过初次评估、尽职调查、二次评估、审核批准、签署合作协议、进入试用期并最终纳入上海外服的正式服务供应商；在成为合格供应商后，与上海外服签订相关委托协议，按照协议要求接受业务委托，必须符合业务交付标准，并通过严格的流程管控及质量管控来保证服务质量，为客户提供卓越服务。此外，报告期内置入资产未发生因上述分包行为而产生的诉讼、仲裁。

（五）拟置入资产主要产品及服务业务流程图

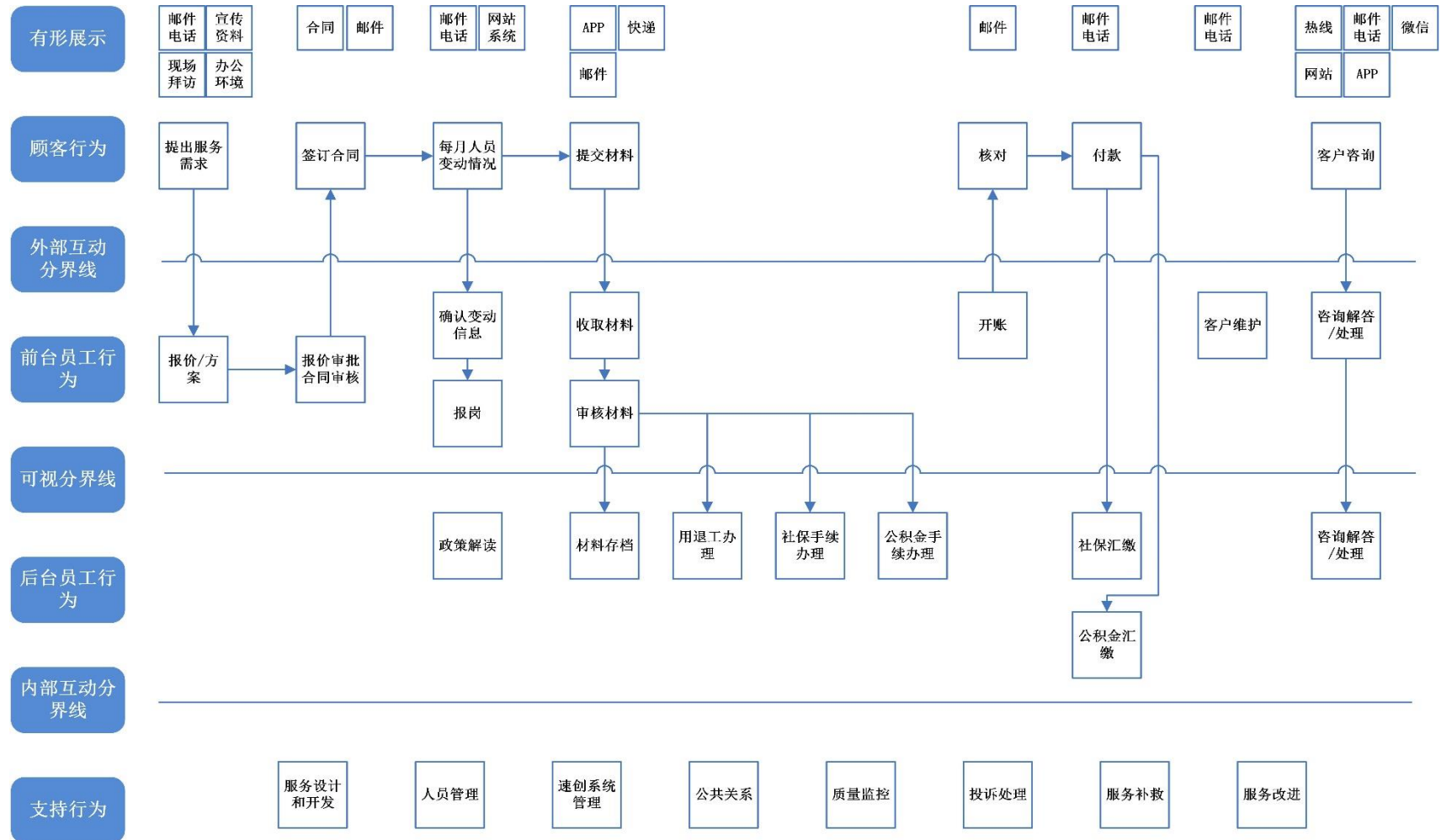
上海外服主要产品及服务的业务流程如下表所示：

| 主营业务 | | 业务流程 |
|-----------|-----------|--|
| 人事管理服务 | | 根据客户需求提出方案和报价，就服务内容、解决方案及具体的服务条款、服务价格、服务周期、服务质量标准等与客户协商一致并签署商业合同；合同签订后，每月依据客户提交的人员变动情况及相关人事材料，为客户提供用退工办理、社保/公积金手续办理等服务；每月向客户开账，并办理社保/公积金汇缴；不定期的对客户进行满意度调查和沟通，总结提高与改进。 |
| 人才派遣服务 | | 根据客户需求提出方案和报价，就具体的服务条款、服务价格、服务周期、服务质量标准等与客户协商一致并签署服务合同；合同签订后，根据客户的人员需求变动情况，与派遣员工签订劳动合同后，派出员工上岗；每月向客户开账收款，并进行派遣员工的工资管理和发放、社保/公积金手续办理及汇缴、用退工办理和劳动争议处理等流程。 |
| 薪酬福利服务 | 薪税管理服务 | 对客户提出的服务需求进行分析，形成解决方案，与客户就服务条款等细节协商一致后签订合同；对客户薪酬管理流程和逻辑进行调研分析，为客户及其员工提供财税咨询与相关合规指导；根据客户管理目标及业务需求，提供基于系统的薪酬解决方案，进行系统配置与实施；每月根据客户提供的员工动态信息计算薪税数据，待客户确认付款后进行薪资发放、个税申报及缴纳等服务。 |
| | 健康管理服务 | 了解客户实际健康管理服务需求，为客户设计一站式健康管理服务方案（健康检测、健康教育、健康干预以及健康保障等）；与客户沟通方案，确认后签订合同；执行健康管理服务方案，配置相关健康管理产品，并根据客户需要提供员工相关咨询、个性化个案咨询、健康管理数据分析等服务。 |
| | 商业福利服务 | 通过调研或客户提供的数据，对客户的需求进行分析，制定标准化或个性化的商业福利解决方案；与客户沟通方案，确认后签订合同；根据方案内容，提供产品配置、发出征询、客户选择福利产品、实物配送、售后服务等全流程服务。 |
| 招聘及灵活用工服务 | 灵活用工服务 | 通过与客户沟通需求，制定服务方案及报价；与客户沟通协商一致后签订服务合同；根据方案需求进行人员配置，如上海外服现有人员储备不能满足客户用工需求，则启动招聘流程，与新招聘灵活用工人员签订劳动合同；客户确认人员配置方案后，安排人员上岗；每月或按项目向客户开账收款，并对灵活用工人员进行技能培训、考勤休假管理、绩效考核，薪酬管理和发放、社保/公积金手续办理及汇缴等管理工作。 |
| | 中高端人才寻访服务 | 对客户的需求进行分析，沟通方案并签订合同；寻访人才，安排候选人面试，综合评估后向客户推荐，并安排客户面试；经面试通过后，协助客户与候选人进行录用洽谈，如客户与候选人录用条件协商一致则安排候选人上岗，如无法就录用条件协商一致则重新寻访人才；待候选人上岗后结案出账，向客户收款；后续跟踪回访，了解客户满意度，不断提高服务质量。 |

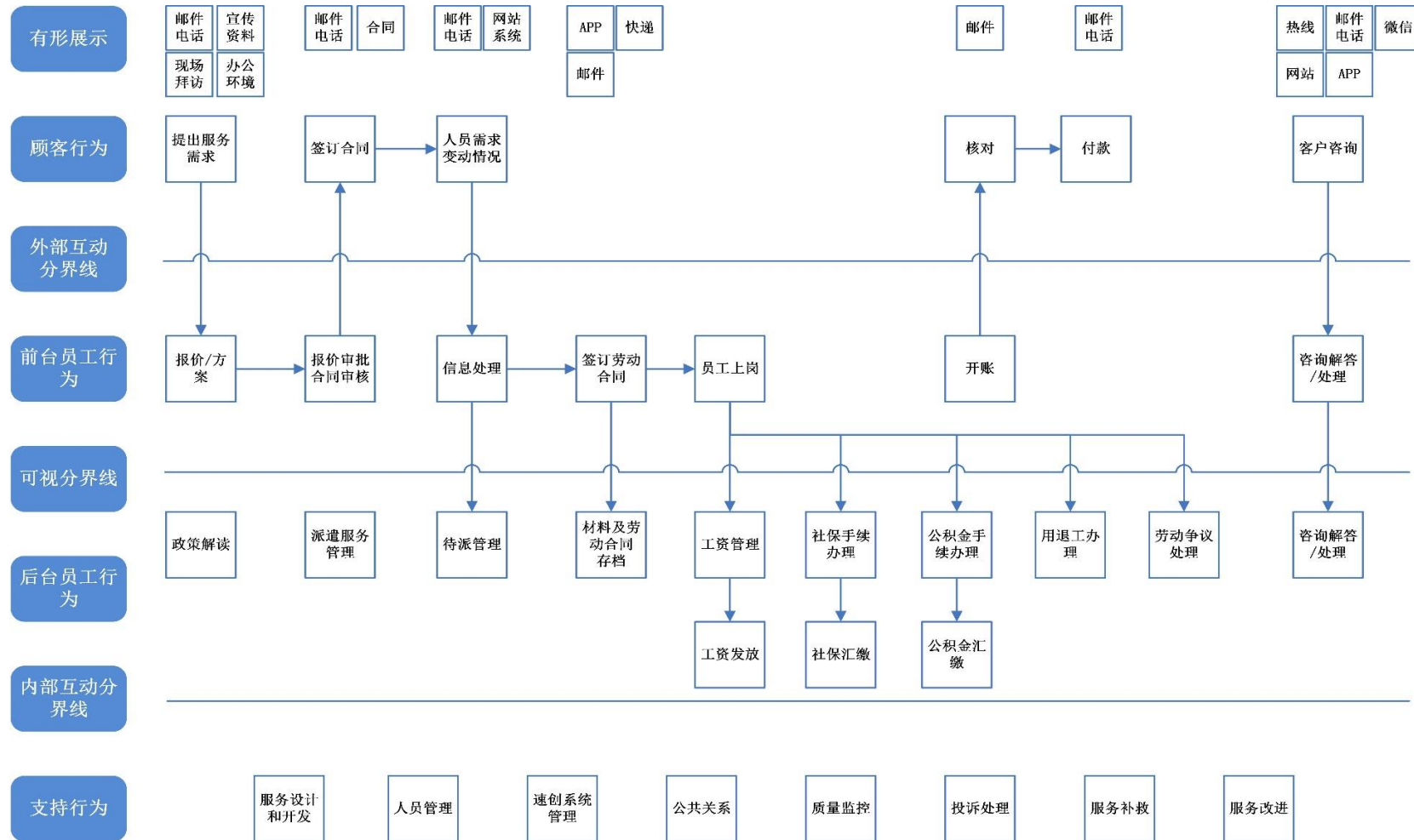
| | | |
|--------|----------|---|
| | 招聘流程外包服务 | 客户需求咨询调研，组建项目组，与客户确认解决方案的具体内容和关键指标，签订合同；发布职位信息，获取简历并筛选；安排应聘者笔试/测试、面试、客户面试、背景调查；通过以上环节后，协助双方签约；最后结案出账，向客户收款。 |
| 业务外包服务 | | 服务团队与客户沟通需求，并依据客户需求进行外包产品配置，待客户确认后签订业务外包合同；基于客户需求，策划外包服务的工序和人员配置，从人员招聘、劳动关系、培训、考勤、薪酬福利和绩效考核等各个方面提供全方位的外包人员的管理服务；建立与客户的即时沟通机制，定期与客户一起执行项目服务质量评估及服务流程优化；按合同约定，按周期或按项目向客户开账收款。 |

以下为上海外服主要产品及服务的业务流程图：

1、人事管理服务业务流程图

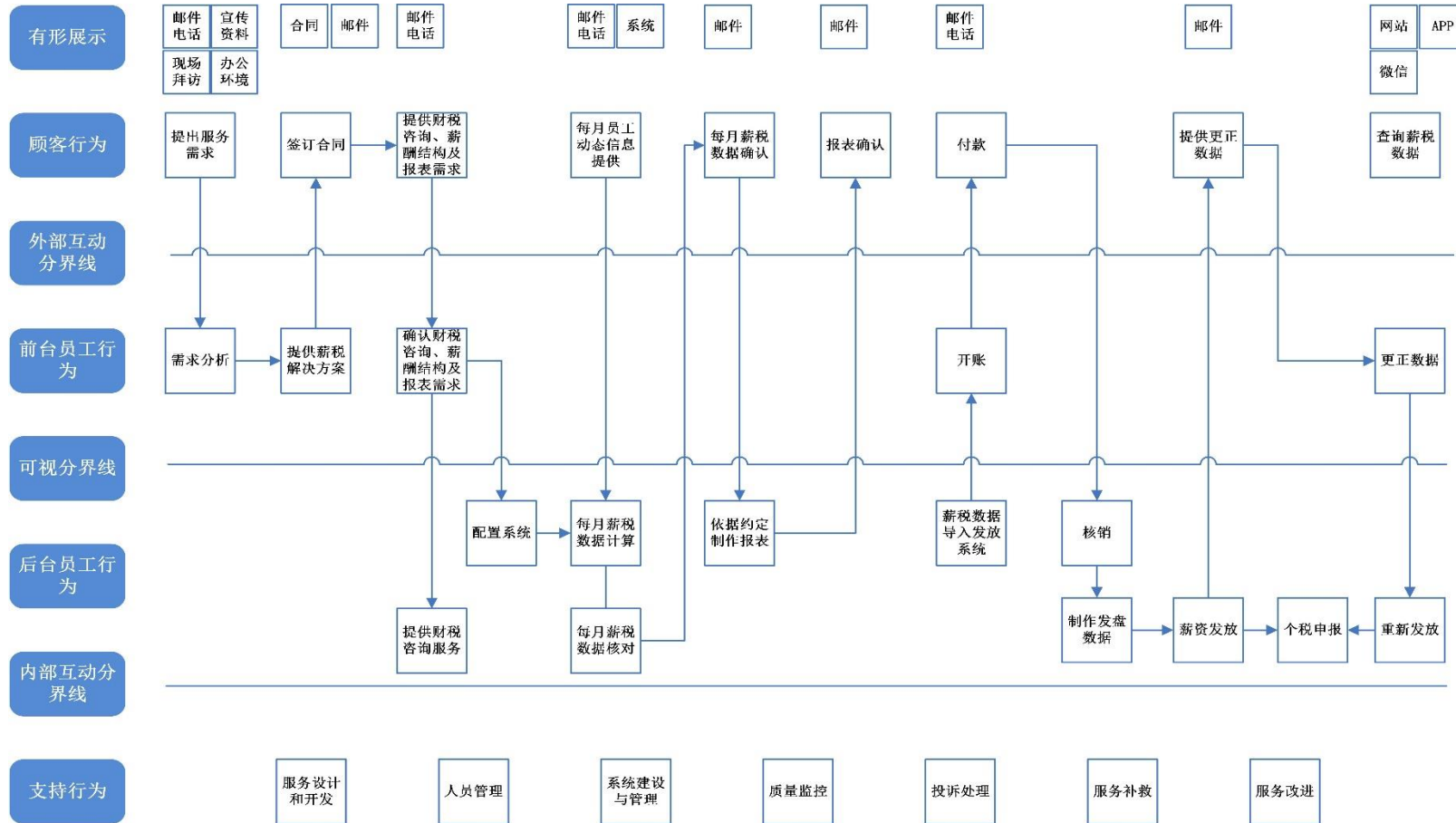


2、人才派遣服务业务流程图

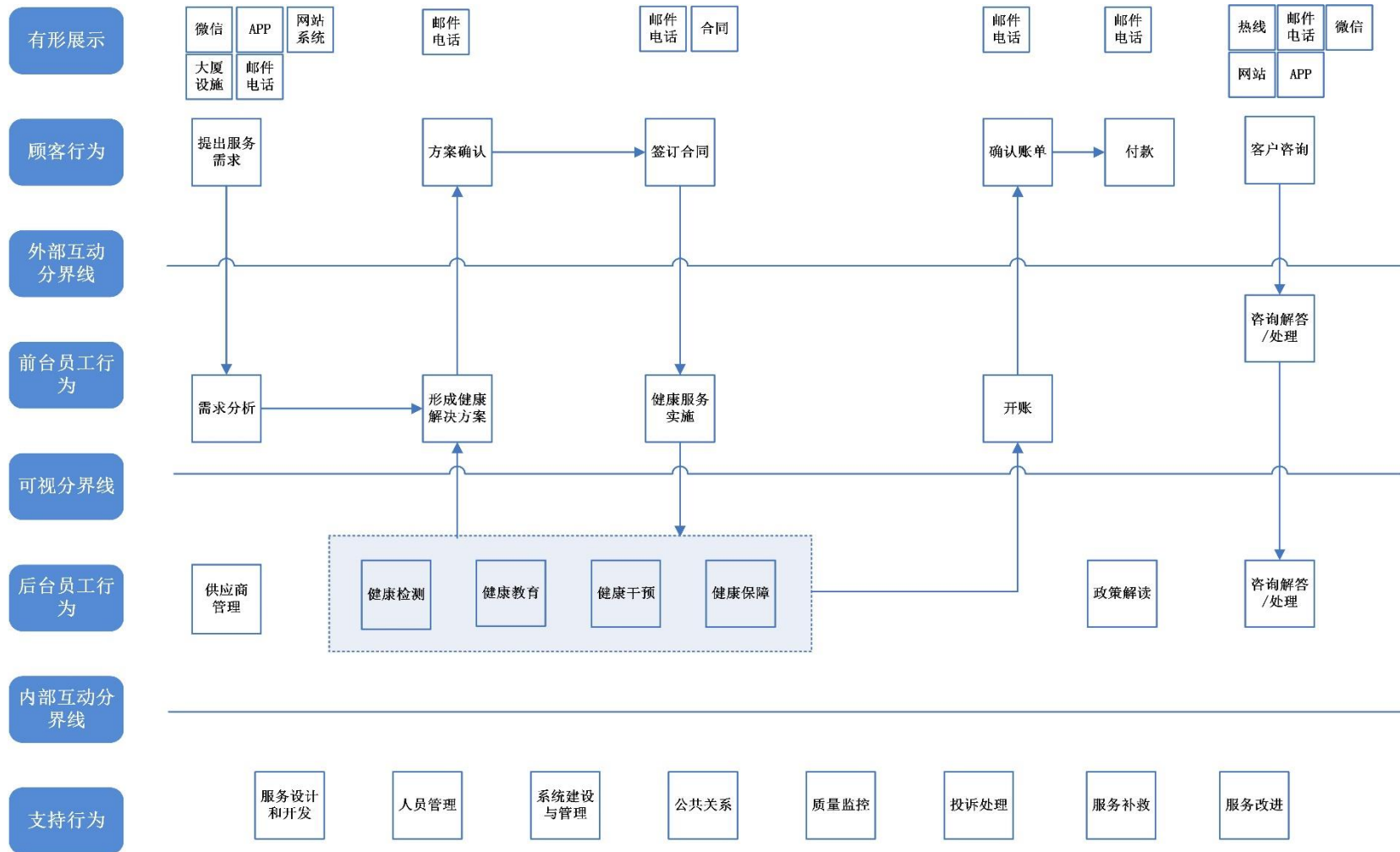


3、薪酬福利服务业务流程图

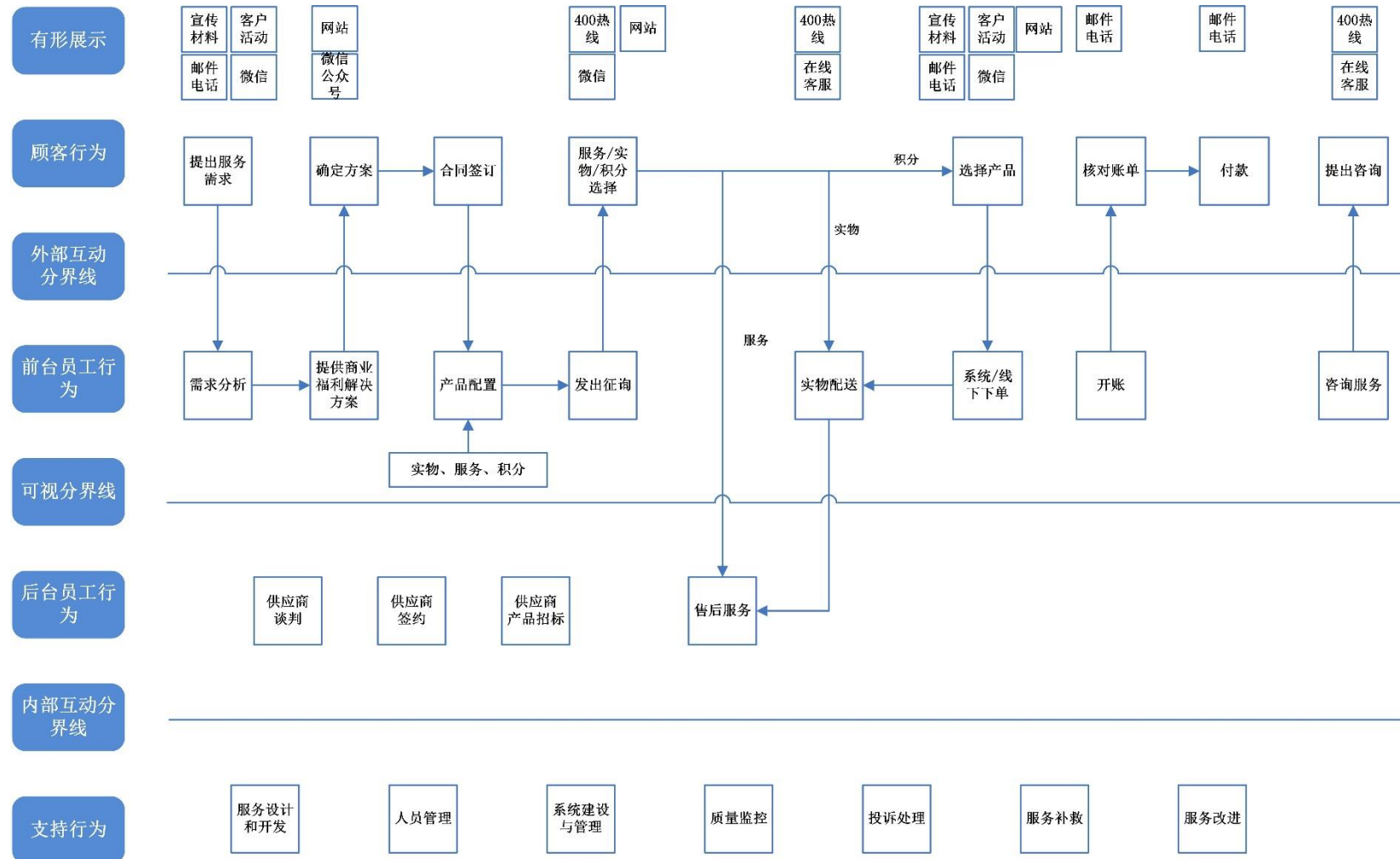
(1) 薪税管理服务业务流程图



(2) 健康管理服务业务流程图

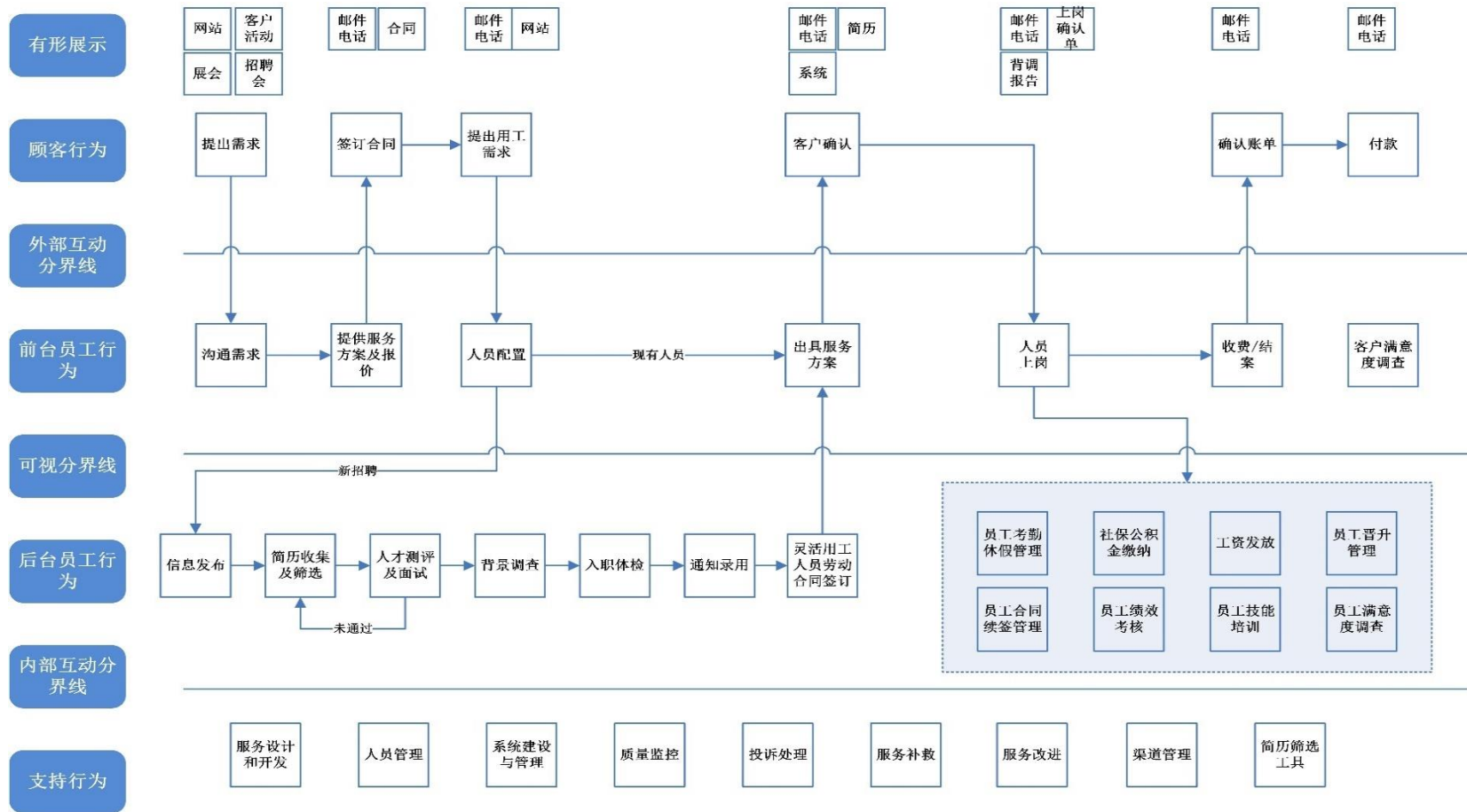


(3) 商业福利服务业务流程图

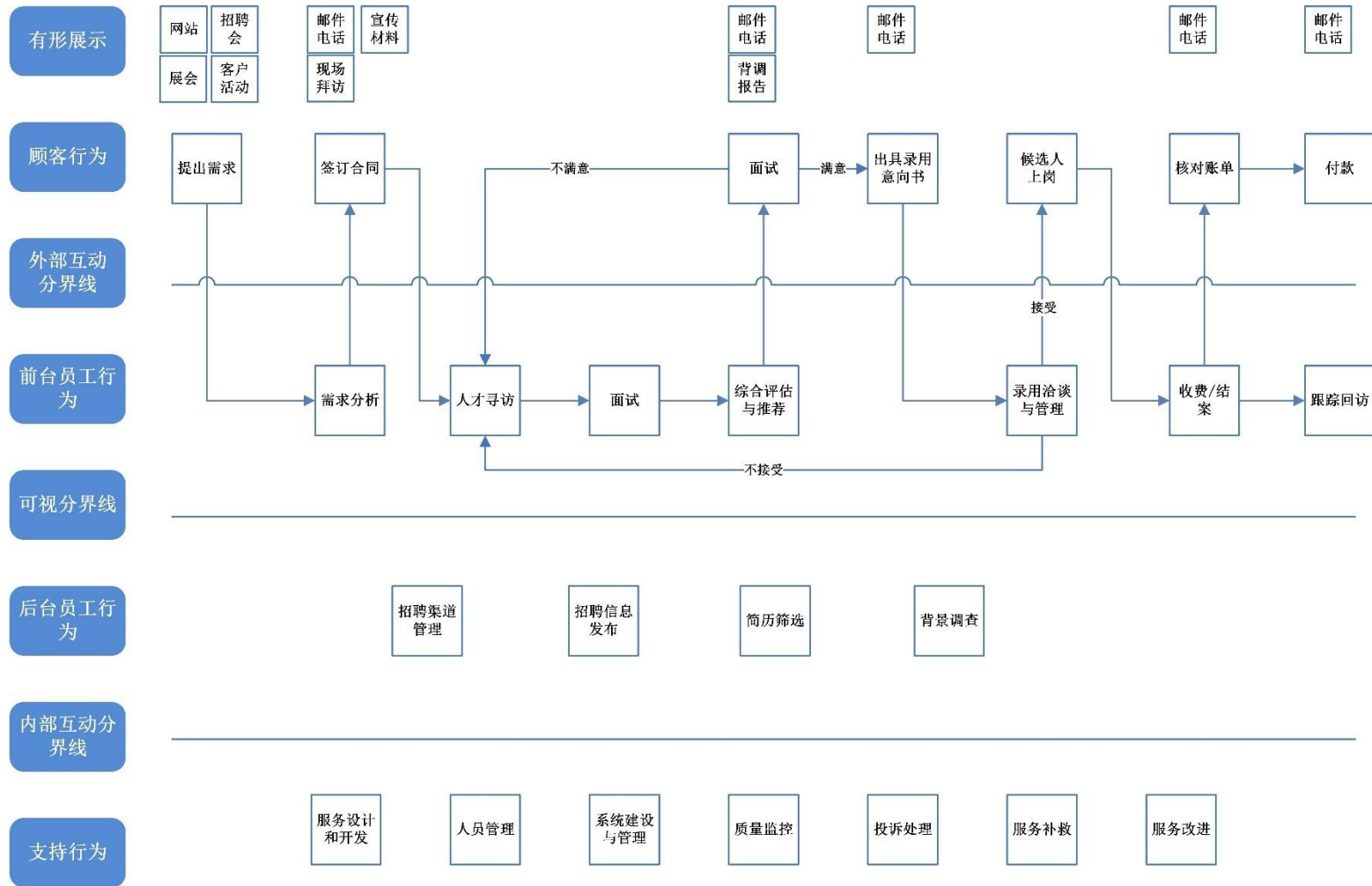


4、招聘及灵活用工服务业务流程图

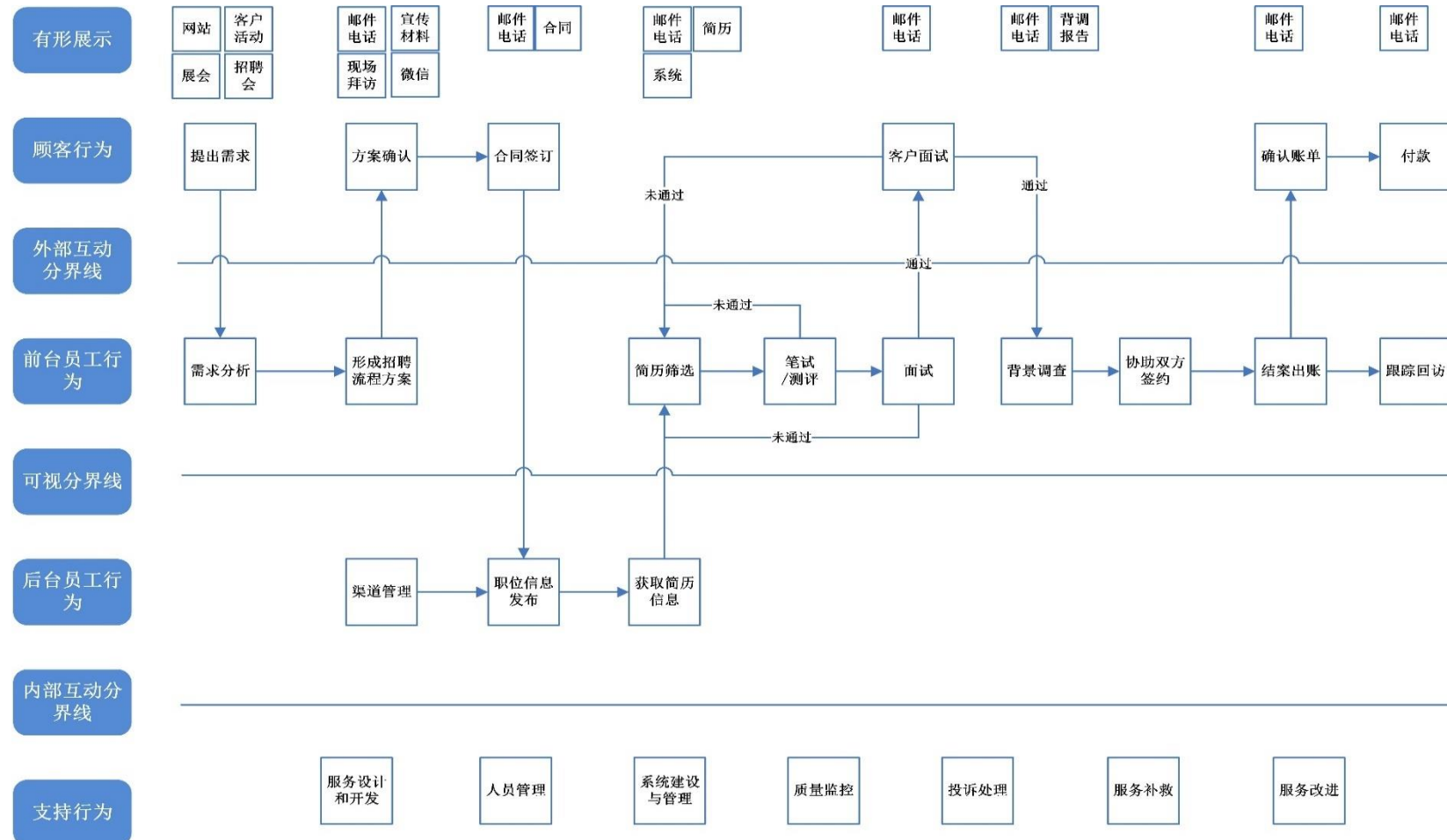
(1) 灵活用工服务业务流程图



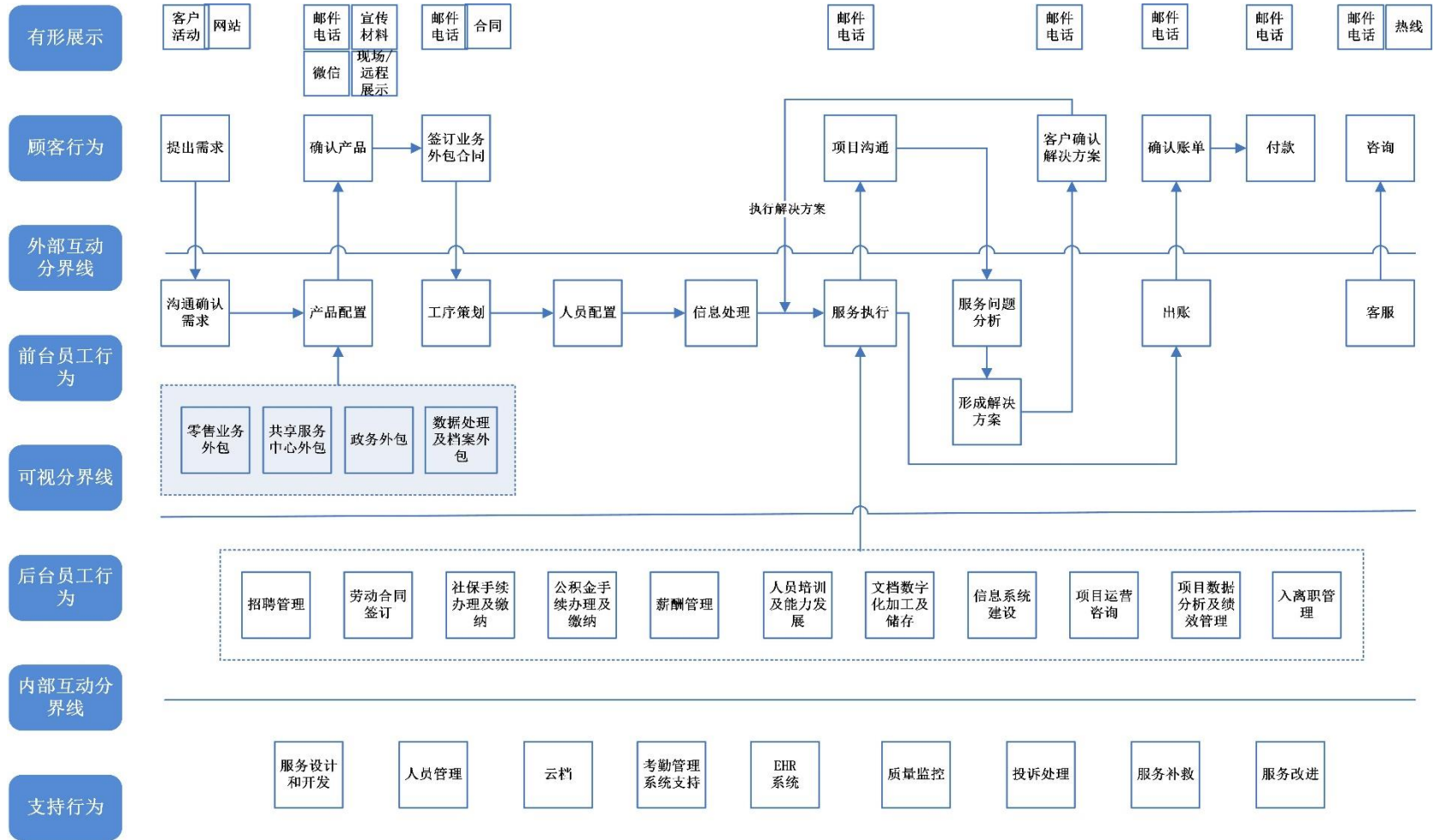
(2) 中高端人才寻访服务业务流程图



(3) 招聘流程外包服务业务流程图



5、业务外包服务业务流程图



（六）拟置入资产业务经营的法律风险、纠纷风险及处理机制

1、各类业务之法律责任及相关法律纠纷风险

（1）人才派遣业务

上海外服及其控股子公司在人才派遣业务下依据法律规定及相关合同约定需承担的主要责任如下：

1) 基于与用工单位（客户）的关系需承担的主要责任

- ① 根据客户需求，将经客户认可的派遣员工派遣至相应的岗位；
- ② 协助客户对派遣员工造成的客户的经济损失（如有）进行追索；
- ③ 根据客户（用工单位）的实际需求，为客户合法使用的派遣员工依法办理用退工相关手续。

2) 基于与派遣员工的关系需承担的主要责任

- ① 向派遣员工如实告知其工作内容、工作条件、工作地点、职业危害、安全生产状况、劳动报酬，其应遵守的上海外服及客户单位的规章制度；
- ② 依法支付劳动报酬，并依法代扣代缴个人所得税的责任；
- ③ 依法为派遣员工缴纳社会保险和住房公积金的责任；
- ④ 支付解除劳动合同的经济补偿金的责任（如需）；
- ⑤ 其他依法应由用人单位对劳动者承担的义务等。

基于上述，上海外服及其控股子公司基于与派遣员工的劳动关系，存在引发包括但不限于确立及解除劳动关系及支付经济补偿金、劳动报酬、工伤争议等劳动争议的风险。同时，在人才派遣类业务中，置入资产承担部分用人单位对劳动者的责任后，可根据其与客户约定的补偿机制要求客户对该部分费用进行补偿，但存在引发向客户追索相关服务费欠费、上海外服承担用人单位义务后向客户追索的赔偿和补偿金额纠纷的风险。

(2) 灵活用工业务

上海外服及其控股子公司在灵活用工业务下依据法律规定及相关合同约定需承担的主要责任如下：

1) 基于与灵活用工需求方（客户）的关系需承担的主要责任

① 根据客户需求，选择确定符合客户岗位要求的员工，派出至相应的岗位；

② 协助客户对派出员工进行监督、管理；

③ 在派出员工被退回时，向客户另行派出符合岗位要求的员工以满足客户的岗位需求；

④ 协助客户对派出员工造成的客户的经济损失（如有）进行追索。

2) 基于与派出员工的关系需承担的主要法律责任

① 依法支付劳动报酬（含员工与置入资产劳动关系存续期内员工未派出至客户单位时期的报酬），并依法代扣代缴个人所得税的责任；

② 依法为派出员工缴纳社会保险和住房公积金的责任（含员工与置入资产劳动关系存续期内员工未派出至客户单位时期的社会保险和住房公积金）；

③ 支付解除劳动合同的经济补偿金的责任（如需）；

④ 其他依法应由用人单位对劳动者承担的义务等。

基于上述，上海外服及其控股子公司基于与派出员工的劳动关系，存在引发包括但不限于确立及解除劳动关系及支付经济补偿金、劳动报酬、工伤争议类等劳动争议的风险。鉴于该业务模式下，收费模式为折算项目所需人员数量，并在提供的项目服务人员的人工成本上加成风险金和合理溢价或以双方约定的固定服务费的方式进行收费，在合同无另行约定的情况下，上海外服因劳动争议产生的支出将由上海外服最终承担。

(3) 业务外包业务

上海外服及其控股子公司在业务外包模式下依据法律规定及相关合同约定需承担的主要责任如下：

1) 基于与客户的关系需承担的主要责任

① 根据客户需求，策划外包服务的工序和人员配置，按照双方约定的外包业务量单价和完成的外包业务总量来向客户收费，或在外包人员成本基础上加成风险金和合理溢价向客户进行收费。

② 如在业务合同中约定服务质量不达标扣款条款，且实际发生该情形的，则依据双方合同约定相应少收该部分服务费。

2) 基于与外包员工的关系需承担的主要责任

① 依法支付劳动报酬，并依法代扣代缴个人所得税的责任；

② 依法为派出员工缴纳社会保险和住房公积金的责任；

③ 支付解除劳动合同的经济补偿金的责任（如需）；

④ 其他依法应由用人单位对劳动者承担的义务等。

基于上述，上海外服及其控股子公司基于与派出员工的劳动关系，存在引发包括但不限于确立及解除劳动关系及支付经济补偿金、劳动报酬、工伤争议等劳动争议的风险。鉴于该业务模式下，上海外服按照双方约定的外包业务量单价和完成的外包业务总量来向客户收费，或根据客户确定的外包人员数量，在外包人员成本基础上加成风险金和合理溢价收费，在合同无另行约定的情况下，上海外服因劳动争议产生的支出将由上海外服最终承担。

2、派出类业务的纠纷处理机制概述

为处理置入资产的法律纠纷，置入资产制定了《上海外服（集团）有限公司法律纠纷上报及处理办法》。置入资产上海地区人才派遣类、灵活用工类、业务外包类业务纠纷由风险管理部负责。上海支点人力资源有限公司及上海外服其他地区子公司的各类派出类业务由各子公司的法律管理职能部门负责。

上述部门及相关人员处理相关法律纠纷的通用机制如下：

（1）纠纷防范机制

置入资产通过事前告知和责任约定进行事前防范，例如在协议文本中向客户

明示其应当遵守的法律、法规,并通过协议约定的方式与客户进行权利义务划分。

同时,置入资产通过及时交流和解决问题进行纠纷防范。例如相关业务人员通过保持与客户及员工的交流,掌握客户与员工动态;如业务人员观测到客户发生超期仍未支付账款情形等风险情况,则由其向上级领导报告,置入资产将对风险事项予以实时观测;如雇员实施表达权利诉求的行为,则相关业务人员向集团或子公司法律职能部门人员进行法律咨询。

(2) 事中处置机制

上海外服本部设立劳动争议调解委员会,协调处理劳务派遣用工过程的劳动法律纠纷,并请客户(用工单位)积极参与其中。

对于调解不成进入劳动仲裁或法律诉讼、仲裁的事项,由集团或子公司各法律职能部门的法务人员按仲裁规则、诉讼程序规则进一步跟进,参与案件立案至结案的全过程,以期通过和解、调解、裁决等方式解决纠纷。

(3) 事后追偿机制

根据置入资产与客户的服务合同约定,如因客户未按约定提供劳动保护或者劳动条件或者客户违反法律、法规的规定损害派出员工权益的,外服将要求客户根据服务合同约定承担相应费用。因此与客户企业发生纠纷的,公司将通过约定的争议解决机制进行追偿。

二、拟置入资产主营业务经营情况

(一) 主要业务收入及构成

根据经天职审计的财务数据,上海外服报告期营业收入构成如下:

单位:万元、%

| 项目 | 2020 年度 | | 2019 年度 | | 2018 年度 | | 2017 年度 | |
|--------|--------------|-------|--------------|-------|--------------|-------|--------------|-------|
| | 收入 | 比例 | 收入 | 比例 | 收入 | 比例 | 收入 | 比例 |
| 人事管理服务 | 106,614.21 | 4.87 | 115,873.54 | 4.98 | 101,515.68 | 5.02 | 97,076.70 | 5.19 |
| 人才派遣服务 | 1,327,884.47 | 60.70 | 1,445,997.28 | 62.09 | 1,379,128.74 | 68.21 | 1,340,212.33 | 71.63 |
| 薪酬福利服务 | 128,230.80 | 5.86 | 116,305.31 | 4.99 | 112,584.58 | 5.57 | 101,332.50 | 5.42 |
| 招聘及灵活用 | 52,425.19 | 2.40 | 48,769.76 | 2.09 | 40,086.18 | 1.98 | 29,636.00 | 1.58 |

| | | | | | | | | |
|--------|--------------|--------|---------------------|---------------|---------------------|---------------|---------------------|---------------|
| 工服务 | | | | | | | | |
| 业务外包服务 | 567,000.92 | 25.92 | 592,555.36 | 25.44 | 378,390.44 | 18.71 | 292,265.40 | 15.62 |
| 其他业务 | 5,488.92 | 0.25 | 9,405.47 | 0.41 | 10,303.11 | 0.51 | 10,483.64 | 0.56 |
| 合计 | 2,187,644.52 | 100.00 | 2,328,906.72 | 100.00 | 2,022,008.73 | 100.00 | 1,871,006.56 | 100.00 |

（二）产品的主要用户及销售价格的变动情况

上海外服致力于为客户提供多元、灵活的人力资源服务综合解决方案，公司拥有规模庞大的优质客户群体。从所属行业来看，上海外服所服务的客户基本涉及国民经济各类主要行业，其中客户相对较为集中的行业包括消费品与零售行业、医药行业、IT 互联网行业、金融行业、制造业、物流行业、电子行业等；从客户性质来看，上海外服所服务客户涵盖各类外资（合资）企业、优质民营企业 and 国有企业等，另有部分政府事业单位，其中外资（合资）企业目前占比相对较高。

近年来随着各行业竞争加剧，用人单位对于优化人事管理成本、提升人力资源管理效率的需求愈加强烈，同时随着人力资源服务行业市场参与主体的增加，导致人力资源服务行业竞争的加剧，人力资源服务行业总体毛利率水平有所承压。在较为激烈的市场竞争环境下，上海外服依托行业领先地位，为客户提供综合性服务解决方案，拥有较好的客户粘性，利润率整体相对稳定，具体到各类产品及服务的价格变动趋势如下：

| 服务类型 | 细分服务类型 | 价格变动情况 |
|-----------|---------|----------------------------|
| 人事管理服务 | - | 报告期内价格呈现一定幅度下降 |
| 人才派遣服务 | - | 报告期内整体呈现上升趋势，主要系人力成本部分有所上升 |
| 薪酬福利服务 | 薪税管理服务 | 报告期内价格呈现一定幅度下降 |
| | 健康管理服务 | 报告期内价格相对稳定 |
| | 商业福利服务 | 报告期内价格相对稳定 |
| 招聘及灵活用工服务 | 灵活用工服务 | 报告期内整体呈现上升趋势，主要系人力成本部分有所上升 |
| | 中高端人才寻访 | 报告期内价格相对稳定 |
| | 招聘流程外包 | 报告期内价格相对稳定 |
| 业务外包服务 | - | 报告期内价格有小幅波动 |

上海外服各项产品具体的价格变动情况如下表所示：

| 服务类型 | 细分服务类型 | 价格具体变动情况 | | |
|-----------|-----------|---|--------|---------|
| | | 2018年 | 2019年 | 2020年 |
| 人事管理服务 | | -8.94% | 3.39% | -10.16% |
| 人才派遣服务 | | 1.42% | 8.22% | 5.45% |
| 薪酬福利服务 | 薪税管理服务 | -15.25% | -6.25% | -4.57% |
| | 健康保障服务 | -6.97% | 0.66% | 9.71% |
| | 体检保健服务 | 体检服务主要有 420 元/年、600 元/年、780 元/年、1020 元/年、1260 元/年及 1800 元/年等套餐，报告期内价格稳定 | | |
| | 商业福利服务 | 主要有 30 元/月、35 元/月、45 元/月、60 元/月、99 元/月等套餐，报告期内价格稳定 | | |
| 招聘及灵活用工服务 | 灵活用工服务 | 6.77% | 2.21% | 2.24% |
| | 中高端人才寻访服务 | 收费标准在 20%-25% 之间，报告期内未有明显变化 | | |
| | 招聘流程外包 | 主要根据客户需求的招聘流程和实施时间按提供的服务项目进行收费，价格总体保持稳定 | | |
| 业务外包服务 | | -3.07% | 6.71% | -0.12% |

（三）前五大客户销售收入及占比情况

上海外服报告期前五大客户销售收入及占比情况如下：

单位：万元

| | 名称 | 金额 | 占比 | 是否关联方 |
|--------|----------------|-------------------|---------------|-------|
| 2020年度 | 上海浦东发展银行股份有限公司 | 132,259.84 | 6.05% | 非关联方 |
| | 延长石油客户组 | 49,219.28 | 2.25% | 非关联方 |
| | 健合（中国）有限公司 | 43,193.52 | 1.97% | 非关联方 |
| | 交通银行客户组 | 33,718.96 | 1.54% | 非关联方 |
| | 上汽通用汽车有限公司 | 32,675.04 | 1.49% | 非关联方 |
| | 合计 | 291,066.64 | 13.31% | - |
| 2019年度 | 上海浦东发展银行股份有限公司 | 114,915.29 | 4.93% | 非关联方 |
| | 阿里巴巴客户组 | 54,284.18 | 2.33% | 非关联方 |
| | 延长石油客户组 | 54,020.17 | 2.32% | 非关联方 |
| | 交通银行客户组 | 53,154.12 | 2.28% | 非关联方 |
| | 苏宁易购集团股份有限公司 | 51,982.57 | 2.23% | 非关联方 |
| | 合计 | 328,356.33 | 14.10% | - |
| 2018年度 | 延长石油客户组 | 56,681.40 | 2.80% | 非关联方 |
| | 交通银行客户组 | 55,279.83 | 2.73% | 非关联方 |
| | 上汽通用汽车有限公司 | 53,621.84 | 2.65% | 非关联方 |
| | 上汽集团客户组 | 50,056.50 | 2.48% | 非关联方 |
| | 苏宁易购集团股份有限公司 | 42,889.11 | 2.12% | 非关联方 |
| | 合计 | 258,528.67 | 12.79% | - |
| 2017 | 交通银行客户组 | 57,193.77 | 3.06% | 非关联方 |

| | 名称 | 金额 | 占比 | 是否关联方 |
|----|------------|------------|--------|-------|
| 年度 | 延长石油客户组 | 53,543.71 | 2.86% | 非关联方 |
| | 上汽通用汽车有限公司 | 52,287.66 | 2.79% | 非关联方 |
| | 上汽集团客户组 | 43,703.11 | 2.34% | 非关联方 |
| | 英孚客户组 | 38,074.28 | 2.03% | 非关联方 |
| | 合计 | 244,802.54 | 13.08% | - |

以上前五大客户中所涉及的相关主体如下：

| 序号 | 客户名称 | 相关主体 |
|----|---------|--|
| 1 | 延长石油客户组 | 延长油田股份有限公司吴起采油厂 |
| | | 延长油田股份有限公司七里村采油厂 |
| | | 延长油田股份有限公司杏子川采油厂 |
| | | 延长油田股份有限公司富县采油厂 |
| | | 陕西延长石油（集团）有限责任公司延安炼油厂 |
| | | 其他 |
| 2 | 交通银行客户组 | 交通银行股份有限公司太平洋信用卡中心 |
| | | 交通银行股份有限公司 |
| | | 其他 |
| 3 | 阿里巴巴客户组 | 口碑（上海）信息技术有限公司 |
| | | 优酷视频（西安）传媒科技有限公司 |
| | | 菜鸟组（浙江丹鸟物流科技有限公司、南京晟邦物流有限公司、上海万象文化发展有限公司等） |
| | | 其他 |
| 4 | 上汽集团客户组 | 上海车享家汽车科技服务有限公司 |
| | | 上海上汽大众汽车销售有限公司 |
| | | 上汽通用汽车销售有限公司 |
| | | 其他 |
| 5 | 英孚客户组 | 英域成语言培训（上海）有限公司 |
| | | 北京英孚语言培训有限公司 |
| | | 其他 |

报告期内，上海外服不存在向单个客户的销售收入超过当期营业收入 50% 或严重依赖于少数客户的情况。

上海外服及其董事、监事、高级管理人员，其他主要关联方或持有上海外服 5% 以上股份的股东不存在在主要客户中持有权益的情况。

（四）主要原材料及能源供应情况

上海外服的采购项目主要包括人事管理委托服务采购、医疗设备和体检耗材的采购、体检相关落地服务的采购、保险产品的采购、福利产品的采购，以及日常办公用品及固定资产等项目的采购，报告期内的价格变动情况如下表所示：

| 板块 | 采购内容 | 价格变动情况 |
|-----------------------------|--------------------------------------|--|
| 人事管理服务、人才派遣服务、灵活用工服务、业务外包服务 | 为满足全国各地区的服务落地需要，公司向当地合格供应商采购人事管理委托服务 | 人事管理委托服务对外采购价格有小幅下降 |
| 薪酬福利服务 —健康管理服务 | 健康体检业务开展过程中，涉及医疗设备、体检耗材的采购 | 报告期内价格相对稳定 |
| | 为满足全国各地区客户健康管理服务落地需要，采购体检相关落地服务 | 报告期内采购价格有小幅上升 |
| | 健康保障业务开展中，向相关合作保险公司采购保险产品 | 受投保人数、年龄结构、医疗通胀系数、医保科目等多方面因素的影响，报告期内价格有所波动 |
| 薪酬福利服务 —商业福利服务 | 商业福利业务落地过程中，向合作供应商采购商业福利产品 | 福利产品种类较为丰富，报告期内采购价格整体稳中有升 |
| 信息管理部 | 设备、软件、技术服务的采购 | 报告期内价格相对稳定 |
| 日常办公 | 日常办公用品、固定资产 | 报告期内价格相对稳定 |

（五）前五大供应商采购金额及占比情况

上海外服报告期前五大供应商采购金额及占比情况如下：

单位：万元

| 期间 | 名称 | 金额 | 占比 | 是否关联方 |
|--------|-----------------------------|------------------|---------------|-------|
| 2020年度 | 中国人寿 | 40,327.10 | 33.24% | 非关联方 |
| | 上海聚建网络科技有限公司 | 2,966.06 | 2.44% | 非关联方 |
| | 上海携程国际旅行社有限公司 | 1,899.02 | 1.57% | 非关联方 |
| | 上海盒马网络科技有限公司 | 1,613.06 | 1.33% | 非关联方 |
| | 通用磨坊贸易（上海）有限公司 | 1,520.15 | 1.25% | 非关联方 |
| | 合计 | 48,325.40 | 39.83% | - |
| 2019年度 | 中国人寿 | 45,903.16 | 39.91% | 非关联方 |
| | 上海聚建网络科技有限公司 | 3,037.86 | 2.64% | 非关联方 |
| | 美年&慈铭体检 | 1,949.76 | 1.70% | 非关联方 |
| | 东浩兰生集团 | 1,941.16 | 1.69% | 关联方 |
| | 通用磨坊贸易（上海）有限公司 | 1,650.06 | 1.43% | 非关联方 |
| | 合计 | 54,482.00 | 47.36% | - |
| 2018年度 | 中国人寿 | 39,051.52 | 34.64% | 非关联方 |
| | 杉德支付 | 3,467.91 | 3.08% | 非关联方 |
| | 广东南油对外服务有限公司、广州南油外服人力资源有限公司 | 3,290.98 | 2.92% | 关联方 |
| | 京东&圆迈 | 3,067.45 | 2.72% | 非关联方 |
| | 上海聚建网络科技有限公司 | 1,875.73 | 1.66% | 非关联方 |
| | 合计 | 50,753.59 | 45.02% | - |
| 2017年度 | 中国人寿 | 31,423.82 | 25.44% | 非关联方 |
| | 杉德支付 | 4,193.17 | 3.39% | 非关联方 |
| | 广东南油对外服务有限公司、广州 | 2,612.34 | 2.12% | 关联方 |

| 期间 | 名称 | 金额 | 占比 | 是否关联方 |
|----|----------------|------------------|---------------|-------|
| | 南油外服人力资源有限公司 | | | |
| | 京东&圆迈 | 2,208.22 | 1.79% | 非关联方 |
| | 通用磨坊贸易（上海）有限公司 | 2,083.82 | 1.69% | 非关联方 |
| | 合计 | 42,521.37 | 34.43% | - |

以上前五大供应商中所涉及的相关主体如下：

| 序号 | 供应商名称 | 相关主体 |
|----|---------|----------------------|
| 1 | 中国人寿 | 中国人寿保险股份有限公司上海市分公司 |
| | | 中国人寿财产保险股份有限公司上海市分公司 |
| | | 其他 |
| 2 | 美年&慈铭体检 | 上海美年门诊部有限公司 |
| | | 慈铭健康体检管理集团有限公司 |
| | | 其他 |
| 3 | 瑞慈瑞铂 | 上海瑞慈瑞铂门诊部有限公司 |
| | | 其他 |
| 4 | 爱康体检 | 上海爱康国宾福康门诊部有限公司 |
| | | 北京爱康国宾建外门诊部有限公司 |
| | | 广州爱康国宾健康检查有限公司 |
| | | 南京爱康国宾门诊部有限公司 |
| | | 其他 |
| 5 | 东浩兰生集团 | 上海东浩国际商务有限公司 |
| | | 上海东浩新贸易有限公司 |
| | | 其他 |
| 6 | 杉德支付 | 杉德支付网络服务发展有限公司 |
| | | 上海久彰电子商务有限公司 |
| | | 其他 |
| 7 | 京东&圆迈 | 北京京东世纪信息技术有限公司 |
| | | 上海圆迈贸易有限公司 |

报告期内，上海外服不存在向单个供应商的采购比例超过年度采购总额 50% 或严重依赖于少数供应商的情况。

报告期内，上海外服存在向东浩兰生集团控制的下属公司采购商品、接受劳务的情况，具体包括采购商业福利商品和会展服务等，相关关联交易占上海外服实际对外采购比重较小，双方交易价格参考同类交易的市场价格，未损害上海外服及其关联方的权益。

同时，2017 年度和 2018 年度，上海外服存在向参股子公司广东南油对外服务有限公司及其下属子公司广州南油外服人力资源有限公司采购人事代理服务的情况，相关关联交易占上海外服实际对外采购比重较小，双方交易价格参考同类交易的市场价格，未损害上海外服及其关联方的权益，2019 年上海外服取得

对广东南油对外服务有限公司的实际控制权，自 2019 年 1 月 1 日纳入合并范围。

除以上情况外，上海外服及其董事、监事、高级管理人员，其他主要关联方或持有上海外服 5% 以上股份的股东不存在在主要供应商中持有权益的情况。

（六）有关外部环境及客户结构对置入资产经营稳定性的影响

1、置入资产主要客户类型（外资、国有、民营）分布情况，及各类型客户主要行业分布

2017 年底、2018 年底、2019 年底和 2020 年底，上海外服主要客户中，外资企业、国有企业、民营企业、其他（政府机关、事业单位、非营利组织等）分布情况如下表所示：

表：主要客户类型分布情况

单位：家

| 所有制属性 | 2020 年 12 月 31 日 | 2019 年 12 月 31 日 | 2018 年 12 月 31 日 | 2017 年 12 月 31 日 |
|----------------------|---------------------|---------------------|---------------------|---------------------|
| 外资企业 | 28,007 | 30,549 | 30,856 | 27,181 |
| 国有企业 | 2,144 | 1,895 | 1,478 | 1,188 |
| 民营企业 | 16,608 | 15,994 | 13,829 | 9,849 |
| 政府机关、事业单位、 非营利组织等 | 686 | 618 | 524 | 396 |
| 合计 | 47,445 | 49,056 | 46,687 | 38,668 |

2017 年底、2018 年底、2019 年底和 2020 年底，上海外服各类型客户主要行业分布情况如下表所示：

表：外资企业主要行业分布情况

单位：家

| 行业 | 2020 年 12 月 31 日 | 2019 年 12 月 31 日 | 2018 年 12 月 31 日 | 2017 年 12 月 31 日 |
|-----------|---------------------|---------------------|---------------------|---------------------|
| IT/通信/互联网 | 1,387 | 1,557 | 1,646 | 1,416 |
| 电子/自动化 | 2,114 | 2,325 | 2,408 | 2,205 |
| 公共管理与社会组织 | 153 | 177 | 178 | 164 |
| 广告与媒体 | 350 | 397 | 410 | 393 |

| 行业 | 2020年12月31日 | 2019年12月31日 | 2018年12月31日 | 2017年12月31日 |
|----------|-------------|-------------|-------------|-------------|
| 建筑与房地产 | 1,540 | 1,752 | 1,773 | 1,325 |
| 金融 | 1,321 | 1,478 | 1,453 | 1,266 |
| 零售/消费品 | 3,433 | 3,693 | 3,645 | 3,110 |
| 能源化工及原材料 | 2,297 | 2,494 | 2,505 | 2,230 |
| 农林牧渔 | 157 | 175 | 170 | 141 |
| 物流 | 1,552 | 1,645 | 1,703 | 1,573 |
| 医药卫生 | 1,553 | 1,659 | 1,536 | 1,201 |
| 制造业 | 6,379 | 6,999 | 7,147 | 6,454 |
| 咨询/服务/教育 | 3,382 | 3,695 | 3,802 | 3,462 |
| 综合贸易 | 2,389 | 2,503 | 2,480 | 2,241 |
| 合计 | 28,007 | 30,549 | 30,856 | 27,181 |

表：国有企业主要行业分布情况

单位：家

| 行业 | 2020年12月31日 | 2019年12月31日 | 2018年12月31日 | 2017年12月31日 |
|-----------|-------------|-------------|-------------|-------------|
| IT/通信/互联网 | 100 | 68 | 57 | 55 |
| 电子/自动化 | 21 | 20 | 20 | 15 |
| 公共管理与社会组织 | 61 | 49 | 38 | 35 |
| 广告与媒体 | 41 | 42 | 28 | 21 |
| 建筑与房地产 | 434 | 333 | 222 | 161 |
| 金融 | 447 | 426 | 331 | 227 |
| 零售/消费品 | 132 | 140 | 131 | 95 |
| 能源化工及原材料 | 231 | 228 | 183 | 161 |
| 农林牧渔 | 8 | 6 | 6 | 6 |
| 物流 | 81 | 69 | 42 | 34 |
| 医药卫生 | 64 | 51 | 41 | 29 |
| 制造业 | 142 | 128 | 103 | 83 |
| 咨询/服务/教育 | 327 | 283 | 245 | 244 |
| 综合贸易 | 55 | 52 | 31 | 22 |
| 合计 | 2,144 | 1,895 | 1,478 | 1,188 |

表：民营企业主要行业分布情况

单位：家

| 行业 | 2020年12月 31日 | 2019年12月 31日 | 2018年12月 31日 | 2017年12月 31日 |
|-----------|-----------------|-----------------|-----------------|-----------------|
| IT/通信/互联网 | 2,408 | 2,341 | 2,111 | 1,470 |
| 电子/自动化 | 696 | 686 | 661 | 528 |
| 公共管理与社会组织 | 125 | 163 | 157 | 116 |
| 广告与媒体 | 462 | 430 | 390 | 285 |
| 建筑与房地产 | 1,752 | 1,533 | 1,171 | 668 |
| 金融 | 899 | 1,032 | 983 | 706 |
| 零售/消费品 | 2,240 | 2,123 | 1,498 | 988 |
| 能源化工及原材料 | 846 | 816 | 636 | 407 |
| 农林牧渔 | 58 | 75 | 75 | 61 |
| 物流 | 477 | 467 | 417 | 371 |
| 医药卫生 | 962 | 852 | 739 | 459 |
| 制造业 | 1,818 | 1,803 | 1,641 | 1,178 |
| 咨询/服务/教育 | 2,855 | 2,737 | 2,547 | 2,006 |
| 综合贸易 | 1,010 | 936 | 803 | 606 |
| 合计 | 16,608 | 15,994 | 13,829 | 9,849 |

2、结合国内国际经济环境波动及境内外疫情防控情况等，有关外部环境及客户结构对置入资产经营稳定性的影响

(1) 国内国际经济环境波动情况

自2020年新型冠状病毒肺炎疫情爆发以来，国内及全球经济形势均出现了较为明显的短期波动。

国内经济形势方面，新冠肺炎疫情爆发对我国经济社会发展带来了前所未有的冲击，2020年一季度GDP同比下滑6.8%；但在一系列有力的疫情防控政策和宏观经济政策作用下，中国经济运行先降后升、稳步复苏，二季度GDP同比上涨3.2%，高于一季度10个百分点，三季度GDP同比增长4.9%，2020年全年GDP增长2.3%，凸显了中国经济的强大韧性和潜力。

与国内经济形势形成较为明显的对比，新冠肺炎疫情在全球范围内仍未得到有效控制，全球经济在经历了疫情快速传播下的重创后缓慢恢复，主要经济体的

修复步调不一，全球贸易、投资环境未见好转，保护主义升级等进一步增加了全球经济金融的不确定性，我国经济增长仍面临着复杂多变的外部环境。

(2) 境内外疫情防控情况

在中央和各地积极有力的防控措施下，目前我国新冠肺炎疫情已经得到有效控制，但在防止海外疫情输入等方面依然面临较大压力；境外新冠肺炎疫情防控形势不容乐观，在全球范围内仍未得到有效控制，截至 2021 年 3 月 20 日，全球累计确认病例逾 9,000 万例，现有确认病例逾 2,400 万例，每日新增病例仍然处于高位。

(3) 有关外部环境及客户结构对置入资产经营稳定性的影响

作为成立之初主要面向外资企业的人力资源对外服务机构，外资客户一直是上海外服重要的客户群体。目前，我国经济增长仍面临着复杂多变的外部环境，在当前经济环境和现有客户结构下，就上海外服未来经营稳定性分析如下：

1) 我国利用外资形势总体好于预期

2020 年以来受疫情影响，全球跨境直接投资大幅下降，在这样的背景下，我国统筹推进疫情防控和经济社会发展工作取得重大成果，利用外资形势逐步回稳。在全球跨境直接投资大幅下降的背景下，我国利用外资逐步回稳，情况好于预期，2020 年度我国实际利用外资以美元计为 1,443.70 亿美元，同比增长 4.5%，实现以美元计利用外资累计正增长。此外，2020 年 9 月 9 日上海美国商会发布报告，大部分企业持续看好中国市场，78.6% 的受访企业表示不会转移在华投资，较去年增加 5.1 个点；2020 年 9 月 10 日，中国欧盟商会发布报告，欧盟企业在华投资情况总体稳定，只有 11% 的受访企业考虑外迁或改变投资计划，接近 10 年来最低水平。

2) 我国采取积极措施持续优化外商投资环境

在复杂多变的外部环境下，我国采取积极措施持续优化投资环境，稳定外商在华长期发展信心。2020 年 6 月 24 日国家发改委、商务部发布《2020 年版外商投资准入负面清单》，本次修订按照只减不增的原则，进一步缩减外商投资准入负面清单，其中全国外商投资准入负面清单由 40 条减至 33 条，自贸试验区外商

投资准入负面清单由 37 条减至 30 条。2020 年 12 月 27 日国家发改委、商务部发布了《鼓励外商投资产业目录（2020 年版）》，进一步扩大了鼓励外商投资范围，重点增加制造业、生产性服务业、中西部地区条目，引导外资投向，有利于提振外资信心，促进外资基本盘稳定和产业链供应链稳定。

3) 上海外服在为外资客户提供优质服务的同时，进一步聚焦国内企业人力资源服务需求

根据上海外服的发展战略，随着中国企业规模化和竞争实力不断提升，现代企业制度不断完善，国内企业（包括国有企业及民营企业）正在逐渐成为中国人力资源服务市场的主要需求方。在“充分发挥国内超大规模市场优势，逐步形成以国内大循环为主体、国内国际双循环相互促进的新发展格局”的政策指引下，上海外服在为外资客户提供优质服务的同时，将进一步拓展国有企业和民营企业人力资源服务需求，重点关注市场活跃度高、需求增速快的地区，与各产品线协同发展，共同打造适合国内企业人才配置发展、灵活用工需要、人力资源管理优化等各类应用场景的综合人力资源解决方案。2017 年末、2018 年末、2019 年末和 2020 年末，上海外服国有企业和民营企业客户合计数分别为 11,037 家、15,307 家、17,889 家和 18,752 家，占比分别为 28.54%、32.79%、36.47%和 39.52%，保持了稳步上升的态势。

综上所述，在全球疫情等因素的影响下，我国经济增长仍面临着复杂多变的外部环境，但整体来看，中国经济在新冠肺炎疫情防控中展现的强大韧性和潜力，以及持续出台的优化外商投资环境的积极措施，使得中国市场对外资的吸引力未发生明显变化；同时，在“双循环”的政策指引下，上海外服在为外资客户提供优质服务的同时，进一步拓展国内企业人力资源服务需求。总体来看，上海外服具备稳定的持续经营能力。

（七）置入资产主要客户的稳定性及客户拓展情况

1、历年新增、终止及续签客户情况

2017 年度、2018 年度、2019 年度和 2020 年度上海外服客户数量变动情况如下表所示：

表：客户数量变动情况

单位：家

| 项目 | 2020 年度 | 2019 年度 | 2018 年度 | 2017 年度 |
|--------|---------|---------|---------|---------|
| 新增客户 | 6,565 | 8,855 | 12,774 | 11,094 |
| 终止客户 | 8,176 | 6,486 | 4,755 | 4,809 |
| 存续客户 | 40,880 | 40,201 | 33,913 | 27,574 |
| 合作客户合计 | 47,445 | 49,056 | 46,687 | 38,668 |

注：新增客户是指上一期未有收入产生但当期产生收入的客户；终止客户是指上一期有收入产生但当期未产生收入的客户；存续客户是指当期和前一期均有收入产生的客户。

2、行业内竞争情况及服务方式创新情况

(1) 行业内竞争情况

据人力资源和社会保障部发布的《2019 年度人力资源服务业发展统计报告》，截至 2019 年底，全国共设立各类人力资源服务机构 39,568 家，从业人员 674,836 人。整体来看，我国人力资源服务行业参与主体众多，市场集中度较低，行业内公司数量多且大部分规模较小，市场竞争较为激烈。同时，行业内创业公司不断涌现，服务产品和服务方式的迭代不断发生，部分互联网企业跨界进入人力资源服务行业，以互联网服务模式快速获取客户流量，抢夺人力资源服务市场份额。在较为激烈的市场竞争环境中，上海外服等大型国有人力资源服务企业依托丰富的业务经验、较强的规模和品牌优势等，占据了一定的市场份额，同时也有部分外资和民营人力资源服务公司在中高端人才寻访、招聘流程外包、灵活用工等细分市场领域形成了一定的竞争实力。

(2) 行业内服务方式创新情况

随着人力资源服务业转型升级发展和新技术的变革，跨界融合发展趋势进一步加强，主要体现在产业融合和技术融合方面。

在产业融合方面，人力资源服务业在优化人力资源流动配置、服务经济发展方面的支撑作用日益加强，与相关产业相互渗透、相互融合，特别是与制造、金融、保险、医疗、养老等产业的融合更加明显，开发出更丰富、更具综合性的人力资源服务解决方案，增加了人力资源服务的价值内涵。如基于人力资源服务行

业和医疗行业的融合，为客户提供员工健康管理服务，通过健康教育、健康检测和健康干预、健康保障等全方位健康管理方案的实施，提高员工的健康水平，体现了企业对员工的人文关怀，增强了企业的凝聚力，也为员工价值最大化创造了更好的条件。

在技术融合方面，移动互联、大数据、云计算、人工智能等新技术的发展，对人力资源服务业产生深远影响，人力资源服务业与新技术不断深度融合，其中招聘服务领域是新技术应用进程最明显的一个业态，通过智能算法和深度学习等新技术的应用，可以为用户和企业更快速的进行人岗识别、匹配和推荐，简化和缩短了传统的招聘流程，从而帮助企业提高招聘效率，降低招聘成本。基于新技术的服务产品、服务方式和商业模式不断涌现，将大幅加快人力资源服务业的创新步伐。

3、主要客户的稳定性及客户拓展情况

(1) 主要客户的稳定性

报告期内，上海外服前二十大客户合作关系稳定，具体情况如下：

单位：家

| 合作情况 | 2020 年度 | | 2019 年度 | | 2018 年度 | | 2017 年度 | |
|------------------|---------|------|---------|------|---------|-----|---------|-----|
| | 数量 | 占比 | 数量 | 占比 | 数量 | 占比 | 数量 | 占比 |
| 合作 10 年及以上 | 8 | 40% | 4 | 20% | 2 | 10% | 5 | 25% |
| 合作 5-10 年（含 5 年） | 8 | 40% | 9 | 45% | 10 | 50% | 8 | 40% |
| 合作 4 年及以下 | 4 | 20% | 7 | 35% | 8 | 40% | 7 | 35% |
| 仍在合作的客户数 | 20 | 100% | 20 | 100% | 19 | 95% | 19 | 95% |

(2) 客户拓展情况

上海外服着力发挥头部客户效应、以服务于行业头部企业的最佳实践赢得新客户，关注互联网、消费升级、生物医药等市场发展趋势较好的行业，运用服务于超大型客户的行业经验和跨地域的全国服务整合能力，深耕细分行业内的客户；此外，对于现有存量客户的持续二次营销是业务拓展的重要手段。2017 年度、2018 年度、2019 年度和 2020 年度，上海外服新增客户数量分别为 11,094

家、12,774 家、8,855 家和 6,565 家，合作客户数量（含存续客户和新增客户）分别为 38,668 家、46,687 家、49,056 家和 47,445 家，除 2020 年因疫情相关因素导致客户流失数量有所增加外，客户数量整体呈现稳步增长的态势。近年来，上海外服在互联网领域，成功赢得了阿里巴巴等头部互联网企业；深耕消费升级领域，先后赢得了一批消费品领域的知名客户；在生物医药领域，近年来伴随着国家医药制度改革，上海外服在原有服务跨国药企的基础上赢得了多家国内大型医药企业客户。

4、是否存在客户大面积流失的情形

从上海外服的全部客户群来看，2017 年度、2018 年度、2019 年度和 2020 年度，上海外服前一期产生收入当期暂未产生收入的客户数量是分别为 4,809 家、4,755 家、6,486 家和 8,176 家，占当期期末客户数量的比例分别为 12.44%、10.18%、13.22%和 17.23%。上海外服客户中，有部分客户为年节福利产品等偶发性需求客户，向上海外服采购的产品或服务为一次性采购，由于该部分客户并非每年均存在相关需求，因此每年会存在动态更迭的情况；同时，2020 年因新冠肺炎疫情的因素影响，部分中小微客户因经营困难、倒闭裁员，尤其酒店旅游业、线下培训、零售业，制造及外贸行业等行业所受影响较为严重，相关行业人力资源服务需求有所下降，导致 2020 年前一期产生收入当期暂未产生收入的客户数量有所增加。

从上海外服的主要客户来看，2017 年、2018 年、2019 年和 2020 年的前 20 大客户中，除 2017 年和 2018 年分别有一家客户因自身业务架构调整不再采购相关人力资源服务之外，其余客户均在持续的业务合作中。2017 年、2018 年、2019 年和 2020 年上海外服前 20 大客户目前仍在持续合作的客户占比分别为 95%、95%、100%和 100%，主要客户较为稳定，不存在大面积流失的情况。

整体来看，上海外服客户流失比例相对较低，且主要客户合作关系稳定，不存在客户大面积流失的情形。

（八）上海外服市场竞争地位

1、市场排名情况

我国人力资源服务行业参与主体众多，市场集中度较低，行业内公司数量多且大部分规模较小，市场竞争较为激烈。在较为激烈的市场竞争环境中，上海外服依托丰富的业务经验、较强的规模和品牌优势等，形成了领先的行业竞争地位。根据《中国人力资源服务业发展报告 2016》发布的“2016 年中国企业 500 强人力资源服务企业名单”（后续年度未再发布该名单），上海外服在该名单中名列中国人力资源服务企业第一位。2020 年 5 月 18 日人力资源行业第三方媒体平台“第一资源”发布“2020 中国人力资源服务机构 100 强”榜单，在该榜单中上海外服名列中国人力资源服务机构第一位。

2、市场份额情况

根据人力资源和社会保障部的统计数据，人力资源服务行业规模 2017 年至 2019 年分别为 1.44 万亿元、1.77 万亿元和 1.96 万亿元（根据国盛证券等相关研究报告，以上数据应为宽口径行业规模数据，即包含代发工资额等）。同期，上海外服的业务规模分别为 1,125.29 亿元、1,304.08 亿元和 1,493.86 亿元（含代收代办，未经审计），经测算，上海外服的市场占有率分别为 7.81%、7.37% 及 7.62%，保持相对稳定，上海外服和同行业公司中智、北京外企的市场份额统计情况如下表所示：

| 项目 | 2019 年度 | 2018 年度 | 2017 年度 |
|-------------------|----------|----------|----------|
| 人力资源服务行业规模（万亿元） | 1.96 | 1.77 | 1.44 |
| 上海外服业务规模（亿元） | 1,493.86 | 1,304.08 | 1,125.29 |
| 上海外服市场占有率（%） | 7.62% | 7.37% | 7.81% |
| 中智（注 1）业务规模（亿元） | 1,229.43 | 907.31 | 760.58 |
| 中智市场占有率（%） | 6.27% | 5.13% | 5.28% |
| 北京外企（注 2）业务规模（亿元） | 1,008.09 | 875.56 | 650.09 |
| 北京外企市场占有率（%） | 5.14% | 4.95% | 4.51% |

注 1：中智指中国国际技术智力合作集团有限公司；

注 2：北京外企指北京外企服务集团有限责任公司；

注 3：北京外企和中智的业务规模来自于由中国企业联合会、中国企业家协会评选发布的中国企业 500 强榜单数据。

结合上述市场发布的行业排名数据和上海外服的市场份额情况，上海外服形成了市场领先的竞争地位。

（九）上海外服自有员工与服务在岗员工人数的匹配性

1、置入资产自有员工与服务在岗员工人数的匹配性

报告期内，上海外服自有员工数量及服务员工数量如下表所示：

| 项目 | 2020 年度 | 2019 年度 | 2018 年度 | 2017 年度 |
|--------------|---------|---------|---------|---------|
| 上海外服自有员工（人） | 2,984 | 2,810 | 2,563 | 2,432 |
| 上海外服服务员工（万人） | 276.89 | 271.73 | 251.49 | 220.76 |
| 服务员工/自有员工 | 927.90 | 966.99 | 981.22 | 907.72 |

报告期内，上海外服自有员工服务员工的数量分别为 907.72、981.22、966.99 和 927.90，保持相对稳定。上海外服单个自有员工服务员工数量较高，主要原因有以下两个方面：

（1）上海外服业务开展拥有坚实的信息系统作为支撑

人力资源服务的开展过程中，除了自有员工团队的服务能力外，信息系统技术水平和处理能力至关重要，强大的算力、算法和基础设施是人力资源服务稳定开展的重要保障，对于提升业务服务效率、节省人力资源投入发挥了重要的作用。上海外服聚焦人力资源专业服务领域，经过 36 年的发展，目前已经成为中国人力资源行业的领军企业，同时上海外服也具有行业领先的信息系统基础。上海外服率先在行业启动了人力资源服务信息化平台建设，公司自主研发了行业领先的人力资源服务及管理 IT 综合解决方案，并形成了全国服务、运营和管控的系统平台，是上海外服单个自有员工服务较多员工的重要支撑。

（2）上海外服拥有较多的大型企业集团客户，具有一定的规模效应

在上海外服的客户中，有许多大型企业集团客户，如浦发银行、上汽集团客户组、交通银行、阿里巴巴客户组、延长石油客户组、上汽通用、苏宁电器等，单个集团客户服务员工数量较多，在开展人力资源服务过程中具有一定的规模效应，是上海外服单个自有员工服务较多员工的重要原因。

2、与同行业可比公司是否存在较大差异

重组报告书财务分析章节选取的同行业可比公司的主营业务及自有员工、服

务员工数据披露情况如下表所示：

| 证券代码 | 证券简称 | 主营业务 | 数据披露情况 |
|---------|------|----------------------|-----------------------------|
| 300662 | 科锐国际 | 灵活用工、招聘流程外包、中高端人才寻访等 | 披露了自有员工及服务员工数量 |
| 6919.HK | 人瑞人才 | 灵活用工、招聘服务等 | 披露了自有员工及服务员工数量 |
| 2180.HK | 万宝盛华 | 灵活用工、人才寻访、招聘流程外包等 | 披露了自有员工及服务员工数量 |
| 833486 | 前程人力 | 劳务派遣、劳务外包、招聘服务、人才培养等 | 仅披露了自有员工数量 |
| 830969 | 智通人才 | 招聘服务、灵活用工、猎头咨询等 | 仅披露了自有员工数量 |
| 837953 | 圣邦人力 | 劳务派遣、人事代理、生产外包等 | 仅披露了自有员工数量 |
| 837983 | 海峡人力 | 劳务派遣和劳务外包等 | 披露了总的员工数量，但是自有员工和服务员工数量未做区分 |
| 837633 | 晨达股份 | 服务外包（人力资源）、劳务派遣、人事代理 | 仅披露了自有员工数量 |

可获得相关对比数据的上市公司主要包括科锐国际、人瑞人才、万宝盛华，以上可比公司主营业务主要集中在灵活用工及相关招聘服务，由于不同业务之间单个员工的服务人数存在较大差异，根据现有的公开数据，仅可将上海外服招聘及灵活用工服务事业部的自有员工及服务员工数量与同行业进行对比分析。具体对比分析情况如下表所示：

| 部门 | 项目 | 2020 年度 | 2019 年度 | 2018 年度 | 2017 年度 |
|------------------|-----------|------------|---------|---------|---------|
| 上海外服招聘及灵活用工服务事业部 | 自有员工（人） | 95 | 90 | 83 | 67 |
| | 服务员工（人） | 3,788 | 3,673 | 3,092 | 2,446 |
| | 服务员工/自有员工 | 39.87 | 40.81 | 37.25 | 36.51 |
| 公司 | 项目 | 2020 年度上半年 | 2019 年度 | 2018 年度 | 2017 年度 |
| 科锐国际 | 自有员工（人） | 2,223 | 2,218 | 2,213 | 1,604 |
| | 服务员工（人） | 25,650 | 42,900 | 36,900 | 15,300 |
| | 服务员工/自有员工 | 11.54 | 19.34 | 16.67 | 9.54 |
| 人瑞人才 | 自有员工（人） | 641 | 645 | 600 | 600 |
| | 服务员工（人） | 42,674 | 70,798 | 75,700 | 65,300 |
| | 服务员工/自有员工 | 66.57 | 109.76 | 126.17 | 108.83 |
| 万宝盛华 | 自有员工（人） | 1,070 | 1,248 | 1,375 | 1,200 |

| 部门 | 项目 | 2020 年度 | 2019 年度 | 2018 年度 | 2017 年度 |
|--------------|-----------|---------|---------|---------|---------|
| | 服务员工（人） | 23,400 | 40,500 | 37,200 | 33,300 |
| | 服务员工/自有员工 | 21.87 | 32.45 | 27.05 | 27.75 |
| 服务员工/自有员工平均值 | | 33.33 | 53.83 | 56.63 | 48.71 |

报告期内，上海外服招聘及灵活用工服务事业部服务员工数量与自有员工的比值分别为 36.51、37.25、40.81 和 39.87，2017 年度、2018 年度、2019 年度和 2020 年上半年同行业可比公司服务员工数量与自有员工比值的平均值分别为 48.71、56.63、53.85 和 33.33。上海外服招聘及灵活用工事业部单个员工服务员工数量与同行业水平不存在显著性差异。

（十）上海外服经营受疫情影响的具体情况

1、对客户和人才获取渠道及稳定性的影响

在客户获取渠道及稳定性方面，由于上海外服业务体量庞大，且覆盖全国各行各业，新冠肺炎疫情导致部分客户因经营困难、倒闭裁员，尤其酒店旅游业、线下培训、零售业，制造业及外贸行业等行业所受影响较为严重，导致人力资源服务需求有所下降，客户拓展难度有所加大；同时，疫情期间，客户拜访工作计划受到影响，由于拜访客户方式受限，各项业务的客户拓展会受到一定影响，降低客户开发效果；此外，部分客户因经营压力加大要求人力资源服务机构进行适当降费，部分客户因节约成本而停止或减少采购人力资源外包服务，导致部分已经签订的业务合同推迟实施等。

在人才获取渠道及稳定性方面，新冠肺炎疫情影响了人才招聘的方式，企业需要更多打造线上招聘的能力；同时，新冠肺炎疫情对人才市场供需结构也产生了一定程度影响，由于疫情影响部分企业招聘需求缩减，导致部分应届生求职困难，加之海外疫情的影响，部分海外留学生希望回国寻找工作，进一步增加了人才市场的供给。

2、对海外业务拓展的影响

上海外服致力于成为专业领先、数字驱动、全球布局的综合人力资源服务商。公司海外业务发展聚焦“借船出海”的发展策略，服务于三大客户群体，包括“走

出去”中资企业、跨国企业亚太总部、各省市产业升级海外人才引进项目。新冠肺炎疫情对海外业务发展带来的影响主要有以下三个方面：

(1) 海外业务发展方面

因新冠肺炎疫情影响，上海外服海外分支机构所在国家和地区的经济活动受到较大影响，社会经济发展呈下行趋势，如新加坡、日本 2020 年第二季度 GDP 同比均出现 2 位数下降，导致客户人才招聘和劳动力使用需求有所萎缩，导致海外业务收入有所减少，服务价格有所承压。

(2) 海外行业并购方面

因新冠肺炎疫情导致全球商业差旅基本暂停，对上海外服海外新并购项目带来影响。一是，因无法面对面商业沟通，导致商业谈判时间有所加长；二是，因新冠肺炎疫情在全球范围内仍未得到有效控制，潜在并购标的的业务发展和财务预测不确定性增加，导致海外并购项目谈判不确定性加大。

(3) 疫情中所产生的发展机会

在新冠肺炎疫情对海外业务发展带来不利影响的同时，因为疫情所带来的跨国企业人力资源外包策略调整和中国留学生回流等也在逐渐产生一些新的业务机会。部分在华跨国企业总部面对疫情，海外分支机构人力资源管理难度加大，更多开始与上海外服接触，由上海外服提供境外员工管理服务；同时，中国各省市关注海外人才引进和中国留学生回国就业政策引导下，公司积极对接各省市及开发区海外人才引进工作，启动多个开发区海外人才引进项目，预计将为后续海外业务发展夯实基础。

3、对业务发展模式的影响

(1) 数字化转型加速，在线服务升级

新冠肺炎疫情期间，新技术迎来较大发展机遇，促使企业人力资源管理全面进行数字化转型。上海外服通过外服云平台升级在线服务，实现了不见面、无接触的事务办理；通过聚合力（HRally）平台稳交付，提供全天候服务交付保障；后续还将积极探索开发远程面试、在线招聘、电子签等全新服务，为客户提供更多高质量在线人力资源服务。

(2) 销售渠道从依靠线下到线上线下并举

新冠肺炎疫情期间，上海外服从主要依靠线下渠道销售，逐步过渡到线上线下销售渠道并举，上海外服积极利用微信公众号、直播等线上渠道，销售和推广公司相关产品和服务。

(3) 进一步加大国内市场拓展力度

新冠肺炎疫情影响下，全球经济形势复杂严峻，不确定性较大，而在我国有力的疫情防控措施下，国内经济发展得到了快速的修复；同时，在“双循环”的政策指引下，上海外服在为外资客户提供优质服务的同时，将进一步拓展国有企业和民营企业人力资源服务需求，重点关注市场活跃度高、需求增速快的地区，打造适合国内企业人才配置发展、灵活用工需要、人力资源管理优化等各类应用场景的综合人力资源解决方案。

三、拟置入资产海外业务经营情况

上海外服目前境外业务主要经营主体为上海市对外服务(香港)有限公司(以下简称“外服香港”)，外服香港主要从事海外人才招聘及引进服务，以及香港本地人才招聘、灵活用工、薪税服务、福利服务等相关业务，其核心职能负责储备境外人力资源并购标的业务及公司，目前处于海外业务及并购的初期阶段，2017年以来外服香港的经营情况如下表所示：

单位：万元

| 项目 | 2020年12月31日 /2020年度 | 2019年12月31日 /2019年度 | 2018年12月31日 /2018年度 | 2017年12月31日 /2017年度 |
|-------|------------------------|------------------------|------------------------|------------------------|
| 总资产 | 572.16 | 509.78 | 518.07 | 566.19 |
| 净资产 | 148.39 | 136.62 | 103.75 | 148.34 |
| 营业收入 | 1,007.88 | 100.50 | 138.99 | 154.45 |
| 利润总额 | 47.02 | 21.04 | 44.76 | -28.43 |
| 归母净利润 | 43.15 | 21.04 | 45.03 | -31.71 |

另外，上海外服子公司中上海对外劳务经贸合作有限公司在澳门设立上海外劳(澳门)职业介绍所有限公司，主要从事对澳门的人才中介及对外劳务相关业务，2017年以来上海外劳(澳门)职业介绍所有限公司的经营情况如下表所示：

单位：万元

| 项目 | 2020年12月31日 /2020年度 | 2019年12月31日 /2019年度 | 2018年12月31日 /2018年度 | 2017年12月31日 /2017年度 |
|-------|------------------------|------------------------|------------------------|------------------------|
| 总资产 | 37.06 | 28.74 | 27.87 | 26.44 |
| 净资产 | 6.19 | 2.18 | 2.13 | 2.03 |
| 营业收入 | 69.63 | 67.02 | 65.01 | 64.61 |
| 利润总额 | 3.91 | 5.53 | 2.81 | 3.23 |
| 归母净利润 | 3.69 | 5.53 | 2.81 | 3.23 |

上海外服在 2020 年 3 月投资新加坡 TG 集团，持股比例为 35%（未控股），投资完成后的新加坡 TG 集团更名为 FSG-TG 公司（“FSG-TG Human Resource Services Pte.Ltd”），FSG-TG 公司以新加坡为总部，在亚洲分支机构可覆盖新加坡、日本、马来西亚、泰国、中国香港、中国澳门、中国台湾等 7 个国家和地区，服务能力可覆盖亚太 15 个国家和地区，可提供招聘、派遣、RPO、灵活用工等专业人力资源服务，未来 FSG-TG 公司将整合上海外服和原新加坡 TG 集团在亚洲地区的行业品牌优势、区域资源和能力优势，加快亚太地区布点和市场拓展。FSG-TG 公司 2020 年度的经营情况如下表所示：

单位：万元

| 项目 | 2020年12月31日/2020年度 |
|-------|--------------------|
| 总资产 | 6,322.08 |
| 净资产 | 2,595.15 |
| 营业收入 | 9,496.04 |
| 利润总额 | 57.77 |
| 归母净利润 | 76.98 |

四、拟置入资产房地产业务经营情况

（一）上海外服下属子公司涉及房地产业务的收入的具体情况

报告期内，上海外服其他业务收入主要来源于培训、翻译、咨询、房屋租赁收入等业务，合并报表范围内的其他业务收入及房地产经营相关业务收入的具体情况如下：

单位：万元

| 项目 | 2020 年度 | | 2019 年度 | | 2018 年度 | | 2017 年度 | |
|-----------|--------------|---------|--------------|---------|--------------|---------|--------------|---------|
| | 收入 | 比例 | 收入 | 比例 | 收入 | 比例 | 收入 | 比例 |
| 上海外服营业收入 | 2,187,644.52 | 100.00% | 2,328,906.72 | 100.00% | 2,022,008.73 | 100.00% | 1,871,006.56 | 100.00% |
| 其他业务收入合计 | 5,488.92 | 0.25% | 9,405.47 | 0.40% | 10,303.11 | 0.51% | 10,483.64 | 0.56% |
| 其中：房租物业收入 | 2,209.85 | 0.10% | 2,954.23 | 0.13% | 3,464.91 | 0.17% | 3,882.95 | 0.21% |

报告期内，上海外服不断聚焦人力资源综合服务主业，合并范围内房租物业收入、其他业务收入的金额及其占营业收入的比例逐年降低。2017年、2018年、2019年、2020年的房租物业收入分别为3,882.95万元、3,464.91万元、2,954.23万元、2,209.85万元，占合并口径营业收入的比例分别为0.21%、0.17%、0.13%、0.10%。

（二）上海外服及其子公司自有房地产情况

上海外服及其子公司持有的房地产情况参见本报告书之“第五章 拟置入资产基本情况”之“九、主要资产、负债状况、抵押情况、对外担保情况”之“（一）主要资产状况”之“1、不动产权”之“（1）自有房地产”。

上海外服及其子公司未持有自建住宅类或商业类房地产。上海外服及其子公司所持房地产主要系报告期前取得，取得方式包括外购取得、联合建造、股权划转、抵债或判决取得等，具体情况如下：

| 序号 | 房地产权证号 | 权利人 | 房地坐落 | 土地用途 | 房屋类型 | 建筑面积 (m ²) | 房地产来源 |
|----|-------------------------------|--------------|-----------------------|-------|------|------------------------|-------|
| 1 | 沪(2020)黄字不动产权第004931等17项房地产权证 | 上海外服(集团)有限公司 | 雁荡路107号2A室-5G室共17项房屋 | 住宅 | 居住 | 合计1,842.00 | 外购取得 |
| 2 | 沪房地浦字2006第000999号 | 上海市对外服务有限公司 | 外高桥保税区富特西一路135号 | 工业、仓储 | 工厂 | 1,742.92 | 外购取得 |
| 3 | 沪房地市字(1998)第005591号等4项房地产权证 | 上海市对外服务有限公司 | 张杨路655号706室至709室共4项房屋 | 综合 | 办公楼 | 合计513.60 | 外购取得 |
| 4 | 京房权证市朝 | 上海市对外服 | 北京市朝阳区 | 办公 | 办公楼 | 326.66 | 外购取得 |

| 序号 | 房地产权证号 | 权利人 | 房地坐落 | 土地用途 | 房屋类型 | 建筑面积 (m ²) | 房地产来源 |
|----|---|----------------|-------------------------------|------|----------------------|------------------------|--------|
| | 其字第 4640472 号 (京市朝其国用 (2007 出) 第 6022217 号) | 务有限公司 | 区东三环中路 7 号 (3、4 号楼) | | | | |
| 5 | 深房地字第 4000204106 号 | 广东南油对外服务有限公司 | 南山区南油大道 | 住宅 | 住宅 | 95.87 | 外购取得 |
| 6 | 沪房地静字 2003 第 004021 号等 6 项房地产权证 | 上海市对外服务有限公司 | 江宁路 838 号 8 层 A 室至 F 室共 6 项房屋 | 办公 | 办公楼 | 合计 998.70 | 联合建造 |
| 7 | 沪房地静字 2006 第 005603 号 | 上海外服房产有限公司 | 江宁路 828 号、838 号 | 综合 | 828: 其他、商场; 838: 办公楼 | 6,922.00 | 联合建造 |
| 8 | 沪房地黄字 2009 第 005821 号 | 上海市对外服务有限公司 | 金陵西路 28 号 | 办公 | 办公楼、其他 | 9,491.53 | 联合建造 |
| 9 | 沪房地静字 2006 第 002972 号 | 上海静安商楼有限公司 | 华山路 301 号 | 商业 | 办公楼 | 2,856.47 | 联合建造 |
| 10 | 沪房地虹字 2010 第 014311 号 | 上海新世纪酒店发展有限公司 | 曲阳路 1000 号 | 宾馆 | 旅馆 | 41,740.00 | 股权划转所得 |
| 11 | 渝 (2019) 九龙坡不动产第 001157800 号 | 上海外服 (集团) 有限公司 | 九龙坡区彩云大道 1 号 1 幢 16-2 号 | 住宅 | 住宅 | 96.22 | 判决所得 |
| 12 | 沪房地闵字 2007 第 036114 号 | 上海静安商楼有限公司 | 虹梅路 271 号底层、二层北侧 | 住宅 | 商场 | 1,650.05 | 抵债所得 |

注：表中权利人上海市对外服务有限公司系上海外服（集团）有限公司曾用名。房地产权证书上所有权人为上海市对外服务有限公司，不影响上海外服（集团）有限公司正常使用该等房屋。表中权利人上海外服房产有限公司系上海外服物业管理有限公司曾用名。房地产权证书上所有权人为上海外服房产有限公司，不影响上海外服物业管理有限公司正常使用该等房屋。

（三）上述子公司房地产相关业务的具体内容、历史经营情况、收入利润占比

经营范围方面，报告期内上海外服母公司及上海新世纪酒店发展有限公司、上海静安商楼有限公司、深圳南油外服人力资源有限公司、广东南油对外服务有

限公司等控股公司的经营范围中涉及房地产租赁；上海外服房产有限公司（现已更名为“上海外服物业管理有限公司”，下同）的经营范围中包含房地产开发与经营。

实际业务开展方面，报告期内，上海外服及其控股子公司实际上均不开展房地产开发业务，仅有少量暂时闲置自有物业用于对外出租、取得租金收入。上海外服下属子公司中，上海新世纪酒店发展有限公司、上海静安商楼有限公司、上海外服房产有限公司从事少量自有房地产出租业务。深圳南油外服人力资源有限公司名下无房地产类资产，未开展房地产经营相关业务；广东南油对外服务有限公司拥有一处房地产系报告期前外购所得，目前使用状态为自用办公。上述公司实际开展房地产经营业务（如有）的具体情况如下表所示（本问题后附表格）。

报告期内，上海外服及其下属子公司无房地产开发资质，且未从事房地产开发业务，所持房地产除了自用办公和日常经营以外，主要作为主业经营配套，将部分暂时闲置物业对外出租获取租金收益。其中，部分租户系上海外服人力资源业务的客户，上海外服向其出租房产作为人力资源服务主业的经营配套。

上海外服自有物业的资产来源主要是在公司历史发展过程中，为取得日常经营所需办公和营业场所，通过国有股东划入、联合建造、外购、抵债等方式取得，取得上述房地产资产的时间均在 2017 年 1 月 1 日（报告期初）之前，报告期内不涉及房地产开发或购买。

（四）上海外服及其子公司关于是否持有自建住宅类、商业类房地产情况的说明

上海外服及其子公司未持有自建住宅类或商业类房地产。部分房产系因历史原因参与联合建造取得，该等房地产不属于自建房地产范畴，具体原因如下：

1、上海外服及其子公司由于相关历史原因出资投入部分房地产项目

上海外服及上海外服房产有限公司（现已更名为“上海外服物业管理有限公司”，简称“外服物业公司”，下同）所持有的江宁路 828 号、838 号房屋（下文简称“富容大厦”或“富荣大厦”），上海静安商楼有限公司所持有的华山路 301 号房

屋（下文简称“静安商楼”），以及上海外服所持有的金陵西路 28 号房屋（以下简称“金陵大厦”）系联合建造取得。

2000 年以前，为满足市政之旧城改造、引进外商驻沪、适应对外经贸业务迅速发展、加快上海开发开放等历史原因，由地方政府机关、对外经贸组织、国有开发建设平台公司共同出面，根据彼时的上海市对外经济贸易委员会、上海市计划委员会（或所涉区县的计划经济委员会）等政府主管机关的审核批准文件，上海外服、外服物业公司、静安商楼公司等单位（或其前身）投入资金参与相关地块和房屋的建设。

自建房地产，系指企业出于自身经营或盈利的目的，自行研究规划开发项目、取得土地使用权、完成建设施工并最终实现销售效益（或经营效益）。

上海外服及其子公司出资投入上述项目皆系根据相关政府机关的要求参与区县的旧城改造，改善营商及民生环境，并为外商驻沪提供场地，带有市政建设、促进中外合作的功能，不同于一般房地产开发企业出于盈利目的、自主选择项目进行开发建设并销售，上海外服上述联合建造房产不属于传统的自建房地产行为。

2、公司在国有划拨用地上出资投入并取得房屋分成的开发模式不同于传统的自建房地产

在上述房地产项目的建设过程中，由参与联建的政府机关或国有开发建设平台公司进行动迁及补偿并取得国有划拨用地，或者由土地部门直接将土地划拨予联建方（彼时系国有划拨用地，现均已转为出让用地），随后由上海外服及其子公司以及其他联建方共同提供资金投入，用以支付工程费等项目成本，并根据投入资金比例，在建设完成后共同对房屋面积进行分配。具体情况如下：

（1）富荣大厦

富荣大厦所在地块原使用权人为上海保温瓶二厂，地上附着建筑主要系旧房、危房，噪音、污染等问题常引发该地区的厂群矛盾。为推进静安区江宁路旧区改造，改观江宁路地区市容面貌，1994 年 4 月上海市对外经济贸易委员会等单位出具了《关于在江宁路 856 号（江海基地）建造容富综合楼项目的批复》（沪

经贸财字（94）第 469 号）等批复文件，同意外服物业公司的前身富荣房地产经营公司（下文简称“富荣房产公司”）与上海容达房地产开发公司（下文简称“容达房产公司”）、江宁街道办事处、新静安房地产股份有限公司合作，在政府主管部门批准的地块上进行联合建造，其中富荣房产公司与容达房产公司负责联合建造北块地块房屋（即富荣大厦），并对富荣大厦原址的上海保温瓶二厂进行拆迁整改。

在联合建造过程中，由上海市静安区人民政府及上海市静安区规划土地管理局将地块划拨予全体联建方。联建方容达房产公司负责拆除上海保温瓶二厂部分厂房、进行厂房搬迁、解决动拆迁费用。富荣房产公司负责承担富荣大厦建造过程中部分工程施工费用或工程配套费用，并按照资金投入的比例对建成后的房屋面积进行分成。富荣大厦的建筑设计由南京民用建筑设计院上海分院负责，建筑施工由中建八局第四建设有限公司上海分公司完成。

（2）静安商楼

静安商楼建造完成前，上海市供驻沪外商开设办事处的处所较为紧缺，需要长期稳定的办公场所吸引外商投资。1990 年 10 月，上海市静安区人民政府财贸办公室作出了《关于同意静安区贸易投资总公司与上海市对外服务公司联合开设“静安商楼”的批复》（静贸财贸（90）发字第 309 号）。1990 年 11 月，上海市对外经济贸易委员会等单位出具了《对“静安商楼”向外商驻沪机构提供办公用房的批复》（沪经贸管字（90）第 2449 号），同意静安商楼作为外商办公用房，发展静安区外向型经济的指示，吸引外商至静安区经商和投资。

静安商楼由上海市静安区贸易投资总公司与上海市对外服务公司联合建造。在联合建造过程中，由静安区规划土地管理局将原址地块划拨予全体联建方组成的联建筹备处。联建方上海市静安区贸易投资总公司负责静安商楼原址的厂房搬迁及动拆迁补偿，并负责工程筹建。该项目投资总额为 600 万元，上海市对外服务公司负责投入资金，出资金额为总投资的 60%，项目建成后房屋面积由联建双方分配。静安商楼的建筑设计由同济大学建筑设计研究院负责，建筑施工由上虞县第五建筑工程公司完成。

（3）金陵大厦

上世纪八十年代,为满足在沪外商对于商务联络、活动场地的经商环境所需,1988年6月上海市计划委员会出具了《关于上海对外服务公司、上海贸促分会申请业务、活动用房基建指标问题的复函》(沪计投(1988)535号),为促进上海的对外贸易、利用外资、引进外国先进技术及各种形式的中外经济技术合作,并结合黄浦区的市政改造规划,批准上海市对外服务公司、中国国际贸易促进委员会上海分会联合建造金陵大厦。

在联合建造过程中,由上海市土地管理局、上海市城市规划建筑管理局将金陵大厦所在地块划拨予全体联建方。工程相关费用由上海市对外服务公司、中国国际贸易促进委员会上海分会两方自筹。金陵大厦的建筑设计由华东建筑设计院第三设计室负责,建筑施工由南通市第五建筑安装工程公司完成。

根据上述开发模式,上海外服及其子公司主要作为出资方的角色,通过提供资金投入的方式参与联建并获得部分经营或经营配套用房,不同于传统的自建房地产的行为,该等房产不属于上海外服及其子公司的自建房地产。从开发模式出发,上述模式不同于一般房地产开发企业通过招拍挂取得出让用地、自行开发建设并对外销售(或出租)的情形,不属于自建房地产。

3、目前上海外服及其子公司无房地产开发资质或业务

截至报告期初,上海外服及其下属子公司已无房地产开发资质,且报告期内未从事房地产开发或建设业务。

目前,上述联建房屋主要用作自用办公、日常经营及主营业务经营配套,并有少量暂时闲置自有物业用作对外出租。未来在租期届满后,上海外服承诺将该等租期届满的房屋转为自用,不再将该等物业出租给第三方使用,上述联建房屋未来亦不会对外销售。

(五) 从事房地产相关经营业务的合法合规性

上海外服及其子公司在报告期内无房地产开发资质,且均未开展需要取得房地产开发业务资质的业务,未拥有住宅及商业用地储备,无正在开发的住宅房地产、商业地产项目或在售楼盘,在实际业务收入中亦不存在房地产开发、销售收入,未从事房地产开发业务,不属于《证监会调整上市公司再融资、并购重组涉

及房地产业务监管政策》调控范围，报告期内未发生违反相关法规的情形，不存在《国务院办公厅关于继续做好房地产市场调控工作的通知》（国办发[2013]17号文）规定的闲置土地、炒地和捂盘惜售、哄抬房价的情形。

（六）涉房业务的未来经营规划

上海外服的主营业务为人力资源综合服务，报告期内不从事房地产开发业务，涉房业务主要系少量自有房产的对外出租。报告期内，上海外服涉房业务的收入利润规模占公司整体规模的比例极低，且在报告期内不断下降。根据上海外服的未來经营规划，公司将进一步聚焦人力资源服务主业，减少非主业的业务开展，不从事房地产开发业务。

为进一步聚焦人力资源主业、减少从事房地产相关业务，上海外服已采取如下措施：

1、截至本反馈回复出具日，上海外服及其控制的企业已根据实际经营情况，在经营范围中删去了房地产开发、房屋租赁相关业务，并完成了相应的工商变更登记。

2、上海外服出具《关于未来不从事房地产相关业务的声明与承诺》，承诺如下：

“1、本公司的主营业务为人力资源综合服务，自2017年1月1日至今未从事房地产开发业务，本公司及本公司控制的企业的自有物业主要用作自用办公、日常经营及主营业务经营配套，并有少量暂时闲置自有物业用作对外出租。

2、为进一步聚焦主业、减少从事房地产相关业务，在对外出租的自有物业租期届满后，本公司承诺将该等租期届满的房屋转为由本公司及本公司控制的企业自用，不再将该等物业出租给第三方使用。

3、本公司及本公司控制的企业未来不会从事房地产开发业务，本公司及本公司控制的企业已签署的作为出租方的全部租赁合同租期届满后，将不再从事房屋租赁相关业务。”

综上，上海外服及其子公司未持有自建住宅类、商业类房地产。未来公司将

进一步聚焦主业，不从事房地产开发业务，少量出租房产租约到期后转为自用。

上海外服作为国内领先的人力资源综合服务商，所持的房产系历史上通过股权划入、联合建造、外购、抵债等方式获取，主要用于日常经营和配合主业经营。上海外服从不以房产收入作为公司经营目的和收入来源，报告期内相关房产的出租收入占营业收入的比例极低。为进一步聚焦人力资源主业，上海外服及其控股子公司已删去房屋租赁、房地产开发相关的经营范围并完成经营范围的工商变更登记，并承诺在物业租约到期后全部转为自用，未来不从事房地产开发业务或房屋租赁业务。

1、子公司房地产相关业务的具体内容、历史经营情况

| 子公司名称 | 所持房地产类资产的基本情况 | 是否从事房地产开发业务 | 从事房地产相关业务的具体内容 | 报告期初以来的历史经营情况 |
|---------------|--|-------------|--|--|
| 上海新世纪酒店发展有限公司 | 持有沪房地虹字 2010 第 014311 号房产，证载建筑面积 41,740.00 平方米； 2013 年，上海东浩国际服务贸易（集团）有限公司（东浩兰生集团前身）将新世纪酒店公司 100% 股权无偿划转至上海外服；此时新世纪酒店公司即已拥有该处房产权利 | 否 | 新世纪酒店公司将建筑面积 8,777 平方米的部分（1 楼大堂部分、6F-11F）向上海亚善酒店管理有限公司出租并收取租金；其余三万余平方米建筑面积出租给上海外服及其下属子公司使用，作为该等公司的日常办公场所 | 自报告期初即已持有该处物业，并陆续出租给上海外服下属子公司使用；自 2017 年 7 月 1 日起，为配套主业经营，将部分楼层出租给上海亚善酒店管理有限公司经营使用 |
| 上海静安商楼有限公司 | （1）持有沪（2020）闵字不动产权第 067555 号房产，位于虹梅路 271 号，证载建筑面积 1,650.05 平方米； 该等房产系静安商楼公司接受上海宝城商业房产公司用于抵偿债务所得 （2）持有沪房地静字 2006 第 002972 号房产，位于华山路 301 号，证载建筑面积 2,856.47 平方米 该等房产系静安商楼公司于 1992 年起在上海市与静安区相关部门的批准下与上海市静安区贸易投资总公司联合建造 | 否 | （1）虹梅路 271 号房产全部属于自用房屋，用于上海外服及其下属子公司日常经营； （2）为降低管理成本、提升经营效率、配套上海外服的人力资源主业经营，静安商楼公司将其持有的华山路 301 号房产出租给东浩置业进行专业化经营，静安商楼公司向东浩置业收取房屋租金，东浩置业再将上述房产对外出租 | 报告期内，华山路 301 号房产原系静安商楼公司对外出租；自 2017 年 6 月 1 日起，静安商楼公司将房产交由东浩置业经营并收取租金 |
| 上海外服房产有限公司（现 | 持有沪（2021）静字不动产权第 000174 号房产，位于江宁路 828 号、838 号，证载建筑面积 6,922.00 平方米； 该等房产系外服房产公司（原上海富荣房地产经营公司， | 否 | 为降低管理成本、提升经营效率、配套上海外服的人力资源主业经营，外服房产公司将其所持房产主 | 报告期内，相关房产原系外服房产公司自用或对外出租；自 2017 年 6 月 1 日起，外服房产 |

| 子公司名称 | 所持房地产类资产的基本情况 | 是否从事房地产开发业务 | 从事房地产相关业务的具体内容 | 报告期初以来的历史经营情况 |
|-------------------------------------|---|-------------|--|----------------------|
| 已更名为“上海外服物业管理有限公 | 后于 1999 年改制为外服房产公司) 与江宁街道办、上海新静安房地产股份有限公司、上海容达房地产开发公司自 1994 年起联合建造; 上海富荣房地产经营公司于 1998 年 3 月领取房产证, 后变更权利人为外服房产公司 | | 要用于出租给东浩置业进行专业化经营, 外服房产公司向东浩置业收取房屋租金, 东浩置业再将上述房产对外出租 | 公司将主要房产交由东浩置业经营并收取租金 |
| 司”)) 深圳南油 外服人力 资源有限 公司 | 无 | 否 | 不涉及 | 不涉及 |
| 广东南油 对外服务 有限公司 | 持有深房地字第 4000204106 号房产, 证载建筑面积 95.87 平方米, 属于自用办公房产 | 否 | 不涉及 | 不涉及 |

注: 涉及静安商楼公司、外服房产公司向东浩置业出租房屋收取租金的事宜涉及关联交易, 已于重组报告书之“第十三章 同业竞争和关联交易”之“三、本次交易对上市公司关联交易的影响”之“(二) 报告期内标的公司关联交易情况”之“2、报告期内关联交易情况”之“(1) 经常性关联交易”之“3) 关联租赁情况”披露。

2、子公司房地产相关业务的收入利润及其占比

| 子公司名称 | 期间 | 子公司房地产业务收入（万元） | 占该子公司营业收入比例（%） | 占上海外服合并口径营业收入比例（%） | 子公司房地产业务成本（万元） | 占该子公司营业成本比例（%） | 占上海外服合并口径营业成本比例（%） | 子公司房地产业务毛利（万元） | 占该子公司总毛利比例（%） | 占上海外服合并口径总毛利比例（%） |
|---------------|-------|----------------|----------------|--------------------|----------------|----------------|--------------------|----------------|---------------|-------------------|
| 上海新世纪酒店发展有限公司 | 2017年 | 4,297.37 | 93.34 | 0.23 | 628.96 | 87.66 | 0.04 | 3,668.42 | 94.39 | 2.63 |
| | 2018年 | 4,605.52 | 92.20 | 0.23 | 628.96 | 82.71 | 0.03 | 3,976.57 | 93.90 | 2.65 |
| | 2019年 | 4,680.46 | 88.94 | 0.20 | 628.96 | 81.31 | 0.03 | 4,051.50 | 90.25 | 2.44 |
| | 2020年 | 4,581.86 | 89.11 | 0.21 | 628.96 | 73.57 | 0.03 | 3,952.90 | 92.21 | 2.40 |
| 上海静安商楼有限公司 | 2017年 | 622.96 | 100.00 | 0.03 | 248.22 | 100.00 | 0.01 | 374.74 | 100.00 | 0.27 |
| | 2018年 | 491.66 | 100.00 | 0.02 | 104.40 | 100.00 | 0.01 | 387.26 | 100.00 | 0.26 |
| | 2019年 | 510.75 | 100.00 | 0.02 | 78.77 | 100.00 | 0.00 | 431.98 | 100.00 | 0.26 |
| | 2020年 | 312.46 | 100.00 | 0.01 | 75.96 | 100.00 | 0.00 | 236.50 | 100.00 | 0.14 |
| 上海外服房产有限公司（现 | 2017年 | 279.72 | 100.00 | 0.01 | 135.99 | 100.00 | 0.01 | 143.72 | 100.00 | 0.10 |
| | 2018年 | 274.06 | 100.00 | 0.01 | 107.32 | 100.00 | 0.01 | 166.74 | 100.00 | 0.11 |

| 子公司名称 | 期间 | 子公司房地产业务收入（万元） | 占该子公司营业收入比例（%） | 占上海外服合并口径营业收入比例（%） | 子公司房地产业务成本（万元） | 占该子公司营业成本比例（%） | 占上海外服合并口径营业成本比例（%） | 子公司房地产业务毛利（万元） | 占该子公司总毛利比例（%） | 占上海外服合并口径总毛利比例（%） |
|---------------------|------------|----------------|----------------|--------------------|----------------|----------------|--------------------|----------------|---------------|-------------------|
| 已更名为“上海外服物业管理有限公司”） | 2019年 | 268.76 | 100.00 | 0.01 | 115.82 | 100.00 | 0.01 | 152.93 | 100.00 | 0.09 |
| | 2020年 | 192.09 | 100.00 | 0.01 | 122.53 | 100.00 | 0.01 | 59.56 | 100.00 | 0.04 |
| 深圳南油外服人力资源有限公司 | 无相关房地产经营业务 | / | / | / | / | / | / | / | / | / |
| 广东南油对外服务有限公司 | 无相关房地产经营业务 | / | / | / | / | / | / | / | / | / |

注：上述子公司的房地产业务收入及成本系相关子公司的单体财务数据，未考虑上海外服合并范围内的抵消；上表列示的房地产业务收入中包含了对上海外服合并范围内的母子公司的房租收入。

五、拟置入资产安全生产及环保情况

上海外服下属子公司中，门诊公司主要从事健康体检等相关业务，门诊公司重视安全服务和环保工作，按照内部《医疗废物管理制度》、《医疗废物岗位设置制度》、《医疗废物处置制度》、《污水处理站工作制度》、《医源性感染预防与控制措施》等措施确保安全服务，并对员工进行定期或不定期的安全服务培训，并定期为员工进行健康体检，门诊公司自成立以来未发生重大安全责任事故；门诊公司对固体医疗垃圾采取交由专业公司处理的方式处理，并已与相关医疗废物处置单位签署医疗废物处置协议，由具备有效资质的医疗废物处置单位对其经营过程中产生的医疗废物进行处置，液体医疗垃圾经处理后排放，并由第三方专业公司提供医疗废水消毒设备运维服务。

除门诊公司外，上海外服及下属子公司主要从事人力资源服务，不涉及高风险、重污染经营的情形。报告期内，上海外服及下属子公司未因违反环境保护相关法律、法规和规范性文件规定受到过环境保护主管机关的重大行政处罚。

六、拟置入资产质量控制情况

（一）采用上海品牌先进标准，实施卓越绩效模式

上海外服采用团体标准 T/SCA120001-2018 “上海品牌”评价认证依据一人力资源外包服务认证要求，提升标准化水平，同时上海外服也是该标准的主要起草者。上海外服在 2017 年底通过上海品牌认证，是上海市第一家通过上海品牌认证的服务业企业。

上海外服于 2001 年起建立 ISO9001 质量管理体系，2002 年取得 DNV 公司的认证证书，是行业内首批实施认证的企业。上海外服自 2010 年起开始导入卓越绩效模式，获得上海市质量协会颁发的“推进卓越绩效模式先进企业”。2014 年起上海外服全面导入卓越绩效模式，获得上海市政府颁发的“2015 年度上海市质量金奖”。上海外服的质量管理体系重点通过流程与 IT 的结合，增加了管理工作的透明度，提高质量管理体系运作的效率和效果；尤其是业务流程模块化，增强了服务的效率和效果。上海外服通过卓越的运营管理，持续改进服务质量，

形成差异化竞争能力。

（二）信息质量与安全控制

上海外服于 2010 年开始建立 ISO27001 信息安全管理体系，是行业内首批实施认证的企业。公司的信息安全管理体系针对数据的保密性、完整性和可用性，重点措施包括：在硬件设备上，对于系统性能支撑，采取集群应用架构、超融合服务器集群以及并发支持；针对容灾能力，委托可靠的托管数据中心、容灾机房配有备用数据库服务器和存储设备，在极端情况下可以启用备用机房支持业务生产，在两个机房均部署了备份设备，达到备份数据异地存放的目的；针对业务连续性，进行业务影响分析设定具体的 RTO 和 RPO，制订相应的业务持续性计划，组织针对业务持续性计划的演练，对业务持续性计划进行评价与改进；对于信息系统的访问，建有访问控制规定及授权管理流程；针对近年来越来越受到国内外重视的“隐私数据保护”，公司制定《数据安全管理规定》，分别对“数据的采集和收集、收据的提取和传输、数据的使用及保护、数据的清除及销毁、数据安全管理的监督和抽查”制定了相应的要求。

1、保障信息安全所采取的主要措施

拟置入资产人事管理服务、薪税管理服务涉及到信息安全问题，上海外服对于信息安全管理采取了以下措施：

（1）建立信息安全管理体系

上海外服自 2010 年起建立信息安全管理体系，体系范围为人力资源服务，并通过第三方国际权威机构 DNV 的认证，每年接受 DNV 年度审核评价，保证认证证书持续有效。

（2）信息安全管理体系建设和持续改进

上海外服每年进行信息安全管理体系建设和持续改进活动，包括现状调研、风险评估、体系优化策划、体系运行与改进等工作，具体如下：

1) 信息安全培训及知识宣贯

针对公司高层领导干部、各部门负责人及业务骨干开展年度网络安全形势及

政策法规培训,使上海外服管理层了解国家网络安全方面的合规要求、安全事件、网络及信息安全相关法律法规及标准的最新变动情况。每年组织开展 ISO27001 标准培训,培训教材公布在内部知识库,上海外服员工可随时阅读学习。以培训、宣贯册等形式向各部门宣传、导入上海外服各项信息安全要求,使各部门了解自身的信息安全职责以及日常信息安全工作任务,重点宣贯员工办公安全、数据管理安全、办公环境等安全重点事项。开展信息安全在线考试,确保办公环境、文档资料、信息资产安全,规范系统数据录入、修改、查询、采集、使用及备份管理等各项工作中的信息安全管理措施和要求切实执行。

2) 信息安全资产识别与风险评估

业务环境及信息系统风险评估是加强信息安全管理体系统建设和管理的关键环节。上海外服通过开展信息安全风险评估工作,可以发现信息安全管理目前存在的问题,从而可针对性地对问题进行解决和处理。上海外服每年组织各事业部在往年信息资产识别基础上,更新当前信息资产识别表,根据不同业务特点,分别识别风险源,分析和评价风险发生的影响程度以及发生概率,从而计算风险值,并根据风险值的大小划分风险级别,并进行相应的风险处置。

3) 信息安全管理体系统文件修订与更新

上海外服建立了信息安全管理制度的文件化体系,包括纲领性文件,如《信息安全管理手册》等;信息安全不同控制域管理要求的程序文件,如《信息安全风险评估控制程序》等;各部门业务操作规范,如《数据库设计规范》等。鉴于信息安全方面的法律法规不断健全,客户要求不断提高,技术手段不断升级,上海外服体系建设工作在不断的持续改进。

4) 系统权限评审

根据上海外服的《访问控制管理规定》及《系统账号和权限管理规定》,上海外服每年组织至少一次的系统权限评审工作:由信息管理部、IT 共享中心和自建系统部门,根据信息系统清单整理系统用户访问权限,信息管理部 and 风险管理部分别负责通知相关部门评审用户访问权限。重点核查账户有效性、权限有效性、网络访问控制等访问控制管理,根据用户访问权限评审结果,对用户访问权

限实施调整。

5) 业务连续性建设和应急演练

持续推进业务连续性建设,风险管理部负责组织专家团队对往年收集整理业务系统中断业务影响分析表格进行重新评价和讨论,根据现有资源基础和条件,进行业务系统中断的应急响应过程推演,完善业务连续性中断应急预案,编制业务连续性中断应急演练报告。信息管理部对重要业务系统编制《系统中断灾难恢复计划》并验证可行性。通过业务端《系统中断应急计划》和技术端的《系统中断灾难恢复计划》实现业务连续性全流程覆盖。

6) 内外部审核评价

上海外服每年下半年制定和落实信息安全管理体内部审核计划,依据 ISO27001 标准要求和事先设计的内部审核检查列表分组由独立第三方实施内部审核,通过调阅文件、现场访谈、现场观察等方式,遵循审核的客观性、系统性、独立性,验证上海外服信息安全管理体是否按照认证标准和组织体系文件的要求予以有效实施,组织的信息安全风险是否被控制在可接受的水平。从自我改进的角度及时发现问题,采取纠正措施或预防措施,使体系不断完善,不断改进。

(3) 针对个人信息数据的保护

针对近年来越来越受到国内外重视的“个人信息数据保护要求”,上海外服信息安全建设工作小组参考《网络安全法》、《App 违法违规收集使用个人信息行为认定方法》、《GB/T35273-2020 信息安全技术个人信息安全规范》中的相关应有控制和要求,制定《数据安全管理规定》,分别对“数据的采集和收集、数据的提取和传输、数据的使用及保护、数据的清除及销毁、数据安全管理的监督和抽查”制定了相应的要求。

2、措施的有效性

综上,上海外服建立了较为完善的信息安全管理体系。报告期内,上海外服不存在因信息安全问题与客户或服务员工产生诉讼和纠纷的情况。上海外服信息安全管理体系每年第四季度接受第三方国际认证机构 DNV 的现场审核和评价,接受第三方视角的监督和验证,也从侧面反映了上海外服的信息安全管理的有效

性。

（三）客户满意度跟踪管理

上海外服持续努力维持客户满意度并不断开发及优化服务工作，并建立客户服务团队以征求客户的反馈意见，从而使公司能够迅速解决客户的任何担忧或遇到的任何问题。公司专门的客户服务热线使客户可就公司的服务质量提供自发性的反馈。公司定期通过第三方开展顾客满意度调查，并利用调查结果进行持续改进。

（四）供应商质量控制

上海外服通过建立 SRM 供应商管理系统实施全面供应商管理，包括制定严格的供应商评审标准，设定规范的供应商资格审核流程，搭建供应商信息库，实现供应商线上管理。对供应商的服务质量进行考评，淘汰考评结果不合格的供应商，引进新的优质供应商，形成供应商滚动迭代。公司在行业内首推“全国分包服务标准”，制定《全国分包服务商服务行为细则手册》，涵盖近 70 项质量要求，包括入职手续办理、离职/撤销手续办理、服务信息反馈、社会保险服务、公积金服务、日常咨询、投诉处理等。

（五）客户及员工投诉的质量管理

上海外服建立服务热线 4001962002，制定了顾客投诉管理制度，从投诉电话的接听、派单、分类、处理、跟踪回访和分析考核进行全方面的规范。一般情况下，顾客投诉在二个工作日内反馈，所有顾客投诉 100% 回访。所有顾客投诉进行录音，记录至少保存三年。与小 I 机器人合作，引入人工智能技术，上线智能客服平台，搭建平台知识库，保障客服机器人实现精准问答。同时，雇员可 24 小时通过 APP、微信客户端、网站上反馈信息，通过专门的业务信息反馈系统，由系统自动或专业部门分发到相关部门，所有客户反馈的信息均在二个工作日内进行反馈。

七、拟置入资产技术与研发情况

（一）上海外服技术研发情况

技术的创新和运用一直是人力资源服务行业发展的重要推动力。人力资源服务行业涉及大量客户和雇员数据的加工处理和信息匹配，需要强大的算力、算法和基础设施作为支撑；同时，人力资源服务行业具有政策性和专业性极强的特点，对人力资源信息服务提出了弹性化、高效性、可定制、安全的要求，使得技术和产品的服务创新能力成为人力资源企业做大做强的重要基石。近年来，随着大数据、AI、云计算技术的高速发展和行业渗透，人力资源服务进一步向科技型服务转型，其模式创新和技术应用成为未来竞争发展的关键。

上海外服聚焦人力资源专业服务领域，历经 36 年发展，目前已经成为中国人力资源行业的领军企业，上海外服重视信息技术的研发与建设，具有行业领先的信息系统基础。一是，上海外服率先在行业启动了人力资源服务信息化平台建设，公司自主研发了行业领先的人力资源服务及管理 IT 综合解决方案，并形成了全国服务、运营和管控的系统平台。二是，上海外服是业内较早实现双机房容灾热备机制和拥有双体系（ISO27000/ISO9000）认证的服务企业，向企业人才管理提供全面的信息安全保障。三是，上海外服持续打造了“聚合力”行业委托交易平台、外服云平台、业务后援服务平台三大生态平台，加快了业务运营数字化转型进程，自主研发了企业人力资源 SaaS 平台 HRight（简人力）及 Ctalent HCM 系统，赋能企业人力资源管理服务。四是，引入 SAP 的 ERP 系统，提升了企业数字化管理能级。

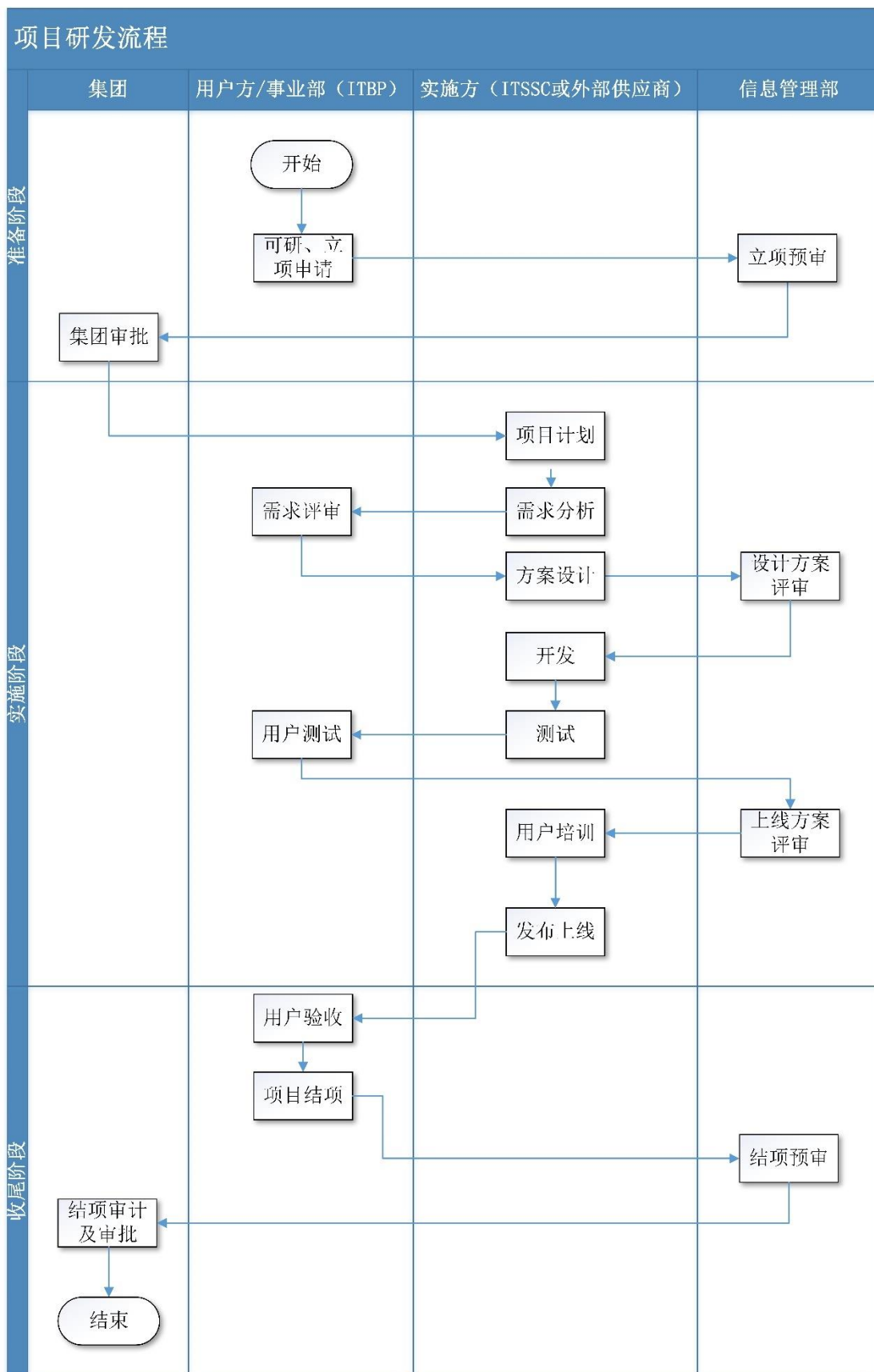
（二）上海外服研发体制、机构设置及研发流程

上海外服研发体系围绕上海外服“业务专业化、管理精细化、资源集约化”的发展要求而展开，设立了公司 IT 三支柱模型，包括信息管理部、IT 共享中心（ITSSC）及事业部 ITBP。

信息管理部作为 COE 部门，负责上海外服整体信息化工作的管理，包括 IT 战略规划，各项信息化管理制度、流程、规范的制定，IT 风险及安全、IT 预算

等的管理，以及数据、技术架构、基础设施等的管理。IT 共享中心作为运营执行中心，主要负责应用系统建设，项目实施过程管理、IT 运维服务等工作。各事业部设立 ITBP 岗位，负责业务需求梳理、分析及应用评估工作。

上海外服技术研发流程如下图所示：



（三）上海外服核心技术情况

截至本报告书签署日，上海外服拥有的核心技术情况如下：

| 序号 | 核心技术名称 | 功能描述 | 技术来源 |
|----|------------------|---|------|
| 1 | 上海速创系统 | 系统主要涵盖上海外服核心业务范围，提供了外服整体业务运行的系统支持，包括了客户管理、个人信息管理、合同管理、客户服务、人事服务、商业福利、薪酬服务、健康管理、业务财务管理、运营、与增值税系统对接等诸多子系统和模块 | 自主研发 |
| 2 | 全国速创系统 | 与上海速创系统相似，但是基于全国不同政策，提供全国各地个性化的产品方案。系统包括客户管理、个人信息管理、合同管理、客户服务、人事服务、商业福利、薪酬、健康保障、业务财务管理、运营等核心模块 | 自主研发 |
| 3 | 外服云平台 | 涵盖客户人事服务、健康管理、薪酬服务、商业福利等线上服务、客户和雇员服务信息展示等模块；其访问模式包括 WEB 端、Apps、微信、小程序等入口 | 自主研发 |
| 4 | HRight (简人力) | 上海外服面向小微企业开发的免费人力资源管理云端 SaaS 系统 | 自主研发 |
| 5 | “聚合力”行业委托交易平台 | 聚合力平台为外服提供的面向全国人力资源服务企业、以全国社保公积金缴纳收、发包平台为基础的全国人力资源服务生态圈。平台功能可划分为生产交付、财务管理、平台管理及政策管理四个部分 | 自主研发 |
| 6 | Ctalent 人力资源管理软件 | 上海外服 HCM SaaS 产品线的旗舰产品，通过为企业提供人才资源信息化管理平台，为企业提供合规、智能的内部人力资源管理应用，同时延伸至外服线下服务，为客户提供“一站式”人力资源服务解决方案，包括组织结构、人事管理、薪酬福利、时间管理、招聘管理等模块。 | 自主研发 |
| 7 | 影像管理系统 | 聚焦于雇员入职材料的处理及雇员信息录入等业务，实现对应收材料各个环节状态的跟踪确认及短消息提醒、材料寄送、材料网点及数据处理中心签收打包及缺失短消息提醒、材料分包、材料催办、材料退回、材料内部签收、材料扫描及自动签收、材料扫描电子归档、电子文档调阅等业务的系统化管理 | 自主研发 |
| 8 | 企业领导人员 | 为企业领导人提供考试及测评服务的系统。 | 自主研发 |

| | | | |
|---|----------------|--|------|
| | 测评系统 | 包含题库管理、考场管理、考试人员管理、试卷管理、测评结果报表等 | |
| 9 | HR_Switch 平台软件 | HR_Switch 平台实现了与客户系统之间跨平台互联互通，构建了一个易扩展、安全、简单、易用的数据对接平台 | 自主研发 |

(四) 上海外服在研技术情况

截至本报告书签署日，上海外服主要在研项目情况如下：

| 序号 | 项目名称 | 研发目标 | 目前所处阶段 | 技术来源 |
|----|-------------------|--|--------|------|
| 1 | HRight (简人力) 2.0 | 在现有 HRight 基础上持续功能迭代，免费赋能中小微企业，提供一体化人力资源管理信息化解决方案，实现在数字化时代核心竞争力的提升 | 实施阶段 | 自主研发 |
| 2 | 健康保障生产系统 | 根据健康保障产品的业务形态设计理念，促进产品区域化推进，打造健康保障生产系统以赋能该产品线的服务与运营能力 | 实施阶段 | 自主研发 |
| 3 | 上海速创系统迭代升级 | 1、根据上海政策变更及时进行系统功能适应性调整，继续保持外服传统线下业务优势，提升公司信息技术竞争力； 2、通过开发系统批处理功能，提升公司主营业务服务效率和服务能级； 3、加强业务风险管控力度，提升公司抗风险能力 | 实施阶段 | 自主研发 |
| 4 | 全国速创系统迭代升级 | 1、根据全国政策变更及时进行系统功能适应性调整，继续保持外服传统线下业务优势，提升公司信息技术竞争力； 2、根据公司在全国新设区域公司，推进新建区域公司系统研发、上线，提升全国业务服务竞争能力； 3、通过开发系统批处理功能，提升公司主营业务服务效率和服务能级； 4、加强业务风险管控力度，提升公司抗风险能力 | 实施阶段 | 自主研发 |
| 5 | “聚合力”行业委托交易平台迭代升级 | 采取更符合目前互联网平台的建设方式，对聚合力平台的功能逐步优化迭代，分批发布。通过优化用户体验，提升平台服务能级，拓宽业务支撑范围，打造亮点功能，真正吸引更多业内同行成为平台用户，目标是打造成为面向全国人力资源服务机构，以全国人事委托业务 | 实施阶段 | 自主研发 |

| | | | | |
|---|------------|--|------|------|
| | | 为基础，涵盖各产品线，有完整业务生态链，能对用户赋能的的行业级共享型全国业务委托平台 | | |
| 6 | 外服云平台迭代升级 | 随着云端服务量级、业务功能不断地演变、扩展，对现有云平台通用功能进行整合优化、架构升级，以赋能各类产品及服务的需求，加快服务交付从线下到线上的转移，提升平台体验和满意度 | 实施阶段 | 自主研发 |
| 7 | 业务后援平台迭代升级 | 1.建立一套完整电子合同管理的体系，实现合同签署的集约化高效处理、安全可靠服务； 2.优化叫号服务，统一纳入云服务平台的入口，实现移动端预约等，提升客户服务体验、提高客户满意度，优化内部资源安排； 3.新建内部工伤管理系统，实现工伤申报流程的管理，监控业务办理的工作进度，及时发现存在的问题，规避风险 | 实施阶段 | 自主研发 |

第七章 标的资产的估值情况

一、置出资产评估情况

(一) 评估的基本情况

1、评估概况

根据东洲评估出具的东洲评报字[2020]第0905号《上海强生控股股份有限公司拟重大资产置换及发行股份购买资产所涉及的上海强生控股股份有限公司置出资产及负债项目资产评估报告》，评估机构以2020年5月31日为评估基准日，对上市公司全部资产和负债采取收益法和资产基础法进行了评估，并选取了资产基础法的评估价值作为评估结果。截至2020年5月31日，置出资产经审计的母公司口径净资产账面价值为353,931.07万元，资产基础法下评估价值为379,296.71万元，评估增值25,365.64万元，增值率为7.17%。

2、评估增减值原因分析

采用资产基础法的评估结论，置出资产各项资产及负债评估结论与账面价值比较如下：

单位：万元

| 项目 | 账面价值 | 评估价值 | 增减值 | 增值率(%) |
|----------------|------------|------------|-----------|--------|
| 流动资产 | 142,795.21 | 142,765.21 | -30.00 | -0.02 |
| 非流动资产 | 386,804.89 | 412,083.26 | 25,278.37 | 6.54 |
| 其中：其他非流动金融资产净额 | 107,449.08 | 107,449.08 | - | - |
| 长期股权投资净额 | 190,654.64 | 216,171.76 | 25,517.12 | 13.38 |
| 投资性房地产净额 | 1,198.56 | 7,220.73 | 6,022.17 | 502.45 |
| 固定资产净额 | 25,548.63 | 19,278.40 | -6,270.23 | -24.54 |
| 在建工程净额 | 118.80 | 118.80 | - | - |
| 无形资产净额 | 58,798.18 | 58,807.49 | 9.31 | 0.02 |
| 长期待摊费用 | 187.57 | 187.57 | - | - |
| 递延所得税资产 | 2,849.43 | 2,849.43 | - | - |
| 资产总计 | 529,600.11 | 554,848.47 | 25,248.36 | 4.77 |
| 流动负债 | 166,301.75 | 166,184.47 | -117.28 | -0.07 |

| 项目 | 账面价值 | 评估价值 | 增减值 | 增值率(%) |
|------------|------------|------------|-----------|--------|
| 非流动负债 | 9,367.29 | 9,367.29 | - | - |
| 负债总计 | 175,669.04 | 175,551.76 | -117.28 | -0.07 |
| 净资产(所有者权益) | 353,931.07 | 379,296.71 | 25,365.64 | 7.17 |

评估增减值原因分析如下：

(1) 流动资产

流动资产账面值为142,795.21万元，评估值为142,765.21万元，评估减值30.00万元，系将无法收回的预付上海强生智能导航技术有限公司投资借款评估为零所致。

(2) 长期股权投资

长期股权投资账面值190,654.64万元，评估值为216,171.76万元，增值25,517.12万元。本次对上市公司长期股权投资逐项评估，体现了长期股权投资单位真实经营业绩对于母公司的影响，导致评估增值。具体增减值情况如下：

单位：万元

| 序号 | 被投资单位名称 | 直接持股比例(%) | 账面价值 | 评估价值 | 增减值 | 增值率(%) |
|----|------------------|-----------|-----------|-----------|------------|---------|
| 1 | 上海强生出租汽车有限公司 | 100.00 | 75,818.90 | 64,048.55 | -11,770.35 | -15.52 |
| 2 | 上海强生普陀汽车服务股份有限公司 | 60.64 | 10,308.54 | 3,814.13 | -6,494.41 | -63.00 |
| 3 | 上海申宏金都汇汽车服务有限公司 | 100.00 | 3,000.00 | 12,087.26 | 9,087.26 | 302.91 |
| 4 | 上海浦华出租汽车有限公司 | 100.00 | 6,601.00 | 8,443.05 | 1,842.05 | 27.91 |
| 5 | 上海强生交运营有限公司 | 100.00 | 6,584.07 | 7,380.36 | 796.29 | 12.09 |
| 6 | 上海强生浦西出租汽车有限公司 | 67.44 | 337.20 | -215.06 | -552.26 | -163.78 |
| 7 | 上海长海出租汽车有限公司 | 100.00 | 5,782.06 | 7,332.32 | 1,550.26 | 26.81 |
| 8 | 上海申强出租汽车有限公司 | 100.00 | 11,303.61 | 14,780.37 | 3,476.76 | 30.76 |
| 9 | 上海强生集团汽 | 77.50 | 6,200.00 | 20,630.89 | 14,430.89 | 232.76 |

| 序号 | 被投资单位名称 | 直接持股比例 (%) | 账面价值 | 评估价值 | 增减值 | 增值率 (%) |
|----|-------------------------------|------------|-------------------|-------------------|------------------|--------------|
| | 车修理有限公司 | | | | | |
| 10 | 上海强生汽车贸易有限公司 | 100.00 | 1,095.20 | 3,063.63 | 1,968.43 | 179.73 |
| 11 | 上海巴士汽车租赁服务有限公司 | 100.00 | 47,363.91 | 41,292.12 | -6,071.79 | -12.82 |
| 12 | 上海强生置业有限公司 | 90.00 | 4,219.48 | 18,212.59 | 13,993.11 | 331.63 |
| 13 | 上海江桥大酒店有限公司 | 80.00 | 4,551.88 | 2,231.96 | -2,319.92 | -50.97 |
| 14 | 上海强生科技有限公司 | 73.44 | 1,203.14 | 1,111.64 | -91.50 | -7.61 |
| 15 | 上海强生交通(集团)有限公司(原上海强生旅游管理有限公司) | 100.00 | 2,968.34 | 1,002.96 | -1,965.38 | -66.21 |
| 16 | 上海强生广告有限公司 | 100.00 | 696.76 | 199.29 | -497.47 | -71.40 |
| 17 | 上海强生机动车驾驶员培训中心有限公司 | 100.00 | 227.03 | 327.39 | 100.36 | 44.21 |
| 18 | 上海巴士机动车驾驶员培训有限公司 | 100.00 | 65.07 | 31.62 | -33.45 | -51.41 |
| 19 | 上海强生人力资源有限公司 | 100.00 | 217.89 | 227.08 | 9.19 | 4.22 |
| 20 | 强生致行互联网科技(上海)有限公司 | 40.00 | 800.00 | 760.15 | -39.85 | -4.98 |
| 21 | 上海强生智能导航技术有限公司 | 60.00 | 120.00 | 280.64 | 160.64 | 133.87 |
| 22 | 上海公华实业开发有限公司 | 70.00 | 1,190.56 | 9,128.82 | 7,938.26 | 666.77 |
| 23 | 上海强生便捷货运有限公司 | 49.00 | - | - | - | - |
| 合计 | | | 190,654.64 | 216,171.76 | 25,517.12 | 13.38 |

(3) 投资性房地产

投资性房地产账面净值1,198.56万元,评估净值为7,220.73万元,增值6,022.17万元,主要是房地产取得时间较早,成本较低,且近年上海市房地产价格大幅上涨所致。具体增减值情况如下:

单位：万元

| 序号 | 产权证编号 | 房地坐落 | 账面价值 | 评估价值 | 增减值 | 增值率(%) |
|----|-----------------------------|---------------|-----------------|-----------------|-----------------|---------------|
| 1 | 沪房地普字 (2005)第 032367号 | 千阳路333号 | 62.27 | 943.00 | 880.73 | 1,414.37 |
| 2 | 沪房地市字 (2002)第 009380号 | 富特西一路 135号 | 945.48 | 3,172.00 | 2,226.52 | 235.49 |
| 3 | 沪房地闸字 (2007)第 008254号 | 中华新路457 号 | 190.81 | 3,105.73 | 2,914.92 | 1,527.66 |
| 合计 | | | 1,198.56 | 7,220.73 | 6,022.17 | 502.45 |

(4) 固定资产

固定资产账面值为25,548.63万元，评估值为19,278.40万元，评估减值6,270.23万元，主要由于近年来运输设备的重置价有较大幅度的下降，故致使固定资产—设备评估减值。

(5) 无形资产

无形资产账面值为58,798.18万元，评估值为58,807.49万元，增值9.31万元。主要是对外购的微软系列软件等以其现行购置价作为评估值，且本次将账面未体现的商标、域名纳入评估范围造成评估增值。

(6) 负债

负债账面值为175,669.04万元，评估值为175,551.76万元，减值117.28万元。主要是将无需支付的负债评估为零所致。

3、评估方法介绍与选择

(1) 评估方法介绍

依据《资产评估基本准则》，确定资产价值的评估方法包括市场法、收益法和成本法三种基本方法及其衍生方法。

依据《资产评估执业准则——企业价值》，执行企业价值评估业务可以采用收益法、市场法、成本法（资产基础法）三种基本方法：

收益法是指将预期收益资本化或者折现，确定评估对象价值的评估方法。对企业价值评估采用收益法，强调的是企业的整体预期盈利能力。

市场法是指将评估对象与可比上市公司或者可比交易案例进行比较，确定评估对象价值的评估方法。对企业价值评估采用市场法，具有评估数据直接选取于市场、评估结果说服力强的特点。

成本法（资产基础法）是指以被评估单位评估基准日的资产负债表为基础，合理评估企业表内及可识别的表外各项资产、负债价值，确定评估对象价值的评估方法。对企业价值评估采用资产基础法，可能存在并非每项资产和负债都可以被充分识别并单独评估价值的情形。

（2）评估方法选择

依据《资产评估执业准则——企业价值》，“执行企业价值评估业务，应当根据评估目的、评估对象、价值类型、资料收集等情况，分析收益法、市场法、成本法（资产基础法）三种基本方法的适用性，选择评估方法。”，“对于适合采用不同评估方法进行企业价值评估的，资产评估专业人员应当采用两种以上评估方法进行评估。”本次评估的是企业全部资产和负债，包括所有的业务和人员，本质上是一个资产组组合。

资产基础法适用性分析：资产基础法的基本思路是按现行条件重建或重置被评估资产，潜在的投资者在决定投资某项资产时，所愿意支付的价格不会超过购建该项资产的现行购建成本。本评估项目能满足资产基础法评估所需的条件，即被评估资产处于继续使用状态或被假定处于继续使用状态，具备可利用的历史经营资料。采用资产基础法可以满足本次评估的价值类型的要求。

收益法适用性分析：收益法是从资产的预期获利能力的角度评价资产，能完整体现资产组的整体价值，其评估结果具有较好的可靠性和说服力。同时，被评估单位具备了应用收益法评估的前提条件：未来可持续经营、未来收益期限可以预计、未来经营收益可以预测量化、与资产组预期收益相关的风险报酬能被估算计量。

市场法适用性分析：被评估标的是一个资产组组合，无法在公开市场上找到

类似资产组交易的案例。故不具备采用市场法评估的基本条件。

综上所述，本次评估确定采用资产基础法和收益法进行评估。

4、评估结果差异分析和评估结果选取

上市公司置出资产母公司净资产评估价值的两种评估结果差异情况如下表所示：

单位：万元

| 评估方法 | 母公司净资产账面价值 | 母公司净资产评估价值 | 增减值 | 增值率（%） |
|-------|------------|------------|-----------|--------|
| 收益法 | 353,931.07 | 349,000.00 | -4,931.07 | -1.39 |
| 资产基础法 | 353,931.07 | 379,296.71 | 25,365.64 | 7.17 |

采用资产基础法得到的净资产评估价值为379,296.71万元，采用收益法得出的净资产评估价值为349,000.00万元，比资产基础法的结果低30,296.71万元，差异率为7.99%。

不同评估方法的评估结果差异的原因主要是各种评估方法对资产价值考虑的角度不同，资产基础法是从企业各项资产现时重建的角度进行估算；收益法是从企业未来综合获利能力去考虑，导致各评估方法的评估结果存在差异。

本次评估目的是为强生控股拟置出的全部资产及负债提供价值参考依据，资产基础法从资产构建角度反映了被评估标的的市场价值，强生控股作为出租车运营服务企业资产配置较为完整，房地产、车辆设备、土地使用权以及特许经营权价值在资产基础法中均已体现；而收益法是基于未来宏观政策和市场的预期及判断的基础上进行，由于现行出租车行业的市场环境具有较多的不确定因素，因此资产基础法中的相关计算参数相对于收益法更为准确和可靠，故本次评估最终采用资产基础法的评估结论。

综上所述，评估结论采用资产基础法的评估结果，即置出资产净资产评估价值为人民币379,296.71万元。

（二）评估假设

1、基本假设

（1）交易假设

交易假设是假定所有评估资产已经处在交易的过程中，资产评估师根据评估资产的交易条件等模拟市场进行价值评估。交易假设是资产评估得以进行的一个最基本的前提假设。

（2）公开市场假设

公开市场假设是对资产拟进入的市场条件以及资产在这样的市场条件下接受何种影响的一种假定。公开市场是指充分发达与完善的市场条件，是指一个有自愿的买方和卖方的竞争性市场，在这个市场上，买方和卖方的地位平等，都有获取足够市场信息的机会和时间，买卖双方的交易都是在自愿的、理智的、非强制性或不受限制的条件下进行。公开市场假设以资产在市场上可以公开买卖为基础。

（3）企业持续经营假设

企业持续经营假设是假设被评估单位在现有的资产资源条件下，在可预见的未来经营期限内，其生产经营业务可以合法地按其现状持续经营下去，其经营状况不会发生重大不利变化。

（4）资产按现有用途使用假设

资产按现有用途使用假设是对资产拟进入市场条件以及资产在这样的市场条件下的资产使用用途状态的一种假定。首先假定被评估范围内资产正处于使用状态，其次假定按目前的用途和使用方式还将继续使用下去，没有考虑资产用途转换或者最佳利用条件。

2、一般假设

（1）本次评估假设评估基准日后国家现行有关法律、宏观经济、金融以及产业政策等外部经济环境不会发生不可预见的重大不利变化，亦无其他人力不可抗拒及不可预见因素造成的重大影响。

（2）本次评估没有考虑被评估单位及其资产将来可能承担的抵押、担保事宜，以及特殊的交易方式可能追加付出的价格等对其评估结论的影响。

(3) 假设被评估单位所在地所处的社会经济环境以及所执行的税赋、税率等财税政策无重大变化，信贷政策、利率、汇率等金融政策基本稳定。

(4) 被评估单位现在及将来的经营业务合法合规，并且符合其营业执照、公司章程的相关约定。

3、收益法评估特别假设

(1) 被评估单位的未来收益可以合理预期并用货币计量；预期收益所对应的风险能够度量；未来收益期限能够确定或者合理预期。

(2) 被评估单位目前及未来的管理层合法合规、勤勉尽职地履行其经营管理职能，本次经济行为实施后，亦不会出现严重影响企业发展或损害股东利益情形，并继续保持现有的经营管理模式和管理水平。

(3) 未来预测期内被评估单位核心管理人员和技术人员队伍相对稳定，不会出现影响企业经营发展和收益实现的重大变动事项。

(4) 被评估单位于评估基准日后采用的会计政策和编写本评估报告时所采用的会计政策在重要性方面保持一致。

(5) 假设评估基准日后被评估单位的现金流均匀流入，现金流出为均匀流出。

(6) 被评估单位目前的办公经营场所系租赁取得，本次评估假设该租赁合同到期后，被评估单位能按租赁合同的约定条件获得续签继续使用，或届时能以市场租金价格水平获取类似条件和规模的经营场所。

(三) 资产基础法评估情况

1、货币资金类

货币资金包括现金、银行存款、其他货币资金。对人民币现金及银行存款，以核实后的金额为评估值。

2、交易性金融资产

交易性金融资产按基准日公允价值评估。

3、应收款项类

应收款项类具体主要包括应收账款、预付账款和其他应收款等，在对应收款项核实无误的基础上，根据每笔款项在扣除评估风险损失后，按预计可能收回的数额确定评估值。对关联方往来等有充分理由相信能全部收回的款项，评估风险损失率为0%。对有确凿证据表明款项不能收回或账龄超长的，评估风险损失率为100%。对很可能收不回部分款项的，且难以确定收不回账款数额的，借助于历史资料和现在调查了解的情况，具体分析数额、欠款时间和原因、款项回收情况、欠款人资金、信用、经营管理现状等，参照财会上坏账准备的核算方法，估计出评估风险损失作为扣除额后得出应收款项的评估值。账面上的“坏账准备”科目按零值计算。

4、应收股利

应收股利账面值系应收上海强生置业有限公司的分配股利。经核实相关的股利分配决议等资料，确认账面值金额无误，按照账面值评估。

5、存货类

存货为外部采购的库存商品。具体评估方法如下：对库存商品，主要采用市价途径进行评估，评估值结合实际数量、近期不含税市场购入价和其他合理费用确定。

6、其他流动资产

其他流动资产主要为企业待抵扣的增值税进项税额，本次按核实后账面值确定评估值。

7、长期股权投资

对全资和控股的长期股权投资，根据相关执业标准可以实施对其进行整体资产评估的，采用适当的评估方法评估后再结合对被投资企业持股比例分别计算各长期股权投资评估值。

(1) 对具有控制权及重大影响的长期股权投资，本次对该部分被投资单位进行整体资产评估，以企业整体评估后的价值乘以持股比例确定长期股权投资评

估值。被投资单位的评估根据资产评估准则的要求结合企业的自身特点，采用资产基础法或者收益法进行评估。具体评估方法如下：

| 序号 | 被投资单位名称 | 资产基础法 | 收益法 | 不采用收益法评估理由 |
|----|------------------|-------|-----|---|
| 1 | 上海强生出租汽车有限公司 | 是 | 否 | 作为强生控股合并体系内的一个企业独立经营，与集团整体运营相关，为了更合理的反映企业经营状况，本次评估将采用合并利润表为基础对上海强生控股股份有限公司进行收益法测算。 |
| 2 | 上海强生普陀汽车服务股份有限公司 | 是 | 否 | |
| 3 | 上海申宏金都汇汽车服务有限公司 | 是 | 否 | |
| 4 | 上海浦华出租汽车有限公司 | 是 | 否 | |
| 5 | 上海强生交运营有限公司 | 是 | 否 | |
| 6 | 上海强生浦西出租汽车有限公司 | 是 | 否 | |
| 7 | 上海长海出租汽车有限公司 | 是 | 否 | |
| 8 | 上海申强出租汽车有限公司 | 是 | 否 | |
| 9 | 上海强生集团汽车修理有限公司 | 是 | 否 | |
| 10 | 上海强生汽车贸易有限公司 | 是 | 否 | |
| 11 | 上海巴士汽车租赁服务有限公司 | 是 | 否 | |
| 12 | 上海强生置业有限公司 | 是 | 否 | 强生置业作为房地产开发企业，截至基准日，其房地产开发企业资质证书已过期，且无后续新开发项目，目前主要靠房地产出租经营以及股权投资获取收益。对于强生置业的核心资产长期股权投资分别进行了整体评估，并对持有的房地产已分别采用市场法和收益法进行评估，并选取的合理的结果作为评估结论，故本次评估不再采用整体收益法评估。 |
| 13 | 上海江桥大酒店有限公司 | 是 | 否 | 江桥大酒店作为房地产开发企业，目前的主要经营业务为江桥公寓地下车位的尾盘销售。截至基准日，房地产开发企业资质证书已过期，且无后续新开发项目，因此上述尾盘销售后，是否存续经营尚存在较大的不确定性。同时考虑到本次评估，对于江桥大酒店的核心资产——存货开发产品已分别采用市场法和收益法进行评估，并选取的合理的结果作为评估结论，故本次评估不再采用整体收益法评估。 |
| 14 | 上海强生科技有限公司 | 是 | 否 | 作为强生控股合并体系内的一个企业独立 |

| 序号 | 被投资单位名称 | 资产基础法 | 收益法 | 不采用收益法评估理由 |
|----|-------------------------------|-------|-----|--|
| 15 | 上海强生交通（集团）有限公司（原上海强生旅游管理有限公司） | 是 | 否 | 经营，与集团整体运营相关，为了更合理的反映企业经营状况，本次评估将采用合并利润表为基础对上海强生控股股份有限公司进行收益法测算。 |
| 16 | 上海强生广告有限公司 | 是 | 否 | |
| 17 | 上海强生机动车驾驶员培训中心有限公司 | 是 | 否 | |
| 18 | 上海巴士机动车驾驶员培训有限公司 | 是 | 否 | |
| 19 | 上海强生人力资源有限公司 | 是 | 否 | |
| 20 | 强生致行互联网科技（上海）有限公司 | 是 | 否 | |

此外，对于子公司上海强生智能导航技术有限公司的评估，根据该公司提供的历年及基准日审计报告、清税证明、注销税务登记通知，以及税务清算报告等资料，确认该公司已无经营业务，符合注销税务登记的条件，可以予以注销。

截至评估基准日，该公司账面净资产全部为货币资金，增减值的可能性较小，故评估值=被投资企业当前实缴状态下的净资产评估值×强生控股实际股权比例。

(2) 对于参股型的长期股权投资，因被评估单位不具有实质控制权，本次评估按经核实后的被投资企业基准日资产负债表中净资产数额结合持股比例确定价值。若被投资企业经营亏损，资不抵债，账面净资产已为负值时，考虑到被评估单位根据公司法以其认缴的出资额为限对其承担责任，故本次评估对其评估为零。对参股公司上海强生便捷货运有限公司的评估属于上述情况。

(3) 对在评估基准日前后通过产权交易所挂牌转让（或协议转让）的长期股权投资项目，按照确定的实际转让价值确定评估值。对子公司上海公华实业开发有限公司的评估属于上述情况。

8、其他非流动金融资产

(1) 对不存在重大影响的投资公司，因持股比例较小，缺乏经营决策权力，不具有主导利润分配的权利，难以采用红利分配模型对其未来的投资收益进行准确测算。同时，考虑到强生控股对其他非流动金融资产采用公允价值计量，且其

变动已计入了当期损益。故本次根据被评估单位提供的历年及基准日财务报表、章程等资料,对其他非流动金融资产账面价值确认的公允价值测算过程和测算依据进行分析,判断其公允价值计量的合理性,并按照核实后的公允价值作为其评估值。

(2) 对于信托产品,强生控股对其采用公允价值计量,且其变动已计入了当期损益。评估人员对其测算公允价值过程和测算依据进行了分析,判断其公允价值计量的合理性,并按照核实后的公允价值作为其评估值。

单位:万元

| 序号 | 公司名称 | 直接持股比例 | 账面价值 | 评估价值 | 增减值 | 增值率(%) |
|----|--------------------|--------|-------------------|-------------------|-----|--------|
| 1 | 上海石油强生企业发展有限公司 | 35.00% | 1,054.88 | 1,054.88 | - | - |
| 2 | 上海青旅(集团)有限公司 | 15.00% | 967.93 | 967.93 | - | - |
| 3 | 上海杉德金卡信息系统科技有限公司 | 11.79% | 12,767.84 | 12,767.84 | - | - |
| 4 | 杉德银卡通信息服务有限公司 | 10.20% | 64,529.28 | 64,529.28 | - | - |
| 5 | 杉德商业保理有限公司 | 9.52% | 2,153.80 | 2,153.80 | - | - |
| 6 | 上海碧虎网络科技有限公司 | 8.06% | 541.57 | 541.57 | - | - |
| 7 | 上海公共交通卡股份有限公司 | 7.97% | 8,376.20 | 8,376.20 | - | - |
| 8 | 上海久事金浦股权投资基金管理有限公司 | 15.00% | 57.58 | 57.58 | - | - |
| 9 | 安信安赢42号信托产品 | / | 17,000.00 | 17,000.00 | - | - |
| 合计 | | | 107,449.08 | 107,449.08 | - | - |

9、不动产

根据《资产评估执业准则——不动产》,不动产是指土地、建筑物及其他附着于土地上的定着物。不动产通常在投资性房地产、固定资产、在建工程以及无形资产等科目中核算。

执行不动产评估时应根据具体情况分析市场法、收益法和成本法三种基本评估方法以及假设开发法、基准地价修正法等衍生方法的适用性，选择评估方法。

从2016年5月1日起，在全国范围内全面实现营业税改征增值税，建筑业、房地产业、金融业、生活服务业等由缴纳营业税改为缴纳增值税。由于增值税是价外税，因此本次评估对象所涉及的不动产评估值均不含增值税。

(1) 市场法：遵循可比较的原则，选择可比的交易实例作为参照物，通过对参照物的交易情况、交易日期和不动产状况进行修正后得出评估对象不动产的市场价值。

其中：交易情况修正是将参照物实际交易情况下的价格修正为正常交易情况下的价值。交易日期修正是将参照物成交日期的价格修正为评估基准日的价值。不动产状况修正是将参照物状况下的价格修正为评估对象状况下的价值，可以分为区位状况修正、权益状况修正和实物状况修正。

(2) 收益法：通过将不动产未来收益期限内的租金净收益采用适宜的折现率折现为现值确定评估对象不动产的市场价值。

其中：未来收益期限根据建筑物剩余经济寿命、对应土地使用权剩余使用年限，以及相关法律法规的规定确定；租金净收益以其客观公允的市场租金为基础，扣减需承担的相关费用、税金后确定的未来净收益，如有租约限制的，租约期内采用租约约定的租金，租约期外采用正常客观的租金。

(3) 成本法：采用房屋建筑物、构筑物和对应的土地使用权分开评估再加总价值的思路得到评估对象不动产的市场价值。

对于投资性房地产，本次分析选择收益法、市场法进行评估，并结合被评估单位持有目的及投资意向，在符合相关法规前提下，选择最优方式合理确定评估价值。

对于已被征收的资产，本次评估按征收协议及其结算单确定的补偿总价扣除相应的所得税后的金额确定评估值。

10、设备类资产

根据《资产评估执业准则——机器设备》，执行机器设备评估业务，应当根据评估目的、评估对象、价值类型、资料收集等情况，分析成本法、市场法和收益法三种资产评估基本方法的适用性，选择评估方法。本次通过对所涉及的各类设备特点、用途以及资料收集情况分析，主要采用成本法进行评估。

通过对被评估单位所涉及各类设备特点、用途以及资料收集情况分析，主要采用重置成本法进行评估。

(1) 成本法：根据现行时点条件下按照重建或者重置被评估对象设备的思路，即基于社会一般生产力水平的客观必要成本为基础，扣除相关贬值（实体性贬值、功能性贬值和经济性贬值），以此确定评估对象价值的资产评估方法。

重置成本一般为更新重置成本，包括直接成本、间接成本、资金成本、税费及合理的利润。

$$\begin{aligned} \text{评估价值} &= \text{重置成本} - \text{实体性贬值} - \text{功能性贬值} - \text{经济性贬值} \\ &= \text{重置成本} \times \text{综合成新率} \end{aligned}$$

1) 机器设备及其他电子设备

A. 重置成本的确定

机器设备重置成本由设备购置价、运杂费、安装调试费、前期工程及其他费用、资金成本等组成，（或是购建所发生的必要的、合理的成本、利润和相关税费等确定）。对价值量较小的电子及其他设备，无需安装（或安装由销售商负责）以及运输费用较低，直接参照现行不含税市场购置价格确定。

由于强生控股主营业务为出租车运营业务，该业务适用简易征税办法，强生控股涉及的固定资产进项税不可抵扣，故本次评估中设备的重置成本中均包含增值税。

重置全价计算公式：

设备重置全价（不含增值税）=设备购置价（不含增值税）+运杂费（不含增值税）+安装调试费（不含增值税）+前期工程及其他费用（不含增值税）+资金成本

对价值量较小的电子及其他设备，无需安装（或安装由销售商负责）以及运输费用较低，参照现行不含税市场购置价格确定。

①设备购置价的确定

对大型关键设备，通过向设备的生产厂家、代理商及经销商咨询评估基准日有效的市场价格，或参考评估基准日近期同类设备的合同价格确定；对中小设备通过查询评估基准日的设备报价信息确定；对没有直接市场报价信息的设备，主要通过参考同类设备的现行市场购置价确定。

②运杂费、安装调试费、前期工程及其他费用的确定

i. 运杂费、安装调试费参照《机械工业建设项目概算编制办法及各项概算指标》中有关规定、《资产评估常用数据与参数手册》以及相关安装定额合理确定。

ii. 如果对应设备基础是独立的，或与建筑物密不可分的情况下，设备基础费在房屋建筑物、构筑物类资产评估中考虑，其余情形的设备基础费在设备安装调试费中考虑。

iii. 对小型、无须安装的设备，不考虑安装调试费。

iv. 前期工程及其他费用根据国家各部委颁发的基准日有效的取价文件确定。

③资金成本的确定

按照设备安装调试或购建的合理工期，参照评估基准日有效的中国人民银行发布的同期金融机构人民币贷款基准利率，并假定在各合理工期内资金按均匀投入计算。

B.综合成新率的确定

i. 综合成新率= 理论成新率×调整系数K

其中：理论成新率=尚可使用年限÷（已使用年限+尚可使用年限）×100%

调整系数K=K1×K2×K3×K4×K5

各类调整系数主要系对设备的原始制造质量、设备的运行状态及故障频率、

维护保养（包括大修理等）情况、设备的利用率、设备的环境状况等进行勘查了解后确定。

ii. 一般简单设备综合成新率直接采用理论成新率或观测值确定。

C.评估值的确定

评估值=重置全价×综合成新率

2) 运输车辆设备

A.重置成本的确定

按评估基准日的运输车辆设备的市场价格，并根据《中华人民共和国车辆购置税暂行条例》及当地相关文件计入车辆购置税、新车上户牌照手续费等，确定其重置成本。

B.综合成新率的确定

参考《机动车强制报废标准规定》(商务部、发改委、公安部、环境保护部令2012年第12号)的有关规定，结合《资产评估常用参数手册》中关于“车辆经济使用年限参考表”推算确定的运输车辆尚可经济使用年限和尚可经济行驶里程数，并以年限计算结果作为车辆基础成新率，同时以车辆的实际行使里程数量化为车辆利用率修正系数，再结合其它各类影响因素对基础成新率进行修正后合理确定综合成新率。

C.评估值的确定

评估值=重置成本×综合成新率

3) 对拟报废的设备按预计可回收净值评估。

对部分存在市场交易活跃的老旧电子设备如电脑等，直接采用类似二手设备市场价格确定评估值；对部分生产厂家已停产的运输车辆，采用同款类似二手车交易市场价格确定评估值。

11、在建工程

收集工程项目相关批准文件，现场勘察工程形象进度、了解付款进度和账面

值构成。核实前期费用及其它费用支出的合理性。对于开工时间距评估基准日时间较短的在建项目，根据其在建工程申报金额，经账实核对后，剔除其中不合理支出的余值作为评估值。

12、无形资产

无形资产主要为电脑应用软件及商标权、特许经营权、域名等。根据《资产评估执业准则——无形资产》，确定无形资产价值的评估方法包括市场法、收益法和成本法三种基本方法及其衍生方法。对所涉及的评估对象相关情况以及资料收集情况充分了解，并分析上述三种基本方法的适用性后选择合理的评估方法。

(1) 电脑应用软件：对于评估基准日市场上有销售的外购电脑应用软件，按照评估基准日的市场价格作为评估值；对于评估基准日市场上有销售已经升级版本的外购电脑应用软件，按照评估基准日的市场价格扣减应用软件升级费用后作为评估值。

(2) 特许经营权：被评估单位账面成本对应的无形资产系企业成立以来经多次资产重组形成的出租车特许经营权。基于行业监管需要，截至评估基准日企业拥有的出租车营运牌照的权利人均已变更为二级子公司上海强生出租汽车有限公司。

由于出租车运营牌照由政府部门核发，一般除小额手续费外不收取其他费用，再则是近几年上海市出于总量控制出租车数量的原因已不在核发新的运营牌照，故无法采用重置成本法评估；一方面近年来公开市场企业出租车运营证交易信息极少，另一方面由于我国目前还是以国有企业、国有资产占据主导地位，资本市场尚不能完全公开市场化，所以交易价格背后常常伴随着不少其他条件的限制，如人员安置、历史遗留问题的解决、购并双方的谈判技巧等因素，使得实际成交的市场价格存在较大的幅度空间，而从评估方法论而言，采用市场比较法就必须对各种影响交易价格的因素进行量化来对交易价格进行修正得出一个客观公允的市场价，但实际上由于上述原因无法在公开正常渠道获取上述影响交易价格的各项因素条件，也难以将各种因素量化成修正系数来对交易价格进行修正，所以采用市场比较法评估就存在评估方法论的缺陷；而收益法是通过测算其在一般客观情况下能取得的净营运收益的角度来考虑，相对而言能比较多的剔除一些

非客观正常的因素，故综合考虑，本次采用收益法评估出租车特许经营权的无形资产价值。

考虑到强生控股涉及的无形资产—特许经营权的产权权利人实际已经变更至强生出租，故本次在强生出租层面采用收益法对该部分特许经营权价值进行评估。但根据企业提供的整合方案以及相应的情况说明，整合方案并未明确定价及账务处理，未来在股权交易或者吸收合并的时候仍需要根据整合前的实际牌照情况与小股东进行协商，故本次评估根据情况说明文件按整合前各公司牌照的实际持有情况考虑了少数股东的权益对于评估值的影响。强生控股的无形资产—出租车特许经营权本次评估按账面值列示。

(3) 商标权：被评估单位所有的商标权均为“强生”文字和图案的注册标识，根据与被评估单位管理层沟通了解，注册商标仅作为公司产品的识别，不是被评估单位的核心无形资产，注册商标并未形成超额收益，故本次对注册商标的评估采用成本法评估，即：考虑目前重置该类资产所需支付的合理的设计成本、注册期间的规费等确定评估值。

(4) 域名：被评估单位所有的域名属于未用于向客户提供服务的官网、及各项防御性域名，本次采用成本法确定评估值，即：首先考虑域名的首年注册费、每年需要缴纳的续费和办理时外聘中介机构申请支付的咨询费用确定评估值。

13、长期待摊费用

长期待摊费用均系办公、食堂场地装修以及软件实施费用等。评估人员审查了相关的合同、对摊销过程进行了复核，经过清查，企业摊销正常。按照账面值评估。

14、递延所得税资产

递延所得税资产是企业核算资产在后续计量过程中因企业会计准则规定与税法规定不同而产生的可抵扣暂时性差异。本次评估在调查了解递延所得税资产的内容和形成过程，根据对应科目的评估处理情况，重新计算确认递延所得税资产评估值。

15、负债

负债主要包括流动负债和非流动负债。在清查核实的基础上，以各项负债在评估目的经济行为实施后被评估单位实际需要承担的债务人和负债金额确定评估值。

（四）收益法评估情况

1、收益法评估方法及模型

（1）收益法概述

现金流量折现法（DCF）是收益法常用的方法，即通过估算资产组组合未来预期现金流量和采用适宜的折现率，将预期现金流量折算成现时价值，得到资产组组合的价值。现金流量折现法通常包括企业自由现金流折现模型和股权自由现金流折现模型。由资产评估专业人员根据被评估单位所处行业、经营模式、资本结构、发展趋势等，恰当选择现金流折现模型。

根据被评估单位的资产构成和经营业务特点以及评估尽职调查情况，本次评估的基本思路是以被评估单位经审计的会计报表为基础：首先采用现金流量折现方法（DCF），估算得到资产组组合的经营性资产的价值；再加上基准日的其他非经营性或溢余性资产、负债的价值，得到置出资产及负债价值。

（2）评估模型

根据被评估单位的实际情况，本次现金流量折现法（DCF）具体选用股权现金流量折现模型，基本公式为：

置出资产及负债价值=经营性资产价值+非经营性及溢余性资产价值

其中：

经营性资产价值=明确预测期期间的自由现金流量现值+明确预测期之后的自由现金流量现值之和P，即

$$P = \sum_{i=1}^n \frac{F_i}{(1+r)^i} + \frac{F_n * (1+g)}{(r-g) * (1+r)^n}$$

式中： F_i —未来第*i*个收益期自由现金流量数额；

n —明确的预测期期间,指从评估基准日至企业达到相对稳定经营状况的时间；

g —明确的预测期后至永续期，预计未来收益每年增长率；

r —所选取的折现率。

(3) 评估步骤

1) 确定预期收益额。结合被评估单位的人力资源、技术水平、资本结构、经营状况、历史业绩、发展趋势，以及宏观经济因素、所在行业现状与发展前景，对委托人或被评估单位管理层提供的未来收益预测资料进行必要的分析复核、判断和调整，在此基础上合理确定评估假设，形成未来预期收益额。

2) 确定未来收益期限。在对被评估单位企业性质和类型、所在行业现状与发展前景、协议与章程约定、经营状况、资产特点和资源条件等分析了解后，未来收益期限确定为无限期。同时在对被评估单位产品或者服务的剩余经济寿命以及替代产品或者服务的研发情况、收入结构、成本结构、资本结构、资本性支出、营运资金、投资收益和风险水平等综合分析的基础上，结合宏观政策、行业周期及其他影响企业进入稳定期的因素，本项目明确的预测期为基准日至2025年12月31日，预测期期间*n*选择为5.59年，且明确的预测期后*F_i*数额不变，即*g*取值为零。

3) 确定折现率。按照折现率需与预期收益额保持口径一致的原则，本次评估折现率选取资本资产定价模型（CAPM）的方法确定折现率。基本公式如下：

$$R_e = R_f + \beta_e \times MRP + \varepsilon$$

其中：

R_f ：无风险报酬率；

MRP ：市场风险溢价；

ε ：评估对象的特定风险调整系数；

β_e ：评估对象权益资本的预期市场风险系数；其计算公式为：

$$\beta_e = \beta_t \times (1 + (1-t) \times \frac{D}{E})$$

其中：

β_t 为可比公司的预期无杠杆市场风险系数；

D 、 E ：分别为可比公司的付息债务与权益资本。

4) 确定溢余性资产价值和非经营性资产、负债评估净值。根据被评估单位经审计的会计报表为基础，分析确定溢余性资产和非经营性资产、负债范围，并采用适合的评估方法确定其评估价值。

溢余性资产是指与本次盈利预测中资产组组合经营收益无直接关系的、超过盈利预测中企业经营所需的多余资产，主要包括溢余现金、闲置不用的资产等。

非经营性资产、负债是指与本次盈利预测中资产组组合正常经营收益无直接关系的，包括不产生收益，或是能产生收益但是未纳入本次收益预测范围的资产及相关负债。主要包括参股的长期投资、其他非流动金融资产、递延所得税资产、投资性房地产等。

2、收益期与预测期的确定

评估人员在对企业收入结构、成本结构、资本结构、资本性支出、投资收益和风险水平等综合分析的基础上，结合宏观政策、行业周期及其他影响企业进入稳定期的因素，确定预测期。本次明确的预测期为基准日至2025年12月31日，预测期期间 n 选择为5.59年。

根据被评估单位所在行业现状与发展前景、协议与章程约定、经营状况、资产特点和资源条件等，确定预测期后收益期确定为无限期。

3、未来收益与自由现金流的确定

单位：万元

| 序号 | 项目\年份 | 2020E | 2021 | 2022 | 2023 | 2024 | 2025 | 2026年及以后 |
|----|----------------|------------|------------|------------|------------|------------|------------|------------|
| 1 | 营业收入 | 297,848.14 | 378,201.03 | 401,087.00 | 414,590.17 | 424,950.06 | 434,092.55 | 434,092.55 |
| 2 | 减:营业成本 | 278,521.69 | 331,755.63 | 346,331.02 | 353,041.47 | 361,847.92 | 369,642.06 | 369,642.06 |
| 3 | 税金及附加 | 1,847.59 | 2,046.74 | 2,161.39 | 2,225.26 | 2,273.23 | 2,308.22 | 2,308.22 |
| 4 | 销售费用 | 4,843.84 | 5,455.70 | 5,788.94 | 5,984.19 | 6,133.22 | 6,267.12 | 6,267.12 |
| 5 | 管理费用 | 30,652.57 | 33,150.53 | 33,820.38 | 34,504.12 | 35,183.96 | 35,877.40 | 35,877.40 |
| 6 | 研发费用 | 605.74 | 623.82 | 642.44 | 661.62 | 681.38 | 701.73 | 701.73 |
| 7 | 财务费用 | 1,829.22 | 3,000.00 | 3,000.00 | 3,000.00 | 3,000.00 | 3,000.00 | 3,000.00 |
| 8 | 加:其他收益 | 5,819.74 | - | - | - | - | - | - |
| 9 | 投资收益 | 550.59 | - | - | - | - | - | - |
| 10 | 公允价值变动损益 | 16,951.34 | - | - | - | - | - | - |
| 11 | 信用减值损失 | 603.80 | - | - | - | - | - | - |
| 12 | 资产减值损失 | 38.03 | - | - | - | - | - | - |
| 13 | 资产处置收益 | (263.39) | - | - | - | - | - | - |
| 14 | 二、营业利润 | 3,247.60 | 2,168.61 | 9,342.82 | 15,173.50 | 15,830.35 | 16,296.02 | 16,296.02 |
| 15 | 三、利润总额 | 3,169.29 | 2,168.61 | 9,342.82 | 15,173.50 | 15,830.35 | 16,296.02 | 16,296.02 |
| 16 | 四、所得税 | 792.32 | 542.15 | 2,335.71 | 3,793.38 | 3,957.59 | 4,074.01 | 4,074.01 |
| 17 | 五、净利润 | 2,376.97 | 1,626.46 | 7,007.12 | 11,380.13 | 11,872.76 | 12,222.02 | 12,222.02 |
| 18 | 六、归属于母公司损益 | 2,315.49 | 1,584.39 | 6,825.89 | 11,085.79 | 11,565.69 | 11,905.91 | 11,905.91 |
| 19 | 减:基准日已实现母公司净利润 | 6,066.16 | - | - | - | - | - | - |
| 20 | 加:折旧和摊销 | 38,031.15 | 60,667.64 | 63,085.81 | 65,883.99 | 67,144.17 | 68,004.34 | 68,004.34 |
| 21 | 减:资本性支出 | 43,689.65 | 72,758.52 | 77,076.69 | 72,184.87 | 71,445.05 | 68,004.34 | 68,004.34 |
| 22 | 减:营运资本增加 | 2,028.50 | -2,571.47 | -740.24 | -519.83 | -333.87 | -271.98 | - |
| 23 | 七、股权自由现金流 | -11,437.67 | -7,935.02 | -6,424.75 | 5,304.75 | 7,598.68 | 12,177.89 | 11,905.91 |

4、折现率的确定

折现率,又称期望投资回报率,是收益法确定评估企业市场价值的重要参数。由于被评估企业不是上市公司,其折现率不能直接计算获得。因此本次评估采用选取对比公司进行分析计算的方法估算被评估企业期望投资回报率。为此,第一步,首先在上市公司中选取对比公司,然后估算对比公司的系统性风险系数 β ;第二步,根据对比公司平均资本结构、对比公司 β 以及被评估公司资本结构估算

被评估企业的期望投资回报率，并以此作为折现率。

本次评估在分析了被评估单位的经营现状、市场情况、财务结构等综合因素后拟采用资本资产定价模型（CAPM）的方法确定折现率。基本公式如下：

$$R_e = R_f + \beta_e \times MRP + \varepsilon$$

其中：

R_f ：无风险报酬率；

MRP ：市场风险溢价；

ε ：评估对象的特定风险调整系数；

β_e ：评估对象权益资本的预期市场风险系数；其计算公式为：

$$\beta_e = \beta_t \times (1 + (1 - t) \times \frac{D}{E})$$

其中：

β_t 为可比公司的预期无杠杆市场风险系数；

D 、 E ：分别为可比公司的付息债务与权益资本。

（1）无风险报酬率

根据Aswath Damodaran的研究，一般会把作为无风险资产的零违约证券的久期，设为现金流的久期。国际上，企业价值评估中最常选用的年限为10年期债券利率作为无风险利率。经过计算最新的十年期银行间固定利率的国债收益率均值约为2.84%。

（2）市场风险溢价MRP的确定

市场风险溢价（Equity Risk Premiums, ERP）是预期市场证券组合收益率与无风险利率之间的差额。在成熟资本市场，由于有较长期的历史统计数据，市场总体的市场风险溢价可以直接通过分析历史数据得到，因此国际上新兴市场的风

险溢价通常也可以采用成熟市场的风险溢价进行调整后确定。

本次评估中采用美国纽约大学斯特恩商学院著名金融学教授、估值专家 Aswath Damodaran 的方法，通过在成熟股票市场风险溢价的基础上进行信用违约风险息差调整得到市场风险溢价。具体计算过程如下：

市场风险溢价=成熟股票市场的风险溢价+国家风险溢价补偿

成熟股票市场的风险溢价：美国股票市场是世界上成熟股票市场的最典型代表，Aswath Damodaran 采用1928年至2019年美国股票市场标准普尔500指数和国债年收益率数据，经计算美国股票与国债的算术平均收益差为6.43%。

国家风险溢价补偿：Aswath Damodaran 根据穆迪发布的最新世界各国评级，计算得到世界各国相对于美国的信用违约溢价，中国信用评级为A1，中国与美国的差异在0.59%。

则：ERP =6.43%+0.59%

=7.02%

即目前中国股权市场风险溢价约为7.02%。

(3) 贝塔值

该系数是衡量委估企业相对于资本市场整体回报的风险溢价程度，也用来衡量个别股票受包括股市价格变动在内的整个经济环境影响程度的指标。由于委估企业目前为非上市公司，一般情况下难以直接对其测算出该系数指标值，故本次通过选定与委估企业处于同行业的上市公司于基准日的 β 系数（即 β_i ）指标平均值作为参照。

目前中国国内万德资讯公司是一家从事于 β 的研究并给出计算 β 值的计算公式的公司。经查交通运输-公交的可比公司加权剔除财务杠杆调整平均 β_i =0.878。

经过计算，企业自身的D/E=57.3%。

最后得到评估对象权益资本预期风险系数的估计值 β_e =1.256。

（4）企业特定风险 ε 的确定

经分析，企业特定风险调整系数为待估企业与所选择的可比上市公司在企业规模、经营风险、管理能力等方面所形成的优劣势方面的差异，各风险说明如下：

规模风险：强生控股以交通运营为主业，推进出租汽车、租赁汽车、汽车服务、定制旅游等产业协调融合发展，作为上海领先的交通运营服务商，目前企业规模和营业收入与同行业上市公司水平基本一致；

经营风险：经营业务上销售毛利率、净利润率、净资产收益率等指标目前与同行业上市公司相比较差；

管理风险：企业内部管理及控制机制较好，管理人员的从业经验和资历较好，具有较强的管理能力。

综合以上因素，企业特定风险 ε 的确定为1.5%。

（5）折现率计算

权益资本报酬率为：

$$R_e = R_f + \beta_e \times MRP + \varepsilon$$

=13.2%（取整）

5、置出资产及负债价值测算

本次评估的基本模型为：

置出资产及负债价值=经营性资产价值+非经营性及溢余性资产价值

（1）经营性资产价值

对纳入报表范围的资产和主营业务，按照最近几年的历史经营状况的变化趋势和业务类型估算预期收益（净现金流量），并折现得到评估对象经营性资产的价值。

（2）溢余资产价值

经清查：账面货币资金账户存款余额127,468.81万元。经评估人员根据历史

数据分析，企业正常资金周转需要一定的完全现金保有量，除此之外约有106,790.20万元货币资金为溢余性资产。

(3) 非经营性资产与负债

经过资产清查，企业的非经营性资产和负债评估值如下：

单位：万元

| 科目名称 | 主要内容 | 账面价值 | 评估价值 |
|-----------------|------------------------|-------------------|-------------------|
| 非经营性资产小计 | | 221,843.52 | 215,101.90 |
| 房产版块非经营性资产 | 房产版块资产 | 38,641.16 | 20,613.99 |
| 公华实业非经营性资产 | 公华实业资产 | 2,665.47 | 9,128.82 |
| 交易性金融资产 | 资管计划和结构性存款 | 58,113.45 | 58,113.45 |
| 其他流动资产 | 待抵扣进项税 | 3,001.62 | 2,309.99 |
| 投资性房地产 | 控股对外出租房屋 | 1,198.56 | 7,220.73 |
| 长期股权投资 | 子公司投资 | 5,554.50 | 5,501.00 |
| 其他非流动金融资产 | 金融资产投资 | 107,734.38 | 107,450.16 |
| 递延所得税资产 | 计提的坏账准备、公允价值变动等事项 | 4,934.39 | 4,763.76 |
| 非经营性负债小计 | | 39,540.51 | 12,382.88 |
| 房产版块非经营性负债 | 房产版块负债 | 21,388.64 | |
| 公华实业非经营性负债 | 公华版块负债 | 652.12 | |
| 其他应付款 | 应付利息 | 600.67 | 600.67 |
| 一年内到期的非流动负债 | | 210.58 | 187.99 |
| 长期应付款 | 拆迁补偿款、环保款 | 6,759.56 | 1,894.52 |
| 递延收益 | 强生控股获得的冗员费用补偿款及设备购置补贴款 | 4,353.63 | 4,124.40 |
| 递延所得税负债 | 公允价值变动事项计提的递延税款 | 5,575.31 | 5,575.31 |

6、收益法评估结论

将所得到的经营性资产的价值、基准日的溢余资产价值、非经营性资产价值代入式，即得到置出资产及负债价值。

置出资产及负债价值 = 经营性资产的价值 + 基准日的溢余资产价值 + 非经营性资产价值

=349,000.00万元（取整）。

（五）引用其他评估机构或估值机构报告内容的情况

本次评估未引用其他评估机构或估值机构的报告内容。

（六）其他事项说明

1、评估基准日存在的重大未决事项、法律纠纷等不确定因素

截至评估基准日，被评估单位所涉及的重大未决事项（法律纠纷）有以下情况：

| 序号 | 原告/ 仲裁申请人/ 上诉人 | 被告/ 仲裁被申 请人/被上 诉人 | 案由 | 诉讼请求 | 案件 进展 |
|----|----------------------|--------------------------------------|---|--|----------|
| 1 | 强生控股 | 上海松余 酒店管理 有限公司 （“松余 公司”） | 松余公司与强生控股于 2018 年 7 月签订《房屋租赁合同（办公）》，租赁期限为 2018 年 7 月 1 日至 2021 年 6 月 30 日，租赁房屋为中华新路 457 号房屋；静安区人民政府于 2019 年 5 月 31 日对该处房屋作出《房屋征收决定》（编号：沪静府房征[2019]1 号）。因上述拆迁事宜，强生控股根据《房屋租赁合同（办公）》第 9-1 条合同终止且双方互不承担责任的情形，终止双方合同，并通知松余公司最迟于 2019 年 7 月 31 日前搬出租赁房屋。2020 年 4 月 9 日，强生控股就双方的《房屋租赁合同（办公）》解除事宜，在上海市静安区人民法院向松余公司提起民事诉讼。 | 1、确认双方签订的《房屋租赁合同（办公）》于 2019 年 6 月 25 日解除； 2、判令松余公司立即搬离租赁房屋，并将房屋恢复原状后返还强生控股； 3、松余公司支付至实际交还房屋之日止尚未缴清的水、电等费用； 4、松余公司支付房屋占用费； 5、诉讼费用由松余公司承担。 | 审理 中 |
| 2 | 松余公司 | 强生控股 | 2020 年 5 月 26 日，松余公司针对强生控股于 2020 年 4 月 9 日对其提起的民事诉讼，在上海市静安区人民法院向强生控股提出反诉，主张强生控股已通过征收补偿获得征收利益，其中包含停产停业损失补偿、装饰装修补偿、搬迁费共计 700 万元，而上述征收补偿利益应由松余公司获得。 | 1、请求强生控股向松余公司支付停产停业损失补偿、装饰装修补偿、搬迁费共计 700 万元人民币； 2、请求强生控股返还租赁保证金 36,667 元人民币； 3、诉讼费用由强生控股承担。 | 审理 中 |

上述法律未决事项由于仍在审理过程中，评估人员无法对其审理结果做出明确判断，故本次评估未考虑上述法律未决事项对于估值的影响。

2、其他事项

长期股权投资—上海公华实业开发有限公司：根据强生控股公告资料披露，2019年12月强生控股以现金收购上海公华实业开发有限公司70%股权，现金收购对价为91,288,179.18元，本次评估人员已取得上海联合产权交易所出具的产权交割单，相关工商变更手续正在办理中。考虑到收购日与本次评估基准日间隔较短，且公华实业经营情况未发生重大变化，故本次按2019年12月的收购对价作为评估值。

(七)评估或估值基准日至重组报告书签署日的重要变化事项及其对评估结果的影响

评估基准日至本资产评估报告出具日之间，委托人与被评估单位亦未通过有效方式明确告知是否存在重大期后事项，无法判断被评估单位是否发生了对评估结论产生重大影响的事项。

(八)置出资产重要的长期股权投资评估情况

1、上海强生出租汽车有限公司评估情况

(1) 评估概况

东洲评估采用资产基础法，按照必要的评估程序，对强生出租的股东全部权益在2020年5月31日的市场价值进行了评估。

截至评估基准日，强生出租股东权益账面价值为72,806.51万元，评估值为64,048.55元；评估减值8,757.96万元，减值率12.03%。

(2) 评估方法选择

资产基础法适用性分析：资产基础法的基本思路是按现行条件重建或重置被评估资产，潜在的投资者在决定投资某项资产时，所愿意支付的价格不会超过购建该项资产的现行购建成本。本评估项目能满足资产基础法评估所需的条件，即

被评估资产处于继续使用状态或被假定处于继续使用状态，具备可利用的历史经营资料。采用资产基础法可以满足本次评估的价值类型的要求。

市场法的适用性分析：根据强生出租的业务类型和业务规模看，市场上很少存在同类型、规模的可比交易案例和上市公司案例，故不适宜采用市场法。

收益法适用性分析：强生出租作为强生控股合并体系内的一个企业独立经营，其经营的业务为出租车运营，与集团整体运营相关，为了更合理的反映企业经营状况，本次评估将采用合并利润表为基础对上海强生控股股份有限公司进行收益法测算，具体评估过程详见上海强生控股股份有限公司评估说明。

(3) 资产基础法评估情况及分析

采用资产基础法的评估结论，强生出租各项资产及负债评估结论与账面价值比较如下：

单位：万元

| 项目 | 账面价值 | 评估价值 | 增减值 | 增值率% |
|-------------------|-------------------|-------------------|------------------|---------------|
| 流动资产 | 177,195.00 | 177,195.00 | - | - |
| 非流动资产 | 185,133.39 | 176,146.20 | -8,987.19 | -4.85 |
| 其中：债权投资净额 | 74,000.00 | 74,000.00 | - | - |
| 其他非流动金融资产净额 | 1,702.24 | 566.13 | -1,136.11 | -66.74 |
| 长期股权投资净额 | 68,797.42 | 51,860.76 | -16,936.66 | -24.62 |
| 固定资产净额 | 17,030.51 | 14,213.36 | -2,817.15 | -16.54 |
| 在建工程净额 | 157.49 | 117.40 | -40.09 | -25.46 |
| 无形资产净额 | 21,942.52 | 33,885.34 | 11,942.82 | 54.43 |
| 长期待摊费用 | 4.27 | 4.27 | - | - |
| 递延所得税资产 | 39.84 | 39.84 | - | - |
| 其他非流动资产 | 1,459.10 | 1,459.10 | - | - |
| 资产总计 | 362,328.39 | 353,341.20 | -8,987.19 | -2.48 |
| 流动负债 | 288,670.19 | 288,670.19 | - | - |
| 非流动负债 | 851.7 | 622.47 | -229.23 | -26.91 |
| 负债总计 | 289,521.89 | 289,292.66 | -229.23 | -0.08 |
| 净资产（所有者权益） | 72,806.51 | 64,048.55 | -8,757.96 | -12.03 |

①长期股权投资

长期股权投资账面值68,797.42万元，评估值为51,860.76万元，减值16,936.66万元。本次对长期股权投资逐项评估，体现了长期股权投资单位真实经营业绩对于母公司的影响。具体各单项长期股权投资的评估情况如下：

单位：万元

| 序号 | 被投资单位名称 | 持股比例 (%) | 账面价值 | 评估值 | 增减值 | 增值率 (%) | 结论选用评估方法 |
|----|-------------------|----------|-----------|-----------|------------|-----------|----------|
| 1 | 上海强生市东出租汽车有限公司 | 100.00 | 9,946.44 | 10,654.78 | 708.34 | 7.12 | 资产基础法 |
| 2 | 上海强生市北出租汽车有限公司 | 100.00 | 9,173.68 | 8,340.59 | -833.09 | -9.08 | 资产基础法 |
| 3 | 上海强生市西出租汽车有限公司 | 100.00 | 9,958.09 | 9,269.79 | -688.30 | -6.91 | 资产基础法 |
| 4 | 上海强生宝隆出租汽车有限公司 | 79.16 | 4,370.70 | 5,832.55 | 1,461.85 | 33.45 | 资产基础法 |
| 5 | 盐城市大丰巴士汽车服务有限公司 | 89.27 | 1,158.03 | 2,096.71 | 938.68 | 81.06 | 资产基础法 |
| 6 | 嘉兴市南海巴士出租汽车有限公司 | 83.33 | 591.82 | 845.25 | 253.43 | 42.82 | 资产基础法 |
| 7 | 上海强生青旅出租汽车有限公司 | 100.00 | 6,953.60 | 2,219.78 | -4,733.82 | -68.08 | 资产基础法 |
| 8 | 上海新淮海汽车服务有限公司 | 100.00 | 16,376.07 | 2,610.02 | -13,766.05 | -84.06 | 资产基础法 |
| 9 | 上海申公出租汽车有限公司 | 100.00 | 2,025.25 | 2,122.81 | 97.56 | 4.82 | 资产基础法 |
| 10 | 苏州强生出租汽车有限公司 | 100.00 | 3,898.39 | 4,202.59 | 304.20 | 7.80 | 资产基础法 |
| 11 | 上海申生出租汽车管理有限公司 | 100.00 | 7.68 | -513.13 | -520.81 | -6,784.99 | 资产基础法 |
| 12 | 上海舒海出租汽车管理服务有限公司 | 100.00 | 23.65 | -111.98 | -135.63 | -573.40 | 资产基础法 |
| 13 | 上海海博宏通投资发展有限公司 | 20.00 | 2,189.63 | 2,189.63 | 0.00 | 0.00 | 资产基础法 |
| 14 | 上海强生易尚汽车科技有限公司 | 40.00 | - | - | - | - | 资产基础法 |
| 15 | 强生伴你行汽车科技（上海）有限公司 | 35.00 | 24.45 | 24.46 | 0.01 | 0.06 | 资产基础法 |
| 16 | 上海巴士永达汽车销售有限公司 | 50.00 | 2,099.94 | 2,076.92 | -23.02 | -1.10 | 资产基础法 |

②其他非流动金融资产

其他非流动金融资产账面值1,702.24万元，评估值为566.13万元，减值1,136.11万元。减值的主要原因是对其他非流动金融资产打开评估或报表分析后，其净资产评估值低于账面值。

③固定资产—房屋建筑物

固定资产—房屋建筑物账面净值92.78万元，评估净值为1,068.00万元，增值975.22万元，主要是房屋建筑物取得时间较早，成本较低，且近年上海市房地产价格大幅上涨所致。

④固定资产—设备

固定资产—设备账面值为16,937.73万元，评估值为13,145.36万元，评估减值3,792.37万元，主要由于近年来运输设备的重置价有较大幅度的下降，故致使固定资产—设备评估减值。

⑤在建工程

在建工程账面值为157.49万元，评估值为117.40万元，评估减值40.09万元，系将房屋建筑物洛川东路房屋的改造装修工程纳入房屋建筑物—洛川东路统一进行评估并考虑了后续尚需支付的工程费用所致。

⑥无形资产

无形资产账面值为21,942.52万元，评估值为33,885.34万元，增值11,942.82万元。主要是无形资产账面值为早期经多次资产重组形成的出租车特许经营权账面成本，成本相对较低。而本次评估采用收益法对无形资产市场价值进行了评估，造成评估增值。

⑦负债

负债账面值为289,521.89万元，评估值为289,292.66万元，评估减值229.23万元，系将无后续支付义务的设备资助补贴考虑所得税后评估为零所致。

2、上海巴士汽车租赁服务有限公司评估情况

(1) 评估概况

东洲评估采用资产基础法，按照必要的评估程序，对巴士租赁的股东全部权益在2020年5月31日的市场价值进行了评估。

截至评估基准日，巴士租赁股东权益账面价值为53,635.61万元，评估值为41,292.12万元，评估减值12,343.49万元，减值率为23.01%。

(2) 评估方法选择

资产基础法适用性分析：资产基础法的基本思路是按现行条件重建或重置被评估资产，潜在的投资者在决定投资某项资产时，所愿意支付的价格不会超过购建该项资产的现行购建成本。本评估项目能满足资产基础法评估所需的条件，即被评估资产处于继续使用状态或被假定处于继续使用状态，具备可利用的历史经营资料。采用资产基础法可以满足本次评估的价值类型的要求。

市场法的适用性分析：根据巴士租赁的业务类型和业务规模看，市场上很少存在同类型、规模的可比交易案例和上市公司案例，故不适宜采用市场法。

收益法适用性分析：巴士租赁作为强生控股合并体系内的一个企业独立经营，其经营的业务为汽车租赁，与集团整体运营相关，为了更合理的反映企业经营状况，本次评估将采用合并利润表为基础对上海强生控股股份有限公司进行收益法测算，具体评估过程详见上海强生控股股份有限公司评估说明。

(3) 资产基础法评估情况及分析

采用资产基础法的评估结论，巴士租赁各项资产及负债评估结论与账面价值比较如下：

单位：万元

| 项目 | 账面价值 | 评估价值 | 增减值 | 增值率% |
|-------------|-----------|-----------|------------|------------|
| 流动资产 | 16,362.60 | 16,362.60 | - | - |
| 非流动资产 | 63,985.67 | 51,642.18 | -12,343.49 | -19.29 |
| 其中：长期股权投资净额 | 59,319.98 | 44,148.06 | -15,171.92 | -25.58 |
| 固定资产净额 | 4,651.25 | 4,186.17 | -465.08 | -10.00 |
| 固定资产清理 | 12.97 | 19.56 | 6.59 | 50.81 |
| 无形资产净额 | 1.47 | 3,288.39 | 3,286.92 | 223,600.00 |
| 资产总计 | 80,348.27 | 68,004.78 | -12,343.49 | -15.36 |

| 项目 | 账面价值 | 评估价值 | 增减值 | 增值率% |
|------------|-----------|-----------|------------|--------|
| 流动负债 | 25,677.00 | 25,677.00 | - | - |
| 非流动负债 | 1,035.66 | 1,035.66 | - | - |
| 负债总计 | 26,712.66 | 26,712.66 | - | - |
| 净资产（所有者权益） | 53,635.61 | 41,292.12 | -12,343.49 | -23.01 |

①长期股权投资

长期股权投资账面值为59,319.98万元，评估值为44,148.06万元，减值15,171.92万元，主要由于本次评估采用资产基础法对被投资单位于基准日的市场价值进行评估，并按所持股份比例计算长期股权投资的评估值，造成评估价值与账面价值相比发生变动。具体各单项长期股权投资的评估情况如下：

单位：万元

| 序号 | 被投资单位名称 | 持股比例 (%) | 账面价值 | 评估值 | 增减值 | 增值率 (%) | 结论选用评估方法 |
|----|----------------|----------|-----------|-----------|-----------|---------|----------|
| 1 | 上海协源轿车修理有限公司 | 90.00 | 1,395.00 | 30.58 | -1,364.42 | -97.81 | 资产基础法 |
| 2 | 上海强声汽车技术有限公司 | 100.00 | 10,489.38 | 14,089.44 | 3,600.06 | 34.32 | 资产基础法 |
| 3 | 上海强生庆浦汽车租赁有限公司 | 100.00 | 2,912.79 | 3,029.00 | 116.20 | 3.99 | 资产基础法 |
| 4 | 上海巴士广利汽车租赁有限公司 | 100.00 | 2,604.09 | 4,319.79 | 1,715.69 | 65.88 | 资产基础法 |
| 5 | 上海久通商旅客运有限公司 | 51.00 | 10,200.00 | 659.63 | -9,540.37 | -93.53 | 资产基础法 |
| 6 | 上海空港汽车租赁有限公司 | 100.00 | 2,081.03 | 2,163.53 | 82.50 | 3.96 | 资产基础法 |
| 7 | 安诺久通汽车租赁有限公司 | 60.00 | 29,637.69 | 19,856.10 | -9,781.58 | -33.00 | 资产基础法 |
| 8 | 浙江中宁巴士汽车租赁有限公司 | 50.00 | - | - | - | - | 资产基础法 |

②固定资产

固定资产账面净值4,651.25万元，评估净值4,186.17万元，减值465.08万元，主要是由于近年来运输设备的重置价有较大幅度的下降，致使运输设备评估减值。

③固定资产清理

固定资产清理账面值12.97万元，评估值19.56万元，增值6.59万元，主要是由于将企业基准日待清理的设备按照期后不含税处置价格扣减清理费用评估所致。

④无形资产

无形资产账面值1.47万元，评估值3,288.39万元，增值3,286.92万元，主要由于本次将企业账面未反应的商标、域名及有价车辆牌照等无形资产纳入评估范围，评估体现了其市场价值，致使评估增值。

二、拟置入资产的估值情况

（一）拟置入资产评估的基本情况

1、基本情况

本次拟置入资产评估对象是上海外服的股东全部权益价值。评估范围为上海外服全部资产及全部负债，具体包括流动资产、非流动资产及负债等。其中，流动资产主要由货币资金、应收账款、预付账款、其他应收款、其他流动资产等组成；非流动资产主要包括其他权益工具投资、长期股权投资、投资性房地产、固定资产、在建工程、无形资产、长期待摊费用、递延所得税资产等。

2、评估基准日

本次拟置入资产评估基准日为2020年5月31日。

3、评估增减值的主要原因

根据东洲评估出具的“东洲评报字[2020]第0839号”《上海强生控股股份有限公司拟重大资产置换及发行股份购买资产所涉及的上海外服（集团）有限公司股东全部权益价值资产评估报告》，以2020年5月31日为评估基准日，采用资产基础法以及收益法对上海外服的股东全部权益进行评估，并采用收益法作为最终评估结果。

根据上述评估报告，上海外服截至 2020 年 5 月 31 日的账面值、评估价值和增值率情况如下：

单位：万元

| 项目 | 账面净值 | 评估值 | 增减值 | 增值率（%） |
|----------|------------|------------|------------|--------|
| 上海外服股东权益 | 173,865.23 | 680,800.00 | 506,934.77 | 291.57 |

上海外服股东权益的增值率为 291.57%，其原因为上海外服主要聚焦人事管理、薪酬福利、招聘及灵活用工和业务外包等业务，系轻资产企业。企业的主要价值除了固定资产、营运资金等有形资源之外，还应包含服务能力、服务网络、管理优势及品牌优势等重要的无形资源的贡献。而资产基础法仅对各单项有形资产和可确指的无形资产进行了评估，但不能完全体现各个单项资产组合对整个公司的贡献，也不能完全衡量各单项资产间的互相匹配和有机组合因素可能产生出来的整体效应。而公司整体收益能力是企业所有环境因素和内部条件共同作用的结果。收益法评估的途径能够客观、合理地反映评估对象的价值，故本次以收益法的结果作为最终评估结论，正是基于采用收益法评估结论的原因，该公司拥有企业账面值上未反映的服务能力、管理优势及品牌优势等重要的无形资产价值，因此采用收益法比账面值增值较大。

4、评估方法介绍与选择

（1）评估基本方法

依据《资产评估执业准则-企业价值》，执行企业价值评估业务可以采用收益法、市场法、成本法（资产基础法）三种基本方法：

收益法是指将预期收益资本化或者折现，确定评估对象价值的评估方法。对企业价值评估采用收益法，强调的是企业的整体预期盈利能力。

市场法是指将评估对象与可比上市公司或者可比交易案例进行比较，确定评估对象价值的评估方法。对企业价值评估采用市场法，具有评估数据直接选取于市场，评估结果说服力强的特点。

资产基础法是指以被评估单位评估基准日的资产负债表为基础，合理评估企业表内及可识别的表外各项资产、负债价值，确定评估对象价值的评估方法。对

企业价值评估采用资产基础法，可能存在并非每项资产和负债都可以被充分识别并单独评估价值的情形。

(2) 评估方法选择

1) 资产基础法

资产基础法（成本法）的基本思路是按现行条件重建或重置被评估资产，潜在的投资者在决定投资某项资产时，所愿意支付的价格不会超过购建该项资产的现行购建成本。本评估项目能满足资产基础法（成本法）评估所需的条件，即被评估资产处于继续使用状态或被假定处于继续使用状态，具备可利用的历史经营资料。采用资产基础法（成本法）可以满足本次评估的价值类型的要求。

2) 收益法

收益法是从资产的预期获利能力的角度评价资产，能完整体现企业的整体价值，其评估结果具有较好的可靠性和说服力。同时，被评估单位具备了应用收益法评估的前提条件：未来可持续经营、未来收益期限可以预计、股东权益与企业经营收益之间存在稳定的关系、未来经营收益可以预测量化、与企业预期收益相关的风险报酬能被估算计量。

3) 市场法

市场法常用的两种具体方法是上市公司比较法和交易案例比较法，适用市场法的前提条件是存在一个发育成熟、公平活跃的公开市场，且市场数据比较充分，在公开市场上有可比的交易案例。经查询与被评估单位同一行业的国内上市公司，在产品类型、经营模式、未来成长性等方面具备可予比较的上市公司很少；且近期产权交易市场类似行业特征、经营模式的股权交易较少，相关交易背景、交易案例的经营财务数据等信息无法从公开渠道获得，不具备采用市场法评估的基本条件。

综上分析，本次评估确定采用资产基础法和收益法进行评估。

（二）评估假设

1、基本假设

（1）交易假设

交易假设是假定所有评估资产已经处在交易的过程中，资产评估师根据评估资产的交易条件等模拟市场进行价值评估。交易假设是资产评估得以进行的一个最基本的前提假设。

（2）公开市场假设

公开市场假设是对资产拟进入的市场条件以及资产在这样的市场条件下接受何种影响的一种假定。公开市场是指充分发达与完善的市场条件，是指一个有自愿的买方和卖方的竞争性市场，在这个市场上，买方和卖方的地位平等，都有获取足够市场信息的机会和时间，买卖双方的交易都是在自愿的、理智的、非强制性或不受限制的条件下进行。公开市场假设以资产在市场上可以公开买卖为基础。

（3）企业持续经营假设

企业持续经营假设是假设被评估单位在现有的资产资源条件下，在可预见的未来经营期限内，其生产经营业务可以合法地按其现状持续经营下去，其经营状况不会发生重大不利变化。

（4）资产按现有用途使用假设

资产按现有用途使用假设是对资产拟进入市场条件以及资产在这样的市场条件下的资产使用用途状态的一种假定。首先假定被评估范围内资产正处于使用状态，其次假定按目前的用途和使用方式还将继续使用下去，没有考虑资产用途转换或者最佳利用条件。

2、一般假设

（1）本次评估假设评估基准日后国家现行有关法律、宏观经济、金融以及产业政策等外部经济环境不会发生不可预见的重大不利变化，亦无其他人力不可

抗拒及不可预见因素造成的重大影响。

(2) 本次评估没有考虑被评估单位及其资产将来可能承担的抵押、担保事宜，以及特殊的交易方式可能追加付出的价格等对其评估结论的影响。

(3) 假设被评估单位所在地所处的社会经济环境以及所执行的税赋、税率等财税政策无重大变化，信贷政策、利率、汇率等金融政策基本稳定。

(4) 被评估单位现在及将来的经营业务合法合规，并且符合其营业执照、公司章程的相关约定。

3、收益法评估特别假设

(1) 被评估单位的未来收益可以合理预期并用货币计量；预期收益所对应的风险能够度量；未来收益期限能够确定或者合理预期。

(2) 企业发展或损害股东利益情形，并继续保持现有的经营管理模式和管理水被评估单位目前及未来的管理层合法合规、勤勉尽职地履行其经营管理职能，本次经济行为实施后，亦不会出现严重影响。

(3) 未来预测期内被评估单位核心管理人员和技术人员队伍相对稳定，不会出现影响企业经营发展和收益实现的重大变动事项。

(4) 被评估单位于评估基准日后采用的会计政策和编写本评估报告时所采用的会计政策在重要性方面保持一致。

(5) 假设评估基准日后被评估单位的现金流均匀流入，现金流出为均匀流出。

(6) 根据上海市静安区投资促进办公室 2020 年 9 月出具的《关于给予上海外服（集团）有限公司及其子公司促进经济发展专项财政补贴的专项说明》（以下简称“专项说明”），“根据目前国家及上海市政府相关政策，静安区政府对人力资源服务产业的开展将继续保持鼓励态度，也将在未来五年内持续给予上海外服（集团）有限公司及其子公司该专项财政补贴，在上海外服（集团）有限公司及其子公司人力资源服务产业业务规模保持稳定或增长的前提下，该专项财政补贴扶持力度不降低，在宏观政策保持稳定的情况下，五年后市区相关专项财政

补贴政策将保持稳定。”本次假设未来 5 年内（根据文件日期推断即 2021 年至 2025 年）上海外服可以取得不低于 2020 年水平的专项补贴。由于专项说明未对远期政策以何种形势保持稳定作出明确约定，故出于谨慎考虑，本次永续期对该专项补贴未予考虑。

（7）被评估单位及下属子公司部分经营场所系向第三方租赁取得。本次评估假设各项租赁合同到期后，被评估单位能按租赁合同的约定条件获得续签继续使用，或届时能以市场租金价格水平获取类似条件和规模的经营场所。

（三）资产基础法评估情况

资产基础法具体是指将构成企业的各种要素资产的评估值加总减去负债评估值求得企业股东全部权益价值的方法。各类资产及负债的评估方法如下：

1、流动资产

本次评估的流动资产包括货币资金、应收账款、其他应收款、预付账款、其他流动资产。具体评估结果如下：

（1）货币资金

货币资金包括现金、银行存款、其他货币资金。

1) 现金

评估基准日，现金全部为人民币。评估人员和企业人员一起对库存的现金进行了盘点，并编制库存现金盘点表，检查了日记账、总账、报表，对相关余额进行核对。然后按清点日与评估基准日之间的现金收支数推算基准日的实有现金。现金的清查结果与企业在资产评估清查明细表中填报的数量完全相符，本次按照账面值确定评估值。

2) 银行存款

评估人员核查被评估单位银行存款账户，收集各开户银行各账户的银行对账单、银行余额调节表，验证未达账项的真实性。同时评估人员向银行进行了询证，函证结果与对账单记录相符。

银行存款评估采取同银行对账单余额核对的方法,如有未达账项则编制银行存款余额调节表,平衡相符后,分别按人民币账户和外币账户确认评估值,对人民币账户以核实后的账面值确认为评估值,对外币账户,在核实原币金额的基础上,按评估基准日汇率计算确认评估值。

综上所述,本次对银行存款按账面值评估。

3) 其他货币资金

评估基准日,其他货币资金系股票资金账户余额。评估人员核对了账户对账单以及相关原始凭证,确认账面金额属实,本次按照账面值确定评估值。

评估基准日,货币资金评估值为 362,927.78 万元。

单位:万元

| 科目名称 | 账面价值 | 评估价值 | 增减值 | 增值率(%) |
|------|------------|------------|------|--------|
| 货币资金 | 362,927.78 | 362,927.78 | 0.00 | 0.00 |

(2) 应收账款

应收账款账面系该公司经营应收的人力资源服务费、关联方外划服务费。评估人员在核对明细账、总账与评估申报表的一致性的基础上,抽查了销售发票、合同等资料,对其中金额较大或时间较长的款项核查了原始入账凭证,询问有关财务人员或向债务人发询证函,证实账面金额属实。

评估人员借助于历史资料和现在的调查情况,具体分析数额、欠款时间和原因、款项回收情况、欠款人资金、信用、经营管理现状等。对于有充分理由相信全部能收回的,按核实后的账面值评估;对于欠款人信用状况出现重大问题时,按单项计提全额坏账准备;对于应收上海外服集团内部关联方款项,按核实后的账面值评估;对于上海外服外部关联方款项及非关联方款项在难以具体确定收不回账款的数额时,按照账龄将应收账款进行了分类,并对不同账龄应收账款的历史坏账损失情况进行了统计分析,在此基础上,对各项应收账款进行了风险分析,按财会上估算坏账准备的方法,从应收账款金额中扣除这部分可能收不回的款项后确定评估值。

同时,评估人员对于应收账款进行账龄分析,明细如下:

| 账龄 | 金额（万元） | 占应收账款总额比例 | 坏账准备计提比例（%） | 坏账准备金额（万元） |
|----------|-----------|-----------|-------------|------------|
| 单项计提坏账准备 | 99.75 | 0.49% | 100 | 99.75 |
| 关联方组合 | 392.31 | 1.91% | 比例微小 | 0.01 |
| 6个月以内 | 19,542.21 | 95.16% | 1 | 195.42 |
| 半年-1年 | 250.17 | 1.22% | 5 | 12.51 |
| 1-2年 | 153.11 | 0.75% | 50 | 76.55 |
| 2-3年 | 40.54 | 0.20% | 80 | 32.43 |
| 3年以上 | 57.20 | 0.28% | 100 | 57.20 |

本次按财会上估算坏账准备的方法确认坏账损失，从应收账款金额中扣除这部分可能收不回的款项后确定评估值。

原坏账准备评估为零。

评估基准日，应收账款净额评估值为 20,061.41 万元。

单位：万元

| 科目名称 | 账面价值 | 评估价值 | 增减值 | 增值率（%） |
|--------|-----------|-----------|------|--------|
| 应收账款净额 | 20,061.41 | 20,061.41 | 0.00 | 0.00 |

（3）其他应收款

其他应收款账面主要为代理薪税、关联方借款、应收利息、保证金及备用金等。评估人员核对明细账、总账与评估申报表的一致性的基础上，对其中金额较大或时间较长的款项抽查了原始入账凭证，询问有关财务人员或向债务人发函询证；对职工借款、备用金等，评估人员核对了职工暂借款明细清单，抽查了部分原始发生凭证，金额无误。经过上述程序后，评估人员分析认为，其他应收款账面值属实。

| 账龄 | 金额（万元） | 占应收账款总额比例 | 坏账准备计提比例（%） | 坏账准备金额（万元） |
|------------|-----------|-----------|-------------|------------|
| 按单项计提坏账准备 | 550.56 | 0.30% | - | 550.56 |
| 关联方组合 | 82,151.64 | 44.99% | 比例较小 | 80.08 |
| 个人借款及备用金组合 | 23.98 | 0.01% | - | - |
| 保证金押金组合 | 898.91 | 0.49% | 1 | 8.99 |
| 6个月内 | 95,762.54 | 52.44% | 1 | 957.63 |

| 账龄 | 金额（万元） | 占应收账款总额比例 | 坏账准备计提比例（%） | 坏账准备金额（万元） |
|-------|----------|-----------|-------------|------------|
| 6月至1年 | 966.96 | 0.53% | 5 | 48.35 |
| 1至2年 | 702.85 | 0.38% | 50 | 351.42 |
| 2至3年 | 264.89 | 0.15% | 80 | 211.92 |
| 3年以上 | 1,287.54 | 0.71% | 100 | 1,287.54 |

本次按财会上估算坏账准备的方法确认坏账损失，从其他应收款金额中扣除这部分可能收不回的款项后确定评估值。

原坏账准备评估为零。

评估基准日，其他应收款净额评估值为 179,113.39 万元。

单位：万元

| 科目名称 | 账面价值 | 评估价值 | 增减值 | 增值率（%） |
|---------|------------|------------|------|--------|
| 其他应收款净额 | 179,113.39 | 179,113.39 | 0.00 | 0.00 |

（4）预付账款

预付账款系预付的外划服务费、代缴社保公积金等。评估人员核对了会计账簿记录，对大额的款项进行了函证，抽查了预付款项的有关合同或协议以及付款凭证等原始资料，并对期后合同执行情况进行了了解，经检查预付款项申报数据真实、金额准确，部分预付款项已经收到相应服务，其余预计到期均能收到相应服务，故以核实后的账面值确认评估值。

评估基准日，预付账款净额评估值为 14,361.65 万元。

单位：万元

| 科目名称 | 账面价值 | 评估价值 | 增减值 | 增值率（%） |
|--------|-----------|-----------|------|--------|
| 预付账款净额 | 14,361.65 | 14,361.65 | 0.00 | 0.00 |

（5）其他流动资产

其他流动资产系企业待抵扣的进项税。评估人员核对了纳税申报表，确认账面金额属实，按照账面值评估。

评估基准日，其他流动资产评估值为 274.68 万元。

单位：万元

| 科目名称 | 账面价值 | 评估价值 | 增减值 | 增值率 (%) |
|--------|--------|--------|------|---------|
| 其他流动资产 | 274.68 | 274.68 | 0.00 | 0.00 |

2、非流动资产

本次评估中非流动资产主要包括长期股权投资、投资性房地产、固定资产、在建工程、无形资产、其他权益工具投资、长期待摊费用、递延所得税资产等。具体评估方法如下：

(1) 长期股权投资

1) 评估思路

对长期股权投资，通过查阅投资协议、股东会决议、章程和有关会计记录等，核实长期股权投资形成过程、账面值构成和现阶段实际状况，以确定长期股权投资的真实性和完整性。

被评估单位下属 2 级子公司 54 家，3 级子公司 10 家，其中控股二级子公司 48 家，3 级公司 8 家。根据相关执业标准要求可以对其进行整体资产评估的，采用适当的方法对其进行评估后再结合对被投资企业持股比例分别计算各长期股权投资评估值。

对各被投资企业评估中所遵循的评估原则、评估方法的选择、各项资产及负债的评估过程、参数选取等保持一致，以合理、公允并充分地反映各被投资企业各项资产的评估价值。具体如下：

对于控股且正常经营的：采用资产基础法评估；

对于非控股、从事房地产经营业务，拥有增减变动较大资产的企业，采用资产基础法评估；

对于其他非控股的企业：本次评估先对基准日财务报表进行分析，对有增减值变动的资产合理估算调整，以调整后的净资产结合股权投资比例确定评估值。

对于正在清算的控股型子公司，即无锡市外服人力资源有限公司，据企业提供的情况说明，上海外服已失去实际控制，已全额计提减值准备，本次对该公司按零评估。

全资香港公司由于受新冠病毒疫情影响，现场清查程序受限。因该企业资产规模较小，故评估人员采用远程清查的方式代替现场清查，采用报表调整分析方法确定评估值。

通过上述途径确定长期股权投资评估值时，没有考虑长期股权因控股权或少数股权等因素产生的溢价和折价，也未考虑股权流动性对长期股权投资评估值的影响。

2) 评估结论及分析

在履行了必要的评估程序后，长期股权投资的评估结果如下：

单位：万元

| 序号 | 被投资单位名称 | 持股比例% | 账面价值 | 整体评估后被投资单位净资产 | 评估值 |
|----|--------------------|-------|----------|---------------|----------|
| 1 | 上海外服昆山人力资源服务有限公司 | 86.11 | 20.40 | 1,401.77 | 1,207.07 |
| 2 | 上海外服江苏人力资源服务有限公司 | 50 | 1,043.78 | 5,529.84 | 2,764.92 |
| 3 | 上海外服苏州人力资源服务有限公司 | 80 | 400.00 | 3,647.83 | 2,918.26 |
| 4 | 上海外服安徽人力资源服务有限公司 | 51 | 510.00 | 1,497.71 | 763.83 |
| 5 | 上海外服（宁波）人力资源服务有限公司 | 70 | 350.00 | 737.99 | 516.59 |
| 6 | 上海市对外服务浙江有限公司 | 100 | 550.00 | 1,112.81 | 1,112.81 |
| 7 | 上海外服无锡人力资源服务有限公司 | 100 | 500.00 | 1,497.45 | 1,497.45 |
| 8 | 深圳南油外服人力资源有限公司 | 51 | 652.80 | 1,905.46 | 971.79 |
| 9 | 广东南油对外服务有限公司 | 60 | 4,736.22 | 10,111.40 | 6,066.84 |
| 10 | 上外（福建）人力资源服务有限公司 | 100 | 500.00 | 479.97 | 479.97 |
| 11 | 上海外服（云南）人力资源服务有限公司 | 55 | 275.00 | 498.76 | 274.32 |
| 12 | 湖南外服人力资源服务有限公司 | 100 | 500.00 | 481.92 | 481.92 |
| 13 | 上海外服（四川）人力资源服务有限公司 | 51 | 255.00 | 3,533.91 | 1,802.29 |
| 14 | 上海外服（陕西）人力资源服务有限公司 | 67 | 1,417.62 | 6,104.55 | 4,090.05 |
| 15 | 上海外服（武汉）人力资源服务有限公司 | 51 | 510.00 | 2,651.19 | 1,352.11 |
| 16 | 上海外服（重庆）人力资源服务有 | 100 | 500.00 | 907.07 | 907.07 |

| 序号 | 被投资单位名称 | 持股比例% | 账面价值 | 整体评估后被投资单位净资产 | 评估值 |
|----|----------------------|-------|-----------|---------------|-----------|
| | 限公司 | | | | |
| 17 | 上海外服(河南)人力资源服务有限公司 | 100 | 500.00 | 461.62 | 461.62 |
| 18 | 上海外服(山东)人力资源服务有限公司 | 70 | 350.00 | 988.93 | 692.25 |
| 19 | 上海外服(黑龙江)人力资源服务有限公司 | 51 | 255.00 | 486.40 | 248.06 |
| 20 | 国才(北京)人力资源服务有限公司 | 51 | 255.00 | 797.04 | 406.49 |
| 21 | 上海市对外服务北京有限公司 | 100 | 5,000.00 | 4,882.68 | 4,882.68 |
| 22 | 上外(大连)人力资源服务有限公司 | 100 | 500.00 | 5,642.97 | 5,642.97 |
| 23 | 上海外服(辽宁)人力资源服务有限公司 | 100 | 500.00 | 216.46 | 216.46 |
| 24 | 上海外服(青岛)人力资源服务有限公司 | 100 | 300.00 | 255.96 | 255.96 |
| 25 | 上海外服(天津)人力资源有限公司 | 100 | 2,127.03 | 2,659.46 | 2,659.46 |
| 26 | 上海汇杰人才资源服务有限公司 | 100 | 131.95 | 2,067.28 | 2,067.28 |
| 27 | 上海合杰人才服务有限公司 | 100 | 1,500.00 | 16,575.08 | 16,575.08 |
| 28 | 上海外服杰浦企业管理有限公司 | 100 | 200.00 | 3,028.84 | 3,028.84 |
| 29 | 上海东浩人力资源有限公司 | 100 | 3,036.04 | 10,266.81 | 10,266.81 |
| 30 | 上海外服薪数据科技有限公司 | 100 | 33.26 | -63.16 | 63.16 |
| 31 | 上海外服云信息技术有限公司 | 50 | 204.50 | 1,392.70 | 696.35 |
| 32 | 上海外服人力资源咨询有限公司 | 100 | 150.00 | 2,082.00 | 2,082.00 |
| 33 | 上海外服财税咨询有限公司 | 100 | 177.49 | 902.04 | 902.04 |
| 34 | 上海支点人力资源有限公司 | 100 | 536.06 | 4,815.63 | 4,815.63 |
| 35 | 上海共汇人力资源有限公司 | 100 | 128.53 | 276.49 | 276.49 |
| 36 | 上海外服企业管理服务有限公司 | 100 | 200.00 | 592.84 | 592.84 |
| 37 | 上海外服商务管理有限公司 | 100 | 200.00 | 6,250.60 | 6,250.60 |
| 38 | 上海外服信息技术有限公司 | 100 | 940.08 | -1,632.52 | 1,632.52 |
| 39 | 上海外服国际教育咨询服务有限 公司 | 100 | 154.88 | 156.75 | 156.75 |
| 40 | 上海外服门诊部有限公司 | 100 | 500.00 | 2,642.38 | 2,642.38 |
| 41 | 上海外服房产有限公司 | 100 | 1,500.00 | 29,305.65 | 29,305.65 |
| 42 | 上海静安商楼有限公司 | 60 | 456.00 | 24,433.00 | 14,659.80 |
| 43 | 上海国际贸易中心有限公司 | 15.83 | 24,429.26 | 309,662.34 | 49,019.55 |

| 序号 | 被投资单位名称 | 持股比例% | 账面价值 | 整体评估后被投资单位净资产 | 评估值 |
|----|--|-------|----------|---------------|-----------|
| 44 | 上海对外劳务经贸合作有限公司 | 100 | 3,497.85 | 3,534.83 | 3,534.83 |
| 45 | 上海新世纪酒店发展有限公司 | 100 | - | 46,450.77 | 46,450.77 |
| 46 | 上海临港外服人力资源有限公司 | 55 | 550.00 | 1,000.00 | 550.00 |
| 47 | 上海信息人才服务有限公司 | 100 | 234.60 | 252.80 | 252.80 |
| 48 | 上海市对外服务(香港)有限公司 | 100 | 0.01 | 126.55 | 126.55 |
| 49 | 上海锦江佳友汽车服务有限公司 | 50 | 1,976.41 | 6,370.61 | 3,185.30 |
| 50 | 上海外服睿居企业服务有限公司 | 40 | 80.30 | 200.74 | 80.30 |
| 51 | 外服熙艾博特因私出入境服务(上海)有限公司 | 40 | 719.09 | 4,050.22 | 1,620.09 |
| 52 | 上海外服股权投资管理有限公司 | 35 | 257.91 | 736.89 | 257.91 |
| 53 | FSG-TG HUMAN RESOURCE SERVICES PTE. LTD. | 35 | 2,905.15 | - | 2,905.15 |
| 54 | 无锡市外服人力资源有限公司 | 51 | 700.00 | - | - |

注1：上表如无特殊说明，金额均为人民币。

注2：上表持股比例均指直接持股比例，三级公司所列示持股比例为上一级公司直接持股比例。

注3：根据《上海国际贸易中心有限公司2020年第一次临时股东会决议》上海虹桥经济开发区联合发展有限公司以现金形式增资上海国际贸易中心有限公司，增资额86,089.04万元，其中新增注册资本人民币2962.14万元，在本次评估基准日时点，实际增资已经完成，但尚未完成工商变更，上表中注册资本及持股比例均按增资后情形列示。

注4：广东南油高创科贸有限公司已于2020年9月23日注销。

注5：上海外服薪数据科技有限公司于2020年8月18日注册资本变更为2000万元；上海外服财税咨询有限公司于2020年9月10日注册资本变更为200万元。

(2) 投资性房地产

1) 投资性房地产概况

本次评估范围为上海外服(集团)有限公司的投资性房地产科目，账面原值1,742.18万元，账面净值769.11万元，企业以取得成本入账，资产账面情况及具体分布情况如下表所示：

| 科目名称 | 账面原值(万元) | 账面净值(万元) | 位置分布 |
|--------|----------|----------|-----------------|
| 投资性房地产 | 1,742.18 | 769.11 | 雁荡路107号、江宁路838号 |

2) 现场勘察和调查

本次评估主要以企业填报的《资产申报表》、房地产权证、相关许可证、提

供的相关说明为主要依据确定建筑物的产权归属、建筑物的面积，并结合现场勘查的实际情况予以确定面积。

评估人员对被评估单位所占有的建筑物的取得过程进行了详细的了解，查阅了各类原始文件、平面分布图。对各项建筑物的建造年代、结构类型、和相关的权源情况进行了清查核实。

现场勘察建筑物的面积是否准确，是否按原设计用途使用，有无已废弃不用的功能。了解其设计标准、建造质量、装修质量、建筑物可视部分的主体结构及装修现状，有无可能影响建筑物使用寿命的结构位移及不均匀性沉降等问题。通过查阅相关建筑物的平面图，取得必要的技术参数及数据。

3) 权属状况

投资性房地产明细表：

| 序号 | 权证编号 | 建筑物名称 | 结构 | 建成年月 | 建筑面积 M ² | 用途 |
|----|-------------------------------|--------------------------------|----|--------|---------------------|-----|
| 1 | 沪（2020）黄字不动产权第 004931 号 | 上海市雁荡路 107 号 2A 室 | 钢混 | 1985 年 | 101.00 | 居住 |
| 2 | 沪（2020）黄字不动产权第 004932 号 | 上海市雁荡路 107 号 2B 室 | 钢混 | 1985 年 | 101.00 | 居住 |
| 3 | 沪（2020）黄字不动产权第 004940 号 | 上海市雁荡路 107 号 2C 室 | 钢混 | 1985 年 | 128.00 | 居住 |
| 4 | 沪（2020）黄字不动产权第 004933 号 | 上海市雁荡路 107 号 2D 室 | 钢混 | 1985 年 | 99.00 | 居住 |
| 5 | 沪（2020）黄字不动产权第 004941 号 | 上海市雁荡路 107 号 2G 室 | 钢混 | 1985 年 | 99.00 | 居住 |
| 6 | 沪（2020）黄字不动产权第 004942 号 | 上海市雁荡路 107 号 2H 室 | 钢混 | 1985 年 | 128.00 | 居住 |
| 7 | 沪（2020）黄字不动产权第 004943 号 | 上海市雁荡路 107 号 3A 室 | 钢混 | 1985 年 | 101.00 | 居住 |
| 8 | 沪（2020）黄字不动产权第 004944 号 | 上海市雁荡路 107 号 3C 室 | 钢混 | 1985 年 | 128.00 | 居住 |
| 9 | 沪（2020）黄字不动产权第 004947 号 | 上海市雁荡路 107 号 3G 室 | 钢混 | 1985 年 | 99.00 | 居住 |
| 10 | 沪（2020）黄字不动产权第 004948 号 | 上海市雁荡路 107 号 3H 室 | 钢混 | 1985 年 | 128.00 | 居住 |
| 11 | 沪（2020）黄字不动产权第 004949 号 | 上海市雁荡路 107 号 5C 室 | 钢混 | 1985 年 | 128.00 | 居住 |
| 12 | 沪（2020）黄字不动产权第 004954 号 | 上海市雁荡路 107 号 5G 室 | 钢混 | 1985 年 | 99.00 | 居住 |
| 13 | 沪房地静字（2003）第 004020-24 号、26 号 | 上海市江宁路 838 号 8 层 A、B、C、D、E、F 室 | 钢混 | 1998 年 | 998.70 | 办公室 |

| 序号 | 权证编号 | 建筑物名称 | 结构 | 建成年月 | 建筑面积 M ² | 用途 |
|----|------|-------|----|------|---------------------|----|
| | 合计 | | | | 2,337.70 | |

勘察调查的情况说明：

明细表中序号第1至12项房地产位于上海市黄浦区雁荡路107号，属于上海外服（集团）有限公司所有，已分别办理了不动产权证书。各权证记载权利人为上海外服（集团）有限公司，土地权利性质为出让，土地用途为住宅，房屋用途为居住。附记中记载以上系侨汇商品房买受面积、归并。

上海外服坐落于江宁路838号8A、8B、8C、8D、8E、8F房地产（富容大厦），根据上海市房地产权证记载：土地性质为“转让”，且使用期限未载明，经过评估人员查阅内档、企业相关人员与上海市规划和自然资源局核实，明确上述房地产土地性质均为划拨。于2020年9月，被评估单位与静安区规划和自然资源局签订土地出让合同，确定土地性质变更为出让，本次专项审计已在其他应付款中计提需支付的土地出让金，但尚未办理新不动产权证，契税也尚未缴纳。

至评估基准日，上述投资性房地产全部已对外出租，承租人为上海东浩资产经营有限公司，租赁期限为2018年1月1日至2029年5月31日，该租赁合同约定的租赁房屋还包括被评估单位固定资产科目中的房地产。

4) 评估依据

《中华人民共和国城市房地产管理法》；

《资产评估执业准则—不动产》；

资产评估师现场勘察记录及收集的其他相关评估信息资料；

上海东洲资产评估有限公司技术统计资料；

评估人员收集的各类与评估相关的佐证资料。

5) 评估过程

①评估准备阶段

在明确评估目的、确定评估范围的基础上，要求被评估企业全面清查核对各

项建（构）筑物，准备有关文件资料，填写评估明细表，同时组织小组人员座谈，制定评估方案，并多方搜集资料，为评估工作做准备。

②评估实施阶段

A.评估人员进入企业，首先根据企业提供的建筑物评估明细表，进行账表、账实、账账核对，发现问题及时调整，避免重复、遗漏现象，减少评估工作失误，防止资产的流失。

B.要求企业提供产权的证明性文件及相关的工程图纸、预决算资料等技术档案，认真核对产权归属，核实建（构）筑物工程量，为评估计算找到准确依据。

C.对企业申报评估的建筑物依其特征进行分类，并对典型建（构）筑物进行解剖与技术性分析，找出差异，采取区别对待的方式评估。

D.在做好上述工作基础上，与基建技术人员一起逐项进行实地勘验鉴定、测量记录，并向有关人员详细了解建（构）筑物的修缮维护情况，同时由工程技术人员根据建（构）筑物目前的实体质量及使用情况进行分析，确定成新率。

E.搜集资料，进行市场调查，选择适宜方法，确定重置全价，计算评估价值。

6) 房地产评估的基本评估方法

房地产评估一般采用的基本方法有：市场法、收益法、成本法、假设开发法等，评估人员应根据不同情况选用相应的方法进行评估。

A.对同一评估对象宜选用两种以上的评估方法进行评估。

B.有条件选用市场法进行评估的，应以市场法为主要的评估方法。

C.收益性房地产的评估，应选用收益法作为其中的一种评估方法。

D.具有投资开发或再开发潜力的房地产的评估，应选用假设开发法作为其中的一种评估方法。

E.在无市场依据或市场依据不充分而不宜采用市场法、收益法、假设开发法进行评估的情况下，可采用成本法作为主要的评估方法。

7) 评估技术思路及评估方法

本次委评房地产为位于上海市市区的办公、住宅用房，本次采用市场法和收益法进行房地合一的评估。

江宁路838号8A、8B、8C、8D、8E、8F房地产（富容大厦），因被评估单位与静安区规划和自然资源局已确定补交土地出让金金额，同时被评估单位已按出让金金额调整账面值，故本次评估按出让性质下房地产进行评估。

适合采用的评估方法理由：该区域类似用房市场交易案例较多，且该地区类似用房租金市场较为发达，房地产能够用于独立经营获得固定收益并可单独计算获利，市场法和收益法能较好体现房地产的市场价值。

不适采用的评估方法理由：该房地产所处地理位置优越，其房地产的稀缺性和地段优势带有较大的附加价值，重置成本法不能合理体现其市场价值。

①市场法

市场法指在一定市场条件下，选择条件类似或使用价值相同若干房地产交易实例，就交易情况、交易日期、房地产状况等条件与委估对象进行对照比较，并对交易实例房地产加以修正调整，从而确定委估对象价值的方法。

基本公式：

委估对象价格=可比实例交易价格×交易情况修正系数×市场状况修正系数×房地产状况修正系数

市场法是选取一定数量、符合一定条件、发生过交易的类似房地产，将其与委估对象进行比较，对交易价格进行适当的处理来求取委估对象价值的方法，其方法的本质是以类似房地产的交易价格为导向来求取房地产的价值。该方法适用于同种类型、数量较多且经常发生交易的房地产，例如：住宅、写字楼、商铺、标准厂房、建设用地使用权等；而类似特殊厂房、寺庙、古建筑、学校、医院等，数量很少或很少发生交易和可比性很差的房地产则不适用于该种评估方法。

在对可比案例进行系数调整时，需分别考虑其交易情况、市场状况和房地产状况。

a.交易情况的修正应考虑交易价格的客观合理，对各类可能造成可比实例交

易价格偏离正常市场价格的因素需进行相应的修正。一般而言有以下因素需进行考虑修正：

理想的房地产交易情况为正常交易，体现了交易对象的市场价值，而房地产挂牌出售时，其挂牌价均有一定的议价空间，可供双方商谈，根据大量房地产市场的相关实例经验和不同房地产总价大小，一般挂牌的议价范围在1%~3%左右。

对于交易情况因素，根据实际情况分析并确定打分系数后，再进行修正计算，其具体公式为：

$$\text{可比实例交易价格} \times \frac{100}{\text{交易情况打分指数}} = \text{正常交易价格}$$

b.对于房地产的市场状况而言，由于委估对象需求取的是评估基准日时点的价格，而可比实例的交易日期往往不为基准日当天，期间的房地产市场行情可能出现了变化，比如房地产新政、银行利率、经济环境等改变造成的市场状况变动，一般根据房地产所在地的相应房地产价格指数或相关市场指数进行修正，具体修正公式为：

$$\text{可比实例的交易价格} \times \frac{\text{基准日市场指数}}{\text{交易日市场指数}} = \text{可比实例在基准日的可比价格}$$

c.房地产状况，分为三大类，为区位状况、实物状况和权益状况，应根据委估对象与可比案例的实际差异，分别进行分析比对，并打分计算。

A.办公用途房地产状况

a.区位状况

聚集程度：对于办公用途的房地产而言，聚集程度取决于周边类似办公写字楼的多寡，大中型的集中圈内的环境氛围以企业相邻等因素更好、更适于生活和工作，比之孤立的单幢办公楼有着一定的优势，但相比较于商业用途房地产，其影响房价的比重较低。

交通条件：对于房地产的交通条件，主要关注其出入的道路、周边公共交通

可利用的状况，自驾车的停车便利度，距离火车站、码头、飞机场等交通枢纽的通达程度等，临靠城市交通主干道、具备多条公交线路或轨道交通、良好的停车场地和距离交通枢纽越近，可带来较高的房地产价值，一般以委估对象为标准，对可比案例的交通条件分为“差、较差、标准、较好、好”五个等级。

市政配套：主要包括周边地块的给排水、电气、暖通管道接入和通信线缆铺设等市政设施，以及中小学、医院医疗、金融服务、文化体育场所等公共配套，具备良好的市政配套能提升房地产的使用舒适度，其市场价值就越高，因此也以委估对象为标准，对可比案例的交通条件分为“差、较差、标准、较好、好”五个等级。

环境景观：主要包括房地产周边有无噪声、垃圾或光污染，环境卫生、高层房屋周边有无高压输电线、垃圾房等，以及相邻房地产的利用状况，自然景观条件等。在市区内，噪音或重工业、化学污染会造成生活质量下降、影响人们日常工作、生活，社区内的其他房屋被恶意使用会造成小环境的破坏，造成房产的交易价格偏低。因此也以委估对象为标准进行修正。

楼层朝向：针对不同楼层的房地产，因根据其房屋用途考虑其对价值的影响；对于办公物业，其楼层越高、越少受到打扰和环境影响、其办公氛围更好，因此其房地产价值也随之越好。以委估对象实际条件为标准进行修正。

b.实物状况

建筑规模：房地产的建筑面积、实际可使用面积对房屋的单价也有影响，一般而言、房地产面积越大、会造成总价高，不适于市场交易流通，而面积越小则总价低便于成交，因此面积小的单价偏高、面积越大则单价偏低，但办公类型的房地产尚需考虑最小的使用空间，若面积太小不满足最低使用需求，则对价值也有不利影响，需做逆向修正。

建筑结构：可以具体分为承重结构（钢结构、钢混、砖混、砖木等），建筑形式（剪力墙、框架、筒体、混合等），不同建筑结构会造成房屋承重性能、抗震性能、使用空间等方面的不同，对房地产的价值有较明显的影响，钢结构跨度大、承重好、砖木结构材质简单，承重有限、只适于层数或规模较小的房屋，剪

力墙形式的房屋使用空间被切割、较为不便，筒体结构核心受力高，适于超高层的高档商业、办公大楼，价值较高；以委估对象为标准进行修正。

装饰装修：根据对委估对象和可比实例的勘查了解，分析其装修风格、所用材料、配件，施工质量，环境契合程度，评定区分毛坯、简装、精装，并以委估对象为标准进行比较，对于办公用途的房地产而言，良好的装修可以提升房屋的使用价值，对房地价值有较大影响。

完损程度：需具体勘查委估对象的房屋已使用年限或年代，了解其设计使用年限、考虑其尚可使用年限，勘查其整体结构稳固性、有无明显沉降、房屋建成年份越老、其在使用过程中不可避免受到自然环境的侵蚀，外立面的完损程度越大，造成房地产价值越低，根据对委估对象和可比实例的勘查，以委估对象为标准进行修正。

层高布局：该因素包括房地产的标准层层高、空间布局利用程度，对于办公而言，一般层高在3~3.6米，层高越大，空间层次感越好，甚至可以额外利用增加使用空间，包括内部布局自由度更大，房地产价值越高，以委估对象为标准进行修正。

c.权益状况

权利状况：需核实委估对象的权利归属状况，是否属于部分产权或共享分摊产权，有无租约情况、租约长短及相关约定等。对于房地产而言、非自有产权会使得权利人对该处房地产处置的权利受到制约，且若带有长期约并有相关协定，则影响今后房地产的自用条件限制，会造成房地产价值偏低，因此以委估对象为标准将权利状况分为“严重受限、部分受限、正常”三个等级。

物业管理：对于房地产而言、其大楼的物业管理也影响到房地产的价值，良好的物业会带来全面的安保、清洁、监控，但考虑到房地产的主要价值还是体现在其自身区位和实物状况内，物业配套的影响权重有限。

其他特殊：当房地产存在拖欠欠款、法律限制、手续不全、临时搭建或违章建筑等其他特殊影响其价值的事项时，需根据实际情况造成的价值偏差进行相应的系数修正。

B.住宅用途房地产状况

a.区位状况

聚集程度：一般住宅的聚集度包括房地产的坐落、具体在小区中的方位、距离标志性建筑或商圈的路程、人流量情况等，对于住宅房地产而言，聚集程度取决于周边类似居住社区的成熟度，大中型的集中住宅区的生活便利、环境氛围以及居民关系等因素更好、更适于生活，比之孤立的住宅小区有着一定的优势。

交通条件：对于房地产的交通条件，主要关注其出入的道路、周边公共交通可利用的状况，自驾车的停车便利度，距离火车站、码头、飞机场等交通枢纽的通达程度等，临靠城市交通主干道、具备多条公交线路或轨道交通、良好的停车场地和距离交通枢纽越近，可带来较高的房地产价值，一般以委估对象为标准进行修正。

市政配套：主要包括周边地块的给排水、电气、暖通管道接入和通信线缆铺设等市政设施，以及中小学、医院医疗、金融服务、文化体育场所等公共配套，具备良好的市政配套能提升房地产的使用舒适度，其市场价值就越高，因此也以委估对象为标准进行修正。

环境景观：主要包括房地产周边有无噪声、垃圾或光污染，环境卫生、高层房屋周边有无高压输电线、垃圾房等，以及相邻房地产的利用状况，自然景观条件等。在市区内，噪音或重工业、化学污染会造成生活质量下降、影响人们日常工作、生活，社区内的其他房屋被恶意使用会造成小环境的破坏，造成房产的交易价格偏低。

b.实物状况

楼层：针对不同楼层的房地产，因根据其房屋用途考虑其对价值的影响；对于普通住宅而言，底层房屋的光线、安全、潮湿问题较为严重，其交易价值偏低，而顶层房屋因楼顶太阳直射、雨水侵袭影响，也较一般楼层价值偏低。

建筑规模：房地产的建筑面积、实际可使用面积对房屋的单价也有影响，一般而言、住宅类房屋的面积越大、会造成总价高，不适于市场交易流通，而面积越小则总价低便于成交，因此面积小的单价偏高、面积越大则单价偏低。

建筑结构：可以具体分为承重结构（钢结构、钢混、砖混、砖木等），建筑形式（剪力墙、框架、筒体、混合等），不同建筑结构会造成房屋承重性能、抗震性能、使用空间等方面的不同，对房地产的价值有较明显的影响，钢结构跨度大、承重好、砖木结构材质简单，承重有限、只适于层数或规模较小的房屋，剪力墙形式的房屋使用空间被切割、较为不便，筒体结构核心受力高，适于超高层的高档商业、办公大楼，价值较高；根据不同结构、形式，并以委估对象为标准做定基修正。

装饰装修：根据对委估对象和可比实例的勘查了解，分析其装修风格、所用材料、配件，施工质量，环境契合程度，评定区分毛坯、简装、精装，并以委估对象为标准进行比较，对于住宅用途的房地产而言，良好的装修可以提升房屋的使用价值，对房地价值有较大影响。

完损程度：需具体勘查委估对象的房屋已使用年限或年代，了解其设计使用年限、考虑其尚可使用年限，勘查其整体结构稳固性、有无明显沉降、房屋建成年份越老、其在使用过程中不可避免受到自然环境的侵蚀，外立面的完损程度越大，造成房地产价值越低。

房型：该因素包括房地产的房型，空间布局利用程度等。对于住宅来说，如果房型比较规则和正气，可以比较自由的进行的规划和布局，房地产价值也越高。

c.权益状况

权利状况：需核实委估对象的权利归属状况，是否属于部分产权或共享分摊产权，有无租约情况、租约长短及相关约定等。对于房地产而言、非自有产权会使得权利人对该处房地产处置的权利受到制约，且若带有长期约并有相关协定，则影响今后房地产的自用条件限制，会造成房地产价值偏低。

物业管理：对于房地产而言、其大楼的物业管理也影响到房地产的价值，良好的物业会带来全面的安保、清洁、监控，对小区品质或写字楼、商铺带来品牌效应，但考虑到房地产的主要价值还是体现在其自身区位和实物状况内，物业配套的影响权重有限，因此以委估对象为标准进行修正。

其他特殊：当房地产存在拖欠欠款、法律限制、手续不全、临时搭建或违章

建筑等其他特殊影响其价值的事项时，需根据实际情况造成的价值偏差进行相应的系数修正。

综上，委估对象价格=可比实例交易价格×交易情况修正系数×市场状况修正系数×房地产状况修正系数。

$$= \text{可比实例交易价格} \times \frac{100}{\text{交易状况打分指数}} \\ \times \frac{\text{基准日市场指数}}{\text{交易日市场指数}} \times \frac{100}{\text{各房地产状况打分指数}}$$

②收益法

收益法：调查同一区域、相同类型的物业的正常租金及出租率，结合委评对象的现状，调整确定一个客观的租金水平及出租率，扣除日常的管理、维修、保险、税收及支付给房产部门的租金等费用，得出委评对象每年的客观纯收益，选取合理的折现率，运用适当的公式计算得到委评对象的收益价值。

$$\text{计算公式： } P = \sum_{i=1}^n \frac{F_i}{(1+r)^i}$$

其中：P—评估值（折现值）；r—所选取的折现率；n—收益年期；

F_i —未来收益期的预期年收益额

租赁收入是由企业实际租约约定租金或者租约期外客观租金×（1-空置率及租金损失率）后获得。

年运营费用包括管理费、维修费、保险费、房产税、税金及附加等。

根据上述公式，运用收益法评估应按下列步骤分别获取数据：

A.租金的确定

委评房地产有租约限制的，租约期内的租金宜采用租约所确定的租金，租约期外的租金应采用正常客观的租金。委评房地产无租约限制，租金按正常客观租金水平确定。

测算客观租金水平时，一般应选取多个同地段、同类型房地产的租金交易案例，经综合分析案例房地产各因素与委评房地产对应因素的差异后确定首年租金水平（可参考市场法中考虑的相关因素）。

B.租金增长率的确定

租金水平的变化和房地产市场的供给关系、通货膨胀等因素有关，一般通货膨胀水平越大、房地产需求量越大则租金越高，反之越低。根据评估人员掌握得数据，目前成熟地段出租型房地产5年以内房屋租约中签订的增长率一般为每年2%-5%。

C.空置率及租金损失率的确定

空置率是指某一时刻空置房屋面积占房屋总面积的比率，它代表委评房地产的客观需求水平，一般可选取行业相关分析资料结合委评房地产自身特点经综合分析后得出。

租金损失率一般是由于出租方违约或者承租方恶意侵占房屋造成的，一般后者居多。考虑到目前出租方往往会要求承租方支付1个月甚至更多的押金，加之法律制度的健全，因此后者带来的租金损失影响也较小。

D.管理费

管理费用是指企业行政管理部门为组织和管理生产经营活动而发生的各项费用。收益法中涉及的管理费用主要包括相关出租管理人员的工资、社会保险、为洽谈出租业务而发生的交通费、餐费、管理人员工作场所的使用费或者委托具有资质的中介公司进行招租工作而应支付的中介费等。根据社会平均水平，管理费率一般为租赁收入的一定比例。

E.维修费

维修费用主要指为维持被评估对象房地产正常使用而必须支付的维护、修缮费用，主要包括房屋主体结构、公共部位和公共设施设备的大中小修。维修费率一般为建筑物重置价的一定比例。

F.保险费

保险费用是指房地产产权所有者为使自己的房地产避免意外损失而向保险公司支付的费用。保险标的除了房屋重要结构（屋墙、屋顶、屋架）之外，还包括房屋的附属设备，比如固定装置的水暖、气暖、卫生、供水、管道煤气、供电设备及厨房配套的设备等。此外，还可以包括室内装修物。保险费率一般为建筑物重置价的一定比例。具体费率可参照社会主要保险公司的费率执行。

G.房产税

房产税是以房屋为征税对象，按房屋的计税余值或租金收入为计税依据，向产权所有人征收的一种财产税。根据相关税法规定，出租性房地产必须按照租金收入（不含增值税销项税额）计征房产税，房产税率为租金收入（不含增值税销项税额）的12%。

H.收益年限的确定

对土地使用权剩余期限超过建筑物剩余经济寿命的房地产，收益价值应为按收益期计算的价值，加自收益期结束时起计算的剩余期限土地使用权在价值时点的价值。

对建筑物剩余经济寿命超过土地使用权剩余期限，且出让合同等约定土地使用权期间届满后无偿收回土地使用权及地上建筑物的非住宅房地产，收益价值应为按收益期计算的价值。

对建筑物剩余经济寿命超过土地使用权剩余期限，且出让合同等未约定土地使用权期间届满后无偿收回土地使用权及地上建筑物的房地产，收益价值应为按收益期计算的价值，加上建筑物在收益期结束时的价值折现到价值时点的价值。

I.折现率的确定

折现率是将资产的净收益还原为资产的价值的一种比率，一般用相对数来表示。折现率是影响资产评估价值的一个重要因素，其本质应该是一种投资回报率（投资收益率）。折现率的测算一般可采用以下两种方法：

市场提取法：应搜集市场上三宗以上类似房地产的价格、净收益等资料，选用相应的收益法计算公式，求出折现率。

安全利率加风险调整值法：安全利率即无风险报酬率，可选用同一时期的国债年利率或中国人民银行公布的定期存款年利率；风险调整值即风险报酬率，应根据委评对象所在地区的经济现状及未来预测、委评对象的用途及新旧程度等确定。

J. 评估值的确定

根据计算公式：
$$P = \sum_{i=1}^n \frac{Fi}{(1+r)^i}$$

将上述各指标对号代入确定评估值。

8) 评估结论及分析

本次投资性房地产类评估汇总表如下：

单位：万元

| 项目 | 账面净值 | 评估净值 | 净值增减值 | 增值率(%) |
|--------|--------|-----------|-----------|----------|
| 投资性房地产 | 769.11 | 17,121.19 | 16,352.08 | 2,126.11 |

投资性房地产账面净值769.11万元，评估净值17,121.19万元，增值额16,352.08万元，净值增值率为2,126.11%，由于企业房地产取得时间较早，近年来房地产市场价格持续上涨，导致房屋增值较大。

(3) 固定资产-房屋建筑物类

1) 建筑物概况

本次评估范围为上海外服(集团)有限公司的固定资产—房屋建筑物类科目，账面原值12,681.33万元，账面净值4,234.65万元，企业以取得成本入账，资产账面情况及具体分布情况如下表所示：

| 科目名称 | 账面原值 (万元) | 账面净值 (万元) | 位置分布 |
|------------|--------------|--------------|---|
| 固定资产-房屋建筑物 | 12,681.33 | 4,234.65 | 上海市雁荡路107号、上海市外高桥保税区富特西一路135号、上海市张杨路655号、上海市金陵西路28号、北京市朝阳区东三环中路7号(3、4号楼)3号楼、重庆市九龙坡区彩云大道1号1幢 |

2) 现场勘察和调查

本次评估主要以企业填报的《资产申报表》、房地产权证、相关许可证、提供的相关说明为主要依据确定建筑物的产权归属、建筑物的面积，并结合现场勘查的实际情况予以确定面积。

评估人员对被评估单位所占有的建筑物的取得过程进行了详细的了解，查阅了各类原始文件、平面分布图。对各项建筑物的建造年代、结构类型、和相关的权源情况进行了清查核实。

现场勘察建筑物的面积是否准确，是否按原设计用途使用，有无已废弃不用的功能。了解其设计标准、建造质量、装修质量、建筑物可视部分的主体结构及装修现状，有无可能影响建筑物使用寿命的结构位移及不均匀性沉降等问题。通过查阅相关建筑物的平面图，取得必要的技术参数及数据。

3) 权属状况

房屋建筑物明细表

| 序号 | 权证编号 | 建筑物名称 | 结构 | 建成年月 | 建筑面积 M ² | 用途 |
|----|------------------------------|---------------------------------------|----|----------|---------------------|------------|
| 1 | 沪(2020)黄字不动产权第004945号 | 上海市雁荡路107号3E室 | 钢混 | 1985年 | 101.00 | 居住 |
| 2 | 沪(2020)黄字不动产权第004946号 | 上海市雁荡路107号3F室 | 钢混 | 1985年 | 101.00 | 居住 |
| 3 | 沪(2020)黄字不动产权第004950号 | 上海市雁荡路107号5D室 | 钢混 | 1985年 | 99.00 | 居住 |
| 4 | 沪(2020)黄字不动产权第004951号 | 上海市雁荡路107号5E室 | 钢混 | 1985年 | 101.00 | 居住 |
| 5 | 沪(2020)黄字不动产权第004952号 | 上海市雁荡路107号5F室 | 钢混 | 1985年 | 101.00 | 居住 |
| 6 | 沪房地浦字(2006)第000999号 | 上海市外高桥保税区富特西一路135号501、502、503、601、605 | 钢混 | 1996年12月 | 1,742.92 | 厂房 |
| 7 | 沪房地市字(1998)第005591、92、93、94号 | 上海市张杨路655号706-709、地库9号车位 | 钢混 | 1996年08月 | 513.60 | 办公 |
| 8 | 沪房地黄字(2009)第005821号 | 上海市金陵西路28号 | 钢混 | 1997年 | 9,491.53 | 办公、车位、特种用途 |

| 序号 | 权证编号 | 建筑物名称 | 结构 | 建成年月 | 建筑面积 M ² | 用途 |
|----|------------------------------|---|----|--------|---------------------|----|
| 9 | 京房权证市朝其字第 4640472 号 | 北京市朝阳区东三环中路 7 号（3、4 号楼）3 号楼 0509（北京财富中心写字楼 A 座 509 室） | 钢混 | 2005 年 | 326.66 | 办公 |
| 10 | 渝（2019）九龙坡区不动产权第 001157800 号 | 重庆市九龙坡区彩云大道 1 号 1 幢 16-2 号 | 钢混 | 2018 年 | 96.22 | 住宅 |
| | 合计 | | | | 12,673.93 | |

勘察调查的情况说明：

①明细表中序号第1至5项房地产位于上海市黄浦区雁荡路107号，属于上海外服（集团）有限公司所有，已分别办理了不动产权证书。各权证记载权利人为上海外服（集团）有限公司，土地权利性质为出让，土地用途为住宅，房屋用途为居住。附记中记载以上系侨汇商品房买受面积、归并。

②明细表中序号第6项房地产位于上海市浦东新区外高桥保税区富特西一路135号，属于上海外服（集团）有限公司所有，已办理了编号为沪房地浦字（2006）第000999号上海市房地产权证。权证记载权利人为上海市对外服务有限公司，土地使用权来源为转让，土地用途为工业、仓储，土地使用期限为2005年12月20日至2042年12月10日止，房屋用途为厂房，房地产建筑面积合计为1,742.92平方米。

③明细表中序号第7项房地产位于上海市浦东新区张杨路655号，属于上海外服（集团）有限公司所有，已分别办理了上海市房地产权证。各权证记载权利人为上海市对外服务有限公司，土地使用权权属性质为国有，土地用途为综合，土地使用期限为1998年03月09日至2041年10月21日止，房屋类型为办公楼，房地产建筑面积合计为513.60平方米，另有地库9号车位一个。

④明细表中序号第8项房地产位于上海市黄浦区金陵西路28号，属于上海外服（集团）有限公司所有，已办理了编号为《沪房地黄字（2009）第005821号》上海市房地产权证，权证记载权利人为上海市对外服务有限公司，土地使用权取得方式为出让，土地用途为办公，土地使用期限为2009年10月27日至2059年10月26日止，房屋用途为办公、特种用途，房地产建筑面积合计为9,491.53平方米。

⑤明细表中序号第9项房地产位于北京市朝阳区东三环中路7号（3、4号楼）3号楼，属于上海外服（集团）有限公司所有，已分别办理了房屋所有权证和国有土地使用权证。各权证记载权利人为上海市对外服务有限公司，土地使用权类型为出让，土地用途为办公，土地终止日期为2053年05月13日，房屋设计用途为办公，房屋建筑面积为326.66平方米。该房屋对应的土地使用权，企业入账于无形资产—土地使用权科目。

⑥明细表中序号第10项房地产位于重庆市九龙坡区彩云大道1号1幢16-2号，属于上海外服（集团）有限公司所有，已办理了不动产权证书。权证记载权利人为上海外服（集团）有限公司，土地使用权权利性质为出让，土地用途为城镇住宅用地，土地使用期限为2066年11月03日止，房屋用途为成套住宅，房屋建筑面积为96.22平方米。

⑦至评估基准日，明细表中序号第1至5项、第7项房地产已对外出租，承租人为上海东浩资产经营有限公司，租赁期限为2018年1月1日至2029年5月31日，该租赁合同约定的租赁房屋还包括被评估单位的全部投资性房地产，具体明细详见投资性房地产科目。

⑧至评估基准日，明细表中序号第8项房地产已部分对外出租。

⑨至评估基准日，明细表中序号第6、9、10项房地产为自用。

⑩至评估基准日，明细表中序号第6、7、8、9项房地产权证记载权利人为上海市对外服务有限公司，系上海外服（集团）有限公司旧称。

4) 评估依据

参见本章“二、拟置入资产的估值情况”之“（三）资产基础法评估情况”之“2、非流动资产”之“（2）投资性房地产”之“4）评估依据”。

5) 评估过程

参见本章“二、拟置入资产的估值情况”之“（三）资产基础法评估情况”之“2、非流动资产”之“（2）投资性房地产”之“5）评估过程”。

6) 房地产评估的基本评估方法

参见本章“二、拟置入资产的估值情况”之“（三）资产基础法评估情况”之“2、非流动资产”之“（2）投资性房地产”之“6）房地产评估的基本评估方法”。

7) 评估技术思路及评估方法

本次委评房地产为位于上海的办公用房、北京的住宅用房、重庆市的工业用房，本次采用市场法和收益法进行房地合一的评估。

详细方法参见本章“二、拟置入资产的估值情况”之“（三）资产基础法评估情况”之“2、非流动资产”之“（2）投资性房地产”之“7）评估技术思路及评估方法”。

8) 评估结论及分析

本次房屋建筑物类评估汇总表如下：

单位：万元

| 项目 | 账面净值 | 评估净值 | 净值增减值 | 增值率（%） |
|------------|----------|-----------|-----------|----------|
| 固定资产-房屋建筑物 | 4,234.65 | 61,236.06 | 57,001.40 | 1,346.07 |

合计评估净值61,236.06万元，账面净值4,234.65万元，净值增值额57,001.40万元，净值增值率为1346.07%，主要是由于近年来房地产市场价格持续上涨的原因所致。

（4）固定资产-设备类

1) 概况

设备主要分为两大类，分别是运输设备和电子及其他设备共计 7,912.00 台（套、个、辆）。

其中运输设备主要为别克商务车、别克多用途乘用车、大众帕萨特、朗逸自动舒适版轿车等共计 27 辆；电子设备主要为西门子彩色多普勒超声诊断仪、口腔全景 X 线机 Planmeca ProMax3D、飞利浦体层摄影设备、ALISEI 全自动酶免分析仪、夏普液晶电视机、施乐复印机、惠普台式电脑、柯达扫描仪、思科交换机、爱普森针式打印机、笔记本电脑等共计 7,885.00 台（套、个）。

经了解企业财务折旧政策如下：

| 类别 | 折旧方法 | 折旧年限（年） | 预计净残值率（%） | 年折旧率（%） |
|---------|-------|---------|-----------|-------------|
| 运输设备 | 年限平均法 | 5-8 | 3-5 | 11.89-19.40 |
| 电子设备及其他 | 年限平均法 | 3-5 | 0-3 | 19.40-33.33 |

2) 评估过程

①制定现场工作计划

评估人员与企业相关设备管理人员接洽，根据企业设备特点提出需要提供的资料清单；并划分评估小组，制定现场设备勘察工作计划。

②现场勘察

由于申报评估的设备数量大，分布散，评估人员根据重要性原则对该部分资产进行了抽查核实，主要核对设备的规格型号和生产厂家等。同时评估人员现场对设备的实际运行状况进行了认真观察和记录，并向现场使用维护人员就设备的使用维护情况及达到的技术性能情况进行了解。

对价值量较大的主要设备，按照设备的主要技术参数，结合设备运行情况和测试报告，对设备的整体状况，包括设备制造质量、设备性能、故障频率、负荷率、维护保养、工作环境、制造精度等进行勘察记录，并进一步分析，以确定影响设备成新率的各项调整系数。

对价值量较小的一般设备及电子类设备，依据设备的实际运行状态确定。

③调查沟通

通过向企业管理人员咨询，全面分析已掌握的情况，并进一步补充完善，以便对设备的历史与现状作更全面的了解，对设备的技术先进性、经济性等指标进行考量，从而综合判定设备是否存在功能性贬值和经济性贬值等情况。

④收集资料

详细了解并收集设备管理、控制和维修制度以及各项制度的执行情况，调查设备账面价值构成及调整变化情况和依据，查阅并复印了部分设备的采购合同、

发票、付款凭证、工艺说明、技术资料及设备大修记录等。

⑤分析处理

利用评估机构建立的价格信息库和询价网络，确定主要设备、关键设备的购置价格，并按照相关行业的标准确定运杂、基础、安装等各项费率，以最终合理确定设备的重置全价；

根据所有现场勘察记录、设备检测报告以及向有关工作人员了解的关于设备利用率、维护保养、故障率等情况，在全面了解设备的历史与现状的基础上，结合设备的运行状况、技术性能、可靠性指标及修理改造等情况，经过综合分析和对比，作为合理确定设备成新率的依据；

最终由设备评估专家对主要设备、关键设备的评估进行讨论研究，复核审定重置全价与成新率的合理性，以求设备评估值更符合客观实际。

3) 评估方法

根据《资产评估执业准则-机器设备》，执行机器设备评估业务，应当根据评估目的、评估对象、价值类型、资料收集等情况，分析成本法、市场法和收益法三种资产评估基本方法的适用性，选择评估方法。本次通过对所涉及的各类设备特点、用途以及资料收集情况分析，主要采用成本法进行评估。

成本法：根据现行时点条件下按照重建或者重置被评估对象设备的思路，即基于社会一般生产力水平的客观必要成本为基础，扣除相关贬值（实体性贬值、功能性贬值和经济性贬值），以此确定评估对象价值的资产评估方法。

市场法：是指利用市场上同样或类似资产的近期交易价格，经过直接比较或类比分析以估测资产价值的评估方法。

收益法：是指通过对委估资产未来的预期收益，采用适宜的折现率折现，以确定评估对象价值的评估方法。

由于国内二手设备市场不发达，设备交易不活跃，难以获取可比的案例，故不适合采用市场法估值；再则因委估设备系整体用于企业经营，不具有单独获利能力，或获利能力无法量化，故不适合采用收益法估值；而设备重置成本的有关

数据和信息则来源较多，且因各类损耗造成的贬值也可以计量，故比较适合采用重置成本法；

综上所述，本次对车辆运输设备、电子设备的估值方法主要为重置成本法。

对部分存在市场交易活跃的老旧电子设备如电脑等，直接采用类似二手设备市场价格确定评估值。

重置成本一般为更新重置成本，包括直接成本、间接成本、资金成本、税费及合理的利润。

$$\begin{aligned} \text{评估价值} &= \text{重置成本} - \text{实体性贬值} - \text{功能性贬值} - \text{经济性贬值} \\ &= \text{重置成本} \times \text{综合成新率} \end{aligned}$$

① 重置成本的确定

根据 2009 年 1 月 1 日起实施的《中华人民共和国增值税暂行条例》（中华人民共和国国务院令 第 538 号），《中华人民共和国增值税暂行条例实施细则》（财政部国家税务总局令 第 50 号），《财政部，国家税务总局关于全国实施增值税转型改革若干问题的通知》（财税[2008]170 号）及财政部、国家税务总局财税（2009）113 号《关于固定资产进项税额抵扣问题的通知》的相关规定，自 2009 年 1 月 1 日起，增值税一般纳税人购进或者自制固定资产发生的进项税额，可凭增值税专用发票，海关进口增值税专用缴款书和运输费用结算单据从销项税额中抵扣。故本次评估中对于符合上述条件设备的重置成本中均不含增值税。

重置全价计算公式：

设备重置全价（不含增值税）=设备购置价（不含增值税）+运杂费（不含增值税）+安装调试费（不含增值税）+前期工程及其他费用（不含增值税）+资金成本

值量较小的电子及其他设备，无需安装（或安装由销售商负责）以及运输费用较低，参照现行不含税市场购置价格确定。

A.设备购置价的确定

对中小设备通过查询评估基准日的设备报价信息确定；对没有直接市场报价信息的设备，主要通过参考同类设备的现行市场购置价确定。

B.运杂费、安装调试费、前期工程及其他费用的确定

对电子设备，不考虑运杂费、安装调试费、前期工程及其他费用。

C.增值税的确定

2019年4月1日起，《财政部 税务总局 海关总署关于深化增值税改革有关政策的公告》（财政部 税务总局 海关总署公告2019年第39号），明确了“增值税一般纳税人（以下称纳税人）发生增值税应税销售行为或者进口货物，原适用16%税率的，税率调整为13%。

可抵扣的设备购置价增值税=设备购置价/1.13×13%

②综合成新率的确定

综合成新率=理论成新率×调整系数K

其中：理论成新率=尚可使用年限÷（已使用年限+尚可使用年限）×100%

调整系数 $K=K1 \times K2 \times K3 \times K4 \times K5$

各类调整系数主要系对设备的原始制造质量、设备的运行状态及故障频率、维护保养（包括大修理等）情况、设备的利用率、设备的环境状况等进行勘查了解后确定。

△一般简单设备综合成新率直接采用理论成新率或观测值确定。

△车辆成新率的确定：

参照商务部、国家发展和改革委员会、公安部、环境保护部2013年1月14日发布的关于《机动车强制报废标准规定》中的车辆规定报废年限和报废行驶里程数，结合《资产评估常用参数手册》中关于“车辆经济使用年限参考表”推算确定的车辆经济使用年限和经济行驶里程数，并以年限成新率作为车辆基础成新率，以车辆的实际行驶里程数量化为车辆利用率修正系数，再结合其它各类因素对基础成新率进行修正，最终合理确定设备的综合成新率。

计算公式：

综合成新率=年限成新率×K1×K2×K3×K4×K5 等

由于平均年限法计算的成新率太高，导致客观上车辆的评估值严重背离了市场价值。车辆作为一种特殊的设备，其启用以后各年之损耗的价值内涵是不同的，随着使用年限的延长，其各部位有形损耗逐年加大，车辆的剩余价值会越来越小，因此，车辆的各年损耗值应呈递减趋势，即第一年最大，以后各年的实际损耗价值都相应较前一年小。因此采用以“余额折旧法”的概念根据车辆的已使用年限计年限成新率：

A.年限成新率的确定

计算公式：

年限成新率= $(1-d)^n \times 100\%$

式中： $d = 1 - \sqrt[n]{1/N}$ = 车辆使用首年后的损耗率

$1-d$ = 车辆使用首年后的成新率

N = 车辆经济耐用年限

$1/N$ = 车辆平均年损耗率

n = 车辆实际已使用年限

B.修正系数 K 的确定

K1 为车辆原始制造质量；K2 为车辆维护保养情况；K3 为车况及车辆运行状态；K4 为车辆利用率；K5 为车辆停放环境状况。

其中 K4 “车辆利用率”的确定：

依据车辆的经济行驶里程数和经济使用年限，推算已使用年限的额定行驶里程数，再以实际行驶里程数与额定行驶里程数的差异数除以车辆经济行驶里程数来确定车辆的利用率，具体计算公式如下：

已使用年限额定行驶里程数=经济行驶里程数÷经济使用年限×已使用年限

车辆利用率修正系数=1-（实际行驶里程数-额定行驶里程数）÷经济行驶里程数

C.评估值的确定

评估值=重置全价×综合成新率

4) 评估结论

经过上述评估，固定资产-设备类的评估汇总情况如下：

单位：万元

| 资产名称 | 账面净值 | 评估净值 | 增值额 | 增值率（%） |
|--------------|-----------------|-----------------|---------------|--------------|
| 固定资产—车辆 | 268.10 | 598.67 | 330.57 | 123.30 |
| 固定资产—电子设备 | 4,006.59 | 3,612.28 | -394.31 | -9.84 |
| 设备类合计 | 4,274.68 | 4,210.95 | -63.74 | -1.49 |

（5）在建工程

在建工程情况如下：

| 序号 | 科目名称 | 开工日期 | 预计完工日期 | 付款比例 | 账面价值（万元） | 取得方式 |
|----|--------------------|------------|------------|--------|----------|------|
| 1 | 全国速创对接核算系统项目 | 2017-05-01 | 2020-12-31 | 49.31% | 196.22 | 自建 |
| 2 | 薪酬福利平台系统项目 | 2017-03-01 | 2020-07-31 | 84.39% | 294.37 | 自建 |
| 3 | OA 三期项目 | 2017-11-01 | 2020-08-31 | 28.40% | 22.26 | 外购 |
| 4 | 2018 年度云平台优化升级项目 | 2018-06-30 | 2020-06-06 | 91.37% | 533.76 | 自建 |
| 5 | MBP 优化项目 | 2018-11-01 | 2020-12-25 | 68.30% | 147.24 | 自建 |
| 6 | 2018 年上海速创核心生产系统项目 | 2018-05-01 | 2020-07-08 | 66.15% | 257.74 | 自建 |
| 7 | 2018 年薪酬系统优化升级项目 | 2018-07-01 | 2020-12-31 | 59.76% | 274.17 | 自建 |
| 8 | 2018 弹性福利优化升级项目 | 2018-04-01 | 2020-12-31 | 95.53% | 75.33 | 自建 |
| 9 | 2018 年招聘相关系统升级改造项目 | 2018-10-01 | 2020-08-31 | 57.09% | 36.92 | 自建 |
| 10 | 法人一证通集约化项目 | 2018-10-01 | 2020-12-31 | 49.32% | 58.29 | 自建 |

| 序号 | 科目名称 | 开工日期 | 预计完工日期 | 付款比例 | 账面价值(万元) | 取得方式 |
|----|------------------------|------------|------------|--------|----------|------|
| 11 | 上海外服统一用户管理中心系统 x 项目 | 2018-11-01 | 2020-09-30 | 34.55% | 94.48 | 自建 |
| 12 | 财务共享系统项目 | 2018-10-01 | 2020-09-01 | 43.13% | 404.86 | 外购 |
| 13 | 集团财务管控平台金蝶接口项目 | 2018-11-01 | 2020-12-31 | 45.99% | 9.20 | 外购 |
| 14 | 金蝶系统升级+发票云 | 2019-06-01 | 2020-07-01 | 42.45% | 97.34 | 外购 |
| 15 | 2019 薪酬数据优化项目 | 2019-07-01 | 2020-11-30 | 58.25% | 143.28 | 自建 |
| 16 | 2019 年外服集团 AD 域控搭建 | 2019-09-01 | 2020-08-31 | 29.01% | 43.52 | 自建 |
| 17 | 2019 弹性福利优化项目 | 2019-02-01 | 2020-12-31 | 58.71% | 112.78 | 自建 |
| 18 | 哈根达斯电子券项目 | 2019-07-01 | 2020-08-31 | 50.51% | 4.72 | 自建 |
| 19 | 商管雅诗兰黛单点登录项目 | 2019-11-28 | 2020-07-31 | 90.91% | 6.60 | 自建 |
| 20 | 2019 年上海速创优化项目-人事管理事业部 | 2019-10-01 | 2020-12-31 | 14.94% | 21.06 | 自建 |
| 21 | 2019 年全国速创系统前道优化 | 2019-01-01 | 2021-12-31 | 4.50% | 10.68 | 自建 |
| 22 | 2019 年全国速创系统后道优化 | 2019-01-01 | 2021-12-31 | 13.28% | 36.31 | 自建 |
| 23 | 拉尔夫劳伦 Workday 对接项目 | 2019-12-11 | 2020-07-31 | 59.46% | 19.86 | 自建 |
| 24 | 2019 年聚合平台优化改进项目 | 2019-10-01 | 2020-06-30 | 84.83% | 181.22 | 自建 |
| 25 | 2019 云平台优化云平台迭代优化 | 2019-11-01 | 2020-12-08 | 26.93% | 78.39 | 自建 |
| 26 | HRIGHT2.0 | 2019-10-01 | 2020-08-30 | 20.98% | 49.80 | 自建 |
| 27 | 灵活用工生产管理系统项目 | 2019-11-01 | 2020-11-30 | 31.15% | 56.07 | 自建 |
| 28 | 财务共享外围系统接口项目 | 2019-11-01 | 2020-09-01 | 13.46% | 35.78 | 外购 |
| 29 | 积分商城及微信助手小程序创新课题系统开发 | 2019-12-01 | 2020-12-01 | 7.01% | 4.91 | 自建 |

| 序号 | 科目名称 | 开工日期 | 预计完工日期 | 付款比例 | 账面价值(万元) | 取得方式 |
|----|--------------|------------|------------|--------|-----------------|------|
| 30 | 专业档案系统项目 | 2017-09-01 | 2020-09-30 | 29.69% | 23.75 | 自建 |
| 31 | 速创系统(合杰)优化项目 | 2019-06-01 | 2020-07-27 | 55.93% | 22.37 | 自建 |
| 32 | 健康管理中心焕新项目 | 2018-12-01 | 2020-09-30 | 14.17% | 44.23 | 自建 |
| 33 | 2019年速创财务优化 | 2019-10-08 | 2020-11-30 | 47.59% | 21.41 | 自建 |
| | 合计 | | | | 3,418.93 | |

1) 资产清查的过程

在建工程的清查核实主要是核对付款凭证和相关合同,了解评估对象费用的构成。

评估人员对委估在建工程所对应的软件开发项目进行了访谈,了解在建工程的构成内容,验证了各类付款凭证。在建工程账面值主要是软件开发费及部分软件采购费用。

2) 评估技术思路及评估方法

①在建工程评估技术思路

评估人员对在建工程中开发项目进行了区分评估:(1)将企业业务需要进行自助开发或者二次开发项目与无形资产-其他中自建软件合并一起评估;(2)对于尚未交付使用的外购软件或委托开发的管理类软件项目,评估人员收集了相关合同、了解付款进度和账面值构成,并核实费用支出的合理性后,按账面值考虑一定的资金成本后评估。

②在建工程评估方法

评估值=软件开发成本+资金成本

资金成本:主要为软件开发筹资发生的利息费用,计算其基数时,开发成本因在开发期内为均匀投入,资金占用时间按工期的一半计算;利率以已开发周期为基础,按全国银行间同业拆借中心于基准日当月发布的贷款市场报价利率确定:

周期 1 年至 5 年：参照基准日当月公布的 1 年期和 5 年期以上贷款市场报价利率（LPR）的算术平均数值（ $(3.85\%+4.65\%)/2=4.25\%$ ）。

则公式为：

$$\text{资金成本}=\text{开发费用}\times\text{开发周期}\times\text{贷款利率}\times 1/2$$

3) 评估结论

在建工程账面值 3,418.93 万元，评估值为 583.03 万元，减值 2,835.90 万元。主要减值原因：企业自主开发或二次开发的软件在无形资产中评估，故本次在建工程评估值形成减值。

单位：万元

| 科目名称 | 账面价值 | 评估价值 | 增减值 | 增值率（%） |
|------|----------|--------|-----------|--------|
| 在建工程 | 3,418.93 | 583.03 | -2,835.90 | -82.95 |

（6）无形资产-土地使用权

| 土地权证编号 | 宗地名称 | 土地位置 | 用地性质 | 土地用途 | 准用年限 | 面积（m ² ） | 账面价值（元） |
|---------------------------|----------------------------------|----------------------------------|------|------|------|---------------------|---------|
| 京市朝其国用（2007 出）第 6022217 号 | 北京市朝阳区东三环中路 7 号（3、4 号楼）3 号楼 0509 | 北京市朝阳区东三环中路 7 号（3、4 号楼）3 号楼 0509 | 出让 | 办公 | 50 年 | 45.10 | 0.00 |

土地使用权纳入固定资产-房屋建筑物序号 9 项中房地合一评估。此处评估为 0。

（7）无形资产-其他无形资产

1) 概况

截止评估基准日被评估单位无形资产-其他无形资产系企业账面已经反映的自建软件、外购软件，共计 119 项；账面未记录反映的无形资产涉及软件著作权 9 项、作品著作权 3 项、注册商标 34 项及域名 35 项。上述资产权利人均均为被评估单位，本次将纳入评估范围。

2) 评估方法

无形资产评估的方法通常有成本法、市场法和收益法三种。

所谓成本法就是根据无形资产的成本来确定无形资产价值的方法。这里的成本是指重置成本，就是将当时所耗用的材料、人工等开支和费用用现在的价格来进行计算而求得的成本，或者是用现在的方法来取得相同功能的无形资产所需消耗的成本。由于无形资产的成本具有不完整性、弱对应性和虚拟性，因此成本法在无形资产评估中使用不多。

市场法就是根据类似无形资产的市场价经过适当的调整，来确定无形资产价值的方法。由于我国的市场经济尚不成熟，无形资产的交易更少，因此无形资产评估中市场法的使用也很少。

收益法是将无形资产在未来收益期内产生的收益，按一定的折现率折算成现值，来求得无形资产价值的方法。无形资产的价值，实际最终取决于能否给企业带来超额收益，所以目前在无形资产评估中，收益法是最常用的一种评估方法。

3) 评估思路

①商标、域名

上海外服所拥有的商标和域名主要分为两类。

第一类商标和域名系品牌类商标和正在使用的域名，由于被评估单位及其子公司主要从事人力资源服务业务，主营业务主要基于其销售能力、服务网络、管理团队、信息化技术以及品牌影响力等，评估人员认为这类商标及域名所承载的上海外服品牌价值在人力资源服务行业已经具备了获得超额收益的能力可以采用收益法评估，且商标及域名的作用及贡献相似，本次对这类商标及域名打包评估。

第二类商标和域名系防御性域名、公司官网及产品识别性商标，主要包括：上海外服及其子公司为杜绝同业竞争者注册类似域名而申请的域名；作为公司官网、仅用于简单形象展示的域名；仅用于简单服务产品识别的商标。上述商标和域名未形成超额收益，本次对上述这类商标及域名本次采用成本法评估。

②软件著作权、作品著作权、自行研发和二次开发的软件

本次采用收益法对软件著作权、作品著作权、自建或二次开发的软件进行评

估。被评估单位的软件著作权、作品著作权均为在自行研发和二次开发的软件等无形资产的过程中形成的，对于主营业务相关自行研发及二次开发的软件，主要为供应商、客户、以及整个外服体系下的各区域子公司而构建人力资源服务管理平台。

经企业管理人员介绍，以上海外服最主要的自建人力资源服务系统“速创系统”为例，自2010年上线速创系统等管理软件后，上海外服的业务管理能力得到了迅速提升，服务客户和员工数量大幅增加，实现了内部业财协同；并通过大数据和互联网技术对线下业务赋能，进一步打造技术+服务的多功能产品结构，实现外部线上线下一体化的服务体系和业务流程闭环，从而提升了人均产出和运营效率。

自行研发或二次开发的软件在上海外服及其子公司人力资源服务业务经营中均有所使用，并且各子公司分摊了上海外服研发软件的部分成本。另外，部分软件的成果成为其他软件制作的基础，故较难将个别软件或软件著作权等对应具体业务。但所有自建软件均服务于上海外服集团各个业务板块。

综上所述，本次将被评估单位软件著作权、作品著作权、自建或二次开发的软件及其下属子公司涉及到与主营业务相关的软件或软件著作权等无形资产，打包采用收益法进行评估。

③外购软件

对外购软件，主要为办公类软件。对于此类软件，评估人员市场询价，按市场价格确认评估值。

4) 评估结论

综上所述，其他无形资产账面值合计 13,140.77 万元，评估值合计 50,618.01 万元，增值 37,477.24 万元，增值率 285.20%。

单位：万元

| 科目名称 | 账面价值 | 评估价值 | 增减值 | 增值率 (%) |
|-------------|-----------|-----------|-----------|---------|
| 无形资产-其他无形资产 | 13,140.77 | 50,618.01 | 37,477.24 | 285.20 |

(8) 其他权益工具投资

评估基准日，上海外服其他权益工具投资账面值 621.92 万元。其他权益工具投资情况如下：

| 序号 | 股票代码 | 被投资单位名称 | 股票性质 | 投资日期 | 持股数量（股） |
|----|--------|---------|------|-----------|---------|
| 1 | 600618 | 氯碱化工 | 流通股 | 2014/12/1 | 33,880 |
| 2 | 600637 | 东方明珠 | 流通股 | 2014/12/1 | 62,810 |
| 3 | 600638 | 新黄浦 | 流通股 | 2019/12/1 | 207,360 |
| 4 | 600640 | 号百控股 | 流通股 | 2014/12/1 | 62,573 |
| 5 | 600642 | 申能股份 | 流通股 | 2014/12/1 | 112,500 |
| 6 | 600643 | 爱建股份 | 流通股 | 2019/12/1 | 78,127 |
| 7 | 600650 | 锦江投资 | 流通股 | 2014/12/1 | 83,635 |
| 8 | 600827 | 百联股份 | 流通股 | 2014/12/1 | 121,747 |

上述均为二级市场流通股，企业在 2020 年 6 月 8 日全部抛售，由于成交日期与评估基准日较近，本次评估按实际成交价格（已扣减手续费及印花税）减去增值税、所得税后的可回收净额评估。评估结论如下：

单位：万元

| 序号 | 被投资单位名称 | 持股数量（股） | 成交价格 | 应纳税额 | 增值税 | 所得税 | 评估价值 |
|----|-----------|---------|--------|-------|------|-------|---------------|
| 1 | 氯碱化工 | 33,880 | 24.51 | 11.42 | 0.69 | 2.85 | 20.96 |
| 2 | 东方明珠 | 62,810 | 61.59 | 44.51 | 2.67 | 11.13 | 47.79 |
| 3 | 新黄浦 | 207,360 | 119.26 | 83.55 | 5.01 | 20.89 | 93.36 |
| 4 | 号百控股 | 62,573 | 117.45 | 98.30 | 5.90 | 24.57 | 86.98 |
| 5 | 申能股份 | 112,500 | 60.54 | 43.91 | 2.63 | 10.98 | 46.93 |
| 6 | 爱建股份 | 78,127 | 62.33 | 44.28 | 2.66 | 11.07 | 48.60 |
| 7 | 锦江投资 | 83,635 | 79.86 | 55.67 | 3.34 | 13.92 | 62.60 |
| 8 | 百联股份 | 121,747 | 109.21 | 78.33 | 4.70 | 19.58 | 84.93 |
| | 合计 | | | | | | 492.16 |

经评估，评估基准日其他权益工具投资账面值 621.92 万元，评估值 492.16 万元，减值 129.76 万元。

单位：万元

| 科目名称 | 账面价值 | 评估价值 | 增减值 | 增值率（%） |
|----------|--------|--------|---------|--------|
| 其他权益工具投资 | 621.92 | 492.16 | -129.76 | -20.86 |

（9）长期待摊费用

评估基准日，长期待摊费用账面值为 1,907.98 万元，均系租赁或自有物业的装修、改造费用摊销以及速创系统的摊销。评估人员审查了相关的合同、对摊销过程进行了复核，经过清查，企业摊销正常。对于自有物业的待摊费用，已合并房产中评估；对于速创系统的待摊费用，已合并无形资产中评估；对于租赁物业的装修费用，按照账面值评估。

单位：万元

| 科目名称 | 账面价值 | 评估价值 | 增减值 | 增值率 (%) |
|--------|----------|--------|-----------|---------|
| 长期待摊费用 | 1,907.98 | 160.72 | -1,747.26 | -91.58 |

经评估，长期待摊费用评估值为 160.72 万元，减值 1,747.26 万元。

(10) 递延所得税资产

评估基准日，评估对象递延所得税资产账面值 1,793.92 万元，系由于企业计提坏账准备。通过核实账务，抽查相关的凭证，和纳税申报表等，确认账面属实。评估过程如下：

单位：万元

| 序号 | 内容或者名称 | 计提比例 | 计提金额 | 评估值 |
|----|------------|------|-----------------|-----------------|
| 1 | 应收账款坏账准备 | 25% | 118.47 | 118.47 |
| 2 | 其他应收款坏账准备 | 25% | 874.12 | 874.12 |
| 3 | 长期股权投资减值准备 | 25% | 200.50 | 175.00 |
| 4 | 递延收益 | 25% | 600.83 | 0.00 |
| | 合计 | | 1,793.92 | 1,167.59 |

其中，长期股权投资中上海外服国际教育咨询服务有限公司账面值 154.88 万元，计提减值准备 102.00 万元，递延所得税资产 25.50 万元，上海外服国际教育咨询服务有限公司是上海外服 100%控股子公司，本次整体评估值为 156.75 万元，未形成减值，故将计提递延所得税资产 25.50 万元评估为 0。

递延收益形成的递延所得税资产 600.83 万元，由于递延收益评估为零，该项目基准日时点已无对应成本，收益和成本之间已无可抵扣暂时性差异，故递延所得税资产评估为零。

单位：万元

| 科目名称 | 账面价值 | 评估价值 | 增减值 | 增值率 (%) |
|------|------|------|-----|---------|
|------|------|------|-----|---------|

| 科目名称 | 账面价值 | 评估价值 | 增减值 | 增值率(%) |
|---------|----------|----------|---------|--------|
| 递延所得税资产 | 1,793.92 | 1,167.59 | -626.33 | -34.91 |

经评估，递延所得税资产评估值为 1,167.59 万元，减值 626.33 万元。

3、负债

在履行了必要的评估程序后，负债的评估结果如下：

单位：万元

| 序号 | 科目名称 | 账面价值 | 评估价值 | 增减值 | 增值率(%) |
|----|-------------|-------------------|-------------------|------------------|--------------|
| 1 | 应付账款 | 87,878.71 | 87,878.71 | 0.00 | 0.00 |
| 2 | 合同负债 | 50,519.82 | 50,519.82 | 0.00 | 0.00 |
| 3 | 应付职工薪酬 | 7,008.34 | 7,008.34 | 0.00 | 0.00 |
| 4 | 应交税费 | 477.58 | 477.58 | 0.00 | 0.00 |
| 5 | 其他应付款 | 351,293.75 | 351,293.73 | -0.02 | 0.00 |
| 6 | 其他流动负债 | 370.68 | 370.68 | 0.00 | 0.00 |
| 7 | 递延收益 | 2,403.33 | 0.00 | -2,403.33 | -100.00 |
| 8 | 预计负债 | 69.93 | 69.93 | 0.00 | 0.00 |
| 9 | 递延所得税负债 | 118.69 | 0.00 | -118.69 | -100.00 |
| | 负债合计 | 500,140.85 | 497,618.80 | -2,522.04 | -0.50 |

(1) 应付账款

评估基准日，评估对象应付账款账面值 87,878.71 万元，主要是人事管理服务、外划服务费等。评估人员查阅了相关合同协议，抽查了部分原始凭证，就大金额款项向对方单位询证函确认。经核实该负债内容真实有效，为实际应承担的债务，按照账面值评估。

应付账款评估值 87,878.71 万元。

(2) 合同负债

评估基准日，评估对象合同负债账面值 50,519.82 万元，系企业预收的人力资源服务费、外划服务费等款项，评估人员在核实账务的基础上采用函证或查验原始入账凭证、合同、协议等相关资料的方法，确定债务的存在。经核实该负债内容真实有效，为实际应承担的债务，按照账面值评估。

合同负债评估值为 50,519.82 万元。

(3) 应付职工薪酬

评估基准日，评估对象应付职工薪酬账面值 7,008.34 万元，主要为本年度应付职工的工资、奖金、工会经费等。评估人员核实了企业相关费用计提的比例及发放的依据，确定账面金额属实，按照账面值评估。

应付职工薪酬评估值为 7,008.34 万元。

(4) 应交税费

评估基准日，评估对象应交税费账面值 477.58 万元，主要为增值税、所得税及附加税费等。评估人员核实了税金申报表以及完税凭证，确认账面金额属实，按照账面值评估。

应交税费评估值为 477.58 万元。

(5) 其他应付款

评估基准日，评估对象其他应付款账面值 351,293.75 万元，主要为代理薪税、代缴社保公积金、土地出让金、押金等。评估人员在核实账务的基础上采用函证或查验原始入账凭证等相关资料的方法，确定债务的存在，确定其他应付款账面值基本属实，按照账面值评估。

江宁路 838 号 8 层土地出让金，本次专项审计计提需支付的土地出让金金额 5,198,233.50 元，经评估人员复核土地出让合同，合同约定的土地出让金为 5,198,000.00 元，本次按土地出让合同确认相应负债。

其他应付款评估值为 351,293.73 万元。

(6) 其他流动负债

评估基准日，评估对象其他流动负债账面值 370.68 万元，主要为企业已提供服务，但尚未开票的跨期收入形成的待转销项税。评估人员通过查验销售台账，了解相应的税率，确认了应纳税额和待转销项税额基本属实，本次按账面值评估。

其他流动负债评估值 370.68 万元。

(7) 递延收益

评估基准日，评估对象递延收益账面值 2,403.33 万元，递延收益系企业收到的政府补助—行业级人力资源生态链云服务平台扶持资金。评估人员在核实账务的基础上查验了相关的合同，验收报告及记账凭证等资料确认账面金额基本属实。

行业级人力资源生态链云服务平台是上海市国资委为扶持上海外服提升信息化管理水平和能力，研发基于 SaaS 模式构建在建式人力资源生态链云服务平台，2018 年 12 月已完成项目研发工作，且项目已经结算完成，由于项目验收完成后上海市国资委才支付所有专项扶持资金，故目前递延收益账上的为待结转的收益，本次将递延收益评估为 0。

(8) 预计负债

评估基准日，评估对象预计负债账面值 69.93 万元，系被评估单位涉及的未决劳动纠纷，评估人员在核实诉讼文件的基础上查验了相关的合同，与企业法务人员进行访谈，了解李立新、胡建伟的劳动纠纷案进展及其他相关情况：

李立新劳动纠纷案预计负债账面值 31.29 万元，李立新系上海外服派遣员工并派至恒信大友（北京）科技有限公司。因恒信大友（北京）科技有限公司与李立新之间的劳务纠纷，致李立新与恒信大友（北京）科技有限公司、上海外服产生争议，涉案金额 31.29 万元，由于恒信大友（北京）科技有限公司主要负责人逃逸，上海外服需承担连带法律责任。管理层判断败诉的可能性较大，预计将承担相应赔偿金额约 31.29 万元，本次专项审计就上海外服预计需承担涉案金额确认预计负债，本次按账面值评估。

胡建伟劳动纠纷案预计负债账面值 38.65 万元，胡建伟系上海外服派遣员工并派至福格申机械工程（上海）有限公司。因福格申机械工程（上海）有限公司违法退回，致胡建伟与格申机械工程（上海）有限公司、上海外服产生争议，涉案金额 123.94 万元，由于福格申机械工程（上海）有限公司不承担相应法律责任，为保护劳动者合法权益，上海外服需承担连带法律责任。一审判决上海外服赔付 38.65 万元。上海外服提起上诉，管理层判断败诉的可能性较大，预计将承

担相应赔偿金额约 38.65 万元，本次专项审计就上海外服预计需承担涉案金额确认预计负债，本次按账面值评估。

预计负债评估值 69.93 万元。

(9) 递延所得税负债

评估基准日，评估对象递延所得税负债账面价值 118.69 万元，系因其他权益工具投资公允价值变动产生。评估人员通过核实账务，抽查相关的凭证等，确认账面属实。

企业在 2020 年 6 月 8 日将其他权益工具投资全部抛售，由于成交日期与评估基准日较近，本次评估按实际成交价格减去增值税和所得税后的可回收净额评估，对于因公允价值变动形成的递延所得税负债评估为 0。

4、资产基础法评估结果

以 2020 年 5 月 31 日为评估基准日，采用资产基础法对企业股东全部权益价值进行评估，得出被评估单位在评估基准日的评估结果如下：评估基准日，被评估单位股东权益账面值 173,865.23 万元，评估值 457,989.15 万元，评估增值 284,123.92 万元，增值率 163.42 %。其中：总资产账面值 674,006.08 万元，评估值 955,607.95 万元，评估增值 281,601.87 万元，增值率 41.78%。负债账面值 500,140.85 万元，评估值 497,618.80 万元，评估减值 2,522.05 万元，增值率-0.50%。

主要增减值分析如下：

单位：万元

| 项目 | 账面价值 | 评估价值 | 增值额 | 增值率 (%) |
|--------------|-------------------|-------------------|-------------------|---------------|
| 流动资产 | 576,738.91 | 576,738.91 | 0.00 | 0.00 |
| 非流动资产 | 97,267.16 | 378,869.04 | 281,601.87 | 289.51 |
| 其他权益工具投资净额 | 621.92 | 492.16 | -129.76 | -20.86 |
| 持有至到期投资净额 | 0.00 | 0.00 | 0.00 | |
| 长期应收款净额 | 0.00 | 0.00 | 0.00 | |
| 长期股权投资净额 | 67,105.20 | 243,279.34 | 176,174.14 | 262.53 |
| 投资性房地产净额 | 769.11 | 17,121.19 | 16,352.08 | 2,126.10 |
| 固定资产净额 | 8,509.34 | 65,447.00 | 56,937.66 | 669.12 |

| 项目 | 账面价值 | 评估价值 | 增值额 | 增值率 (%) |
|-------------------|-------------------|-------------------|-------------------|---------------|
| 在建工程净额 | 3,418.93 | 583.03 | -2,835.90 | -82.95 |
| 工程物质净额 | 0.00 | 0.00 | 0.00 | |
| 固定资产清理 | 0.00 | 0.00 | 0.00 | |
| 生产性生物资产净额 | 0.00 | 0.00 | 0.00 | |
| 油气资产净额 | 0.00 | 0.00 | 0.00 | |
| 无形资产净额 | 13,140.77 | 50,618.01 | 37,477.24 | 285.20 |
| 开发支出 | 0.00 | 0.00 | 0.00 | |
| 商誉净额 | 0.00 | 0.00 | 0.00 | |
| 长期待摊费用 | 1,907.98 | 160.72 | -1,747.26 | -91.58 |
| 递延所得税资产 | 1,793.92 | 1,167.59 | -626.33 | -34.91 |
| 其他非流动资产 | 0.00 | 0.00 | 0.00 | |
| 资产总计 | 674,006.08 | 955,607.95 | 281,601.87 | 41.78 |
| 流动负债 | 497,548.89 | 497,548.87 | -0.02 | 0.00 |
| 非流动负债 | 2,591.96 | 69.93 | -2,522.03 | -97.30 |
| 负债总计 | 500,140.85 | 497,618.80 | -2,522.05 | -0.50 |
| 净资产（所有者权益） | 173,865.23 | 457,989.15 | 284,123.92 | 163.42 |

（1）长期股权投资

由于被评估单位报表长期投资中对控股子公司账面值为原始投资额采用成本法核算，账面值反映了企业对长期股权投资单位的投资成本，从而导致评估增值率失真。本次对长期股权投资单位采用资产基础法评估，体现了长期股权投资单位市场价值，故而导致评估增值。

（2）固定资产

固定资产账面净值 8,509.34 万元，评估净值为 65,447.00 万元，增值 56,937.66 万元，增值率 669.12%，其中设备类评估减值额较小，主要是房屋建筑物增值 57,001.40 万元所致。由于企业房地产取得时间较早，近年来房地产市场价格持续上涨，导致房屋增值较大。

（3）投资性房地产

投资性房地产账面净值 769.11 万元，评估净值 17,121.19 万元，增值额 16,352.08 万元，净值增值率为 2,126.10%，由于企业房地产取得时间较早，近年

来房地产市场价格持续上涨，导致房屋增值较大。

(4) 无形资产

无形资产账面值 13,140.77 万元，评估值 50,618.01 万元，增值额 37,477.24 万元，增值率 285.20%，主要增值原因：

A. 本次将账面未反映的商标、域名纳入评估范围，导致评估增值。

B. 自建软件的账面值仅反映了可资本化的历史开发成本，无法合理体现自建软件对上海外服及其子公司整体业务带来的利润贡献，企业实际经营收益较好，故形成增值。

(5) 长期待摊费用

长期待摊费用账面值 1,907.98 万元，评估值 160.72 万元，减值额 1,747.26 万元，减值率 91.58%，主要减值原因系其中上海外服及其子公司自有房产的装修费用已包含在投资性房地产或固定资产中评估，故长期待摊费用中部分自有房产的的装修费用评估为 0，导致减值。

(6) 递延所得税资产

递延所得税资产账面值 1,793.92 万元，评估值 1,167.59 万元，减值额 626.33 万元，减值率 34.91%，主要减值原因：

A. 长期股权投资上海外服国际教育咨询公司因审计计提减值准备形成的递延所得税资产，该公司经本次整体评估后，企业净资产评估值相较于基准日时点净资产账面值未形成减值，故将其递延所得税资产评估为 0；

B. 递延收益中行业级人力资源生态链云服务平台待转收益，由于递延收益评估为零，该项目基准日时点已无对应成本，收益和成本之间已无可抵扣暂时性差异，故递延所得税资产评估为 0。

(7) 负债

负债账面值为 500,140.85 万元，评估值为 497,618.80 万元，减值 2,522.05 万元。负债减值的主要原因：

A. 将递延收益中行业级人力资源生态链云服务平台待转收益评估为零造成的。

B. 由于本次评估其他权益工具投资时已按可回收金额评估其股票价值，已扣除所得税及相关税费，故递延所得税负债中将评估基准日时点的其他权益工具投资损益差额形成的递延所得税负债评估零。

（四）收益法评估情况

1、评估思路

（1）对纳入报表范围的资产和主营业务，按照最近几年的历史经营状况的变化趋势和业务类型估算预期收益（净现金流量），并折现得到经营性资产的价值。

（2）将纳入报表范围，但在预期收益（净现金流量）估算中未予考虑的诸如基准日存在的溢余资产，以及定义为基准日存在的非经营性资产（负债），单独估算其价值。

（3）由上述二项资产价值的加和，得出评估对象的企业价值，再扣减付息债务价值以后，得到评估对象的权益资本（股东全部权益）价值。

被评估单位涉及控股子公司数量较多，90%左右子公司均从事人力资源相关服务，且上海外服及其下属子公司之间存在大量关联交易，合并抵消后的收入、成本能真正反映企业实际经营情况，故本次采用合并口径收益法评估。

企业历史年度随新设或收购兼并外地非全资人力资源业务公司等，其他地区收入占比逐年上升，少数股东损益占净利润比重亦有所上升。2020 年企业股权结构已基本稳定，本次参照 2020 年 1-5 月少数股东损益占净利润水平对 2020 年全年及未来年度少数股东损益进行预测。

对于未纳入合并范围的长期股权投资，本次不测算投资收益，作为非经营性资产加回。

2、评估模型

(1) 评估模型

本次评估选择企业自由现金流模型。

本次评估的基本模型为：

$$E = B - D$$

式中：

E：评估对象的股东全部权益价值；

D：评估对象的付息债务价值；

B：评估对象的企业价值；

$$B = P + \sum C_i$$

$$P = \sum_{i=1}^n \frac{F_i}{(1+r)^i} + \frac{F_n * (1+g)}{(r-g) * (1+r)^n}$$

式中：r：所选取的折现率；

资产评估专业人员，在综合考虑评估基准日的利率水平、市场投资收益率等资本市场相关信息和所在行业、被评估单位的特定风险等相关因素确定折现率。

F_i ：评估对象未来第 i 年的预期收益（现金流）；

n ：明确的预测期期间是指从评估基准日至企业达到相对稳定经营状况的时间。

评估人员在对企业收入结构、成本结构、资本结构、资本性支出、投资收益和风险水平等综合分析的基础上，结合宏观政策、行业周期及其他影响企业进入稳定期的因素，确定预测期。本次明确的预测期期间 n 选择为 5 年。

根据被评估单位所在行业现状与发展前景、协议与章程约定、经营状况、资产特点和资源条件等，确定预测期后收益期确定为无限期。

g —未来收益每年增长率，根据企业进入稳定期的因素分析预测期后的收益

趋势，本次评估假定 n 年后 F_i 不变， g 取零。

ΣC_i ：评估对象基准日存在的溢余资产、非经营性资产或负债的价值。

(2) 收益指标

本次评估，使用企业的自由现金流量作为评估对象的收益指标，其基本定义为：

$R = \text{净利润} + \text{税后的付息债务利息} + \text{折旧和摊销} - \text{资本性支出} - \text{营运资本增加}$

根据评估对象的经营历史以及未来盈利预测，估算其未来预期的自由现金流量。将未来经营期内的自由现金流量进行折现处理并加和，测算得到企业经营性资产价值。

(3) 折现率

本次评估采用资本资产加权平均成本模型（WACC）确定折现率 R ：

$$R = R_d \times (1 - T) \times W_d + R_e \times W_e$$

式中：

W_d ：评估对象的付息债务比率；

$$W_d = \frac{D}{(E + D)}$$

W_e ：评估对象的权益资本比率；

$$W_e = \frac{E}{(E + D)}$$

T ：所得税率；

R_d ：付息债务利率；

R_e ：权益资本成本，按资本资产定价模型（CAPM）确定权益资本成本 R_e ；

$$R_e = R_f + \beta_e \times MRP + \varepsilon$$

式中：

R_f ：无风险报酬率；

MRP ：市场风险溢价；

ϵ ：评估对象的特定风险调整系数；

β_e ：评估对象权益资本的预期市场风险系数；

$$\beta_e = \beta_t \times (1 + (1 - t) \times \frac{D}{E})$$

式中： β_t 为可比公司的预期无杠杆市场风险系数；

D、E：分别为可比公司的付息债务与权益资本。

被评企业按公历年度作为会计期间，因而本项评估中所有参数的选取均以年度会计数据为准，以保证所有参数的计算口径一致。

3、评估主要参数、依据及合理性

评估机构与被评估单位管理层多次讨论，经被评估单位调整和完善后，评估机构采信了被评估企业盈利预测的相关数据，对盈利预测合理性分析如下：

(1) 主营业务收入预测合理性分析

企业历年主营业务收入情况如下：

单位：万元

| 序号 | 项目/年份 | 2017年 | 2018年 | 2019年 | 2020年1-5月 |
|----|---------|--------------|--------------|--------------|------------|
| | 营业收入合计 | 1,871,006.56 | 2,022,008.73 | 2,328,906.72 | 895,439.80 |
| | 增长率 | | 8.07% | 15.18% | |
| | 其中：主营收入 | 1,860,522.93 | 2,011,705.62 | 2,319,501.25 | 893,067.98 |
| | 增长率 | | 8.13% | 15.30% | |
| | 主营收入分析 | | | | |
| 1 | 人事管理服务 | 97,076.70 | 101,515.68 | 115,873.54 | 47,691.51 |
| | 增长率 | | 4.57% | 14.14% | |
| 2 | 人才派遣服务 | 1,340,212.33 | 1,379,128.74 | 1,445,997.28 | 549,402.22 |
| | 增长率 | | 2.90% | 4.85% | |

| 序号 | 项目\年份 | 2017年 | 2018年 | 2019年 | 2020年1-5月 |
|----|-----------|------------|------------|------------|------------|
| 3 | 招聘及灵活用工服务 | 29,636.00 | 40,086.18 | 48,769.76 | 20,279.60 |
| | 增长率 | | 35.26% | 21.66% | |
| 4 | 业务外包服务 | 292,265.40 | 378,390.44 | 592,555.36 | 226,682.58 |
| | 增长率 | | 29.47% | 56.60% | |
| 5 | 薪酬福利服务 | 101,332.50 | 112,584.58 | 116,305.31 | 49,012.06 |
| | 增长率 | | 11.10% | 3.30% | |

1) 业务概况

上海外服成立于 1984 年，是上海市第一家市场化涉外人力资源服务机构。公司致力于成为专业领先、数字驱动、全球布局的综合性人力资源服务商，在中国人力资源服务行业排名领先，服务广度和深度位居行业领先地位。

上海外服核心主营业务包括人事管理服务、人才派遣服务、薪酬福利服务（包括薪税管理服务、健康管理服务和商业福利服务）、招聘及灵活用工服务、业务外包服务等，实现了人力资源细分市场服务解决方案的全覆盖。上海外服拥有一大批经验丰富的人力资源专家型顾问，针对客户多样化、个性化的人力资源服务需求，以“咨询+技术+外包”高附加值业务模式，为各类客户提供融合本土智慧和全球视野的全方位人力资源解决方案。

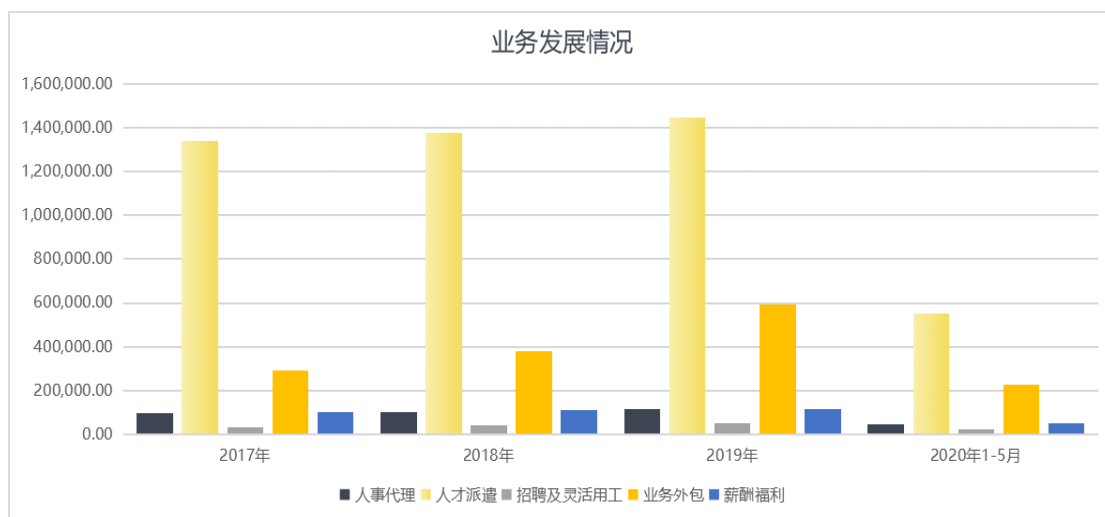
图：上海外服主营业务构成情况



上海外服是最早开始规划和执行全国人力资源综合性服务的公司。历经 36 年的发展，上海外服已经在国内市场拥有 170 余个直属分支机构和覆盖全国的 450 余个服务网点，同时在亚太和欧洲拥有 15 个国家和地区的服务网络，加之公司严谨的供应商管控体系，确保客户综合性的服务需求能够在第一时间得到执

行落地反馈，实现全国如一的品质服务和快速响应。

近年来随着各行业竞争加剧，用人单位对于降低人事管理成本、提升人力资源管理效率的需求愈加强烈，在相对较为激烈的市场竞争环境下，上海外服积极为客户提供综合性服务解决方案，业务外包服务、招聘及灵活用工服务增幅较高，相关收入占比逐步上升，人才派遣服务收入占比略有下降。



2) 预测思路

上海外服核心主营业务包括人事管理服务、人才派遣服务、薪酬福利服务（包括薪税管理服务、健康管理服务和商业福利服务）、招聘及灵活用工服务、业务外包服务等，实现了人力资源细分市场服务解决方案的全覆盖。上海外服拥有一大批经验丰富的人力资源专家型顾问，针对客户多样化、个性化的人力资源服务需求，以“咨询+技术+外包”高附加值业务模式，为各类客户提供融合本土智慧和全球视野的全方位人力资源解决方案。

上海外服主要业务模式可以归纳为以下三类：一是以人员派出为特点的人力资源服务，包括人才派遣服务、灵活用工服务及业务外包服务；二是基于服务人数收取相关服务费的人力资源服务，包括人事管理服务和薪税管理服务；三是为客户提供的相關福利服务（健康管理服务、商业福利服务）及招聘相关服务，该类业务是在采购成本或自身成本基础上加成合理溢价进行收费。

本次对于人才派遣服务、灵活用工服务、业务外包服务等以人员派出为核心特点的服务，分别分析未来服务的人数、服务费人均单价变动以对未来业绩进行

预测；对于基于服务人数收取相关服务费的人事管理服务和薪税管理服务，分别分析未来服务的人数、服务费单价变动以对未来业绩进行预测；对于相关福利服务（健康管理服务、商业福利服务）及招聘相关服务等，由于相关业务存在大量的团体采购，其单次采购的量、价波动较大难以准确预测，故本次考虑一定增长率进行预测。

3) 各项业务营业收入的具体预测过程

① 人事管理服务

长期以来，部分客户面临人力资源部门用人编制不足、各地人事政策不完全统一、人力资源部门事务性工作繁杂等困难，人力资源部门在实际运营中承担了大量事务性、重复性、操作性的工作，并占用了大量人力、物力。

为解决客户存在的前述问题，上海外服建立了涵盖人事管理、员工劳动关系及法定福利服务等领域的专业咨询和服务团队，形成了覆盖全国的服务网络，拥有行业领先的运营流程以及服务平台，并通过云服务、热线电话和移动客户端等技术手段，为客户提供专业、高效和便捷的人事政策咨询、人事代理、法定社会保险代理及用退工管理等人事管理服务，为客户集约、高效地完成人事管理相关工作提供助力，提升客户人事管理的质量和效率。

上海外服人事管理服务历史经营情况如下：

单位：万元

| 项目/年份 | 2017年 | 2018年 | 2019年 | 2020年1-5月 |
|----------|-----------|------------|------------|-----------|
| 人事管理服务收入 | 97,076.70 | 101,515.68 | 115,873.54 | 47,691.51 |
| 收入增长率 | - | 4.57% | 14.14% | - |
| 服务费单价增长率 | - | -8.94% | 3.39% | -2.46% |
| 人数增长率 | - | 14.84% | 10.40% | 1.27% |

结合人事管理业务未来具体发展战略，主要服务对象和客户结构调整计划及其可行性，主要影响因素及其变化情况，报告期内服务人数、单价波动趋势等，对人事管理服务收入分析预测如下：

A. 未来发展战略

上海外服已经在国内市场拥有170余个直属分支机构和覆盖全国的450个服务网点，未来将进一步强化服务网络建设，力争建成中国全覆盖的行业最强交付服务网络；按照长三角一体化规划，建成长三角人才服务引领区，并探索以北京为核心的央企总部人才服务引领区建设，积极将引领区成功经验向全国推广；积极引入并深化创新技术应用，持续提升服务满意度、服务自动化、服务成本优化，实现卓越运营，成为服务体验、技术创新、成本管理的行业领跑者。

B. 主要服务对象和客户结构调整计划及其可行性

上海外服服务客户来源广泛、形态多样。从所有制属性看，外资企业服务数量占比相对较高，但国企及民营企业服务数量不断提升。从行业上来看，基本涉及各行各业，相对客户较为集中的行业包括制造业、医药、物流、电子、消费品、零售、IT互联网等。上海外服的具体客户结构及行业分布，请参见本报告书“第六章 拟置入资产的业务与技术”之“二、拟置入资产主营业务经营情况”之“（六）有关外部环境及客户结构对置入资产经营稳定性的影响”之“1、置入资产主要客户类型（外资、国有、民营）分布情况，及各类型客户主要行业分布”。根据上海外服战略规划，公司服务对象和客户结构无重大调整计划。

根据上海外服发展战略，在继续为外资客户提供优质服务的同时，随着中国企业规模化和竞争实力不断提升，现代企业制度不断完善，国内企业（包括国有企业及民营企业）正在逐渐成为中国人力资源服务市场的主要需求方，上海外服将在“充分发挥国内超大规模市场优势，逐步形成以国内大循环为主体、国内国际双循环相互促进的新发展格局”的政策指引下，将进一步加大国有企业和民营企业人力资源服务需求的拓展力度，重点关注市场活跃度高、需求增速快的地区，与各产品线协同发展，共同打造适合国内企业人才配置发展、灵活用工需要、人力资源管理优化等各类应用场景的综合人力资源解决方案。

同时，在海外业务发展方面，自“一带一路”倡议提出至今，大量走出去的中国国内企业，提出跨国经营中人力资源管理方面的服务需求。随着越来越多的跨国公司将亚太（区域）总部和研发（职能）总部设在中国，中国的外资跨国公司对人力资源服务供应商提出了全球服务的需求，推动国内人力资源服务商拓展全球服务能力，参与全球竞争和合作。在此背景下，上海外服海外业务将重点聚焦

招聘及灵活用工、薪酬福利服务，以业务合作、联盟和并购方式，发展全球服务能力，进入全球人力资源服务市场，提供跨国企业总部解决方案、重大项目人才解决方案及政府人才解决方案。

C. 主要影响因素及其变化情况

上海外服主营业务发展的影响因素主要包括市场需求、政策、技术等方面，具体说明如下：

a. 市场需求因素及变化情况

市场需求是影响人力资源服务行业发展的重要影响因素。在我国产业结构升级和各产业内部高端化的背景下，各行业对人才的需求逐渐扩大，加之中国人口红利减少带来的用工成本上涨，以更灵活、成本更可控的方式用工成为企业的急切诉求。市场需求的不断增长将拉动人力资源服务企业向着专业化、高端化的方向发展，随着产业引导、政策扶持的不断落地，人力资源服务业的行业规模将继续保持稳步增长态势，行业前景广阔。近年来，我国人力资源服务业市场规模逐年上升。

b. 政策因素及变化情况

政策因素是影响人力资源服务行业发展的另外一个重要影响因素。党的十九大以来，为促进人力资源服务业快速发展，有关部门颁布了一系列鼓励人力资源服务产业发展的相关政策，为人力资源服务行业发展提供了良好的外部环境；在行业准入方面，外资进入人力资源行业的门槛降低，将可能导致人力资源行业内的竞争有所加剧，上海外服依托丰富的业务经验、较强的规模和品牌优势等，形成了市场领先的竞争地位，以上行业准入门槛的放低不会对上海外服行业地位和经营环境产生重大影响；为规范和完善人力资源服务行业体系，有关部门陆续出台、修改了一系列加强行业监管、提升人力资源行业开展业务的技术门槛的政策法规，该等要求为人力资源服务行业长期规范化发展提供了保障，有利于建立行业有序竞争的规则、改善行业总体竞争环境，具备核心竞争力的优质公司拥有有利的发展前景。

c. 技术因素及变化情况

技术的创新和运用一直是人力资源服务行业发展的重要推动力。人力资源服务行业涉及大量客户和雇员数据的加工处理和信息匹配，需要强大的算力、算法和基础设施作为支撑；同时，人力资源服务行业具有政策性和专业性极强的特点，对人力资源信息服务提出了弹性化、高效性、可定制、安全的要求，使得技术和产品的服务创新能力成为人力资源企业做大做强的重要基石。近年来，随着大数据、AI、云计算技术的高速发展和行业渗透，人力资源服务进一步向科技型服务转型，其模式创新和技术应用成为未来竞争发展的关键。上海外服聚焦人力资源专业服务领域，历经 36 年发展，目前已经成为中国人力资源行业的领军企业，上海外服重视信息技术的研发与建设，具有行业领先的信息系统基础。

D. 服务人数预测

上海外服在中国国内采取全国统一的高质量、标准化的交付体系，依托丰富的行业服务经验为客户提供高质量服务交付，目前，上海外服已经在国内市场拥有170余个直属分支机构和覆盖全国的450余个服务网点。历史三年来，上海外服服务的员工数持续增加，历史增幅在10%-15%之间。

受新型冠状病毒肺炎疫情爆发影响，对部分企业的经营以及整体经济运行造成一定的影响，导致部分企业用工谨慎，出现了裁员、减员的情况，截至目前，国内疫情防控成效显著但尚未根除，国外疫情态势尚未得到有效控制。截至评估基准日，人事管理服务人数仅较去年年底增长1.27%，考虑到国内经济运行已得到有序恢复，企业管理层预计2020年全年服务人数较基准日情况小幅回升，随国内疫情逐步控制，2021年预计将有较大幅度回升，预测2020-2021年人事管理服务人数分别呈2%、12%的增长。

上海外服未来将进一步强化服务网络建设，力争建成中国全覆盖的行业最强交付服务网络；按照长三角一体化规划，建成长三角人才服务引领区，并探索以北京为核心的央企总部人才服务引领区建设，并积极将长三角引领区成功经验向全国推广；积极引入并深化创新技术应用，持续提升服务满意度、服务自动化、服务成本优化，实现卓越运营，成为服务体验、技术创新、成本管理的行业领跑者。在上述人事管理服务的发展计划下，预计实现人事管理服务人数进一步提升，预计2022年可实现10%的增长，远期增速逐步下降。

E. 服务费单价预测

上海外服根据客户的服务需求提供人事管理服务，并按照向客户提供的服务收取服务费，服务费价格根据客户实际服务需求、服务体量、服务难度、市场竞争因素等情况。人事管理服务本次专项审计采用净额法确认人事管理服务收入，即净服务费。

人事管理服务是上海外服的传统优势业务，近年来随着各行业竞争加剧，用人单位对于优化人事管理成本、提升人力资源管理效率的需求愈加强烈，同时随着人力资源服务行业市场参与主体的增加，人力资源服务行业竞争有所加剧，近年来人事管理服务费整体呈下滑趋势。

但整体来看，上海外服依托行业领先地位，为客户提供综合性服务解决方案，客户粘性相对较高。本次预测未来服务费小幅下降并逐步趋于稳定。

F. 营业收入预测情况

综上所述，充分考虑报告期内的实际业务情况及业务发展趋势，结合人事管理服务的业务发展规划、主要服务对象和客户结构、主要影响因素及其变化情况，人事管理服务收入未来预测如下：

单位：万元

| 项目\年份 | 2020年 | 2021年 | 2022年 | 2023年 | 2024年 | 2025年 | 2026年及以后年度 |
|----------|------------|------------|------------|------------|------------|------------|------------|
| 人事管理服务收入 | 115,281.43 | 125,887.32 | 135,706.56 | 145,097.41 | 152,265.20 | 159,878.49 | 159,878.49 |
| 收入增长率 | -0.51% | 9.20% | 7.80% | 6.92% | 4.94% | 5.00% | 0.00% |
| 服务费单价增长率 | -2.46% | -2.50% | -2.00% | -1.00% | -1.00% | 0.00% | 0.00% |
| 人数增长率 | 2.00% | 12.00% | 10.00% | 8.00% | 6.00% | 5.00% | 0.00% |

② 人才派遣服务

人才派遣服务，指根据客户（用工单位）的实际需求，与派遣员工签订劳动合同，建立用人单位（雇主）、员工、客户（用工单位）的三方关系，并将员工派遣到实际用工单位工作。人才派遣业务有助于客户有效获取和使用人才，使其更加专注于自身的核心业务。

上海外服人才派遣服务历史经营情况如下：

单位：万元

| 项目\年份 | 2017年 | 2018年 | 2019年 | 2020年1-5月 |
|----------|--------------|--------------|--------------|------------|
| 人才派遣服务收入 | 1,340,212.33 | 1,379,128.74 | 1,445,997.28 | 549,402.22 |
| 收入增长率 | - | 2.90% | 4.85% | - |
| 人均单价增长率 | - | 1.42% | 8.22% | 3.17% |
| 人数增长率 | - | 1.46% | -3.11% | -11.62% |

结合人才派遣业务未来具体发展战略，主要服务对象和客户结构调整计划及其可行性，主要影响因素及其变化情况，报告期内服务人数、单价波动趋势等，对人才派遣服务收入分析预测如下：

A. 未来发展战略

在人才派遣业务中积极引入并深化创新技术应用，加快在人才招聘和评估，人才管理、大数据分析等方面进行应用，不断提升服务效率和服务价值。同时，上海外服将进一步加强派遣业务的全产业链服务能力，在人才派遣的招聘、入职服务、在职管理、培训、退回管理再就业等领域，强化能力，寻求新的业务和利润增长点，并扎实推进人才派遣业务在全国的拓展。

B. 主要服务对象和客户结构调整计划及其可行性

详细请参见本报告书“第七章 标的资产的估值情况”之“二、拟置入资产的估值情况”之“（四）收益法评估情况”之“3、评估主要参数、依据及合理性”之“（1）主营业务收入预测合理性分析”之“3）各项业务营业收入的具体预测过程”之“①人事管理服务”之“B.主要服务对象和客户结构调整计划及其可行性”。

C. 主要影响因素及其变化情况

详细请参见本报告书“第七章 标的资产的估值情况”之“二、拟置入资产的估值情况”之“（四）收益法评估情况”之“3、评估主要参数、依据及合理性”之“（1）主营业务收入预测合理性分析”之“3）各项业务营业收入的具体预测过程”之“①人事管理服务”之“C.主要影响因素及其变化情况”。

D. 服务人数预测

作为人力资源服务市场较为传统的服务产品类型，人才派遣市场渗透率整体已经达到相对较高的水平，近年来派遣业务市场整体增长率有所放缓。

受新冠肺炎疫情的影响，部分客户停工停产周期较长，2020年1-5月人才派遣服务人数下滑幅度较大，2020年1-5月下滑11.62%，同时，新冠肺炎疫情也一定程度上推动了企业探索其他更具成本优势、更具弹性的用人及用工方式。因此，企业管理层预计2020年短期派遣人员数量下滑15%左右。

结合派遣市场近年来整体的发展情况，本次预测从谨慎性原则出发，2021年及以后年度，未考虑人才派遣人数在疫情后有所反弹，2021年及以后年度服务人数与2020年持平。

E. 人均单价预测

上海外服向客户提供人才派遣服务，并按照向客户提供的服务，在派遣人员成本基础上加上服务费作为项目收费。

根据国家统计局公布的《城镇单位就业人员平均货币工资指数》，全国人均工资2019年上涨9.8%，2018年上涨10.9%，2017年上涨10%。历史年度人才派遣人均单价保持上升趋势，主要系人力成本部分有所上升。由于人才派遣系人力资源服务机构的传统业务，市场参与主体较多，市场竞争激烈，服务费定价有所承压，本次预测上海外服未来年度将积极主动提升蓝灰领技能型人才等岗位的派遣服务，相关岗位派遣服务占比会有所提升，人才派遣服务人均单价未来增幅较历史年度小幅下降，短期内略低于2019年增长水平，2020年预计人均单价增长3%，2021年人均单价预计增长8%，远期增幅逐步下降。

F. 营业收入预测情况

综上所述，充分考虑报告期内的实际业务情况及业务发展趋势，结合人才派遣服务的业务发展规划、主要服务对象和客户结构、主要影响因素及其变化情况等，人才派遣服务收入未来预测如下：

单位：万元

| 项目\年份 | 2020年 | 2021年 | 2022年 | 2023年 | 2024年 | 2025年 | 2026年及以后年度 |
|--------|--------------|--------------|--------------|--------------|--------------|--------------|--------------|
| 人才派遣服务 | 1,265,970.62 | 1,367,248.27 | 1,449,283.16 | 1,536,240.15 | 1,613,052.16 | 1,693,704.77 | 1,693,704.77 |

| 项目\年份 | 2020年 | 2021年 | 2022年 | 2023年 | 2024年 | 2025年 | 2026年及以后年度 |
|---------|---------|-------|-------|-------|-------|-------|------------|
| 收入 | | | | | | | |
| 收入增长率 | -12.45% | 8.00% | 6.00% | 6.00% | 5.00% | 5.00% | 0.00% |
| 人均单价增长率 | 3.00% | 8.00% | 6.00% | 6.00% | 5.00% | 5.00% | 0.00% |
| 人数增长率 | -15.00% | 0.00% | 0.00% | 0.00% | 0.00% | 0.00% | 0.00% |

③ 薪酬福利服务

上海外服薪酬福利服务主要包括薪税管理服务、健康管理服务（分为健康保障和体检保健两类）和商业福利服务等细分服务内容，致力于为客户及其雇员提供综合性的薪酬福利解决方案。

A. 薪税管理服务

薪税管理服务，上海外服提供包括软件系统应用、薪酬流程服务外包、考勤管理优化、工资发放、个税缴纳等在内的全流程薪税一站式管理服务；同时，向客户提供包括会员制常年个税咨询服务、项目型个税咨询服务、企业财税服务等在内的财税一体化解决方案。

上海外服薪税管理服务历史经营情况如下：

单位：万元

| 项目\年份 | 2017年 | 2018年 | 2019年 | 2020年1-5月 |
|----------|-----------|-----------|-----------|-----------|
| 薪税管理服务收入 | 10,047.81 | 11,115.32 | 12,390.67 | 5,203.70 |
| 收入增长率 | - | 10.62% | 11.47% | - |
| 服务费单价增长率 | - | -15.25% | -6.25% | -3.18% |
| 人数增长率 | - | 30.53% | 18.91% | 4.11% |

结合薪税管理业务未来具体发展战略，主要服务对象和客户结构调整计划及其可行性，主要影响因素及其变化情况，报告期内服务人数、单价波动趋势等，对薪税管理服务收入分析预测如下：

a. 未来发展战略

薪税管理服务方面，建成适应各类细分市场一体化解决方案，形成“咨询+技术+外包”一体化薪酬专业服务团队。通过并购或自建，积极开拓跨国企业及中

国企业走出去的服务市场，与亚洲主要薪酬服务商进行合作，亚洲交付服务链基本建成，积极探索覆盖欧洲和大洋洲的服务网络。在中国大陆建成满足中国所有省市的集约化薪酬服务平台，并实现中国大陆地区业务全覆盖，积极引入并深化创新技术应用，持续推进薪酬服务人均服务成本的下降，推进集约化和卓越运营。

b. 主要服务对象和客户结构调整计划及其可行性

详细请参见本报告书“第七章 标的资产的估值情况”之“二、拟置入资产的估值情况”之“（四）收益法评估情况”之“3、评估主要参数、依据及合理性”之“（1）主营业务收入预测合理性分析”之“3）各项业务营业收入的具体预测过程”之“①人事管理服务”之“B.主要服务对象和客户结构调整计划及其可行性”。

c. 主要影响因素及其变化情况

详细请参见本报告书“第七章 标的资产的估值情况”之“二、拟置入资产的估值情况”之“（四）收益法评估情况”之“3、评估主要参数、依据及合理性”之“（1）主营业务收入预测合理性分析”之“3）各项业务营业收入的具体预测过程”之“①人事管理服务”之“C.主要影响因素及其变化情况”。

d. 服务人数预测

伴随着人事管理服务等传统人力资源服务的发展，薪酬管理服务人数稳步上升，其中2018年增长30.53%，2019年增长18.91%，2020年1-5月受疫情等因素影响，服务人数增速有所放缓，增长4.11%。

未来年度上海外服将建成适应各类细分市场一体化解决方案，形成“咨询+技术+外包”一体化薪酬专业服务团队。在中国大陆建成满足所有省市的集约化薪酬服务平台，并实现中国大陆地区业务全覆盖，积极引入并深化创新技术应用，持续推进薪酬服务人均服务成本的下降，推进集约化和卓越运营。未来年度进一步深度挖掘人事管理服务等原有客户的服务需求，并开拓新客户，预计人数持续增长，远期增速放缓。

e. 服务费单价预测

薪税管理业务的盈利模式是为实现客户管理目标，根据自身成本及客户规

模，并基于薪税管理的服务内容及价值进行收费定价，分为按项目、按年及按月收费。按项目及按年收费，主要包括向客户收取的管理及财税咨询费用、系统实施费用以及一次性薪酬税务服务费等。薪税管理服务本次专项审计采用净额法确认服务收入，即净服务费。

随着人力资源服务行业市场参与主体的增加，人力资源服务行业竞争有所加剧，近年薪税管理服务整体呈下滑趋势。未来年度上海外服将在充分利用现有速创、CRM系统为核心的薪税服务平台的基础上，积极引入RPA、AI等技术创新应用，给客户和员工带来更个性化的服务和体验，本次考虑到行业竞争因素谨慎预测未来服务费小幅下降并逐步趋于稳定。

f. 营业收入预测情况

综上所述，充分考虑报告期内的实际业务情况及业务发展趋势，结合薪税管理服务的业务发展规划、主要服务对象和客户结构、主要影响因素及其变化情况等，薪税管理服务收入未来预测如下：

单位：万元

| 项目\年份 | 2020年 | 2021年 | 2022年 | 2023年 | 2024年 | 2025年 | 2026年及以后年度 |
|----------|-----------|-----------|-----------|-----------|-----------|-----------|------------|
| 薪税管理服务收入 | 12,716.13 | 13,957.23 | 15,045.89 | 16,087.06 | 16,881.75 | 17,725.83 | 17,725.83 |
| 收入增长率 | 2.63% | 9.76% | 7.80% | 6.92% | 4.94% | 5.00% | 0.00% |
| 服务费单价增长率 | -3.18% | -2.00% | -2.00% | -1.00% | -1.00% | 0.00% | 0.00% |
| 人数增长率 | 6.00% | 12.00% | 10.00% | 8.00% | 6.00% | 5.00% | 0.00% |

B. 健康保障服务

上海外服健康管理服务根据客户及员工的健康管理需求，结合数据分析，为客户定制综合性健康管理解决方案，通过健康管理数据平台，有效连接客户、个人以及健康管理领域供应商，提供“健康教育”、“健康检测”、“健康干预”和“健康保障”等相关服务，以有效改善客户员工健康状况，提高员工满意度，降低客户管理成本，提高客户经营效率。其中，健康保障服务是健康管理服务的一个组成部分。

上海外服健康保障服务历史经营情况如下：

单位：万元

| 项目\年份 | 2017年 | 2018年 | 2019年 | 2020年1-5月 |
|----------|-----------|-----------|-----------|-----------|
| 健康保障服务收入 | 55,639.51 | 60,068.17 | 64,157.76 | 27,546.93 |
| 收入增长率 | - | 7.96% | 6.81% | - |
| 人均单价增长率 | - | -6.97% | 0.66% | 2.94% |
| 人数增长率 | - | 16.04% | 6.11% | 0.10% |

结合健康保障业务未来具体发展战略，主要服务对象和客户结构调整计划及其可行性，主要影响因素及其变化情况，报告期内服务人数、单价波动趋势等，对健康保障服务收入分析预测如下：

a. 未来发展战略

未来上海外服拟针对不同细分市场，进一步提升职场健康管理解决方案的竞争力；进一步提升健康保障的丰富度和服务能力；实现对员工健康档案的全面数字化管理，建成企业员工健康档案跟踪管理系统；深挖已有健康管理大数据，研究人体系统的亚健康改进解决方案，积极发展亚健康改善及关爱的外服员工健康管理生态圈。

b. 主要服务对象和客户结构调整计划及其可行性

详细请参见本报告书“第七章 标的资产的估值情况”之“二、拟置入资产的估值情况”之“（四）收益法评估情况”之“3、评估主要参数、依据及合理性”之“（1）主营业务收入预测合理性分析”之“3）各项业务营业收入的具体预测过程”之“①人事管理服务”之“B.主要服务对象和客户结构调整计划及其可行性”。

c. 主要影响因素及其变化情况

详细请参见本报告书“第七章 标的资产的估值情况”之“二、拟置入资产的估值情况”之“（四）收益法评估情况”之“3、评估主要参数、依据及合理性”之“（1）主营业务收入预测合理性分析”之“3）各项业务营业收入的具体预测过程”之“①人事管理服务”之“C.主要影响因素及其变化情况”。

d. 服务人数预测

上海外服依托于人事管理服务等传统人力资源业务庞大的客户基础，历史年

度服务人数持续增长，2018年、2019年服务人数分别增长16.04%、6.11%。受疫情影响，健康保障产品线下销售受阻，2020年1-5月服务人数与2019年全年水平基本持平。

近年来企业员工、企业管理者对健康管理及风险保障的意识不断提升，未来上海外服拟针对不同细分市场，进一步提升职场健康管理解决方案的竞争力，结合历史服务人数增长趋势和公司关于健康保障产品的发展战略，预测2020年服务人数增长率为5%，预计2021年、2022年可实现10%的增长，远期增速逐步下降。

e. 服务费单价预测

健康管理服务的盈利模式是为实现客户员工健康管理目标选择的健康管理服务项目，根据客户规模并参照市场价格，在自身成本及采购成本基础上合理溢价进行收费定价。

历史年度健康保障服务单价小幅波动，未来上海外服进一步提升健康保障的丰富度和服务能力；实现对员工健康档案的全面数字化管理，建成企业员工健康档案跟踪管理系统；深挖已有健康管理大数据，研究人体系统的亚健康改进解决方案，积极发展亚健康改善及关爱的外服员工健康管理生态圈。随着健康管理服务体系逐步完善，服务费单价小幅上升。

f. 营业收入预测情况

综上所述，充分考虑报告期内的实际业务情况及业务发展趋势，结合健康保障服务的业务发展规划、主要服务对象和客户结构、主要影响因素及其变化情况，健康保障服务收入未来预测如下：

单位：万元

| 项目\年份 | 2020年 | 2021年 | 2022年 | 2023年 | 2024年 | 2025年 | 2026年及以后年度 |
|----------|-----------|-----------|-----------|-----------|------------|------------|------------|
| 健康保障服务收入 | 69,348.10 | 77,808.57 | 87,301.25 | 96,170.99 | 103,980.13 | 111,362.67 | 111,362.67 |
| 收入增长率 | 8.09% | 12.20% | 12.20% | 10.16% | 8.12% | 7.10% | 0.00% |
| 人均单价增长率 | 2.94% | 2.00% | 2.00% | 2.00% | 2.00% | 2.00% | 0.00% |
| 人数增长率 | 5.00% | 10.00% | 10.00% | 8.00% | 6.00% | 5.00% | 0.00% |

C. 体检保健服务

体检保健主要系上海外服根据客户及员工的健康管理需求，提供的“健康检测”方面的服务，上海外服体检保健服务历史经营情况如下：

单位：万元

| 项目\年份 | 2017年 | 2018年 | 2019年 | 2020年1-5月 |
|----------|-----------|-----------|-----------|-----------|
| 体检保健服务收入 | 10,965.94 | 12,898.33 | 14,056.91 | 5,023.04 |
| 增长率 | - | 17.62% | 8.98% | - |

结合体检保健业务未来具体发展战略，主要服务对象和客户结构调整计划及其可行性，主要影响因素及其变化情况，报告期内收入波动趋势等，对体检保健服务收入分析预测如下：

a. 未来发展战略

针对不同细分市场，进一步提升职场健康管理解决方案的竞争力；进一步提升健康体检服务平台的覆盖范围；进一步提升健康精准干预能力；实现对员工健康档案的全面数字化管理，建成企业员工健康档案跟踪管理系统；深挖已有健康管理大数据，研究人体系统的亚健康改进解决方案，积极发展亚健康改善及关爱的外服员工健康管理生态圈。

b. 主要服务对象和客户结构调整计划及其可行性

详细请参见本报告书“第七章 标的资产的估值情况”之“二、拟置入资产的估值情况”之“（四）收益法评估情况”之“3、评估主要参数、依据及合理性”之“（1）主营业务收入预测合理性分析”之“3）各项业务营业收入的具体预测过程”之“①人事管理服务”之“B.主要服务对象和客户结构调整计划及其可行性”。

c. 主要影响因素及其变化情况

详细请参见本报告书“第七章 标的资产的估值情况”之“二、拟置入资产的估值情况”之“（四）收益法评估情况”之“3、评估主要参数、依据及合理性”之“（1）主营业务收入预测合理性分析”之“3）各项业务营业收入的具体预测过程”之“①人事管理服务”之“C.主要影响因素及其变化情况”。

d. 营业收入预测情况

报告期内，体检保健服务收入持续增长，其中2018年增长17.62%，2019年增长8.98%。由于体检保健服务需服务对象实地检测，新冠疫情导致人们2020年去医院、体检等医疗机构的意愿有所下降，因此预测2020年体检保健服务业务收入小幅增长，增长速度较历史年度有所放缓。

未来上海外服拟发展细分客户群解决方案，持续完善全国健康体检平台和健康管理服务链，逐步扩大体检保健服务规模，同时随着企业员工、企业管理者对健康管理及风险保障的意识不断提升，预计体检保健服务将保持良好的发展趋势，预测2021年、2022年和2023年体检保健服务收入分别增长20%、15%和12%，后续年度增速有所放缓。

综上，体检保健服务在盈利预测过程中已充分考虑报告期内业务发展的实际情况和业务发展趋势，结合公司业务发展规划、主要服务对象和客户结构、主要影响因素及其变化情况，体检保健服务未来预测如下：

单位：万元

| 项目\年份 | 2020年 | 2021年 | 2022年 | 2023年 | 2024年 | 2025年 | 2026年及以后年度 |
|----------|-----------|-----------|-----------|-----------|-----------|-----------|------------|
| 体检保健服务收入 | 14,862.88 | 17,835.45 | 20,510.77 | 22,972.06 | 24,809.83 | 26,050.32 | 26,050.32 |
| 增长率 | 5.73% | 20.00% | 15.00% | 12.00% | 8.00% | 5.00% | 0.00% |

D. 商业福利服务

商业福利服务是薪酬福利服务的一项，是指客户将部分或全部与员工福利相关的工作，委托给人力资源服务机构所属的专业化公司，该专业化公司根据客户的需求，完成福利调研规划、福利计划方案制定、福利商品/服务的采购组织、福利发放及满意度调研等一系列工作，客户以福利产品提供的数量以及配套服务的情况与人力资源所属的专业化公司进行结算的服务方式。

商业福利服务历史经营情况如下：

单位：万元

| 项目\年份 | 2017A | 2018A | 2019A | 2020年1-5月A |
|-------|-----------|-----------|-----------|------------|
| 商业福利 | 24,679.23 | 28,502.76 | 25,699.98 | 11,238.39 |
| 增长率 | - | 15.49% | -9.83% | - |

结合商业福利业务未来具体发展战略，主要服务对象和客户结构调整计划及

其可行性，主要影响因素及其变化情况，报告期内收入波动趋势等，对商业福利服务收入分析预测如下：

a. 未来发展战略

持续提升福利服务解决方案竞争力，积极在商业福利服务平台市场探索更加灵活的自助式服务解决方案；深挖已有企业员工商业福利服务大数据，精确设计商业福利解决方案，积极进行福利服务产业链合作，推出高品质福利产品和服务，积极建设外服商业福利服务生态圈；加速全国服务网络建设，重点发展长三角、粤港澳大湾区、京津冀地区，适时建设亚太福利服务网络。

b. 主要服务对象和客户结构调整计划及其可行性

详细请参见本报告书“第七章 标的资产的估值情况”之“二、拟置入资产的估值情况”之“（四）收益法评估情况”之“3、评估主要参数、依据及合理性”之“（1）主营业务收入预测合理性分析”之“3）各项业务营业收入的具体预测过程”之“①人事管理服务”之“B.主要服务对象和客户结构调整计划及其可行性”。

c. 主要影响因素及其变化情况

详细请参见本报告书“第七章 标的资产的估值情况”之“二、拟置入资产的估值情况”之“（四）收益法评估情况”之“3、评估主要参数、依据及合理性”之“（1）主营业务收入预测合理性分析”之“3）各项业务营业收入的具体预测过程”之“①人事管理服务”之“C.主要影响因素及其变化情况”。

d. 营业收入预测情况

上海外服根据市场需求以及集团整体数字化生态发展的要求，从2019年四季度起，商业福利的业务形式从原来线下传统年节礼包模式，逐步向平台化服务模式进行转型。随着平台战略的落地，上海外服正在持续提升综合福利服务解决方案的输出能力，商业福利服务方面，持续提升福利服务解决方案竞争力，积极在商业福利服务平台市场探索更加灵活、自助式服务解决方案；深挖已有企业员工商业福利服务大数据，精确设计商业福利解决方案，积极进行福利服务产业链合作，推出高品质福利产品和服务，积极建设外服商业福利服务生态圈；加速全国服务网络建设，重点发展长三角、粤港澳大湾区、京津冀地区，适时建设亚太福

利服务网络。服务网点将覆盖主要一线城市，福利产品配送可基本覆盖全国。该业务短期增速较高，随着销售规模的加大，远期增长率逐步趋缓。

综上，商业福利服务在盈利预测过程中已充分考虑报告期内业务发展的实际情况和发展趋势，结合公司业务发展规划、主要服务对象和客户结构、主要影响因素及其变化情况，商业福利服务未来预测如下：

单位：万元

| 项目\年份 | 2020年 | 2021年 | 2022年 | 2023年 | 2024年 | 2025年 | 2026年及以后年度 |
|----------|-----------|-----------|-----------|-----------|-----------|-----------|------------|
| 商业福利服务收入 | 30,839.97 | 37,007.97 | 42,559.16 | 48,943.03 | 53,837.34 | 56,529.21 | 56,529.21 |
| 增长率 | 20.00% | 20.00% | 15.00% | 15.00% | 10.00% | 5.00% | 0.00% |

④ 招聘及灵活用工服务

上海外服面向客户提供以招聘、测评、背景核实、专业岗位培训及灵活用工为核心的人才配置及管理服务，帮助客户快速获取和灵活配置专业岗位人才资源，提高客户用工效率。本次分为灵活用工服务、中高端人才寻访服务及招聘流程外包服务分别预测。

A. 灵活用工服务

灵活用工服务，是针对客户临时性、季节性、不定时性、项目性等岗位用人需求，人力资源服务机构设计专业解决方案，提供从招聘、培训、绩效管理到人员替代等覆盖岗前、岗中、岗后的全流程专业人才配置服务，以满足客户灵活用工的需求，帮助客户降低管理成本，提升管理绩效。

上海外服灵活用工服务历史经营情况如下：

单位：万元

| 项目\年份 | 2017年 | 2018年 | 2019年 | 2020年1-5月 |
|----------|-----------|-----------|-----------|-----------|
| 灵活用工服务收入 | 29,006.90 | 39,366.64 | 47,965.76 | 19,965.74 |
| 收入增长率 | - | 35.71% | 21.84% | - |
| 人均单价增长率 | - | 6.77% | 2.21% | -5.32% |
| 人数增长率 | - | 27.11% | 19.20% | 5.51% |

结合灵活用工业务未来具体发展战略，主要服务对象和客户结构调整计划及

其可行性，主要影响因素及其变化情况，报告期内服务人数、单价波动趋势等，对灵活用工服务收入分析预测如下：

a. 未来发展战略

推进分岗位的专业化发展，实现招聘及灵活用工团队按专业行业、岗位进行分工，不断在细分行业、岗位形成专业服务团队，形成全流程、分岗位的招聘及灵活用工服务链。利用上海外服客户资源优势，以自建和并购整合人才搜寻渠道，与各省市人才发展战略积极对接，借助校企合作加速整合各类院校学生资源，实现在人才端渠道和储备的行业领先；积极并购具备成熟模式的互联网+招聘及灵活用工服务机构，实现中端人才渠道及市场领先，积极响应国家促进灵活就业要求，探索灵活用工平台业务。扎实推进长三角、北京央企、粤港澳、亚太（香港）四个引领区能力建设。

b. 主要服务对象和客户结构调整计划及其可行性

详细请参见本报告书“第七章 标的资产的估值情况”之“二、拟置入资产的估值情况”之“（四）收益法评估情况”之“3、评估主要参数、依据及合理性”之“（1）主营业务收入预测合理性分析”之“3）各项业务营业收入的具体预测过程”之“①人事管理服务”之“B.主要服务对象和客户结构调整计划及其可行性”。

c. 主要影响因素及其变化情况

详细请参见本报告书“第七章 标的资产的估值情况”之“二、拟置入资产的估值情况”之“（四）收益法评估情况”之“3、评估主要参数、依据及合理性”之“（1）主营业务收入预测合理性分析”之“3）各项业务营业收入的具体预测过程”之“①人事管理服务”之“C.主要影响因素及其变化情况”。

d. 服务人数预测

报告期内，上海外服的灵活用工服务人数持续上升，其中2018年和2019年分别增长27.11%和19.20%。近年来灵活用工业务迎来黄金发展期，灵活用工模式在国外发展已经较为成熟，国内灵活用工市场近年来也异常活跃，呈现快速增长态势，其发展的最大动力在于：用工单位愈加关注内部核心竞争力，追求经营的灵活性，将非核心业务外包给第三方专业机构，从而降低企业运营成本和人力资

源部门固定成本、时间成本和管理费用。

2020年1-5月灵活用工服务人数受疫情影响，增速有所放缓但仍呈增长趋势。2020年7月国务院办公厅发布《关于支持多渠道灵活就业的意见》，把支持灵活就业作为稳就业和保居民就业的重要举措，提出要强化政策服务供给，创造更多灵活就业机会，激发劳动者创业活力和创新潜能，鼓励自谋职业、自主创业，全力以赴稳定就业大局。结合历史经营情况及灵活用工目前面临的良好行业发展环境，企业管理层预计2020年全年灵活用工服务人数增长10%，随着疫情逐步恢复，预计2021年度灵活用工服务人数增速回升至18%，后续年度亦呈增长趋势，增幅逐步放缓。

e. 人均单价预测

灵活用工服务的收费模式为根据客户企业的需求，定制项目服务方案，折算项目所需人员数量，并在提供的项目服务人员的人工成本上加成风险金和合理溢价或以双方约定的固定服务费的方式进行收费。

受新冠疫情影响，各地出台社会保险减免政策，2020年1-5月灵活用工人均单价小幅下跌，预计2020年全年人均单价小幅下跌2%左右。2021年考虑社保费用不再享受减免，人工成本较2020年显著上升，预计2021年全年人均单价增长10%，未来年度结合用工工资增长水平与行业竞争进行预测，考虑到灵活用工面临较好的行业发展环境，未来竞争者可能逐步增加，预计人均单价未来增幅较历史年度小幅下降，远期每年上涨5%。

f. 营业收入预测情况

综上，灵活用工服务报告期内收入保持快速增长，在盈利预测过程中已充分考虑报告期内业务发展的实际情况和业务发展趋势，结合公司业务发展规划、主要服务对象和客户结构、主要影响因素及其变化情况，灵活用工服务未来预测如下：

单位：万元

| 项目\年份 | 2020年 | 2021年 | 2022年 | 2023年 | 2024年 | 2025年 | 2026年及以后年度 |
|----------|-----------|-----------|-----------|-----------|------------|------------|------------|
| 灵活用工服务收入 | 51,709.75 | 67,125.68 | 81,826.98 | 97,147.62 | 112,212.39 | 123,706.92 | 123,706.92 |

| 项目\年份 | 2020年 | 2021年 | 2022年 | 2023年 | 2024年 | 2025年 | 2026年及以后年度 |
|---------|--------|--------|--------|--------|--------|--------|------------|
| 收入增长率 | 7.81% | 29.81% | 21.90% | 18.72% | 15.51% | 10.24% | 0.00% |
| 人均单价增长率 | -2.00% | 10.00% | 6.00% | 6.00% | 5.00% | 5.00% | 0.00% |
| 人数增长率 | 10.00% | 18.00% | 15.00% | 12.00% | 10.00% | 5.00% | 0.00% |

B. 中高端人才寻访服务及招聘流程外包服务

中高端人才寻访，是指人力资源服务机构为客户提供咨询、搜寻、甄选、评估、推荐并协助录用中高级人才的服务，目标群体是具有较高知识水平、专业技能的中高层管理人员和中高级技术人员和其他稀缺人员。

招聘流程外包，是指客户将全部或部分招聘流程外包给人力资源服务机构提供相关服务，由人力资源服务机构负责招聘人才规划、雇主品牌维护、招聘流程实施和优化，以降低招聘成本，提高招聘效率。

招聘相关服务（含招聘流程外包服务及中高端人才寻访服务）历史经营情况如下：

单位：万元

| 项目\年份 | 2017年 | 2018年 | 2019年 | 2020年1-5月 |
|----------|--------|--------|--------|-----------|
| 招聘相关服务收入 | 629.09 | 719.53 | 804.00 | 313.86 |
| 增长率 | - | 14% | 12% | - |

结合招聘相关服务未来具体发展战略，主要服务对象和客户结构调整计划及其可行性，主要影响因素及其变化情况，报告期内收入波动趋势等，对招聘相关服务收入分析预测如下：

a. 未来发展战略

详细请参见本报告书“第七章 标的资产的估值情况”之“二、拟置入资产的估值情况”之“（四）收益法评估情况”之“3、评估主要参数、依据及合理性”之“（1）主营业务收入预测合理性分析”之“3）各项业务营业收入的具体预测过程”之“④招聘及灵活用工服务”之“B.灵活用工服务”之“a.未来发展战略”。

b. 主要服务对象和客户结构调整计划及其可行性

详细请参见本报告书“第七章 标的资产的估值情况”之“二、拟置入资产的估

值情况”之“（四）收益法评估情况”之“3、评估主要参数、依据及合理性”之“（1）主营业务收入预测合理性分析”之“3）各项业务营业收入的具体预测过程”之“①人事管理服务”之“B.主要服务对象和客户结构调整计划及其可行性”。

c. 主要影响因素及其变化情况

详细请参见本报告书“第七章 标的资产的估值情况”之“二、拟置入资产的估值情况”之“（四）收益法评估情况”之“3、评估主要参数、依据及合理性”之“（1）主营业务收入预测合理性分析”之“3）各项业务营业收入的具体预测过程”之“①人事管理服务”之“C.主要影响因素及其变化情况”。

d. 营业收入预测情况

报告期内，上海外服招聘相关业务历史年度营业收入金额较小，收入增长较快，未来参照一定增长率进行预测，远期增速逐步下降。

综上，招聘相关服务在盈利预测过程中已充分考虑报告期内业务发展的实际情况和业务发展趋势，结合公司业务发展规划、主要服务对象和客户结构、主要影响因素及其变化情况，招聘相关服务未来预测如下：

单位：万元

| 项目\年份 | 2020年 | 2021年 | 2022年 | 2023年 | 2024年 | 2025年 | 2026年及以后年度 |
|----------|--------|--------|----------|----------|----------|----------|------------|
| 招聘相关服务收入 | 884.40 | 972.85 | 1,050.67 | 1,134.73 | 1,202.81 | 1,262.95 | 1,262.95 |
| 增长率 | 10.00% | 10.00% | 8.00% | 8.00% | 6.00% | 5.00% | 0.00% |

⑤ 业务外包服务

部分客户的非核心业务流程消耗其大量的时间、人员、资金和管理资源，无法聚焦其核心竞争力。上海外服根据客户的业务发展需要，为客户提供以外包人员管理为核心的业务流程外包服务，并且针对不同行业，为客户提供零售业务外包服务、共享服务中心外包服务、数据处理及档案外包服务、政务外包服务等个性化流程外包解决方案。

上海外服业务外包服务历史经营情况如下：

单位：万元

| 项目\年份 | 2017年 | 2018年 | 2019年 | 2020年1-5月 |
|----------|------------|------------|------------|------------|
| 业务外包服务收入 | 292,265.40 | 378,390.44 | 592,555.36 | 226,682.58 |
| 收入增长率 | - | 29.47% | 56.60% | - |
| 人均单价增长率 | - | -3.07% | 6.71% | -5.04% |
| 人数增长率 | - | 33.57% | 46.75% | -3.31% |

结合业务外包服务未来具体发展战略，主要服务对象和客户结构调整计划及其可行性，主要影响因素及其变化情况，报告期内服务人数、单价波动趋势等，对业务外包服务收入分析预测如下：

a. 未来发展战略

聚焦人力资源共享服务、档案管理外包、零售业务外包和政务外包四项核心业务发展，落实业务专业化和技术创新对标。对标标杆企业共享中心的平台建设解决方案、服务体系和系统平台，自建或并购专业团队及共享系统平台；对标国内外标杆企业，加快档案管理外包服务的数据加工、档案存储和物流服务体系的建设，建成全流程的档案管理外包服务解决方案；对标市场化专业的消费品营销公司，自建和并购专业零售人员外包和销售管理外包公司，建成以业绩管理为导向的销售外包服务解决方案。响应政府放管服等一系列政务改革政策，通过自建和并购方式，形成政务大厅和智慧政务等服务解决方案。推进长三角、粤港澳、京津冀、中西部地区的服务能力建设。

b. 主要服务对象和客户结构调整计划及其可行性

详细请参见本报告书“第七章 标的资产的估值情况”之“二、拟置入资产的估值情况”之“（四）收益法评估情况”之“3、评估主要参数、依据及合理性”之“（1）主营业务收入预测合理性分析”之“3）各项业务营业收入的具体预测过程”之“①人事管理服务”之“B.主要服务对象和客户结构调整计划及其可行性”。

c. 主要影响因素及其变化情况

详细请参见本报告书“第七章 标的资产的估值情况”之“二、拟置入资产的估值情况”之“（四）收益法评估情况”之“3、评估主要参数、依据及合理性”之“（1）主营业务收入预测合理性分析”之“3）各项业务营业收入的具体预测过程”之“①

人事管理服务”之“C.主要影响因素及其变化情况”。

d. 服务人数预测

业务外包服务与灵活用工服务都属于广义上的灵活用工范畴，具有较好的发展空间。历史年度上海外服业务外包规模显著增加，其中2018年和2019年业务外包服务人数增长率分别为33.57%和46.75%，2020年1-5月受疫情影响业务外包服务人数基本平稳，仅小幅下跌。

根据上海外服的发展计划，业务外包服务聚焦人力资源共享服务、档案管理外包、零售业务外包和政务外包四项核心业务发展，落实业务专业化和技术创新对标。对标标杆企业共享中心的平台建设解决方案、服务体系和系统平台，自建或并购专业团队及共享系统平台；对标国外标杆企业，加快档案管理外包服务的数据处理、档案存储和物流服务体系的建设，建成全流程的档案管理外包服务解决方案；零售人员管理对标市场化专业的促销管理公司，建成以业绩管理为导向的销售外包服务解决方案。推进长三角、粤港澳、京津冀、中西部地区的服务能力建设。根据业务外包服务历史经营情况和经营环境，企业管理层预计2020年全年业务外包服务人员少量增长，随着疫情逐步恢复加之良好的发展环境，2021年度业务外包服务人数增速回升，当年增长15%，后续年度亦呈增长趋势，增幅逐步放缓。

e. 人均单价预测

业务外包服务的收费模式包含按照双方约定的外包业务量单价和完成的外包业务总量来向客户收费，或根据客户确定的外包人员数量，在外包人员成本基础上加成风险金和合理溢价向客户进行收费。同时，上海外服通过对服务流程的优化和技术服务手段的优化来达到降本增效，提升利润空间。

受新冠疫情影响，各地出台社会保险减免政策，2020年1-5月业务外包人均单价小幅下跌，预计2020年全年人均单价小幅下跌2%左右。2021年考虑社保费用不再享受减免，人工成本较2020年显著上升，预计2021年全年人均单价增长10%；未来年度结合用工工资增长水平与行业竞争进行预测，考虑到业务外包服务面临较好的行业发展环境，未来竞争者可能逐步增加，预计人均单价未来增幅

较历史年度小幅下降，远期每年上涨5%。

f. 营业收入预测情况

综上，业务外包服务报告期内收入保持快速增长，在盈利预测过程中已充分考虑报告期内业务发展的实际情况和业务发展趋势，结合公司业务发展规划、主要服务对象和客户结构、主要影响因素及其变化情况等，业务外包服务未来预测如下：

单位：万元

| 项目\年份 | 2020年 | 2021年 | 2022年 | 2023年 | 2024年 | 2025年 | 2026年及以后年度 |
|----------|------------|------------|------------|--------------|--------------|--------------|--------------|
| 业务外包服务收入 | 592,319.56 | 749,279.76 | 889,550.63 | 1,037,218.55 | 1,176,209.53 | 1,296,777.93 | 1,296,777.93 |
| 收入增长率 | -0.04% | 26.50% | 18.72% | 16.60% | 13.40% | 10.25% | 0.00% |
| 人均单价增长率 | -2.00% | 10.00% | 6.00% | 6.00% | 5.00% | 5.00% | 0.00% |
| 人数增长率 | 2.00% | 15.00% | 12.00% | 10.00% | 8.00% | 5.00% | 0.00% |

4) 收入增长率的同业比较

经统计，可比上市公司历史年度营业收入增长率情况如下：

| 项目 | 2019年度 | 2018年度 | 2017年度 | 历史3年复合增长率 |
|-----------|---------------|---------------|---------------|-----------|
| 科锐国际 | 63.24% | 93.54% | 30.75% | 60.45% |
| 人瑞人才 | 41.57% | 108.17% | 106.29% | 82.51% |
| 万宝盛华 | 22.08% | 24.15% | 23.57% | 23.26% |
| 前程人力 | 12.42% | 37.94% | 26.63% | 25.22% |
| 智通人才 | 15.43% | 36.06% | 17.73% | 22.74% |
| 圣邦人力 | 46.73% | 14.82% | 51.76% | 36.74% |
| 海峡人力 | 7.22% | 16.81% | 16.44% | 13.40% |
| 晨达股份 | -3.55% | 13.46% | 12.68% | 7.23% |
| 均值 | 25.64% | 43.12% | 35.73% | |
| 中值 | 18.75% | 30.10% | 25.10% | |

注：由于在A股上市的同行业公司较少，仅科锐国际一家，故本次将在中国大陆开展人力资源服务的港股上市公司、新三板公司加入到对比分析中。

被评估单位未来（2020年-2025年）营业收入增长率在-7.31%~14.01%之间，复合增长率为10.09%，低于可比公司历史营业收入增长水平。2020年预测营业收入小幅下滑，主要是由于受新冠疫情影响，部分企业用工谨慎，人力资源服务需

求受到了一定影响，加之国内各地区出台了社保等减免政策，人才派遣服务、灵活用工服务及业务外包服务等派出人员所需支付的社保等有所降低，导致收入中向客户收取的人员成本部分有所下降，管理层充分考虑了疫情对用工需求的降低，预测较为谨慎合理。

结合上述的分析计算过程，评估机构认为营业收入的预测具备合理性。

(2) 主营业务成本预测合理性分析

企业历年主营业务成本情况如下：

单位：万元

| 序号 | 项目 \ 年份 | 2017年 | 2018年 | 2019年 | 2020年1-5月 |
|----|---------------|---------------------|---------------------|---------------------|-------------------|
| | 营业成本合计 | 1,731,647.85 | 1,872,144.86 | 2,162,770.05 | 828,261.27 |
| | 综合毛利率 | 7.45% | 7.41% | 7.13% | 7.50% |
| | 其中：主营业务成本 | 1,725,957.06 | 1,866,990.82 | 2,158,054.46 | 826,688.56 |
| | 毛利率 | 7.23% | 7.19% | 6.96% | 7.43% |
| | 主营成本分析 | | | | |
| 1 | 人事管理服务成本 | 22,802.52 | 21,756.06 | 21,031.57 | 7,619.64 |
| | 毛利率 | 76.51% | 78.57% | 81.85% | 84.02% |
| 2 | 人才派遣服务成本 | 1,323,530.87 | 1,362,628.37 | 1,430,517.06 | 543,612.04 |
| | 毛利率 | 1.24% | 1.20% | 1.07% | 1.05% |
| 3 | 招聘及灵活用工服务成本 | 27,551.70 | 36,571.49 | 44,310.25 | 18,591.26 |
| | 毛利率 | 7.03% | 8.77% | 9.14% | 8.33% |
| 4 | 业务外包服务成本 | 287,099.37 | 371,600.10 | 581,477.43 | 221,699.65 |
| | 毛利率 | 1.77% | 1.79% | 1.87% | 2.20% |
| 5 | 薪酬福利 | 64,972.60 | 74,434.80 | 80,718.15 | 35,165.97 |
| | 毛利率 | 35.88% | 33.89% | 30.60% | 28.25% |

1) 成本概况

上海外服的成本主要包括外派员工工资、人力资源服务外采、人工成本、以及房租办公费等间接成本。上海外服管理层结合历史成本对未来各业务成本进行了预测，与收入预测思路类似，对上海外服各类业务根据主要成本分类方式归纳如下：

经核查，上海外服以人员派出为特点的业务，主要成本包括对外派员工工资

及人力资源服务外采等直接成本、人工成本、其他间接成本；上海外服基于服务费人数收取相关服务费的业务，主要成本包括人力资源服务外采等直接成本、人工成本、其他间接成本。成本均可分为直接成本、人工成本、其他间接成本三类，本次对三类成本分别分析预测。

对于为客户提供的相关福利服务及招聘相关服务，由于相关业务存在大量的团体采购，基本为外部采购，全部成本均为直接成本，加之成本类别较多各项难以准确预测，故本次按一定毛利率进行预测。

2) 预测说明

本次对成本分类方式、预测思路一致的业务，选取规模较大的业务予以说明，其他不再赘述。举例说明如下：

①人才派遣服务

人才派遣服务的成本主要包括人才派遣直接成本、服务人员工资、其他间接成本，历史情况如下：

单位：万元

| 项目\年份 | 2017年 | 2018年 | 2019年 | 2020年1-5月 |
|----------|--------------|--------------|--------------|------------|
| 人才派遣服务成本 | 1,323,530.87 | 1,362,628.37 | 1,430,517.06 | 543,612.04 |
| 毛利率 | 1.24% | 1.20% | 1.07% | 1.05% |
| 人才派遣直接成本 | 1,322,518.10 | 1,361,895.05 | 1,429,685.27 | 543,272.22 |
| 成本率 | 98.68% | 98.75% | 98.87% | 98.88% |
| 服务人员工资 | 893.63 | 637.72 | 756.33 | 311.93 |
| 增长率 | | -28.64% | 18.60% | |
| 其他间接费成本 | 119.14 | 95.59 | 75.46 | 27.90 |
| 增长率 | | -19.76% | -21.06% | |

A.人才派遣直接成本

人才派遣直接成本主要包括外派员工工资及人力资源服务外采成本等，历史年度直接成本占人才派遣业务收入基本稳定，且呈小幅上升趋势。本次参照2020年1-5月占比对未来年度人才派遣直接成本进行预测。

B.服务人员工资

服务人员工资历史年度随派遣业务规模增长呈上升趋势，未来年度考虑所需派遣员工增加、服务人员数量小幅上涨，并考虑一定的工资上涨水平进行预测。

C.其他间接成本

其他间接成本包括租赁费、折旧费、业务直接相关交际应酬费、差旅费等，金额较小，未来年度考虑小幅增长进行预测。

②商业福利

商业福利产品成本主要包括外采培训慰问产品、外服严选商城产品采购成本、其他等外采各类商业福利产品的采购成本，历史年度因上海外服商业福利服务逐步向平台化服务模式进行转型，由于平台化服务的毛利率较低，导致业务整体毛利有所下降。目前销售产品结构已基本稳定，因此商业福利业务毛利率参照2020年1-5月水平预测，远期小幅下降。

3) 同行业毛利率情况对比

① 总体毛利率比较

经统计，可比上市公司历史同期平均毛利率水平如下：

| 证券简称 | 毛利率（%） | | | |
|-----------|-------------|-------------|-------------|-------------|
| | 2020年1-5月 | 2019年度 | 2018年度 | 2017年度 |
| 科锐国际 | 13.38 | 14.31 | 18.12 | 22.46 |
| 人瑞人才 | 8.34 | 10.53 | 9.59 | 11.30 |
| 万宝盛华 | 15.29 | 19.29 | 22.66 | 22.79 |
| 前程人力 | 2.72 | 3.33 | 3.65 | 3.37 |
| 智通人才 | 4.71 | 6.90 | 7.95 | 9.48 |
| 圣邦人力 | 4.65 | 5.03 | 5.81 | 4.30 |
| 海峡人力 | 1.72 | 1.68 | 1.55 | 1.58 |
| 晨达股份 | 3.16 | 2.98 | 3.40 | 3.03 |
| 均值 | 6.75 | 8.01 | 9.09 | 9.79 |
| 中值 | 4.68 | 5.97 | 6.88 | 6.89 |

被评估单位历史年度主营业务毛利率在6.96%-7.43%之间，未来年度毛利率在6.88%-7.41%之间，毛利率略低于可比公司平均水平。经分析企业收入及毛利

结构，其毛利率较低的人才派遣服务规模较大，故毛利率略低于行业平均水平，未来年度企业根据谨慎情况进行预测，充分考虑市场竞争，预计远期毛利率小幅下降，预测较为谨慎。

② 各业务毛利率比较

上海外服同行业可比公司主营业务、业务区域及业务规模情况如下表所示：

单位：万元

| 证券简称 | 主营业务 | 业务区域 | 业务规模（营业收入） | | | |
|------|----------------------|--|--------------|------------|------------|------------|
| | | | 2020年上半 年 | 2019年度 | 2018年度 | 2017年度 |
| 科锐国际 | 灵活用工、招聘流程外包、中高端人才寻访等 | 业务覆盖中国大陆及香港、英国、荷兰、新加坡、印度、泰国、马来西亚、印度尼西亚、越南、美国等国家和地区 | 176,164.98 | 358,595.98 | 219,678.22 | 113,507.05 |
| 人瑞人才 | 灵活用工、招聘服务等 | 灵活用工服务覆盖全国30多个省份 | 119,557.20 | 228,760.10 | 161,589.10 | 77,624.70 |
| 万宝盛华 | 灵活用工、人才寻访、招聘流程外包等 | 中国大陆、香港、澳门及台湾 | 160,320.50 | 304,151.30 | 249,149.40 | 200,692.20 |
| 前程人力 | 劳务派遣、劳务外包、招聘服务、人才培养等 | 收入主要来自于广西 | 75,851.56 | 146,909.11 | 130,681.61 | 94,737.52 |
| 智通人才 | 招聘服务、灵活用工、猎头咨询等 | 收入主要来自于广东 | 65,485.21 | 137,779.01 | 119,364.78 | 87,728.36 |
| 圣邦人力 | 劳务派遣、人事代理、生产外包等 | 依托于济宁市人力资源市场平台，辐射江苏、北京、烟台、青岛、东明等省市 | 54,786.52 | 97,366.09 | 66,358.77 | 57,795.98 |
| 海峡人力 | 劳务派遣和 | 收入主要来 | 191,658.85 | 378,986.38 | 353,470.22 | 302,600.77 |

| 证券简称 | 主营业务 | 业务区域 | 业务规模（营业收入） | | | |
|------|----------------------|------------------|--------------|-----------|------------|-----------|
| | | | 2020年上半 年 | 2019年度 | 2018年度 | 2017年度 |
| | 劳务外包等 | 自于福建 | | | | |
| 晨达股份 | 服务外包（人力资源）、劳务派遣、人事代理 | 收入主要来自西南地区和华东地区等 | 41,556.01 | 98,674.51 | 102,309.48 | 90,169.56 |

上海外服核心主营业务包括人事管理服务、人才派遣服务、薪酬福利服务（包括薪税管理服务、健康管理服务和商业福利服务）、招聘及灵活用工服务、业务外包服务等，实现了人力资源细分市场服务解决方案的全覆盖。报告期内，不存在与上海外服经营业务完全相同，或各业务多样性可与上海外服足以匹配的上市公司，如上市公司较少涉及薪酬福利产品。此外，由于部分可比上市为港股上市公司、新三板公司，数据披露详尽程度亦难以与上海外服各业务执行同口径比较。本次去除部分未明确单独披露业务毛利率的同行业可比公司后，就上海外服预测期与同行业可比公司人力资源服务相关业务毛利率明细情况对比如下：

A. 人事管理服务预测毛利率与同行业可比公司对比

| 业务类型 | 公司名称 | 毛利率 | | | |
|--------|------|-----------|--------|---------|--------|
| | | 2020年1-6月 | 2019年度 | 2018年度 | 2017年度 |
| 人事管理服务 | 圣邦人力 | 1.56% | 未披露 | 未披露 | 未披露 |
| | 晨达股份 | 100.00% | 98.06% | 100.00% | 83.84% |
| | 均值 | 50.78% | 98.06% | 100.00% | 83.84% |
| | 中值 | 50.78% | 98.06% | 100.00% | 83.84% |
| | 公司名称 | 2020年1-5月 | 2019年度 | 2018年度 | 2017年度 |
| | 上海外服 | 84.02% | 81.85% | 78.57% | 76.51% |

上海外服人事管理服务未来年度毛利率预测如下：

| 业务类型 | 毛利率 | | | | | |
|--------|--------|--------|--------|--------|--------|-----------|
| | 2020年度 | 2021年度 | 2022年度 | 2023年度 | 2024年度 | 2025年度及以后 |
| 人事管理服务 | 84.09% | 84.20% | 84.23% | 84.22% | 84.08% | 83.97% |

上述数据显示，报告期内上海外服人事管理服务毛利率呈现逐年上涨趋势，主要系上海外服依托其在行业内深耕数十年积累庞大优质客户资源并形成规模

效应，毛利率稳定性高于同行业可比公司。本次盈利预测中，考虑未来短期内随着服务人数增加、规模效应进一步显现，毛利率水平较报告期内略有上升，远期充分考虑市场竞争的影响，毛利率小幅下降，预测较为合理。

B. 人才派遣服务预测毛利率与同行业公司对比

| 业务类型 | 公司名称 | 毛利率 | | | |
|--------|------|-----------|--------|--------|--------|
| | | 2020年1-6月 | 2019年度 | 2018年度 | 2017年度 |
| 人才派遣服务 | 圣邦人力 | 4.07% | 未披露 | 未披露 | 未披露 |
| | 海峡人力 | 1.00% | 1.01% | 0.86% | 0.93% |
| | 晨达股份 | 1.36% | 1.27% | 1.29% | 1.27% |
| 均值 | | 2.14% | 1.14% | 1.08% | 1.10% |
| 中值 | | 1.36% | 1.14% | 1.08% | 1.10% |
| 公司名称 | | 2020年1-5月 | 2019年度 | 2018年度 | 2017年度 |
| 上海外服 | | 1.05% | 1.07% | 1.20% | 1.24% |

上海外服人才派遣服务未来年度毛利率预测如下：

| 业务类型 | 毛利率 | | | | | |
|--------|--------|--------|--------|--------|--------|-----------|
| | 2020年度 | 2021年度 | 2022年度 | 2023年度 | 2024年度 | 2025年度及以后 |
| 人才派遣服务 | 1.05% | 1.05% | 1.05% | 1.05% | 1.05% | 1.05% |

报告期内，上海外服人才派遣服务毛利率分别为1.24%、1.20%、1.07%、1.05%，报告期内毛利率呈现逐年下降趋势，主要系人才派遣业务的市场竞争加剧。报告期内，上海外服人才派遣服务平均毛利率1.14%，上海外服人才派遣服务毛利率处于同行业合理水平。本次盈利预测中，考虑人才派遣服务人数规模趋于平稳，预测毛利率水平基本平稳，对比同行业毛利率水平，预测较为谨慎合理。

C. 薪酬福利服务预测毛利率与同行业公司对比

报告期内，上海外服薪酬福利服务毛利率分别为35.88%、33.89%、30.60%、28.25%。报告期内毛利率呈现逐年下降趋势，主要系健康管理业务相关的部分产品及服务的采购价格上涨所致。报告期内，不存在大规模开展此类业务的已上市/挂牌的同行业可比公司。本次盈利预测中，结合报告期内的毛利率变化趋势，预测薪酬福利服务毛利率较报告期内有小幅下降，预测较为谨慎、合理。

| 业务类型 | 毛利率 | | | | | |
|--------|---------|---------|---------|---------|---------|---------|
| | 2020 年度 | 2021 年度 | 2022 年度 | 2023 年度 | 2024 年度 | 2025 年度 |
| 薪酬福利服务 | 26.19% | 25.02% | 24.09% | 23.72% | 23.51% | 23.45% |

D. 招聘及灵活用工服务预测毛利率与同行业公司对比

| 业务类型 | 公司名称 | 毛利率 | | | |
|-----------|------|--------------|---------|---------|---------|
| | | 2020 年 1-6 月 | 2019 年度 | 2018 年度 | 2017 年度 |
| 招聘及灵活用工服务 | 科锐国际 | 13.61% | 14.39% | 17.96% | 22.34% |
| | 人瑞人才 | 7.33% | 9.69% | 9.11% | 10.47% |
| | 万宝盛华 | 14.97% | 18.67% | 21.96% | 未披露 |
| | 智通人才 | 4.99% | 未披露 | 未披露 | 未披露 |
| 均值 | | 10.23% | 14.25% | 16.34% | 16.41% |
| 中值 | | 10.47% | 14.39% | 17.96% | 16.41% |
| 公司名称 | | 2020 年 1-5 月 | 2019 年度 | 2018 年度 | 2017 年度 |
| 上海外服 | | 8.33% | 9.14% | 8.77% | 7.03% |

上海外服招聘及灵活用工服务未来年度毛利率预测如下：

| 业务类型 | 毛利率 | | | | | |
|-----------|---------|---------|---------|---------|---------|---------|
| | 2020 年度 | 2021 年度 | 2022 年度 | 2023 年度 | 2024 年度 | 2025 年度 |
| 招聘及灵活用工服务 | 8.55% | 8.55% | 8.54% | 8.54% | 8.52% | 8.51% |

报告期内，上海外服招聘及灵活用工服务毛利率分别为 7.03%、8.77%、9.14%、8.33%。整体呈现上升的趋势，主要系报告期内，市场对灵活用工的需求旺盛，公司灵活用工业务板块处于业务拓展期，业务规模逐年上升，毛利率水平处于上升通道中。同行业可比公司中科锐国际、万宝盛华毛利率高于行业平均水平，主要系两家可比公司招聘及灵活用工服务业务形成较大规模，且毛利率较高的招聘类业务占比较大所致。本次盈利预测中，上海外服招聘及灵活用工服务未来预测毛利率低于可比上市公司水平，未来年度考虑市场对灵活用工的需求旺盛，市场竞争日趋激烈，未来年度预测小幅下降，与可比上市公司毛利率水平变动趋势一致，预测较为合理。

E. 业务外包服务预测毛利率与同行业公司对比

| 业务类型 | 公司名称 | 毛利率 |
|------|------|-----|
|------|------|-----|

| | | 2020年1-6月 | 2019年度 | 2018年度 | 2017年度 |
|--------|------|-----------|--------|--------|--------|
| 业务外包服务 | 万宝盛华 | - | 1.11% | 1.21% | - |
| | 圣邦人力 | 5.14% | 未披露 | 未披露 | 未披露 |
| | 海峡人力 | 2.29% | 2.30% | 2.24% | 2.23% |
| | 晨达股份 | 3.92% | 3.95% | 3.73% | 3.76% |
| 均值 | | 3.78% | 2.45% | 2.39% | 3.00% |
| 中值 | | 3.92% | 2.30% | 2.24% | 3.00% |
| 公司名称 | | 2020年1-5月 | 2019年度 | 2018年度 | 2017年度 |
| 上海外服 | | 2.20% | 1.87% | 1.79% | 1.77% |

上海外服业务外包服务未来年度毛利率预测如下：

| 业务类型 | 毛利率 | | | | | |
|--------|--------|--------|--------|--------|--------|--------|
| | 2020年度 | 2021年度 | 2022年度 | 2023年度 | 2024年度 | 2025年度 |
| 业务外包服务 | 1.90% | 2.00% | 2.05% | 2.09% | 2.12% | 2.13% |

报告期内，上海外服业务外包服务毛利率分别为1.77%、1.79%、1.87%、2.20%，呈现出不断上升的趋势。报告期内业务外包板块营收规模处于较高增速中，主要业务外包服务产品具备一定的市场竞争力且逐渐形成一定的规模，进而有效提升毛利率水平。上海外服业务外包服务毛利率略低于行业平均水平，主要系公司业务外包业务主要服务于基础功能岗位的业务外包服务，如金融机构后台票据交换中心等，客户群呈现规模大、信用等级高等特征，因此公司可以给予更有竞争力的服务价格，并获取规模优势。本次盈利预测中，上海外服业务外包服务未来预测毛利率低于可比上市公司水平，未来年度考虑业务外包服务产品具备一定的市场竞争力且逐渐形成一定的规模效应，进而有效提升毛利率水平，与可比公司历史年度毛利率水平趋势相一致，预测具有合理性。

结合上述的分析计算过程，评估机构认为营业成本的预测具备合理性。

(3) 其他业务收入和成本预测合理性分析

企业的其他业务主要系房屋租赁、IT服务、以及财税咨询、培训、教育等，以及其他业务。

房屋租赁业务包括自有物业出租业务及其他物业管理业务，本次已将自有物业作为非经营性资产加回，故未来年度相关租金收入及成本不再预测。其他物业

管理业务系上海外劳物业管理服务有限公司运营管理上海社会保险事业管理中心房产，相关收入成本参照历史水平进行预测。

IT服务主要系子公司为客户提供系统租赁、运维等服务，相关收入随业务订单有所波动，预计金额较小，未来年度按照一定金额进行预测，其成本主要为运维服务人员工资，未来年度保持小幅增长。

其他业务系上海外服2019年度出售部分业务与非控股子公司，未来年度不再预测。

(4) 税金附加预测合理性分析

评估对象的税项主要有增值税、城建税及教育税附加、所得税等。

人力资源服务的主要增值税税率3%、5%、6%，具体为：根据《财政部 国家税务总局关于全面推开营业税改征增值税试点的通知》（财税〔2016〕36号）的有关规定，以取得的全部价款和价外费用为销售额，按照一般计税方法计算缴纳增值税，适用的税率为6%；选择差额纳税，按照简易计税方法依5%的征收率计算缴纳增值税；小规模纳税人以取得的全部价款和价外费用为销售额，按照简易计税方法依3%的征收率计算缴纳增值税。上海外服及其各区域子公司根据自身规模以及当地主要客户需求选择不同增值税方式，故存在同类业务采取不同征收方式的现象。经分析，历史三年一期增值税发生额占营业收入的比重在2.05%-2.49%之间，波动较小，故本次增值税根据2020年1-5月增值税发生额占营业收入比预测未来的应缴增值税。

城建税及教育费附加：城建税按应纳流转税额的7%；教育费附加、地方教育费附加分别按应纳流转税额的3%、2%预测。

通过对相关税率和相应的计算过程的核查，评估机构认为税金附加的预测具备合理性。

(5) 销售费用预测合理性分析

对销售费用中的各项费用进行分类分析，根据不同费用的发生特点、变动规律进行分析，按照和营业收入的关系、自身的增长规律，采用不同的模型计算。

企业以前年度的销售费用情况如下：

单位：万元

| 序号 | 项目/年份 | 2017年 | 2018年 | 2019年 | 2020年1-5月 |
|----|-------------|------------------|------------------|------------------|------------------|
| | 销售费用 | 60,060.70 | 65,952.00 | 74,244.56 | 33,075.37 |
| | 占营业收入比例 | 3.21% | 3.26% | 3.19% | 3.69% |
| 1 | 折旧 | 1,234.13 | 1,241.43 | 1,303.58 | 608.35 |
| 2 | 摊销费用 | 912.26 | 971.26 | 1,820.15 | 796.77 |
| 3 | 业务招待费 | 1,033.18 | 1,180.90 | 1,084.40 | 172.42 |
| | 增长率 | | 14.30% | -8.17% | |
| 4 | 职工薪酬 | 48,993.16 | 54,972.95 | 60,677.11 | 28,263.28 |
| | 增长率 | | 12.21% | 10.38% | |
| 5 | 物业租赁及管理费用 | 3,115.74 | 2,972.46 | 3,093.55 | 1,067.97 |
| | 增长率 | | -4.60% | 4.07% | |
| 6 | 办公费及差旅费 | 3,737.41 | 3,214.05 | 4,410.59 | 1,739.60 |
| | 增长率 | | -14.00% | 37.23% | |
| 7 | 其他 | 1,034.82 | 1,398.95 | 1,855.18 | 427.03 |
| | 增长率 | | 35.19% | 32.61% | |

1) 折旧、摊销费用：企业为轻资产企业，仅少量自用房产及电子设备，后续亦无大规模更新设备计划，本次参照2019年折旧水平按照一定金额进行预测。

2) 职工薪酬：企业历史年度为发展业务，提前储备了销售人才，故2019年职工薪酬增幅较高，未来年度综合考虑用人需求及工资增长水平进行预测。其中，2020年因疫情影响业务发展放缓，预计工资增长率预计约为3%。未来年度考虑到未来短期已充分考虑新增人员需求、以及企业信息化集中度越来越高，未来远期新增人工需求逐步下降，2024年后预计企业人员足以应对业务的增长，此后只考虑工资上涨水平进行预测。

3) 物业管理及租赁费用：系子公司向第三方租赁经营场所产生的费用。2020年由于新冠疫情的影响，租赁费获得小幅减免，故本次预测2020年租金维持2019年水平，2021年后本次对物业管理及租赁考虑一定增长率预测。

4) 办公费用及差旅费：2020年受新冠疫情的影响，限制区域间人员流动，故销售人员差旅费用小幅下降，预测2021年办公费用及差旅费有所回升，以后年度随业务拓展，考虑一定的增长率进行预测。

5) 其他费用：包括能源燃料费、保险费、宣传费等日常销售业务所必要的支出，2020年受疫情影响，2020年1-5月实际发生成本较少，2020年下半年随业务恢复相关费用亦有所回升，以后年度参照历史水平按照一定金额进行预测。

结合上述的分析计算过程，评估机构认为销售费用的预测具备合理性。

(6) 管理费用预测合理性分析

对管理费用中的各项费用进行分类分析，根据不同费用的发生特点、变动规律进行分析，按照和营业收入的关系、自身的增长规律，采用不同的模型计算。

近年的管理费用如下：

单位：万元

| 序号 | 项目\年份 | 2017年 | 2018年 | 2019年 | 2020年1-5月 |
|----|-------------|------------------|------------------|------------------|------------------|
| | 管理费用 | 31,011.27 | 32,838.49 | 36,140.07 | 12,679.87 |
| | 占营业收入比例 | 1.66% | 1.62% | 1.55% | 1.42% |
| 1 | 折旧 | 562.97 | 541.49 | 544.96 | 215.47 |
| 2 | 摊销费用 | 1,858.50 | 1,849.51 | 1,853.23 | 911.89 |
| 3 | 业务招待费用 | 387.83 | 492.57 | 488.41 | 109.64 |
| | 增长率 | | 27.01% | -0.84% | |
| 4 | 工资福利费 | 22,492.61 | 22,194.54 | 24,851.00 | 8,896.98 |
| | 增长率 | | -1.33% | 11.97% | |
| 5 | 物业管理及租赁费用 | 2,956.91 | 3,102.30 | 3,393.55 | 1,459.04 |
| | 增长率 | | 4.92% | 9.39% | |
| 6 | 咨询费 | 338.87 | 487.35 | 840.81 | 240.19 |
| | 年增加额 | | 148.48 | 353.46 | |
| 7 | 办公及差旅交通费 | 1,492.60 | 1,331.85 | 1,297.31 | 315.15 |
| | 增长率 | | -10.77% | -2.59% | |
| 8 | 其他 | 920.98 | 2,838.88 | 2,870.80 | 531.51 |
| | 增长率 | | 208.25% | 1.12% | |

管理费用预测如下：

- 1) 折旧和摊销费用：本次参照2019年折旧水平按照一定金额进行预测。
- 2) 工资福利费：企业为业务发展需要，2019年已招聘并储备足够的人员用

于期后业务开展，现有企业人员足以应对业务的增长，未来预测仅考虑人均员工工资水平的上涨，2020年考虑疫情影响工资增幅较低，根据公司薪酬规划，预计增幅约为3%，以后年度考虑一定工资增长比例进行预测。

3) 物业管理及租赁费用：系子公司租赁办公物业产生的费用，未来年度考虑一定的租金增长进行预测。

4) 咨询费、诉讼费：包含历史年度投资决策形成的专项审计费、咨询费用、年审费用、及劳动纠纷和仲裁等形成的律师费和诉讼费，考虑到投资决策和诉讼的偶发性历史年度该费用存在一定波动。未来考虑小幅增长进行预测。

5) 差旅交通费：与销售费用类似，2020年差旅交通费小幅下降，预测2021年有所回升，以后年度随业务拓展，2022年后预测每年按一定比例预测。

6) 其他费用：包括能源燃料费、维修保养费等日常经营所必要的支出，本次按照一定比例进行预测。

结合上述的分析计算过程，评估机构认为管理费用的预测具备合理性。

(7) 研发费用预测合理性说明

对研发费用中的各项费用进行分类分析，根据企业的研发投入计划、不同费用的发生特点进行分析，采用不同的模型计算。

近年的研发费用如下：

单位：万元

| 序号 | 项目\年份 | 2017年 | 2018年 | 2019年 | 2020年1-5月 |
|----|----------|----------|----------|----------|-----------|
| | 研发费用 | 1,155.58 | 2,111.92 | 2,201.64 | 801.01 |
| | 占营业收入比例 | 0.06% | 0.10% | 0.09% | 0.09% |
| 1 | 人工成本 | 822.91 | 1,278.03 | 1,361.07 | 451.79 |
| | 增长率 | | 55.31% | 6.50% | |
| 2 | 开发、技术服务费 | 332.67 | 833.89 | 840.57 | 349.22 |
| | 增长率 | | 150.66% | 0.80% | |

1) 人工成本：近年来对一些信息系统项目的改造接近尾声，人工成本有一定幅度的下降。根据管理层分析，技术的创新和运用一直是人力资源服务行业发

展的重要推动力。上海外服聚焦人力资源专业服务领域，历经 36 年发展，目前已经成为中国人力资源行业的领军企业，上海外服重视信息技术的研发与建设，具有行业领先的信息系统基础。未来年度，上海外服仍将继续建设、开发并维护核心生产系统等，仍有一定研发需求，故本次对人工成本考虑一定的工资水平增长进行预测。

2) 开发、技术服务费：历史年度随信息系统项目改造验收、支付尾款等进度不同历史波动较大，未来主要对现有研发完毕的或研发中的平台进行开发，本次考虑一定比例增长进行预测。

结合上述的分析计算过程，评估机构认为研发费用的预测具备合理性。

(8) 财务费用预测合理性分析

财务费用中，利息支出系子公司山东外服向非关联方股东借款形成的，本次已作为非经营性负债评估，故未来年度不再测算利息支出。汇兑损益具有偶然性，本次2020年度按照全年实际发生金额进行预测，以后年度不作预测。其他财务费用主要系手续费，金额较小，未来年度不作预测。

存款利息收入按如下思路预测：

经核实，企业评估基准日货币资金较为充足，经分析企业结算模式及各业务规模，存在一定需要及时支付的人力资源业务款项。本次将基准日货币资金扣除上述款项、以及安全现金保有量后计算营运资金，满足期后营运资本投入后，超出部分作为运营资本的回流处理（即运营资本的追加额出现负值的部分）。经分析，基准日货币资金扣除需及时支付款项、回流营运资金后企业长期持有的现金主要系企业安全现金，故本次按照企业持有的安全现金量结合通知存款利率进行预测利息收入。

结合上述的分析计算过程，评估机构认为财务费用的预测具备合理性。

(9) 其他收益和非经常性损益项目预测合理性分析

单位：万元

| 项目 | 2017年 | 2018年 | 2019年 | 2020年1-5月 |
|------|----------|----------|-----------|-----------|
| 其他收益 | 7,995.29 | 9,299.24 | 10,035.80 | 8,770.13 |

经分析，其他收益主要系上海外服及其子公司获取的政府补助，主要来源于上海市静安区促进经济发展专项财政补贴，2017年至2020年5月间分别收到3,495万元、3,895万元、4,531万元及5,980万元。

根据上海市静安区投资促进办公室出具的《关于给予上海外服（集团）有限公司及其子公司促进经济发展专项财政补贴的专项说明》（以下简称“专项说明”），“根据目前国家及上海市政府相关政策，静安区政府对人力资源服务产业的开展将继续保持鼓励态度，也将在未来五年内持续给予上海外服（集团）有限公司及其子公司该专项财政补贴，在上海外服（集团）有限公司及其子公司人力资源服务产业业务规模保持稳定或增长的前提下，该专项财政补贴扶持力度不降低，在宏观政策保持稳定的情况下，五年后市区相关专项财政补贴政策将保持稳定。”

截至本次评估基准日，2020年相关的上海市静安区促进经济发展专项财政补贴5,980万元已收到，本次2020年其他收益按照该金额进行预测。上海外服预计享受补贴的人才派遣、业务外包、灵活用工业务发展趋势符合专项说明中的相关补贴要求，预计未来5年可以取得不低于2020年水平的专项补贴，故本次预测中未来5年其他收益参照2020年已获取的专项补贴预测。由于专项说明未对五年后的政策以何种形势保持稳定作出明确约定，故出于谨慎考虑，本次永续期对该专项补贴未予考虑。

除上述静安区促进经济发展专项财政补贴外，其他收益主要系其他财政补贴、个税手续费返还等，本次2020年全年按照2020年1-5月实际发生金额进行预测，因其具有不确定性，以后年度不作预测。

对资产减值损失、公允价值变动损益、资产处置收益等非经常性损益因其具有偶然性，本次2020年度全年按照2020年1-5月实际发生金额进行预测，以后年度不作预测。

结合上述的分析计算过程，评估机构认为对其他收益和非经常性损益项目的预测具备合理性。

（10）所得税的计算合理性分析

上海外服所得税税率为25%。上海外服合并范围内有小微企业及一家高新技术企业，但其效益占上海外服比重较低，根据本次专项审计报告可知，历史三年一期上海外服合并综合所得税率约在22.96%-25.30%之间，基本接近25%。故本次对所得税税率参照25%预测。

根据目前的所得税征收管理条例，业务招待费60%的部分，营业收入的0.5%以内的部分准予税前抵扣，40%的部分和超过0.5%的要在税后列支。所得税的计算按照该条例的规定计算。

结合上述的分析计算过程，评估机构认为所得税的计算具备合理性。

(11) 少数股东权益的预测

企业历史年度随新设或收购兼并外地非全资人力资源业务公司等，其他地区收入占比逐年上升，少数股东损益占净利润比重亦有所上升。2020年企业股权结构已基本稳定，本次参照2020年1-5月少数股东损益占净利润水平对2020年全年及未来年度少数股东损益进行预测。

(12) 净利润的预测合理性分析

1) 净利润预测结果

净利润预测结果如下：

单位：万元

| 项目\年份 | 2020 E | 2021 E | 2022 E | 2023 E | 2024 E | 2025 E | 2026 E | 2027年及以后 |
|-----------|--------------|--------------|--------------|--------------|--------------|--------------|--------------|--------------|
| 一、营业收入 | 2,158,627.63 | 2,461,105.36 | 2,726,817.34 | 3,004,993.86 | 3,258,433.40 | 3,490,981.34 | 3,490,981.34 | 3,490,981.34 |
| 其中：主营业务收入 | 2,153,932.82 | 2,457,123.09 | 2,722,835.07 | 3,001,011.60 | 3,254,451.13 | 3,486,999.08 | 3,486,999.08 | 3,486,999.08 |
| 其他业务收入 | 4,694.81 | 3,982.26 | 3,982.26 | 3,982.26 | 3,982.26 | 3,982.26 | 3,982.26 | 3,982.26 |
| 减：营业成本 | 1,997,642.00 | 2,282,203.63 | 2,531,134.11 | 2,791,975.84 | 3,031,163.86 | 3,250,274.15 | 3,250,274.15 | 3,250,274.15 |
| 其中：主营业务成本 | 1,994,431.45 | 2,279,257.27 | 2,528,102.23 | 2,788,854.18 | 3,027,947.92 | 3,246,959.21 | 3,246,959.21 | 3,246,959.21 |
| 其他业务成本 | 3,210.56 | 2,946.36 | 3,031.88 | 3,121.67 | 3,215.94 | 3,314.94 | 3,314.94 | 3,314.94 |
| 税金及附加 | 6,968.41 | 7,880.39 | 8,681.52 | 9,520.23 | 10,284.36 | 10,985.50 | 10,985.50 | 10,985.50 |
| 销售费用 | 74,619.12 | 81,036.29 | 87,161.72 | 92,602.45 | 96,701.60 | 101,000.34 | 101,000.34 | 101,000.34 |
| 管理费用 | 35,552.58 | 38,075.86 | 39,670.75 | 41,326.44 | 43,028.73 | 44,810.13 | 44,810.13 | 44,810.13 |

| 项目\年份 | 2020 E | 2021 E | 2022 E | 2023 E | 2024 E | 2025 E | 2026 E | 2027 年及以后 |
|--------------------|-----------|-----------|-----------|-----------|-----------|-----------|-----------|-----------|
| 研发费用 | 2,265.51 | 2,353.28 | 2,444.93 | 2,540.65 | 2,640.62 | 2,745.05 | 2,745.05 | 2,745.05 |
| 财务费用 | -4,262.55 | -1,016.70 | -1,172.27 | -1,318.24 | -1,444.82 | -1,443.45 | -1,443.45 | -1,443.45 |
| 信用减值损失 (损失“-”号) | 403.76 | | | | | | | |
| 加: 其他收益 | 8,770.13 | 5,980.00 | 5,980.00 | 5,980.00 | 5,980.00 | 5,980.00 | | |
| 投资收益(损失“-”号) | 262.86 | | | | | | | |
| 资产处置收益 (损失“-”号) | 29.73 | | | | | | | |
| 二、营业利润 | 55,309.04 | 56,552.61 | 64,876.58 | 74,326.49 | 82,039.04 | 88,589.63 | 82,609.62 | 82,609.62 |
| 加: 营业外收入 | 131.71 | | | | | | | |
| 减: 营业外支出 | 46.16 | | | | | | | |
| 三、利润总额 | 55,394.59 | 56,552.61 | 64,876.58 | 74,326.49 | 82,039.04 | 88,589.63 | 82,609.62 | 82,609.62 |
| 四、所得税 | 13,588.82 | 14,012.83 | 16,105.05 | 18,460.57 | 20,381.37 | 22,011.28 | 20,516.28 | 20,516.28 |
| 五、净利润 | 41,805.77 | 42,539.78 | 48,771.53 | 55,865.92 | 61,657.67 | 66,578.35 | 62,093.34 | 62,093.34 |
| 减: 少数股东损益 | 4,140.19 | 4,212.89 | 4,830.04 | 5,532.63 | 6,106.21 | 6,593.52 | 6,149.35 | 6,149.35 |
| 占总利润比例 | 9.90% | 9.90% | 9.90% | 9.90% | 9.90% | 9.90% | 9.90% | 9.90% |
| 六、归属于母公司损益 | 37,665.57 | 38,326.90 | 43,941.49 | 50,333.29 | 55,551.47 | 59,984.83 | 55,943.99 | 55,943.99 |

2) 2020 年盈利预测的可实现性

根据上海外服经审计的财务数据,上海外服2020年经营业绩实现情况及全年预测数如下表所示:

单位: 万元

| 项目 | 2020 年度实现数 | 全年预测数 |
|-----------------|--------------|--------------|
| 营业收入 | 2,187,644.52 | 2,158,627.63 |
| 利润总额(亏损以“-”号填列) | 72,172.91 | 55,394.59 |
| 净利润(净亏损以“-”号填列) | 53,960.93 | 41,805.77 |
| 归属于母公司所有者的净利润 | 49,345.32 | 37,665.57 |

2020年上海外服实际实现的归属于母公司所有者的净利润高于全年预测数,完成了2020年的盈利预测。

3) 业绩承诺期预计净利润总体低于置入资产报告期净利润的原因及合理性

本次交易业绩承诺期预计净利润总体低于置入资产报告期净利润，主要系盈利预测中对于不确定性较强、无法合理预计的业绩或者已经作为非经营性资产测算未来可产生的业绩未予考虑导致的，具体说明如下：

① 部分其他业务收入未纳入盈利预测

本次评估对于上海外服对外出租的房产作为非经营性资产进行评估，相关租赁收入未予预测；同时，上海外服 2019 年出售部分业务与非控股子公司而产生的其他收入，业务发生具有一定偶然性，未来年度亦未予预测。

综合上述原因，业绩承诺期预测的上海外服其他业务收入、其他业务毛利较 2019 年有所下滑，对比如下：

单位：万元

| 项目 \ 年份 | 2019 年度实际值 | 2021 年预测值 | 2022 年预测值 | 2023 年预测值 |
|---------|------------|-----------|-----------|-----------|
| 其他业务收入 | 9,405.47 | 3,982.26 | 3,982.26 | 3,982.26 |
| 其他业务成本 | 4,715.60 | 2,946.36 | 3,031.88 | 3,121.67 |
| 其他业务毛利 | 4,689.87 | 1,035.90 | 950.39 | 860.60 |

② 财务收入的谨慎测算

对于上海外服财务费用中的利息收入，本次评估过程中，将评估基准日货币资金扣除需及时支付款项、回流营运资金后，企业长期持有的现金主要系企业安全现金，故本次按照企业持有的安全现金量结合通知存款利率进行利息收入预测。

预测中谨慎预计了企业生息现金的持有量，故财务收入预测减少，业绩承诺期预测的财务费用与 2019 年对比如下：

单位：万元

| 项目 \ 年份 | 2019 年度实际值 | 2021 年预测值 | 2022 年预测值 | 2023 年预测值 |
|---------|------------|-----------|-----------|-----------|
| 财务费用 | -6,661.95 | -1,016.70 | -1,172.27 | -1,318.24 |

③ 其他收益的谨慎测算

上海外服报告期其他收益主要系财政补助、稳岗补贴、个税手续费返还、税费减免等，本次评估过程中对取得具有不确定性或金额难以准确预计的在 2021

年度及以后年度未予预测。

本次对其他收益的谨慎预计，亦导致业绩承诺期预计净利润较 2019 年水平有所降低。业绩承诺期其他收益与 2019 年对比如下：

单位：万元

| 项目 \ 年份 | 2019 年度实际值 | 2021 年预测值 | 2022 年预测值 | 2023 年预测值 |
|---------|------------|-----------|-----------|-----------|
| 其他收益 | 10,035.80 | 5,980.00 | 5,980.00 | 5,980.00 |

综上所述，本次对置入资产盈利预测中，对于不确定性较强、无法合理预计的业绩或者已经作为非经营性资产测算未来可产生的业绩未予考虑，是导致业绩承诺期预计净利润总体低于置入资产报告期净利润的主要原因，具有合理性。

同时，从业绩承诺期预测的主营业务毛利来看，对上海外服业绩承诺期主营业务相关业绩与报告期 2019 年实际业绩进行对比如下：

单位：万元

| 项目 \ 年份 | 2019 年度实际值 | 2021 年预测值 | 2022 年预测值 | 2023 年预测值 |
|---------|--------------|--------------|--------------|--------------|
| 主营业务收入 | 2,319,501.25 | 2,457,123.09 | 2,722,835.07 | 3,001,011.60 |
| 主营业务成本 | 2,158,054.46 | 2,279,257.27 | 2,528,102.23 | 2,788,854.18 |
| 主营业务毛利 | 161,446.79 | 177,865.83 | 194,732.85 | 212,157.42 |

上表显示，上海外服业绩承诺期预测的主营业务业绩呈现上涨趋势，具有较好的持续盈利能力，置入资产的业绩预测具有合理性。

(13) 现金流的预测

企业自由现金流 = 净利润 + 税后的付息债务利息 + 折旧和摊销 - 资本性支出 - 营运资本增加

1) 折旧和摊销

折旧和摊销的预测，除根据企业原有的各类固定资产和其它长期资产，并且考虑了改良和未来更新的固定资产和其它长期资产。

| 类别 | 折旧年限 (年) | 预计净残值率 (%) | 年折旧率 (%) |
|--------|----------|------------|-----------|
| 房屋及建筑物 | 25-40 | 3-5 | 2.38-3.23 |

| 类别 | 折旧年限（年） | 预计净残值率（%） | 年折旧率（%） |
|---------|---------|-----------|-------------|
| 运输工具 | 5-8 | 3-5 | 11.88-19.40 |
| 电子设备及其他 | 3-5 | 0-3 | 19.40-33.33 |

2) 资本性支出

本处定义的资本性支出是指企业为满足未来经营计划而需要更新现有固定资产设备和未来可能增加的资本支出及超过一年的长期资产投入的资本性支出。

基于本次收益法的假设前提之一为未来收益期限为无限期，所以目前使用的固定资产将在经济使用年限届满后，为了维持持续经营而必须投入的更新支出。分析企业现有主要设备的成新率，大规模更新的时间在详细预测期之后，这样就存在预测期内的现金流量与以后设备更新时的现金流量口径上不一致，为使两者能够匹配，本次按设备的账面原值/会计折旧年限的金额，假设该金额的累计数能够满足将来一次性资本性支出，故将其在预测期作为更新资本性支出。

装修以及软件的摊销，其可使用年限和企业的摊销年限相近，对于目前研制中的软件，结合企业现有软件研发进度、总投资计划，本次经营预测中考虑了现有研发项目后续的预计支出。未来年度维持现有规模的资本支出摊销与现有水平一致。

3) 营运资金增加额

① 营运资本评估过程

营运资金增加额系指企业在不改变当前主营业务条件下，为保持企业持续经营能力所需的新增营运资金。营运资金的追加是指随着企业经营活动的变化，获取他人的商业信用而占用的现金，正常经营所需保持的现金、存货等；同时，在经济活动中，提供商业信用，相应可以减少现金的即时支付。

被评估单位经营业务的结算方式为：上海外服与客户的业务结算模式分为按周期结算（主要为按月计算）和按项目收费，对于人事管理服务、人才派遣服务、薪酬福利服务，一般采用全额预收的方式，即本月月末或下月月初收取人力资源服务费以及代发工资、社保费用，次月月初或月中支付相应的用工成本或代为发放工资并缴纳社保，一般与客户结算早于与供应商结算。灵活用工服务、业务外

包服务部分业务存在先支付用工成本再向客户收取服务费的情形。

基于上述经营模式，上述预收人力资源服务费、代发工资及社保费用等款项期后将即时用于向客户提供服务或支付供应商已提供的服务，不属于直接归属于股东的货币资金价值。本次将评估基准日货币资金扣除需即时支付的款项后进行剩余营运资金的计算。

需即时支付的款项=应付账款+合同负债+其他应付款-应收账款-预付账款-其他应收款

截至评估基准日，上海外服需即时支付的款项如下：

单位：万元

| 序号 | 科目名称 | 账面价值 |
|--------|------------|------------|
| 加上 (+) | 应付账款 | 169,190.31 |
| 加上 (+) | 合同负债 | 80,944.66 |
| 加上 (+) | 经营性其他应付款 | 432,357.91 |
| 减去 (-) | 应收账款净额 | 40,433.40 |
| 减去 (-) | 预付款项净额 | 56,745.27 |
| 减去 (-) | 经营性其他应收款净额 | 113,570.01 |
| 合计 | 需即时支付的款项 | 471,744.19 |

评估报告所定义的营运资金增加额为：

营运资金增加额=当期营运资金-上期营运资金

其中，营运资金=安全现金保有量+存货+其他的经营性资产-应付职工薪酬-应交税费-其他的经营性负债

安全现金保有量：企业要维持正常运营，需要一定数量的现金保有量。结合分析企业以前年度营运资金的现金持有量与付现成本情况，确定安全现金保有量的月数，根据该月数计算完全付现成本费用。

月完全付现成本=（销售成本+应交税金+三项费用-折旧与摊销）/12

存货=营业成本/存货周转率

其他的经营性资产=营业收入/其他的经营性资产周转率

应付职工薪酬=营业成本/应付职工薪酬周转率

应交税费=营业收入/应交税费周转率

其他的经营性负债=营业成本/其他的经营性负债周转率。

综上，本次对营运资本投入预测如下：

单位：万元

| 序号 | 项目名称 \ 年份 | 2020年5月31日 | 2020年末 | 2021年末 | 2022年末 | 2023年末 | 2024年末 | 2025年末 | 2026年末 | 2027年以后年末 |
|-----|-----------|------------|------------|-----------|-----------|------------|------------|------------|------------|------------|
| | 运营资本增加 | | -86,068.28 | 13,120.25 | 11,664.29 | 12,269.99 | 11,560.58 | 9,939.41 | -124.58 | 0.00 |
| | 期末营运资本 | 134,605.86 | 48,537.58 | 61,657.83 | 73,322.12 | 85,592.11 | 97,152.69 | 107,092.10 | 106,967.52 | 106,967.52 |
| I | 运营现金 | 623,270.31 | 63,815.86 | 78,975.19 | 92,427.67 | 106,570.27 | 119,840.36 | 131,347.52 | 131,222.94 | 131,222.94 |
| II | 需即时支付的款项 | 471,744.19 | | | | | | | | |
| III | 其他营运资金 | | | | | | | | | |
| 1 | 存货 | 1,597.16 | 925.23 | 1,057.37 | 1,172.81 | 1,293.77 | 1,404.69 | 1,506.29 | 1,506.29 | 1,506.29 |
| 2 | 其他的经营性资产 | 2,198.37 | 2,198.37 | 2,198.37 | 2,198.37 | 2,198.37 | 2,198.37 | 2,198.37 | 2,198.37 | 2,198.37 |
| 3 | 应付职工薪酬 | 10,610.86 | 5,393.27 | 6,163.49 | 6,836.40 | 7,541.52 | 8,188.07 | 8,780.31 | 8,780.31 | 8,780.31 |
| 4 | 应交税费 | 7,094.60 | 9,998.28 | 11,399.28 | 12,630.00 | 13,918.45 | 15,092.33 | 16,169.44 | 16,169.44 | 16,169.44 |
| 5 | 其他的经营性负债 | 3,010.34 | 3,010.34 | 3,010.34 | 3,010.34 | 3,010.34 | 3,010.34 | 3,010.34 | 3,010.34 | 3,010.34 |

②实际可支配的货币资金情况对日常经营的影响

根据前述营运资本投入的预测过程，上海外服预收人力资源服务费、代发工资及社保费用等款项期后将即时用于向客户提供服务或支付供应商已提供的服务，系需即时支付的款项，不属于上海外服实际可随时全权支配的货币资金。

需即时支付的款项=应付账款+合同负债+其他应付款-应收账款-预付账款-其他应收款

企业货币资金水平超过上述需即时支付的款项金额为实际可支配的货币资金，评估基准日上海外服货币资金余额为 623,270.31 万元，经测算，需即时支付的款项为 471,744.19 万元，截至评估基准日，上海外服实际可支配的货币资金共计 151,526.12 万元。

上海外服与客户的业务结算模式分为按周期结算（主要为按月计算）和按项目收费，上海外服日常现金周转较快，本次评估结合分析企业以前年度营运资金的现金持有量与付现成本情况，确定安全现金为 1 个月付现成本，评估基准日的安全现金需求量约为 59,392.04 万元，上海外服实际可支配的货币资金金额高于其安全现金需求，可满足其日常经营。

4) 税后付息债务利息

税后付息债务利息根据财务费用中列支的利息支出，扣除所得税后确定。

税后付息债务利息=利息支出×（1-所得税率）

（14）折现率的确定

折现率，又称期望投资回报率，是收益法确定评估企业市场价值的重要参数。由于被评估企业不是上市公司，其折现率不能直接计算获得。因此本次评估采用选取对比公司进行分析计算的方法估算被评估企业期望投资回报率。为此，第一步，首先在上市公司中选取对比公司，然后估算对比公司的系统性风险系数 β ；第二步，根据对比公司平均资本结构、对比公司 β 以及被评估公司资本结构估算被评估企业的期望投资回报率，并以此作为折现率。

本次采用资本资产加权平均成本模型（WACC）确定折现率。WACC模型它

是期望的股权回报率和所得税调整后的债权回报率的加权平均值。

在计算总投资回报率时，第一步需要计算，截至评估基准日，股权资金回报率和利用公开的市场数据计算债权资金回报率。第二步，计算加权平均股权回报率和债权回报率。

总资本加权平均回报率利用以下公式计算：

$$R = R_d \times (1 - T) \times W_d + R_e \times W_e$$

式中：

W_d ：评估对象的付息债务比率；

$$W_d = \frac{D}{(E + D)}$$

W_e ：评估对象的权益资本比率；

$$W_e = \frac{E}{(E + D)}$$

T ：所得税率；

R_d ：付息债务利率；

R_e ：权益资本成本；

1) 权益资本成本

权益资本成本，按资本资产定价模型（CAPM）确定权益资本成本：

$$R_e = R_f + \beta_e \times MRP + \varepsilon$$

式中：

R_f ：无风险报酬率；

MRP ：市场风险溢价；

ϵ ：评估对象的特定风险调整系数；

β_e ：评估对象权益资本的预期市场风险系数；

$$\beta_e = \beta_t \times (1 + (1-t) \times \frac{D}{E})$$

式中： β_t 为可比公司的预期无杠杆市场风险系数；

D、E：分别为付息债务与权益资本。

分析CAPM评估机构采用以下几步：

①无风险报酬率

根据Aswath Damodaran的研究，一般会把作为无风险资产的零违约证券的久期，设为现金流的久期。国际上，企业价值评估中最常选用的年限为10年期债券利率作为无风险利率。经过计算最新的十年期银行间固定利率的国债收益率均值约为2.84%。

②市场风险溢价MRP的确定

市场风险溢价（Equity Risk Premiums,ERP）是预期市场证券组合收益率与无风险利率之间的差额。在成熟资本市场，由于有较长期的历史统计数据，市场总体的市场风险溢价可以直接通过分析历史数据得到，因此国际上新兴市场的风险溢价通常也可以采用成熟市场的风险溢价进行调整后确定。

本次评估中采用美国纽约大学斯特恩商学院著名金融学教授、估值专家Aswath Damodaran的方法，通过在成熟股票市场风险溢价的基础上进行信用违约风险息差调整得到市场风险溢价。具体计算过程如下：

市场风险溢价=成熟股票市场的风险溢价+国家风险溢价补偿

成熟股票市场的风险溢价：美国股票市场是世界上成熟股票市场的最典型代表，Aswath Damodaran采用1928年至今美国股票市场标准普尔500指数和国债收益率数据，经计算得到截至目前美国股票与国债的算术平均收益差为6.43%。

国家风险溢价补偿：Aswath Damodaran根据穆迪发布的最新世界各国评级，计算得到世界各国相对于美国的信用违约溢价，中国信用评级为A1，中国与美国的差异在0.59%。

$$\begin{aligned} \text{则：ERP} &= 6.43\% + 0.59\% \\ &= 7.02\% \end{aligned}$$

即目前中国股权市场风险溢价约为7.02%。

③贝塔值

该系数是衡量委估企业相对于资本市场整体回报的风险溢价程度，也用来衡量个别股票受包括股市价格变动在内的整个经济环境影响程度的指标。由于委估企业目前为非上市公司，一般情况下难以直接对其测算出该系数指标值，故本次通过选定与委估企业处于同行业的上市公司于基准日的 β 系数（即 β_i ）指标平均值作为参照。

在目前我国上市公司中，选择商业服务业的上市公司作为可比公司，根据万得Wind资讯公司数据平台查询的可比公司调整beta、总市值、各项付息债务，剔除不合理的ST*及B股，卸载调整为无杠杆的平均 $\beta=0.896$ 。

本次结合无杠杆的平均 β_i 与企业自身资本结构重构评估对象权益资本预期风险系数的估计值 β_e 。

D根据基准日的有息负债确定，E根据基准日的股东全部权益价值确定。

经过计算，该自身的D/E=0.00%。

最后得到评估对象权益资本预期风险系数的估计值 $\beta_e=0.896$ 。

④企业特定风险 ϵ 的确定

经分析，企业特定风险调整系数为待估企业与所选择的可比上市公司在企业规模、经营风险、管理能力、财务风险等方面所形成的优劣势方面的差异，各风险说明如下：

A.市场竞争风险

据人力资源和社会保障部发布的《2019年度人力资源服务业发展统计报告》，截至2019年底，全国共设立各类人力资源服务机构39,568家，从业人员674,836人。整体来看，我国人力资源服务行业参与主体众多，市场集中度较低，行业内公司数量多且大部分规模较小，市场竞争较为激烈。在较为激烈的市场竞争环境中，上海外服依托丰富的业务经验、较强的规模和品牌优势等，形成了市场领先的竞争地位。如后续上海外服不能在资金、人才、品牌、客户资源等方面保持持续有力的竞争力，在未来竞争进一步加剧的格局下其经营和发展可能受到限制。

B.政策风险

人力资源相关监管政策和法规的变化对于人力资源服务业务具有较大影响。如果未来我国人力资源相关监管政策和法规出现对于人力资源服务业务不利的变化，则上海外服的经营发展和业务开拓等可能受到影响。

C.业务资质续展风险

人力资源服务业务的开展依赖于人力资源服务相关资质，如果上海外服的相关业务资质在未来到期后无法续展，或者在监管政策和法规出现变化的情况下上海外服无法取得新的业务资质及已有经营资质丧失，则将会对上海外服的正常业务开展和经营发展产生一定的不利影响。

综合以上因素，企业特定风险 ε 的确定为2%。

⑤权益资本成本的确定

最终得到评估对象的权益资本成本 $R_e = 11.1\%$ 。

2) 债务资本成本

债务资本成本 R_d 取5年期以上LPR为4.65%。

3) 资本结构的确定及合理性分析

结合企业未来盈利情况、管理层未来的筹资策略，确定企业自身资本结构为企业目标资本结构比率。

$$W_d = \frac{D}{(E + D)} = 0.00\%$$

$$W_e = \frac{E}{(E + D)} = 100.00\%$$

上海外服报告期内无银行借款，本次对人力资源服务行业上市公司（含港股上市公司、新三板公司）2019年12月31日的借款情况及总市值予以查询，如下：

| 项目 | 有息借款(人民币万元) | 总市值(人民币万元) | D/E |
|------|-------------|------------|-------|
| 科锐国际 | 3,222.50 | 572,220.00 | 0.56% |
| 人瑞人才 | 0.00 | 442,308.83 | 0.00% |
| 万宝盛华 | 0.00 | 180,298.12 | 0.00% |
| 前程人力 | 1,900.00 | 26,525.85 | 7.16% |
| 智通人才 | 1,502.14 | 23,689.85 | 6.34% |
| 圣邦人力 | 0.00 | 9,460.08 | 0.00% |
| 海峡人力 | 0.00 | - | - |
| 晨达股份 | 6,811.59 | - | - |
| 均值 | | | 2.34% |
| 中值 | | | 0.28% |
| 上海外服 | | | 0.00% |

上述信息显示人力资源行业可比上市公司亦借款较少，本次上海外服预测中目标资本结构为零负债，与可比上市公司资本结构差异较小，具有一定合理性。

4) 折现率计算及合理性分析

$$R = R_d \times (1 - T) \times W_d + R_e \times W_e = 11.1\%$$

上海外服是专业的人力资源服务综合解决方案提供商，根据国家统计局《国民经济行业分类（GB/T4754-2017）》，上海外服属于商务服务业中的人力资源服务行业（国民经济行业分类代码：726）；按照证监会《上市公司行业分类指引》（2012年修订），公司属于租赁和商务服务业中的商务服务业（上市公司行业分类代码：L72）。

由于人力资源服务行业在主板上市的公司仅科锐国际一家,其他从事人力资源服务业的公司如人瑞人才、前程人力均非在主板上市,无法获取相关市场风险,故本次以被评估单位所在商务服务业为基础,根据可比公司调整 beta、总市值、各项付息债务,剔除可比性不强的 ST*及 B 股样本,卸载调整为无杠杆的平均 β_i ,选取的可比上市公司具有一定合理性。

经查询《2019 年度证券资产评估市场分析报告》,在 216 项资产评估项目中,对采用了收益法并披露了折现率(WACC,加权平均资本成本)的项目进行了分析统计,在同一行业超过 5 个项目的行业中,平均折现率最高的为制造业-专用设备制造业,平均折现率为 12.30%,平均折现率最低的为电力、热力、燃气及水生产和供应业,平均折现率为 8.91%,主要行业统计数据如下:

2019 年并购重组委审核资产评估项目折现率统计

| 项目 | 平均折现率 | 折现率区间 | 最大差异 | 项目数量 |
|------------------------------|--------|-----------------|-------|------|
| 制造业-专用设备制造业 | 12.30% | [10.72%,12.90%] | 2.18% | 7 |
| 信息传输、软件和信息技术服务业-软件和信息技术服务业 | 12.26% | [10.50%,13.40%] | 2.90% | 13 |
| 科学研究和技术服务业-专业技术服务业 | 12.25% | [10.60%,13.39%] | 2.79% | 6 |
| 制造业-计算机、通信和其他电子设备制造业 | 11.98% | [10.70%,13.39%] | 2.69% | 17 |
| 制造业-医药制造业 | 11.54% | [11.03%,12.00%] | 0.97% | 5 |
| 制造业-化学原料及化学制品制造业 | 11.15% | [8.17%,13.62%] | 5.45% | 16 |
| 国防军工 | 11.02% | [9.20%,11.90%] | 2.70% | 7 |
| 电力、热力、燃气及水生产和供应业-电力、热力生产和供应业 | 8.91% | [7.70%,12.05%] | 4.35% | 14 |

本项目折现率水平位于 2019 年并购重组委审核资产评估项目折现率水平区间内。同时,评估人员查询了 2016 年 1 月 1 日至今上市公司收购的主要从事人力资源服务的资产的基本情况如下:

| 序号 | 实施完成时间 | 审计评估基准日 | 上市公司(并购方) | 标的资产 | 标的资产主要业务 | Re | 折现率 |
|----|------------|------------|-----------------|------------------------------|----------------|--------|--------|
| 1 | 2018 年 6 月 | 2017/12/31 | 科锐国际(300662.SZ) | Investigo Limited 52.5%股权 | 中高端人才访寻、灵活用工服务 | 14.14% | 13.00% |
| 中值 | | | | | | 14.14% | 13.00% |

| 序号 | 实施完成时间 | 审计评估基准日 | 上市公司（并购方） | 标的资产 | 标的资产主要业务 | Re | 折现率 |
|-------|--------|---------|-----------|------|----------|--------|--------|
| 均值 | | | | | | 14.14% | 13.00% |
| 拟置入资产 | | | | | | 11.10% | 11.10% |

本次拟置入资产的折现率低于上市公司可比交易案例的折现率，主要系：

①可比案例标的资产规模较小，截至可比案例评估基准日，标的资产归属于母公司所有者权益合计 10,159.69 万元，而上海外服截至评估基准日属于母公司所有者权益合计 208,299.75 万元，净资产规模超过可比案例交易标的 20 倍，具有更高的抗风险能力；

②可比案例交易标的主要从事中高端人才寻访业务及灵活用工业务，而上海外服现已发展成为经营范围涵盖人事管理服务、人才派遣服务、薪酬福利服务、招聘及灵活用工服务、业务外包服务的人力资源综合服务提供商，实现了人力资源细分市场服务解决方案的全覆盖，上海外服面临业绩波动的经营风险相对更小；

③可比案例标的资产为境外公司，近年来国内人力资源服务需求快速增长，持续有支持政策出台，行业发展前景广阔，与拟置入资产所面临的行业发展环境不完全可比；

④上海外服作为国内领先的人力资源服务企业，在品牌、行业地位、客户资源、技术与管理水平方面具有优势，具备良好的发展前景和持续盈利能力。

综上所述，结合近期可比案例、置入资产具体行业分类情况，本次交易收益法评估折现率选取、预测过程中目标资本结构等主要参数、可比上市公司选择具备合理性。

（15）股东全部权益价值计算

本次评估的基本模型为：

$$E = B - D$$

式中：

E：评估对象的股东全部权益价值；

B: 评估对象的企业价值;

D: 评估对象付息债务价值。

$$B = P + \sum C_i$$

P: 评估对象的经营性资产价值;

$$P = \sum_{i=1}^n \frac{F_i}{(1+r)^i} + \frac{F_n * (1+g)}{(r-g) * (1+r)^n}$$

式中: r: 所选取的折现率;

资产评估专业人员,在综合考虑评估基准日的利率水平、市场投资收益率等资本市场相关信息和所在行业、被评估单位的特定风险等相关因素确定折现率。

Fi: 评估对象未来第i年的预期收益(现金流);

n: 明确的预测期期间是指从评估基准日至企业达到相对稳定经营状况的时间。

评估人员在对企业收入结构、成本结构、资本结构、资本性支出、投资收益和风险水平等综合分析的基础上,结合宏观政策、行业周期及其他影响企业进入稳定期的因素,确定预测期。本次明确的预测期期间n选择为5年。

根据被评估单位所在行业现状与发展前景、协议与章程约定、经营状况、资产特点和资源条件等,确定预测期后收益期确定为无限期。

g—未来收益每年增长率,根据企业进入稳定期的因素分析预测期后的收益趋势,本次评估假定n年后Fi不变,g取零。

$\sum C_i$: 评估对象基准日存在的溢余资产、非经营性资产或负债的价值。

1) 经营性资产价值

对纳入报表范围的资产和主营业务,按照最近几年的历史经营状况的变化趋势和业务类型估算预期收益(净现金流量),并折现得到评估对象经营性资产的价值。

2) 溢余资产价值

上海外服评估基准日账面货币资金账户存款余额 623,270.31 万元。经评估人员根据历史数据分析,企业正常资金周转需要的安全现金保有量为 1 个月的付现成本支出。本次将基准日货币资金扣除后将用于向客户提供服务或支付供应商已提供服务的款项(详见上文营运资金分析)后,进行营运资金的计算。该部分款项在满足期后营运资本投入后,超出部分作为运营资本的回流处理(即运营资本的追加额出现负值的部分)。未确认溢余资产。

即溢余资产=0。

3) 非经营性资产

经过资产清查、评估,并结合上海外服持有各子公司股权比例,上海外服的非经营性资产评估值如下:

单位:万元

| 序号 | 科目名称 | 内容 | 账面价值 | 评估价值 |
|----|-----------------|------------------|------------------|-------------------|
| | 非经营性资产小计 | | 49,133.91 | 167,097.62 |
| 1 | 预付账款 | 预付设备款等 | 29.31 | 15.63 |
| 2 | 其他应收款 | 应收利息、预付装修款等 | 3,421.28 | 3,387.15 |
| 3 | 其他流动资产 | 待抵扣进项税、预缴所得税等 | 1,938.21 | 1,924.44 |
| 4 | 其他权益工具投资 | 购买的股票 | 621.92 | 492.16 |
| 5 | 长期股权投资 | 非合并范围内长期股权投资 | 30,368.12 | 57,068.30 |
| 6 | 投资性房地产 | 用于对外出租的房产 | 7,646.01 | 77,991.86 |
| 7 | 固定资产 | 用于对外出租的房产 | 1,223.41 | 23,042.65 |
| 8 | 递延所得税资产 | 计提坏账等形成的可抵扣暂时性差异 | 3,885.65 | 3,175.44 |

① 其他应收款

非经营性其他应收款主要包括应收利息、预付装修款等,本次对于各子公司非经营性应收利息结合存款金额与利率进行评估,对其他应收款项按核实后账面值评估,并结合上海外服持有各子公司股权比例确定非经营性资产评估值。

② 其他权益工具投资

其他权益工具投资系上海外服评估基准日持有的二级市场流通股,上海外服

已在 2020 年 6 月 8 日全部抛售，由于成交日期与评估基准日较近，本次评估按实际成交价格（已扣减手续费及印花税）减去增值税、所得税后的可回收净额评估。评估结论如下：

单位：万元

| 序号 | 被投资单位名称 | 持股数量 (股) | 成交价格 | 应纳税 额 | 增值 税 | 所得 税 | 评估价 值 |
|----|---------|-------------|--------|----------|---------|---------|----------|
| 1 | 氯碱化工 | 33,880 | 24.51 | 11.42 | 0.69 | 2.85 | 20.96 |
| 2 | 东方明珠 | 62,810 | 61.59 | 44.51 | 2.67 | 11.13 | 47.79 |
| 3 | 新黄浦 | 207,360 | 119.26 | 83.55 | 5.01 | 20.89 | 93.36 |
| 4 | 号百控股 | 62,573 | 117.45 | 98.30 | 5.90 | 24.57 | 86.98 |
| 5 | 申能股份 | 112,500 | 60.54 | 43.91 | 2.63 | 10.98 | 46.93 |
| 6 | 爱建股份 | 78,127 | 62.33 | 44.28 | 2.66 | 11.07 | 48.60 |
| 7 | 锦江投资 | 83,635 | 79.86 | 55.67 | 3.34 | 13.92 | 62.60 |
| 8 | 百联股份 | 121,747 | 109.21 | 78.33 | 4.70 | 19.58 | 84.93 |
| | 合计 | | | | | | 492.16 |

③ 长期股权投资

对于非经营性资产中的长期股权投资，采取评估方法如下：对于非控股、从事房地产经营业务，拥有增减变动较大资产的企业，采用资产基础法评估确认长期股权投资单位市场价值；对于正在清算的无锡市外服人力资源有限公司，据企业提供的情况说明，上海外服已失去实际控制，已全额计提减值准备，本次对该公司按零评估；对于其他非控股的企业，本次评估先对基准日财务报表进行分析，对有增减值变动的资产合理估算调整，以调整后的净资产结合股权投资比例确定长期股权投资单位市场价值。

在此基础上，再结合上海外服持股比例确定非经营性资产评估值，具体评估情况如下：

单位：万元

| 序号 | 被投资单位名称 | 持股比 例 | 账面价 值 | 评估价值 | 评估方法 |
|----|----------------|----------|-----------|-----------|--------|
| 1 | 上海国际贸易中心有限公司 | 15.83% | 24,429.26 | 49,019.55 | 资产基础法 |
| 2 | 上海锦江佳友汽车服务有限公司 | 50% | 1,976.41 | 3,185.30 | 报表分析调整 |
| 3 | 上海外服睿居企业服务有限公司 | 40% | 80.30 | 80.30 | 报表分析调整 |
| 4 | 外服熙艾博特因私出入境服务 | 40% | 719.09 | 1,620.09 | 报表分析调整 |

| 序号 | 被投资单位名称 | 持股比例 | 账面价值 | 评估价值 | 评估方法 |
|----|--|------|-----------|-----------|--------|
| | (上海)有限公司 | | | | |
| 5 | 上海外服股权投资管理有限公司 | 35% | 257.91 | 257.91 | 报表分析调整 |
| 6 | FSG-TG HUMAN RESOURCE SERVICES PTE. LTD. | 35% | 2,905.15 | 2,905.15 | 报表分析调整 |
| 7 | 无锡市外服人力资源有限公司 | 51% | 0.00 | 0.00 | 按零评估 |
| | 合计 | | 30,368.12 | 57,068.30 | |

以下为非经营性资产中的各项长期股权投资的具体评估过程：

A. 上海国际贸易中心有限公司

上海国际贸易中心有限公司采用资产基础法评估。

a. 流动资产的评估

在履行了必要的评估程序后，流动资产的评估结果如下：

单位：万元

| 序号 | 科目名称 | 账面价值 | 评估价值 | 增减值 | 增值率(%) |
|----|---------|-----------|-----------|-------|--------|
| 1 | 货币资金 | 21,557.39 | 21,553.88 | -3.51 | -0.02 |
| 2 | 应收账款净额 | 706.97 | 706.97 | 0.00 | 0.00 |
| 3 | 预付账款净额 | 206.96 | 206.96 | 0.00 | 0.00 |
| 4 | 其他应收款净额 | 55.18 | 55.18 | 0.00 | 0.00 |
| 5 | 存货净额 | 74.30 | 74.30 | 0.00 | 0.00 |
| 6 | 其他流动资产 | 32.39 | 32.39 | 0.00 | 0.00 |
| 7 | 流动资产合计 | 22,633.18 | 22,629.67 | -3.51 | -0.02 |

流动资产各科目的具体评估过程如下：

(a)货币资金

对人民币现金及银行存款，以核实后的金额为评估值。对外币账户，在核实原币金额的基础上，按评估基准日汇率计算确认评估值。

(b)应收款项

包括应收账款、其他应收款。其中：应收账款账面系该公司经营应收的房租，物业费等。其他应收款账面主要为预付消费卡、员工备用金等。在对应收款项核

实无误的基础上，根据每笔款项在扣除评估风险损失后，按预计可能收回的数额确定评估值。

(c) 预付账款

预付账款系预付的货款、工程款等。评估人员核对了会计账簿记录，对大额的款项进行了函证，抽查了预付款项的有关合同或协议以及付款凭证等原始资料，以核实后的账面值确认评估值。

(d) 存货

存货账面值包括原材料、在产品和库存商品。存货的评估情况如下：

单位：万元

| 序号 | 科目名称 | 账面价值 | 评估价值 | 增减值 | 增值率(%) |
|----|--------------|-------|-------|------|--------|
| 1 | 存货—原材料 | 73.44 | 73.44 | 0.00 | 0.00 |
| 2 | 存货—产成品（库存商品） | 0.85 | 0.85 | 0.00 | 0.00 |
| 3 | 存货合计 | 74.30 | 74.30 | 0.00 | 0.00 |
| 4 | 减：存货跌价准备 | 0.00 | 0.00 | 0.00 | |
| 5 | 存货净额 | 74.30 | 74.30 | 0.00 | 0.00 |

原材料账面值主要为企业大楼日常维护的备品备件等，产成品系打印机硒鼓、纸杯、摆设等办公用品。评估人员在核实后按账面值确定评估值。

(e) 其他流动资产

其他流动资产系预缴的土地使用税、个人所得税。评估人员核对了纳税申报表，确认账面金额属实，按照账面值评估。

b. 负债的评估

在履行了必要的评估程序后，负债的评估结果如下：

单位：万元

| 序号 | 科目名称 | 账面价值 | 评估价值 | 增减值 | 增值率(%) |
|----|--------|----------|----------|------|--------|
| 1 | 应付账款 | 8,416.71 | 8,416.71 | 0.00 | 0.00 |
| 2 | 预收账款 | 3,488.73 | 3,488.73 | 0.00 | 0.00 |
| 3 | 应付职工薪酬 | 216.21 | 216.21 | 0.00 | 0.00 |

| 序号 | 科目名称 | 账面价值 | 评估价值 | 增减值 | 增值率(%) |
|----|-------|-----------|-----------|---------|--------|
| 4 | 应交税费 | 971.40 | 971.40 | 0.00 | 0.00 |
| 5 | 其他应付款 | 7,165.01 | 6,976.80 | -188.22 | -2.63 |
| 6 | 长期应付款 | 21,475.00 | 21,475.00 | 0.00 | 0.00 |
| 7 | 负债合计 | 41,733.07 | 41,544.85 | -188.22 | -0.45 |

在清查核实的基础上,以各项负债在评估目的经济行为实施后被评估单位实际需要承担的债务人和负债金额确定评估值。

c. 房地产类的评估

本节包括投资性房地产、无形资产-土地使用权的评估。本次评估结果如下:

单位:万元

| 序号 | 科目名称 | 账面价值 | 评估价值 | 增减值 | 增值率(%) |
|----|------------|------------|------------|-------------|-----------|
| 1 | 投资性房地产 | 1,717.95 | 328,379.45 | 326,661.50 | 19,014.62 |
| 2 | 无形资产-土地使用权 | 169,930.19 | 0.00 | -169,930.19 | -100.00 |
| 3 | 房地产类评估汇总表 | 171,648.14 | 328,379.45 | 156,731.31 | 91.31 |

(a)投资性房地产

a)投资性房地产概况

本次评估范围的投资性房地产科目,账面原值 34,358.99 万元,账面净值 1,717.95 万元,企业以取得成本入账,资产账面情况及具体分布情况如下表所示:

单位:万元

| 序号 | 科目名称 | 账面原值 | 账面净值 | 位置分布 |
|----|--------|-----------|----------|----------------|
| 1 | 投资性房地产 | 34,358.99 | 1,717.95 | 上海市延安西路 2201 号 |
| | 合计 | 34,358.99 | 1,717.95 | |

b)现场勘察和调查

本次评估主要以企业填报的《资产申报表》、房地产权证、相关许可证、提供的相关说明为主要依据确定建筑物的产权归属、建筑物的面积,并结合现场勘察的实际情况予以确定面积。

评估人员对被评估单位所占有的建筑物的取得过程进行了详细的了解,查阅了各类原始文件、平面分布图。对各项建筑物的建造年代、结构类型、和相关的权源情况进行了清查核实。

现场勘察建筑物的面积是否准确,是否按原设计用途使用,有无已废弃不用的功能。了解其设计标准、建造质量、装修质量、建筑物可视部分的主体结构及装修现状,有无可能影响建筑物使用寿命的结构位移及不均匀性沉降等问题。通过查阅相关建筑物的平面图,取得必要的技术参数及数据。

c)权属状况

投资性房地产明细表

| 序号 | 权证编号 | 建筑物名称 | 结构 | 建成年月 | 建筑面积 (M ²) | 用途 |
|----|-------------------------|------------------|----|-------|---------------------------|----|
| 1 | 沪房地长字(2011)第 002946号 | 上海市延安西路 2201号 | 钢混 | 1988年 | 92,518.00 | 办公 |

d)评估依据

《中华人民共和国城市房地产管理法》;

《资产评估执业准则—不动产》;

资产评估师现场勘察记录及收集的其他相关评估信息资料;

上海东洲资产评估有限公司技术统计资料;

评估人员收集的各类与评估相关的佐证资料。

e)评估过程

I 评估准备阶段

在明确评估目的、确定评估范围的基础上,要求被评估企业全面清查核对各项建(构)筑物,准备有关文件资料,填写评估明细表,同时组织小组人员座谈,制定评估方案,并多方搜集资料,为评估工作做准备。

II 评估实施阶段

i 评估人员进入企业，首先根据企业提供的建筑物评估明细表，进行账表、账实、账账核对，发现问题及时调整，避免重复、遗漏现象，减少评估工作失误，防止资产的流失。

ii 要求企业提供产权的证明性文件及相关的工程图纸、预决算资料等技术档案，认真核对产权归属，核实建（构）筑物工程量，为评估计算找到准确依据。

iii 对企业申报评估的建筑物依其特征进行分类，并对典型建（构）筑物进行解剖与技术性分析，找出差异，采取区别对待的方式评估。

iv 在做好上述工作基础上，与基建技术人员一起逐项进行实地勘验鉴定、测量记录，并向有关人员详细了解建（构）筑物的修缮维护情况，同时由工程技术人员根据建（构）筑物目前的实体质量及使用情况进行分析，确定成新率。

v 搜集资料，进行市场调查，选择适宜方法，确定重置全价，计算评估价值。

f) 房地产评估的基本评估方法

房地产评估一般采用的基本方法有：市场法、收益法、成本法、假设开发法等，评估人员应根据不同情况选用相应的方法进行评估。

I 对同一评估对象宜选用两种以上的评估方法进行评估。

II 有条件选用市场法进行评估的，应以市场法为主要的评估方法。

III 收益性房地产的评估，应选用收益法作为其中的一种评估方法。

IV 具有投资开发或再开发潜力的房地产的评估，应选用假设开发法作为其中的一种评估方法。

V 在无市场依据或市场依据不充分而不宜采用市场法、收益法、假设开发法进行评估的情况下，可采用成本法作为主要的评估方法。

g) 评估技术思路及评估方法

本次委评房地产为位于上海市市区的办公用房，本次采用市场法和收益法进行房地合一的评估。

适合采用的评估方法理由：该区域类似用房市场交易案例较多，且该地区类似用房租金市场较为发达，房地产能够用于独立经营获得固定收益并可单独计算获利，市场法和收益法能较好体现房地产的市场价值。

不适采用的评估方法理由：该房地产所处地理位置优越，其房地产的稀缺性和地段优势带有较大的附加价值，重置成本法不能合理体现其市场价值。

I 市场法

市场法指在一定市场条件下，选择条件类似或使用价值相同若干房地产交易实例，就交易情况、交易日期、房地产状况等条件与委估对象进行对照比较，并对交易实例房地产加以修正调整，从而确定委估对象价值的方法。

基本公式：

$$\text{委估对象价格} = \text{可比实例交易价格} \times \text{交易情况修正系数} \times \text{市场状况修正系数} \times \text{房地产状况修正系数}$$

市场法是选取一定数量、符合一定条件、发生过交易的类似房地产，将其与委估对象进行比较，对交易价格进行适当的处理来求取委估对象价值的方法，其方法的本质是以类似房地产的交易价格为导向来求取房地产的价值。该方法适用于同种类型、数量较多且经常发生交易的房地产，例如：住宅、写字楼、商铺、标准厂房、建设用地使用权等；而类似特殊厂房、寺庙、古建筑、学校、医院等，数量很少或很少发生交易和可比性很差的房地产则不适用于该种评估方法。

在对可比案例进行系数调整时，需分别考虑其交易情况、市场状况和房地产状况。

i 交易情况的修正应考虑交易价格的客观合理，对各类可能造成可比实例交易价格偏离正常市场价格的因素需进行相应的修正。一般而言有以下因素需进行考虑修正：

理想的房地产交易情况为正常交易，体现了交易对象的市场价值，而房地产挂牌出售时，其挂牌价均有一定的议价空间，可供双方商谈，根据大量房地产市

场的相关实例经验和不同房地产总价大小，一般挂牌的议价范围在 1%~3%左右。

对于交易情况因素，根据实际情况分析并确定打分系数后，再进行修正计算，其具体公式为：

$$\text{可比实例交易价格} \times \frac{100}{\text{交易情况打分指数}} = \text{正常交易价格}$$

ii 对于房地产的市场状况而言，由于委估对象需求取的是评估基准日时点的价格，而可比实例的交易日期往往不为基准日当天，期间的房地产市场行情可能出现了变化，比如房地产新政、银行利率、经济环境等改变造成的市场状况变动，一般根据房地产所在地的相应房地产价格指数或相关市场指数进行修正，具体修正公式为：

$$\text{可比实例的交易价格} \times \frac{\text{基准日市场指数}}{\text{交易日市场指数}} = \text{可比实例在基准日的可比价格}$$

iii 房地产状况，分为三大类，为区位状况、实物状况和权益状况，应根据委估对象与可比案例的实际差异，分别进行分析比对，并打分计算。

办公用途房地产状况

(i) 区位状况

聚集程度：对于办公用途的房地产而言，聚集程度取决于周边类似办公写字楼的多寡，大中型的集中圈内的环境氛围以企业相邻等因素更好、更适于生活和工作，比之孤立的单幢办公楼有着一定的优势，但相比较于商业用途房地产，其影响房价的比重较低。

交通条件：对于房地产的交通条件，主要关注其出入的道路、周边公共交通可利用的状况，自驾车的停车便利度，距离火车站、码头、飞机场等交通枢纽的通达程度等，临靠城市交通主干道、具备多条公交线路或轨道交通、良好的停车场地和距离交通枢纽越近，可带来较高的房地产价值，一般以委估对象为标准，对可比案例的交通条件分为“差、较差、标准、较好、好”五个等级。

市政配套：主要包括周边地块的给排水、电气、暖通管道接入和通信线缆铺设等市政设施，以及中小学、医院医疗、金融服务、文化体育场所等公共配套，具备良好的市政配套能提升房地产的使用舒适度，其市场价值就越高，因此也以委估对象为标准，对可比案例的交通条件分为“差、较差、标准、较好、好”五个等级。

环境景观：主要包括房地产周边有无噪声、垃圾或光污染，环境卫生、高层房屋周边有无高压输电线、垃圾房等，以及相邻房地产的利用状况，自然景观条件等。在市区内，噪音或重工业、化学污染会造成生活质量下降、影响人们日常工作、生活，社区内的其他房屋被恶意使用会造成小环境的破坏，造成房产的交易价格偏低。因此也以委估对象为标准进行修正。

楼层朝向：针对不同楼层的房地产，因根据其房屋用途考虑其对价值的影响；对于办公物业，其楼层越高、越少受到打扰和环境影响、其办公氛围更好，因此其房地产价值也随之越好。以委估对象实际条件为标准进行修正。

(ii) 实物状况

建筑规模：房地产的建筑面积、实际可使用面积对房屋的单价也有影响，一般而言、房地产面积越大、会造成总价高，不适于市场交易流通，而面积越小则总价低便于成交，因此面积小的单价偏高、面积越大则单价偏低，但办公类型的房地产尚需考虑最小的使用空间，若面积太小不满足最低使用需求，则对价值也有不利影响，需做逆向修正。

建筑结构：可以具体分为承重结构（钢结构、钢混、砖混、砖木等），建筑形式（剪力墙、框架、筒体、混合等），不同建筑结构会造成房屋承重性能、抗震性能、使用空间等方面的不同，对房地产的价值有较明显的影响，钢结构跨度大、承重好、砖木结构材质简单，承重有限、只适于层数或规模较小的房屋，剪力墙形式的房屋使用空间被切割、较为不便，筒体结构核心受力高，适于超高层的高档商业、办公大楼，价值较高；以委估对象为标准进行修正。

装饰装修：根据对委估对象和可比实例的勘查了解，分析其装修风格、所用材料、配件，施工质量，环境契合程度，评定区分毛坯、简装、精装，并以委估

对象为标准进行比较，对于办公用途的房地产而言，良好的装修可以提升房屋的使用价值，对房地价值有较大影响。

完损程度：需具体勘查委估对象的房屋已使用年限或年代，了解其设计使用年限、考虑其尚可使用年限，勘查其整体结构稳固性、有无明显沉降、房屋建成年份越老、其在使用过程中不可避免受到自然环境的侵蚀，外立面的完损程度越大，造成房地产价值越低，根据对委估对象和可比实例的勘查，以委估对象为标准进行修正。

层高布局：该因素包括房地产的标准层层高、空间布局利用程度，对于办公而言，一般层高在 3~3.6 米，层高越大，空间层次感越好，甚至可以额外利用增加使用空间，包括内部布局自由度更大，房地产价值越高，以委估对象为标准进行修正。

(iii) 权益状况

权利状况：需核实委估对象的权利归属状况，是否属于部分产权或共享分摊产权，有无租约情况、租约长短及相关约定等。对于房地产而言、非自有产权会使得权利人对该处房地产处置的权利受到制约，且若带有长期约并有相关协定，则影响今后房地产的自用条件限制，会造成房地产价值偏低，因此以委估对象为标准将权利状况分为“严重受限、部分受限、正常”三个等级。

物业管理：对于房地产而言、其大楼的物业管理也影响到房地产的价值，良好的物业会带来全面的安保、清洁、监控，但考虑到房地产的主要价值还是体现在其自身区位和实物状况内，物业配套的影响权重有限。

其他特殊：当房地产存在拖欠欠款、法律限制、手续不全、临时搭建或违章建筑等其他特殊影响其价值的事项时，需根据实际情况造成的价值偏差进行相应的系数修正。

综上，委估对象价格=可比实例交易价格×交易情况修正系数×市场状况修正系数×房地产状况修正系数。

$$= \text{可比实例交易价格} \times \frac{100}{\text{交易状况打分指数}}$$

$$\frac{\text{基准日市场指数}}{\text{交易日市场指数}} \times \frac{100}{\text{各房地产状况打分指数}}$$

II 收益法

收益法：调查同一区域、相同类型的物业的正常租金及出租率，结合委评对象的现状，调整确定一个客观的租金水平及出租率，扣除日常的管理、维修、保险、税收及支付给房产部门的租金等费用，得出委评对象每年的客观纯收益，选取合理的折现率，运用适当的公式计算得到委评对象的收益价值。

$$\text{计算公式： } P = \sum_{i=1}^n \frac{F_i}{(1+r)^i}$$

其中：P—评估值（折现值）；r—所选取的折现率；n—收益年期；

F_i —未来收益期的预期年收益额

租赁收入是由企业实际租约约定租金或者租约期外客观租金×（1-空置率及租金损失率）后获得。

年运营费用包括管理费、维修费、保险费、房产税、增值税及附加等。

根据上述公式，运用收益法评估应按下列步骤分别获取数据：

i 租金的确定

委评房地产有租约限制的，租约期内的租金宜采用租约所确定的租金，租约期外的租金应采用正常客观的租金。委评房地产无租约限制，租金按正常客观租金水平确定。

测算客观租金水平时，一般应选取多个同地段、同类型房地产的租金交易案例，经综合分析案例房地产各因素与委评房地产对应因素的差异后确定首年租金水平（可参考市场法中考虑的相关因素）。

ii 租金增长率的确定

租金水平的变化和房地产市场的供给关系、通货膨胀等因素有关，一般通货膨胀水平越大、房地产需求量越大则租金越高，反之越低。根据评估人员掌握得

数据，目前成熟地段出租型房地产 5 年以内房屋租约中签订的增长率一般为每年 2%-5%。

iii 空置率及租金损失率的确定

空置率是指某一时刻空置房屋面积占房屋总面积的比率，它代表委评房地产的客观需求水平，一般可选取行业相关分析资料结合委评房地产自身特点经综合分析后得出。

租金损失率一般是由于出租方违约或者承租方恶意侵占房屋造成的，一般后者居多。考虑到目前出租方往往会要求承租方支付 1 个月甚至更多的押金，加之法律制度的健全，因此后者带来的租金损失影响也较小。

iv 管理费

管理费用是指企业行政管理部门为组织和管理生产经营活动而发生的各项费用。收益法中涉及的管理费用主要包括相关出租管理人员的工资、社会保险、为洽谈出租业务而发生的交通费、餐费、管理人员工作场所的使用费或者委托具有资质的中介公司进行招租工作而应支付的中介费等。根据社会平均水平，管理费率一般为租赁收入的一定比例。

v 维修费

维修费用主要指为维持被评估对象房地产正常使用而必须支付的维护、修缮费用，主要包括房屋主体结构、公共部位和公共设施设备的大中小修。维修费率一般为建筑物重置价的一定比例。

vi 保险费

保险费用是指房地产产权所有者为使自己的房地产避免意外损失而向保险公司支付的费用。保险标的除了房屋重要结构（屋墙、屋顶、屋架）之外，还包括房屋的附属设备，比如固定装置的水暖、气暖、卫生、供水、管道煤气、供电设备及厨房配套的设备等。此外，还可以包括室内装修物。保险费率一般为建筑物重置价的一定比例。具体费率可参照社会主要保险公司的费率执行。

vii 房产税

房产税是以房屋为征税对象，按房屋的计税余值或租金收入为计税依据，向产权所有人征收的一种财产税。根据相关税法规定，出租性房地产必须按照租金收入（不含增值税销项税额）计征房产税，房产税率为租金收入(不含增值税销项税额)的12%。

viii 收益年限的确定

(i) 对土地使用权剩余期限超过建筑物剩余经济寿命的房地产，收益价值应为按收益期计算的价值，加自收益期结束时起计算的剩余期限土地使用权在价值时点的价值。

(ii) 对建筑物剩余经济寿命超过土地使用权剩余期限，且出让合同等约定土地使用权期间届满后无偿收回土地使用权及地上建筑物的非住宅房地产，收益价值应为按收益期计算的价值。

(iii) 对建筑物剩余经济寿命超过土地使用权剩余期限，且出让合同等未约定土地使用权期间届满后无偿收回土地使用权及地上建筑物的房地产，收益价值应为按收益期计算的价值，加上建筑物在收益期结束时的价值折现到价值时点的价值。

ix 折现率的确定

折现率是将资产的净收益还原为资产的价值的一种比率，一般用相对数来表示。折现率是影响资产评估价值的一个重要因素，其本质应该是一种投资回报率（投资收益率）。折现率的测算一般采用以下两种方法：

市场提取法：应搜集市场上三宗以上类似房地产的价格、净收益等资料，选用相应的收益法计算公式，求出折现率。

安全利率加风险调整值法：安全利率即无风险报酬率，可选用同一时期的国债年利率或中国人民银行公布的定期存款年利率；风险调整值即风险报酬率，应根据委评对象所在地区的经济现状及未来预测、委评对象的用途及新旧程度等确定。

x 评估值的确定

根据计算公式：
$$P = \sum_{i=1}^n \frac{Fi}{(1+r)^i}$$

将上述各指标对号代入确定评估值。

h) 评估结论及分析

综上，本次投资性房地产评估值表如下：

单位：万元

| 科目名称 | 账面净值 | 评估净值 | 净值增减值 | 增值率(%) |
|--------|----------|------------|------------|-----------|
| 投资性房地产 | 1,717.95 | 328,379.45 | 326,661.50 | 19,014.62 |
| 合计 | 1,717.95 | 328,379.45 | 326,661.50 | 19,014.62 |

合计评估净值 328,379.45 万元，账面净值 1,717.95 万元，净值增值额 326,661.50 万元，净值增值率为 19,014.62%，主要是由于近年来房地产市场价格持续上涨的原因所致。

(b) 无形资产-土地使用权

a) 概况

单位：万元

| 序号 | 土地权证编号 | 宗地名称 | 土地位置 | 取得日期 | 用地性质 | 土地用途 | 面积(m ²) | 原始入账价值 | 账面价值 |
|----|--------|--------------|-----------|------------|------|------|---------------------|------------|------------|
| 1 | 未办理 | 虹桥路街道126街坊4丘 | 延安西路2201号 | 2019年6月17日 | 出让 | 办公 | 12,645.20 | 173,103.80 | 169,930.19 |

本次房地合一评估，土地价值已在投资性房地产中体现，故此处无形资产——土地使用权评估为0。

d. 设备类的评估

(a) 固定资产-设备类

a) 概况

公司的设备主要分为机器设备、运输设备和电子设备三大类，共计 1304 台。其中机器设备主要为大金空调、电容器、潜水泵、排污泵、卫星接收器、不锈钢

水箱、排风机等 363 台（套、个）。运输设备主要为别克商务车、大众商务车、东风牌汽车、大通服务车、摩托车、电动车等共计 8 辆。电子设备主要为吹风机、吸尘器、洗地机、空调机、卫洗丽、净水器、松下洗衣机、酒柜、窗帘、海尔空调、投影机、夏普空气净化器等共计 933 台。设备中包含的大金空调吊顶内机、水泵、水箱、消防系统、卫洗丽等大楼的辅助设备为国贸中心大楼不可或缺的一部分，本次纳入房产中评估。

b)评估过程

I 制定现场工作计划

评估人员与企业相关设备管理人员接洽，根据企业设备特点提出需要提供的资料清单；并划分评估小组，制定现场设备勘察工作计划。

II 现场勘察

评估人员在企业设备管理人员陪同下，根据申报表内容到现场逐项勘察、清查，核实，直观资产的状况。

在现场目测及技术鉴定的基础上，向企业管理人员了解拟评估资产的情况等，并结合相关资料，作为确定评估综合参考依据。

III 调查沟通

通过向企业管理人员咨询，全面分析已掌握的情况，并进一步补充完善，以便对设备的历史与现状作更全面的了解，对设备的技术先进性、经济性等指标进行考量，从而综合判定设备是否存在功能性贬值和经济性贬值等情况。

IV 收集资料

详细了解并收集设备管理、控制和维修制度以及各项制度的执行情况，调查设备账面价值构成及调整变化情况和依据，查阅并复印了部分设备的采购合同、发票、付款凭证、工艺说明、技术资料及设备大修记录等。

V 分析处理

利用评估机构建立的价格信息库和询价网络，确定主要设备、关键设备的购置价格，并按照相关行业的标准确定运杂、基础、安装等各项费率，以最终合理确定设备的重置全价；

根据所有现场勘察记录、设备检测报告以及向有关工作人员了解的关于设备利用率、维护保养、故障率等情况，在全面了解设备的历史与现状的基础上，结合设备的运行状况、技术性能、可靠性指标及修理改造等情况，经过综合分析和对比，作为合理确定设备成新率的依据；

最终由设备评估专家对主要设备、关键设备的评估进行讨论研究，复核审定重置全价与成新率的合理性，以求设备评估值更符合客观实际。

c)评估方法

根据《资产评估执业准则-机器设备》，执行机器设备评估业务，应当根据评估目的、评估对象、价值类型、资料收集等情况，分析成本法、市场法和收益法三种资产评估基本方法的适用性，选择评估方法。本次通过对所涉及的各类设备特点、用途以及资料收集情况分析，主要采用成本法进行评估。

综上所述，本次对机器设备、车辆运输设备、电子设备的估值方法主要为重置成本法。

对部分存在市场交易活跃的老旧电子设备如电脑等，直接采用类似二手设备市场价格确定评估值。

重置成本一般为更新重置成本，包括直接成本、间接成本、资金成本、税费及合理的利润。

$$\begin{aligned} \text{评估价值} &= \text{重置成本} - \text{实体性贬值} - \text{功能性贬值} - \text{经济性贬值} \\ &= \text{重置成本} \times \text{综合成新率} \end{aligned}$$

I 重置成本的确定

根据 2009 年 1 月 1 日起实施的《中华人民共和国增值税暂行条例》(中华人民共和国国务院令 538 号)，《中华人民共和国增值税暂行条例实施细则》(财政部国家税务总局令 50 号)，《财政部，国家税务总局关于全国实施增值税转

型改革若干问题的通知》(财税[2008]170号)及财政部、国家税务总局财税(2009)113号《关于固定资产进项税额抵扣问题的通知》的相关规定,自2009年1月1日起,增值税一般纳税人购进或者自制固定资产发生的进项税额,可凭增值税专用发票,海关进口增值税专用缴款书和运输费用结算单据从销项税额中抵扣。故本次评估中对于符合上述条件设备的重置成本中均不含增值税。

重置全价计算公式:

设备重置全价(不含增值税)=设备购置价(不含增值税)+运杂费(不含增值税)+安装调试费(不含增值税)+前期工程及其他费用(不含增值税)+资金成本

值量较小的电子及其他设备,无需安装(或安装由销售商负责)以及运输费用较低,参照现行不含税市场购置价格确定。

i 设备购置价的确定

对中小设备通过查询评估基准日的设备报价信息确定;对没有直接市场报价信息的设备,主要通过参考同类设备的现行市场购置价确定。

ii 运杂费、安装调试费、前期工程及其他费用的确定

对电子设备,不考虑运杂费、安装调试费、前期工程及其他费用。

iii 增值税的确定

2019年4月1日起,《财政部 税务总局 海关总署关于深化增值税改革有关政策的公告》(财政部 税务总局 海关总署公告2019年第39号),明确了“增值税一般纳税人(以下称纳税人)发生增值税应税销售行为或者进口货物,原适用16%税率的,税率调整为13%。”

可抵扣的设备购置价增值税=设备购置价/1.13×13%

II 综合成新率的确定

综合成新率=理论成新率×调整系数K

其中:理论成新率=尚可使用年限÷(已使用年限+尚可使用年限)×100%

调整系数 $K=K1 \times K2 \times K3 \times K4 \times K5$

各类调整系数主要系对设备的原始制造质量、设备的运行状态及故障频率、维护保养（包括大修理等）情况、设备的利用率、设备的环境状况等进行勘查了解后确定。

△一般简单设备综合成新率直接采用理论成新率或观测值确定。

△车辆成新率的确定：

参照商务部、国家发展和改革委员会、公安部、环境保护部 2013 年 1 月 14 日发布的关于《机动车强制报废标准规定》中的车辆规定报废年限和报废行驶里程数，结合《资产评估常用参数手册》中关于“车辆经济使用年限参考表”推算确定的车辆经济使用年限和经济行驶里程数，并以年限成新率作为车辆基础成新率，以车辆的实际行驶里程数量化为车辆利用率修正系数，再结合其它各类因素对基础成新率进行修正，最终合理确定设备的综合成新率。

计算公式：

综合成新率=年限成新率 $\times K1 \times K2 \times K3 \times K4 \times K5$ 等

由于平均年限法计算的成新率太高，导致客观上车辆的评估值严重背离了市场价值。车辆作为一种特殊的设备，其启用以后各年之损耗的价值内涵是不同的，随着使用年限的延长，其各部位有形损耗逐年加大，车辆的剩余价值会越来越小，因此，车辆的各年损耗值应呈递减趋势，即第一年最大，以后各年的实际损耗价值都相应较前一年小。因此采用以“余额折旧法”的概念根据车辆的已使用年限计年限成新率：

i 年限成新率的确定：

计算公式：

年限成新率= $(1-d)^n \times 100\%$

式中： $d = 1 - \sqrt[n]{1/N}$ = 车辆使用首年后的损耗率

$1-d$ = 车辆使用首年后的成新率

$N =$ 车辆经济耐用年限

$1/N =$ 车辆平均年损耗率

$n =$ 车辆实际已使用年限

ii 修正系数 K 的确定：

K1 为车辆原始制造质量；K2 为车辆维护保养情况；K3 为车况及车辆运行状态；K4 为车辆利用率；K5 为车辆停放环境状况。

其中 K4“车辆利用率”的确定：

依据车辆的经济行驶里程数和经济使用年限，推算已使用年限的额定行驶里程数，再以实际行驶里程数与额定行驶里程数的差异数除以车辆经济行驶里程数来确定车辆的利用率，具体计算公式如下：

已使用年限额定行驶里程数 = 经济行驶里程数 ÷ 经济使用年限 × 已使用年限

车辆利用率修正系数 = $1 - (\text{实际行驶里程数} - \text{额定行驶里程数}) \div \text{经济行驶里程数}$

III 评估值的确定

评估值 = 重置全价 × 综合成新率

d) 评估结论

根据上述方法，固定资产-设备类的评估汇总情况如下：

单位：万元

| 序号 | 科目名称 | 账面原值 | 账面净值 | 评估原值 | 评估净值 | 原值增值率 (%) | 净值增值率 (%) |
|----|-----------|----------|----------|--------|--------|-----------|-----------|
| 1 | 固定资产—机器设备 | 4,389.50 | 1,647.73 | 18.60 | 2.79 | -99.58 | -99.83 |
| 2 | 固定资产—车辆 | 142.95 | 10.61 | 160.04 | 94.82 | 11.95 | 794.03 |
| 3 | 固定资产—电子设备 | 692.41 | 110.02 | 532.53 | 91.61 | -23.09 | -16.74 |
| 4 | 设备类合计 | 5,224.86 | 1,768.36 | 711.17 | 189.22 | -86.39 | -89.30 |

固定资产账面净值 1,768.36 万元，评估净值为 189.22 万元，评估减值 1,579.14 万元。由于企业对大楼的设备改造未计入投资性房产科目，本次将附着在建筑物

上的中央空调、照明系统等设备并入投资性房地产中评估；另由于自 2009 年 1 月 1 日起固定资产的增值税可以抵扣，且电子设备类资产更新换代较快导致部分设备评估减值。

(b) 固定资产清理

固定资产清理账面值 0.16 万元，主要为企业已无法使用的电子设备、机器设备等。经核实评估基准日后已处置完毕，故本次按期后处置金额评估。

e. 其他的长期资产的评估

其他的长期资产包括无形资产-其他无形资产、递延所得税资产等。在经过必要的评估程序后，评估情况如下：

单位：万元

| 序号 | 科目名称 | 账面价值 | 评估价值 | 增减值 | 增值率 (%) |
|----|-------------|------|------|------|---------|
| 1 | 无形资产-其他无形资产 | 0.00 | 3.03 | 3.03 | |
| 2 | 递延所得税资产 | 5.79 | 5.79 | 0.00 | 0.00 |

(a) 无形资产-其他无形资产

a) 概况

无形资产-其他无形资产系企业账面未反映的商标、域名等。

I 商标

企业申报的无形资产为商标申请，明细如下：

| 序号 | 注册证号 | 名称 | 证书取得时间 | 有效期至 |
|----|----------|---|------------|------------|
| 1 | 15722248 |  上海国际贸易中心有限公司 SHANGHAI INTERNATIONAL TRADE CENTRE LIMITED | 2016/03/07 | 2026/03/06 |
| 2 | 18285245 |  上海国际贸易中心有限公司 SHANGHAI INTERNATIONAL TRADE CENTRE LIMITED | 2016/12/14 | 2026/12/13 |
| 3 | 15722147 |  上海国际贸易中心有限公司 SHANGHAI INTERNATIONAL TRADE CENTRE LIMITED | 2016/03/07 | 2026/03/06 |
| 4 | 18285164 |  上海国际贸易中心有限公司 SHANGHAI INTERNATIONAL TRADE CENTRE LIMITED | 2016/12/28 | 2026/12/27 |
| 5 | 18285117 |  上海国际贸易中心有限公司 SHANGHAI INTERNATIONAL TRADE CENTRE LIMITED | 2016/12/14 | 2026/12/13 |

| 序号 | 注册证号 | 名称 | 证书取得时间 | 有效期至 |
|----|----------|---|------------|------------|
| 6 | 15721925 |  上海国际贸易中心有限公司 SHANGHAI INTERNATIONAL TRADE CENTRE LIMITED | 2016/03/07 | 2026/03/06 |
| 7 | 18285066 |  上海国际贸易中心有限公司 SHANGHAI INTERNATIONAL TRADE CENTRE LIMITED | 2016/12/28 | 2026/12/27 |
| 8 | 18285004 |  上海国际贸易中心有限公司 SHANGHAI INTERNATIONAL TRADE CENTRE LIMITED | 2016/12/14 | 2026/12/13 |

II 域名

| 序号 | 域名 | 域名注册日期 | 域名到期日期 |
|----|------------|----------|----------|
| 1 | sitc.sh.cn | 1999/5/6 | 2022/5/6 |

b) 评估方法

对注册商标考虑目前重置该类资产所需支付的合理的设计成本、注册费用估算评估值；对域名按成本法即考虑域名的首年注册费、每年需要缴纳的续费和办理时外聘中介机构申请支付的咨询费用确定评估值。

c) 评估结论

无形资产—其他无形资产的评估值为 3.03 万元。

(b) 递延所得税资产

递延所得税资产系由于企业计提坏账准备形成。通过核实账务，抽查相关的凭证和纳税申报表等，确认账面属实。评估如下：

单位：万元

| 序号 | 内容或者名称 | 计提比例 | 计提金额 | 评估值 |
|----|-----------|------|------|------|
| 1 | 应收账款坏账准备 | 25% | 1.79 | 1.79 |
| 2 | 其他应收款坏账准备 | 25% | 4.00 | 4.00 |
| | 合计 | | 5.79 | 5.79 |

f. 资产基础评估结论

采用资产基础法对企业股东全部权益价值进行评估，得出被评估单位在评估基准日的评估结果如下：

评估基准日,被评估单位股东权益账面值 154,322.57 万元,评估值 309,711.90 万元,评估增值 155,389.33 万元,增值率 100.69%。其中:总资产账面值 196,055.63 万元,评估值 351,256.75 万元,评估增值 155,201.12 万元,增值率 79.16%。负债账面值 41,733.07 万元,评估值 41,544.85 万元,评估减值 188.22 万元,减值率 0.45%。

具体情况如下:

单位:万元

| 项目 | 账面价值 | 评估价值 | 增值额 | 增值率(%) |
|----------|------------|------------|-------------|-----------|
| 流动资产 | 22,633.18 | 22,679.23 | 46.05 | 0.20 |
| 非流动资产 | 173,422.45 | 328,577.52 | 155,155.07 | 89.47 |
| 投资性房地产净额 | 1,717.95 | 328,379.45 | 326,661.50 | 19,014.61 |
| 固定资产净额 | 1,768.36 | 189.22 | -1,579.14 | -89.30 |
| 固定资产清理 | 0.16 | 0.03 | -0.13 | -81.25 |
| 无形资产净额 | 169,930.19 | 3.03 | -169,927.16 | -100.00 |
| 递延所得税资产 | 5.79 | 5.79 | 0.00 | 0.00 |
| 资产合计 | 196,055.63 | 351,256.75 | 155,201.12 | 79.16 |
| 流动负债 | 20,258.07 | 20,069.85 | -188.22 | -0.93 |
| 非流动负债 | 21,475.00 | 21,475.00 | 0.00 | 0.00 |
| 负债合计 | 41,733.07 | 41,544.85 | -188.22 | -0.45 |
| 股东全部权益 | 154,322.57 | 309,711.90 | 155,389.33 | 100.69 |

B.上海锦江佳友汽车服务有限公司

基准日的股权结构如下:

| 股东名称 | 出资额(万元) | 出资比例(%) |
|--------------|----------|---------|
| 上海锦江汽车服务有限公司 | 1,235.00 | 50.00 |
| 上海外服(集团)有限公司 | 1,235.00 | 50.00 |
| 合计 | 2,470.00 | 100.00 |

评估人员清查了相关的章程等资料,确认企业投资属实。

上海锦江佳友汽车服务有限公司近两年一期的经营情况如下:

母公司资产、负债及财务状况

单位：万元

| 项目\年份 | 2020年5月31日 | 2019年12月31日 | 2018年12月31日 |
|-------|------------|-------------|-------------|
| 资产总计 | 4,928.94 | 5,147.77 | 5,525.48 |
| 负债总计 | 1,294.42 | 1,434.91 | 1,513.30 |
| 所有者权益 | 3,634.52 | 3,712.86 | 4,012.18 |

| 项目\年份 | 2020年1-5月 | 2019年 | 2018年 |
|-------|-----------|---------|--------|
| 营业收入 | 204.09 | 481.25 | 447.33 |
| 利润总额 | -78.33 | -145.24 | 227.16 |
| 净利润 | -78.33 | -145.24 | 227.16 |

合并资产、负债及财务状况

单位：万元

| 项目\年份 | 2020年5月31日 | 2019年12月31日 | 2018年12月31日 |
|-------|------------|-------------|-------------|
| 资产总计 | 4,332.86 | 4,469.38 | 4,952.31 |
| 负债总计 | 380.05 | 373.39 | 431.20 |
| 所有者权益 | 3,952.81 | 4,095.99 | 4,521.11 |

| 项目\年份 | 2020年1-5月 | 2019年 | 2018年 |
|-------|-----------|----------|----------|
| 营业收入 | 376.49 | 1,008.65 | 1,142.65 |
| 利润总额 | -143.18 | -267.07 | -22.53 |
| 净利润 | -143.18 | -271.04 | -105.52 |

上述数据摘自于大信会计师事务所（特殊普通合伙）上海自贸试验区分所出具的大信沪贸审字【2020】第01283号无保留意见的专项审计报告。

被评估单位对该公司的出资比例为50%，故本次评估先对基准日报表资产进行分析，有增减值变动的合理估算调整，以调整后的净资产结合股权投资比例确定评估值。

a. 流动资产及负债分析

企业流动资产及负债主要为货币资金、往来账款、存货、其他流动资产、应付职工薪酬及应交税费，其账面价值能反映基准日时点的市场价值，故本次不做分析调整。

b.长期股权投资分析调整

长期股权投资账面值为 500.00 万元，为其他投资设立的上海锦江佳友汽车租赁服务有限公司，本次根据分析调整后的基准日报表确定评估值 1,094.72 万元，增值额 594.72 万元。

c.固定资产分析调整

固定资产账面值 609.54 万元,其中运输设备 608.94 万元，共计运营车辆 65 台，电子设备 0.60 万元。经采用重置成本法分析调整后，固定资产设备账面净值 609.54 万元，评估值 489.33 万元，减值 120.21 万元。

d.无形资产分析调整

无形资产账面值 48.04 万元，无形资产系出租车特许经营权，评估值为 2,309.62 万元，增值额 2,261.58 万元。

企业基准日净资产账面值 3,634.62 万元，经上述分析，长期股权投资增值 594.72 万元，固定资产减值 120.21 万元、无形资产增值 2,261.58 万元，分析调整后企业净资产评估值为 6,370.61 万元。经上述分析，根据该公司基准日的净资产评估值，按照股权投资比例分割。

长投评估值=净资产评估值×投资比例

$$=63,706,098.26 \times 50\%$$

$$=31,853,049.13 \text{ 元}$$

C.上海外服睿居企业服务有限公司

基准日的股权结构如下：

| 股东名称 | 出资额（万元） | 出资比例（%） |
|----------------|---------|---------|
| 上海中富旅居企业集团有限公司 | 420.00 | 60.00 |
| 上海外服（集团）有限公司 | 280.00 | 40.00 |
| 合计 | 700.00 | 100.00 |

评估人员清查了相关的章程等资料，确认企业投资属实。

上海外服睿居企业服务有限公司近两年一期的经营情况如下：

公司资产、负债及财务状况

单位：万元

| 项目\年份 | 2020年5月31日 | 2019年12月31日 | 2018年12月31日 |
|-------|------------|-------------|-------------|
| 资产总计 | 1,315.94 | 1,292.69 | 822.71 |
| 负债总计 | 1,115.20 | 915.80 | 248.26 |
| 所有者权益 | 200.74 | 376.89 | 574.45 |

| 项目\年份 | 2020年1-5月 | 2019年 | 2018年 |
|-------|-----------|----------|---------|
| 营业收入 | 1,344.23 | 2,616.89 | 842.43 |
| 利润总额 | -176.15 | -197.56 | -125.55 |
| 净利润 | -176.15 | -197.56 | -125.55 |

上述数据摘自立信会计师事务所（特殊普通合伙）出具的2020年1-5月审计报告（信会师报字【2020】第ZA52897号）、2019年年度审计报告（信会师报字【2020】第ZA50974号）、2018年年度审计报告（信会师报字【2019】第ZA50865号），上述报告均为无保留意见。

上海外服对该公司的出资比例只有40%，故本次评估先对基准日报表资产进行分析，以分析调整后的账面净资产结合股权投资比例确定评估值。

a.长期股权投资中上海外服睿居企业服务有限公司账面值80.30万元，经审计权益法调整入账，占上海外服净资产的比例很小。

b.该公司规模相对较小，也无房地产等可以产生较大增值的资产。

c.该公司经营效益一般，投资收益对母公司影响有限。

经上述分析，根据该公司基准日的净资产，按照股权投资比例分割。

评估值=账面净资产金额×投资比例

$$=2,007,428.77 \times 40\%$$

$$=802,971.51 \text{ 元}$$

D.外服熙艾博特因私出入境服务（上海）有限公司

基准日的股权结构如下：

| 股东名称 | 出资额（万元） | 出资比例（%） |
|----------------------|----------|---------|
| CIBT SPV-0 PTE. LTD. | 3,000.00 | 60.00 |
| 上海外服（集团）有限公司 | 2,000.00 | 40.00 |
| 合计 | 5,000.00 | 100.00 |

评估人员清查了相关的章程等资料，确认企业投资属实。

外服熙艾博特因私出入境服务（上海）有限公司近期的经营情况如下：

公司资产、负债及财务状况

单位：万元

| 项目\年份 | 2020年5月31日 | 2019年12月31日 |
|-------|------------|-------------|
| 资产总计 | 4,791.95 | 4,809.85 |
| 负债总计 | 741.73 | 444.20 |
| 所有者权益 | 4,050.22 | 4,365.65 |

| 项目\年份 | 2020年1-5月 | 2019年 |
|-------|-----------|----------|
| 营业收入 | 713.11 | 1,388.52 |
| 利润总额 | -417.61 | -865.70 |
| 净利润 | -315.43 | -649.54 |

上述数据摘自于天职国际会计师事务所（特殊普通合伙）出具的审计报告（天职业字[2020]32677号）无保留意见的专项审计报告。

上海外服对该公司的出资比例只有40%，故本次评估先对基准日报表资产进行分析，以分析调整后的账面净资产结合股权投资比例确定评估值。

a. 长期股权投资中外服熙艾博特因私出入境服务（上海）有限公司账面值894.92万元，经审计权益法调整入账，占上海外服净资产的比例很小。

b. 该公司规模相对较小，也无房地产等可以产生较大增值的资产。

c. 该公司经营效益一般，投资收益对母公司影响有限。

经上述分析，根据该公司基准日的净资产，按照股权投资比例分割。

评估值 = 账面净资产金额 × 投资比例

= 40,502,218.14 × 40%

= 16,200,887.26 元

E. 上海外服股权投资管理有限公司

基准日的股权结构如下：

| 股东名称 | 认缴出资额 (万元) | 实缴出资额 (万元) | 认缴出资比 例 (%) |
|--------------------|---------------|---------------|----------------|
| 上海外服(集团)有限公司 | 1,050.00 | 262.50 | 35.00 |
| 上海华麟股权投资管理中心(有限合伙) | 1,050.00 | 262.50 | 35.00 |
| 上海伊锐企业管理合伙企业(有限合伙) | 900.00 | 225.00 | 30.00 |
| 合计 | 3,000.00 | 750.00 | 100.00 |

评估人员清查了相关的章程等资料，确认企业投资属实。

上海外服股权投资管理有限公司近期的经营情况如下：

公司资产、负债及财务状况

单位：万元

| 项目\年份 | 2020年5月31日 | 2019年12月31日 |
|-------|------------|-------------|
| 资产总计 | 747.19 | 0.00 |
| 负债总计 | 10.30 | 1.84 |
| 所有者权益 | 736.89 | -1.84 |

| 项目\年份 | 2020年1-5月 | 2019年 |
|-------|-----------|-------|
| 营业收入 | 68.90 | 0.00 |
| 利润总额 | -13.11 | -1.84 |
| 净利润 | -13.11 | -1.84 |

上述数据摘自于企业管理层会计报表。

上海外服对该公司的出资比例只有 35%，故本次评估先对基准日报表资产进行分析，以分析调整后的账面净资产结合股权投资比例确定评估值。

a. 长期股权投资中上海外服股权投资管理有限公司账面值 736.89 万元，经审

计权益法调整入账，占上海外服净资产的比例很小。

b.企业成立时间较短，规模相对较小，尚无长期资产。

c.该公司经营效益一般，投资收益对母公司影响有限。

经上述分析，根据该公司基准日的净资产，按照股权投资比例分割。

评估值=账面净资产金额×投资比例

$$= 7,368,869.92 \times 35\%$$

$$= 2,579,104.47 \text{ 元}$$

F. FSG-TG HUMAN RESOURCE SERVICES PTE. LTD. (以下简称: FSG-TG 公司)

基准日的股权结构如下:

| 股东名称 | 普通股持股数额 | 出资比例 (%) |
|--|---------|----------|
| NG SING KING | 463,301 | 54.44 |
| SHANGHAI FOREIGN SERVICE(GROUP) CO.,LTD. | 297,875 | 35.00 |
| RYUJI SATO | 89,894 | 10.56 |
| 合计 | 851,070 | 100.00 |

评估人员清查了相关的章程等资料，确认企业投资属实。

FSG-TG HUMAN RESOURCE SERVICES PTE. LTD.近期的经营情况如下:

公司资产、负债及财务状况

单位: 新加坡万元

| 项目\年份 | 2020年5月31日 | 2019年12月31日 |
|-------|------------|-------------|
| 资产总计 | 1,330.70 | 1,002.07 |
| 负债总计 | 844.77 | 862.57 |
| 所有者权益 | 485.93 | 139.49 |

| 项目\年份 | 2020年1-5月 | 2019年 |
|-------|-----------|----------|
| 营业收入 | 801.86 | 1,651.85 |
| 利润总额 | 26.43 | -47.14 |

| 项目\年份 | 2020年1-5月 | 2019年 |
|-------|-----------|--------|
| 净利润 | 26.43 | -47.14 |

母公司资产、负债

单位：新加坡万元

| 项目\年份 | 2020年5月31日 | 2019年12月31日 |
|-------|------------|-------------|
| 资产总计 | 724.18 | 415.29 |
| 负债总计 | 454.60 | 143.51 |
| 所有者权益 | 269.58 | 271.78 |

上述数据摘自于 Foo Kon Tan LLP Public Accountants and Chartered Accountants 出具的无保留意见的专项审计报告。

FSG-TG 公司资产规模较小，其账面值占总资产比例也较小，投资收益对母公司影响有限。同时，该公司系上海外服在 2020 年 3 月 31 日以公允价值出资入股，本次审计采用权益法计量该投资账面值，已合理体现评估基准日 FSG-TG 公司价值，故本次按基准日的经审计后的长投账面值确认评估值。

评估值为 2,905.15 万元。

G.无锡市外服人力资源有限公司

基准日的股权结构如下：

| 股东名称 | 出资额（万元） | 出资比例（%） |
|---------------|---------------|---------------|
| 上海外服（集团）有限公司 | 357.00 | 51.00 |
| 无锡市对外友好服务中心 | 336.00 | 48.00 |
| 无锡市外服劳务派遣有限公司 | 7.00 | 1.00 |
| 合计 | 700.00 | 100.00 |

根据《无锡市外服人力资源有限公司股东会决议》无锡市外服人力资源有限公司全体股东一致同意清算注销无锡外服人力资源有限公司，据企业提供的情况说明，股东之间因剩余权利分配问题尚未达成一致，故清算暂时无法完成，上海外服对无锡市外服人力资源有限公司失去实际控制，已全额估计坏账损失。上海外服无法取得评估基准日时点的会计报表，且企业尚未完成清算审计工作，无法核实明确股东是否还需承担超额负债的情况，故本次评估未予考虑。

本次对该被投资单位确认评估值为 0 元。

原减值准备评估为零。

④ 投资性房地产

非经营性投资性房地产系上海外服及下属子公司对外出租房产，本次采用市场法和收益法进行房地合一的评估，并最终选取市场法作为对外出租房产的评估值。具体估值方法详见上文“长期股权投资-上海国际贸易中心有限公司之投资性房地产评估”相关内容。

本次评估结果如下：

单位：万元

| 公司名称 | 地址 | 账面价值 | 评估价值 |
|---------------|---|-----------------|------------------|
| 上海外服房产有限公司 | 上海市江宁路 828 号 838 号 | 4,295.95 | 20,721.96 |
| 上海静安商楼有限公司 | 华山路 301 号全幢 | 450.31 | 18,976.96 |
| 上海新世纪酒店发展有限公司 | 上海市曲阳路 1000 号部分 | 2,130.65 | 21,171.76 |
| 上海外服（集团）有限公司 | 上海市雁荡路 107 号(2A、2B、2C、2D、2G、2H,3A、3C、3G、3H,5C、5G) | 32.11 | 13,296.17 |
| 上海外服（集团）有限公司 | 上海市江宁路 838 号 8 层 A、B、C、D、E、F 室 | 737.00 | 3,825.02 |
| | 合计 | 7,646.01 | 77,991.86 |

⑤ 固定资产

非经营性固定资产系上海外服及下属子公司对外出租房产，本次采用市场法和收益法进行房地合一的评估，并最终选取市场法作为对外出租房产的评估值。具体估值方法详见上文“长期股权投资-上海国际贸易中心有限公司之投资性房地产评估”相关内容。

本次评估结果如下：

单位：万元

| 公司名称 | 地址 | 账面价值 | 评估价值 |
|--------------|------------------------------|--------|----------|
| 上海外服房产有限公司 | 上海市江宁路 838 号 6 层 B | 112.75 | 628.15 |
| 上海外服（集团）有限公司 | 上海市雁荡路 107 号(3E、3F,5D、5E、5F) | 11.48 | 5,087.90 |

| 公司名称 | 地址 | 账面价值 | 评估价值 |
|--------------|--|-----------------|------------------|
| 上海外服（集团）有限公司 | 上海市张杨路 655 号 706-709、地库 9 号车位 | 153.41 | 1,538.57 |
| 上海外服（集团）有限公司 | 上海市金陵西路 28 号（底楼大厅，101、102、103 室，1 幢 13 层，1 号楼 16、17、18、19 层） | 945.76 | 15,788.03 |
| | 合计 | 1,223.41 | 23,042.65 |

上海外服部分资产已对外出租仍列为固定资产对本次评估结论准确性的影响:

A. 上海外服部分资产已对外出租仍列为固定资产

上海外服及其子公司持有部分房产存在已对外出租仍列为固定资产，所涉房产具体情况如下:

a.金陵大厦

金陵大厦坐落于上海市黄浦区金陵西路 28 号，产权人为上海外服（集团）有限公司，房地产权证中记录的房屋类型为办公，建筑面积 9,491.53 平方米，主要用于办公使用，少量闲置部分对外出租，对外出租面积共计 2,659.22 平方米，占总房屋建筑面积 28.02%。上海外服将金陵大厦作为固定资产核算。

上海外服未将金陵大厦对外出租部分作为投资性房地产核算的原因主要系：根据《企业会计准则第 3 号—投资性房地产》第二条所述：“投资性房地产，是指为赚取租金或资本增值，或两者兼有而持有的房地产。投资性房地产应当能够单独计量和出售。”经查，金陵大厦仅有一张编号为沪房地黄字（2009）第 005821 号房地产权证，上海外服尚未对金陵大厦进行分割登记，不符合企业会计准则对投资性房地产要求“单独计量和出售”的定义。

b.江宁路 838 号 6 层 B 座、雁荡路 107 号、张杨路 655 号房产

上海外服持有的江宁路 838 号 6 层 B 座、雁荡路 107 号、张杨路 655 号房屋存在出租情况，上述房产对应的出租面积及对应账面价值如下:

金额单位：万元

| 所属公司 | 地址 | 出租面积（单位：平方米） | 2019 年 12 月 31 日原值 | 2019 年 12 月 31 日净值 | 2020 年 5 月 31 日原值 | 2020 年 5 月 31 日净值 |
|------|----|--------------|--------------------|--------------------|-------------------|-------------------|
| | | | | | | |

| 所属公司 | 地址 | 出租面积（单位：平方米） | 2019年12月31日原值 | 2019年12月31日净值 | 2020年5月31日原值 | 2020年5月31日净值 |
|---------|------------|--------------|---------------|---------------|--------------|--------------|
| 外服房产（注） | 江宁路838号6层B | 164.35 | 88.86 | 27.33 | 88.86 | 25.65 |
| 外服房产（注） | 土地出让金 | - | - | - | 87.10 | 87.10 |
| 上海外服 | 雁荡大厦3E | 101.00 | 43.52 | 2.18 | 43.52 | 2.18 |
| 上海外服 | 雁荡大厦3F | 101.00 | 47.01 | 2.35 | 47.01 | 2.35 |
| 上海外服 | 雁荡大厦5D | 99.00 | 45.45 | 2.27 | 45.45 | 2.27 |
| 上海外服 | 雁荡大厦5E | 101.00 | 45.08 | 2.25 | 45.08 | 2.25 |
| 上海外服 | 雁荡大厦5F | 101.00 | 48.58 | 2.43 | 48.58 | 2.43 |
| 上海外服 | 张杨路655号 | 513.60 | 626.63 | 161.68 | 626.63 | 153.41 |
| 合计 | | 1,180.95 | 945.13 | 200.49 | 1,032.23 | 277.64 |

注：表中外服房产（即“上海外服房产有限公司”）系上海外服物业管理有限公司（下文简称“外服物业公司”）曾用名。表中列示的土地出让金系外服房产江宁路838号6层B对应的土地出让金。

由上表可知，上海外服在报告期内对部分单户面积较小房产在其闲置时选择对外出租，提高了资产使用效率。上述房产历史上不定期作为上海外服及下属公司经营办公场所或注册地之用，历史上公司管理层未书面明确上述房产的单一持有意图（即同时存在出租、自用或闲置等可能的处理方式，具体根据经营需要而定）。会计列报为“固定资产”主要系考虑在历史情况下，综合考量遵循一贯性及可比性原则，维持了其列报为“固定资产”的做法，对企业当期损益及关键财务指标无影响，对财务报告预期使用者不存在重大误导。

B. 上述问题对评估结论准确性的影响

上海外服将固定资产科目中的部分闲置物业对外出租获取租金收益，本次评估根据其在评估基准日及评估现场工作日的实际情况将其作为非经营性资产在评估结论中考虑，所采用的评估方法与投资性房地产科目中用于出租的物业保持一致，即将上述出租房产列为投资性房地产或固定资产，系财务报表列报事项，对评估结论准确性无影响。

⑥ 递延所得税资产

系由于企业计提坏账准备或递延收益形成的可抵扣暂时性差异，本次对于上

海外服由递延收益形成的递延所得税资产，由于该项目基准日时点已无对应成本，收益和成本之间已无可抵扣暂时性差异，故递延所得税资产评估为零。其他各子公司递延所得税资产按核实后账面值确定评估值，并结合上海外服持股比例确定非经营性资产评估值。

⑦ 其他的非经营性资产

包括预付账款、其他流动资产等，本次对于各子公司前述非经营性资产按核实后账面值评估，并结合上海外服持有各子公司股权比例确定非经营性资产评估值。

4) 非经营性负债

上海外服的非经营性负债评估值如下：

单位：万元

| 序号 | 科目名称 | 内容 | 账面价值 | 评估价值 |
|----|-----------------|---------------------------|------------------|-----------------|
| | 非经营性负债小计 | | 10,305.50 | 7,042.91 |
| 1 | 合同负债 | 预收租金补助 | 5.86 | 0.00 |
| 2 | 其他应付款 | 应付非合并范围内公司股东股利等 | 6,516.98 | 6,304.12 |
| 3 | 其他流动负债 | 待转销项税等 | 575.30 | 572.66 |
| 4 | 预计负债 | 预计败诉赔付 | 69.93 | 69.93 |
| 5 | 递延收益 | 行业级人力资源生态链云服务平台扶持资金等 | 3,018.73 | 0.00 |
| 6 | 递延所得税负债 | 其他权益工具投资公允价值变动形成的应纳税暂时性差异 | 118.69 | 96.20 |

① 合同负债

系企业预收的租金补助，系补贴企业本年或上一年度已付租金的补贴款，无需退还该补助，亦实际已无支付义务，本次评估为零。

② 其他应付款

非经营性其他应付款包括应付股利、土地出让金、租赁补助款等。本次对于无实际支付义务的款项评估为零，如租赁补助款系 2018 年子公司入驻青岛国际人力资源服务产业园获得的补贴，无实际支付义务，本次评估为零。对于其他的

应付款项按核实后账面值评估,并结合上海外服持股比例确定非经营性资产评估值。

③ 递延收益

递延收益包括行业级人力资源生态链云服务平台扶持资金、扶持发展基金、装修补贴款等,目前递延收益账上的为待结转的收益,无实际的支付义务,本次将递延收益评估为0。

④ 递延所得税负债

对于账面递延所得税负债,系其他权益工具投资公允价值变动产生,由于本次评估按实际成交价格减去增值税和所得税后的可回收净额评估,已无应纳税差异,故对于因公允价值变动形成的递延所得税负债评估为0。此外,本次结合各子公司所得税税率确认递延收益、预收账款等评零后按所得税率计提的应纳税暂时性差异,并结合上海外服持股比例确定非经营性资产评估值。

⑤ 其他的非经营性负债

其他的非经营性负债包括其他流动负债、预计负债等,本次对于各子公司前述非经营性资产按核实后账面值评估,并结合上海外服持有各子公司股权比例确定非经营性资产评估值。

5) 企业价值

将所得到的经营性资产的价值、基准日的溢余资产价值、非经营性资产价值代入式,即得到评估对象企业价值。

6) 股东全部权益价值

将评估对象的付息债务的价值代入式,得到评估对象的全部权益价值为:

$$\begin{aligned} E &= B - D \\ &= 680,800.00 \text{万元 (取整)} \end{aligned}$$

4、收益法评估结果

采用收益法对企业股东全部权益价值进行评估,得出的评估基准日的评估结

果如下：

被评估单位股东权益账面值为 173,865.23 万元，评估值 680,800.00 万元，评估增值 506,934.77 万元，增值率 291.57%。

经复核，在拟置入资产评估报告收益法评估结果汇总表中，账面值按照上海外服母公司口径列示，其中投资性房地产、在建工程、固定资产在账面值列示中存在串行。

拟置入资产评估报告原内容：

收益法评估结果汇总表

评估基准日：2020年5月31日

金额单位：万元

| 序号 | 项目 | 账面价值 | 评估价值 | 增减值 | 增值率% |
|----|-------------|------------|------|-----|------|
| 1 | 流动资产 | 576,738.91 | | | |
| 2 | 非流动资产 | 97,267.17 | | | |
| 3 | 其中：其他权益工具投资 | 621.92 | | | |
| 4 | 持有至到期投资 | 0.00 | | | |
| 5 | 长期应收款 | 0.00 | | | |
| 6 | 长期股权投资 | 67,105.20 | | | |
| 7 | 其他非流动金融资产 | 769.11 | | | |
| 8 | 投资性房地产 | 8,509.34 | | | |
| 9 | 固定资产 | 3,418.93 | | | |
| 10 | 在建工程 | 0.00 | | | |
| 11 | 生产性生物资产 | 0.00 | | | |
| 12 | 油气资产 | 0.00 | | | |
| 13 | 使用权资产 | 0.00 | | | |
| 14 | 无形资产 | 13,140.77 | | | |
| 15 | 开发支出 | 0.00 | | | |
| 16 | 商誉 | 0.00 | | | |
| 17 | 长期待摊费用 | 1,907.98 | | | |
| 18 | 递延所得税资产 | 1,793.92 | | | |
| 19 | 其他非流动资产 | 0.00 | | | |
| 20 | 资产总计 | 674,006.08 | | | |
| 21 | 流动负债 | 497,548.89 | | | |

| 序号 | 项目 | 账面价值 | 评估价值 | 增减值 | 增值率% |
|----|------------|------------|------------|------------|--------|
| 22 | 非流动负债 | 2,591.96 | | | |
| 23 | 负债总计 | 500,140.85 | | | |
| 24 | 净资产（所有者权益） | 173,865.23 | 680,800.00 | 506,934.77 | 291.57 |

修订后的内容：

收益法评估结果汇总表

评估基准日：2020年5月31日

金额单位：万元

| 序号 | 项目 | 账面价值 | 评估价值 | 增减值 | 增值率% |
|----|-------------|------------|------------|------------|--------|
| 1 | 流动资产 | 576,738.91 | | | |
| 2 | 非流动资产 | 97,267.17 | | | |
| 3 | 其中：其他权益工具投资 | 621.92 | | | |
| 4 | 持有至到期投资 | 0.00 | | | |
| 5 | 长期应收款 | 0.00 | | | |
| 6 | 长期股权投资 | 67,105.20 | | | |
| 7 | 其他非流动金融资产 | 0.00 | | | |
| 8 | 投资性房地产 | 769.11 | | | |
| 9 | 固定资产 | 8,509.34 | | | |
| 10 | 在建工程 | 3,418.93 | | | |
| 11 | 生产性生物资产 | 0.00 | | | |
| 12 | 油气资产 | 0.00 | | | |
| 13 | 使用权资产 | 0.00 | | | |
| 14 | 无形资产 | 13,140.77 | | | |
| 15 | 开发支出 | 0.00 | | | |
| 16 | 商誉 | 0.00 | | | |
| 17 | 长期待摊费用 | 1,907.98 | | | |
| 18 | 递延所得税资产 | 1,793.92 | | | |
| 19 | 其他非流动资产 | 0.00 | | | |
| 20 | 资产总计 | 674,006.08 | | | |
| 21 | 流动负债 | 497,548.89 | | | |
| 22 | 非流动负债 | 2,591.96 | | | |
| 23 | 负债总计 | 500,140.85 | | | |
| 24 | 净资产（所有者权益） | 173,865.23 | 680,800.00 | 506,934.77 | 291.57 |

经复核，以上系评估报告列示错误，实际评估中基于正确的账面值清查及评估，对评估结论准确性无影响，亦对经上海市国资委核准备案的资产评估结果无影响。

被评估单位合并口径归属于母公司所有者权益账面值为 208,299.75 万元，评估值 680,800.00 万元，评估增值 472,500.25 万元，增值率 226.84%。

单位：万元

| 项目\年份 | 2020 E | 2021 E | 2022 E | 2023 E | 2024 E | 2025 E | 2026 E | 2027 年及以后 |
|----------------|--------------|--------------|--------------|--------------|--------------|--------------|--------------|--------------|
| 一、营业收入 | 2,158,627.63 | 2,461,105.36 | 2,726,817.34 | 3,004,993.86 | 3,258,433.40 | 3,490,981.34 | 3,490,981.34 | 3,490,981.34 |
| 其中：主营业务收入 | 2,153,932.82 | 2,457,123.09 | 2,722,835.07 | 3,001,011.60 | 3,254,451.13 | 3,486,999.08 | 3,486,999.08 | 3,486,999.08 |
| 其他业务收入 | 4,694.81 | 3,982.26 | 3,982.26 | 3,982.26 | 3,982.26 | 3,982.26 | 3,982.26 | 3,982.26 |
| 减：营业成本 | 1,997,642.00 | 2,282,203.63 | 2,531,134.11 | 2,791,975.84 | 3,031,163.86 | 3,250,274.15 | 3,250,274.15 | 3,250,274.15 |
| 其中：主营业务成本 | 1,994,431.45 | 2,279,257.27 | 2,528,102.23 | 2,788,854.18 | 3,027,947.92 | 3,246,959.21 | 3,246,959.21 | 3,246,959.21 |
| 其他业务成本 | 3,210.56 | 2,946.36 | 3,031.88 | 3,121.67 | 3,215.94 | 3,314.94 | 3,314.94 | 3,314.94 |
| 税金及附加 | 6,968.41 | 7,880.39 | 8,681.52 | 9,520.23 | 10,284.36 | 10,985.50 | 10,985.50 | 10,985.50 |
| 销售费用 | 74,619.12 | 81,036.29 | 87,161.72 | 92,602.45 | 96,701.60 | 101,000.34 | 101,000.34 | 101,000.34 |
| 管理费用 | 35,552.58 | 38,075.86 | 39,670.75 | 41,326.44 | 43,028.73 | 44,810.13 | 44,810.13 | 44,810.13 |
| 研发费用 | 2,265.51 | 2,353.28 | 2,444.93 | 2,540.65 | 2,640.62 | 2,745.05 | 2,745.05 | 2,745.05 |
| 财务费用 | -4,262.55 | -1,016.70 | -1,172.27 | -1,318.24 | -1,444.82 | -1,443.45 | -1,443.45 | -1,443.45 |
| 信用减值损失（损失“-”号） | 403.76 | | | | | | | |
| 加：其他收益 | 8,770.13 | 5,980.00 | 5,980.00 | 5,980.00 | 5,980.00 | 5,980.00 | | |
| 投资收益（损失“-”号） | 262.86 | | | | | | | |
| 资产处置收益（损失“-”号） | 29.73 | | | | | | | |
| 二、营业利润 | 55,309.04 | 56,552.61 | 64,876.58 | 74,326.49 | 82,039.04 | 88,589.63 | 82,609.62 | 82,609.62 |
| 加：营业外收入 | 131.71 | | | | | | | |
| 减：营业外支出 | 46.16 | | | | | | | |
| 三、利润总额 | 55,394.59 | 56,552.61 | 64,876.58 | 74,326.49 | 82,039.04 | 88,589.63 | 82,609.62 | 82,609.62 |
| 四、所得税 | 13,588.82 | 14,012.83 | 16,105.05 | 18,460.57 | 20,381.37 | 22,011.28 | 20,516.28 | 20,516.28 |
| 五、净利润 | 41,805.77 | 42,539.78 | 48,771.53 | 55,865.92 | 61,657.67 | 66,578.35 | 62,093.34 | 62,093.34 |
| 减：少数股东 | 4,140.19 | 4,212.89 | 4,830.04 | 5,532.63 | 6,106.21 | 6,593.52 | 6,149.35 | 6,149.35 |

| 项目\年份 | 2020 E | 2021 E | 2022 E | 2023 E | 2024 E | 2025 E | 2026 E | 2027 年及以后 |
|---------------------|------------------|-----------------------|------------------|-------------------|------------------|------------------|------------------|-------------------|
| 损益 | | | | | | | | |
| 占总利润比例 | 9.90% | 9.90% | 9.90% | 9.90% | 9.90% | 9.90% | 9.90% | 9.90% |
| 六、归属于母公司损益 | 37,665.57 | 38,326.90 | 43,941.49 | 50,333.29 | 55,551.47 | 59,984.83 | 55,943.99 | 55,943.99 |
| 其中：基准日已实现母公司净利润 | 21,016.04 | | | | | | | |
| 加：折旧和摊销 | 3,719.59 | 6,731.43 | 7,544.49 | 7,544.49 | 7,544.49 | 7,544.49 | 7,544.49 | 7,544.49 |
| 减：资本性支出 | 9,045.05 | 7,497.91 | 8,310.97 | 8,310.97 | 8,310.97 | 8,310.97 | 7,544.49 | 7,544.49 |
| 减：营运资本增加 | -86,068.28 | 13,120.25 | 11,664.29 | 12,269.99 | 11,560.58 | 9,939.41 | -124.58 | 0.00 |
| 七、股权自由现金流 | 97,392.36 | 24,440.17 | 31,510.72 | 37,296.82 | 43,224.41 | 49,278.94 | 56,068.57 | 55,943.99 |
| 加：税后的付息债务利息 | 0.00 | 0.00 | 0.00 | 0.00 | 0.00 | 0.00 | 0.00 | 0.00 |
| 八、企业自由现金流 | 97,392.36 | 24,440.17 | 31,510.72 | 37,296.82 | 43,224.41 | 49,278.94 | 56,068.57 | 55,943.99 |
| 折现率 | 11.1% | 11.1% | 11.1% | 11.1% | 11.1% | 11.1% | 11.1% | 11.1% |
| 折现期（月） | 3.5 | 13.00 | 25.00 | 37.00 | 49.00 | 61.00 | 73.00 | |
| 折现系数 | 0.9698 | 0.8922 | 0.8031 | 0.7229 | 0.6507 | 0.5857 | 0.5272 | 4.7495 |
| 九、收益现值 | 94,451.11 | 21,805.52 | 25,306.26 | 26,961.87 | 28,126.12 | 28,862.68 | 29,559.35 | 265,705.98 |
| 经营性资产价值 | | | | | | | | 520,778.89 |
| 基准日非经营性资产净值评估值 | | | | 160,054.71 | | 溢余资产评估值 | | 0.00 |
| 企业整体价值评估值（扣除少数股东权益） | | | | | | | | 680,833.60 |
| 付息债务 | 0.00 | 股东全部权益价值评估值(扣除少数股东权益) | | | | | | 680,800.00 |

（五）评估结论

1、评估结论概述

（1）资产基础法评估结论

采用资产基础法对企业股东全部权益价值进行评估，得出被评估单位在评估基准日的评估结果如下：

评估基准日，被评估单位股东权益账面值 173,865.23 万元，评估值 457,989.15 万元，评估增值 284,123.92 万元，增值率 163.42 %。

其中：总资产账面值 674,006.08 万元，评估值 955,607.95 万元，评估增值 281,601.87 万元，增值率 41.78%。

负债账面值 500,140.85 万元，评估值 497,618.80 万元，评估减值 2,522.05 万元，增值率-0.50%。

(2) 收益法评估结论

采用收益法对企业股东全部权益价值进行评估，得出被对评估单位在评估基准日的评估结果如下：

被评估单位股东权益账面值为 173,865.23 万元，评估值 680,800.00 万元，评估增值 506,934.77 万元，增值率 291.57%。

2、评估结论及分析

本次评估采用收益法得出的股东全部权益价值为 680,800.00 万元，与资产基础法测算得出的股东全部权益价值 457,989.15 万元差异为 222,810.85 万元，差异率为 32.73%。

不同评估方法的评估结果差异的原因主要是各种评估方法对资产价值考虑的角度不同，资产基础法是从企业各项资产现时重建的角度进行估算；收益法是从企业未来综合获利能力去考虑。

被评估单位的主要聚焦人事管理服务、人才派遣服务、薪酬福利服务、招聘及灵活用工服务和业务外包服务等业务，系轻资产企业。

企业的主要价值除了固定资产、营运资金等有形资源之外，还应包含服务能力、服务网络、管理优势及品牌优势等重要的无形资源的贡献。而资产基础法仅对各单项有形资产和可确指的无形资产进行了评估，但不能完全体现各个单项资产组合对整个公司的贡献，也不能完全衡量各单项资产间的互相匹配和有机组合因素可能产生出来的整体效应。而公司整体收益能力是企业所有环境因素和内部条件共同作用的结果。收益法评估的途径能够客观、合理地反映评估对象的价值，故本次以收益法的结果作为最终评估结论。

通过以上分析，评估机构选用收益法评估结果作为本次被评估单位股东全部

权益价值评估结论。经评估，被评估单位股东全部权益价值为人民币 680,800.00 万元（大写：人民币陆拾捌亿零捌佰万元整）。

（六）是否引用其他评估机构或估值机构的报告内容

本资产评估报告无引用评估机构或估值机构出具的报告结论情况。

（七）重要下属子公司评估情况

上海外服不存在最近一期经审计的资产总额、营业收入、净资产额或净利润构成上海外服 20% 以上且有重大影响的子公司。

（八）其他事项说明

1、权属等主要资料不完整或者存在瑕疵的情形

（1）房屋建筑物类

| 序号 | 物业持有方 | 建筑物坐落 | 瑕疵概况 |
|----|--------------|--|--|
| 1 | 上海外服 | 江宁路 838 号 8A、8B、8C、8D、8E、8F 房地产（富容大厦） | 1.土地性质为“转让”，经勘察发现房地局内档显示为划拨，且土地使用期限未载明； 2.使用期限未载明 |
| 2 | 上海外服房产有限公司 | 江宁路 828 号 1/2 地下汽车库、1/2 地下自行车库、3 层、5 层北部；江宁路 838 号 10 层 A-F、12 层 A-E、6 层 B-E（富容大厦） | 1.土地性质为“转让”，经勘察发现房地局内档显示为划拨，且土地使用期限未载明； 2.使用期限未载明 |
| 3 | 上海静安商楼有限公司 | 虹梅路 271 号底层、二层北侧 | 1.土地性质为“转让”，经勘察发现房地局内档显示为划拨，且土地使用期限未载明； 2.使用期限未载明 |
| 4 | 上海国际贸易中心有限公司 | 延安西路 2201 号（国贸中心大厦） | 权证记载土地性质为划拨 |

具体说明如下：

1) 上海外服（集团）有限公司

上海外服坐落于江宁路 838 号 8A、8B、8C、8D、8E、8F 房地产（富容大厦），根据上海市房地产权证记载：土地性质为“转让”，且使用期限未载明，经过评估人员查阅内档、企业相关人员与上海市规土局核实，明确上述房地产土地

性质均为划拨。于 2020 年 9 月，被评估单位与静安区规划和自然资源局签订土地出让合同，确定土地性质变更为出让，本次专项审计已在其他应付款中计提需支付的土地出让金。截至评估报告出具日，尚未办理新不动产权证，契税也尚未缴纳。基于上述情况，本次评估未考虑尚未办理新不动产权对房地产价值的影响，按房地产出让价值进行评估，并根据土地出让合同确认相应负债。

2) 上海外服房产有限公司（简称“外服房产”）

外服房产坐落于江宁路 828 号 1/2 地下汽车库、1/2 地下自行车库、3 层、5 层北部；江宁路 838 号 10 层 A-F、12 层 A-E、6 层 B-E（富容大厦），根据上海市房地产权证均记载：土地性质为“转让”，且使用期限未载明，经过评估人员查阅内档、企业相关人员与上海市规土局核实，明确上述房地产土地性质均为划拨。于 2020 年 9 月，被评估单位与静安区规划和自然资源局签订土地出让合同，确定土地性质变更为出让，本次专项审计已在其他应付款中计提需支付的土地出让金。截至评估报告出具日，尚未办理新不动产权证，契税也尚未缴纳。基于上述情况，本次评估未考虑尚未办理新不动产权对房地产价值的影响，按房地产出让价值进行评估，并根据土地出让合同确认相应负债。

3) 上海静安商楼有限公司（简称“静安商楼”）

静安商楼拥坐落于虹梅路 271 号底层、二层北侧房地产，根据上海市房地产权证记载：土地性质为“转让”，且使用期限未载明，经过评估人员查阅内档、企业与上海市规土局核实，明确上述房地产土地性质均为划拨。根据上海同信土地房地产评估投资咨询有限公司出具的《上海市闵行区虹梅路 271 号底层、二层北侧（闵行区梅陇镇 442 街坊 3 丘相应部分）国有划拨住宅（商场）用地转为国有出让住宅（商场）用地出让地价评估报告》，本次专项审计已在其他应付款中计提需支付的土地出让金。截至评估报告出具日，尚未办理新不动产权证，契税也尚未缴纳。基于上述情况，本次评估未考虑尚未办理新不动产权对房地产价值的影响，按房地产出让价值进行评估，并按账面已计提的土地出让金确认相应负债。

4) 上海国际贸易中心有限公司（简称“国贸中心”）

参股子公司国贸中心主要资产为延安西路 2201 号（国贸中心大厦），2019 年 5 月国贸中心与上海虹桥经济技术开发区联合发展有限公司（简称“虹开发”）签订《划拨土地使用权权益补偿合同》，约定：虹开发将延安西路 2201 号划拨用地权利转让给国贸中心，2019 年 6 月，国贸中心与长宁区规土局签订了土地出让合同并支付了全部土地出让金，但上海市房地产权证尚未变更。本次评估按出让性质下延安西路 2201 号房地产进行评估，不考虑尚未变更不动产权证对其评估价值的影响。

（2）其他资产

上海外服于 2019 年 4 月向北京知识产权法院起诉国家知识产权局，请求北京知识产权法院判定撤销国家知识产权局作出的商评字【2019】第 0000046649 号《关于第 3597008 号“外服”商标无效宣告请求裁定书》并重新作出决定，截至报告出具日，案件正在审理中，根据公开信息查询商标目前处于有效注册状态，本次仍将该商标纳入评估范围，并在无形资产中进行评估。

2019 年 8 月，北京外企服务集团有限责任公司针对被评估单位“外服集团”36 类商标（权利证书号 22477417）向国家知识产权局提出“无效宣告”，截至报告出具日，国家知识产权局尚未就该事项作出裁决，本次仍将该商标纳入评估范围，并在无形资产中进行评估。

2、评估程序受限的有关情况、评估机构采取的弥补措施及对评估结论影响的说明

由于受新冠病毒疫情影响，上海外服全资子公司上海市对外服务（香港）有限公司、全资三级公司上海外劳（澳门）职业介绍所有限公司未能正常履行评估现场清查程序。因上述企业资产规模较小，故评估人员采用远程清查的方式代替现场清查，如采用电话等方式与上述两家企业管理层进行访谈和沟通联系；就重要的财务会计事项与记账财务、执行审计的会计师进行沟通交流；通过对位于上海外服的上述两家公司财务系统抽查了解财务状况，核查凭证等执行了替代程序。评估机构认为采取的上述措施一定程度上弥补了现场核查程序缺失的影响，本次评估程序受限情况未对评估结论产生重大影响。

3、评估基准日存在的未决事项、法律纠纷等不确定因素

(1) 上海外服及其控股子公司存在尚未了结或尚未执行完毕的涉诉金额在 100 万元以上的重大诉讼、仲裁情况

上海外服及其控股子公司存在尚未了结或尚未执行完毕的涉诉金额在 100 万元以上的重大诉讼、仲裁情况如下：

| 序号 | 原告/仲裁申请人/上诉人 | 被告/仲裁被申请人/被上诉人 | 案由 | 诉讼请求 | 案件进展 |
|----|---------------|------------------|-----------------------|--|---|
| 1 | 上海外服 | 刘凌燕 | 原告要求被告返还侵占资金 | 请求判令刘凌燕向上海外服返还公司钱款 3,022,329.34 元，并以 3,022,329.34 元为基数按年利率 6% 向上海外服支付利息。 | 执行中止 |
| 2 | 上海外服 | 上海英模特制衣有限公司 | 原告与被告履行服务合同等事宜发生争议 | 1.请求判令被告立即支付原告合同款 1,114,657.96 元； 2.诉讼费用由被告承担。 | 2019 年 7 月 23 日，上海市浦东新区人民法院作出（2019）沪 0115 民初 52828 号《民事判决书》，同意左述诉讼请求。 2019 年 9 月 27 日，上海市浦东新区人民法院作出民事（2019）沪 0115 执 22701 号执行裁定书，因上海英模特制衣有限公司无可供执行的财产，裁定执行终结。截至本报告出具之日，上海英模特制衣有限公司已进入破产程序，上海外服已申报债权。 |
| 3 | 上海市对外服务北京有限公司 | 银谷财富（北京）投资管理有限公司 | 原告与被告履行委托合同等事宜发生争议 | 请求判令银谷财富（北京）投资管理有限公司支付《委托人事管理合同》约定的委托管理费及逾期付款产生的滞纳金合计 7,244,450.53 元。 | 一审审理中 |
| 4 | 上海外服 | 得庆服饰贸易（上海）有限公司 | 申请人与被申请人履行劳务合同等事宜发生争议 | 请求被申请人支付 2017 年 1 月、2017 年 2 月管理费、工资及解除劳务合同的违约金合计 1,457,511.81 元。 | 2020 年 7 月 24 日，上海国际经济贸易仲裁委员会（上海国际仲裁中心）作出[2020]沪贸仲裁字第 0627 号，同意左述仲裁请求。 |

| 序号 | 原告/ 仲裁申 请人/上 诉人 | 被告/ 仲裁被 申请人/被 上诉人 | 案由 | 诉讼请求 | 案件进展 |
|----|--------------------------|---|--------------------------|---|--|
| | | | | | 截至本报告出具日，上海外服已提交执行申请。 |
| 5 | 杨阳 | 被告 1: 上海外服(集团)有限公司; 被告 2: 好孩子好妈咪零售有限公司 | 原告杨阳与被告上海外服解除劳动关系等事宜发生争议 | 1.请求确认原告与被告于2011年6月1日至2017年5月31日期间存在劳动关系; 2.请求被告支付违法解除劳动合同赔偿金、工资、餐费补助、年假工资、工资差额、延时加班工资、双休日加班工资、法定节假日加班工资、交通费、电话费、差旅费、加班餐补、忠诚度奖金、贡献奖金、服务奖金等合计1,797,809.25元。 | 2019年12月31日,北京市海淀区人民法院作出(2018)京0108民初565号《民事判决书》,判决如下: 1、确认杨阳与上海外服自2011年6月1日至2017年5月31日期间存在劳动关系; 2、上海外服支付杨阳违法终止劳动合同赔偿金277,416元。 3、好孩子好妈咪零售有限公司支付杨阳①电话费、交通费、差旅费、加班餐费共计5,500元;②餐补2,190元;③绩效差额30,000元;④加班工资83,310.3元;⑤交通费差额2385元、387元;电话费差额1400元;⑥未休年假工资33,471.26元;⑦忠诚度奖金39,000元;⑧入职满3年服务奖状8,000元; 4、上海外服就上述好孩子好妈咪零售有限公司的支付义务承担连带责任。 5、驳回杨阳其他诉讼请求。 2020年1月25日,上海外服向北京市第一中级人民法院提起上诉。 |
| 6 | 项奏锋 | 被申请人1: 上海外服(集团)有限公 | 申请人项奏锋与上海外服及浙江友联修造船有 | 1.请求确认申请人与上海外服自2007年7月1日起至2019年7月5日存在劳动关系; | 中止审理 |

| 序号 | 原告/ 仲裁申请人/上诉人 | 被告/ 仲裁被申请人/被上诉人 | 案由 | 诉讼请求 | 案件进展 |
|----|------------------|--|---------------------------|---|---|
| | | 司； 被申请人 2：浙江友联修造船有限公司 | 限公司终止（解除）劳动合同等事宜发生争议 | 2.请求上海外服支付未签订劳动合同的 2 倍工资差额部分 308,825 元； 3.请求确认两被申请人支付违法终止（解除）劳动合同赔偿金、工资、未休年假工资合计 763,932 元。 | |
| 7 | 上海外服 | 第一被告：朱翔舟； 第二被告：美国力马工程公司上海代表处 | 原告上海外服与被告朱翔舟解除劳动合同等事宜发生争议 | 1.请求判令原告无须支付第一被告违法解除劳动合同赔偿金 712,476.51 元； 2.请求判令原告无须支付第一被告工资 8,003.75 元； 3.请求判令原告无须对第二被告支付第一被告未休年休假的折算工资 56,026.26 元承担连带责任； 4.诉讼费用由第一被告承担。 | 一审审理中 |
| 8 | 李佰玉 | 顾芸岚、浙江外服、杭州古一文化创意有限公司、中国太平洋财产保险股份有限公司杭州中心支公司 | 原告与被告机动车交通事故责任纠纷 | 请求判令被告赔偿原告医疗费、住院伙食补助费、医疗康复费、营养费等费用合计 4,970,605.54 元，要求先由中国太平洋财产保险股份有限公司杭州中心支公司在交强险责任限额赔偿，剩余部分的 50% 再由被告中国太平洋财产保险股份有限公司杭州中心支公司在商业三者险内赔偿，仍有不足的由被告共同赔偿；并由顾芸岚、浙江外服、杭州古一文化创意有限公司共同赔偿律师费 5,000 元。 | 2020 年 7 月 28 日，上海市松江区人民法院作出（2019）沪民初 16453 号民事判决，判决如下： 1、被告中国太平洋财产保险股份有限公司杭州中心支公司在交强险责任限额内赔偿原告 120,000 元； 2、被告中国太平洋财产保险股份有限公司杭州中心支公司在商业三者险限额内赔偿原告 446,000 元； 3、被告杭州古一文化创意有限公司赔偿原告 1,069,482.10 元； 4.驳回被告李佰玉其他诉讼请求。 2020 年 8 月 13 日，杭州古一文化创意有限公司 |

| 序号 | 原告/ 仲裁申请人/ 上诉人 | 被告/ 仲裁被申请人/ 被上诉人 | 案由 | 诉讼请求 | 案件进展 |
|----|----------------------|------------------------|--|---|-------------------|
| | | | | | 向上海市第一中级人民法院提起上诉。 |
| 9 | 方佳旋 | 上海外服（集团）有限公司 | 申请人与被申请人签订《委托咨询服务协议》，委托申请人办理美国移民（EB-5）项目下的I-526申请事宜，后申请人收到移民局的拒签通知，要求被申请人返还服务费及投资金额。 | 1、请求裁定上海外服返还方佳旋服务费人民币21,000元； 2、赔偿方佳旋损失人民币3,905,852元；（以550,120美元为基础，以2019年9月12日美元汇率7.1计算）； 3、由上海外服承担仲裁费用。 | 尚未开庭 |

截至评估基准日，上述未决事项账面记录与评估情况如下：

1) 上海外服作为原告/仲裁申请人/上诉人的：案件序号 1、2 本次专项审计已就账面应收款项全额计提坏账准备，案件序号 3、4 本次专项审计已根据账龄计提坏账准备。案件序号 7 已无应收款项记载。

本次评估与专项审计保持一致，参照财会上坏账准备的核算方法，估计评估风险损失作为扣除额后得出应收款项的评估值。

2) 上海外服作为被告/仲裁被申请人/被上诉人的：本次专项审计未计提预计负债，由于上述法律未决事项仍在审理过程中，评估人员无法对其审理结果做出明确判断，故本次评估亦未考虑上述法律未决事项对评估值的影响。

(2) 其他或有事项

1) 劳动合同纠纷

胡建伟系上海外服派遣员工并派至福格申机械工程（上海）有限公司。因福

格申机械工程（上海）有限公司违法退回，致胡建伟与格申机械工程（上海）有限公司、上海外服产生争议，涉案金额 123.94 万元，由于福格申机械工程（上海）有限公司不承担相应法律责任，为保护劳动者合法权益，上海外服需承担连带法律责任。一审判决上海外服赔付 38.65 万元。上海外服提起上诉，管理层判断败诉的可能性较大，预计将承担相应赔偿金额约 38.65 万元，本次专项审计就上海外服预计需承担涉案金额确认预计负债，本次按账面值评估。

2) 派遣员工与用工单位发生劳动争议

李立新系上海外服派遣员工并派至恒信大友（北京）科技有限公司。因恒信大友（北京）科技有限公司与李立新之间的劳务纠纷，致李立新与恒信大友（北京）科技有限公司、上海外服产生争议，涉案金额 31.29 万元，由于恒信大友（北京）科技有限公司主要负责人逃逸，上海外服需承担连带法律责任。管理层判断败诉的可能性较大，预计将承担相应赔偿金额约 31.29 万元，本次专项审计就上海外服预计需承担涉案金额确认预计负债，本次按账面值评估。

除此之外，资产评估师未获悉企业截至评估基准日存在其他涉案金额 100 万以上的未决事项、法律纠纷等不确定因素。委托方与被评估单位亦明确说明不存在其他涉案金额 100 万以上未决事项、法律纠纷等不确定事项。除账面已反映的款项外，本次评估未考虑上述诉讼事项对评估值的其他影响。

（九）评估或估值基准日至重组报告书签署日的重要变化事项及其对评估结果的影响

1、2020 年 7 月 15 日，经《关于同意上海外服（集团）有限公司收购上海外服苏州人力资源服务有限公司 20% 股权的批复》（东浩兰生投字〔2020〕35 号），东浩兰生（集团）有限公司同意上海外服以不高于 1,680.00 万的价格在苏州市公共资源交易中心参与竞价收购苏州市劳动就业管理服务中心所持有的上海外服苏州人力资源服务有限公司 20% 股权。以 2019 年 7 月 31 日为评估基准日，经《瑞华沪专审字[2020]31020003 号》审计的股东全部权益为 3,284.17 万元，经《苏中资评报字（2020）第 9003 号》评估的股东全部权益为 3,303.39 万元。2020 年 8 月 31 日，上海外服已支付 1,680.00 万元保证金至苏州市公共资源交易中心。

上述交易的交易方式为竞买，亦基于公允市场价值，故判断未对评估基准日上海外服股东全部权益价值构成重大影响。

2、上海外服长期股权投资单位-上海合杰人才服务有限公司于 2020 年 8 月 18 日设立了北京合杰企业管理有限公司，持股比例 100%，截至评估报告出具日，尚未完成实缴。

除此之外，评估基准日至资产评估报告出具日之间，委托人与被评估单位已明确告知不存在重大期后事项。

三、董事会对标的资产评估的合理性以及定价的公允性分析

（一）上市公司董事会对本次交易的评估机构和评估的独立性、评估假设前提的合理性、评估方法与评估目的的相关性以及评估定价的公允性分析

东洲评估针对本次交易已出具了《上海强生控股股份有限公司拟重大资产置换及发行股份购买资产所涉及的上海强生控股股份有限公司置出资产及负债项目资产评估报告》（东洲评报字[2020]第 0905 号）、《上海强生控股股份有限公司拟重大资产置换及发行股份购买资产所涉及的上海外服（集团）有限公司股东全部权益价值资产评估报告》（东洲评报字[2020]第 0839 号）。根据《重组管理办法》的相关规定，上市公司董事会对本次交易的评估机构和评估的独立性、评估假设前提的合理性、评估方法与评估目的的相关性以及评估定价的公允性分析如下：

1、评估机构的独立性

本次交易所涉置入资产与置出资产（合称“标的资产”）的评估机构东洲评估符合《证券法》的有关规定。东洲评估及经办评估师与公司、交易对方及标的资产均不存在关联关系，不存在除专业收费外的现实的和预期的利害关系或冲突；评估机构具有独立性。

2、评估假设前提的合理性

评估机构和评估人员所设定的评估假设前提和限制条件按照国家有关法规和规定执行、遵循了市场通用的惯例或准则、符合评估对象的实际情况，评估假设前提具有合理性。

3、评估方法与评估目的的相关性

本次评估目的是为了公司本次交易提供合理的作价依据。评估机构实际评估的资产范围与委托评估的资产范围一致。评估机构在本次评估过程中，根据国家法规及行业规范的要求实施了相应的评估程序，遵循了独立性、客观性、科学性、公正性等原则，按照公认的资产评估方法对标的资产进行了评估，选用的参考数据、资料可靠，评估方法的选择适当，评估方法与评估目的相关。

4、评估定价的公允性

公司以经有权之国有资产监督管理机构备案的评估结果为参考依据，经交易各方协商确定本次交易的交易价格。本次交易的标的资产定价方式合理，交易价格公允，未损害公司及中小股东利益。

综上，公司董事会认为本次交易中所聘请的评估机构具有独立性，评估假设前提合理，评估方法与评估目的的相关性一致，其所出具的资产评估报告的评估结论合理，评估定价公允。

（二）本次交易的定价依据

以 2020 年 5 月 31 日为评估基准日，东洲评估对强生控股采取资产基础法和收益法进行评估，并以资产基础法评估结果作为本次评估结论；以 2020 年 5 月 31 日为评估基准日，东洲评估对上海外服采取资产基础法和收益法进行评估，并以收益法评估结果作为本次评估结论。根据东洲出具的评估报告，标的资产截至 2020 年 5 月 31 日的账面值、评估价值和增值率情况如下：

单位：万元

| 类型 | 标的资产 | 账面值（全部权益） | 评估值（全部权益） | 增值额（全部权益） | 评估增值率（%） |
|-------|------|------------|------------|------------|----------|
| 拟置入资产 | 上海外服 | 173,865.23 | 680,800.00 | 506,934.77 | 291.57 |
| 拟置出 | 强生控股 | 353,931.07 | 379,296.71 | 25,365.64 | 7.17 |

| 类型 | 标的资产 | 账面值（全部权益） | 评估值（全部权益） | 增值额（全部权益） | 评估增值率（%） |
|----|------|-----------|-----------|-----------|----------|
| 资产 | | | | | |

注：账面值系标的资产截至 2020 年 5 月 31 日的净资产（单体口径）。

本次交易标的资产的交易价格以符合《证券法》相关规定的资产评估机构出具的资产评估报告结果为依据，并由交易各方协商确定。以 2020 年 5 月 31 日为评估基准日，本次拟置入资产对应交易价格为 680,800.00 万元，拟置出资产（扣除强生控股派发 2019 年年度现金红利金额）对应交易价格为 375,083.26 万元。

（三）本次交易标的资产评估依据的合理性

1、拟置出资产评估依据的合理性

本次评估过程中，评估机构综合考虑了多方面因素，采用资产基础法与收益法对强生控股置出的全部资产和负债进行评估，并最终选取资产基础法评估结果作为评估结论。

评估人员认为，本次评估目的是为强生控股拟置出的全部资产及负债提供价值参考依据，资产基础法从资产构建角度反映了被评估标的的市场价值，强生控股作为出租车运营服务企业资产配置较为完整，房地产、车辆设备、土地使用权以及特许经营权价值在资产基础法中均已体现；而收益法是基于未来宏观政策和市场的预期及判断的基础上进行，由于现行出租车行业的市场环境具有较多的不确定因素，因此资产基础法中的相关计算参数相对于收益法更为准确和可靠。

经过分析，评估人员认为采用资产基础法可以合理的反映被评估单位的全部资产和负债价值，相比收益法有着更好的针对性和准确性，故本次评估最终采用资产基础法的评估结论，评估方法选取具备合理性。

2、拟置入资产评估依据的合理性

评估机构采用资产基础法与收益法对上海外服 100% 股权进行评估，并最终选取收益法评估结果作为评估结论。本次评估中，评估机构收益法采用了国际通行的 WACC 及 CAPM 模型对折现率进行测算，测算过程中评估机构对 WACC 及 CAPM 模型相关参数的选取遵守《中华人民共和国资产评估法》、资产评估

准则及相关行为规范等法律法规的要求。

评估中对预测期收入、成本、期间费用和净利润等相关参数的估算主要根据上海外服历史经营数据、未来发展规划以及评估机构对其成长性的判断进行的测算，详细预测结果参见本章“二、拟置入资产的估值情况”之“（四）收益法评估情况”。评估机构引用的历史经营数据真实准确，使用的预测期收益参数具有相关计算依据，对上海外服的业绩成长预测较为稳健、合理，测算结果符合上海外服未来经营预期。

（四）拟置入资产后续经营方面的变化趋势、董事会拟采取的应对措施及其对评估或估值的影响

人力资源服务业是一个持续加速发展的朝阳产业，具有巨大发展潜力。在我国产业结构升级和各产业内部高端化的背景下，各行业对人才的需求逐渐扩大，加之中国人口红利减少带来的用工成本上涨，以更灵活、成本更可控的方式用工成为企业的急切诉求。市场需求的不断增长将拉动人力资源服务企业向着专业化、高端化的方向发展。随着产业引导、政策扶持的不断落地，人力资源服务业的行业规模将继续保持稳步增长态势，行业前景广阔。

本次评估是基于现有的国内外宏观环境、国家法律、法规、税收政策、金融政策并基于现有市场情况对未来的合理预测，未考虑今后市场发生目前不可预测的重大变化和波动。本次评估已充分考虑未来政策、国内外宏观环境、行业、税收优惠等方面的正常发展变化，不会影响本次标的资产估值的准确性。

同时，交易结束后，上海外服将加强品牌建设，加快信息化转型，发展资本运营能力，加强人才队伍建设，并实施有效风险管理，进一步巩固公司核心竞争力，以便应对未来可能发生的不利影响。

（五）拟置入资产主要指标对评估值影响的敏感性分析

综合考虑人力资源服务行业特点和报告期内财务指标变动的的影响程度，营业收入、毛利率、折现率变动对上海外服估值有较大影响，上述指标变动与评估值变动的相关性分析如下：

1、营业收入变动与评估值变动的敏感性分析

| 营业收入变动幅度 | 评估值（万元） | 变动金额（万元） | 变动幅度 |
|----------|------------|-------------|---------|
| 5% | 792,700.00 | 111,900.00 | 16.44% |
| 3% | 748,000.00 | 67,200.00 | 9.87% |
| 0% | 680,800.00 | 0.00 | 0.00% |
| -3% | 613,700.00 | -67,100.00 | -9.86% |
| -5% | 568,900.00 | -111,900.00 | -16.44% |

2、毛利率变动与评估值变动的敏感性分析

| 毛利率变动幅度 | 评估值（万元） | 变动金额（万元） | 变动幅度 |
|---------|------------|------------|---------|
| 5% | 779,300.00 | 98,500.00 | 14.47% |
| 3% | 739,900.00 | 59,100.00 | 8.68% |
| 0% | 680,800.00 | 0.00 | 0.00% |
| -3% | 621,800.00 | -59,000.00 | -8.67% |
| -5% | 582,400.00 | -98,400.00 | -14.45% |

3、折现率变动与评估值变动的敏感性分析

| 折现率变动幅度 | 评估值（万元） | 变动金额（万元） | 变动幅度 |
|---------|------------|------------|--------|
| 5% | 657,500.00 | -23,300.00 | -3.42% |
| 3% | 666,500.00 | -14,300.00 | -2.10% |
| 0% | 680,800.00 | 0.00 | 0.00% |
| -3% | 695,900.00 | 15,100.00 | 2.22% |
| -5% | 706,600.00 | 25,800.00 | 3.79% |

（六）拟置入资产与上市公司现有业务的协同效应

本次交易类型为重组上市，上市公司原有的资产及业务将全部置出，故不涉及业务的协同效应，因此本次交易定价未考虑拟置入资产与上市公司现有业务的协同效应。

（七）本次交易资产定价公允性

1、拟置出资产定价合理性分析

（1）拟置出资产的市盈率、市净率

单位：万元、倍

| 拟置出资产 | 交易作价 | 2020年5月31日 归属于母公司所有 者权益 | 2019年度归属于母 公司所有者的净利 润 | 市盈率 (P/E) | 市净率 (P/B) |
|-------|------|-------------------------------|-----------------------------|--------------|--------------|
| | | | | | |

| 拟置出资产 | 交易作价 | 2020年5月31日 归属于母公司所有者 权益 | 2019年度归属于母 公司所有者的净利 润 | 市盈率 (P/E) | 市净率 (P/B) |
|----------------|------------|-------------------------------|-----------------------------|--------------|--------------|
| 强生控股 100%股权 | 375,083.26 | 329,170.04 | 9,326.40 | 40.22 | 1.14 |

根据东洲出具的评估报告，本次交易中拟置出资产的评估值为 379,296.71 万元，交易价格为 375,083.26 万元，拟置出资产截至 2020 年 5 月 31 日归属于母公司所有者权益为 329,170.04 万元，2019 年度实现归属于母公司所有者的净利润为 9,326.40 万元。本次交易作价对应的市盈率为 40.22 倍、市净率为 1.14 倍。

(2) 与同行业上市公司的对比分析

公司主营业务为交通运营。同行业可比 A 股上市公司的市盈率、市净率与公司的相关比率对比如下：

| 证券代码 | 证券简称 | 市净率 (P/B ^注) |
|-----------|------|-------------------------|
| 002357.SZ | 富临运业 | 1.46 |
| 002627.SZ | 宜昌交运 | 1.37 |
| 600611.SH | 大众交通 | 0.97 |
| 600650.SH | 锦江投资 | 1.49 |
| 中值 | | 1.41 |
| 均值 | | 1.32 |
| 强生控股 | | 1.14 |

注：同行业可比上市公司市净率=2020年5月31日总市值/2020年5月31日归属于母公司股东权益，数据来源于wind资讯。

由于公司扣除非经常性损益后的净利润为负，导致计算其市盈率无意义，故无法通过拟置出资产对应的市盈率指标分析其定价公允性。根据上表数据，公司市净率处于正常水平，本次交易定价公允。

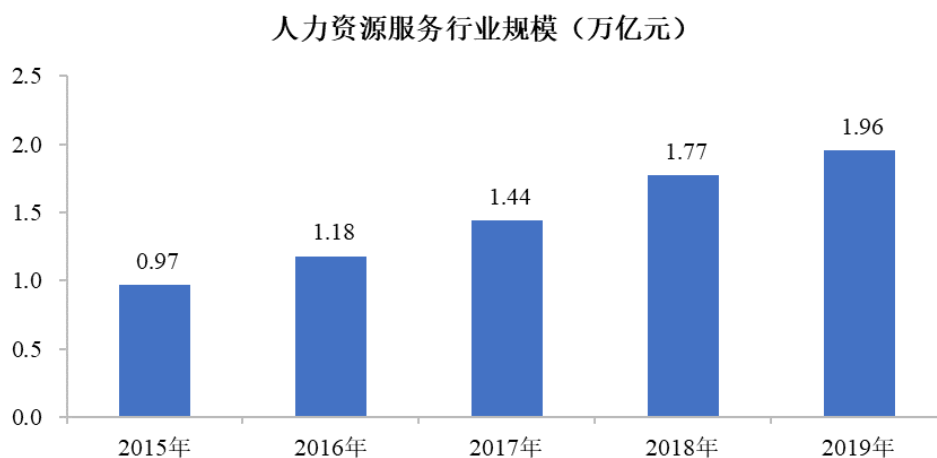
2、拟置入资产定价公允性分析

(1) 行业发展情况

1) 人力资源服务行业历史年度发展趋势良好

近年来，我国人力资源服务业市场规模逐年上升。根据人力资源和社会保障部的统计数据，自 2015 年以来，我国人力资源服务行业的市场规模从 0.97 万亿

元增长至 2019 年的 1.96 万亿元，复合增长率达到 19.2% 左右，超过同期的经济增长速度，呈现出了快速的增长趋势。



数据来源：中华人民共和国人力资源和社会保障部统计数据。根据国盛证券等相关研究报告，以上数据应为宽口径行业规模数据，即包含代发工资额等。

2) 人力资源服务业疫情恢复方面

2020 年初新冠疫情导致短期用人需求减少，但在一系列有力的疫情防控政策和宏观经济政策作用下，中国经济运行先降后升、稳步复苏，根据人力资源和社会保障部的统计数据，三季度我国就业形势保持总体平稳、稳中向好。2020 年 1-9 月城镇新增就业 898 万人，完成全年目标任务的 99.8%；9 月份城镇调查失业率 5.4%，低于预期控制目标。相关数据显示，国内疫情后就业形势已有所恢复，稳中向好。

3) 未来发展前景广阔

人力资源服务业是一个持续加速发展的朝阳产业，具有巨大发展潜力。在我国产业结构升级和各产业内部高端化的背景下，各行业对人才的需求逐渐扩大，加之中国人口红利减少带来的用工成本上涨，以更灵活、成本更可控的方式用工成为企业的急切诉求。市场需求的不断增长将拉动人力资源服务企业向着专业化、高端化的方向发展，随着产业引导、政策扶持的不断落地，人力资源服务业的行业规模将继续保持稳步增长态势，行业前景广阔。

4) 政策对于行业的支持力度持续提升

作为现代服务业和生产性服务业的重要门类和新兴产业，人力资源服务业是就业优先战略和人才强国战略的重要抓手，是推动经济高质量发展的重要支撑，中央及各省市政府对人力资源服务业的发展高度重视，为促进人力资源服务业快速发展，近年来颁布了较多支持人力资源服务产业发展的相关政策。党的十九大报告提出，要加快建设人力资源协同发展的产业体系，在人力资本服务等领域培育新增长点、形成新动能。国家《“十三五”促进就业规划》中提出，要重点培育一批有核心产品、成长性好、竞争力强的企业集团，推动人力资源服务产品创新、管理创新和服务创新。人力资源和社会保障部发布的《人力资源服务业发展行动计划》提出，鼓励人力资源服务企业向价值链高端发展，推动跨界融合，探索新兴业态，开发服务产品，拓展服务内容，创新服务方式，提升人力资源服务供给水平。在国家的高度重视下和政策大力支持下，人力资源服务行业的市场活力将被不断激发。

5) 综合性解决方案能力成为行业竞争的关键

随着我国产业结构升级的不断深化，人力资源服务业态逐渐丰富，产业链逐步完善，用人单位对人力资源服务的需求日益多元化，用人单位在要求个性化、专业化服务的同时，也更希望人力资源服务机构能从提供单一环节服务向提供全方位人力资源解决方案转变。为满足市场需求，人力资源服务机构逐步由提供单一服务向综合服务转变，将具有竞争性、专业化的产品或服务综合起来，为客户提供全链条、“一揽子”人力资源整体解决方案。这种模式将实现资源共享，为客户提供更多高附加值和综合性服务的解决方案，以帮助客户专注于主营业务、提高运营效率。因此，综合性服务解决方案是人力资源服务行业的重要发展趋势，具有综合性解决方案能力的人力资源服务机构将会拥有更大的发展空间。

6) 信息技术深度赋能行业发展

当前，以移动互联网、云计算、大数据、人工智能等为代表的新技术正在为现代服务业的转型升级注入新动能，对人力资源服务业产生了深远影响，新技术的应用不断创新人力资源服务市场的广度和深度，许多人力资源服务企业正在主动拥抱互联网技术，把新技术和传统人力资源服务产品或模式结合，实现服务产品、服务方式及商业模式的创新。2017年人力资源和社会保障部印发《人力

资源服务业发展行动计划》，提出落实国家“互联网+”发展战略要求，实施“互联网+”人力资源服务行动。在政策与企业双轮驱动下，信息技术对人力资源服务行业的赋能将发挥更大作用，引领行业进入全面数字化的时代。

(2) 上海外服行业地位相关情况

1) 市场排名情况

我国人力资源服务行业参与主体众多，市场集中度较低，行业内公司数量多且大部分规模较小，市场竞争较为激烈。在较为激烈的市场竞争环境中，上海外服依托丰富的业务经验、较强的规模和品牌优势等，形成了领先的行业竞争地位。根据《中国人力资源服务业发展报告 2016》发布的“2016 年中国企业 500 强人力资源服务企业名单”（后续年度未再发布该名单），上海外服在该名单中名列中国人力资源服务企业第一位。2020 年 5 月 18 日人力资源行业第三方媒体平台“第一资源”发布“2020 中国人力资源服务机构 100 强”榜单，在该榜单中上海外服名列中国人力资源服务机构第一位。

2) 市场份额情况

根据人力资源和社会保障部的统计数据，人力资源服务行业规模 2017 年至 2019 年分别为 1.44 万亿元、1.77 万亿元和 1.96 万亿元（根据国盛证券等相关研究报告，以上数据应为宽口径行业规模数据，即包含代发工资额等）。同期，上海外服的业务规模分别为 1,125.29 亿元、1,304.08 亿元和 1,493.86 亿元（含代收代办，未经审计），经测算，上海外服的市场占有率分别为 7.81%、7.37% 及 7.62%，保持相对稳定，上海外服和同行业公司中智、北京外企的市场份额统计情况如下表所示：

| 项目 | 2019 年度 | 2018 年度 | 2017 年度 |
|-------------------|----------|----------|----------|
| 人力资源服务行业规模（万亿元） | 1.96 | 1.77 | 1.44 |
| 上海外服业务规模（亿元） | 1,493.86 | 1,304.08 | 1,125.29 |
| 上海外服市场占有率（%） | 7.62% | 7.37% | 7.81% |
| 中智（注 1）业务规模（亿元） | 1,229.43 | 907.31 | 760.58 |
| 中智市场占有率（%） | 6.27% | 5.13% | 5.28% |
| 北京外企（注 2）业务规模（亿元） | 1,008.09 | 875.56 | 650.09 |

| 项目 | 2019 年度 | 2018 年度 | 2017 年度 |
|---------------|---------|---------|---------|
| 北京外企市场占有率 (%) | 5.14% | 4.95% | 4.51% |

注 1：中智指中国国际技术智力合作集团有限公司；

注 2：北京外企指北京外企服务集团有限责任公司；

注 3：北京外企和中智的业务规模来自于由中国企业联合会、中国企业家协会评选发布的中国企业 500 强榜单数据。

综上所述，结合上述市场发布的行业排名数据和上海外服的市场份额情况，上海外服具有较强的行业竞争力和较高的市场地位。

(3) 本次交易置入资产评估增值的原因及合理性

根据东洲评估出具的“东洲评报字[2020]第 0839 号”《上海强生控股股份有限公司拟重大资产置换及发行股份购买资产所涉及的上海外服（集团）有限公司股东全部权益价值资产评估报告》，以 2020 年 5 月 31 日为评估基准日，采用资产基础法以及收益法对上海外服的股东全部权益进行评估，并采用收益法作为最终评估结果。

根据上述评估报告，上海外服截至 2020 年 5 月 31 日的账面值、评估价值和增值率情况如下：

单位：万元

| 项目 | 账面净值 | 评估值 | 增减值 | 增值率 (%) |
|----------|------------|------------|------------|---------|
| 上海外服股东权益 | 173,865.23 | 680,800.00 | 506,934.77 | 291.57 |

上海外服股东权益的增值率为 291.57%，导致评估增值率较高的主要原因有以下几个方面：

1) 上海外服系轻资产运营公司

上海外服主要聚焦人事管理、人才派遣、薪酬福利、招聘及灵活用工和业务外包等业务，系轻资产企业。企业的主要价值除了固定资产、营运资金等有形资源之外，还应包含服务能力、服务网络、管理优势及品牌优势等重要的无形资源的贡献。而资产基础法仅对各单项有形资产和可确指的无形资产进行了评估，但不能完全体现各个单项资产组合对整个公司的贡献，也不能完全衡量各单项资产间的互相匹配和有机组合因素可能产生出来的整体效应。而公司整体收益能力是企业所有环境因素和内部条件共同作用的结果。收益法评估的途径能够客观、合

理地反映评估对象的价值，故本次以收益法的结果作为最终评估结论，正是基于采用收益法评估结论的原因，该公司拥有企业账面值上未反映的服务能力、管理优势及品牌优势等重要的无形资产价值，因此采用收益法比账面值增值较大。

2) 人力资源服务行业发展前景广阔

人力资源服务业是一个持续加速发展的朝阳产业，具有巨大发展潜力。在我国产业结构升级和各产业内部高端化的背景下，各行业对人才的需求逐渐扩大，加之中国人口红利减少带来的用工成本上涨，以更灵活、成本更可控的方式用工成为企业的急切诉求。市场需求的不断增长将拉动人力资源服务企业向着专业化、高端化的方向发展，随着产业引导、政策扶持的不断落地，人力资源服务业的行业规模将继续保持稳步增长态势，行业前景广阔。

3) 上海外服行业竞争地位突出

上海外服在人力资源服务行业发展起步时间较早，在行业内居于领先地位，具有明显的规模优势、品牌优势和客户资源优势；同时，依托丰富的人力资源服务行业经验，上海外服在业务管理、技术能力、人才资源、供应链资源、战略合作伙伴资源等方面奠定和积累了明显的优势。总体来看，在人力资源服务行业中，上海外服具有较强的市场竞争力。

综上所述，上海外服本次评估增值率较高具有合理性。

(4) 本次交易评估作价的合理性

根据国家统计局《国民经济行业分类（GB/T4754-2017）》，上海外服属于商务服务业中的人力资源服务行业（国民经济行业分类代码：726）；按照证监会《上市公司行业分类指引》（2012年修订），公司属于租赁和商务服务业中的商务服务业（上市公司行业分类代码：L72）。

自2016年1月1日以来，上市公司重大资产购买标的中涉及人力资源服务的仅1项，其基本情况如下：

| 序号 | 实施完成时间 | 审计评估基准日 | 上市公司（并购方） | 标的资产 | 标的资产主要业务 | 市盈率 | 市净率 | P/S | P/OCF |
|----|--------|---------|-----------|------|----------|-----|-----|-----|-------|
| | | | | | | | | | |

| 序号 | 实施完成时间 | 审计评估基准日 | 上市公司（并购方） | 标的资产 | 标的资产主要业务 | 市盈率 | 市净率 | P/S | P/OCF |
|-------|---------|------------|---------------------|------------------------------|----------------|-------|------|------|-------|
| 1 | 2018年6月 | 2017/12/31 | 科锐国际 (300662.SZ) | Investigo Limited 52.5%股权 | 中高端人才访寻、灵活用工服务 | 11.07 | 3.62 | 0.40 | 10.28 |
| 中值 | | | | | | 11.07 | 3.62 | 0.40 | 10.28 |
| 均值 | | | | | | 11.07 | 3.62 | 0.40 | 10.28 |
| 拟置入资产 | | | | | | 14.64 | 3.27 | 0.29 | 4.20 |

注1：市盈率为静态市盈率，市净率、市盈率来源为重大资产购买报告书；

注2：市销率P/S=交易对应总估值/估值基准日前一完整年度营业收入；

注3：P/OCF=交易对应总估值/估值基准日前一完整年度经营活动产生的现金流量净额。

本次拟置入资产的市盈率高於上市公司可比交易案例的市盈率，主要系：1）可比案例标的资产为境外公司，近年来国内人力资源服务需求快速增长，持续有支持政策出台，行业发展前景广阔，可比交易案例标的资产所面临的市场发展环境与拟置入资产不完全可比；2）标的资产作为国内领先的人力资源服务企业，在品牌、业务规模、行业地位、客户资源、技术与管理水平方面具有优势，具备良好的发展前景和持续盈利能力。同时，本次拟置入资产的市净率、P/S、P/OCF等估值指标均低于上市公司可比交易案例。

由于可比交易案例较少，进一步对可比上市公司相关估值指标进行分析。选取人力资源服务行业可比上市公司截至2020年5月31日的估值指标进行比较，由于在A股上市的同行业公司较少，将在中国大陆开展人力资源服务的港股上市公司加入到对比分析中，具体情况如下：

| 证券代码 | 证券简称 | 市盈率 (PE ^{注1}) | 市净率 (PB ^{注2}) | P/S ^{注3} | P/OCF ^{注4} |
|-----------|------|-------------------------|-------------------------|-------------------|---------------------|
| 300662.SZ | 科锐国际 | 53.41 | 9.44 | 2.27 | 65.97 |
| 2180.HK | 万宝盛华 | 15.84 | 1.51 | 0.57 | 15.69 |
| 6919.HK | 人瑞人才 | -7.64 | 5.58 | 2.60 | 39.59 |
| 中值 | | 34.63 | 5.58 | 2.27 | 39.59 |
| 均值 | | 34.63 | 5.51 | 1.82 | 40.42 |
| 拟置入资产 | | 14.64 | 3.27 | 0.29 | 4.20 |

注1：以上市公司2019年度的归母净利润为基础计算市盈率；

注2：以上市公司截至2019年12月31日的归母净资产为基础计算市净率；

注3：市销率P/S=上市公司估值/估值基准日前一完整年度营业收入；

注4：P/OCF=上市公司估值/估值基准日前一完整年度经营活动产生的现金流量净额；

注5：对于财务分析中选取的新三板可比企业，由于市值规模相对较小，未选取为估值分析的对比公司。

本次拟置入资产的市盈率、市净率、P/S、P/OCF等估值指标均低于可比上市公司平均水平。

综上所述，结合同行业可比交易及同行业可比上市公司市盈率、市净率、P/S、P/OCF等估值指标，本次交易置入资产评估作价具有合理性。

（八）评估基准日至本报告书签署日标的资产发生的重要变化事项

1、拟置出资产

评估基准日至本报告书签署日，拟置出资产未发生对评估或估值结果产生影响的重要变化事项。

2、拟置入资产

（1）2020年7月15日，经《关于同意上海外服（集团）有限公司收购上海外服苏州人力资源服务有限公司20%股权的批复》（东浩兰生投字〔2020〕35号），东浩兰生（集团）有限公司同意上海外服以不高于1,680.00万的价格在苏州市公共资源交易中心参与竞价收购苏州市劳动就业管理服务中心所持有的上海外服苏州人力资源服务有限公司20%股权。以2019年7月31日为评估基准日，经《瑞华沪专审字[2020]31020003号》审计的股东全部权益为3,284.17万元，经《苏中资评报字（2020）第9003号》评估的股东全部权益为3,303.39万元。2020年8月31日，上海外服已支付1,680.00万元保证金至苏州市公共资源交易中心。

上述交易的交易方式为竞买，亦基于公允市场价值，故判断未对评估基准日上海外服股东全部权益价值构成重大影响。

（2）上海外服长期股权投资单位-上海合杰人才服务有限公司于2020年8月18日设立了北京合杰企业管理有限公司，持股比例100%，截至评估报告出具日，尚未完成实缴。

除此之外，评估基准日至本资产评估报告出具日之间，委托人与被评估单位已明确告知不存在重大期后事项。

（九）交易定价与评估或估值结果是否存在较大差异

以 2020 年 5 月 31 日为评估基准日，拟置出资产与拟置入资产之交易定价主要依据其评估结果，两者无重大差异。

四、独立董事对本次评估的意见

根据《重组管理办法》的相关规定，上市公司独立董事本着认真、负责的态度，基于独立、客观判断的立场，就本次重大资产重组的评估机构独立性、评估假设前提合理性、评估方法与评估目的的相关性及评估定价公允性发表独立意见如下：

（一）评估机构的独立性

本次交易聘请的资产评估机构及其经办评估师与公司、重组各方、拟出售资产及拟购买资产，除业务关系外，无其他关联关系，亦不存在现实的及预期的利益或冲突，资产评估机构具有独立性。

（二）评估假设前提的合理性

本次交易相关资产评估报告的评估假设前提按照国家有关法律、法规及规范性文件的规定执行，遵循了市场通用的惯例及资产评估准则，符合评估对象的实际情况，评估假设前提具有合理性。

（三）评估方法与评估目的的相关性

本次评估目的是为本次交易提供合理的作价依据，资产评估机构实际评估的资产范围与委托评估的资产范围一致；资产评估机构在评估过程中实施了相应的评估程序，遵循了独立、客观、科学、公正的原则，运用了合规且符合拟出售资产及拟购买资产实际情况的评估方法，选用的参照数据、资料可靠；评估方法选用恰当，评估结论合理，评估方法与评估目的具有较强的相关性。

（四）评估定价的公允性

本次交易以具有相关证券期货业务资格的资产评估机构出具的并经有权国有资产监督管理部门备案的资产评估报告的评估结果为基础确定拟出售资产及拟购买资产的交易价格，交易定价方式合理，交易价格公允。

本次交易聘请的资产评估机构符合独立性要求，具备相应的业务资格和业务能力；资产评估机构实际评估的资产范围与委托评估的资产范围一致；资产评估机构在评估过程中实施了相应的评估程序，遵循了独立、客观、科学、公正的原则，运用了合规且符合拟出售资产及拟购买资产实际情况的评估方法，选用的参照数据、资料可靠；评估方法选用恰当，评估结论合理，评估方法与评估目的具有较强的相关性。因此，本次重大资产重组的评估定价具有公允性。

综上所述，独立董事认为，公司为本次重大资产重组所聘请的资产评估机构具有独立性，评估假设前提具有合理性，评估方法与评估目的具有相关性，评估定价具有公允性，不存在损害公司及其股东，尤其是中小股东利益的情形。

第八章 本次发行股份情况

一、发行股份基本情况

(一) 发行股份的种类、面值及上市地点

本次发行股份购买资产的发行股份种类为人民币普通股（A股），每股面值1.00元，上市地点为上交所。

(二) 发行股份的定价原则、价格及合理性分析

1、定价基准日

本次发行股份购买资产的定价基准日为上市公司审议本次重组事项的第九届董事会第三十一次会议决议公告日。

2、发行价格

根据《重组管理办法》相关规定：上市公司发行股份的价格不得低于市场参考价的90%。市场参考价为审议本次发行股份购买资产的首次董事会决议公告日前20个交易日、60个交易日或者120个交易日的公司股票交易均价之一。

本次发行股份购买资产的发行价格为定价基准日前20个交易日上市公司股票交易均价的90%，即3.46元/股。根据强生控股2020年7月9日公告的《上海强生控股股份有限公司2019年年度权益分派实施公告》，强生控股每股派发现金红利0.04元（含税），上述除息完成后，本次发行价格相应调整为3.42元/股。

若上市公司在本次发行的定价基准日至发行日期间如有派息、送股、资本公积金转增股本等除权、除息事项，则按中国证监会及上交所的相关规则对本次发行股份购买资产的发行价格进行相应调整，发行价格的具体调整方法如下：

假设调整前发行价格为 P_0 ，每股送股或转增股本数为 N ，每股增发新股或配股数为 K ，增发新股价或配股价为 A ，每股派息为 D ，调整后发行价格为 P_1 （调整值保留小数点后两位，最后一位实行四舍五入），则：

派息： $P1 = P0 - D$

送股或转增股本： $P1 = P0 / (1 + N)$

增发新股或配股： $P1 = (P0 + AK) / (1 + K)$

假设以上三项同时进行： $P1 = (P0 - D + AK) / (1 + K + N)$

3、本次发行股份价格的合理性

本次交易各方选择以定价基准日前 20 个交易日上市公司股票交易均价作为市场参考价，合理性分析如下：

(1) 本次发行股份定价方法符合相关规定

根据《重组管理办法》的规定，上市公司发行股份的价格不得低于市场参考价的 90%。市场参考价为本次发行股份购买资产的董事会决议公告日前 20 个交易日、60 个交易日或者 120 个交易日的公司股票交易均价之一。公司本次发行股份购买资产以定价基准日前 20 个交易日公司股票交易均价作为市场参考价，符合《重组管理办法》的基本规定。

(2) 本次发行股份定价是交易双方协商的结果

本次发行股份定价是交易各方协商的结果。本次发行股份购买资产的发股价格系上市公司以积极促成本次交易为原则，在综合比较上市公司原有业务的盈利能力及股票估值水平、本次交易标的资产的盈利能力及估值水平的基础上，考虑本次交易对上市公司业务转型的影响等因素，与交易对方经协商确定。

(3) 本次交易的定价方案严格按照法律法规的要求履行相关程序

本次交易的定价方案严格按照法律法规的要求履行相关程序。本次交易的定价方案将严格按照法律法规的要求履行相关程序以保护上市公司及中小股东的利益。本次交易及交易定价已经由上市公司董事会审议通过，独立董事发表了同意意见，此外股东大会审议了本次交易的定价方案，从程序上充分反映中小股东的意愿，充分保障上市公司及中小股东的利益。

综上所述，本次发行股份定价方法符合相关规定并严格按照法律法规的要求

履行相关程序。选择以定价基准日前 20 个交易日上市公司股票交易均价为市场参考价，是上市公司与交易对方基于上市公司及标的资产的内在价值、未来预期等因素进行综合考量和友好协商的结果，有利于各方合作共赢和本次交易的成功实施。

（三）交易对方及发行数量

1、交易对方

本次发行股份购买资产的发行方式为向特定对象非公开发行，发行对象为东浩实业。

2、发行数量

本次发行股份购买资产的发行数量将根据拟置出资产和拟置入资产最终交易价格来确定，并最终以上市公司股东大会审议通过且经中国证监会核准的数量为准。

根据《重大资产重组协议》以及《重大资产重组协议之补充协议》，按照发行价格 3.42 元/股、拟置入资产与拟置出资产交易价格的差额 305,716.74 万元计算，上市公司本次向东浩实业发行股份数量为 893,908,602 股。

在定价基准日后至本次股份发行日期间，如公司进行派息、权益分派、公积金转增股本、增发新股或配股等致使本公司股票需要进行除权、除息的情况，则上述发行价格将根据上交所的相关规则对发行价格相应进行调整，发行股份数量也将根据发行价格的调整情况进行相应调整。

（四）本次发行股份锁定期

1、东浩实业的锁定期安排

本次发行完成后，东浩实业因股份无偿划转取得的上市公司股份自该等股份登记至东浩实业名下之日起 36 个月内不得转让，东浩实业因上市公司发行股份购买资产而取得的上市公司新发行的股份，自该等股份发行结束之日起 36 个月内不得转让，东浩实业因募集配套资金认购股份而取得的上市公司新发行的股

份，自该等股份发行结束之日起 36 个月内不得转让。

本次交易完成后 6 个月内如上市公司股票连续 20 个交易日的收盘价低于发行价，或者交易完成后 6 个月期末收盘价低于发行价的，东浩实业通过本次交易中以资产认购取得的上市公司新发行股份的锁定期自动延长至少 6 个月。

锁定期届满后，该等股份的转让和交易依照届时有效的法律、法规，以及中国证监会、上交所的规定和规则办理。本次交易完成后，交易对方基于本次交易所取得的股份因上市公司送股、转增股本等原因而增持的上市公司股份，亦按照前述安排予以锁定。

若上述锁定期安排与证券监管机构的最新监管意见不相符，将根据相关证券监管机构的监管意见进行相应调整。

2、上市公司控股股东久事集团的锁定期安排

久事集团在本次交易完成后持有的上市公司股票，自本次交易完成后 36 个月内不得以任何方式进行转让，包括但不限于通过证券市场公开转让或通过协议方式转让，也不委托他人管理上述股份。

在本次交易完成后 6 个月内，如上市公司股票连续 20 个交易日的收盘价低于发行价，或者本次交易完成后 6 个月期末收盘价低于发行价的，上述股份（含久事集团受让取得的上市公司股份及新发行的股份，下同）的锁定期自动延长至少 6 个月（若上述期间上市公司发生派息、送股、转增股本或配股等除权除息事项的，则前述本次交易的股份发行价以经除息、除权等因素调整后的价格计算）。

在上述股份锁定期内，由于上市公司送股、转增股本等原因而增加的股份，该等股份的锁定期与上述股份相同。

若上述限售期约定与中国证监会或上交所的最新监管意见不相符，各方将根据中国证监会或上交所的最新监管意见进行相应调整。

（五）期间损益归属安排

1、拟置出资产过渡期间损益归属

自评估基准日（不包括评估基准日当日）起至置出资产交割日所在月份之前一个月的最后一日（包括当日）止的期间，置出资产在置出资产过渡期间运营所产生的盈利或亏损及置出资产中非经营性资产/负债的公允价值变动造成的对权益的影响由久事集团及久事集团指定的主体享有或承担。

2、拟置入资产过渡期间损益归属

自评估基准日（不包括评估基准日当日）起至置入资产交割日所在月份之前一个月的最后一日（包括当日）止的期间，在置入资产过渡期间，置入资产运营所产生的盈利及任何原因造成的对权益的增加由强生控股享有，置入资产所产生的亏损及任何原因造成的权益减少由东浩实业承担，东浩实业应以等额现金向强生控股补足。

（六）滚存利润安排

本次交易完成后，由上市公司新老股东按发行后的股权比例享有本次交易完成前上市公司的滚存未分配利润。

二、本次发行前后主要财务数据比较

根据上市公司 2019 年年度报告、2020 年年度报告及《上市公司备考审计报告》，本次重组前后上市公司主要财务数据及指标如下表所示：

单位：万元

| 项目 | 2019 年 12 月 31 日/ 2019 年度 | | 2020 年 12 月 31 日/ 2020 年度 | |
|---------------|------------------------------|---------------|------------------------------|---------------|
| | 本次交易前 | 本次交易后 (备考) | 本次交易前 | 本次交易后 (备考) |
| 总资产 | 702,403.75 | 1,058,547.25 | 685,550.44 | 1,025,924.93 |
| 总负债 | 346,888.94 | 866,507.73 | 330,187.13 | 776,565.79 |
| 归属于母公司所有者的权益 | 322,026.93 | 179,195.95 | 323,610.96 | 235,672.80 |
| 营业收入 | 383,630.38 | 2,328,906.72 | 270,106.12 | 2,187,644.52 |
| 归属于母公司所有者的净利润 | 9,326.40 | 46,488.30 | 5,839.29 | 49,345.32 |
| 资产负债率 | 49.39% | 81.86% | 48.16% | 75.69% |
| 每股净资产（元/股） | 3.06 | 0.92 | 3.07 | 1.21 |
| 基本每股收益（元/股） | 0.09 | 0.24 | 0.06 | 0.25 |

注：在测算交易完成后上市公司备考财务指标时，未考虑本次配套募集资金的影响。

本次交易完成后，随着上海外服置入上市公司，上市公司总资产、营业收入、净利润规模均有大幅度提升。本次重组有利于提升上市公司的盈利水平，增厚公司每股收益，为上市公司全体股东创造更多价值。

三、本次交易对上市公司股权结构的影响

本次交易前，上市公司总股本 1,053,362,191 股，久事集团持股 474,043,561 股，为上市公司控股股东。本次交易完成后，上市公司总股本增至 1,947,270,793 股（未考虑本次配套募集资金），东浩实业持股 1,315,253,478 股，上市公司控股股东将变更为东浩实业，东浩兰生集团将获得公司控制权。

本次重组前后上市公司股权结构如下表所示：

| 股东名称 | 本次交易前 | | 本次交易后 | |
|---------------------------------|---------------|---------|---------------|---------|
| | 股份数量（股） | 持股比例（%） | 股份数量（股） | 持股比例（%） |
| 上海东浩实业（集团）有限公司 | - | - | 1,315,253,478 | 67.54 |
| 上海久事（集团）有限公司 | 474,043,561 | 45.00 | 52,698,685 | 2.71 |
| 北京磐沣投资管理合伙企业（有限合伙）—磐沣价值私募证券投资基金 | 20,006,935 | 1.90 | 20,006,935 | 1.03 |
| 徐圣华 | 13,131,300 | 1.25 | 13,131,300 | 0.67 |
| 吉林省外国企业服务有限公司 | 11,600,000 | 1.10 | 11,600,000 | 0.60 |
| 全国社保基金一一三组合 | 10,426,406 | 0.99 | 10,426,406 | 0.54 |
| 张国峰 | 6,690,000 | 0.64 | 6,690,000 | 0.34 |
| 老凤祥股份有限公司 | 6,000,000 | 0.57 | 6,000,000 | 0.31 |
| 蔡晓睿 | 5,213,930 | 0.49 | 5,213,930 | 0.27 |
| 于亚男 | 4,000,000 | 0.38 | 4,000,000 | 0.21 |
| 丁兰芳 | 4,000,000 | 0.38 | 4,000,000 | 0.21 |
| 其他股东 | 498,250,059 | 47.30 | 498,250,059 | 25.59 |
| 合计 | 1,053,362,191 | 100.00 | 1,947,270,793 | 100.00 |

注1：在本次交易前的持股数为截至2021年3月19日的余额数；

注2：本次重组完成后上市公司股权结构变动未考虑本次配套募集资金的影响。

四、本次募集配套资金情况

（一）本次交易中募集配套资金概况

为提高重组后新注入资产的绩效，同时满足上市公司未来的资金需求，强生控股拟以审议本次重组事项的第九届董事会第三十一次会议决议公告日前 20 个交易日股票交易均价的 80% 即 3.08 元/股的发行价格，向东浩实业非公开发行股票募集配套资金不超过 973,306,663.56 元。

根据强生控股 2020 年 7 月 9 日公告的《上海强生控股股份有限公司 2019 年年度权益分派实施公告》，强生控股每股派发现金红利 0.04 元（含税），上述除息完成后，募集配套资金发行价格相应调整为 3.04 元/股，向东浩实业非公开发行股票募集配套资金相应调整为不超过 960,666,317.28 元。

募集资金规模不超过本次以发行股份方式购买资产交易价格的 100%，且拟发行的股份数量不超过本次重组前上市公司总股本的 30%。本次募集配套资金扣除中介机构费用及其他相关费用后，拟用于拟置入资产“数字外服”转型升级项目。

（二）本次募集配套资金发行股份情况

1、发行股份的种类、面值及上市地点

本次非公开发行股票募集配套资金的发行股份种类为人民币普通股（A 股），每股面值 1.00 元，上市地点为上交所。

2、发行方式及发行对象

本次发行股份募集配套资金采取向特定对象非公开发行的方式，本次募集配套资金的发行对象为东浩实业。

3、发行股份的定价依据、定价基准日和发行价格

（1）定价基准日

本次发行股份募集配套资金的定价基准日为公司审议本次交易事项的首次

董事会决议公告日，即公司第九届董事会第三十一次会议决议公告日。

(2) 发行价格

本次发行股份募集配套资金的发行价格为 3.08 元/股，不低于定价基准日前 20 个交易日公司股票交易均价的 80%。根据强生控股 2020 年 7 月 9 日公告的《上海强生控股股份有限公司 2019 年年度权益分派实施公告》，强生控股每股派发现金红利 0.04 元（含税），上述除息完成后，募集配套资金发行价格相应调整为 3.04 元/股。

上述发行价格尚需提交公司股东大会批准，并经中国证监会核准。在定价基准日至发行日期间，如上市公司发生派息、送股、资本公积金转增股本等除权、除息事项，将按照中国证监会及上交所的相关规定对上述发行价格作相应调整，发行价格的具体调整方法如下：

假设调整前发行价格为 P_0 ，每股送股或转增股本数为 N ，每股增发新股或配股数为 K ，增发新股价或配股价为 A ，每股派息为 D ，调整后发行价格为 P_1 （调整值保留小数点后两位，最后一位实行四舍五入），则：

派息： $P_1 = P_0 - D$

送股或转增股本： $P_1 = P_0 / (1 + N)$

增发新股或配股： $P_1 = (P_0 + AK) / (1 + K)$

假设以上三项同时进行： $P_1 = (P_0 - D + AK) / (1 + K + N)$

4、发行数量

本次交易中，募集配套资金发行股份的数量不超过 316,008,657 股，不超过本次交易前上市公司总股本的 30%。按照上市公司定价基准日前 20 个交易日股票交易均价的 80% 即 3.08 元/股测算，上市公司拟募集配套资金不超过 973,306,663.56 元。根据强生控股 2020 年 7 月 9 日公告的《上海强生控股股份有限公司 2019 年年度权益分派实施公告》，强生控股每股派发现金红利 0.04 元（含税），上述除息完成后，募集配套资金发行价格相应调整为 3.04 元/股，向东浩实业非公开发行股票募集配套资金相应调整为不超过 960,666,317.28 元，募集配

套资金总额不超过本次交易以发行股份方式购买资产交易价格的 100%。

在募集配套资金定价基准日至股份发行日期间，上市公司如有派息、送股、资本公积金转增股本等除权、除息事项，则上述发行数量将根据中国证监会及上交所的相关规则进行相应调整。

募集配套资金具体方案将在重组报告书中予以披露，募集配套资金最终发行数量以中国证监会核准的发行数量为准。

5、本次发行股份锁定期

根据本次配套募集资金的认购方签署的《股份认购协议》以及《关于股份锁定的承诺函》，本次交易中，认购方东浩实业获得股份的锁定期安排如下：

东浩实业因募集配套资金认购股份而取得的上市公司新发行的股份，自该等股份发行结束之日起 36 个月内不得转让。

在上述股份锁定期内，由于上市公司送股、转增股本等原因而增加的股份，该等股份的锁定期与上述股份相同。

若上述锁定期安排与证券监管机构的最新监管意见不相符，将根据相关证券监管机构的监管意见进行相应调整。

（三）募集配套资金用途

1、本次募集配套资金总额及用途

为提高重组后新注入资产的绩效，同时满足上市公司未来的资金需求，强生控股拟以审议本次重组事项的第九届董事会第三十一次会议决议公告日前 20 个交易日股票交易均价的 80% 即 3.08 元/股的发行价格，向东浩实业非公开发行股票募集配套资金不超过 973,306,663.56 元。根据强生控股 2020 年 7 月 9 日公告的《上海强生控股股份有限公司 2019 年年度权益分派实施公告》，强生控股每股派发现金红利 0.04 元（含税），上述除息完成后，募集配套资金发行价格相应调整为 3.04 元/股，向东浩实业非公开发行股票募集配套资金相应调整为不超过 960,666,317.28 元。募集资金规模不超过本次以发行股份方式购买资产交易价格的 100%，且拟发行的股份数量不超过本次重组前上市公司总股本的 30%。

本次募集配套资金具体用途如下：

| 序号 | 募集资金用途 | 实施主体 | 投资总额 (万元) | 募集资金计划使 用金额(万元) | 募集资金 使用比例 |
|-----------|------------------|---------------------------------|--------------|--------------------|----------------|
| 1 | “数字外服” 转型升级项目 | 上海外服、上海外服信息技术有限公司、上海外服云信息技术有限公司 | 125,322.94 | 96,066.63 | 100.00% |
| 合计 | | | | 96,066.63 | 100.00% |

在本次交易募集配套资金到位之前，公司可根据募集资金投资项目进度的实际情况以其他资金先行投入，并在募集配套资金到位后按照相关法规规定的程序予以置换。募集资金将优先用于支付中介机构费用及其他相关费用，上市公司将根据实际募集资金净额，调整确定募投项目的募集资金使用金额。募集资金投资上述项目如有不足，不足部分由上市公司自筹解决。

2、本次募集配套资金的合理性

(1) 本次募集配套资金符合现行的配套融资政策

根据《〈上市公司重大资产重组管理办法〉第十四条、第四十四条的适用意见——证券期货法律适用意见第12号》规定：“上市公司发行股份购买资产同时募集配套资金，所配套资金比例不超过拟购买资产交易价格100%的，一并由并购重组审核委员会予以审核”。其中，“拟购买资产交易价格”指本次交易中以发行股份方式购买资产的交易价格，不包括交易对方在本次交易停牌前六个月内及停牌期间以现金增资入股标的资产部分对应的交易价格，但上市公司董事会首次就重大资产重组作出决议前该等现金增资部分已设定明确、合理资金用途的除外。同时，根据《发行监管问答——关于引导规范上市公司融资行为的监管要求（修订版）》（2020年修订），上市公司申请非公开发行股票的，拟发行的股份数量原则上不得超过本次发行前总股本的30%。本次交易配套融资额不超过960,666,317.28元，不超过以发行股份方式购买资产的交易价格的100%，配套融资发行股份数量不超过重组前上市公司总股本的30%。

(2) 本次募集配套资金用途符合现行政策

根据中国证监会于 2020 年 7 月 31 日发布的《监管规则适用指引——上市类第 1 号》，“考虑到募集资金的配套性，所募资金可以用于支付本次并购交易中的现金对价，支付本次并购交易税费、人员安置费用等并购整合费用和投入标的资产在建项目建设，也可以用于补充上市公司和标的资产流动资金、偿还债务。募集配套资金用于补充公司流动资金、偿还债务的比例不应超过交易作价的 25%；或者不超过募集配套资金总额的 50%。”

本次募集配套资金扣除中介机构费用及其他相关费用后，拟用于拟置入资产“数字外服”转型升级项目，募集配套资金用途符合上述规定。

(3) 本次募集配套资金符合上市公司未来业务规划

本次交易后，上市公司主营业务将变更为综合人力资源服务。上市公司拟通过本次募集配套资金投向拟置入资产“数字外服”转型升级项目，募投项目的实施有利于提升上市公司在人力资源服务行业的竞争实力。

3、上海外服“数字外服”转型升级项目

(1) 项目概况

项目名称：上海外服（集团）有限公司“数字外服”转型升级项目

项目实施主体：上海外服（集团）有限公司、上海外服信息技术有限公司及上海外服云信息技术有限公司。其中，上海外服信息技术有限公司在本项目中主要承担部分系统建设和运维工作，上海外服云信息技术有限公司在本项目中主要承担部分数字科技应用研发和部分系统建设运维工作

项目实施地点：上海市虹口区曲阳路 1000 号外服大厦、上海临港国际创新协同区

项目总投资：125,322.94 万元

(2) 项目建设的必要性

1) “数字外服”转型升级是实现公司战略目标的关键基础

根据上海外服发展规划，上海外服坚持“业务专业化、管理精细化、资源集约化”为发展要求，必须加快科技创新、强化专业能级，提高协同能力，瞄准世界先进水平，实现由传统向高端、由大向强，由本土向全球的发展跨越，成为具有国际竞争力的专业化、数字化人力资本服务品牌。本项目实施后，将实现上海外服核心系统能级提升，同时，将基于 iABCD 等技术在人力资源服务行业的应用，为上海外服人力资源服务提供前沿数字科技应用、商业模式及服务产品创新的全方位支持，以数字技术提升人力资源服务的专业性，是实现上海外服战略目标的关键基础。

2) 公司信息化能级提升迫在眉睫

上海外服人事管理、人才派遣、薪酬福利、招聘与灵活用工、业务外包等核心业务都基于数据的加工处理和信息的匹配，上海外服服务客户和员工数量规模巨大，每天运行着庞大的数据，需要强大的算力、算法和基础设施作为保障手段，因此信息系统的强大与否直接关系着上海外服业务的稳定和增长。目前，上海外服部分核心业务系统建设周期较长，为满足当前业务的快速发展和客户需求，以核心系统为基础的外服信息化整体能级提升迫在眉睫。一方面，客户规模的增长和地域政策法规的差异，导致人力资源服务需求场景越来越多样化、响应速度要求也越来越高，由此带来对系统迭代速度、系统弹性能力的更高要求，上海外服为适应新的市场竞争环境，保持持续的竞争实力和竞争地位，需持续提升和强化信息系统能级。另一方面，近年来隐私数据保护越来越受到国内外重视，上海外服需要应用新的信息技术和安全策略，以满足在个人数据合规和保护方面的要求。此外，海外业务发展成为未来上海外服新的增长点，通过信息系统能级提升建设，有助于进一步提高上海外服的国际竞争力，为中国企业走出去提供更全面的跨境人力资源服务。

3) “数字外服”转型升级将进一步满足多样化、综合性的人力资源服务需求

人力资源服务行业具有政策性和专业性极强的特点，国内各地政策差异化乃至全球不同国家地区对人力资源服务本土化需求，都对人力资源服务提出了弹性

化、高效性、安全性、可定制的要求，同时客户对综合性、平台化人力资源服务的需求与日俱增，要求服务供应商具有极强的服务整合、数据对接、在线交付及数据分析能力，以实现快速、精准、安全、可靠的交付服务及交付体验；随着劳动力工作方式趋向灵活性改变，通过生态经营和资源配置，实现人才视角和客户视角的对接，完成供需的有效快速匹配，驱动产品服务化与服务产品化模式运作；此外，随着 iABCD 等技术的高速发展和行业渗透，人力资源服务由传统服务向科技型服务转型，其模式创新和技术驱动的极致体验及管理能力提升成为未来竞争发展的关键，使得技术和产品的服务创新能力成为人力资源企业做大做强的重要基石。通过“数字外服”转型升级项目的建设，有助于上海外服进一步满足市场多样化、综合性的人力资源服务需求。

4) “数字外服”转型升级项目是应对市场竞争的重要举措

随着市场参与主体的增加，人力资源服务行业竞争不断加剧，信息技术能力越来越成为竞争的关键所在。目前人力资源服务行业内，多个传统领先企业都在加快信息技术应用，力求打造数字化交付平台，降低服务成本，推动数字化转型；同时，数字科技发展不断激发创业公司涌现，服务产品和服务方式的迭代和颠覆不断发生；此外，部分互联网企业跨界进入人力资源服务行业，以互联网服务模式，快速获取客户流量，抢夺人力资源服务市场份额，部分 B2B 企业服务商，如行政、财税、共享办公服务外包企业，在积累了一定客户资源后，也纷纷转入人力资源产业。“数字外服”转型升级项目是上海外服应对市场竞争的重要举措。

5) “数字外服”转型升级项目将改善现有研发条件，吸引高水平科研人才

研发能力是上海外服保持市场优势的重要因素，而高水平的专业研发团队是上海外服研发实力的基础。随着上海外服业务规模的不断扩大和服务种类的不断增加，未来上海外服需要不断充实科技研发团队。先进的研发设备、良好的研发环境、新技术的应用以及“数字外服”的科技品牌形象，是吸引高水平研发人员的重要条件，也有利于科技研发工作的交流和管理，以实现内部各类资源的有效整合。本项目的实施将提升公司科研软硬件水平，有利于激发科研人员的热情和动力，便于科研人员的交流与学习，加上“数字外服”转型升级打造的科技品牌

形象，有助于吸引更多的高水平科研人员，进一步充实研发人才团队，从而进一步提升公司的数字化水平，满足公司长期发展的战略需求。

(3) 项目建设的可行性

1) 公司良好的行业技术积累为项目的顺利实施提供了重要基础

上海外服聚焦人力资源专业服务领域，经过 36 年的发展，目前已经成为中国人力资源行业的领军企业，同时上海外服也具有行业领先的信息系统基础。一是，上海外服率先在行业启动了人力资源服务信息化平台建设，公司自主研发了行业领先的人力资源服务及管理 IT 综合解决方案，并形成了全国服务、运营和管控的系统平台。二是，上海外服是业内较早实现双机房容灾热备机制和拥有双体系（ISO27000/ISO9000）认证的服务企业，向企业人才管理提供全面的信息安全保障。三是，上海外服持续打造了外服云平台、“聚合力”行业委托交易平台、业务后援服务平台三大生态平台，加快了业务运营数字化转型进程，自主研发了企业人力资源 SaaS 平台 HRight（简人力）及“Ctalent”HCM 系统，赋能企业人力资源管理服务。四是，上海外服引入 SAP 的 ERP 系统，提升了公司数字化管理能级。综上，上海外服成立以来，一直非常重视信息化方面投入，经过多年信息化建设积累，拥有了宝贵的系统研发和平台建设经验，为本次项目的成功实施提供了有力保障。

2) 公司稳定的业务团队及有效的组织协同是项目成功实施的重要保障

上海外服一直专注于人力资源服务领域，目前成立了包括人事管理、薪酬福利、招聘与灵活用工、业务外包四大事业部，同时在 2020 年新成立了国企业务部及海外发展部，致力于为各类客户提供融合本土智慧和全球视野的全方位人力资源解决方案。各业务单元的业务人员具备多年的行业从业经历，具备深厚的业务和系统使用经验，对上海外服业务发展情况、未来战略规划、客户需求理解深刻，可较好的指导项目的建设、优化和运维。此外，各事业部均配备了上海外服工作多年的技术专家，即具有深厚的技术功底，又具有多年的业务分析和系统实施及部署经验，可较好的承接业务到系统的响应。上海外服在信息建设方面重视组织资源的协同，并专项成立了数字化转型工作组。稳定的业务团队及有效的组织协同将成为本项目成功实施的有效保障。

3) 公司强大的 IT 团队是项目成功实施的有力支撑

上海外服 IT 团队是一支基础扎实、拥有自主研发能力且实践经验丰富的人才队伍。由上海外服 IT 团队自主研发打造的“速创系统”、三大生态平台等在人力资源服务领域均有巨大的行业影响力，实战经验的积累也为上海外服打造了一支对人力资源服务行业理解深刻的 IT 技术专家。此外，上海外服通过 IT 治理构建了以信息管理部为管理中心、IT 共享中心为技术中心、事业部运营部为解决方案中心的 IT 三支柱体系，三支柱各司其职且均配备了具有深厚技术功底并为上海外服服务多年的技术骨干。因此，强大的 IT 团队将是项目成功实施的有力支撑。

4) 公司坚实的客户基础有利于实现数字化研究成果的商业转化

上海外服深耕人力资源服务市场 36 年，服务客户数近 50,000 家，服务的企业员工数近 300 万人，多年来上海外服与企业客户共成长、同发展，形成良好的客户关系，长期的人力资源服务经验为本项目提供了市场需求的前瞻性指导，从而提升了研究成果向市场成功转化的可行性。本项目通过洞悉和把握客户人力资源管理深层次需求，进行信息系统能级提升、数字科技应用研发、服务产品和商业模式创新研发，优质的客户基础有利于本项目的成果得到较为广泛和充分的市场反馈，从而实现新产品、新解决方案和新模式的快速商业转化。

(4) 项目建设和研发内容

“数字外服”转型升级项目主要包括以下三个方面：1、数字外服创新技术中心建设；2、信息系统能级提升建设；3、数字科技应用、新产品和新商业模式研发。本具体建设及研发内容如下：

1) 数字外服创新技术中心建设

上海外服拟选址上海市浦东新区临港国际创新协同区，建设“数字外服”创新技术中心。该创新技术中心占地约 17,000 平方米，其中约 10,000 平方米为信息系统研发中心和数字科技创新中心，约 1,800 平方米为产品创新中心，约 1,600 平方米为成果展示中心，约 900 平方米为商业转化培训中心，约 900 平方米为行政、财务、业务等综合办公区及客户接洽区，1,000 平方米为灵活和共享办公区

域，其余为综合配套区。以下为数字外服创新技术中心研发创新功能区域的定位及功能：

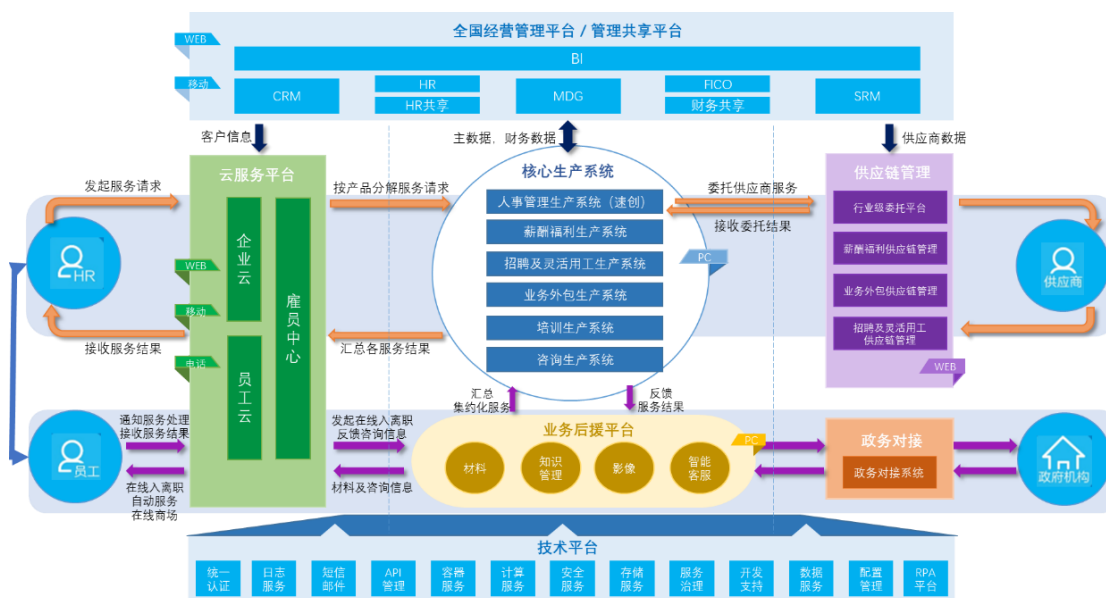
| 序号 | 研发创新功能区域 | 定位及功能 |
|-----|-----------|--|
| 一 | 信息系统研发中心 | 1、负责上海外服部分核心生产系统、管理系统、技术支撑平台的能级提升及建设； 2、负责上海外服外服云平台、“聚合力”行业委托交易平台、业务后援服务平台三大生态平台的迭代升级。 |
| 二 | 数字科技创新中心 | 物联网、人工智能、区块链、云技术、大数据五大数字科技实验室主要负责跟踪研究相应数字科技的最新发展状况和发展趋势、试验相应数字科技在人力资源管理和服务的应用，推动数字科技发展对人力资源管理模式和服务模式的变革。 |
| 2.1 | 物联网应用实验室 | 重点研究物联网技术在员工健康和安全管理等人力资源服务的应用以及探索在其他人力资源服务及平台的应用。 |
| 2.2 | 人工智能应用实验室 | 重点研究人工智能技术在员工招聘、人才测评等人力资源服务的应用以及探索在其他人力资源服务及平台的应用。 |
| 2.3 | 区块链应用实验室 | 重点研究区块链技术在员工招聘、薪酬服务、服务数据的保密传输等人力资源服务的应用以及探索在其他人力资源服务及平台的应用。 |
| 2.4 | 云计算应用实验室 | 重点研究云计算在人力资源软件服务、人力资源服务交付的应用以及探索在其他人力资源服务及平台的应用。 |
| 2.5 | 大数据应用实验室 | 重点研究大数据技术在员工招聘、员工福利、员工体检等服务的应用以及探索在其他人力资源服务及平台的应用。 |
| 三 | 产品创新中心 | 关注企业人力资源管理理念、科技应用和最佳实践等，开发人力资源服务新产品、新解决方案，创新人力资源服务商业模式。 |

数字外服创新技术中心建设拟选址上海市浦东新区临港国际创新协同区 - 创新魔坊二期 5 幢整栋及国际创新协同区 - 临港科技绿洲（A0502 地块）2 幢整栋进行建设实施。临港自贸区新片区是中国自由贸易区国家战略的重要组成部分，将成为集聚海内外人才开展国际创新协同的重要基地。临港国际创新协同区由科技创新城社区、顶尖科学家社区、科创总部湾和未来城等区域组成，科技创新城社区占地面积 3.2 平方公里，已集聚六大功能平台和六大核心产业，致力于打造国际创新策源地和产业孵化地，将积聚一批国际国内优秀的数字化创新科技人才。选址临港国际创新协同区，建设数字外服创新技术中心，有助于科创人才的招募和保留，有助于与其他科研机构尤其是海外科研机构的学术交流，更有助于研发成果的商业转化。

2) 信息系统能级提升建设

信息系统能级提升建设围绕上海外服“业务专业化、管理精细化、资源集约化”的发展要求展开，具体包括上海外服核心生产系统、管理系统、三大生态平台、技术支撑平台、基础设施的能级提升及建设。其中，核心生产系统方面，通过应用新技术、流程变革、数据治理，重塑具有人力资源行业代表性的核心生产系统，覆盖包括人事管理、人才派遣、薪酬福利、招聘及灵活用工、业务外包等核心业务，奠定上海外服向科技型服务公司转型的数字化基础；管理系统方面，通过管理系统的持续完善及建设，进一步深度达成业务、管理融合，实现企业敏锐洞察，提升业务经营科学决策及分析能级，同时管理共享平台的建设将提升管理流程标准化、集约化，实现降本增效的目的；三大生态平台（外服云平台、“聚合力”行业委托交易平台、业务后援服务平台）则通过持续迭代升级，对内赋能各类产品及服务需求，加快服务从线下到线上的交付转化，对外赋能全国人力资源服务机构，打造人力资源行业共享生态圈；技术支撑平台、基础设施方面，通过搭建坚实的技术平台以及基础设施建设，实现技术赋能业务的敏态及稳态交付双轮模式，既保证快速市场响应，又保证内部整体业务生态稳定运行。

上海外服信息系统建设总体架构如下图所示：



具体建设内容如下：

① 核心业务系统能级提升及产品线系统建设

速创系统重构：业务产品化运作模式，对生产交付系统提出了新的要求，要求实现业务产品线的高内聚、低耦合运作。为此通过业务产品线的流程变革及流程重塑，建立新一轮的标准化能力，通过对速创系统的解耦及架构重塑，抽象标准化诸如订单中心、结算中心、雇员中心等中台公共服务组件，打造一个面向于人力资源服务全产品线的生产生态系统，以达到业务快速组合交付、稳定运营的目标。

薪税系统迭代升级：结合多年在薪税业务的实践和技术应用，针对不同行业，提供更加多元化的薪税管理一体化解决方案，建立强大的薪税计算引擎；支撑企业自有、SaaS 租用人力资源系统与薪税系统的高效、安全集成；提升薪税集约化、精益化生产、服务、运营模型，支撑薪税业务覆盖全国、辐射亚太的业务发展方向。

产品线系统建设：随着外服各业务线的快速发展，招聘及灵活用工、业务外包、商业福利、健康管理等产品线均提出强烈的系统升级及建设需要。结合业务的发展规划，打造相对独立的招聘管理系统、灵活用工系统、外包服务管理系统、商业福利平台、健康体检系统、门店管理等应用系统，以支持各产品线的专业化、灵活化发展及业务运营需求。

② 管理系统能级提升

ERP 管理系统：以 SAP 的 ERP 管理系统应用为核心，不断优化营销管理、供给水平、人员绩效、财务管控、主数据标准，夯实集约化运营管控的能力，提升上海外服整体竞争力。

财务管理系统：随着业务系统重塑，财务管控要素将深度嵌入业务节点，重新定义财务管控流程，通过业财管一体化协同，以管理会计为抓手、核算会计为纽带，通过运用信息技术，实现财务管理分析前瞻性预测及风险预警，财务成本管控维度多元化、精细化，资金管控智能化，日常操作自动化，并从财务视角为业务提供分析洞察，实现财务管理的转型升级。

风控管理系统：新建风控管理系统，以信息系统为抓手，搭建端到端的风控管理流程，实现从战略分解到风控预警的管理，全面支持上海外服全球化、资本化的实施。

数据管理平台：以数据中台的价值理念，搭建数据管理平台，夯实数据管理能力及数据服务应用能力；多元化的业务模式为上海外服带来了海量的数据资源，通过大数据的技术应用，实现数据从采集到分析的全生命周期管理；构建数据管理平台，提高数据价值的高效利用，实现数据赋能。

③三大生态平台的迭代升级

聚焦上海外服三大生态平台（外服云平台、“聚合力”行业委托交易平台、业务后援服务平台）的创新功能与应用，包括平台运营流程、自动化应用、增值服务、数据交换和系统对接等，其中：外服云平台主要聚焦云平台信息交互、服务交付、服务体验及与客信息系统的技术交换的技术研发，为客户人事经理、雇员等提供人性化、个性化的服务；“聚合力”行业委托交易平台主要聚焦交易流程、数据安全、资金流转、与其他信息系统的技术交换、各类增值服务等技术研发，打通合作伙伴资源的综合性平台，为形成人力资源服务生态奠定资源基础；业务后援服务平台主要聚焦与政府相关系统对接、与内部信息系统对接、数据及流程处理自动化等技术的研发，为前端人力资源服务提供业务保障。

④技术支撑平台建设

作为上海外服数字化的技术底座，技术支撑平台需具备统一、集约、稳定、安全、灵活的特性。通过搭建包括企业 API 网关、企业服务总线、统一认证中心、业务流程管理等技术管理平台，让业务系统聚焦于业务规则、流程的建设，提升系统快速稳定的交付能力；通过整合消息队列、邮件系统、短信平台等技术资源，提升系统协同及共享能力；通过微服务治理、容器技术、开发运维一体化（DevOps）等云原生技术、敏捷交付流程的导入，支撑应用系统面向服务化、容器化设计及应用上云的架构策略。

⑤基础设施建设

基础设施是保证上海外服数字化转型升级落地推进的基础支撑，通过对基础设施资源服务化升级，形成包括计算资源池、存储资源池、网络资源池等池化管理，提升基础设施资源的响应速度及利用率；通过构建上海外服“异城中心”的灾备恢复能力，实现数据级容灾及核心系统应用级容灾能力。提升网络架构，新搭建 DMZ 互联网服务隔离区，进一步提升整体网络访问的安全性。此外，《中华人民共和国网络安全法》等法规的发布实施，从国家法律层面提出了企业对信息安全的要求，通过引入数据防泄漏、威胁感知等系统，持续投入技术管理手段加强公司安全建设。

3) 数字科技应用、新产品和新商业模式研发

在深入分析人力资源管理变革和客户需求变化、深度解析各产品线服务交付过程产生的海量的结构性和非结构性数据、深化研发前沿数字科技与人力资源管理和服务的有机结合的基础上，通过 iABCD（物联网、人工智能、区块链、云技术、大数据）等前沿数字科技在人力资源服务的应用研发，及人力资源服务新产品、新解决方案和新商业模式的研发，实现决策方式、合作方式、运营方式和客户体验的数字化转型，为打造“数字外服”提供强有力的支撑。主要研发内容如下：

①数字科技应用研发

聚焦物联网、人工智能、区块链、云技术、大数据等前沿数字科技的发展趋势研究，试验前沿数字科技在人力资源管理与服务中的应用，从而提升企业人力资源管理的效率、创新企业人力资源管理的理念和工具、拓展人力资源服务的边界、提高人力资源服务的品质、创造更加完美的客户服务体验，实现数字科技对人力资源管理模式和服务模式的影响和改变。

②新产品、新解决方案以及新商业模式的研发

关注与研究企业人力资源管理理念、科技应用和最佳实践等，研究人力资源管理理念的创新提升，突破人力资源服务的现有范围，创新人力资源服务产品；在提供标准化服务的同时，创新发展出满足不同行业、不同规模、不同发展阶段

企业的个性化人力资源服务解决方案；在新技术的应用和驱动下，以平台服务为基础，进一步研究和创新人力资源服务商业模式。

(5) 项目投资概算

上海外服“数字外服”转型升级项目拟投入资金 125,322.94 万元，分 5 年投入完成，拟使用募集资金 96,066.63 万元，剩余 29,256.31 万元拟通过自筹方式解决。本项目投资构成包括房屋投入、设备购置及安装、软件购置、技术开发及实施费用、机房及网络租赁费、研发人员成本、运维费用和日常运营费用等，具体资金使用情况如下表所示：

单位：万元

| 序号 | 投资项目 | 总计 |
|-----|-----------|-------------------|
| 一 | 房屋投入 | 30,048.69 |
| 1.1 | 房屋购置支出 | 26,024.78 |
| 1.2 | 装修、布线费用 | 3,424.60 |
| 1.3 | 办公家具等 | 599.31 |
| 二 | 设备购置及安装 | 20,450.00 |
| 三 | 软件购置 | 9,000.00 |
| 四 | 技术开发及实施费用 | 19,200.00 |
| 五 | 机房及网络租赁费 | 5,250.00 |
| 六 | 人员成本 | 35,274.25 |
| 七 | 运维费用 | 5,700.00 |
| 八 | 日常运营费用 | 400.00 |
| | 总计 | 125,322.94 |

(6) 项目建设周期及实施进度计划

本项目周期 60 个月，包括信息系统能级提升的持续建设，数字外服创新技术中心的装修设计和施工，软件及设备的购买、安装及调试，人员招聘和培训等。

| 序号 | 建设内容 | T | T+1 | T+2 | T+3 | T+4 |
|----|-----------------------|---|-----|-----|-----|-----|
| 1 | 数字外服创新技术中心装修设计 | | | | | |
| 2 | 数字外服创新技术中心装修施工 | | | | | |
| 3 | 软件、设备等购买、安装及调试 | | | | | |
| 4 | 人员培训和招聘 | | | | | |
| 5 | 信息系统能级提升 | | | | | |
| 6 | 信息系统研发中心和数字科技创新中心启动使用 | | | | | |

（7）项目经济评价

本项目不直接产生经济效益，不进行单独财务评价。实施本项目的经济效益主要体现为升级建设人事管理、人才派遣、薪酬福利、招聘及灵活用工、业务外包等人力资源服务核心系统，实现公司人力资源服务多元化、规模化发展策略，支撑主营服务业务全国覆盖，并支持上海外服全球布局发展战略；推进人力资源服务和前沿数字科技的融合，推动人力资源服务产品创新、管理创新、业态创新，助力上海外服向人力资源服务价值链高端发展。本项目的实施将有效提高公司主营业务能力及巩固公司市场地位，提升公司的经营效益，同时进一步提高公司的技术创新能力，增强公司的核心竞争力；提升公司基础研发条件，进而吸引国内外更高水平的科研人才加入，促进上海外服数字化转型升级。

（8）项目审批手续

本项目实施不涉及外部前置审批程序。

（四）募集资金的使用及管理

为了规范募集资金的管理和使用，提高资金使用效率和效益，保护投资者权益，上市公司根据《上市公司监管指引第2号——上市公司募集资金管理和使用的监管要求》及《上海证券交易所上市公司募集资金管理办法》的相关规定，经上市公司董事会和股东大会审议通过，修订了《募集资金管理办法》。

该制度对于募集资金存储、募集资金使用、募集资金投向变更、募集资金使用管理与监督等进行了规定，明确了募集资金使用的分级审批权限、决策程序、风险控制措施及信息披露程序。

（五）募集资金失败的补救措施

若本次募集配套资金实际募集净额低于募集资金投资项目的实际资金需求总量或募集配套资金失败，不足部分将由上市公司自筹解决。

(六)收益法评估中预测现金流未考虑募集配套资金投入带来的收益

本次交易中，拟置入资产采取收益法评估时，预测现金流中未包含募集配套资金投入带来的收益。

第九章 本次交易合同的主要内容

一、《股份无偿划转协议》

（一）合同主体及签订时间

2020年5月13日，久事集团与东浩实业签订了《国有股份无偿划转协议》。

（二）被划转公司

被划转公司强生控股为一家于上海证券交易所挂牌上市的股份有限公司，股票代码 600662，截至协议签署日，强生控股总股本为 1,053,362,191 股股份。其中，久事集团为强生控股之控股股东，持有强生控股流通 A 股 474,043,561 股股份，占强生控股总股本的 45.00%。

（三）股份无偿划转

久事集团同意根据《股份无偿划转协议》规定的条件和方式将其持有的强生控股 421,344,876 股股份（占本次交易前强生控股总股本的 40.00%，以下简称“标的股份”），在履行必要内外部决议及审批程序的前提下，无偿划转给东浩实业，东浩实业同意通过无偿划转的方式获得久事集团所持有的强生控股 421,344,876 股股份。本次划转属于国有股份无偿划转，东浩实业无需向久事集团支付任何对价。

（四）债权债务处置及员工安排

久事集团应就本次划转通知其债权人、合同权利人，并制订相应的债务处置方案；划转涉及久事集团的债权、债务以及或有债务，仍由久事集团享有和承担。

本次划转涉及的强生控股的债权、债务以及或有债务，仍由强生控股享有和承担。强生控股与本次交易相关的债权、债务以及或有债务处置事宜以《重大资产置换及发行股份购买资产协议》及其补充协议相关约定为准。

本次划转不涉及职工的安置。《股份无偿划转协议》签署之日前与强生控股建立劳动关系的员工不会因本次划转而改变劳动关系。

（五）过渡期

自交割日（包含当日）起，无偿划转的标的股份的风险、收益与负担自久事集团转移至东浩实业。

自《股份无偿划转协议》签署日至交割日期间内，强生控股如有送股、资本公积金转增股本等除权事项，久事集团因该等事项孳生的股份一并无偿划转给东浩实业。

（六）协议的生效

《股份无偿划转协议》自双方法定代表人或授权代表签字并加盖公章之日起成立，除本条以及与“适用法律和争议的解决”、“保密”、“不可抗力”相关的条款自本协议成立之日起生效外，本协议其他条款自下述条件全部实现之日起生效：

- 1、《股份无偿划转协议》自双方法定代表人或授权代表签字并加盖公章；
- 2、本次划转事宜分别获得久事集团、东浩实业内部决策机构审议通过；
- 3、本次重大资产重组分别获得久事集团、东浩实业及强生控股内部决策机构审议通过；
- 4、本次划转事宜获得相关国有资产监督管理部门批准；
- 5、本次重大资产重组获得相关国有资产监督管理部门批准；
- 6、本次重大资产重组获得中国证监会的核准；
- 7、《重大资产置换及发行股份购买资产协议》已生效。

（七）违约责任

《股份无偿划转协议》签署后，任何一方违反其在《股份无偿划转协议》项下的义务或所作出的声明、保证及承诺，均视为违约。违约方给守约方造成实际经济损失的，违约方应在守约方向其送达要求纠正违约行为的通知之日起 30 日内纠正其违约行为；如该等期限届满后，违约方仍未纠正其违约行为，守约方有

权要求违约方承担违约责任，违约方应当向守约方赔偿因其违约而给守约方造成的一切损失（包括为了避免损失而进行的合理费用支出）。

二、《重大资产置换及发行股份购买资产协议》、《重大资产置换及发行股份购买资产协议之补充协议》

（一）合同主体及签订时间

2020年5月13日，强生控股、东浩实业与久事集团签订了《重大资产置换及发行股份购买资产协议》。2020年9月28日，强生控股、东浩实业与久事集团签订了《重大资产置换及发行股份购买资产协议之补充协议》。

（二）拟置换的资产

拟置出资产为强生控股截至2020年5月31日经审计评估确认的全部资产及负债。

拟置入资产为东浩实业持有的截至2020年5月31日经审计评估确认的上海外服100%股权。

（三）交易价格及定价依据

根据东洲评估就置出资产出具的东洲评报字[2020]第0905号《上海强生控股股份有限公司拟重大资产置换及发行股份购买资产所涉及的上海强生控股股份有限公司置出资产及负债项目资产评估报告》，截至评估基准日，置出资产的评估价值为3,792,967,071.46元，上述评估结果尚需上海市国有资产监督管理委员会备案确认。考虑强生控股为实施2019年年度权益分派，于2020年7月16日向股东派发现金红利42,134,487.64元，经各方协商，一致同意置出资产的交易价格为评估价值扣除上述分红金额，即3,750,832,583.82元。如上述评估结果在上海市国有资产监督管理委员会备案过程中有调整，则置出资产的交易价格将根据履行备案程序后的评估价值相应调整。

根据东洲评估就置入资产出具的东洲评报字[2020]第0839号《上海强生控股股份有限公司拟重大资产置换及发行股份购买资产所涉及的上海外服（集团）

有限公司股东全部权益价值资产评估报告》，截至评估基准日，置入资产的评估价值为 6,808,000,000.00 元，上述评估结果尚需上海市国有资产监督管理委员会备案确认。经各方协商，一致同意置入资产的交易价格为 6,808,000,000.00 元。如上述评估结果在上海市国有资产监督管理委员会备案过程中有调整，则置入资产的交易价格将根据履行备案程序后的评估价值相应调整。

（四）交易方案及支付方式

1、重大资产置换

强生控股将其全部资产及负债作为置出资产，与东浩实业持有的标的公司 100% 股权中的等值部分进行资产置换。

东浩实业通过本次重大资产置换取得置出资产后，以国有资产无偿划转方式将置出资产划转至久事集团或其指定主体（简称“资产承接主体”）。相关方就上述事项将另行签订置出资产无偿划转协议。

2、发行股份购买资产

强生控股以非公开发行股份的方式向东浩实业发行股份购买置入资产与置出资产的差额部分。

各方同意本次发行的定价基准日为强生控股就本次交易事宜召开的首次董事会决议公告日（即 2020 年 5 月 14 日），经协商，本次发行股份购买资产的股票的发行价格为 3.46 元/股，不低于定价基准日前 20 个交易日上市公司股票交易均价的 90%。在定价基准日至发行日期间，若甲方发生派息、送股、转增股本或配股等除息、除权行为，发行价格将按照中国证监会、上交所的相关规则对发行价格进行相应调整。

本次发行的股份数量 = (置入资产的交易价格 - 置出资产的交易价格) ÷ 本次发行股份购买资产的股份发行价格。强生控股拟发行股份向东浩实业购买的置入资产与置出资产的差额部分，强生控股发行的股份数不足一股的部分，强生控股将发行一股，并由东浩实业以现金补足。

强生控股以非公开发行股份的方式向东浩实业发行股份购买置入资产与置

出资产的差额部分 3,057,167,416.18 元。经各方确定，强生控股向东浩实业发行新增股份总数为 893,908,602 股。

本次股份发行的数量最终以强生控股股东大会批准并经中国证监会核准的数量为准。在定价基准日至发行日期间，若强生控股发生派息、送股、转增股本或配股等除息、除权行为，发行价格和（或）发行数量将进行相应调整。

（五）置出资产交割

合同生效条件满足后，各方应尽快协商确定本次交易的置出资产交割日与置入资产交割日。置出资产交割日、置入资产交割日应不晚于生效条件全部成就后 90 日或各方协商确定的其他期限。

自置出资产交割日起，与置出资产相关的全部权利、义务、责任（包括但不限于或有负债）和风险由资产承接主体享有或承担；自置入资产交割日起，与置入资产相关的全部权利、义务、责任（包括但不限于或有负债）和风险均由强生控股享有或承担。

1、置出资产归集与交割

（1）强生控股指定全资子公司上海强生旅游管理有限公司（现已更名为“上海强生交通（集团）有限公司”）或其他全资子公司作为归集主体，并将全部置出资产通过划转、增资或其他合法方式注入归集主体（以下简称“置出资产归集工作”）。置出资产交割实施时，强生控股将通过转让所持归集主体 100% 股权等方式进行置出资产交割，由东浩实业承接。强生控股应于协议生效后的 90 日内完成置出资产归集工作。

（2）协议生效后，强生控股应配合并确保归集主体向市场监督管理部门提交将归集主体 100% 股权过户至东浩实业的工商变更登记所需的全部材料，并应在协议生效之后及时办理完毕相应的工商变更登记手续。置出资产交割日后未办理完毕产权变更登记手续的置出资产，在置出资产交割日后由各方继续办理，不影响《重大资产置换及发行股份购买资产协议》及其补充协议项下相关资产权利和义务的转移。

(3) 强生控股、东浩实业及久事集团签署置出资产交割确认书，确认甲方已向东浩实业交割完毕全部置出资产，资产交割确认书签署日即为置出资产交割日。

(4) 强生控股可在置出资产交割日前视情况需要或根据政府部门的要求对置出资产进行处置，资产处置价格不得低于东洲评估对置出资产进行评估的评估值；上述资产处置所得现金、资产或其他形式的经济利益不得用于除置出资产交割外的其他目的，强生控股应将取得的该等现金或资产注入归集主体，并随归集主体置出给东浩实业或其指定的第三方。

(5) 除各方另有约定，对于因置出资产交割日前的事项导致的、在置出资产交割日后产生的、但未在评估基准日列入评估范围的置出资产的权益和负债，由资产承接主体享有和承担，前述负债包括但不限于置出资产应缴但未缴的税费，因违反与第三方的合同约定而产生的违约责任，因违反相关行政法规而产生的行政处罚，因置出资产交割日前行为（包括但不限于员工安置）而引发的诉讼纠纷所产生的支出或赔偿。

2、置出资产中债权债务、担保责任和合同权利义务处理

对于置出资产中的债权及合同权利，强生控股应当向主要债务人及合同义务人发出债权、合同权利转让通知书；对于置出资产中的债务及合同义务，强生控股应当向有关债权人及合同权利人发出债务及合同义务转让通知书，并取得超过置出资产债务总额 90%的债权人同意转让的同意函或以置出资产及时偿还履行债务，且应取得全部金融机构债权人同意转让的同意函。

3、置出资产人员安排

按照“业务随资产走，人随业务走”的原则，置出资产所对应的全部职工（包括但不限于在岗职工、待岗职工、内退职工、离退休职工、停薪留职职工、借调或借用职工等）的劳动关系、组织关系（包括但不限于党团关系）、养老、医疗、失业、工伤、生育等社会保险关系，其他依法应向职工提供的福利，以及强生控股与职工之间之前存在的其他任何形式的协议、约定、安排和权利义务等事项均转移至归集主体。各方确认，如因上述事项产生的一切费用，由资产承接主体负

责解决并承担。

（六）置入资产交割

1、置入资产的交割

协议生效后，东浩实业应向相应的市场监督管理部门或相关主体提交标的公司股权变更登记所需的全部材料，强生控股应为办理前述股权变更登记提供一切必要的配合，包括但不限于签署必要的文件并提交相关文件资料。东浩实业将其持有标的公司股权变更登记至强生控股名下后，东浩实业即履行完毕置入资产的交付义务。

2、置入资产的人员安排

标的公司的现有人员按照“业务随资产走，人随业务走”的原则继续保留在标的公司，目前存续的劳动关系不变更，除非相关方另有约定，由标的公司继续承担标的公司人员的全部责任。

（七）新增股份交割

强生控股应在置入资产过户完成后 15 个工作日内办理本次股份发行的验资工作，并在置入资产过户完成后 35 个工作日内向上交所和登记结算公司提交将新增股份登记至东浩实业名下所需的全部资料；东浩实业应为办理前述新增股份登记提供一切必要的配合，包括但不限于签署必要的文件并提交相关文件资料。

（八）过渡期及期间损益约定

置出资产在置出资产过渡期间运营所产生的盈利或亏损及置出资产中非经营性资产/负债的公允价值变动造成的对权益的影响由资产承接主体享有或承担。

置入资产在置入资产过渡期间运营所产生的盈利及任何原因造成的对权益的增加由强生控股享有，置入资产所产生的亏损及任何原因造成的权益减少由东浩实业承担，东浩实业应以等额现金向强生控股补足。

（九）合同的生效条件

《重大资产置换及发行股份购买资产协议》、《重大资产置换及发行股份购买资产协议之补充协议》自下述条件全部得到满足之日起自动生效：

- 1、本次交易相关的职工安置方案获得强生控股职工代表大会审议通过；
- 2、本次交易相关事宜已经按照《公司法》及其它相关法律、法规、规章、规范性文件及公司章程，获得强生控股董事会及股东大会或其他有权机构审议通过；
- 3、本次交易相关事宜已经按照《公司法》及其它相关法律、法规、规章、规范性文件及公司章程，获得东浩实业内部有权机构审议通过；
- 4、本次交易相关事宜获得相关国有资产监督管理部门批准；
- 5、本次交易相关事宜获得中国证监会的核准；
- 6、反垄断主管机关对本次交易涉及的经营集中做出不实施进一步审查决定或不予禁止的决定（如需）。

前述任何一项先决条件未能得到满足，则协议不生效，上述事项不视为任何一方违约，各方互不承担违约责任。在此情形下，各方应友好协商，在继续共同推进本次交易的原则和目标下，按相关政府部门要求的或有关法律规定的方式和内容，对本次交易方案进行修改、调整、补充、完善，以使前述目标最终获得实现。

（十）违约责任

《重大资产置换及发行股份购买资产协议》、《重大资产置换及发行股份购买资产协议之补充协议》签署后，任何一方违反其在协议项下的义务或所作出的声明、保证及承诺，均视为违约。违约方给守约方造成实际经济损失的，违约方应在守约方向其送达要求纠正违约行为的通知之日起 30 日内纠正其违约行为；如该等期限届满后，违约方仍未纠正其违约行为，守约方有权要求违约方承担违约责任，违约方应当向守约方赔偿因其违约而给守约方造成的一切损失（包括为

了避免损失而进行的合理费用支出)。

(十一) 其他重要条款

1、本次交易方案中的股份无偿划转、重大资产置换与发行股份购买资产三步骤同时生效、互为前提，其中的任何一项内容因未获得政府主管部门或监管机构批准而无法付诸实施，则所有步骤均不予实施。

2、因强生控股实施置出资产归集及重大资产置换过程中所产生的增值税、土地增值税、契税、企业所得税、印花税等税费的最终承担比例由各方另行协商确定相应纳税主体承担并依法缴纳，该等税费不影响置入和置出资产的不另行从交易价格中扣除。各方应对上述税费实施税务筹划，并尽最大努力与主管税务机关沟通，争取本次重组适用上述所有税种的税收优惠。

三、《股份认购协议》

为满足强生控股未来发展资金需求，促进持续发展，强生控股拟进行重大资产重组并募集配套资金，向东浩实业非公开发行股票以募集配套资金。

(一) 合同主体及签订时间

2020年5月13日，强生控股与东浩实业签订了《股份认购协议》。

(二) 认购标的及认购金额

强生控股采取非公开发行的方式，向东浩实业发行境内上市人民币普通股股票（A股），每股面值1.00元。

东浩实业就本次非公开发行向强生控股支付的认购价款总金额不超过人民币973,306,663.56元。

(三) 认购价格

强生控股本次非公开发行的定价基准日为强生控股第九届董事会第三十一次会议决议公告日，即2020年5月14日。

本次非公开发行的认购价格为 3.08 元/股,不低于定价基准日前 20 个交易日在上交所上市的强生控股股票交易均价的 80% (定价基准日前 20 个交易日股票交易均价=定价基准日前 20 个交易日股票交易总额/定价基准日前 20 个交易日股票交易总量)。

在本次非公开发行的定价基准日至发行日期间,若强生控股发生派息、送股、配股、资本公积转增股本等除权、除息事项的,则发行价格(认购价格)应进行相应调整。

(四) 认购股份数量

东浩实业最终认购股份数量根据认购金额和本次认购价格按以下公式确定:

认购股份数量=认购金额÷认购价格;认购股份数量不为整数的应向下调整为整数。最终发行股票数量以中国证监会核准的数量为准。

在定价基准日至发行日期间,强生控股如有派息、送股、资本公积转增股本、配股等除权、除息事项,本次非公开发行数量和东浩实业认购数量将相应调整。

(五) 支付方式和股份交付

在《股份认购协议》生效后,东浩实业将按照强生控股和本次发行保荐机构发出的缴款通知的要求和期限,以现金方式一次性将全部认购价款划入缴款通知载明的保荐机构为本次发行专门开立的账户,待保荐机构验资完毕并扣除相关费用后,再划入强生控股为本次非公开发行之目的而专门设立的募集资金专项存储账户。

强生控股应指定具有证券从业资格的中国注册会计师对东浩实业支付的认购金额进行验资并出具募集资金验资报告,并应尽其合理努力使该等注册会计师尽快地出具验资报告。

在收到东浩实业支付认购价款后,强生控股应在中国证监会核准批复本次非公开发行的有效期内,按照中国证监会、上交所和证券登记结算机构规定的程序,向相关部门提交办理为东浩实业认购的强生控股股份办理股票登记手续的相关资料,以确保东浩实业成为本次非公开发行所认购股份的合法持有人。在前述股

票登记手续办理完成后，强生控股应及时办理工商变更登记手续等有关手续。

（六）合同的生效条件

《股份认购协议》自双方法定代表人或授权代表签字并加盖公章之日起成立，自下述条件全部得到满足之首日起生效：

- 1、本次非公开发行事宜获得强生控股董事会及股东大会或其其他权力机构审议通过；
- 2、本次非公开发行事宜获得东浩实业内部权力机构审议通过；
- 3、本次非公开发行事宜获得相关国有资产监督管理部门批准；
- 4、《重大资产置换及发行股份购买资产协议》及其补充协议已生效；
- 5、本次非公开发行事宜获得中国证监会的核准。

（七）违约责任

《股份认购协议》签署后，任何一方违反其在协议项下的义务或所作出的声明、保证及承诺，均视为违约。违约方给守约方造成实际经济损失的，违约方应在守约方向其送达要求纠正违约行为的通知之日起 30 日内纠正其违约行为；如该等期限届满后，违约方仍未纠正其违约行为，守约方有权要求违约方承担违约责任，违约方应当向守约方赔偿因其违约而给守约方造成的一切损失（包括为了避免损失而进行的合理费用支出）。

四、《盈利预测补偿协议》、《盈利预测补偿协议之补充协议》

（一）合同主体和签订时间

2020 年 9 月 28 日，强生控股与东浩实业签订了《盈利预测补偿协议》。2021 年 4 月 8 日，强生控股与东浩实业签订了《盈利预测补偿协议之补充协议》。

（二）业绩承诺期限

本次交易的盈利补偿期限（或称业绩承诺期）为本次交易实施完毕（置入资

产和置出资产交割实施完毕，下同）后连续三个会计年度（含本次交易实施完毕当年度），即如本次交易在 2021 年实施完毕，则业绩承诺期为 2021 年度、2022 年度和 2023 年度。

（三）业绩承诺指标

以东洲评估出具的《上海强生控股股份有限公司拟重大资产置换及发行股份购买资产所涉及的上海外服（集团）有限公司股东全部权益价值资产评估报告》（东洲评报字[2020]第 0839 号）载明的归母净利润测算数据为基础，东浩实业承诺本次交易实施完毕后，上海外服在 2021 年度、2022 年度和 2023 年度实现的归母净利润分别不低于 38,326.90 万元、43,941.49 万元、50,333.29 万元，同时在业绩承诺期实现的扣非归母净利润分别不低于 33,841.90 万元、39,456.49 万元、45,848.29 万元。

东洲评估的归母净利润测算数据如下：

单位：万元

| 项目\年份 | 2020E | 2021E | 2022E | 2023E | 2024E | 2025E | 2026E | 2027 年及以后 |
|----------------|--------------|--------------|--------------|--------------|--------------|--------------|--------------|--------------|
| 一、营业收入 | 2,158,627.63 | 2,461,105.36 | 2,726,817.34 | 3,004,993.86 | 3,258,433.40 | 3,490,981.34 | 3,490,981.34 | 3,490,981.34 |
| 其中：主营业务收入 | 2,153,932.82 | 2,457,123.09 | 2,722,835.07 | 3,001,011.60 | 3,254,451.13 | 3,486,999.08 | 3,486,999.08 | 3,486,999.08 |
| 其他业务收入 | 4,694.81 | 3,982.26 | 3,982.26 | 3,982.26 | 3,982.26 | 3,982.26 | 3,982.26 | 3,982.26 |
| 减：营业成本 | 1,997,642.00 | 2,282,203.63 | 2,531,134.11 | 2,791,975.84 | 3,031,163.86 | 3,250,274.15 | 3,250,274.15 | 3,250,274.15 |
| 其中：主营业务成本 | 1,994,431.45 | 2,279,257.27 | 2,528,102.23 | 2,788,854.18 | 3,027,947.92 | 3,246,959.21 | 3,246,959.21 | 3,246,959.21 |
| 其他业务成本 | 3,210.56 | 2,946.36 | 3,031.88 | 3,121.67 | 3,215.94 | 3,314.94 | 3,314.94 | 3,314.94 |
| 税金及附加 | 6,968.41 | 7,880.39 | 8,681.52 | 9,520.23 | 10,284.36 | 10,985.50 | 10,985.50 | 10,985.50 |
| 销售费用 | 74,619.12 | 81,036.29 | 87,161.72 | 92,602.45 | 96,701.60 | 101,000.34 | 101,000.34 | 101,000.34 |
| 管理费用 | 35,552.58 | 38,075.86 | 39,670.75 | 41,326.44 | 43,028.73 | 44,810.13 | 44,810.13 | 44,810.13 |
| 研发费用 | 2,265.51 | 2,353.28 | 2,444.93 | 2,540.65 | 2,640.62 | 2,745.05 | 2,745.05 | 2,745.05 |
| 财务费用 | -4,262.55 | -1,016.70 | -1,172.27 | -1,318.24 | -1,444.82 | -1,443.45 | -1,443.45 | -1,443.45 |
| 信用减值损失（损失“—”号） | 403.76 | | | | | | | |

| 项目\年份 | 2020E | 2021E | 2022E | 2023E | 2024E | 2025E | 2026E | 2027年及以后 |
|--------------------|-----------|-----------|-----------|-----------|-----------|-----------|-----------|-----------|
| 加：其他收益 | 8,770.13 | 5,980.00 | 5,980.00 | 5,980.00 | 5,980.00 | 5,980.00 | | |
| 投资收益 (损失“-”号) | 262.86 | | | | | | | |
| 资产处置 收益(损失“-”号) | 29.73 | | | | | | | |
| 二、营业利润 | 55,309.04 | 56,552.61 | 64,876.58 | 74,326.49 | 82,039.04 | 88,589.63 | 82,609.62 | 82,609.62 |
| 加：营业外 收入 | 131.71 | | | | | | | |
| 减：营业外 支出 | 46.16 | | | | | | | |
| 三、利润总额 | 55,394.59 | 56,552.61 | 64,876.58 | 74,326.49 | 82,039.04 | 88,589.63 | 82,609.62 | 82,609.62 |
| 四、所得税 | 13,588.82 | 14,012.83 | 16,105.05 | 18,460.57 | 20,381.37 | 22,011.28 | 20,516.28 | 20,516.28 |
| 五、净利润 | 41,805.77 | 42,539.78 | 48,771.53 | 55,865.92 | 61,657.67 | 66,578.35 | 62,093.34 | 62,093.34 |
| 减：少数股 东损益 | 4,140.19 | 4,212.89 | 4,830.04 | 5,532.63 | 6,106.21 | 6,593.52 | 6,149.35 | 6,149.35 |
| 六、归属于 母公司损 益 | 37,665.57 | 38,326.90 | 43,941.49 | 50,333.29 | 55,551.47 | 59,984.83 | 55,943.99 | 55,943.99 |

上述东洲评估的预测数据中，其他收益主要系上海外服及其子公司获取的政府补助，主要来源于上海市相关区政府部门的专项财政补贴（以下简称“专项财政补贴”），2017年至2020年5月间分别收到3,495万元、3,895万元、4,531万元及5,980万元。

根据上海市相关区政府部门出具的关于财政补贴的专项说明：根据目前国家及上海市政府相关政策，相关区政府对人力资源服务产业的开展将继续保持鼓励态度，也将在未来五年内持续给予上海外服（集团）有限公司及其子公司该专项财政补贴，在上海外服（集团）有限公司及其子公司人力资源服务产业业务规模保持稳定或增长的前提下，该专项财政补贴扶持力度不降低，在宏观政策保持稳定的情况下，五年后市区相关专项财政补贴政策将保持稳定。

截至2020年5月31日，2020年上述专项财政补贴5,980万元已收到，本次2020年其他收益按照该金额进行预测。上海外服预计享受补贴的人才派遣、业务外包、灵活用工业务发展趋势符合专项说明中的相关补贴要求，预计未来5

年可以取得不低于 2020 年水平的专项补贴，故本次预测中未来 5 年其他收益参照 2020 年已获取的专项补贴预测。同时，出于谨慎考虑，永续期对该专项补贴未予考虑。

根据《监管规则适用指引——上市类第 1 号》之“1-2 业绩补偿及奖励”之“一、业绩补偿”规定的业绩补偿方式中规定，“前述净利润数均应当以拟购买资产扣除非经常性损益后的利润数确定”，天职会计师依据中国证监会发布的《公开发行证券的公司信息披露规范问答第 1 号——非经营性损益》的规范，在对本次重组拟置入资产进行审计和披露时，将前述专项财政补贴确认为非经常性损益，因此根据《监管规则适用指引——上市类第 1 号》的规定，在《上海强生控股股份有限公司与上海东浩实业（集团）有限公司之盈利预测补偿协议》中约定的业绩承诺指标扣除了前述专项财政补贴的金额（税后）。同时，未来进行业绩承诺实现情况的专项审计时，也将采用扣非归母净利润的口径（即不考虑确认为非经常性损益的政府补助，其中包含前述专项财政补贴）。具体的计算过程如下：

单位：万元

| 项目\年份 | 2021 年 | 2022 年 | 2023 年 |
|------------------|---------------------------|-----------|-----------|
| 归属于母公司损益 | 38,326.90 | 43,941.49 | 50,333.29 |
| 减：专项财政补贴*（1-25%） | 5980*（1-25%）= 4,485.00 | 4,485.00 | 4,485.00 |
| 业绩承诺指标 | 33,841.90 | 39,456.49 | 45,848.29 |

强生控股应聘请符合《证券法》规定的会计师事务所对上海外服进行审计并出具专项报告，以确定截至当期期末累计实际扣非归母净利润。

（四）业绩补偿安排

若上海外服在业绩承诺期内每个会计年度末，截至当期期末累计实际扣非归母净利润未能达到截至当期期末累计承诺扣非归母净利润，则强生控股应在专项审计报告披露后的 10 个交易日内，依据下述公式计算并确定东浩实业应补偿的金额，并以书面形式通知东浩实业：

业绩承诺当期所需补偿金额 = (截至当期期末累计承诺扣非归母净利润 - 截至当期期末累计实际扣非归母净利润) ÷ 业绩承诺期内各年累计承诺扣非归母净利润总和 × 置入资产交易作价 - 累计已补偿金额。当期所需补偿金额小于零时，

按零取值，即已经补偿的金额不冲回。

东浩实业接到书面通知后，东浩实业优先以其因本次发行股份购买资产获得的强生控股股份进行补偿。当期应补偿股份数量=因业绩承诺当期所需补偿金额÷本次发行股份购买资产的股份发行价格。在逐年补偿的情况下，各年计算的当期应补偿股份数量小于零时，按零取值，即已补偿的股份不冲回。当股份补偿的总数达到本次发行股份购买资产发行的股份总数的 90% 后仍需进行补偿的，东浩实业可自主选择采用现金或股份的形式继续进行补偿，直至覆盖东浩实业应补偿的全部金额。

若强生控股在业绩承诺期内实施送股、资本公积转增股本、配股、现金分红派息等事项，与东浩实业应补偿股份相对应的新增股份或利益，随东浩实业应补偿的股份一并补偿给强生控股。补偿按以下公式计算：

(1) 如强生控股实施送股、资本公积转增股本、配股，补偿股份数调整为：调整前补偿股份数×（1+送股或转增比例或配股比例）。

(2) 如强生控股实施分红派息，东浩实业取得的补偿股份所对应的现金股利应返还给强生控股，计算公式为：返还金额=每股已分配现金股利（以税后金额为准）×应补偿股份数。

如东浩实业届时持有的股份数量不足按上述方式计算的当期应补偿股份数量时，或其本次认购的股份不足以履行本协议约定的补偿义务时，不足部分以现金方式进行补偿。

在任何情况下，东浩实业对强生控股进行补偿的总额，不应超过置入资产的交易作价。

为进一步保护上市公司股东利益，东浩实业与强生控股于 2021 年 4 月签署《盈利预测补偿协议之补充协议》，对本次交易的业绩承诺进行补充约定，具体情况如下：

(1) 业绩承诺指标

以上海东洲资产评估有限公司出具的《上海强生控股股份有限公司拟重大资

产置换及发行股份购买资产所涉及的上海外服（集团）有限公司股东全部权益价值资产评估报告》（东洲评报字[2020]第 0839 号）载明的归母净利润测算数据为基础，交易对方东浩实业承诺本次交易实施完毕后，上海外服在业绩承诺期实现的归母净利润分别不低于 38,326.90 万元、43,941.49 万元、50,333.29 万元，同时在业绩承诺期实现的扣非归母净利润分别不低于 33,841.90 万元、39,456.49 万元、45,848.29 万元。如果中国证券监督管理委员会、上海证券交易所对业绩承诺另有规定或要求的，从其规定或要求。

（2）业绩补偿安排

1) 若上海外服在业绩承诺期内每个会计年度末，截至当期期末累计实际归母净利润未能达到截至当期期末累计承诺归母净利润，则强生控股应在专项审计报告披露后的 10 个交易日内，依据下述公式计算并确定东浩实业应补偿的金额，并以书面形式通知东浩实业：

业绩承诺当期所需补偿金额=(截至当期期末累计承诺归母净利润－截至当期期末累计实际归母净利润)÷业绩承诺期内各年累计承诺归母净利润总和×置入资产交易作价－累计已补偿金额。当期所需补偿金额小于零时，按零取值，即已经补偿的金额不冲回。

2) 若上海外服在业绩承诺期内每个会计年度末，截至当期期末累计实际扣非归母净利润未能达到截至当期期末累计承诺扣非归母净利润，则强生控股应在专项审计报告披露后的 10 个交易日内，依据下述公式计算并确定东浩实业应补偿的金额，并以书面形式通知东浩实业：

业绩承诺当期所需补偿金额=(截至当期期末累计承诺扣非归母净利润－截至当期期末累计实际扣非归母净利润)÷业绩承诺期内各年累计承诺扣非归母净利润总和×置入资产交易作价－累计已补偿金额。当期所需补偿金额小于零时，按零取值，即已经补偿的金额不冲回。

3) 如上海外服截至当期期末累计实际归母净利润未能达到截至当期期末累计承诺归母净利润，且截至当期期末累计实际扣非归母净利润未能达到截至当期期末累计承诺扣非归母净利润，则东浩实业业绩承诺当期所需补偿金额按照本上

述 1) 与 2) 分别计算得出的较高值予以确定。

(五) 减值测试及补偿

本次交易实施完毕后第三个会计年度(本次重大资产重组实施完毕当年作为第一个会计年度)结束时,强生控股将聘请具有证券业务资格的相关中介机构对置入资产进行减值测试并出具专项审核意见。如该等资产发生减值,东浩实业将对强生控股进行补偿。即:

置入资产期末减值额 $>$ 业绩补偿义务人已补偿的现金额 $+$ 业绩补偿义务人已补偿股份总数 \times 本次发行股份购买资产的股份发行价格(如在业绩承诺期内上市公司有实施送股、资本公积转增股本、配股、现金分红派息等事项,该价格进行相应调整),则业绩补偿义务人将另行进行补偿。另需补偿的金额及股份数量计算方法如下:

减值测试应补偿的金额 $=$ 置入资产期末减值额 $-$ (业绩补偿义务人已补偿的现金额 $+$ 业绩补偿义务人已补偿股份总数 \times 本次发行股份购买资产的股份发行价格)。

减值测试应补偿的股份数量 $=$ 减值测试应补偿的金额 \div 本次发行股份购买资产的股份发行价格。

前述置入资产期末减值额为置入资产作价减去期末置入资产的评估值并扣除业绩承诺期内上海外服股东增资、减资、接受赠与以及利润分配的影响。

若强生控股在业绩承诺期内实施送股、资本公积转增股本、配股、现金分红派息等事项,与东浩实业应补偿股份相对应的新增股份或利益,随东浩实业应补偿的股份一并补偿给强生控股。补偿按以下公式计算:

(1) 如强生控股实施送股、资本公积转增股本、配股,减值测试应补偿股份数调整为:调整前减值测试应补偿股份数 \times ($1+$ 送股或转增比例或配股比例)。

(2) 如强生控股实施分红派息,东浩实业取得的减值测试应补偿股份所对应的现金股利应返还给强生控股,计算公式为:返还金额 $=$ 每股已分配现金股利(以税后金额为准) \times 减值测试应补偿股份数。

（六）补偿的实施

若东浩实业根据《盈利补偿协议》须向强生控股进行股份补偿的，强生控股应在相关中介机构出具专项审计报告或专项减值测试结果后 60 日内召开董事会并发出股东大会通知审议关于股份回购并注销的方案，强生控股届时应在股东大会审议通过前述议案后，以总价人民币 1.00 元的价格定向回购该等应补偿股份，并尽快履行通知债权人等法律、法规关于减少注册资本的相关程序。

若东浩实业根据《盈利补偿协议》须进一步向强生控股进行现金补偿的，强生控股应在相关中介机构出具专项审计报告或专项减值测试结果后 15 日内书面通知东浩实业，东浩实业应在收到强生控股书面通知之日起 2 个月内将相应的补偿现金支付至强生控股指定的银行账户。

（七）生效条件

《盈利补偿协议》自双方签署之日起成立，自《重大资产置换及发行股份购买资产协议》及其补充协议生效之日起生效。

《盈利补偿协议》为《重大资产置换及发行股份购买资产协议》及其补充协议之附属协议。《盈利补偿协议》没有约定的，适用《重大资产置换及发行股份购买资产协议》及其补充协议。如《重大资产置换及发行股份购买资产协议》及其补充协议进行修改，《盈利补偿协议》亦应相应进行修改。如《重大资产置换及发行股份购买资产协议》其补充协议被解除或被认定为无效，《盈利补偿协议》亦应解除或失效。

（八）不可抗力

本次交易实施完成后如因下列原因导致在业绩承诺期内截至当期期末累计实际扣非归母净利润小于截至当期期末累计承诺扣非归母净利润的或者利润延迟实现的，本协议双方可协商一致，以书面形式对前述约定的补偿数额予以调整并须经法定程序审议通过：发生签署本协议时所不能预见、不能避免、不能克服的任何客观事实，包括但不限于地震、台风、洪水、火灾、疫情或其他天灾等自然灾害，以及战争、骚乱、罢工等社会性事件。上述自然灾害或社会性事件导致

置入资产发生重大经济损失、经营陷入停顿或市场环境严重恶化的，双方可根据公平原则，结合实际情况协商制定其他业绩考核方式，或者免除或减轻东浩实业的补偿责任。

第十章 本次交易的合规性分析

一、本次交易符合《重组管理办法》第十一条规定

（一）符合国家产业政策和有关环境保护、土地管理、反垄断等法律和行政法规的规定

1、本次交易符合国家相关产业政策

本次交易完成后，上海外服将成为上市公司的全资子公司，上市公司的主营业务将变更为综合人力资源服务，包括人事管理服务、人才派遣服务、薪酬福利服务、招聘及灵活用工服务、业务外包服务等。根据国家统计局《国民经济行业分类（GB/T4754-2017）》，上海外服属于商务服务业中的人力资源服务行业（国民经济行业分类代码：726）；按照证监会《上市公司行业分类指引》（2012年修订），公司属于租赁和商务服务业中的商务服务业（上市公司行业分类代码：L72）。

我国政府对人力资源服务业的发展高度重视，为促进人力资源服务业快速发展，近年来颁布了较多支持人力资源服务产业发展的相关政策，具体情况如下：

2014年，国务院发布的《国务院关于加快发展生产性服务业促进产业结构调整时机的指导意见》提出“以产业引导、政策扶持和环境营造为重点，推进人力资源服务创新，大力开发能满足不同层次、不同群体需求的各类人力资源服务产品”、“提高人力资源服务水平，促进人力资源服务供求对接，引导各类企业通过专业化的人力资源服务提升人力资源管理开发和使用水平，提升劳动者素质和人力资源配置效率”、“加快形成一批具有国际竞争力的综合型、专业型人力资源服务机构”等发展任务。

2016年，国务院发布的《中华人民共和国国民经济和社会发展第十三个五年规划纲要》提出“统筹人力资源市场”，“以产业升级和提高效率为导向，发展人力资源服务等产业”。

2017年，国务院发布的《“十三五”促进就业规划》指出，到2020年，要

实现：就业规模稳步扩大，就业质量进一步提升；创业环境显著改善，带动就业能力持续增强；人力资源结构不断优化，劳动者就业创业能力明显提高。关于人力资源服务机构建设，提出要重点培育一批有核心产品、成长性好、竞争力强的企业集团，推动人力资源服务产品创新、管理创新和服务创新。推进人力资源服务业和互联网技术融合，开展“互联网+人力资源服务”行动。

2018年，人力资源和社会保障部发布的《关于推进全方位公共就业服务的指导意见》提出把握公共就业服务公益属性，发挥市场机制作用，健全政府和社会、管理和服务、统一和分级分类相结合的工作机制，形成推进全方位公共就业服务合力。将公共就业服务纳入政府购买服务指导性目录，支持经营性人力资源服务机构、社会组织等提供专业化公共就业创业服务，支持社会组织等承接基层基本公共就业服务。

2019年，人力资源和社会保障部发布的《关于充分发挥市场作用促进人才顺畅有序流动的意见》提出按照在人力资本服务等领域培育新增长点、形成新动能的要求，制定新时代促进人力资源服务业高质量发展的政策措施。实施人力资源服务业发展行动计划，重点实施骨干企业培育计划、领军人才培养计划、产业园区建设计划和“互联网+”人力资源服务行动、“一带一路”人力资源服务行动。支持各地设立人力资源服务业发展专项资金。积极培育各类专业社会组织和人力资源服务机构，有序承接政府转移的人才培养、评价、流动、激励等职能。鼓励发展高端人才猎头等专业化服务机构，为人才流动配置提供精准化、专业化服务。鼓励行业组织和各类人力资源服务机构搭建展示、交流、合作平台，为更好促进人才流动和优化配置提供服务。

综上所述，本次交易符合国家产业政策。

2、本次交易符合有关环境保护法律和行政法规的规定

本次交易的拟置入资产上海外服的主营业务为综合人力资源服务，属于商务服务业。报告期内，上海外服在经营过程中不存在因违反有关环境保护的法律和行政法规而受到重大行政处罚的情况。

综上，上海外服最近三年经营过程中，不存在因违反环境保护方面法律法规

而受到重大行政处罚的情况。本次交易符合有关环境保护方面法律法规的规定。

3、本次交易符合土地管理法律和行政法规的规定

本次发行股份购买资产为上海外服股权，不涉及土地房产的权属转移。

上海外服拥有及使用的土地使用权情况详本报告书“第五章 拟置入资产基本情况”之“九、主要资产、负债状况、抵押情况、对外担保情况”之“（一）主要资产状况”之“2、主要无形资产”之“（1）土地使用权”。上海外服最近三年不存在因违反土地管理方面法律法规而受到重大行政处罚的情况。

综上所述，本次交易符合有关土地管理方面法律法规的规定。

4、本次交易不存在违反反垄断相关法律法规的情形

根据《中华人民共和国反垄断法》的规定，本次交易属于经营者集中情形。《经营者集中申报标准的规定》第三条规定，经营者集中达到下列标准之一的，经营者应当事先向国务院反垄断执法机构申报，未申报的不得实施集中：

1、参与集中的所有经营者上一会计年度在全球范围内的营业额合计超过 100 亿元人民币，并且其中至少两个经营者上一会计年度在中国境内的营业额均超过 4 亿元人民币；

2、参与集中的所有经营者上一会计年度在中国境内的营业额合计超过 20 亿元人民币，并且其中至少两个经营者上一会计年度在中国境内的营业额均超过 4 亿元人民币。

根据《拟置出资产审计报告》、《拟置入资产审计报告》，本次交易中参与集中的经营者强生控股、上海外服的营业收入达到上述法定标准，达到了《国务院关于经营者集中申报标准的规定》所规定的经营者集中的申报标准。

2020 年 11 月 3 日，国家市场监督管理总局出具《经营者集中反垄断审查不实施进一步审查决定书》（反垄断审查决定[2020]427 号），决定对东浩实业收购强生控股部分股权案不实施进一步审查。

综上所述，本次交易整体符合国家产业政策和有关环境保护、土地管理、反垄断等法律和行政法规的规定，符合《重组管理办法》第十一条第（一）项的规

定。

（二）不会导致上市公司不符合股票上市条件

1、本次发行股份购买资产完成后，在不考虑募集配套资金的情形下，上市公司的股本总额将增至 1,947,270,793 股（未考虑本次配套募集资金），符合《上市规则》所规定的“公司股本总额不少于人民币 5,000 万元”的要求。

2、根据《证券法》、《股票上市规则》的相关规定，上市公司股权分布发生变化不再具备上市条件是指“社会公众持有的股份低于公司股份总数的 25%，公司股本总额超过人民币 4 亿元的，社会公众持股的比例低于 10%。社会公众不包括：（1）持有上市公司 10% 以上股份的股东及其一致行动人；（2）上市公司的董事、监事、高级管理人员及其关联人”。

本次交易完成后，不考虑募集配套资金的情形下，上市公司的股本总额将变更为 1,947,270,793 股，东浩实业持股 1,315,253,478 股，持股比例为 67.54%，成为上市公司控股股东。

本次交易中，募集配套资金发行股份的数量不超过 316,008,657 股，不超过本次交易前上市公司总股本的 30%。按照募集配套资金的发行数量上限计算，本次交易完成后，上市公司的股本总额将变更为 2,263,279,450 股，东浩实业持股 1,631,262,135 股，持股比例为 72.08%，成为上市公司控股股东。

在上述情形下，社会公众持有的股份比例不低于 10%，仍然符合《公司法》、《证券法》、《股票上市规则》等法律和行政法规规定的股票上市条件。

综上所述，本次交易符合《重组管理办法》第十一条第（二）项的规定。

（三）重大资产重组所涉及的资产定价公允，不存在损害上市公司和股东合法权益的情形

本次交易按照相关法律法规的规定依法进行，由上市公司董事会提出方案，并聘请符合《证券法》相关规定的中介机构依据有关规定出具审计、评估等相关报告。本次交易标的资产的定价原则为：以具有符合《证券法》相关规定的资产

评估机构出具的评估结果为基础，经各方协商一致确定。评估机构及其经办评估师与本次交易相关方均未存在现实或潜在的利益或冲突，具有充分的独立性，其出具的评估报告符合客观、公正、独立、科学的原则。

1、拟置出资产的定价

根据东洲评估出具的《上海强生控股股份有限公司拟重大资产置换及发行股份购买资产所涉及的上海强生控股股份有限公司置出资产及负债项目资产评估报告》（东洲评报字[2020]第 0905 号），以 2020 年 5 月 31 日为评估基准日，最终采用资产基础法评估结果作为最终评估结论。根据评估结论，本次交易拟置出资产经审计的净资产账面价值为 353,931.07 万元，评估值为 379,296.71 万元，评估增值 25,365.64 万元，增值率 7.17%。

根据强生控股 2020 年 7 月 9 日公告的《上海强生控股股份有限公司 2019 年年度权益分派实施公告》，强生控股每股派发现金红利 0.04 元（含税），共计派发现金红利 4,213.45 万元。经交易各方友好协商，扣除强生控股派发现金红利的金额，本次交易的拟置出资产的交易价格为 375,083.26 万元。

2、拟置入资产的定价

根据东洲评估出具的《上海强生控股股份有限公司拟重大资产置换及发行股份购买资产所涉及的上海外服(集团)有限公司股东全部权益价值资产评估报告》（东洲评报字[2020]第 0839 号），以 2020 年 5 月 31 日为评估基准日，最终采用收益法评估结果作为最终评估结论。根据评估结论，本次交易拟置入资产经审计的净资产账面价值为 173,865.23 万元，评估值为 680,800.00 万元，评估增值 506,934.77 万元，增值率 291.57%。经交易各方友好协商，本次交易的拟置入资产的交易价格为 680,800.00 万元。

3、发行股份的定价

根据《重组管理办法》相关规定：上市公司发行股份的价格不得低于市场参考价的 90%。市场参考价为审议本次发行股份购买资产的首次董事会决议公告日前 20 个交易日、60 个交易日或者 120 个交易日的公司股票交易均价之一。

本次发行股份购买资产的发行价格为定价基准日前 20 个交易日上市公司股

票交易均价的 90%，即 3.46 元/股。根据强生控股 2020 年 7 月 9 日公告的《上海强生控股股份有限公司 2019 年年度权益分派实施公告》，强生控股每股派发现金红利 0.04 元（含税），上述除息完成后，本次发行价格相应调整为 3.42 元/股。

若上市公司在本次发行的定价基准日至发行日期间如有派息、送股、资本公积金转增股本等除权、除息事项，则按中国证监会及上交所的相关规则对本次发行股份购买资产的发行价格进行相应调整，发行价格的具体调整方法如下：

假设调整前发行价格为 P_0 ，每股送股或转增股本数为 N ，每股增发新股或配股数为 K ，增发新股价或配股价为 A ，每股派息为 D ，调整后发行价格为 P_1 （调整值保留小数点后两位，最后一位实行四舍五入），则：

派息： $P_1 = P_0 - D$

送股或转增股本： $P_1 = P_0 / (1 + N)$

增发新股或配股： $P_1 = (P_0 + AK) / (1 + K)$

假设以上三项同时进行： $P_1 = (P_0 - D + AK) / (1 + K + N)$

4、本次交易程序合法合规

上市公司自本次交易停牌以来按时公布重大资产重组进程，及时、全面地履行了法定的公开披露程序。本次重组依法进行，由公司董事会提出方案，聘请符合《证券法》相关规定的审计机构、评估机构、律师和独立财务顾问等中介机构出具相关报告，获得公司董事会审议通过，并按程序报送监管部门审批。本报告书在提交董事会审议时，独立董事就该事项发表了独立意见。因此，本次交易依据《公司法》、《股票上市规则》、《公司章程》等规定遵循公开、公平、公正的原则并履行合法程序，不存在损害公司及其股东利益的情形。

5、独立董事意见

上市公司独立董事对本次交易方案提交董事会表决前予以事前认可，同时就本次交易发表了独立意见，独立董事认为标的资产的定价原则具有公允性、合理性，不存在损害公司及其股东特别是中小投资者利益的情形。综上所述，本次交

易所涉及的资产定价公允，不存在损害上市公司和股东合法权益的情形，符合《重组管理办法》第十一条第（三）项的规定。

本次交易按照相关法律、法规的规定依法进行，相关评估机构及经办人员与标的资产、交易对方及上市公司均没有利益关系或冲突，具有独立性，其出具的评估报告符合客观、公正、独立、科学的原则。

（四）重大资产重组所涉及的资产权属清晰，资产过户或者转移不存在法律障碍，相关债权债务处理合法

1、拟置出资产的相关情况

本次交易的拟置出资产为截至评估基准日上市公司的全部资产和负债。根据本次交易方案，上市公司将指定全资子公司作为归集主体，并将全部置出资产通过划转、增资或其他合法方式置入归集主体。

截至本报告书签署日，上市公司的主要资产权属清晰，不存在权属纠纷，该等资产的过户或者转移不存在实质性法律障碍。截至 2020 年 5 月 31 日，上市公司母公司不存在对银行等各类金融机构债务，非金融债务中已经取得债权人同意的金额占应取得债权人同意的负债总额超过 90%。对于少量尚未取得债权人同意的非金融债务，上市公司将继续与债权人沟通以取得债务转移同意函或及时偿还债务，同时本次交易协议中已经约定了解决措施，本次交易的债务转移的实施不存在实质性障碍。

2、拟置入资产的相关情况

本次交易标的资产为上海外服 100% 股权。根据上海外服、交易对方出具的说明与承诺及相关工商登记资料，上海外服为合法设立、有效存续的公司；交易对方合计持有的上海外服 100% 股份，不存在被司法冻结、查封、托管、质押等限制其转让的情形。在相关法律程序和先决条件得到适当履行的情形下，前述股权过户或转移不存在实质性法律障碍。

综上所述，本次交易涉及的资产权属清晰，该等资产的过户或者转移不存在实质性法律障碍，相关债权债务处理合法，本次交易《重组管理办法》第十一

条第（四）项的规定。

（五）有利于上市公司增强持续经营能力，不存在可能导致上市公司重组后主要资产为现金或者无具体经营业务的情形

本次交易完成前，上市公司主营业务为出租汽车运营、汽车租赁、汽车服务等。近年来，受到非法营运车辆等冲击，出租车行业市场竞争加剧，企业的营业收入持续承压，但人工费用、车辆成本、保险支出等开支造成企业的固定成本居高不下，综合导致企业整体盈利能力有所下滑。

本次交易完成后，上市公司主营业务变更为综合人力资源服务，包括人事管理服务、人才派遣服务、薪酬福利服务、招聘及灵活用工服务、业务外包服务等。本次交易有利于上市公司探索新业务转型、寻求新利润增长，有利于提升上市公司盈利能力和综合实力。

综上所述，本次交易有利于上市公司增强持续经营能力，不存在可能导致上市公司重组后主要资产为现金或者无具体经营业务的情形，符合《重组管理办法》第十一条第（五）项的规定。

（六）有利于上市公司在业务、资产、财务、人员、机构等方面与实际控制人及其关联方保持独立，符合中国证监会关于上市公司独立性的相关规定

本次交易前，上市公司在业务、资产、财务、人员、机构等方面与控股股东、实际控制人及其关联人保持独立，符合中国证监会关于上市公司独立性的相关规定。

本次交易完成后，上市公司的控股股东东浩实业和实际控制人东浩兰生集团承诺在本次交易后将按照《公司法》《证券法》和其他有关法律法规对上市公司独立性的要求，对上市公司实施规范化管理，合法合规地行使股东权利并履行相应的义务，采取切实有效措施保证上市公司在人员、资产、财务、机构和业务方面的独立，上市公司的控股股东东浩实业已出具《上海东浩实业（集团）有限公

司关于保持上市公司独立性的声明与承诺函》，保证上市公司独立性。东浩实业做出以下承诺：

“1、保证上市公司的总经理、副总经理、财务总监、董事会秘书等高级管理人员及财务人员均无在本公司控制的其他企业中担任除董事、监事外的其他职务的双重任职以及领取薪水情况；保证上市公司的高级管理人员的任命依据法律法规以及上市公司章程的规定履行合法程序；保证上市公司的劳动、人事、社会保障制度、工资管理等完全独立于本公司及本公司控制的其他企业；

2、保证上市公司的资产与本公司及本公司控制的其他企业的资产产权上明确界定并划清，本公司拟转让给上市公司的相关资产将依法办理完毕权属变更手续，不存在任何权属争议；保证不会发生干预上市公司资产管理、资金使用以及占用上市公司资金、资产及其他资源的情况；保证不会为上市公司及其控制的其他企业违规提供担保；

3、保证上市公司提供产品服务、业务运营等环节不依赖于本公司及本公司控制的其他企业；保证上市公司拥有独立于本公司的业务经营系统、辅助经营系统和配套设施；保证上市公司拥有独立的采购和销售系统；保证上市公司拥有独立的经营管理体系；保证上市公司独立对外签订合同，开展业务，形成了独立完整的业务体系，实行经营管理独立核算、独立承担责任与风险；

4、保证上市公司按照相关会计制度的要求，设置独立的财务部门，建立独立的会计核算体系和财务管理制度，独立进行财务决策；保证上市公司独立在银行开户并进行收支结算，并依法独立进行纳税申报和履行纳税义务；

5、保证上市公司按照《公司法》《上市公司章程指引》等相关法律法规及其章程的规定，独立建立其法人治理结构及内部经营管理机构，并保证该等机构独立行使各自的职权；保证上市公司的经营管理机构与本公司及本公司控制的其他企业的经营机构不存在混同、合署办公的情形；

6、本公司愿意依法承担由于违反上述承诺给上市公司造成的损失。”

东浩兰生集团作为东浩实业的控股股东，本次交易完成后，东浩兰生集团将成为上市公司的实际控制人，为保持上市公司独立性，东浩兰生集团已出具《东

浩兰生（集团）有限公司关于保持上市公司独立性的声明与承诺函》，作出如下声明和承诺：

“1、保证上市公司的总经理、副总经理、财务总监、董事会秘书等高级管理人员及财务人员均无在本公司控制的其他企业中担任除董事、监事外的其他职务的双重任职以及领取薪水情况；保证上市公司的高级管理人员的任命依据法律法规以及上市公司章程的规定履行合法程序；保证上市公司的劳动、人事、社会保障制度、工资管理等完全独立于本公司及本公司控制的其他企业；

2、保证上市公司的资产与本公司及本公司控制的其他企业的资产产权上明确界定并划清，本公司拟转让给上市公司的相关资产将依法办理完毕权属变更手续，不存在任何权属争议；保证不会发生干预上市公司资产管理、资金使用以及占用上市公司资金、资产及其他资源的情况；保证不会为上市公司及其控制的其他企业违规提供担保；

3、保证上市公司提供产品服务、业务运营等环节不依赖于本公司及本公司控制的其他企业；保证上市公司拥有独立于本公司的业务经营系统、辅助经营系统和配套设施；保证上市公司拥有独立的采购和销售系统；保证上市公司拥有独立的经营管理体系；保证上市公司独立对外签订合同，开展业务，形成了独立完整的业务体系，实行经营管理独立核算、独立承担责任与风险；

4、保证上市公司按照相关会计制度的要求，设置独立的财务部门，建立独立的会计核算体系和财务管理制度，独立进行财务决策；保证上市公司独立在银行开户并进行收支结算，并依法独立进行纳税申报和履行纳税义务；

5、保证上市公司按照《公司法》《上市公司章程指引》等相关法律法规及其章程的规定，独立建立其法人治理结构及内部经营管理机构，并保证该等机构独立行使各自的职权；保证上市公司的经营管理机构与本公司及本公司控制的其他企业的经营机构不存在混同、合署办公的情形；

6、本公司愿意依法承担由于违反上述承诺给上市公司造成的损失。”

综上，本次交易完成后，上市公司与控股股东、实际控制人及其关联企业之间在业务、资产、财务、人员、机构等方面保持独立，符合中国证监会关于上市

公司独立性的相关规定，符合《重组管理办法》第十一条第（六）项的规定。

（七）有利于上市公司形成或者保持健全有效的法人治理结构

本次交易前，上市公司已按照《公司法》等相关规定的要求，建立了由股东大会、董事会、监事会和高级管理人员组成的完善的公司治理架构。本次交易完成后，上市公司将继续严格按照《公司法》、《证券法》和《上市公司治理准则》等法律法规及公司章程的要求规范运作，不断完善公司法人治理结构。

综上所述，本次交易有利于上市公司形成或者保持健全有效的法人治理结构，符合《重组管理办法》第十一条第（七）项的规定。

综上所述，本次交易符合《重组管理办法》第十一条规定。

二、本次交易符合《重组管理办法》第十三条的有关规定

（一）本次交易构成重组上市

本次交易将导致上市公司控制权发生变更。本次交易前，上市公司的控股股东、实际控制人为久事集团。本次交易完成后，上市公司的控股股东变更为东浩实业，实际控制人变更为东浩兰生集团。本次交易中，拟置入资产的资产总额、资产净额与营业收入指标均超过上市公司对应指标的 100%，且本次交易将导致上市公司主营业务发生根本变化，按照《重组管理办法》第十三条的规定，本次交易构成重组上市。

（二）上市公司为在上交所主板上市的公司，拟置入资产对应的经营实体为有限责任公司

强生控股是在上交所主板上市的公司，相应主板证券代码为 600662。本次重组拟置入资产为上海外服 100% 股权，拟置入资产对应的经营实体为上海外服。上海外服是依法设立且合法存续的有限责任公司。

（三）拟置入资产对应的经营实体符合《首发管理办法》规定的其他发行条件

关于拟置入资产对应的经营实体符合《首发管理办法》规定的其他发行条件，详见本报告书“第十章 本次交易的合规性分析”之“八、上海外服符合《首发管理办法》规定的发行条件”。

综上所述，本次交易符合《重组管理办法》第十三条规定。

三、本次交易符合《重组管理办法》第四十三条的要求

（一）有利于提高上市公司资产质量、改善公司财务状况、增强持续盈利能力

通过本次交易，上市公司将原有盈利能力较弱的出租汽车运营、汽车租赁、汽车服务的业务置出，同时置入盈利能力较强、发展前景较好的综合人力资源服务，实现上市公司主营业务的转型，从根本上改善上市公司的经营状况，提高上市公司的资产质量，增强上市公司的盈利能力和可持续发展能力，以实现上市公司股东的利益最大化。

本次交易完成后，上市公司将使用募集的配套资金投资于拟置入资产相关的综合人力资源服务，该项目具有较好的盈利前景。因此，本次交易有利于改善上市公司资产质量、改善上市公司财务状况，提升上市公司的盈利能力以及可持续发展能力，有利于保护上市公司全体股东的利益。

综上所述，本次交易有利于提高上市公司资产质量、改善公司财务状况、增强持续盈利能力。

（二）有利于上市公司避免同业竞争和减少关联交易，增强独立性

（1）本次交易后上市公司的关联交易情况

本次交易前，上市公司与上海外服不存在关联关系及关联交易。本次交易完成后，上海外服将成为上市公司全资子公司，上市公司将与东浩实业、东浩兰生

集团及其控制的其他企业之间发生一定的关联交易。

为了维护上市公司经营的独立性，保护广大投资者、特别是中小投资者的合法权益，上市公司控股股东东浩实业及实际控制人东浩兰生集团已分别出具了《上海东浩实业（集团）有限公司关于规范及减少关联交易的声明与承诺函》、《东浩兰生（集团）有限公司关于规范及减少关联交易的声明与承诺函》。该等承诺合法有效，具有可执行性，有利于上市公司规范关联交易。在规范关联交易的相关承诺得以严格履行的情况下，本次交易不会影响上市公司的独立性。

(2) 本次交易后上市公司的同业竞争情况

本次交易前，东浩实业与上市公司无关联关系。本次交易完成后，东浩实业将成为上市公司的控股股东，东浩兰生集团获得上市公司控制权。本次交易方案中重大资产置换、发行股份购买资产及募集配套资金均涉及本公司与潜在控股股东东浩实业之间的交易，根据《上市规则》的有关规定，本次交易构成关联交易。关于本次交易对关联交易影响的内容请参见“第十三章 同业竞争和关联交易”之“三、本次交易对上市公司关联交易的影响”。

为了维护上市公司生产经营的独立性，保护广大投资者、特别是中小投资者的合法权益，上市公司的控股股东东浩实业出具了《上海东浩实业（集团）有限公司关于避免同业竞争的声明与承诺函》，实际控制人东浩兰生集团出具了《东浩兰生（集团）有限公司关于避免同业竞争的声明与承诺函》。在避免同业竞争的相关承诺得以严格履行的情况下，本次交易不会影响上市公司的独立性。

(3) 本次交易后上市公司的独立性情况

本次交易完成后，上市公司将继续在资产、人员、财务、机构、业务等方面与控股股东、实际控制人及其关联方保持独立，符合中国证监会关于上市公司独立性的相关规定。此外，本次交易完成后上市公司的控股股东东浩实业已出具《上海东浩实业（集团）有限公司关于保持上市公司独立性的声明与承诺函》、实际控制人东浩兰生集团已出具《东浩兰生（集团）有限公司关于保持上市公司独立性的声明与承诺函》，保证本次交易完成后，与上市公司做到人员独立、资产完整、财务独立、业务独立、机构独立。

综上所述，本次交易符合《重组管理办法》第四十三条第一款第（一）项之规定。

（三）上市公司最近一年财务会计报告被注册会计师出具无保留意见审计报告

本次交易前，上市公司最近一年财务会计报告已经大华会计师事务所（特殊普通合伙）为审计，并出具了大华审字[2021]004507号标准无保留意见的审计报告。

（四）上市公司及其现任董事、高级管理人员不存在因涉嫌犯罪正被司法机关立案侦查或涉嫌违法违规正被中国证监会立案调查的情形

截至本报告书签署日，上市公司及其现任董事、高级管理人员不存在因涉嫌犯罪正被司法机关立案侦查或涉嫌违法违规正被中国证监会立案调查的情形，符合《重组管理办法》第四十三条第（三）项的规定。

（五）上市公司发行股份所购买的资产，应当为权属清晰的经营性资产，并能在约定期限内办理完毕权属转移手续

上市公司本次拟购买的资产为上海外服 100% 股权。根据现场核查，交易对方已依法履行全部出资义务，该等股权所对应的注册资本均已按时足额出资到位；依法拥有该等股权的全部法律权益，包括但不限于占有、使用、收益及处分权；所持有的该等股权资产权属清晰，不存在任何权属纠纷，亦不存在其他法律纠纷，不存在质押、抵押、其他担保或第三方权益或限制情形，也不存在法院或其他有权机关冻结、查封、拍卖上述公司持有该等股权之情形；持有的该等股权过户或者转让不存在法律障碍。

综上所述，上市公司发行股份拟购买的资产为权属清晰的经营性资产，在本次交易方案获得有关部门批准或核准后，预计标的资产能在约定期限内办理完毕权属转移手续，符合《重组管理办法》第四十三条第（四）项的规定。

综上所述，本次交易符合《重组管理办法》第四十三条规定。

四、本次交易符合《重组管理办法》第四十四条及其适用意见规定

《重组管理办法》及《〈上市公司重大资产重组管理办法〉第十四条、第四十四条的适用意见——证券期货法律适用意见第12号》的规定：上市公司发行股份购买资产的，可以同时募集部分配套资金。上市公司发行股份购买资产同时募集的部分配套资金，主要用于提高重组项目整合绩效，主要包括：本次并购重组交易中现金对价的支付；本次并购交易税费、人员安置费用等并购整合费用的支付；本次并购重组所涉及标的资产在建项目建设、运营资金安排；部分补充上市公司流动资金等。所配套资金比例不超过拟购买资产交易价格的100%，所配套资金比例不超过拟购买资产交易价格100%的，一并由并购重组审核委员会予以审核；超过100%的，一并由发行审核委员会予以审核。

本次交易停牌前六个月内及停牌期间，交易对方不存在以现金增资入股标的资产的情况。本次重组拟募集配套资金不超过316,008,657股，不超过本次交易前上市公司总股本的30%。本次募集配套资金扣除中介机构费用及其他相关费用后，拟用于标的资产“数字外服”转型升级项目。

综上所述，本次交易符合《重组管理办法》第四十四条及其适用意见以及中国证监会相关要求。

五、本次交易符合《重组管理办法》第四十六条规定

本次发行股份购买资产的交易对方认购的上市公司股份自股份发行结束并上市之日起按照相关法律、法规的规定予以锁定。本次发行完成后，东浩实业通过本次交易中以资产认购取得的上市公司新发行股份自本次发行结束之日起36个月内不得转让，东浩实业通过本次交易中募集配套资金取得的上市公司新发行股份自发行结束之日起36个月内不得转让。久事集团在本次交易完成后持有的上市公司股票，自本次交易完成后36个月内不得以任何方式进行转让，包括但不限于通过证券市场公开转让或通过协议方式转让，也不委托他人管理上述股份。

综上所述，本次交易符合《重组管理办法》第四十六条规定。

六、本次交易符合《重组管理办法》第四十八条规定

本次重组交易对方东浩实业已经承诺，本次交易完成后6个月内，如上市公司股票连续20个交易日的收盘价低于发行价，或者本次交易完成后6个月期末收盘价低于发行价的，东浩实业通过本次交易中以资产认购取得的上市公司新发行股份的锁定期自动延长至少6个月（若上述期间上市公司发生派息、送股、转增股本或配股等除权除息事项的，则前述本次交易的股份发行价以经除息、除权等因素调整后的价格计算）。

本次重组交易对方东浩实业及其控股股东东浩兰生集团已承诺：“如本次交易所提供或披露的信息涉嫌虚假记载、误导性陈述或者重大遗漏，被司法机关立案侦查或者被中国证监会立案调查的，在形成调查结论以前，本公司不转让在上市公司拥有权益的股份（无论直接或间接持有）”。

综上所述，本次交易符合《重组管理办法》第四十八条的要求。

七、本次交易符合《发行管理办法》第三十九条规定

截至本报告书签署日，上市公司不存在《发行管理办法》第三十九条规定的如下情形：

- 1、本次发行申请文件有虚假记载、误导性陈述或重大遗漏；
- 2、上市公司的权益被控股股东或实际控制人严重损害且尚未消除；
- 3、上市公司及其附属公司违规对外提供担保且尚未解除；
- 4、现任董事、高级管理人员最近三十六个月内受到过中国证监会的行政处罚，或者最近十二个月内受到过证券交易所公开谴责；
- 5、上市公司或其现任董事、高级管理人员因涉嫌犯罪正被司法机关立案侦查或涉嫌违法违规正被中国证监会立案调查；
- 6、最近一年及一期财务报表被注册会计师出具保留意见、否定意见或无法表示意见的审计报告。保留意见、否定意见或无法表示意见所涉及事项的重大影响已经消除或者本次发行涉及重大重组的除外；

7、严重损害投资者合法权益和社会公共利益的其他情形。

综上所述，本次交易不存在《发行管理办法》第三十九条规定的不得非公开发行股票的情形。

八、上海外服符合《首发管理办法》规定的发行条件

（一）主体资格

1、根据上海外服的相关设立文件和工商登记资料，上海外服是依法设立且合法存续的有限责任公司，截至本报告书签署日，不存在根据法律、法规及公司章程规定需要终止的情形。上海外服公司类型为有限责任公司，不适用《首发管理办法》第八条关于股份有限公司的规定。

2、上海外服成立于1984年8月8日，截至本报告书签署日，上海外服持续经营时间已达到三年以上，符合《首发管理办法》第九条的规定。

3、截至本报告书签署日，上海外服工商登记注册资本为人民币100,000万元，注册资本已足额缴纳，股东用作出资的资产的财产权转移手续已经办理完毕，主要资产不存在重大权属纠纷，符合《首发管理办法》第十条的规定。

4、报告期内，上海外服主营业务为综合人力资源服务，包括人事管理服务、人才派遣服务、薪酬福利服务、招聘及灵活用工服务、业务外包服务等。上海外服所处行业和经营符合法律法规、《公司章程》和有关产业政策规定，符合《首发管理办法》第十一条的规定。

5、最近三年内，上海外服的控股股东均为东浩实业，实际控制人均为东浩兰生集团，主营业务均为综合人力资源服务，未发生变更；最近三年内，上海外服董事、高级管理人员变动情况详见本报告书“第五章 拟置入资产基本情况”之“七、董事、监事、高级管理人员基本情况”之“（九）董事、监事与高级管理人员近三年的变动情况”，经核查，最近三年内，上海外服上述董事、监事、高级管理人员的变动均为正常的人事变动，主要为进一步完善上海外服的法人治理结构进行的调整，以及因个人原因而出现的相关变动。上海外服上述董事、监事、高级管理人员的变动均履行了必要的法律程序，符合相关法律、

法规和上海外服公司章程的规定，未发生对上海外服的持续经营和本次重组构成不利影响的重大变动，符合《首发管理办法》第十二条的规定。

6、截至本报告书签署日，上海外服的股权清晰，控股股东和实际控制人持有的上海外服股权不存在重大权属纠纷，符合《首发管理办法》第十三条的规定。

（二）规范运行

1、截至本报告书签署日，上海外服已根据《公司法》、《公司章程》等规定建立董事会、监事会相关机构和制度，相关机构和人员能够依法履行职责。上海外服为单一股东有限责任公司，未设立股东会。本次重组完成后，上市公司将依据相关法律法规规定，进一步保持和健全上市公司股东大会、董事会、监事会、独立董事、董事会秘书制度。上海外服董事会、监事会严格遵守相关规定、认真履行职能，董事、监事及高级管理人员依法勤勉尽责，上海外服符合《首发管理办法》第十四条的规定。

2、截至本报告书签署日，本次交易的相关中介机构已根据相关规定对上海外服的董事、监事和高级管理人员进行辅导和培训，相关人员已经了解与股票发行上市有关的法律法规，知悉上市公司及其董事、监事和高级管理人员的法定义务和责任。符合《首发管理办法》第十五条的规定。

3、上海外服的董事、监事和高级管理人员符合法律、行政法规和规章规定的任职资格，不存在《首发管理办法》第十六条规定的下列情形：

（1）被中国证监会采取证券市场禁入措施尚在禁入期；

（2）最近 36 个月内受到中国证监会行政处罚，或者最近 12 个月内受到证券交易所公开谴责；

（3）因涉嫌犯罪被司法机关立案侦查或者涉嫌违法违规被中国证监会立案调查，尚未有明确结论意见。

4、上海外服的内部控制制度健全，且被有效执行，能够合理保证财务报告的可靠性、生产经营的合法性、营运的效率与效果，符合《首发管理办法》第十

七条的规定。

5、报告期内，上海外服不存在以下情形，符合《首发管理办法》第十八条的规定：

(1) 最近三十六个月内未经法定机关依法核准，擅自公开或者变相公开发行人过证券；或者有关违法行为虽然发生在三十六个月前，但目前仍处于持续状态；

(2) 最近三十六个月内违反工商、税收、土地、环保以及其他法律、行政法规，受到行政处罚，且情节严重；

(3) 最近三十六个月内曾向中国证监会提出发行申请，但报送的发行申请文件有虚假记载、误导性陈述或重大遗漏；或者不符合发行条件以欺骗手段骗取发行核准；或者以不正当手段干扰中国证监会及其发行审核委员会审核工作；或者伪造、变造上海外服或其董事、监事、高级管理人员的签字、盖章；

(4) 本次报送的发行申请文件有虚假记载、误导性陈述或重大遗漏；

(5) 涉嫌犯罪被司法机关立案侦查，尚未有明确结论意见；

(6) 严重损害投资者合法权益和社会公共利益的其他情形。

6、截至本报告书签署日，上海外服的公司章程及担保管理制度中已明确对外担保的审批权限和审议程序，不存在为控股股东、实际控制人及其控制的其他企业进行违规担保的情形，符合《首发管理办法》第十九条的规定。

7、上海外服有严格的资金管理制度。截至本报告书签署日，不存在资金被控股股东、实际控制人及其控制的其他企业以借款、代偿债务、代垫款项或者其他方式占用的情形，符合《首发管理办法》第二十条的规定。

8、根据上海外服的说明，上海外服确定的财务报告内部控制缺陷评价的定性标准如下：

| 缺陷性质 | 定性标准 |
|------|-----------------------------------|
| 重大缺陷 | 1、董事、监事和高级管理人员的舞弊行为； 2、控制环境无效； |

| 缺陷性质 | 定性标准 |
|------|--|
| | 3、已公布的财务报告发生重大调整； 4、注册会计师发现当期财务报表存在重大错报，而内部控制在运行过程中未发现； 5、审计委员会和内审部门对标的公司的财务报告内部控制监督无效。 |
| 重要缺陷 | 1、未依照公认的会计准则选择和应用会计政策； 2、未建立反舞弊程序和控制措施； 3、纠正财务报表中的错报虽然未达到和超过重大缺陷的重要性水平，但仍应引起管理层、或股东重视的错报； 4、以往已出现并报告给管理层的内部控制缺陷无合理理由未按计划整改。 |
| 一般缺陷 | 指除重大缺陷、重要缺陷之外的其他缺陷。 |

刘某某、林某某员工侵占公司资金案件情况请参见“第五章 拟置入资产基本情况”之“十三、重大诉讼、仲裁及行政处罚情况”之“（一）重大诉讼、仲裁”中对案件详情与进展、责任追究、追偿情况，以及该事项对公司造成的直接财产损失及其对财务数据的影响的补充披露。

上述案件中，上海外服及其控股子公司依托其内部控制及时发现了个人舞弊行为，因此制度设计有效且得以执行。同时，上海外服及其控股子公司结合业务发展特点以及公司发展阶段，在日常经营中持续完善部分制度。上述案件的发生系当事人个人的违法犯罪行为，以及个别员工未能充分履行其职责所致。鉴于犯案人员并非上海外服董事、监事和高级管理人员，同时，上述案件涉案金额占员工作案期间内税前利润比重小于 0.5%，且占报告期末上海外服资产总额比重小于 0.5%，影响极小，不构成重要缺陷，也不构成财务报表的重大调整，案发后上海外服也采取了一系列措施挽回自身的财产损失。因此，上述事项不构成重大/重要内控缺陷。

9、上海外服对货币资金管理高度重视，建立并持续完善内部管理体制，截止本重组报告书出具日，上海外服已建立包括《财务制度汇编》、《资金管理制度》《关于财务支付审批权限的规定》、《全面预算管理制度》、《会计制度》及《关于规范与关联方资金往来的管理制度》等内部决策及控制制度，对公司日常经营资金支出、投资资金支出、资本支出、其他资金支出等资金及财务支付流程进行严格的控制。

(1) 上海外服为保障资金独立存管，使用已采取和拟采取的措施。

1) 上海外服保障资金独立存管及使用的相关措施

截至本重组报告出具日，就资金独立存管及使用事项，上海外服已经建立、健全了内部控制制度，且被有效执行。具体情况如下：

① 上海外服已建立资金管理制度

上海外服已建立《“三重一大”决策制度》，该制度明确了大额资金使用的审批权限及重大项目决策权限的指导原则。上海外服基于“三重一大”制度原则，已建立包括《财务制度汇编》、《资金管理制度》、《关于财务支付审批权限的规定》、《全面预算管理制度》、《会计制度》等配套细则，对公司日常经营资金支出、投资资金支出、资本支出、其他资金支出等资金及财务支付流程进行严格的控制。对资金管理风险与关键环节控制、资金管理控制岗位职责、货币资金授权审批等资金流转程序、资金收支相关的组织机构、岗位职责和相关人员的审批权限等事项予以规范。

同时，为了规范公司与公司关联方的资金往来，避免公司关联方占用公司资金，上海外服根据《公司法》、《证券法》及证监会发布的《上市公司治理准则》、《股票上市规则》等有关规定，制定了《公司章程》、《董事会议事规则》、《监事会议事规则》、《总裁办公会议议事规则》、《关于规范与关联方资金往来的管理制度》等内部决策及控制制度，防止发生关联方非经营性资金占用事项。

② 上海外服已建立健全的法人治理结构

截至本重组报告出具日，上海外服已依据《公司法》等相关法律、法规和规范性文件建立了董事会、监事会、高级管理人员等法人治理结构；由股东委派了董事、监事，职工代表大会选举了职工代表董事、职工代表监事；董事会聘任了总裁、副总裁、财务总监等高级管理人员，相关组织机构健全，相关机构和人员能够根据法律、法规及《公司章程》规定依法行使职权、履行职责。

上海外服计划财务部是公司资金管理的直接管理部门，参与日常资金管理的工作，其人员全部由上海外服独立招聘，不存在由控股股东委派的情形，相关人员不存在在控股股东、实际控制人及其控制企业担任除董监事以外职务的情形。

公司严格根据内部控制制度要求，建立岗位责任制，明确资金管理相关岗位的职责权限，确保办理资金业务的不相容岗位相互分离、制约和监督。

2) 上海外服的内控体系执行情况

为了保证业务活动的有效进行，保护各项资产的安全性和完整性，保证会计资料的真实性、合法性与完整性，上海外服根据组织结构、资产结构、经营方式、外部环境以及上海外服的具体情况，参照财政部、证监会、审计署、银监会、保监会联合印发的《企业内部控制基本规范》(财会[2008]7号)及《企业内部控制配套指引》(财会[2010]11号)，已制定了一套较为完整的内部控制制度，并随着上海外服业务的发展使之不断完善。

内部监督方面，上海外服建立了比较完善的监督检查体系。上海外服制定的《内部控制管理制度》明确了合规风险的谨慎型风险偏好。风险管理部统一牵头负责合规管理。控股子公司产品在上市前由总部相关职能部门成立专门小组进行审核，其中风险管理部进行合规方面的审核。公司通过组织体系内外审，验证各控股子公司的合规管控流程执行方面的符合性和有效性。

此外，上海外服建立了《流程及服务管理制度》和《内部控制管理制度》，规定了重大风险事件认定标准和应对机制，各控股子公司严格按照要求进行上报。独立稽核控制方面，上海外服在风险管理部内设审计室，配置专职内审人员，内部审计的人员与风险管理部其他人员分工明确、独立，审计室对下属公司的财务信息的真实性和完整性、经济运行质量、经济效益、内部控制制度的执行以及资产保护等进行计划轮审和监督，协调内部控制审计及其他相关事项，监督、指导整改方案的实施，根据对方案实施过程和结果的监督，对控制措施的有效性、适宜性进行验证，提出改进建议，确保内部控制制度的贯彻和实施。

同时，根据天职国际会计师事务所出具的天职业字[2020]35357号内部控制鉴证报告，认为上海外服按照《企业内部控制基本规范》在所有重大方面保持了有效的财务报告内部控制。

(2) 上海外服针对资金管理事项拟采取的进一步措施

上海外服将继续完善内部资金管理制度，进一步健全资金使用和管理流程，公司将定期对公司董事、监事、高级管理人员及财务工作人员进行相关法律法规及公司内部规章制度的内部培训，并积极参加外部相关培训，不断强化相关人员的合规意识和风险意识，加强公司资金安全管理。

同时，在本次交易完成后，上海外服将成为上市公司全资子公司，严格执行证监会、交易所的相关规定和上市公司内部规章制度，保障资金独立存管和使用，杜绝非经营性资金占用发生，切实维护公司和股东的权益。

（三）财务与会计

1、上海外服是目前国内大型人力资源服务机构，资产质量良好，资产负债结构处于合理范围，盈利能力较强，现金流量正常，符合《首发管理办法》第二十一条的规定。

2、上海外服已按照《企业内部控制基本规范》及相关规定建立了与财务报表相关的内部控制制度。现有的内部控制已覆盖了运营各层面和各环节，形成了规范的管理体系，内部控制制度的完整性、合理性及有效性方面不存在重大缺陷，并由天职会计师出具了内部控制鉴证报告，认为上海外服在所有重大方面保持了有效的与财务报告有关的内部控制，符合《首发管理办法》第二十二条的规定。

3、上海外服的会计基础工作规范，财务报表的编制符合《企业会计准则》和相关会计制度的规定，能在所有重大方面公允反映其财务状况、经营成果和现金流量，并已由天职会计师出具了标准无保留意见的审计报告，符合《首发管理办法》第二十三条的规定。

4、上海外服编制财务报表以实际发生的交易或者事项为依据；在进行会计确认、计量和报告时保持了应有的谨慎；对相同或者相似的经济业务，选用了一致的会计政策，未随意更改，符合《首发管理办法》第二十四条的规定。

5、本报告书“第十三章 同业竞争和关联交易”之“三、本次交易对上市公司关联交易的影响”中，已对上海外服的关联方关系及关联交易进行了披露。上海外服不存在通过关联交易操纵利润的情形，符合《首发管理办法》第二十五条的规定。

6、上海外服符合《首发管理办法》第二十六条的规定，具体如下：

(1) 上海外服 2018 年度、2019 年度、2020 年度归属于母公司所有者的净利润均为正数且累计超过 3,000 万元，归母净利润以扣除非经常性损益前后较低者为计算依据；

(2) 上海外服 2018 年度、2019 年度及 2020 年度营业收入累计超过 3 亿元；

(3) 截至 2020 年 12 月 31 日，上海外服注册资本不少于人民币 3,000 万元；

(4) 截至 2020 年 12 月 31 日，上海外服扣除土地使用权后无形资产净额占期末归属母公司所有者权益的比例不高于 20%；

(5) 截至 2020 年 12 月 31 日，上海外服不存在未弥补亏损。天职已对上海外服 2018 年、2019 年和 2020 年的财务报表出具了无保留意见审计报告；

7、根据相关税务机关出具的纳税证明等，上海外服最近 36 个月内不存在因严重违反税收管理法律法规而受到重大行政处罚的情形。上海外服的经营成果对于税收优惠不存在严重依赖，符合《首发管理办法》第二十七条的规定。

8、上海外服不存在重大偿债风险，不存在影响持续经营的担保、诉讼以及仲裁等重大或有事项，符合《首发管理办法》第二十八条的规定。

9、上海外服申报文件中不存在下列情形，符合《首发管理办法》第二十九条的规定：

(1) 故意遗漏或虚构交易、事项或其他重要信息；

(2) 滥用会计政策或者会计估计；

(3) 操纵、伪造或篡改编制财务报表所依据的会计记录或者相关凭证。

10、上海外服不存在下列影响持续盈利能力的情形，符合《首发管理办法》第三十条的规定：

(1) 经营模式、产品或服务的品种结构已经或者将发生重大变化，并对发行人的持续盈利能力构成重大不利影响；

(2) 行业地位或所处行业的经营环境已经或者将发生重大变化，并对发行

人的持续盈利能力构成重大不利影响；

(3) 最近 1 个会计年度的营业收入或净利润对关联方或者存在重大不确定性的客户存在重大依赖；

(4) 最近 1 个会计年度的净利润主要来自合并财务报表范围以外的投资收益；

(5) 在用的商标、专利、专有技术以及特许经营权等重要资产或技术的取得或者使用存在重大不利变化的风险；

(6) 其他可能对持续盈利能力构成重大不利影响的情形

(四) 结论性意见

上海外服符合《首发管理办法》规定的发行条件。

九、独立财务顾问和律师对本次交易符合《重组管理办法》的意见

本次交易的独立财务顾问国泰君安和法律顾问金杜律师认为：本次交易符合《重组管理办法》的规定。

独立财务顾问及法律顾问的核查意见详见本报告书之“第十五章 独立董事及中介机构意见”。

第十一章 管理层分析与讨论

一、本次交易前上市公司财务状况和经营成果

本次交易前，上市公司的主营业务包括出租汽车运营、汽车租赁、汽车服务、旅游服务、房地产等。

根据大华会计师出具的大华审字[2018]004808 号审计报告、大华审字[2019]002725 及大华审字[2020]006582 号审计报告和天职出具的天职业字[2021]12960 号审计报告，上市公司 2017 年、2018 年、2019 年及 2020 年的财务状况和经营成果分析如下（除特别说明外，下述分析中数据为合并报表数据）：

（一）本次交易前上市公司财务状况分析

1、资产结构及变动分析

报告期内，上市公司的资产结构情况如下：

单位：万元

| 项目 | 2020 年 12 月 31 日 | | 2019 年 12 月 31 日 | | 2018 年 12 月 31 日 | | 2017 年 12 月 31 日 | |
|-------------|-------------------|---------------|-------------------|---------------|-------------------|---------------|-------------------|---------------|
| | 金额 | 占比 | 金额 | 占比 | 金额 | 占比 | 金额 | 占比 |
| 流动资产 | | | | | | | | |
| 货币资金 | 160,496.51 | 23.41% | 126,193.93 | 17.97% | 55,417.27 | 9.03% | 90,874.41 | 14.67% |
| 交易性金融资产 | 22,491.89 | 3.28% | 57,860.83 | 8.24% | - | - | - | - |
| 应收票据 | 49.11 | 0.01% | 56.19 | 0.01% | 439.30 | 0.07% | 323.29 | 0.05% |
| 应收账款 | 15,440.72 | 2.25% | 17,467.43 | 2.49% | 16,692.18 | 2.72% | 21,100.47 | 3.41% |
| 预付款项 | 16,779.87 | 2.45% | 31,176.76 | 4.44% | 30,778.90 | 5.02% | 25,897.21 | 4.18% |
| 其他应收款 | 12,154.80 | 1.77% | 13,999.62 | 1.99% | 6,248.03 | 1.02% | 9,423.31 | 1.52% |
| 存货 | 32,831.59 | 4.79% | 36,605.43 | 5.21% | 48,161.37 | 7.85% | 61,993.08 | 10.01% |
| 持有待售资产 | 186.56 | 0.03% | - | - | - | - | 149.36 | 0.02% |
| 一年内到期的非流动资产 | 659.16 | 0.10% | 461.05 | 0.07% | 290.61 | 0.05% | - | - |
| 其他流动资产 | 2,994.94 | 0.44% | 3,295.18 | 0.47% | 4,530.59 | 0.74% | 6,032.49 | 0.97% |
| 流动资产 | 264,085.14 | 38.52% | 287,116.43 | 40.88% | 162,558.25 | 26.49% | 215,793.62 | 34.83% |

| 项目 | 2020年12月31日 | | 2019年12月31日 | | 2018年12月31日 | | 2017年12月31日 | |
|----------------|-------------------|----------------|-------------------|----------------|-------------------|----------------|-------------------|----------------|
| 合计 | | | | | | | | |
| 非流动资产 | | | | | | | | |
| 可供出售金融资产 | - | - | - | - | 102,562.61 | 16.71% | 42,617.61 | 6.88% |
| 长期应收款 | 630.06 | 0.09% | 393.07 | 0.06% | 184.91 | 0.03% | - | - |
| 长期股权投资 | 6,571.45 | 0.96% | 7,397.32 | 1.05% | 7,547.68 | 1.23% | 5,984.68 | 0.97% |
| 其他非流动金融资产 | 105,323.94 | 15.36% | 86,035.65 | 12.25% | - | - | - | - |
| 投资性房地产 | 6,658.58 | 0.97% | 7,125.36 | 1.01% | 7,405.58 | 1.21% | 6,915.18 | 1.12% |
| 固定资产 | 156,195.70 | 22.78% | 168,010.29 | 23.92% | 187,073.20 | 30.48% | 205,139.61 | 33.11% |
| 在建工程 | 308.11 | 0.04% | 523.30 | 0.07% | 288.99 | 0.05% | 573.07 | 0.09% |
| 无形资产 | 131,423.44 | 19.17% | 131,420.95 | 18.71% | 131,166.73 | 21.37% | 130,756.43 | 21.10% |
| 商誉 | 401.72 | 0.06% | 401.72 | 0.06% | 401.72 | 0.07% | 401.72 | 0.06% |
| 长期待摊费用 | 2,442.08 | 0.36% | 1,743.12 | 0.25% | 2,476.63 | 0.40% | 3,107.87 | 0.50% |
| 递延所得税资产 | 6,784.29 | 0.99% | 8,373.82 | 1.19% | 6,197.11 | 1.01% | 7,264.79 | 1.17% |
| 其他非流动资产 | 4,725.92 | 0.69% | 3,862.72 | 0.55% | 5,795.72 | 0.94% | 1,017.09 | 0.16% |
| 非流动资产合计 | 421,465.30 | 61.48% | 415,287.32 | 59.12% | 451,100.89 | 73.51% | 403,778.05 | 65.17% |
| 资产总计 | 685,550.44 | 100.00% | 702,403.75 | 100.00% | 613,659.14 | 100.00% | 619,571.67 | 100.00% |

截至2017年12月31日、2018年12月31日、2019年12月31日及2020年12月31日，上市公司资产总额分别为619,571.67万元、613,659.14万元、702,403.75万元及685,550.44万元，总体规模呈波动上升趋势。

从资产结构来看，截至2017年12月31日、2018年12月31日、2019年12月31日及2020年12月31日，上市公司流动资产占总资产比例分别为34.83%、26.49%、40.88%及38.52%；非流动资产占总资产比例分别为65.17%、73.51%、59.12%及61.48%。上市公司流动资产主要由货币资金、交易性金融资产、存货等构成；非流动资产主要由其他非流动金融资产、固定资产、无形资产等构成。上市公司资产结构较为稳定。

2、负债结构及变动分析

报告期内，上市公司的负债结构情况如下：

单位：万元

| 项目 | 2020年12月31日 | | 2019年12月31日 | | 2018年12月31日 | | 2017年12月31日 | |
|----------------|-------------------|----------------|-------------------|----------------|-------------------|----------------|-------------------|----------------|
| | 金额 | 占比 | 金额 | 占比 | 金额 | 占比 | 金额 | 占比 |
| 流动负债 | | | | | | | | |
| 短期借款 | 200,000.00 | 60.57% | 200,000.00 | 57.66% | 50,000.00 | 19.87% | 100,000.00 | 38.89% |
| 应付票据 | 3,849.00 | 1.17% | 3,786.00 | 1.09% | 5,808.00 | 2.31% | 9,904.18 | 3.85% |
| 应付账款 | 7,161.18 | 2.17% | 7,701.34 | 2.22% | 13,490.12 | 5.36% | 16,960.73 | 6.60% |
| 预收款项 | 3,260.84 | 0.99% | 44,240.16 | 12.75% | 43,561.14 | 17.31% | 44,071.51 | 17.14% |
| 合同负债 | 24,742.33 | 7.49% | - | - | - | - | - | - |
| 应付职工薪酬 | 14,194.35 | 4.30% | 13,959.74 | 4.02% | 11,687.49 | 4.64% | 11,403.02 | 4.43% |
| 应交税费 | 13,136.06 | 3.98% | 14,060.14 | 4.05% | 8,440.41 | 3.35% | 11,053.66 | 4.30% |
| 其他应付款 | 50,613.18 | 15.33% | 41,117.78 | 11.85% | 39,355.12 | 15.64% | 41,858.89 | 16.28% |
| 一年内到期的非流动负债 | 689.64 | 0.21% | 3,134.10 | 0.90% | 2,465.45 | 0.98% | - | - |
| 其他流动负债 | - | - | - | - | 50,000.00 | 19.87% | - | - |
| 流动负债合计 | 317,646.57 | 96.20% | 327,999.26 | 94.55% | 224,807.74 | 89.34% | 235,251.99 | 91.50% |
| 非流动负债 | | | | | | | | |
| 长期应付款 | 7,485.35 | 2.27% | 9,869.54 | 2.85% | 17,814.54 | 7.08% | 9,080.42 | 3.53% |
| 预计负债 | 1,966.87 | 0.60% | 3,470.29 | 1.00% | 3,080.57 | 1.22% | 3,306.24 | 1.29% |
| 递延收益 | 2,832.33 | 0.86% | 5,293.85 | 1.53% | 5,666.90 | 2.25% | 9,218.41 | 3.59% |
| 递延所得税负债 | 256.00 | 0.08% | 256.00 | 0.07% | 256.00 | 0.10% | 260.10 | 0.10% |
| 非流动负债合计 | 12,540.56 | 3.80% | 18,889.68 | 5.45% | 26,818.01 | 10.66% | 21,865.17 | 8.50% |
| 负债合计 | 330,187.13 | 100.00% | 346,888.94 | 100.00% | 251,625.75 | 100.00% | 257,117.15 | 100.00% |

截至2017年12月31日、2018年12月31日、2019年12月31日及2020年12月31日，上市公司负债总额分别为257,117.15万元、251,625.75万元、346,888.94万元及330,187.13万元，总体规模呈波动上升趋势。

从负债结构来看，截至2017年12月31日、2018年12月31日、2019年12月31日及2020年12月31日，上市公司流动负债占负债总额的比例分别为

91.50%、89.34%、94.55%及 96.20%；非流动负债占负债总额的比例分别为 8.50%、10.66%、5.45%及 3.80%。上市公司流动负债主要由短期借款、其他应付款等构成。上市公司负债结构较为稳定。

3、偿债能力分析

截至 2017 年 12 月 31 日、2018 年 12 月 31 日、2019 年 12 月 31 日及 2020 年 12 月 31 日，上市公司的偿债能力指标如下：

| 项目 | 2020 年 12 月 31 日 | 2019 年 12 月 31 日 | 2018 年 12 月 31 日 | 2017 年 12 月 31 日 |
|-----------|---------------------|---------------------|---------------------|---------------------|
| 流动比率（倍） | 0.83 | 0.88 | 0.72 | 0.92 |
| 速动比率（倍） | 0.73 | 0.76 | 0.51 | 0.65 |
| 资产负债率（合并） | 48.16% | 49.39% | 41.00% | 41.50% |

1、流动比率=流动资产/流动负债；

2、速动比率=（流动资产-存货）/流动负债；

3、资产负债率=（负债总额/资产总额）×100%。

报告期内，上市公司的流动比率、速动比率较为稳定。

（二）本次交易前上市公司经营成果分析

1、经营成果分析

报告期内，上市公司的利润构成情况如下：

单位：万元

| 项目 | 2020 年度 | 2019 年度 | 2018 年度 | 2017 年度 |
|---------|-------------------|-------------------|-------------------|-------------------|
| 一、营业总收入 | 270,106.12 | 383,630.38 | 409,712.87 | 407,755.98 |
| 其中：营业收入 | 270,106.12 | 383,630.38 | 409,712.87 | 407,755.98 |
| 二、营业总成本 | 287,528.26 | 389,482.65 | 402,263.13 | 398,231.58 |
| 减：营业成本 | 246,755.00 | 338,168.67 | 356,870.44 | 353,716.38 |
| 税金及附加 | 3,241.20 | 8,717.59 | 3,948.09 | 4,589.27 |
| 销售费用 | 4,083.41 | 5,823.13 | 5,765.35 | 5,797.87 |
| 管理费用 | 32,728.50 | 35,478.51 | 33,703.58 | 32,525.30 |
| 研发费用 | 632.75 | 424.26 | 550.68 | 499.37 |
| 财务费用 | 87.41 | 870.50 | 1,425.00 | 1,103.39 |
| 加：其他收益 | 7,808.83 | 2,336.84 | 3,044.55 | 3,860.49 |
| 投资收益 | 7,976.66 | 26,761.02 | 3,731.98 | 5,312.08 |

| 项目 | 2020 年度 | 2019 年度 | 2018 年度 | 2017 年度 |
|----------------------------|------------------|------------------|------------------|------------------|
| 公允价值变动收益 | 11,957.02 | -6,112.17 | - | - |
| 信用减值损失 | 789.32 | -780.53 | - | - |
| 资产减值损失 | -495.84 | 118.29 | -2,189.47 | -1,104.24 |
| 资产处置收益 | -526.51 | -1,440.19 | -1,344.21 | -1,321.43 |
| 三、营业利润 | 10,087.32 | 15,030.98 | 10,692.59 | 16,271.30 |
| 加：营业外收入 | 141.85 | 351.27 | 1,419.30 | 1,288.43 |
| 减：营业外支出 | 621.96 | 373.42 | 29.83 | 17.86 |
| 四、利润总额 | 9,607.22 | 15,008.84 | 12,082.05 | 17,541.87 |
| 减：所得税费用 | 3,971.72 | 5,235.77 | 4,595.28 | 7,962.70 |
| 五、净利润 | 5,635.50 | 9,773.07 | 7,486.78 | 9,579.17 |
| （一）按经营持续性分类 | | | | |
| 1.持续经营净利润（净亏损以“-”号填列） | 5,635.50 | 9,773.07 | 7,486.78 | 9,579.17 |
| 2.终止经营净利润（净亏损以“-”号填列） | - | - | - | - |
| （二）按所有权归属分类 | | | | |
| 1.归属于母公司股东的净利润（净亏损以“-”号填列） | 5,839.29 | 9,326.40 | 7,107.82 | 10,094.17 |
| 2.少数股东损益（净亏损以“-”号填列） | -203.79 | 446.67 | 378.95 | -515.00 |
| 六、其他综合收益的税后净额 | - | - | - | - |
| 七、综合收益总额 | 5,635.50 | 9,773.07 | 7,486.78 | 9,579.17 |
| 归属于母公司股东的综合收益总额 | 5,839.29 | 9,326.40 | 7,107.82 | 10,094.17 |
| 归属于少数股东的综合收益总额 | -203.79 | 446.67 | 378.95 | -515.00 |
| 八、每股收益 | | | | |
| （一）基本每股收益（元/股） | 0.0554 | 0.0885 | 0.0675 | 0.0958 |
| （二）稀释每股收益（元/股） | 0.0554 | 0.0885 | 0.0675 | 0.0958 |

2017 年度、2018 年度、2019 年度及 2020 年度，上市公司营业收入分别为 407,755.98 万元、409,712.87 万元、383,630.38 万元及 270,106.12 万元，营业利润分别为 16,271.30 万元、10,692.59 万元、15,030.98 万元及 10,087.32 万元，归属于母公司股东的净利润分别为 10,094.17 万元、7,107.82 万元、9,326.40 万元及 5,839.29 万元。

2020 年度上市公司营业利润、净利润和归属于母公司股东的净利润有所波动，主要受到以下因素的影响：（1）公司主营业务受到新冠疫情影响，导致出租车辆搁置情况上升，部分旅游产品暂停销售，汽配销售、汽车销售业务明显缩减，公司其他业务也受到了不同程度的波及；（2）上年同期公司出售杉德巍康企业服务有限公司 8.2%的股权，当期确认投资收益 2.2 亿元（含税），2020 年无此事项；（3）本期公允价值收益比上年同期增加 1.8 亿（含税），主要系公司持有的交易性金融资产及其他非流动金融资产受资本市场波动影响，股权价值产生变动。

2、盈利能力分析

报告期内，上市公司盈利能力指标情况如下：

| 项目 | 2020 年度 | 2019 年度 | 2018 年度 | 2017 年度 |
|-------------|---------|---------|---------|---------|
| 毛利率 | 8.65% | 11.85% | 12.90% | 13.25% |
| 净利率 | 2.16% | 2.43% | 1.73% | 2.48% |
| 基本每股收益（元/股） | 0.06 | 0.09 | 0.07 | 0.10 |

1、毛利率=（营业收入-营业成本）/营业收入*100%；

2、净利率=归属于母公司股东的净利润/营业收入*100%；

3、基本每股收益=归属于普通股股东的当期净利润÷当期发行在外普通股的加权平均数。

2017 年度、2018 年度、2019 年度及 2020 年度，上市公司毛利率分别为 13.25%、12.90%、11.85%及 8.65%；净利率分别为 2.48%、1.73%、2.43%及 2.16%。2020 年度，受新型冠状病毒肺炎疫情影响，上市公司毛利率出现显著下滑，净利率上升主要是由于权益工具投资的公允价值变动收益所致。

二、拟置入资产行业特点和经营情况的讨论与分析

（一）行业监管部门、监管体制、主要法律法规及政策

1、行业监管部门及监管体制

上海外服是专业的人力资源服务综合解决方案提供商，根据国家统计局《国民经济行业分类（GB/T4754-2017）》，上海外服属于商务服务业中的人力资源服务行业（国民经济行业分类代码：726）；按照证监会《上市公司行业分类指

引》（2012年修订），公司属于租赁和商务服务业中的商务服务业（上市公司行业分类代码：L72）。

人力资源服务行业的主管部门包括人力资源和社会保障部及商务部。行业自律性组织包括中国人才交流协会、中国对外服务工作行业协会、中国就业促进会以及各地市的人力资源服务行业协会等。

人力资源和社会保障部是人力资源服务业的主管部门，其职责包括拟订人力资源和社会保障事业发展政策、规划，起草相关法律法规草案，制定部门规章并组织实施；拟订人力资源市场发展规划和人力资源服务业发展、人力资源流动政策，促进人力资源合理流动、有效配置；负责促进就业工作，拟订统筹城乡的就业发展规划和政策，完善公共就业创业服务体系，统筹建立面向城乡劳动者的职业技能培训制度，拟订就业援助制度，牵头拟订高校毕业生就业政策；统筹推进建立覆盖城乡的多层次社会保障体系等。

商务部负责牵头拟订服务贸易发展规划并开展相关工作，会同有关部门制定促进服务出口和服务外包发展的规划、政策并组织实施，推动服务外包平台建设。

中国人才交流协会是经民政部批准登记的，隶属于人力资源和社会保障部的全国性社会团体，由从事人才交流服务业务有关的机构、团体和个人自愿组成。作为行业社会组织，中国人才交流协会致力于促进我国人力资源服务业的健康有序发展，充分发挥桥梁纽带作用，搭建交流合作平台，特别是在加强行业理论研究、开展行业自律、促进区域人才合作、做好公共就业和人才服务等方面做了大量富有成效的工作。

中国对外服务工作行业协会是中国国际贸易促进会的直管社团法人，在民政部登记注册。现有会员近160家，作为联系政府和会员单位的自律性服务组织，协会充分发挥协调、引领作用，促进中国人力资源服务产业的健康和谐发展。

中国就业促进会由全国从事劳动就业的实际工作者、理论研究者以及就业服务机构、职业中介机构、就业培训机构、失业保险经办机构、各类企事业单位、社区基层组织、相关社会团体自愿组成，是具有法人资格的非营利性社会团体。中国就业促进会的职责是：配合政府部门，团结社会各方面力量，组织开展形式

多样的就业服务活动。中国就业促进会接受人力资源和社会保障部、民政部的业务指导和监督管理。

2、行业主要法律法规

人力资源服务行业的主要法律法规如下：

| 施行时间 | 法律法规名称 | 适用对象及相关内容 |
|----------|--------------------|---|
| 1995年1月 | 《中华人民共和国劳动法》 | 适用于在中华人民共和国境内的企业、个体经济组织 and 与之形成劳动关系的劳动者，对促进就业、劳动合同和集体合同、工作时间和休息休假、工资、劳动安全卫生、女职工和未成年工特殊保护、职业培训、社会保险和福利、劳动争议、监督检查以及法律责任等方面作出相关规定。 |
| 2001年10月 | 《人才市场管理规定》 | 适用于用人单位和人才提供中介服务及其他相关服务的专营或兼营的组织，对其从事人才中介服务、用人单位招聘和个人应聘以及与之相关活动进行管理。 |
| 2008年1月 | 《就业服务与就业管理规定》 | 适用于劳动者、用人单位、劳动保障行政部门举办的公共就业服务机构和经劳动保障行政部门审批的职业中介机构，对求职与就业、招用人员、公共就业服务、就业援助、职业中介服务以及就业与失业管理等方面作出相关规定。 |
| 2008年1月 | 《中华人民共和国劳动合同法》 | 适用于中华人民共和国境内的企业、个体经济组织、民办非企业单位等组织（以下称用人单位）与劳动者建立劳动关系，订立、履行、变更、解除或者终止劳动合同的行为，对劳动合同的订立、劳动合同的履行和变更、劳动合同的解除和终止、集体合同、劳务派遣以及非全日制用工等方面作出相关规定。 |
| 2008年1月 | 《中华人民共和国就业促进法》 | 对政策支持、公平就业、就业服务和管理、职业教育和培训以及就业援助等方面作出相关规定 |
| 2008年5月 | 《中华人民共和国劳动争议调解仲裁法》 | 对劳动争议的调解和仲裁作出相关规定，适用于下列的劳动争议：因确认劳动关系发生的争议；因订立、履行、变更、解除和终止劳动合同发生的争议；因除名、辞退和辞职、离职发生的争议；因工作时间、休息休假、社会保险、福利、培训以及劳动保护发生的争议；因劳动报酬、工伤医疗费、经济补偿或者赔偿金等发生的争议；法律、法规规定的其他劳动争议。 |
| 2008年9月 | 《中华人民共和国劳动合同法实施条例》 | 为了贯彻实施《中华人民共和国劳动合同法》，制定本条例，对劳动合同的订立、劳动合同的解除和终止、劳务派遣等方面作出相关规定。 |
| 2011年7月 | 《中华人民共和国社会保险法》 | 对基本养老保险、基本医疗保险、工伤保险、失业保险、生育保险、社会保险费征缴、社会保险基金、社会保险经办以及社会保险监管等方面作出相关规定。 |

| 施行时间 | 法律法规名称 | 适用对象及相关内容 |
|----------|--|---|
| 2013年7月 | 《劳务派遣行政许可实施办法》 | 对劳务派遣行政许可的申请受理、审查批准以及相关的监督检查等方面作出相关规定。 |
| 2014年3月 | 《劳务派遣暂行规定》 | 适用于劳务派遣单位以及使用被派遣劳动者的企业、依法成立的会计师事务所、律师事务所等合伙组织和基金会及民办非企业单位等组织，对用工范围和用工比例、劳动合同、劳务派遣协议的订立和履行、劳动合同的解除和终止以及跨地区劳务派遣的社会保险等方面作出相关规定。 |
| 2018年8月 | 《中华人民共和国个人所得税法（2018修正）》 | 对个人所得税的缴纳、个人所得税的税率、免征或减征个人所得税的情形、应纳税所得额的计算、个人所得税纳税申报等作出相关规定。 |
| 2018年10月 | 《人力资源市场暂行条例》（国务院令第七00号） | 在发挥市场在人力资源配置中的决定性作用的情况下，强化政府的人力资源市场培育职责，明确市场活动规范，综合运用信息公示、随机抽查、国家标准、行业自律等监管手段。同时，落实“放管服”改革要求，将职业中介活动明确界定为行政许可事项，对其他人力资源服务项目实行备案管理。 |
| 2019年12月 | 《人才市场管理规定》（2019修订）、《外商投资职业介绍机构设立管理暂行规定》（2019修订）、《外商投资人才中介机构管理暂行规定》（2019修订） | 新修订的三件规章取消了申请设立外资人才中介机构、职业介绍机构必须中外方合资者都必须具有三年以上从业经验的规定；取消了外方投资者出资比例不得低于25%，中方合资者出资比例不得低于51%的规定；取消了不得设立外商独资的人力资源服务机构的的规定。同时，新修订的三件规章进一步降低了外商投资人力资源服务机构审批门槛，简化了审批程序。将设立外资人才中介机构、职业介绍机构的审批权限由省级调整至县级以上人力资源社会保障行政部门；取消了外资设立人才中介机构、职业介绍机构须经商务主管部门批准的规定；取消了外资人才中介机构、职业介绍机构设立分支机构、增加或者减少注册资本、股份转让、股东变更等变更事项须经原审批机关批准的决定。 |

3、行业政策

作为现代服务业和生产性服务业的重要门类和新兴产业，人力资源服务业是就业优先战略和人才强国战略的重要抓手，是推动经济高质量发展的重要支撑，其重要作用主要体现在以下三个方面：

一是促进就业的重要渠道。人力资源服务的有效提供，极大提升了劳动者与岗位匹配的效率，有效解决劳动者与用人单位之间信息不对称问题，极大缓解企业“招工难”和劳动者“就业难”问题。

二是优化人力资源流动配置的重要力量。人力资源服务业通过优化配置人力资源，极大提升了人力资源的效能和价值，是激发人才创新、创业、创造活力的重要力量。

三是促进产业转型升级和经济社会发展的重要支撑。人力资源服务业的产生、发展、壮大，始终与经济社会的创新发​​展紧密相连，人力资源服务业既是大数据、云计算等新兴信息技术广泛应用的领域，又是敏锐适应社会精细化需求不断创新商业模式、提升服务能力的典型行业，以跨界融合的特性和方式，发挥了助推质量变革、效率变革、动力变革的积极作用。

因此，中央及各省市政府对人力资源服务业的发展高度重视，为促进人力资源服务业快速发展，近年来颁布了较多支持人力资源服务产业发展的相关政策，具体情况如下：

| 序号 | 颁布时间 | 政策名称 | 相关内容 |
|----|---------|---|---|
| 1 | 2006年8月 | 《关于促进上海服务外包发展若干意见》(沪府发(2006)26号) | 提高对加快发展服务外包重要性的认识。积极承接国际服务外包，是上海主动加强与国际经济接轨、提升产业能级的重要抓手，是上海优化外贸结构、增强城市国际竞争力的重要途径，是上海加快发展生产性服务业、更好地服务全国的重要举措。 |
| 2 | 2007年3月 | 《关于加快发展服务业的若干意见》(国发(2007)7号) | 首次明确提出发展人才服务业，完善人才资源配置体系，为加快发展服务业提供人才保障；扶持一批具有国际竞争力的人才服务机构，鼓励各类就业服务机构发展，完善就业服务网络。 |
| 3 | 2010年6月 | 《国家中长期人才发展规划纲要(2010-2020年)》(中发(2010)6号) | 提出了到2020年我国人才发展的总体目标，即培养和造就规模宏大、结构优化、布局合理、素质优良的人才队伍，确立国家人才竞争比较优势，进入世界人才强国行列，为在本世纪中叶基本实现社会主义现代化奠定人才基础。关于人才流动配置机制，提出主要任务包括：“在建立统一规范、更加开放的人力资源市场基础上，发展专业性、行业性人才市场”；“健全专业化、信息化、产业化、国际化的人才市场服务体系”；“积极培育专业化人才服务机构，注重发挥人才服务行业协会作用”等。 |
| 4 | 2011年3月 | 《产业结构调整指导目录(2011年)》(发展改革委令 | 首次将“就业和创业指导、网络招聘、培训、人员派遣、高级人才访聘、人员测评、人力资源管理咨询、人力资源服务外包等人力资源服 |

| 序号 | 颁布时间 | 政策名称 | 相关内容 |
|----|-------------|--|---|
| | | 2011 第 9 号) | 务业”、“人力资源市场及配套服务设施建设”列入鼓励类发展目录。 |
| 5 | 2013 年 3 月 | 《关于加快推进人力资源市场整合的意见》(人社部发〔2013〕18 号) | 提出主要目标为“有效整合人才市场和劳动力市场资源,提高管理水平和效率,健全人力资源市场管理制度,提升公共就业和人才服务水平,促进人力资源服务产业健康发展,规范人力资源市场秩序,建立健全功能完善、机制健全、运行有序、服务规范的人力资源市场体系”。 |
| 6 | 2014 年 8 月 | 《国务院关于加快发展生产性服务业促进产业结构调整时机的指导意见》(国发〔2014〕26 号) | 提出“以产业引导、政策扶持和环境营造为重点,推进人力资源服务创新,大力开发能满足不同层次、不同群体需求的各类人力资源服务产品”、“提高人力资源服务水平,促进人力资源服务供求对接,引导各类企业通过专业化的人力资源服务提升人力资源管理开发和水平,提升劳动者素质和人力资源配置效率”、“加快形成一批具有国际竞争力的综合型、专业型人力资源服务机构”等发展任务。 |
| 7 | 2014 年 12 月 | 《关于加快发展人力资源服务业的意见》(人社部发〔2014〕104 号) | 国家首次对发展人力资源服务业做出全面部署。意见提出,到 2020 年,建立健全专业化、信息化、产业化、国际化的人力资源服务体系,实现公共服务充分保障,市场经营性服务逐步壮大,高端服务业务快速发展,服务社会就业创业与人力资源开发配置能力明显提升。 规模逐步壮大。人力资源服务业结构更加合理,服务主体进一步多元化,各类业态发展协同性进一步增强,从业人员达到 50 万人,产业规模超过 2 万亿元。 服务能力明显提升。人力资源服务市场化水平和国际竞争力大幅提升,服务产品日益丰富,服务质量显著提升,规模化、品牌化和网络化水平不断提高。 发展环境不断优化。统一规范灵活的人力资源市场进一步健全,体制机制充满活力,政策法规体系、诚信服务体系、服务标准体系基本建立,监管机制规范高效。 |
| 8 | 2014 年 12 月 | 《国务院关于促进服务外包产业加快发展的意见》(国发〔2014〕67 号) | 同步推进信息技术、业务流程和知识流程外包服务,着力发展高技术、高附加值服务外包业务,促进向产业价值链高端延伸。定期发布《服务外包产业重点发展领域指导目录》,加强对服务外包产业发展指导。积极拓展服务外包行业领域,大力发展软件和信息技术、设计、研发、互联网、医疗、工业、能源等领域服务外 |

| 序号 | 颁布时间 | 政策名称 | 相关内容 |
|----|---------|--|--|
| | | | 包；加快发展文化创意、教育、交通物流、健康护理、科技服务、批发零售、休闲娱乐等领域服务外包；积极发展金融服务外包业务，鼓励金融机构将非核心业务外包。 |
| 9 | 2016年3月 | 《中华人民共和国国民经济和社会发展第十三个五年规划纲要》 | 提出“统筹人力资源市场”，“以产业升级和提高效率为导向，发展人力资源服务等产业”。 |
| 10 | 2016年3月 | 《关于深化人才发展体制机制改革的意见》 | 意见指出，健全市场化、社会化的人才管理服务体系。构建统一、开放的人才市场体系，完善人才供求、价格和竞争机制。深化人才公共服务机构改革。大力发展专业性、行业性人才市场，鼓励发展高端人才猎头等专业化服务机构，放宽人才服务业准入限制。积极培育各类专业社会组织和人才中介服务机构，有序承接政府转移的人才培养、评价、流动、激励等职能。充分运用云计算和大数据等技术，为用人单位和人才提供高效便捷服务。扩大社会组织人才公共服务覆盖面。完善人才诚信体系，建立失信惩戒机制。 |
| 11 | 2016年7月 | 《人力资源和社会保障事业发展“十三五”规划纲要》（人社部发[2016]63号） | 大力发展人力资源服务业，推进人力资源服务产业园建设。加强人力资源服务业从业人员职业培训，实施人力资源服务业领军人才培养计划。 |
| 12 | 2016年9月 | 《人力资源和社会保障法治建设实施纲要（2016-2020年）》（人社部发[2016]82号） | 《纲要》的总体目标是：到2020年，人力资源和社会保障法律制度体系基本完备，各项职能依法全面履行，行政决策科学民主合法，人力资源和社会保障法律法规规章严格公正实施，行政权力规范透明运行，公民、法人和其他组织的合法权益切实有效保障，工作人员特别是领导干部法治思维和依法行政能力明显提高。 |
| 13 | 2017年1月 | 《“十三五”促进就业规划》（国发[2017]10号） | 《规划》指出，到2020年，要实现：就业规模稳步扩大，就业质量进一步提升；创业环境显著改善，带动就业能力持续增强；人力资源结构不断优化，劳动者就业创业能力明显提高。 关于人力资源服务机构建设，提出要重点培育一批有核心产品、成长性好、竞争力强的企业集团，推动人力资源服务产品创新、管理创新和服务创新。推进人力资源服务业和互联网技术融合，开展“互联网+人力资源服务”行动。 |

| 序号 | 颁布时间 | 政策名称 | 相关内容 |
|----|----------|--|--|
| 14 | 2017年9月 | 《人力资源服务业发展行动计划》(人社部发〔2017〕74号) | <p>发挥市场在人力资源配置中的决定性作用,推进统一规范的人力资源市场建设,鼓励各类人力资源服务机构适应市场需求,提供优质高效的人力资源服务。</p> <p>鼓励人力资源服务企业向价值链高端发展,推动跨界融合,探索新兴业态,开发服务产品,拓展服务内容,创新服务方式,提升人力资源服务供给水平。发挥人力资源服务业的集聚效应,建设人力资源公共服务枢纽型基地和产业创新发展平台。</p> <p>坚持国际国内两个市场协调发展,落实国家构建开放型经济新体制的要求,营造良好投资环境,积极引进国际知名人力资源服务品牌。加大国际交流与合作力度,鼓励国内人力资源服务机构走出去,积极开拓国际业务。</p> |
| 15 | 2018年12月 | 《关于推进全方位公共就业服务的指导意见》(人社部发〔2018〕77号) | <p>把握公共就业服务公益属性,发挥市场机制作用,健全政府和社会、管理和服务、统一和分级分类相结合的工作机制,形成推进全方位公共就业服务合力。</p> <p>将公共就业服务纳入政府购买服务指导性目录,支持经营性人力资源服务机构、社会组织等提供专业化公共就业创业服务,支持社会组织等承接基层基本公共就业服务。</p> |
| 16 | 2019年1月 | 《关于充分发挥市场作用促进人才顺畅有序流动的意见》(人社部发〔2019〕7号) | <p>按照在人力资本服务等领域培育新增长点、形成新动能的要求,制定新时代促进人力资源服务业高质量发展的政策措施。实施人力资源服务业发展行动计划,重点实施骨干企业培育计划、领军人才培养计划、产业园区建设计划和“互联网+”人力资源服务行动、“一带一路”人力资源服务行动。支持各地设立人力资源服务业发展专项资金。积极培育各类专业社会组织和人力资源服务机构,有序承接政府转移的人才培养、评价、流动、激励等职能。鼓励发展高端人才猎头等专业化服务机构,为人才流动配置提供精准化、专业化服务。鼓励行业组织和各类人力资源服务机构搭建展示、交流、合作平台,为更好促进人才流动和优化配置提供服务。</p> |
| 17 | 2019年8月 | 《人力资源社会保障部关于进一步规范人力资源市场秩序的意见》(人社部发〔2019〕87号) | <p>旨在严厉打击人力资源市场领域发生的违法违规行,维护公平竞争、规范有序的人力资源市场秩序。重点在于依法规范网络招聘活动;同时提出探索建立诚信典型机构“红名单”、严重失信机构“黑名单”,形成奖励惩</p> |

| 序号 | 颁布时间 | 政策名称 | 相关内容 |
|----|-----------|--|---|
| | | | 戒链条；通过专项执法行动、双随机一公开”执法监管工作、日常联合执法协作机制加大劳动保障监察执法力度。 |
| 18 | 2020年1月1日 | 《产业结构调整指导目录（2019年本）》（国家发展和改革委员会令第二十九号） | 新版本将“人力资源和人力资本服务业”列入了鼓励类的第46类，从原版本的第23类商务服务业中独立出来。 |
| 19 | 2020年7月 | 《国务院办公厅关于支持多渠道灵活就业的意见》（国办发〔2020〕27号） | 把支持灵活就业作为稳就业和保居民就业的重要举措，坚持市场引领和政府引导并重、放开搞活和规范有序并举，顺势而为、补齐短板，因地制宜、因城施策，清理取消对灵活就业的不合理限制，强化政策服务供给，创造更多灵活就业机会，激发劳动者创业活力和创新潜能，鼓励自谋职业、自主创业，全力以赴稳定就业大局。 鼓励各类人力资源服务机构为灵活就业人员提供规范有序的求职招聘、技能培训、人力资源外包等专业化服务，按规定给予就业创业服务补助。 |

4、近年来人力资源行业相关政策和法规的变化对置入资产经营的影响

人力资源服务行业是现代服务业和生产性服务业的重要门类和新兴产业，2017年10月18日，习近平总书记在中国共产党第十九次全国代表大会上向大会做出了《决胜全面建成小康社会 夺取新时代中国特色社会主义伟大胜利》的报告，该报告在“贯彻新发展理念，建设现代化经济体系”中明确提出，要“着力加快建设实体经济、科技创新、现代金融、人力资源协同发展的产业体系。”党的十九大以来，全国人大及其常务委员会、国务院及各部委亦先后出台、修订了多项涉及鼓励人力资源行业发展、调整人力资源行业准入条件、规范和完善人力资源行业市场体系的政策、法规，主要如下：

（1）鼓励人力资源行业发展类政策、法规

近年来颁布的支持人力资源服务产业发展的相关政策法规如下：

| 施行时间 | 政策、法规名称 | 相关内容 | 对置入资产经营的影响 |
|---------|--------------|-------------------------------------|--------------------|
| 2017年9月 | 《人力资源服务业发展行动 | 发挥市场在人力资源配置中的决定性作用，推进统一规范的人力资源市场建设， | 行业政策的支持为人力资源服务行业发展 |

| 施行时间 | 政策、法规名称 | 相关内容 | 对置入资产经营的影响 |
|----------|---|---|-------------|
| 月 | 计划》（人社部发〔2017〕74号） | <p>鼓励各类人力资源服务机构适应市场需求，提供优质高效的人力资源服务。</p> <p>鼓励人力资源服务企业向价值链高端发展，推动跨界融合，探索新兴业态，开发服务产品，拓展服务内容，创新服务方式，提升人力资源服务供给水平。发挥人力资源服务业的集聚效应，建设人力资源公共服务枢纽型基地和产业创新发展平台。</p> <p>坚持国际国内两个市场协调发展，落实国家构建开放型经济新体制的要求，营造良好投资环境，积极引进国际知名人力资源服务品牌。加大国际交流与合作力度，鼓励国内人力资源服务机构走出去，积极开拓国际业务。</p> | 提供了良好的外部环境。 |
| 2018年12月 | 《关于推进全方位公共就业服务的指导意见》（人社部发〔2018〕77号） | <p>把握公共就业服务公益属性，发挥市场机制作用，健全政府和社会、管理和服务、统一和分级分类相结合的工作机制，形成推进全方位公共就业服务合力。</p> <p>将公共就业服务纳入政府购买服务指导性目录，支持经营性人力资源服务机构、社会组织等提供专业化公共就业创业服务，支持社会组织等承接基层基本公共就业服务。</p> | |
| 2019年1月 | 《关于充分发挥市场作用促进人才顺畅有序流动的意见》（人社部发〔2019〕7号） | 按照在人力资本服务等领域培育新增长点、形成新动能的要求，制定新时代促进人力资源服务业高质量发展的政策措施。实施人力资源服务业发展行动计划，重点实施骨干企业培育计划、领军人才培养计划、产业园区建设计划和“互联网+”人力资源服务行动、“一带一路”人力资源服务行动。支持各地设立人力资源服务业发展专项资金。积极培育各类专业社会组织和人力资源服务机构，有序承接政府转移的人才培养、评价、流动、激励等职能。鼓励发展高端人才猎头等专业化服务机构，为人才流动配置提供精准化、专业化服务。鼓励行业组织和各类人力资源服务机构搭建展示、交流、合作平台，为更好促进人才流动和优化配置提供服务。 | |
| 2020 | 《产业结构调整 | 新版本将“人力资源和人力资本服务业” | |

| 施行时间 | 政策、法规名称 | 相关内容 | 对置入资产经营的影响 |
|-----------|--------------------------------------|---|------------|
| 2020年1月1日 | 《整指导目录（2019年本）》（国家发展和改革委员会令 第29号） | 列入了鼓励类的第46类，从原版本的第23类商务服务业中独立出来。 | |
| 2020年7月 | 《国务院办公厅关于支持多渠道灵活就业的意见》（国办发〔2020〕27号） | 把支持灵活就业作为稳就业和保居民就业的重要举措，坚持市场引领和政府引导并重、放开搞活和规范有序并举，顺势而为、补齐短板，因地制宜、因城施策，清理取消对灵活就业的不合理限制，强化政策服务供给，创造更多灵活就业机会，激发劳动者创业活力和创新潜能，鼓励自谋职业、自主创业，全力以赴稳定就业大局。 鼓励各类人力资源服务机构为灵活就业人员提供规范有序的求职招聘、技能培训、人力资源外包等专业化服务，按规定给予就业创业服务补助。 | |

（2）调整人力资源行业准入条件类政策、法规

| 施行时间 | 政策、法规名称 | 相关内容 | 对置入资产经营的影响 |
|-------------|------------------------------|---|---|
| 2019年12月31日 | 《人才市场管理规定》（2019修订） | 新修订的三件规章取消了申请设立外资人才中介机构、职业介绍机构必须中外方合资者都须具有三年以上从业经验的规定；取消了外方投资者出资比例不得低于25%，中方合资者出资比例不得低于51%的规定；取消了不得设立外商独资的人力资源服务机构的规定。同时，新修订的三件规章进一步降低了外商投资人力资源服务机构审批门槛，简化了审批程序。将设立外资人才中介机构、职业介绍机构的审批权限由省级调整至县级以上人力资源社会保障行政部门；取消了外资设立人才中介机构、职业介绍机构须经商务主管部门批准的规定；取消了外资人才中介机构、职业介绍机构设立分支机构、增加或者减少注册资本、股份转让、股东变更等变更事项须经原审批机关批准的决定。 | 外资进入人力资源行业的门槛降低，将可能导致人力资源行业内的竞争有所加剧。上海外服依托丰富的业务经验、较强的规模和品牌优势等，形成了市场领先的竞争地位，以上行业准入门槛的放低不会对上海外服行业地位和经营环境产生重大不利影响。 |
| | 《外商投资职业介绍机构设立管理暂行规定》（2019修订） | | |
| | 《外商投资人才中介机构管理暂行规定》（2019修订） | | |

（3）规范和完善人力资源服务行业市场体系的政策、法规

| 施行时间 | 政策、法规名称 | 相关内容 | 对置入资产经营的影响 |
|----------|--|---|---|
| 2018年10月 | 《人力资源市场暂行条例》（国务院令第700号） | 在发挥市场在人力资源配置中的决定性作用的情况下，强化政府的人力资源市场培育职责，明确市场活动规范，综合运用信息公示、随机抽查、国家标准、行业自律等监管手段。同时，落实“放管服”改革要求，将职业中介活动明确界定为行政许可事项，对其他人力资源服务项目实行备案管理。 | 行业规范发展的要求不断提高，为整个人力资源服务行业长期规范化发展提供了保障，也有利于建立行业有序竞争的规则、改善行业总体竞争环境，为具备核心竞争力的优质公司创造了更为有利的发展前景。 |
| 2019年8月 | 《人力资源社会保障部关于进一步规范人力资源市场秩序的意见》（人社部发〔2019〕87号） | 旨在严厉打击人力资源市场领域发生的违法违规行为，维护公平竞争、规范有序的人力资源市场秩序。重点在于依法规范网络招聘活动；同时提出探索建立诚信典型机构“红名单”、严重失信机构“黑名单”，形成奖励惩戒链条；通过专项执法行动、双随机一公开”执法监管工作、日常联合执法协作机制加大劳动保障监察执法力度。 | |
| 2020年11月 | 四川、北京、上海、新疆等地关于企业社会保险费划转税务部门征收的相关公告 | 自2020年11月1日开始，企业社会保险费正式交由税务部门统一征收。 | 统一社保费征收主体，将提高社保费征收效率，有利于促进各类企业职工参保缴费，更好地维护职工权益。随着社保征管手段的信息化、精准化，对于人力资源公司内部的信息化建设提出了更高的要求。 |
| 尚未生效 | 《个人信息保护法（草案）》 | 该草案增加了数项个人信息处理的合法性基础，对未经同意合法处理个人信息的情形作出规定。同时个人信息处理者亦需承担更为严格的个人信息保护责任。 | 未来增强个人信息收集处理者责任的要求，对人力资源服务企业提出了更高的要求，但也为具备核心竞争力的优质公司创造了更为有利的发展前景。 |

党的十九大以来，为促进人力资源服务业快速发展，有关部门颁布的一系列鼓励人力资源服务产业发展的相关政策，为人力资源服务行业发展提供了良好的外部发展环境；在行业准入方面，外资进入人力资源行业的门槛有所降低，将可能导致人力资源行业内的竞争有所加剧，上海外服依托丰富的业务经验、较强的

规模和品牌优势等，形成了市场领先的竞争地位，以上行业准入门槛的放低不会对上海外服行业地位和经营环境产生重大不利影响；为规范和完善人力资源服务行业体系，有关部门陆续出台、修改了一系列加强行业监管、提升人力资源行业开展业务技术门槛的政策法规，该等要求为人力资源服务行业长期规范化发展提供了保障，有利于建立行业有序竞争的规则、改善行业总体竞争环境，具备核心竞争力的优质公司拥有有利的发展前景。

总体来看，不存在潜在影响置入资产行业地位或经营环境的重大政策变化或预期。

(二) 人力资源服务业发展概况

1、人力资源服务业发展历程

自改革开放以来，中国人力资源服务业发展经历了以下四个阶段。

(1) 第一阶段（1978-1991 年）：市场起步探索阶段

1978 年中共十一届三中全会拉开了我国改革开放的序幕。随着商品经济的观念从政策层面逐渐被认可，企业开始逐步产生人力资源服务需求，政府部门开办的人才交流服务机构和国资背景的人力资源服务机构开始出现。1984 年，劳动人事部成立全国人才交流咨询中心（全国人才交流中心的前身）。同时，随着外资企业进入中国，为了满足其对人才的需求，面向外资企业的人力资源对外服务机构相继成立，比如 1981 年北京市友谊商业服务总公司外事服务公司（北京外企前身）成立，1984 年上海对外服务有限公司成立，1987 年中国国际技术智力合作公司成立，1989 年中国对外工作行业协会成立。期间国家出台一系列文件，规范发展人力资源服务业，如 1982 年劳动人事部发出《关于劳动服务公司若干问题的意见》、1989 年 1 月劳动部颁发《关于劳动服务公司发展和建设中若干问题的意见》、1990 年 1 月劳动部颁发《职业介绍暂行规定》等。

(2) 第二阶段（1992-2000 年）：市场初步形成阶段

1992 年随着中共十四大明确提出我国经济体制改革的目标是建立社会主义市场经济体制，劳动力作为核心生产要素，劳动力市场和人才市场的重要作用逐

步凸显。1993 年劳动部提出建立竞争公平、运行有序、调控有力、服务完善的现代劳动力市场，1996 年人事部提出“把适应计划经济的人事管理体制调整到与市场经济相配套的人事管理体制上来，把传统人事管理调整到整体性的人才资源开发上来”的发展方针。这一阶段，国家出台了各种规范性法规，国内围绕就业和人才资源优化配置的各类服务机构涌现，外资人力资源服务机构开始逐步进入，一些民营人力资源服务机构开始成立，人力资源服务业态不断丰富。

(3) 第三阶段（2001-2010 年）：市场体系完善阶段

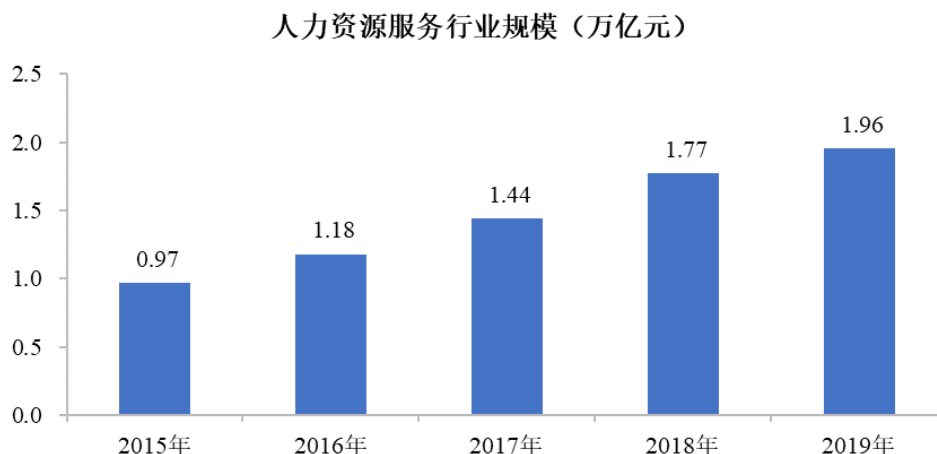
2001 年随着中国加入 WTO，人力资源服务市场逐渐开放，国外人力资源服务机构开始加速进入中国市场。2003 年中国境内中外合资人才服务机构只有 30 家，到 2009 年增加到 160 家。国外人力资源服务机构带来竞争的同时，也促进了国内人力资源服务业的发展，本土人力资源服务机构数量快速增长，产品内容和服务业态不断增多，公共就业和人才服务机构、民营人力资源服务机构、中外合资人力资源服务机构等相得益彰，多层次、多元化的人力资源服务体系开始成型，形成了基本完整的产业链。这一阶段，因政府转变职能，劳动部门和人事部门都进行了所属服务机构的体制改革，政府管理部门的职能开始从“办市场”向“管市场、为市场发展创造良好环境”转变，进一步加快了人力资源服务市场化体系的建设。

(4) 第四阶段（2011 年至今）：创新升级发展阶段

2011 年，“十二五”规划纲要把人力资源服务业列入新兴服务业。这一时期中国人口结构发生重大变化，人口红利开始逐步消失，出生率逐步下降，老龄化社会来临。但人才质量的提升将使得企业对人力资源内涵价值及效率的提升提出更高的要求，中国的经济增长动力正从以往的“人口红利”转为“人才红利”，人才的竞争变得更为激烈，因此市场对人力资源服务的需求持续提升；同时，随着“互联网+”、大数据和人工智能技术的发展，人力资源服务业的业态发生重大变革，产业结构调整和创新发展成为这一阶段的首要任务。

2、人力资源服务业市场规模

近年来，我国人力资源服务业市场规模逐年上升。根据人力资源和社会保障部的统计数据，自2015年以来，我国人力资源服务行业的市场规模从0.97万亿元增长至2019年的1.96万亿元，复合增长率达到19.2%左右，大幅超过同期的经济增长速度，呈现出了快速的增长趋势。



数据来源：中华人民共和国人力资源和社会保障部统计数据。根据国盛证券等相关研究报告，以上数据应为宽口径行业规模数据，即包含代发工资额等。

3、人力资源服务业发展趋势

（1）行业前景广阔，市场规模将持续扩大

人力资源服务业是一个持续加速发展的朝阳产业，具有巨大发展潜力。在我国产业结构升级和各产业内部高端化的背景下，各行业对人才的需求逐渐扩大，加之中国人口红利减少带来的用工成本上涨，以更灵活、成本更可控的方式用工成为企业的急切诉求。市场需求的不断增长将拉动力资源服务企业向着专业化、高端化的方向发展，随着产业引导、政策扶持的不断落地，人力资源服务业的行业规模将继续保持稳步增长态势，行业前景广阔。

（2）综合性解决方案能力成为行业竞争的关键

随着我国产业结构升级的不断深化，人力资源服务业态逐渐丰富，产业链逐步完善，用人单位对人力资源服务的需求日益多元化，用人单位在要求个性化、专业化服务的同时，也更希望人力资源服务机构能从提供单一环节服务向提供全方位人力资源解决方案转变。为满足市场需求，人力资源服务机构逐步由提供单一服务向综合服务转变，将具有竞争性、专业化的产品或服务综合起来，为客户

提供全链条、“一揽子”人力资源整体解决方案。这种模式将实现资源共享，为客户提供更多高附加值和综合性服务的解决方案，以帮助客户专注于主营业务、提高运营效率。因此，综合性服务解决方案是人力资源服务行业的重要发展趋势，具有综合性解决方案能力的人力资源服务机构将会拥有更大的发展空间。

(3) 灵活用工迎来快速发展期

近年来灵活用工业务迎来黄金发展期，灵活用工模式在国外发展已经较为成熟，国内灵活用工市场近年来也异常活跃，呈现快速增长态势，其发展的最大动力在于：用工单位愈加关注内部核心竞争力，追求经营的灵活性，将非核心业务外包给第三方专业机构，从而降低企业运营成本和人力资源部门固定成本、时间成本和管理费用。目前，国内灵活用工的客户群体正在逐渐扩大，除外资企业外，许多央企、大型国企也开始采用灵活用工模式，民营企业灵活用工的需求也在快速增长。同时，灵活用工对于稳定就业的作用也受到政府高度重视，2020年7月国务院办公厅发布《关于支持多渠道灵活就业的意见》，把支持灵活就业作为稳就业和保居民就业的重要举措，提出要强化政策服务供给，创造更多灵活就业机会，激发劳动者创业活力和创新潜能，鼓励自谋职业、自主创业，全力以赴稳定就业大局。

(4) 信息技术深度赋能行业发展

当前，以移动互联、云计算、大数据、人工智能等为代表的新技术正在为人力资源服务业的转型升级注入新动能，对人力资源服务业产生了深远影响，新技术的应用不断创新人力资源服务市场的广度和深度，许多人力资源服务企业正在主动拥抱互联网技术，把新技术和传统人力资源服务产品或模式结合，实现服务产品、服务方式及商业模式的创新。2017年人力资源和社会保障部印发《人力资源服务业发展行动计划》，提出落实国家“互联网+”发展战略要求，实施“互联网+”人力资源服务行动。在政策与企业双轮驱动下，信息技术对人力资源服务行业的赋能将发挥更大作用，引领行业进入全面数字化的时代。

(5) 产业并购整合成为推动行业发展的重要手段

从人力资源服务行业目前发展趋势来看，人力资源服务机构单靠提供单一服务赢得市场的时代已经过去，综合性解决方案能力将成为行业竞争的关键，要想保持市场地位，必须有能力为客户提供多样化的服务，通过资本运作实施产业并购和资源整合，将成为人力资源服务企业提升竞争实力和推动人力资源服务行业发展的重要手段。

（三）行业竞争格局及主要竞争对手

1、国内行业竞争格局

根据人力资源和社会保障部发布的《2019 年度人力资源服务业发展统计报告》，截至 2019 年底，全国共设立各类人力资源服务机构 39,568 家，从业人员 674,836 人。整体来看，我国人力资源服务行业参与主体众多，市场集中度较低，行业内公司数量多且大部分规模较小，市场竞争较为激烈。在较为激烈的市场竞争环境中，上海外服等大型国有人力资源服务企业依托丰富的业务经验、较强的规模和品牌优势等，占据了一定的市场份额，同时也有部分外资和民营人力资源服务公司在中高端人才寻访、招聘流程外包、灵活用工等细分市场领域形成了一定的竞争实力。

目前上海外服面临的主要竞争对手包括以下三种类型：

（1）大型国有人力资源服务企业：代表企业除上海外服外，还包括北京外企人力资源服务有限公司（以下简称“北京外企”）、中国国际技术智力合作集团有限公司（以下简称“中智”）等。以上企业发展起步时间较早，业务经验丰富，在行业内居于领先地位，具有较强的规模和品牌优势。

（2）外资人力资源服务公司：代表企业有万宝盛华集团（Manpower Group）等，该类企业拥有较为丰富的国际人力资源服务经验。目前外资企业在国内市场主要专注于中高端人才寻访业务、人力资源外包业务等业务为主，在相关细分业务领域具有一定的竞争优势，目标客户群主要为跨国公司等。

（3）民营人力资源服务公司：随着我国人力资源服务行业的快速发展，民营人力资源服务公司数量增长迅速，加剧了市场竞争，但民营人力资源服务公司竞争实力差异较大，部分公司如科锐国际等在细分领域形成了一定的竞争优势。

2、主要竞争对手

目前上海外服面临的主要竞争对手包括：

(1) 北京外企

北京外企成立于 1979 年，成立以来一直深耕人力资源服务行业，根据其官方网站的信息，公司业务涵盖用工管理、人事代理、商业外包、健康管理、财税薪酬、弹性福利、管理咨询、国际人才服务、高端人才寻访等领域。

(2) 中智

中智总部位于北京，成立于 1987 年，是一家主营人力资源业的中央企业。根据其官方网站的信息，中智拥有人力资源外包、人力资源管理咨询、招聘猎头灵活用工及 BPO、培训、国际人力资源服务（含对外劳务合作、商事服务）、技术贸易业务六大板块。

(3) 其他竞争者

除以上企业外，经验丰富的外资企业和新兴的民营企业也在招聘流程外包、中高端人才访寻、灵活用工等细分领域形成了较强的竞争力，如任仕达、外企德科、人瑞人才、万宝盛华、科锐国际等。

①任仕达

任仕达成立于 1960 年，总部位于荷兰阿姆斯特丹市。根据其官方网站的信息，任仕达在中国已有近十年的服务经验，总部设在上海，并在华东、华北、华南、西南等地区成立了多个分支机构，可向企业提供包括人才搜寻、岗位外包，以及人力资源解决方案在内的全方位人力资源服务。

②外企德科

外企德科（FESCO Adecco）是外企集团（FESCO Group）与德科集团（The Adecco Group）于 2010 年在上海成立的一家中外合资人力资源服务企业，根据其官方网站的信息，公司致力于为企业及个人提供业务外包、人事服务、招聘猎头和员工福利等人力资源解决方案。

③人瑞人才

人瑞人才科技控股有限公司（以下简称“人瑞人才”）成立于 2010 年，根据其官方网站的信息，公司主要业务包括灵活用工服务，O2O 招聘平台，及其他 HR 服务，如 BPO、培训等。

④万宝盛华

万宝盛华大中华股份有限公司（以下简称“万宝盛华”），1997 年开始于香港和台湾地区开展人力资源服务，目前公司总部位于上海，根据其官方网站的信息，万宝盛华致力于为客户提供灵活用工、人才寻猎、招聘流程外包、管理咨询及培训发展等人力资源综合解决方案。

⑤科锐国际

北京科锐国际人力资源股份有限公司（以下简称“科锐国际”）成立于 2005 年，根据其公开披露的资料，公司在多个行业及领域为客户提供中高端人才访寻、招聘流程外包、灵活用工、人力资源咨询、人才测评、培训与发展等人力资源全产业链服务，以及一体化 SaaS 云平台、垂直招聘平台、人力资源合作伙伴平台等技术产品。

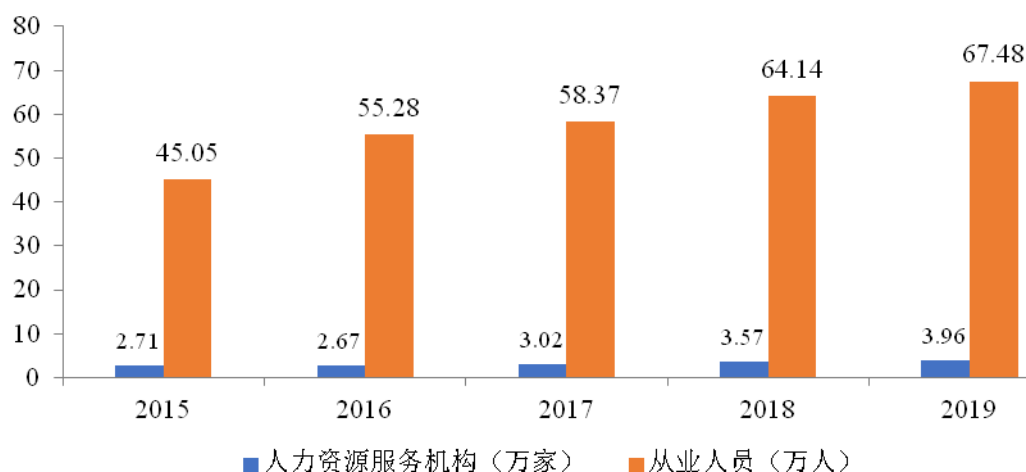
（四）行业供求状况及利润水平变动趋势

1、行业供求状况

（1）行业供给情况

我国人力资源服务业正处于高速发展的阶段，人力资源服务机构和从业人数也在持续增长。根据人力资源和社会保障部统计数据，截至 2019 年底，全国共设立各类人力资源服务机构 3.96 万家，同比增长 10.92%；行业从业人员 67.48 万人，同比增长 5.21%。人力资源服务机构与从业人员的扩容为行业的增长提供持续动能，也侧面反映出行业的发展前景。

人力资源服务机构与从业人员变化情况



数据来源：中华人民共和国人力资源和社会保障部统计数据。

(2) 行业需求情况

目前人力资源服务市场需求旺盛，举办现场招聘、发布招聘信息、劳务派遣、人力资源服务外包等传统服务业态，以及人力资源培训、人力资源管理咨询、高级人才寻访等新兴业态同比均有显著增长，反映了产业转型升级、新经济发展模式对人力资源服务业发展的新需求。根据人力资源和社会保障部的统计数据，2019年全国各类人力资源服务需求均有不同程度地增长，最高类别增长超过30%。具体情况如下：

| 人力资源服务机构提供服务情况 | 2019年提供服务情况 | 同比增长率 |
|-----------------------|-------------|-------|
| 为用人单位提供劳务派遣服务（万家） | 48 | 35.3% |
| 为用人单位提供人力资源外包服务（万家） | 91 | 11.6% |
| 为用人单位提供人力资源管理咨询服务（万家） | 349 | 6.3% |
| 管理流动人员人事档案（万份） | 8,836 | 4.0% |
| 举办培训班（万次） | 39 | 5.4% |
| 寻访服务成功推荐选聘各类高级人才（万人） | 205 | 21.7% |

数据来源：中华人民共和国人力资源和社会保障部统计数据。

2、行业利润水平变动趋势

人力资源服务不同细分行业业务模式和收费模式存在较大差异，导致不同细分业务毛利率差别较大，其中以收取服务费为主的人事管理、薪酬服务、中高端

人才寻访、招聘流程外包等业务毛利率相对较高，在人力成本上加成服务费及风险金的灵活用工、业务流程外包和派遣等业务毛利率相对较低。

近年来随着各行业竞争加剧，用人单位对于优化人事管理成本、提升人力资源管理效率的需求愈加强烈，同时随着人力资源服务行业市场参与主体的增加，导致行业竞争的加剧，行业毛利率水平有所承压。在激烈的市场竞争环境下，能够为客户提供综合性服务解决方案的人力资源服务机构，拥有较好的客户粘性，利润率相对更为稳定。

（五）行业发展的有利因素和不利因素

1、行业发展的有利因素

（1）政策对于行业的支持力度持续提升

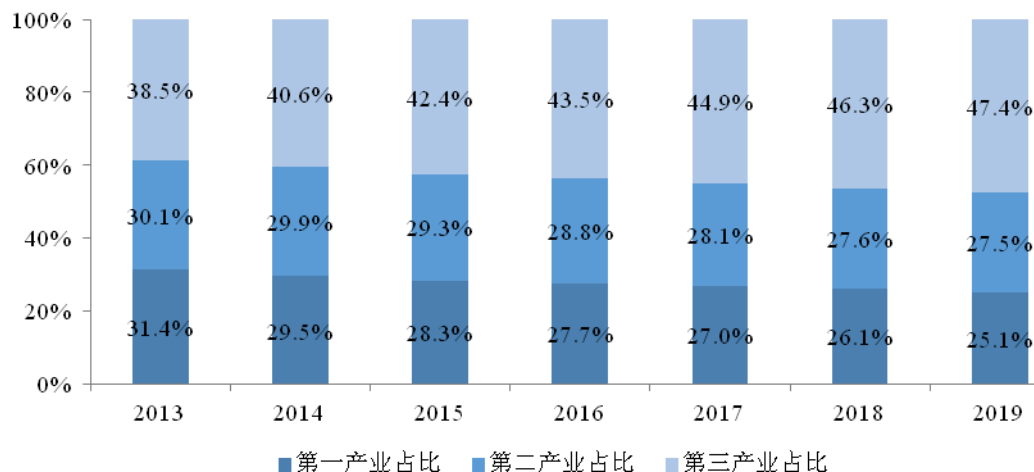
作为现代服务业和生产性服务业的重要门类和新兴产业，人力资源服务业是就业优先战略和人才强国战略的重要抓手，是推动经济高质量发展的重要支撑，中央及各省市政府对人力资源服务业的发展高度重视，为促进人力资源服务业快速发展，近年来颁布了较多支持人力资源服务产业发展的相关政策。党的十九大报告提出，要加快建设人力资源协同发展的产业体系，在人力资本服务等领域培育新增长点、形成新动能。国家《“十三五”促进就业规划》中提出，要重点培育一批有核心产品、成长性好、竞争力强的企业集团，推动人力资源服务产品创新、管理创新和服务创新。人力资源和社会保障部发布的《人力资源服务业发展行动计划》提出，鼓励人力资源服务企业向价值链高端发展，推动跨界融合，探索新兴业态，开发服务产品，拓展服务内容，创新服务方式，提升人力资源服务供给水平。在国家的高度重视下和政策大力支持下，人力资源服务行业的市场活力将被不断激发。

（2）国家产业结构深化调整为人力资源服务行业快速发展提供重要机遇

目前我国经济正处于结构深化调整期，产业结构方面正在由工业主导向服务业主导转变。自 1994 年，第三产业就业人数占比（23%）首次超过第二产业（22.7%）以来，第三产业就业人数比重逐年增加。根据国家统计局的数据，2019 年我国第三产业吸纳的就业人数在三大产业中占比已达 47.4%，已接近半数。

第三产业以高科技及服务业为主，就业人员吸纳能力强于第一产业和第二产业，且人员流动较快，对人力资源的中介服务需求更大。伴随我国产业结构的深化调整和第三产业的蓬勃发展，人力资源服务行业将直接受益。

2013-2019年我国三大产业就业人口占比



数据来源：中华人民共和国国家统计局。

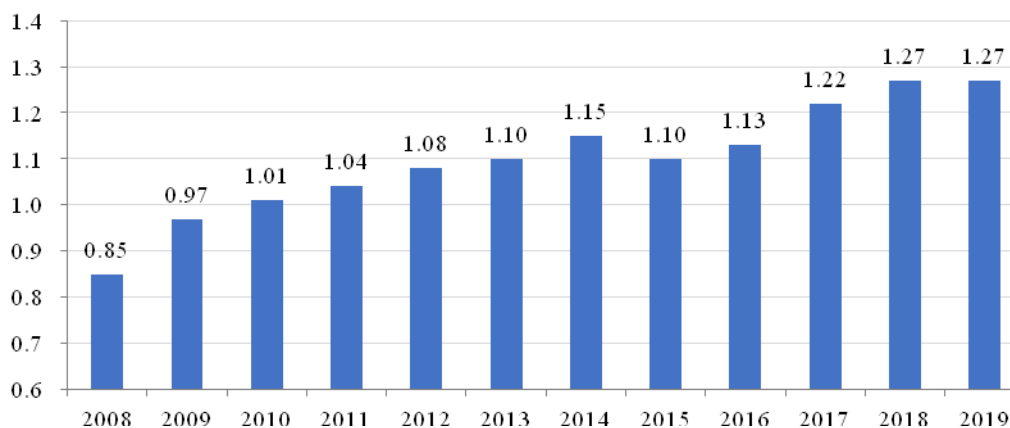
（3）“人口红利”向“人才红利”转变，推动行业成长

随着我国经济的高速发展与“人口红利”的减少，劳动力市场的供需缺口逐渐放大。求人倍率是劳动力市场在一个统计周期内有效需求人数与有效求职人数之比，可以反映劳动力市场的供需状况，根据中国人力资源市场信息监测中心的统计数据，我国劳动力市场的求人倍率从2010年开始超过1，到2019年达到1.27，反映了人力资源市场供需的不平衡在持续扩大，同时供需不平衡下的劳动力成本上升，也促使用人单位不断探索更为灵活的用工形式，为人力资源服务行业的迅速发展提供了丰富的土壤。

另一方面，目前我国经济正从高速增长阶段转向高质量发展阶段，中国的经济增长动力正从以往的“人口红利”转为“人才红利”，人力资本的贡献度持续提升，随着我国高等教育的迅速普及，推动高素质及专业技能人才供给扩张，根据国家统计局的数据，我国每年有约800万专科以上毕业生加入人力资源市场，人才质量相比以前显著提升，人才质量的提升将使得企业对人力资源内涵价值及效率的提升提出更高的要求，对人才的竞争将变得更为激烈。

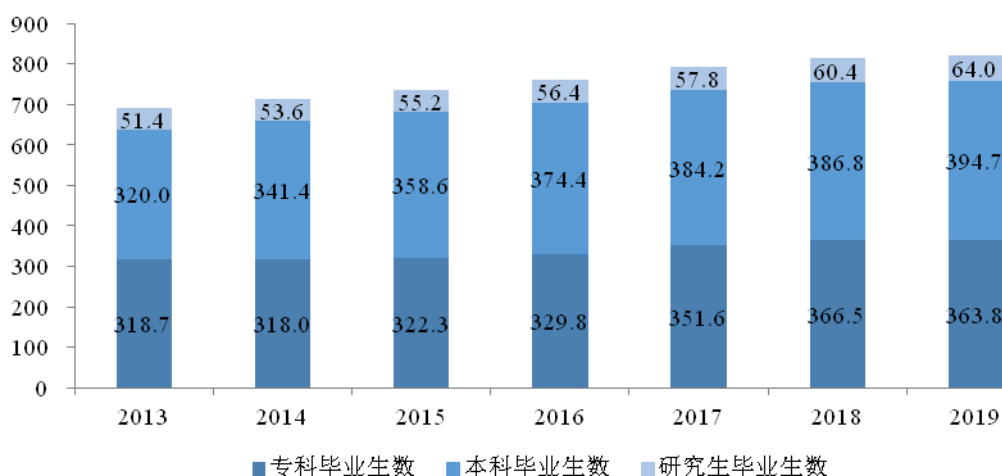
在人力资源供需不平衡和人才在企业竞争中重要性不断提升的双重背景下，人力资源服务将更大范围、更高频次被供需双方需要，这将持续推动人力资源服务行业的发展。

2008-2019年全国职业求人倍率



数据来源：中国人力资源市场信息监测中心。

2013-2019年我国新增专科以上毕业生数（万人）



数据来源：中华人民共和国国家统计局。

（4）“一带一路”为我国人力资源服务行业培育新增长点

“一带一路”是“丝绸之路经济带”和“21世纪海上丝绸之路”的简称，共建“一带一路”致力于亚欧非大陆及附近海洋的互联互通，建立和加强沿线各国互联互通伙伴关系，构建全方位、多层次、复合型的互联互通网络，实现沿线各国多元、自主、平衡、可持续发展。在“一带一路”倡议之下，中国企业正

在加速出海。“一带一路”沿线国家尤其是众多发展中国家，虽然人力资源丰富，但是当地缺乏专业人力资源服务机构，导致中国企业在海外人才布局方面面临多重挑战，包括难以触及高级别海外人才、缺乏找到合适候选人的渠道，和缺乏全球范围内的雇主品牌认知度等，在以上背景下，中国人力资源服务企业“走出去”，具备较大的潜在市场需求。

根据人力资源和社会保障部 2017 年 9 月发布的《人力资源服务业发展行动计划》，政府鼓励有条件的人力资源服务企业在“一带一路”沿线国家设立分支机构，大力开拓国际市场，构建全球服务网络，为我国企业“走出去”承接国际服务，提供特色化、精细化人力资源服务，为人力资源服务行业的发展带来了新的发展机遇。

2、行业发展的不利因素

(1) 行业集中度较低

我国人力资源服务业起步较晚，行业内从业企业数量众多但平均规模较小。根据人力资源和社会保障部发布的《2019 年度人力资源服务业发展统计报告》，截至 2019 年底，全国共设立各类人力资源服务机构 39,568 家，从业人员 674,836 人。整体来看，我国人力资源服务市场集中度较低，行业内公司数量多且大部分规模较小，企业的资本实力普遍较弱，多数企业缺乏核心竞争力。

(2) 服务同质化严重

目前我国多数人力资源服务企业服务产品单一，同质化和低端化问题严重。劳务派遣、现场招聘会等传统服务业态和服务手段依然占据主体，中高端专业化、精细化服务业务还较为欠缺，行业结构有待调整优化。

(六) 进入本行业的主要壁垒

1、品牌壁垒

伴随着改革开放的步伐，一批国资背景的人力资源服务机构相继成立，这其中一批优秀的企业凭借着国企品牌以及市场化的运作方式，形成良好的品牌效应。创立一个知名品牌需要多年的口碑积累，这对于新进入行业的企业来说，想

要在短期之内塑造品牌价值是比较困难的。

2、规模壁垒

人力资源服务行业的规模壁垒主要体现在服务网络布局和优质客户基础。

（1）服务网络布局

人事管理涉及的行业政策（如社保、公积金）复杂度高，地区差异化明显，理解各地人事政策并统筹管理对于新进入者是一个重要的挑战。布局全国、形成业务网络的人力资源服务企业，能够针对性地为各地的客户提供定制化的服务，在竞争全国性的大客户时，具有中小企业不能比拟的优势。

（2）优质客户基础

人力资源服务所包含的诸多方面（如人事管理、薪酬福利等）都需要对所服务对象的内部建立深入了解，也会因此掌握服务客户的许多内部信息。因此，人力资源服务企业需要与客户建立高度的信任。而一旦建立合作，客户也希望与企业的合作关系能够保持长期稳定。因此，能够累积大量优质客户是人力资源服务企业的核心竞争力之一，这也导致缺乏客户基础的新企业进入行业的难度较高。

3、服务能力壁垒

（1）综合解决方案

人力资源服务覆盖从招聘用工到薪酬福利、人事管理等人力资源管理的全流程环节，从专注于主营业务、提高运营效率角度，用人单位往往希望能够将尽可能多的人力资源职能外包出去。因此，业务布局广泛、能够提供全面的人力资源解决方案的企业更容易在竞争中赢得客户。而新进入行业者一般只能从单一业务环节着力，相较于业务布局全面的成熟玩家，竞争劣势较为明显。

（2）信息技术能力

人力资源服务行业涉及大量客户和雇员数据的加工处理和信息匹配，需要强大的算力、算法和基础设施作为支撑；同时，人力资源服务行业具有政策性和专业性极强的特点，对人力资源信息服务提出了弹性化、高效性、可定制、安全的要求，使得技术和产品的服务创新能力成为人力资源企业做大做强的重要基石。

提高数据处理能力不仅需要企业在相关软硬件方面的大量投入,也需要相关经验的逐渐积累,这两方面对于新进入行业的企业都是难以迅速实现的。

4、人才资源壁垒

人力资源服务业属于人力资本密集型行业,人才对于企业在行业竞争中取得优势地位具有至关重要的作用。加之我国人力资源行业起步较晚,人才较为缺乏,优秀人才一般需要企业花费较长时间并投入较多资源进行培养,属于企业的宝贵资源。对于新进入行业的企业而言,短时间内难以聚拢足够多的优秀人才,这将会对企业业务的开展造成一定的困难。

(七) 行业技术水平、经营模式及特征

1、行业技术水平

人力资源服务行业涉及大量客户和雇员数据的加工处理和信息匹配,需要强大的信息技术能力作为支撑;同时,人力资源服务业也是新兴信息技术广泛应用的领域,移动互联、大数据、云计算、人工智能等新技术的兴起,不断促使整个人力资源服务业创新服务内容、商业模式及生态环境,数字化人力资源时代正在加速到来。

目前,人力资源服务行业正在积极运用云计算、人工智能、大数据等新技术,不断提升运营管理效率,创新人力资源管理模式。比如,人工智能技术的预测性算法和机器学习正在快速成为确定工作最佳人选的工具,人工智能技术被用于简历和职位的智能匹配,分析职位描述的真实意图,同时分析简历适合的岗位,通过自然语言分析,人工智能技术将有可能达到有经验的 HR 经理水平,极大地提高岗位与简历匹配的准确性与效率。

2、行业经营模式

我国人力资源服务服务机构在经营模式特点上存在差异,主要可分为以下两种类型:

(1) 专注单一领域的业务模式

专注于单一产品的企业主要为客户提供某类特定的人力资源服务,目前国内

多数人力资源服务机构都专注于特定细分领域的人力资源服务。

(2) 整体解决方案的业务模式

致力于提供一站式整体解决方案的企业,能为客户提供多种类的人力资源服务,覆盖人力资源服务产业链的人事管理、薪酬福利管理、中高端人才寻访、招聘流程外包、劳务派遣、灵活用工、业务流程外包等多个方面。

从目前的发展趋势来看,人力资源服务机构单靠提供单一服务赢得市场的时代已经过去,现在进入整合服务阶段,要想保持市场地位,必须有能力为客户提供多样化的服务,未来整体解决方案的业务模式有望占据主导地位。

3、行业周期性、区域性和季节性特征

(1) 行业的周期性

人力资源服务业与宏观经济相关,随着经济周期的循环波动,表现出一定的周期性。在宏观经济扩张周期,用人单位业务增长,人才需求扩大,相应地人事管理、薪酬服务、招聘流程外包业务、中高端人才寻访业务等细分行业的规模会随之增长;而在宏观经济衰退时,用人单位业务收缩,降低人才需求,因此上述细分行业的市场规模也会出现下降的态势。但也有部分业务,如灵活用工业务,通过更为灵活的用工形式,在经济下行周期阶段可以为企业降本增效提供一定支撑,具有一定的抗经济周期波动的特征。但总体来说,人力资源服务行业整体呈现顺周期性特征。

(2) 行业的区域性

我国人力资源服务行业在不同地区的发展速度与当地经济发展水平有关,因此表现出地区不均衡的特点。在经济较发达的长三角地区、粤港澳地区、京津冀等地区,人力资源服务行业发展较为成熟,而在中西部地区人力资源服务行业发展则相对滞后。随着政策引导的落实、城镇化进程的进一步加快,以及区域经济发展战略的推进,我国人力资源服务行业在不同地区的发展将更为均衡。

(3) 行业的季节性

人力资源行业总体来看没有明显的季节性特征。受春节等传统节日因素影

响，中高端人才寻访和招聘流程外包等侧重于人员招聘的细分行业第一季度收入一般略低。

4、行业与上下游产业链的关系

对于人力资源服务业，本行业上游主要服务于劳动个体，下游主要是各类用人单位。

(1) 与上游的关联性及其影响

人力资源服务业的上游服务于能够提供劳动的个体。劳动力人口是一个国家或地区全部人口中具有劳动能力的人口。根据国家统计局的数据，我国劳动力人口从 2017 年开始下降，就业人员数量从 2018 年开始下降，预计这两个指标今后几年还将继续下降。但总体来看，我国劳动力人口仍达 8.06 亿人，劳动力资源仍然丰富。

(2) 与下游的关联性及其影响

人力资源服务业的下游为用人单位，具体可以分为国有企业、民营企业和外资企业三个部分。首先，国有企业是我国经济组成的重要主体，随着国企改革的深化和运营管理市场化水平持续提升，国企对提升人力资源管理水平的要求逐步增强，促使国企对人力资源外包服务的需求持续提升。第二，随着民营企业规模的扩大和对人才投资力度的持续加大，对人力资源管理业务方面的需求越来越大。第三，外资企业一直以来是人力资源服务业重要的客户来源，外资企业的全球战略调整及合并整合等将对中国人力资源管理高端业务方面带来新的需求。此外，随着近年来中国企业“走出去”步伐加快，中国企业在海外的人力资源服务需求持续增长，为国内人力资源服务企业布局海外市场提供了重要机遇。

三、拟置入资产的竞争优势分析

(一) 竞争优势分析

1、服务和品牌优势

上海外服实现了人力资源细分市场服务解决方案的全覆盖，服务广度位居行

业领先地位。截至目前，上海外服已经在国内市场拥有 170 余个直属分支机构和覆盖全国的 450 余个服务网点，在亚太和欧洲已经拥有 15 个国家和地区服务网络。上海外服在中国国内采取全国统一的高质量、标准化的交付体系，依托丰富的行业服务经验为客户提供高质量服务交付，除上海外，上海外服在全国拥有下属区域投资公司共 25 家（不含区域投资公司的下属二级子公司及分支机构），其中大部分在当地人力资源服务市场排名前列，公司连续 10 年保持较低客户流失率和高客户满意度，积累了良好的服务口碑和市场品牌，得到了市场的广泛认可。

2、行业地位优势

上海外服是上海人才服务行业协会会长单位、上海劳务派遣分会会长单位、中国人才交流协会副会长单位、中国对外服务行业协会副会长单位。上海外服先后获得了全国文明单位、上海市先进基层党组织、上海市质量金奖、上海市服务品牌等多个重量级奖项。同时，上海外服积极参与国家和上海市地方人力资源行业标准和相关法律法规起草制订和宣传贯彻工作。受中国人力资源和社会保障部委托成为多项中国人力资源管理服务标准的主要牵头和参与制订单位，先后参与了《人力资源管理咨询服务规范》（全国）、《高级人才寻访服务规范》（全国）、《人力资源培训服务规范》（全国）、《人力资源服务术语》（全国）、《人力资源服务规范》（全国）、《人力资源外包服务先进性质量要求》（上海）、《人力资源派遣服务规范》（上海）、《人力资源外包服务质量规范》（上海）等 8 项国家和地方人力资源服务行业标准的制定工作。

3、战略合作伙伴优势

上海外服积极通过与战略合作伙伴的资源、品牌、服务平台共享以获取商业机会。在国内市场方面，公司与国内各省市政府及高新技术园区建立了广泛的战略合作伙伴关系，为地方政府和产业园区吸引国内外优秀人才，与超过 20 余个省市和产业园区的人才主管部门达成了战略合作伙伴关系，承接人才引进、发展及配置、人才专业论坛等项目。在海外市场方面，公司与全球 10 余家人才服务机构建立战略合作伙伴关系，2020 年 3 月参股新加坡 TG 集团，在 6 个国家和地区建立了自有分支机构，成为国内本土率先布局亚太地区的人力资源服务机构。

4、客户资源优势

上海外服致力于为各类客户提供多元、灵活的人力资源服务综合解决方案，公司拥有规模庞大的优质客户群体，具备强大的购买服务潜力。上海外服的客户群体包括服务的企业与员工，目前公司服务的客户企业数近 50,000 家，其中较大部分为外资企业，同时公司不断拓展国有企业及优质民营企业客户；服务在岗员工人数近 300 万人。客户资源作为人力资源服务行业竞争的重要壁垒，上海外服积累的大量优质客户资源成为公司的核心竞争力。

5、管理优势

上海外服建立了专业化的事业部组织架构，通过组织架构与细分市场匹配，强化针对性咨询服务能力和个性化服务解决方案，在细分市场获取专业化竞争力。

同时，上海外服打造集约化运营体系，建立了业务后援平台、管理共享平台，实现了管理成本优化和有效控制。上海外服引入 SAP ERP 管理系统，建立了基于数字化的精细化管理平台。

6、技术优势

上海外服聚焦人力资源专业服务领域，历经 36 年发展，目前已经成为中国人力资源行业的领军企业，上海外服重视信息技术的研发与建设，具有行业领先的信息系统基础。一是，上海外服率先在行业启动了人力资源服务信息化平台建设，公司自主研发了行业领先的人力资源服务及管理 IT 综合解决方案，并形成了全国服务、运营和管控的系统平台。二是，上海外服是业内较早实现双机房容灾热备机制和拥有双体系（ISO27000/ISO9000）认证的服务企业，向企业人才管理提供全面的信息安全保障。三是，上海外服持续打造了“聚合力”行业委托交易平台、业务后援服务平台三大生态平台，加快了业务运营数字化转型进程，自主研发了企业人力资源 SaaS 平台 HRight（简人力）及 Ctalent HCM 系统，赋能企业人力资源管理服务。四是，引入 SAP ERP 系统，提升了企业数字化管理能级。

7、人才优势

上海外服拥有一支具备丰富行业经验的专业化人才梯队，全国拥有近 3,000 名人力资源专业人才，员工受教育程度、服务理念、专业水平及从业经验均处于行业领先地位。公司针对不同专业岗位员工实施的培训认证体系，为员工提供具备市场竞争力的薪酬福利水平，使员工对公司文化认同感强，人员稳定性强，公司年度员工主动流失率低于行业平均水平。人才优势确保了公司向客户持续提供稳定和优质的服务交付。

（二）竞争劣势分析

1、受限于融资渠道，产业并购力度较小

开展产业并购是人力资源服务企业提升竞争实力和行业地位的重要手段，上海外服登陆资本市场前，受限于缺少较为便利的直接融资渠道尤其是股权融资渠道，对于上海外服产业并购的开展产生了一定的限制。

2、国际化尚处于起步初期，全球网络覆盖和服务能力有限

近年来中国企业“走出去”步伐加快，中国企业在海外的人力资源服务需求持续增长，为国内人力资源服务企业布局海外市场提供了重要机遇，上海外服也在积极布局海外业务。目前上海外服国际化尚处于起步初期，全球网络覆盖和服务能力有限，存在一定的劣势，需要在未来海外业务发展过程中持续补强。

四、拟置入资产的财务状况、盈利能力及未来趋势分析

（一）财务状况分析

1、资产结构分析

依据天职国际会计师事务所（特殊普通合伙）出具的天职业字[2020]33217号以及天职业字[2021]13987号《审计报告》，上海外服报告期各期末的资产结构明细如下：

单位：万元

| 项目 | 2020年12月31日 | | 2019年12月31日 | | 2018年12月31日 | | 2017年12月31日 | |
|------|-------------|----|-------------|----|-------------|----|-------------|----|
| | 金额 | 占比 | 金额 | 占比 | 金额 | 占比 | 金额 | 占比 |
| 流动资产 | | | | | | | | |

| 项目 | 2020年12月31日 | | 2019年12月31日 | | 2018年12月31日 | | 2017年12月31日 | |
|---------------|-------------------|---------------|-------------------|---------------|-------------------|---------------|-------------------|---------------|
| | 金额 | 占比 | 金额 | 占比 | 金额 | 占比 | 金额 | 占比 |
| 货币资金 | 712,692.47 | 69.47% | 654,119.75 | 61.79% | 497,440.08 | 54.07% | 452,497.69 | 51.98% |
| 应收账款 | 39,529.37 | 3.85% | 49,281.15 | 4.66% | 44,300.25 | 4.82% | 51,004.58 | 5.86% |
| 预付款项 | 41,036.35 | 4.00% | 87,985.48 | 8.31% | 66,614.99 | 7.24% | 56,389.76 | 6.48% |
| 其他应收款 | 135,125.90 | 13.17% | 185,127.43 | 17.50% | 228,849.37 | 24.87% | 222,274.34 | 25.54% |
| 其中： 应收利息 | - | - | - | - | - | - | - | - |
| 应收股利 | - | - | - | - | 1,403.96 | 0.15% | 1,491.99 | 0.17% |
| 存货 | 1,323.33 | 0.13% | 1,001.13 | 0.09% | 145.32 | 0.02% | 147.91 | 0.02% |
| 其他流动资产 | 716.51 | 0.07% | 1,514.42 | 0.14% | 1,570.33 | 0.17% | 10,731.21 | 1.23% |
| 流动资产合计 | 930,423.93 | 90.69% | 979,029.36 | 92.49% | 838,920.34 | 91.19% | 793,045.49 | 91.11% |
| 非流动资产 | | | | | | | | |
| 可供出售金融资产 | - | - | - | - | 627.50 | 0.07% | 899.37 | 0.10% |
| 长期股权投资 | 30,773.58 | 3.00% | 17,870.70 | 1.69% | 20,529.29 | 2.23% | 17,709.98 | 2.03% |
| 其他权益工具投资 | - | - | 725.48 | 0.07% | - | - | - | - |
| 投资性房地产 | 15,295.75 | 1.49% | 12,233.50 | 1.16% | 13,016.47 | 1.41% | 13,799.44 | 1.59% |
| 固定资产 | 12,069.03 | 1.18% | 11,938.15 | 1.13% | 10,992.27 | 1.19% | 11,860.14 | 1.36% |
| 在建工程 | 2,070.02 | 0.20% | 856.81 | 0.08% | 6,693.59 | 0.73% | 3,116.26 | 0.36% |

| 项目 | 2020年12月31日 | | 2019年12月31日 | | 2018年12月31日 | | 2017年12月31日 | |
|----------------|---------------------|----------------|---------------------|----------------|-------------------|----------------|-------------------|----------------|
| | 金额 | 占比 | 金额 | 占比 | 金额 | 占比 | 金额 | 占比 |
| 无形资产 | 13,806.48 | 1.35% | 15,272.68 | 1.44% | 9,654.70 | 1.05% | 10,380.27 | 1.19% |
| 商誉 | 342.80 | 0.03% | 342.80 | 0.03% | 342.80 | 0.04% | 342.80 | 0.04% |
| 长期待摊费用 | 17,772.78 | 1.73% | 16,352.15 | 1.54% | 16,200.40 | 1.76% | 16,907.76 | 1.94% |
| 递延所得税资产 | 3,370.55 | 0.33% | 3,925.62 | 0.37% | 3,063.66 | 0.33% | 2,403.42 | 0.28% |
| 非流动资产合计 | 95,501.00 | 9.31% | 79,517.89 | 7.51% | 81,120.68 | 8.81% | 77,419.44 | 8.89% |
| 资产合计 | 1,025,924.93 | 100.00% | 1,058,547.25 | 100.00% | 920,041.02 | 100.00% | 870,464.93 | 100.00% |

报告期各期末，上海外服资产总额分别为 870,464.93 万元、920,041.02 万元、1,058,547.25 万元和 1,025,924.93 万元，资产总额中以流动资产为主，整体呈平稳趋势。在报告期内，上海外服流动资产主要以货币资金、应收账款、预付账款以及其他应收款为主；非流动资产主要由长期股权投资、投资性房地产、固定资产、无形资产以及长期待摊费用为主。

上海外服 2019 年末较 2018 年末资产总额增长 138,506.23 万元，增长幅度达到 15.05%，主要系 2019 年公司将广东南油对外服务有限公司纳入合并范围且 2019 年上海外服业务规模进一步增长所致；2020 年末较 2019 年末资产总额减少 32,622.32 万元，下降幅度达 3.08%，下降原因主要系受新冠疫情影响，公司客户享受相应的社保、公积金减免政策，进而公司人事管理及薪酬福利服务中的代理代办款项减少所致。

报告期内，上海外服主要资产类项目的具体变动情况如下：

(1) 货币资金

单位：万元

| 项目 | 2020年12月31日 | 2019年12月31日 | 2018年12月31日 | 2017年12月31日 |
|----|-------------|-------------|-------------|-------------|
| | | | | |

| 项目 | 2020年12月31日 | 2019年12月31日 | 2018年12月31日 | 2017年12月31日 |
|---------------------|-------------------|-------------------|-------------------|-------------------|
| 现金 | 25.08 | 77.20 | 42.46 | 41.16 |
| 银行存款 | 706,469.20 | 649,714.42 | 492,889.38 | 447,598.17 |
| 其他货币资金 | 6,198.19 | 4,328.13 | 4,508.24 | 4,858.36 |
| 合计 | 712,692.47 | 654,119.75 | 497,440.08 | 452,497.69 |
| 其中：存放在境外的款项总额 | 593.93 | 520.83 | 545.94 | 592.63 |
| 存在抵押、质押、冻结等对使用有限制款项 | 624.52 | 3,826.22 | 3,625.68 | 3,424.47 |

报告期各期末，上海外服货币资金余额分别为 452,497.69 万元、497,440.08 万元、654,119.75 万元及 712,692.47 万元，占总资产的比例分别为 51.98%、54.07%、61.79% 及 69.47%。货币资金余额主要由银行存款及其他货币资金构成。上海外服各期末其他货币资金主要由定期存款构成。

上海外服 2018 年末货币资金余额较 2017 年末增加约 44,942.38 万元，2019 年末货币资金余额较 2018 年末增加约 156,679.67 万元，主要系 2019 年公司将广东南油对外服务有限公司纳入合并范围且 2019 年公司业务规模稳步增长所致。2020 年末货币资金较 2019 年末增加 58,572.72 万元，主要系公司加强客户业务款项催收管理工作，进而提升 2020 年回款效率所致。

报告期内，上海外服受到限制的货币资金的具体情况如下：

单位：万元

| 项目 | 2020年12月31日 | 2019年12月31日 | 2018年12月31日 | 2017年12月31日 |
|-----------|---------------|-----------------|-----------------|-----------------|
| 定期存款 | 300.00 | 3,400.00 | 3,200.00 | 3,000.00 |
| 保函保证金 | 300.00 | 300.00 | 300.00 | 300.00 |
| 保证金 | 24.52 | 26.11 | 25.57 | 24.36 |
| 海员外派备用金 | - | 100.00 | 100.00 | 100.00 |
| 冻结资金 | - | 0.11 | 0.11 | 0.11 |
| 合计 | 624.52 | 3,826.22 | 3,625.68 | 3,424.47 |

报告期各期末，上海外服各期末的受到限制的货币资金主要系公司将部分资金存于定期存款，该存款期限为 1 年期，且每期到期后自动结转。

(2) 应收账款

1) 应收账款余额情况

报告期各期末，上海外服应收账款账面余额及明细如下：

单位：万元

| 项目 | 2020 年度 | 2019 年度 | 2018 年度 | 2017 年度 |
|---------------------|------------------|------------------|------------------|------------------|
| 应收账款余额 | 40,609.29 | 50,695.79 | 45,703.52 | 51,854.18 |
| 应收账款坏账准备 | 1,079.92 | 1,414.64 | 1,403.27 | 849.60 |
| 应收账款账面价值 | 39,529.37 | 49,281.15 | 44,300.25 | 51,004.58 |
| 营业收入 | 2,187,644.52 | 2,328,906.72 | 2,022,008.73 | 1,871,006.56 |
| 应收账款周转率 (次/年) | 47.92 | 48.32 | 41.45 | 24.65 |
| 流动资产 | 930,423.93 | 979,029.36 | 838,920.34 | 793,045.49 |
| 应收账款账面价值占 流动资产比例 | 4.25% | 5.03% | 5.28% | 6.43% |
| 总资产 | 1,025,924.93 | 1,058,547.25 | 920,041.02 | 870,464.93 |
| 应收账款账面价值占 总资产比例 | 3.85% | 4.66% | 4.82% | 5.86% |

上海外服的客户群体主要集中在知名外企、大型国有企业以及优质民营企业等，上海外服在与客户签署销售合同时，通常会根据客户的经营状况、资信水平、双方谈判等因素，对客户给予一定的信用期限。

报告期各期末，上海外服应收账款账面价值分别为 51,004.58 万元、44,300.25 万元、49,281.15 万元及 39,529.37 万元，占流动资产的比重分别为 6.43%、5.28%、5.03% 及 4.25%，占总资产的比重分别为 5.86%、4.82%、4.66% 及 3.85%。报告期内上海外服应收账款占流动资产、总资产的比重整体呈下降的趋势，主要系上海外服自 2017 年以来加强对客户业务款项催收管理工作，故整体回款周期有所缩短。

① 具体应收账款按业务类型分类及回款情况分析如下：

报告期各期末各业务板块应收账款情况如下：

单位：万元

| 应收账款 | | | | | | | | |
|------|------------------|----|------------------|----|------------------|----|------------------|----|
| 项目 | 2020 年 12 月 31 日 | | 2019 年 12 月 31 日 | | 2018 年 12 月 31 日 | | 2017 年 12 月 31 日 | |
| | 金额 | 占比 | 金额 | 占比 | 金额 | 占比 | 金额 | 占比 |

| | | | | | | | | |
|-------------|---------------------|----------------|---------------------|----------------|---------------------|----------------|---------------------|----------------|
| 人事管理服务 | 7,826.99 | 19.28% | 8,920.13 | 17.60% | 7,920.24 | 17.33% | 7,302.42 | 14.08% |
| 人才派遣服务 | 18,006.06 | 44.34% | 25,754.24 | 50.80% | 23,154.35 | 50.66% | 26,975.26 | 52.02% |
| 薪酬福利服务 | 1,505.97 | 3.71% | 1,533.66 | 3.03% | 1,372.20 | 3.00% | 1,307.09 | 2.52% |
| 招聘灵活用工服务 | 2,304.40 | 5.67% | 2,036.73 | 4.02% | 1,678.05 | 3.67% | 1,315.29 | 2.54% |
| 业务外包服务 | 9,386.65 | 23.11% | 8,916.61 | 17.59% | 9,002.89 | 19.70% | 12,269.67 | 23.66% |
| 综合业务服务 | 1,579.23 | 3.89% | 3,534.41 | 6.96% | 2,575.79 | 5.64% | 2,684.45 | 5.18% |
| 合计 | 40,609.29 | 100.00% | 50,695.78 | 100.00% | 45,703.52 | 100.00% | 51,854.18 | 100.00% |
| 营业收入 | | | | | | | | |
| 项目 | 2020年12月31日 | | 2019年12月31日 | | 2018年12月31日 | | 2017年12月31日 | |
| | 金额 | 占比 | 金额 | 占比 | 金额 | 占比 | 金额 | 占比 |
| 人事管理服务 | 106,614.21 | 4.87% | 115,873.54 | 4.98% | 101,515.68 | 5.02% | 97,076.70 | 5.19% |
| 人才派遣服务 | 1,327,884.47 | 60.70% | 1,445,997.28 | 62.09% | 1,379,128.74 | 68.21% | 1,340,212.32 | 71.63% |
| 薪酬福利服务 | 128,230.80 | 5.86% | 116,305.31 | 4.99% | 112,584.58 | 5.57% | 101,332.50 | 5.42% |
| 招聘灵活用工服务 | 52,425.19 | 2.40% | 48,769.76 | 2.09% | 40,086.18 | 1.98% | 29,636.00 | 1.58% |
| 业务外包服务 | 567,000.92 | 25.92% | 592,555.36 | 25.44% | 378,390.44 | 18.71% | 292,265.40 | 15.62% |
| 综合业务服务 | 5,488.92 | 0.25% | 9,405.47 | 0.41% | 10,303.11 | 0.51% | 10,483.64 | 0.56% |
| 合计 | 2,187,644.52 | 100% | 2,328,906.72 | 100.00% | 2,022,008.73 | 100.00% | 1,871,006.56 | 100.00% |

由上表可知，公司应收账款余额占比较高的主要为人才派遣服务及业务外包服务；2017年末、2018年末、2019年末及2020年末人才派遣服务及业务外包服务应收账款合计占整体应收账款余额比例分别为75.68%、70.36%、68.39%及67.45%。应收账款余额占比与各业务收入占比基本匹配。

报告期内公司应收账款余额占营业收入比例较低，分别为2.77%、2.26%、2.18%及1.86%，公司应收账款周转较快；近年来，公司持续加强对应收账款的

管控，应收账款余额占营业收入比例呈持续下降趋势。

公司报告期内日常经营过程中，出现服务情况与合同约定存在差异时，会采取与客户沟通一致后，通过协商解决相应问题，该事项一般均发生在相关服务客户确认账单即公司收入确认之前，报告期内各年末不存在有交易争议的应收账款。

报告期各期期后回款情况如下：

单位：万元

| 项目 | 2020 年度 | 2019 年度 | 2018 年度 | 2017 年度 |
|---------------|-----------|-----------|-----------|-----------|
| 应收账款余额 | 40,609.29 | 50,695.79 | 45,703.52 | 51,854.18 |
| 期后回款金额 | 34,404.78 | 49,601.07 | 45,210.95 | 51,622.61 |
| 期后回款占应收账款余额比例 | 84.72% | 97.84% | 98.92% | 99.55% |

注：期后回款日期截至 2021 年 3 月 15 日，剩余未回款项已依据公司坏账政策足额计提坏账准备。

由上表可见，2017 年-2019 年，公司报告期内各期期后回款金额占应收账款余额均超过 97%，截止 2021 年 3 月 15 日，2020 年应收账款期后回款比例达到 84.72%，各期期后回款情况良好。

② 报告期内收到的销售回款来源方分析如下：

报告期内，公司销售回款来源于非签订经济合同的客户的总体情况如下：

单位：万元

| 项目 | 2020 年度 | 2019 年 | 2018 年 | 2017 年 |
|------------------|--------------|--------------|--------------|--------------|
| 与签订经济合同客户不一致 | 208,329.51 | 398,676.85 | 380,194.14 | 364,771.24 |
| 其中：回款方与合同客户为关联方 | 208,150.46 | 398,485.25 | 380,070.96 | 364,691.01 |
| 第三方客户回款金额 | 179.05 | 191.60 | 123.18 | 80.23 |
| 营业收入 | 2,187,644.52 | 2,328,906.72 | 2,022,008.73 | 1,871,006.56 |
| 第三方客户回款占当期营业收入比例 | 0.01% | 0.01% | 0.01% | - |

报告期内，公司与签订经济合同客户不一致情形主要有以下几种情况：公司报告期内客户绝大多数为集团客户组，由集团主体统一与公司签订商务合同，由集团各子、分公司等组成部分分别向公司支付款项。报告期内，仅存在少量非关联客户通过第三方向公司支付货款的情形，金额占营业收入比重较小。

报告期内，在公司管控下，第三方回款金额占各期营业收入比例均较低，涉及第三方回款原因主要系由部分客户员工以个人转账形式向公司支付服务费及代理代办款项。出现该情形的客户主要系规模较小的客户，客户自身内控一般较为薄弱，公司依据相关规定向该类客户开具了完整的销售账单，我们核实并确认相关业务发生及收款的真实性，该情形不影响公司收入确认的真实性。

综上，公司报告期内虽存在第三方回款情况，但其规模较小，通过获取该业务银行回单、销售合同以及结算单，证实该笔第三方回款业务真实发生，回款金额与相关业务情况一致。因此，公司上述第三方回款情形不会对公司收入的真实性、准确性和完整性产生影响。

2) 应收账款坏账计提情况

① 按账龄组合计提坏账准备

上海外服应收账款账龄 6 个月以内，6 个月-1 年以内、1-2 年、2-3 年、3 年以上的应收账款，坏账准备的计提比例分别为 1.00%、5.00%、50.00%、80.00%、100.00%。

上海外服按账龄组合计提坏账准备情况如下：

单位：万元

| 名称 | 2020 年 12 月 31 日 | | |
|-----------------|------------------|---------------|---------|
| | 账面余额 | 坏账准备 | 计提比例 |
| 6 个月以内 | 38,839.96 | 388.40 | 1.00% |
| 6 个月-1 年（含 1 年） | 339.83 | 16.99 | 5.00% |
| 1-2 年（含 2 年） | 209.22 | 104.61 | 50.00% |
| 2-3 年（含 3 年） | 128.36 | 102.69 | 80.00% |
| 3 年以上 | 343.01 | 343.01 | 100.00% |
| 合计 | 39,860.38 | 955.70 | |
| 名称 | 2019 年 12 月 31 日 | | |
| | 账面余额 | 坏账准备 | 计提比例 |
| 6 个月以内 | 48,871.56 | 488.72 | 1.00% |
| 6 个月-1 年（含 1 年） | 232.45 | 11.62 | 5.00% |
| 1-2 年（含 2 年） | 283.73 | 141.86 | 50.00% |

| | | | |
|-------------|------------------|-----------------|---------|
| 2-3年(含3年) | 370.12 | 296.10 | 80.00% |
| 3年以上 | 244.76 | 244.76 | 100.00% |
| 合计 | 50,002.62 | 1,183.06 | |
| 名称 | 2018年12月31日 | | |
| | 账面余额 | 坏账准备 | 计提比例 |
| 6个月以内 | 39,728.55 | 397.28 | 1.00% |
| 6个月-1年(含1年) | 313.07 | 15.65 | 5.00% |
| 1-2年(含2年) | 1,012.12 | 506.06 | 50.00% |
| 2-3年(含3年) | 196.01 | 156.81 | 80.00% |
| 3年以上 | 92.33 | 92.33 | 100.00% |
| 合计 | 41,342.08 | 1,168.13 | |
| 名称 | 2017年12月31日 | | |
| | 账面余额 | 坏账准备 | 计提比例 |
| 6个月以内 | 44,083.75 | 440.83 | 1.00% |
| 6个月-1年(含1年) | 1,102.87 | 55.14 | 5.00% |
| 1-2年(含2年) | 271.37 | 135.69 | 50.00% |
| 2-3年(含3年) | 36.32 | 29.06 | 80.00% |
| 3年以上 | 58.26 | 58.26 | 100.00% |
| 合计 | 45,552.57 | 718.98 | |

②单项计提坏账准备的应收款项、关联方组合

单位：万元

| | | | |
|--------|---------------|---------------|------|
| 名称 | 2020年12月31日 | | |
| | 账面余额 | 坏账准备 | 计提原因 |
| 单项认定组合 | 129.70 | 122.52 | 单项认定 |
| 关联方组合 | 619.21 | 1.70 | |
| 合计 | 748.91 | 124.22 | |
| 名称 | 2019年12月31日 | | |
| | 账面余额 | 坏账准备 | 计提原因 |
| 单项认定组合 | 600.82 | 226.95 | 单项认定 |
| 关联方组合 | 92.35 | 4.63 | |
| 合计 | 693.17 | 231.58 | |
| 名称 | 2018年12月31日 | | |
| | 账面余额 | 坏账准备 | 计提原因 |

| | | | |
|-----------|--------------------|---------------|-------------|
| 单项认定组合 | 3,985.72 | 226.95 | 单项认定 |
| 关联方组合 | 375.73 | 8.19 | |
| 合计 | 4,361.45 | 235.14 | |
| 名称 | 2017年12月31日 | | |
| | 账面余额 | 坏账准备 | 计提原因 |
| 单项认定组合 | 6,248.10 | 127.19 | 单项认定 |
| 关联方组合 | 53.52 | 3.43 | |
| 合计 | 6,301.62 | 130.62 | |

3) 应收账款账龄情况

单位：万元

| 账龄 | 2020年12月31日 | 占比 | 2019年12月31日 | 占比 | 2018年12月31日 | 占比 | 2017年12月31日 | 占比 |
|-----------------------------|------------------|----------------|------------------|----------------|------------------|----------------|------------------|----------------|
| 6个月以内 (含6个月) | 39,493.82 | 97.25% | 49,333.20 | 97.31% | 43,958.05 | 96.18% | 50,081.62 | 96.58% |
| 6个月-1年 (含1年) | 350.08 | 0.86% | 232.45 | 0.46% | 313.07 | 0.68% | 1,103.13 | 2.13% |
| 1-2年(含2年) | 209.22 | 0.52% | 385.14 | 0.76% | 1,012.39 | 2.22% | 271.37 | 0.53% |
| 2-3年(含3年) | 213.16 | 0.52% | 370.12 | 0.73% | 196.01 | 0.43% | 209.69 | 0.40% |
| 3年以上 | 343.01 | 0.84% | 374.88 | 0.74% | 224.00 | 0.49% | 188.37 | 0.36% |
| 应收账款 账面余额 合计 | 40,609.29 | 100.00% | 50,695.79 | 100.00% | 45,703.52 | 100.00% | 51,854.18 | 100.00% |
| 坏账准备 | 1,079.92 | - | 1,414.64 | - | 1,403.27 | - | 849.60 | - |
| 应收账款 账面价值 合计 | 39,529.37 | - | 49,281.15 | - | 44,300.25 | - | 51,004.58 | - |

4) 坏账计提政策及同行业可比公司的比较

公司2019年1月1日前尚未执行新金融工具准则时相关会计政策如下：

① 单项金额重大并单项计提坏账准备的应收款项

| | |
|----------------------|--------------------------------------|
| 单项金额重大的判断依据或金额标准 | 单项认定款项的金额前五大 |
| 单项金额重大并单项计提坏账准备的计提方法 | 单独进行减值测试，根据其未来现金流量现值低于其账面价值的差额计提坏账准备 |

② 按信用风险特征组合计提坏账准备的应收款项

确定组合的依据及坏账准备的计提方法

| 确定组合的依据 | |
|----------------|----------------------------|
| 账龄分析组合 | 相同或类似的具有应收款项按账龄划分类似的信用风险特征 |
| 合并范围内关联方组合 | 合并范围内关联方的应收款项具有类似的信用风险特征 |
| 保证金押金组合 | 保证金押金具有类似的信用风险特征 |
| 个人借款及备用金组合 | 个人借款及备用金具有类似的信用风险 |
| 按组合计提坏账准备的计提方法 | |
| 账龄分析组合 | 账龄分析法 |
| 合并范围内关联方组合 | 不计提坏账准备 |
| 保证金押金组合 | 余额百分比法 |
| 个人借款及备用金组合 | 不计提坏账准备 |

上海外服与同行业可比公司按信用风险特征组合计提坏账准备计提政策比较表：

| 证券简称 | 公司名称 | 按信用风险特征组合计提坏账准备的应收款项 | | | |
|--------|------|----------------------|---------------------|-------------|-------------|
| | | 确定组合的依据 | | 计提坏账准备的计提方法 | |
| 300662 | 科锐国际 | 账龄组合 | 以应收款项的账龄为信用风险特征划分组合 | 账龄组合 | 按账龄分析法计提坏准备 |
| 833486 | 前程人力 | 组合 1 | 应收关联方款项等信用风险极低的应收款项 | 组合 1 | 不计提坏账准备 |
| | | 组合 2 | 除组合 1 以外的应收款项 | 组合 2 | 账龄分析法 |
| 831662 | 快乐沃克 | 账龄组合 | 以应收款项的账龄为信用风险特征划分组合 | 账龄组合 | 按账龄分析法计提坏准备 |
| 830969 | 智通人才 | 组合 1 | 相同账龄的应付账款具有类似信用风险特征 | 组合 1 | 账龄分析法 |
| | | 组合 2 | 合并报表范围 | 组合 2 | 不计提坏账准 |

| 证券简称 | 公司名称 | 按信用风险特征组合计提坏账准备的应收款项 | | | |
|------|------|----------------------|-------------------------|-------------|-------|
| | | 确定组合的依据 | | 计提坏账准备的计提方法 | |
| | | | 内的关联方往来应收款项 | | 备 |
| 上海外服 | | 账龄分析组合 | 相同账龄的应收款项具有类似的风险特征 | 组合 1 | 账龄分析法 |
| | | 集团内关联方组合 | 合并范围内关联方应收款项具有类似的信用风险特征 | 组合 2 | 不计提坏账 |
| | | 保证金押金 | 保证金押金具有类似风险特征 | 组合 3 | 余额百分比 |
| | | 个人借款及备用金 | 个人借款及备用金具有类似风险特征 | 组合 4 | 不计提坏账 |

数据来源：同行业可比公司的财务指标来源于其公开披露的公告资料。

组合中，上海外服与同行业可比公司用账龄组合计提减值损失的比率的情况下：

| 证券代码 | 证券简称 | 同行业可比上市公司坏账准备计提政策 | | | | | | | |
|--------|------|-------------------|--------------|--------------|---------------|---------------|----------------|----------------|----------------|
| | | 3个月以内 | 3-6个月 | 6个月-1年 | 1-2年 | 2-3年 | 3-4年 | 4-5年 | 5年以上 |
| 300662 | 科锐国际 | - | - | 5.00% | 25.00% | 50.00% | 100.00% | 100.00% | 100.00% |
| 833486 | 前程人力 | 5.00% | 5.00% | 5.00% | 10.00% | 20.00% | 30.00% | 50.00% | 100.00% |
| 830969 | 智通人才 | 5.00% | 5.00% | 5.00% | 5.00% | 10.00% | 30.00% | 100.00% | 100.00% |
| 837953 | 圣邦人力 | 1.00% | 1.00% | 1.00% | 10.00% | 30.00% | 50.00% | 80.00% | 100.00% |
| 837983 | 海峡人力 | 5.00% | 5.00% | 5.00% | 10.00% | 30.00% | 50.00% | 80.00% | 100.00% |
| 837633 | 晨达股份 | 1.00% | 1.00% | 1.00% | 10.00% | 50.00% | 100.00% | 100.00% | 100.00% |
| 中位值 | | 5.00% | 5.00% | 5.00% | 10.00% | 30.00% | 50.00% | 90.00% | 100.00% |
| 均值 | | 3.40% | 3.40% | 3.67% | 11.67% | 31.67% | 60.00% | 85.00% | 100.00% |
| 上海外服 | | 1.00% | 1.00% | 5.00% | 50.00% | 80.00% | 100.00% | 100.00% | 100.00% |

数据来源：上市公司公开披露信息，其中人瑞人才[6919.HK]以及万宝盛华[2180.HK]并未做专项账龄组合计提减值损失的比率的披露。

上海外服应收账款账龄主要集中在1年以内，报告期各期末一年以内的应收账款占其总额的比例分别为98.71%、96.87%、97.77%及98.12%。同时，依据上表，上海外服应收账款坏账计提政策与同行业可比公司相比不存在重大差异。

组合中，采用余额百分比法计提坏账准备的：

| 项目 | 计提比例 |
|---------|-------|
| 保证金押金组合 | 1.00% |

③ 单项金额虽不重大但单项计提坏账准备的应收款项

| | |
|-------------|----------------|
| 单项计提坏账准备的理由 | 不具有类似的信用风险特征组合 |
| 坏账准备的计提方法 | 个别认定法 |

对于应收票据、预付款项、应收利息、应收股利、长期应收款按个别认定法进行减值测试。有客观证据表明其发生了减值的，根据其未来现金流量现值低于其账面价值的差额，确认减值损失，计提坏账准备。

公司 2019 年 1 月 1 日起执行新金融工具准则后相关会计政策如下：

本公司对于《企业会计准则第 14 号——收入》所规定的、不含重大融资成分（包括根据该准则不考虑不超过一年的合同中融资成分的情况）的应收款项，采用预期信用损失的简化模型，即始终按照整个存续期内预期信用损失的金额计量其损失准备，由此形成的损失准备的增加或转回金额，作为减值损失或利得计入当期损益。

对于包含重大融资成分的应收款项，本公司选择采用预期信用损失的简化模型，即始终按照整个存续期内预期信用损失的金额计量其损失准备。

本公司在计量应收款项预期信用损失时参照历史信用损失经验，并考虑前瞻性信息，使用逾期天数与违约损失率对照表确定该应收账款组合的预期信用损失。

5) 上海外服各期末前五名应收账款情况

截至 2020 年 12 月 31 日，按欠款方归集的余额前五名的应收账款情况如下：

单位：万元

| 客户名称 | 金额 | 占应收账款总额的比例 |
|-----------------|----------|------------|
| 中铁第一勘察设计院集团有限公司 | 2,150.68 | 5.30% |
| 昕诺飞（中国）投资有限公司 | 944.40 | 2.33% |

| 客户名称 | 金额 | 占应收账款总额的比例 |
|--------------------|-----------------|---------------|
| 瑞士爱特思贸易股份有限公司上海代表处 | 793.21 | 1.95% |
| 阿斯利康投资（中国）有限公司 | 767.70 | 1.89% |
| 腾讯科技（深圳）有限公司 | 661.02 | 1.63% |
| 合计 | 5,317.01 | 13.10% |

截至 2019 年 12 月 31 日，按欠款方归集的余额前五名的应收账款情况如下：

单位：万元

| 客户名称 | 金额 | 占应收账款总额的比例 |
|--------------------|-----------------|---------------|
| 中铁第一勘察设计院集团有限公司 | 2,305.89 | 4.55% |
| 飞利浦（中国）投资有限公司 | 1,137.66 | 2.24% |
| 阿斯利康投资（中国）有限公司 | 886.29 | 1.75% |
| 通用磨坊贸易（上海）有限公司 | 861.60 | 1.70% |
| 瑞士爱特思贸易股份有限公司上海代表处 | 802.74 | 1.58% |
| 合计 | 5,994.18 | 11.82% |

截至 2018 年 12 月 31 日，按欠款方归集的余额前五名的应收账款情况如下：

单位：万元

| 客户名称 | 金额 | 占应收账款总额的比例 |
|--------------------|-----------------|---------------|
| 上汽通用汽车有限公司武汉分公司 | 3,601.64 | 7.88% |
| 上海伽蓝美妆销售有限公司 | 2,641.32 | 5.78% |
| 瑞士爱特思贸易股份有限公司上海代表处 | 796.49 | 1.74% |
| 中信银行股份有限公司西安分行 | 761.02 | 1.67% |
| 飞利浦（中国）投资有限公司 | 675.05 | 1.48% |
| 合计 | 8,475.52 | 18.55% |

截至 2017 年 12 月 31 日，按欠款方归集的余额前五名的应收账款情况如下：

单位：万元

| 客户名称 | 金额 | 占应收账款总额的比例 |
|-----------------|----------|------------|
| 上汽通用汽车有限公司武汉分公司 | 5,685.49 | 10.96% |
| 伽蓝（集团）股份有限公司 | 3,090.76 | 5.96% |
| 中铁第一勘察设计院集团有限公司 | 1,890.84 | 3.65% |
| 通用磨坊贸易（上海）有限公司 | 1,253.79 | 2.42% |

| 客户名称 | 金额 | 占应收账款总额的比例 |
|---------------|-----------|------------|
| 飞利浦（中国）投资有限公司 | 931.70 | 1.80% |
| 合计 | 12,852.58 | 24.79% |

报告期内，上海外服在报告期内应前五大收账款客户基本保持稳定，主要系公司人力资源服务产品具备较强的竞争力和市场口碑，公司客户群集中度不高，不存在对少数客户的依赖。

（3）预付款项

报告期各期末，上海外服预付款项按账龄结构列示情况如下：

单位：万元

| 账龄 | 2020年12月31日 | | 2019年12月31日 | | 2018年12月31日 | | 2017年12月31日 | |
|-----------|-------------|---------|-------------|---------|-------------|---------|-------------|---------|
| | 余额 | 比例 | 余额 | 比例 | 余额 | 比例 | 余额 | 比例 |
| 1年以内(含1年) | 39,954.61 | 97.36% | 87,678.17 | 99.65% | 66,370.10 | 99.63% | 56,145.30 | 99.57% |
| 1-2年(含2年) | 835.09 | 2.03% | 62.73 | 0.07% | 0.44 | - | - | - |
| 2-3年(含3年) | 2.19 | 0.01% | 0.12 | - | - | - | - | - |
| 3年以上 | 244.46 | 0.60% | 244.46 | 0.28% | 244.45 | 0.37% | 244.46 | 0.43% |
| 合计 | 41,036.35 | 100.00% | 87,985.48 | 100.00% | 66,614.99 | 100.00% | 56,389.76 | 100.00% |

报告期各期末，上海外服的预付款项账面价值分别为 56,389.76 万元、66,614.99 万元、87,985.48 万元及 41,036.35 万元，报告期内上海外服的预付款项主要集中在 1 年以内，截至 2020 年末，一年以内的预付款项占总体预付款项余额的比例在 97% 以上。上海外服预付账款主要系预付的社保、公积金款项，2017 年年末至 2019 年年末公司预付余额呈现整体递增的趋势，主要系上海外服人力资源主业规模的持续增长所致。2020 年末的预付账款相比 2019 年减少 46,949.13 万元，主要系受新冠疫情影响，公司客户因享受社保、公积金减免、缓交等政策，故公司预付社保、公积金余额有所下降。

截至 2020 年 12 月 31 日，按预付对象归集的期末余额前五名的预付款情况：

单位：万元

| 单位名称 | 账面余额 | 占预付款项合计的比例 |
|------|------|------------|
|------|------|------------|

| 单位名称 | 账面余额 | 占预付款项合计的比例 |
|------------|------------------|---------------|
| 深圳市社保公积金中心 | 13,073.47 | 31.87% |
| 北京市社保公积金中心 | 4,868.03 | 11.86% |
| 杭州市社保公积金中心 | 2,980.85 | 7.26% |
| 苏州市社保公积金中心 | 1,642.96 | 4.00% |
| 昆山市社保公积金中心 | 1,235.05 | 3.01% |
| 合计 | 23,800.36 | 58.00% |

截至 2019 年 12 月 31 日，按预付对象归集的期末余额前五名的预付款情况：

单位：万元

| 单位名称 | 账面余额 | 占预付款项合计的比例 |
|------------|------------------|---------------|
| 广州市社保公积金中心 | 24,392.49 | 27.72% |
| 深圳市社保公积金中心 | 14,779.41 | 16.80% |
| 大连市社保公积金中心 | 5,523.87 | 6.28% |
| 苏州市社保公积金中心 | 4,814.97 | 5.47% |
| 北京市社保公积金中心 | 4,074.43 | 4.63% |
| 合计 | 53,585.17 | 60.90% |

截至 2018 年 12 月 31 日，按预付对象归集的期末余额前五名的预付款情况：

单位：万元

| 单位名称 | 账面余额 | 占预付款项合计的比例 |
|---------------|------------------|---------------|
| 深圳市社保公积金中心 | 12,739.36 | 19.12% |
| 大连市社保公积金中心 | 9,698.40 | 14.56% |
| 昆山市社保公积金中心 | 8,366.43 | 12.56% |
| 上海市社保公积金中心 | 7,963.57 | 11.95% |
| 辽宁省外商企业服务有限公司 | 1,750.55 | 2.63% |
| 合计 | 40,518.31 | 60.82% |

截至 2017 年 12 月 31 日，按预付对象归集的期末余额前五名的预付款情况：

单位：万元

| 单位名称 | 账面余额 | 占预付款项合计的比例 |
|------------|-----------|------------|
| 上海市社保公积金中心 | 28,875.54 | 51.20% |
| 深圳市社保公积金中心 | 7,983.09 | 14.16% |

| 单位名称 | 账面余额 | 占预付款项合计的比例 |
|------------|------------------|---------------|
| 北京市社保公积金中心 | 6,068.22 | 10.76% |
| 昆山市社保公积金中心 | 1,466.47 | 2.60% |
| 西安市社保公积金中心 | 1,351.44 | 2.40% |
| 合计 | 45,744.76 | 81.12% |

(4) 其他应收款

1) 上海外服其他应收款项构成情况

截至 2017 年末、2018 年末、2019 年末和 2020 年末，上海外服的其他应收款项的具体构成如下：

单位：万元

| 项目 | 2020 年 12 月 31 日 | 2019 年 12 月 31 日 | 2018 年 12 月 31 日 | 2017 年 12 月 31 日 |
|-------|---------------------|---------------------|---------------------|---------------------|
| 应收股利 | - | - | 1,403.96 | 1,491.99 |
| 其他应收款 | 135,125.90 | 185,127.43 | 227,445.41 | 220,782.36 |
| 合计 | 135,125.90 | 185,127.43 | 228,849.37 | 222,274.35 |

报告期各期末，上海外服其他应收款账面价值分别为 222,274.35 万元、228,849.37 万元、185,127.43 万元及 135,125.90 万元，占比总资产比例分别为 25.54%、24.87%、17.50% 及 13.17%。主要由代理代办款项、押金及保证金及关联方资金拆借及利息构成。

报告期各期末应收股利明细如下：

单位：万元

| 项目 | 2020 年 12 月 31 日 | 2019 年 12 月 31 日 | 2018 年 12 月 31 日 | 2017 年 12 月 31 日 |
|----------------|---------------------|---------------------|---------------------|---------------------|
| 上海东浩外服国际物流有限公司 | - | - | - | 1,491.99 |
| 广东南油对外服务有限公司 | - | - | 1,403.96 | - |
| 合计 | - | - | 1,403.96 | 1,491.99 |

2) 其他应收款性质

报告期各期末，上海外服的其他应收款按款项性质分类的具体情况如下：

单位：万元

| 款项性质 | 2020年12月31日 | | 2019年12月31日 | | 2018年12月31日 | | 2017年12月31日 | |
|------------|-------------------|----------------|-------------------|----------------|-------------------|----------------|-------------------|----------------|
| | 余额 | 占比 | 余额 | 占比 | 余额 | 占比 | 余额 | 占比 |
| 代理代办款项 | 135,099.86 | 98.13% | 164,560.34 | 87.06% | 204,526.24 | 88.18% | 222,328.43 | 98.93% |
| 关联方资金拆借及利息 | 100.00 | 0.07% | 21,711.84 | 11.49% | 24,883.97 | 10.73% | 284.56 | 0.13% |
| 保证金及押金 | 1,819.26 | 1.32% | 1,740.89 | 0.92% | 1,651.44 | 0.71% | 1,758.90 | 0.78% |
| 个人借款及备用金 | 66.98 | 0.05% | 422.99 | 0.22% | 71.78 | 0.03% | 176.11 | 0.08% |
| 其他 | 591.03 | 0.43% | 576.44 | 0.30% | 808.17 | 0.35% | 195.53 | 0.09% |
| 合计 | 137,677.13 | 100.00% | 189,012.50 | 100.00% | 231,941.60 | 100.00% | 224,743.53 | 100.00% |

报告期各期末，上海外服的其他应收款余额分别为 224,743.53 万元、231,941.60 万元、189,012.50 万元和 137,677.13 万元，其中代理代办款项、关联方资金拆借及利息占比较高，合计占比分别为 99.05%、98.91%、98.55%、98.20%。

具体其他应收款重要组成部分分析如下：

① 代理代办款项

代理代办款项主要系上海外服人事管理业务以及薪酬管理服务业务中的代付工资、代付社保公积金等款项。

报告期各期末，代理代办款项各期变动情况如下：

单位：万元

| 项目 | 2020年 12月31日 | 2019年 12月31日 | 2018年 12月31日 | 2017年 12月31日 |
|--------|-----------------|-----------------|-----------------|-----------------|
| 代理代办款项 | 135,099.86 | 164,560.34 | 204,526.24 | 222,328.43 |
| 增长率 | -17.90% | -19.54% | -8.01% | - |

由上表可知，报告期内，公司其他应收款余额中代理代办款项占比范围为 87.06%至 98.93%，这部分代理代办款项形成于客户已经确认付款通知单/账单但尚未收取具体款项，符合公司经营业务的特征。报告期内，公司代理代办款余额呈现出不断下降的趋势，主要系报告期内公司加强应收款项收款管理工作所致。2020 年度，受新冠疫情的影响，全国各地陆续出台社保、公积金的减免、延缓缴纳政策，导致较多客户的人事代理服务需求暂时性有所下降，故代理代办款项占其他应收款比例 2020 年末较 2019 年有所下降。

② 关联方资金拆借及利息

报告期各期末，公司其他应收款中的关联方资金拆借及利息余额分别为 284.56 万元、24,883.97 万元、21,711.84 万元及 100.00 万元。其中 2018 年的关联方资金拆借余额主要由以下两部分组成：1) 公司出借其实际控制人东浩兰生集团 20,000.00 万元及利息 883.97 万元；2) 公司于 2018 年 12 月 28 日临时出借其联营企业广东南油对外服务有限公司关联方 4,000.00 万元，该笔款项于 2019 年 1 月 4 日偿还，同时上海外服于 2019 年已能对广东南油对外服务有限公司实现控制并将其纳入合并范围。2019 年关联方资金拆借余额主要系公司与其实际控制人东浩兰生集团 20,000.00 万元及利息 1,711.84 万元。2020 年关联方资金拆借余额系公司与其参股企业外服熙艾博特因私出入境服务（上海）有限公司（以下简称“外服熙艾博特”）暂时性资金往来 100.00 万元（上海外服与其联营方按照持股比例同比例提供资金支持），上述关联方资金拆借款项皆通过内部审议程序审批，截至本重组报告书出具日，上述关联方资金拆借本金、利息已全部结清。

截至 2020 年末，上海外服其他应收款中的关联方资金拆借及利息余额为 100 万元，系公司于 2020 年 3 月 25 日对外服熙艾博特的临时借款，具体事项为：

为了更好的聚焦并拓展人力资源主业，上海外服于 2019 年 3 月与 CIBT SPV-0 PTE.LTD.（以下简称“CIBT”）合资成立外服熙艾博特，其中 CIBT 持股 60%，上海外服持股 40%。外服熙艾博特系全球旅游签证服务提供商，为全球公司和个人办理商务和其他旅行签证，其经营范围与上海外服现有人力资源主业形成较好协同作用。

2020 年初，受到疫情影响，外服熙艾博特出入境签证业务受到较大冲击，业务量及现金流出现暂时性萎缩和短缺，外服熙艾博特向双方股东申请总额为人民币 250 万元的临时借款，供外服熙艾博特日常经营使用，借款由上海外服与 CIBT 根据持股比例同比例承担，其中上海外服向外服熙艾博特提供借款人民币 100 万元，CIBT 向外服熙艾博特提供借款人民币 150 万元。

由上可知，上海外服与其参股公司外服熙艾博特之间的暂时性资金往来主

要系外服熙艾博特取在受疫情等不可抗力影响致使业务发生暂时性萎缩，双方股东按照持股比例同比例提供资金支持，共克时艰。外服熙艾博特取得借款后，全部投入其生产经营过程中，对其业务维持、团队稳定起到的积极作用。未违反《关于规范上市公司与关联方资金往来及上市公司对外担保若干问题的通知》、《上市公司定期报告工作备忘录（2011年年度报告）第三号上市公司非经营性资金占用及其他关联资金往来的专项说明》等相关规定的情形，不属于其他关联方主观故意、恶意以及长期占用上海外服资金的情况。截止本重组报告书出具日，该笔款项及利息已完全结清。

同时，为进一步规范公司与公司关联方的资金往来，避免公司关联方占用公司资金，保护公司、股东和其他利益相关人的合法权益，上海外服已建立了《财务会计管理制度》、《现金管理制度》、《资金管理办法》、《关于财务支付审批权限的规定》及《关于规范与关联方资金往来的管理制度》等资金管理制度，将有效防止和杜绝未来发生与关联方非经营性资金占用事项。

上海与外服熙艾博特因私出入境服务（上海）有限公司借款事项系公司与关联方因受疫情等不可抗力影响，临时周转资金产生的暂时性资金往来且期后已结清相关款项，不构成关联方非经营性资金占用，不构成上海外服重组上市的实质障碍。

3) 其他应收款按账龄分类

报告期各期末，上海外服其他应收款的账龄分布情况如下：

单位：万元

| 账龄 | 2020年12月31日 | 2019年12月31日 | 2018年12月31日 | 2017年12月31日 |
|-------------|-------------------|-------------------|-------------------|-------------------|
| 6个月以内 | 134,654.04 | 164,388.80 | 207,671.69 | 220,949.34 |
| 6个月-1年（含1年） | 1,007.61 | 352.91 | 21,052.46 | 550.32 |
| 1-2年（含2年） | 357.10 | 21,933.36 | 840.24 | 951.25 |
| 2-3年（含3年） | 710.99 | 507.23 | 583.72 | 114.95 |
| 3年以上 | 947.39 | 1,830.20 | 1,793.49 | 2,177.67 |
| 小计 | 137,677.13 | 189,012.50 | 231,941.60 | 224,743.53 |
| 减：坏账准备 | 2,551.23 | 3,885.07 | 4,496.19 | 3,961.18 |

| 账龄 | 2020年12月31日 | 2019年12月31日 | 2018年12月31日 | 2017年12月31日 |
|----|-------------|-------------|-------------|-------------|
| 合计 | 135,125.90 | 185,127.43 | 227,445.41 | 220,782.35 |

截至2017年末、2018年末、2019年末和2020年末，上海外服其他应收款主要集中在一年以内，各期末一年以内其他应收账款余额分别为221,499.66万元、228,724.15万元、164,741.71万元及135,661.65万元，其占整体其他应收账款比例分别为98.56%、98.61%、87.16%及98.54%。

4) 其他应收款坏账计提情况

单位：万元

| 类别 | 2020年12月31日 | 2019年12月31日 | 2018年12月31日 | 2017年12月31日 |
|-------------|-------------|-------------|-------------|-------------|
| 按单项认定计提坏账准备 | 590.57 | 562.55 | 687.65 | 40.33 |
| 按组合计提坏账准备 | 1,960.66 | 3,322.52 | 3,808.54 | 3,920.85 |
| 合计 | 2,551.23 | 3,885.07 | 4,496.19 | 3,961.18 |

截至2017年末、2018年末、2019年末和2020年末，上海外服其他应收款计提坏账准备金额分别为3,961.18万元、4,496.19万元、3,885.07万元及2,551.23万元，主要系按公司坏账政策计提坏账所致。

5) 报告期各期末上海外服其他应收款项余额前五名情况

单位：万元

| 单位名称 | 款项性质 | 期末余额 | 占其他应收款项期末余额比例 |
|--------------------|--------|----------|---------------|
| 2020年12月31日 | | | |
| 众安在线财产保险股份有限公司 | 代理代办款项 | 4,993.73 | 3.63% |
| 上海罗氏制药有限公司 | 代理代办款项 | 3,584.45 | 2.60% |
| 飒拉商业(上海)有限公司 | 代理代办款项 | 3,117.28 | 2.26% |
| 罗氏诊断产品(上海)有限公司 | 代理代办款项 | 3,016.73 | 2.19% |
| 赛诺菲(中国)投资有限公司上海分公司 | 代理代办款项 | 2,625.08 | 1.91% |

| 单位名称 | 款项性质 | 期末余额 | 占其他应收款项期末余额比例 |
|--------------------|----------------|-----------|---------------|
| 合计 | | 17,337.27 | 12.59% |
| 2019年12月31日 | | | |
| 东浩兰生（集团）有限公司 | 关联方资金拆借及代付员工工资 | 21,838.37 | 11.55% |
| 埃森哲信息技术（大连）有限公司 | 代理代办款项 | 5,156.54 | 2.73% |
| 众安在线财产保险股份有限公司 | 代理代办款项 | 4,146.10 | 2.19% |
| 飒拉商业（上海）有限公司 | 代理代办款项 | 3,801.26 | 2.01% |
| 宜员人力资源（浙江）有限公司 | 代理代办款项 | 2,935.72 | 1.55% |
| 合计 | | 37,877.99 | 20.03% |
| 2018年12月31日 | | | |
| 东浩兰生（集团）有限公司 | 关联方资金拆借及代付员工工资 | 20,964.84 | 9.04% |
| 广东南油对外服务有限公司 | 代理代办款项 | 6,768.02 | 2.92% |
| 埃森哲信息技术（大连）有限公司 | 代理代办款项 | 4,906.09 | 2.12% |
| 戴尔（中国）有限公司 | 代理代办款项 | 4,528.86 | 1.95% |
| 飒拉商业（上海）有限公司 | 代理代办款项 | 3,613.42 | 1.56% |
| 合计 | | 40,781.23 | 17.59% |
| 2017年12月31日 | | | |
| 阿里巴巴（中国）软件有限公司 | 代理代办款项 | 13,355.17 | 5.94% |
| 费列罗贸易（上海）有限公司 | 代理代办款项 | 4,454.95 | 1.98% |
| 戴尔（中国）有限公司 | 代理代办款项 | 4,111.19 | 1.83% |
| 埃森哲信息技术（大连）有限公司 | 代理代办款项 | 3,995.69 | 1.78% |
| 上海罗氏制药有限公司 | 代理代办款项 | 3,300.71 | 1.47% |
| 合计 | | 29,217.71 | 13.00% |

(5) 存货

报告期各期末，上海外服各期末存货构成情况如下表：

单位：万元

| 项目 | 2020年12月31日 | | 2019年12月31日 | | 2018年12月31日 | | 2017年12月31日 | |
|------------------|-----------------|----------------|-----------------|----------------|---------------|----------------|---------------|----------------|
| | 金额 | 占比 | 金额 | 占比 | 金额 | 占比 | 金额 | 占比 |
| 库存商品（产成品） | 1,323.33 | 100.00% | 1,000.71 | 99.96% | 144.97 | 99.76% | 147.56 | 99.76% |
| 原材料 | - | - | 0.30 | 0.03% | 0.30 | 0.21% | 0.30 | 0.20% |
| 周转材料（包装物、低值易耗品等） | - | - | 0.12 | 0.01% | 0.05 | 0.03% | 0.05 | 0.03% |
| 存货跌价准备 | - | - | - | - | - | - | - | - |
| 合计 | 1,323.33 | 100.00% | 1,001.13 | 100.00% | 145.32 | 100.00% | 147.91 | 100.00% |

报告期各期末，上海外服存货主要由库存商品构成，占存货账面价值的比重分别为 99.76%、99.76%、99.96% 及 100.00%。报告期各期末，上海外服存货账面价值分别为 147.91 万元、145.32 万元、1,001.13 万元及 1,323.33 万元。主要库存商品为上海外服旗下上海外服商务管理有限公司为客户提供商业福利所采购备货的福利商品以及上海外服门诊部有限公司为客户提供体检服务所采购备货的药品等。2019 年末，上海外服存货相比 2018 年末增加约 855.81 万元，2020 年末，上海外服存货相比 2019 年末增加约 322.20 万元，主要系公司根据以往经验以及对市场的判断，为及时响应客户购买需求，合理安排备货所致。

(6) 其他流动资产

报告期各期末，上海外服的其他流动资产构成情况如下：

单位：万元

| 项目 | 2020年12月31日 | 2019年12月31日 | 2018年12月31日 | 2017年12月31日 |
|-----------|---------------|-----------------|-----------------|------------------|
| 可抵扣进项税 | 190.33 | 335.88 | 282.43 | 324.15 |
| 待认证进项税 | 29.22 | 7.08 | 17.56 | 39.44 |
| 预缴其他税种 | 470.39 | 766.56 | 569.27 | 332.15 |
| 其他 | 26.57 | 404.90 | 701.07 | 10,035.47 |
| 合计 | 716.51 | 1,514.42 | 1,570.33 | 10,731.21 |

报告期 2017 年末至 2020 年末，上海外服其他流动资产占总资产的比例分别为 1.23%、0.17%、0.14% 及 0.07%，占比整体呈现逐年下降趋势。

(7) 长期股权投资

报告期各期末，上海外服长期股权投资明细如下：

单位：万元

| 项目 | 2020年12月31日 | | | 2019年12月31日 | | |
|------------|------------------|---------------|------------------|------------------|---------------|------------------|
| | 账面余额 | 减值准备 | 账面价值 | 账面余额 | 减值准备 | 账面价值 |
| 对联营、合营企业投资 | 30,773.58 | - | 30,773.58 | 17,870.70 | - | 17,870.70 |
| 其他投资 | 700.00 | 700.00 | - | 700.00 | 700.00 | - |
| 合计 | 31,473.58 | 700.00 | 30,773.58 | 18,570.70 | 700.00 | 17,870.70 |
| 项目 | 2018年12月31日 | | | 2017年12月31日 | | |
| | 账面余额 | 减值准备 | 账面价值 | 账面余额 | 减值准备 | 账面价值 |
| 对联营、合营企业投资 | 20,529.29 | - | 20,529.29 | 17,709.98 | - | 17,709.98 |
| 其他投资 | 700.00 | 700.00 | - | 700.00 | 700.00 | - |
| 合计 | 21,229.29 | 700.00 | 20,529.29 | 18,409.98 | 700.00 | 17,709.98 |

报告期内，各项长期股权投资明细如下：

2020年度：

单位：万元

| 被投资单位名称 | 2019年12月31日 | 本期增减变动 | | | 其他变动 | 2020年12月31日 |
|---|------------------|-----------------|----------|----------------|-----------------|------------------|
| | | 本年增加 | 本年减少 | 权益法下投资损益 | | |
| 一、合营企业 | | | | | | |
| 上海锦江佳友汽车服务有限公司 | 2,048.00 | - | - | -106.15 | - | 1,941.85 |
| 小计 | 2,048.00 | - | - | -106.15 | - | 1,941.85 |
| 二、联营企业 | | | | | | |
| 上海外服睿居企业服务有限公司 | 150.76 | - | - | 1.25 | - | 152.01 |
| 外服熙艾博特因私出入境服务（上海）有限公司 | 802.76 | - | - | -81.14 | - | 721.62 |
| 上海外服股权投资管理有限公司 | - | 262.50 | - | 3.48 | - | 265.98 |
| FSG-TG Human Resource Services Pte. Ltd | - | 2,800.09 | - | 64.47 | 75.82 | 2,940.38 |
| 上海国际贸易中心有限公司 | 14,869.18 | - | - | 748.30 | 9,134.27 | 24,751.75 |
| 小计 | 15,822.70 | 3,062.59 | - | 736.36 | 9,210.09 | 28,831.74 |

| 被投资单位名称 | 2019年12月31日 | 本期增减变动 | | | 其他变动 | 2020年12月31日 |
|---------------|-------------|----------|------|----------|----------|-------------|
| | | 本年增加 | 本年减少 | 权益法下投资损益 | | |
| 三、其他 | - | - | - | - | - | - |
| 无锡市外服人力资源有限公司 | 700.00 | - | - | - | -700.00 | - |
| 小计 | 700.00 | - | - | - | -700.00 | - |
| 合计 | 18,570.70 | 3,062.59 | - | 630.20 | 8,510.09 | 30,773.58 |

2019年度：

单位：万元

| 被投资单位名称 | 2018年12月31日 | 本期增减变动 | | | 其他变动 | 2019年12月31日 |
|-----------------------|------------------|-----------------|------|----------------|------------------|------------------|
| | | 本年增加 | 本年减少 | 权益法下投资损益 | | |
| 一、合营企业 | | | | | | |
| 上海锦江佳友汽车服务有限公司 | 2,260.55 | - | - | -212.55 | - | 2,048.00 |
| 小计 | 2,260.55 | - | - | -212.55 | - | 2,048.00 |
| 二、联营企业 | - | - | - | - | - | - |
| 广东南油对外服务有限公司 | 4,736.22 | - | - | - | -4,736.22 | - |
| 上海外服睿居企业服务有限公司 | 229.78 | - | - | -79.02 | - | 150.76 |
| 外服熙艾博特因私出入境服务（上海）有限公司 | - | 2,000.00 | - | -1,203.32 | 6.08 | 802.76 |
| 上海国际贸易中心有限公司 | 13,302.74 | - | - | 1,566.44 | - | 14,869.18 |
| 小计 | 18,268.74 | 2,000.00 | - | 284.10 | -4,730.14 | 15,822.70 |
| 三、其他 | - | - | - | - | - | - |
| 无锡市外服人力资源有限公司 | 700.00 | - | - | - | -700.00 | - |
| 小计 | 700.00 | - | - | - | -700.00 | - |
| 合计 | 21,229.29 | 2,000.00 | - | 71.54 | -5,430.14 | 17,870.70 |

2018年度：

单位：万元

| 被投资单位名称 | 2017年12月31日 | 本期增减变动 | | | 其他变动 | 2018年12月31日 |
|---------|-------------|--------|------|----------|------|-------------|
| | | 本年增加 | 本年减少 | 权益法下投资损益 | | |
| 一、合营企业 | | | | | | |

| | | | | | | |
|----------------|------------------|---------------|----------|-----------------|------------------|------------------|
| 上海锦江佳友汽车服务有限公司 | 2,313.31 | - | - | -52.76 | - | 2,260.55 |
| 小计 | 2,313.31 | - | - | -52.76 | - | 2,260.55 |
| 二、联营企业 | | | | | | |
| 广东南油对外服务有限公司 | 4,138.92 | - | - | 2,001.26 | -1,403.96 | 4,736.22 |
| 上海外服睿居企业服务有限公司 | - | 280.00 | - | -50.22 | - | 229.78 |
| 上海国际贸易中心有限公司 | 11,257.74 | - | - | 2,045.00 | - | 13,302.74 |
| 小计 | 15,396.66 | 280.00 | - | 3,996.03 | -1,403.96 | 18,268.74 |
| 三、其他 | - | - | - | - | - | - |
| 无锡市外服人力资源有限公司 | 700.00 | - | - | - | -700.00 | - |
| 小计 | 700.00 | - | - | - | -700.00 | - |
| 合计 | 18,409.98 | 280.00 | - | 3,943.27 | -2,103.96 | 20,529.29 |

2017年度：

单位：万元

| 被投资单位名称 | 2016年1月1日 | 本期增减变动 | | | 其他变动 | 2017年12月31日 |
|----------------|------------------|----------|---------------|-----------------|----------------|------------------|
| | | 本年增加 | 本年减少 | 权益法下投资损益 | | |
| 一、合营企业 | | | | | | |
| 上海锦江佳友汽车服务有限公司 | 2,233.96 | - | - | 79.35 | - | 2,313.31 |
| 小计 | 2,233.96 | - | - | 79.35 | - | 2,313.31 |
| 二、联营企业 | - | - | - | - | - | - |
| 广东南油对外服务有限公司 | 3,276.53 | - | - | 862.39 | - | 4,138.92 |
| 上海外服空港汽车维修有限公司 | 195.94 | - | 153.35 | 9.41 | -52.00 | - |
| 上海国际贸易中心有限公司 | 9,390.11 | - | - | 1,867.64 | - | 11,257.75 |
| 小计 | 12,862.57 | - | 153.35 | 2,739.44 | -52.00 | 15,396.66 |
| 三、其他 | - | - | - | - | - | - |
| 无锡市外服人力资源有限公司 | 700.00 | - | - | - | -700.00 | - |
| 小计 | 700.00 | - | - | - | -700.00 | - |
| 合计 | 15,796.53 | - | 153.35 | 2,818.79 | -752.00 | 17,709.98 |

报告期各期末，上海外服长期股权投资的账面价值分别为 17,709.98 万元、20,529.29 万元、17,870.70 万元及 30,773.58 万元，占总资产比例分别为 2.03%、2.23%、1.69% 及 3.00%。

2018 年末，上海外服长期股权投资账面价值相比 2017 年末增加 2,819.32 万元，主要系对广东南油对外服务有限公司按比例享有的投资收益导致长期股权投资账面价值的增加 2,001.26 万元并宣告分红 1,403.96 万元；对上海国际贸易中心有限公司确认 2018 年度投资收益 2,045.00 万元。此外上海外服于 2018 年增加对上海外服睿居企业服务有限公司进行了投资并获得其 40% 股权，初始投资成本为 280.00 万元。

2019 年末，上海外服长期股权投资账面价值相比 2018 年末减少 2,658.59 万元，主要系上海外服于 2019 年 1 月 1 日开始将广东南油对外服务有限公司纳入合并范围，使得长期股权投资账面金额减少 4,736.22 万元；对上海国际贸易中心有限公司确认 2019 年度投资收益 1,566.44 万元。此外，上海外服于 2019 年增加对外服熙艾博特因私出入境服务(上海)有限公司进行了投资并获得其 40% 股权，初始投资成本为 2,000.00 万元。

2020 年末，上海外服长期股权投资账面价值相比 2019 年末增加 12,902.89 万元，主要系上海外服于 2020 年增加对 FSG-TG Human Resource Services Pte. Ltd 进行了投资并获得其 35% 股权，初始投资成本为 2,800.09 万元；同时，公司联营企业上海国际贸易中心有限公司于 2020 年发生增资，进而增加其长期股权账面价值 9,134.27 万元。

(8) 投资性房地产

单位：万元

| 项目 | 2020年12月31日 | 2019年12月31日 | 2018年12月31日 | 2017年12月31日 |
|-------------|------------------|------------------|------------------|------------------|
| 账面原值 | 35,529.02 | 31,676.20 | 31,676.21 | 31,676.21 |
| 累计折旧 | 20,071.05 | 19,280.48 | 18,497.51 | 17,714.54 |
| 减值准备 | 162.22 | 162.22 | 162.22 | 162.22 |
| 账面价值 | 15,295.75 | 12,233.50 | 13,016.47 | 13,799.44 |

上海外服的投资性房地产在报告期内皆采用成本计量模式，在报告期各期末，标的公司投资性房地产账面价值分别为 13,799.44 万元、13,016.47 万元、12,233.50 万元和 15,295.75 万元，其占总资产比例分别为 1.59%、1.41%、1.16% 和 1.49%。在 2017 年-2019 年各期末呈现稳中微降趋势，主要系正常折旧摊销所致。2020 年末公司投资性房地产余额有所增加主要系为公司及其下属子公司为其划拨土地补缴土地出让金所致。

(9) 固定资产

报告期各期末，上海外服资产固定资产账面价值具体情况如下：

单位：万元

| 项目 | 2020 年 12 月 31 日 | | 2019 年 12 月 31 日 | | 2018 年 12 月 31 日 | | 2017 年 12 月 31 日 | |
|-----------------|------------------|----------------|------------------|----------------|------------------|----------------|------------------|----------------|
| | 金额 | 比例 | 金额 | 比例 | 金额 | 比例 | 金额 | 比例 |
| 一、账面原值合计 | 36,063.22 | 100.00% | 35,040.72 | 100.00% | 34,806.99 | 100.00% | 34,593.69 | 100.00% |
| 房屋及建筑物 | 15,477.90 | 42.92% | 14,291.04 | 40.78% | 14,113.29 | 40.55% | 14,113.29 | 40.80% |
| 运输工具 | 2,230.40 | 6.18% | 2,305.61 | 6.58% | 2,571.35 | 7.39% | 2,961.87 | 8.56% |
| 电子设备及其他 | 18,354.92 | 50.90% | 18,444.07 | 52.64% | 18,122.35 | 52.06% | 17,518.53 | 50.64% |
| 二、累计折旧合计 | 23,994.18 | 100.00% | 23,102.57 | 100.00% | 23,814.72 | 100.00% | 22,733.55 | 100.00% |
| 房屋及建筑物 | 9,282.60 | 38.69% | 8,763.27 | 37.93% | 8,226.20 | 34.54% | 7,715.11 | 33.94% |
| 运输工具 | 1,614.84 | 6.73% | 1,626.86 | 7.04% | 1,795.44 | 7.54% | 2,042.70 | 8.99% |
| 电子设备及其他 | 13,096.74 | 54.58% | 12,712.44 | 55.03% | 13,793.08 | 57.92% | 12,975.73 | 57.07% |
| 三、减值准备 | - | - | - | - | - | - | - | - |
| 房屋及建筑物 | - | - | - | - | - | - | - | - |
| 运输工具 | - | - | - | - | - | - | - | - |
| 电子设备及其他 | - | - | - | - | - | - | - | - |
| 四、账面价值合计 | 12,069.03 | 100.00% | 11,938.15 | 100.00% | 10,992.27 | 100.00% | 11,860.14 | 100.00% |
| 房屋及建筑物 | 6,195.30 | 51.33% | 5,527.77 | 46.30% | 5,887.09 | 53.56% | 6,398.19 | 53.95% |
| 运输工具 | 615.55 | 5.10% | 678.75 | 5.69% | 775.91 | 7.06% | 919.17 | 7.75% |
| 电子设备及其他 | 5,258.18 | 43.57% | 5,731.63 | 48.01% | 4,329.27 | 39.38% | 4,542.78 | 38.30% |

上海外服的固定资产包括房屋及建筑物、运输设备和电子设备及其他。报告期各期末，上海外服的固定资产账面价值金额分别为 11,860.14 万元、10,992.27

万元、11,938.15 万元和 12,069.03 万元，占各期末总资产的比例分别为 1.36%、1.19%、1.13%和 1.18%，总体保持稳定。

(10) 无形资产

报告期各期末，上海外服无形资产账面价值的构成明细如下所示：

单位：万元

| 项目 | 2020年12月31日 | 2019年12月31日 | 2018年12月31日 | 2017年12月31日 |
|-------|------------------|------------------|-----------------|------------------|
| 土地使用权 | 4,312.50 | 4,460.36 | 4,608.22 | 4,756.07 |
| 软件 | 9,493.98 | 10,812.32 | 5,046.48 | 5,624.20 |
| 合计 | 13,806.48 | 15,272.68 | 9,654.70 | 10,380.27 |

上海外服的无形资产主要系软件以及土地使用权。报告期各期末，上海外服无形资产占当期资产总额的比重分别为 1.19%、1.05%、1.44%和 1.35%。上海外服 2019 年末软件账面原值较 2018 年末增加 5,765.84 万元，增幅达到 114.25%，主要系在建工程中的“行业级人力资源生态链云服务平台”项目竣工验收，达到预定可使用状态并转入无形资产所致。

(11) 长期待摊费用

报告期各期末，上海外服长期待摊费用的基本情况如下：

单位：万元

| 项目 | 2020年12月31日 | 2019年12月31日 | 2018年12月31日 | 2017年12月31日 |
|-------|------------------|------------------|------------------|------------------|
| 装修费 | 17,688.08 | 16,226.03 | 16,038.24 | 16,795.70 |
| 技术服务费 | 84.56 | 116.81 | 132.41 | 49.92 |
| 其他 | 0.13 | 9.32 | 29.75 | 62.15 |
| 合计 | 17,772.78 | 16,352.15 | 16,200.40 | 16,907.76 |

上海外服长期待摊费用为装修费。报告期各期末，长期待摊费用分别为 16,907.76 万元、16,200.40 万元、16,352.15 万元和 17,772.78 万元，占总资产比例分别为 1.94%、1.76%、1.54%和 1.73%。2020 年公司长期待摊费用相比 2019 年增长 1,420.63 万元，主要系本期外服大厦装修支出增加所致。

长期待摊费用主要包括经营租入固定资产改良及其他已经发生但应由本期

和以后各期负担的、分摊期限在一年以上的各项费用。报告期内的装修款主要系上海外服为满足日常运营要求，对租入及自有固定资产进行改装、翻修和改良支付的款项，摊销方法为摊销期限内直线摊销。其中，租入固定资产对应摊销期限根据租赁有效期并参考预计使用及受益期限孰短确定，自有固定资产对应摊销期限为固定资产剩余使用年限。在受益期或规定的期限内分期平均摊销。如果长期待摊的费用项目不能使以后会计期间受益则将尚未摊销的该项目的摊余价值则全部转入当期损益。

2、负债结构分析

依据天职国际会计师事务所（特殊普通合伙）出具的天职业字[2020]33217号及天职业字[2021]13987号《审计报告》，上海外服最近四年各期末的负债结构明细如下：

单位：万元

| 项目 | 2020年12月31日 | | 2019年12月31日 | | 2018年12月31日 | | 2017年12月31日 | |
|----------------|-------------------|---------------|-------------------|---------------|-------------------|---------------|-------------------|---------------|
| | 金额 | 占比 | 金额 | 占比 | 金额 | 占比 | 金额 | 占比 |
| 流动负债 | | | | | | | | |
| 应付账款 | 186,043.28 | 23.96% | 180,508.32 | 20.83% | 140,244.23 | 18.60% | 144,918.08 | 20.07% |
| 预收款项 | - | - | 100,906.51 | 11.65% | 106,686.07 | 14.15% | 126,057.00 | 17.46% |
| 合同负债 | 48,348.33 | 6.23% | - | - | - | - | - | - |
| 应付职工薪酬 | 6,741.01 | 0.87% | 5,835.19 | 0.67% | 5,464.13 | 0.72% | 5,000.14 | 0.69% |
| 应交税费 | 11,156.42 | 1.44% | 10,784.51 | 1.24% | 13,390.24 | 1.78% | 10,707.32 | 1.48% |
| 其他应付款 | 520,202.12 | 66.99% | 564,788.05 | 65.18% | 485,978.20 | 64.47% | 433,492.45 | 60.03% |
| 其中： 应付股利 | 1,041.90 | 0.13% | 33.19 | 0.00% | 625.64 | 0.08% | 625.64 | 0.09% |
| 其他流动负债 | 577.57 | 0.07% | 266.71 | 0.03% | 529.11 | 0.07% | 395.51 | 0.05% |
| 流动负债合计 | 773,068.73 | 99.55% | 863,089.29 | 99.61% | 752,291.98 | 99.80% | 720,570.50 | 99.78% |
| 非流动负债合计 | | | | | | | | |
| 预计负债 | - | - | 38.64 | 0.00% | - | - | - | - |
| 递延收益 | 3,497.06 | 0.45% | 3,235.22 | 0.37% | 1,400.60 | 0.19% | 1,401.80 | 0.19% |
| 递延所得税负债 | - | - | 144.58 | 0.02% | 120.08 | 0.02% | 188.05 | 0.03% |
| 非流动负债合计 | 3,497.06 | 0.45% | 3,418.44 | 0.39% | 1,520.68 | 0.20% | 1,589.85 | 0.22% |

| 项目 | 2020年12月31日 | | 2019年12月31日 | | 2018年12月31日 | | 2017年12月31日 | |
|------|-------------|---------|-------------|---------|-------------|---------|-------------|---------|
| | 金额 | 占比 | 金额 | 占比 | 金额 | 占比 | 金额 | 占比 |
| 负债合计 | 776,565.79 | 100.00% | 866,507.73 | 100.00% | 753,812.66 | 100.00% | 722,160.35 | 100.00% |

报告期各期末，上海外服负债规模分别为 722,160.35 万元、753,812.66 万元、866,507.73 万元和 776,565.79 万元。报告期各期末，上海外服的流动负债占总负债的比例分别为 99.78%、99.80%、99.61%和 99.55%，主要由应付账款、预收款项、合同负债、应付职工薪酬、应交税费及其他应付款构成；非流动负债占总负债的比例分别为 0.22%、0.20%、0.39%和 0.45%，占比较小，公司无长期偿债风险，非流动负债主要系递延收益构成。

拟置入资产的主要流动负债主要为预收款项、合同负债、其他应付款、应付账款等。报告期各期末，主要流动负债各类款项合计占流动负债比例分别为 97.77%、97.42%、98.04%、97.61%，其与相关业务的对应关系及形成原因汇总列示如下：

| 报表项目 | 款项性质 | 对应业务 | 形成原因 |
|-----------|----------|--|--------------------------------------|
| 预收款项/合同负债 | 人力资源服务款项 | 人事管理服务、人才派遣服务、业务外包服务、薪酬福利服务、招聘灵活用工服务、综合业务服务（核算人力资源相关综合性业务及其他业务）等 | 报告期各期末公司预收客户人力资源服务费、派遣服务收入、外包服务收入等款项 |
| 其他应付款 | 代理代办款项 | 人事管理服务 | 报告期各期末公司从客户收取的应支付的薪酬、社保等款项 |
| 应付账款 | 人力资源服务款项 | 人才派遣服务、业务外包服务、薪酬福利服务、招聘灵活用工服务、综合业务服务（核算人力资源相关综合性业务及其他业 | 报告期各期末公司应支付派遣雇员、外包雇员的薪酬、社保等款项 |

| 报表项目 | 款项性质 | 对应业务 | 形成原因 |
|------|------|------|------|
| | | 务)等 | |

(1) 应付账款

报告期各期末,上海外服未有应付票据,其应付账款分别为 144,918.08 万元、140,244.23 万元、180,508.32 万元及 186,043.28 万元,占负债总额比例分别 20.07%、18.60%、20.83%及 23.96%。

上海外服的应付账款按款项性质区分明细列式如下:

单位:万元

| 项目 | 2020年12月31日 | 2019年12月31日 | 2018年12月31日 | 2017年12月31日 |
|-----------|-------------------|-------------------|-------------------|-------------------|
| 人力资源服务款 | 173,303.51 | 171,623.64 | 132,008.42 | 137,065.67 |
| 应付供应商款项 | 12,739.77 | 8,884.68 | 8,235.81 | 7,852.41 |
| 合计 | 186,043.28 | 180,508.32 | 140,244.23 | 144,918.08 |
| 占总负债比例 | 23.96% | 20.83% | 18.60% | 20.07% |

报告期各期末,上海外服应付账款主要由应付人力资源服务款以及应付供应商款项组成,其占总负债比例总体呈现逐年递增的趋势。其中人力资源服务款主要由派遣等业务相关人员工资、社保以及公积金等款项组成,2019年年末余额相比2018年增长39,615.22万元,一方面主要系上海外服2019年度主营业务规模相比2018年度有较大增长,进而带动人力资源服务应付款项的增长。另一方面,由于公司于2019年将广东南油对外服务有限公司纳入合并范围所致。2020年末余额较2019年末增长5,534.96万元,主要系新冠疫情下各地相继出台社保缓交等优惠政策所致。应付供应商款项主要来自于人力资源服务以及薪酬福利业务相关产品外部采购,其在报告期内呈现出逐年增长的趋势,总体与报告期内公司各业务规模增长趋势保持一致。

上海外服的应付账款按账龄区分明细列式如下:

单位:万元

| 账龄 | 2020年12月31日 | | 2019年12月31日 | | 2018年12月31日 | | 2017年12月31日 | |
|-----------|-------------|--------|-------------|--------|-------------|--------|-------------|--------|
| | 余额 | 比例 | 余额 | 比例 | 余额 | 比例 | 余额 | 比例 |
| 1年以内(含1年) | 179,897.17 | 96.70% | 174,693.46 | 96.77% | 138,247.02 | 98.57% | 138,025.53 | 95.24% |

| 账龄 | 2020年12月31日 | | 2019年12月31日 | | 2018年12月31日 | | 2017年12月31日 | |
|-----------|-------------------|----------------|-------------------|----------------|-------------------|----------------|-------------------|----------------|
| | 余额 | 比例 | 余额 | 比例 | 余额 | 比例 | 余额 | 比例 |
| 1-2年(含2年) | 1,474.72 | 0.79% | 4,018.09 | 2.23% | 406.35 | 0.29% | 5,948.14 | 4.10% |
| 2-3年(含3年) | 3,508.11 | 1.89% | 322.80 | 0.18% | 655.58 | 0.47% | 51.25 | 0.04% |
| 3年以上 | 1,163.28 | 0.63% | 1,473.97 | 0.82% | 935.28 | 0.67% | 893.16 | 0.62% |
| 合计 | 186,043.28 | 100.00% | 180,508.32 | 100.00% | 140,244.23 | 100.00% | 144,918.08 | 100.00% |

截至2017年末、2018年末、2019年末和2020年末，上海外服应付账款主要集中在一年以内，各期末一年以内应付账款余额分别为138,025.53万元、138,247.02万元、174,693.46万元及179,897.17万元，其占整体应付账款比例分别为95.24%、98.57%、96.77%及96.70%。

报告期各期末，应付账款及营业成本与相关业务的匹配关系列示如下：

单位：万元

| 应付账款 | | | | | | | | |
|----------|-------------------|----------------|-------------------|----------------|-------------------|----------------|-------------------|----------------|
| 项目 | 2020年12月31日 | | 2019年12月31日 | | 2018年12月31日 | | 2017年12月31日 | |
| | 余额 | 比例 | 余额 | 比例 | 余额 | 比例 | 余额 | 比例 |
| 人事管理服务 | 2,057.54 | 1.11% | 2,125.48 | 1.18% | 1,837.59 | 1.31% | 2,231.80 | 1.54% |
| 人才派遣服务 | 135,104.63 | 72.62% | 137,150.68 | 75.98% | 107,499.67 | 76.65% | 113,460.83 | 78.29% |
| 薪酬福利服务 | 17,246.21 | 9.27% | 13,077.24 | 7.24% | 12,039.56 | 8.58% | 10,234.89 | 7.06% |
| 招聘灵活用工服务 | 4,260.84 | 2.29% | 3,610.56 | 2.00% | 2,630.07 | 1.88% | 2,213.00 | 1.53% |
| 业务外包服务 | 25,532.23 | 13.72% | 23,085.52 | 12.79% | 15,082.20 | 10.75% | 15,500.44 | 10.70% |
| 综合业务服务 | 1,841.83 | 0.99% | 1,458.84 | 0.81% | 1,155.15 | 0.82% | 1,277.14 | 0.88% |
| 合计 | 186,043.28 | 100.00% | 180,508.32 | 100.00% | 140,244.24 | 100.00% | 144,918.10 | 100.00% |
| 营业成本 | | | | | | | | |
| 项目 | 2020年12月31日 | | 2019年12月31日 | | 2018年12月31日 | | 2017年12月31日 | |
| | 成本 | 比例 | 成本 | 比例 | 成本 | 比例 | 成本 | 比例 |
| 人事管理服务 | 16,208.77 | 0.80% | 21,031.57 | 0.97% | 21,756.06 | 1.16% | 22,802.52 | 1.32% |
| 人才派遣服务 | 1,313,828.48 | 64.94% | 1,430,517.06 | 66.14% | 1,362,628.37 | 72.78% | 1,323,530.87 | 76.43% |
| 薪酬福利服务 | 85,559.17 | 4.23% | 80,718.15 | 3.73% | 74,434.80 | 3.98% | 64,972.60 | 3.75% |
| 招聘灵活用工 | 47,945.27 | 2.37% | 44,310.25 | 2.05% | 36,571.49 | 1.95% | 27,551.70 | 1.59% |

| | | | | | | | | |
|--------|---------------------|----------------|---------------------|----------------|---------------------|----------------|---------------------|----------------|
| 服务 | | | | | | | | |
| 业务外包服务 | 556,426.74 | 27.50% | 581,477.43 | 26.89% | 371,600.10 | 19.85% | 287,099.37 | 16.58% |
| 其他业务 | 3,103.60 | 0.15% | 4,715.60 | 0.22% | 5,154.04 | 0.28% | 5,690.79 | 0.33% |
| 合计 | 2,023,072.04 | 100.00% | 2,162,770.05 | 100.00% | 1,872,144.86 | 100.00% | 1,731,647.85 | 100.00% |

从上表可知，报告期各期末，应付账款各类型结构占比波动较小，较为平稳，并且与营业成本各业务类型各期结构占比相一致。

报告期各期末，应付账款余额主要形成于人才派遣服务及业务外包服务。由人才派遣服务、业务外包服务两种业务形成的应付账款合计占整体应付账款比例分别为 88.99%、87.40%、88.77%、86.34%，与报告期各期该两项业务成本占整体营业成本比例（分别为 93.01%、92.63%、93.03%及 92.45%）基本一致。故报告期内应付账款结构及波动与公司实际经营情况业务模式及业务规模一致，具备合理性。上表所列综合业务服务核算为各主营业务发生的综合性服务及非主营业务的相关服务。

（2）预收款项

2017 年-2019 年各期末，上海外服预收款项账龄分布明细如下：

单位：万元

| 项目 | 2019 年 12 月 31 日 | 2018 年 12 月 31 日 | 2017 年 12 月 31 日 |
|-------------|-------------------|-------------------|-------------------|
| 1 年以内 | 100,906.51 | 106,686.07 | 126,057.00 |
| 合计 | 100,906.51 | 106,686.07 | 126,057.00 |
| 营业收入 | 2,328,906.72 | 2,022,008.73 | 1,871,006.56 |
| 预收款项占营业收入比例 | 4.33% | 5.28% | 6.74% |

上海外服预收账款主要系人力资源服务款，由上表可知，在报告期 2017 年-2019 年各期末，上海外服预收账款分别为 126,057.00 万元、106,686.07 万元、100,906.51 万元，其占营业收入总额的比例分别为 6.74%、5.28%和 4.33%，整体呈现下降趋势。主要系报告期内人力资源行业竞争状态加剧，选择提前支付人力资源服务款项的客户占比有所下滑。

报告期内，上海外服不存在账龄超过 1 年的预收账款。

(3) 合同负债

单位：万元

| 项目 | 2020年12月31日 |
|-------------|------------------|
| 预收人力资源服务款 | 48,348.33 |
| 小计 | 48,348.33 |
| 营业收入 | 2,187,644.52 |
| 预收款项占营业收入比例 | 2.21% |

2020年末合同负债余额主要系自2020年1月1日起执行新收入准则，原计入预收款项的货款列报至合同负债所致，款项性质依然为预收人力资源服务款。2020年末合同负债余额相比2019年（预收账款）减少52,558.18万元，主要系报告期内人力资源行业竞争状态加剧，选择提前支付人力资源服务款项的客户占比有所下滑。

报告期各期末，置入资产预收账款（合同负债）与相关业务的匹配关系列示如下：

单位：万元

| 项目 | 2020年12月31日 | | 2019年12月31日 | | 2018年12月31日 | | 2017年12月31日 | |
|----------|-------------|--------|-------------|--------|-------------|--------|-------------|--------|
| | 金额 | 占比 | 金额 | 占比 | 金额 | 占比 | 金额 | 占比 |
| 人事管理服务 | 36,003.69 | 74.47% | 74,492.51 | 73.82% | 77,684.72 | 72.82% | 99,264.69 | 78.75% |
| 人才派遣服务 | 6,561.19 | 13.57% | 13,371.78 | 13.25% | 15,540.79 | 14.57% | 19,292.52 | 15.30% |
| 薪酬福利服务 | 1,993.60 | 4.12% | 2,496.25 | 2.47% | 2,969.96 | 2.78% | 4,226.12 | 3.35% |
| 招聘灵活用工服务 | 774.71 | 1.60% | 1,065.71 | 1.06% | 688.63 | 0.65% | 755.76 | 0.60% |
| 业务外包服务 | 2,243.61 | 4.64% | 7,860.29 | 7.79% | 8,036.68 | 7.53% | 1,217.42 | 0.97% |
| 综合业务服务 | 771.54 | 1.60% | 1,619.97 | 1.61% | 1,765.29 | 1.65% | 1,300.50 | 1.03% |

| 项目 | 2020年12月31日 | | 2019年12月31日 | | 2018年12月31日 | | 2017年12月31日 | |
|----|-------------|---------|-------------|---------|-------------|---------|-------------|---------|
| | 金额 | 占比 | 金额 | 占比 | 金额 | 占比 | 金额 | 占比 |
| 合计 | 48,348.34 | 100.00% | 100,906.51 | 100.00% | 106,686.07 | 100.00% | 126,057.00 | 100.00% |

报告期内，预收款项、合同负债主要形成于公司人事管理服务、人才派遣服务、业务外包服务，上述三项业务形成的预收款项、合同负债余额各期末合计占公司整体预收账款（合同负债）分别为 95.02%、94.92%、94.86%、92.68%，与报告期各期人事管理服务业务、人才派遣服务业务和业务外包服务收入占总收入比例（分别为 92.44%、91.94%、92.51%、91.49%）范围基本保持一致。上表所列综合业务服务核算为各主营业务发生的综合性服务及非主营业务的相关服务。

（4）应付职工薪酬

报告期各期末，上海外服应付职工薪酬的构成情况如下：

单位：万元

| 项目 | 2020年度 | 2019年度 | 2018年度 | 2017年度 |
|-----------------|-----------------|-----------------|-----------------|-----------------|
| 短期薪酬 | 6,679.67 | 5,789.49 | 5,394.86 | 4,931.66 |
| 离职后福利中-设定提存计划负债 | 61.34 | 45.70 | 69.27 | 63.96 |
| 辞退福利 | | - | - | 4.52 |
| 总计 | 6,741.01 | 5,835.19 | 5,464.13 | 5,000.14 |

报告期各期末，上海外服应付职工薪酬余额分别为 5,000.14 万元、5,464.13 万元、5,835.19 万元及 6,741.01 万元，占负债总额的比例分别为 0.69%、0.72%、0.67%和 0.87%，主要由工资、奖金、津贴补贴等短期薪酬以及离职后福利-设定提存计划构成。

各期末应付职工薪酬余额为已计提但尚未发放的薪酬，不存在拖欠性质的应付职工薪酬。

（5）应交税费

报告期各期末，上海外服应交税费的具体明细如下：

单位：万元

| 税费项目 | 2020年 12月31日 | 2019年 12月31日 | 2018年 12月31日 | 2017年 12月31日 |
|-----------|------------------|------------------|------------------|------------------|
| 企业所得税 | 4,280.43 | 4,215.05 | 5,919.24 | 2,686.58 |
| 增值税 | 4,797.54 | 4,171.77 | 5,313.96 | 5,371.28 |
| 地方水利建设基金 | 8.20 | 0.85 | 0.11 | 0.77 |
| 房产税 | 117.17 | 12.75 | 139.96 | 157.45 |
| 城市维护建设税 | 401.53 | 336.77 | 462.55 | 416.62 |
| 教育费附加 | 278.38 | 241.04 | 276.34 | 297.24 |
| 防洪工程维护费 | - | - | 0.07 | 0.06 |
| 代扣代缴个人所得税 | 1,255.15 | 1,795.52 | 1,266.01 | 1,768.82 |
| 河道管理费 | 6.23 | 3.16 | 3.74 | 4.11 |
| 城市生活垃圾处理费 | 1.16 | 1.22 | 2.00 | 1.47 |
| 印花税 | 8.77 | 6.38 | 6.26 | 2.92 |
| 土地使用税 | 1.85 | - | - | - |
| 合计 | 11,156.42 | 10,784.51 | 13,390.24 | 10,707.32 |

报告期各期末，上海外服的应交税费分别为 10,707.32 万元、13,390.24 万元、10,784.51 万元及 11,156.42 万元，主要由应交增值税、企业所得税及代扣代缴个人所得税构成。

2018 年末，上海外服应交税费相比 2017 年年末增加 2,682.92 万元，主要系公司 2018 年度效益规模进一步增长，应交所得税增加 3,232.66 万元。2019 年末，上海外服应交税费相比 2018 年年末减少 2,605.73 万元，其中所得税及增值税期末余额分别减少 1,704.19 万元以及 1,142.19 万元，主要系公司 2019 年度预缴税金增多所致。

根据相关主管部门的说明，报告期内，上海外服及其子公司依法纳税，不存在违反税收法律法规的重大违法违规行为。

(6) 其他应付款

报告期内，上海外服的其他应付款科目由应付利息、应付股利和其他应付款

组成，具体情况如下：

单位：万元

| 项目 | 2020年 12月31日 | | 2019年 12月31日 | | 2018年 12月31日 | | 2017年 12月31日 | |
|-------|-----------------|---------|-----------------|--------|-----------------|--------|-----------------|--------|
| | 余额 | 占比 | 余额 | 占比 | 余额 | 占比 | 余额 | 占比 |
| 应付股利 | 1,041.90 | 0.20% | 33.19 | 0.01% | 625.65 | 0.13% | 625.65 | 0.14% |
| 其他应付款 | 519,160.22 | 99.80% | 564,754.85 | 99.99% | 485,352.55 | 99.87% | 432,866.80 | 99.86% |
| 合计 | 520,202.12 | 100.00% | 564,788.05 | 100% | 485,978.20 | 100% | 433,492.45 | 100% |

报告期各期末，应付股利占其他应付款科目的比例分别为 0.14%、0.13%、0.01%、0.20%，占比较小。

其中，其他应付款按款项性质分类的具体情况如下：

报告期各期末，其他应付款主要系代理代办款项及应付股利，代理代办款项系置入资产在人事管理服务及薪酬福利业务中的薪税管理服务的日常经营过程中代理代办的工资、社保公积金及其他等款项。

单位：万元

| 款项性质 | 2020年 12月31日 | | 2019年 12月31日 | | 2018年 12月31日 | | 2017年 12月31日 | |
|--------|-----------------|---------|-----------------|--------|-----------------|--------|-----------------|--------|
| | 余额 | 占比 | 余额 | 占比 | 余额 | 占比 | 余额 | 占比 |
| 代理代办款项 | 515,540.66 | 99.31% | 547,684.74 | 96.98% | 468,781.37 | 96.59% | 414,995.36 | 95.87% |
| 保证金及押金 | 2,352.37 | 0.45% | 2,600.70 | 0.46% | 2,369.72 | 0.49% | 3,622.71 | 0.84% |
| 关联方往来款 | 274.99 | 0.05% | 13,540.00 | 2.40% | 13,540.00 | 2.79% | 13,540.00 | 3.13% |
| 其他 | 992.19 | 0.19% | 929.41 | 0.16% | 661.46 | 0.14% | 708.73 | 0.16% |
| 合计 | 519,160.22 | 100.00% | 564,754.85 | 100% | 485,352.55 | 100% | 432,866.80 | 100% |

报告期各期末，上海外服的其他应付款分别为 432,866.80 万元、485,352.55 万元、564,754.85 万元和 519,160.22 万元，主要由代理代办款项及关联方往来款所构成，合计占比分别为 99.00%、99.38%、99.38%、99.36%。

具体其他应付账款重要组成部分分析如下：

1) 代理代办款项

上海外服为部分客户提供的人事管理服务包括代理代办工资、社保公积金等服务，代理代办款项主要系上为客户提供代理代办服务时需要代理代办的工资、社保公积金等款项。

报告期各期末，代理代办款项各期变动情况如下：

单位：万元

| 项目 | 2020年 12月31日 | 2019年 12月31日 | 2018年 12月31日 | 2017年 12月31日 |
|--------|-----------------|-----------------|-----------------|-----------------|
| 代理代办款项 | 515,540.66 | 547,684.74 | 468,781.37 | 414,995.36 |
| 增长率 | -5.87% | 16.83% | 12.96% | - |
| 人事管理收入 | 106,614.21 | 115,873.54 | 101,515.68 | 97,076.70 |
| 年化/增长率 | -7.99% | 14.14% | 4.57% | - |

公司其他应付款中的代付款主要形成于人事管理服务。长期以来，部分客户面临人力资源部门用人编制不足、各地人事政策不完全统一、人力资源部门事务性工作繁杂等困难，人力资源部门在实际运营中承担了大量事务性、重复性、操作性的工作，并占用了大量人力、物力。为满足客户存在的前述实际需求，上海外服建立了涵盖人事管理、员工劳动关系及法定福利服务等领域的专业咨询和服务团队，形成了覆盖全国的服务网络，拥有行业领先的运营流程以及服务平台，并通过云服务、热线电话和移动客户端等技术手段，为客户提供专业、高效和便捷的人事政策咨询、人事代理、法定社会保险代理及用退工管理等人事管理服务，为客户集约、高效地完成人事管理相关工作提供助力，提升客户人事管理的质量和效率。

人事管理服务主要业务流程如下：公司与客户签订《委托人事管理合同》等，根据合同约定，公司为客户提供代办员工录用和退工手续、资料管理服务、代缴社会保险费及住房公积金等服务；人事管理服务的收费标准一般为公司服务的客户员工数量，乘以约定的人次服务费；人事管理服务按月结算，公司每月根据所服务的客户员工数量确定应收取的款项，向客户发送“付款通知书 / 账单”；账单包含服务费金额及代付款项的金额。在为客户提供人事管理服务的过程中，尚未支付的如工资、五险一金等代理代办款项形成其他应付款中的代付款。

报告期各期末，代理代办款项变动情况及与人事管理业务收入规模匹配如

下:

单位: 万元

| 项目 | 2020年 12月31日 | 2019年 12月31日 | 2018年 12月31日 | 2017年 12月31日 |
|---------------|-----------------|-----------------|-----------------|-----------------|
| 代理代办款项 | 515,540.66 | 547,684.74 | 468,781.37 | 414,995.36 |
| 代理代办款项增长率 | -5.87% | 16.83% | 12.96% | - |
| 人事管理收入 | 106,614.21 | 115,873.54 | 101,515.68 | 97,076.70 |
| 人事代理收入/代理代办款项 | 20.68% | 21.16% | 21.66% | 23.39% |

由上表可知, 2017年至2019年, 代理代办款项余额呈现逐年递增趋势, 主要是由于人事代理业务规模增长所致, 2017年至2019年, 人事管理业务收入占其他应付代理代办款的比例保持稳定, 其他应付代理代办款余额波动具备合理性。2020年, 受新冠疫情的影响, 代理代办款项余额较2019年末有所下降, 主要系受新冠疫情的影响各地相继出台社保、公积金缓交、免缴等优惠政策, 故相应代理代办款项下降。

2) 关联方往来款

报告期各期末, 上海外服其他应付关联方往来款项主要系与上海兰生(集团)有限公司的往来款项, 上海外服100万元以上的关联方往来款项的具体情况如下:

单位: 万元

| 对方单位 | 2020年12月 31日 余额 | 2019年12 月31日 余额 | 2018年12 月31日 余额 | 2017年12 月31日 余额 | 形成原因 |
|--------------|-----------------------|-----------------------|-----------------------|-----------------------|-----------------|
| 上海兰生(集团)有限公司 | - | 13,090.00 | 13,090.00 | 13,090.00 | 关联方 资金拆 借 |
| 广东南油对外服务有限公司 | - | - | 8,717.58 | 7,539.01 | 代理代 办款项 |
| 山东省国际交流中心 | 274.99 | 450.00 | 450.00 | 450.00 | 关联方 资金拆 借 |
| 合计 | 274.99 | 13,540.00 | 22,257.58 | 21,079.01 | |

截至2020年末, 上海外服与上海兰生(集团)有限公司的关联方往来款项已结清。

(7) 拟置入资产主要流动负债与同行业可比公司对比分析

上海外服及同行业可比公司预收账款、其他应付款和应付账款占流动负债比例明细如下：

| 2020年12月31日 | | | | |
|-------------|------|---------------|---------------|---------------|
| 证券代码 | 证券简称 | 预收账款占比 | 其他应付款占比 | 应付账款占比 |
| 300662 | 科锐国际 | 9.26% | 18.51% | 7.97% |
| 6919.HK | 人瑞人才 | - | - | 4.89% |
| 2180.HK | 万宝盛华 | - | - | 3.43% |
| 833486 | 前程人力 | 3.40% | 13.08% | 0.17% |
| 830969 | 智通人才 | 39.33% | 8.27% | 19.30% |
| 837953 | 圣邦人力 | 20.29% | 22.51% | 5.47% |
| 837983 | 海峡人力 | 27.20% | 9.56% | 0.33% |
| 837633 | 晨达股份 | 1.08% | 31.73% | 14.20% |
| 均值 | | 16.76% | 17.28% | 6.97% |
| 中值 | | 14.78% | 15.80% | 5.18% |
| 上海外服 | | 6.25% | 67.29% | 24.07% |
| 2019年12月31日 | | | | |
| 证券代码 | 证券简称 | 预收账款占比 | 其他应付款占比 | 应付账款占比 |
| 300662 | 科锐国际 | 5.63% | 13.99% | 10.79% |
| 6919.HK | 人瑞人才 | - | - | 3.72% |
| 2180.HK | 万宝盛华 | - | - | 4.01% |
| 833486 | 前程人力 | 4.69% | 9.72% | 0.74% |
| 830969 | 智通人才 | 36.27% | 5.38% | 16.31% |
| 837953 | 圣邦人力 | 8.22% | 39.77% | 0.38% |
| 837983 | 海峡人力 | 27.86% | 3.12% | 0.00% |
| 837633 | 晨达股份 | 0.75% | 66.19% | 1.90% |
| 均值 | | 13.90% | 23.03% | 4.73% |
| 中值 | | 6.93% | 11.86% | 2.81% |
| 上海外服 | | 11.69% | 65.44% | 20.91% |
| 2018年12月31日 | | | | |
| 证券代码 | 证券简称 | 预收账款占比 | 其他应付款占比 | 应付账款占比 |
| 300662 | 科锐国际 | 5.74% | 9.15% | 11.73% |
| 6919.HK | 人瑞人才 | - | - | 5.29% |

| | | | | |
|-------------|------|--------|---------|--------|
| 2180.HK | 万宝盛华 | - | - | 6.80% |
| 833486 | 前程人力 | 6.60% | 13.94% | 0.74% |
| 830969 | 智通人才 | 39.77% | 9.09% | 9.38% |
| 837953 | 圣邦人力 | 6.28% | 0.93% | 0.01% |
| 837983 | 海峡人力 | 36.74% | 0.85% | 0.00% |
| 837633 | 晨达股份 | 0.15% | 67.46% | 0.27% |
| 均值 | | 15.88% | 16.90% | 4.28% |
| 中值 | | 6.44% | 9.12% | 3.02% |
| 上海外服 | | 14.18% | 64.60% | 18.64% |
| 2017年12月31日 | | | | |
| 证券代码 | 证券简称 | 预收账款占比 | 其他应付款占比 | 应付账款占比 |
| 300662 | 科锐国际 | 3.15% | 12.47% | 0.58% |
| 6919.HK | 人瑞人才 | - | - | 1.66% |
| 2180.HK | 万宝盛华 | - | - | 7.52% |
| 833486 | 前程人力 | 3.29% | 11.87% | 0.23% |
| 830969 | 智通人才 | 46.77% | 6.72% | 11.03% |
| 837953 | 圣邦人力 | 0.74% | 1.52% | 0.00% |
| 837983 | 海峡人力 | 22.51% | 2.20% | 0.00% |
| 837633 | 晨达股份 | 0.37% | 70.63% | 0.13% |
| 均值 | | 12.81% | 17.57% | 2.64% |
| 中值 | | 3.22% | 9.30% | 0.41% |
| 上海外服 | | 17.49% | 60.16% | 20.11% |

注：数据来源于上市公司公开披露的公告资料公告，其中2020年相关财务数据中上海外服数据为2020年全年/年末数据，科锐国际[300662]为2020年三季度财务数据，其他可比公司财务数据皆为2020年二季度财务数据，相应指标已年化处理（如需）。

报告期各期末，公司预收款项与同行业可比公司所占流动负债平均比例相比基本处于同一合理范围内。

报告期各期末，其他应付款高于同行业可比公司所占流动负债比例，主要系公司人事管理服务业务规模大于同行业可比公司的相关业务水平，且人事管理服务中的代理业务款项在期末形成大额负债，扣除该部分影响后，公司各期期末其他应付款占流动负债比例分别为6.05%、6.07%、5.42%、1.81%，可比公司所占流动负债比例中值相比基本处于同一合理范围内。

报告期各期末，应付账款占流动负债比例高于同行业可比公司相关比例。主要系公司人才派遣服务、业务外包服务业务规模占比较大，报告期各期派遣服务、业务外包服务两种业务类型占营业总成本合计占比分别为 93.01%、92.63%、93.03%、92.45%，与同行业可比公司业务结构存在一定的差异所致。

综上，预收款项、其他应付款、应付账款等主要流动负债各类款项与同行业可比公司相比，具备一定合理性。

3、偿债能力分析

(1) 主要偿债指标及其分析

| 项目 | 2020年12月31日/2020年度 | 2019年12月31日/2019年度 | 2018年12月31日/2018年度 | 2017年12月31日/2017年度 |
|---------------|--------------------|--------------------|--------------------|--------------------|
| 流动比率（倍） | 1.20 | 1.13 | 1.12 | 1.10 |
| 速动比率（倍） | 1.20 | 1.13 | 1.11 | 1.10 |
| 资产负债率（合并） | 75.69% | 81.86% | 81.93% | 82.96% |
| 息税前利润（万元） | 72,191.62 | 66,374.19 | 62,935.57 | 57,266.60 |
| 息税折旧摊销前利润（万元） | 79,209.64 | 72,719.69 | 68,525.37 | 62,700.31 |
| 利息保障倍数（倍） | 3,858.08 | 2,814.96 | 3,119.48 | 1,712.39 |

注：

1、流动比率=流动资产/流动负债；

2、速动比率=（流动资产-存货）/流动负债；

3、资产负债率=（负债总额/资产总额）×100%；

4、息税前利润=利润总额+计入财务费用的利息支出；

5、息税折旧摊销前利润=利润总额+计入财务费用的利息支出+固定资产折旧+无形资产摊销+投资性房地产折旧+长期待摊费用摊销；

6、利息保障倍数=（利润总额+计入财务费用的利息支出）/利息支出。

报告期各期末，上海外服合并报表资产负债率分别为 82.96%、81.93%、81.86%和 75.69%，公司流动比率分别为 1.10、1.12、1.13 和 1.20，速动比率分别为 1.10、1.11、1.13 和 1.20，公司相关偿债能力指标自 2018 年以来均持续向好，主要系报告期内公司经营业绩持续维持较高的盈利水平所致。2020 年末上海外服资产负债率相比 2019 年末下降幅度较大，主要系受新冠疫情影响，公司

及客户享受社保、公积金减免、延迟缴纳等政策，故社保缴纳规模下降。报告期内，上海外服利息保障倍数分别为 1,712.39 倍、3,119.48 倍、2,814.96 倍和 3,858.08 倍，利息保障倍数较高，同时，公司有息负债规模较小，故上海外服偿债能力较强。

(2) 与同行业可比上市公司的比较分析

上海外服核心主营业务包括人事管理服务、人才派遣服务、薪酬福利服务、招聘及灵活用工服务、业务外包服务等人力资源服务，其中，人事管理服务、薪税管理服务提供薪酬及五险一金的代理代办业务，每月会从客户收取相关款项，再根据计划进行发放，由于各地社保缴纳、客户薪酬发放日期各异，上述两项业务的代理代办业务款项会在期末时点形成大额负债。

报告期内，上海外服的营运能力及偿债能力相关指标与同行业可比公司的比较情况如下：

| 2020 年 12 月 31 日 | | | | |
|------------------|------|---------------|-------------|-------------|
| 证券代码 | 证券简称 | 资产负债率 | 流动比率（倍） | 速动比率（倍） |
| 300662 | 科锐国际 | 36.27% | 2.14 | 2.14 |
| 6919.HK | 人瑞人才 | 24.23% | 4.40 | 4.40 |
| 2180.HK | 万宝盛华 | 30.73% | 3.04 | 3.04 |
| 833486 | 前程人力 | 37.64% | 1.31 | 1.30 |
| 830969 | 智通人才 | 49.78% | 1.41 | 1.41 |
| 837953 | 圣邦人力 | 36.50% | 2.25 | 2.25 |
| 837983 | 海峡人力 | 56.16% | 1.76 | 1.76 |
| 837633 | 晨达股份 | 80.96% | 1.16 | 1.16 |
| 均值 | | 44.03% | 2.18 | 2.18 |
| 中值 | | 37.07% | 1.95 | 1.95 |
| 上海外服 | | 75.69% | 1.20 | 1.20 |
| 2019 年 12 月 31 日 | | | | |
| 证券代码 | 证券简称 | 资产负债率 | 流动比率（倍） | 速动比率（倍） |
| 300662 | 科锐国际 | 41.28% | 1.90 | 1.90 |
| 6919.HK | 人瑞人才 | 28.09% | 3.80 | 3.80 |
| 2180.HK | 万宝盛华 | 29.53% | 3.25 | 3.25 |

| | | | | |
|--------------------|------|---------------|-------------|-------------|
| 833486 | 前程人力 | 37.67% | 1.38 | 1.37 |
| 830969 | 智通人才 | 52.48% | 1.29 | 1.29 |
| 837953 | 圣邦人力 | 37.25% | 2.09 | 2.09 |
| 837983 | 海峡人力 | 50.26% | 1.97 | 1.97 |
| 837633 | 晨达股份 | 81.85% | 0.77 | 0.77 |
| 均值 | | 44.80% | 2.06 | 2.05 |
| 中值 | | 39.48% | 1.94 | 1.94 |
| 上海外服 | | 81.86% | 1.13 | 1.13 |
| 2018年12月31日 | | | | |
| 证券代码 | 证券简称 | 资产负债率 | 流动比率（倍） | 速动比率（倍） |
| 300662 | 科锐国际 | 39.62% | 1.90 | 1.90 |
| 6919.HK | 人瑞人才 | 163.27% | 1.16 | 1.16 |
| 2180.HK | 万宝盛华 | 36.23% | 2.36 | 2.36 |
| 833486 | 前程人力 | 40.02% | 2.08 | 2.07 |
| 830969 | 智通人才 | 48.90% | 1.26 | 1.25 |
| 837953 | 圣邦人力 | 28.56% | 2.62 | 2.62 |
| 837983 | 海峡人力 | 52.78% | 1.87 | 1.87 |
| 837633 | 晨达股份 | 77.36% | 0.73 | 0.73 |
| 均值 | | 60.84% | 1.75 | 1.74 |
| 中值 | | 44.46% | 1.89 | 1.89 |
| 上海外服 | | 81.93% | 1.12 | 1.11 |
| 2017年12月31日 | | | | |
| 证券代码 | 证券简称 | 资产负债率 | 流动比率（倍） | 速动比率（倍） |
| 300662 | 科锐国际 | 29.57% | 3.27 | 3.27 |
| 6919.HK | 人瑞人才 | 164.96% | 0.95 | 0.95 |
| 2180.HK | 万宝盛华 | 33.50% | 2.64 | 2.64 |
| 833486 | 前程人力 | 43.49% | 1.98 | 1.96 |
| 830969 | 智通人才 | 33.95% | 1.93 | 1.93 |
| 837953 | 圣邦人力 | 18.60% | 4.07 | 4.07 |
| 837983 | 海峡人力 | 43.17% | 2.30 | 2.30 |
| 837633 | 晨达股份 | 85.15% | 1.02 | 1.02 |
| 均值 | | 56.55% | 2.27 | 2.27 |
| 中值 | | 38.56% | 2.14 | 2.13 |
| 上海外服 | | 82.96% | 1.10 | 1.10 |

注：数据来源于上市公司公开披露的公告资料，其中2020年相关财务数据中上海外服数据为2020年全年/年末数据，科锐国际[300662]为2020年三季度财务数据，其他可比公司财务数据皆为2020年二季度财务数据，相应指标已年化处理（如需）。

报告期各期末，上海外服资产负债率高于行业平均水平，主要系与同行业公司相比，公司人事管理服务、人才派遣业务规模占比较大，因人事管理服务、薪税管理服务的代理代办业务款项会在期末时点形成大额经营性资产和负债，造成公司资产负债率高于同行业公司。另外，报告期内上海外服累计向股东分红达到87,467.00万元，进一步抬高了上海外服的权益乘数，推升了资产负债率。扣除代理代办款项并加回报告期内利润分配的影响后，报告期内上海外服调整后资产负债率分别为63.25%、55.53%、53.29%和43.66%，逐步与行业平均水平趋同。报告期内，上海外服流动比率分别为1.10、1.12、1.13和1.20，速动比率分别为1.10、1.11、1.13和1.20，相关偿债能力指标自2018年以来均持续向好。同时，报告期内上海外服利息保障倍数分别为1,712.39倍、3,119.48倍、2,814.96倍和3,858.08倍，利息保障倍数较高且公司有息负债规模较小，不存在较大的有息负债偿债压力。

报告期内，上海外服负债主要来自于经营性负债。报告期内，上海外服应付账款、其他应付款、预收款项、和合同负债合计分别为704,467.53、732,908.50、846,202.88和754,593.73万元，占负债总额的比例分别为97.55%、97.23%、97.66%和97.17%。为确保公司日常运营不发生流动性风险，报告期内，公司账面保有较大规模货币资金用于经营性活动周转、偿付经营性负债，报告期各期末公司现金及现金等价物分别为449,073.22万元、493,814.40万元、650,293.53万元和712,067.96万元，占流动负债比例分别为62.32%、65.64%、75.34%、92.11%且呈现逐年上升的趋势；另外，报告期内公司账面应收账款和其他应收款合计分别为273,278.92、273,149.62、234,408.57和174,655.27万元，且大多为短期周转的应收款，流动性和可收回性较好，为按时足额偿付经营性负债提供有力保障。综上所述，上海外服资产负债率高于行业平均水平符合其业务结构特征，剔除业务结构特征影响后的资产负债率与行业平均水平基本相当，资产结构符合其行业特征并处于合理范围，具有一定合理性。公司偿债能力指标持续向好，不存在重大偿债风险或流动性风险。

报告期内，为有效防范公司潜在的偿债风险或流动性风险，上海外服制定有《应收账款管理制度》、《关于加强保证金收取、垫付及应收款管理规定》等相关制度，并在实践过程中不断修订和完善，明确职责分工，做好流程衔接，加强考核监管，确保相关制度落实到位，实现管理闭环。同时，建立和不断完善事前、事中、事后的应收款项全流程管理模式。

1) 事前管控方面

① 报告期内，上海外服引入中国出口信用保险公司（以下简称“中信保”）第三方资信评估作为常规化信用管理手段。委托专业机构对客户背景信息进行全面了解，科学评价客户交易风险，合理确定授信额度和授信期限。对新增客户及月交易额 100 万元以上的存量客户全部进行资信评估。

② 对具备特定特征的企业提高业务门槛，严控风险。例如 1>筹建中的企业；2>与境外公司直接签署合同；3>新签客户为代表处；4>成立不足三年的小微企业；5>属于风险较高行业的客户一律预先收取 4 个月或以上的费用，并根据该客户实际在岗规模按季度进行金额调整。

2) 事中管控方面

① 上海外服在开展业务过程中，保持客户的联络，及时发现客户拖欠应收款项等问题，并建立标准催款流程，标的公司加强业务部门与计财部门的数据核对和清理，必要时可作为法律诉讼的有利依据。

② 由上海外服派驻客户现场的服务人员定期整理并向业务员提供应收款最新回款信息，配合业务员进行催收工作。定期向计财部汇总上报催收情况。

③ 充分利用中信保数据库资源对客户实施动态跟踪，第一时间了解客户的风险异动，在收款及代办服务上把握主动，提前规避风险。

3) 事后管控方面

上海外服与中信保合作，成为行业内首家开展应收账款保险的企业，参保范围涵盖下属各子公司。报告期内，上海外服未发生重大偿债风险或流动性风险事项。

4、资产周转能力分析

(1) 主要资产周转指标及其分析

报告期内，上海外服的营运能力相关营运能力相关指标情况如下：

| 项目 | 2020 年度 | 2019 年度 | 2018 年度 | 2017 年度 |
|--------------|----------|----------|-----------|-----------|
| 应收账款周转率（次/年） | 47.92 | 48.32 | 41.45 | 24.65 |
| 存货周转率（次/年） | 1,740.68 | 3,772.97 | 12,769.21 | 10,677.34 |
| 总资产周转率（次/年） | 2.10 | 2.35 | 2.26 | 1.91 |

注：

1、应收账款周转率=营业收入/[（期初应收账款余额+期末应收账款余额）/2]

2、存货周转率=营业成本/[（期初存货余额+期末存货余额）/2]；

3、总资产周转率=营业收入/[（期初资产总额+期末资产总额）/2]

自 2017 年-2020 年，公司应收账款周转率总体呈上升趋势，主要系公司近几年不断优化客户的回款管理工作，进而加速了应收账款周转率。2017 年-2019 年，公司总资产周转率呈现逐年上升的趋势，主要系 2017 年-2019 年公司的业务能力不断增强，进而资产投资效益得以不断提升。2020 年，主要受新冠疫情影响，公司总资产周转率相比 2019 年略有下滑。报告期各期末公司存货金额及占比总资产均较小，存货周转率较大，符合公司所处人力资源服务行业特性。

(2) 与同行业上市公司的比较分析

报告期内，上海外服的营运能力相关指标与同行业上市公司的比较情况如下：

| 证券代码 | 证券简称 | 2020 年度 | 2019 年度 | 2018 年度 | 2017 年度 |
|--------------|------|---------|---------|---------|---------|
| 应收账款周转率（次/年） | | | | | |
| 300662 | 科锐国际 | 4.65 | 5.40 | 5.40 | 4.81 |
| 6919.HK | 人瑞人才 | 6.87 | 6.80 | 6.65 | 6.32 |
| 2180.HK | 万宝盛华 | 6.83 | 6.85 | 6.42 | 5.84 |
| 833486 | 前程人力 | 95.92 | 124.17 | 131.8 | 121.74 |
| 830969 | 智通人才 | 30.76 | 34.29 | 40.07 | 31.57 |
| 837953 | 圣邦人力 | 59.50 | 51.56 | 49.33 | 48.13 |
| 837983 | 海峡人力 | 30.82 | 75.67 | 157.67 | 218.37 |

| | | | | | |
|--------------------|------|--------------|--------------|--------------|--------------|
| 837633 | 晨达股份 | 83.05 | 75.86 | 64.08 | 58.23 |
| 均值 | | 39.80 | 47.58 | 57.68 | 61.88 |
| 中值 | | 30.79 | 42.93 | 44.70 | 39.85 |
| 上海外服 | | 47.92 | 48.32 | 41.45 | 24.65 |
| 总资产周转率（次/年） | | | | | |
| 300662 | 科锐国际 | 2.11 | 2.34 | 1.91 | 1.57 |
| 6919.HK | 人瑞人才 | 1.57 | 2.34 | 4.58 | 3.83 |
| 2180.HK | 万宝盛华 | 1.82 | 2.13 | 2.20 | 1.95 |
| 833486 | 前程人力 | 12.78 | 14.01 | 14.55 | 12.71 |
| 830969 | 智通人才 | 3.92 | 4.11 | 3.87 | 3.07 |
| 837953 | 圣邦人力 | 9.88 | 11.09 | 9.05 | 8.98 |
| 837983 | 海峡人力 | 14.14 | 15.38 | 15.57 | 16.00 |
| 837633 | 晨达股份 | 2.57 | 3.60 | 4.62 | 5.88 |
| 均值 | | 6.10 | 6.87 | 7.04 | 6.75 |
| 中值 | | 3.25 | 3.86 | 4.60 | 4.86 |
| 上海外服 | | 2.10 | 2.35 | 2.26 | 1.91 |

注：数据来源于上市公司公开披露的公告资料，其中2020年相关财务数据中上海外服数据为2020年全年/年末数据，科锐国际[300662]为2020年三季度财务数据，其他可比公司财务数据皆为2020年二季度财务数据，相应指标已年化处理（如需）。

报告期内，上海外服应收账款周转率与同行业可比公司不存在显著差异，公司具有良好的回款能力。

上海外服与主要客户应收账款的信用期约定一般为30天以内，应收账款回款较快，报告期内，上海外服应收账款周转率分别为24.65次/年、41.45次/年、48.32次/年、47.92次/年，周转天数分别为14.60天、8.69天、7.45天、7.51天，报告期内的公司实际应收账款周转天数与主要客户的信用期一致，公司与主要客户的信用期不存在重大变化。

自2018年至2019年，上海外服的应收账款周转率及总资产周转率呈现上升的趋势，报告期内，公司整体应收账款周转率高于同行业可比公司均值水平，反映了上海外服稳健的应收账款管理政策。公司总资产周转率水平低于同行业可比上市公司总资产周转率均值水平，主要系同行业可比公司主营业务主要集中在高端人才寻访、灵活用工以及招聘等业务领域，与上海外服报告期内营收占比最大

的人才派遣服务以及业务外包服务存在明显差异所致。

（二）盈利能力分析

依据天职国际会计师事务所（特殊普通合伙）出具的天职业字[2020]33217号以及天职业字[2021]13987号《审计报告》，上海外服最近四年的利润表如下：

单位：万元

| 项目 | 2020 年度 | | 2019 年度 | | 2018 年度 | | 2017 年度 | |
|---------------------|--------------|---------|--------------|---------|--------------|---------|--------------|---------|
| | 金额 | 收入占比 | 金额 | 收入占比 | 金额 | 收入占比 | 金额 | 收入占比 |
| 营业收入 | 2,187,644.52 | 100.00% | 2,328,906.72 | 100.00% | 2,022,008.73 | 100.00% | 1,871,006.56 | 100.00% |
| 减：营业成本 | 2,023,072.04 | 92.48% | 2,162,770.05 | 92.87% | 1,872,144.86 | 92.59% | 1,731,647.85 | 92.55% |
| 税金及附加 | 6,645.93 | 0.30% | 6,049.11 | 0.26% | 4,863.63 | 0.24% | 3,930.19 | 0.21% |
| 销售费用 | 71,396.68 | 3.26% | 74,244.56 | 3.19% | 65,952.00 | 3.26% | 60,060.70 | 3.21% |
| 管理费用 | 35,819.17 | 1.64% | 36,140.07 | 1.55% | 32,838.49 | 1.62% | 31,011.27 | 1.66% |
| 研发费用 | 2,483.78 | 0.11% | 2,201.64 | 0.09% | 2,111.92 | 0.10% | 1,155.58 | 0.06% |
| 财务费用 | -8,808.88 | -0.40% | -6,661.95 | -0.29% | -5,189.15 | -0.26% | -2,570.13 | -0.14% |
| 加：其他收益 | 12,087.62 | 0.55% | 10,035.80 | 0.43% | 9,299.24 | 0.46% | 7,995.29 | 0.43% |
| 投资收益（损失以“-”号填列） | 899.26 | 0.04% | 1,030.53 | 0.04% | 4,093.36 | 0.20% | 3,759.11 | 0.20% |
| 公允价值变动收益（损失以“-”号填列） | - | - | - | - | - | - | -427.27 | -0.02% |

| 项目 | 2020 年度 | | 2019 年度 | | 2018 年度 | | 2017 年度 | |
|-----------------|------------------|--------------|------------------|--------------|------------------|--------------|------------------|--------------|
| | 金额 | 收入占比 | 金额 | 收入占比 | 金额 | 收入占比 | 金额 | 收入占比 |
| “-”号填列) | | | | | | | | |
| 信用减值损失(以“-”号填列) | 1,668.56 | 0.08% | 605.98 | 0.03% | - | - | -- | -- |
| 资产减值损失(以“-”号填列) | 0.18 | 0.00% | -0.18 | 0.00% | -1,088.67 | -0.05% | 86.20 | 0.00% |
| 资产处置收益(以“-”号填列) | 204.65 | 0.00% | 32.16 | 0.00% | 145.22 | 0.00% | 114.51 | 0.00% |
| 营业利润(以“-”号填列) | 71,896.08 | 3.28% | 65,867.52 | 2.83% | 61,736.13 | 3.06% | 57,298.93 | 3.06% |
| 加: 营业外收入 | 394.02 | 0.02% | 699.57 | 0.02% | 1,397.48 | 0.06% | 65.10 | 0.00% |
| 减: 营业外支出 | 117.19 | 0.01% | 216.47 | 0.00% | 218.22 | 0.00% | 130.88 | 0.00% |
| 利润总额(以“-”号填列) | 72,172.91 | 3.30% | 66,350.62 | 2.85% | 62,915.39 | 3.12% | 57,233.15 | 3.06% |

| 项目 | 2020 年度 | | 2019 年度 | | 2018 年度 | | 2017 年度 | |
|-----------------------|------------------|--------------|------------------|--------------|------------------|--------------|------------------|--------------|
| | 金额 | 收入占比 | 金额 | 收入占比 | 金额 | 收入占比 | 金额 | 收入占比 |
| “-”号填列) | | | | | | | | |
| 减：所得税费用 | 18,211.98 | 0.83% | 15,231.84 | 0.65% | 15,654.91 | 0.78% | 14,481.99 | 0.77% |
| 净利润(净亏损以“-”号填列) | 53,960.93 | 2.46% | 51,118.78 | 2.20% | 47,260.48 | 2.34% | 42,751.17 | 2.29% |
| 归属于母公司净利润(净亏损以“-”号填列) | 49,345.32 | 2.25% | 46,488.30 | 2.00% | 44,578.49 | 2.20% | 41,146.26 | 2.20% |
| 少数股东损益(亏损以“-”号填列) | 4,615.61 | 0.21% | 4,630.48 | 0.20% | 2,681.99 | 0.14% | 1,604.91 | 0.09% |
| 其他综合收益税后净额 | 70.47 | 0.00% | 85.37 | 0.00% | -293.43 | 0.00% | -46.24 | 0.00% |
| 综合收益总额 | 54,031.40 | 2.47% | 51,204.14 | 2.20% | 46,967.05 | 2.33% | 42,704.93 | 2.29% |
| 归属于母公司 | 49,415.78 | 2.26% | 46,573.67 | 2.00% | 44,285.06 | 2.20% | 41,100.02 | 2.20% |

| 项目 | 2020 年度 | | 2019 年度 | | 2018 年度 | | 2017 年度 | |
|----------------|----------|-------|----------|-------|----------|-------|----------|-------|
| | 金额 | 收入占比 | 金额 | 收入占比 | 金额 | 收入占比 | 金额 | 收入占比 |
| 所有者的综合收益总额 | | | | | | | | |
| 归属于少数股东的综合收益总额 | 4,615.61 | 0.21% | 4,630.48 | 0.20% | 2,681.99 | 0.13% | 1,604.91 | 0.09% |

报告期内，上海外服主要收入和利润来源于人力资源服务。报告期内，上海外服盈利情况如下：

单位：万元

| 项目 | 2020 年度 | 2019 年度 | 2018 年度 | 2017 年度 |
|------|--------------|--------------|--------------|--------------|
| 营业收入 | 2,187,644.52 | 2,328,906.72 | 2,022,008.73 | 1,871,006.56 |
| 营业成本 | 2,023,072.04 | 2,162,770.05 | 1,872,144.86 | 1,731,647.85 |
| 净利润 | 53,960.93 | 51,118.78 | 47,260.48 | 42,751.17 |

1、营业收入分析

(1) 营业收入的总体情况

报告期内，上海外服营业收入构成情况如下：

单位：万元

| 项目 | 2020 年度 | | 2019 年度 | | 2018 年度 | | 2017 年度 | |
|------|---------------------|-------------|---------------------|----------------|---------------------|----------------|---------------------|----------------|
| | 收入 | 比例 | 收入 | 比例 | 收入 | 比例 | 收入 | 比例 |
| 主营业务 | 2,182,155.60 | 99.75% | 2,319,501.25 | 99.60% | 2,011,705.62 | 99.49% | 1,860,522.92 | 99.44% |
| 其他业务 | 5,488.92 | 0.25% | 9,405.47 | 0.40% | 10,303.11 | 0.51% | 10,483.64 | 0.56% |
| 合计 | 2,187,644.52 | 100% | 2,328,906.72 | 100.00% | 2,022,008.73 | 100.00% | 1,871,006.56 | 100.00% |

上海外服主营业务收入主要来源于人力资源服务行业，报告期内，主营业务

收入占营业收入的比重分别为 99.44%、99.49%、99.60% 及 99.75%，均高于 99%，占比较为稳定，主营业务较为突出。上海外服其他业务收入主要来源于培训、翻译、咨询、房屋租赁收入等业务。

(2) 营业收入按业务构成及分析

报告期内，上海外服的营业收入构成情况如下：

单位：万元

| 项目 | 2020 年度 | | 2019 年度 | | 2018 年度 | | 2017 年度 | |
|----------|---------------------|-------------|---------------------|----------------|---------------------|----------------|---------------------|----------------|
| | 收入 | 比例 | 收入 | 比例 | 收入 | 比例 | 收入 | 比例 |
| 人事管理服务 | 106,614.21 | 4.87% | 115,873.54 | 4.98% | 101,515.68 | 5.02% | 97,076.70 | 5.19% |
| 人才派遣服务 | 1,327,884.47 | 60.70% | 1,445,997.28 | 62.09% | 1,379,128.74 | 68.21% | 1,340,212.32 | 71.63% |
| 薪酬福利服务 | 128,230.80 | 5.86% | 116,305.31 | 4.99% | 112,584.58 | 5.57% | 101,332.50 | 5.42% |
| 招聘灵活用工服务 | 52,425.19 | 2.40% | 48,769.76 | 2.09% | 40,086.18 | 1.98% | 29,636.00 | 1.58% |
| 业务外包服务 | 567,000.92 | 25.92% | 592,555.36 | 25.44% | 378,390.44 | 18.71% | 292,265.40 | 15.62% |
| 其他业务收入 | 5,488.92 | 0.25% | 9,405.47 | 0.41% | 10,303.11 | 0.51% | 10,483.64 | 0.56% |
| 合计 | 2,187,644.52 | 100% | 2,328,906.72 | 100.00% | 2,022,008.73 | 100.00% | 1,871,006.56 | 100.00% |

1) 人事管理服务

报告期内，人事管理服务收入规模分别为 97,076.70 万元、101,515.68 万元、115,873.54 万元及 106,614.21 万元，其占公司总收入比例分别为 5.19%、5.02%、4.98% 及 4.87%，整体保持稳定。2017 年-2019 年，人事管理服务作为公司的优势业务领域，其业务服务规模整体呈现逐年上涨的趋势，2020 年，主要系受新

冠疫情影响，各地接连出台社保、公积金缓交、减免政策，客户的人事管理服务需求出现暂时性下降所致。

2) 人才派遣服务

报告期内，人才派遣服务收入规模分别为 1,340,212.32 万元、1,379,128.74 万元、1,445,997.28 万元及 1,327,884.47 万元，其占公司总收入比例分别为 71.63%、68.21%、62.09% 及 60.70%，是上海外服收入规模占比最大的业务板块，2017 年-2019 年其业务规模呈现不断增长的趋势，2020 年由于受到新冠疫情影响，该项业务营收规模有所下滑，在报告期内人才派遣服务业务占总体收入比例呈现递减趋势。主要系公司其他业务营收增速超过人才派遣业务所致。

3) 薪酬福利服务

报告期内，薪酬福利服务收入规模分别为 101,332.50 万元、112,584.58 万元、116,305.31 万元及 128,230.80 万元，其占总收入比例分别为 5.42%、5.57%、4.99% 及 5.86%，收入规模在报告期内处于稳定增长的趋势。

4) 招聘灵活用工服务

报告期内，招聘灵活用工服务收入规模分别为 29,636.00 万元、40,086.18 万元、48,769.76 万元及 52,425.19 万元，其占总收入比例分别为 1.58%、1.98%、2.09% 及 2.40%，收入规模增速较快且对整体收入的贡献水平呈现逐年上涨的趋势，主要系近几年国内灵活用工市场需求处于快速增长态势，是公司未来积极拓展的业务板块。

5) 业务外包服务

报告期内，业务外包服务收入规模分别为 292,265.40 万元、378,390.44 万元、592,555.36 万元及 567,000.92 万元，其占总收入比例分别为 15.62%、18.71%、25.44% 及 25.92%，其业务规模在 2017 年-2019 年增长速度较快，主要系报告期内公司新老客户对于流程及岗位外包服务的需求不断增大所致。2020 年由于受到新冠疫情影响，该项业务营收规模出现暂时性萎缩。

(3) 营业收入地域构成分析

报告期内，上海外服的营业收入按区域统计情况如下：

单位：万元

| 项目 | 2020 年度 | | 2019 年度 | | 2018 年度 | | 2017 年度 | |
|-------|---------------------|----------------|---------------------|----------------|---------------------|----------------|---------------------|----------------|
| | 收入 | 比例 | 收入 | 比例 | 收入 | 比例 | 收入 | 比例 |
| 上海地区 | 1,479,307.50 | 67.63% | 1,665,439.99 | 71.51% | 1,540,427.73 | 76.18% | 1,477,113.81 | 78.95% |
| 中西部大区 | 398,065.12 | 18.20% | 376,995.55 | 16.19% | 340,137.36 | 16.82% | 285,781.62 | 15.27% |
| 南方大区 | 118,238.28 | 5.40% | 131,278.88 | 5.64% | 26,219.99 | 1.30% | 27,833.54 | 1.49% |
| 北方地区 | 112,301.78 | 5.13% | 81,616.73 | 3.50% | 51,146.17 | 2.53% | 22,723.37 | 1.21% |
| 东部大区 | 79,731.83 | 3.64% | 73,575.57 | 3.16% | 64,077.48 | 3.17% | 57,554.22 | 3.08% |
| 合计 | 2,187,644.52 | 100.00% | 2,328,906.72 | 100.00% | 2,022,008.73 | 100.00% | 1,871,006.56 | 100.00% |

报告期内，由于上海区域是公司业务发展的传统优势区域，因此上海地区销售收入占比较高，报告期内上海地区的收入占比分别为 78.95%、76.18%、71.51% 与 67.63%，是公司营业收入的主要来源区域。同时，公司来自中西部大区的收入规模占比整体呈现逐年上涨的趋势，分别为 15.27%、16.82%、16.19% 及 18.20%。近年来公司来自上海区域的收入规模占比呈现稳中下降的趋势，主要系公司不断布局全国各区域的服务网络并形成了较好的销售态势。

其中，上海地区和中西部大区的主要竞争对手及其经营情况分析如下：

以上海为龙头的长三角地区，是国内重要的人力资源服务需求且竞争较为激烈区域。在上海地区的市场竞争环境下目前公司主要竞争对手主要包括中智、北京外企、上海才烁人才信息咨询有限公司（CDP 集团）及外企德科等人力资源服务公司，其主要竞争对手的经营情况列示如下：

中智成立于 1987 年，是一家主营人力资源业的中央企业。根据其官方网站的信息，中智拥有人力资源外包、人力资源管理咨询、招聘猎头灵活用工及 BPO、培训、国际人力资源服务（含对外劳务合作、商事服务）、技术贸易业务六大板块，在上海地区主要在人事管理服务、人才派遣服务及薪酬福利服务等业务领

域与上海外服展开业务竞争。

北京外企成立于 1979 年，成立以来一直深耕人力资源服务行业，根据其官方网站的信息，公司业务涵盖用工管理、人事代理、商业外包、健康管理、财税薪酬、弹性福利、管理咨询、国际人才服务、高端人才寻访等领域，在上海地区主要在人事管理服务、人才派遣服务及灵活用工等业务领域与上海外服展开业务竞争。

上海才烁人才信息咨询有限公司（CDP 集团）成立于 2004 年，公司业务涵盖人才中介，劳务派遣，企业管理咨询等领域，在上海地区主要在薪酬福利服务等业务领域与上海外服展开竞争。

外企德科（FESCO Adecco）是外企集团（FESCO Group）与德科集团（The Adecco Group）于 2010 年在上海成立的一家中外合资人力资源服务企业，根据其官方网站的信息，公司致力于为企业及个人提供业务外包、人事服务、招聘猎头和员工福利等人力资源解决方案，在上海地区主要在人事管理服务及人才派遣服务等业务领域与上海外服展开业务竞争。

公司来自于中西部的营收规模报告期内呈现不断上涨的趋势，其主要经营区域包括四川、陕西、湖北、重庆以及河南区域。公司在中西部地区的主要竞争对手主要包括中智、北京外企、成都市人力资源管理有限公司及重庆市人才大市场集团等人力资源服务公司，其主要竞争对手经营情况列示如下：

成都市人力资源管理有限公司成立于 2004 年，总部位于成都市高新技术开发区，公司业务涵盖中高级人才租赁、劳务派遣、业务外包、人事代理、猎头服务、职业培训、职业鉴定、人事挂靠等综合后勤服务，在中西部区域主要在业务外包、人才派遣服务及人事管理服务等业务领域与上海外服展开竞争。

重庆市人才大市场集团成立于 1992 年，是重庆市人力资源和社会保障局及重庆发展投资有限公司下属的国有人力资源综合服务企业，业务范围主要涵盖高级人才寻访，人事代理，档案整理等服务，在中西部区域主要在人才派遣服务及人事管理服务等业务领域与上海外服展开竞争。

中智、北京外企在该区域的业务竞争领域主要包括人事管理服务、人才派遣

服务及业务外包等业务。

(4) 拟置入资产第四季度营业收入金额及占比分析

单位：万元

| 项目 | 2020年 | 2019年 | 2018年 | 2017年 |
|----------------|--------------|--------------|--------------|--------------|
| 第四季度收入 | 556,974.29 | 607,740.47 | 538,458.02 | 476,995.47 |
| 总收入 | 2,187,644.52 | 2,328,906.72 | 2,022,008.73 | 1,871,006.56 |
| 第四季度收入占全年收入的比例 | 25.46% | 26.10% | 26.63% | 25.49% |

2017年至2020年的第四季度占比各期全年收入比例分别为25.49%、26.63%、26.10%及25.46%，平均占比略高于25%，主要系第四季度一般涉及年终奖、年底双薪等事项影响所致。报告期内，公司第四季度收入占比整体保持稳定，未见有明显的第四季度集中确认收入的情况。

(5) 拟置入资产营业收入规模及增速与同行业可比公司比较分析

上海外服及同行业可比公司营业收入明细汇总如下：

单位：万元

| 公司名称 | 2020年度 | (年化)增速 | 2019年 | 增速 | 2018年 | 增速 | 2017年 |
|------|--------------|---------|--------------|--------|--------------|---------|--------------|
| 科锐国际 | 273,768.67 | 1.79% | 358,595.98 | 63.24% | 219,678.22 | 93.54% | 113,507.05 |
| 人瑞人才 | 119,557.20 | 4.53% | 228,760.10 | 41.57% | 161,589.10 | 108.17% | 77,624.70 |
| 万宝盛华 | 160,320.50 | 5.42% | 304,151.30 | 22.08% | 249,149.40 | 24.15% | 200,692.20 |
| 前程人力 | 75,851.56 | 3.26% | 146,909.11 | 12.42% | 130,681.61 | 37.94% | 94,737.52 |
| 智通人才 | 65,485.21 | -4.94% | 137,779.01 | 15.43% | 119,364.78 | 36.06% | 87,728.36 |
| 圣邦人力 | 54,786.52 | 12.54% | 97,366.09 | 46.73% | 66,358.77 | 14.82% | 57,795.98 |
| 海峡人力 | 381,781.25 | 0.74% | 378,986.38 | 7.22% | 353,470.22 | 16.81% | 302,600.77 |
| 晨达股份 | 41,556.01 | -15.77% | 98,674.51 | -3.55% | 102,309.48 | 13.46% | 90,169.56 |
| 平均增速 | | 0.95% | | 25.64% | | 43.12% | |
| 上海外服 | 2,187,644.52 | -6.07% | 2,328,906.72 | 15.18% | 2,022,008.73 | 8.07% | 1,871,006.56 |

注：数据来源于上市公司公开披露的公告资料，其中2020年相关财务数据中上海外服数据为2020年全年/年末数据，科锐国际[300662]为2020年三季度财务数据，其他可比公司财务数据皆为2020年二季度财务数据，相应指标已年化处理（如需）。

由上表可知，报告期各期上海外服营收规模显著高于同行业可比公司，主要系上海外服地处经济发展较快的长三角区域，同时作为国内较早开展人力资源综

合服务的企业，公司拥有规模庞大的优质客户群体，具备强大的购买服务潜力，故营收规模相比已上市/挂牌同行业可比公司有较大的优势。

上海外服及同行业可比公司（公开数据中已明确拆分业务类型的公司）的人力资源服务业务收入增速明细汇总如下：

| 业务类型 | 收入变化幅度 | | | |
|---------|--------|----------------|----------------|----------------|
| | 公司名称 | 2020 年度 | 2019 年度 | 2018 年度 |
| 人事管理服务 | 圣邦人力 | -33.35% | 9.53% | 47.85% |
| | 晨达股份 | -35.21% | -45.14% | 13.22% |
| 平均数 | | -34.28% | -17.80% | 30.53% |
| 中位数 | | -34.28% | -17.80% | 30.53% |
| 上海外服 | | -7.99% | 14.14% | 4.57% |
| 人才派遣服务 | 人瑞人才 | -30.47% | -18.23% | 6.56% |
| | 圣邦人力 | -27.63% | 8.26% | 2.01% |
| | 海峡人力 | -5.68% | 2.15% | 15.93% |
| | 晨达股份 | -25.95% | -7.53% | 10.94% |
| 平均数 | | -22.43% | -3.84% | 8.86% |
| 中位数 | | -26.79% | -2.69% | 8.75% |
| 上海外服 | | -8.17% | 4.85% | 2.90% |
| 招聘及灵活用工 | 科锐国际 | -1.88% | 62.25% | 93.41% |
| | 人瑞人才 | 2.18% | 39.86% | 107.00% |
| | 万宝盛华 | 7.58% | 22.13% | - |
| | 智通人才 | -3.88% | 683.59% | 9.64% |
| 平均数 | | 1.00% | 201.96% | 70.02% |
| 中位数 | | 0.15% | 51.06% | 93.41% |
| 上海外服 | | 7.50% | 21.66% | 35.26% |
| 业务外包服务 | 人瑞人才 | 104.59% | 125.37% | 1270.17% |
| | 圣邦人力 | 52.27% | 121.87% | 27.73% |
| | 海峡人力 | 7.02% | 12.27% | 17.70% |
| | 晨达股份 | -4.50% | 2.74% | 16.39% |
| 平均数 | | 39.85% | 65.56% | 333.00% |
| 中位数 | | 29.64% | 67.07% | 22.72% |
| 上海外服 | | -4.31% | 56.60% | 29.47% |

注：数据来源于上市公司公开披露的公告资料，其中2020年相关财务数据中上海外服数据为2020年全年/年末数据，可比公司财务数据皆为2020年二季度财务数据，相应指标已年化处理（如需）。

报告期内，上海外服的营业收入整体增速低于同行业可比公司，主要系报告期内上海外服基础营收规模较大，且已上市/挂牌公司存在较多的外延式扩张的机会所致。

从细分业务领域来看，在报告期内，上海外服人事管理服务的营收规模处于行业领先地位且 2019 年的营收增速高于同行业可比公司平均水平。同时，人才派遣服务作为上海外服营收规模最大的业务板块，其营收增速处于同行业可比公司的合理水平，特别在 2019 年，公司人才派遣服务业务收入增速高于同行业可比公司人事管理服务平均增速。招聘及灵活用工目前占比上海外服总体营收比例较小，尚处于高速发展的业务板块，其营收规模在报告期内一直保持稳定增长趋势。业务外包服务业务作为近几年公司快速增长的业务板块，其营收增速总体处于同行业合理水平。同时，2020 年因受新冠疫情的影响，公司及同行业可比公司的营业收入增速皆出现一定程度的回落，但考虑到公司庞大的优质客户群体及良好服务口碑，公司各项业务具备良好的抗风险能力及可持续性。

近几年公司在充分发挥自身的服务及品牌优势基础上，加速全球业务范围的布局，加强信息技术投入，为公司的长远可持续良好发展奠定坚实基础。截至目前，从公司报告期内经营业绩可看出，公司各项业务营业收入规模稳步增长，特别是来自于非上海地区的收入占比逐年升高（分别为 21.05%、23.82%、28.49% 及 32.37%），表明公司不断布局的全国各区域的服务网络已开始形成较好的销售态势，未发现对公司经营业绩及未来持续经营能力具有重大不利影响事项。

（6）拟置入资产业务结构与行业可比公司存在的差异分析

上海外服及同行业可比公司人力资源服务相关收入及其占总收入比例数据汇总列示如下：

单位：万元

| 公司 | 业务类型 | 营业收入 | | | | | | | |
|------|---------|------------|--------|------------|--------|------------|--------|-----------|--------|
| | | 2020 年度 | 占比 | 2019 年度 | 占比 | 2018 年度 | 占比 | 2017 年度 | 占比 |
| 科锐国际 | 中高端人才访寻 | 23,923.63 | 13.58% | 52,152.72 | 14.54% | 44,873.15 | 20.43% | 31,698.41 | 27.93% |
| | 招聘流程外包 | 5,288.46 | 3.00% | 15,018.23 | 4.19% | 15,787.11 | 7.19% | 12,208.03 | 10.76% |
| | 灵活用工 | 139,426.13 | 79.15% | 276,575.16 | 77.13% | 151,206.25 | 68.83% | 65,634.59 | 57.82% |
| 人瑞人才 | 灵活用工 | 111,224.8 | 93.03% | 215,095 | 94.03% | 151,495 | 93.75% | 70,623.2 | 90.98% |
| | 专业招聘 | 1,908.4 | 1.60% | 6,350.9 | 2.78% | 6,836.90 | 4.23% | 5,864.50 | 7.55% |
| | 业务流程外包 | 5,294.2 | 4.43% | 5,175.3 | 2.26% | 2,296.4 | 1.42% | 167.6 | 0.22% |

| 公司 | 业务类型 | 营业收入 | | | | | | | |
|------|------------------------------|------------|--------|------------|--------|------------|--------|------------|--------|
| | | 2020 年度 | 占比 | 2019 年度 | 占比 | 2018 年度 | 占比 | 2017 年度 | 占比 |
| | 企业培训 | 61.2 | 0.05% | 161.6 | 0.07% | 96.5 | 0.06% | 158.3 | 0.20% |
| | 劳务派遣 | 245.7 | 0.21% | 706.7 | 0.31% | 864.3 | 0.53% | 811.1 | 1.04% |
| 万宝盛华 | 灵活用工 | 150,698.3 | 94.00% | 268,521.7 | 88.29% | 212,430.4 | 85.26% | 未披露 | 未披露 |
| | 人才寻猎 | 8,717.6 | 5.44% | 24,490.2 | 8.05% | 27,234.3 | 10.93% | 未披露 | 未披露 |
| | 招聘流程外包 | - | - | 3,364.3 | 1.11% | 3,014.3 | 1.21% | 未披露 | 未披露 |
| | 其他(包含人力资源咨询、求职咨询类、薪酬福利等) | 904.6 | 0.56% | 7,775.1 | 2.56% | 6,470.4 | 2.60% | 未披露 | 未披露 |
| 前程人力 | 人力资源服务(包含派遣、外包、灵活用工、招聘及咨询服务) | 75,600.97 | 99.67% | 145,350.52 | 98.94% | 129,593.75 | 99.17% | 94,512.06 | 99.76% |
| | 家政服务 | 39.20 | 0.05% | 69.34 | 0.05% | 83.70 | 0.06% | 45.95 | 0.05% |
| | 护工收入 | 177.91 | 0.23% | 332.64 | 0.23% | 279.77 | 0.21% | - | - |
| 智通人才 | 招聘服务 | 4,413.77 | 6.74% | 13,663.86 | 9.92% | 13,588.64 | 11.38% | 12,861.39 | 14.66% |
| | 灵活用工 | 58,655.86 | 89.57% | 116,909.28 | 84.85% | - | - | - | - |
| | 猎头咨询 | 1,229.32 | 1.88% | 3,220.33 | 2.34% | 3,485.83 | 2.92% | 2,711.92 | 3.09% |
| | 教育培训 | 571.00 | 0.87% | 2,557.84 | 1.86% | 2,694.39 | 2.26% | 2,347.93 | 2.68% |
| | 家庭服务 | 256.80 | 0.39% | 670.18 | 0.49% | 526.75 | 0.44% | 827.83 | 0.94% |
| | 人力资源外包 | - | - | - | - | 98,983.05 | 82.92% | 68,878.04 | 78.51% |
| 圣邦人力 | 劳务派遣 | 13,517.06 | 24.67% | 37,355.75 | 38.37% | 34,505.24 | 52.00% | 33,826.05 | 58.53% |
| | 人事代理 | 3,439.03 | 6.28% | 10,320.19 | 10.60% | 9,422.06 | 14.20% | 6,372.92 | 11.03% |
| | 生产外包 | 37,830.42 | 69.05% | 49,690.17 | 51.03% | 22,395.58 | 33.75% | 17,533.50 | 30.34% |
| | 技能培训 | - | - | - | - | 5.84 | 0.01% | 29.00 | 0.05% |
| 海峡人力 | 劳务派遣 | 84,987.94 | 44.34% | 180,216.81 | 47.55% | 176,422.92 | 49.91% | 152,180.58 | 50.29% |
| | 劳务外包 | 106,365.12 | 55.50% | 198,769.57 | 52.45% | 177,047.30 | 50.09% | 150,420.19 | 49.71% |
| 晨达股份 | 代理 | 151.09 | 0.36% | 466.41 | 0.47% | 850.13 | 0.83% | 750.87 | 0.83% |
| | 派遣 | 19,861.62 | 47.79% | 53,645.01 | 54.37% | 58,016.48 | 56.71% | 52,297.60 | 58.00% |

| 公司 | 业务类型 | 营业收入 | | | | | | | |
|----------|----------|--------------|--------|--------------|--------|--------------|--------|--------------|--------|
| | | 2020 年度 | 占比 | 2019 年度 | 占比 | 2018 年度 | 占比 | 2017 年度 | 占比 |
| | 外包 | 21,165.86 | 50.93% | 44,327.42 | 44.92% | 43,146.31 | 42.17% | 37,071.88 | 41.11% |
| | 咨询服务费 | - | - | 185.96 | 0.19% | 296.56 | 0.29% | 49.21 | 0.05% |
| 上海 外服 | 人事管理服务 | 106,614.21 | 4.87% | 115,873.54 | 4.98% | 101,515.68 | 5.02% | 97,076.70 | 5.19% |
| | 人才派遣服务 | 1,327,884.47 | 60.70% | 1,445,997.28 | 62.09% | 1,379,128.74 | 68.21% | 1,340,212.32 | 71.63% |
| | 薪酬福利服务 | 128,230.80 | 5.86% | 116,305.31 | 4.99% | 112,584.58 | 5.57% | 101,332.50 | 5.42% |
| | 招聘灵活用工服务 | 52,425.19 | 2.40% | 48,769.76 | 2.09% | 40,086.18 | 1.98% | 29,636.00 | 1.58% |
| | 业务外包服务 | 567,000.92 | 25.92% | 592,555.36 | 25.44% | 378,390.44 | 18.71% | 292,265.40 | 15.62% |

注：数据来源于上市公司公开披露的公告资料，其中 2020 年相关财务数据中上海外服数据为 2020 年全年/年末数据，可比公司财务数据皆为 2020 年二季度财务数据，相应指标已年化处理（如需）。

企业的主营业务收入来源一般真实反映企业的主要业务结构，由上表可知，上海外服与同行业可比公司的主要业务结构存在一定的差异性。

上海外服的营业收入占比最大的为人才派遣服务及业务外包服务，报告期内，人才派遣服务收入规模分别为 1,340,212.32 万元、1,379,128.74 万元、1,445,997.28 万元及 1,327,884.47 万元，其占公司总收入比例分别为 71.63%、68.21%、62.09% 及 60.70%，业务外包服务收入规模分别为 292,265.40 万元、378,390.44 万元、592,555.36 万元及 567,000.92 万元，其占总收入比例分别为 15.62%、18.71%、25.44% 及 25.92%。

同行业可比公司的科锐国际、万宝盛华主要营业收入大多来自于灵活用工、中高端人才访寻等业务领域，其中科锐国际主要以中高端人才访寻及灵活用工业务为主，其 2019 年中高端人才访寻及灵活用工业务营收占总收入比例合计达到 91.67%；人瑞人才主要以灵活用工业务为主，2019 年该灵活用工业务营收占总收入比例达到 94.03%；万宝盛华主要以灵活用工业务为主，2019 年该灵活用工业务营收占总收入比例达到 88.29%；前程人力主要以包含派遣、外包、灵活用工、招聘及咨询服务为主（公司未做具体的业务营业收入拆分），智通人才主要以灵活用工业务为主，2019 年该灵活用工业务营收占总收入比例达到 84.85%；

圣邦人力主要以劳务派遣及生产外包业务为主，2019年该两项业务营收占总收入比例合计达到89.40%；海峡人力主要以劳务派遣及劳务外包业务为主，2019年该两项业务营收占总收入比例合计达到100.00%；晨达股份主要以派遣及外包为主，2019年该两项业务营收占总收入比例合计达到99.29%。

从统计结果上看，同行业可比公司与上海外服的业务结构有明显的差异性，主要系上海外服作为国内较早开始从事人力资源综合服务的公司，在公司经营早期出于外资客户的需求，为其提供大量的人事管理服务及人才派遣服务，进而积累了规模庞大的优质客户群体，截至目前该等收入依然是公司收入的重要来源。随着国内经济水平的不断发展，市场对于人力资源服务的需求呈现出多样化、丰富化的特征，公司及时抓住行业发展的良机，深度挖掘新老客户的人力资源服务需求，不断发挥自身的品牌及服务优势，大力发展薪酬福利服务、招聘及灵活用工服务、业务外包服务，近几年来上海外服来自于薪酬福利服务、招聘及灵活用工服务、业务外包服务的营收规模及其占比呈增长趋势，2017年-2019年薪酬福利服务、招聘灵活用工服务、以及业务外包服务复合增长率分别为7.13%、28.28%、42.39%。公司核心主营业务不断丰富，现已发展成为经营范围涵盖人事管理服务、人才派遣服务、薪酬福利服务、招聘及灵活用工服务、业务外包服务的人力资源综合服务提供商，实现了人力资源细分市场服务解决方案的全覆盖。

综上所述，考虑到目前人力资源行业发展向好，且公司拥有庞大的客户群体规模和良好的市场服务口碑，报告期内公司各类业务规模皆处于稳步增长的趋势，未见公司有明显的业务经营风险。

2、营业成本分析

(1) 营业成本的总体情况

单位：万元

| 产品名称 | 2020年度 | | 2019年度 | | 2018年度 | | 2017年度 | |
|--------|--------------|--------|--------------|--------|--------------|--------|--------------|--------|
| | 成本 | 占比 | 成本 | 占比 | 成本 | 占比 | 成本 | 占比 |
| 主营业务成本 | 2,019,968.43 | 99.85% | 2,158,054.45 | 99.78% | 1,866,990.82 | 99.72% | 1,725,957.06 | 99.67% |
| 其他业 | 3,103.60 | 0.15% | 4,715.60 | 0.22% | 5,154.04 | 0.28% | 5,690.79 | 0.33% |

| 产品名称 | 2020 年度 | | 2019 年度 | | 2018 年度 | | 2017 年度 | |
|------|--------------|---------|--------------|---------|--------------|---------|--------------|---------|
| | 成本 | 占比 | 成本 | 占比 | 成本 | 占比 | 成本 | 占比 |
| 务成本 | | | | | | | | |
| 合计 | 2,023,072.04 | 100.00% | 2,162,770.05 | 100.00% | 1,872,144.86 | 100.00% | 1,731,647.85 | 100.00% |

报告期各期，上海外服主营业务成本占营业成本的比例均在 99% 以上，与营业收入结构相匹配。

(2) 营业成本的主要构成

单位：万元

| 项目 | 2020 年度 | | 2019 年度 | | 2018 年度 | | 2017 年度 | |
|------------|--------------|---------|--------------|---------|--------------|---------|--------------|---------|
| | 成本 | 比例 | 成本 | 比例 | 成本 | 比例 | 成本 | 比例 |
| 人工成本 | 1,926,029.01 | 95.20% | 2,068,626.98 | 95.65% | 1,778,814.27 | 95.02% | 1,644,966.58 | 94.99% |
| 人力资源服务外采成本 | 94,841.22 | 4.69% | 91,659.83 | 4.24% | 90,324.29 | 4.82% | 83,192.72 | 4.80% |
| 折旧及摊销 | 1,059.13 | 0.05% | 921.15 | 0.04% | 1,027.38 | 0.06% | 938.66 | 0.05% |
| 房租、物业及水电 | 539.37 | 0.03% | 655.75 | 0.03% | 964.08 | 0.05% | 1,131.11 | 0.07% |
| 其他 | 603.30 | 0.03% | 906.34 | 0.04% | 1,014.84 | 0.05% | 1,418.78 | 0.09% |
| 合计 | 2,023,072.04 | 100.00% | 2,162,770.05 | 100.00% | 1,872,144.86 | 100.00% | 1,731,647.85 | 100.00% |

报告期内，上海外服主营业务成本由人工成本、人力资源服务外采成本、折旧及摊销、房租、物业及水电及其他性质的成本构成。其中，人工成本为主营业务成本中最主要的成本，报告期内，其占总成本比例分别为 94.99%、95.02%、95.65% 及 95.20%，人工成本占总成本比例在报告期内总体保持稳定，符合报告期内上海外服聚焦主业的实际情形。人力资源服务外采成本主要系上海外服出于服务客户之目的，向第三方采购的人力资源服务及健康服务产品，主要包括全国各地的人力资源服务、保险服务、商业福利产品等，报告期内占主营业务成本比例分别为 4.80%、4.82%、4.24% 及 4.69%，总体保持稳定。

3、毛利构成及毛利率分析

(1) 毛利的总体情况

单位：万元

| 产品名称 | 2020 年度 | | 2019 年度 | | 2018 年度 | | 2017 年度 | |
|--------|-------------------|----------------|-------------------|----------------|-------------------|----------------|-------------------|----------------|
| | 金额 | 占比 | 金额 | 占比 | 金额 | 占比 | 金额 | 占比 |
| 主营业务毛利 | 162,187.16 | 98.55% | 161,446.80 | 97.18% | 144,714.80 | 96.56% | 134,565.86 | 96.56% |
| 其他业务毛利 | 2,385.32 | 1.45% | 4,689.87 | 2.82% | 5,149.07 | 3.44% | 4,792.85 | 3.44% |
| 合计 | 164,572.48 | 100.00% | 166,136.67 | 100.00% | 149,863.87 | 100.00% | 139,358.71 | 100.00% |

上海外服的毛利主要来源于主营业务毛利。报告期各期，外服的毛利分别为 139,358.71 万元、149,863.87 万元、166,136.67 万元及 164,572.48 万元，其中主营业务毛利比例均达到 96% 以上，公司主要毛利均来自于人力资源主营业务且毛利结构稳定。

(2) 毛利的构成情况

报告期各期，上海外服的主营业务毛利按业务板块分类情况如下：

单位：万元

| 项目 | 2020 年度 | | 2019 年度 | | 2018 年度 | | 2017 年度 | |
|----------|-------------------|----------------|-------------------|----------------|-------------------|----------------|-------------------|----------------|
| | 金额 | 比例 | 金额 | 比例 | 金额 | 比例 | 金额 | 比例 |
| 人事管理服务 | 90,405.44 | 54.93% | 94,841.97 | 57.09% | 79,759.62 | 53.22% | 74,274.19 | 53.30% |
| 人才派遣服务 | 14,055.98 | 8.54% | 15,480.22 | 9.32% | 16,500.37 | 11.01% | 16,681.46 | 11.97% |
| 薪酬福利服务 | 42,671.64 | 25.93% | 35,587.17 | 21.42% | 38,149.78 | 25.46% | 36,359.89 | 26.09% |
| 招聘灵活用工服务 | 4,479.92 | 2.72% | 4,459.51 | 2.68% | 3,514.69 | 2.35% | 2,084.29 | 1.50% |
| 业务外包服务 | 10,574.18 | 6.43% | 11,077.92 | 6.67% | 6,790.34 | 4.53% | 5,166.03 | 3.71% |
| 其他业务 | 2,385.32 | 1.45% | 4,689.88 | 2.82% | 5,149.07 | 3.43% | 4,792.85 | 3.43% |
| 合计 | 164,572.48 | 100.00% | 166,136.67 | 100.00% | 149,863.87 | 100.00% | 139,358.71 | 100.00% |

报告期各期，上海外服的人事管理服务板块是主营业务毛利的主要来源，各期毛利占比分别为 53.30%、53.22%、57.09% 及 54.93%。2017 年至 2019 年随着公司营收规模的不断上升，其毛利水平亦呈现不断上涨趋势。2020 年公司人事管理服务毛利贡献率略有下滑，一方面主要系受新冠疫情影响，部分客户的人事

管理服务需求出现暂时性下降。另一方面，由于人事管理服务市场竞争状态加剧所致。

人才派遣服务报告期各期毛利占比分别为 11.97%、11.01%、9.32% 以及 8.54%，其占公司总体毛利比例呈现逐年下降的趋势，主要系人才派遣业务的市场竞争状态加剧且派遣人员成本逐年上升，进而导致其毛利贡献水平在报告期内呈现一定的下滑趋势。

薪酬福利服务板块报告期各期毛利占比分别为 26.09%、25.46%、21.42% 及 25.93%，2017 年至 2019 年对于公司整体毛利的贡献度呈现稳中有降的趋势，一方面主要系在报告期内与薪酬福利业务相关产品及服务的采购价格有所上涨。另一方面，由于公司业务外包营收规模增速较大，其对公司整体毛利贡献水平不断增大所致。2020 年薪酬福利业务毛利贡献率较 2019 年有所上升，主要系新冠疫情下客户对于防疫物资及健康服务需求量增大所致。

招聘灵活用工服务板块在报告期各期毛利占比分别为 1.50%、2.35%、2.68% 及 2.72%，整体的毛利贡献水平总体呈现上升趋势，主要系人力资源服务市场中对灵活用工板块需求指数有所上升，故在报告期内其营收规模及毛利贡献率呈上升趋势。

2017 年-2019 年，业务外包服务板块的总体毛利贡献度较低但其营收规模及毛利贡献水平占比皆持续上升。在报告期内各期毛利占比分别为 3.71%、4.53% 及 6.67%，主要系公司新老客户对于该类型服务需求不断上升所致。2020 年业务外包服务板块的毛利占比为 6.43%，较 2019 年有所下滑，主要系受到新冠疫情影响，客户该类业务需求出现暂时性回落。

上海外服其他业务收入主要来源于培训、翻译、咨询、房屋租赁收入等业务。报告期内公司不断聚焦人力资源服务主业，其他业务毛利贡献水平呈现不断下降的趋势。其他业务毛利对于公司整体毛利贡献水平较低，对公司整体业务毛利影响较小。

(3) 毛利率及其变动分析

1) 综合毛利率

| 项目 | 2020 年度 | 2019 年度 | 2018 年度 | 2017 年度 |
|--------------|--------------|--------------|--------------|--------------|
| 主营业务毛利率 | 7.43% | 6.96% | 7.19% | 7.23% |
| 其他业务毛利率 | 43.46% | 49.86% | 49.98% | 45.72% |
| 综合毛利率 | 7.52% | 7.13% | 7.41% | 7.45% |

2017 年、2018 年、2019 年及 2020 年，上海外服的综合毛利率分别为 7.45%、7.41%、7.13% 和 7.52%，整体保持平稳趋势。其他业务收入占营业收入的比例较低，其毛利率波动对综合毛利率的影响较小。

2) 主营业务毛利率

上海外服主营业务毛利率按照业务分类的情况如下：

| 项目 | 2020 年度 | 2019 年度 | 2018 年度 | 2017 年度 |
|----------------|--------------|--------------|--------------|--------------|
| 人事管理服务 | 84.80% | 81.85% | 78.57% | 76.51% |
| 人才派遣服务 | 1.06% | 1.07% | 1.20% | 1.24% |
| 薪酬福利服务 | 33.28% | 30.60% | 33.89% | 35.88% |
| 招聘灵活用工服务 | 8.55% | 9.14% | 8.77% | 7.03% |
| 业务外包服务 | 1.86% | 1.87% | 1.79% | 1.77% |
| 主营业务毛利率 | 7.43% | 6.96% | 7.19% | 7.23% |

在报告期内，上海外服的主营业务毛利率分别为 7.23%、7.19%、6.96% 和 7.43%，整体保持稳定。

1) 人事管理服务

报告期内，人事管理服务毛利率分别为 76.51%、78.57%、81.85% 和 84.80%，整体呈现稳定上升趋势，主要系随着公司各地经营机构的布局增多，需对外采购各地人力资源服务成本有所下降，进而增厚了该业务板块的毛利率水平。同时，上海外服依托其在行业内深耕数十年积累庞大优质客户资源，规模效应不断显现。

2) 人才派遣服务

报告期内，人才派遣服务毛利率分别为 1.24%、1.20%、1.07% 和 1.06%，该业务板块在报告期内的毛利率水平呈现稳中有降的趋势，主要系随着人力资源行业景气指数的上升，人才派遣业务的市场竞争加剧，公司在满足新老客户需求的

基础上,为进一步增大市场占有率及业务知名度公司并未明显改变该类型业务的服务费水平,但报告期内派遣员工成本有所升高,导致毛利率水平有所下滑。

3) 薪酬福利服务

2017年-2019年,薪酬福利服务毛利率分别为35.88%、33.89%和30.60%,毛利率整体呈现下降趋势,主要系薪酬福利服务中的健康管理业务相关的产品及服务的采购价格上涨所致。2020年,薪酬福利服务毛利率为33.28%,较2019年有所上升,一方面系公司薪税管理业务规模进一步得以拓展。另一方面系在新冠疫情下客户对于防疫物资以及健康服务需求上升所致。

4) 招聘灵活用工服务

报告期内,上海外服招聘灵活用工服务毛利率分别为7.03%、8.77%、9.14%和8.55%,2017年-2019年,该业务毛利率水平毛利率整体呈现上升的趋势,主要系市场对灵活用工的需求旺盛,公司灵活用工业务板块处于业务拓展期且逐渐形成一定的规模效应,故毛利率水平处于上升通道中。2020年该板块毛利率的下降主要系受到新冠疫情影响,市场竞争加剧所致。

5) 业务外包服务

报告期内,业务外包服务毛利率分别为1.77%、1.79%、1.87%和1.86%,毛利率水平整体呈现出不断上升的趋势,主要系公司主要业务外包服务产品具备一定的市场竞争力且逐渐形成一定的规模效应,进而有效提升了该业务板块的毛利率水平。

(4) 同行业可比公司毛利率比较分析

1) 拟置入资产综合毛利率与同行业可比公司对比分析

同行业可比上市公司的毛利率情况对比如下:

| 证券代码 | 证券简称 | 毛利率 | | | |
|---------|------|--------|--------|--------|--------|
| | | 2020年度 | 2019年度 | 2018年度 | 2017年度 |
| 300662 | 科锐国际 | 6.01% | 14.31% | 18.12% | 22.46% |
| 6919.HK | 人瑞人才 | 8.34% | 10.53% | 9.59% | 11.30% |

| 证券代码 | 证券简称 | 毛利率 | | | |
|---------|------|--------------|--------------|--------------|--------------|
| | | 2020 年度 | 2019 年度 | 2018 年度 | 2017 年度 |
| 2180.HK | 万宝盛华 | 15.29% | 19.29% | 22.66% | 22.79% |
| 833486 | 前程人力 | 2.72% | 3.33% | 3.65% | 3.37% |
| 830969 | 智通人才 | 4.71% | 6.90% | 7.95% | 9.48% |
| 837953 | 圣邦人力 | 4.65% | 5.03% | 5.81% | 4.30% |
| 837983 | 海峡人力 | 1.72% | 1.68% | 1.55% | 1.58% |
| 837633 | 晨达股份 | 3.16% | 2.98% | 3.40% | 3.03% |
| 均值 | | 5.83% | 8.01% | 9.09% | 9.79% |
| 中值 | | 4.68% | 5.97% | 6.88% | 6.89% |
| 上海外服 | | 7.52% | 7.13% | 7.41% | 7.45% |

注：数据来源于上市公司公开披露的公告资料，其中2020年相关财务数据中上海外服数据为2020年全年/年末数据，科锐国际[300662]为2020年三季度财务数据，其他可比公司财务数据皆为2020年二季度财务数据，相应指标已年化处理（如需）

2017至2020年，同行业可比公司平均综合毛利率分别为9.79%、9.09%、8.01%和5.83%，与之相比，上海外服同期综合毛利率分别为7.45%、7.41%、7.13%和7.52%。2017年-2019年，上海外服综合毛利率与同行业可比公司毛利率相比，略低于均值水平但高于中值水平，主要系上海外服主营业务侧重点及业务规模与可比公司存在差异，同行业可比公司主营业务主要集中在高端人才寻访、灵活用工以及招聘等业务领域，与上海外服毛利贡献最大的人事管理服务及薪酬福利服务两大业务板块存在明显差异，进而反映在主营业务毛利率的差异中。具体分析如下：

2017年-2019年，上海外服主营业务毛利率低于同行业公司平均水平，主要系上海外服主营业务结构与同行业可比公司的业务结构存在差异所致。2020年上海外服主营毛利率相比2019年有所升高，主要系毛利率较高的薪酬福利服务业务规模增长所致。

报告期内同行业可比公司毛利率显著高于行业均值的科锐国际、万宝盛华主要以中高端人才访寻、人才寻猎业务、灵活用工业务为主，且三类业务主营业务收入占比合计均超过90%，其中：

科锐国际主营业务收入以中高端人才访寻、灵活用工为主，两项业务2020

年 1-6 月、2019 年度、2018 年度、2017 年度收入占比分别为 92.73%、91.67%、89.26%、85.75%。两项业务报告期内平均毛利率分别为 12.97%、12.95%、15.24%、19.30%。

万宝盛华主营业务收入为以灵活用工和人才寻猎业务为主，两项业务 2020 年 1-6 月、2019 年、2018 年营业收入占比分别为 99.44%、96.34%、96.19%、2020 年 1-6 月、2019 年和 2018 年平均毛利率为 14.88%、17.25%和 20.22%

从上海外服主营业务收入结构来看，主要营收来源于人才派遣服务及、业务外包服务，报告期内，该两项业务收入在 2020 年度、2019 年度、2018 年度、2017 年度收入占比分别为 86.62%、87.53%、86.92%、87.25%。两项业务在报告期内的平均毛利率为 1.30%、1.30%、1.33%、1.34%。

同时，劳务派遣及外包收入规模占比均超过或接近 90%的同行业可比公司，如前程人力、圣邦人力、海峡人力、晨达股份，总体毛利率亦低于行业平均水平。

综上所述，上海外服的人才派遣、业务外包业务收入占比较大，导致公司整体综合毛利率低于同行业平均水平，且与上海外服类似收入结构的可比公司综合毛利率亦低于行业平均水平，故整体综合毛利率低于同行业平均水平存在一定的合理性。公司拥有大量优质客户群体且稳定性较强，公司抗风险能力及可持续性均处于行业较高水平。公司未来将继续保持人事管理业务及人才派遣业务的市场优势，做大做强薪酬福利业务、灵活用工业务和业务外包，持续扩大在全国的市场渗透，深耕国内企业，同时积极开拓海外市场，努力成为具有国际竞争力的专业化、数字化人力资本服务品牌。

2) 拟置入资产各项业务毛利率与同行业可比公司对比分析

上海外服及同行业可比公司人力资源服务相关业务毛利率明细情况如下：
(去除部分未明确单独披露业务毛利率的同行业可比公司)

| 业务类型 | 公司名称 | 毛利率 | | | |
|-------|------|---------|---------|---------|---------|
| | | 2020 年度 | 2019 年度 | 2018 年度 | 2017 年度 |
| 人事管理服 | 圣邦人力 | 1.56% | 未披露 | 未披露 | 未披露 |

| 业务类型 | 公司名称 | 毛利率 | | | |
|-----------|------|---------------|---------------|----------------|---------------|
| | | 2020 年度 | 2019 年度 | 2018 年度 | 2017 年度 |
| 务 | 晨达股份 | 100.00% | 98.06% | 100.00% | 83.84% |
| 均值 | | 50.78% | 98.06% | 100.00% | 83.84% |
| 中值 | | 50.78% | 98.06% | 100.00% | 83.84% |
| 上海外服 | | 84.80% | 81.85% | 78.57% | 76.51% |
| 人才派遣服务 | 圣邦人力 | 4.07% | 未披露 | 未披露 | 未披露 |
| | 海峡人力 | 1.00% | 1.01% | 0.86% | 0.93% |
| | 晨达股份 | 1.36% | 1.27% | 1.29% | 1.27% |
| 均值 | | 2.14% | 1.14% | 1.08% | 1.10% |
| 中值 | | 1.36% | 1.14% | 1.08% | 1.10% |
| 上海外服 | | 1.06% | 1.07% | 1.20% | 1.24% |
| 招聘及灵活用工服务 | 科锐国际 | 13.61% | 14.39% | 17.96% | 22.34% |
| | 人瑞人才 | 7.33% | 9.69% | 9.11% | 10.47% |
| | 万宝盛华 | 14.97% | 18.67% | 21.96% | 未披露 |
| | 智通人才 | 4.99% | 未披露 | 未披露 | 未披露 |
| 均值 | | 10.23% | 14.25% | 16.34% | 16.41% |
| 中值 | | 10.47% | 14.39% | 17.96% | 16.41% |
| 上海外服 | | 8.55% | 9.14% | 8.77% | 7.03% |
| 业务外包服务 | 万宝盛华 | - | 1.11% | 1.21% | - |
| | 圣邦人力 | 5.14% | 未披露 | 未披露 | 未披露 |
| | 海峡人力 | 2.29% | 2.30% | 2.24% | 2.23% |
| | 晨达股份 | 3.92% | 3.95% | 3.73% | 3.76% |
| 均值 | | 3.78% | 2.45% | 2.39% | 3.00% |
| 中值 | | 3.92% | 2.30% | 2.24% | 3.00% |
| 上海外服 | | 1.86% | 1.87% | 1.79% | 1.77% |

注：数据来源于上市公司公开披露的公告资料，其中2020年相关财务数据中上海外服数据为2020年全年/年末数据，可比公司财务数据皆为2020年二季度财务数据，相应指标已年化处理（如需）。

报告期内，上海外服主营业务分为人事管理服务、人才派遣服务、薪酬福利服务、招聘灵活用工服务和业务外包服务。报告期内上海外服各类业务毛利率与可比公司分析如下：

① 人事管理服务

报告期内，上海外服人事管理服务毛利率呈现逐年上涨趋势，稳定性及增长速度显著高于行业平均水平，主要系上海外服依托其在行业内深耕数十年积累庞大优质客户资源并形成规模效应，同行业可比公司圣邦人力、晨达股份报告

期内此类业务年（年化）收入规模合计分别为 7,123.79 万元、10,272.19 万元、10,786.60 万元及 7,180.24 万元，仅占上海外服人事管理服务收入规模的 6.68%、9.63%、10.12%、6.73%。同时，随着上海外服各地经营机构的布局增多，需对外采购各地人力资源服务需求逐渐减少，进一步通过优化产业布局，完善管理流程，降低人事管理服务的外购成本，进而推升了人事管理服务毛利率水平。同时，上海外服依托其在行业内深耕数十年积累庞大优质客户资源，规模效应不断显现。

② 人才派遣服务

报告期内，上海外服人才派遣服务毛利率分别为 1.24%、1.20%、1.07%、1.06%。报告期内毛利率呈现逐年下降趋势，主要系人才派遣业务的市场竞争加剧，公司在满足新老客户需求的基础上，为进一步增大市场占有率及业务知名度公司并未明显改变该类型业务的服务费水平，但报告期内派遣员工成本有所升高，导致毛利率水平有所下滑。报告期内，上海外服人才派遣服务平均毛利率 1.14%。人才派遣服务业务的可比公司海峡人力、晨达股份年均在 1.08% 至 2.14% 间，上海外服人才派遣服务毛利率处于同行业合理水平。

③ 薪酬福利服务

报告期内，上海外服薪酬福利服务毛利率分别为 35.88%、33.89%、30.60%、33.28%。2017 年-2019 年，毛利率整体呈现逐年下降趋势，主要系健康管理业务相关的部分产品及服务的采购价格上涨所致。2020 年，薪酬福利服务毛利率为 33.28%，较 2019 年有所上升，一方面系公司薪税管理业务规模进一步得以拓展。另一方面系在新冠疫情下客户对于防疫物资以及健康服务需求上升所致。报告期内，不存在大规模开展此类业务的已上市/挂牌的同行业可比公司。

④ 招聘及灵活用工服务

报告期内，上海外服招聘及灵活用工服务毛利率分别为 7.03%、8.77%、9.14%、8.55%。2017 年-2019 年，该业务毛利率水平整体呈现上升的趋势，主要系报告期内，市场对灵活用工的需求旺盛，公司灵活用工业务板块处于业务拓展期，业务规模逐年上升，故毛利率水平处于上升通道中。2020 年该板块毛利率的下降主要系受到新冠疫情影响，市场竞争加剧所致。同行业可比公司中

科锐国际、万宝盛华毛利率高于行业平均水平，主要系两家可比公司招聘及灵活用工服务业务形成较大规模，且毛利率较高的招聘类业务占比较大所致。

以科锐国际为例：

报告期内，科锐国际中高端人才访寻、灵活用工业务毛利率如下：

| 项目 | 2020年1-6月 | 2019年度 | 2018年度 | 2017年度 |
|---------|-----------|--------|--------|--------|
| 中高端人才访寻 | 36.41% | 36.08% | 39.64% | 39.35% |
| 灵活用工 | 8.95% | 8.59% | 8.00% | 9.61% |

报告期内，上海外服与科锐国际招聘类业务占两项业务收入比重：

| 项目 | 2020年度 | 2019年度 | 2018年度 | 2017年度 |
|------|--------|--------|--------|--------|
| 上海外服 | 1.70% | 1.65% | 1.79% | 2.12% |
| 科锐国际 | 14.65% | 15.87% | 22.89% | 32.57% |

注：数据来源于上市公司公开披露的公告资料，其中2020年相关财务数据中上海外服数据为2020年全年/年末数据，科锐国际[300662]为2020年半年度财务数据相应指标已年化处理（如需）。

报告期内，同行业可比公司人瑞人才招聘类业务占招聘及灵活用工业务比重与上海外服基本一致，分别为6.98%、5.34%、2.87%、1.69%，呈逐年下降趋势，毛利率亦呈同向变动，且毛利率与上海外服基本持平。

综上所述，受业务结构及规模的差异性影响，上海外服招聘及灵活用工业务毛利率低于行业平均水平，但与类似业务结构的可比公司毛利率水平持平。

⑤ 业务外包服务

报告期内，上海外服业务外包服务毛利率分别为1.77%、1.79%、1.87%、1.86%，整体呈现出不断上升的趋势。主要系公司外包服务产品具备一定的市场竞争力且逐渐形成一定的规模，进而有效提升毛利率水平。

上海外服业务外包服务毛利率略低于行业平均水平，主要系公司业务外包业务主要服务于基础功能岗位的业务外包服务，如金融机构后台票据交换中心等，客户群呈现规模大、信用等级高等特征，因此公司可以给予更有竞争力的服务价格，并获取规模优势。

4、期间费用分析

报告期内，上海外服期间费用随经营规模的扩大逐年增长，分别为 89,657.42 万元、95,713.26 万元、105,924.32 万元及 100,890.75 万元，占营业收入的比重分别为 4.79%、4.73%、4.55% 和 4.61%。

报告期内，上海外服各项期间费用金额情况如下：

单位：万元

| 项目 | 2020 年度 | | 2019 年度 | | 2018 年度 | | 2017 年度 | |
|---------------|-------------------|--------------|-------------------|--------------|------------------|--------------|------------------|--------------|
| | 金额 | 收入百分比 | 金额 | 收入百分比 | 金额 | 收入百分比 | 金额 | 收入百分比 |
| 销售费用 | 71,396.68 | 3.26% | 74,244.56 | 3.19% | 65,952.00 | 3.26% | 60,060.70 | 3.21% |
| 管理费用 | 35,819.17 | 1.64% | 36,140.07 | 1.55% | 32,838.49 | 1.62% | 31,011.27 | 1.66% |
| 研发费用 | 2,483.78 | 0.11% | 2,201.64 | 0.09% | 2,111.92 | 0.10% | 1,155.58 | 0.06% |
| 财务费用 | -8,808.88 | -0.40% | -6,661.95 | -0.29% | -5,189.15 | -0.26% | -2,570.13 | -0.14% |
| 期间费用合计 | 100,890.75 | 4.61% | 105,924.32 | 4.55% | 95,713.26 | 4.73% | 89,657.42 | 4.79% |

报告期内，上海外服的期间费用分别为 89,657.42 万元、95,713.26 万元、105,924.32 万元及 100,890.75 万元，占当期营业收入分别为 4.79%、4.73%、4.55% 和 4.61%，期间费用在报告期内占整体营业收入占比保持稳定。

(1) 销售费用分析

报告期内，上海外服销售费用明细如下：

单位：万元

| 项目 | 2020 年度 | | 2019 年度 | | 2018 年度 | | 2017 年度 | |
|-------|-----------|--------|-----------|--------|-----------|--------|-----------|--------|
| | 金额 | 占比 | 金额 | 占比 | 金额 | 占比 | 金额 | 占比 |
| 职工薪酬 | 57,567.90 | 80.63% | 60,677.11 | 81.73% | 54,972.95 | 83.35% | 48,993.16 | 81.57% |
| 办公费 | 4,038.79 | 5.66% | 3,738.82 | 5.04% | 2,525.53 | 3.83% | 3,046.28 | 5.07% |
| 折旧与摊销 | 3,307.79 | 4.63% | 3,057.33 | 4.12% | 2,193.35 | 3.33% | 2,135.51 | 3.56% |
| 租赁费 | 2,791.66 | 3.91% | 2,672.91 | 3.60% | 2,497.24 | 3.79% | 2,578.44 | 4.29% |
| 交际应酬费 | 936.07 | 1.31% | 1,084.40 | 1.46% | 1,180.90 | 1.79% | 1,033.18 | 1.72% |
| 物业管理费 | 500.45 | 0.70% | 420.64 | 0.57% | 475.22 | 0.72% | 537.3 | 0.89% |
| 差旅费 | 380.34 | 0.53% | 671.77 | 0.90% | 688.52 | 1.04% | 691.13 | 1.15% |

| 项目 | 2020 年度 | | 2019 年度 | | 2018 年度 | | 2017 年度 | |
|-----------|------------------|----------------|------------------|----------------|------------------|----------------|------------------|----------------|
| | 金额 | 占比 | 金额 | 占比 | 金额 | 占比 | 金额 | 占比 |
| 保险费 | 272.69 | 0.38% | 223.72 | 0.30% | 14.97 | 0.02% | 14.83 | 0.02% |
| 其他 | 1,600.99 | 2.24% | 1,697.86 | 2.28% | 1,403.32 | 2.13% | 1,030.87 | 1.73% |
| 合计 | 71,396.68 | 100.00% | 74,244.56 | 100.00% | 65,952.00 | 100.00% | 60,060.70 | 100.00% |

报告期各期，公司销售费用分别为 60,060.70 万元、65,952.00 万元、74,244.56 万元和 71,396.68 万元，占当期营业收入的比例分别为 3.21%、3.26%、3.19% 和 3.26%。销售费用占营业收入比例整体保持上升趋势，与公司整体收入规模增长趋势保持一致，主要系上海外服在报告期内不断拓展新客户和业务范围所致。

上海外服的销售费用主要由职工薪酬、折旧与摊销、租赁费、办公费及物业管理费构成，上述五项费用在 2017 年、2018 年、2019 年及 2020 年合计占各期销售费用的比例分别为 95.38%、95.02%、95.06% 和 95.53%。

(2) 管理费用分析

报告期内，上海外服管理费用明细如下：

单位：万元

| 项目 | 2020 年度 | | 2019 年度 | | 2018 年度 | | 2017 年度 | |
|-----------|------------------|----------------|------------------|----------------|------------------|----------------|------------------|----------------|
| | 金额 | 占比 | 金额 | 占比 | 金额 | 占比 | 金额 | 占比 |
| 职工薪酬 | 22,843.93 | 63.78% | 25,077.10 | 69.39% | 22,376.11 | 68.14% | 22,664.85 | 73.09% |
| 折旧与摊销 | 2,621.37 | 7.32% | 2,367.02 | 6.55% | 2,369.08 | 7.21% | 2,359.54 | 7.61% |
| 租赁费 | 2,338.77 | 6.53% | 2,018.86 | 5.59% | 1,788.47 | 5.45% | 1,592.52 | 5.14% |
| 物业管理费 | 1,494.74 | 4.17% | 1,374.69 | 3.80% | 1,313.83 | 4.00% | 1,364.39 | 4.40% |
| 咨询费 | 1,040.08 | 2.90% | 840.81 | 2.33% | 487.35 | 1.48% | 338.87 | 1.09% |
| 办公费 | 856.63 | 2.39% | 921.52 | 2.55% | 964.48 | 2.94% | 1,169.54 | 3.77% |
| 能源燃料费 | 618.69 | 1.73% | 595.36 | 1.65% | 645.65 | 1.97% | 617.44 | 1.99% |
| 维修保养费 | 438.89 | 1.23% | 403.84 | 1.12% | 303.29 | 0.92% | 166.14 | 0.54% |
| 通讯费 | 431.23 | 1.20% | 280.16 | 0.78% | 424.62 | 1.29% | 391.77 | 1.26% |
| 其他 | 3,134.83 | 8.75% | 2,260.71 | 6.24% | 2,165.61 | 6.60% | 346.21 | 1.11% |
| 合计 | 35,819.17 | 100.00% | 36,140.07 | 100.00% | 32,838.49 | 100.00% | 31,011.27 | 100.00% |

报告期各期，公司管理费用分别为 31,011.27 万元、32,838.49 万元、36,140.07 万元和 35,819.17 万元，占当期营业收入的比例分别为 1.66%、1.62%、1.55% 和 1.64%。2017 年-2019 年，管理费用规模整体上呈现稳中上升的趋势。2020 年管理费用规模较 2019 年有所下滑，主要系公司依据新冠疫情期间的社保、公积金减免、减半政策缴纳员工的社保、公积金所致。

上海外服的管理费用主要由职工薪酬、折旧与摊销、租赁费、物业管理费和办公费构成，上述费用在 2017 年、2018 年、2019 年和 2020 年合计占各期管理费用的比例分别为 94.00%、87.74%、87.88% 和 84.19%。

(3) 研发费用分析

报告期内，上海外服研发费用明细如下：

单位：万元

| 项目 | 2020 年度 | 2019 年度 | 2018 年度 | 2017 年度 |
|-------|-----------------|-----------------|-----------------|-----------------|
| 人工成本 | 1,905.15 | 1,586.49 | 1,670.39 | 975.02 |
| 技术服务费 | 578.63 | 615.15 | 441.53 | 180.56 |
| 合计 | 2,483.78 | 2,201.64 | 2,111.92 | 1,155.58 |

报告期各期，公司研发费用分别为 1,155.58 万元、2,111.92 万元、2,201.64 万元和 2,483.78 万元，占当期营业收入的比例分别为 0.06%、0.10%、0.09% 和 0.11%，占整体收入比例较小。上海外服的研发费用主要由研发人工成本构成，其研发投入方向主要为软件开发。

(4) 财务费用分析

报告期内，上海外服财务费用明细如下：

单位：万元

| 项目 | 2020 年度 | 2019 年度 | 2018 年度 | 2017 年度 |
|---------|------------------|------------------|------------------|------------------|
| 利息费用 | 18.71 | 23.58 | 20.18 | 33.44 |
| 利息收入 | -9,592.48 | -6,965.85 | -5,182.33 | -3,644.83 |
| 金融机构手续费 | 583.68 | 544.94 | 510.70 | 583.15 |
| 汇兑损益 | 181.20 | -264.62 | -537.70 | 458.11 |
| 合计 | -8,808.88 | -6,661.95 | -5,189.15 | -2,570.13 |

上海外服财务费用主要由利息支出、金融机构手续费、汇兑损益及其他构成。报告期各期，上海外服财务费用分别为-2,570.13万元、-5,189.15万元、-6,661.95万元和-8,808.88万元，主要系公司现金流充裕，利息收入逐年增长所致。

5、税金及附加分析

单位：万元

| 项目 | 2020年度 | 2019年度 | 2018年度 | 2017年度 |
|-----------|-----------------|-----------------|-----------------|-----------------|
| 城市维护建设税 | 3,579.63 | 3,321.94 | 2,580.71 | 2,052.52 |
| 教育费附加 | 2,549.55 | 2,194.35 | 1,685.77 | 1,449.42 |
| 房产税 | 406.17 | 407.96 | 474.60 | 265.90 |
| 土地使用税 | 7.70 | 7.70 | 15.76 | 15.76 |
| 车船使用税 | 3.63 | 3.61 | 3.87 | 4.53 |
| 印花税 | 55.95 | 72.75 | 61.59 | 54.78 |
| 河道管理费 | 27.28 | 34.12 | 30.07 | 75.17 |
| 其他 | 16.02 | 6.68 | 11.26 | 12.11 |
| 合计 | 6,645.93 | 6,049.11 | 4,863.63 | 3,930.19 |

上海外服税金及附加主要由城市维护建设税及教育费附加构成。报告期内各期，公司税金及附加分别为3,930.19万元、4,863.63万元、6,049.11万元和6,645.93万元，占当期营业收入的比例分别为0.21%、0.24%、0.26%和0.30%。

6、其他收益分析

报告期各期，上海外服其他收益主要由政府补助构成，具体构成如下：

单位：万元

| 项目 | 2020年度 | 2019年度 | 2018年度 | 2017年度 | 与资产相关/ 与收益相关 |
|---------|----------|----------|----------|----------|-----------------|
| 政府扶持资金 | 6,947.54 | 6,736.64 | 4,562.29 | 5,013.95 | 与收益相关 |
| 个税手续费返还 | 2,431.28 | 1,653.95 | 2,775.15 | 1,829.13 | 与收益相关 |
| 政府奖励款 | 711.63 | 570.68 | 1,542.92 | 935.07 | 与收益相关 |
| 进项税加计扣除 | 909.57 | 404.78 | - | - | 与收益相关 |
| 政府补助补贴款 | 640.49 | 552.93 | 311.28 | 211.14 | 与收益相关 |
| 稳岗补贴 | 221.78 | 113.29 | 107.60 | - | 与收益相关 |

| 项目 | 2020 年度 | 2019 年度 | 2018 年度 | 2017 年度 | 与资产相关/ 与收益相关 |
|------|------------------|------------------|-----------------|-----------------|-----------------|
| 税费减免 | 225.33 | 3.53 | - | 6.00 | 与收益相关 |
| 合计 | 12,087.62 | 10,035.80 | 9,299.24 | 7,995.29 | |

根据 2017 年 5 月修订后的《企业会计准则第 16 号——政府补助》，上海外服将与日常经营活动相关的政府补助计入其他收益，并在利润表中单独列报；将与企业日常经营活动无关的政府补助，计入营业外收入。上海外服根据修订后准则的要求，对 2017 年 1 月 1 日至本准则施行日之间新增的政府补助进行追溯调整。

报告期内，与公司日常经营活动相关的政府补助分别为 7,995.29 万元、9,299.24 万元、10,035.80 万元及 12,087.62 万元，主要包含个税手续费返还、进项税加计扣除、稳岗补贴以及税费减免等常规政府补助。其中，常规政府补助主要包括“上海市静安区财政扶持专项资金”、“上海市浦东新区经济发展财政扶持资金”等政府补助。

报告期各期除个税手续费返还、进项税加计扣除、稳岗补贴以及税费减免以外的政府补助分别为 6,160.16 万元、6,416.49 万元、7,860.25 万元及 8,299.66 万元，具体明细构成如下：

单位：万元

| 编号 | 项目 | 2020 年度 | 2019 年度 | 2018 年度 | 2017 年度 |
|----|-------------------------|----------|----------|----------|----------|
| 1 | 上海市静安区财政扶持专项资金 | 5,980.00 | 4,531.00 | 3,895.00 | 3,495.00 |
| 2 | 上海市浦东新区经济发展财政扶持资金 | - | 652.55 | - | - |
| 3 | 上海市黄浦区重点企业产业扶持资金 | 61.00 | 340.00 | 88.00 | 1,230.00 |
| 4 | 上海市虹口区区级财政局绩效奖励 | 388.00 | 292.00 | 1,378.00 | 806.00 |
| 5 | 中国武汉人力资源产业园财政奖励扶持发展资金 | 181.70 | 213.50 | 304.78 | - |
| 6 | 无锡人力资源产业园入驻企业税收奖励 | 39.29 | 104.35 | 70.92 | 63.05 |
| 7 | 上海市市国资委人力资源生态链云服务平台扶持资金 | 280.00 | 280.00 | - | - |
| 8 | 上海市宝山区招商引资财政扶持 | - | 261.00 | - | - |
| 9 | 杭州市灵隐街道特殊贡献企业财政补贴款 | 50.00 | 155.00 | 129.00 | 97.00 |
| 10 | 广州市越秀区促进总部经济财政补贴 | - | 143.74 | - | - |

| 编号 | 项目 | 2020 年度 | 2019 年度 | 2018 年度 | 2017 年度 |
|----|---|-----------------|-----------------|-----------------|-----------------|
| 11 | 溧水经济开发区企业服务中心产业扶持资金 | - | 111.00 | - | - |
| 12 | 重庆市渝中区促进产业发展扶持资金 | 93.80 | - | - | - |
| 13 | 上海市国资委租金减免补贴 | 227.34 | - | - | - |
| 14 | 安徽人力资源和社会保障局 2019 年市人力资源服务业纳税奖补 | 50.00 | - | - | - |
| 15 | 广东省人力资源服务机构创新发展资助金 | 100.00 | - | - | - |
| 16 | 青岛国际人力资源服务产业园入驻补贴 | 65.75 | - | - | - |
| 17 | 上海市临港区管委会产业扶持补助(人力资源服务机构专项扶持) | 70.00 | - | - | - |
| 18 | 2019 年北京市朝阳区商委奖励金 | 50.00 | - | - | - |
| 19 | 2018 年合肥市培育新动能促进产业转型升级推动经济高质量发展若干政策(人力外包)事后奖补 | 70.00 | - | - | - |
| 20 | 其他政府补助(以人力资源专项补贴为主) | 592.78 | 776.11 | 550.79 | 469.11 |
| | 合计 | 8,299.66 | 7,860.25 | 6,416.49 | 6,160.16 |

7、投资收益分析

报告期内，上海外服投资收益明细如下：

单位：万元

| 产生投资收益的来源 | 2020 年度 | 2019 年度 | 2018 年度 | 2017 年度 |
|---------------------------------|---------------|-----------------|-----------------|-----------------|
| 权益法核算的长期股权投资收益 | 630.20 | 1,015.04 | 3,943.27 | 2,818.79 |
| 处置以公允价值计量且其变动计入当期损益的金融资产取得的投资收益 | 269.06 | - | - | 592.26 |
| 持有至到期投资在持有期间的投资收益 | - | - | 134.14 | 384.25 |
| 可供出售金融资产等取得的投资收益 | - | 15.49 | 15.95 | 10.98 |
| 处置长期股权投资产生的投资收益 | - | - | - | -47.17 |
| 合计 | 899.26 | 1,030.53 | 4,093.36 | 3,759.11 |

报告期内上海外服的投资收益主要系权益法核算的长期股权投资收益。2019 年相比 2018 年减少 3,062.83 万元，主要系公司于 2019 年取得广东南油对外服务有限公司控制权，进而核算方式由权益法转变为成本法所致。

8、利润指标分析

单位：万元

| 项目 | 2020 年度 | 2019 年度 | 2018 年度 | 2017 年度 |
|-----------------------|------------|------------|------------|------------|
| 毛利 | 164,572.48 | 166,136.67 | 149,863.87 | 139,358.71 |
| 营业利润 | 71,896.08 | 65,867.52 | 61,736.13 | 57,298.93 |
| 利润总额 | 72,172.91 | 66,350.62 | 62,915.39 | 57,233.15 |
| 净利润 | 53,960.93 | 51,118.78 | 47,260.48 | 42,751.17 |
| 归属于母公司股东的净利润 | 49,345.32 | 46,488.30 | 44,578.49 | 41,146.26 |
| 归属于母公司股东扣除非经常性损益后的净利润 | 41,986.45 | 39,898.75 | 38,654.68 | 36,066.57 |

报告期内，上海外服营业利润分别为 57,298.93 万元、61,736.13 万元、65,867.52 万元和 71,896.08 万元，营业利润占当年利润总额的比例均在 98% 以上，是上海外服利润的主要来源。上海外服的营业利润主要来源于人事管理服务、人才派遣服务、薪酬福利服务及业务外包服务等人力资源服务业务。

报告期内，上海外服营业利润、净利润的增长趋势与公司整体业务规模的稳步上升的趋势保持一致。

毛利分析（该损益具体情况请参看本节“3、毛利构成及毛利率分析”）

9、非经常性损益分析

报告期内，上海外服归属于母公司股东的非经常性损益情况如下：

单位：万元

| 非经常性损益明细 | 2020 年度 | 2019 年度 | 2018 年度 | 2017 年度 |
|---|----------|----------|----------|----------|
| 非流动性资产处置损益 | 130.43 | -94.48 | 103.04 | -9.76 |
| 计入当期损益的政府补助 （与企业业务密切相关，按照国家统一标准定额或定量享受的政府补助除外） | 9,653.22 | 8,388.20 | 6,589.61 | 6,161.30 |
| 企业取得子公司、联营企业及合营企业的投资成本小于取得投资时应享有被投资单位可辨认净资产公允价值产 | - | 6.08 | - | - |

| 非经常性损益明细 | 2020 年度 | 2019 年度 | 2018 年度 | 2017 年度 |
|---|------------------|-----------------|-----------------|-----------------|
| 生的收益 | | | | |
| 同一控制下企业合并产生的子公司期初至合并日的当期净损益 | 169.93 | 360.54 | 284.25 | 300.03 |
| 除同公司正常经营业务相关的有效套期保值业务外，持有交易性金融资产、衍生金融资产、交易性金融负债、衍生金融负债产生的公允价值变动损益，以及处置交易性金融资产、衍生金融资产、交易性金融负债、衍生金融负债和其他债权投资取得的投资收益 | 269.06 | 15.49 | 150.09 | 513.04 |
| 除上述各项之外的其他营业外收入和支出 | 190.61 | 545.52 | 1,086.78 | -60.84 |
| 非经常性损益合计 | 10,413.24 | 9,221.35 | 8,213.78 | 6,903.77 |
| 减：所得税影响金额 | 2,603.31 | 2,305.34 | 2,053.45 | 1,725.94 |
| 扣除所得税影响后的非经常性损益 | 7,809.93 | 6,916.01 | 6,160.34 | 5,177.83 |
| 其中：归属于母公司所有者的非经常性损益 | 7,358.87 | 6,589.55 | 5,923.81 | 5,079.69 |
| 归属于少数股东的非经常性损益 | 451.06 | 326.46 | 236.53 | 98.14 |

报告期各期，上海外服归属于母公司股东的非经常性损益分别为 5,079.69 万元、5,923.81 万元、6,589.55 万元和 7,358.87 万元，占利润总额的比例分别为 8.88%、9.42%、9.93% 和 10.20%，主要由计入当期损益的政府补助构成。

（三）现金流量分析

报告期内，上海外服现金流量情况如下：

单位：万元

| 项目 | 2020 年度 | 2019 年度 | 2018 年度 | 2017 年度 |
|-----------------------|--------------|--------------|--------------|--------------|
| 一、经营活动产生的现金流量： | | | | |
| 销售商品、提供劳务收到的现金 | 2,205,029.65 | 2,373,791.59 | 2,064,228.63 | 1,983,561.56 |
| 收到的税费返还 | - | - | - | - |

| 项目 | 2020 年度 | 2019 年度 | 2018 年度 | 2017 年度 |
|---------------------------|---------------------|---------------------|---------------------|---------------------|
| 收到其他与经营活动有关的现金 | 22,885.07 | 129,323.12 | 89,153.32 | 11,829.74 |
| 经营活动现金流入小计 | 2,227,914.72 | 2,503,114.71 | 2,153,381.95 | 1,995,391.30 |
| 购买商品、接受劳务支付的现金 | 1,957,950.77 | 2,133,536.95 | 1,877,714.24 | 1,699,789.87 |
| 支付给职工以及为职工支付的现金 | 100,949.88 | 105,710.85 | 94,655.23 | 84,787.91 |
| 支付的各项税费 | 74,170.86 | 76,859.12 | 64,905.51 | 60,690.44 |
| 支付其他与经营活动有关的现金 | 27,485.87 | 24,804.12 | 24,179.37 | 58,836.15 |
| 经营活动现金流出小计 | 2,160,557.37 | 2,340,911.04 | 2,061,454.35 | 1,904,104.37 |
| 经营活动产生的现金流量净额 | 67,357.34 | 162,203.67 | 91,927.60 | 91,286.93 |
| 二、投资活动产生的现金流量： | | | | |
| 收回投资收到的现金 | 38,234.75 | - | 10,000.00 | 19,698.43 |
| 取得投资收益收到的现金 | 269.06 | 1,419.44 | 1,642.09 | 447.23 |
| 处置固定资产、无形资产和其他长期资产收回的现金净额 | 266.97 | 132.78 | 216.19 | 136.48 |
| 收到其他与投资活动有关的现金 | 3,100.00 | 29,575.65 | - | - |
| 投资活动现金流入小计 | 41,870.78 | 31,127.87 | 11,858.28 | 20,282.14 |
| 购建固定资产、无形资产和其他长期资产支付的现金 | 11,578.96 | 6,554.87 | 6,149.42 | 8,665.96 |
| 投资支付的现金 | 42,342.59 | 2,328.08 | 557.03 | 10,000.00 |
| 取得子公司及其他营业单位支付的现金净额 | - | - | - | 2,932.66 |
| 支付其他与投资活动有关的现金 | - | - | - | - |
| 投资活动现金流出小计 | 53,921.55 | 8,882.95 | 6,706.45 | 21,598.62 |
| 投资活动产生的现金流量净额 | -12,050.77 | 22,244.92 | 5,151.83 | -1,316.48 |
| 三、筹资活动产生的现 | | | | |

| 项目 | 2020 年度 | 2019 年度 | 2018 年度 | 2017 年度 |
|----------------------------|-------------------|-------------------|-------------------|-------------------|
| 现金流量： | | | | |
| 吸收投资收到的现金 | 675.00 | - | 4,950.00 | 245.00 |
| 其中：子公司吸收少数 股东投资收到的现金 | 675.00 | - | 150.00 | 245.00 |
| 取得借款收到的现金 | 130.27 | - | - | - |
| 收到其他与筹资活动 有关的现金 | 223,195.06 | - | - | 60,000.00 |
| 筹资活动现金流入小 计 | 224,000.32 | - | 4,950.00 | 60,245.00 |
| 偿还债务支付的现金 | 310.27 | - | - | - |
| 分配股利、利润或偿付 利息支付的现金 | 3,851.00 | 28,245.96 | 33,736.43 | 15,102.74 |
| 其中：子公司支付给少 数股东的股利、利润 | 3,832.29 | 2,806.38 | 1,826.25 | 3,728.48 |
| 支付其他与筹资活动 有关的现金 | 213,190.00 | - | 24,000.00 | 60,000.00 |
| 筹资活动现金流出小 计 | 217,351.27 | 28,245.96 | 57,736.43 | 75,102.74 |
| 筹资活动产生的现金 流量净额 | 6,649.05 | -28,245.96 | -52,786.43 | -14,857.74 |
| 四、汇率变动对现金的 影响 | -181.20 | 276.50 | 448.18 | -335.97 |
| 五、现金及现金等价物 净增加额 | 61,774.43 | 156,479.13 | 44,741.18 | 74,776.76 |
| 加：期初现金及现金等 价物的余额 | 650,293.53 | 493,814.40 | 449,073.22 | 374,296.46 |
| 六、期末现金及现金等 价物余额 | 712,067.96 | 650,293.53 | 493,814.40 | 449,073.22 |

2017年-2019年，上海外服业务整体发展良好，资产规模、营业收入逐年增长，经营性现金流量状况良好，现金流充裕。2020年度经营活动现金流量净额较2019年有所下滑，主要系在新冠疫情影响下，公司2020年营收出现暂时性下滑所致。投资活动现金流于2018年及2019年呈净流出状态，主要系上海外服为满足经营需要，大力推进人力资源服务数字化研发项目建设产生的资本性支出、战略性投资以及收购股权所致。筹资活动现金流主要包括吸收投资收到的现金流入和分配股利、利润、偿付利息支付的现金流出以及关联方资金拆入拆出，2017年-2019年度筹资活动现金流量净额为负主要系当期分配股利、利润或偿付利息

支付的现金以及关联方资金拆出金额较大所致。

总体而言，报告期内上海外服现金流状况良好，报告期各期末现金及现金等价物余额较高。

1、经营活动现金流分析

单位：万元

| 项目 | 2020 年度 | 2019 年度 | 2018 年度 | 2017 年度 |
|-----------------------|---------------------|---------------------|---------------------|---------------------|
| 一、经营活动产生的现金流量： | | | | |
| 销售商品、提供劳务收到的现金 | 2,205,029.65 | 2,373,791.59 | 2,064,228.63 | 1,983,561.56 |
| 收到的税费返还 | - | - | - | - |
| 收到其他与经营活动有关的现金 | 22,885.07 | 129,323.12 | 89,153.32 | 11,829.74 |
| 经营活动现金流入小计 | 2,227,914.72 | 2,503,114.71 | 2,153,381.95 | 1,995,391.30 |
| 购买商品、接受劳务支付的现金 | 1,957,950.77 | 2,133,536.95 | 1,877,714.24 | 1,699,789.87 |
| 支付给职工以及为职工支付的现金 | 100,949.88 | 105,710.85 | 94,655.23 | 84,787.91 |
| 支付的各项税费 | 74,170.86 | 76,859.12 | 64,905.51 | 60,690.44 |
| 支付其他与经营活动有关的现金 | 27,485.87 | 24,804.12 | 24,179.37 | 58,836.15 |
| 经营活动现金流出小计 | 2,160,557.37 | 2,340,911.04 | 2,061,454.35 | 1,904,104.37 |
| 经营活动产生的现金流量净额 | 67,357.34 | 162,203.67 | 91,927.60 | 91,286.93 |

经营活动现金流量主要构成及主要项目与资产负债表、利润表中相关科目的勾稽关系如下：

(1) 销售商品、提供劳务收到的现金

单位：万元

| 现金流量表项目 | 2020 年度 | 2019 年度 | 2018 年度 | 2017 年度 |
|-----------------------|---------------------|---------------------|---------------------|---------------------|
| 销售商品、提供劳务收到的现金 | 2,205,029.65 | 2,373,791.59 | 2,064,228.64 | 1,983,561.56 |
| 营业收入 | 2,187,644.52 | 2,328,906.72 | 2,022,008.73 | 1,871,006.56 |
| 应交税费-销项税发生额 | 59,222.00 | 59,232.63 | 54,044.14 | 45,062.20 |
| 其他流动负债-待转销项税变 | 310.86 | -262.40 | 133.60 | 396.07 |

| 现金流量表项目 | 2020 年度 | 2019 年度 | 2018 年度 | 2017 年度 |
|-------------------|-------------|------------|------------|-----------|
| 动 | | | | |
| 应收账款期初余额-期末余额 | 10,086.50 | -4,190.67 | 6,150.66 | 48,102.46 |
| 应收账款坏账准备的核销 | | -2.18 | - | - |
| 合同负债期末余额-期初余额 | 48,348.32 | - | - | - |
| 预收账款期末余额-期初余额 | -100,906.51 | -10,857.15 | -19,370.93 | 18,993.19 |
| 调整项：（调减以“-”列示） | | | | |
| 其中： | | | | |
| 权益法核算下顺流交易抵消的营业收入 | - | 943.50 | - | - |
| 计入其他经营活动的预收款项变动 | - | 21.14 | 1,262.43 | 1.07 |
| 无需支付款项 | 323.96 | - | - | - |

(2) 收到的其他经营活动有关的现金主要内容如下

单位：万元

| 项目 | 2020 年度 | 2019 年度 | 2018 年度 | 2017 年度 |
|----------|-----------|------------|-----------|-----------|
| 政府补助 | 11,498.84 | 11,889.58 | 9,378.20 | 8,012.09 |
| 利息收入 | 8,109.26 | 6,137.98 | 4,582.93 | 3,372.78 |
| 代理代办款项净额 | - | 106,497.85 | 71,588.19 | - |
| 收到的押金保证金 | 3,244.09 | 4,768.88 | 3,595.36 | 400.79 |
| 其他款项 | 32.87 | 28.82 | 8.63 | 44.09 |
| 合计 | 22,885.07 | 129,323.12 | 89,153.32 | 11,829.74 |

(3) 购买商品、接受劳务支付的现金

单位：万元

| 现金流量表项目 | 2020 年度 | 2019 年度 | 2018 年度 | 2017 年度 |
|----------------------|--------------|--------------|--------------|--------------|
| 购买商品、接受劳务支付的现金 | 1,957,950.77 | 2,133,536.95 | 1,877,714.24 | 1,699,789.87 |
| 勾稽过程如下： | | | | |
| 营业成本 | 2,023,072.04 | 2,162,770.05 | 1,872,144.86 | 1,731,647.85 |
| 财务费用-汇兑损益（应付账款与预付账款） | | - | - | - |
| 与采购活动相关的当期进项税额发生额 | 7,778.68 | 8,437.97 | 7,319.11 | 6,591.76 |
| 其他流动资产-待认证进项税变动 | -123.40 | -10.48 | -21.89 | 39.44 |
| 存货余额期末-期初 | 322.20 | 855.81 | -2.59 | -28.55 |
| 存货跌价准备结转与核销的部分 | - | - | - | - |
| 应付账款期初数-期末数 | -5,534.96 | -40,264.09 | 4,673.85 | 58,601.56 |
| 预付账款余额期末数-期初数 | -46,949.14 | 21,370.67 | 10,225.24 | -81,291.34 |

| 现金流量表项目 | 2020 年度 | 2019 年度 | 2018 年度 | 2017 年度 |
|----------------|------------|------------|------------|------------|
| 预付账款坏账准备的核销 | - | - | - | - |
| 调整项：（调减以“-”列示） | - | - | - | - |
| 营业成本中的职工薪酬 | -19,525.57 | -18,701.85 | -15,596.96 | -14,832.20 |
| 营业成本中的折旧 | -1,057.37 | -898.20 | -899.30 | -925.90 |
| 营业成本中的摊销 | -31.53 | -22.94 | -128.09 | -12.76 |
| 收回前期核销款项 | -0.18 | - | - | - |

（4）支付给职工以及为职工支付的现金

单位：万元

| 现金流量表项目 | 2020 年度 | 2019 年度 | 2018 年度 | 2017 年度 |
|-----------------------|------------|------------|-----------|-----------|
| 支付给职工以及为职工支付的现金 | 100,949.88 | 105,710.85 | 94,655.23 | 84,787.91 |
| 勾稽过程如下： | | | | |
| 短期薪酬支付数 | 100,409.51 | 105,673.80 | 94,152.42 | 85,170.82 |
| 应交税费-个人所得税（期初余额-期末余额） | 540.37 | 37.05 | 502.81 | -382.91 |

（5）支付的各项税费

单位：万元

| 现金流量表项目 | 2020 年度 | 2019 年度 | 2018 年度 | 2017 年度 |
|---------------------------|-----------|-----------|-----------|-----------|
| 支付的各项税费 | 74,170.86 | 76,859.12 | 64,905.51 | 60,690.44 |
| 勾稽过程如下： | | | | |
| 应交税费借方发生额-应交税费代扣代缴个税借方发生额 | 73,557.47 | 76,651.63 | 65,142.64 | 61,022.59 |
| 其他流动资产-预交税费变动 | -296.18 | -197.29 | -237.13 | -332.15 |
| 增值税加计抵减额 | 909.57 | 404.78 | - | - |

（6）支付的其他经营活动有关的现金主要内容如下

单位：万元

| 项目 | 2020 年度 | 2019 年度 | 2018 年度 | 2017 年度 |
|----------|-----------|-----------|-----------|-----------|
| 日常经营费用 | 21,103.80 | 19,631.84 | 18,927.77 | 15,382.09 |
| 银行手续费 | 583.68 | 544.94 | 510.70 | 583.14 |
| 代理代办款项净额 | 2,683.59 | - | - | 41,988.75 |
| 支付的押金保证金 | 3,114.79 | 4,627.34 | 4,740.90 | 882.17 |
| 合计 | 27,485.86 | 24,804.12 | 24,179.37 | 58,836.15 |

（7）拟置入资产经营活动产生的现金流量净额与拟置入资产营业收入、净

利润的匹配关系及波动合理性分析

报告期内，置入资产营业收入、净利润、经营活动现金流量净额情况如下：

单位：万元

| 项目 | 2020 年度 | 2019 年度 | 2018 年度 | 2017 年度 | 合计 |
|--------------------|--------------|--------------|--------------|--------------|--------------|
| 营业收入 | 2,187,644.52 | 2,328,906.72 | 2,022,008.73 | 1,871,006.56 | 8,409,566.53 |
| 净利润 | 53,960.93 | 51,118.78 | 47,260.48 | 42,751.17 | 195,091.36 |
| 经营活动产生的现金流量净额 | 67,357.34 | 162,203.67 | 91,927.60 | 91,286.93 | 412,775.54 |
| 经营活动产生的现金流量净额/净利润 | 124.83% | 317.31% | 194.51% | 213.53% | 211.58% |
| 经营活动产生的现金流量净额/营业收入 | 3.08% | 6.96% | 4.55% | 4.88% | 4.91% |

由上表可见，公司 2017 年度至 2020 年度累计经营活动现金流量净额占净利润比例为 211.58%，表明公司较高的现金流质量，同时，2017 年度至 2019 年度经营活动现金流量净额呈现逐年增长趋势。

2019 年度经营活动现金流量净额增长较多，主要得益于公司业务规模的进一步扩大，由于人力资源服务行业的特殊性，公司通常先从客户收取的工资、社保等形成的预收款项及其他应付款项的增加，以及公司加强对应收款项的管理，导致公司 2019 年度经营活动现金流量净额增长较多。

2020 年度经营活动现金流量净额较 2019 年有所下滑，主要系在新冠疫情影响下，公司 2020 年营收出现暂时性下滑所致。

公司净利润与经营现金流净额之间的差异性主要系人力资源服务行业业务模式的特殊性决定的。

报告期内置入资产净利润与经营活动现金流量的匹配关系如下表：

单位：万元

| 项目 | 2020 年度 | 2019 年度 | 2018 年度 | 2017 年度 |
|------------------|-----------|------------|-----------|-----------|
| 一、经营活动产生的现金流量净额① | 67,357.34 | 162,203.67 | 91,927.60 | 91,286.93 |

| 项目 | 2020 年度 | 2019 年度 | 2018 年度 | 2017 年度 |
|------------------------------------|------------------|-------------------|------------------|------------------|
| 二、净利润② | 53,960.93 | 51,118.78 | 47,260.48 | 42,751.17 |
| 三、差异③=①-② | 13,396.41 | 111,084.89 | 44,667.12 | 48,535.76 |
| 1、经营性应收项目的减少（增加以“-”号填列） | 86,829.44 | 17,307.87 | 11,687.04 | 271,026.44 |
| 2、经营性应付项目的增加（减少以“-”号填列） | -76,668.80 | 90,030.20 | 31,728.24 | -225,006.01 |
| 3、资产减值准备 | -1,668.74 | -605.8 | 1,088.67 | -86.2 |
| 4、固定资产折旧、油气资产折耗、生产性生物资产折旧 | 2,864.26 | 2,746.75 | 2,682.21 | 2,723.00 |
| 5、无形资产摊销 | 1,873.01 | 1,781.82 | 1,085.28 | 1,089.47 |
| 6、长期待摊费用摊销 | 2,280.75 | 1,816.93 | 1,822.31 | 1,621.24 |
| 7、处置固定资产、无形资产和其他长期资产的损失（收益以“-”号填列） | -204.65 | -32.16 | -145.22 | -114.51 |
| 8、固定资产报废损失（收益以“-”号填列） | 40.81 | 91.21 | -12.88 | 21.39 |
| 9、公允价值变动损失（收益以“-”号填列） | | - | - | 427.27 |
| 10、财务费用（收益以“-”号填列） | -1,283.30 | -241.04 | -517.52 | 491.55 |
| 11、投资损失（收益以“-”号填列） | -899.26 | -1,030.53 | -4,093.36 | -3,759.11 |
| 12、递延所得税资产减少（增加以“-”号填列） | 555.07 | -861.96 | -660.24 | 72.68 |
| 13、存货的减少（增加以“-”号填列） | -322.17 | -855.81 | 2.59 | 28.55 |
| 14、其他 | - | 937.41 | - | - |
| 第 1-14 项小计 | 13,396.41 | 111,084.89 | 44,667.12 | 48,535.76 |
| 第 1、2 项合计占总差异比例 | 75.85% | 96.63% | 97.20% | 94.82% |

如上表所示，报告期内，公司经营活动产生的现金流量净额的波动以及其与净利润的差异，主要由经营性应收项目及经营性应付项目波动形成，具体分析如下：

2020 年度，置入资产经营活动现金流净额高于净利润 13,396.41 万元，主要原因为经营性应收项目减少 86,829.44 万元，经营性应付项目减少 76,668.80 万元；2019 年度，置入资产经营活动现金流净额高于净利润 111,084.89 万元，主要原

因为经营性应收项目减少 17,307.87 万元，经营性应付项目增加 90,030.2 万元；2018 年度，置入资产经营活动现金流净额高于净利润 44,667.12 万元，主要原因为经营性应收项目减少 11,687.04 万元，经营性应付项目减少 31,728.24 万元。

经营性应收、应付项目波动的主要项目为预收账款、应付账款、其他应付款、其他应收款等，各科目变动情况与公司各类业务变化情况匹配一致，无异常情况；具体请详见“第十一章 管理层分析与讨论”之“四、拟置入资产的财务状况、盈利能力及未来趋势分析”的分析描述。

(8) 报告期内应收票据、应收账款、预收账款、营业收入等科目与销售商品、提供劳务收到的现金之间的匹配关系分析，

单位：万元

| 现金流量表项目 | 2020 年度 | 2019 年度 | 2018 年度 | 2017 年度 |
|-------------------|--------------|--------------|--------------|--------------|
| 销售商品、提供劳务收到的现金 | 2,205,029.65 | 2,373,791.59 | 2,064,228.64 | 1,983,561.56 |
| 勾稽过程如下： | | | | |
| 营业收入 | 2,187,644.52 | 2,328,906.72 | 2,022,008.73 | 1,871,006.56 |
| 应交税费-销项税发生额 | 59,222.00 | 59,232.63 | 54,044.14 | 45,062.20 |
| 其他流动负债-待转销项税变动 | 310.86 | -262.40 | 133.60 | 396.07 |
| 应收账款期初余额-期末余额 | 10,086.50 | -4,190.67 | 6,150.66 | 48,102.46 |
| 应收账款坏账准备的核销 | - | -2.18 | - | - |
| 合同负债期末余额-期初余额 | 48,348.32 | - | - | - |
| 预收账款期末余额-期初余额 | -100,906.51 | -10,857.15 | -19,370.93 | 18,993.19 |
| 调整项：（调减以“-”列示） | - | - | - | - |
| 其中： | - | - | - | - |
| 权益法核算下顺流交易抵消的营业收入 | - | 943.50 | - | - |
| 计入其他经营活动的预收款项变动 | - | 21.14 | 1,262.43 | 1.07 |
| 无需支付款项 | 323.96 | - | - | - |

由上表可见，公司报告期内应收票据、应收账款、预收账款、营业收入等科目与销售商品、提供劳务收到的现金之间匹配无异常。

(9) 报告期内应付账款、预付账款等科目与购买商品、接受劳务支付的现金之间的匹配关系分析

单位：万元

| 现金流量表项目 | 2020 年度 | 2019 年度 | 2018 年度 | 2017 年度 |
|----------------------|--------------|--------------|--------------|--------------|
| 购买商品、接受劳务支付的现金 | 1,957,950.77 | 2,133,536.95 | 1,877,714.24 | 1,699,789.87 |
| 勾稽过程如下: | | | | |
| 营业成本 | 2,023,072.04 | 2,162,770.05 | 1,872,144.86 | 1,731,647.85 |
| 财务费用-汇兑损益(应付账款与预付账款) | - | - | - | - |
| 与采购活动相关的当期进项税额发生额 | 7,778.68 | 8,437.97 | 7,319.11 | 6,591.76 |
| 其他流动资产-待认证进项税变动 | -123.40 | -10.48 | -21.89 | 39.44 |
| 存货余额期末-期初 | 322.20 | 855.81 | -2.59 | -28.55 |
| 存货跌价准备结转与核销的部分 | - | - | - | - |
| 应付账款期初数-期末数 | -5,534.96 | -40,264.09 | 4,673.85 | 58,601.56 |
| 预付账款余额期末数-期初数 | -46,949.14 | 21,370.67 | 10,225.24 | -81,291.34 |
| 预付账款坏账准备的核销 | - | - | - | - |
| 调整项:(调减以“-”列示) | - | - | - | - |
| 营业成本中的职工薪酬 | -19,525.57 | -18,701.85 | -15,596.96 | -14,832.20 |
| 营业成本中的折旧 | -1,057.37 | -898.20 | -899.30 | -925.90 |
| 营业成本中的摊销 | -31.53 | -22.94 | -128.09 | -12.76 |
| 收回前期核销款项 | -0.18 | - | - | - |

由上表可见,公司报告期内应付账款、预付账款等科目与购买商品、接受劳务支付的现金之间匹配无异常。

2、投资活动现金流分析

单位:万元

| 项目 | 2020 年度 | 2019 年度 | 2018 年度 | 2017 年度 |
|---------------------------|------------------|------------------|------------------|------------------|
| 收回投资收到的现金 | 38,234.75 | - | 10,000.00 | 19,698.43 |
| 取得投资收益收到的现金 | 269.06 | 1,419.44 | 1,642.09 | 447.23 |
| 处置固定资产、无形资产和其他长期资产收回的现金净额 | 266.97 | 132.78 | 216.19 | 136.48 |
| 收到其他与投资活动有关的现金 | 3,100.00 | 29,575.65 | - | - |
| 投资活动现金流入小计 | 41,870.78 | 31,127.87 | 11,858.28 | 20,282.14 |
| 购建固定资产、无形资产和其他长期资产支付的现金 | 11,578.96 | 6,554.87 | 6,149.42 | 8,665.96 |
| 投资支付的现金 | 42,342.59 | 2,328.08 | 557.03 | 10,000.00 |
| 取得子公司及其他营业单位支付的现金净额 | - | - | - | 2,932.66 |

| 项目 | 2020 年度 | 2019 年度 | 2018 年度 | 2017 年度 |
|----------------|------------|-----------|----------|-----------|
| 支付其他与投资活动有关的现金 | - | - | - | - |
| 投资活动现金流出小计 | 53,921.55 | 8,882.95 | 6,706.45 | 21,598.62 |
| 投资活动产生的现金流量净额 | -12,050.77 | 22,244.92 | 5,151.83 | -1,316.48 |

(1) 收回投资收到的现金

报告期内，公司 2020 年度收回投资收到的现金主要系公司赎回理财产品及收回本金 37,600.00 万元所致，公司 2018 年度收回投资收到的现金主要系公司转让中信证券信托产品收回本金 10,000.00 万元，2017 年度收回投资收到的现金主要系处置交易性金融资产收回本金 10,592.26 万元，处置权益法核算的长期股权投资收到现金 106.17 万元。

报告期内收回投资收到的现金与资产负债表、利润表相关项目的勾稽关系如下：

单位：万元

| 现金流量表项目 | 2020 年度 | 2019 年度 | 2018 年度 | 2017 年度 |
|------------------|-----------|---------|-----------|-----------|
| 收回投资收到的现金 | 38,234.75 | - | 10,000.00 | 19,698.43 |
| 勾稽关系如下： | | | | |
| 交易性金融资产处置的减少 | 37,600.00 | - | - | 10,592.26 |
| 出售股票收回全部价款 | 634.75 | - | - | - |
| 债权投资处置的减少 | - | - | - | 9,000.00 |
| 长期股权投资处置减少（权益法） | - | - | - | 153.35 |
| 处置长期股权投资的投资收益 | - | - | - | -47.17 |
| 其他流动资产变动（短期信托产品） | - | - | 10,000.00 | - |

(2) 取得投资收益收到的现金

报告期内，取得投资收益收到的现金主要系理财产品收益。

报告期内取得投资收益收到的现金与资产负债表、利润表相关项目的勾稽关系如下：

单位：万元

| 现金流量表项目 | 2020 年度 | 2019 年度 | 2018 年度 | 2017 年度 |
|--------------|---------|-----------|-----------|-----------|
| 取得投资收益收到的现金 | 269.06 | 1,419.44 | 1,642.08 | 447.23 |
| 勾稽过程如下： | | | | |
| 应收股利余额期末-期初 | - | 1,403.96 | 88.03 | - |
| 权益法核算的长期股权投资 | - | -1,015.04 | -2,539.32 | -2,766.79 |

| | | | | |
|------------------------------|--------|----------|----------|----------|
| -损益调整 | | | | |
| 以公允价值计量且其变动计入当期损益的金融资产公允价值变动 | - | - | - | -164.99 |
| 投资收益-权益法核算的长投 | - | 1,030.53 | 4,093.36 | 3,806.28 |
| 其他权益变动-权益法长投 | - | - | - | - |
| 理财产品收益 | 269.06 | - | - | - |
| 公允价值变动损益 | - | - | - | -427.27 |

(3) 处置固定资产、无形资产和其他长期资产收回的现金净额

公司报告期内处置固定资产、无形资产和其他长期资产收回的现金金额较小，主要系固定资产的日常报废形成。

报告期内处置固定资产、无形资产和其他长期资产收回的现金与资产负债表、利润表相关项目的勾稽关系如下：

单位：万元

| 现金流量表项目 | 2020 年度 | 2019 年度 | 2018 年度 | 2017 年度 |
|----------------------------|---------|---------|---------|---------|
| 处置固定资产、无形资产和其他长期资产收回的现金净额 | 266.97 | 132.78 | 216.19 | 136.48 |
| 勾稽过程如下： | | | | |
| 固定资产原值减少-累计折旧减少-固定资产减值准备减少 | 95.58 | 188.51 | 55.69 | 40.85 |
| 资产处置收益 | 204.65 | 32.16 | 145.22 | 114.51 |
| 营业外收入-非流动资产毁损报废利得 | 11.11 | 31.91 | 46.25 | 1.94 |
| 营业外支出-非流动资产报废、盘亏损失 | -51.92 | -123.12 | -33.37 | -23.33 |
| 处置长期资产税金 | 7.55 | 3.32 | 2.39 | 2.51 |

(4) 收到其他与投资活动有关的现金

公司 2020 年度收到其他与投资活动有关的现金主要系收回定期存单 3,100.00 万元所致。公司 2019 年度收到其他与投资活动有关的现金主要系 2019 年度非同一控之下控股合并广东南油对外服务有限公司支付的现金净额负数，在该项目列示。

报告期内收到其他与投资活动有关的现金与资产负债表、利润表相关项目的

勾稽关系如下：

单位：万元

| 现金流量表项目 | 2020 年度 | 2019 年度 | 2018 年度 | 2017 年度 |
|-----------------------|----------|-----------|---------|---------|
| 收到其他与投资活动有关的现金 | 3,100.00 | 29,575.65 | - | - |
| 勾稽过程如下： | | | | |
| 权益法转成本法长期股权投资变动 | - | -4,736.22 | - | - |
| 其中： | - | - | - | - |
| 非同一控制下新增子公司权益份额（公允价值） | - | 4,736.22 | - | - |
| 子公司账面货币资金（合并日） | - | 29,575.65 | - | - |
| 收回定额存单 | 3,100.00 | - | - | - |

（5）购建固定资产、无形资产和其他长期资产支付的现金

公司购建固定资产、无形资产和其他长期资产支付的现金主要系公司日常固定资产采购、外服大厦装修费、在建工程建设、信息系统建设以及无形资产购进等形成，均为公司正常经营业务所需长期资产建设。其中 2017 年度主要系外服大厦装修项目支出 5,741.07 万元，行业级人力资源生态链云服务平台项目支出 604.51 万元；2018 年度主要系行业级人力资源生态链云服务平台项目支出 3,045.87 万元，外服大厦装修项目支出 857.61 万元；2019 年度主要系健康管理中心焕新项目支出 2,054.03 万元，行业级人力资源生态链云服务平台项目支出 1317.45 万元。2020 年度主要系缴纳土地出让金 4,892.92 万元，外服大厦等办公区域装修改造支出 3,701.38 万元。

报告期内购建固定资产、无形资产和其他长期资产支付的现金与资产负债表、利润表相关项目的勾稽关系如下：

单位：万元

| 现金流量表项目 | 2020 年度 | 2019 年度 | 2018 年度 | 2017 年度 |
|-------------------------|-----------|----------|----------|----------|
| 购建固定资产、无形资产和其他长期资产支付的现金 | 11,578.96 | 6,554.87 | 6,149.42 | 8,665.96 |
| 勾稽过程如下： | | | | |
| 固定资产原值增加（剔除企业合并增加） | 2,300.16 | 3,011.40 | 1,087.07 | 1,741.58 |

| 现金流量表项目 | 2020 年度 | 2019 年度 | 2018 年度 | 2017 年度 |
|----------------------|----------|-----------|----------|------------|
| 在建工程期末-期初（剔除企业合并增加） | 1,213.22 | -5,836.79 | 3,577.33 | -10,455.53 |
| 在建工程本期减少转入其他项目 | 84.93 | - | - | - |
| 无形资产原值增加（剔除企业合并增加） | 406.81 | 7,399.80 | 359.70 | 913.23 |
| 长期待摊费用本期增加（剔除企业合并增加） | 3,701.38 | 1,968.68 | 1,114.95 | 16,453.02 |
| 投资性房地产本期增加（剔除企业合并增加） | 3,852.82 | - | - | - |
| 购买价款挂其他应付账款 | - | - | - | - |
| 购置长期资产税金 | 19.64 | 11.78 | 10.36 | 13.67 |

（6）投资支付的现金

公司报告期投资支付的现金主要系收购少数股东股权、购买理财产品及新增权益法长期股权投资支付的现金。其中 2017 年度主要系购买中信证券信托产品支出 10,000.00 万元；2018 年度主要系新增对上海外服睿居企业服务有限公司投资 280.00 万元，以及收购上海外服（天津）人力资源有限公司少数股东股权支付现金 277.03 万元；2019 年度主要系新增对外服熙艾博特因私出入境服务（上海）有限公司投资 2,000.00 万元，以及收购上海外服信息技术有限公司少数股东股权支付现金 328.08 万元；2020 年主要系新增对上海外服股权投资管理有限公司 262.50 万元，新增对 FSG-TG Human Resource Services Pte. Ltd 投资 2,800.09 万元，收购上海外服苏州人力资源服务有限公司 20% 少数股权支付 1,680.00 万元，以及购买银行理财产品支付本金 37,600 万元。

投资支付的现金与资产负债表、利润表中相关项目的勾稽关系如下：

单位：万元

| 现金流量表项目 | 2020 年度 | 2019 年度 | 2018 年度 | 2017 年度 |
|-----------------|-----------|----------|---------|-----------|
| 投资支付的现金 | 42,342.59 | 2,328.08 | 557.03 | 10,000.00 |
| 勾稽过程如下： | | | | |
| 长期股权投资新增投资（权益法） | 3,062.59 | 2,000.00 | 280.00 | - |
| 交易性金融资产本期发生额 | 37,600.00 | - | - | - |
| 其他流动资产变动（理财产品） | - | - | - | 10,000.00 |

| 现金流量表项目 | 2020 年度 | 2019 年度 | 2018 年度 | 2017 年度 |
|----------------------|----------|---------|---------|-----------|
| 收购少数股东股权支付的现金 | 1,680.00 | 328.08 | 277.03 | - |
| 其中：收购时点少数股东权益份额（减少数） | - | -987.91 | 218.04 | 2,470.17 |
| 收购少数股东形成的资本公积（减少数） | - | 667.27 | 58.99 | -2,470.17 |
| 收购少数股东形成的留存收益（减少数） | - | 648.72 | - | - |

（7）取得子公司及其营业单位支付的现金

公司报告期内取得子公司及其营业单位的现金主要系 2017 年度非同一控制下合并上海外服财税咨询有限公司、迪石投资咨询服务（上海）有限公司支付的现金。

取得子公司及其营业单位支付的现金与资产负债表、利润表中相关项目的勾稽关系如下：

单位：万元

| 现金流量表项目 | 2020 年度 | 2019 年度 | 2018 年度 | 2017 年度 |
|-----------------------|---------|---------|---------|----------|
| 取得子公司及其营业单位支付的现金净额 | - | - | - | 2,932.66 |
| 勾稽过程如下： | | | | |
| 非同一控制下新增子公司权益份额（公允价值） | - | - | - | 3,883.66 |
| 非同一控制下形成的商誉 | - | - | - | 16.26 |
| 子公司账面货币资金（合并日） | - | - | - | -967.26 |

3、筹资活动现金流分析

单位：万元

| 项目 | 2020 年度 | 2019 年度 | 2018 年度 | 2017 年度 |
|---------------------|---------|---------|----------|---------|
| 吸收投资收到的现金 | 675.00 | - | 4,950.00 | 245.00 |
| 其中：子公司吸收少数股东投资收到的现金 | 675.00 | - | 150.00 | 245.00 |
| 取得借款收到的现金 | 130.27 | - | - | - |

| 项目 | 2020 年度 | 2019 年度 | 2018 年度 | 2017 年度 |
|----------------------|-------------------|-------------------|-------------------|-------------------|
| 收到其他与筹资活动有关的现金 | 223,195.06 | - | - | 60,000.00 |
| 筹资活动现金流入小计 | 224,000.32 | - | 4,950.00 | 60,245.00 |
| 偿还债务支付的现金 | 310.27 | - | - | - |
| 分配股利、利润或偿付利息支付的现金 | 3,851.00 | 28,245.96 | 33,736.43 | 15,102.74 |
| 其中：子公司支付给少数股东的股利、利润 | 3,832.29 | 2,806.38 | 1,826.25 | 3,728.48 |
| 支付其他与筹资活动有关的现金 | 213,190.00 | - | 24,000.00 | 60,000.00 |
| 筹资活动现金流出小计 | 217,351.27 | 28,245.96 | 57,736.43 | 75,102.74 |
| 筹资活动产生的现金流量净额 | 6,649.05 | -28,245.96 | -52,786.43 | -14,857.74 |

(1) 吸收投资收到的现金

2017 年度吸收投资收到的现金主要系新设国才（北京）人力资源服务有限公司，收到少数股东投资 245.00 万元；2018 年度吸收投资收到的现金为 2018 年 12 月 21 日，经东浩兰生投字【2018】72 号批复，同意公司将注册资本由人民币 10,200.00 万元增加至 100,000.00 万元，其中盈余公积转增实收资本 65,000.00 万元，未分配利润转增实收资本 20,000.00 万元，上海东浩实业（集团）有限公司以货币资金增资 4,800.00 万元，以及新设上海外服（宁波）人力资源服务有限公司，少数股东投资 150.00 万元；2020 年度主要系新设上海临港外服人力资源有限公司、上海外服（云南）人力资源服务有限公司收到少数股东投资款 675.00 万元。

报告期内吸收投资收到的现金与主要资产负债表、利润表相关项目勾稽关系如下：

单位：万元

| 现金流量表项目 | 2020 年度 | 2019 年度 | 2018 年度 | 2017 年度 |
|------------|---------|---------|------------|---------|
| 吸收投资收到的现金 | 675.00 | - | 4,950.00 | 245.00 |
| 勾稽过程如下： | | | | |
| 实收资本的增加数 | - | - | 89,800.00 | - |
| 未分配利润转增资本数 | - | - | -65,000.00 | - |
| 盈余公积转增资本数 | - | - | -20,000.00 | - |
| 少数股东新增投资 | 675.00 | - | 150.00 | 245.00 |

| | | | | |
|---|--|--|--|--|
| 数 | | | | |
|---|--|--|--|--|

(2) 收到的其他与筹资活动有关的现金

报告期公司收到的其他与筹资活动有关的现金主要系关联方资金拆入。

(3) 分配股利、利润或偿付利息支付的现金

公司报告期内分配股利、利润或偿付利息支付的现金主要系向股东的利润分配构成。

分配股利、利润或偿付利息支付的现金与主要资产负债表、利润表相关项目勾稽关系如下：

单位：万元

| 现金流量表项目 | 2020 年度 | 2019 年度 | 2018 年度 | 2017 年度 |
|-------------------|-----------|-----------|-----------|------------|
| 分配股利、利润或偿付利息支付的现金 | 3,851.00 | 28,245.96 | 33,736.43 | 15,102.74 |
| 勾稽过程如下： | | | | |
| 应付股利减少数 | -1,008.71 | 592.45 | - | -592.45 |
| 应付利息减少数 | - | - | - | 15.27 |
| 本期普通股股利分配 | 1,008.71 | 25,416.00 | 31,890.00 | 31,918.00 |
| 少数股东股利 | 3,832.29 | 2,806.38 | 1,826.25 | 3,728.48 |
| 财务费用-利息支出 | 18.71 | 23.58 | 20.18 | 33.44 |
| 无需支付的股利结转营业外收入 | - | -592.45 | - | - |
| 应付股利冲减其他应收款资金拆借 | - | - | - | -20,000.00 |

(4) 支付其他与筹资活动有关的现金

公司报告期内支付其他与筹资活动有关的现金主要为关联方资金拆出形成。

(四) 资本性支出分析

1、报告期内资本性支出项目

报告期内，上海外服的主要资本性支出如下：

单位：万元

| 项目 | 2020 年度 | 2019 年度 | 2018 年度 | 2017 年度 |
|----|---------|---------|---------|---------|
|----|---------|---------|---------|---------|

| | | | | |
|-------------------------|------------------|-----------------|-----------------|-----------------|
| 购建固定资产、无形资产和其他长期资产支付的现金 | 11,578.96 | 6,554.87 | 6,149.42 | 8,665.96 |
| 合计 | 11,578.96 | 6,554.87 | 6,149.42 | 8,665.96 |

2、未来年度可预见的重大资本性支出

上海外服未来的资本性支出计划将基于标的公司的发展战略及日常业务开展的实际需要，并结合市场发展及行业竞争情况进行合理适当的安排，主要包括固定资产和无形资产的购置支出。

五、交易完成后的财务状况、盈利能力及未来发展前景分析

(一) 交易完成后的财务状况分析

1、资产的主要构成及分析

单位：万元

| 项目 | 2020年12月31日 | | | | | |
|---------------|-------------------|---------------|-------------------|---------------|-------------------|----------------|
| | 交易前 | | 交易后(备考) | | 变化情况 | |
| | 金额 | 占比 | 金额 | 占比 | 金额 | 变化率 |
| 货币资金 | 160,496.51 | 23.41% | 712,692.47 | 69.47% | 552,195.97 | 344.05% |
| 交易性金融资产 | 22,491.89 | 3.28% | - | - | -22,491.89 | -100.00% |
| 应收票据 | 49.11 | 0.00% | - | - | -49.11 | -100.00% |
| 应收账款 | 15,440.72 | 2.25% | 39,529.37 | 3.85% | 24,088.66 | 156.01% |
| 预付款项 | 16,779.87 | 2.45% | 41,036.35 | 4.00% | 24,256.48 | 144.56% |
| 其他应收款 | 12,154.80 | 1.77% | 135,125.90 | 13.17% | 122,971.10 | 1011.71% |
| 存货 | 32,831.59 | 4.79% | 1,323.33 | 0.13% | -31,508.26 | -95.97% |
| 持有待售资产 | 186.56 | 0.03% | - | - | -186.56 | -100.00% |
| 一年内到期的非流动资产 | 659.16 | 0.10% | - | - | -659.16 | -100.00% |
| 其他流动资产 | 2,994.94 | 0.44% | 716.51 | 0.07% | -2,278.43 | -76.08% |
| 流动资产合计 | 264,085.14 | 38.52% | 930,423.93 | 90.70% | 666,338.79 | 252.32% |
| 长期应收款 | 630.06 | 0.09% | - | - | -630.06 | -100.00% |

| | | | | | | |
|----------------|--------------------|----------------|---------------------|----------------|--------------------|----------------|
| 长期股权投资 | 6,571.45 | 0.96% | 30,773.58 | 3.00% | 24,202.13 | 368.29% |
| 其他非流动金融资产 | 105,323.94 | 15.36% | - | - | -105,323.94 | -100.00% |
| 投资性房地产 | 6,658.58 | 0.97% | 15,295.75 | 1.49% | 8,637.17 | 129.71% |
| 固定资产 | 156,195.70 | 22.78% | 12,069.03 | 1.18% | -144,126.67 | -92.27% |
| 在建工程 | 308.11 | 0.04% | 2,070.02 | 0.20% | 1,761.91 | 571.85% |
| 无形资产 | 131,423.44 | 19.17% | 13,806.48 | 1.35% | -117,616.96 | -89.49% |
| 商誉 | 401.72 | 0.06% | 342.80 | 0.03% | -58.92 | -14.67% |
| 长期待摊费用 | 2,442.08 | 0.36% | 17,772.78 | 1.73% | 15,330.70 | 627.77% |
| 递延所得税资产 | 6,784.29 | 0.99% | 3,370.55 | 0.33% | -3,413.74 | -50.32% |
| 其他非流动资产 | 4,725.92 | 0.69% | - | - | -4,725.92 | -100.00% |
| 非流动资产合计 | 421,465.30 | 61.48% | 95,501.00 | 9.31% | -325,964.30 | -77.34% |
| 资产总计 | 685,550.44 | 100.00% | 1,025,924.93 | 100.00% | 340,374.49 | 49.65% |
| | 2019年12月31日 | | | | | |
| 项目 | 交易前 | | 交易后（备考） | | 变化情况 | |
| | 金额 | 占比 | 金额 | 占比 | 金额 | 变化率 |
| 货币资金 | 126,193.93 | 17.97% | 654,119.75 | 61.79% | 527,925.82 | 418.34% |
| 交易性金融资产 | 57,860.83 | 8.24% | - | - | -57,860.83 | -100.00% |
| 应收票据 | 56.19 | 0.01% | - | - | -56.19 | -100.00% |
| 应收账款 | 17,467.43 | 2.49% | 49,281.15 | 4.66% | 31,813.72 | 182.13% |
| 预付款项 | 31,176.76 | 4.44% | 87,985.48 | 8.31% | 56,808.72 | 182.21% |
| 其他应收款 | 13,999.62 | 1.99% | 185,127.43 | 17.49% | 171,127.81 | 1222.37% |
| 存货 | 36,605.43 | 5.21% | 1,001.13 | 0.09% | -35,604.30 | -97.27% |
| 一年内到期的非流动资产 | 461.05 | 0.07% | - | - | -461.05 | -100.00% |
| 其他流动资产 | 3,295.18 | 0.47% | 1,514.42 | 0.14% | -1,780.76 | -54.04% |
| 流动资产合计 | 287,116.43 | 40.88% | 979,029.36 | 92.49% | 691,912.93 | 240.99% |
| 长期应收款 | 393.07 | 0.06% | - | - | -393.07 | -100.00% |
| 长期股权投资 | 7,397.32 | 1.05% | 17,870.70 | 1.69% | 10,473.38 | 141.58% |

| | | | | | | |
|----------------|-------------------|----------------|---------------------|----------------|--------------------|----------------|
| 其他权益工具投资 | - | - | 725.48 | 0.07% | 725.48 | 100.00% |
| 其他非流动金融资产 | 86,035.65 | 12.25% | - | - | -86,035.65 | -100.00% |
| 投资性房地产 | 7,125.36 | 1.01% | 12,233.50 | 1.16% | 5,108.14 | 71.69% |
| 固定资产 | 168,010.29 | 23.92% | 11,938.15 | 1.13% | -156,072.15 | -92.89% |
| 在建工程 | 523.30 | 0.07% | 856.81 | 0.08% | 333.51 | 63.73% |
| 无形资产 | 131,420.95 | 18.71% | 15,272.68 | 1.44% | -116,148.27 | -88.38% |
| 商誉 | 401.72 | 0.06% | 342.80 | 0.03% | -58.92 | -14.67% |
| 长期待摊费用 | 1,743.12 | 0.25% | 16,352.15 | 1.54% | 14,609.03 | 838.10% |
| 递延所得税资产 | 8,373.82 | 1.19% | 3,925.62 | 0.37% | -4,448.20 | -53.12% |
| 其他非流动资产 | 3,862.72 | 0.55% | - | - | -3,862.72 | -100.00% |
| 非流动资产合计 | 415,287.32 | 59.12% | 79,517.88 | 7.51% | -335,769.44 | -80.85% |
| 资产总计 | 702,403.75 | 100.00% | 1,058,547.25 | 100.00% | 356,143.50 | 50.70% |

本交易完成后，截至 2019 年末以及 2020 年末，上市公司备考后流动资产分别为 979,029.36 万元以及 930,423.93 万元，增幅分别为 240.99% 及 252.32%，主要系货币资金、预付账款、应收账款、其他应收款、等科目的上升。上市公司注入上海外服的全部资产后，2019 年末以及 2020 年末，总资产规模分别为 1,058,547.25 万元以及 1,025,924.93 万元，增幅分别为 50.70% 以及 49.65%，资产规模大幅提升，整体实力明显加强。

2、负债的主要构成及分析

单位：万元

| 项目 | 2020 年 12 月 31 日 | | | | | |
|------|------------------|--------|------------|--------|-------------|----------|
| | 交易前 | | 交易后（备考） | | 变化情况 | |
| | 金额 | 占比 | 金额 | 占比 | 金额 | 变化率 |
| 短期借款 | 200,000.00 | 60.57% | - | - | -200,000.00 | -100.00% |
| 应付票据 | 3,849.00 | 1.17% | - | - | -3,849.00 | -100.00% |
| 应付账款 | 7,161.18 | 2.17% | 186,043.28 | 23.96% | 178,882.10 | 2497.94% |
| 预收款项 | 3,260.84 | 0.99% | - | - | -3,260.84 | -100.00% |

| | | | | | | |
|----------------|--------------------|----------------|-------------------|----------------|-------------------|----------------|
| 合同负债 | 24,742.33 | 7.49% | 48,348.33 | 6.23% | 23,606.00 | 95.41% |
| 应付职工薪酬 | 14,194.35 | 4.30% | 6,741.01 | 0.87% | -7,453.33 | -52.51% |
| 应交税费 | 13,136.06 | 3.98% | 11,156.42 | 1.44% | -1,979.64 | -15.07% |
| 其他应付款 | 50,613.18 | 15.33% | 520,202.12 | 66.99% | 469,588.94 | 927.80% |
| 其中：应付利息 | 91.67 | 0.03% | - | - | -91.67 | -100.00% |
| 应付股利 | - | - | 1,041.90 | 0.13% | 1,041.90 | 100.00% |
| 一年内到期的非流动负债 | 689.64 | 0.21% | - | - | -689.64 | -100.00% |
| 其他流动负债 | - | - | 577.57 | 0.07% | 577.57 | 100.00% |
| 流动负债合计 | 317,646.57 | 96.20% | 773,068.73 | 99.55% | 455,422.15 | 143.37% |
| 长期应付款 | 7,485.35 | 2.27% | - | - | -7,485.35 | -100.00% |
| 预计负债 | 1,966.87 | 0.60% | - | - | -1,966.87 | -100.00% |
| 递延收益 | 2,832.33 | 0.86% | 3,497.06 | 0.45% | 664.73 | 23.47% |
| 递延所得税负债 | 256.00 | 0.08% | - | - | -256.00 | -100.00% |
| 非流动负债合计 | 12,540.56 | 3.80% | 3,497.06 | 0.45% | -9,043.49 | -72.11% |
| 负债合计 | 330,187.13 | 100.00% | 776,565.79 | 100.00% | 446,378.66 | 135.19% |
| 项目 | 2019年12月31日 | | | | | |
| | 交易前 | | 交易后（备考） | | 变化情况 | |
| | 金额 | 占比 | 金额 | 占比 | 金额 | 变化率 |
| 短期借款 | 200,000.00 | 57.66% | - | - | -200,000.00 | -100.00% |
| 应付票据 | 3,786.00 | 1.09% | - | - | -3,786.00 | -100.00% |
| 应付账款 | 7,701.34 | 2.22% | 180,508.32 | 20.83% | 172,806.98 | 2243.86% |
| 预收款项 | 44,240.16 | 12.75% | 100,906.51 | 11.65% | 56,666.35 | 128.09% |
| 应付职工薪酬 | 13,959.74 | 4.02% | 5,835.19 | 0.67% | -8,124.55 | -58.20% |
| 应交税 | 14,060.14 | 4.05% | 10,784.51 | 1.24% | -3,275.63 | -23.30% |

| | | | | | | |
|----------------|-------------------|----------------|-------------------|----------------|-------------------|----------------|
| 费 | | | | | | |
| 其他应付款 | 41,117.78 | 11.85% | 564,788.05 | 65.18% | 523,670.27 | 1273.59% |
| 其中：应付利息 | 91.67 | 0.03% | - | - | -91.67 | -100.00% |
| 应付股利 | - | - | 33.19 | - | 33.19 | 100.00% |
| 一年内的非流动负债 | 3,134.10 | 0.90% | - | - | -3,134.10 | -100.00% |
| 其他流动负债 | - | - | 266.71 | 0.03% | 266.71 | 100.00% |
| 流动负债合计 | 327,999.26 | 94.55% | 863,089.29 | 99.61% | 535,090.03 | 163.14% |
| 长期应付款 | 9,869.54 | 2.85% | - | - | -9,869.54 | -100.00% |
| 预计负债 | 3,470.29 | 1.00% | 38.65 | 0.00% | -3,431.64 | -98.89% |
| 递延收益 | 5,293.85 | 1.53% | 3,235.22 | 0.37% | -2,058.63 | -38.89% |
| 递延所得税负债 | 256.00 | 0.07% | 144.58 | 0.02% | -111.42 | -43.52% |
| 非流动负债合计 | 18,889.68 | 5.45% | 3,418.44 | 0.39% | -15,471.24 | -81.90% |
| 负债合计 | 346,888.94 | 100.00% | 866,507.73 | 100.00% | 519,618.79 | 149.79% |

本次交易完成后，截至 2019 年末以及 2020 年末，上市公司备考后负债总额分别为 866,507.73 万元以及 776,565.79 万元，增长率分别为 149.79% 以及 135.19%，负债规模随总资产的规模的增长而升高，其中以流动负债为主。

3、偿债指标和营运能力的分析

| 项目 | 2020 年 12 月 31 日 | | |
|-----------|------------------|-------------|----------|
| | 交易前 | 交易后 (备考) | 变化 |
| 资产负债率 | 48.16% | 75.69% | 27.52% |
| 流动比率（倍） | 0.83 | 1.20 | 0.37 |
| 速动比率（倍） | 0.73 | 1.20 | 0.47 |
| 利息保障倍数（倍） | 3.69 | 3,858.08 | 3,854.39 |
| 项目 | 2019 年 12 月 31 日 | | |

| | 交易前 | 交易后 (备考) | 变化 |
|------------|--------|-------------|----------|
| 资产负债率 | 49.39% | 81.86% | 32.47% |
| 流动比率 (倍) | 0.88 | 1.13 | 0.25 |
| 速动比率 (倍) | 0.76 | 1.13 | 0.37 |
| 利息保障倍数 (倍) | 4.65 | 2,814.85 | 2,810.20 |

注:

- 1、资产负债率 = (负债总额/资产总额) × 100%;
- 2、流动比率 = 流动资产/流动负债;
- 3、速动比率 = (流动资产 - 存货) / 流动负债;
- 4、利息保障倍数 = (利润总额 + 计入财务费用的利息支出) / 利息支出。

本次交易完成后, 2019年末及2020年末, 因主营业务的差异, 导致上市公司备考后的资产负债率有所升高, 但与此同时, 上市公司备考后的货币资金储备大幅增多, 上市公司的流动比率、速动比率和利息保障倍数均有所上升, 公司偿债能力得到明显改善。

本次交易前后, 上市公司主要运营能力指标如下表所示:

| 项目 | 2020年12月31日 | | |
|---------------|-------------|-------------|-----------|
| | 交易前 | 交易后 (备考) | 变化率 |
| 应收账款周转率 (次/年) | 13.85 | 47.92 | 245.99% |
| 总资产周转率 (次/年) | 0.39 | 2.10 | 438.46% |
| 存货周转率 (次/年) | 6.88 | 1,740.68 | 25200.58% |
| 项目 | 2019年12月31日 | | |
| | 交易前 | 交易后 (备考) | 变化率 |
| 应收账款周转率 (次/年) | 18.87 | 48.32 | 156.01% |
| 总资产周转率 (次/年) | 0.58 | 2.35 | 303.79% |
| 存货周转率 (次/年) | 7.78 | 3,772.99 | 48416.26% |

注:

- 1、应收账款周转率 = 营业收入 / [(期初应收账款余额 + 期末应收账款余额) / 2];
- 2、存货周转率 = 营业成本 / [(期初存货余额 + 期末存货余额) / 2];
- 3、总资产周转率 = 营业收入 / [(期初资产总额 + 期末资产总额) / 2];

本次交易完成后, 公司的营运能力明显增强, 2019年度以及2020年度, 上市公司备考后的应收账款周转率和总资产周转率均有较大幅度上升。应收账款周转率和总资产周转率上升主要由于交易完成后公司的业务模式、资产结构、客户

构成以及结算方式等均发生了较大变化。存货周转率亦有大幅上升，主要系上市公司收购上海外服后，所涉及的存货资产较少。

（二）交易完成后的盈利能力分析

1、本次交易完成前后利润规模及构成情况分析

单位：万元

| 项目 | 2020 年度 | | | |
|---------------|------------|--------------|--------------|---------|
| | 交易前 | 交易后（备考） | 变化情况 | |
| | 金额 | 金额 | 金额 | 变化率 |
| 营业收入 | 270,106.12 | 2,187,644.52 | 1,917,538.40 | 709.92% |
| 营业成本 | 246,755.00 | 2,023,072.04 | 1,776,317.04 | 719.87% |
| 营业利润 | 10,087.32 | 71,896.08 | 61,808.76 | 612.74% |
| 利润总额 | 9,607.22 | 72,172.91 | 62,565.69 | 651.24% |
| 净利润 | 5,635.50 | 53,960.93 | 48,325.43 | 857.52% |
| 归属于母公司所有者的净利润 | 5,839.29 | 49,345.32 | 43,506.03 | 745.06% |
| 项目 | 2019 年度 | | | |
| | 交易前 | 交易后（备考） | 变化情况 | |
| | 金额 | 金额 | 金额 | 变化率 |
| 营业收入 | 383,630.38 | 2,328,906.72 | 1,945,276.34 | 507.07% |
| 营业成本 | 338,168.67 | 2,162,770.05 | 1,824,601.38 | 539.55% |
| 营业利润 | 15,030.98 | 65,867.52 | 50,836.54 | 338.21% |
| 利润总额 | 15,008.84 | 66,350.62 | 51,341.78 | 342.08% |
| 净利润 | 9,773.07 | 51,118.78 | 41,345.71 | 423.06% |
| 归属于母公司所有者的净利润 | 9,326.40 | 46,488.30 | 37,161.90 | 398.46% |

本次交易有效提高了上市公司的收入规模以及盈利水平。上市公司 2020 年度的备考营业收入、营业利润和归属于母公司所有者的净利润分别为 2,187,644.52 万元、71,896.08 万元和 49,345.32 万元，较交易前分别上升 709.92%、612.74% 和 745.06%。上市公司 2019 年度的备考营业收入、营业利润和归属于母公司所有者的净利润分别为 2,328,906.72 万元、65,867.52 万元和 46,488.30 万元，较交易前分别上升 507.07%、338.21% 和 398.46%。

2、本次交易前后盈利能力比较分析

本次交易前后，上市公司主要盈利能力指标对比如下：

| 项目 | 2020 年度 | | |
|-----------------------|---------|-------------|--------|
| | 交易前 | 交易后 (备考) | 变化 |
| 毛利率 | 8.65% | 7.52% | -1.13% |
| 净利率 | 2.16% | 2.26% | 0.10% |
| 加权平均净资产收益率 | 1.81% | 23.67% | 21.86% |
| 基本每股收益（元/股） | 0.06 | 0.25 | 0.19 |
| 扣除非经常性损益后的基本每股收益（元/股） | -0.12 | 0.22 | 0.34 |
| 项目 | 2019 年度 | | |
| | 交易前 | 交易后 (备考) | 变化 |
| 毛利率 | 11.85% | 7.13% | -4.72% |
| 净利率 | 2.43% | 2.00% | -0.43% |
| 加权平均净资产收益率 | 2.84% | 27.90% | 25.06% |
| 基本每股收益（元/股） | 0.09 | 0.24 | 0.15 |
| 扣除非经常性损益后的基本每股收益（元/股） | -0.04 | 0.21 | 0.25 |

注：

1、毛利率=（营业收入-营业成本）/营业收入*100%；

2、净利率=归属于母公司股东的净利润/营业收入*100%；

3、加权平均净资产收益率 = $P / (E0 + NP \div 2 + Ei \times Mi \div M0 - Ej \times Mj \div M0)$ 。其中：P 对应于归属于公司普通股股东的净利润、扣除非经常性损益后归属于公司普通股股东的净利润；NP 为归属于公司普通股股东的净利润；E0 为归属于公司普通股股东的期初净资产；Ei 为报告期发行新股或债转股等新增的、归属于公司普通股股东的净资产；Ej 为报告期回购或现金分红等减少的、归属于公司普通股股东的净资产；M0 为报告期月份数；Mi 为新增净资产次月起至报告期期末的累计月数；Mj 为减少净资产次月起至报告期期末的累计月数；

4、基本每股收益=归属于普通股股东的当期净利润÷当期发行在外普通股的加权平均数；

5、扣除非经常性损益后的基本每股收益=扣除非经常性损益后归属于普通股股东的当期净利润÷当期发行在外普通股的加权平均数。

本次交易显著提高了上市公司的盈利能力。上市公司 2020 年度的备考净利率、加权净资产收益率分别为 2.26%和 23.67%，较交易前分别上升 0.10%和 21.86%。本次交易完成后，上市公司的业务将发生较大变化，注入盈利能力较强、发展前景广阔的优质资产，实现上市公司主营业务的转型，从根本上改善公司的经营状况。本次交易将有效增加上市公司的每股收益，不存在因并购重组交易而

导致即期每股收益被摊薄的情况。

（三）本次交易对上市公司持续经营能力、未来发展前景的影响

1、本次交易对上市公司主营业务的影响

本次交易完成前，上市公司主营业务为出租汽车运营、汽车租赁、汽车服务等。近年来，受到非法营运车辆等冲击，出租车行业市场竞争加剧，企业的营业收入持续承压，但人工费用、车辆成本、保险支出等开支造成企业的固定成本居高不下，综合导致整体盈利能力有所下滑。

本次交易后，上市公司主营业务变更为综合人力资源服务，包括人事管理服务、人才派遣服务、薪酬福利服务（包括薪酬管理服务、健康管理服务和商业福利服务等细分服务内容）、招聘及灵活用工服务、业务外包服务等。本次交易有利于上市公司探索新业务转型、寻求新利润增长，有利于提升上市公司盈利能力和综合实力。

根据《上市公司备考财务报告》，本次交易完成后上市公司业务构成情况如下：

| 项目 | 2020 年度 | | 2019 年度 | |
|-----------|---------------------|----------------|---------------------|----------------|
| | 金额（万元） | 占比 | 金额（万元） | 占比 |
| 人事管理服务 | 106,614.21 | 4.87% | 115,873.54 | 4.98% |
| 人才派遣服务 | 1,327,884.47 | 60.70% | 1,445,997.28 | 62.09% |
| 薪酬福利服务 | 128,230.80 | 5.86% | 116,305.31 | 4.99% |
| 招聘灵活用工服务 | 52,425.19 | 2.40% | 48,769.76 | 2.09% |
| 业务外包服务 | 567,000.92 | 25.92% | 592,555.36 | 25.44% |
| 其他业务收入 | 5,488.92 | 0.25% | 9,405.47 | 0.40% |
| 合计 | 2,187,644.52 | 100.00% | 2,328,906.72 | 100.00% |

2、本次交易后的整合情况对持续盈利能力的影响

本次交易类型为重组上市，上市公司原有的资产及业务将全部置出，故不涉及规模效应、产业链整合或销售渠道、技术或资产整合对上市公司持续盈利能力的影响。

3、本次交易后对上市公司未来发展前景的影响

本次交易后，上市公司主营业务变更为综合人力资源服务。人力资源服务业是一个持续加速发展的朝阳产业，具有巨大发展潜力。在我国产业结构升级和各产业内部高端化的背景下，各行业对人才的需求逐渐扩大，加之中国人口红利衰减带来的用工成本上涨，以更灵活、成本更可控的方式用工也是企业的急切诉求。市场需求的不断增长将拉动人力资源服务企业向着专业化、高端化的方向发展，随着产业引导、政策扶持的不断落地，人力资源服务业的行业规模将继续保持稳步增长态势，行业前景广阔。

4、上市公司未来经营中的优势和劣势

关于上市公司未来经营中的竞争优劣势，请参见本章“三、拟置入资产竞争优势劣势分析”。

5、上市公司未来经营中的财务安全性

关于本次交易完成后上市公司未来经营中的财务安全性情况，请参看本章“五、交易完成后的财务状况、盈利能力及未来发展前景分析”之“（一）交易完成后的财务状况分析”。

（四）本次交易对上市公司财务指标和非财务指标的影响

1、本次交易对上市公司财务指标的影响

关于本次交易完成后上市公司未来经营中的财务安全性情况，请参看本章“五、交易完成后的财务状况、盈利能力及未来发展前景分析”之“（一）交易完成后的财务状况分析、（二）交易完成后的盈利能力分析”。

2、本次交易对上市公司未来资本性支出的影响

本次交易完成后，上市公司将置出其持有的强生控股 100% 股权，置入东浩实业持有的上海外服 100% 股权，上海外服将成为上市公司的全资子公司，上市公司的主营业务将变为人力资源服务。未来上市公司将根据相关项目需要综合考虑资本性支出并借助资本市场实现上市公司的进一步发展。

3、本次交易成本对上市公司的影响

本次交易涉及的税负成本由相关责任方各自承担。本次交易完成后，交易各方将根据协议支付本次交易相关费用，含中介机构费用等，上述费用等按照市场收费水平确定，上述交易成本不会对上市公司造成重大不利影响。

六、本次交易完成后上市公司的业务发展战略及规划

（一）发展使命及愿景

使命：筑桥引路、聚才兴业

愿景：上海外服致力于成为专业领先、数字驱动、全球布局的综合人力资源服务商。通过提供全球覆盖、专业高效的人力资源服务，为企业的经营发展提供人才动力，为人才的职业发展空间开拓广阔空间，进而服务国家的人才强国战略，提升人力资本质量、实现个人发展、企业发展和国家建设三者间的有机结合。

（二）发展目标

上海外服积极推进转型升级发展战略，根据业务专业化、管理精细化、资源集约化的发展要求，打造行业领先的“咨询+技术+外包”的产品服务链，创新发展形成行业领先的云计算、大数据、人工智能等技术应用能力，通过内生发展和资本驱动形成全球服务资源整合和协同体系，吸引和集聚行业优秀人才，打造行业领先的跨国经营高素质人才队伍，至 2025 年成为具有国际竞争力的专业化、数字化人力资本服务品牌。

（三）发展计划

1、产品线发展计划

（1）人事管理服务发展计划

上海外服已经在国内市场拥有 170 余个直属分支机构和覆盖全国的 450 个服务网点，未来将进一步强化服务网络建设，力争建成中国全覆盖的行业最强交付服务网络；按照长三角一体化规划，建成长三角人才服务引领区，并探索以北京

为核心的央企总部人才服务引领区建设，并积极将引领区成功经验向全国推广；积极引入并深化创新技术应用，持续提升服务满意度、服务自动化、服务成本优化，实现卓越运营，成为服务体验、技术创新、成本管理的行业领跑者。

(2) 人才派遣服务发展计划

在人才派遣业务中积极引入并深化创新技术应用，加快在人才招聘和评估，人才管理、大数据分析等方面进行应用，不断提升服务效率和服务价值。同时，上海外服将进一步加强派遣业务的全产业链服务能力，在人才派遣的招聘、入职服务、在职管理、培训、退回管理再就业等领域，强化能力，寻求新的业务和利润增长点，并扎实推进人才派遣业务在全国的拓展。

(3) 薪酬福利服务发展计划

薪税管理服务方面，建成适应各类细分市场一体化解决方案，形成“咨询+技术+外包”一体化薪酬专业服务团队。通过并购或自建，积极开拓跨国企业及中国企业走出去的服务市场，与亚洲主要薪酬服务商进行合作，亚洲交付服务链基本建成，积极探索覆盖欧洲和大洋洲的服务网络。在中国大陆建成满足中国所有省市的集约化薪酬服务平台，并实现中国大陆地区业务全覆盖，积极引入并深化创新技术应用，持续推进薪酬服务人均服务成本的下降，推进集约化和卓越运营。

商业福利服务方面，持续提升福利服务解决方案竞争力，积极在商业福利服务平台市场探索更加灵活的自助式服务解决方案；深挖已有企业员工商业福利服务大数据，精确设计商业福利解决方案，积极进行福利服务产业链合作，推出高品质福利产品和服务，积极建设外服商业福利服务生态圈；加速全国服务网络建设，重点发展长三角、粤港澳大湾区、京津冀地区，适时建设亚太福利服务网络。

健康管理服务方面，针对不同细分市场，进一步提升职场健康管理解决方案的竞争力；进一步提升健康体检服务平台的覆盖范围；进一步提升健康精准干预能力；进一步提升健康保障的丰富度和服务能力；实现对员工健康档案的全面数字化管理，建成企业员工健康档案跟踪管理系统；深挖已有健康管理大数据，研究人体系统的亚健康改进解决方案，积极发展亚健康改善及关爱的外服员工健康

管理生态圈。

(4) 招聘与灵活用工服务发展计划

推进分岗位的专业化发展，实现招聘及灵活用工团队按专业行业、岗位进行分工，不断在细分行业、岗位形成专业服务团队，形成全流程、分岗位的招聘及灵活用工服务链。利用上海外服客户资源优势，以自建和并购整合人才搜寻渠道，与各省市人才发展战略积极对接，借助校企合作加速整合各类院校学生资源，实现在人才端渠道和储备的行业领先；积极并购具备成熟模式的互联网+招聘及灵活用工服务机构，实现中端人才渠道及市场领先，积极响应国家促进灵活就业要求，探索灵活用工平台业务。扎实推进长三角、北京央企、粤港澳、亚太（香港）四个引领区能力建设。

(5) 业务外包服务发展计划

聚焦人力资源共享服务、档案管理外包、零售业务外包和政务外包四项核心业务发展，落实业务专业化和技术创新对标。对标标杆企业共享中心的平台建设解决方案、服务体系和系统平台，自建或并购专业团队及共享系统平台；对标国内外标杆企业，加快档案管理外包服务的数据加工、档案存储和物流服务体系建设，建成全流程的档案管理外包服务解决方案；对标市场化专业的消费品营销公司，自建和并购专业零售人员外包和销售管理外包公司，建成以业绩管理为导向的销售外包服务解决方案。响应政府放管服等一系列政务改革政策，通过自建和并购方式，形成政务大厅和智慧政务等服务解决方案。推进长三角、粤港澳、京津冀、中西部地区的服务能力建设。

2、业务新增长极发展计划

(1) 国内企业业务发展计划

随着中国企业规模化和竞争实力不断提升，现代企业制度不断完善，国内企业（包括国有企业及民营企业）正在逐渐成为中国人力资源服务市场的主要需求方。在“充分发挥国内超大规模市场优势，逐步形成以国内大循环为主体、国内国际双循环相互促进的新发展格局”的政策指引下，上海外服国内企业业务将进一步聚焦国有企业和民营企业人力资源服务需求，重点关注市场活跃度高、需求

增速快的地区，与各产品线协同发展，共同打造适合国内企业人才配置发展、灵活用工需要、人力资源管理优化等各类应用场景的综合人力资源解决方案。

(2) 海外业务发展计划

自“一带一路”倡议提出至今，中国已同 138 个国家和 30 个国际组织签署 200 份共建“一带一路”合作文件，共同开展超过 2000 个合作项目，对沿线国家直接投资超过了 1100 亿美元。大量走出去的中国国内企业，提出跨国经营中人力资源管理方面的服务需求。随着越来越多的跨国公司将亚太（区域）总部和研发（职能）总部设在中国，中国的外资跨国公司对人力资源服务供应商提出了全球服务的需求，推动国内人力资源服务商拓展全球服务能力，参与全球竞争和合作。在此背景下，上海外服海外业务将重点聚焦招聘及灵活用工、薪酬福利服务，以业务合作、联盟和并购方式，发展全球服务能力，进入全球人力资源服务市场，提供跨国企业总部解决方案、重大项目人才解决方案及政府人才解决方案。

3、业务、资产、财务、人员、机构等方面的发展计划

本次交易完成后，上海外服将成为上市公司的全资子公司，为应对资产规模、人员规模、管理机构扩大的情况，上海外服拟采取如下措施：

(1) 业务方面

经过 36 年的经营发展，上海外服拥有较强的市场竞争力和良好的盈利能力，积累了人力资源行业丰富的运营及投资经验。本次重组后，上海外服将充分发挥其在人力资源行业积累的各方面优势，提升上市公司在人力资源市场的竞争力，持续提升在人力资源服务领域的盈利能力，实现公司价值的最大化。

上海外服将在现有业务的基础上，借助上市公司在资源、品牌和渠道等方面的优势，推动人事管理服务、人才派遣服务、薪酬福利服务、招聘及灵活用工服务、业务外包服务等核心主营业务全面发展；积极推进转型升级发展战略，进一步整合原有业务，根据业务专业化、管理精细化、资源集约化的发展要求，努力打造行业领先的“咨询+技术+外包”的产品服务链，为客户和股东创造更大价值。

同时，上海外服将充分利用行业并购等外延增长方式实现全球服务资源整合，收购国内外有发展前景、市场份额和前沿技术的人力资源企业，与上海外服

业务实现优势互补，发挥其对增进上市公司持续盈利能力的保障作用。未来，上海外服还将进一步通过吸收合并兼并收购等方式引入同业态产业，通过业务整合做深产业布局，有效提升公司的核心竞争力和抗风险能力。

上海外服将继续贯彻矩阵式管理模式，通过总部四大专业事业部以及两大“业务新增长极”部门统筹管理各下属控股子公司的业务开展，依靠总部职能部门对控股子公司的日常运营进行支持及管理，为子公司的发展营造良好的内外部环境。

(2) 资产方面

本次交易完成后，上海外服作为上市公司的全资子公司和独立法人单位，将继续保持资产独立性，继续拥有其独立的法人财产，确保公司的持续经营。

未来上海外服的资产购买与处置、对外投资、兼并收购、对外担保等方面将严格按照法律法规、上市公司规章制度执行。上海外服将日常经营业务的具体运营充分授权给下属控股子公司管理层，但重大资产的购买和处置、对外投资、兼并收购、对外担保等重大事项通过总部管理层或决策层决定。

上海外服还将优化资源配置，强化资产管理专业的知识和技能的培训。同时，充分利用上市公司的融资渠道，降低公司的融资成本，以应对未来资产规模的扩大。

(3) 财务方面

上海外服将按照上市公司的公司治理要求进行整体的财务管控，加强财务方面的内控建设和管理，以提高重组上市后上海外服整体的财务管控效率。上海外服将纳入上市公司的财务管理体系，严格执行包括但不限于财务制度、内控制度、资金管理制度、预算制度、审计制度、信息披露制度等相关制度，定期向上市公司报送财务报告和相关财务资料。

上海外服将通过加强内部审计和内部控制等方式控制财务风险，充分发挥公司自身成熟的财务共享服务模式，在有效应对业务发展和规模扩大的同时，确保会计信息质量。

同时，上海外服进入上市公司，可以借助上市公司的资本市场融资能力，为上海外服的业务发展提供必要的资源和资金支持，为业务发展提供融资渠道，优化资源配置，有效提升财务效率。

(4) 人员及机构方面

根据上海外服的战略规划，未来将在人力资源服务领域持续深耕发展，扩大资产规模，下属子公司数量将继续增加。为应对子公司增加带来的管理需求，上海外服将在人员及机构方面采取如下措施：

(1) 进一步完善管理部门职责设置和人员管理，强化战略控制和业务协同能力，根据业务专业化需要调整组织架构，优化管控制度，以不断适应上海外服的扩张需求。

(2) 进一步优化管理人才结构，提高管理人员专业素养，加强专业知识培训，并结合业务增长的需求，同比例增加管理人员数量，保障总部的管控力度与管理幅度。

(3) 随着未来发展深入，子公司数量进一步增多，上海外服将加强子公司管控和区域管理，建立子公司管控平台，统筹规划，进一步加强管理人员与业务单位、加强事业部与事业部间的双向协同，提高管理效率。

(4) 未来，上海外服拟在下属子公司实行薪酬激励机制改革，提升子公司管理人员的主人翁意识，激活组织活力，提升管理效能，加强管理团队的稳定性，保证企业的管控力度。

综上，上海外服已经在业务、资产、财务、人员、机构等方面作出计划，以应对未来可能存在的资产规模、人员规模、管理机构的扩大。

(四) 拟定上述发展规划的假设条件以及实施上述计划可能面临的主要困难

1、拟定上述发展规划的假设条件

上海外服制定上述发展规划和目标所依据的主要假设条件如下：

(1) 宏观经济持续向好，国内政治和社会环境稳定，相关法律、法规、产业政策和行业监管政策未发生重大不利变化；

(2) 人力资源服务行业正常发展，市场环境未发生重大不利变化；

(3) 上海外服经营管理层保持稳定，未发生足以影响公司正常生产经营的重大变动；

(4) 本次交易顺利实施，募集资金及时到位，募集资金投资项目顺利实施并取得预期效果；

(5) 未发生其他对上海外服生产经营造成重大不利影响的不可抗力事件。

2、实施上述规划和目标面临的主要困难

为实现上述规划，上海外服将主要面临以下三个方面的困难：

(1) 资金方面

上海外服业务的全国发展、全球布局、数字化转型和兼并收购等对资金投入需求较高，依靠上海外服自身积累难以完全满足公司发展的资金需求，在募集资金到位前，资金压力是上海外服实现上述计划的重要约束。

(2) 管理方面

随着上海外服全国发展和全球布局的持续深化，公司资产规模将进一步提升，人力资源服务的地域范围进一步扩大，信息技术能力要求不断提升，服务客户和雇员数量及多样性将会持续增加，对上海外服的经营管理提出了更高要求。

(3) 人才吸引、培养和激励方面

专业人才团队是人力资源服务公司的核心竞争力之一，虽然上海外服已针对未来发展制定了专业人才引进和内部人才培养制度，并提供企业文化和组织架构的保障，但人力资源服务行业高级人才、复合型人才总体稀缺，人才竞争日趋激烈，随着公司业务规模的快速发展，公司对创新研发、信息技术、国际拓展和资本运作等方面高素质专业人才的需求亦较为紧迫，能否及时引进、培养高素质专业人才，将直接影响公司战略规划的实施；此外在人才的保留和激励方面，

公司已制订并不断优化具有市场竞争力的激励机制，但近年来人力资源服务行业资本化程度逐步增加，行业领先公司和初创公司人才激励方式新颖多样，能否有效保留和激励专业人才也是公司战略能否落地的关键。

（五）为实现上述规划和目标拟采取的保障措施

1、加强品牌建设，提升营销能级

建设“专业化、数字化、全球化”品牌影响力。积极参与国家和地方人力资源服务行业标准制订，发布行业报告，打造专业领域影响力；利用“HR Technology”等品牌活动，联动政府、行业、客户打造品牌推广平台，打造上海外服赋能政府、产业、企业人力资本管理及数字化品牌影响力；建立与互联网+生态圈企业战略联盟，建立外服赋能生态圈、赋能行业和社会的行业品牌地位；打造创新品牌战略，强化品牌智能化优势，提升外服品牌的多样性和生命力。

建设数字化协同营销管理平台。依托 CRM 系统打造外服“数字化”市场营销管理平台；实现 CRM 系统与业务系统对接，开发用户大数据分析功能，建立用户数字画像，最大化深挖客户潜在价值；利用 CRM 系统平台，做好客户售前、售中、售后跟踪，利用数据预测实现售前主动营销、跨事业部及跨产品线协同、服务满意度跟踪和售后客户流失风险控制。

2、加快信息化建设，助推数字化转型

以支撑外服信息化转型为目标，加大信息化投入；完善基于三支柱模型的 IT 治理架构，推进由事业部 IT 需求为核心的高效 IT 资源配置，实现对业务高效反应和迭代式开发；强调业务导向型的系统研发和配置管理。加强技术+人力资源主业各环节领域的创新模式研究（AI、物联网、区块链、云计算、大数据等领域），支持上海外服主业的技术创新应用，建立人力资源管理应用创新能力。

实现业务、财务、管理等数据全面网络化，业务、财务及管理数据的互通和共享，大幅提升上海外服业务及管理的大数据分析应用及决策支持能力；积极在各个业务线、后援平台、管理职能等应用创新技术，利用数字化全面提升上海外服组织运营及管控能级，打造“数字外服”。

3、加强人才队伍建设

建立市场导向、创新协同的企业文化，以打造全球人力资源领先企业为目标，根据“业务专业化、管理精细化、资源集约化”要求，积极培育“客户为中心”的价值文化，“不断追求卓越”的创新文化，“共赢合作”的协同文化。

学习和借鉴国际对标，结合自身战略规划，不断优化组织架构，包括：（1）面向跨国经营的国际化经营管理架构；（2）以客户价值为导向“咨询+技术+外包”的专业化解决方案组织架构；（3）以资源集约化，成本最优化的后援及共享组织架构。

充分利用信息化手段，建设全覆盖的人力资源管控体系，提高人力资源全局性配置及发展能力，加快人才结构的转型优化，全面提升全员劳动生产率；利用数字化人才管理，建立员工动态信息跟踪管理，全面优化员工的配置管理、发展管理、胜任力管理、绩效考核管理、职业发展管理。

4、发展资本运营能力，助推跨越式发展

通过收购兼并，在新区域、新资源、新技术等领域加快资本化并购，补齐主要地域、资源和技术短板，实现主业做大做强；强化 B2B、B2B2E 企业服务领域生态圈企业并购，搭建产业生态圈。关注对人、组织和人力资源管理赋能最新科技的发展，提前布局最新科技，包括 AI、物联网、区块链、云计算、大数据等。利用更加全球化和市场化机制，推进跨境并购，助力上海外服成为专业领先、数字驱动、全球布局的综合性人力资源服务机构。

5、实施有效风险管理，提升抗风险能力

根据全面风险管理二维体系框架的评估结果，确定风险管理核心要素的短期及中长期成熟度目标。系统规划风险管理分类系统、完善风险管理政策与流程、建立科学的管理工具和方法，全面建设风险管理理念，培育风险管理文化。实现风险管理达到全面规范管理阶段，即风险管理政策体系化，风险管理流程规范化，风险管理各道防线逐步建立并且达到国际化水平。

（六）上述发展计划与现有业务的关系

上海外服在分析现有业务水平和资源状况，结合行业整体发展趋势，以“致力于成为专业领先、数字驱动、全球布局的综合人力资源服务商”为出发点，制定了上述发展战略。上海外服经过长期发展，已建立起行业领先的品牌知名度，拥有一支高素质的员工队伍，积累了优质稳定的客户资源，为未来发展规划的实施奠定了坚实的基础。上述业务发展规划的顺利实施将进一步稳固公司行业领先地位，提升公司经营规模，拓宽公司业务领域，从而全面提升公司整体竞争实力，有利于为公司带来长期稳定的收益，从而给予股东良好的投资回报。

七、本次交易的职工安置方案及其对上市公司影响

（一）置出资产的人员安置

根据《重大资产置换及发行股份购买资产协议》的约定以及强生控股于 2020 年 7 月 30 日召开的一届六次职工代表大会作出的《职工代表大会决议》，置出资产的人员劳动关系承继方案如下：

根据“业务随资产走、人随业务走”的原则，本次重组中所涉及的强生控股职工现有的劳动关系、组织关系、养老、医疗、失业、工伤等社会保险关系，其他依法应向职工提供的福利，以及其他任何形式的协议、约定、安排和权利义务等事项均由强生控股指定的承接主体继续履行。所有职工待遇标准、劳动保护、权益保障等均保持不变，职工工龄、司龄连续计算。

同时，在本次职工劳动关系承继过程中，强生控股将积极做好职工社会保险关系、福利待遇政策等事项的接续工作，切实保障职工的合法权益。

拟置出资产中涉及的强生控股下属子公司不涉及职工安置事项，本次交易不改变以上子公司职工与其用人单位之间的劳动合同关系，相关职工与原用人单位之间的原劳动合同关系继续有效。

（二）置入资产的人员安置

本次重大资产重组不改变上海外服员工与其用人单位之间的劳动合同关系，

原劳动合同关系继续有效。因此，本次置入资产不涉及人员安置事项。

综上所述，本次交易上市公司职工安置已经做出妥善安排，职工安置方案已经上市公司职工代表大会审议通过，不会对上市公司产生重大影响。本次交易上市公司置入上海外服 100% 股权，不涉及职工安置事项。

第十二章 财务会计信息

一、拟置出资产财务会计信息

根据天职国际会计师事务所（特殊普通合伙）出具的天职业字[2021]12960号《置出资产审计报告》，拟置出资产最近三年的合并财务报表如下：

（一）拟置出资产合并资产负债表

单位：万元

| 项目 | 2020年12月31日 | 2019年12月31日 | 2018年12月31日 |
|---------------|-------------------|-------------------|-------------------|
| 流动资产 | | | |
| 货币资金 | 160,496.51 | 126,193.93 | 55,417.27 |
| 交易性金融资产 | 22,491.89 | 57,860.83 | - |
| 应收票据 | 49.11 | 56.19 | 439.30 |
| 应收账款 | 15,440.72 | 17,467.43 | 16,692.18 |
| 预付款项 | 16,779.87 | 31,176.76 | 30,778.90 |
| 其他应收款 | 12,154.80 | 13,999.62 | 6,248.03 |
| 存货 | 32,831.59 | 36,605.43 | 48,161.37 |
| 持有待售资产 | 186.56 | - | - |
| 一年内到期的非流动资产 | 659.16 | 461.05 | 290.61 |
| 其他流动资产 | 2,994.94 | 3,295.18 | 4,530.59 |
| 流动资产合计 | 264,085.14 | 287,116.43 | 162,558.25 |
| 非流动资产 | | | |
| 可供出售金融资产 | - | - | 102,562.61 |
| 长期应收款 | 630.06 | 393.07 | 184.91 |
| 长期股权投资 | 6,571.45 | 7,397.32 | 7,547.68 |
| 其他非流动金融资产 | 105,323.94 | 86,035.65 | - |
| 投资性房地产 | 6,658.58 | 7,125.36 | 7,405.58 |
| 固定资产 | 156,195.70 | 168,010.29 | 187,073.20 |
| 在建工程 | 308.11 | 523.30 | 288.99 |
| 无形资产 | 131,423.44 | 131,420.95 | 131,166.73 |
| 商誉 | 401.72 | 401.72 | 401.72 |
| 长期待摊费用 | 2,442.08 | 1,743.12 | 2,476.63 |

| 项目 | 2020年12月31日 | 2019年12月31日 | 2018年12月31日 |
|----------------------|-------------------|-------------------|-------------------|
| 递延所得税资产 | 6,784.29 | 8,373.82 | 6,197.11 |
| 其他非流动资产 | 4,725.92 | 3,862.72 | 5,795.72 |
| 非流动资产合计 | 421,465.30 | 415,287.32 | 451,100.89 |
| 资产总计 | 685,550.44 | 702,403.75 | 613,659.14 |
| 流动负债 | | | |
| 短期借款 | 200,000.00 | 200,000.00 | 50,000.00 |
| 应付票据 | 3,849.00 | 3,786.00 | 5,808.00 |
| 应付账款 | 7,161.18 | 7,701.34 | 13,490.12 |
| 预收款项 | 3,260.84 | 44,240.16 | 43,561.14 |
| 合同负债 | 24,742.33 | - | - |
| 应付职工薪酬 | 14,194.35 | 13,959.74 | 11,687.49 |
| 应交税费 | 13,136.06 | 14,060.14 | 8,440.41 |
| 其他应付款 | 50,613.18 | 41,117.78 | 39,355.12 |
| 一年内到期的非流动负债 | 689.64 | 3,134.10 | 2,465.45 |
| 其他流动负债 | - | - | 50,000.00 |
| 流动负债合计 | 317,646.57 | 327,999.26 | 224,807.74 |
| 非流动负债 | | | |
| 长期应付款 | 7,485.35 | 9,869.54 | 17,814.54 |
| 预计负债 | 1,966.87 | 3,470.29 | 3,080.57 |
| 递延收益 | 2,832.33 | 5,293.85 | 5,666.90 |
| 递延所得税负债 | 256.00 | 256.00 | 256.00 |
| 非流动负债合计 | 12,540.56 | 18,889.68 | 26,818.01 |
| 负债合计 | 330,187.13 | 346,888.94 | 251,625.75 |
| 所有者权益 | | | |
| 股本 | 105,336.22 | 105,336.22 | 105,336.22 |
| 资本公积 | 68,025.76 | 68,067.58 | 77,128.50 |
| 盈余公积 | 48,817.82 | 46,609.43 | 45,463.73 |
| 未分配利润 | 101,431.16 | 102,013.71 | 98,737.11 |
| 归属于母公司所有者权益合计 | 323,610.96 | 322,026.93 | 326,665.56 |
| 少数股东权益 | 31,752.34 | 33,487.87 | 35,367.83 |
| 所有者权益合计 | 355,363.31 | 355,514.81 | 362,033.39 |
| 负债及所有者权益合计 | 685,550.44 | 702,403.75 | 613,659.14 |

(二) 拟置出资产合并利润表

单位：万元

| 项目 | 2020 年度 | 2019 年度 | 2018 年度 |
|----------------------------|-------------------|-------------------|-------------------|
| 一、营业总收入 | 270,106.12 | 383,630.38 | 409,712.87 |
| 其中：营业收入 | 270,106.12 | 383,630.38 | 409,712.87 |
| 二、营业总成本 | 287,528.26 | 389,482.65 | 402,263.13 |
| 其中：营业成本 | 246,755.00 | 338,168.67 | 356,870.44 |
| 税金及附加 | 3,241.20 | 8,717.59 | 3,948.09 |
| 销售费用 | 4,083.41 | 5,823.13 | 5,765.35 |
| 管理费用 | 32,728.50 | 35,478.51 | 33,703.58 |
| 研发费用 | 632.75 | 424.26 | 550.68 |
| 财务费用 | 87.41 | 870.50 | 1,425.00 |
| 其中：利息费用 | 3,572.91 | 4,112.20 | 2,418.68 |
| 利息收入 | 3,562.01 | 3,381.42 | 1,109.86 |
| 加：其他收益 | 7,808.83 | 2,336.84 | 3,044.55 |
| 投资收益（损失以“-”号填列） | 7,976.66 | 26,761.02 | 3,731.98 |
| 公允价值变动收益（损失以“-”号填列） | 11,957.02 | -6,112.17 | - |
| 信用减值损失（损失以“-”号填列） | 789.32 | -780.53 | - |
| 资产减值损失（损失以“-”号填列） | -495.84 | 118.29 | -2,189.47 |
| 资产处置收益（亏损以“-”号填列） | -526.51 | -1,440.19 | -1,344.21 |
| 三、营业利润（亏损以“-”号填列） | 10,087.32 | 15,030.98 | 10,692.59 |
| 加：营业外收入 | 141.85 | 351.27 | 1,419.30 |
| 减：营业外支出 | 621.96 | 373.42 | 29.83 |
| 四、利润总额（亏损总额以“-”号填列） | 9,607.22 | 15,008.84 | 12,082.05 |
| 减：所得税费用 | 3,971.72 | 5,235.77 | 4,595.28 |
| 五、净利润（净亏损以“-”号填列） | 5,635.50 | 9,773.07 | 7,486.78 |
| （一）按经营持续性分类 | | | |
| 1.持续经营净利润（净亏损以“-”号填列） | 5,635.50 | 9,773.07 | 7,486.78 |
| 2.终止经营净利润（净亏损以“-”号填列） | - | - | - |
| （二）按所有权归属分类 | | | |

| 项目 | 2020 年度 | 2019 年度 | 2018 年度 |
|----------------------------|-----------------|-----------------|-----------------|
| 1.归属于母公司股东的净利润（净亏损以“-”号填列） | 5,839.29 | 9,326.40 | 7,107.82 |
| 2.少数股东损益（净亏损以“-”号填列） | -203.79 | 446.67 | 378.95 |
| 六、其他综合收益的税后净额 | - | - | - |
| 七、综合收益总额 | 5,635.50 | 9,773.07 | 7,486.78 |
| 归属于母公司股东的综合收益总额 | 5,839.29 | 9,326.40 | 7,107.82 |
| 归属于少数股东的综合收益总额 | -203.79 | 446.67 | 378.95 |
| 八、每股收益 | | | |
| （一）基本每股收益（元/股） | 0.0554 | 0.0885 | 0.0675 |
| （二）稀释每股收益（元/股） | 0.0554 | 0.0885 | 0.0675 |

（三）拟置出资产合并现金流量表

单位：万元

| 项目 | 2020 年度 | 2019 年度 | 2018 年度 |
|---------------------------|-------------------|-------------------|-------------------|
| 一、经营活动产生的现金流量： | | | |
| 销售商品、提供劳务收到的现金 | 274,316.18 | 407,990.09 | 449,628.05 |
| 收到的税费返还 | - | - | 54.57 |
| 收到其他与经营活动有关的现金 | 12,557.69 | 9,588.66 | 7,319.14 |
| 经营活动现金流入小计 | 286,873.87 | 417,578.75 | 457,001.75 |
| 购买商品、接收劳务支付的现金 | 92,837.81 | 185,348.83 | 222,876.35 |
| 支付给职工以及为职工支付的现金 | 126,316.36 | 141,203.93 | 137,918.70 |
| 支付的各项税费 | 13,809.91 | 22,511.21 | 23,597.51 |
| 支付其他与经营活动有关的现金 | 9,561.40 | 10,231.82 | 11,284.73 |
| 经营活动现金流出小计 | 242,525.48 | 359,295.79 | 395,677.30 |
| 经营活动产生的现金流量净额 | 44,348.39 | 58,282.96 | 61,324.45 |
| 二、投资活动产生的现金流量： | | | |
| 收回投资收到的现金 | 98,000.60 | 36,636.04 | 6.09 |
| 取得投资收益收到的现金 | 2,184.81 | 6,226.28 | 4,546.70 |
| 处置固定资产、无形资产和其他长期资产收回的现金净额 | 12,369.48 | 12,980.99 | 14,235.10 |
| 收到其他与投资活动有关的现金 | 20.18 | 936.50 | 13,303.03 |
| 投资活动现金流入小计 | 112,575.08 | 56,779.82 | 32,090.92 |

| 项目 | 2020 年度 | 2019 年度 | 2018 年度 |
|---------------------------|-------------------|-------------------|-------------------|
| 购建固定资产、无形资产和其他长期资产支付的现金 | 51,365.11 | 50,859.82 | 53,462.26 |
| 投资支付的现金 | 61,963.63 | 71,299.30 | 60,905.00 |
| 支付其他与投资活动有关的现金 | 341.11 | 400.55 | 442.95 |
| 投资活动现金流出小计 | 113,669.85 | 122,559.67 | 114,810.21 |
| 投资活动产生的现金流量净额 | -1,094.77 | -65,779.85 | -82,719.29 |
| 三、筹资活动产生的现金流量： | | | |
| 吸收投资收到的现金 | 2,400.00 | - | 299.35 |
| 取得借款所收到的现金 | 210,000.00 | 210,000.00 | 115,000.00 |
| 收到其他与筹资活动有关的现金 | 1,006.73 | 1,436.26 | 1,000.00 |
| 筹资活动现金流入小计 | 213,406.73 | 211,436.26 | 116,299.35 |
| 偿还债务所支付的现金 | 210,000.00 | 110,000.00 | 115,000.00 |
| 分配股利、利润或偿付利息所支付的现金 | 10,959.41 | 10,185.24 | 12,459.24 |
| 支付其他与筹资活动有关的现金 | 359.77 | 12,941.95 | 3,843.57 |
| 筹资活动现金流出小计 | 221,319.18 | 133,127.19 | 131,302.81 |
| 筹资活动产生的现金流量净额 | -7,912.45 | 78,309.07 | -15,003.46 |
| 四、汇率变动对现金及现金等价物的影响 | -0.19 | -0.58 | 1.74 |
| 五、现金及现金等价物净增加额 | 35,340.98 | 70,811.60 | -36,396.56 |
| 加：期初现金及现金等价物余额 | 124,532.61 | 53,721.01 | 90,117.57 |
| 六、期末现金及现金等价物余额 | 159,873.59 | 124,532.61 | 53,721.01 |

二、拟置入资产财务会计信息

天职国际会计师对上海外服的财务报表，包括 2017 年 12 月 31 日、2018 年 12 月 31 日、2019 年 12 月 31 日、2020 年 12 月 31 日的合并及公司资产负债表，2017 年度、2018 年度、2019 年度、2020 年度的合并及公司利润表、合并及公司现金流量表、合并及公司股东权益变动表以及财务报表附注进行了审计，并出具了无保留意见的天职业字[2020]33217 号及天职业字[2021]13987 号《审计报告》。天职国际会计师认为：上海外服财务报表在所有重大方面按照企业会计准则的规定编制，公允反映了上海外服 2017 年 12 月 31 日、2018 年 12 月 31 日、2019 年 12 月 31 日及 2020 年 12 月 31 日的财务状况以及 2017 年度、2018 年度、2019 年度以及 2020 年度的经营成果和现金流量。

(一) 合并财务报表**1、合并资产负债表**

单位：万元

| 项目 | 2020年 12月31日 | 2019年 12月31日 | 2018年 12月31日 | 2017年 12月31日 |
|------------------------|-------------------|-------------------|-------------------|-------------------|
| 流动资产： | | | | |
| 货币资金 | 712,692.47 | 654,119.75 | 497,440.08 | 452,497.69 |
| △结算备付金 | - | - | - | - |
| △拆出资金 | - | - | - | - |
| 交易性金融资产 | - | - | - | - |
| 以公允价值计量且其变动计入当期损益的金融资产 | - | - | - | - |
| 衍生金融资产 | - | - | - | - |
| 应收票据 | - | - | - | - |
| 应收账款 | 39,529.37 | 49,281.15 | 44,300.25 | 51,004.58 |
| 应收款项融资 | - | - | - | - |
| 预付款项 | 41,036.35 | 87,985.48 | 66,614.99 | 56,389.76 |
| △应收保费 | - | - | - | - |
| △应收分保账款 | - | - | - | - |
| △应收分保准备金 | - | - | - | - |
| 其他应收款 | 135,125.90 | 185,127.43 | 228,849.37 | 222,274.35 |
| 其中：应收利息 | - | - | - | - |
| 应收股利 | - | - | 1,403.96 | 1,491.99 |
| △买入返售金融资产 | - | - | - | - |
| 存货 | 1,323.33 | 1,001.13 | 145.32 | 147.91 |
| 合同资产 | - | - | - | - |
| 持有待售资产 | - | - | - | - |
| 一年内到期的非流动资产 | - | - | - | - |
| 其他流动资产 | 716.51 | 1,514.42 | 1,570.33 | 10,731.20 |
| 流动资产合计 | 930,423.93 | 979,029.36 | 838,920.34 | 793,045.49 |
| 非流动资产： | | | | |
| △发放贷款及垫款 | - | - | - | - |
| 债权投资 | - | - | - | - |

| 项目 | 2020年 12月31日 | 2019年 12月31日 | 2018年 12月31日 | 2017年 12月31日 |
|------------------------|---------------------|---------------------|-------------------|-------------------|
| 可供出售金融资产 | - | - | 627.50 | 899.38 |
| 其他债权投资 | - | - | - | - |
| 持有至到期投资 | - | - | - | - |
| 长期应收款 | - | - | - | - |
| 长期股权投资 | 30,773.58 | 17,870.70 | 20,529.29 | 17,709.98 |
| 其他权益工具投资 | - | 725.48 | - | - |
| 其他非流动金融资产 | - | - | - | - |
| 投资性房地产 | 15,295.75 | 12,233.50 | 13,016.47 | 13,799.44 |
| 固定资产 | 12,069.03 | 11,938.15 | 10,992.27 | 11,860.14 |
| 在建工程 | 2,070.02 | 856.81 | 6,693.59 | 3,116.26 |
| 生产性生物资产 | - | - | - | - |
| 油气资产 | - | - | - | - |
| 使用权资产 | - | - | - | - |
| 无形资产 | 13,806.48 | 15,272.68 | 9,654.70 | 10,380.27 |
| 开发支出 | - | - | - | - |
| 商誉 | 342.80 | 342.80 | 342.80 | 342.80 |
| 长期待摊费用 | 17,772.78 | 16,352.15 | 16,200.40 | 16,907.76 |
| 递延所得税资产 | 3,370.55 | 3,925.62 | 3,063.66 | 2,403.42 |
| 其他非流动资产 | - | - | - | - |
| 非流动资产合计 | 95,501.00 | 79,517.89 | 81,120.68 | 77,419.45 |
| 资产总计 | 1,025,924.93 | 1,058,547.25 | 920,041.02 | 870,464.94 |
| 流动负债： | | | | |
| 短期借款 | - | - | - | - |
| △向中央银行借款 | - | - | - | - |
| △拆入资金 | - | - | - | - |
| 交易性金融负债 | - | - | - | - |
| 以公允价值计量且其变动计入当期损益的金融负债 | - | - | - | - |
| 衍生金融负债 | - | - | - | - |
| 应付票据 | - | - | - | - |
| 应付账款 | 186,043.28 | 180,508.32 | 140,244.23 | 144,918.08 |
| 预收款项 | - | 100,906.51 | 106,686.07 | 126,057.00 |

| 项目 | 2020年 12月31日 | 2019年 12月31日 | 2018年 12月31日 | 2017年 12月31日 |
|----------------|-------------------|-------------------|-------------------|-------------------|
| 合同负债 | 48,348.33 | - | - | - |
| △卖出回购金融资产款 | - | - | - | - |
| △吸收存款及同业存放 | - | - | - | - |
| △代理买卖证券款 | - | - | - | - |
| △代理承销证券款 | - | - | - | - |
| 应付职工薪酬 | 6,741.01 | 5,835.19 | 5,464.13 | 5,000.14 |
| 应交税费 | 11,156.42 | 10,784.51 | 13,390.24 | 10,707.32 |
| 其他应付款 | 520,202.12 | 564,788.05 | 485,978.20 | 433,492.45 |
| 其中：应付利息 | - | - | - | - |
| 应付股利 | 1,041.90 | 33.19 | 625.64 | 625.64 |
| △应付手续费及佣金 | - | - | - | - |
| △应付分保账款 | - | - | - | - |
| 持有待售负债 | - | - | - | - |
| 一年内到期的非流动负债 | - | - | - | - |
| 其他流动负债 | 577.57 | 266.71 | 529.11 | 395.51 |
| 流动负债合计 | 773,068.73 | 863,089.29 | 752,291.98 | 720,570.50 |
| 非流动负债： | | | | |
| △保险合同准备金 | - | - | - | - |
| 长期借款 | - | - | - | - |
| 应付债券 | - | - | - | - |
| 其中：优先股 | - | - | - | - |
| 永续债 | - | - | - | - |
| 租赁负债 | - | - | - | - |
| 长期应付款 | - | - | - | - |
| 长期应付职工薪酬 | - | - | - | - |
| 预计负债 | - | 38.65 | - | - |
| 递延收益 | 3,497.06 | 3,235.21 | 1,400.60 | 1,401.80 |
| 递延所得税负债 | - | 144.58 | 120.08 | 188.05 |
| 其他非流动负债 | - | - | - | - |
| 非流动负债合计 | 3,497.06 | 3,418.44 | 1,520.68 | 1,589.85 |
| 负债合计 | 776,565.79 | 866,507.73 | 753,812.66 | 722,160.35 |
| 所有者权益： | | | | |

| 项目 | 2020年 12月31日 | 2019年 12月31日 | 2018年 12月31日 | 2017年 12月31日 |
|----------------------|---------------------|---------------------|-------------------|-------------------|
| 股本 | 100,000.00 | 100,000.00 | 100,000.00 | 10,200.00 |
| 其他权益工具 | - | - | - | - |
| 其中：优先股 | - | - | - | - |
| 永续债 | - | - | - | - |
| 资本公积 | 8,108.44 | 38.67 | 705.94 | 764.93 |
| 减：库存股 | - | - | - | - |
| 其他综合收益 | -216.43 | 173.09 | 87.72 | 381.15 |
| 专项储备 | - | - | - | - |
| 盈余公积 | 16,770.97 | 13,976.88 | 9,819.53 | 69,898.69 |
| △一般风险准备 | - | - | - | - |
| 未分配利润 | 111,009.82 | 65,007.31 | 48,741.08 | 60,973.43 |
| 归属于母公司所有者权益合计 | 235,672.80 | 179,195.95 | 159,354.27 | 142,218.20 |
| 少数股东权益 | 13,686.34 | 12,843.57 | 6,874.09 | 6,086.39 |
| 所有者权益合计 | 249,359.14 | 192,039.52 | 166,228.36 | 148,304.59 |
| 负债及所有者权益合计 | 1,025,924.93 | 1,058,547.25 | 920,041.02 | 870,464.94 |

2、合并利润表

单位：万元

| 项目 | 2020年 12月31日 | 2019年 12月31日 | 2018年 12月31日 | 2017年 12月31日 |
|----------------|---------------------|---------------------|---------------------|---------------------|
| 一、营业总收入 | 2,187,644.52 | 2,328,906.72 | 2,022,008.73 | 1,871,006.56 |
| 其中：营业收入 | 2,187,644.52 | 2,328,906.72 | 2,022,008.73 | 1,871,006.56 |
| △利息收入 | - | - | - | - |
| △已赚保费 | - | - | - | - |
| △手续费及佣金收入 | - | - | - | - |
| 二、营业总成本 | 2,130,608.71 | 2,274,743.48 | 1,972,721.75 | 1,825,235.46 |
| 其中：营业成本 | 2,023,072.04 | 2,162,770.05 | 1,872,144.86 | 1,731,647.85 |
| △利息支出 | - | - | - | - |
| △手续费及佣金支出 | - | - | - | - |
| △退保金 | - | - | - | - |
| △赔付支出净额 | - | - | - | - |

| 项目 | 2020年 12月31日 | 2019年 12月31日 | 2018年 12月31日 | 2017年 12月31日 |
|-------------------------------|------------------|------------------|------------------|------------------|
| △提取保险合同准备金净额 | - | - | - | - |
| △保单红利支出 | - | - | - | - |
| △分保费用 | - | - | - | - |
| 税金及附加 | 6,645.93 | 6,049.11 | 4,863.63 | 3,930.19 |
| 销售费用 | 71,396.68 | 74,244.56 | 65,952.00 | 60,060.70 |
| 管理费用 | 35,819.17 | 36,140.07 | 32,838.49 | 31,011.27 |
| 研发费用 | 2,483.78 | 2,201.64 | 2,111.92 | 1,155.58 |
| 财务费用 | -8,808.88 | -6,661.95 | -5,189.15 | -2,570.13 |
| 其中：利息费用 | 18.71 | 23.58 | 20.18 | 33.44 |
| 利息收入 | 9,592.48 | 6,965.85 | 5,182.33 | 3,644.83 |
| 加：其他收益 | 12,087.62 | 10,035.79 | 9,299.24 | 7,995.28 |
| 投资收益（损失以“-”号填列） | 899.26 | 1,030.53 | 4,093.36 | 3,759.11 |
| 其中：对联营企业和合营企业的投资收益 | 630.20 | 1,015.04 | 3,943.27 | 2,818.79 |
| 以摊余成本计量的金融资产终止确认收益（损失以“-”号填列） | - | - | - | - |
| △汇兑收益（损失以“-”号填列） | - | - | - | - |
| 净敞口套期收益（损失以“-”号填列） | - | - | - | - |
| 公允价值变动收益（损失以“-”号填列） | - | - | - | -427.27 |
| 信用减值损失（损失以“-”号填列） | 1,668.56 | 605.98 | - | - |
| 资产减值损失（损失以“-”号填列） | 0.18 | -0.18 | -1,088.67 | 86.20 |
| 资产处置收益（损失以“-”号填列） | 204.65 | 32.16 | 145.22 | 114.51 |
| 三、营业利润（亏损以“-”号填列） | 71,896.08 | 65,867.52 | 61,736.13 | 57,298.93 |
| 加：营业外收入 | 394.02 | 699.57 | 1,397.48 | 65.10 |
| 减：营业外支出 | 117.19 | 216.47 | 218.22 | 130.88 |
| 四、利润总额（亏损总额以“-”号填列） | 72,172.91 | 66,350.62 | 62,915.39 | 57,233.15 |
| 减：所得税费用 | 18,211.98 | 15,231.84 | 15,654.91 | 14,481.98 |

| 项目 | 2020年 12月31日 | 2019年 12月31日 | 2018年 12月31日 | 2017年 12月31日 |
|----------------------------|-----------------|------------------|------------------|------------------|
| 五、净利润（净亏损以“－”号填列） | 53,960.93 | 51,118.78 | 47,260.48 | 42,751.17 |
| 其中：被合并方在合并前实现的净利润 | 169.93 | 360.54 | 284.25 | 300.03 |
| （一）按经营持续性分类 | - | - | - | - |
| 1.持续经营净利润（净亏损以“－”号填列） | 53,960.93 | 51,118.78 | 47,260.48 | 42,751.17 |
| 2.终止经营净利润（净亏损以“－”号填列） | - | - | - | - |
| （二）按所有权归属分类 | - | - | - | - |
| 1.归属于母公司股东的净利润（净亏损以“－”号填列） | 49,345.32 | 46,488.30 | 44,578.49 | 41,146.26 |
| 2.少数股东损益（净亏损以“－”号填列） | 4,615.61 | 4,630.48 | 2,681.99 | 1,604.91 |
| 六、其他综合收益的税后净额 | 70.47 | 85.37 | -293.43 | -46.24 |
| 归属母公司所有者的其他综合收益的税后净额 | 70.47 | 85.37 | -293.43 | -46.24 |
| （一）以后不能重分类进损益的其他综合收益 | 26.25 | - | - | - |
| 1.重新计量设定受益计划变动额 | - | - | - | - |
| 2.权益法下不能转损益的其他综合收益 | - | - | - | - |
| 3.其他权益工具投资公允价值变动 | 26.25 | - | - | - |
| 4.企业自身信用风险公允价值变动 | - | - | - | - |
| （二）以后将重分类进损益的其他综合收益 | 44.22 | 85.37 | -293.43 | -46.24 |
| 1.权益法下可转损益的其他综合收益 | 75.82 | - | - | - |
| 2.其他债权投资公允价值变动 | - | - | - | - |
| 3.可供出售金融资产公允价值变动损益 | - | 73.49 | -203.90 | -168.39 |
| 4.金融资产重分类计入其他综合收益的金额 | - | - | - | - |
| 5.持有至到期投资重分类为可供出售金融资产损益 | - | - | - | - |

| 项目 | 2020年 12月31日 | 2019年 12月31日 | 2018年 12月31日 | 2017年 12月31日 |
|---------------------------|-----------------|-----------------|-----------------|-----------------|
| 6.其他债权投资信用减值准备 | - | - | - | - |
| 7.现金流量套期储备(现金流量套期损益的有效部分) | - | - | - | - |
| 8.外币财务报表折算差额 | -31.61 | 11.88 | -89.53 | 122.15 |
| 9.其他 | - | - | - | - |
| 归属于少数股东的其他综合收益的税后净额 | - | - | - | - |
| 七、综合收益总额 | 54,031.40 | 51,204.15 | 46,967.05 | 42,704.93 |
| 归属于母公司所有者的综合收益总额 | 49,415.78 | 46,573.67 | 44,285.06 | 41,100.02 |
| 归属于少数股东的综合收益总额 | 4,615.61 | 4,630.48 | 2,681.99 | 1,604.91 |
| 八、每股收益 | | - | - | - |
| (一) 基本每股收益 | 0.4935 | 0.46 | 0.47 | 0.43 |
| (二) 稀释每股收益 | 0.4935 | 0.46 | 0.47 | 0.43 |

3、合并现金流量表

单位：万元

| 项目 | 2020年 12月31日 | 2019年 12月31日 | 2018年 12月31日 | 2017年 12月31日 |
|-------------------------------|-----------------|-----------------|-----------------|-----------------|
| 一、经营活动产生的现金流量： | | | | |
| 销售商品、提供劳务收到的现金 | 2,205,029.65 | 2,373,791.59 | 2,064,228.64 | 1,983,561.56 |
| △客户存款和同业存放款项净增加额 | - | - | - | - |
| △向中央银行借款净增加额 | - | - | - | - |
| △向其他金融机构拆入资金净增加额 | - | - | - | - |
| △收到原保险合同保费取得的现金 | - | - | - | - |
| △收到再保险业务现金净额 | - | - | - | - |
| △保户储金及投资款净增加额 | - | - | - | - |
| △处置以公允价值计量且其变动计入当期损益的金融资产净增加额 | - | - | - | - |
| △收取利息、手续费及佣金的现金 | - | - | - | - |

| 项目 | 2020年 12月31日 | 2019年 12月31日 | 2018年 12月31日 | 2017年 12月31日 |
|---------------------------|---------------------|---------------------|---------------------|---------------------|
| △拆入资金净增加额 | - | - | - | - |
| △回购业务资金净增加额 | - | - | - | - |
| 收到的税费返还 | - | - | - | - |
| 收到其他与经营活动有关的现金 | 22,885.07 | 129,323.12 | 89,153.32 | 11,829.74 |
| 经营活动现金流入小计 | 2,227,914.72 | 2,503,114.71 | 2,153,381.96 | 1,995,391.30 |
| 购买商品、接受劳务支付的现金 | 1,957,950.77 | 2,133,536.95 | 1,877,714.24 | 1,699,789.87 |
| △客户贷款及垫款净增加额 | - | - | - | - |
| △存放中央银行和同业款项净增加额 | - | - | - | - |
| △支付原保险合同赔付款项的现金 | - | - | - | - |
| △拆出资金净增加额 | - | - | - | - |
| △支付利息、手续费及佣金的现金 | - | - | - | - |
| △支付保单红利的现金 | - | - | - | - |
| 支付给职工以及为职工支付的现金 | 100,949.88 | 105,710.85 | 94,655.23 | 84,787.91 |
| 支付的各项税费 | 74,170.86 | 76,859.12 | 64,905.51 | 60,690.44 |
| 支付其他与经营活动有关的现金 | 27,485.87 | 24,804.12 | 24,179.37 | 58,836.15 |
| 经营活动现金流出小计 | 2,160,557.37 | 2,340,911.04 | 2,061,454.35 | 1,904,104.37 |
| 经营活动产生的现金流量净额 | 67,357.34 | 162,203.67 | 91,927.60 | 91,286.93 |
| 二、投资活动产生的现金流量： | - | - | - | - |
| 收回投资收到的现金 | 38,234.75 | - | 10,000.00 | 19,698.43 |
| 取得投资收益收到的现金 | 269.06 | 1,419.44 | 1,642.08 | 447.23 |
| 处置固定资产、无形资产和其他长期资产收回的现金净额 | 266.97 | 132.78 | 216.19 | 136.48 |
| 处置子公司及其他营业单位收到的现金净额 | - | - | - | - |
| 收到其他与投资活动有关的现金 | 3,100.00 | 29,575.65 | - | - |
| 投资活动现金流入小计 | 41,870.78 | 31,127.87 | 11,858.28 | 20,282.14 |
| 购建固定资产、无形资产和其他长期资产支付的现金 | 11,578.96 | 6,554.87 | 6,149.42 | 8,665.96 |
| 投资支付的现金 | 42,342.59 | 2,328.08 | 557.03 | 10,000.00 |

| 项目 | 2020年 12月31日 | 2019年 12月31日 | 2018年 12月31日 | 2017年 12月31日 |
|-----------------------|-------------------|-------------------|-------------------|-------------------|
| △质押贷款净增加额 | - | - | - | - |
| 取得子公司及其他营业单位支付的现金净额 | - | - | - | 2,932.66 |
| 支付其他与投资活动有关的现金 | - | - | - | - |
| 投资活动现金流出小计 | 53,921.55 | 8,882.95 | 6,706.45 | 21,598.62 |
| 投资活动产生的现金流量净额 | -12,050.77 | 22,244.92 | 5,151.83 | -1,316.48 |
| 三、筹资活动产生的现金流量： | - | | | |
| 吸收投资收到的现金 | 675.00 | - | 4,950.00 | 245.00 |
| 其中：子公司吸收少数股东投资收到的现金 | 675.00 | - | 150.00 | 245.00 |
| 取得借款收到的现金 | 130.27 | - | - | - |
| 收到其他与筹资活动有关的现金 | 223,195.06 | - | - | 60,000.00 |
| 筹资活动现金流入小计 | 224,000.32 | - | 4,950.00 | 60,245.00 |
| 偿还债务支付的现金 | 310.27 | - | - | - |
| 分配股利、利润或偿付利息支付的现金 | 3,851.00 | 28,245.96 | 33,736.43 | 15,102.74 |
| 其中：子公司支付给少数股东的股利、利润 | 3,832.29 | 2,806.38 | 1,826.25 | 3,728.48 |
| 支付其他与筹资活动有关的现金 | 213,190.00 | - | 24,000.00 | 60,000.00 |
| 筹资活动现金流出小计 | 217,351.27 | 28,245.96 | 57,736.43 | 75,102.74 |
| 筹资活动产生的现金流量净额 | 6,649.05 | -28,245.96 | -52,786.43 | -14,857.74 |
| 四、汇率变动对现金的影响 | -181.20 | 276.50 | 448.17 | -335.96 |
| 五、现金及现金等价物净增加额 | 61,774.43 | 156,479.13 | 44,741.18 | 74,776.76 |
| 加：期初现金及现金等价物的余额 | 650,293.53 | 493,814.40 | 449,073.22 | 374,296.46 |
| 六、期末现金及现金等价物余额 | 712,067.96 | 650,293.53 | 493,814.40 | 449,073.22 |

4、母公司资产负债表

单位：万元

| 项目 | 2020年 12月31日 | 2019年 12月31日 | 2018年 12月31日 | 2017年 12月31日 |
|-------|-----------------|-----------------|-----------------|-----------------|
| 流动资产： | | | | |

| 项目 | 2020年 12月31日 | 2019年 12月31日 | 2018年 12月31日 | 2017年 12月31日 |
|------------------------|-----------------|-----------------|-----------------|-----------------|
| 货币资金 | 427,156.62 | 431,519.77 | 339,825.71 | 308,657.85 |
| △结算备付金 | - | - | - | - |
| △拆出资金 | - | - | - | - |
| 交易性金融资产 | - | - | - | - |
| 以公允价值计量且其变动计入当期损益的金融资产 | - | - | - | - |
| 衍生金融资产 | - | - | - | - |
| 应收票据 | - | - | - | - |
| 应收账款 | 16,891.02 | 26,509.50 | 30,098.97 | 28,765.64 |
| 应收款项融资 | - | - | - | - |
| 预付款项 | 9,478.52 | 11,089.13 | 15,120.67 | 4,095.21 |
| △应收保费 | - | - | - | - |
| △应收分保账款 | - | - | - | - |
| △应收分保准备金 | - | - | - | - |
| 其他应收款 | 183,076.67 | 239,659.87 | 289,211.48 | 289,416.66 |
| 其中：应收利息 | - | - | - | - |
| 应收股利 | - | - | 1,403.96 | 1,491.99 |
| △买入返售金融资产 | - | - | - | - |
| 存货 | - | - | - | - |
| 合同资产 | - | - | - | - |
| 持有待售资产 | - | - | - | - |
| 一年内到期的非流动资产 | - | - | - | - |
| 其他流动资产 | - | - | - | 10,000.00 |
| 流动资产合计 | 636,602.83 | 708,778.28 | 674,256.83 | 640,935.36 |
| 非流动资产： | | | | |
| △发放贷款及垫款 | - | - | - | - |
| 债权投资 | - | - | - | - |
| 可供出售金融资产 | - | - | 627.50 | 899.38 |
| 其他债权投资 | - | - | - | - |
| 持有至到期投资 | - | - | - | - |
| 长期应收款 | - | - | - | - |

| 项目 | 2020年 12月31日 | 2019年 12月31日 | 2018年 12月31日 | 2017年 12月31日 |
|------------------------|-------------------|-------------------|-------------------|-------------------|
| 长期股权投资 | 71,170.67 | 50,170.33 | 49,187.06 | 41,740.71 |
| 其他权益工具投资 | | 725.48 | - | - |
| 其他非流动金融资产 | - | - | - | - |
| 投资性房地产 | 773.07 | 256.94 | 275.31 | 293.69 |
| 固定资产 | 7,857.92 | 9,164.00 | 7,993.36 | 8,596.92 |
| 在建工程 | 4,025.81 | 2,878.84 | 8,448.43 | 3,477.40 |
| 生产性生物资产 | - | - | - | - |
| 油气资产 | - | - | - | - |
| 使用权资产 | - | - | - | - |
| 无形资产 | 12,217.68 | 13,799.48 | 5,655.21 | 6,337.01 |
| 开发支出 | - | - | - | - |
| 商誉 | - | - | - | - |
| 长期待摊费用 | 4,088.83 | 2,043.01 | 629.85 | 741.17 |
| 递延所得税资产 | 1,397.21 | 1,949.96 | 1,862.64 | 1,586.06 |
| 其他非流动资产 | - | - | - | - |
| 非流动资产合计 | 101,531.20 | 80,988.04 | 74,679.36 | 63,672.34 |
| 资产总计 | 738,134.02 | 789,766.31 | 748,936.19 | 704,607.69 |
| 流动负债： | | | | |
| 短期借款 | - | - | - | - |
| △向中央银行借款 | - | - | - | - |
| △拆入资金 | - | - | - | - |
| 交易性金融负债 | - | - | - | - |
| 以公允价值计量且其变动计入当期损益的金融负债 | - | - | - | - |
| 衍生金融负债 | - | - | - | - |
| 应付票据 | - | - | - | - |
| 应付账款 | 86,060.48 | 100,675.84 | 78,374.99 | 76,563.84 |
| 预收款项 | | 47,072.03 | 54,701.25 | 64,543.89 |
| 合同负债 | 36,568.14 | - | - | - |
| △卖出回购金融资产款 | - | - | - | - |
| △吸收存款及同业存放 | - | - | - | - |
| △代理买卖证券款 | - | - | - | - |

| 项目 | 2020年 12月31日 | 2019年 12月31日 | 2018年 12月31日 | 2017年 12月31日 |
|----------------|-------------------|-------------------|-------------------|-------------------|
| △代理承销证券款 | - | - | - | - |
| 应付职工薪酬 | 277.48 | 404.21 | 619.34 | 539.43 |
| 应交税费 | 1,402.17 | 4,418.89 | 6,451.62 | 4,676.59 |
| 其他应付款 | 419,138.36 | 482,724.16 | 457,706.34 | 412,687.29 |
| 其中：应付利息 | - | - | - | - |
| 应付股利 | - | - | - | - |
| △应付手续费及佣金 | - | - | - | - |
| △应付分保账款 | - | - | - | - |
| 持有待售负债 | - | - | - | - |
| 一年内到期的非流动负债 | - | - | - | - |
| 其他流动负债 | - | 230.30 | 398.00 | 355.79 |
| 流动负债合计 | 543,446.64 | 635,525.43 | 598,251.54 | 559,366.83 |
| 非流动负债： | | | | |
| △保险合同准备金 | - | - | - | - |
| 长期借款 | - | - | - | - |
| 应付债券 | - | - | - | - |
| 其中：优先股 | - | - | - | - |
| 永续债 | - | - | - | - |
| 租赁负债 | - | - | - | - |
| 长期应付款 | - | - | - | - |
| 长期应付职工薪酬 | - | - | - | - |
| 预计负债 | - | 38.65 | - | - |
| 递延收益 | 2,240.00 | 2,519.99 | 1,400.00 | 1,400.00 |
| 递延所得税负债 | - | 144.58 | 120.08 | 188.05 |
| 其他非流动负债 | - | - | - | - |
| 非流动负债合计 | 2,240.00 | 2,703.22 | 1,520.08 | 1,588.05 |
| 负债合计 | 545,686.64 | 638,228.65 | 599,771.62 | 560,954.88 |
| 所有者权益： | | | | |
| 股本 | 100,000.00 | 100,000.00 | 100,000.00 | 10,200.00 |
| 其他权益工具 | - | - | - | - |
| 其中：优先股 | - | - | - | - |
| 永续债 | - | - | - | - |

| 项目 | 2020年 12月31日 | 2019年 12月31日 | 2018年 12月31日 | 2017年 12月31日 |
|------------|-----------------|-----------------|-----------------|-----------------|
| 资本公积 | 13,533.99 | 667.27 | 667.27 | 667.27 |
| 减：库存股 | - | - | - | - |
| 其他综合收益 | 75.82 | 433.73 | 360.25 | 564.15 |
| 专项储备 | - | - | - | - |
| 盈余公积 | 16,770.97 | 13,976.88 | 9,819.53 | 69,898.69 |
| △一般风险准备 | - | - | - | - |
| 未分配利润 | 62,066.60 | 36,459.79 | 38,317.51 | 62,322.71 |
| 所有者权益合计 | 192,447.38 | 151,537.67 | 149,164.56 | 143,652.82 |
| 负债及所有者权益合计 | 738,134.02 | 789,766.32 | 748,936.18 | 704,607.70 |

5、母公司利润表

单位：万元

| 项目 | 2020年 12月31日 | 2019年 12月31日 | 2018年 12月31日 | 2017年 12月31日 |
|--------------|-----------------|-----------------|-----------------|-----------------|
| 一、营业总收入 | 1,049,691.27 | 1,187,566.20 | 1,204,795.59 | 1,072,341.38 |
| 其中：营业收入 | 1,049,691.27 | 1,187,566.20 | 1,204,795.59 | 1,072,341.38 |
| △利息收入 | - | - | - | - |
| △已赚保费 | - | - | - | - |
| △手续费及佣金收入 | - | - | - | - |
| 二、营业总成本 | 1,024,625.68 | 1,157,327.55 | 1,172,143.23 | 1,043,253.87 |
| 其中：营业成本 | 952,999.93 | 1,083,823.80 | 1,103,082.08 | 978,522.53 |
| △利息支出 | - | - | - | - |
| △手续费及佣金支出 | - | - | - | - |
| △退保金 | - | - | - | - |
| △赔付支出净额 | - | - | - | - |
| △提取保险合同准备金净额 | - | - | - | - |
| △保单红利支出 | - | - | - | - |
| △分保费用 | - | - | - | - |
| 税金及附加 | 1,134.69 | 1,232.38 | 1,419.48 | 1,220.48 |
| 销售费用 | 57,716.89 | 58,528.51 | 52,805.85 | 48,212.46 |
| 管理费用 | 18,446.21 | 18,146.33 | 18,579.53 | 16,653.47 |
| 研发费用 | - | - | - | - |

| 项目 | 2020年 12月31日 | 2019年 12月31日 | 2018年 12月31日 | 2017年 12月31日 |
|-------------------------------|------------------|------------------|------------------|------------------|
| 财务费用 | -5,672.03 | -4,403.47 | -3,743.71 | -1,355.07 |
| 其中：利息费用 | | - | - | 13.27 |
| 利息收入 | 6,294.73 | 4,541.41 | 3,584.79 | 2,241.55 |
| 加：其他收益 | 2,891.09 | 2,502.22 | 2,514.47 | 1,265.91 |
| 投资收益（损失以“-”号填列） | 6,445.99 | 2,851.85 | 7,249.10 | 9,238.67 |
| 其中：对联营企业和合营企业的投资收益 | 630.20 | 71.54 | 3,943.27 | 2,818.79 |
| 以摊余成本计量的金融资产终止确认收益（损失以“-”号填列） | - | - | - | - |
| △汇兑收益（损失以“-”号填列） | - | - | - | - |
| 净敞口套期收益（损失以“-”号填列） | - | - | - | - |
| 公允价值变动收益（损失以“-”号填列） | - | - | - | -427.27 |
| 信用减值损失（损失以“-”号填列） | 1,930.99 | 770.70 | - | - |
| 资产减值损失（损失以“-”号填列） | - | - | -1,106.30 | -28.82 |
| 资产处置收益（损失以“-”号填列） | 8.81 | - | - | - |
| 三、营业利润（亏损以“-”号填列） | 36,342.47 | 36,363.42 | 41,309.63 | 39,136.00 |
| 加：营业外收入 | 184.13 | 38.65 | 1,298.40 | 32.00 |
| 减：营业外支出 | 58.90 | 193.39 | 144.32 | 98.53 |
| 四、利润总额（亏损总额以“-”号填列） | 36,467.70 | 36,208.68 | 42,463.71 | 39,069.47 |
| 减：所得税费用 | 8,526.78 | 8,493.06 | 9,658.06 | 8,038.16 |
| 五、净利润（净亏损以“-”号填列） | 27,940.92 | 27,715.62 | 32,805.65 | 31,031.30 |
| （一）按经营持续性分类 | 27,940.92 | 27,715.62 | 32,805.65 | 31,031.30 |
| （二）按所有权归属分类 | | - | - | - |
| 六、其他综合收益的税后净额 | 102.08 | 73.48 | -203.91 | -168.39 |
| （一）以后不能重分类进损益的其他综合收益 | 26.25 | 73.48 | - | - |
| 1.重新计量设定受益计划 | - | - | - | - |

| 项目 | 2020年 12月31日 | 2019年 12月31日 | 2018年 12月31日 | 2017年 12月31日 |
|---------------------------|------------------|------------------|------------------|------------------|
| 变动额 | | | | |
| 2.权益法下不能转损益的其他综合收益 | - | - | - | - |
| 3.其他权益工具投资公允价值变动 | 26.25 | 73.48 | - | - |
| 4.企业自身信用风险公允价值变动 | - | - | - | - |
| (二)以后将重分类进损益的其他综合收益 | 75.82 | | -203.91 | -168.39 |
| 1.权益法下可转损益的其他综合收益 | 75.82 | | - | - |
| 2.其他债权投资公允价值变动 | - | - | - | - |
| 3.可供出售金融资产公允价值变动损益 | - | - | -203.91 | -168.39 |
| 4.金融资产重分类计入其他综合收益的金额 | - | - | - | - |
| 5.持有至到期投资重分类为可供出售金融资产损益 | - | - | - | - |
| 6.其他债权投资信用减值准备 | - | - | - | - |
| 7.现金流量套期储备(现金流量套期损益的有效部分) | | - | - | - |
| 8.外币财务报表折算差额 | | - | - | - |
| 9.其他 | | - | - | - |
| 七、综合收益总额 | 28,042.99 | 27,789.10 | 32,601.74 | 30,862.91 |
| 八、每股收益 | | - | - | - |
| (一)基本每股收益 | | - | - | - |
| (二)稀释每股收益 | | - | - | - |

6、母公司现金流量表

单位：万元

| 项目 | 2020年 12月31日 | 2019年 12月31日 | 2018年 12月31日 | 2017年 12月31日 |
|-----------------------|-----------------|-----------------|-----------------|-----------------|
| 一、经营活动产生的现金流量： | | | | |
| 销售商品、提供劳务收到的现金 | 1,061,433.14 | 1,198,308.02 | 1,207,773.98 | 1,412,799.56 |
| △客户存款和同业存放款项净增加额 | | - | - | - |

| 项目 | 2020年 12月31日 | 2019年 12月31日 | 2018年 12月31日 | 2017年 12月31日 |
|-------------------------------|-----------------|-----------------|-----------------|-----------------|
| △向中央银行借款净增加额 | | - | - | - |
| △向其他金融机构拆入资金净增加额 | | - | - | - |
| △收到原保险合同保费取得的现金 | | - | - | - |
| △收到再保险业务现金净额 | | - | - | - |
| △保户储金及投资款净增加额 | | - | - | - |
| △处置以公允价值计量且其变动计入当期损益的金融资产净增加额 | | - | - | - |
| △收取利息、手续费及佣金的现金 | | - | - | - |
| △拆入资金净增加额 | | - | - | - |
| △回购业务资金净增加额 | | - | - | - |
| 收到的税费返还 | - | - | - | - |
| 收到其他与经营活动有关的现金 | 72,865.36 | 82,924.28 | 85,885.30 | 401,430.59 |
| 经营活动现金流入小计 | 1,134,298.50 | 1,281,232.30 | 1,293,659.29 | 1,814,230.15 |
| 购买商品、接受劳务支付的现金 | 961,909.58 | 1,056,460.72 | 1,111,750.64 | 1,429,720.77 |
| △客户贷款及垫款净增加额 | | - | - | - |
| △存放中央银行和同业款项净增加额 | | - | - | - |
| △支付原保险合同赔付款项的现金 | | - | - | - |
| △拆出资金净增加额 | | - | - | - |
| △支付利息、手续费及佣金的现金 | | - | - | - |
| △支付保单红利的现金 | | - | - | - |
| 支付给职工以及为职工支付的现金 | 56,741.71 | 60,539.57 | 57,115.40 | 54,134.77 |
| 支付的各项税费 | 20,093.25 | 21,224.73 | 19,266.17 | 20,525.08 |
| 支付其他与经营活动有关的现金 | 92,709.10 | 21,260.87 | 31,249.83 | 240,105.69 |
| 经营活动现金流出小计 | 1,131,453.65 | 1,159,485.88 | 1,219,382.05 | 1,744,486.31 |
| 经营活动产生的现金流量净额 | 2,844.85 | 121,746.42 | 74,277.24 | 69,743.83 |
| 二、投资活动产生的现金流量: | | | | |

| 项目 | 2020年 12月31日 | 2019年 12月31日 | 2018年 12月31日 | 2017年 12月31日 |
|---------------------------|-----------------|-----------------|-----------------|-----------------|
| 收回投资收到的现金 | 7,334.75 | 3,722.42 | 10,000.00 | 10,745.61 |
| 取得投资收益收到的现金 | 5,815.79 | 4,184.26 | 4,797.81 | 5,879.63 |
| 处置固定资产、无形资产和其他长期资产收回的现金净额 | 35.36 | 33.67 | 52.01 | 2.67 |
| 处置子公司及其他营业单位收到的现金净额 | | - | - | - |
| 收到其他与投资活动有关的现金 | | - | - | - |
| 投资活动现金流入小计 | 13,185.90 | 7,940.35 | 14,849.82 | 16,627.90 |
| 购建固定资产、无形资产和其他长期资产支付的现金 | 4,910.70 | 8,541.42 | 6,171.69 | 2,348.36 |
| 投资支付的现金 | 15,597.59 | 4,300.00 | 5,235.11 | 14,872.17 |
| △质押贷款净增加额 | | - | - | - |
| 取得子公司及其他营业单位支付的现金净额 | | - | - | - |
| 支付其他与投资活动有关的现金 | | - | - | - |
| 投资活动现金流出小计 | 20,508.29 | 12,841.42 | 11,406.80 | 17,220.53 |
| 投资活动产生的现金流量净额 | -7,322.39 | -4,901.07 | 3,443.02 | -592.63 |
| 三、筹资活动产生的现金流量： | | | | |
| 吸收投资收到的现金 | - | - | 4,800.00 | - |
| 取得借款收到的现金 | - | - | - | - |
| △发行债券收到的现金 | - | - | - | - |
| 收到其他与筹资活动有关的现金 | - | - | - | 60,000.00 |
| 筹资活动现金流入小计 | - | - | 4,800.00 | 60,000.00 |
| 偿还债务支付的现金 | - | - | - | - |
| 分配股利、利润或偿付利息支付的现金 | - | 25,416.00 | 31,890.00 | 20,174.27 |
| 其中：子公司支付给少数股东的股利、利润 | - | - | - | - |
| 支付其他与筹资活动有关的现金 | - | - | 20,000.00 | 60,000.00 |
| 筹资活动现金流出小计 | - | 25,416.00 | 51,890.00 | 80,174.27 |
| 筹资活动产生的现金流量净额 | - | -25,416.00 | -47,090.00 | -20,174.27 |
| 四、汇率变动对现金的影响 | -185.62 | 264.73 | 537.60 | -458.95 |
| 五、现金及现金等价物净增加 | -4,663.16 | 91,694.07 | 31,167.85 | 48,517.98 |

| 项目 | 2020年 12月31日 | 2019年 12月31日 | 2018年 12月31日 | 2017年 12月31日 |
|-----------------|-----------------|-----------------|-----------------|-----------------|
| 额 | | | | |
| 加：期初现金及现金等价物的余额 | 431,519.78 | 339,825.71 | 308,657.85 | 250,139.87 |
| 六、期末现金及现金等价物余额 | 426,856.62 | 431,519.78 | 339,825.71 | 298,657.85 |

（二）注册会计师审计意见

天职国际会计师对上海外服的财务报表，包括 2017 年 12 月 31 日、2018 年 12 月 31 日、2019 年 12 月 31 日、2020 年 12 月 31 日的合并及公司资产负债表，2017 年度、2018 年度、2019 年度、2020 年度的合并及公司利润表、合并及公司现金流量表、合并及公司股东权益变动表以及财务报表附注进行了审计，并出具了无保留意见的天职业字[2020]第 33217 号及[2021]第 13987 号《审计报告》。天职国际会计师认为：上海外服财务报表在所有重大方面按照企业会计准则的规定编制，公允反映了上海外服 2017 年 12 月 31 日、2018 年 12 月 31 日、2019 年 12 月 31 日及 2020 年 12 月 31 日的财务状况以及 2017 年度、2018 年度、2019 年度以及 2020 年度的经营成果和现金流量。

（三）财务报表编制基础及合并报表的范围及变化情况

1、财务报表的编制基础

（1）编制基础

本财务报表以公司持续经营假设为基础，根据实际发生的交易事项，按照企业会计准则的有关规定，并基于以下所述重要会计政策、会计估计进行编制。

（2）持续经营

公司自报告期末起至少 12 个月内具备持续经营能力，无影响持续经营能力的重大事项。

2、合并财务报表范围及变化情况

(1) 合并报表范围

| 子公司全称 | 主要经营地 | 注册地 | 业务性质 | 持股比例 (%) | | 表决权比例 (%) | 取得方式 |
|---------------------|-------|-----|---|----------|----|-----------|------|
| | | | | 直接 | 间接 | | |
| 上海静安商楼有限公司 | 上海 | 上海 | 向外商驻沪机构提供办公用房, 本商楼物业管理 | 60 | 40 | 100 | 投资设立 |
| 上海外服房产有限公司 | 上海 | 上海 | 房地产开发与经营, 物业管理, 室内装饰服务; 金属材料, 建筑装饰材料, 建筑机械的销售 | 100 | | 100 | 投资设立 |
| 上海汇杰人才资源服务有限公司 | 上海 | 上海 | 人才交流、培训、管理的服 务, 以服务外包方式从事职能管理服务和项目管理服务以及人力资源 经营管理、企业策划及经济信息 的咨询服务 | 100 | | 100 | 投资设立 |
| 上海外服薪数据科技有 限公司 | 上海 | 上海 | 从事数据科技、计算机软硬件科 技、网络科技领域内的技术开发、 技术服务、技术咨询、技术转让, 计算机系统集成, 计算机数据处 理, 软件开发 | 100 | | 100 | 投资设立 |
| 上海外服昆山人力资源 服务有限公司 | 昆山 | 昆山 | 人才中介、培训、中高级人才招 聘及管理咨询服务; 劳动人事关系 代理, 国内外商务咨询服务 | 86.11 | | 86.11 | 投资设立 |
| 上海外服(四川)人力 资源服务有限公司 | 成都 | 成都 | 人事代理; 收集、储存、发布人 才供求信息和提供咨询服务; 人 才推荐或代理招聘; 人才信息网 络服务; 智力交流; 人才测评; 人才培训; 商务服务 | 51 | | 51 | 投资设立 |
| 上海外服云信息技术有 限公司 | 上海 | 上海 | 职业中介活动 | 50 | 50 | 100 | 投资设立 |
| 上海外服国际教育咨询 服务有限公司 | 上海 | 上海 | 教育信息咨询(不含经纪), 自费 出国留学中介服务、咨询、培训, 会展服务 | 100 | | 100 | 投资设立 |
| 上海外服苏州人力资源 服务有限公司 | 苏州 | 苏州 | 人力资源咨询及服务 | 100 | | 100 | 投资设立 |
| 深圳南油外服人力资源 有限公司 | 深圳 | 深圳 | 人才中介服务 | 51 | | 51 | 投资设立 |
| 上海市对外服务北京有 限公司 | 北京 | 北京 | 劳务派遣; 商务信息咨询; 企业 管理咨询; 翻译服务; 公关策划; 会议服务 | 100 | | 100 | 投资设立 |
| 上海外服人力资源咨询 有限公司 | 上海 | 上海 | 人力资源服务(不含职业中介活 动), 企业管理咨询, 商务咨询 | 100 | | 100 | 投资设立 |
| 上海合杰人才服务有限 公司 | 上海 | 上海 | 职业中介活动; 各类工程建设活 动 | 100 | | 100 | 投资设立 |

| 子公司全称 | 主要经营地 | 注册地 | 业务性质 | 持股比例 (%) | | 表决权比例 (%) | 取得方式 |
|--------------------|-------|-----|---|----------|----|-----------|---------------|
| | | | | 直接 | 间接 | | |
| 上海市对外服务浙江有限公司 | 杭州 | 杭州 | 劳务派遣业务 | 100 | | 100 | 投资设立 |
| 上海外服(天津)人力资源有限公司 | 天津 | 天津 | 以服务外包方式从事人力资源服务与管理 | 100 | | 100 | 投资设立 |
| 上海外服(陕西)人力资源服务有限公司 | 西安 | 西安 | 提供人才供求信息、办理人才求职登记、推荐;接受委托进行招聘人才活动 | 67 | | 67 | 非同一控制 控股合并 |
| 上海外服(武汉)人力资源服务有限公司 | 武汉 | 武汉 | 人力资源招聘、培训、测评、猎头、外包、劳务派遣、信息发布以及人力资源咨询服务等 | 51 | | 51 | 投资设立 |
| 上海外服江苏人力资源服务有限公司 | 南京 | 南京 | 人才信息、咨询、人才信息网络服务,人才推荐,人才测评,法律、规章规定的其他有关业务;意外伤害保险兼业代理;代理记账业务 | 50 | | 50 | 非同一控制 控股合并 |
| 大连菲斯克外企服务有限公司 | 大连 | 大连 | 经济信息、人力资源咨询及服务;设备租赁服务,文化艺术交流服务;家政服务;翻译;展览策划;会务策划 | 50 | 10 | 60 | 非同一控制 控股合并 |
| 上海新世纪酒店发展有限公司 | 上海 | 上海 | 酒店管理,会展会务服务 | 100 | | 100 | 同一控制下 控股合并 |
| 上海支点人力资源有限公司 | 上海 | 上海 | 劳务派遣,人才中介,以服务外包方式从事项目管理服务及相关人力资源服务 | 100 | | 100 | 非同一控制 控股合并 |
| 上海共汇人力资源有限公司 | 上海 | 上海 | 人才中介 | 100 | | 100 | 非同一控制 控股合并 |
| 上海外服信息技术有限公司 | 上海 | 上海 | 网络信息、计算机、系统集成技术领域内的技术开发 | 100 | | 100 | 投资设立 |
| 上外(大连)人力资源服务有限公司 | 大连 | 大连 | 人力资源服务;劳务派遣 | 100 | | 100 | 投资设立 |
| 上外(福建)人力资源服务有限公司 | 福建 | 福建 | 国内劳务派遣服务;人才中介服务;其他人力资源服务 | 100 | | 100 | 投资设立 |
| 上海外服商务管理有限公司 | 上海 | 上海 | 出版物批发;出版物零售;第二类增值电信业务;食品经营;酒类经营;职业中介活动;网络文化经营;第一类增值电信业务;烟草制品零售。 | 100 | | 100 | 投资设立 |
| 上海外服企业管理服务有限公司 | 上海 | 上海 | 职业中介活动 | 100 | | 100 | 投资设立 |
| 上海外服(山东)人力资源服务有限公司 | 山东 | 山东 | 职业介绍、职业指导、人力资源管理咨询,劳务派遣 | 70 | | 70 | 投资设立 |

| 子公司全称 | 主要经营地 | 注册地 | 业务性质 | 持股比例 (%) | | 表决权比例 (%) | 取得方式 |
|---------------------|-------|-----|---|----------|----|-----------|---------------|
| | | | | 直接 | 间接 | | |
| 上海外服无锡人力资源服务有限公司 | 无锡 | 无锡 | 劳务派遣服务；职业中介活动；人力资源服务 | 100 | | 100 | 投资设立 |
| 上海外服（重庆）人力资源服务有限公司 | 重庆 | 重庆 | 人力资源服务；为国内企业提供劳务派遣服务；批发、零售预包装食品 | 100 | | 100 | 投资设立 |
| 上海外服安徽人力资源服务有限公司 | 合肥 | 合肥 | 劳务派遣；人才推荐；人才招聘；人才供求信息收集、整理、存储、发布和咨询服务 | 51 | | 51 | 投资设立 |
| 上海外服（青岛）人力资源服务有限公司 | 青岛 | 青岛 | 人力资源中介；国内劳务派遣 | 100 | | 100 | 投资设立 |
| 上海外服门诊部有限公司 | 上海 | 上海 | 营利性医疗机构 | 100 | | 100 | 投资设立 |
| 上海外服（河南）人力资源服务有限公司 | 河南 | 河南 | 人力资源信息咨询；职业指导与社保信息咨询 | 100 | | 100 | 投资设立 |
| 上海外服杰浦企业管理有限公司 | 上海 | 上海 | 企业管理，企业管理咨询，商务信息咨询，市场营销策划，计算机软件开发，市场信息咨询与调查 | 100 | | 100 | 投资设立 |
| 上海外服（黑龙江）人力资源服务有限公司 | 黑龙江 | 黑龙江 | 人力资源中介 | 51 | | 51 | 投资设立 |
| 上海东浩人力资源有限公司 | 上海 | 上海 | 劳务派遣服务；职业中介活动 | 100 | | 100 | 投资设立 |
| 国才（北京）人力资源服务有限公司 | 北京 | 北京 | 劳务派遣 | 51 | | 51 | 投资设立 |
| 上海外服（辽宁）人力资源服务有限公司 | 沈阳 | 沈阳 | 劳务派遣；收集、整理、储存和发布人才供求信息；人才推荐；人才招聘；人才培训 | 100 | | 100 | 投资设立 |
| 上海外服财税咨询有限公司 | 上海 | 上海 | 财务咨询，投资咨询（以上咨询除经纪），代理记账业务 | 100 | | 100 | 非同一控制 控股合并 |
| 上海外服（宁波）人力资源服务有限公司 | 宁波 | 宁波 | 人才中介服务，企业营销策划，商务信息咨询，企业信息咨询 | 70 | | 70 | 投资设立 |
| 迪石投资咨询（上海）有限公司 | 上海 | 上海 | 投资咨询（除金融、证券），企业管理咨询，贸易信息咨询，科技信息咨询，财务管理咨询。 | 100 | | 100 | 非同一控制 控股合并 |
| 上海市对外服务（香港）有限公司 | 香港 | 香港 | 人力资源服务 | 100 | | 100 | 非同一控制 控股合并 |
| 广东南油对外服务有限公司 | 广州 | 广州 | 人力资源服务 | 60 | | 60 | 非同一控制 控股合并 |

| 子公司全称 | 主要经营地 | 注册地 | 业务性质 | 持股比例 (%) | | 表决权比例 (%) | 取得方式 |
|--------------------|-------|-----|--|----------|----|-----------|-----------|
| | | | | 直接 | 间接 | | |
| 湖南外服人力资源服务有限公司 | 湖南 | 湖南 | 人力资源服务外包；经营劳务派遣业务；职业中介（含人力资源招聘服务）；人力资源和社会保障事务代理；劳动保障事务咨询服务 | 100 | | 100 | 投资设立 |
| 上海临港外服人力资源服务有限公司 | 上海 | 上海 | 人力资源服务（不含职业中介活动），职业中介活动，以服务外包方式从事人力资源服务 | 55 | | 55 | 投资设立 |
| 上海外服（云南）人力资源服务有限公司 | 云南 | 云南 | 劳务派遣；人事代理服务；社保代缴；人力资源管理咨询；人力资源测评；人才中介、人才招聘、智力交流、就业和创业指导、档案管理、档案整理、档案数字化服务；物业服务 | 55 | | 55 | 投资设立 |
| 上海信息人才服务有限公司 | 上海 | 上海 | 劳务派遣，人才供求信息的收集、整理、储存、发布和咨询服务、人才推荐、人才招聘、人才培训、人才派遣 | 100 | | 100 | 同一控制下控股合并 |
| 上海对外劳务经贸合作有限公司 | 上海 | 上海 | 承包各类人员及海员对外劳务，自营和代理进出口业务 | 100 | | 100 | 同一控制下控股合并 |

注1：本公司子公司大连菲斯克外企服务有限公司已于2016年6月27日吊销，2020年5月，本公司将持有大连菲斯克外企服务有限公司的股权无偿划转至上海包装进出口有限公司。

注2：2017年1月1日，本公司非同一控制下收购迪石投资咨询（上海）有限公司100%股权，本公司于2019年12月将其注销。

注3：2017年3月29日，本公司投资设立控股子公司国才（北京）人力资源服务有限公司。

注4：2016年12月28日，本公司投资设立全资子公司上海外服（辽宁）人力资源服务有限公司。

注5：2018年2月26日，本公司投资设立控股子公司上海外服（宁波）人力资源服务有限公司。

注6：2018年12月25日，本公司投资设立控股子公司湖南外服人力资源服务有限公司。

注7：2020年3月26日，本公司投资设立控股子公司上海临港外服人力资源有限公司。

注8：2020年1月10日，本公司投资设立控股子公司上海外服（云南）人力资源服务有限公司。

注9：2017年1月1日，本公司非同一控制下收购上海外服财税咨询有限公司100%股权。

注10：2019年1月1日，因本公司对广东南油对外服务有限公司的控制权增加，故将其纳入合并范围。

注11：2020年11月24日，公司购买上海外服苏州人力资源服务有限公司少数股东持有的20%的股权。

(2) 合并报表范围变化情况

1) 非同一控制下企业合并

单位：万元

| 被购买方名称 | 股权取得时点 | 股权取得成本 | 股权取得比例(%) | 股权取得方式 | 购买日 | 购买日的确定依据 | 购买日至期末被购买方的收入 | 购买日至期末被购买方的净利润 |
|----------------|-----------|----------|-----------|--------|----------|----------|---------------|----------------|
| 上海外服财税咨询有限公司 | 2017.1.22 | 177.49 | 100.00 | 购买 | 2017.1.1 | 实际控制 | 966.37 | 267.47 |
| 迪石投资咨询(上海)有限公司 | 2017.2.14 | 3,722.42 | 100.00 | 购买 | 2017.1.1 | 实际控制 | 24.73 | 1,101.65 |
| 广东南油对外服务有限公司 | 2004.9.25 | 4,736.22 | 60.00 | 购买 | 2019.1.1 | 实际控制 | 110,578.29 | 1,752.75 |

注1：上海外服财税咨询有限公司原为上海外服(集团)有限公司职工技术协会所属公司，以2016年6月30日经审计的账面净资产价值进行评估作价，评估价与经审计的净资产价值一致，2016年6月30日后至合并日期间的损益由上海外服(集团)有限公司享有。

注2：迪石投资咨询(上海)有限公司原为上海外服(集团)有限公司职工技术协会及上海外服外服(集团)有限公司之子公司上海东浩人力资源有限公司员工持股的公司，以2016年6月30日经审计的账面净资产价值进行评估作价，评估价与经审计的净资产价值差异为迪石投资咨询按小企业会计准则未对被投资单位东浩人力资源有限公司确认投资，2016年6月30日后至合并日期间的损益由原股东按经审计的期间净利润享有。

注3：广东南油对外服务有限公司改制前由中国南海石油联合服务总公司投资设立。2004年9月25日，经改制中国南海石油联合服务总公司转让广东南油对外服务有限公司49%股权给上海外服外服(集团)有限公司，转让广东南油对外服务有限公司51%股权给广东南油经济发展公司。以评估基准日2003年8月31日的净资产评估值为679.00万，被剥离的净资产额为79.00万，由中国南海石油联合服务总公司接收，经剥离后的净资产为600.00万元。上海外服(集团)有限公司以货币资金出资294.00万元。后经2007年、2009年两次增资，广东南油对外服务有限公司注册资本为1430.00万元，上海外服(集团)有限公司以货币资金出资700.70万元。2017年12月1日股东决议由盈余公积转增资本人民币570.00万元，注册资本增加为人民币2000.00万元。增资后，广东南油经济发展公司认缴800.00万元，持股比例由51%变更为40%；上海外服(集团)有限公司认缴1200.00万元，持股比例由49%变更为60%。2018年1月3日完成工商变更，根据相关协议、章程，广东南油经济发展公司推荐担任广东南油对外服务有限公司董事长，且在董事会占有多数席位，对广东南油对外服务有限公司仍具有实际控制权，因此广东南油对外服务有限公司仍纳入广东南油

经济发展公司合并范围。2019年，上海外服（集团）有限公司占广东南油对外服务有限公司董事会席位增加，达到对广东南油对外服务有限公司的实际控制权，自2019年1月1日纳入合并范围。

2) 同一控制下企业合并

单位：万元

| 被合并方名称 | 企业合并中取得的权益比例（%） | 构成同一控制下企业合并的依据 | 合并日 | 合并日的确定依据 | 合并当期期初至合并日被合并方的收入 | 合并当期期初至合并日被合并方的净利润 |
|----------------|-----------------|------------------------------|-----------|----------|-------------------|--------------------|
| 上海信息人才服务有限公司 | 100.00 | 合并前后均受同一最终控制方东浩兰生（集团）有限公司所控制 | 2020.5.31 | 实际达到控制 | 1,736.64 | -12.01 |
| 上海对外劳务经贸合作有限公司 | 100.00 | 合并前后均受同一最终控制方东浩兰生（集团）有限公司所控制 | 2020.5.31 | 实际达到控制 | 814.80 | 181.94 |

3) 反向购买

无。

4) 其他原因的合并范围变动

报告期内本公司新设6家子公司国才（北京）人力资源服务有限公司、上海外服（辽宁）人力资源服务有限公司、上海外服（宁波）人力资源服务有限公司、湖南外服人力资源服务有限公司、上海临港外服人力资源有限公司和上海外服（云南）人力资源服务有限公司纳入合并范围。

2019年12月，本公司之子公司迪石投资咨询（上海）有限公司注销完成。

2020年5月，本公司将持有大连菲斯克外企服务有限公司的股权无偿划转至上海包装进出口有限公司。

（四）拟置入资产的主要会计政策和会计估计

1、遵循企业会计准则的声明

本公司基于上述编制基础编制的财务报表符合财政部已颁布的最新企业会

会计准则及其应用指南、解释以及其他相关规定（统称“企业会计准则”）的要求，真实完整地反映了公司的财务状况、经营成果和现金流量等有关信息。

此外，本财务报告编制参照了证监会发布的《公开发行证券的公司信息披露编报规则第 15 号——财务报告的一般规定》（2014 年修订）以及《关于上市公司执行新企业会计准则有关事项的通知》（会计部函〔2018〕453 号）的列报和披露要求。

2、会计期间和经营周期

本公司的会计年度从公历 1 月 1 日至 12 月 31 日止。

本公司以 12 个月作为一个经营周期，并以其作为资产和负债的流动性划分标准。

本财务报告的实际会计期间为 2017 年 1 月 1 日至 2020 年 12 月 31 日。

3、记账本位币

本公司采用人民币作为记账本位币。

4、计量属性在本期发生变化的报表项目及其本期采用的计量属性

本公司采用的计量属性包括历史成本、重置成本、可变现净值、现值和公允价值。

5、企业合并

(1) 同一控制下企业合并的会计处理方法

本公司在一次交易取得或通过多次交易分步实现同一控制下企业合并，企业合并中取得的资产和负债，按照合并日被合并方在最终控制方合并财务报表中的账面价值计量。本公司取得的净资产账面价值与支付的合并对价账面价值（或发行股份面值总额）的差额，调整资本公积；资本公积不足冲减的，调整留存收益。

(2) 非同一控制下企业合并的会计处理方法

本公司在购买日对合并成本大于合并中取得的被购买方可辨认净资产公允

价值份额的差额，确认为商誉；如果合并成本小于合并中取得的被购买方可辨认净资产公允价值份额，首先对取得的被购买方各项可辨认资产、负债及或有负债的公允价值以及合并成本的计量进行复核，经复核后合并成本仍小于合并中取得的被购买方可辨认净资产公允价值份额的，其差额计入当期损益。

通过多次交易分步实现非同一控制下企业合并，应按以下顺序处理：

1) 调整长期股权投资初始投资成本。购买日之前持有股权采用权益法核算的，按照该股权在购买日的公允价值进行重新计量，公允价值与其账面价值的差额计入当期投资收益；购买日之前持有的被购买方的股权涉及权益法核算下的其他综合收益、其他所有者权益变动的，转为购买日所属当期收益，由于被投资方重新计量设定受益计划净负债或净资产变动而产生的其他综合收益除外。

2) 确认商誉（或计入当期损益的金额）。将第一步调整后长期股权投资初始投资成本与购买日应享有子公司可辨认净资产公允价值份额比较，前者大于后者，差额确认为商誉；前者小于后者，差额计入当期损益。

通过多次交易分步处置股权至丧失对子公司控制权的情形

1) 判断分步处置股权至丧失对子公司控制权过程中的各项交易是否属于“一揽子交易”的原则

处置对子公司股权投资的各项交易的条款、条件以及经济影响符合以下一种或多种情况，通常表明应将多次交易事项作为一揽子交易进行会计处理：

- ① 这些交易是同时或者在考虑了彼此影响的情况下订立的；
- ② 这些交易整体才能达成一项完整的商业结果；
- ③ 一项交易的发生取决于其他至少一项交易的发生；
- ④ 一项交易单独看是不经济的，但是和其他交易一并考虑时是经济的。

2) 分步处置股权至丧失对子公司控制权过程中的各项交易属于“一揽子交易”的会计处理方法

处置对子公司股权投资直至丧失控制权的各项交易属于一揽子交易的，应当

将各项交易作为一项处置子公司并丧失控制权的交易进行会计处理；但是，在丧失控制权之前每一次处置价款与处置投资对应的享有该子公司净资产份额的差额，在合并财务报表中应当确认为其他综合收益，在丧失控制权时一并转入丧失控制权当期的损益。

在合并财务报表中，对于剩余股权，应当按照其在丧失控制权日的公允价值进行重新计量。处置股权取得的对价与剩余股权公允价值之和，减去按原持股比例计算应享有原子公司自购买日开始持续计算的净资产的份额之间的差额，计入丧失控制权当期的投资收益。与原子公司股权投资相关的其他综合收益，应当在丧失控制权时转为当期投资收益。

3) 分步处置股权至丧失对子公司控制权过程中的各项交易不属于“一揽子交易”的会计处理方法

处置对子公司的投资未丧失控制权的，合并财务报表中处置价款与处置投资对应的享有该子公司净资产份额的差额计入资本公积（资本溢价），资本溢价不足冲减的，应当调整留存收益。

处置对子公司的投资丧失控制权的，在合并财务报表中，对于剩余股权，应当按照其在丧失控制权日的公允价值进行重新计量。处置股权取得的对价与剩余股权公允价值之和，减去按原持股比例计算应享有原有子公司自购买日开始持续计算的净资产的份额之间的差额，计入丧失控制权当期的投资收益。与原有子公司股权投资相关的其他综合收益，应当在丧失控制权时转为当期投资收益。

6、合并财务报表的编制方法

合并财务报表以母公司及其子公司的财务报表为基础，根据其他有关资料，由本公司按照《企业会计准则第 33 号——合并财务报表》编制。

所有纳入合并财务报表合并范围的子公司所采用的会计政策、会计期间与本公司一致，如子公司采用的会计政策、会计期间与本公司不一致的，在编制合并财务报表时，按本公司的会计政策、会计期间进行必要的调整。对于非同一控制下企业合并取得的子公司，以购买日可辨认净资产公允价值为基础对其财务报表进行调整。合并财务报表以本公司及子公司的财务报表为基础，根据其他有关资

料，按照权益法调整对子公司的长期股权投资后，由本公司编制。

合并财务报表时抵销本公司与各子公司、各子公司相互之间发生的内部交易对合并资产负债表、合并利润表、合并现金流量表、合并所有者权益变动表的影响。

子公司少数股东应占的权益和损益分别在合并资产负债表中所有者权益项目下和合并利润表中净利润项目下单独列示。子公司少数股东分担的当期亏损超过了少数股东在该子公司期初所有者权益中所享有份额而形成的余额，冲减少数股东权益。

在报告期内，若因同一控制下企业合并增加子公司的，则调整合并资产负债表的期初数；将子公司合并当期期初至报告期末的收入、费用、利润纳入合并利润表；将子公司合并当期期初至报告期末的现金流量纳入合并现金流量表，同时对比较报表的相关项目进行调整，视同合并后的报告主体在以前期间一直存在。

在报告期内，若因非同一控制下企业合并增加子公司的，则不调整合并资产负债表期初数；将子公司自购买日至报告期末的收入、费用、利润纳入合并利润表；该子公司自购买日至报告期末的现金流量纳入合并现金流量表。通过多次交易分步实现非同一控制下企业合并时，对于购买日之前持有的被购买方的股权，本公司按照该股权在购买日的公允价值进行重新计量，公允价值与其账面价值的差额计入当期投资收益。购买日之前持有的被购买方的股权涉及收益的，与其相关的其他综合收益转为购买日所属当期投资收益。

在报告期内，本公司处置子公司，则该子公司期初至处置日的收入、费用、利润纳入合并利润表；该子公司期初至处置日的现金流量纳入合并现金流量表。因处置部分股权投资或其他原因丧失了对原有子公司控制权时，对于处置后的剩余股权投资，本公司按照其在丧失控制权日的公允价值进行重新计量。处置股权取得的对价与剩余股权公允价值之和，减去按原持股比例计算应享有原有子公司自购买日开始持续计算的净资产的份额之间的差额，计入丧失控制权当期的投资收益。与原有子公司股权投资相关的其他综合收益，在丧失控制权时转为当期投资收益。

本公司因购买少数股权新取得的长期股权投资与按照新增持股比例计算应享有子公司的可辨认净资产份额之间的差额,以及在不丧失控制权的情况下因部分处置对子公司的股权投资而取得的处置价款与处置长期股权投资相对应享有子公司净资产份额的差额,均调整合并资产负债表中的资本公积中的资本溢价,资本公积中的资本溢价不足冲减的,调整留存收益。

7、合营安排分类及共同经营会计处理方法

(1) 合营安排的认定和分类

合营安排,是指一项由两个或两个以上的参与方共同控制的安排。合营安排具有下列特征:1)各参与方均受到该安排的约束;2)两个或两个以上的参与方对该安排实施共同控制。任何一个参与方都不能够单独控制该安排,对该安排具有共同控制的任何一个参与方均能够阻止其他参与方或参与方组合单独控制该安排。

共同控制,是指按照相关约定对某项安排所共有的控制,并且该安排的相关活动必须经过分享控制权的参与方一致同意后才能决策。

合营安排分为共同经营和合营企业。共同经营,是指合营方享有该安排相关资产且承担该安排相关负债的合营安排。合营企业,是指合营方仅对该安排的净资产享有权利的合营安排。

(2) 合营安排的会计处理

共同经营参与方应当确认其与共同经营中利益份额相关的下列项目,并按照相关企业会计准则的规定进行会计处理:1)确认单独所持有的资产,以及按其份额确认共同持有的资产;2)确认单独所承担的负债,以及按其份额确认共同承担的负债;3)确认出售其享有的共同经营产出份额所产生的收入;4)按其份额确认共同经营因出售产出所产生的收入;5)确认单独所发生的费用,以及按其份额确认共同经营发生的费用。

合营企业参与方应当按照《企业会计准则第2号——长期股权投资》的规定对合营企业的投资进行会计处理。

8、现金及现金等价物的确定标准

现金流量表的现金指公司库存现金及可以随时用于支付的存款。现金等价物指持有的期限短（一般是指从购买日起三个月内到期）、流动性强、易于转换为已知金额现金、价值变动风险很小的投资。

9、外币业务和外币报表折算

（1）外币业务折算

外币交易在初始确认时，采用交易发生日的即期汇率折算为人民币金额。资产负债表日，外币货币性项目采用资产负债表日即期汇率折算，因汇率不同而产生的汇兑差额，除与购建符合资本化条件资产有关的外币专门借款本金及利息的汇兑差额外，计入当期损益；以历史成本计量的外币非货币性项目仍采用交易发生日的即期汇率折算，不改变其人民币金额；以公允价值计量的外币非货币性项目，采用公允价值确定日的即期汇率折算，差额计入当期损益或其他综合收益。

（2）外币财务报表折算

资产负债表中的资产和负债项目，采用资产负债表日的即期汇率折算；所有者权益项目除“未分配利润”项目外，其他项目采用交易发生日的即期汇率折算；利润表中的收入和费用项目，采用交易发生日的即期汇率折算。按照上述折算产生的外币财务报表折算差额，确认为其他综合收益。

10、金融工具

（1）本公司 2019 年 1 月 1 日起执行新金融工具准则：

1) 金融工具的确认和终止确认

本公司于成为金融工具合同的一方时确认一项金融资产或金融负债。

以常规方式买卖金融资产，按交易日会计进行确认和终止确认。常规方式买卖金融资产，是指按照合同条款的约定，在法规或通行惯例规定的期限内收取或交付金融资产。交易日，是指本公司承诺买入或卖出金融资产的日期。

满足下列条件的，终止确认金融资产（或金融资产的一部分，或一组类似金

融资产的一部分)，即从其账户和资产负债表内予以转销：

② 收取金融资产现金流量的权利届满；

②转移了收取金融资产现金流量的权利，或在“过手协议”下承担了及时将收取的现金流量全额支付给第三方的义务；并且 a .实质上转让了金融资产所有权上几乎所有的风险和报酬，或 b .虽然实质上既没有转移也没有保留金融资产所有权上几乎所有的风险和报酬，但放弃了对该金融资产的控制。

2) 金融资产分类和计量

本公司的金融资产于初始确认时根据本公司管理金融资产的业务模式和金融资产的合同现金流量特征分类为：以摊余成本计量的金融资产、以公允价值计量且其变动计入其他综合收益的金融资产以及以公允价值计量且其变动计入当期损益的金融资产。金融资产的后续计量取决于其分类。

本公司对金融资产的分类，依据本公司管理金融资产的业务模式和金融资产的现金流量特征进行分类。

①以摊余成本计量的金融资产

金融资产同时符合下列条件的，分类为以摊余成本计量的金融资产：本公司管理该金融资产的业务模式是以收取合同现金流量为目标；该金融资产的合同条款规定，在特定日期产生的现金流量，仅为对本金和以未偿付本金金额为基础的利息的支付。对于此类金融资产，采用实际利率法，按照摊余成本进行后续计量，其摊销或减值产生的利得或损失，均计入当期损益。

②以公允价值计量且其变动计入其他综合收益的债务工具投资

金融资产同时符合下列条件的，分类为以公允价值计量且其变动计入其他综合收益的金融资产：本公司管理该金融资产的业务模式是既以收取合同现金流量为目标又以出售金融资产为目标；该金融资产的合同条款规定，在特定日期产生的现金流量，仅为对本金和以未偿付本金金额为基础的利息的支付。对于此类金融资产，采用公允价值进行后续计量。其折价或溢价采用实际利率法进行摊销并确认为利息收入或费用。除减值损失及外币货币性金融资产的汇兑差额确认为当

期损益外，此类金融资产的公允价值变动作为其他综合收益确认，直到该金融资产终止确认时，其累计利得或损失转入当期损益。与此类金融资产相关利息收入，计入当期损益。

③以公允价值计量且其变动计入其他综合收益的权益工具投资

本公司不可撤销地选择将部分非交易性权益工具投资指定为以公允价值计量且其变动计入其他综合收益的金融资产，仅将相关股利收入计入当期损益，公允价值变动作为其他综合收益确认，直到该金融资产终止确认时，其累计利得或损失转入留存收益。

④以公允价值计量且其变动计入当期损益的金融资产

上述以摊余成本计量的金融资产和以公允价值计量且其变动计入其他综合收益的金融资产之外的金融资产，分类为以公允价值计量且其变动计入当期损益的金融资产。在初始确认时，为了能够消除或显著减少会计错配，可以将金融资产指定为以公允价值计量且其变动计入当期损益的金融资产。对于此类金融资产，采用公允价值进行后续计量，所有公允价值变动计入当期损益。

当且仅当本公司改变管理金融资产的业务模式时，才对所有受影响的相关金融资产进行重分类。

对于以公允价值计量且其变动计入当期损益的金融资产，相关交易费用直接计入当期损益，其他类别的金融资产相关交易费用计入其初始确认金额。

3) 金融负债分类和计量

本公司的金融负债于初始确认时分类为：以摊余成本计量的金融负债与以公允价值计量且其变动计入当期损益的金融负债。

符合以下条件之一的金融负债可在初始计量时指定为以公允价值计量且其变动计入当期损益的金融负债：① 该项指定能够消除或显著减少会计错配；② 根据正式书面文件载明的公司风险管理或投资策略，以公允价值为基础对金融负债组合或金融资产和金融负债组合进行管理和业绩评价，并在公司内部以此为基础向关键管理人员报告；③ 该金融负债包含需单独分拆的嵌入衍生工具。

本公司在初始确认时确定金融负债的分类。对于以公允价值计量且其变动计入当期损益的金融负债，相关交易费用直接计入当期损益，其他金融负债的相关交易费用计入其初始确认金额。

金融负债的后续计量取决于其分类：

a.以摊余成本计量的金融负债

对于此类金融负债，采用实际利率法，按照摊余成本进行后续计量。

b.以公允价值计量且其变动计入当期损益的金融负债

以公允价值计量且其变动计入当期损益的金融负债，包括交易性金融负债（含属于金融负债的衍生工具）和初始确认时指定为以公允价值计量且其变动计入当期损益的金融负债。

4) 金融工具抵销

同时满足下列条件的，金融资产和金融负债以相互抵销后的净额在资产负债表内列示：具有抵销已确认金额的法定权利，且该种法定权利是当前可执行的；计划以净额结算，或同时变现该金融资产和清偿该金融负债。

5) 金融资产减值

本公司对于以摊余成本计量的金融资产、以公允价值计量且其变动计入其他综合收益的债务工具投资和财务担保合同等，以预期信用损失为基础确认损失准备。信用损失，是指本公司按照原实际利率折现的、根据合同应收的所有合同现金流量与预期收取的所有现金流量之间的差额，即全部现金短缺的现值。

本公司考虑所有合理且有依据的信息，包括前瞻性信息，以单项或组合的方式对以摊余成本计量的金融资产和以公允价值计量且其变动计入其他综合收益的金融资产（债务工具）的预期信用损失进行估计。

①预期信用损失一般模型

如果该金融工具的信用风险自初始确认后已显著增加，本公司按照相当于该金融工具整个存续期内预期信用损失的金额计量其损失准备；如果该金融工具的

信用风险自初始确认后并未显著增加，本公司按照相当于该金融工具未来 12 个月内预期信用损失的金额计量其损失准备。由此形成的损失准备的增加或转回金额，作为减值损失或利得计入当期损益。本公司对信用风险的具体评估，详见附注“九、与金融工具相关的风险”。

通常逾期超过 30 日，本公司即认为该金融工具的信用风险已显著增加，除非有确凿证据证明该金融工具的信用风险自初始确认后并未显著增加。

具体来说，本公司将购买或源生时未发生信用减值的金融工具发生信用减值的过程分为三个阶段，对于不同阶段的金融工具的减值有不同的会计处理方法：

第一阶段：信用风险自初始确认后未显著增加

对于处于该阶段的金融工具，企业应当按照未来 12 个月的预期信用损失计量损失准备，并按其账面余额（即未扣除减值准备）和实际利率计算利息收入（若该工具为金融资产，下同）。

第二阶段：信用风险自初始确认后已显著增加但尚未发生信用减值

对于处于该阶段的金融工具，企业应当按照该工具整个存续期的预期信用损失计量损失准备，并按其账面余额和实际利率计算利息收入。

第三阶段：初始确认后发生信用减值

对于处于该阶段的金融工具，企业应当按照该工具整个存续期的预期信用损失计量损失准备，但对利息收入的计算不同于处于前两阶段的金融资产。对于已发生信用减值的金融资产，企业应当按其摊余成本（账面余额减已计提减值准备，也即账面价值）和实际利率计算利息收入。

对于购买或源生时已发生信用减值的金融资产，企业应当仅将初始确认后整个存续期内预期信用损失的变动确认为损失准备，并按其摊余成本和经信用调整的实际利率计算利息收入。

②本公司对在资产负债表日具有较低信用风险的金融工具，选择不与其初始确认时的信用风险进行比较，而直接做出该工具的信用风险自初始确认后未显著增加的假定。

如果企业确定金融工具的违约风险较低，借款人在短期内履行其支付合同现金流量义务的能力很强，并且即使较长时期内经济形势和经营环境存在不利变化，也不一定会降低借款人履行其支付合同现金流量义务的能力，那么该金融工具可被视为具有较低的信用风险。

③应收款项及租赁应收款

本公司对于《企业会计准则第 14 号——收入》所规定的、不含重大融资成分（包括根据该准则不考虑不超过一年的合同中融资成分的情况）的应收款项，采用预期信用损失的简化模型，始终按照整个存续期内预期信用损失的金额计量其损失准备。

本公司对包含重大融资成分的应收款项和《企业会计准则第 21 号——租赁》规范的租赁应收款，本公司作出会计政策选择，选择采用预期信用损失的简化模型，即按照相当于整个存续期内预期信用损失的金额计量损失准备。

6) 金融资产转移

本公司已将金融资产所有权上几乎所有的风险和报酬转移给转入方的，终止确认该金融资产；保留了金融资产所有权上几乎所有的风险和报酬的，不终止确认该金融资产。

本公司既没有转移也没有保留金融资产所有权上几乎所有的风险和报酬的，分别下列情况处理：放弃了对该金融资产控制的，终止确认该金融资产并确认产生的资产和负债；未放弃对该金融资产控制的，按照其继续涉入所转移金融资产的程度确认有关金融资产，并相应确认有关负债。

通过对所转移金融资产提供财务担保方式继续涉入的，按照金融资产的账面价值和财务担保金额两者之中的较低者，确认继续涉入形成的资产。财务担保金额，是指所收到的对价中，将被要求偿还的最高金额。

(2) 本公司 2019 年 1 月 1 日前执行旧金融工具准则：

1) 金融资产和金融负债的分类

金融资产在初始确认时划分为以下四类：以公允价值计量且其变动计入当期

损益的金融资产(包括交易性金融资产和指定为以公允价值计量且其变动计入当期损益的金融资产)、持有至到期投资、贷款和应收款项、可供出售金融资产。

金融负债在初始确认时划分为以下两类:以公允价值计量且其变动计入当期损益的金融负债(包括交易性金融负债和指定为以公允价值计量且其变动计入当期损益的金融负债)、其他金融负债。

2) 金融资产和金融负债的确认依据、计量方法和终止确认条件

本公司成为金融工具合同的一方时,确认一项金融资产或金融负债。初始确认金融资产或金融负债时,按照公允价值计量;对于以公允价值计量且其变动计入当期损益的金融资产和金融负债,相关交易费用直接计入当期损益;对于其他类别的金融资产或金融负债,相关交易费用计入初始确认金额。

本公司按照公允价值对金融资产进行后续计量,且不扣除将来处置该金融资产时可能发生的交易费用,但下列情况除外:①持有至到期投资以及贷款和应收款项采用实际利率法,按摊余成本计量;②在活跃市场中没有报价且其公允价值不能可靠计量的权益工具投资,以及与该权益工具挂钩并须通过交付该权益工具结算的衍生金融资产,按照成本计量。

本公司采用实际利率法,按摊余成本对金融负债进行后续计量,但下列情况除外:①以公允价值计量且其变动计入当期损益的金融负债,按照公允价值计量,且不扣除将来结清金融负债时可能发生的交易费用;②与在活跃市场中没有报价、公允价值不能可靠计量的权益工具挂钩并须通过交付该权益工具结算的衍生金融负债,按照成本计量;③不属于指定为以公允价值计量且其变动计入当期损益的金融负债的财务担保合同,或没有指定为以公允价值计量且其变动计入当期损益并将以低于市场利率贷款的贷款承诺,在初始确认后按照下列两项金额之中的较高者进行后续计量:a.按照《企业会计准则第13号——或有事项》确定的金额;b.初始确认金额扣除按照《企业会计准则第14号——收入》的原则确定的累积摊销额后的余额。

金融资产或金融负债公允价值变动形成的利得或损失,除与套期保值有关外,按照如下方法处理:①以公允价值计量且其变动计入当期损益的金融资产

或金融负债公允价值变动形成的利得或损失，计入公允价值变动损益；在资产持有期间所取得的利息或现金股利，确认为投资收益；处置时，将实际收到的金额与初始入账金额之间的差额确认为投资收益，同时调整公允价值变动损益。② 可供出售金融资产的公允价值变动计入其他综合收益；持有期间按实际利率法计算的利息，计入投资收益；可供出售权益工具投资的现金股利，于被投资单位宣告发放股利时计入投资收益；处置时，将实际收到的金额与账面价值扣除原直接计入其他综合收益的公允价值变动累计额之后的差额确认为投资收益。

当收取某项金融资产现金流量的合同权利已终止或该金融资产所有权上几乎所有的风险和报酬已转移时，终止确认该金融资产；当金融负债的现时义务全部或部分解除时，相应终止确认该金融负债或其一部分。

3) 金融资产转移的确认依据和计量方法

本公司已将金融资产所有权上几乎所有的风险和报酬转移给了转入方的，终止确认该金融资产；保留了金融资产所有权上几乎所有的风险和报酬的，继续确认所转移的金融资产，并将收到的对价确认为一项金融负债。本公司既没有转移也没有保留金融资产所有权上几乎所有的风险和报酬的，分别下列情况处理：① 放弃了对该金融资产控制的，终止确认该金融资产；② 未放弃对该金融资产控制的，按照继续涉入所转移金融资产的程度确认有关金融资产，并相应确认有关负债。

金融资产整体转移满足终止确认条件的，将下列两项金额的差额计入当期损益：① 所转移金融资产的账面价值；② 因转移而收到的对价，与原直接计入其他综合收益的公允价值变动累计额之和。金融资产部分转移满足终止确认条件的，将所转移金融资产整体的账面价值，在终止确认部分和未终止确认部分之间，按照各自的相对公允价值进行分摊，并将下列两项金额的差额计入当期损益：① 终止确认部分的账面价值；② 终止确认部分的对价，与原直接计入其他综合收益的公允价值变动累计额中对应终止确认部分的金额之和。

4) 主要金融资产和金融负债的公允价值确定方法

存在活跃市场的金融资产或金融负债，以活跃市场的报价确定其公允价值；

不存在活跃市场的金融资产或金融负债，采用估值技术（包括参考熟悉情况并自愿交易的各方最近进行的市场交易中使用的价格、参照实质上相同的其他金融工具的当前公允价值、现金流量折现法和期权定价模型等）确定其公允价值；初始取得或源生的金融资产或承担的金融负债，以市场交易价格作为确定其公允价值的基础。

5) 金融资产的减值测试和减值准备计提方法

资产负债表日对以公允价值计量且其变动计入当期损益的金融资产以外的金融资产的账面价值进行检查，如有客观证据表明该金融资产发生减值的，计提减值准备。

对单项金额重大的金融资产单独进行减值测试；对单项金额不重大的金融资产，可以单独进行减值测试，或包括在具有类似信用风险特征的金融资产组合中进行减值测试；单独测试未发生减值的金融资产（包括单项金额重大和不重大的金融资产），包括在具有类似信用风险特征的金融资产组合中再进行减值测试。

按摊余成本计量的金融资产，期末有客观证据表明其发生了减值的，根据其账面价值与预计未来现金流量现值之间的差额确认减值损失。在活跃市场中没有报价且其公允价值不能可靠计量的权益工具投资，或与该权益工具挂钩并须通过交付该权益工具结算的衍生金融资产发生减值时，将该权益工具投资或衍生金融资产的账面价值，与按照类似金融资产当时市场收益率对未来现金流量折现确定的现值之间的差额，确认为减值损失。可供出售金融资产的公允价值发生较大幅度下降，或在综合考虑各种相关因素后，预期这种下降趋势属于非暂时性的，确认其减值损失，并将原直接计入其他综合收益的公允价值累计损失一并转出计入减值损失。

可供出售金融资产的公允价值发生较大幅度下降，或在综合考虑各种相关因素后，预期这种下降趋势属于非暂时性的，确认其减值损失，并将原直接计入其他综合收益的公允价值累计损失一并转出计入减值损失。

公司对可供出售金融资产的公允价值下跌“严重”的标准为：期末公允价值相对于成本的下跌幅度已达到或超过 50%；公允价值下跌“非暂时性”的标准为：连

续 12 个月出现下跌；投资成本的计算方法为：取得时按公允价值（扣除已宣告但尚未发放的现金股利或已到付息期但尚未领取的债券利息）和相关交易费用之和作为投资成本；持续下跌期间的确定依据为：连续下跌或在下跌趋势持续期间反弹上扬幅度低于 20%，反弹持续时间未超过 6 个月的均作为持续下跌期间。

对于已确认减值损失的可供出售债务工具，在随后的会计期间公允价值已上升且客观上与确认原减值损失确认后发生的事项有关的，原确认的减值损失予以转回，计入当期损益。

可供出售权益工具投资发生的减值损失，不得通过损益转回。

11、应收账款

本公司 2019 年 1 月 1 日起执行新金融工具准则后相关会计政策如下：

本公司对于《企业会计准则第 14 号——收入》所规定的、不含重大融资成分（包括根据该准则不考虑不超过一年的合同中融资成分的情况）的应收款项，采用预期信用损失的简化模型，即始终按照整个存续期内预期信用损失的金额计量其损失准备，由此形成的损失准备的增加或转回金额，作为减值损失或利得计入当期损益。

对于包含重大融资成分的应收款项，本公司选择采用预期信用损失的简化模型，即始终按照整个存续期内预期信用损失的金额计量其损失准备。

本公司在计量应收款项预期信用损失时参照历史信用损失经验，并考虑前瞻性信息，使用逾期天数与违约损失率对照表确定该应收账款组合的预期信用损失。

应收款项包括应收票据、应收账款、应收利息、应收股利、其他应收款等。公司自 2019 年 1 月 1 日之后对于包含重大融资成分的应收款项，选择采用预期信用损失的确定方法及会计处理方法详见三（十）、金融工具。

本公司 2019 年 1 月 1 日前尚未执行新金融工具准则时相关会计政策如下：

（1）单项金额重大并单项计提坏账准备的应收款项

| 单项金额重大的判断依据或金额标准 | 单项认定款项的金额前五大 |
|------------------|--------------|
|------------------|--------------|

| | |
|----------------------|--------------------------------------|
| 单项金额重大并单项计提坏账准备的计提方法 | 单独进行减值测试，根据其未来现金流量现值低于其账面价值的差额计提坏账准备 |
|----------------------|--------------------------------------|

(2) 按信用风险特征组合计提坏账准备的应收款项

确定组合的依据及坏账准备的计提方法

| 确定组合的依据 | |
|----------------|----------------------------|
| 账龄分析组合 | 相同或类似的具有应收款项按账龄划分类似的信用风险特征 |
| 合并范围内关联方组合 | 合并范围内关联方的应收款项具有类似的信用风险特征 |
| 保证金押金组合 | 保证金押金具有类似的信用风险特征 |
| 个人借款及备用金组合 | 个人借款及备用金具有类似的信用风险 |
| 按组合计提坏账准备的计提方法 | |
| 账龄分析组合 | 账龄分析法 |
| 合并范围内关联方组合 | 不计提坏账准备 |
| 保证金押金组合 | 余额百分比法 |
| 个人借款及备用金组合 | 不计提坏账准备 |

组合中，采用账龄分析法计提坏账准备的：

| 账龄 | 应收账款计提比例 (%) | 其他应收款计提比例 (%) |
|------------------|--------------|---------------|
| 0-6 个月 (含 6 个月) | 1.00 | 1.00 |
| 6 个月-1 年 (含 1 年) | 5.00 | 5.00 |
| 1-2 年 (含 2 年) | 50.00 | 50.00 |
| 2-3 年 (含 3 年) | 80.00 | 80.00 |
| 3 年以上 | 100.00 | 100.00 |

组合中，采用余额百分比法计提坏账准备的：

| 项目 | 计提比例 (%) |
|---------|----------|
| 保证金押金组合 | 1.00 |

(3) 单项金额虽不重大但单项计提坏账准备的应收款项

| 单项计提坏账准备的理由 | 不具有类似的信用风险特征组合 |
|-------------|----------------|
| 坏账准备的计提方法 | 个别认定法 |

对于应收票据、预付款项、应收利息、应收股利、长期应收款按个别认定法

进行减值测试。有客观证据表明其发生了减值的，根据其未来现金流量现值低于其账面价值的差额，确认减值损失，计提坏账准备。

12、应收款项融资

金融资产同时符合下列条件的，分类为以公允价值计量且其变动计入其他综合收益的金融资产：本公司管理该金融资产的业务模式是既以收取合同现金流量为目标又以出售金融资产为目标；该金融资产的合同条款规定，在特定日期产生的现金流量，仅为对本金和以未偿付本金金额为基础的利息的支付。

本公司将持有的应收款项，以贴现或背书等形式转让，且该类业务较为频繁、涉及金额也较大的，其管理业务模式实质为既收取合同现金流量又出售，按照金融工具准则的相关规定，将其分类至以公允价值计量变动且其变动计入其他综合收益的金融资产。

13、其他应收款

本公司对其他应收款采用预期信用损失的一般模型详见附注三（十）金融工具进行处理。

14、存货

（1）存货的分类

本公司将存货分为原材料、周转材料（低值易耗品）、库存商品等。

（2）发出存货的计价方法

发出存货采用月末一次加权平均法。

（3）存货可变现净值的确定依据及存货跌价准备的计提方法

资产负债表日，存货采用成本与可变现净值孰低计量，按照存货类别成本高于可变现净值的差额计提存货跌价准备。直接用于出售的存货，在正常生产经营过程中以该存货的估计售价减去估计的销售费用和相关税费后的金额确定其可变现净值；需要经过加工的存货，在正常生产经营过程中以所生产的产成品的估计售价减去至完工时估计将要发生的成本、估计的销售费用和相关税费后的金额

确定其可变现净值；资产负债表日，同一项存货中一部分有合同价格约定、其他部分不存在合同价格的，分别确定其可变现净值，并与其对应的成本进行比较，分别确定存货跌价准备的计提或转回的金额。

(4) 存货的盘存制度

存货的盘存制度为永续盘存制。

(5) 低值易耗品和包装物的摊销方法

1) 低值易耗品

按照一次转销法进行摊销。

2) 包装物

按照一次转销法进行摊销。

15、合同资产

(1) 合同资产的确认方法及标准

本公司根据履行履约义务与客户付款之间的关系在资产负债表中列示合同资产或合同负债。本公司已向客户转让商品或提供服务而有权收取的对价（除应收款项）列示为合同资产。

(2) 合同资产预期信用损失的确定方法及会计处理方法

对于不包含重大融资成分的合同资产，本公司采用预期信用损失的简化模型，即始终按照相当于整个存续期内预期信用损失的金额计量其损失准备，由此形成的损失准备的增加或转回金额，作为减值损失或利得计入当期损益。

对于包含重大融资成分的合同资产，本公司选择采用预期信用损失的简化模型，即始终按照相当于整个存续期内预期信用损失的金额计量其损失准备，由此形成的损失准备的增加或转回金额，作为减值损失或利得计入当期损益。

16、合同成本

合同成本分为合同履约成本与合同取得成本。

本公司企业为履行合同发生的成本同时满足下列条件的，作为合同履约成本确认为一项资产：

(1) 该成本与一份当前或预期取得的合同直接相关，包括直接人工、直接材料、制造费用（或类似费用）、明确由客户承担的成本以及仅因该合同而发生的其他成本；

(2) 该成本增加了企业未来用于履行履约义务的资源；

(3) 该成本预期能够收回。

本公司为取得合同发生的增量成本预期能够收回的，作为合同取得成本确认为一项资产；但是，该资产摊销不超过一年的可以在发生时计入当期损益。

与合同成本有关的资产采用与该资产相关的商品或服务收入确认相同的基础进行摊销。

与合同成本有关的资产，其账面价值高于下列两项的差额的，本公司将对于超出部分计提减值准备，并确认为资产减值损失：

(1) 因转让与该资产相关的商品或服务预期能够取得的剩余对价；

(2) 为转让该相关商品或服务估计将要发生的成本。

上述资产减值准备后续发生转回的，转回后的资产账面价值不超过假定不计提减值准备情况下该资产在转回日的账面价值。

17、持有待售资产

本公司将同时满足下列条件的公司组成部分（或非流动资产）划分为持有待售：（1）根据类似交易中出售此类资产或处置组的惯例，在当前状况下即可立即出售；（2）出售极可能发生，已经就一项出售计划作出决议且获得确定的购买承诺（确定的购买承诺，是指企业与其他方签订的具有法律约束力的购买协议，该协议包含交易价格、时间和足够严厉的违约惩罚等重要条款，使协议出现重大调整或者撤销的可能性极小。预计出售将在一年内完成。已经获得按照有关规定需得到相关权力机构或者监管部门的批准。

本公司将持有待售的预计净残值调整为反映其公允价值减去出售费用后的净额（但不得超过该项持有待售的原账面价值），原账面价值高于调整后预计净残值的差额，作为资产减值损失计入当期损益，同时计提持有待售资产减值准备。对于持有待售的处置组确认的资产减值损失金额，应当先抵减处置组中商誉的账面价值，再根据处置组中适用本准则计量规定的各项非流动资产账面价值所占比重，按比例抵减其账面价值。

后续资产负债表日持有待售的非流动资产公允价值减去出售费用后的净额增加的，以前减记的金额应当予以恢复，并在划分为持有待售类别后确认的资产减值损失金额内转回，转回金额计入当期损益。划分为持有待售类别前确认的资产减值损失不得转回。后续资产负债表日持有待售的处置组公允价值减去出售费用后的净额增加的，以前减记的金额应当予以恢复，并在划分为持有待售类别后适用本准则计量规定的非流动资产确认的资产减值损失金额内转回，转回金额计入当期损益。已抵减的商誉账面价值，以及适用本准则计量规定的非流动资产在划分为持有待售类别前确认的资产减值损失不得转回。持有待售的处置组确认的资产减值损失后续转回金额，应当根据处置组中除商誉外适用本准则计量规定的各项非流动资产账面价值所占比重，按比例增加其账面价值。

企业因出售对子公司的投资等原因导致其丧失对子公司控制权的，无论出售后企业是否保留部分权益性投资，应当在拟出售的对子公司投资满足持有待售类别划分条件时，在母公司个别财务报表中将对子公司投资整体划分为持有待售类别，在合并财务报表中将子公司所有资产和负债划分为持有待售类别。

18、长期股权投资

(1) 投资成本的确定

1) 同一控制下的企业合并形成的，合并方以支付现金、转让非现金资产、承担债务或发行权益性证券作为合并对价的，在合并日按照被合并方所有者权益在最终控制方合并财务报表中的账面价值的份额作为其初始投资成本。长期股权投资初始投资成本与支付的合并对价的账面价值或发行股份的面值总额之间的差额调整资本公积（资本溢价）；资本公积不足冲减的，调整留存收益。

分步实现同一控制下企业合并的，应当以持股比例计算的合并日应享有被合并方账面所有者权益份额作为该项投资的初始投资成本。初始投资成本与其原长期股权投资账面价值加上合并日取得进一步股份新支付对价的账面价值之和的差额，调整资本公积（资本溢价），资本公积不足冲减的，冲减留存收益。

2) 非同一控制下的企业合并形成的，在购买日按照支付的合并对价的公允价值作为其初始投资成本。

3) 除企业合并形成以外的：以支付现金取得的，按照实际支付的购买价款作为其初始投资成本；以发行权益性证券取得的，按照发行权益性证券的公允价值作为其初始投资成本；投资者投入的，按照投资合同或协议约定的价值作为其初始投资成本（合同或协议约定价值不公允的除外）。

(2) 后续计量及损益确认方法

本公司能够对被投资单位实施控制的长期股权投资，在本公司个别财务报表中采用成本法核算；对具有共同控制或重大影响的长期股权投资，采用权益法核算。

采用成本法时，长期股权投资按初始投资成本计价，除取得投资时实际支付的价款或对价中包含的已宣告但尚未发放的现金股利或利润外，按享有被投资单位宣告分派的现金股利或利润，确认为当期投资收益，并同时根据有关资产减值政策考虑长期投资是否减值。

采用权益法时，长期股权投资的初始投资成本大于投资时应享有被投资单位可辨认净资产公允价值份额的，归入长期股权投资的初始投资成本；长期股权投资的初始投资成本小于投资时应享有被投资单位可辨认净资产公允价值份额的，其差额计入当期损益，同时调整长期股权投资的成本。

采用权益法时，取得长期股权投资后，按照应享有或应分担的被投资单位实现的净损益的份额，确认投资损益并调整长期股权投资的账面价值。在确认应享有被投资单位净损益的份额时，以取得投资时被投资单位各项可辨认资产等的公允价值为基础，按照本公司的会计政策及会计期间，并抵销与联营企业及合营企业之间发生的内部交易损益按照持股比例计算归属于投资企业的部分（但内部交

易损失属于资产减值损失的，应全额确认)，对被投资单位的净利润进行调整后确认。按照被投资单位宣告分派的利润或现金股利计算应分得的部分，相应减少长期股权投资的账面价值。本公司确认被投资单位发生的净亏损，以长期股权投资的账面价值以及其他实质上构成对被投资单位净投资的长期权益减记至零为限，本公司负有承担额外损失义务的除外。对于被投资单位除净损益以外所有者权益的其他变动，调整长期股权投资的账面价值并计入所有者权益。

(3) 确定对被投资单位具有控制、重大影响的依据

控制，是指拥有对被投资方的权力，通过参与被投资方的相关活动而享有可变回报，并且有能力运用对被投资方的权力影响回报金额；重大影响，是指投资方对被投资单位的财务和经营政策有参与决策的权力，但并不能够控制或者与其他方一起共同控制这些政策的制定。

(4) 长期股权投资的处置

1) 部分处置对子公司的长期股权投资，但不丧失控制权的情形

部分处置对子公司的长期股权投资，但不丧失控制权时，应当将处置价款与处置投资对应的账面价值的差额确认为当期投资收益。

2) 部分处置股权投资或其他原因丧失了对子公司控制权的情形

部分处置股权投资或其他原因丧失了对子公司控制权的，对于处置的股权，应结转与所售股权相对应的长期股权投资的账面价值，出售所得价款与处置长期股权投资账面价值之间差额，确认为投资收益（损失）；同时，对于剩余股权，应当按其账面价值确认为长期股权投资或其它相关金融资产。处置后的剩余股权能够对子公司实施共同控制或重大影响的，应按有关成本法转为权益法的相关规定进行会计处理。

(5) 减值测试方法及减值准备计提方法

对子公司、联营企业及合营企业的投资，在资产负债表日有客观证据表明其发生减值的，按照账面价值与可收回金额的差额计提相应的减值准备。

19、投资性房地产

(1) 投资性房地产包括已出租的土地使用权、持有并准备增值后转让的土地使用权和已出租的建筑物。

(2) 投资性房地产按照成本进行初始计量，采用成本模式进行后续计量，并采用与固定资产和无形资产相同的方法计提折旧或进行摊销。资产负债表日，有迹象表明投资性房地产发生减值的，按照账面价值与可收回金额的差额计提相应的减值准备。

20、固定资产

(1) 固定资产确认条件、计价和折旧方法

固定资产是指为生产商品、提供劳务、出租或经营管理而持有的，使用年限超过一个会计年度的有形资产。

固定资产以取得时的实际成本入账，并从其达到预定可使用状态的次月起采用年限平均法计提折旧。

(2) 各类固定资产的折旧方法

| 类别 | 折旧方法 | 折旧年限（年） | 净残值率（%） | 年折旧率（%） |
|---------|-------|---------|---------|-------------|
| 房屋及建筑物 | 年限平均法 | 25-40 | 3-5 | 2.38-3.88 |
| 运输工具 | 年限平均法 | 4-8 | 3-5 | 11.88-24.25 |
| 电子设备及其他 | 年限平均法 | 3-5 | 0-5 | 19.00-33.33 |

(3) 固定资产的减值测试方法、减值准备计提方法

资产负债表日，有迹象表明固定资产发生减值的，按照账面价值与可收回金额的差额计提相应的减值准备。

(4) 融资租入固定资产的认定依据、计价方法和折旧方法

符合下列一项或数项标准的，认定为融资租赁：1) 在租赁期届满时，租赁资产的所有权转移给承租人；2) 承租人有购买租赁资产的选择权，所订立的购买价款预计将远低于行使选择权时租赁资产的公允价值，因而在租赁开始日就可以合理确定承租人将会行使这种选择权；3) 即使资产的所有权不转移，但租赁期占租赁资产使用寿命的大部分[通常占租赁资产使用寿命的 75% 以上（含

75%)]; 4) 承租人在租赁开始日的最低租赁付款额现值, 几乎相当于租赁开始日租赁资产公允价值[90%以上(含90%)]; 出租人在租赁开始日的最低租赁收款额现值, 几乎相当于租赁开始日租赁资产公允价值[90%以上(含90%)]; 5) 租赁资产性质特殊, 如果不作较大改造, 只有承租人才能使用。

融资租入的固定资产, 按租赁开始日租赁资产的公允价值与最低租赁付款额的现值中较低者入账, 按自有固定资产的折旧政策计提折旧。

21、在建工程

(1) 在建工程达到预定可使用状态时, 按工程实际成本转入固定资产。已达到预定可使用状态但尚未办理竣工决算的, 先按估计价值转入固定资产, 待办理竣工决算后再按实际成本调整原暂估价值, 但不再调整原已计提的折旧。

(2) 资产负债表日, 有迹象表明在建工程发生减值的, 按照账面价值与可收回金额的差额计提相应的减值准备。

22、借款费用

(1) 借款费用资本化的确认原则

本公司发生的借款费用, 可直接归属于符合资本化条件的资产的购建或者生产的, 予以资本化, 计入相关资产成本; 其他借款费用, 在发生时确认为费用, 计入当期损益。

(2) 借款费用资本化期间

1) 当借款费用同时满足下列条件时, 开始资本化: ①资产支出已经发生; ②借款费用已经发生; ③为使资产达到预定可使用或可销售状态所必要的购建或者生产活动已经开始。

2) 若符合资本化条件的资产在购建或者生产过程中发生非正常中断, 并且中断时间连续超过3个月, 暂停借款费用的资本化; 中断期间发生的借款费用确认为当期费用, 直至资产的购建或者生产活动重新开始。

3) 当所购建或者生产符合资本化条件的资产达到预定可使用或可销售状态时, 借款费用停止资本化。

(3) 借款费用资本化金额

为购建或者生产符合资本化条件的资产而借入专门借款的，以专门借款当期实际发生的利息费用（包括按照实际利率法确定的折价或溢价的摊销），减去将尚未动用的借款资金存入银行取得的利息收入或进行暂时性投资取得的投资收益后的金额，确定应予资本化的利息金额；为购建或者生产符合资本化条件的资产占用了一般借款的，根据累计资产支出超过专门借款的资产支出加权平均数乘以占用一般借款的资本化率，计算确定一般借款应予资本化的利息金额。

23、无形资产

(1) 无形资产包括土地使用权、房屋使用权、软件等，按成本进行初始计量。

(2) 使用寿命有限的无形资产，在使用寿命内按照与该项无形资产有关的经济利益的预期实现方式系统合理地摊销，无法可靠确定预期实现方式的，采用直线法摊销。具体年限如下：

| 项目 | 摊销年限（年） |
|-------|---------|
| 土地使用权 | 法定剩余年限 |
| 房屋使用权 | 15 |
| 软件 | 3-10 年 |

使用寿命不确定的无形资产不摊销，公司在每个会计期间均对该无形资产的使用寿命进行复核。无法预见无形资产为企业带来经济利益期限的，视为使用寿命不确定的无形资产。

(3) 使用寿命确定的无形资产，在资产负债表日有迹象表明发生减值的，按照账面价值与可收回金额的差额计提相应的减值准备；使用寿命不确定的无形资产和尚未达到可使用状态的无形资产，无论是否存在减值迹象，每年均进行减值测试。

(4) 内部研究开发项目研究阶段的支出，于发生时计入当期损益。内部研究开发项目开发阶段的支出，同时满足下列条件的，确认为无形资产：1) 完成该无形资产以使其能够使用或出售在技术上具有可行性；2) 具有完成该无形资

产并使用或出售的意图；3）无形资产产生经济利益的方式，包括能够证明运用该无形资产生产的产品存在市场或无形资产自身存在市场，无形资产将在内部使用的，能证明其有用性；4）有足够的技术、财务资源和其他资源支持，以完成该无形资产的开发，并有能力使用或出售该无形资产；5）归属于该无形资产开发阶段的支出能够可靠地计量。

本公司划分内部研究开发项目研究阶段支出和开发阶段支出的具体标准：

内部研究开发项目的研究阶段，是指为获取新的科学或技术知识并理解它们而进行的独创性的有计划调查的阶段。

内部研究开发项目的开发阶段，是指在进行商业性生产或使用前，将研究成果或其他知识应用于某项计划或设计，以生产出新的或具有实质性改进的材料、装置、产品等阶段。本公司相应项目在满足上述条件，通过技术可行性及经济可行性研究，形成项目立项后，进入开发阶段。

24、长期资产减值

企业应当在资产负债表日判断资产是否存在可能发生减值的迹象。

因企业合并所形成的商誉和使用寿命不确定的无形资产，无论是否存在减值迹象，每年都应当进行减值测试。

存在下列迹象的，表明资产可能发生了减值：

（1）资产的市价当期大幅度下跌，其跌幅明显高于因时间的推移或者正常使用而预计的下跌；（2）企业经营所处的经济、技术或者法律等环境以及资产所处的市场在当期或者将在近期发生重大变化，从而对企业产生不利影响；（3）市场利率或者其他市场投资报酬率在当期已经提高，从而影响企业计算资产预计未来现金流量现值的折现率，导致资产可收回金额大幅度降低；（4）有证据表明资产已经陈旧过时或者其实体已经损坏；（5）资产已经或者将被闲置、终止使用或者计划提前处置；（6）企业内部报告的证据表明资产的经济绩效已经低于或者将低于预期，如资产所创造的净现金流量或者实现的营业利润（或者亏损）远远低于（或者高于）预计金额等；（7）其他表明资产可能已经发生减值的迹象。

资产存在减值迹象的，应当估计其可收回金额。

可收回金额应当根据资产的公允价值减去处置费用后的净额与资产预计未来现金流量的现值两者之间较高者确定。

处置费用包括与资产处置有关的法律费用、相关税费、搬运费以及为使资产达到可销售状态所发生的直接费用等。

资产预计未来现金流量的现值，应当按照资产在持续使用过程中和最终处置时所产生的预计未来现金流量，选择恰当的折现率对其进行折现后的金额加以确定。预计资产未来现金流量的现值，应当综合考虑资产的预计未来现金流量、使用寿命和折现率等因素。

可收回金额的计量结果表明，资产的可收回金额低于其账面价值的，应当将资产的账面价值减记至可收回金额，减记的金额确认为资产减值损失，计入当期损益，同时计提相应的资产减值准备。

25、长期待摊费用

长期待摊费用按实际发生额入账，在受益期或规定的期限内分期平均摊销。如果长期待摊的费用项目不能使以后会计期间受益则将尚未摊销的该项目的摊余价值全部转入当期损益。

长期待摊费用包括经营租入固定资产改良及其他已经发生但应由本期和以后各期负担的、分摊期限在一年以上的各项费用。

26、合同负债

本公司根据履行履约义务与客户付款之间的关系在资产负债表中列示合同资产或合同负债。本公司已收或应收客户对价而应向客户转让商品或提供服务的义务列示为合同负债。

27、职工薪酬

职工薪酬，是指本公司为获得职工提供的服务或解除劳动关系而给予的除股份支付以外各种形式的报酬或补偿。职工薪酬包括短期薪酬、离职后福利、辞退福利和其他长期职工福利。本公司提供给职工配偶、子女、受赡养人、已故员工

遗属及其他受益人等的福利，也属于职工薪酬。

(1) 短期薪酬

本公司在职工为其提供服务的会计期间，将实际发生的短期薪酬确认为负债，并计入当期损益，其他会计准则要求或允许计入资产成本的除外。

对于利润分享计划的，在同时满足下列条件时确认相关的应付职工薪酬：

1) 本公司因过去事项导致现在具有支付职工薪酬的法定义务或推定义务；

2) 因利润分享计划所产生的应付职工薪酬义务金额能够可靠估计。如果本公司在职工为其提供相关服务的年度报告期间结束后十二个月内，不需要全部支付利润分享计划产生的应付职工薪酬，该利润分享计划适用其他长期职工福利的有关规定。本公司根据经营业绩或职工贡献等情况提取的奖金，属于奖金计划，比照短期利润分享计划进行处理。

(2) 离职后福利

1) 设定提存计划

本公司在职工为其提供服务的会计期间，将根据设定提存计划计算的应缴存金额确认为负债，并计入当期损益或相关资产成本。预期不会在职工提供相关服务的年度报告期结束后十二个月内支付全部应缴存金额的，按确定的折现率将全部应缴存金额以折现后的金额计量应付职工薪酬。

2) 设定受益计划

本公司根据预期累计福利单位法确定的公式将设定受益计划产生的福利义务归属于职工提供服务的期间，并计入当期损益或相关资产成本。当职工后续年度的服务将导致其享有的设定受益计划福利水平显著高于以前年度时，本公司按照直线法将累计设定受益计划义务分摊确认于职工提供服务而导致本公司第一次产生设定受益计划福利义务至职工提供服务不再导致该福利义务显著增加的期间。在确定该归属期间时，不考虑仅因未来工资水平提高而导致设定受益计划义务显著增加的情况。

报告期末，本公司将设定受益计划产生的职工薪酬成本确认为下列组成部

分：

①服务成本，包括当期服务成本、过去服务成本和结算利得或损失。

②设定受益计划净负债或净资产的利息净额，包括计划资产的利息收益、设定受益计划义务的利息费用以及资产上限影响的利息。

③重新计量设定受益计划净负债或净资产所产生的变动。

除非其他会计准则要求或允许职工福利成本计入资产成本，上述第①项和第②项计入当期损益；第③项计入其他综合收益。

(3) 辞退福利

辞退福利主要包括：

1) 在职工劳动合同尚未到期前，不论职工本人是否愿意，本公司决定解除与职工的劳动关系而给予的补偿。

2) 在职工劳动合同尚未到期前，为鼓励职工自愿接受裁减而给予的补偿，职工有权利选择继续在职或接受补偿离职。

公司向职工提供辞退福利的，在下列两者孰早日确认辞退福利产生的职工薪酬负债，并计入当期损益：

①公司不能单方面撤回因解除劳动关系计划或裁减建议所提供的辞退福利时；

②公司确认与涉及支付辞退福利的重组相关的成本或费用时。

辞退福利预期在其确认的年度报告期结束后十二个月内完全支付的，适用短期薪酬的相关规定；辞退福利预期在年度报告期结束后十二个月内不能完全支付的，适用其他长期职工福利的有关规定。

(4) 其他长期职工福利

向职工提供的其他长期职工福利，符合设定提存计划条件的按设定提存计划的有关规定进行处理，除此之外的其他长期职工福利，按设定受益计划的有关规定确认和计量其他长期职工福利净负债或净资产。

28、预计负债

(1) 因对外提供担保、诉讼事项、产品质量保证、亏损合同等或有事项形成的义务成为本公司承担的现时义务，履行该义务很可能导致经济利益流出本公司，且该义务的金额能够可靠的计量时，本公司将该项义务确认为预计负债。

(2) 本公司按照履行相关现时义务所需支出的最佳估计数对预计负债进行初始计量，并在资产负债表日对预计负债的账面价值进行复核。

29、股份支付

(1) 股份支付的种类

包括以权益结算的股份支付和以现金结算的股份支付。

(2) 权益工具公允价值的确定方法

1) 存在活跃市场的，按照活跃市场中的报价确定。

2) 不存在活跃市场的，采用估值技术确定，包括参考熟悉情况并自愿交易的各方最近进行的市场交易中使用的价格、参照实质上相同的其他金融工具的当前公允价值、现金流量折现法和期权定价模型等。

(3) 确认可行权权益工具最佳估计的依据

根据最新取得的可行权职工数变动等后续信息进行估计。

(4) 实施、修改、终止股份支付计划的相关会计处理

1) 以权益结算的股份支付

授予后立即可行权的换取职工服务的以权益结算的股份支付，在授予日按照权益工具的公允价值计入相关成本或费用，相应调整资本公积。完成等待期内的服务或达到规定业绩条件才可行权的换取职工服务的以权益结算的股份支付，在等待期内的每个资产负债表日，以对可行权权益工具数量的最佳估计为基础，按权益工具授予日的公允价值，将当期取得的服务计入相关成本或费用，相应调整资本公积。

换取其他方服务的权益结算的股份支付，如果其他方服务的公允价值能够可

靠计量的，按照其他方服务在取得日的公允价值计量；如果其他方服务的公允价值不能可靠计量，但权益工具的公允价值能够可靠计量的，按照权益工具在服务取得日的公允价值计量，计入相关成本或费用，相应增加所有者权益。

2) 以现金结算的股份支付

授予后立即可行权的换取职工服务的以现金结算的股份支付，在授予日按本公司承担负债的公允价值计入相关成本或费用，相应增加负债。完成等待期内的服务或达到规定业绩条件才可行权的换取职工服务的以现金结算的股份支付，在等待期内的每个资产负债表日，以对可行权情况的最佳估计为基础，按本公司承担负债的公允价值，将当期取得的服务计入相关成本或费用和相应的负债。

3) 修改、终止股份支付计划

如果修改增加了所授予的权益工具的公允价值，本公司按照权益工具公允价值的增加相应地确认取得服务的增加；如果修改增加了所授予的权益工具的数量，本公司将增加的权益工具的公允价值相应地确认为取得服务的增加；如果本公司按照有利于职工的方式修改可行权条件，公司在处理可行权条件时，考虑修改后的可行权条件。

如果修改减少了授予的权益工具的公允价值，本公司继续以权益工具在授予日的公允价值为基础，确认取得服务的金额，而不考虑权益工具公允价值的减少；如果修改减少了授予的权益工具的数量，本公司将减少部分作为已授予的权益工具的取消来进行处理；如果以不利于职工的方式修改了可行权条件，在处理可行权条件时，不考虑修改后的可行权条件。

如果本公司在等待期内取消了所授予的权益工具或结算了所授予的权益工具（因未满足可行权条件而被取消的除外），则将取消或结算作为加速可行权处理，立即确认原本在剩余等待期内确认的金额。

30、收入

本公司 2020 年 1 月 1 日起执行新收入准则：

(1) 收入的确认

本公司在履行了合同中的履约义务，即在客户取得相关商品控制权时确认收入。取得相关商品控制权是指能够主导该商品的使用并从中获得几乎全部的经济利益。

上海外服核心主营业务包括人事管理服务、人才派遣服务、薪酬福利服务、招聘及灵活用工服务、业务外包服务等人力资源服务，主要业务类型收入确认依据及方式列示如下：

| 收入类别 | 收入确认方法、时点 | 收入确认依据 |
|--------|---|----------------|
| 人事管理服务 | 公司为客户提供人事管理服务，并与客户签订《委托人事管理合同》等，根据合同约定，公司为客户提供代办员工录用和退工手续、资料管理服务、代缴纳社会保险费及住房公积金等服务。人事管理服务的收费标准一般为公司服务的客户员工数量，乘以约定的人次服务费。人事管理服务按月结算，公司每月根据所服务的客户员工数量确定应收取的服务费，向客户发送“付款通知书/账单”。公司依据客户确认的服务费金额，确认人事管理服务服务费收入。 | 经客户确认的付款通知书/账单 |
| 人才派遣服务 | 公司为客户提供人才派遣服务，并与客户签订《劳务合同》、《劳务派遣协议》等，公司与员工签订《劳动合同》等，根据客户需求将员工派遣到客户处为其提供服务。 公司于每月的约定日期依照实际派出人员数量及合同约定的结算标准向客户提交“付款通知书/账单”。公司依据双方确认的“付款通知书/账单”，确认人才派遣服务收入。 | 经客户确认的付款通知书/账单 |
| 业务外包服务 | 公司为客户提供业务外包服务，并与客户签订《岗位外包协议》、《服务外包协议》等，根据合同约定，公司为客户业务流程外包服务，公司根据与客户约定服务内容，向客户派驻符合要求工作人员提供服务。 公司于每月约定时间向客户提供当月服务外包费用明细，并向其客户提交“付款通知书”。公司依据双方确认的“付款通知书/账单”，确认业务外包服务收入的确认。 | 经客户确认的付款通知书/账单 |
| 薪酬福利服务 | 薪税管理服务 公司为客户提供薪税管理服务，并与客户签订《薪酬服务协议》等。根据合同约定，公司为客户提供整体全流程薪酬服务，确保数据处理及时性；提供专业薪酬发放解决方案，解决客户全国各地员工的工资发放问题；提供所有涉及城市的薪酬政策咨询及落地服务等。 薪税管理服务的收费标准一般为公司服务的客户员工数量，乘以约定的人次服务费。薪税管理服务按月结算，公司每月根据所服务的客户员工数量确定应收取的服务费，向客户发送“付款通知书/账单”。公司依据客户确认的服务费金额，确认薪税管理服务收入。 | 经客户确认的付款通知书/账单 |

| 收入类别 | 收入确认方法、时点 | 收入确认依据 |
|-----------|--|----------------|
| | <p>健康管理服务</p> <p>公司为客户提供健康管理服务，并与客户签订《健康管理服务协议》等。根据合同约定，为客户量身定制如体检方案等服务，并根据服务项目和服务标准，自行组织人员或与外部合作伙伴合作完成服务内容。</p> <p>健康管理服务的收费标准一般根据客户选择的服务项目对应的服务单价及服务人数等计算。</p> <p>公司于每月约定的日期依据实际服务的客户员工数量及对应的服务单价，向其客户提交“付款通知书/账单”。公司依据客户确认的服务费金额，确认健康管理服务收入。</p> | 经客户确认的付款通知书/账单 |
| | <p>商业福利服务</p> <p>公司为客户提供商业福利服务，并与客户签订《企业员工弹性福利服务协议》等。根据合同约定，为客户员工提供多样化需求的福利产品选择方案。商业福利服务的收费标准一般根据客户选择的福利产品对应单价及购买数量计算。</p> <p>公司于每月约定的日期或合同约定依据实际交付福利产品或提供福利服务数量及对应价格，向其客户提交“付款通知书/账单”。公司依据客户确认金额，确认商业福利服务收入。</p> | 经客户确认的付款通知书/账单 |
| 招聘及灵活用工服务 | <p>招聘服务：</p> <p>公司为客户提供招聘服务，并与客户签订《中介委托协议》等。根据合同约定，为客户提供中高端人才寻访服务、招聘流程外包服务。合同中对客户需求的职位、服务保证期、服务费收取的方式、支付安排等均有相应的规定。</p> <p>中高端人才寻访服务收费标准一般按照候选人年薪的一定比例进行收费。招聘流程外包服务主要根据客户需求的招聘流程和实施时间按提供的服务项目进行收费。公司根据合同约定按照实际招聘服务成果计算服务费用，向其客户提交“付款通知书/账单”。公司依据客户所确认的“付款通知书/账单”，确认招聘服务收入。</p> | 经客户确认的付款通知书/账单 |
| | <p>灵活用工服务：</p> <p>公司为客户提供灵活用工服务，并与客户签订《灵活用工服务合同》等。根据合同约定，为客户提供临时性、季节性、不定时性、项目性等岗位用人需求设计专业解决方案,合同中对于所提供服务的岗位职责、期限、岗位胜任能力需求均作出了明确约定。</p> <p>灵活用工服务收费标准一般以客户企业的需求，定制项目服务方案，折算项目所需人员数量，并在提供的项目服务人员的人工成本上加成风险金和合理溢价或以双方约定的固定服务费的方式进行收费。公司在每月的约定日期依据上月实际派出人员数量，按其对应岗位报价，向其客户提交“付款通知书”。公司依据客户所确认的“付款通知书”进行业务收入的确认</p> | 经客户确认的付款通知书/账单 |

可比公司相关业务收入确认政策列示如下：

| 公司业务类型 | 可比公司名称 | 收入确认的具体方法 |
|--------|--------|-----------|
| | | |

| 公司业务类型 | 可比公司名称 | 收入确认的具体方法 |
|--------|--------|---|
| 人事管理服务 | 前程人力 | 公司与客户签订人事代理合同，合同一般约定代理的社保种类以及服务收费标准，服务费按人收取。客户每月提供工资社保明细单至公司，并经双方确认。公司依据约定的收款时间与用工单位进行结算，根据到款金额开具发票，确认收入。 |
| | 晨达股份 | 公司依据国家相关政策与客户签订人事代理合同，提供服务，在每个结算周期，根据合同约定的代理种类的服务费标准按服务人数计算服务费确定收入并相应结转成本。服务费也可按户收取。 |
| 人才派遣服务 | 前程人力 | 在所提供的劳务派遣服务达到合同条款约定，收入的金额能够可靠地计量，相关的经济利益很可能流入公司，相关的已发生的成本能够可靠地计量时，确认为人才派遣服务收入。一般情况下，公司提供派遣服务后，在每月末根据合同约定的派遣员工考勤方法、工资结算标准、社保标准、管理费标准等计算应收取金额并与用工单位提交的对账单核对后，确认派遣员工薪酬、社保公积金以及管理费为劳务派遣服务收入。 |
| | 晨达股份 | 本公司与用工单位签订劳务派遣合同并与招聘员工签订劳动合同并派遣至用工单位工作；每个结算周期，根据派遣合同约定的收费标准及实际派遣员工数量计算派遣费用与用工单位对账进行结算，确认收入并相应结转成本。 |
| | 海峡人力 | 一般情况下，公司与实际用人单位签订人才（劳务）派遣合同，约定用工规则、双方权利义务及结算方式等。并与派遣员工订立劳动合同，将派遣员工派遣至实际用工单位工作，派遣员工的劳动过程由用工单位管理。每月公司根据派遣至实际用工单位的员工数量、派遣员工的工资、福利、社会保险费等数据及合同约定的管理费标准，制作业务报表并由用工单位确认后，履行支付派遣员工工资、福利和缴纳社会保险等义务。每月末，根据我司派遣至实际用工单位的员工数量、支付派遣员工工资、福利和缴纳社会保险等费用及合同约定的管理费标准，制作业务报表双方确认后，确认为人才（劳务）派遣服务收入。 |
| 业务外包服务 | 前程人力 | 公司与客户签订劳务外包合同，由公司安排人员按照客户的要求完成合同约定的业务，每月客户验收后，公司根据合同约定及验收结果，编制劳务费用表，与客户确认。公司依据约定的收款时间与客户进行结算，根据到款金额开具发票，确认收入。 |
| | 晨达股份 | 本公司与项目发包单位签订劳务外包合同并与招聘员工签订合同并派遣至项目发包单位进行劳务外包业务；每个结算周期，根据外派员工完成的业务量，与项目发包单位业务完成量对账进行结算，确认收入并相应结转成本。 |
| | 海峡人力 | 一般情况下，公司与发包方签订人才（劳务）外包合同，约定外包内容、双方权利义务及结算方式等。按照业务外包需求，招聘员工并签订劳动合同，派至外包地点进行人才（劳务）外包业务工作。每月根据与员工签订的劳动合同，按照考核办法，支付工资、福利、社会保险等劳动报酬，及根据外包业务运营组织管理的实际需要，支付相关外包业务运营管理费用。每月末根据合同约定的结算标准、考核办法、业务外包完成情况及支出情况，经与发包方确认后，确认为人才（劳 |

| 公司业务类型 | 可比公司名称 | 收入确认的具体方法 |
|--------|--------|---|
| | | 务) 外包业务收入。 |
| | 圣邦人力 | 公司与用工单位签订劳务合同, 用工单位每月根据合同约定的员工考勤方法、工资、社保、公积金及管理费用标准, 提供工资、社保、公积金及管理费用结算表至公司, 经双方核对, 公司依据应收取的员工工资、社保、公积金及管理费用总额确认收入。 |
| 薪酬福利服务 | 万宝盛华 | 其他人力资源服务包括人力资源咨询服务、培训与发展服务、职业转换服务以及支薪与薪酬及福利服务。其他人力资源服务的营收于客户同时收取并消耗本集团履约时所提供的履约利益时随时间流逝予以确认, 客户通常定期收取账单, 平均信贷期为 30 至 90 日。 |
| 招聘服务 | 科锐国际 | 本集团根据合同约定为客户提供中高端人才访寻服务。合同约定本集团为客户指定的职位推荐符合条件的候选人, 并协助客户完成录用候选人的相关面试、核查等工作。合同中对客户需求的职位、人数、服务提供的期限、服务保证期、服务费收取的方式、定金及尾款的支付均有相应的规定。根据合同约定, 服务费一般按照候选人年薪的一定比例收取。本集团业务人员会及时跟进候选人的入职情况, 并在候选人入职后通过 ERP 系统向客户发出“确认函”邮件, 在本集团收到客户就候选人入职情况 (即候选人到客户处入职上班报到的时间) 的确认后, 本集团依据客户确认函进行营业收入的确认。本集团为推荐的候选人提供十周到六个月的保证期, 按照历史经验确定的比例计提收入退回准备金。因此, 本集团根据合约约定的服务收入扣除预计的销售退回之后的金额确认中高端人才访寻服务的收入。 |
| | 人瑞人才 | 本集团提供多个行业不同职能的初级或中高级职位招聘服务。服务费乃基于每个职位安排计算的固定收费或按获成功安排职位的应征者薪金之某个百分比计算。 招聘合同一般仅包括单一履约责任, 而在若干合同, 本集团会保证在短时间 (通常为一个月) 内替换候选人。在此情况下, 合同价格一般按独立售价分配至招聘及替换服务。本集团一般预先收取部分招聘费用, 而有关金额确认为合同负债。招聘服务相关收益于本集团成功为应征者安排职位的时间点确认, 此为已接受本集团提供选定应征者之服务的时间。替换服务相关收益于提供服务的时间点确认。 若干客户亦向本集团支付会员费, 以获取一篮子服务, 包括安排面试或于本集团的平台刊登招聘广告, 合同为期一年或以下。本集团一般预先收取会员费之全额, 该金额为不可退还并确认为合同负债。根据会员费模式, 服务可分为两类: i) 以用量为基础之服务, 如安排面试及置顶显示职位空缺等; 及 ii) 以时间为基础之服务, 如无限次刊登一般职位空缺及进入本集团平台等。每项服务均为一项履约责任, 而且交易价格一般按相应的独立售价分配至每项履约责任。以用量为基础之服务的收益乃于使用某项服务时确认。以时间为基础之服务的收益乃于整个合同期内按直线基准确认。 |
| | 万宝盛华 | 人才寻猎服务包括向客户提供长期雇佣的合资格候选人。本集团凭借「Experis」及「万宝瑞华」品牌于大中华区提供人才寻猎服务。人才寻猎服务营收于本集团为合资格候选人安排岗位时予以确认, 此乃由 |

| 公司业务类型 | 可比公司名称 | 收入确认的具体方法 |
|--------|--------|--|
| | | 于本集团有权收取服务款项及客户已接受其提供合格候选人以填补长期职位的服务，本集团确定履约责任的控制权已转移至客户（即已履行服务）。自人才寻猎服务确认的营收按每次职业介绍的固定费用或候选人薪金百分比计算。当本集团为合格候选人安排岗位时通常向客户开具账单，并提供 30 至 90 日平均信贷期。 |
| | 晨达股份 | 综合招聘服务采用服务工作进度完成百分比确认提供劳务的收入。综合招聘服务的完工程度按已提供的服务占约定服务总量的百分比例，计算完工进度并确认收入。 网络招聘服务采用完工百分比法确认提供劳务的收入。网络招聘服务的完工程度按已向客户提供服务服务期占约定服务期限的比例，计算完工进度并确认收入。 |
| 灵活用工业务 | 科锐国际 | 本集团对外提供灵活用工业务，此业务分为岗位外包和业务外包。本集团根据合同约定为其客户提供灵活用工业务，合同中对于所提供的内容、期限、派出人员人数以及对派出人员的管理职责均作出了明确约定。根据合同约定，岗位外包的服务收费由支付给派出人员的工资费用以及附加服务费组成；业务外包的服务费用则根据派出人员完成工作量及约定的标准计算确认。本集团在每月的约定日期依照上个月实际派出人员数量，或派出人员实际完成工作量计算服务费用，并向其客户提交“月结算单”。本集团依据其客户所确认的“月结算单”进行业务收入的确认。 |
| | 人瑞人才 | 本集团提供灵活用工服务以满足客户的人员配备需求，且本集团员工于客户直接指示下履行职责，本集团主要负责确保所提供用工资源的素质及稳定性。本集团一般与客户订立灵活用工合同以提供充足的用工资源，为期一至两年。客户通常须按月缴付服务费，而服务费乃根据预先协议之金额或每名员工的单价计算。 本集团于向客户转移前掌控灵活用工服务，主要负责履行合同以确保所提供用工资源的素质及稳定性，并受限于与雇用员工相关的风险（其全部共同构成单一履约责任），当客户同时收取及消耗来自本集团履约的利益时，灵活用工的收益随着时间按总额基准确认，而向本集团员工支付的员工成本则确认为收益成本。 |
| | 万宝盛华 | 灵活用工服务包括利用本集团派遣雇员在客户监督下履行服务而增加客户人力资源，此乃向客户提供灵活人力资源来源。本集团以「Manpower」及「万宝盛华」品牌于大中华区提供灵活用工服务。灵活用工合同一般为短期性质，而本集团一般订立仅包括单一履约责任的合同。灵活用工服务的营收以各职员的固定金额或工时基准为依据并随时间流逝予以确认，此乃由于客户同时收取并消耗本集团履约时所提供的履约利益。 |

数据来源：同行业可比公司公开披露的相关公告资料

如上表所示，公司各项业务的均在取得客户对相关业务/服务确认后确认收入，此时合同中所约定的服务内容已经提供，收入成本金额均可以确认，同时

客户已认可合同约定的付款义务，与收入相关的经济利益能够流入企业；同行业可比公司与置入资产相似业务的收入确认政策未见有重大差异，多以经客户确认的付款通知书/账单或其他类似依据作为收入确认时点。

综上，公司各项业务的收入确认具体依据及收入确认时点符合行业惯例及《企业会计准则》的相关规定。

(2) 本公司依据收入准则相关规定判断相关履约义务性质属于“在某一时段内履行的履约义务”或“某一时点履行的履约义务”，分别按以下原则进行收入确认。

1) 本公司满足下列条件之一的，属于在某一时段内履行履约义务：

①客户在本公司履约的同时即取得并消耗本公司履约所带来的经济利益。

②客户能够控制本公司履约过程中在建的资产。

③本公司履约过程中所产出的资产具有不可替代用途，且本公司在整个合同期内有权就累计至今已完成的履约部分收取款项。

对于在某一时段内履行的履约义务，本公司在该段时间内按照履约进度确认收入，但是，履约进度不能合理确定的除外。本公司考虑商品的性质，采用产出法或投入法确定恰当的履约进度。

2) 对于不属于在某一时段内履行的履约义务，属于在某一时点履行的履约义务，本公司在客户取得相关商品控制权时点确认收入。

在判断客户是否已取得商品控制权时，本公司考虑下列迹象：

①本公司就该商品享有现时收款权利，即客户就该商品负有现时付款义务。

②本公司已将该商品的法定所有权转移给客户，即客户已拥有该商品的法定所有权。

③本公司已将该商品实物转移给客户，即客户已实物占有该商品。

④本公司已将该商品所有权上的主要风险和报酬转移给客户，即客户已取得该商品所有权上的主要风险和报酬。

⑤ 客户已接受该商品。

⑥ 其他表明客户已取得商品控制权的迹象。

(3) 收入的计量

本公司应当按照分摊至各单项履约义务的交易价格计量收入。在确定交易价格时，本公司考虑可变对价、合同中存在的重大融资成分、非现金对价、应付客户对价等因素的影响。

1) 可变对价

本公司按照期望值或最可能发生金额确定可变对价的最佳估计数，但包含可变对价的交易价格，应当不超过在相关不确定性消除时累计已确认收入极可能不会发生重大转回的金额。企业在评估累计已确认收入是否极可能不会发生重大转回时，应当同时考虑收入转回的可能性及其比重。

2) 重大融资成分

合同中存在重大融资成分的，本公司应当按照假定客户在取得商品控制权时即以现金支付的应付金额确定交易价格。该交易价格与合同对价之间的差额，应当在合同期间内采用实际利率法摊销。

3) 非现金对价

客户支付非现金对价的，本公司按照非现金对价的公允价值确定交易价格。非现金对价的公允价值不能合理估计的，本公司参照其承诺向客户转让商品的单独售价间接确定交易价格。

4) 应付客户对价

针对应付客户对价的，应当将该应付对价冲减交易价格，并在确认相关收入与支付（或承诺支付）客户对价二者孰晚的时点冲减当期收入，但应付客户对价是为了向客户取得其他可明确区分商品的除外。

企业应付客户对价是为了向客户取得其他可明确区分商品的，应当采用与本企业其他采购相一致的方式确认所购买的商品。企业应付客户对价超过向客户取

得可明确区分商品公允价值的，超过金额冲减交易价格。向客户取得的可明确区分商品公允价值不能合理估计的，企业应当将应付客户对价全额冲减交易价格。

(4) 对收入确认具有重大影响的判断

本公司所采用的以下判断，对收入确认的时点和金额具有重大影响：

人才派遣服务、业务外包服务、灵活用工：公司根据合同约定为其客户提供人力资源相关服务，公司每月依照实际派出人员数量，或派出人员实际完成工作量等合同约定的计算服务费用并确认收入。

人事管理服务：公司为其客户提供人事管理服务，并与客户签订《委托人事管理合同》、《薪酬服务协议》等合同。根据合同约定，与员工相关的工资、加班费、社保等劳务费用由客户实际支付。人事管理服务的收费标准一般为公司每月派出服务的员工数量，乘以约定的人次服务费。人事管理服务按月结算，公司每月根据所服务的客户员工数量，确认人事管理服务收入。

薪酬福利服务：主要包括薪税管理服务、商业福利服务等细分服务内容。公司每月根据所服务的客户员工数量，确认薪税管理服务收入。公司根据合同服务项目及交付方式，确认商业福利服务收入。本公司 2020 年 1 月 1 日前执行旧收入准则：

1) 销售商品

销售商品收入在同时满足下列条件时予以确认：①将商品所有权上的主要风险和报酬转移给购货方；②不再保留通常与所有权相联系的继续管理权，也不再对已售出的商品实施有效控制；③收入的金额能够可靠地计量；④相关的经济利益很可能流入；⑤相关的已发生或将发生的成本能够可靠地计量。

2) 提供劳务

提供劳务交易的结果在资产负债表日能够可靠估计的（同时满足收入的金额能够可靠地计量、相关经济利益很可能流入、交易的完工进度能够可靠地确定、交易中已发生和将发生的成本能够可靠地计量），采用完工百分比法确认提供劳务的收入，并按已经发生的成本占估计总成本的比例确定提供劳务交易的完工进

度。提供劳务交易的结果在资产负债表日不能够可靠估计的，若已经发生的劳务成本预计能够得到补偿，按已经发生的劳务成本金额确认提供劳务收入，并按相同金额结转劳务成本；若已经发生的劳务成本预计不能够得到补偿，将已经发生的劳务成本计入当期损益，不确认劳务收入。

3) 让渡资产使用权

让渡资产使用权在同时满足相关的经济利益很可能流入、收入金额能够可靠计量时，确认让渡资产使用权的收入。利息收入按照他人使用本公司货币资金的时间和实际利率计算确定；使用费收入按有关合同或协议约定的收费时间和方法计算确定。

4) 收入确认的具体方法

本公司主营业务主要为人力资源综合服务，于实际业务完成时确认收入同时结转成本。

(5) 公司各大业务模式收入核算方式及其合规性

1) 人才派遣服务

①、人才派遣服务的业务模式

A 人事管理服务的销售模式

上海外服通过整合多种渠道优势，满足客户需求并拓展商业机会，主要途径主要包括：通过销售渠道、网络营销、行业论坛或峰会等方式获得新客户；通过渠道合作、数字营销、品牌营销等方式开拓市场；通过现有客户关系挖掘新客户；现有客户的业务增长、现有客户的二次销售和交叉销售。

B 人才派遣服务的采购模式

人才派遣服务主要成本除派遣人员的薪酬外，对外采购内容较少，少量的对外采购内容主要为人事代理委托业务采购，具体采购模式如上文所述。

C 人才派遣服务的盈利模式

上海外服向客户提供人才派遣服务，并按照向客户提供的服务，在派遣人员

成本基础上加上服务费作为项目收费。服务费价格根据客户实际服务需求、服务体量、服务难度、市场竞争因素及作为雇主的相关责任等情况，由上海外服与客户协商确定。收费方式通常为按月收费。

②、人才派遣服务的毛利率

报告期内，人才派遣服务毛利率分别为 1.24%、1.20%、1.07% 和 1.06%，该业务板块在报告期内的毛利率水平呈现稳中有降的趋势，主要系随着人力资源行业景气指数的上升，人才派遣业务的市场竞争加剧，公司在满足新老客户需求的基础上，为进一步增大市场占有率及业务知名度，公司并未明显改变该类型业务的服务费水平，但报告期内派遣员工成本有所升高，导致毛利率水平有所下滑。

③、人才派遣服务的收入核算

A 人才派遣服务收入的确认

上海外服为客户提供人才派遣服务，并与客户签订《劳务合同》、《劳务派遣协议》等，上海外服根据客户需求选取合适候选人并与员工签订《劳动合同》等，将员工派遣到客户处为其提供服务。

上海外服于每月的约定日期依照实际派出人员数量及合同约定的结算标准向客户提交“付款通知书/账单”。上海外服依据双方确认的“付款通知书/账单”，已确定所约定的服务全部提供，服务费用金额能够确认，并且相关的经济利益可流入企业时作为确认人才派遣服务费收入的时点，符合《企业会计准则》的相关规定。

B 人才派遣服务收入的计量

报告期内，上海外服以向客户收取的全部费用（人员成本基础上合理加成进行定价）对人才派遣服务收入进行计量，具体分析如下：

a 上海外服承担向用工单位提供服务的主要责任

上海外服对客户的合同义务及权利。上海外服与其客户（用工单位）签订《劳务（派遣）合同》，并依此负有派遣上海外服之员工至用工单位指定岗位工作及其他约定的履约义务，并获取收取相关费用的权利，相关费用是以派遣员工之工

资、社保、公积金及其他管理费为基础确定，上海外服应履行的合同义务，均由其独立提供，因此上海外服承担向用工单位提供服务的全部责任。

因此，上海外服承担了向客户（用工单位）提供服务的主要责任，在交易过程中属于主要责任人。

b 上海外服基于与派遣员工的劳动关系承担劳动纠纷中的主要责任

上海外服均与被派遣员工签订《劳动合同》，由此建立劳动关系，并承担全部因劳动关系产生之义务。同时在法律关系上，也是上海外服与被派遣员工先建立劳动关系后，才能向用工单位派出。基于上海外服与被派遣员工的关系，上海外服需承担的主要责任如下：

i 向派遣员工如实告知其工作内容、工作条件、工作地点、职业危害、安全生产状况、劳动报酬，其应遵守的上海外服及客户单位的规章制度；

ii 依法支付劳动报酬，并依法代扣代缴个人所得税的责任；

iii 依法为派遣员工缴纳社会保险和住房公积金的责任；

iv 支付解除劳动合同的经济补偿金的责任；

v 其他依法应由用人单位对劳动者承担的义务等。

因此，上海外服基于与派遣员工的劳动关系，存在引发包括但不限于确立及解除劳动关系及支付经济补偿金、劳动报酬、工伤争议等劳动争议的风险。根据《最高人民法院关于审理劳动争议案件适用法律若干问题的解释（二）》，劳动者因履行劳动力派遣合同产生劳动争议而起诉，以派遣单位为被告；争议内容涉及接受单位的，以派遣单位和接受单位为共同被告。自 2017 年 1 月 1 日起至 2020 年 12 月 31 日，上海外服因从事派遣业务所涉的劳资纠纷类诉讼、仲裁中，上海外服作为第一被告并在实际判决结果中承担直接或连带责任。实践中，不存在被派遣员工仅与用工单位发生劳资纠纷类诉讼或仲裁，而上海外服免于牵涉其中的情形。报告期内，上海外服已结案劳资纠纷类案件中，判决或裁定由上海外服承担赔偿责任合计 1,246.93 万元，在此基础上，公司实际通过诉讼等手段向客户追回的金额 881.87 万元，上海外服仍实际承担赔偿责任 365.06 万元。

对于被用工单位退回的员工，上海外服需要按照劳动法及劳动合同约定继续支付其工资。根据上海外服管理制度及实际情况，员工在发生退岗情况后，上海外服有义务履行提供再就业培训、推荐重新上岗等措施。

综上，上海外服承担了因其提供的人才派遣服务所产生的相关风险。

c 上海外服承担了该与雇员相关的闲置风险

根据《企业会计准则第 14 号——收入》应用指南 2018 规定，当企业在与用工单位订立合同之前已经购买或者承诺将自行购买特定商品时，这可能表明企业在将该特定商品转让给用工单位之前，承担了该特定商品的存货风险，企业有能力主导特定商品的使用并从中取得几乎全部的经济利益。在附有销售退回条款的销售中，企业将商品销售给客户之后，客户有权要求向该企业退货，这可能表明企业在转让商品之后仍然承担了该商品的存货风险。

上海外服与用工单位签订《劳务合同》未明确约定合同履行期限。上海外服根据《劳动合同法》相关规定，与员工首次签订派遣业务《劳动合同》期限不少于 2 年。

故员工与用工单位的用工关系解除后，并不表示与上海外服的劳动关系解除，上海外服与员工间仍存在法定劳动关系，上海外服承担了相应的员工退回风险。根据《劳动合同法》的相关规定，在派遣员工无用工单位期间，用人单位仍需按当地最低工资标准支付员工劳动报酬。报告期内，上海外服累计承担派出雇员退回的闲置成本合计 3,823.25 万元。

同时，根据上海外服管理制度及实际情况，该部分员工在发生退岗情况后，上海外服会采取与员工协商离职、向员工提供培训再就业、或对在病假期、哺乳期、生育期等员工按劳动合同法的相关规定进行管理等措施。

因此，上海外服可以控制其提供服务的过程，同时承担了相应的风险。

综上所述，上海外服在人才派遣服务中属于主要责任人，上海外服以向客户收取的全部费用对人才派遣服务收入进行计量符合《企业会计准则》的相关规定。

d、人才派遣服务未来收入计量方式的预计变化

根据上海外服出具的《关于上海外服（集团）有限公司人才派遣服务未来收入核算方式的说明》，受疫情影响，2020年上海外服累计承担派出雇员退回的闲置成本显著上升，同时，自2021年1月1日起施行的《最高人民法院关于审理劳动争议案件适用法律问题的解释（一）》中删除了原2006年10月1日起实施的《最高人民法院关于审理劳动争议案件适用法律若干问题的解释（二）》中“劳动者因履行劳动力派遣合同产生劳动争议而起诉，以派遣单位为被告；争议内容涉及接受单位的，以派遣单位和接受单位为共同被告。”的描述。上述司法解释的更新，淡化了劳务派遣的特殊法律风险。

鉴于人才派遣业务的经营环境以及行业法律环境的变化，上海外服对于人才派遣业务特征进行重新考量和评估，并于2021年启动合同要素化修订工作，该项工作对人才派遣业务中不同的业务产品/服务进行区分和明确，并有针对性地在各个产品/服务的描述中分别约定权利义务及风险承担，这将使公司人才派遣业务与报告期相比具有本质差别。2021年，上海外服将进一步明晰各方的业务风险责任，优化业务模式，公司将根据合同约定的权利义务，按照《企业会计准则》的相关规定重新审视人才派遣业务的收入计量方式，按照收取的服务费金额确认人才派遣业务收入。

2) 业务外包服务

①、业务外包服务的业务模式

A 业务外包服务的销售模式

上海外服通过整合多种渠道优势，满足不同客户外包个性化需求，通过运用多维度的营销手段不断提升自身产品的核心竞争力，通过参与人力资源行业知名展会、论坛、会议，不断学习国内和国际知名人力资源市场上先进的业务外包管理经验，借此提升公司对客户的需求趋势把握，同时增加客户对于公司产品的了解和认同，有针对性的挖掘客户建立合作关系，从而获取新客户以及提升存量客户的回购率。

B 业务外包服务的采购模式

业务外包服务对外采购内容较少，少量的对外采购内容主要为人事代理委托

业务采购，具体采购模式如上文所述。

C 业务外包服务的盈利模式

业务外包服务的收费模式包含按照双方约定的外包业务量单价和完成的外包业务总量来向客户收费，或根据客户确定的外包人员数量，在外包人员成本基础上加成风险金和合理溢价向客户进行收费。同时，上海外服通过对服务流程的优化和技术服务手段的优化来达到降本增效，提升利润空间。

②、业务外包服务的毛利率情况

报告期内，上海外服业务外包服务毛利率分别为 1.77%、1.79%、1.87%、1.86%，整体呈现出不断上升的趋势。主要系公司外包服务产品具备一定的市场竞争力且逐渐形成一定的规模，进而有效提升毛利率水平。

上海外服业务外包服务毛利率略低于行业平均水平，主要系公司业务外包业务主要服务于基础功能岗位的业务外包服务，如金融机构后台票据交换中心等，客户群呈现规模大、信用等级高等特征，因此公司可以给予更有竞争力的服务价格，并获取规模优势。

③、业务外包服务的收入核算

A 业务外包服务收入的确认

公司为客户提供业务外包服务，并与客户签订《岗位外包协议》、《服务外包协议》等，根据合同约定，公司为客户业务流程外包服务，公司根据与客户约定服务内容，向客户派驻符合要求工作人员提供服务。

公司于每月约定时间将向客户提供当月服务外包费用明细，并向其客户提交“付款通知书”。公司依据双方确认的“付款通知书/账单”，确认业务外包服务收入的确认。

B 业务外包服务收入的计量

业务外包服务，上海外服根据客户需求，通过对外包人员的招聘、岗前培训、现场管理、绩效考核的整合，为客户提供特定岗位或职能的综合性解决方案，上海外服负有向客户提供岗位服务的首要责任人。上海外服在业务外包服务中属于

主要责任人，上海外服以向客户收取的全部费用对人才派遣服务收入进行计量符合《企业会计准则》的相关规定。

3) 薪酬福利服务

①、薪酬福利服务的业务模式

A 薪酬福利服务的销售模式

a 薪税管理服务

上海外服薪税管理服务主要的销售渠道，一方面通过自建销售团队进行客户资源开发，同时，积极通过其他事业部的协同和外部战略合作伙伴获取客户资源。公司积极参加各类研讨会、论坛及专业报告的发布，提升上海外服在大中型企业薪税管理服务市场的市场知名度。通过行业生态链的逐步拓宽，借力全球或国内HCM咨询和软件领域知名企业的专业影响力拓展市场。

b 健康管理服务

上海外服通过口碑宣传、网络营销、电子商务等多种营销传统方式开拓业务，亦通过渠道合作、数字营销、品牌营销等方式开拓市场，包括：通过与渠道合作伙伴的资源、品牌、服务平台共享获取商业机会；在员工健康管理专业服务领域与行业权威机构合作发布研究报告，通过建设企业品牌、塑造行业影响力等创新方式开拓市场；依托人事管理事业部现有存量客户，挖掘企业内部健康管理需求，拓展健康管理相关服务产品；与薪酬管理事业部其他产品相结合，拓展销售渠道。

c 商业福利服务

上海外服面向市场上的潜在客户和上海外服现有存量客户，通过线上线下组合营销方式，推广商业福利咨询及解决方案，具体形式包括：自建销售顾问团队，在人事管理事业部的支持下，通过客户拜访，挖掘现有客户的福利需求，为客户提供各类商业福利解决方案；通过与人力资源行业媒体平台、定期发布商业福利调研报告，推进商业福利品牌建设，扩大行业影响力；通过与渠道合作伙伴的资源、品牌、服务平台共享获取商业机会；通过薪酬福利微信服务号、直播等新媒体渠道推广，获取企业客户需求；与薪酬管理事业部其他产品相结合，拓展销售

渠道。

B 薪酬福利服务的采购模式

a 薪税管理服务

薪税管理服务的对外采购内容较少，少量的对外采购包括新增固定资产采购、软件系统采购、支付网络服务费等。

b 健康管理服务

健康管理服务的主要对外采购内容为医疗设备和耗材的采购、健康保障保险产品的采购。在健康体检服务开展过程中，涉及医疗设备和耗材的采购，采用公开招标采购、邀请招标采购、竞争性谈判采购、询价采购和单一来源采购等方式，常规采购以询价采购方式为主。在健康保障业务开展中，上海外服通过向相关知名合作保险公司展开项目询报价的模式完成保险产品采购。

c 商业福利服务

商业福利服务的主要对外采购内容为福利产品。为了满足全国商业福利业务的服务落地需求，采用邀请招标采购、竞争性谈判采购、询价采购和单一来源采购等方式，常规采购以邀请招标采购为主。

C 薪酬福利服务的盈利模式

a 薪税管理服务

薪税管理业务的盈利模式是为实现客户管理目标，根据自身成本及客户规模，并基于薪税管理的服务内容及价值进行收费定价，分为按项目、按年及按月收费。按项目及按年收费，主要包括向客户收取的管理及财税咨询费用、系统实施费用以及一次性薪酬税务服务费等。按月收费，主要包括向客户收取的薪酬流程服务外包费用、系统租赁费用等。

b 健康管理服务

健康管理服务的盈利模式是为实现客户员工健康管理目标选择的健康管理服务项目，根据客户规模并参照市场价格，在自身成本及采购成本基础上合理溢

价进行收费定价，收费方式通常为按月或者按项目一次性收费。

c 商业福利服务

商业福利服务系为客户提供福利调研、行业福利数据分析，通过上海外服商业福利专有服务平台，提供标准化或定制化的综合福利解决方案，并根据商业福利产品及综合服务的价值，在自身成本及采购成本基础上进行合理溢价。

②、薪酬福利服务的毛利率情况

2017年-2019年，上海外服薪酬福利服务毛利率分别为35.88%、33.89%及30.60%。报告期内毛利率整体呈现逐年下降趋势，主要系健康管理业务相关的部分产品及服务的采购价格上涨所致。2020年，薪酬福利服务毛利率为33.28%，较2019年有所上升，一方面系公司薪税管理业务规模进一步得以拓展。另一方面系在新冠疫情下客户对于防疫物资以及健康服务需求上升所致。

③、薪酬福利服务的收入核算

A 薪酬福利服务收入的确认

a 薪税管理服务

公司为客户提供薪税管理服务，并与客户签订《薪酬服务协议》等。根据合同约定，公司为客户提供整体全流程薪酬服务，确保数据处理及时性；提供专业薪酬发放解决方案，解决客户全国各地员工的工资发放问题；提供所有涉及城市的薪酬政策咨询及落地服务等。

薪税管理服务的收费标准一般为公司服务的客户员工数量，乘以约定的人次服务费。薪税管理服务按月结算，公司每月根据所服务的客户员工数量确定应收取的服务费，向客户发送“付款通知书/账单”。公司依据客户确认的服务费金额，确认薪税管理服务收入。

b 健康管理服务

公司为客户提供健康管理服务，并与客户签订《健康管理服务协议》等。根据合同约定，为客户量身定制如体检方案等服务，并根据服务项目和服务标准，自行组织人员或与外部合作伙伴合作完成服务内容。

健康管理服务的收费标准一般根据客户选择的服务项目对应的服务单价及服务人数等计算。

公司于每月约定的日期依据实际服务的客户员工数量及对应的服务单价，向其客户提交“付款通知书/账单”。公司依据客户确认的服务费金额，确认健康管理服务收入。

c 商业福利服务

公司为客户提供商业福利服务，并与客户签订《企业员工弹性福利服务协议》等。根据合同约定，为客户员工提供多样化需求的福利产品选择方案。

商业福利服务的收费标准一般根据客户选择的福利产品对应单价及购买数量计算。

公司于每月约定的日期或合同约定依据实际交付福利产品或提供福利服务数量及对应价格，向其客户提交“付款通知书/账单”。公司依据客户确认金额，确认商业福利服务收入。

B 薪酬福利服务收入的计量

薪税管理服务中，上海外服属于代理人角色，上海外服根据与客户签署的与客户签订《委托人事管理合同》等约定的薪酬福利服务的服务费收费标准乘以当月服务的客户员工数量，进行薪酬福利服务收入计量，符合《企业会计准则》的相关规定。

健康管理服务、商业福利服务，上海外服通过市场化筛选将对外采购的多项产品、服务进行组合，整合成合同约定的整体解决方案转让给客户。符合《企业会计准则》规定的“企业向客户转让特定商品之前能够控制该商品”的情形，上海外服在为客户提供健康管理服务、商业福利服务中应当作为主要责任人并根据应收对价总额进行收入计量。

4) 人事管理服务

①、人事管理服务的业务模式

A 人事管理服务的销售模式

上海外服通过整合多种渠道优势，满足客户需求并拓展商业机会，主要途径主要包括：通过销售渠道、网络营销、行业论坛或峰会等方式获得新客户；通过渠道合作、数字营销、品牌营销等方式开拓市场；通过现有客户关系挖掘新客户；现有客户的业务增长、现有客户的二次销售和交叉销售。

B 人事管理服务的采购模式

人事管理服务的采购活动主要集中在人事代理委托业务供应商采购方面，为满足全国各地区的服务落地需要，上海外服以业务承载能力、服务能力和服务质量等多方面综合评价指标体系在全国选聘服务供应商，采购人力资源相关落地服务，并通过初次评估、尽职调查、二次评估、审核批准、签署合作协议、进入试用期并最终纳入上海外服的正式服务供应商。

C 人事管理服务的盈利模式

上海外服根据客户的服务需求提供人事管理服务，并按照向客户提供的服务收取服务费，服务费价格根据客户实际服务需求、服务体量、服务难度、市场竞争因素等情况，由上海外服与客户协商确定。收费方式通常为按月收费。

②、人事管理服务的毛利率情况

报告期内，人事管理服务毛利率分别为 76.51%、78.57%、81.85% 和 84.80%，整体呈现稳定上升趋势，主要系随着公司各地经营机构的布局增多，需对外采购各地人力资源服务成本有所下降，进而增厚了该业务板块的毛利率水平。同时，上海外服依托其在行业内深耕数十年积累庞大优质客户资源，规模效应不断显现。

③、人事管理服务的收入核算

A 人事管理服务收入的确认

上海外服为客户提供人事管理服务，并与客户签订《委托人事管理合同》等，根据合同约定，上海外服为客户提供代办员工录用和退工手续、资料管理服务、代缴纳社会保险费及住房公积金等服务。人事管理服务按月结算，上海外服每月根据所服务的客户员工数量确定应收取的服务费，向客户发送“付款通知书/账

单”。上海外服依据客户确认的服务费金额，已确定所约定的服务全部提供，服务费用金额能够确认，并且相关的经济利益可流入企业时，作为确认人事管理服务服务费收入的时点，符合《企业会计准则》关于收入确认标准的规定。

B 人事管理服务收入的计量

人事管理服务中，上海外服属于代理人角色，上海外服根据与客户签署的与客户签订《委托人事管理合同》等约定的人事管理服务的服务费收费标准乘以当月服务的客户员工数量，进行人事管理服务收入计量，符合《企业会计准则》的相关规定。

5) 招聘及灵活用工服务

①、招聘及灵活用工服务的业务模式

A 招聘及灵活用工服务的销售模式

a 灵活用工服务

上海外服灵活用工服务通过多种渠道和方式进行客户拓展，主要途径包括：通过参加各种与灵活用工相关的行业论坛、专业展会，举办产品发布会等市场活动吸引潜在客户；通过与产业链相关专业机构合作，形成战略合作关系，共享获取商业机会；通过上海外服各事业部和产品线，相互协同销售，获取潜在客户信息，跟进销售工作；通过互联网平台，投放品牌宣传内容，吸引用户关注，增加潜在销售机会；通过长期良好的客户服务，由老客户客户介绍新客户；通过对存量客户的二次开发，加大新服务的营销力度，获取新的业务订单。

b 招聘流程外包服务

上海外服通过网络营销、行业论坛或峰会等多种营销传统方式开拓业务；根据业务定位确定目标客户群，利用各途径积累的资源，通过电话和上门拜访等方式主动进行业务营销；同时，在校园招聘服务领域发布调研报告，通过建设企业品牌、塑造行业影响力等创新方式开拓市场。此外，上海外服还向现有客户推广新的业务解决方案，并通过现有客户以口碑宣传向其他潜在客户推荐。

c 中高端人才寻访服务

上海外服通过维护客户资源而获取的业务需求,或通过第三方机构及人员推介、行业论坛或峰会等多种传统营销方式开拓业务,或由现有客户以口碑宣传向其他潜在客户推荐、或对其他业务的现有客户进行产品交叉销售、共享商机。对潜在目标客户进行全面分析、跟踪、拜访、商谈合作意向,并与有意向的客户最终确认合作。

B 招聘及灵活用工服务的采购模式

a 灵活用工服务

灵活用工服务对外采购内容较少,少量的对外采购内容主要为人事代理委托业务采购,具体采购模式如上文所述;另外,少量对外采购职位发布和简历获取平台、测评工具、背景调查服务及其他相关服务,公司以服务能力、服务质量保证、服务响应速度等多方面综合评价指标体系选聘服务供应商。

b 招聘流程外包服务

招聘流程外包服务的主要对外采购内容为有职位发布和简历获取平台、测评工具、背景调查服务及其他相关服务,公司以服务能力、服务质量保证、服务响应速度等多方面综合评价指标体系选聘服务供应商。

c 中高端人才寻访服务

中高端人才寻访服务的主要对外采购内容为有职位发布和简历获取平台、测评工具、背景调查服务及其他相关服务,公司以服务能力、服务质量保证、服务响应速度等多方面综合评价指标体系选聘服务供应商。

C 招聘及灵活用工服务的盈利模式

a 灵活用工服务

灵活用工服务的收费模式为根据客户企业的需求,定制项目服务方案,折算项目所需人员数量,并在提供的项目服务人员的人工成本上加成风险金和合理溢价或以双方约定的固定服务费的方式进行收费。

b 中高端人才寻访服务

中高端人才寻访服务费用一般以招聘职位的税前年总收入为基准按一定比例进行收费，税前年总收入包括但不限于基本工资、奖金、津贴以及公司为个人支付的个人所得税、个人部分的社会保险费和住房公积金等。

c 招聘流程外包服务

招聘流程外包服务主要根据客户需求的招聘流程和实施时间按提供的服务项目进行收费。

②、招聘及灵活用工服务的毛利率情况

报告期内，上海外服招聘及灵活用工服务毛利率分别为 7.03%、8.77%、9.14%、8.55%。2017 年-2019 年，该业务毛利率水平整体呈现上升的趋势，主要系市场对灵活用工的需求旺盛，公司灵活用工业务板块处于业务拓展期，业务规模逐年上升，故毛利率水平处于上升通道中。2020 年该板块毛利率的下降主要系受到新冠疫情影响，市场竞争加剧所致。同行业可比公司中科锐国际、万宝盛华毛利率高于行业平均水平，主要系两家可比公司招聘及灵活用工服务业务形成较大规模，且毛利率较高的招聘类业务占比较大所致。

③、招聘及灵活用工服务的收入核算

A 招聘及灵活用工服务收入的确认

a 招聘服务

公司为客户提供招聘服务，并与客户签订《中介委托协议》等。根据合同约定，为客户提供中高端人才寻访服务、招聘流程外包服务。合同中对客户需求的职位、服务保证期、服务费收取的方式、支付安排等均有相应的规定。

中高端人才寻访服务收费标准一般按照候选人年薪的一定比例进行收费。招聘流程外包服务主要根据客户需求的招聘流程和实施时间按提供的服务项目进行收费。公司根据合同约定按照实际招聘服务成果计算服务费用，向其客户提交“付款通知书/账单”。公司依据客户所确认的“付款通知书/账单”，确认招聘服务收入。

b 灵活用工服务

公司为客户提供灵活用工服务，并与客户签订《灵活用工服务合同》等。根据合同约定，为客户提供临时性、季节性、不定时性、项目性等岗位用人需求设计专业解决方案,合同中对于所提供服务的岗位职责、期限、岗位胜任能力需求均作出了明确约定。

灵活用工服务收费标准一般以客户企业的需求，定制项目服务方案，折算项目所需人员数量，并在提供的项目服务人员的人工成本上加成风险金和合理溢价或以双方约定的固定服务费的方式进行收费。公司在每月的约定日期依据上月实际派出人员数量，按其对应岗位报价，向其客户提交“付款通知书”。公司依据客户所确认的“付款通知书”进行业务收入的确认

B 招聘及灵活用工服务收入的计量

招聘服务中，交易中，不存在应支付给其他相关方的价款，上海外服与客户签署的与客户签订《中介委托协议》等约定的服务费收费进行收入计量，符合《企业会计准则》的相关规定。

灵活用工服务中，上海外服负责灵活用工人员的招聘、培训、工作调派，同时承担灵活用工人员的闲置成本，灵活用合同中，上海外服及其控股子公司基于与派出员工的劳动关系，存在引发包括但不限于确立及解除劳动关系及支付经济补偿金、劳动报酬、工伤争议类等劳动争议的风险。在合同无另行约定的情况下，上海外服因劳动争议产生的支出将由上海外服最终承担。综上，灵活用工服务中，上海外服属于主要责任人并按照应收对价总额确认收入，符合《企业会计准则》的相关规定。

综上所述，报告期内上海外服不同业务收入确认方法符合公司实际经营情况，收入核算方式合理，符合行业惯例及《企业会计准则》的相关规定。同时，根据上海外服出具的《关于上海外服（集团）有限公司人才派遣服务未来收入核算方式的说明》，针对人才派遣业务，公司对其业务特征进行重新考量和评估，进一步明晰各方的业务风险责任，优化业务模式，公司 2021 年将按照《企业会计准则》的相关规定重新审视并将人才派遣业务的收入计量方式变更为以收取服务费的金额确认人才派遣业务收入。

(6) 公司根据业务性质采用的会计政策的合规性

1) 上海外服业务模式特性的分类

上海外服核心主营业务包括人事管理服务、人才派遣服务、薪酬福利服务(包括薪税管理服务、健康管理服务和商业福利服务)、招聘及灵活用工服务、业务外包服务等。其根据业务模式特性可以归纳为三类,包括:一是以人员派出为特点的人力资源服务,包括人才派遣服务、灵活用工服务及业务外包服务;二是基于服务人数收取相关服务费的人力资源服务,包括人事管理服务和薪税管理服务;三是为客户提供的福利服务(健康管理服务、商业福利服务)及招聘相关服务(中高端人才寻访服务、招聘流程外包服务)。

以上三大类业务模式的主要业务内容如下:

| 三大类业务 | 包含的业务类型 | 业务内容 |
|----------------------|---------|--|
| 以人员派出为特点的人力资源服务 | 人才派遣服务 | 上海外服根据客户需求将员工派遣至客户为其提供包括派遣员工相关人事行政、薪资福利等综合配套服务,具体服务内容包括派遣劳动合同签订、员工档案转接、员工工资及奖金的计算和发放,各类社会保险缴纳及劳动争议处理等。 |
| | 灵活用工服务 | 灵活用工服务,是针对客户临时性、季节性、不定时性、项目性等岗位用人需求,人力资源服务机构设计专业解决方案,提供从招聘、培训、绩效管理到人员替代等覆盖岗前、岗中、岗后的全流程专业人才配置服务,帮助客户降低管理成本,提升管理绩效。 |
| | 业务外包服务 | 上海外服根据客户的业务发展需要,为客户提供以外包人员管理为核心的业务流程外包服务,并且针对不同行业,为客户提供零售业务外包、共享服务中心外包、数据处理及档案外包、政务外包等个性化流程外包解决方案。 |
| 基于服务人数收取相关服务费的人力资源服务 | 人事管理服务 | 上海外服建立了涵盖人事管理、员工劳动关系及法定福利服务等领域的专业咨询和服务团队,为客户提供专业、高效和便捷的人事政策咨询、人事代理、法定社会保险代理及用退工管理等人事管理服务,为客户集约、高效地完成人事管理相关工作提供助力,提升客户人事管理的质量和效率。 |
| | 薪税管理服务 | 上海外服提供包括薪税软件系统应用、薪酬流程服务外包、考勤管理优化、工资发放、个税缴纳等在内的全流程薪税一站式管理服务;同时,向客户提供包括会员制常年个税咨询服务、项目型个税咨询服务、企 |

| 三大类业务 | 包含的业务类型 | | 业务内容 |
|---------------|---------|-----------|--|
| | | | 业财税服务等在内的财税一体化解决方案。 |
| 相关福利服务及招聘相关服务 | 福利服务 | 健康管理服务 | 上海外服健康管理服务根据客户及员工的健康管理需求,结合数据分析,为客户定制综合性健康理解决方案,通过健康管理数据平台,有效连接客户、个人以及健康管理领域供应商,提供“健康教育”、“健康检测”、“健康干预”和“健康保障”四条产品线的服务交付,以有效改善客户员工健康状况,提高员工满意度,降低客户管理成本,提高客户经营效率。 |
| | | 商业福利服务 | 上海外服商业福利服务主要通过对不同行业员工福利状况调研分析,围绕衣食住行、游购娱健等员工福利需求,构建商业福利生态,为客户提供一站式福利交付的商业福利综合管理服务。 |
| | 招聘服务 | 中高端人才寻访服务 | 上海外服通过整合多种优质寻访渠道,为客户提供中高端人才寻访服务,满足客户中高层管理人员及各类稀缺人才的需求。 |
| | | 招聘流程外包服务 | 上海外服针对客户招聘需求复杂且不断变化、人才选拔周期长、人岗匹配难度大等挑战,为客户提供专业及通用人才招聘、招聘流程外包、人才测评和背景调查等服务。 |

2) 上海外服根据业务性质选用的主要会计政策及其合规性

上海外服计划财务部根据业务管理和发展的需要,对控股子公司采取集团化财务管控模式,分别在制度、核算和资金管理上实施管控。在《企业会计准则》框架下统一制定会计政策及有关财务管理制度,各控股子公司遵照执行,确保财务工作的标准化。同时,报告期内上海外服已制定了相对完善的财务制度以及会计制度,并围绕公司各类业务特征,对包括收入及成本确认、应收账款、金融工具、存货、长期股权投资、投资性房地产、固定资产、合同负债、预计负债、政府补助、现金流量等依据公司主要业务特征制订了相应的会计政策。上述会计政策均依据《企业会计准则》与上海外服会计制度相关规定编制,且与同行业可比公司不存在重大差异。对于人才派遣业务而言,根据行业内可比公司的披露情况以及实际人力资源服务企业在业务开展时承担派遣员工主要责任具体情况的不同,在采用总额法还是净额法确认收入方面尚存在一定分歧。

上海外服鉴于 2021 年人才派遣业务的经营环境以及行业法律环境的变化,上海外服已启动合同要素化修订工作,该项工作对人才派遣业务中不同的业务产

品/服务进行区分和明确，并有针对性地在各个产品/服务的描述中分别约定权利义务及风险承担。基于谨慎性原则，为更好体现人才派遣的业务实质及其风险与收益关系，上海外服承诺将从 2021 年开始，按照《企业会计准则》的相关规定重新审视人才派遣业务的收入计量方式，将按照“净额法”计量人才派遣业务收入。

31、政府补助

(1) 政府补助包括与资产相关的政府补助和与收益相关的政府补助。

(2) 政府补助为货币性资产的，按照收到或应收的金额计量；政府补助为非货币性资产的，按照公允价值计量，公允价值不能可靠取得的，按照名义金额计量。

(3) 政府补助采用总额法：

1) 与资产相关的政府补助，确认为递延收益，在相关资产使用寿命内按照合理、系统的方法分期计入损益。相关资产在使用寿命结束前被出售、转让、报废或发生毁损的，将尚未分配的相关递延收益余额转入资产处置当期的损益。

2) 与收益相关的政府补助，用于补偿以后期间的相关费用或损失的，确认为递延收益，在确认相关费用的期间，计入当期损益；用于补偿已发生的相关费用或损失的，直接计入当期损益。

(4) 对于同时包含与资产相关部分和与收益相关部分的政府补助，区分不同部分分别进行会计处理；难以区分的，整体归类为与收益相关的政府补助。

(5) 本公司将与本公司日常活动相关的政府补助按照经济业务实质计入其他收益或冲减相关成本费用；将与本公司日常活动无关的政府补助，应当计入营业外收支。

(6) 本公司将取得的政策性优惠贷款贴息按照财政将贴息资金拨付给贷款银行和财政将贴息资金直接拨付给本公司两种情况处理：

1) 财政将贴息资金拨付给贷款银行，由贷款银行以政策性优惠利率向本公司提供贷款的，本公司以实际收到的借款金额作为借款的入账价值，按照借款本

金和该政策性优惠利率计算相关借款费用。

2) 财政将贴息资金直接拨付给本公司的, 本公司将对应的贴息冲减相关借款费用。

32、递延所得税资产和递延所得税负债

(1) 根据资产、负债的账面价值与其计税基础之间的差额(未作为资产和负债确认的项目按照税法规定可以确定其计税基础的, 该计税基础与其账面数之间的差额), 按照预期收回该资产或清偿该负债期间的适用税率计算确认递延所得税资产或递延所得税负债。

(2) 确认递延所得税资产以很可能取得用来抵扣可抵扣暂时性差异的应纳税所得额为限。资产负债表日, 有确凿证据表明未来期间很可能获得足够的应纳税所得额用来抵扣可抵扣暂时性差异的, 确认以前会计期间未确认的递延所得税资产。

(3) 资产负债表日, 对递延所得税资产的账面价值进行复核, 如果未来期间很可能无法获得足够的应纳税所得额用以抵扣递延所得税资产的利益, 则减记递延所得税资产的账面价值。在很可能获得足够的应纳税所得额时, 转回减记的金额。

(4) 本公司当期所得税和递延所得税作为所得税费用或收益计入当期损益, 但不包括下列情况产生的所得税: 1) 企业合并; 2) 直接在所有者权益中确认的交易或者事项。

33、租赁

(1) 经营租赁

本公司为承租人时, 在租赁期内各个期间按照直线法将租金计入相关资产成本或确认为当期损益, 发生的初始直接费用, 直接计入当期损益。或有租金在实际发生时计入当期损益。

本公司为出租人时, 在租赁期内各个期间按照直线法将租金确认为当期损益, 发生的初始直接费用, 除金额较大的予以资本化并分期计入损益外, 均直接

计入当期损益。或有租金在实际发生时计入当期损益。

(2) 融资租赁

本公司为承租人时，在租赁期开始日，本公司以租赁开始日租赁资产公允价值与最低租赁付款额现值中两者较低者作为租入资产的入账价值，将最低租赁付款额作为长期应付款的入账价值，其差额为未确认融资费用，发生的初始直接费用，计入租赁资产价值。在租赁期各个期间，采用实际利率法计算确认当期的融资费用。

本公司为出租人时，在租赁期开始日，本公司以租赁开始日最低租赁收款额与初始直接费用之和作为应收融资租赁款的入账价值，同时记录未担保余值；将最低租赁收款额、初始直接费用及未担保余值之和与其现值之和的差额确认为未实现融资收益。在租赁期各个期间，采用实际利率法计算确认当期的融资收入。

34、回购股份

因减少注册资本或奖励职工等原因收购本公司或本公司所属子公司股份的，按实际支付的金额作为库存股处理，同时进行备查登记。如果将回购的股份注销，则将按注销股票面值和注销股数计算的股票面值总额与实际回购所支付的金额之间的差额冲减资本公积，资本公积不足冲减的，冲减留存收益；如果将回购的股份奖励给本公司职工属于以权益结算的股份支付，于职工行权购买本公司或本公司所属子公司股份收到价款时，转销交付职工的库存股成本和等待期内资本公积（其他资本公积）累计金额，同时，按照其差额调整资本公积（资本溢价）。

35、分部报告

本公司以内部组织结构、管理要求、内部报告制度为依据确定经营分部，以经营分部为基础确定报告分部并披露分部信息。

经营分部是指本公司内同时满足下列条件的组成部分：（1）该组成部分能够在日常活动中产生收入、发生费用；（2）本公司管理层能够定期评价该组成部分的经营成果，以决定向其配置资源、评价其业绩；（3）本公司能够取得该组成部分的财务状况、经营成果和现金流量等有关会计信息。两个或多个经营分部具有相似的经济特征，并且满足一定条件的，则可合并为一个经营分部。

(五)拟置入资产与上市公司重大会计政策或会计估计差异对利润的影响

本次交易完成，上市公司的会计政策和会计估计将会按照拟购买资产的会计政策和会计估计进行调整，不会对拟购买资产的利润产生影响。

(六) 拟置入资产的税项

1、主要税种和税率

| 税种 | 计税依据 | 税率 |
|---------|------------------------------|---------------------------------|
| 增值税 | 销售货物或提供应税劳务 | 3%、5%、6%、9%、10%、11%、13%、16%、17% |
| 城市维护建设税 | 应缴流转税税额 | 7% |
| 教育费附加 | 应缴流转税税额 | 3% |
| 地方教育费附加 | 应缴流转税税额 | 2% |
| 企业所得税 | 应纳税所得额 | 25%、20%、15% |
| 房产税 | 从价计征：按房产原值减扣除额（房产原值的10%-30%） | 1.2% |
| | 从租计征：按租金收入 | 12% |
| 土地使用税 | 实际占用的土地面积 | 1.5-30元/平方米 |
| 车船使用税 | 车辆船舶类型 | 定额税率 |
| 印花税 | 合同金额 | 0.5‰、0.3‰ |
| 河道管理费 | 应缴流转税税额 | 1% |

本公司涉及的企业所得税税率税收优惠情况如下所示：

(1) 根据《财政部 海关总署 国家税务总局关于深入实施西部大开发战略有关税收政策问题的通知》(财税[2011]58号)第二条,自2011年1月1日至2020年12月31日,对设在西部地区的鼓励类产业企业减按15%的税率征收企业所得税。

本公司下属公司中符合该项税收优惠的具体公司如下：

| 纳税主体名称 | 所得税税率 |
|--------------------|-------|
| 上海外服（四川）人力资源服务有限公司 | 15% |

| | |
|--------------------|-----|
| 上海外服（陕西）人力资源服务有限公司 | 15% |
|--------------------|-----|

(2) 根据《财政部税务总局关于扩大小型微利企业所得税优惠政策范围的通知》(财税[2017]43号): 自2017年1月1日至2019年12月31日, 将小型微利企业的年应纳税所得额上限由30万元提高至50万元, 对年应纳税所得额低于50万元(含50万元)的小型微利企业, 其所得减按50%计入应纳税所得额, 按20%的税率缴纳企业所得税。(于2018年1月1日起废止, 本报告适用期间为2017年1月1日至2017年12月31日)

根据《财政部税务总局关于进一步扩大小型微利企业所得税优惠政策范围的通知》(财税[2018]77号): 自2018年1月1日至2020年12月31日, 将小型微利企业的年应纳税所得额上限由50万元提高至100万元, 对年应纳税所得额低于100万元(含100万元)的小型微利企业, 其所得减按50%计入应纳税所得额, 按20%的税率缴纳企业所得税。(于2019年1月1日起废止, 本报告适用期间为2018年1月1日至2019年12月31日)

根据《财政部税务总局关于实施小微企业普惠性税收减免政策的通知》(财税[2019]13号): 自2019年1月1日至2021年12月31日, 对小型微利企业年应纳税所得额不超过100万元的部分, 减按25%计入应纳税所得额, 按20%的税率缴纳企业所得税; 对年应纳税所得额超过100万元但不超过300万元的部分, 减按50%计入应纳税所得额, 按20%的税率缴纳企业所得税。

本公司下属公司中符合小型微利企业定义的具体公司如下:

| 纳税主体名称 | 所得税税率 |
|---------------------|-------|
| 上海外服（重庆）人力资源服务有限公司 | 20% |
| 上海外服（黑龙江）人力资源服务有限公司 | 20% |
| 国才（北京）人力资源服务有限公司 | 20% |
| 上海外服（辽宁）人力资源服务有限公司 | 20% |
| 上海外服房产有限公司 | 20% |
| 上海外劳物业管理服务有限公司 | 20% |
| 上海外劳出入境服务有限公司 | 20% |
| 上海外服薪数据科技有限公司 | 20% |
| 南京菲斯克市场营销策划有限公司 | 20% |

| | |
|--------------------|-----|
| 上海外服国际教育咨询服务有限公司 | 20% |
| 上海外服企业管理服务有限公司 | 20% |
| 上海外服（宁波）人力资源服务有限公司 | 20% |

2、重要税收优惠政策及其依据

(1) 根据《财政部税务总局海关总署关于深化增值税改革有关政策的公告》（财政部税务总局海关总署公告 2019 年第 39 号），自 2019 年 4 月 1 日至 2021 年 12 月 31 日，允许生产、生活性服务业纳税人按照当期可抵扣进项税额加计 10%，抵减应纳税额。

(2) 根据《财政部税务总局关于明确生活性服务业增值税加计抵减政策的公告》（财政部 税务总局公告 2019 年第 87 号），2019 年 10 月 1 日至 2021 年 12 月 31 日，允许生活性服务业纳税人按照当期可抵扣进项税额加计 15%，抵减应纳税额。

(3) 根据《财政部税务总局人力资源社会保障部国务院扶贫办关于进一步支持和促进重点群体创业就业有关税收政策的通知》（财政部 税务总局公告 2019 年第 22 号），2019 年 1 月 1 日至 2021 年 12 月 31 日，企业招用建档立卡贫困人口，以及在人力资源社会保障部门公共就业服务机构登记失业半年以上且持《就业创业证》或《就业失业登记证》（注明“企业吸纳税收政策”）的人员，与其签订 1 年以上期限劳动合同并依法缴纳社会保险费的，自签订劳动合同并缴纳社会保险当月起，在 3 年内按实际招用人数予以定额依次扣减增值税、城市维护建设税、教育费附加、地方教育附加和企业所得税优惠。定额标准为每人每年 6000 元，最高可上浮 30%，各省、自治区、直辖市人民政府可根据本地区实际情况在此幅度内确定具体定额标准。城市维护建设税、教育费附加、地方教育附加的计税依据是享受本项税收优惠政策前的增值税应纳税额。

（七）最近一年及一期重大收购兼并情况

最近一年及一期，上海外服不存在重大收购兼并情况。

（八）拟置入资产经会计师核验的非经常性损益

根据中国证券监督管理委员会颁布的《公开发行证券的公司信息披露解释性

公告第 1 号——非经常性损益（2008）》的规定，非经常性损益是指与公司正常经营业务无直接关系，以及虽与正常经营业务相关，但由于其性质特殊和偶发性，影响报表使用人对公司经营业绩和盈利能力做出正常判断的各项交易和事项产生的损益。

报告期内，上海外服发生的非经常性损益情况如下：

单位：万元

| 非经常性损益明细 | 2020 年度 | 2019 年度 | 2018 年度 | 2017 年度 |
|---|------------------|-----------------|-----------------|-----------------|
| 非流动性资产处置损益 | 130.43 | -94.48 | 103.04 | -9.76 |
| 计入当期损益的政府补助 （与企业业务密切相关，按照 国家统一标准定额或定量享 受的政府补助除外） | 9,653.22 | 8,388.20 | 6,589.62 | 6,161.29 |
| 企业取得子公司、联营企业 及合营企业的投资成本小于 取得投资时应享有被投资单 位可辨认净资产公允价值产 生的收益 | - | 6.08 | - | - |
| 同一控制下企业合并产生的 子公司期初至合并日的当期 净损益 | 169.93 | 360.54 | 284.25 | 300.03 |
| 除同公司正常经营业务相关 的有效套期保值业务外，持 有交易性金融资产、衍生金 融资产、交易性金融负债、 衍生金融负债产生的公允价 值变动损益，以及处置交易 性金融资产、衍生金融资产、 交易性金融负债、衍生金融 负债和其他债权投资取得的 投资收益 | 269.06 | 15.49 | 150.09 | 513.04 |
| 除上述各项之外的其他营业 外收入和支出 | 190.61 | 545.52 | 1,086.78 | -60.84 |
| 非经常性损益合计 | 10,413.24 | 9,221.35 | 8,213.78 | 6,903.77 |
| 减：所得税影响金额 | 2,603.31 | 2,305.34 | 2,053.45 | 1,725.94 |
| 扣除所得税影响后的非经常 性损益 | 7,809.93 | 6,916.01 | 6,160.34 | 5,177.83 |
| 其中：归属于母公司所有者 的非经常性损益 | 7,358.87 | 6,589.55 | 5,923.81 | 5,079.69 |
| 归属于少数股东的非 经常性损益 | 451.06 | 326.46 | 236.53 | 98.14 |

（九）拟置入资产主要资产、负债、现金流情况

报告期内，上海外服主要资产、负债及现金流量情况详见本报告书“第十一章 管理层分析与讨论”之“四、拟置入资产的财务状况、盈利能力及未来趋势分析”。

（十）所有者权益变动情况

上海外服报告期内所有者权益变动情况如下表：

单位：万元

| 项目 | 2020年 12月31日 | 2019年 12月31日 | 2018年 12月31日 | 2017年 12月31日 |
|---------------|-----------------|-----------------|-----------------|-----------------|
| 实收资本 | 100,000.00 | 100,000.00 | 100,000.00 | 10,200.00 |
| 资本公积 | 8,108.44 | 38.67 | 705.94 | 764.93 |
| 其他综合收益 | -216.43 | 173.09 | 87.72 | 381.15 |
| 盈余公积 | 16,770.97 | 13,976.88 | 9,819.53 | 69,898.69 |
| 未分配利润 | 111,009.82 | 65,007.32 | 48,741.07 | 60,973.43 |
| 归属于母公司所有者权益合计 | 235,672.80 | 179,195.95 | 159,354.27 | 142,218.20 |
| 少数股东权益 | 13,686.34 | 12,843.57 | 6,874.09 | 6,086.39 |
| 所有者权益合计 | 249,359.14 | 192,039.52 | 166,228.36 | 148,304.59 |

（十一）期后事项、或有事项及其他重要事项

1、资产负债表日后事项

截至本财务报表批准报出日止，本公司无需披露的资产负债表日后非调整事项。

2、或有事项

无。

（2）其他需要披露的重要或有事项

无。

3、其他重要事项

(1) 债务重组

无。

(2) 资产置换

无。

(3) 年金计划

无。

(4) 终止经营

无。

(5) 借款费用

无。

(6) 租赁（适用旧租赁准则）**1) 经营租赁出租人租出资产情况**

单位：万元

| 资产类别 | 2020年 12月31日 | 2019年 12月31日 | 2018年 12月31日 | 2017年 12月31日 |
|-----------|-----------------|-----------------|-----------------|-----------------|
| 1. 房屋、建筑物 | 15,295.75 | 12,233.50 | 13,016.47 | 13,799.44 |
| 合计 | 15,647.89 | 12,233.50 | 13,016.47 | 13,799.44 |

2) 经营租赁承租人最低租赁付款额情况

单位：万元

| 剩余租赁期 | 最低租赁付款额 |
|---------------|----------|
| 1年以内（含1年） | 2,113.50 |
| 1年以上2年以内（含2年） | 1,415.34 |
| 2年以上 | 559.91 |
| 合计 | 4,088.75 |

3) 披露各售后租回交易以及售后租回合同中的重要条款。

无。

(7) 外币折算

计入当期损益的汇兑差额

单位：万元

| 项目 | 2020 年度 | 2019 年度 | 2018 年度 | 2017 年度 |
|-------|---------|---------|---------|---------|
| 汇兑净损失 | 181.20 | -264.62 | -537.70 | 458.11 |

三、上市公司备考财务资料**(一) 上市公司备考财务报表审计情况**

天职国际会计师事务所审计了上市公司按照下述编制基础编制的备考财务报表，包括 2019 年 12 月 31 日、2020 年 12 月 31 日备考合并资产负债表，2019 年度、2020 年度的备考合并利润表以及备考合并财务报表附注。

天职国际会计师事务所认为，上市公司的备考财务报表在所有重大方面按照企业会计准则的规定编制，公允反映了强生控股 2019 年 12 月 31 日、2020 年 12 月 31 日的备考合并财务状况以及 2019 年度、2020 年度的备考合并经营成果。

(二) 上市公司备考财务报表编制基础**1、编制基础**

本备考合并财务报表系本公司为向中国证券监督管理委员会申请拟实施如本附注二“二、拟实施的重大资产置换及发行股份购买资产方案”所述资产重组之目的而编制，仅供本公司向中国证券监督管理委员会报送申报文件之用。

按照中国证监会颁布的《公开发行证券的公司信息披露内容与格式准则第 26 号-上市公司重大资产重组（2017 年修订）》的要求，本公司为本次重大资产重组之目的，编制了备考合并财务报表，包括 2019 年 12 月 31 日、2020 年 12 月 31 日的备考合并资产负债表，2019 年度、2020 年度的备考合并利润表，以及备考合并财务报表附注。本备考合并财务报表系假设本次重组于报告期初（即 2019 年 1 月 1 日，以下简称“合并基准日”）已经完成，并按照本次重组完成后

的股权架构以持续经营为基础编制。

2、编制方法

按照本次重大资产重组方案，重组完成后，本公司持有上海外服 100.00% 股权，实际上以上海外服为主体持续经营。在本次重大资产重组交易中，本公司系发行权益性证券的一方，但其生产经营决策在本次交易后被上海外服的实际控制人东浩兰生（集团）有限公司所控制。

根据财政部《关于做好执行会计准则企业 2008 年年报工作的通知》（财会函[2008]60 号）和财政部会计司《关于非上市公司购买上市公司股权实现间接上市会计处理的复函》（财会便[2009]17 号）的相关规定，“企业购买上市公司，被购买的上市公司不构成业务的，购买企业应按照权益性交易的原则进行处理”。

本公司作为发行权益性证券的一方虽然为法律上的母公司，但为会计上的被收购方，上海外服为法律上的子公司，但为会计上的购买方。本备考合并财务报表以上海外服 2019 年度、2020 年度财务报表为基础，结合本公司“合并基准日”资产和负债的公允价值编制而成。

编制方法具体如下：

（1）上海外服的资产、负债在并入本备考合并财务报表时，以其在合并日的账面价值进行确认和计量；本公司的可辨认资产、负债在并入本备考合并财务报表时，以其在合并日的公允价值计量。上海外服股东为取得本公司控制权所支付的对价与取得本公司控制权之日本公司各项可辨认资产、负债的公允价值之间的差额调整本备考合并财务报表的股东权益，不确认商誉或损益。

（2）假设于合并基准日，本公司已完成本次重组拟发行的股份 893,908,602 股，每股面值为人民币 1 元。本公司总股份数于 2019 年 1 月 1 日由原 1,053,362,191 股变更为 1,947,270,793 股，并基于此假设计算备考每股收益。

（3）本备考合并财务报表采用的会计政策和会计估计符合《企业会计准则》的规定，与上海外服实际采用的会计政策、会计估计一致。

（4）鉴于备考合并财务报表之特殊编制目的，本备考合并财务报表不包括备考合并现金流量表及备考合并所有者权益变动表，并且仅列报和披露备考合并财务信息，未列报和披露备考母公司财务信息。

（5）本备考合并财务报表编制时未考虑本次合并中的交易成本及中介费用。

(6) 本备考合并财务报表编制时未考虑本次重组中可能产生的流转税及其他税项。

(三) 上市公司备考合并财务报表

1、备考合并资产负债表

根据天职国际会计师出具的天职业字[2021]14865号《备考审计报告》，上市公司最近二年简要备考合并财务数据如下：

单位：万元

| 项目 | 2020年12月31日 | 2019年12月31日 |
|------------------------|-------------|-------------|
| 流动资产 | | |
| 货币资金 | 712,692.47 | 654,119.75 |
| △结算备付金 | - | - |
| △拆出资金 | - | - |
| 交易性金融资产 | - | - |
| 以公允价值计量且其变动计入当期损益的金融资产 | - | - |
| 衍生金融资产 | - | - |
| 应收票据 | - | - |
| 应收账款 | 39,529.37 | 49,281.15 |
| 应收款项融资 | | - |
| 预付款项 | 41,036.35 | 87,985.48 |
| △应收保费 | - | - |
| △应收分保账款 | - | - |
| △应收分保合同准备金 | - | - |
| 其他应收款 | 135,125.90 | 185,127.43 |
| 其中：应收利息 | | - |
| 应收股利 | - | - |
| △买入返售金融资产 | - | - |
| 存货 | 1,323.33 | 1,001.13 |
| 合同资产 | - | - |
| 持有待售资产 | - | - |
| 一年内到期的非流动资产 | - | - |
| 其他流动资产 | 716.51 | 1,514.42 |

| 项目 | 2020年12月31日 | 2019年12月31日 |
|------------------------|--------------|--------------|
| 流动资产合计 | 930,423.93 | 979,029.36 |
| 非流动资产 | | |
| △发放贷款和垫款 | - | - |
| 债权投资 | - | - |
| 可供出售金融资产 | - | - |
| 其他债权投资 | - | - |
| 持有至到期投资 | - | - |
| 长期应收款 | - | - |
| 长期股权投资 | 30,773.58 | 17,870.70 |
| 其他权益工具投资 | | 725.48 |
| 其他非流动金融资产 | - | - |
| 投资性房地产 | 15,295.75 | 12,233.50 |
| 固定资产 | 12,069.03 | 11,938.15 |
| 在建工程 | 2,070.02 | 856.81 |
| 生产性生物资产 | - | - |
| 油气资产 | - | - |
| 使用权资产 | | - |
| 无形资产 | 13,806.48 | 15,272.68 |
| 开发支出 | - | - |
| 商誉 | 342.80 | 342.80 |
| 长期待摊费用 | 17,772.78 | 16,352.15 |
| 递延所得税资产 | 3,370.55 | 3,925.62 |
| 其他非流动资产 | - | - |
| 非流动资产合计 | 95,501.00 | 79,517.88 |
| 资产总计 | 1,025,924.93 | 1,058,547.24 |
| 流动负债 | | |
| 短期借款 | - | - |
| △向中央银行借款 | - | - |
| △拆入资金 | - | - |
| 交易性金融负债 | - | - |
| 以公允价值计量且其变动计入当期损益的金融负债 | - | - |
| 衍生金融负债 | - | - |

| 项目 | 2020年12月31日 | 2019年12月31日 |
|-------------|-------------|-------------|
| 应付票据 | - | - |
| 应付账款 | 186,043.28 | 180,508.32 |
| 预收款项 | | 100,906.51 |
| 合同负债 | 48,348.33 | - |
| △卖出回购金融资产款 | | - |
| △吸收存款及同业存放 | | - |
| △代理买卖证券款 | | - |
| △代理承销证券款 | | - |
| 应付职工薪酬 | 6,741.01 | 5,835.19 |
| 应交税费 | 11,156.42 | 10,784.51 |
| 其他应付款 | 520,202.12 | 564,788.05 |
| 其中：应付利息 | - | - |
| 应付股利 | 1,041.90 | 33.19 |
| △应付手续费及佣金 | | - |
| △应付分保账款 | | - |
| 持有待售负债 | - | - |
| 一年内到期的非流动负债 | | - |
| 其他流动负债 | 577.57 | 266.71 |
| 流动负债合计 | 773,068.73 | 863,089.29 |
| 非流动负债 | | |
| △保险合同准备金 | - | - |
| 长期借款 | - | - |
| 应付债券 | - | - |
| 其中：优先股 | - | - |
| 永续债 | - | - |
| 租赁负债 | - | - |
| 长期应付款 | - | - |
| 长期应付职工薪酬 | - | - |
| 预计负债 | - | 38.65 |
| 递延收益 | 3,497.06 | 3,235.22 |
| 递延所得税负债 | - | 144.58 |
| 其他非流动负债 | - | - |
| 非流动负债合计 | 3,497.06 | 3,418.45 |

| 项目 | 2020年12月31日 | 2019年12月31日 |
|--------------|--------------|--------------|
| 负债合计 | 776,565.79 | 866,507.73 |
| 归属于母公司股东权益合计 | 235,672.80 | 179,195.95 |
| 少数股东权益 | 13,686.34 | 12,843.57 |
| 股东权益合计 | 249,359.14 | 192,039.52 |
| 负债及股东权益合计 | 1,025,924.93 | 1,058,547.25 |

2、备考合并利润表

单位：万元

| 项目 | 2020年度 | 2019年度 |
|-----------------|--------------|--------------|
| 一、营业总收入 | 2,187,644.52 | 2,328,906.72 |
| 其中:营业收入 | 2,187,644.52 | 2,328,906.72 |
| △利息收入 | - | - |
| △已赚保费 | - | - |
| △手续费及佣金收入 | - | - |
| 二、营业总成本 | 2,130,608.71 | 2,274,743.48 |
| 其中:营业成本 | 2,023,072.04 | 2,162,770.05 |
| △利息支出 | - | - |
| △手续费及佣金支出 | - | - |
| △退保金 | - | - |
| △赔付支出净额 | - | - |
| △提取保险责任准备金净额 | - | - |
| △保单红利支出 | - | - |
| △分保费用 | - | - |
| 税金及附加 | 6,645.93 | 6,049.11 |
| 销售费用 | 71,396.68 | 74,244.56 |
| 管理费用 | 35,819.17 | 36,140.07 |
| 研发费用 | 2,483.78 | 2,201.64 |
| 财务费用 | -8,808.88 | -6,661.95 |
| 其中：利息费用 | 18.71 | 23.58 |
| 利息收入 | 9,592.48 | 6,965.85 |
| 加：其他收益 | 12,087.62 | 10,035.79 |
| 投资收益（损失以“-”号填列） | 899.26 | 1,030.53 |

| 项目 | 2020 年度 | 2019 年度 |
|-------------------------------|-----------|-----------|
| 其中:对联营企业和合营企业的投资收益 | 630.20 | 1,015.04 |
| 以摊余成本计量的金融资产终止确认收益(损失以“-”号填列) | - | - |
| △汇兑收益(损失以“-”号填列) | - | - |
| 净敞口套期收益(损失以“-”号填列) | - | - |
| 公允价值变动收益(损失以“-”号填列) | - | - |
| 信用减值损失(损失以“-”号填列) | 1,668.56 | 605.98 |
| 资产减值损失(损失以“-”号填列) | 0.18 | -0.18 |
| 资产处置收益(亏损以“-”号填列) | 204.65 | 32.16 |
| 三、营业利润(亏损以“-”号填列) | 71,896.08 | 65,867.52 |
| 加:营业外收入 | 394.02 | 699.57 |
| 减:营业外支出 | 117.19 | 216.47 |
| 四、利润总额(亏损总额以“-”号填列) | 72,172.91 | 66,350.62 |
| 减:所得税费用 | 18,211.98 | 15,231.84 |
| 五、净利润(净亏损以“-”号填列) | 53,960.93 | 51,118.78 |
| 其中:被合并方在合并前实现的净利润 | 169.93 | 360.54 |
| (一)按经营持续性分类 | - | - |
| 1.持续经营净利润(净亏损以“-”号填列) | 53,960.93 | 51,118.78 |
| 2.终止经营净利润(净亏损以“-”号填列) | - | - |
| (二)按所有权归属分类 | - | - |
| 1.归属于母公司股东的净利润(净亏损以“-”号填列) | 49,345.32 | 46,488.30 |
| 2.少数股东损益(净亏损以“-”号填列) | 4,615.61 | 4,630.48 |
| 六、其他综合收益的税后净额 | 70.47 | 85.37 |
| 归属母公司股东的其他综合收益的税后净额 | 70.47 | 85.37 |
| (一)不能重分类进损益的其他综合收益 | 26.25 | - |
| 1.重新计量设定受益计划变动额 | - | - |
| 2.权益法下不能转损益的其他综合收益 | - | - |
| 3.其他权益工具投资公允价值变动 | 26.25 | - |
| 4.企业自身信用风险公允价值变动 | - | - |
| (二)将重分类进损益的其他综合收益 | 44.22 | 85.37 |

| 项目 | 2020 年度 | 2019 年度 |
|---------------------------|-----------|-----------|
| 1.权益法下可转损益的其他综合收益 | 75.82 | - |
| 2.其他债权投资公允价值变动 | - | - |
| 3.可供出售金融资产公允价值变动损益 | | 73.48 |
| 4.金融资产重分类计入其他综合收益的金额 | - | - |
| 5.持有至到期投资重分类为可供出售金融资产损益 | - | - |
| 6.其他债权投资信用减值准备 | - | - |
| 7.现金流量套期储备（现金流量套期损益的有效部分） | - | - |
| 8.外币财务报表折算差额 | -31.61 | 11.88 |
| 9.其他 | - | |
| 归属于少数股东的其他综合收益的税后净额 | - | - |
| 七、综合收益总额 | 54,031.40 | 51,204.15 |
| 归属于母公司股东的综合收益总额 | 49,415.78 | 46,573.67 |
| 归属于少数股东的综合收益总额 | 4,615.61 | 4,630.48 |
| 八、每股收益 | | |
| （一）基本每股收益（元/股） | 0.25 | 0.24 |
| （二）稀释每股收益（元/股） | 0.25 | 0.24 |

第十三章 同业竞争和关联交易

一、拟置入资产独立性情况

（一）资产完整

截至本报告书签署日，上海外服合法拥有与经营业务相关的房屋、土地、商标、专利、信息系统等资产的所有权或使用权，主要资产权属清晰，不存在重大权属纠纷。其资产独立于控股股东、实际控制人及其控制的其他企业。截至本报告书签署日，上海外服不存在以资产和权益为控股股东、实际控制人及其控制的其他企业提供担保的情形，也不存在资产、资金被控股股东、实际控制人及其控制的其他企业违规占用的情形。上海外服对所有资产拥有完全的控制权和支配权。

（二）人员独立

上海外服董事、监事及高级管理人员均严格按照《公司法》《公司章程》规定的条件和程序产生。截至本报告书签署日，上海外服已建立了独立的人事管理部门和完整的人事管理制度，总裁、副总裁、财务总监等高级管理人员未在控股股东、实际控制人及其控制的其他企业中担任除董事、监事以外的任何职务，也未在控股股东、实际控制人及其控制的其他企业领薪。上海外服的财务人员未在控股股东、实际控制人及其控制的其他企业中兼职。

（三）财务独立

截至本报告书签署日，上海外服严格依照《企业会计准则》及相关规定要求建立了独立、完整、规范的财务会计核算体系和财务管理制度，并建立了相应的内部控制制度，独立作出财务决策。上海外服独立开设银行账户，不存在与控股股东、实际控制人及其控制的其他企业共享银行账户的情形。上海外服作为独立的纳税人，不存在与控股股东及其控制的其他企业混合纳税的情况。

（四）机构独立

截至本报告书签署日，上海外服通过董事会、监事会制度，强化了公司的分权制衡和相互监督，形成了有效的法人治理结构。在内部机构设置上，上海外服建立了适应自身发展需要的组织机构，明确了各机构职能并制定了相应的内部管理与控制制度，独立开展生产经营活动。上海外服组织机构与控股股东、实际控制人及其控制的其他企业间不存在机构混同的情形。

（五）业务独立

截至本报告书签署日，上海外服主要从事综合人力资源服务，包括人事管理服务、薪酬福利服务、招聘及灵活用工服务、业务外包服务等。上海外服拥有开展业务所必需的独立完整的业务体系，具有面向市场自主经营业务的能力，不依赖于控股股东、实际控制人及其控制的其他企业，与控股股东、实际控制人及其控制的其他企业不存在显失公允的关联交易。为了维护上市公司的独立性，保护广大投资者、特别是中小投资者的合法权益，本次交易完成后上市公司的实际控制人东浩兰生集团、控股股东东浩实业及其一致行动人已分别出具承诺，保证上市公司的独立性。

二、同业竞争情况及解决措施

（一）同业竞争情况分析

本次交易完成前，上市公司主营业务为出租汽车运营、汽车租赁、汽车服务等。本次交易后，上市公司主营业务变更为综合人力资源服务，包括人事管理服务、薪酬福利服务、招聘及灵活用工服务、业务外包服务等。

本次交易前，上市公司控股股东为久事集团。本次交易完成后，上市公司控股股东将变更为东浩实业，东浩兰生集团获得本公司控制权。本次交易前后上市公司控制权发生变更。

截至本报告书签署日，上海外服控股股东东浩实业除拟置入资产外的主要下属企业基本情况详见本报告书“第三章 交易对方基本情况”之“一、资产置换

交易对方基本情况”之“（五）主要下属企业情况”。实际控制人东浩兰生集团除拟置入资产外的主要下属企业基本情况详见本报告书“第三章 交易对方基本情况”之“一、资产置换交易对方基本情况”之“（十）控股股东东浩兰生集团基本情况”之“6、主要下属企业情况”。

截至本报告书签署日，上海外服控股股东、实际控制人及其控制的企业中，均未从事人力资源综合服务业务，不存在与上海外服存在同业竞争的情形。本次交易完成后，上市公司与控股股东、实际控制人及其控制的企业不存在同业竞争。

（二）交易完成后避免同业竞争的措施

本次交易完成后，东浩实业将成为上市公司的控股股东，为避免与上市公司产生同业竞争，东浩实业出具了《关于避免同业竞争的声明与承诺函》，作出如下声明和承诺：

“1、本次交易完成后，本公司及本公司控制的除上市公司及其控制的公司和企业（以下简称“附属企业”）以外的其他公司、企业或其他经济组织（以下简称“关联企业”）将避免直接或间接地在中国境内或境外从事与上海外服、上市公司及附属企业开展的业务构成或可能构成直接或间接竞争关系的业务或活动。

2、本次交易完成后，本公司及关联企业不会利用从上市公司及其下属子公司了解或知悉的信息协助第三方从事或参与与上市公司及其下属子公司从事的业务存在竞争的任何经营活动。

3、本次交易完成后，如因任何原因出现导致本公司及关联企业取得与上市公司及附属企业开展的业务相同或相类似的业务或收购机会，本公司将立即通知上市公司，以使上市公司及附属企业拥有取得该业务或收购机会的优先选择权；如上市公司或附属企业选择承办该业务或收购该企业，则本公司及关联企业放弃该业务或收购机会，本公司将就上市公司依据相关法律法规、股票上市地上市规则及监管部门的要求履行披露义务提供一切必要的协助。

4、如果本公司违反上述承诺，造成上市公司经济损失的，本公司将承担相应的赔偿责任。”

东浩兰生集团作为东浩实业的控股股东，本次交易完成后，东浩实业将成为上市公司的控股股东，为避免与上市公司产生同业竞争，东浩兰生集团出具了《关于避免同业竞争的声明与承诺函》，作出如下声明和承诺：

“1、本次交易完成后，本公司及本公司控制的除上市公司及其控制的公司和企业（以下简称“附属企业”）以外的其他公司、企业或其他经济组织（以下简称“关联企业”）将避免直接或间接地在中国境内或境外从事与上海外服、上市公司及附属企业开展的业务构成或可能构成直接或间接竞争关系的业务或活动。

2、本次交易完成后，本公司及关联企业不会利用从上市公司及其下属子公司了解或知悉的信息协助第三方从事或参与与上市公司及其下属子公司从事的业务存在竞争的任何经营活动。

3、本次交易完成后，如因任何原因出现导致本公司及关联企业取得与上市公司及附属企业开展的业务相同或相类似的业务或收购机会，本公司将立即通知上市公司，以使上市公司及附属企业拥有取得该业务或收购机会的优先选择权；如上市公司或附属企业选择承办该业务或收购该企业，则本公司及关联企业放弃该业务或收购机会，本公司将就上市公司依据相关法律法规、股票上市地上市规则及监管部门的要求履行披露义务提供一切必要的协助。

4、如果本公司违反上述承诺，则所得收入全部归上市公司所有；造成上市公司经济损失的，本公司将承担相应的赔偿责任。”

三、本次交易对上市公司关联交易的影响

（一）本次交易预计构成关联交易

本次交易前，东浩实业及其控股股东东浩兰生集团与本公司无关联关系。本次交易完成后，东浩实业将成为本公司的控股股东，东浩兰生集团获得本公司控制权。本次交易方案中重大资产置换、发行股份购买资产及募集配套资金中将涉及本公司与潜在控股股东东浩实业之间的交易，根据《上市规则》的有关规定，本次交易构成关联交易。

（二）报告期内标的公司关联交易情况

根据《公司法》、《上市规则》、《企业会计准则》及中国证监会、证券交易所的有关规定，截至本报告书签署日，上海外服存在的关联方及关联关系如下：

1、关联方情况

（1）控股股东、实际控制人

| 序号 | 关联方名称 | 与上海外服的关联关系 |
|----|----------------|---------------------------------|
| 1 | 上海东浩实业（集团）有限公司 | 上海外服的控股股东，直接持有上海外服100%股份 |
| 2 | 东浩兰生（集团）有限公司 | 上海外服的实际控制人，通过东浩实业间接持有上海外服100%股份 |

（2）控股股东及其实际控制人控股的主要下属企业

| 序号 | 关联方名称 | 与上海外服的关联关系 |
|----|----------------------|---------------|
| 1 | 上海东浩资产经营有限公司 | 东浩实业直接控制的企业 |
| 2 | 上海东浩兰生国际物流有限公司 | 东浩实业直接控制的企业 |
| 3 | 上海对外经济贸易实业有限公司 | 东浩实业直接控制的企业 |
| 4 | 上海市工艺品进出口有限公司 | 东浩实业直接控制的企业 |
| 5 | 上海利丰雅高印刷有限公司 | 东浩实业直接控制的企业 |
| 6 | 上海兰生（集团）有限公司 | 东浩兰生集团直接控制的企业 |
| 7 | 上海东浩兰生会展（集团）有限公司 | 东浩兰生集团间接控制的企业 |
| 8 | 上海包装进出口有限公司 | 东浩兰生集团直接控制的企业 |
| 9 | 上海东浩兰生国际贸易（集团）有限公司 | 东浩兰生集团直接控制的企业 |
| 10 | 上海国际进口交易服务有限公司 | 东浩兰生集团直接控制的企业 |
| 11 | 上海东浩兰生集团进口商品展销中心有限公司 | 东浩兰生集团直接控制的企业 |
| 12 | 上海外经贸投资（集团）有限公司 | 东浩兰生集团直接控制的企业 |
| 13 | 上海东浩兰生国展置业有限公司 | 东浩兰生集团直接控制的企业 |
| 14 | 上海国际汽车城东浩会展中心有限公司 | 东浩兰生集团直接控制的企业 |
| 15 | 上海东浩兰生投资管理有限公司 | 东浩兰生集团直接控制的企业 |
| 16 | 仁浩保险经纪有限公司 | 东浩兰生集团直接控制的企业 |
| 17 | 上海兰生大宇有限公司 | 东浩兰生集团间接控制的企业 |

| 序号 | 关联方名称 | 与上海外服的关联关系 |
|----|-------------------|---------------|
| 18 | 上海市医药保健品进出口有限公司 | 东浩兰生集团间接控制的企业 |
| 19 | 上海五金矿产发展有限公司 | 东浩兰生集团间接控制的企业 |
| 20 | 上海工业商务展览有限公司 | 东浩兰生集团间接控制的企业 |
| 21 | 上海欧吉澳食品有限公司 | 东浩兰生集团间接控制的企业 |
| 22 | 上海市工艺品珠宝首饰进出口有限公司 | 东浩兰生集团间接控制的企业 |
| 23 | 上海外综服电子商务有限公司 | 东浩兰生集团间接控制的企业 |
| 24 | 上海东浩国际商务有限公司 | 东浩兰生集团间接控制的企业 |
| 25 | 上海东浩新贸易有限公司 | 东浩兰生集团间接控制的企业 |
| 26 | 上海靖达国际商务会展旅行有限公司 | 东浩兰生集团间接控制的企业 |
| 27 | 上海东浩兰生赛事管理有限公司 | 东浩兰生集团间接控制的企业 |
| 28 | 上海创悦贸易有限公司 | 东浩兰生集团间接控制的企业 |
| 29 | 上海东浩工艺品股份有限公司 | 东浩兰生集团间接控制的企业 |
| 30 | 上海东浩会展经营有限公司 | 东浩兰生集团间接控制的企业 |
| 31 | 上海东浩兰生保税服务有限公司 | 东浩兰生集团间接控制的企业 |
| 32 | 上海东浩兰生网络科技有限公司 | 东浩兰生集团间接控制的企业 |
| 33 | 上海东浩兰生信息科技有限公司 | 东浩兰生集团间接控制的企业 |
| 34 | 上海东浩物流供应链管理有限公司 | 东浩兰生集团间接控制的企业 |
| 35 | 上海对外经济贸易实业浦东有限公司 | 东浩兰生集团间接控制的企业 |
| 36 | 上海广告有限公司 | 东浩兰生集团间接控制的企业 |
| 37 | 上海国际房产有限公司 | 东浩兰生集团间接控制的企业 |
| 38 | 上海华交会展经营服务有限公司 | 东浩兰生集团间接控制的企业 |
| 39 | 上海吉利钻石有限公司 | 东浩兰生集团间接控制的企业 |
| 40 | 上海开鑫进出口有限公司 | 东浩兰生集团间接控制的企业 |
| 41 | 上海外投国际贸易有限公司 | 东浩兰生集团间接控制的企业 |
| 42 | 上海跨国采购发展（集团）有限公司 | 东浩兰生集团间接控制的企业 |
| 43 | 上海兰生股份有限公司 | 东浩兰生集团间接控制的企业 |
| 44 | 上海兰生国泰进出口有限公司 | 东浩兰生集团间接控制的企业 |
| 45 | 上海利嘉宾馆有限公司 | 东浩兰生集团间接控制的企业 |
| 46 | 上海全服国际贸易有限公司 | 东浩兰生集团间接控制的企业 |
| 47 | 上海世博文化传播有限公司 | 东浩兰生集团间接控制的企业 |
| 48 | 上海市轻工业品进出口有限公司 | 东浩兰生集团间接控制的企业 |
| 49 | 上海市外经贸投资开发有限公司 | 东浩兰生集团间接控制的企业 |

| 序号 | 关联方名称 | 与上海外服的关联关系 |
|----|------------------|---------------|
| 50 | 上海市五金矿产进出口有限公司 | 东浩兰生集团间接控制的企业 |
| 51 | 上海外服报关有限公司 | 东浩兰生集团间接控制的企业 |
| 52 | 上海外经贸工程有限公司 | 东浩兰生集团间接控制的企业 |
| 53 | 上海五金矿产尤利国际贸易有限公司 | 东浩兰生集团间接控制的企业 |
| 54 | 上海五矿金沪国际货运有限公司 | 东浩兰生集团间接控制的企业 |
| 55 | 上海新沪五矿贸易有限公司 | 东浩兰生集团间接控制的企业 |
| 56 | 上海优力广告有限公司 | 东浩兰生集团间接控制的企业 |
| 57 | 上海外综服国际贸易有限公司 | 东浩兰生集团间接控制的企业 |
| 58 | 上海外综服国际物流有限公司 | 东浩兰生集团间接控制的企业 |
| 59 | 上海东浩兰生珠宝玉器有限公司 | 东浩兰生集团间接控制的企业 |
| 60 | 哈尔滨东浩兰生供应链有限公司 | 东浩兰生集团间接控制的企业 |
| 61 | 上海畜产企业有限公司 | 东浩兰生集团间接控制的企业 |
| 62 | 上海东浩兰生供应链有限公司 | 东浩兰生集团间接控制的企业 |

(3) 上海外服子公司、合营企业及联营企业

报告期内，上海外服控股子公司、合营企业及联营企业详见本报告书“第五章拟置入资产基本情况”之“五、主要下属企业基本情况”。

(4) 上海外服的关联自然人

上海外服现任的董事、监事和高级管理人员及上述人员控制或担任董事、高级管理人员的其他企业的基本情况详见本报告书“第五章拟置入资产基本情况”之“七、董事、监事、高级管理人员”。

控股股东东浩实业现任的董事、监事和高级管理人员的基本情况如下：

| 关联自然人姓名 | 所属企业 | 担任职务 |
|---------|----------------|------|
| 王强 | 上海东浩实业（集团）有限公司 | 执行董事 |
| 倪瑾 | 上海东浩实业（集团）有限公司 | 监事 |

实际控制人东浩兰生集团现任的董事、监事和高级管理人员的基本情况如下：

| 关联自然人姓名 | 所属企业 | 担任职务 |
|---------|--------------|------|
| 王强 | 东浩兰生（集团）有限公司 | 董事长 |

| 关联自然人姓名 | 所属企业 | 担任职务 |
|---------|--------------|-------|
| 姚莉 | 东浩兰生（集团）有限公司 | 副董事长 |
| 胡奋 | 东浩兰生（集团）有限公司 | 董事 |
| 曹炜 | 东浩兰生（集团）有限公司 | 总裁、董事 |
| 陈乃蔚 | 东浩兰生（集团）有限公司 | 董事 |
| 葛平 | 东浩兰生（集团）有限公司 | 董事 |
| 吕勇明 | 东浩兰生（集团）有限公司 | 董事 |
| 林湘 | 东浩兰生（集团）有限公司 | 董事 |
| 郑善和 | 东浩兰生（集团）有限公司 | 监事会主席 |
| 赵达 | 东浩兰生（集团）有限公司 | 监事 |
| 顾朝晖 | 东浩兰生（集团）有限公司 | 监事 |
| 陈振宇 | 东浩兰生（集团）有限公司 | 监事 |
| 李栋 | 东浩兰生（集团）有限公司 | 副总裁 |
| 高文伟 | 东浩兰生（集团）有限公司 | 副总裁 |
| 唐贵发 | 东浩兰生（集团）有限公司 | 副总裁 |
| 宁风 | 东浩兰生（集团）有限公司 | 副总裁 |
| 陈伟权 | 东浩兰生（集团）有限公司 | 财务总监 |

除上述关联自然人之外，上海外服的关联自然人还包括上海外服现任及过去 12 个月内曾任的董事、监事、高级管理人员关系密切的家庭成员，包括配偶、父母及配偶的父母、兄弟姐妹及其配偶、年满 18 周岁的子女及其配偶、配偶的兄弟姐妹和子女配偶的父母。

(5) 上海外服关联自然人及其关系密切的家庭成员控制或担任董事、高级管理人员的主要企业

截至本报告书签署日，上海外服的董事、监事、高级管理人员担任其他单位董事、高级管理人员的情况详见本报告书之“第五章拟置入资产基本情况”之“七、董事、监事、高级管理人员基本情况”。除上述单位外，上海外服的关联自然人直接或间接控制或施加重大影响的，或担任董事、高级管理人员的其他企业如下：

| 序号 | 关联方名称 | 关联关系 |
|----|-----------------|---------------------------------|
| 1 | 上海希利肯国际贸易有限公司 | 上海外服董事长李栋之父担任其执行董事并持有该企业 70% 股权 |
| 2 | 三禾全（上海）科技服务有限公司 | 上海外服董事长李栋之父控制并担任其董事 |

| 序号 | 关联方名称 | 关联关系 |
|----|-------------------|--|
| | | 长；上海外服董事长李栋之姐担任其董事 |
| 3 | 上海浦东建筑设计研究院有限公司 | 上海外服董事高亚平之配偶担任其董事 |
| 4 | 上海端卿资产管理有限公司 | 上海外服职工董事归潇蕾之配偶担任其执行董事 |
| 5 | 上海虹桥迎宾馆 | 上海外服副总裁毕培文之兄担任其总经理 |
| 6 | 中国商飞美国有限公司 | 上海外服董事韩雪之配偶担任其执行董事、总经理 |
| 7 | 北京凤凰医联科技有限公司 | 上海外服财务总监倪雪梅之妹担任其财务总监、监事 |
| 8 | 中国（上海）宝玉石交易中心有限公司 | 东浩兰生集团董事长（东浩实业执行董事）王强担任其法定代表人、董事长 |
| 9 | 上海兰生（集团）有限公司 | 东浩兰生集团董事长（东浩实业执行董事）王强担任其法定代表人、执行董事 |
| 10 | 国家会展中心（上海）有限责任公司 | 东浩兰生集团副董事长姚莉担任其副董事长 |
| 11 | 上海兰生股份有限公司 | 东浩兰生集团副董事长姚莉担任其董事/东浩兰生董事曹炜担任其法定代表人、董事长 |
| 12 | 上海虹桥国际进口商品展销有限公司 | 东浩兰生集团副董事长姚莉担任其董事 |
| 13 | 上海兰生大厦投资管理有限公司 | 东浩兰生集团董事曹炜担任其董事长、法定代表人 |
| 14 | 仁浩保险经纪有限公司 | 东浩兰生集团董事曹炜担任其董事长、法定代表人 |
| 15 | 上海农村商业银行股份有限公司 | 东浩兰生集团董事陈乃蔚担任其董事 |
| 16 | 光大嘉宝股份有限公司 | 东浩兰生集团董事陈乃蔚担任其独立董事 |
| 17 | 春秋航空股份有限公司 | 东浩兰生集团董事陈乃蔚担任其独立董事的 |
| 18 | 上海交运集团股份有限公司 | 东浩兰生集团董事陈乃蔚担任其独立董事 |
| 19 | 浙江医药股份有限公司 | 东浩兰生集团董事陈乃蔚担任其独立董事 |

（6）上海外服曾经主要的关联方

报告期内，上海外服曾经主要的关联方如下：

| 序号 | 关联方名称 | 与上海外服的关联关系 |
|----|-------------------|---------------------------------|
| 1 | 上海外服空港汽车维修有限公司 | 上海外服曾经的联营企业，已于2017年9月14日转让该部分股权 |
| 2 | 上海东浩兰生女子排球俱乐部有限公司 | 东浩兰生集团间接控制的企业，已于2018年11月14日注销 |
| 3 | 上海东浩工程投资建设管理有限公司 | 东浩兰生集团间接控制的企业，已于2019年11月8日决议解散 |

| 序号 | 关联方名称 | 与上海外服的关联关系 |
|----|-------------------|----------------------------------|
| 4 | 迪石投资咨询（上海）有限公司 | 上海外服曾经的子公司，已于 2019 年 12 月 24 日注销 |
| 5 | 上海市对外服务有限公司职工技术协会 | 上海外服控股子公司“迪石投资咨询（上海）有限公司”原股东 |

(7) 上海外服其他主要的关联方

报告期内，上海外服其他主要的关联方如下：

| 序号 | 关联方名称 | 与上海外服的关联关系 |
|----|-------------------|---|
| 1 | 安徽省外国企业服务有限公司 | 上海外服控股子公司的少数股东 |
| 2 | 四川省外资企业中方雇员事务所 | 上海外服控股子公司的少数股东 |
| 3 | 中全人才服务中心 | 上海外服控股子公司的少数股东 |
| 4 | 山东省国际交流中心 | 上海外服控股子公司的少数股东 |
| 5 | 陕西世纪人才开发有限公司 | 上海外服控股子公司的少数股东 |
| 6 | 上海锦江佳友汽车租赁服务有限公司 | 上海外服合营企业的控股子公司 |
| 7 | 广州南油外服人力资源有限公司（注） | 上海外服参股公司的子公司 |
| 8 | 广东南油对外服务有限公司（注） | 上海外服的参股公司 |
| 9 | 上海电气数智生态科技有限公司 | 东浩兰生集团下属企业上海东浩资产经营有限公司曾经的参股企业（转让该企业股权未满 12 个月） |
| 10 | 苏州市劳动就业管理服务中心 | 上海外服苏州人力资源服务有限公司曾经的少数股东，于 2020 年 11 月起转让其持有的全部上海外服苏州人力资源服务有限公司股权给上海外服 |
| 11 | 哈尔滨东浩兰生报关服务有限公司 | 上海外服实际控制人东浩兰生集团的参股公司 |

注：广州南油外服人力资源有限公司系广东南油对外服务有限公司全资子公司，广东南油对外服务有限公司自 2019 年起纳入上海外服合并范围内。

2、报告期内关联交易情况

根据天职国际会计师事务所（特殊普通合伙）出具的天职业字[2020]33217 号及天职业字[2021]13987 号《审计报告》，报告期内上海外服的关联交易情况如下：

(1) 经常性关联交易

1) 采购商品、接受服务情况

报告期内，上海外服向关联方采购商品及接受服务的情况如下：

单位：万元

| 关联方名称 | 关联交易性质 | 2020 年度 | 2019 年度 | 2018 年度 | 2017 年度 |
|-------------------|-----------|---------|----------|----------|----------|
| 上海市医药保健品进出口有限公司 | 采购商品 | 40.14 | 0.29 | 11.29 | 8.65 |
| 上海兰生大宇有限公司 | 采购商品 | - | - | - | 0.10 |
| 上海欧吉澳食品有限公司 | 采购商品 | - | 45.10 | 6.62 | 0.21 |
| 上海市工艺品珠宝首饰进出口有限公司 | 采购商品 | 0.11 | 0.83 | 0.27 | 0.31 |
| 上海对外经济贸易实业有限公司 | 采购商品 | 85.61 | 23.61 | - | - |
| 上海外综服电子商务有限公司 | 采购商品 | - | 0.79 | 2.35 | - |
| 上海东浩国际商务有限公司 | 采购商品、接受服务 | 799.88 | 1,382.28 | 1,278.80 | 348.58 |
| 上海东浩新贸易有限公司 | 采购商品 | 53.20 | 111.52 | 215.54 | 77.46 |
| 广州南油外服人力资源有限公司（注） | 接受服务 | - | - | 27.71 | 19.49 |
| 广东南油对外服务有限公司（注） | 接受服务 | - | - | 3,263.27 | 2,592.85 |
| 中全人才服务中心 | 接受服务 | - | 0.10 | 383.62 | 8.03 |
| 哈尔滨东浩兰生供应链有限公司 | 采购商品 | 5.83 | 1.87 | - | - |
| 安徽省外国企业服务有限公司 | 接受服务 | 43.43 | 32.94 | 47.26 | 87.07 |
| 上海靖达国际商务会展旅行有限公司 | 接受服务 | 2.96 | 134.75 | 174.36 | 152.32 |
| 上海外服睿居企业服务有限公司 | 接受服务 | 92.12 | 99.15 | 13.57 | - |
| 上海东浩兰生国际物流有限公司 | 接受服务 | 1.00 | 6.21 | 2.22 | 8.95 |
| 上海东浩兰生会展（集团）有限公司 | 接受服务 | - | 199.66 | - | - |

| 关联方名称 | 关联交易性质 | 2020 年度 | 2019 年度 | 2018 年度 | 2017 年度 |
|----------------------|-----------|-----------------|-----------------|-----------------|-----------------|
| 上海东浩兰生赛事管理有限公司 | 接受服务 | - | 1.95 | 1.87 | - |
| 上海国际进口交易服务有限公司 | 采购商品、接受服务 | 13.75 | 2.01 | - | - |
| 上海国际贸易中心有限公司 | 接受服务 | 152.68 | 41.37 | 35.70 | 48.11 |
| 上海外投国际贸易有限公司 | 接受服务 | 105.06 | 28.44 | 16.87 | - |
| 上海外服空港汽车维修有限公司 | 接受服务 | - | - | - | 1.43 |
| 上海东浩兰生集团进口商品展销中心有限公司 | 接受服务 | 0.47 | 1.85 | - | - |
| 上海锦江佳友汽车服务有限公司 | 提供服务 | 1.91 | 2.10 | 2.61 | 3.63 |
| 合计 | | 1,398.15 | 2,116.81 | 5,483.93 | 3,357.18 |

注：广州南油外服人力资源有限公司系广东南油对外服务有限公司全资子公司，广东南油对外服务有限公司自 2019 年起纳入上海外服合并范围内。

报告期内，上海外服向关联方采购商品及接受服务的交易金额分别为 3,357.18 万元、5,483.93 万元、2,116.81 万元及 1,398.15 万元，占当期主营业务成本的比例分别为 0.19%，0.29%，0.10% 及 0.07%，占比较小，未对上海外服的经营业绩产生重大影响。

2) 销售商品、提供服务情况

报告期内，上海外服向关联方提供服务及销售商品的情况如下：

单位：万元

| 关联方名称 | 关联交易性质 | 2020 年度 | 2019 年度 | 2018 年度 | 2017 年度 |
|-----------------|-----------|---------|---------|----------|----------|
| 东浩兰生（集团）有限公司 | 提供服务 | 307.45 | 47.02 | 35.70 | 32.73 |
| 广东南油对外服务有限公司（注） | 提供服务、销售商品 | - | - | 1,555.06 | 5,219.90 |
| 山东省国际交流中心 | 提供服务 | 33.93 | 3.86 | - | - |
| 上海畜产企业有限公司 | 提供服务 | - | - | 1.05 | - |
| 上海创悦贸易有限公司 | 提供服务 | - | - | 3.83 | - |

| 关联方名称 | 关联交易性质 | 2020 年度 | 2019 年度 | 2018 年度 | 2017 年度 |
|----------------------|-----------|---------|---------|---------|---------|
| 上海东浩工程建设管理有限公司 | 提供服务 | - | - | - | 2.17 |
| 上海东浩工艺品股份有限公司 | 提供服务 | - | - | - | 0.41 |
| 上海东浩国际商务有限公司 | 提供服务 | 66.31 | 134.84 | 98.33 | 18.33 |
| 上海东浩会展经营有限公司 | 提供服务、销售商品 | 1.30 | 9.64 | 7.80 | 0.73 |
| 上海东浩兰生保税服务有限公司 | 提供服务 | 3.46 | 5.89 | - | - |
| 上海东浩兰生国际服务贸易（集团）有限公司 | 提供服务、销售商品 | 0.74 | 3.11 | - | 18.10 |
| 上海东浩兰生国际物流有限公司 | 提供服务 | 7.06 | 1.34 | 5.29 | 4.42 |
| 上海东浩兰生国展置业有限公司 | 提供服务 | 2.34 | 3.84 | 3.19 | 2.45 |
| 上海东浩兰生会展（集团）有限公司 | 提供服务 | 2.07 | 23.58 | - | - |
| 上海东浩兰生女子排球俱乐部有限公司 | 提供服务 | 1.42 | 1.41 | - | 3.55 |
| 上海东浩兰生赛事管理有限公司 | 提供服务、销售商品 | 1.14 | 1.52 | 1.31 | 1.35 |
| 上海东浩兰生投资管理有限公司 | 提供服务 | 5.19 | 1.35 | - | - |
| 上海东浩兰生网络科技有限公司 | 提供服务 | 4.91 | 3.19 | 98.62 | 196.32 |
| 上海东浩兰生信息科技有限公司 | 提供服务 | 2.79 | 0.23 | 0.85 | - |
| 上海东浩外服国际物流有限公司 | 提供服务 | - | - | - | 9.69 |
| 上海东浩物流供应链管理有限公司 | 提供服务 | 0.36 | - | 0.12 | 0.17 |
| 上海东浩新贸易有限公司 | 提供服务 | 79.74 | 56.98 | 19.96 | 76.28 |
| 上海东浩资产经营有限公司 | 提供服务 | 36.61 | 701.32 | 668.76 | 428.70 |
| 上海对外经济贸 | 提供服务 | - | 10.38 | 9.08 | - |

| 关联方名称 | 关联交易性质 | 2020 年度 | 2019 年度 | 2018 年度 | 2017 年度 |
|---------------------|-----------|---------|---------|---------|---------|
| 易实业浦东有限公司 | | | | | |
| 上海对外经济贸易实业有限公司 | 提供服务 | 23.69 | 4.07 | - | 2.18 |
| 上海工业商务展览有限公司 | 提供服务 | - | - | - | 0.75 |
| 上海广告有限公司 | 提供服务、销售商品 | 8.96 | 9.81 | 12.23 | 18.08 |
| 上海国际房产有限公司 | 提供服务 | 2.30 | 1.64 | 1.02 | 0.27 |
| 上海国际进口交易服务有限公司 | 提供服务 | 6.81 | 0.52 | - | - |
| 上海国际贸易中心有限公司 | 提供服务 | 84.85 | 127.38 | 167.50 | 65.00 |
| 上海国际贸易中心有限公司物业管理分公司 | 提供服务 | 4.70 | - | - | 174.23 |
| 上海国际汽车城东浩会展中心有限公司 | 提供服务 | 0.84 | 1.44 | 1.17 | 0.45 |
| 上海华交会展经营服务有限公司 | 提供服务 | - | - | - | 2.04 |
| 上海吉利钻石有限公司 | 提供服务 | 0.75 | 0.79 | 0.20 | - |
| 上海靖达国际商务会展旅行有限公司 | 提供服务 | 5.90 | 7.13 | 12.09 | 21.29 |
| 上海开鑫进出口有限公司 | 提供服务 | 89.37 | 108.78 | 100.79 | 99.27 |
| 上海跨国采购发展(集团)有限公司 | 提供服务 | 1.67 | 1.95 | 2.09 | 2.31 |
| 上海兰生(集团)有限公司 | 提供服务 | 266.25 | 428.50 | 807.15 | 227.07 |
| 上海兰生股份有限公司 | 提供服务 | 2.58 | 3.56 | 2.93 | 3.83 |
| 上海兰生国泰进出口有限公司 | 提供服务 | - | 0.50 | 0.68 | - |
| 上海利嘉宾馆有限公司 | 提供服务 | 0.83 | 0.83 | - | - |
| 上海全服国际贸易有限公司 | 提供服务 | 60.71 | 168.79 | 116.47 | 14.09 |

| 关联方名称 | 关联交易性质 | 2020 年度 | 2019 年度 | 2018 年度 | 2017 年度 |
|-----------------------|-----------|---------|---------|---------|---------|
| 上海世博文化传播有限公司 | 提供服务 | - | - | 1.31 | 1.09 |
| 上海市工艺品珠宝首饰进出口有限公司 | 提供服务 | 2.84 | 2.80 | 2.92 | - |
| 上海市轻工业品进出口有限公司 | 提供服务 | 0.37 | 0.40 | 0.55 | - |
| 上海市外经贸投资开发有限公司 | 提供服务 | - | - | - | 0.13 |
| 上海市五金矿产进出口有限公司 | 提供服务 | 5.08 | 3.40 | 3.39 | 4.19 |
| 上海外服报关有限公司 | 提供服务、销售商品 | 0.06 | - | - | 0.13 |
| 上海外服睿居企业服务有限公司 | 提供服务 | 10.98 | 8.62 | 6.52 | - |
| 上海外经贸工程有限公司 | 提供服务 | 11.41 | 11.00 | 12.05 | 11.71 |
| 上海外经贸投资(集团)有限公司 | 提供服务 | 0.28 | 0.28 | 0.28 | 0.26 |
| 上海外投国际贸易有限公司 | 提供服务 | 2.24 | 1.63 | - | - |
| 上海外综服电子商务有限公司 | 提供服务 | 176.52 | 684.46 | 366.74 | 226.07 |
| 上海五金矿产发展有限公司 | 提供服务 | 133.32 | 179.04 | 275.39 | 268.72 |
| 上海五金矿产尤利国际贸易有限公司 | 提供服务 | 10.52 | 16.59 | 13.92 | 6.29 |
| 上海五矿金沪国际货运有限公司 | 提供服务 | 4.48 | 4.68 | 4.64 | 3.24 |
| 上海新沪五矿贸易有限公司 | 提供服务 | - | - | 0.03 | 0.99 |
| 上海优力广告有限公司 | 提供服务 | - | - | 0.21 | 5.58 |
| 外服熙艾博特因私出入境服务(上海)有限公司 | 提供服务 | 36.78 | 22.70 | - | - |
| 哈尔滨东浩兰生报关服务有限公司 | 提供劳务 | 0.16 | - | - | - |
| 哈尔滨东浩兰生供应链有限公司 | 提供劳务 | 5.19 | - | - | - |

| 关联方名称 | 关联交易性质 | 2020 年度 | 2019 年度 | 2018 年度 | 2017 年度 |
|----------------------|--------|-----------------|-----------------|-----------------|-----------------|
| 上海东浩兰生供应链有限公司 | 提供劳务 | 0.08 | - | - | - |
| 上海东浩兰生集团进口商品展销中心有限公司 | 提供劳务 | 27.76 | - | - | - |
| 上海电气数智生态科技有限公司 | 提供劳务 | 17.41 | - | - | - |
| 上海东浩兰生珠宝玉器有限公司 | 提供劳务 | 1.55 | - | - | - |
| 上海东浩人力资源有限公司工会委员会 | 提供劳务 | 1.17 | - | - | - |
| 中全人才服务中心 | 提供劳务 | 258.36 | - | - | - |
| 安徽省外国企业服务有限公司 | 提供劳务 | 14.08 | - | - | - |
| 合计 | | 1,837.68 | 2,810.79 | 4,421.22 | 7,174.56 |

注：广东南油对外服务有限公司自 2019 年起纳入上海外服合并范围内。

报告期内，上海外服向关联方销售商品及提供服务的交易金额分别为 7,174.56 万元、4,421.22 万元、2,810.79 万元及 1,837.68 万元，占当期主营业务收入的比例分别为 0.38%，0.22%，0.12% 及 0.08%，占比较小，未对上海外服的经营业绩产生重大影响。

3) 关联租赁情况

报告期内，上海外服关联方租赁情况如下：

① 本公司作为出租方：

单位：万元

| 承租方名称 | 租赁资产种类 | 租赁起始日 | 租赁到期日 | 2020 年度 | 2019 年度 | 2018 年度 | 2017 年度 |
|--------------|--------|----------|-----------|---------------|---------------|---------------|---------------|
| 上海东浩资产经营有限公司 | 自有房产 | 2017/6/1 | 2029/5/31 | 473.20 | 878.45 | 839.49 | 530.01 |
| 合计 | | | | 473.20 | 878.45 | 839.49 | 530.01 |

报告期内，上海外服向关联方出租房屋作为日常经营场所，并收取租金，交易金额分别为 530.01 万元、839.49 万元、878.45 万元和 473.20 万元，占当期主

营业务收入的比例分别为 0.03%、0.04%、0.04% 及 0.02%，占比较小，未对上海外服的经营业绩产生重大影响。

② 上海外服作为承租方

单位：万元

| 出租方名称 | 租赁资产情况 | 租赁起始日 | 租赁到期日 | 2020 年度 | 2019 年度 | 2018 年度 | 2017 年度 |
|------------------|--------|----------|------------|---------------|---------------|---------------|---------------|
| 上海东浩兰生国际物流有限公司 | 房屋租赁 | 2016/7/1 | 2018/12/31 | - | - | 93.44 | 92.12 |
| 上海东浩兰生国际物流有限公司 | 房屋租赁 | 2016/7/1 | 2018/12/31 | - | - | 104.9 | 106.22 |
| 上海外投国际贸易有限公司 | 房屋租赁 | 2018/1/1 | 2021/12/31 | 96.32 | 83.17 | 84.13 | - |
| 上海国际贸易中心有限公司 | 房屋租赁 | 2017/4/1 | 2022/3/31 | 121.43 | 139.72 | 104.39 | 147.99 |
| 上海锦江佳友汽车租赁服务有限公司 | 车辆租赁 | 2017/1/1 | 2018/12/31 | - | - | 5.38 | 55.27 |
| 合计 | | | | 217.75 | 222.89 | 392.24 | 401.60 |

报告期内，上海外服向关联方租用房屋及机动车以用作日常经营，并支付租金，交易金额分别为 401.60 万元、392.24 万元、222.89 万元和 217.75 万元，占当期主营业务成本的比例分别为 0.02%、0.02%、0.01% 及 0.01%，占比较小，未对上海外服的经营业绩产生重大影响。

4) 关键管理人员薪酬情况

单位：万元

| 项目 | 2020 年度 | 2019 年度 | 2018 年度 | 2017 年度 |
|----------|---------|---------|---------|---------|
| 关键管理人员报酬 | 945.02 | 902.00 | 808.41 | 714.10 |

(2) 偶发性关联交易

1) 关联方资金拆借情况

单位：万元

| 关联方名称 | 拆借金额 | 起始日 | 到期日 | 说明 |
|--------------|-----------|------------|------------|-----|
| 资金拆入 | | | | |
| 东浩兰生（集团）有限公司 | 10,000.00 | 2017/10/25 | 2017/10/31 | 已偿还 |

| 关联方名称 | 拆借金额 | 起始日 | 到期日 | 说明 |
|-----------------------|------------|------------|------------|-----|
| 东浩兰生（集团）有限公司 | 30,000.00 | 2017/11/1 | 2017/11/3 | 已偿还 |
| 东浩兰生（集团）有限公司 | 20,000.00 | 2017/11/16 | 2017/11/28 | 已偿还 |
| 山东省国际交流中心 | 90.00 | 2014/11/4 | 2020/6/18 | 已偿还 |
| 山东省国际交流中心 | 120.00 | 2015/9/9 | 至今 | 已展期 |
| 山东省国际交流中心 | 90.00 | 2015/3/9 | 2020/6/18 | 已偿还 |
| 山东省国际交流中心 | 150.00 | 2016/10/11 | 至今 | 已展期 |
| 上海兰生（集团）有限公司 | 13,090.00 | - | 2020/5/28 | 已偿还 |
| 资金拆出 | | | | |
| 东浩兰生（集团）有限公司 | 10,000.00 | 2016/8/30 | 2017/5/26 | 已偿还 |
| 东浩兰生（集团）有限公司 | 10,000.00 | 2016/12/26 | 2017/5/26 | 已偿还 |
| 东浩兰生（集团）有限公司 | 10,000.00 | 2018/4/18 | 2019/4/17 | |
| 东浩兰生（集团）有限公司 | 10,000.00 | 2019/4/18 | 2020/4/17 | |
| 东浩兰生（集团）有限公司 | 10,000.00 | 2020/4/18 | 2020/5/28 | 已偿还 |
| 东浩兰生（集团）有限公司 | 10,000.00 | 2018/5/25 | 2019/5/24 | |
| 东浩兰生（集团）有限公司 | 10,000.00 | 2019/5/25 | 2020/5/28 | 已偿还 |
| 广东南油对外服务有限公司 | 4,000.00 | 2018/12/28 | 2019/1/4 | 已偿还 |
| 东浩兰生（集团）有限公司 | 150,000.00 | 2020/3/10 | 2020/4/14 | |
| 东浩兰生（集团）有限公司 | 150,000.00 | 2020/4/15 | 2020/5/18 | 已偿还 |
| 东浩兰生（集团）有限公司 | 50,000.00 | 2020/4/1 | 2020/4/21 | |
| 东浩兰生（集团）有限公司 | 50,000.00 | 2020/4/21 | 2020/5/22 | 已偿还 |
| 外服熙艾博特因私出入境服务（上海）有限公司 | 100.00 | 2020/4/28 | 2021/9/30 | 已展期 |

上海外服总部及子公司加入东浩兰生资金池事项(并非关联方资金拆借情形)详细情况列示如下:

① 资金池建立的原因及背景

根据上海市国资委《关于进一步加强市国资委委管企业资金管理的通知》(沪国资委评价(2013)172号)等相关规定要求,为加强委管企业资金集中管理工作、防范资金风险、规范资金运作、提高资金使用效率,在资金管理的范围上,应实现全覆盖。国有企业集团合并范围内的企业原则上都应纳入资金集中管理范围,国有独资(包括集团内部企业相互投资)的企业必须实施资金集中管理。

为进一步加强集团资金的集约化、专业化和精细化管理,东浩兰生集团于2017年3月下发《关于集团建立资金管理中心账户归集的通知》,对下属子公司(包括上海外服)实行资金集中管理。亦即,在不影响各下属企业在银行账户中的存量余额和日常资金运行的基础上,东浩兰生集团下属子公司留存的多余资金统一划拨到集团在指定金融机构设立的资金池进行管理。同时,集团下属子公司可根据自身资金需求,以其划入集团资金池的资金为上限,从资金池提款用于自身的经营发展。

② 资金归集履行的决策程序

东浩兰生集团实施统一的资金管理制度,依据资金管理制度要求,上海外服建立了完善的“三重一大”决策制度及资金管理细则,上述上海外服与东浩兰生集团的资金池管理协议及内部借款行为已经过各借款主体内部审议程序审批,签订了相应的借款协议及资金池管理申请,报告期内的关联交易遵循公平自愿原则,定价公允,并履行了必要的决策程序,符合交易当时法律法规及公司相关制度的规定,不存在损害公司及其他非关联股东利益的情况。

③ 资金池整改情况

截止本重组报告书出具日,上海外服及其参与资金池归集的下属子公司已退出东浩兰生集团资金池管理计划,资金池款项已全部结清,不存在上海外服及其下属子公司的资金由东浩兰生集团资金池统一归集管理的情形。

本次交易完成后,上海外服将成为上市公司的子公司,适用上市公司内部控

制制度及公司治理规范。

同时，东浩实业及东浩兰生集团已分别出具了《上海东浩实业（集团）有限公司关于规范及减少关联交易的申明与承诺函》、《东浩兰生（集团）有限公司关于规范及减少关联交易的声明与承诺函》，相关内容如下：

“截至本承诺出具之日，本公司及本公司对外投资（包括直接持股、间接持股或委托持股）、实际控制的企业与上海外服及其控股公司之间的非经营性资金往来已全部清理完毕，不存在纠纷，不存在违规以任何方式（包括但不限于借款、代偿债务、代垫款项等）占用或转移上市公司的资金的情形。”

“本公司及本公司控制的对外投资（包括直接持股、间接持股或委托持股）、实际控制的企业将严格遵守国家有关法律、法规、规范性文件以及上市公司相关规章制度的规定，坚决预防和杜绝本公司及本公司控制的其他企业对上市公司的非经营性占用资金情况发生，不以任何方式违规占用或使用上市公司的资金或其他资产、资源，不以任何直接或者间接的方式实施损害或可能损害上市公司及上市公司其他股东利益的行为。”

2) 关联方股权交易情况

报告期内，上海外服关联方股权交易情况列式如下：

①上海外服作为受让方

单位：万元

| 序号 | 转让方 | 受让方 | 标的资产 | 受让对价 | 受让年份 |
|----|----------------|------|---------------------------|---------|---------|
| 1 | 东浩兰生（集团）有限公司 | 上海外服 | 上海信息人才服务有限公司 100% 股权 | 0.00（注） | 2020 年度 |
| 2 | 东浩兰生（集团）有限公司 | 上海外服 | 上海对外劳务经贸合作有限公司 100.00% 股权 | 0.00（注） | 2020 年度 |
| 3 | 迪石投资咨询（上海）有限公司 | 上海外服 | 上海东浩人力资源有限公司 20.00% 股权 | 0.00（注） | 2017 年度 |
| | 上海东浩实业（集团）有限公司 | | 上海东浩人力资源有限公司 35.00% 股权 | | |

| 序号 | 转让方 | 受让方 | 标的资产 | 受让对价 | 受让年份 |
|----|-------------------|------|--------------------------|--------------|---------|
| 4 | 上海市对外服务有限公司职工技术协会 | 上海外服 | 迪石投资咨询（上海）有限公司 30.2% 股权 | 955.808322 | 2017 年度 |
| | 支峰、徐骏等关联自然人 33 人 | | 迪石投资咨询（上海）有限公司 69.80% 股权 | 2,209.119897 | 2017 年度 |
| 5 | 上海市对外服务有限公司职工技术协会 | 上海外服 | 上海外服财税咨询有限公司 100.00% 股权 | 177.49 | 2017 年度 |
| 6 | 苏州市劳动就业管理服务中心 | 上海外服 | 上海外服苏州人力资源服务有限公司 20% 股权 | 1,680.00 | 2020 年度 |

注：报告期内，东浩兰生集团将其持有上海信息人才服务有限公司及上海对外服务经贸合作有限公司 100.00% 股权无偿划转至上海外服；迪石投资咨询（上海）有限公司将其持有的上海东浩人力资源有限公司 20.00% 股权无偿划转至上海外服；上海东浩实业（集团）有限公司将其持有的上海东浩人力资源有限公司 35.00% 股权无偿划转至上海外服。

②上海外服作为转让方

单位：万元

| 序号 | 转让方 | 受让方 | 标的资产 | 转让对价 | 转让年份 |
|----|------|-------------|---|---------|---------|
| 1 | 上海外服 | 上海包装进出口有限公司 | 上海维纳斯娱乐总会、上海经贸国际商务资讯有限公司、大连菲斯克外企服务有限公司的股权 | 0.00（注） | 2020 年度 |

注：2020 年 5 月，经东浩兰生集团批准，上海外服将上海维纳斯娱乐总会、上海经贸国际商务资讯有限公司、大连菲斯克外企服务有限公司等三家公司股权或权益转让至上海包装进出口有限公司，上述三家公司股东享有的权益和承担的义务由上海包装进出口有限公司承接。

3、关联方往来款项余额

(1) 应收关联方款项

单位：万元

| 项目名称 | 关联方 | 2020 年 12 月 31 日 | | 2019 年 12 月 31 日 | |
|------|--------------|------------------|------|------------------|------|
| | | 账面余额 | 坏账准备 | 账面余额 | 坏账准备 |
| 应收账款 | 东浩兰生（集团）有限公司 | 0.29 | - | 7.44 | 0.07 |
| 应收账款 | 上海东浩兰生国际物流有 | 1.46 | 0.01 | 2.92 | 2.92 |

| 项目名称 | 关联方 | 2020年12月31日 | | 2019年12月31日 | |
|-------|-----------------------|-------------|------|-------------|-------|
| | | 账面余额 | 坏账准备 | 账面余额 | 坏账准备 |
| | 限公司 | | | | |
| 应收账款 | 上海东浩资产经营有限公司 | 590.79 | 1.04 | - | - |
| 应收账款 | 上海国际贸易中心有限公司 | 10.25 | 0.51 | - | - |
| 应收账款 | 上海全服国际贸易有限公司 | - | - | 29.98 | 0.30 |
| 应收账款 | 上海外服睿居企业服务有限公司 | 3.18 | - | 6.58 | 0.88 |
| 应收账款 | 上海外综服电子商务有限公司 | - | - | 4.03 | 0.04 |
| 应收账款 | 上海外综服国际贸易有限公司 | - | - | 15.90 | 0.16 |
| 应收账款 | 上海外综服国际物流有限公司 | - | - | 10.89 | 0.11 |
| 应收账款 | 四川省外资企业中方雇员事务所 | 0.01 | - | 0.02 | - |
| 应收账款 | 外服熙艾博特因私出入境服务（上海）有限公司 | - | - | - | - |
| 应收账款 | 中全人才服务中心 | 13.19 | 0.13 | 14.59 | 0.15 |
| 应收账款 | 上海东浩兰生供应链有限公司 | 0.03 | - | - | - |
| 预付账款 | 上海对外经济贸易实业有限公司 | - | - | 0.08 | - |
| 预付账款 | 哈尔滨东浩兰生供应链有限公司 | 3.23 | - | 1.84 | - |
| 预付账款 | 外服熙艾博特因私出入境服务（上海）有限公司 | 0.04 | - | 0.17 | - |
| 预付账款 | 安徽省外国企业服务有限公司 | - | - | 1.75 | - |
| 其他应收款 | 东浩兰生（集团）有限公司 | - | - | 21,838.37 | 40.44 |
| 其他应收款 | 上海东浩兰生国际物流有限公司 | - | - | 64.63 | 64.63 |
| 其他应收款 | 上海国际贸易中心有限公司 | - | - | 31.63 | 0.32 |
| 其他应收款 | 上海外服睿居企业服务有限公司 | - | - | 4.63 | 0.05 |
| 其他应收款 | 上海外投国际贸易有限公司 | - | - | 14.30 | 0.14 |

| 项目名称 | 关联方 | 2020年12月31日 | | 2019年12月31日 | |
|-------|-----------------------|-------------|------|-------------|-------|
| | | 账面余额 | 坏账准备 | 账面余额 | 坏账准备 |
| 其他应收款 | 上海外综服国际贸易有限公司 | - | - | 0.46 | - |
| 其他应收款 | 外服熙艾博特因私出入境服务（上海）有限公司 | 100.00 | - | - | - |
| 其他应收款 | 无锡市外服人力资源有限公司 | - | - | 36.72 | 36.72 |

(续上表)

| 项目名称 | 关联方 | 2018年12月31日 | | 2017年12月31日 | |
|-------|-----------------|-------------|--------|-------------|--------|
| | | 账面余额 | 坏账准备 | 账面余额 | 坏账准备 |
| 应收账款 | 上海东浩兰生赛事管理有限公司 | - | - | 0.04 | - |
| 应收账款 | 上海东浩兰生网络科技有限公司 | 2.55 | 0.03 | 14.16 | 0.14 |
| 应收账款 | 上海东浩兰生国际物流有限公司 | 4.48 | 4.48 | 2.92 | 2.92 |
| 应收账款 | 上海国际贸易中心有限公司 | 5.28 | 0.05 | 5.28 | 0.05 |
| 应收账款 | 上海全服国际贸易有限公司 | 7.36 | 0.07 | 12.04 | 0.12 |
| 应收账款 | 上海外服睿居企业服务有限公司 | 1.67 | 0.02 | - | - |
| 应收账款 | 上海外综服电子商务有限公司 | 36.64 | 0.37 | 4.29 | 0.04 |
| 应收账款 | 上海外综服国际贸易有限公司 | 6.65 | 0.07 | - | - |
| 应收账款 | 上海外综服国际物流有限公司 | 0.04 | - | - | - |
| 应收账款 | 中全人才服务中心 | 311.06 | 3.11 | - | - |
| 应收账款 | 上海东浩资产经营有限公司 | - | - | 14.79 | 0.15 |
| 预付账款 | 广东南油对外服务有限公司（注） | 699.93 | - | 358.39 | - |
| 预付账款 | 安徽省外国企业服务有限公司 | 0.44 | - | 44.93 | - |
| 其他应收款 | 东浩兰生（集团）有限公司 | 20,964.84 | 1.56 | 285.51 | 0.95 |
| 其他应收款 | 广东南油对外服务有限公司（注） | 5,364.07 | 273.05 | 428.01 | 260.49 |

| 项目名称 | 关联方 | 2018年12月31日 | | 2017年12月31日 | |
|-------|----------------|-------------|-------|-------------|-------|
| | | 账面余额 | 坏账准备 | 账面余额 | 坏账准备 |
| 其他应收款 | 上海东浩兰生国际物流有限公司 | 64.63 | 64.63 | 64.63 | 64.63 |
| 其他应收款 | 上海东浩新贸易有限公司 | - | - | 13.73 | 0.14 |
| 其他应收款 | 上海国际贸易中心有限公司 | 29.76 | 0.30 | 30.50 | 0.30 |
| 其他应收款 | 上海全服国际贸易有限公司 | - | - | 2.35 | 0.02 |
| 其他应收款 | 上海外投国际贸易有限公司 | 14.30 | 0.14 | - | - |
| 其他应收款 | 上海外综服电子商务有限公司 | 2.69 | 0.03 | - | - |
| 其他应收款 | 上海外综服国际贸易有限公司 | 2.55 | 0.03 | - | - |
| 其他应收款 | 无锡市外服人力资源有限公司 | 36.72 | 36.72 | 36.72 | 36.72 |
| 应收股利 | 上海东浩兰生国际物流有限公司 | - | - | 1,491.99 | - |
| 应收股利 | 广东南油对外服务有限公司 | 1,403.96 | - | - | - |

注：广东南油对外服务有限公司自2019年起纳入上海外服合并范围内。

截至2020年12月31日，上海外服对东浩兰生集团的其他应收款主要系上海外服向东浩兰生集团拆出资金的利息款。截至本报告书签署日，东浩兰生集团已全额支付上述借款利息，上海外服不存在被控股股东、实际控制人及其控制的企业占用其资金的情形。

(2) 应付关联方款项

单位：万元

| 项目名称 | 关联方名称 | 2020年 12月31日 | 2019年 12月31日 | 2018年 12月31日 | 2017年 12月31日 |
|------|-------------------|-----------------|-----------------|-----------------|-----------------|
| 应付账款 | 上海国际贸易中心有限公司 | 140.00 | 150.00 | 146.81 | - |
| 应付账款 | 安徽省外国企业服务有限公司 | 0.16 | 0.37 | 16.66 | 167.31 |
| 应付账款 | 广东南油对外服务有限公司（注） | - | - | 734.84 | 1,040.96 |
| 应付账款 | 广州南油外服人力资源有限公司（注） | - | - | 0.55 | 6.84 |

| 项目名称 | 关联方名称 | 2020年 12月31日 | 2019年 12月31日 | 2018年 12月31日 | 2017年 12月31日 |
|-------|-------------------|-----------------|-----------------|-----------------|-----------------|
| 应付账款 | 中全人才服务中心 | 14.40 | 13.55 | 649.17 | - |
| 预收账款 | 东浩兰生（集团）有限公司 | 0.27 | - | 0.07 | - |
| 预收账款 | 广东南油对外服务有限公司（注） | 26.01 | - | 567.97 | 1,767.44 |
| 预收账款 | 上海东浩工程投资建设管理有限公司 | 0.02 | 0.02 | 0.02 | 0.02 |
| 预收账款 | 上海东浩工艺品股份有限公司 | 0.37 | 0.37 | 0.37 | 0.37 |
| 预收账款 | 上海东浩国际商务有限公司 | 0.04 | 0.04 | 6.88 | 0.04 |
| 预收账款 | 上海东浩兰生保税服务有限公司 | 0.06 | - | - | - |
| 预收账款 | 上海东浩兰生女子排球俱乐部有限公司 | 0.82 | 0.27 | 0.08 | 0.08 |
| 预收账款 | 上海东浩兰生珠宝玉器有限公司 | - | - | - | 0.05 |
| 预收账款 | 上海东浩外服国际物流有限公司 | - | 64.63 | 64.63 | 64.63 |
| 预收账款 | 上海东浩资产经营有限公司 | - | - | 16.80 | - |
| 预收账款 | 上海广告有限公司 | 0.02 | 0.02 | 0.02 | 0.67 |
| 预收账款 | 上海外服睿居企业服务有限公司 | 14.72 | - | - | - |
| 预收账款 | 上海优力广告有限公司 | 1.68 | 1.68 | 1.68 | 1.68 |
| 其他应付款 | 广东南油对外服务有限公司（注） | - | - | 8,717.58 | 7,539.01 |
| 其他应付款 | 山东省国际交流中心 | 274.99 | 450.00 | 450.00 | 450.00 |
| 其他应付款 | 上海东浩资产经营有限公司 | - | - | - | 12.06 |
| 其他应付款 | 上海锦江佳友汽车服务有限公司 | 0.63 | 15.20 | 20.81 | 34.72 |
| 其他 | 上海兰生（集团）有限公司 | - | 13,090.00 | 13,090.00 | 13,090.00 |

| 项目名称 | 关联方名称 | 2020年 12月31日 | 2019年 12月31日 | 2018年 12月31日 | 2017年 12月31日 |
|-------|-------------------|-----------------|-----------------|-----------------|-----------------|
| 应付款 | 司 | | | | |
| 其他应付款 | 无锡市外服人力资源有限公司 | 1.26 | 1.56 | 1.26 | 3.22 |
| 其他应付款 | 上海外服睿居企业服务有限公司 | 5.40 | - | | - |
| 应付股利 | 陕西世纪人才开发有限公司 | 33.19 | 33.19 | 33.19 | 33.19 |
| 应付股利 | 东浩兰生（集团）有限公司 | 1,008.71 | - | - | - |
| 应付股利 | 上海市对外服务有限公司职工技术协会 | - | - | 558.70 | 558.70 |
| 应付股利 | 闵军 | - | - | 22.50 | 22.50 |
| 应付股利 | 郭逾前 | - | - | 11.25 | 11.25 |

注：广州南油外服人力资源有限公司系广东南油对外服务有限公司全资子公司，广东南油对外服务有限公司自2019年起纳入上海外服合并范围内。

（三）本次交易后上市公司的关联交易情况

1、关联方情况

本次交易完成后，东浩实业将成为本公司的控股股东，东浩兰生集团获得本公司控制权。本次交易完成后，上市公司与上海外服及其下属公司之间无新增关联交易，上市公司新增的关联交易系标的公司自有的关联交易和关联往来等。

根据天职国际会计师事务所（特殊普通合伙）出具的天职业字[2021]14865号《备考审计报告》，本次交易完成后上市公司关联交易如下：

（1）经常性关联交易

1) 采购商品/接受服务情况

单位：万元

| 关联方名称 | 关联交易性质 | 2020年度 | 2019年度 |
|-----------------|--------|--------|--------|
| 上海市医药保健品进出口有限公司 | 采购商品 | 40.14 | 0.29 |
| 上海欧吉澳食品有限公司 | 采购商品 | - | 45.10 |

| 关联方名称 | 关联交易性质 | 2020 年度 | 2019 年度 |
|----------------------|-----------|-----------------|-----------------|
| 上海市工艺品珠宝首饰进出口有限公司 | 采购商品 | 0.11 | 0.83 |
| 上海对外经济贸易实业有限公司 | 采购商品 | 85.61 | 23.61 |
| 上海外综服电子商务有限公司 | 采购商品 | - | 0.79 |
| 上海东浩国际商务有限公司 | 采购商品、接受服务 | 799.88 | 1,382.28 |
| 上海东浩新贸易有限公司 | 采购商品 | 53.20 | 111.52 |
| 中全人才服务中心 | 接受服务 | - | 0.10 |
| 哈尔滨东浩兰生供应链有限公司 | 采购商品 | 5.83 | 1.87 |
| 安徽省外国企业服务有限公司 | 接受服务 | 43.43 | 32.94 |
| 上海靖达国际商务会展旅行有限公司 | 接受服务 | 2.96 | 134.75 |
| 上海外服睿居企业服务有限公司 | 接受服务 | 92.12 | 99.15 |
| 上海东浩兰生国际物流有限公司 | 接受服务 | 1.00 | 6.21 |
| 上海东浩兰生会展（集团）有限公司 | 接受服务 | - | 199.66 |
| 上海东浩兰生赛事管理有限公司 | 接受服务 | - | 1.95 |
| 上海国际进口交易服务有限公司 | 采购商品、接受服务 | 13.75 | 2.01 |
| 上海国际贸易中心有限公司 | 接受服务 | 152.68 | 41.37 |
| 上海外投国际贸易有限公司 | 接受服务 | 105.06 | 28.44 |
| 上海东浩兰生集团进口商品展销中心有限公司 | 接受服务 | 0.47 | 1.85 |
| 上海锦江佳友汽车服务有限公司 | 提供服务 | 1.91 | 2.10 |
| 合计 | | 1,398.15 | 2,116.81 |

2) 销售商品/提供服务情况

单位：万元

| 关联方名称 | 关联交易性质 | 2020 年度 | 2019 年度 |
|----------------------|-----------|---------|---------|
| 东浩兰生（集团）有限公司 | 提供服务 | 307.45 | 47.02 |
| 广东南油对外服务有限公司（注） | 提供服务、销售商品 | - | - |
| 山东省国际交流中心 | 提供服务 | 33.93 | 3.86 |
| 上海东浩国际商务有限公司 | 提供服务 | 66.31 | 134.84 |
| 上海东浩会展经营有限公司 | 提供服务、销售商品 | 1.3 | 9.64 |
| 上海东浩兰生保税服务有限公司 | 提供服务 | 3.46 | 5.89 |
| 上海东浩兰生国际服务贸易（集团）有限公司 | 提供服务、销售商品 | 0.74 | 3.11 |
| 上海东浩兰生国际物流有限公司 | 提供服务 | 7.06 | 1.34 |
| 上海东浩兰生国展置业有限公司 | 提供服务 | 2.34 | 3.84 |
| 上海东浩兰生会展（集团）有限公司 | 提供服务 | 2.07 | 23.58 |
| 上海东浩兰生女子排球俱乐部有限公司 | 提供服务 | 1.42 | 1.41 |

| 关联方名称 | 关联交易性质 | 2020 年度 | 2019 年度 |
|---------------------|-----------|---------|---------|
| 上海东浩兰生赛事管理有限公司 | 提供服务、销售商品 | 1.14 | 1.52 |
| 上海东浩兰生投资管理有限公司 | 提供服务 | 5.19 | 1.35 |
| 上海东浩兰生网络科技有限公司 | 提供服务 | 4.91 | 3.19 |
| 上海东浩兰生信息科技有限公司 | 提供服务 | 2.79 | 0.23 |
| 上海东浩外服国际物流有限公司 | 提供服务 | - | - |
| 上海东浩物流供应链管理有限公司 | 提供服务 | 0.36 | - |
| 上海东浩新贸易有限公司 | 提供服务 | 79.74 | 56.98 |
| 上海东浩资产经营有限公司 | 提供服务 | 36.61 | 701.32 |
| 上海对外经济贸易实业浦东有限公司 | 提供服务 | - | 10.38 |
| 上海对外经济贸易实业有限公司 | 提供服务 | 23.69 | 4.07 |
| 上海工业商务展览有限公司 | 提供服务 | - | - |
| 上海广告有限公司 | 提供服务、销售商品 | 8.96 | 9.81 |
| 上海国际房产有限公司 | 提供服务 | 2.3 | 1.64 |
| 上海国际进口交易服务有限公司 | 提供服务 | 6.81 | 0.52 |
| 上海国际贸易中心有限公司 | 提供服务 | 84.85 | 127.38 |
| 上海国际贸易中心有限公司物业管理分公司 | 提供服务 | 4.7 | - |
| 上海国际汽车城东浩会展中心有限公司 | 提供服务 | 0.84 | 1.44 |
| 上海华交会展经营服务有限公司 | 提供服务 | - | - |
| 上海吉利钻石有限公司 | 提供服务 | 0.75 | 0.79 |
| 上海靖达国际商务会展旅行有限公司 | 提供服务 | 5.9 | 7.13 |
| 上海开鑫进出口有限公司 | 提供服务 | 89.37 | 108.78 |
| 上海跨国采购发展（集团）有限公司 | 提供服务 | 1.67 | 1.95 |
| 上海兰生（集团）有限公司 | 提供服务 | 266.25 | 428.5 |
| 上海兰生股份有限公司 | 提供服务 | 2.58 | 3.56 |
| 上海兰生国泰进出口有限公司 | 提供服务 | - | 0.5 |
| 上海利嘉宾馆有限公司 | 提供服务 | 0.83 | 0.83 |
| 上海全服国际贸易有限公司 | 提供服务 | 60.71 | 168.79 |
| 上海世博文化传播有限公司 | 提供服务 | - | - |
| 上海市工艺品珠宝首饰进出口有限公司 | 提供服务 | 2.84 | 2.8 |
| 上海市轻工业品进出口有限公司 | 提供服务 | 0.37 | 0.4 |
| 上海市外经贸投资开发有限公司 | 提供服务 | - | - |
| 上海市五金矿产进出口有限公司 | 提供服务 | 5.08 | 3.4 |
| 上海外服报关有限公司 | 提供服务、销售商品 | 0.06 | - |
| 上海外服睿居企业服务有限公司 | 提供服务 | 10.98 | 8.62 |
| 上海外经贸工程有限公司 | 提供服务 | 11.41 | 11 |

| 关联方名称 | 关联交易性质 | 2020 年度 | 2019 年度 |
|-----------------------|--------|-----------------|-----------------|
| 上海外经贸投资（集团）有限公司 | 提供服务 | 0.28 | 0.28 |
| 上海外投国际贸易有限公司 | 提供服务 | 2.24 | 1.63 |
| 上海外综服电子商务有限公司 | 提供服务 | 176.52 | 684.46 |
| 上海五金矿产发展有限公司 | 提供服务 | 133.32 | 179.04 |
| 上海五金矿产尤利国际贸易有限公司 | 提供服务 | 10.52 | 16.59 |
| 上海五矿金沪国际货运有限公司 | 提供服务 | 4.48 | 4.68 |
| 上海新沪五矿贸易有限公司 | 提供服务 | - | - |
| 上海优力广告有限公司 | 提供服务 | - | - |
| 外服熙艾博特因私出入境服务（上海）有限公司 | 提供服务 | 36.78 | 22.7 |
| 哈尔滨东浩兰生报关服务有限公司 | 提供劳务 | 0.16 | - |
| 哈尔滨东浩兰生供应链有限公司 | 提供劳务 | 5.19 | - |
| 上海东浩兰生供应链有限公司 | 提供劳务 | 0.08 | - |
| 上海东浩兰生集团进口商品展销中心有限公司 | 提供劳务 | 27.76 | - |
| 上海电气数智生态科技有限公司 | 提供劳务 | 17.41 | - |
| 上海东浩兰生珠宝玉器有限公司 | 提供劳务 | 1.55 | - |
| 上海东浩人力资源有限公司工会委员会 | 提供劳务 | 1.17 | - |
| 中全人才服务中心 | 提供劳务 | 258.36 | - |
| 安徽省外国企业服务有限公司 | 提供劳务 | 14.08 | - |
| 合计 | | 1,837.68 | 2,810.79 |

3) 关联租赁情况

① 本公司作为出租方：

单位：万元

| 承租方名称 | 租赁资产种类 | 租赁起始日 | 租赁终止日 | 2020 年度 | 2019 年度 |
|--------------|--------|----------|-----------|---------------|---------------|
| 上海东浩资产经营有限公司 | 自有房产 | 2017/6/1 | 2029/5/31 | 473.20 | 878.45 |
| 合计 | | | | 473.20 | 878.45 |

② 上海外服作为承租方

单位：万元

| 出租方名称 | 租赁资产种类 | 租赁起始日 | 租赁终止日 | 2020 年度 | 2019 年度 |
|--------------|--------|----------|------------|---------------|---------------|
| 上海外投国际贸易有限公司 | 房屋租赁 | 2018/1/1 | 2021/12/31 | 96.32 | 83.17 |
| 上海国际贸易中心有限公司 | 房屋租赁 | 2017/4/1 | 2022/3/31 | 121.43 | 139.72 |
| 合计 | | | | 217.75 | 222.89 |

4) 关键管理人员报酬情况

单位：万元

| 项目 | 2020 年度 | 2019 年度 |
|----------|---------|---------|
| 关键管理人员报酬 | 945.02 | 902.00 |

(2) 偶发性关联交易

1) 关联方资金拆借情况

单位：万元

| 关联方名称 | 拆借金额 | 起始日 | 到期日 | 说明 |
|--------------|-----------|------------|-----------|-----|
| 资金拆入 | | | | |
| 山东省国际交流中心 | 90.00 | 2014/11/4 | 2021/6/18 | 已偿还 |
| 山东省国际交流中心 | 120.00 | 2015/9/9 | 至今 | 已展期 |
| 山东省国际交流中心 | 90.00 | 2015/3/9 | 2021/6/18 | 已偿还 |
| 山东省国际交流中心 | 150.00 | 2016/10/11 | 至今 | 已展期 |
| 上海兰生（集团）有限公司 | 13,090.00 | - | 2020/5/28 | 已偿还 |
| 资金拆出 | | | | |
| 东浩兰生（集团）有限公司 | 10,000.00 | 2018/4/18 | 2019/4/17 | |
| 东浩兰生（集团）有限公司 | 10,000.00 | 2019/4/18 | 2020/4/17 | |
| 东浩兰生（集团）有限公司 | 10,000.00 | 2020/4/18 | 2020/5/28 | 已偿还 |
| 东浩兰生（集团）有限公司 | 10,000.00 | 2018/5/25 | 2019/5/24 | |
| 东浩兰生（集团）有限公司 | 10,000.00 | 2019/5/25 | 2020/5/28 | 已偿还 |

| 关联方名称 | 拆借金额 | 起始日 | 到期日 | 说明 |
|-----------------------|------------|------------|-----------|-----|
| 有限公司 | | | | |
| 广东南油对外服务有限公司 | 4,000.00 | 2018/12/28 | 2019/1/4 | 已偿还 |
| 东浩兰生（集团）有限公司 | 150,000.00 | 2020/3/10 | 2020/4/14 | |
| 东浩兰生（集团）有限公司 | 150,000.00 | 2020/4/15 | 2020/5/18 | 已偿还 |
| 东浩兰生（集团）有限公司 | 50,000.00 | 2020/4/1 | 2020/4/21 | |
| 东浩兰生（集团）有限公司 | 50,000.00 | 2020/4/21 | 2020/5/22 | 已偿还 |
| 外服熙艾博特因私出入境服务（上海）有限公司 | 100.00 | 2020/4/28 | 2021/9/30 | 已展期 |

2) 关联方股权交易情况

① 上海外服作为受让方

单位：万元

| 序号 | 转让方 | 受让方 | 标的资产 | 受让对价 | 受让年份 |
|----|---------------|------|---------------------------|----------|---------|
| 1 | 东浩兰生（集团）有限公司 | 上海外服 | 上海信息人才服务有限公司 100% 股权 | 0.00（注） | 2020 年度 |
| 2 | 东浩兰生（集团）有限公司 | 上海外服 | 上海对外劳务经贸合作有限公司 100.00% 股权 | 0.00（注） | 2020 年度 |
| 3 | 苏州市劳动就业管理服务中心 | 上海外服 | 上海外服苏州人力资源服务有限公司 20% 股权 | 1,680.00 | 2020 年度 |

注：报告期内，东浩兰生集团将其持有上海信息人才服务有限公司及上海对外服务经贸合作有限公司 100.00% 股权无偿划转至上海外服。

② 上海外服作为转让方

单位：万元

| 序号 | 转让方 | 受让方 | 标的资产 | 转让对价 | 转让年份 |
|----|------|-------------|---|---------|---------|
| 1 | 上海外服 | 上海包装进出口有限公司 | 上海维纳斯娱乐总会、上海经贸国际商务资讯有限公司、大连菲斯克外企服务有限公司的股权 | 0.00（注） | 2020 年度 |

注：2020年5月，经东浩兰生集团批准，上海外服将上海维纳斯娱乐总会、上海经贸国际商务资讯有限公司、大连菲斯克外企服务有限公司等三家公司股权或权益转让至上海包装进出口有限公司，上述三家公司股东享有的权益和承担的义务由上海包装进出口有限公司承接。

2、关联方应收应付款项余额

(1) 应收关联方款项

单位：万元

| 项目名称 | 关联方 | 2020年12月31日 | | 2019年12月31日 | |
|------|-----------------------|-------------|------|-------------|------|
| | | 账面余额 | 坏账准备 | 账面余额 | 坏账准备 |
| 应收账款 | 东浩兰生（集团）有限公司 | 0.29 | - | 7.44 | 0.07 |
| 应收账款 | 上海东浩兰生国际物流有限公司 | 1.46 | 0.01 | 2.92 | 2.92 |
| 应收账款 | 上海东浩资产经营有限公司 | 590.79 | 1.04 | - | - |
| 应收账款 | 上海国际贸易中心有限公司 | 10.25 | 0.51 | - | - |
| 应收账款 | 上海全服国际贸易有限公司 | - | - | 29.98 | 0.30 |
| 应收账款 | 上海外服睿居企业服务有限公司 | 3.18 | - | 6.58 | 0.88 |
| 应收账款 | 上海外综服电子商务有限公司 | - | - | 4.03 | 0.04 |
| 应收账款 | 上海外综服国际贸易有限公司 | - | - | 15.90 | 0.16 |
| 应收账款 | 上海外综服国际物流有限公司 | - | - | 10.89 | 0.11 |
| 应收账款 | 四川省外资企业中方雇员事务所 | 0.01 | - | 0.02 | - |
| 应收账款 | 外服熙艾博特因私出入境服务（上海）有限公司 | - | - | - | - |
| 应收账款 | 中全人才服务中心 | 13.19 | 0.13 | 14.59 | 0.15 |
| 应收账款 | 上海东浩兰生供应链有限公司 | 0.03 | - | - | - |
| 预付账款 | 上海对外经济贸易实业有限公司 | - | - | 0.08 | - |
| 预付账款 | 哈尔滨东浩兰生供应链有限公司 | 3.23 | - | 1.84 | - |
| 预付账款 | 外服熙艾博特因私出入境服务（上海）有限公司 | 0.04 | - | 0.17 | - |

| 项目名称 | 关联方 | 2020年12月31日 | | 2019年12月31日 | |
|-------|-----------------------|-------------|------|-------------|-------|
| | | 账面余额 | 坏账准备 | 账面余额 | 坏账准备 |
| 预付账款 | 安徽省外国企业服务有限公司 | - | - | 1.75 | - |
| 其他应收款 | 东浩兰生（集团）有限公司 | - | - | 21,838.37 | 40.44 |
| 其他应收款 | 上海东浩兰生国际物流有限公司 | - | - | 64.63 | 64.63 |
| 其他应收款 | 上海国际贸易中心有限公司 | - | - | 31.63 | 0.32 |
| 其他应收款 | 上海外服睿居企业服务有限公司 | - | - | 4.63 | 0.05 |
| 其他应收款 | 上海外投国际贸易有限公司 | - | - | 14.30 | 0.14 |
| 其他应收款 | 上海外综服国际贸易有限公司 | - | - | 0.46 | - |
| 其他应收款 | 外服熙艾博特因私出入境服务（上海）有限公司 | 100.00 | - | - | - |
| 其他应收款 | 无锡市外服人力资源有限公司 | - | - | 36.72 | 36.72 |

（2）应付关联方款项

单位：万元

| 项目名称 | 关联方名称 | 2020年 12月31日 | 2019年 12月31日 |
|------|-------------------|-----------------|-----------------|
| 应付账款 | 上海国际贸易中心有限公司 | 140.00 | 150.00 |
| 应付账款 | 安徽省外国企业服务有限公司 | 0.16 | 0.37 |
| 应付账款 | 中全人才服务中心 | 14.40 | 13.55 |
| 预收账款 | 东浩兰生（集团）有限公司 | 0.27 | - |
| 预收账款 | 广东南油对外服务有限公司（注） | 26.01 | - |
| 预收账款 | 上海东浩工程投资建设管理有限公司 | 0.02 | 0.02 |
| 预收账款 | 上海东浩工艺品股份有限公司 | 0.37 | 0.37 |
| 预收账款 | 上海东浩国际商务有限公司 | 0.04 | 0.04 |
| 预收账款 | 上海东浩兰生保税服务有限公司 | 0.06 | - |
| 预收账款 | 上海东浩兰生女子排球俱乐部有限公司 | 0.82 | 0.27 |
| 预收账款 | 上海东浩外服国际物流有限公司 | - | 64.63 |

| 项目名称 | 关联方名称 | 2020年 12月31日 | 2019年 12月31日 |
|-------|----------------|-----------------|-----------------|
| 预收账款 | 上海广告有限公司 | 0.02 | 0.02 |
| 预收账款 | 上海外服睿居企业服务有限公司 | 14.72 | - |
| 预收账款 | 上海优力广告有限公司 | 1.68 | 1.68 |
| 其他应付款 | 山东省国际交流中心 | 274.99 | 450.00 |
| 其他应付款 | 上海锦江佳友汽车服务有限公司 | 0.63 | 15.20 |
| 其他应付款 | 上海兰生（集团）有限公司 | - | 13,090.00 |
| 其他应付款 | 无锡市外服人力资源有限公司 | 1.26 | 1.56 |
| 其他应付款 | 上海外服睿居企业服务有限公司 | 5.40 | - |
| 应付股利 | 陕西世纪人才开发有限公司 | 33.19 | 33.19 |
| 应付股利 | 东浩兰生（集团）有限公司 | 1,008.71 | - |

（四）规范和减少关联交易的措施

本次交易完成后，上市公司与关联方之间的日常交易将按照一般市场经营规则进行，与其他无关第三方同等对待。上市公司与关联方之间不可避免的关联交易，上市公司将履行适当的审批程序，遵照公开、公平、公正的市场原则进行，并参照与其他无关第三方的交易价格、结算方式作为定价和结算的依据，并严格执行上市公司关联交易的决策程序，不会损害上市公司利益。

为了减少和规范关联交易，维护上市公司及中小股东的合法权益，本次交易完成后，上市公司控股股东东浩实业及实际控制人东浩兰生集团已分别出具了《上海东浩实业（集团）有限公司关于规范及减少关联交易的申明与承诺函》、《东浩兰生（集团）有限公司关于规范及减少关联交易的声明与承诺函》，具体内容如下：

“1、本次交易完成后，本公司拥有对上市公司控制权期间，本公司及本公司下属企业将尽量减少并规范与上市公司及其下属企业之间的关联交易。

2、本次交易完成后，对于无法避免或有合理原因而发生的与上市公司及其下属企业之间的关联交易，本公司及本公司下属企业将遵循市场原则以公允、合

理的市场价格进行，根据有关法律、法规及规范性文件的规定履行关联交易决策程序，依法履行信息披露义务和办理有关报批程序，不利用对上市公司的控制权损害上市公司及其他股东的合法权益。

3、本次交易完成后，本公司不会利用对上市公司的控制权操纵、指使上市公司或者上市公司董事、监事、高级管理人员，使得上市公司以不公平的条件，提供或者接受资金、商品、服务或者其他资产，或从事任何损害上市公司利益的行为。

4、截至本承诺出具之日，本公司及本公司对外投资（包括直接持股、间接持股或委托持股）、实际控制的企业与上海外服及其控股公司之间的非经营性资金往来已全部清理完毕，不存在纠纷，不存在违规以任何方式（包括但不限于借款、代偿债务、代垫款项等）占用或转移上市公司的资金的情形。

5、本公司及本公司控制的对外投资（包括直接持股、间接持股或委托持股）、实际控制的企业将严格遵守国家有关法律、法规、规范性文件以及上市公司相关规章制度的规定，坚决预防和杜绝本公司及本公司控制的其他企业对上市公司的非经营性占用资金情况发生，不得以任何方式违规占用或使用上市公司的资金或其他资产、资源，不得以任何直接或者间接的方式实施损害或可能损害上市公司及上市公司其他股东利益的行为。

6、本公司及本公司控制的其他企业将严格遵守《关于规范上市公司与关联方资金往来及上市公司对外担保若干问题的通知》（中国证券监督管理委员会公告[2017]16号）及《中国证券监督管理委员会、中国银行业监督管理委员会关于规范上市公司对外担保行为的通知》（证监发[2005]120号）的规定，规范涉及上市公司对外担保的行为。

7、本次交易完成后，本公司及本公司控制的其他企业将坚决预防和杜绝本公司及本公司控制的其他企业对标的资产的一切非经营性占用资金情况发生，不会存在违规以任何方式（包括但不限于借款、代偿债务、代垫款项等）占用或转移标的资产资金的情形。

8、若本公司未履行上述承诺而给上市公司或其他投资者造成损失的，本公

司将向上市公司或其他投资者依法承担赔偿责任。

9、上述承诺在本公司作为上市公司实际控制人期间持续有效且不可撤销。”

第十四章 风险因素

截至本报告书签署日，投资者在评价本公司本次交易时，除本报告书的其他内容和与本报告书同时披露的相关文件外，还应特别认真地考虑下述各项风险因素：

一、与本次交易相关的风险

（一）本次交易可能被暂停、中止和取消的风险

本次交易存在如下被暂停、中止或取消的风险：

1、本次交易存在因上市公司股价的异常波动或异常交易可能涉嫌内幕交易，而被暂停、中止或取消的风险；

2、本次交易存在因拟置入资产出现无法预见的业绩下滑，而被暂停、中止或取消的风险；

3、本次交易审核过程中，交易各方可能需要根据监管机构的要求及各自诉求不断调整和完善交易方案，如交易各方无法就调整和完善交易方案的措施达成一致，则本次交易存在取消的可能；

4、其他原因可能导致本次交易被暂停、中止或取消的风险，提请投资者注意投资风险。

（二）业绩承诺无法实现的风险

本次交易中，交易对方东浩实业已就相关标的资产作出业绩承诺，具体见本报告书“第九章 本次交易合同的主要内容”之“四、《盈利预测补偿协议》、《盈利预测补偿协议之补充协议》”。标的公司管理层将勤勉经营，尽最大努力确保上述盈利承诺实现。但是，业绩承诺期内经济环境和产业政策及意外事件等诸多因素的变化可能给标的公司的经营管理造成不利影响。如果标的公司经营情况未达预期，可能导致业绩承诺无法实现，进而影响上市公司的整体经营业绩和盈利水平，提请广大投资者关注标的资产承诺业绩无法实现的风险。

二、拟置入资产经营风险

（一）宏观经济波动的风险

本次交易拟置入资产所处行业为人力资源服务行业，人力资源服务行业的整体景气程度与宏观经济情况具有较高相关性。在整体宏观经济形势较好的时期，企业整体经营状况较好，企业经营者对于市场和经营状况相对较为乐观，企业更倾向于在该时期采取扩大产能、扩充业务条线、研制和推广新产品等积极策略，相应的会增加企业的人员招聘或者用工需求，人力资源服务行业的景气度整体较好；在整体宏观经济形势不佳的时期，企业整体经营状况不佳，在观望、保守等市场情绪的助推下，企业及其经营者更倾向于采取保持或者收缩产能、剥离和削减业务条线等相对保守策略，相应的人员招聘或者用工需求将减少，将造成人力资源服务行业的景气度整体下行。

目前，我国经济仍处于结构调整的转型过程中，内外部环境、新冠肺炎疫情等多重因素共同作用下导致我国经济面临一定的下行压力，同时未来宏观经济亦可能出现周期性波动，均会对人力资源服务行业的整体景气程度造成影响，进而可能对本次交易拟置入资产的经营发展产生影响；同时，近年来全球经济增长动力不足，“反全球化”、“逆全球化”思潮涌动，贸易摩擦和投资保护不断加剧，外商直接投资受到一定程度不利影响，外资企业作为人力资源服务行业的重要客户来源，国际经济环境变动可能对拟置入资产的经营发展产生影响，提请广大投资者关注相关风险。

（二）行业政策和法规发生变化的风险

人力资源行业相关政策和法规的变化对于人力资源服务业务具有较大影响。如果未来国家及各地人力资源相关政策和法规出现对于人力资源服务业务不利的变化，则本次交易拟置入资产的经营发展和业务开拓等可能受到影响，提请广大投资者关注行业相关政策和法规发生变化的风险。

（三）行业竞争加剧风险

据人力资源和社会保障部发布的《2019 年度人力资源服务业发展统计报

告》，截至 2019 年底，全国共设立各类人力资源服务机构 39,568 家，从业人员 674,836 人。整体来看，我国人力资源服务行业参与主体众多，市场集中度较低，行业内公司数量多且大部分规模较小，市场竞争较为激烈。同时行业内创业公司不断涌现，服务产品和服务方式的迭代不断发生，部分互联网企业跨界进入人力资源服务行业，以互联网服务模式快速获取客户流量，抢夺人力资源服务市场份额。在较为激烈的市场竞争环境中，上海外服依托丰富的业务经验、较强的规模和品牌优势等，形成了市场领先的竞争地位。如后续上海外服不能在资金、人才、品牌、客户资源等方面保持持续有力的竞争力，在未来竞争进一步加剧的格局下其经营和发展可能受到限制，提请广大投资者关注我国人力资源服务行业未来竞争加剧的风险。

（四）全球新型冠状病毒肺炎疫情对上海外服经营业绩造成影响的风险

自 2020 年以来，新型冠状病毒肺炎疫情使得全球经济出现了较为明显的短期波动。目前，在中央和各地积极有力的防控措施下，我国疫情已经得到有效控制，但境外疫情防控形势依然不容乐观，对于全球经济走势将造成较大挑战。目前未来全球疫情走势，全球及中国经济形势等均存在一定的不确定性，如未来经济形势不及预期，用人单位业务收缩，人员招聘及用工需求将受到一定的负面影响。同时，如境外疫情防控情况不及预期，上海外服海外业务发展及海外布局计划也会受到一定的不利影响。因此上海外服经营业绩存在受疫情发展和经济形势影响而出现波动的风险，提请广大投资者关注相关风险。

（五）核心业务人员稳定性及人才引进相关风险

本次交易拟置入资产属于人力资源服务行业，优秀的核心业务人员和团队对于人力资源服务企业保持核心竞争力及良好的发展势头具有十分重要的影响。随着我国人力资源服务行业的发展，具备广阔视野和丰富业务经验的人力资源服务专业人才的价值将进一步凸显。人力资源服务企业为提升自身服务品质，需要建立市场化激励约束机制以维持自身核心业务人员及团队稳定性，并且不断吸纳优秀的专业人才和团队的加入。如没有市场化激励约束机制，将导致核心人才流失，

更无法吸引优秀人才，从而导致业务流失和企业竞争力不足，提请广大投资者关注上海外服核心业务人才流失和人才竞争力不足导致业务流失或整体市场竞争力不足的相关风险。

（六）主营业务毛利率波动的风险

近年来随着各行业竞争加剧，用人单位对于降低人事管理成本、提升人力资源管理效率的需求愈加强烈，同时随着人力资源服务行业市场参与主体的增加，导致行业竞争的加剧，行业毛利率水平有所承压。在激烈的市场竞争环境下，上海外服能够为客户提供综合性服务解决方案的人力资源服务机构，拥有较好的客户粘性，利润率相对更为稳定。但如果未来人力资源服务行业竞争持续加剧，上海外服主营业务毛利率可能存在波动或下滑的风险，提请广大投资者关注相关风险。

（七）相关业务资质无法续展或无法取得相关业务资质的风险

人力资源服务业务的开展依赖于人力资源服务相关业务资质，且上海外服在全国范围内的子公司及分支机构分布较广，拥有的业务资质数量较多。

如果上海外服的相关业务资质在未来到期后无法续展，或者在监管政策和法规出现变化的情况下上海外服无法取得新的业务资质及已有经营资质丧失，则将会对上海外服的正常业务开展和经营发展产生一定的不利影响，提请广大投资者关注上海外服相关业务资质无法续展或丧失已取得相关业务资质的风险。

（八）经营性租赁房产存在相关瑕疵的风险

上海外服及其子公司主要从事人力资源综合服务业务，属于轻资产运营公司，日常业务经营所需的办公场地主要来自于租赁房产。上海外服在全国范围内的子公司及分支机构分布较广，截至目前上海外服及其下属公司主要的经营场地共有 129 处，其中 18 处未取得权属证明文件、6 处房产系租用划拨或集体土地上的房屋、51 处未办理租赁备案。考虑到上海外服非生产加工型企业，承租房屋的用途为日常办公，可替代性较强，经营性租赁房产存在的瑕疵预计不会对公司正常经营产生重大不利影响。但上述瑕疵未来可能引致上海外服或其子公司、

分支机构被房屋或土地管理部门处以罚款，或无法继续租赁该等房屋而须搬迁的情形，提请广大投资者关注相关风险。

（九）各类业务的风险因素

进一步结合置入资产三大类业务的主要内容、业务开展模式和流程，当前行业发展情况，对各项业务开展中面临的主要风险分析如下，提请广大投资者关注相关风险：

1、以人员派出为特点的人力资源服务

（1）相关业务资质无法续展或无法取得相关业务资质的风险

人才派遣业务的开展依赖于相关业务资质，如果上海外服及下属子分公司的派遣业务资质在未来到期后无法续展，或者在监管政策和法规出现变化的情况下无法取得新的业务资质及已有经营资质丧失，则将会对上海外服人才派遣业务的开展产生不利影响。

（2）人力资源成本上升的风险

在以人员派出为特点的人力资源服务中，最大成本是人力资源成本。近年来我国人力资源成本持续上升，地区最低工资标准持续提高，工资收入变动存在一定的刚性，如人力资源成本上升幅度过快，可能会影响客户对相关服务的采购需求，从而对公司的盈利状况造成一定程度的不利影响。

（3）客户业务调整导致大量退回派出员工的风险

在灵活用工服务和业务外包服务开展过程中，不排除客户因业务调整出现短期内大量退回派出人员的情况，如果公司短期内无法派出大量退回员工前往其它用工单位，公司将可能面临承担派出人员报酬或经济补偿金的风险，短期内将对公司经营业绩产生不利影响。

在人才派遣服务中，上海外服与客户签订的人才派遣合同派遣期限一般与派出员工签订的劳动合同期限匹配度较高，且员工的退回补偿一般由客户承担，因此客户大量退回派遣人员对公司的经营业绩产生不利影响的风险较小。

(4) 雇主责任风险

上海外服作为派出员工的劳动合同签约主体，承担了首要的雇主责任。若客户突然发生严重经营不善情况或因不可抗力短期内无法支付派出员工工资及相关社保费用，公司作为雇主需要承担相关员工工资及社保费用，短期内将对公司经营业绩产生不利影响。

2、基于服务人数收取相关服务费的人力资源服务

(1) 市场竞争日趋激烈的风险

人事管理服务是人力资源服务中的传统业务，市场参与主体众多，并且人事管理服务具有一定的地域性，部分区域性小型人力资源公司在小范围区域内也有着一定的竞争优势。在日趋激烈的市场竞争环境中，上海外服依托丰富的业务经验、较强的规模和品牌优势等，形成了市场领先的竞争地位。如后续上海外服不能在服务能力等方面保持持续有力的竞争优势，在未来竞争进一步加剧的格局下其经营和发展可能受到限制；同时，上海外服可能面临因市场竞争进一步加剧导致价格下降和毛利率下滑的风险。

(2) 组织及人员管理风险

为了更好地服务全国性客户的人事管理和薪税管理需求，上海外服在全国各地建立了众多分支机构。随着业务规模扩大，公司分支机构数量增加较快，人员队伍相应壮大，公司经营决策、组织管理难度将增加，对公司分支机构协调运作、团队管理稳定等方面提出了挑战。能否根据需要及时优化组织结构和建立高效顺畅的管理体系，是保持公司市场竞争力的关键因素之一，如果公司不能有效应对组织及人员管理难度的增加，将可能对公司的业绩增长造成不利影响。

(3) 信息安全风险

人事管理服务和薪酬管理服务需要获取和运算客户人事数据，尽管上海外服已经不断加大对信息安全和信息技术系统的投入，努力提高公司信息系统的稳定性和安全性，但是由于自然灾害、电力供应等不可抗力或主观操作失误，以及互联网上的恶意软件、病毒或者黑客攻击的原因，将可能影响公司信息系统的正常运行，或数据泄露的风险，损害客户的合法权益和隐私，从而对公司经营活动和

市场声誉造成损害。

3、相关福利服务

(1) 信息安全风险

为了更好地了解客户需求，不断完善服务质量，上海外服会获取客户及雇员的商业福利产品偏好与健康情况等信息。尽管公司已经不断加大对信息技术系统的投入，努力提高公司信息系统的稳定性和安全性，但是由于自然灾害、电力供应等不可抗力或主观操作失误，以及互联网上的恶意软件、病毒或者黑客攻击的原因，将可能影响公司信息系统的正常运行，或数据泄露的风险，损害客户的合法权益和隐私，从而对公司经营活动和市场声誉造成损害。

(2) 经济波动影响市场需求的风险

健康管理服务和商业福利服务都属于人力资源服务中的附加增值服务，预算投入与客户自身经营收益的关联度较大。宏观经济景气、经营情况较好时，客户对员工福利的预算投入会相应提高，从而带动相关业务的增长；在宏观经济增速放缓时，部分客户可能会缩减员工福利预算投入，从而影响到健康管理服务和商业福利服务的市场需求，进而对相关业务的开展产生一定的不利影响。

(3) 采购成本上升的风险

上海外服在健康管理服务和商业福利服务的业务开展过程中，需要对外采购相关体检服务、健康保障保险产品等各类商业福利产品等，如未来相关产品的采购成本有所提升，则会对健康管理服务、商业福利服务的毛利率形成一定程度的不利影响。

(4) 供应商管理风险

上海外服向客户提供的健康管理服务和商业福利服务中有较大部分来自于从外部供应商处的采购，因此供应商提供的商品和服务质量对于相关业务的开展至关重要。尽管上海外服已经建立了 SRM 供应商管理系统实施全面供应商管理，包括制定严格的供应商评审标准，设定规范的供应商资格审核流程，搭建供应商信息库等，并且在与供应商签订的合同中约定了相关条款，但如供应商提供的产

品或服务出现严重质量问题等，依然会对上海外服的品牌声誉造成不利影响。

(5) 相关业务资质无法续展或无法取得相关业务资质的风险

健康体检服务的开展依赖于门诊公司的相关业务资质，包括“医疗机构执业许可证”、“辐射安全许可证”和“放射诊疗许可证”等，如果门诊公司业务资质在未来到期后无法续展，或者在监管政策和法规出现变化的情况下无法取得新的业务资质及已有经营资质丧失，则将会对上海外服健康体检服务的开展产生不利影响。

4、招聘相关服务

(1) 信息安全风险

中高端人才寻访服务和招聘流程外包服务等招聘相关服务，需要储存和处理应聘者信息，特别是批量招聘时公司会收到大量的应聘简历。尽管上海外服已经不断加大对信息技术系统的投入，努力提高公司信息系统的稳定性和安全性，但是由于自然灾害、电力供应等不可抗力或主观操作失误，以及互联网上的恶意软件、病毒或者黑客攻击的原因，将可能影响公司信息系统的正常运行，或数据泄露的风险，损害客户及应聘者的合法权益和隐私，从而对公司经营活动和市场声誉造成损害。

(2) 新兴技术应用不及预期的风险

越来越多的人力资源企业正在通过新兴技术为人力资源产品赋能，帮助企业提高招聘效率，降低招聘成本，提升招聘业务效能，比如智能算法和深度学习，可以为用户和企业更快速的进行人岗识别、匹配和推荐，简化和缩短了传统的招聘流程。尽管上海外服正在加大对于新兴技术的应用开发，但如果在招聘相关服务中不能成功应用新技术或应用效果不及预期，将可能面临客户流失、市场收缩的风险。

(3) 线下招聘会或者活动可能带来的安全风险

招聘会上人流高度集中，存在着引发大规模集群行为及其他安全性隐患等社会风险。虽然公司采取了诸多措施来保障和改善目前大型招聘会的安全管理状

况，最大限度地预防突发事件的发生，保障人力资源市场招聘会的安全，但是并不能确保完全避免相关风险。

（十）人员派出类业务所涉劳动争议及其他相关法律纠纷风险

上海外服及其控股子公司基于与派出员工的劳动关系，存在引发包括但不限于确立及解除劳动关系及支付经济补偿金、劳动报酬、工伤争议类等劳动争议的风险。在不同类型的人员派出类业务下，对于人才派遣业务，上海外服承担部分用人单位对劳动者的责任后，可根据其与客户约定的补偿机制要求客户对该部分费用进行补偿，但存在引发向客户追索相关服务费欠费、上海外服承担用人单位义务后向客户追索的赔偿和补偿金额纠纷的风险；对于灵活用工业务、业务外包业务，在合同无另行约定的情况下，上海外服存在最终承担因劳动争议产生的支出的风险。提请广大投资者关注相关风险。

三、拟置出资产相关风险

（一）拟置出资产债务转移风险

针对本次拟置出资产事宜，上市公司需就所涉及债务转移通知债权人，并就所涉及债务转移取得债权人的同意。

截至 2020 年 12 月 31 日，上市公司母公司不存在对银行等各类金融机构债务，账面债务均为经营性债务。应交税费、应付职工薪酬、递延收益、预计负债及与职工有关的预收出租车营运款项、代收代付款项及押金等职工内部负债无需特别取得债权人同意，剩余合计为 196,108.46 万元的债务需要取得债权人关于债务关系转移的同意。其中，193,972.90 万元的债务已经取得债权人出具的《关于债务人变更的同意函》，约占应取得债权人同意的负债总额 99%。对于少量未取得债权人同意函的债务，交易双方、指定主体已在交易协议中约定了债务转移相关的偿付责任承担计划，相关事项不会对本次交易构成实质性障碍。鉴于部分债务转移尚未获得债权人的书面同意，相关债务转移仍存在不确定性，提请广大投资者注意相关风险。

四、其他风险

（一）股价波动风险

上市公司股票价格不仅取决于业务盈利水平及发展前景，也受到市场供求关系、国家经济政策调整、利率及汇率变化、股票市场投机行为以及投资者心理预期等各种不可预测因素的影响，从而使上市公司股票的价格偏离其价值，给投资者带来投资风险。针对上述情况，上市公司将根据《公司法》、《证券法》、《信息披露管理办法》和《上市规则》等有关法律、法规的要求，真实、准确、及时、完整、公平的向投资者披露有可能影响上市公司股票价格的重大信息。但本次重组实施完成需要较长时间，在此期间上市公司股票价格可能出现较大波动，提请投资者注意相关风险。

（二）其他风险

上市公司不排除因政治、经济、自然灾害等其他不可控因素给上市公司带来不利影响的可能性，提请广大投资者注意相关风险。

第十五章 独立董事及中介机构意见

一、独立董事意见

根据《中华人民共和国公司法》、《中华人民共和国证券法》、《上市公司收购管理办法》、《上市公司重大资产重组管理办法》、《上市公司证券发行管理办法》、《关于在上市公司建立独立董事制度的指导意见》、《上市公司治理准则》、《上海证券交易所股票上市规则》等相关法律、法规、规范性文件及《上海强生控股股份有限公司章程》的有关规定，我们作为公司独立董事，参加了公司第十届董事会第三次会议，认真审阅了公司本次交易的相关方案，经审慎分析，本着认真、负责、独立判断的态度，对本次重大资产重组的相关事项发表独立意见如下：

“1、本次交易方案及相关议案在提交公司董事会审议前已征得我们事先认可。

2、本次交易的各项议案已经本次董事会会议审议通过，关联董事对涉及关联交易的议案均进行了回避表决。本次董事会会议的召集、召开及审议表决程序符合《中华人民共和国公司法》等有关法律、法规、规范性文件和《公司章程》的相关规定，不存在损害公司及其股东特别是中小投资者利益的情形。

3、根据《上市公司重大资产重组管理办法》、《上海证券交易所股票上市规则》等规定，本次交易构成重大资产重组，同时构成关联交易。董事会会议在审议与本次交易有关的议案时，关联董事依法回避表决。

4、本次交易方案符合《中华人民共和国公司法》、《中华人民共和国证券法》、《上市公司证券发行管理办法》、《上市公司收购管理办法》、《上市公司重大资产重组管理办法》、《首次公开发行股票并上市管理办法》等法律法规、部门规章及规范性文件的规定，方案合理、切实可行。

5、本次交易所涉的《上海强生控股股份有限公司重大资产置换及发行股份购买资产并募集配套资金暨关联交易报告书（草案）》，公司拟签署的附生效条件的《重大资产置换及发行股份购买资产协议之补充协议》及《盈利预测补偿协议》，符合《中华人民共和国公司法》、《中华人民共和国证券法》、《上市公司重大资产

重组管理办法》、《上市公司证券发行管理办法》及有关法律、法规、规章和规范性文件的规定，具备基本的可行性和可操作性，无重大法律、政策障碍。

6、承担本次交易评估工作的资产评估机构符合《证券法》相关规定；评估机构及其经办评估师与重组各方及公司均没有现实的及预期的利益或冲突，具有充分的独立性，其进行评估符合客观、公正、独立的原则和要求。

7、本次交易涉及的置出资产及置入资产的最终交易价格以评估值作为依据，并经公司和交易对方协商确定，交易价格公允；本次股份发行的价格按照相关法律法规之规定确定，定价公允、合理。因此，本次交易客观、公允、合理，符合相关法律法规规定的程序，亦符合公司和全体股东的利益，不会损害中小股东的利益。

8、公司已按照有关法律法规及《公司章程》的规定，就本次重组相关事项履行了现阶段必需的法定程序和信息披露义务，该等法定程序完备、合规、有效。

9、公司拟定的《公司未来三年（2020-2022年）股东回报规划》符合中国证监会《关于进一步落实上市公司现金分红有关事项的通知》、《上市公司监管指引第3号—上市公司现金分红》、《上海证券交易所上市公司现金分红指引》等相关规定的要求以及《公司章程》的规定。

10、本次重大资产重组尚需多项条件满足后方可实施，能否通过批准或核准以及获得相关批准或核准的时间均存在不确定性。公司已在《上海强生控股股份有限公司重大资产置换及发行股份购买资产并募集配套资金暨关联交易报告书（草案）》中对本次重大资产重组需要获得相关批准、核准事项作出了重大风险提示。

11、本次重大资产重组的实施将有利于上市公司提高资产质量和规模，有利于增强公司的竞争能力，有利于提高公司的持续盈利能力，有利于公司的长远持续发展，符合公司和全体股东的利益，没有损害中小股东的利益。

综上所述，本次交易符合《中华人民共和国公司法》、《中华人民共和国证券法》、《上市公司重大资产重组管理办法》等法律、法规、规范性文件及《公司章程》的规定，有利于上市公司业务的发展及业绩的提升，保证了上市公司的独立

性，符合公司的利益，不存在损害公司及其股东，尤其是中小股东利益的情形。我们作为公司的独立董事，同意本次重大资产重组的总体安排，并同意董事会将本次重大资产重组相关议案提交公司股东大会审议。”

二、独立财务顾问核查意见

国泰君安证券作为本次交易的独立财务顾问，按照《公司法》、《证券法》、《重组管理办法》及《上市公司并购重组财务顾问业务管理办法》等法律法规的规定和中国证监会的要求，通过尽职调查和对相关信息披露文件的审慎核查，并与强生控股、强生控股聘请的律师、审计机构、评估机构等经过充分沟通后，认为：

“1、本次交易方案符合《公司法》、《证券法》、《重组管理办法》、《重组规定》、《上市规则》和《准则 26 号》等法律、法规和规范性文件的规定；

2、本次交易所涉及的标的资产权属清晰，《重大资产置换及发行股份购买资产协议》及其补充协议生效后资产过户或者转移不存在法律障碍，相关债权债务处理合法；

3、本次交易的定价符合相关法律、法规和规范性文件的规定，不存在损害上市公司和全体股东利益的情形；

4、本次交易的完成将有利于提高上市公司的资产质量，增强上市公司的持续盈利能力，符合上市公司及全体股东的利益。”

三、法律顾问意见

根据金杜律师就本次交易出具的法律意见书，其结论性意见为：

“本所律师认为，本次交易的方案内容符合《重组管理办法》《首发管理办法》等相关法律法规的规定；本次交易各方具备相应的主体资格；在取得本法律意见书‘四、本次交易的批准和授权/（五）本次交易尚需履行的决策和审批程序’所述的全部批准和授权后，本次交易的实施不存在实质性法律障碍。”

第十六章 其他重要事项

一、本次交易完成后，公司是否存在资金、资产被实际控制人或者其他关联人占用，以及为实际控制人及其关联人提供担保的情形

截至本报告书签署日，上市公司不存在资金、资产被实际控制人或其他关联人占用的情况，不存在为实际控制人及其关联人提供担保的情形。

本次交易完成后，上市公司控股股东将变更为东浩实业，实际控制人将变更为东浩兰生集团。交易完成后，上市公司不存在因本次交易导致资金、资产被控股股东、实际控制人及其关联人占用的情形，不存在为控股股东、实际控制人及其关联人提供担保的情形。

二、上市公司负债结构是否合理

根据上市公司 2019 年年度报告、2020 年年度报告及天职出具的《上市公司备考审计报告》，本次交易完成前后，本公司的主要资本结构及偿债能力指标如下：

| 项目 | 2019 年 12 月 31 日/2019 年度 | | 2020 年 12 月 31 日/2020 年度 | |
|-----------|--------------------------|---------------|--------------------------|---------------|
| | 本次交易前 | 本次交易后 (备考) | 本次交易前 | 本次交易后 (备考) |
| 资产总额 (万元) | 702,403.75 | 1,058,547.25 | 685,550.44 | 1,025,924.93 |
| 负债总额 (万元) | 346,888.94 | 866,507.73 | 330,187.13 | 776,565.79 |
| 流动比率 (倍) | 0.88 | 1.13 | 0.83 | 1.20 |
| 速动比率 (倍) | 0.76 | 1.13 | 0.73 | 1.20 |
| 资产负债率 (%) | 49.39 | 81.86 | 48.16 | 75.69 |

本次交易完成后，上市公司的资产总额和负债总额都有较大幅度的增加。因上市公司主营业务在本次交易后发生改变，拟置入资产的资产负债率高于上市公司，故交易后的资产负债率相应有所升高。但与此次同时，上市公司的流动比率、速动比率均有所上升，且拟置入资产的负债主要系经营性负债，不存在偿还大额有息负债义务，且公司速动比率大于 1，偿还流动性负债能力较强，上市公司的负债结构比较合理。

三、本次交易对上市公司治理机制的影响

（一）本次交易完成后上市公司治理结构的基本情况

本次交易前，上市公司已按照《公司法》、《证券法》、《上市公司治理准则》及其他有关法律法规的要求，建立并逐步完善法人治理结构，规范公司运作，同时加强信息披露工作。目前，上市公司已形成了权责分明、有效制衡、协调运作的法人治理结构。上市公司股东大会、董事会、监事会各尽其责、规范运作，切实维护了广大投资者和上市公司的利益。上市公司治理实际状况符合相关法律、法规的要求。

本次交易完成后，上市公司将继续保持上述法人治理结构的有效运作，继续执行相关的议事规则和工作细则，并根据交易后上市公司实际情况对《公司章程》其他相关条款及相关议事规则、工作细则加以修订，以保证公司法人治理结构的运作更加符合本次重组完成后的上市公司实际情况。

（二）本次交易完成后上市公司治理结构的完善措施

本次交易完成后，上市公司将根据《公司法》、《证券法》、《上市公司治理准则》等法律法规的要求继续完善公司内部管理制度，具体措施如下：

1、关于股东和股东大会

本次交易完成后，上市公司将继续严格按照《公司法》、《证券法》、《上市公司治理准则》等法律法规的要求及《公司章程》、《股东大会议事规则》、《上市公司股东大会规则》切实履行股东大会职能，确保所有股东，尤其是中小股东享有法律、行政法规和《公司章程》规定的平等权利。上市公司将继续严格按照中国证监会发布的通知和要求，进一步规范股东大会的召集、召开和议事程序。在合法、有效的前提下，通过各种方式和途径，包括充分运用现代信息技术手段，扩大股东参与股东大会的比例，确保股东对法律、行政法规所规定的上市公司重大事项享有知情权和参与权。

2、关于董事与董事会

本次交易完成后，本公司将根据维护上市公司利益和保护上市公司中小股东的利益需要，对现有的董事会人选进行改选，充分体现各股东的利益。同时，本公司将采取各种措施进一步提升公司治理水平，充分发挥董事会专业委员会作用，并在公司章程中进一步明确董事会与经营管理层的决策权限，实现公司治理的规范运作。

本公司还将进一步完善董事会制度要求，确保董事会公正、科学、高效地进行决策，确保独立董事在职期间，能够依据法律法规要求履行职责，积极了解公司的各项运作情况，自觉履行职责，对董事会的科学决策和公司的发展起到积极作用，促进公司良性发展，切实维护公司整体利益和中小股东利益。

3、关于监事和监事会

本次交易完成后，本公司将根据重组进展对监事会成员进行改组、调整，继续严格按照公司《监事会议事规则》的要求，完善监事会结构，促使公司监事会和监事有效地履行监督职责，确保监事会对公司财务以及董事、经理和其他高级管理人员履行职责的合法、合规性进行监督的权力，维护公司以及股东的合法权益。

4、关于信息披露和透明度

本次交易完成后，本公司将进一步完善《信息披露事务管理制度》，指定董事会秘书负责信息披露工作、接待股东来访和咨询，确保真实、准确、完整、及时地披露信息。除按照强制性规定披露信息外，本公司保证主动、及时地披露所有可能对股东和其他利益相关者的决策产生实质性影响的信息，保证所有股东有平等的机会获得信息。

5、关于公司独立运作情况

本次交易完成后，上市公司将按照有关法律法规的要求，保证上市公司与主要股东、实际控制人在人员、资产、财务、机构和业务等方面保持独立。

6、关于公司内部控制情况

上市公司内控的组织架构清晰、完整、独立，上市公司的内部控制体系已经

形成，符合财政部、证监会等部门联合发布的《企业内部控制基本规范》的规定，相关制度已经建立并得到及时修订和完善和上市公司董事、监事、高级管理人员的执行，由此形成的良好内控环境已经成为上市公司规范和发展的关键保障之一。

7、相关利益者

上市公司能够充分尊重和维护相关利益者的合法权益，实现股东、员工、社会等各方利益的协调平衡，共同推动公司持续、健康的发展。

本次交易完成后，上市公司将进一步与利益相关者积极合作，坚持可持续发展战略，重视公司的社会责任。

(三)本次交易完成后控股股东及实际控制人对保持上市公司独立性的承诺

本次交易完成后，上市公司的控股股东东浩实业和实际控制人东浩兰生集团承诺在本次交易后将按照《公司法》《证券法》和其他有关法律法规对上市公司独立性的要求，对上市公司实施规范化管理，合法合规地行使股东权利并履行相应的义务，采取切实有效措施保证上市公司在人员、资产、财务、机构和业务方面的独立，上市公司的控股股东东浩实业已出具《上海东浩实业（集团）有限公司关于保持上市公司独立性的声明与承诺函》，保证上市公司独立性。东浩实业做出以下承诺：

“1、保证上市公司的总经理、副总经理、财务总监、董事会秘书等高级管理人员及财务人员均无在本公司控制的其他企业中担任除董事、监事外的其他职务的双重任职以及领取薪水情况；保证上市公司的高级管理人员的任命依据法律法规以及上市公司章程的规定履行合法程序；保证上市公司的劳动、人事、社会保障制度、工资管理等完全独立于本公司及本公司控制的其他企业；

2、保证上市公司的资产与本公司及本公司控制的其他企业的资产产权上明确界定并划清，本公司拟转让给上市公司的相关资产将依法办理完毕权属变更手续，不存在任何权属争议；保证不会发生干预上市公司资产管理、资金使用以及

占用上市公司资金、资产及其他资源的情况；保证不会为上市公司及其控制的其他企业违规提供担保；

3、保证上市公司提供产品服务、业务运营等环节不依赖于本公司及本公司控制的其他企业；保证上市公司拥有独立于本公司的业务经营系统、辅助经营系统和配套设施；保证上市公司拥有独立的采购和销售系统；保证上市公司拥有独立的经营管理体系；保证上市公司独立对外签订合同，开展业务，形成了独立完整的业务体系，实行经营管理独立核算、独立承担责任与风险；

4、保证上市公司按照相关会计制度的要求，设置独立的财务部门，建立独立的会计核算体系和财务管理制度，独立进行财务决策；保证上市公司独立在银行开户并进行收支结算，并依法独立进行纳税申报和履行纳税义务；

5、保证上市公司按照《公司法》《上市公司章程指引》等相关法律法规及其章程的规定，独立建立其法人治理结构及内部经营管理机构，并保证该等机构独立行使各自的职权；保证上市公司的经营管理机构与本公司及本公司控制的其他企业的经营机构不存在混同、合署办公的情形；

6、本公司愿意依法承担由于违反上述承诺给上市公司造成的损失。”

东浩兰生集团作为东浩实业的控股股东，本次交易完成后，东浩兰生集团将成为上市公司的实际控制人，为保持上市公司独立性，东浩兰生集团已出具《东浩兰生（集团）有限公司关于保持上市公司独立性的声明与承诺函》，作出如下声明和承诺：

“1、保证上市公司的总经理、副总经理、财务总监、董事会秘书等高级管理人员及财务人员均无在本公司控制的其他企业中担任除董事、监事外的其他职务的双重任职以及领取薪水情况；保证上市公司的高级管理人员的任命依据法律法规以及上市公司章程的规定履行合法程序；保证上市公司的劳动、人事、社会保障制度、工资管理等完全独立于本公司及本公司控制的其他企业；

2、保证上市公司的资产与本公司及本公司控制的其他企业的资产产权上明确界定并划清，本公司拟转让给上市公司的相关资产将依法办理完毕权属变更手续，不存在任何权属争议；保证不会发生干预上市公司资产管理、资金使用以及

占用上市公司资金、资产及其他资源的情况；保证不会为上市公司及其控制的其他企业违规提供担保；

3、保证上市公司提供产品服务、业务运营等环节不依赖于本公司及本公司控制的其他企业；保证上市公司拥有独立于本公司的业务经营系统、辅助经营系统和配套设施；保证上市公司拥有独立的采购和销售系统；保证上市公司拥有独立的经营管理体系；保证上市公司独立对外签订合同，开展业务，形成了独立完整的业务体系，实行经营管理独立核算、独立承担责任与风险；

4、保证上市公司按照相关会计制度的要求，设置独立的财务部门，建立独立的会计核算体系和财务管理制度，独立进行财务决策；保证上市公司独立在银行开户并进行收支结算，并依法独立进行纳税申报和履行纳税义务；

5、保证上市公司按照《公司法》《上市公司章程指引》等相关法律法规及其章程的规定，独立建立其法人治理结构及内部经营管理机构，并保证该等机构独立行使各自的职权；保证上市公司的经营管理机构与本公司及本公司控制的其他企业的经营机构不存在混同、合署办公的情形；

6、本公司愿意依法承担由于违反上述承诺给上市公司造成的损失。”

四、关于本次重大资产重组相关人员买卖上市公司股票的自查情况

（一）本次交易涉及的相关主体买卖上市公司股票的自查情况

根据《上市公司重大资产重组管理办法》、《关于规范上市公司信息披露及相关各方行为的通知》、《公开发行证券的公司信息披露内容与格式准则第26号——上市公司重大资产重组（2018年修订）》、《关于强化上市公司并购重组内幕交易防控相关问题与解答》、《监管规则适用指引——上市类第1号》等文件的规定，上市公司对本次重组相关方及其有关人员在上市公司本次重组申请股票停牌日（2020年4月27日）前6个月至《上海强生控股股份有限公司重大资产置换及发行股份购买资产并募集配套资金暨关联交易报告书（草案）》及其摘要披露日期间，即2019年10月26日至2020年9月29日（以下简称“自查期间”）买卖上市公司股票的情形进行自查。

（二）本次重组交易进程、内幕信息知情人自查范围、登记填报和买卖股票等情况

1、本次重组交易进程

（1）上市公司因接到久事集团及东浩兰生集团关于筹划本次重大资产重组事项的通知于2020年4月27日开盘前向上海证券交易所申请股票停牌，上市公司股票自2020年4月27日开市起停牌；

（2）2020年5月13日，上市公司召开第九届董事会第三十一次会议，审议通过了本次重组预案及相关议案。上市公司股票于2020年5月14日起复牌；

（3）2020年7月30日，上市公司召开一届六次职工代表大会，审议通过了与本次交易相关的职工安置方案；

（4）2020年9月28日，上市公司召开第十届董事会第三次会议，审议通过了本次重组草案及相关议案；

（5）2020年10月15日，本次重大资产重组所涉评估结果获得上海市国有资产监督管理委员会备案，上海市国有资产监督管理委员会批复同意本次重大资产重组；

（6）2020年10月16日，上市公司召开2020年第一次临时股东大会，审议通过了本次重大资产重组相关议案；

（7）2020年10月23日，上市公司收到了中国证监会出具的《中国证监会行政许可申请受理单》（受理序号：202818），本次重大资产重组获中国证监会受理。

上市公司在本次重大资产重组初始筹划阶段，即按照中国证监会及相关法律法规要求进行了交易进程备忘录登记，根据《上海强生控股股份有限公司重大资产重组交易进程备忘录》（以下简称“《交易进程备忘录》”），本次重组的交易进程如下：

| 序号 | 时间 | 筹划决策方式 | 参与机构及人员 | 商议和决策内容 |
|----|------------|--------|--------------------------------|---------------------|
| 1 | 2020年4月28日 | 内部会议 | 东浩兰生集团、久事集团、上海外服、强生控股、国泰君安、金杜律 | 讨论本次重组整体方案、工作机制及安排、 |

| 序号 | 时间 | 筹划决策方式 | 参与机构及人员 | 商议和决策内容 |
|----|------------|--------|---|----------------------------------|
| | | | 师、天职审计等机构主要负责人及经办人员 | 整体工作计划及时间安排 |
| 2 | 2020年4月30日 | 内部会议 | 强生控股、国泰君安、金杜律师主要负责人及经办人员 | 讨论本次重组整体方案，梳理下一阶段主要工作 |
| 3 | 2020年5月6日 | 内部会议 | 东浩兰生集团、久事集团、上海外服、强生控股、国泰君安、金杜律师、天职审计等机构主要负责人及经办人员 | 汇报重组预案工作进展及后续工作安排，讨论重点事项推进情况 |
| 4 | 2020年5月26日 | 内部会议 | 东浩兰生集团、久事集团、上海外服、强生控股、国泰君安、金杜律师、天职审计等机构主要负责人及经办人员 | 讨论本次重组所涉重点事项推进情况、尽调工作安排及重组预案反馈问题 |
| 5 | 2020年6月9日 | 内部会议 | 东浩兰生集团、久事集团、上海外服、强生控股、国泰君安、金杜律师、天职审计等机构主要负责人及经办人员 | 讨论本次重组所涉重点事项推进情况、后续尽调工作安排 |
| 6 | 2020年6月16日 | 内部会议 | 东浩兰生集团、久事集团、上海外服、强生控股、国泰君安、金杜律师、天职审计等机构主要负责人及经办人员 | 讨论本次重组所涉重点事项推进情况及下一步工作时间表 |
| 7 | 2020年6月23日 | 内部会议 | 东浩兰生集团、久事集团、上海外服、强生控股、国泰君安、金杜律师、天职审计等机构主要负责人及经办人员 | 讨论本次重组所涉重点事项推进情况、更新工作时间表 |
| 8 | 2020年7月1日 | 内部会议 | 东浩兰生集团、久事集团、上海外服、强生控股、国泰君安、金杜律师、天职审计等机构主要负责人及经办人员 | 讨论本次重组所涉重点事项推进情况、明确草案阶段的披露文件及时点 |
| 9 | 2020年7月7日 | 内部会议 | 东浩兰生集团、久事集团、上海外服、强生控股、国泰君安、金杜律师、天职审计等机构主要负责人及经办人员 | 讨论本次重组所涉重点事项推进情况、梳理核心问题 |
| 10 | 2020年7月14日 | 内部会议 | 东浩兰生集团、久事集团、上海外服、强生控股、国泰君安、金杜律师、天职审计等机构主要负责人及经办人员 | 中介机构汇报工作进展，讨论本次重组核心关注问题解决情况 |
| 11 | 2020年7月21日 | 内部会议 | 东浩兰生集团、久事集团、上海外服、强生控股、国泰君安、金杜律师、天职审计等机构主要负责人及经办人员 | 中介机构汇报工作进展，讨论本次重组核心关注问题解决情况 |

| 序号 | 时间 | 筹划决策方式 | 参与机构及人员 | 商议和决策内容 |
|----|------------|--------|---|------------------------------------|
| 12 | 2020年7月29日 | 内部会议 | 东浩兰生集团、久事集团、上海外服、强生控股、国泰君安、金杜律师、天职审计等机构主要负责人及经办人员 | 中介机构汇报公告及申报文件准备进展，讨论本次重组核心关注问题解决情况 |
| 13 | 2020年8月4日 | 内部会议 | 东浩兰生集团、久事集团、上海外服、强生控股、国泰君安、金杜律师、天职审计等机构主要负责人及经办人员 | 中介机构汇报工作进展，讨论可能影响董事会召开时间的主要事项 |
| 14 | 2020年9月8日 | 内部会议 | 东浩兰生集团、久事集团、上海外服、强生控股、国泰君安、金杜律师、天职审计等机构主要负责人及经办人员 | 中介机构汇报重点工作进展，讨论影响项目进度的重点事项 |
| 15 | 2020年9月15日 | 内部会议 | 东浩兰生集团、久事集团、上海外服、强生控股、国泰君安、金杜律师、天职审计等机构主要负责人及经办人员 | 中介机构汇报重点工作进展，讨论影响项目进度的重点事项 |

2、内幕信息知情人自查范围

- (1) 强生控股及其董事、监事、高级管理人员及项目经办人员；
- (2) 强生控股的控股股东和实际控制人久事集团，及其董事、监事、高级管理人员及项目经办人员；
- (3) 本次重大资产重组交易对方东浩实业及其控股股东、实际控制人东浩兰生集团以及上述公司的董事、监事、高级管理人员及项目经办人员；
- (4) 本次重大资产重组拟置入资产上海外服及其董事、监事、高级管理人员及项目经办人员；
- (5) 为本次重大资产重组方案提供服务以及参与本次方案的咨询、制定、论证等各环节的相关专业机构及以上机构的项目经办人员；
- (6) 其他可能知悉本次重大资产重组内幕信息的自然人和法人；
- (7) 前述（1）至（6）项所述自然人的直系亲属，包括配偶、父母、成年子女。

3、登记填报和买卖股票等情况

上市公司已按照《上海强生控股股份有限公司内幕信息知情人登记管理制度》（以下简称“《内幕信息知情人登记管理制度》”）的相关规定严格进行内幕

信息知情人登记，并组织自查范围内的人员、机构填报买卖股票情况，获取了相关人员、机构出具的自查报告。上市公司分别于 2020 年 5 月 7 日及 2020 年 9 月 25 日向上交所报送了《内幕信息知情人登记表》，并于 2020 年 9 月 30 日向中登公司上海分公司申请查询 2019 年 10 月 26 日至 2020 年 9 月 29 日的内幕信息知情人及其直系亲属的股票交易，对内幕信息知情人及其直系亲属买卖股票的行为进行自查。

根据自查范围内相关人员、机构出具的自查报告和中国证券登记结算有限责任公司于 9 月 30 日出具的对于自查范围人员、机构在自查期间内买卖强生控股股票情况的《信息披露义务人持股及股份变更查询证明》、《股东股份变更明细清单》等文件，在自查期间，除下述已经披露的情形以外，其他核查对象在核查期间均不存在买卖上市公司股票的情形：

(1) 相关自然人买卖上市公司股票情况

| 交易人名称 | 身份 | 交易日期 | 交易类型 (买入/卖出) | 交易数量 (股) |
|------------|-------------|------------|-----------------|-------------|
| 陈俊奇 | 东浩兰生集团原职工监事 | 2020.05.25 | 买入 | 27,000 |
| | | 2020.06.02 | 买入 | 5,600 |
| | | 2020.06.23 | 买入 | 2,400 |
| | | 2020.06.30 | 买入 | 5,000 |
| | | 2020.07.02 | 卖出 | 5,000 |
| | | 2020.07.07 | 卖出 | 12,400 |
| | | 2020.07.08 | 卖出 | 9,200 |
| | | 2020.07.09 | 买入 | 10,000 |
| | | 2020.07.10 | 买入 | 5,000 |
| | | 2020.07.14 | 买入 | 10,600 |
| | | 2020.07.16 | 买入 | 12,000 |
| | | 2020.07.16 | 卖出 | 13,600 |
| | | 2020.07.17 | 买入 | 17,600 |
| | | 2020.07.23 | 买入 | 10,000 |
| | | 2020.07.24 | 买入 | 5,000 |
| | | 2020.08.06 | 卖出 | 10,000 |
| | | 2020.08.07 | 买入 | 10,000 |
| | | 2020.08.10 | 买入 | 30,000 |
| | | 2020.08.11 | 买入 | 20,000 |
| 2020.08.12 | 买入 | 5,000 | | |
| 2020.08.14 | 买入 | 15,000 | | |
| 2020.08.25 | 买入 | 5,000 | | |

| 交易人名称 | 身份 | 交易日期 | 交易类型 (买入/卖出) | 交易数量 (股) |
|-------|----------------------------------|------------|-----------------|-------------|
| | | 2020.09.07 | 卖出 | 5,000 |
| | | 2020.09.09 | 买入 | 5,000 |
| | | 2020.09.17 | 买入 | 5,000 |
| | | 2020.09.18 | 卖出 | 10,000 |
| | | 2020.09.22 | 买入 | 2,500 |
| | | 2020.09.24 | 买入 | 2,500 |
| | | 2020.09.25 | 卖出 | 10,000 |
| | | 2020.09.29 | 买入 | 10,000 |
| 陈戩卿 | 东浩兰生集团原职工监 事陈俊奇之子女 | 2020.08.14 | 买入 | 6,000 |
| | | 2020.08.26 | 买入 | 500 |
| | | 2020.09.17 | 买入 | 1,000 |
| | | 2020.09.29 | 买入 | 5,000 |
| 高文伟 | 东浩兰生集团副总裁 | 2020.03.23 | 卖出 | 100 |
| 华慰 | 上海外服董事 | 2020.05.25 | 买入 | 50,000 |
| | | 2020.06.04 | 买入 | 5,000 |
| | | 2020.06.04 | 卖出 | 2,000 |
| | | 2020.06.05 | 买入 | 1,000 |
| | | 2020.06.08 | 卖出 | 54,000 |
| 王芹香 | 上海外服监事、副总监兼 风险管理部总经理徐骏 之母亲 | 2019.11.04 | 卖出 | 2,000 |
| | | 2019.11.14 | 买入 | 1,000 |
| | | 2019.11.14 | 卖出 | 1,000 |
| | | 2019.11.26 | 买入 | 1,200 |
| | | 2019.12.02 | 卖出 | 1,200 |
| | | 2019.12.25 | 买入 | 10,000 |
| | | 2019.12.27 | 买入 | 4,000 |
| | | 2019.12.30 | 买入 | 6,000 |
| 王芳 | 上市公司行政管理部总 监邬咏卫之配偶 | 2020.01.20 | 买入 | 1,100 |
| | | 2020.02.04 | 卖出 | 17,000 |
| | | 2020.05.25 | 买入 | 20,000 |
| | | 2020.05.26 | 卖出 | 5,000 |
| | | 2020.05.27 | 卖出 | 10,000 |
| | | 2020.05.28 | 卖出 | 2,000 |
| | | 2020.05.29 | 卖出 | 1,000 |
| | | 2020.06.02 | 买入 | 3,000 |
| | | 2020.06.02 | 卖出 | 2,000 |
| | | 2020.06.03 | 卖出 | 2,000 |
| | | 2020.06.09 | 买入 | 1,000 |
| | | 2020.06.12 | 卖出 | 2,000 |
| | | 2020.07.07 | 买入 | 2,000 |
| | | 2020.07.08 | 卖出 | 2,000 |
| 唐敏玉 | 上市公司组织人事部兼 | 2019.10.30 | 买入 | 1,000 |

| 交易人名称 | 身份 | 交易日期 | 交易类型 (买入/卖出) | 交易数量 (股) |
|-------|------------------|------------|-----------------|-------------|
| | 人力资源部总监李喆之 母亲 | 2019.10.31 | 卖出 | 1,000 |
| | | 2019.11.04 | 买入 | 4,000 |
| | | 2019.11.15 | 卖出 | 1,000 |
| | | 2019.12.13 | 买入 | 3,000 |
| | | 2020.02.06 | 买入 | 4,000 |
| | | 2020.02.12 | 卖出 | 1,000 |
| | | 2020.02.17 | 卖出 | 1,000 |
| | | 2020.02.25 | 卖出 | 4,000 |
| | | 2020.02.28 | 买入 | 1,000 |
| | | 2020.03.02 | 卖出 | 1,000 |
| | | 2020.03.04 | 买入 | 6,000 |
| | | 2020.03.09 | 卖出 | 6,000 |
| | | 2020.03.10 | 卖出 | 4,000 |

(2) 相关机构买卖上市公司股票情况

在自查期间内，收购方财务顾问海通证券的权益投资交易部门存在买卖强生控股股票的行为，买卖情况如下：

| 交易时间 | 资金账号 | 当日买入(股) | 当日卖出(股) | 当日买入金额 (元) | 当日卖出金额 (元) |
|------------|---------|---------|---------|---------------|---------------|
| 2020.01.22 | 3030101 | 400 | - | 1,852.00 | - |
| 2020.01.23 | 3030101 | - | 400 | - | 1,772.00 |

五、本次重组保护投资者合法权益的相关安排

本次重组对中小投资者权益保护的安排如下：

(一) 关于股份锁定的安排

1、东浩实业的锁定期安排

本次发行完成后，东浩实业因股份无偿划转取得的上市公司股份自该等股份登记至东浩实业名下之日起 36 个月内不得转让，东浩实业因上市公司发行股份购买资产而取得的上市公司新发行的股份，自该等股份发行结束之日起 36 个月内不得转让，东浩实业因募集配套资金认购股份而取得的上市公司新发行的股份，自该等股份发行结束之日起 36 个月内不得转让。

本次交易完成后 6 个月内，如上市公司股票连续 20 个交易日的收盘价低于

发行价，或者本次交易完成后 6 个月期末收盘价低于发行价的，上述股份的锁定期自动延长至少 6 个月（若上述期间上市公司发生派息、送股、转增股本或配股等除权除息事项的，则前述本次交易的股份发行价以经除息、除权等因素调整后的价格计算）。

锁定期届满后，该等股份的转让和交易依照届时有效的法律、法规，以及中国证监会、上交所的规定和规则办理。本次交易完成后，交易对方基于本次交易所取得的股份因上市公司送股、转增股本等原因而增持的上市公司股份，亦按照前述安排予以锁定。

若上述锁定期安排与证券监管机构的最新监管意见不相符，将根据相关证券监管机构的监管意见进行相应调整。

2、上市公司控股股东久事集团的锁定期安排

久事集团在本次交易完成后持有的上市公司股票，自本次交易完成后 36 个月内不以任何方式进行转让，包括但不限于通过证券市场公开转让或通过协议方式转让，也不委托他人管理上述股份。

在本次交易完成后 6 个月内，如上市公司股票连续 20 个交易日的收盘价低于发行价，或者本次交易完成后 6 个月期末收盘价低于发行价的，上述股份（含久事集团受让取得的上市公司股份及新发行的股份，下同）的锁定期自动延长至少 6 个月（若上述期间上市公司发生派息、送股、转增股本或配股等除权除息事项的，则前述本次交易的股份发行价以经除息、除权等因素调整后的价格计算）。

在上述股份锁定期内，由于上市公司送股、转增股本等原因而增加的股份，该等股份的锁定期与上述股份相同。

若上述限售期约定与中国证监会或上交所的最新监管意见不相符，各方将根据中国证监会或上交所的最新监管意见进行相应调整。

（二）严格履行上市公司信息披露义务

本公司及相关信息披露义务人将严格按照《证券法》、《信息披露管理办法》、《重组管理办法》等相关规定，切实履行信息披露义务，公平地向所有投资者披

露可能对上市公司股票交易价格产生较大影响的重大事件。本重组报告书披露后，公司将继续按照相关法规的要求，及时、准确地披露公司重组的进展情况。

（三）提供股东大会网络投票平台

根据中国证监会《关于加强社会公众股股东权益保护的若干规定》、上交所《上市公司股东大会网络投票实施细则》等有关规定，为给参加股东大会的股东提供便利，本公司在审议本次交易的股东大会上，就本次交易的表决提供网络投票平台，股东以现场投票和网络投票相结合的方式，对本次交易有关的议案进行了表决，关联股东已回避了相关议案的表决。

（四）严格执行关联交易批准程序

本次交易构成关联交易，其实施将严格执行法律法规以及公司内部对于关联交易的审批程序。本次交易涉及的关联交易议案已在公司股东大会上由公司非关联股东表决，公司股东大会采取现场投票与网络投票相结合的方式，公司向公司股东提供网络形式的投票平台，股东可以在网络投票时间内通过网络方式行使表决权。

此外，公司已聘请独立财务顾问、律师、审计、评估等中介机构，对本次交易出具专业意见，确保本次关联交易定价公允、公平、合理，不损害其他股东的利益。

（五）其他保护投资者权益的措施

本次重组交易对方承诺，保证所提供的信息真实、准确、完整，不存在虚假记载、误导性陈述或者重大遗漏；如因提供的信息存在虚假记载、误导性陈述或者重大遗漏，给上市公司或者投资者造成损失的，将依法承担赔偿责任。

在本次交易完成后控股股东东浩实业将继续保持上市公司的独立性，遵守中国证监会有关规定，规范运作上市公司。

（六）关于本次重组期间损益归属的安排

拟置出资产及拟置入资产均应于交割日进行审计，并根据《重大资产置换及

发行股份购买资产协议》及其补充协议约定明确相关资产损益的享有或承担。

1、拟置出资产过渡期间损益归属

自评估基准日（不包括评估基准日当日）起至置出资产交割日所在月份之前一个月的最后一日（包括当日）止的期间，置出资产在置出资产过渡期间运营所产生的盈利或亏损及置出资产中非经营性资产/负债的公允价值变动造成的对权益的影响由久事集团及久事集团指定的主体享有或承担。

2、拟置入资产过渡期间损益归属

自评估基准日（不包括评估基准日当日）起至置入资产交割日所在月份之前一个月的最后一日（包括当日）止的期间，在置入资产过渡期间，置入资产运营所产生的盈利及任何原因造成的对权益的增加由强生控股享有，置入资产所产生的亏损及任何原因造成的权益减少由东浩实业承担，东浩实业应以等额现金向强生控股补足。

（七）业绩承诺及补偿的安排

1、业绩承诺期限

本次交易的盈利补偿期限（或称业绩承诺期）为本次交易实施完毕（置入资产和置出资产交割实施完毕，下同）后连续三个会计年度（含本次交易实施完毕当年度），即如本次交易在 2021 年实施完毕，则业绩承诺期为 2021 年度、2022 年度和 2023 年度。

本次交易业绩承诺期为 2021 至 2023 年的原因及合理性：

根据《上海强生控股股份有限公司与上海东浩实业（集团）有限公司之盈利预测补偿协议》：“本次交易的盈利补偿期限（或称业绩承诺期）为本次交易实施完毕（置入资产和置出资产交割实施完毕，下同）后连续三个会计年度（含本次交易实施完毕当年度），即如本次交易在 2021 年实施完毕，则业绩承诺期为 2021 年度、2022 年度和 2023 年度。”

《上市公司重大资产重组管理办法》第三十五条规定：“采取收益现值法、假设开发法等基于未来收益预期的方法对拟购买资产进行评估或者估值并作为

定价参考依据的，上市公司应当在重大资产重组实施完毕后 3 年内的年度报告中单独披露相关资产的实际盈利数与利润预测数的差异情况，并由会计师事务所对此出具专项审核意见；交易对方应当与上市公司就相关资产实际盈利数不足利润预测数的情况签订明确可行的补偿协议。”《监管规则适用指引——上市类第 1 号》之“1-2 业绩补偿及奖励”之“一、业绩补偿”之“2.业绩补偿期限”规定：“业绩补偿期限不得少于重组实施完毕后的三年”。同时，根据《监管规则适用指引——上市类第 1 号》对“实施完毕”的定义，前述“实施完毕”是指资产过户实施完毕。

2020 年 10 月 23 日，强生控股公司收到了中国证监会出具的《中国证监会行政许可申请受理单》（受理序号：202818）。中国证监会依法对上市公司提交的《上市公司发行股份购买资产核准》行政许可申请材料进行了审查，认为该申请材料齐全，决定对该行政许可申请予以受理。截至目前，上市公司本次重大资产重组事项尚需获得中国证监会核准。本次交易在获得证监会核准后方可进行置入资产与置出资产的资产交割和过户。

基于上述情况：

（1）《盈利预测补偿协议》约定的业绩承诺期为本次交易实施完毕后连续三个会计年度（含本次交易实施完毕当年度），符合相关法规的要求；

（2）根据本次重大资产重组项目的进展，如能获得中国证监会核准，相关的资产交割和过户预计将在 2021 年实施，因此业绩承诺期设置为 2021 年、2022 年、2023 年。

2、业绩承诺指标

以东洲评估出具的《上海强生控股股份有限公司拟重大资产置换及发行股份购买资产所涉及的上海外服（集团）有限公司股东全部权益价值资产评估报告》（东洲评报字[2020]第 0839 号）载明的归母净利润测算数据为基础，东浩实业承诺本次交易实施完毕后，上海外服在 2021 年度、2022 年度和 2023 年度实现的归母净利润分别不低于 38,326.90 万元、43,941.49 万元、50,333.29 万元，同时在业绩承诺期实现的扣非归母净利润分别不低于 33,841.90 万元、39,456.49 万元、

45,848.29 万元。

东洲评估的归母净利润测算数据如下：

单位：万元

| 项目\年份 | 2020E | 2021E | 2022E | 2023E | 2024E | 2025E | 2026E | 2027 年及以后 |
|----------------|--------------|--------------|--------------|--------------|--------------|--------------|--------------|--------------|
| 一、营业收入 | 2,158,627.63 | 2,461,105.36 | 2,726,817.34 | 3,004,993.86 | 3,258,433.40 | 3,490,981.34 | 3,490,981.34 | 3,490,981.34 |
| 其中：主营业务收入 | 2,153,932.82 | 2,457,123.09 | 2,722,835.07 | 3,001,011.60 | 3,254,451.13 | 3,486,999.08 | 3,486,999.08 | 3,486,999.08 |
| 其他业务收入 | 4,694.81 | 3,982.26 | 3,982.26 | 3,982.26 | 3,982.26 | 3,982.26 | 3,982.26 | 3,982.26 |
| 减：营业成本 | 1,997,642.00 | 2,282,203.63 | 2,531,134.11 | 2,791,975.84 | 3,031,163.86 | 3,250,274.15 | 3,250,274.15 | 3,250,274.15 |
| 其中：主营业务成本 | 1,994,431.45 | 2,279,257.27 | 2,528,102.23 | 2,788,854.18 | 3,027,947.92 | 3,246,959.21 | 3,246,959.21 | 3,246,959.21 |
| 其他业务成本 | 3,210.56 | 2,946.36 | 3,031.88 | 3,121.67 | 3,215.94 | 3,314.94 | 3,314.94 | 3,314.94 |
| 税金及附加 | 6,968.41 | 7,880.39 | 8,681.52 | 9,520.23 | 10,284.36 | 10,985.50 | 10,985.50 | 10,985.50 |
| 销售费用 | 74,619.12 | 81,036.29 | 87,161.72 | 92,602.45 | 96,701.60 | 101,000.34 | 101,000.34 | 101,000.34 |
| 管理费用 | 35,552.58 | 38,075.86 | 39,670.75 | 41,326.44 | 43,028.73 | 44,810.13 | 44,810.13 | 44,810.13 |
| 研发费用 | 2,265.51 | 2,353.28 | 2,444.93 | 2,540.65 | 2,640.62 | 2,745.05 | 2,745.05 | 2,745.05 |
| 财务费用 | -4,262.55 | -1,016.70 | -1,172.27 | -1,318.24 | -1,444.82 | -1,443.45 | -1,443.45 | -1,443.45 |
| 信用减值损失（损失“—”号） | 403.76 | | | | | | | |
| 加：其他收益 | 8,770.13 | 5,980.00 | 5,980.00 | 5,980.00 | 5,980.00 | 5,980.00 | | |
| 投资收益（损失“-”号） | 262.86 | | | | | | | |
| 资产处置收益（损失“-”号） | 29.73 | | | | | | | |
| 二、营业利润 | 55,309.04 | 56,552.61 | 64,876.58 | 74,326.49 | 82,039.04 | 88,589.63 | 82,609.62 | 82,609.62 |
| 加：营业外收入 | 131.71 | | | | | | | |
| 减：营业外支出 | 46.16 | | | | | | | |
| 三、利润总额 | 55,394.59 | 56,552.61 | 64,876.58 | 74,326.49 | 82,039.04 | 88,589.63 | 82,609.62 | 82,609.62 |
| 四、所得税 | 13,588.82 | 14,012.83 | 16,105.05 | 18,460.57 | 20,381.37 | 22,011.28 | 20,516.28 | 20,516.28 |
| 五、净利润 | 41,805.77 | 42,539.78 | 48,771.53 | 55,865.92 | 61,657.67 | 66,578.35 | 62,093.34 | 62,093.34 |

| 项目\年份 | 2020E | 2021E | 2022E | 2023E | 2024E | 2025E | 2026E | 2027年及以后 |
|------------|-----------|-----------|-----------|-----------|-----------|-----------|-----------|-----------|
| 减：少数股东损益 | 4,140.19 | 4,212.89 | 4,830.04 | 5,532.63 | 6,106.21 | 6,593.52 | 6,149.35 | 6,149.35 |
| 六、归属于母公司损益 | 37,665.57 | 38,326.90 | 43,941.49 | 50,333.29 | 55,551.47 | 59,984.83 | 55,943.99 | 55,943.99 |

上述东洲评估的预测数据中，其他收益主要系上海外服及其子公司获取的政府补助，主要来源于上海市相关区政府部门的专项财政补贴（以下简称“专项财政补贴”），2017年至2020年5月间分别收到3,495万元、3,895万元、4,531万元及5,980万元。

根据上海市相关区政府部门出具的关于财政补贴的专项说明：根据目前国家及上海市政府相关政策，相关区政府对人力资源服务产业的开展将继续保持鼓励态度，也将在未来五年内持续给予上海外服（集团）有限公司及其子公司该专项财政补贴，在上海外服（集团）有限公司及其子公司人力资源服务产业业务规模保持稳定或增长的前提下，该专项财政补贴扶持力度不降低，在宏观政策保持稳定的情况下，五年后市区相关专项财政补贴政策将保持稳定。

截至2020年5月31日，2020年上述专项财政补贴5,980万元已收到，本次2020年其他收益按照该金额进行预测。上海外服预计享受补贴的人才派遣、业务外包、灵活用工业务发展趋势符合专项说明中的相关补贴要求，预计未来5年可以取得不低于2020年水平的专项补贴，故本次预测中未来5年其他收益参照2020年已获取的专项补贴预测。同时，出于谨慎考虑，永续期对该专项补贴未予考虑。

根据《监管规则适用指引——上市类第1号》之“1-2 业绩补偿及奖励”之“一、业绩补偿”规定的业绩补偿方式中规定，“前述净利润数均应当以拟购买资产扣除非经常性损益后的利润数确定”，天职会计师依据中国证监会发布的《公开发行证券的公司信息披露规范问答第1号——非经常性损益》的规范，在对本次重组拟置入资产进行审计和披露时，将前述专项财政补贴确认为非经常性损益，因此根据《监管规则适用指引——上市类第1号》的规定，在《上海强生控股股份有限公司与上海东浩实业（集团）有限公司之盈利预测补偿协议》中约定的业绩承诺指标扣除了前述专项财政补贴的金额（税后）。同时，未来进行业绩承诺实现情

况的专项审计时，也将采用扣非归母净利润的口径（即不考虑确认为非经常性损益的政府补助，其中包含前述专项财政补贴）。具体的计算过程如下：

单位：万元

| 项目\年份 | 2021年 | 2022年 | 2023年 |
|------------------|---------------------------|-----------|-----------|
| 归属于母公司损益 | 38,326.90 | 43,941.49 | 50,333.29 |
| 减：专项财政补贴*（1-25%） | 5980*（1-25%）= 4,485.00 | 4,485.00 | 4,485.00 |
| 业绩承诺指标 | 33,841.90 | 39,456.49 | 45,848.29 |

强生控股应聘请符合《证券法》规定的会计师事务所对上海外服进行审计并出具专项报告，以确定截至当期期末累计实际扣非归母净利润。

3、业绩补偿安排

若上海外服在业绩承诺期内每个会计年度末，截至当期期末累计实际扣非归母净利润未能达到截至当期期末累计承诺扣非归母净利润，则强生控股应在专项审计报告披露后的 10 个交易日内，依据下述公式计算并确定东浩实业应补偿的金额，并以书面形式通知东浩实业：

业绩承诺当期所需补偿金额=（截至当期期末累计承诺扣非归母净利润－截至当期期末累计实际扣非归母净利润）÷业绩承诺期内各年累计承诺扣非归母净利润总和×置入资产交易作价－累计已补偿金额。当期所需补偿金额小于零时，按零取值，即已经补偿的金额不冲回。

东浩实业接到书面通知后，东浩实业优先以其因本次发行股份购买资产获得的强生控股股份进行补偿。当期应补偿股份数量=因业绩承诺当期所需补偿金额÷本次发行股份购买资产的股份发行价格。在逐年补偿的情况下，各年计算的当期应补偿股份数量小于零时，按零取值，即已补偿的股份不冲回。当股份补偿的总数达到本次发行股份购买资产发行的股份总数的 90% 后仍需进行补偿的，东浩实业可自主选择采用现金或股份的形式继续进行补偿，直至覆盖东浩实业应补偿的全部金额。

若强生控股在业绩承诺期内实施送股、资本公积转增股本、配股、现金分红派息等事项，与东浩实业应补偿股份相对应的新增股份或利益，随东浩实业应补偿的股份一并补偿给强生控股。补偿按以下公式计算：

(1) 如强生控股实施送股、资本公积转增股本、配股，补偿股份数调整为：调整前补偿股份数×（1+送股或转增比例或配股比例）。

(2) 如强生控股实施分红派息，东浩实业取得的补偿股份所对应的现金股利应返还给强生控股，计算公式为：返还金额=每股已分配现金股利（以税后金额为准）×应补偿股份数。

如东浩实业届时持有的股份数量不足按上述方式计算的当期应补偿股份数量时，或其本次认购的股份不足以履行本协议约定的补偿义务时，不足部分以现金方式进行补偿。

在任何情况下，东浩实业对强生控股进行补偿的总额，不应超过置入资产的交易作价。

为进一步保护上市公司股东利益，东浩实业与强生控股于 2021 年 4 月签署《盈利预测补偿协议之补充协议》，对本次交易的业绩承诺进行补充约定，具体情况如下：

(1) 业绩承诺指标

以上海东洲资产评估有限公司出具的《上海强生控股股份有限公司拟重大资产置换及发行股份购买资产所涉及的上海外服（集团）有限公司股东全部权益价值资产评估报告》（东洲评报字[2020]第 0839 号）载明的归母净利润测算数据为基础，交易对方东浩实业承诺本次交易实施完毕后，上海外服在业绩承诺期实现的归母净利润分别不低于 38,326.90 万元、43,941.49 万元、50,333.29 万元，同时在业绩承诺期实现的扣非归母净利润分别不低于 33,841.90 万元、39,456.49 万元、45,848.29 万元。如果中国证券监督管理委员会、上海证券交易所对业绩承诺另有规定或要求的，从其规定或要求。

(2) 业绩补偿安排

1) 若上海外服在业绩承诺期内每个会计年度末，截至当期期末累计实际归母净利润未能达到截至当期期末累计承诺归母净利润，则强生控股应在专项审计报告披露后的 10 个交易日内，依据下述公式计算并确定东浩实业应补偿的金额，并以书面形式通知东浩实业：

业绩承诺当期所需补偿金额=(截至当期期末累计承诺归母净利润-截至当期期末累计实际归母净利润)÷业绩承诺期内各年累计承诺归母净利润总和×置入资产交易作价-累计已补偿金额。当期所需补偿金额小于零时,按零取值,即已经补偿的金额不冲回。

2) 若上海外服在业绩承诺期内每个会计年度末,截至当期期末累计实际扣非归母净利润未能达到截至当期期末累计承诺扣非归母净利润,则强生控股应在专项审计报告披露后的10个交易日内,依据下述公式计算并确定东浩实业应补偿的金额,并以书面形式通知东浩实业:

业绩承诺当期所需补偿金额=(截至当期期末累计承诺扣非归母净利润-截至当期期末累计实际扣非归母净利润)÷业绩承诺期内各年累计承诺扣非归母净利润总和×置入资产交易作价-累计已补偿金额。当期所需补偿金额小于零时,按零取值,即已经补偿的金额不冲回。

3) 如上海外服截至当期期末累计实际归母净利润未能达到截至当期期末累计承诺归母净利润,且截至当期期末累计实际扣非归母净利润未能达到截至当期期末累计承诺扣非归母净利润,则东浩实业业绩承诺当期所需补偿金额按照本上述1)与2)分别计算得出的较高值予以确定。

4、减值测试及补偿

本次交易实施完毕后第三个会计年度(本次重大资产重组实施完毕当年作为第一个会计年度)结束时,强生控股将聘请具有证券业务资格的相关中介机构对置入资产进行减值测试并出具专项审核意见。如该等资产发生减值,东浩实业将对强生控股进行补偿。即:

置入资产期末减值额>业绩补偿义务人已补偿的现金额+业绩补偿义务人已补偿股份总数×本次发行股份购买资产的股份发行价格(如在业绩承诺期内上市公司有实施送股、资本公积转增股本、配股、现金分红派息等事项,该价格进行相应调整),则业绩补偿义务人将另行进行补偿。另需补偿的金额及股份数量计算方法如下:

减值测试应补偿的金额=置入资产期末减值额-(业绩补偿义务人已补偿的

现金额+业绩补偿义务人已补偿股份总数×本次发行股份购买资产的股份发行价格)。

减值测试应补偿的股份数量=减值测试应补偿的金额÷本次发行股份购买资产的股份发行价格。

前述置入资产期末减值额为置入资产作价减去期末置入资产的评估值并扣除业绩承诺期内上海外服股东增资、减资、接受赠与以及利润分配的影响。

若强生控股在业绩承诺期内实施送股、资本公积转增股本、配股、现金分红派息等事项，与东浩实业应补偿股份相对应的新增股份或利益，随东浩实业应补偿的股份一并补偿给强生控股。补偿按以下公式计算：

(1) 如强生控股实施送股、资本公积转增股本、配股，减值测试应补偿股份数调整为：调整前减值测试应补偿股份数×(1+送股或转增比例或配股比例)。

(2) 如强生控股实施分红派息，东浩实业取得的减值测试应补偿股份所对应的现金股利应返还给强生控股，计算公式为：返还金额=每股已分配现金股利(以税后金额为准)×减值测试应补偿股份数。

5、补偿的实施

若东浩实业根据《盈利补偿协议》须向强生控股进行股份补偿的，强生控股应在相关中介机构出具专项审计报告或专项减值测试结果后 60 日内召开董事会并发出股东大会通知审议关于股份回购并注销的方案，强生控股届时应在股东大会审议通过前述议案后，以总价人民币 1.00 元的价格定向回购该等应补偿股份，并尽快履行通知债权人等法律、法规关于减少注册资本的相关程序。

若东浩实业根据《盈利预测补偿协议》须进一步向强生控股进行现金补偿的，强生控股应在相关中介机构出具专项审计报告或专项减值测试结果后 15 日内书面通知东浩实业，东浩实业应在收到强生控股书面通知之日起 2 个月内将相应的补偿现金支付至强生控股指定的银行账户。

六、上市公司最近十二个月内发生的资产交易

根据《重组管理办法》的规定：上市公司在十二个月内连续对同一或者相关

资产进行购买、出售的，以其累计数分别计算相应数额。交易标的资产属于同一交易方所有或者控制，或者属于相同或者相近的业务范围，或者中国证监会认定的其他情形下，可以认定为同一或者相关资产。

在本次交易前十二个月内，上市公司发生资产交易情况如下：

1、增资上海久事体育装备有限公司

2019年10月17日，公司召开的第九届董事会第二十六次会议审议了《关于公司拟增资上海久事体育装备有限公司的关联交易议案》，上海久事体育装备有限公司为公司控股股东久事集团下属全资子公司上海久事体育产业发展（集团）有限公司的全资子公司，故本次交易构成关联交易，关联董事叶章毅、周耀东、曹奕剑、刘宇回避表决。

2020年6月24日，公司与上海久事体育产业发展（集团）有限公司、上海久事体育装备有限公司签订《上海久事体育装备有限公司增资协议》。公司以现金方式对上海久事体育装备有限公司进行增资，增资额按评估价为1,963.63万元，约占体育装备公司的45%股权。本次增资完成后，增资款中人民币1,636.36万元计入体育装备公司注册资本，其余部分按照中国会计准则计入体育装备公司资本公积。

2、投资设立强生致行互联网科技（上海）有限公司

2019年10月30日，公司召开的第九届董事会第二十七次会议审议通过了《关于公司拟投资成立互联网运营公司的关联交易议案》，为进一步全面深化公司供给侧结构性改革，顺利推进实现公司的数字化转型，打造聚焦服务、依法合规、助推转型、综合发展的城市交通出行互联网服务平台，公司拟与上海久事产业投资基金合伙企业（有限合伙）、武汉小码联城科技有限公司共同投资成立互联网运营公司。

2019年12月31日，公司与上海久事产业投资基金合伙企业（有限合伙）、武汉小码联城科技有限公司签署《合资合同》，共同投资成立强生致行互联网科技（上海）有限公司。

2020年1月2日，强生致行互联网科技（上海）有限公司已完成工商登记，

并取得了《营业执照》，注册资本为4,000万元，其中，公司认缴1,600万元，持有40%股权。

3、受让上海公华实业开发有限公司股权

2019年8月28日，公司召开的第九届董事会第二十五次会议审议通过了《关于公司拟受让上海公华实业开发有限公司70%股权的关联交易议案》。为进一步深化公司交通运营主业发展，寻求建立一站式服务的强生驿站的场地资源，丰富公司与沪上油气运营商的合作关系，拓展公司在能源产业的发展空间，董事会同意公司受让上海强生集团有限公司（以下简称“强生集团”）持有的上海公华实业开发有限公司（以下简称“公华实业”）15%股权和上海中公实业有限公司（以下简称“中公实业”）持有的公华实业55%股权，即公司拟受让公华实业共计70%股权。2019年9月26日，公司召开第二次临时股东大会，审议通过《关于公司拟受让上海公华实业开发有限公司70%股权的关联交易议案》。

2019年12月25日，公司和强生集团、中公实业按照上海市工商行政管理局和上海市产权交易管理办公室制定的示范文本，签订《上海市产权交易合同》。公司受让强生集团持有的公华实业15%股权和中公实业持有的公华实业55%股权，即公司共计受让公华实业70%股权，交易价格按照已经国资备案的评估价格为9,762.61万元。

4、出售杉德巍康企业服务有限公司股权

2018年10月10日，公司在上海证券交易所网站及《中国证券报》、《上海证券报》和《证券时报》上披露了《上海强生控股股份有限公司关于拟公开挂牌转让杉德巍康股权的公告》（公告编号：2018-032）：公司拟通过公开挂牌方式转让所持杉德巍康企业服务有限公司（以下简称“杉德巍康”）8.2%股权，首次挂牌价格不低于经国资备案后的评估价格23,493.00万元。

2019年1月26日，公司在上海证券交易所网站及《中国证券报》、《上海证券报》和《证券时报》上披露了《上海强生控股股份有限公司关于出售杉德巍康股权的进展公告》（公告编号：2019-003）：2018年11月12日至2018年12月7日期间，公司将所持有的杉德巍康8.2%股权在上海联合产权交易所（以下简称

“联交所”)进行公开挂牌,挂牌价格为 23,999.00 万元。至挂牌期满,上海杉瑞投资有限公司(以下简称“杉瑞投资”)为该股权的唯一意向受让方。

2019 年 1 月 25 日,公司与杉瑞投资签署《上海市产权交易合同》,交易价格为 23,999.00 万元。

2019 年 2 月 21 日,公司在上海证券交易所网站及《中国证券报》、《上海证券报》和《证券时报》上披露了《上海强生控股股份有限公司关于出售杉德巍康股权的进展公告》(公告编号:2019-007):公司于 2019 年 2 月 13 日收到联交所出具的本次交易的《产权交易凭证》。根据双方签订的《上海市产权交易合同》约定,本次产权交易价款采用分期付款方式。公司于 2019 年 2 月 14 日收到本次交易的首期付款 7,199.7 万元;公司于 2019 年 2 月 19 日收到杉瑞投资支付的第二期付款 8,800 万元。

2020 年 2 月 12 日,按双方签订的《上海市产权交易合同》约定,公司收到杉瑞投资支付的余款 7,999.3 万元和期间利息 347.96955 万元,共计人民币 8,347.26955 万元。

除上述交易外,本次交易前 12 个月公司未发生其他购买、出售资产的行为。

七、上市公司股票停牌前股价波动说明

根据《关于规范上市公司信息披露及相关各方行为的通知》(证监公司字[2007]128 号)(以下简称“128 号文”)第五条规定,“剔除大盘因素和同行业板块因素影响,上市公司股价在股价敏感重大信息公布前 20 个交易日内累计涨跌幅超过 20%的,上市公司在向中国证监会提起行政许可申请时,应充分举证相关内幕信息知情人及直系亲属等不存在内幕交易行为。证券交易所应对公司股价敏感重大信息公布前股票交易是否存在异常行为进行专项分析,并报中国证监会。中国证监会可对上市公司股价异动行为进行调查,调查期间将暂缓审核上市公司的行政许可申请”。

为保证公平信息披露,维护投资者利益,避免造成公司股价异常波动,经向上交所申请,上市公司股票自 2020 年 4 月 27 日起停牌。公司因本次重组事项申请连续停牌前 20 个交易日的区间段为 2020 年 3 月 26 日至 2020 年 4 月 24 日,

该区间段内公司股票、上证综指(000001.SH)、证监会交运仓储指数(883024.WI)的累计涨跌幅情况如下:

| 项目 | 本次交易公告前 第 21 个交易日 (2020 年 3 月 26 日) | 本次交易公告前 第 1 个交易日 (2020 年 4 月 24 日) | 涨跌幅 |
|--------------------------|---|--|--------|
| 强生控股- 股票收盘价格(元/ 股) | 3.86 | 3.78 | -2.07% |
| 上证综指-收盘值 | 2,764.91 | 2,808.53 | 1.58% |
| 证监会交运仓储指 数(883024.WI) | 1,657.46 | 1,686.71 | 1.76% |
| 剔除大盘因素影响后涨跌幅 | | | -3.65% |
| 剔除同行业板块因素影响后涨跌幅 | | | -3.83% |

上市公司股票价格在本次交易公告前 20 个交易日公司股票价格累计涨幅为-2.07%，未达到 128 号文第五条的相关标准；剔除大盘因素（上证综指）影响，公司股票价格在该区间内的累计涨幅为-3.65%；剔除同行业板块因素（证监会交运仓储指数）影响，公司股票价格在该区间内的累计涨幅为-3.83%，均未达到 128 号文第五条的相关标准，未构成异常波动情形。

八、本次交易的相关主体和证券服务机构不存在依据《关于加强上市公司重大资产重组相关股票异常交易监管的暂行规定》第十三条不得参与任何上市公司重大资产重组的情形

截至本报告书签署日，上市公司及其董事、监事、高级管理人员，上市公司的控股股东、实际控制人及其控制的机构，交易对方、上海外服以及本次交易各证券服务机构均不存在依据《关于加强上市公司重大资产重组相关股票异常交易监管的暂行规定》第十三条，即“最近 36 个月内因涉嫌重大资产重组相关的内幕交易被立案调查或者立案侦查的或中国证监会作出行政处罚或者司法机关依法追究刑事责任”而不得参与任何上市公司重大资产重组的情形。

九、本次交易后上市公司的现金分红政策及相应安排

（一）上市公司现行《公司章程》中关于利润分配政策的规定

1、公司重视对投资者的合理投资回报，严格依照《公司法》和本章程的规定，自主决策公司利润分配事项，制定持续、稳定的现金分红政策，充分维护公司股东依法享有的投资收益权利。

2、公司可以采取现金方式、股票方式或者现金与股票相结合的方式分配股利。公司在盈利且现金流量能满足正常经营需要和持续发展的前提下，优先采取现金分红方式分配利润。

3、在符合现金分红条件的情况下，公司原则上每年进行一次现金分红。董事会可以根据公司的经营状况提议公司进行中期现金分红。

4、根据《公司法》和《公司章程》的规定提取各项公积金、弥补亏损后，公司当年可供分配利润为正数时，在满足公司正常生产经营的资金需求情况下，公司应当采用现金方式分配利润，分配比例不少于当年实现的可供分配利润的30%。具体分红比例由董事会根据公司年度盈利状况和未来资金使用计划提出预案，提交股东大会审议决定。股东大会对现金分红具体方案进行审议时，应当充分听取中小股东的意见和诉求，并及时答复中小股东关心的问题。

5、公司在特殊情况下无法按照本章程规定的现金分红政策或最低现金分红比例确定当年利润分配方案的，应当在年度报告中披露具体原因以及独立董事的明确意见。公司当年利润分配方案应当经出席股东大会的股东所持表决权的三分之二以上通过。

6、公司因生产经营情况发生重大变化、投资规划和长期发展的需要等原因确需调整或者变更利润分配政策的，应当满足公司章程规定的条件，经过详细论证后，履行相应的决策程序，将利润分配政策调整议案提交股东大会审议，并经出席股东大会的股东所持表决权的三分之二以上通过。

7、公司监事会对董事会执行现金分红政策是否履行相应决策程序和信息披露等情况进行监督。监事会发现董事会存在以下情形之一的，应当发表明确意见，并督促其及时改正：

- (1) 未严格执行现金分红政策；
- (2) 未严格履行现金分红相应决策程序；

(3) 未能真实、准确、完整披露现金分红政策及其执行情况。

(二) 上市公司近三年现金分红情况

2017年至2019年公司现金分红情况具体如下：

单位：元

| 分红年度 | 现金分红金额（含税） | 分红年度合并报表中归属于上市公司股东的净利润 | 占合并报表中归属于上市公司股东的净利润的比率 |
|---------------------------|----------------|------------------------|------------------------|
| 2019年 | 42,134,487.64 | 93,264,015.34 | 45% |
| 2018年 | 42,134,487.64 | 64,740,287.94 | 65% |
| 2017年 | 63,201,731.46 | 100,941,689.09 | 63% |
| 合计 | 147,470,706.74 | 258,945,992.37 | 56.95% |
| 最近三年累计现金分红金额占最近三年年均净利润的比例 | | | 170.85% |

公司积极回报投资者，最近三年累计现金分红金额（含税）占最近三年年均净利润比例为 170.85%，最近三年现金分红情况符合公司章程的相关规定。

(三) 上市公司股东分红回报规划

根据上市公司的《上海强生控股股份有限公司未来三年（2020-2022年）股东回报规划》，上市公司股东回报规划如下：

“第一条 制定本规划的考虑因素

公司着眼于长远和可持续发展，在综合考虑公司经营发展实际、未来发展规划、社会资金成本及外部融资环境等因素的基础上，并充分考虑公司股东尤其是中小股东的合法权益，建立对投资者持续、稳定、科学的回报规划与机制，从而对利润分配作出制度性安排，以保证公司利润分配政策的连续性和稳定性。

第二条 本规划的制定原则

本规划充分考虑和听取公司股东尤其是中小股东、独立董事及监事的意见，重视对股东的合理投资回报，兼顾公司的可持续发展需要，在满足公司正常生产经营对资金需求的情况下，实施积极的利润分配办法。公司采用现金、股票或者二者相结合的方式分配股利，并优先考虑现金分红的利润分配方式，保持利润分配政策的连续性和稳定性。

第三条 未来三年（2020-2022 年）股东回报规划

（一）利润分配的形式及间隔

公司可以采取现金方式、股票方式或者现金与股票相结合的方式分配股利。公司在盈利且现金流量能满足正常经营需要和持续发展的前提下，优先采取现金分红方式分配利润。

在符合现金分红条件的情况下，公司原则上每年进行一次现金分红。董事会可以根据公司的经营状况提议公司进行中期现金分红。

（二）现金分红的基础条件

根据《公司法》和《公司章程》的规定提取各项公积金、弥补亏损后，公司当年可供分配利润为正数时，在满足公司正常生产经营的资金需求情况下，公司应当采用现金方式分配利润，分配比例不少于当年实现的可供分配利润的 30%。

（三）现金分红比例

公司董事会应当综合考虑所处行业特点、发展阶段、自身经营模式、盈利水平以及是否有重大资金支出安排等因素，区分下列情形，提出差异化的现金分红方案：

1、公司发展阶段属成熟期且无重大资金支出安排的，进行利润分配时，现金分红在本次利润分配中所占比例最低应达到 80%；

2、公司发展阶段属成熟期且有重大资金支出安排的，进行利润分配时，现金分红在本次利润分配中所占比例最低应达到 40%；

3、公司发展阶段属成长期或发展阶段不易区分，且有重大资金支出安排的，进行利润分配时，现金分红在本次利润分配中所占比例最低应达到 20%。

第四条 利润分配方案的审议程序

公司应当多渠道充分听取独立董事和股东（特别是中小股东）对利润分配方案的意见，公司管理层结合公司盈利情况、投资安排、现金流量和股东回报规划等因素提出合理的利润分配建议，提交公司董事会审议。董事会就利润分配方案

的合理性进行充分讨论，经独立董事发表专门意见，形成专项决议后提交股东大会审议。审议利润分配方案时，公司为股东提供网络投票方式。公司当年利润分配方案应当经出席股东大会的股东所持表决权的三分之二以上通过。

第五条 股东回报规划的调整

公司因生产经营情况发生重大变化、投资规划和长期发展的需要等原因确需调整或者变更利润分配政策的，应当满足《公司章程》规定的条件，经过详细论证后，履行相应的决策程序，将利润分配政策调整议案提交股东大会审议，并经出席股东大会的股东所持表决权的三分之二以上通过。

公司在特殊情况下无法按照本规划和《公司章程》规定的现金分红政策或最低现金分红比例确定当年利润分配方案的，应当在年度报告中披露具体原因以及独立董事的明确意见。

第六条 股东回报规划的制定周期

公司至少每三年审议一次股东回报规划，根据公司生产经营实际及股东尤其是中小股东、独立董事及监事的意见，对公司的利润分配政策作出适当且必要的修改，确定该时段的股东回报规划。

第七条 规划其他事宜

（一）本规划自公司股东大会审议通过之日起生效，修订时亦同。

（二）本规划未尽事宜，依照相关法律、法规、规范性文件及《公司章程》的规定执行。

（三）本规划由公司董事会负责解释。”

（四）本次交易对上市公司现金分红政策的影响

本次重大资产重组正在进行中，交易完成前上市公司将沿用现有的利润分配决策程序及分配政策；本次交易完成后，上市公司将视情况决定是否修订分红政策。具体相关利润分配政策需经董事会提议，并提交股东大会审议通过。

上市公司将继续实行可持续、稳定、积极的利润分配政策，并结合公司实际

情况和投资者意愿，广泛听取投资者尤其是独立董事、中小股东的意见和建议，完善公司股利分配政策，增加分配政策执行的透明度，强化中小投资者权益保障机制，给予投资者合理回报。

十、其他能够影响股东及其他投资者做出合理判断的、有关本次交易的所有信息

本公司严格按照相关法律法规的要求，及时、全面、完整地对本次交易相关信息进行了披露，无其他应披露而未披露的能够影响股东及其他投资者做出合理判断的有关本次交易的信息。

十一、本次交易中聘请第三方等廉洁从业核查情况

（一）独立财务顾问不存在直接或间接有偿聘请第三方的行为

本次交易的独立财务顾问国泰君安证券根据《关于加强证券公司在投资银行类业务中聘请第三方等廉洁从业风险防控的意见》（证监会公告[2018]22号）（以下简称“《廉洁从业意见》”）及相关规定的要求，就公司本次交易中有偿聘请各类第三方机构和个人（以下简称“第三方”）等相关行为进行了充分必要的核查，核查意见如下：

独立财务顾问在本次交易中不存在直接或间接有偿聘请第三方的行为，符合《廉洁从业意见》的相关规定。

（二）上市公司直接或间接有偿聘请其他第三方的情况

本次交易中，上市公司聘请国泰君安证券担任本次交易独立财务顾问，聘请北京市金杜律师事务所担任本次交易法律顾问，聘请天职国际会计师事务所担任本次交易审计机构，聘请上海东洲资产评估有限公司评估担任本次交易资产评估机构。

除上述机构之外，上市公司不存在直接或间接有偿聘请其他第三方的行为，符合《关于加强证券公司在投资银行类业务中聘请第三方等廉洁从业风险防控的意见》的相关规定。

十二、本次重组摊薄即期回报情况及相关填补措施

（一）本次重组摊薄即期回报对公司每股收益的影响

根据上市公司 2019 年年度报告、2020 年年度报告及《上市公司备考审计报告》，本次重组前后上市公司主要财务数据及指标如下表所示：

单位：万元

| 项目 | 2019 年 12 月 31 日/ 2019 年度 | | 2020 年 12 月 31 日/ 2020 年度 | |
|---------------|------------------------------|---------------|------------------------------|---------------|
| | 本次交易前 | 本次交易后 (备考) | 本次交易前 | 本次交易后 (备考) |
| 总资产 | 702,403.75 | 1,058,547.25 | 685,550.44 | 1,025,924.93 |
| 总负债 | 346,888.94 | 866,507.73 | 330,187.13 | 776,565.79 |
| 归属于母公司所有者的权益 | 322,026.93 | 179,195.95 | 323,610.96 | 235,672.80 |
| 营业收入 | 383,630.38 | 2,328,906.72 | 270,106.12 | 2,187,644.52 |
| 归属于母公司所有者的净利润 | 9,326.40 | 46,488.30 | 5,839.29 | 49,345.32 |
| 资产负债率 | 49.39% | 81.86% | 48.16% | 75.69% |
| 每股净资产（元/股） | 3.06 | 0.92 | 3.07 | 1.21 |
| 基本每股收益（元/股） | 0.09 | 0.24 | 0.06 | 0.25 |

注：在测算交易完成后上市公司备考财务指标时，未考虑本次配套募集资金的影响。

根据上表，本次交易后上市公司每股收益较交易前有所升高。本次重大资产重组提升了上市公司的盈利能力，上市公司将注入盈利能力较强、增长前景较好的人力资源综合服务业务，上市公司股东利益将得到充分保障。

（二）本次重组摊薄即期回报的风险提示

本次交易完成后，公司总股本较发行前将出现一定增长。本次重组的置入资产预期将有助于提高公司每股收益，但是如果通过本次交易置入的资产无法保持发展势头，或因宏观经济环境、行业技术发展、类似新冠疫情等不可控因素影响出现利润下滑的情形，则上市公司的每股收益等即期回报指标将面临被摊薄的风险。

（三）上市公司对防范本次交易摊薄即期回报及提高未来回报能力采取的措施

虽然根据测算，本次交易完成当年不会出现即期回报被摊薄的情况，但为维护公司和全体股东的合法权益，上市公司若出现即期回报被摊薄的情况，公司拟采取以下填补措施，增强公司持续盈利能力：

1、加强经营管理和内部控制

公司将进一步加强企已经营管理和内部控制，提高公司日常运营效率，降低公司运营成本，全面有效地控制公司经营和管理风险，提升经营效率。

2、完善利润分配政策

本次交易完成后，公司将按照《关于进一步落实上市公司现金分红有关事项的通知》、《上市公司监管指引第3号——上市公司现金分红》及《公司章程》的相关规定，继续实行可持续、稳定、积极的利润分配政策，并结合公司实际情况，广泛听取投资者尤其是独立董事、中小股东的意见和建议，强化对投资者的回报，完善利润分配政策，增加分配政策执行的透明度，维护全体股东利益。

3、完善公司治理结构

公司将严格遵循《公司法》、《证券法》、《上市公司治理准则》等法律、法规和规范性文件的要求，不断完善公司治理，确保股东能够充分行使权利，确保股东大会、董事会和监事会规范运作，确保上市公司决策科学、执行有力、监督到位、运转高效，维护公司整体利益，尤其是中小股东的合法权益，为公司发展提供制度保障。

（四）上市公司董事、高级管理人员以及上海外服实际控制人、控股股东及其一致行动人关于本次重大资产重组摊薄即期回报填补措施的承诺

本次交易完成后，上市公司控股股东变更为东浩实业。为保障公司填补被摊薄即期回报措施能够得到切实履行，维护中小投资者利益，东浩实业及其控股股东东浩兰生集团作出以下承诺：

“（一）不越权干预上市公司经营管理活动，不侵占上市公司利益。

(二) 本承诺出具后, 如监管部门就填补回报措施及其承诺的相关规定作出其他要求的, 且上述承诺不能满足监管部门的相关要求时, 本公司承诺届时将按照相关规定出具补充承诺。

(三) 本公司承诺切实履行上市公司制定的有关填补回报措施以及本公司对此作出的任何有关填补回报措施的承诺, 若本公司违反该等承诺并给上市公司或者投资者造成损失的, 本公司愿意依法承担对上市公司或者投资者的补偿责任。

(四) 本承诺函至发生以下情形时终止(以较早为准): (1) 本公司不再作为强生控股的控股股东; (2) 强生控股股票终止在上海证券交易所上市。”

上市公司全体董事及高级管理人员将忠实、勤勉的履行职责, 维护公司和全体股东的合法权益, 并对公司填补摊薄即期回报措施能够得到切实履行作出以下承诺:

“(一) 本人承诺不无偿或以不公平条件向其他单位或者个人输送利益, 也不采用其他方式损害上市公司利益。

(二) 本人承诺对本人的职务消费行为进行约束。

(三) 本人承诺不动用上市公司资产从事与其履行职责无关的投资、消费活动。

(四) 本人承诺在自身职责和权限范围内, 全力促使由董事会或薪酬委员会制定的薪酬制度与上市公司填补回报措施的执行情况相挂钩。

(五) 如果上市公司未来筹划实施股权激励, 本人承诺在自身职责和权限范围内, 全力促使上市公司筹划的股权激励行权条件与填补回报措施的执行情况相挂钩。

(六) 本承诺出具日后至本次交易实施完毕前, 若中国证监会作出关于填补回报措施及其承诺的其他新的监管规定的, 且上述承诺不能满足中国证监会该等规定时, 本人承诺届时将按照中国证监会的最新规定出具补充承诺。

(七) 本人承诺切实履行上市公司制定的有关填补回报措施以及本人对此作出的任何有关填补回报措施的承诺, 若本人违反该等承诺并给上市公司或者投资

者造成损失的，本人愿意依法承担对上市公司或者投资者的补偿责任。”

十三、重要合同

截至本报告书签署日，上海外服及其控股子公司签订的正在履行或将要履行的重大合同包括：

（一）采购合同

截至本报告书签署日，上海外服及其下属子公司正在履行的主要重大采购合同如下表所示：

| 序号 | 合同名称 | 签订日期 | 合同对方 | 标的公司 签约主体 | 合同 金额 | 采购内容 | 履行期限 |
|----|---------------------------------------|------------|--------------------|--------------|----------|---------------------|-----------------------|
| 1 | 员工福利项目合作协议&续约协议书 | 2019.12.17 | 上海聚建网络科技有限公司 | 上海外服商务管理有限公司 | 框架合同 | 各类福利产品 | 2020.01.01-2021.12.31 |
| 2 | 上海外服（集团）有限公司与中国人寿保险股份有限公司上海市分公司战略合作协议 | 2018.12.28 | 中国人寿保险股份有限公司上海市分公司 | 上海外服（集团）有限公司 | 框架合同 | 保险产品采购及人力资源服务的相关合作等 | 2019.01.01-2023.12.31 |

（二）销售合同

截至本报告书签署日，上海外服及其下属子公司正在履行的主要重大销售合同如下表所示：

| 序号 | 合同名称 | 签订日期 | 合同对方 | 标的公司 签约主体 | 合同 金额 | 服务内容 | 履行期限 |
|----|--------------|------------|----------------|----------------|----------|------|---------------------------|
| 1 | 劳务派遣合同 | 2010.06.17 | 苏宁电器股份有限公司 | 上海汇杰人才资源服务有限公司 | 框架合同 | 劳务派遣 | 自合同签约起，至最后一名派遣员工的劳动合同到期为止 |
| 2 | 服务外包合同 | 2019.12.01 | 伽蓝（集团）股份有限公司 | 上海合杰人才服务有限公司 | 框架合同 | 业务外包 | 2019.12.01-2022.11.30 |
| 3 | 浦发银行岗位外包服务协议 | 2020.03.10 | 上海浦东发展银行股份有限公司 | 上海外服（集团）有限公司 | 框架合同 | 业务外包 | 2020.04.01-2023.03.31 |

| | | | | | | | |
|---|---------------|------------|-----------------|--------------------|------|------|--|
| | | | 公司 | 限公司、上海外服杰浦企业管理有限公司 | | | |
| 4 | 服务协议 | 2020.04.01 | 索尼(中国)有限公司上海分公司 | 上海合杰人才服务有限公司 | 框架合同 | 业务外包 | 2020.04.01-2023.03.31 |
| 5 | 服务外包协议 | 2020.12.16 | 上汽通用汽车有限公司武汉分公司 | 上海外服(武汉)人力资源服务有限公司 | 框架合同 | 业务外包 | 2021.01.01-2021.12.31 |
| 6 | 劳务派遣协议及相关续期协议 | 2020.03.31 | 交通银行太平洋信用卡中心 | 上海外服(集团)有限公司 | 框架合同 | 劳务派遣 | 2020.04.01-2021.03.31(合同有效期一年,如协议到期时双方无异议,经书面确认,可自动顺延一年) |
| 7 | 外包服务合同 | 2020.06.01 | 健合(中国)有限公司 | 广东南油对外服务有限公司 | 框架合同 | 业务外包 | 2020.06.01-2022.05.31 |

第十七章 本次交易的有关中介机构情况

一、独立财务顾问

机构名称：国泰君安证券股份有限公司

负责人/法定代表人：贺青

注册地址：上海市浦东新区商城路618号

联系电话：021-38676666

传真：021-38670666

项目联系人：陈是来、王牌、聂绪雯、徐咏雷、夏浩罡、林毅、杨文轶

二、法律顾问

机构名称：北京市金杜律师事务所

负责人/法定代表人：王玲

注册地址：北京市朝阳区东三环中路1号环球金融中心办公楼东楼18层

联系电话：010-58785588

传真：010-58785566

项目联系人：陈复安、杨振华

三、审计机构

机构名称：天职国际会计师事务所（特殊普通合伙）

负责人/法定代表人：邱靖之

注册地址：北京市海淀区车公庄西路19号68号楼A.1和A.5区域

联系电话：021-51028018

传真：021-58402702

项目联系人：郭海龙

四、资产评估机构（拟置入资产）

机构名称：上海东洲资产评估有限公司

负责人/法定代表人：王小敏

注册地址：上海市奉贤区化学工业区奉贤分区目华路8号401室

联系电话：021-52402166

传真：021-62252086

项目联系人：於隽蓉、陈磊圣

五、资产评估机构（拟置出资产）

机构名称：上海东洲资产评估有限公司

负责人/法定代表人：王小敏

注册地址：上海市奉贤区化学工业区奉贤分区目华路8号401室

联系电话：021-52402166

传真：021-62252086

项目联系人：王欣、赵璟

第十八章 公司及各中介机构声明

上市公司全体董事声明

本公司及全体董事承诺《上海强生控股股份有限公司重大资产置换及发行股份购买资产并募集配套资金暨关联交易报告书》及其摘要以及本公司所出具的相关文件内容真实、准确、完整，不存在任何虚假记载、误导性陈述或重大遗漏，并对其真实性、准确性、完整性承担个别及连带的法律责任。

全体董事签名：

叶章毅

王淙谷

张驰

戴继雄

赵增杰

周耀东

许莽

刘宇

顾元新

上海强生控股股份有限公司

年 月 日

上市公司全体监事声明

本公司及全体监事承诺《上海强生控股股份有限公司重大资产置换及发行股份购买资产并募集配套资金暨关联交易报告书》及其摘要以及本公司所出具的相关文件内容真实、准确、完整，不存在任何虚假记载、误导性陈述或重大遗漏，并对其真实性、准确性、完整性承担个别及连带的法律责任。

全体监事签名：

孙江

于冰

何鲁阳

上海强生控股股份有限公司

年 月 日

上市公司全体高级管理人员声明

本公司及全体高级管理人员承诺《上海强生控股股份有限公司重大资产置换及发行股份购买资产并募集配套资金暨关联交易报告书》及其摘要以及本公司所出具的相关文件内容真实、准确、完整，不存在任何虚假记载、误导性陈述或重大遗漏，并对其真实性、准确性、完整性承担个别及连带的法律责任。

全体高级管理人员签名：

王淙谷

陆立平

顾银祥

刘纯

顾宇丹

刘红威

上海强生控股股份有限公司

年 月 日

独立财务顾问声明

本公司及本公司经办人员同意《上海强生控股股份有限公司重大资产置换及发行股份购买资产并募集配套资金暨关联交易报告书》及其摘要引用本公司出具的独立财务顾问报告的内容，且所引用内容已经本公司及本公司经办人员审阅，确定《上海强生控股股份有限公司重大资产置换及发行股份购买资产并募集配套资金暨关联交易报告书》及其摘要不致因引用前述内容而出现虚假记载、误导性陈述或者重大遗漏，并对其真实性、准确性和完整性承担相应的法律责任。如本次重组申请文件存在虚假记载、误导性陈述或重大遗漏，本公司未能勤勉尽责的，将承担连带赔偿责任。

法定代表人：_____

贺青

内核负责人：_____

刘益勇

部门负责人：_____

朱毅

财务顾问主办人：_____

王牌

聂绪雯

项目协办人：_____

徐咏雷

夏浩罡

杨文轶

国泰君安证券股份有限公司

年 月 日

法律顾问声明

本所及本所经办律师同意《上海强生控股股份有限公司重大资产置换及发行股份购买资产并募集配套资金暨关联交易报告书》及其摘要引用本所出具的法律意见书的内容，且所引用内容已经本所及本所经办律师审阅，确认《上海强生控股股份有限公司重大资产置换及发行股份购买资产并募集配套资金暨关联交易报告书》及其摘要中不致因引用前述内容而出现虚假记载、误导性陈述或者重大遗漏，并对本所出具的法律意见书的内容的真实性、准确性及完整性承担相应的法律责任。

本所承诺：如本次重组申请文件存在虚假记载、误导性陈述或重大遗漏，本所未能勤勉尽责的，将承担连带赔偿责任。

单位负责人：

王 玲

经办律师：

陈复安

杨振华

北京市金杜律师事务所

年 月 日

审计机构声明

本所及签字注册会计师同意贵公司在《上海强生控股股份有限公司重大资产置换及发行股份购买资产并募集配套资金暨关联交易报告书》及其摘要中引用本所出具的《上海强生控股股份有限公司拟置出资产审计报告》（天职业字[2020]32932号）、《上海外服（集团）有限公司审计报告》（天职业字[2020]33217号）、《上海外服（集团）有限公司内部控制鉴证报告》（天职业字[2020]35357号）、《上海外服（集团）有限公司非经常性损益明细表审核报告》（天职业字[2020]35357-1号）、《上海外服（集团）有限公司原始财务报表与申报财务报表差异情况审核报告》（天职业字[2020]35357-2号）、《上海外服（集团）有限公司主要税种纳税情况说明审核报告》（天职业字[2020]35357-3号）、《上海强生控股股份有限公司备考合并财务报表审计报告》（天职业字[2020]36289号）。本所及签字注册会计师确认《上海强生控股股份有限公司重大资产置换及发行股份购买资产并募集配套资金暨关联交易报告书》及其摘要不致因引用本所出具的上述报告而出现虚假记载、误导性陈述或重大遗漏，并对本所出具的上述报告的真实性和完整性依据有关法律法规的规定承担相应的法律责任。如本次交易申请文件存在虚假记载、误导性陈述或重大遗漏，本所未能勤勉尽责的，将承担连带赔偿责任。

会计师事务所负责人：

邱靖之

签字注册会计师：

郭海龙

宋鸣

天职国际会计师事务所（特殊普通合伙）

年 月 日

拟置入资产评估机构声明

本公司及本公司经办人员同意《上海强生控股股份有限公司重大资产置换及发行股份购买资产并募集配套资金暨关联交易报告书》及其摘要中引用本公司出具的评估报告之结论性意见，并对所引述的内容进行了审阅，确认《上海强生控股股份有限公司重大资产置换及发行股份购买资产并募集配套资金暨关联交易报告书》及其摘要不致因引用前述内容而出现虚假记载、误导性陈述或者重大遗漏，并对其真实性、准确性及完整性承担相应的法律责任。如本次重组申请文件存在虚假记载、误导性陈述或重大遗漏，本公司未能勤勉尽责的，将承担连带赔偿责任。

法定代表人（或授权代表）：

王小敏

经办注册资产评估师：

於隽蓉

陈磊圣

上海东洲资产评估有限公司

年 月 日

拟置出资产评估机构声明

本公司及本公司经办人员同意《上海强生控股股份有限公司重大资产置换及发行股份购买资产并募集配套资金暨关联交易报告书》及其摘要中引用本公司出具的评估报告之结论性意见，并对所引述的内容进行了审阅，确认《上海强生控股股份有限公司重大资产置换及发行股份购买资产并募集配套资金暨关联交易报告书》及其摘要不致因引用前述内容而出现虚假记载、误导性陈述或者重大遗漏，并对其真实性、准确性及完整性承担相应的法律责任。如本次重组申请文件存在虚假记载、误导性陈述或重大遗漏，本公司未能勤勉尽责的，将承担连带赔偿责任。

法定代表人（或授权代表）：

王小敏

经办注册资产评估师：

王欣

赵璟

上海东洲资产评估有限公司

年 月 日

第十九章 备查文件

一、备查文件目录

- 1、强生控股第九届董事会第三十一次会议决议
- 2、强生控股第十届董事会第三次会议决议
- 3、强生控股第十届董事会第五次会议决议
- 4、强生控股第十届董事会第六次会议决议
- 5、强生控股独立董事就本次交易出具的独立意见
- 6、上海市国资委关于本次重组涉及的国有资产评估结果的核准备案文件
- 7、上海市国资委关于强生控股股份无偿划转及本次重组正式方案的批复文件
- 8、强生控股 2020 年第一次临时股东大会决议
- 9、久事集团、东浩兰生集团及东浩实业关于本次交易的内部决策文件
- 10、久事集团与东浩实业签订的附生效条件的《国有股份无偿划转协议》
- 11、强生控股、东浩实业与久事集团签订的附生效条件的《重大资产置换及发行股份购买资产协议》、《重大资产置换及发行股份购买资产协议之补充协议》
- 12、强生控股与东浩实业签订的附生效条件的《股份认购协议》
- 13、强生控股与东浩实业签订的附生效条件的《盈利预测补偿协议》、《盈利预测补偿协议之补充协议》
- 14、天职出具的《置入资产审计报告》、《置出资产审计报告》
- 15、天职出具的《上市公司备考财务报告》
- 16、东洲评估出具的《置入资产评估报告》、《置出资产评估报告》
- 17、金杜律师出具的法律意见书

18、国泰君安出具的独立财务顾问报告

19、其他备查文件

二、备查地点

1、上海强生控股股份有限公司

查阅地址：上海市南京西路 920 号 18 楼

联系人：刘红威

联系电话：021-61353187

传真：021-61353135

2、国泰君安证券股份有限公司

查阅地址：上海市静安区新闻路 669 号博华广场 36 层

联系人：陈是来、王牌、聂绪雯、徐咏雷、夏浩罡、林毅、杨文轶

联系电话：021-38676666

传真：021-38670666

投资者可在中国证监会指定的信息披露网站：<http://www.sse.com.cn>上查阅《上海强生控股股份有限公司重大资产置换及发行股份购买资产并募集配套资金暨关联交易报告书》或其摘要全文。

（本页无正文，系《上海强生控股股份有限公司重大资产置换及发行股份购买资产并募集配套资金暨关联交易报告书（修订稿）》之盖章页）

上海强生控股股份有限公司

年 月 日