

证券代码：300950

证券简称：德固特

公告编号：2021-036

青岛德固特节能装备股份有限公司

2021 年半年度报告



2021 年 08 月

第一节 重要提示、目录和释义

公司董事会、监事会及董事、监事、高级管理人员保证半年度报告内容的真实、准确、完整，不存在虚假记载、误导性陈述或者重大遗漏，并承担个别和连带的法律责任。

公司负责人魏振文、主管会计工作负责人李优先及会计机构负责人(会计主管人员)姜丽声明：保证本半年度报告中财务报告的真实、准确、完整。

所有董事均已出席了审议本报告的董事会会议。

公司目前不存在影响公司正常经营的重大风险。公司所面临的主要风险提示，详见本报告“第三节 管理层讨论与分析”之“十、公司面临的风险和应对措施”部分。

公司计划不派发现金红利，不送红股，不以公积金转增股本。

目录

第一节 重要提示、目录和释义	1
第二节 公司简介和主要财务指标.....	6
第三节 管理层讨论与分析	9
第四节 公司治理.....	24
第五节 环境与社会责任	25
第六节 重要事项.....	26
第七节 股份变动及股东情况	30
第八节 优先股相关情况	35
第九节 债券相关情况	36
第十节 财务报告.....	37

备查文件目录

- 一、载有公司法定代表人签名的 2021 年半年度报告及其摘要文本。
- 二、载有公司法定代表人、主管会计工作的公司负责人、公司会计机构负责人签名并盖章的财务报表。
- 三、报告期内在中国证监会指定网站上公开披露过的所有公司文件的正本及公告的原稿。
- 四、其他有关资料。

释义

释义项	指	释义内容
德固特、公司、本公司	指	青岛德固特节能装备股份有限公司
元、万元、亿元	指	人民币元、人民币万元、人民币亿元
报告期	指	2021 年 1 月 1 日至 2021 年 6 月 30 日
上年同期	指	2020 年 1 月 1 日至 2020 年 6 月 30 日
中国证监会	指	中国证券监督管理委员会
深交所	指	深圳证券交易所
《公司法》	指	《中华人民共和国公司法》
《证券法》	指	《中华人民共和国证券法》
《公司章程》	指	《青岛德固特节能装备股份有限公司章程》
三会	指	股东大会、董事会、监事会
保荐机构、长江保荐	指	长江证券承销保荐有限公司
青岛德沣	指	青岛德沣投资企业（有限合伙），本公司股东之一
青岛常春藤	指	青岛常春藤创业投资中心（有限合伙），本公司股东之一
上海青望	指	上海青望创业投资合伙企业（有限合伙），本公司股东之一
青岛清控	指	青岛清控金奕创业投资中心（有限合伙），本公司股东之一
昆山常春藤	指	常春藤（昆山）产业投资中心（有限合伙），本公司股东之一
青岛静远	指	青岛静远创业投资有限公司，本公司股东之一
青岛高创	指	青岛高创清控制股权投资基金企业（有限合伙），本公司股东之一
换热器、换热装备、换热设备	指	一种在不同温度的两种或两种以上介质间实现物料之间热量传递的节能设备，是使热量由温度较高的介质传递给温度较低的介质，使介质温度达到流程规定的指标，以满足过程工艺条件的需要，同时也是提高能源利用率的主要设备之一。
气气换热、气液换热、气固换热	指	两种不同形态介质间换热过程，在本报告中，一般指热量由前者向后传递的换热过程。
空气预热器	指	使用高温烟气对进入反应或燃烧过程前的空气进行预热的设备，是一种用于提高热交换性能，降低能量消耗的设备，属于气气换热器。
余热锅炉、废热锅炉	指	利用高温烟气余热来加热水而产生蒸汽的设备，属于气液换热器。
干燥机	指	使用余气热量去除物料中水分，使物料干燥的设备，属于气固换热器。
湿法造粒机	指	一种将粉末状物料加工成颗粒状物料的设备。

低氮燃烧器	指	针对炭黑尾气燃烧专门研发的产品，是使燃料燃烧充分，避免热值的浪费，同时降低氮氧化物生成的设备。
特种设备	指	指对人身和财产安全有较大危险性的锅炉、压力容器（含气瓶）、压力管道、电梯、起重机械、客运索道、大型游乐设施、场（厂）内专用机动车辆，以及法律、行政法规规定适用的其他特种设备。
压力容器	指	压力容器，是指盛装气体或者液体，承载一定压力的密闭设备，其范围规定为最高工作压力大于或者等于 0.1MPa（表压）的气体、液化气体和最高工作温度高于或者等于标准沸点的液体、容积大于或者等于 30L 且内直径(非圆形截面指截面内边界最大几何尺寸)大于或者等于 150mm 的固定式容器和移动式容器；盛装公称工作压力大于或者等于 0.2MPa（表压），且压力与容积的乘积大于或者等于 1.0MPa·L 的气体、液化气体和标准沸点等于或者低于 60℃ 液体的气瓶，氧舱。
炭黑	指	传统煤化工的一个重要产物，是一种无定形碳，是含碳物质（煤、天然气、重油、燃料油等）在空气不足的条件下经不完全燃烧或受热分解而得的产物；可以作为橡胶补强填充剂，是橡胶工业中仅次于生胶的第二原材料。除了橡胶工业外，炭黑也作为着色剂、紫外光屏蔽剂或导电剂，广泛用于塑料、油墨、涂料和干电池等制品中。
煤气化	指	以煤、焦炭、半焦炭为原料，以氧气（空气、富氧或纯氧）、水蒸气、二氧化碳或氢气等作气化剂，在一定温度和压力下通过化学反应将固体煤或半焦中的可燃部分转化为气体燃料或原料气的热化学过程，煤气中有效成分包括 CO、H ₂ 及 CH ₄ 等。煤炭气化技术作为煤炭深加工、转化的源头技术，是中国能源领域优先发展的技术之一。
煤化工	指	以煤为原料，经过化学加工使煤转化为气体、液体、固体燃料及化学品，生产出各种化工产品的工业。
石油化工	指	以石油和天然气为原料，生产石油产品和石油化工产品的加工工业。

第二节 公司简介和主要财务指标

一、公司简介

股票简称	德固特	股票代码	300950
股票上市证券交易所	深圳证券交易所		
公司的中文名称	青岛德固特节能装备股份有限公司		
公司的中文简称（如有）	德固特		
公司的外文名称（如有）	Doright Co.,Ltd.		
公司的外文名称缩写（如有）	DORIGHT		
公司的法定代表人	魏振文		

二、联系人和联系方式

	董事会秘书	证券事务代表
姓名	刘宝江	赵爽爽
联系地址	青岛胶州市滨州路 668 号	青岛胶州市滨州路 668 号
电话	0532-82293590	0532-82293590
传真	0532-82293590	0532-82293590
电子信箱	liubaojiang@doright.biz	zhaoshuangshuang@doright.biz

三、其他情况

1、公司联系方式

公司注册地址，公司办公地址及其邮政编码，公司网址、电子信箱在报告期是否变化

适用 不适用

公司注册地址，公司办公地址及其邮政编码，公司网址、电子信箱报告期无变化，具体可参见 2020 年年报。

2、信息披露及备置地点

信息披露及备置地点在报告期是否变化

适用 不适用

公司选定的信息披露报纸的名称，登载半年度报告的中国证监会指定网站的网址，公司半年度报告备置地报告期无变化，具体可参见 2020 年年报。

3、注册变更情况

注册情况在报告期是否变更情况

适用 不适用

公司注册情况在报告期无变化，具体可参见 2020 年年报。

4、其他有关资料

其他有关资料在报告期是否变更情况

适用 不适用

公司于 2021 年 3 月 18 日召开了第三届董事会第十二次会议，审议通过了《关于变更公司类型、注册资本并修订〈公司章程（草案）〉、办理工商变更登记的议案》，公司注册资本由人民币 7,500.00 万元变更为人民币 10,000.00 万元，公司的股本总数由 7,500.00 万股变更为 10,000.00 万股，公司类型由“股份有限公司（非上市、自然人投资或控股）”变更为“股份有限公司（上市、自然人投资或控股）”。具体内容详见公司于 2021 年 3 月 19 日在巨潮资讯网（<http://www.cninfo.com.cn>）披露的《关于变更公司类型、注册资本并修订〈公司章程（草案）〉、办理工商变更登记的公告》（公告编号：2021-007）。公司于 2021 年 3 月 22 日完成了工商变更登记并获得了变更后的营业执照，具体内容详见公司于 2021 年 3 月 22 日在巨潮资讯网（<http://www.cninfo.com.cn>）披露的《关于完成工商变更登记并换发营业执照的公告》（公告编号：2021-009）。

公司于 2021 年 4 月 15 日在巨潮资讯网上（www.cninfo.com.cn）披露《关于变更投资者联系电话号码、传真号码的公告》（公告编号：2021-013）。

四、主要会计数据和财务指标

公司是否需追溯调整或重述以前年度会计数据

是 否

	本报告期	上年同期	本报告期比上年同期增减
营业收入（元）	105,014,601.30	95,990,258.00	9.40%
归属于上市公司股东的净利润（元）	17,850,878.69	21,806,896.23	-18.14%
归属于上市公司股东的扣除非经常性损益后的净利润（元）	9,697,103.61	18,254,846.71	-46.88%
经营活动产生的现金流量净额（元）	13,046,355.07	54,161,363.69	-75.91%
基本每股收益（元/股）	0.1947	0.2908	-33.05%
稀释每股收益（元/股）	0.1947	0.2908	-33.05%
加权平均净资产收益率	3.65%	6.21%	-2.56%
	本报告期末	上年度末	本报告期末比上年度末增减
总资产（元）	737,510,088.28	531,368,716.00	38.79%
归属于上市公司股东的净资产（元）	548,662,929.39	364,570,873.14	50.50%

五、境内外会计准则下会计数据差异

1、同时按照国际会计准则与按照中国会计准则披露的财务报告中净利润和净资产差异情况

适用 不适用

公司报告期不存在按照国际会计准则与按照中国会计准则披露的财务报告中净利润和净资产差异情况。

2、同时按照境外会计准则与按照中国会计准则披露的财务报告中净利润和净资产差异情况

适用 不适用

公司报告期不存在按照境外会计准则与按照中国会计准则披露的财务报告中净利润和净资产差异情况。

六、非经常性损益项目及金额

适用 不适用

单位：元

项目	金额	说明
计入当期损益的政府补助（与企业业务密切相关，按照国家统一标准定额或定量享受的政府补助除外）	9,018,723.74	
除同公司正常经营业务相关的有效套期保值业务外，持有交易性金融资产、衍生金融资产、交易性金融负债、衍生金融负债产生的公允价值变动损益，以及处置交易性金融资产、衍生金融资产、交易性金融负债、衍生金融负债和其他债权投资取得的投资收益	533,294.95	
除上述各项之外的其他营业外收入和支出	-400,000.00	
其他符合非经常性损益定义的损益项目	440,657.88	
减：所得税影响额	1,438,901.49	
合计	8,153,775.08	--

对公司根据《公开发行证券的公司信息披露解释性公告第 1 号——非经常性损益》定义界定的非经常性损益项目，以及把《公开发行证券的公司信息披露解释性公告第 1 号——非经常性损益》中列举的非经常性损益项目界定为经常性损益的项目，应说明原因

适用 不适用

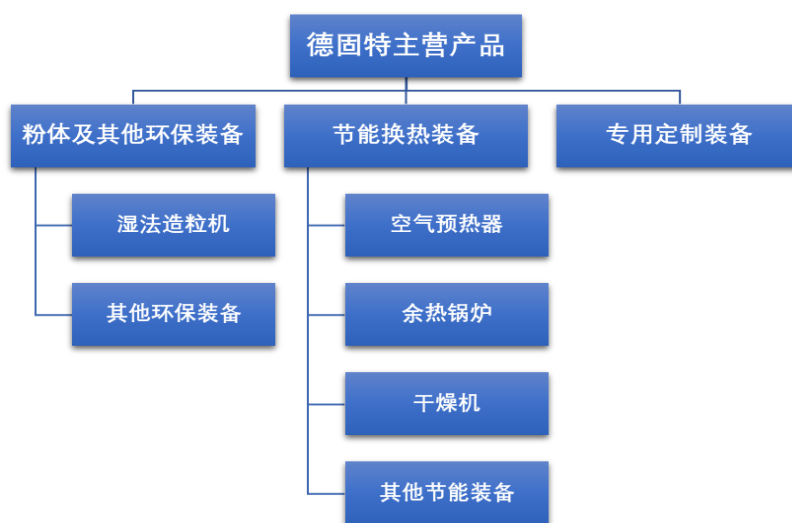
公司报告期不存在将根据《公开发行证券的公司信息披露解释性公告第 1 号——非经常性损益》定义、列举的非经常性损益项目界定为经常性损益的项目的情形。

第三节 管理层讨论与分析

一、报告期内公司从事的主要业务

公司是一家高科技节能环保装备制造制造商，集设计、研发、制造、检验、销售、服务于一体，面向化工、能源、冶金、固废处理等领域，为全球客户提供清洁燃烧与传热节能解决方案，同时接受专用装备定制。

(一) 公司主营产品可以分为节能换热装备、粉体及其他环保装备和专用定制装备。

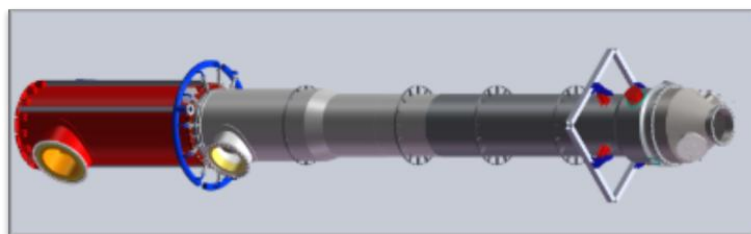


1、节能换热装备

公司研发并生产的主要节能换热装备有空气预热器、余热锅炉、干燥机等，同时还可为客户提供清洁燃烧与传热节能的整体解决方案。公司节能换热装备在煤化工、石油化工等领域的能量循环和回收综合利用技术方面都有着比较广泛的应用。

(1) 空气预热器

空气预热器是使用反应或燃烧后的高温烟气对将参与反应或燃烧的低温空气进行预热的设备，既能将高温烟气降低至指定温度，又能使用回收的热量对低温空气加热，是一种用于提高热交换性能，降低能量消耗的设备，属于气气换热器。空气预热器是化工生产中能量回收利用的核心设备之一，因此在炭黑生产、煤气化、固废处理、冶金等高耗能工艺中应用广泛。



空气预热器

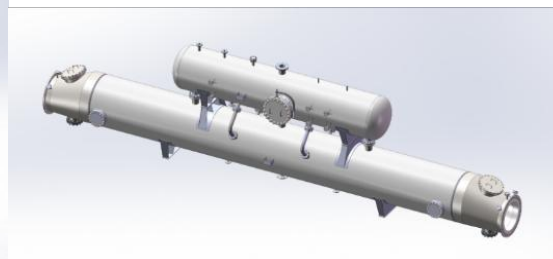
(2) 余热锅炉

余热锅炉（又称“废热锅炉”）是利用高温烟气余热来加热水而产生蒸汽的设备，属于气液换热器。余热锅炉是化工生

产过程中最常用的热能回收设备，在各类耗能工艺中均有应用。公司研发生产的余热锅炉分为立式布置和卧式布置，包括大管径余热锅炉、急冷式余热锅炉（又称“急冷锅炉”）等产品，能够在各个层次满足客户的需求。



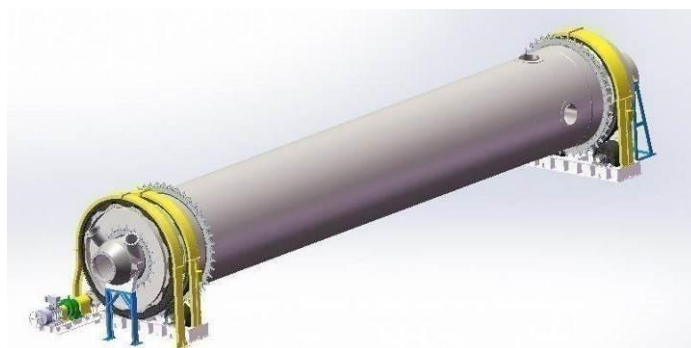
立式布置余热锅炉



卧式布置余热锅炉

（3）干燥机

干燥机是使用烟气余热去除物料中水分，使物料干燥的设备，属于气固换热器。公司生产的干燥机主要为转筒干燥机，通过直接和间接换热，利用高温烟气使物料均匀干燥（直接换热为将高温燃气与待干燥物料直接接触换热；间接换热为高温燃气与待干燥物料不直接接触，而通过转筒壁传递热量进行换热）。转筒干燥机由于其干燥效率高、产能较大的特点被广泛的应用在化工、建材、采矿、化肥等行业。



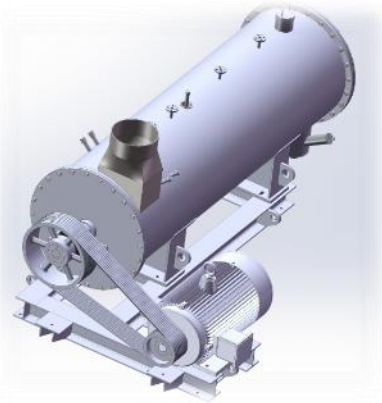
转筒干燥机

2、粉体及其他环保装备

公司粉体及其他环保装备，主要应用于粉体及尾气等环保处理，主要包括湿法造粒机、低氮燃烧器等。

（1）湿法造粒机

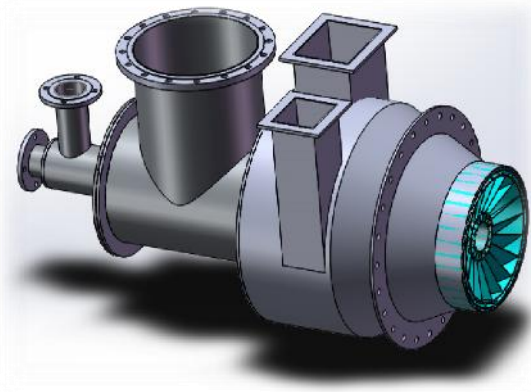
湿法造粒机是一种将粉末状物料加工成颗粒状物料的设备。湿法造粒可以解决粉末状物料堆积密度小、流动性差、难以准确计量、易飞扬污染等缺点，从而降低运输成本和物料损失、降低粉体污染和安全风险，在炭黑造粒、粉煤灰造粒、化肥造粒领域里应用广泛。公司生产的湿法造粒机采用搅拌法造粒，即将物料、水、粘结剂混合物充分搅拌混合，并在高速旋转的搅拌轴搅拌作用下形成颗粒。



造粒机

(2) 其他环保装备-低氮燃烧器

低氮燃烧器是燃料燃烧过程中降低氮氧化物生成的设备。公司生产的低氮燃烧器通过优化设计，降低氮氧化物的生成；同时使燃料燃烧充分，避免热量的浪费。



低氮燃烧器

3、专用定制装备

除自主研发、设计和制造的节能环保装备外，公司拥有压力容器设计资质、A2级压力容器制造资质、A级锅炉制造资质、GC2级压力管道安装资质；取得了美国机械工程师协会（ASME）“U”（压力容器）设计制造授权证书、“S”（动力锅炉）设计制造授权证书以及美国锅炉及压力容器检验师协会（NBBI）NB授权证书。同时，公司通过法国BVISO9001质量管理体系、ISO14001环境管理体系及ISO45001 职业健康安全管理体系认证，可根据客户需求设计、定制多种大型、重型专用装备。





专用定制装备

（二）主要经营模式

公司采用“以销定购”、“以销定产”及直接销售的经营模式。公司技术与产品研发贯穿、渗透到各个经营流程当中，对方案与产品设计、材料采购、制造与组装等关键流程起到重要作用。

1、盈利模式

公司经营过程中，采用“以销定购”和“以销定产”的采购与生产模式，以降低存货风险、提高产能利用率；采用“成本+基础利润率+竞争比价/谈判”的定价模式，以争取更好的盈利。

对于节能环保装备，公司以自主知识产权，独立设计方案与产品，承担核心部件制造及组装；该类产品的盈利主要源自于公司对于节能环保装备专业研发能力、技术转化能力及高端制造能力。对于专用定制装备，公司主要以高端制造能力获得装备的定制费。

2、营销模式

由于公司按订单组织生产，所生产的产品针对性、专用性强，公司在营销上采取的是一对一的直接销售模式，公司产品价格由双方根据单笔订单合同协商确定，即采用“成本+基础利润率+竞争比价/谈判”的定价模式。公司产品定价一般先进行产品成本费用的核算，考虑的因素包括原材料、设计、制造、包装运输、管理费用、销售费用、财务费用、税金等；在此基础上结合历史同类产品价格、客户情况、销售计划、市场竞争情况、公司议价能力等综合因素确定合理的利润，并以此为参考通过合同谈判确定产品最终价格。

3、采购模式

公司生产所需原材料主要为不锈钢和碳钢管/板、单管膨胀器等配件以及焊材等耗材。公司原材料采购主要采用“以销定购”方式，由采购部根据销售合同或生产耗用，通过询价或招标的方式向供应商采购。

4、生产模式

公司产品实施“以销定产”的生产模式，即根据与客户的合同或订单来安排生产。由于公司所生产的产品为非标准化的大型设备，涉及的工艺流程较为复杂，在生产过程中需要公司设计部、制造部和质量部等部门的紧密配合。销售相关部门签订完成销售订单后，公司设计部进行产品详细图纸设计及工艺文件的编制。在原材料和其他物料采购入库之后，制造部依据销售订单工期及设计部的图纸、工艺文件编制生产计划，并组织、协调下属生产班组实施生产。在产品制作过程中，由质量部对产品质量进行监督和检验，确保每个订单质量合格，交付及时。设备制造完毕后经总体检验合格后入库，物流部门按合

同的约定确定物流公司，按期发货。

（三）行业发展情况

1、行业市场状况

近年来我国经济快速发展，人均能源消耗也随着人民的生活水平不断提高而增长迅速，从而使环境问题愈加突出。加快发展节能环保技术和相关装备产业，研发和生产出更多治理效果好、能源消耗少、运行成本低的节能环保装备，有助于国家完成节能减排、环境污染治理任务以及建设资源节约型、环境友好型社会的目标，有利于推动经济发展方式的转变。

但与发达国家相比，我国节能环保设备制造起步较晚，主要技术均来自于国外技术和产品的引进、消化和吸收，行业内的多数企业普遍缺乏自主研发能力，研发费用和研发人员投入不足。在产业结构升级、节能环保理念推广的大环境下，国内节能环保设备制造业整体行业技术仍然处于较低水平。

随着“节能环保”理念的深入推广，特别是国家提出“碳达峰、碳中和”的战略目标后，煤化工、石油化工等高耗能行业对生产设备的节能性、环保性提出了更高要求，在产业政策的引导下，具有研发、生产节能环保装备能力的企业将获得更为广阔的市场前景。

2、行业特点及发展趋势

（1）低碳节能环保为大势所趋

《十四五规划和2035年远景目标纲要》中提出“落实2030年应对气候变化国家自主贡献目标，制定2030年前碳排放达峰行动方案。完善能源消费总量和强度双控制度，重点控制化石能源消费。实施以碳强度控制为主、碳排放总量控制为辅的制度，支持有条件的地方和重点行业、重点企业率先达到碳排放峰值。推动能源清洁低碳安全高效利用，深入推进工业、建筑、交通等领域低碳转型。”同时还提出“坚决遏制高耗能、高排放项目盲目发展，推动绿色转型实现积极发展。壮大节能环保、清洁生产、清洁能源、生态环境、基础设施绿色升级、绿色服务等产业，推广合同能源管理、合同节水管理、环境污染第三方治理等服务模式。推动煤炭等化石能源清洁高效利用，推进钢铁、石化、建材等行业绿色化改造，加快大宗货物和中长途货物运输‘公转铁’、‘公转水’。”可以看出节能环保设备制造业是国家实施工业节能政策所鼓励和支持的行业，良好的产业政策环境将有利于本行业持续快速发展。

（2）核心竞争力在于研发和制造能力

节能换热装备作为工业余热回收装置，随着生产工艺特点不同而变化。生产工艺不同，工业余热涉及的含尘量、腐蚀性、结垢性、流体流速、高温、高压等情况也不尽相同。节能换热装备制造企业核心竞争力在于对应用行业生产工艺的充分理解基础上，有针对性的专业化研发和设计能力。这种专业化研发和设计能力不仅体现在对客户余热回收要求的被动满足，而且体现在以节能换热为支点，对整个生产过程的优化。

此外，为满足不同场景应用对换热装备技术参数要求，制造企业必须具备与研发能力相适应的高端制造技术和能力，一方面满足产品研发与设计的可行性需求，另一方面，满足不同国家客户涉及的不同行业标准、规范对安全和效率的要求。

因此，节能环保装备制造行业中，专业的研发能力、行业领先制造工艺和技术是行业内企业的核心竞争力，是企业取得

长足发展的保证。

（四）行业的周期性

公司目前主要服务于煤化工和石油化工企业，而煤化工和石油化工行业的周期性特征较为明显，主要原因在于下游企业受整个宏观经济运行周期的影响，此外，国家宏观经济调控政策逆经济周期调整，会在一定程度上熨平宏观经济周期波动对本行业的周期性影响。

（五）公司在行业中的市场地位

公司所处细分行业因其细分产品结构、应用行业等方面分类多变的特点，尚无专业机构进行公开的市场统计。但是，公司在技术研发、市场、资质等方面与竞争对手相比均有一定的优势，因此公司在行业内属于第一梯队的行业地位。

二、核心竞争力分析

1、技术与产品优势

公司优秀的创新能力与先进技术优势为公司成长性提供保障。自成立之初，公司即专注于节能环保方向产品研发，从下游行业工艺改进和效益提升角度持续改进产品设计、提高技术含量。经过多年的专业经营与研发，公司掌握了气气高温换热技术、气液余热回收技术、蒸汽吹灰技术、气固换热干燥技术、粉体及其他环保技术、装备制造技术等核心技术。公司在节能环保领域填补多项国内空白，实现替代国家进口重大技术装备。公司建立了完备的知识产权管理体系，截至报告期末，拥有发明专利22项、实用新型专利64项、软件著作权3项、国内或山东省首台（套）重大技术装备项目产品6项。

除自主研发、设计和制造的节能环保装备外，公司拥有压力容器设计资质、A2级压力容器制造资质、A级锅炉制造资质、GC2级压力管道安装资质；取得了美国机械工程师协会（ASME）“U”（压力容器）设计制造授权证书、“S”（动力锅炉）设计制造授权证书。其中，ASME标准是代表国际先进技术水平规范，是进入国际市场的钥匙。目前，出口北美洲国家的锅炉和压力容器必须符合ASME标准，同时国际上大部分国家的锅炉和压力容器标准均使用或参考ASME标准。凭借优秀制造能力，公司可满足各国客户的定制化生产需求。

2、品牌优势

品牌的行业和客户认可度是公司产品和服务的信誉证明。公司先后取得“中国化工装备百强企业”、“中国煤化工行业优秀供应商”、“山东省企业技术中心”、“山东省炭黑节能装备工程技术研究中心”、“山东省节能环保示范企业”、“山东省著名商标”、“山东省专利明星企业”、“山东省创新转型示范企业”、“山东省名牌产品”等荣誉称号。

在国内，公司是黑猫股份（SZ002068）、龙星化工（SZ002442）、苏州宝化、山东金能（SH603113）等公司的专业炭黑生产装备配套供应商。同时，通过多年努力，依靠技术实力、工期、质量和服务优势，公司产品在国际市场迅速崛起。产品受到卡博特集团（Cabot）、博拉集团（Birla）、欧励隆集团（Orion）等国际炭黑行业龙头企业青睐，远销亚洲、欧洲、美洲、大洋洲、非洲。全球产量前十大炭黑生产商均为公司客户。

3、服务及效率优势

生产效率与响应速度是制造企业竞争力的一种体现。在专用设备制造业中，产品生产制造效率、交付周期和响应速度直接影响到下游客户的开工日期和产量，进而影响下游客户生产效率和经济效益。制造效率和交付周期一方面受到公司生产管理和优化能力的影响；另一方面受到供应链和内部跨部门协调影响。响应速度则主要受到公司经营理念、对客户态度和员工服务意识的影响。

通过十多年来不断磨合，公司形成了流畅的生产制造团队内部组织流程和跨部门配合流程；通过层层筛选和不断考核，打造了稳定高效的供应商体系。同时，公司以为客户提供优质的产品与服务、重视与客户的长期合作关系为价值观，以为员工提供良好的生活保障及安全、优美的工作环境为使命，不断提高员工认同感和客户服务意识。公司高效的生产效率和快速响应速度受到客户的好评，尤其在国际市场上，是公司服务及效率优势的体现。

4、团队优势

经验丰富、稳定且具有活力的核心团队是公司持续增长的核心动力之一。公司主要管理层和核心技术人员均具有丰富的行业从业经验。近几年，公司管理层和核心技术人员未发生重大变动，人员结构较为稳定。公司具备对生产、设计、研究、市场、财务各个方面经验丰富的专业人才。公司研发团队逐年加强，有国际业务销售能力的销售人员、有经验的工程技术人员储备充足，使得公司保持一个稳定健康的组织结构。同时公司仍在不断吸引优秀的人才以充实整个团队。

5、完善的管理体系

完善的管理体系有利于公司规范经营，规避经营风险。公司已建立采购、生产、销售、质量、安全、环保等方面的制度体系，对生产经营各主要环节做出制度要求。公司通过法国BVIS09001质量管理体系、ISO14001环境管理体系及ISO45001职业健康安全管理体系认证；获得中审（深圳）认证公司知识产权管理体系认证；成为安全生产三级达标企业。同时，公司已根据上市公司相关治理要求，依法建立了股东大会、董事会、监事会、独立董事、董事会秘书、审计委员会等公司治理体系，完善了《公司章程》、《股东大会议事规则》、《董事会议事规则》、《监事会议事规则》、《独立董事工作制度》等公司治理制度。

三、主营业务分析

概述

参见“一、报告期内公司从事的主要业务”相关内容。

主要财务数据同比变动情况

单位：元

	本报告期	上年同期	同比增减	变动原因
营业收入	105,014,601.30	95,990,258.00	9.40%	
营业成本	67,829,571.99	53,623,362.44	26.49%	
销售费用	4,087,644.22	2,582,868.30	58.26%	主要系报告期内宣传费用、海运费增长影响所致

管理费用	13,784,460.66	9,566,181.43	44.10%	主要系报告期内公司上市产生的相关费用及招待费用增加所致
财务费用	-181,793.84	85,234.81	-313.29%	主要系报告期内公司境外销售规模较大，外币应收款项和外币银行存款金额较大，受汇率变动的影响，产生较大的汇兑损益以及购买结构性存款利息收入增加所致
所得税费用	2,805,502.94	3,464,432.98	-19.02%	
研发投入	5,600,317.79	5,080,772.66	10.23%	
经营活动产生的现金流量净额	13,046,355.07	54,161,363.69	-75.91%	主要系报告期内销售商品、提供劳务收到的现金金额减少所致
投资活动产生的现金流量净额	-97,631,774.56	-9,145,218.49	-967.57%	主要系报告期末购买的现金管理产品尚未到期收回所致
筹资活动产生的现金流量净额	168,495,655.50	-56,817,374.99	396.56%	主要系报告期内收到首发募集资金所致
现金及现金等价物净增加额	83,061,146.83	-12,170,391.95	782.49%	主要系报告期内收到首发募集资金所致

公司报告期利润构成或利润来源发生重大变动

适用 不适用

公司报告期利润构成或利润来源没有发生重大变动。

占比 10% 以上的产品或服务情况

适用 不适用

单位：元

	营业收入	营业成本	毛利率	营业收入比上年同期增减	营业成本比上年同期增减	毛利率比上年同期增减
分产品或服务						
节能换热装备	82,503,714.58	54,557,644.56	33.87%	6.90%	21.07%	-7.74%

四、非主营业务分析

适用 不适用

单位：元

	金额	占利润总额比例	形成原因说明	是否具有可持续性
投资收益	533,294.95	2.58%	报告期内开展现金管理获取的投资收益	否
资产减值	342,407.38	1.66%	报告期内新增收入的相应质保金转入和本年已到期质保金的转出	否
营业外支出	400,000.00	1.94%	报告期内支付的赞助费用及助学奖金	否

五、资产、负债状况分析

1、资产构成重大变动情况

单位：元

	本报告期末		上年末		比重增减	重大变动说明
	金额	占总资产比例	金额	占总资产比例		
货币资金	242,474,604.52	32.88%	155,741,707.75	29.31%	3.57%	
应收账款	61,009,904.60	8.27%	69,038,200.88	12.99%	-4.72%	
合同资产	14,275,130.20	1.94%	24,099,950.97	4.54%	-2.60%	
存货	118,894,804.86	16.12%	92,317,261.17	17.37%	-1.25%	
固定资产	110,790,539.32	15.02%	114,963,835.19	21.64%	-6.62%	
在建工程	977,812.92	0.13%	950,750.96	0.18%	-0.05%	
使用权资产	3,265,168.88	0.44%			0.44%	
合同负债	57,809,809.72	7.84%	70,661,354.34	13.30%	-5.46%	
租赁负债	2,787,011.80	0.38%			0.38%	

2、主要境外资产情况

□ 适用 √ 不适用

3、以公允价值计量的资产和负债

□ 适用 √ 不适用

4、截至报告期末的资产权利受限情况

单位：元

项目	期末账面价值	受限原因
货币资金	26,156,149.42	保证金、冻结（注）
固定资产	13,232,629.58	授信抵押
无形资产	8,770,520.41	授信抵押
应收票据	1,000,000.00	质押
合计	49,159,299.41	

注：公司于 2019 年 10 月 10 日，就北京新源国能科技集团股份有限公司（以下简称新源国能）拖欠于 2016 年 7 月 21 日签订的 2 份《新疆广汇煤炭清洁炼化污水项目非标设备采购合同》的质保金事项，向北京市海淀区人民法院提起诉讼，请求依法判令新源国能向本公司支付合同余款 154.30 万元及利息约 20.77 万元，并由被告承担案件受理费、保全费。2020 年 01 月 20 日新源国能向北京市海淀区人民法院提起反诉，请求依法判令本公司支付因设备质量问题而给新源国能造成的损失及其他损失合计 201.20 万元，并由本公司承担案件受理费、保全费等费用，并要求法院冻结公司资金 201.2 万元。

六、投资状况分析

1、总体情况

适用 不适用

2、报告期内获取的重大的股权投资情况

适用 不适用

3、报告期内正在进行的重大的非股权投资情况

适用 不适用

4、以公允价值计量的金融资产

适用 不适用

5、募集资金使用情况

适用 不适用

(1) 募集资金总体使用情况

适用 不适用

单位：万元

募集资金总额	17,568.99
报告期投入募集资金总额	2,857.74
已累计投入募集资金总额	2,857.74
报告期内变更用途的募集资金总额	0
累计变更用途的募集资金总额	0
累计变更用途的募集资金总额比例	0.00%
募集资金总体使用情况说明	
<p>经中国证券监督管理委员会证监许可[2021]165号文核准，本公司于2021年3月向社会公众公开发行人民币普通股(A股)股票2,500万股，发行价为每股人民币8.41元，募集资金总额为人民币210,250,000.00元，扣除发行费用总额（不含增值税）34,560,094.29元，实际募集资金净额为人民币175,689,905.71元。信永中和会计师事务所（特殊普通合伙）已于2021年2月26日对公司首次公开发行股票的资金到位情况进行了审验，并出具了《验资报告》（XYZH/2021JNAA40009）。</p> <p>截至2021年6月30日，本公司本年度使用募集资金人民币2,857.74万元，累计使用募集资金总额人民币2,857.74万元，尚未使用募集资金余额人民币14,803.37万元（含现金管理余额8000万元）。</p>	

(2) 募集资金承诺项目情况

√ 适用 □ 不适用

单位：万元

承诺投资项目和超募资金投向	是否已变更项目(含部分变更)	募集资金承诺投资总额	调整后投资总额(1)	本报告期投入金额	截至期末累计投入金额(2)	截至期末投资进度(3)= (2)/(1)	项目达到预定可使用状态日期	本报告期实现的效益	截止报告期末累计实现的效益	是否达到预计效益	项目可行性是否发生重大变化
承诺投资项目											
节能装备生产线技术改造项目	否	11,090.37	11,090.37	0.04	0.04	0.00%				不适用	否
研发中心建设项目	否	3,534.36	3,534.36	0	0	0.00%				不适用	否
补充营运资金	否	2,944.26	2,944.26	2,857.7	2,857.7	97.06%				不适用	否
承诺投资项目小计	--	17,568.99	17,568.99	2,857.74	2,857.74	--	--	0	0	--	--
超募资金投向											
无											
超募资金投向小计	--	0	0	0	0	--	--	0	0	--	--
合计	--	17,568.99	17,568.99	2,857.74	2,857.74	--	--	0	0	--	--
未达到计划进度或预计收益的情况和原因(分具体项目)	本公司募投项目按照计划进度执行，无未达到计划进度或预计收益的情况。										
项目可行性发生重大变化的情况说明	本公司募投项目无项目可行性发生重大变化的情况。										
超募资金的金额、用途及使用进展情况	不适用										
募集资金投资项目实施地点变更情况	不适用										
募集资金投资项目实施方式调整情况	不适用										
募集资金投资项目先期投入及置换情况	不适用										
用闲置募集资金暂时补充流动资金情况	不适用										
项目实施出现募集资	不适用										

金结余的金额及原因	
尚未使用的募集资金用途及去向	<p>2021年3月18日,公司第三届董事会第十二次会议、第三届监事会第八次会议审议通过《关于使用闲置募集资金进行现金管理的议案》,同意公司在不影响募集资金投资项目建设和募集资金正常使用的前提下,使用额度不超过人民币8,000万元(含本数)的闲置募集资金进行现金管理,使用期限自董事会审议通过之日起12个月内有效。在上述额度及有效期内,资金可循环滚动使用。公司独立董事对该事项发表了同意的独立意见,保荐机构长江证券承销保荐有限公司对该事项发表了同意的核查意见,具体内容详见公司于2021年3月19日在巨潮资讯网(www.cninfo.com.cn)披露的相关公告。</p> <p>2021年3月31日,公司向中国建设银行购买了8,000万元保本浮动收益型产品,具体内容详见公司于2021年4月1日在巨潮资讯网(www.cninfo.com.cn)披露的《关于使用闲置募集资金进行现金管理的进展公告》(公告编号:2021-010)。</p> <p>2021年6月22日,公司向光大证券股份有限公司购买了1,000万元本金保障型产品,具体内容详见公司于2021年6月23日在巨潮资讯网(www.cninfo.com.cn)披露的《关于使用闲置募集资金进行现金管理的进展公告》(公告编号:2021-031)。</p> <p>2021年6月24日,公司向中国建设银行购买了7,000万元保本浮动收益型产品,具体内容详见公司于2021年6月24日在巨潮资讯网(www.cninfo.com.cn)披露的《关于使用闲置募集资金进行现金管理的进展公告》(公告编号:2021-032)。</p> <p>截至报告期末,公司购买的合计8,000万元现金管理产品尚未到期。</p>
募集资金使用及披露中存在的问题或其他情况	本公司已披露的关于募集资金使用相关信息及时、真实、准确、完整,募集资金的使用和管理不存在违规情况。

(3) 募集资金变更项目情况

适用 不适用

公司报告期不存在募集资金变更项目情况。

6、委托理财、衍生品投资和委托贷款情况

(1) 委托理财情况

适用 不适用

报告期内委托理财概况

单位:万元

具体类型	委托理财的资金来源	委托理财发生额	未到期余额	逾期未收回的金额	逾期未收回理财已计提减值金额
银行理财产品	募集资金	8,000	7,000	0	0
券商理财产品	募集资金	1,000	1,000	0	0
银行理财产品	自有资金	5,610	1,500	0	0
合计		14,610	9,500	0	0

单项金额重大或安全性较低、流动性较差、不保本的高风险委托理财具体情况

适用 不适用

委托理财出现预期无法收回本金或存在其他可能导致减值的情形

适用 不适用

(2) 衍生品投资情况

适用 不适用

公司报告期不存在衍生品投资。

(3) 委托贷款情况

适用 不适用

公司报告期不存在委托贷款。

七、重大资产和股权出售

1、出售重大资产情况

适用 不适用

公司报告期末未出售重大资产。

2、出售重大股权情况

适用 不适用

八、主要控股参股公司分析

适用 不适用

公司报告期内无应当披露的重要控股参股公司信息。

九、公司控制的结构化主体情况

适用 不适用

十、公司面临的风险和应对措施

1、应收账款增长和坏账增加风险

公司受其产品特点、商业模式、下游客户资金安排的影响，结算周期较长，应收账款余额较大。虽然公司通过销售部门及时了解客户的经营情况，合理控制应收账款的额度和期限，但随着公司经营规模的扩大，应收账款规模可能会增加，应收账款管理的难度将会加大，如果公司采取的收款措施不力或客户信用状况发生变化，应收账款发生坏账的风险将加大，将对公司生产经营产生不利影响。

应对措施：公司通过评估客户实力，选择优质客户，实行严格的客户信用管理，规范商业合同，确保订单的执行。

2、主营业务毛利率下滑风险

近年来，公司主营业务毛利率较为稳定且处于较高水平，其中境外销售毛利率高于境内销售毛利率。如果出现节能环保领域重大技术进步、境外销售规模大幅下降、竞争对手实力显著提升、原材料价格剧烈变动等情形，将对公司毛利率造成不利影响，公司将面临毛利率下滑的风险。

应对措施：公司将进一步加强生产管理，降本增效，同时，不断研发创新，为客户创造价值，提升自身整体综合竞争力，保证产品的毛利率保持在合理水平。

3、募集资金投资项目无法达到预期效益的风险

公司募集资金投资的项目符合国家的产业政策和市场环境，与公司的主营业务和未来发展战略联系紧密。“节能装备生产线技术改造项目”有利于公司提高生产线自动化水平和生产效率，有利于制造能力和技术水平的提升，有利于公司产品的质量保障，为公司新产品的研发和生产奠定了基础；“研发中心建设项目”有利于公司进一步整合科研资源，完善公司的研发体系，强化技术支撑，有利于为公司培养和聚集高层次技术人才，提高研发能力和自主创新水平，增强公司核心竞争力，促进公司长远健康发展；补充公司营运资金，将为公司进一步发展提供资金保证。募集资金投资项目对公司发展战略的实现和持续经营具有重要意义。公司对募集资金投向经过科学、缜密的可行性论证，但受市场竞争不确定性、技术替代、宏观经济政策变化等诸多因素的影响，上述项目仍然存在不能实现预期收益的风险。若遇到不可抗力因素，上述项目不能如期完成或不能正常运行，也将影响公司的盈利水平。

应对措施：（1）加强募投项目的建设管理，关注募投项目产品市场状况、技术水平及发展趋势等情况，保证项目的实施；（2）加快募投项目的建设，争取按早日建成达产；（3）积极开拓募投项目产品市场、优化客户结构，为募投项目的新增产能做好准备。

4、汇率波动的风险

公司产品外销的区域包括亚洲、美洲、欧洲、大洋洲、非洲等地区，主要采用美元与境外客户进行结算，公司自签订销售合同、收入确认至结售汇具有一定周期。一方面，人民币汇率的波动直接影响公司出口产品的人民币销售价格，进而影响公司出口产品销售的毛利率；另一方面，公司因存在境外销售业务，留存了一定量的外币资产，如外币货币资金、外币应收账款等，在外币结算或期末将外币资产金额折算成人民币金额时由于汇率波动会产生汇兑损益，进而影响公司的净利润。因此，汇率波动直接影响公司产品销售毛利率和经营成果。随着公司经营规模的不断扩大，境外销售收入和外币资产也可能随之增加，如在未来期间汇率发生较大变动或不能及时结汇，且公司不能采取有效措施，则公司将面临盈利能力受汇率波动产生不利影响的风险。

应对措施：公司将加强对汇率走势的研究分析，实时关注国际市场环境变化，最大限度的防范和降低汇率波动风险，及时预警并采取应对措施。

5、国际贸易摩擦风险

2018年以来，中国和美国之间开始发生大规模贸易摩擦。2018年7月6日，美国政府对从中国出口的500亿美元商品中

的340亿美元商品开始征收25%的关税；2018年8月23日，美国政府对从中国出口美国500亿美元商品中剩余160亿美元商品加征25%的关税。公司出口美国的节能环保设备和部分专用定制装备被列入500亿美元加征关税清单。

公司出口订单主要采用FOB、C&F、CIF等交货方式。在FOB、C&F、CIF交货方式下，公司在国内港口装船后，公司不再实施和保留通常与产品所有权相联系的继续管理权，也不再对已售出的商品实施有效控制。产品到达进口国后的报关和认证程序，由采购方负责并支付税费。因此，美国上述加税行为未对公司产品价格产生较大影响，但增加了美国客户取得公司产品付出的成本，降低了公司产品价格的竞争力。

目前，虽然中美两国一致同意通过协商方式解决贸易争端，且经过双方多轮积极的磋商并取得了一定的进展，仍不排除双方最终谈判产生重大分歧，致使中美之间的贸易摩擦加剧并持续恶化，将可能对公司出口业务造成不利影响，进而影响公司的经营业绩。

应对措施：公司将密切关注国内外经济政策的调整、宏观经济形势变化及自身经营情况，并不断优化产品结构，提升自身的核心竞争力，同时加大国内市场的开发力度以开拓增量市场，保证公司综合竞争力和抗风险能力。

6、新冠疫情影响的风险

新冠疫情仍在全球多个国家和地区蔓延，虽然各国都在采取防疫措施，但是疫情的反复使得疫情结束时间和经济运行恢复时间仍不能确定，境外疫情持续蔓延对公司境外客户订单的执行产生一定程度的影响，部分客户所属的国家或地区疫情较为严重，导致相关订单无法按合同顺利履行，未来新冠疫情仍有可能会对公司经营业绩造成不利影响，

应对措施：公司将密切关注疫情的发展，提前做好应对预案，充分利用信息化手段，保障订单的执行与交付，积极处理新冠疫情带来的风险和挑战。

十一、报告期内接待调研、沟通、采访等活动登记表

√ 适用 □ 不适用

接待时间	接待地点	接待方式	接待对象类型	接待对象	谈论的主要内容及提供的资料	调研的基本情况索引
2021年05月11日	全景·路演天下 (http://rs.p5w.net)	其他	其他	参与公司2020年度网上业绩说明会的投资者	公司经营、募投项目进展、行业发展动态等	详见公司于2021年5月12日在巨潮资讯网(www.cninfo.com.cn/)披露的《2021年5月11日投资者关系活动记录表》(编号:2021-001号)

第四节 公司治理

一、报告期内召开的年度股东大会和临时股东大会的有关情况

1、本报告期股东大会情况

会议届次	会议类型	投资者参与比例	召开日期	披露日期	会议决议
2021 年第一次临时股东大会	临时股东大会	100.00%	2021 年 01 月 26 日		
2021 年第二次临时股东大会	临时股东大会	64.90%	2021 年 04 月 06 日	2021 年 04 月 06 日	详见巨潮资讯网 (http://www.cninfo.com.cn) 《关于 2021 年第二次临时股东大会决议的公告》(公告编号: 2021-012)
2020 年年度股东大会	年度股东大会	63.83%	2021 年 05 月 14 日	2021 年 05 月 14 日	详见巨潮资讯网 (http://www.cninfo.com.cn) 《关于 2020 年年度股东大会决议的公告》(公告编号: 2021-029)

2、表决权恢复的优先股股东请求召开临时股东大会

适用 不适用

二、公司董事、监事、高级管理人员变动情况

适用 不适用

公司董事、监事和高级管理人员在报告期没有发生变动，具体可参见 2020 年年报。

三、本报告期利润分配及资本公积金转增股本情况

适用 不适用

公司计划半年度不派发现金红利，不送红股，不以公积金转增股本。

四、公司股权激励计划、员工持股计划或其他员工激励措施的实施情况

适用 不适用

公司报告期无股权激励计划、员工持股计划或其他员工激励措施及其实施情况。

第五节 环境与社会责任

一、重大环保问题情况

上市公司及其子公司是否属于环境保护部门公布的重点排污单位

是 否

报告期内因环境问题受到行政处罚的情况

适用 不适用

参照重点排污单位披露的其他环境信息

适用 不适用

未披露其他环境信息的原因

经自查，公司不属于重点排污单位。公司在日常生产经营中严格遵守国家环保法律法规，报告期内未因为违反环保法律法规而受到重大行政处罚。

二、社会责任情况

(1) 完善公司治理结构

公司严格按照《公司法》、《证券法》、《上市公司治理准则》、《深圳证券交易所创业板股票上市规则》、《深圳证券交易所创业板上市公司规范运作指引》和中国证监会有关法律法规的要求，及时制定和完善各项规章制度；积极推进内控体系建设，完善公司法人治理结构，明确公司股东大会、董事会、监事会等各自应履行的职责和议事规则，为公司的规范运作提供了完善的制度保障，并有效地增加了公司决策的公正性。充分尊重和维护所有股东特别是中小股东的权益。

(2) 股东及投资者权益保护

公司严格按照法律法规的要求，规范地召集、召开股东大会，平等对待所有股东，确保所有股东能够充分行使自己的权利。公司高度重视对股东的回报，在兼顾公司可持续发展的情况下，制定并实施了合理的利润分配方案，坚持与股东共同分享公司的生产经营成果，保证了利润分配的连续性和稳定性。

(3) 员工权益保护

公司致力于培育员工的认同感和归属感，为员工提供安全的工作环境；尊重和保护员工权益，切实关注员工健康、安全和满意度，通过知识技能的理论培训及实践操作技能培训等方式，使员工得到切实的提高和发展。

(4) 供应商、客户权益保护

公司将诚实守信作为企业发展之基，与供应商和客户建立并保持长期良好的战略合作关系。充分尊重并保护供应商、客户的合法权益。

(5) 热心承担社会公益事业，积极参与国家、地方政府产学研项目，推动产业发展

公司在追求经济效益的同时，最大化地履行社会责任，公司始终注重环境保护、节能减排，促进公司进步与社会、环境的协调发展，并在多所大学设立奖学金。

第六节 重要事项

一、公司实际控制人、股东、关联方、收购人以及公司等承诺相关方在报告期内履行完毕及截至报告期末超期未履行完毕的承诺事项

适用 不适用

公司报告期不存在由公司实际控制人、股东、关联方、收购人以及公司等承诺相关方在报告期内履行完毕及截至报告期末超期未履行完毕的承诺事项。

二、控股股东及其他关联方对上市公司的非经营性占用资金情况

适用 不适用

公司报告期不存在上市公司发生控股股东及其关联方非经营性占用资金情况。

三、违规对外担保情况

适用 不适用

公司报告期无违规对外担保情况。

四、聘任、解聘会计师事务所情况

半年度财务报告是否已经审计

是 否

公司半年度报告未经审计。

五、董事会、监事会对会计师事务所本报告期“非标准审计报告”的说明

适用 不适用

六、董事会对上年度“非标准审计报告”相关情况的说明

适用 不适用

七、破产重整相关事项

适用 不适用

公司报告期末未发生破产重整相关事项。

八、诉讼事项

重大诉讼仲裁事项

适用 不适用

本报告期公司无重大诉讼、仲裁事项。

其他诉讼事项

适用 不适用

九、处罚及整改情况

适用 不适用

公司报告期不存在处罚及整改情况。

十、公司及其控股股东、实际控制人的诚信状况

适用 不适用

报告期内，公司及控股股东、实际控制人诚信状况良好，不存在未履行法院生效判决、所负数额较大的债务到期未清偿等情况。

十一、重大关联交易

1、与日常经营相关的关联交易

适用 不适用

公司报告期未发生与日常经营相关的关联交易。

2、资产或股权收购、出售发生的关联交易

适用 不适用

公司报告期未发生资产或股权收购、出售的关联交易。

3、共同对外投资的关联交易

适用 不适用

公司报告期未发生共同对外投资的关联交易。

4、关联债权债务往来

适用 不适用

公司报告期不存在关联债权债务往来。

5、与关联关系的财务公司、公司控股的财务公司往来

适用 不适用

公司与存在关联关系的财务公司、公司控股的财务公司与关联方之间不存在存款、贷款、授信或其他金融业务。

6、其他重大关联交易

适用 不适用

公司报告期无其他重大关联交易。

十二、重大合同及其履行情况

1、托管、承包、租赁事项情况

(1) 托管情况

适用 不适用

公司报告期不存在托管情况。

(2) 承包情况

适用 不适用

公司报告期不存在承包情况。

(3) 租赁情况

适用 不适用

租赁情况说明

出租人	承租人	坐落	面积/m ²	用途	租赁期限
胶州市阜安办事处西五里堆村	德固特	胶州市西五里堆村	4,887	员工宿舍、食堂、 仓库	2012.5.20- 2032.5.19

为公司带来的损益达到公司报告期利润总额 10% 以上的项目

适用 不适用

公司报告期不存在为公司带来的损益达到公司报告期利润总额 10% 以上的租赁项目。

2、重大担保

适用 不适用

公司报告期不存在重大担保情况。

3、日常经营重大合同

适用 不适用

4、其他重大合同

适用 不适用

公司报告期不存在其他重大合同。

十三、其他重大事项的说明

适用 不适用

公司报告期不存在需要说明的其他重大事项。

十四、公司子公司重大事项

适用 不适用

第七节 股份变动及股东情况

一、股份变动情况

1、股份变动情况

单位：股

	本次变动前		本次变动增减（+，-）					本次变动后	
	数量	比例	发行新股	送股	公积金转股	其他	小计	数量	比例
一、有限售条件股份	75,000,000	100.00%	1,289,565	0	0	0	1,289,565	76,289,565	76.29%
1、国家持股	0	0.00%	0	0	0	0	0	0	0.00%
2、国有法人持股	0	0.00%	7,608	0	0	0	7,608	7,608	0.01%
3、其他内资持股	75,000,000	100.00%	1,279,529	0	0	0	1,279,529	76,279,529	76.28%
其中：境内法人持股	20,870,000	27.83%	1,272,610	0	0	0	1,272,610	22,142,610	22.14%
境内自然人持股	54,130,000	72.17%	6,919	0	0	0	6,919	54,136,919	54.14%
4、外资持股	0	0.00%	2,428	0	0	0	2,428	2,428	0.00%
其中：境外法人持股	0	0.00%	2,332	0	0	0	2,332	2,332	0.00%
境外自然人持股	0	0.00%	96	0	0	0	96	96	0.00%
二、无限售条件股份	0	0.00%	23,710,435	0	0	0	23,710,435	23,710,435	23.71%
1、人民币普通股	0	0.00%	23,710,435	0	0	0	23,710,435	23,710,435	23.71%
2、境内上市的外资股	0	0.00%	0	0	0	0	0	0	0.00%
3、境外上市的外资股	0	0.00%	0	0	0	0	0	0	0.00%
4、其他	0	0.00%	0	0	0	0	0	0	0.00%
三、股份总数	75,000,000	100.00%	25,000,000	0	0	0	25,000,000	100,000,000	100.00%

股份变动的原因

适用 不适用

经中国证券监督管理委员会《关于同意青岛德固特节能装备股份有限公司首次公开发行股票注册的批复》（证监许可[2021]165号）文件批复，公司于2021年3月3日在深圳证券交易所创业板上市。公司首次公开发行前股本为75,000,000股，发行人民币普通股（A股）25,000,000股，发行后总股本为100,000,000股。

股份变动的批准情况

适用 不适用

经中国证券监督管理委员会《关于同意青岛德固特节能装备股份有限公司首次公开发行股票注册的批复》（证监许可[2021]165号）文件批复同意，公司首次完成公开发行人民币普通股（A股）25,000,000股，每股面值1元，发行价为每股人民币8.41元，并于2021年3月3日在深圳证券交易所创业板上市。

股份变动的过户情况

适用 不适用

中国证券登记结算有限责任公司深圳分公司已完成本公司关于首次公开发行股票的登记手续。

股份回购的实施进展情况

适用 不适用

采用集中竞价方式减持回购股份的实施进展情况

适用 不适用

股份变动对最近一年和最近一期基本每股收益和稀释每股收益、归属于公司普通股股东的每股净资产等财务指标的影响

适用 不适用

具体可参见本报告第二节“公司简介和主要财务指标”之第四小节“主要会计数据和财务指标”部分。

公司认为必要或证券监管机构要求披露的其他内容

适用 不适用

2、限售股份变动情况

适用 不适用

单位：股

股东名称	期初限售股数	本期解除限售股数	本期增加限售股数	期末限售股数	限售原因	拟解除限售日期
魏振文	53,880,000	0	0	53,880,000	首发前限售股份	2024年3月3日
青岛德沣投资企业（有限合伙）	6,120,000	0	0	6,120,000	首发前限售股份	2024年3月3日
青岛常春藤创业投资中心（有限合伙）	4,285,714	0	0	4,285,714	首发前限售股份	2022年3月3日
上海可可空间投资管理有限公司—上海青望创业投资合伙企业（有限合伙）	3,500,000	0	0	3,500,000	首发前限售股份	2022年3月3日
青岛科创金奕投资管理有限公司—青岛清控金奕创业投资中心（有限合伙）	2,750,000	0	0	2,750,000	首发前限售股份	2022年3月3日
常春藤（昆山）产业投资中心（有限合伙）	2,142,857	0	0	2,142,857	首发前限售股份	2022年3月3日
青岛静远创业投资有限公司	1,071,429	0	0	1,071,429	首发前限售股份	2022年3月3日
青岛清控高创投资管理有限公司—青岛高创清控股权投资基金企业（有限合伙）	1,000,000	0	0	1,000,000	首发前限售股份	2022年3月3日
魏锋	250,000	0	0	250,000	首发前限售股份	2022年3月3日
首次公开网下配售股东	0	0	1,289,565	1,289,565	网下配售投资者获配股票数量的10%限售期限为自公司首次公开发行并上市之日起6个月。	2021年9月3日

合计	75,000,000	0	1,289,565	76,289,565	--	--
----	------------	---	-----------	------------	----	----

二、证券发行与上市情况

√ 适用 □ 不适用

股票及其衍生证券名称	发行日期	发行价格(或利率)	发行数量	上市日期	获准上市交易数量	交易终止日期	披露索引	披露日期
股票类								
首次公开发行股票	2021年02月22日	8.41元/股	25,000,000	2021年03月03日	25,000,000		详见在中国证监会指定创业板信息披露网站巨潮咨询网(www.cninfo.com.cn)披露的《首次公开发行股票并在创业板上市之上市公告书》	2021年03月02日

报告期内证券发行情况的说明

经中国证券监督管理委员会《关于同意青岛德固特节能装备股份有限公司首次公开发行股票注册的批复》(证监许可[2021]165号)同意注册,青岛德固特节能装备股份有限公司(以下简称“公司”)首次公开发行人民币普通股(A股)股票25,000,000股,每股面值1元,发行价为每股人民币8.41元,募集资金总额为人民币210,250,000.00元,扣除发行费用总额(不含增值税)人民币34,560,094.29元,募集资金净额为人民币175,689,905.71元,信永中和会计师事务所(特殊普通合伙)已于2021年2月26日对公司首次公开发行股票的资金到位情况进行了审验,并出具了《XYZH/2021JNAA40009》号验资报告。

三、公司股东数量及持股情况

单位:股

报告期末普通股股东总数	21,566	报告期末表决权恢复的优先股股东总数	0	持有特别表决权股份的股东总数	0		
持股5%以上的普通股股东或前10名股东持股情况							
股东名称	股东性质	持股比例	报告期末持股数量	报告期内增减变动情况	持有有限售条件的股份数量	持有无限售条件的股份数量	质押、标记或冻结情况
							股份状态 数量
魏振文	境内自然人	53.88%	53,880,000	0	53,880,000	0	
青岛德洋投资企业(有限合伙)	境内非国有法人	6.12%	6,120,000	0	6,120,000	0	
青岛常春藤创业投资中心(有限合伙)	境内非国有法人	4.29%	4,285,714	0	4,285,714	0	
上海可可空间投资管理有限公司—上海青望创业投资合伙企业(有限合伙)	其他	3.50%	3,500,000	0	3,500,000	0	

青岛科创金奕投资管理有限公司—青岛清控金奕创业投资中心（有限合伙）	其他	2.75%	2,750,000	0	2,750,000	0		
常春藤（昆山）产业投资中心（有限合伙）	境内非国有法人	2.14%	2,142,857	0	2,142,857	0		
青岛静远创业投资有限公司	境内非国有法人	1.07%	1,071,429	0	1,071,429	0		
青岛清控高创投资管理有限公司—青岛高创清控股权投资基金企业（有限合伙）	其他	1.00%	1,000,000	0	1,000,000	0		
魏锋	境内自然人	0.25%	250,000	0	250,000	0		
青岛丰光投资管理有限公司	境内非国有法人	0.18%	181,000	181,000	0	181,000		
战略投资者或一般法人因配售新股成为前 10 名股东的情况	无							
上述股东关联关系或一致行动的说明	1、魏振文为青岛德沣投资企业（有限合伙）执行事务合伙人； 2、青岛常春藤创业投资中心（有限合伙）与常春藤（昆山）产业投资中心（有限合伙）为同一实际控制人； 3、青岛科创金奕投资管理有限公司—青岛清控金奕创业投资中心（有限合伙）与青岛清控高创投资管理有限公司—青岛高创清控股权投资基金企业（有限合伙）为同一实际控制人； 4、魏锋为上海可可空间投资管理有限公司—上海青望创业投资合伙企业（有限合伙）的实际控制人。							
上述股东涉及委托/受托表决权、放弃表决权情况的说明	无							
前 10 名股东中存在回购专户的特别说明	无							
前 10 名无限售条件股东持股情况								
股东名称	报告期末持有无限售条件股份数量	股份种类						
		股份种类	数量					
青岛丰光投资管理有限公司	181,000	人民币普通股	181,000					
叶坤玉	160,400	人民币普通股	160,400					
陆其东	142,524	人民币普通股	142,524					
许伟春	139,232	人民币普通股	139,232					
姜琨	135,100	人民币普通股	135,100					
何小垅	120,000	人民币普通股	120,000					

杨静		99,700	人民币普通股	99,700
皇甫永雪		96,551	人民币普通股	96,551
陈卫国		96,100	人民币普通股	96,100
姚蓝		88,000	人民币普通股	88,000
前 10 名无限售流通股股东之间,以及前 10 名无限售流通股股东和前 10 名股东之间关联关系或一致行动的说明	无			
前 10 名普通股股东参与融资融券业务股东情况说明(如有)	公司股东青岛丰光投资管理有限公司除通过普通证券账户持有 157,200 股外,还通过招商证券公司客户信用交易担保证券账户持有 23,800 股,实际合计持有 181,000 股;公司股东叶坤玉通过招商证券公司客户信用交易担保证券账户持有 160,400 股,合计持有 160,400 股;公司股东何小垌通过西南证券公司客户信用交易担保证券账户持有 120,000 股,合计持有 120,000 股;公司股东杨静通过国泰君安证券公司客户信用交易担保证券账户持有 99,700 股,合计持有 99,700 股;公司股东陈卫国通过国元证券公司客户信用交易担保证券账户持有 96,100 股,合计持有 96,100 股。			

公司是否具有表决权差异安排

适用 不适用

公司前 10 名普通股股东、前 10 名无限售条件普通股股东在报告期内是否进行约定购回交易

是 否

公司前 10 名普通股股东、前 10 名无限售条件普通股股东在报告期内未进行约定购回交易。

四、董事、监事和高级管理人员持股变动

适用 不适用

公司董事、监事和高级管理人员在报告期持股情况没有发生变动,具体可参见 2020 年年报。

五、控股股东或实际控制人变更情况

控股股东报告期内变更

适用 不适用

公司报告期控股股东未发生变更。

实际控制人报告期内变更

适用 不适用

公司报告期实际控制人未发生变更。

第八节 优先股相关情况

适用 不适用

报告期公司不存在优先股。

第九节 债券相关情况

适用 不适用

第十节 财务报告

一、审计报告

半年度报告是否经过审计

是 否

公司半年度财务报告未经审计。

二、财务报表

财务附注中报表的单位为：元

1、资产负债表

编制单位：青岛德固特节能装备股份有限公司

2021 年 06 月 30 日

单位：元

项目	2021 年 6 月 30 日	2020 年 12 月 31 日
流动资产：		
货币资金	242,474,604.52	155,741,707.75
结算备付金		
拆出资金		
交易性金融资产	95,000,000.00	
衍生金融资产		
应收票据	30,571,144.71	24,333,068.08
应收账款	61,009,904.60	69,038,200.88
应收款项融资		
预付款项	14,126,714.71	6,559,884.51
应收保费		
应收分保账款		
应收分保合同准备金		
其他应收款	4,788,824.87	429,053.80
其中：应收利息		
应收股利		
买入返售金融资产		
存货	118,894,804.86	92,317,261.17

合同资产	14,275,130.20	24,099,950.97
持有待售资产		
一年内到期的非流动资产		
其他流动资产	5,812,555.95	6,974,453.50
流动资产合计	586,953,684.42	379,493,580.66
非流动资产：		
发放贷款和垫款		
债权投资		
其他债权投资		
长期应收款		
长期股权投资		
其他权益工具投资		
其他非流动金融资产		
投资性房地产		
固定资产	110,790,539.32	114,963,835.19
在建工程	977,812.92	950,750.96
生产性生物资产		
油气资产		
使用权资产	3,265,168.88	
无形资产	30,580,612.86	31,108,301.88
开发支出		
商誉		
长期待摊费用		
递延所得税资产	4,942,269.88	4,852,247.31
其他非流动资产		
非流动资产合计	150,556,403.86	151,875,135.34
资产总计	737,510,088.28	531,368,716.00
流动负债：		
短期借款		
向中央银行借款		
拆入资金		
交易性金融负债		
衍生金融负债		
应付票据	54,199,630.00	32,000,000.00

应付账款	52,275,829.10	37,303,782.50
预收款项	67,438.88	67,581.05
合同负债	57,809,809.72	70,661,354.34
卖出回购金融资产款		
吸收存款及同业存放		
代理买卖证券款		
代理承销证券款		
应付职工薪酬	4,795,335.76	5,788,789.94
应交税费	2,005,537.40	5,957,560.29
其他应付款	286,777.19	196,346.34
其中：应付利息		
应付股利		
应付手续费及佣金		
应付分保账款		
持有待售负债		
一年内到期的非流动负债	574,687.00	
其他流动负债		
流动负债合计	172,015,045.05	151,975,414.46
非流动负债：		
保险合同准备金		
长期借款		
应付债券		
其中：优先股		
永续债		
租赁负债	2,787,011.80	
长期应付款		
长期应付职工薪酬		
预计负债		
递延收益	11,644,141.85	12,285,165.59
递延所得税负债	2,400,960.19	2,537,262.81
其他非流动负债		
非流动负债合计	16,832,113.84	14,822,428.40
负债合计	188,847,158.89	166,797,842.86
所有者权益：		

股本	100,000,000.00	75,000,000.00
其他权益工具		
其中：优先股		
永续债		
资本公积	229,869,945.75	79,180,040.04
减：库存股		
其他综合收益		
专项储备	10,670,505.84	10,119,233.99
盈余公积	35,010,148.45	33,225,060.58
一般风险准备		
未分配利润	173,112,329.35	167,046,538.53
归属于母公司所有者权益合计	548,662,929.39	364,570,873.14
少数股东权益		
所有者权益合计	548,662,929.39	364,570,873.14
负债和所有者权益总计	737,510,088.28	531,368,716.00

法定代表人：魏振文

主管会计工作负责人：李优先

会计机构负责人：姜丽

2、利润表

单位：元

项目	2021 年半年度	2020 年半年度
一、营业总收入	105,014,601.30	95,990,258.00
其中：营业收入	105,014,601.30	95,990,258.00
利息收入		
已赚保费		
手续费及佣金收入		
二、营业总成本	92,805,635.48	72,500,863.07
其中：营业成本	67,829,571.99	53,623,362.44
利息支出		
手续费及佣金支出		
退保金		
赔付支出净额		
提取保险责任准备金净额		
保单红利支出		
分保费用		

税金及附加	1,685,434.66	1,562,443.43
销售费用	4,087,644.22	2,582,868.30
管理费用	13,784,460.66	9,566,181.43
研发费用	5,600,317.79	5,080,772.66
财务费用	-181,793.84	85,234.81
其中：利息费用	90,529.61	215,083.32
利息收入	985,696.88	467,140.29
加：其他收益	9,156,390.54	2,686,043.70
投资收益（损失以“-”号填列）	533,294.95	866,523.85
其中：对联营企业和合营企业的投资收益		
以摊余成本计量的金融资产终止确认收益		
汇兑收益（损失以“-”号填列）		
净敞口套期收益（损失以“-”号填列）		
公允价值变动收益（损失以“-”号填列）		
信用减值损失（损失以“-”号填列）	-1,208,767.83	-1,034,169.80
资产减值损失（损失以“-”号填列）	342,407.38	-695,610.26
资产处置收益（损失以“-”号填列）	24,090.77	56.17
三、营业利润（亏损以“-”号填列）	21,056,381.63	25,312,238.59
加：营业外收入		
减：营业外支出	400,000.00	40,909.38
四、利润总额（亏损总额以“-”号填列）	20,656,381.63	25,271,329.21
减：所得税费用	2,805,502.94	3,464,432.98
五、净利润（净亏损以“-”号填列）	17,850,878.69	21,806,896.23
（一）按经营持续性分类		
1.持续经营净利润（净亏损以“-”号填列）		
2.终止经营净利润（净亏损以“-”号填列）		
（二）按所有权归属分类		
1.归属于母公司所有者的净利润	17,850,878.69	21,806,896.23
2.少数股东损益		
六、其他综合收益的税后净额		
归属母公司所有者的其他综合收益的税后净额		
（一）不能重分类进损益的其他综合收益		
1.重新计量设定受益计划变动额		
2.权益法下不能转损益的其他综合收益		

3.其他权益工具投资公允价值变动		
4.企业自身信用风险公允价值变动		
5.其他		
(二) 将重分类进损益的其他综合收益		
1.权益法下可转损益的其他综合收益		
2.其他债权投资公允价值变动		
3.金融资产重分类计入其他综合收益的金额		
4.其他债权投资信用减值准备		
5.现金流量套期储备		
6.外币财务报表折算差额		
7.其他		
归属于少数股东的其他综合收益的税后净额		
七、综合收益总额	17,850,878.69	21,806,896.23
归属于母公司所有者的综合收益总额	17,850,878.69	21,806,896.23
归属于少数股东的综合收益总额		
八、每股收益：		
(一) 基本每股收益	0.1947	0.2908
(二) 稀释每股收益	0.1947	0.2908

法定代表人：魏振文

主管会计工作负责人：李优先

会计机构负责人：姜丽

3、现金流量表

单位：元

项目	2021 年半年度	2020 年半年度
一、经营活动产生的现金流量：		
销售商品、提供劳务收到的现金	104,128,343.36	159,103,141.20
客户存款和同业存放款项净增加额		
向中央银行借款净增加额		
向其他金融机构拆入资金净增加额		
收到原保险合同保费取得的现金		
收到再保业务现金净额		
保户储金及投资款净增加额		
收取利息、手续费及佣金的现金		
拆入资金净增加额		
回购业务资金净增加额		

代理买卖证券收到的现金净额		
收到的税费返还	4,669,410.94	3,374,114.85
收到其他与经营活动有关的现金	22,595,998.72	28,147,476.55
经营活动现金流入小计	131,393,753.02	190,624,732.60
购买商品、接受劳务支付的现金	43,087,171.52	76,955,501.13
客户贷款及垫款净增加额		
存放中央银行和同业款项净增加额		
支付原保险合同赔付款项的现金		
拆出资金净增加额		
支付利息、手续费及佣金的现金		
支付保单红利的现金		
支付给职工以及为职工支付的现金	19,354,171.43	16,661,103.95
支付的各项税费	8,648,145.90	5,408,374.72
支付其他与经营活动有关的现金	47,257,909.10	37,438,389.11
经营活动现金流出小计	118,347,397.95	136,463,368.91
经营活动产生的现金流量净额	13,046,355.07	54,161,363.69
二、投资活动产生的现金流量：		
收回投资收到的现金	365,450,000.00	284,600,000.00
取得投资收益收到的现金	537,080.44	1,214,390.97
处置固定资产、无形资产和其他长期资产收回的现金净额	56,000.00	2,000.00
处置子公司及其他营业单位收到的现金净额		
收到其他与投资活动有关的现金		
投资活动现金流入小计	366,043,080.44	285,816,390.97
购建固定资产、无形资产和其他长期资产支付的现金	3,224,855.00	1,511,609.46
投资支付的现金	460,450,000.00	293,450,000.00
质押贷款净增加额		
取得子公司及其他营业单位支付的现金净额		
支付其他与投资活动有关的现金		
投资活动现金流出小计	463,674,855.00	294,961,609.46
投资活动产生的现金流量净额	-97,631,774.56	-9,145,218.49
三、筹资活动产生的现金流量：		
吸收投资收到的现金	191,225,000.00	
其中：子公司吸收少数股东投资收到的现金		
取得借款收到的现金		

收到其他与筹资活动有关的现金		
筹资活动现金流入小计	191,225,000.00	
偿还债务支付的现金		10,000,000.00
分配股利、利润或偿付利息支付的现金	10,000,000.00	45,228,374.99
其中：子公司支付给少数股东的股利、利润		
支付其他与筹资活动有关的现金	12,729,344.50	1,589,000.00
筹资活动现金流出小计	22,729,344.50	56,817,374.99
筹资活动产生的现金流量净额	168,495,655.50	-56,817,374.99
四、汇率变动对现金及现金等价物的影响	-849,089.18	-369,162.16
五、现金及现金等价物净增加额	83,061,146.83	-12,170,391.95
加：期初现金及现金等价物余额	133,257,308.27	79,718,890.21
六、期末现金及现金等价物余额	216,318,455.10	67,548,498.26

4、所有者权益变动表

本期金额

单位：元

项目	2021 年半年度														
	归属于母公司所有者权益											少数 股东 权益	所有者权 益合 计		
	股本	其他权益工具			资本公积	减：库 存股	其他综 合收益	专项储备	盈余公积	一般风 险准备	未分配利润			其他	小计
优先股		永续债	其他												
一、上年年末余额	75,000,000.00				79,180,040.04			10,119,233.99	33,225,060.58		167,046,538.53		364,570,873.14		364,570,873.14
加：会计政策变更															
前期差错更正															
同一控制下企业合并															
其他															
二、本年期初余额	75,000,000.00				79,180,040.04			10,119,233.99	33,225,060.58		167,046,538.53		364,570,873.14		364,570,873.14
三、本期增减变动金额 (减少以“-”号填列)	25,000,000.00				150,689,905.71			551,271.85	1,785,087.87		6,065,790.82		184,092,056.25		184,092,056.25
(一) 综合收益总额											17,850,878.69		17,850,878.69		17,850,878.69
(二) 所有者投入和减少资本	25,000,000.00				150,689,905.71								175,689,905.71		175,689,905.71
1. 所有者投入的普通股	25,000,000.00				150,689,905.71								175,689,905.71		175,689,905.71
2. 其他权益工具持有者投入资本															
3. 股份支付计入所有者权益的金额															

4. 其他															
(三) 利润分配								1,785,087.87		-11,785,087.87		-10,000,000.00		-10,000,000.00	
1. 提取盈余公积								1,785,087.87		-1,785,087.87					
2. 提取一般风险准备															
3. 对所有者（或股东）的分配										-10,000,000.00		-10,000,000.00		-10,000,000.00	
4. 其他															
(四) 所有者权益内部结转															
1. 资本公积转增资本（或股本）															
2. 盈余公积转增资本（或股本）															
3. 盈余公积弥补亏损															
4. 设定受益计划变动额结转留存收益															
5. 其他综合收益结转留存收益															
6. 其他															
(五) 专项储备							551,271.85				551,271.85		551,271.85		
1. 本期提取							700,530.54				700,530.54		700,530.54		
2. 本期使用							-149,258.69				-149,258.69		-149,258.69		
(六) 其他															
四、本期期末余额	100,000,000.00				229,869,945.75		10,670,505.84	35,010,148.45		173,112,329.35	548,662,929.39		548,662,929.39		

上期金额

单位：元

项目	2020 年半年度													少数 股东 权益	所有者权益合 计
	归属于母公司所有者权益														
	股本	其他权益工具			资本公积	减：库 存股	其他综 合收益	专项储备	盈余公积	一般风 险准备	未分配利润	其他	小计		
优先 股		永续债	其他												
一、上年年末余额	75,000,000.00				79,180,040.04			8,908,338.26	27,137,768.50		157,260,909.83		347,487,056.63		347,487,056.63
加：会计政策变更									-65,190.31		-586,712.76		-651,903.07		-651,903.07
前期差错更正															
同一控制下企业 合并															
其他															
二、本年期初余额	75,000,000.00				79,180,040.04			8,908,338.26	27,072,578.19		156,674,197.07		346,835,153.56		346,835,153.56
三、本期增减变动金额（减 少以“-”号填列）								597,876.42	2,180,689.62		-25,373,793.39		-22,595,227.35		-22,595,227.35
（一）综合收益总额											21,806,896.23		21,806,896.23		21,806,896.23
（二）所有者投入和减少资 本															
1. 所有者投入的普通股															
2. 其他权益工具持有者投 入资本															
3. 股份支付计入所有者权 益的金额															
4. 其他															

(三) 利润分配									2,180,689.62		-47,180,689.62		-45,000,000.00		-45,000,000.00
1. 提取盈余公积									2,180,689.62		-2,180,689.62				
2. 提取一般风险准备															
3. 对所有者（或股东）的分配											-45,000,000.00		-45,000,000.00		-45,000,000.00
4. 其他															
(四) 所有者权益内部结转															
1. 资本公积转增资本（或股本）															
2. 盈余公积转增资本（或股本）															
3. 盈余公积弥补亏损															
4. 设定受益计划变动额结转留存收益															
5. 其他综合收益结转留存收益															
6. 其他															
(五) 专项储备								597,876.42					597,876.42		597,876.42
1. 本期提取								714,027.12					714,027.12		714,027.12
2. 本期使用								-116,150.70					-116,150.70		-116,150.70
(六) 其他															
四、本期期末余额	75,000,000.00					79,180,040.04		9,506,214.68	29,253,267.81		131,300,403.68		324,239,926.21		324,239,926.21

三、公司基本情况

青岛德固特节能装备股份有限公司（以下简称“本公司”或“公司”）成立于 2004 年 4 月 5 日，注册地址及办公地址为：青岛胶州市滨州路 668 号，企业法定代表人为：魏振文。

本公司属于装备制造行业，经营范围：压力容器设计、压力容器制造、A 级锅炉制造、工业管道安装（以上经营范围及有效期以许可证批准为准）；能源回收及再利用装备、环保装备、换热设备、机械设备、特种材料、模具、钢结构、节能工业炉窑、余热锅炉研发、设计、制造、安装、维修；货物及技术进出口。（依法须经批准的项目，经相关部门批准后方可开展经营活动）。本公司是一家高科技节能环保装备制造制造商，公司集设计、研发、制造、检验、销售、服务于一体，面向化工、能源、冶金、污泥及垃圾焚烧等领域，提供清洁燃烧与传热节能解决方案。

本财务报表于 2021 年 8 月 19 日经公司董事会批准报出。

截至 2021 年 6 月 30 日，本公司财务报表范围为青岛德固特节能装备股份有限公司，报告期内无合并范围变更。

四、财务报表的编制基础

1、编制基础

本公司财务报表以持续经营为基础，根据实际发生的交易和事项，按照财政部颁布的《企业会计准则》及相关规定，并基于本节“五、重要会计政策及会计估计”所述会计政策和会计估计编制。

2、持续经营

本公司自报告期末起 12 个月不存在对本公司持续经营能力产生重大疑虑的事项或情况。

五、重要会计政策及会计估计

本公司根据实际生产经营特点制定的具体会计政策和会计估计包括营业周期、应收款项坏账准备的确认和计量、发出存货计量、固定资产分类及折旧方法、无形资产摊销、研发费用资本化条件、收入确认和计量等。

1、遵循企业会计准则的声明

本公司编制的财务报表符合企业会计准则的要求，真实、完整地反映了本公司的财务状况、经营成果和现金流量等有关信息。

2、会计期间

本公司的会计期间为公历 1 月 1 日至 12 月 31 日。

3、营业周期

正常营业周期是指本公司从购买用于经营的资产起至实现现金或现金等价物的期间。本公司以 12 个月作为一个营业周期，并以其作为资产和负债的流动性划分标准。

4、记账本位币

本公司以人民币为记账本位币。

5、同一控制下和非同一控制下企业合并的会计处理方法

本公司作为合并方，在同一控制下企业合并中取得的资产和负债，在合并日按被合并方在最终控制方合并报表中的账面价值计量。取得的净资产账面价值与支付的合并对价账面价值的差额，调整资本公积；资本公积不足冲减的，调整留存收益。

在非同一控制下企业合并中取得的被购买方可辨认资产、负债及或有负债在收购日以公允价值计量。合并成本为本公司在购买日为取得对被购买方的控制权而支付的现金或非现金资产、发行或承担的负债、发行的权益性证券等的公允价值以及在企业合并中发生的各项直接相关费用之和（通过多次交易分步实现的企业合并，其合并成本为每一单项交易的成本之和）。合并成本大于合并中取得的被购买方可辨认净资产公允价值份额的差额，确认为商誉；合并成本小于合并中取得的被购买方可辨认净资产公允价值份额的，首先对合并中取得的各项可辨认资产、负债及或有负债的公允价值、以及合并对价的非现金资产或发行的权益性证券等的公允价值进行复核，经复核后，合并成本仍小于合并中取得的被购买方可辨认净资产公允价值份额的，将其差额计入合并当期营业外收入。

6、合并财务报表的编制方法

本公司将所有控制的子公司及结构化主体纳入合并财务报表范围。

在编制合并财务报表时，子公司与本公司采用的会计政策或会计期间不一致的，按照本公司的会计政策或会计期间对子公司财务报表进行必要的调整。

合并范围内的所有重大内部交易、往来余额及未实现利润在合并报表编制时予以抵销。子公司的所有者权益中不属于母公司的份额以及当期净损益、其他综合收益及综合收益总额中属于少数股东权益的份额，分别在合并财务报表“少数股东权益、少数股东损益、归属于少数股东的其他综合收益及归属于少数股东的综合收益总额”项目列示。

对于同一控制下企业合并取得的子公司，其经营成果和现金流量自合并当期期初纳入合并财务报表。编制比较合并财务报表时，对上年财务报表的相关项目进行调整，视同合并后形成的报告主体自最终控制方开始控制时点起一直存在。

通过多次交易分步取得同一控制下被投资单位的股权，最终形成企业合并的，应在取得控制权的报告期，补充披露在合并财务报表中的处理方法。例如：通过多次交易分步取得同一控制下被投资单位的股权，最终形成企业合并，编制合并报表时，视同在最终控制方开始控制时即以目前的状态存在进行调整，在编制比较报表时，以不早于本公司和被合并方同处于最终控制方的控制之下的时点为限，将被合并方的有关资产、负债并入本公司合并财务报表的比较报表中，并将合并而增加的净资产在比较报表中调整所有者权益项下的相关项目。为避免对被合并方净资产的价值进行重复计算，本公司在达到合并之前持有的长期股权投资，在取得原股权之日与本公司和被合并方处于同一方最终控制之日孰晚日起至合并日之间已确认有关损益、其他综合收益和其他净资产变动，应分别冲减比较报表期间的期初留存收益和当期损益。

对于非同一控制下企业合并取得子公司，经营成果和现金流量自本公司取得控制权之日起纳入合并财务报表。在编制合并财务报表时，以购买日确定的各项可辨认资产、负债及或有负债的公允价值为基础对子公司的财务报表进行调整。

通过多次交易分步取得非同一控制下被投资单位的股权，最终形成企业合并的，应在取得控制权的报告期，补充披露在合并财务报表中的处理方法。例如：通过多次交易分步取得非同一控制下被投资单位的股权，最终形成企业合并，编制合并报表时，对于购买日之前持有的被购买方的股权，按照该股权在购买日的公允价值进行重新计量，公允价值与其账面价值的差额计入当期投资收益；与其相关的购买日之前持有的被购买方的股权涉及权益法核算下的其他综合收益以及除净损益、其他综合收益和利润分配外的其他所有者权益变动，在购买日所属当期转为投资损益，由于被投资方重新计量设定受益计划净负债或净资产变动而产生的其他综合收益除外。

本公司在不丧失控制权的情况下部分处置对子公司的长期股权投资，在合并财务报表中，处置价款与处置长期股权投资相对应享有子公司自购买日或合并日开始持续计算的净资产份额之间的差额，调整资本溢价或股本溢价，资本公积不足冲减的，调整留存收益。

本公司因处置部分股权投资等原因丧失了对被投资方的控制权的，在编制合并财务报表时，对于剩余股权，按照其在丧失控制权日的公允价值进行重新计量。处置股权取得的对价与剩余股权公允价值之和，减去按原持股比例计算应享有原有子公司自购买日或合并日开始持续计算的净资产的份额之间的差额，计入丧失控制权当期的投资损益，同时冲减商誉。与原有

子公司股权投资相关的其他综合收益等，在丧失控制权时转为当期投资损益。

本公司通过多次交易分步处置对子公司股权投资直至丧失控制权的，如果处置对子公司股权投资直至丧失控制权的各项交易属于一揽子交易的，应当将各项交易作为一项处置子公司并丧失控制权的交易进行会计处理；但是，在丧失控制权之前每一次处置价款与处置投资对应的享有该子公司净资产份额的差额，在合并财务报表中确认为其他综合收益，在丧失控制权时一并转入丧失控制权当期的投资损益。

7、合营安排分类及共同经营会计处理方法

本公司的合营安排包括共同经营和合营企业。对于共同经营项目,本公司作为共同经营中的合营方确认单独持有的资产和承担的负债，以及按份额确认持有的资产和承担的负债，根据相关约定单独或按份额确认相关的收入和费用。与共同经营发生购买、销售不构成业务的资产交易的，仅确认因该交易产生的损益中归属于共同经营其他参与方的部分。

8、现金及现金等价物的确定标准

本公司现金流量表之现金指库存现金以及可以随时用于支付的存款。现金流量表之现金等价物指持有期短（一般不超过3个月）、流动性强、易于转换为已知金额现金且价值变动风险很小的投资。

9、外币业务和外币报表折算

（1）外币交易

本公司外币交易按交易发生日的即期汇率（或实际情况）将外币金额折算为人民币金额。于资产负债表日，外币货币性项目采用资产负债表日的即期汇率折算为人民币，所产生的折算差额除了为购建或生产符合资本化条件的资产而借入的外币专门借款产生的汇兑差额按资本化的原则处理外，直接计入当期损益。

（2）外币财务报表的折算

外币资产负债表中资产、负债类项目采用资产负债表日的即期汇率折算；所有者权益类项目除“未分配利润”外，均按业务发生时的即期汇率折算；利润表中的收入与费用项目，采用交易发生日的即期汇率（或实际情况）折算。上述折算产生的外币报表折算差额，在其他综合收益项目中列示。外币现金流量采用现金流量发生日的即期汇率（或实际情况）折算。汇率变动对现金的影响额，在现金流量表中单独列示。

10、金融工具

本公司成为金融工具合同的一方时确认一项金融资产或金融负债。

（1）金融资产

1) 金融资产分类、确认依据和计量方法

本公司根据管理金融资产的业务模式和金融资产的合同现金流特征，将金融资产分类为以摊余成本计量的金融资产、以公允价值计量且其变动计入其他综合收益的金融资产、以公允价值计量且其变动计入当期损益的金融资产。

本公司将同时符合下列条件的金融资产分类为以摊余成本计量的金融资产：①管理该金融资产的业务模式是以收取合同现金流量为目标。②该金融资产的合同条款规定，在特定日期产生的现金流量，仅为对本金和以未偿付本金金额为基础的利息的支付。此类金融资产按照公允价值进行初始计量，相关交易费用计入初始确认金额；以摊余成本进行后续计量。除被指定为被套期项目的，按照实际利率法摊销初始金额与到期金额之间的差额，其摊销、减值、汇兑损益以及终止确认时产生的利得或损失，计入当期损益。

本公司将同时符合下列条件的金融资产分类为以公允价值计量且其变动计入其他综合收益的金融资产：①管理该金融资产的业务模式既以收取合同现金流量为目标又以出售该金融资产为目标。②该金融资产的合同条款规定，在特定日期产生的现金流量，仅为对本金和以未偿付本金金额为基础的利息的支付。此类金融资产按照公允价值进行初始计量，相关交易费用

计入初始确认金额。除被指定为被套期项目的，此类金融资产，除信用减值损失或利得、汇兑损益和按照实际利率法计算的该金融资产利息之外，所产生的其他利得或损失，均计入其他综合收益；金融资产终止确认时，之前计入其他综合收益的累计利得或损失应当从其他综合收益中转出，计入当期损益。

本公司按照实际利率法确认利息收入。利息收入根据金融资产账面余额乘以实际利率计算确定，但下列情况除外：①对于购入或源生的已发生信用减值的金融资产，自初始确认起，按照该金融资产的摊余成本和经信用调整的实际利率计算确定其利息收入。②对于购入或源生的未发生信用减值、但在后续期间成为已发生信用减值的金融资产，在后续期间，按照该金融资产的摊余成本和实际利率计算确定其利息收入。

本公司将非交易性权益工具投资指定为以公允价值计量且其变动计入其他综合收益的金融资产。该指定一经作出，不得撤销。本公司指定的以公允价值计量且其变动计入其他综合收益的非交易性权益工具投资，按照公允价值进行初始计量，相关交易费用计入初始确认金额；除了获得股利（属于投资成本收回部分的除外）计入当期损益外，其他相关的利得和损失（包括汇兑损益）均计入其他综合收益，且后续不得转入当期损益。当其终止确认时，之前计入其他综合收益的累计利得或损失从其他综合收益中转出，计入留存收益。

除上述分类为以摊余成本计量的金融资产和分类为以公允价值计量且其变动计入其他综合收益的金融资产之外的金融资产。本公司将其分类为以公允价值计量且其变动计入当期损益的金融资产。此类金融资产按照公允价值进行初始计量，相关交易费用直接计入当期损益。此类金融资产的利得或损失，计入当期损益。

本公司在非同一控制下的企业合并中确认的或有对价构成金融资产的，该金融资产分类为以公允价值计量且其变动计入当期损益的金融资产

本公司在改变管理金融资产的业务模式时，对所有受影响的相关金融资产进行重分类。

2) 金融资产转移的确认依据和计量方法

本公司将满足下列条件之一的金融资产予以终止确认：①收取该金融资产现金流量的合同权利终止；②金融资产发生转移，本公司转移了金融资产所有权上几乎所有风险和报酬；③金融资产发生转移，本公司既没有转移也没有保留金融资产所有权上几乎所有风险和报酬，且未保留对该金融资产控制的。

金融资产整体转移满足终止确认条件的，将所转移金融资产的账面价值，与因转移而收到的对价及原直接计入其他综合收益的公允价值变动累计额中对应终止确认部分的金额（涉及转移的金融资产的合同条款规定，在特定日期产生的现金流量，仅为对本金和以未偿付本金金额为基础的利息的支付）之和的差额计入当期损益。

金融资产部分转移满足终止确认条件的，将所转移金融资产整体的账面价值，在终止确认部分和未终止确认部分之间，按照各自的相对公允价值进行分摊，并将因转移而收到的对价及应分摊至终止确认部分的原计入其他综合收益的公允价值变动累计额中对应终止确认部分的金额（涉及转移的金融资产的合同条款规定，在特定日期产生的现金流量，仅为对本金和以未偿付本金金额为基础的利息的支付）之和，与分摊的前述金融资产整体账面价值的差额计入当期损益。

(2) 金融负债

1) 金融负债分类、确认依据和计量方法

本公司的金融负债于初始确认时分类为以公允价值计量且其变动计入当期损益的金融负债和其他金融负债。

以公允价值计量且其变动计入当期损益的金融负债，包括交易性金融负债和初始确认时指定为以公允价值计量且其变动计入当期损益的金融负债，（相关分类依据参照金融资产分类依据进行披露）。按照公允价值进行后续计量，公允价值变动形成的利得或损失以及与该金融负债相关的股利和利息支出计入当期损益。

其他金融负债，（根据实际情况进行披露具体金融负债内容）。采用实际利率法，按照摊余成本进行后续计量。除下列各项外，本公司将金融负债分类为以摊余成本计量的金融负债：①以公允价值计量且其变动计入当期损益的金融负债，包括交易性金融负债（含属于金融负债的衍生工具）和指定为以公允价值计量且其变动计入当期损益的金融负债。②不符合终止确认条件的金融资产转移或继续涉入被转移金融资产所形成的金融负债。③不属于以上①或②情形的财务担保合同，以及不属于以上①情形的以低于市场利率贷款的贷款承诺。

本公司将在非同一控制下的企业合并中作为购买方确认的或有对价形成金融负债的，按照以公允价值计量且其变动计入当期损益进行会计处理。

2) 金融负债终止确认条件

当金融负债的现时义务全部或部分已经解除时，终止确认该金融负债或义务已解除的部分。本公司与债权人之间签订协议，以承担新金融负债方式替换现存金融负债，且新金融负债与现存金融负债的合同条款实质上不同的，终止确认现存金融负债，并同时确认新金融负债。本公司对现存金融负债全部或部分的合同条款作出实质性修改的，终止确认现存金融负债或其一部分，同时将修改条款后的金融负债确认为一项新金融负债。终止确认部分的账面价值与支付的对价之间的差额，计入当期损益。

(3) 金融资产和金融负债的公允价值确定方法

本公司以主要市场的价格计量金融资产和金融负债的公允价值，不存在主要市场的，以最有利市场的价格计量金融资产和金融负债的公允价值，并且采用当时适用并且有足够可利用数据和其他信息支持的估值技术。公允价值计量所使用的输入值分为三个层次，即第一层次输入值是计量日能够取得的相同资产或负债在活跃市场上未经调整的报价；第二层次输入值是除第一层次输入值外相关资产或负债直接或间接可观察的输入值；第三层次输入值是相关资产或负债的不可观察输入值。本公司优先使用第一层次输入值，最后再使用第三层次输入值。公允价值计量结果所属的层次，由对公允价值计量整体而言具有重大意义的输入值所属的最低层次决定。

本公司对权益工具的投资以公允价值计量。但在有限情况下，如果用以确定公允价值的近期信息不足，或者公允价值的可能估计金额分布范围很广，而成本代表了该范围内对公允价值的最佳估计的，该成本可代表其在该分布范围内对公允价值的恰当估计。

(4) 金融资产和金融负债的抵销

本公司的金融资产和金融负债在资产负债表内分别列示，不相互抵销。但同时满足下列条件时，以相互抵销后的净额在资产负债表内列示：(1) 本公司具有抵销已确认金额的法定权利，且该种法定权利是当前可执行的；(2) 本公司计划以净额结算，或同时变现该金融资产和清偿该金融负债。

(5) 金融负债与权益工具的区分及相关处理方法

本公司按照以下原则区分金融负债与权益工具：(1) 如果本公司不能无条件地避免以交付现金或其他金融资产来履行一项合同义务，则该合同义务符合金融负债的定义。有些金融工具虽然没有明确地包含交付现金或其他金融资产义务的条款和条件，但有可能通过其他条款和条件间接地形成合同义务。(2) 如果一项金融工具须用或可用本公司自身权益工具进行结算，需要考虑用于结算该工具的是本公司自身权益工具，是作为现金或其他金融资产的替代品，还是为了使该工具持有方享有在发行方扣除所有负债后的资产中的剩余权益。如果是前者，该工具是发行方的金融负债；如果是后者，该工具是发行方的权益工具。在某些情况下，一项金融工具合同规定本公司须用或可用自身权益工具结算该金融工具，其中合同权利或合同义务的金额等于可获取或需交付的自身权益工具的数量乘以其结算时的公允价值，则无论该合同权利或义务的金额是固定的，还是完全或部分地基于除本公司自身权益工具的市场价格以外的变量（例如利率、某种商品的价格或某项金融工具的价格）的变动而变动，该合同分类为金融负债。

本公司在合并报表中对金融工具（或其组成部分）进行分类时，考虑了公司成员和金融工具持有方之间达成的所有条款和条件。如果公司作为一个整体由于该工具而承担了交付现金、其他金融资产或者以其他导致该工具成为金融负债的方式进行结算的义务，则该工具应当分类为金融负债。

金融工具或其组成部分属于金融负债的，相关利息、股利（或股息）、利得或损失，以及赎回或再融资产生的利得或损失等，本公司计入当期损益。

金融工具或其组成部分属于权益工具的，其发行（含再融资）、回购、出售或注销时，本公司作为权益的变动处理，不确认权益工具的公允价值变动。

11、应收票据及应收账款

应收票据及应收账款的预期信用损失的确定方法及会计处理方法。

本公司对于《企业会计准则第 14 号-收入准则》规范的交易形成且不含重大融资成分的应收款项，始终按照相当于整个存续期内预期信用损失的金额计量其损失准备。

信用风险自初始确认后是否显著增加的判断。本公司通过比较金融工具在初始确认时所确定的预计存续期内的违约概率和该工具在资产负债表日所确定的预计存续期内的违约概率，来判定金融工具信用风险是否显著增加。但是，如果本公司确定金融工具在资产负债表日只具有较低的信用风险的，可以假设该金融工具的信用风险自初始确认后并未显著增加。通常情况下，如果逾期超过 30 日，则表明金融工具的信用风险已经显著增加。除非本公司在无须付出不必要的额外成本或努力的情况下即可获得合理且有依据的信息，证明即使逾期超过 30 日，信用风险自初始确认后仍未显著增加。在确定信用风险自初始确认后是否显著增加时，本公司考虑无须付出不必要的额外成本或努力即可获得的合理且有依据的信息，包括前瞻性信息。

以组合为基础的评估。对于应收票据及应收账款，本公司在单项工具层面无法以合理成本获得关于信用风险显著增加的充分证据，而在组合的基础上评估信用风险是否显著增加是可行，所以本公司按照共同风险特征，对应收票据和应收账款进行分组并以组合为基础考虑评估信用风险是否显著增加。

预期信用损失计量。本公司在资产负债表日计算应收票据及应收账款预期信用损失，如果该预期信用损失大于当前应收票据及应收账款减值准备的账面金额，本公司将其差额确认为应收票据及应收账款减值损失，借记“信用减值损失”，贷记“坏账准备”。相反，本公司将差额确认为减值利得，做相反的会计记录。

本公司实际发生信用损失，认定相关应收票据及应收账款无法收回，经批准予以核销的，根据批准的核销金额，借记“坏账准备”，贷记“应收票据”或“应收账款”。若核销金额大于已计提的损失准备，按期差额借记“信用减值损失”。

本公司根据以前年度的实际信用损失，并考虑本年的前瞻性信息，计量预期信用损失的会计估计政策为：本公司对信用风险显著不同的应收票据及应收账款单项确定预期信用损失率；除了单项确定预期信用损失率的应收票据及应收账款外，本公司采用以账龄特征为基础的预期信用损失模型，通过应收账款违约风险敞口和预期信用损失率计算应收账款预期信用损失，并基于违约概率和违约损失率确定预期信用损失率。

12、应收款项融资

对于合同现金流量特征与基本借贷安排相一致，且公司管理此类金融资产的业务模式为既以收取合同现金流量为目标又以出售为目标的应收票据及应收账款，本公司将其分类为应收款项融资，以公允价值计量且其变动计入其他综合收益。应收款项融资采用实际利率法确认的利息收入、减值损失及汇兑差额确认为当期损益，其余公允价值变动计入其他综合收益。终止确认时，之前计入其他综合收益的累计利得或损失从其他综合收益转出，计入当期损益。

13、其他应收款

其他应收款的预期信用损失的确定方法及会计处理方法

本公司按照下列情形计量其他应收款损失准备：①信用风险自初始确认后未显著增加的金融资产，本公司按照未来 12 个月的预期信用损失的金额计量损失准备；②信用风险自初始确认后已显著增加的金融资产，本公司按照相当于该金融工具整个存续期内预期信用损失的金额计量损失准备；③购买或源生已发生信用减值的金融资产，本公司按照相当于整个存续期内预期信用损失的金额计量损失准备。

以组合为基础的评估。对于其他应收款，本公司在单项工具层面无法以合理成本获得关于信用风险显著增加的充分证据，而在组合的基础上评估信用风险是否显著增加是可行，所以本公司按照共同风险特征，对其他应收款进行分组并以组合为基础考虑评估信用风险是否显著增加。

预期信用损失计量。本公司在资产负债表日计算其他应收款预期信用损失，如果该预期信用损失大于当前其他应收款减值准备的账面金额，本公司将其差额确认为其他应收款减值损失，借记“信用减值损失”，贷记“坏账准备”。相反，本公司将差额确认为减值利得，做相反的会计记录。

本公司实际发生信用损失，认定相关其他应收款无法收回，经批准予以核销的，根据批准的核销金额，借记“坏账准备”，贷记“其他应收款”。若核销金额大于已计提的损失准备，按期差额借记“信用减值损失”。

本公司根据以前年度的实际信用损失，并考虑本年的前瞻性信息，计量预期信用损失的会计估计政策为：本公司参考历

史信用损失经验，结合当前状况以及对未来经济状况的预测，通过违约风险敞口和未来 12 个月内或整个存续期预期信用损失率，计算预期信用损失。

14、存货

本公司存货主要包括原材料、在产品、库存商品、发出商品等。

存货实行永续盘存制，存货在取得时按实际成本计价；领用或发出存货，采用全月一次加权平均法确定其实际成本。低值易耗品和包装物采用一次转销法进行摊销。

期末存货按成本与可变现净值孰低原则计价，对于存货因遭受毁损、全部或部分陈旧过时或销售价格低于成本等原因，预计其成本不可收回的部分，提取存货跌价准备。库存商品及大宗原材料的存货跌价准备按单个存货项目的成本高于其可变现净值的差额提取；其他数量繁多、单价较低的原辅材料按类别提取存货跌价准备。

库存商品和用于出售的材料等直接用于出售的商品存货，其可变现净值按该存货的估计售价减去估计的销售费用和相关税费后的金额确定；用于生产而持有的材料存货，其可变现净值按所生产的产成品的估计售价减去至完工时估计将要发生的成本、估计的销售费用和相关税费后的金额确定。

15、合同资产

合同资产，是指本公司已向客户转让商品而有权收取对价的权利，且该权利取决于时间流逝之外的其他因素。

合同资产的预期信用损失的确定方法，参照上述 11、应收票据及应收账款相关内容描述。

会计处理方法，本公司在资产负债表日计算合同资产预期信用损失，如果该预期信用损失大于当前合同资产减值准备的账面金额，本公司将其差额确认为减值损失，借记“资产减值损失”，贷记“合同资产减值准备”。相反，本公司将差额确认为减值利得，做相反的会计记录。

本公司实际发生信用损失，认定相关合同资产无法收回，经批准予以核销的，根据批准的核销金额，借记“合同资产减值准备”，贷记“合同资产”。若核销金额大于已计提的损失准备，按期差额借记“资产减值损失”。

16、合同成本

（1）与合同成本有关的资产金额的确定方法

本公司与合同成本有关的资产包括合同履约成本和合同取得成本。

合同履约成本，即本公司为履行合同发生的成本，不属于其他企业会计准则规范范围且同时满足下列条件的，作为合同履约成本确认为一项资产：该成本与一份当前或预期取得的合同直接相关，包括直接人工、直接材料、制造费用（或类似费用）、明确由客户承担的成本以及仅因该合同而发生的其他成本；该成本增加了本公司未来用于履行履约义务的资源；该成本预期能够收回。

合同取得成本，即本公司为取得合同发生的增量成本预期能够收回的，作为合同取得成本确认为一项资产；该资产摊销期限不超过一年的，在发生时计入当期损益。增量成本，是指本公司不取得合同就不会发生的成本（如销售佣金等）。本公司为取得合同发生的、除预期能够收回的增量成本之外的其他支出（如无论是否取得合同均会发生的差旅费等），在发生时计入当期损益，但是，明确由客户承担的除外。

（2）与合同成本有关的资产的摊销

本公司与合同成本有关的资产采用与该资产相关的商品收入确认相同的基础进行摊销，计入当期损益。

（3）与合同成本有关的资产的减值

本公司在确定与合同成本有关的资产的减值损失时，首先对按照其他相关企业会计准则确认的、与合同有关的其他资产确定减值损失；然后根据其账面价值高于本公司因转让与该资产相关的商品预期能够取得的剩余对价以及为转让该相关商品估计将要发生的成本这两项差额的，超出部分应当计提减值准备，并确认为资产减值损失。

以前期间减值的因素之后发生变化,使得前述差额高于该资产账面价值的,转回原已计提的资产减值准备,并计入当期损益,但转回后的资产账面价值不应超过假定不计提减值准备情况下该资产在转回日的账面价值。

17、长期股权投资

本公司长期股权投资主要是对子公司的投资、对联营企业的投资和对合营企业的投资。

本公司对共同控制的判断依据是所有参与方或参与方组合集体控制该安排,并且该安排相关活动的政策必须经过这些集体控制该安排的参与方一致同意。

本公司直接或通过子公司间接拥有被投资单位 20% (含) 以上但低于 50% 的表决权时,通常认为对被投资单位具有重大影响。持有被投资单位 20% 以下表决权的,还需要综合考虑在被投资单位的董事会或类似权力机构中派有代表、或参与被投资单位财务和经营政策制定过程、或与被投资单位之间发生重要交易、或向被投资单位派出管理人员、或向被投资单位提供关键技术资料等事实和情况判断对被投资单位具有重大影响。

对被投资单位形成控制的,为本公司的子公司。通过同一控制下的企业合并取得的长期股权投资,在合并日按照取得被合并方在最终控制方合并报表中净资产的账面价值的份额作为长期股权投资的初始投资成本。被合并方在合并日的净资产账面价值为负数的,长期股权投资成本按零确定。

通过多次交易分步取得同一控制下被投资单位的股权,最终形成企业合并的,应在取得控制权的报告期,补充披露在母公司财务报表中的长期股权投资的处理方法。例如:通过多次交易分步取得同一控制下被投资单位的股权,最终形成企业合并,属于一揽子交易的,本公司将各项交易作为一项取得控制权的交易进行会计处理。不属于一揽子交易的,在合并日,根据合并后享有被合并方净资产在最终控制方合并财务报表中的账面价值的份额作为长期股权投资的初始投资成本。初始投资成本与达到合并前的长期股权投资账面价值加上合并日进一步取得股份新支付对价的账面价值之和的差额,调整资本公积,资本公积不足冲减的,冲减留存收益。

通过非同一控制下的企业合并取得的长期股权投资,以合并成本作为初始投资成本。

通过多次交易分步取得非同一控制下被投资单位的股权,最终形成企业合并的,应在取得控制权的报告期,补充披露在母公司财务报表中的长期股权投资成本处理方法。例如:通过多次交易分步取得非同一控制下被投资单位的股权,最终形成企业合并,属于一揽子交易的,本公司将各项交易作为一项取得控制权的交易进行会计处理。不属于一揽子交易的,按照原持有的股权投资账面价值加上新增投资成本之和,作为改按成本法核算的初始投资成本。购买日之前持有的股权采用权益法核算的,原权益法核算的相关其他综合收益暂不做调整,在处置该项投资时采用与被投资单位直接处置相关资产或负债相同的基础进行会计处理。购买日之前持有的股权在可供出售金融资产中采用公允价值核算的,原计入其他综合收益的累计公允价值变动在合并日转入当期投资损益。

除上述通过企业合并取得的长期股权投资外,以支付现金取得的长期股权投资,按照实际支付的购买价款作为投资成本;以发行权益性证券取得的长期股权投资,按照发行权益性证券的公允价值作为投资成本;投资者投入的长期股权投资,按照投资合同或协议约定的价值作为投资成本。

本公司对子公司投资采用成本法核算,对合营企业及联营企业投资采用权益法核算。

后续计量采用成本法核算的长期股权投资,在追加投资时,按照追加投资支付的成本额公允价值及发生的相关交易费用增加长期股权投资成本的账面价值。被投资单位宣告分派的现金股利或利润,按照应享有的金额确认为当期投资收益。

后续计量采用权益法核算的长期股权投资,随着被他投资单位所有者权益的变动相应调整增加或减少长期股权投资的账面价值。其中在确认应享有被投资单位净损益的份额时,以取得投资时被投资单位各项可辨认资产等的公允价值为基础,按照本公司的会计政策及会计期间,并抵销与联营企业及合营企业之间发生的内部交易损益按照持股比例计算归属于投资企业的部分,对被投资单位的净利润进行调整后确认。

处置长期股权投资,其账面价值与实际取得价款的差额,计入当期投资收益。采用权益法核算的长期股权投资,因被投资单位除净损益以外所有者权益的其他变动而计入所有者权益的,处置该项投资时将原计入所有者权益的部分按相应比例转入当期投资损益。

因处置部分股权投资等原因丧失了对被投资单位的共同控制或重大影响的,处置后的剩余股权改按可供出售金融资产核

算，剩余股权在丧失共同控制或重大影响之日的公允价值与账面价值之间的差额计入当期损益。原股权投资因采用权益法核算而确认的其他综合收益，在终止采用权益法核算时采用与被投资单位直接处置相关资产或负债相同的基础进行会计处理。

因处置部分长期股权投资丧失了对被投资单位控制的，处置后的剩余股权能够对被投资单位实施共同控制或施加重大影响的，改按权益法核算，处置股权账面价值和处置对价的差额计入投资收益，并对该剩余股权视同自取得时即采用权益法核算进行调整；处置后的剩余股权不能对被投资单位实施共同控制或施加重大影响的，改按可供出售金融资产的有关规定进行会计处理，处置股权账面价值和处置对价的差额计入投资收益，剩余股权在丧失控制之日的公允价值与账面价值间的差额计入当期投资损益。

本公司对于分步处置股权至丧失控股股权的各项交易不属于一揽子交易的，对每一项交易分别进行会计处理。属于“一揽子交易”的，将各项交易作为一项处置子公司并丧失控制权的交易进行会计处理，但是，在丧失控制权之前每一次交易处置价款与所处置的股权对应的长期股权投资账面价值之间的差额，确认为其他综合收益，到丧失控制权时再一并转入丧失控制权的当期损益。

18、固定资产

(1) 确认条件

本公司固定资产是指同时具有以下特征，即为生产商品、提供劳务、出租或经营管理而持有的，使用年限超过一年，单位价值较高的有形资产。固定资产在与其有关的经济利益很可能流入本公司、且其成本能够可靠计量时予以确认。本公司固定资产包括房屋建筑物、机器设备、运输设备、办公设备及其他设备等。

(2) 折旧方法

类别	折旧方法	折旧年限	残值率	年折旧率
房屋及建筑物	年限平均法	20年	5%	4.75%
机器设备	年限平均法	5-10年	5%	9.50%-19.00%
运输设备	年限平均法	5年	5%	19.00%
办公设备及其他	年限平均法	3-5年	5%	19.00%-31.67%

除已提足折旧仍继续使用的固定资产和单独计价入账的土地外，本公司对所有固定资产计提折旧。计提折旧时采用平均年限法。

本公司于每年年度终了，对固定资产的预计使用寿命、预计净残值和折旧方法进行复核，如发生改变，则作为会计估计变更处理。

19、在建工程

在建工程在达到预定可使用状态之日起，根据工程预算、造价或工程实际成本等，按估计的价值结转固定资产，次月起开始计提折旧，待办理了竣工决算手续后再对固定资产原值差异进行调整。

20、借款费用

发生的可直接归属于需要经过1年以上的购建或者生产活动才能达到预定可使用或者可销售状态的固定资产、投资性房地产和存货等的借款费用，在资产支出已经发生、借款费用已经发生、为使资产达到预定可使用或可销售状态所必要的购建或生产活动已经开始时，开始资本化；当购建或生产符合资本化条件的资产达到预定可使用或可销售状态时，停止资本化，其后发生的借款费用计入当期损益。如果符合资本化条件的资产在购建或者生产过程中发生非正常中断、且中断时间连续超

过 3 个月，暂停借款费用的资本化，直至资产的购建或生产活动重新开始。

专门借款当期实际发生的利息费用，扣除尚未动用的借款资金存入银行取得的利息收入或进行暂时性投资取得的投资收益后的金额予以资本化；一般借款根据累计资产支出超过专门借款部分的资产支出加权平均数乘以所占用一般借款的资本化率，确定资本化金额。资本化率根据一般借款加权平均利率计算确定。

21、使用权资产

使用权资产，是指本公司作为承租人可在租赁期内使用租赁资产的权利。

(1) 初始计量

在租赁期开始日，本公司按照成本对使用权资产进行初始计量。该成本包括下列四项：①租赁负债的初始计量金额；②在租赁期开始日或之前支付的租赁付款额，存在租赁激励的，扣除已享受的租赁激励相关金额；③发生的初始直接费用，即为达成租赁所发生的增量成本；④为拆卸及移除租赁资产、复原租赁资产所在场地或将租赁资产恢复至租赁条款约定状态预计将发生的成本，属于为生产存货而发生的除外。

(2) 后续计量

在租赁期开始日后，本公司采用成本模式对使用权资产进行后续计量，即以成本减累计折旧及累计减值损失计量使用权资产。

本公司按照租赁准则有关规定重新计量租赁负债的，相应调整使用权资产的账面价值。

(3) 使用权资产的折旧。

自租赁期开始日起，本公司对使用权资产计提折旧。使用权资产通常自租赁期开始的当月计提折旧。计提的折旧金额根据使用权资产的用途，计入相关资产的成本或者当期损益。

本公司在确定使用权资产的折旧方法时，根据与使用权资产有关的经济利益的预期消耗方式做出决定，以直线法对使用权资产计提折旧。

本公司在确定使用权资产的折旧年限时，遵循以下原则：能够合理确定租赁期届满时取得租赁资产所有权的，在租赁资产剩余使用寿命内计提折旧；无法合理确定租赁期届满时能够取得租赁资产所有权的，在租赁期与租赁资产剩余使用寿命两者孰短的期间内计提折旧。

如果使用权资产发生减值，本公司按照扣除减值损失之后的使用权资产的账面价值，进行后续折旧。

22、无形资产

(1) 计价方法、使用寿命、减值测试

本公司无形资产包括土地使用权、软件、非专利技术等，按取得时的实际成本计量，其中，购入的无形资产，按实际支付的价款和相关的其他支出作为实际成本；投资者投入的无形资产，按投资合同或协议约定的价值确定实际成本，但合同或协议约定价值不公允的，按公允价值确定实际成本；对非同一控制下合并中取得被购买方拥有的但在其财务报表中未确认的无形资产，在对被购买方资产进行初始确认时，按公允价值确认为无形资产。

土地使用权从出让起始日起，按其出让年限平均摊销；软件、非专利技术等按预计使用年限、合同规定的受益年限和法律规定的有效年限三者中最短者分期平均摊销。摊销金额按其受益对象计入相关资产成本和当期损益。对使用寿命有限的无形资产的预计使用寿命及摊销方法于每年年度终了进行复核，如发生改变，则作为会计估计变更处理。

(2) 内部研究开发支出会计政策

本公司的研究开发支出根据其性质以及研发活动最终形成无形资产是否具有较大不确定性，分为研究阶段支出和开发阶段支出。研究阶段的支出，于发生时计入当期损益；开发阶段的支出，同时满足下列条件的，确认为无形资产：

- (1) 完成该无形资产以使其能够使用或出售在技术上具有可行性；
- (2) 具有完成该无形资产并使用或出售的意图；
- (3) 运用该无形资产生产的产品存在市场或无形资产自身存在市场；
- (4) 有足够的技术、财务资源和其他资源支持，以完成该无形资产的开发，并有能力使用或出售该无形资产；
- (5) 归属于该无形资产开发阶段的支出能够可靠地计量。

不满足上述条件的开发阶段的支出，于发生时计入当期损益。前期已计入损益的开发支出在以后期间不再确认为资产。已资本化的开发阶段的支出在资产负债表上列示为开发支出，自该项目达到预定可使用状态之日起转为无形资产列报。

23、长期资产减值

本公司于每一资产负债表日对长期股权投资、采用成本模式计量的投资性房地产、固定资产、在建工程、使用寿命有限的无形资产等项目进行检查，当存在减值迹象时，本公司进行减值测试。对商誉和使用寿命不确定的无形资产，无论是否存在减值迹象，每年末均进行减值测试。

减值测试后，若该资产的账面价值超过其可收回金额，其差额确认为减值损失，上述资产的减值损失一经确认，在以后会计期间不予转回。

24、长期待摊费用

本公司的长期待摊费用在受益期内平均摊销，如果长期待摊费用项目不能使以后会计期间受益，则将尚未摊销的该项目的摊余价值全部转入当期损益。

25、合同负债

合同负债反映本公司已收或应收客户对价而应向客户转让商品的义务。本公司在向客户转让商品之前，客户已经支付了合同对价，在客户实际支付款项时点，按照已收的金额确认合同负债。

26、职工薪酬

(1) 短期薪酬的会计处理方法

短期薪酬主要包括工资、奖金、津贴和补贴、职工福利费、社会保险费及住房公积金、工会经费和职工教育经费等与获得职工提供的服务相关的支出，在职工提供服务的会计期间，将实际发生的短期薪酬确认为负债，并按照受益对象计入当期损益或相关资产成本。

(2) 离职后福利的会计处理方法

离职后福利主要包括基本养老保险费、失业保险费等，按照公司承担的风险和义务，分类为设定提存计划。对于设定提存计划在根据在资产负债表日为换取职工在会计期间提供的服务而向单独主体缴存的提存金确认为负债，并按照受益对象计入当期损益或相关资产成本。

(3) 辞退福利的会计处理方法

本公司在不能单方面撤回因解除劳动关系计划或裁减建议所提供的辞退福利时，或确认与涉及及支付辞退福利的重组相关的成本或费用时（两者孰早），确认辞退福利产生的职工薪酬负债，并计入当期损益。

27、租赁负债

(1) 初始计量

本公司按照租赁期开始日尚未支付的租赁付款额的现值对租赁负债进行初始计量。

1) 租赁付款额

租赁付款额，是指本公司向出租人支付的与在租赁期内使用租赁资产的权利相关的款项，包括：①固定付款额及实质固定付款额，存在租赁激励的，扣除租赁激励相关金额；②取决于指数或比率的可变租赁付款额，该款项在初始计量时根据租赁期开始日的指数或比率确定；③本公司合理确定将行使购买选择权时，购买选择权的行权价格；④租赁期反映出本公司将行使终止租赁选择权时，行使终止租赁选择权需支付的款项；⑤根据本公司提供的担保余值预计应支付的款项。

2) 折现率

在计算租赁付款额的现值时，本公司因无法确定租赁内含利率的，采用增量借款利率作为折现率。该增量借款利率，是指本公司在类似经济环境下为获得与使用权资产价值接近的资产，在类似期间以类似抵押条件借入资金须支付的利率。该利率与下列事项相关：①本公司自身情况，即公司的偿债能力和信用状况；②“借款”的期限，即租赁期；③“借入”资金的金额，即租赁负债的金额；④“抵押条件”，即标的资产的性质和质量；⑤经济环境，包括承租人所处的司法管辖区、计价货币、合同签订时间等。本公司以银行贷款利率为基础，考虑上述因素进行调整而得出该增量借款利率。

(2) 后续计量

在租赁期开始日后，本公司按以下原则对租赁负债进行后续计量：①确认租赁负债的利息时，增加租赁负债的账面金额；②支付租赁付款额时，减少租赁负债的账面金额；③因重估或租赁变更等原因导致租赁付款额发生变动时，重新计量租赁负债的账面价值。

按照固定的周期性利率计算租赁负债在租赁期内各期间的利息费用，并计入当期损益，但应当资本化的除外。周期性利率是指本公司对租赁负债进行初始计量时所采用的折现率，或者因租赁付款额发生变动或因租赁变更而需按照修订后的折现率对租赁负债进行重新计量时，本公司所采用的修订后的折现率。

(3) 重新计量

在租赁期开始日后，发生下列情形时，本公司按照变动后租赁付款额和修订后的折现率计算的现值重新计量租赁负债，并相应调整使用权资产的账面价值。使用权资产的账面价值已调减至零，但租赁负债仍需进一步调减的，本公司将剩余金额计入当期损益。①实质固定付款额发生变动；②保余值预计的应付金额发生变动；③用于确定租赁付款额的指数或比率发生变动；④购买选择权的评估结果发生变化；⑤续租选择权或终止租赁选择权的评估结果或实际行使情况发生变化。

28、预计负债

当与对外担保、商业承兑汇票贴现、未决诉讼或仲裁、产品质量保证等或有事项相关的业务同时符合以下条件时，本公司将其确认为负债：该义务是本公司承担的现时义务；该义务的履行很可能导致经济利益流出企业；该义务的金额能够可靠地计量。

预计负债按照履行相关现时义务所需支出的最佳估计数进行初始计量，并综合考虑与或有事项有关的风险、不确定性和货币时间价值等因素。货币时间价值影响重大的，通过对相关未来现金流出进行折现后确定最佳估计数。每个资产负债表日对预计负债的账面价值进行复核，如有改变则对账面价值进行调整以反映当前最佳估计数。

29、股份支付

用以换取职工提供服务的以权益结算的股份支付，以授予职工权益工具在授予日的公允价值计量。该公允价值的金额在完成等待期内的服务或达到规定业绩条件才可行权的情况下，在等待期内以对可行权权益工具数量的最佳估计为基础，按直线法计算计入相关成本或费用，相应增加资本公积。

以现金结算的股份支付，按照本公司承担的以股份或其他权益工具为基础确定的负债的公允价值计量。如授予后立即可

行权，在授予日以承担负债的公允价值计入相关成本或费用，相应增加负债；如需完成等待期内的服务或达到规定业绩条件以后才可行权，在等待期的每个资产负债表日，以对可行权情况的最佳估计为基础，按照本公司承担负债的公允价值金额，将当期取得的服务计入成本或费用，相应调整负债。

在相关负债结算前的每个资产负债表日以及结算日，对负债的公允价值重新计量，其变动计入当期损益。

本公司在等待期内取消所授予权益工具的（因未满足可行权条件而被取消的除外），作为加速行权处理，即视同剩余等待期内的股权支付计划已经全部满足可行权条件，在取消所授予权益工具的当期确认剩余等待期内的所有费用。

30、优先股、永续债等其他金融工具

归类为债务工具的优先股、永续债，按其公允价值扣除交易费用后的金额进行初始计量，并采用实际利率法按摊余成本进行后续计量，其利息支出或股利分配按照借款费用进行处理，其回购或赎回产生的利得或损失计入当期损益。

归类为权益工具的优先股、永续债，在发行时收到的对价扣除交易费用后增加所有者权益，其利息支出或股利分配按照利润分配进行处理，回购或注销作为权益变动处理。

31、专项储备

根据财政部、国家安全生产监督管理总局于 2012 年 2 月 14 日下发的《企业安全生产费用提取和使用管理办法》（财企[2012]16 号）的规定，本公司属于机械制造企业，于 2012 年 2 月份开始计提安全生产费，本公司按照上年度实际营业收入为计提依据，采取超额累退方式按照以下标准平均逐月提取：营业收入不超过 1000 万元的，按照 2.00% 提取；营业收入超过 1000 万元至 1 亿元的部分，按照 1.00% 提取；营业收入超过 1 亿元至 10 亿元的部分，按照 0.20% 提取；营业收入超过 10 亿元至 50 亿元的部分，按照 0.10% 提取；营业收入超过 50 亿元的部分，按照 0.05% 提取。

上述计提额在成本费用中列支、已计提未使用金额在所有者权益的“专项储备”项目单独反映。使用安全生产费时，属于费用性支出的，直接冲减专项储备。

32、收入

收入确认和计量所采用的会计政策

（1）收入确认原则

公司于合同开始日，对合同进行评估，识别合同所包含的各单项履约义务，并确定各单项履约义务是在某一时段内履行，还是在某一时点履行。

满足下列条件之一时，属于在某一时段内履行履约义务，否则，属于在某一时点履行履约义务：1) 客户在公司履约的同时即取得并消耗公司履约所带来的经济利益；2) 客户能够控制公司履约过程中在建商品或服务（以下简称“商品”）；3) 公司履约过程中所产出的商品具有不可替代用途，且公司在整个合同期间内有权就累计至今已完成的履约部分收取款项。

对于在某一时段内履行的履约义务，公司在该段时间内按照履约进度确认收入。履约进度不能合理确定时，已经发生的成本预计能够得到补偿的，按照已经发生的成本金额确认收入，直到履约进度能够合理确定为止。

对于在某一时点履行的履约义务，在客户取得相关商品控制权时点确认收入。在判断客户是否已取得商品控制权时，公司通常考虑下列迹象：1) 公司就该商品享有现时收款权利，即客户就该商品负有现时付款义务；2) 公司已将该商品的法定所有权转移给客户，即客户已拥有该商品的法定所有权；3) 公司已将该商品实物转移给客户，即客户已实物占有该商品；4) 公司已将该商品所有权上的主要风险和报酬转移给客户，即客户已取得该商品所有权上的主要风险和报酬；5) 客户已接受该商品；6) 其他表明客户已取得商品控制权的迹象。

（2）收入计量方法

1) 公司按照分摊至各单项履约义务的交易价格计量收入。交易价格是公司因向客户转让商品而预期有权收取的对价金额，不包括代第三方收取的款项以及预期将退还给客户的款项。

2) 合同中存在可变对价的, 公司按照期望值或最可能发生金额确定可变对价的最佳估计数, 但包含可变对价的交易价格, 不超过在相关不确定性消除时累计已确认收入极可能不会发生重大转回的金额。

3) 合同中存在重大融资成分的, 公司按照假定客户在取得商品控制权时即以现金支付的应付金额确定交易价格。该交易价格与合同对价之间的差额, 在合同期间内采用实际利率法摊销。合同开始日, 公司预计客户取得商品控制权与客户支付价款间隔不超过一年的, 不考虑合同中存在的重大融资成分。

4) 合同中包含两项或多项履约义务的, 公司于合同开始日, 按照各单项履约义务所承诺商品的单独售价的相对比例, 将交易价格分摊至各单项履约义务。

(3) 收入确认的具体政策

本公司销售分为国内销售与国外销售, 收入确认具体政策如下:

1) 国内销售:

设备销售, 不需要安装调试的设备, 以设备从公司发出, 经对方签收并验收合格或未验收但超过合同规定的异议期限后确认收入; 需要安装调试的设备, 以设备安装调试完工并经对方验收合格后确认收入;

配件销售, 在客户收货并取得相关签收凭证后确认收入;

设备维修, 经对方验收合格或签收后确认收入。

2) 国外销售:

本公司出口销售的主要国际贸易条款为 FOB、C&F、CIF。在 FOB、C&F、CIF 条款下, 本公司在国内港口装船后, 已将商品所有权上的主要风险和报酬转移给购货方, 同时本公司不再实施和保留通常与所有权相联系的继续管理权, 也没有对已售出的商品实施有效控制, 因此, 在 FOB、C&F、CIF 价格条款下, 本公司在报关装船并出口时确认收入。如另有约定按其约定执行。

同类业务采用不同经营模式导致收入确认会计政策存在差异的情况

33、政府补助

本公司的政府补助包括从政府无偿取得货币性资产或非货币性资产。其中, 与资产相关的政府补助, 是指本公司取得的、用于购建或以其他方式形成长期资产的政府补助; 与收益相关的政府补助, 是指除与资产相关的政府补助之外的政府补助。如果政府文件中未明确规定补助对象, 本公司按照上述区分原则进行判断, 难以区分的, 整体归类为与收益相关的政府补助。

政府补助为货币性资产的, 按照实际收到的金额计量, 对于按照固定的定额标准拨付的补助, 或对年末有确凿证据表明能够符合财政扶持政策规定的相关条件且预计能够收到财政扶持资金时, 按照应收的金额计量; 政府补助为非货币性资产的, 按照公允价值计量, 公允价值不能可靠取得的, 按照名义金额(1 元)计量。

与资产相关的政府补助确认为递延收益, 在相关资产使用寿命内分期计入当期损益。

相关资产在使用寿命结束前被出售、转让、报废或发生毁损的, 将尚未分配的相关递延收益余额转入资产处置当期的损益。

与收益相关的政府补助, 用于补偿以后期间的相关费用或损失的, 确认为递延收益, 并在确认相关成本费用或损失的期间计入当期损益。与日常活动相关的政府补助, 按照经济业务实质, 计入其他收益或冲减相关成本费用。与日常活动无关的政府补助, 计入营业外收支。

34、递延所得税资产/递延所得税负债

本公司递延所得税资产和递延所得税负债根据资产和负债的计税基础与其账面价值的差额(暂时性差异)计算确认。对于按照税法规定能够于以后年度抵减应纳税所得额的可抵扣亏损, 确认相应的递延所得税资产。对于商誉的初始确认产生的暂时性差异, 不确认相应的递延所得税负债。对于既不影响会计利润也不影响应纳税所得额(或可抵扣亏损)的非企业合并的交易中产生的资产或负债的初始确认形成的暂时性差异, 不确认相应的递延所得税资产和递延所得税负债。于资产负债表日, 递延所得税资产和递延所得税负债, 按照预期收回该资产或清偿该负债期间的适用税率计量。

本公司以很可能取得用来抵扣可抵扣暂时性差异、可抵扣亏损和税款抵减的未来应纳税所得额为限，确认递延所得税资产。

35、租赁

(1) 租赁的识别

租赁，是指在一定期间内，出租人将资产的使用权让与承租人以获取对价的合同。在合同开始日，本公司评估合同是否为租赁或者包含租赁。如果合同一方让渡了在一定期间内控制一项或多项已识别资产使用的权利以换取对价，则该合同为租赁或者包含租赁。为确定合同是否让渡了在一定期间内控制已识别资产使用的权利，本公司评估合同中的客户是否有权获得在使用期间内因使用已识别资产所产生的几乎全部经济利益，并有权在该使用期间主导已识别资产的使用。

合同中同时包含多项单独租赁的，本公司将合同予以分拆，并分别各项单独租赁进行会计处理。合同中同时包含租赁和非租赁部分的，本公司将租赁和非租赁部分分拆后进行会计处理。

(2) 本公司作为承租人

1) 在租赁期开始日，本公司对租赁确认使用权资产和租赁负债。使用权资产按照成本进行初始计量，包括租赁负债的初始计量金额、在租赁期开始日或之前支付的租赁付款额(扣除已享受的租赁激励相关金额)，发生的初始直接费用以及为拆卸及移除租赁资产、复原租赁资产所在场地或将租赁资产恢复至租赁条款约定状态预计将发生的成本。

2) 租赁变更

租赁变更，是指原合同条款之外的租赁范围、租赁对价、租赁期限的变更，包括增加或终止一项或多项租赁资产的使用权，延长或缩短合同规定的租赁期等。租赁变更生效日，是指双方就租赁变更达成一致的日期。

租赁发生变更且同时符合下列条件的，本公司将该租赁变更作为一项单独租赁进行会计处理：①该租赁变更通过增加一项或多项租赁资产的使用权而扩大了租赁范围；②增加的对价与租赁范围扩大部分的单独价格按该合同情况调整后的金额相当。

租赁变更未作为一项单独租赁进行会计处理的，在租赁变更生效日，本公司按照租赁准则有关规定对变更后合同的对价进行分摊，重新确定变更后的租赁期；并采用修订后的折现率对变更后的租赁付款额进行折现，以重新计量租赁负债。在计算变更后租赁付款额的现值时，本公司采用剩余租赁期间的租赁内含利率作为折现率；无法确定剩余租赁期间的租赁内含利率的，本公司采用租赁变更生效日的承租人增量借款利率作为折现率。就上述租赁负债调整的影响，本公司区分以下情形进行会计处理：①租赁变更导致租赁范围缩小或租赁期缩短的，承租人应当调减使用权资产的账面价值，并将部分终止或完全终止租赁的相关利得或损失计入当期损益。②其他租赁变更导致租赁负债重新计量的，承租人相应调整使用权资产的账面价值。

3) 短期租赁和低价值资产租赁

对于租赁期不超过 12 个月的短期租赁和单项租赁资产为全新资产时价值较低的低价值资产租赁，本公司选择不确认使用权资产和租赁负债。本公司将短期租赁和低价值资产租赁的租赁付款额，在租赁期内各个期间按照直线法计入相关资产成本或当期损益。

(3) 本公司为出租人

在(1)评估的该合同为租赁或包含租赁的基础上，本公司作为出租人，在租赁开始日，将租赁分为融资租赁和经营租赁。

如果一项租赁实质上转移了与租赁资产所有权有关的几乎全部风险和报酬，出租人将该项租赁分类为融资租赁，除融资租赁以外的其他租赁分类为经营租赁。

一项租赁存在下列一种或多种情形的，本公司通常将其分类为融资租赁：①在租赁期届满时，租赁资产的所有权转移给承租人；②承租人有购买租赁资产的选择权，所订立的购买价款与预计行使选择权时租赁资产的公允价值相比足够低，因而在租赁开始日就可以合理确定承租人将行使该选择权；③资产的所有权虽然不转移，但租赁期占租赁资产使用寿命的大部分（不低于租赁资产使用寿命的 75%）；④在租赁开始日，租赁收款额的现值几乎相当于租赁资产的公允价值（不低于租赁资产公允价值的 90%。）；⑤租赁资产性质特殊，如果不作较大改造，只有承租人才能使用。一项租赁存在下列一项或多项迹象的，本公司也可能将其分类为融资租赁：①若承租人撤销租赁，撤销租赁对出租人造成的损失由承租人承担；②资产余值的公允价值波动所产生的利得或损失归属于承租人；③承租人有能力以远低于市场水平的租金继续租赁至下一期间。

1) 融资租赁会计处理

初始计量

在租赁期开始日，本公司对融资租赁确认应收融资租赁款，并终止确认融资租赁资产。本公司对应收融资租赁款进行初始计量时，以租赁投资净额作为应收融资租赁款的入账价值。

租赁投资净额为未担保余值和租赁期开始日尚未收到的租赁收款额按照租赁内含利率折现的现值之和。租赁收款额，是指出租人因让渡在租赁期内使用租赁资产的权利而应向承租人收取的款项，包括：①承租人需支付的固定付款额及实质固定付款额；存在租赁激励的，扣除租赁激励相关金额；②取决于指数或比率的可变租赁付款额，该款项在初始计量时根据租赁期开始日的指数或比率确定；③购买选择权的行权价格，前提是合理确定承租人将行使该选择权；④承租人行使终止租赁选择权需支付的款项，前提是租赁期反映出承租人将行使终止租赁选择权；⑤由承租人、与承租人有关的一方以及有经济能力履行担保义务的独立第三方向出租人提供的担保余值。

后续计量

本公司按照固定的周期性利率计算并确认租赁期内各个期间的利息收入。该周期性利率，是指确定租赁投资净额采用内含折现率（转租情况下，若转租的租赁内含利率无法确定，采用原租赁的折现率（根据与转租有关的初始直接费用进行调整）），或者融资租赁的变更未作为一项单独租赁进行会计处理，且满足假如变更在租赁开始日生效，该租赁会被分类为融资租赁条件时按相关规定确定的修订后的折现率。

租赁变更的会计处理

融资租赁发生变更且同时符合下列条件的，本公司将该变更作为一项单独租赁进行会计处理：①该变更通过增加一项或多项租赁资产的使用权而扩大了租赁范围；②增加的对价与租赁范围扩大部分的单独价格按该合同情况调整后的金额相当。

如果融资租赁的变更未作为一项单独租赁进行会计处理，且满足假如变更在租赁开始日生效，该租赁会被分类为经营租赁条件的，本公司自租赁变更生效日开始将其作为一项新租赁进行会计处理，并以租赁变更生效日前的租赁投资净额作为租赁资产的账面价值。

2) 经营租赁的会计处理

租金的处理

在租赁期内各个期间，本公司采用直线法将经营租赁的租赁收款额确认为租金收入。

提供的激励措施

提供免租期的，本公司将租金总额在不扣除免租期的整个租赁期内，按直线法进行分配，免租期内应当确认租金收入。本公司承担了承租人某些费用的，将该费用自租金收入总额中扣除，按扣除后的租金收入余额在租赁期内进行分配。

初始直接费用

本公司发生的与经营租赁有关的初始直接费用应当资本化至租赁标的资产的成本，在租赁期内按照与租金收入相同的确认基础分期计入当期损益。

折旧

对于经营租赁资产中的固定资产，本公司采用类似资产的折旧政策计提折旧；对于其他经营租赁资产，采用系统合理的方法进行摊销。

可变租赁付款额

本公司取得的与经营租赁有关的未计入租赁收款额的可变租赁付款额，在实际发生时计入当期损益。

经营租赁的变更

经营租赁发生变更的，本公司自变更生效日开始，将其作为一项新的租赁进行会计处理，与变更前租赁有关的预收或应收租赁收款额视为新租赁的收款额。

36、持有待售

本公司将同时符合下列条件的非流动资产或处置组划分为持有待售：(1)根据类似交易中出售此类资产或处置组的惯例，在当前状况下即可立即出售；(2)出售极可能发生，即已经就一项出售计划作出决议且获得确定的购买承诺，预计出售将在一年内完成。有关规定要求相关权力机构或者监管部门批准后方可出售的需要获得相关批准。本公司将非流动资产或处置组首次划分为持有待售类别前，按照相关会计准则规定计量非流动资产或处置组中各项资产和负债的账面价值。初始计量或在资产负债表日重新计量持有待售的非流动资产或处置组时，其账面价值高于公允价值减去出售费用后的净额的，将账面价值减记至公允价值减去出售费用后的净额，减记的金额确认为资产减值损失，计入当期损益，同时计提持有待售资产减值准备。

本公司专为转售而取得的非流动资产或处置组，在取得日满足“预计出售将在一年内完成”的规定条件，且短期（通常为3个月）内很可能满足持有待售类别的其他划分条件的，在取得日将其划分为持有待售类别。在初始计量时，比较假定其不划分为持有待售类别情况下的初始计量金额和公允价值减去出售费用后的净额，以两者孰低计量。除企业合并中取得的非流动资产或处置组外，由非流动资产或处置组以公允价值减去出售费用后的净额作为初始计量金额而产生的差额，计入当期损益。

本公司因出售对子公司的投资等原因导致丧失对子公司控制权的，无论出售后本公司是否保留部分权益性投资，在拟出售的对子公司投资满足持有待售类别划分条件时，在母公司个别财务报表中将对子公司投资整体划分为持有待售类别，在合并财务报表中将子公司所有资产和负债划分为持有待售类别。

后续资产负债表日持有待售的非流动资产公允价值减去出售费用后的净额增加的，以前减记的金额应当予以恢复，并在划分为持有待售类别后确认的资产减值损失金额内转回，转回金额计入当期损益。划分为持有待售类别前确认的资产减值损失不得转回。

对于持有待售的处置组确认的资产减值损失金额，先抵减处置组中商誉的账面价值，再根据各项非流动资产账面价值所占比重，按比例抵减其账面价值。

后续资产负债表日持有待售的处置组公允价值减去出售费用后的净额增加的，以前减记的金额应当予以恢复，并在划分为持有待售类别后适用相关计量规定的非流动资产确认的资产减值损失金额内转回，转回金额计入当期损益。已抵减的商誉账面价值，以及非流动资产在划分为持有待售类别前确认的资产减值损失不得转回。

持有待售的处置组确认的资产减值损失后续转回金额，根据处置组中除商誉外，各项非流动资产账面价值所占比重，按比例增加其账面价值。

持有待售的非流动资产或处置组中的非流动资产不计提折旧或摊销，持有待售的处置组中负债的利息和其他费用继续予以确认。

持有待售的非流动资产或处置组因不再满足持有待售类别的划分条件，而不再继续划分为持有待售类别或非流动资产从持有待售的处置组中移除时，按照以下两者孰低计量：(1)划分为持有待售类别前的账面价值，按照假定不划分为持有待售类别情况下本应确认的折旧、摊销或减值等进行调整后的金额；(2)可收回金额。

终止确认持有待售的非流动资产或处置组时，将尚未确认的利得或损失计入当期损益。

37、其他重要的会计政策和会计估计

(1) 终止经营

终止经营，是指本公司满足下列条件之一的、能够单独区分的组成部分，且该组成部分已经处置或划分为持有待售类别：

(1) 该组成部分代表一项独立的主要业务或一个单独的主要经营地区；(2) 该组成部分是拟对一项独立的主要业务或一个单独的主要经营地区进行处置的一项相关联计划的一部分；(3) 该组成部分是专为转售而取得的子公司。

(2) 所得税的会计核算

所得税的会计核算采用资产负债表债务法。所得税费用包括当年所得税和递延所得税。除将与直接计入股东权益的交易和事项相关的当年所得税和递延所得税计入股东权益，以及企业合并产生的递延所得税调整商誉的账面价值外，其余的当年所得税和递延所得税费用或收益计入当期损益。

当年所得税是指企业按照税务规定计算确定的针对当年发生的交易和事项，应纳给税务部门的金额，即应交所得税；递延所得税是指按照资产负债表债务法应予确认的递延所得税资产和递延所得税负债在期末应有的金额相对于原已确认金额之间的差额。

38、重要会计政策和会计估计变更**(1) 重要会计政策变更**

适用 不适用

会计政策变更的内容和原因	审批程序	备注
财政部于 2018 年 12 月 7 日发布《企业会计准则第 21 号—租赁》（财会[2018]35 号），本公司自 2021 年 1 月 1 日执行该会计准则，并按照有关衔接规定进行处理。	相关会计政策变更已经第三届董事会第十五次会议、第三届监事会第十一次会议批准。	本公司根据首次执行新租赁准则的累积影响数，调整首次执行该准则当年年初留存收益及财务报表其他相关项目金额，不调整可比期间信息。

本公司执行新租赁准则对 2021 年 1 月 1 日资产负债表各项目的的影响汇总如下：

单位：元

受影响的项目	2020 年 12 月 31 日	新租赁准则影响	2021 年 1 月 1 日
预付账款	6,559,884.51	-144,699.77	6,415,184.74
使用权资产		3,415,868.96	3,415,868.96
应付账款	37,303,782.50	-144,699.77	37,159,082.73
一年内到期的非流动负债		521,543.77	521,543.77
租赁负债		2,894,325.19	2,894,325.19

(2) 重要会计估计变更

适用 不适用

(3) 2021 年起首次执行新租赁准则调整执行当年年初财务报表相关项目情况

适用

是否需要调整年初资产负债表科目

是 否

资产负债表

单位：元

项目	2020 年 12 月 31 日	2021 年 01 月 01 日	调整数
流动资产：			

货币资金	155,741,707.75	155,741,707.75	
结算备付金			
拆出资金			
交易性金融资产			
衍生金融资产			
应收票据	24,333,068.08	24,333,068.08	
应收账款	69,038,200.88	69,038,200.88	
应收款项融资			
预付款项	6,559,884.51	6,415,184.74	-144,699.77
应收保费			
应收分保账款			
应收分保合同准备金			
其他应收款	429,053.80	429,053.80	
其中：应收利息			
应收股利			
买入返售金融资产			
存货	92,317,261.17	92,317,261.17	
合同资产	24,099,950.97	24,099,950.97	
持有待售资产			
一年内到期的非流动资产			
其他流动资产	6,974,453.50	6,974,453.50	
流动资产合计	379,493,580.66	379,348,880.89	-144,699.77
非流动资产：			
发放贷款和垫款			
债权投资			
其他债权投资			
长期应收款			
长期股权投资			
其他权益工具投资			
其他非流动金融资产			
投资性房地产			
固定资产	114,963,835.19	114,963,835.19	
在建工程	950,750.96	950,750.96	
生产性生物资产			

油气资产			
使用权资产		3,415,868.96	3,415,868.96
无形资产	31,108,301.88	31,108,301.88	
开发支出			
商誉			
长期待摊费用			
递延所得税资产	4,852,247.31	4,852,247.31	
其他非流动资产			
非流动资产合计	151,875,135.34	155,291,004.30	3,415,868.96
资产总计	531,368,716.00	534,639,885.19	3,271,169.19
流动负债：			
短期借款			
向中央银行借款			
拆入资金			
交易性金融负债			
衍生金融负债			
应付票据	32,000,000.00	32,000,000.00	
应付账款	37,303,782.50	37,159,082.73	-144,699.77
预收款项	67,581.05	67,581.05	
合同负债	70,661,354.34	70,661,354.34	
卖出回购金融资产款			
吸收存款及同业存放			
代理买卖证券款			
代理承销证券款			
应付职工薪酬	5,788,789.94	5,788,789.94	
应交税费	5,957,560.29	5,957,560.29	
其他应付款	196,346.34	196,346.34	
其中：应付利息			
应付股利			
应付手续费及佣金			
应付分保账款			
持有待售负债			
一年内到期的非流动负债		521,543.77	521,543.77
其他流动负债			

流动负债合计	151,975,414.46	152,496,958.23	376,844.00
非流动负债：			
保险合同准备金			
长期借款			
应付债券			
其中：优先股			
永续债			
租赁负债		2,894,325.19	2,894,325.19
长期应付款			
长期应付职工薪酬			
预计负债			
递延收益	12,285,165.59	12,285,165.59	
递延所得税负债	2,537,262.81	2,537,262.81	
其他非流动负债			
非流动负债合计	14,822,428.40	17,716,753.59	2,894,325.19
负债合计	166,797,842.86	170,213,711.82	3,271,169.19
所有者权益：			
股本	75,000,000.00	75,000,000.00	
其他权益工具			
其中：优先股			
永续债			
资本公积	79,180,040.04	79,180,040.04	
减：库存股			
其他综合收益			
专项储备	10,119,233.99	10,119,233.99	
盈余公积	33,225,060.58	33,225,060.58	
一般风险准备			
未分配利润	167,046,538.53	167,046,538.53	
归属于母公司所有者权益合计	364,570,873.14	364,570,873.14	
少数股东权益			
所有者权益合计	364,570,873.14	364,570,873.14	
负债和所有者权益总计	531,368,716.00	531,368,716.00	

(4) 2021 年起首次执行新租赁准则追溯调整前期比较数据说明

□ 适用 √ 不适用

六、税项**1、主要税种及税率**

税种	计税依据	税率
增值税	内销销售货物或提供劳务收入	13%、6%、3%
企业所得税	应纳税所得额	15%
教育费附加	实缴流转税税额	3%
地方教育费附加	实缴流转税税额	2%
房产税	房产原值的 70%	1.2%
土地使用税	土地使用面积	4 元/m ²

2、税收优惠**(1) 企业所得税税收优惠**

本公司于 2020 年 12 月 01 日取得青岛市科学技术局、青岛市财政局、青岛市国家税务总局青岛市税务局联合颁发的高新技术企业证书，证书编号为 GR202037101317，有效期 3 年。根据《中华人民共和国企业所得税法》、《中华人民共和国企业所得税法实施条例》、国家税务总局《关于实施高新技术企业所得税优惠有关问题的通知》（国税函[2009]203 号）、国家税务总局《关于实施高新技术企业所得税优惠有关问题的通知》（国税函[2017]24 号）规定，本公司 2021 年度执行 15% 的企业所得税优惠税率。

(2) 土地使用税税收优惠

根据《山东省人民政府关于印发支持实体经济高质量发展的若干政策的通知》（鲁政发[2018]21 号）、山东省财政厅、国家税务总局山东省税务局、山东省科学技术厅《关于高新技术企业城镇土地使用税有关问题的通知》鲁财税[2019]5 号规定，自 2019 年 1 月 1 日起按现行标准的 50% 计算缴纳城镇土地使用税，根据此规定，本公司 2021 年度按照现行标准 8 元/平方米的 50% 计算缴纳城镇土地使用税。

(3) 研究开发费用税收优惠

根据《财政部税务总局科技部关于提高研究开发费用税前加计扣除比例的通知》（财税〔2018〕99 号）规定：企业开展研发活动中实际发生的研发费用，未形成无形资产计入当期损益的，在按规定据实扣除的基础上，在 2018 年 1 月 1 日至 2020 年 12 月 31 日期间，再按照实际发生额的 75% 在税前加计扣除；形成无形资产的，在上述期间按照无形资产成本的 175% 在税前摊销。根据《财政部税务总局关于延长部分税收优惠政策执行期限的公告》（财税〔2021〕6 号）规定：上述政策执行期限延长至 2023 年 12 月 31 日。

根据上述规定，本公司 2021 年 1-6 月加计扣除的研究开发费用扣除比例为 75%，加计扣除的研究开发费用金额为 4,114,080.06 元，享受企业所得税税收优惠金额 617,112.01 元。

七、合并财务报表项目注释

1、货币资金

单位：元

项目	期末余额	期初余额
库存现金	19,638.22	7,704.47
银行存款	218,310,816.88	135,261,603.80
其他货币资金	24,144,149.42	20,472,399.48
合计	242,474,604.52	155,741,707.75

其中，受限货币资金明细如下：

单位：元

项目	期末余额	期初余额
承兑保证金	20,973,200.00	12,800,000.00
保函保证金	1,574,600.00	7,076,953.49
工资保证金	596,349.42	595,445.99
质押票据到期托收款	1,000,000.00	
银行存款	2,012,000.00	2,012,000.00
合计	26,156,149.42	22,484,399.48

注：2021年6月30日受限银行存款为北京新源国能科技集团股份有限公司向本公司提起反诉，法院冻结资金2,012,000.00元人民币。

2、交易性金融资产

单位：元

项目	期末余额	期初余额
以公允价值计量且其变动计入当期损益的金融资产	95,000,000.00	
其中：		
债务工具投资		
权益工具投资		
其他	95,000,000.00	
其中：		
债务工具投资		
权益工具投资		
其他		
合计	95,000,000.00	

3、应收票据

(1) 应收票据分类列示

单位：元

项目	期末余额	期初余额
银行承兑票据	28,324,518.21	21,523,938.75
商业承兑票据	2,246,626.50	2,809,129.33
合计	30,571,144.71	24,333,068.08

单位：元

类别	期末余额					期初余额				
	账面余额		坏账准备		账面价值	账面余额		坏账准备		账面价值
	金额	比例	金额	计提比例		金额	比例	金额	计提比例	
按单项计提坏账准备的应收票据	28,324,518.21	92.43%			28,324,518.21	21,523,938.75	87.98%			21,523,938.75
其中：										
银行承兑汇票	28,324,518.21	92.43%			28,324,518.21	21,523,938.75	87.98%			21,523,938.75
按组合计提坏账准备的应收票据	2,318,500.00	7.57%	71,873.50	3.10%	2,246,626.50	2,940,824.88	12.02%	131,695.55	4.47%	2,809,129.33
其中：										
商业承兑汇票	2,318,500.00	7.57%	71,873.50	3.10%	2,246,626.50	2,940,824.88	12.02%	131,695.55	4.47%	2,809,129.33
合计	30,643,018.21	100.00%	71,873.50		30,571,144.71	24,464,763.63	100.00%	131,695.55		24,333,068.08

按组合计提坏账准备：71,873.50

单位：元

名称	期末余额		
	账面余额	坏账准备	计提比例
商业承兑汇票	2,318,500.00	71,873.50	3.10%
合计	2,318,500.00	71,873.50	--

如是按照预期信用损失一般模型计提应收票据坏账准备，请参照其他应收款的披露方式披露坏账准备的相关信息：

适用 不适用

(2) 本期计提、收回或转回的坏账准备情况

本期计提坏账准备情况：

单位：元

类别	期初余额	本期变动金额	期末余额
----	------	--------	------

		计提	收回或转回	核销	其他	
按组合计提坏账准备	131,695.55	-59,822.05				71,873.50
合计	131,695.55	-59,822.05				71,873.50

其中本期坏账准备收回或转回金额重要的：

适用 不适用

(3) 期末公司已质押的应收票据

单位：元

项目	期末已质押金额
银行承兑票据	1,000,000.00
合计	1,000,000.00

(4) 期末公司已背书或贴现且在资产负债表日尚未到期的应收票据

单位：元

项目	期末终止确认金额	期末未终止确认金额
银行承兑票据	1,608,540.65	
合计	1,608,540.65	

4、应收账款

(1) 应收账款分类披露

单位：元

类别	期末余额					期初余额				
	账面余额		坏账准备		账面价值	账面余额		坏账准备		账面价值
	金额	比例	金额	计提比例		金额	比例	金额	计提比例	
按单项计提坏账准备的应收账款	8,285,677.09	9.87%	8,285,677.09	100.00%		8,306,479.51	9.16%	8,306,479.51	100.00%	
按组合计提坏账准备的应收账款	75,676,558.06	90.13%	14,666,653.46	19.38%	61,009,904.60	82,415,462.04	90.84%	13,377,261.16	16.23%	69,038,200.88
合计	83,962,235.15	100.00%	22,952,330.55		61,009,904.60	90,721,941.55	100.00%	21,683,740.67		69,038,200.88

按单项计提坏账准备：8,285,677.09

单位：元

名称	期末余额			
	账面余额	坏账准备	计提比例	计提理由
中国庆华能源集团有限公司	3,525,000.00	3,525,000.00	100.00%	已提起诉讼，对方无法执行
(乌克兰) stakhanov carbon black plant	2,073,853.60	2,073,853.60	100.00%	乌克兰战乱
山西黑马炭黑有限公司	390,146.01	390,146.01	100.00%	该公司无法正常生产经营
新疆天同能源有限公司	700,000.00	700,000.00	100.00%	该公司无法正常生产经营
太原市宏星炭黑有限公司	657,900.00	657,900.00	100.00%	该公司无法正常生产经营,且抵押物无法过户
青岛玖琦精细化工有限公司	888,316.98	888,316.98	100.00%	该公司无法正常生产经营
东营大地硅业有限公司	50,460.50	50,460.50	100.00%	破产重整
合计	8,285,677.09	8,285,677.09	--	--

按组合计提坏账准备：14,666,653.46

单位：元

名称	期末余额		
	账面余额	坏账准备	计提比例
1年以内	35,682,939.24	1,106,171.12	3.10%
1-2年	19,492,886.18	1,822,584.86	9.35%
2-3年	6,636,075.62	1,612,566.38	24.30%
3-4年	6,447,857.51	2,887,995.38	44.79%
4-5年	2,041,681.37	1,862,217.58	91.21%
5年以上	5,375,118.14	5,375,118.14	100.00%
合计	75,676,558.06	14,666,653.46	--

如是按照预期信用损失一般模型计提应收账款坏账准备，请参照其他应收款的披露方式披露坏账准备的相关信息：

适用 不适用

按账龄披露

单位：元

账龄	期末余额
1年以内（含1年）	35,682,939.24
1至2年	19,492,886.18
2至3年	6,636,075.62
3年以上	22,150,334.11
3至4年	6,447,857.51
4至5年	2,041,681.37

5 年以上	13,660,795.23
合计	83,962,235.15

(2) 本期计提、收回或转回的坏账准备情况

本期计提坏账准备情况：

单位：元

类别	期初余额	本期变动金额				期末余额
		计提	收回或转回	核销	其他	
按单项计提坏账准备	8,306,479.51	-20,802.42				8,285,677.09
按组合计提坏账准备	13,377,261.16	1,289,392.30				14,666,653.46
合计	21,683,740.67	1,268,589.88				22,952,330.55

(3) 按欠款方归集的期末余额前五名的应收账款情况

单位：元

单位名称	应收账款期末余额	占应收账款期末余额合计数的比例	坏账准备期末余额
客户一	10,369,773.76	12.35%	513,645.18
客户二	8,701,052.53	10.36%	482,576.38
客户三	7,666,382.76	9.13%	501,806.79
客户四	5,241,000.00	6.24%	162,471.00
客户五	4,444,149.89	5.29%	192,892.68
合计	36,422,358.94	43.37%	

5、预付款项

(1) 预付款项按账龄列示

单位：元

账龄	期末余额		期初余额	
	金额	比例	金额	比例
1 年以内	10,877,901.21	77.00%	6,414,022.35	99.98%
1 至 2 年	3,247,651.11	22.99%	690.01	0.01%
2 至 3 年	1,162.39	0.01%	472.38	0.01%
合计	14,126,714.71	--	6,415,184.74	--

(2) 按预付对象归集的期末余额前五名的预付款情况

2021年6月30日，公司按预付对象归集的期末余额前五名预付款项汇总金额7,679,825.69元，占预付款项期末余额合计数的比例54.36%。

6、其他应收款

单位：元

项目	期末余额	期初余额
其他应收款	4,788,824.87	429,053.80
合计	4,788,824.87	429,053.80

(1) 其他应收款**1)其他应收款按款项性质分类情况**

单位：元

款项性质	期末账面余额	期初账面余额
押金保证金	4,705,707.60	390,000.00
单位往来款	11,817.27	11,935.80
个人往来款	71,300.00	27,118.00
合计	4,788,824.87	429,053.80

2)按欠款方归集的期末余额前五名的其他应收款情况

单位：元

单位名称	款项的性质	期末余额	账龄	占其他应收款期末余额合计数的比例	坏账准备期末余额
中华人民共和国黄岛海关	保证金	3,981,447.60	1年以内	83.14%	
山东招标股份有限公司	保证金	260,000.00	1年以内	5.43%	
景德镇黑猫招标代理有限责任公司	保证金	240,000.00	1年以内	5.01%	
上海宝华国际招标有限公司	保证金	143,560.00	1年以内	3.00%	
云南招标股份有限公司	保证金	37,000.00	1年以内	0.77%	
合计	--	4,662,007.60	--	97.35%	

7、存货

公司是否需要遵守房地产行业的披露要求

否

(1) 存货分类

单位：元

项目	期末余额			期初余额		
	账面余额	存货跌价准备或 合同履约成本减 值准备	账面价值	账面余额	存货跌价准备或 合同履约成本减 值准备	账面价值
原材料	30,159,907.41		30,159,907.41	17,580,794.38		17,580,794.38
在产品	60,656,915.53	3,576,382.40	57,080,533.13	28,645,898.92	3,576,382.40	25,069,516.52
库存商品	28,548,732.81	538,313.35	28,010,419.46	11,836,408.47	538,313.35	11,298,095.12
发出商品	3,042,411.68		3,042,411.68	37,977,354.95		37,977,354.95
低值易耗品	601,533.18		601,533.18	391,500.20		391,500.20
合计	123,009,500.61	4,114,695.75	118,894,804.86	96,431,956.92	4,114,695.75	92,317,261.17

(2) 存货跌价准备和合同履约成本减值准备

单位：元

项目	期初余额	本期增加金额		本期减少金额		期末余额
		计提	其他	转回或转销	其他	
在产品	3,576,382.40					3,576,382.40
库存商品	538,313.35					538,313.35
合计	4,114,695.75					4,114,695.75

8、合同资产

单位：元

项目	期末余额			期初余额		
	账面余额	减值准备	账面价值	账面余额	减值准备	账面价值
货款	14,976,104.31	700,974.11	14,275,130.20	25,143,332.46	1,043,381.49	24,099,950.97
合计	14,976,104.31	700,974.11	14,275,130.20	25,143,332.46	1,043,381.49	24,099,950.97

合同资产的账面价值在本期内发生的重大变动金额和原因：

单位：元

项目	变动金额	变动原因
货款	-9,824,820.77	本年新增收入相应的质保金转入和本年已到期质保金转出
合计	-9,824,820.77	——

如是按照预期信用损失一般模型计提合同资产坏账准备，请参照其他应收款的披露方式披露坏账准备的相关信息：

□ 适用 √ 不适用

本期合同资产计提减值准备情况

单位：元

项目	本期计提	本期转回	本期转销/核销	原因
货款	-342,407.38			本年新增收入相应的质保金转入和本年已到期质保金转出
合计	-342,407.38			--

9、其他流动资产

单位：元

项目	期末余额	期初余额
进项税留抵税额	5,812,555.95	1,498,208.46
预交税金		674,358.30
上市费用		4,801,886.74
合计	5,812,555.95	6,974,453.50

10、固定资产

单位：元

项目	期末余额	期初余额
固定资产	110,790,539.32	114,963,835.19
合计	110,790,539.32	114,963,835.19

(1) 固定资产情况

单位：元

项目	房屋建筑物	机器设备	运输设备	办公设备及其他	合计
一、账面原值：					
1.期初余额	92,184,650.15	62,134,186.33	4,665,858.08	3,098,869.84	162,083,564.40
2.本期增加金额	12,434,999.56	3,080,292.94	617,884.63	1,132,899.08	17,266,076.21
(1) 购置	9,709.52	88,297.19	414,344.79	109,489.41	621,840.91
(2) 在建工程转入	12,425,290.04	2,991,995.75	203,539.84	1,023,409.67	16,644,235.30
(3) 企业合并增加					
3.本期减少金额	231,376.15		616,437.00		847,813.15
(1) 处置或报废			616,437.00		616,437.00
(2) 其他转出	231,376.15				231,376.15
4.期末余额	104,388,273.56	65,071,754.49	5,372,873.41	4,377,908.35	179,210,809.81
二、累计折旧					

1.期初余额	22,484,025.56	35,064,613.00	3,439,571.08	2,716,195.78	63,704,405.42
2.本期增加金额	2,498,348.10	2,422,307.84	182,426.34	198,397.94	5,301,480.22
(1) 计提	2,498,348.10	2,422,307.84	182,426.34	198,397.94	5,301,480.22
3.本期减少金额			585,615.15		585,615.15
(1) 处置或报废			585,615.15		585,615.15
4.期末余额	24,982,373.66	37,486,920.84	3,036,382.27	2,914,593.72	68,420,270.49
三、减值准备					
1.期初余额					
2.本期增加金额					
(1) 计提					
3.本期减少金额					
(1) 处置或报废					
4.期末余额					
四、账面价值					
1.期末账面价值	79,405,899.90	27,584,833.65	2,336,491.14	1,463,314.63	110,790,539.32
2.期初账面价值	82,135,624.15	29,911,566.27	1,401,071.63	1,515,573.14	114,963,835.19

(2) 暂时闲置的固定资产情况

单位：元

项目	账面原值	累计折旧	减值准备	账面价值	备注
房屋建筑物	68,588,142.65	10,129,629.04		58,458,513.61	上合厂区厂房
机器设备	12,966,480.40	3,630,063.02		9,336,417.38	上合厂区设备
办公设备	739,255.97	128,482.64		610,773.33	上合厂区设备
合计	82,293,879.02	13,888,174.70		68,405,704.32	

(3) 通过经营租赁租出的固定资产

单位：元

项目	期末账面价值
机器设备	209,080.23

(4) 未办妥产权证书的固定资产情况

单位：元

项目	账面价值	未办妥产权证书的原因
----	------	------------

东厂区配电室	16,450.00	不符合办理房产证要求
西厂区东厕	37,817.35	不符合办理房产证要求
西厂区西厕	16,519.15	不符合办理房产证要求
西厂区板房仓库	203,004.36	不符合办理房产证要求
西厂区北板房	60,045.34	不符合办理房产证要求
西厂区探伤设备存储室	540,278.63	不符合办理房产证要求
西厂区警备室	63,200.00	不符合办理房产证要求
上合厂区警备室	79,778.81	不符合办理房产证要求

11、在建工程

单位：元

项目	期末余额	期初余额
在建工程	977,812.92	950,750.96
合计	977,812.92	950,750.96

(1) 在建工程情况

单位：元

项目	期末余额			期初余额		
	账面余额	减值准备	账面价值	账面余额	减值准备	账面价值
上合厂区在建项目	950,750.96		950,750.96	950,750.96		950,750.96
机器设备	27,061.96		27,061.96			
合计	977,812.92		977,812.92	950,750.96		950,750.96

(2) 重要在建工程项目本期变动情况

单位：元

项目名称	预算数	期初余额	本期增加金额	本期转入固定资产金额	本期其他减少金额	期末余额	工程累计投入占预算比例	工程进度	利息资本化累计金额	其中：本期利息资本化金额	本期利息资本化率	资金来源
上合厂区在建项目	118,603,000.00	950,750.96				950,750.96	87.96%	87.96%				其他
合计	118,603,000.00	950,750.96				950,750.96	--	--				--

12、使用权资产

单位：元

项目	房屋建筑物	合计
一、账面原值		
1.期初余额	3,415,868.96	3,415,868.96
4.期末余额	3,415,868.96	3,415,868.96
二、累计折旧		
(1) 计提	150,700.08	150,700.08
4.期末余额	150,700.08	150,700.08
三、减值准备		
四、账面价值		
1.期末账面价值	3,265,168.88	3,265,168.88
2.期初账面价值	3,415,868.96	3,415,868.96

13、无形资产

(1) 无形资产情况

单位：元

项目	土地使用权	软件	合计
一、账面原值			
1.期初余额	36,823,962.04	1,608,276.10	38,432,238.14
2.本期增加金额			
(1) 购置			
(2) 内部研发			
(3) 企业合并增加			
3.本期减少金额			
(1) 处置			
4.期末余额	36,823,962.04	1,608,276.10	38,432,238.14
二、累计摊销			
1.期初余额	6,116,236.70	1,207,699.56	7,323,936.26
2.本期增加金额	370,767.06	156,921.96	527,689.02
(1) 计提	370,767.06	156,921.96	527,689.02
3.本期减少金额			
(1) 处置			
4.期末余额	6,487,003.76	1,364,621.52	7,851,625.28
三、减值准备			

1.期初余额			
2.本期增加金额			
(1) 计提			
3.本期减少金额			
(1) 处置			
4.期末余额			
四、账面价值			
1.期末账面价值	30,336,958.28	243,654.58	30,580,612.86
2.期初账面价值	30,707,725.34	400,576.54	31,108,301.88

本期末通过公司内部研发形成的无形资产占无形资产余额的比例 0.00%。

14、递延所得税资产/递延所得税负债

(1) 未经抵销的递延所得税资产

单位：元

项目	期末余额		期初余额	
	可抵扣暂时性差异	递延所得税资产	可抵扣暂时性差异	递延所得税资产
资产减值准备	27,839,873.91	4,175,981.09	26,973,513.46	4,046,027.02
递延收益	5,108,591.96	766,288.79	5,374,801.96	806,220.29
合计	32,948,465.87	4,942,269.88	32,348,315.42	4,852,247.31

(2) 未经抵销的递延所得税负债

单位：元

项目	期末余额		期初余额	
	应纳税暂时性差异	递延所得税负债	应纳税暂时性差异	递延所得税负债
设备器具一次性扣除	16,006,401.19	2,400,960.19	16,915,085.35	2,537,262.81
合计	16,006,401.19	2,400,960.19	16,915,085.35	2,537,262.81

(3) 以抵销后净额列示的递延所得税资产或负债

单位：元

项目	递延所得税资产和负债 期末互抵金额	抵销后递延所得税资产 或负债期末余额	递延所得税资产和负债 期初互抵金额	抵销后递延所得税资产 或负债期初余额
递延所得税资产	0.00	4,942,269.88	0.00	4,852,247.31
递延所得税负债	0.00	2,400,960.19	0.00	2,537,262.81

15、应付票据

单位：元

种类	期末余额	期初余额
银行承兑汇票	54,199,630.00	32,000,000.00
合计	54,199,630.00	32,000,000.00

本期末已到期未支付的应付票据总额为 0.00 元。

16、应付账款**(1) 应付账款列示**

单位：元

项目	期末余额	期初余额
1 年以内（含 1 年）	46,647,711.93	31,969,743.30
1 年以上	5,628,117.17	5,189,339.43
合计	52,275,829.10	37,159,082.73

(2) 账龄超过 1 年的重要应付账款

单位：元

项目	期末余额	未偿还或结转的原因
青岛春煦商贸有限公司	1,885,542.00	整体项目未验收
合计	1,885,542.00	--

17、预收款项**(1) 预收款项列示**

单位：元

项目	期末余额	期初余额
1 年以内（含 1 年）		142.27
1 年以上	67,438.88	67,438.78
合计	67,438.88	67,581.05

18、合同负债

单位：元

项目	期末余额	期初余额
----	------	------

货款	57,809,809.72	70,661,354.34
合计	57,809,809.72	70,661,354.34

报告期内账面价值发生重大变动的金额和原因

单位：元

项目	变动金额	变动原因
货款	-12,851,544.62	本年预收货款转入和本年确认收入转出
合计	-12,851,544.62	——

19、应付职工薪酬

(1) 应付职工薪酬列示

单位：元

项目	期初余额	本期增加	本期减少	期末余额
一、短期薪酬	5,788,789.94	17,427,409.67	18,420,863.85	4,795,335.76
二、离职后福利-设定提存计划		1,052,973.24	1,052,973.24	
合计	5,788,789.94	18,480,382.91	19,473,837.09	4,795,335.76

(2) 短期薪酬列示

单位：元

项目	期初余额	本期增加	本期减少	期末余额
1、工资、奖金、津贴和补贴	4,440,561.22	15,125,761.69	16,660,562.02	2,905,760.89
2、职工福利费		814,328.62	759,744.62	54,584.00
3、社会保险费		591,766.70	591,766.70	
其中：医疗保险费		577,266.53	577,266.53	
工伤保险费		14,500.17	14,500.17	
4、住房公积金		318,413.00	318,413.00	
5、工会经费和职工教育经费	1,348,228.72	526,251.66	39,489.51	1,834,990.87
其他		50,888.00	50,888.00	
合计	5,788,789.94	17,427,409.67	18,420,863.85	4,795,335.76

(3) 设定提存计划列示

单位：元

项目	期初余额	本期增加	本期减少	期末余额
1、基本养老保险		1,008,835.04	1,008,835.04	

2、失业保险费		44,138.20	44,138.20	
合计		1,052,973.24	1,052,973.24	

20、应交税费

单位：元

项目	期末余额	期初余额
增值税	9,645.11	73,929.86
企业所得税	1,515,485.34	5,212,821.04
个人所得税	26,472.68	21,144.31
城市维护建设税	76.12	14.27
印花税	10,574.70	23,691.30
房产税	260,970.08	261,430.29
土地使用税	182,259.00	364,518.00
教育费附加	32.62	6.12
地方教育费附加	21.75	4.08
地方水利基金		1.02
合计	2,005,537.40	5,957,560.29

21、其他应付款

单位：元

项目	期末余额	期初余额
其他应付款	286,777.19	196,346.34
合计	286,777.19	196,346.34

(1) 其他应付款

1)按款项性质列示其他应付款

单位：元

项目	期末余额	期初余额
押金保证金	275,000.00	185,000.00
个人往来款	11,777.19	11,346.34
合计	286,777.19	196,346.34

22、一年内到期的非流动负债

单位：元

项目	期末余额	期初余额
一年内到期的租赁负债	574,687.00	521,543.77
合计	574,687.00	521,543.77

23、租赁负债

单位：元

项目	期末余额	期初余额
生活厂区租赁	2,787,011.80	2,894,325.19
合计	2,787,011.80	2,894,325.19

24、递延收益

单位：元

项目	期初余额	本期增加	本期减少	期末余额	形成原因
政府补助	12,285,165.59		641,023.74	11,644,141.85	
合计	12,285,165.59		641,023.74	11,644,141.85	--

涉及政府补助的项目：

单位：元

负债项目	期初余额	本期新增 补助金额	本期计入营业 外收入金额	本期计入其 他收益金额	本期冲减成 本费用金额	其他 变动	期末余额	与资产相关/ 与收益相关
污泥焚烧火管余热锅炉技改项目	548,760.29			124,960.00			423,800.29	与资产相关
胶州产业新区基础建设补贴	4,826,041.67			141,250.00			4,684,791.67	与资产相关
高效节能超高温列管换热器产业化项目 2014年中央预算内投资	6,910,363.63			374,813.74			6,535,549.89	与资产相关

25、股本

单位：元

	期初余额	本次变动增减(+、-)					期末余额
		发行新股	送股	公积金转股	其他	小计	
股份总数	75,000,000.00	25,000,000.00				25,000,000.00	100,000,000.00

26、资本公积

单位：元

项目	期初余额	本期增加	本期减少	期末余额
资本溢价（股本溢价）	79,180,040.04	150,689,905.71		229,869,945.75
合计	79,180,040.04	150,689,905.71		229,869,945.75

其他说明，包括本期增减变动情况、变动原因说明：

本期资本公积增加系公司发行新股，股本溢价所致。

27、专项储备

单位：元

项目	期初余额	本期增加	本期减少	期末余额
安全生产费	10,119,233.99	700,530.54	149,258.69	10,670,505.84
合计	10,119,233.99	700,530.54	149,258.69	10,670,505.84

其他说明，包括本期增减变动情况、变动原因说明：

（1）本期增加系计提安全生产费用所致，计提方法和比例详见本节五（31）之说明。

（2）本期减少系公司采购安全生产相关物品及缴纳特种设备定期安全检测费所使用的安全生产费用。

28、盈余公积

单位：元

项目	期初余额	本期增加	本期减少	期末余额
法定盈余公积	33,225,060.58	1,785,087.87		35,010,148.45
合计	33,225,060.58	1,785,087.87		35,010,148.45

盈余公积说明，包括本期增减变动情况、变动原因说明：

29、未分配利润

单位：元

项目	本期	上期
调整前上期末未分配利润	167,046,538.53	157,260,909.83
调整期初未分配利润合计数（调增+，调减-）		-586,712.76
调整后期初未分配利润	167,046,538.53	156,674,197.07
加：本期归属于母公司所有者的净利润	17,850,878.69	61,524,823.85
减：提取法定盈余公积	1,785,087.87	6,152,482.39
应付普通股股利	10,000,000.00	45,000,000.00
其他		

期末未分配利润	173,112,329.35	167,046,538.53
---------	----------------	----------------

调整期初未分配利润明细：

- 1)、由于《企业会计准则》及其相关新规定进行追溯调整，影响期初未分配利润 0.00 元。
- 2)、由于会计政策变更，影响期初未分配利润 0.00 元。
- 3)、由于重大会计差错更正，影响期初未分配利润 0.00 元。
- 4)、由于同一控制导致的合并范围变更，影响期初未分配利润 0.00 元。
- 5)、其他调整合计影响期初未分配利润 0.00 元。

30、营业收入和营业成本

单位：元

项目	本期发生额		上期发生额	
	收入	成本	收入	成本
主营业务	102,285,431.78	67,645,699.52	93,331,204.70	53,154,606.20
其他业务	2,729,169.52	183,872.47	2,659,053.30	468,756.24
合计	105,014,601.30	67,829,571.99	95,990,258.00	53,623,362.44

收入相关信息：

单位：元

合同分类	分部 1	合计
其中：		
节能换热装备	82,503,714.58	82,503,714.58
粉体及其他环保装备	6,508,501.57	6,508,501.57
专用定制装备	6,022,895.91	6,022,895.91
装备配件	4,013,318.56	4,013,318.56
装备维修改造	3,237,001.16	3,237,001.16
其他业务收入	2,729,169.52	2,729,169.52
其中：		
境内销售	74,282,559.89	74,282,559.89
境外销售	30,732,041.41	30,732,041.41
其中：		
煤化工行业	71,099,142.60	71,099,142.60
石油化工行业	30,924,784.76	30,924,784.76
其他行业	261,504.42	261,504.42
其他业务收入	2,729,169.52	2,729,169.52

与履约义务相关的信息：

适用 不适用

与分摊至剩余履约义务的交易价格相关的信息:

本报告期末已签订合同、但尚未履行或尚未履行完毕的履约义务所对应的收入金额为 255,087,715.00 元,其中,168,204,568.22 元预计将于 2021 年度确认收入,86,883,146.78 元预计将于 2022 年度确认收入。

31、税金及附加

单位: 元

项目	本期发生额	上期发生额
城市维护建设税	443,040.42	463,105.03
教育费附加	189,874.46	198,473.58
房产税	522,264.08	385,000.06
土地使用税	364,518.00	309,840.30
车船使用税	7,144.12	9,664.12
印花税	32,010.60	30,965.70
地方教育费附加	126,582.98	132,315.72
地方水利基金		33,078.92
合计	1,685,434.66	1,562,443.43

32、销售费用

单位: 元

项目	本期发生额	上期发生额
职工薪酬	746,616.56	563,093.87
差旅费	193,934.16	148,046.97
运输费	1,399,312.27	984,763.69
出口费用	113,144.55	66,971.14
出口佣金	523,277.66	248,747.92
业务宣传费	641,954.18	34,513.35
售后服务费	352,205.73	411,895.28
投标费用	54,158.49	20,019.80
其他	63,040.62	104,816.28
合计	4,087,644.22	2,582,868.30

33、管理费用

单位: 元

项目	本期发生额	上期发生额
----	-------	-------

职工薪酬	4,121,894.44	3,278,649.48
业务招待费	1,612,818.56	1,209,365.34
车耗费	168,055.05	201,192.48
聘请中介机构费用	2,815,254.65	
折旧及摊销	3,462,845.96	3,082,366.80
修理费	172,419.37	503,999.41
办公费	63,313.44	99,383.42
通讯费	57,132.50	54,389.00
差旅费	374,810.75	82,377.99
董事会费用	90,000.00	90,000.00
其他	845,915.94	964,457.51
合计	13,784,460.66	9,566,181.43

34、研发费用

单位：元

项目	本期发生额	上期发生额
材料费	3,429,668.81	3,308,979.56
职工薪酬	1,910,112.99	1,587,428.56
折旧	145,839.28	154,942.92
技术服务费		
其他	114,696.71	29,421.62
合计	5,600,317.79	5,080,772.66

35、财务费用

单位：元

项目	本期发生额	上期发生额
利息支出	90,529.61	215,083.32
减：利息收入	985,696.88	467,140.29
加：汇兑损益	601,562.28	79,725.13
加：其他支出	111,811.15	257,566.65
合计	-181,793.84	85,234.81

36、其他收益

单位：元

产生其他收益的来源	本期发生额	上期发生额
政府补助	9,018,723.74	2,551,238.53
代扣个税手续费	137,666.80	134,805.17
合计	9,156,390.54	2,686,043.70

37、投资收益

单位：元

项目	本期发生额	上期发生额
理财收益	533,294.95	866,523.85
合计	533,294.95	866,523.85

38、信用减值损失

单位：元

项目	本期发生额	上期发生额
其他应收款坏账损失		40,000.00
应收账款坏账损失	-1,268,589.88	-1,039,169.80
应收票据坏账损失	59,822.05	-35,000.00
合计	-1,208,767.83	-1,034,169.80

39、资产减值损失

单位：元

项目	本期发生额	上期发生额
二、存货跌价损失及合同履约成本减值损失		-695,610.26
十二、合同资产减值损失	342,407.38	
合计	342,407.38	-695,610.26

40、资产处置收益

单位：元

资产处置收益的来源	本期发生额	上期发生额
固定资产处置收益	24,090.77	56.17
合计	24,090.77	56.17

41、营业外支出

单位：元

项目	本期发生额	上期发生额	计入当期非经常性损益的金 额
对外捐赠	100,000.00	40,909.38	100,000.00
其他	300,000.00		300,000.00
合计	400,000.00	40,909.38	400,000.00

42、所得税费用

(1) 所得税费用表

单位：元

项目	本期发生额	上期发生额
当期所得税费用	3,031,828.13	3,754,171.01
递延所得税费用	-226,325.19	-289,738.03
合计	2,805,502.94	3,464,432.98

(2) 会计利润与所得税费用调整过程

单位：元

项目	本期发生额
利润总额	20,656,381.63
按法定/适用税率计算的所得税费用	3,098,457.24
非应税收入的影响	-56,222.06
不可抵扣的成本、费用和损失的影响	380,379.77
研发费加计扣除的影响	-617,112.01
所得税费用	2,805,502.94

43、现金流量表项目

(1) 收到的其他与经营活动有关的现金

单位：元

项目	本期发生额	上期发生额
利息收入	980,759.92	467,140.29
收到的政府补助	13,015,366.80	1,932,114.37

往来款项及保证金	8,599,872.00	25,748,221.89
合计	22,595,998.72	28,147,476.55

(2) 支付的其他与经营活动有关的现金

单位：元

项目	本期发生额	上期发生额
手续费支出	102,111.77	257,566.65
营业外支出中的现金支出	400,000.00	30,000.00
销售费用、管理费用、研发费用中的现金支出	13,973,959.12	5,169,964.80
往来款项及保证金	32,781,838.21	31,980,857.66
合计	47,257,909.10	37,438,389.11

(3) 支付的其他与筹资活动有关的现金

单位：元

项目	本期发生额	上期发生额
上市费用	12,540,922.50	1,589,000.00
其他	188,422.00	
合计	12,729,344.50	1,589,000.00

44、现金流量表补充资料

(1) 现金流量表补充资料

单位：元

补充资料	本期金额	上期金额
1. 将净利润调节为经营活动现金流量：	--	--
净利润	17,850,878.69	21,806,896.23
加：资产减值准备	866,360.45	1,729,780.06
固定资产折旧、油气资产折耗、生产性生物资产折旧	5,301,480.22	5,068,259.30
使用权资产折旧		
无形资产摊销	527,689.02	501,754.58
长期待摊费用摊销		
处置固定资产、无形资产和其他长期资产的损失（收益以“-”号填列）	-24,090.77	-56.17
固定资产报废损失（收益以“-”号填列）		

公允价值变动损失（收益以“-”号填列）		
财务费用（收益以“-”号填列）	849,089.18	584,245.48
投资损失（收益以“-”号填列）	-533,294.95	-866,523.85
递延所得税资产减少（增加以“-”号填列）	-90,022.57	-240,559.01
递延所得税负债增加（减少以“-”号填列）	-136,302.62	-164,220.74
存货的减少（增加以“-”号填列）	-26,577,543.69	-19,061,788.87
经营性应收项目的减少（增加以“-”号填列）	-17,737,339.17	37,139,387.66
经营性应付项目的增加（减少以“-”号填列）	32,198,179.43	7,066,312.60
其他	551,271.85	597,876.42
经营活动产生的现金流量净额	13,046,355.07	54,161,363.69
2. 不涉及现金收支的重大投资和筹资活动：	--	--
债务转为资本		
一年内到期的可转换公司债券		
融资租入固定资产		
3. 现金及现金等价物净变动情况：	--	--
现金的期末余额	216,318,455.10	67,548,498.26
减：现金的期初余额	133,257,308.27	79,718,890.21
加：现金等价物的期末余额		
减：现金等价物的期初余额		
现金及现金等价物净增加额	83,061,146.83	-12,170,391.95

（2）现金和现金等价物的构成

单位：元

项目	期末余额	期初余额
一、现金	216,318,455.10	133,257,308.27
其中：库存现金	19,638.22	7,704.47
可随时用于支付的银行存款	216,298,816.88	133,249,603.80
三、期末现金及现金等价物余额	216,318,455.10	133,257,308.27

45、所有权或使用权受到限制的资产

单位：元

项目	期末账面价值	受限原因
货币资金	26,156,149.42	保证金、冻结（注）
应收票据	1,000,000.00	质押

固定资产	13,232,629.58	授信抵押
无形资产	8,770,520.41	授信抵押
合计	49,159,299.41	--

其他说明：

注：公司于 2019 年 10 月 10 日，就北京新源国能科技集团股份有限公司（以下简称新源国能）拖欠于 2016 年 7 月 21 日签订的 2 份《新疆广汇煤炭清洁炼化污水项目非标设备采购合同》的质保金事项，向北京市海淀区人民法院提起诉讼，请求依法判令新源国能向本公司支付合同余款 154.30 万元及利息约 20.77 万元，并由被告承担案件受理费、保全费。2020 年 01 月 20 日新源国能向北京市海淀区人民法院提起反诉，请求依法判令本公司支付因设备质量问题而给新源国能造成的损失及其他损失合计 201.20 万元，并由本公司承担案件受理费、保全费等费用，并要求法院冻结公司资金 201.2 万元。

46、外币货币性项目

(1) 外币货币性项目

单位：元

项目	期末外币余额	折算汇率	期末折算人民币余额
货币资金	--	--	
其中：美元	17,709,803.49	6.4601	114,407,101.53
应收账款	--	--	
其中：美元	2,730,813.22	6.4601	17,641,326.48
合同资产			
其中：美元	1,914,532.07	6.4601	12,368,068.64
应付账款			
其中：美元	23,959.67	6.4601	154,781.86

47、政府补助

(1) 政府补助基本情况

单位：元

种类	金额	列报项目	计入当期损益的金额
胶州市工业和信息化局企业研发投入奖励	418,100.00	其他收益	418,100.00
胶州市科技和工业信息化局人才平台专项资金	500,000.00	其他收益	500,000.00
胶州市科技和工业信息化局省级工业设计中心奖励	1,000,000.00	其他收益	1,000,000.00
胶州市地方金融监督管理局上市奖励	5,200,000.00	其他收益	5,200,000.00
胶州市人力资源和社会保障局高技能人才奖励补贴	80,000.00	其他收益	80,000.00
胶州市科技和工业信息化局 2020 年度青岛市企业技术改造综合奖补资金	1,090,000.00	其他收益	1,090,000.00

胶州市科技和工业信息化局设计创新专项资金-制造业企业采购设计服务	89,600.00	其他收益	89,600.00
----------------------------------	-----------	------	-----------

八、与金融工具相关的风险

本公司的主要金融工具包括借款、应收款项、应付款项等，各项金融工具的详细情况说明见本节七。与这些金融工具有关的风险，以及本公司为降低这些风险所采取的风险管理政策如下所述。本公司管理层对这些风险敞口进行管理和监控以确保将上述风险控制在限定的范围之内。

各类风险管理目标和政策

本公司从事风险管理的目标是在风险和收益之间取得适当的平衡，将风险对本公司经营业绩的负面影响降低到最低水平，使股东及其它权益投资者的利益最大化。基于该风险管理目标，本公司风险管理的基本策略是确定和分析本公司所面临的各种风险，建立适当的风险承受底线并进行风险管理，并及时可靠地对各种风险进行监督，将风险控制在限定的范围之内。

1.市场风险

1) 汇率风险

本公司承受汇率风险主要与美元有关，除本公司国外销售业务和少量采购业务采用美元结算外，本公司的其它主要业务活动以人民币计价结算。于报告期各期末，除下表所述资产及负债的美元余额外，本公司的资产及负债均为人民币余额。该等美元余额的资产和负债产生的汇率风险可能对本公司的经营业绩产生影响。

项目	期末余额	期初余额
货币资金-美元	17,709,803.49	9,633,832.61
应收账款-美元	2,730,813.22	4,676,172.45
预付账款-美元	23,636.75	36,640.00
预付账款-欧元	1,802.90	
合同资产-美元	1,914,532.07	1,640,260.68
应付账款-美元	23,959.67	444,310.92
合同负债-美元		4,502,055.52
其他应付款-美元		

本公司密切关注汇率变动对本公司的影响。

本公司重视对汇率风险管理政策和策略的研究，随着国际市场占有份额的不断提升，若发生人民币升值等本公司不可控制的风险时，本公司将通过调整销售政策降低由此带来的风险。

2) 利率风险

本公司的利率风险产生于银行借款等带息债务。浮动利率的金融负债使本公司面临现金流量利率风险，固定利率的金融负债使本公司面临公允价值利率风险。本公司根据当时的市场环境来决定固定利率及浮动利率合同的相对比例。于 2021 年 6 月 30 日，本公司无带息债务。

3) 价格风险

本公司以市场价格销售商品，因此受到价格波动的影响。

2.信用风险

于 2021 年 6 月 30 日，可能引起本公司财务损失的最大信用风险敞口主要来自于合同另一方未能履行义务而导致本公司金融资产产生的损失，具体包括：

合并资产负债表中已确认的金融资产的账面金额。

为降低信用风险，本公司成立专门部门确定信用额度、进行信用审批，并执行其它监控程序以确保采取必要的措施回收过期债权。此外，本公司于每个资产负债表日审核每一单项应收款的回收情况，以确保就无法回收的款项计提充分的坏账准

备。因此，本公司管理层认为本公司所承担的信用风险已经大为降低。

本公司的流动资金存放在信用评级较高的银行，故流动资金的信用风险较低。

本公司采用了必要的政策确保所有销售客户均具有良好的信用记录。除单项计提坏账准备的应收账款外，本公司无其他重大信用集中风险。

单项计提坏账准备的应收账款金额合计：8,285,677.09 元。

3. 流动风险

流动风险为本公司在到期日无法履行其财务义务的风险。本公司管理流动性风险的方法是确保有足够的资金流动性来履行到期债务，而不至于造成不可接受的损失或对企业信誉造成损害。本公司定期分析负债结构和期限，以确保有充裕的资金。本公司管理层对银行借款的使用情况进行监控并确保遵守借款协议。同时与金融机构进行融资磋商，以保持一定的授信额度，减低流动性风险。

本公司将银行借款作为主要资金来源。于 2021 年 6 月 30 日，本公司可用于借款的银行授信额度余额为 18,937.00 万元。

本公司管理层认为本公司所承担的流动性风险较低，对本公司的经营和财务报表不构成重大影响。

九、关联方及关联交易

1、本企业的母公司情况

本企业最终控制方是魏振文。

2、其他关联方情况

其他关联方名称	其他关联方与本企业关系
青岛德沣投资企业（有限合伙）	本公司的主要投资者
青岛常春藤创业投资中心（有限合伙）	本公司的主要投资者
上海青望投资合伙企业（有限合伙）	本公司的主要投资者
青岛清控金奕创业投资中心（有限合伙）	本公司的主要投资者
常春藤（昆山）产业投资中心（有限合伙）	本公司的主要投资者
青岛静远创业投资有限公司	本公司的主要投资者
青岛高创清控股权投资基金企业（有限合伙）	本公司的主要投资者
青岛玖琦精细化工有限责任公司	其他关联方
山东康元律师事务所	其他关联方

3、关联交易情况

（1）购销商品、提供和接受劳务的关联交易

采购商品/接受劳务情况表

单位：元

关联方	关联交易内容	本期发生额	获批的交易额度	是否超过交易额度	上期发生额
山东康元律师事务所	接受劳务	20,000.00	60,000.00	否	5,000.00

(2) 关键管理人员报酬

单位：元

项目	本期发生额	上期发生额
薪酬合计	1,316,589.29	1,014,164.00

4、关联方应收应付款项

(1) 应收项目

单位：元

项目名称	关联方	期末余额		期初余额	
		账面余额	坏账准备	账面余额	坏账准备
应收账款	青岛玖琦精细化工有限责任公司	888,316.98	888,316.98	888,316.98	888,316.98

十、承诺及或有事项

1、重要承诺事项

资产负债表日存在的重要承诺

截至 2021 年 6 月 30 日，本公司无重大承诺事项。

2、或有事项

(1) 资产负债表日存在的重要或有事项

截至 2021 年 6 月 30 日，本公司未到期保函反担保明细如下：

担保类型	质权人	担保到期日	币种	担保金额
保函反担保	中国建设银行股份有限公司胶州支行	2022/12/2	美元	58,788.00
保函反担保	中国建设银行股份有限公司胶州支行	2022/4/24	美元	220,000.00
保函反担保	中国建设银行股份有限公司胶州支行	2022/4/24	美元	11,571.30
保函反担保	中国建设银行股份有限公司胶州支行	2022/4/24	美元	37,000.00
保函反担保	中国建设银行股份有限公司胶州支行	2022/4/24	美元	2,960.10
保函反担保	中国建设银行股份有限公司胶州支行	2021/8/9	美元	86,000.00
保函反担保	中国建设银行股份有限公司胶州支行	2021/8/7	美元	320,000.00
保函反担保	中国建设银行股份有限公司胶州支行	2021/8/10	美元	31,614.40
保函反担保	中国建设银行股份有限公司胶州支行	2021/7/15	人民币	1,254,000.00
保函反担保	中国建设银行股份有限公司胶州支行	2021/9/6	美元	55,532.00
保函反担保	中国建设银行股份有限公司胶州支行	2021/12/30	美元	58,520.00
保函反担保	中国建设银行股份有限公司胶州支行	2021/7/25	美元	60,683.20
保函反担保	中国农业银行股份有限公司胶州支行	2021/10/1	美元	61,940.00

保函反担保	中国农业银行股份有限公司胶州支行	2021/10/1	美元	3,700.00
保函反担保	中国农业银行股份有限公司胶州支行	2022/3/12	美元	114,798.90
保函反担保	中国农业银行股份有限公司胶州支行	2021/11/23	美元	263,839.20
保函反担保	中国农业银行股份有限公司胶州支行	2021/10/28	美元	69,005.80
保函反担保	中国农业银行股份有限公司胶州支行	2021/12/28	美元	55,464.80
保函反担保	中国农业银行股份有限公司胶州支行	2021/10/10	美元	45,710.00
保函反担保	中国农业银行股份有限公司胶州支行	2021/11/7	美元	3,204.00

(2) 公司没有需要披露的重要或有事项，也应予以说明

公司不存在需要披露的重要或有事项。

十一、资产负债表日后事项

1、其他资产负债表日后事项说明

十二、补充资料

1、当期非经常性损益明细表

√适用□不适用

单位：元

项目	金额	说明
计入当期损益的政府补助（与企业业务密切相关，按照国家统一标准定额或定量享受的政府补助除外）	9,018,723.74	
除同公司正常经营业务相关的有效套期保值业务外，持有交易性金融资产、衍生金融资产、交易性金融负债、衍生金融负债产生的公允价值变动损益，以及处置交易性金融资产、衍生金融资产、交易性金融负债、衍生金融负债和其他债权投资取得的投资收益	533,294.95	
除上述各项之外的其他营业外收入和支出	-400,000.00	
其他符合非经常性损益定义的损益项目	440,657.88	
减：所得税影响额	1,438,901.49	
合计	8,153,775.08	--

对公司根据《公开发行证券的公司信息披露解释性公告第 1 号——非经常性损益》定义界定的非经常性损益项目，以及把《公开发行证券的公司信息披露解释性公告第 1 号——非经常性损益》中列举的非经常性损益项目界定为经常性损益的项目，应说明原因。

□适用√不适用

2、净资产收益率及每股收益

报告期利润	加权平均净资产收益率	每股收益	
		基本每股收益（元/股）	稀释每股收益（元/股）
归属于公司普通股股东的净利润	3.65%	0.1947	0.1947
扣除非经常性损益后归属于公司普通股股东的净利润	2.00%	0.1058	0.1058

3、境内外会计准则下会计数据差异

（1）同时按照国际会计准则与按中国会计准则披露的财务报告中净利润和净资产差异情况

适用 不适用

（2）同时按照境外会计准则与按中国会计准则披露的财务报告中净利润和净资产差异情况

适用 不适用

（3）境内外会计准则下会计数据差异原因说明，对已经境外审计机构审计的数据进行差异调节的，应注明该境外机构的名称

4、其他