



利华益维远
LIHUAYI WEIYUAN

利华益维远化学股份有限公司

(山东省东营市利津县利十路 208 号)

首次公开发行股票招股说明书

摘要

保荐人（主承销商）



中信证券股份有限公司
CITIC Securities Company Limited

(广东省深圳市福田区中心三路 8 号卓越时代广场（二期）北座)

联席主承销商



中泰证券股份有限公司
ZHONGTAI SECURITIES CO.,LTD.

(山东省济南市经七路 86 号)

发行人声明

本招股说明书摘要的目的仅为向公众提供有关本次发行的简要情况，并不包括招股说明书全文的各部分内容。招股说明书全文同时刊载于巨潮资讯网站。投资者在做出认购决定之前，应仔细阅读招股说明书全文，并以其作为投资决定的依据。

投资者若对本招股说明书摘要存在任何疑问，应咨询自己的股票经纪人、律师、会计师或其他专业顾问。

发行人及全体董事、监事、高级管理人员承诺招股说明书及其摘要不存在虚假记载、误导性陈述或重大遗漏，并对招股说明书及其摘要的真实性、准确性、完整性承担个别和连带的法律责任。

公司负责人和主管会计工作的负责人、会计机构负责人保证招股说明书及其摘要中财务会计资料真实、完整。

保荐人承诺因其为发行人首次公开发行股票制作、出具的文件有虚假记载、误导性陈述或者重大遗漏，给投资者造成损失的，将先行赔偿投资者损失。

中国证监会、其他政府部门对本次发行所做的任何决定或意见，均不表明其对发行人股票的价值或投资者的收益作出实质性判断或者保证。任何与之相反的声明均属虚假不实陈述。

本招股说明书摘要的所有内容，均构成招股说明书不可撤销的组成部分，与招股说明书具有同等法律效力。

释 义

在本招股说明书摘要中，除非文义另有所指，下列简称和术语具有如下含义：

一、普通术语

维远化学、发行人、公司	指	利华益维远化学股份有限公司
维远有限	指	利华益维远化工有限公司，系发行人前身
维远控股、控股股东	指	维远控股有限责任公司，系发行人控股股东
实际控制人、徐云亭等 16 人	指	即徐云亭、李玉生、魏玉东、陈敏华、郭建国、郭兆年、张吉奎、索树城、赵宝民、王海峰、李秀民、袁崇敬、薄立安、陈国玉、张尧宗、王守业等 16 名自然人
永益投资	指	东营永益投资管理中心（有限合伙），系发行人股东
远达投资	指	东营远达投资管理中心（有限合伙），系发行人股东
汇泽投资	指	东营汇泽投资管理中心（有限合伙），系发行人股东
益安投资	指	东营益安股权投资管理中心（有限合伙），系发行人股东
显比投资	指	东营市显比股权投资基金合伙企业（有限合伙），系发行人股东
京阳科技	指	山东京阳科技股份有限公司，系发行人股东
中泰创投	指	中泰创业投资（深圳）有限公司，系发行人股东
中证投	指	中信证券投资有限公司，系发行人股东
金石灏沣	指	金石灏沣股权投资（杭州）合伙企业（有限合伙），系发行人股东
蔚然投资	指	山东蔚然投资有限责任公司，系发行人股东
维远贸易	指	维远（东营）贸易有限公司，系发行人全资子公司
利华益集团	指	利华益集团股份有限公司，系发行人同一控制下关联方
利津炼化	指	利华益利津炼化有限公司，曾用名“利津石油化工厂有限公司”，系发行人同一控制下关联方
新科能源、新科化工	指	利津新科新能源有限公司，曾用名“利津新科化工有限公司”，系发行人原股东，其他关联方
清洁能源	指	利华益利津清洁能源有限公司，系发行人同一控制下关联方
益远能源	指	东营综合保税区益远能源有限公司，系发行人同一控制下关联方
神剑化工	指	利华益神剑化工有限公司，系发行人原同一控制下关联方，后其控股权于 2020 年 11 月向第三方转让
炼化销售公司	指	利华益利津炼化产品销售有限公司，系发行人同一控制下关联方
丰汇置业	指	利津利华益丰汇置业有限公司，系发行人同一控制下关联方
国能进出口	指	山东国能石化进出口有限公司，系发行人同一控制下关联方
利多国际	指	利多国际发展有限公司，系发行人同一控制下关联方
通益能源	指	东营通益清洁能源有限公司，系发行人同一控制下关联方

益津能源	指	东营益津清洁能源有限公司，系发行人同一控制下关联方
凤凰制药	指	山东凤凰制药股份有限公司，系发行人同一控制下关联方
恒信小额贷款	指	利津县利华益恒信小额贷款股份有限公司，系发行人同一控制下关联方
利华益科技	指	利华益（青岛）科技有限公司，系发行人同一控制下关联方
利华益物流	指	青岛利华益利津国际物流有限公司，系发行人同一控制下关联方，已于 2020 年 7 月注销
利达国际	指	利达国际发展亚洲有限公司，系发行人同一控制下关联方
东营盛阳	指	东营盛阳化工有限公司，系发行人同一控制下关联方
利华益贸易	指	利华益贸易有限公司，系发行人同一控制下关联方
宏祥成品油	指	利津宏祥成品油销售有限公司，系发行人同一控制下关联方
远达贸易	指	利津利华益远达贸易有限公司，系发行人同一控制下关联方
海南利华益	指	利华益（海南）贸易有限公司，系发行人同一控制下关联方
利华益保理	指	利华益（青岛）商业保理有限公司，系发行人同一控制下关联方
利通不动产	指	济南利通不动产合伙企业（有限合伙），系发行人其他关联方
舟山润普	指	舟山润普能源有限公司，系发行人其他关联方
三阳纺织	指	三阳纺织有限公司，系发行人其他关联方
力能热电	指	利津力能热电有限公司，系发行人其他关联方
三阳恒丰	指	山东三阳恒丰线业有限公司，系发行人其他关联方
三阳优世富	指	东营三阳优世富服装有限公司，系发行人其他关联方
盛阳纺织	指	盛阳越南纺织有限公司，系发行人其他关联方
三阳泰丰	指	利津三阳泰丰棉花农民专业合作社，系发行人其他关联方
百盛贸易	指	百盛（中国）贸易有限公司，系发行人其他关联方
晟阳新材	指	山东晟阳新型建材有限公司，系发行人其他关联方
三阳香港	指	三阳纺织（香港）有限公司，系发行人其他关联方
利阳纺织	指	东营综合保税区利阳纺织有限公司，系发行人其他关联方
美国 KBR	指	美国 KBR 公司（KBR USA LLC），是一家集技术、工程、采购和建设于一体的工程公司，系发行人苯酚丙酮工艺技术供应商
美国 Badger	指	美国 Badger 公司，是一家为炼油、石化行业提供工艺许可、催化剂、吸附剂和技术服务的科技公司，系发行人异丙苯、双酚 A 工艺技术供应商
日本旭化成	指	日本旭化成株式会社，业务涉及化学、材料、住宅、健康等多个领域，系发行人非光气法聚碳酸酯工艺技术供应商
日本宇部兴产	指	日本宇部兴产株式会社，日本大型综合化学企业之一，系发行人碳酸二甲酯工艺技术供应商
美国 Lummus	指	美国 Lummus 公司，是一家世界著名的炼油化工生产设备及技术供应商，系发行人丙烷脱氢工艺技术供应商
埃克森美孚	指	埃克森美孚公司（Exxon Mobil Corporation），世界最大的非政府石油天然气生产商

英力士	指	英力士集团（INEOS Group），是一家全球领先的石油化工公司
科思创	指	科思创德国股份有限公司，总部位于德国，其前身为德国拜耳集团，是全球最大的聚合物生产商之一
沙特 SABIC	指	沙特基础工业公司，总部位于利雅得，全球最大的石化企业之一
日本三菱	指	日本三菱化学株式会社，总部位于日本东京，是日本最大的化学公司之一
日本帝人	指	帝人化成株式会社，总部位于日本东京，是日本化纤纺织界巨头之一
韩国乐天	指	韩国乐天化学株式会社，总部位于韩国首尔，是韩国领先的化工企业，产品包括合成树脂、化学合成产品、建筑装饰材料等
国家发改委	指	国务院发展与改革委员会
新冠疫情	指	新型冠状病毒肺炎疫情，因新型冠状病毒肺炎传播导致的全球公共卫生事件
《环保法》	指	《中华人民共和国环境保护法》
《公司法》	指	《中华人民共和国公司法》
《证券法》	指	《中华人民共和国证券法》
证监会、中国证监会	指	中国证券监督管理委员会
上交所	指	上海证券交易所
本次发行	指	公司本次向社会拟公开发行 13,750 万股人民币普通股（A 股）的行为
股票、A 股	指	公司本次发行的人民币普通股
保荐人（主承销商）、保荐机构、中信证券	指	中信证券股份有限公司
联席主承销商、中泰证券	指	中泰证券股份有限公司
发行人律师、公司律师、金杜	指	北京市金杜律师事务所
申报会计师、审计机构、信永中和	指	信永中和会计师事务所（特殊普通合伙）
东洲评估	指	上海东洲资产评估有限公司
承销及保荐协议	指	《利华益维远化学股份有限公司（作为发行人）与中信证券股份有限公司（作为保荐人、主承销商）中泰证券股份有限公司（作为联席主承销商）关于首次公开发行人民币普通股（A 股）并上市之承销及保荐协议》
元、万元	指	人民币元、人民币万元
最近三年、近三年、报告期	指	2018 年、2019 年和 2020 年
最近一年、近一年	指	2020 年
《公司章程》	指	利华益维远化学股份有限公司章程（经公司 2020 年第一次临时股东大会修订）
《公司章程（草案）》	指	A 股上市后适用的利华益维远化学股份有限公司章程（草案）（经公司 2020 年度第一次临时股东大会通过）
股东大会	指	利华益维远化学股份有限公司股东大会
董事会	指	利华益维远化学股份有限公司董事会

监事会	指	利华益维远化学股份有限公司监事会
-----	---	------------------

二、专业术语

苯酚	指	学名羟基苯，别称石炭酸、酚，分子式 C_6H_5OH ，是具有特殊气味的无色针状晶体，是重要的有机化工原料
丙酮	指	学名二甲基酮，别称二甲酮、醋酮、木酮，分子式 CH_3COCH_3 ，无色透明液体，是重要的有机合成原料
双酚 A、BPA	指	学名 2,2-双(4-羟基苯基)丙烷，别称二酚基丙烷、p,p'-异亚丙基双酚、2,2-双对酚丙烷，分子式 $C_{15}H_{16}O_2$ ，白色晶体，是苯酚和丙酮的重要衍生物
聚碳酸酯、PC	指	学名 2,2'-双(4-羟基苯基)丙烷聚碳酸酯，分子链中含有碳酸酯基的高分子聚合物，酯基的结构可分为脂肪族、芳香族、脂肪族-芳香族等多种类型
异丙醇	指	正丙醇的同分异构体，分子式 $(CH_3)_2CHOH$ 。别名二甲基乙醇、2-丙醇，行业中也称作 IPA
碳酸二甲酯、DMC	指	碳酸二甲酯 (dimethyl carbonate, DMC)，别名碳酸甲酯、碳酸乙烷，是一种低毒、环保性能优异、用途广泛的化工原料。用于制备聚碳酸酯的原料之一
碳酸二苯酯、DPC	指	一种不溶于水，溶于热乙醇、苯、乙醚、四氯化碳、冰醋酸等有机溶剂的白色结晶固体，为碳酸二甲酯制备聚碳酸酯的中间产物之一
甲基异丁基酮、MIBK	指	一种有类似樟脑气味，溶于乙醇、苯、乙醚等，微溶于水的无色透明液体，是硝酸纤维素、某些纤维素醚、樟脑、油脂、石蜡、树脂和喷漆等的溶剂
EO	指	环氧乙烷，低温下为无色透明液体，常温下为无色带有醚刺激性气味的气体，属于杂环类化合物，是重要的石化产品，主要用于制造乙二醇（制涤纶纤维原料）、合成洗涤剂、非离子表面活性剂、抗冻剂、乳化剂以及缩乙二醇类产品，也用于生产增塑剂、润滑剂、橡胶和塑料等
PO	指	环氧丙烷，是除聚丙烯和丙烯腈外的第三大丙烯衍生物，是重要的基本有机化工合成原料，主要用于生产聚醚、丙二醇等
光气	指	碳酰氯，由一氧化碳和氯气反应得到，常温下为无色气体，剧毒，遇水后有强烈腐蚀性，可用于异氰酸酯、聚碳酸酯的生产，以及农药、医药、染料等中间体的有机合成
非光气法聚碳酸酯	指	非光气酯交换法聚碳酸酯工艺技术的简称，由双酚 A 和 DPC 进行酯交换熔融聚合，包括 DPC 合成等全流程均不需要使用光气作为原料

注：本招股说明书摘要中部分合计数或各数值直接相加之和若在尾数上存在差异的，为四舍五入所致

第一节 重大事项提示

本公司特别提醒投资者认真阅读本招股说明书摘要全文，并特别注意下列重大事项提示：

一、发行数量及发行主体

本次拟由公司公开发行人民币普通股 13,750 万股，占公司发行后总股本的比例为 25%，公司原股东不公开发售股份。

二、股份锁定及限售承诺

（一）发行人控股股东维远控股承诺

1、关于股份锁定的承诺

自发行人本次发行及上市之日起三十六个月内，本单位不转让或者委托他人管理本单位直接或者间接持有的发行人本次发行及上市前已发行的股票，也不由发行人回购该部分股票。但转让双方存在控制关系，或者均受同一实际控制人控制的，自发行人股票上市之日起一年后，可豁免遵守前款承诺。

发行人股票在上海证券交易所上市后六个月内如发行人股票连续 20 个交易日的收盘价均低于发行价，或者发行人股票在上海证券交易所上市后六个月期末（如该日不是交易日，则为该日后第一个交易日）收盘价低于发行价，本单位持有发行人股票的锁定期限将在原有锁定期限基础上自动延长六个月。

若因派发现金红利、送股、转增股本等原因进行除权、除息的，上述股份价格、股份数量按规定做相应调整。

2、关于股份减持意向的承诺

本单位将严格根据证券监管机构及上海证券交易所等有权部门颁布的相关法律法规、规范性文件的有关规定以及本单位就持股锁定事项出具的相关承诺执行有关股票限售事项，在证券监管机构、自律机构及上海证券交易所等有权部门颁布的相关法律法规、规范性文件的有关规定以及本单位股份锁定承诺规定的限售期内，将不会进行任何违反相关规定及股份锁定承诺的股票减持行为。具体持股及减持计划如下：

（1）持有股票的意向

本单位未来持续看好发行人以及所处行业的发展前景，愿意长期持有发行人股票；本单位认为上市及公开发行股票的行为是发行人融资的一种重要手段，而非短期套利的投机行为。因此，本单位拟长期持有发行人股票，亦可根据国家有权部门要求及本单位的战略安排、本单位经营情况及股价情况，适时增持部分发行人股票。

（2）股份锁定期满后两年内减持股票的计划

如本单位计划在锁定期满后（包括延长的锁定期，下同）两年内减持本单位持有的部分发行人股票的，本单位承诺所持股票的减持计划如下：

1) 减持条件

自发行人首次公开发行股票及上市之日起至就减持股票发布提示性公告之日，本单位能够及时有效地履行发行人首次公开发行股票时公开承诺的各项义务；且在发布减持股票提示性公告前连续 20 个交易日的发行人股票交易均价高于发行价，其中，前 20 个交易日发行人股票交易均价计算公式为：减持提示性公告日前 20 个交易日发行人股票交易均价=减持提示性公告日前 20 个交易日发行人股票交易总额÷减持提示性公告日前 20 个交易日发行人股票交易总量。

如果发行人上市后因派发现金红利、送股、转增股本、增发新股等原因进行除权除息的，发行价格按照上海证券交易所的有关规定作除权除息处理。

2) 减持数量

本单位在所持股票锁定期满后的两年内，每年减持股票总数将严格遵守届时有效的规定，每年度减持股票总数不超过本单位其所持发行人股票数量的 25%。若减持当年发行人出现公积金或未分配利润转增股本的情形，则上一年度末总股本计算基数要相应进行调整。可供减持数量不可累积计算，当年度未减持的数量不可累积至下一年。

3) 减持方式

本单位将在公告的减持期限内以证券监管机构、自律机构及上海证券交易所等有权部门允许的如大宗交易、集合竞价、协议转让等合规方式进行减持。

4) 减持价格

本单位在股票锁定期满后两年内减持的，减持价格不低于发行人首次公开发行股票

的股票发行价（指发行人首次公开发行股票的发价价格，如期间发行人发生送红股、公积金转增股本、派息、配股等除权除息事项，则发行价按照上海证券交易所的有关规定相应进行除权除息调整）。

5) 信息披露义务

持股锁定期满后，本单位如确定依法减持发行人股票的，应提前三个交易日通过发行人发布减持提示性公告，并在公告中明确减持的数量或区间、减持的执行期限等信息。

本单位声明：本单位将严格按照上述持股意向承诺进行相应减持操作；如未来依法发生任何增持或减持发行人股票情形的，将严格按照证券监管机构、自律机构及上海证券交易所等有权部门颁布的相关法律法规及规范性文件的规定进行相应增持或减持操作，并及时履行有关信息披露义务。

（二）发行人实际控制人徐云亭、李玉生、魏玉东、陈敏华、郭建国、郭兆年、张吉奎、索树城、赵宝民、王海峰、李秀民、袁崇敬、薄立安、陈国玉、张尧宗、王守业承诺

1、关于股份锁定的承诺

自发行人本次发行及上市之日起三十六个月内，本人不转让或者委托他人管理本人直接或者间接持有的发行人本次发行及上市前已发行的股票，也不由发行人回购该部分股票。但转让双方存在控制关系，或者均受同一实际控制人控制的，自发行人股票上市之日起一年后，可豁免遵守前款承诺。

发行人股票在上海证券交易所上市后六个月内如发行人股票连续 20 个交易日的收盘价均低于发行价，或者发行人股票在上海证券交易所上市后六个月期末（如该日不是交易日，则为该日后第一个交易日）收盘价低于发行价，本人持有发行人股票的锁定期限将在原有锁定期限基础上自动延长六个月。

若因派发现金红利、送股、转增股本等原因进行除权、除息的，上述股份价格、股份数量按规定做相应调整。

2、关于股份减持意向的承诺

本人将严格根据证券监管机构及上海证券交易所等有权部门颁布的相关法律法规、规范性文件的有关规定以及本人就持股锁定事项出具的相关承诺执行有关股票限售事

项，在证券监管机构、自律机构及上海证券交易所等有权部门颁布的相关法律法规、规范性文件的相关规定以及本人股份锁定承诺规定的限售期内，将不会进行任何违反相关规定及股份锁定承诺的股票减持行为。具体持股及减持计划如下：

（1）持有股票的意向

本人未来持续看好发行人以及所处行业的发展前景，愿意长期持有发行人股票；本人认为上市及公开发行股票的行为是发行人融资的一种重要手段，而非短期套利的投机行为。因此，本人拟长期持有发行人股票，亦可根据国家有权部门要求及本人的战略安排、本人经营情况及股价情况，适时增持部分发行人股票。

（2）股份锁定期满后两年内减持股票的计划

如本人计划在锁定期满后（包括延长的锁定期，下同）两年内减持本人持有的部分发行人股票的，本人承诺所持股票的减持计划如下：

1) 减持条件

自发行人首次公开发行股票及上市之日起至就减持股票发布提示性公告之日，本人能够及时有效地履行发行人首次公开发行股票时公开承诺的各项义务；且在发布减持股票提示性公告前连续 20 个交易日的发行人股票交易均价高于发行价，其中，前 20 个交易日发行人股票交易均价计算公式为：减持提示性公告日前 20 个交易日发行人股票交易均价 = 减持提示性公告日前 20 个交易日发行人股票交易总额 ÷ 减持提示性公告日前 20 个交易日发行人股票交易总量。

如果发行人上市后因派发现金红利、送股、转增股本、增发新股等原因进行除权除息的，发行价格按照上海证券交易所的有关规定作除权除息处理。

2) 减持数量

本人在所持股票锁定期满后的两年内，每年减持股票总数将严格遵守届时有效的规定，每年度减持股票总数不超过本人其所持发行人股票数量的 25%。若减持当年发行人出现公积金或未分配利润转增股本的情形，则上一年度末总股本计算基数要相应进行调整。可供减持数量不可累积计算，当年度未减持的数量不可累积至下一年。

3) 减持方式

本人将在公告的减持期限内以证券监管机构、自律机构及上海证券交易所等有权部

门允许的如大宗交易、集合竞价、协议转让等合规方式进行减持。

4) 减持价格

本人在股票锁定期满后两年内减持的，减持价格不低于发行人首次公开发行股票的股票发行价（指发行人首次公开发行股票的发行人价格，如期间发行人发生送红股、公积金转增股本、派息、配股等除权除息事项，则发行价按照上海证券交易所的有关规定相应进行除权除息调整）。

5) 信息披露义务

持股锁定期满后，本人如确定依法减持发行人股票的，应提前三个交易日通过发行人发布减持提示性公告，并在公告中明确减持的数量或区间、减持的执行期限等信息。

本人声明：本人将严格按照上述持股意向承诺进行相应减持操作；如未来依法发生任何增持或减持发行人股票情形的，将严格按照证券监管机构、自律机构及上海证券交易所等有权部门颁布的相关法律法规及规范性文件的规定进行相应增持或减持操作，并及时履行有关信息披露义务。

（三）远达投资、永益投资、汇泽投资、显比投资（持股 5%以上的股东）承诺

1、关于股份锁定的承诺

自发行人本次发行及上市之日起十二个月内，本单位不转让或者委托他人管理本单位直接或者间接持有的发行人本次发行及上市前已发行的股票，也不由发行人回购本单位直接或者间接持有的发行人本次发行及上市前已发行的股票，并将依法办理所持股票的锁定手续。

因发行人进行权益分派等导致本单位直接或间接持有发行人股票发生变化的，仍遵守上述规定。

2、关于股份减持意向的承诺

本单位作为发行人的持股 5% 以上股东，将严格根据证券监管机构、自律机构及上海证券交易所等有权部门颁布的相关法律法规、规范性文件的有关规定以及本单位就持股锁定事项出具的相关承诺执行有关股票限售事项，在证券监管机构、自律机构及上海证券交易所等有权部门颁布的相关法律法规、规范性文件的有关规定以及本单位股份锁定承诺规定的限售期内，将不会进行任何违反相关规定及股份锁定承诺的股票减持行

为。具体持股及减持计划如下：

（1）持有股票的意向

作为发行人持股 5% 以上股东，本单位未来持续看好发行人以及所处行业的发展前景，愿意长期持有发行人股票；本单位认为上市及公开发行股份的行为是发行人融资的一种重要手段，而非短期套利的投机行为。因此，本单位拟长期持有发行人股票。

（2）股份锁定期满后两年内减持股票的计划

如本单位计划在锁定期满后两年内减持本单位持有的部分发行人股票的，本单位承诺所持股票的减持计划如下：

1) 减持条件

自发行人首次公开发行股票及上市之日起至就减持股票发布提示性公告之日，本单位能够及时有效地履行发行人首次公开发行股票时公开承诺的各项义务。

2) 减持数量

本单位在所持股票锁定期满后的两年内，每年减持股票总数将严格遵守届时有效的规定，每年度减持股票总数不超过本单位其所持发行人股票数量的 25%。若减持当年发行人出现公积金或未分配利润转增股本的情形，则上一年度末总股本计算基数要相应进行调整。可供减持数量不可累积计算，当年度未减持的数量不可累积至下一年。

3) 减持方式

本单位将在公告的减持期限内以证券监管机构、自律机构及上海证券交易所等有权部门允许的如大宗交易、集合竞价、协议转让等合规方式进行减持。

4) 减持价格

本单位在股票锁定期满后两年内减持的，减持价格不低于发行人首次公开发行股票的股票发行价。如果发行人上市后因派发现金红利、送股、转增股本、增发新股等原因进行除权除息的，发行价格按照上海证券交易所的有关规定作除权除息处理。

5) 减持期限

自公告减持计划之日起不超过六个月。减持期限届满后，若本单位拟继续减持股票的，则需重新公告减持计划。

（四）发行人董监高持股平台益安投资承诺

1、关于股份锁定的承诺

自发行人本次发行及上市之日起三十六个月内，本单位不转让或者委托他人管理本单位直接或者间接持有的发行人本次发行及上市前已发行的股票，也不由发行人回购该部分股票。但转让双方存在控制关系，或者均受同一实际控制人控制的，自发行人股票上市之日起一年后，可豁免遵守前款承诺。

发行人股票在上海证券交易所上市后六个月内如发行人股票连续 20 个交易日的收盘价均低于发行价，或者发行人股票在上海证券交易所上市后六个月期末（如该日不是交易日，则为该日后第一个交易日）收盘价低于发行价，本单位持有发行人股票的锁定期限将在原有锁定期限基础上自动延长六个月。

若因派发现金红利、送股、转增股本等原因进行除权、除息的，上述股份价格、股份数量按规定做相应调整。

2、关于股份减持意向的承诺

本单位将严格根据证券监管机构及上海证券交易所等有权部门颁布的相关法律法规、规范性文件的有关规定以及本单位就持股锁定事项出具的相关承诺执行有关股票限售事项，在证券监管机构、自律机构及上海证券交易所等有权部门颁布的相关法律法规、规范性文件的有关规定以及本单位股份锁定承诺规定的限售期内，将不会进行任何违反相关规定及股份锁定承诺的股票减持行为。具体持股及减持计划如下：

（1）持有股票的意向

本单位未来持续看好发行人以及所处行业的发展前景，愿意长期持有发行人股票；本单位认为上市及公开发行的行为是发行人融资的一种重要手段，而非短期套利的投机行为。因此，本单位拟长期持有发行人股票，亦可根据国家有权部门要求及本单位的战略安排、本单位经营情况及股价情况，适时增持部分发行人股票。

（2）股份锁定期满后两年内减持股票的计划

如本单位计划在锁定期满后（包括延长的锁定期，下同）两年内减持本单位持有的部分发行人股票的，本单位承诺所持股票的减持计划如下：

1) 减持条件

自发行人首次公开发行股票及上市之日起至就减持股票发布提示性公告之日，本单位能够及时有效地履行发行人首次公开发行股票时公开承诺的各项义务；且在发布减持股票提示性公告前连续 20 个交易日的发行人股票交易均价高于发行价，其中，前 20 个交易日发行人股票交易均价计算公式为：减持提示性公告日前 20 个交易日发行人股票交易均价 = 减持提示性公告日前 20 个交易日发行人股票交易总额 ÷ 减持提示性公告日前 20 个交易日发行人股票交易总量。

如果发行人上市后因派发现金红利、送股、转增股本、增发新股等原因进行除权除息的，发行价格按照上海证券交易所的有关规定作除权除息处理。

2) 减持数量

本单位在所持股票锁定期满后的两年内，每年减持股票总数将严格遵守届时有效的规定，每年度减持股票总数不超过本单位其所持发行人股票数量的 25%。若减持当年发行人出现公积金或未分配利润转增股本的情形，则上一年度末总股本计算基数要相应进行调整。可供减持数量不可累积计算，当年度未减持的数量不可累积至下一年。

3) 减持方式

本单位将在公告的减持期限内以证券监管机构、自律机构及上海证券交易所等有权部门允许的如大宗交易、集合竞价、协议转让等合规方式进行减持。

4) 减持价格

本单位在股票锁定期满后两年内减持的，减持价格不低于发行人首次公开发行股票的股票发行价（指发行人首次公开发行股票的发价价格，如期间发行人发生送红股、公积金转增股本、派息、配股等除权除息事项，则发行价按照上海证券交易所的有关规定相应进行除权除息调整）。

5) 信息披露义务

持股锁定期满后，本单位如确定依法减持发行人股票的，应提前三个交易日通过发行人发布减持提示性公告，并在公告中明确减持的数量或区间、减持的执行期限等信息。

本单位声明：本单位将严格按照上述持股意向承诺进行相应减持操作；如未来依法发生任何增持或减持发行人股票情形的，将严格按照证券监管机构、自律机构及上海证券交易所等有权部门颁布的相关法律法规及规范性文件的规定进行相应增持或减持操

作，并及时履行有关信息披露义务。

（五）京阳科技、中泰创投、中证投、金石灏洋、蔚然投资（其他持股 5%以下的股东）

自发行人本次发行及上市之日起十二个月内，本单位不转让或者委托他人管理本单位直接或者间接持有的发行人本次发行及上市前已发行的股票，也不由发行人回购本单位直接或者间接持有的发行人本次发行及上市前已发行的 A 股股票。因发行人进行权益分派等导致本单位直接或间接持有发行人 A 股股票发生变化的，仍遵守上述规定。

上述承诺为本单位的真实意思表示，本单位自愿接受证券监管部门、自律组织及社会公众的监督，若违反上述承诺，本单位将依法承担相应责任。

（六）魏玉东、李秀民、吕立强、宋成国、崔占新、陈承恩、崔汝民、马晓（持有发行人股份的董事、高级管理人员）承诺

1、关于股份锁定的承诺

自发行人本次发行及上市之日起三十六个月内，本人不转让或者委托他人管理本人直接或者间接持有的发行人本次发行及上市前已发行的股票，也不由发行人回购本人直接或者间接持有的发行人本次发行及上市前已发行的股票。在前述锁定期期满后，本人还将依法及时向发行人申报所持有的发行人股份及其变动情况，在任职期间内每年转让的股份不超过本人直接或间接持有的发行人股份总数的 25%。在离任后 6 个月内，不转让所持发行人股票。

发行人股票在上海证券交易所上市后 6 个月内如发行人股票连续 20 个交易日的收盘价均低于发行价，或者发行人股票在上海证券交易所上市后 6 个月期末（如该日不是交易日，则为该日后第一个交易日）收盘价低于发行价，本人持有的发行人股票的锁定期限将在原有锁定期限基础上自动延长 6 个月。

若因派发现金红利、送股、转增股本等原因进行除权、除息的，上述股份价格、股份数量按规定做相应调整。

本人不因职务变更、离职而放弃履行上述承诺。

2、关于股份减持意向的承诺

本人作为持有发行人股份的董事，将严格根据证券监管机构、自律机构及上海证券交易所等有权部门颁布的相关法律法规、规范性文件的有关规定以及本单位就持股锁定

事项出具的相关承诺执行有关股票限售事项，在证券监管机构、自律机构及上海证券交易所等有权部门颁布的相关法律法规、规范性文件的有关规定以及本单位股份锁定承诺规定的限售期内，将不会进行任何违反相关规定及股份锁定承诺的股票减持行为。具体持股及减持计划如下：

（1）减持条件

自发行人首次公开发行股票及上市之日起至就减持股票发布提示性公告之日，本人能够及时有效地履行发行人首次公开发行股票时公开承诺的各项义务。

（2）减持数量

本人在所持股票锁定期满后的两年内，每年减持股票总数将严格遵守届时有效的规定。若减持当年发行人出现公积金或未分配利润转增股本的情形，则上一年度末总股本计算基数要相应进行调整。可供减持数量不可累积计算，当年度未减持的数量不可累积至下一年。

（3）减持方式

本人将在公告的减持期限内以证券监管机构、自律机构及上海证券交易所等有权部门允许的如大宗交易、集合竞价、协议转让等合规方式进行减持。

（4）减持价格

本人在股票锁定期满后两年内减持的，减持价格不低于发行人首次公开发行股票的股票发行价。如果发行人上市后因派发现金红利、送股、转增股本、增发新股等原因进行除权除息的，发行价格按照上海证券交易所的有关规定作除权除息处理。

（5）减持期限

自公告减持计划之日起不超过六个月。减持期限届满后，若本人拟继续减持股票的，则需重新公告减持计划。

（七）董利国（持有发行人股份的监事）承诺

自发行人本次发行及上市之日起三十六个月内，本人不转让或者委托他人管理本人直接或者间接持有的发行人本次发行及上市前已发行的股票，也不由发行人回购本人直接或者间接持有的发行人本次发行及上市前已发行的股票。在前述锁定期期满后，本人还将依法及时向发行人申报所持有的发行人股份及其变动情况，在任职期间内每年转让

的股份不超过本人直接或间接持有的发行人股份总数的 25%，在离任后 6 个月内，不转让所持发行人股票。

若因派发现金红利、送股、转增股本等原因进行除权、除息的，上述股份价格、股份数量按规定做相应调整。

本人不因职务变更、离职而放弃履行上述承诺。

（八）高美峰（实际控制人魏玉东近亲属）承诺

自发行人本次发行及上市之日起三十六个月内，本人不转让或者委托他人管理本人间接持有的发行人本次发行及上市前已发行的股票，也不由发行人回购本人间接持有的发行人本次发行及上市前已发行的股票，并将依法办理所持股票的锁定手续。

若因派发现金红利、送股、转增股本等原因进行除权、除息的，上述股份价格、股份数量按规定做相应调整。

三、本次发行前滚存利润的分配安排

根据公司 2020 年度第一次临时股东大会决议，公司本次公开发行股票前的滚存未分配利润，在公司首次公开发行股票上市后由新老股东按照发行后的持股比例共同享有。

四、本次发行上市后的股利分配政策

公司 2020 年度第一次临时股东大会决议审议通过了上市后适用的《公司章程（草案）》，公司本次发行后的股利分配政策为：

（一）公司利润分配的原则

公司上市后三年股东分红回报规划的制定应当符合法律法规和《公司章程》的相关规定，在制定利润分配政策的过程中，应当经过充分的研究论证和严谨的决策程序，重视利润分配政策的连续与稳定，着重考虑独立董事和公众投资者的意见、诉求，结合公司的实际经营发展情况、现金流情况和外部融资环境等因素统筹规划。若存在股东违规占用公司资金情况的，公司应当扣减该股东所分配的现金红利，以偿还其占用的资金。

（二）利润分配形式及比例

公司优先采用现金分红的利润分配方式，可以采取现金、股票或者现金与股票相结

合的方式分配利润。公司在符合利润分配的条件下，原则上每年度进行利润分配，可以进行中期现金分红。利润分配不得超过累计可分配利润的范围，不得损害公司持续经营能力。

最近三年以现金方式累计分配的利润不少于最近三年实现的年均可分配利润的百分之三十。

（三）利润分配期间间隔

在保证公司正常经营和长远发展、且满足利润分配条件的前提下，公司原则上每年度进行一次现金分红。董事会可以根据公司的盈利状况、现金流状况、发展阶段及资金需求状况提出中期利润分配预案，并经临时股东大会审议通过后实施。

（四）现金分红的条件

公司原则上每年度均应实施现金分红，但出现下述情形之一可以不进行现金分红：

- 1、公司该年度实现的可供分配的利润较少，不足以派发；
- 2、审计机构对公司该年度财务报告出具非标准意见的审计报告；
- 3、公司年末资产负债率超过 70%；

4、非经常性损益形成的利润或公允价值变动形成的资本公积和未分配利润不纳入现金分红的范围；

5、公司有重大投资计划或重大现金支出等事项发生（募集资金项目除外）。重大投资计划或重大现金支出是指以下情形之一的：

（1）公司未来 12 个月内拟对外投资、收购或购买资产累计支出达到或超过公司最近一次经审计净资产的 30%或资产总额的 20%；

（2）当年经营活动产生的现金流量净额为负；

（3）中国证监会或者上交所规定的其他情形。

（五）股票股利分配的条件

如公司经营状况良好，公司在满足上述每年度最低现金分红后，可以提出股票股利分配预案。股票股利分配预案由董事会拟定，并提交股东大会表决。

（六）利润分配的决策程序和机制

1、利润分配政策由公司董事会制定，经公司董事会审议通过后提交公司股东大会批准。

董事会审议利润分配具体方案时，应当认真研究和论证公司利润分配的时机、条件和最低比例、调整的条件及其决策程序要求等事宜，独立董事应当对利润分配政策发表独立意见。

股东大会对利润分配具体方案进行审议时，应当安排通过网络投票系统等方式为中小投资者参加股东大会提供便利。公司股东大会对利润分配政策作出决议，必须经出席会议的股东所持表决权过半数通过。

2、公司应严格按照有关规定在定期报告中披露现金分红政策的制定及执行情况。若公司年度盈利但未提出现金分红预案，应在年报中详细说明未分红的原因、未用于分红的资金留存公司的用途和使用计划。独立董事应对此发表独立意见，同时对上年度未分红留存资金使用情况发表独立意见并披露。

3、公司根据经营情况、投资规划和长期发展的需要或外部经营环境发生变化，确需调整或者变更利润分配政策的，应当满足公司章程规定的条件，调整利润分配政策的议案经董事会审议通过后提交股东大会审议批准，独立董事应当对利润分配政策调整发表独立意见。股东大会审议调整利润分配政策的议案需经出席股东大会的股东所持表决权的三分之二以上通过。

4、公司董事会在有关利润分配方案的决策和论证过程中，可以通过电话、传真、信函、电子邮件、公司网站上的投资者关系互动平台等方式，与独立董事、中小股东进行沟通和交流，充分听取独立董事和中小股东的意见和诉求，及时答复中小股东关心的问题。

5、若存在股东违规占用公司资金情况的，公司在实施现金分红时应当减扣该股东所分配的现金红利，以偿还其占用的资金。

（七）差异化的利润分配方案

在实际分红时，公司董事会应当综合考虑公司所处行业特点、发展阶段、自身经营模式、盈利水平及是否有重大资金支出安排等因素，区分下列情形，拟定差异化的利润

分配方案：

1、公司发展阶段属成熟期且无重大资金支出安排的，进行利润分配时，现金分红在本次利润分配中所占比例最低应达到 80%；

2、公司发展阶段属成熟期且有重大资金支出安排的，进行利润分配时，现金分红在本次利润分配中所占比例最低应达到 40%；

3、公司发展阶段属成长期且有重大资金支出安排的，进行利润分配时，现金分红在本次利润分配中所占比例最低应达到 20%；公司发展阶段不易区分但有重大资金支出安排的，可以参照前项规定处理。公司在实际分红时具体所处阶段，由公司董事会根据具体情形确定。

五、公司特别提醒投资者注意“风险因素”中的下列风险

（一）宏观经济、供需平衡、市场需求波动等因素导致的产品价格波动风险

发行人属于化学原料和化学制品制造业，拥有“苯酚、丙酮—双酚 A—聚碳酸酯”的完整产业链。其中，苯酚为双酚 A、酚醛树脂、杀菌剂、防腐剂以及部分药物的重要原材料；丙酮主要作为合成异丙醇、甲基丙烯酸甲酯、双酚 A、甲基异丁基酮等的原料，也作为溶剂应用于炸药、塑料、橡胶、纤维、制革、油脂及喷漆等行业；双酚 A 主要用于聚碳酸酯及环氧树脂等高分子材料的生产，广泛应用于增塑剂、阻燃剂、热稳定剂、橡胶防老剂及涂料等精细化工产品；聚碳酸酯广泛应用于建筑建材、汽车制造及家用电器等行业。上述领域对发行人产品的需求受宏观经济及客户下游行业需求的影响较大。在全球及我国经济增长速度放缓、化工行业周期性调整尚未结束及新型冠状病毒全球蔓延的大背景下，如发行人下游所在行业出现滞涨甚至下滑，则可能影响该等行业及其客户对发行人产品的需求量和价格，发行人业绩将可能受到不利影响。

（二）原材料及价格波动风险

发行人生产过程中的主要原材料包括纯苯、丙烯和碳酸二甲酯，主要通过外购的方式保障原材料的持续供应。未来随着募集资金投资项目的建成投产，发行人将增加对纯苯的需求以及新增丙烷、甲醇等原材料的需求，原材料采购规模和种类将进一步增大。

发行人首次公开发行股票募集资金将用于建设“10 万吨/年高纯碳酸二甲酯项目”和“60 万吨/年丙烷脱氢及 40 万吨/年高性能聚丙烯项目”，向上延伸聚碳酸酯产业链

条，解决原材料瓶颈，加强原材料的自我保障能力。经过多年经营，发行人建立了“以产定购”的采购模式和完善的供应商评价体系，与主要供应商均建立了良好的合作关系，主要原材料均可从周边市场获得充足供应。但是如果在自然灾害或经济环境、市场供求关系等因素发生较大变化的情况下，供应商不能及时、足额、保质地提供合格的原料产品，或者主要供应商的经营状况恶化或与发行人的业务关系发生变化而发行人无法及时找到替代渠道，则将影响发行人的经营。

报告期内，发行人生产成本中原材料成本占比较高，原材料价格与宏观经济环境、国内外化工市场供求关系、国际原油价格走势有较大的关联，其变动存在一定的不可预见性，若未来原材料价格的持续上涨而产品售价未能与原材料成本保持同步调整，将对发行人的盈利水平构成不利影响。

（三）市场竞争风险

发行人是国内首家拥有“苯酚、丙酮—双酚 A—聚碳酸酯”全产品、全产业链的企业。聚碳酸酯的生产在技术、资金及环保等方面均有一定的进入壁垒，但未来仍将面临新进入市场者以及现有竞争对手的竞争。如未来市场需求的增速低于市场供应的增速，市场竞争将更加激烈，发行人产品价格可能受到供需结构变化的影响而下降，进而对发行人的营业收入和盈利水平构成不利影响。

（四）“新冠疫情”引致的市场风险

2020 年初以来，新型冠状病毒肺炎疫情开始爆发并已在全球迅速蔓延。自“新冠疫情”爆发以来，发行人所处的山东省东营市受疫情影响较小，发行人生产活动始终有序开展，未受到疫情影响，但由于疫情爆发初期，国内物流运输环节受到严格管制以及下游工厂的复工率不足，发行人产品销售活动受到一定干扰，短期内经营业绩有所波动。

截至本招股说明书摘要签署日，国内新冠疫情已基本得到控制，国民经济有序恢复，疫情的后续影响正逐渐消除，发行人各项经营活动均已正常开展，但新冠疫情已对 2020 年的业绩产生不利影响；同时，发达经济体作为聚碳酸酯产品的重要终端消费市场，其受疫情影响导致的经济下滑和物流管制可能通过相关产业传导并间接影响发行人产品下游需求，不利于发行人正常的采购和销售，继而给生产经营带来一定不利影响。

若国内疫情突发不利变化或全球疫情持续蔓延，上述影响因素的叠加，可能对发行人未来生产经营和盈利水平产生重大不利影响。

（五）安全生产风险

化学新材料产品的生产工艺流程较为复杂，发行人已按规定取得了相关业务的安全生产许可证，按照行业标准及实际生产运营情况制定了一系列安全生产管理制度，定期开展生产装置的检查及维修，坚持预防为主、综合治理的方针，将安全生产放在首位。报告期内，发行人未发生重大安全生产事故，亦未受到安全相关的任何行政处罚。但由于发行人产品的生产涉及化学合成过程和危险化学品的使用，在生产、运输、销售的过程中，存在高温高压等不安全因素，发行人不能完全排除在生产经营过程中因操作不当、设备故障或其他偶发因素而造成安全生产事故发生的可能性。一旦发生安全事故，将对发行人的财产安全及员工的人身安全造成重大损失，对发行人生产经营造成不利影响。

（六）业绩下滑风险

当宏观经济或下游行业景气度下降、发行人所处行业产能集中投放、原料和产品价格大幅波动、技术失密、发生安全或环保事故、募集资金投资项目不能达到预期收益等情形出现时，公司经营业绩均会受到一定程度的影响，可能出现业绩下滑；若上述风险因素同时发生或某几项风险因素出现重大不利的情况，公司将有可能出现营业利润大幅下滑的风险。

报告期内，发行人扣除非经常性损益后的归属于母公司股东的净利润分别为 25,251.50 万元、19,195.62 万元和 70,709.63 万元，于 2018-2019 年度出现短暂下滑，降幅 23.98%，主要原因为发行人原有产品乙二醇市场价格受行业供需结构变化影响，自 2018 年第三季度起呈现持续下滑趋势，对发行人 2019 年度整体盈利水平构成负面影响；后续，发行人通过及时调整产业链结构、提高核心业务产能规模等措施，降低了业绩进一步下滑风险，2020 年实现扣除非经常性损益后的归属于母公司股东的净利润 70,709.63 万元，相较 2019 年增幅 268.36%，盈利能力得到修正和恢复，发行人经营业务和业绩水准整体保持正常状态。

2020 年发行人业绩增长的驱动因素主要为主营产品市场价格的上涨、主营产品产能扩张以及产业链结构调整，其中主营产品丙酮和双酚 A 销售价格涨幅明显，对发行人 2020 年业绩增长贡献较大。若未来发行人主营产品市场价格向下波动，可能对发行人业绩造成不利影响。

（七）技术风险

公司拥有完整的研发机构和科学的技术研发体系，通过不断的技术创新，开发新产品和开拓新市场，为公司的发展提供保障。但由于化学新材料行业在国内起步较晚，国内企业仍普遍存在自主研发能力不足的情况，对于部分产品尚需通过购买技术许可和服务的方式引进相关技术授权和生产工艺。近年来，发行人积极与美国 KBR、美国 Badger、日本旭化成、日本宇部兴产、美国 Lummus 等合作，引进本领域国际领先的装置许可、工程设计及技术服务。依托技术引进，含本次募集资金投资项目“35 万吨/年苯酚、丙酮、异丙醇联合项目”在内，公司已建成投产 70 万吨/年苯酚丙酮、10 万吨/年异丙醇、24 万吨/年双酚 A 和 13 万吨/年非光气法聚碳酸酯等生产装置，形成了“苯酚、丙酮—双酚 A—聚碳酸酯”产业链。公司后续还将继续引进相关技术，进一步丰富产品结构和延伸产业链。虽然公司通过和国际先进的公司合作，以购买技术许可方式能够获取所需的先进技术，但若后续仍存在不能持续获取新的技术许可、不能充分消化吸收技术、不能及时改进相关技术的风险，发行人未来生产规模的扩充、产业链的发展将受到一定限制。

（八）产品质量控制风险

发行人主要从事“苯酚、丙酮—双酚 A—聚碳酸酯”的生产和销售，上述产品广泛应用于高分子材料、建材、汽车制造及涂料等领域。其中，下游客户对聚碳酸酯的产品质量有较高要求，公司在研发方面的投入及生产实践中积累的丰富经验，将不断促进产品的质量与客户满意度提升。尽管公司拥有一套成熟的产品和项目质量管理体系，随着公司产能规模和生产数量的不断扩大，如果公司的产品质量控制无法跟上公司经营规模的扩张，产品质量出现问题，将会影响公司的市场声誉，降低客户对于公司的信任感，从而对公司的持续经营产生不利影响。

（九）反倾销政策风险

近年来，国家商务部对发行人主要产品苯酚、丙酮和双酚 A 实施了多项进口反倾销措施。

（1）进口苯酚方面。2018 年 3 月，商务部发布公告，决定对原产于美国、欧盟、韩国、日本和泰国的进口苯酚进行反倾销立案调查。2019 年 9 月，商务部发布 2019 年第 37 号公告，裁定原产于美国、欧盟、韩国、日本和泰国的进口苯酚存在倾销，决定

自 2019 年 9 月 6 日起，对原产于美国、欧盟、韩国、日本和泰国的进口苯酚征收税率为 10.6%-287.2% 的反倾销税，实施期限 5 年。

(2) 进口丙酮方面。2008 年 6 月，商务部发布第 40 号公告，决定对原产于日本、新加坡、韩国和台湾地区的进口丙酮实施最终反倾销措施。2014 年 6 月，商务部发布第 40 号公告，决定延长实施对进口丙酮反倾销措施，实施期限为自 2014 年 6 月 8 日起 5 年。2020 年 6 月，商务部发布第 13 号公告，自 2020 年 6 月 8 日起，对原产于日本、新加坡、韩国和台湾地区的进口丙酮继续征收反倾销税，实施期限 5 年。

(3) 进口双酚 A 方面。2013 年 8 月，商务部发布 2013 年第 55 号公告，决定自 2013 年 8 月 30 日起继续按照商务部 2007 年第 68 号公告、2007 年第 96 号公告和 2009 年第 108 号公告，对原产于日本、韩国、新加坡和台湾地区的进口双酚 A 继续征收反倾销税，实施期限为 5 年。2018 年 8 月，商务部发布 2018 年第 60 号公告，决定自 2018 年 8 月 30 日起对原产于日本、韩国、新加坡和台湾地区的进口双酚 A 所适用的反倾销措施进行期终复审调查。2019 年 8 月，商务部发布第 36 号公告，决定自 2019 年 8 月 30 日起，对原产于日本、韩国、新加坡和台湾地区的进口双酚 A 继续征收反倾销税，税率为 4.7%-37.1%，实施期限 5 年。

上述反倾销政策对于原产于不同国家和地区进口产品采取不同的反倾销税率，对苯酚、丙酮和双酚 A 的产销、进口等方面产生重要影响，并极大地影响国内产业结构和进口贸易格局，有助于国内苯酚、丙酮和双酚 A 产业的健康发展，有助于上述行业加快进行进口替代。但如果国内企业不能抓住反倾销机遇快速发展、增强企业实力，在上述反倾销政策到期后，将面临国外竞争对手的冲击，可能对企业发展造成不利影响。

(十) 内部控制风险

报告期内，发行人内部控制风险主要涉及关联方资金拆借风险和转贷合规性风险。由于产能规模 and 市场份额迅速扩张，发行人对资金需求量较大。在融资渠道较为单一的客观环境下，存在与关联方进行资金拆借和在无真实业务支持情况下通过供应商和关联方等取得银行贷款的情形。

(1) 报告期内，发行人存在同关联方的资金拆入和拆出情形，主要通过发行人与关联方之间现金转账、受托支付等方式进行。详见本招股说明书摘要“第三节 发行人基本情况”之“七、关联交易”之“(二) 偶发性关联交易”之“5、关联方资金拆借

情况”。

2018年，发行人存在向关联方的资金拆出行为，拆出金额主要用于关联方日常经营，相关款项均已于2019年1月结清，且自2019年起不再发生。发行人于2018年存在向关联方临时性资金拆入行为。拆入资金均已于2018年内偿还完毕，且自2019年起未再发生。上述关联交易均经过了发行人第一届董事会第十二次会议和2020年度第一次临时股东大会审议确认，关联董事及关联股东回避表决。针对上述资金拆入和拆出行为，发行人根据资金拆借规模及占用时间，比对银行商业贷款利率计提了资金占用费。

(2) 为满足日常经营需要和贷款银行受托支付要求，发行人存在无真实业务支持情况下，通过供应商和关联方等取得银行贷款（以下简称“转贷”）的情形，详见招股说明书“第十一节 管理层讨论与分析”之“一、财务状况分析”之“（二）负债构成分析”之“4、通过供应商和关联方等转贷的情况”。发行人已对上述行为予以清理和规范，自2019年7月起未再发生上述在没有真实业务背景情况下通过受托支付方式取得银行贷款行为，相关银行借款不存在逾期还款付息的情况，不存在损害发行人及股东利益或造成发行人资产损失的情形；公司积极偿付转贷资金，对于在2019年7月以前通过转贷取得的尚未到期的长期银行借款已全部足额偿还完毕并按约定支付相关利息。

针对上述问题，发行人积极进行整改，建立了专门的财务管理制度和内部控制制度，采取了规范银行借款行为、杜绝与关联方之间的非经营性资金往来、强化公司制度的执行、公司控股股东和实际控制人出具无条件承担赔偿责任承诺等措施，以确保发行人及股东利益不会因此遭受任何损失。利津县公安局、中国人民银行利津县支行、各贷款银行均已出具证明，确认发行人上述行为不构成重大违法违规。

综上，尽管发行人已积极进行了整改，但未来如果相关人员不能严格按照已经建立的相关内部控制制度切实有效执行，与关联方发生与正常经营活动无关的非经营性往来或违规取得贷款，仍可能损害发行人利益和对发行人造成不利影响。

（十一）募集资金投资项目风险

1、募投项目无法顺利实施的风险

发行人本次发行募集资金投资项目包括“35万吨/年苯酚、丙酮、异丙醇联合项目”、“10万吨/年高纯碳酸二甲酯项目”、“研发中心项目”、“60万吨/年丙烷脱氢及40万吨/年高性能聚丙烯项目”和“补充流动资金”五个项目。其中，“35万吨/年苯酚、

丙酮、异丙醇联合项目”已于2020年11月正式建成，建成后发行人成为国内最大的苯酚丙酮生产企业，进一步巩固公司的行业地位和市场竞争力；“10万吨/年高纯碳酸二甲酯项目”装置建成后将满足公司聚碳酸酯装置对碳酸二甲酯的需求，解决原材料瓶颈；“60万吨/年丙烷脱氢及40万吨/年高性能聚丙烯项目”建成后公司将拥有丙烯产能60万吨/年，除用于聚丙烯生产外，富余部分可基本自主保障苯酚、丙酮装置原材料，并新增聚丙烯产能40万吨/年，实现向下游通用塑料领域的纵向拓展。发行人已对募集资金投资项目的市场前景进行了审慎的可行性论证，募集资金投资项目技术成熟，并具有良好的市场前景。发行人多年来在建设化工项目的过程中，积累了丰富的项目建设管理经验，但项目建设的进度、安全及质量仍存在不确定性。化工行业市场环境变化、国家产业政策变化、竞争对手的发展及宏观经济景气度均存在不可预见性，且产品价格受市场供求关系的影响较难判断，可能对项目的投资回报和公司的预期收益产生影响。若受上述因素影响使得募集资金投资项目无法达到预期收益，将对发行人经营业绩的提升造成不利影响。

2、募投项目用地无法按时取得的风险

发行人本次募集资金投资项目之一“60万吨/年丙烷脱氢及40万吨/年高性能聚丙烯项目”建设用地的土地使用权尚在取得过程中。2021年1月18日，利津县自然资源和规划局出具《关于利华益维远化学股份有限公司60万吨/年丙烷脱氢及40万吨/年高性能聚丙烯项目拟用地情况的说明》，确认根据《东营市产业发展和项目布局指导目录》、利津县土地利用总体规划、利津经济开发区控制性详细规划等相关规定，公司该募投项目符合拟使用地块的相关用地政策及规划用途，将积极推动后续程序顺利推进；并确认公司在依法依规参与土地招拍挂等程序、缴纳土地出让金及其他税费的情况下，依照相关法律法规规定的程序和条件要求，办理规划、土地等项目建设的相关手续不存在实质性障碍，同时，为确保项目开工建设，将积极协调其他地块作为备用，确保项目进展不受影响。

但如公司未能如期取得上述募集资金投资项目的土地使用权，可能会对募集资金投资项目投产时间产生不利影响。

（十二）实际控制人相关风险

1、实际控制人控制风险

本次发行前，徐云亭等 16 人直接及间接合计控制发行人 44.87% 的表决权，为公司实际控制人。虽然公司已依据《公司法》、《证券法》、《上市公司章程指引》等法律法规和规范性文件的要求，建立了比较规范的法人治理结构和决策机制，但由于实际控制人利益可能与其他股东的利益不完全一致，因而可能对公司的董事选举、经营决策、投资方针、高级管理人员任命、兼并收购决策、公司章程及股利分配等重大事项的决策予以控制或施加重大影响，进而存在损害公司及其他股东利益的可能性。

2、与关联方共用“利华益”商号的风险

利华益集团为发行人原控股股东、现同一控制下关联方。发行人同利华益集团存在共用“利华益”商号的情形，主要系历史上利华益集团作为原控股股东发起设立发行人前身维远有限时，出于增强集团整体影响力和品牌价值角度考虑，由发行人共用“利华益”商号。截至本招股说明书摘要出具日，发行人作为权利人已取得所使用的商标的所有权，报告期内不存在与公司名称或商标使用“利华益”字样有关的侵权纠纷，且利华益集团已出具说明与承诺，确认不会就发行人公司名称和商标使用“利华益”字样向法院提起侵权诉讼。但若未来利华益集团发生诉讼等生产经营方面的风险事项，由于共用商号情形的存在，将有可能对发行人经营及业务发展产生不利影响。

六、财务报告审计截止日后主要经营状况

财务报告审计截止日后，公司经营情况正常，经营模式未发生重大变化，主要客户和供应商较为稳定，整体经营环境未发生重大变化。

1、2021 年 1-6 月经审阅的主要财务数据

根据信永中和 XYZH/2021JNAA20184 号审阅报告，发行人 2021 年 1-6 月经审阅的主要财务数据如下：

（1）合并资产负债表主要数据

单位：万元

项目	2021 年 6 月 30 日	2020 年 12 月 31 日	变动率
资产总计	469,639.94	421,600.30	11.39%

负债合计	124,063.96	200,088.24	-38.00%
所有者权益合计	345,575.98	221,512.06	56.01%
归属于母公司所有者权益合计	345,575.98	221,512.06	56.01%

截至 2021 年 6 月 30 日，公司资产总额、所有者权益和归属于母公司所有者权益较 2020 年末分别增长 11.39%、56.01% 和 56.01%，总体保持稳步增长趋势。

(2) 合并利润表主要数据

单位：万元

项目	2021 年 1-6 月	2020 年 1-6 月	变动比例
营业收入	476,594.21	185,290.07	157.22%
营业利润	165,129.14	26,353.63	526.59%
利润总额	165,065.17	26,086.05	532.77%
净利润	123,732.13	19,564.97	532.42%
归属于母公司股东的净利润	123,732.13	19,564.97	532.42%
扣除非经常性损益后归属于母公司股东的净利润	123,409.82	19,700.06	526.44%

(3) 现金流量表主要数据

单位：万元

项目	2021 年 1-6 月	2020 年 1-6 月	变动比例
经营活动产生的现金流量净额	158,595.11	45,528.07	248.35%
投资活动产生的现金流量净额	-32,722.14	-31,922.11	2.51%
筹资活动产生的现金流量净额	-84,299.42	-52,654.93	60.10%
汇率变动对现金及现金等价物的影响	-0.01	0.00	-286.51%
现金及现金等价物净增加额	41,573.55	-39,048.97	-206.47%
期末现金及现金等价物余额	60,559.66	21,013.16	188.20%

2021 年 1-6 月，伴随着发行人“35 万吨/年苯酚、丙酮、异丙醇联合项目”逐渐开始放量以及国内疫情的不利影响已基本消除，发行人主要产品销量均同比上涨，叠加主要产品中的丙酮、双酚 A 及聚碳酸酯产品均处于市场价格的相对高位，2021 年 1-6 月营业收入与 2020 年同期有较大幅度提升。2021 年 1-6 月归属于母公司股东净利润、扣除非经常性损益后归属于母公司股东的净利润均较去年同期大幅提升，主要系产品销售价格上涨幅度大幅超过原材料采购价格上涨幅度。

2、2021年1-9月业绩预计情况

公司预计2021年1-9月实现营业收入区间为697,200.00万元至727,200.00万元，同比增加143.29%至153.76%；预计实现归属于母公司股东的净利润区间为151,900.00万元至176,900.00万元，同比上升321.05%至390.35%；预计实现扣非后归属于母公司股东的净利润区间为151,270.00万元至176,270.00万元，同比上升321.21%至390.83%。

发行人2021年1-9月预计实现的盈利指标同比变动如下：

单位：万元

项目	2021年1-9月		2020年1-9月	同比变动情况	
	预计下限	预计上限		预计下限	预计上限
营业收入	697,200.00	727,200.00	286,575.56	143.29%	153.76%
归母净利润	151,900.00	176,900.00	36,076.40	321.05%	390.35%
扣非后归母净利润	151,270.00	176,270.00	35,912.78	321.21%	390.83%

如上表所示，发行人预计2021年1-9月营业收入同比增加143.29%至153.76%，涨幅较大，主要原因为：（1）发行人“35万吨/年苯酚、丙酮、异丙醇项目”已于2020年11月投产，因此，2021年1-9月，发行人新增异丙醇产品且苯酚、丙酮产销量同比大幅提升；（2）2020年1-9月正值国内疫情高峰期，道路运输不便，下游工厂复工率低需求不足，而2021年1-9月，国内疫情的不利影响已基本消除，产品销售活动已恢复正常水平，各产品销量均同比上涨；（3）相较2020年1-9月，2021年1-9月发行人主要产品中的丙酮、双酚A及聚碳酸酯产品均处于市场价格的相对高位，发行人预计2021年1-9月对应产品的平均销售价格同比将有较大幅度提升，带动了营业收入的预期增长。

发行人预计2021年1-9月归母净利润同比增加321.05%至390.35%，扣非后归母净利润同比增加321.21%至390.83%，净利润涨幅大幅高于营业收入涨幅，主要因产品销售价格上涨幅度大幅超过原材料采购价格上涨幅度。

上述2021年1-9月业绩预计情况为公司初步预测结果，预测数据未经会计师审计或审阅，不构成公司的盈利预测或业绩承诺。

七、上市后三年内公司股价低于每股净资产时稳定公司股价的预案

如果公司首次公开发行上市后三年内股价出现低于每股净资产的情况，将启动稳定股价预案，具体如下：

（一）实施股价稳定措施的条件

1、预警条件

当公司股票连续 5 个交易日的收盘价低于每股净资产的 120% 时，公司将在 10 个工作日内召开投资者见面会，与投资者就公司经营状况、财务指标、发展战略进行深入沟通。

2、启动条件

自公司首次公开发行股票并在证券交易所上市之日起 36 个月内，当公司股票连续 20 个交易日的收盘价低于每股净资产时，应当在 10 个交易日内制定或要求公司、控股股东、实际控制人以及董事、高级管理人员提出稳定股价的具体方案，并在履行相关内部决策程序后实施，且按上市公司信息披露要求予以公告。

3、停止条件

在上述第 2 项启动条件规定的稳定股价具体方案尚未正式实施前，如公司股票连续五个交易日收盘价均高于每股净资产时，将停止实施股价稳定措施。

在上述第 2 项启动条件规定的稳定股价具体方案的实施期间内，如公司股票连续五个交易日收盘价均高于每股净资产时，将停止实施股价稳定措施。

（二）稳定股价的具体措施

当触发前述股价稳定措施的启动条件时，公司应依照法律、法规、规范性文件、公司章程及公司内部治理制度的规定，及时履行相关程序后采取以下部分或全部措施稳定公司股价，并保证股价稳定措施实施后，公司的股权分布仍符合上市条件：

1、公司回购

在不影响公司正常生产经营、持续盈利能力的情况下，经董事会、股东大会审议通过，由公司通过交易所集中竞价交易的方式回购公司股票。

(1) 公司为稳定股价之目的回购股份，应符合《中华人民共和国证券法》、《上市公司回购社会公众股份管理办法（试行）》、《关于上市公司以集中竞价交易方式回购股份的补充规定》、《上海证券交易所上市公司回购股份实施细则》等相关法律法规、部门规章及规范性文件的规定。

(2) 公司用于回购股份的资金总额累计不超过公司首次公开发行股票所募集资金的净额；单次用于回购股份的资金金额不低于人民币 1,000 万元。

(3) 公司累计回购股份总数不超过公司总股本的 10%；单次回购股份数量不得超过公司总股本的 2%。

(4) 具体方案需经全体董事的过半数表决通过，独立董事应当对具体方案进行审核并发表独立意见。上市公司股东大会对具体方案作出决议，必须经出席会议的股东所持表决权的 2/3 以上通过。

2、控股股东及其控制的企业、实际控制人增持

(1) 控股股东及其控制的企业、实际控制人增持应当符合《中华人民共和国证券法》、《上市公司收购管理办法》、《上市公司股东及其一致行动人增持股份行为指引》等相关法律法规、部门规章及规范性文件的规定。

(2) 控股股东及其控制的企业、实际控制人应当在公司回购股份具体措施实施完毕后连续 10 个交易日的收盘价低于每股净资产时采取增持公司股票方式稳定股价。

(3) 控股股东及其控制的企业、实际控制人合计单次增持金额不少于人民币 300 万元，每十二个月内合计增持股票数量不超过公司总股本的 1%。

3、董事（不包括独立董事）、高级管理人员增持

(1) 公司董事（不包括独立董事）、高级管理人员应在符合《上市公司收购管理办法》及《上市公司董事、监事和高级管理人员所持本公司股份及其变动管理规则》等法律法规的条件和要求的前提下增持公司股票。

(2) 公司的董事（不包括独立董事）、高级管理人员应当在控股股东及其控制的企业、实际控制人增持具体措施实施完毕后连续 10 个交易日的收盘价低于每股净资产时采取增持公司股票方式稳定股价。

(3) 公司的董事（不包括独立董事）、高级管理人员单次增持金额应不少于其上年度自公司领取薪酬的税后金额的 20%，每个自然年度内，公司的董事（不包括独立董事）、高级管理人员因稳定股价而投入的资金不超过其上年度在公司领取薪酬（税后）的 40%。且增持计划完成后的六个月内将不出售所增持的股份。

(4) 公司董事、高级管理人员不得因职务变更、离职等情形而拒绝实施上述稳定股价的措施。若公司新聘任董事、高级管理人员的，公司将要求新聘任的董事、高级管理人员与原董事、高级管理人员采取相同的稳定股价具体措施。

（三）公司及其控股股东、实际控制人、董事（不含独立董事）、高级管理人员关于稳定股价的承诺

1、公司承诺：“公司已了解并知悉公司股东大会审议通过的《利华益维远化学股份有限公司上市后三年内稳定股价预案》的全部内容，公司承诺将遵守和执行预案的内容并承担相应的法律责任。”

2、控股股东及其控制的企业承诺：“本单位已了解并知悉公司股东大会审议通过的《利华益维远化学股份有限公司上市后三年内稳定股价预案》的全部内容，本单位承诺将遵守和执行预案的内容并承担相应的法律责任。同时，在公司就回购股份事宜召开的股东大会上，对公司承诺的回购股份方案相关决议投赞成票。”

3、实际控制人、董事（不含独立董事）及高级管理人员承诺：“本人认可发行人股东大会审议通过的《利华益维远化学股份有限公司上市后三年内稳定股价预案》，并将无条件遵守其中的相关规定，履行相关各项义务。公司在召开相关董事会、股东大会对稳定股价方案、回购股份做出决议时，本人（适用担任董事职务、持有发行人股份的承诺人）承诺就该等相关决议投赞成票。”

八、发行人及相关责任主体的承诺事项

（一）发行人的承诺

1、本公司招股说明书不存在虚假记载、误导性陈述或者重大遗漏，且本公司对招股说明书内容的真实性、准确性、完整性承担个别和连带的法律责任。

2、如公司招股说明书被中国证监会或人民法院等有权部门认定存在虚假记载、误导性陈述或者重大遗漏，对判断公司是否符合法律规定的发行条件构成重大、实质影响

的，公司将在中国证监会或人民法院等有权部门作出上述认定时，按如下方式依法回购首次公开发行的全部新股：

（1）若上述情形发生于公司首次发行的新股已完成发行但未上市交易的阶段内，则公司将在中国证监会或人民法院等有权部门作出本公司存在上述事实的最终认定或生效判决后 5 个交易日内，按照发行价向已缴纳股票申购款的投资者返还全部募集资金，并加算银行同期存款利息。

（2）若上述情形发生于公司首次发行上市的新股已完成上市交易之后，公司将在中国证监会或人民法院等有权部门作出公司存在上述事实的最终认定或生效判决后 15 个交易日内召开董事会，制订针对首次发行上市的新股股份回购方案并提交股东大会审议批准，按照董事会、股东大会审议通过的股份回购具体方案通过上海证券交易所交易系统回购首次发行的全部新股，回购价格不低于首次发行上市的公司股票发行价加算股票发行后至回购时相关期间银行同期存款利率计算的利息价格或中国证监会认可的其他价格。

如公司首次发行上市后至回购前有利润分配、资本公积金转增股本、增发、配股等除权、除息行为的，应相应调整发行价格、回购数量。

3、如经中国证监会或人民法院等有权部门认定本公司招股说明书中存在虚假记载、误导性陈述或者重大遗漏的情形，致使投资者在证券交易中遭受损失的，公司将依法赔偿投资者损失：

（1）在中国证监会或人民法院等有权部门认定公司招股说明书存在虚假记载、误导性陈述或者重大遗漏后 30 个交易日内，公司将启动赔偿投资者损失的相关工作。

（2）有权获得赔偿的投资者资格、投资者损失的范围认定、赔偿主体之间的责任划分和免责事由，按照《证券法》《最高人民法院关于审理证券市场因虚假陈述引发的民事赔偿案件的若干规定》（法释[2003]2 号）等相关法律法规的规定执行（如相关法律法规相应修订，则按届时有效的法律法规执行）；或者依据证券监督管理部门、司法机关认定的方式或金额予以确定。

4、发行人根据中国证监会发布的《监管规则适用指引——关于申请首发上市企业股东信息披露》的相关要求就本次发行上市中发行人股东相关事宜作出如下说明与承诺：

(1) 发行人现有股东均依法有效存续，具备法律、法规和规范性文件规定的担任发起人或对发行人进行出资的资格，不存在法律法规规定禁止持股的主体直接或间接持有发行人股份的情形；

(2) 本次发行上市的中介机构中，中信证券股份有限公司通过其另类投资子公司中信证券投资有限公司持有本公司 625.00 万股股份，占比 1.52%，通过其直接投资业务子公司金石投资有限公司的全资企业金石泮投资管理（杭州）有限公司持有金石灏泮股权投资（杭州）合伙企业（有限合伙）的份额，继而通过金石灏泮股权投资（杭州）合伙企业（有限合伙）持有本公司 625.00 万股股份，占比 1.52%；中泰证券股份有限公司通过其另类投资子公司中泰创业投资（深圳）有限公司持有本公司 1,000.00 万股股份，占比 2.42%。除前述情形外，本次发行上市的中介机构或其负责人、高级管理人员、经办人员不存在直接或间接持有发行人股份的情形；

(3) 发行人及发行人股东不存在以发行人股份进行不当利益输送的情形；

(4) 本公司及本公司股东已及时向本次发行上市的中介机构提供了真实、准确、完整的资料，积极全面的配合了本次发行上市的中介机构开展尽职调查，依法在本次发行上市的申报文件中真实、准确、完整地披露了股东信息，履行了信息披露义务。

5、上述承诺为本公司真实意思表示，本公司自愿接受监管机构、自律组织及社会公众的监督，若违反上述承诺本公司将依法承担相应责任。

（二）控股股东的承诺

发行人控股股东关于股份锁定承诺请参见本招股说明摘要“重大事项提示”之“二、股份锁定及限售承诺”。

1、发行人招股说明书不存在虚假记载、误导性陈述或者重大遗漏，且本单位对招股说明书内容的真实性、准确性、完整性承担个别和连带的法律责任。

2、如经中国证监会或人民法院等有权部门认定本次发行及上市的招股说明书中存在虚假记载、误导性陈述或者重大遗漏的情形，且对判断发行人是否符合法律规定的发行条件构成重大、实质影响的：本单位将在中国证监会或人民法院等有权部门作出发行人存在上述情形的最终处理决定或生效判决后，依法购回已转让的原限售股份（如适用），购回价格为不低于本次发行及上市的股票发行价加算股票发行后至购回要约发出时相关期间中国人民银行同期存款利息，并根据相关法律法规规定的程序实施。如发行

人本次发行及上市后至回购前有利润分配、资本公积金转增股本、增发、配股等除权除息行为，上述发行价为除权除息后的价格。

如经中国证监会或人民法院等有权部门认定本次发行及上市的招股说明书中存在虚假记载、误导性陈述或者重大遗漏的情形，致使投资者在证券交易中遭受损失的，本单位将严格遵守相关法律法规的规定，按照中国证监会或人民法院等有权部门的最终处理决定或生效判决，依法赔偿投资者损失。有权获得赔偿的投资者资格、投资者损失的范围认定、赔偿主体之间的责任划分和免责事由，按照《证券法》《最高人民法院关于审理证券市场因虚假陈述引发的民事赔偿案件的若干规定》（法释[2003]2号）等相关法律法规的规定执行（如相关法律法规相应修订，则按届时有效的法律法规执行）；或者依据证券监督管理部门、司法机关认定的方式或金额予以确定。

3、如经中国证监会或人民法院等有权部门认定本次发行及上市的招股说明书中存在虚假记载、误导性陈述或者重大遗漏，且对判断发行人是否符合法律规定的发行条件构成重大、实质影响的，并已由中国证监会或人民法院等有权部门作出发行人存在上述情形的最终处理决定或生效判决的，本单位承诺将督促发行人履行股票回购事宜的决策程序，并在发行人召开董事会、股东大会对股票回购做出决议时，承诺就该等回购事宜在董事会、股东大会中投赞成票。

（三）实际控制人的承诺

发行人实际控制人关于股份锁定承诺请参见本招股说明书摘要“重大事项提示”之“二、股份锁定及限售承诺”。

1、发行人招股说明书不存在虚假记载、误导性陈述或者重大遗漏，本人对招股说明书内容的真实性、准确性、完整性承担个别和连带的法律责任。

2、如经中国证监会或人民法院等有权部门认定本次发行及上市的招股说明书中存在虚假记载、误导性陈述或者重大遗漏的情形，致使投资者在证券交易中遭受损失的，本人将严格遵守相关法律法规的规定，按照中国证监会或人民法院等有权部门的最终处理决定或生效判决，依法赔偿投资者损失。有权获得赔偿的投资者资格、投资者损失的范围认定、赔偿主体之间的责任划分和免责事由，按照《证券法》《最高人民法院关于审理证券市场因虚假陈述引发的民事赔偿案件的若干规定》（法释[2003]2号）等相关

法律法规的规定执行（如相关法律法规相应修订，则按届时有效的法律法规执行）；或者依据证券监督管理部门、司法机关认定的方式或金额予以确定。

3、若招股说明书有虚假记载、误导性陈述或者重大遗漏，对判断发行人是否符合法律规定的发行条件构成重大、实质影响的，并已由有权部门作出行政处罚或人民法院作出相关判决的，公司在召开相关董事会、股东大会对回购股份做出决议时，本人（适用担任董事职务、持有发行人股份的承诺人）承诺就该等回购股份的相关决议投赞成票。

（四）董事、监事、高级管理人员的承诺

发行人董事、监事、高级管理人员关于股份锁定承诺请参见本招股说明书摘要“重大风险提示”之“二、股份锁定及限售承诺”。

1、发行人招股说明书不存在虚假记载、误导性陈述或者重大遗漏，本人对招股说明书内容的真实性、准确性、完整性承担个别和连带的法律责任。

2、如经中国证监会或人民法院等有权部门认定本次发行及上市的招股说明书中存在虚假记载、误导性陈述或者重大遗漏的情形，致使投资者在证券交易中遭受损失的，本人将严格遵守相关法律法规的规定，按照中国证监会或人民法院等有权部门的最终处理决定或生效判决，依法赔偿投资者损失。有权获得赔偿的投资者资格、投资者损失的范围认定、赔偿主体之间的责任划分和免责事由，按照《证券法》《最高人民法院关于审理证券市场因虚假陈述引发的民事赔偿案件的若干规定》（法释[2003]2号）等相关法律法规的规定执行（如相关法律法规相应修订，则按届时有效的法律法规执行）；或者依据证券监督管理部门、司法机关认定的方式或金额予以确定。

3、若招股说明书有虚假记载、误导性陈述或者重大遗漏，对判断发行人是否符合法律规定的发行条件构成重大、实质影响的，并已由有权部门作出行政处罚或人民法院作出相关判决的，公司在召开相关董事会、股东大会对回购股份做出决议时，本人（适用担任董事职务、持有发行人股份的承诺人）承诺就该等回购股份的相关决议投赞成票。

（五）证券服务机构的承诺

保荐机构及主承销商承诺：“本公司已对招股说明书及其摘要进行了核查，确认不存在虚假记载、误导性陈述或重大遗漏，并对其真实性、准确性和完整性承担相应的法律责任。本公司为发行人首次公开发行 A 股股票并上市制作、出具的文件不存在虚假记载、误导性陈述或者重大遗漏；若因本公司为发行人首次公开发行 A 股股票并上市

制作、出具的文件有虚假记载、误导性陈述或者重大遗漏，给投资者造成损失的，将先行赔偿投资者损失。”

发行人律师北京市金杜律师事务所承诺：“如因本所为利华益维远化学股份有限公司首次公开发行股票制作、出具的文件有虚假记载、误导性陈述或者重大遗漏，给投资者造成损失的，经司法机关生效判决认定后，本所将依法赔偿投资者因本所制作、出具的文件所载内容有虚假记载、误导性陈述或者重大遗漏而遭受的损失。有权获得赔偿的投资者资格、损失计算标准、赔偿主体之间的责任划分和免责事由等，按照《证券法》、《最高人民法院关于审理证券市场因虚假陈述引发的民事赔偿案件的若干规定》（法释[2003]2号）等相关法律法规的规定执行，如相关法律法规相应修订，则按届时有效的法律法规执行。本所将严格履行生效司法文书确定的赔偿责任，并接受社会监督，确保投资者合法权益得到有效保护。”

审计机构、验资机构、验资复核机构信永中和会计师事务所（特殊普通合伙）承诺：“因本机构为利华益维远化学股份有限公司首次公开发行 A 股股票制作、出具的文件有虚假记载、误导性陈述或者重大遗漏，给投资者造成损失的，将依法赔偿投资者损失。”

资产评估机构东洲评估承诺：“因本机构为利华益维远化学股份有限公司首次公开发行 A 股股票制作、出具的文件有虚假记载、误导性陈述或者重大遗漏，给投资者造成损失的，将依法赔偿投资者损失。”

第二节 本次发行概况

- 1、股票种类：人民币普通股（A股）
- 2、每股面值：1.00元
- 3、发行股数及占发行后总股本的比例：本次拟发行新股13,750万股，占发行后总股本25.00%，公司原股东不公开发售股份
- 4、每股发行价格：29.56元（通过向符合资格的投资者初步询价和市场情况，由公司与主承销商协商确定发行价格）
- 5、发行市盈率：22.99倍（发行价格除以每股收益，每股收益按2020年度经审计扣除非经常性损益前后孰低的净利润除以本次发行后总股本计算）
- 6、发行前每股净资产：5.37元（按照公司截至2020年12月31日经审计的归属于母公司所有者的净资产除以发行前总股本计算）
- 7、发行后每股净资产：11.08元（按照公司截至2020年12月31日经审计的归属于母公司所有者的净资产加上本次募集资金净额和除以发行后总股本计算）
- 8、发行市净率：2.67倍（按每股发行价格除以发行后每股净资产计算）
- 9、发行方式：采用网下向询价对象询价配售与网上按市值申购定价发行相结合的方式
- 10、发行对象：符合国家法律法规和监管机构规定条件的询价对象和已开立上海证券交易所股票交易账户的境内自然人、法人等投资者（国家法律、法规和规范性文件禁止购买者除外）
- 11、承销方式：余额包销
- 12、预计募集资金总额：406,450.00万元
- 13、预计募集资金净额：387,993.54万元
- 14、发行费用概算：

序号	项目	金额（万元）
1	承销及保荐费用	16,132.08

序号	项目	金额（万元）
2	审计、验资、评估费用	962.26
3	律师费用	702.83
4	用于本次发行的信息披露费用	509.43
5	发行上市手续费及材料制作费	149.85
合计		18,456.46

第三节 发行人基本情况

一、发行人基本情况

中文名称：利华益维远化学股份有限公司

英文名称：Lihuayi Weiyuan Chemical Co., Ltd.

注册资本：41,250 万元

法定代表人：魏玉东

有限公司成立日期：2010 年 12 月 23 日

整体变更为股份公司日期：2018 年 8 月 1 日

住所：山东省东营市利津县利十路 208 号

主营业务：有机化学新材料产品的研发、生产与销售，主要包括苯酚、丙酮、双酚 A 和聚碳酸酯。

邮政编码：257400

联系电话：0546-5666889

传 真：0546-5666688

互联网址：<http://www.wyhx.net.cn>

电子邮箱：wyhxzb@163.com

二、公司改制重组情况

（一）设立方式

公司系由维远有限原股东作为发起人，以信永中和审计的维远有限截至 2018 年 2 月 28 日扣除专项储备后的 35,809.74 万元净资产作为出资，按 1: 0.97738763 的比例折为股份公司股份数为 350,000,000 股（每股面值 1.00 元），超过股本部分 809.74 万元计

入股份公司的资本公积，依法整体变更设立的股份有限公司。本次整体变更经信永中和审验，并于 2018 年 8 月 3 日出具《验资报告》（XYZH/2018JNA10272 号）。公司于 2018 年 8 月 1 日在东营市工商行政管理局完成整体变更的注册登记。整体变更过程中，各股东原持股比例保持不变。

（二）发起人

维远有限整体变更设立股份公司时各发起人的简要情况如下：

单位：万元

序号	股东名称	认缴出资额	实缴出资额	持股比例
1	维远控股	10,850.00	10,850.00	31.00%
2	永益投资	6,120.00	6,120.00	17.49%
3	远达投资	5,950.00	5,950.00	17.00%
4	汇泽投资	5,780.00	5,780.00	16.51%
5	徐云亭	1,050.00	1,050.00	3.00%
6	李玉生	350.00	350.00	1.00%
7	魏玉东	350.00	350.00	1.00%
8	陈敏华	350.00	350.00	1.00%
9	郭建国	350.00	350.00	1.00%
10	郭兆年	350.00	350.00	1.00%
11	张吉奎	350.00	350.00	1.00%
12	索树城	350.00	350.00	1.00%
13	赵宝民	350.00	350.00	1.00%
14	王海峰	350.00	350.00	1.00%
15	李秀民	350.00	350.00	1.00%
16	袁崇敬	350.00	350.00	1.00%
17	薄立安	350.00	350.00	1.00%
18	陈国玉	350.00	350.00	1.00%
19	张尧宗	350.00	350.00	1.00%
20	王守业	350.00	350.00	1.00%
合计		35,000.00	35,000.00	100.00%

三、有关股本的情况

(一) 本次发行前后的股本变化

公司本次发行前的总股本为 41,250 万股，本次拟向社会公众发行 13,750 万股的新股。本次发行完成后，公司公开发行的股份数将占本次发行后公司股份总数的 25%。本次发行前后股东持股情况如下：

序号	股东名称	发行前		发行后	
		持股数	持股比例	持股数	持股比例
		(万股)		(万股)	
1	维远控股	10,850.00	26.30%	10,850.00	19.73%
2	远达投资	5,950.00	14.42%	5,950.00	10.82%
3	永益投资	5,440.00	13.19%	5,440.00	9.89%
4	汇泽投资	5,100.00	12.36%	5,100.00	9.27%
5	显比投资	2,500.00	6.06%	2,500.00	4.55%
6	益安投资	1,360.00	3.30%	1,360.00	2.47%
7	京阳科技	1,250.00	3.03%	1,250.00	2.27%
8	徐云亭	1,050.00	2.55%	1,050.00	1.91%
9	中泰创投	1,000.00	2.42%	1,000.00	1.82%
10	中证投	625.00	1.52%	625.00	1.14%
11	金石灏洋	625.00	1.52%	625.00	1.14%
12	李玉生	350.00	0.85%	350.00	0.64%
13	魏玉东	350.00	0.85%	350.00	0.64%
14	陈敏华	350.00	0.85%	350.00	0.64%
15	郭建国	350.00	0.85%	350.00	0.64%
16	郭兆年	350.00	0.85%	350.00	0.64%
17	张吉奎	350.00	0.85%	350.00	0.64%
18	索树城	350.00	0.85%	350.00	0.64%
19	赵宝民	350.00	0.85%	350.00	0.64%
20	王海峰	350.00	0.85%	350.00	0.64%
21	李秀民	350.00	0.85%	350.00	0.64%
22	袁崇敬	350.00	0.85%	350.00	0.64%
23	薄立安	350.00	0.85%	350.00	0.64%

序号	股东名称	发行前		发行后	
		持股数	持股比例	持股数	持股比例
		(万股)		(万股)	
24	陈国玉	350.00	0.85%	350.00	0.64%
25	张尧宗	350.00	0.85%	350.00	0.64%
26	王守业	350.00	0.85%	350.00	0.64%
27	蔚然投资	250.00	0.61%	250.00	0.45%
28	社会公众持股	-	-	13,750.00	25.00%
合计		41,250.00	100.00%	55,000.00	100.00%

(二) 发行人前十名股东

截至本招股说明书摘要签署日，公司前十名股东其持股情况如下：

序号	股东名称	股份数（万股）	占发行前股本比例
1	维远控股	10,850.00	26.30%
2	远达投资	5,950.00	14.42%
3	永益投资	5,440.00	13.19%
4	汇泽投资	5,100.00	12.36%
5	显比投资	2,500.00	6.06%
6	益安投资	1,360.00	3.30%
7	京阳科技	1,250.00	3.03%
8	徐云亭	1,050.00	2.55%
9	中泰创投	1,000.00	2.42%
10	中证投	625.00	1.52%
11	金石灏洋	625.00	1.52%

(三) 自然人股东及其在公司担任的职务

截至本招股说明书摘要签署日，发行人自然人股东在公司任职的情况如下：

序号	股东姓名	公司职务	持股数量（万股）	持股比例
1	魏玉东	董事长	350.00	0.85%
2	李秀民	董事，总经理	350.00	0.85%

（四）国有股份或外资股份情况

1、国有股份

2020年3月19日，山东省国有资产监督管理委员会出具《山东省国资委关于利华益维远化学股份有限公司国有股权管理有关事项的批复》（鲁国资收益字[2020]12号）。根据该批复，截至2020年3月19日，维远化学国有股东共1名，即中泰创业投资（深圳）有限公司，持有维远化学1,000万股股份，占公司发行前总股本的2.42%，如公司在境内发行股票并上市，上述国有股东在证券登记结算公司登记的证券账户应标注“SS”标识。

2、外资股份

截至本招股说明书摘要签署日，公司不存在外资股东。

（五）本次发行前各股东间的关联关系及关联股东的各自持股比例

除下述关联关系外，截至本招股说明书摘要签署日，本公司各股东之间不存在关联关系。

序号	股东名称	关系	持股数量（万股）	持股比例
1	徐云亭	徐云亭等16人为共同实际控制人，维远控股及益安投资为实际控制人控制的企业，存在一致行动关系	1,050.00	2.55%
	李玉生		350.00	0.85%
	魏玉东		350.00	0.85%
	陈敏华		350.00	0.85%
	郭建国		350.00	0.85%
	郭兆年		350.00	0.85%
	张吉奎		350.00	0.85%
	索树城		350.00	0.85%
	赵宝民		350.00	0.85%
	王海峰		350.00	0.85%
	李秀民		350.00	0.85%
	袁崇敬		350.00	0.85%
	薄立安		350.00	0.85%
	陈国玉		350.00	0.85%
	张尧宗		350.00	0.85%

序号	股东名称	关系	持股数量（万股）	持股比例
	王守业		350.00	0.85%
	维远控股		10,850.00	26.30%
	益安投资		1,360.00	3.30%
	小计		18,510.00	44.87%
2	京阳科技	同属自然人王爱平控制，存在 一致行动关系	1,250.00	3.03%
	蔚然投资		250.00	0.61%
	小计		1,500.00	3.64%
3	中证投	同属中信证券控制	625.00	1.52%
	金石灏沣		625.00	1.52%
	小计		1,250.00	3.04%

（六）本次发行前股东所持股份的锁定和减持意向的承诺

1、发行人控股股东维远控股承诺

发行人控股股东关于股份锁定和减持意向的承诺请参见本招股说明书摘要“重大事项提示”之“二、股份锁定及限售承诺”。

2、发行人实际控制人徐云亭、李玉生、魏玉东、陈敏华、郭建国、郭兆年、张吉奎、索树城、赵宝民、王海峰、李秀民、袁崇敬、薄立安、陈国玉、张尧宗、王守业承诺

发行人实际控制人关于股份锁定和减持意向的承诺请参见本招股说明书摘要“重大事项提示”之“二、股份锁定及限售承诺”。

3、远达投资、永益投资、汇泽投资、显比投资（持股5%以上的股东）承诺

远达投资、永益投资、汇泽投资、显比投资（持股5%以上的股东）关于股份锁定和减持意向的承诺请参见本招股说明书摘要“重大事项提示”之“二、股份锁定及限售承诺”。

4、益安投资承诺

益安投资关于股份锁定和减持意向的承诺请参见本招股说明书摘要“重大事项提示”之“二、股份锁定及限售承诺”。

5、京阳科技、中泰创投、中证投、金石灏洋、蔚然投资（其他持股 5%以下的股东）

京阳科技、中泰创投、中证投、金石灏洋、蔚然投资（其他持股 5%以下的股东）关于股份锁定和减持意向的承诺请参见本招股说明书摘要“重大事项提示”之“二、股份锁定及限售承诺”。

6、魏玉东、李秀民、吕立强、宋成国、崔占新、陈承恩、崔汝民、马晓（持有发行人股份的董事、高级管理人员）承诺

魏玉东、李秀民、吕立强、宋成国、崔占新、陈承恩、崔汝民、马晓（持有发行人股份的董事、高级管理人员）关于股份锁定和减持意向的承诺请参见本招股说明书摘要“重大事项提示”之“二、股份锁定及限售承诺”。

7、董利国（持有发行人股份的监事）承诺

董利国（持有发行人股份的监事）关于股份锁定和减持意向的承诺请参见本招股说明书摘要“重大事项提示”之“二、股份锁定及限售承诺”。

8、高美峰（实际控制人魏玉东近亲属）承诺

高美峰关于股份锁定和减持意向的承诺请参见本招股说明书摘要“重大事项提示”之“二、股份锁定及限售承诺”。

四、发行人主营业务情况

（一）主营业务

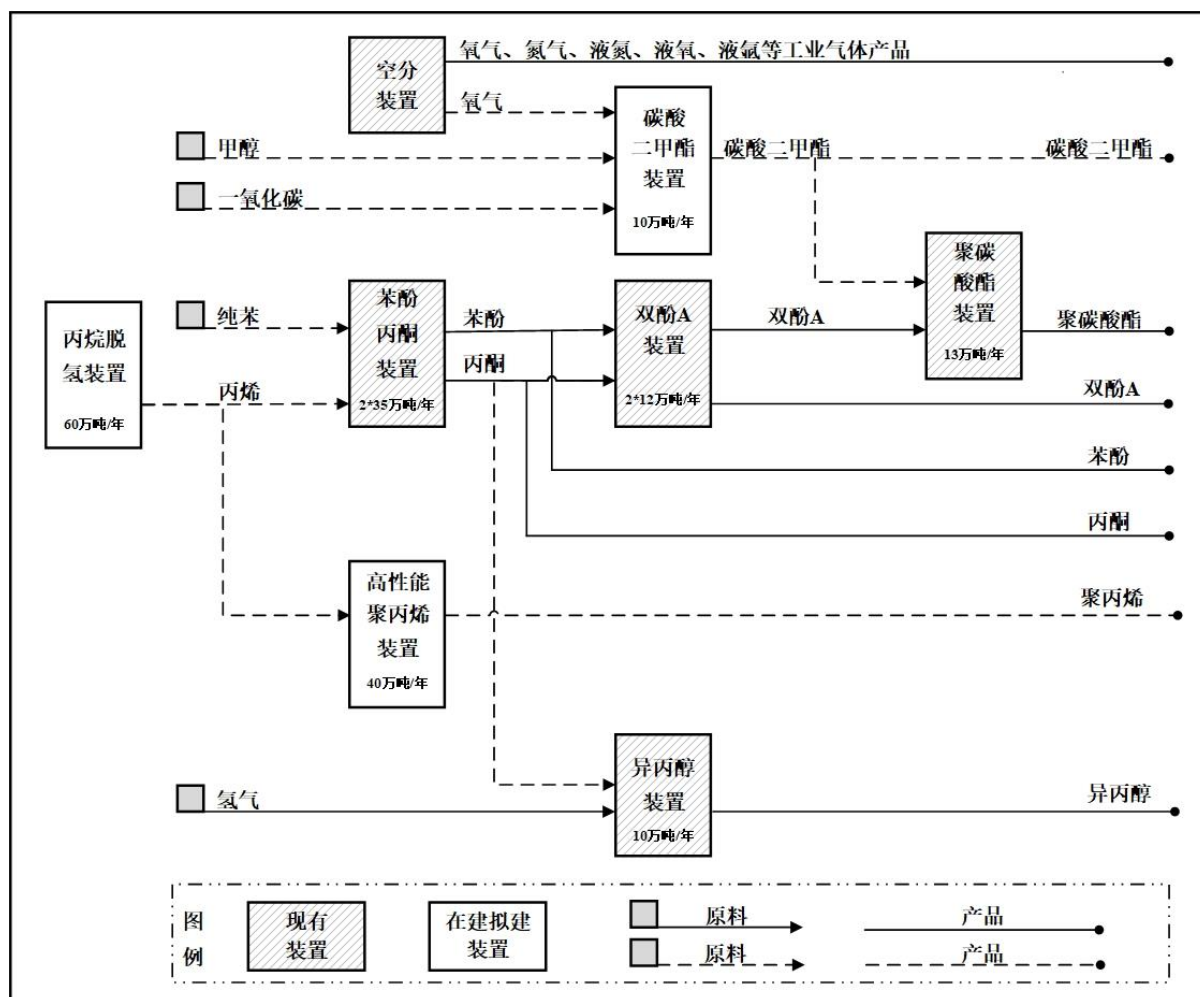
发行人的主营业务为“苯酚、丙酮—双酚 A—聚碳酸酯”产业链有机化学新材料产品的研发、生产与销售，主要产品包括苯酚、丙酮、双酚 A、聚碳酸酯和异丙醇。

发行人与美国 KBR、美国 Badger、日本旭化成、日本宇部兴产、美国 Lummus 等国际著名企业合作，引进其国际领先的工艺技术。除本次募投项目以外，发行人已建成投产 35 万吨/年苯酚丙酮、24 万吨/年双酚 A 和 13 万吨/年非光气法聚碳酸酯产能，是国内首家拥有“苯酚、丙酮—双酚 A—聚碳酸酯”全产品、全产业链的企业，生产装置

合理布置于同一个厂区，创造了产业链完整、产品丰富、低成本的竞争优势。随着本次发行募集资金计划投资建设的“35万吨/年苯酚、丙酮、异丙醇联合项目”于2020年11月正式建成投产、发行人已成为国内最大的苯酚、丙酮生产企业，并新增10万吨/年异丙醇产能；后续，随着本次发行募集资金计划投资建设的“10万吨/年高纯碳酸二甲酯项目”、“60万吨/年丙烷脱氢及40万吨/年高性能聚丙烯项目”建设投产，同时还将新增丙烯、聚丙烯和碳酸二甲酯等产品产能，产品进一步丰富，产业链进一步延伸和完善，形成上下游协同发展、市场竞争力与抗风险能力不断增强的综合优势。

发行人通过打造和完善一体化的“苯酚、丙酮—双酚A—聚碳酸酯”产业链，充分发掘和抓住产业链市场机遇，形成产业链相加、价值链相乘、供应链相通“三链重构”模式，构筑起“特色突出、链条完备、品牌集聚、国内一流”的产业格局，走出了一条“长链条、短流程、高端化、高附加值、顶端整合”的特色发展道路。

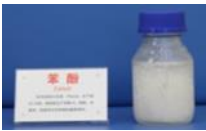
公司现有产业链（含在建及拟建项目）情况如下：




发行人获得了“第十一届全国设备管理优秀单位”、“2017-2018 年度山东化工行业明星单位”、“石油和化工行业绿色工厂”等多项国家级、省级荣誉，多个项目列入“增强制造业核心竞争力中央预算内投资项目”、“产业振兴和技术改造中央预算内投资项目”、“山东省重点建设项目”、“山东省‘黄蓝’两区建设专项资金项目”、“山东省工业提质增效升级专项资金项目”，走出了一条“技术领先、短流程工艺、清洁生产、本质安全、有机化工新材料高端化”的发展之路。

(二) 主要产品及用途

公司主要产品如下：

	产品名称	产品图片	产品简介	产品用途
已有产品	苯酚		学名羟基苯，别称石炭酸、酚，分子式 C ₆ H ₅ OH，具有特殊气味的无色针状晶体，是重要的有机化工原料	主要用于制取双酚 A、酚醛树脂、己内酰胺、水杨酸、苦味酸、五氯酚、己二酸等化工产品及中间体

	产品名称	产品图片	产品简介	产品用途
	丙酮		学名二甲基酮，别称二甲酮、醋酮、木酮，分子式 CH_3COCH_3 ，无色透明液体，是重要的有机合成原料	可作为溶剂用于炸药、塑料、橡胶、纤维、制革、油脂、喷漆等行业中，也可作为合成烯酮、醋酐、碘仿、聚异戊二烯橡胶、甲基丙烯酸甲酯、氯仿、环氧树脂等物质的重要原料，同时还可以用于合成异丙醇生产消毒液
	双酚 A		学名 2,2-双(4-羟基苯基)丙烷，别称二酚基丙烷、p,p'-异亚丙基双酚、2,2-双对酚丙烷，分子式 $\text{C}_{15}\text{H}_{16}\text{O}_2$ ，白色晶体，是苯酚和丙酮的重要衍生物	主要用于生产聚碳酸酯、环氧树脂、聚砜树脂、聚苯醚树脂、不饱和和聚酯树脂等多种高分子材料，也可用于生产增塑剂、阻燃剂、抗氧化剂、热稳定剂、橡胶防老剂、农药、涂料等精细化工产品
	聚碳酸酯		学名 2,2-双(4-羟基苯基)丙烷聚碳酸酯，别称 PC，分子链中含有碳酸酯基的高分子聚合物，酯基的结构可分为脂肪族、芳香族、脂肪族-芳香族等多种类型	应用于医疗器械、航空航天、轨道交通、光学透镜、机械设备、电子电器、汽车制造、建材、办公设备、薄膜、板材、光盘制造等行业
募集资金投资项目新增产品	异丙醇		正丙醇的同分异构体，分子式 $(\text{CH}_3)_2\text{CHOH}$ 别名二甲基乙醇、2-丙醇，行业中也称作 IPA	主要用途有：医药类需求主要用作消毒液、抗生素、维生素萃取剂和药品胶囊清洗剂等；油墨类需求主要用作水基涂料的助剂和稀释剂；农药类需求主要生产异丙胺、异丙醚以及一些酯类；涂料类需求主要用作惰性溶剂以减少贮存和运输过程中的可燃性如硝化纤维素清漆；另外还用于汽车防冻液、洗涤用品、日化产品，也可做电子清洗剂
	碳酸二甲酯		碳酸二甲酯 (dimethyl carbonate, DMC)，别名碳酸甲酯、碳酸乙烷，是一种低毒、环保性能优异、用途广泛的化工原料	广泛用于羰基化、甲基化、甲氧基化和羰基甲基化等有机合成反应，用于生产聚碳酸酯等产品；作为溶剂，DMC 可替代氟里昂、三氯乙烷、三氯乙烯、苯、二甲苯

	产品名称	产品图片	产品简介	产品用途
				等用于锂电池电解液、油漆涂料、清洁溶剂等。作为汽油添加剂，DMC可提高其辛烷值和含氧量，进而提高其抗爆性。此外，DMC还可作清洁剂、表面活性剂和柔软剂的添加剂
	聚丙烯		无毒、无臭、无味的乳白色高结晶的聚合物，力学性能均衡、抗冲击、耐化学腐蚀、耐应力开裂、耐磨、易加工	力学性能均衡、抗冲击、耐化学腐蚀、耐应力开裂、耐磨、易加工，可在110℃长期使用，可用于食品包装、服装包装、重型皮带、绳索、家具、吹塑容器、汽车、光纤电缆等

注：异丙醇装置已于2020年11月正式建成投产

（三）主要经营模式

1、采购模式

发行人制定了《采购管理制度》、《供应商管理制度》、《招投标管理办法》等管理制度，对采购过程进行精细化管理，具体如下：

（1）供应商管理

发行人建立了合格供应商库，实行统一管理，面向合格供应商进行采购。有意向合作的供应商需按照发行人要求，提供相关资质文件，经审核通过后，纳入合格供应商库。对于主要原料、物资和业务发生额大的供应商，需对供应商进行尽调，考察内容包括企业资质资信、产品质量价格、供货周期、履约能力及售后服务等。采购部每年对合格供应商进行评价，评价维度包括产品质量、供货能力、合同签订及执行情况、市场信誉、售后服务等方面，并编制《供应商评价表》提交采购部门负责人、分管副总经理审批。

（2）采购计划

发行人实行“以产定购”的采购模式，根据生产计划安排进行采购计划管理。采购计划依据下达的年度生产经营计划或投资（建设）计划编制，纳入预算管理，年度采购计划经相关程序审核批准后，作为编制年度财务预算和资金预算的依据之一，并按照发

行人的预算管理程序和权限批准和调整。采购计划包括年度、月度和工程项目物资采购计划。其中，年度采购计划是全年采购的预测计划，并将根据生产和工程建设情况规划制定月度采购实施计划和具体工程项目采购实施计划。

（3）采购实施

采购部依据需求部门提报的需求实施采购，在合格供应商中选择相应的优质供应商，组织实施线上或线下询价/招投标采购。采购部根据不同的采购方式分别确定供应商和采购价格及数量等要素，形成采购询价单、授标通知单等文件，经批准后签订采购合同。采购合同需经相关负责人和各有关部门审批同意后签署。发行人根据采购材料的供需程度、品质匹配度等方面选择邀请招标、定向采购等采购模式，并按照公平、公正、竞争的原则，择优确定供应商。

2、生产模式

公司现有苯酚、丙酮、双酚 A、聚碳酸酯等生产装置，构建了以苯和丙烯为主要原材料的“苯酚、丙酮-双酚 A-聚碳酸酯”产业链。公司产品为自主生产，主要采取“连续生产、根据市场适时调整”的生产模式，根据市场产品价格、客户需求、未来市场趋势及自身库存情况制定生产计划。

（1）年度生产计划制定

每年年底，各生产车间根据销售部提供的市场情况结合产能、装置检修计划等，对下一年的生产量进行预估，并由生产部统一编制下一年度的《年度生产计划表》及《生产年度预算明细表》，经生产负责人审批通过后下发到各生产车间。

（2）实际生产计划的执行及调整

在实际生产过程中，生产车间将在每月底根据装置运行状态、原料供应情况、产品销售的变化情况、装置检修计划等修正并制定更加精确的月度生产计划，经生产负责人进行审批执行。

3、销售模式

公司主要生产销售苯酚、丙酮、双酚 A、聚碳酸酯和异丙醇等产品，此外还有少量

副产品对外销售。销售模式根据产品种类不同分为主产品类和副产品类，具体如下：

(1) 主产品类

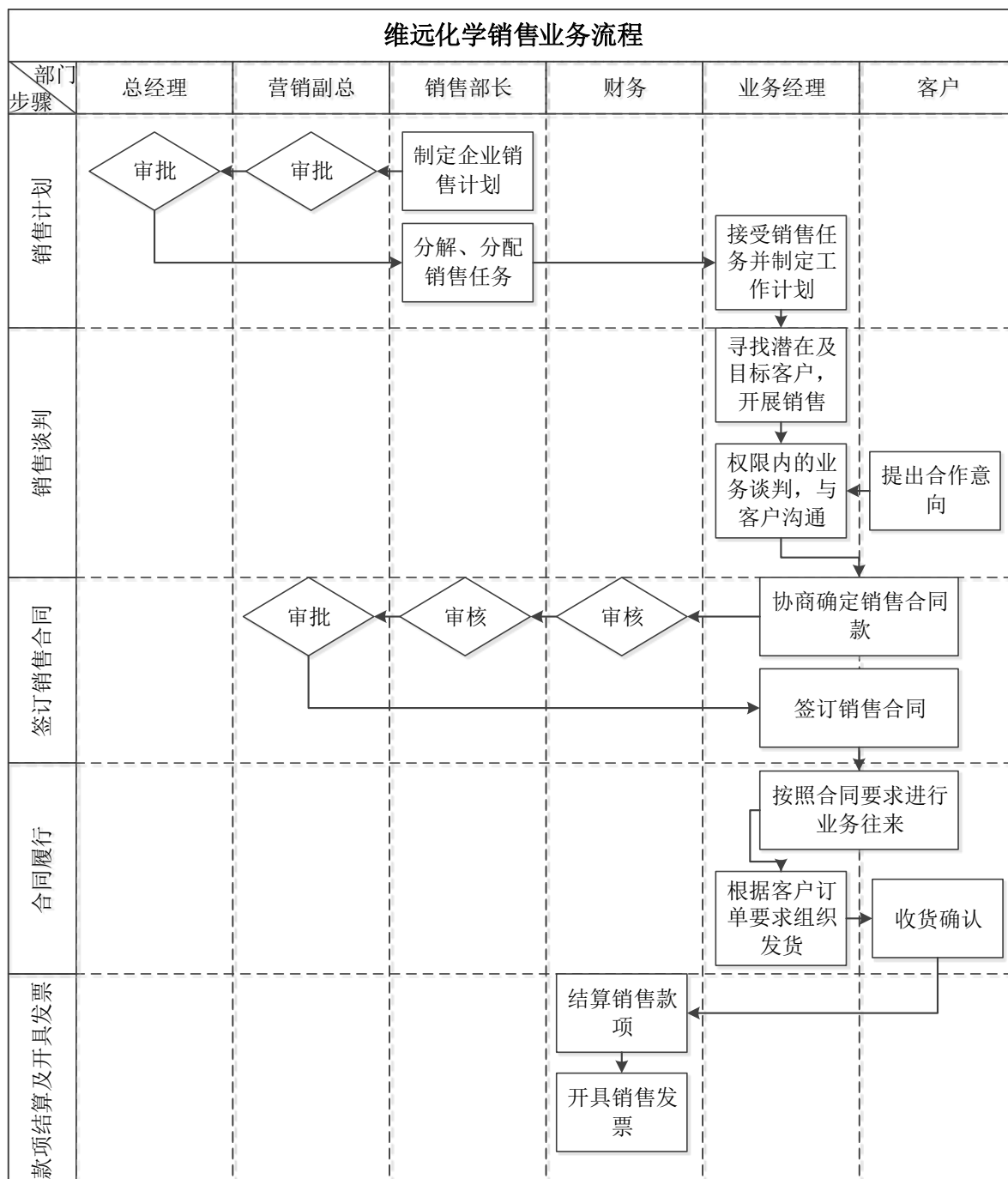
1) 定价模式

公司对主产品的销售定价采取以市场为导向的定价模式，每个工作日制定该产品当日的执行价格，并严格执行。公司对苯酚、丙酮、双酚 A、聚碳酸酯、异丙醇产品的定价主要参考因素为同行业公司天津中沙石化、扬州实友化工、长春化工、南通星辰合成材料公司、鲁西化工、中蓝国塑等公司的销售价格以及华东港口的实时成交价格。公司将同行业同类产品的销售价格、华东港口的价格走势作为主要定价依据，同时参考本公司产品库存、上游原材料价格走势和下游客户需求变化等信息作为辅助定价影响因素，制定出适合自己经营现状之该产品的当日执行价格。

发行人制定了成熟严谨的价格确定体系。发行人销售部主要通过电话联系、网络沟通、资讯了解等途径获取其他主要同行业竞争对手的销售价格和即时市场行情，初步拟定对每日产品销售价格的建议，在每日营销例会中进行现场阐述和讨论修正，并在经过公司逐级审批确定后执行。

2) 销售流程

发行人销售业务流程图如下：



发行人销售部负责产品的对外销售，公司现有主要产品均为呈现卖方市场特点的通用型大宗化学原料或新材料产品，客户源充足，客户相对稳定。寻找客户主要包括网络搜寻、客户介绍、行业会议、业务走访等渠道，全面联系下游客户，重点开发优质客户群体。

公司以产品销售利润最大化和长远利益最大化为原则，选择具有较强的经济实力和信用较好的客户建立了长期、稳定的合作。发行人销售部业务员依托公司先进的信息化

平台进行业务操作，主要通过电话沟通和网络联系来完成销售任务，无需常驻市场一线进行推广和推销。

销售部业务员具体负责跟踪订单意向，与客户接洽，了解客户需求。客户提出合作意向后，进行开户准入、签订合同等流程，确定合作关系。起草销售合同，待合同通过内部评审后，双方签署《产品销售合同》并实施。

公司对产品的销售定价采取以市场为导向的定价模式，每工作日根据国内各主要生产商的产品市场报价和行业供需信息，公司营销系统召开营销晨会制定执行价格，并在卓创网、隆众网、公司官微公众号、短信平台等渠道对外报价。

客户签订合同后，进入网上下单环节，已注册审核完成的客户使用手机端或电脑端系统填报提货日期、产品名称、提货车辆等相关信息，填报的提货计划信息保存至销售系统数据库，按日期分类存放并于后台隐藏，处于待审核状态，审核前客户有权编辑变更甚至撤销。

公司销售以客户自提为主。公司建有信息化销售平台，客户提货时，登陆公司系统，提交提货计划，销售部依据合同相应条款设定提货价格，确认客户提货计划，并录入对应的合同编号，将提货计划与销售合同关联。系统根据提货数量和提货价格，判定客户预收款余额是否足够，客户预收款余额不足时，由销售业务员通知客户补足预付款后方可确认提货。

客户运输车辆到发行人后，自助制卡，刷卡进厂。车辆进厂时，保卫人员核对运输车辆的资质、车检情况、驾驶员身份信息等内容，检查无误后放行。车辆客户进厂后，采购销售一体化系统根据预计提货数量和提货价格，预先扣除相应额度的款项。运输车辆自助过磅称重后，进入装卸车广场进行装卸车作业；装卸车完成后，车辆驶上地磅称重结算，多退少补。采购销售一体化系统结算成功后，系统自动打印《过磅单》、《销售出库单》，提货人在出库单上签字确认，业务完成。司机把身份识别卡交公司保卫部保卫员后，车辆离厂。

产品交付方式：（1）乙方自提的，交付点根据计量方式不同确定如下：电子衡计量：以乙方派遣之运输工具驶出甲方厂区或甲方货物存储库区门口的门禁为交付点。管

道运输：以甲方的流量计出口为交付点。（2）甲方配送的，以运输工具到达乙方指定地点，货物离开运输工具载厢或储罐时为交付点。

货物交付完毕后，该货物所有权即由甲方（卖方）转移给乙方（买方），产品由于任何原因造成的任何损毁、灭失等风险均由乙方承担。货物交付时，乙方指派的提货人员（除双方另行书面确认外，默认乙方委派的承运司机为被授权人）或收货人员在磅单或收货确认单上签字确认，视同乙方对甲方所交付的产品数量、价格及包装等事项的验收完毕和予以认可。若由于特殊情况，需要延长确认收货的，由客户向公司销售业务员提出延长收货确认申请，经业务员复核，销售部部长审批后，方可延长确认收货，每个提货计划至多延长收货确认一次。

发行人根据不同的产品市场特点选择不同的客户群体，其中苯酚、丙酮和双酚 A 产品为大宗化工原材料，主要以周边终端客户为主，而以贸易商客户为辅，聚碳酸酯产品终端用户较为分散且主要分布在华东华南地区，则采取以贸易商客户为主，终端客户为辅的客户结构。发行人同终端客户和贸易商客户均为买断式的购销关系，采用统一的定价方式和结算方式。

3) 交易结算方式

公司采用先款后货方式结算。客户在确认订单后，需要先向公司预付货款。公司根据客户提货申请在预付货款金额范围内发货。报告期内，发行人执行严格的现汇结算政策，仅同少数几家行业内大型客户或长期合作的商业伙伴采用了部分票据结算的方式。

（2）副产品类

公司各装置副产品均实行招标销售。招标流程为：公司发标，客户 BPM（Business Process Management）系统投标，系统按照价格由高到低，同等价格按照投标时间先后进行排序择标，招标发起人汇总中标结果，经销售部部长确认，销售分管副总审核通过后，相关产品经理根据已经过审批的中标结果签订销售合同并督促客户履行。在中标合同进入发货阶段后，如遇特殊情况，经销售部长、分管副总审批，允许以中标价格与其他意向客户签订新订单，以保持库存处于合理位置。

副产品销售招标中标客户提货方式及交易结算方式与主产品类一致。

（四）主要产品的生产与销售情况

1、主要产品收入的构成情况

报告期内，发行人主营业务收入明细情况如下：

单位：万元

项目		2020 年度		2019 年度		2018 年度	
		金额	占比	金额	占比	金额	占比
聚碳酸酯产业链	苯酚	41,189.07	9.47%	75,802.63	19.09%	115,645.85	24.25%
	丙酮	64,765.96	14.89%	38,418.14	9.67%	53,689.28	11.26%
	双酚 A	116,238.69	26.72%	38,051.35	9.58%	75,077.13	15.75%
	聚碳酸酯	165,382.78	38.01%	166,586.31	41.94%	85,864.59	18.01%
	异丙醇	2,543.49	0.58%	-	-	-	-
	产业链副产品	7,802.09	1.79%	5,808.47	1.46%	1,804.01	0.38%
	小计	397,922.09	91.46%	324,666.90	81.74%	332,080.86	69.65%
乙二醇产业链	乙二醇	-	-	35,194.22	8.86%	83,603.68	17.53%
	产业链副产品	-	-	4,478.50	1.13%	11,727.17	2.46%
	小计	-	-	39,672.72	9.99%	95,330.85	19.99%
其他	37,146.05	8.54%	32,842.21	8.27%	49,405.55	10.36%	
主营业务收入合计		435,068.14	100.00%	397,181.83	100.00%	476,817.26	100.00%

2、主要产品的产销情况

（1）主要产品的产能利用率情况

报告期内，发行人主要产品的产能利用率情况如下：

产品	项目	2020 年度	2019 年度	2018 年度
苯酚	产能（万吨）	25.67	22.00	22.00
	产量（万吨）	29.40	26.01	25.05
	产能利用率（%）	114.56	118.23	113.87
丙酮	产能（万吨）	15.17	13.00	13.00
	产量（万吨）	17.87	15.52	14.95
	产能利用率（%）	117.82	119.39	115.02
双酚 A	产能（万吨）	24.00	16.00	12.00
	产量（万吨）	24.55	16.52	12.03

产品	项目	2020 年度	2019 年度	2018 年度
	产能利用率 (%)	102.27	103.26	100.26
聚碳酸酯	产能 (万吨)	13.00	13.00	5.83
	产量 (万吨)	13.96	13.35	5.82
	产能利用率 (%)	107.42	102.66	99.71
异丙醇	产能 (万吨)	1.67	-	-
	产量 (万吨)	0.48	-	-
	产能利用率 (%)	28.79	-	-
乙二醇	产能 (万吨)	-	13.33	20.00
	产量 (万吨)	-	9.30	14.58
	产能利用率 (%)	-	69.71	72.91

注 1: 2019 年双酚 A 产量包含 12 万吨/年熔融态双酚 A 项目的试生产部分

注 2: 2020 年苯酚、丙酮产量包含 35 万吨/年苯酚、丙酮、异丙醇联合项目的试生产部分

注 3: 乙二醇业务 2019 年 8 月底剥离, 因此产能产量均按照运行 8 个月计算。

(2) 主要产品的销售情况

发行人报告期内各产品产量、销量、自用量明细如下表:

产品	项目	2020 年度	2019 年度	2018 年度
苯酚	产量 (万吨)	29.40	26.01	25.05
	销量 (万吨)	7.35	10.91	13.68
	自用量 (万吨)	21.70	15.08	11.58
	产销率 (%)	25.01	41.95	54.61
	产销率 (含自用) (%)	98.83	99.92	100.84
丙酮	产量 (万吨)	17.87	15.52	14.95
	销量 (万吨)	10.55	11.34	12.02
	自用量 (万吨)	6.81	4.13	2.94
	产销率 (%)	59.03	73.07	80.40
	产销率 (含自用) (%)	97.13	99.68	100.07
双酚 A	产量 (万吨)	24.55	16.52	12.03
	销量 (万吨)	11.92	4.76	6.64
	自用量 (万吨)	12.57	11.89	5.27
	产销率 (%)	48.54	28.81	55.20
	产销率 (含自用) (%)	99.75	100.79	99.00
聚碳酸酯	产量 (万吨)	13.96	13.35	5.82

产品	项目	2020 年度	2019 年度	2018 年度
	销量（万吨）	13.80	13.31	5.72
	自用量（万吨）	-	-	-
	产销率（%）	98.83	99.70	98.28
	产销率（含自用）（%）	98.83	99.70	98.28
异丙醇	产量（万吨）	0.48	-	-
	销量（万吨）	0.36	-	-
	自用量（万吨）	-	-	-
	产销率（%）	75.14	-	-
	产销率（含自用）（%）	75.14	-	-
乙二醇	产量（万吨）	-	9.30	14.58
	销量（万吨）	-	9.30	14.38
	自用量（万吨）	-	-	-
	产销率（%）	-	100.00	98.63
	产销率（含自用）（%）	-	100.00	98.63

注 1：2019 年双酚 A 产量和销量包含 12 万吨/年熔融态双酚 A 项目的试生产部分；

注 2：2020 年苯酚、丙酮产量和销量包含 35 万吨/年苯酚、丙酮、异丙醇联合项目的试生产部分

从上表可知，发行人报告期内苯酚、丙酮、双酚 A 产销率较低，主要是因为自用消耗。若计算产销率时包含自用量，以产销率（含自用）=（销量+自用量）/产量*100%核算，则发行人报告期内主要产品的产销率均达到 100%左右，各期基本实现产销平衡，不存在库存积压。异丙醇产品产销率为 75.14%，相对较小，主要原因是异丙醇产品于 2020 年 11 月正式投产，投产时间较短，销售渠道正在拓展中；且期末异丙醇产品库存量为 0.12 万吨，库存量相对较小，不存在积压情况。

3、公司产品主要的客户群体

截至目前，公司产品销往全国 20 余个省份，遍及国内华北、华东、华中、华南四个区域。客户群体覆盖塑料、医药、化工、电子、汽车、锂电池等多个细分行业。公司在既有销售渠道的基础上不断优化客户布局，积极拓宽各产品的客户群体。2018 年 6 月，发行人聚碳酸酯装置正式投产，并成为发行人当年收入的重要组成部分；由于聚碳酸酯市场需求集中于华东和华南地区，因此发行人省外客户群体不断增长，华东、华南地区销售收入占比均逐年上升，客户群体分布更加广泛和多元化。

（五）原料、能源的供应情况

报告期内，发行人主要原材料及能源的整体采购情况如下：

单位：万元

品种		2020 年度		2019 年度		2018 年度	
		金额	占比	金额	占比	金额	占比
原材料	纯苯	90,542.28	32.43%	94,212.06	34.24%	119,644.71	37.17%
	丙烯	90,479.67	32.41%	77,895.13	28.31%	90,358.50	28.07%
	碳酸二甲酯	37,248.04	13.34%	26,415.08	9.60%	14,942.45	4.64%
	原煤	29,427.86	10.54%	29,476.92	10.71%	33,781.98	10.49%
	化工煤	-	-	17,702.48	6.43%	32,657.81	10.14%
	甲醇	-	-	874.81	0.32%	2,144.70	0.67%
能源	电	25,581.74	9.16%	24,830.43	9.02%	25,357.33	7.88%
	蒸汽	515.47	0.18%	1.17	0.00%	172.79	0.05%
其他		5,398.24	1.93%	3,743.78	1.36%	2,855.78	0.89%
采购总额		279,192.29	100.00%	275,151.87	100.00%	321,916.07	100.00%

报告期内，发行人主要原材料的采购总额存在一定变化，主要与各期的原材料市场价格变化及因为新装置投产、原有资产组剥离等因素导致的原材料需求及采购量变动有关。

其中，纯苯采购总额逐年减少，主要因为 2020 年 11 月 35 万吨/年苯酚、丙酮、异丙醇联合项目投产，纯苯采购量在 2020 年有一定上升，但报告期内纯苯的市场价格大幅下降；丙烯采购总额先减少后增多，主要原因是 2018-2019 年丙烯采购数量相对稳定，但价格明显下跌，2019-2020 年市场价格继续小幅下跌，但因为 35 万吨/年苯酚、丙酮、异丙醇联合项目投产导致采购量有所上升；碳酸二甲酯采购总额逐年增多，主要原因是聚碳酸酯装置 2018 年 6 月投产，2018 年碳酸二甲酯采购数量相对较少，而 2020 年碳酸二甲酯市场价格有明显上涨；化工煤及甲醇 2019 年采购总额明显减少，主要系发行人 2019 年 8 月剥离煤制氢和乙二醇资产，相关装置未完整运行整个年度，化工煤及甲醇采购总额较少。

2018 和 2020 年发行人蒸汽采购金额较高，其中，2018 年发行人 480 吨/小时锅炉于个别月份进行停产检修，检修时需外部采购少量蒸汽补充生产需要，从利津炼化临时

采购蒸汽供生产经营使用，因此 2018 年蒸汽采购量高于 2019 年。2020 年，发行人蒸汽采购量较大，主要因公司热力装置定期停产检修，检修期间对外采购蒸汽以满足各装置生产需求。

采购总额的其他类别主要为同关联方采购的冷凝水、氢气等辅助性工业生产材料及工业用水，报告期内呈逐年上升趋势，主要因发行人煤制氢、乙二醇资产组于 2019 年 8 月剥离导致 2019-2020 年度冷凝水等工业辅材的关联采购增加影响。

（六）发行人的市场份额及变化情况

1、苯酚产品

报告期内，发行人苯酚年产量一直保持在 20 万吨以上，产能利用率较高。随着本次发行募集资金计划投资建设的 35 万吨/年苯酚、丙酮、异丙醇联合项目建设投产，发行人成为国内最大的苯酚生产企业。

发行人苯酚在全国市场份额变化情况

单位：万吨

品种	2020 年			2019 年			2018 年		
	发行人产量	国内产量	市场占有率	发行人产量	国内产量	市场占有率	发行人产量	国内产量	市场占有率
苯酚	29.40	237.00	12.41%	26.01	260.00	10.00%	25.05	203.00	12.34%

数据来源：卓创资讯

2、丙酮产品

2017 年以来，发行人丙酮在全国市场份额均超过 10%，是华东地区重要的丙酮供应商。随着本次发行募集资金计划投资建设的 35 万吨/年苯酚、丙酮、异丙醇联合项目建设投产，发行人成为国内最大的丙酮生产企业。

发行人丙酮在全国市场份额变化情况

单位：万吨

品种	2020 年			2019 年			2018 年		
	发行人产量	国内产量	市场占有率	发行人产量	国内产量	市场占有率	发行人产量	国内产量	市场占有率
丙酮	17.87	136.00	13.14%	15.52	149.00	10.42%	14.95	125.00	11.96%

数据来源：卓创资讯

3、双酚 A 产品

2018-2020 年，发行人在全国双酚 A 市场占有率分别为 10.37%、11.32%和 15.94%。随着聚碳酸酯装置的投产，发行人对双酚 A 的内部需求逐渐增加，外售比例下降。

发行人双酚 A 在全国市场份额变化情况

单位：万吨

品种	2020 年			2019 年			2018 年		
	发行人产量	国内产量	市场占有率	发行人产量	国内产量	市场占有率	发行人产量	国内产量	市场占有率
双酚 A	24.55	154.00	15.94%	16.52	146.00	11.32%	12.03	116.00	10.37%

数据来源：卓创资讯

4、聚碳酸酯产品

公司的聚碳酸酯产品于 2018 年 6 月正式投产。2018 年公司聚碳酸酯产品占全国的市场份额为 7.97%。随着公司投产装置产能的释放，2019 年公司聚碳酸酯产品占全国的市场份额进一步上升。

发行人聚碳酸酯在全国市场份额变化情况

单位：万吨

品种	2020 年			2019 年			2018 年		
	发行人产量	国内产量	市场占有率	发行人产量	国内产量	市场占有率	发行人产量	国内产量	市场占有率
聚碳酸酯	13.96	110.00	12.69%	13.35	96.00	13.91%	5.82	73.00	7.97%

数据来源：卓创资讯

（七）主要竞争对手简要情况

1、苯酚、丙酮

公司名称	公司简介
中沙（天津）石化有限公司	中国石油化工股份有限公司和沙特 SABIC 的合资公司，主要业务为苯酚、丙酮及相关产品的生产，具有一体化竞争能力的苯酚\丙酮联合装置，其中苯酚生产装置年产量为 22 万吨、丙酮装置年产量为 13 万吨。
实友化工（扬州）有限公司	金太投资有限公司、建滔石化有限公司、置年有限公司于 2006 年出资创立，主要业务为苯酚、丙酮及相关产品的生产，其中苯酚生产装置年产量为 22 万吨、丙酮装置年产量为 13 万吨。

上海中石化三井化工有限公司	中国石化上海高桥石油化工有限公司和日本三井化学株式会社设立的合资公司，主要业务为苯酚、丙酮、双酚 A 及相关产品的生产，其中苯酚产量为 25 万吨、丙酮装置年产量为 15 万吨。
西萨化工（上海）有限公司	西班牙石油集团公司（CEPSA）旗下西萨化工中国有限公司全资子公司，成立于 2011 年，主营业务为开发和生产异丙苯、苯酚和丙酮及相关产品，销售自产产品。目前拥有 25 万吨/年苯酚产能、15 万吨/年丙酮产能。
台化苯酚（宁波）有限公司	台化（香港）有限公司旗下独资公司，成立于 2003 年，主营业务为苯酚、丙酮的生产和销售。目前拥有 30 万吨/年苯酚产能、18 万吨/年丙酮产能。

2、双酚 A

公司名称	公司简介
长春化工（江苏）有限公司	由台湾长春石油化学股份有限公司和台湾长春人造树脂厂股份有限公司于 2002 年 7 月投资组建，主营业务为聚对苯二甲酸丁二醇酯、环氧树脂、电子专用材料、双酚 A、苯酚、丙酮、异丙苯等产品的生产，目前拥有 40.5 万吨/年双酚 A 生产装置。
南通星辰合成材料有限公司	中国蓝星（集团）股份有限公司旗下全资子公司，成立于 2000 年 8 月。主要从事高品质工程塑料、双酚 A、环氧树脂、彩色显影剂等化工产品的生产和销售。目前拥有 15 万吨/年双酚 A 生产装置。
中石化三菱化学聚碳酸酯（北京）有限公司	中国石油化工股份有限公司和日本聚碳酸酯树脂投资株式会社设立的合资公司，主营业务为聚碳酸酯及双酚 A 的生产、销售。公司目前拥有 18 万吨/年双酚 A 生产装置。
上海中石化三井化工有限公司	中国石化上海高桥石油化工有限公司和日本三井化学株式会社设立的合资公司，主要业务为苯酚、丙酮、双酚 A 及相关产品的生产和销售，其中双酚 A 生产装置年产量为 12 万吨/年。
南亚塑胶工业（宁波）有限公司	南亚塑胶工业（宁波）有限公司于 2011 年由南亚塑胶工业（香港）有限公司出资创立，公司经营范围包括合成材料的配套原料双酚 A、苯的衍生物增塑剂（不含危险化学品）研发及生产项目筹建等，目前拥有 15 万吨/年双酚 A 生产装置。

3、聚碳酸酯

公司名称	公司简介
聊城鲁西聚碳酸酯有限公司	鲁西化工（代码：000830）的全资子公司，主营业务为聚碳酸酯等产品的生产与销售。目前拥有 30 万吨/年光气法聚碳酸酯生产装置。
四川中蓝国塑新材料科技有限公司	由泸州市工业投资集团有限公司、四川泸天化股份有限公司股份有限公司、泸天化（集团）有限责任公司、四川天华股份有限公司、泸州蓝晨新材料有限公司共同出资成立，主营业务为聚碳酸酯生产及销售。目前拥有 10 万吨/年非光气法聚碳酸酯生产装置。
宁波浙铁大风化工有限公司	浙江交通科技股份有限公司（代码：002061）的全资子公司，主营业务为聚碳酸酯及塑料合金、塑料改性产品研发、生产和销售。公司目前拥

公司名称	公司简介
	有 10 万吨/年非光气法的聚碳酸酯生产装置。
万华化学集团股份有限公司 (股票代码: 600309)	万华化学是一家全球化运营的化工新材料公司, 主营业务为化工和新材料产品的生产和销售。目前有 7 万吨/年光气法的聚碳酸酯生产装置。2020 年拟投产 14 万吨/年二期聚碳酸酯生产装置。
科思创聚合物(中国)有限公司	科思创德国股份有限公司(其前身为德国拜耳集团)在中国的独资子公司, 主营业务为开发、生产聚碳酸酯、双酚 A、碳酸二苯酯及聚碳酸酯与其他聚合物的掺混料、工程塑料及塑料合金, 塑料板材等。公司目前拥有 45 万吨/年聚碳酸酯生产装置。
中石化三菱化学聚碳酸酯(北京)有限公司	中国石油化工股份有限公司和日本聚碳酸酯树脂投资株式会社设立的合资公司, 主营业务为聚碳酸酯及双酚 A 的生产、销售。公司目前拥有 6 万吨/年聚碳酸酯生产装置。

4、异丙醇

公司名称	公司简介
山东大地苏普化工有限公司	第一大股东为上海均竹化工有限公司, 主要从事异丙醇等化工产品的生产和销售。公司一期 10 万吨/年异丙醇项目于 2013 年投产, 目前二期异丙醇项目正在设计中
锦州石化股份有限公司	中国石化的控股子公司, 主营业务为石油化工及焦炭产品、有机化学品及催化剂、粘合剂、高分子聚合物加工、制造、销售。公司目前有 10 万吨/年异丙醇装置
山东海科新材料科技股份有限公司	山东海科控股有限公司的控股子公司, 主要产品有新能源汽车行业电解液溶剂、异丙醇、二异丙醚等。公司目前有 8 万吨/年异丙醇装置
埃克森美孚公司	埃克森美孚是世界最大的非政府石油天然气生产商, 是美国领先的异丙醇生产商, 其位于路易斯安那州巴吞鲁日的工厂拥有异丙醇产能 38 万吨/年
英力士集团	英力士是一家全球领先的石油化工公司, 其位于德国两家工厂拥有异丙醇产能 24 万吨/年

(八) 公司的竞争优势与劣势

1、竞争优势

(1) 产业链优势

公司采购大宗化工原料纯苯和丙烯, 生产苯酚、丙酮、双酚 A、聚碳酸酯, 形成了以聚碳酸酯产品为主导的一体化生产体系, 是目前国内唯一具备完整聚碳酸酯产业链的公司, 与单一生产聚碳酸酯系列产品生产企业相比, 实现了主导产品生产过程的优化产业链配置。完整的产业链使发行人得以根据市场需求结构的变化灵活组织生产和销售活

动，适时调整不同产品的外售比例，提高了发行人整体的风险抵抗能力。

公司完整的产业链竞争优势，保障了生产各环节原材料供给的稳定性，减少了对外部供应原材料的依赖，降低了外购的物流成本，以及降低了外部原材料价格波动对生产经营造成的不利影响；同时，生产过程中各中间产品被充分利用和转化，提高了资源综合利用效率，增强了公司综合竞争实力。

（2）业务布局合理优势

公司位于国内化工大省山东，区域内化工企业众多，上下游配套便利，物流便捷，发行人生产所需原材料通过短途公路运输即可直接到达公司厂区，有利于最大限度地降低原材料运输成本；同时，便于发行人及时获取市场需求信息、生产适销对路的产品，合理安排库存，降低生产和物流成本，提高资金的使用效率。公司所处的利津经济开发区是山东省政府批准设立的省级开发区，地处黄河三角洲的中心城市——东营市，化工产业基础好，水、电、交通等配套设施完善，在化工技术、人才、产业政策和环境容量等方面拥有较好的条件。

公司业务的地理位置发挥了很好的辐射作用，使公司更贴近客户和市场，从而提高了公司拓展客户和服务客户的能力。

（3）成本优势

规划建设阶段，公司将全产业链项目规划在一个厂区内，各装置布局紧凑，公辅设施公用。从园区规划设计、工艺设备选型、项目建设管理等方面精打细算、严格管控，大幅减少了项目建设投资，降低了产品固定成本、交易成本、物流成本、人工成本和管理费用。

生产运营过程中，始终坚持以效益为中心，突出业绩导向，全面推行内部市场化运作模式，不断健全完善全面预算管理体系及考评机制，把全面预算管理贯穿于生产经营活动的各个环节。通过强化预算执行过程管控和绩效考核，对生产经营过程实施全方位精细化管理，有效控制了产品生产成本；着力推进生产控制自动化与经营管理信息化的深度融合，提高了生产和管理效率，优化了员工配置，降低了人力资源成本；坚持问题导向，不断优化工艺技术指标，强化技术攻关，积极推广应用新技术、新工艺、新材料、

新装备，原料转化率稳步提高，降低了原料成本及能源消耗，产品成本优势明显。

（4）工艺优势

发行人率先引进国际领先的日本旭化成非光气法聚碳酸酯生产工艺技术，以自产的双酚 A 和碳酸二苯酯为原料，在碱性催化剂的作用下发生酯交换和缩聚反应生产聚碳酸酯。通过自主创新，克服了熔融态双酚 A 温度高、易于分解等困难，实现双酚 A 液体管道输送。双酚 A 无需通过造粒、固体输送、再熔融工序，节约了大量的能源消耗，增强了企业核心竞争力。

（5）内部管理优势

公司自成立以来，一直重视从内部挖掘发展潜力，不断提高内部管理效率。公司一方面通过提高设备自动化水平来提升生产效率，另一方面也通过提升人员素质、优化内部管理体制来提高员工工作效率，因此，公司的人员利用效率在同行业中处于较高水平。

（6）环保优势

发行人采用非光气法工艺生产聚碳酸酯，较光气法工艺具有环保优势。发行人率先引进国际领先的日本旭化成非光气法聚碳酸酯生产工艺技术，与光气法聚碳酸酯生产工艺相比，不使用剧毒的光气和有毒易挥发的有机溶剂二氯甲烷，避免了大量含盐废水的产生，降低了后续处理工序的难度。随着各国对光气使用的限制和环保要求的日益严格，绿色环保的非光气法聚碳酸酯生产工艺技术将成为今后发展的方向。

发行人在三废治理中投入较大，自 2018 年至今未受到环保处罚。

2、竞争劣势

（1）资金实力不足

有机化学新材料行业是重资产行业，资金保障能力将直接影响项目建设、生产运营、技术研发、环境保护等。公司主要融资渠道为银行借款，筹资渠道相对单一，面临一定的资金流动性压力。近年来，随着业务的迅猛发展，资金不足已成为公司快速成长的重要制约因素。为把握机遇，加快发展，需要通过股权融资提升资本实力及财务风险抵御能力，为公司长期稳定发展提供资金保障。

(2) 高端人才不足

目前公司正处于快速发展阶段，高端技术和设计人才的储备对公司可持续发展和竞争力提升至关重要。随着业务的拓展和市场竞争的加剧，公司将需要大量专业技术人才充实到建设、生产、研发、销售、管理等环节中。作为山东省东营市利津县的民营企业，公司在人才引进等方面缺乏竞争力，将面临高端人才不足甚至流失的困境。本次发行上市，有利于公司通过人才培养及引进计划打造高素质的人才队伍，为公司未来的健康持续发展提供有力支持。

五、发行人业务及生产经营有关的资产权属情况

(一) 固定资产

截至 2020 年 12 月 31 日，公司固定资产具体情况如下：

单位：万元

类别	原值	账面价值	比例	成新率
房屋及构筑物	55,660.03	42,250.46	12.15%	75.91%
机器设备	435,951.03	304,814.57	87.68%	69.92%
运输设备	663.11	301.43	0.09%	45.46%
办公设备及其他	1,022.52	269.45	0.08%	26.35%
合计	493,296.69	347,635.92	100.00%	70.47%

1、房屋及建筑物

截至 2020 年 12 月 31 日，发行人拥有 88 项境内房产，发行人已经办理房产证的房产 68 项，合计面积 77,544.86 平方米；未办理房产证的房产 20 项，合计面积 5,894.86 平方米，未办理房产证的房产面积占全部自有房屋面积的比例为 7.06%。

(1) 已办理权证的房产

截至 2020 年 12 月 31 日，发行人已办理房产证的房产明细如下：

序号	不动产权证号	坐落	土地性质	幢号	实际用途	面积(m ²)	他项权限制
1	鲁(2019)利津不动产权第 0004538 号	利津县利十路 208 号	国有建设用地使用权	0005	苯酚丙酮污水配电室	17,303.01	无

序号	不动产权证号	坐落	土地性质	幢号	实际用途	面积(m ²)	他项权限制
2	鲁(2019)利津不动产权第0004538号	利津县利十路208号	国有建设用地使用权	0006	苯酚丙酮污水综合楼		无
3	鲁(2019)利津不动产权第0004538号	利津县利十路208号	国有建设用地使用权	0007	苯酚丙酮污泥脱水间		无
4	鲁(2019)利津不动产权第0004538号	利津县利十路208号	国有建设用地使用权	0008	苯酚丙酮酸碱中和间		无
5	鲁(2019)利津不动产权第0004538号	利津县利十路208号	国有建设用地使用权	0009	苯酚丙酮提升泵房		无
6	鲁(2019)利津不动产权第0004538号	利津县利十路208号	国有建设用地使用权	0010	苯酚丙酮污水总配电室		无
7	鲁(2019)利津不动产权第0004538号	利津县利十路208号	国有建设用地使用权	0011	苯酚丙酮冷冻站		无
8	鲁(2019)利津不动产权第0004538号	利津县利十路208号	国有建设用地使用权	0012	苯酚丙酮变电所		无
9	鲁(2019)利津不动产权第0004538号	利津县利十路208号	国有建设用地使用权	0013	苯酚丙酮控制室		无
10	鲁(2019)利津不动产权第0004538号	利津县利十路208号	国有建设用地使用权	0015	苯酚丙酮化验综合楼		无
11	鲁(2019)利津不动产权第0004538号	利津县利十路208号	国有建设用地使用权	0016	苯酚丙酮空压制氮站		无
12	鲁(2019)利津不动产权第0004538号	利津县利十路208号	国有建设用地使用权	0017	苯酚丙酮综合供水		无
13	鲁(2019)利津不动产权第0004538号	利津县利十路208号	国有建设用地使用权	0018	双酚A泵房		无
14	鲁(2019)利津不动产权第0004538号	利津县利十路208号	国有建设用地使用权	0019	双酚A开闭所		无
15	鲁(2019)利津不动产权第0004538号	利津县利十路208号	国有建设用地使用权	0020	双酚A造粒包装		无
16	鲁(2019)利津不动产权第0004538号	利津县利十路208号	国有建设用地使用权	0021	聚碳酸酯PC单元成品仓库、双酚A仓库		无
17	鲁(2019)利津不动产权第0004538号	利津县利十路208号	国有建设用地使用权	0022	苯酚丙酮35KV变电站		无
18	鲁(2019)利津不动产权第0004538号	利津县利十路208号	国有建设用地使用权	0023	苯酚丙酮三修仓库		无
19	鲁(2019)利津不动产权第0004538号	利津县利十路208号	国有建设用地使用权	0024	苯酚丙酮三修办公楼		无
20	鲁(2018)利津不动产权第0002456号	利津县利八路116号	国有建设用地使用权	/	丙烯罐区泵房、控制室、仓库	141.01	无

序号	不动产权证号	坐落	土地性质	幢号	实际用途	面积(m ²)	他项权限制
21	鲁(2018)利津不动产权第0002690号	利津县利十路206号	国有建设用地使用权	0001	操作室	24,063.96	无
22	鲁(2018)利津不动产权第0002690号	利津县利十路206号	国有建设用地使用权	0002	联合控制室		无
23	鲁(2018)利津不动产权第0002690号	利津县利十路206号	国有建设用地使用权	0003	办公楼		无
24	鲁(2018)利津不动产权第0002690号	利津县利十路206号	国有建设用地使用权	0004	控制室		无
25	鲁(2018)利津不动产权第0002690号	利津县利十路206号	国有建设用地使用权	0005	综合水泵房		无
26	鲁(2018)利津不动产权第0002690号	利津县利十路206号	国有建设用地使用权	0006	脱硫工艺楼2		无
27	鲁(2018)利津不动产权第0002690号	利津县利十路206号	国有建设用地使用权	0007	汽车衡		无
28	鲁(2018)利津不动产权第0002690号	利津县利十路206号	国有建设用地使用权	0008	空压机房		无
29	鲁(2018)利津不动产权第0002690号	利津县利十路206号	国有建设用地使用权	0009	脱硫工艺楼1		无
30	鲁(2018)利津不动产权第0002690号	利津县利十路206号	国有建设用地使用权	0010	粮仓		无
31	鲁(2018)利津不动产权第0002690号	利津县利十路206号	国有建设用地使用权	0011	碎煤机室		无
32	鲁(2018)利津不动产权第0002690号	利津县利十路206号	国有建设用地使用权	0012	输煤综合楼		无
33	鲁(2018)利津不动产权第0002690号	利津县利十路206号	国有建设用地使用权	0013	热网站		无
34	鲁(2018)利津不动产权第0002690号	利津县利十路206号	国有建设用地使用权	0014	推煤机库		无
35	鲁(2018)利津不动产权第0002690号	利津县利十路206号	国有建设用地使用权	0015	燃油泵房		无
36	鲁(2018)利津不动产权第0002690号	利津县利十路206号	国有建设用地使用权	0016	化学水处理车间		无
37	鲁(2018)利津不动产权第0002690号	利津县利十路206号	国有建设用地使用权	0017	泵房		无
38	鲁(2018)利津不动产权第0002690号	利津县利十路206号	国有建设用地使用权	0018	压缩机厂房		无
39	鲁(2018)利津不动产权第0002690号	利津县利十路206号	国有建设用地使用权	0019	仓库		无

序号	不动产权证号	坐落	土地性质	幢号	实际用途	面积(m ²)	他项权限制
40	鲁(2018)利津不动产权第0002690号	利津县利十路206号	国有建设用地使用权	0020	膨胀机室		无
41	鲁(2018)利津不动产权第0002690号	利津县利十路206号	国有建设用地使用权	0021	石灰石粉仓		无
42	鲁(2018)利津不动产权第0002690号	利津县利十路206号	国有建设用地使用权	0022	主厂房1		无
43	鲁(2018)利津不动产权第0002690号	利津县利十路206号	国有建设用地使用权	0023	主厂房2		无
44	鲁(2019)利津不动产权第0004505号	利津县利十一路116号	国有建设用地使用权	0002	综合泵房	13,144.14	无
45	鲁(2019)利津不动产权第0004505号	利津县利十一路116号	国有建设用地使用权	0003	中心化验楼		无
46	鲁(2019)利津不动产权第0004505号	利津县利十一路116号	国有建设用地使用权	0004	中心控制室		无
47	鲁(2019)利津不动产权第0004505号	利津县利十一路116号	国有建设用地使用权	0005	总变电所		无
48	鲁(2019)利津不动产权第0004505号	利津县利十一路116号	国有建设用地使用权	0006	化学品库		无
49	鲁(2019)利津不动产权第0004505号	利津县利十一路116号	国有建设用地使用权	0007	三修仓库		无
50	鲁(2019)利津不动产权第0004505号	利津县利十一路116号	国有建设用地使用权	0008	水箱间		无
51	鲁(2019)利津不动产权第0004505号	利津县利十一路116号	国有建设用地使用权	0009	加药间		无
52	鲁(2019)利津不动产权第0004505号	利津县利十一路116号	国有建设用地使用权	0010	循环水泵房		无
53	鲁(2019)利津不动产权第0004505号	利津县利十一路116号	国有建设用地使用权	0016	循环水加药间		无
54	鲁(2018)利津不动产权第0004504号	利津县利十一路116号	国有建设用地使用权	/	销售楼	888.93	无
55	鲁(2020)利津不动产权第0000388号	利津县利十一路118号	国有建设用地使用权	0001	销售控制中心	7,653.69	无
56	鲁(2020)利津不动产权第0000388号	利津县利十一路118号	国有建设用地使用权	0002	泵房		无
57	鲁(2020)利津不动产权第0000388号	利津县利十一路118号	国有建设用地使用权	0003	车库		无
58	鲁(2020)利津不动产权第0000384号	利津县利十路208号	国有建设用地使用权	0025	北门卫、开票办公室	356.88	无

序号	不动产权证号	坐落	土地性质	幢号	实际用途	面积 (m ²)	他项权限制
59	鲁(2020)利津不动产权第0000384号	利津县利十路208号	国有建设用地使用权	0026	仓库	930.85	无
60	鲁(2020)利津不动产权第0000384号	利津县利十路208号	国有建设用地使用权	0027	加药间	276.32	无
61	鲁(2020)利津不动产权第0000384号	利津县利十路208号	国有建设用地使用权	0028	风机房	278.16	无
62	鲁(2020)利津不动产权第0000384号	利津县利十路208号	国有建设用地使用权	0029	异苯丙值班室	90.28	无
63	鲁(2020)利津不动产权第0000384号	利津县利十路208号	国有建设用地使用权	0030	电子衡及成品原料值班室	222.39	无
64	鲁(2020)利津不动产权第0000384号	利津县利十路208号	国有建设用地使用权	0031	现场机柜室	428.50	无
65	鲁(2020)利津不动产权第0000384号	利津县利十路208号	国有建设用地使用权	0032	变配电所	1,315.64	无
66	鲁(2020)利津不动产权第0000390号	利津县利十路208号	国有建设用地使用权	0001	PC装置配电所	3,105.04	无
67	鲁(2020)利津不动产权第0000390号	利津县利十路208号	国有建设用地使用权	0002	PC成品仓及包装工段	6,959.71	无
68	鲁(2020)利津不动产权第0000391号	利津县利十路208号	国有建设用地使用权	/	现场机柜间	386.35	无
合计						77,544.86	

发行人合法拥有上述各项房屋所有权，不存在诉讼、纠纷或其他权利不确定性情况。

(2) 未办理权证的房产

截至2020年12月31日，发行人未办理房产证的房产明细如下：

序号	房产	房屋座落	土地性质	房屋面积 (m ²)
1	凝结水站(北)	利十路以北热力车间	国有建设用地使用权	205.00
2	苯酚丙酮装置泵房	利十路以北一区	国有建设用地使用权	423.08
3	清洗厂房	利十路以北一区	国有建设用地使用权	378.00
4	警卫传达室(北)	利十路以北热力车间	国有建设用地使用权	47.94
5	警卫传达室(东)	利十路以北热力车间	国有建设用地使用权	47.94
6	警卫传达室(西)	利十路以北热力车间	国有建设用地使用权	47.94
7	南门卫	利十路以北一区	国有建设用地使用权	72.77
8	南门卫框架	利十一路以北二区	国有建设用地使用权	74.30

序号	房产	房屋座落	土地性质	房屋面积 (m ²)
9	东门卫框架	利十一路以北二区	国有建设用地使用权	75.23
10	223 厂房	利十一路以北二区	国有建设用地使用权	120.00
11	404 加药间	利十路以北一区	国有建设用地使用权	30.00
12	聚碳酸酯废料仓库	利十路以北一区	国有建设用地使用权	280.00
13	机修车间仓库	利十路以北一区	国有建设用地使用权	268.66
14	臭氧设备间	利十路以北一区	国有建设用地使用权	325.00
15	冷冻站	利十一路以北二区	国有建设用地使用权	503.00
16	泡沫站	利十一路以北二区	国有建设用地使用权	134.00
17	加药间	利十一路以北二区	国有建设用地使用权	425.00
18	扩建消防泵房	利十一路以北二区	国有建设用地使用权	78.00
19	现场机柜间	利十一路以北二区	国有建设用地使用权	425.00
20	苯酚丙酮变配电所	利十一路以北二区	国有建设用地使用权	1,934.00
合计				5,894.86

注：建筑面积以最终取得的不动产权证书记载面积为准。

报告期内，发行人不存在使用或租赁使用集体建设用地、划拨地、农用地、耕地、基本农田及其上建造的房产等情形。

截至本招股说明书摘要签署之日，发行人 14 处房屋建筑物尚未取得相关工程规划、施工等审批手续，因而无法办理不动产权证书。2020 年发行人及其子公司新增 6 处尚未办理不动产权证书的房屋建筑物，根据发行人提供的相关工程规划、施工规划等审批手续，该等 6 处房屋建筑物已办理相关工程规划、施工等审批手续，在取得相应建设项目竣工验收审批手续后将办理不动产权证。上述 20 处瑕疵房产的面积占发行人拥有的全部自有房屋面积的比例为 7.06%。根据《中华人民共和国城乡规划法》第六十四条的规定，未取得建设工程规划许可证或者未按照建设工程规划许可证的规定进行建设的，由县级以上地方人民政府城乡规划主管部门责令停止建设；尚可采取改正措施消除对规划实施的影响的，限期改正，处建设工程造价百分之五以上百分之十以下的罚款；无法采取改正措施消除影响的，限期拆除，不能拆除的，没收实物或者违法收入，可以并处建设工程造价百分之十以下的罚款。根据《建筑工程施工许可管理办法》第十二条的规定，对于未取得施工许可证或者为规避办理施工许可证将工程项目分解后擅自施工的，由有管辖权的发证机关责令停止施工，限期改正，对建设单位处工程合同价款 1% 以上

2%以下罚款。因此，发行人存在因上述 14 处房屋建筑物未取得相关工程规划、施工手续而受到行政处罚的风险。

2020 年 4 月 8 日，利津县自然资源局出具证明确认“维远化学申请补办该等 14 处房屋建筑物的建设工程规划许可、不动产登记不存在实质性障碍。在相关不动产权证书办理完毕之前，维远化学可以按照现状继续使用该等房屋，不会就上述事项对维远化学予以处罚。截至证明出具之日，维远化学及其子公司维远贸易不存在违反规划建设、不动产登记方面的法律、法规、政策的重大违法违规行为 and 记录，也没有因违反规划建设、不动产登记方面的法律、法规、政策而受到处罚的情形”；利津县住房和城乡建设局出具证明确认“维远化学申请补办该等 14 处房屋建筑物的建筑工程施工许可不存在实质性障碍。在相关不动产权证书办理完毕之前，维远化学可以按照现状继续使用该等房屋，不会就上述事项对维远化学予以处罚。截至证明出具之日，维远化学及其子公司不存在违反工程建设方面的法律、法规、政策的重大违法违规行为 and 记录，也没有因违反工程建设方面的法律、法规、政策而受到处罚的情形”。

2020 年 9 月 7 日，利津县自然资源局出具证明，确认“利华益维远化学股份有限公司申请补办该等 14 处房屋建筑物的建筑工程施工许可不存在实质性障碍。在相关不动产权证书办理完毕之前，利华益维远化学股份有限公司可以按照现状继续使用该等房屋，我局不会该等房屋进行拆除，亦不会就上述事项对维远化学予以处罚。截至证明出具之日，利华益维远化学股份有限公司及其子公司维远（东营）贸易有限公司不存在违反工程建设方面的法律、法规、政策的重大违法违规行为 and 记录，也没有因违反工程建设方面的法律、法规、政策而受到处罚的情形”。

2021 年 1 月 7 日，利津县自然资源局出具证明，确认“利华益维远化学股份有限公司 35 万吨/年苯酚、丙酮、异丙醇联合项目目前处于试生产阶段，该项目配套建设现场机柜间、变配电所、冷冻站、泡沫站、加药间、扩建消防泵房六处房产均已办理相关建设工程规划和施工许可手续，正在办理不动产权属证书。在相关不动产权证书办理完毕之前，利华益维远化学股份有限公司可以按照现状继续使用该等房屋，我局不会就该等房屋进行拆除，亦不会就上述事项对维远化学予以其他任何形式的处罚。截至证明出具之日，利华益维远化学股份有限公司不存在违反规划建设、不动产登记方面的法律、

法规、政策的重大违法违规行为 and 记录，也没有因违反规划建设、不动产登记方面的法律、法规、政策而受到处罚的情形”。

发行人控股股东、益安投资及实际控制人出具书面承诺：“上述尚未取得房屋权属证明的 20 处房屋均为维远化学自有房产，不存在权属争议或纠纷；其将尽最大努力促使维远化学与相关主管部门沟通办理相应房屋权属证书；如因此使维远化学遭受任何行政处罚、行政强制措施、索赔、诉讼或纠纷，导致维远化学因此受到任何直接或间接损失，控股股东、益安投资及实际控制人将给予全额赔偿。”

发行人自有的 20 处房屋建筑物具有一定法律瑕疵，存在受到行政处罚、面临拆迁的风险。但该等房产占发行人全部自有房产面积比例较低，对发行人生产经营影响较小，相关规划建设、国土主管部门已就瑕疵房产出具不属于重大违法违规、不会予以处罚的证明，发行人规划建设主管部门同时还确认在发行人就该等无证房屋办理完毕不动产证书之前不会予以拆除。报告期内，发行人也未因此受到过行政处罚，且发行人的控股股东及其一致行动人、实际控制人分别承诺全额赔偿维远化学因此受到的任何直接或间接损失。综上，保荐机构和发行人律师经核查认为，发行人部分房产未取得产权证书事宜不会对发行人本次发行上市构成实质性法律障碍。

（3）租赁房屋及建筑物

截至本招股说明书摘要签署日，发行人无租赁使用房屋及建筑物的情形。

2、主要生产设备

截至 2020 年 12 月 31 日，发行人拥有的原值在 2,000 万元以上的主要生产设备合计净值为 131,918.15 万元，占公司生产设备总账面价值 305,385.46 万元的 43.20%，明细情况如下：

单位：万元

编号	使用项目	固定资产名称	资产数量	原值	账面价值	成新率
1	2*170 锅炉	锅炉	2	5,095.52	3,266.79	64.11%
2	2*170 锅炉	除盐水系统设备	1	4,272.97	2,739.45	64.11%
3	2*170 锅炉	烟气脱硫	1	3,098.82	1,986.69	64.11%
4	480 锅炉	480 吨/小时高温高压煤	1	5,756.36	4,567.89	79.35%

编号	使用项目	固定资产名称	资产数量	原值	账面价值	成新率
		粉锅炉				
5	480 锅炉	脱硫装置	1	4,762.04	3,821.74	80.25%
6	空分	蒸汽轮机	1	5,455.45	3,727.89	68.33%
7	空分	原料空气压缩机	1	3,882.31	2,652.91	68.33%
8	空分	增压空气压缩机	1	2,828.28	1,932.66	68.33%
9	苯酚丙酮	空气压缩机	1	2,898.34	1,383.96	47.75%
10	苯酚丙酮	氧化反应器	3	3,740.92	1,786.29	47.75%
11	双酚 A	BPA 除尘设备	1	11,616.66	7,754.12	66.75%
12	双酚 A	离心机	4	8,414.62	5,574.43	66.25%
13	双酚 A 二期	离心机	2	4,323.73	3,927.15	90.83%
14	双酚 A 二期	离心机	2	4,317.54	3,921.36	90.82%
15	聚碳酸酯	聚碳酸酯主反应器	2	52,123.28	43,593.48	83.64%
16	聚碳酸酯	挤塑机	4	12,694.88	10,617.85	83.64%
17	聚碳酸酯	切粒系统	4	10,123.03	8,466.23	83.63%
18	聚碳酸酯	聚碳酸酯搅拌反应器	2	7,162.63	5,990.38	83.63%
19	聚碳酸酯	MPC 合成塔	1	2,999.08	2,508.62	83.65%
20	聚碳酸酯	聚碳酸酯用双酚 A 输送系统	1	2,951.52	2,454.01	83.14%
21	聚碳酸酯	QLSSXTJLC (气力输送系统及料仓)	1	2,388.52	1,997.73	83.64%
22	聚碳酸酯	焚烧系统	1	2,202.38	1,842.04	83.64%
23	苯酚、丙酮、异丙醇联合项目	英格索兰空气压缩机	1	2,311.95	2,287.54	98.94%
24	苯酚、丙酮、异丙醇联合项目	氧化反应器 ABCR-2220ABC	3	3,150.19	3,116.94	98.94%
小计				168,571.02	131,918.15	78.31%

(二) 无形资产

发行人无形资产主要由土地使用权和软件使用权构成。截至 2020 年 12 月 31 日，发行人无形资产科目明细情况如下：

单位：万元

类别	原值	净值	比例	成新率
土地使用权	13,132.93	11,640.78	99.85%	88.64%
软件	24.01	17.94	0.15%	74.72%
合计	13,156.94	11,658.72	100.00%	88.61%

发行人土地使用权、商标、专利的主要情况如下：

1、土地使用权

截至 2020 年 12 月 31 日，发行人共拥有 12 宗取得权属证书的土地使用权，面积合计 774,388.42 平方米。具体情况如下：

序号	不动产权证号	权利人	坐落	面积 (m ²)	取得方式	土地用途	土地性质	使用权期限	他项权利限制
1	鲁(2018)利津不动产权第 0002690 号	维远化学	利津县利十路 206 号	123,631.99	出让	工业用地	国有建设用地	2065.7.4	无
2	鲁(2018)利津不动产权第 0002456 号	维远化学	永莘路以北	352.65	出让	工业用地	国有建设用地	2055.12.11	无
3	鲁(2018)利津不动产权第 0002794 号	维远化学	利十一路以北、津五路以东	13,170.90	出让	工业用地	国有建设用地	2064.7.20	无
4	鲁(2018)利津不动产权第 0003003 号	维远化学	永莘路以北	10,017.58	出让	工业用地	国有建设用地	2055.12.11	无
5	鲁(2019)利津不动产权第 0003588 号	维远化学	利十路以北, 利十一路以南, 津二路以西, 津五路以东	3,906.86	出让	工业用地	国有建设用地	2068.6.4	无
6	鲁(2019)利津不动产权第 0004504 号	维远化学	利津县利十一路 116 号	83,930.16	出让	工业用地	国有建设用地	2067.2.6	无
7	鲁(2019)利津不动产权第 0004505 号	维远化学	利津县利十一路 116 号	133,210.42	出让	工业用地	国有建设用地	2064.7.20	无
8	鲁(2019)利津不动产权第 0004538 号	维远化学	利津县利十路 208 号	273,441.66	出让	工业用地	国有建设用地	2061.7.6	无
9	鲁(2020)利津不动产权第 0000388 号	维远化学	利津县利十一路 118 号	14,900.00	出让	工业用地	国有建设用地	2065.7.4	无
10	鲁(2020)利津不动产权第 0000390 号	维远化学	利津县利十路 208 号	26,946.54	出让	工业用地	国有建设用地	2063.8.27	无
11	鲁(2020)利津不动产权第 0000676 号	维远化学	利十三路以南、津二路以西、利十二路以北	52,190.24	出让	工业用地	国有建设用地	2069.4.14	有
12	鲁(2020)利津不动产权第 0007332 号	维远化学	利津县利十一路以北、津五路以西	38,689.42	出让	工业用地	国有建设用地	2065.7.4	无

序号	不动产权证号	权利人	坐落	面积 (m ²)	取得方式	土地用途	土地性质	使用权期限	他项权利限制
合计				774,388.42					

发行人拥有的土地使用权设定的抵押情况如下：（1）发行人以国有土地使用权（原权利证书编号：鲁（2020）利津不动产权第 0000676 号，现权利证书编号：鲁（2020）利津不动产权第 0002091 号）作为抵押，与招商银行股份有限公司济南分行签订《抵押合同》，抵押担保金额最高为 9,498,624.00 元，期限为 2020 年 11 月 26 日至 2027 年 11 月 25 日。

（1）尚待办理取得权属证书的土地使用权

截至本招股说明书摘要签署日，发行人所拥有土地使用权均已办理完毕权属证书，不存在尚待办理取得权属证书的土地使用权。

（2）报告期内公司受到的针对土地的行政处罚

报告期内，公司及其子公司未受到有关部门针对土地的行政处罚。

2、商标

根据发行人的商标注册证，并经商标局网站（<http://wcjs.sbj.cnipa.gov.cn>）查询，截至 2020 年 12 月 31 日，发行人及其子公司共有 31 项商标注册证书，具体情况如下：

序号	权利人	商标内容	注册证号	有效期	取得方式	他项权利限制
1	维远化学		9843255	2012.11.14-2022.11.13	原始取得	无
2	维远化学		9843254	2012.10.14-2022.10.13	受让取得	无
3	维远化学		17891124	2016.10.21-2026.10.20	受让取得	无
4	维远化学		33850576	2019.06.14-2029.06.13	原始取得	无
5	维远化学		33851511	2019.08.28-2029.08.27	原始取得	无
6	维远化学		33853943	2019.08.21-2029.08.20	原始取得	无

序号	权利人	商标内容	注册证号	有效期	取得方式	他项权利限制
7	维远化学	维远	33853957	2019.08.14-2029.08.13	原始取得	无
8	维远化学	维远	33854028	2019.06.07-2029.06.06	原始取得	无
9	维远化学	维远	33855124	2019.06.21-2029.06.20	原始取得	无
10	维远化学	维远	33856486	2019.08.21-2029.08.20	原始取得	无
11	维远化学	维远	33861422	2019.07.07-2029.07.06	原始取得	无
12	维远化学	维远	33861430	2019.09.28-2029.09.27	原始取得	无
13	维远化学	维远	33861490	2019.08.21-2029.08.20	原始取得	无
14	维远化学	维远	33862042	2019.06.21-2029.06.20	原始取得	无
15	维远化学	维远	33862156	2019.08.21-2029.08.20	原始取得	无
16	维远化学	维远	33862650	2019.07.07-2029.07.06	原始取得	无
17	维远化学	维远	33866166	2019.08.21-2029.08.20	原始取得	无
18	维远化学	维远	33866180	2019.07.14-2029.07.13	原始取得	无
19	维远化学	维远	33869459	2019.06.14-2029.06.13	原始取得	无
20	维远化学	维远	33869461	2019.08.21-2029.08.20	原始取得	无
21	维远化学	维远	33873991	2019.06.14-2029.06.13	原始取得	无
22	维远化学	维远	33873996	2019.06.07-2029.06.06	原始取得	无
23	维远化学	维远	33874023	2019.06.07-2029.06.06	原始取得	无
24	维远化学	维远	33874138	2019.08.21-2029.08.20	原始取得	无
25	维远化学	维远	33874150	2019.08.21-2029.08.20	原始取得	无

序号	权利人	商标内容	注册证号	有效期	取得方式	他项权利限制
26	维远化学	维远	33874235	2019.08.21-2029.08.20	原始取得	无
27	维远化学	维远	33877026	2019.06.07-2029.06.06	原始取得	无
28	维远化学	维远	33877114	2019.06.14-2029.06.13	原始取得	无
29	维远化学	维远	33877927	2019.05.28-2029.05.27	原始取得	无
30	维远化学	维远	33878197	2019.06.07-2029.06.06	原始取得	无
31	维远化学	维远	33885599	2019.09.28-2029.09.27	原始取得	无

截至本招股说明书摘要签署之日，发行人不存在商标相关的诉讼、仲裁或纠纷。

3、作品著作权

根据发行人的作品登记证书并经查询，截至 2020 年 12 月 31 日，发行人作品名称为《利华益维远形象标识》的著作权已取得中华人民共和国国家版权局合法的《作品登记证书》（国作登字-2019-F-00697960），登记日期为 2019 年 1 月 7 日，著作权人为维远化学。

4、软件使用权

截至 2020 年 12 月 31 日，发行人拥有 2 项软件使用权，具体情况如下：

单位：万元

序号	名称	账面原值	主要用途	来源	摊销年限（年）
1	一卡通软件	14.15	采销一体化软件	东营易路达信息技术有限公司	10
2	U8 软件	9.86	财务记账软件	山东中润信息科技有限公司	10

5、专利权

根据发行人的专利证书并经国家知识产权局中国及多国专利审查信息查询平台（<http://cpquery.sipo.gov.cn/>）查询，截至 2020 年 12 月 31 日，发行人及其子公司共有 64 项专利。发行人已取得的专利明细如下：

序号	类型	申请号/专利号	名称	授权日期	取得方式	他项权利限制
1	发明专利	201610198349.X	可降低企业综合成本的变压吸附制氮系统	2018.12.7	受让取得	无
2	发明专利	201611054747.0	一种阻燃耐磨的聚碳酸酯材料及其制造方法	2018.12.11	受让取得	无
3	实用新型	201820397701.7	一种风冷装置检测仪	2018.10.2	原始取得	无
4	实用新型	201821644445.3	一种磁护可调式补油器	2019.7.26	原始取得	无
5	实用新型	201821745321.4	一种封闭可调式电缆辅线滑轮装置	2019.5.7	原始取得	无
6	实用新型	201821745332.2	一种空调清洁刷	2019.7.26	原始取得	无
7	实用新型	201821745322.9	一种电动机端盖安装辅助工具	2019.5.7	原始取得	无
8	实用新型	201821767649.6	一种电力电缆折弯器	2019.9.24	原始取得	无
9	实用新型	201821811121.4	一种横立式电动机装修平台	2019.7.26	原始取得	无
10	实用新型	201821935767.3	一种电缆盘收放线机	2019.9.24	原始取得	无
11	实用新型	201821935629.5	一种防脱落敲击扳手	2019.9.24	原始取得	无
12	实用新型	201821973247.1	一种密封静环压装工具	2019.9.27	原始取得	无
13	实用新型	201822058845.2	一种离心式风机轴密封装置	2019.10.25	原始取得	无
14	实用新型	201822059093.1	一种防腐半开式叶轮拆装工具	2019.9.24	原始取得	无
15	实用新型	201822059097.X	一种泵用集装式机械密封组装工具	2019.9.24	原始取得	无
16	实用新型	201822058848.6	一种轴上轴承的拆卸工具	2019.9.24	原始取得	无
17	实用新型	201822178806.6	一种镀锌管喇叭口制作设备	2019.11.22	原始取得	无
18	实用新型	201822185269.8	一种电动机转子拆装器	2019.9.24	原始取得	无
19	实用新型	201822185254.1	一种用于墙壁线盒内的插座固定器	2019.9.24	原始取得	无
20	实用	201822196137.5	一种转子盘车托架	2019.10.25	原始取得	无

序号	类型	申请号/专利号	名称	授权日期	取得方式	他项权利限制
	新型					
21	实用新型	201920115563.3	一种大机组通用油运过滤器	2019.12.24	原始取得	无
22	实用新型	201920269385.X	一种电仪控制柜降温系统	2020.1.21	原始取得	无
23	实用新型	201920308704.3	一种桶盖开启工具	2020.1.21	原始取得	无
24	实用新型	201920309024.3	一种转盘式放线器	2020.1.21	原始取得	无
25	实用新型	201920308702.4	一种线缆绝缘密封组件	2019.10.25	原始取得	无
26	实用新型	201920319345.1	一种可在线链接通讯器的安全栅	2019.10.25	原始取得	无
27	实用新型	201920390147.4	一种电动车限速器	2020.1.21	原始取得	无
28	实用新型	201920404755.6	一种路灯拆装多用途起重机	2020.3.17	原始取得	无
29	实用新型	201920483721.0	一种空冷电机专用加油管	2020.2.7	原始取得	无
30	实用新型	201920489596.4	一种新型暗盒修复器	2019.11.22	原始取得	无
31	实用新型	201920512523.2	一种风机固定锁止装置	2020.2.7	原始取得	无
32	实用新型	201920562263.X	一种防爆防腐吸潮式操作柱	2020.3.27	原始取得	无
33	实用新型	201920662543.8	一种泵抽连接装置	2020.3.31	原始取得	无
34	实用新型	201920731363.0	一种适用于 86 型接线盒的穿线辅助支架	2020.2.7	原始取得	无
35	实用新型	201920750460.4	一种安全操作面板	2020.2.7	原始取得	无
36	实用新型	201920807942.9	一种电气柜门限位装置	2020.2.7	原始取得	无
37	实用新型	201921130275.1	一种便携式人工检尺	2020.4.17	原始取得	无
38	实用新型	201920602640.8	一种高压电源停电来电报警器	2020.4.17	原始取得	无
39	实用新型	201921465160.8	一种动力电缆快速接头	2020.5.19	原始取得	无

序号	类型	申请号/专利号	名称	授权日期	取得方式	他项权利限制
40	实用新型	201920894683.8	一种电动机维修用定位装置	2020.5.19	原始取得	无
41	实用新型	201920868706.8	一种电动机卡簧拆装装置	2020.5.19	原始取得	无
42	实用新型	201920750471.2	一种防晃动的升降平台	2019.5.19	原始取得	无
43	实用新型	201920595315.3	一种拆卸轴承的拉拔器	2020.5.19	原始取得	无
44	实用新型	201921307518.4	一种维修电机辅助装置	2020.5.22	原始取得	无
45	外观设计	201830440102.4	包装袋（聚碳酸酯）	2018.12.11	原始取得	无
46	实用新型	201920868721.2	一种组装式卡簧拆装机构	2020.6.23	原始取得	无
47	实用新型	201921011009.7	一种便携式护栏用吊装机构	2020.6.23	原始取得	无
48	实用新型	201921097436.1	一种叉吊两用吨桶支架	2020.6.23	原始取得	无
49	实用新型	201921097434.2	一种小口径钢管折弯器	2020.6.23	原始取得	无
50	实用新型	201921294375.8	一种冷却装置及轴瓦式高压电机	2020.6.23	原始取得	无
51	实用新型	201921316107.1	一种阀门维修用操作台架	2020.6.26	原始取得	无
52	实用新型	201921548913.1	一种电动机专用防爆穿线管	2020.6.23	原始取得	无
53	实用新型	2019211011021.8	一种便携式扳手	2020.7.24	原始取得	无
54	实用新型	201921287943.1	一种水煤气汽水分离取样装置及取样箱	2020.7.24	原始取得	无
55	实用新型	201921010666.X	一种防积水的地井结构	2020.7.24	原始取得	无
56	实用新型	201920704656.X	一种电机转子吊装器	2020.7.24	原始取得	无
57	实用新型	201921419403.4	一种配电柜线路插件监测仪	2020.7.24	原始取得	无
58	实用新型	201921548915.0	一种配电箱专用可折弯扳手组件	2020.7.28	原始取得	无
59	实用新型	201921507907.1	一种聚碳酸酯生产原料预处理系统	2020.7.28	原始取得	无
60	实用新型	201921380521.9	一种可移动搅拌装置	2020.8.21	原始取得	无

序号	类型	申请号/专利号	名称	授权日期	取得方式	他项权利限制
61	实用新型	201920942084.9	一种防泄漏化学试剂瓶	2020.8.25	原始取得	无
62	实用新型	201921064797.6	一种泵压力表更换装置	2020.9.25	原始取得	无
63	实用新型	202021937769.3	一种液体槽车密闭循环取样装置	2020.11.17	原始取得	无
64	实用新型	201921375051.7	一种乙二醇液相加氢反应器	2020.11.20	原始取得	无

截至本招股说明书摘要签署之日，发行人不存在专利相关的诉讼、仲裁或纠纷。

截至本招股说明书摘要签署之日，发行人受让专利共计 2 项：

类型	申请号/专利号	名称	转让方	授权日期
发明专利	201610198349.X	可降低企业综合成本的变压吸附制氮系统	成都科盛石油科技有限公司	2018.12.7
发明专利	201611054747.0	一种阻燃耐磨的聚碳酸酯材料及其制造方法	佛山慧创正元新材料科技有限公司	2018.12.11

（三）特许经营权和许可经营资质

截至本招股说明书摘要签署日，公司未拥有特许经营权。公司拥有的许可经营资质如下：

序号	证件名称	持证主体	颁发机关	主要内容	编号	颁发日期/有效期	报告期内是否持续取得必要资质
1	全国工业产品生产许可证	维远有限/维远化学	山东省质量技术监督局	危险化学品有机产品：1.酚：工业用合成苯酚；2.醛、酮、醚：工业丙酮；3、醇：工业用异丙醇	(鲁)XK13-014-02521	2021.2.10-2023.7.3	是
			山东省质量技术监督局	危险化学品有机产品：1.酚：工业用合成苯酚；2.醛、酮、醚：工业丙酮	(鲁)XK13-014-02521	2018.9.17-2023.7.3	是
			山东省质量技术监督局	危险化学品有机产品：1.工业醇、醛、酮：工业丙酮（优等品（生产））；2.酚：工业用合成苯酚（优等品（生产））	(鲁)XK13-014-02272	2013.10.11-2018.10.10	
			山东省质量技术监督局	氢气：工业氢	(鲁)XK13-010-02316	2019.5.24-2024.5.23	否
2	安全生产许可证	维远有限/维远化学	山东省应急管理厅	苯酚 43.9 万吨/年、丙酮 26.9 万吨/年（含中间品 9.8 万吨/年）、甲醇 3.3 万吨/年、苯甲醚 0.525 吨/年、氧[液化的]2.2857 万吨/年、氮[液化的]2 万吨/年、氩[液化的]2.0714 万吨/年、氧[压缩的]48.5714 万吨/年、氮[压缩的]20 万吨/年、异丙醇 10 万吨/年	(鲁)WH 安许证字(2019)050009 号	2019.5.15-2022.5.14	否
			山东省应急管理厅	苯酚 22 万吨/年、丙酮 13 万吨/年、甲醇 28,000 吨/年、苯甲醚 1,945 吨/年、氧[液化的]22,857 吨/年、氮[液化的]20,000 吨/年、氩[液化的]14,777 吨/年	(鲁)WH 安许证字(2019)050009 号	2019.5.15-2022.5.14	
			山东省安全生产监督管理局	苯酚（22 万吨/年）、丙酮（13 万吨/年）、粗醇[闭杯闪点≤60℃]（5200 吨/年）、碳酸二甲酯（9400 吨/年）、草酸二甲酯（乙二酸二甲酯）（30 万吨/年）	(鲁)WH 安许证字(2016)050009 号	2016.5.15-2019.5.14	
3	非药品类易制毒化学品生产备案证明	维远有限/维远化学	东营市安全生产监督管理局	丙酮 130,000 吨/年	(鲁)3S37050005064	2018.9.21-2021.9.20	是
			东营市安全生产监督管理局	丙酮 130,000 吨/年	(鲁)3S37161005818	2016.10.20-2019.10.19	
4	危险化学品登记证	维远有限/维远	山东省危险化学品登记中心	苯酚、丙酮、异丙基苯等	370512329	2019.4.25-2022.4.24	是

序号	证件名称	持证主体	颁发机关	主要内容	编号	颁发日期/有效期	报告期内是否持续取得必要资质
		化学	山东省危险化学品登记中心	苯酚、丙酮、异丙基苯等	370512329	2016.7.20-2019.7.19	
5	排污许可证	维远有限/维远化学	东营市生态环境局	废气、废水	9137050056674827X0001P	2019.6.1-2022.5.31	否
			利津县环境保护局	化学需氧量、氨氮、二氧化硫、氮氧化物	东排污证第 G00084 号	2016.7.20-2018.7.19	
6	危险化学品经营许可证	维远贸易	利津县应急管理局	氨、丙烯、苯、正戊烷、硫酸、氧[压缩的或液化的]、氯[压缩的或液化的]、盐酸、碳酸二甲酯、异丙基苯、1-氯-2, 3-环氧丙烷、甲醇、氢氧化钠、丙酮、氮[压缩的或液化的]、苯酚、2-丙醇、1, 4-二甲苯、氢氧化钠溶液[含量≥30%]（以上经营事项涉及法律法规规定需要报批的，凭批准证书经营）（依法须经批准的项目，经相关部门批准后方可开展经营活动）仅限票据往来方式经营，经营场所内禁止存放。	鲁东利危化经（2020）050019 号	2020.6.9-2023.6.8	是
			利津县应急管理局	甲醛溶液、氨、丙烯、苯、正戊烷、硫酸、1,2-环氧丙烷、氧[液化的]、氯[液化的]、盐酸、碳酸二甲酯、异丙基苯、1-氯-2, 3-环氧丙烷、甲醇、氢氧化钠、丙酮、氮[压缩的或液化的]、苯酚、2-丙醇、1, 4-二甲苯、氢氧化钠溶液[含量≥30%]、苯乙烯[稳定的]、苯胺、环己酮（以上经营事项涉及法律法规规定需要报批的，凭批准证书经营）（依法须经批准的项目，经相关部门批准后方可开展经营活动）仅限票据往来方式经营，经营场所内禁止存放。	鲁东利危化经（2019）050019 号	2019.9.5-2022.9.4	

发行人已经按照《安全生产法》《安全生产许可证条例》《危险化学品安全管理条例》《工业产品生产许可证管理条例》《易制毒化学品管理条例》《危险化学品生产企业安全生产许可证实施办法》《危险化学品经营许可证管理办法》《工业产品生产许可证管理条例实施办法》等相关法律法规的规定办理了《安全生产许可证》《全国工业产品生产许可证》《危险化学品登记证》《危险化学品经营许可证》《非药品类易制毒化学品生产备案证明》《对外贸易经营者备案表》以及危险化学品重大危险源备案等生产经营所应当具备的资质许可或备案；发行人及其子公司已经获得开展其业务所应当具备的经营许可或备案，经营范围和经营方式符合相关法律法规的规定。

经核查，报告期内，发行人存在未取得相关资质从事生产经营活动的情形：

1、发行人报告期内存在未取得《安全生产许可证》生产部分危险化学品的情形

2017年10月至2019年4月，发行人存在未取得《安全生产许可证》生产苯甲醚、甲醇、液化氧、液化氮、液化氩、氢气、合成气（氢气86%、一氧化碳13%）及硫化氢的情形。

发行人于2019年1月4日取得许可范围涵盖苯甲醚、甲醇、液化氧、液化氮、液化氩、氢气、合成气（氢气86%、一氧化碳13%）的《安全生产许可证》；于2019年4月29日取得许可范围涵盖硫化氢的安全生产许可证。因此，报告期内发行人未持续拥有生产苯甲醚、甲醇、液化氧、液化氮、液化氩、氢气、合成气（氢气86%、一氧化碳13%）及硫化氢所应当具备的资质许可，报告期内发行人存在超出许可范围生产苯甲醚、甲醇、液化氧、液化氮、液化氩、氢气、合成气（氢气86%、一氧化碳13%）及硫化氢的情形。

根据《危险化学品生产企业安全生产许可证实施办法》第四十五条的规定，未取得安全生产许可证，擅自进行危险化学品生产的，责令停止生产危险化学品，没收违法所得，并处10万元以上50万元以下的罚款；构成犯罪的，依法追究刑事责任。因此，发行人存在因报告期内未取得涵盖上述产品的《安全生产许可证》而受到行政处罚的风险。

根据发行人危险化学品安全生产许可主管部门东营市应急管理局出具的证明，其确认报告期内“维远化学于2017年9月份从利华益利津炼化有限公司收购煤制氢及配套的空分装置，该装置于2017年5月23日取得了危险化学品《安全生产许可证》，许可范围涵盖液化氧、液化氮、液化氩、氢气、合成气（氢气86%、一氧化碳13%），维

远化学收购该装置后，其装置生产地址、生产条件、生产设备、生产技术、生产工艺、检验手段均未发生变化；2018年6月21日，维远化学进行聚碳酸酯项目的试生产，涉及产品为苯甲醚、甲醇，试生产及安全设施竣工验收后，维远化学已于2019年1月4日取得了涵盖以上范围的危险化学品《安全生产许可证》。维远化学生产过程中产生的酸性水、酸性气含有硫化氢，维远化学已于2019年4月29日取得了涵盖硫化氢的危险化学品《安全生产许可证》。本局认为，上述期间内维远化学依法依规办理了危险化学品《安全生产许可证》，不存在违法违规行为”。

针对上述问题，发行人控股股东及其一致行动人、实际控制人出具书面承诺：“如因报告期内未取得安全生产许可证而使维远化学遭受任何行政处罚、行政强制措施、索赔、诉讼或纠纷，导致维远化学因此受到任何直接或间接损失，控股股东及其一致行动人、实际控制人将给予全额赔偿。”

鉴于上述，报告期内发行人未取得《安全生产许可证》生产苯甲醚、甲醇、液化氧、液化氮、液化氩、氢气、合成气（氢气86%、一氧化碳13%）及硫化氢的情形存在一定法律瑕疵。但发行人已于2019年1月4日取得许可范围涵盖苯甲醚、甲醇、液化氧、液化氮、液化氩、氢气、合成气（氢气86%、一氧化碳13%）的《安全生产许可证》；于2019年4月29日取得许可范围涵盖硫化氢的《安全生产许可证》，且相关应急管理部门发行人安全生产主管部门就此认定发行人已经按照法律法规的要求办理了《安全生产许可证》，发行人的控股股东及其一致行动人、实际控制人分别承诺全额赔偿发行人因此可能受到的任何直接或间接损失，保荐机构及发行人律师认为，报告期内发行人未取得《安全生产许可证》而生产苯甲醚、甲醇、液化氧、液化氮、液化氩、氢气、合成气（氢气86%、一氧化碳13%）及硫化氢的情形不会对发行人本次发行上市构成实质性法律障碍。

2、发行人报告期内存在未取得《全国工业产品生产许可证》生产氢气的情形

发行人于2019年5月24日取得许可范围涵盖氢气的全国工业产品生产许可证。此前，发行人存在未取得《全国工业产品生产许可证》生产并对外销售氢气的情形。

根据《中华人民共和国工业产品生产许可证管理条例》第四十五条的规定，企业未依照本条例规定申请取得生产许可证而擅自生产列入目录产品的，由工业产品生产许可证主管部门责令停止生产，没收违法生产的产品，处违法生产产品货值金额等值以上3

倍以下的罚款；有违法所得的，没收违法所得；构成犯罪的，依法追究刑事责任。因此，报告期内，发行人存在因未取得全国工业产品生产许可证受到行政处罚的风险。

根据发行人工业产品生产许可主管部门东营市市监局出具的证明，其确认“维远化学于2017年9月份从利华益利津炼化有限公司收购煤制氢装置，该装置于2017年4月20日取得了许可范围涵盖氢气的《全国工业产品生产许可证》。维远化学收购该装置后，其装置生产地址未发生变化，一直延续使用2017年4月20日取证时的生产设备、检验手段、生产技术或者工艺等，维远化学于2019年5月24日取得许可范围涵盖氢气的《全国工业产品生产许可证》。我局确认，针对维远化学未取得上述《全国工业产品生产许可证》期间生产氢气的行为没有做出过处罚，将来也不会对此进行处罚”。

针对上述问题，维远化学控股股东及其一致行动人、实际控制人出具书面承诺：“如因报告期内未取得全国工业产品生产许可证而使维远化学遭受任何行政处罚、行政强制措施、索赔、诉讼或纠纷，导致维远化学因此受到任何直接或间接损失，控股股东及其一致行动人、实际控制人将给予全额赔偿。”

鉴于上述，报告期内发行人未取得《全国工业产品生产许可证》生产氢气存在一定法律瑕疵。但发行人已于2019年5月24日取得许可范围涵盖氢气的《全国工业产品生产许可证》，且相关市场监督管理主管部门已确认未对发行人进行处罚，且发行人的控股股东及其一致行动人、实际控制人分别承诺全额赔偿发行人可能因此受到的任何直接或间接损失，保荐机构及发行人律师认为，报告期内发行人未取得《全国工业产品生产许可证》生产氢气的情形不会对发行人本次发行上市构成实质性法律障碍。

3、发行人报告期内存在未取得《排污许可证》排放污染物的情形

发行人持有东营市生态环境局核发的《排污许可证》，有效期为2019年6月1日至2022年5月31日。报告期内，发行人持有利津县环境保护局核发的《排污许可证》，《排污许可证》有效期为2016年7月20日至2018年7月19日。2018年7月20日至2019年5月31日期间，发行人未持有《排污许可证》。

根据《中华人民共和国环境保护法》第四十五条的规定，实行排污许可管理的企事业单位和其他生产经营者应当按照排污许可证的要求排放污染物；未取得排污许可证的，不得排放污染物。根据《中华人民共和国环境保护法》第五十九条的规定，企事业单位和其他生产经营者违法排放污染物，受到罚款处罚，被责令改正，拒不改正的，

依法作出处罚决定的行政机关可以自责令改正之日的次日起,按照原处罚数额按日连续处罚。

根据《排污许可管理办法(试行)》第三条的规定,纳入固定污染源排污许可分类管理目录的企业事业单位应当按照规定的时限申请并取得排污许可证;根据《排污许可管理办法(试行)》第二十四条的规定,在固定污染源排污许可分类管理目录规定的时限前已经建成并实际排污的排污单位,应当在名录规定时限申请排污许可证。根据《固定污染源排污许可分类管理目录》的规定,总磷控制区域外的基础化学原料制造业应当于2020年取得排污许可证,长三角区域外的合成材料制造业应当于2020年取得排污许可证。因此,发行人应当于2020年取得排污许可证。

根据东营市生态环境局出具的证明,其确认“根据《固定污染源排污许可分类管理目录》,维远化学应于2020年9月底以前取得排污许可证,该公司实际于2019年6月取得排污许可证,因此,2017年1月至2019年6月,维远化学不属于无证排污情形”。根据东营市生态环境局利津县分局出具的说明,其确认维远化学“按照规定的时限申请并取得排污许可证,2018年7月20日至2019年5月31日期间,维远化学未持有《排污许可证》,不属于环境违法违规行爲”。

针对上述问题,维远化学控股股东及其一致行动人、实际控制人出具书面承诺:“如因报告期内未取得《排污许可证》排放污染物而使维远化学遭受任何行政处罚、行政强制措施、索赔、诉讼或纠纷,导致维远化学因此受到任何直接或间接损失,控股股东及其一致行动人、实际控制人将给予全额赔偿。”

鉴于发行人2018年7月20日至2019年5月31日期间未持有《排污许可证》系由于《排污许可证》核发主管机关层级变更,且发行人已于《排污许可管理办法(试行)》及《固定污染源排污许可分类管理目录》规定的期限内取得《排污许可证》,且相关生态环境主管部门已确认报告期内发行人未取得《排污许可证》排放污染物不属于无证排污情形,发行人的控股股东及其一致行动人、实际控制人分别承诺全额赔偿维远化学可能因此受到的任何直接或间接损失,同时《环保尽调报告》确认,“维远化学各主要污染物排放总量均能满足项目总量确认书及排污许可证要求,符合环保相关法律法规规定”。综上,保荐机构及发行人律师认为,报告期内发行人未取得《排污许可证》排放污染物的情形不会对发行人本次发行上市构成实质性法律障碍。

4、发行人报告期内，因 35 万吨/年苯酚、丙酮、异丙醇联合项目试生产，导致存在未取得《安全生产许可证》生产异丙醇，并超出《安全生产许可证》许可的苯酚、丙酮年产量生产苯酚、丙酮的情形

发行人 35 万吨/年苯酚、丙酮、异丙醇联合项目于 2020 年 10 月进行试生产，试生产期间内存在未取得许可范围涵盖异丙醇，许可产量涵盖 35 万吨/年苯酚、丙酮、异丙醇联合项目所增加产量的《安全生产许可证》的情形；后续发行人于 2021 年 2 月 1 日取得了山东省应急管理厅换发的《安全生产许可证》，许可范围已覆盖 35 万吨/年苯酚、丙酮、异丙醇联合项目相关产品及产能。

2021 年 1 月 19 日，发行人安全生产许可主管部门东营市应急管理局出具的《证明》，确认“维远化学在建 35 万吨/年苯酚、丙酮、异丙醇联合项目（项目代码 2019-370500-26-03-048626）已于 2020 年 10 月 29 日获得利津县人民政府试生产批复，试生产期限为 2020 年 10 月 29 日至 2021 年 10 月 28 日。根据《中华人民共和国安全生产法》《危险化学品建设项目安全监督管理办法》《安全生产许可证条例》《山东省危险化学品生产企业安全生产许可证实行细则》等规定，维远化学 35 万吨/年苯酚、丙酮、异丙醇联合项目试生产期间通过建设项目安全设施竣工验收后，应向安全生产监督管理部门申请《安全生产许可证》。截至本证明出具之日，该项目处于安全设施竣工验收阶段，经我局初步审核，企业下一步申领《安全生产许可证》不存在实质性障碍。维远化学在 35 万吨/年苯酚、丙酮、异丙醇联合项目试生产期间生产危险化学品符合相关法律、法规、规章、规定要求，未受到我局处罚”。

维远化学控股股东及其一致行动人、实际控制人出具书面承诺：“如因上述报告期内未取得安全生产许可证的情形而使维远化学遭受任何行政处罚、行政强制措施、索赔、诉讼或纠纷，导致维远化学因此受到任何直接或间接损失，控股股东及其一致行动人、实际控制人将给予全额赔偿。”

综上，报告期内发行人试生产期间存在生产异丙醇，未取得许可范围涵盖异丙醇的《安全生产许可证》，且苯酚、丙酮超过《安全生产许可证》许可的产量的情形。但相关应急管理主管部门已确认发行人应当于试生产期间通过建设项目安全设施竣工验收后申请《安全生产许可证》，发行人试生产期间生产相应危险化学品符合相关法律、法规、规章、规定要求，且发行人的控股股东及其一致行动人、实际控制人分别承诺全额赔偿维远化学因此受到的任何直接或间接损失。保荐机构及发行人律师认为，报告期内

发行人因 35 万吨/年苯酚、丙酮、异丙醇联合项目试生产导致未取得《安全生产许可证》生产异丙醇并超出《安全生产许可证》许可的苯酚、丙酮年产量生产苯酚、丙酮的情形不会对发行人本次发行上市构成实质性法律障碍。

5、发行人报告期内，因 35 万吨/年苯酚、丙酮、异丙醇联合项目试生产，导致存在未取得《全国工业产品生产许可证》生产异丙醇的情形

发行人 35 万吨/年苯酚、丙酮、异丙醇联合项目于 2020 年 10 月进行试生产，试生产期间内存在未取得许可范围涵盖异丙醇的《全国工业产品生产许可证》的情形；后续发行人于 2021 年 2 月 10 日取得了山东省市场监督管理局换发的《全国工业产品生产许可证》，许可范围已覆盖 35 万吨/年苯酚、丙酮、异丙醇联合项目相关产品及产能。

根据国家市场监督管理总局办公厅《关于危险化学品企业试运行期间生产危险化学品是否按照无证查处有关问题的复函》（市监质监函[2019]1390 号），“新建、迁建危险化学品生产企业在建设、安装或调试阶段不属于正常生产阶段，在此过程中生产的产品也不是正常生产产品，不应按照‘无证生产’进行查处”，“企业完成建设、安装或调试，进入正常生产阶段后，有关市场监督管理部门应及时督促企业按照《工业产品生产许可证管理条例》《危险化学品生产许可证实施细则》等规定办理工业产品生产许可证。”

根据发行人工业产品生产许可主管部门东营市市场监督管理局出具的证明，“维远化学 35 万吨/年苯酚、丙酮、异丙醇联合项目（项目代码 2019-370500-26-03-048626）于 2020 年 10 月 29 日申请试生产，试生产期间为 2020 年 10 月 29 日至 2021 年 10 月 28 日。根据《工业产品生产许可证管理条例》《工业产品生产许可证实施通则及各工业产品生产许可证实施细则》等规定，维远化学试生产结束后需通过建设项目竣工验收并依法办理《安全生产许可证》，并以此为前提向市相关行政审批部门依法申请办理经营范围变更和《全国工业产品生产许可证》。截至本证明出具之日，相关手续正在办理过程中，且未发现实质性办理障碍；维远化学在 35 万吨/年苯酚、丙酮、异丙醇联合项目试生产期间生产并销售相关危险化学品不属于违反市场监管部门法律法规规定的违法违规行为。”

针对上述问题，维远化学控股股东及其一致行动人、实际控制人出具书面承诺：“如因上述报告期内未取得全国工业产品生产许可证的情形而使维远化学遭受任何行政处罚、行政强制措施、索赔、诉讼或纠纷，导致维远化学因此受到任何直接或间接损失，

控股股东及其一致行动人、实际控制人将给予全额赔偿。”

综上，报告期内发行人试生产期间存在生产异丙醇，但未取得许可范围涵盖异丙醇的《全国工业产品生产许可证》情形。国家市场监督管理总局办公厅《关于危险化学品企业试运行期间生产危险化学品是否按照无证查处有关问题的复函》确认试生产期间未取得《全国工业产品生产许可证》的情形不按照无证生产查处，相关市场监督管理主管部门已确认发行人在 35 万吨/年苯酚、丙酮、异丙醇联合项目试生产期间生产并销售相关危险化学品不属于违反市场监督管理部门法律法规规定的违法违规行为，且发行人的控股股东及其一致行动人、实际控制人分别承诺全额赔偿维远化学因此受到的任何直接或间接损失。保荐机构及发行人律师认为，报告期内发行人因 35 万吨/年苯酚、丙酮、异丙醇联合项目试生产导致未取得《全国工业产品生产许可证》生产异丙醇的情形不会对发行人本次发行上市构成实质性法律障碍。

综上，保荐机构及发行人律师认为，除因 35 万吨/年苯酚、丙酮、异丙醇联合项目试生产导致发行人尚未取得相应《安全生产许可证》《全国工业产品生产许可证》之外，发行人现已取得生产经营所应当具备的资质许可，除上述已披露的情形外，发行人报告期内持续拥有生产经营所需资质，且上述已披露的发行人报告期内未取得相应许可证即进行生产经营的情形不会对发行人本次发行上市构成实质性法律障碍。

六、同业竞争

（一）公司主营业务情况

发行人的主营业务为有机化学新材料产品的研发、生产与销售。发行人拥有“苯酚、丙酮—双酚 A—聚碳酸酯”的完整产业链。

（二）同业竞争情况

报告期内，发行人控股股东为维远控股，发行人实际控制人为徐云亭、李玉生、魏玉东、陈敏华、郭建国、郭兆年、张吉奎、索树城、赵宝民、王海峰、李秀民、袁崇敬、薄立安、陈国玉、张尧宗、王守业等 16 名自然人，未发生变更。

截至本招股说明书摘要签署日，发行人控股股东维远控股控制的除发行人及其子公司以外的其他企业为益安投资。

截至本招股说明书摘要签署日，发行人实际控制人徐云亭等 16 人控制或投资的其

他企业的主营业务情况如下表所示：

序号	关联方名称	关联关系
1	利华益集团	实际控制人控制的其他企业
2	利津炼化	实际控制人控制的其他企业
3	益安投资	实际控制人控制的其他企业
4	清洁能源	实际控制人控制的其他企业
5	益远能源	实际控制人控制的其他企业
6	炼化销售公司	实际控制人控制的其他企业
7	国能进出口	实际控制人控制的其他企业
8	利达国际	实际控制人控制的其他企业
9	LI YA OIL PTE. LTD.	实际控制人控制的其他企业
10	利多国际	实际控制人控制的其他企业
11	益津能源	实际控制人控制的其他企业
12	丰汇置业	实际控制人控制的其他企业
13	凤凰制药	实际控制人控制的其他企业
14	恒信小额贷款	实际控制人控制的其他企业
15	利华益科技	实际控制人控制的其他企业
16	东营盛阳	实际控制人控制的其他企业
17	利华益贸易	实际控制人控制的其他企业
18	宏祥成品油销售	实际控制人控制的其他企业
19	远达贸易	实际控制人控制的其他企业
20	海南利华益	实际控制人控制的其他企业
21	利华益保理	实际控制人控制的其他企业

注：神剑化工于 2020 年 11 月变更为安徽神剑新材料股份有限公司控股子公司；青岛利华益利津国际物流有限公司未实际经营业务，已于 2020 年 7 月 9 日注销；通益能源于 2020 年 12 月 4 日注销

截至本招股说明书摘要签署之日，根据实质重于形式原则认定的其他企业如下：

序号	关联方名称	关联关系
1	三阳香港	徐云亭持股 40% 并担任董事
2	利阳纺织	三阳香港持股 90.09%
3	新科能源	实际控制人可施加重大影响的企业
4	三阳纺织	实际控制人可施加重大影响的企业
5	盛阳纺织	实际控制人可施加重大影响的企业
6	力能热电	实际控制人可施加重大影响的企业

序号	关联方名称	关联关系
7	三阳泰丰	实际控制人可施加重大影响的企业
8	三阳恒丰	实际控制人可施加重大影响的企业
9	三阳优世富	实际控制人可施加重大影响的企业
10	舟山润普	实际控制人可施加重大影响的企业
11	百盛贸易	实际控制人可施加重大影响的企业
12	晟阳建材	实际控制人可施加重大影响的企业
13	利通不动产	实际控制人可施加重大影响的企业

发行人实际控制人控制及可施加重大影响的其他企业中，利华益集团的经营范围内涵盖化工产品生产或销售。根据利华益集团提供的财务报表及其出具的说明，其未实际经营业务。

发行人实际控制人控制及施加重大影响的其他企业中，利津炼化、炼化销售公司、清洁能源、益津能源、利华益科技从事的业务涉及化工产品的生产、销售。其中利津炼化为生产型企业，具有经营性资产，但销售的产品及产品用途与发行人产品不具有可替代性。上述企业生产、销售的主要产品与维远化学生产、销售的产品不存在重合，与发行人不构成实质性同业竞争。

除持有发行人股份外，发行人控股股东与实际控制人徐云亭等 16 人没有直接或间接从事与发行人主营业务及生产的产品相同的业务，与发行人不构成实质性同业竞争。

发行人实际控制人近亲属控制的企业从事的业务如下：

序号	企业名称	主营业务	是否从事与发行人相同或相似业务
1	利津县玉生吊装服务站	吊装业务	否
2	东营冠艺建筑装饰工程有限公司	建筑装饰、内外墙装饰、广告装饰、水暖安装	否
3	利津县荣生货运部	装卸、搬运、搬家服务	否
4	利津县瑞记五金装饰材料部	五金装饰	否
5	利津县素万寝具店	家具销售	否
6	利津县腾辉汽车销售中心	汽车销售、汽车美容、汽车租赁	否

发行人实际控制人近亲属控制的企业不存在从事与发行人相同或相似业务的情形，不存在同业竞争。

（三）避免同业竞争的承诺

为了避免损害发行人及其他股东利益，发行人实际控制人徐云亭等 16 人及主要股东向发行人及全体股东出具了《避免同业竞争的承诺函》。承诺内容如下：

1、实际控制人

发行人实际控制人徐云亭等 16 人为避免与公司的同业竞争，向发行人出具了《避免同业竞争的承诺函》，主要内容如下：

“（1）截至本承诺函出具之日，本人在中国境内或境外未直接或间接以任何形式从事或参与任何与公司构成竞争或可能竞争的业务及活动或拥有与公司存在竞争关系的任何经济实体、机构、经济组织的权益。本人与公司之间不存在同业竞争。

（2）自本承诺函出具之日起，本人不会在中国境内或境外以任何方式（包括但不限于单独经营、通过合资经营或拥有另一家公司或企业的股份以及其他权益）直接或间接参与对公司构成竞争的任何业务或活动。

（3）自本承诺函出具之日起，如本人及本人控制或施加重大影响的企业进一步拓展产品和业务范围，本人及本人控制或施加重大影响的企业将不与公司及其下属企业拓展后的产品或业务相竞争；若与公司及其下属企业拓展后的产品或业务产生竞争，则本人及本人控制或施加重大影响的企业将以停止生产或经营相竞争的业务或产品、或者将相竞争的业务纳入到公司经营的方式、或者将相竞争的业务转让给无关联关系的第三方等合法方式避免同业竞争。

（4）如有任何违反上述承诺的事项发生，本人将立即停止与公司构成竞争之业务，并采取必要措施予以纠正补救、承担因此给公司造成的一切损失。”

2、控股股东及其控制的企业

为避免与发行人的同业竞争，维远控股、益安投资向公司出具了《避免同业竞争的承诺函》，主要内容如下：

（1）维远控股作为控股股东出具的承诺函的主要内容如下：

“1）截至本承诺函出具之日，本单位在中国境内或境外未直接或间接以任何形式从事或参与任何与公司构成竞争或可能竞争的业务及活动或拥有与公司存在竞争关系的任何经济实体、机构、经济组织的权益，本单位与公司之间不存在同业竞争。

2) 自本承诺函出具之日起, 本单位不会在中国境内或境外以任何方式(包括但不限于单独经营、通过合资经营或拥有另一家公司或企业的股份以及其他权益)直接或间接参与对公司构成竞争的任何业务或活动。

3) 自本承诺函出具之日起, 如本单位及本单位控制或施加重大影响的企业进一步拓展产品和业务范围, 本单位及本单位控制或施加重大影响的企业将不与公司及其下属企业拓展后的产品或业务相竞争; 若与公司及其下属企业拓展后的产品或业务产生竞争, 则本单位及本单位控制或施加重大影响的企业将以停止生产或经营相竞争的业务或产品、或者将相竞争的业务纳入到公司经营的方式、或者将相竞争的业务转让给无关联关系的第三方等合法方式避免同业竞争。

4) 如有任何违反上述承诺的事项发生, 本单位将立即停止与公司构成竞争之业务, 并采取必要措施予以纠正补救、承担因此给公司造成的一切损失。”

(2) 益安投资出具的承诺函的主要内容如下:

“1) 截至本承诺函出具之日, 本单位在中国境内或境外未直接或间接以任何形式从事或参与任何与公司构成竞争或可能竞争的业务及活动或拥有与公司存在竞争关系的任何经济实体、机构、经济组织的权益, 本单位与公司之间不存在同业竞争。

2) 自本承诺函出具之日起, 本单位不会在中国境内或境外以任何方式(包括但不限于单独经营、通过合资经营或拥有另一家公司或企业的股份以及其他权益)直接或间接参与对公司构成竞争的任何业务或活动。

3) 自本承诺函出具之日起, 如本单位及本单位控制或施加重大影响的企业进一步拓展产品和业务范围, 本单位及本单位控制或施加重大影响的企业将不与公司及其下属企业拓展后的产品或业务相竞争; 若与公司及其下属企业拓展后的产品或业务产生竞争, 则本单位及本单位控制或施加重大影响的企业将以停止生产或经营相竞争的业务或产品、或者将相竞争的业务纳入到公司经营的方式、或者将相竞争的业务转让给无关联关系的第三方等合法方式避免同业竞争。

4) 如有任何违反上述承诺的事项发生, 本单位将立即停止与公司构成竞争之业务, 并采取必要措施予以纠正补救、承担因此给公司造成的一切损失。”

七、关联交易

（一）经常性关联交易

1、自关联方购买商品和接受劳务

单位：万元

关联方	关联交易类型	关联交易内容	2020年		2019年		2018年	
			金额	占当期营业成本比例	金额	占当期营业成本比例	金额	占当期营业成本比例
利津炼化	采购商品	冷凝水	1,656.32	0.51%	713.98	0.20%	-	-
利津炼化	采购商品	碳酸二甲酯	1,496.52	0.46%	368.27	0.11%	-	-
利津炼化	采购商品	氢气	753.21	0.23%	138.87	0.04%	-	-
利津炼化	采购商品	可燃废气	481.80	0.15%	138.64	0.04%	-	-
利津炼化	采购商品	蒸汽	515.47	0.16%	1.17	0.00%	172.79	0.04%
利津炼化	采购商品	除盐水	-	-	0.55	0.00%	27.08	0.01%
利津炼化	采购商品	柴油	-	-	-	-	228.21	0.06%
利津炼化	接受劳务	卸车服务	126.57	0.04%	101.35	0.03%	76.97	0.02%
利津炼化	接受劳务	污水处理服务	-	-	-	-	479.17	0.12%
利津县玉生吊装服务站	接受劳务	吊装费	-	-	-	-	15.89	0.00%
东营冠艺建筑装饰工程有限公司	接受劳务	工程服务	-	-	-	-	28.74	0.01%
合计			5,029.89	1.54%	1,462.83	0.42%	1,028.85	0.26%

报告期各期，发行人关联采购金额分别为 1,028.85 万元、1,462.83 万元及 5,029.89 万元，分别占当期营业成本的 0.26%、0.42% 及 1.54%。

（1）蒸汽

报告期内，发行人与利津炼化的蒸汽关联采购金额分别为 172.79 万元、1.17 万元及 515.47 万元。

2017 年 9 月底，发行人完成对利津炼化 2×170 吨/小时蒸汽装置及在建 480 吨/小时蒸汽装置相关资产及负债的收购，自此实现蒸汽的自给自足。2018 年发行人 480 吨/小时锅炉于个别月份进行停产检修，检修时需外部采购少量蒸汽补充生产需要，因此 2018 年蒸汽采购量略大于 2019 年。2020 年 5 月，由于发行人蒸汽装置进行检修，故向利津炼化临时性采购蒸汽供生产经营使用，2020 年蒸汽关联交易金额有所增长。发行人同关联方蒸汽的采购价格采用市场化定价原则，价格主要依据同行业公司蒸汽供应或使用价格。

（2）碳酸二甲酯

利津炼化乙二醇装置副产少量碳酸二甲酯，可作为发行人主要产品聚碳酸酯原材料。由于运输便利的优势且产品质量符合公司生产需要，因此发行人向利津炼化购买该乙二醇装置的副产品碳酸二甲酯，采购价格与利津炼化对外销售价格一致。

2019 年及 2020 年，发行人向利津炼化采购碳酸二甲酯的金额分别为 368.27 万元及 1,496.52 万元，占发行人采购碳酸二甲酯总额比例为 1.39% 及 4.02%，发行人生产过程中所需碳酸二甲酯主要通过外购的方式取得，从利津炼化采购的碳酸二甲酯比重较小。利津炼化生产的碳酸二甲酯同时销售给发行人及其他第三方，二者定价基本保持一致。

2019 年 8 月发行人剥离煤制氢及乙二醇资产组后，煤制氢及乙二醇装置于 2019 年 9 月以来在利津炼化体内运行。2019 年碳酸二甲酯关联交易发生期间为 2019 年 9-12 月，2020 年碳酸二甲酯关联交易发生期间为 2020 年 1-12 月，故双方 2020 年度碳酸二甲酯关联交易规模有所增加。

（3）冷凝水

冷凝水为含矿物质极少的纯水，可作为除盐水用于发行人蒸汽装置补给水。利津炼化乙二醇汽轮机装置在生产过程中产生冷凝水，发行人为提高水资源利用率，将该部分

冷凝水进行再次利用并视作关联交易。报告期内，发行人同利津炼化冷凝水关联采购金额分别为 0 元、713.98 万元及 1,656.32 万元。2020 年度，发行人同利津炼化冷凝水交易金额增加，主要因乙二醇装置于 2020 年度在利津炼化体内完整运行 12 个月，冷凝水产量扩大，因此双方关联交易金额增加。

(4) 氢气

报告期内，发行人同利津炼化的氢气关联采购金额分别为 0 元、138.87 万元和 753.21 万元。发行人苯酚、异丙醇的生产需要少量的氢气，而氢气为危险化学品，对产品的生产和运输有极严格的管理要求。为保证氢气的运输安全性和供应连续性，发行人以管输形式向利津炼化采购氢气以满足装置生产需要，交易价格依据第三方调研机构及公开可比交易价格。

(5) 可燃废气

可燃废气为利津炼化乙二醇装置产生的非可回收气体，由于维远化学锅炉可燃烧此气体，故利津炼化将此气体提供给发行人，供发行人锅炉使用，可燃废气参考上市公司高炉废气披露的单价并进行热值换算后，可燃废气定价为 0.109 元/立方米。

关联交易定价参考公开可比交易价格及第三方市场调研机构出具的价格报告定价，关联交易定价公允。

2、向关联方销售商品和提供劳务

单位：万元

关联方	关联交易类型	关联交易内容	2020年		2019年		2018年	
			金额	占当期营业收入比例	金额	占当期营业收入比例	金额	占当期营业收入比例
利津炼化	销售商品	氢气	-	-	12,813.49	3.21%	30,544.22	6.39%
利津炼化	销售商品	蒸汽	14,767.09	3.37%	7,847.44	1.97%	6,523.62	1.36%
利津炼化	销售商品	氧气	12,778.02	2.91%	3,918.40	0.98%	-	-
利津炼化	销售商品	仪表空气	638.12	0.15%	2,837.78	0.71%	5,495.75	1.15%
利津炼化	销售商品	氮气	3,818.16	0.87%	1,712.78	0.43%	2,076.59	0.43%
利津炼化	销售商品	除盐水	2,122.90	0.48%	566.36	0.14%	702.61	0.15%
利津炼化	销售商品	混苯	-	-	-	-	220.70	0.05%
利津炼化	提供服务	循环水降温服务	1,043.27	0.24%	828.02	0.21%	794.02	0.17%
利津炼化	提供服务	产品装卸服务	477.55	0.11%	150.11	0.04%	-	-
晟阳建材	销售商品	煤灰	-	-	7.24	0.00%	-	-
合计			35,645.11	8.13%	30,681.61	7.68%	46,357.51	9.70%

报告期内，发行人同利津炼化关联销售的主要内容如下：

（1）氢气

2017年发行人收购利津炼化煤制氢装置相关资产及负债，利津炼化的主要产品汽、柴油加氢需要外购氢气，故利津炼化从发行人处购买富余氢气。2019年发行人向利津炼化剥离“煤制氢+乙二醇”资产组，利津炼化可自己生产氢气，故2019年氢气关联交易金额下降，2020年以来，发行人与利津炼化未发生氢气关联销售。

（2）蒸汽

发行人蒸汽装置的设计产量较高，自身无法完全消耗热力装置产出的蒸汽，故将富余蒸汽出售给利津炼化以满足对方的生产需求。发行人向利津炼化销售蒸汽占自产蒸汽的比例为8.82%、10.77%和19.52%。未来，随着公司本次募集资金投资项目的投产运营，自有装置蒸汽消耗量大幅增加，蒸汽外售数量下降，将减少对利津炼化的蒸汽关联销售。

（3）氮气和仪表空气

2017年9月资产收购后，空分装置为发行人所有。由于氮气和仪表空气为工业生产中必备辅助性材料，发行人空分装置在满足自身生产经营的基础上，将富余产量向利津炼化销售，发行人氮气和仪表空气定价参考第三方调研机构及公开可比交易价格定价，关联交易定价公允。

2020年，发行人同关联方仪表空气交易数量和金额大幅下降，主要系利津炼化投产一套空气压缩机装置可生产仪表空气，对外采购量下降。2019年8月发行人剥离煤制氢及乙二醇资产组后，煤制氢及乙二醇装置不继续在维远化学体内运营，发行人生产规模精简，氮气的富余产能增加，并将富余产能对外销售，故2020年度氮气关联销售金额有大幅度增加。

（4）循环水降温服务

发行人循环水冷却设施在满足自身生产系统需要的基础上，存在富余的水冷却能力，发行人利用自身循环水冷却设施的富余水冷却能力关联方提供循环水降温服务，并采用成本加成法定价。

（5）氧气

氧气由空分装置产生，为利津炼化乙二醇装置生产中必备的辅助性材料。2019年乙二醇装置资产剥离给利津炼化后，利津炼化向发行人购买氧气供其乙二醇装置生产使用。

关联交易定价参考公开可比交易价格及第三方市场调研机构出具的价格报告定价，关联交易定价公允。

（6）除盐水

发行人除盐水主要用于蒸汽锅炉供水，由原水经处理后产生。报告期内，发行人在满足自身生产需求的基础上，将富余除盐水销售给关联方，定价参考公开可比交易价格定价。报告期内关联销售金额分别为 702.61 万元、566.36 万元及 2,122.90 万元。2019年8月资产剥离后，煤制氢及乙二醇装置不继续在维远化学体内运营，发行人生产规模精简，除盐水的富余产能增加，2020年度除盐水关联销售金额有较大幅度增加。

3、关联方租赁

（1）出租情况

单位：万元

关联方	出租方名称	租赁资产种类	2020年	2019年	2018年
利津炼化	维远化学	废料仓库	1.53	0.51	-
利津炼化	维远化学	监控室	142.93	47.64	-
利津炼化	维远化学	配电室	424.84	141.61	-
合计			569.30	189.77	-

2019年8月发行人剥离煤制氢和乙二醇资产组后，资产剥离后双方存在少量的关联租赁情况。2019年，发行人向利津炼化出租资产的交易金额为 189.77 万元，出租期间为 4 个月；2020年，发行人向利津炼化出租资产的交易金额 569.30 万元，出租期间为 12 个月。因此，2020年关联出租金额较 2019年出有较大幅度提升。

(2) 承租情况

单位：万元

关联方	承租方名称	租赁资产种类	2020年	2019年	2018年
利津炼化	维远化学	电子衡	-	-	16.68
利津炼化	维远化学	苯甲醚罐	0.91	0.30	-
合计			0.91	0.30	16.68

2018年，维远化学从关联方利津炼化承租的资产主要为电子衡用地，上述资产的权属已归发行人所有。除苯甲醚罐租赁外，发行人不存在其他向关联方租赁资产的情形。上述资产租赁均使用成本加成的方式定价，关联租赁定价公允。

4、关键管理人员薪酬

单位：万元

项目名称	2020年	2019年	2018年
薪酬合计	694.61	622.14	763.39

5、关联交易必要性

报告期内，发行人与利津炼化同时存在采购及销售业务，发行人与利津炼化之间交易的主要商品为氢气、氧气、仪表空气、氮气、蒸汽、除盐水、冷凝水等化工生产的辅助材料和工业热源，以及少量副产品和租赁服务等。主要原因如下：

第一，双方存在部分辅助装置拥有富余产能，为避免装置闲置在满足自身需求前提下向对方提供服务。氧气、氮气、仪表空气、蒸汽等产品为大型化工企业生产中必备的辅助性材料和工业热源。生产上述产品的装置产能从建设经济性以及保证供应角度考虑通常会有一定的富余产能。由于利津炼化及发行人周边无其他可上述产品的可选供应商，而发行人与利津炼化距离较近且具有管道运输优势，因此发行人与利津炼化在优先满足各自生产需求的基础上，就该等富余产能部分产生关联交易，此举有助于保障双方生产过程中辅助性材料和工业热源供应的时效性及连续性，并避免远距离采购带来的运输风险及高物流成本，具有商业合理性。

第二，存在少量副产品以及部分可回收资源对于对方有利用价值。发行人与利津炼化厂区地理位置相近，彼此装置生产过程中会产生如少量碳酸二甲酯等副产品及有重复利用价值的可燃废气、冷凝水、除盐水等可回收资源，该等资源对于对方存在一定利用

价值，因此双方为提高资源综合利用效率和双方的商业利益，并降低工业尾气排放量，就上述产品同时存在关联采购和销售业务。

第三，发行人与利津炼化存在互相提供服务及租赁设备的情形，其产生的原因为由于发行人及利津炼化厂区实际地理空间限制及相关规范要求，发行人同关联方需共用少量辅助性生产厂房及设备以及部分装卸、仓储设施等，从而形成拥有资产的一方向共同使用的另一方提供装卸、冷却等生产性服务或出租仓库、监控、配电室、副产品储罐等厂房设备的情形。

发行人严格执行内部控制制度中关于关联交易的规定，减少不必要的关联交易。随着发行人 35 万吨苯酚、丙酮、异丙醇联合项目等主要在建工程的投产运营，发行人对蒸汽、仪表空气、氮气等产品的自身消耗量将明显增加，富余产能减少，进而降低向利津炼化的关联销售规模；同时，关联方利津炼化亦在新建空分装置并扩大蒸汽产能，未来将降低自发行人处采购的氧气、氮气、仪表空气和蒸汽等工业气体和工业热源数量规模。

（二）偶发性关联交易

1、关联担保情况

（1）报告期内，发行人为关联方贷款提供担保的情况如下：

单位：万元

担保方	被担保方名称	担保余额	担保起始日	担保到期日	担保是否履行完毕
维远化学	利津炼化	1,227.50	2014/4/30	2019/8/21	是
维远化学	三阳纺织	6,000.00	2017/8/25	2018/8/24	是
维远化学	利津炼化	24,000.00	2017/6/23	2018/6/8	是
维远化学	利津炼化	14,000.00	2017/4/27	2018/4/26	是
维远化学	利津炼化	21,500.00	2016/7/29	2018/3/5	是
维远化学	利津炼化	20,000.00	2017/1/5	2018/1/3	是
维远化学	利津炼化	2,770.00	2017/7/4	2018/1/2	是

2017 年底之前，实际控制人对包括发行人在内的实际控制的各企业进行统一的信贷管理，关联担保行为均未收取或支付利息或担保费。上述行为已得到整改规范，2018

年以后不存在新增的关联担保，且发行人对关联方提供的担保均已在 2019 年解除。

截至 2020 年 12 月 31 日，发行人已不存在为关联方提供担保的事项。

(2) 报告期内，关联方为发行人贷款提供担保的情况如下：

截至 2020 年 12 月末：

单位：万元

担保方	被担保方名称	担保余额	担保起始日	担保到期日	担保是否履行完毕
利华益集团	维远化学	5,000.00	2020/4/10	2020/8/28	是
利华益集团	维远化学	5,000.00	2020/8/28	2021/8/23	否
利华益集团、利津炼化	维远化学	313.63	2019/7/11	2020/8/13	是
利华益集团、利津炼化	维远化学	10,000.00	2019/8/16	2020/8/3	是
利华益集团	维远化学	10,000.00	2019/8/23	2020/1/8	是
利华益集团	维远化学	10,000.00	2019/9/11	2020/1/8	是
利华益集团	维远化学	10,000.00	2019/10/14	2020/1/8	是
利华益集团	维远化学	10,000.00	2020/4/10	2021/4/9	否
利华益集团	维远化学	10,000.00	2020/4/14	2020/7/7	是
利华益集团	维远化学	10,000.00	2020/7/24	2021/2/13	否
利津炼化	维远化学	10,000.00	2019/12/31	2020/6/4	是
利津炼化	维远化学	10,000.00	2020/1/1	2020/10/12	是
利津炼化	维远化学	10,000.00	2020/1/1	2020/11/23	是
利津炼化	维远化学	10,000.00	2020/2/6	2020/12/6	是
利津炼化	维远化学	19,000.00	2020/4/29	2021/4/14	否
利津炼化	维远化学	5,000.00	2020/9/1	2021/7/20	否
利津炼化	维远化学	5,000.00	2020/9/2	2021/8/18	否
利津炼化	维远化学	10,000.00	2020/10/12	2021/9/7	否
利华益集团	维远化学	5,000.00	2020/4/10	2020/10/9	是
利华益集团、利津炼化、新科能源	维远化学	5,000.00	2020/3/30	2020/8/17	是
利华益集团、利津炼化、新科能源	维远化学	5,000.00	2020/3/30	2020/9/3	是
利华益集团、利津炼化、新科能源	维远化学	5,000.00	2020/3/30	2020/9/8	是

担保方	被担保方名称	担保余额	担保起始日	担保到期日	担保是否履行完毕
利华益集团、利津炼化、新科能源	维远化学	10,000.00	2020/3/30	2020/9/10	是
利华益集团、利津炼化、新科能源	维远化学	5,000.00	2020/4/7	2020/7/15	是
利华益集团、利津炼化、新科能源	维远化学	10,060.70	2020/4/21	2020/12/8	是
利华益集团、利津炼化、新科能源	维远化学	9,912.00	2020/4/21	2020/10/20	是
利华益集团、利津炼化、新科能源	维远化学	10,000.00	2020/9/10	2021/9/10	否
利华益集团、利津炼化、新科能源	维远化学	3,000.00	2020/10/20	2021/10/20	否
利华益集团	维远化学	10,000.00	2020/4/8	2021/4/7	否
利华益集团、利津炼化	维远化学	10,000.00	2020/4/7	2020/10/7	是
利华益集团	维远化学	11,000.00	2019/12/19	2020/9/24	是
利华益集团	维远化学	11,000.00	2020/9/28	2023/9/28	否
利华益集团	维远化学	7,200.00	2017/6/6	2020/5/6	是
利华益集团	维远化学	8,000.00	2018/6/20	2020/5/6	是
利华益集团	维远化学	4,770.00	2018/6/29	2020/4/27	是
利华益集团	维远化学	44,210.00	2018/9/19	2020/4/27	是
利华益集团、徐云亭、王守业、李玉生、魏玉东、郭建国、郭兆年、陈敏华、张吉奎、索树城、赵宝民	维远化学	15,000.00	2017/12/29	2020/4/15	是
利华益集团	维远化学	7,200.00	2017/6/6	2020/5/6	是
利华益集团、徐云亭、王守业、李玉生、魏玉东、郭建国、郭兆年、陈敏华、张吉奎、索树城、赵宝民	维远化学	375.00	2017/7/14	2020/4/28	是
利华益集团、徐云亭、王守业、李玉生、魏玉东、郭建国、郭兆年、陈敏	维远化学	4,875.00	2017/7/17	2020/4/28	是

担保方	被担保方名称	担保余额	担保起始日	担保到期日	担保是否履行完毕
华、张吉奎、索树城、赵宝民					
利华益集团、徐云亭、王守业、李玉生、魏玉东、郭建国、郭兆年、陈敏华、张吉奎、索树城、赵宝民	维远化学	1,875.00	2017/8/11	2020/4/28	是
利华益集团、徐云亭、王守业、李玉生、魏玉东、郭建国、郭兆年、陈敏华、张吉奎、索树城、赵宝民	维远化学	3,375.00	2017/10/23	2020/4/28	是
利华益集团、徐云亭、王守业、李玉生、魏玉东、郭建国、郭兆年、陈敏华、张吉奎、索树城、赵宝民	维远化学	8,250.00	2018/1/4	2020/4/28	是
利华益集团	维远化学	21,912.00	2017/9/30	2020/4/7	是
利华益集团	维远化学	34,988.00	2017/10/20	2020/4/7	是
利津炼化	维远化学	1,000.00	2020/6/24	2020/12/17	是
利华益集团、利津炼化、新科能源	维远化学	5,000.00	2020/8/24	2021/8/24	否
利华益集团、利津炼化、新科能源	维远化学	7,000.00	2020/10/20	2021/10/20	否
利华益集团、利津炼化、新科能源	维远化学	7,700.00	2020/9/7	2021/6/7	否
利华益集团、利津炼化、新科能源	维远化学	7,700.00	2020/7/16	2021/7/16	否
利津炼化	维远化学	1,000.00	2020/12/17	2021/6/9	否

截至 2019 年末：

单位：万元

担保方	被担保方名称	担保余额	担保起始日	担保到期日	担保是否履行完毕
利华益集团	维远化学	7,200.00	2017/6/6	自本合同生效之日起至主合同项下债	否

担保方	被担保方名称	担保余额	担保起始日	担保到期日	担保是否履行完毕
				务履行期限届满之日后两年止	
利华益集团、利津炼化、新科能源	维远化学	18,260.00	2012/9/3	2019/9/6	是
利华益集团、利津炼化、新科能源	维远化学	13,260.00	2012/9/20	2019/4/18	是
利华益集团	维远化学	21,912.00	2017/9/30	主债权的清偿期届满之日起两年	否
利华益集团	维远化学	34,988.00	2017/10/20	主债权的清偿期届满之日起两年	否
利华益集团、徐云亭、王守业、李玉生、魏玉东、郭建国、郭兆年、陈敏华、张吉奎、索树城、赵宝民	维远化学	375.00	2017/7/14	贷款合同项下债务履行期限届满之日起两年	否
利华益集团、徐云亭、王守业、李玉生、魏玉东、郭建国、郭兆年、陈敏华、张吉奎、索树城、赵宝民	维远化学	3,375.00	2017/10/23	贷款合同项下债务履行期限届满之日起两年	否
利华益集团、徐云亭、王守业、李玉生、魏玉东、郭建国、郭兆年、陈敏华、张吉奎、索树城、赵宝民	维远化学	4,875.00	2017/7/17	贷款合同项下债务履行期限届满之日起两年	否
利华益集团、徐云亭、王守业、李玉生、魏玉东、郭建国、郭兆年、陈敏华、张吉奎、索树城、赵宝民	维远化学	1,875.00	2017/8/11	贷款合同项下债务履行期限届满之日起两年	否
利华益集团、徐云亭、王守业、李玉生、魏玉东、郭建国、郭兆年、陈敏华、张吉奎、索树城、赵宝民	维远化学	8,250.00	2018/1/4	贷款合同项下债务履行期限届满之日起两年	否

担保方	被担保方名称	担保余额	担保起始日	担保到期日	担保是否履行完毕
利华益集团、徐云亭、王守业、李玉生、魏玉东、郭建国、郭兆年、陈敏华、张吉奎、索树城、赵宝民	维远化学	15,000.00	2017/12/29	贷款合同项下债务履行期限届满之日起两年	否
利华益集团、徐云亭、王守业、李玉生、魏玉东、郭建国、郭兆年、陈敏华、张吉奎、索树城、赵宝民	维远化学	2,062.50	2017/8/8	贷款合同项下债务履行期限届满之日起两年	否
利华益集团	维远化学	8,000.00	2018/6/20	主合同项下债务履行期限届满之日后两年止	否
利华益集团	维远化学	4,770.00	2018/6/29	主合同项下债务履行期限届满之日后三年止	否
利华益集团	维远化学	44,210.00	2018/9/19	主合同项下债务履行期限届满之日后三年止	否
利津炼化	维远化学	20,000.00	2018/12/27	2019/12/30	是
利华益集团	维远化学	10,000.00	2018/8/29	2019/8/23	是
利华益集团	维远化学	10,000.00	2018/9/13	2019/9/11	是
利华益集团	维远化学	8,000.00	2018/9/21	2019/9/18	是
利华益集团	维远化学	10,000.00	2018/10/9	2019/10/8	是
利津炼化	维远化学	5,300.00	2018/3/5	2019/3/5	是
利华益集团、利津炼化、新科能源	维远化学	20,000.00	2018/6/5	2019/5/5	是
利华益集团	维远化学	10,000.00	2018/3/1	2019/2/26	是
利津炼化	维远化学	20,000.00	2019/2/28	2019/12/30	是
利华益集团、利津炼化	维远化学	10,000.00	2018/9/17	2019/8/16	是
利华益集团	维远化学	11,000.00	2019/4/11	2019/11/12	是
利津炼化	维远化学	20,000.00	2019/4/12	2019/11/7	是
利华益集团、利津炼化、新科能源	维远化学	20,000.00	2019/6/18	2019/10/21	是

担保方	被担保方名称	担保余额	担保起始日	担保到期日	担保是否履行完毕
利华益集团、利津炼化	维远化学	10,000.00	2019/8/16	2020/8/16	否
利华益集团	维远化学	10,000.00	2019/8/23	2020/8/21	否
利华益集团	维远化学	10,000.00	2019/9/11	2020/9/10	否
利华益集团	维远化学	10,000.00	2019/10/14	2020/10/13	否
利华益集团、新科能源、利津炼化	维远化学	20,000.00	2019/10/22	2019/11/22	是
利华益集团	维远化学	11,000.00	2019/12/19	2020/12/18	否
利津炼化	维远化学	10,000.00	2019/12/31	2020/12/16	否

截至 2018 年末：

单位：万元

担保方名称	被担保方名称	担保余额	担保起始日	担保到期日	担保是否已经履行完毕
利华益集团、利津炼化	维远化学	10,000.00	2018/9/17	2019/8/16	否
利华益集团	维远化学	10,000.00	2017/8/15	2018/8/14	是
利华益集团	维远化学	5,000.00	2017/8/18	2018/8/17	是
利华益集团、新科能源、利津炼化	维远化学	5,300.00	2018/3/5	2019/3/5	否
利华益集团、新科能源、利津炼化	维远化学	20,000.00	2018/6/5	2019/5/5	否
利华益集团	维远化学	10,000.00	2017/3/14	2018/3/12	是
利华益集团	维远化学	10,000.00	2017/9/7	2018/8/29	是
利华益集团	维远化学	10,000.00	2017/9/21	2018/9/13	是
利华益集团	维远化学	8,000.00	2017/9/23	2018/9/21	是
利华益集团	维远化学	10,000.00	2017/10/10	2018/10/9	是
利华益集团	维远化学	10,000.00	2018/8/29	2019/8/23	否
利华益集团	维远化学	10,000.00	2018/9/13	2019/9/11	否
利华益集团	维远化学	8,000.00	2018/9/21	2019/9/18	否
利华益集团	维远化学	10,000.00	2018/10/9	2019/10/8	否
利华益集团、利津炼化、新科能源	维远化学	13,260.00	2012/9/20	2019/4/18	否
利华益集团	维远化学	10,000.00	2017/2/28	2018/2/23	是
利华益集团	维远化学	10,000.00	2018/3/1	2019/2/26	否

担保方名称	被担保方名称	担保余额	担保起始日	担保到期日	担保是否已经履行完毕
利津炼化	维远化学	20,000.00	2018/12/27	2019/12/30	否
利华益集团、利津炼化、新科能源	维远化学	18,260.00	2012/9/3	2019/9/6	否
利华益集团	维远化学	8,000.00	2018/6/20	主合同项下债务履行期限届满之日后两年止	否
利华益集团	维远化学	4,770.00	2018/6/29	主合同项下债务履行期限届满之日后三年止	否
利华益集团	维远化学	49,730.00	2018/9/19	主合同项下债务履行期限届满之日后三年止	否
利华益集团、徐云亭、王守业、李玉生、魏玉东、郭建国、郭兆年、陈敏华、张吉奎、索树城、赵宝民	维远化学	875.00	2017/7/14	贷款合同项下债务履行期限届满之日起两年	否
利华益集团、徐云亭、王守业、李玉生、魏玉东、郭建国、郭兆年、陈敏华、张吉奎、索树城、赵宝民	维远化学	11,375.00	2017/7/17	贷款合同项下债务履行期限届满之日起两年	否
利华益集团、徐云亭、王守业、李玉生、魏玉东、郭建国、郭兆年、陈敏华、张吉奎、索树城、赵宝民	维远化学	4,375.00	2017/8/11	贷款合同项下债务履行期限届满之日起两年	否
利华益集团、徐云亭、王守业、李玉生、魏玉东、郭建国、郭兆年、陈敏华、张吉奎、索树城、赵宝民	维远化学	7,875.00	2017/10/23	贷款合同项下债务履行期限届满之日起两年	否
利华益集团、徐云亭、王守业、李玉生、魏玉东、郭建国、郭兆年、陈敏	维远化学	19,250.00	2018/1/4	贷款合同项下债务履行期限届满之日起两年	否

担保方名称	被担保方名称	担保余额	担保起始日	担保到期日	担保是否已经履行完毕
华、张吉奎、索树城、赵宝民					
利华益集团、徐云亭、王守业、李玉生、魏玉东、郭建国、郭兆年、陈敏华、张吉奎、索树城、赵宝民	维远化学	4,812.50	2017/8/8	贷款合同项下债务履行期限届满之日起两年	否
利华益集团、徐云亭、王守业、李玉生、魏玉东、郭建国、郭兆年、陈敏华、张吉奎、索树城、赵宝民	维远化学	35,000.00	2017/12/29	贷款合同项下债务履行期限届满之日起两年	否
利华益集团	维远化学	7,500.00	2017/6/6	自本合同生效之日起至主合同项下债务履行期限届满之日后两年止	否
利华益集团	维远化学	30,000.00	2017/9/30	主债权的清偿期届满之日起两年	否
利华益集团	维远化学	47,900.00	2017/10/20	主债权的清偿期届满之日起两年	否

2、融资性票据情况

报告期内，发行人不存在向关联方开具融资性票据的情况。

3、关联方抵账情况

报告期内，发行人同关联方的抵账情况如下：

(1) 2018年，利津炼化为公司代垫采购款或其他费用 12,267.69 万元，公司代付利津炼化代垫采购款或其他费用 1,748.64 万元。

(2) 2018年，公司向利津炼化偿还代垫款项与占用资金 29,767.85 万元。

4、关联方资产转让情况

(1) 重大关联方资产转让

报告期内，发行人同关联方发生的重大资产转让情况如下：

根据发行人发展战略规划，为进一步优化公司产业链条，突出主营业务核心竞争力，更有效的进行资源布局，发行人拟对公司产业结构进行调整，并经股东大会商议决定出售其乙二醇产业链条。

2019年8月30日，维远化学2019年第二次临时股东大会审议通过了上述资产剥离事项，并授权董事会办理本次资产出售相关事宜。

针对上述资产剥离事项，信永中和于2019年8月26日出具了《专项审计报告》（XYZH/2019JNA10223）。经审计，截至2019年4月30日，经审计的本次剥离资产组资产总计118,139.61万元，净资产112,894.77万元。基于上述审计结果，东洲评估于2019年8月29日出具了《利津炼化拟收购利华益维远化学股份有限公司资产组评估报告》（东洲评报字[2019]第1141号），经评估资产组价值为115,777.11万元，与审计结果基本一致。经交易双方友好协商并参考审计评估结果，确定上述资产的交易价格为127,609.84万元。

资产出售的具体情况请见招股说明书“第五节 发行人基本情况”之“三、公司设立以来股本的形成及其变化和重大资产重组情况”之“（三）重大资产重组情况”之“2、2019年8月，资产剥离”。

（2）其他关联方资产转让

除上述关联方资产转让事项外，报告期内发行人同关联方的其他资产转让情况如下：

单位：万元

关联方名称	交易类型	2020年	2019年	2018年
利津炼化	购买土地	1,533.60	682.53	302.65
利津炼化	购买设备	-	-	4,164.05

5、关联方资金拆借情况

报告期内，发行人存在同关联方的资金拆入和拆出情形。关联方资金拆借产生的主要原因系为提高利华益集团及其下属企业资金的整体使用效率，利华益集团实际控制人对其同一控制内的企业融资或经营产生的资金采取统筹调配使用的管理方式，以满足各

企业自身经营发展的资金需要。经过发行人规范整改，2019年1月后，发行人不存在被关联方占用资金的情形。发行人与关联方之间的资金拆借均按照银行贷款利率计提资金利息，利息计提合理。

报告期内，发行人同关联方之间的资金拆借情况如下：

(1) 资金拆出

单位：万元

资金拆出方	资金拆入方	报告期	拆出资金	利息收入
维远化学	利津炼化	2020年	-	-
		2019年	-	6.11
		2018年	49,976.19	31.35

2018年，发行人存在向关联方的资金拆出行为，拆出金额主要用于利津炼化日常经营和项目建设产生的资金需求，相关款项均已于2019年1月结清，且自2019年起不再发生。上述关联交易均经过了发行人第一届董事会第十二次会议和2020年度第一次临时股东大会审议确认，关联董事及关联股东回避表决。针对上述资金拆入和拆出行为，发行人于每月末根据资金拆借平均余额，比对银行商业贷款利率计提了资金占用费。

(2) 资金拆入

单位：万元

资金拆出方	资金拆入方	报告期	拆入资金	利息支出
利津炼化	维远化学	2020年	-	-
		2019年	-	-
		2018年	52,755.21	432.32

发行人于2018年存在向关联方的临时性资金拆入行为，拆入金额均已于2018年内偿还完毕，且自2019年起未再发生。

发行人根据《公司法》等相关法律法规和《公司章程》的规定，制定了《关联交易管理制度》、《资金管理制度》等内部控制制度，并将严格执行该等内部控制制度中关于关联交易和资金管理相关规定，减少不必要的关联交易。为严格控制发行人同关联方的非经营性资金占用等情形，实际控制人徐云亭等16人、维远控股、永益投资、远达投资、汇泽投资、显比投资及发行人的董事、监事、高级管理人员向发行人出具了《关

于减少和规范关联交易的承诺函》，参见本节“六、减少和规范关联交易的措施”。

（三）关联方往来余额

1、应收项目

报告期各期末，发行人应收关联方余额情况如下：

单位：万元

项目名称	关联方	2020年	2019年	2018年
其他应收款	利津炼化	-	-	3,368.73
应收利息	利津炼化	-	-	65.85

2、应付项目

报告期各期末，发行人应付关联方余额情况如下：

单位：万元

项目名称	关联方	2020年	2019年	2018年
合同负债	利津炼化	382.14		
预收账款	利津炼化	-	1,191.26	-
应付账款	利津炼化	15.65	-	46.70
其他应付款	利津炼化	-	99.02	-
其他应付款	国能进出口	-	54.57	-
应付利息	利津炼化	-	-	432.32
应付利息	国能进出口	-	-	54.57
预收账款	晟阳新材	-	1.81	-
应付账款	东营冠艺建筑装饰 工程有限公司	-	25.49	59.49

（四）关联交易审议程序

2020年3月26日，发行人召开第一届董事会第十二次会议，全体董事出席本次会议，审议通过《关于对公司近三年（2017-2019）关联交易予以确认的议案》，对公司近三年关联交易进行追溯确认，关联董事按照《公司章程》的规定就此回避表决。独立董事发表事前认可意见，“公司近三年（2017-2019）的关联交易符合《中华人民共和国公司法》等有关法律法规和《公司章程》的要求，公司开展上述关联交易和表决程序等符合法律、法规的规定。关联交易定价公允且具有合理性，符合公司经营发展的需要，不存在损害公司及股东利益的情形”。独立董事发表独立意见如下：“《利华益维远化

学股份有限公司近三年（2017-2019）关联交易情况》能够真实、准确、完整的反映了公司近三年（2017-2019）的关联交易实际情况，符合《中华人民共和国公司法》等有关法律法规和《公司章程》的要求、本议案在提交董事会审议前已取得我们的事前认可，相关关联董事已回避表决，公司开展上述关联交易审议和表决程序符合相关法律、法规的规定。关联交易定价公允且具有合理性，符合公司经营发展的需要，不存在损害公司及全体股东利益的情形。”

2020年4月10日，发行人召开2020年第一次临时股东大会，全体股东出席本次会议，审议通过了《关于对公司近三年（2017-2019）关联交易予以确认的议案》，就公司报告期内为关联方提供担保事宜进行了确认，关联股东按照《公司章程》的规定就此回避表决。

2020年8月18日及2020年12月15日，发行人召开第一届董事会第十四次会议及第一届董事会第十七次会议，全体董事出席上述会议，上述会议审议通过《关于增加2020年日常关联交易预计额度的议案》，关联董事按照《公司章程》的规定就此回避表决。

（五）关联交易对发行人财务状况和经营成果的影响

报告期内，发行人关联交易对发行人财务和经营成果无重大影响。

八、董事、监事、高级管理人员及核心技术人员情况

（一）董事会成员

1、魏玉东先生，男，中国国籍，1957年10月生，无境外永久居留权，本科学历，高级工程师。历任利津县化肥厂技术员、供应科副科长、科长、厂办主任、副厂长，利津炼化副厂长，利津炼化总经理，利华益神剑化工董事长；2016年5月至今任发行人党委书记、董事长，目前兼任利华益集团董事兼副总经理、维远控股董事。

2、李秀民先生，男，中国国籍，1972年6月生，无境外永久居留权，本科学历，高级工程师。历任利津炼化催化车间班长、生产调度、技术设备科科长，利华益多维化工副总经理，神剑化工总经理，新科能源总经理，利华益集团副总经理；2016年5月

至今任发行人董事、总经理，目前兼任利华益集团董事、维远控股董事。

3、吕立强先生，中国国籍，1981年1月出生，无境外永久居留权，本科学历，中级工程师。历任利津炼化热电运行车间职员，利华益集团总部办公室职员、企管部副部长、部长；利华益多维化工监事；利华益利津炼化监事，利津县利华益恒信小额贷款股份董事；2017年12月至今任发行人董事、董事会秘书。

4、宋成国先生，中国国籍，1975年3月出生，无境外永久居留权，本科学历，中级会计师。历任利津炼化财务科出纳、会计，利华益集团财务部主管会计、部长助理、副部长、部长，三阳纺织董事，汇泽投资普通合伙人；2017年12月至今任发行人董事、财务总监。

5、李润生先生，中国国籍，1952年6月生，无境外永久居留权，本科学历，教授级高级经济师。历任中国石油天然气总公司办公厅副主任、信息中心主任，国家石油和化学工业局政策法规司副司长（部委正厅局级）、司长，中国石油天然气股份有限公司炼油与销售公司党委书记、副总经理，中国石油天然气集团公司办公厅主任，中国石油天然气集团公司总经理助理兼办公厅主任，咨询中心副主任，中国石油和化学工业联合会党委副书记、副会长，中国能源研究会常务理事，中国石油经济技术研究院国家智库常务理事等职。2019年4月至今任发行人独立董事，目前兼任中国航油（新加坡）股份有限公司独立董事。

6、程凤朝先生，中国国籍，1959年6月生，无境外永久居留权，管理学博士，金融科学研究员，中国注册会计师、注册资产评估师。曾供职于中国投资有限责任公司（中央汇金公司），任中国工商银行股权董事，汇金公司派出董事战略与科技委员会主席，中国光大集团监事，中国农业银行股权董事，中国证监会第一、二、三届并购重组委员会委员，第三届并购重组专家咨询委员会委员，中国上市公司协会第二届并购融资委员会副主任委员。湖南大学博士生导师、中国社会科学院特聘教授。现任中关村国睿金融与产业发展研究会会长，2019年4月至今任发行人独立董事，目前兼任五矿资本股份有限公司独立董事、北京高能时代环境技术股份有限公司独立董事。

7、韩鲁先生，中国国籍，1971年10月出生，无境外永久居留权，大专学历，注

册会计师、注册资产评估师。历任济南市乡镇企业局财务处科员，济南第二会计师事务所副所长，山东中衡会计师事务所常务副所长，山东乾聚会计师事务所董事、副总经理、济南分所所长，北京天圆全会计师事务所董事、副总经理、山东分所所长，山东省注册会计师理事会理事等职务。2018年8月至今任发行人独立董事，目前兼任山东国为会计师事务所（普通合伙）执行合伙人、新余高德投资中心（有限合伙）执行合伙人、济南水务集团监事、济南城市照明工程有限公司监事、济南市国有资产运营公司监事。

（二）监事会成员

1、董利国先生，中国国籍，1973年1月出生，无境外永久居留权，中专学历，助理经济师。历任利津炼化供应科科长助理、供应部副部长，利华益集团供应部副部长。2018年1月至今任发行人审计部部长，2019年11月至今任发行人监事会主席。

2、岳玉荣女士，中国国籍，1974年12月出生，无境外永久居留权，本科学历，政工师，助理会计师。历任利津炼化电子衡班长、行政科科员、供应科会计，利华益集团财务部会计、女工委副主任。2018年1月至今任发行人工会副主席、女工委主任、团委书记，2018年8月至今任发行人职工监事。

3、林艳艳女士，中国国籍，1976年12月出生，无境外永久居留权，研究生学历。历任中信证券股份有限公司高级副总裁，金石投资有限公司执行总经理；2018年至今任中信证券投资有限公司执行总经理。2019年11月至今任发行人监事。

（三）高级管理人员

1、李秀民先生简历，参见本节“一、董事、监事、高级管理人员与核心技术人员简要情况”之“（一）董事会成员”。

2、崔占新先生，中国国籍，1972年3月出生，无境外永久居留权，大专学历，中级工程师。历任利津炼化生产科调度、生产科主任、生产科副科长、副总经理，任利华益集团监事。2016年5月至今任发行人副总经理、工会主席。

3、陈承恩先生，中国国籍，1973年9月出生，无境外永久居留权，本科学历，中级工程师。历任利津县石油机械厂职工，利津炼化职工、销售车间副主任、苯酞项目办公室副主任、苯酞项目经营部经理，利华益多维化工有限公司供销部部长，维远有限供

销部部长、副总经理兼供销部部长；2018年1月至今任发行人副总经理兼采购部部长。

4、崔汝民先生，中国国籍，1970年10月出生，无境外永久居留权，大专学历，高级工程师。历任利津炼化催化车间操作工、班长、车间副主任、催化车间主任、生产部副部长。2011年11月至今任发行人副总经理。

5、吕立强先生简历，参见本节“一、董事、监事、高级管理人员与核心技术人员简要情况”之“（一）董事会成员”。

6、马晓先生，中国国籍，1983年11月出生，无境外永久居留权，本科学历，助理工程师。历任中国石油天然气股份有限公司吉林石化分公司运行工程师，惠州忠信化工有限公司车间主任，实友化工（扬州）有限公司生产经理。2012年1月至今任发行人副总经理兼生产部部长。

7、宋成国先生简历，参见本节“一、董事、监事、高级管理人员与核心技术人员简要情况”之“（一）董事会成员”。

（四）核心技术人员

1、魏玉东先生简历，参见本节“一、董事、监事、高级管理人员与核心技术人员简要情况”之“（一）董事会成员”。

2、李秀民先生简历，参见本节“一、董事、监事、高级管理人员与核心技术人员简要情况”之“（一）董事会成员”。

3、崔汝民先生简历，参见本节“一、董事、监事、高级管理人员与核心技术人员简要情况”之“（三）高级管理人员”。

4、马晓先生简历，参见本节“一、董事、监事、高级管理人员与核心技术人员简要情况”之“（三）高级管理人员”。

5、闫卫林先生，中国国籍，1986年10月生，无境外永久居留权，研究生学历，工程师。2013年至2014年任利津炼化碳四综合利用项目技术员；2014年至2016年任利华益集团工程部技术员；2016年至今任公司技术设备部部长。

6、刘国柱先生，中国国籍，1974年8月生，无境外永久居留权，大专学历，高级

技师。1996年至2009年在利津炼化电修车间工作。2009年至2013年任利华益多维化工有限公司电修车间班长。2013年至2017年任利津炼化电修车间主任。2017年3月至2019年9月任发行人生产二部电修车间主任。2019年9月至今任发行人技术设备部副部长。2011年2月山东省人力资源和社会保障厅授予“山东省技术能手”称号。2013年2月山东省人民政府授予“山东省首席技师”称号。2019年12月山东省总工会授予“齐鲁工匠”称号。

（五）董事、监事、高级管理人员与核心技术人员及其近亲属持股情况

1、直接持有公司股份的情况

截至本招股说明书摘要签署日，发行人董事、监事、高级管理人员与核心技术人员及其近亲属持股情况如下：

序号	股东名称	公司职务/近亲属关系	持股数量（万股）	持股比例（%）
1	魏玉东	董事长	350.00	0.85
2	李秀民	董事、总经理	350.00	0.85

2、间接持有发行人股份的情况

截至本招股说明书摘要签署日，维远控股直接持有发行人26.30%的股份，发行人董事、监事、高级管理人员及核心技术人员及其近亲属通过维远控股间接持有发行人股份的情况如下：

序号	股东名称	公司职务/近亲属关系	间接持有股份数量（万股）	间接持有股份比例（%）
1	魏玉东	董事长	712.37	1.73
2	李秀民	董事、总经理	712.37	1.73

截至本招股说明书摘要签署日，益安投资直接持有发行人3.30%的股份，发行人董事、监事、高级管理人员及核心技术人员及其近亲属通过益安投资间接持有发行人股份的情况如下：

序号	股东名称	公司职务/近亲属关系	间接持有股份数量（万股）	间接持有股份比例（%）
1	吕立强	董事、董事会秘书	169.88	0.41
2	宋成国	董事、财务总监	169.88	0.41

序号	股东名称	公司职务/近亲属关系	间接持有股份数量 (万股)	间接持有股份比例 (%)
3	董利国	监事会主席、审计部部长	169.88	0.41
4	崔占新	副总经理、工会主席	169.88	0.41
5	陈承恩	副总经理	169.88	0.41
6	崔汝民	副总经理	169.88	0.41
7	马晓	副总经理	169.88	0.41

截至本招股说明书摘要签署日，高美峰（魏玉东妹妹之配偶）、岳玉峰（岳玉荣之弟）通过永益投资间接持有发行人股份的情况如下：

序号	股东名称	公司职务/近亲属关系	间接持有股份数量 (万股)	间接持有股份比例 (%)
1	高美峰	董事长魏玉东妹妹之配偶	170.00	0.41
2	岳玉峰	监事岳玉荣之弟	170.00	0.41

此外，维远控股持有益安投资 0.07% 的股权，益安投资直接持有发行人 3.30% 的股份，发行人董事、监事、高级管理人员及核心技术人员及其近亲属通过维远控股及益安投资间接持有发行人股份的情况如下：

序号	股东名称	公司职务/近亲属关系	间接持有股份数量 (万股)	间接持有股份比例 (%)
1	魏玉东	董事长	0.0656	0.0002
2	李秀民	董事、总经理	0.0656	0.0002

（六）董事、监事、高级管理人员及核心技术人员最近一年薪酬情况

发行人董事、监事、高级管理人员及核心技术人员 2020 年度从发行人领取薪酬情况具体如下表所示，发行人董事、监事、高级管理人员不存在在关联方领薪的情形。

姓名	职务	在发行人及子公司领取薪酬 (万元含税)
		2020 年度
魏玉东	董事长	169.82
李秀民	董事、总经理	172.40
吕立强	董事、董事会秘书	41.66
宋成国	董事、财务总监	43.85
李润生	独立董事	6.00

姓名	职务	在发行人及子公司领取薪酬 (万元含税)
		2020 年度
程凤朝	独立董事	6.00
韩 鲁	独立董事	6.00
董利国	监事会主席	29.41
林艳艳	监事	-
岳玉荣	监事	23.30
崔占新	副总经理	47.10
陈承恩	副总经理	45.72
崔汝民	副总经理	44.51
马 晓	副总经理	58.84
闫卫林	技术设备部部长	15.63
刘国柱	技术设备部副部长	23.22
合计		733.46

(七) 董事、监事、高级管理人员及核心技术人员的兼职情况

截至本招股说明书摘要签署日，发行人董事、监事、高级管理人员及核心技术人员兼职情况如下：

姓名	职务	兼职单位	兼任职务	兼职单位与发行人的关系
魏玉东	董事长	利华益集团	董事兼副总经理	实际控制人控制的企业
		维远控股	董事	股东
李秀民	董事兼总经理	利华益集团	董事	实际控制人控制的企业
		维远控股	董事	股东
吕立强	董事兼董事会秘书	无	无	/
宋成国	董事兼财务总监	无	无	/
韩鲁	独立董事	山东国为会计师事务所（普通合伙）	执行事务合伙人	发行人董事实际控制的企业
		新余高德投资中心（有限合伙）	执行事务合伙人	发行人董事实际控制的企业
		济南水务集团有限公司	监事	无关联关系

姓名	职务	兼职单位	兼任职务	兼职单位与发行人的关系
		济南城市照明工程有限公司	监事	无关联关系
		山东市政公用资产管理运营有限公司	监事	无关联关系
程凤朝	独立董事	中关村国睿金融与产业发展研究会	会长	无关联关系
		北京高能时代环境技术股份有限公司	独立董事	发行人董事担任董事的企业
		五矿资本股份有限公司	独立董事	发行人董事担任董事的企业
李润生	独立董事	中国航油（新加坡）股份有限公司	独立董事	发行人董事担任董事的企业
		中远海运能源运输股份有限公司	独立董事	发行人董事担任董事的企业
董利国	监事会主席	无	无	/
林艳艳	监事	中证投	执行总经理	股东
		陕西源杰半导体技术有限公司	监事	无关联关系
岳玉荣	监事	维远贸易	监事	子公司
崔占新	副总经理	无	无	/
陈承恩	副总经理	维远贸易	执行董事兼总经理	子公司
崔汝民	副总经理	无	无	/
马晓	副总经理	无	无	/
闫卫林	技术设备部部长	无	无	/
刘国柱	技术设备部副部长	无	无	/

（八）董事、监事、高级管理人员及核心技术人员之间的亲属关系

截至本招股说明书摘要签署日，发行人董事、监事、高级管理人员及核心技术人员之间不存在近亲属关系。

十、发行人控股股东及实际控制人简要情况

（一）控股股东

维远控股为发行人控股股东，直接持有发行人 26.30% 股权，并通过益安投资间接

控制发行人 3.30% 股权，合计控制发行人 29.60% 股权。

1、基本信息

企业名称	维远控股有限责任公司			
成立时间	2017 年 10 月 12 日			
注册资本	11,880 万元			
实收资本	11,880 万元			
法定代表人	徐云亭			
注册地址	山东省东营市利津县城区利三路 449 号 1 幢 1-1 号			
经营范围	股权投资，股权投资管理。（依法须经批准的项目，经相关部门批准后方可开展经营活动）			
统一社会信用代码/注册号	91370522MA3EN4A13E			
主营业务	股权投资			
与发行人主营业务的关系	维远控股的主营业务为股权投资，与发行人主营业务不相关。			
股权结构	序号	姓名	出资额（万元）	出资比例
	1	徐云亭	960.00	8.08%
	2	李玉生	780.00	6.57%
	3	魏玉东	780.00	6.57%
	4	陈敏华	780.00	6.57%
	5	郭建国	780.00	6.57%
	6	郭兆年	780.00	6.57%
	7	张吉奎	780.00	6.57%
	8	索树城	780.00	6.57%
	9	赵宝民	780.00	6.57%
	10	王海峰	780.00	6.57%
	11	李秀民	780.00	6.57%
	12	袁崇敬	780.00	6.57%
	13	薄立安	780.00	6.57%
	14	陈国玉	780.00	6.57%
	15	张尧宗	780.00	6.57%
	合计		11,880.00	100.00%

2、简要财务数据

维远控股最近一年的主要财务数据如下（以下数据经信永中和审计）：

单位：万元

项目	2020年12月31日/2020年度
总资产	422,665.83
净资产	222,575.88
净利润	71,517.19

（二）实际控制人

徐云亭、李玉生、魏玉东、陈敏华、郭建国、郭兆年、张吉奎、索树城、赵宝民、王海峰、李秀民、袁崇敬、薄立安、陈国玉、张尧宗、王守业等 16 名自然人合计直接持有发行人 15.27% 的股权，通过直接持有维远控股 100.00% 股权间接控制发行人 26.30% 的股权，并通过维远控股控制的益安投资间接控制发行人 3.30% 的股权，合计控制发行人 44.87% 的股权，为拥有发行人表决权比例最高的股东，能够对发行人实施有效控制，为发行人的共同实际控制人。

徐云亭等 16 人简历信息如下：

1、徐云亭，男，中国国籍，1956 年 11 月生，无境外永久居留权，本科学历，高级经济师、高级工程师。历任利津县化肥厂技术员、生产调度长、生产科科长、副厂长、厂长，利津炼化厂长，凤凰制药公司董事长，三阳纺织公司董事长，利津县政协副主席；现任利华益集团党委书记、董事长兼首席执行官，维远控股董事长。先后获得全国劳动模范、国务院政府特殊津贴、中国优秀企业家、中国石油和化工行业影响力人物、山东省优秀共产党员、科技进步二等奖等荣誉。

2、李玉生，男，中国国籍，1957 年 4 月生，无境外永久居留权，本科学历，高级工程师。历任利津县化肥厂技术员、生产调度长、厂办主任、副厂长，利津炼化副厂长、常务副厂长，利华益集团常务副总经理、利华益多维化工有限公司董事长、维远有限董事长；现任利华益集团董事、总经理，维远控股董事、总经理。

3、魏玉东，男，中国国籍，1957 年 10 月生，无境外永久居留权，本科学历，高级工程师。历任利津县化肥厂技术员、供应科副科长、科长、厂办主任、副厂长，利津炼化副厂长，利津炼化总经理，维远有限董事长；现任利华益集团董事、副总经理，维远控股董事，维远化学党委书记、董事长。

4、陈敏华，男，中国国籍，1954年5月生，无境外永久居留权，本科学历，高级工程师。历任利津县化肥厂技术员、值班长、调度长、生产科长、副厂长，利津炼化副厂长，凤凰制药总经理；现任利华益集团董事、副总经理，维远控股董事。

5、郭建国，男，中国国籍，1957年12月生，无境外永久居留权，本科学历，会计师。历任利津县化肥厂财务科会计、副科长、科长，利津炼化副厂长；现任利华益集团董事、副总经理、山东国能石化进出口有限公司董事长，维远控股董事。

6、郭兆年，男，中国国籍，1954年2月生，无境外永久居留权，本科学历，高级工程师。历任利津县化肥厂技术员、车间主任、生产科副科长、技术设备科科长、供应科科长，利津炼化办公室主任，利津炼化副厂长，利华益利津炼化产品销售有限公司董事长；现任利华益集团董事、副总经理，维远控股董事。

7、张吉奎，男，中国国籍，1965年1月生，无境外永久居留权，本科学历，工程师。历任利津县化肥厂技术员，利津炼化技术员、原油科副科长、供应科科长、办公室主任，利华益集团副总经理、工会主席；现任利华益集团董事、副总经理、办公室主任、党委办公室主任，维远控股董事。

8、索树城，男，中国国籍，1957年10月生，无境外永久居留权，本科学历。历任利津县化肥厂操作工、工艺技术员，利津炼化生产科副科长、技术设备科科长、生产科科长、副总经理；现任利华益集团董事、副总经理，利津炼化董事长，维远控股董事。

9、赵宝民，男，中国国籍，1972年1月生，无境外永久居留权，本科学历。历任利津县城建委会计、利津县第一砖瓦窑厂会计、利津炼化财务科会计、副科长、科长，利华益集团财务部部长；现任利华益集团董事、副总经理、总会计师，利华益恒信小额贷款股份有限公司董事长，维远控股董事。

10、王海峰，男，中国国籍，1971年10月生，无境外永久居留权，本科学历，高级工程师。历任东营五星集团调度、副厂长、厂长，利津炼化工程指挥部工程师，山东凤凰制药股份有限公司科研开发部副部长，利华益集团项目开发公司办公室主任、科研开发部部长、技术中心办公室主任；现任利华益集团董事、副总经理，维远控股董事。

11、李秀民，男，中国国籍，1972年6月生，无境外永久居留权，本科学历，高

级工程师。历任利津炼化催化车间班长、生产调度、技术设备科科长，利华益多维化工有限公司副总经理，神剑化工总经理，新科能源公司总经理，利华益集团副总经理；现任利华益集团董事长，维远控股董事，维远化学董事、总经理。

12、袁崇敬，男，中国国籍，1973年8月生，无境外永久居留权，本科学历，工程师。历任利津炼化职员、调度、原油部副部长、销售部副部长、销售部部长、利津炼化产品销售公司总经理；现任利华益集团董事、副总经理，利津炼化总经理，利津炼化产品销售有限公司董事长，维远控股董事。

13、薄立安，男，中国国籍，1973年10月生，无境外永久居留权，本科学历，高级政工师。历任利津县副食品公司业务员，利津炼化办公室秘书、副主任，利华益集团办公室副主任、党委办公室副主任；现任利华益集团董事、副总经理、工会主席，维远控股董事。

14、陈国玉，男，中国国籍，1961年12月生，无境外永久居留权，本科学历，高级工程师。历任付窝乡广播站职员，付窝乡企管委主任，利津炼化劳资科科长，山东凤凰制药股份有限公司副总经理；现任利华益集团董事、副总经理，凤凰制药董事长、总经理，维远控股监事。

15、张尧宗，男，中国国籍，1975年2月生，无境外永久居留权，专科学历，高级经济师。历任利津炼化财务科副主任、利华益集团财务部副主任、三阳纺织副总经理兼财务总监、三阳纺织代总经理；现任利华益集团副总经理、董事，三阳纺织董事长、总经理，维远控股监事。

16、王守业，男，中国国籍，1950年1月生，无境外永久居留权，本科学历，高级工程师。历任利津县化肥厂仪表班长、主任、副厂长、党支部书记，利津炼化党支部书记，利华益集团党委书记、总工程师；现已退休。

十一、财务会计信息及管理层的讨论与分析

(一) 合并财务报表

1、合并资产负债表

单位：元

项目	2020年12月31日	2019年12月31日	2018年12月31日
流动资产：			
货币资金	243,861,187.46	614,101,760.14	247,025,242.42
应收票据	10,000,000.00	69,516.97	40,632,438.68
应收账款	-	-	-
应收款项融资	10,000,000.00	35,687,464.77	-
预付款项	6,154,737.01	12,674,236.38	13,464,563.88
其他应收款	397,425.00	-	34,345,789.86
其中：应收利息	397,425.00	-	658,459.35
应收股利	-	-	-
存货	327,385,332.41	201,223,942.98	273,919,788.14
合同资产	-	-	-
其他流动资产	10,201,229.22	7,255,996.89	428,893.37
流动资产合计	607,999,911.10	871,012,918.13	609,816,716.35
非流动资产：			
固定资产	3,476,359,206.04	3,121,161,159.86	4,182,141,345.13
在建工程	2,918,508.19	56,225,858.84	52,233,715.19
无形资产	116,587,152.62	103,333,002.85	129,928,608.46
长期待摊费用	-	-	-
递延所得税资产	1,534,953.24	89,216.59	60,226,181.78
其他非流动资产	10,603,293.37	72,894,539.31	70,186,524.02
非流动资产合计	3,608,003,113.46	3,353,703,777.45	4,494,716,374.58
资产总计	4,216,003,024.56	4,224,716,695.58	5,104,533,090.93
流动负债			
短期借款	1,155,233,494.10	610,676,667.26	833,000,000.00
应付票据	-	10,958,297.60	-
应付账款	369,296,177.26	316,416,119.61	531,188,903.72
预收款项	-	54,364,662.46	39,769,727.34

项目	2020年12月31日	2019年12月31日	2018年12月31日
合同负债	81,859,228.68	-	-
应付职工薪酬	59,231,252.63	48,205,591.22	61,192,893.81
应交税费	131,830,382.36	23,819,479.09	54,739,105.57
其他应付款	2,150,216.42	3,293,278.02	11,615,677.21
其中：应付利息	-	-	10,074,670.71
应付股利	-	-	-
一年内到期的非流动负债	129,402.77	1,571,229,197.68	717,150,000.00
流动负债合计	1,799,730,154.22	2,638,963,292.94	2,248,656,307.65
非流动负债：			
长期借款	110,000,000.00	-	2,112,675,000.00
递延收益	91,152,269.52	88,948,833.44	96,580,166.72
非流动负债合计	201,152,269.52	88,948,833.44	2,209,255,166.72
负债合计	2,000,882,423.74	2,727,912,126.38	4,457,911,474.37
股本	412,500,000.00	412,500,000.00	350,000,000.00
资本公积	649,179,772.88	649,179,772.88	81,458,693.95
专项储备	14,088,489.38	10,878,989.77	6,298,026.38
盈余公积	113,923,260.48	42,441,424.16	20,886,489.62
未分配利润	1,025,429,078.08	381,804,382.39	187,978,406.61
归属于母公司所有者权益合计	2,215,120,600.82	1,496,804,569.20	646,621,616.56
少数股东权益	-	-	-
所有者权益合计	2,215,120,600.82	1,496,804,569.20	646,621,616.56
负债和所有者权益总计	4,216,003,024.56	4,224,716,695.58	5,104,533,090.93

2、合并利润表

单位：元

项目	2020年度	2019年度	2018年度
一、营业总收入			
营业收入	4,386,399,177.37	3,992,693,777.41	4,779,274,094.28
减：营业成本	3,263,763,314.57	3,482,267,296.78	3,946,802,248.20
税金及附加	22,189,713.69	20,598,499.62	20,042,080.26
销售费用	6,279,909.78	2,880,650.85	3,864,804.77
管理费用	53,580,753.37	57,065,735.37	58,888,231.76
研发费用	9,228,926.51	11,225,061.84	3,093,242.76

项目	2020 年度	2019 年度	2018 年度
财务费用	80,204,022.01	156,178,033.21	151,442,035.84
其中：利息费用	81,302,209.74	158,129,268.20	160,145,829.63
利息收入	1,327,336.80	2,104,598.25	14,869,445.79
信用减值损失	-	-	-
资产减值损失	8,529,934.84	4,775,279.95	240,875,741.67
加：其他收益	9,524,593.21	10,468,583.47	7,201,224.83
投资收益	1,458,341.13	372,189.20	3,562,677.70
资产处置收益（损失以“-”号填列）	-4,186,382.55	-140,125.64	-
二、营业利润（亏损以“-”号填列）	949,419,154.39	268,403,866.82	365,029,611.55
加：营业外收入	1,414,934.68	852,289.34	659,713.00
减：营业外支出	3,668,360.23	8,475,718.79	3,216,165.51
三、利润总额（亏损总额以“-”号填列）	947,165,728.84	260,780,437.37	362,473,159.04
减：所得税费用	232,059,196.83	45,399,527.05	93,842,272.01
四、净利润（净亏损以“-”号填列）	715,106,532.01	215,380,910.32	268,630,887.03
（一）按经营持续性分类			
1.持续经营净利润（净亏损以“-”号填列）	715,106,532.01	310,858,960.12	331,909,381.82
2.终止经营净利润（净亏损以“-”号填列）	-	-95,478,049.80	-63,278,494.79
（二）按所有权归属分类			
1.归属于母公司所有者的净利润	715,106,532.01	215,380,910.32	268,630,887.03
2.少数股东损益	-	-	-
五、其他综合收益的税后净额			
六、综合收益总额	715,106,532.01	215,380,910.32	268,630,887.03
归属于母公司股东的综合收益总额	715,106,532.01	215,380,910.32	268,630,887.03
归属于少数股东的综合收益总额	-	-	-
八、每股收益：			
（一）基本每股收益	1.73	0.59	0.77
（二）稀释每股收益	1.73	0.59	0.77

3、合并现金流量表

单位：元

项目	2020 年度	2019 年度	2018 年度
一、经营活动产生的现金流量：			

项目	2020 年度	2019 年度	2018 年度
销售商品、提供劳务收到的现金	4,969,675,193.49	4,461,929,661.31	5,182,378,924.23
收到的税费返还	-	-	-
收到其他与经营活动有关的现金	15,160,718.97	6,034,634.20	4,746,181.97
经营活动现金流入小计	4,984,835,912.46	4,467,964,295.51	5,187,125,106.20
购买商品、接受劳务支付的现金	3,291,344,596.60	3,356,727,194.19	4,064,434,256.02
支付给职工以及为职工支付的现金	123,063,877.84	150,376,538.82	126,393,117.86
支付的各项税费	266,565,910.39	172,939,704.30	211,769,537.05
支付其他与经营活动有关的现金	29,363,102.36	29,198,809.77	30,860,544.10
经营活动现金流出小计	3,710,337,487.19	3,709,242,247.08	4,433,457,455.03
经营活动产生的现金流量净额	1,274,498,425.27	758,722,048.43	753,667,651.17
二、投资活动产生的现金流量：			
收回投资收到的现金	4,624,000,000.00	200,000,000.00	500,000,000.00
取得投资收益收到的现金	1,458,341.13	394,520.55	19,414,794.52
处置固定资产、无形资产和其他长期资产收回的现金净额	7,126,000.00	86,000.00	-
处置子公司及其他营业单位收到的现金净额	-	1,276,098,395.64	-
收到其他与投资活动有关的现金	-	34,345,789.86	-
投资活动现金流入小计	4,632,584,341.13	1,510,924,706.05	519,414,794.52
购建固定资产、无形资产和其他长期资产支付的现金	646,139,750.28	550,474,317.06	618,851,162.10
投资支付的现金	4,624,000,000.00	200,000,000.00	-
取得子公司及其他营业单位支付的现金净额	-	-	792,587,992.31
支付其他与投资活动有关的现金	-	-	688,367,330.51
投资活动现金流出小计	5,270,139,750.28	750,474,317.06	2,099,806,484.92
投资活动产生的现金流量净额	-637,555,409.15	760,450,388.99	-1,580,391,690.40
三、筹资活动产生的现金流量：			
吸收投资收到的现金	-	500,000,000.00	-
取得借款所收到的现金	2,029,727,000.00	1,520,000,000.00	2,178,000,000.00
收到其他与筹资活动有关的现金	352,800,821.03	-	633,696,815.68
筹资活动现金流入小计	2,382,527,821.03	2,020,000,000.00	2,811,696,815.68
偿还债务所支付的现金	3,228,652,000.00	3,003,900,000.00	1,669,975,000.00
分配股利、利润或偿付利息所支付的现	80,759,889.73	168,363,521.67	173,321,379.86

项目	2020 年度	2019 年度	2018 年度
金			
支付其他与筹资活动有关的现金	120,818,904.47	-	479,374,525.91
筹资活动现金流出小计	3,430,230,794.20	3,172,263,521.67	2,322,670,905.77
筹资活动产生的现金流量净额	-1,047,702,973.17	-1,152,263,521.67	489,025,909.91
四、汇率变动对现金及现金等价物的影响	-154.61	-12,859.05	96.30
五、现金及现金等价物净增加额	-410,760,111.66	366,896,056.70	-337,698,033.02
加：期初现金及现金等价物余额	600,621,299.12	233,725,242.42	571,423,275.44
六、期末现金及现金等价物余额	189,861,187.46	600,621,299.12	233,725,242.42

（二）经会计师核验的非经常性损益明细表

信永中和出具《非经常性损益明细表的专项说明》（XYZH/2021JNAA20006），对发行人非经常性损益明细表进行专项说明如下：

“基于我们为申报财务报表整体发表审计意见的审计工作，我们认为，维远化学上述非经常性损益明细表符合中国证券监督管理委员会颁布的《公开发行证券的公司信息披露解释性公告第 1 号—非经常性损益（2008）》的规定。”

发行人非经常性损益明细表如下：

单位：元

项目	2020 年度	2019 年度	2018 年度
非流动资产处置损益	-5,713,769.45	-8,563,736.26	-1,962,342.81
计入当期损益的政府补助	9,524,593.21	10,468,583.47	7,201,224.83
计入当期损益的对非金融企业收取的资金占用费	-	1,082,661.90	13,698,388.08
除上述各项之外的其他营业外收入和支出	-726,038.65	800,181.17	-594,109.70
其他符合非经常性损益定义的损益项目	6,058,310.56	20,689,903.51	3,562,677.70
小计	9,143,095.67	24,477,593.79	21,905,838.10
所得税影响额	1,132,864.57	1,052,850.99	5,789,915.20
非经常性损益合计	8,010,231.10	23,424,742.80	16,115,922.90
其中：归属于母公司股东非经常性损益	8,010,231.10	23,424,742.80	16,115,922.90

(三) 发行人主要财务指标

财务指标	2020年度/ 2020年12月31日	2019年度/ 2019年12月31日	2018年度/ 2018年12月31日
流动比率（倍）	0.34	0.33	0.27
速动比率（倍）	0.16	0.25	0.15
资产负债率（合并）	47.46%	64.57%	87.33%
应收账款周转率（次）	不适用	不适用	34,754.60
存货周转率（次）	12.35	14.66	18.46
息税折旧摊销前利润（万元）	137,706.25	82,214.07	93,691.94
息税前利润（万元）	102,846.79	52,261.90	24,538.17
归属于发行人股东的净利润（万元）	71,510.65	21,538.09	26,863.09
归属于发行人股东扣除非经常性损益后的净利润（万元）	70,709.63	19,195.62	25,251.50
利息保障倍数	12.27	2.57	2.92
每股经营活动净现金流量（元）	3.09	1.84	2.15
每股净现金流量（元）	-1.00	0.89	-0.96
归属于发行人股东的每股净资产（元）	5.37	3.63	1.85
无形资产（扣除土地使用权、采矿权）占净资产比例	0.01%	0.01%	0.04%

注：

流动比率=流动资产/流动负债

速动比率=(流动资产-存货)/流动负债

资产负债率=负债总额/资产总额

应收账款周转率=营业收入/应收账款平均账面价值

存货周转率=营业成本/存货平均账面价值

息税折旧摊销前利润=利润总额+计入财务费用的利息支出+固定资产折旧+无形资产摊销+长期待摊费用摊销

息税前利润=利润总额+计入财务费用的利息支出

利息保障倍数=(利润总额+计入财务费用的利息支出)/(计入财务费用的利息支出+资本化利息)

每股经营活动现金净流量=经营活动产生的现金流量净额/期末总股本

每股净现金流量=现金或现金等价物净增加额/期末总股本

归属于发行人股东的每股净资产=期末净资产/期末总股本

（四）管理层讨论与分析

1、盈利能力分析

报告期内，发行人营业收入及利润总体情况如下：

单位：万元

项目	2020 年度	2019 年度	2018 年度
营业收入	438,639.92	399,269.38	477,927.41
营业成本	326,376.33	348,226.73	394,680.22
毛利润	112,263.59	51,042.65	83,247.18
毛利率	25.59%	12.78%	17.42%
营业利润	94,941.92	26,840.39	36,502.96
利润总额	94,716.57	26,078.04	36,247.32
净利润	71,510.65	21,538.09	26,863.09
净利率	16.30%	5.39%	5.62%

报告期各期，发行人营业收入分别为 477,927.41 万元、399,269.38 万元和 438,639.92 万元，毛利润分别为 83,247.18 万元、51,042.65 万元和 112,263.59 万元，毛利率分别为 17.42%、12.78%和 25.59%，净利率分别为 5.62%、5.39%和 16.30%。

2020 年，受丙酮等主营产品价格上升、新装置建成投产及企业业务边界调整等多重因素影响，发行人营业利润及净利润较 2019 年有较大幅度提升，盈利能力得到明显改善。

2020 年以来，随着全球范围内丙酮产能集中释放期已过和港口库存的逐渐消化，下游疫情相关产品异丙醇的需求扩大，以及商务部对进口丙酮继续反倾销税的裁定，国内丙酮价格已止跌回涨，盈利情况得到明显改善；同时，发行人 12 万吨/年熔融态双酚 A 项目于上年第四季度投产、本期完整运行 12 个月，2020 年双酚 A 收入及毛利总额亦显著增加。

2、营业收入构成及变化

报告期内，发行人营业收入总体构成情况如下：

单位：万元

类别	2020 年度		2019 年度		2018 年度	
	金额	占比	金额	占比	金额	占比
主营业务收入	435,068.14	99.19%	397,181.83	99.48%	476,817.26	99.77%
其他业务收入	3,571.78	0.81%	2,087.55	0.52%	1,110.15	0.23%
合计	438,639.92	100.00%	399,269.38	100.00%	477,927.41	100.00%

报告期内，发行人主营业务收入明细情况如下：

单位：万元

项目		2020 年度		2019 年度		2018 年度	
		金额	占比	金额	占比	金额	占比
聚碳酸酯 产业链	苯酚	41,189.07	9.47%	75,802.63	19.09%	115,645.85	24.25%
	丙酮	64,765.96	14.89%	38,418.14	9.67%	53,689.28	11.26%
	双酚 A	116,238.69	26.72%	38,051.35	9.58%	75,077.13	15.75%
	聚碳酸酯	165,382.78	38.01%	166,586.31	41.94%	85,864.59	18.01%
	异丙醇	2,543.49	0.58%	-	-	-	-
	产业链副产品	7,802.09	1.79%	5,808.47	1.46%	1,804.01	0.38%
	小计	397,922.09	91.46%	324,666.90	81.74%	332,080.86	69.65%
乙二醇产 业链	乙二醇	-	-	35,194.22	8.86%	83,603.68	17.53%
	产业链副产品	-	-	4,478.50	1.13%	11,727.17	2.46%
	小计	-	-	39,672.72	9.99%	95,330.85	19.99%
其他	37,146.05	8.54%	32,842.21	8.27%	49,405.55	10.36%	
主营业务收入合计	435,068.14	100.00%	397,181.83	100.00%	476,817.26	100.00%	

报告期内，发行人主营业务突出，主营业务收入分别为 476,817.26 万元、397,181.83 万元和 435,068.14 万元，占营业收入的比重分别为 99.77%、99.48% 和 99.19%。

发行人的收入水平主要受发行人产品产量和价格水平的影响，发行人的苯酚、丙酮、双酚 A、聚碳酸酯等主要产品均需要从国外进口满足国内需求和供给的缺口，进口依存度较高，因此发行人的产能利用率和产销率均处于较高水平，销售规模主要由公司产能和生产负荷决定；发行人产品均属于大宗化学原材料，有较为活跃的市场报价，价格水平受到经济形势、市场供求、原材料成本等多方面因素的影响。

2019 年，发行人主营业务收入下降，一方面因受市场价格波动影响，各主要产品销售价格均同比下滑；另一方面为基于对乙二醇行业当前市场环境及未来发展趋势的判

断，发行人于 2019 年 8 月剥离“煤制氢+乙二醇”产业链，导致相关收入大幅减少，同时发行人通过剥离上述产业链停止了同利津炼化的氢气关联销售，导致主营业务收入中其他收入亦有所降低。2019 年，发行人聚碳酸酯产业链收入结构存在一定变动，主要因发行人聚碳酸酯项目及双酚 A 二期项目于 2018 年 6 月和 2019 年 10 月相继投产，导致 2019 年作为原材料使用的苯酚、丙酮及双酚 A 数量增加，外销量减少，产品收入相应降低；而聚碳酸酯作为发行人产业链终端产品，2018 年 6 月投产后于 2019 年全年实现连续生产并销售，产销量较 2018 年明显增加，产品收入增长；此外，聚碳酸酯产业链副产品收入同比明显增加，主要因聚碳酸酯装置副产品粗甲醇在乙二醇产业链剥离后，产品用途由供乙二醇车间生产自用改为全部对外销售所致。

2020 年度，发行人主营业务收入上升，主要受双酚 A 以及丙酮等产品收入增加影响。其中，发行人双酚 A 二期项目于 2019 年 10 月投产后于 2020 年运行一个完整年度，产品产销量同比增加，同时双酚 A 价格也有所上涨，带动双酚 A 收入增长；丙酮产品作为疫情相关产品的重要原材料，受供需关系影响产品价格大幅提升，产品收入明显上涨。此外，发行人 35 万吨/年苯酚、丙酮、异丙醇联合项目于 2020 年 11 月正式建成投产后为发行人聚碳酸酯产业链收入增长也带来一定贡献。2020 年，发行人苯酚收入下降同时受到市场价格下滑及销量降低影响。发行人双酚 A 生产以耗用苯酚为主，2020 年双酚 A 的产量增加导致苯酚外销量减少。

（1）聚碳酸酯产业链

报告期内，发行人聚碳酸酯产业链收入分别为 332,080.86 万元、324,666.90 万元和 397,922.09 万元，占发行人主营业务收入的比重分别为 69.65%、81.74%和 91.46%，是发行人收入的最主要构成部分。

报告期内，发行人聚碳酸酯产业链收入存在一定波动，主要受发行人产品产量和价格水平的影响，发行人的苯酚、丙酮、双酚 A、聚碳酸酯等主要产品均需要从国外进口满足国内需求和供给的缺口，进口依存度较高，因此发行人的产能利用率和产销率均处于较高水平，销售规模主要由公司产能和生产负荷决定；发行人产品均属于大宗化学原材料，有较为活跃的市场报价，价格水平受到经济形势、市场供求、原材料成本等多方面因素的影响。

(2) 乙二醇产业链

2018-2019年，发行人乙二醇产业链收入分别为95,330.85万元和39,672.72万元。2019年乙二醇产业链收入有所下降，主要原因为随着乙二醇项目集中建设投产，国内乙二醇产能迅速扩大，市场出现产能过剩局面。在此背景下，2019年8月底，发行人为突出核心业务、精简产业链条，进行战略调整，剥离煤制氢和乙二醇资产组。

3、现金使用分析

(1) 经营活动产生的现金流量分析

报告期内，经营活动产生的现金流量如下：

单位：万元

项目	2020年	2019年	2018年
经营活动产生的现金流量：			
销售商品、提供劳务收到的现金	496,967.52	446,192.97	518,237.89
收到的税费返还	0.00	-	-
收到其他与经营活动有关的现金	1,516.07	603.46	474.62
经营活动现金流入小计	498,483.59	446,796.43	518,712.51
购买商品、接受劳务支付的现金	329,134.46	335,672.72	406,443.43
支付给职工以及为职工支付的现金	12,306.39	15,037.65	12,639.31
支付的各项税费	26,656.59	17,293.97	21,176.95
支付其他与经营活动有关的现金	2,936.31	2,919.88	3,086.05
经营活动现金流出小计	371,033.75	370,924.22	443,345.75
经营活动产生的现金流量净额	127,449.84	75,872.20	75,366.77

经营活动产生的现金流入主要系销售商品收到的现金。报告期内公司销售商品、提供劳务收到的现金分别为518,237.89万元、446,192.97万元和496,967.52万元。报告期内波动主要是销售收入变动导致，销售现金比（销售商品、提供劳务收到的现金÷营业收入）分别为1.08、1.12和1.13。发行人销售产品主要以银行转账结算为主，由于增值税影响，销售商品、提供劳务收到的现金大于营业收入。报告期内，发行人销售现金比存在一定波动，主要是由于发行人小部分销售采用银行承兑汇票结算。

报告期内，发行人经营活动产生的现金流出主要是购买原材料和能源动力所支付的款项、支付给职工的工资和社会保险费用、缴纳的各项税费以及支付的其他与经营活动有关的现金。

报告期内，公司经营活动产生的现金流出分别为 443,345.75 万元、370,924.22 万元和 371,033.75 万元，年度间波动与营业成本变动趋势基本一致。

(2) 投资活动产生的现金流量分析

报告期内，发行人投资活动产生的现金流量如下：

单位：万元

项目	2020 年	2019 年	2018 年
投资活动产生的现金流量			
收回投资收到的现金	462,400.00	20,000.00	50,000.00
取得投资收益收到的现金	145.83	39.45	1,941.48
处置固定资产、无形资产和其他长期资产收回的现金净额	712.60	8.60	-
处置子公司及其他营业单位收到的现金净额	-	127,609.84	-
收到其他与投资活动有关的现金	-	3,434.58	-
投资活动现金流入小计	463,258.43	151,092.47	51,941.48
购建固定资产、无形资产和其他长期资产支付的现金	64,613.98	55,047.43	61,885.12
投资支付的现金	462,400.00	20,000.00	-
取得子公司及其他营业单位支付的现金净额	-	-	79,258.80
支付其他与投资活动有关的现金	-	-	68,836.73
投资活动现金流出小计	527,013.98	75,047.43	209,980.65
投资活动产生的现金流量净额	-63,755.54	76,045.04	-158,039.17

报告期内，发行人投资活动产生的现金流入主要为收回投资收到的现金，主要系公司赎回理财产品所收到的现金。此外，2019 年度处置子公司及其他营业单位收到的现金净额较大，主要是剥离乙二醇和煤制氢资产组所致。

(3) 筹资活动现金流量分析

报告期内，发行人筹资活动产生的现金流量如下：

单位：万元

项目	2020 年	2019 年	2018 年
筹资活动产生的现金流量			
吸收投资收到的现金	-	50,000.00	-
其中：子公司吸收少数股东投资收到的现金	-	-	-
取得借款所收到的现金	202,972.70	152,000.00	217,800.00
收到其他与筹资活动有关的现金	35,280.08	-	63,369.68
筹资活动现金流入小计	238,252.78	202,000.00	281,169.68
偿还债务所支付的现金	322,865.20	300,390.00	166,997.50
分配股利、利润或偿付利息所支付的现金	8,075.99	16,836.35	17,332.14
其中：子公司支付给少数股东的股利、利润	-	-	-
支付其他与筹资活动有关的现金	12,081.89	-	47,937.45
筹资活动现金流出小计	343,023.08	317,226.35	232,267.09
筹资活动产生的现金流量净额	-104,770.30	-115,226.35	48,902.59

报告期内，发行人筹资活动产生的现金流量净额分别为 48,902.59 万元、-115,226.35 万元和-104,770.30 万元。2019 年及 2020 年，发行人筹资活动现金流量为负数，主要为偿还银行借款所致。

4、财务状况和盈利能力的未来趋势分析

（1）主要财务优势和困难

发行人长期以来紧紧围绕主营业务持续做大做强，深耕“苯酚丙酮—双酚 A—聚碳酸酯”产业链，主营业务突出，盈利能力较强。发行人资产的流动性良好，具有较强的偿债能力。

发行人目前的资金来源主要依靠银行债务融资、股东投入、自身积累等，资产负债率较高。发行人在快速扩大经营规模、优化产品结构的发展过程中对资金仍有较大需求，因此，发行人拟通过本次公开发行股票募集资金，改善公司的资金供应状况，缓解后续发展过程中项目建设对资金的需求。

（2）盈利能力的未来趋势

1) 行业发展前景

我国苯酚主要用于生产酚醛树脂、双酚 A，此外还用于生产环己酮、水杨酸、壬基

酚等。双酚 A 和酚醛树脂仍然将是我国苯酚最主要的消费领域，分别占比 44% 及 42%。2013 年以来我国苯酚表观消费量一直呈现稳步增长趋势，2013 年表观消费量为 152.0 万吨，2019 年增长至 306.1 万吨，复合增长率为 12.4%，稳步增长；同时，2019 年我国进口苯酚 46.4 万吨，较 2018 年的 41.9 万吨有所增长。2015 年苯酚进口依存度不足 10%，达到近年来最低点；自 2016 年起，我国苯酚的进口依存度持续增长，截至 2019 年已上升至 15% 左右，依然存在一定进口替代空间。

丙酮下游主要为甲基丙烯酸甲酯、异丙醇/异丙胺以及双酚 A。在国内，甲基丙烯酸甲酯的生产占丙酮需求比例较大占比 23%；其次是异丙醇/异丙胺和双酚 A，分别占比 22% 以及 20%。未来丙酮行业产能继续扩能，下游行业扩能也在跟进，甚至有些行业的增速超过了供应的增速。丙酮行业仍处于良性发展的阶段。得益于下游异丙醇、MMA 等行业的集中投产，预计到 2023 年，丙酮国内市场的表观消费量会增长 5% 以上，略超过丙酮的供应量增幅，进口依存度也会进一步下降。

双酚 A 下游主要为环氧树脂及聚碳酸酯。双酚 A 主要用来生产聚碳酸酯和环氧树脂，此外还用于生产聚醚酰亚胺、聚砜树脂、聚芳酯、苯氧基树脂等。近年来，受下游聚碳酸酯及环氧树脂等行业发展的推动，中国双酚 A 消费量增速仍保持全球领先水平，其中，下游聚碳酸酯消费占比逐年提高，具有替代环氧树脂进而成为中国双酚 A 最大消费领域的趋势。伴随着国内聚碳酸酯未来产能的不断释放，国内市场对双酚 A 的需求量将有所提升，有利于国内双酚 A 市场的发展。

近年来，国家商务部对进口苯酚、丙酮和双酚 A 产品持续采取了反倾销措施，为国内生产厂商创造了难得的市场空间，有利于苯酚、丙酮、双酚 A 产业的发展。

聚碳酸酯作为一种综合性能优异的热塑性工程塑料，在电子电气、汽车、板材、薄膜、光学等领域有着非常广泛的应用。由于聚碳酸酯拥有高冲击和高耐热的特性，大量被改性后应用于电子电气、汽车等市场；由于高透明性和高冲击的特性，被大量应用于板材、薄膜、光学等市场；由于高透明和高耐热的特性，被大量应用于汽车车灯、医疗等市场。随着工业化水平的不断提高，电子电气产品、汽车等在我们的生产和生活中发挥着越来越重要的作用。下游行业的快速发展为聚碳酸酯带来了巨大的增长需求。

我国异丙醇年产能约为 85 万吨，主要用于油墨、涂料和制药工业。2018 年中国异丙醇进口总量 4.7 万吨，进口来源主要是台湾，日本、新加坡、韩国，异丙醇仍存在进口替代空间。另外，发达国家与我国相比，具有优良性能的异丙醇产品具有非常广泛的应用，如异丙醇具有很强的杀菌能力，消毒适用范围与乙醇相同，多用于皮肤以及医疗器械的消毒，还可以用于假肢的消毒，在一些国家，异丙醇是美容院等公共场所使用最多的消毒剂，国外对异丙醇产品存在市场需求。而我国在异丙醇相关领域的应用并未得到全部有效开发，也是未来国内异丙醇需求增长的潜在增长点，预计未来异丙醇行业将有良好的发展形势。

2) 公司积累的核心竞争力

发行人致力于发展“苯酚丙酮—双酚 A—聚碳酸酯”产业链，在行业内积累了充足的技术储备、广泛的客户渠道和良好的口碑。发行人凭借其良好的生产管理能力和优秀的产品质量，将进一步巩固其在已有产品领域的领先地位。公司紧跟行业发展潮流，发展完善产业链上下游，为公司带来新的业务增长点。

3) 募投项目的投产

发行人本次上市募集资金投资项目，是公司战略发展的关键一步。募投项目的顺利实施，将有效扩张产能、延伸产业链条，对公司业绩实现长期增长提供重要支持。募投项目投产后对公司财务状况和经营成果的影响见招股说明书“第十三节 募集资金运用”之“四、募集资金运用对公司财务状况和经营成果的影响”。公司成功公开发行股票并上市，将加速公司发展战略的实施，增强公司的盈利能力和抵御风险的能力，推动公司未来发展迈上新的台阶。

(五) 股利分配政策

1、报告期内的股利分配政策

根据《公司章程》规定，报告期内股利分配方案如下：

第一百六十条 公司分配当年税后利润时，应当提取利润的 10% 列入公司法定公积金。公司法定公积金累计额为公司注册资本的 50% 以上的，可以不再提取。

公司的法定公积金不足以弥补以前年度亏损的，在依照前款规定提取法定公积金之前，应当先用当年利润弥补亏损。

公司从税后利润中提取法定公积金后，经股东大会决议，还可以从税后利润中提取任意公积金。

公司弥补亏损和提取公积金后所余税后利润，按照股东持有的股份比例分配，但本章程规定不按持股比例分配的除外。

股东大会违反前款规定，在公司弥补亏损和提取法定公积金之前向股东分配利润的，股东必须将违反规定分配的利润退还公司。

公司持有的本公司股份不参与分配利润。

第一百六十三条 公司实行持续、稳定的利润分配政策，重视对股东的合理投资回报并兼顾公司的长期发展。公司采取现金、股票或者法律法规允许的其他方式分配股利，并积极采取现金分配方式。公司可以进行中期现金分红。

2、本次发行上市后的股利分配政策

参见本招股说明书摘要之“第一节 重大事项提示”之“四、本次发行上市后的股利分配政策”。

3、本次发行完成前滚存利润的分配

根据公司 2020 年第一次临时股东大会决议，公司本次向社会首次公开发行人民币普通股（A 股）并上市前形成的累计未分配利润，由发行完成后的新老股东按照持股比例共同享有。

（六）公司下属子公司基本情况

截至本招股说明书摘要签署日，发行人控股子公司 1 家，具体如下：

公司名称	维远（东营）贸易有限公司
成立时间	2019 年 8 月 1 日
注册资本	1,000.00 万元人民币
实收资本	1,000.00 万元人民币

法定代表人	陈承恩
注册地址	山东省东营市利津县利十路 208 号
经营范围	不带有储存设施的经营：氨、丙烯、苯、正戊烷、硫酸、氧[压缩的或液化的]、氩[压缩的或液化的]、盐酸、碳酸二甲酯、异丙基苯、1-氯-2,3-环氧丙烷、甲醇、氢氧化钠、丙酮、氮[压缩的或液化的]、苯酚、2-丙醇、1,4-二甲苯、氢氧化钠溶液[含量≥30%]（以上经营事项涉及法律法规规定需报批的，凭批准证书经营）***仅限票据往来方式经营，经营场所内禁止存放（有效期以许可证为准）；煤炭及其制品、五金产品、仪器仪表、机械设备及其零配件、实验分析仪器购销；货物或技术进出口业务（国家禁止或涉及行政审批的货物和技术进出口除外）；贸易代理；仓储服务（不含危险化学品）。（依法须经批准的项目，经相关部门批准后方可开展经营活动）
统一社会信用代码	91370522MA3QATMN8X
主营业务	承担发行人对外采购业务

维远贸易最近一年的主要财务数据如下（以下数据未单独出具审计报告，但纳入维远化学合并审计范围）：

单位：万元

项目	2020 年 12 月 31 日/2020 年度
总资产	4,480.79
净资产	1,011.97
净利润	2.05

第四节 募集资金运用

一、募集资金运用概括

公司拟申请向社会公开发行人民币普通股（A股）13,750万股，占发行后公司总股本的比例为25%。2019年12月31日，公司召开了2019年第六次临时股东大会，审议通过《关于公司〈首次公开发行股票募集资金用途及使用可行性分析报告〉的议案》，批准了本次发行募集资金投资项目；2021年1月20日，公司召开了2021年度第一次临时股东大会，审议通过了《关于公司增加募投项目的议案》、《关于调整公司〈首次公开发行股票募集资金用途及使用可行性分析报告〉的议案》，对公司首次公开发行股票募集资金项目拟使用的募集资金规模进行了调整，具体如下：

序号	募集资金投资项目	项目投资规模 (万元)	拟使用募集资金规模 (万元)
1	35万吨/年苯酚、丙酮、异丙醇联合项目	98,892.00	64,800.00
2	10万吨/年高纯碳酸二甲酯项目	53,819.00	53,819.00
3	研发中心项目	8,036.00	8,036.00
4	60万吨/年丙烷脱氢及40万吨/年高性能聚丙烯项目	522,818.00	224,338.54
5	补充流动资金	37,000.00	37,000.00
合计		720,565.00	387,993.54

本次募集资金到位前，公司根据募集资金投资项目的实际进度，以自有资金先行投入。募集资金到位后，将用于置换先期投入的自有资金。若本次股票发行实际募集资金（扣除发行费用后）不能满足项目的资金需求，则由公司通过申请银行贷款等途径自筹资金弥补资金缺口。

若本次募集资金到位时间与公司实际偿还相应银行贷款的进度不一致，公司将自有资金先行偿还，待本次发行募集资金到位后予以置换；或对相关到期贷款予以续借，待募集资金到账后归还续借的贷款。

二、募集资金投资项目发展前景的分析

（一）本次募集资金投资项目具有较好的市场前景

本次发行募集资金计划投资建设的“35万吨/年苯酚、丙酮、异丙醇联合项目”和“10万吨/年高纯碳酸二甲酯项目”、“60万吨/年丙烷脱氢及40万吨/年高性能聚丙烯项目”建设投产，发行人将实现重要原材料丙烯和碳酸二甲酯的完全自主供应，并实现向下游通用塑料领域的纵向拓展，强化产业链优势；同时，将新增35万吨/年苯酚、丙酮产能，成为是国内最大的苯酚、丙酮生产企业；另外还将异丙醇产品产能，产品进一步丰富，产业链进一步延伸和完善。

我国苯酚主要用于生产酚醛树脂、双酚A，此外还用于生产环己酮、水杨酸、壬基酚等。双酚A和酚醛树脂仍然将是我国苯酚最主要的消费领域，分别占比44%及42%。2018年我国苯酚表观消费量达到236万吨，同比2017年升高10.77%，国内需求稳步增长；同时，根据海关总署数据，2017-2019年苯酚进口量分别为36.55万吨、41.90万吨和46.40万吨，逐年稳定增长，苯酚在国内市场仍存在进口替代空间。

丙酮下游主要为甲基丙烯酸甲酯、异丙醇/异丙胺以及双酚A。在国内，甲基丙烯酸甲酯的生产占丙酮需求比例较大占比23%；其次是异丙醇/异丙胺和双酚A，分别占比22%以及20%。未来丙酮行业产能继续扩能，下游行业扩能也在跟进，甚至有些行业的增速超过了供应的增速。丙酮行业仍处于良性发展的阶段。得益于下游异丙醇、MMA等行业的集中投产，预计到2023年，丙酮国内市场的表观消费量会增长5%以上，略超过丙酮的供应量增幅，进口依存度也会进一步下降。

我国异丙醇年产能约为85万吨，主要用于油墨、涂料和制药工业，其消费量约占异丙醇总消费量的62%。2018年中国异丙醇进口总量4.7万吨，进口来源主要是台湾，日本、新加坡、韩国，异丙醇仍存在进口替代空间。另外，发达国家与我国相比，性能优良的异丙醇产品具有非常广泛的应用，如异丙醇具有很强的杀菌能力，消毒适用范围与乙醇相同，多用于皮肤以及医疗器械的消毒，还可以用于假肢的消毒，在一些国家，异丙醇是诸多公共场所使用最多的消毒剂，国外对异丙醇产品存在市场需求。而我国在异丙醇相关领域的应用并未得到全部有效开发，也是未来国内异丙醇需求增长的潜在增

长点，预计未来异丙醇行业将有良好的发展形势。

碳酸二甲酯处于快速发展阶段，市场需求广阔。一方面，DMC 可用于合成聚碳酸酯、异氰酸酯、聚氨基甲酸酯、聚碳酸酯二醇等多种高附加值产品，另一方面，DMC 在锂电池电解液领域，对比电解液溶剂中其他溶剂具有粘度低、电化学稳定性好、可以提升电解液的低温性能等特点，未来随着新能源领域的快速发展，DMC 作为电解液溶剂的首选需求将变得越来越大，存在较大的市场空间。

聚丙烯属于热塑性树脂，是五大通用树脂之一，具备易加工、抗冲击强度、抗挠曲性以及电绝缘性好等优点，在汽车工业、医疗用品、家用电器、电子、包装及建材家具等方面有广泛应用，特别是随着国内经济调整转型步伐的加快，以及高结晶高刚性、高速拉伸 BOPP 膜、热封膜、高透明包装及高端纤维、薄壁注塑等高端 PP 料开发和生产，聚丙烯的市场应用不断拓展，附加值逐步增加。近年来，中国聚丙烯表观消费量持续呈现增长的态势，根据金联创统计，2014-2019 年，聚丙烯表观消费量年均复合增长率为 8.59%，至 2019 年已超过了 2,500 万吨。未来，在移动互联时代下游终端消费场景不断丰富、居民健康意识和医疗条件持续改善、汽车轻量化等产业政策和市场环境因素刺激下，预计我国高性能聚丙烯产品的需求将持续快速增长，至 2025 年国内聚丙烯需求量将达到 3,190 万吨，为公司创造了良好的发展前景。

（二）公司项目建设及运营管理经验较为成熟

公司已经建设了较为完善的“苯酚、丙酮—双酚 A—聚碳酸酯”的产业链，专业技术人才、基层一线员工、中高层管理团队齐备，公司拥有完善的生产管控体系，建立了优秀的经营管理团队，核心人员拥有丰富的企业经营和生产管理实践经验，积累了丰富的项目运作、生产运营和管理营销经验，为本项目的实施提供了重要的技术与管理支持。未来公司将会根据募投项目建设进展和运作情况随时招聘员工或者调整人员结构，保障募投项目人员需求。

（三）公司现有的公用工程配套完善

公司园区内水、电、蒸汽、仪表空气、运输装卸、储罐等公用工程建设完备、齐全有余量，建设募投项目可有效利用公司公用资源，实现资源的综合利用，提高公司市场

竞争力；同时也节省了募投项目的部分公用工程建设支出，缩减建设时间，减少投资额度，提升项目效益，并充分发挥公用工程的使用价值。

（四）公司拥有稳定的客户资源和良好的市场开拓能力

公司自成立以来，依靠较好的产品品质和成本优势，建立了良好的市场口碑。公司重视销售渠道的建设，组建了一支优秀的销售团队，核心人员具备扎实的专业知识和优秀的市场开拓能力。公司同时建立健全了科学合理的销售激励体系，及时掌握市场信息和产品未来需求趋势，在维持原有客户稳定合作关系的基础上积极开拓新客户，实现新发展。公司稳定的客户资源和良好的市场开拓能力为本次募集资金投资项目的实施打下了坚实的基础。

第五节 风险因素和其他重要事项

投资者在评价及投资本次发行的股票时，除本招股说明书摘要提供的其他资料以外，应特别注意下述各项风险因素。下述风险因素是根据重要性原则或可能影响投资决策的程度大小排序，并不表示风险因素会依次发生。

一、市场风险

（一）宏观经济、供需平衡、市场需求波动等因素导致的产品价格波动风险

发行人属于化学原料和化学制品制造业，拥有“苯酚、丙酮—双酚 A—聚碳酸酯”的完整产业链。其中，苯酚为双酚 A、酚醛树脂、杀菌剂、防腐剂以及部分药物的重要原材料；丙酮主要作为合成异丙醇、甲基丙烯酸甲酯、双酚 A、甲基异丁基酮等的原料，也作为溶剂应用于炸药、塑料、橡胶、纤维、制革、油脂及喷漆等行业；双酚 A 主要用于聚碳酸酯及环氧树脂等高分子材料的生产，广泛应用于在增塑剂、阻燃剂、热稳定剂、橡胶防老剂及涂料等精细化工产品；聚碳酸酯广泛应用于建筑建材、汽车制造及家用电器等行业。上述领域对发行人产品的需求受宏观经济及客户下游行业需求的影响较大。在全球及我国经济增长速度放缓、化工行业周期性调整尚未结束及新型冠状病毒全球蔓延的大背景下，如发行人下游所在行业出现滞涨甚至下滑，则可能影响该等行业及其客户对发行人产品的需求量和价格，发行人业绩将可能受到不利影响。

（二）原材料及价格波动风险

发行人生产过程中的主要原材料包括纯苯、丙烯和碳酸二甲酯，主要通过外购的方式保障原材料的持续供应。未来随着募集资金投资项目的建成投产，发行人将增加对纯苯需求以及新增丙烷、甲醇等原材料的需求，原材料采购规模和种类将进一步增大。

发行人首次公开发行股票募集资金将用于建设“10 万吨/年高纯碳酸二甲酯项目”和“60 万吨/年丙烷脱氢及 40 万吨/年高性能聚丙烯项目”，向上延伸聚碳酸酯产业链条，解决原材料瓶颈，加强原材料的自我保障能力。经过多年经营，发行人建立了“以产定购”的采购模式和完善的供应商评价体系，与主要供应商均建立了良好的合作关系，主要原材料均可从周边市场获得充足供应。但是如果在自然灾害或经济环境、市场供求关系等因素发生较大变化的情况下，供应商不能及时、足额、保质地提供合格的原料产品，或者主要供应商的经营状况恶化或与发行人的业务关系发生变化而发行人无法及时

找到替代渠道，则将影响发行人的经营。

报告期内，发行人生产成本中原材料成本占比较高，原材料价格与宏观经济环境、国内外化工市场供求关系、国际原油价格走势有较大的关联，其变动存在一定的不可预见性，若未来原材料价格的持续上涨而产品售价未能与原材料成本保持同步调整，将对发行人的盈利水平构成不利影响。

（三）市场竞争风险

发行人是国内首家拥有“苯酚、丙酮—双酚 A—聚碳酸酯”全产品、全产业链的企业。公司产品的生产在技术、资金及环保等方面均有一定的进入壁垒，但未来仍将面临新进入市场者以及现有竞争对手的竞争。如未来市场需求的增速低于市场供应的增速，市场竞争将更加激烈，发行人产品价格可能受到供需结构变化的影响而下降，进而对发行人的营业收入和盈利水平构成不利影响。

（四）“新冠疫情”引致的市场风险

2020 年初以来，新型冠状病毒肺炎疫情开始爆发并已在全球迅速蔓延。自“新冠疫情”爆发以来，发行人所处的山东省东营市受疫情影响较小，发行人生产活动始终有序开展，未受到疫情影响，但由于疫情爆发初期，国内物流运输环节受到严格管制以及下游工厂的复工率不足，发行人产品销售活动受到一定干扰，短期内经营业绩有所波动。

截至本招股说明书摘要签署日，国内新冠疫情已基本得到控制，国民经济有序恢复，疫情的后续影响正逐渐消除，发行人各项经营活动均已正常开展，但新冠疫情已对 2020 年的业绩产生不利影响；同时，发达经济体作为聚碳酸酯产品的重要终端消费市场，其受疫情影响导致的经济下滑和物流管制可能通过相关产业传导并间接影响发行人产品下游需求，不利于发行人正常的采购和销售，继而给生产经营带来一定不利影响。

若国内疫情突发不利变化或全球疫情持续蔓延，上述影响因素的叠加，可能对发行人未来生产经营和盈利水平产生重大不利影响。

二、经营风险

（一）安全生产风险

化学新材料产品的生产工艺流程较为复杂，发行人已按规定取得了相关业务的安全生产许可证，按照行业标准及实际生产运营情况制定了一系列安全生产管理制度，定期

开展生产装置的检查及维修，坚持预防为主、综合治理的方针，将安全生产放在首位。报告期内，发行人未发生重大安全生产事故，亦未受到安全相关的任何行政处罚。但由于发行人产品的生产涉及化学合成过程和危险化学品的使用，在生产、运输、销售的过程中，存在高温高压等不安全因素，发行人不能完全排除在生产经营过程中因操作不当、设备故障或其他偶发因素而造成安全生产事故发生的可能性。一旦发生安全事故，将对发行人的财产安全及员工的人身安全造成重大损失，对发行人生产经营造成不利影响。

（二）产品质量控制风险

发行人主要从事“苯酚、丙酮—双酚 A—聚碳酸酯”的生产和销售，上述产品广泛应用于高分子材料、建材、汽车制造及涂料等领域。其中，下游客户对聚碳酸酯的产品质量有较高要求，公司在研发方面的投入及生产实践中积累的丰富经验，将不断促进产品的质量和客户满意度提升。尽管公司拥有一套成熟的产品和项目质量管理体系，但随着公司产能规模和生产数量的不断扩大，如果公司的产品质量控制无法跟上公司经营规模的扩张，产品质量出现问题，将会影响公司的市场声誉，降低客户对公司的信任感，从而对公司的持续经营产生不利影响。

（三）业绩下滑风险

当宏观经济或下游行业景气度下降、发行人所处行业产能集中投放、原料和产品价格大幅波动、技术失密、发生安全或环保事故、募集资金投资项目不能达到预期收益等情形出现时，公司经营业绩均会受到一定程度的影响，可能出现业绩下滑；若上述风险因素同时发生或某几项风险因素出现重大不利的情况，公司将有可能出现营业利润大幅下滑的风险。

报告期内，发行人扣除非经常性损益后的归属于母公司股东的净利润分别为 25,251.50 万元、19,195.62 万元和 70,709.63 万元，于 2018-2019 年度出现短暂下滑，降幅 23.98%，主要原因为发行人原有产品乙二醇市场价格受行业供需结构变化影响，自 2018 年第三季度起呈现持续下滑趋势，对发行人 2019 年度整体盈利水平构成负面影响；后续，发行人通过及时调整产业链结构、提高核心业务产能规模等措施，有效降低了业绩进一步下滑风险，2020 年实现扣除非经常性损益后的归属于母公司股东的净利润 70,709.63 万元，相较 2019 年增幅 268.36%，盈利能力得到修正和恢复，发行人经营业务和业绩水准整体保持正常状态。

2020 年发行人业绩增长的驱动因素主要为主营产品市场价格的上涨、主营产品产能扩张以及产业链结构调整，其中主营产品丙酮和双酚 A 销售价格涨幅明显，对发行人 2020 年业绩增长贡献较大。若未来发行人主营产品市场价格向下波动，可能对发行人业绩造成不利影响。

（四）技术风险

公司拥有完整的研发机构和科学的技术研发体系，通过不断的技术创新，开发新产品和开拓新市场，为公司的发展提供保障。但由于化学新材料行业在国内起步较晚，国内企业仍普遍存在自主研发能力不足的情况，对于部分产品尚需通过购买技术许可和服务的方式引进相关技术授权和生产工艺。近年来，发行人积极与美国 KBR、美国 Badger、日本旭化成、日本宇部兴产、美国 Lummus 等合作，引进本领域国际领先的装置许可、工程设计及技术服务。依托技术引进，含本次募集资金投资项目“35 万吨/年苯酚、丙酮、异丙醇联合项目”在内，公司已建成投产 70 万吨/年苯酚丙酮、10 万吨/年异丙醇、24 万吨/年双酚 A 和 13 万吨/年非光气法聚碳酸酯等生产装置，形成了“苯酚、丙酮—双酚 A—聚碳酸酯”产业链。公司后续还将继续引进相关技术，进一步丰富产品结构和延伸产业链。虽然公司通过和国际先进的公司合作，以购买技术许可方式能够获取所需的先进技术，但若后续仍存在不能持续获取新的技术许可、不能充分消化吸收技术、不能及时改进相关技术的风险，发行人未来生产规模的扩充、产业链的发展将受到一定限制。

三、管理风险

（一）公司管理风险

发行人所处的化学原料和化学制品制造业对发行人生产管理、稳定的产品质量及技术创新能力的要求较高。随着发行人产业链的逐步延伸、产品种类的增加或经营规模的扩大，在公司管理、产品研发、市场开拓、人才储备等方面对发行人提出了更高的要求。如公司的管理水平及核心技术人才不能适应公司的快速扩张，将制约公司的发展，对公司的经营业绩产生不利影响。

（二）实际控制人相关风险

1、实际控制人控制风险

本次发行前，徐云亭等 16 人直接及间接合计控制发行人 44.87% 的表决权，为公司实际控制人。虽然公司已依据《公司法》、《证券法》、《上市公司章程指引》等法律法规和规范性文件的要求，建立了比较规范的法人治理结构和决策机制，但由于实际控制人利益可能与其他股东的利益不完全一致，因而可能对公司的董事选举、经营决策、投资方针、高级管理人员任命、兼并收购决策、公司章程及股利分配等重大事项的决策予以控制或施加重大影响，进而存在损害公司及其他股东利益的可能性。

2、与关联方共用“利华益”商号的风险

利华益集团为发行人原控股股东、现同一控制下关联方。发行人同利华益集团存在共用“利华益”商号的情形，主要系历史上利华益集团作为原控股股东发起设立发行人前身维远有限时，出于增强集团整体影响力和品牌价值角度考虑，由发行人共用“利华益”商号。截至本招股说明书摘要出具日，发行人作为权利人已取得所使用的商标的所有权，报告期内不存在与公司名称或商标使用“利华益”字样有关的侵权纠纷，且利华益集团已出具说明与承诺，确认不会就发行人公司名称和商标使用“利华益”字样向法院提起侵权诉讼。但若未来利华益集团发生诉讼等生产经营方面的风险事项，由于共用商号情形的存在，将有可能对发行人经营及业务发展产生不利影响。

四、政策风险

（一）行业监管及国家产业政策风险

公司所处的化学原料和化学制品制造业属于高耗能、高排放的竞争性行业，政府职能部门按照产业政策进行宏观调控，相关行业协会进行自律管理，各企业面向市场自主经营，发行人受到国家发改委、生态环境部、工信部、中国石油和化学联合会及地方相关主管部门的监督和管理，近年来相关主管部门陆续颁布了《中华人民共和国职业病防治法》、《中华人民共和国产品质量法》、《产业结构调整指导目录（2019 年本）》、《山东省新材料产业发展专项规划（2018~2022 年）》、《山东省化工投资项目管理暂行规定》、《关于促进石化产业绿色发展的指导意见》、《增强制造业核心竞争力三年行动计划（2018-2020）》、《山东省“十三五”战略性新兴产业发展规划》、《国民经济和社会发展第十三个五年规划纲要》、《能源发展“十三五”规划》、《“十三五”

国家战略性新兴产业发展规划》等重要法律法规及相关产业政策，虽然公司现阶段相关业务的开展均已符合前述法律法规及产业政策的要求，并严格按照规定的综合能耗水平从事生产经营，但随着化学原料和化学制品制造行业的不断发展，以及在国家践行“碳达峰、碳中和”的重大任务及明确加快调整优化产业结构、能源结构的新时代政策背景下，工业绿色低碳转型面临着更高的要求，如相关主管部门修订相关法律法规和产业政策，可能对公司业务及经营业绩造成不利影响。

（二）环保政策风险

根据坚决打好污染防治攻坚战的要求，国务院发布了关于打赢蓝天保卫战的三年行动计划，化工行业为国家重点环保监测对象，生产经营中面临三废排放与综合治理问题。发行人属于重点排污单位名录确定的重点排污单位，在经营过程中，一直采取积极的环保措施，严格遵守相关法律法规要求，将生产过程中产生的污水、废气和固体废物进行专业处理，达标后排放，不触碰环保治理红线，报告期内未受到过环保处罚。但在国家“十四五”生态环境保护工作的总体思路下，如果未来环保标准日趋严格，发行人将增加对环境保护设施和日常运营管理的投入，环保支出的增加将降低发行人的利润空间。

（三）反倾销政策风险

近年来，国家商务部对发行人主要产品苯酚、丙酮和双酚 A 实施了多项进口反倾销措施。

（1）进口苯酚方面。2018年3月，商务部发布公告，决定对原产于美国、欧盟、韩国、日本和泰国的进口苯酚进行反倾销立案调查。2019年9月，商务部发布2019年第37号公告，裁定原产于美国、欧盟、韩国、日本和泰国的进口苯酚存在倾销，决定自2019年9月6日起，对原产于美国、欧盟、韩国、日本和泰国的进口苯酚征收税率为10.6%-287.2%的反倾销税，实施期限5年。

（2）进口丙酮方面。2008年6月，商务部发布第40号公告，决定对原产于日本、新加坡、韩国和台湾地区的进口丙酮实施最终反倾销措施。2014年6月，商务部发布第40号公告，决定延长实施对进口丙酮反倾销措施，实施期限为自2014年6月8日起5年。2020年6月，商务部发布第13号公告，自2020年6月8日起，对原产于日本、新加坡、韩国和台湾地区的进口丙酮继续征收反倾销税，实施期限5年。

（3）进口双酚 A 方面。2013年8月，商务部发布2013年第55号公告，决定自

2013年8月30日起继续按照商务部2007年第68号公告、2007年第96号公告和2009年第108号公告，对原产于日本、韩国、新加坡和台湾地区的进口双酚A继续征收反倾销税，实施期限为5年。2018年8月，商务部发布2018年第60号公告，决定自2018年8月30日起对原产于日本、韩国、新加坡和台湾地区的进口双酚A所适用的反倾销措施进行期终复审调查。2019年8月，商务部发布第36号公告，决定自2019年8月30日起，对原产于日本、韩国、新加坡和台湾地区的进口双酚A继续征收反倾销税，税率为4.7%-37.1%，实施期限5年。

上述反倾销政策对于原产于不同国家和地区进口产品采取不同的反倾销税率，对苯酚、丙酮和双酚A的产销、进口等方面产生重要影响，并极大地影响国内产业结构和进口贸易格局，有助于国内苯酚、丙酮和双酚A产业的健康发展，有助于上述行业加快进行进口替代。但如果国内企业不能抓住反倾销机遇快速发展、增强企业实力，在上述反倾销政策到期后，将面临国外竞争对手的冲击，可能对企业发展造成不利影响。

五、财务风险

（一）资产负债率较高以及偿债风险

报告期各期末，发行人合并报表资产负债率分别为87.33%、64.57%和47.46%，流动比率分别为0.27、0.33和0.34，速动比率分别为0.15、0.25和0.16。发行人资产负债率有所下降但仍保持在较高水平，且流动比率、速动比率较低。若发行人未来经营活动产生现金流量不充足，或对外筹资能力受限，可能对发行人的偿债能力产生不利影响，公司面临一定的偿债风险以及较大的短期偿债压力。如果公司的盈利情况发生不利变化，或经营活动现金流出现不利变化，则公司将可能面临债务、特别是短期债务偿还困难的风险。

（二）净资产收益率短期摊薄风险

报告期各期内，公司加权平均净资产收益率分别为52.70%、20.10%和38.53%。本次发行完成后，公司的净资产将大幅度提高。随着公司业务的扩张，公司的盈利能力将进一步增强。由于本次募集资金投资项目自前期投入到后续投产并产生经济效益需要一定时间，因此本次发行后公司存在净资产收益率短期摊薄的风险。

六、内部控制风险

报告期内，发行人内部控制风险主要涉及关联方资金拆借风险和转贷合规性风险。由于产能规模 and 市场份额迅速扩张，发行人对资金需求量较大。在融资渠道较为单一的客观环境下，存在与关联方进行资金拆借和在无真实业务支持情况下通过供应商和关联方等取得银行贷款的情形。

(1) 报告期内，发行人存在同关联方的资金拆入和拆出情形，主要通过发行人与关联方之间现金转账、受托支付等方式进行。详见本招股说明书摘要“第三节 发行人基本情况”之“七、关联交易”之“(二) 偶发性关联交易”之“5、关联方资金拆借情况”。

2018年，发行人存在向关联方的资金拆出行为，拆出金额主要用于关联方日常经营，相关款项均已于2019年1月结清，且自2019年起不再发生。发行人于2018年存在向关联方临时性资金拆入行为。拆入资金均已于2018年内偿还完毕，且自2019年起未再发生。上述关联交易均经过了发行人第一届董事会第十二次会议和2020年度第一次临时股东大会审议确认，关联董事及关联股东回避表决。针对上述资金拆入和拆出行为，发行人根据资金拆借规模及占用时间，比对银行商业贷款利率计提了资金占用费。

(2) 为满足日常经营需要和贷款银行受托支付要求，发行人存在无真实业务支持情况下，通过供应商和关联方等取得银行贷款（以下简称“转贷”）的情形，详见招股说明书“第十一节 管理层讨论与分析”之“一、财务状况分析”之“(二) 负债构成分析”之“4、通过供应商和关联方等转贷的情况”。发行人已对上述行为予以清理和规范，自2019年7月起未再发生上述在没有真实业务背景情况下通过受托支付方式取得银行贷款行为，相关银行借款不存在逾期还款付息的情况，不存在损害发行人及股东利益或造成发行人资产损失的情形；公司积极偿付转贷资金，对于在2019年7月以前通过转贷取得的尚未到期的长期银行借款已全部足额偿还完毕并按约定支付相关利息。

针对上述问题，发行人积极进行整改，建立了专门的财务管理制度和内部控制制度，采取了规范银行借款行为、杜绝与关联方之间的非经营性资金往来、强化公司制度的执行、公司控股股东和实际控制人出具无条件承担赔偿责任承诺等措施，以确保发行人及股东利益不会因此遭受任何损失。利津县公安局、中国人民银行利津县支行、各贷款银行均已出具证明，确认发行人上述行为不构成重大违法违规。

综上，尽管发行人已积极进行了整改，但未来如果相关人员不能严格按照已经建立的相关内部控制制度切实有效执行，与关联方发生与正常经营活动无关的非经营性往来或违规取得贷款，仍可能损害发行人利益和对发行人造成不利影响。

七、募集资金投资项目风险

发行人本次发行募集资金投资项目包括“35万吨/年苯酚、丙酮、异丙醇联合项目”、“10万吨/年高纯碳酸二甲酯项目”、“研发中心项目”、“60万吨/年丙烷脱氢及40万吨/年高性能聚丙烯项目”和“补充流动资金”五个项目。其中，“35万吨/年苯酚、丙酮、异丙醇联合项目”已于2020年11月正式建成，建成后发行人成为国内最大的苯酚丙酮生产企业，进一步巩固公司的行业地位和市场竞争力；“10万吨/年高纯碳酸二甲酯项目”装置建成后将满足公司聚碳酸酯装置对碳酸二甲酯的需求，解决原材料瓶颈；“60万吨/年丙烷脱氢及40万吨/年高性能聚丙烯项目”建成后公司将拥有丙烯产能60万吨/年，除用于聚丙烯生产外，富余部分可基本自主保障苯酚、丙酮装置原材料，并新增聚丙烯产能40万吨/年。发行人已对募集资金投资项目的市场前景进行了审慎的可行性论证，募集资金投资项目技术成熟，并具有良好的市场前景。发行人多年来在建设化工项目的过程中，积累了丰富的项目建设管理经验，但项目建设的进度、安全及质量仍存在不确定性。化工行业市场环境变化、国家产业政策变化、竞争对手的发展及宏观经济景气度均存在不可预见性，且产品价格受市场供求关系的影响较难判断，可能对项目的投资回报和公司的预期收益产生影响。若受上述因素影响使得募集资金投资项目无法达到预期收益，将对发行人经营业绩的提升造成不利影响。

发行人本次募集资金投资项目之一“60万吨/年丙烷脱氢及40万吨/年高性能聚丙烯项目”建设用地的土地使用权尚在取得过程中。2021年1月18日，利津县自然资源和规划局出具《关于利华益维远化学股份有限公司60万吨/年丙烷脱氢及40万吨/年高性能聚丙烯项目拟用地情况的说明》，确认根据《东营市产业发展和项目布局指导目录》、利津县土地利用总体规划、利津经济开发区控制性详细规划等相关规定，公司该募投项目符合拟使用地块的相关用地政策及规划用途，将积极推动后续程序顺利推进；并确认公司在依法依规参与土地招拍挂等程序、缴纳土地出让金及其他税费的情况下，依照相关法律法规规定的程序和条件要求，办理规划、土地等项目建设的相关手续不存在实质性障碍，同时，为确保项目开工建设，将积极协调其他地块作为备用，确保项目进展不受影响。

但如公司未能如期取得上述募集资金投资项目的土地使用权,可能会对募集资金投资项目投产时间产生不利影响。

八、不可抗力风险

台风、洪水、海啸、地震、雷击等自然灾害可能破坏公司生产设施,造成人员伤害,并可能进一步造成火灾、爆炸、环境污染事故等灾害;此外,社会动乱、战争、工人罢工等事件将可能对公司的生产经营活动造成严重影响,进而对经营业绩产生不利影响。

九、股票市场波动风险

公司股票价格会受到如下因素(包括但不限于)的影响:国内外经济周期波动、国家宏观经济政策调整、行业相关的监管政策变化、境内股票市场监管政策变化、境内外主要股票市场波动、国际政治经济环境变化、重大自然灾害、公司经营业绩波动、公司重要客户或供应商的重大变化、重大事项公告、重要股东和关键管理人员对公司股票的买卖、股票分析师对公司及所属行业的评价、新闻报道等。尽管公司对未来经营业绩、行业未来发展趋势和市场空间抱有信心,但如果上述可能影响股票价格的因素发生不利变化,公司股票价格将会发生不同程度的波动,投资者如果在公司股票价格发生不利波动时买卖公司股票,有可能造成不同程度的损失。

十、其他重要事项

(一) 重大合同

1、销售合同

截至 2021 年 6 月 30 日，发行人与报告期内的前五大客户签署及正在履行的销售框架合同的具体情况如下：

序号	合同名称及编号	买方	卖方	签订日期	合同总价款 (万元)	合同履行期限	销售产品
1	苯酚产品销售合同 (WYHX-XS-2101998)	宁波普洛进出口有限公司	维远化学	2021.5.26	/	2021.06.01-2021.06.30	苯酚
2	苯酚产品销售合同 (WYHX-XS-2101997)	济南圣泉海沃斯树脂有限公司	维远化学	2021.5.26	/	2021.06.01-2021.06.30	苯酚
3	双酚 A 产品销售合同 (WYHX-XS-2102068)	济南圣泉海沃斯树脂有限公司	维远化学	2021.5.27	/	2021.06.01-2021.06.30	双酚 A
4	双酚 A 产品销售合同 (WYHX-XS-2102064)	安徽恒泰新材料科技股份有限公司	维远化学	2021.5.27	/	2021.06.01-2021.06.30	双酚 A
5	丙酮产品销售合同 (WYHX-XS-2102045)	浙江横店普洛进出口有限公司	维远化学	2021.5.27	/	2021.06.01-2021.06.30	丙酮
6	双酚 A 产品销售合同 (WYHX-XS-2102062)	浙江横店普洛进出口有限公司	维远化学	2021.5.27	/	2021.06.01-2021.06.30	双酚 A

2、设备采购合同

截至 2021 年 6 月 30 日，发行人及其子公司正在履行的合同标的金额在 1,500 万元以上的重大设备采购合同的具体情况如下：

序号	合同名称及编号	卖方	买方	采购内容	合同总价款 (万元)
1	利华益维远 22 万吨/年苯酚联产 13 万吨/年丙酮项目废盐、废液和废固焚烧处理系统危险废弃物焚烧炉设备成套采购合同及补充协议、增补合同 (LHY20191116)	江苏中圣园科技股份有限公司	维远化学	危险废弃物焚烧炉设备	6,634.48
2	设备采购合同 (STBK-20-1225-8)	东西贸易(上海浦东新区)有限公司	维远化学	双螺杆挤出设备	1,728.00
3	设备采购合同 (WYHX-JTGX1-WZ2100026)	泽普林固体物料技术(上海)有限公司	维远化学	气力输送系统	1,911.00

序号	合同名称及编号	卖方	买方	采购内容	合同总价款（万元）
4	设备采购合同 (WYHX-BWTQ-WZ2100001)	建发（上海）有限公司	维远化学	PDH 压缩机	19,500.00
5	设备采购合同 (WYHX-BWTQ-WZ2100005)	中钢集团洛阳耐火材料研究院有限公司	维远化学	PDH 反应器耐火衬里及耐火砖	3,918.00
6	设备采购合同 (WYHX-BWTQ-WZ2100008)	建发（上海）有限公司	维远化学	PDH 透平	5,087.25
7	设备采购合同 (WYHX-BWTQ-WZ2100002)	杭州锅炉集团股份有限公司	维远化学	PDH 项目废热锅炉	6,680.00
8	设备采购合同 (WYHX-BWTQ-WZ2100004)	西安南防电机销售有限公司	维远化学	PDH 再生空气压缩机	8,450.00
9	设备采购合同 (WYHX-TSEJZ-WZ2100006)	西南化工研究设计院有限公司	维远化学	DMC 项目 PSA-CO 系统	2,100.00
10	设备采购合同 (WYHX-TSEJZ-WZ2100001)	兰州兰石重型装备股份有限公司	维远化学	DMC 反应器	1,601.60
11	设备采购合同 (WYHX-TSEJZ-WZ2100004)	德地氏流程系统设备（无锡）有限公司	维远化学	DMC 搪瓷设备	1,698.00
12	设备采购合同 (WYHX-JTGX1-WZ2100017)	上海晟兰石化工程技术有限公司	维远化学	烟雾净化系统	1,368.00

3、原辅料采购合同

截至 2021 年 6 月 30 日，发行人及其子公司不存在正在履行的单次采购合同，发行人与报告期内的前五大供应商签署及正在履行的重大原辅料采购框架合同的具体情况如下：

序号	合同名称及编号	销方	购方	签订日期	合同总价款（万元）	合同履行期限
1	2021 年碳酸二甲酯购销协议 (WYMY-CGYL-2000193)	东营溴翔化工科技有限公司	维远贸易	2020.12.16	/	2021.01.01-2021.12.31
2	框架协议 (WYMY-CGYL-2000224)	东营华联石油化工有限公司	维远贸易	2020.12.27	/	2021.01.01-2021.12.31

序号	合同名称及编号	销方	购方	签订日期	合同总价款（万元）	合同履行期限
3	2021年丙烯采购协议 (WYMY-CGYL-2100001)	山东京博石油化工有限公司	维远贸易	2021.01.01	/	2021.01.01-2021.12.31
4	2021年丙烯采购协议 (WYMY-CGYL-2000220)	东营华联石油化工有限公司	维远贸易	2020.12.18	/	2021.01.01-2021.12.31
5	产品购销框架协议 (WYMY-CGYL-2000219)	山东清河化工科技有限公司	维远贸易	2021.01.01	/	2021.01.01-2021.12.30
6	框架协议 (WYMY-CGYL-2000225)	中海（东营）石化有限公司	维远贸易	2020.12.27	/	2021.01.01-2021.12.31
7	框架协议 (WYMY-CGYL-2000226)	中海（东营）石化有限公司	维远贸易	2020.12.31	/	2021.01.01-2021.12.31

4、重大施工合同

截至2021年6月30日，发行人及其子公司正在履行的合同标的金额在1,000万元以上的重大施工合同的具体情况如下：

序号	合同名称及编号	施工方	建设单位	合同预估总价款（万元）	建设项目
1	建设工程施工合同及补充合同 (WYHX-1810100219)	中国化学工程第六建设有限公司	维远化学	2,575.00	12万吨/年熔融态双酚A项目装置内所有安装工程及电气仪表
2	建设工程施工合同	中国化学工程第六建设有限公司	维远化学	3,000.00	22万吨/年苯酚联产13万吨/年丙酮项目装置内所有安装工程及电气仪表
3	建设工程施工合同	中国化学工程第十三建设有限公司	维远化学	1,000.00	10万吨/年异丙醇装置安装工程
4	工程施工合同 (WYHX-SFA2-SG1900006)	河南省防腐保温开发有限公司	维远化学	1,172.00	双酚A二期装置防腐保温工程
5	技术合作合同及补充协议 (WYHX-1810300777)	南京泮源皇埔环境工程有限公司	维远化学	2,040.00	污水处理厂升级扩建项目设计、设备安装
6	工程施工合同 (WYHX-BFBT2-SG2000022)	河南永昶建设有限公司	维远化学	1,980.00	苯酚丙酮二期装置及外管网防腐保温工程
7	工程设计合同 (WYHX-FW-2100008)	山东齐鲁石化工程有限公司	维远化学	1,600.00	60万吨/年丙烷脱氢及40万吨/年高性能聚丙烯项目（一期）工程设计合同

5、借款及相应担保合同

截至 2021 年 6 月 30 日，发行人正在履行的 20,000 万元以上借款及相应担保合同的具体情况如下：

序号	借款人	贷款人	合同名称	金额 (万元)	签署日期	担保人	担保合同	抵押物
1	维远化学	招商银行股份有限公司济南分行	《固定资产借款合同》 (531HT2020179003)	32,000	2020.11.26	利华益集团	《不可撤销担保书》 (531HT202017900302)	鲁(2020)利津不动产权第0000676号土地

6、技术许可合同

截至 2021 年 6 月 30 日，发行人正在履行的 2,500 万元（或 350 万美元）以上的技术许可合同的具体情况如下：

序号	被许可方	许可方	合同名称	许可技术	许可期限
1	维远有限	BADGER LICENSING LLC	12 万吨/年双酚 A 装置许可、工程设计及技术服务合同	双酚 A	无许可期限限制
2	维远有限	Asahi Kasei Corporation	聚碳酸酯装置技术许可协议	聚碳酸酯	无许可期限限制
3	维远化学	BADGER LICENSING LLC	12 万吨/年熔融态双酚 A 装置许可、工程设计&技术服务合同	双酚 A	无许可期限限制
4	维远化学	宇部兴产株式会社 UBE INDUSTRIES, LTD	10 万吨/年 DMC 技术许可合同	碳酸二甲酯	无许可期限限制
5	维远化学	鲁姆斯技术有限责任公司 Lummus Technology LLC	丙烷脱氢装置的技术许和工程技术服务合同	丙烯	无许可期限限制

（二）重大诉讼或仲裁事项

截至本招股说明书摘要签署日，发行人不存在对财务状况、经营成果、声誉、业务活动、未来前景等可能产生较大影响的诉讼或仲裁事项。

截至本招股说明书摘要签署日，发行人控股股东、实际控制人，公司的董事、监事、高级管理人员和核心技术人员无尚未了结的任何重大诉讼或仲裁事项，也无任何可预见的重大诉讼或仲裁事项。

截至本招股说明书摘要签署日，发行人董事、监事、高级管理人员和核心技术人员无任何刑事诉讼事项，也无任何可预见的刑事诉讼事项。

第六节 本次发行各方当事人的情况

一、本次发行的有关机构

(一) 发行人

名称：利华益维远化学股份有限公司

法定代表人：魏玉东

住所：山东省东营市利津县利十路 208 号

电话：0546-5666889

传真：0546-5666688

联系人：吕立强

互联网网址：<http://www.wyhx.net.cn>

电子邮箱：wyhxzqb@163.com

(二) 保荐承销机构

1、保荐人（主承销商）

名称：中信证券股份有限公司

法定代表人：张佑君

住所：广东省深圳市福田区中心三路 8 号卓越时代广场（二期）北座

电话：010-60838888

传真：010-60833083

保荐代表人：黄超、李飞

项目协办人：梁劲

项目经办人：顾宇、秦竹舟、彭程、张芸嘉、杨斯博、邵仁杰

2、联席主承销商

名称：中泰证券股份有限公司

法定代表人：李峰

住所：山东省济南市市中区经七路 86 号

电话：0531-68881040

传真：0531-68889883

项目经办人：孙芳晶、刘学亮、王丽丽、牛旭光、刘彦顺、毕见亭、江呈龙

(三) 发行人律师

名称：北京市金杜律师事务所

单位负责人：王玲

住所：北京市朝阳区东三环中路 1 号 1 幢环球金融中心办公楼东楼 17-18 层

电话：010-58785588

传真：010-58785566

经办律师：宋彦妍、范玲莉

(四) 审计机构、验资机构

名称：信永中和会计师事务所（特殊普通合伙）

单位代表人：叶韶勋

住所：北京市东城区朝阳门北大街 8 号富华大厦 A 座 9 层

电话：+86（010）6554 2288

传真：+86（010）6554 7190

经办注册会计师：刘玉显、王萍

(五) 资产评估机构

名称：上海东洲资产评估有限公司

法定代表人：王小敏

住所：上海市奉贤区化学工业区奉贤分区目华路 8 号 401 室

电话：021-52402166

传真：021-62252086

经办资产评估师：王华

(六) 股票登记机构

名称：中国证券登记结算有限责任公司上海分公司

地址：上海市浦东新区杨高南路 188 号

电话：021-58708888

传真：021-58899400

(七) 拟申请上市的证券交易所

名称：上海证券交易所

住所：上海市浦东新区杨高南路 388 号

电话：021-68808888

传真：021-68804868

二、发行上市重要日期

初步询价日期	2021年8月27日
发行公告刊登日期	2021年9月1日
申购日期	2021年9月2日
缴款日期	2021年9月6日
预计股票上市日期	本次发行结束后将尽快申请在上海证券交易所上市

第七节 备查文件

一、备查文件

投资者可以查阅与本次公开发行有关的所有正式法律文件，该等文件也在指定网站上披露，具体如下：

- （一）发行保荐书；
- （二）财务报表及审计报告；
- （三）内部控制鉴证报告；
- （四）经注册会计师核验的非经常性损益明细表；
- （五）法律意见书及律师工作报告；
- （六）公司章程（草案）；
- （七）中国证监会核准本次发行的文件；
- （八）其他与本次发行有关的重要文件。

二、文件查阅时间

工作日上午：09:30-11:30 下午：13:30-16:30

三、文件查阅地址

发行人：利华益维远化学股份有限公司

地址：山东省东营市利津县利十路 208 号

电话：0546-5666889 传真：0546-5666688

联系人：吕立强

保荐人（主承销商）：中信证券股份有限公司

地址：北京市朝阳区亮马桥路 48 号中信证券大厦

电话：010-60833031 传真：010-60836960

联系人：顾宇

（此页无正文，为《利华益维远化学股份有限公司首次公开发行股票招股说明书摘要》之签章页）

利华益维远化学股份有限公司

2021年9月1日

