

---

# 申万菱信基金管理有限公司

## 申万菱信盛利精选证券投资基金 更新招募说明书 (2021 年第 1 号)

基金管理人：申万菱信基金管理有限公司

基金托管人：中国工商银行股份有限公司

二〇二一年十二月

本基金管理人依照恪尽职守、诚实信用、勤勉尽责的原则管理和运用基金资产，但不保证基金一定盈利，也不保证最低收益。

## 重要提示

本基金由基金管理人依照《中华人民共和国证券投资基金法》、《公开募集证券投资基金运作管理办法》、《公开募集证券投资基金销售机构监督管理办法》、《公开募集证券投资基金信息披露管理办法》、《公开募集开放式证券投资基金流动性风险管理规定》、《申万菱信盛利精选证券投资基金基金合同》及其他有关规定募集，并经中国证监会2004年3月5日证监基金字[2004]22号文核准募集。

本基金管理人保证招募说明书的内容真实、准确、完整。本招募说明书经中国证监会核准，但中国证监会对本基金作出的任何决定，均不表明其对本基金的价值和收益作出实质性判断或保证，也不表明投资于本基金没有风险。

基金管理人依照恪尽职守、诚实信用、勤勉尽责的原则管理和运用基金资产，但不保证基金一定盈利，也不保证最低收益。

投资有风险，投资者申购基金时应认真阅读本招募说明书。

基金的过往业绩并不预示其未来的表现。

本基金单一投资者持有基金份额数不得达到或超过基金份额总数的50%，但在基金运作过程中因基金份额赎回等情形导致被动达到或超过50%的情形除外。

本次招募说明书为年度更新。本次招募说明书所载内容中有关财务数据和净值表现截止日为2021年9月30日（财务数据未经审计）。

## 目 录

一、绪 言.....	3
二、释 义.....	4
三、基金管理人.....	9
四、基金托管人.....	20
五、相关服务机构.....	25
六、基金份额的申购与赎回.....	27
七、基金的投资.....	36
八、基金的业绩.....	50
九、基金财产.....	52
十、基金资产估值.....	54
十一、基金收益与分配.....	59
十二、基金费用与税收.....	61
十三、基金的会计和审计.....	64
十四、基金的信息披露.....	65
十五、风险揭示.....	69
十六、基金合同的终止与基金财产清算.....	75
十七、基金合同的内容摘要.....	77
十八、托管协议的内容摘要.....	89
十九、对基金份额持有人的服务.....	96
二十、招募说明书存放及查阅方式.....	97
二十一、其他应披露事项.....	98
二十二、备查文件.....	98

## 一、绪 言

本招募说明书依据《中华人民共和国证券投资基金法》、《公开募集证券投资基金信息披露管理办法》、《公开募集开放式证券投资基金流动性风险管理规定》、《公开募集证券投资基金运作管理办法》、《公开募集证券投资基金销售机构监督管理办法》等相关法律法规和中国证监会的有关规定以及《申万菱信盛利精选证券投资基金基金合同》编写。

基金管理人承诺本招募说明书不存在任何虚假记载、误导性陈述或者重大遗漏，并对其真实性、准确性、完整性承担法律责任。本基金是根据本招募说明书所载明的资料募集的。本基金管理人没有委托或授权任何其他人提供未在本招募说明书中载明的信息，或对本招募说明书作任何解释或者说明。

本招募说明书根据本基金的基金合同编写，并经中国证监会核准。基金合同是约定基金当事人之间权利、义务的法律文件。基金投资人自依基金合同取得基金份额，即成为基金份额持有人和本基金基金合同的当事人，其持有基金份额的行为本身即表明其对基金合同的承认和接受，并按照《证券投资基金法》、基金合同及其他有关规定享有权利、承担义务。基金投资人欲了解基金份额持有人的权利和义务，应详细查阅基金合同。

本基金单一投资者持有基金份额数不得达到或超过基金份额总数的 50%，但在基金运作过程中因基金份额赎回等情形导致被动达到或超过 50%的情形除外。

## 二、释 义

本招募说明书中除非文意另有所指,下列词语具有如下含义:

《基金合同》:	指《申万菱信盛利精选证券投资基金基金合同》及不时对其作出的任何修订和补充
中国:	指中华人民共和国(不包括香港特别行政区、澳门特别行政区及台湾地区)
法律法规:	指中国现时有效并公布实施的法律、行政法规、行政规章及规范性文件、地方法规、地方规章及规范性文件
《基金法》	指《中华人民共和国证券投资基金法》
《运作办法》	指《公开募集证券投资基金运作管理办法》
《销售办法》	指《公开募集证券投资基金销售机构监督管理办法》
《信息披露办法》	指《公开募集证券投资基金信息披露管理办法》
《流动性管理规定》	指《公开募集开放式证券投资基金流动性风险管理规定》
元:	指中国法定货币人民币元
基金或本基金:	指依据《基金合同》所设立的申万菱信盛利精选证券投资基金
招募说明书或本招募说明书:	指《申万菱信盛利精选证券投资基金招募说明书》及其更新
基金产品资料概要:	指《申万菱信盛利精选证券投资基金基金产品资料概要》及其更新
业务规则:	指《申万菱信基金管理有限公司开放式基金业务规则》

---

中国证监会：	指中国证券监督管理委员会
银行监管机构：	指中国人民银行和/或中国银行业监督管理委员会（视情况）
基金管理人：	指申万菱信基金管理有限公司
基金托管人：	指中国工商银行股份有限公司（以下简称“中国工商银行”）
基金销售代理人：	指依据有关基金销售与服务代理协议办理本基金认购、申购、赎回和其他基金业务的代理机构
销售机构：	指基金管理人及基金销售代理人的统称
基金销售网点：	指基金管理人的直销中心及基金销售代理人的代销网点
基金注册与过户登记人：	指申万菱信基金管理有限公司或按照申万菱信基金管理有限公司委托代为办理基金注册与过户登记业务的机构
基金合同当事人：	指受《基金合同》约束，根据《基金合同》享受权利并承担义务的法律主体
个人投资者：	指年满 18 周岁的合法持有现时有效的中华人民共和国居民身份证、军人证、武警证、护照的中国居民
机构投资者：	指在中国境内合法注册登记或经有权政府部门批准设立的企业法人、事业法人、社会团体或其它组织
合格境外机构投资者：	指符合《合格境外机构投资者境内证券投资管理暂行办法》的可投资于中国境内证券的中国境外的机构投资者
投资者：	指个人投资者、机构投资者和合格境外机构投资者的合称
基金存续期：	指《基金合同》生效合法存续的不定期之期间
日/天：	指公历日

---

月：	指公历月
工作日：	指上海证券交易所和深圳证券交易所的正常交易日
T 日：	指日常申购、赎回或办理其他基金业务的申请日
T+n 日：	指自 T 日起第 n 个工作日（不包含 T 日）
认购：	指在本基金设立募集期内，投资者购买本基金份额的行为
日常申购：	指基金投资者根据基金销售网点规定的手续，向基金管理人购买基金份额的行为
日常赎回：	指基金投资者根据基金销售网点规定的手续，向基金管理人卖出基金份额的行为
基金转换：	指投资者向本基金管理人提出申请将其所持有的本基金管理人旗下的任一开放式基金（转出基金）的全部或部分基金份额转换为本基金管理人旗下的任何其他开放式基金（转入基金）的基金份额的行为
基金账户：	指申万菱信基金管理有限公司给投资者开立的用于记录投资者持有申万菱信基金管理有限公司所管理的本基金份额情况的凭证
交易账户：	指基金销售机构为投资者开立的用于记录投资者所持有的申万菱信基金管理有限公司管理的开放式基金基金份额及其变化情况的账户
转托管：	指投资者将其持有的同一基金账户下的基金份额从某一交易账户转入另一交易账户的业务
基金收益：	指基金投资所得红利、股息、债券利息、买卖证券差价、银行存款利息以及其他收益

- 基金资产总值：**指基金所购买的各类证券价值、银行存款本息和基金应收的申购基金款以及其他投资所形成的价值总和
- 基金资产净值：**指基金资产总值减去基金负债后的价值
- 基金资产估值：**指计算评估基金资产和负债的价值，以确定基金资产净值和基金份额净值的过程
- 流动性受限资产：**指由于法律法规、监管、合同或操作障碍等原因无法以合理价格予以变现的资产，包括但不限于到期日在 10 个交易日以上的逆回购与银行定期存款（含协议约定有条件提前支取的银行存款）、停牌股票、流通受限的新股及非公开发行股票、资产支持证券、因发行人债务违约无法进行转让或交易的债券等
- 摆动定价机制：**指当本基金遭遇大额申购赎回时，通过调整基金申购赎回价格的方式，将基金调整投资组合的市场冲击成本分配给实际申购、赎回的投资者，从而减少对存量基金份额持有人利益的不利影响，确保投资者的合法权益不受损害并得到公平对待
- 指定媒介：**指中国证监会指定的用以进行信息披露的全国性报刊及指定互联网网站（包括基金管理人网站、基金托管人网站、中国证监会基金电子披露网站）等媒介
- 不可抗力：**指《基金合同》当事人无法预见、无法抗拒、无法避免且在合同由、基金托管人、基金管理人签署之日后发生的，使《基金合同》当事人无法履行或迟延履行《基金合同》全部或部分义务的任何事件，包括但不限于洪水、地震及其它自然灾害、战争、骚乱、火灾、政府征用、没收、法律法规变化、突发停电或其他突发事件、证券交易所非正常暂停或停止交易





### 三、基金管理人

#### （一）基金管理人概况

名称：申万菱信基金管理有限公司

住所：上海市中山南路 100 号 11 层（200010）

法定代表人：陈晓升

设立日期：2004 年 1 月 15 日

批准设立机关及批准设立文号：中国证券监督管理委员会，证监基金字[2003]144 号文。

组织形式：有限责任公司

注册资本：壹亿五仟万元人民币

存续期限：持续经营

联系电话：86-21-23261188

联系人：赵鹏

股本结构：申万宏源证券有限公司持有 67%的股权，三菱 UFJ 信托银行株式会社持有 33%的股权。

#### （二）主要人员情况

##### 1、董事会成员

陈晓升先生，董事长，硕士研究生。1994 年起从事金融相关工作，曾任上海申银万国证券研究所有限公司总经理、申万宏源证券有限公司总经理助理等职。2021 年 6 月加入申万菱信基金管理有限公司，现任公司党总支书记、董事长。

李琦先生，董事，硕士研究生。1998 年起从事金融相关工作，曾任职于中国建设银行、宏源证券股份有限公司、申万宏源西部证券有限公司等，现任申万宏源证券有限公司资产管理事业部总经理。

金杰先生，董事，大学本科。1994 年起从事金融相关工作，曾任职于万国证券、申银万国证券等，现任申万宏源证券有限公司财富管理事业部副总经理兼运营管理部总经理。

安田敬之先生，董事，日本籍，大学学历。1987 年 4 月至今任职于三菱 UFJ 信托银

行株式会社（原三菱信托银行），曾任职于市场国际部、伦敦分行、海外资产管理事业部、受托财产企划部等，现任取缔役专务执行役員。

福井雄介先生，董事，日本籍，大学学历。1996年4月至今任职于三菱UFJ信托银行株式会社，曾任职于高松分行、企业金融部、信用投资部、纽约分行、海外资产管理事业部等，现任资产管理事业部国际协同战略室室长。

汪涛先生，董事，硕士研究生。2003年起从事金融相关工作，曾任职于汇丰银行、新加坡华侨银行、渣打银行、宁波银行、永赢基金管理有限公司、平安基金管理有限公司等。2020年3月加入申万菱信基金管理有限公司，现任公司总经理，兼任申万菱信（上海）资产管理有限公司董事长。

白虹女士，独立董事，硕士研究生。曾任职于中国工商银行总行、韩国釜山分行、万事达卡国际组织、FEXCO国际商务、跨界创新平台（COIN）、汉德产业促进资本，现任盟浪可持续数字科技（深圳）有限责任公司首席执行官、法定代表人。

白硕先生，独立董事，博士研究生。曾任职于沈阳航空工程学院、北京大学、中国科学院计算技术研究所、国家计算机网络信息安全管理中心、上海证券交易所等。现任上海丹渥智能科技有限公司董事长、恒生研究院院长。

余卫明先生，独立董事，大学本科学历。曾任职于湖南省民政干部中等专业学校、中南工业大学，现任中南大学法学院教授。

## 2、监事会成员

刘震先生，监事会主席，博士研究生。1997年7月起从事金融相关工作，曾任职于申万宏源证券有限公司（原申银万国证券股份有限公司）研发中心、计统部、办公室，现任申万菱信基金管理有限公司监事会主席、党总支副书记，兼任申万菱信（上海）资产管理有限公司执行监事。

增田义之先生，监事，日本籍，硕士研究生。1989年4月至今任职于三菱UFJ信托银行株式会社（原三菱信托银行），曾任职于资产运用部、股票运用部、指数战略运用部、受托财产企划部等，现任资产管理事业部部长。

葛诚亮先生，职工监事，硕士研究生。2011年2月加入申万菱信基金管理有限公司，从事风险管理工作，现任风险管理部负责人。

葛菲斐女士，职工监事，大学本科学历，2006年加入申万菱信基金管理有限公司，

曾任职于行政管理总部，主要从事行政管理、人力资源相关工作，曾任人力资源总部总监助理，现任组织与人力资源部负责人。

### 3、高级管理人员

陈晓升先生，相关介绍见董事会成员部分。

汪涛先生，相关介绍见董事会成员部分。

王伟先生，博士研究生。曾任职于申银万国证券股份有限公司。2003年加入申万巴黎基金管理有限公司筹备组，后正式加入申万菱信基金管理有限公司，历任市场部副总监、总监，首席市场官，现任公司副总经理。

张丽红女士，硕士研究生。曾任职于中国工商银行股份有限公司，申银证券股份有限公司，申银万国证券股份有限公司。2004年加入申万菱信基金管理有限公司，历任财务管理总部总监、首席财务官兼财务管理总部总监，现任公司副总经理。

周小波先生，硕士研究生。2006年起从事金融相关工作，曾任职于上海申银万国证券研究所有限公司、太平资产管理有限公司。2020年5月加入申万菱信基金管理有限公司，现任公司副总经理。

王菲萍女士，硕士研究生。曾在申银万国证券股份有限公司总裁办任法律顾问等职务。2004年加入申万菱信基金管理有限公司，曾任监察稽核总部总监，现任公司督察长。

钟瑜阳先生，硕士研究生。曾任江西科益高新技术有限公司系统工程师，上海天玑科技股份有限公司技术服务工程师，2011年起从事金融相关工作，曾任财通基金管理有限公司信息技术部经理、高级经理、总监助理、副总监（主持工作）等职。2021年11月加入申万菱信基金管理有限公司，现任公司首席信息官。

### 4、基金经理

孙琳女士，硕士研究生。曾任职于中信金通证券研究所（现中信证券（浙江）研究所），2009年5月加入申万菱信基金管理有限公司，历任行业研究员、基金经理助理，申万菱信新动力股票型证券投资基金、申万菱信消费增长混合型证券投资基金（2015年6月至2016年7月）、申万菱信新经济混合型证券投资基金、申万菱信新能源汽车主题灵活配置混合型证券投资基金、申万菱信竞争优势混合型证券投资基金基金经理，现任申万菱信盛利精选证券投资基金、申万菱信消费增长混合型证券投资基金、申万菱信医药先锋股票型证券投资基金基金经理，兼任投资经理。

高源女士，2015年7月至2017年3月任本基金基金经理。

谭涛先生，2011年6月至2015年6月任本基金基金经理。

徐爽女士，2008年1月至2011年8月任本基金基金经理。

徐荔蓉先生，2006年4月至2008年1月任本基金基金经理。

张惟闵先生，2004年4月至2006年4月任本基金基金经理。

#### 5、投资决策委员会委员组成

本委员会由以下人员组成：公司总经理、分管投资的副总经理和宏观策略分析师等。

总经理为本委员会主席，分管投资的副总经理为会议召集人，宏观策略分析师为本委员会秘书，负责协调统筹本委员会的各项事宜。

督察长、法律合规与审计部负责人、风险管理部负责人作为非执行委员，有权列席本委员会的任何会议，但不参与投票表决。

#### （三）基金管理人的职责

1、遵守《基金合同》；

2、自《基金合同》生效之日起，以诚实信用、勤勉尽责的原则管理和运用基金资产；

3、配备足够的专业人员进行基金投资分析、决策，以专业化的经营方式管理和运作基金资产；

4、配备足够的专业人员办理基金份额的认购、申购与赎回业务或委托其它机构代理该项业务；

5、配备足够的专业人员进行基金的注册登记或委托其它机构代理该项业务；

6、建立健全内部风险控制、监察与稽核、财务管理及人事管理等制度，保证所管理的基金资产和基金管理人的资产相互独立，保证不同基金在资产运作、财务管理等方面相互独立；

7、除依据法律法规和《基金合同》及其它有关规定外，不得为自己及任何第三人谋取非法利益，不得委托第三人运作基金资产；

8、接受基金托管人的依法监督；

9、按规定计算并公告基金净值信息及基金份额净值；

10、严格按照法律法规和《基金合同》的规定，履行信息披露及报告义务；

11、保守基金商业秘密，不泄露基金投资计划、投资意向等。除法律法规和《基金合同》及其它有关规定另有规定外，在基金信息公开披露前应予保密，不向他人泄露；

- 12、按《基金合同》规定向基金份额持有人分配基金收益；
- 13、按照法律和《基金合同》的规定受理申购与赎回申请，及时、足额支付赎回款项；
- 14、不谋求对上市公司的控股和直接管理；
- 15、依据法律法规和《基金合同》的规定召集基金份额持有人大会；
- 16、保存基金的会计账册、报表、记录 15 年以上；
- 17、确保需要向基金投资者提供的各项文件或资料在规定时间发出，并且保证投资者能够按照《基金合同》规定的时间和方式，随时查阅到与基金有关的公开资料，并得到有关资料的复印件；
- 18、参加基金清算小组，参与基金资产的保管、清理、估价、变现和分配；
- 19、面临解散、依法被撤销、破产或者由接管人接管其资产时，及时报告中国证监会并通知基金托管人；
- 20、因过错导致基金资产的损失时，承担赔偿责任，其过错责任不因其退任而免除；
- 21、因基金估值错误给投资者造成损失的，应先由基金管理人承担，基金管理人对其不应由其承担的责任，有权向过错人追偿；
- 22、基金托管人因过错造成基金资产损失时，应为基金利益向基金托管人追偿；
- 23、不得违反法律法规从事有损基金及其它基金当事人合法利益的活动；
- 24、法律法规和《基金合同》规定的其它义务。

#### （四）基金管理人的承诺

- 1、基金管理人承诺建立健全的内部控制制度，采取有效措施，防止违反法律的行为的发生；
- 2、基金管理人承诺禁止用基金财产从事以下行为：
  - (1) 基金之间互相投资；
  - (2) 基金管理人以基金的名义使用不属于基金名下的资金买卖证券；
  - (3) 基金管理人从事任何形式的证券承销或者从事除国家债券以外的其他证券自营业务；
  - (4) 基金管理人从事资金拆借业务；
  - (5) 动用银行信贷资金从事基金投资；
  - (6) 将基金资产用于抵押、担保、资金拆借或者贷款；

- (7) 从事证券信用交易；
- (8) 以基金资产进行房地产投资；
- (9) 从事可能使基金资产承担无限责任的投资；
- (10) 将基金资产投资于与基金托管人或者基金管理人具有重大利害关系的公司发行的证券将其固有财产或者他人财产混同于基金财产从事证券投资；
- (11) 不公平地对待其管理的不同基金；
- (12) 利用基金财产为基金份额持有人以外的第三人牟取利益；
- (13) 向基金份额持有人违规承诺收益或者承担损失。

3、基金管理人承诺加强人员管理，强化职业操守，督促和约束员工遵守国家有关法律法规及行业规范，诚实信用、勤勉尽责，不从事以下活动：

- (1) 违法违规经营；
- (2) 违反《基金合同》或托管协议；
- (3) 故意损害基金份额持有人的合法利益；
- (4) 在向中国证监会报送的资料中弄虚作假；
- (5) 拒绝、干扰、阻挠或严重影响中国证监会依法监管；
- (6) 玩忽职守、滥用职权；
- (7) 泄露在任职期间知悉的有关证券、基金的商业秘密，尚未依法公开的基金投资内容、基金投资计划等信息；
- (8) 除为公司进行基金投资外，直接或间接进行其他股票交易；
- (9) 协助、接受委托或以其他任何形式为其他组织或个人进行证券交易；
- (10) 其他法律法规以及中国证监会禁止的行为。

#### 4、基金管理人关于履行诚信义务的承诺

基金管理人承诺将以取信于市场、取信于社会为宗旨，按照诚实信用、勤勉尽责的原则，严格遵守有关法律法规和中国证监会发布的监管规定。不断更新投资理念，规范基金运作。

#### 5、本基金基金经理承诺

(1) 依照有关法律法规和《基金合同》的规定，本着谨慎的原则为基金份额持有人谋取最大利益；

(2) 不为自己、其代理人、代表人、受雇人或任何第三人谋取非法利益；

(3) 不泄露在任职期间知悉的有关证券、基金的商业秘密，尚未依法公开的基金投资内容、基金投资计划等信息；

(4) 不协助、接受委托或以其他任何形式为其他组织或个人进行证券交易。

#### (五) 基金管理人的内部控制制度概述

##### 1、内控体系设计依据

本基金管理人内控体系的设计基于满足国家有关法律法规的要求，以及本基金管理人对相关法律法规精神的深入理解，结合本基金管理人对基金管理业务的理解和规划并借鉴股东单位在资产管理业务领域长期的实践经验。

##### 2、内控体系设计原则

(1) 健全性原则：内部控制覆盖公司的各项业务、部门或机构和各级人员，并贯穿到决策、执行、监督、反馈等各个环节。

(2) 有效性原则：本基金管理人内控体系注重于建立不同层次的风险控制和监察程序，同时各业务部门和岗位均设立并遵循合理的管理制度和有效率的工作流程。本基金管理人内部控制体系的建立在各项业务的运行过程中将发挥事前防范风险、事中监控和事后稽核的作用。

(3) 独立性原则：本基金管理人各机构、部门和岗位职责应当保持相对独立，公司旗下基金资产、自有资产、其他资产的运作应当分离。设立独立于各业务和管理部门的风险管理部对各部门、岗位进行流程监控和风险管理。此外，更具独立性的督察长和监察稽核部，对各部门的业务开展进行合规监察，并代表董事会对公司的运营进行独立的稽核。

(4) 相互制约原则：公司内部部门和岗位的设置权责分明、相互制衡。

(5) 成本效益原则：公司运用科学化的经营管理方法降低运作成本，提高经济效益，通过合理的成本控制达到最佳的内部控制效果。

##### 3、风险管理及内部风险控制的组织结构

为满足业务发展中风险控制的要求，本公司建立了董事会、经营管理层、内部风险控制部门、各职能部门的四级风险管理及内部风险控制组织结构，并明确了相应的风险管理职能。



(1) 董事会对有效的风险管理承担最终责任，董事会下设风险控制委员会与督察长。风险控制委员会负责监督和核实公司作出的与其所管理的基金有关的重大投资决策是否符合该基金的一般投资政策；检查和监督公司存在或潜在的各种风险以及公司遵守法律的情况。督察长负责独立监督检查基金和公司运作的合法、合规情况及公司内部风险控制情况，依法向中国证监会和公司董事会报告。

(2) 经营管理层对有效的风险管理承担直接责任，经营管理层下设风险管理委员会，负责指导、协调和监督各职能部门和各业务单元开展风险管理工作，审核公司的风险控制制度和风险管理流程，确保对公司整体风险进行风险评估的识别、监控与管理，对公司存在的风险隐患或出现的风险问题进行研究、提出解决方法，组织实施风险应对方案等。

(3) 监察稽核部和风险管理部是公司内部风险控制部门，负责对投资组合市场风险、流动性风险、信用风险、合规风险、操作风险、声誉风险、子公司管控风险等的风险管理进行独立评估、监控、检查和报告。

(4) 各职能部门负责执行风险管理的基本制度流程，具体制定、组织实施并持续完善本部门业务相关的风险管理制度和相关应对措施、控制流程、监控指标等，将风险管理的原则与要求贯穿业务开展的全过程并对其风险管理的有效性负责。

#### (六) 基金管理人内部控制要素

##### 1、内部控制环境

(1) 内部控制环境包括经营理念和内控文化，公司治理结构、组织结构、员工道德素质等内容；

(2) 本基金管理人致力于营造一个强调内控和风险管理文化氛围；

(3) 本基金管理人按现代企业制度的要求，建立了符合公司发展需要的组织结构和运行机制，充分发挥独立董事、监事会对公司管理层和经营活动的监督，通过在董事会、监事会层面建立专业化、民主、透明的决策程序和管理、议事规则，防止不正当的关联交易、利益输送和公司内部人控制的现象并确保基金份额持有人的利益不受侵犯；

(4) 本基金管理人建立了科学的聘用、培训、评估考核、晋升、淘汰等人力资源管理制度，建立了健全的激励与约束机制，确保公司职员具备和保持良好的职业操守和专业素养；

(5) 本基金管理人建立了贯穿于公司整体的、层次明晰、权责统一、监管明确的四层内部控制防线，包括：

第一层：员工的自律与岗位之间的相互制衡与监督；

第二层：严格的授权管理及等级监督制度；

第三层：独立于各部门、服务于公司高级管理层的由风险管理部对各业务部门实施的日常常规风险检查；

第四层：服务于董事会的独立的合规监察与稽核；

(6) 本基金管理人建立了重要业务处理凭据传递和信息沟通制度，有关部门和岗位之间相互监督、相互制衡。

## 2、风险评估

(1) 风险评估，包括风险鉴别和风险测算两大部分，是风险控制管理的前提；

(2) 风险鉴别指公司需要确认并了解它所面临风险的特征；

(3) 风险测算则在风险鉴别的基础上进一步对风险可能产生的损失作出较为科学和准确的估测；

(4) 风险管理委员会需要从风险损失的领域进行划分，确认某项风险将导致公司承担相应法律责任、社会和公众责任、经济损失或是在以上三个领域的任何组合损失；

(5) 各部门应负责落实其相关的风险控制措施；

(6) 风险管理部需要在预期风险损失发生的情景下，评估风险对各方面产生的冲击效应。

## 3、控制活动

(1) 严格的流程控制是公司进行有效的内部控制的基础。

1) 本基金管理人各项业务操作均应严格遵守公司制定的相应流程，主要的基本业务流程包括：销售和基金募集管理流程、客户开户和注册登记管理流程、客户服务与客户关系处理流程、投资决策管理流程、投资交易管理流程、基金清算与基金会计管理流程、产品开发流程、信息披露管理流程、信息技术管理与操作流程、紧急应变程序、绩效评估与考核程序、授权管理程序、风险控制流程和监察稽核程序等；

2) 在主要基本业务流程体系的基础上，各部门结合基本业务流程和其部门、岗位的职责进一步制定具体的、涵盖操作细节的操作流程；在销售、注册登记、投资、交易、

基金清算及授权管理等重要操作流程设计与执行中应产生和保留详细的书面记录；

3) 风险管理部在日常业务运行过程中对操作流程的遵守情况进行全面监督和记录；

4) 各部门主管负责对本部门的流程运作进行实时监控以保证本部门的工作严格遵守相关业务流程；

5) 监察稽核部以定期稽核的方式检查各业务部门对相关流程运作与遵守情况，并对该流程的合理性、可操作性以及得到遵守的实际状况进行评估；

(2) 严格的分级授权是公司内部控制的基本方式；

(3) 建立完善的资产分离制度，基金资产与公司资产、不同基金的资产和其他委托资产实行独立运作，分别核算；

(4) 严格执行岗位分离制度，明确制定了岗位职责；

(5) 建立科学的业绩评估和考核体系，定期对各项业务开展作出综合评价并对各部门和岗位人员的业绩进行评估、考核；

(6) 制定切实有效的紧急应变制度，建立危机处理的机制，明确危机处理的程序。

#### 4、信息沟通

(1) 建立公司内部的信息沟通渠道，保障信息的及时、准确的传递，并且维护渠道的畅通；

(2) 建立清晰的报告系统；

(3) 如果遇到紧急情况无法联络上级主管，可以越级汇报。

#### 5、内部监控

本基金管理人建立了有效的内部监控体系，设置督察长和独立的监察稽核部，对公司内控制度的执行情况进行持续的监督，保证内控制度落实。

(1) 设督察长，对董事会负责，经董事会聘任，报中国证监会核准。根据公司监察稽核工作的需要和董事会授权开展工作；

(2) 设独立于公司运营管理部门的监察稽核部，监察稽核部通过定期稽核计划以及不定期的抽查稽核实现对公司的内部风险监控；

(3) 设独立于各业务部门的风险管理部，该部门的工作主要对公司管理层负责；

(4) 各部门主管负责本部门对于内控制度的执行和监督；在具体的业务运营中，授权管理、岗位间相互监督与相互制衡以及业务流程中跨部门之间的相互校验与会签制

度的执行将赋予各岗位具体的监督职能；

(5) 督察长、风险管理部和投资总监有权对整个投资交易过程实施全程跟踪的在线监控；信息技术部在信息技术方面对这项实时监控提供充分的技术支持。监控者根据其授权范围和监控领域对于投资交易过程中的控制参数进行预设置；

(6) 各部门在发现任何有违反内控原则的行为时，应立即根据报告流程逐级上报，遇到紧急情况可以越级上报；

(7) 对于员工个人违反法律法规和有关规定，视其给公司造成的损失及影响程度进行处理。对各项规定制度完善、风险防范工作积极主动并卓有成效的部门，公司将给予适当表彰与鼓励。由于部门制度不合适或管理不完善而造成较大风险并给公司带来损失的，公司将追究部门主要负责人的责任。

(七) 基金管理人内部控制制度声明

- 1、本基金管理人承诺以上关于内部控制制度的披露真实、准确；
- 2、本基金管理人承诺根据市场变化和基金管理人发展不断完善内部合规控制。

## 四、基金托管人

### （一）基金托管人基本情况

名称：中国工商银行股份有限公司（以下简称“中国工商银行”）

注册地址：北京市西城区复兴门内大街 55 号

成立时间：1984 年 1 月 1 日

法定代表人：陈四清

注册资本：人民币 35,640,625.7089 万元

联系电话：010-66105799

联系人：郭明

### （二）主要人员情况

截至 2021 年 6 月，中国工商银行资产托管部共有员工 214 人，平均年龄 34 岁，95% 以上员工拥有大学本科以上学历，高管人员均拥有研究生以上学历或高级技术职称。

### （三）基金托管业务经营情况

作为中国大陆托管服务的先行者，中国工商银行自 1998 年在国内首家提供托管服务以来，秉承“诚实信用、勤勉尽责”的宗旨，依靠严密科学的风险管理和内部控制体系、规范的管理模式、先进的营运系统和专业的服务团队，严格履行资产托管人职责，为境内外广大投资者、金融资产管理机构和企业客户提供安全、高效、专业的托管服务，展现优异的市场形象和影响力。建立了国内托管银行中最丰富、最成熟的产品线。拥有包括证券投资基金、信托资产、保险资产、社会保障基金、基本养老保险、企业年金基金、QFII 资产、QDII 资产、股权投资基金、证券公司集合资产管理计划、证券公司定向资产管理计划、商业银行信贷资产证券化、基金公司特定客户资产管理、QDII 专户资产、ESCROW 等门类齐全的托管产品体系，同时在国内率先开展绩效评估、风险管理等增值服务，可以为各类客户提供个性化的托管服务。截至 2021 年 6 月，中国工商银行共托管证券投资基金 1215 只。自 2003 年以来，中国工商银行连续十八年获得香港《亚洲货币》、英国《全球托管人》、香港《财资》、美国《环球金融》、内地《证券时报》、《上海证券报》等境内外权威财经媒体评选的 78 项最佳托管银行大奖；是获得奖项最多的国内托管银行，优良的服务品质获得国内外金融领域的持续认可和广泛好评。

### （四）、基金托管人的内部控制制度

中国工商银行资产托管部自成立以来，各项业务飞速发展，始终保持在资产托管行业的优势地位。这些成绩的取得，是与资产托管部“一手抓业务拓展，一手抓内控建设”的做法是分不开的。资产托管部非常重视改进和加强内部风险管理工作，在积极拓展各项托管业务的同时，把加强风险防范和控制的力度，精心培育内控文化，完善风险控制机制，强化业务项目全过程风险管理作为重要工作来做。从 2005 年至今共十四次顺利通过评估组织内部控制和安全措施最权威的 ISAE3402 审阅，全部获得无保留意见的控制及有效性报告。充分表明独立第三方对我行托管服务在风险管理、内部控制方面的健全性和有效性的全面认可,也证明中国工商银行托管服务的风险控制能力已经与国际大型托管银行接轨，达到国际先进水平。目前，ISAE3402 审阅已经成为年度化、常规化的内控工作手段。”

### 1、内部风险控制目标

保证业务运作严格遵守国家有关法律法规和行业监管规则，强化和建立守法经营、规范运作的经营思想和经营风格，形成一个运作规范化、管理科学化、监控制度化的内控体系；防范和化解经营风险，保证托管资产的安全完整；维护持有人的权益；保障资产托管业务安全、有效、稳健运行。

### 2、内部风险控制组织结构

中国工商银行资产托管业务内部风险控制组织结构由中国工商银行稽核监察部门（内控合规部、内部审计局）、资产托管部内设风险控制处及资产托管部各业务处室共同组成。总行稽核监察部门负责制定全行风险管理政策，对各业务部门风险控制工作进行指导、监督。资产托管部内部设置专门负责稽核监察工作的内部风险控制处，配备专职稽核监察人员，在总经理的直接领导下，依照有关法律规章，对业务的运行独立行使稽核监察职权。各业务处室在各自职责范围内实施具体的风险控制措施。

### 3、内部风险控制原则

（1）合法性原则。内控制度应当符合国家法律法规及监管机构的监管要求，并贯穿于托管业务经营管理活动的始终。

（2）完整性原则。托管业务的各项经营管理活动都必须有相应的规范程序和监督制约；监督制约应渗透到托管业务的全过程和各个操作环节，覆盖所有的部门、岗位和人员。

(3) 及时性原则。托管业务经营活动必须在发生时能准确及时地记录；按照“内控优先”的原则，新设机构或新增业务品种时，必须做到已建立相关的规章制度。

(4) 审慎性原则。各项业务经营活动必须防范风险，审慎经营，保证基金资产和其他委托资产的安全与完整。

(5) 有效性原则。内控制度应根据国家政策、法律及经营管理的需要适时修改完善，并保证得到全面落实执行，不得有任何空间、时限及人员的例外。

(6) 独立性原则。设立专门履行托管人职责的管理部门；直接操作人员和控制人员必须相对独立，适当分离；内控制度的检查、评价部门必须独立于内控制度的制定和执行部门。

#### 4、内部风险控制措施实施

(1) 严格的隔离制度。资产托管业务与传统业务实行严格分离，建立了明确的岗位职责、科学的业务流程、详细的操作手册、严格的人员行为规范等一系列规章制度，并采取了良好的防火墙隔离制度，能够确保资产独立、环境独立、人员独立、业务制度和管理独立、网络独立。

(2) 高层检查。主管行领导与部门高级管理层作为工行托管业务政策和策略的制定者和管理者，要求下级部门及时报告经营管理情况和特别情况，以检查资产托管部在实现内部控制目标方面的进展，并根据检查情况提出内部控制措施，督促职能管理部门改进。

(3) 人事控制。资产托管部严格落实岗位责任制，建立“自控防线”、“互控防线”、“监控防线”三道控制防线，健全绩效考核和激励机制，树立“以人为本”的内控文化，增强员工的责任心和荣誉感，培育团队精神和核心竞争力。并通过进行定期、定向的业务与职业道德培训、签订承诺书，使员工树立风险防范与控制理念。

(4) 经营控制。资产托管部通过制定计划、编制预算等方法开展各种业务营销活动、处理各项事务，从而有效地控制和配置组织资源，达到资源利用和效益最大化目的。

(5) 内部风险管理。资产托管部通过稽核监察、风险评估等方式加强内部风险管理，定期或不定期地对业务运作状况进行检查、监控，指导业务部门进行风险识别、评估，制定并实施风险控制措施，排查风险隐患。

(6) 数据安全控制。我们通过业务操作区相对独立、数据和传真加密、数据传输

线路的冗余备份、监控设施的运用和保障等措施来保障数据安全。

(7) 应急准备与响应。资产托管业务建立专门的灾难恢复中心，制定了基于数据、应用、操作、环境四个层面的完备的灾难恢复方案，并组织员工定期演练。为使演练更加接近实战，资产托管部不断提高演练标准，从最初的按照预订时间演练发展到现在的“随机演练”。从演练结果看，资产托管部完全有能力在发生灾难的情况下两个小时内恢复业务。

#### 5、资产托管部内部风险控制情况

(1) 资产托管部内部设置专职稽核监察部门，配备专职稽核监察人员，在总经理的直接领导下，依照有关法律规章，全面贯彻落实全程监控思想，确保资产托管业务健康、稳定地发展。

(2) 完善组织结构，实施全员风险管理。完善的风险管理体系需要从上至下每个员工的共同参与，只有这样，风险控制制度和措施才会全面、有效。资产托管部实施全员风险管理，将风险控制责任落实到具体业务部门和业务岗位，每位员工对自己岗位职责范围内的风险负责，通过建立纵向双人制、横向多部门制的内部组织结构，形成不同部门、不同岗位相互制衡的组织结构。

(3) 建立健全规章制度。资产托管部十分重视内控制度的建设，一贯坚持把风险防范和控制的理念和方法融入岗位职责、制度建设和工作流程中。经过多年努力，资产托管部已经建立了一整套内部风险控制制度，包括：岗位职责、业务操作流程、稽核监察制度、信息披露制度等，覆盖所有部门和岗位，渗透各项业务过程，形成各个业务环节之间的相互制约机制。

(4) 内部风险控制始终是托管部工作重点之一，保持与业务发展同等地位。资产托管业务是商业银行新兴的中间业务，资产托管部从成立之日起就特别强调规范运作，一直将建立一个系统、高效的风险防范和控制体系作为工作重点。随着市场环境的变化和托管业务的快速发展，新问题、新情况不断出现，资产托管部始终将风险管理放在与业务发展同等重要的位置，视风险防范和控制为托管业务生存和发展的生命线。

#### (五) 基金托管人对基金管理人运作基金进行监督的方法和程序

根据《基金法》、基金合同、托管协议和有关基金法规的规定，基金托管人对基金的投资范围和投资对象、基金投融资比例、基金投资禁止行为、基金参与 银行间债券



市场、基金资产净值的计算、基金份额净值计算、应收资金到账、基金费用开支及收入确定、基金收益分配、相关信息披露、基金宣传推介材料中登载基金业绩表现数据等进行监督和核查。

基金托管人发现基金管理人违反《基金法》、基金合同、基金托管协议或有关基金法律法规规定的行为，应及时以书面形式通知基金管理人限期纠正，基金管理人收到通知后应及时核对，并以书面形式对基金托管人发出回函确认。在限期内，基金托管人有权随时对通知事项进行复查，督促基金管理人改正。基金管理人未能在限期内纠正的，基金托管人应报告中国证监会。

基金托管人发现基金管理人存在重大违规行为，应立即报告中国证监会，同时通知基金管理人限期纠正。

## 五、相关服务机构

### （一）基金份额发售机构

#### 1、直销机构

申万菱信基金管理有限公司直销中心

申万菱信基金管理有限公司

注册地址：中国上海中山南路 100 号 11 层

法定代表人：陈晓升

电话：86-21-23261188

传真：86-21-23261199

联系人：张芸茜

客户服务中心电话：400 880 8588 或 86-21-962299

网址：[www.swsmu.com](http://www.swsmu.com)

#### 2、代销机构

具体名单详见基金管理人网站的公示。

基金管理人可根据有关法律、法规的要求，选择其他符合要求的机构代理销售本基金或变更销售机构，并在基金管理人网站公示。具体请以各发售机构实际情况为准。

### （二）注册与过户登记人

申万菱信基金管理有限公司

注册地址：上海中山南路 100 号 11 层

法定代表人：陈晓升

电话：+86 21 23261188

传真：+86 21 23261199

联系人：李濮君

### （三）律师事务所和经办律师

律师事务所：通力律师事务所

注册地址：上海市银城中路 68 号时代金融中心 19 楼

负责人：韩炯

电话：+86 21 31358666

传真：+86 21 31358600

联系人：陈颖华

经办律师：黎明、陈颖华

（四）会计师事务所和经办注册会计师

名称：毕马威华振会计师事务所（特殊普通合伙）

注册地址：北京市东城区东长安街 1 号东方广场 2 座办公楼 8 层

办公地址：上海静安区南京西路 1266 号恒隆广场二期 16 楼

法定代表人：邹俊

电话：（010）8508 5000

传真：（010）8508 5111

联系人：虞京京

经办注册会计师：王国蓓、虞京京

## 六、基金份额的申购与赎回

### （一）基金投资者范围

中华人民共和国境内的个人投资者和机构投资者（法律法规禁止购买证券投资基金者除外）及合格境外机构投资者。

### （二）申购和赎回场所

1、申万菱信基金管理有限公司直销中心

2、各销售代理人开办开放式基金业务的营业网点，或按销售代理人提供的其他方式办理。

基金管理人可以依据实际情况增加或在不对投资者的实质利益造成影响的前提下减少销售代理人或销售网点，并在基金管理人网站公示。

### （三）申购和赎回的开放日期及时间

1、本基金已于 2004 年 5 月 27 日起开始办理包括日常申购、赎回在内的日常交易业务。

2、申购和赎回的开放日为证券交易所交易日，开放日的具体业务办理时间为上海证券交易所、深圳证券交易所交易日的交易时间。目前，上海证券交易所、深圳证券交易所的交易时间为交易日上午 9:30-11:30，下午 1:00-3:00。由于各销售机构系统及业务安排等原因，开放日的具体交易时间投资者以各销售机构具体规定的时间为准。投资人在基金合同约定之外的日期和时间提出申购、赎回或者转换申请的，基金份额申购、赎回价格为下次办理基金份额申购、赎回时间所在开放日的价格。

3、若出现新的证券交易市场或交易所交易时间更改或实际情况需要，基金管理人可对申购、赎回时间进行调整，但此项调整不应对投资者利益造成实质影响并应报中国证监会备案，并在实施日 3 个工作日内在指定媒介上刊登公告。

### （四）申购和赎回的原则

- 1、“未知价”原则，即申购、赎回价格以申请当日的基金份额净值为基准进行计算；
- 2、“金额申购、份额赎回”原则，即申购以金额申请，赎回以份额申请；
- 3、当日的申购和赎回申请可以在基金管理人规定的时间以前撤销；
- 4、本基金暂不采用摆动定价机制。待未来条件成熟，基金管理人在履行适当程序后，可以对本基金采用摆动定价机制，以确保基金估值的公平性。具体处理原则与操作

规范遵循届时有效的相关法律法规及监管部门、自律组织的规定；

5、基金管理人可根据基金运作的实际情况并在不影响投资者实质利益的前提下调整上述原则。基金管理人必须在新规则开始实施 3 个工作日前在指定媒介上刊登公告。

#### （五）申购和赎回的程序

##### 1、申购和赎回的申请方式

投资者必须根据基金销售机构规定的程序，在开放日的业务办理时间内，向基金销售机构提出申购或赎回的申请。投资者在申购本基金时须按销售机构规定的方式足额缴付申购资金，投资者在提交赎回申请时，其在销售机构（网点）必须有足够可用的基金份额余额；否则所提交的申购、赎回的申请无效而不予成交。

##### 2、申购和赎回申请的确认

在 T 日规定时间之前受理的申请正常情况下基金注册与过户登记人在 T+1 日内为投资者对该交易的有效性进行确认，投资者在 T+2 日后（包括该日）可向基金销售网点按照其规定的方式查询申购与赎回的成交情况。

##### 3、申购和赎回的款项支付

申购采用全额缴款方式，若申购资金在规定时间内未全额到账则申购不成功。若申购不成功或无效，申购款项将退回投资者账户。投资者赎回申请成功后，基金管理人应指示基金托管人按有关规定将赎回款项在 T+7 日（包括该日）内向赎回人支付。在发生巨额赎回的情形时，款项的支付办法参照《基金合同》及本招募说明书的有关条款处理。

#### （六）申购和赎回数额限制

1、投资人在其他销售机构办理基金份额申购时，首次申购单笔最低金额为 1 元人民币（含申购费），追加申购单笔最低金额为 1 元人民币（含申购费）。通过直销中心首次申购单笔最低金额为 10 元人民币（含申购费），追加申购单笔最低金额为 10 元人民币（含申购费）。本基金直销中心单笔申购最低金额可由基金管理人酌情调整。

2、基金份额持有人在销售机构赎回时，每笔赎回申请不得低于 1 份基金份额（但交易账户内剩余基金份额不足 1 份的除外）；基金份额持有人在销售机构（网点）的某一交易账户内基金份额不足 1 份的，应一次性全部赎回。

3、当接受申购申请对存量基金份额持有人利益构成潜在重大不利影响时，基金管

理人应当采取设定单一投资者申购金额上限或基金单日净申购比例上限、拒绝大额申购、暂停基金申购等措施，切实保护存量基金份额持有人的合法权益。基金管理人基于投资运作与风险控制的需要，可采取上述措施对基金规模予以控制。具体见基金管理人相关公告；

4、基金管理人可根据市场情况，在不损害投资者实质利益的前提下，调整申购的金额和赎回的份额的数量限制，基金管理人必须在调整日3个工作日前至少在一种中国证监会指定的媒体上刊登公告并报中国证监会备案；

5、申购份额、余额的处理方式：申购的有效份额为按实际确认的申购金额在扣除相应的费用后，以当日基金份额净值为基准计算，计算结果保留两位小数，第三位小数四舍五入，由此产生的误差由基金资产列支；

6、赎回金额的处理方式：赎回金额为按实际确认的有效赎回份额以当日基金份额净值为基准并扣除相应的费用，计算结果保留两位小数，第三位小数四舍五入，由此产生的误差由基金资产列支。

#### （七）申购费率与赎回费率

本基金对通过基金管理人直销中心申购的养老金客户与除此之外的其他投资人实施差别的申购费率，对通过直销中心申购的养老金客户实施特定申购费率。养老金客户指基本养老保险基金与依法成立的养老计划筹集的资金及其投资运营收益形成的补充养老基金等，包括全国社会保障基金、可以投资基金的地方社会保障基金、企业年金单一计划以及集合计划、企业年金理事会委托的特定客户资产管理计划、企业年金养老金产品、职业年金计划、养老目标基金。如将来出现经养老基金监管部门认可的新的养老基金类型，基金管理人将在招募说明书更新时或发布临时公告将其纳入养老金客户范围。非养老金客户指除养老金客户外的其他投资人。

##### 1、申购费率：

申购金额	申购费率	对养老金客户实施特定申购费率
100 万以下	1.5%	0.6%
100 万（含）-500 万	1.2%	0.24%
500 万（含）-1000 万	0.9%	0.09%

1000 万（含）以上	1000 元/笔	500 元/笔
-------------	----------	---------

## 2、赎回费率：

持有期限	赎回 费率
7 日以下	1.50%
7 日（含）-1 年以下	0.50%
1 年（含）-2 年以下	0.25%
2 年以上（含 2 年）	0.00%

注：年按 365 天算。

基金管理人可以在基金合同规定的范围内调整申购费率和赎回费率，调整后的申购费率和赎回费率在最新的招募说明书中列示。基金管理人调低费率需经相关部门批准之后，酌情调整。上述费率如发生变更，基金管理人最迟应于新的费率实施前 3 个工作日在指定媒介公告。赎回费用由赎回人承担，对于持续持有期少于 7 日的投资者收取不少于 1.5% 的赎回费并全额计入基金财产，对于持续持有期不少于 7 日的投资者收取的赎回费，将赎回费总额的 25% 应归入基金财产。

## （八）申购份额和赎回金额的计算方法

## 1、基金申购份额的计算

本基金的申购金额包括申购费用和净申购金额。其中：

$$\text{净申购金额} = \text{申购金额} \div (1 + \text{申购费率})$$

$$\text{申购费用} = \text{申购金额} - \text{净申购金额}$$

$$\text{申购份额} = \text{净申购金额} \div \text{申购当日基金份额净值}$$

例一，某投资者投资 10,150 元申购本基金，对应费率为 1.5%，假设申购当日基金份额净值为 1.00 元，则其可得到的申购份额为：

$$\text{净申购金额} = 10,150 \div (1 + 1.5\%) = 10,000 \text{ 元}$$

$$\text{申购费用} = 10,150 - 10,000 = 150 \text{ 元}$$

$$\text{申购份额} = 10,000 \div 1.00 = 10,000 \text{ 份}$$

即：投资者投资 10,150 元申购本基金，假设申购当日基金份额净值为 1.00 元，则可得到 10,000 份基金份额。

例二，某投资者投资 10,000,000 元申购本基金，对应费率为每笔 1,000 元，假设申购当日基金份额净值为 1.00 元，则其可得到的申购份额为：

$$\text{申购费用} = 1,000 \text{ 元}$$

$$\text{净申购金额} = 10,000,000 - 1,000 = 9,999,000 \text{ 元}$$

$$\text{申购份额} = 9,999,000 \div 1.00 = 9,999,000 \text{ 份}$$

即：投资者投资 1,000 万元申购本基金，假设申购当日基金份额净值是 1.00 元，则可得到 9,999,000 份基金份额。

申购份额的处理方式：申购的有效份额为按实际确认的申购金额在扣除相应的费用后，以当日基金份额净值为基准计算，计算结果保留 2 位小数，第 3 位小数四舍五入，由此产生的误差计入基金资产。

## 2、基金赎回金额的计算

$$\text{赎回费} = \text{赎回当日基金份额净值} \times \text{赎回份额} \times \text{赎回费率}$$

$$\text{赎回金额} = \text{赎回当日基金份额净值} \times \text{赎回份额} - \text{赎回费}$$

例如，某投资者赎回本基金 10,000 份基金份额，赎回费率为 0.5%，假设赎回当日基金份额净值是 1.00 元，则可得到的赎回金额为：

$$\text{赎回费用} = 10,000 \times 1.00 \times 0.5\% = 50 \text{ 元}$$

$$\text{赎回金额} = 10,000 - 50 = 9,950 \text{ 元}$$

即：投资者赎回本基金 10,000 份基金份额，假设赎回当日基金份额净值是 1.00 元，则其可得到的赎回金额为 9,950 元。

3、T 日的基金份额净值在当天收市后计算，并在 T+1 日内公告。遇特殊情况，基金份额净值可以适当延迟计算或公告，并报中国证监会备案。

## （九）申购和赎回的注册与过户登记

投资者申购基金成功后，注册与过户登记人在 T+1 日为投资者登记权益并办理注册与过户登记手续，投资者自 T+2 日（含该日）后有权赎回该部分基金。

投资者赎回基金成功后，注册与过户登记人在 T+1 日为投资者办理扣除权益的注



册与过户登记手续。

基金管理人可以在法律法规允许的范围内，对上述注册与过户登记办理时间进行调整，但不得实质影响投资者的合法权益，并最迟于实施日 3 个工作日前在指定媒介上刊登公告。

(十) 拒绝或暂停申购、赎回的情形及处理方式

1、除出现如下情形，基金管理人不得拒绝或暂停基金投资者的申购申请：

(1) 不可抗力；

(2) 证券交易场所在交易时间非正常停市，导致无法计算当日的基金资产净值；

(3) 基金资产规模过大，使基金管理人无法找到合适的投资品种，或可能对基金业绩产生负面影响，从而损害现有基金份额持有人的利益；

(4) 基金管理人认为会有损于现有基金份额持有人利益的某笔申购；

(5) 基金管理人、基金托管人、基金销售代理人或基金注册与过户登记人的技术保障或人员支持等不充分；

(6) 基金管理人接受某笔或者某些申购申请有可能导致单一投资者持有基金份额的比例达到或者超过 50%，或者变相规避 50% 集中度的情形时；

(7) 申请超过基金管理人设定的基金总规模、单日净申购比例上限、单一投资者单日或单笔申购金额上限的；

(8) 当前一估值日基金资产净值 50% 以上的资产出现无可参考的活跃市场价格且采用估值技术仍导致公允价值存在重大不确定性时，经与基金托管人协商确认后，基金管理人应当暂停接受申购申请；

(9) 法律、法规规定或中国证监会认定的其它可暂停申购的情形。

发生上述 (1)、(2)、(3)、(8)、(9) 项暂停申购情形时，基金管理人应当在指定媒介上刊登暂停申购公告。当发生上述第 (6)、(7) 项情形时，基金管理人可以采取比例确认等方式对该投资人的申购申请进行限制，基金管理人有权拒绝该等全部或者部分申购申请。如果法律法规、监管要求调整导致上述第 (6) 项内容取消或变更的，基金管理人在履行适当程序后，有权修改或取消上述内容限制，而无须召开基金份额持有人大会，并在招募说明书或相关公告中明确。

2、除下列情形外，基金管理人不得拒绝接受或暂停基金投资者的赎回申请：

- (1) 不可抗力；
- (2) 证券交易场所交易时间非正常停市，导致当日基金资产净值无法计算；
- (3) 因市场剧烈波动或其它原因而出现连续巨额赎回，导致本基金的现金支付出现困难；
- (4) 当前一估值日基金资产净值 50% 以上的资产出现无可参考的活跃市场价格且采用估值技术仍导致公允价值存在重大不确定性时，经与基金托管人协商确认后，基金管理人应当延缓支付赎回款项或暂停接受基金赎回申请；
- (5) 法律法规规定或中国证监会认定的其它情形。

发生上述情形之一的，基金管理人应在当日立即向中国证监会报告并备案。已接受的赎回申请，基金管理人将足额支付；如暂时不能支付的，可支付部分按每个赎回申请人已被接受的赎回申请量占已接受赎回申请总量的比例分配给赎回申请人，未支付部分由基金管理人按照发生的情况制定相应的处理办法在后续开放日予以支付。

在暂停赎回的情况消除时，基金管理人应及时恢复赎回业务的办理。

3、发生《基金合同》、招募说明书中未予载明的重大事项，但基金管理人认为有正当理由认为需要暂停接受基金申购、赎回申请的，报经中国证监会批准后可以暂停接受投资者的申购、赎回申请。

4、暂停基金的申购、赎回，基金管理人应及时在指定媒介公告。

#### (十一) 巨额赎回的情形及处理方式

##### 1、巨额赎回的认定

本基金单个开放日，基金净赎回申请超过上一日基金总份额的 10% 时，即认为发生了巨额赎回。

##### 2、巨额赎回的处理方式

当出现巨额赎回时，基金管理人可以根据本基金当时的资产组合状况决定全额赎回或部分顺延赎回。

(1) 全额赎回：当基金管理人认为有能力支付投资者的赎回申请时，按正常赎回程序执行。

(2) 部分顺延赎回：当基金管理人认为支付投资者的赎回申请有困难或认为支付投资者的赎回申请可能会对基金的资产净值造成较大波动时，基金管理人在当日接受赎回

比例不低于基金总份额的 10%的前提下，对其余赎回申请延期予以办理。对于当日的赎回申请，应当按单个账户赎回申请量占赎回申请总量的比例，确定当日受理的赎回份额；投资者未能赎回部分，投资者在提交赎回申请时可以选择延期赎回或取消赎回。选择延期赎回的，将自动转入下一个开放日继续赎回，直到全部赎回为止；选择取消赎回的，当日未获赎回的部分申请将被撤消。延期的赎回申请与下一开放日赎回申请一并处理，无优先权并以该开放日的基金份额净值为基础计算赎回金额。如投资者在提交赎回申请时未作明确选择，则投资者未能赎回部分自动延至下一个开放日办理；赎回价格为下一个开放日的价格。

依照上述规定转入下一个开放日的赎回不享有赎回优先权并将以下一个开放日的基金份额净值为准进行计算，并以此类推，直到全部赎回为止。部分顺延赎回不受单笔赎回最低份额的限制。若基金发生巨额赎回，在出现单个基金份额持有人超过基金总份额 20%的赎回申请（“大额赎回申请人”）情形下，基金管理人应当对大额赎回申请人的赎回申请延期办理，即按照保护其他赎回申请人（“小额赎回申请人”）利益的原则，基金管理人应当优先确认小额赎回申请人的赎回申请，具体为：如小额赎回申请人的赎回申请在当日被全部确认，则基金管理人在当日接受赎回比例不低于上一日基金总份额的 10%的前提下，在仍可接受赎回申请的范围内对大额赎回申请人的赎回申请按比例确认，对大额赎回申请人未予确认的赎回申请延期办理；如小额赎回申请人的赎回申请在当日未被全部确认，则对全部未确认的赎回申请（含小额赎回申请人的其余赎回申请与大额赎回申请人的全部赎回申请）延期办理。延期办理的具体程序，按照本条规定的延期赎回或取消赎回的方式办理；同时，基金管理人应当对延期办理的事宜在指定媒介上刊登公告。

(3) 巨额赎回的公告：当发生巨额赎回并部分顺延赎回时，基金管理人应在 2 日内通过指定媒介刊登公告，并说明有关处理方法。

本基金连续两个开放日以上发生巨额赎回，如基金管理人认为有必要，可暂停接受赎回申请；已经接受（但未被确认）的赎回申请可以延缓支付赎回款项，但不得超过正常支付时间 20 个工作日，并应当在指定媒介上进行公告。

#### （十二）重新开放申购或赎回的公告

如果发生暂停的时间为一天，基金管理人应于指定媒介上刊登基金重新开放申购

或赎回公告并公布最近一个工作日的基金份额净值。

如果发生暂停的时间超过一天但少于两周，暂停结束基金重新开放申购或赎回时，基金管理人应提前一个工作日在指定媒介上刊登基金重新开放申购或赎回公告，并在重新开放申购或赎回日公告最近一个工作日的基金份额净值。

如果发生暂停的时间超过两周，暂停期间，基金管理人应每两周至少重复刊登暂停公告一次，当连续暂停时间超过两个月，可将重复刊登暂停公告的时间频率改为每月一次。暂停结束基金重新开放申购或赎回时，基金管理人应提前 3 个工作日在指定媒介上连续刊登基金重新开放申购或赎回公告并在重新开放申购或赎回日公告最近一个工作日的基金份额净值。

## 七、基金的投资

### （一）投资目标

本基金的投资目标是通过采用积极主动的分散化投资策略，依靠先进成熟的风险管理技术，运用领先的动态行业配置模型，努力创造长期领先于投资组合基准的稳定投资业绩，追求当期收益和长期增值的平衡，并实现中、长期资本增值为目标的最优化回报。

### （二）投资范围和投资对象

根据法律法规的规定，本基金的投资范围为在中华人民共和国境内依法发行上市交易的股票、存托凭证和债券、银行间债券以及国务院证券监督管理机构规定的其他证券品种。在资产配置层面，本基金原则上可能的资产配置比例为：股票及存托凭证 50—75%，债券 20—40%，现金 5—10%，其中现金不包括结算备付金、存出保证金及应收申购款等。

具体投资对象将根据公司研究成果以及流动性分析，以优质债券和具有一定成长性并且具投资价值的上市公司股票为主。

因基金规模或市场变化等因素导致投资组合不符合上述规定，基金管理人应在合理的期限内调整基金的投资组合，以符合上述限定。法律、法规另有规定时，从其规定。

### （三）投资理念

1、构成本基金管理人投资哲学的两个关键点为：

- (1) 寻找收益高于基准的证券进行投资，利用投资组合降低投资的整体风险；
- (2) 采用风险管理工具监控和准确跟踪投资组合风险。

2、具体来说，基金管理人的投资哲学的形成基于以下六方面经验积累：

- (1) 利用信息传播效率的不完全性

基金管理人的投资哲学的形成部分基于对全球资本市场对信息传播效率的不完善性的认识。通过接受过专业培训的投资管理人士对不完全信息的捕捉、分析和有效利用，可以持续为投资增加回报。

## (2)采用主动性投资组合的可行性

相对于消极被动的投资方法，通过接受过专业培训的投资管理人士运用行业优选模型和价值选股模型进行轮换投资，进行积极的投资组合管理，在经济周期的不同阶段都能够为投资人带来更多的、有吸引力的和更低风险的投资收益。

## (3)实施分散化投资管理的稳定性

积极的管理应是横跨多个不同金融工具及行业部门等领域的多样化投资，而各类投资之间相关性的互补，可以保证任何一个单独的投资活动不能主导投资组合的总收益，通过分散化投资的方法可以在兼顾投资报酬率的前提下有效减低整体的风险。

## (4)深入研究创造并提升投资价值

采用系统的、严格的研究方法能够有效地开发信息并产生价值。一个行业或上市公司的内在价值在于该行业或上市公司的独特个性，它决定了该行业或上市公司在证券市场中的中、长期表现。深入研究是发掘有投资吸引力之行业或上市公司的关键。

## (5) 适时的平衡价值及成长的重要性

本基金管理人的投资风格是适时的平衡价值及成长的重要性，采用严格和精确的投资方法，在预先确定和谨慎界定的风险参数范围内，通过有效控制偏离基准的投资风险，获得比基准水平更高的收益。

## (6)业绩比较基准的合理性

比较基准的选择对基金的运作会产生相当的影响，基准的先进性体现在市场代表性、行业代表性、流动性、可投资性、风险揭示程度等方面是否及时、全面和合理。通过选择先进的业绩比较基准，让投资人对合理投资报酬取得更高的认识并帮助基金经理人建立明确而有适当回报的投资组合。

## （四）投资策略

本基金为以股票投资为主体的平衡型基金，采用主动投资管理模式。

本基金采取“行业配置”与“个股选择”双线并行的投资策略。本基金投资管理工具包括内部开发的专用模型（包括股票估值模型、主动行业矩阵、债券估值模型）、以及惯用的成长价值平衡模型（PEG）、资产回报率模型（ROE、ROA）、自由现金流折现模型（DCF）及经济价值模型（EV/EBITDA）等。

本基金的投资过程中会有多次通过计量方法来选取投资目标，首先在建立基金备选库（股票池）的过程中利用较为明确的量化标准筛选比较有投资价值的公司。其次在构建投资组合时依照所选取投资风格对应的投资指标再次选取股票，以供投资参考，最后对于所投资的每一家上市公司，都需要通过管理素质量化评级表再次进行考核，以最终确立股票投资组合。

### 1、投资依据

基金管理人将主要依据下述因素决定基金资产配置和证券选择：

- （1）国家有关法律、法规和本基金《基金合同》的有关规定；
- （2）国家宏观经济环境及其对证券市场的影响；
- （3）国家货币政策、产业政策以及证券市场政策；
- （4）各行业、地区发展状况；
- （5）上市公司财务状况、行业处境、市场需求状况及其当前市场价格；
- （6）证券市场资金供求状况及未来走势。

### 2、投资方法

本基金投资策略分为三个层面：资产类别配置、基金资产在不同行业间的配置及单个证券（股票或债券）的选择。

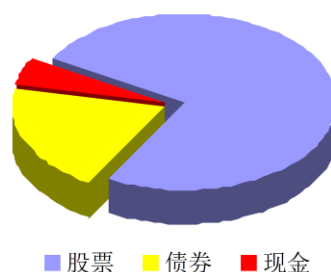
#### （1）资产配置：

秉承主动性投资的理念，为创造长期领先于业绩比较基准的稳定投资业绩，在资产配置层面，本基金原则上可能的资产配置比例为：股票50%~75%，债券20%~40%，现金5%~10%。

表 2 资产配置比例

资产类别	投资对象	资产配置比例
股票资产	国内沪深 A 股等	50%~75%
债券资产	国债、金融债、企业债(包括可转债)等	20%~40%
现金资产	银行存款等现金方式	5%~10%

图1：资产配置图



资料来源：申万菱信基金管理有限公司

## (2) 股票资产的行业配置:

目前中国国内经济正维持着长期高速增长的态势，很多行业保持着高增长的势头，中国资本市场投资机会很多。行业配置层面具体包括以下几个方面的内容：

### 1) 运用“主动式行业矩阵”（AIM）模型进行强势行业优选

基金管理人根据先进的行业优选策略，深入研究并准确把握各行业的发展趋势和市场波动特征，在此基础上对行业资产进行配置是本基金投资的核心之一。本基金将在对影响行业投资收益的众多因素进行深入分析的前提下，运用自行开发的数量化评估模型，即“主动式行业矩阵”（AIM）模型，对不同行业的行业表现进行排序，挖掘出最具投资价值 and 最适合投资的行业进行投资。

### 2) 根据经济和行业发展状况实现行业投资轮换

在经济发展的不同阶段，根据经济周期和行业周期的具体情况，及时调整基金投资组合中各行业的投资权重，实现对不同行业投资的轮换，维持投资组合的强势行业特征，最大限度地分享中国经济长期增长带来的收益。

### 3) 上下兼顾的行业评价模型

本公司的行业配置过程同时采用了由上而下 (Top Down) 及由下而上 (Bottom Up) 两种行业评价模型。在由上而下的方法中基金经理人将考量个别行业不同的景气循环周期，希望以此确保基金能够适时的掌握最佳的行业投资时机。另外，基金也同时在个别股票的研究过程中纳入分析师由下而上的行业估值模型，以合理的获利及成长测算结合景气周期判断做出最佳的行业资产配置。

### 4) 考量全球市场及行业表现

基于产业及市场全球化的趋势，中国股票市场将无法再自外于全球市场的表现。本基金在基于独有的行业投资技术进行资产配置的同时，也将积极的利用BNP PAM在全球市场的行业研究资源并观察个别行业在全球市场的股价表现，藉此基金经理人得以更客观的评估中国市场行业投资价值，优化行业资产配置。

## (3) 个股选择:

个股选择采取“自下而上”的选股过程。

### 1) 构建股票池

计量分析师负责构建股票池，筛选调研对象。经投资总监和基金经理讨论并参考分



析师的意见，最终确定研究对象。

## 2) 深入研究上市公司

采用系统的和严格的研究方法，有效地对信息进行开发和利用。基金管理人认为，一家上市公司的内在价值在于该上市公司的独特个性，它决定了这家上市公司股票在市场上的表现。深入研究是发现财务状况良好、价格合理和有投资吸引力的上市公司的关键。

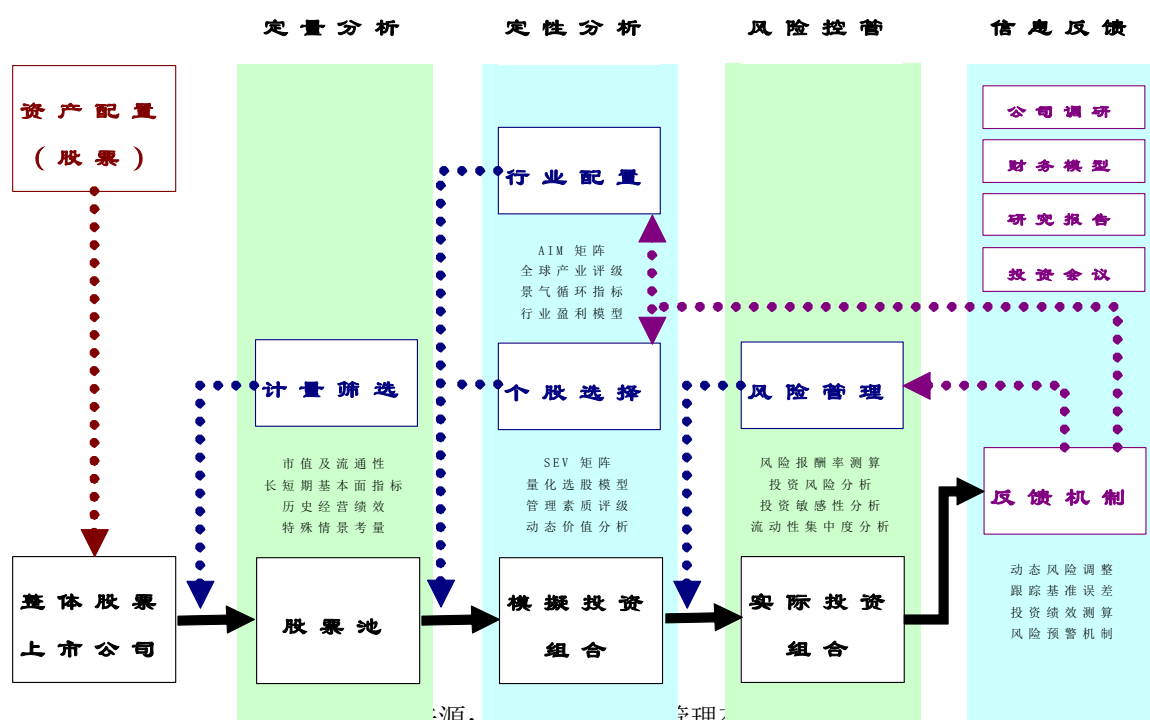
## 3) 动态调整个股价值评估模式

采用主动积极的管理模式，由分析师及基金经理对不同行业在不同市场环境下，动态调整个股价值评估模式，借此更正确反映出企业内在价值及投资潜力。

## 4) 确定投资组合模型

分析师建立每一只股票的盈利模型预测上市公司未来盈利的变化，利用预测数字和不同的估价方法来分析上市公司股票的内在价值，给出目标价格。然后对该行业上市公司进行计量分析并给出投资价值排名，最终由分析师给出基于该行业的投资组合模型。

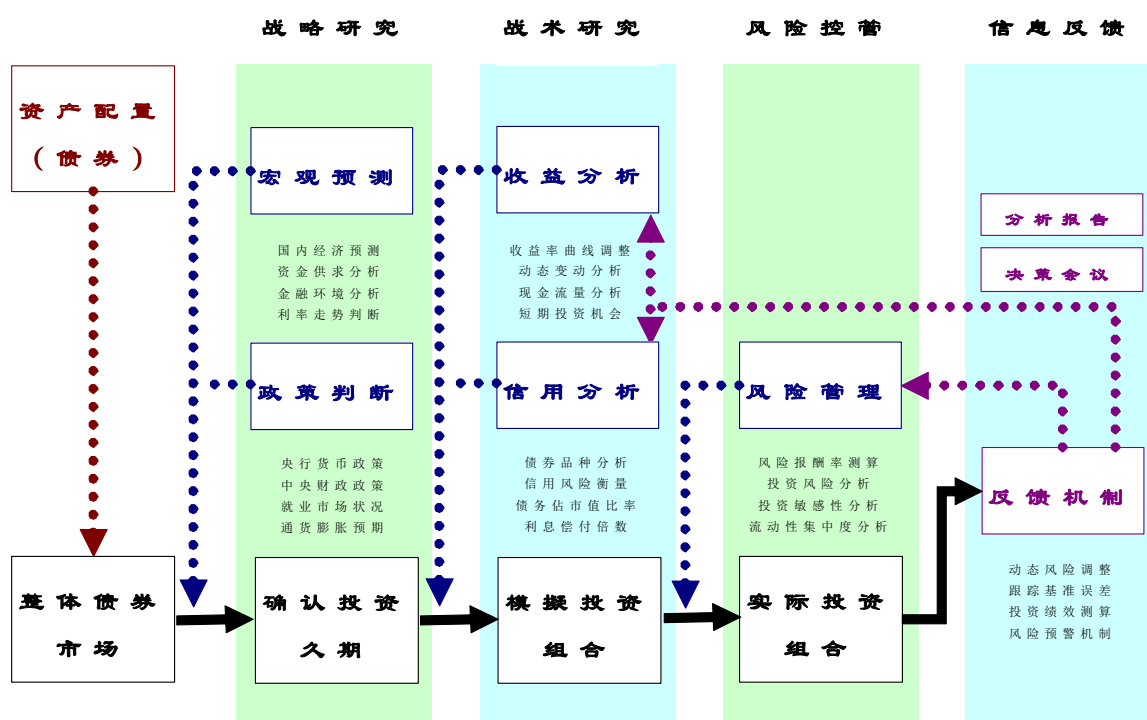
图2 股票投资组合构建程序



## (4) 债券投资组合的建立

债券等固定收益率证券的收益率主要来源于两个方面：利息和利息再投资收益、债券持有期满或卖出时的资本收益。影响不同债券价格及其收益率水平的因素包括：市场利率水平及其在未来变动、不同市场环境下债券收益率曲线的动态调整、不同债券自身具有的其他风险因素。我国债券市场尚处于发展初期，我们从上述影响债券价格的因素出发，将债券投资总体策略分为利率预期策略及收益率曲线策略。

图 3 债券投资组合构建程序



资料来源：申万菱信基金管理有限公司

本基金投资存托凭证的策略依照上述境内上市交易的股票投资策略执行。

#### （五）业绩比较基准

本基金的业绩比较基准为：沪深 300 指数×75%+中债总指数（全价）×20%+1 年定期存款利率×5%。

沪深 300 股票指数由中证指数有限公司编制并发布，是由沪深 A 股中规模大、流动性好的最具代表性的 300 只股票组成，于 2005 年 4 月 8 日正式发布，以综合反映沪深

A 股市场整体表现。

中国债券总指数由中央国债登记结算公司编制并发布，首先从发布主体上保证中国债券总指数比较客观和专业；第二，本基金以中国债券总指数（全价）为业绩比较基准，是由于全价指数是以债券全价计算的指数值，债券付息后利息不再计入指数之中，比较科学且更切合实际。

如果中证指数有限公司或中央国债登记结算公司停止计算编制这些指数或更改指数名称，或今后法律法规发生变化，或者有更权威的、更能为市场普遍接受的业绩比较基准推出，经与基金托管人协商一致，本基金可以在报中国证监会备案后变更业绩比较基准并及时公告，而无需召开基金份额持有人大会。

#### （六）投资决策基本程序

本基金管理人的投资决策程序基本包括：投资决策委员会决策、投资总监决策、构建股票池、研究选股及确认资产配置、建立投资组合、风险评估、信息反馈七个步骤。

**表 4 投资决策程序**

步骤名称	主要内容	负责人/部门
1 投资决策委员会决策	投资决策委员会是公司的最高决策层。对投资总监提交的投资策略和资产配置进行讨论，做出判断并形成决策报告，交由投资总监组织执行。	投资决策委员会
2 投资总监决策	投资总监对整个投资和交易业务负责，制定具体的投资策略和资产配置方案，并让投资人员贯彻执行已经形成决议的指令。	投资总监
3 构建股票池	计量分析师负责建立股票池，以此为深入研究的基础；就具体的投资工具和方法提出建议，与分析师和基金经理讨论如何完善量化模型。	计量分析师
4 研究选股及确认资产配置	分析师根据投资总监下达的任务进行独立的研究工作，包括公司调研，建立财务模型及撰写投资报告等。研究结果经研究会议讨论后，必要时做出修改并备案。	投资总监 分析师
5 建立投资组合	基金经理及分析师根据研究成果和投资会议结论达成初步选股及资产配置方案，并依次建立	基金经理 分析师

	投资组合。	
6	风险评估	风险管理委员会、监察稽核部和风险管理部执行监督、检查和风险评估等功能，并依风险评估结果建议投资部门修正投资组合以达致兼顾投资报酬及风险的最佳平衡点。
		风险管理委员会 监察稽核部 风险管理部
7	信息反馈	投资部门根据有系统的公司调研及产业分析和风险管理部不间断的绩效评估，适时反映最新信息并做出投资组合的及时调整。
		基金经理 分析师 风险管理部

资料来源：申万菱信基金管理有限公司

### （七）投资限制

基金管理人应依据有关法律法规及《基金合同》规定，运作管理本基金：

本基金投资组合应遵循下列规定：

- 1、本基金投资于股票、存托凭证、债券的比例，不低于本基金资产总值的80%；
- 2、本基金投资于国家债券的比例不低于基金资产净值的20%；
- 3、本基金持有1家上市公司的股票，不超过本基金资产净值的10%；
- 4、本基金与由本基金管理人管理的其它基金持有1家公司发行的证券的总和，不超过该证券的10%；本基金管理人管理的全部开放式基金持有一家上市公司发行的可流通股股票，不得超过该上市公司可流通股股票的15%；本基金管理人管理的全部投资组合持有一家上市公司发行的可流通股股票，不得超过该上市公司可流通股股票的30%；
- 5、本基金主动投资于流动性受限资产的市值合计不得超过本基金资产净值的15%。因证券市场波动、上市公司股票停牌、基金规模变动等基金管理人之外的因素致使本基金不符合前款所规定比例限制的，基金管理人不得主动新增流动性受限资产的投资；
- 6、本基金投资存托凭证的比例限制依照境内上市交易的股票执行，存托凭证与境内上市交易的股票合并计算；
- 7、本基金与私募类证券资管产品及中国证监会认定的其他主体为交易对手开展逆回购交易的，可接受质押品的资质要求应当与基金合同约定的投资范围保持一致；
- 8、中国证监会规定的其它比例限制；
- 9、上述比例受限于法律法规的不时修改和中国证监会不时颁布的规范性文件的规定。

禁止用本基金资产从事以下行为：

- 1、投资于其他证券投资基金；
- 2、基金资产用于非法担保、资金拆借或者贷款；
- 3、进行证券承销；
- 4、从事证券信用交易；
- 5、以基金的名义使用不属于基金名下的资金买卖证券；
- 6、以基金资产进行房地产投资；
- 7、从事可能使基金资产承担无限责任的投资；
- 8、将基金资产投资于与基金托管人或者基金管理人具有重大利害关系的公司发行的证券；
- 9、进行内幕交易、操纵市场；
- 10、通过关联交易、利益输送等损害基金持有人的利益；
- 11、配合基金管理人的发起人及其他任何机构的证券投资业务；
- 12、届时有效的法律法规、中国证监会及《基金合同》规定禁止从事的其他行为。

（八）基金管理人代表基金行使股东权利的处理原则及方法

- 1、不谋求对上市公司的控股，不参与所投资上市公司的经营管理；
- 2、有利于基金资产的安全与增值；

基金管理人按照国家有关规定代表基金独立行使股东权利，保护基金投资者的利益。

（九）基金的融资

本基金的融资（如需要）应当按照届时有效的法律法规的规定进行。

（十）基金投资组合报告

本投资组合报告所载数据截止日为2021年9月30日，本报告中所列财务数据未经审计。

## 1 报告期末基金资产组合情况

序号	项目	金额(元)	占基金总资产的比例(%)
1	权益投资	1,152,105,925.97	71.28
	其中：股票	1,152,105,925.97	71.28

2	固定收益投资	333,328,600.00	20.62
	其中：债券	333,328,600.00	20.62
	资产支持证券	-	-
3	贵金属投资	-	-
4	金融衍生品投资	-	-
5	买入返售金融资产	-	-
	其中：买断式回购的买入返售金融资产	-	-
6	银行存款和结算备付金合计	126,457,509.06	7.82
7	其他各项资产	4,390,515.29	0.27
8	合计	1,616,282,550.32	100.00

注：本基金未开通港股通交易机制投资于港股。

## 2 报告期末按行业分类的股票投资组合

### 2.1 报告期末按行业分类的境内股票投资组合

代码	行业类别	公允价值（元）	占基金资产净值比例（%）
A	农、林、牧、渔业	70,799,867.93	4.42
B	采矿业	11,988,192.00	0.75
C	制造业	855,782,381.17	53.48
D	电力、热力、燃气及水生产和供应业	2,564,063.00	0.16
E	建筑业	28,452.22	0.00
F	批发和零售业	91,610.79	0.01
G	交通运输、仓储和邮政业	-	-
H	住宿和餐饮业	3,898.08	0.00
I	信息传输、软件和信息技术服务业	29,373,687.18	1.84
J	金融业	-	-
K	房地产业	-	-
L	租赁和商务服务业	-	-
M	科学研究和技术服务业	181,375,237.69	11.33

N	水利、环境和公共设施管理业	79,799.89	0.00
O	居民服务、修理和其他服务业	-	-
P	教育	-	-
Q	卫生和社会工作	-	-
R	文化、体育和娱乐业	18,736.02	0.00
S	综合	-	-
	合计	1,152,105,925.97	72.00

## 2.2 报告期末按行业分类的港股通投资股票投资组合

本基金未开通港股通交易机制投资于港股。

## 3 报告期末按公允价值占基金资产净值比例大小排序的前十名股票投资明细

序号	股票代码	股票名称	数量(股)	公允价值(元)	占基金资产净值比例(%)
1	002568	百润股份	1,883,036.00	140,267,351.64	8.77
2	300529	健帆生物	1,826,917.00	106,984,259.52	6.69
3	688363	华熙生物	566,907.00	105,342,658.74	6.58
4	603338	浙江鼎力	1,397,800.00	98,544,900.00	6.16
5	300760	迈瑞医疗	224,836.00	86,656,291.12	5.42
6	002714	牧原股份	1,363,811.00	70,781,790.90	4.42
7	300347	泰格医药	366,150.00	63,710,100.00	3.98
8	688383	新益昌	359,252.00	50,654,532.00	3.17
9	688133	泰坦科技	202,033.00	47,457,551.70	2.97
10	002906	华阳集团	1,203,900.00	43,508,946.00	2.72

## 4 报告期末按债券品种分类的债券投资组合

序号	债券品种	公允价值(元)	占基金资产净值比例(%)
1	国家债券	-	-
2	央行票据	-	-

3	金融债券	330,492,000.00	20.65
	其中：政策性金融债	330,492,000.00	20.65
4	企业债券	-	-
5	企业短期融资券	-	-
6	中期票据	-	-
7	可转债（可交换债）	2,836,600.00	0.18
8	同业存单	-	-
9	其他	-	-
10	合计	333,328,600.00	20.83

### 5 报告期末按公允价值占基金资产净值比例大小排名的前五名债券投资明细

序号	债券代码	债券名称	数量(张)	公允价值(元)	占基金资产净值比例(%)
1	210206	21 国开 06	2,600,000.00	260,156,000.00	16.26
2	190207	19 国开 07	700,000.00	70,336,000.00	4.40
3	127046	百润转债	28,366.00	2,836,600.00	0.18

### 6 报告期末按公允价值占基金资产净值比例大小排名的前十名资产支持证券投资明细

本基金本报告期末未持有资产支持证券。

### 7 报告期末按公允价值占基金资产净值比例大小排序的前五名贵金属投资明细

本基金本报告期末未持有贵金属。

### 8 报告期末按公允价值占基金资产净值比例大小排名的前五名权证投资明细

本基金本报告期末未持有权证。

### 9 报告期末本基金投资的股指期货交易情况说明

#### 9.1 报告期末本基金投资的股指期货持仓和损益明细

根据本基金基金合同，本基金不得参与股指期货交易。

#### 9.2 本基金投资股指期货的投资政策



根据本基金基金合同，本基金不得参与股指期货交易。

## 10 报告期末本基金投资的国债期货交易情况说明

### 10.1 本基金投资国债期货的投资政策

根据本基金基金合同，本基金不得参与国债期货交易。

### 10.2 报告期末本基金投资的国债期货持仓和损益明细

根据本基金基金合同，本基金不得参与国债期货交易。

### 10.3 本基金投资国债期货的投资评价

根据本基金基金合同，本基金不得参与国债期货交易。

## 11 投资组合报告附注

11.1 本基金投资的前十名证券的发行主体本期没有出现被监管部门立案调查，或在报告编制日前一年内受到公开谴责、处罚的情形。

11.2 基金投资的前十名股票没有超出基金合同规定的备选股票库。

### 11.3 其他各项资产构成

序号	名称	金额(元)
1	存出保证金	391,983.07
2	应收证券清算款	-
3	应收股利	-
4	应收利息	3,760,730.42
5	应收申购款	237,801.80
6	其他应收款	-
7	待摊费用	-
8	其他	-
9	合计	4,390,515.29

### 11.4 报告期末持有的处于转股期的可转换债券明细

本基金本报告期末未持有处于转股期的可转换债券。

### 11.5 报告期末前十名股票中存在流通受限情况的说明

本基金本报告期末前十名股票中不存在流通受限情况。



## 八、基金的业绩

本基金的过往业绩不代表未来表现。

### 1. 净值增长率与业绩比较基准收益率比较：

阶段	基金份额净值增长率①	基金份额净值增长率标准差②	业绩比较基准收益率③	业绩比较基准收益率标准差④	①-③	②-④
2004年4月9日(基金合同生效日)至2004年12月31日	-4.67%	0.55%	-21.94%	1.01%	17.27%	-0.46%
2005年	0.86%	0.85%	-4.19%	1.01%	5.05%	-0.16%
2006年	105.03%	1.09%	80.94%	1.05%	24.09%	0.04%
2007年	100.30%	1.58%	107.56%	1.73%	-7.26%	-0.15%
2008年	-48.20%	1.74%	-52.76%	2.30%	4.56%	-0.56%
2009年	62.12%	1.48%	70.46%	1.52%	-8.34%	-0.04%
2010年	8.72%	1.30%	-9.99%	1.10%	18.71%	0.20%
2011年	-24.55%	1.01%	-19.88%	0.99%	-4.67%	0.02%
2012年	3.04%	1.10%	6.5%0	0.98%	-3.46%	0.12%
2013年	13.85%	1.36%	-2.85%	1.04%	16.70%	0.32%
2014年	30.97%	1.11%	38.93%	0.91%	-7.96%	0.20%
2015年	29.00%	2.02%	6.56%	1.86%	22.44%	0.16%
2016年	-20.98%	1.27%	-8.43%	1.05%	-12.55%	0.22%

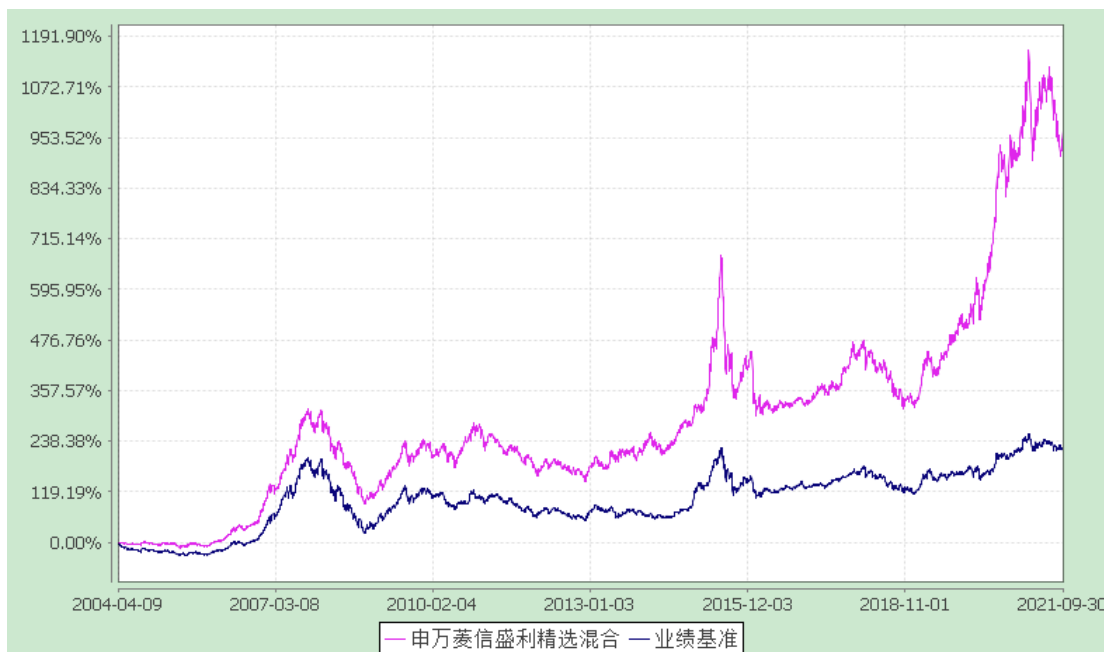
2017年	29.06%	0.85%	15.11%	0.48%	13.95%	0.37%
2018年	-22.81%	1.24%	-18.27%	1.00%	-4.54%	0.24%
2019年	44.47%	1.14%	26.83%	0.93%	17.64%	0.21%
2020年	75.50%	1.47%	20.44%	1.07%	55.06%	0.40%
2021年1月1日至 2021年9月30日	-0.17%	1.56%	-4.41%	0.96%	4.24%	0.60%
自基金合同生效日至 2021年9月30日	968.72%	1.32%	221.51%	1.25%	747.21%	0.07%

注：上述基金业绩指标已扣除了基金的管理费、托管费和各项交易费用，但不包括持有人认购或交易基金的各项费用（例如：申购费、赎回费等），计入认购或交易基金的各项费用后，实际收益水平要低于所列数字。

2. 自《基金合同》生效以来基金份额累计净值增长率与同期业绩比较基准的变动比较。

基金累计净值增长率与业绩比较基准收益率的历史走势对比

(2004年4月9日至2021年9月30日)



## 九、基金财产

### (一) 基金财产的构成

基金财产的构成主要有：

- 1、银行存款及其应计利息；
- 2、根据有关规定缴纳的保证金；
- 3、应收证券交易清算款；
- 4、应收申购款；
- 5、股票投资及其估值调整；
- 6、债券投资及其估值调整和应计利息；
- 7、其它投资及其估值调整；
- 8、其它财产等。

### (二) 基金资产总值与基金资产净值

基金资产总值是指基金财产的总价值，是基金通过发售基金份额方式募集资金，并进行证券投资等交易所形成的各类资产的价值总和。

基金资产净值是指基金资产总值减去基金负债后的价值。

基金资产净值的构成主要有：

- 1、基金份额持有人认购、申购基金份额（扣除认购和申购费用后）所支付的款项；
- 2、运用基金资产所获得的（已实现的和尚未实现的）收益（亏损）；
- 3、以前年度实现的尚未分配的收益或尚未弥补的亏损。

基金份额净值是指计算日基金资产净值除以计算日发行在外的基金份额总数。

### （三）基金财产的账户

本基金以基金托管人的名义开立资金结算账户和托管专户用于基金的资金结算业务，并以基金托管人和“申万菱信盛利精选证券投资基金”联名的方式开立基金证券账户、以“申万菱信盛利精选证券投资基金”的名义开立银行间债券托管账户并报中国证监会备案。开立的基金专用账户与基金管理人、基金托管人、基金销售代理人 and 基金注册与过户登记人自有的资产账户以及其他基金资产账户相独立。

### （四）基金财产的保管和处分

1、基金财产应独立于基金管理人、基金托管人的固有财产。基金管理人、基金托管人不得将基金财产归入其固有财产。

2、基金管理人、基金托管人因基金财产的管理、运用或者其他情形而取得的财产和收益，归入基金财产。

3、基金管理人、基金托管人因依法解散、被依法撤销或者被依法宣告破产等原因进行清算的，基金财产不属于其清算财产。

4、非因基金财产本身承担的债务，不得对基金财产强制执行。

## 十、基金资产估值

### （一）估值目的

基金资产估值的目的是客观、准确地反映基金资产是否保值、增值，依据经基金资产估值后确定的基金资产净值而计算出的基金份额净值，是计算基金申购与赎回价格的基础。

### （二）估值日

本基金的估值日为相关的证券交易所的正常营业日以及国家法律法规规定需要对外披露基金净值的非营业日。

### （三）估值对象

基金所拥有的股票、存托凭证、债券、权证和银行存款本息等资产和负债。

### （四）估值程序

基金日常估值由基金管理人进行。基金管理人完成估值后，将估值结果加盖业务公章以书面形式加密传真至基金托管人，基金托管人按法律法规、《基金合同》规定的估值方法、时间、程序进行复核，复核无误后在基金管理人传真的书面估值结果上加盖业务公章返回给基金管理人；月末、年中和年末估值复核与基金会计账目的核对同时进行。

### （五）估值方法

本基金按以下方式进行估值：

#### 1、证券交易所上市的有价证券的估值

（1）交易所上市的有价证券（包括股票、权证等），以其估值日在证券交易所挂牌的市价（收盘价）估值；估值日无交易的，且最近交易日后经济环境未发生重大变化，以最近交易日的市价（收盘价）估值；如最近交易日后经济环境发生了重大变化的，可参考类似投资品种的现行市价及重大变化因素，调整最近交易市价，确定公允价格。

（2）交易所上市实行净价交易的债券按估值日收盘价估值，估值日没有交易的，且最近交易日后经济环境未发生重大变化，按最近交易日的收盘价估值。如最近交易日后经济环境发生了重大变化的，可参考类似投资品种的现行市价及重大变化因素，调整最近交易市价，确定公允价格；

（3）交易所上市未实行净价交易的债券按估值日收盘价减去债券收盘价中所含的

债券应收利息得到的净价进行估值；估值日没有交易的，且最近交易日后经济环境未发生重大变化，按最近交易日债券收盘价减去债券收盘价中所含的债券应收利息得到的净价进行估值。如最近交易日后经济环境发生了重大变化的，可参考类似投资品种的现行市价及重大变化因素，调整最近交易市价，确定公允价格；

(4) 交易所上市不存在活跃市场的有价证券，采用估值技术确定公允价值。交易所上市的资产支持证券，采用估值技术确定公允价值，在估值技术难以可靠计量公允价值的情况下，按成本估值。

2、处于未上市期间的有价证券应区分如下情况处理：

(1) 送股、转增股、配股和公开增发的新股，按估值日在证券交易所挂牌的同一股票的市价（收盘价）估值；该日无交易的，以最近一日的市价（收盘价）估值；

(2) 首次公开发行未上市的股票、债券和权证，采用估值技术确定公允价值，在估值技术难以可靠计量公允价值的情况下，按成本估值。

(3) 首次公开发行有明确锁定期的股票，同一股票在交易所上市后，按交易所上市的同一股票的市价（收盘价）估值；非公开发行有明确锁定期的股票，按监管机构或行业协会有关规定确定公允价值。

3、因持有股票而享有的配股权，采用估值技术确定公允价值。

4、全国银行间债券市场交易的债券、资产支持证券等固定收益品种，采用估值技术确定公允价值。

5、同一债券同时在两个或两个以上市场交易的，按债券所处的市场分别估值。

6、如有确凿证据表明按上述方法进行估值不能客观反映其公允价值的，基金管理人可根据具体情况与基金托管人商定后，按最能反映公允价值的价格估值。

7、基金管理人在履行适当程序后，当本基金发生大额申购或赎回情形时，基金管理人可以采用摆动定价机制，以确保基金估值的公平性。

8、本基金投资存托凭证的估值核算，依照境内上市交易的股票进行。

9、相关法律法规以及监管部门有强制规定的，从其规定。如有新增事项，按国家最新规定估值。

根据《基金法》，基金管理人计算并公告基金资产净值，基金托管人复核、审查基金管理人计算的基金资产净值。因此，就与本基金有关的会计问题，如经相关各方在平



等基础上充分讨论后，仍无法达成一致的意见，按照基金管理人对基金资产净值的计算结果对外予以公布。

#### （六）基金份额净值的确认和估值错误的处理

基金份额净值的计算保留到小数点后4位，小数点后第5位四舍五入。当本基金估值导致基金份额净值小数点后4位以内的计算发生差错时视为估值错误。估值错误实际发生时，基金管理人应当立即纠正，并采取合理的措施防止损失进一步扩大。当错误达到或超过基金资产净值的0.25%时，基金管理人应报中国证监会备案；当估值错误偏差达到基金份额净值的0.5%时，基金管理人应当公告，并报中国证监会备案。因基金估值错误给投资者造成损失的，应先由基金管理人承担，基金管理人对其不应由其承担的责任，有权向过错人追偿。

关于差错处理，本合同的当事人按照以下约定处理：

##### 1、差错类型

本基金运作过程中，如果由于基金管理人或基金托管人、或注册登记机构、或代理销售机构、或投资者自身的过错造成差错，导致其他当事人遭受损失的，过错的责任人应当对由于该差错遭受损失的当事人（“受损方”）按下述“差错处理原则”给予赔偿承担赔偿责任。

上述差错的主要类型包括但不限于：资料申报差错、数据传输差错、数据计算差错、系统故障差错、下达指令差错等；对于因技术原因引起的差错，若系同行业现有技术水平无法预见、无法避免、无法抗拒，则属不可抗力，按照下述规定执行。

由于不可抗力原因造成投资者的交易资料灭失或被错误处理或造成其他差错，因不可抗力原因出现差错的当事人不对其他当事人承担赔偿责任，但因该差错取得不当得利的当事人仍应负有返还不当得利的义务。

##### 2、差错处理原则

（1）差错已发生，但尚未给当事人造成损失时，差错责任方应及时协调各方，及时进行更正，因更正差错发生的费用由差错责任方承担；由于差错责任方未及时更正已产生的差错，给当事人造成损失的由差错责任方承担；若差错责任方已经积极协调，并且有协助义务的当事人有足够的时间进行更正而未更正，则其应当承担相应赔偿责任。差错责任方应对更正的情况向有关当事人进行确认，确保差错已得到更正。

(2) 差错的责任方对可能导致有关当事人的直接损失负责，不对间接损失负责，并且仅对差错的有关直接当事人负责，不对第三方负责。

(3) 因差错而获得不当得利的当事人负有及时返还不当得利的义务。但差错责任方仍应对差错负责，如果由于获得不当得利的当事人不返还或不全部返还不当得利造成其他当事人的利益损失（“受损方”），则差错责任方应赔偿受损方的损失，并在其支付的赔偿金额的范围内对获得不当得利的当事人享有要求交付不当得利的权利；如果获得不当得利的当事人已经将此部分不当得利返还给受损方，则受损方应当将其已经获得的赔偿额加上已经获得的不当得利返还的总和超过其实际损失的差额部分支付给差错责任方。

(4) 差错调整采用尽量恢复至假设未发生差错的正确情形的方式。

(5) 差错责任方拒绝进行赔偿时，如果因基金管理人过错造成基金资产损失时，基金托管人应为基金的利益向基金管理人追偿，如果因基金托管人过错造成基金资产损失时，基金管理人应为基金的利益向基金托管人追偿。除基金管理人和托管人之外的第三方造成基金资产的损失，并拒绝进行赔偿时，由基金管理人负责向差错方追偿。

(6) 如果出现差错的当事人未按规定对受损方进行赔偿，并且依据法律、行政法规、《基金合同》或其他规定，基金管理人自行或依据法院判决、仲裁裁决对受损方承担了赔偿责任，则基金管理人有权向出现过错的当事人进行追索，并有权要求其赔偿或补偿由此发生的费用和遭受的损失。

(7) 按法律法规规定的其它原则处理差错。

### 3、差错处理程序

差错被发现后，有关的当事人应当及时进行处理，处理的程序如下：

(1) 查明差错发生的原因，列明所有的当事人，并根据差错发生的原因确定差错的责任方；

(2) 根据差错处理原则或当事人协商的方法对因差错造成的损失进行评估；

(3) 根据差错处理原则或当事人协商的方法由差错的责任方进行更正和赔偿损失；

(4) 根据差错处理的方法，需要修改基金注册登记机构的交易数据的，由基金注册登记机构进行更正，并就差错的更正向有关当事人进行确认；

(5) 基金管理人及基金托管人基金份额净值计算错误偏差达到基金份额净值的

0.25%时，基金管理人应当报告中国证监会；基金管理人及基金托管人基金份额净值计算错误偏差达到基金份额净值的 0.5%时，基金管理人应当公告并报中国证监会备案。

（七）暂停估值的情形

- 1、与本基金投资有关的证券交易场所遇法定节假日或因其他原因暂停营业时；
- 2、因不可抗力或其他情形致使基金管理人无法准确评估基金资产价值时；
- 3、当前一估值日基金资产净值 50% 以上的资产出现无可参考的活跃市场价格且采用估值技术仍导致公允价值存在重大不确定性时，经与基金托管人协商确认后，基金管理人应当暂停基金估值；
- 4、中国证监会认定的其他情形。

（八）特殊情形的处理

- 1、基金管理人按估值方法的第 6 项进行估值时，所造成的误差不作为基金资产估值错误处理；
- 2、由于证券交易所及其登记结算公司发送的数据错误，或由于其他不可抗力原因，基金管理人和基金托管人虽然已经采取必要、适当、合理的措施进行检查，但是未能发现该错误的，由此造成的基金资产估值错误，基金管理人和基金托管人可以免除赔偿责任。但基金管理人、基金托管人应当积极采取必要的措施消除由此造成的影响。”

## 十一、基金收益与分配

### （一）基金收益的构成

基金收益包括：基金投资所得红利、股息、债券利息、买卖证券差价、银行存款利息以及其他收入。因运用基金资产带来的成本或费用的节约计入收益。

### （二）基金净收益

基金净收益为基金收益扣除按照有关规定可以在基金收益中扣除的费用后的余额。

### （三）基金收益分配原则

- 1、基金收益分配比例不低于基金净收益的 90%；
- 2、本基金收益分配方式分两种：现金分红与红利再投资，投资者可选择现金红利或将现金红利按红利发放日的单位基金资产净值自动转为基金份额进行再投资；若投资者不选择，本基金默认的收益分配方式是现金分红；
- 3、基金收益分配每年至少一次，成立不满 3 个月，收益可不分配；
- 4、基金当年收益先弥补上一年度亏损后，方可进行当年收益分配；
- 5、基金收益分配后每基金份额净值不能低于面值；
- 6、如果基金投资当期出现净亏损，则不进行收益分配；
- 7、每一基金份额享有同等分配权；
- 8、法律法规或监管机关另有规定的，从其规定。

### （四）收益分配方案

基金收益分配方案中载明基金收益的范围、基金净收益、基金收益分配对象、分配原则、分配时间、分配数额及比例、分配方式等内容。

### （五）收益分配方案的确定、公告与实施

本基金收益分配方案由基金管理人拟定，并由基金托管人核实后确定，依照《信息披露办法》的有关规定在指定媒介公告。

### （六）基金收益分配中发生的费用

1. 红利分配采用再投资方式免收再投资的费用；采用现金分红方式，则可从分红现金中提取一定的数额或者一定的比例用于支付注册登记作业手续费，如收取该项费用，具体提取标准和方法在招募说明书或相关的红利公告中规定。
2. 红利分配时所发生的银行转账或其他手续费用由投资者自行承担。当投资者的

---

现金红利小于一定金额，不足以支付银行转账或其他手续费用时，基金注册登记人可将投资者的现金红利按红利发放日的单位基金资产净值自动转为基金份额。

## 十二、基金费用与税收

### （一）与基金运作有关的费用

#### 1、与基金运作有关的基金的费用种类

- （1）基金管理人的管理费；
- （2）基金托管人的托管费；
- （3）证券交易费用；
- （4）基金信息披露费用；
- （5）基金份额持有人大会费用；
- （6）与基金相关的会计师费和律师费；
- （7）按照国家有关规定可以列入的其他费用。

#### 2、基金管理人的管理费计提方法、计提标准和支付方式

基金管理费按前一日基金资产净值的 1.5% 年费率计提。计算方法如下：

$$H = E \times 1.5\% \div \text{当年天数}$$

H 为每日应计提的基金管理费

E 为前一日基金资产净值

基金管理费每日计提，逐日累计至每个月月末，按月支付。由基金管理人向基金托管人发送基金管理费划付指令，基金托管人复核后于次月前两个工作日内从基金资产中一次性支付给基金管理人，若遇法定节假日、休息日等，支付日期顺延。

#### 3、基金托管人的托管费计提方法、计提标准和支付方式

基金托管费按前一日基金资产净值的 0.25% 年费率计提。计算方法如下：

$$H = E \times 0.25\% \div \text{当年天数}$$

H 为每日应计提的基金托管费

E 为前一日基金资产净值

基金托管费每日计提，逐日累计至每个月月末，按月支付。由基金管理人向基金托管人发送基金托管费划付指令，基金托管人复核后于次月前两个工作日内从基金资产中一次性支付给基金托管人，若遇法定节假日、休息日等，支付日期顺延。

#### 4、不列入基金费用的项目

基金管理人和基金托管人因未履行或未完全履行义务导致的费用支出或基金资产的损失，以及处理与基金运作无关的事项发生的费用等不列入基金费用。

## 5、费用调整

基金管理人和基金托管人可磋商酌情调低基金管理费和基金托管费，此项调整不需要基金份额持有人大会决议通过。

### （二）与基金销售有关的费用

#### 1、申购费用

本基金对通过基金管理人直销中心申购的养老金客户与除此之外的其他投资人实施差别的申购费率，对通过直销中心申购的养老金客户实施特定申购费率。养老金客户指基本养老保险基金与依法成立的养老计划筹集的资金及其投资运营收益形成的补充养老保险基金等，包括全国社会保障基金、可以投资基金的地方社会保障基金、企业年金单一计划以及集合计划、企业年金理事会委托的特定客户资产管理计划、企业年金养老金产品、职业年金计划、养老目标基金。如将来出现经养老基金监管部门认可的新的养老基金类型，基金管理人将在招募说明书更新时或发布临时公告将其纳入养老金客户范围。非养老金客户指除养老金客户外的其他投资人。

本基金申购费用在申购时收取并由申购人承担，基金管理人有权规定投资者在赎回基金份额时收取该部分基金份额的申购费用，具体办理规则和费率由基金管理人届时在公告或更新的招募说明书中明确后执行。

申购费率为最高不超过 1.5%，按申购金额分段设定如下：

申购金额	申购费率	对养老金客户实施特定申购费率
100 万以下	1.5%	0.6%
100 万（含）-500 万	1.2%	0.24%
500 万（含）-1000 万	0.9%	0.09%
1000 万（含）以上	1000 元/笔	500 元/笔

#### 2、赎回费用

赎回费率按持有期限分段设定如下：

持有期限	赎回费率
7 日以下	1.50%
7 日（含）-1 年以下	0.50%
1 年（含）-2 年以下	0.25%
2 年以上（含 2 年）	0.00%

注：年按 365 天算。本基金的赎回费在投资者赎回基金份额时收取，对于持续持有期少于 7 日的投资者收取不少于 1.5% 的赎回费并全额计入基金财产，对于持续持有期不少于 7 日的投资者收取的赎回费，将赎回费总额的 25% 应归入基金财产。

### 3、费率调整

基金管理人可以在《基金合同》规定的范围内调整申购费率和赎回费率，调整后的申购费率和赎回费率在最新的招募说明书中列示。基金管理人调低费率需经相关部门批准之后，酌情调整。上述费率如发生变更，基金管理人最迟应于新的费率实施前 3 个工作日在指定媒介公告。本基金的赎回费在投资者赎回基金份额时收取，对于持续持有期少于 7 日的投资者收取不少于 1.5% 的赎回费并全额计入基金财产，对于持续持有期不少于 7 日的投资者收取的赎回费，将赎回费总额的 25% 应归入基金财产。。

### （三）基金的税收

本基金运作过程中涉及的各项纳税主体，其纳税义务按国家税收法律法规执行。



## 十三、基金的会计和审计

### （一）基金会计政策

- 1、基金管理人为本基金的基金会计责任方；
- 2、基金的会计年度为公历每年1月1日至12月31日；
- 3、基金核算以人民币为记帐本位币，记帐单位是人民币元；
- 4、会计制度执行国家有关的会计制度；
- 5、本基金独立建帐、独立核算；
- 6、基金管理人及基金托管人各自保留完整的基金会计帐目、凭证（原始凭证由托管行保管）并进行日常的会计核算，按照有关规定编制基金会计报表；
- 7、基金托管人每月与基金管理人就基金的会计核算、报表编制等进行核对并以书面方式确认。

### （二）基金的年度审计

- 1、本基金管理人聘请具有证券、期货相关业务资格的普华永道中天会计师事务所有限公司及其注册会计师对本基金的年度财务报表进行审计。
- 2、会计师事务所更换经办注册会计师，应事先征得基金管理人和基金托管人同意，并报中国证监会备案。
- 3、基金管理人（或基金托管人）认为有充足理由更换会计师事务所，须经基金托管人（或基金管理人）同意，可以更换。更换会计师事务所按照《信息披露办法》的有关规定在指定媒介公告。

## 十四、基金的信息披露

本基金的信息披露将严格按照《基金法》的规定和中国证监会颁布的有关证券投资基金信息披露内容与格式的相关文件、《基金合同》、《信息披露办法》和其他有关规定进行。

本基金信息披露义务人包括基金管理人、基金托管人、召集基金份额持有人大会的基金份额持有人及其日常机构等法律法规和中国证监会规定的自然人、法人和非法人组织。

本基金信息披露义务人以保护基金份额持有人利益为根本出发点，按照法律法规和中国证监会的规定披露基金信息，并保证所披露信息的真实性、准确性、完整性、及时性、简明性和易得性。

本基金信息披露义务人应当在中国证监会规定时间内，将应予披露的基金信息通过中国证监会指定的全国性报刊（以下简称“指定报刊”）及指定互联网网站（以下简称“指定网站”）等媒介披露，并保证基金投资者能够按照《基金合同》约定的时间和方式查阅或者复制公开披露的信息资料。

本基金信息披露义务人承诺公开披露的基金信息，不得有下列行为：

- 1、虚假记载、误导性陈述或者重大遗漏；
- 2、对证券投资业绩进行预测；
- 3、违规承诺收益或者承担损失；
- 4、诋毁其他基金管理人、基金托管人或者基金销售机构；
- 5、登载任何自然人、法人和非法人组织的祝贺性、恭维性或推荐性的文字；
- 6、中国证监会禁止的其他行为。

本基金公开披露的信息应采用中文文本。同时采用外文文本的，基金信息披露义务人应保证不同文本的内容一致。不同文本之间发生歧义的，以中文文本为准。

本基金公开披露的信息采用阿拉伯数字；除特别说明外，货币单位为人民币元。

### （一）定期报告

本基金定期报告由基金管理人和基金托管人按照《基金法》和中国证监会颁布的《公开募集证券投资基金信息披露管理办法》等一系列有关证券投资基金信息披露的法规贬值，包括年度报告、中期报告、季度报告、基金资产净值公告及更新的招募说明书，并

在指定媒介公告。

年度报告：基金管理人应当在每年结束之日起三个月内，编制完成基金年度报告，将年度报告登载在指定网站上，并将年度报告提示性公告登载在指定报刊上。基金年度报告中的财务会计报告应当经过具有证券、期货相关业务资格的会计师事务所审计。

中期报告：基金管理人应当在上半年结束之日起两个月内，编制完成基金中期报告，将中期报告登载在指定网站上，并将中期报告提示性公告登载在指定报刊上。

季度报告：基金管理人应当在季度结束之日起 15 个工作日内，编制完成基金季度报告，将季度报告登载在指定网站上，并将季度报告提示性公告登载在指定报刊上。

基金份额净值公告：在开始办理基金份额申购或者赎回后，基金管理人应当在不晚于每开放日的次日披露该开放日本基金的基金份额净值和基金份额累计净值。基金管理人应当在不晚于半年度和年度最后一日的次日，在指定网站披露半年度和年度最后一日的基金份额净值和基金份额累计净值。

更新的招募说明书：本基金合同生效后，基金招募说明书的信息发生重大变更的，基金管理人应当在三个工作日内，更新基金招募说明书并登载在指定网站上；基金招募说明书其他信息发生变更的，基金管理人至少每年更新一次。基金终止运作的，基金管理人不再更新基金招募说明书。

报告期内出现单一投资者持有基金份额比例达到或超过 20% 的情形，为保障其他投资者权益，基金管理人至少应当在季度报告、中期报告、年度报告等定期报告文件中“影响投资者决策的其他重要信息”项下披露该投资者的类别、报告期末持有份额及占比、报告期内持有份额变化情况及本基金的特定风险。

本基金持续运作过程中，应当在基金年度报告和中期报告中披露基金组合资产情况及其流动性风险分析等。

## （二）招募说明书

本基金管理人依据《基金法》及相关法律法规、实施准则及基金合同编制并公告《招募说明书》。

## （三）份额发售公告

本基金管理人依据《基金法》及相关法律法规、实施准则的有关规定编制并发布份额发售公告。

#### （四）临时报告与公告

基金在运作过程中发生下列可能对基金份额持有人权益或者基金份额的价格产生重大影响的事项之一时，信息披露义务人应按照法律、法规及中国证监会的有关规定及时报告并公告。

- 1、基金份额持有人大会的召开及决定的事项；
- 2、基金合同终止、基金清算；
- 3、基金扩募；
- 4、延长基金合同期限；
- 5、转换基金运作方式、基金合并；
- 6、更换基金管理人、基金托管人、基金份额登记机构，基金改聘会计师事务所；
- 7、基金管理人委托基金服务机构代为办理基金的份额登记、核算、估值等事项，基金托管人委托基金服务机构代为办理基金的核算、估值、复核等事项；
- 8、基金管理人、基金托管人的法定名称、住所发生变更；
- 9、基金管理人变更持有百分之五以上股权的股东、基金管理人的实际控制人变更；
- 10、基金募集期延长；
- 11、基金管理人的高级管理人员、基金经理和基金托管人专门基金托管部门负责人发生变动；
- 12、基金管理人的董事在最近 12 个月内变更超过百分之五十，基金管理人、基金托管人专门基金托管部门的主要业务人员在最近 12 个月内变动超过百分之三十；
- 13、涉及基金财产、基金管理业务、基金托管业务的诉讼或仲裁；
- 14、基金管理人或其高级管理人员、基金经理因基金管理业务相关行为受到重大行政处罚、刑事处罚，基金托管人或其专门基金托管部门负责人因基金托管业务相关行为受到重大行政处罚、刑事处罚；
- 15、基金管理人运用基金财产买卖基金管理人、基金托管人及其控股股东、实际控制人或者与其有重大利害关系的公司发行的证券或者承销期内承销的证券，或者从事其他重大关联交易事项，但中国证监会另有规定的除外；
- 16、基金收益分配事项；
- 17、管理费、托管费、申购费、赎回费等费用计提标准、计提方式和费率发生变更；

- 18、基金份额净值计价错误达基金份额净值百分之零点五；
- 19、开放式基金开始办理申购、赎回；
- 20、基金发生巨额赎回并延期办理；
- 21、基金连续发生巨额赎回并暂停接受赎回申请或延缓支付赎回款项；
- 22、基金暂停接受申购、赎回申请或重新接受申购、赎回申请；
- 23、发生涉及基金申购、赎回事项调整或潜在影响投资者赎回等重大事项时；
- 24、基金管理人在履行适当程序后采用摆动定价机制等改变估值技术进行估值；
- 25、基金信息披露义务人认为可能对基金份额持有人权益或者基金份额的价格产生重大影响的其他事项或其他事项。

#### （五）澄清公告

在《基金合同》存续期限内，任何公共媒介中出现的或者在市场上流传的消息可能对基金份额价格产生误导性影响或者引起较大波动，以及可能损害基金份额持有人权益的，相关信息披露义务人知悉后应当立即对该消息进行公开澄清，并将有关情况立即报告中国证监会。

#### （六）基金份额持有人大会决议

基金份额持有人大会决定的事项，应当依法报中国证监会备案，并予以公告。

#### （七）清算报告

基金合同终止的，基金管理人应当依法组织基金财产清算小组对基金财产进行清算并作出清算报告。基金财产清算小组应当将清算报告登载在指定网站上，并将清算报告提示性公告登载在指定报刊上。

#### （八）信息披露事务管理

基金管理人、基金托管人应当建立健全信息披露管理制度，指定专门部门及高级管理人员负责管理信息披露事务。

基金信息披露义务人公开披露基金信息，应当符合中国证监会相关基金信息披露内容与格式准则等法律法规规定。

基金托管人应当按照相关法律法规、中国证监会的规定和《基金合同》的约定，对基金管理人编制的基金资产净值、基金份额净值、基金份额申购赎回价格、基金定期报告、更新的招募说明书、基金产品资料概要、基金清算报告等公开披露的相关基金信息

进行复核、审查，并向基金管理人进行书面或电子确认。

基金管理人、基金托管人应当在指定报刊中选择一家报刊披露本基金信息。基金管理人、基金托管人应当向中国证监会基金电子披露网站报送拟披露的基金信息，并保证相关报送信息的真实、准确、完整、及时。

基金管理人、基金托管人除依法在指定媒介上披露信息外，还可以根据需要在其他公共媒介披露信息，但是其他公共媒介不得早于指定媒介披露信息，并且在不同媒介上披露同一信息的内容应当一致。

为基金信息披露义务人公开披露的基金信息出具审计报告、法律意见书的专业机构，应当制作工作底稿，并将相关档案至少保存到《基金合同》终止后 10 年。

基金管理人、基金托管人除按法律法规要求披露信息外，也可着眼于为投资者决策提供有用信息的角度，在保证公平对待投资者、不误导投资者、不影响基金正常投资操作的前提下，自主提升信息披露服务的质量。具体要求应当符合中国证监会及自律规则的相关规定。前述自主披露如产生信息披露费用，该费用不得从基金财产中列支。

#### （九）信息披露文件的存放与查阅

依法必须披露的信息发布后，基金管理人、基金托管人应当按照相关法律法规规定将信息置备于公司住所，供社会公众查阅、复制。

#### （十）本基金信息披露事项以法律法规规定及《基金合同》约定的内容为准。

## 十五、风险揭示

本基金面临的风险主要有：市场风险、流动性风险、政策风险、信用风险、道德风险、营运风险、管理风险和其他风险。

### （一）市场风险

指金融工具或证券的价值对市场参数变化的敏感性，是基金资产运作中所不可避免地承受因市场任何波动而产生的风险；其中包括：

**经济周期风险：**市场的收益水平随经济运行的周期性变动而变动，基金所投资于国债与上市公司股票的收益水平也会随之变化，从而产生风险；

**利率风险：**金融市场利率波动会导致证券市场价格和收益率的变动，直接影响基金所投资的国债与股票的价格和收益率，从而给基金的投资带来风险；

**上市公司经营风险：**如果基金所投资的上市公司经营不善，会导致其股票价格的下跌，或股息、红利减少，使基金投资收益下降，从而给基金的投资带来风险；

**购买力风险：**基金的收益主要通过现金的形式来分配，而现金可能因为通货膨胀影响而使购买力下降，从而使基金的实际投资收益下降。

### （二）流动性风险

流动性风险包括两类。一是指在市场中的投资操作由于市场的深度限制或由于市场剧烈波动而导致投资交易无法实现或不能以当前合理的价格实现，从而可能为基金带来投资损失的风险。二是指开放式基金由于申购赎回要求可能导致流动资金不足的风险。

#### 1. 本基金拟投资市场、行业及资产的流动性风险评估

本基金的投资市场主要为证券交易所、全国银行间债券市场等流动性较好的规范型交易场所，主要投资对象为具有良好流动性的金融工具（包括国内依法发行上市的股票、债券等），同时本基金为混合型产品，基于分散投资的原则在组合的集中度方面有较好的控制，因此本基金拟投资市场、行业及资产的流动性良好，流动性风险相对可控。

#### 2. 基金申购、赎回安排

投资人具体请参见本招募说明书“第六部分 基金份额的申购与赎回”，详细了解本基金的申购以及赎回安排。

#### 3. 巨额赎回情形下的流动性风险管理措施

当基金出现巨额赎回情形时，为应对流动性风险，保障投资者得到公平对待，基金

管理人可根据基金当时的资产组合状况决定全部赎回还是部分延期赎回；此外，基金管理人还可以在特定情形下暂停赎回。具体请参见本招募说明书“第六部分 基金份额的申购与赎回”中“（十一）巨额赎回的情形及处理方式”的相关内容。

#### 4. 实施备用的流动性风险管理工具的情形、程序及对投资者的潜在影响

在确保投资者得到公平对待的前提下，可依照法律法规及基金合同的约定，综合运用各类流动性风险管理工具，对赎回申请等进行适度调整，作为特定情形下基金管理人流动性风险管理的辅助措施，包括但不限于：

##### 1) 延期办理巨额赎回申请

具体请参见招募说明书“第六部分 基金份额的申购与赎回”中“（十一）巨额赎回的情形及处理方式”的相关内容。

##### 2) 暂停接受赎回申请以及延缓支付赎回款项

具体请参见招募说明书“第六部分 基金份额的申购与赎回”中“（十）拒绝或暂停申购、赎回的情形及处理方式”的相关内容。

##### 3) 收取短期赎回费

具体请参见招募说明书“第六部分 基金份额的申购与赎回”中“（七）申购费率与赎回费率”的相关内容。

##### 4) 暂停基金估值

具体请参见招募说明书“第十部分 基金资产估值”中“（七）暂停估值的情形”。

##### 5) 摆动定价

当基金发生大额申购或赎回情形时，基金管理人可采用摆动定价机制，以确保基金估值的公平性，具体处理原则与操作规范遵循相关法律法规以及监管部门、自律规则规定。

当本基金出现上述情形时，本基金可能无法及时满足所有投资者的赎回申请，投资者收到赎回款项的时间也可能晚于预期或可能增加投资者赎回的成本。

### （三）政策风险

指政府各种经济和非经济政策的变化给公司所管理的基金资产带来的风险；政策风险包括：货币政策的变动、财政政策的波动、税收政策的变动、产业政策的变动、进出口政策的变动等政策的变动引发的市场价格变动，对公司所管理的基金资产带来的风险。



#### （四）信用风险

基金在交易过程中可能发生交收违约或者所投资债券的发行人违约、拒绝支付到期本息等情况,从而导致基金资产损失。

#### （五）投资于存托凭证的相关风险

1、存托凭证是新证券品种，由存托人签发、以境外证券为基础在中国境内发行，代表境外基础证券权益。存托凭证持有人实际享有的权益与境外基础证券持有人的权益虽然基本相当，但并不能等同于直接持有境外基础证券。

2、基金买入或者持有红筹公司境内发行的存托凭证，即被视为自动加入存托协议，成为存托协议的当事人。存托协议可能通过红筹公司和存托人商议等方式进行修改，基金无法单独要求红筹公司或者存托人对存托协议作出额外修改。

3、基金持有红筹公司存托凭证，不是红筹公司登记在册的股东，不能以股东身份直接行使股东权利；基金仅能根据存托协议的约定，通过存托人享有并行使分红、投票等权利。

4、存托凭证存续期间，存托凭证项目内容可能发生重大、实质变化，包括但不限于存托凭证与基础证券转换比例发生调整、红筹公司和存托人可能对存托协议作出修改，更换存托人、更换托管人、存托凭证主动退市等。部分变化可能仅以事先通知的方式，即对基金生效。基金可能无法对此行使表决权。

5、存托凭证存续期间，对应的基础证券等财产可能出现被质押、挪用、司法冻结、强制执行等情形，基金可能存在失去应有权利的风险。

6、存托人可能向存托凭证持有人收取存托凭证相关费用。

7、存托凭证退市的，基金可能面临存托人无法根据存托协议的约定卖出基础证券，基金持有的存托凭证无法转到境内其他市场进行公开交易或者转让，存托人无法继续按照存托协议的约定为基金提供相应服务等风险。

#### （六）道德风险

是由员工之行为违反法律、法规、监管部门之规定及公认的道德标准，损害客户或公司利益所造成的风险。

#### （七）营运风险

指由于公司组织结构不健全，内部管理的漏洞与人为失误所蕴藏的风险。营运风险

可以分内在和外风险两方面。

内在风险包括因人员、系统和程序而衍生的风险如人为错失、犯罪行为、未授权活动、人员损失等操作风险、技术风险、系统稳定安装等风险和决策及程序风险；

外在风险主要因其他风险如法规、法律、公共责任等产生的营运风险。

#### （八）管理风险

基金管理人的专业技能、研究能力及投资管理水平直接影响到其对信息的占有、分析和对经济形势、证券价格走势的判断,进而影响基金的投资收益水平。同时,基金管理人的投资管理制度、风险管理和内部控制制度是否健全,能否有效防范道德风险和其他合规性风险,以及基金管理人的职业道德水平等,也会对基金的风险收益水平造成影响。

#### （九）投资者申购失败的风险

基金管理人在特定情形下可以拒绝或暂停申购,则投资者可能会面临申购申请失败的风险。具体规定详见本招募说明书“第六部分 基金份额的申购与赎回”的“(十)拒绝或暂停申购、赎回的情形及处理方式”。

#### （十）基金自动终止的风险

基金合同生效后,连续 60 个工作日出现基金份额持有人数量不满 100 人或者基金资产净值低于 5000 万元情形的,本基金将根据基金合同的约定进入清算程序并终止,而无需召开基金份额持有人大会审议,届时基金份额持有人将面临基金无法存续的风险。

#### （十一）基金进入清算期的相关风险

基金进入清算程序后,基金管理人将及时变现资产,但由于变现过程中的市场波动、流动受限证券无法及时变现而可能面临的进一步损失、清算费用等原因,基金份额持有人将可能面临最终收到的全部清算款偏离该基金最后运作日公告的资产净值的风险。此外,基金进入清算程序后,如因持有流动受限证券暂时无法全部变现的,基金将先以已变现基金资产为限进行分配,待该类流动受限证券全部变现后进行再次分配,因此,若该类流动受限证券一直无法变现,基金份额持有人将面临剩余清算款收取时间不确定的风险。

#### （十二）其他风险

1、因基金业务快速发展而在制度建设、人员配备、风险管理和内控制度等方面不完善而产生的风险；

- 2、因金融市场危机、行业竞争压力可能产生的风险；
- 3、战争、自然灾害等不可抗力因素的出现,可能严重影响证券市场运行,导致基金资产损失；和其他意外导致的风险。

## 十六、基金合同的终止与基金财产清算

### （一）《基金合同》的终止

有下列情形之一的，《基金合同》终止：

- 1、存续期间内，基金份额持有人数量连续 60 个工作日达不到 100 人，或连续 60 个工作日基金资产净值低于人民币 5000 万元，基金管理人将宣布本基金终止；
- 2、基金经持有人大会表决终止的；
- 3、因重大违法、违规行为，基金被中国证监会责令终止的；
- 4、基金管理人因解散、破产、撤销等事由，不能继续担任本基金管理人的职务，而无其它适当的基金管理公司承受其原有权利及义务；
- 5、基金托管人因解散、破产、撤销等事由，不能继续担任本基金托管人的职务，而无其它适当的托管机构承受其原有权利及义务；
- 6、中国证监会允许的其它情况。

### （二）基金财产清算

#### 1、基金财产清算组的成立

自《基金合同》终止事由出现之日起 30 个工作日内成立基金财产清算组，基金管理人组织基金财产清算小组并在中国证监会的监督下进行基金财产清算。

#### 2、基金清算小组组成

基金清算小组成员由基金管理人、基金托管人、具有从事证券相关业务资格的注册会计师、律师组成。基金财产清算组可以聘用必要的工作人员。

#### 3、基金财产清算组职责

基金财产清算组负责基金资产的保管、清理、估价、变现和分配。基金财产清算组可以依法以基金的名义进行必要的民事活动。

### （三）基金清算程序

- 1、由基金财产清算小组统一接管基金资产；
- 2、对基金资产和债权债务进行清理和确认；
- 3、对基金资产进行估值和变现；
- 4、制作基金财产清算报告；
- 5、聘请会计师事务所对基金财产清算报告进行外部审计，聘请律师事务所对基金

财产清算报告出具法律意见书；

6、将基金财产清算结果报中国证监会备案并公告；

7、对剩余基金财产进行分配。

#### （四）清算费用

清算费用是指基金财产清算组在进行基金财产清算过程中发生的所有合理费用，清算费用由基金财产清算组优先从基金财产中支付。

#### （五）基金剩余财产的分配

基金财产在清算后的全部剩余财产由基金份额持有人按持有基金份额的比例进行分配。

#### （六）基金财产清算的公告

基金财产清算报告报中国证监会备案后 5 个工作日内由基金财产清算小组公告；基金财产清算过程中的有关重大事项须及时公告。

#### （七）清算帐册及文件的保存

基金清算帐册及有关文件由基金托管人保存 15 年以上。

## 十七、基金合同的内容摘要

### （一）基金管理人的权利与义务

#### 1. 基金管理人的权利

（1）自本基金成立之日起，根据法律法规和《基金合同》独立运用并管理基金资产；

（2）依照《基金合同》获得基金认购和申购费用以及基金管理费；

（3）销售基金份额；

（4）作为基金注册与过户登记人办理基金注册与过户登记业务并获得《基金合同》规定的费用；

（5）依据《基金合同》及有关法律的规定监督基金托管人，如认为基金托管人违反了《基金合同》及国家有关法律的规定，应呈报中国证监会和其它监管部门，并采取必要措施保护基金投资者的利益；

（6）在基金托管人更换时，提名新的基金托管人；

（7）选择、委托、更换基金销售代理人，对基金销售代理人的相关行为进行监督和处理。如认为基金销售代理人违反本《基金合同》、基金销售与服务代理协议及国家有关法律的规定，应呈报中国证监会和其它监管部门，并采取必要措施保护基金投资者的利益；

（8）依据本《基金合同》及有关法律的规定决定基金收益的分配方案；

（9）在《基金合同》约定的范围内，拒绝或暂停受理申购与赎回申请；

（10）在符合有关法律法规和《基金合同》的前提下，制订和调整开放式基金业务规则，决定基金的除托管费率之外的相关费率结构和收费方式；

（11）依照法律法规为基金的利益对被投资公司行使股东权利；

（12）为基金的利益行使基金所投资的证券项下的权利；

（13）以自身的名义，代表基金份额持有人的利益行使诉讼权利或者实施其他法律行为；

（14）法律法规和《基金合同》规定的其它权利。

#### 2. 基金管理人的义务

- (1) 遵守《基金合同》;
- (2) 自基金成立之日起,以诚实信用、勤勉尽责的原则管理和运用基金资产;
- (3) 配备足够的专业人员进行基金投资分析、决策,以专业化的经营方式管理和运作基金资产;
- (4) 配备足够的专业人员办理基金份额的认购、申购与赎回业务或委托其它机构代理该项业务;
- (5) 配备足够的专业人员进行基金的注册登记或委托其它机构代理该项业务;
- (6) 建立健全内部风险控制、监察与稽核、财务管理及人事管理等制度,保证所管理的基金资产和基金管理人的资产相互独立,保证不同基金在资产运作、财务管理等方面相互独立;
- (7) 除依据法律法规和《基金合同》及其它有关规定外,不得为自己及任何第三人谋取非法利益,不得委托第三人运作基金资产;
- (8) 接受基金托管人的依法监督;
- (9) 按规定计算并公告基金净值信息及基金份额净值;
- (10) 严格按照法律法规和《基金合同》的规定,履行信息披露及报告义务;
- (11) 保守基金商业秘密,不泄露基金投资计划、投资意向等。除法律法规和《基金合同》及其它有关规定另有规定外,在基金信息公开披露前应予保密,不向他人泄露;
- (12) 按《基金合同》规定向基金份额持有人分配基金收益;
- (13) 按照法律和本《基金合同》的规定受理申购与赎回申请,及时、足额支付赎回款项;
- (14) 不谋求对上市公司的控股和直接管理;
- (15) 依据法律法规和《基金合同》的规定召集基金份额持有人大会;
- (16) 保存基金的会计账册、报表、记录 15 年以上;
- (17) 确保需要向基金投资者提供的各项文件或资料在规定时间发出,并且保证投资者能够按照本《基金合同》规定的时间和方式,随时查阅到与基金有关的公开资料,并得到有关资料的复印件;
- (18) 参加基金清算小组,参与基金资产的保管、清理、估价、变现和分配;
- (19) 面临解散、依法被撤销、破产或者由接管人接管其资产时,及时报告中国证

监会并通知基金托管人；

(20) 因过错导致基金资产的损失时，承担赔偿责任，其过错责任不因其退任而免除；

(21) 因基金估值错误给投资者造成损失的，应先由基金管理人承担，基金管理人对其不应由其承担的责任，有权向过错人追偿；

(22) 基金托管人因过错造成基金资产损失时，应为基金利益向基金托管人追偿；

(23) 不得违反法律法规从事有损基金及其它基金当事人合法利益的活动；

(24) 对所管理的不同基金财产分别设账、进行基金会计核算，编制财务会计报表及基金报告；

(25) 法律、法规和《基金合同》规定的其它义务。

## (二) 基金托管人的权利与义务

### 1、基金托管人的权利

(1) 自本基金成立之日起，以法律法规和本基金合同的规定持有并保管基金资产；

(2) 依《基金合同》约定获得基金托管费、其他法定收入和其他法律法规允许或监管部门批准的约定收入；

(3) 依据有关法规监督本基金的投资运作，如发现基金管理人违反本基金合同及国家法律法规行为，应呈报中国证监会，并采取必要措施保护基金投资者的利益；

(4) 以基金托管人和基金联名的方式在中国证券登记结算有限公司上海分公司和深圳分公司开设证券账户；

(5) 以基金托管人名义开立证券交易资金账户，用于证券交易资金清算；

(6) 以基金的名义在中央国债登记结算有限公司开设银行间债券托管账户负责基金的债券及资金的清算；

(7) 提议召开基金份额持有人大会；

(8) 在基金管理人更换时，提名新的基金管理人；

(9) 法律法规和《基金合同》规定的其他权利。

### 2、基金托管人的义务

(1) 遵守《基金合同》；

(2) 依法持有基金资产；



- (3) 以诚实信用、勤勉尽责的原则持有并保管基金资产；
- (4) 设立专门的资产托管部，具有符合要求的营业场所，配备足够的、合格的熟悉基金托管业务的专职人员，负责基金资产托管事宜；
- (5) 建立健全内部风险控制、监察与稽核、财务管理及人事管理等制度，确保基金资产的安全，保证其托管的基金资产与基金托管人自有资产以及不同的基金资产相互独立；对不同的基金分别设置账户，独立核算，分账管理，保证不同基金之间在名册登记、账户设置、资金划拨、账册记录等方面相互独立；
- (6) 除依据法律法规和《基金合同》的规定外，不得为自己及任何第三人谋取非法利益，不得委托第三人托管基金资产；
- (7) 保管由基金管理人代表基金签订的与基金有关的重大合同及有关凭证；
- (8) 保守基金商业秘密，除法律法规和《基金合同》另有规定外，在基金信息公开披露前予以保密，不得向他人泄露；
- (9) 复核、审查基金管理人计算的基金资产净值、基金份额净值；
- (10) 采取适当、合理的措施，使开放式基金份额的认购、申购、赎回等事项符合《基金合同》等有关法律文件的规定；
- (11) 采取适当、合理的措施，使基金管理人用以计算开放式基金份额认购、申购、赎回和注销价格的方法符合《基金合同》等法律文件的规定；
- (12) 采取适当、合理的措施，使基金投资和融资的条件符合《基金合同》等法律文件的规定；
- (13) 按规定出具基金业绩和基金托管情况的报告，并报中国证监会和银行监管机构；
- (14) 在定期报告内出具托管人意见，说明基金管理人在各重要方面的运作是否严格按照《基金合同》的规定进行；如果基金管理人未执行《基金合同》规定的行为，还应当说明基金托管人是否采取了适当的措施；
- (15) 按有关规定，保存基金的会计账册、报表和记录等 15 年以上；
- (16) 按规定制作相关账册并与基金管理人核对；
- (17) 依据基金管理人的指令或有关规定，将基金份额持有人的收益和赎回款项自基金托管专户划出；

(18) 参加基金清算小组，参与基金资产的保管、清理、估价、变现和分配；

(19) 面临解散、依法被撤销、破产或者由接管人接管其资产时，及时报告中国证监会和银行监管机构，并通知基金管理人；

(20) 因过错导致基金资产的损失时，应承担赔偿责任，其过错责任不因其退任而免除；

(21) 监督基金管理人按照基金合同规定履行义务，基金管理人因过错造成基金资产损失时，应代表基金向基金管理人追偿，但不承担连带责任；

(22) 不得违反法律法规从事任何有损本基金及其他《基金合同》当事人合法利益的活动；

(21) 法律法规和《基金合同》规定的其他义务。

### (三) 基金份额持有人的权利和义务

基金投资者购买本基金基金份额的行为即视为对《基金合同》的承认和接受，基金投资者自取得依据《基金合同》发行的基金份额，即成为本基金份额持有人和《基金合同》的当事人，直至其不再持有本基金的基金份额。基金份额持有人作为本《基金合同》当事人并不以在《基金合同》上书面签章为必要条件。

每份基金份额具有同等的合法权益。

#### 1、基金份额持有人的权利

(1) 分享基金财产收益；

(2) 按《基金合同》的规定申购、赎回并在规定的时间取得有效申请的基金份额或款项；

(3) 按照规定要求召开基金份额持有人大会；

(4) 出席或者委派代表出席基金份额持有人大会，对基金份额持有人大会审议事项行使表决权；

(5) 参与分配清算后的剩余基金财产；

(6) 查阅或者复制公开披露的基金信息资料；

(7) 因基金管理人、基金托管人、销售机构、基金注册与过户登记人的过错导致基金份额持有人损失的求偿权；

(8) 提请基金管理人或基金托管人履行按本合同规定应尽的义务；

(9) 法律法规和《基金合同》规定的其他权利。

## 2、基金份额持有人的义务

(1) 遵守《基金合同》；

(2) 缴纳基金认购、申购款项及《基金合同》规定的费用；

(3) 承担基金亏损或者终止的有限责任；

(4) 不从事任何有损基金及其他《基金合同》当事人利益的活动；

(5) 返还在基金交易过程中因任何原因，自基金管理人、基金托管人及基金管理人的代理人处获得的不当得利；

(6) 法律法规和《基金合同》规定的其他义务。

### (四) 基金份额持有人大会

基金份额持有人大会由基金份额持有人或基金份额持有人合法的授权代表共同组成。基金份额持有人持有的每一基金份额拥有平等的投票权。

#### 1、召开事由

当出现或需要决定下列事由之一的，经基金管理人或基金托管人或持有 10%以上（含 10%）基金份额的基金份额持有人（以基金管理人收到提议当日的基金份额计算，下同）提议时，应召开基金份额持有人大会：

(1) 提前终止基金合同；

(2) 转换基金运作方式；

(3) 提高基金管理人、基金托管人的报酬标准（但根据法律法规的要求提高该等报酬标准的除外）；

(4) 更换基金管理人、基金托管人；

(5) 对基金当事人权利和义务产生重大影响的事项；

(6) 有关法律法规、本基金合同规定的其它事项。

以下情况可由基金管理人和基金托管人协商后变更，不需召开基金份额持有人大会：

(1) 调低基金管理费、基金托管费；

(2) 在法律法规和本基金合同规定的范围内变更本基金份额的申购费率、赎回费率或收费方式；

(3) 因相应的法律、法规发生变动应当对基金合同进行变更；

- (4) 对基金合同的变更不涉及本基金合同当事人权利义务关系发生变化；
- (5) 对基金合同的变更对基金份额持有人利益无实质性不利影响；
- (6) 按照法律法规或本基金合同规定不需召开基金份额持有人大会的其它情形。

## 2、会议召集方式

(1) 除法律法规或基金合同另有规定外，基金份额持有人大会由基金管理人召集，基金份额持有人大会的权益登记日、开会时间、地点由基金管理人选择确定，在基金管理人未按规定召集或不能召集时，由基金托管人召集；

(2) 基金托管人认为有必要召开基金份额持有人大会时，可向基金管理人提出书面提议。基金管理人自收到书面提议之日起 10 日内决定是否召集，并书面告知基金托管人。基金管理人决定召集的，应自出具书面决定之日起 60 日内召开；基金管理人决定不召集，基金托管人仍认为有必要召开的，可自行召集并确定开会时间、地点、方式和权益登记日；

(3) 代表基金份额 10% 以上（含 10%）的基金份额持有人认为有必要召开基金份额持有人大会的，可向基金管理人提出书面提议。基金管理人自收到书面提议之日起 10 日内决定是否召集，并书面告知提出提议的基金份额持有人代表和基金托管人。基金管理人决定召集的，应自出具书面决定之日起 60 日内召开；基金管理人决定不召集，代表基金份额 10%（含 10%）以上的基金份额持有人仍认为有必要召开的，可向基金托管人提出书面提议。基金托管人自收到书面提议之日起 10 日内决定是否召集，并书面告知提出提议的基金份额持有人代表和基金管理人；基金托管人决定召集的，应自出具书面决定之日起 60 日内召开；

(4) 代表基金份额 10% 以上（含 10%）的基金份额持有人就同一事项要求召开基金份额持有人大会，而基金管理人、基金托管人都不召集的，代表基金份额 10% 以上（含 10%）的基金份额持有人有权自行召集基金份额持有人大会，但至少提前 30 日向中国证监会备案。基金份额持有人依法自行召集基金份额持有人大会的，基金管理人、基金托管人应当配合，不得阻碍、干扰。

## 3、通知

(1) 召开基金份额持有人大会，召集人至少提前三十日公告基金份额持有人大会的召开时间、会议形式、审议事项、议事程序和表决方式等事项，在指定媒介公告。

(2) 如召集人为基金管理人，还应另行书面通知基金托管人到指定地点对书面表决意见的计票进行监督；如召集人为基金托管人，则应另行书面通知基金管理人到指定地点对书面表决意见的计票进行监督；如召集人为基金份额持有人，则应另行书面通知基金管理人和基金托管人到指定地点对书面表决意见的计票进行监督。

#### 4、会议的召开方式

##### (1) 会议方式

A、基金份额持有人大会的召开方式包括现场开会和通讯方式开会；

B、现场开会由基金份额持有人本人出席或通过授权委托书委派其代理人出席，现场开会时基金管理人和基金托管人的授权代表必须出席；

C、通讯方式开会指按照基金合同的相关规定以通讯的书面方式进行表决；

D、会议的召开方式由召集人确定。但决定基金管理人更换或基金托管人的更换事宜必须以现场开会方式召开基金份额持有人大会。

##### (2) 基金份额持有人大会召开条件

###### A、现场开会

必须同时符合以下条件时，现场会议方可举行：

A)对到会者在权益登记日持有基金份额的统计显示，有效的基金份额应当大于在代表权益登记日基金总份额的 50%；

B)到会的基金份额持有人身份证明及持有基金份额的凭证、代理人身份证明、委托人持有基金份额的凭证及授权委托书代理手续完备，到会者出具的相关文件符合有关法律法规和基金合同及会议通知的规定，并且持有基金份额的凭证与基金管理人持有的登记资料相符。

###### B、通讯方式开会

必须同时符合以下条件时，通讯会议方可举行：

a)召集人按基金合同规定公布会议通知后，在两个工作日内连续公布相关提示性公告；

b)召集人在公证机关的监督下按照会议通知规定的方式收取和统计基金份额持有人的书面表决意见；

c)本人直接出具书面意见或授权他人代表出具书面意见的基金份额持有人所代表的

基金份额占在权益登记日基金总份额的 50% 以上；

d) 直接出具书面意见的基金份额持有人或受托代表他人出具书面意见的其它代表，同时提交持有基金份额的凭证和受托出席会议者出具的委托人持有基金份额的凭证和授权委托书等文件符合法律法规、基金合同和会议通知的规定。

## 5、议事内容与程序

### (1) 议事内容及提案权

1) 议事内容仅限于本基金合同第四部分“一、召开事由”中所指的关系基金份额持有人利益的重大事项；

2) 基金份额持有人大会不得对未事先公告的议事内容进行表决；

3) 基金管理人、基金托管人、持有权益登记日基金总份额 10% 或以上的基金份额持有人可以在大会召集人发出会议通知前向大会召集人提交需由基金份额持有人大会审议表决的提案，也可以在会议通知发出后向大会召集人提交临时提案（临时提案只适用于现场方式开会），临时提案最迟在大会召开日前 15 日提交召集人；召集人对于临时提案最迟在大会召开日前 10 日公告；

4) 对于基金份额持有人提交的提案（包括临时提案），大会召集人按照以下原则对提案进行审核：

A、关联性。大会召集人对于基金份额持有人提案涉及事项与基金有直接关系，并且不超出法律法规和基金合同规定的基金份额持有人大会职权范围的，应提交大会审议；对于不符合上述要求的，不提交基金份额持有人大会审议。如果召集人决定不将基金份额持有人提案提交大会表决，应在该次基金份额持有人大会上解释和说明；

B、程序性。大会召集人可以对基金份额持有人的提案涉及的程序性问题作出决定。如将其提案进行分拆或合并表决，需征得原提案人同意；原提案人不同意变更的，大会主持人可就程序性问题提请基金份额持有人大会作出决定，并按照基金份额持有人大会决定的程序进行审议。

5) 基金份额持有人大会的召集人发出召集会议的通知后，如果需要对原有提案进行变更，应最迟在基金份额持有人大会召开日前 10 日公告。否则，会议的召开日期须顺延并保证至少与公告日期有 10 日的间隔期。

### (2) 议事程序

### 1) 现场开会

在现场开会的方式下，首先由大会主持人按照规定程序宣布会议议事程序及注意事项，确定和公布监票人，然后由大会主持人宣读提案，经讨论后进行表决，在公证机构的监督下形成大会决议。

基金管理人召集大会时，由基金管理人授权代表主持；基金托管人召集大会时，由基金托管人授权代表主持；代表基金份额 10%以上（含 10%）的基金份额持有人召集大会时，由出席大会的基金份额持有人和代理人以所代表的基金份额 50%以上多数选举产生一名代表作为该次基金份额持有人大会的主持人。

召集人制作出席会议人员的签名册。签名册载明参加会议人员姓名(或单位名称)、身份证号码、住所地址、持有或者代表有表决权的基金份额、委托人姓名(或单位名称)等事项。

### 2) 通讯方式开会

在通讯方式开会的情况下，由召集人在会议通知中提前 30 日公布提案，在所通知的表决截止日期第二日统计全部有效表决，在公证机构监督下形成决议。

## 6、表决

(1) 基金份额持有人所持每份基金份额享有一票表决权。

(2) 基金份额持有人大会决议分为一般决议和特别决议

1) 一般决议：一般决议须经出席会议的基金份额持有人及代理人所持表决权的 50% 以上通过方为有效；除下列(2)所规定的须以特别决议通过事项以外的其他事项均以一般决议的方式通过；

2) 特别决议：特别决议须经出席会议的基金份额持有人及代理人所持表决权的三分之二以上通过方可作出。涉及基金管理人更换、基金托管人更换、转换基金运作方式、终止基金合同的合同变更必须以特别决议的方式通过方为有效。

对于基金份额持有人大会决定的事项，依法报中国证监会核准或者备案，并予以公告。

(3) 基金份额持有人大会采取记名方式进行投票表决。

(4) 对于通讯开会方式的表决，除非在计票时有充分的相反证据证明，否则表面符合法律法规和会议通知规定的书面表决意见即视为有效的表决；表决意见模糊不清或

相互矛盾的视为无效表决。

(5) 基金份额持有人大会的各项提案或同一项提案内并列的各项议题采取分开审议、逐项表决。

## 7、计票

### (1) 现场开会

1) 如基金份额持有人大会由基金管理人或基金托管人召集，则基金份额持有人大会的主持人在会议开始后宣布在出席会议的基金份额持有人和代理人中选举两名代表与大会召集人授权的一名监督员共同担任监票人；如大会由基金份额持有人自行召集，基金份额持有人大会的主持人应在会议开始后宣布在出席会议的基金份额持有人和代理人中选举三名代表担任监票人；

2) 监票人在基金份额持有人表决后立即进行清点，由大会主持人当场公布计票结果，并由公证机关对其计票过程予以公证；

3) 如果大会主持人对于提交的表决结果有怀疑，可以对所投票数进行重新清点；如果大会主持人对于提交的表决结果没有怀疑，而出席会议的其他人员对大会主持人宣布的表决结果有异议，有权在宣布表决结果后立即要求重新清点，大会主持人应当立即重新清点并公布重新清点结果。重新清点仅限一次。

### (2) 通讯方式开会

在通讯方式开会的情况下，计票方式为：由大会召集人授权的两名监督员在基金托管人授权代表的监督下进行计票，并由公证机关对其计票过程予以公证。

## 8、生效与公告

基金份额持有人大会通过的一般决议和特别决议，召集人自通过之日起五日内报中国证监会核准或者备案。基金份额持有人大会决定的事项自中国证监会依法核准或者出具无异议意见之日起生效。

基金管理人、基金托管人和基金份额持有人应当执行生效的基金份额持有人大会的决定。

对于基金份额持有人大会决议，按照法律法规的规定在指定媒介上进行公告。”

### (五) 争议的处理和适用的法律

各方当事人同意，因《基金合同》而产生的或与《基金合同》有关的一切争议，如



经友好协商未能解决的，应提交中国国际经济贸易仲裁委员会根据该会当时有效的仲裁规则进行仲裁，仲裁的地点在上海，仲裁裁决是终局性的并对各方当事人具有约束力，仲裁费由败诉方承担。《基金合同》受中国法律管辖。

#### （六）《基金合同》的终止

1、出现下列情况之一的，本《基金合同》经中国证监会批准后将终止：

A、存续期间内，基金份额持有人数量连续 60 个工作日达不到 100 人，或连续 60 个工作日基金资产净值低于人民币 5000 万元，基金管理人将宣布本基金终止；

B、基金经份额持有人大会表决终止的；

C、因重大违法行为，基金被中国证监会责令终止的。

D、基金管理人因解散、破产、撤销等事由，不能继续担任本基金管理人的职务，而无其它适当的基金管理公司承受其原有权利及义务；

E、基金托管人因解散、破产、撤销等事由，不能继续担任本基金托管人的职务，而无其它适当的托管机构承受其原有权利及义务；

F、中国证监会允许的其它情况。

2、《基金合同》的终止。

本基金终止后，须依法律法规和《基金合同》对基金财产进行清算。《基金合同》于中国证监会批准基金清算结果并予以公告之日终止。

#### （七）《基金合同》等文件的存放与查阅

本《基金合同》、《招募说明书》（及其更新）、《申万菱信基金管理有限公司开放式基金业务规则》文本存放在基金管理人、基金托管人和基金销售网点的营业场所，投资者可在营业时间免费查阅。在支付工本费后，可在合理时间内取得上述文件复印件。投资者也可以直接登录基金管理人的网站进行查阅。对投资者按上述方式所获得的文件及其复印件，基金管理人和基金托管人应保证与所公告的内容完全一致。

## 十八、托管协议的内容摘要

### （一）托管协议当事人

#### 1、基金管理人

基金管理人名称：申万菱信基金管理有限公司

注册地址：上海市中山南路 100 号 11 层(200010)

法定代表人：陈晓升

注册资本：1.5 亿元人民币

组织形式：有限责任公司

经营范围：发起设立基金；基金管理业务；以及经中国证监会批准的其它业务。

营业期限：持续经营

#### 2、基金托管人

基金托管人名称：中国工商银行股份有限公司

注册地址：北京市西城区复兴门内大街 55 号

法定代表人：陈四清

成立时间：1984 年 1 月 1 日

批准设立机关及批准设立文号：国务院《关于中国人民银行专门行使中央银行职能的决定》（国发[1983]146 号）

组织形式：股份有限公司

注册资本：人民币 35,640,625.71 万元

存续期间：持续经营

经营范围：办理人民币存款、贷款、同业拆借业务；国内外结算；办理票据承兑、贴现、转贴现、各类汇兑业务；代理资金清算；提供信用证服务及担保；代理销售业务；代理发行、代理承销、代理兑付政府债券；代收代付业务；代理证券投资基金清算业务（银证转账）；保险兼业代理业务（有效期至 2008 年 9 月 4 日）；代理政策性银行、外国政府和国际金融机构贷款业务；保管箱服务；发行金融债券；买卖政府债券、金融债券；证券投资基金、企业年金托管业务；企业年金受托管理服务；年金账户管理服务；开放式基金的注册登记、认购、申购和赎回业务；资信调查、咨询、见证业务；贷款承诺；企业、个人财务顾问服务；组织或参加银团贷款；外汇存款；外汇贷款；外币兑换；

出口托收及进口代收；外汇票据承兑和贴现；外汇借款；外汇担保；发行、代理发行、买卖或代理买卖股票以外的外币有价证券；自营、代客外汇买卖；外汇金融衍生业务；银行卡业务；电话银行、网上银行、手机银行业务；办理结汇、售汇业务；经国务院银行业监督管理机构批准的其他业务。

## （二）基金托管人和基金管理人之间的业务监督、核查

1、根据《暂行办法》、《试点办法》、《基金合同》、本协议和有关证券法规的规定，基金托管人对基金的投资对象、基金资产的投资组合比例、基金资产的核算、基金资产净值的计算、基金管理人报酬的计提和支付、基金费用的支付、基金申购资金的到账和赎回资金的划付、基金收益分配、基金的融资条件等行为的合法性、合规性进行监督和核查，其中对基金的投资比例的监督和检查自本基金成立之后六个月开始。

基金托管人发现基金管理人违反《暂行办法》、《试点办法》、《基金合同》、本协议或有关证券法规规定的行为，应及时以书面形式通知基金管理人限期纠正，基金管理人收到通知后应及时核对，并以书面形式对基金托管人发出回函确认。在限期内，基金托管人有权随时对通知事项进行复查，督促基金管理人改正。基金管理人对于基金托管人通知的违规事项未能在限期内纠正的，基金托管人应报告中国证监会。基金托管人有义务要求基金管理人赔偿因其过失致使投资者遭受的损失。

基金托管人发现基金管理人存在重大违规行为，应立即报告中国证监会，同时通知基金管理人限期纠正。

2、根据《暂行办法》、《试点办法》、《基金合同》、本协议及其他有关规定，基金管理人就基金托管人是否及时执行基金管理人的划款指令、是否擅自动用基金资产、是否按时将分配给基金持有人的收益划入分红派息账户等事项，对基金托管人进行监督和核查。

基金管理人定期对基金托管人保管的基金资产进行核查。基金管理人发现基金托管人未对基金资产实行分账管理、擅自挪用基金资产、因基金托管人的过错导致基金资产灭失、减损或处于危险状态的，基金管理人应立即以书面的方式要求基金托管人予以纠正并采取必要的补救措施。基金管理人有权要求基金托管人赔偿基金因此所遭受的损失。

基金管理人发现基金托管人的行为违反《暂行办法》、《试点办法》、《基金合同》、本协议或有关证券法规的规定，应及时以书面形式通知基金托管人限期纠正，基金托管

人收到通知后应及时核对并以书面形式对基金管理人发出回函。在限期内，基金管理人有权随时对通知事项进行复查，督促基金托管人改正。基金托管人对基金管理人通知的违规事项未能在限期内纠正的，基金管理人应报告中国证监会。

基金管理人发现基金托管人有重大违规行为，应立即报告中国证监会，同时通知基金托管人限期纠正。

3、基金管理人和基金托管人有义务配合和协助对方依照本协议对基金业务执行监督、核查。基金管理人或基金托管人无正当理由，拒绝、阻挠对方根据本协议规定行使监督权，或采取拖延、欺诈等手段妨碍对方进行有效监督，情节严重或经监督方提出警告仍不改正的，监督方应报告中国证监会。

### （三）基金资产保管

#### 1、基金资产保管的原则

基金托管人依法持有基金资产，应安全保管所收到的基金的全部资产。基金资产应独立于基金管理人、基金托管人的自有资产。

基金托管人必须为基金设立独立的账户，与基金托管人的其他业务和其他基金的托管业务实行严格的分账管理。

基金托管人应安全、完整地保管基金资产；未经基金管理人的正当指令，不得自行运用、处分、分配基金的任何资产。属于基金托管人实际有效控制下的实物证券在基金托管人保管期间的损坏、灭失，由此产生的责任应由基金托管人承担。

对于因为基金投资产生的应收资产，应由基金管理人负责与有关当事人确定到账日期并通知托管人，到账日基金资产没有到达托管人处的，托管人应及时通知基金管理人采取措施进行催收。由此给基金造成损失的，基金管理人应负责向有关当事人追偿基金的损失。

对于基金申（认）购过程中产生的应收资产，应由基金管理人负责与有关当事人确定到账日期并通知基金托管人，到账日基金资产没有到达托管人处的，基金托管人应及时通知基金管理人采取措施进行催收。由此给基金造成损失的，基金管理人应负责向有关当事人追偿基金的损失。

#### 2、基金成立时募集资金的验证

认购期内销售机构按销售与服务代理协议的约定，将认购资金划入基金发起人在银行开设的“申万菱信基金管理有限公司基金认购专户”。基金设立募集期满，由基金发

起人聘请具有从事证券业务资格的会计师事务所进行验资，出具验资报告，出具的验资报告应由参加验资的 2 名以上（含 2 名）中国注册会计师签字有效。验资完成，基金发起人应将募集到的全部资金存入基金托管人为基金开立的基金托管专户中，基金托管人在收到资金当日出具基金资产接收报告。

### 3、投资者申购资金和赎回资金的划付

基金申购、赎回的款项采用净额交收的结算方式。

基金托管人应及时查收申购资金是否到账，对于未准时到账的资金，应及时通知基金管理人，由基金管理人负责催收。

因投资者赎回而应划付的款项，基金托管人应根据基金管理人的指令进行划付。

### 4、基金的银行账户的开设和管理

基金托管人以基金托管人的名义在其营业机构开设基金托管专户，保管基金的银行存款。该基金托管专户是指基金托管人在集中托管模式下，代表所托管的基金与中国证券登记结算有限责任公司进行一级结算的专用账户。该账户的开设和管理由基金托管人承担。本基金的一切货币收支活动，均需通过基金托管人的基金托管专户进行。

基金托管专户的开立和使用，限于满足开展本基金业务的需要。基金托管人和基金管理人不得假借本基金的名义开立任何银行账户；亦不得使用基金的任何账户进行本基金业务以外的活动。

基金托管专户的管理应符合《银行账户管理办法》、《现金管理条例》、《中国人民银行利率管理的有关规定》、《关于大额现金支付管理的通知》、《支付结算办法》以及中国人民银行的其它规定。

### 5、基金证券账户证券交易资金账户的开设和管理

基金托管人以基金托管人和本基金联名的方式在中国证券登记结算有限公司上海分公司/深圳分公司开设证券账户。

基金证券账户的开立和使用，限于满足开展本基金业务的需要。基金托管人和基金管理人不得出借和未经对方同意擅自转让基金的任何证券账户；亦不得使用基金的任何账户进行本基金业务以外的活动。

基金托管人以基金托管人的名义在中国证券登记结算有限公司上海分公司/深圳分公司开立基金证券交易资金账户，用于证券清算。

### 6、债券托管乙类账户的开设和管理

(1) 基金成立后,基金管理人负责向中国证监会和中国银行业监督管理机构申请基金进入全国银行间同业拆借市场进行交易。由基金管理人在中国外汇交易中心开设同业拆借市场交易账户,由基金托管人在中央国债登记结算有限责任公司开设债券托管乙类账户,并由基金托管人负责基金的债券的后台匹配及资金的清算。

(2) 同业拆借市场交易账户和债券托管账户根据中国银行业监督管理机构、中国外汇交易中心和中央国债登记结算有限责任公司的有关规定,由基金管理人和基金托管人签订补充协议,进行使用和管理。基金管理人和基金托管人应一起负责为基金对外签订全国银行间国债市场回购主协议,正本由基金托管人保管,基金管理人保存副本。

#### 7、基金资产投资的有关实物证券的保管

实物证券由基金托管人存放于托管银行的保管库;也可存入中央国债登记结算有限责任公司或中国证券登记结算有限责任公司上海分公司/深圳分公司或票据营业中心的代保管库。保管凭证由基金托管人持有。实物证券的购买和转让,由基金托管人根据基金管理人的指令办理。托管人对托管人以外机构实际有效控制的证券不承担责任。

#### 8、与基金资产有关的重大合同的保管

与基金有关的重大合同的签署,除本协议另有规定外,根据基金的需要以基金的名义签署,但是自《中华人民共和国证券投资基金法》生效之日起,由基金管理人负责签署。签署时应保证基金一方持有两份以上正本,以便基金管理人和基金托管人至少各持有一份正本的原件。合同原件由基金管理人与基金托管人各自保管。保管期限按照国家有关规定执行。

#### (四) 基金资产净值的计算和复核

基金资产净值是指基金资产总值减去负债后的价值。基金单位资产净值是指计算日基金资产净值除以计算日基金单位总份额后的价值。

基金管理人应每日对基金资产估值。用于基金信息披露的基金资产净值和基金单位资产净值由基金管理人负责计算,基金托管人复核。基金管理人应于每个工作日交易结束后计算当日的基金资产净值并以加密传真方式发送给基金托管人。基金托管人对净值计算结果复核后,签名、盖章并以加密传真方式传送给基金管理人,由基金管理人将基金净值予以公布。

本基金按以下方式进行估值:

#### 1、已上市流通的有价证券的估值

(1) 上市流通的股票，以其估值日在证券交易所挂牌的市价（收盘价）估值；估值日无交易的，以最近交易日的市价（收盘价）估值；

(2) 在证券交易所市场流通的债券，按如下估值方式处理：

A. 实行净价交易的债券按估值日收盘价估值，估值日没有交易的，按最近交易日的收盘价估值。

B. 未实行净价交易的债券按估值日收盘价减去债券收盘价中所含的债券应收利息得到的净价进行估值；估值日没有交易的，按最近交易日债券收盘价减去债券收盘价中所含的债券应收利息得到的净价进行估值。

2、处于未上市期间的有价证券应区分如下情况处理：

(1) 送股、转增股、配股和增发新股，按估值日在证券交易所挂牌的同一股票的市价（收盘价）估值；该日无交易的，以最近一日的市价（收盘价）估值；

(2) 首次公开发行的股票，按成本估值；

(3) 未上市债券按由基金管理人和基金托管人综合考虑成本价、收益率曲线等因素确定的反映公允价值的价格估值。

3、配股权证，从配股除权日起到配股确认日止，按估值日市价高于配股价的差额估值；收盘价等于或低于配股价，则估值为零。

4、如有确凿证据表明按上述方法进行估值不能客观反映其公允价值的，基金管理人可根据具体情况与基金托管人商定后，按最能反映公允价值的价格估值。

5、基金管理人在履行适当程序后，当本基金发生大额申购或赎回情形时，基金管理人可以采用摆动定价机制，以确保基金估值的公平性。

6、如有新增事项，按国家最新规定估值。

根据《试点办法》，开放式基金的基金会计责任方由基金管理人担任。因此，就与本基金有关的会计问题，本基金的会计责任方是基金管理人，如经相关各方在平等基础上充分讨论后，仍无法达成一致的意见，按照基金管理人对基金净值的计算结果对外予以公布。

(五) 基金持有人名册的登记与保管

基金持有人名册，包括基金设立募集期结束时的基金持有人名册、基金权益登记日的基金持有人名册、基金持有人大会登记日的基金持有人名册、每月最后一个交易日的

基金持有人名册由基金过户与注册登记人负责制定。基金过户与注册登记人对基金持有人名册负保管义务。

#### （六）争议的处理和适用法律

相关各方当事人同意，因本协议而产生的或与本协议有关的一切争议，除经友好协商可以解决的，应提交中国国际经济贸易仲裁委员会根据该会当时有效的仲裁规则进行仲裁，仲裁的地点在上海，仲裁裁决是终局性的并对相关各方均有约束力，仲裁费用由败诉方承担。

争议处理期间，相关各方当事人应恪守基金管理人和基金托管人职责，继续忠实、勤勉、尽责地履行《基金合同》和托管协议规定的义务，维护基金持有人的合法权益。

本协议受中国法律管辖。

#### （七）托管协议的修改和终止

1、本协议相关各方当事人经协商一致，可以对协议进行修改。修改后的新协议，其内容不得与《基金合同》的规定有任何冲突。修改后的新协议，报中国证监会批准后生效。

2、发生以下情况，本托管协议终止：

- （1）基金或《基金合同》终止；
- （2）因基金托管人解散、依法被撤销、破产或其他事由造成本基金更换基金托管人；
- （3）因基金管理人解散、依法被撤销、破产或其他事由造成本基金更换基金管理人；
- （4）发生《暂行办法》、《试点办法》或其他法律法规规定的终止事项。



## 十九、对基金份额持有人的服务

基金管理人承诺为本基金份额持有人提供一系列的服务。以下是主要的服务内容，基金管理人根据本基金份额持有人的需要和市场的变化，有权增加、修改这些服务项目。

### 一、为基金份额持有人提供的服务

#### 1、基金份额持有人投资记录对帐服务

基金份额持有人可直接登录公司网站下载或打印对帐单，也可选择 E-MAIL、短信、微信等方式得到投资记录对账服务。如基金份额持有人因特殊原因需获取指定期间的纸质对账单，可拨打本公司客服电话 400-880-8588(免长途话费)或 021-962299，公司将按流程为基金份额持有人免费邮寄。

#### 2、互联网服务

基金管理人可利用公司官方网站(www.swsmu.com)、官方 APP（申万菱信基金）、官方微信（SW\_SMU）、申万菱信指数圈（SW\_SMUZX）为基金份额持有人提供基金查询/交易服务及各类在线咨询等服务。

#### 3、基金转换服务

为方便基金份额持有人，投资者可以依照基金管理人的有关规定选择在本基金和基金管理人管理的其他基金之间进行基金转换。基金转换的数额限制、转换费率等具体规定可以由基金管理人届时另行规定并公告。

#### 4、定投计划

基金管理人可利用直销中心或其他销售机构的销售网点为投资者提供定期投资的服务。通过定投计划，投资者可以通过固定的渠道，定期申购基金份额。该定期计划的办理时间、费率和有关规则由基金管理人另行公告。

### 二、服务渠道

1、咨询电话：+86-21-962299 或 400-880-8588（免长途话费）

2、网站：www.swsmu.com

3、微信：申万菱信基金（SW\_SMU）或指数圈（SW\_SMUZX）

4、APP：申万菱信基金

5、其他：如微博等

## 二十、招募说明书存放及查阅方式

本招募说明书存放在基金管理人、基金托管人及基金销售网点的营业场所，投资者可在营业时间免费查阅，也可按工本费购买复印件。

## 二十一、其他应披露事项

公告标题	披露时间
申万菱信盛利精选证券投资基金招募说明书更新	2020/12/29

注：以上公告事项披露在指定媒介及基金管理人网站上。

## 二十二、备查文件

- (一) 中国证监会核准申万菱信盛利精选证券投资基金设立的文件
- (二) 《申万菱信盛利精选证券投资基金基金合同》
- (三) 法律意见书
- (四) 基金管理人业务资格批件、营业执照和公司章程
- (五) 基金托管人业务资格批件和营业执照
- (六) 托管协议
- (七) 中国证监会要求的其他文件

