

股票简称：锦浪科技

股票代码：300763



锦浪科技

锦浪科技股份有限公司

Ginlong Technologies Co., Ltd.

(浙江省象山县经济开发区滨海工业园金通路 57 号)

创业板向不特定对象发行可转换公司债券 募集说明书

保荐人（主承销商）



(上海市黄浦区广东路689号)

二〇二二年二月

上海市黄浦区广东路689号

二〇二二年二月

声 明

本公司及全体董事、监事、高级管理人员承诺募集说明书及其他信息披露资料不存在任何虚假记载、误导性陈述或重大遗漏，并对其真实性、准确性及完整性承担相应的法律责任。

公司负责人、主管会计工作负责人及会计机构负责人保证募集说明书中财务会计资料真实、完整。

中国证监会、交易所对本次发行所作的任何决定或意见，均不表明其对申请文件及所披露信息的真实性、准确性、完整性作出保证，也不表明其对发行人的盈利能力、投资价值或者对投资者的收益作出实质性判断或保证。任何与之相反的声明均属虚假不实陈述。

投资者认购或持有本次可转换公司债券视作同意债券受托管理协议、债券持有人会议规则及募集说明书中其他有关发行人、债券持有人、债券受托管理人等主体权利义务的相关约定。

根据《证券法》的规定，证券依法发行后，发行人经营与收益的变化，由发行人自行负责。投资者自主判断发行人的投资价值，自主作出投资决策，自行承担证券依法发行后因发行人经营与收益变化或者证券价格变动引致的投资风险。

重大事项提示

一、关于本次可转换公司债券发行符合发行条件的说明

根据《证券法》《创业板上市公司证券发行注册管理办法（试行）》等相关法律法规规定，公司本次向不特定对象发行可转换公司债券（以下简称“可转债”、“本期可转债”）符合法定的发行条件。

二、关于公司本次发行的可转换公司债券的信用评级

公司本次发行的可转债已经中证鹏元资信评估股份有限公司评级，其中公司主体信用等级为 AA-，本次可转债信用等级为 AA-，评级展望稳定。

在本次可转债存续期间，评级机构每年至少进行一次跟踪评级。如果由于外部经营环境、本公司自身情况或评级标准变化等因素，导致本次可转债的信用评级降低，将会增大投资者的投资风险，对投资者的利益产生一定影响。

三、关于公司本次发行可转换公司债券不提供担保

本次可转换公司债券未提供担保，债券存续期间若发生严重影响公司经营业绩和偿债能力的事件，债券可能因未提供担保而增大偿付风险。

四、公司的股利分配政策和现金分红比例

（一）公司现行利润分配政策

公司现行的股利分配政策符合中国证监会《关于进一步落实上市公司现金分红有关事项的通知》《上市公司监管指引第3号—上市公司现金分红》等有关规定。公司现行有效的《公司章程》的利润分配政策如下：

1、利润分配原则

公司实行连续、稳定的利润分配政策，具体利润分配方式应结合公司利润实现状况、现金流量状况和股本规模进行决定。公司董事会和股东大会在利润分配政策的决策和论证过程中应当充分考虑独立董事和公众投资者的意见。

2、利润分配形式

公司采取现金、股票或者现金与股票相结合的方式分配股利。凡具备现金分红条件的，公司优先采取现金分红的利润分配方式，每年现金分红不少于当年实现的可分配利润的 10%，且公司连续三年以现金方式累计分配的利润不少于该三年实现的年均可分配利润的 30%。在公司有重大投资计划或重大现金支出等事项发生或者出现其他需满足公司正常生产经营的资金需求情况时，公司可以采取股票方式分配股利。

3、现金分配的条件

满足以下条件的，公司应该进行现金分配，在不满足以下条件的情况下，公司可根据实际情况确定是否进行现金分配：

(1) 公司该年度实现的可分配利润（即公司弥补亏损、提取公积金后所余的税后利润）为正值；

(2) 审计机构对公司的该年度财务报告出具标准无保留意见的审计报告；

(3) 公司无重大投资计划或重大现金支出等事项发生（募集资金项目除外）。

重大投资计划或重大现金支出是指：公司未来十二个月内拟对外投资、收购资产或购买设备的累计支出达到或超过公司最近一期经审计总资产的 10%，且超过 5,000 万元人民币。

4、利润分配的时间间隔

公司原则进行年度利润分配，在有条件的情况下，公司董事会可以根据公司经营情况提议公司进行中期利润分配。

5、利润分配的比例

公司董事会应当综合考虑所处行业特点、发展阶段、自身经营模式、盈利水平以及是否有重大资金支出安排等因素，区分下列情形，并按照公司章程规定的程序，提出差异化的现金分红政策：

（1）公司发展阶段属成熟期且无重大资金支出安排的，进行利润分配时，现金分红在本次利润分配中所占比例最低应达到 80%；

（2）公司发展阶段属成熟期且有重大资金支出安排的，进行利润分配时，现金分红在本次利润分配中所占比例最低应达到 40%；

（3）公司发展阶段属成长期且有重大资金支出安排的，进行利润分配时，现金分红在本次利润分配中所占比例最低应达到 20%。

公司发展阶段不易区分但有重大资金支出安排的，可以按照前项规定处理。

6、利润分配方案的决策程序和机制

（1）公司董事会应根据所处行业特点、发展阶段和自身经营模式、盈利水平、资金需求等因素，研究和论证公司现金分红的时机、条件和最低比例、调整的条件及其决策程序要求等事宜，拟定利润分配预案，独立董事发表明确意见后，提交股东大会审议。独立董事可以征集中小股东的意见，提出分红提案，并直接提交董事会审议。

（2）股东大会审议利润分配方案前，应通过多种渠道主动与股东特别是中小股东进行沟通和交流，充分听取中小股东的意见和诉求，及时答复中小股东关心的问题。

（3）公司因特殊情况无法按照既定的现金分红政策或最低现金分红比例确定当年利润分配方案时，应当披露具体原因以及独立董事的明确意见。

（4）如对本章程确定的现金分红政策进行调整或者变更的，应当经过详细论证后履行相应的决策程序，并经出席股东大会的股东所持表决权的 2/3 以上通过。

7、公司利润分配政策的变更机制

公司如因外部环境变化或自身经营情况、投资规划和长期发展而需要对利润分配政策进行调整的，公司可对利润分配政策进行调整。公司调整利润分配政策应当以保护股东利益和公司整体利益为出发点，充分考虑股东特别是中小股东、独立董事的意见，由董事会在研究论证后拟定新的利润分配政策，并经独立董事发表明确意见后，提交股东大会审议通过。

(二) 最近三年公司现金分红情况

1、公司最近三年利润分配方案

(1) 2018 年度

公司 2018 年未进行利润分配。

(2) 2019 年度

2019 年 9 月 12 日，公司 2019 年第二次临时股东大会作出决议，同意公司以总股本 79,999,952 股为基数，向全体股东每 10 股派发现金股利 10 元(含税)，合计分配利润 79,999,952 元（含税）。

2020 年 4 月 20 日，公司召开 2019 年年度股东大会，同意以 2019 年 12 月 31 日总股本 79,999,952 股为基数，以资本公积向全体股东每 10 股转增 7 股。

2020 年 4 月 29 日，公司限制性股票授予完成，股本相应扩大至 81,175,352 股。按照分配比例不变的原则，公司 2019 年度权益分派方案为：以公司现有总股本 81,175,352 股为基数，以资本公积金向全体股东每 10 股转增 7 股，转增后总股本增至 137,998,098 股。

(3) 2020 年度

2020 年 6 月 10 日，公司首次预留限制性股票授予完成，股本相应扩大至 138,216,598 股。2020 年 8 月 26 日，公司召开 2020 年第五次临时股东大会，同意公司以总股本为 138,216,598 股为基数，向全体股东每 10 股派发现金股利 10 元（含税），合计分配利润 138,216,598 元（含税）。

2020年12月7日，公司2020年度向特定对象发行股票上市，股本相应扩大至145,660,789股。

2021年5月17日，公司召开2020年年度股东大会，审议通过了《关于2020年度利润分配及资本公积金转增股本预案的议案》《关于回购注销部分限制性股票的议案》：1) 同意以2020年12月31日总股本145,660,789股为基数，以资本公积向全体股东每10股转增7股，转增后公司总股本变更为247,623,341股；2) 回购注销已授予但尚未解锁的限制性股票7,500股。2021年5月28日，公司召开2021年第一次临时股东大会，审议通过了《关于回购注销部分限制性股票的议案》，回购注销已授予但尚未解锁的限制性股票17,850股。前述回购股份已于2021年6月22日在中国证券登记结算有限责任公司深圳分公司办理完成回购注销手续，合计回购注销股份25,350股，股本相应减少至145,635,439股。按照分配比例不变的原则，公司2020年年度权益分派方案为：以公司现有总股本剔除已回购股份后的145,635,439股为基数，以资本公积金向全体股东每10股转增7股，转增后总股本增至247,580,246股。

(4) 2021年度

2021年8月19日，锦浪科技召开2021年第三次临时股东大会，审议通过了《关于2021年半年度利润分配预案的议案》，同意公司以总股本为247,580,246股为基数，向全体股东每10股派发现金股利5元人民币（含税），合计分配利润117,506,667.75元（含税）。

2、公司最近三年现金分红情况

公司最近三年的现金分红情况如下：

单位：元

分红年度	现金分红金额	合并报表归属于上市公司	当年现金分红占归属于上市公司

	(含税)	股东的净利润	公司股东的净利润的比例
2020年	138,216,598.00	318,104,245.22	43.45%
2019年	79,999,952.00	126,583,766.25	63.20%
2018年	-	118,064,118.75	-
最近三年累计现金分红(含税)合计			218,216,550.00
最近三年年均归属于上市公司股东净利润			187,584,043.41
最近三年累计现金分红占年均归属于上市公司股东净利润的比例			116.33%

注：公司股票于2019年3月在深圳证券交易所创业板上市。上市前，公司适用的《公司章程》中未约定现金分红的比例；上市后，公司制定并执行的利润分配政策符合《公司章程》的有关规定。

(三) 最近三年未分配利润使用情况

公司最近三年实现的可分配利润在向股东分红后，当年剩余的未分配利润作为公司业务发展资金的一部分结转至下一年度，用于公司日常生产经营及资本性投入，支持公司可持续发展。

五、公司特别提请投资者关注“风险因素”中的下列风险

（一）原材料价格波动和紧缺的风险

报告期内，公司主要产品光伏逆变器生产所需原材料主要为电子元器件、结构件以及辅料等。受疫情影响，全球贸易环境及国际物流均发生较大变化，市场面临供需不平衡、物流受限等情形，继而导致公司如晶体管等特定电子元器件材料供应短缺、价格上涨等情形。目前，该类电子元器件主要以进口为主，因稳定性、技术指标等原因暂时无法完全实现国产替代。若未来公司上游原材料供应商持续出现供货不及时或者大幅提升原材料价格的情况，将对公司的盈利能力产生不利影响。

（二）毛利率下降的风险

报告期内，在同一核算口径下（各期销售费用中的运输费调整至营业成本），发行人综合毛利率分别为 31.24%、31.60%、31.82% 及 28.45%，光伏逆变器毛利率分别为 31.32%、31.65%、31.40% 及 26.12%，2021 年 1-9 月毛利率有所下降。如果未来市场环境发生不利变化，公司产品销售价格下降、汇率波动，或者公司原材料价格上涨、产品的成本上升，公司综合毛利率、主要产品毛利率存在下降的风险，进而对公司经营业绩产生不利影响。

报告期内，在同一核算口径下（各期销售费用中的运输费调整至营业成本），公司内销毛利率分别为 21.69%、14.55%、15.38% 及 21.71%，因主要产品销售价格下降，2019 年、2020 年内销毛利率较 2018 年有所下降。若未来发生市场竞争加剧、原材料涨价、客户需求减弱，内销主要产品价格持续下降，发行人内销毛利率存在下降的风险。公司内销毛利率低于外销毛利率，若未来内销收入占比持续提升，进而导致公司综合毛利率下降。

（三）募集资金投资项目运行和效益不及预期的风险

公司本次募集资金投资项目拟利用工商业企业的建筑屋顶开展建设，项目建设初始投入较大，且项目建设具有一定周期。项目建成后，本项目预计成本回收期为 8.95 年，预计新增折旧摊销费用为 3,331.08 万元/年，新增后期运维费用为 713.08 万元/年。因分布式光伏电站业务运营年限通常在 20 年以上，周期较长，

公司在后续项目运维过程中一定程度上依赖于屋顶及建筑的长期存续，若因建筑物征拆等原因导致公司本次分布式光伏电站所在屋顶及建筑无法存续，将导致募投项目不能持续稳定运行。此外，若采用“自发自用、余电上网”的工商业电站终端企业客户因自身原因出现经营不善、拖欠电费等情形，将可能导致电站效益不及预期，进而导致公司募投项目新增收入无法覆盖新增资产带来的折旧摊销等成本费用，对公司未来业绩将产生一定影响。

（四）期末存货金额较大的风险

报告期各期末，随着公司经营规模的扩大，公司原材料、在产品和产成品等存货余额持续增长，公司存货余额分别为 7,011.46 万元、12,883.16 万元、46,390.81 万元及 103,316.84 万元，占当期营业收入比例分别为 8.43%、11.31%、22.26% 及 44.85%。2020 年以来，受新冠疫情及部分原材料供应紧张交货期延长的影响，公司加大芯片等电子元器件类的原材料储备，原材料余额增长。

未来，如果市场环境发生重大变化、市场竞争风险加剧及公司存货管理水平下降，引致公司存货出现积压、毁损、减值等情况，将增加计提存货跌价准备的风险，对公司经营业绩产生不利影响。

（五）全球光伏市场波动风险

受制于宏观经济走势及贸易摩擦等因素影响，各国的贸易政策会国际政治形势的变动和各自国家经济发展阶段而不断变动，导致光伏行业的发展在全球各个国家及地区并不均衡，呈现市场区域热点波动的情形。若公司未来无法持续紧跟全球光伏市场的波动，不能及时调整公司的销售、生产模式，将可能对公司的持续发展带来不利影响。

自 2011 年起，欧盟、印度等部分国家和地区存在对我国出口的光伏组件等（不包括光伏逆变器）产品进行反倾销、反补贴调查等情形；美国自 2019 年 5 月起已对光伏逆变器加征关税，关税税率由零税率提高至 25%。报告期内，公司来自美国的销售收入持续下降，占公司营业收入比重、占公司外销收入比例亦持

续降低。若公司产品销往的国家或地区的贸易政策趋于保守，地区贸易保护主义抬头，将影响公司向该地区的出口销售，进而影响公司的整体业务发展。

除上述风险外，请投资者认真阅读本募集说明书“第三节 风险因素”。

六、发行人持股 5%以上的股东，董事、监事及高级管理人员关于本次向不特定对象发行可转换公司债券相关事项的承诺

为保护公众投资者权益，避免触及短线交易，根据《证券法》《可转换公司债券管理办法》等相关规定的要求，发行人持股 5%以上股东及董事、监事、高级管理人员承诺如下：

（一）决定不参与本次发行认购的发行人持股 5%以上股东华桐恒德、东元创投，现董事、高级管理人员郭俊强、张婵，原发行人董事师晨光出具承诺如下：

1、本单位/本人及本人关系密切的家庭成员（包括配偶、父母、子女）不通过任何方式参与锦浪科技本次可转债发行认购。

2、本单位/本人承诺将严格遵守《中华人民共和国证券法》等法律法规关于股票及可转换公司债券交易的规定，本单位/本人如违反上述承诺，将依法承担由此产生的法律责任。如给锦浪科技和其他投资者造成损失的，本单位/本人将依法承担赔偿责任。

（二）除前述人员外，发行人持股 5%以上股东、董事、高级管理人员王一鸣，持股 5%以上股东王峻适、林伊蓓、聚才财聚，现发行人董事张健华、郑会建、姜莉丽、郑亮，现发行人监事张丽、陈益丹、贺华挺，原发行人监事张天赐、潘敏洁出具承诺如下：

1、本单位/本人及本人关系密切的家庭成员（包括配偶、父母、子女）将根据锦浪科技本次发行可转换公司债券届时的市场行情决定是否参与本次发行认购。

2、如本单位/本人决定认购本次可转债，本单位/本人及本人关系密切的家庭成员承诺将严格遵守《中华人民共和国证券法》等法律法规关于股票及可转换公司债券交易的规定，自认购本次可转债之日起前六个月至本次可转债发行完成后六个月内，本单位/本人及本人关系密切的家庭成员不存在减持锦浪科技股份或其他具有股权性质的证券的计划或者安排。

3、若本单位/本人及本人关系密切的家庭成员违反上述承诺减持锦浪科技股份或其他具有股权性质的证券，本单位/本人及本人关系密切的家庭成员因此获得的收益全部归锦浪科技所有，并依法承担由此产生的法律责任。如给锦浪科技和其他投资者造成损失的，本单位/本人将依法承担赔偿责任。

目 录

声明	3
重大事项提示	4
一、关于本次可转换公司债券发行符合发行条件的说明	4
二、关于公司本次发行的可转换公司债券的信用评级	4
三、关于公司本次发行可转换公司债券不提供担保	4
四、公司的股利分配政策和现金分红比例	4
五、公司特别提请投资者关注“风险因素”中的下列风险	9
目 录	14
第一节 释义	19
一、基本术语	19
二、专业术语	20
第二节 本次发行概况	22
一、发行人基本情况	22
二、向不特定对象发行可转换公司债券概况	22
三、承销方式及承销期	38
四、发行费用	38
五、主要日程与停复牌示意性安排	38

六、本次发行证券的上市流通.....	39
七、本次发行的有关机构.....	39
八、发行人与本次发行有关人员之间的关系.....	41
第三节 风险因素	42
一、技术风险	42
二、经营风险	42
三、财务风险	44
四、募投项目风险.....	45
五、本次可转债发行的相关风险.....	46
六、其他风险	48
第四节 发行人基本情况.....	50
一、发行人的股本总额及前十名股东的持股情况.....	50
二、公司上市以来股权结构变化情况.....	51
三、公司组织结构及主要对外投资情况.....	54
四、发行人控股股东及实际控制人的基本情况.....	66
五、报告期内相关主体所作出的重要承诺及承诺的履行情况.....	68
六、发行人董事、监事、高级管理人员及其他核心人员的简要情况.....	90

七、发行人所处行业基本情况及其竞争状况.....	103
八、发行人主营业务及主要产品和服务情况.....	137
九、发行人技术和研发情况.....	166
十、发行人的主要固定资产和无形资产.....	174
十一、发行人首次公开发行股票并在创业板上市以来发生的重大资产重组情况.....	211
十二、发行人境外经营情况.....	211
十三、发行人报告期内的分红情况.....	214
十四、发行人最近三年发行的债券的情况.....	221
第五节 合规经营与独立性.....	223
一、发行人报告期内受到的行政处罚情况.....	223
二、发行人及其董事、监事、高级管理人员、控股股东、实际控制人被证券监管部门和交易所采取监管措施或处罚的情况.....	224
三、控股股东、实际控制人及其控制的其他企业占用发行人资源的情况.....	224
四、同业竞争.....	224
五、关联方和关联关系.....	226
第六节 财务会计信息与管理层分析.....	233
一、注册会计师审计意见.....	233

二、发行人财务报表.....	233
三、财务报表的编制基础及合并报表范围.....	233
四、公司报告期内的主要财务指标及非经常性损益明细表.....	274
五、报告期内会计政策变更、会计估计变更和会计差错更正.....	280
六、适用税率及享受的主要财政税收优惠政策.....	284
七、财务状况分析.....	287
八、盈利能力分析.....	356
九、现金流量分析.....	421
十、资本性支出分析.....	428
十一、技术创新分析.....	429
十二、重大担保、诉讼、其他或有事项和重大期后事项对发行人的影响.....	438
十三、本次发行的影响.....	439
第七节 本次募集资金运用.....	441
一、本次募集资金运用计划.....	441
二、本次募集资金投资项目的具体情况及可行性分析.....	441
三、本次募集资金投资项目与公司既有业务、前次募投项目的区别和联系.....	468
四、募集资金专户存储的相关措施.....	469

五、本次发行对公司经营管理和财务状况的影响.....	469
第八节 历次募集资金运用.....	471
一、最近五年内募集资金情况.....	471
二、前次募集资金在专项账户中的存放情况.....	472
三、前次募集资金使用情况.....	474
五、前次募集资金投资项目实现效益情况说明.....	486
六、会计师事务所出具的专项报告结论.....	488
第九节 本次发行相关声明.....	489
一、发行人及全体董事、监事、高级管理人员声明.....	489
二、发行人控股股东、实际控制人声明.....	490
三、保荐机构（主承销商）声明（一）.....	491
三、保荐机构（主承销商）声明（二）.....	493
四、发行人律师声明.....	495
五、承担审计业务的会计师事务所声明.....	497
六、评级机构声明.....	499
七、董事会关于本次发行的相关声明及承诺.....	501
第十节 备查文件.....	504

第一节 释义

一、基本术语

锦浪科技、发行人、公司	指	锦浪科技股份有限公司（曾用名：宁波锦浪新能源科技股份有限公司）
锦浪有限	指	宁波锦浪新能源科技有限公司，发行人前身
欧赛瑞斯	指	上海欧赛瑞斯新能源科技有限公司，发行人子公司
锦浪电力	指	宁波锦浪电力有限公司，发行人子公司
Solis	指	SOLIS AUSTRALASIA PTYLTD，发行人子公司
锦浪智慧	指	宁波锦浪智慧能源有限公司，发行人子公司
集米企管	指	宁波集米企业管理有限公司，发行人子公司
上海锦浪	指	上海锦浪新能源有限公司，发行人子公司
聚才财聚	指	宁波聚才财聚投资管理有限公司，发行人股东
东元创投	指	宁波东元创业投资有限公司，发行人股东
华桐恒德	指	宁波高新区华桐恒德创业投资合伙企业（有限合伙），发行人股东
宁波沣华	指	宁波沣华智合创业投资合伙企业（有限合伙），集米企管持有其 1.18% 的出资份额
宁波海邦	指	宁波海邦智合创业投资合伙企业（有限合伙），宁波沣华持有其 42.11% 的出资份额
广东永光	指	广东永光新能源有限公司，集米企管持有其 7.32% 的股份
新启锦	指	宁波新启锦太阳能发电有限公司，报告期曾为发行人关联方
募集说明书、本募集说明书、可转债募集说明书	指	锦浪科技股份有限公司创业板向不特定对象发行可转换公司债券募集说明书
债券持有人会议规则	指	锦浪科技股份有限公司可转换公司债券持有人会议规则（修订稿）
本次发行	指	本次拟向不特定对象发行可转换公司债券的行为
报告期	指	2018 年、2019 年、2020 年及 2021 年 1-9 月
证监会	指	中国证券监督管理委员会
国家发改委	指	中华人民共和国国家发展和改革委员会
《公司法》	指	《中华人民共和国公司法》
《证券法》	指	《中华人民共和国证券法》
《注册办法》	指	《创业板上市公司证券发行注册管理办法（试行）》
保荐机构、海通证券	指	海通证券股份有限公司
发行人会计师、天健	指	天健会计师事务所（特殊普通合伙）

中证鹏元、资信评级机构	指	中证鹏元资信评估股份有限公司
中国结算	指	中国证券登记结算有限责任公司
元、万元、亿元	指	人民币元、人民币万元、人民币亿元

二、专业术语

光伏	指	太阳能光伏效应，又称为光生伏特效应，是指光照使不均匀半导体或半导体与金属组合的部位间产生电位差的现象
逆变器、光伏逆变器	指	太阳能光伏发电系统中的关键设备之一，其作用是将太阳能电池发出的直流电转化为符合电网电能质量要求的交流电
分布式光伏发电	指	在用户场地附近的供电系统，所生产的电力除由用户自用和就近利用外，多余电力送入当地配电网的发电设施、发电系统或有电力输出的多联供系统
集中式光伏发电	指	利用空旷地区丰富和相对稳定的太阳能资源构建大型光伏电站，接入高压输电系统供给远距离负荷，将所发电能直接输送到电网，由电网以光伏发电标杆电价收购全部电量并统一调配向用户供电
组串式逆变器	指	组串式逆变器是对几组（一般为 1-4 组）光伏组串进行单独的最大功率峰值跟踪，再经过逆变以后并入交流电网，一台组串式逆变器可以有多个最大功率峰值跟踪模块，功率相对较小，主要应用于分布式发电系统，在集中式光伏发电系统亦可应用
集中式逆变器	指	将很多并行的光伏组串连到同一台集中逆变器的直流输入端，做最大功率峰值跟踪以后，再经过逆变后并入电网，功率相对较大，主要应用于光照均匀的集中式地面大型光伏电站等集中式光伏发电系统
储能逆变器	指	除逆变后并入电网外，还能储备电能以供使用
瓦（W）、千瓦（kW）、兆瓦（MW）、吉瓦（GW）	指	电的功率单位，具体单位换算为 1GW=1,000MW=1,000,000kW=1,000,000,000W
GTM Research	指	美国市场调研机构 GTM Research 公司
Wood Mackenzie	指	全球市场调研机构 Wood Mackenzie 公司
IHS Markit	指	信息咨询服务机构 IHS Markit 公司
《巴黎协定》	指	2015 年 12 月 12 日在巴黎气候变化大会上通过、2016 年 4 月 22 日在纽约签署的气候变化协定
PVEL	指	美国权威光伏组件测试实验室 PV Evolution Labs
EuPD	指	全球太阳能行业的顶级研究所
光伏品牌实验室	指	国内权威光伏调研第三方机构
光生伏特效应	指	半导体在受到光照射时产生电动势的现象
谐振	指	电路中激励的频率等于电路的固有频率时，电路的电磁振荡的振幅达到峰值的现象

脉宽调制	指	利用微处理器的数字输出来对模拟电路进行控制的一种技术
IGBT	指	绝缘栅双极型晶体管（Insulated Gate Bipolar Transistor）的简称，由 BJT（双极型三极管）和 MOS（绝缘栅型场效应管）组成的复合全控型电压驱动式功率半导体器件，兼有 MOSFET 的高输入阻抗和 GTR 的低导通压降两方面的优点
MPPT	指	通过逆变器或其他功率调节器控制太阳能电池阵列的输出电压或电流，使太阳能电池阵列始终工作在大功率点上的一项关键技术，英文全称为 Maximum Power Point Tracker
DSP	指	数字信号处理器（Digital Signal Processing），是一种具有特殊结构的微处理器
CE 认证	指	欧盟对进口产品的认证，通过认证的商品可加贴 CE（“CONFORMITEEUROPEENNE”缩写）标志，表示符合安全、卫生、环保和消费者保护等一系列欧洲指令的要求，可在欧盟统一市场内自由流通。如果没有 CE 标志的，将不得进入欧盟市场销售
CQC 认证	指	中国质量认证中心的一种自愿性认证，以加施 CQC 标志的方式表明产品符合相关的质量、安全、性能、电磁兼容等认证要求
ETL 认证	指	被北美权威机构和零售商广泛认可的产品安全认证，代表产品符合了北美适用的电气及其他安全标准的要求
SAA 认证	指	Standards Association of Australian 的缩写，进入澳大利亚市场的电器产品必须符合 SAA 认证

注：本募集说明书中若出现合计数与各分项数值之和尾数不符的情形，均为四舍五入所致。

第二节 本次发行概况

一、发行人基本情况

中文名称	锦浪科技股份有限公司
英文名称	Ginlong Technologies Co., Ltd.
注册资本	24,758.02 万元
法定代表人	王一鸣
股票简称	锦浪科技
股票代码	300763.SZ
上市地点	深圳证券交易所
注册地址及办公地址	浙江省象山县经济开发区滨海工业园金通路 57 号
注册时间	2005 年 9 月 9 日
邮政编码	315712
电话号码	0574-65802608
传真号码	0574-65781606
互联网网址	www.ginlong.com
电子信箱	ir@ginlong.com
信息披露和投资者关系	负责部门：证券事务部
	负责人：张婵
	联系电话：0574-65802608

二、向不特定对象发行可转换公司债券概况

（一）本次发行履行法定程序情况

本次可转债的发行经公司第二届董事会第二十七次会议、第三十次会议、第三十二次会议、第三届董事会第五次会议、2020 年年度股东大会及 2021 年第三次临时股东大会审议通过。本次发行已经深圳证券交易所创业板上市委员会会议审议通过，并经中国证监会注册生效。

（二）本次可转债基本发行条款

1、本次发行证券的种类

本次发行证券的种类为可转换为公司 A 股股票的可转换公司债券。该可转换公司债券及未来转换的 A 股股票将在深圳证券交易所上市。

2、发行规模

根据相关法律法规的规定并结合公司财务状况和投资计划，本次拟发行可转债的发行总额不超过人民币 89,700.00 万元（含本数）。

3、票面金额和发行价格

本次发行的可转债每张面值为人民币 100 元，按面值发行。

4、债券期限

本次发行的可转债的期限为自发行之日起 6 年，即 2022 年 2 月 10 日(T 日)至 2028 年 2 月 9 日。

5、票面利率

第一年 0.30%，第二年 0.40%，第三年 1.00%，第四年 1.50%，第五年 2.00%，第六年 2.50%。

6、还本付息的期限和方式

本次发行的可转换公司债券采用每年付息一次的付息方式，到期归还本金和最后一年利息。

(1) 年利息计算

年利息指可转换公司债券持有人按持有的可转换公司债券票面总金额自可转换公司债券发行首日起每满一年可享受的当期利息。

年利息的计算公式为： $I=B \times i$ ，其中：

I：指年利息额；

B：指本次发行的可转换公司债券持有人在计息年度（以下简称“当年”或“每年”）付息债权登记日持有的可转换公司债券票面总金额；

i: 指可转换公司债券的当年票面利率。

(2) 付息方式

1) 本次可转换公司债券采用每年付息一次的付息方式，计息起始日为本次可转换公司债券发行首日。

2) 付息日: 每年的付息日为本次发行的可转债发行首日起每满一年的当日。如该日为法定节假日或休息日，则顺延至下一个工作日，顺延期间不另付息。每相邻的两个付息日之间为一个计息年度。

转股年度有关利息和股利的归属等事项，由公司董事会根据相关法律法规及深圳证券交易所的规定确定。

3) 付息债权登记日: 每年的付息债权登记日为每年付息日的前一交易日，公司将在每年付息日之后的五个交易日内支付当年利息。在付息债权登记日前（包括付息债权登记日）申请转换成公司股票的可转换公司债券，公司不再向其持有人支付本计息年度及以后计息年度的利息。

4) 本次可转换公司债券持有人所获得利息收入的应付税项由可转换公司债券持有人承担。

7、转股期限

本次发行的可转债转股期自可转债发行结束之日（2022年2月16日，即募集资金划至发行人账户之日）满六个月后的第一个交易日起至本次可转债到期日止，即2022年8月16日至2028年2月9日止（如该日为法定节假日或非交易日，则顺延至下一个交易日）。

8、转股价格的确定及其调整

(1) 初始转股价格的确定依据

本次发行的可转换公司债券的初始转股价格为227.02元/股，不低于募集说明书公告日前二十个交易日公司股票交易均价（若在该二十个交易日内发生过因

除权、除息引起股价调整的情形，则对调整前交易日的交易均价按经过相应除权、除息调整后的价格计算）和前一个交易日公司股票交易均价。

前二十个交易日公司股票交易均价=前二十个交易日公司股票交易总额÷该二十个交易日公司股票交易总量；前一个交易日公司股票交易均价=前一个交易日公司股票交易总额÷该日公司股票交易量。

（2）转股价格的调整方法及计算公式

在本次发行之后，若公司发生派送股票股利、转增股本、增发新股或配股、派送现金股利等情况（不包括因本次发行的可转换公司债券转股而增加的股本）使公司股份发生变化时，将按下述公式进行转股价格的调整（保留小数点后两位，最后一位四舍五入）：

派送红股或转增股本： $P1=P0 \div (1+n)$ ；

增发新股或配股： $P1=(P0+A \times k) \div (1+k)$ ；

上述两项同时进行： $P1=(P0+A \times k) \div (1+n+k)$ ；

派送现金股利： $P1=P0-D$ ；

上述三项同时进行： $P1=(P0-D+A \times k) \div (1+n+k)$ 。

其中： $P1$ 为调整后转股价； $P0$ 为调整前转股价； n 为派送红股或转增股本率； A 为增发新股价或配股价； k 为增发新股或配股率； D 为每股派送现金股利。

当公司出现上述股份和/或股东权益变化情况时，将依次进行转股价格调整，并在深圳证券交易所网站和符合中国证监会规定条件媒体上刊登转股价格调整的公告，并于公告中载明转股价格调整日、调整办法及暂停转股时期（如需）。当转股价格调整日为本次发行的可转换公司债券持有人转股申请日或之后、转换股份登记日之前，则该持有人的转股申请按公司调整后的转股价格执行。

当公司可能发生股份回购、合并、分立或任何其他情形使公司股份类别、数量和/或股东权益发生变化从而可能影响本次发行的可转换公司债券持有人的债

权利或转股衍生权益时，公司将视具体情况按照公平、公正、公允的原则以及充分保护本次发行的可转换公司债券持有人权益的原则调整转股价格。有关转股价格调整内容及操作办法将依据当时国家有关法律法规及证券监管部门的相关规定来制订。

9、转股股数确定方式以及转股时不足一股金额的处理方法

本次发行的可转换公司债券持有人在转股期内申请转股时，转股数量的计算方式为： $Q=V \div P$ ，并以去尾法取一股的整数倍。

其中： Q 指可转换公司债券持有人申请转股的数量； V 指可转换公司债券持有人申请转股的可转债票面总金额； P 指申请转股当日有效的转股价格。

本次可转换公司债券持有人申请转换成的股份须是整数股。转股时不足转换为一股的本次可转换公司债券余额，公司将按照深圳证券交易所等部门的有关规定，在本次可转换公司债券持有人转股当日后的五个交易日内以现金兑付该不足转换为一股的本次可转换公司债券余额，该不足转换为一股的本次可转换公司债券余额对应的当期应计利息的支付将根据证券登记机构等部门的有关规定办理。

10、转股价格向下修正条款

（1）修正权限及修正幅度

在本次发行的可转债存续期间，当公司股票在任意连续三十个交易日中至少有十五个交易日的收盘价低于当期转股价格的85%时，公司董事会有权提出转股价格向下修正方案并提交公司股东大会表决。

上述方案须经出席会议的股东所持表决权的三分之二以上通过方可实施。股东大会进行表决时，持有本次发行的可转债的股东应当回避。修正后的转股价格应不低于本次股东大会召开日前二十个交易日公司股票交易均价和前一交易日均价之间的较高者。

若在前述三十个交易日内发生过转股价格调整的情形，则在转股价格调整日前的交易日按调整前的转股价格和收盘价计算，在转股价格调整日及之后的交易日按调整后的转股价格和收盘价计算。

（2）修正程序

如公司决定向下修正转股价格时，公司将在深圳证券交易所网站和符合中国证监会规定条件媒体上刊登相关公告，并于公告中明确修正幅度、股权登记日及暂停转股期间。从股权登记日后的第一个交易日（即转股价格修正日），开始恢复转股申请并执行修正后的转股价格。

若转股价格修正日为转股申请日或之后，转换股份登记日之前，该类转股申请应按修正后的转股价格执行。

11、赎回条款

（1）到期赎回条款

在本次向不特定对象发行可转债期满后五个交易日内，公司将按债券面值的113.00%（含最后一期利息）的价格赎回全部未转股的可转换公司债券。

（2）有条件赎回条款

在转股期内，当下述情形的任意一种出现时，公司有权决定按照以债券面值加当期应计利息的价格赎回全部或部分未转股的可转债：

1) 在转股期内，如果公司股票在任意连续三十个交易日中至少十五个交易日的收盘价格不低于当期转股价格的130%（含130%）；

2) 当本次发行的可转债未转股余额不足3,000万元时。

当期应计利息的计算公式为： $IA=B \times i \times t \div 365$

IA：指当期应计利息；

B：指本次发行的可转债持有人持有的将赎回的可转债票面总金额；

i: 指可转债当年票面利率;

t: 指计息天数, 即从上一个付息日起至本计息年度赎回日止的实际日历天数 (算头不算尾)。

若在前述三十个交易日内发生过转股价格调整的情形, 则在调整前的交易日按调整前的转股价格和收盘价格计算, 调整后的交易日按调整后的转股价格和收盘价格计算。

12、回售条款

(1) 有条件回售条款

本次发行的可转债最后两个计息年度, 如果公司股票在任意连续三十个交易日的收盘价格低于当期转股价格的 70% 时, 可转债持有人有权将其持有的可转债全部或部分按债券面值加上当期应计利息的价格回售给公司。

若在上述交易日内发生过转股价格因发生派送股票股利、转增股本、增发新股 (不包括因本次发行的可转债转股而增加的股本)、配股以及派发现金股利等情况而调整的情形, 则在调整前的交易日按调整前的转股价格和收盘价格计算, 在调整后的交易日按调整后的转股价格和收盘价格计算。如果出现转股价格向下修正的情况, 则上述“连续三十个交易日”须从转股价格调整之后的第一个交易日起按修正后的转股价格重新计算。

本次发行的可转债最后两个计息年度, 可转债持有人在每年回售条件首次满足后可按上述约定条件行使回售权一次, 若在首次满足回售条件而可转债持有人未在公司届时公告的回售申报期内申报并实施回售的, 该计息年度不应再行使回售权, 可转债持有人不能多次行使部分回售权。

(2) 附加回售条款

若公司本次发行的可转债募集资金投资项目的实施情况与公司在募集说明书中的承诺情况相比出现重大变化, 且被中国证监会、深圳证券交易所认定为改变募集资金用途的, 可转债持有人享有一次回售的权利。可转债持有人有权将其

持有的可转债全部或部分按债券面值加当期应计利息的价格回售给公司。持有人在附加回售条件满足后，可以在公司公告后的附加回售申报期内进行回售，本次附加回售申报期内不实施回售的，不应再行使附加回售权。

当期应计利息的计算公式为： $IA=B \times i \times t \div 365$

IA：指当期应计利息；

B：指本次发行的可转债持有人持有的将赎回的可转债票面总金额；

i：指可转债当年票面利率；

t：指计息天数，即从上一个付息日起至本计息年度赎回日止的实际日历天数（算头不算尾）。

13、转股后的股利分配

因本次发行的可转债转股而增加的公司股票享有本公司原股票同等的权益，在股利分配股权登记日当日登记在册的所有普通股股东（含因可转债转股形成的股东）均参与当期股利分配，享有同等权益。

14、发行方式及发行对象

（1）发行方式

本次发行的锦浪转债向发行人在股权登记日收市后登记在册的原 A 股股东实行优先配售，原 A 股股东优先配售后余额部分（含原 A 股股东放弃优先配售部分）通过深交所交易系统网上向社会公众投资者发行。

1) 原 A 股股东优先配售

①原 A 股股东可优先配售的可转债数量上限为其在股权登记日（2022 年 2 月 9 日，T-1 日）收市后登记在册的持有发行人股份数按每股配售 3.6230 元可转债的比例计算可配售可转债金额，再按 100 元/张转换为可转债张数，每 1 张为一个申购单位。

锦浪科技现有 A 股总股本 247,580,246 股，无回购专户库存股，即享有原股东优先配售权的股本总数为 247,580,246 股。按本次发行优先配售比例计算，原 A 股股东可优先认购的可转债上限总额约 8,969,832 张，约占本次发行的可转债总额的 99.998%。由于不足 1 张部分按照中国证券登记结算有限责任公司深圳分公司配股业务指引执行，最终优先配售总数可能略有差异。

②原 A 股股东除可参与优先配售外，还可参加优先配售后余额的网上申购。原股东参与网上优先配售的部分，应当在 T 日申购时缴付足额资金。原股东参与网上优先配售后余额部分的网上申购时无需缴付申购资金。

③原股东的优先配售通过深交所交易系统进行，配售代码为“380763”，配售简称为“锦浪配债”。原股东网上优先配售可转债认购数量不足 1 张的部分按照中国证券登记结算有限责任公司深圳分公司配股业务指引执行，即所产生的不足 1 张的优先认购数量，按数量大小排序，数量小的进位给数量大的参与优先认购的原股东，以达到最小记账单位 1 张，循环进行直至全部配完。

原股东持有的“锦浪科技”股票如托管在两个或者两个以上的证券营业部，则以托管在各营业部的股票分别计算可认购的张数，且必须依照深交所相关业务规则在对应证券营业部进行配售认购。

2) 社会公众投资者通过深交所交易系统参加网上申购

社会公众投资者通过深交所交易系统参加网上申购，申购代码为“370763”，申购简称为“锦浪发债”。参与本次网上定价发行的每个证券账户的最低申购数量为 10 张（1,000 元），每 10 张为一个申购单位，超过 10 张的必须是 10 张的整数倍，每个账户申购上限是 1 万张（100 万元），超出部分为无效申购。

申购时，投资者无需缴付申购资金。投资者应结合行业监管要求及相应的资产规模或资金规模，合理确定申购金额，不得超资产规模申购。保荐机构（主承销商）发现投资者不遵守行业监管要求，超过相应资产规模或资金规模申购的，保荐机构（主承销商）有权认定该投资者的申购无效。投资者应自主表达申购意向，不得全权委托证券公司代为申购。

投资者参与可转债网上申购只能使用一个证券账户。同一投资者使用多个证券账户参与同一只可转债申购的，或投资者使用同一证券账户多次参与同一只可转债申购的，以该投资者的第一笔申购为有效申购，其余申购均为无效申购。

确认多个证券账户为同一投资者持有的原则为证券账户注册资料中的“账户持有人名称”、“有效身份证明文件号码”均相同。证券账户注册资料以 T-1 日日终为准。

2022 年 2 月 10 日（T 日）投资者网上有效申购数量与原股东优先配售后余额部分（含原股东放弃优先配售部分），即网上发行总量确定后，发行人与保荐机构（主承销商）按照以下原则配售可转债：

①当有效申购总量小于或等于网上发行总量时，投资者按照其有效申购量认购；

②当网上申购总量大于网上发行总量时，按投资者摇号中签结果确定配售数量。

（2）本次可转换公司债券的发行对象

1) 公司原股东：发行公告公布的股权登记日（即 2022 年 2 月 9 日，T-1 日）收市后中国结算深圳分公司登记在册的公司所有 A 股股东；

2) 社会公众投资者：持有中国证券登记结算有限责任公司深圳分公司证券账户的自然人、法人、证券投资基金、符合法律规定的其他投资者等（国家法律、法规禁止者除外）；

3) 保荐机构（主承销商）的自营账户不得参与本次申购。

15、向原股东配售的安排

原 A 股股东可优先配售的可转债数量上限为其在股权登记日（2022 年 2 月 9 日，T-1 日）收市后登记在册的持有发行人股份数按每股配售 3.6230 元可转债的比例计算可配售可转债金额，再按 100 元/张转换为可转债张数，每 1 张为一个申购单位。原股东可根据自身情况自行决定实际认购的可转债数量。

原 A 股股东优先配售后余额部分（含原 A 股股东放弃优先配售部分）通过深交所交易系统网上向社会公众投资者发行，余额由保荐机构（主承销商）包销。

16、债券持有人会议相关事项

依据《锦浪科技股份有限公司可转换公司债券持有人会议规则（修订稿）》，债券持有人的权利与义务、债券持有人会议的召开情形等相关事项如下：

（1）可转债债券持有人的权利

- 1) 依照其所持有的本次可转债数额享有约定利息；
- 2) 根据《可转债募集说明书》约定条件将所持有的本次可转债转为公司股票；
- 3) 根据《可转债募集说明书》约定的条件行使回售权；
- 4) 依照法律、行政法规及公司章程的规定转让、赠与或质押其所持有的可转换公司债券；
- 5) 依照法律、公司章程的规定获得有关信息；
- 6) 按《可转债募集说明书》约定的期限和方式要求公司偿付本次可转债本息；

7) 依照法律、行政法规等相关规定参与或委托代理人参与债券持有人会议并行使表决权；

8) 法律、行政法规及公司章程所赋予的其作为公司债权人的其他权利。

(2) 可转债债券持有人的义务

1) 遵守公司发行可转换公司债券条款的相关规定；

2) 依其所认购的可转换公司债券数额缴纳认购资金；

3) 遵守债券持有人会议形成的有效决议；

4) 除法律、法规规定及《可转债募集说明书》约定之外，不得要求公司提前偿付可转换公司债券的本金和利息；

5) 法律、行政法规及公司章程规定应当由可转换公司债券持有人承担的其他义务。

(3) 可转债债券持有人会议的召开

在本次可转债存续期间内，当出现以下情形之一时，应当召集债券持有人会议：

1) 拟变更债券募集说明书的重要约定：

①变更债券偿付基本要素（包括偿付主体、期限、票面利率调整机制等）；

②变更增信或其他偿债保障措施及其执行安排；

③变更债券投资者保护措施及其执行安排；

④变更募集说明书约定的募集资金用途；

⑤其他涉及债券本息偿付安排及与偿债能力密切相关的重大事项变更。

2) 拟修改债券持有人会议规则；

3) 拟解聘、变更债券受托管理人或者变更债券受托管理协议的主要内容(包括但不限于受托管理事项授权范围、利益冲突风险防范解决机制、与债券持有人权益密切相关的违约责任等约定);

4) 发生下列事项之一, 需要决定或授权采取相应措施(包括但不限于与公司等相关方进行协商谈判, 提起、参与仲裁或诉讼程序, 处置担保物或者其他有利于投资者权益保护的措施等)的:

①公司已经或预计不能按期支付本期债券的本金或者利息;

②公司已经或预计不能按期支付除本期债券以外的其他有息负债, 未偿金额超过 5,000 万元且达到公司母公司最近一期经审计净资产 10%以上, 且可能导致本期债券发生违约的;

③公司发生减资、合并、分立、被责令停产停业、被暂扣或者吊销许可证、被托管、解散、申请破产或者依法进入破产程序的;

④公司管理层不能正常履行职责, 导致公司偿债能力面临严重不确定性的;

⑤公司或其控股股东、实际控制人因无偿或以明显不合理对价转让资产或放弃债权、对外提供大额担保等行为导致公司偿债能力面临严重不确定性的;

⑥增信主体、增信措施或者其他偿债保障措施发生重大不利变化的;

⑦发生其他对债券持有人权益有重大不利影响的事项。

5) 公司提出重大债务重组方案的;

6) 公司、单独或合计持有本期债券总额百分之十以上的债券持有人书面提议召开;

7) 法律、行政法规、部门规章、规范性文件规定或者本期债券募集说明书、债券持有人会议规则约定的应当由债券持有人会议作出决议的其他情形。

(4) 可转债债券持有人会议的召集

下列机构或人士可以提议召开债券持有人会议:

- 1) 公司董事会提议；
- 2) 单独或合计持有本期债券总额百分之十以上的债券持有人书面提议召开；
- 3) 债券受托管理人；
- 4) 法律、法规、中国证监会、深圳证券交易所规定的其他机构或人士。

17、本次募集资金用途

本次向不特定对象发行可转债募集资金总额不超过人民币 89,700.00 万元（含本数），扣除发行费用后将投资于“分布式光伏电站建设项目”以及“补充流动资金项目”，具体如下：

单位：万元

序号	项目名称	项目总投资	拟投入募集资金
1	分布式光伏电站建设项目	77,073.44	64,100.00
2	补充流动资金项目	25,600.00	25,600.00
合计		102,673.44	89,700.00

如本次发行实际募集资金（扣除发行费用后）少于拟投入募集资金总额，公司董事会将根据募集资金用途的重要性和紧迫性安排募集资金的具体使用，不足部分将通过自筹方式解决。

在本次发行可转债募集资金到位之前，如公司以自有资金先行投入上述项目建设，公司将在募集资金到位后按照相关法律、法规规定的程序予以置换。

18、募集资金专项存储账户

公司已制定募集资金使用管理制度，本次发行可转债的募集资金将存放于公司董事会决定的专项账户中，具体开户事宜将在发行前由公司董事会确定。

19、债券担保事项

本次发行的可转债不提供担保。

20、评级事项

公司本次发行的可转债已经中证鹏元资信评估股份有限公司评级，其中公司主体信用等级为 AA-，本次可转债信用等级为 AA-，评级展望稳定。

在本次可转债存续期间，评级机构每年至少进行一次跟踪评级。如果由于外部经营环境、本公司自身情况或评级标准变化等因素，导致本次可转债的信用评级降低，将会增大投资者的投资风险，对投资者的利益产生一定影响。

21、本次发行可转债方案的有效期限

本次向不特定对象发行可转换公司债券方案的有效期限为十二个月，自发行方案经股东大会审议通过之日起计算。

（三）债券评级及担保情况

本次发行的可转债不提供担保。

公司本次发行的可转债已经中证鹏元资信评估股份有限公司评级，其中公司主体信用等级为 AA-，本次可转债信用等级为 AA-，评级展望稳定。

在本次可转债存续期间，评级机构每年至少进行一次跟踪评级。如果由于外部经营环境、本公司自身情况或评级标准变化等因素，导致本次可转债的信用评级降低，将会增大投资者的投资风险，对投资者的利益产生一定影响。

（四）募集资金专项存储账户

公司已制定募集资金使用管理制度，本次发行可转债的募集资金将存放于公司董事会决定的专项账户中，具体开户事宜将在发行前由公司董事会确定。

（五）违约责任及争议解决机制

1、构成可转债违约的情形

在本次债券存续期内，以下事件构成发行人在债券受托管理协议和本次债券项下的违约事件：

（1）公司未能按时完成本次债券或本期债券的本息兑付；

（2）除债券受托管理协议另有约定外，公司不履行或违反债券受托管理协议关于公司义务的规定，出售重大资产以致对公司对本次债券或本期债券的还本付息能力产生实质不利影响；

（3）公司丧失清偿能力、被法院指定接管人或已开始与破产、清算相关的诉讼程序；

（4）公司发生未能清偿到期债务的违约情况；债务种类包括但不限于中期票据、短期融资券、企业债券、公司债券、可转换债券、可分离债券等直接融资债务，以及银行贷款、承兑汇票等间接融资债务；

（5）公司未按照债券持有人会议规则规定的程序，私自变更本次债券或本期债券募集资金用途；

（6）其他对本次债券或本期债券的按期付息兑付产生重大不利影响的情形。

2、违约责任及其承担方式

发生上述所列违约事件时，公司应当承担相应的违约责任，包括但不限于按照本次债券或本期债券募集说明书的约定向债券持有人及时、足额支付本金和/或利息以及迟延支付本金和/或利息产生的罚息、违约金等，并就受托管理人因公司违约事件承担相关责任造成的损失予以赔偿。

3、可转债发生违约后的诉讼、仲裁或其他争议解决机制

本期债券发行适用于中国法律并依其解释。本期债券发行和存续期间所产生的争议，首先应在争议各方之间协商解决。如果协商解决不成，争议各方有权按照债券受托管理协议、债券持有人会议规则等规定，向宁波仲裁委员会申请按其规则和程序，在宁波进行仲裁。

当产生任何争议及任何争议正按前条约定进行解决时，除争议事项外，各方有权继续行使本期债券发行及存续期的其他权利，并应履行其他义务。

三、承销方式及承销期

本次发行由保荐机构（主承销商）以余额包销方式承销，本次发行认购金额不足 89,700.00 万元的部分由主承销商包销。包销基数为 89,700.00 万元，主承销商根据网上资金到账情况确定最终配售结果和包销金额，主承销商包销比例原则上不超过本次发行总额的 30%，即原则上最大包销金额为 26,910.00 万元。当包销比例超过本次发行总额的 30% 时，主承销商将启动内部承销风险评估程序，并与发行人协商一致后继续履行发行程序或采取中止发行措施，并及时向深交所报告。

四、发行费用

承销及保荐费用	1,015.47 万元
会计师费用	169.81 万元
律师费用	141.51 万元
资信评级费用	23.58 万元
用于本次发行的信息披露费用、发行手续费用及其他费用	33.93 万元
合计	1,384.30 万元

注：上述发行费用均不含增值税，上述各项费用可能会根据本次发行的实际情况有所增减。

五、主要日程与停复牌示意性安排

本次发行期间的主要日程示意性安排如下（如遇不可抗力则顺延）：

日期	发行安排
----	------

2022年2月8日 T-2日	刊登《募集说明书》《募集说明书提示性公告》《发行公告》《网上路演公告》
2022年2月9日 T-1日	原股东优先配售股权登记日； 网上路演
2022年2月10日 T日	刊登《发行提示性公告》； 原股东优先配售（缴付足额资金）； 网上申购（无需缴付申购资金）； 确定网上中签率
2022年2月11日 T+1日	刊登《网上发行中签率及优先配售结果公告》； 网上发行摇号抽签
2022年2月14日 T+2日	刊登《网上中签结果公告》 网上申购中签缴款(投资者确保资金账户在T+2日日终有足额的可转债认购资金)
2022年2月15日 T+3日	保荐机构（主承销商）根据网上资金到账情况确定最终配售结果和包销金额
2022年2月16日 T+4日	刊登《发行结果公告》

注：上述日期为交易日。如相关监管部门要求对上述日程安排进行调整或遇重大突发事件影响发行，保荐机构（主承销商）将及时公告，修改发行日程。

六、本次发行证券的上市流通

本次发行的证券无持有期限限制。发行结束后，公司将尽快向深圳证券交易所申请上市交易，具体上市时间将另行公告。

七、本次发行的有关机构

（一）发行人

名称：	锦浪科技股份有限公司
法定代表人：	王一鸣
住所：	浙江省象山县经济开发区滨海工业园金通路57号
联系人：	张婵
邮政编码：	315712
联系电话：	0574-65802608
传真：	0574-65781606

(二) 保荐人（主承销商）

名称：	海通证券股份有限公司
法定代表人：	周杰
住所：	上海市广东路 689 号
邮政编码：	200001
联系电话：	021-23219000
传真：	021-63411627
保荐代表人：	李文杰、吴江南
项目协办人：	刘洋
项目经办人：	廖翔、屈田原、傅清怡

(三) 律师事务所

名称：	国浩律师（北京）事务所
负责人：	刘继
住所：	北京市朝阳区东三环北路 38 号泰康金融大厦 9 层
联系电话：	010-65890699
传真：	010-65176800
经办律师：	金平亮、杨君珺

(四) 会计师事务所

名称：	天健会计师事务所（特殊普通合伙）
负责人：	王越豪
住所：	浙江省杭州市西湖区西溪路 128 号 6 楼
联系电话：	0571-89722640
传真：	0571-88216999
经办注册会计师：	吕瑛群、耿振、皇甫滢

(五) 资信评级机构

名称：	中证鹏元资信评估股份有限公司
法定代表人：	张剑文
住所：	深圳市福田区深南大道 7008 号阳光高尔夫大厦 3 楼
联系电话：	021-51035670
传真：	0755-82872090
经办评级人员：	徐铭远、朱磊

(六) 申请上市的证券交易所

申请上市的证券交易所：	深圳证券交易所
住所：	广东省深圳市福田区深南大道 2012 号
联系电话：	0755-88668888
传真：	0755-82083164

（七）股票登记机构

股票登记机构：	中国证券登记结算有限责任公司深圳分公司
联系地址：	广东省深圳市福田区深南大道 2012 号
联系电话：	0755-25938000
传真：	0755-25988122

（八）收款银行

开户行：	招商银行上海分行常德支行
户名：	海通证券股份有限公司
账号：	010900120510531
联系电话：	021-23219000

八、发行人与本次发行有关人员之间的关系

公司与本次发行有关的中介机构及其负责人、高级管理人员及经办人员之间不存在任何直接或间接的股权关系或其他权益关系。

第三节 风险因素

投资者在评价发行人本次发行可转债时，除本募集说明书提供的其他资料外，应特别认真考虑下述风险因素。

一、技术风险

（一）技术研发风险

光伏逆变器行业属于技术密集型行业，随着行业技术水平不断提高，对产品的要求不断提升，产品更新换代的需求较高，但新产品从研发到量产并产生经济效益存在一定周期，期间市场的变化将制约新产品的盈利能力，最后效果能否达到预期存在较大的不确定性。若公司无法快速按照计划推出适应市场需求的新产品，将影响公司产品的市场竞争力，对公司业务发展造成不利影响。

（二）知识产权风险

公司拥有的专利、商标等知识产权是公司核心竞争力的重要组成部分。如果公司的知识产权及相关核心技术不能得到充分保护，被竞争对手所获知和模仿，则公司的竞争优势可能会受到损害，公司未来业务发展和生产经营可能会受到不利影响。此外，由于各国政治、法律、经济体系等不同，市场环境因素较为复杂，导致公司无法完全消除潜在知识产权纠纷风险。若未来公司因恶意诉讼、知识产权理解偏差、竞争对手竞争策略等原因引发知识产权纠纷，造成自身知识产权不能得到充分保护，公司可能会受到不利影响。

二、经营风险

（一）原材料价格波动和紧缺的风险

报告期内，公司主要产品光伏逆变器生产所需原材料主要为电子元器件、结构件以及辅料等。受疫情影响，全球贸易环境及国际物流均发生较大变化，市场面临供需不平衡、物流受限等情形，继而导致公司如晶体管等特定电子元器件材料供应短缺、价格上涨等情形。目前，该类电子元器件主要以进口为主，因稳定

性、技术指标等原因暂时无法完全实现国产替代。若未来公司上游原材料供应商持续出现供货不及时或者大幅提升原材料价格的情况，将对公司的盈利能力产生不利影响。

（二）全球光伏市场波动风险

受制于宏观经济走势及贸易摩擦等因素影响，各国的贸易政策会国际政治形势的变动和各自国家经济发展阶段而不断变动，导致光伏行业的发展在全球各个国家及地区并不均衡，呈现市场区域热点波动的情形。若公司未来无法持续紧跟全球光伏市场的波动，不能及时调整公司的销售、生产模式，将可能对公司的持续发展带来不利影响。

自 2011 年起，欧盟、印度等部分国家和地区存在对我国出口的光伏组件等（不包括光伏逆变器）产品进行反倾销、反补贴调查等情形；美国自 2019 年 5 月起已对光伏逆变器加征关税，关税税率由零税率提高至 25%。报告期内，公司来自美国的销售收入持续下降，占公司营业收入比重、占公司外销收入比例亦持续降低。若公司产品销往的国家或地区的贸易政策趋于保守，地区贸易保护主义抬头，将影响公司向该地区的出口销售，进而影响公司的整体业务发展。

（三）行业竞争激烈的风险

在光伏行业持续向好的情况下，国内外众多新兴企业尝试进入光伏产业，公司所在组串式逆变器行业面临着日趋激烈的竞争。随着竞争者数量增加，竞争者业务规模的扩大，行业竞争的日趋激烈可能会对公司的市场份额、定价及利润水平产生一定不利影响。

（四）产品风险

2018 年至 2021 年 1-9 月，公司主营产品组串式逆变器销售收入分别为 80,899.59 万元、109,034.91 万元、201,907.15 万元以及 210,156.48 万元，占营业收入比例分别为 97.31%、95.72%、96.87%以及 91.22%，单一产品的收入占比较高。若未来因光伏逆变器行业竞争加剧，产品价格下降或下游行业需求量下降导致公司逆变器销售量大幅减少，将可能对公司的经营业绩产生不利的影响。

公司主要产品为组串式逆变器,若公司产品因操作不当或控制不严出现品质问题,可能导致产品出现返修、退回等相关费用和损失,这将对公司的经营业绩带来不利影响。

三、财务风险

(一) 应收账款风险

报告期各期末,公司应收账款账面价值分别为 24,460.12 万元、24,478.16 万元、30,996.24 万元及 52,035.02 万元,公司业务规模不断扩大的同时也造成了应收账款的上升。若公司对应收账款管理不善,可能会影响公司长期稳健的发展,亦有可能降低公司的经营业绩。

(二) 汇率风险及远期结售汇业务汇兑损失的风险

公司产品销往欧洲、美洲、亚洲的多个国家和地区,存在以外币结算销售收入的情况,并存在一定金额的外汇敞口。若未来人民币兑换其他币种汇率出现较大波动,且公司未对相关汇率风险采取有效措施进行管理,则会对公司的经营业绩产生一定不利影响。

报告期内,为降低汇率波动对公司经营的影响,公司基于对未来外汇收款规模的预测,与银行开展的以锁定外汇成本为目的的远期结售汇业务。未来,在汇率行情变动较大的情况下,若公司远期结售汇约定的远期结汇汇率低于实时汇率时,将造成汇兑损失。

(三) 毛利率下降的风险

报告期内,在同一核算口径下(各期销售费用中的运输费调整至营业成本),发行人综合毛利率分别为 31.24%、31.60%、31.82%及 28.45%,光伏逆变器毛利率分别为 31.32%、31.65%、31.40%及 26.12%,2021 年 1-9 月毛利率有所下降。如果未来市场环境发生不利变化,公司产品销售价格下降、汇率波动,或者公司原材料价格上涨、产品的成本上升,公司综合毛利率、主要产品毛利率存在下降的风险,进而对公司经营业绩产生不利影响。

报告期内,在同一核算口径下(各期销售费用中的运输费调整至营业成本),公司内销毛利率分别为 21.69%、14.55%、15.38%及 21.71%,因主要产品销售价格下降,2019 年、2020 年内销毛利率较 2018 年有所下降。若未来发生市场竞争加剧、原材料涨价、客户需求减弱,内销主要产品价格持续下降,发行人内销毛利率存在下降的风险。公司内销毛利率低于外销毛利率,若未来内销收入占比持续提升,进而导致公司综合毛利率下降。

(四) 期末存货金额较大的风险

报告期各期末,随着公司经营规模的扩大,公司原材料、在产品 and 产成品等存货余额持续增长,公司存货余额分别为 7,011.46 万元、12,883.16 万元、46,390.81 万元及 103,316.84 万元,占当期营业收入比例分别为 8.43%、11.31%、22.26%及 44.85%。2020 年以来,受新冠疫情及部分原材料供应紧张交货期延长的影响,公司加大芯片等电子元器件类的原材料储备,原材料余额增长。

未来,如果市场环境发生重大变化、市场竞争风险加剧及公司存货管理水平下降,引致公司存货出现积压、毁损、减值等情况,将增加计提存货跌价准备的风险,对公司经营业绩产生不利影响。

四、募投项目风险

(一) 募集资金投资项目实施风险

公司本次募集资金投资项目主要用于分布式光伏电站建设,因项目从设计到投产有一定的建设周期,公司在项目建设过程中工程设计、建设进度、管理能力、预算控制等都存在较大的不确定性,进而有可能影响募集资金投资项目的实施进度,存在项目未能按期投入运营或无法实施的风险。

在“碳达峰、碳中和”及分布式光伏“整县推进”的背景下,分布式光伏电站业务面临日益激烈的市场竞争,若出现地方产业政策调整、地方保护主义背离市场行为、终端企业客户违约等情形,可能导致募集资金投资项目无法实施的风险。

(二) 募集资金投资项目运行和效益不及预期的风险

公司本次募集资金投资项目拟利用工商业企业的建筑屋顶开展建设，项目建设初始投入较大，且项目建设具有一定周期。项目建成后，本项目预计成本回收期为 8.95 年，预计新增折旧摊销费用为 3,331.08 万元/年，新增后期运维费用为 713.08 万元/年。因分布式光伏电站业务运营年限通常在 20 年以上，周期较长，公司在后续项目运维过程中一定程度上依赖于屋顶及建筑的长期存续，若因建筑物征拆等原因导致公司本次分布式光伏电站所在屋顶及建筑无法存续，将导致募投项目不能持续稳定运行。此外，若采用“自发自用、余电上网”的工商业电站终端企业客户因自身原因出现经营不善、拖欠电费等形式，将可能导致电站效益不及预期，进而导致公司募投项目新增收入无法覆盖新增资产带来的折旧摊销等成本费用，对公司未来业绩将产生一定影响。

五、本次可转债发行的相关风险

（一）本次可转债本息兑付风险

若未来公司受国家政策、法规、行业及经营环境等不可控因素的影响，公司的经营活动未能取得预期的回报，导致公司的财务状况、资金实力或将恶化故而造成本息兑付压力增大，可能影响公司对可转债本息的按时足额兑付，以及对投资者回售要求的承兑能力。

（二）本次可转债在转股期内未能转股的风险

对于投资者而言，公司股票价格未来的波动不可预期，故而存在转股期内由于各方面因素的影响导致股票价格不能达到或者超过转股价格的可能性，在这种情形下将会影响投资者的投资收益；此外，在转股期内，若可转债达到赎回条件且公司行使相关权利进行赎回，亦将会导致投资者持有可转债的存续期缩短、未来利息收入减少。

对于公司而言，如因公司股票价格低迷或未达到债券持有人预期等原因导致可转债未能在转股期内转股，则公司需对未转股的可转债偿付本金和利息，从而增加公司的财务费用及资金压力。

（三）本次可转债投资价值风险

本次发行可转债存续期限较长，而影响本次可转债投资价值的市场利率高低与公司股票价格的波动不仅取决于公司的经营状况，同样也受到全球宏观经济政策调整、国内外政治形势、经济周期波动、通货膨胀、股票市场的投机行为、重大自然灾害的发生、投资者心理预期等多种因素的影响。故在本次可转债存续期内，当上述因素发生不利变化时，可转债的价值可能会随之相应降低，进而使投资者遭受损失。

（四）转股后公司每股收益和净资产收益率摊薄的风险

投资者持有的可转换公司债券部分或全部转股后，公司的总股本和净资产将会增加，但募集资金投资项目产生经济效益需要一定的时间。因此短期内可能导致公司每股收益、净资产收益率等指标出现一定幅度的下降。另外，本次可转债设有转股价格向下修正条款，在该条款被触发时，公司可能申请向下修正转股价格，导致因本次可转债转股而新增的股本总额增加，从而扩大本次可转债转股对公司原普通股股东的潜在摊薄的风险。

（五）资信风险

中证鹏元对本次可转换公司债券进行了评级，公司主体信用等级为 AA-，评级展望稳定，本次债券的信用等级为 AA-。在本次可转债存续期限内，中证鹏元将每年至少进行一次跟踪评级。如果由于公司外部经营环境、自身或评级标准变化等因素导致本期可转债的信用评级级别下调，将会增大投资者的风险，对投资者的利益产生一定不利影响。

（六）如未来触发转股价格向下修正条款，转股价格是否向下修正及修正幅度存在不确定性的风险

公司在本次可转债发行中已设置可转债转股价格向下修正的条款，但未来在满足可转换公司债券转股价格向下修正条件的情况下，公司董事会仍可能基于市场因素、股价走势、公司业务发展情况以及财务状况等多重因素考虑，不提出转股价格向下修正方案，或董事会虽提出转股价格向下修正方案但方案未能通过股

东大会表决进而无法实施。若发生上述情况，存续期内可转债持有人可能面临转股价格向下修正条款不实施的风险。

同时，向下修正后的转股价格须不低于股东大会召开日前 20 个交易日公司股票交易均价及前一交易日公司股票交易均价，而股票价格受到诸多因素的影响，投资者可能面临向下修正幅度未达预期的不确定性风险。

（七）未设立担保的风险

本次债券为无担保信用债券，无特定的资产作为担保品，也没有担保人为本本次债券承担担保责任。如果公司受国家政策、法规、行业及经营环境等因素的影响，经营业绩和财务状况发生不利变化，债券投资者可能面临因本次发行的可转债无担保而无法获得对应担保物补偿的风险。

（八）本次发行失败或募集资金不足的风险

本次发行募集资金将投资于分布式光伏电站建设项目和补充流动资金。若本次发行失败或募集资金不足本次募投项目建设需求，公司将利用经营积累和银行融资等多种方式继续推进分布式光伏电站建设项目，在一定期间内可能造成公司资金紧张，影响公司正常生产经营和本次募投项目建设进度；若未来公司自身财务状况出现问题或银企关系恶化无法实施间接融资，亦将导致项目实施存在不确定性。

六、其他风险

（一）重大疫情、自然因素等不可抗力风险

2020 年伊始，新型冠状病毒肺炎在世界多个地区和国家爆发。受此影响，全球出现经济活动减弱、人口流动性降低、企业大范围停工停产。虽然我国迅速应对并积极部署疫情防控工作，各级政府陆续出台方案推迟复工复产，有效控制了疫情的蔓延趋势，但目前国外疫情情况仍处于蔓延状态，国内外经济增速预计将明显下滑，对公司业务产生一定程度的影响。

报告期内，公司外销区域包括欧洲、拉美、印度、澳洲、美国等全球主要市场，且公司外销区域不断拓展，公司外销收入占比较高。若此次疫情持续蔓延、反复，在公司主要外销区域继续扩散，市场环境发生重大不利变化，影响货物运输、市场需求，亦或在后续经营中再次遇到重大疫情、灾害等不可抗力因素，可能会对公司原材料采购、国内外收入及经营业绩造成不利影响。

（二）股票市场价格波动风险

公司股票价格的波动不仅取决于公司的经营状况，同样也受到全球宏观经济政策调整、国内外政治形势、经济周期波动、通货膨胀、股票市场的投机行为、重大自然灾害的发生、投资者心理预期等多种因素的影响，因此公司股票价格存在不确定性风险，从而给投资者带来投资收益的不确定性。

第四节 发行人基本情况

一、发行人的股本总额及前十名股东的持股情况

(一) 股本结构

截至 2021 年 9 月 30 日，公司总股本为 247,580,246 股，股本结构如下：

项目	股份数量（股）	所占比例
一、有限售条件股份	140,227,650	56.64%
1、境内非国有法人	21,726,049	8.78%
2、境内自然人	118,501,601	47.86%
二、无限售条件股份	107,352,596	43.36%
1、国有法人	992,649	0.40%
2、境内非国有法人	21,945,342	8.86%
3、境内自然人	28,170,443	11.38%

4、境外法人	10,216,314	4.13%
5、境外自然人	94,019	0.04%
6、基金、理财产品等	45,933,829	18.55%
三、股份总数	247,580,246	100.00%

(二) 前十名股东的持股情况

根据中国证券登记结算有限责任公司深圳分公司提供的证券持有人名册，截至 2021 年 9 月 30 日，发行人前十名股东持股情况如下：

序号	股东名称	持股数量（股）	持股比例	股份性质	限售股数量（股）
1	王一鸣	66,626,548	26.91%	境内自然人	66,626,548.00
2	林伊蓓	28,968,064	11.70%	境内自然人	28,968,064.00
3	聚才财聚	21,726,049	8.78%	境内非国有法人	21,726,049.00
4	王峻适	20,277,648	8.19%	境内自然人	20,277,648.00
5	东元创投	16,624,769	6.71%	境内非国有法人	-
6	香港中央结算有限公司	5,308,190	2.14%	境外法人	-
7	华桐恒德	4,983,110	2.01%	境内非国有法人	-
8	全国社保基金四零六组合	4,054,380	1.64%	基金、理财产品等	-
9	许颇	3,348,590	1.35%	境内自然人	-
10	广发基金管理有限公司—社保基金四二零组合	2,736,288	1.11%	基金、理财产品等	-

二、公司上市以来股权结构变化情况

（一）2020年2月，股权激励首次授予

2020年1月20日，锦浪科技召开2020年第一次临时股东大会，审议通过了《关于公司<2020年限制性股票激励计划（草案）>及其摘要的议案》，同意向锦浪科技董事、高级管理人员及公司董事会认为需要进行激励的公司（含控股子公司）管理人员及核心技术人员、核心业务人员（不包括公司独立董事、监事）共88名授予限制性股票总计153.8万股。其中，首次授予123.04万股；预留30.76万股，预留部分占该次授予权益总额的20%。

2020年2月14日，根据锦浪科技2020年第一次临时股东大会的授权，锦浪科技第二届董事会第十二次会议审议通过了《关于调整2020年限制性股票激励计划激励对象名单及授予数量的议案》和《关于向激励对象授予限制性股票的议案》，将前述激励对象人数由88名调整为83名，首次授予的限制性股票数量由123.04万股调整为117.54万股。同时董事会认为锦浪科技本次激励计划规定的授予条件已经成就，向符合授予条件的激励对象授予限制性股票。公司独立董事对上述事项发表了同意的独立意见。

本次增资已经天健会计师天健验[2020]第26号《验资报告》审验。本次增资完成后，锦浪科技的股本总额变更为81,175,352股。

（二）2020年5月，资本公积转增股本

2020年4月20日，锦浪科技召开2019年年度股东大会，同意以2019年12月31日总股本79,999,952股为基数，以资本公积向全体股东每10股转增7股，转增后公司总股本变更为135,999,918股。

2020年4月29日，公司限制性股票授予完成，股本相应扩大至81,175,352股。按照分配比例不变的原则，公司2019年度权益分派方案为：以公司现有总股本81,175,352股为基数，以资本公积金向全体股东每10股转增7股。

本次增资已经天健会计师天健验[2020]第201号《验资报告》审验。本次增资完成后，锦浪科技的股本总额变更为137,998,098股。

（三）2020年6月，股权激励首次预留授予

2020年6月10日，根据锦浪科技2020年第一次临时股东大会的授权，锦浪科技第二届董事会第十八次会议审议通过了《关于调整2020年限制性股票激励计划预留部分授予数量的议案》和《关于首次向激励对象授予预留部分限制性股票的议案》，鉴于公司2019年度权益分派方案已于2020年5月15日实施完毕，公司2020年限制性股票激励计划预留部分授予数量由29.38万股调整为49.946万股；同时，以2020年6月10日为首次预留授予日，向13名激励对象授予21.85万股限制性股票。公司独立董事就本次激励计划预留部分授予数量的调整和授予事项发表同意的独立意见。公司监事会对本次授予预留限制性股票的激励对象名单进行了核实。

本次增资已经天健会计师天健验[2020]第218号《验资报告》审验。本次增资完成后，锦浪科技的股本总额变更为138,216,598股。

（四）2020年12月，向特定对象发行股票

2020年5月18日，锦浪科技召开2020年第三次临时股东大会，审议通过了向特定对象发行股票有关的议案。2020年11月26日，经中国证券监督管理委员会证监许可〔2020〕2499号文同意注册，公司向特定对象发行股票744.42万股，发行价为每股人民币97.32元，共计募集资金72,446.87万元，扣除相关发行费用后募集资金净额为71,199.98万元。

本次增资已经天健会计师天健验[2020]第523号《验资报告》审验。本次增资完成后，锦浪科技的股本总额变更为145,660,789股。

（五）2021年5月，回购注销部分限制性股票

2021年5月17日，公司召开2020年年度股东大会，审议通过了《关于回购注销部分限制性股票的议案》，回购注销已授予但尚未解锁的限制性股票7,500股。

2021年5月28日，锦浪科技召开2021年第一次临时股东大会，审议通过了《关于回购注销部分限制性股票的议案》，回购注销已授予但尚未解除限售的17,850股限制性股票。

前述回购股份已于2021年6月22日在中国证券登记结算有限责任公司深圳分公司办理完成回购注销手续，合计回购注销股份25,350股，股本相应减少至145,635,439股。

（六）2021年5月，资本公积转增股本

2021年5月17日，锦浪科技召开2020年年度股东大会，同意以2020年12月31日总股本145,660,789股为基数，以资本公积向全体股东每10股转增7股，转增后公司总股本变更为247,623,341股。

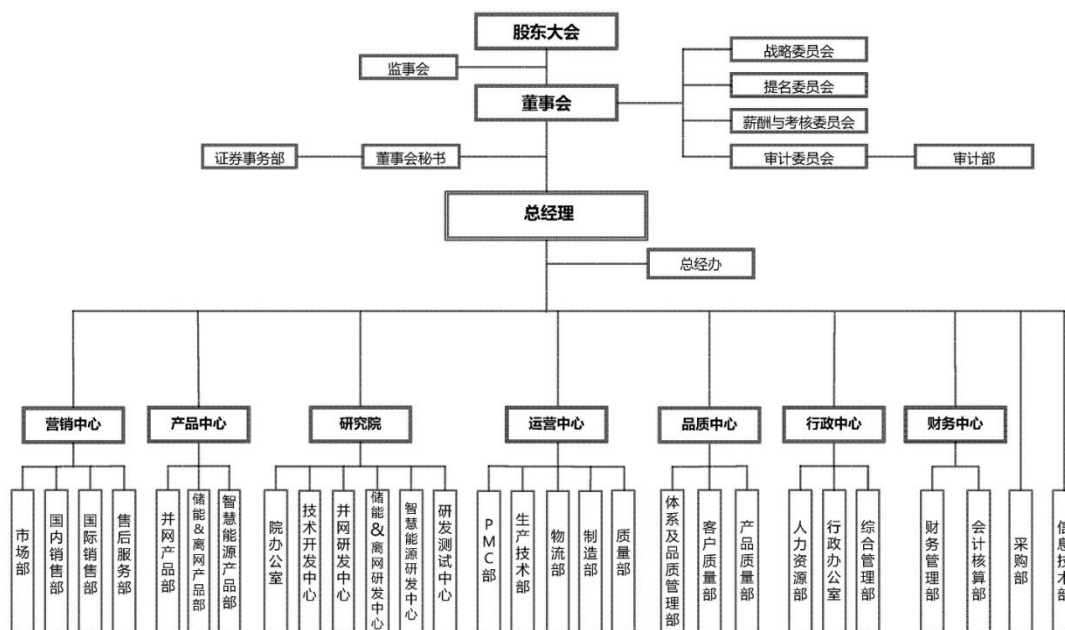
上述“（五）2021年5月，回购注销部分限制性股票”相关限制性股票回购注销完成后，按照分配比例不变的原则，公司2020年年度权益分派方案为：以公司现有总股本剔除已回购股份后的145,635,439股为基数，以资本公积金向全体股东每10股转增7股。

本次增资已经天健会计师天健验[2021]第382号《验资报告》审验。本次增资完成后，锦浪科技的股本总额变更为247,580,246股。

三、公司组织结构及主要对外投资情况

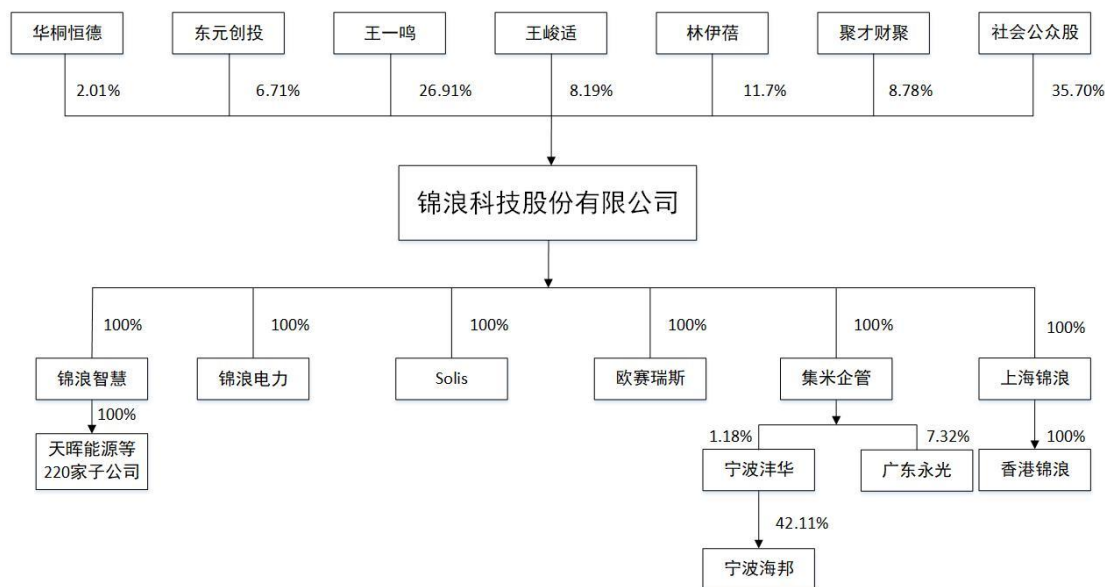
（一）公司组织结构图

截至本募集说明书签署日，发行人组织结构图如下所示：



(二) 重要子公司情况

截至 2021 年 9 月 30 日，锦浪科技主要的股权结构及权益投资情况如下：



截至本募集说明书签署日，发行人拥有全资一级子公司 6 家，无直接持股的参股公司，具体情况如下：

1、欧赛瑞斯

公司名称	上海欧赛瑞斯新能源科技有限公司
成立日期	2010年9月8日
注册资本	200.00万元
实收资本	200.00万元
注册地、主要生产经营地	上海市杨浦区国定路335号2号楼1311-4室
股东构成及控制情况	发行人持有其100%股权
经营范围	能源科技领域内的技术开发、技术转让、技术咨询、技术服务；发电设备的销售。（依法须经批准的项目，经相关部门批准后方可开展经营活动）
主营业务及与发行人主营业务的关系	目前作为发行人的研发平台之一

最近一年及一期，欧赛瑞斯主要财务数据情况如下表所示：

科目	2020年12月31日/2020年度(万元)	2021年9月30日/2021年1-9月(万元)
总资产	1,255.16	1,372.69
净资产	-503.30	-691.81
营业收入	609.73	-
净利润	-344.33	-188.51
备注	经发行人会计师审计	未经发行人会计师审计

2、锦浪电力

公司名称	宁波锦浪电力有限公司
成立日期	2014年1月20日
注册资本	328.00万元

实收资本	328.00 万元
注册地、主要生产经营地	浙江省象山县东陈乡象山滨海工业园金通路 57 号
股东构成及控制情况	发行人持有其 100% 股权
经营范围	生产太阳能光伏电力电量；销售自产太阳能光伏电力电量；太阳能光伏项目经营管理、维护；太阳能光伏发电、供电相关的信息技术咨询、技术服务及太阳能发电工程配套服务。（依法须经批准的项目，经相关部门批准后方可开展经营活动）
主营业务及与发行人主营业务的关系	目前未实际开展经营业务

最近一年及一期，锦浪电力主要财务数据情况如下表所示：

科目	2020 年 12 月 31 日/2020 年度(万元)	2021 年 9 月 30 日/2021 年 1-9 月(万元)
总资产	340.57	340.57
净资产	340.57	340.57

科目	2020年12月31日/2020年度(万元)	2021年9月30日/2021年1-9月(万元)
营业收入	-	-
净利润	-42.43	-0.08
备注	经发行人会计师审计	未经发行人会计师审计

3、Solis

截至境外法律意见书及审计报告出具之日，Solis的具体情况如下：

公司名称	SOLIS AUSTRALASIA PTY LTD
成立日期	2010年7月20日
注册资本	6,000.00 澳元
实收资本	6,000.00 澳元
股东构成及控制情况	发行人持有其 100% 股权

经营范围	主要经营光伏设备的销售；新能源技术开发、技术咨询服务；太阳能/风能的项目建设开发、投资、经营管理、维护及售后服务。
主营业务及与发行人主营业务的关系	目前作为发行人在澳大利亚的营销和服务平台

最近一年及一期，Solis 主要财务数据情况如下表所示：

科目	2020年12月31日/2020年度(万元)	2021年9月30日/2021年1-9月(万元)
总资产	1,492.06	2,205.32
净资产	164.13	133.24
营业收入	1,526.38	1,235.12
净利润	122.86	-66.55
备注	经发行人会计师审计	未经发行人会计师审计

4、锦浪智慧

公司名称	宁波锦浪智慧能源有限公司
成立日期	2019年4月17日
注册资本	20,000.00 万元
实收资本	10,000.00 万元
注册地、主要生产经营地	浙江省象山县东陈乡滨海工业园金通路 57 号
股东构成及控制情况	发行人持有其 100% 股权
经营范围	新能源项目开发；生产太阳能光伏和风能电力电量；销售自产太阳能光伏和风能电力电量；太阳能和风能电站建设、经营管理、运营维护；太阳能和风能发电工程设计、施工；电力、新能源、节能相关技术的研发、转让、咨询、服务；户用终端系统、太阳能和风能发电设备及元器件批发、零售；合同能源管理及咨询服务；自营和代理各类货物和技术的进出口，但国家限定公司经营或禁止进出口的货物和技术除外。（依法须经批准的项目，经相关部门批准后方可开展经营活动）
主营业务及与发行人主营业务的关系	从事分布式光伏电站业务

最近一年及一期，锦浪智慧主要财务数据情况如下表所示：

科目	2020年12月31日/2020年度(万元)	2021年9月30日/2021年1-9月(万元)
总资产	89,114.03	234,202.18
净资产	6,855.76	15,341.31
营业收入	3,891.77	13,848.80
净利润	733.27	4,485.55
备注	经发行人会计师审计	未经发行人会计师审计

5、集米企管

公司名称	宁波集米企业管理有限公司
成立日期	2019年9月17日
注册资本	2,500.00 万元

实收资本	100.01 万元
注册地、主要生产经营地	浙江省宁波市象山县东陈乡滨海工业园金通路 57 号
股东构成及控制情况	发行人持有其 100% 股权
经营范围	企业管理；企业管理咨询；工程管理服务；信息咨询服务。（依法须经批准的项目，经相关部门批准后方可开展经营活动）
主营业务及与发行人主营业务的关系	目前作为发行人对外投资平台

最近一年及一期，集米企管主要财务数据情况如下表所示：

科目	2020 年 12 月 31 日/2020 年度(万元)	2021 年 9 月 30 日/2021 年 1-9 月(万元)
总资产	100.04	400.18
净资产	99.99	99.93
营业收入	-	-

科目	2020年12月31日/2020年度(万元)	2021年9月30日/2021年1-9月(万元)
净利润	-0.02	-0.07
备注	经发行人会计师审计	未经发行人会计师审计

6、上海锦浪

公司名称	上海锦浪新能源有限公司
成立日期	2020年12月18日
注册资本	7,000.00万元
实收资本	2,000.00万元
注册地、主要生产经营地	中国（上海）自由贸易试验区浦东大道2123号3楼西南区
股东构成及控制情况	发行人持有其100%股权

经营范围	<p>新兴能源技术研发；太阳能热发电装备销售；太阳能发电技术服务；太阳能热发电产品销售；风电场相关系统研发；光伏设备及元器件销售；风电场相关装备销售；风力发电机组及零部件销售；风动和电动工具销售；工程管理服务；海上风电相关装备销售；海上风电相关系统研发；风力发电技术服务；新材料技术研发；新能源原动设备销售；陆上风力发电机组销售；充电桩销售；新能源汽车整车销售；新能源汽车电附件销售；新能源汽车换电设施销售；新能源汽车生产测试设备销售；电子产品销售；货物进出口；技术进出口；合同能源管理；从事电力科技、新能源科技、环保科技领域内的技术研发、技术转让、技术咨询、技术服务。</p> <p>（除依法须经批准的项目外，凭营业执照依法自主开展经营活动）</p>
主营业务及与发行人主营业务的关系	目前作为发行人对外投资平台

最近一年及一期，上海锦浪主要财务数据情况如下表所示：

科目	2020年12月31日/2020年度(万元)	2021年9月30日/2021年1-9月(万元)
总资产	-	1,986.04
净资产	-	1,986.04
营业收入	-	-

科目	2020年12月31日/2020年度(万元)	2021年9月30日/2021年1-9月(万元)
净利润	-	-1.21
备注	经发行人会计师审计	未经发行人会计师审计

四、发行人控股股东及实际控制人的基本情况

(一) 公司上市以来控股权变动情况

公司上市以来，王一鸣一直为公司的控股股东，王一鸣、王峻适、林伊蓓一直为公司的实际控制人，控股权未发生变动。

(二) 控股股东及实际控制人情况

公司的控股股东为王一鸣，实际控制人为王一鸣、王峻适、林伊蓓。截至2021年9月末，王一鸣、林伊蓓、王峻适分别直接持有发行人26.91%、11.70%、8.19%的股份。王一鸣、王峻适分别持有聚才财聚56.10%、40%的股权（合计持有96.10%的股权），聚才财聚持有发行人8.78%的股权。因此，王一鸣、王峻适、林伊蓓直接及间接持有公司55.58%的表决权比例。

此外，王一鸣持有浙江博蓝特半导体科技股份有限公司0.53%的股份、嘉兴嘉赛信息技术有限公司0.45%的股份、宁波海邦人才创业投资合伙企业（有限合伙）0.50%的资产份额。

公司控股股东及实际控制人的基本情况如下：

序号	姓名	身份证号	国籍	境外永久居留权	相互关系
----	----	------	----	---------	------

1	王一鸣	3101011981*****	中国	无	王一鸣系王峻适、林伊蓓之子
2	王峻适	3302251949*****	中国	无	
3	林伊蓓	3302251957*****	中国	无	

1、王一鸣先生：1981年生，中国国籍，无境外永久居留权，硕士研究生学历，教授级高级工程师。毕业于上海交通大学信息工程专业，英国爱丁堡大学电子与电信专业；入选国家特聘专家。公司创始人之一。现任公司董事长、总经理及部分下属公司董事、聚才财聚监事。

2、王峻适先生：1949年生，中国国籍，无境外永久居留权，高中学历。1977年至1984年就职于象山县第一中学，任教师、团委书记；1985年至2010年任职于象山县教育局校办企业总公司，其中1985年至2000年曾任该公司总经理。公司创始人之一。现任公司党支部书记、聚才财聚执行董事。

3、林伊蓓女士：1957年出生，中国国籍，无境外永久居留权，大专学历。1997年毕业于宁波教育学院。1994年至2012年就职于象山县教育局教科研中心，任科员；现任公司综合管理部副经理、浙江天泉商贸有限公司执行董事兼总经理。

截至2021年9月末，实际控制人持有发行人股份的质押情况如下：

序号	姓名	质押股份数量（万股）	占总股本比例
1	林伊蓓	724.20	2.93%

截至本募集说明书签署日，公司控股股东、实际控制人不存在高比例质押风险，不会对公司控制权产生重大影响；除前述情形外，控股股东、实际控制人所持公司股份不存在质押、冻结等权利限制及潜在权属纠纷的情况。

五、报告期内相关主体所作出的重要承诺及承诺的履行情况

（一）本次发行前所作出的重要承诺及履行情况

本次发行前，发行人、控股股东、实际控制人以及发行人董事、监事、高级管理人员所作出的重要承诺及履行情况如下：

承诺来源	承诺方	承诺类型	承诺内容	承诺期限	履行情况
首次公开发行股票并在创业板上市及 2020 年向特定对象发行股票所作承诺	王一鸣、王峻适、林伊蓓	股份限售承诺	<p>自发行人股票在境内证券交易所上市之日起 36 个月内，本人不转让或者委托他人管理在上市之前持有的发行人的股份，也不由发行人回购该部分股份。若因公司进行权益分派等导致本人持有的公司股份发生变化的，本人仍将遵守上述承诺。若本人所持发行人股票在锁定期满后两年内减持的，该等股票的减持价格将不低于发行价；发行人上市后 6 个月内如发行人股票连续 20 个交易日的收盘价均低于发行价，或者上市后 6 个月期末收盘价低于发行价的，本人直接或间接持有发行人股票的锁定期自动延长 6 个月。期间发行人如有派发股利、送股、转增股本等除权除息事项，上述价格相应调整。在上述锁定期满后，如本人仍担任公司董事、监事或高级管理人员，</p> <p>(1) 在任职期间，每年转让的公司的股份不超过本人直接或间接持有的公司股份总数的 25%；在卖出后六个月再行买入公司股份，或买入后六个月内再行卖出公司股份的，则所得收益归公司所有；(2) 若本人在公司股票上市之日起 6 个月内（含第 6 个月）申报离职，申报离职之日起 18 个月内（含第 18 个月）不转让本人直接或间接持有的公司股份；若本人在公司股票上市之日起第 7 个月至第 12 个月之间（含第 7 个月、第 12 个月）申报离职，自申报离职之日起 12 个月内（含第 12 个月）不转让本人直接或间接持有的公司股份；若本人在公司股票上市之日起 12 个月后申报离职，自申报离职之日起 6 个月内（含第 6 个月）不转让本人直接或间接持有的公司股份；</p> <p>(3) 即使本人离职或发生职务变动，本人仍受该条款的约束。若因公司进行权益分派等导致本人直接持有的公司股份发生变化的，本</p>	2019 年 3 月 19 日 -2022 年 3 月 19 日	正常履行中

			人仍将遵守上述承诺。本人将忠实履行上述承诺，并承担相应的法律责任，若不履行本承诺所赋予的义务和责任，本人将承担发行人、发行人其他股东或利益相关方因此所受到的任何损失，违规减持发行人股票的收益将归发行人所有。如本人未上缴上述出售股票所获收益归发行人所有，发行人可扣减本人以后年度现金分红或扣减发放的薪酬/津贴直至履行上缴上述收益的承诺。		
聚才财聚	股份限售承诺		自发行人股票在境内证券交易所上市之日起 36 个月内，本公司不转让或者委托他人管理在上市之前持有的发行人的股份，也不由发行人回购该部分股份。若因公司进行权益分派等导致本公司持有的公司股份发生变化的，本公司仍将遵守上述承诺。若本公司所持发行人股票在锁定期满后两年内减持的，该等股票的减持价格将不低于发行价；发行人上市后 6 个月内如发行人股票连续 20 个交易日的收盘价均低于发行价，或者上市后 6 个月期末收盘价低于发行价的，本公司直接或间接持有发行人股票的锁定期自动延长 6 个月。期间发行人如有派发股利、送股、转增股本等除权除息事项，上述价格相应调整。本公司将忠实履行上述承诺，并承担相应的法律责任，若不履行本承诺所赋予的义务和责任，本公司将承担发行人、发行人其他股东或利益相关方因此所受到的任何损失，违规减持发行人股票的收益将归发行人所有。	2019 年 3 月 19 日 -2022 年 3 月 19 日	正常履行中
东元创投、华桐恒德	股份限售承诺		自发行人股票在境内证券交易所上市之日起 12 个月内，本公司/本企业不转让或者委托他人管理在上市之前持有的发行人股份，也不由发行人回购该部分股份。若因发行人进行权益分派等导致本公司/本企业持有的发行人股份发生变化的，本公司/本企业仍将遵守上述承诺。发行人股票在境内证券交易所上市后，若本公司/本企业持有	2019 年 3 月 19 日 -2020 年 3 月 19 日	已履行完毕

			<p>发行人股份 5%以上的，则本公司/本企业将本公司/本企业持有的发行人股票在买入后六个月内卖出，或者在卖出后六个月内又买入的，则所得收益归发行人所有。本公司/本企业将忠实履行上述承诺，并承担相应的法律责任，若不履行本承诺所赋予的义务和责任，本公司/本企业将承担发行人、发行人其他股东或利益相关方因此所受到的任何损失，违规减持发行人股票的收益将归发行人所有。</p>		
师晨光、张健华、张天赐	股份限售承诺	<p>自公司股票在国内证券交易所上市之日起 12 个月内，本人不转让或者委托他人管理在上市之前直接或间接持有的公司股份，也不由公司回购该部分股份。若因公司进行权益分派等导致本人持有的公司股份发生变化的，本人仍将遵守上述承诺。若本人所持公司股票在锁定期满后两年内减持的，该等股票的减持价格将不低于发行价；公司上市后 6 个月内如公司股票连续 20 个交易日的收盘价均低于发行价，或者上市后 6 个月期末收盘价低于发行价的，本人直接或间接持有公司股票的锁定期自动延长 6 个月。期间公司如有派发股利、送股、转增股本等除权除息事项，上述价格相应调整。在上述锁定期满后，如本人仍担任公司董事、监事或高级管理人员，（1）在任职期间，每年转让的公司的股份不超过本人直接或间接持有的公司股份总数的 25%；在卖出后六个月再行买入公司股份，或买入后六个月内再行卖出公司股份的，则所得收益归公司所有；（2）若本人在公司股票上市之日起 6 个月内（含第 6 个月）申报离职，申报离职之日起 18 个月内（含第 18 个月）不转让本人直接或间接持有的公司股份；若本人在公司股票上市之日起第 7 个月至第 12 个月之间（含第 7 个月、第 12 个月）申报离职，自申报离职之日起 12 个月内（含第 12 个月）不转让本人直接或间接持有的公司股份；若</p>	2019 年 3 月 19 日 -2020 年 3 月 19 日	正常履行中	

			<p>本人在公司股票上市之日起 12 个月后申报离职，自申报离职之日起 6 个月内（含第 6 个月）不转让本人直接或间接持有的公司股份；</p> <p>（3）即使本人离职或发生职务变动，本人仍受该条款的约束。若因公司进行权益分派等导致本人直接持有的公司股份发生变化的，本人仍将遵守上述承诺。本人将忠实履行上述承诺，并承担相应的法律责任，若不履行本承诺所赋予的义务和责任，本人将承担发行人、发行人其他股东或利益相关方因此所受到的任何损失，违规减持发行人股票的收益将归发行人所有。如本人未上缴上述出售股票所获收益，发行人可扣减本人以后年度现金分红或扣减发放的薪酬/津贴直至履行上缴上述收益的承诺。</p>		
王一鸣、王峻适、林伊蓓	股份减持承诺	<p>1、本人拟长期持有发行人股份，如本人所持发行人股份在锁定期满后两年内减持的，本人减持发行人股份总数将不超过本人所持发行人股份总数的 30%。2、该等股票的减持价格不低于发行人首次公开发行股票时的发行价格，若发行人因派发现金红利、送股、转增股本、增发新股等原因进行除权、除息的，上述价格下限将按照中国证券监督管理委员会、证券交易所的有关规定进行相应调整。3、该等股票的减持方式包括但不限于证券交易所集中竞价交易方式、大宗交易方式、协议转让方式等合法方式。4、如本人减持发行人股份，将严格遵守相关法律、法规、规章的规定，及时、充分履行股份减持的信息披露义务，在本人持有发行人股份超过 5% 以上期间，减持前 3 个交易日将发布减持提示性公告。如本人计划通过证券交易所集中竞价交易减持发行人股份，将在首次卖出的 15 个交易日前向证券交易所报告并预先披露减持计划，由证券交易所予以备案。5、如本人减持发行人股份，本人及本人一致行动人在任意连续九十个</p>	2022 年 3 月 19 日 -2024 年 3 月 19 日	正常履行中	

			自然日内通过证券交易所集中竞价交易方式减持发行人股份的总数，不超过发行人股份总数的 1%；通过大宗交易方式减持的，在任意连续九十个自然日内，减持发行人股份的总数，不超过发行人股份总数的 2%。6、如本人未履行上述承诺减持发行人股份，将该部分出售股票所取得的收益（如有）上缴发行人所有，并承担相应法律后果，赔偿因未履行承诺而给发行人或投资者带来的损失。		
聚才财聚	股份减持承诺		1、本公司持有的发行人股票锁定期满后两年内，本公司减持发行人股份总数将不超过本公司所持发行人股份总数的 30%。2、该等股票的减持价格不低于发行人首次公开发行股票时的发行价格，若发行人因派发现金红利、送股、转增股本、增发新股等原因进行除权、除息的，上述价格下限将按照中国证券监督管理委员会、证券交易所的有关规定进行相应调整。3、该等股票的减持方式包括但不限于证券交易所集中竞价交易方式、大宗交易方式、协议转让方式等合法方式。4、如本公司减持发行人股份，将严格遵守相关法律、法规、规章的规定，及时、充分履行股份减持的信息披露义务，在本公司持有发行人股份超过 5% 以上期间，减持前 3 个交易日将发布减持提示性公告。如本公司计划通过证券交易所集中竞价交易减持发行人股份，将在首次卖出的 15 个交易日前将向证券交易所报告并预先披露减持计划，由证券交易所予以备案。5、如本公司减持发行人股份，本公司及本公司一致行动人在任意连续九十个自然日内通过证券交易所集中竞价交易方式减持发行人股份的总数，不超过发行人股份总数的 1%；通过大宗交易方式减持的，在任意连续九十个自然日内，减持发行人股份的总数，不超过发行人股份总数的 2%。6、如本公司未履行上述承诺减持发行人股份，将该部分出售股票所取得的收	2022 年 3 月 19 日 -2024 年 3 月 19 日	正常履行中

			益（如有）上缴发行人所有，并承担相应法律后果，赔偿因未履行承诺而给发行人或投资者带来的损失。		
	东元创投、华桐恒德	股份减持承诺	<p>1、本公司/本企业持有的发行人股票锁定期满后两年内，本公司/本企业减持发行人股份总数将不超过本公司/本企业所持发行人股份总数的 80%。2、若本公司/本企业在所持发行人股份锁定期满后两年内减持所持发行人股票的，减持价格将不低于发行人首次公开发行股票时的价格，若因派发现金红利、送股、转增股本、增发新股等原因进行除权、除息的，将按照中国证券监督管理委员会、证券交易所的有关规定进行相应调整。3、若本公司/本企业持有的发行人股份在锁定期满后两年内减持的，本公司/本企业减持股份时，将依照相关法律、法规、规章的规定确定具体方式，包括但不限于证券交易所集中竞价交易方式、大宗交易方式、协议转让方式等。4、本公司/本企业保证本公司/本企业减持发行人股份的行为将严格遵守相关法律、法规、规章的规定，及时、充分履行股份减持的信息披露义务，在本公司/本企业持有发行人股份超过 5% 以上期间，减持前 3 个交易日将发布减持提示性公告。5、在本公司/本企业持有发行人股份超过 5% 以上期间，如本公司/本企业计划通过证券交易所集中竞价交易减持发行人股份，将在首次卖出的 15 个交易日前向证券交易所报告并预先披露减持计划，由证券交易所予以备案。6、在本公司/本企业持有发行人股份超过 5% 以上期间，本公司/本企业及本公司/本企业一致行动人在任意连续九十个自然日内通过证券交易所集中竞价交易方式减持发行人股份的总数，不超过发行人股份总数的 1%；通过大宗交易方式减持的，在任意连续九十个自然日内，减持发行人股份的总数，不超过发行人股份总数的 2%。7、如</p>	2020 年 3 月 19 日 -2022 年 3 月 19 日	正常履行中

			果本公司/本企业未履行上述承诺减持发行人股份，将该部分出售股票所取得的收益（如有）上缴发行人所有，并承担相应法律后果，赔偿因未履行承诺而给发行人或投资者带来的损失。		
王一鸣、王峻适、林伊蓓	避免同业竞争的承诺		为了避免在未来的业务发展过程中出现同业竞争的情形，公司控股股东、实际控制人王一鸣、王峻适、林伊蓓向公司出具了《关于避免同业竞争的承诺》，具体承诺如下：“1、本人、本人控制的其他企业及与本人关系密切的家庭成员目前没有，将来也不从事与锦浪科技及其控制的其他企业主营业务相同或相似的生产经营活动，本人及本人控制的其他企业也不会通过投资于其它经济实体、机构、经济组织从事或参与和锦浪科技及其控制的其他企业主营业务相同的竞争性业务，本人也不会在该等与锦浪科技有竞争关系的经济实体、机构、经济组织担任董事、高级管理人员或核心技术人员。2、如果锦浪科技及其控制的其他企业在其现有业务的基础上进一步拓展其经营业务范围，而本人、本人控制的其他企业及与本人关系密切的近亲属对此已经进行生产、经营的，只要本人仍然是锦浪科技的实际控制人，本人、本人控制的其他企业及与本人关系密切的近亲属同意在合理期限内对该相关业务进行转让且锦浪科技在同等商业条件下有优先收购权。3、对于锦浪科技及其控制的其他企业在其现有业务范围的基础上进一步拓展其经营业务范围，而本人、本人控制的其他企业及与本人关系密切的近亲属目前尚未对此进行生产、经营的，只要本人仍然是锦浪科技的实际控制人，本人、本人控制的其他企业及与本人关系密切的近亲属将不从事与锦浪科技及其控制的其他企业相竞争的该等新业务。4、本人、本人控制的其他企业及与本人关系密切的近亲属目前没有，将来也不向其他业务与	长期有效	正常履行中

			锦浪科技及其控制的其他企业主营业务相同、类似的公司、企业或其他机构、组织或个人提供专有技术或提供销售渠道、客户信息等商业机密。5、锦浪科技股票在证券交易所上市交易后且本人依照所适用的上市规则被认定为锦浪科技的控股股东或实际控制人期间，本人将不会变更、解除本承诺。6、本人将忠实履行上述承诺，并承担相应的法律责任，若不履行本承诺所赋予的义务和责任，本人将承担锦浪科技、锦浪科技其他股东或利益相关方因此所受到的任何损失。”		
王一鸣、王峻适、林伊蓓	减少关联交易的承诺		1、本人承诺并促使本人控制的其他企业、与本人关系密切的家庭成员不利用本人的地位及控制性影响谋求发行人及其控制的其他企业在业务合作等方面给予优于市场第三方的权利；2、本人承诺并促使本人控制的其他企业、与本人关系密切的家庭成员不利用本人的地位及控制性影响谋求与发行人及其控制的其他企业达成交易的优先权利；3、本人承诺并促使本人控制的其他企业、与本人关系密切的家庭成员不以低于或高于市场价格的条件与发行人及其控制的其他企业进行交易，不会利用关联交易转移、输送利润，亦不利用关联交易从事任何损害发行人及其控制的其他企业利益的行为；4、本人承诺并促使本人控制的其他企业、与本人关系密切的家庭成员尽量避免或减少并规范与发行人及其控制的其他企业之间的关联交易。如果有不可避免的关联交易发生，所涉及的关联交易均会按照相关法律法规、公司章程和《关联交易管理制度》等文件的相关规定履行合法程序，及时进行信息披露，保证不通过关联交易损害发行人及其他股东的合法权益；5、发行人股票在证券交易所上市交易后且本人依照所适用的上市规则被认定为发行人的控股股东或实际控制	长期有效	正常履行中

			人期间，本人将不会变更、解除本承诺；6、本人将忠实履行上述承诺，并承担相应的法律责任，若不履行本承诺所赋予的义务和责任，本人将承担发行人、发行人其他股东或利益相关方因此所受到的任何损失。		
发行人	稳定股价的承诺		公司回购股份公司股票自挂牌上市之日起三年内，一旦出现连续 20 个交易日公司股票收盘价低于公司最近一期经审计的每股净资产时（若因除权除息等事项致使上述股票收盘价与公司最近一期未经审计的每股净资产不具可比性的，上述股票收盘价应做相应调整），公司将根据《上市公司回购社会公众股份管理办法（试行）》的规定向社会公众股东回购公司部分股票，同时保证回购结果不会导致公司的股权分布不符合上市条件。依据《上市公司回购社会公众股份管理办法（试行）》等法律、法规及公司章程的规定，公司在启动股价稳定条件成就之日起 15 个工作日内召开董事会，董事会应制定明确、具体的回购方案，方案内容应包括但不限于拟回购本公司股份的种类、数量区间、价格区间、实施期限等内容，并提交公司股东大会审议，回购方案经公司股东大会审议通过后生效。董事会应同时通过决议，如在股东大会会议通知发出后至股东大会召开日前 2 个工作日期间，公司股票收盘价已经回升达到或超过最近一期未经审计的每股净资产，董事会应取消该次股东大会或取消审议回购方案的提案，并相应公告和说明原因。如股东大会召开前 2 个工作日内，公司股票收盘已经回升达到或超过最近一期未经审计的每股净资产，股东大会可否决回购方案的议案。在股东大会审议通过股份回购方案后，公司将依法通知债权人，并向证券监督管理部门、证券交易所等主管部门报送相关材料，办理审批或备案手续。	2019 年 3 月 19 日 -2022 年 3 月 19 日	正常履行中

			<p>本公司回购股份的价格不超过最近一期未经审计每股净资产的110%，回购股份的方式为集中竞价交易方式、要约方式或证券监督管理部门认可的其他方式。公司单次用于回购股份的资金金额不高于最近一期经审计的归属于母公司所有者的净利润的10%；公司自上市之日起每12个月内用于回购股份的资金金额合计不超过最近一期经审计的归属于母公司所有者的净利润的30%。在启动股价稳定措施的前提条件满足时，如公司未采取上述稳定股价的具体措施，公司将在股东大会及中国证监会指定报刊上公开说明未采取上述稳定股价措施的具体原因并向股东和社会公众投资者道歉。</p>		
王一鸣、王峻适、林伊蓓	稳定股价的承诺	<p>公司股票自挂牌上市之日起三年内，一旦出现连续20个交易日公司股票收盘价低于公司最近一期经审计的每股净资产时（若因除权除息等事项致使上述股票收盘价与公司最近一期未经审计的每股净资产不具可比性的，上述股票收盘价应做相应调整），且公司股价稳定方案实施完毕（以公司公告的实施完毕日为准）后的下一个交易日，如公司股票收盘价仍低于最近一期经审计的每股净资产的，则公司控股股东、实际控制人将依据法律、法规及公司章程的规定在不影响满足公司上市条件的前提下实施以下具体股价稳定措施：（1）控股股东、实际控制人将在股价稳定措施启动条件成就后3个交易日内提出增持公司股份的方案（包括拟增持股份的数量、价格区间、时间等）并通知公司，公司应按照规定披露控股股东、实际控制人增持股份的计划。在公司披露控股股东、实际控制人增持公司股份计划的3个交易日后，控股股东、实际控制人将按照方案开始实施增持公司股份的计划；（2）控股股东、实际控制人增持公司股份的价格不高于公司最近一期未经审计每股净资产的110%；（3）</p>	2019年3月19日 -2022年3月19日	正常履行中	

		<p>控股股东、实际控制人单次用于增持股份的资金金额不低于控股股东最近一次自公司获得的公司现金分红金额的 10%；（4）控股股东、实际控制人在公司上市之日起每 12 个月内用于增持股份的资金金额合计不超过其最近一次自公司获得的公司现金分红金额的 50%。如公司公告增持方案后的下一个交易日，公司股票收盘价不低于公司最近一期经审计的每股净资产，则增持方案可以不再实施。在启动股价稳定措施的前提条件满足时，如其未按照上述预案采取稳定股价的具体措施，将在公司股东大会及中国证监会指定报刊上公开说明未采取上述稳定股价措施的具体原因并向公司股东和社会公众投资者道歉；如果控股股东、实际控制人未履行上述承诺的，将在前述事项发生之日起停止在公司领取股东分红，同时其持有的公司股份不得转让（因继承、被强制执行、上市公司重组、为履行对公司或投资者承诺等必须转股的情形除外），直至其按上述预案的规定采取相应的稳定股价措施并实施完毕时为止。</p>		
王一鸣、王峻适、师晨光、张婵	稳定股价的承诺	<p>公司股票自挂牌上市之日起三年内，一旦出现连续 20 个交易日公司股票收盘价低于公司最近一期经审计的每股净资产时（若因除权除息等事项致使上述股票收盘价与公司最近一期未经审计的每股净资产不具可比性的，上述股票收盘价应做相应调整），且公司、控股股东及实际控制人股价稳定方案实施完毕（以公司公告的实施完毕日为准）后的下一个交易日，如公司股票收盘价仍低于最近一期经审计的每股净资产的，在公司任职并领取薪酬的公司董事（不包括独立董事）、高级管理人员将依据法律、法规及公司章程的规定，在不影响满足公司上市条件的前提下实施以下具体股价稳定措施：</p> <p>（1）当公司出现需要采取股价稳定措施的情形时，上述人员将通过</p>	2019 年 3 月 19 日 -2022 年 3 月 19 日	正常履行中

		<p>二级市场以竞价交易方式买入公司股份以稳定公司股价，其将在公司出现需要采取股价稳定措施的情形后 3 个交易日内提出增持公司股份的方案（包括拟增持股份的数量、价格区间、时间等）并通知公司，公司应按照规定披露其买入公司股份的计划。在公司披露其买入公司股份计划的 3 个交易日后，其将按照方案开始实施买入公司股份的计划；（2）其通过二级市场以竞价方式买入公司股份的，买入价格不高于公司最近一期末经审计每股净资产的 110%；（3）其单次用于增持股份的资金金额不低于上述人员在任职期间上一会计年度从公司税后薪酬（或津贴）累计额的 10%；（4）在公司上市之日起每 12 个月内用于增持股份的资金金额累计不超过上述人员在任职期间上一会计年度从公司领取的税后薪酬累计额的 50%；如公司公告增持方案后的下一个交易日，公司股票收盘价不低于公司最近一期经审计的每股净资产，则增持方案可以不再实施。在启动股价稳定措施的前提条件满足时，如公司董事（不包括独立董事）、高级管理人员未采取上述稳定股价的具体措施，将在公司股东大会及中国证监会指定报刊上公开说明未采取上述稳定股价措施的具体原因并向公司股东和社会公众投资者道歉；如果其未采取上述稳定股价的具体措施的，则其将在前述事项发生之日起 5 个工作日内停止在公司领取股东分红（如有），以及当年薪酬的 50% 予以扣留，同时其持有的公司股份（如有）不得转让（因继承、被强制执行、上市公司重组、为履行对公司或投资者承诺等必须转股的情形除外），直至其按上述预案的规定采取相应的稳定股价措施并实施完毕时为止。</p>		
发行人	依法承担赔偿责任	本招股说明书的内容真实、准确、完整、及时，不存在虚假记载、	长期有效	正常履

		或者补偿责任及股份回购的承诺	误导性陈述或重大遗漏。如果本次发行的招股说明书有虚假记载、误导性陈述或者重大遗漏，对判断本公司是否符合法律规定的发行条件构成重大、实质影响的，在中国证券监督管理委员会对本公司作出行政处罚决定之日起 30 日内，本公司将依法启动回购首次公开发行的全部新股的程序，本公司将通过深圳证券交易所以发行价并加算银行同期存款利息回购首次公开发行的全部新股。在此期间，本公司如发生除权除息事项的，上述回购价格及回购股份数量相应进行调整。如果本次发行的招股说明书有虚假记载、误导性陈述或者重大遗漏，致使投资者在证券交易中遭受损失的，自赔偿责任成立之日起 30 日内，本公司将依法赔偿投资者损失。		行中
王一鸣、王峻适、林伊蓓		依法承担赔偿责任或者补偿责任及股份回购的承诺	依法承担赔偿责任或者补偿责任及股份回购的承诺发行人控股股东、实际控制人王一鸣；公司实际控制人王峻适、林伊蓓承诺：本人已仔细阅读公司招股说明书全文，确认招股说明书中的相关内容真实、准确、完整、及时。本人不存在指使发行人违反规定披露信息，或者指使发行人披露有虚假记载、误导性陈述或重大遗漏信息的情形，并就上述确认意见的真实性、准确性、完整性和及时性承担个别和连带的法律责任。如果本次发行招股说明书有虚假记载、误导性陈述或者重大遗漏，对判断发行人是否符合法律规定的发行条件构成重大、实质影响的，在中国证券监督管理委员会对发行人作出行政处罚决定之日起 30 日内，本人将以发行价并加算银行同期存款利息依法购回锁定期结束后本人在二级市场减持的股份。在此期间，发行人如发生除权除息事项的，上述回购价格及回购股份数量相应进行调整。如果本次发行的招股说明书有虚假记载、误导性陈述或者重大遗漏，致使投资者在证券交易中遭受损失的，自赔偿责任成立	长期有效	正常履行中

			之日起 30 日内，本人将依法赔偿投资者损失。		
王一鸣、王峻适、师晨光、张健华、郑会建、姜莉丽、张天赐、贺华挺、张婵	依法承担赔偿责任或者补偿责任及股份回购的承诺		依法承担赔偿责任或者补偿责任及股份回购的承诺发行人董事、监事及高级管理人员承诺：“本人已仔细阅读公司招股说明书全文，确认招股说明书中的相关内容真实、准确、完整、及时。本人不存在指使发行人违反规定披露信息，或者指使发行人披露有虚假记载、误导性陈述或重大遗漏信息的情形，并就上述确认意见的真实性、准确性、完整性和及时性承担个别和连带的法律责任。如果本次发行招股说明书有虚假记载、误导性陈述或者重大遗漏，对判断发行人是否符合法律规定的发行条件构成重大、实质影响的，在中国证券监督管理委员会对发行人作出行政处罚决定之日起 30 日内，本人将督促发行人依法回购首次公开发行的全部新股，在发行人召开董事会对公司回购股份作出决议时，将投赞成票。具体程序按中国证券监督管理委员会和证券交易所的规定办理。如果本次发行的招股说明书有虚假记载、误导性陈述或者重大遗漏，致使投资者在证券交易中遭受损失的，自赔偿责任成立之日起 30 日内，本人将依法赔偿投资者损失。”	长期有效	正常履行中
王一鸣、王峻适、师晨光、张健华、郑会建、姜莉丽、张婵	全体董事、高级管理人员首次公开发行股票并在创业板上市有关填补回报措施能够得到切实履行		1、不无偿或以不公平条件向其他单位或者个人输送利益，也不采用其他方式损害公司利益；2、对职务消费行为进行约束；3、不动用公司资产从事与其履行职责无关的投资、消费活动；4、由董事会或薪酬委员会制定的薪酬制度与公司填补回报措施的执行情况相挂钩；5、如公司未来实施股权激励计划，本人承诺未来股权激励方案的行权条件将与公司填补回报措施的执行情况相挂钩；6、若本人违反承诺或拒不履行承诺给公司或者股东造成损失的，本人愿意依法承担对公司或者股东的补偿责任。	长期有效	正常履行中

	王一鸣、王峻适、林伊蓓	控股股东、实际控制人首次公开发行股票并在创业板上市有关填补回报措施能够得到切实履行	1、本人不越权干预公司经营管理活动，不侵占公司利益；2、若本人违反承诺或拒不履行承诺给公司或者股东造成损失的，本人愿意依法承担对公司或者股东的补偿责任。	长期有效	正常履行中
	王一鸣、王峻适、林伊蓓	关于承担社保和住房公积金补缴义务的承诺函	发行人的控股股东及/或实际控制人王一鸣、王峻适、林伊蓓已就补缴发行人及其全资、控股子公司社会保险费、住房公积金事宜作如下承诺：“1、在发行人首次公开发行股票并上市前，如因发行人（含发行人前身）及其全资、控股子公司未依法为员工缴纳社会保险费及/或住房公积金，根据有权部门的要求或决定，发行人及/或其全资、控股子公司产生补缴义务或遭受任何罚款或损失的，本人愿意在毋须发行人及其全资、控股子公司支付对价的情况下，无条件、自愿承担所有补缴金额和相关所有费用及/或相关的经济赔偿责任，以确保不会给发行人及其全资、控股子公司造成额外支出或损失，不会对其生产经营、财务状况和盈利能力产生重大不利影响；2、发行人股票在证券交易所上市交易后且本人依照所适用的上市规则被认定为发行人的实际控制人，本人将不会变更、解除本承诺；3、本人将忠实履行上述承诺，并承担相应的法律责任，若未履行本承诺所赋予的义务和责任，本人将承担发行人、发行人其他股东或利益相关方因此所受到的任何损失。”	长期有效	正常履行中
	发行人、王一鸣、王峻适、	首次公开发行股票关于未履	1、公司及其控股股东、实际控制人、持股 5%以上股东、董事、监事及高级管理人员等责任主体未履行作出的公开承诺事项，公司应	长期有效	正常履行中

林伊蓓、师晨光、张健华、郑会建、姜莉丽、张天赐、张婵、贺华挺、聚才财聚、东元创投、华桐恒德、	行相关公开承诺事项采取约束性措施的承诺	<p>在未履行承诺的事实得到确认的次一交易日公告相关情况。其中，</p> <p>(1) 公司若未能履行公开承诺，则公司将按有关法律、法规的规定及监管部门的要求承担相应的责任；同时，若因公司未履行公开承诺致使投资者在证券交易中遭受损失且相关损失数额经司法机关以司法裁决形式予以认定的，公司将自愿按相应的赔偿金额冻结自有资金，为公司需根据法律法规和监管要求赔偿的投资者损失提供保障。</p> <p>(2) 若控股股东、实际控制人、持股 5% 以上股东未履行公开承诺，控股股东、实际控制人、持股 5% 以上股东所持有的公司股份不得转让，并以当年度以及以后年度享有的公司利润分配作为担保，公司有权扣留应向其支付的分红，直至其履行承诺。</p> <p>(3) 若董事、监事或高级管理人员未履行公开承诺，公司不得将其作为股权激励对象，或调整已开始实施的股权激励方案的行权名单；视情节轻重，公司可以对未履行承诺的董事、监事及高级管理人员，采取扣减绩效薪酬、降薪、降职、停职、撤职等处罚措施。董事、监事及高级管理人员以当年度以及以后年度从公司领取的薪酬、津贴以及享有的公司利润分配作为公开承诺的担保，公司有权扣留应向其支付的薪酬、津贴及分红，直至其履行承诺。</p> <p>2、公司将在定期报告中披露公司及控股股东、实际控制人、持股 5% 以上股东、董事、监事及高级管理人员的公开承诺履行情况，和未履行承诺时的补救及改正情况。</p>		
王一鸣、王峻适、林伊蓓、师晨光、张健华、郑会建、	2020 年向特定对象发行股票关于填补回报措施能够得到	<p>公司控股股东、实际控制人、董事、高级管理人员关于公司填补回报措施能够得到切实履行的承诺：</p> <p>1、控股股东、实际控制人出具的承诺：公司控股股东、实际控制人王一鸣；实际控制人王峻适、林伊蓓承诺如下：“（1）本人不越权</p>	长期有效	正常履行中

	姜莉丽、郑亮、郭俊强、张婵	切实履行的承诺	<p>干预公司经营管理活动，不侵占公司利益；（2）若本人违反承诺或拒不履行承诺给公司或者股东造成损失的，本人愿意依法承担对公司或者股东的补偿责任。”2、公司董事、高级管理人员出具的承诺：为维护公司和全体股东的合法权益，保证公司填补回报措施能够得到切实履行，公司全体董事、高级管理人员承诺如下：“（1）不无偿或以不公平条件向其他单位或者个人输送利益，也不采用其他方式损害公司利益；（2）对职务消费行为进行约束；（3）不动用公司资产从事与其履行职责无关的投资、消费活动；（4）由董事会或薪酬与考核委员会制定的薪酬制度与公司填补回报措施的执行情况相挂钩；（5）如公司未来实施股权激励计划，本人承诺未来股权激励方案的行权条件将与公司填补回报措施的执行情况相挂钩；（6）若本人违反承诺或拒不履行承诺给公司或者股东造成损失的，本人愿意依法承担对公司或者股东的补偿责任。”</p>		
发行人		关于利润分配政策的承诺函	<p>1、利润分配原则：公司实行连续、稳定的利润分配政策，具体利润分配方式应结合公司利润实现状况、现金流量状况和股本规模进行决定。公司董事会和股东大会在利润分配政策的决策和论证过程中应当充分考虑独立董事和公众投资者的意见。2、利润分配的形式：公司采取现金、股票或者现金与股票相结合的方式分配股利。凡具备现金分红条件的，公司优先采取现金分红的利润分配方式，每年现金分红不少于当年实现的可分配利润的10%，且公司连续三年以现金方式累计分配的利润不少于该三年实现的年均可分配利润的30%。在公司有重大投资计划或重大现金支出等事项发生或者出现其他需满足公司正常生产经营的资金需求情况时，公司可以采取股票方式分配股利。3、现金分配的条件：满足以下条件的，公司应该</p>	长期有效	正常履行中

			<p>进行现金分配，在不满足以下条件的情况下，公司可根据实际情况确定是否进行现金分配：（1）公司该年度实现的可分配利润（即公司弥补亏损、提取公积金后所余的税后利润）为正值；（2）审计机构对公司的该年度财务报告出具标准无保留意见的审计报告；（3）公司无重大投资计划或重大现金支出等事项发生（募集资金项目除外）。重大投资计划或重大现金支出是指：公司未来十二个月内拟对外投资、收购资产或购买设备的累计支出达到或超过公司最近一期经审计总资产的 10%，且超过 5000 万元人民币。4、公司利润分配政策的变更机制：（1）公司应每三年重新审阅一次分红规划，根据公司现状、股东特别是社会公众股东、独立董事和监事的意见，对公司正在实施的利润分配政策作出适当且必要的调整，以明确相应年度的股东回报规划。（2）公司如因外部环境变化或自身经营情况、投资规划和长期发展而需要对利润分配政策进行调整的，公司可对利润分配政策进行调整。公司调整利润分配政策应当以保护股东利益和公司整体利益为出发点，充分考虑股东特别是中小股东、独立董事的意见，由董事会在研究论证后拟定新的利润分配政策，并经独立董事发表明确意见后，提交股东大会审议通过。</p>		
2020年股权激励所作承诺	师晨光、郭俊强、张婵	关于无违法违规行为的承诺	<p>1、最近 12 个月内被证券交易所认定为不适当人选； 2、最近 12 个月内被中国证监会及其派出机构认定为不适当人选； 3、最近 12 个月内因重大违法违规行为被中国证监会及其派出机构行政处罚或者采取市场禁入措施；4、具有《中华人民共和国公司法》规定的不得担任董事、高级管理人员的如下情形：（1）无民事行为能力或者限制民事行为能力；（2）因贪污、贿赂、侵占财产、挪用财产或者破坏社会主义市场经济秩序，被判处刑罚，执行期满未逾</p>	长期有效	正常履行中

			<p>五年，或者因犯罪被剥夺政治权利，执行期满未逾五年；（3）担任破产清算的公司、企业的董事或者厂长、经理，对该公司、企业的破产负有个人责任的，自该公司、企业破产清算完结之日起未逾三年；（4）担任因违法被吊销营业执照、责令关闭的公司、企业的法定代表人，并负有个人责任的，自该公司、企业被吊销营业执照之日起未逾三年；（5）个人所负数额较大的债务到期未清偿。5、涉嫌犯罪被司法机关立案侦查，尚未有明确结论意见；6、存在尚未了结或可预见的重大诉讼、仲裁或行政处罚案件；7、在任职期内，存在挪用资金、职务侵占、盗窃、泄露经营和技术秘密等损害公司利益、声誉的违法违纪行为，或因严重失职、渎职行为造成公司重大损失的行为，或者其他严重损害公司、投资者合法权益和社会公共利益的行为；8、同时参加两个或以上上市公司的股权激励计划；9、为他人代持权益的情况；10、中国证监会认定的其他情形。同时，根据《上市公司股权激励管理办法》中有关规定，本人自愿进行如下承诺：1、本人因信息披露文件中有虚假记载、误导性陈述或者重大遗漏，导致不符合授予限制性股票或限制性股票解除限售安排的，本人同意自相关信息披露文件被确认存在虚假记载、误导性陈述或者重大遗漏后，将由激励计划所获得的全部利益返还给公司。2、本人参与激励计划的资金来源为本人的自筹资金，不存在向公司借款或要求公司为本人自筹资金提供担保或资助的情形。</p>		
发行人	2020 年限制性股票激励计划公司其他关于激励计划的承	1、关于激励对象的承诺 公司承诺，本公司不存在以单独或合计持有公司 5% 以上股份的股东或实际控制人及其配偶、父母、子女作为激励对象。公司承诺，公司不以下列人员作为本项目的激励对象：（1）最近 12 个月内被证	长期有效	正常履行中	

		<p>诺</p>	<p>券交易所认定为不适当人选；（2）最近 12 个月内被中国证监会及其派出机构认定为不适当人选；（3）最近 12 个月内因重大违法违规行为被中国证监会及其派出机构行政处罚或者采取市场禁入措施；（4）具有《公司法》规定的不得担任公司董事、高级管理人员情形的；（5）法律法规规定不得参与上市公司股权激励的；（6）中国证监会认定的其他情形。</p> <p>2、关于不存在财务资助的承诺</p> <p>公司承诺，不存在为激励对象依本激励计划获取有关权益提供贷款或其它任何形式的财务资助（如为激励对象贷款提供担保等）的情形。</p> <p>3、不存在《上市公司股权激励管理办法》中“第七条”规定情形的承诺</p> <p>公司保证不存在《上市公司股权激励管理办法》中“第七条”规定的以下情形：（1）最近一个会计年度财务会计报告被注册会计师出具否定意见或者无法表示意见的审计报告；（2）最近一个会计年度财务报告内部控制被注册会计师出具否定意见或无法表示意见的审计报告；（3）上市后最近 36 个月内出现过未按法律法规、公司章程、公开承诺进行利润分配的情形；（4）法律法规规定不得实行股权激励的；（5）中国证监会认定的其他情形。如违反上述承诺，公司将承担一切相应的法律责任。</p>		
--	--	----------	--	--	--

（二）本次发行可转债的相关承诺

1、公司控股股东、实际控制人、董事、高级管理人员关于公司填补回报措施能够得到切实履行的承诺

（1）控股股东、实际控制人出具的承诺

公司控股股东、实际控制人王一鸣；实际控制人王峻适、林伊蓓承诺如下：

- 1) 本人不越权干预公司经营管理活动，不侵占公司利益；
- 2) 若本人违反承诺或拒不履行承诺给公司或者股东造成损失的，本人愿意依法承担对公司或者股东的补偿责任；
- 3) 自本承诺出具日至公司本次向不特定对象发行可转换公司债券实施完毕前，若中国证监会、深圳证券交易所作出关于填补回报措施及其承诺的其他新的监管规定，且上述承诺不能满足中国证监会、深圳证券交易所该等规定时，本人承诺届时将按照中国证监会、深圳证券交易所的最新规定出具补充承诺。

（2）公司董事、高级管理人员出具的承诺

为维护公司和全体股东的合法权益，保证公司填补回报措施能够得到切实履行，公司全体董事、高级管理人员承诺如下：

- 1) 不无偿或以不公平条件向其他单位或者个人输送利益，也不采用其他方式损害公司利益；
- 2) 对职务消费行为进行约束；
- 3) 不动用公司资产从事与其履行职责无关的投资、消费活动；
- 4) 由董事会或薪酬与考核委员会制定的薪酬制度与公司填补回报措施的执行情况相挂钩；
- 5) 如公司未来实施股权激励计划，本人承诺未来股权激励方案的行权条件将与公司填补回报措施的执行情况相挂钩；

6) 若本人违反承诺或拒不履行承诺给公司或者股东造成损失的, 本人愿意依法承担对公司或者股东的补偿责任;

7) 自本承诺出具日至公司本次向不特定对象发行可转换公司债券实施完毕前, 若中国证监会、深圳证券交易所作出关于填补回报措施及其承诺的其他新的监管规定, 且上述承诺不能满足中国证监会、深圳证券交易所该等规定时, 本人承诺届时将按照中国证监会、深圳证券交易所的最新规定出具补充承诺。

2、发行人持股 5% 以上的股东, 董事、监事及高级管理人员关于本次向不特定对象发行可转换公司债券相关事项的承诺

为保护公众投资者权益, 避免触及短线交易, 根据《证券法》《可转换公司债券管理办法》等相关规定的要求, 发行人持股 5% 以上股东及董事、监事、高级管理人员承诺如下:

(1) 决定不参与本次发行认购的发行人持股 5% 以上股东华桐恒德、东元创投, 现董事、高级管理人员郭俊强、张婵, 原发行人董事师晨光出具承诺如下:

1) 本单位/本人及本人关系密切的家庭成员(包括配偶、父母、子女)不通过任何方式参与锦浪科技本次可转债发行认购。

2) 本单位/本人承诺将严格遵守《中华人民共和国证券法》等法律法规关于股票及可转换公司债券交易的规定, 本单位/本人如违反上述承诺, 将依法承担由此产生的法律责任。如给锦浪科技和其他投资者造成损失的, 本单位/本人将依法承担赔偿责任。

(2) 除前述人员外, 发行人持股 5% 以上股东、董事、高级管理人员王一鸣, 持股 5% 以上股东王峻适、林伊蓓、聚才财聚, 现发行人董事张健华、郑会建、姜莉丽、郑亮, 现发行人监事张丽、陈益丹、贺华挺, 原发行人监事张天赐、潘敏洁出具承诺如下:

1) 本单位/本人及本人关系密切的家庭成员（包括配偶、父母、子女）将根据锦浪科技本次发行可转换公司债券届时的市场行情决定是否参与本次发行认购。

2) 如本单位/本人决定认购本次可转债，本单位/本人及本人关系密切的家庭成员承诺将严格遵守《中华人民共和国证券法》等法律法规关于股票及可转换公司债券交易的规定，自认购本次可转债之日起前六个月至本次可转债发行完成后六个月内，本单位/本人及本人关系密切的家庭成员不存在减持锦浪科技股份或其他具有股权性质的证券的计划或者安排。

3) 若本单位/本人及本人关系密切的家庭成员违反上述承诺减持锦浪科技股份或其他具有股权性质的证券，本单位/本人及本人关系密切的家庭成员因此获得的收益全部归锦浪科技所有，并依法承担由此产生的法律责任。如给锦浪科技和其他投资者造成损失的，本单位/本人将依法承担赔偿责任。

六、发行人董事、监事、高级管理人员及其他核心人员的简要情况

（一）董事

截至本募集说明书签署日，公司董事会现有董事 7 名，其中 3 名独立董事，具体情况如下：

序号	姓名	任职情况	提名人	任期
1	王一鸣	董事长、总经理	董事会	2015.9.24-2024.10.24
2	张健华	董事	董事会	2015.9.24-2024.10.24
3	郭俊强	董事、副总经理、财务总监	董事会	2021.10.25-2024.10.24

4	张婵	董事、副总经理、董事会秘书	董事会	2021.10.25-2024.10.24
5	郑会建	独立董事	董事会	2017.3.31-2024.10.24
6	姜莉丽	独立董事	董事会	2017.3.31-2024.10.24
7	郑亮	独立董事	董事会	2020.4.20-2024.10.24

1、王一鸣先生：现任公司董事长、总经理，其简历请参见本节“四、发行人控股股东及实际控制人的基本情况”的相关内容。

2、张健华先生：1964年生，中国国籍，无境外永久居留权，硕士研究生学历。毕业于新乡学院企业管理专业、兰州大学工商管理专业。1992年至2001年就职于河南新乡国家高新区，历任经济发展局综合部长、办事处副主任、党委办公室主任；2001年至2005年就职于宁波电子信息集团有限公司，历任综合办公室副主任、企业管理部副经理；2005年至今就职于宁波东元创业投资有限公司，任副总经理；现任公司董事、宁波科技孵化器协会副秘书长、宁波东元创业投资有限公司副总经理、浙江泰来环保科技有限公司董事、宁波华桐创业投资管理有限公司副总经理、宁波科技孵化器协会副秘书长。

3、郭俊强先生：1985年出生，中国国籍，无境外永久居留权，毕业于河南大学国际经济与贸易专业。2008年7月至2015年9月历任天健会计师事务所(特殊普通合伙)高级审计员、项目经理、经理；2015年10月至2018年1月任校宝在线(杭州)科技股份有限公司财务总监；2018年1月至2019年7月，历任海亮集团有限公司财务总监助理、海亮教育管理集团有限公司财务副总监；2019年8月至9月任公司财务副总监。现任公司董事、副总经理、财务总监。

4、张婵女士：1990年生，中国国籍，无境外永久居留权，大专学历。毕业于浙江旅游职业学院旅游管理专业。2012年至2013年就职于上海意斯欧信息科技有限公司，任文员；2013年至今就职于公司。现任公司董事、副总经理、董事会秘书。

5、郑会建先生：1965年生，中国国籍，无境外永久居留权，本科学历。毕业于南京大学金融专业。1998年至2003年就职于宁波科信会计师事务所有限公司，任审计部、资产评估部经理；2004年至今就职于宁波天宏会计师事务所有限公司，任董事长。现任公司独立董事、宁波天宏会计师事务所有限公司董事长、经理、主任会计。

6、姜莉丽女士：1980年生，中国国籍，无境外永久居留权，硕士研究生学历。毕业于浙江大学法学专业、伦敦政治经济学院国际商法专业。2005年至2015年就职于上海和华利盛律师事务所任律师；2015年至2017年就职于德恒上海律师事务所任律师；2017年至2018年就职于北京市竞天公诚律师事务所上海分所，任律师。现任公司独立董事、北京金诚同达（上海）律师事务所合伙人、复旦大学法律硕士专业学位实务导师。

7、郑亮先生：1980年生，中国国籍，无境外永久居留权，本科学历。毕业于武汉理工大学热能与动力工程专业；2002年至2004年就职于宁波东方船舶设计院有限公司任设计工程师；2004年至今就职于宁波海运股份有限公司。现任公司独立董事，宁波海运股份有限公司技术保障部副主任。

（二）监事

截至本募集说明书签署日，公司监事会现有监事3名，其中1名为职工代表监事，具体情况如下：

序号	姓名	任职情况	提名人	任期
1	张丽	监事会主席、职工代表监事	职工代表大会	2021.10.25-2024.10.24
2	陈益丹	监事	监事会	2021.10.25-2024.10.24
3	贺华挺	监事	监事会	2016.8.16-2024.10.24

1、张丽女士：1988年生，中国国籍，无境外永久居留权，本科学历。毕业于宁波大学会计专业。2013年至2017年就职于宁波亚太物业管理有限公司文职岗位；2017年至今就职于公司，现任公司监事会主席、人力资源部薪酬专员。

2、陈益丹女士：1994年生，中国国籍，无境外永久居留权，大专学历。毕业于浙江育英职业技术学院空中乘务专业。2014年至2016年就职于上海新湖绿城物业文职岗位；2017年就职于宁波匡惠有限公司客服岗位；2018年至今就职于锦浪科技股份有限公司，现任公司监事、行政办公室行政专员。

3、贺华挺先生：1979年生，中国国籍，无境外永久居留权，本科学历。毕业于四川大学电气工程及其自动化专业。2002年至2012年任职于象山县建筑设计院，任设备设计所所长；2012年至2014年任职于宁波理工大学建筑设计研究院，任电气设计师；2014年至2016年任职于恒大地产集团宁波分公司，任主任电气工程师；2016年至2017年任职于上海中梁地产集团有限公司杭甬区域公司，任机电设计经理。现任公司监事、旭辉（控股）集团有限公司东南区域宁波分公司机电设计高级经理。

（三）高级管理人员

截至本募集说明书签署日，公司现任高级管理人员3名，具体情况如下：

序号	姓名	任职情况	提名人	任期
1	王一鸣	总经理	董事会	2015.9.24-2024.10.24
2	郭俊强	副总经理、财务总监	总经理	2019.9.19-2024.10.24
3	张婵	副总经理、董事会秘书	总经理	2015.9.24-2024.10.24

1、王一鸣先生：现任公司董事长、总经理，其简历请参见本节“四、发行人控股股东及实际控制人的基本情况”的相关内容。

2、郭俊强先生：现任公司董事、副总经理、财务总监，其简历请参见本节“六、发行人董事、监事、高级管理人员及其他核心人员的简要情况（一）董事”的相关内容。

3、张婵女士：现任公司董事、副总经理、董事会秘书，其简历请参见本节“六、发行人董事、监事、高级管理人员及其他核心人员的简要情况（一）董事”的相关内容。

（四）其他核心人员

1、王一鸣先生：现任公司董事长、总经理，其简历请参见本节“四、发行人控股股东及实际控制人的基本情况”的相关内容。

2、甘正华先生：1983年生，中国国籍，无境外永久居留权，硕士研究生学历。毕业于河海大学金属材料工程专业、材料加工工程专业。2008年至今就职于本公司。现任公司研发中心资深工程师。

3、林万双先生：1985年生，中国国籍，无境外永久居留权，本科学历。毕业于解放军信息工程大学电子科学与技术专业。2008年至2010年就职于深圳市联君科技有限公司，任电子工程师；2010年至2013年就职于华为技术有限公司，任UC&C视讯产品线硬件工程师；2013年至今就职于本公司。现任公司研发中心资深工程师。

（五）董事、监事、高级管理人员及其他核心人员的兼职情况

截至本募集说明书签署日，发行人董事、监事、高级管理人员及其他核心人员在股东单位和其他单位的任职情况如下：

姓名	在发行人担任职务	兼职单位	兼职单位所任职务	兼职单位与发行人的关联关系
王一鸣	董事长、总经理	聚才财聚	监事	发行人股东

张健华	董事	东元创投	副总经理	发行人股东
		宁波华桐创业投资管理有限公司	副总经理	发行人股东华桐恒德的执行事务合伙人
		浙江泰来环保科技有限公司	董事	无其他关联关系
		宁波科技孵化器协会	副秘书长	无其他关联关系
郑会建	独立董事	宁波天宏会计师事务所有限公司	董事长、经理、主任会计师	无其他关联关系
姜莉丽	独立董事	北京金诚同达（上海）律师事务所	合伙人/律师	无其他关联关系
		复旦大学	法律硕士专业学位实务导师	无其他关联关系
郑亮	独立董事	宁波海运股份有限公司	技术保障部副主任	无其他关联关系

贺华挺	监事	旭辉（控股）集团有限公司东南区域宁波分公司	机电设计高级经理	无其他关联关系
-----	----	-----------------------	----------	---------

除前述情况外，发行人其他董事、监事、高级管理人员及其他核心人员未在其他企业兼职。

（六）董事、监事、高级管理人员及其他核心人员的薪酬安排

发行人现任董事、监事、高级管理人员及其他核心人员 2020 年度在发行人领取薪酬情况如下表所示：

单位：万元

序号	姓名	职务	从发行人获得的税前报酬总额
1	王一鸣	董事长、总经理	127.15
2	张健华	董事	-
3	郭俊强	董事、副总经理、财务总监	66.49
4	张婵	董事、副总经理、董事会秘书	39.67
5	郑会建	独立董事	5.00
6	姜莉丽	独立董事	5.00
7	郑亮	独立董事	3.51
8	张丽	监事会主席、职工代表监事	8.86
9	陈益丹	监事	7.98
10	贺华挺	监事	-
11	甘正华	核心技术人员	42.07
12	林万双	核心技术人员	73.34
合计		-	379.07

注：上述薪酬统计数据为现任董事、监事、高级管理人员及其他核心人员 2020 年度在发行人领取薪酬情况。2021 年离任的董事师晨光、监事会主席、职工代表监事张天赐及监事潘敏洁 2020 年从发行人获得的税前报酬分别为 51.07 万元、43.44 万元及 13.10 万元，2020 年离任的独立董事方益在任期间税前报酬 1.49 万元，因此，2020 年公司向时任关键管理人员支付报酬为 401.99 万元。

（七）董事、监事、高级管理人员及其他核心人员持有公司股份的情况

截至 2021 年 9 月末，公司董事、监事、高级管理人员及其他核心人员持有公司股份情况如下表所示：

序号	姓名	任职情况	直接持股情况	间接持股情况
1	王一鸣	董事长、总经理	26.91%	持有聚才财聚 56.10% 股权
2	张健华	董事	-	注 2
3	郭俊强	董事、副总经理、财务总监	0.07%	-
4	张婵	董事、副总经理、董事会秘书	0.04%	-
5	郑会建	独立董事	-	-
6	姜莉丽	独立董事	-	-
7	郑亮	独立董事	-	-
8	张丽	监事会主席、职工代表监事	-	-
9	陈益丹	监事	-	-
10	贺华挺	监事	-	-
11	甘正华	核心技术人员	0.01%	持有聚才财聚 0.3355% 股权
12	林万双	核心技术人员	0.02%	持有聚才财聚 0.2237% 股权

注 1：聚才财聚系公司员工持股平台，截至 2021 年 9 月 30 日持有发行人 8.78% 股权；

注 2：截至 2021 年 9 月 30 日，张健华（1）持有宁波华桐创业投资管理有限公司 10.00% 的股权，宁波华桐创业投资管理有限公司持有华桐恒德 1% 的股权，华桐恒德持有公司 2.01% 的股权；（2）持有宁波恒兴伟业电子有限公司 2.38% 的股权，宁波恒兴伟业电子有限公司持有宁波华桐创业投资管理有限公司 12.17% 的股权，宁波华桐创业投资管理有限公司持有华桐恒德 1.00% 的股权，华桐恒德持有公司 2.01% 的股权；（3）持有宁波恒兴伟业电子有限公司 2.38% 的股权，宁波恒兴伟业电子有限公司持有宁波市电子工业资产经营有限公司 55.00% 的股权，宁波市电子工业资产经营有限公司持有华桐恒德 18% 的股权，华桐恒德持有公司 2.01% 的股权；（4）持有宁波恒兴伟业电子有限公司 2.38% 的股权，宁波恒兴伟业电子有限公司持有宁波市电子工业资产经营有限公司 55% 的股权，宁波市电子工业资产经营有限公司持有宁波电子信息集团有限公司 17.18% 的股权，宁波电子信息集团有限公司持有华桐恒德 14.00% 的股权，华桐恒德持有公司 2.01% 的股权；（5）持有宁波恒兴伟业电子有限公司 2.38% 的股权，宁波恒兴伟业电子有限公司持有宁波市电子工业资产经营有限公司 55% 的股权，宁波市电子工业资产经营有限公司持有宁波电子信息集团有限公司 17.18% 的股权，宁波电子信息集团有限公司持有东元创投 51.25% 的股权，东元创投持有公司 6.71% 的股权。

（八）董事、监事、高级管理人员及其他核心人员近三年的变动情况

1、董事变动情况

时间	董事

2018年1月-2020年4月	王一鸣、王峻适、师晨光、张健华、郑会建、姜莉丽、方益
2020年4月-2021年10月	王一鸣、王峻适、师晨光、张健华、郑会建、姜莉丽、郑亮
2021年10月-至今	王一鸣、张健华、郭俊强、张婵、郑会建、姜莉丽、郑亮

报告期初，发行人的董事会成员为王一鸣、王峻适、师晨光、张健华、郑会建、姜莉丽、方益。

因第一届董事会任期届满，发行人 2018 年第一次临时股东大会决议选举王一鸣、王峻适、师晨光、张健华、姜莉丽、郑会建、方益为发行人第二届董事会董事。

2020 年 3 月，方益因个人原因申请辞去在发行人担任的独立董事职位；2020 年 4 月，公司召开 2019 年年度股东大会，选举郑亮为发行人第二届董事会独立董事，任职期限自本次股东大会决议通过之日起至第二届董事会任期届满为止。

因第二届董事会任期届满，发行人 2021 年第五次临时股东大会决议选举王一鸣、张健华、郭俊强、张婵、郑会建、姜莉丽、郑亮为发行人第三届董事会董事，任期自股东大会审议通过之日起三年。王峻适、师晨光将不再担任发行人董事职务，但仍在发行人任职。

2、监事变动情况

时间	监事
----	----

2018年1月-2019年9月	张天赐、陆秋敏、贺华挺
2019年9月-2021年10月	张天赐、潘敏洁、贺华挺
2021年10月-至今	张丽、陈益丹、贺华挺

报告期初，发行人的监事会成员为张天赐、陆秋敏、贺华挺。

2019年8月，陆秋敏女士因个人原因申请辞去发行人监事职务；2019年9月，发行人2019年第二次临时股东大会选举潘敏洁为公司监事，任职期限自本次股东大会决议通过之日起至第二届监事会任期届满为止。

因第二届监事会任期届满，经发行人2021年第五次临时股东大会决议选举同意选举贺华挺、陈益丹为发行人第三届监事会非职工代表监事，与发行人职工代表大会选举产生的职工代表监事张丽女士共同组成发行人第三届监事会，任期自股东大会审议通过之日起三年。张天赐、潘敏洁将不再担任发行人监事职务，但仍在发行人任职。

3、高级管理人员变动情况

时间	高级管理人员
2018年1月-2019年9月	王一鸣、王峻适、龚杰、张婵

2019年9月-2021年10月	王一鸣、王峻适、郭俊强、张婵
2021年10月-至今	王一鸣、郭俊强、张婵

报告期初，发行人的高级管理人员王一鸣、王峻适、龚杰、张婵。

2019年9月，龚杰先生因个人原因辞去财务总监职务；发行人召开第二届董事会第八次会议，聘任郭俊强先生为公司财务总监，任期自本次董事会审议通过之日起至第二届董事会任期届满之日止。

因任期届满，经发行人第三届董事会第一次会议审议，董事会聘任王一鸣为发行人董事长、总经理，聘任张婵为发行人副总经理、董事会秘书，聘任郭俊强先生为发行人副总经理、财务负责人，任期自董事会审议通过之日起至第三届董事会届满时止。王峻适先生将不再担任发行人董事、副总经理职务，但仍在发行人任职。

4、其他核心人员变动情况

报告期初至本募集说明书签署日，发行人的其他核心人员均为王一鸣、甘正华、林万双，不存在发生变动的情形。

（九）发行人对董事、高级管理人员及其他员工的激励情况。

为进一步建立、健全公司经营机制，建立和完善公司董事、高级管理人员、管理人员及核心技术人员、核心业务人员激励约束机制，充分调动其积极性，有效地将股东利益、公司利益和核心团队个人利益结合在一起，促进公司持续、稳健、快速的发展，公司于2020年对公司员工实施了股权激励计划，具体情况如下：

1、2020年2月，股权激励首次授予

2020年1月20日，锦浪科技召开2020年第一次临时股东大会，审议通过了《关于公司<2020年限制性股票激励计划（草案）>及其摘要的议案》，同意向锦浪科技董事、高级管理人员及公司董事会认为需要进行激励的公司（含控股子公司）管理人员及核心技术人员、核心业务人员（不包括公司独立董事、监事）共88名授予限制性股票总计153.80万股。其中，首次授予123.04万股；预留30.76万股，预留部分占该次授予权益总额的20%。

2020年2月14日，根据锦浪科技2020年第一次临时股东大会的授权，锦浪科技第二届董事会第十二次会议审议通过了《关于调整2020年限制性股票激励计划激励对象名单及授予数量的议案》和《关于向激励对象授予限制性股票的议案》，将前述激励对象人数由88名调整为83名，首次授予的限制性股票数量由123.04万股调整为117.54万股。同时董事会认为锦浪科技本次激励计划规定的授予条件已经成就，向符合授予条件的激励对象授予限制性股票。公司独立董事对上述事项发表了同意的独立意见。

2020年4月30日，发行人完成2020年限制性股票激励计划授予登记工作，披露了《宁波锦浪新能源科技股份有限公司关于限制性股票授予完成的公告》。

2、2020年6月，股权激励首次预留授予

2020年6月10日，根据锦浪科技2020年第一次临时股东大会的授权，锦浪科技第二届董事会第十八次会议审议通过了《关于调整2020年限制性股票激励计划预留部分授予数量的议案》和《关于首次向激励对象授予预留部分限制性股票的议案》，鉴于公司2019年度权益分派方案已于2020年5月15日实施完毕，公司2020年限制性股票激励计划预留部分授予数量由29.38万股调整为49.946万股；同时，以2020年6月10日为首次预留授予日，向13名激励对象授予21.85万股限制性股票。公司独立董事就本次激励计划预留部分授予数量的调整和授予事项发表同意的独立意见。公司监事会对本次授予预留限制性股票的激励对象名单进行了核实。

2020年6月25日，发行人完成2020年限制性股票激励计划首次预留授予登记工作，披露了《锦浪科技股份有限公司关于2020年首次预留限制性股票授予完成的公告》。

七、发行人所处行业基本情况及其竞争状况

（一）公司所属行业及确定所属行业的依据

根据国家统计局《国民经济行业分类》（GB/T 4754-2017），发行人所处行业为“C38 制造业”中的“电气机械和器材制造类”下属的“C3825 光伏设备及元器件制造”；根据中国证监会发布的《上市公司行业分类指引》（2012年修订），公司所处行业为“C38 电气机械和器材制造业”。

（二）行业的主管部门、监管体制、主要法律法规及政策

1、行业主管部门、行业监管机制

发行人专注于分布式光伏发电领域，属于国家鼓励发展的可再生能源行业。根据《中华人民共和国可再生能源法》第五条规定：“国务院能源主管部门对全国可再生能源的开发利用实施统一管理。国务院有关部门在各自的职责范围内负责有关的可再生能源开发利用管理工作”。国家发改委负责相关太阳能光伏产业政策、发展规划以及项目的审批、生产运行以及投资管理。本行业主管部门为国家发改委下设的能源局，负责推进能源可持续发展的实施，组织可再生能源和新能源的开发利用，组织指导能源行业的能源节约、能源综合利用和环境保护工作。

中国循环经济协会（原中国资源综合利用协会，于2013年11月30日更名）下设的可再生能源专业委员会是本行业的主管协会。该协会成立于2002年，致力于推动可再生能源领域技术进步和先进技术的推广，积极促进中国可再生能源产业的商业化发展，为政府部门、其它组织及协会、科研单位和企业之间搭建沟通的桥梁，充当国内外可再生能源领域联系和交流的纽带，引导行业内企业健康、公平地参与市场竞争。

中国光伏行业协会是由中华人民共和国民政部批准成立、中华人民共和国工业和信息化部为业务主管单位的国家一级协会,于2014年6月27日在北京成立,是全国性、行业性、非营利性社会组织。其宗旨是在遵守宪法、法律、法规和国家的政策,遵守社会道德风尚的前提下,维护会员合法权益和光伏行业整体利益,加强行业自律,保障行业公平竞争,营造良好的发展环境,提升行业自主创新能力并推动国际交流与合作,组织行业积极参与国际竞争,统筹应对贸易争端。

2、行业主要法律法规政策及对发行人经营发展的影响

光伏逆变器属于太阳能光伏发电系统中不可或缺的核心设备,是电力电子技术在可再生能源发电领域的应用,属于国家加快培育和发展的七大战略性新兴产业中的新能源产业。

我国自2006年制订和颁布了《中华人民共和国可再生能源法》起,陆续发布了《国务院关于加快培育和发展战略性新兴产业的决定》、《国务院关于促进光伏产业健康发展的若干意见》、《国家发改委关于发挥价格杠杆作用促进光伏产业健康发展的通知》《“十三五”国家战略性新兴产业发展规划》等一系列法律、法规及产业政策,对行业进行监督管理,促进行业与公司的持续、快速和健康发展,主要标志性法律法规如下图所示:



在 2020 年 12 月气候雄心大会上，习近平总书记提出我国将于 2030 年前达到二氧化碳峰值，于 2060 年实现碳中和的节能减排目标。即到 2030 年，我国单位国内生产总值二氧化碳排放将比 2005 年下降 65% 以上，非化石能源占一次能源消费比重将达到 25% 左右，其中风电、太阳能发电总装机容量将达到 12 亿千瓦以上。大力发展太阳能光伏发电已成为我国实现节能减排目标的重要举措之一。

2021 年 5 月 11 日，国家能源局发布《关于 2021 年风电、光伏发电开发建设有关事项的通知》，通知中提出：2021 年，全国风电、光伏发电发电量占全社会用电量的比重达到 11% 左右，后续逐年提高，确保 2025 年非化石能源消费占一次能源消费的比重达到 20% 左右。

(1) 可再生能源及光伏领域主要法律法规及产业政策

我国目前可再生能源及光伏领域主要法律法规及产业政策如下表所示：

相关法律法规	颁发机构	公布时间

《中华人民共和国可再生能源法》（2009年12月26日修订）	全国人大常委会	2005.02.28
《可再生能源产业发展指导目录》	国家发改委	2005.12.02
《可再生能源发电价格和费用分摊管理试行办法》	国家发改委	2006.01.04
《可再生能源发电有关管理规定》	国家发改委	2006.01.05
《国家中长期科学和技术发展规划纲要》	国务院	2006.02.09
《可再生能源电价附加收入调配暂行办法》	国家发改委	2007.01.11
《电网企业全额收购可再生能源电量监管办法》	国家电监会	2007.07.25
《可再生能源中长期发展规划》	国家发改委	2007.08.31
《关于加快推进太阳能光电建筑应用的实施意见》	财政部、住房和城乡建设部	2009.03.23

《国务院关于加强培育和发展战略性新兴产业的决定》	国务院	2010.10.18
《分布式发电管理暂行办法》	国家发改委	2013.07.18
《关于加强光伏产品检测认证工作的实施意见》	国家认证委、国家能源局	2014.02.08
《能源发展战略行动计划（2014-2020年）》	国务院办公厅	2014.06.07
《关于进一步深化电力体制改革的若干意见》	中共中央国务院	2015.03.15
《关于促进先进光伏技术产品应用和产业升级的意见》	国家能源局	2015.06.01
《关于实施光伏发电扶贫工作的意见》	国家发改委	2016.03.23
《电力发展“十三五”规划》	国家发展改革委、 国家能源局	2016.11.07
《“十三五”国家战略性新兴产业发展规划》	国务院	2016.11.29

《可再生能源发展“十三五”规划》	国家发展改革委、 国家能源局	2016.12.10
《太阳能发展“十三五”规划》	国家发展改革委、 国家能源局	2016.12.16
《能源发展“十三五”规划》	国家发展改革委、 国家能源局	2016.12.26
《能源生产和消费革命战略（2016-2030）》	国家发展改革委、 国家能源局	2016.12.29
《国家能源局关于可再生能源发展“十三五”规划实施的指导意见》	国家能源局	2017.07.19
《智能光伏产业发展行动计划（2018-2020年）》	工信部、住房和城乡建设部、交通运输部、农业农村部、国家能源局、国务院扶贫办	2018.04.19
《关于减轻可再生能源领域企业负担有关事项的通知》	国家能源局	2018.04.26
《国家发展改革委 财政部 国家能源局关于2018年光伏	国家发展改革委、 财政部、国家能源	2018.05.31

发电有关事项的通知》	局	
《国家发展改革委 国家能源局关于积极推进风电、光伏发电无补贴平价上网有关工作的通知》	国家发展改革委、 国家能源局	2019.01.07
《关于完善光伏发电上网电价机制的有关问题的通知》	国家发展改革委	2019.04.28
《关于促进非水可再生能源发电健康发展的若干意见》	财政部、国家发展 改革委、国家能源 局	2020.01.20
《国家能源局关于 2020 年风电、光伏发电项目建设有关事项的通知》	国家能源局	2020.03.05
《可再生能源电价附加补助资金管理暂行办法》	财政部、国家发展 改革委、国家能源 局	2020.03.14
《关于 2020 年光伏发电上网电价政策有关事项的通知》	国家发展改革委	2020.04.02
《关于促进非水可再生能源发电健康发展的若干意见》	财政部、国家发展 改革委、国家能源 局	2020.10.21

《关于引导加大金融支持力度促进风电和光伏发电等行业健康有序发展的通知》	国家发展改革委、 财政部、中国人民 银行、银保监会、 国家能源局	2021.02.24
《关于 2021 年风电、光伏发电开发建设有关事项的通知》	国家能源局	2021.05.11

(2) 分布式光伏领域主要产业政策

我国目前分布式光伏领域主要产业政策如下表所示：

相关法律法规	颁发机构	公布时间
《做好分布光伏发电并网服务的工作意见》	国家电网	2012.10.26
《国务院关于促进光伏产业健康发展的若干意见》	国务院	2013.07.15
《关于分布式光伏发电实行按照电量补贴政策等有关问题的通知》	财政部	2013.07.24
《关于支持分布式光伏发电金融服务的意见》	国家能源局、国家 开发银行	2013.08.22

《国家发改委关于发挥价格杠杆作用促进光伏产业健康发展的通知》	国家发改委	2013.08.26
《光伏电站项目管理暂行办法》	国家能源局	2013.08.29
《关于印发分布式光伏发电项目管理暂行办法的通知》	国家能源局	2013.11.18
关于国家电网公司购买分布式光伏发电项目电力产品发票开具等有关问题的公告	国家税务总局	2014.06.03
《关于推荐分布式光伏发电示范区的通知》	国家能源局	2014.07.09
《关于进一步落实分布式光伏发电有关政策的通知》	国家能源局	2014.09.02
《关于加快培育分布式光伏发电应用示范区有关要求的通知》	国家能源局	2014.09.11
《关于印发实施光伏扶贫工程工作方案的通知》	国家能源局、国务院扶贫办	2014.10.11
《关于推进分布式光伏发电应用示范区建设的通知》	国家能源局	2014.11.21

《关于有序放开发用电计划的实施意见》	国家发展改革委、 国家能源局	2015.11.26
《关于开展分布式发电市场化交易试点的通知》	国家发展改革委、 国家能源局	2017.10.31
《关于印发绿色建筑创建行动方案的通知》	住房和城乡建设部、国家发展改革委、教育部、工业和信息化部、人民银行、国管局、银保监会	2020.07.24
《关于报送整县（市、区）屋顶分布式光伏开发试点方案的通知》	国家能源局	2021.06.20

（三）光伏行业概览

1、光伏发电的组成、原理及发展概况

光伏发电是利用半导体界面的光生伏特效应而将光能直接转变为电能的一种技术。太阳能电池经过串联后进行封装保护可形成大面积的光伏电池组件，再配合上逆变器等部件形成了光伏发电系统。

（1）光伏组件

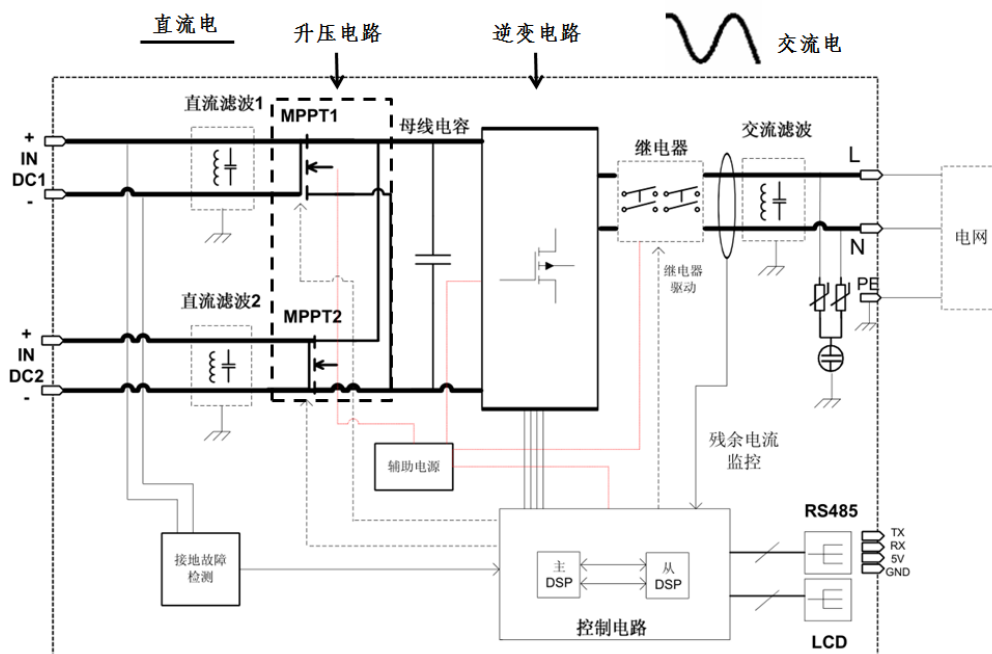
光伏组件主要由太阳能电池片构成，在太阳光照射下将太阳能转换成电能输出。太阳能电池主要分为薄膜太阳能电池以及晶体硅太阳能电池两类，晶体硅类包括单晶硅电池及多晶硅电池两种。因晶体硅制备的太阳能电池工艺最为成熟、

资源丰富，目前光伏组件主要以该类太阳能电池片构成。随着技术的进步，晶体硅材料的成本逐步降低，光伏组件的价格也呈现逐步下降趋势。

光伏组串是在光伏发电系统中，将多个光伏组件以串联方式连接，形成具有所需直流输出电压的最小单元。

(2) 光伏逆变器

光伏逆变器是太阳能光伏系统的核心，其主要功能为将太阳能电池组件产生的直流电转化为交流电，并入电网或供负载使用，示意图如下：

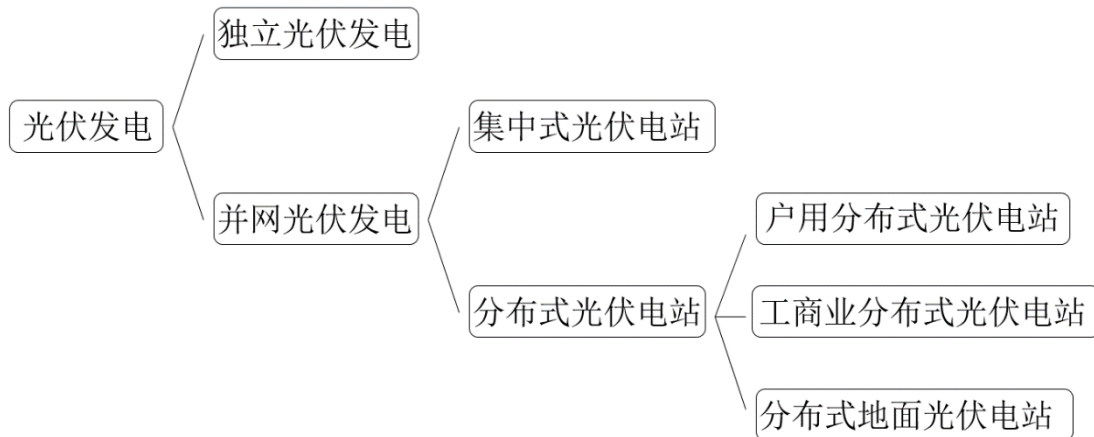


太阳能电池组件所发的电全部都要通过逆变器的处理才能对外输出，逆变器属于光伏发电系统的核心设备。

光伏逆变器因其技术壁垒较高，在发展初期一直被国外逆变器企业所垄断。我国的部分逆变器企业在不断研发过程中逐步突破技术障碍，目前已在全球逆变器行业中占据一定地位。而随着组串式逆变器的技术进步和成本日益下降，也有部分集中式光伏电站开始使用组串式逆变器。而随着分布式光伏发电技术日渐成熟，屋顶和工商业光伏发电系统以及各类场景的小型光伏电站快速发展，组串式光伏逆变器得到更加广泛的应用。

2、光伏发电的分类

光伏发电的分类主要由下图所示：



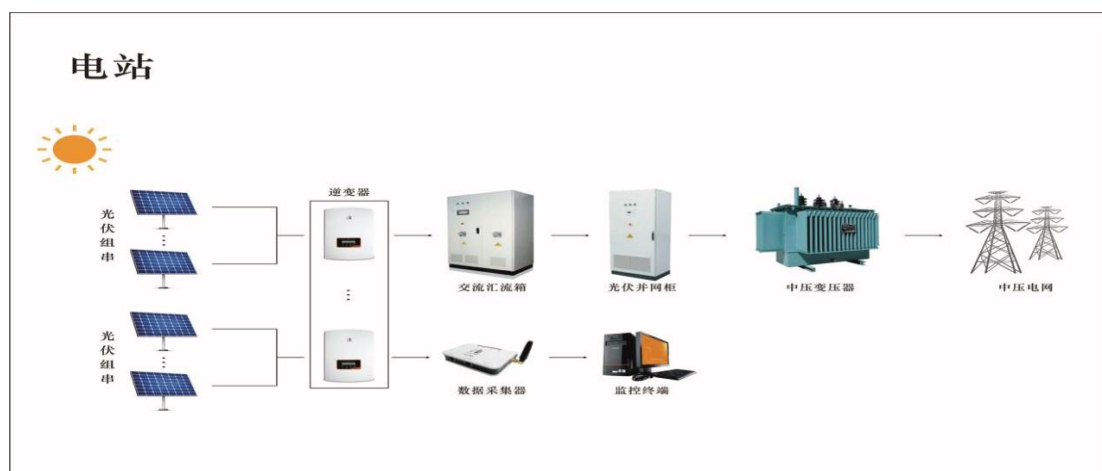
独立光伏发电也叫离网光伏发电，主要由太阳能电池组件、控制器、蓄电池组成，若要为交流负载供电，还需要配置交流逆变器。独立光伏电站包括无电网地区的户用和村庄电源系统，通信信号电源、阴极保护、太阳能路灯等各种带有蓄电池的可以独立运行的光伏发电系统。

并网光伏发电是太阳能组件产生的直流电经过并网逆变器转换成符合电网要求的交流电之后直接接入公共电网，一般分为集中式光伏电站和分布式光伏发电系统。

（1）集中式光伏电站概况

集中式光伏电站的主要特点是充分利用空旷地区丰富和相对稳定的太阳能资源构建大型光伏电站，接入高压输电系统供给远距离负荷，将所发电能直接输送到电网，由电网以光伏发电标杆电价收购全部电量并统一调配向用户供电。这种模式一般具有电站投资大、建设周期长、占地面积大等特点。

集中式光伏电站的发流程如下图所示：



(2) 分布式发电系统概况

分布式发电是指位于用户所在地附近的供电系统，所生产的电力除由用户自用和就近利用外，多余电力送入当地配电网的发电设施、发电系统或有电力输出的多联供系统。分布式发电形式多种多样，因资源条件和用能需求而异。

太阳能资源具有分散、能量密度低的特点，因此光伏发电本身就具有分布式发电的天然优势。我国的产业化基础和人口高密度区域主要位于中东部地区，但是中东部地区的土地资源非常紧张，不具备大量建设大型地面电站的条件。而分布式光伏发电倡导就近发电，就近并网，就近转换，就近使用的原则，是一种具有广阔发展前景的发电和能源综合利用方式，不仅能够提供同等规模光伏电站的发电量，还有效解决了电力在升压及长途运输中的损耗问题。

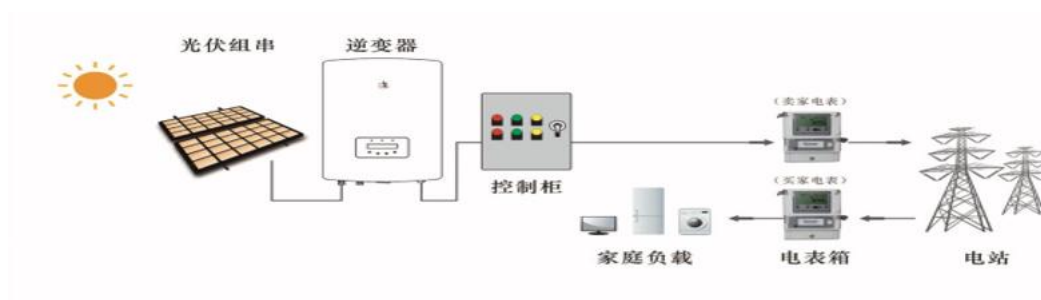
与地面光伏电站相比，分布式光伏电站具备占地面积小、减小对电网供电依赖、灵活智能等优点，是未来光伏发展的主要方向。与其他清洁能源相比，光伏发电与工商业用电峰值基本匹配，光伏相比于其他可再生能源更适用于分布式应用。

分布式光伏发电通常分为“全额上网”以及“自发自用、余电上网”两种模式，具体情况如下：

①“全额上网”发电模式

全额上网发电模式即光伏发的电全部售于电网，不做自用，这种情况下，电网以光伏发电标杆上网电价收购全部电量。

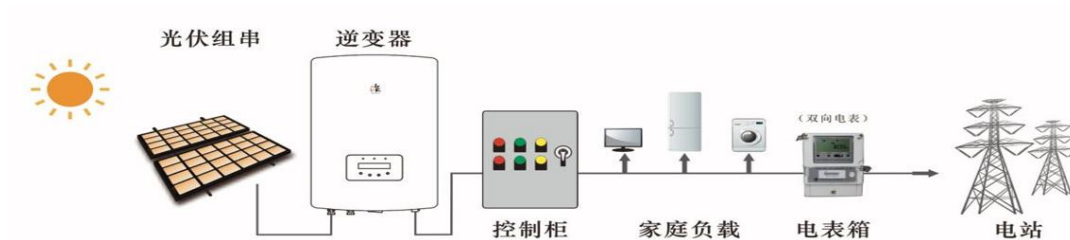
全额发电模式发电流程如下图所示：



②“自发自用、余电上网”模式

在自发自用、余电上网模式中，分布式光伏发电系统产生的电力主要由用户自己使用，多余电量馈入电网。用户直接用掉的光伏电量，以节省电费的方式直接享受电网的销售电价；余电电量单独计量，并以当地燃煤机组标杆上网电价进行结算。

“自发自用、余电上网”模式发电流程如下图所示：



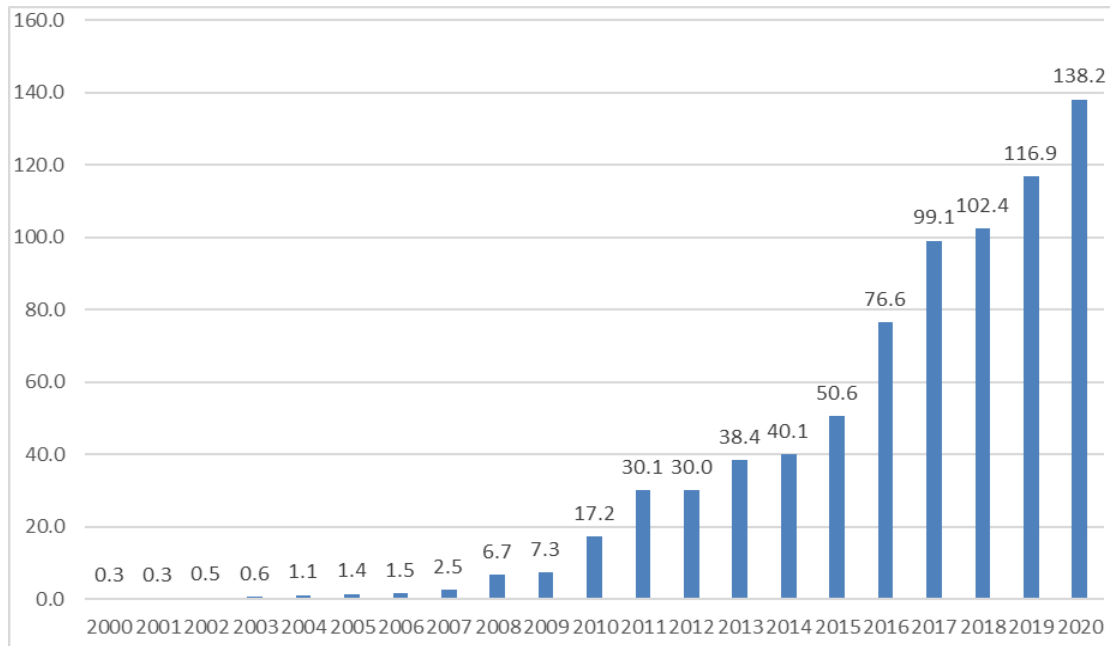
（四）光伏行业市场发展情况及未来发展趋势

1、全球光伏市场概况

在世界主要国家对光伏产业一系列鼓励支持政策的推动下，光伏发电产业自 2000 年以来保持着较快增长，光伏发电规模持续增长。

2000-2020 年全球光伏发电年新增装机容量

单位：GW



数据来源：Solar Power Europe

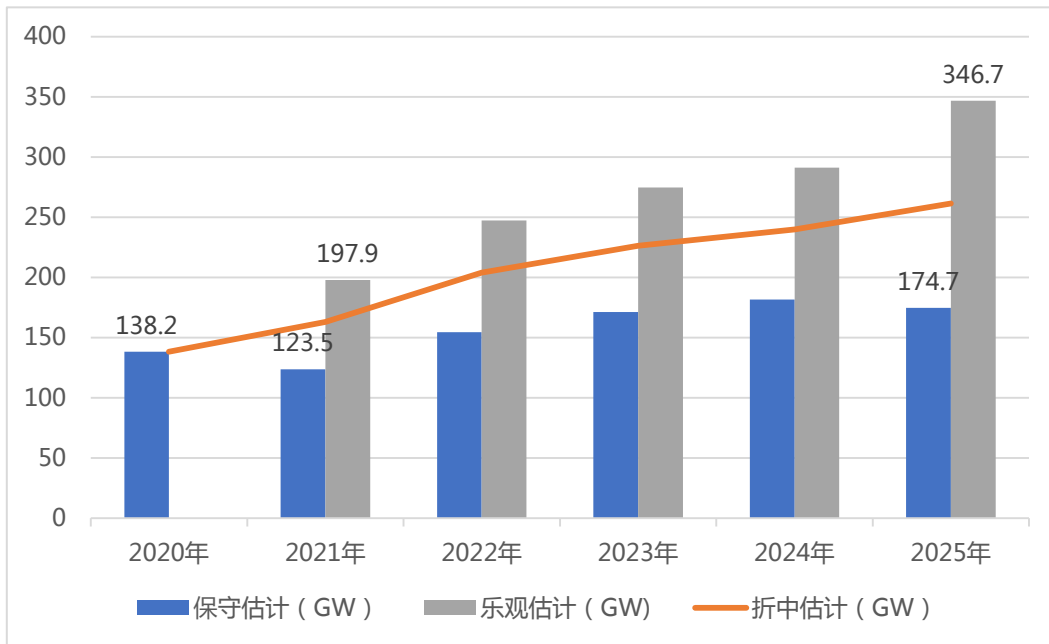
2015 年 12 月 12 日，受到广泛关注的《巴黎协定》在全球第 21 次气候变化大会中通过，有 195 个国家及地区代表联合约定加快可再生能源市场的计划进度。众多国家和地区纷纷提出相关产业发展计划，在光伏技术研发和产业化方面不断加大支持力度，全球光伏发电进入规模化发展阶段，欧洲、澳洲等传统市场继续保持稳定增长趋势，印度、南美、东南亚等新兴市场也快速启动，光伏发电在全球得到了愈发广泛的应用，光伏产业逐渐演变成众多国家重要产业。

根据欧洲光伏产业协会统计数据，全球光伏发电新增装机容量增长趋势明显。截至 2020 年底，全球光伏累计装机容量已超过 770GW，年新增装机量由 2000 年的 0.3GW 增至 2020 年的 138.2GW，年复合增长率达 36.04%。

2、全球光伏市场预测

根据欧洲光伏产业协会（Solar Power Europe）发布的《Global Market Outlook For Solar Power/2021-2025》报告预计，到 2025 年，最乐观预计年新增光伏发电装机容量将达到 346.7GW，最保守估计则将达到 174.7GW。

2021-2025 年的全球光伏发电年新增装机容量预测



根据国际能源署（IEA）预测，到 2030 年全球光伏累计装机量有望达到 1,721GW，到 2050 年将进一步增加至 4,670GW，发展潜力巨大。

3、我国光伏行业发展现状及趋势

新能源的开发利用可有效增加能源供应，改善能源结构；有利于逐步降低国家对外原油和能源的依赖度，保障能源安全，符合国家安全战略需求；有利于保护环境、防治雾霾等环境问题，实现经济社会的可持续发展，新能源开发利用已成为社会普遍共识。

2020 年 10 月 19 日，中国共产党第十九届中央委员会第五次全体会议通过《关于制定国民经济和社会发展第十四个五年规划和二〇三五年远景目标的建议》，建议中指出要推进能源革命，完善能源产供储销体系，提升新能源消纳和

存储能力,加快推动绿色低碳发展及能源清洁低碳安全高效利用,发展绿色建筑,制定二〇三〇年前碳排放达峰行动方案。

在 2020 年 12 月气候雄心大会上,习近平总书记提出我国将于 2030 年前达到二氧化碳峰值,于 2060 年实现碳中和的节能减排目标。即到 2030 年,我国单位国内生产总值二氧化碳排放将比 2005 年下降 65%以上,非化石能源占一次能源消费比重将达到 25%左右,其中风电、太阳能发电总装机容量将达到 12 亿千瓦以上。大力发展太阳能光伏发电已成为我国实现节能减排目标的重要举措之一。

2021 年 5 月 11 日,国家能源局发布《关于 2021 年风电、光伏发电开发建设有关事项的通知》,通知中提出 2021 年,全国风电、光伏发电发电量占全社会用电量的比重达到 11%左右,后续逐年提高,确保 2025 年非化石能源消费占一次能源消费的比重达到 20%左右。通过提高风电光伏占比来调整能源结构、完成碳达峰任务将成为国家层面的指导性方针。

根据国家能源局统计,截至 2020 年底,我国可再生能源发电装机达到 9.3 亿千瓦,占总装机的比重达到 42.4%;其中水电装机 3.7 亿千瓦、风电装机 2.8 亿千瓦、光伏发电装机 2.5 亿千瓦。2020 年度,2020 年我国光伏新增装机容量 48.2GW,同比增加 60.1%。预计在“十四五”期间,我国光伏年均新增装机容量或将在 70-90GW 左右。在国家发改委能源所发布的《中国 2050 年光伏发展展望(2019)》报告中,光伏在 2050 年将成为我国第一大电源,光伏发电总装机规模将达到 50 亿千瓦,占全国总装机的 59%,全年发电量约为 6 万亿千瓦时,占当年全社会用电量的 39%,未来市场空间十分广阔。

4、行业近三年在新技术、新产业、新业态、新模式方面的发展情况和未来发展趋势

(1) 光伏逆变器行业

光伏逆变器是光伏发电行业中技术密集度最高的产品之一,其转换效率及可靠性将直接影响到光伏发电系统的运行效益。近年来,伴随着全球对能源、环境危机关注的不断增强和“碳达峰、碳中和”目标的提出以及逆变器技术环节不断革

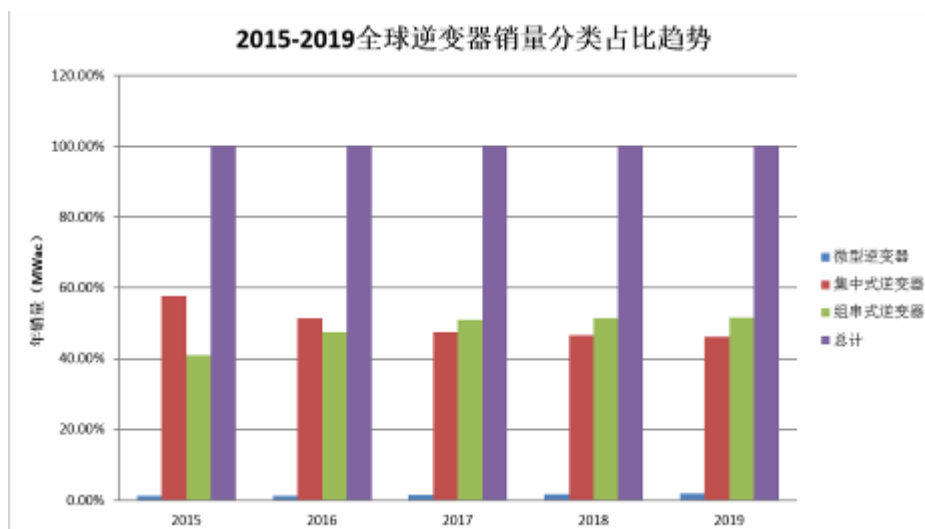
新，各种新技术、新产品层出不穷，光伏逆变器是整个光伏行业技术迭代革新最快的部分之一。作为光伏系统唯一具备多种数字化功能、同时又直接衔接电网的智能设备，能源数字化和电网友好性将成为逆变器进化的又一关键途径。

①全球分布式光伏市场持续发展、集中式光伏电站中组串式逆变器占比不断上升，这为组串式逆变器行业创造有利市场环境

a.组串式逆变器市场占比不断上升，已成为占比最大的逆变器品种

光伏逆变器市场主要以集中式逆变器和组串式逆变器为主，微型和其他类型逆变器占比极小。集中式逆变器主要适用于光照均匀的集中性地面大型光伏电站；组串式逆变器主要应用于工商业、住宅和小型分布式地面电站等分布式发电系统。由于组串式逆变器系统发电效率高，随着技术不断进步、成本快速下降，组串式逆变器在集中式光伏电站应用亦逐步提升。

在市场构成中，集中式逆变器原占比最高，近年来由于分布式光伏市场不断发展以及组串式逆变器在集中式光伏电站应用逐步提升，组串式逆变器快速发展，占比亦不断提高。根据 GTM Research 发布的《Global PV Inverter & MLPEs Landscape》（全球光伏逆变器概览）的调研报告，2015 年至 2019 年全球逆变器市场中，组串式逆变器占比呈现不断上升的趋势，目前市场占比已超过集中式逆变器，具体如下图所示：



根据中国光伏行业协会发布的《中国光伏产业发展路线图（2020年版）》，2020年，组串式逆变器市场占有率为66.5%，为占比最大的逆变器品种。

b.未来，随着分布式光伏市场的持续发展，以及集中式光伏电站中组串式逆变器占比不断提升，为组串式逆变器行业创造有利市场环境

相对于集中式光伏，分布式光伏投资小、建设快、占地面积小、灵活性较高，是未来光伏发展的主要方向。在全球主要海外市场中，分布式光伏发展较早，应用普遍，已被欧洲、澳洲、美国等市场广泛采用，为海外市场主要光伏发电方式。根据 IHS Markit 对光伏市场的研究报告，全球分布式光伏发电占比总体呈上升趋势。在我国《太阳能发展“十三五”规划》中，对于分布式光伏、分布式光伏扶贫、光伏农业、光伏渔业、建筑光伏等其他运用的模式将作为重点任务进行发展建设。其中，分布式光伏将作为首要发展对象，未来将不断发展。组串式逆变器作为分布式光伏主要使用的逆变器类型，在全球逆变器市场中，分布式光伏市场将持续发展，这为组串式逆变器行业创造有利市场环境。

由于组串式逆变器系统发电效率高，随着技术不断进步、成本快速下降，组串式逆变器单体功率增加，组串式逆变器在集中式光伏电站应用逐步提升，组串式逆变器市场规模将持续增长。

②光伏储能将从“商业化初期向规模化发展”，市场需求将持续增长

光伏储能是将光伏发电系统与储能电池系统相结合，起到“负荷调节、存储电量、配合新能源接入、弥补线损、功率补偿、提高电能质量、孤网运行、削峰填谷”等作用，为未来分布式光伏系统应用的重要组成部分。根据2017年10月11日，国家发展改革委、财政部、科学技术部、工业和信息化部、国家能源局五部委联合发布《关于促进储能技术与产业发展的指导意见》，“十三五”期间实现储能由研发示范向商业化初期过渡，“十四五”期间实现储能由商业化初期向规模化发展转变。

近年全球光伏发电比例不断增加，为保障电能质量、提升电网的灵活性、提高分布式光伏自发自用比例，降低用户的用电成本，又加之锂离子电池系统成本

的大幅下降，循环寿命不断提高等原因，光伏整合储能技术的系统建设将成为储能全球应用的主流之一。根据 GTM Research 发布的《Global PV Inverter & MLPEs Landscape》（全球光伏逆变器概览）的调研报告，2020 年至 2024 年，储能发电市场规模预计为 72GW，呈持续增长态势。

③组串式逆变器单体功率不断加大，发电系统电压等级不断提高，助力光伏发电系统降本增效

组串式逆变器的单体容量一般在 100kW 以下，在行业发展初期，一般以较小功率的组串式逆变器为主，随着功率模块等技术的不断发展，市场领先企业不断研发和推出单机功率较大的组串式逆变器。随着单机功率的增加，组串式逆变器既可发挥自身优势，如 MPPT 数量多，最大功率跟踪电压范围宽，组件配置灵活，发电时间长，可直接安装在室外；又可一定程度上弥补与集中式逆变器相对不足如单机功率低的缺点。

随着光伏技术的不断创新，尤其是材料技术的发展，太阳能发电系统的电压已经由最初的 600V 提升至 1000V 及 1500V。从整体发电系统的角度来看，更高的输入、输出电压等级，可以降低交直流侧线损及变压器低压侧绕组损耗，继而减少逆变器、汇流箱以及直流侧线缆的用量，不仅使得发电系统效率提升 1.5%-2%，还降低了整体安装及施工成本。

根据中国光伏行业协会出具的《中国光伏产业发展路线图（2020 年版）》统计数据，2020 年度，国内新增大型地面电站中主要以 1500V 系统为主，占比约 70%，分布式光伏电站基本采用 1000V 电压系统。随着组串式逆变器单体功率增加，200kW 以上大功率机型的推出能够更好地匹配 1500V 光伏发电系统，组串式逆变器应用于大型地面电站愈发普遍。

④逆变器为光伏发电系统能源数字化提供多元化智能应用及拓展

随着技术的不断发展，逆变器在承担其本身将直流电转换成交流电功能的同时，也将承担着数据采集、人工交互等更多智能化应用的需求。光伏逆变器能够检测记录并上传所有的关于电网以及光伏系统的各种故障信息，如电网电压过高

/低、电网频率过高/低、电网电压不平衡、直流电压过高、光伏并网逆变器过载、光伏并网逆变器过热、光伏并网逆变器孤岛、DSP 故障、通讯失败、绝缘故障、漏电保护、直流拉弧保护、电压畸变率超标保护等均能被光伏逆变器记录并上传到用户的监控设备上。

新能源电力系统的发展，能源互联网的建设都需要能源设备具备高度数字化、智能化能力，如判断提高系统安全方面“自我感知、自行诊断、自主响应”等能力。因此，光伏逆变器需要不断智能化、数字化，比如具备更多种感知器件来监测系统各环节运行细节，同时亦需要将这些信息实时记录、并与云平台进行大类数据交互，充分利用 I-V、绝缘/残流、拉弧在线检测等技术，提升电站主动安全能力，强化光伏电气安全防护网。

（2）光伏发电行业

①光伏发电模式不断创新，光伏发电应用呈现多样化发展趋势

为抑制全球进一步变暖和自然灾害的频发，世界各地开始提倡“碳达峰、碳中和”理念，改变目前以化石能源消费结构为主的发电模式、提升清洁能源发电的占比将是最重要的举措之一。太阳能作为能量的天然来源，太阳能的开发及利用具备资源丰富、普及程度高、应用领域广、对环境影响小等特点，随着近年来光伏发电模式的不断创新、技术水平的不断进步以及平价上网的不断推进，光伏发电已逐步成为新能源利用的重要方式之一。

光伏发电的应用模式早期主要以集中式光伏发电电站的形式体现，通常在具备相对稳定的太阳能资源的空旷地区构建大型光伏电站，将所发电能直接输送到电网，由电网统一调配向用户供电。这种模式一般具有电站投资大、建设周期长、占地面积大等特点，因其主要与发电侧相关联，早期主要为各大电网集团投资建设，光伏应用普及程度相对较低。

分布式光伏发电因其具备灵活智能、对场地要求小以及匹配用电侧程度高的特点，更加贴合太阳能发电的方式，随着国家对新能源产业的政策支持以及光伏发电成本不断降低，分布式光伏发电模式逐步占据一定的市场份额，其应用模式

亦呈现多样化发展的局面。根据应用场景及模式的不同，分布式光伏发电逐步衍生出工商业分布式光伏电站、户用分布式光伏电站、光伏建筑一体化等形式，通过建筑、工业领域与分布式光伏相结合的模式是分布式光伏发电契合用电结构调整、实现节能减排的有效途径之一。

a.工商业分布式光伏电站

工商业分布式光伏电站的应用模式主要在不改变原有建筑物功能的前提下，充分利用自身建筑物中闲置的屋顶资源并根据企业实际的用电需求建设光伏电站进行发电，不仅减少了一次能源的消耗，改善了工商业企业的用电结构，也能降低自身的用电成本，带来直接经济效益。

b.户用分布式光伏电站

户用分布式光伏电站的应用模式主要是居民利用其民用住宅屋顶建设光伏发电系统用于自身用电需求或者并网投资需要。根据中国光伏行业协会发布的《中国光伏产业发展路线图（2020年版）》，2020年度我国户用装机容量超过10GW，占全年光伏新增装机容量约20%。随着居民对光伏发电的接受程度越来越高，户用分布式光伏的应用近几年已逐步以家电消费品的概念被居民所接受。

c.光伏建筑一体化

光伏建筑一体化的应用模式是将光伏发电系统与建筑相结合，通常将光伏发电设备安装在建筑的围护结构外表面来提供用电需求。根据国家住建部、发改委等七部委发布的《关于印发绿色建筑创建行动方案》，到2022年，当年城镇新建建筑中绿色建筑面积占比需达到70%。光伏建筑一体化通过充分利用太阳能资源，节约能源的消耗，减轻建筑对环境带来的负荷，是实现建筑减排的重要手段之一。

②双碳目标加速迈进，整县推进政策催化分布式光伏发电在我国全面发展

加快化石能源清洁高效利用，大力推动非化石能源发展，持续扩大清洁能源消费占比，推动能源绿色低碳转型，是我国如期实现碳中和目标的重要举措之一。光伏发电尤其是分布式光伏发电作为绿色环保的发电方式，符合国家能源改革以

质量效益为主的发展方向。2021年6月，国家能源局发布了《关于报送整县（市、区）屋顶分布式光伏开发试点方案的通知》，通知中明确为加快推进屋顶分布式光伏发展，将在全国组织开展整县（市、区）屋顶分布式光伏开发试点工作。对具有比较丰富的屋顶资源，有利于规模化开发屋顶分布式光伏，且拥有较好的电力消纳能力的县（市、区），党政机关建筑屋顶总面积可安装光伏发电比例不低于50%；学校、医院、村委会等公共建筑屋顶总面积可安装光伏发电比例不低于40%；工商业厂房屋顶总面积可安装光伏发电比例不低于30%；农村居民屋顶总面积可安装光伏发电比例不低于20%。试点地区屋顶分布式光伏由电网企业保障并网消纳，同时鼓励地方创新政策措施，通过财政补贴、整合乡村振兴各类项目资金等方式给予支持，鼓励试点县（市、区）积极组织屋顶光伏开展分布式发电市场化交易。

政策发布后，各地方政府纷纷响应，目前已有20多个省份（自治区、直辖市）发布相关指导性文件。此次政策的发布，将进一步催化我国分布式光伏电站的发展，让地方政府和全社会均参与其中。与此同时，分布式光伏的发展符合乡村振兴的目标，随着全面建成小康社会目标的实现，两者的结合将为实现双碳目标带来更大的助力。

（五）进入行业壁垒

1、光伏逆变器业务

（1）技术壁垒

光伏逆变器作为光伏发电系统中的核心设备，属于技术密集型行业，产品设计水平、制造工艺、器件选择等方面需要长时间的实践摸索和技术积累；另外，随着技术升级，光伏逆变器不仅需要先进的硬件设计和制造水平，亦需要开发精确的算法作为软件配合产品的运行和使用，体现了一定的技术壁垒。

（2）资质壁垒

光伏逆变器的可靠性、转化效率、输入电压范围等技术性能，直接决定了光伏发电系统的利用率以及回报情况。在全球主要市场，对于光伏逆变器的主要资

质水平,各个国家均有自己的认证体系,如国内的 CQC 认证,北美的 ETL 认证,欧洲的 CE 认证等。这些认证通常耗时较长,程序复杂,测试严格,新进入者很难快速地获取。

(3) 品牌壁垒

光伏行业目前正处于快速发展期,行业内竞争水平会逐渐加剧,市场对于产品的选择会倾向于拥有丰富行业应用经验的品牌。光伏逆变器作为太阳能光伏系统的关键设备,技术标准要求较高,对供应商的筛选较为严格。只有在逆变器行业多年积累以及良好的市场口碑,才能获取客户的信任。因此,客户一旦接受并使用某品牌后会保持长期、稳定的合作关系,使用忠诚度较高。行业新进者要想在短期内打破行业领先销售服务商与下游客户建立的长期合作关系,存在较大难度。

2、新能源电力生产业务

(1) 技术壁垒

光伏电站在项目开发设计、投资建设以及运维管理方面均需具备较高的技术水平。在项目开发设计上,需结合项目所在地光照资源、项目客户资质及存续能力、消纳能力以及上网电价等方面进行全面考量及分析;在项目投资建设上,需通过对场地考量、安全性、光伏系统选型等进行严谨测算并实施建设,规避后续建设中可能遇到的各类风险;在项目运维上,需对光伏电站进行定期监控及检测,及时排除故障,确保电站项目的正常运行。对于光伏电站运营技术及经验欠缺者,存在一定的行业技术壁垒。

(2) 人才壁垒

光伏电站的设计、建设及运营等环节对人员的专业性具备较高的要求。各个电站项目需根据实际情况定制并实施独立的方案,相关人员不仅需要对工程设计、工程造价、电气系统接入、系统安全性等具备专业知识,还需对光伏电站行业拥有一定的行业经验。虽然我国光伏发电行业近年来保持快速增长趋势,但是相关专业性人才仍处于相对匮乏阶段,造成了一定的人才壁垒。

（3）资金壁垒

光伏电站的规模化运维通常具备投资金额较大、资金回收期较长的特点。对于一般中小企业而言，其经济实力及资产规模有限、融资能力较弱的因素将导致其无法形成规模化发展。因此，本行业存在一定的资金壁垒，企业具备较强资本实力及融资能力是业务可持续发展的必要条件。

（六）行业竞争格局及市场集中情况

1、光伏逆变器业务

公司的主要产品组串式逆变器作为太阳能光伏发电系统中的核心设备，进入门槛较高，头部企业优势明显。根据 Wood Mackenzie 发布的《Global PV Inverter and module-level power electronics inverter market 2020》的调研报告，2019 年度前二十大逆变器生产企业占全球市场份额的比例为 95%。行业内，公司的主要竞争对手资料情况如下：

（1）华为技术有限公司（www.huawei.com）

华为公司成立于 1987 年，是全球领先的信息与通信技术（ICT）解决方案供应商，专注于 ICT 领域，2013 年进入光伏逆变器市场，主要从事产品为组串式逆变器。

（2）SMA Solar Technology AG（www.sma.de）

SMA 是全球最早进入逆变器行业的企业之一，成立于 1981 年，总部位于德国，一直致力于研发光伏逆变器和系统技术。

（3）阳光电源股份有限公司（www.sungrowpower.com）

阳光电源（股票代码 300274）成立于 1997 年，是一家专注于太阳能、风能、储能等新能源电源设备的研发、生产、销售和服务的国家重点高新技术企业。主要产品有光伏逆变器、风能变流器、储能系统、新能源汽车驱动系统，并致力于提供全球一流的光伏电站解决方案。

(4) Asea Brown Boveri Ltd. (www.abb.com)

ABB 成立于 1988 年，是电力和自动化技术的全球领导厂商，致力于为工业和电力行业客户提供解决方案。

(5) 江苏固德威电源科技股份有限公司 (www.goodwe.com.cn)

固德威（股票代码 688390）成立于 2010 年，主要从事太阳能光伏逆变器及其监控产品的研发、生产及销售。

(6) 广州三晶电气股份有限公司 (www.saj-electric.cn)

三晶电气成立于 2005 年，主要产品为分布式光伏逆变器、储能混合型光伏逆变器产品及监控解决方案等。

(7) 深圳科士达科技股份有限公司 (www.kstar.com.cn)

科士达（股票代码 002518）成立于 1993 年，专注于电力电子及新能源领域，主要产品有 UPS 不间断电源、太阳能光伏逆变器、逆变电源等。

(8) 特变电工股份有限公司 (www.tbea.com)

特变电工（股票代码 600089）成立于 1993 年，主营业务涉及新能源、输变电高端装备制造业、新材料等领域，为能源行业提供系统解决方案。

2、新能源电力生产业务

随着我国分布式光伏行业的快速发展，分布式光伏电站因选址灵活、单一投资规模较小等因素，市场化程度相对较高，具备一定资金能力、技术实力和丰富的光伏行业经验的民营企业亦参与其中，导致市场集中程度较为分散，竞争呈现多元化发展趋势。行业内主要竞争对手资料如下所示：

(1) 晶科电力科技股份有限公司 (www.jinkopower.com)

晶科科技（股票代码 601778）成立于 2011 年，主要从事电站开发、电站服务、能源服务三大主营板块，涵括光伏发电项目投资、开发、运营、电站资产管理和转让交易等。

（2）浙江芯能光伏科技股份有限公司（www.sunorensolar.com）

芯能科技（股票代码 603105）成立于 2008 年，业务范围包括分布式光伏电站投资运营、分布式光伏解决方案提供、光储充电动汽车充电站、电站运维以及光伏产品研发制造。

（3）中节能太阳能股份有限公司（www.tyn.cecep.cn）

太阳能（股票代码 000591）成立于 1993 年，主要从事太阳能综合应用相关业务，包括地面、滩涂、沙漠、光热电站、分布式及光伏建筑一体化项目、光伏农业等多种光伏电站模式。

（七）发行人竞争优势与劣势

1、发行人竞争优势

经过多年积累和发展，无论在业务布局、技术研发、产品质量，还是在品牌和客户资源，公司都形成了自身独特的优势，这为公司未来可持续发展奠定了坚实基础。

（1）全球化业务布局优势

受经济环境、产业政策的影响，全球各主要光伏市场的发展速度和新增需求存在阶段性不均衡的情形。公司始终坚持“国内与国际市场并行发展”的全球化布局，积极开拓美国、英国、荷兰、澳大利亚、墨西哥、印度等全球主要市场。公司是国内最早进入国际市场的组串式并网逆变器企业之一。凭借优异的产品性能和可靠的产品质量，经过多年不断市场开拓，公司在亚洲、欧洲、美洲及澳洲等多个国家和地区积累了众多优质客户，形成了长期稳定的合作关系。2018 年至 2021 年 1-9 月，公司外销收入分别为 47,927.17 万元、71,258.04 万元、125,973.14 万元及 123,176.44 万元，呈现逐年上升趋势。

全球化业务布局不仅可提高公司把握出现市场热点机会的能力，还可增强公司抗局部市场波动的能力，实现公司未来长期可持续发展。

（2）技术研发优势

公司自成立以来，一直高度重视技术方面的投入及研发团队的建设，通过持续自主研发为企业发展不断输入源动力，形成雄厚的技术和研发实力，确立技术研发优势。

公司通过实施内部培养及外部引进优秀人才等策略，拥有了一支从业经验丰富的专业研发团队。公司研发团队由国家特聘专家王一鸣带领，拥有众多优秀技术人才。公司研发团队被评为浙江省重点创新团队，建有企业院士工作站。

作为行业内知名的生产和研发企业，公司承担了行业内相关标准的起草制订工作，参与了《分布式光伏发电项目服务规范》（DB31/T1034-2017）、户用并网光伏发电系统测试技术规范（CGC/GF094：2017）、户用并网光伏发电系统电气安全设计技术要求（CGC/GF093：2017）的起草制订；正在参与制定的行业标准包括光伏电站并网安全条件及评价规范、户用光储一体机测试技术导则、户用光伏发电系统逆变器技术要求、储能变流器与电池管理系统通信协议第2部分：Modbus 通信协议、居民分布式光伏发电项目服务指南等。积极参与国家标准和行业标准制订既体现了公司技术研发优势，又能使公司准确把握本行业的导向和发展趋势，为公司在市场竞争中确立优势奠定基础。

依靠敏锐的行业前瞻性、多年来积累的研发经验、稳定可靠的研发团队，公司在研发方面获得了一系列成果。公司自2011年起被持续认定为国家高新技术企业；拥有多项专利及自主研发的专有技术，截至本募集说明书签署日，公司已取得专利证书的专利133项，公司及公司产品获得了多项荣誉与奖项，主要奖项如下：

序号	名称	发证机构	获得时间
1	宁波市企业技术创新团队	中共宁波市委办公厅；宁波市人民政府办公厅	2012年

2	宁波市科技创新团队	宁波市科学技术局	2012 年
3	浙江省重点创新团队	中共浙江省委办公厅；浙江省人民政府办公厅	2012 年
4	省级高新技术企业研究开发中心	浙江省科学技术厅	2013 年
5	优秀组串式逆变器供应商	Shine 光能杂志；Solarbe 索比光伏网	2015 年
6	全球光伏逆变器品牌	欧洲权威调研机构 EuPD	2016 年
7	2015 年度中国光伏品牌排行榜组串式逆变器品牌价值第三名	光伏品牌实验室；世纪新能源网	2016 年
8	浙江省 2016 年度精品制造	浙江省经济和信息化委员会；浙江省发展和改革委员会；浙江省财政厅	2016 年
9	2016 年度示范院士专家工作站	中国科协企业工作办公室	2016 年
10	2016 年度宁波市科技创新特别奖科技创新推动奖和科学技术	宁波市人民政府	2017 年

	进步奖		
11	2017年浙江省省级企业技术中心	浙江省经济和信息化委员会；浙江省财政厅；浙江省国家税务局；浙江省地方税务局；中华人民共和国杭州海关	2017年
12	2017中国“光伏+”组串式逆变器产品金奖	APACE 亚太能源	2017年
13	2017年宁波市企业研究院	宁波市科学技术局	2017年
14	省级企业研究院	浙江省科学技术厅、浙江省发展和改革委员会、浙江省经济和信息化厅	2018年
15	亚洲光伏科技成就奖	亚洲光伏产业协会（APVIA）	2019年
16	浙江省上云标杆企业	浙江省经济和信息化厅	2019年
17	浙江省“隐形冠军”培育企业	浙江省经济和信息化厅	2020年
18	宁波市第三批制造业单项冠军培育企业	宁波市经济和信息化局	2020年

19	2019 年度光伏品牌排行榜全球 顶尖光伏品牌奖	光伏品牌实验室	2020 年
----	-----------------------------	---------	--------

（3）产品可靠性和性能优势

并网逆变器作为整个新能源发电系统里面的关键器件，同时又属于电子产品，可靠性是最为重要且最难保证的。并网逆变器产品的设计寿命通常要求达到 20 年以上，并且对产品的年故障率具有严格的要求，使得新能源发电系统拥有较长的使用年限从而获得良好的投资回报。公司在产品设计、原料采购和生产过程把控等各个环节均将可靠性放在首要位置，经过多年发展，已积累了丰富的行业应用经验，树立了较好的市场口碑。

在性能方面，公司并网逆变器在转换效率、电能质量等常规参数方面均处于市场优势水平；同时，公司也注重产品和技术的原创性，公司并网逆变器拥有行业内较宽的输入电压范围和较多路的 MPPT 追踪，使得新能源发电系统能够更方便灵活的进行系统配置，同时也能相应延长每天的发电时间，提升发电量。

公司是国内较早同时通过欧盟 CE 认证、澳大利亚 SAA 认证、美国 ETL 认证等主流市场认证的组串式并网逆变器生产企业。公司是全球第一家获得 PVEL 产品可靠性测试报告的逆变器产品，体现了公司并网逆变器产品优异的性能及稳定的可靠性。

（4）品牌优势

品牌是公司最核心的竞争力，公司一直坚持在国内外市场实行自主品牌战略，随着近年来公司业务的不扩张，公司自主品牌产品已销往美国、英国、荷兰、澳大利亚、墨西哥、印度等全球多个国家和地区，在行业内享有较高的知名度和美誉度。

公司是最早进入海外成熟逆变器市场的企业之一，拥有多年的市场及品牌推广经验和众多典型案例。公司先后被世界著名光伏权威调研机构 EuPD 授予“2016

顶尖逆变器品牌”称号，被“光伏品牌实验室”评为“2016 年度中国光伏品牌排行榜组串逆变器品牌价值第三名”等。公司产品先后应用于上海世博会、法国巴黎埃菲尔铁塔等国内外标杆项目和地标建筑，进一步凸显了公司产品的行业地位和品牌优势。公司在市场中形成的品牌优势，为业务发展壮大奠定了坚实的品牌基础。

（5）一站式电站解决方案优势

自 2019 年 4 月起，公司成立全资子公司锦浪智慧专业从事分布式光伏电站的开发、投资及运维，通过一段时间的自主运营并配备资深的技术与运维人才，公司已陆续开发建设多个电站项目，具备较为丰富的电站运营经验。

截至 2021 年 9 月 30 日，公司累计已投运分布式光伏电站 168 个，累计并网装机容量 152.60MW，通过对业务各个环节进行全过程风险控制及专业管理，锦浪智慧已拥有较为成熟的新能源电力生产业务一站式解决能力。

在光伏电站开发及投资方面，公司具备对项目筛选及风险控制的能力。公司执行严格的内部决策制度，成立由项目开发部、技术部、风控部、法务部、业务负责人及总经理等人员组成的投资委员会，对项目进行全方位的前期评估及风险把控。

在光伏电站建设方面，公司具备对项目承包方及项目建设质量的监管能力。公司通过对采购、EPC 工程等各环节的控制，严格规范总体建设环节相关的制度体系，并在项目建设完工后进行全面验收，充分保障电站建设的质量可靠性；

在光伏电站运维方面，公司具备对电站持续稳定运行的能力。公司通过多年来对光伏发电系统的发电信息进行统计分析，积累了大量光伏电站运行数据，为公司光伏电站业务提供可靠的技术及数据支撑。公司拥有自主开发的锦浪云光伏电站监控平台，对电站运行情况进行实时检测，并由专业运维人员及时处理电站故障信息，保障电站项目的正常运行。

2、发行人竞争劣势

人才储备是企业长期健康发展的源泉，随着公司业务不断扩张，公司需招募和培养更多的优秀人才，以满足公司发展需求。

（八）行业周期性、季节性和区域性特征

1、周期性

因环保需求及技术进步，全球光伏市场总体保持健康发展趋势。当全球经济向好时，政策支持力度加大，从而推动产业的持续发展；反之则降低支持力度。一定程度上受到宏观经济的影响。目前，我国的光伏行业相关产业正处于快速发展期。

2、区域性

全球光伏市场的区域性特征较为明显，由于欧洲等发达国家及地区较早的出台了一系列积极的太阳能产业政策及发展规划，因此光伏市场起步较早，全球光伏市场在 2011 年前以欧洲市场为主。但随着光伏发电成本的下降以及各国纷纷推出扶持政策，市场主要区域逐步向中国、美国、印度、拉美等市场发展，光伏市场区域从欧洲逐步扩展到全球。

在我国市场区域中，光伏发电应用逐渐从以西部集中式大型地面电站为主，发展至东中西部共同发展、分布式光伏电站与集中式光伏电站共同发展的格局。

3、季节性

（1）光伏逆变器业务

在市场政策调整截止日前，客户采购往往会比较集中，但是由于各国政策的调整时间各异、政策调整时间各年可能存在差异，故行业总体没有对应具体时间的季节性特征。受春节假期因素影响，行业内第一季度国内经营业绩一般低于其他季度。由于土建施工环境受温度影响的原因，在一些气候较严寒地区的项目在春节左右的季节会相应减少。

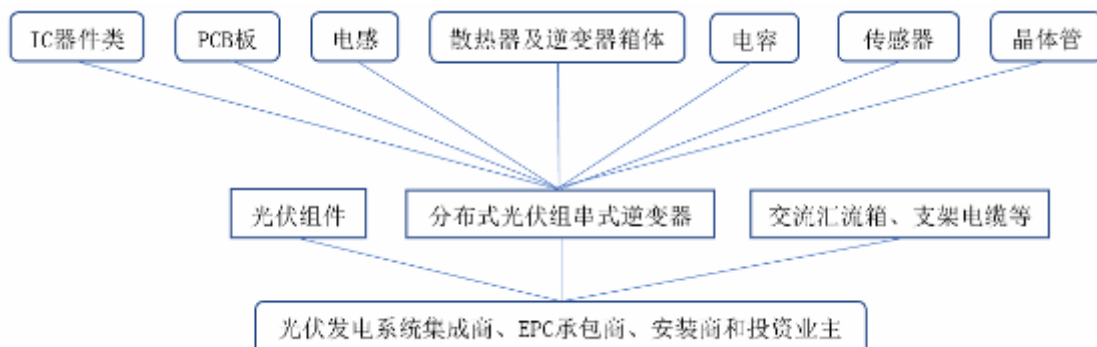
（2）新能源电力生产业务

因各个季节的日照角度及时间、昼夜交替、气候状况等自然因素条件存在差异，公司光伏电站发电情况存在相应的季节性特征。一般而言，夏季日照时间较长、太阳辐射量较多，光伏电站实际发电量较多；冬季光伏电站实际发电量则相对较少。

（九）发行人与上下游行业之间的关联性

1、光伏逆变器业务

公司主要产品组串式逆变器所处行业上下游关联性如下：



（1）发行人与上游行业的关联性及影响

公司产品的原材料主要为电子元器件、结构件以及辅料等，其中电子元器件包括电路板材、电感、芯片等，结构件包括散热器、箱体、连接件等。

（2）发行人与下游行业的关联性及影响

公司主要客户为光伏发电系统集成商、EPC承包商、安装商和投资业主等。近年来，下游行业需求不断增长，为公司产品销售提供了广阔的市场空间。

2、新能源电力生产业务

自 2019 年起，公司开始布局下游分布式光伏电站运营业务，与公司主营逆变器产品具备紧密的协同效应，为核心部件到整体光伏发电系统的产业链延伸。

光伏电站运营的上游行业为光伏组件、光伏逆变器以及交流汇流箱、支架、电缆等原材料构成；下游主要为电网公司、工商业企业等实际电力使用方。

八、发行人主营业务及主要产品和服务情况

（一）发行人的主营业务

公司自成立以来一直立足于新能源行业，专注于分布式光伏发电领域。报告期内，公司主要从事组串式逆变器研发、生产、销售和服务，主要产品为组串式逆变器，报告期合计销售占比为 94.67%，为公司最大的业务领域。

自 2019 年以来，发行人设立全资子公司锦浪智慧，从事新能源电力生产业务，进行太阳能光伏电站开发、建设及运营，以作为公司现有业务的重要补充，实现公司业务多元化布局和产业链延伸。

报告期内，公司主营业务未发生重大变化。

1、光伏逆变器业务

组串式逆变器是太阳能光伏发电系统不可缺少的核心设备，主要应用于光伏发电系统，其运用功率变换及控制系统，将太阳能电池组件产生的直流电转化为符合电网电能质量要求的交流电，直接影响到太阳能光伏发电系统的发电效率及运行稳定性；同时，组串式逆变器也是整个分布式光伏发电系统中多种信息传递与处理、实时人机交互的信息平台，是连接智能电网、能源互联网的智能化关键设备。

随着光伏平价上网时代的到来，叠加碳中和目标的积极政策影响，光伏行业进入新的快速发展阶段，公司凭借技术研发、品牌和客户资源、产品质量等优势，报告期实现了光伏逆变器销售收入的快速增长。2018 年、2019 年、2020 年、2021 年 1-9 月，发行人光伏逆变器业务实现收入分别为 80,899.59 万元、109,034.91 万元、201,907.15 万元、210,156.48 万元，2018 年至 2020 年复合增长率为 57.98%。

2、新能源电力生产业务

新能源电力生产业务即太阳能光伏电站的开发、投资、建设、运营和管理，公司通过对业务各个环节进行全过程风险控制及专业管理，在经济发展水平相对较高、工商业较为发达、光伏电力消纳良好、光照资源较为丰富的地区，进行太阳能光伏电站开发、建设及持有运营，并将所生产的电力销售给终端企业客户和电网公司以实现收入。

公司自上市以来逐步开展分布式光伏电站业务，于 2019 年成立全资子公司锦浪智慧，专业从事分布式光伏电站的开发、建设及运营。通过一段时间的自主运营，公司已打造了一支有从业经验丰富、专业构成互补、凝聚力强的专业团队，已陆续开发建设多个电站项目，具备较为丰富的电站运营经验。

截至 2021 年 9 月 30 日，公司累计已投运分布式光伏电站 168 个，累计并网装机容量 152.60MW，主要分布于浙江、江苏、广东、福建、河北、河南等省份。经过不断积累和开发，公司已拥有一些具有影响力和示范效应的经典案例，部分光伏电站案例如下：

项目名称	项目地址	项目效果图
中顺洁柔（股票代码 002511）5.91MW 分布式光伏电站项目	广东云浮	

<p>日星铸业（日月股份全资子公司，股票代码603218）6.31MW分布式光伏电站项目</p>	<p>浙江宁波</p>	
<p>晶安光电（三安光电全资子公司，股票代码600703）2.85MW分布式光伏电站项目</p>	<p>福建泉州</p>	

3、营业收入构成

报告期内，公司营业收入的主要构成情况如下表所示：

单位：万元，%

项目	2021年1-9月		2020年度		2019年度		2018年度	
	收入	比例	收入	比例	收入	比例	收入	比例

主 营 业 务 收 入	并网逆变器	198,503.18	86.16	198,173.82	95.07	107,301.88	94.20	80,437.37	96.76
	储能逆变器	11,653.31	5.06	3,733.33	1.79	1,733.04	1.52	462.22	0.56
	小计	210,156.48	91.22	201,907.15	96.87	109,034.91	95.72	80,899.59	97.31
	2、新能源电力生产	6,617.47	2.87	3,818.50	1.83	626.70	0.55	-	-
	3、其他产品	13,090.07	5.68	2,290.36	1.10	3,816.14	3.35	1,996.56	2.40
主营业务收入合计 (1+2+3)		229,864.02	99.78	208,016.01	99.80	113,477.75	99.62	82,896.15	99.71
其他业务收入		512.76	0.22	421.06	0.20	433.8	0.38	242.26	0.29
营业收入		230,376.78	100.00	208,437.07	100.00	113,911.54	100.00	83,138.41	100.00

注：新能源电力生产业务自 2019 年起开展，故无 2018 年数据。

报告期，公司经营状况良好，产品销售增长较快。2018 年度、2019 年度及 2020 年度，公司营业收入分别为 8.31 亿元、11.39 亿元以及 20.84 亿元，2018 年至 2020 年营业收入年均复合增长率为 58.34%。

公司自 2019 年挂牌上市以来，随着品牌知名度进一步提升，市场认可度进一步提高，公司经营业绩加速增长，2019 年度营业收入相较于 2018 年度增长 37.01%，2020 年度营业收入相较于 2019 年度增长 82.98%，增幅迅速扩大。2021 年 1-9 月，公司实现营业收入 230,376.78 万元，同比增长 70.52%，归属于上市公司股东的净利润 36,302.08 万元，同比增长 72.71%。

（二）发行人的主要产品

1、光伏逆变器业务

通过多年持续不断的研发投入和积累，公司已拥有多款具备自主知识产权的产品。按能量是否可以储存，公司逆变器可分为并网组串式逆变器和储能组串式逆变器；因电网接入主要分为单相和三相接入，并网组串式逆变器又分为单相和三相系列，其根据不同的功率等级再细分为不同规格的机型。公司具体产品种类及用途简介如下：

产品类别		产品型号	产品实物图	主要特点及用途
并网组串式 逆变器	三相组串式 逆变器	5kW-230kW		三相系列产品为三相电网项目提供发电系统解决方案，适用于中大型住宅、工商业分布式和地面电站发电系统

	单相组串式逆变器	0.7kW-10kW		单相系列产品设计轻便，安装简易，主要适用于各类单相输入的住宅、工商业型光伏发电系统
储能组串式逆变器		3kW-10kW		储能逆变器可实现离网和并网发电功能，日间所发电能可提供给本地负载或并入电网并给蓄电池充电，夜间可按需将蓄电池的电释放出来使用

2、新能源电力生产业务



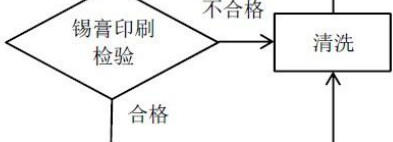
公司通过下属全资子公司锦浪智慧进行分布式光伏电站的开发、建设及运营等，将所生产的电力销售给终端企业客户和电网公司。报告期内，公司已并网运行的分布式光伏电站数量及并网装机容量呈现快速增长趋势，电站数量自 2019 年末的 60 个增长至 2021 年 9 月末的 168 个，涨幅达到 180.00%；累计并网装机容量由 2019 年末的 35.82MW 增长至 2021 年 9 月末的 152.60MW，涨幅达到 326.02%。报告期内，公司分布式光伏电站持有情况如下表所示：

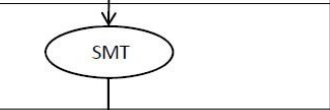
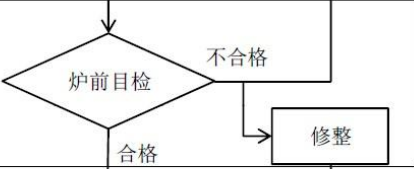
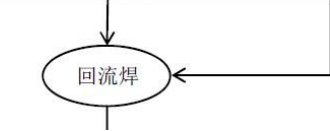
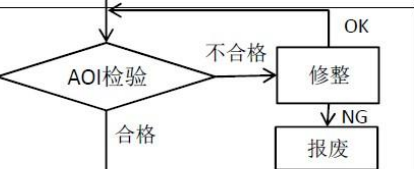

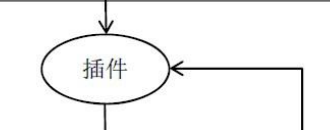
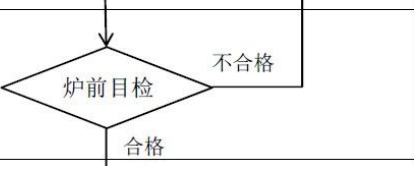

项目	2021年9月末	2020年末	2019年末
并网运行电站数量（个）	168	121	60
并网装机容量（MW）	152.60	106.27	35.82

注：新能源电力生产业务自 2019 年起开展，故无 2018 年数据。

（三）发行人主要产品的工艺流程图

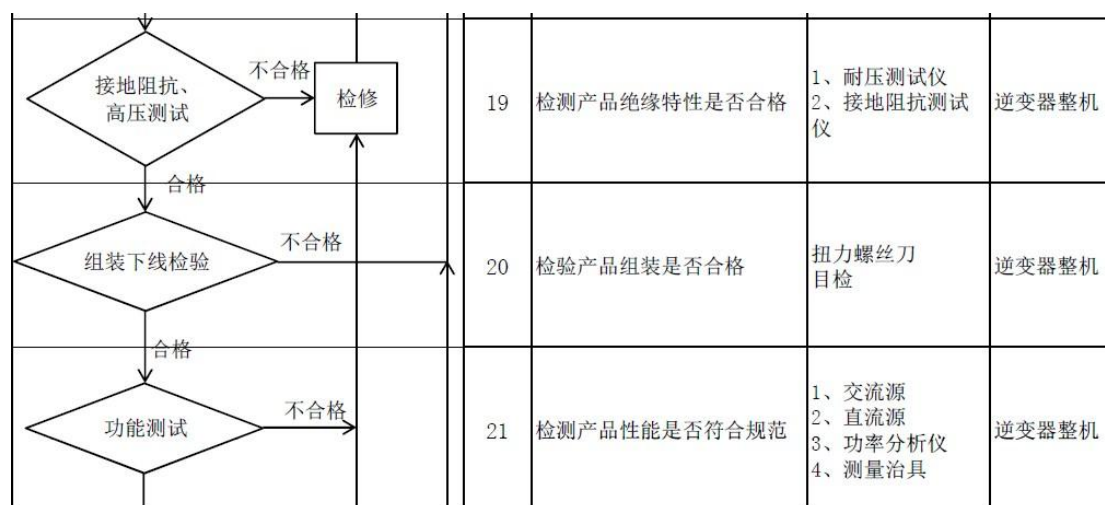
发行人主要产品光伏逆变器的生产流程如下图所示：

流程图	步骤	工程目的	设备	产品
	1	检验各项原材料是否符合公司要求。	1、目检 2、游标卡尺、万用表、高压测试仪等	结构、电子原材料
	2	印刷锡膏。	1、钢网 2、锡膏搅拌机 3、半自动印刷机	PCB板
	3	检验锡膏印刷是否符合规范。	锡膏印刷检验机	PCB板

	4	贴片物料贴装	1、贴片机 2、喂料器	PCB板
	5	检验元件贴装是否符合规范。	无	PCB板
	6	贴装后元件焊接	回流焊红外线加热炉	PCB板
	7	光学检测贴片物料焊接是否良好。	AOI光学检测机	PCB板
		元件剪脚以及IGBT折弯	IGBT折弯治具	电子元件
	8	将插件物料插装到PCB板上	波峰焊过炉治具	PCBA
	9	检验插件物料是否符合要求	检测治具	PCBA
	10	将插件物料焊接到PCB板上。	1、PCBA波峰焊过炉治具 2、波峰焊设备	PCBA

	11	剪掉插件元件过长的引脚。	气动剪脚钳	PCBA
	12	检查并修补不良焊点。驱动板焊接IGBT。	1、电烙铁 2、吸锡枪	PCBA
	13	检验PCBA基本功能，确认PCBA是否合格。	单板测试平台	PCBA
	14	将合格PCBA喷涂上三防漆，进行电气保护。	三防漆喷涂机流水线	PCBA

	15	检验三防漆喷涂是否符合规范	炉前荧光检验、炉后手持式荧光灯。	PCBA
	16	组装逆变器壳体和液晶、端子等	扭力扳手、螺丝刀等	逆变器壳体
	17	检验组装后逆变器壳体的液晶、端子等是否符合规范	扭力扳手、液晶检验测试平台	逆变器壳体
	18	组装逆变器成品	电批、气枪、螺丝刀等	逆变器整机



(四) 发行人主要经营模式

1、光伏逆变器业务

公司拥有独立完整的采购、生产、销售以及管理体系，形成了自身的盈利模式。

(1) 盈利模式

公司专注于组串式并网逆变器领域，主要盈利模式是依托公司多年来在组串式并网逆变器领域积累的技术、产品、品牌等优势，通过销售组串式并网逆变器产品实现收入，获取收益。

（2）采购模式

报告期内，公司根据生产计划、销售订单、库存情况以及原材料市场情况进行采购。公司生产所需原材料分为电子元器件、结构件以及辅料等。

在供应商的甄选方面，由公司采购部负责对供应商的资质、产品品质、产品价格、生产能力、售后服务等方面进行评估，在评估后将合格的供应商加入到公司《合格供方名录》。

公司生产部门根据销售部门提供的销售计划制定相应的生产计划，物资管理部门根据生产计划，结合往年同期数据，预测原材料需求计划量，并与现有库存相比较，在考虑安全库存的基础上确定采购计划。

经公司对供应商的严格甄选后，与主要供应商建立长期的稳定合作关系，就生产所需的原材料均直接向《合格供方名录》中的企业进行采购，双方签订订单合同，明确责任。

（3）生产模式

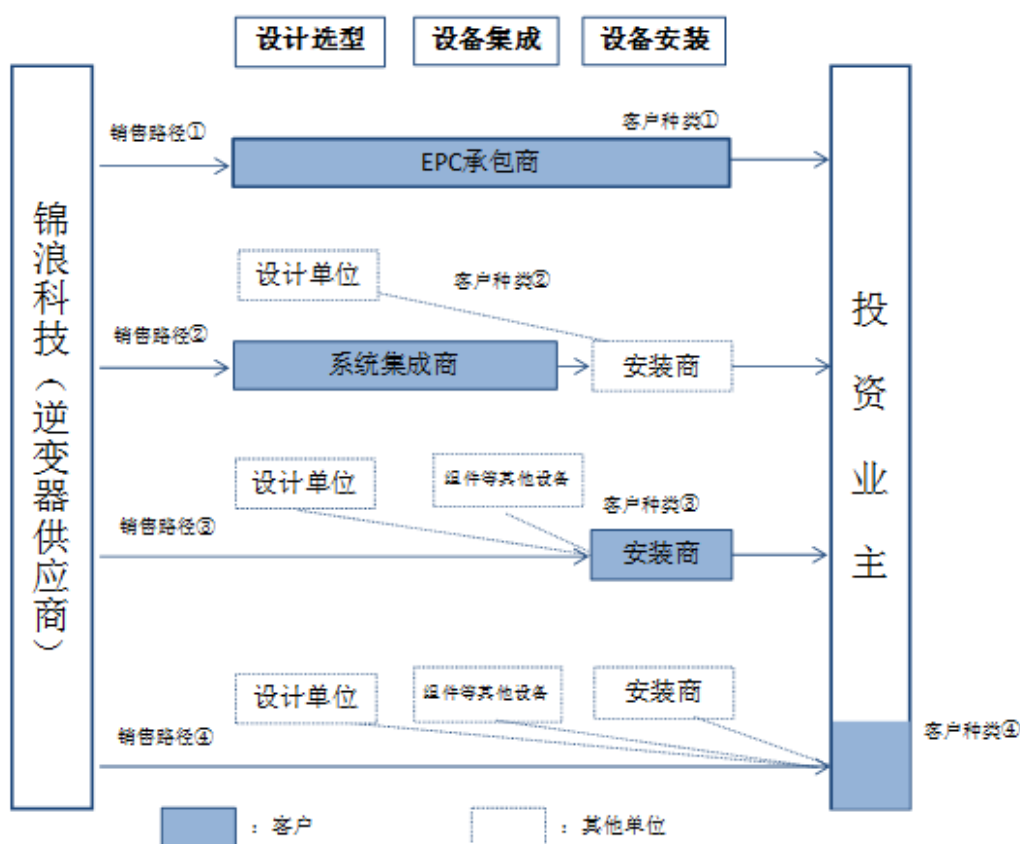
生产管理部门每年根据销售部门提供的年度销售计划制定年度生产计划，销售部门每月提出下月销售计划，生产管理部门根据销售计划、库存量、生产设备情况制订下月月度生产计划。

生产车间根据生产计划与生产指令组织生产。生产管理部门负责具体产品的生产流程管理，监督安全生产，组织部门的生产质量规范管理工作；质量管理部门负责监督生产执行情况，对生产过程的各项关键质量控制点进行监督检查，并负责对原材料、半成品、成品的质量检验。

（4）销售模式

组串式逆变器作为光伏系统的主要核心部件，需要和其它部件集成后提供给最终电站投资业主使用。光伏系统在供给业主使用之前，存在相应的系统设计、系统部件集成以及系统安装环节，虽然最终使用者均为光伏系统投资业主，但是设备也可由中间环节的某一类客户采购。

公司主要客户为光伏发电系统集成商、EPC 承包商、安装商和投资业主等，主要产品以直销模式为主，公司四类具体客户情况如下所示：



①光伏发电系统集成商

光伏发电系统集成商是指通过采购光伏组件、并网逆变器、支架等其它电气设备等部件后，匹配集成后销售给下游安装商或投资业主。

②安装商

安装商的下游客户主要是投资业主，从其承揽业务并完成光伏系统的安装，其所需光伏系统设备可以从光伏系统集成商购买，也可以直接从各部件制造商分别购买后组装成完整系统。

③EPC 承包商

EPC 承包商是指按照合同约定对整个光伏发电项目的设计、采购、施工等实行全方面承包的机构。

④投资业主

投资业主为光伏发电系统的最终客户，包括工商业用户、户用用户及电站投资者等。

上图列举了四种不同的销售路径，分别针对发行人的四类客户。

销售路径一的发行人销售客户是 EPC 承包商，EPC 承包商对整个光伏发电系统的设计选型、设备集成采购、安装施工等实行全方面承包，并最终交付投资业主。EPC 承包商是设备供应商和投资业主间作为唯一的参与者。

销售路径二的发行人销售客户是系统集成商，系统集成商对整个光伏发电系统的设备进行选型，同时采购光伏组件、并网逆变器、支架和其它电气设备后，匹配集成给下游安装商。安装商在安装施工后最终交付投资业主。

销售路径三的发行人销售客户是安装商，其所需光伏系统设备除了可以按照销售路径二从系统集成商购买，也可以直接从各设备制造商分别购买后组装成完整系统。光伏系统的设计工作由其委托设计单位对其提供服务支持。安装商在安装施工后最终交付投资业主。

公司产品销售包括国内销售与国外销售，主要通过直接销售的方式进行，公司主要销售模式如下：

①国内市场的销售模式

公司积极通过参加展会、一对一推介、广告宣传等活动进行推广和获取订单，根据合同约定组织发货，主要客户规模普遍较大，包括东方日升、天合光能等上市公司，公司通过进入客户的合格供应商名录，主要以直接议价询价的方式销售于客户。

②国外市场的销售模式

公司专注于技术研发和产品质量的提升，通过长时间的积累形成了优势的品牌和产品可靠性的良好口碑，取得出口国的资质认证获得出口国准入许可，将产品直接销售给海外客户。公司拥有完整的销售、服务体系，建立自身海外营销团队负责市场推广，该部门主要通过分析国际市场运行趋势确定目标市场区域，由业务人员按地区进行分工，通过参加国际性展会、拜访行业重点客户、电子邮件等方式拓展海外业务。

公司在澳洲设立子公司负责澳洲地区营销推广，对其他主要海外市场区域一般由公司营销团队负责先期开发，进行认证、宣传等工作，而主要随着海外市场客户规模的不断增加，为更及时为当地海外市场提供服务，节约海外市场客户服务、推广和维护成本，公司分别在北美、欧洲、印度、拉美及东南亚等当地地区委托第三方境外机构协助公司进行市场服务、推广和维护工作，日常公司有相应地区业务人员负责跟踪对接上述机构。

公司制定并执行严格的销售政策和信用政策，积极通过参加展会、一对一推介、广告宣传等活动进行推广和获取订单。

(5) 管理模式

经过多年发展，公司已建立起规范的管理制度，并建立了覆盖销售、采购、生产、库存等生产经营活动的 ERP 系统，对所有的采购、生产、库存、销售等活动进行控制。公司并通过了 ISO9001 质量管理体系、ISO14001 环境管理体系以及职业健康安全管理体系的认证，建立了完备的质量控制流程，保证了公司质量管理体系管理的高效运行。

2、新能源电力生产业务

（1）盈利模式

公司新能源电力生产业务由全资子公司锦浪智慧开展，主要盈利模式是锦浪智慧通过下属光伏电站项目子公司进行太阳能光伏电站开发、建设及运营，并将所生产的电力销售给终端企业客户和电网公司实现收入，获取电费收益。

分布式光伏电站存在“自发自用、余电上网”和“全额上网”两种并网售电模式，公司光伏电站主要实行“自发自用、余电上网”并网售电模式。

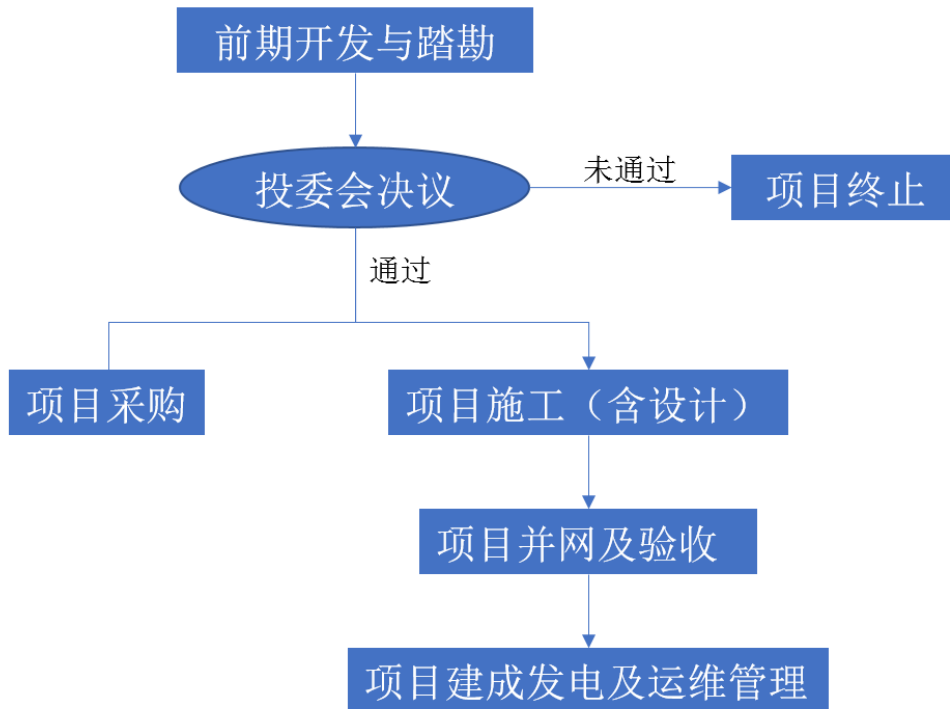
在“自发自用、余电上网”模式中，公司一般在终端企业客户的建筑物屋顶上建设光伏电站，光伏电站产生的电力主要由终端企业客户使用，“自发自用”部分的售电单价，系公司与终端企业客户根据当地电网企业的售电价格为基础协商确定（一般为当地电网企业售电价格的 85%左右），“余电上网”部分的售电由电网公司按照当地燃煤机组标杆上网电价进行结算。“自发自用”部分的售电单价一般高于“余电上网”的售电价格。

在“全额上网”并网售电模式中，电网公司按照光伏发电标杆上网电价收购全部电量并结算。

（2）营运模式

新能源电力生产业务开发考量企业的市场开发、风险控制、技术评估、运维管理等综合能力，每个环节均可能影响电站的最终发电效率、运营效率和风险水平。

通过专业化自主运营，公司已打造了一支有从业经验丰富、专业构成互补、凝聚力强的专业团队，已建立较为完善的光伏电站开发管理体系，从业务前期开发到建成后的运维管理，公司对业务流程各个环节进行全过程风险控制、监督和专业管理，形成了较强的项目挑选和风控能力、项目质量监督能力、运行维护和发电效益保障能力。锦浪智慧新能源电力生产业务流程如下图所示：



①业务开发与踏勘

锦浪智慧拥有专业的业务开发团队，通过市场开拓获取有意向建设分布式光伏电站的潜在项目，并对潜在项目进行一次踏勘形成项目初审报告。项目初审报告主要对该项目终端企业客户的基本情况、经营状况等方面进行初步分析，由项目初审委员会进行审核评估。待初审会评估通过后，锦浪智慧将该潜在项目纳入新能源电力开发项目库，同时推进项目前期开发、签订意向协议及备案等工作。

②投委会决议及项目建设准备

锦浪智慧对项目库中的项目执行严格的内部决策制度，成立投资委员会对项目是否继续推进进行最终的评估判断。投委会成员主要由项目开发部、技术部、风控部、法务部、业务负责人及总经理等构成。

在进行二次实地踏勘后，投委会成员通过对项目所在地域、光照情况、当地综合电价、业主类型、业主经营情况、征信情况、实际消纳以及预期收益测算进行全方位的分析评估后形成投资评审报告并提交投委会审核。

若项目未通过投委会审核评估，项目即终止推进；通过投委会审核评估的项目，锦浪智慧将对其进行项目建设的可行性研究，与终端企业客户签订合同能源管理等协议，并积极推进与完成相关主管部门的审批程序。

③项目采购及施工

锦浪智慧设立了采购部，严格规范控制企业的采购行为和过程，通过对供应商的资质、产品品质、生产能力、售后服务等方面进行评估，并经多轮询价、竞争性谈判等工作确定合格供应商，在双方达成一致意见后签订采购合同。光伏电站建设项目的施工一般交由建设总承包商（EPC）完成，公司根据资质、承建能力、过往项目经验确定合格 EPC 供应商名录。项目正式施工需经锦浪智慧评估通过并签订正式 EPC 施工合同后方可开工。锦浪智慧重视 EPC 承包商的遴选，已与一批施工资质过硬、项目经验丰富的 EPC 团队建立了较为长期、稳定的合作关系，以确保光伏电站运营项目的建设施工顺利进行。

④项目并网及验收

在项目建设完成前，项目公司会与电网公司签署购售电协议和并网调度协议；项目建设完成后，锦浪智慧会安排验收人员对项目进行终验并出具竣工验收文件，将对验收通过的项目移交给运维团队；对未通过验收的项目，在完成消缺后方可移交。

⑤项目建成发电及运维管理

锦浪智慧对光伏电站的运行及维护执行严格、完善的运维制度，与专业第三方运维团队签订电站运维合同由其负责定期检测及清洗、及时排除故障等工作保障电站的稳定收益。锦浪智慧自身运维人员通过智能化的集中监控系统平台、运维工作报告等监督各运维团队的执行情况，及时发现电站项目运行过程中出现的各类异常问题，并交由运维团队处理，最大程度减少人为失误，确保电站项目的正常运行。

在电站并网运行满一年后，锦浪智慧将对电站项目进行投后管理并出具投后评估报告，对实际发电量及现金流与初期测算情况不符的项目进行对比分析并进行投后技改。

（五）发行人报告期内的销售情况

1、报告期内公司产能、产能利用率及变动情况

（1）光伏逆变器业务

报告期内，公司产能、产量及产能利用率统计情况如下：

单位：台

产品	指标	2021年1-9月	2020年度	2019年度	2018年度
光伏逆变器	实际产能	277,500	250,000	200,000	160,000
	产量	534,296	532,836	297,956	195,037
	销量	506,303	481,665	284,705	195,272
	产能利用率	192.54%	213.13%	148.98%	121.90%
	产销率	94.76%	90.40%	95.55%	100.12%

报告期内，公司主要产品光伏逆变器销售收入快速增长；公司 2021 年 1-9 月销售收入同比增长 70.52%，2018 年至 2020 年年均复合增长率为 58.34%。在此背景下，公司提高生产计划、增加生产班次和生产人员、优化生产流程，光伏逆变器产量、销量实现快速增长，产能利用率处于高负荷状态，产销率持续处于较高水平。

公司分别于 2019 年首次公开发行上市及 2020 年向特定对象发行股票，规划了 12 万台分布式组串并网逆变器新建项目及年产 40 万台组串式并网及储能逆变器新建项目，其中 12 万台分布式组串并网逆变器新建项目已达到预定可使用状态，年产 40 万台组串式并网及储能逆变器新建项目正在建设中，该等扩产项目投产将大幅提高产能，满足市场需求。

（2）新能源电力生产业务

分布式光伏电站建成后具有连续发电的特征，发电能力主要由其装机容量所决定，装机容量一般根据终端企业客户消纳能力在电站设计阶段即已确定。报告期内，公司新能源电力生产业务发电量情况如下表所示：

产品	指标	2021 年 1-9 月	2020 年度	2019 年度
分布式光伏电站	期末并网装机容量 (MW)	152.60	106.27	35.82
	实际发电量 (万千瓦时)	11,086.57	5,667.98	830.88

注：新能源电力生产业务自 2019 年起开展，故无 2018 年数据。

公司于 2019 年下半年开始逐步布局分布式光伏电站，随着公司电站装机规模的不断增加，公司的发电量不断增长。报告期内，公司电站运行情况良好，发电效率总体保持较高水平。

2、报告期内向前五大客户销售情况

报告期内，公司前五大客户收入情况如下：

单位：万元

期间	客户名称	营业收入	占比（%）
2021 年 1-9 月	Segen Ltd[注 1]	10,279.05	4.46
	天合光能[注 2]	7,066.73	3.07
	Columbus Energy	6,311.58	2.74
	Belenus S.A.	6,298.97	2.73
	CANADIAN SOLAR [注 3]	6,113.89	2.65
	合计	36,070.21	15.66

2020 年度	Renovigi Energia Solar Ltda	12,199.16	5.85
	Columbus Energy	11,558.34	5.55
	CANADIAN SOLAR	11,317.07	5.43
	浙江正泰[注 4]	7,081.39	3.40
	Segen Ltd	6,034.24	2.89
	合计	48,190.20	23.12
2019 年度	浙江正泰	12,707.77	11.16
	Renovigi Energia Solar Ltda	9,557.75	8.39
	AEE Solar Inc	7,995.27	7.02
	CANADIAN SOLAR	6,409.84	5.63

	Segen Ltd	5,640.06	4.95
	合计	42,310.69	37.14
2018 年度	AEE Solar Inc	6,240.93	7.51
	Segen Ltd	5,561.78	6.69
	浙江正泰	5,291.71	6.36
	CANADIAN SOLAR	4,343.14	5.22
	Universal Solar Group	4,075.17	4.90
	合计	25,512.74	30.69

注 1: Segen Ltd, Segen Solar Pty 营业收入合并披露, 该两家公司为同一实际控制人。

注 2: 江苏天合智慧分布式能源有限公司、天合家用光伏科技(淮安)有限公司、常州天合智慧能源工程有限公司营业收入合并披露, 该三家公司为同一实际控制人。

注 3: CANADIAN SOLAR INTERNATIONAL LIMITED、Canadian Solar (USA) Inc、阿特斯光伏科技(苏州)有限公司、阿特斯光伏电子(苏州)有限公司、常熟阿特斯阳光电力科技有限公司、阿特斯光伏电子(常熟)有限公司营业收入合并披露,该六家公司为同一实际控制人。

注 4: 浙江正泰安能电力系统工程有 限公司、浙江正泰太阳能科技有限公司、浙江正泰新能源开发有限公司、温州翔泰新能源投资有限公司、Chint solar (Hongkong) Company limited 营业收入合并披露,该五家公司为同一实际控制人。

公司、持有公司 5% 以上股份的股东、公司的董事、监事、高级管理人员和核心技术人员、主要关联方均未在上述客户中拥有权益。

公司不存在向单个客户销售占比超过 50% 或严重依赖个别客户的情形。

3、分区域销售情况

(1) 光伏逆变器业务

发行人产品销售的分布情况见下表所示:

单位: 万元

分布	2021 年 1-9 月		2020 年度		2019 年度		2018 年度	
	收入	占比	收入	占比	收入	占比	收入	占比
外销	123,176.44	53.47%	125,973.14	60.44%	71,258.04	62.56%	47,927.17	57.65%
内销	107,200.35	46.53%	82,463.93	39.56%	42,653.50	37.44%	35,211.25	42.35%

合计	230,376.78	100.00%	208,437.07	100.00%	113,911.54	100.00%	83,138.41	100.00%
----	------------	---------	------------	---------	------------	---------	-----------	---------

公司始终坚持“国内与国际市场并行发展”的全球化布局，报告期内，公司产品内外销分布情况总体保持稳定。

（2）新能源电力生产业务

发行人分布式光伏电站主要分布在经济发展水平相对较高、工商业较为发达、光伏电力消纳良好、光照资源较为丰富的地区，如浙江省、江苏省、广东省，具体如下表所示：

单位：万元

分布	截至 2021 年 9 月 30 日并网装机容量 (MW)	2021 年 1-9 月		2020 年度		2019 年度	
		销售收入	占比	销售收入	占比	销售收入	占比
浙江省	62.68	2,911.46	44.00%	2,426.28	63.54%	553.94	88.39%
江苏省	51.28	2,265.45	34.23%	936.35	24.52%	72.75	11.61%
广东省	19.27	794.58	12.01%	386.97	10.13%	-	-
福建省	15.13	508.27	7.68%	67.77	1.77%	-	-
河南省	2.14	69.59	1.05%	-	-	-	-

安徽省	0.82	5.33	0.08%	-	-	-	-
上海市	0.79	39.11	0.59%	-	-	-	-
河北省	0.48	23.68	0.36%	1.13	0.03%	-	-
合计	152.60	6,617.47	100.00%	3,818.50	100.00%	626.70	100.00%

注：新能源电力生产业务自 2019 年起开展，故无 2018 年数据。

（六）发行人报告期内的采购情况

1、主要原材料和主要能源构成情况

（1）光伏逆变器业务主要原材料供应构成情况

公司主要产品为组串式逆变器，光伏逆变器的原材料主要为电子元器件、结构件以及辅料等，其中电子元器件包括电路板材、电感、芯片等，结构件包括散热器、箱体、连接件等。2018 年度、2019 年度、2020 年度以及 2021 年 1-9 月，公司主要产品光伏逆变器原材料采购总金额分别为 54,795.66 万元、76,746.98 万元、156,320.45 万元以及 208,439.44 万元，具体情况如下表所示：

单位：万元；比例：%

主要原材料	2021 年 1-9 月	2020 年	2019 年	2018 年

	采购金额	占比	采购金额	占比	采购金额	占比	采购金额	占比
电子元器件	149,412.82	71.68	115,099.49	73.63	57,189.32	74.52	36,586.21	66.77
结构件	50,721.60	24.33	36,776.66	23.53	18,152.92	23.65	16,468.95	30.06
辅料及其他	8,305.01	3.98	4,444.31	2.84	1,404.74	1.83	1,740.50	3.18
合计	208,439.44	100.00%	156,320.45	100.00	76,746.98	100.00	54,795.66	100.00

(2) 新能源电力生产业务主要采购内容情况

公司新能源电力生产业务采购的主要内容为光伏组件、逆变器以及光伏电站 EPC 总承包服务。报告期内，公司主要原材料及 EPC 服务的采购情况如下表所示：

单位：万元

项目	2021年1-9月		2020年		2019年	
	采购金额	占比	采购金额	占比	采购金额	占比
EPC 总承包服务	8,832.09	57.15%	8,290.40	50.29%	2,504.59	46.93%

光伏组件	6,129.59	39.66%	7,225.13	43.83%	2,646.75	49.59%
逆变器	492.48	3.19%	968.87	5.88%	185.50	3.48%
合计	15,454.16	100.00%	16,484.40	100.00%	5,336.84	100.00%

注：新能源电力生产业务自 2019 年起开展，故无 2018 年数据。

(3) 主要能源消耗情况

报告期内，公司消耗的主要能源为电，具体情况如下表所示：

单位：万元

项目	2021 年 1-9 月	2020 年度	2019 年度	2018 年度
电费	376.18	362.64	249.84	219.86

2、报告期内公司前五大供应商及采购情况

报告期内，发行人原材料采购前五名供应商情况如下：

单位：万元；比例：%

期间	序号	供应商名称	采购金额	占当期采购总额的比重
2021 年	1	深圳市飞尼奥科技有限公司	15,895.98	7.63

1-9 月	2	创思(上海)电子科技有限公司	15,012.38	7.20
	3	深圳市海光电子有限公司	9,994.25	4.79
	4	浙江新威机械有限公司	9,839.45	4.72
	5	格利尔数码科技股份有限公司	9,432.86	4.53
		合计	60,174.93	28.87
2020 年度	1	深圳市飞尼奥科技有限公司	14,069.74	9.00
	2	上海鸿汇荣和电子技术有限公司	12,611.16	8.07
	3	深圳市海光电子有限公司	9,592.03	6.14
	4	浙江新威机械有限公司	9,073.37	5.80
	5	格利尔数码科技股份有限公司	7,743.39	4.95

		合计	53,089.69	33.96
2019 年度	1	深圳市飞尼奥科技有限公司	8,543.64	11.13
	2	上海鸿汇荣和电子技术有限公司	6,656.25	8.67
	3	格利尔数码科技股份有限公司	4,863.01	6.34
	4	艾睿（上海）贸易有限公司	4,747.53	6.19
	5	深圳市宏兴福五金电子制品有限公司	4,443.72	5.79
			合计	29,254.15
2018 年度	1	深圳市飞尼奥科技有限公司	5,768.23	10.53
	2	上海鸿汇荣和电子技术有限公司	4,746.02	8.66
	3	格利尔数码科技股份有限公司	4,005.61	7.31

	4	深圳市宏兴福五金电子制品有限公司	2,923.50	5.34
	5	浙江新威机械有限公司	2,902.23	5.30
		合计	20,345.59	37.14

注：上海鸿汇荣和电子技术有限公司于 2021 年 9 月名称变更为创思(上海)电子科技有限公司。

公司、持有公司 5% 以上股份的股东、公司的董事、监事、高级管理人员和核心技术人员、主要关联方均未在上述供应商中拥有权益。

公司不存在向单个供应商采购占比超过 50% 或严重依赖个别供应商的情形。

九、发行人技术和研发情况

（一）公司产品核心技术

公司自成立以来，一直高度重视技术方面的投入及研发团队的建设，坚持以自主研发为主，持续进行技术创新和产品开发，已形成多项行业领先的核心技术，实现了科技成果与产业深度融合，公司产品核心技术情况如下表所示：

序号	技术名称	核心技术描述	技术水平	技术来源
1	新型高效率逆变电路	高效率拓扑结构，实现高效、可能量回收的逆变电路	国内领先	自主研发
2	防火灾隐患直流电弧检测技术	通过对采样电流进行傅里叶分析，来准确判断是否有电弧隐患发生	国际先进	自主研发
3	多逆变器并联的抗谐振控制算法	基于智能控制算法，避免由于多台逆变器并联时输出电抗不同引起的系统谐振问题	国内领先	自主研发
4	智能光伏最大功率跟踪算法	采用粗调、精调两段式最大功率跟踪算法，实现逆变器静态与动态的高效追踪功能	国内领先	自主研发

5	组串逆变器的高效散热技术	通过智能热仿真和模拟确认逆变器内部主要功率器件的最优布局，从而提升系统散热效率	国内领先	自主研发
6	智能防逆流控制技术	通过采集系统电流，对逆变器输出功率和负载功率之间进行智能分析、比对，实时控制逆变器输出功率，和向电网的输出功率	国内先进	自主研发
7	超高开关频率并网逆变技术	通过使用最新一代 IGBT 器件和提高逆变器内部 DSP 核心运算速度与控制精度来提高逆变器开关频率	国内先进	自主研发
8	大范围高精度功率因数控制技术	通过外部输入指令的方式来调节逆变器电流与电压的相位角，从而来实现逆变器的功率因数可调。采用高分辨率控制算法，可以使功率因数控制精度再 ± 0.01 以内。通过上位机广播方式实现多台可调	国内先进	自主研发
9	基于组串级的快速关断安全技术	当外部电源掉电时，使用 IGBT 与继电器结合的方式，在组件端切断组件与逆变器的连接	国内先进	自主研发
10	基于弱电网的逆变器自适应技术	针对弱电网情况下，逆变器控制算法采用了高减低撑的控制策略，来适应弱电网，避免逆变器在弱电网下的脱网情况	国内先进	自主研发
11	三相三电平逆变控制技术	使用三电平空间矢量脉宽调制，采用三电平中点平衡控制策略。实现三相输出的同时，对中点电位平衡的精细化控制	国内先进	自主研发
12	IGBT 模块软开关技术	该技术可减少 IGBT 开关应力，从而减小逆变器损耗，提高转化效率	国内先进	自主研发
13	智能后备冗余散热技术	通过对环境温度的精确监测，智能地控制散热风扇运行，辅助散热器进行散热，该技术特点在于极大地延长了散热风扇的有效运行时间（2~3 倍），大大延长风扇使用寿命，提高了系统稳定性。	国际先进	自主研发
14	系统抗谐振技术	该技术作用在于消除多台逆变器并网导致的系统谐振问题导致脱机甚至污染电网，公司自主创新的谐振抑制技术提高 LCL 硬件优化和“智能重构”软件算法有效的抑制大型电站逆变器并联的谐振问题，可实现单体变压器并联容量达 6M 以上。	国际先进	自主研发
15	组件 PID 效应修复	该技术将 PID 修复功能模块化植入逆	国内先进	自主研发

	技术	变器中，规避了传统方阵 PID 修复设备出现状况导致整个方阵 PID 修复功能失效的问题，同时做到点对点，精细化的 PID 修复。还具有补偿损耗低、补偿过程更安全等优势		
16	PLC 电力载波通讯技术	该技术可通过交流电力线缆作为通讯信号传输通道，将逆变器实时数据传输到数据接收装置，该技术应用可有效节约电站监控成本投入	国内先进	自主研发
17	智能组件 I-V 曲线扫描技术	该技术可快速定位组件热斑、碎裂、二极管失效等故障，整个检测可远程在线完成，排查精度高，无需人员上站，极大节省了运维时间和运维成本	国内先进	自主研发
18	硬件死区技术	该技术使用软件、硬件双重死区控制方法，无论外部干扰或内部其他元器件故障，都无法造成逆变器上下桥臂 IGBT 直通，有效提升功率器件可靠性	国内先进	自主研发
19	硬件动态短路保护技术	该技术通过实时检测开关器件的应力，根据不同条件调节应力保护阈值门限，采取不同的保护策略，最大限度发挥器件性能的同时，保证产品靠性	国内先进	自主研发
20	储能系统多模式配电优化管理技术	该模式可根据现场负载、电网、光伏电力配置情况，主动切换工作模式，如通用（默认）模式、离网模式、控制充放电模式、电池管理模式等，以优化系统自发自用率	国内先进	自主研发
21	智能分布式能源监测技术	本项目基于智能监测模块和云平台进行大数据采集和分析，综合分析用户家居耗电及分布式电源实际出力功率特性，以优化家庭能源分布模型，为智能家居能源建立提供重要依据	国内先进	自主研发
22	大功率、高能量密度的双向功率变换技术	该技术通过对谐振型软开关双向功率变换拓扑进行改进优化，提高了混合式储能逆变器的充放电功率密度和效率	国内先进	自主研发
23	双 Boost 交错+自适应并联技术	该技术可有效降低母线电容纹波应力，提高母线电容寿命的同时改善 EMI 特性，同时可以有效降低直流侧损耗，提高系统效率	国内先进	自主研发
24	绝缘检测分时复用技术	在有效识别 PV 侧光伏电池板任意位置绝缘故障的同时，通过时分复用，结合系统电气环境，对逆变器内部器件进行	国内先进	自主研发

		有效检测		
25	逐波限流保护技术	在复杂电网环境下，通过该技术实现逐波限流保护技术。不仅有效提高逆变器在弱电网情况下在线发电时间。还降低对电网的冲击，为用户提供更多的发电量收益	国内先进	自主研发

（二）公司技术研发机制

公司自成立以来，一直坚持打造以核心技术为主体、市场为导向、产学研相结合的技术创新体系，公司现有核心技术均为自主研发成果。公司建立并不断完善自身技术创新机制。

公司创新的源泉是高素质、高水平的研发队伍。公司积极培养创新人才队伍，积极与高校、科研单位联合进行人才培养，有计划地选拔具有发展潜力的中青年技术骨干，采用培训、导师带徒、项目锻炼等各种途径，有重点地培养人才。公司重视人才的引进，采用合作开发项目、委托培训、咨询交流等方式，吸引国内一流人才进入企业。

公司建立了一系列的技术创新的考核机制，强化激励机制，充分体现科技人员的劳动价值，激励他们创造更多的创新成果，并对公司具备信任感及归属感。

（三）公司研发投入情况

报告期内，公司研发费用如下表所示：

单位：万元

项目	2021年1-9月	2020年	2019年	2018年
研发费用	10,253.76	9,432.46	4,231.55	3,073.38

占营业收入比例	4.45%	4.53%	3.71%	3.70%
---------	-------	-------	-------	-------

报告期内，公司研发费用具体构成如下表所示：

单位：万元

类别	2021年1-9月	2020年	2019年	2018年
研发人员人工费	5,912.96	4,973.64	2,417.68	1,374.51
研究开发直接材料消耗	3,575.93	3,256.39	1,354.41	1,282.62
研究开发设施折旧	441.77	411.85	227.33	148.10
设备调试费与试验费用	143.57	592.14	106.23	195.56
研究开发设计费	53.36	28.91	18.90	16.58
其他研究开发费用	126.19	169.54	106.99	56.01

合计	10,253.76	9,432.46	4,231.55	3,073.38
----	-----------	----------	----------	----------

（四）发行人核心技术人员情况

1、最近三年及一期发行人研发人员情况

发行人最近三年及一期研发人员情况如下：

项目	2021年9月末	2020年末	2019年末	2018年末
研发人员数量（人）	400	301	137	107
研发人员数量占比	17.12%	19.16%	18.54%	16.16%

2、最近两年发行人核心技术人员变动情况

最近两年发行人核心技术人员未发生重大变化。

（五）获得科研奖励及荣誉情况

截至2021年9月30日，公司获得的主要科研奖励及荣誉情况：

序号	名称	发证机构	获得时间
1	宁波市企业技术创新团队	中共宁波市委办公厅；宁波市人民政府办公厅	2012年

2	宁波市科技创新团队	宁波市科学技术局	2012 年
3	浙江省重点创新团队	中共浙江省委办公厅；浙江省人民政府办公厅	2012 年
4	省级高新技术企业研究开发中心	浙江省科学技术厅	2013 年
5	优秀组串式逆变器供应商	Shine 光能杂志；Solarbe 索比光伏网	2015 年
6	全球光伏逆变器品牌	欧洲权威调研机构 EuPD	2016 年
7	2015 年度中国光伏品牌排行榜组串式逆变器品牌价值第三名	光伏品牌实验室；世纪新能源网	2016 年
8	浙江省 2016 年度精品制造	浙江省经济和信息化委员会；浙江省发展和改革委员会；浙江省财政厅	2016 年
9	2016 年度示范院士专家工作站	中国科协企业工作办公室	2016 年
10	2016 年度宁波市科技创新特别奖科技创新推动奖和科学技术	宁波市人民政府	2017 年

	进步奖		
11	2017年浙江省省级企业技术中心	浙江省经济和信息化委员会；浙江省财政厅；浙江省国家税务局；浙江省地方税务局；中华人民共和国杭州海关	2017年
12	2017中国“光伏+”组串式逆变器产品金奖	APACE 亚太能源	2017年
13	2017年宁波市企业研究院	宁波市科学技术局	2017年
14	省级企业研究院	浙江省科学技术厅、浙江省发展和改革委员会、浙江省经济和信息化厅	2018年
15	亚洲光伏科技成就奖	亚洲光伏产业协会（APVIA）	2019年
16	浙江省上云标杆企业	浙江省经济和信息化厅	2019年
17	浙江省“隐形冠军”培育企业	浙江省经济和信息化厅	2020年
18	宁波市第三批制造业单项冠军培育企业	宁波市经济和信息化局	2020年

19	2019 年度光伏品牌排行榜全球 顶尖光伏品牌奖	光伏品牌实验室	2020 年
----	-----------------------------	---------	--------

十、发行人的主要固定资产和无形资产

(一) 主要固定资产情况

1、固定资产基本情况

截至 2021 年 9 月 30 日，公司固定资产总体情况具体如下：

金额：万元

类别	原值	累计折旧	账面价值
房屋及建筑物	13,125.31	1,360.26	11,765.05
专用设备	9,937.23	2,183.52	7,753.71
运输设备	1,722.18	396.04	1,326.15
通用设备	1,396.96	731.14	665.83
工商业光伏电站	54,254.76	4,204.56	50,050.20

户用光伏发电系统	102,264.28	1,914.92	100,349.35
合计	182,700.72	10,790.44	171,910.28

公司工商业光伏电站、户用光伏发电系统系分别由若干个电站或发电系统构成，单一工商业光伏电站、户用光伏发电系统的投资金额较小。

2、主要生产设备

截至 2021 年 9 月 30 日，公司主要生产设备情况如下：

金额：万元

序号	设备名称	数量	账面原值	账面净值	成新率
1	印刷机	11	868.76	825.08	94.97%
2	贴片机	10	673.49	457.89	67.99%
3	波峰焊设备	10	377.48	337.26	89.35%
4	涂覆机	11	305.41	210.75	69.00%
5	光学检测仪	10	220.09	211.14	95.94%

6	自动化组装系统	1	191.15	186.61	97.63%
7	插件机	2	114.16	111.45	97.63%
8	自动包装机	2	108.53	104.46	96.25%
9	制氮机	1	68.38	45.64	66.75%

3、房屋建筑物

截至 2021 年 9 月 30 日，公司拥有的已取得所有权证的房屋如下：

序号	所有权人	房屋所有权证号	坐落	面积 (m ²)	用途	取得方式	他项权利
1	发行人	象房权证东陈乡字第 2015-1600088 号	象山县滨海工业园金通路 57 号	9,216.4	工业	自建	无
2	发行人	象房权证东陈乡字第 2015-1600089 号	象山县滨海工业园金通路 57 号	2,985.98	工业	自建	无
3	发行人	象房权证东陈乡字第 2015-1600097 号	东陈乡象山滨海工业园金通路 57 号	1,082.74	工业	自建	无

4	发行人	象房权证东陈乡字第 2015-1600098 号	东陈乡象山滨海工业园金通路 57 号	5,200.8	工业	自建	无
5	发行人	浙（2020）嘉开不动产权第 0002264 号	嘉兴市春江中心 6 幢 2411 室	48.46	商业服务	转让	无
6	发行人	浙（2020）嘉开不动产权第 0002269 号	嘉兴市春江中心 6 幢 2410 室	48.46	商业服务	转让	无
7	发行人	浙（2021）宁波市鄞州不动产权第 0017820 号	宁波市鄞州区宏泰广场 9 幢 18-3	338.97	办公	转让	无
8	发行人	浙（2021）宁波市鄞州不动产权第 0017202 号	宁穿路 1212 号 -1-64	14.84	商务金融用地/汽车库	转让	无
9	发行人	浙（2021）宁波市鄞州不动产权第 0018119 号	宁穿路 1212 号 -1-62	14.84	商务金融用地/汽车库	转让	无
10	发行人	浙（2021）宁波市鄞州不动产权第	宁穿路 1212 号 -1-63	14.31	商务金融用地/	转让	无

	0018421 号			汽车库	
--	-----------	--	--	-----	--

(二) 主要无形资产情况

1、商标

截至本募集说明书签署日，公司共拥有 155 项商标，其中 128 项国内商标，27 项国外商标，具体情况如下：

(1) 国内商标注册证

序号	注册商标	商标所有人	商标注册号	核定使用类别	有效期至
1	浪	发行人	21131939	第 1 类	2027.10.27
2	浪	发行人	21131977	第 2 类	2027.12.27
3	浪	发行人	21132088	第 3 类	2027.10.27
4	浪	发行人	21132161	第 4 类	2027.12.27
5	浪	发行人	21132231	第 5 类	2027.12.27
6	浪	发行人	21132209	第 6 类	2027.12.27

7	债	发行人	5174865	第 7 类	2029.03.27
8	债	发行人	21132049	第 8 类	2027.12.27
9	债	发行人	21132434	第 10 类	2027.10.27
10	债	发行人	21132397	第 11 类	2027.12.27
11	债	发行人	21132592	第 12 类	2027.12.27
12	债	发行人	21132638	第 14 类	2027.10.27
13	债	发行人	21132875	第 16 类	2027.10.27
14	债	发行人	21132859	第 17 类	2027.10.27
15	债	发行人	21133039	第 18 类	2027.10.27
16	债	发行人	21132984	第 19 类	2027.12.27

17	债	发行人	21133041	第 20 类	2027.10.27
18	债	发行人	21133214	第 21 类	2027.12.27
19	债	发行人	21133448	第 22 类	2027.10.27
20	债	发行人	21133515	第 24 类	2027.10.27
21	债	发行人	21133772	第 25 类	2027.12.27
22	债	发行人	21133823	第 26 类	2027.10.27
23	债	发行人	21133985	第 27 类	2027.10.27
24	债	发行人	21133979	第 28 类	2027.12.27
25	债	发行人	21134570	第 29 类	2027.10.27
26	债	发行人	21134923	第 30 类	2027.12.13

27	债	发行人	21134609	第 31 类	2027.10.27
28	债	发行人	21134836	第 32 类	2027.12.27
29	债	发行人	21134702	第 34 类	2027.10.27
30	债	发行人	21134665	第 35 类	2027.12.27
31	债	发行人	21134648	第 36 类	2027.10.27
32	债	发行人	21134739	第 37 类	2027.10.27
33	债	发行人	21134672	第 38 类	2027.10.27
34	债	发行人	21134535	第 39 类	2027.12.27
35	债	发行人	21134587	第 40 类	2027.12.27
36	债	发行人	21134474	第 41 类	2027.12.27

37	浪	发行人	21134496	第 42 类	2027.10.27
38	浪	发行人	21133897	第 44 类	2027.10.27
39	浪	发行人	21133811	第 45 类	2027.12.27
40	锦浪	发行人	20688279	第 1 类	2027.11.06
41	锦浪	发行人	20688475	第 2 类	2027.09.13
42	锦浪	发行人	20688870	第 3 类	2027.11.06
43	锦浪	发行人	20688955	第 4 类	2027.09.13
44	锦浪	发行人	20689202	第 5 类	2027.09.13
45	锦浪	发行人	20689148	第 6 类	2027.11.13
46	锦浪	发行人	4995965	第 7 类	2028.10.20

47	锦浪	发行人	20689426	第 8 类	2027.09.13
48	锦浪	发行人	4995966	第 9 类	2028.10.20
49	锦浪	发行人	20689525	第 10 类	2027.09.13
50	锦浪	发行人	20690350	第 11 类	2027.11.06
51	锦浪	发行人	20690542	第 12 类	2027.09.13
52	锦浪	发行人	20690715	第 13 类	2027.09.13
53	锦浪	发行人	20690501	第 14 类	2027.09.13
54	锦浪	发行人	20690611	第 15 类	2027.09.13
55	锦浪	发行人	20690887	第 16 类	2027.09.13
56	锦浪	发行人	20691078	第 17 类	2027.11.06

57	锦浪	发行人	20691176	第 18 类	2027.09.13
58	锦浪	发行人	20691151	第 19 类	2027.11.06
59	锦浪	发行人	20691237	第 20 类	2027.09.13
60	锦浪	发行人	20691444	第 21 类	2027.09.13
61	锦浪	发行人	20691694	第 22 类	2027.09.13
62	锦浪	发行人	20691527	第 24 类	2027.09.13
63	锦浪	发行人	20691645	第 25 类	2027.09.13
64	锦浪	发行人	20691762	第 26 类	2027.09.13
65	锦浪	发行人	20692084	第 27 类	2027.09.13
66	锦浪	发行人	20692175	第 28 类	2027.09.13

67	锦浪	发行人	20692267	第 29 类	2027.09.13
68	锦浪	发行人	20692391	第 30 类	2027.09.13
69	锦浪	发行人	20692488	第 31 类	2027.11.06
70	锦浪	发行人	20692565	第 32 类	2027.09.13
71	锦浪	发行人	20692448	第 33 类	2027.09.13
72	锦浪	发行人	20692552	第 34 类	2027.09.13
73	锦浪	发行人	20692774	第 35 类	2027.09.13
74	锦浪	发行人	20692968	第 36 类	2027.09.13
75	锦浪	发行人	20693100	第 37 类	2027.09.13
76	锦浪	发行人	20693153	第 38 类	2027.09.13


77	锦浪	发行人	20693272	第 39 类	2027.09.13
78	锦浪	发行人	20693366	第 40 类	2027.09.13
79	锦浪	发行人	20693457	第 41 类	2027.09.13
80	锦浪	发行人	20693708	第 42 类	2027.09.13
81	锦浪	发行人	20693794	第 43 类	2027.09.13
82	锦浪	发行人	20693859	第 44 类	2027.09.13
83	锦浪	发行人	20693898	第 45 类	2027.09.13
84	GINLONG	发行人	21128202	第 1 类	2027.10.27
85	GINLONG	发行人	21128305	第 2 类	2027.10.27
86	GINLONG	发行人	21128265	第 3 类	2027.10.27

87	GINLONG	发行人	21128341	第 4 类	2027.10.27
88	GINLONG	发行人	21128277	第 5 类	2028.01.13
89	GINLONG	发行人	21128285	第 6 类	2027.10.27
90	GINLONG	发行人	6778102	第 7 类	2030.04.06
91	GINLONG	发行人	21128416	第 8 类	2027.10.27
92	GINLONG	发行人	6778177	第 9 类	2030.06.27
93	GINLONG	发行人	21128404	第 10 类	2027.10.27
94	GINLONG	发行人	21128414	第 11 类	2027.10.27
95	GINLONG	发行人	21128256	第 12 类	2027.10.27
96	GINLONG	发行人	21128393	第 13 类	2027.10.27

97	GINLONG	发行人	21128491	第 14 类	2027.12.27
98	GINLONG	发行人	21128299	第 15 类	2027.10.27
99	GINLONG	发行人	21128321	第 16 类	2027.10.27
100	GINLONG	发行人	21128518	第 17 类	2027.10.27
101	GINLONG	发行人	21128560	第 19 类	2027.10.27
102	GINLONG	发行人	21128216	第 20 类	2027.10.27
103	GINLONG	发行人	21128606	第 21 类	2027.12.13
104	GINLONG	发行人	21128665	第 22 类	2027.10.27
105	GINLONG	发行人	21128693	第 23 类	2027.10.27
106	GINLONG	发行人	21128290	第 24 类	2027.12.13


107	GINLONG	发行人	21128583	第 25 类	2027.12.13
108	GINLONG	发行人	21128377	第 26 类	2027.10.27
109	GINLONG	发行人	21128402	第 27 类	2027.12.27
110	GINLONG	发行人	21128928	第 28 类	2027.10.27
111	GINLONG	发行人	21128772	第 29 类	2027.10.27
112	GINLONG	发行人	21128832	第 30 类	2027.12.27
113	GINLONG	发行人	21128644	第 31 类	2027.10.27
114	GINLONG	发行人	21129149	第 32 类	2027.10.27
115	GINLONG	发行人	21129187	第 33 类	2027.10.27
116	GINLONG	发行人	21129487	第 34 类	2027.10.27

117	GINLONG	发行人	21129438	第 35 类	2027.12.13
118	GINLONG	发行人	21129627	第 36 类	2027.12.13
119	GINLONG	发行人	21129532	第 37 类	2027.10.27
120	GINLONG	发行人	21129520	第 38 类	2027.12.27
121	GINLONG	发行人	21129390	第 39 类	2027.10.27
122	GINLONG	发行人	21129227	第 40 类	2027.10.27
123	GINLONG	发行人	21129087	第 41 类	2027.12.27
124	GINLONG	发行人	21129033	第 42 类	2027.12.27
125	GINLONG	发行人	21128974	第 43 类	2027.10.27
126	GINLONG	发行人	21128829	第 44 类	2027.10.27

127	GINLONG	发行人	21128850	第 45 类	2027.10.27
128	 solis	发行人	23648015	第 9 类	2028.12.06

(2) 国际商标注册证

序号	注册商标	注册地	商标所有人	商标注册号	核定使用类别	有效期至
1	GINLONG	美国	发行人	3825688	第 7 类	2030.07.27
2	GINLONG	欧盟	发行人	008277873	第 7 类、第 9 类	2029.05.04
3	 solis	澳大利亚	发行人	1600524	第 9 类	2024.01.10
4	 solis	加拿大	发行人	TMA911518	第 9 类	2030.08.18
5	 solis	美国	发行人	4690881	第 9 类	2025.02.24
6	 solis	欧盟	发行人	012496139	第 9 类	2024.01.13
7	GINLONG	印度	发行人	3659096	第 9 类	2027.10.17
8	 solis	哥伦比亚	发行人	646972	第 9 类	2030.05.11
9	 solis	英国	发行人	UK00003431247	第 9 类	2029.09.25
10	 solis	中国台湾	发行人	02068092	第 9 类	2030.06.30
11	GINLONG	巴西	发行人	917395166	第 9 类	2030.02.18
12	GINLONG	美国	发行人	6037134	第 9 类	2030.04.21

13	GINLONG	中国台湾	发行人	02068093	第9类	2030.06.30
14		巴西	发行人	917395182	第9类	2030.02.18
15	GINLONG	英国	发行人	UK00034312244	第9类	2029.09.25
16	GINLONG	澳大利亚	发行人	2039565	第9类	2029.09.25
17	GINLONG	墨西哥	发行人	2044291	第9类	2029.05.27
18		墨西哥	发行人	2101024	第9类	2029.05.27
19		印度	发行人	4186350	第9类	2029.05.24
20	GINLONG	智利	发行人	1320848	第9类	2030.04.27
21	GINLONG	韩国	发行人	40-1638585	第9类	2030.08.31
22	GINLONG	菲律宾	发行人	4/2019/00017040	第9类	2030.04.13
23		菲律宾	发行人	4/2019/00017035	第9类	2030.04.13
24	GINLONG	南非	发行人	2019/27153	第9类	2029.09.25
25	GINLONG	马来西亚	发行人	TM2019039770	第9类	2029.10.30
26	GINLONG	日本	发行人	6315703	第9类	2030.11.12
27		澳大利亚	发行人	1374175	第7类、第9类	2030.07.26

2、专利

截至本募集说明书签署日，公司共拥有专利证书 133 项，其中境内专利证书 126 项，境外专利证书 7 项，具体情况如下：

(1) 境内专利

序号	申请号	专利名称	申请日	类型
1	2020112355077	大功率逆变器的功率单元电解电容的散热结构	2020.11.09	发明专利

2	2010105490437	剪刀式风力发电塔架及其安装方法	2010.11.18	发明专利
3	2010105535207	真空闭模空心风力发电叶片成型模具及其成型工艺	2010.11.22	发明专利
4	2012105877114	风机联动变桨系统	2012.12.31	发明专利
5	2012105878808	主动变桨风力发电机	2012.12.31	发明专利
6	2015102037700	一种新型风力机联动变桨系统	2015.04.27	发明专利
7	2016103163705	用于逆变器电感盒上的接线端子结构	2016.05.12	发明专利
8	201610316981X	一种光伏逆变器	2016.05.12	发明专利
9	2016104034909	一种逆变器电路板固定结构	2016.06.08	发明专利
10	2016107660124	用于光伏逆变器的假负载保护电路	2016.08.30	发明专利

11	201220742996X	电机转子的改良结构	2012.12.31	实用新型
12	2012207431616	风力机阻尼器	2012.12.31	实用新型
13	2013201677301	风力发电机的手动变桨机构	2013.04.07	实用新型
14	2013201677532	塔架生产工艺台架	2013.04.07	实用新型
15	2013201680605	潜水电机前端盖的预埋件	2013.04.07	实用新型
16	2013201707129	多电平拓扑驱动电源	2013.04.08	实用新型
17	2013201707612	直流风扇的驱动及状态检测电路	2013.04.08	实用新型
18	2013201714762	一种不同功率逆变器共用的测试台	2013.04.08	实用新型
19	2013201733053	基于逆变器组的外加散热装置	2013.04.09	实用新型

20	2013201733138	一种用于小型逆变器的环形电感固定结构	2013.04.09	实用新型
21	2013201740381	一种旋转工装板	2013.04.09	实用新型
22	2013201740733	用于大功率逆变器上的模块与散热器及风扇的集成结构	2013.04.09	实用新型
23	2013201741242	用于小型逆变器上的风道及其与散热器和风扇集成的散热装置	2013.04.09	实用新型
24	2013201748504	一种集成共模电感和差模电感的 EMC 滤波器	2013.04.09	实用新型
25	2013201798965	风力发电机组叶片模具加温电路板	2013.04.11	实用新型
26	2013201802852	逆变器老化测试系统	2013.04.11	实用新型
27	2013201802937	小型风能或者太阳能发电机的逆变器老化测试平台	2013.04.11	实用新型

28	2013201874422	多角度变向的螺丝刀	2013.04.15	实用新型
29	2013202309843	逆变器的风道龟背式上盖	2013.05.02	实用新型
30	2015202607894	集差共模多频段一体滤波模块	2015.04.28	实用新型
31	2015202636844	可调吸附式标贴器	2015.04.28	实用新型
32	2015202642652	中功率逆变器品字型单管散热装置的安装结构	2015.04.28	实用新型
33	2015202642811	中小功率逆变器性能自动测试平台	2015.04.28	实用新型
34	2015207616442	带温控保护的三相逆变器老化平台电路的变压器	2015.09.29	实用新型
35	201620433795X	用于光伏逆变器电路板的端子结构	2016.05.12	实用新型
36	2016204339391	用于逆变器的电感盒结构	2016.05.12	实用新型

37	2016204346944	光伏逆变器电路板散热结构	2016.05.13	实用新型
38	2016204347716	光伏逆变器电感组件散热结构	2016.05.13	实用新型
39	2016204348333	用于逆变器的防雷器件保护机构	2016.05.13	实用新型
40	2016204361319	逆变器悬挂结构	2016.05.13	实用新型
41	2016204361323	用于光伏逆变器的热敏电阻安装结构	2016.05.13	实用新型
42	2016204422134	一种逆变器结构	2016.05.16	实用新型
43	2016204426934	一种光伏逆变器箱体结构	2016.05.16	实用新型
44	2016204432742	用于光伏逆变器的电感组件连接结构	2016.05.16	实用新型
45	2016204433317	逆变器外壳上盖固定结构	2016.05.16	实用新型

46	2016204442960	用于光伏逆变器电路板的发热器件散热结构	2016.05.16	实用新型
47	201620444668X	逆变器天线模块盒防水结构	2016.05.16	实用新型
48	2016205541395	小功率光伏逆变器	2016.06.08	实用新型
49	2016208540977	逆变器散热器的改良结构	2016.08.09	实用新型
50	2016208540981	局部开盖的接线结构	2016.08.09	实用新型
51	2016208555205	中大型电子产品多 PCBA 万向测试平台	2016.08.09	实用新型
52	2016208647368	逆变器产品液晶面盖 PC 材料透明防雾结构	2016.08.11	实用新型
53	2016208971624	中功率逆变器功率电感新型散热结构	2016.08.18	实用新型
54	2016208971639	防逆流控制器	2016.08.18	实用新型

55	2016209902797	光伏逆变器主副 CPU 升级电路	2016.08.30	实用新型
56	2016209916357	继电器降压保持驱动电路	2016.08.30	实用新型
57	2016209918884	光伏逆变器 SD 卡升级电路	2016.08.30	实用新型
58	2016209924207	光伏逆变器的三相过零检测电路	2016.08.30	实用新型
59	2016209965480	小功率光伏并网逆变器供电电路	2016.08.30	实用新型
60	2016210616141	一种功率管的固定结构	2016.09.19	实用新型
61	2016210616245	一种逆变器磁性单元的组装结构	2016.09.19	实用新型
62	2016210742642	一种逆变器 PCB 电路板的限位结构	2016.09.23	实用新型
63	2016210787836	一种功率管的散热结构	2016.09.26	实用新型

64	2016210787840	一种滑块的连接固定结构	2016.09.26	实用新型
65	2016210892616	一种逆变器通讯模块的组装结构	2016.09.29	实用新型
66	2016210892739	一种逆变器控制板的限位结构	2016.09.29	实用新型
67	2016210918300	一种逆变器电感组件的散热结构	2016.09.29	实用新型
68	2016212148381	光伏逆变器控制模块唤醒电路	2016.11.11	实用新型
69	2016212152372	用于光伏逆变器驱动保护电路	2016.11.11	实用新型
70	2018200317424	一种逆变器电感组件的绝缘结构	2018.01.09	实用新型
71	2018200317439	一种逆变器电感的安装结构	2018.01.09	实用新型

72	2018200317443	一种光伏逆变器的电容安装结构	2018.01.09	实用新型
73	2018200321701	一种光伏逆变器的新型电容安装结构	2018.01.09	实用新型
74	201820032569X	一种光伏逆变器的新型散热结构	2018.01.09	实用新型
75	2018203072626	一种逆变器的内部导热结构	2018.03.06	实用新型
76	2018213952783	双向推杆驱动装置	2018.08.28	实用新型
77	2018214135633	一种高可靠性的小风机控制系统装置	2018.08.30	实用新型
78	2019200213542	一种新型低功耗继电器驱动装置	2019.01.07	实用新型
79	2020201446646	一种低成本的多储能逆变器并联的通信及供电系统	2020.01.22	实用新型

80	2020203183749	一种 PV 电池板反接检测装置	2020.03.14	实用新型
81	2020204275517	一种升压功率变换电路	2020.03.27	实用新型
82	2020204846814	一种 BOOST 升压功率变换电路	2020.04.03	实用新型
83	2020212438198	一种应用于光伏储能系统的防冲击电流保护电路	2020.06.29	实用新型
84	2020215516362	一种逆变器的固定结构	2020.07.30	实用新型
85	2020215528374	风扇安装结构及包含该风扇安装结构的逆变器	2020.07.30	实用新型
86	2020215844564	一种 高效 双向 四 管 BUCK.BOOST 变换器	2020.08.03	实用新型
87	2020218486693	一种光伏储能系统的负载零线接地装置	2020.08.28	实用新型
88	2020218791573	一种电池并联控制装置	2020.09.01	实用新型

89	2020218797828	一种储能逆变器的上下电控制装置	2020.09.01	实用新型
90	2020219359055	一种高效功率半导体组合器件	2020.09.07	实用新型
91	2020222613297	一种光伏逆变器用的多功能支撑结构	2020.10.12	实用新型
92	201821413553X	基于 IGBT 的中功率软开关 BOOST 升压模块	2018.08.30	实用新型
93	2020225573959	一种逆变器的 PV 接地保护电路	2020.11.06	实用新型
94	2020222598615	一种散热装置及光伏逆变器	2020.10.12	实用新型
95	2020222620924	一种大电流连接结构及光伏逆变器	2020.10.12	实用新型
96	2020213168919	一种基于汇流条的散热系统	2020.07.07	实用新型

97	2021200385531	一种散热器	2021.01.05	实用新型
98	2020231646548	一种新颖的 CLLC 谐振变换器	2020.12.24	实用新型
99	2020231649847	一种新颖的 LLC 谐振变换器	2020.12.24	实用新型
100	2020231739932	一种实现宽范围软开关的双有源桥式变换器	2020.12.24	实用新型
101	2020231739947	一种 LLC 谐振变换器	2020.12.24	实用新型
102	202022894472X	一种抑制共模漏电流的检测电路及非隔离并网逆变器	2020.12.04	实用新型
103	2020215562144	一种逆变器防护接线盒及其安装结构	2020.07.30	实用新型
104	2020225600462	一种用于 PV 接地故障的逆变保护电路	2020.11.06	实用新型
105	2021211982288	三电平逆变器功率模块检测电路	2021.05.31	实用新型

106	2021215997013	一种双并联 Buck-Boost 逆变器	2021.07.14	实用新型
107	2021211878091	T 型三电平逆变器功率模块检测电路	2021.05.31	实用新型
108	2020300336729	数据采集器	2020.01.17	外观设计
109	2020304256386	逆变器（230K）	2020.07.30	外观设计
110	2013305835761	逆变器（一）	2013.11.28	外观设计
111	2013305835776	风力发电机（三叶式）	2013.11.28	外观设计
112	2013305836088	逆变器（二）	2013.11.28	外观设计
113	201530047052X	散热器	2015.02.15	外观设计
114	2016302303827	光伏逆变器	2016.06.08	外观设计

115	2016305894975	光伏逆变器电路板组件	2016.12.02	外观设计
116	2016305895361	光伏逆变器电路板组件功率主板	2016.12.02	外观设计
117	2017303431070	光伏并网逆变器（3KW 功率）	2017.07.31	外观设计
118	2017303432618	光伏并网逆变器（4KW 功率）	2017.07.31	外观设计
119	2017303434308	电容支架	2017.07.31	外观设计
120	2017303434416	中功率光伏并网逆变器	2017.07.31	外观设计
121	2017304356946	光伏并网逆变器 PCB 板（4KW）	2017.09.14	外观设计
122	2017304359569	光伏并网逆变器 PCB（13KW）	2017.09.14	外观设计
123	2017304359605	光伏并网逆变器 PCB（3KW）	2017.09.14	外观设计

124	2018307667246	逆变器外壳	2018.12.28	外观设计
125	2020307975441	储能一体机	2020.12.23	外观设计
126	2021305599439	三相高压储能机	2021.08.26	外观设计

(2) 境外专利

序号	专利名称	注册国家或地区	专利申请号	申请日	专利类型
1	逆变器（一）	欧盟	002452524-0001	2014.4.24	外观设计
2	逆变器（二）	欧盟	002452524-0002	2014.4.24	外观设计
3	风机（三叶式）	欧盟	002452607-0001	2014.4.24	外观设计
4	逆变器（一）	美国	D724535	2014.5.28	外观设计
5	逆变器（二）	美国	D724536	2014.5.28	外观设计

6	一种逆变器的外壳	欧盟	006083135-0001	2019.1.24	外观设计
7	一种逆变器的外壳	巴西	BR302019000460-7	2019.2.05	外观设计

3、土地使用权

截至本募集说明书签署日，公司已取得的土地使用权情况如下：

序号	土地权证号	坐落	面积（m ² ）	用途	他项权利
1	象国用（2016）第 00146 号	象山县滨海工业园金通路 57 号	19,653.92	工业用地	无
2	象国用（2015）第 07194 号	象山县滨海工业园金通路 57 号	20,000.83	工业用地	无
3	浙（2020）象山县不动产权第 0024549 号	滨海工业园金开路与海和路交叉口东南角	98,114.69	工业用地	无
4	浙（2020）嘉开不动产权第 0002264 号	嘉兴市春江中心 6 幢 2411 室	13.62	商业服务用地	无
5	浙（2020）嘉开不动产权第	嘉兴市春江中心 6 幢	13.62	商业服务	无

	0002269 号	2410 室		用地	
6	浙（2021）宁波市鄞州不动产权第 0017820 号	宁波市鄞州区宏泰广场 9 幢 18-3	23.09	商务金融用地	无

4、软件

截至 2021 年 9 月 30 日，公司拥有的软件情况如下：

单位：万元

类别	原值	累计摊销	账面价值	主要项目
软件使用权	3,586.31	1,126.36	2,459.95	财务管理、能源管理、行政管理和开发设计等软件

5、著作权

截至本募集说明书签署日，公司拥有著作权 11 项，其中《作品登记证书》1 项；《计算机软件著作权登记证书》10 项，具体情况如下：

（1）《作品登记证书》

序号	作品名称	登记号	作品类型	登记日期
1	浪	国作登字-2016-F-00340559	美术作品	2016.12.9

(2) 《计算机软件著作权登记证书》

序号	软件名称	证书号	登记号	登记日期
1	锦浪云光伏电站监控平台 (iOS 版) V2.0	软著登字第 5561957 号	2020SR0683261	2020.06.28
2	锦浪云光伏电站监控平台 (Android 版) V2.0	软著登字第 5561965 号	2020SR0683269	2020.06.28
3	锦浪云光伏电站监控平台 (Web 版) V2.0	软著登字第 5562123 号	2020SR0683427	2020.06.28
4	晶享宝平台 (ios) V1.0.0	软著登字第 8171853 号	2021SR1449227	2021.09.28
5	晶享宝平台 (web) V1.0.0	软著登字第 8171863 号	2021SR1449237	2021.09.28
6	晶享宝平台 (Android) V1.0.0	软著登字第 8171858 号	2021SR1449232	2021.09.28
7	光伏发电系统 V1.0	软著登字第 7676218 号	2021SR0953592	2021.06.28

序号	软件名称	证书号	登记号	登记日期
8	锦浪云光伏电站监控平台（Android 版）V3.2	软著登字第 8245442 号	2021SR1522816	2021.10.18
9	锦浪云光伏电站监控平台（iOS 版）V3.2	软著登字第 8245444 号	2021SR1522818	2021.10.18
10	锦浪云光伏电站监控平台（Web 版）V3.2	软著登字第 8245443 号	2021SR1522817	2021.10.18

（三）发行人拥有的特许经营权

截至本募集说明书签署日，公司不存在拥有特许经营权的情况。

十一、发行人首次公开发行股票并在创业板上市以来发生的重大资产重组情况

发行人首次公开发行股票并在创业板上市以来未发生重大资产重组情况。

十二、发行人境外经营情况

截至 2021 年 9 月 30 日，公司未在境外进行生产，存在境外子公司以及境外销售情况。

（一）境外子公司情况

1、Solis

根据 Ashurst Australia 律师事务所出具的境外法律意见书，截至 2021 年 9 月 30 日，Solis 的具体情况如下：

公司名称	SOLIS AUSTRALASIA PTY LTD
成立日期	2010 年 7 月 20 日
注册资本	6,000.00 澳元
实收资本	6,000.00 澳元
股东构成及控制情况	发行人持有其 100% 股权
经营范围	主要经营光伏设备的销售；新能源技术开发、技术咨询服务；太阳能/风能的项目建设开发、投资、经营管理、维护及售后服务。
主营业务及与发行人主营业务的关系	目前作为发行人在澳大利亚的营销和服务平台

最近一年及一期，Solis 主要财务数据情况如下表所示：

科目	2020 年 12 月 31 日/2020 年度(万元)	2021 年 9 月 30 日/2021 年 1-9 月(万元)

科目	2020年12月31日/2020年度(万元)	2021年9月30日/2021年1-9月(万元)
总资产	1,492.06	2,205.32
净资产	164.13	133.24
营业收入	1,526.38	1,235.12
净利润	122.86	-66.55
备注	经发行人会计师审计	未经发行人会计师审计

2、锦浪（香港）有限公司

根据香港邓兆驹律师事务所出具的境外法律意见书，截至 2021 年 9 月 30 日，锦浪（香港）有限公司的基本情况如下：

公司名称	锦浪（香港）有限公司
成立日期	2020 年 1 月 20 日

注册资本	1,000.00 万美元
实收资本	300.00 万美元
股东构成及控制情况	发行人全资子公司上海锦浪新能源有限公司持有其 100% 股权
经营范围	光伏逆变器的销售

截至本募集说明书签署日，锦浪香港未实际开展经营活动。

（二）境外销售情况

境外销售情况请参见本募集说明书“第四节 发行人基本情况 之 八、发行人主营业务及主要产品和服务情况 之 （五）发行人报告期内的销售情况”的相关内容。

十三、发行人报告期内的分红情况

（一）发行人最近三年分红情况

1、公司最近三年利润分配方案

（1）2018 年度

公司 2018 年未进行利润分配。

（2）2019 年度

2019年9月12日，公司2019年第二次临时股东大会作出决议，同意公司以总股本79,999,952股为基数，向全体股东每10股派发现金股利10元(含税)，合计分配利润79,999,952元(含税)。

2020年4月20日，公司召开2019年年度股东大会，同意以2019年12月31日总股本79,999,952股为基数，以资本公积向全体股东每10股转增7股。

2020年4月29日，公司限制性股票授予完成，股本相应扩大至81,175,352股。按照分配比例不变的原则，公司2019年度权益分派方案为：以公司现有总股本81,175,352股为基数，以资本公积金向全体股东每10股转增7股，转增后总股本增至137,998,098股。

(3) 2020年度

2020年6月10日，公司首次预留限制性股票授予完成，股本相应扩大至138,216,598股。2020年8月26日，公司召开2020年第五次临时股东大会，同意公司以总股本为138,216,598股为基数，向全体股东每10股派发现金股利10元(含税)，合计分配利润138,216,598元(含税)。

2020年12月7日，公司2020年度向特定对象发行股票上市，股本相应扩大至145,660,789股。

2021年5月17日，公司召开2020年年度股东大会，审议通过了《关于2020年度利润分配及资本公积金转增股本预案的议案》《关于回购注销部分限制性股票的议案》：1)同意以2020年12月31日总股本145,660,789股为基数，以资本公积向全体股东每10股转增7股，转增后公司总股本变更为247,623,341股；2)回购注销已授予但尚未解锁的限制性股票7,500股。2021年5月28日，公司召开2021年第一次临时股东大会，审议通过了《关于回购注销部分限制性股票的议案》，回购注销已授予但尚未解锁的限制性股票17,850股。前述回购股份已于2021年6月22日在中国证券登记结算有限责任公司深圳分公司办理完成回购注销手续，合计回购注销股份25,350股，股本相应减少至145,635,439股。按照分配比例不变的原则，公司2020年年度权益分派方案为：以公司现有总股本剔除

已回购股份后的 145,635,439 股为基数，以资本公积金向全体股东每 10 股转增 7 股，转增后总股本增至 247,580,246 股。

(4) 2021 年度

2021 年 8 月 19 日，锦浪科技召开 2021 年第三次临时股东大会，审议通过了《关于 2021 年半年度利润分配预案的议案》，同意公司以总股本为 247,580,246 股为基数，向全体股东每 10 股派发现金股利 5 元人民币（含税），合计分配利润 117,506,667.75 元（含税）。

2、公司最近三年现金分红情况

公司最近三年的现金分红情况如下：

单位：元

分红年度	现金分红金额 (含税)	合并报表归属于上市公司 股东的净利润	当年现金分红占归属于上市 公司股东的净利润的比例
2020 年	138,216,598.00	318,104,245.22	43.45%
2019 年	79,999,952.00	126,583,766.25	63.20%
2018 年	-	118,064,118.75	-
最近三年累计现金分红（含税）合计			218,216,550.00

最近三年年均归属于上市公司股东净利润	187,584,043.41
最近三年累计现金分红占年均归属于上市公司股东净利润的比例	116.33%

注：公司股票于 2019 年 3 月在深圳证券交易所创业板上市。上市前，公司适用的《公司章程》中未约定现金分红的比例；上市后，公司制定并执行的利润分配政策符合《公司章程》的有关规定。

（二）股利分配政策

公司现行的股利分配政策符合中国证监会《关于进一步落实上市公司现金分红有关事项的通知》《上市公司监管指引第 3 号—上市公司现金分红》等有关规定。公司现行有效的《公司章程》的利润分配政策如下：

1、利润分配原则

公司实行连续、稳定的利润分配政策，具体利润分配方式应结合公司利润实现状况、现金流量状况和股本规模进行决定。公司董事会和股东大会在利润分配政策的决策和论证过程中应当充分考虑独立董事和公众投资者的意见。

2、利润分配形式

公司采取现金、股票或者现金与股票相结合的方式分配股利。凡具备现金分红条件的，公司优先采取现金分红的利润分配方式，每年现金分红不少于当年实现的可分配利润的 10%，且公司连续三年以现金方式累计分配的利润不少于该三年实现的年均可分配利润的 30%。在公司有重大投资计划或重大现金支出等事项发生或者出现其他需满足公司正常生产经营的资金需求情况时，公司可以采取股票方式分配股利。

3、现金分配的条件

满足以下条件的，公司应该进行现金分配，在不满足以下条件的情况下，公司可根据实际情况确定是否进行现金分配：

(1) 公司该年度实现的可分配利润（即公司弥补亏损、提取公积金后所余的税后利润）为正值；

(2) 审计机构对公司的该年度财务报告出具标准无保留意见的审计报告；

(3) 公司无重大投资计划或重大现金支出等事项发生（募集资金项目除外）。

重大投资计划或重大现金支出是指：公司未来十二个月内拟对外投资、收购资产或购买设备的累计支出达到或超过公司最近一期经审计总资产的 10%，且超过 5,000 万元人民币。

4、利润分配的时间间隔

公司原则进行年度利润分配，在有条件的情况下，公司董事会可以根据公司经营情况提议公司进行中期利润分配。

5、利润分配的比例

公司董事会应当综合考虑所处行业特点、发展阶段、自身经营模式、盈利水平以及是否有重大资金支出安排等因素，区分下列情形，并按照公司章程规定的程序，提出差异化的现金分红政策：

(1) 公司发展阶段属成熟期且无重大资金支出安排的，进行利润分配时，现金分红在本次利润分配中所占比例最低应达到 80%；

(2) 公司发展阶段属成熟期且有重大资金支出安排的，进行利润分配时，现金分红在本次利润分配中所占比例最低应达到 40%；

(3) 公司发展阶段属成长期且有重大资金支出安排的，进行利润分配时，现金分红在本次利润分配中所占比例最低应达到 20%。

公司发展阶段不易区分但有重大资金支出安排的，可以按照前项规定处理。

6、利润分配方案的决策程序和机制

(1) 公司董事会应根据所处行业特点、发展阶段和自身经营模式、盈利水平、资金需求等因素，研究和论证公司现金分红的时机、条件和最低比例、调整的条件及其决策程序要求等事宜，拟定利润分配预案，独立董事发表明确意见后，提交股东大会审议。独立董事可以征集中小股东的意见，提出分红提案，并直接提交董事会审议。

(2) 股东大会审议利润分配方案前，应通过多种渠道主动与股东特别是中小股东进行沟通和交流，充分听取中小股东的意见和诉求，及时答复中小股东关心的问题。

(3) 公司因特殊情况无法按照既定的现金分红政策或最低现金分红比例确定当年利润分配方案时，应当披露具体原因以及独立董事的明确意见。

(4) 如对本章程确定的现金分红政策进行调整或者变更的，应当经过详细论证后履行相应的决策程序，并经出席股东大会的股东所持表决权的 2/3 以上通过。

7、公司利润分配政策的变更机制

公司如因外部环境变化或自身经营情况、投资规划和长期发展而需要对利润分配政策进行调整的，公司可对利润分配政策进行调整。公司调整利润分配政策应当以保护股东利益和公司整体利益为出发点，充分考虑股东特别是中小股东、独立董事的意见，由董事会在研究论证后拟定新的利润分配政策，并经独立董事发表明确意见后，提交股东大会审议通过。

(三) 发行人未来分红计划

为建立和健全公司股东回报机制，增加利润分配政策决策透明度和可操作性，积极回报投资者，切实保护公众投资者合法权益，根据中国证监会《关于进一步落实上市公司现金分红有关事项的通知》《上市公司监管指引 3 号——上市公司现金分红》及《公司章程》的要求，结合公司实际情况，特就公司未来三年（2021-2023 年）股东分红回报制定本规划，具体内容如下：

1、公司制定本规划考虑的因素

公司着眼于长远和可持续发展，在综合分析公司经营发展实际、股东要求和意愿、社会资金成本、外部融资环境等因素的基础上，充分考虑公司目前及未来盈利规模、现金流量状况、发展所处阶段、项目投资资金需求、银行信贷及债权融资环境等情况，建立对投资者持续、稳定、科学的回报规划与机制，从而对利润分配做出制度性安排，以保持利润分配政策的连续性和稳定性。

2、利润分配原则

公司实行连续、稳定的利润分配政策，具体利润分配方式应结合公司利润实现状况、现金流量状况和股本规模进行决定。公司董事会和股东大会在利润分配政策的决策和论证过程中应当充分考虑独立董事和公众投资者的意见。

3、利润分配的形式及时间间隔

公司采取现金、股票或者现金与股票相结合的方式分配股利。凡具备现金分红条件的，公司优先采取现金分红的利润分配方式，每年现金分红不少于当年实现的可分配利润的 10%，且公司连续三年以现金方式累计分配的利润不少于该三年实现的年均可分配利润的 30%。在公司有重大投资计划或重大现金支出等事项发生或者出现其他需满足公司正常生产经营的资金需求情况时，公司可以采取股票方式分配股利。

公司原则进行年度利润分配，在有条件的情况下，公司董事会可以根据公司经营情况提议公司进行中期利润分配。

4、现金分配的条件

满足以下条件的，公司应该进行现金分配，在不满足以下条件的情况下，公司可根据实际情况确定是否进行现金分配：

(1) 公司该年度实现的可分配利润（即公司弥补亏损、提取公积金后所余的税后利润）为正值；

(2) 审计机构对公司的该年度财务报告出具标准无保留意见的审计报告；

(3)公司无重大投资计划或重大现金支出等事项发生(募集资金项目除外)。

重大投资计划或重大现金支出是指：公司未来十二个月内拟对外投资、收购资产或购买设备的累计支出达到或超过公司最近一期经审计总资产的 10%，且超过 5,000 万元人民币。

5、利润分配方案的决策程序和机制

(1) 公司董事会应根据所处行业特点、发展阶段和自身经营模式、盈利水平、资金需求等因素，研究和论证公司现金分红的时机、条件和最低比例、调整的条件及其决策程序要求等事宜，拟定利润分配预案，独立董事发表明确意见后，提交股东大会审议。独立董事可以征集中小股东的意见，提出分红提案，并直接提交董事会审议。

(2) 股东大会审议利润分配方案前，应通过多种渠道主动与股东特别是中小股东进行沟通和交流，充分听取中小股东的意见和诉求，及时答复中小股东关心的问题。

(3) 公司因特殊情况无法按照既定的现金分红政策或最低现金分红比例确定当年利润分配方案时，应当披露具体原因以及独立董事的明确意见。

(4) 如对确定的现金分红政策进行调整或者变更的，应当经过详细论证后履行相应的决策程序，并经出席股东大会的股东所持表决权的 2/3 以上通过。

6、公司股东回报规划的变更机制

公司应每三年重新审阅一次分红规划，根据公司现状、股东特别是社会公众股东、独立董事和监事的意见，对公司正在实施的利润分配政策作出适当且必要的调整，以明确相应年度的股东回报规划。调整后的股东回报规划不得违反法律、法规、规范性文件以及中国证监会和深圳证券交易所的有关规定。

十四、发行人最近三年发行的债券的情况

公司最近三年内未发行公司债券、企业债券。2018 年度、2019 年度及 2020

年度，公司归属母公司股东的净利润分别为 11,806.41 万元、12,658.38 万元及 31,810.42 万元，最近三年实现的平均可分配利润为 18,758.40 万元。参考近期可转债市场某发行利率较高的可转债的发行利率水平（第一年 0.40%，第二年 0.60%，第三年 1.00%，第四年 1.50%，第五年 2.50%，第六年 3.00%）测算，本次可转债存续期 6 年内对应各年度利息分别为 358.80 万元、538.20 万元、897.00 万元、1,345.50 万元、2,242.50 万元、2,691.00 万元，公司最近三年平均可分配利润足以支付公司债券一年的利息。

第五节 合规经营与独立性

一、发行人报告期内受到的行政处罚情况

报告期初至本募集说明书签署日，发行人及其子公司存在以下行政处罚：

机关	违规主体	违规事由	处罚措施
国家税务总局苏州昆山经济技术开发区税务局	昆山绿清荣新能源有限公司(发行人二级子公司)	2021年4月1日至2021年4月30日个人所得税(工资薪金所得)未按期进行申报; 2021年5月1日至2021年5月31日个人所得税(工资薪金所得)未按期进行申报	罚款100元

根据《税收征收管理法》第62条：“纳税人未按照规定的期限办理纳税申报和报送纳税资料的，由税务机关责令限期改正，可以处二千元以下的罚款；情节严重的，可以处二千元以上一万元以下的罚款”，昆山绿清荣新能源有限公司的上述罚款金额低于二千元，不属于情节严重的违法行为。

根据《深圳证券交易所创业板上市公司证券发行上市审核问答》之二：“违法行为显著轻微、罚款数额较小可以不认定为重大违法行为。”因此，发行人二级子公司前述处罚情形不属于重大违法行为。另根据《深圳证券交易所创业板上市公司证券发行上市审核问答》之二：“发行人合并报表范围内的各级子公司，若对发行人主营业务收入或净利润不具有重要影响（占比不超过5%），其违法行为可不视为发行人本身存在相关情形。”前述二级子公司占发行人主营业务收入及净利润不足5%，不视为发行人本身存在违法情形。

综上，截至本募集说明书签署日，发行人不存在重大违法违规行，前述违规行为对本次发行不构成实质性法律障碍。截至本募集说明书签署日，发行人不存在被证监会行政处罚或采取监管措施及整改情况、被证券交易所公开谴责的情

况，以及因涉嫌犯罪正在被司法机关立案侦查或者涉嫌违法违规正在被证监会立案调查的情况。

二、发行人及其董事、监事、高级管理人员、控股股东、实际控制人被证券监管部门和交易所采取监管措施或处罚的情况

报告期内，发行人及其董事、监事、高级管理人员、控股股东、实际控制人均不存在被证监会行政处罚或采取监管措施及整改情况、被证券交易所公开谴责的情况，以及因涉嫌犯罪正在被司法机关立案侦查或者涉嫌违法违规正在被证监会立案调查的情况。

三、控股股东、实际控制人及其控制的其他企业占用发行人资源的情况

报告期内，发行人不存在资金被控股股东、实际控制人及其控制的其他企业以借款、代偿债务、代垫款项或者其他方式占用的情况，亦不存在为控股股东、实际控制人及其控制的其他企业担保的情况。

四、同业竞争

（一）控股股东及实际控制人与发行人目前实际从事的主要业务的情况

发行人自成立以来一直立足于新能源行业，专注于分布式光伏发电领域。报告期内，公司主要从事组串式逆变器研发、生产、销售和服务，主要产品为组串式逆变器。发行人的实际控制人为自然人王一鸣、王峻适、林伊蓓。除发行人外及其子公司外，王一鸣、王峻适、林伊蓓控制的企业情况如下：

公司名称	姓名	持股情况	主营业务与发行人主营业务关系
聚才财聚	王一鸣	持有 56.10% 的股权	除作为发行人员工持股平台外，未实际开展经营业务
	王峻适	持有 40.00% 的股权	
浙江天泉商贸有限公司	林伊蓓	持有 99.00% 的股权	与发行人主营业务无关

截至本募集说明书签署日，聚才财聚及浙江天泉商贸有限公司不存在与发行人从事相同、相似业务的情况。

综上，发行人不存在与控股股东、实际控制人及其控制的企业从事相同、相似业务的情况，发行人实际控制人控制的其他企业的经营业务与发行人不存在同业竞争的情形。

（二）控股股东及实际控制人向发行人出具的避免同业竞争的承诺函

为了避免在未来的业务发展过程中出现同业竞争的情形，公司控股股东、实际控制人王一鸣、王峻适、林伊蓓向公司出具了《关于避免同业竞争的承诺》，具体承诺如下：

“1、本人、本人控制的其他企业及与本人关系密切的家庭成员目前没有，将来也不从事与锦浪科技及其控制的其他企业主营业务相同或相似的生产经营活动，本人及本人控制的其他企业也不会通过投资于其它经济实体、机构、经济组织从事或参与和锦浪科技及其控制的其他企业主营业务相同的竞争性业务，本人也不会在该等与锦浪科技有竞争关系的经济实体、机构、经济组织担任董事、高级管理人员或核心技术人员。

2、如果锦浪科技及其控制的其他企业在其现有业务的基础上进一步拓展其经营业务范围，而本人、本人控制的其他企业及与本人关系密切的近亲属对此已经进行生产、经营的，只要本人仍然是锦浪科技的实际控制人，本人、本人控制的其他企业及与本人关系密切的近亲属同意在合理期限内对该相关业务进行转让且锦浪科技在同等商业条件下有优先收购权。

3、对于锦浪科技及其控制的其他企业在其现有业务范围的基础上进一步拓展其经营业务范围，而本人、本人控制的其他企业及与本人关系密切的近亲属目前尚未对此进行生产、经营的，只要本人仍然是锦浪科技的实际控制人，本人、本人控制的其他企业及与本人关系密切的近亲属将不从事与锦浪科技及其控制的其他企业相竞争的该等新业务。

4、本人、本人控制的其他企业及与本人关系密切的近亲属目前没有，将来也不向其他业务与锦浪科技及其控制的其他企业主营业务相同、类似的公司、企业或其他机构、组织或个人提供专有技术或提供销售渠道、客户信息等商业机密。

5、锦浪科技股票在证券交易所上市交易后且本人依照所适用的上市规则被认定为锦浪科技的控股股东或实际控制人期间，本人将不会变更、解除本承诺。

6、本人将忠实履行上述承诺，并承担相应的法律责任，若不履行本承诺所赋予的义务和责任，本人将承担锦浪科技、锦浪科技其他股东或利益相关方因此所受到的任何损失。”

发行人上市以来控股股东及其实际控制人不存在违反同业竞争相关承诺的情况。

（三）上市以来发生新的同业竞争

自上市以来至本募集说明书签署日，发行人不存在新增的同业竞争的情形。

五、关联方和关联关系

（一）关联方及关联关系

截至 2021 年 9 月 30 日，发行人关联方及其关联关系情况如下：

序号	关联方名称	与发行人关系
一	控股股东、实际控制人及其控制的其他企业	
1	王一鸣	控股股东、实际控制人之一，直接持有公司 26.91%的股份；持有聚才财聚 56.10%的股份
2	王峻适	实际控制人之一，直接持有公司 8.19%的股份；持有聚才财聚 40.00%的股份
3	林伊蓓	实际控制人之一，持有公司 11.70%的股份
4	聚才财聚	控股股东控制的其他企业，公司股东，直接持有公司 8.78%的股份
二	持有发行人 5%以上股份的法人或者一致行动人	
1	东元创投	公司股东，直接持有公司 6.71%的股份，与华桐恒德互为一致行动人
2	华桐恒德	公司股东，直接持有公司 2.01%的股份，报告期内曾经持有公司 5%以上的股份，与东元创投互为一致行动人

三	发行人控股子公司	
1	公司控股子公司的情况请参见本募集说明书“第四节 发行人基本情况 之 三、公司组织结构及主要对外投资情况 之 （二）重要子公司情况”及“第六节 财务会计信息与管理层分析 之 三、财务报表的编制基础及合并报表范围 之 （二）合并财务报表范围及变化情况”的相关内容	
四	发行人参股公司	
1	宁波沔华智合创业投资合伙企业（有限合伙）	发行人全资子公司集米企管持有其 1.18%的出资份额
2	宁波海邦智合创业投资合伙企业（有限合伙）	宁波沔华智合创业投资合伙企业（有限合伙）持有其 42.11%的出资份额，与宁波沔华智合创业投资合伙企业（有限合伙）的执行事务合伙人均为杭州海邦沔华投资管理有限公司
3	广东永光新能源有限公司	发行人全资子公司集米企管持有其 7.32%的股份
五	公司董事、监事、高级管理人员	
1	公司董事、监事、高级管理人员的情况请参见本募集说明书“第四节 发行人基本情况 之 六、发行人董事、监事、高级管理人员及其他核心人员的简要情况”的相关内容	
六	报告期曾为关联方，现已离职的董事、监事、高级管理人员及现已注销或转让的企业	
1	新启锦	公司实际控制人之一王一鸣曾担任董事，且公司全资子公司锦浪电力曾持有其 10%股权。2019 年 8 月，王一鸣辞去新启锦董事职位，锦浪电力将其持有的新启锦 10%股权转让给宁波宁电新能源开发有限公司
2	方益	报告期内曾担任公司独立董事
3	陆秋敏	报告期内曾担任公司监事
4	龚杰	报告期内曾担任公司财务总监
5	师晨光	报告期内曾担任公司董事
6	张天赐	报告期内曾担任公司监事会主席
7	潘敏洁	报告期内曾担任公司监事
七	其他关联自然人	
1	其他关联自然人包括控股股东、实际控制人、公司董事、监事、高级管理人员关系密切的家庭成员 关系密切的家庭成员主要包括其配偶、父母、年满 18 周岁的子女及其配偶、兄弟姐妹及其配偶，配偶的父母、兄弟姐妹，子女配偶的父母	
八	其他关联法人	
1	其他关联法人包括发行人持股 5%以上股东、董监高及其关系密切家庭成员控制或有重大影响的企业或担任董事或高级管理人员的企业（不包含独立董事担任独立董事的其他企业及上市公司及其控股子公司） （1）浙江泰来环保科技有限公司（公司董事张健华担任董事的企业） （2）宁波华桐创业投资管理有限公司（公司董事张健华担任副总经理的企业，发行人股东华桐恒德的执行事务合伙人） （3）宁波天宏会计师事务所有限公司（独立董事郑会建持有其 47%的股份并担任董事	

长)

(4) 黄山市有发建筑工程有限公司(报告期内曾担任公司监事会主席的张天赐之弟担任执行董事兼总经理)

(5) 浙江天泉商贸有限公司(公司实际控制人之一林伊蓓控制并担任执行董事兼总经理的企业)

(二) 关联交易情况

1、经常性关联交易

(1) 采购商品、接受劳务

报告期内, 发行人与关联方之间发生的采购商品、接受劳务情况如下:

单位: 万元

关联方	交易内容	2021年1-9月		2020年度		2019年度		2018年度	
		金额	比例	金额	比例	金额	比例	金额	比例
新启锦	采购电力	12.36	0.01%	15.46	0.01%	14.78	0.02%	17.22	0.03%

注: 占比为相应金额占当期营业成本的比例。

根据《合同能源管理技术通则》(GB/T24915-2010), 合同能源管理模式下, 由节能公司负责项目投资, 在合同期内与用能单位按照合同约定的比例共同分享节能效益, 合同期内的项目所有权归于节能服务公司, 合同期满后, 项目所有权与节能效益全部归于用能单位所有。

基于上述合同能源管理模式, 2015年3月, 锦浪有限与新启锦签订了《分布式光伏发电项目合同能源管理协议》, 协议约定新启锦在发行人提供的部分建筑物屋顶上建设光伏并网电站, 其所发光伏电能由发行人优先使用, 按照同天同时段公共电价的90%向新启锦支付光伏电费。因此, 自2015年始, 公司存在向关联方新启锦采购电力的情形。

发行人实际控制人之一王一鸣曾担任新启锦董事, 且发行人全资子公司锦浪电力曾持有其10%股权。2019年8月, 发行人全资子公司锦浪电力与宁波宁电新能源开发有限公司签订的股权转让协议, 锦浪电力以2019年6月30日为股转基准日, 以1,707,268.00元的价格将持有的新启锦10%股权全部转让给宁波宁电新能源开发有限公司, 同时, 王一鸣辞去新启锦董事职位。截至2020年末, 前

述转让交易已满 12 个月，期间发行人及其子公司未再委派任何董事及高管人员，对该公司不具有控制、共同控制或重大影响，亦不存在其他关联关系。因此，根据《深圳证券交易所创业板股票上市规则（2020 年 12 月修订）》《上市公司信息披露管理办法》等法规的相关规定，新启锦不再是发行人的关联方，发行人新启锦的交易无需履行相关关联交易的决策程序。基于谨慎性考虑，新启锦转让后与发行人的交易比照关联交易进行披露。

（2）公司向关键管理人员支付报酬情况

报告期内，公司向关键管理人员支付报酬情况如下：

单位：万元

项目	2021 年 1-9 月	2020 年度	2019 年度	2018 年度
关键管理人员报酬	364.17	401.99	348.66	309.11

注：前述金额含报告期内离职的关键管理人员支付的报酬。

（三）各期末的关联方往来余额明细

报告期各期末，公司与关联方无往来余额。

（四）关联交易的必要性、公允性、对公司的业绩影响及独立性影响

报告期内，发行人与关联方的交易主要是向董事、监事、高级管理人员支付薪酬及采购电力，其中属于采购电力的相关交易为合同能源管理常见合作模式，交易金额较小、价格公允，对发行人财务和经营成果不产生重大影响，不存在损害发行人及发行人中小股东利益或影响公司独立性的情形。

（五）规范关联交易的措施及相关制度安排

1、发行人关联交易履行的决策程序及独立董事意见

公司在《公司章程》《股东大会议事规则》《董事会议事规则》《独立董事工作细则》、《关联交易管理制度》等制度中对有关关联交易的决策权力与程序作出了严格规定，以避免和消除可能出现的控股股东或其他股东利用对公司经营和财

务决策的影响，在有关商业交易中损害公司及其他股东利益的行为，确保关联交易决策的公允性。

2019年1月22日，发行人第二届董事会第一次会议审议通过了《关于确认公司最近三年（2016年、2017年、2018年）关联交易的议案》，对发行人2016年至2018年关联交易进行了确认。

独立董事就2016年至2018年之间的关联交易发表了独立意见：“发行人与关联方在报告期内发生的购销商品、提供劳务、租赁房屋等行为，系根据经营需要与关联方进行的正常交易，遵循了公开、公平、公正的原则，交易价格公允。发行人与关联方之间发生的担保是基于公司实际情况而产生的，不存在损害发行人和其他股东利益的情形。发行人最近三年发生的关联交易是基于发行人正常业务往来及日常经营的需要，已履行了相关决策程序，符合《公司章程》等有关制度的规定”。

2019年1月22日，发行人第二届董事会第一次会议审议通过了《关于预计2019年度日常性关联交易的议案》，对发行人2019年关联交易进行了预计。

关于发行人2019年预计日常关联交易事项，公司独立董事发表事前认可意见：“认可2019年预计日常关联交易是日常及一般业务过程中订立，按正常商业条款进行，交易价格定价公允，符合公司及股东的整体利益，同意该事项提交公司董事会审议”。

报告期内，发行人与关联方之间发生的关联交易履行了审议、披露程序，其交易主体合法有效，交易内容符合双方当事人的真实意思表示，所订立的协议均遵循了自愿、公平的市场原则。交易及决策程序符合《公司法》、《证券法》、《上市规则》及《公司章程》等有关规定，符合发行人和全体股东的利益，未损害发行人及其他股东，特别是中小股东和非关联股东的利益。

2、减少和规范关联交易的措施

公司将尽量避免或减少与关联方之间的关联交易。对于无法避免的关联交易，公司将严格执行《公司章程》、《股东大会议事规则》、《董事会议事规则》、《独立

董事工作细则》、《关联交易管理制度》等相关制度规定的关联交易决策程序、回避制度和信息披露制度。同时，公司将进一步完善独立董事制度，加强独立董事对关联交易的监督，保护股东和公司利益不受损害。

为避免和减少将来可能发生的关联交易，公司实际控制人王一鸣、王峻适、林伊蓓作出承诺如下：

（1）本人承诺并促使本人控制的其他企业、与本人关系密切的家庭成员不利用本人的地位及控制性影响谋求发行人及其控制的其他企业在业务合作等方面给予优于市场第三方的权利；

（2）本人承诺并促使本人控制的其他企业、与本人关系密切的家庭成员不利用本人的地位及控制性影响谋求与发行人及其控制的其他企业达成交易的优先权利；

（3）本人承诺并促使本人控制的其他企业、与本人关系密切的家庭成员不以低于或高于市场价格的条件与发行人及其控制的其他企业进行交易，不会利用关联交易转移、输送利润，亦不利用关联交易从事任何损害发行人及其控制的其他企业利益的行为；

（4）本人承诺并促使本人控制的其他企业、与本人关系密切的家庭成员尽量避免或减少并规范与发行人及其控制的其他企业之间的关联交易。如果有不可避免的关联交易发生，所涉及的关联交易均会按照相关法律法规、公司章程和《关联交易管理制度》等文件的相关规定履行合法程序，及时进行信息披露，保证不通过关联交易损害发行人及其他股东的合法权益；

（5）锦浪科技股票在证券交易所上市交易后且本人依照所适用的上市规则被认定为锦浪科技的控股股东或实际控制人期间，本人将不会变更、解除本承诺；

（6）本人将忠实履行上述承诺，并承担相应的法律责任，若不履行本承诺所赋予的义务和责任，本人将承担发行人、发行人其他股东或利益相关方因此所受到的任何损失。

上市以来发行人控股股东、实际控制人不存在违反关联交易相关承诺的情况。

第六节 财务会计信息与管理层分析

本节引用的财务会计数据中，公司 2018 年度、2019 年度及 2020 年度财务会计数据均引自经审计的财务报告，2021 年 1-9 月财务会计数据未经审计。投资者欲对本公司的财务状况、经营成果和现金流量等进行更详细的了解，还应阅读审计报告和财务报告全文，以获取全部的财务资料。

一、注册会计师审计意见

（一）审计意见类型

天健会计师事务所（特殊普通合伙）对公司 2018 年度、2019 年度及 2020 年度财务报告进行了审计，分别出具了天健审（2019）68 号、天健审（2020）1108 号及天健审（2021）4288 号标准无保留意见的审计报告。

天健认为：发行人的财务报表在所有重大方面按照企业会计准则的规定编制，公允反映了发行人 2018 年 12 月 31 日、2019 年 12 月 31 日和 2020 年 12 月 31 日合并及母公司的财务状况以及 2018 年度、2019 年度和 2020 年度合并及母公司的经营成果和现金流量。

（二）重要性水平

公司根据自身所处的行业和发展阶段，从项目的性质和金额两方面判断财务信息的重要性。在判断项目性质重要性时，公司主要考虑该项目在性质上是否属于日常活动、是否显著影响公司的财务状况、经营成果和现金流量等因素；在判断项目金额大小的重要性时，公司主要考虑该项目金额占经常性业务税前利润的比重是否超过 5% 的范围。

二、发行人财务报表

（一）合并财务报表

1、合并资产负债表

单位：元

项目	2021.09.30	2020.12.31	2019.12.31	2018.12.31
流动资产：				
货币资金	796,263,419.71	990,562,962.58	517,119,080.85	229,730,870.73
交易性金融资产	152,815,280.00	33,394,350.00	53,391,141.78	-
应收票据	608,161.48	3,994,720.15	171,000.00	-
应收账款	520,350,232.34	309,962,391.42	244,781,578.16	244,601,215.17
应收款项融资	5,913,313.00	13,479,466.00	3,700,000.00	100,000.00
预付款项	25,854,236.07	12,298,822.81	7,534,166.13	3,286,458.58

项目	2021.09.30	2020.12.31	2019.12.31	2018.12.31
其他应收款	14,494,822.41	2,729,633.82	3,245,294.20	4,969,045.08
存货	1,027,098,550.11	458,462,582.95	125,301,785.17	69,078,451.69
合同资产	7,701,865.39	4,597,281.68	-	-
其他流动资产	99,753,595.61	50,400,918.40	17,073,346.59	6,197,023.22
流动资产合计	2,650,853,476.12	1,879,883,129.81	972,317,392.88	557,963,064.47
非流动资产：				
长期股权投资	-	-	-	2,312,878.19
其他非流动金融资产	4,000,000.00	1,000,000.00	1,000,000.00	-
固定资产	1,719,102,784.13	837,026,921.76	209,855,502.80	48,190,724.98

项目	2021.09.30	2020.12.31	2019.12.31	2018.12.31
在建工程	777,607,942.18	142,405,274.97	34,169,786.61	1,537,164.58
使用权资产	14,639,356.11	-	-	-
无形资产	56,992,853.30	58,234,609.05	59,725,756.77	35,921,554.40
长期待摊费用	2,329,365.42	2,970,758.14	459,818.92	397,297.30
递延所得税资产	89,695,114.20	44,873,461.93	4,378,345.84	2,311,992.04
其他非流动资产	-	202,650.00	2,554,200.00	-
非流动资产合计	2,664,367,415.34	1,086,713,675.85	312,143,410.94	90,671,611.49
资产总计	5,315,220,891.46	2,966,596,805.66	1,284,460,803.82	648,634,675.96
流动负债：				

项目	2021.09.30	2020.12.31	2019.12.31	2018.12.31
交易性金融负债	-	94,950.00	576,250.00	-
应付票据	1,174,335,034.75	293,284,993.00	108,791,262.70	57,241,856.93
应付账款	807,620,918.83	433,319,081.50	194,206,983.04	214,244,427.47
预收款项	1,597,349.00	2,436,691.44	15,036,914.65	6,799,427.87
合同负债	120,859,169.15	32,052,466.02	-	-
应付职工薪酬	52,541,122.83	49,521,046.86	23,121,240.06	11,722,188.36
应交税费	19,416,263.62	32,679,700.46	13,607,439.79	5,910,564.48
其他应付款	69,200,399.20	129,089,226.30	14,866,579.68	1,888,982.55
一年内到期的非流动负债	82,449,374.21	7,330,000.00	3,000,000.00	-

项目	2021.09.30	2020.12.31	2019.12.31	2018.12.31
其他流动负债	40,846,300.82	23,871,107.63	-	-
流动负债合计	2,368,865,932.41	1,003,679,263.21	373,206,669.92	297,807,447.66
非流动负债：				
长期借款	797,270,379.00	133,526,972.54	41,823,242.89	-
租赁负债	10,171,293.48	-	-	-
递延收益	409,720.67	564,130.68	333,333.33	1,000,000.00
非流动负债合计	807,851,393.15	134,091,103.22	42,156,576.22	1,000,000.00
负债合计	3,176,717,325.56	1,137,770,366.43	415,363,246.14	298,807,447.66
所有者权益：				

项目	2021.09.30	2020.12.31	2019.12.31	2018.12.31
股本	247,580,246.00	145,660,789.00	79,999,952.00	59,999,952.00
资本公积	1,189,196,457.45	1,230,879,752.14	488,612,534.39	35,915,364.55
减：库存股	17,804,368.46	27,760,217.00	-	-
其他综合收益	-27,659.11	-256,732.71	69,870.71	80,525.42
盈余公积	70,400,476.89	70,400,476.89	40,602,564.25	28,410,520.58
未分配利润	649,158,413.13	409,902,370.91	259,812,636.33	225,420,865.75
归属于母公司所有者权益合计	2,138,503,565.90	1,828,826,439.23	869,097,557.68	349,827,228.30
所有者权益合计	2,138,503,565.90	1,828,826,439.23	869,097,557.68	349,827,228.30
负债和所有者权益总计	5,315,220,891.46	2,966,596,805.66	1,284,460,803.82	648,634,675.96

2、合并利润表

单位：元

项目	2021年1-9月	2020年度	2019年度	2018年度
一、营业收入	2,303,767,814.91	2,084,370,708.11	1,139,115,438.18	831,384,108.54
减：营业成本	1,648,274,811.96	1,421,109,838.63	745,369,556.37	547,697,542.12
税金及附加	3,490,752.64	4,234,160.02	4,222,076.54	2,187,627.50
销售费用	106,776,407.52	123,599,142.55	135,904,640.31	86,668,895.85
管理费用	89,727,697.05	114,465,509.78	70,196,421.86	41,826,478.08
研发费用	102,537,639.92	94,324,628.71	42,315,499.45	30,733,827.73
财务费用	18,942,622.91	-2,365,039.48	-15,000,312.07	-6,474,989.49

项目	2021年1-9月	2020年度	2019年度	2018年度
其中：利息费用	17,763,156.24	2,888,147.25	658,397.90	-
利息收入	9,688,379.70	14,633,314.90	11,192,023.79	414,724.50
加：其他收益	11,994,164.60	12,830,451.67	6,772,990.54	6,915,151.76
投资收益（损失以“-”号填列）	40,960,869.08	7,812,156.47	-3,136,122.48	761,268.47
其中：对联营企业和合营企业的投资收益	-	-	184,824.26	202,849.49
净敞口套期收益（损失以“-”号填列）	-	-	-	-
公允价值变动收益（损失以“-”号填列）	19,515,880.00	30,491,700.00	2,814,891.78	-
信用减值损失（损失以“-”号填列）	-11,670,480.78	-2,620,983.82	-11,780,696.28	-

项目	2021年1-9月	2020年度	2019年度	2018年度
资产减值损失（损失以“-”号填列）	-798,094.46	-2,060,866.75	-2,493,670.18	-4,113,195.28
资产处置收益（损失以“-”号填列）	2,119.87	-17,686.79	17,057.12	63,177.00
二、营业利润（亏损以“-”号填列）	394,022,341.22	375,437,238.68	148,302,006.22	132,371,128.70
加：营业外收入	42,074.21	87,963.08	95,105.92	7,414,773.46
减：营业外支出	43,278.68	4,778,953.35	838,875.10	3,132,895.01
三、利润总额（亏损总额以“-”号填列）	394,021,136.75	370,746,248.41	147,558,237.04	136,653,007.15
减：所得税费用	31,000,321.53	52,642,003.19	20,974,470.79	18,588,888.40
四、净利润（净亏损以“-”号填列）	363,020,815.22	318,104,245.22	126,583,766.25	118,064,118.75

项目	2021年1-9月	2020年度	2019年度	2018年度
(一) 按经营持续性分类				
1.持续经营净利润(净亏损以“-”号填列)	363,020,815.22	318,104,245.22	126,583,766.25	118,064,118.75
2.终止经营净利润(净亏损以“-”号填列)	-	-	-	-
(二) 按所有权归属分类				
1.归属于母公司所有者的净利润	363,020,815.22	318,104,245.22	126,583,766.25	118,064,118.75
2.少数股东损益	-	-	-	-
五、其他综合收益的税后净额	229,073.60	-326,603.42	-10,654.71	11,046.88
归属母公司所有者的其他综合收益的税后净额	229,073.60	-326,603.42	-10,654.71	11,046.88

项目	2021年1-9月	2020年度	2019年度	2018年度
(一)以后不能重分类进损益的其他综合收益	-	-	-	-
(二)以后将重分类进损益的其他综合收益	229,073.60	-326,603.42	-10,654.71	11,046.88
1.权益法下可转损益的其他综合收益	-	-	-	-
2.其他债权投资公允价值变动	-	-	-	-
3.可供出售金融资产公允价值变动损益	-	-	-	-
4.金融资产重分类计入其他综合收益的金额	-	-	-	-
5.持有至到期投资重分类为可供出售金融资产损益	-	-	-	-

项目	2021年1-9月	2020年度	2019年度	2018年度
6.其他债权投资信用减值准备	-	-	-	-
7.现金流量套期储备(现金流量套期损益的有效部分)	-	-	-	-
8.外币财务报表折算差额	229,073.60	-326,603.42	-10,654.71	11,046.88
9.其他	-	-	-	-
归属于少数股东的其他综合收益的税后净额	-	-	-	-
六、综合收益总额	363,249,888.82	317,777,641.80	126,573,111.54	118,075,165.63
归属于母公司所有者的综合收益总额	363,249,888.82	317,777,641.80	126,573,111.54	118,075,165.63
归属于少数股东的综合收益总额	-	-	-	-

3、合并现金流量表

单位：元

项目	2021年1-9月	2020年度	2019年度	2018年度
一、经营活动产生的现金流量：				
销售商品、提供劳务收到的现金	1,708,635,232.69	1,608,703,164.97	926,587,803.80	656,868,163.90
收到的税费返还	139,053,012.29	104,531,565.91	62,813,891.63	32,269,668.16
收到其他与经营活动有关的现金	31,809,471.64	29,411,623.74	23,363,131.22	15,712,191.83
经营活动现金流入小计	1,879,497,716.62	1,742,646,354.62	1,012,764,826.65	704,850,023.89
购买商品、接受劳务支付的现金	1,124,794,526.59	1,020,318,516.30	606,144,858.50	397,617,938.00
支付给职工以及为职工支付的现金	229,003,264.21	175,755,943.73	95,388,785.56	74,411,609.03

项目	2021年1-9月	2020年度	2019年度	2018年度
支付的各项税费	53,611,395.28	37,880,905.67	20,483,463.92	31,372,906.72
支付其他与经营活动有关的现金	122,225,972.45	143,965,160.55	147,282,165.01	94,111,578.39
经营活动现金流出小计	1,529,635,158.53	1,377,920,526.25	869,299,272.99	597,514,032.14
经营活动产生的现金流量净额	349,862,558.09	364,725,828.37	143,465,553.66	107,335,991.75
二、投资活动产生的现金流量：				
收回投资收到的现金	-	-	1,707,268.00	-
取得投资收益收到的现金	-	-	790,434.45	-
处置固定资产、无形资产和其他长期资产收回的现金净额	104,400.00	1,015.00	2,098,460.84	85,794.72

项目	2021年1-9月	2020年度	2019年度	2018年度
处置子公司及其他营业单位收到的现金净额	35,875,046.66	-	-	-
收到其他与投资活动有关的现金	320,995,449.46	256,676,036.30	2,884,929.43	108,275,948.98
投资活动现金流入小计	356,974,896.12	256,677,051.30	7,481,092.72	108,361,743.70
购建固定资产、无形资产和其他长期资产支付的现金	796,950,528.82	302,286,490.17	103,231,062.23	42,697,841.14
投资支付的现金	3,000,000.00	-	1,000,000.00	-
取得子公司及其他营业单位支付的现金净额	309,277,672.33	318,407,205.01	46,849,515.62	-
支付其他与投资活动有关的现金	380,000,000.00	222,614,361.10	57,117,244.90	107,717,530.00
投资活动现金流出小计	1,489,228,201.15	843,308,056.28	208,197,822.75	150,415,371.14

项目	2021年1-9月	2020年度	2019年度	2018年度
投资活动产生的现金流量净额	-1,132,253,305.03	-586,631,004.98	-200,716,730.03	-42,053,627.44
三、筹资活动产生的现金流量：				
吸收投资收到的现金	-	744,547,423.58	494,784,905.67	-
其中：子公司吸收少数股东投资收到的现金	-	-	-	-
取得借款收到的现金	780,466,006.40	104,590,000.00	30,175,000.00	-
收到其他与筹资活动有关的现金	-	-	-	-
筹资活动现金流入小计	780,466,006.40	849,137,423.58	524,959,905.67	-
偿还债务支付的现金	44,740,000.00	8,656,428.79	81,442,045.17	-

项目	2021年1-9月	2020年度	2019年度	2018年度
分配股利、利润或偿付利息支付的现金	131,979,014.13	138,229,014.40	81,035,285.09	-
其中：子公司支付给少数股东的股利、利润	-	-	-	-
支付其他与筹资活动有关的现金	12,786,460.95	2,335,000.00	20,885,000.00	1,000,000.00
筹资活动现金流出小计	189,505,475.08	149,220,443.19	183,362,330.26	1,000,000.00
筹资活动产生的现金流量净额	590,960,531.32	699,916,980.39	341,597,575.41	-1,000,000.00
四、汇率变动对现金及现金等价物的影响	-4,035,118.24	-3,326,082.06	2,055,746.49	3,208,423.14
五、现金及现金等价物净增加额	-195,465,333.86	474,685,721.72	286,402,145.53	67,490,787.45
加：期初现金及现金等价物余额	990,391,779.87	515,706,058.15	229,303,912.62	161,813,125.17

项目	2021年1-9月	2020年度	2019年度	2018年度
六、期末现金及现金等价物余额	794,926,446.01	990,391,779.87	515,706,058.15	229,303,912.62

(二) 母公司财务报表

1、母公司资产负债表

单位：元

项目	2021.09.30	2020.12.31	2019.12.31	2018.12.31
流动资产：				
货币资金	573,540,268.97	970,710,136.08	513,143,872.01	228,902,046.57
交易性金融资产	152,815,280.00	33,394,350.00	53,391,141.78	-
应收票据	-	3,944,720.15	171,000.00	-
应收账款	709,080,513.36	308,514,904.27	239,953,856.39	244,749,316.21

项目	2021.09.30	2020.12.31	2019.12.31	2018.12.31
应收款项融资	5,913,313.00	13,479,466.00	3,700,000.00	100,000.00
预付款项	135,731,118.92	10,651,500.72	5,300,321.67	3,286,458.58
其他应收款	974,042,185.07	536,729,417.48	90,523,474.22	8,490,043.21
存货	1,027,761,334.74	459,331,480.74	123,217,130.76	67,475,173.62
合同资产	7,701,865.39	4,597,281.68	-	-
其他流动资产	25,165,274.63	12,314,214.76	872,517.08	6,197,023.22
流动资产合计	3,611,751,154.08	2,353,667,471.88	1,030,273,313.91	559,200,061.41
非流动资产：				
长期股权投资	124,419,677.42	64,419,677.42	64,419,677.42	3,419,577.42

项目	2021.09.30	2020.12.31	2019.12.31	2018.12.31
固定资产	208,853,768.32	82,549,403.32	57,024,594.11	43,730,480.63
在建工程	157,417,995.54	66,766,148.53	2,373,171.82	1,504,764.58
使用权资产	4,209,670.20	-	-	-
无形资产	56,897,130.59	58,234,609.05	59,725,756.77	35,921,554.40
长期待摊费用	2,329,365.42	2,564,948.56	132,432.44	397,297.30
递延所得税资产	91,681,369.05	45,012,924.10	4,423,775.51	2,322,345.20
其他非流动资产	-	202,650.00	-	-
非流动资产合计	645,808,976.54	319,750,360.98	188,099,408.07	87,296,019.53
资产总计	4,257,560,130.62	2,673,417,832.86	1,218,372,721.98	646,496,080.94

项目	2021.09.30	2020.12.31	2019.12.31	2018.12.31
流动负债：				
交易性金融负债	-	94,950.00	576,250.00	-
应付票据	1,172,674,389.40	274,654,283.22	99,018,949.50	57,241,856.93
应付账款	757,853,373.44	412,108,543.98	188,841,703.89	213,644,982.41
预收款项	1,584,892.36	2,436,691.44	15,036,914.65	6,799,427.87
合同负债	120,859,169.15	32,053,704.96	-	-
应付职工薪酬	51,574,257.55	47,970,594.02	22,430,298.36	11,722,188.36
应交税费	17,118,153.95	31,427,772.17	13,486,763.62	5,580,408.24
其他应付款	46,371,015.21	45,539,739.38	16,219,976.75	3,363,006.47

项目	2021.09.30	2020.12.31	2019.12.31	2018.12.31
一年内到期的非流动负债	1,557,193.63	-	-	-
其他流动负债	40,846,300.82	23,875,191.70	-	-
流动负债合计	2,210,438,745.51	870,161,470.87	355,610,856.77	298,351,870.28
非流动负债：				
租赁负债	684,324.22	-	-	-
递延收益	409,720.67	564,130.68	-	-
非流动负债合计	1,094,044.89	564,130.68	-	-
负债合计	2,211,532,790.40	870,725,601.55	355,610,856.77	298,351,870.28
所有者权益：				

项目	2021.09.30	2020.12.31	2019.12.31	2018.12.31
股本	247,580,246.00	145,660,789.00	79,999,952.00	59,999,952.00
资本公积	1,187,156,828.21	1,228,840,122.90	486,572,905.15	33,875,735.31
减：库存股	17,804,368.46	27,760,217.00	-	-
盈余公积	70,400,476.89	70,400,476.89	40,602,564.25	28,410,520.58
未分配利润	558,694,157.58	385,551,059.52	255,586,443.81	225,858,002.77
所有者权益合计	2,046,027,340.22	1,802,692,231.31	862,761,865.21	348,144,210.66
负债和所有者权益总计	4,257,560,130.62	2,673,417,832.86	1,218,372,721.98	646,496,080.94

2、母公司利润表

单位：元

项目	2021年1-9月	2020年度	2019年度	2018年度
一、营业收入	2,728,864,223.15	2,135,603,078.74	1,126,198,926.58	828,293,342.50
减：营业成本	2,163,962,347.67	1,493,037,099.94	737,872,937.42	546,950,604.29
税金及附加	3,297,170.18	3,900,454.57	4,220,767.06	2,187,627.50
销售费用	106,642,083.36	123,527,496.86	135,675,163.45	87,588,494.94
管理费用	79,105,362.04	106,524,699.88	65,559,470.44	40,137,512.70
研发费用	101,033,955.78	88,232,931.34	40,963,024.63	29,456,728.98
财务费用	368,863.93	-3,906,945.84	-15,553,308.38	-6,409,957.65
其中：利息费用	65,067.21	-	-	-
利息收入	8,954,392.87	14,577,383.61	11,173,912.76	410,175.42

项目	2021年1-9月	2020年度	2019年度	2018年度
加：其他收益	10,997,757.99	10,735,022.73	5,711,927.29	5,776,735.10
投资收益（损失以“-”号填列）	65,861,198.92	17,127,029.94	-3,320,946.74	558,418.98
其中：对联营企业和合营企业的投资收益	-	-	-	-
净敞口套期收益（损失以“-”号填列）	-	-	-	-
公允价值变动收益（损失以“-”号填列）	19,515,880.00	30,491,700.00	2,814,891.78	-
信用减值损失（损失以“-”号填列）	-46,536,178.75	-26,289,966.77	-16,671,742.77	-
资产减值损失（损失以“-”号填列）	-798,094.46	-2,060,866.75	-2,493,670.18	-4,193,167.10
资产处置收益（损失以“-”号填列）	2,119.87	-17,686.79	17,057.12	63,177.00

项目	2021年1-9月	2020年度	2019年度	2018年度
列)				
二、营业利润(亏损以“-”号填列)	323,497,123.76	354,272,574.35	143,518,388.46	130,587,495.72
加: 营业外收入	42,074.21	68,574.99	95,065.88	7,414,773.46
减: 营业外支出	38,393.46	4,775,161.42	829,630.83	3,128,362.58
三、利润总额(亏损总额以“-”号填列)	323,500,804.51	349,565,987.92	142,783,823.51	134,873,906.60
减: 所得税费用	26,592,933.45	51,586,861.57	20,863,386.80	18,326,339.43
四、净利润(净亏损以“-”号填列)	296,907,871.06	297,979,126.35	121,920,436.71	116,547,567.17
1.持续经营净利润(净亏损以“-”号填列)	296,907,871.06	297,979,126.35	121,920,436.71	116,547,567.17

项目	2021年1-9月	2020年度	2019年度	2018年度
2.终止经营净利润（净亏损以“-”号填列）	-	-	-	-
五、其他综合收益的税后净额	-	-	-	-
六、综合收益总额	296,907,871.06	297,979,126.35	121,920,436.71	116,547,567.17

3、母公司现金流量表

单位：元

项目	2021年1-9月	2020年度	2019年度	2018年度
一、经营活动产生的现金流量：				
销售商品、提供劳务收到的现金	1,966,132,885.10	1,601,162,606.04	915,370,648.82	652,580,726.35

项目	2021年1-9月	2020年度	2019年度	2018年度
收到的税费返还	136,860,311.68	104,528,254.58	62,813,891.63	32,269,668.16
收到其他与经营活动有关的现金	20,068,844.89	26,510,272.12	17,089,906.72	17,205,666.67
经营活动现金流入小计	2,123,062,041.67	1,732,201,132.74	995,274,447.17	702,056,061.18
购买商品、接受劳务支付的现金	1,234,364,892.73	1,017,929,786.26	603,457,974.51	395,197,260.53
支付给职工以及为职工支付的现金	222,381,237.70	170,639,550.17	93,066,938.64	73,206,248.91
支付的各项税费	51,220,338.96	37,428,657.49	19,960,852.61	31,167,120.98
支付其他与经营活动有关的现金	113,530,876.15	141,355,648.20	143,291,427.32	94,827,021.75
经营活动现金流出小计	1,621,497,345.54	1,367,353,642.12	859,777,193.08	594,397,652.17

项目	2021年1-9月	2020年度	2019年度	2018年度
经营活动产生的现金流量净额	501,564,696.13	364,847,490.62	135,497,254.09	107,658,409.01
二、投资活动产生的现金流量：				
处置固定资产、无形资产和其他长期资产收回的现金净额	104,400.00	1,015.00	1,737,800.00	85,794.72
收到其他与投资活动有关的现金	320,960,869.08	256,676,036.30	1,242,098.16	108,275,948.98
投资活动现金流入小计	321,065,269.08	256,677,051.30	2,979,898.16	108,361,743.70
购建固定资产、无形资产和其他长期资产支付的现金	230,297,973.27	112,797,833.69	48,515,852.36	40,247,067.14
投资支付的现金	60,000,000.00	-	61,000,100.00	-
支付其他与投资活动有关的	804,084,430.00	654,161,631.11	143,265,789.54	107,717,530.00

项目	2021年1-9月	2020年度	2019年度	2018年度
现金				
投资活动现金流出小计	1,094,382,403.27	766,959,464.80	252,781,741.90	147,964,597.14
投资活动产生的现金流量净额	-773,317,134.19	-510,282,413.50	-249,801,843.74	-39,602,853.44
三、筹资活动产生的现金流量：				
吸收投资收到的现金	-	744,547,423.58	494,784,905.67	-
收到其他与筹资活动有关的现金	-	-	2,624,000.00	-
筹资活动现金流入小计	-	744,547,423.58	497,408,905.67	-
分配股利、利润或偿付利息支付的现金	116,870,132.25	135,999,918.00	79,999,952.00	-

项目	2021年1-9月	2020年度	2019年度	2018年度
支付其他与筹资活动有关的现金	4,294,945.95	2,335,000.00	20,885,000.00	1,000,000.00
筹资活动现金流出小计	121,165,078.20	138,334,918.00	100,884,952.00	1,000,000.00
筹资活动产生的现金流量净额	-121,165,078.20	606,212,505.58	396,523,953.67	-1,000,000.00
四、汇率变动对现金及现金等价物的影响	-4,264,191.84	-2,999,478.64	2,066,396.83	3,203,373.92
五、现金及现金等价物净增加额	-397,181,708.10	457,778,104.06	284,285,760.85	70,258,929.49
加：期初现金及现金等价物余额	970,538,953.37	512,760,849.31	228,475,088.46	158,216,158.97
六、期末现金及现金等价物余额	573,357,245.27	970,538,953.37	512,760,849.31	228,475,088.46

三、财务报表的编制基础及合并报表范围

（一）财务报表编制基础

1、编制基础

本公司财务报表以持续经营为编制基础。

2、持续经营能力评价

本公司不存在导致对报告期末起 12 个月内的持续经营能力产生重大疑虑的事项或情况。

（二）合并报表范围的变化情况

2019 年，发行人设立全资子公司锦浪智慧，从事分布式光伏电站业务。因分布式光伏发电系统具有相对投资小、数量多、分布广的特点，为提高公司在不同区域的业务覆盖面、方便对不同资产进行独立核算和独立运营，锦浪智慧新设、并购一定数量的项目公司，合并报表范围因此发生变化。

1、报告期新纳入合并范围的子公司

（1）本期新纳入合并范围的公司

本期因发生非同一控制下企业合并而增加的子公司共计 43 家，新增子公司中，购买日至期末的收入 30 万元以上或净利润在 20 万元以上的子公司情况如下：

序号	名称	序号	名称
1	浙江鲁廷能源有限公司	14	浙江昱闽能源有限公司
2	浙江鲁功能源有限公司	15	浙江昱平能源有限公司

3	浙江鲁环能源有限公司	16	浙江昱如能源有限公司
4	浙江鲁达能源有限公司	17	浙江昱时能源有限公司
5	浙江昱驰能源有限公司	18	浙江昱亨能源有限公司
6	浙江昱封能源有限公司	19	浙江昱欣能源有限公司
7	浙江昱博能源有限公司	20	浙江宜帆能源有限公司
8	浙江昱合能源有限公司	21	浙江宜功能源有限公司
9	浙江昱高能源有限公司	22	浙江宜宏能源有限公司
10	浙江昱林能源有限公司	23	浙江宜晶能源有限公司
11	浙江昱京能源有限公司	24	浙江宜宁能源有限公司
12	浙江昱开能源有限公司	25	宜兴锦腾新能源有限公司

13	浙江昱秦能源有限公司	26	福建宁德市锦宁新能源科技有限公司
----	------------	----	------------------

本期以新设方式投资设立子公司 68 家，具体情况如下：

序号	名称	序号	名称
1	安吉锦辉新能源开发有限公司	35	宁波市天米新能源有限公司
2	丽水市锦辉新能源有限公司	36	宁波市天隆新能源有限公司
3	宁波锦天太阳能科技有限公司	37	宁波市天霜新能源有限公司
4	杭州锦耀新能源有限公司	38	宁波市甬迪新能源有限公司
5	沧州市锦能新能源有限公司	39	宁波市甬英新能源有限公司
6	浙江省宁海县锦耀新能源有限公司	40	宁波市甬火新能源有限公司
7	宁波市天宏新能源有限公司	41	宁波市甬天新能源有限公司

8	宁波市天耀新能源有限公司	42	宁波市甬哲新能源有限公司
9	宁波市天时新能源有限公司	43	宁波市甬图新能源有限公司
10	宁波市天昭新能源有限公司	44	宁波市甬川新能源有限公司
11	宁波市天智新能源有限公司	45	宁波市甬艾新能源有限公司
12	宁波市天达新能源有限公司	46	宁波市甬合新能源有限公司
13	宁波市天晶新能源有限公司	47	宁波市甬伯新能源有限公司
14	宁波市天英新能源有限公司	48	宁波市光纺新能源有限公司
15	宁波市天开新能源有限公司	49	宁波市光晨新能源有限公司
16	宁波市天思新能源有限公司	50	宁波市光丹新能源有限公司
17	宁波市天腾新能源有限公司	51	宁波市光冰新能源有限公司

18	宁波市天维新能源有限公司	52	宁波市光锦新能源有限公司
19	宁波市天晖新能源有限公司	53	宁波市光浩新能源有限公司
20	宁波市天凯新能源有限公司	54	宁波市光宜新能源有限公司
21	宁波市天晨新能源有限公司	55	宁波市光乐新能源有限公司
22	宁波市天高新能源有限公司	56	宁波市光固新能源有限公司
23	宁波市天汉新能源有限公司	57	宁波市光珂新能源有限公司
24	宁波市天泉新能源有限公司	58	宁波市光安新能源有限公司
25	宁波市天欣新能源有限公司	59	宁波市光客新能源有限公司
26	宁波市天硕新能源有限公司	60	宁波市光台新能源有限公司
27	福州锦能新能源有限公司	61	宁波市光业新能源有限公司

28	宁波市天傅新能源有限公司	62	宁波市光申新能源有限公司
29	宁波市天滨新能源有限公司	63	宁波市光检新能源有限公司
30	宁波市天定新能源有限公司	64	宁波市光岛新能源有限公司
31	宁波市天鞍新能源有限公司	65	宁波市光统新能源有限公司
32	宁波市天佳新能源有限公司	66	宁波市光奥新能源有限公司
33	宁波市天顾新能源有限公司	67	宁波市光清新能源有限公司
34	宁波市天申新能源有限公司	68	南通锦通新能源科技有限公司

(2) 2020年新纳入合并范围的公司

本期因发生非同一控制下企业合并而增加的子公司共计 83 家，新增子公司中，购买日至期末的收入 30 万元以上或净利润在 20 万元以上的子公司情况如下：

序号	名称	序号	名称
----	----	----	----

1	苏州天联新能源有限公司	5	长兴众欣电力有限公司
2	苏州卓越猎阳者光伏电力有限公司	6	安溪信诚联合新能源有限公司
3	广州晴昊太阳能科技有限公司	7	苏州兴智远达智慧能源有限公司
4	苏州市森弘新能源有限公司	-	-

本期以新设方式投资设立子公司 13 家，具体情况如下：

序号	名称	序号	名称
1	上海锦浪新能源有限公司	8	安吉锦能新能源开发有限公司
2	锦浪（香港）有限公司	9	浙江海速信息技术服务有限公司
3	宁波镇海锦能太阳能科技有限公司	10	咸阳锦辉智能新能源科技有限公司
4	余姚锦能太阳能科技有限公司	11	湖州锦浪新能源有限公司

5	启东市锦晴太阳能科技有限公司	12	扬中锦能新能源有限公司
6	常熟锦晴太阳能科技有限公司	13	温州龙湾锦辉新能源有限公司
7	衢州市锦晴新能源有限公司	-	-

(3) 2019 年新纳入合并范围的公司

本期因发生非同一控制下企业合并而增加的子公司共计 19 家，新增子公司中，购买日至期末的收入 30 万元以上或净利润在 20 万元以上的子公司情况如下：

序号	名称	序号	名称
1	宁波横河新能源投资有限公司	5	宁波力创电力开发有限公司
2	宁波北仑横盛新能源科技有限公司	6	扬州新江新能源光伏有限公司
3	宁波横河集成新能源有限公司	7	苏州菲尔米诺太阳能发电有限公司
4	宁波银创电力开发有限公司	8	宁波启跃光伏发电有限公司

本期以新设方式投资设立子公司 8 家，具体情况如下：

序号	名称	序号	名称
1	宁波锦浪智慧能源有限公司	5	宁海锦能光伏发电有限公司
2	宁波集米企业管理有限公司	6	台州锦能太阳能科技有限公司
3	象山锦能电力有限公司	7	丹阳锦能太阳能有限公司
4	温岭市锦能新能源有限公司	8	无锡锦晴新能源科技有限公司

(4) 2018年新纳入合并范围的公司

2018年无新纳入合并范围的公司。

2、报告期合并范围内减少的子公司

公司名称	处置方式	丧失控制权时点	丧失控制权时点确认依据
南通宝成新能源科技有限公司	注销清算	2020年11月	清算分配完成
湖州锦浪新能源有限公司	注销清算	2021年1月	清算分配完成

温岭市锦能新能源有限公司	注销清算	2021年2月	清算分配完成
昆山绿清荣新能源有限公司	注销清算	2021年3月	清算分配完成
宁海锦能光伏发电有限公司	注销清算	2021年8月	清算分配完成
金华锦能太阳能科技有限公司	注销清算	2021年9月	清算分配完成
浙江鲁威能源有限公司	转让	2021年6月	工商变更登记完成
浙江鲁鞍能源有限公司	转让	2021年6月	工商变更登记完成
浙江昱昂能源有限公司	转让	2021年6月	工商变更登记完成
浙江昱东能源有限公司	转让	2021年6月	工商变更登记完成
泰州子一新能源科技发展有限公司	转让	2021年7月	工商变更登记完成

发行人已在各期定期报告中披露了合并报表范围变化的具体情况。

四、公司报告期内的主要财务指标及非经常性损益明细表

(一) 公司最近三年及一期的主要财务指标

报告期内公司主要财务指标如下：

财务指标	2021.09.30	2020.12.31	2019.12.31	2018.12.31
流动比率（倍）	1.12	1.87	2.61	1.87
速动比率（倍）	0.69	1.42	2.27	1.64
资产负债率（合并）	59.77%	38.35%	32.34%	46.07%
资产负债率（母公司）	51.94%	32.57%	29.19%	46.15%
归属于母公司股东的每股净资产（元）	8.64	12.56	10.86	5.83
财务指标	2021年1-9月	2020年度	2019年度	2018年度
应收账款周转率（次/年）	5.14	6.88	4.31	3.50
存货周转率（次/年）	2.20	4.80	7.49	7.81

息税折旧摊销前利润(万元)	46,438.09	39,979.66	16,092.54	14,412.73
利息保障倍数(倍)	23.18	129.37	225.12	-
每股经营活动产生的现金流量(元)	1.41	2.50	1.79	1.79
每股净现金流量(元)	-0.79	3.26	3.58	1.12
研发支出占营业收入的比例	4.45%	4.53%	3.71%	3.70%

注：上表 2021 年 1-9 月的主要财务指标未进行年化计算。

上述财务指标的计算公式如下：

- 1、流动比率=流动资产/流动负债；
- 2、速动比率=速动资产/流动负债=(流动资产-存货)/流动负债；
- 3、资产负债率=总负债/总资产；
- 4、归属于母公司股东的每股净资产=归属于母公司所有者权益/期末总股本；
- 5、应收账款周转率=营业收入/应收账款平均余额；
- 6、存货周转率=营业成本/存货平均余额；

7、息税折旧摊销前利润=利润总额+计入财务费用的利息支出+固定资产折旧+油气资产折耗+生产性生物资产折旧+使用权资产折旧+无形资产摊销+长期待摊费用摊销；

8、利息保障倍数=（利润总额+利息支出）/利息支出；

9、每股经营活动产生的现金流量=经营活动产生的现金流量/期末总股本；

10、每股净现金流量=现金及现金等价物净增加额/期末总股本；

11、研发支出占营业收入的比例=研发费用/营业收入。

（二）最近三年的净资产收益率和每股收益

按照中国证券监督管理委员会《公开发行证券的公司信息披露编报规则第9号——净资产收益率和每股收益的计算及披露（2010年修订）》（中国证券监督管理委员会公告[2010]2号）、《公开发行证券的公司信息披露解释性公告第1号——非经常性损益》（中国证券监督管理委员会公告[2008]43号）要求计算的净资产收益率和每股收益如下：

项目	报告期	加权平均净资产收益率	每股收益（元/股）	
			基本	稀释
归属于公司普通股股东的净利润	2021年1-9月	17.88%	1.46	1.45
	2020年度	29.05%	1.36	1.35

	2019 年度	16.93%	0.58	0.58
	2018 年度	40.60%	0.68	0.68
扣除非经常性损益后归属于公司普通股股东的净利润	2021 年 1-9 月	14.84%	1.21	1.21
	2020 年度	25.49%	1.19	1.19
	2019 年度	16.22%	0.56	0.56
	2018 年度	37.24%	0.62	0.62

(三) 公司最近三年及一期的非经常性损益明细表

报告期内，公司非经常性损益的情况如下：

单位：万元

项目	2021 年 1-9 月	2020 年度	2019 年度	2018 年度
非流动资产处置损益, 包括已计提资产减值准备的冲销部分	-0.51	-37.44	-29.34	5.82

计入当期损益的政府补助(与公司正常经营业务密切相关,符合国家政策规定、按照一定标准定额或定量持续享受的政府补助除外)	1,168.16	1,260.55	677.30	1,431.32
债务重组损益	-	-445.05	-	-307.83
除同公司正常经营业务相关的有效套期保值业务外,持有以公允价值计量且其变动计入当期损益的金融资产、金融负债产生的公允价值变动收益,以及处置以公允价值计量且其变动计入当期损益的金融资产、金融负债和可供出售金融资产取得的投资收益	6,047.67	4,275.43	-50.61	55.84
单独进行减值测试的应收款项减值准备转回	2.09	83.02	-	-
除上述各项之外的其他营业外收入和支出	0.60	-433.42	-43.33	-3.28
其他符合非经常性损益定义的损益项目	31.25	22.50	-	-
小计	7,249.27	4,725.58	554.02	1,181.86
减: 所得税费用(所得税费用减少以“-”表	1,084.02	825.39	24.84	205.83

示)				
归属于母公司股东的非经常性损益净额	6,165.25	3,900.19	529.19	976.03
归属于母公司股东的净利润	36,302.08	31,810.42	12,658.38	11,806.41
扣除非经常性损益后归属于母公司股东净利润	30,136.83	27,910.24	12,129.19	10,830.38
非经常性损益净额占归属于母公司股东净利润比例	16.98%	12.26%	4.18%	8.27%

报告期内，非经常性损益净额占归属于母公司股东净利润比例分别为 8.27%、4.18%、12.26%及 16.98%。其中，2018 年度非经常性损益净额占归属于母公司股东净利润比例略高，主要系 2018 年收到计入当期损益的政府补助较高所致；2020 年及 2021 年 1-9 月非经常性损益净额占归属于母公司股东净利润比例略高，主要系远期结售汇公允价值变动收益及远期结售汇投资收益较高，导致归属于母公司股东的非经常性损益净额较高。

五、报告期内会计政策变更、会计估计变更和会计差错更正

（一）会计政策变更

报告期内，与公司经济交易和事项相关的会计政策变更主要系相应企业会计准则修订，具体情况如下：

1、2019 年度

（1）根据财政部《关于修订印发 2019 年度一般企业财务报表格式的通知》

（财会〔2019〕6号）、《关于修订印发合并财务报表格式（2019版）的通知》（财会〔2019〕16号）和企业会计准则的要求编制2019年度财务报表，此项会计政策变更采用追溯调整法。2018年度财务报表受重要影响的报表项目和金额如下：

单位：元

原列报报表项目及金额		新列报报表项目及金额	
应收票据及应收账款	244,701,215.17	应收票据	100,000.00
		应收账款	244,601,215.17
应付票据及应付账款	271,486,284.40	应付票据	57,241,856.93
		应付账款	214,244,427.47

（2）公司自2019年1月1日起执行财政部修订后的《企业会计准则第22号——金融工具确认和计量》《企业会计准则第23号——金融资产转移》《企业会计准则第24号——套期保值》以及《企业会计准则第37号——金融工具列报》（以下简称新金融工具准则）。根据相关新旧准则衔接规定，对可比期间信息不予调整，首次执行日执行新准则与原准则的差异追溯调整2019年度期初留存收益或其他综合收益。

新金融工具准则改变了金融资产的分类和计量方式，确定了三个计量类别：摊余成本；以公允价值计量且其变动计入其他综合收益；以公允价值计量且其变

动计入当期损益。公司考虑自身业务模式，以及金融资产的合同现金流特征进行上述分类。权益类投资需按公允价值计量且其变动计入当期损益，但非交易性权益类投资在初始确认时可选择按公允价值计量且其变动计入其他综合收益（处置时的利得或损失不能回转到损益，但股利收入计入当期损益），且该选择不可撤销。

新金融工具准则要求金融资产减值计量由“已发生损失模型”改为“预期信用损失模型”，适用于以摊余成本计量的金融资产、以公允价值计量且其变动计入其他综合收益的金融资产、租赁应收款。

执行新金融工具准则对公司 2019 年 1 月 1 日财务报表的主要影响如下：

单位：元

项目	资产负债表		
	2018 年 12 月 31 日	新金融工具准则调整影响	2019 年 1 月 1 日
应收票据	100,000.00	-100,000.00	-
应收款项融资	-	100,000.00	100,000.00

(3) 财政部于 2019 年 5 月发布了《关于印发修订<企业会计准则第 7 号——非货币性资产交换>的通知》（财会〔2019〕8 号），要求所有执行会计准则的企业自 2019 年 6 月 10 日起施行该准则。根据规定，企业对 2019 年 1 月 1 日至该准则施行日之间发生的非货币性资产交换应根据该准则进行调整，对 2019 年 1

月 1 日之前发生的非货币性资产交换不需要按照该准则进行追溯调整。

(4)财政部于 2019 年 5 月发布了《关于印发修订<企业会计准则第 12 号——债务重组>的通知》(财会〔2019〕9 号), 要求所有执行会计准则的企业自 2019 年 6 月 17 日起施行该准则。根据规定, 企业对 2019 年 1 月 1 日至该准则施行日之间发生的债务重组应根据该准则进行调整, 对 2019 年 1 月 1 日之前发生的债务重组不需要按照该准则进行追溯调整。

2、2020 年度

(1) 公司自 2020 年 1 月 1 日起执行财政部修订后的《企业会计准则第 14 号——收入》(以下简称新收入准则)。根据相关新旧准则衔接规定, 对可比期间信息不予调整, 首次执行日执行新准则的累积影响数追溯调整 2020 年度期初留存收益及财务报表其他相关项目金额。

执行新收入准则对公司 2020 年 1 月 1 日财务报表的主要影响如下:

单位: 元

项目	资产负债表		
	2019 年 12 月 31 日	新收入准则调整影响	2020 年 1 月 1 日
预收款项	15,036,914.65	-12,167,790.00	2,869,124.65
合同负债	-	11,843,901.76	11,843,901.76
其他流动负债	-	323,888.24	323,888.24
应收账款	244,781,578.16	-1,838,904.68	242,942,673.48
合同资产	-	1,838,904.68	1,838,904.68

(2) 公司自 2020 年 1 月 1 日起执行财政部于 2019 年度颁布的《企业会计准则解释第 13 号》, 该项会计政策变更采用未来适用法处理。

3、2021 年度 1-9 月

2018 年 12 月, 财政部修订发布了《企业会计准则第 21 号——租赁》(以下简称新租赁准则), 要求在境内外同时上市的企业以及在境外上市并采用国际财

务报告准则或企业会计准则编制财务报表的企业，自 2019 年 1 月 1 日起施行；其他执行企业会计准则的企业自 2021 年 1 月 1 日起施行。

执行新租赁准则对公司 2021 年 1 月 1 日财务报表的主要影响如下：

单位：元

项目	资产负债表		
	2020 年 12 月 31 日	新租赁准则调整影响	2021 年 1 月 1 日
预付账款	12,298,822.81	-1,907,197.01	10,391,625.80
使用权资产	-	14,755,075.45	14,755,075.45
长期待摊费用	2,970,758.14	-405,809.58	2,564,948.56
一年内到期的非流动负债	-	2,018,237.62	2,018,237.62
租赁负债	-	10,423,831.24	10,423,831.24

（二）会计估计变更

公司报告期内无会计估计变更事项。

（三）会计差错更正

公司报告期内无会计差错更正事项。

六、适用税率及享受的主要财政税收优惠政策

（一）主要税种和税率

税种	计税依据	税率
增值税（注）	以按税法规定计算的销售货物和应税劳务收入为基础计算销项税额，扣除当期允许抵扣的进项税额后，差额部分为应交增值税	17%、16%、13% 11%、10%、9% 6%、3%
房产税	从价计征的，按房产原值一次减除 30% 后余值的 1.2% 计缴	1.2%
城市维护建设税	实际缴纳的流转税税额	1%、5%、7%
教育费附加	实际缴纳的流转税税额	3%
地方教育附加	实际缴纳的流转税税额	2%
企业所得税	应纳税所得额	30%、25%、20%、15%

注:根据财政部、国家税务总局颁布的《关于调整增值税税率的通知》（财税〔2018〕32 号），自 2018 年 5 月 1 日起，增值税一般纳税人发生增值税应税加工行为或者进口货物，原适用

17%和 11% 税率的，税率分别调整为 16%、10%，原适用 17% 税率且出口退税率为 17% 的出口货物，出口退税率调整至 16%，原适用 11% 税率且出口退税率为 11% 的出口货物、跨境应税行为，出口退税率调整至 10%。根据财政部、税务总局、海关总署关于深化增值税改革有关政策的公告（财政部、税务总局、海关总署公告 2019 年第 39 号），自 2019 年 4 月 1 日起，增值税一般纳税人发生增值税应税加工行为或者进口货物，原适用 16% 和 10% 税率的，税率分别调整为 13%、9%，原适用 16% 税率且出口退税率为 16% 的出口货物劳务，出口退税率调整为 13%，原适用 10% 税率且出口退税率为 10% 的出口货物、跨境应税行为，出口退税率调整为 9%。

不同税率的纳税主体企业所得税税率情况如下：

纳税主体名称	2021 年 1-9 月	2020 年	2019 年	2018 年
锦浪科技	15%	15%	15%	15%
Solis	30%	30%	30%	30%
锦浪智慧	25%	25%	25%	-
除上述以外的纳税主体	20%	20%	20%	20%

（二）税收优惠

1、根据甬高企认领〔2017〕2 号文件，本公司被认定为高新技术企业，资格有效期三年。故 2018、2019 年度公司企业所得税减按 15% 的税率计缴。

根据甬高企认领〔2021〕1 号文件，公司被认定为高新技术企业，资格有效期三年。故 2020 年度及 2021 年 1-9 月公司企业所得税减按 15% 的税率计缴。

2、根据财政部、国家税务总局、国家发展和改革委员会《关于公布公共基础设施项目企业所得税优惠目录（2008 年版）的通知》（财税〔2008〕116 号）、财政部、国家税务总局《关于执行公共基础设施项目企业所得税优惠目录有关问题的通知》（财税〔2008〕46 号）以及浙江省嘉兴市南湖区国家税务局等税务机关相关批复文件，建设工商业光伏电站的子公司可享受企业所得税三免三减半优惠政策。

3、公司部分子公司为小微企业，小微企业所享受的财政税收优惠政策如下：

（1）根据《中华人民共和国企业所得税法实施条例》第九十二条 企业所得税法第二十八条第一款所称符合条件的小型微利企业，是指从事国家非限制和禁止行业，并符合下列条件的企业：1) 工业企业，年度应纳税所得额不超过 30 万元，

从业人数不超过 100 人，资产总额不超过 3000 万元；2) 其他企业，年度应纳税所得额不超过 30 万元，从业人数不超过 80 人，资产总额不超过 1000 万元。

(2) 根据财税〔2017〕43 号《关于扩大小型微利企业所得税优惠政策范围的通知》，为进一步支持小型微利企业发展，现就小型微利企业所得税政策通知如下：自 2017 年 1 月 1 日至 2019 年 12 月 31 日，将小型微利企业的年应纳税所得额上限由 30 万元提高至 50 万元，对年应纳税所得额低于 50 万元(含 50 万元)的小型微利企业，其所得减按 50% 计入应纳税所得额，按 20% 的税率缴纳企业所得税。

(3) 根据财税〔2018〕77 号《关于进一步扩大小型微利企业所得税优惠政策范围的通知》，为进一步支持小型微利企业发展，现就小型微利企业所得税政策通知如下：自 2018 年 1 月 1 日至 2020 年 12 月 31 日，将小型微利企业的年应纳税所得额上限由 50 万元提高至 100 万元，对年应纳税所得额低于 100 万元(含 100 万元)的小型微利企业，其所得减按 50% 计入应纳税所得额，按 20% 的税率缴纳企业所得税。

(4) 根据财税〔2019〕13 号《关于实施小微企业普惠性税收减免政策的通知》，进一步支持小微企业发展，现就实施小微企业普惠性税收减免政策有关事项通知如下：1) 对月销售额 10 万元以下(含本数)的增值税小规模纳税人，免征增值税；2) 对小型微利企业年应纳税所得额不超过 100 万元的部分，减按 25% 计入应纳税所得额，按 20% 的税率缴纳企业所得税；对年应纳税所得额超过 100 万元但不超过 300 万元的部分，减按 50% 计入应纳税所得额，按 20% 的税率缴纳企业所得税。

报告期内，公司根据相关规定享受的企业所得税税收优惠金额及其占同期利润总额比例的情况如下：

单位：万元

项目	2021 年 1-9 月	2020 年度	2019 年度	2018 年度

所得税税率优惠（高新技术企业）	1,866.55	3,368.19	1,467.29	1,239.75
所得税税率优惠（公共基础设施项目）	806.63	499.84	211.51	-
所得税税率优惠（小微企业）	1,208.32	56.72	-	-
税收优惠合计金额	3,881.50	3,924.75	1,678.80	1,239.75
同期利润总额	39,402.11	37,074.62	14,755.82	13,665.30
税收优惠占同期利润总额比例	9.85%	10.59%	11.38%	9.07%

报告期内，发行人享受的税收优惠合计金额占利润总额的比例分别为 9.07%、11.38%、10.59%和 9.85%，主要为高新技术企业享有的所得税税率优惠，分别为 1,239.75 万元、1,467.29 万元、3,368.19 万元及 1,866.55 万元。报告期内，发行人的利润主要来源于发行人正常的生产经营活动，发行人享受的所得税优惠金额和占比较小，发行人对税收优惠不存在重大依赖。

七、财务状况分析

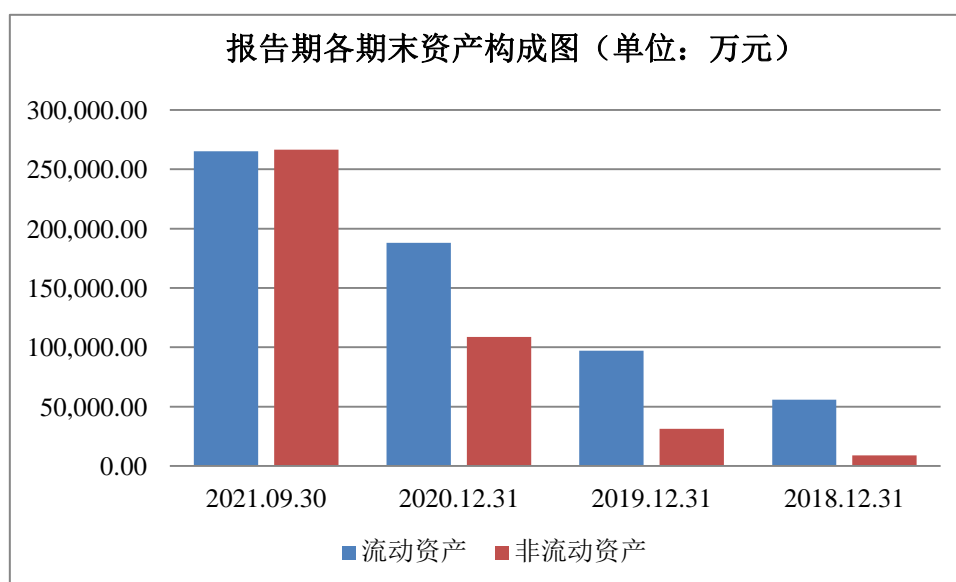
（一）资产构成及分析

1、资产构成分析

报告期各期末，公司资产构成情况如下：

单位：万元

项目	2021.09.30		2020.12.31		2019.12.31		2018.12.31	
	金额	占比	金额	占比	金额	占比	金额	占比
流动资产	265,085.35	49.87%	187,988.31	63.37%	97,231.74	75.70%	55,796.31	86.02%
非流动资产	266,436.74	50.13%	108,671.37	36.63%	31,214.34	24.30%	9,067.16	13.98%
资产合计	531,522.09	100.00%	296,659.68	100.00%	128,446.08	100.00%	64,863.47	100.00%



报告期内，公司资产总额快速增长，由 2018 年末的 64,863.47 万元增至 2021 年 9 月末的 531,522.09 万元，主要系公司持续经营积累、股东增资、首次公开发行股份及向特定对象发行股份募集资金所致。

报告期各期末，公司流动资产比例均高于非流动资产比例。报告期内，公司非流动资产比例总体呈现上升趋势，主要系公司新增设备投入及子公司锦浪智慧新建分布式光伏电站资产所致。

2、流动资产构成分析

报告期各期末，公司的流动资产具体构成如下：

单位：万元，%

项目	2021.09.30		2020.12.31		2019.12.31		2018.12.31	
	金额	占比	金额	占比	金额	占比	金额	占比
货币资金	79,626.34	30.04	99,056.30	52.69	51,711.91	53.18	22,973.09	41.17
交易性金融资产	15,281.53	5.76	3,339.44	1.78	5,339.11	5.49	-	-

应收票据	60.82	0.02	399.47	0.21	17.10	0.02	-	-
应收账款	52,035.02	19.63	30,996.24	16.49	24,478.16	25.18	24,460.12	43.84
应收款项融资	591.33	0.22	1,347.95	0.72	370.00	0.38	10.00	0.02
预付款项	2,585.42	0.98	1,229.88	0.65	753.42	0.77	328.65	0.59
其他应收款	1,449.48	0.55	272.96	0.15	324.53	0.33	496.90	0.89
存货	102,709.86	38.75	45,846.26	24.39	12,530.18	12.89	6,907.85	12.38
合同资产	770.19	0.29	459.73	0.24	-	-	-	-
其他流动资产	9,975.36	3.76	5,040.09	2.68	1,707.33	1.76	619.70	1.11
流动资产合计	265,085.35	100.00	187,988.31	100.00	97,231.74	100.00	55,796.31	100.00

货币资金、应收账款和存货是流动资产的主要构成。报告期各期末，上述三项合计占流动资产的比重均超过 85%。

(1) 货币资金

报告期各期末，公司货币资金构成情况如下：

单位：万元，%

项目	2021.09.30		2020.12.31		2019.12.31		2018.12.31	
	金额	占比	金额	占比	金额	占比	金额	占比
库存现金	1.31	0.00	1.33	0.00	5.57	0.01	3.56	0.02
银行存款	79,606.73	99.98	98,942.14	99.88	51,565.04	99.72	22,926.83	99.80
其他货币资金	18.30	0.02	112.82	0.11	141.30	0.27	42.70	0.19
小计	79,626.34	100.00	99,056.30	100.00	51,711.91	100.00	22,973.09	100.00

报告期各期末，公司货币资金余额分别为22,973.09万元、51,711.91万元、99,056.30万元及79,626.34万元，占当期流动资产的比例分别为41.17%、53.18%、52.69%及30.04%。公司的货币资金主要系银行存款。

报告期内，为了满足正常的发展经营所需，公司持有一定数量的货币资金，随着公司业务持续增长，公司的货币资金也不断增加。2019年末，公司货币资金较上年末增加28,738.82万元，主要系公司公开发行股份募集资金所致，已用

于“年产 12 万台分布式组串并网逆变器新建项目”、“研发中心建设项目”等项目。2020 年末，公司货币资金较上年末增加 47,344.39 万元，主要系公司向特定对象发行股份募集资金所致，用于“年产 40 万台组串式并网及储能逆变器新建项目”、“综合实验检测中心项目”等项目。

(2) 交易性金融资产

2018 年末，公司无交易性金融资产，2019 年末、2020 年末及 2021 年 9 月末，公司交易性金融资产账面价值分别为 5,339.11 万元、3,339.44 万元及 15,281.53 万元，占当期归属于母公司净资产的比例分别为 6.14%、1.83% 及 5.76%，系理财产品投资和期末未交割远期结售汇。

(3) 应收票据

报告期各期末，发行人应收票据具体情况如下：

单位：万元

项目	2021.09.30	2020.12.31	2019.12.31	2018.12.31
银行承兑汇票	60.82	5.00	-	-
商业承兑汇票	-	394.47	17.10	-
小计	60.82	399.47	17.10	-

2018年末，公司无应收票据，2019年末、2020年末及2021年9月末，公司应收票据账面价值分别为17.10万元、399.47万元及60.82万元，占当期流动资产比例较低，2019年末及2020年末，公司的应收票据主要系商业承兑汇票，2021年9月末，公司的应收票据均为银行承兑汇票。

(4) 应收账款

报告期各期末，公司应收账款账面价值分别为24,460.12万元、24,478.16万元、30,996.24万元及52,035.02万元，占当期流动资产比例分别为43.84%、25.18%、16.49%及19.63%，占比整体呈现下降趋势，主要系公司加大应收账款回收力度及2019年首次公开发行股份、2020年向特定对象发行股份引起流动资产增加所致。具体分析如下：

①应收账款变动情况分析

报告期各期末，公司应收账款与营业收入金额及比例如下：

单位：万元

项目	2021.09.30	2020.12.31	2019.12.31	2018.12.31
	/2021年1-9月	/2020年度	/2019年度	/2018年度
应收账款期末余额	55,859.38	33,694.64	27,091.04	25,903.95
当期营业收入	230,376.78	208,437.07	113,911.54	83,138.41

应收账款期末余额占当期营业收入比例	24.25%	16.17%	23.78%	31.16%
应收账款周转率(次/年)	5.14	6.88	4.31	3.50

注：2021年1-9月应收账款周转率数值未年化。

报告期内，公司应收账款随公司主营业务收入的增长而上升。公司主要客户为光伏发电系统集成商、EPC承包商、安装商和投资业主等，其规模普遍较大，且公司已考虑相关风险，按照会计准则的要求足额计提了坏账准备。

报告期内，公司销售回款情况正常，应收账款周转率保持较高水平。2018年末至2020年末，公司应收账款期末余额占当期营业收入比例逐年下降，主要系公司营业收入逐年大幅度增长的同时加大了应收账款回收力度，应收账款余额的增长率低于营业收入的增长率所致。

②应收账款坏账准备计提情况分析

报告期内，公司应收账款坏账准备计提整体情况如下：

单位：万元

序号	类别	2021.09.30			2020.12.31		
		账面余额	坏账准备	账面价值	账面余额	坏账准备	账面价值

序号	类别	2021.09.30			2020.12.31		
		账面余额	坏账准备	账面价值	账面余额	坏账准备	账面价值
1	单项计提坏账准备	839.30	839.30	-	851.39	841.39	10.00
2	按组合计提坏账准备	55,020.08	2,985.06	52,035.02	32,843.25	1,857.01	30,986.24
	其中：账龄组合	54,711.63	2,985.06	51,726.58	32,734.03	1,857.01	30,877.02
	国内电网和电力公司组合	308.45	-	308.45	109.22	-	109.22
	合计	55,859.38	3,824.35	52,035.02	33,694.64	2,698.40	30,996.24

单位：万元

序	类别	2019.12.31	2018.12.31
---	----	------------	------------

号		账面余额	坏账准备	账面价值	账面余额	坏账准备	账面价值
1	单项计提坏账准备	1,068.03	1,016.75	51.28	-	-	-
	按组合计提坏账准备	26,023.02	1,596.14	24,426.88	25,903.95	1,443.83	24,460.12
2	其中：账龄组合	25,897.79	1,596.14	24,301.65	25,903.95	1,443.83	24,460.12
	国内电网和电力公司组合	125.23	-	125.23	-	-	-
	合计	27,091.04	2,612.88	24,478.16	25,903.95	1,443.83	24,460.12

公司应收账款坏账准备计提政策分为单项计提坏账准备和按组合计提坏账准备。对于存在客观证据表明存在减值以及其他适用于单项评估的应收账款单独进行减值测试，确认预期信用损失，计提单项减值准备；对于不存在减值客观证据的应收账款，公司将其划分为账龄组合及国内电网和电力公司组合，参考历史信用损失经验，结合当前状况以及对未来经济状况的预测，计算预期信用损失。具体情况如下：

A、单项计提坏账准备的应收账款

2018年末不存在单项计提坏账准备的应收账款，2019年末、2020年末及2021年9月末，公司单项计提坏账准备的应收账款具体如下：

2021年9月30日

单位：万元

单位名称	账面余额	坏账准备	计提比例	计提理由
浙江昱辉阳光能源有限公司	266.81	266.81	100.00%	预计收回可能性较低
浙江昱辉照明节能技术有限公司	138.94	138.94	100.00%	预计收回可能性较低
浙江武义聚晟能源有限公司	53.79	53.79	100.00%	预计收回可能性较低
其他	379.76	379.76	100.00%	预计收回可能性较低
小计	839.30	839.30	100.00%	-

2020年12月31日

单位：万元

单位名称	账面余额	坏账准备	计提比例	计提理由
------	------	------	------	------

浙江昱辉阳光能源有限公司	266.81	266.81	100.00%	预计收回可能性较低
浙江昱辉照明节能技术有限公司	138.94	138.94	100.00%	预计收回可能性较低
浙江武义聚晟能源有限公司	53.79	53.79	100.00%	预计收回可能性较低
其他	391.86	381.86	97.45%	预计收回可能性较低
小计	851.39	841.39	98.83%	-

2019年12月31日

单位：万元

单位名称	账面余额	坏账准备	计提比例	计提理由
浙江昱辉阳光能源有限公司	266.81	266.81	100.00%	预计收回可能性较低
SDE MEXICO SA DE CV	140.05	140.05	100.00%	预计收回可能性较低

浙江昱辉照明节能技术有限公司	138.94	138.94	100.00%	预计收回可能性较低
北京汉能户用薄膜发电科技有限公司	32.85	32.85	100.00%	预计收回可能性较低
其他	489.38	438.10	89.52%	预计收回可能性较低
小计	1,068.03	1,016.75	95.20%	-

2019年末、2020年末及2021年9月末，公司单项计提坏账准备的原因主要系：长期催讨无果后，公司管理部门进行核实并审批同意对其单项计提坏账。

B、采用国内电网和电力公司组合计提坏账准备的应收账款

2018年末不存在采用国内电网和电力公司组合计提坏账准备的应收账款，2019年末、2020年末及2021年9月末，公司采用国内电网和电力公司组合计提坏账准备的应收账款具体如下：

单位：万元

项目	日期	账面余额	坏账准备	账面价值
国内电网和电力公司组合	2021年9月30日	308.45	-	308.45

	2020年12月31日	109.22	-	109.22
	2019年12月31日	125.23	-	125.23

国内电网和电力公司的应收账款组合，参考历史信用损失经验，结合当前状况以及未来对经济状况的预测，通过违约风险敞口和整个存续期预期信用损失率，计算预期信用损失为零，不计提坏账准备。

C、采用账龄组合计提坏账准备的应收账款

报告期各期末，采用账龄组合计提坏账准备的应收账款具体情况如下：

单位：万元

账龄	2021.09.30				2020.12.31			
	账面余额	账龄占比	坏账准备	计提比例	账面余额	账龄占比	坏账准备	计提比例
1年以内	54,038.89	98.77%	2,701.94	5.00%	31,779.64	97.08%	1,588.98	5.00%
1-2年	194.36	0.36%	19.44	10.00%	441.93	1.35%	44.19	10.00%
2-3年	135.50	0.25%	40.65	30.00%	189.60	0.58%	56.88	30.00%

3-4 年	176.18	0.32%	88.09	50.00%	305.29	0.93%	152.64	50.00%
4-5 年	158.83	0.29%	127.06	80.00%	16.31	0.05%	13.05	80.00%
5 年以上	7.87	0.01%	7.87	100.00%	1.26	0.00%	1.26	100.00%
合计	54,711.63	100.00%	2,985.06	-	32,734.03	100.00%	1,857.01	-

单位：万元

账龄	2019.12.31				2018.12.31			
	账面余额	账龄占比	坏账准备	计提比例	账面余额	账龄占比	坏账准备	计提比例
1 年以内	22,577.66	87.18%	1,128.88	5.00%	23,310.64	89.99%	1,165.53	5.00%

1-2 年	2,665.48	10.29%	266.55	10.00%	2,500.09	9.65%	250.01	10.00%
2-3 年	635.53	2.45%	190.66	30.00%	91.60	0.35%	27.48	30.00%
3-4 年	17.51	0.07%	8.75	50.00%	1.62	0.01%	0.81	50.00%
4-5 年	1.62	0.01%	1.30	80.00%	-	-	-	80.00%
合计	25,897.79	100.00%	1,596.14	-	25,903.95	100.00%	1,443.83	-

公司应收账款账龄以 1 年以内为主，报告期各期末公司应收账款质量较好。按账龄组合计提坏账准备的应收账款，2018 年末、2019 年末账龄在 1 年以内占比均在 85%以上，2020 年末、2021 年 9 月末账龄在 1 年以内占比均在 95%以上，报告期内账龄结构进一步优化。公司应收账款坏账准备的计提充分，与同行业公司相比应收账款坏账计提方法及比例不存在重大差异。

③应收账款客户分析

报告期各期末，公司同一控制下前 5 大合同客户及其关联客户应收账款情况如下：

2021 年 9 月 30 日

单位：万元

	客户名称	应收账款 余额	占比	账龄	坏账准 备金额
浙江正泰	温州翔泰新能源投资有限公司	4,742.95	8.49%	一年以内	237.15
	浙江正泰新能源开发有限公司	279.48	0.50%	一年以内	13.97
	无锡天几光伏材料有限公司	3,961.13	7.09%	一年以内	198.06
天合家用	天合家用光伏科技（淮安）有限公司	3,482.79	6.23%	一年以内	174.14
	江苏天合智慧分布式能源有限公司	188.09	0.34%	一年以内	9.40
CANADIAN SOLAR	阿特斯光伏电子（苏州）有限公司	168.33	0.30%	一年以内	8.42
	阿特斯光伏科技（苏州）有限公司	41.72	0.07%	一年以内	2.09
	常熟阿特斯阳光电力科技有限	34.42	0.06%	一年以内	1.72

	公司				
	CANADIAN SOLAR INTERNATIONAL LIMITED	2,920.66	5.23%	一年以内	146.03
苏州中来民生能源有限公司		3,156.84	5.65%	一年以内	157.84
合计		18,976.42	33.97%		948.82

2020年12月31日

单位：万元

客户名称		应收账款 余额	占比	账龄	坏账准 备金额
CANADIAN SOLAR	阿特斯光伏科技（苏州）有限公司	2,286.47	6.79%	1年以内	114.32
	CANADIAN SOLAR INTERNATIONAL LIMITED	1,777.07	5.27%	1年以内	88.85
	阿特斯光伏电子（苏州）有限	45.66	0.14%	1年以内	2.28

	公司				
	Renovigi Energia Solar Ltda	2,384.08	7.08%	1 年以内	119.20
天合家用	天合家用光伏科技（淮安）有限公司	1,121.98	3.33%	1 年以内	56.10
	江苏天合智慧分布式能源有限公司	568.35	1.69%	1 年以内	28.42
	常州天合智慧能源工程有限公司	64.07	0.19%	1 年以内	3.20
VIETCOTEK TECHNICAL	VIETCOTEK TECHNICAL CONSTRUCTION JSC.	677.42	2.01%	1 年以内	33.87
	Viet Nguyen Investment Jsc	661.62	1.96%	1 年以内	33.08
	VIETCOCONS.	63.93	0.19%	1 年以内	3.20
	Columbus Energy	1,279.79	3.80%	1 年以内	63.99

合计	10,930.45	32.44%		546.52
----	-----------	--------	--	--------

2019年12月31日

单位：万元

客户名称		应收账款余额	占比	账龄	坏账准备金额
浙江正泰	温州翔泰新能源投资有限公司	1,930.88	7.13%	1年以内	96.54
	浙江正泰新能源开发有限公司	348.80	1.29%	1年以内、 1-2年	24.97
	Chint solar (Hongkong) Company limited	148.92	0.55%	1年以内	7.45
Renovigi Energia Solar Ltda		2,666.20	9.84%	1年以内	133.31
AEE Solar Inc		1,482.80	5.47%	1年以内	74.14

CANADIAN SOLAR	CANADIAN SOLAR INTERNATIONAL LIMITED	2,754.17	10.17%	1 年以内	137.71
	阿特斯光伏电子（苏州）有限公司	120.05	0.44%	1 年以内	6.00
Segen Solar Pty		561.01	2.07%	1 年以内	28.05
合计		10,012.83	36.96%		508.17

2018 年 12 月 31 日

单位：万元

客户名称		应收账款余额	占比	账龄	坏账准备金额
AEE Solar Inc		1,074.24	4.15%	1 年以内	53.71
Segen Ltd	Segen Ltd	714.94	2.76%	1 年以内	35.75

	Segen Solar Pty	9.26	0.04%	1 年以内	0.46
浙江正泰	浙江正泰安能电力系统工程有 限公司	598.23	2.31%	1 年以内	29.91
	浙江正泰新能源开发有限公司	1,429.55	5.52%	1 年以内	71.48
CANADIAN SOLAR	CANADIAN SOLAR INTERNATIONAL LIMITED	1,749.51	6.75%	1 年以内	87.48
	阿特斯光伏电子（常熟）有 限公司	26.16	0.10%	1 年以内	1.31
Universal Solar Group		448.08	1.73%	1 年以内	22.40
合计		6,049.97	23.36%		302.50

报告期各期末公司应收账款前五名均为公司主要客户，主要系上市公司下属子公司或大型集团客户，且账龄大部分在 1 年以内。报告期内公司主要客户的信用政策总体未发生较大变化，总体不存在放宽信用政策突击确认收入的情形。

报告期内，公司前五名客户中无持有公司 5% 以上（含 5%）表决权股份的股东。

④坏账计提比例与同行业可比公司对比分析

公司与同行业可比上市公司的应收账款坏账计提比例比较情况如下：

单位：%

账龄	阳光电源	科士达	特变电工	上能电气	固德威	平均值	锦浪科技
1 年以内 (含, 下同)	5.00	3.00	2.00	5.00	5.00	4.00	5.00
1-2 年	10.00	10.00	5.00	10.00	10.00	9.00	10.00
2-3 年	30.00	20.00	20.00	30.00	30.00	26.00	30.00
3-4 年	50.00	100.00	30.00	50.00	50.00	56.00	50.00
4-5 年	80.00	100.00	50.00	80.00	80.00	72.50	80.00
5 年以上	100.00	100.00	100.00	100.00	100.00	100.00	100.00

注：数据来源于公司同行业可比上市公司定期报告。

报告期内，公司与同行业公司相比应收账款坏账计提比例基本保持一致。

⑤各期坏账准备的计提和转回对经营业绩的影响

报告期各期末，公司所计提、转回或收回的坏账准备金额如下表所示：

单位：万元

项目	2021年1-9月	2020年度	2019年度	2018年度
当期计提	1,132.85	332.81	1,200.84	391.69
当期收回或转回	0.37	83.02	-	16.20
核销金额	61.13	173.43	37.15	48.50
计提-收回或转回-核销	1,071.36	76.36	1,163.69	326.99
利润总额	39,402.11	37,074.62	14,755.82	13,665.30
坏账准备计提占利润总额比例	2.72%	0.21%	7.89%	2.39%

由上表可知，公司各期坏账准备的计提和转回对经营业绩的影响较小。

(5) 应收款项融资

报告期各期末，公司应收款项融资账面价值分别为 10.00 万元、370.00 万元、1,347.95 万元及 591.33 万元，占当期流动资产比例分别为 0.02%、0.38%、0.72% 及 0.22%。

2020 年末，公司应收款项融资账面价值较高，主要系收到且尚未背书转让的银行承兑汇票增多所致。

(6) 预付款项

报告期各期末，公司预付款项余额分别为 328.65 万元、753.42 万元、1,229.88 万元及 2,585.42 万元，占当期流动资产比例分别为 0.59%、0.77%、0.65% 及 0.98%。报告期内，公司的预付款项余额逐年增加，主要原因系公司原材料采购规模随着销售、生产规模快速增长而增长。报告期各期末，公司的预付款项主要为预付的与生产经营相关的原材料采购款及费用款。

(7) 存货

① 存货构成情况

报告期各期末，公司存货构成如下：

单位：万元

项目	2021.09.30	2020.12.31	2019.12.31	2018.12.31
原材料	69,269.23	29,000.68	8,450.71	5,812.81
在产品	7,244.92	3,892.92	843.13	121.03

项目	2021.09.30	2020.12.31	2019.12.31	2018.12.31
库存商品	18,827.04	10,298.40	2,462.28	1,077.62
发出商品	7,975.64	3,198.82	1,127.05	-
小计	103,316.84	46,390.81	12,883.16	7,011.46
减：存货跌价准备	606.98	544.55	352.99	103.62
存货账面价值	102,709.86	45,846.26	12,530.18	6,907.85

报告期各期末，公司存货余额增长较快，主要是由于公司销售规模高速增长，相应原材料、库存商品和在产品随之提高。发行人采用生产计划管理模式，报告期各期末公司在手订单可以覆盖期末库存商品和发出商品。

2019 年末，公司存货余额较上年末增加 5,871.70 万元，主要系公司产销规模扩大及出于应对市场风险考虑，加大核心原材料的备库所致。

2020 年末，公司存货余额较上年末增加 33,507.64 万元，其中原材料、库存商品分别增加 20,549.97 万元、7,836.12 万元；2021 年 9 月末，公司存货余额较上年末增加 56,926.02 万元，主要系原材料增加 40,268.56 万元。2020 年末、2021 年 9 月末公司存货增长幅度较大的主要原因系：①面对快速增长的市场需求，公司产销规模快速扩大，公司存货相应增加以满足日常生产经营的需要；②2020

年以来，受新冠疫情及部分原材料供应紧张交货期延长的影响，为保证稳定生产与市场及时供应，公司加大芯片等电子元器件类的原材料储备。

报告期内，公司发出商品的占比较低，发出商品系按照销售合同的约定已出库尚在运输途中未经客户签收或未取得提单、尚未达收入确认时点的商品。报告期各期末，公司不存在1年以上的发出商品，2018年至2020年末的发出商品均已在期后实现销售收入。公司委托长期合作、专业的第三方物流运输公司负责货物运输，公司可能承担的发出商品在货物运输途中毁损、灭失的风险较小。

②发行人报告期各期末存货库龄情况如下表所示：

单位：万元

期间	项目	账面金额	1年以内	1-2年	2年以上
2021年 9月30日	原材料	69,269.23	66,976.77	1,705.03	587.43
	在产品	7,244.92	7,227.97	16.95	-
	库存商品	18,827.04	18,689.25	137.79	-
	发出商品	7,975.64	7,975.64	-	-
	合计	103,316.84	100,869.63	1,859.77	587.43

2020年 12月31日	原材料	29,000.68	27,937.15	518.16	545.36
	在产品	3,892.92	3,892.92	-	-
	库存商品	10,298.40	10,294.92	3.47	-
	发出商品	3,198.82	3,198.82	-	-
	合计	46,390.81	45,323.82	521.63	545.36
2019年 12月31日	原材料	8,450.71	7,582.80	411.29	456.62
	在产品	843.13	843.13	-	-
	库存商品	2,462.28	2,459.94	2.34	-
	发出商品	1,127.05	1,127.05	-	-
	合计	12,883.16	12,012.92	413.63	456.62

2018年 12月31日	原材料	5,812.81	5,385.90	337.55	89.37
	在产品	121.03	121.03	-	-
	库存商品	1,077.62	1,077.62	-	-
	发出商品	-	-	-	-
	合计	7,011.46	6,584.55	337.55	89.37

报告期各期末存货余额主要为1年以内，1年以上原材料主要为拟用于售后维修的组串式并网逆变器的生产物料，占存货余额的比例分别为6.09%、6.74%、2.29%、2.22%。报告期内，公司销售退换金额较少，不存在滞销和大量的销售退回；计提跌价准备的存货主要为1年以上的原材料，不存在大量的残次冷备品。

报告期内，公司已根据存货可变现净值与账面成本的差额计提存货跌价准备，符合《企业会计准则》的相关规定。

（8）其他应收款

报告期各期末，其他应收款的账面价值分别为496.90万元、324.53万元、272.96万元及1,449.48万元，占当期流动资产比例较低，主要系经营过程中支付的保证金、押金、应收暂付款、上市服务费及发行费用。

（9）其他流动资产

报告期各期末，公司其他流动资产的具体构成如下：

单位：万元

项目	2021.09.30	2020.12.31	2019.12.31	2018.12.31
待抵扣增值税进项税	9,961.17	4,994.70	1,700.05	619.70
预缴企业所得税	14.19	45.39	7.28	-
合计	9,975.36	5,040.09	1,707.33	619.70

报告期各期末，公司其他流动资产由待抵扣增值税进项税及预缴企业所得税构成。2019年末较2018年增加1,087.63万元，主要系2019年外销收入占比增加，外销收入无对应的增值税销项税额，2019年末尚余较多进项税额待抵扣；2020年末较2019年末增加3,332.76万元，2021年9月末较2020年末增加4,935.27万元，主要系公司原材料采购量增加，相应待抵扣进项税增加所致。

（10）合同资产

2020年末和2021年9月末，公司合同资产的账面余额分别为483.92万元和811.77万元，账面价值分别为459.73万元和770.19万元，占当期流动资产比例较低，均系公司应收质保金。

3、非流动资产构成分析

报告期各期末，公司的非流动资产具体构成如下：

单位：万元

项目	2021.09.30		2020.12.31		2019.12.31		2018.12.31	
	金额	占比	金额	占比	金额	占比	金额	占比
长期股权投资	-	-	-	-	-	-	231.29	2.55%
其他非流动金融资产	400.00	0.15%	100.00	0.09%	100.00	0.32%	-	-
固定资产	171,910.28	64.52%	83,702.69	77.02%	20,985.55	67.23%	4,819.07	53.15%
在建工程	77,760.79	29.19%	14,240.53	13.10%	3,416.98	10.95%	153.72	1.70%
使用权资产	1,463.94	0.55%	-	-	-	-	-	-
无形资产	5,699.29	2.14%	5,823.46	5.36%	5,972.58	19.13%	3,592.16	39.62%
长期待摊费用	232.94	0.09%	297.08	0.27%	45.98	0.15%	39.73	0.44%

递延所得税资产	8,969.51	3.37%	4,487.35	4.13%	437.83	1.40%	231.20	2.55%
其他非流动资产	-	-	20.27	0.02%	255.42	0.82%	-	-
非流动资产合计	266,436.74	100.00%	108,671.37	100.00%	31,214.34	100.00%	9,067.16	100.00%

固定资产、在建工程 and 无形资产是非流动资产的主要构成，报告期各期末，上述三项合计占非流动资产的比重超过 90%。

(1) 固定资产

① 固定资产账面价值

报告期各期末，公司固定资产账面价值具体情况如下：

单位：万元，%

项目	2021.09.30		2020.12.31		2019.12.31		2018.12.31	
	账面价值	占比	账面价值	占比	账面价值	占比	账面价值	占比
房屋及建筑物	11,765.05	6.84	2,075.11	2.48	2,137.25	10.18	2,284.43	47.40

通用设备	665.83	0.39	486.33	0.58	412.37	1.97	445.13	9.24
专用设备	7,753.71	4.51	5,281.86	6.31	2,989.38	14.24	1,762.99	36.58
运输设备	1,326.15	0.77	972.19	1.16	803.76	3.83	326.52	6.78
工商业光伏电站	50,050.20	29.11	36,821.08	43.99	14,642.79	69.78	-	-
户用光伏发电系统	100,349.35	58.37	38,066.12	45.48	-	-	-	-
小计	171,910.28	100.00	83,702.69	100.00	20,985.55	100.00	4,819.07	100.00

报告期各期末，公司固定资产账面价值分别为 4,819.07 万元、20,985.55 万元、83,702.69 万元和 171,910.28 万元，占当期非流动资产的比例分别为 53.15%、67.23%、77.02%和 64.52%。

公司固定资产分为房屋及建筑物、通用设备、专用设备、运输工具、光伏电站及光伏发电系统，相关资产不存在减值迹象，未计提减值准备。公司工商业光伏电站、户用光伏发电系统系分别由若干个电站或发电系统构成，单一工商业光伏电站、户用光伏发电系统的投资金额较小。

2019 年末、2020 年末和 2021 年 9 月末，公司固定资产账面价值较上期末增长幅度较大，主要系公司新建光伏电站和光伏发电系统资产、新增设备投入所致。

②固定资产折旧年限

报告期内，公司主要固定资产折旧年限情况如下：

单位：年

项目	房屋及建筑物	通用设备	专用设备	运输工具	光伏电站
发行人	20	3-10	3-20	8-10	20

报告期内，公司的固定资产折旧方法为年限平均法，各类固定资产的使用年限与同行业公司不存在重大差异，公司固定资产折旧期限合理。

(2) 无形资产

①无形资产账面价值

报告期各期末，公司无形资产账面价值具体情况如下：

单位：万元

项目	2021.09.30		2020.12.31		2019.12.31		2018.12.31	
	账面价值	占比	账面价值	占比	账面价值	占比	账面价值	占比
土地使用权	3,239.33	56.84%	3,292.11	56.53%	3,346.82	56.04%	636.34	17.71%
软件	2,459.95	43.16%	2,531.35	43.47%	2,625.76	43.96%	2,955.81	82.29%
小计	5,699.29	100.00%	5,823.46	100.00%	5,972.58	100.00%	3,592.16	100.00%

报告期内，公司的无形资产主要是土地使用权和软件，报告期各期末，公司无形资产账面价值分别为 3,592.16 万元、5,972.58 万元、5,823.46 万元及 5,699.29 万元，占当期非流动资产的比例分别为 39.62%、19.13%、5.36% 及 2.14%。

2019 年末，公司无形资产账面价值较上年末增加 2,380.42 万元，主要系公司取得宁波象山滨海工业区新地块所致。

②无形资产摊销年限

报告期内，公司无形资产的摊销年限具有合理性，具体情况如下：

类别	摊销年限（年）
土地使用权	50
软件	5-10

发行人无形资产中土地使用权、软件的摊销期限与可比公司基本一致，公司无形资产摊销期限合理。

（3）在建工程

①在建工程账面价值

报告期各期具体在建工程情况如下：

单位：万元

项目	2021 年 1-9 月	2020 年度

	账面余额	减值准备	账面价值	账面余额	减值准备	账面价值
年产 12 万台分布式组串并网逆变器新建项目	-	-	-	6,265.87	-	6,265.87
年产 40 万台组串式并网及储能逆变器新建项目	4,155.06	-	4,155.06	-	-	-
工商业光伏电站	8,324.45	-	8,324.45	7,622.18	-	7,622.18
户用光伏发电系统	53,692.16	-	53,692.16	-	-	-
待安装设备	8,997.96	-	8,997.96	352.48	-	352.48
综合实验检测中心项目	2,591.16	-	2,591.16	-	-	-
合 计	77,760.79	-	77,760.79	14,240.53	-	14,240.53

单位：万元

项目	2019 年度			2018 年度		
	账面余额	减值准备	账面价值	账面余额	减值准备	账面价值
年产 12 万台分布式组串并网逆变器新建项目	-	-	-	-	-	-
年产 40 万台组串式并网及储能逆变器新建项目	-	-	-	-	-	-
工商业光伏电站	3,150.92	-	3,150.92	-	-	-
户用光伏发电系统	-	-	-	-	-	-
待安装设备	195.61	-	195.61	153.72	-	153.72
装修工程	70.45	-	70.45	-	-	-
合 计	3,416.98	-	3,416.98	153.72	-	153.72

报告期各期末，公司在建工程账面价值分别为 153.72 万元、3,416.98 万元、14,240.53 万元及 77,760.79 万元，占当期非流动资产的比例分别为 1.70%、10.95%、13.10% 及 29.19%。

2019 年末，公司在建工程账面价值较上年末增加 3,263.26 万元，增幅较大，主要系公司新增设备投入及子公司锦浪智慧新建光伏电站所致；2020 年末及 2021 年 9 月末，公司在建工程账面价值较上年末分别增加 10,823.55 万元、63,520.27 万元，主要原因系：1) 前次募集资金投资项目建设推进，公司待安装设备增加；2) 锦浪智慧新建户用光伏发电系统及工商业光伏电站。

②主要在建工程建设进度情况

2021 年 9 月末，发行人主要在建工程建设进度情况如下：

项目	账面余额 (万元)	建设期	预算金额 (万元)	累计已投入 金额(万元)	建设进度是 否符合预期	预计完工时间
户用光伏发电系统	53,692.16	-	-	53,692.16	是	滚动开发
工商业光伏电站	8,324.45	-	-	8,324.45	是	滚动开发
待安装设备	8,997.96	-	-	8,997.96	是	-
年产 40 万台组串式并网及储能逆变器新建	4,155.06	两年	19,750.00	4,155.06	是	2023 年 6 月 30 日

项目（建筑工程）						
综合实验检测中心项目（建筑工程）	2,591.16	两年	10,341.60	2,591.16	是	2023年6月30日

报告期各期末，公司户用光伏发电系统、工商业光伏电站余额系由若干个单项在建工程构成，单项户用光伏发电系统、工商业光伏电站的投资预算金额较小，投资建设周期不一但总体较短（一般为一年以内），公司将根据单项在建工程实际并网进度结转固定资产。公司户用光伏发电系统、工商业光伏电站的建设进度总体符合预期。工商业光伏电站、户用光伏发电系统等在建工程转固后对公司经营业绩不会造成重大不利影响，公司相关资产不存在减值迹象。

（4）其他非流动金融资产

2019年末、2020年末及2021年9月末，公司其他非流动金融资产账面价值分别为100.00万元、100.00万元及400.00万元，占当期非流动资产的比例分别为0.32%、0.09%及0.15%，系公司下属子公司宁波集米企业管理有限公司分别于2019年12月以人民币100万元认缴的宁波洋华智合创业投资合伙企业（有限合伙）2.00%股权，于2021年3月以人民币300万元对广东永光新能源有限公司进行产业投资而持有其7.32%的股权。

（5）长期股权投资

2018年末，公司长期股权投资账面价值为231.29万元，占当期非流动资产的比例为2.55%，系公司下属子公司锦浪电力持有新启锦10%的股权，该股权已于2019年8月转让。

（6）长期待摊费用

报告期各期末，公司长期待摊费用账面价值分别为39.73万元、45.98万元、297.08万元及232.94万元，占当期非流动资产的比例分别为0.44%、0.15%、0.27%及0.09%，主要系绿化费、装修费及光伏电站屋顶租赁费摊销所致。

(7) 递延所得税资产

报告期各期末，递延所得税资产构成、形成递延所得税资产的可抵扣暂时性差异情况如下：

单位：万元

项目	2021.09.30		2020.12.31		2019.12.31		2018.12.31	
	可抵扣暂时性差异	递延所得税资产	可抵扣暂时性差异	递延所得税资产	可抵扣暂时性差异	递延所得税资产	可抵扣暂时性差异	递延所得税资产
资产减值准备	4,255.88	638.38	3,214.74	482.21	2,918.90	437.83	1,541.33	231.20
股权激励	60,822.39	9,123.36	30,030.84	4,504.63	-	-	-	-
远期结售汇	-5,281.53	-792.23	9.50	1.42	-	-	-	-
合计	59,796.74	8,969.51	33,255.08	4,988.26	2,918.90	437.83	1,541.33	231.20

报告期各期末，公司未经抵扣的递延所得税资产主要为股权激励形成的可抵扣暂时性差异、资产减值形成的可抵扣暂时性差异以及远期结售汇形成的可抵扣暂时性差异所产生。

2020 年末，递延所得税资产为 4,988.26 万元，未经抵消的递延所得税负债为 500.92 万元，以抵消后净额列示的递延所得税资产为 4,487.35 万元；2021 年 9 月末，递延所得税资产为 8,969.51 万元。

报告期各期末列示的递延所得税资产不存在未经抵消的递延所得税负债。

(8) 其他非流动资产

2019 年末，公司其他非流动资产账面价值为 255.42 万元，占当期非流动资产的比例为 0.82%，系公司下属子公司锦浪智慧对外收购预付的股权受让款；2020 年末，公司其他非流动资产账面价值为 20.27 万元，占当期非流动资产的比例为 0.02%，系待调试软件；2021 年 9 月末，公司不存在其他非流动资产。

(9) 使用权资产

公司于 2021 年 1 月 1 日起实施《企业会计准则 21 号——租赁》(财会[2018]35 号)，将租赁的资产重分类至使用权资产。2021 年 9 月末，公司的使用权资产为 1,463.94 万元，主要系公司租赁取得的房屋建筑物及分布式光伏电站用屋顶。

(二) 负债构成及分析

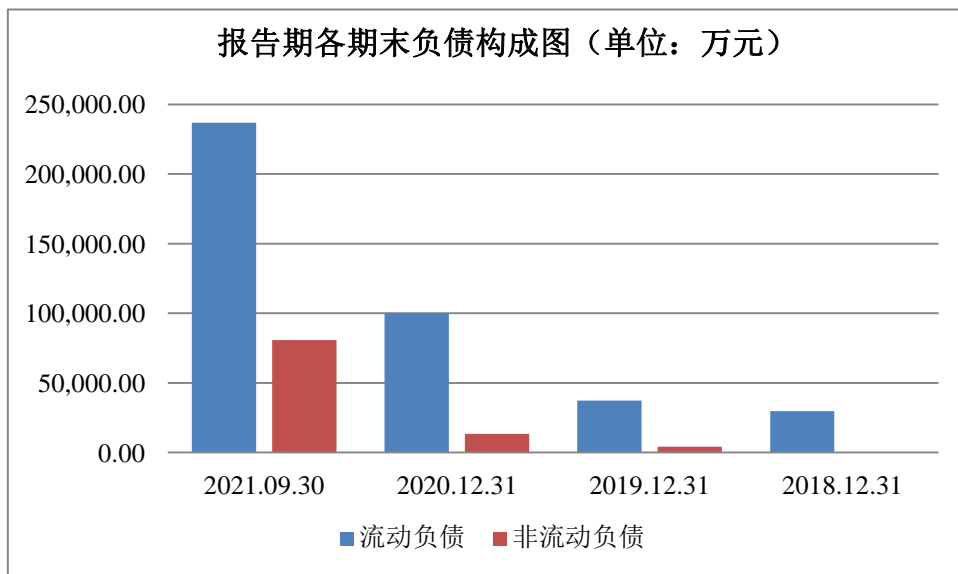
1、负债构成分析

报告期各期末，公司负债构成情况如下：

单位：万元

项目	2021.09.30		2020.12.31		2019.12.31		2018.12.31	
	金额	占比	金额	占比	金额	占比	金额	占比

流动负债	236,886.59	74.57%	100,367.93	88.21%	37,320.67	89.85%	29,780.74	99.67%
非流动负债	80,785.14	25.43%	13,409.11	11.79%	4,215.66	10.15%	100.00	0.33%
负债合计	317,671.73	100.00%	113,777.04	100.00%	41,536.32	100.00%	29,880.74	100.00%



报告期内，公司负债总额随着流动负债的不断增长而快速增加，由 2018 年末的 29,880.74 万元增至 2021 年 9 月末的 317,671.73 万元，主要系公司销售、生产规模快速增长，支付采购款项金额增加导致应付账款、应付票据的增加，以及子公司锦浪智慧及其下属子公司增加光伏电站项目银行借款导致长期借款逐年增长。

流动负债是公司负债的主要构成，报告期各期末，占负债总额比例分别为 99.67%、89.85%、88.21% 及 74.57%。

2、流动负债构成分析

报告期各期末，公司的流动负债具体构成如下：

单位：万元

项目	2021.09.30		2020.12.31		2019.12.31		2018.12.31	
	金额	占比	金额	占比	金额	占比	金额	占比
交易性金融负债	-	-	9.50	0.01%	57.63	0.15%	-	-
应付票据	117,433.50	49.57%	29,328.50	29.22%	10,879.13	29.15%	5,724.19	19.22%
应付账款	80,762.09	34.09%	43,331.91	43.17%	19,420.70	52.04%	21,424.44	71.94%
预收款项	159.73	0.07%	243.67	0.24%	1,503.69	4.03%	679.94	2.28%
合同负债	12,085.92	5.10%	3,205.25	3.19%	-	-	-	-
应付职工薪酬	5,254.11	2.22%	4,952.10	4.93%	2,312.12	6.20%	1,172.22	3.94%

应交税费	1,941.63	0.82%	3,267.97	3.26%	1,360.74	3.65%	591.06	1.98%
其他应付款	6,920.04	2.92%	12,908.92	12.86%	1,486.66	3.98%	188.90	0.63%
一年内到期的非流动负债	8,244.94	3.48%	733.00	0.73%	300.00	0.80%	-	-
其他流动负债	4,084.63	1.72%	2,387.11	2.38%	-	-	-	-
流动负债合计	236,886.59	100.00%	100,367.93	100.00%	37,320.67	100.00%	29,780.74	100.00%

公司流动负债主要由应付账款、应付票据构成，报告期各期末，上述二项合计占流动负债的比重均超过 70%。

(1) 应付账款

①应付账款构成及变动分析

报告期内，公司业务规模高速增长，应付账款随之快速增加。报告期各期末，公司应付账款余额分别为 21,424.44 万元、19,420.70 万元、43,331.91 万元及 80,762.09 万元，增长较快，其主要为应付货款和长期资产购置款，具体情况如下：

单位：万元

项目	2021.09.30	2020.12.31	2019.12.31	2018.12.31
货款	73,181.17	40,662.93	18,320.03	21,088.52
长期资产购置款	6,902.63	2,391.31	953.82	235.74
其他	678.30	277.67	146.85	100.18
合计	80,762.09	43,331.91	19,420.70	21,424.44

②应付账款前五名情况分析

报告期各期末，公司应付账款前五名具体情况如下：

2021年9月30日

单位：万元

单位名称	性质	账面余额	占比	账龄
创思（上海）电子科技有限公司	货款	7,480.05	9.26%	一年以内

深圳市海光电子有限公司	货款	5,584.91	6.92%	一年以内
格利尔数码科技股份有限公司	货款	4,631.83	5.74%	一年以内
石宏电子（上海）有限公司	货款	3,250.06	4.02%	一年以内
厦门信和达电子有限公司	货款	3,208.38	3.97%	一年以内
合计		24,155.22	29.91%	

注：上海鸿汇荣和电子技术有限公司 2021 年 9 月名称变更为创思(上海)电子科技有限公司。

2020 年 12 月 31 日

单位：万元

单位名称	性质	账面余额	占比	账龄
深圳市飞尼奥科技有限公司	货款	3,705.36	8.55%	1 年以内
深圳市信利康供应链管理有限公司	货款	2,984.80	6.89%	1 年以内

上海鸿汇荣和电子技术有限公司	货款	1,875.02	4.33%	1 年以内
浙江新威机械有限公司	货款	1,617.54	3.73%	1 年以内
无锡英臻科技有限公司	货款	1,575.86	3.64%	1 年以内
合计		11,758.58	27.14%	

2019 年 12 月 31 日

单位：万元

单位名称	性质	账面余额	占比	账龄
格利尔数码科技股份有限公司	货款	1,785.26	9.19%	1 年以内
深圳市海光电子有限公司	货款	1,499.36	7.72%	1 年以内
深圳市飞尼奥科技有限公司	货款	1,235.58	6.36%	1 年以内

单位名称	性质	账面余额	占比	账龄
浙江新威机械有限公司	货款	913.66	4.70%	1年以内
厦门信和达电子有限公司	货款	905.29	4.66%	1年以内
合计		6,339.14	32.64%	

2018年12月31日

单位：万元

单位名称	性质	账面余额	占比	账龄
上海鸿汇荣和电子技术有限公司	货款	1,784.94	8.33%	1年以内
格利尔数码科技股份有限公司	货款	1,650.27	7.70%	1年以内
深圳市飞尼奥科技有限公司	货款	1,492.02	6.96%	1年以内

深圳市宏兴福五金电子制品有限公司	货款	1,432.20	6.68%	1 年以内
青岛云路新能源科技有限公司	货款	1,274.42	5.95%	1 年以内
合计		7,633.84	35.63%	

报告期各期末，应付账款前五名供应商的性质均为货款，账龄均在一年以内。

(2) 应付票据

报告期各期末，公司应付票据余额情况如下：

单位：万元

项目	2021.09.30	2020.12.31	2019.12.31	2018.12.31
银行承兑汇票	117,433.50	29,328.50	10,879.13	5,724.19

报告期各期末，公司应付票据逐年上升，主要系公司通过银行承兑汇票的方式支付供应商部分货款的情况增加所致。

(3) 预收款项

报告期各期末，公司预收款项分别为 679.94 万元、1,503.69 万元、243.67 万元及 159.73 万元，均为公司预收的客户货款。

2020 年末，公司预收款项较上年末有所下降，主要系公司根据《企业会计准则第 14 号——收入》将部分在转让承诺的商品之前已收取的货款列报合同负债所致。

(4) 合同负债

2020 年末及 2021 年 9 月末，公司合同负债的账面余额分别为 3,205.25 万元和 12,085.92 万元，占当期流动负债的比例分别为 3.19%和 5.10%，系预收货款所致。

(5) 应交税费

报告期各期末，公司应交税费主要为企业所得税，具体情况如下：

单位：万元

项目	2021.09.30	2020.12.31	2019.12.31	2018.12.31
增值税	35.73	9.46	3.41	2.72
企业所得税	1,006.24	2,877.77	1,148.78	546.10
个人所得税	769.47	128.70	75.36	17.71
城市维护建设税	0.19	22.45	14.79	-

项目	2021.09.30	2020.12.31	2019.12.31	2018.12.31
印花税	10.50	50.57	2.62	2.97
房产税	33.31	32.52	32.52	16.26
土地使用税	62.03	34.27	7.93	3.97
教育费附加	0.54	67.34	44.37	-
地方教育附加	0.36	44.89	29.58	-
残疾人就业保障金	23.26	-	1.38	1.32
合计	1,941.63	3,267.97	1,360.74	591.06

2019 年末及 2020 年末，公司应交税费较上年末分别增加 769.68 万元和 1,907.23 万元，主要系随着公司规模扩大，经营业绩大幅提升，公司所需缴纳的企业所得税大幅增加。

(6) 应付职工薪酬

报告期各期末，发行人应付职工薪酬主要为应付短期薪酬，包括应付工资、奖金、津贴和补贴等，具体情况如下：

单位：万元

项目	2021.09.30	2020.12.31	2019.12.31	2018.12.31
短期薪酬	5,250.41	4,952.10	2,310.82	1,172.22
离职后福利—设定提存计划	3.71	-	1.30	-
合计	5,254.11	4,952.10	2,312.12	1,172.22

2018年-2020年，公司应付职工薪酬逐年增加，主要原因是随着公司业务规模的不断扩大，员工人数不断增加；同时公司经营情况不断提升，营业利润大幅增长，员工绩效奖金等薪资待遇也随之增长。

(7) 其他应付款

报告期各期末，公司其他应付款分别为188.90万元、1,486.66万元、12,908.92万元及6,920.04万元，占当期流动负债的比例分别为0.63%、3.98%、12.86%及2.92%，其主要为股权转让款、限制性股票回购义务、费用款及押金保证金，具体情况如下：

单位：万元

项目	2021.09.30	2020.12.31	2019.12.31	2018.12.31
费用款	808.30	812.51	1,021.98	182.72
限制性股票回购义务	1,780.44	2,776.02	-	-
应付暂收款	39.29	11.84	2.57	3.62
押金保证金	1,012.81	7.46	2.73	2.56
股权转让款	1,665.21	8,740.77	272.50	-
预提运费	1,331.21	338.66	186.87	-
应付股利	282.79	221.67	-	-
合计	6,920.04	12,908.92	1,486.66	188.90

报告期内，公司其他应付款中费用款主要由预提运费、保险费、境外服务费及中介机构费用构成，其中预提运费系公司根据运输公司期末已承运但未开票的单据预提的运费，保险费系根据产品外销出口业务预提的投保出口信用保险费用，

境外服务费系公司考虑为更及时为当地海外市场提供服务，节约海外市场客户服务、推广和维护成本，在欧洲、北美、印度、拉美和东南亚等主要国际市场中委托第三方境外机构协助公司进行当地市场客户服务、推广和维护工作而发生的相应费用。2019 年末，其他应付款中的费用款大幅上升，主要系公司业务规模增加带来的相关应付费用的增加所致。

2019 年末、2020 年末及 2021 年 9 月末，公司其他应付款中应付股权转让款分别为 272.50 万元、8,740.77 万元及 1,665.21 万元，主要系公司全资子公司锦浪智慧对外收购电站资产尚未支付的尾款。

2020 年末，公司其他应付款中限制性股票回购义务对应金额为 2,776.02 万元，主要系公司实施 2020 年限制性股票激励计划，向激励对象授予限制性股票合计 1,393,900 股，截至 2020 年末因尚未达到解锁条件，故将按照发行限制性股票的数量以及相应的回购价格计算的金额 2,776.02 万元计入其他应付款并确认库存股核算。

2021 年 9 月末，公司其他应付款中限制性股票回购义务对应金额为 1,780.44 万元，较上年末减少 995.58 万元，主要系限制性股票解除限售及发放解禁部分对应的股利减少回购义务 827.31 万元，限制性股票回购的实施及对应未付股利的注销减少回购义务 38.34 万元，2021 年应付未付的限制性股票分红款减少回购义务 129.93 万元，公司据此调整限制性股票回购义务 995.58 万元。

报告期内，公司其他应付款中押金保证金分别为 2.56 万元、2.73 万元、7.46 万元及 1,012.81 万元。2021 年 9 月末，公司的押金保证金金额较大，占当期其他应付款的比例为 14.64%，主要系锦浪智慧收取的项目建设保证金。

（8）交易性金融负债

2019 年末、2020 年末，公司交易性金融负债分别为 57.63 万元、9.5 万元，占当期流动负债的比例较低，主要系公司远期结售汇浮亏。

（9）一年内到期的非流动负债

2019年末、2020年末及2021年9月末，公司一年内到期的非流动负债分别为300.00万元、733.00万元及8,244.94万元，占当期流动负债的比例分别为0.80%、0.73%及3.48%，为公司一年内到期的长期借款及租赁负债。

(10) 其他流动负债

2020年末及2021年9月末，公司其他流动负债分别为2,387.11万元及4,084.63万元，占当期流动负债的比例分别为2.38%及1.72%，主要是销售返利款及待转销项税额。

3、非流动负债构成分析

报告期各期末，公司的非流动负债具体构成如下：

单位：万元

项目	2021.09.30	2020.12.31	2019.12.31	2018.12.31
长期借款	79,727.04	13,352.70	4,182.32	-
租赁负债	1,017.13	-	-	-
递延收益	40.97	56.41	33.33	100.00
非流动负债合计	80,785.14	13,409.11	4,215.66	100.00

报告期各期末,公司非流动负债分别为 100.00 万元、4,215.66 万元、13,409.11 万元及 80,785.14 万元,占负债比例分别为 0.33%、10.15%、11.79%及 25.43%,非流动负债及其占负债比例逐年上升,主要是长期借款增加所致。

2019 年末、2020 年末及 2021 年 9 月末,公司长期借款较上年末分别增加 4,182.32 万元、9,170.37 万元及 66,374.34 万元,主要系子公司锦浪智慧及其下属子公司增加光伏电站项目银行借款所致。

公司租赁负债为应付租赁款,公司于 2021 年 1 月 1 日起开始适用新租赁准则,适用新租赁准则的租赁标的物为房屋建筑物及分布式光伏电站用屋顶。

(三) 偿债能力、流动性及营运能力分析

1、偿债能力及流动性分析

报告期内,公司主要偿债能力及流动性指标如下:

财务指标	2021.09.30	2020.12.31	2019.12.31	2018.12.31
流动比率(倍)	1.12	1.87	2.61	1.87
速动比率(倍)	0.69	1.42	2.27	1.64
资产负债率(母公司)	51.94%	32.57%	29.19%	46.15%
资产负债率(合并口径)	59.77%	38.35%	32.34%	46.07%

报告期各期末，公司与同行业可比上市公司的合并口径资产负债率比较情况如下：

上市公司	2021.09.30	2020.12.31	2019.12.31	2018.12.31
阳光电源	56.37%	61.20%	61.63%	57.85%
科士达	34.13%	31.96%	35.29%	31.53%
特变电工	55.95%	57.44%	57.91%	57.90%
上能电气	64.07%	62.40%	70.55%	70.47%
固德威	50.83%	43.09%	58.55%	61.17%
平均值	52.27%	51.22%	56.79%	55.78%
锦浪科技	59.77%	38.35%	32.34%	46.07%

注：数据来源于公司同行业可比上市公司定期报告及招股说明书数据。

报告期各期末，公司与同行业可比上市公司的流动比率、速动比率比较情况如下：

名称	2021.09.30		2020.12.31		2019.12.31		2018.12.31	
	流动 比率	速动 比率	流动 比率	速动 比率	流动 比率	速动 比率	流动 比率	速动 比率
阳光电源	1.69	1.19	1.55	1.29	1.51	1.24	1.56	1.30
科士达	2.16	1.72	2.42	2.14	2.31	2.05	2.67	2.30
特变电工	1.39	1.18	1.31	1.15	1.48	1.20	1.33	1.05
上能电气	1.35	0.93	1.45	1.17	1.38	1.11	1.40	1.12
固德威	1.68	1.24	2.03	1.71	1.28	0.94	1.38	1.08
平均值	1.65	1.25	1.75	1.49	1.59	1.31	1.67	1.37

锦浪科技	1.12	0.69	1.87	1.42	2.61	2.27	1.87	1.64
------	------	------	------	------	------	------	------	------

注：数据来源于公司同行业可比上市公司定期报告及招股说明书数据。

报告期各期末，公司流动比率分别为 1.87、2.61、1.87 及 1.12，速动比率分别为 1.64、2.27、1.42 及 0.69。最近一期末，随着公司业务规模的扩大，采购需求量增加，导致应付票据、应付账款、合同负债等流动负债规模提升，进而导致流动比率和速动比率降低。

2019 年因公司首发上市募集资金到位，2020 年因公司向特定对象发行股份募集资金到位，导致资产负债率较低；2021 年 9 月末，因新建光伏电站而带来的长期借款增加，资产负债率有所上升。

2、营运能力分析

（1）营运能力指标变动情况分析

报告期内，公司主要营运指标具体情况如下：

项目	2021 年 1-9 月	2020 年度	2019 年度	2018 年度
应收账款周转率（次/年）	5.14	6.88	4.31	3.50
存货周转率（次/年）	2.20	4.80	7.49	7.81

注：2021 年 1-9 月应收账款周转率、存货周转率数值未年化。

①应收账款周转率变动情况

报告期内，公司应收账款周转率分别为 3.50、4.31、6.88 及 5.14，总体应收账款周转率保持较高水平。

2019 年度及 2020 年度，公司应收账款周转率较上年有所上升，主要原因如下：1) 2019 年度公司外销收入占比上升，由于公司国外客户应收账款信用期总体短于国内客户，导致公司应收账款周转率有所上升；2) 2019 年度及 2020 年度公司销售收入增长的同时加大了应收账款回收力度，应收账款余额较上年减少，导致应收账款周转率上升。

报告期内，公司加强应收账款的管理措施包括：在销售合同签约阶段将客户付款进度作为商业谈判和签订合同的核心要素；建立客户信用评价体系，根据客户信用评价情况制定相应信用政策；完善应收账款挂钩的业绩考核机制，强化应收账款催收的执行力，降低货款回收风险。

②存货周转率变动情况

报告期内，公司存货周转率呈逐年下降的趋势，主要系面对快速增长的市场需求，为保证稳定生产与市场及时供应，公司加大核心原材料的采购，存货金额增加所致。

报告期内，公司存货周转率与公司实际生产经营情况一致，存货周转率变动合理。

(2) 同行业营运能力对比分析

报告期内，公司与同行业可比上市公司应收账款周转率和存货周转率对比情况如下：

名称	2021 年 1-6 月	2020 年度	2019 年度	2018 年度

	应收账款 周转率	存货周 转率	应收账款 周转率	存货周 转率	应收账款 周转率	存货周 转率	应收账款 周转率	存货周 转率
阳光电源	1.07	1.20	2.64	4.47	1.83	3.81	1.65	3.16
科士达	0.99	1.76	1.96	4.41	1.90	4.75	1.96	4.79
特变电工	1.65	2.67	3.33	5.11	2.96	3.28	3.26	2.96
上能电气	0.68	0.65	1.79	2.29	1.50	2.73	1.96	2.69
固德威	4.83	1.53	10.14	3.68	7.37	3.51	6.67	4.18
平均值	1.84	1.56	3.97	3.99	3.11	3.62	3.10	3.56
锦浪科技	3.48	1.61	6.88	4.80	4.31	7.49	3.50	7.81

注 1：2021 年 1-6 月应收账款周转率、存货周转率数值未年化。

注 2：数据来源于公司同行业可比上市公司定期报告及招股说明书数据，同行业可比上市公司 2021 年第三季度报告未披露应收账款周转率及其账面余额、存货周转率及其账面余额，故以 2020 年半年度数据进行比较。

报告期内，公司在销售规模增长的情况下，加强了应收账款的回收力度及存货的管控力度，应收账款周转率、存货周转率总体略高于同行业上市公司平均水平。

（四）财务性投资情况

1、财务性投资的认定标准

根据《深圳证券交易所创业板上市公司证券发行上市审核问答》第十条：“（1）财务性投资的类型包括不限于：类金融；投资产业基金、并购基金；拆借资金；委托贷款；以超过集团持股比例向集团财务公司出资或增资；购买收益波动大且风险较高的金融产品；非金融企业投资金融业务等。（2）围绕产业链上下游以获取技术、原料或渠道为目的的产业投资，以收购或整合为目的的并购投资，以拓展客户、渠道为目的的委托贷款，如符合公司主营业务及战略发展方向，不界定为财务性投资。”

根据《深圳证券交易所创业板上市公司证券发行上市审核问答》第二十条：“除人民银行、银保监会、证监会批准从事金融业务的持牌机构为金融机构外，其他从事金融活动的机构均为类金融机构。类金融业务包括但不限于：融资租赁、商业保理和小贷业务等。”

2、自本次发行相关董事会前六个月至今，公司实施或拟实施的财务性投资（含类金融业务）的具体情况

本次发行的董事会决议日为发行人第二届董事会第二十七次会议决议日（2021年4月22日）。自本次发行董事会决议日前六个月（2020年10月22日）至本募集说明书签署日，发行人不存在实施或拟实施的、类金融、投资产业基金、并购基金、拆借资金、委托贷款、以超过集团持股比例向集团财务公司出资或增资、购买收益波动大且风险较高的金融产品、非金融企业投资金融业务。因此，自本次发行相关董事会前六个月至今，发行人不存在实施或拟实施的财务性投资（含类金融业务）的情况。

3、最近一期末，发行人持有的财务性投资

按照企业会计准则及相关规定，2021年9月末，发行人涉及核算财务性投资的财务报表科目具体情况如下：

（1）货币资金

2021年9月30日，发行人货币资金账面余额为79,626.34万元，其中28,000.00万元为低风险浮动收益型结构性存款，不属于收益波动大且风险较高的金融产品，不属于财务性投资及类金融业务。

（2）交易性金融资产

2021年9月30日，发行人交易性金融资产账面余额为15,281.53万元，均为理财产品投资和期末未交割远期结售汇。

发行人购买的结构性存款产品系低风险浮动收益型产品，投资期限较短，不属于收益波动大且风险较高的金融产品，不属于财务性投资及类金融业务。

公司产品出口及设备、原材料的进口主要结算货币为美元、英镑和欧元等，汇率波动产生的损益将对公司经营业绩造成一定影响。为锁定购汇成本，降低汇率波动对公司业绩的影响，公司与银行开展了远期结售汇业务，该业务不属于《再融资业务若干问题解答》中规定的财务性投资。

（3）其他应收款

2020年12月31日及2021年9月30日，其他应收款的账面价值分别为272.96万元及1,449.48万元，主要系经营过程中支付的保证金、押金、应收暂付款、上市服务费及发行费用，不属于财务性投资或类金融业务。

（4）其他流动资产

2021年9月30日，公司其他流动资产账面价值为9,975.36万元，主要为预缴所得税和待抵扣进项税，不属于财务性投资。

（5）其他非流动金融资产

2021年9月30日，发行人其他非流动金融资产账面余额400.00万元，具体

情况如下：

单位：万元

项目	2021年9月30日	2020年12月31日
分类为以公允价值计量且其变动计入当期损益的金融资产	400.00	100.00
其中：权益工具投资	400.00	100.00
合计	400.00	100.00

发行人其他非流动金融资产系由两项投资构成，具体情况如下：

单位：万元

序号	被投资单位	期末账面价值	期末持股比例	认缴金额	实缴金额	完成出资时间	是否存在关联关系	是否控制该公司
1	宁波沅华智合创业投资合伙企业（有限合	100.00	2.00%	100.00	100.00	2019.12.25	否	否

	伙)							
2	广东永光新能源有限公司	300.00	7.32%	300.00	300.00	2021.3.22	否	否

2019年12月，公司全资子公司宁波集米企业管理有限公司以100万元对宁波沔华智合创业投资合伙企业（有限合伙）进行投资。宁波沔华智合创业投资合伙企业（有限合伙）从事创业投资，目前主要投资于新型膜材料及半导体科技企业。宁波沔华智合创业投资合伙企业（有限合伙）的合伙协议约定合伙目的为“繁荣市场经济、通过合法经营实现资产增值”。公司投资宁波沔华智合创业投资合伙企业（有限合伙）的目的是获取投资收益，该项投资认定为财务性投资。

2021年3月，公司全资子公司宁波集米企业管理有限公司以300万元对广东永光新能源有限公司进行光伏产业投资。广东永光新能源有限公司系新能源电站的规划咨询、可行性研究、工程设计企业。发行人投资广东永光新能源有限公司是围绕产业链上下游以获取技术、原料或渠道为目的的产业投资，未来与发行人的相关业务具有合作空间，符合公司在新能源电力生产业务深耕的战略发展目标，不属于财务性投资。

(6) 长期股权投资、其他债权投资、其他权益工具投资、发放贷款和垫款

2020年12月31日及2021年9月30日，发行人长期股权投资、其他债权投资、其他权益工具投资、发放贷款和垫款账面价值均为0元，不存在长期股权投资、其他债权投资、其他权益工具投资、发放贷款和垫款，不存在财务性投资或类金融业务。

(7) 借予他人款项

2021年9月30日，发行人未向合并报表范围以外的第三方借予款项。

(8) 委托理财

2021年9月30日，发行人未持有委托理财产品。

(9) 类金融、投资产业基金、并购基金、拆借资金、委托贷款、以超过集团持股比例向集团财务公司出资或增资、购买收益波动大且风险较高的金融产品、非金融企业投资金融业务

2020年12月31日及2021年9月30日，发行人不存投资类金融、投资产业基金、并购基金、拆借资金、委托贷款、以超过集团持股比例向集团财务公司出资或增资、购买收益波动大且风险较高的金融产品、非金融企业投资金融业务等财务性投资的情形。

综上，最近一期末，发行人仅有投资宁波沣华智合创业投资合伙企业（有限合伙）的100万元属于财务性投资，占合并报表归属于母公司净资产的0.05%，财务性投资金额及比例均较小，不属于金额较大的财务性投资，且投资完成至本次发行相关董事会决议日已超过六个月。因此，发行人最近一期不存在对外投资产业基金或并购基金、拆借资金、委托贷款、以超过集团持股比例向集团财务公司出资或增资、购买收益波动大且风险高的金融产品、非金融企业投资金融业务等情形；自本次发行相关董事会决议日前六个月至今，发行人不存在实施或拟实施的财务性投资及类金融业务。

（五）本次发行对公司的影响

公司具备合理的资产负债结构和正常的现金流量水平，未来公司能够有足够的现金流支付本息，具体情况如下：

1、累计债券余额不超过最近一期末净资产的50%

截至本募集说明书签署日，公司累计债券余额为0.00元，发行人及其子公司不存在已获准未发行的债务融资工具。2021年9月末，公司净资产为213,850.36万元，本次向不特定对象发行可转换公司债券拟募集资金89,700.00万元。

本次发行完成后，假设本次可转债转股期限内投资者均不选择转股，且可转债不考虑计入所有者权益部分的金额，预计公司累计债券余额为 89,700.00 万元，占 2021 年 9 月末公司净资产的比例为 41.95%，未超过 50%。

2、本次发行规模对资产负债结构的影响及合理性

报告期各期末，公司的资产负债率分别为 46.07%、32.34%、38.35% 及 59.77%，低于同行业可比公司资产负债率的平均值。报告期各期末，公司与同行业可比上市公司的合并口径资产负债率比较情况如下：

上市公司	2021.09.30	2020.12.31	2019.12.31	2018.12.31
阳光电源	56.37%	61.20%	61.63%	57.85%
科士达	34.13%	31.96%	35.29%	31.53%
特变电工	55.95%	57.44%	57.91%	57.90%
上能电气	64.07%	62.40%	70.55%	70.47%
固德威	50.83%	43.09%	58.55%	61.17%
平均值	52.27%	51.22%	56.79%	55.78%

锦浪科技	59.77%	38.35%	32.34%	46.07%
------	--------	--------	--------	--------

注：数据来源于公司同行业可比上市公司定期报告及招股说明书数据。

2019年因公司首发上市募集资金到位，2020年因公司向特定对象发行股份募集资金到位，导致资产负债率较低；2021年9月末，因新建光伏电站而带来的长期借款增加，资产负债率有所上升。

本次发行完成后，公司资产负债率模拟变动情况如下：

单位：万元

名称	2021年9月30日	本次可转债发行后（模拟）
流动资产合计	265,085.35	354,785.35
非流动资产合计	266,436.74	266,436.74
资产总计	531,522.09	621,222.09
流动负债合计	236,886.59	236,886.59
非流动负债合计	80,785.14	170,485.14

负债合计	317,671.73	407,371.73
资产负债率（合并）	59.77%	65.58%

本次发行采用向不特定对象发行可转换公司债券方式募集资金 89,700.00 万元，较银行借款等方式更有利于公司降低资金成本，提升公司股东回报率。以 2021 年 9 月末的资产结构为参考，本次发行完成后公司的资产负债率为 65.58%，略高于同行业可比公司资产负债率的平均值，符合行业特点和自身经营需要。

假设参考近期可转债市场某发行利率较高的可转债的发行利率水平（第一年 0.40%，第二年 0.60%，第三年 1.00%，第四年 1.50%，第五年 2.50%，第六年 3.00%）测算，本次可转债存续期 6 年内对应各年度利息分别为 358.80 万元、538.20 万元、897.00 万元、1,345.50 万元、2,242.50 万元、2,691.00 万元。根据上述可转换公司债券利息测算情况，本次可转换公司债券发行完成后每年偿还的利息金额较小，对发行人现金流影响较小。

公司 2018 年度、2019 年度及 2020 年度归属母公司股东的净利润分别为 11,806.41 万元、12,658.38 万元及 31,810.42 万元，最近三年实现的平均可分配利润为 18,758.40 万元，最近三年平均可分配利润足以支付公司债券一年的利息。

随着光伏平价上网时代的到来，叠加碳中和目标的积极政策影响，光伏行业进入新的快速发展阶段，公司凭借技术研发、品牌和客户资源、产品质量等优势，经营业绩快速提升。报告期各期，发行人经营活动产生的现金流量净额分别为 10,733.60 万元、14,346.56 万元、36,472.58 万元及 34,986.26 万元，归属于母公司所有者的净利润分别为 11,806.41 万元、12,658.38 万元、31,810.42 万元及 36,302.08 万元，且最近一期末货币资金余额为 79,626.34 万元。

报告期各期，发行人净利润与经营活动产生的现金流入较为匹配，报告期内获取现金的能力逐步提升，货币资金充足，足以保障发行人对本次发行的可转债

的偿债能力，未来具有足够的经营活动现金流量来保障存续期内可转换公司债券的偿付。

发行人融资渠道通畅，与当地多家商业银行保持着长期且友好的合作关系，信用记录优良，能够取得较高的银行综合授信额度。

发行人已对本次募投项目进行了充分的可行性论证，预计项目建成后的效益良好，能够为发行人持续带来收入及经营活动产生的现金流量，保障可转换公司债券到期后本金的偿还。

八、盈利能力分析

报告期内，公司主营业务突出、收入持续增长、盈利能力较强，公司合并利润简表如下：

单位：万元

项目	2021年1-9月	2020年度	2019年度	2018年度
一、营业收入	230,376.78	208,437.07	113,911.54	83,138.41
减：营业成本	164,827.48	142,110.98	74,536.96	54,769.75
税金及附加	349.08	423.42	422.21	218.76
销售费用	10,677.64	12,359.91	13,590.46	8,666.89

项目	2021年1-9月	2020年度	2019年度	2018年度
管理费用	8,972.77	11,446.55	7,019.64	4,182.65
研发费用	10,253.76	9,432.46	4,231.55	3,073.38
财务费用	1,894.26	-236.50	-1,500.03	-647.50
其中：利息费用	1,776.32	288.81	65.84	-
利息收入	968.84	1,463.33	1,119.20	41.47
加：其他收益	1,199.42	1,283.05	677.30	691.52
投资收益(损失以“-”号填列)	4,096.09	781.22	-313.61	76.13
其中：对联营企业和合营企业的投资收益	-	-	18.48	20.28

项目	2021年1-9月	2020年度	2019年度	2018年度
公允价值变动收益（损失以“-”号填列）	1,951.59	3,049.17	281.49	-
信用减值损失（损失以“-”号填列）	-1,167.05	-262.10	-1,178.07	-
资产减值损失（损失以“-”号填列）	-79.81	-206.09	-249.37	-411.32
资产处置收益（损失以“-”号填列）	0.21	-1.77	1.71	6.32
二、营业利润（亏损以“-”号填列）	39,402.23	37,543.72	14,830.20	13,237.11
加：营业外收入	4.21	8.80	9.51	741.48
减：营业外支出	4.33	477.90	83.89	313.29
三、利润总额（亏损总额以	39,402.11	37,074.62	14,755.82	13,665.30

项目	2021年1-9月	2020年度	2019年度	2018年度
“—”号填列)				
减：所得税费用	3,100.03	5,264.20	2,097.45	1,858.89
四、净利润（净亏损以“—”号填列)	36,302.08	31,810.42	12,658.38	11,806.41
归属于母公司所有者的净利润	36,302.08	31,810.42	12,658.38	11,806.41
少数股东损益	-	-	-	-

报告期内，公司营业收入分别为 83,138.41 万元、113,911.54 万元、208,437.07 万元及 230,376.78 万元，2018 年至 2020 年营业收入年均复合增长率为 58.34%，其中 2019 年度营业收入相较于 2018 年度增长 37.01%，2020 年度营业收入相较于 2019 年度增长 82.98%。2021 年 1-9 月，公司实现营业收入 230,376.78 万元，同比增长 70.52%，经营业绩增长进一步加速。

随着报告期内营业收入的快速增长，公司净利润亦呈现快速增长趋势。报告期各期，公司归属于上市公司股东的净利润分别为 11,806.41 万元、12,658.38 万元、31,810.42 万元及 36,302.08 万元。

报告期内，公司营业收入及净利润快速增长主要系：

① 随着光伏平价上网时代的到来，叠加碳中和目标的积极政策影响，光伏行业进入快速发展阶段，公司凭借技术研发、品牌和客户资源、产品质量等优势，在报告期内获得了快速发展。受益行业整体发展机遇，未来光伏逆变器业务及新能源电力生产业务的前景将持续向好。

②2019 年首次公开发行并上市的正面效益持续释放，公司的品牌知名度及市场竞争力不断提升；公司不断完善市场布局，销售网络的深度和广度都有显著的提升，进而推动公司销售规模快速增长。

③经过多年的研发和不断积累，公司对现有产品改进的同时陆续研发出大功率逆变器等新产品，持续满足下游客户对逆变器产品的创新要求，不断增强产品市场竞争能力。

（一）营业收入分析

1、营业收入整体情况

报告期内，公司营业收入构成情况如下：

单位：万元

项目	2021 年 1-9 月		2020 年度		2019 年度		2018 年度	
	金额	占比	金额	占比	金额	占比	金额	占比
主营业务收入	229,864.02	99.78%	208,016.01	99.80%	113,477.75	99.62%	82,896.15	99.71%

项目	2021年1-9月		2020年度		2019年度		2018年度	
	金额	占比	金额	占比	金额	占比	金额	占比
其他业务收入	512.76	0.22%	421.06	0.20%	433.80	0.38%	242.26	0.29%
营业收入	230,376.78	100.00%	208,437.07	100.00%	113,911.54	100.00%	83,138.41	100.00%

公司主营业务突出，营业收入基本来自于主营业务。公司主营业务收入包含逆变器产品销售收入和新能源电力生产收入，报告期各期，公司主营业务收入占营业收入的比例分别为 99.71%、99.62%、99.80%及 99.78%，较为稳定。公司其他业务收入主要是售后维修服务收入及废品收入等，占比较小。

2、营业收入分产品构成及变动分析

报告期内，逆变器产品销售收入是公司主要收入来源，占营业收入的比例均超过 90%，公司并网逆变器及储能逆变器销售收入不断增长。公司新能源电力生产亦呈现不断增长趋势。

报告期内，公司按照产品划分的营业收入构成情况如下：

单位：万元，%

项目	2021年1-9月	2020年度	2019年度	2018年度
----	-----------	--------	--------	--------

		收入	比例	收入	比例	收入	比例	收入	比例
主 营 业 务 收 入	1、逆 变 器	198,503.18	86.16	198,173.82	95.07	107,301.88	94.20	80,437.37	96.76
	储能逆变器	11,653.31	5.06	3,733.33	1.79	1,733.04	1.52	462.22	0.56
	小计	210,156.48	91.22	201,907.15	96.87	109,034.91	95.72	80,899.59	97.31
	2、新能源电力生产	6,617.47	2.87	3,818.50	1.83	626.70	0.55	-	-
	3、其他产品	13,090.07	5.68	2,290.36	1.10	3,816.14	3.35	1,996.56	2.40
主营业务收入合计 (1+2+3)		229,864.02	99.78	208,016.01	99.80	113,477.75	99.62	82,896.15	99.71
其他业务收入		512.76	0.22	421.06	0.20	433.8	0.38	242.26	0.29
营业收入		230,376.78	100.00	208,437.07	100.00	113,911.54	100.00	83,138.41	100.00

注：新能源电力生产业务自 2019 年起开展，故无 2018 年数据。

(1) 逆变器产品收入变动分析

公司的逆变器产品主要包括并网逆变器及储能逆变器，其中并网逆变器是公司的主要逆变器产品，报告期各期，并网逆变器销售收入占逆变器产品销售收入的比例分别 99.43%、98.41%、98.15% 及 94.45%。此外，储能逆变器产品系公司当前重点开发的产品，占比相对较小。报告期各期，公司储能逆变器产品销售收入分别为 462.22 万元、1,733.04 万元、3,733.33 万元及 11,653.31 万元，收入增长较快。

报告期内，公司主要产品并网逆变器的销售收入变动分析具体如下：

①并网逆变器销量及增长率分析（按台为单位统计）

报告期内，公司并网逆变器销量及增长率具体情况如下：

单位：台

产品	2021年1-9月	2020年度		2019年度		2018年度
	销量	销量	增长率	销量	增长率	销量
并网逆变器	485,190	475,156	69.19%	280,843	44.33%	194,586

报告期各期，公司并网逆变器销量分别为 194,586 台、280,843 台、475,156 台及 485,190 台；2018 年至 2020 年，公司并网逆变器销量年均复合增长率为 56.27%，而 2018 年至 2020 年公司主营业务收入年均复合增长率为 58.41%，并网逆变器销量与收入保持同步快速增长。

②并网逆变器销量、增长率（按 kW 为单位统计）及单价变动分析

基于公司不同规格产品的功率差异较大，故以单位功率售价（元/W）为产品单价列示。报告期内，公司并网逆变器的销量、增长率（按 kW 为单位统计）及单价变动具体情况如下：

产品	2021年1-9月			2020年			
	销量(kW)	单价(元/W)	单价变动率	销量(kW)	销量(kW)增长率	单价(元/W)	单价变动率
并网逆变器	8,717,301	0.228	-7.77%	8,026,776	141.74%	0.247	-23.60%

产品	2019年				2018年	
	销量(kW)	销量(kW)增长率	单价(元/W)	单价变动率	销量(kW)	单价(元/W)
并网逆变器	3,320,383	51.90%	0.323	-12.18%	2,185,873	0.368

2018年-2020年，按功率为单位统计，公司并网逆变器的销量快速增长，2018年-2020年，公司并网逆变器按功率为单位统计的销量年均复合增长率为91.63%，

抵消了并网逆变器价格下降的影响，2018年-2020年，公司并网逆变器的销售收入年均复合增长率为56.96%。

并网逆变器属于电气机械和器材制造，行业属于充分竞争行业，2018年-2021年1-9月，受市场竞争影响，公司并网逆变器价格同比下降，符合光伏逆变器行业的整体变动趋势。

③并网逆变器收入因素分析

报告期内，发行人并网逆变器收入变动按上述因素分析如下：

单位：万元

2020年度与2019年度相比

产品	销量变动对收入的贡献	单位售价变动对收入的贡献	收入变动总额
并网逆变器	93,516.85	-2,644.91	90,871.94

单位：万元

2019年度与2018年度相比

产品	销量变动对收入的贡献	单位售价变动对收入的贡献	收入变动总额
并网逆变器	41,377.10	-14,512.59	26,864.51

注：销量变动对收入的贡献=（当年销量—上年销量）×上年单位售价；单位售价变动对收入的贡献=当年销量×（当年单位售价—上年单位售价）

在产业政策大力支持背景下，分布式光伏发电规模快速扩大，组串式逆变器在集中式光伏电站应用逐步提升，公司并网逆变器销售收入总体保持增长趋势。虽然公司并网逆变器价格基本上同比下降，但由于销量持续增长，带动公司销售收入增长。

（2）新能源电力生产收入变动分析

自 2019 年以来，发行人设立全资子公司锦浪智慧，从事新能源电力生产业务，新建分布式光伏电站。2019 年度、2020 年度及 2021 年 1-9 月，公司新能源电力生产收入分别为 626.70 万元、3,818.50 万元及 6,617.47 万元，具体情况如下：

项目	2021 年 1-9 月	2020 年度	2019 年度
售电量（万度）	11,086.57	5,667.98	830.88
度电价格（元）	0.60	0.67	0.75
光伏电站收入（万元）	6,617.47	3,818.50	626.70

注 1：售电量=上网电量+自用电量，度电价格=光伏电站收入÷售电量。

注 2：新能源电力生产业务自 2019 年起开展，故无 2018 年数据。

公司已投运的分布式光伏电站主要分布于浙江、江苏、广东等经济发达、电力需求旺盛地区。2019年末、2020年末及2021年9月末，公司已投运的分布式光伏电站数量分别为60个、121个及168个，累计并网装机容量分别35.82MW、106.27MW及152.60MW。随着未来公司光伏电站并网装机容量的增长，售电量规模将逐步增加，进而将带动公司新能源电力生产收入逐步增长。

（3）其他产品收入变动分析

报告期内，公司其他产品收入分别为1,996.56万元、3,816.14万元、2,290.36万元及13,090.07万元，主要系户用光伏发电系统收入以及公司对外销售逆变器数据采集器及逆变器零部件等。

随着居民对光伏发电的接受程度越来越高，居民利用其住宅屋顶安装和使用分布式光伏发电的系统并网发电的情况愈发普遍，户用光伏具有安装容量小、安装点多的特点。锦浪智慧使用其户用光伏发电系统设备为居民提供户用分布式光伏电站设计、安装、管理、运营和维护等发电相关服务，获取相关收入。

逆变器数据采集器为配合公司产品逆变器接入光伏发电系统所使用的相关附件配套产品，一般作为附件与逆变器产品配套销售。分布式光伏逆变器零部件系公司向部分客户销售的维修用零部件。

（4）其他业务收入变动分析

报告期内，公司其他业务收入分别为242.26万元、433.80万元、421.06万元及512.76万元，主要系售后维修服务收入及废品收入。售后维修服务收入系公司为客户提供的在质保期期满或不在质保范围内的维修服务收入。

3、营业收入分区域构成及变动分析

公司始终坚持“国内与国际市场并行发展”的全球化布局，境内外销售收入同步增长；公司不断拓展下游市场，主要销售区域不断增长。报告期内，公司按照销售区域划分的营业收入构成情况如下：

单位：万元、%

项目	2021年1-9月		2020年度		2019年度		2018年度	
	金额	占比	金额	占比	金额	占比	金额	占比
外销	123,176.44	53.47	125,973.14	60.44	71,258.04	62.56	47,927.17	57.65
其中：欧洲	51,909.85	22.53	41,966.41	20.13	18,808.50	16.51	12,954.52	15.58
拉美	37,790.97	16.40	37,856.32	18.16	25,455.53	22.35	8,439.24	10.15
印度	10,994.91	4.77	7,519.19	3.61	7,425.37	6.52	6,349.74	7.64
澳洲	8,319.05	3.61	10,910.23	5.23	6,026.08	5.29	8,371.72	10.07
美国	3,764.38	1.63	4,165.18	2.00	10,099.93	8.87	10,928.16	13.14
其他	10,397.27	4.51	23,555.81	11.30	3,442.63	3.02	883.78	1.06
内销	107,200.35	46.53	82,463.93	39.56	42,653.50	37.44	35,211.25	42.35

合计	230,376.78	100.00	208,437.07	100.00	113,911.54	100.00	83,138.41	100.00
----	------------	--------	------------	--------	------------	--------	-----------	--------

国外分布式光伏发电市场起步较早，组串式逆变器较早被国外市场广泛接受；2016 年开始，国内分布式光伏发电逐步兴起，为鼓励分布式光伏发展，我国自中央到地方政府陆续都出台了一系列的支持政策，分布式光伏发电领域市场需求快速增长。公司坚持境内外销售占比均衡的策略，报告期各期境内外收入占比基本保持稳定。

（1）国外市场收入变动分析

报告期内，公司外销收入分别为 47,927.17 万元、71,258.04 万元、125,973.14 万元及 123,176.44 万元，呈现逐年增长趋势；外销收入占公司营业收入的比例分别为 57.65%、62.56%、60.44%和 53.47%。

公司积极开拓欧洲、拉美、印度、澳洲、美国等全球主要市场，公司外销区域不断拓展。公司是国内最早进入国际市场的组串式并网逆变器企业之一。凭借优异的产品性能和可靠的产品质量，经过多年不断市场开拓，公司在亚洲、欧洲、美洲及澳洲等多个国家和地区积累了众多优质客户，形成了长期稳定的合作关系，公司自主品牌产品已在行业内享有较高的知名度和美誉度，海外市场竞争能力不断提升。

（2）国内市场收入变动分析

报告期内，国内市场总体保持增长，公司内销收入分别为 35,211.25 万元、42,653.50 万元、82,463.93 万元和 107,200.35 万元，内销收入占公司营业收入的比例分别为 42.35%、37.44%、39.56%和 46.53%。在国家一系列产业政策的推动下，为顺应市场发展趋势，把握国内分布式光伏发电市场机遇，公司加大国内市场的开拓力度，公司内销收入从 2018 年的 35,211.25 万元上升至 2020 年的 82,463.93 万元。

公司 2019 年内销收入占比较上年有所下降，主要系公司始终坚持“国内与国际市场并行发展”的全球化布局，2019 年海外市场需求旺盛，公司承接较多的海外订单，海外市场销售占比上升，内销收入占比下降；公司 2020 年及 2021 年 1-9 月内销收入占比逐步上升，主要系随着国内新冠疫情得到有效控制，国内市场需求逐渐释放，国内销售收入占比提升，公司内外销占比趋于均衡。

在国内市场区域中，光伏发电应用逐渐从以西部集中式大型地面电站为主，发展至东中西部共同发展、分布式光伏与集中式光伏共同发展的格局，其中分布式光伏主要集中在经济发达的中东部。

（3）进出口政策、国际贸易摩擦对公司生产经营产生的影响

目前，光伏产业正在全球规模化发展，除欧洲、美国等传统市场之外，南美、东南亚等地区和国家的光伏发电市场亦迅速发展。受制于复杂的国际经济形势，各国的贸易政策会随着国际政治形势的变动和各自国家经济发展阶段而不断变动。自 2011 年起，欧盟、印度等部分国家和地区存在对我国出口的光伏组件等（不包括光伏逆变器）产品进行反倾销、反补贴调查等情形；美国自 2019 年 5 月起已对光伏逆变器加征关税，关税税率由零税率提高至 25%。

报告期内，公司来自美国的销售收入分别为 10,928.16 万元、10,099.93 万元、4,165.18 万元及 3,764.38 万元，占公司销售收入比重分别为 13.14%、8.87%、2.00% 及 1.63%，占比持续降低，主要系随着全球光伏市场整体向好，新兴热点区域不断涌现，公司加大其他外销市场的开拓力度，在除美国外其他主要区域的销售收入均呈现不断增长趋势。

（4）全球新冠疫情蔓延对公司生产经营产生的影响

2020 年伊始，新型冠状病毒肺炎在世界多个地区和国家爆发，受此影响，公司境外销售区域呈现阶段性波动，但同时由于全球光伏行业整体快速增长，公司不断拓展下游市场，主要销售区域不断增长，外销收入的规模持续快速增长。

我国迅速应对并积极部署疫情防控工作，各级政府陆续出台方案推迟复工复产，有效控制了疫情的蔓延趋势，2020 年-2021 年 1-9 月，公司内销收入快速增

长，内销收入占比有所提升。

(5) 汇率波动对公司生产经营产生的影响

报告期内，公司外币结算以美元为主，人民币对美元汇率整体呈波动趋势，其中 2018 年、2019 年呈波动上升趋势，2020 年、2021 年 1-9 月呈下降趋势。其中，2021 年 1-9 月美元兑人民币平均汇率为 6.47，较 2020 年平均值 6.90 下降了 6.18%，导致 2021 年 1-9 月外销人民币价格有所下降，故导致 2021 年 1-9 月外销毛利率下降。

4、营业收入分季度构成及变动分析

报告期内，公司营业收入分季度构成情况如下：

单位：万元，%

名称	2021 年 1-9 月		2020 年		2019 年		2018 年	
	金额	占比	金额	占比	金额	占比	金额	占比
第一季度	61,671.48	26.77	28,155.22	13.51	16,043.61	14.08	14,088.57	16.95
第二季度	83,680.76	36.32	44,594.48	21.39	25,142.97	22.07	24,753.82	29.77

第三季度	85,024.54	36.91	62,356.69	29.92	36,321.61	31.89	19,994.10	24.05
第四季度	-	-	73,330.67	35.18	36,403.35	31.96	24,301.93	29.23
合计	230,376.78	100.00	208,437.07	100.00	113,911.54	100.00	83,138.41	100.00

如上表所示，报告期内公司销售规模快速增长，分季度营业收入总体呈同比增长趋势。受春节假期因素影响，公司当年第一季度经营业绩一般低于其他季度。

5、同行业可比上市公司营业收入对比分析

报告期各期末，公司与同行业可比上市公司的营业收入比较情况如下：

单位：万元

上市公司	2021年1-9月	2020年	2019年	2018年
阳光电源	1,537,365.59	1,928,564.13	1,300,333.18	1,036,893.20
科士达	184,767.68	242,254.88	261,017.25	271,461.95
特变电工	3,910,593.78	4,409,532.00	3,698,004.86	3,965,552.78

上能电气	64,795.96	100,401.27	92,264.87	84,672.45
固德威	171,871.20	158,908.41	94,535.40	83,545.19
平均值	1,173,878.84	1,367,932.14	1,089,231.11	1,088,425.11
锦浪科技	230,376.78	208,437.07	113,911.54	83,138.41

注：数据来源于公司同行业可比上市公司定期报告及招股说明书数据。

2018年-2020年，同行业可比上市公司营业收入平均值逐年上升，公司营业收入变动趋势与之一致。

（二）营业成本分析

1、营业成本整体情况

报告期内，公司营业成本构成情况如下：

单位：万元

项目	2021年1-9月		2020年度		2019年度		2018年度	
	金额	占比	金额	占比	金额	占比	金额	占比

项目	2021年1-9月		2020年度		2019年度		2018年度	
	金额	占比	金额	占比	金额	占比	金额	占比
主营业务成本	164,575.26	99.85%	141,722.53	99.73%	74,195.21	99.54%	54,596.73	99.68%
其他业务成本	252.22	0.15%	388.45	0.27%	341.75	0.46%	173.02	0.32%
营业成本	164,827.48	100.00%	142,110.98	100.00%	74,536.96	100.00%	54,769.75	100.00%

报告期各期，公司主营业务成本占营业成本的比例分别为 99.68%、99.54%、99.73%及 99.85%，为营业成本的主要构成，与主营业务收入占营业收入比例基本一致。

2、营业成本分产品构成及变动分析

报告期内，公司按照产品划分的营业成本构成情况如下：

单位：万元，%

项目	2021年1-9月		2020年度		2019年度		2018年度	
	成本	比例	成本	比例	成本	比例	成本	比例

主 营 业 务 成 本	1、逆 变 器	并网逆变器	148,118.95	89.86	136,615.54	96.13	70,168.06	94.14	52,961.31	96.70
		储能逆变器	7,143.86	4.33	1,886.89	1.33	978.98	1.31	206.18	0.38
		小计	155,262.81	94.20	138,502.42	97.46	71,147.04	95.45	53,167.50	97.07
	2、新能源电力生产		2,124.09	1.29	1,499.54	1.06	216.95	0.29	-	-
	3、其他产品		7,188.37	4.36	1,720.57	1.21	2,831.21	3.80	1,429.24	2.61
	主营业务成本合计 (1+2+3)		164,575.26	99.85	141,722.53	99.73	74,195.21	99.54	54,596.73	99.68
	其他业务成本		252.22	0.15	388.45	0.27	341.75	0.46	173.02	0.32
	营业成本		164,827.48	100.00	142,110.98	100.00	74,536.96	100.00	54,769.75	100.00

注：新能源电力生产业务自 2019 年起开展，故无 2018 年数据。

并网逆变器成本是公司营业成本的主要构成。报告期内，随着收入的快速增长，公司产品成本总额也相应快速增长。

(1) 并网逆变器成本变动分析

基于公司不同规格产品的功率差异较大，故以单位功率成本（元/W）为产品单位成本列示。报告期内，公司并网逆变器的单位成本及其变动具体情况如下：

产品	2021年1-9月			2020年			
	销量(kW)	单位成本 (元/W)	单位成本变动率	销量(kW)	销量(kW) 增长率	单位成本 (元/W)	单位成本变动率
并网逆变器	8,717,301	0.170	-0.17%	8,026,776	141.74%	0.170	-23.16%

产品	2019年				2018年	
	销量(kW)	销量(kW) 增长率	单位成本 (调整后) (元/W)	单位成本 变动率	销量(kW)	单位成本 (调整后) (元/W)
并网逆变器	3,320,383	51.90%	0.221	-12.54%	2,185,873	0.253

注1：2020年开始，公司根据《企业会计准则第14号——收入》（财会〔2017〕22号）相关规定，将销售费用中的运输费调整至营业成本核算。为统一计算口径，2018年度及2019年度单位成本系将运输费调整至营业成本核算后数据。

注 2：上表并网逆变器 2021 年 1-9 月、2020 年单位成本均列示为 0.170 元/W，单位成本变动率为-0.17%，主要系单位成本保留小数点后三位所致。

报告期各期，公司并网逆变器单位成本整体呈下降趋势，分别为 0.253 元/W、0.221 元/W、0.170 元/W 和 0.170 元/W，主要原因系主要原材料的采购价格有所下降。并网逆变器属于电力电子产品，在产品价格下降的同时，原材料采购成本一般亦同步下降。

（2）新能源电力生产成本变动分析

2019 年度、2020 年及 2021 年 1-9 月，公司新能源电力生产成本分别为 216.95 万元、1,499.54 万元及 2,124.09 万元，具体情况如下：

项目	2021 年 1-9 月	2020 年度	2019 年度
售电量（万度）	11,086.57	5,667.98	830.88
度电成本（元）	0.19	0.26	0.26
光伏电站成本（万元）	2,124.09	1,499.54	216.95

注 1：售电量=上网电量+自用电量，度电成本=光伏电站成本÷售电量。

注 2：新能源电力生产业务自 2019 年起开展，故无 2018 年数据。

公司目前的新能源电力生产业务处于发展阶段，随着公司光伏电站的数量和累计并网装机容量的扩大，公司新能源电力生产的售电量及光伏电站运营成本将相应增加。

3、营业成本分要素构成及变动分析

(1) 逆变器产品变动分析

报告期内，公司逆变器产品成本按照要素划分的具体情况如下：

单位：万元，%

项目	2021年1-9月		2020年度		2019年度		2018年度	
	金额	比例	金额	比例	金额	比例	金额	比例
直接材料	138,017.89	92.83	124,663.41	92.76	67,219.72	94.48	49,541.47	93.18
直接人工	6,051.09	4.07	5,219.00	3.88	2,774.73	3.90	2,552.04	4.80
制造费用	4,609.62	3.10	4,517.96	3.36	1,152.58	1.62	1,073.98	2.02
料工费合计	148,678.60	100.00	134,400.37	100.00	71,147.03	100.00	53,167.49	100.00

运输费	6,584.22	-	4,102.06	-	3,376.20	-	2,393.35	-
合计	155,262.81	-	138,502.42	-	74,523.24	-	55,560.85	-

注：2020 年开始，公司根据《企业会计准则第 14 号——收入》（财会〔2017〕22 号）相关规定，将销售费用中的运输费调整至营业成本核算。2018 年、2019 年，逆变器产品营业成本分别为 53,167.49 万元、71,147.03 万元，未包含运输费。为统一比较口径，上表将 2018 年、2019 年运输费进行了列示及合计计算。

报告期内，公司逆变器产品成本构成总体较为稳定，其中，直接材料占比分别为 93.18%、94.48%、92.76% 及 92.83%，直接材料是逆变器产品主要构成。

（2）新能源电力生产成本变动分析

报告期内，公司新能源电力生产成本的具体情况如下：

单位：万元

项目	2021 年 1-9 月		2020 年度		2019 年度	
	金额	比例	金额	比例	金额	比例
折旧费用	1,693.64	79.74%	1,128.78	75.28%	185.96	85.72%

运维成本、租金等	430.45	20.26%	370.76	24.72%	30.99	14.28%
合计	2,124.09	100.00%	1,499.54	100.00%	216.95	100.00%

注：新能源电力生产业务自 2019 年起开展，故无 2018 年数据。

公司新能源电力生产成本主要由折旧费用、运维成本及租金构成，其中折旧费用是新能源电力生产的主要成本。2019 年度，公司开始从事新能源电力生产业务，当年度新能源电力生产成本规模较小。2020 年度及 2021 年 1-9 月，折旧费用占新能源电力生产成本的比例接近 80%，其他成本为运维成本、租金等。

（三）主营业务毛利及毛利率分析

1、毛利及毛利率情况分析

报告期内，公司的毛利及毛利率情况如下：

单位：万元

项目	2021 年 1-9 月	2020 年	2019 年	2018 年
营业收入	230,376.78	208,437.07	113,911.54	83,138.41

其中：主营业务收入	229,864.02	208,016.01	113,477.75	82,896.15
营业成本	164,827.48	142,110.98	74,536.96	54,769.75
其中：主营业务成本	164,575.26	141,722.53	74,195.21	54,596.73
毛利	65,549.30	66,326.09	39,374.59	28,368.66
其中：主营业务毛利	65,288.76	66,293.48	39,282.54	28,299.42
综合毛利率	28.45%	31.82%	34.57%	34.12%
综合毛利率（调整后）	28.45%	31.82%	31.60%	31.24%
其中：主营业务毛利率	28.40%	31.87%	34.62%	34.14%
主营业务毛利率（调整后）	28.40%	31.87%	31.64%	31.25%

注：2020年开始，公司根据《企业会计准则第14号——收入》（财会〔2017〕22号）相关规定，将销售费用中的运输费调整至营业成本核算。为统一计算口径，调整后综合毛利率、主营业务毛利率系将2018年度及2019年度运输费调整至营业成本核算后数据。

报告期各期，公司主营业务毛利分别为 28,299.42 万元、39,282.54 万元、66,293.48 万元及 65,288.76 万元，主营业务毛利占当期营业毛利的比例均超过 99%，其他业务毛利金额及占比较小。

报告期内，经调整至同一计算口径，公司综合毛利率、主营业务毛利率均保持稳定。

2、毛利分产品构成及变动分析

报告期内，公司按照产品划分的毛利构成情况如下：

单位：万元

项目		2021 年 1-9 月		2020 年度		2019 年度		2018 年度	
		毛利	比例	毛利	比例	毛利	比例	毛利	比例
主 营 业 务 毛 利	并网逆变器	50,384.23	76.86%	61,558.28	92.81%	37,133.81	94.31%	27,476.06	96.86%
	储能逆变器	4,509.44	6.88%	1,846.45	2.78%	754.06	1.92%	256.04	0.90%
	小计	54,893.67	83.74%	63,404.72	95.60%	37,887.87	96.22%	27,732.10	97.76%
2、新能源电力生产		4,493.38	6.85%	2,318.95	3.50%	409.74	1.04%	-	-

3、其他产品	5,901.70	9.00%	569.80	0.86%	984.93	2.50%	567.32	2.00%
主营业务毛利合计 (1+2+3)	65,288.76	99.60%	66,293.48	99.95%	39,282.54	99.77%	28,299.42	99.76%
其他业务毛利	260.54	0.40%	32.61	0.05%	92.05	0.23%	69.24	0.24%
毛利	65,549.30	100.00%	66,326.09	100.00%	39,374.59	100.00%	28,368.66	100.00%

注：新能源电力生产业务自 2019 年起开展，故无 2018 年数据。

报告期内，公司综合毛利的构成中，逆变器产品为公司最主要的毛利来源，报告期各期占综合毛利的比例分别为 97.76%、96.22%、95.60%及 83.74%，对公司综合毛利贡献突出。

(1) 并网逆变器毛利变动分析

报告期内，公司并网逆变器毛利变动分析如下：

单位：万元

2020 年度与 2019 年度相比

产品	销量变动对毛利的贡献	单位售价变动对毛利的贡献	单位成本变动对毛利的贡献	毛利变动总额
----	------------	--------------	--------------	--------

并网逆变器	26,747.82	-2,644.91	321.55	24,424.46
-------	-----------	-----------	--------	-----------

单位：万元

2019年度与2018年度相比

产品	销量变动对毛利的贡献	单位售价变动对毛利的贡献	单位成本变动对毛利的贡献	毛利变动总额
并网逆变器	15,007.08	-14,512.59	9,163.27	9,657.76

注：销量变动对毛利的贡献=（当年销量-上年销量）×（上年单位售价-上年单位成本）；单位售价变动对毛利的贡献=当年销量×（当年单位售价-上年单位售价）；单位成本变动对毛利的贡献=当年销量×（当年单位成本-上年单位成本）

2019年度、2020年度，公司并网逆变器毛利分别较上年增加9,657.76万元、24,424.46万元，销量上升对毛利的贡献最大。2019年、2020年，由于单位平均售价下降对毛利产生负影响，分别降低毛利14,512.59万元、2,644.91万元。

(2) 新能源电力生产毛利变动分析

报告期内，公司新能源电力生产业务毛利情况如下表所示：

项目	2021年1-9月	2020年度	2019年度
----	-----------	--------	--------

项目	2021年1-9月	2020年度	2019年度
光伏电站收入（万元）	6,617.47	3,818.50	626.70
光伏电站成本（万元）	2,124.09	1,499.54	216.95
光伏电站毛利（万元）	4,493.38	2,318.95	409.74

注：新能源电力生产业务自2019年起开展，故无2018年数据。

公司目前的新能源电力生产业务处于发展阶段，随着公司光伏电站的数量和累计并网装机容量的扩大，公司新能源电力生产的毛利将相应增加。

3、毛利率变动分析

（1）综合毛利率变动分析

经将报告期各期销售费用中的运输费调整至营业成本，在同一计算口径下，公司综合毛利率、主营业务毛利率均保持稳定。综合毛利率变动主要受主营业务毛利率变动的影响，而主营业务毛利率变动系主要受并网逆变器毛利率变动的影响。

报告期内，公司综合毛利率、主营业务毛利率及并网逆变器毛利率变动情况如下：

项目	2021年1-9月	2020年度	2019年度	2018年度
----	-----------	--------	--------	--------

			(调整后)	(调整后)
综合毛利率	28.45%	31.82%	31.60%	31.24%
主营业务毛利率	28.40%	31.87%	31.64%	31.25%
并网逆变器毛利率	25.38%	31.06%	31.46%	31.18%

由上表可知，2018 年-2020 年，公司并网逆变器毛利率较为稳定；2021 年 1-9 月，公司并网逆变器毛利率有所下降，主要系受销售价格下降、产品区域结构变化及汇率波动的共同影响。

(2) 2021 年 1-9 月并网逆变器毛利率下降原因分析

① 价格因素和成本因素

基于公司不同规格产品的功率差异较大，故以单位功率售价（元/W）为产品单价列示、以单位功率成本（元/W）为产品单位成本列示。报告期内，公司并网逆变器的单位价格及单位成本情况如下：

单位：元/W

项目	2021 年 1-9 月	2020 年度	2019 年度 (调整后)	2018 年度 (调整后)
单位价格	0.228	0.247	0.323	0.368
单位价格变动幅度	-7.77%	-23.60%	-12.18%	-

单位成本	0.170	0.170	0.221	0.253
单位成本变动幅度	-0.17%	-23.16%	-12.54%	-

注：上表并网逆变器 2021 年 1-9 月、2020 年单位成本均列示为 0.170 元/W，单位成本变动率为-0.17%，主要系单位成本保留小数点后三位所致。

2019 年度、2020 年度，公司并网逆变器的单位价格及单位成本下降幅度相当。2021 年 1-9 月，受市场竞争等因素影响，公司并网逆变器的单位价格较 2020 年下降了 7.77%；而受部分原材料价格上升的影响，公司并网逆变器单位成本降幅较小，2021 年 1-9 月单位成本较 2020 年下降了 0.17%，单位价格降幅大于单位成本降幅，导致并网逆变器毛利率下降。

②产品区域结构变化因素

报告期内，公司外销毛利率高于内销毛利率，营业收入分区域的收入占比、毛利占比和毛利率如下：

区域	2021 年 1-9 月			2020 年度		
	收入占比	毛利占比	毛利率	收入占比	毛利占比	毛利率
外销	53.47%	64.49%	34.32%	60.44%	80.88%	42.58%

内销	46.53%	35.51%	21.71%	39.56%	19.12%	15.38%
合计	100.00%	100.00%	28.45%	100.00%	100.00%	31.82%

区域	2019 年度			2018 年度		
	收入占比	毛利占比	毛利率	收入占比	毛利占比	毛利率
外销	62.56%	80.96%	44.74%	57.65%	71.67%	42.42%
内销	37.44%	19.04%	17.57%	42.35%	28.33%	22.83%
合计	100.00%	100.00%	34.57%	100.00%	100.00%	34.12%

2021 年 1-9 月，公司毛利率较低的内销收入占比较 2020 年度上升，毛利率较高的外销收入占比较 2020 年度下降，导致公司 2021 年 1-9 月综合毛利率较上年度有所下降。

逆变器作为整个新能源发电系统里面的关键器件，其产品可靠性影响整个光伏发电系统，故产品可靠性最为重要。在逆变器领域，相较于国内市场，海外主要逆变器市场较为成熟，除产品价格外更关注产品本身可靠性、品牌及服务，具有准入门槛高、认证审核严格、认证周期长等高壁垒的特性，毛利率相对较高；

而国内市场属于新兴市场，准入门槛相对较低，市场需要增长迅速，目前集中了众多逆变器生产厂商，为全球逆变器制造中心，产品价格竞争激烈，毛利率相对较低。

③汇率波动因素

报告期内，公司外币结算以美元为主，受汇率变动影响，2021年1-9月美元兑人民币平均汇率为6.47，较2020年平均值6.90下降了6.18%，导致2021年1-9月外销单位价格有所下降，故导致2021年1-9月外销毛利率下降。

(3) 新能源电力生产毛利率变动分析

报告期内，公司新能源电力生产业务毛利率情况如下表所示：

项目	2021年1-9月	2020年度	2019年度
售电量（万度）	11,086.57	5,667.98	830.88
度电价格（元）	0.60	0.67	0.75
度电成本（元）	0.19	0.26	0.26
毛利率	67.90%	60.73%	65.38%

注：新能源电力生产业务自2019年起开展，故无2018年数据。

2019年度、2020年度及2021年1-9月，公司新能源电力生产业务毛利率总体保持稳定，分别为65.38%、60.73%及67.90%，具备良好的经济效益。公司自

2019 年开始从事新能源电力生产业务，逐步新建分布式光伏电站并实现效益，因各光伏电站所处地域、并网发电时间等存在差异，使得毛利率有所波动。

4、同行业上市公司毛利率对比分析

报告期内，公司与同行业可比上市公司的毛利率、净利率比较情况如下：

单位：%

名称	2021 年 1-9 月		2020 年		2019 年		2018 年	
	毛利率	净利率	毛利率	净利率	毛利率	净利率	毛利率	净利率
阳光电源	27.42	10.45	23.07	10.24	23.81	7.01	24.86	7.88
科士达	33.81	15.16	36.87	12.55	35.87	12.32	29.74	8.53
特变电工	27.88	17.36	20.61	7.25	20.61	6.46	19.66	6.39
上能电气	23.41	6.88	25.74	7.71	29.81	9.09	28.75	8.37
固德威	34.55	12.39	37.60	16.29	40.50	10.91	32.61	6.66

平均值	29.42	12.45	28.78	10.81	30.12	9.16	27.12	7.57
锦浪科技	28.45	15.76	31.82	15.26	34.57	11.11	34.12	14.20

注：数据来源于公司同行业可比上市公司定期报告及招股说明书数据。

2018年度-2020年度，同行业可比公司毛利率的平均值分别为27.12%、30.12%及28.78%，公司的毛利率分别为34.12%、34.57%及31.82%，变动趋势与同行业可比公司毛利率变动趋势相符。

2021年1-9月，同行业可比公司毛利率的平均值为29.42%，公司的毛利率为28.45%，与同行业可比公司毛利率相近。

根据阳光电源公告，其披露2018年至2020年产品“光伏逆变器等电力转换设备”收入占比、毛利率及其公司整体分内销和外销的毛利率如下表所示：

产品	2020年	2019年	2018年
光伏逆变器等电力转换设备收入占比	38.97%	28.06%	35.53%
光伏逆变器等电力转换设备毛利率	35.03%	34.72%	32.43%
中国大陆（不包括中国港澳台）毛利率	16.78%	18.18%	21.23%

海外地区（包括中国港澳台）毛利率	35.16%	40.56%	48.49%
------------------	--------	--------	--------

由上表可知，公司产品毛利率与阳光电源的光伏逆变器等电力转换设备毛利率相近。阳光电源境外毛利率均高于境内毛利率，与公司内外销毛利率差异情况相符。

公司坚持“国内与国外市场并行发展”的全球化布局，外销收入比例较高，而外销毛利率一般较高，故公司毛利率高于同行业可比上市公司。

（四）期间费用分析

报告期内，公司期间费用金额及占营业收入比例情况如下：

单位：万元

项目		2021年1-9月	2020年	2019年	2018年
销售费用	金额	10,677.64	12,359.91	13,590.46	8,666.89
	占营业收入比例	4.63%	5.93%	11.93%	10.42%
管理费用	金额	8,972.77	11,446.55	7,019.64	4,182.65
	占营业收入比例	3.89%	5.49%	6.16%	5.03%

研发费用	金额	10,253.76	9,432.46	4,231.55	3,073.38
	占营业收入比例	4.45%	4.53%	3.71%	3.70%
财务费用	金额	1,894.26	-236.50	-1,500.03	-647.50
	占营业收入比例	0.82%	-0.11%	-1.32%	-0.78%
合计	金额	31,798.44	33,002.42	23,341.62	15,275.42
	占营业收入比例	13.80%	15.83%	20.49%	18.37%

报告期内，公司期间费用随着经营规模扩大而增长。2019年至2021年1-9月，期间费用占营业收入的比例逐年下降，主要系期间费用增幅小于营业收入增幅所致。

各项期间费用构成及变动情况的具体分析如下：

1、销售费用

报告期内，公司销售费用变动情况如下：

单位：万元

项目	2021年1-9月		2020年度		2019年度		2018年度	
	金额	占比	金额	占比	金额	占比	金额	占比
职工薪酬	3,448.60	32.30%	3,360.23	27.19%	2,353.55	17.32%	1,448.47	16.71%
境外服务费	3,328.65	31.17%	4,403.22	35.63%	3,394.93	24.98%	1,820.07	21.00%
广告宣传费	1,021.07	9.56%	1,592.00	12.88%	1,565.17	11.52%	952.49	10.99%
保险费	592.48	5.55%	606.96	4.91%	392.94	2.89%	225.93	2.61%
差旅费	487.03	4.56%	611.12	4.94%	788.66	5.80%	699.93	8.08%
展览费	444.68	4.16%	346.25	2.80%	953.57	7.02%	511.82	5.91%
运输费	-	-	-	-	3,376.20	24.84%	2,393.35	27.61%
其他	1,355.12	12.69%	1,440.13	11.65%	765.43	5.63%	614.82	7.09%

合计	10,677.64	100.00%	12,359.91	100.00%	13,590.46	100.00%	8,666.89	100.00%
----	-----------	---------	-----------	---------	-----------	---------	----------	---------

注：公司自 2020 年 1 月 1 日起采用《企业会计准则第 14 号——收入》（财会〔2017〕22 号）相关规定，将销售费用中的运输费调整至营业成本核算。

报告期各期，公司销售费用分别为 8,666.89 万元、13,590.46 万元、12,359.91 万元和 10,677.64 万元，占当期营业收入的比例分别为 10.42%、11.93%、5.93% 及 4.63%，主要为境外服务费、职工薪酬、广告宣传费和运输费等。

2019 年，公司销售费用较上年增加 4,923.57 万元，主要系公司挂牌上市之后，公司销售规模进一步扩大，同时公司使用募集资金进行营销网络建设，加大营销网络铺设力度，境外服务费及运输费等开支增加所致。

2020 年，公司销售费用较上年减少 1,230.55 万元，主要系公司根据《企业会计准则第 14 号——收入》相关规定，将销售费用中的运输费调整至营业成本核算所致。

2021 年 1-9 月，公司销售费用较上年同期减少 93.00 万元，基本保持稳定。

（1）境外服务费

报告期内，公司境外服务费主要系公司考虑为当地海外市场更及时地提供服务，节约海外市场客户服务、推广和维护成本，在欧洲、北美和印度等主要国际市场中委托第三方境外机构协助公司进行当地区域客户服务、推广和维护工作而发生的相应费用。公司委托第三方境外机构服务主要包括以下内容：

① 市场研究

市场研究系第三方境外机构通过对境外目标市场客户实地调研，为公司提供销售数据及市场分析预测等服务。市场研究主要包括：寻找并确定潜在市场；获取并分析公司产品在境外目标市场历史销售业绩，预测未来销售潜力；分析公司产品在境外目标市场的市场占有率和未来增长趋势；了解客户对公司产品的评价信息；对公司产品在境外目标市场的市场拓展提供建议等。

②售前技术支持与服务

售前技术支持与服务主要系第三方境外机构提供以下服务：与下游客户进行技术交流和培训；参与技术方案编制、技术投标文件编写、技术协议谈判；提供产品选型和系统解决方案书等售前技术服务工作。

③营销与推广、培训

市场营销与推广、培训活动主要系第三方境外机构根据公司在境外目标市场的营销情况，制定详细的营销方案，包括各类产品点到点推广和各类推广活动的举办、客户人员的培训等各类活动，帮助公司获得订单，加深下游客户对公司产品的认识，提升公司及产品影响力。

④售后服务

售后服务主要系第三方境外机构提供以下服务：提升境外目标市场的客户服务满意度，提供服务和定期拜访等工作；境外目标市场特定客户设备人员培训指导；境外目标市场的产品巡检、售后维护业务；沟通和协调境外目标市场服务类问题。

⑤客户维护

客户维护主要系第三方境外机构通过电话联络、邮件往来、展会商谈、现场接待等方式与境外目标市场客户保持沟通，在销售、市场推广、服务等各个方面保持沟通联系。

目前公司部分海外销售采用委托第三方境外机构负责当地市场的服务、推广和维护工作，主要原因如下：

①符合公司产品特点和应用需求

公司产品组串式逆变器属于电力电子技术在可再生能源发电领域的应用，主要应用于分布式光伏发电领域，属于分布式光伏发电系统中不可或缺的核心设备，而分布式光伏发电系统投资小、建设快、占地面积小，受环境因素制约较小，呈

现“点多、面广”的分布特点，需要本地化的售前和售后支持服务。随着海外市场客户规模的不断增加，终端应用不断增加，海外市场本地化服务需求迫切。

②满足海外市场竞争需要

在市场拓展尤其欧美等海外市场拓展过程中，服务水平、客户响应速度对市场竞争意义重大，市场竞争为品牌、产品、渠道和服务等全方面竞争，拥有和当地主流品牌类似的本地化人员和本地化快速服务，才能满足本地客户的要求，参与市场竞争。在美国市场中，排名市场前十大逆变器厂商均在美国当地设立有子公司或者委托第三方服务机构开展本地化服务。

③节约成本、防范新市场开拓风险

随着海外市场客户规模的不断增加，海外销售采用委托第三方境外机构的方式可更及时为当地海外市场提供服务，节约海外市场客户服务、推广和维护成本。在海外新市场业务拓展初期，销售规模尚不明确，设立海外子公司所需时间较长、费用及风险较高，委托第三方境外机构的方式可防范新市场开拓未达预期带来的风险。

此外，受社会形态、商业文化、市场环境、法律环境等差异，此类机构通常在所在区域更为熟悉当地市场信息、资源，更有利于服务、推广和维护的高效开展。

报告期内，公司境外服务费逐年增加的主要原因系：1) 公司积极开拓全球市场，外销收入不断增长。报告期内，公司外销收入分别为 47,927.17 万元、71,258.04 万元、125,973.14 万元及 123,176.44 万元，呈现快速增长趋势，公司实现销售的海外国家和地区数量不断增加。在此背景下，公司委托第三方境外机构服务的国家和地区数量增加、服务的客户数量增加、提供服务产品规模增加；2) 随着公司海外市场客户群的不断增加，公司新增拉美等地区第三方服务机构，公司第三方服务机构增多；3) 公司以 2019 年挂牌上市为契机，加大海外市场布局及开拓力度，通过先期服务投入带动后续产品销售，第三方境外机构售前技术支持与服务、市场推广等服务相应增加，这为后续海外销售奠定基础。

2、管理费用

报告期内，公司管理费用变动情况如下：

单位：万元

项目	2021年1-9月		2020年度		2019年度		2018年度	
	金额	占比	金额	占比	金额	占比	金额	占比
职工薪酬	3,599.97	40.12%	4,451.21	38.89%	2,737.46	39.00%	1,816.62	43.43%
股权激励费用	1,418.88	15.81%	2,482.73	21.69%	-	-	-	-
认证及中介机构服务费	1,068.46	11.91%	2,102.58	18.37%	2,242.19	31.94%	804.51	19.23%
水电办公费	889.50	9.91%	906.41	7.92%	644.94	9.19%	486.50	11.63%
折旧	444.36	4.95%	252.31	2.20%	221.60	3.16%	160.21	3.83%
无形资产摊销	334.06	3.72%	398.63	3.48%	354.53	5.05%	163.66	3.91%

项目	2021年1-9月		2020年度		2019年度		2018年度	
	金额	占比	金额	占比	金额	占比	金额	占比
业务招待费	286.14	3.19%	253.90	2.22%	322.26	4.59%	79.34	1.90%
差旅费	229.09	2.55%	171.76	1.50%	190.64	2.72%	224.30	5.36%
其他	702.29	7.83%	427.01	3.73%	306.03	4.36%	447.52	10.70%
合计	8,972.77	100.00%	11,446.55	100.00%	7,019.64	100.00%	4,182.65	100.00%

报告期各期末，公司管理费用分别为 4,182.65 万元、7,019.64 万元、11,446.55 万元和 8,972.77 万元，占当期营业收入的比例分别为 5.03%、6.16%、5.49% 及 3.89%，主要为职工薪酬、中介机构服务费、股权激励费用及水电办公费等。报告期内，公司管理费用总体呈现上升趋势，主要系随着公司营业收入的增长，公司规模逐步扩大，为满足管理需要，公司增加了相应的管理人员。

2019 年，公司管理费用较上年增加 2,836.99 万元，主要系随着公司产销规模扩大，职工薪酬、水电办公费以及产品海外认证费等中介机构服务费增加所致。

2020 年，公司管理费用较上年增加 4,426.91 万元，主要系 2020 年公司经营规模较上年扩大，相应职工薪资支出增加及产品市场认证投入持续加大所致，此外，2020 年实施员工股权激励计划也导致相应费用增加。

2021年1-9月，公司管理费用较上年同期增加1,772.91万元，主要系2021年1-9月公司经营规模较上年同期扩大，相应职工薪资支出增加所致，此外，2021年1-9月应计提股权激励费用增加也导致管理费用增加。

3、销售费用率、管理费用率同行业对比分析

报告期内，公司销售费用率、管理费用率与同行业可比上市公司对比情况如下：

单位：%

名称	2021年1-9月		2020年度		2019年度		2018年度	
	销售费用率	管理费用率	销售费用率	管理费用率	销售费用率	管理费用率	销售费用率	管理费用率
阳光电源	5.61	2.46	5.05	2.05	7.06	2.69	6.73	2.85
科士达	9.25	2.89	11.25	3.09	12.19	2.67	9.84	2.72
特变电工	3.23	4.16	4.99	4.13	5.79	4.62	5.00	3.84
上能电气	6.01	3.70	6.64	3.28	9.24	3.14	8.15	2.64

固德威	8.00	4.43	8.23	3.58	14.11	4.87	13.85	4.33
平均值	6.42	3.53	7.23	3.23	9.68	3.60	8.71	3.28
锦浪科技	4.63	3.89	5.93	5.49	11.93	6.16	10.42	5.03

注：数据来源于公司同行业可比上市公司定期报告及招股说明书数据。

报告期内，公司销售费用率、管理费用率与同行业可比上市公司平均值相近。2018年-2019年，由于公司总体规模小于同行业可比上市公司，公司销售费用率、管理费用率略高于同行业可比上市公司平均值；随着公司规模逐步扩大，营业收入迅速增长，2020年-2021年1-9月，公司销售费用率、管理费用率逐步降低。

公司实施“国内与国际市场并行发展”的全球化布局，积极开拓欧洲、拉美、印度、澳洲、美国等全球主要市场，加大营销网络铺设力度，因此2018年及2019年销售费用率略高于同行业可比上市公司平均值。2020年及2021年1-9月，随着公司规模逐步扩大，营业收入迅速增长，而销售费用较为稳定，导致销售费用率略低于同行业可比上市公司平均值。

随着公司营业收入的增长，公司规模逐步扩大，为满足管理需要，公司增加了相应的管理人员。此外，随着公司产销规模扩大，职工薪酬、水电办公费等也相应增加，因此管理费用率略高于同行业可比上市公司平均值。

4、研发费用

报告期内，公司研发费用变动情况如下表：

单位：万元

项目	2021年1-9月		2020年度		2019年度		2018年度	
	金额	占比	金额	占比	金额	占比	金额	占比
研发人员人工费	5,912.96	57.67%	4,973.64	52.73%	2,417.68	57.13%	1,374.51	44.72%
研究开发直接材料消耗	3,575.93	34.87%	3,256.39	34.52%	1,354.41	32.01%	1,282.62	41.73%
研究开发设施折旧	441.77	4.31%	411.85	4.37%	227.33	5.37%	148.10	4.82%
设备调试费与试验费用	143.57	1.40%	592.14	6.28%	106.23	2.51%	195.56	6.36%
研究开发设计费	53.36	0.52%	28.91	0.31%	18.90	0.45%	16.58	0.54%
其他研究开发费用	126.19	1.23%	169.54	1.80%	106.99	2.53%	56.01	1.82%
合计	10,253.76	100.00%	9,432.46	100.00%	4,231.55	100.00%	3,073.38	100.00%

报告期各期，公司研发费用分别为3,073.38万元、4,231.55万元、9,432.46万元和10,253.76万元，占当期营业收入的比例分别为3.70%、3.71%、4.53%及4.45%，主要为研发人员人工费、研究开发直接材料消耗等。报告期内，公司研发费用总体呈现上升趋势，研发费用率较为稳定。

2019年，公司研发费用较上年增加1,158.17万元，其中，公司研发人员人工费增加1,043.17万元，主要系公司增加研发人员所致。

2020年及2021年1-9月，公司研发费用较上年同期分别增加5,200.91万元及4,012.56万元，其中，公司研发人员人工费分别增加2,555.96万元及2,577.92万元，研究开发直接材料消耗分别增加1,901.98万元及1,340.21万元，主要系公司增加研发人员及加大研发项目的投入所致。

5、财务费用

报告期内，公司财务费用变动情况如下：

单位：万元

项目	2021年1-9月	2020年度	2019年度	2018年度
利息支出	1,776.32	288.81	65.84	-
利息收入	-968.84	-1,463.33	-1,119.20	-41.47
手续费	164.67	105.84	57.43	36.69

汇兑损益	948.18	832.17	-514.93	-664.56
现金折扣	-26.07	-	10.83	21.85
合计	1,894.26	-236.50	-1,500.03	-647.50

报告期内，公司财务费用分别为-647.50万元、-1,500.03万元-236.5万元和1,894.26万元，主要为利息收入、利息支出及汇兑损益等，其中，利息收入为货币资金存放银行及购买结构性存款所产生的利息，利息支出为公司所借贷款产生的利息支出，汇兑损益系因汇率波动所产生。

2019年，公司财务费用较上年减少-852.53万元，主要系公司使用暂时闲置的募集资金及自有资金购买结构性存款，利息收入快速增加所致。

2020年，公司财务费用较上年增加1,263.53万元，主要系公司因汇率波动产生的损失所致。

2021年1-9月，公司财务费用较上年同期增加2,655.57万元，主要系公司所借贷款产生的利息支出增加及外汇汇率波动所致。

（五）资产减值损失情况

报告期内，公司资产减值损失明细情况如下：

单位：万元

项目	2021年1-9月	2020年度	2019年度	2018年度
----	-----------	--------	--------	--------

坏账损失	-	-	-	411.32
其中：应收账款-坏账准备	-	-	-	391.69
应收票据-坏账准备	-	-	-	-
其他应收款-坏账准备	-	-	-	19.63
存货跌价损失及合同履约成本减值损失	62.43	191.57	249.37	-
合同资产减值损失	17.38	14.52	-	-
合计	79.81	206.09	249.37	411.32

2018年，公司资产减值损失为411.32万元，均系坏账损失；2019年-2021年1-9月，公司资产减值损失分别为249.37万元、206.09万元及79.81万元，主要来自于存货跌价损失。

2019年度、2020年度及2021年1-9月，公司存货跌价损失合同履约成本减值损失分别为249.37万元、191.57万元及62.43万元，均为公司当年计提的存货跌价准备，主要系部分原材料可变现净值低于相关产成品估计售价减去至完工估计将要发生的成本、估计的销售费用以及相关税费后的金额。

2020 年度及 2021 年 1-9 月，公司合同资产减值损失分别为 14.52 万元、17.38 万元，均为公司当期计提的合同资产减值准备。

根据会计准则要求，自 2019 年起，公司应收账款坏账损失、应收票据损失、其他应收款坏账损失已归入信用减值损失，分别为 1,178.07 万元、262.10 万元和 1,167.05 万元。信用减值损失具体如下：

单位：万元

项目	2021 年 1-9 月	2020 年度	2019 年度
应收账款-坏账准备	1,130.76	249.79	1,200.84
应收票据-坏账准备	-20.76	19.86	0.90
其他应收款-坏账准备	57.05	-7.56	-23.67
合计	1,167.05	262.10	1,178.07

公司资产质量较好，资产减值准备占资产总额的比例较小。公司已按照《企业会计准则》制定各项资产减值准备计提的政策，严格按照政策计提各项减值准备。公司计提的各项资产减值准备是公允和稳健的，与资产质量的实际状况相符，公司未来因资产突发减值而导致的财务风险较小。

（六）公允价值变动损益和投资收益

报告期内，公司公允价值变动损益和投资收益具体如下：

单位：万元

项目	2021年1-9月	2020年度	2019年度	2018年度
公允价值变动损益	1,951.59	3,049.17	281.49	-
远期结售汇公允价值变动收益	1,951.59	3,049.17	280.77	-
理财产品投资	-	-	0.72	-
投资收益	4,096.09	781.22	-313.61	76.13
远期结售汇损益	3,861.64	1,166.03	-424.46	21.93
权益法核算的长期股权投资收益	-	-	18.48	20.28
理财产品收益	234.45	93.20	92.36	33.91

项目	2021年1-9月	2020年度	2019年度	2018年度
保理贴息	-	-32.96	-	-
债务重组损失	-	-445.05	-	-

报告期内，为减少汇率波动风险，公司购入远期结售汇以锁定结算汇率，报告期各期远期结售汇的公允价值根据购买的外汇规模和汇率的波动而变化，形成公允价值变动收益，实际交割时确认投资损益。

报告期各期，公司的公允价值变动损益主要系远期结售汇公允价值变动收益；投资收益主要系远期结售汇损益、理财产品收益及债务重组损失等。

（七）营业外收入、其他收益分析

报告期内，公司营业外收入情况具体如下：

单位：万元

项目	2021年1-9月	2020年度	2019年度	2018年度
政府补助	-	-	-	739.80
非流动资产毁损报废利得	-	-	0.04	-

无需支付款项	-	-	7.74	-
其他	4.21	8.80	1.73	1.68
合计	4.21	8.80	9.51	741.48

公司营业外收入主要是收到的政府补助，对公司经营成果影响较小。根据修订后的《企业会计准则第 16 号——政府补助》的相关规定，自 2017 年起，公司将与日常经营活动相关的政府补助计入其他收益。

报告期各期，公司其他收益分别为 691.52 万元、677.30 万元、1,283.05 万元及 1,199.42 万元，具体如下：

单位：万元

项目	2021 年 1-9 月	2020 年度	2019 年度	2018 年度
与资产相关的政府补助	15.44	46.53	-	-
与收益相关的政府补助	1,152.72	1,214.02	677.30	684.96
代扣个人所得税手续费返还	31.25	22.50	-	6.55

合计	1,199.42	1,283.05	677.30	691.52
----	----------	----------	--------	--------

报告期内，公司计入营业外收入或其他收益的政府补助具体明细如下：

1、2018 年度

单位：元

项目	金额	列报项目
上市补贴	7,398,000.00	营业外收入
招商局补助	1,300,400.00	其他收益
产业发展专项资金	1,250,000.00	其他收益
科研项目课题经费	1,138,416.66	其他收益
2017 年度工业经济和开放型经济考评奖励	950,000.00	其他收益
象山县 2018 年第二批专项转移支付经费	618,000.00	其他收益

2017 年度市工业标准化项目补助资金	500,000.00	其他收益
中央外经贸发展专项资金	360,300.00	其他收益
象山县科学技术局创新奖	100,000.00	其他收益
宁波市商务促进专项资金	100,000.00	其他收益
象山县 2018 年第一批专项转移支付经费	100,000.00	其他收益
社保补贴	94,588.00	其他收益
技术改造项目和市级技术改造项目配套补助资金	92,500.00	其他收益
个人所得税手续费	65,547.10	其他收益
先进工作单位奖励	60,000.00	其他收益
2017 年度宁波市质量提升专项资金补助	50,000.00	其他收益

2017 年度象山县“企业上云”发展专项扶持资金	50,000.00	其他收益
其他补助	85,400.00	其他收益
合计	14,313,151.76	

2、2019 年度

单位：元

项目	金额	列报项目
宁波市“科技创新 2025”重大专项第一批科技项目经费	1,600,000.00	其他收益
2018 年度全县开放型经济评价结果奖励金	1,036,000.00	其他收益
2018 年度工业、科技暨开放型经济综合考评奖励	1,000,000.00	其他收益
科研项目课题经费	666,666.67	其他收益

2019 年度工业物联网试点项目、制造业重点服务平台补助	476,027.29	其他收益
2019 年度出口信保保费补助资金	439,000.00	其他收益
工业企业梯队培育奖励	300,000.00	其他收益
2018 年度宁波市企业信息化提升项目补贴	280,000.00	其他收益
2018 年度市工业标准化项目补助资金	200,000.00	其他收益
宁海县分布式光伏发电补贴	154,229.00	其他收益
宁波市光伏发电补贴	149,212.75	其他收益
2019 年市商务系统参展扶持资金	115,800.00	其他收益
其他	356,054.83	其他收益

合计	6,772,990.54	
----	--------------	--

3、2020 年度

单位：元

项目	金额	列报项目
技改补助	465,269.32	其他收益
科研项目课题经费	753,333.33	其他收益
中国软件名城资金扶持企业补贴	2,000,000.00	其他收益
象山招商发展中心补贴、进出口规模奖金	1,518,800.00	其他收益
科技创新 2025 重大专项补贴	1,200,000.00	其他收益
科学技术局补贴、企业新增招工补助等	950,000.00	其他收益

出口信保补贴	755,600.00	其他收益
象山科技局补贴	657,100.00	其他收益
困难企业社保费返还 2019	573,334.00	其他收益
以工代训补贴	500,000.00	其他收益
2019 年度工业企业梯队培育奖励	500,000.00	其他收益
经济和光伏发电补助款	497,000.90	其他收益
经济开发区补贴	300,000.00	其他收益
2020 企业研发投入后补贴	229,000.00	其他收益
苏州工业园区分布式项目补助款	222,986.16	其他收益
外经贸企业补助	200,000.00	其他收益

质量提升补助	180,000.00	其他收益
光伏发电补贴资金	136,775.00	其他收益
2019年市工业标准化补贴收入	130,000.00	其他收益
企业稳岗返还补贴 2019	126,587.00	其他收益
其他	709,710.15	其他收益
合计	12,605,495.86	

4、2021年1-9月

单位：元

项目	金额	列报项目
政府技改补助	154,410.01	其他收益

东陈乡会计核算中心工业企业安全生产先进单位补贴	3,000.00	其他收益
东陈乡会计核算中心外贸经济突破奖补贴	25,000.00	其他收益
东陈乡会计核算中心工业经济特别贡献奖补贴	50,000.00	其他收益
甬易办 2020 年市工业达产扩能奖励补贴	1,000,000.00	其他收益
象山县财政局 2019 年县行业龙头骨干培育考核合格企业补贴	1,177,000.00	其他收益
2019 年度象山县企业上云发展专项扶持资金补贴	200,000.00	其他收益
浙江省高端装备制造 20kw 补贴	500,000.00	其他收益
国家绿色工厂补贴	500,000.00	其他收益
甬易办政府补贴收入 2020 年（第 27 批）国家企业技术中心	3,000,000.00	其他收益

宁海县经济和信息化局光伏发电补贴	901,650.10	其他收益
湖州市吴兴区市场监督管理局良知光伏科技专利补贴	3,200.00	其他收益
宁波银创（鄞州）工会经费退回	576.00	其他收益
象山县科学技术局创新扶持补助	29,000.00	其他收益
2020年市工业达产扩能奖励补贴	500,000.00	其他收益
国家企业技术中心2020年度科技奖励补贴	500,000.00	其他收益
象山县东城乡人民政府工业奖	50,000.00	其他收益
象山县委员会省“两优一先”奖励经费	10,000.00	其他收益
象山县委员会省“两优一先”奖励经费	20,000.00	其他收益

2020 年省级企业技术中心	1,100,000.00	其他收益
宁波市重点领域新兴产业及战略性新兴产业发展专项资金增强产业链韧性奖励	596,800.00	其他收益
2020 年度宁波市短期出口信用保险保费补助	1,234,000.00	其他收益
2020 年度数字经济发展专项扶持资金	6,000.00	其他收益
2020 年度国家两化融合贯标等奖励资金	30,000.00	其他收益
宁波启跃宁波市光伏发电补贴资金	73,480.50	其他收益
增值税小规模纳税人免征增值税政策	17,500.01	其他收益
合计	11,681,616.62	

报告期内，公司政府补助占当期净利润的比例具体如下：

单位：万元

项目	2021年1-9月	2020年度	2019年度	2018年度
政府补助金额	1,168.16	1,260.55	677.30	1,431.32
净利润	36,302.08	31,810.42	12,658.38	11,806.41
政府补助占净利润的比例	3.22%	3.96%	5.35%	12.12%

报告期内，公司政府补助占当期净利润比例分别为 12.12%、5.35%、3.96% 及 3.22%。2018 年，公司政府补助占当期净利润比例较高，系收到上市挂牌补贴等政府补助。

（八）营业外支出分析

报告期内，公司营业外支出情况具体如下：

单位：万元

项目	2021年1-9月	2020年度	2019年度	2018年度
债务重组损失	-	-	-	307.83
捐赠支出	0.49	428.38	52.35	0.45

非流动资产处置损失	0.72	35.68	31.09	0.50
其他	3.12	13.84	0.45	4.51
合计	4.33	477.90	83.89	313.29

报告期内，公司营业外支出金额较小，对公司经营成果影响较小。2018年，公司营业外支出 313.29 万元，其中存在债务重组损失 307.83 万元，主要系 2018 年公司与个别客户经协商签订债务豁免协议，公司豁免部分贷款、在扣除原计提的坏账准备后剩余金额计入营业外支出。2019 年，公司营业外支出 83.89 万元，其中捐赠支出 52.35 万元；非流动资产处置损失 31.09 万元，主要系固定资产的报废损失。2020 年，公司营业外支出 477.90 万元，其中捐赠支出 428.38 万元，主要系公司捐赠 300 万元用于瑞金市慈善事业、捐赠 100 万元专项用于支持武汉抗击新型肺炎疫情所致及捐赠 12 万元用于玛多县扶贫开发。

九、现金流量分析

公司最近三年及一期的现金流量主要情况如下：

单位：万元

项目	2021 年 1-9 月	2020 年度	2019 年度	2018 年度
经营活动产生的现金流量净额	34,986.26	36,472.58	14,346.56	10,733.60

投资活动产生的现金流量净额	-113,225.33	-58,663.10	-20,071.67	-4,205.36
筹资活动产生的现金流量净额	59,096.05	69,991.70	34,159.76	-100.00
汇率变动对现金及现金等价物的影响	-403.51	-332.61	205.57	320.84
现金及现金等价物净增加额	-19,546.53	47,468.57	28,640.21	6,749.08
期初现金及现金等价物余额	99,039.18	51,570.61	22,930.39	16,181.31
期末现金及现金等价物余额	79,492.64	99,039.18	51,570.61	22,930.39

（一）经营活动产生的现金流量

报告期内，公司经营活动产生的现金流量情况如下：

单位：万元

项目	2021年1-9月	2020年度	2019年度	2018年度
销售商品、提供劳务收到的现金	170,863.52	160,870.32	92,658.78	65,686.82

收到的税费返还	13,905.30	10,453.16	6,281.39	3,226.97
收到其他与经营活动有关的现金	3,180.95	2,941.16	2,336.31	1,571.22
经营活动现金流入小计	187,949.77	174,264.64	101,276.48	70,485.00
购买商品、接受劳务支付的现金	112,479.45	102,031.85	60,614.49	39,761.79
支付给职工以及为职工支付的现金	22,900.33	17,575.59	9,538.88	7,441.16
支付的各项税费	5,361.14	3,788.09	2,048.35	3,137.29
支付其他与经营活动有关的现金	12,222.60	14,396.52	14,728.22	9,411.16
经营活动现金流出小计	152,963.52	137,792.05	86,929.93	59,751.40
经营活动产生的现金流量净额	34,986.26	36,472.58	14,346.56	10,733.60
净利润	36,302.08	31,810.42	12,658.38	11,806.41

营业收入	230,376.78	208,437.07	113,911.54	83,138.41
销售商品、提供劳务收到的现金/ 营业收入	74.17%	77.18%	81.34%	79.01%
销售商品、提供劳务收到的现金/ 购买商品、接受劳务支付的现金	1.52	1.58	1.53	1.65

报告期内，公司经营活动产生的现金流量主要由销售商品、购买商品、支付职工工资、支付税费等构成。公司销售商品收到的现金与同期营业收入的比例较高，经营活动产生现金的情况良好，营业收现能力较强；销售商品收到的现金均明显高于购买原材料支付的现金。

报告期内，公司收到其他与经营活动有关的现金主要系政府补助及银行利息收入等，公司支付其他与经营活动有关的现金主要系现金支付的期间费用等。

2019 年度及 2020 年度，公司经营活动产生的现金流量净额较上年分别增加 3,612.96 万元和 22,126.02 万元，主要系公司随着业务规模的扩大，整体经营活动现金净流入保持了增长的趋势。

（二）投资活动产生的现金流量

报告期内，公司投资活动产生的现金流量情况如下：

单位：万元

项目	2021 年 1-9 月	2020 年度	2019 年度	2018 年度
----	--------------	---------	---------	---------

项目	2021年1-9月	2020年度	2019年度	2018年度
收回投资收到的现金	-	-	170.73	-
取得投资收益收到的现金	-	-	79.04	-
处置固定资产、无形资产和其他长期资产收回的现金净额	10.44	0.10	209.85	8.58
处置子公司及其他营业单位收到的现金净额	3,587.50	-	-	-
收到其他与投资活动有关的现金	32,099.54	25,667.60	288.49	10,827.59
投资活动现金流入小计	35,697.49	25,667.71	748.11	10,836.17
购建固定资产、无形资产和其他长期资产支付的现金	79,695.05	30,228.65	10,323.11	4,269.78
投资支付的现金	300.00	-	100.00	-

项目	2021年1-9月	2020年度	2019年度	2018年度
取得子公司及其他营业单位支付的现金净额	30,927.77	31,840.72	4,684.95	-
支付其他与投资活动有关的现金	38,000.00	22,261.44	5,711.72	10,771.75
投资活动现金流出小计	148,922.82	84,330.81	20,819.78	15,041.54
投资活动产生的现金流量净额	-113,225.33	-58,663.10	-20,071.67	-4,205.36

报告期内，公司投资活动产生的现金流出主要是购建与生产相关的固定资产、无形资产，这些投资活动支出对公司增强后续发展能力，提高盈利水平有重大促进作用。

报告期内，公司收到其他与投资活动有关的现金主要为公司收回理财产品本金及收益、远期结售汇投资收益等；公司支付其他与投资活动有关的现金主要系购买银行理财产品及预付股权收购款等。

报告期各期，公司投资活动产生的现金流量净额分别为-4,205.36万元、-20,071.67万元、-58,663.10万元及-113,225.33万元。其中，2019年度及2020年度，公司投资活动产生的现金流量净额较上年变动幅度较大，主要系公司新增设备投入及子公司锦浪智慧公司新建分布式光伏电站资产所致。

（三）筹资活动产生的现金流量

报告期内，公司筹资活动产生的现金流量情况如下：

单位：万元

项目	2021年1-9月	2020年度	2019年度	2018年度
吸收投资收到的现金	-	74,454.74	49,478.49	-
取得借款收到的现金	78,046.60	10,459.00	3,017.50	-
筹资活动现金流入小计	78,046.60	84,913.74	52,495.99	-
偿还债务支付的现金	4,474.00	865.64	8,144.20	-
分配股利、利润或偿付利息支付的现金	13,197.90	13,822.90	8,103.53	-
支付其他与筹资活动有关的现金	1,278.65	233.50	2,088.50	100.00
筹资活动现金流出小计	18,950.55	14,922.04	18,336.23	100.00

项目	2021年1-9月	2020年度	2019年度	2018年度
筹资活动产生的现金流量净额	59,096.05	69,991.70	34,159.76	-100.00

报告期内，公司筹资活动产生的现金流入主要是公开发行股份及向特定对象发行股份募集资金、股东增资投入现金和取得借款等，筹资活动产生的现金流出主要是归还银行借款现金流出及分配股利支付的现金。

报告期内，公司支付其他与筹资活动有关的现金主要为支付上市服务费及上市发行费用。

报告期各期，公司筹资活动产生的现金流量净额分别为-100.00万元、34,159.76万元、69,991.70万元及59,096.05万元。其中，2019年度，公司筹资活动产生的现金流量净额较上年变动幅度较大，主要系公司2019年度公开发行股份募集资金所致；2020年度，公司筹资活动产生的现金流量净额较上年变动幅度较大，主要系公司2020年度向特定对象发行股份募集资金所致。

十、资本性支出分析

（一）报告期内重大资产支出情况

报告期内，公司购建固定资产和其他长期资产支付的现金分别为4,269.78万元、10,323.11万元、30,228.65万元及79,695.05万元，主要系为适应日常经营发展需求及实施募投项目需要，公司通过购置、建设等方式进行了固定资产、在建工程等资产的投资。2019年度、2020年度及2021年1-9月，该项下的现金流出较上年同期变动幅度较大，主要系公司新增设备投入及子公司锦浪智慧公司新建分布式光伏电站资产所致。上述资本性支出有利于公司业务的长远发展，增强了公司的持续经营能力。

（二）未来可预见的重大资产支出情况

公司未来可预见的重大资本性支出计划主要为：1) 本次发行募集资金投资项目，具体参见本募集说明书“第七节 本次募集资金运用”的相关内容；2) 年产40万台组串式并网及储能逆变器新建项目、综合实验检测中心项目，具体参见本募集说明书“第八节 历次募集资金运用”的相关内容。

十一、技术创新分析

(一) 技术先进性及具体表现

1、公司核心技术情况

公司自成立以来，一直高度重视技术方面的投入及研发团队的建设，坚持以自主研发为主，持续进行技术创新和产品开发，已形成多项行业领先的核心技术，实现了科技成果与产业深度融合，公司产品核心技术情况如下表所示：

序号	技术名称	核心技术描述	技术水平	技术来源
1	新型高效率逆变电路	高效率拓扑结构，实现高效、可能量回收的逆变电路	国内领先	自主研发
2	防火灾隐患直流电弧检测技术	通过对采样电流进行傅里叶分析，来准确判断是否有电弧隐患发生	国际先进	自主研发
3	多逆变器并联的抗谐振控制算法	基于智能控制算法，避免由于多台逆变器并联时输出电抗不同引起的系统谐振问题	国内领先	自主研发
4	智能光伏最大功率跟踪算法	采用粗调、精调两段式最大功率跟踪算法，实现逆变器静态与动态的高效追踪功能	国内领先	自主研发
5	组串逆变器的高效散热技术	通过智能热仿真和模拟确认逆变器内部主要功率器件的最优布局，从而提升系统散热效率	国内领先	自主研发
6	智能防逆流控制技术	通过采集系统电流，对逆变器输出功率和负载功率之间进行智能分析、比对，实时控制逆变器输出功率，和向电网的输出功率	国内先进	自主研发
7	超高开关频率并网逆变技术	通过使用最新一代IGBT器件和提高逆变器内部DSP核心运算速度与控制精度来提高逆变器开关频率	国内先进	自主研发
8	大范围高精度功率因数控制技术	通过外部输入指令的方式来调节逆变器电流与电压的相位角，从而来实现逆	国内先进	自主研发

		变器的功率因数可调。采用高分辨率控制算法，可以使功率因数控制精度再 ± 0.01 以内。通过上位机广播方式实现多台可调		
9	基于组串级的快速关断安全技术	当外部电源掉电时，使用 IGBT 与继电器结合的方式，在组件端切断组件与逆变器的连接	国内先进	自主研发
10	基于弱电网的逆变器自适应技术	针对弱电网情况下，逆变器控制算法采用了高减低撑的控制策略，来适应弱电网，避免逆变器在弱电网下的脱网情况	国内先进	自主研发
11	三相三电平逆变控制技术	使用三电平空间矢量脉宽调制，采用三电平中点平衡控制策略。实现三相输出的同时，对中点电位平衡的精细化控制	国内先进	自主研发
12	IGBT 模块软开关技术	该技术可减少 IGBT 开关应力，从而减小逆变器损耗，提高转化效率	国内先进	自主研发
13	智能后备冗余散热技术	通过对环境温度的精确监测，智能地控制散热风扇运行，辅助散热器进行散热，该技术特点在于极大地延长了散热风扇的有效运行时间（2~3 倍），大大延长风扇使用寿命，提高了系统稳定性。	国际先进	自主研发
14	系统抗谐振技术	该技术作用在于消除多台逆变器并网导致的系统谐振问题导致脱机甚至污染电网，公司自主创新的谐振抑制技术提高 LCL 硬件优化和“智能重构”软件算法有效的抑制大型电站逆变器并联的谐振问题，可实现单体变压器并联容量达 6M 以上。	国际先进	自主研发
15	组件 PID 效应修复技术	该技术将 PID 修复功能模块化植入逆变器中，规避了传统方阵 PID 修复设备出现状况导致整个方阵 PID 修复功能失效的问题，同时做到点对点，精细化的 PID 修复。还具有补偿损耗低、补偿过程更安全等优势	国内先进	自主研发
16	PLC 电力载波通讯技术	该技术可通过交流电力线缆作为通讯信号传输通道，将逆变器实时数据传输到数据接收装置，该技术应用可有效节约电站监控成本投入	国内先进	自主研发
17	智能组件 I-V 曲线扫描技术	该技术可快速定位组件热斑、碎裂、二极管失效等故障，整个检测可远程在线完成，排查精度高，无需人员上站，极	国内先进	自主研发

		大节省了运维时间和运维成本		
18	硬件死区技术	该技术使用软件、硬件双重死区控制方法，无论外部干扰或内部其他元器件故障，都无法造成逆变器上下桥臂 IGBT 直通，有效提升功率器件可靠性	国内先进	自主研发
19	硬件动态短路保护技术	该技术通过实时检测开关器件的应力，根据不同条件调节应力保护阈值门限，采取不同的保护策略，最大限度发挥器件性能的同时，保证产品靠性	国内先进	自主研发
20	储能系统多模式配电优化管理技术	该模式可根据现场负载、电网、光伏电力配置情况，主动切换工作模式，如通用（默认）模式、离网模式、控制充放电模式、电池管理模式等，以优化系统自发自用率	国内先进	自主研发
21	智能分布式能源监测技术	本项目基于智能监测模块和云平台进行大数据采集和分析，综合分析用户家居耗电及分布式电源实际出力功率特性，以优化家庭能源分布模型，为智能家居能源建立提供重要依据	国内先进	自主研发
22	大功率、高能量密度的双向功率变换技术	该技术通过对谐振型软开关双向功率变换拓扑进行改进优化，提高了混合式储能逆变器的充放电功率密度和效率	国内先进	自主研发
23	双 Boost 交错+自适应并联技术	该技术可有效降低母线电容纹波应力，提高母线电容寿命的同时改善 EMI 特性，同时可以有效降低直流侧损耗，提高系统效率。	国内先进	自主研发
24	绝缘检测分时复用技术	在有效识别 PV 侧光伏电池板任意位置绝缘故障的同时，通过时分复用，结合系统电气环境，对逆变器内部器件进行有效检测。	国内先进	自主研发
25	逐波限流保护技术	在复杂电网环境下，通过该技术实现逐波限流保护技术。不仅有效提高逆变器在弱电网情况下在线发电时间。还降低对电网的冲击，为用户提供更多的发电量收益。	国内先进	自主研发

2、公司制定行业内相关标准的情况

作为行业内知名的生产和研发企业，公司承担了行业内相关标准的起草制订工作，参与了《分布式光伏发电项目服务规范》（DB31/T1034-2017）、户用并网

光伏发电系统测试技术规范（CGC/GF094：2017）、户用并网光伏发电系统电气安全设计技术要求（CGC/GF093：2017）的起草制订；正在参与制定的行业标准包括光伏电站并网安全条件及评价规范、户用光储一体机测试技术导则、户用光伏发电系统逆变器技术要求、储能变流器与电池管理系统通信协议第2部分：Modbus 通信协议、居民分布式光伏发电项目服务指南等。积极参与国家标准和行业标准制订既体现了公司技术的先进性，又能使公司准确把握本行业的导向和发展趋势，为公司在市场竞争中确立优势奠定基础。

3、获得科研奖励及荣誉情况

截至 2021 年 9 月 30 日，公司获得的主要科研奖励及荣誉情况：

序号	名称	发证机构	获得时间
1	宁波市企业技术创新团队	中共宁波市委办公厅；宁波市人民政府办公厅	2012 年
2	宁波市科技创新团队	宁波市科学技术局	2012 年
3	浙江省重点创新团队	中共浙江省委办公厅；浙江省人民政府办公厅	2012 年
4	省级高新技术企业研究开发中心	浙江省科学技术厅	2013 年

5	优秀组串式逆变器供应商	Shine 光能杂志；Solarbe 索比光伏网	2015 年
6	全球光伏逆变器品牌	欧洲权威调研机构 EuPD	2016 年
7	2015 年度中国光伏品牌排行榜组串式逆变器品牌价值第三名	光伏品牌实验室；世纪新能源网	2016 年
8	浙江省 2016 年度精品制造	浙江省经济和信息化委员会；浙江省发展和改革委员会；浙江省财政厅	2016 年
9	2016 年度示范院士专家工作站	中国科协企业工作办公室	2016 年
10	2016 年度宁波市科技创新特别奖科技创新推动奖和科学技术进步奖	宁波市人民政府	2017 年
11	2017 年浙江省省级企业技术中心	浙江省经济和信息化委员会；浙江省财政厅；浙江省国家税务局；浙江省地方税务局；中华人民共和国杭州海关	2017 年
12	2017 中国“光伏+”组串式逆变器产品金奖	APACE 亚太能源	2017 年

13	2017年宁波市企业研究院	宁波市科学技术局	2017年
14	省级企业研究院	浙江省科学技术厅、浙江省发展和改革委员会、浙江省经济和信息化厅	2018年
15	亚洲光伏科技成就奖	亚洲光伏产业协会（APVIA）	2019年
16	浙江省上云标杆企业	浙江省经济和信息化厅	2019年
17	浙江省“隐形冠军”培育企业	浙江省经济和信息化厅	2020年
18	宁波市第三批制造业单项冠军培育企业	宁波市经济和信息化局	2020年
19	2019年度光伏品牌排行榜全球顶尖光伏品牌奖	光伏品牌实验室	2020年

（二）正在从事的研发项目及进展情况

截至2021年9月30日，公司正在从事的研发产品及项目情况如下表所示：

序号	项目/机型	研发项目的目的	项目进展
----	-------	---------	------

1	(7~8) kW-5G 单相机型		
2	(5-25) K-5G 三相机型	拓展 5G 产品线，优化产品性能，提升产品竞争力，满足国内及国际市场需求，进一步扩大产品市场份额。	批量生产
3	(25-50) kW-5G 三相机型		
4	(50~70) kW-5G 机型		
5	(196~255) kW-5G 机型	针对工商业电站和地面电站开发大机型技术应用，丰富产品线，满足国内外市场降本增效的需求，提升产品竞争力，进一步扩大产品市场份额。	批量生产
6	(90~136) kW-5G 机型		
7	(75~100) kW-5G-US 机型		
8	第五代 9-10kW 单向光伏逆变器项目	针对户用光伏开发的技术应用，丰富产品线，满足国内外市场降本增效的需求，提升产品竞争力，进一步扩大产品市场份额。	正样
9	第五代 3-6kW 单相低压储能逆变器	丰富储能产品线，匹配户用光伏储能系统应用场景，提升产品竞争力，满足国际市场需求，进一步扩大产品市	批量生产

		场份额。	
10	第五代 5-10kW 单相高压储能逆变器	丰富储能产品线，匹配大型户用光伏储能系统应用场景，提升产品竞争力，满足国际市场需求，进一步扩大产品市场份额。	
11	第五代 5-10kW 三相高压储能逆变器	丰富储能产品线，匹配户用及小型工商业三相光伏储能系统应用场景，提升产品竞争力，满足国际市场需求，进一步扩大产品市场份额。	
12	沃太 5-10kw 三相高压储能逆变器项目	与沃太能源联系开发，双方技术增补，共同推出更高效、更可靠的光伏户用储能产品。	小批量生产
13	储能一体机项目	丰富储能产品线，针对无电网地区，扩容供电，提升产品竞争力满足国际市场需求，进一步扩大产品市场份额。	小批量生产
14	智能功率控制盒	产品迭代升级，满足国内及国际市场对 MW 级自发自用和智能电站控制项目的方案需求，提升产品竞争力，进一步扩大产品市场份额。	批量生产
15	锦浪云平台 V3.0	重点产品线升级优化，包括软件、硬件和通讯等多种技术实际化应用，提	运营上线

16	SolisCloud	升产品线竞争力，满足全球市场对监控功能日益发展的新需求，进一步扩大市场份额。	
17	锦浪云地面电站监控解决方案		
18	棒式 4G/Gat1 采集器项目	产品迭代升级，通过 WIFI、GPRS 远程监控，使产品运行更加稳定可靠，提升产品竞争力，进一步扩大产品市场份额。	小批量生产

公司将通过一系列新技术的应用以及产品线的丰富升级，扩大产品的市场适用范围，进一步提高产品的市场竞争力，保持公司产品在光伏逆变器领域的领先地位，并不断拓展高端应用领域。

（三）保持持续技术创新的机制和安排

公司自成立以来，一直坚持打造以核心技术为主体、市场为导向、产学研相结合的技术创新体系，公司现有核心技术均为自主研发成果。公司建立并不断完善自身技术创新机制。

公司创新的源泉是高素质、高水平的研发队伍。公司积极培养创新人才队伍，积极与高校、科研单位联合进行人才培养，有计划地选拔具有发展潜力的中青年技术骨干，采用培训、导师带徒、项目锻炼等各种途径，有重点地培养人才。公司重视人才的引进，采用合作开发项目、委托培训、咨询交流等方式，吸引国内一流人才进入企业。

公司建立了一系列的技术创新的考核机制，强化激励机制，充分体现科技人员的劳动价值，激励他们创造更多的创新成果，并对公司具备信任感及归属感。

十二、重大担保、诉讼、其他或有事项和重大期后事项对发行人的影响

（一）重大担保事项

截至本募集说明书签署日，公司及其子公司不存在对合并报表范围外的企业提供担保的情形。

（二）重大诉讼、仲裁事项

截至本募集说明书签署日，公司及其子公司存在的未决诉讼和仲裁事项情况如下：

单位：万元

原告	被告	案号	案由	诉讼请求	金额	结果及执行情况
发行人及其下属子公司作为原告的案件						
宝应横盛新能源有限公司	扬州昌源电力有限公司	2021 苏 1023 民初 687 号	合同纠纷	请求判还工程预付款及支付违约金	84.00	已开庭 暂未判决
发行人及其下属子公司作为被告的案件						
武汉市能合电力建设有限公司（被反诉人）	靖江市宇升光伏科技有限公司（被告一，反诉人）；宁波横河集成新能源有限公司（被告二）；宁波横河新能源投资有限公司（被告三）；宁波锦浪智慧能	(2021) 苏 1282 民初 4328 号	合同纠纷	本诉： 1、请求判决被告一支付工程款及支付逾期付款违约金； 2、请求判决被告二至被告五对上述款项承担连带付款责任 反诉： 1、请求被反诉人向反诉人移交靖江亚泰物流有限公司 3.5MW 屋顶分布式光伏发电项目下应提交给反诉人的所有工作资料，协助反诉人完成竣工验收；依照合同约定对上述项目履行修理、修复等质保	本诉： 115.40 反诉： 75.69	本诉： 已开庭 暂未判决 反诉： 尚未开庭

源有限公司 (被告四); 锦浪科技股 份有限公司 (被告五)			义务; 2、请求被反诉人赔偿反诉人经济损失; 3、请求被反诉人依照合同约定向反诉人支付延期完工的违约金		
--	--	--	---	--	--

注: 宝应横盛新能源有限公司、靖江市宇升光伏科技有限公司、宁波横河集成新能源有限公司、宁波横河新能源投资有限公司为发行人下属全资子公司。

上述诉讼案件争议金额较小, 亦不涉及发行人及子公司核心专利、商标、技术及主要产品, 不会对发行人的财务状况、盈利能力、持续经营产生重大不利影响。

截至本募集说明书签署日, 发行人作为原告的未决诉讼为发行人对客户的付款请求, 未决诉讼不需要承担现时义务、不会导致经济利益流出企业, 不符合预计负债的确认条件; 发行人作为被告的未决诉讼已经开庭但尚未判决, 审理结果存在一定的不确定性, 原告的诉讼要求不构成发行人需要承担的现时义务, 不符合预计负债的确认条件。

截至本募集说明书签署日, 发行人不存在重大诉讼、仲裁事项。

(三) 其他或有事项

截至本募集说明书签署日, 公司及其子公司不存在其他或有事项。

(四) 重大期后事项

截至本募集说明书签署日, 公司及其子公司不存在重大期后事项。

十三、本次发行的影响

(一) 本次发行完成后, 上市公司业务及资产的变动或整合计划

本次发行完成后, 公司的主营业务依然为立足于新能源行业, 专业从事光伏发电系统核心设备组串式逆变器研发、生产、销售和服务, 本次向不特定对象发行可转换公司债券募集资金项目为分布式光伏电站建设项目、补充流动资金项目。

本次发行完成后，公司总资产规模及负债水平将有所增加，自有资金实力和偿债能力将得到提高，财务结构更趋合理，增强公司后续持续融资能力和抗风险能力，对公司长期可持续发展产生积极作用。

本次发行完成后，由于公司资产负债率将有所提升，短期内公司净资产收益率会有所降低。随着可转债持有人陆续转股，公司净资产规模将逐步扩大，资产负债率相应降低。待募集资金投资项目建成后，公司的主营业务收入与利润水平将有相应增长，盈利能力和净资产收益率随之提高。如未来实际经营需要，公司将合理制定资产整合计划，并积极履行信息披露义务。

（二）本次发行完成后，上市公司新旧产业融合情况

本次发行募集资金投向围绕公司主营业务进行一定的延伸，契合全球能源发展以及我国“碳达峰、碳中和”的指导方针，具备较好的发展前景及经济效益，有利于公司进一步加强自身综合竞争能力，提高公司持续经营能力。同时，补充流动资金项目可以满足经营规模持续增长带来的资金需求，改善公司财务结构，降低财务风险。

综上，本次募集资金投资项目建成后，公司业务将进一步得到升级，规模经济效应将随之增强，公司的盈利能力将得到提升，为公司未来持续健康发展奠定坚实基础。

（三）本次发行完成后，上市公司控制权结构的变化情况

本次发行完成后，公司的实际控制人仍为王一鸣、王峻适、林伊蓓，公司控制权不会发生变化。

第七节 本次募集资金运用

一、本次募集资金运用计划

本次向不特定对象发行可转换公司债券募集资金总额不超过人民币89,700.00万元（含本数），扣除发行费用后将投资于“分布式光伏电站建设项目”以及“补充流动资金项目”，具体如下：

单位：万元

序号	项目名称	投资规模	募集资金投入
1	分布式光伏电站建设项目	77,073.44	64,100.00
2	补充流动资金项目	25,600.00	25,600.00
合计		102,673.44	89,700.00

如本次发行实际募集资金（扣除发行费用后）少于拟投入募集资金总额，公司董事会将根据募集资金用途的重要性和紧迫性安排募集资金的具体使用，不足部分将通过自筹方式解决。在本次发行可转债募集资金到位之前，如公司以自有资金先行投入上述项目建设，公司将在募集资金到位后按照相关法律、法规规定的程序予以置换。

二、本次募集资金投资项目的具体情况及可行性分析

（一）分布式光伏电站建设项目

1、项目基本情况

分布式发电是一种具有广阔发展前景的发电和能源综合利用方式，倡导就近发电，就近并网，就近转换，就近使用的原则，不仅能够提供同等规模光伏电站的发电量，还有效解决了电力在升压及长途运输中的损耗问题。

本次募集资金投资项目拟投资 77,073.44 万元，由公司全资子公司宁波锦浪智慧能源有限公司作为实施主体，通过其全资项目子公司在浙江、江苏、河南、广东、安徽、福建、陕西、山东等地区的工商业屋顶建设分布式光伏电站，并进行相应的分布式光伏电站投资、设计、建设、并网及运维。本次项目建成后总装机容量约为 194.02MW，采用“自发自用、余电上网”的发电模式，预计自发自用年均发电量约为 15,729.15 万 kWh，将产生良好的社会和经济效益。

2、项目建设的必要性

(1) 响应“碳中和”发展号召，以分布式光伏电站作为切入点加速节能降耗，实现社会效益、经济效益相统一

近年来，联合国多次召开气候变化大会重点聚焦于全球各国协同治理低碳减排，实现减排减碳应对全球气候变化已经成为国际社会的共识，“碳中和”将是全球中长期气候指导方向。在 2020 年 12 月气候雄心大会上，习近平总书记提出我国将于 2030 年前达到二氧化碳峰值，于 2060 年实现碳中和的节能减排目标。即到 2030 年，我国单位国内生产总值二氧化碳排放将比 2005 年下降 65% 以上，非化石能源占一次能源消费比重将达到 25% 左右，其中风电、太阳能发电总装机容量将达到 12 亿千瓦以上。

我国要实现“碳达峰、碳中和”目标，一方面从供给端改变目前以化石能源消费结构为主的发电模式，提升清洁能源发电的占比是最重要的举措之一。太阳能作为能量的天然来源，太阳能的开发及利用具备资源丰富、普及程度高、应用领域广、对环境影响小等特点，随着技术的不断进步以及平价上网的不断推进，

光伏发电已逐步成为新能源利用的重要方式之一。另一方面，推动用户端用电结构优化、改善用电模式亦是实现减排减碳的重要举措之一。用户在该模式下能充分利用自身建筑物中闲置的屋顶进行发电，不仅减少了一次能源的消耗，对节能降耗作出一定贡献，也能降低自身的用电成本，带来直接经济效益。

因倡导就近发电，就近并网，就近转换，就近使用的原则，分布式光伏发电是最适合工商业企业等用户普及的发电模式之一。公司响应“碳中和”发展号召，通过实施本项目投资工商业光伏电站，项目建成后总装机容量约为 194.02MW，预计自发自用年均发电量约为 15,729.15 万 kWh，每年可节约标准煤约 5 万吨，直接减少二氧化碳及多种空气污染物的排放，实现社会效益、经济效益相统一。本项目碳减排具体效益情况如下表所示：

序号	项目	效益测算（万吨）
1	每年节约标准煤量	5.16
2	每年减少碳粉尘排放量	4.28
3	每年减少二氧化硫排放量	0.47
4	每年减少氮氧化物排放量	0.24
5	每年减少二氧化碳排放量	15.68

（2）实现业务的多元化布局，提升公司抗风险及盈利能力

公司多年来一直专注于组串式逆变器的研发、生产和销售，在技术研发、品牌、客户资源及产品质量等方面，公司都形成了自身独特的优势。组串式逆变器为公司核心产品，公司营业收入、利润绝大部分来自于其销售，这亦导致公司存在产品单一的市场风险。

自上市以来，公司拓展行业领域内的相关新业务，分布式光伏电站已成为公司良好的业务增长点。相比集中式大型地面电站，分布式光伏电站因其投资规模小、消纳水平高、对电网供电依赖程度低等优点，具备分散投资的优势，不仅更加贴合太阳能资源分布广、能量密度均匀的特点，也规避了投资单一电站所带来的风险。

通过本次募投项目的实施，分布式光伏电站业务将可作为公司现有业务的重要补充，有利于公司实现业务的多元化布局，这不仅为公司带来稳定的销售收入及现金流，更有助于提高公司的整体盈利能力，避免因单一业务市场波动所产生的风险。

（3）实现产业链延伸，提升公司在光伏行业的综合竞争力

当前，鼓励、促进光伏行业发展为我国长期战略规划，国家产业政策支持行业发展，光伏政策体系建设逐步完善；而随着技术进步和市场需求的驱动，我国光伏产品的生产成本和发电成本也在不断降低，平价上网已经来临。受益行业整体发展机遇，未来建设分布式光伏电站的前景将持续向好。

公司主要产品组串式逆变器处于光伏发电产业链中的中游，终端应用在光伏电站等光伏发电系统，是下游光伏发电系统中的核心设备。本次募集资金投资项目是公司以自身产品出发，为核心部件到整体光伏发电系统的产业链延伸，公司可通过本项目的实施提高自身品牌在光伏行业中的渗透率，把握当前行业快速发展的历史性机遇，增强公司主营业务的盈利能力，提升公司综合竞争力。

（4）布局优质工商业分布式电站，建立良好示范效应

我国的产业化较为集中以及人口高密度区域主要位于中东部地区，但是中东部地区的土地资源紧张，不具备大量建设大型地面电站的条件，光伏产业的进一步发展需要通过屋顶分布式、建筑一体化等应用模式展开。

随着分布式光伏的不断发展，拥有丰富闲置屋顶资源、自身用电体量大、可持续发展能力强的工商业企业属于较为稀缺的优质资源。公司本次募投项目实施对象均为公司经过对用户侧的深入了解后逐步积累的优质客户，未来其清洁能源的需求将不断增加。通过实施本项目，公司不仅可有效地将资源优势转化为业绩回报，还将建立良好的示范效应，为未来拓展更多优质工商业屋顶资源、公司未来发展奠定基础。

3、项目前景及可行性分析

(1) “碳达峰、碳中和”政策导向助力我国光伏行业持续健康发展

太阳能属于主流新能源品种，是可供人类利用的储量最为丰富的清洁能源之一，也是最有可能在成本和大规模商业应用规模上与传统能源竞争的清洁能源之一。

在 2020 年 12 月气候雄心大会上，习近平总书记提出我国将于 2030 年前达到二氧化碳峰值，于 2060 年实现碳中和的节能减排目标。随后，国家多部委为深入贯彻习近平总书记关于能源安全新战略的重要论述，落实“碳达峰、碳中和”目标发表指导性意见：

时间	会议/部门	光伏相关内容
2020.12	中央经济工作会议	加快调整优化产业结构、能源结构，推动煤炭消费尽早达峰；大力发展新能源，加快建设全国用能权、碳排放权交易市场，完善能源消费双控制度

2020.12	国家发改委	加快调整优化产业结构、能源结构，大力发展光伏发电、风电等可再生能源发电，推动煤炭消费尽早达峰。
2020.12	生态环境部	在“十四五”“十五五”期间，我国将持续优化风电和太阳能发电发展布局，在继续推进集中式基地建设的同时，全力支持分布式风电、光伏发展，加强新能源发展政策协同，降低新能源非技术成本，充分保障推行风电和光伏发电平价上网，完善电价形成机制。
2020.12	全国能源工作会议	着力提高能源供给水平，加快风电光伏发展，稳步推进水电核电建设，大力提升新能源消纳和储存能力，深入推进煤炭清洁高效开发利用，进一步优化完善电网建设。

2021年5月11日，国家能源局发布《关于2021年风电、光伏发电开发建设有关事项的通知》，通知中提出2021年，全国风电、光伏发电发电量占全社会用电量的比重达到11%左右，后续逐年提高，确保2025年非化石能源消费占一次能源消费的比重达到20%左右。通过提高风电光伏占比来调整能源结构、完成碳达峰任务将成为国家层面的指导性方针。

据国家能源局统计，2020年我国光伏新增装机容量48.2GW，同比增加60.1%，呈现高速增长趋势。根据国家发展改革委能源所发布的《中国2050年光伏发展展望（2019）》报告，光伏在2050年将成为我国第一大电源，光伏发电总装机规模将达到50亿千瓦，占全国总装机的59%，全年发电量约为6万亿千瓦时，占当年全社会用电量的39%，未来市场空间十分广阔。

(2) 公司已深耕新能源行业多年，为建设分布式光伏电站提供可靠的技术及数据支撑

公司自设立以来一直立足于新能源行业，主营业务是为客户提供新能源发电系统配套产品及服务。自 2013 年起公司逐步专注于分布式光伏发电领域，专业从事分布式光伏发电系统核心设备组串式逆变器研发、生产、销售和服务。

近年来，随着公司产品的不断迭代更新，公司逆变器产品不仅在效率、稳定性上有所提升，更承担起光伏发电系统中多种信息传递与处理、实时人机交互以及应用拓展等作用，是系统连接智能电网、能源互联网的智能化关键设备。

公司通过逆变器产品对光伏发电系统的发电信息，如直流电压、直流电流、直流功率、交流电压、交流电流、交流功率、电网频率、功率因数、日发电量、累计发电量、日发电时间、累计发电时间、无故障运行时间、每天发电曲线、日发电收益、总发电收益、电站环境检测数据等进行统计分析，拥有丰富的电站运行数据，进而为公司对产业链下游光伏电站的整体运维情况提供可靠的技术及数据支撑。

(3) 公司具备较为丰富的分布式光伏电站运营经验

公司自上市以来逐步开展分布式光伏电站业务，于 2019 年成立全资子公司宁波锦浪智慧能源有限公司，专业从事分布式光伏电站的开发、建设及运维。通过一段时间的自主运营并配备资深的运维及技术人才，公司已陆续开发建设多个电站项目，具备较为丰富的电站运营经验。

在项目开发上，公司对每个项目进行先期评估并出具项目投资评审报告，确保项目的质量；在项目建设上，公司通过对场地考量、安全性、光伏系统选型等进行严谨测算后选取最符合该项目的方案，规避后续建设中可能遇到的各类风险；在项目运维上，公司已具备较为成熟的分布式光伏发电系统的运行控制技术水平，能够最大限度的确保分布式电站稳定运行。

公司已拥有一些具有影响力和示范效应的经典案例，部分光伏电站案例如下：

项目名称	项目地址	项目效果图
------	------	-------

<p>中顺洁柔（股票代码 002511） 5.91MW 分布式光伏电站项目</p>	<p>广东云浮</p>	
<p>日星铸业（日月股份全资子公司，股票代码 603218）6.31MW 分布式光伏电站项目</p>	<p>浙江宁波</p>	
<p>晶安光电（三安光电全资子公司，股票代码 600703）2.85MW 分布式光伏电站项目</p>	<p>福建泉州</p>	

2020 年度，锦浪智慧营业收入为 3,891.77 万元，为公司带来净利润 733.27 万元。截至 2021 年 9 月 30 日，锦浪智慧自持分布式光伏电站 168 个，装机规模

约为 152.60MW，所有电站项目运行良好，这为公司进一步扩大分布式电站业务规模打下坚实的基础。

4、项目投资概算

(1) 投资构成

本项目拟投资 77,073.44 万元，其中拟利用募集资金投入 64,100.00 万元，具体投资构成如下表所示：

单位：万元

序号	投资内容	投资总额	占比	募集资金投入
1	建设投资	76,846.44	99.71%	64,100.00
1.1	建筑工程	363.00	0.47%	0.00
1.2	设备购置	63,127.44	81.91%	58,100.00
1.3	安装工程	9,670.00	12.55%	6,000.00
1.4	工程建设其他费用	3,307.00	4.29%	0.00

1.5	预备费	379.00	0.49%	0.00
2	铺底流动资金	227.00	0.29%	0.00
合计		77,073.44	100.00%	64,100.00

(2) 项目具体分布投资情况

本项目共计建设 32 个工商业分布式光伏电站，按照地区分布分为浙江、河南、陕西等 7 大区域项目，项目按区域投资构成如下表所示：

序号	地区项目名称	具体实施地点	投资总额(万元)
1	浙江省 122.20MW 分布式光伏电站建设项目	衢州市常山县、湖州市安吉县、台州市三门县、台州市玉环市、宁波市象山县、宁波市镇海区	48,550.00
2	河南省 25MW 分布式光伏电站建设项目	信阳市平桥区	10,000.00
3	陕西省 20.50MW 分布式光伏电站建设项目	咸阳市秦都区	8,000.00
4	福建省 14MW 分布式光伏电站建设项目	莆田市荔城区、宁德市蕉城区、福州市福清市、泉州市安溪县、福州市长乐区	5,925.00
5	安徽省 5.70MW 分布式光伏电站建设项目	宁国市经济技术开发区、宣城市广德县	2,050.00
6	广东省 4.45MW 分布式光伏电站建设项目	江门市新会区、珠海市高栏港经济区	1,868.44
7	江苏省 2.17MW 分布式光伏电站建设项目	苏州市相城区、苏州市昆山市	680.00
合计			77,073.44

(3) 项目各项投资支出的测算假设及具体情况

本募投项目投资概算的编制依据包括《GB 50797-2012 光伏发电站设计规范》《NB/T32027-2016 光伏发电工程设计概算编制规定及费用标准》、《NB/T

32043-2018 光伏发电工程可行性研究报告编制规程》、《国家电网公司分布式电源接入系统典型设计》等设计规范和标准以及各光伏电站的设计资料，并参考项目所在地的政策及相关文件规定。本募投项目的投资构成具体如下：

①建筑工程

建筑工程包括光伏电站及相应附属设施相关的屋顶建筑工程，上述工程的投资金额主要根据工程量、屋顶面积和市场价格进行测算，为资本性支出。

②设备购置及安装工程

设备及安装工程主要包括发电设备及安装工程、升压变电站设备及安装工程以及控制保护设备及安装工程等。发电设备及安装工程主要包括光伏组件、逆变器、支架、汇流箱、电缆等设备的购置及安装；升压变电站设备及安装工程包括变压器、配电装置、接地设备、电缆等设备的购置及安装；控制保护设备及安装工程包括监控系统、保护装置、火灾报警系统、通信系统等所需设备的购置及安装。上述光伏电站建设所需设备的投资金额主要根据市场价格对设备明细进行计算，并根据项目实施地环境情况等因素估算其安装费用。上述内容中除组件及逆变器外，其他设备材料的购置以及安装工程通常交由专业的EPC总承包商实施。设备购置及安装工程为资本性支出，将以本次募资资金进行投入。

③工程建设其他费用

工程建设其他费用主要包括项目建设的勘探设计、项目建设管理等与项目直接相关的费用，为资本性支出。

④预备费及铺地流动资金

项目预备费及铺底流动资金根据项目在测算过程中按照整体工程投资总额的1%左右进行测算，为非资本性支出，未使用募集资金进行投入。

(4) 项目投资测算的合理性

分布式光伏电站建设投资测算通常以单瓦成本作为计量单位，发行人本次募集资金投资项目投资成本与同行业相关募集资金投资项目对比情况如下表所示：

公司名称	募投项目名称	投资总额 (万元)	投资成本 (元/瓦)
南网能源 (003035)	分布式光伏合同能源管理项目	62,191.08	4.90
九洲集团 (300040)	泰来九洲电气 100MW 平价上网光伏发电项目 B 项目	45,759.87	4.58
	泰来九洲电气 100MW 平价上网光伏发电项目	42,765.63	4.28
晶科科技 (601778)	辽阳忠旺集团 230MW 屋顶分布式光伏发电项目	93,627.38	4.07
	营口忠旺铝业 156MW 屋顶分布式光伏发电项目	63,436.70	4.07
	清远市三排镇 100MW 农光互补综合利用示范项目	36,333.00	3.63
	铜陵市义安区西联镇渔光互补光伏发电项目	37,180.00	3.38
	金塔县 49MW 光伏发电项目	24,269.30	4.95

	渭南市白水县西固镇 200MW 光伏平价上网项目	76,731.38	3.84
	讷河市 125.3MW 光伏平价上网项目	56,425.00	4.50
发行人	本次募集资金投资项目	77,073.44	3.97

由上表可见，发行人本次募集资金投资项目投资成本为 3.97 元/瓦，单位投资测算成本与同行业公司相近，具备合理性。

5、募集资金的预计使用进度，是否包含董事会前投入的资金

(1) 募集资金的预计使用进度

分布式光伏电站的建设总体包括项目前期的可行性研究、初步设计方案、设备采购及安装、施工、运营人员培训及试运营等，项目建设期通常在 6-12 月之间。预计本次募集资金投资项目将在 2022 年底全部建设完成并投产。

(2) 是否包含董事会前投入的资金

发行人本次募集资金投资项目不包含董事会前投入资金的情形。

6、项目经济效益

本项目达产后，公司将年均增加收入约 8,879.15 万元，年均增加净利润约 4,018.39 万元，项目平均内部收益率为 9.44%，项目具有较好的经济效益。

(1) 项目经济效益测算依据

①发电收入

公司根据项目所在地的光照水平、有效发电小时数、项目建成后的系统发电效率、存续年限及预计系统每年衰减率等因素进行测算得出预计的发电量，结合用户的度电用电价格测算出预计的项目整体发电收入。

②成本费用

本项目的成本费用主要包括：折旧费用、运维费用以及其他费用。

③现金流预测

根据预计产生的发电收入、发电成本、费用以及税收等因素的测算，计算本项目存续期间内各年度所产生的现金流，以此计算项目的内部收益率。

④同行业可比公司的募集资金投资项目收益率情况

公司名称	项目类型	募投项目名称	内部收益率
南网能源 (003035)	首次公开发行	分布式光伏合同能源管理项目	8.00%
晶科科技 (601778)	首次公开发行	辽阳忠旺集团 230MW 屋顶分布式光伏发电项目	8.98%
		营口忠旺铝业 156MW 屋顶分布式光伏发电项目	7.50%
	向不特定对象发 行可转换债券	清远市三排镇 100MW 农光互补综合利用示范项目	8.62%
		铜陵市义安区西联镇渔光互补光伏发电项目	8.27%
		金塔县 49MW 光伏发电项目	10.68%
		渭南市白水县西固镇 200MW 光伏平价上网项目	9.22%
	讷河市 125.3MW 光伏平价上网项目	7.32%	
发行人		分布式光伏电站建设项目	9.44%

由上表可见，公司本次募集资金投资项目与同行业可比公司募投项目内部收益率处于同一水平区间，项目收益率测算具备合理性。

(2) 项目经济效益具体测算过程

①收入测算

本次募集资金投资项目“分布式光伏电站建设项目”实行“自发自用、余电上网”并网售电模式，其中“自发自用”部分为主要售电方式，光伏电站产生的“自发自用”电力主要销售于终端企业客户，“自发自用”部分的售电单价，系公司与终

端企业客户根据当地电网企业的售电价格为基础协商确定，“余电上网”部分的发电按照当地燃煤机组标杆上网电价销售于电网公司。

本次分布式光伏电站项目收入测算内容如下：分布式光伏电站按照运行时间25年测算；自发自用电量按照各电站终端企业客户当地国网电力销售价格*85%测算，余电上网电价按当地脱硫煤上网标杆电价测算；发电量按照各地光照时长、自发自用与上网电量的比例以及首年2.50%、余下年度0.70%的衰减率测算，具体如下表所示：

项目	指标	第1年	第2年	第3年	...	第23年	第24年	第25年
浙江 区域 项目	总发电量（万 kWh）	12,158.41	12,071.12	11,983.83	...	10,238.01	10,150.72	10,063.42
	自发自用电量（万 kWh）	10,952.81	10,874.18	10,795.54	...	9,222.83	9,144.19	9,065.56
	余电上网电量（万 kWh）	1,205.60	1,196.95	1,188.29	...	1,015.18	1,006.52	997.87
	营业收入（万元）	6,006.77	5,963.64	5,920.52	...	5,056.59	5,013.47	4,970.36
	自发自用收入（万元）	5,563.68	5,523.74	5,483.80	...	4,683.49	4,643.55	4,603.62
	余电上网收入（万元）	443.09	439.90	436.72	...	373.10	369.92	366.74

河南 区域 项目	总发电量（万 kWh）	2,447.25	2,429.68	2,412.11	...	2,060.71	2,043.14	2,025.57
	自发自用电量（万 kWh）	2,202.53	2,186.71	2,170.90	...	1,854.64	1,838.83	1,823.01
	上网电量（万 kWh）	244.73	242.97	241.21	...	206.07	204.31	202.56
	营业收入（万元）	1,329.29	1,319.75	1,310.20	...	1,119.33	1,109.79	1,100.24
	自发自用收入（万元）	1,247.45	1,238.49	1,229.54	...	1,050.42	1,041.46	1,032.50
	余电上网收入（万元）	81.84	81.25	80.67	...	68.92	68.33	67.74
陕西 区域 项目	总发电量（万 kWh）	1,949.18	1,935.19	1,921.19	...	1,641.31	1,627.32	1,613.32
	自发自用电量（万 kWh）	1,754.26	1,741.67	1,729.07	...	1,477.18	1,464.58	1,451.99
	余电上网电量（万 kWh）	194.92	193.52	192.12	...	164.13	162.73	161.33
	营业收入（万元）	1,021.34	1,014.00	1,006.67	...	860.02	852.68	845.35

	自发自用收入（万元）	960.19	953.29	946.40	...	808.53	801.63	794.74
	余电上网收入（万元）	61.15	60.71	60.27	...	51.49	51.05	50.61
	总发电量（万 kWh）	1,548.77	1,537.65	1,526.53	...	1,304.14	1,293.02	1,281.90
	自发自用电量（万 kWh）	1,323.42	1,313.92	1,304.42	...	1,114.39	1,104.88	1,095.38
	余电上网电量（万 kWh）	225.35	223.73	222.11	...	189.76	188.14	186.52
福建 区域 项目	营业收入（万元）	708.35	703.27	698.18	...	596.47	591.38	586.30
	自发自用收入（万元）	629.94	625.42	620.89	...	530.44	525.92	521.39
	余电上网收入（万元）	78.41	77.85	77.29	...	66.03	65.47	64.90
	总发电量（万 kWh）	571.26	567.16	563.05	...	481.03	476.93	472.82
安徽 区域 项目	自发自用电量（万 kWh）	482.61	479.15	475.68	...	406.38	402.92	399.45

	余电上网电量（万 kWh）	88.64	88.01	87.37	...	74.64	74.01	73.37
	营业收入（万元）	288.45	286.38	284.31	...	242.89	240.82	238.75
	自发自用收入（万元）	257.99	256.14	254.29	...	217.24	215.39	213.54
	余电上网收入（万元）	30.46	30.24	30.02	...	25.65	25.43	25.21
广东 区域 项目	总发电量（万 kWh）	458.01	454.72	451.43	...	385.67	382.38	379.09
	自发自用电量（万 kWh）	357.72	355.15	352.58	...	301.22	298.65	296.08
	余电上网电量（万 kWh）	100.29	99.57	98.85	...	84.45	83.73	83.01
	营业收入（万元）	263.06	261.18	259.29	...	208.84	207.06	205.28
	自发自用收入（万元）	222.86	221.26	219.66	...	174.99	173.50	172.01
	余电上网收入（万元）	40.20	39.92	39.63	...	33.85	33.57	33.28

江苏 区域 项目	总发电量（万 kWh）	217.29	215.73	214.17	...	182.97	181.41	179.85
	自发自用电量（万 kWh）	138.68	137.69	136.69	...	116.78	115.78	114.79
	余电上网电量（万 kWh）	78.60	78.04	77.48	...	66.19	65.62	65.06
	营业收入（万元）	111.40	110.60	109.80	...	93.80	93.00	92.20
	自发自用收入（万元）	84.20	83.59	82.99	...	70.90	70.30	69.69
	余电上网收入（万元）	27.20	27.00	26.81	...	22.90	22.71	22.51

②成本测算

本次分布式光伏电站项目成本测算内容如下：电站固定资产折旧是分布式光伏电站成本中最主要的组成部分，折旧费用按照 20 年进行摊销；电站运维费用按照公司已有电站运维成本情况及市场情况以 0.03-0.07 元/瓦进行测算；其他费用包含更换逆变器、保险费等，具体如表所示：

单位：万元

项目	指标	第 1 年	第 2 年	第 3 年	...	第 23 年	第 24 年	第 25 年
----	----	-------	-------	-------	-----	--------	--------	--------

浙江 区域 项目	折旧费	2,098.31	2,098.31	2,098.31	...	0.00	0.00	0.00
	运维费用	404.00	404.00	404.00	...	404.00	404.00	404.00
	其他费用	38.84	38.84	38.84	...	38.84	38.84	38.84
	总成本费用	2,541.15	2,541.15	2,541.15	...	442.84	442.84	442.84
河南 区域 项目	折旧费	432.20	432.20	432.20	...	0.00	0.00	0.00
	运维费用	125.00	125.00	125.00	...	125.00	125.00	125.00
	其他费用	8.00	8.00	8.00	...	8.00	8.00	8.00
	总成本费用	565.20	565.20	565.20	...	133.00	133.00	133.00
陕西 区域 项目	折旧费	345.76	345.76	345.76	...	0.00	0.00	0.00
	运维费用	61.50	61.50	61.50	...	61.50	61.50	61.50

	其他费用	6.40	6.40	6.40	...	6.40	6.40	6.40
	总成本费用	413.66	413.66	413.66	...	67.90	67.90	67.90
福建 区域 项目	折旧费	256.08	256.08	256.08	...	0.00	0.00	0.00
	运维费用	61.00	61.00	61.00	...	61.00	61.00	61.00
	其他费用	4.74	4.74	4.74	...	4.74	4.74	4.74
	总成本费用	321.82	321.82	321.82	...	65.74	65.74	65.74
安徽 区域 项目	折旧费	88.60	88.60	88.60	...	0.00	0.00	0.00
	运维费用	28.50	28.50	28.50	...	28.50	28.50	28.50
	其他费用	1.64	1.64	1.64	...	1.64	1.64	1.64
	总成本费用	118.74	118.74	118.74	...	30.14	30.14	30.14

广东 区域 项目	折旧费	80.75	80.75	80.75	...	0.00	0.00	0.00
	运维费用	22.23	22.23	22.23	...	22.23	22.23	22.23
	其他费用	1.49	1.49	1.49	...	1.49	1.49	1.49
	总成本费用	104.47	104.47	104.47	...	23.72	23.72	23.72
江苏 区域 项目	折旧费	29.39	29.39	29.39	...	0.00	0.00	0.00
	运维费用	10.85	10.85	10.85	...	10.85	10.85	10.85
	其他费用	0.54	0.54	0.54	...	0.54	0.54	0.54
	总成本费用	40.78	40.78	40.78	...	11.39	11.39	11.39

③投资现金流测算

本次分布式光伏电站项目投资现金流测算内容如下：现金流入由营业收入、回收固定资产余值等构成，现金流出由经营成本、营业税金及附加以及所得税等构成，具体如表所示：

单位：万元

项目	指标	第1年	第2年	第3年	...	第23年	第24年	第25年
浙江区域项目	现金流入	6,787.65	6,738.92	6,690.19	...	5,056.59	5,013.47	6,268.28
	现金流出	442.84	442.84	442.84	...	1,655.44	1,644.16	1,632.87
	净现金流量	6,344.81	6,296.08	6,247.35	...	3,401.15	3,369.32	4,635.41
	累计净现金流量	-42,205.19	-35,909.11	-29,661.77	...	54,127.19	57,496.51	62,131.92
河南区域项目	现金流入	1,502.10	1,491.31	1,480.53	...	1,119.33	1,109.79	1,367.58
	现金流出	133.00	133.00	133.00	...	392.68	390.18	387.68
	净现金流量	1,369.10	1,358.31	1,347.53	...	726.65	719.61	979.90
	累计净现金流量	-8,630.90	-7,272.59	-5,925.06	...	11,931.48	12,651.09	13,630.99
陕西区域项目	现金流入	1,154.11	1,145.82	1,137.54	...	860.02	852.68	1,059.22
	现金流出	67.90	67.90	67.90	...	275.99	274.07	272.15
	净现金流量	1,086.21	1,077.92	1,069.64	...	584.03	578.61	787.07
	累计净现金流量	-6,913.79	-5,835.87	-4,766.23	...	9,532.58	10,111.19	10,898.26
福建区域项目	现金流入	800.44	794.69	788.94	...	596.47	591.38	744.69
	现金流出	65.74	65.74	65.74	...	205.40	204.07	202.74
	净现金流量	734.70	728.95	723.20	...	391.07	387.31	541.96
	累计净现金流量	-5,190.30	-4,461.35	-3,738.15	...	5,973.57	6,360.89	6,902.84
安徽区域项目	现金流入	325.95	323.61	321.27	...	242.89	240.82	293.55
	现金流出	30.14	30.14	30.14	...	86.17	85.63	85.09
	净现金流量	295.81	293.47	291.13	...	156.72	155.19	208.47
	累计净现金流量	-1,754.18	-1,460.71	-1,169.58	...	2,642.89	2,798.08	3,006.55
广东区域项目	现金流入	297.26	295.13	292.99	...	208.84	207.06	255.23
	现金流出	23.72	23.72	23.72	...	72.45	71.98	71.51
	净现金流量	273.54	271.41	269.27	...	136.40	135.08	183.72
	累计净现金流量	-1,594.86	-1,323.46	-1,054.18	...	2,326.79	2,461.88	2,645.59
江苏区域项目	现金流入	125.88	124.98	124.07	...	93.80	93.00	110.38
	现金流出	11.39	11.39	11.39	...	33.09	32.88	32.68
	净现金流量	114.49	113.58	112.68	...	60.71	60.12	77.71
	累计净现金流量	-565.51	-451.93	-339.25	...	1,105.71	1,165.83	1,243.54

(3) 与公司现有业务及同行业可比公司的经营情况对比

①募投项目预计效益与公司各年度现有业务的经营情况比较

项目	2021年1-9月	2020年度	2019年度	本次募投项目
光伏电站收入(万元)	6,617.47	3,818.50	626.70	8,879.15
光伏电站成本(万元)	2,124.09	1,499.54	216.95	3,751.63
毛利率	67.90%	60.73%	65.38%	57.75%

公司本次募投项目毛利率预测指标比公司现有业务较低的原因为公司随着电站运行年限的上升，其发电效率存在衰减情况，公司按照 25 年的预计发电收益情况测算整体毛利率。

②募投项目预计效益与同行业可比公司的经营情况比较

公司本次募投项目预测效益与同行业可比上市公司对比情况如下表所示：

单位：万元

公司名称	业务名称	2020 年度营业收入	2020 年度营业成本	毛利率
晶科科技	光伏发电运营业务	288,218.05	129,377.97	55.11%
林洋能源	光伏发电	142,411.07	41,116.61	71.13%
南网能源	分布式光伏节能服务	60,964.30	22,137.52	63.69%
拓日新能	电费收入	43,344.76	16,696.49	61.48%
九洲集团	发电收入	16,618.71	4,993.64	69.95%
瑞和股份	光伏业务收入	13,103.21	5,357.81	59.11%
本次募投项目（预计）		8,879.15	3,751.63	57.75%

由上表可见，公司本次募投项目预测效益与同行业可比公司业务情况相近，项目效益测算具备合理性。

7、项目报批及土地情况

（1）项目备案及环评批复情况

本项目已获得各实施地点当地发改委投资项目备案，并完成环评相关登记手续，具体情况如下表所示：

项目	备案号	环评登记号
浙江省 122.20MW 分布 式光伏电站建设 项目	2020-331022-44-03-132707;	202133102200000029;
	2101-331083-04-01-331976;	202133102100000019;
	2020-330211-44-03-110776;	202133021100000065;

	2020-331022-44-03-125203;	202133102200000030;
	2101-330523-04-01-926655;	202133052300000097;
	2104-330523-04-01-267761;	202133052300000096;
	2103-330225-04-01-784827;	202133022500000041;
	2104-330225-04-01-595724;	202133022500000042;
	2104-330225-04-01-602978;	202133022500000043;
	2104-330225-04-01-884101;	202133022500000045;
	2104-330225-04-01-198873;	202133022500000046;
	2104-330225-04-01-610164;	202133022500000044;
	2104-330225-04-01-463738;	202133022500000047;
	2105-330225-04-01-809713;	202133022500000056;
	2105-330225-04-01-685065;	202133022500000057;
	2105-330225-04-01-163461;	202133022500000053;
	2107-330822-04-01-341865;	202133082200000027;
	2104-330224-04-01-408364。	202133022500000049。
河南省 25MW 分布式光伏电站建设项目	2104-411503-04-01-830249。	202141150300000030。

陕西省 20.50MW 分布式光伏电站 建设项目	2020-610402-44-03-061025。	202161040200000157。
福建省 14MW 分 布式光伏电站建 设项目	2020-350304-44-03-088435; 2020-350902-44-03-095927; 2107-350181-04-01-212103; 2109-350524-44-03-076940。	202135030400000040; 202135090200000087; 202135018100000050; 202135052400000078。
安徽省 5.70MW 分布式光伏电站 建设项目	2020-341881-44-03-040472; 2019-341822-44-03-028335; 2020-350112-44-03-073374。	202134188100000073; 202134182200000043; 202135018200000026。
广东省 4.45MW 分布式光伏电站 建设项目	2020-440705-44-03-091028; 2020-440404-44-03-039679; 2012-440705-04-01-173721。	202144070500000024; 20214404000200000030; 202144070500000051。
江苏省 2.17MW 分布式光伏电站 建设项目	2020-320507-44--03-568171; 2104-320583-89-01-895655。	202132050700000268; 202132058300000675。

(2) 土地情况

本项目为分布式光伏电站，将利用工商业业主的建筑屋顶上开展建设，不涉及土地相关的报批情形。

(二) 补充流动资金项目

1、项目概况

公司拟使用本次募集资金 25,600.00 万元补充流动资金，从而满足经营规模持续增长带来的资金需求，改善财务公司财务结构，降低财务风险。

2、补充流动资金的必要性分析

(1) 公司业务规模快速增长，营运资金需求逐步增加，需补充业务规模相适应的流动资金以支持业务发展

公司自成立以来一直立足于新能源行业，近年来，公司业务发展迅速，营业收入逐年递增。2018 年至 2020 年，公司营业收入分别为 8.31 亿元、11.39 亿元以及 20.84 亿元，2018 年至 2020 年营业收入年均复合增长率为 58.34%。随着公司上市之后品牌知名度进一步提升，市场认可度逐步提高，2020 年全年营业收入相较于 2019 年度增长 82.98%；2021 年 1-9 月，公司实现营业收入 230,376.78 万元，同比增长 70.52%。

随着公司业务规模的进一步扩张，公司在日常经营、市场开拓等环节对公司主营业务经营所需的货币资金、应收账款、存货等流动资金需求也将进一步扩大。

因此，本次补充公司流动资金项目将使公司补充了与业务规模相适应的流动资金，有效缓解公司的资金压力，为公司业务持续发展提供保障，有利于增强公司竞争能力，降低公司经营风险。

(2) 改善公司财务结构、降低财务风险

2018 年末、2019 年末、2020 年末及 2021 年 9 月末，公司合并口径的资产负债率分别为 46.07%、32.34%、38.35% 及 59.77%，资产负债率水平总体较高。

公司在日常经营中面临着市场环境变化、国家信贷政策变化、流动性降低等风险，通过本次募集资金补充流动资金，能够增强公司的资金实力，可优化公司财务结构，从而降低公司财务风险，实现公司长期持续稳定发展。

3、补充流动资金规模的合理性

公司最近三年营业收入复合增长率为 58.34%。公司自 2019 年挂牌上市和 2020 年向特定对象发行股票以来，随着品牌知名度进一步提升，市场认可度进一步提高，2019 年度营业收入相较于 2018 年度增长 37.01%，2020 年度营业收入相较于 2019 年度增长 82.98%，2021 年 1-9 月，公司实现营业收入 230,376.78 万元，同比增长 70.52%。

随着公司业务持续增长，其日常营运资金需求提升，以公司 2020 年经审计的财务数据测算，假设公司未来营业收入增长率保持在 58.34%，各项经营性应收（应收账款及应收票据、预付账款）、经营性应付（应付账款及应付票据、预收账款）及存货占营业收入比例维持 2020 年度水平不变，公司在 2021 年-2023 年新增流动资金缺口金额约为 35,752.85 万元，资金缺口较大。

公司本次募集资金补充流动资金具备合理性。

4、公司本次补充流动资金比例符合相关要求

《发行监管问答——关于引导规范上市公司融资行为的监管要求（修订版）》规定：“通过配股、发行优先股或董事会确定发行对象的非公开发行股票方式募集资金的，可以将募集资金全部用于补充流动资金和偿还债务。通过其他方式募集资金的，用于补充流动资金和偿还债务的比例不得超过募集资金总额的 30%。”

公司本次向不特定对象发行可转换债券募集资金拟以 25,600.00 万元用于补充流动资金，占本次募集资金总额的比例未超过 30%，符合相关规定的要求。

三、本次募集资金投资项目与公司既有业务、前次募投项目的区别和联系

公司本次向不特定对象发行可转换债券募投项目为“分布式光伏电站建设项目”及“补充流动资金项目”，与公司前次向特定对象发行股票及首次公开发行股票关于公司主营产品光伏逆变器扩产、研发、营销等项目不同。本次分布式光伏电站建设项目是发行人围绕公司主营业务进行一定的延伸，契合全球能源发展以及我国“碳达峰、碳中和”的指导方针，以分布式光伏电站作为切入点加速节能降耗的同时，实现业务的多元化布局及产业链延伸，提升公司抗风险及盈利能力，继而提高公司在光伏行业的综合竞争力。

四、募集资金专户存储的相关措施

公司已根据《公司法》、《证券法》、《深圳证券交易所创业板股票上市规则（2020年修订）》、《深圳证券交易所上市公司自律监管指引第2号—创业板上市公司规范运作》等有关法律、法规和规范性文件的要求，结合公司实际情况，制定了《募集资金管理制度》。发行人本次向特定对象发行股票募集资金将设立募集资金专户，本次募集资金将存放于董事会设立的专项账户集中管理，专款专用，并在募集资金到位后一个月内与保荐机构、存放募集资金的商业银行签订《募集资金专户存储三方（四方）监管协议》，由保荐机构、存放募集资金的商业银行、公司共同监管募集资金按照承诺用途和金额使用；同时，本次发行募集资金到账后，公司将根据《募集资金管理办法》的相关规定，保障募集资金用于承诺的募集资金投向，并定期对募集资金进行内部检查、配合保荐机构和存放募集资金的商业银行对募集资金使用的情况进行检查和监督。

五、本次发行对公司经营管理和财务状况的影响

（一）本次发行对公司经营管理的影响

本次发行募集资金投向围绕公司主营业务进行一定的延伸，契合全球能源发展以及我国“碳达峰、碳中和”的指导方针，具备较好的发展前景及经济效益，有利于公司进一步加强自身综合竞争能力，提高公司持续经营能力。同时，补充流动资金项目可以满足经营规模持续增长带来的资金需求，改善公司财务结构，降低财务风险。综上，本次募集资金投资项目建成后，公司业务将进一步得到升级，

规模经济效应将随之增强，公司的盈利能力将得到提升，为公司未来持续健康发展奠定坚实基础。

（二）本次发行对公司财务状况的影响

本次发行完成后，公司总资产规模及负债水平将有所增加，自有资金实力和偿债能力将得到提高，财务结构更趋合理，增强公司后续持续融资能力和抗风险能力，对公司长期可持续发展产生积极作用。本次发行完成后，由于公司资产负债率将有所提升，短期内公司净资产收益率会有所降低。随着可转债持有人陆续转股，公司净资产规模将逐步扩大，资产负债率相应降低。待募集资金投资项目建成后，公司的主营业务收入与利润水平将有相应增长，盈利能力和净资产收益率随之提高。

第八节 历次募集资金运用

一、最近五年内募集资金情况

报告期内，公司经营业绩快速增长，整体经营规模快速提升。在此背景下，公司自上市以来共计进行过两次募集资金行为，分别为 2019 年首次公开发行股票以及 2020 年向特定对象发行股票，两次募集资金投资项目主要围绕公司光伏逆变器产品扩产以及研发、营销等方面展开。

根据天健会计师事务所（特殊普通合伙）出具的《前次募集资金使用情况鉴证报告》，截至 2021 年 6 月 30 日，2019 年首次公开发行股票募集资金已使用比例接近 100%，各募集资金投资项目均已达到预定可使用状态；2020 年向特定对象发行股票募集资金已使用比例为 39.97%，各募集资金投资项目按照原定计划进行投入、进展符合预期。

最近五年内，公司募集资金具体情况如下：

（一）2019 年首次公开发行股票

经中国证券监督管理委员会证监许可〔2019〕228 号文核准，并经深圳证券交易所同意，本公司由主承销商海通证券股份有限公司采用直接定价方式，向社会公众公开发行人民币普通股(A 股)股票 2,000 万股，发行价为每股人民币 26.64 元，共计募集资金 53,280.00 万元，坐扣承销和保荐费用 3,801.51 万元后的募集资金为 49,478.49 万元，已由主承销商海通证券股份有限公司于 2019 年 3 月 14 日汇入本公司募集资金监管账户。另减除上网发行费、招股说明书印刷费、申报会计师费、律师费、评估费等与发行权益性证券直接相关的新增外部费用 2,208.77 万元后，公司本次募集资金净额为 47,269.72 万元。上述募集资金到位情况业经天健会计师事务所（特殊普通合伙）验证，并由其出具《验资报告》（天健验〔2019〕52 号）。

（二）2020 年向特定对象发行股票

经中国证券监督管理委员会证监许可〔2020〕2499号文同意注册，并经深圳证券交易所同意，公司由主承销商海通证券采用代销方式，向特定对象发行人民币普通股（A股）股票744.42万股，发行价为每股人民币97.32元，共计募集资金72,446.87万元，坐扣承销和保荐费用989.81万元后的募集资金为71,457.06万元，已由主承销商海通证券于2020年11月18日汇入公司募集资金监管账户。另减除材料制作费、审计费、验资费、律师费等与发行权益性证券直接相关的新增外部费用257.08万元后，公司本次募集资金净额为71,199.98万元。上述募集资金到位情况业经天健会计师事务所（特殊普通合伙）验证，并由其出具《验资报告》（天健验〔2020〕523号）。

二、前次募集资金在专项账户中的存放情况

截至2020年12月31日，发行人前次募集资金在银行账户的存放情况如下：

单位：万元

开户银行	银行账号	初始存放金额	2020年12月31日余额
中国农业银行股份有限公司象山支行	39702001040034562	21,521.65	5,309.23
宁波银行股份有限公司象山支行	63010122000724919	5,228.04	0.02
广发银行股份有限公司宁波高新支行	9550880213404500361	6,118.03	0.53
中国工商银行股份有限公司象山支行	3901340029000045656	14,402.00	0.00
2019年首次公开发行股票募集资金小计		47,269.72	5,309.78
中国工商银行股份有限公司象山支行	3901340029000048761	33,765.94	33,797.69
中国农业银行股份有限公司象山支行	39702001040037151	18,400.00	7,975.89
交通银行股份有限公司宁波慈溪支行	309006276013000068802	19,034.04	19,037.37
2020年向特定对象发行股票募集资金小计		71,199.98	60,810.96
合计		118,469.69	66,120.74

截至2021年6月30日，发行人前次募集资金在银行账户的存放情况如下：

单位：万元

开户银行	银行账号	初始存放	2021年6月30日余额
------	------	------	--------------

		金额	
中国农业银行股份有限公司象山支行	39702001040034562	21,521.65	1,896.78
宁波银行股份有限公司象山支行	63010122000724919	5,228.04	0.00
广发银行股份有限公司宁波高新支行	9550880213404500361	6,118.03	0.00
中国工商银行股份有限公司象山支行	3901340029000045656	14,402.00	0.00
2019年首次公开发行股票募集资金小计		47,269.72	1,896.78
中国工商银行股份有限公司象山支行	3901340029000048761	33,765.94	79.81
中国农业银行股份有限公司象山支行	39702001040037151	18,400.00	0.00
交通银行股份有限公司宁波慈溪支行	309006276013000068802	19,034.04	2,033.12
2020年向特定对象发行股票募集资金小计		71,199.98	2,112.93
合计		118,469.69	4,009.70

注：截至2021年6月30日，除上述账户余额外，公司尚有41,000.00万元闲置募集资金用于购买结构性存款。

三、前次募集资金使用情况

（一）前次募集资金实际使用情况

1、2019年首次公开发行股票募集资金实际使用情况

截至2020年12月31日及2021年6月30日，公司2019年首次公开发行股票募集资金实际使用情况如下：

前次募集资金使用情况对照表（首次公开发行股票）

单位：万元

募集资金总额：47,269.72					截至2021年6月30日已累计使用募集资金总额：46,629.86				
变更用途的募集资金总额：9,781.06					各年度使用募集资金总额：				
变更用途的募集资金总额比例：20.69%					2019年：19,000.14				
					2020年：24,187.49				
					2021年1-6月：3,442.23				
投资项目			募集资金投资总额		截止2020年12月31日 募集资金累计投资额		截止2021年6月30日 募集资金累计投资额		项目达到预定可 使用状态日期（或 截止日项目完工 程度）
序号	承诺投资项目	实际投资项目	募集前承诺 投资金额	募集后承诺 投资金额	实际投资 金额	实际投资金额与 募集后承诺投资 金额的差额	实际投资 金额	实际投资金额与 募集后承诺投资 金额的差额	
1	年产12万台分布式组串 并网逆变器新建项目	年产12万台分布式组串 并网逆变器新建项目	21,521.65	15,534.95	11,038.64	-4,496.31	14,480.32	-1,054.63	2021年6月30日

2	研发中心建设项目	研发中心建设项目	5,228.04	3,516.11	3,658.31	142.20	3,658.33	142.22	2021年6月30日
3	营销网络建设项目	营销网络建设项目	6,118.03	4,035.60	4,236.37	200.77	4,236.90	201.30	2021年6月30日
4	补充流动资金项目	补充流动资金项目	14,402.00	24,183.06	24,254.31	71.25	24,254.31	71.25	不适用

注：研发中心建设项目、营销网络建设项目以及补充流动资金项目的实际投资金额与募集后承诺投资金额差异系项目募集资金专户的银行存款利息及理财产品收益扣除银行手续费等的净额投资所致。

截至2021年6月30日，年产12万台分布式组串并网逆变器新建项目、研发中心建设项目以及营销网络建设项目均已达到预定可使用状态，募集资金投入使用进度与项目建设进度相符。

2、2020年向特定对象发行股票募集资金实际使用情况

截至2020年12月31日及2021年6月30日，公司2020年向特定对象发行股票募集资金实际使用情况如下：

前次募集资金使用情况对照表（2020年向特定对象发行股票）

单位：万元

募集资金总额：71,199.98				截至2021年6月30日已累计使用募集资金总额：28,459.78					
变更用途的募集资金总额：--				各年度使用募集资金总额：					
变更用途的募集资金总额比例：--				2020年：10,433.26					
				2021年1-6月：18,026.52					
投资项目		募集资金投资总额		截止2020年12月31日 募集资金累计投资额		截止2021年6月30日 募集资金累计投资额		项目达到预定可 使用状态日期（或 截止日项目完工 程度）	
序号	承诺投资项目	实际投资项目	募集前承诺 投资金额	募集后承诺 投资金额	实际投资 金额	实际投资金额与 募集后承诺投资	实际投资 金额	实际投资金额与 募集后承诺投资	

						金额的差额		金额的差额	
1	年产40万台组串式并网及储能逆变器新建项目	年产40万台组串式并网及储能逆变器新建项目	33,765.94	33,765.94	0.00	-33,765.94	8,880.53	-24,885.41	2023年6月30日
2	综合实验检测中心项目	综合实验检测中心项目	19,034.04	19,034.04	0.00	-19,034.04	1,158.28	-17,875.76	2023年6月30日
3	补充流动资金项目	补充流动资金项目	18,400.00	18,400.00	10,433.26	-7,966.74	18,420.97	20.97	不适用

注：补充流动资金项目的实际投资金额与募集后承诺投资金额差异系项目募集资金专户的银行存款利息扣除银行手续费等的净额投资所致。

公司2020年向特定对象发行股票募集资金投资项目于2020年12月7日完成发行，故年产40万台组串式并网及储能逆变器新建项目以及综合实验检测中心项目2020年度尚未投入募集资金。截至2021年6月30日，年产40万台组串式并网及储能逆变器新建项目已投入募集资金金额8,880.53万元，投资进度比例为26.30%；综合实验检测中心项目已投入募集资金金额1,158.28万元，投资进度比例为6.09%；补充流动资金项目已投入募集资金金额18,420.97万元，投资进度比例为100.11%；合计已投入募集资金金额28,459.78万元，投资进度比例为39.97%，项目进展符合预期，募集资金投入使用进度与项目建设进度相符。

(二) 前次募集资金投向变更情况

1、首次公开发行股票

(1) 2019 年 7 月变更部分募投项目实施地点

公司于 2019 年 7 月 10 日召开第二届董事会第六次会议和第二届监事会第四次会议，审议通过《关于拟变更部分募投项目实施地点的议案》，调整部分募投项目的实施地点：募投项目“年产 12 万台分布式组串并网逆变器新建项目”和“研发中心建设项目”的实施地点由象山县经济开发区滨海工业园金通路 57 号变更为象山县经济开发区滨海工业园 F-1-2 地块、F-1-3 地块。

(2) 2019 年 9 月变更部分募投项目实施方式

公司于 2019 年 8 月 26 日召开第二届董事会第七次会议和第二届监事会第五次会议，于 2019 年 9 月 12 日召开 2019 年第二次临时股东大会审议通过《关于部分募投项目变更实施方式的议案》，调整部分募投项目的实施方式：“年产 12 万台分布式组串并网逆变器新建项目”新增土地购置费 3,000 万元，相应减少建筑工程及装修费用 3,000 万元。

(3) 2020 年 3 月变更部分募集资金投资项目

为提高募集资金整体使用效率，在保证原有募投项目继续得以有效实施、正常推进基础上，公司于 2020 年 3 月 4 日召开第二届董事会第十三次会议和第二届监事会第十次会议，于 2020 年 3 月 20 日召开 2020 年第二次临时股东大会审议通过《关于变更部分募集资金投资项目的议案》。

公司在原募投项目实施过程中，根据实际情况对原规划进行部分结构性调整，如优化原有信息系统设计和规划、利用募投项目建成前公司已购置设备、募投项目实施地点由购置房产变更为利用现有办公地点等，因此将“年产 12 万台分布式组串并网逆变器新建项目”、“研发中心建设项目”、“营销网络建设项目”部分可优化及节约的募集资金 9,781.06 万元进行调减。详见下表所示：

单位：万元

序号	本次募集资金变更前		本次变更金额	本次募集资金变更后	
	募集资金投资项目名称	计划募集资金投入		募集资金投资项目名称	计划募集资金投入
1	年产 12 万台分布式组串并网逆变器新建项目	21,521.65	-5,986.70	年产 12 万台分布式组串并网逆变器新建项目	15,534.95
2	研发中心建设项目	5,228.04	-1,711.93	研发中心建设项目	3,516.11
3	营销网络建设项目	6,118.03	-2,082.43	营销网络建设项目	4,035.60
4	补充流动资金项目	14,402.00	9,781.06	补充流动资金项目	24,183.06
	合计	47,269.72	--	--	47,269.72

除上述募集资金用途变更外，部分募投项目涉及实施地点、实施方式变更，具体如下所示：

序号	募集资金投资项目名称	涉及实施地点及实施方式变更
1	年产 12 万台分布式组串并网逆变器新建项目	部分投资构成调减，如设备购置、铺底流动资金、基本预备费
2	研发中心建设项目	1、实施地点增加宁波、杭州、苏州； 2、由购置房产变更为全部利用现有办公场地，调减建筑工程费。
3	营销网络建设项目	1、部分实施地点变更，如澳洲营销服务办事处由悉尼变更为墨尔本（利用公司子公司现有办公场地）、华中营销服务中心由武汉变更为郑州等； 2、由购置房产变更为利用现有办公场地，调减房屋购置费用、工程建设费用； 3、部分投资构成调减，如房屋租赁费用、基本预铺费用； 4、调增品牌建设及推广费用。
4	补充流动资金项目	增加部分投入

2、2020 年向特定对象发行股票

截至 2021 年 6 月 30 日，公司 2020 年向特定对象发行股票募集资金投资项目未发生变更情况。

（三）变更募集资金用途的具体原因

根据公司当前面临的外部经营环境、市场环境，综合考虑原项目建设进度、资金使用情况以及未来资金需求，公司于 2020 年 3 月 4 日召开第二届董事会第十三次会议和第二届监事会第十次会议，并于 2020 年 3 月 20 日召开 2020 年第二次临时股东大会，审议通过了《关于变更部分募集资金投资项目的议案》，计划调减原首次公开发行股票募集资金投资项目下 9,781.06 万元人民币募集资金投资额。同时为提高募集资金使用效率，降低资金使用成本，提高经济效益，满足经营规模持续增长带来的资金需求，将原项目下调减的募集资金用于永久性补充流动资金。

1、年产 12 万台分布式组串并网逆变器新建项目

本项目原募集资金投资概算及变更情况如下表所示：

单位：万元

序号	投资项目	投资规模	计划募集资金 投入金额	本次变更募集 资金金额	变更后募集 投入金额
1	建筑工程及装修	9,200.00	8,650.00	-	8,650.00
2	土地购置费	3,000.00	3,000.00	-265.05	2,734.95

3	设备购置	6,707.69	6,364.06	-2,364.06	4,000.00
4	软件购置及实施费用	726.50	726.50	-576.50	150.00
5	基本预备费	981.71	981.71	-981.71	-
6	铺底流动资金	1,799.38	1,799.38	-1,799.38	-
	合计	22,415.28	21,521.65	-5,986.70	15,534.95

（1）建筑工程及装修

在满足公司生产经营需要的前提下，公司通过优化工厂规划，原生产厂房设计面积略有降低，调减投入 550 万元。

（2）土地购置费

公司原预计土地购置费为 3,000 万元，实际土地购置费为 2,734.95 万元，节余 265.05 万元。

（3）设备购置

公司原计划购置设备 6,707.69 万元，而因募投项目实施完毕需完成购置土地、建设厂房、购买设备、调试等环节，实施完毕至达产需要一定时间。近年来，公司销售规模不断扩大，生产能力难以满足公司产品的市场需求，故在募投项目投产前，公司已利用自有资金，通过在原有生产基地及租赁厂房中购置部分生产设

备效缓解现有产能不足情况。未来本项目实施可利用此部分设备，从而可降低本项目的设备投入。

此外，考虑到经济效益的原因，公司变更部分设备的型号，购买更具性价比的设备，而部分设备亦出现了降价，故节约了部分投入。

（4）软件购置及实施费用

在满足公司生产经营需要的前提下，公司通过优化软件实施规划，降低此部分投入，原规划的软件购置价格亦出现了降价。

（5）其他费用

基本预备费、铺底流动资金属于非资本性支出，且铺底流动资金为项目投产后投入的支出，公司综合考虑项目建设进度、资金使用情况以及未来资金需求，为提高募集资金使用效率，降低资金占用成本，调减此部分支出。

综上因素，公司测算原募投项目可调减投入 6,880.33 万元，调整后原项目继续在原定实施基础上施行。

2、研发中心建设项目

本项目原投资概算及变更情况如下表所示：

单位：万元

序号	投资项目	投资规模	计划募集资金 投入金额	本次变更募集 资金金额	变更后募集投 入金额
1	建筑工程费	1,800.00	1,582.92	-1,582.92	-

2	研发设备购置费	2,580.11	2,580.11	-	2,580.11
3	技术开发费用	936.00	936.00	-	936.00
4	预备费	129.01	129.01	-129.01	-
	合计	5,445.12	5,228.04	-1,711.93	3,516.11

(1) 建筑工程及装修

公司原计划投入 1,800 万元在新购置的位于象山的地块建设研发中心办公楼，目前调减此部分投入，将研发中心建设项目实施地点变更为利用原有生产基地办公厂房以及现有宁波市、杭州市、苏州市办公场所，主要原因如下：

一方面，募投项目实施完毕需完成购置土地、建设厂房、购买设备、调试等环节，实施完毕投入运行需要一定时间。

另一方面，公司已陆续引进各类高层次研发人员、购置研发设备，不断壮大研发团队规模，储备的在研发项目正加快推进，需要在人才资源丰富、交通更加便利、经济发达地区增设多个研发办公场地，利用先进城市的地缘优势，提升公司的人才吸引力，保持并巩固发行人在行业的技术领先优势。公司在宁波市得到了当地政府的有力支持，先已拥有较好的办公场所，公司宁波办公场所位于甬江人才创新中心，研发中心建设项目可利用这些办公场所，灵活高效实施本项目，从而可节约此部分投入。

(2) 其他费用

预备费属于非资本性支出，考虑项目建设进度、资金使用情况以及未来资金需求，为提高募集资金使用效率，降低资金占用成本，公司调减此部分支出。

综上所述，公司测算原募投项目可调减投入 1,929.01 万元，调整后原项目继续在原定实施基础上施行。

3、营销网络建设项目

本项目原投资概算及变更情况如下表所示：

单位：万元

序号	投资项目	投资规模	计划募集资金投入金额	本次变更募集资金金额	变更后募集资金投入金额
1	办公设备费用	540.00	540.00	-390.00	150.00
2	房屋购置费用	1,500.00	1,500.00	-1,500.00	-
3	房屋租赁费用	1,524.00	1,269.97	-969.97	300.00
4	工程建设费用	271.00	271.00	-271.00	-
5	人员费用	1,617.60	1,617.60	-	1,617.60

6	品牌建设及推广费用	634.71	634.71	1,165.29	1,800.00
7	营销管理信息系统	168.00	168.00	-	168.00
8	基本预铺费用	116.75	116.75	-116.75	-
	合计	6,372.06	6,118.03	-2,082.43	4,035.60

(1) 房屋购置费用

公司原计划投入 1,500 万元在上海通过购置房产形式建立总部营销服务中心，目前调减此部分投入，将总部营销服务中心实施地点变更为利用公司宁波市现有办公场所，可有利于快速实施项目，亦可节约此部分投入。

(2) 房屋租赁费用

公司原计划投入房屋租赁费用 1,524 万元建立全国七个营销服务中心和全球五个营销服务办事处，目前调减此部分投入，主要原因如下：

一方面，公司对本项目进行部分实施地点变更，如澳洲营销服务办事处由悉尼变更为墨尔本，这可利用公司澳洲子公司现有办公场地；华东营销服务中心利用公司杭州市现有办公场所，可节约此部分租金投入；

另一方面，公司通过优化网点布局，以灵活、实用为出发点，降低营销网点面积，提高网点现场利用效率。

(3) 品牌建设及推广费用

品牌建设及推广是实施营销网络项目的基础和保障，公司原计划投入 634.71 万元进行品牌建设及推广费用，而根据公司战略发展规划、市场竞争情况，公司调增此部分投入至 1,800 万元，加大公司品牌特别是新市场、新客户、新产品的市场推广力度，迅速提升公司在广阔市场中的品牌价值和地位，助力公司未来的长期发展。

(4) 办公设备费用和工程建设费用

因公司不再购置上海房产建立总部营销服务中心、对本项目进行部分实施地点变更、优化网点布局等原因，公司房屋购置费用、房屋租赁费用调减，随之办公设备费用和工程建设费用相应调减。

(5) 其他费用

基本预备费属于非资本性支出，考虑项目建设进度、资金使用情况以及未来资金需求，为提高募集资金使用效率，降低资金占用成本，公司调减此部分支出。

综上因素，公司测算原募投项目可调减投入 2,336.46 万元，调整后原项目继续在原定实施基础上施行。

五、前次募集资金投资项目实现效益情况说明

(一) 2019 年首次公开发行股票

截至 2021 年 6 月 30 日，首次公开发行股票募集资金项目实现效益情况如下表所示：

序号	募集资金投资项目名称	项目达到预定可使用状态日期	本年度实现的效益	是否达到预计效益	项目可行性是否发生重大变化
1	年产 12 万台分布式组串并网逆变器新建项目	2021 年 6 月 30 日	不适用	不适用	否
2	研发中心建设项目	2021 年 6 月 30 日	不适用	不适用	否
3	营销网络建设项目	2021 年 6 月 30 日	不适用	不适用	否
4	补充流动资金项目	不适用	不适用	不适用	否

年产 12 万台分布式组串并网逆变器新建项目达到预定可使用状态的日期为 2021 年 6 月 30 日，项目可行性未发生重大变化。根据测算，本项目达产后投资内部收益率为 34.82%（税前），内部收益率 26.52%（税后），投资回收期为 4.10 年（税前），投资回收期为 4.83 年（税后），项目可行性未发生重大变化。

研发中心建设项目募集资金达到预定可使用状态的日期为 2021 年 6 月 30 日，项目可行性未发生重大变化。该项目非直接产生经济效益，主要能够进一步增强公司研发能力，缩短开发周期，改善生产工艺水平，提升产品的科技含量，进一步提高公司自主创新能力和综合竞争力。

营销网络项目建设项目达到预定可使用状态的日期为 2021 年 6 月 30 日，项目可行性未发生重大变化。该项目非直接产生经济效益，可有效助力消化公司新增产能、把握终端市场、提升公司品牌形象和影响力、增强公司综合竞争力，对公司生产建设具有协同促进效应，为公司实现可持续发展提供有力的支持。

（二）2020 年向特定对象发行股票

截至 2021 年 6 月 30 日，2020 年向特定对象发行股票募集资金投资项目实现效益情况如下表所示：

序号	募集资金投资项目名称	项目达到预定可使用状态日期	本年度实现的效益	是否达到预计效益	项目可行性是否发生重大变化
1	年产 40 万台组串式并网及储能逆变器新建项目	2023 年 6 月 30 日	不适用	不适用	否
2	综合实验检测中心项目	2023 年 6 月 30 日	不适用	不适用	否
3	补充流动资金项目	不适用	不适用	不适用	否

年产 40 万台组串式并网及储能逆变器新建项目预计在 2023 年 6 月 30 日前完成，尚未使用的募集资金均拥有明确的使用计划，募投项目可行性未发生重大变化。项目达产后投资内部收益率为 33.47%（税后），投资回收期为 4.76 年（税后）。

综合实验检测中心项目预计在 2023 年 6 月 30 日前完成。本项目不直接产生经济效益，项目建成后能够进一步增强公司产品测试能力，提高产品研发效率，缩短产品认证周期，促进公司市场开拓，提升公司市场影响力和竞争力。

六、会计师事务所出具的专项报告结论

天健会计师事务所（特殊普通合伙）对公司前次募集资金使用情况进行了鉴证，并出具了《前次募集资金使用情况鉴证报告》，鉴证报告认为，锦浪科技董事会编制的《前次募集资金使用情况报告》符合中国证券监督管理委员会发布的《关于前次募集资金使用情况报告的规定》的规定，如实反映了锦浪科技截至 2020 年 12 月 31 日以及截至 2021 年 6 月 30 日的前次募集资金使用情况。

第九节 本次发行相关声明

一、发行人及全体董事、监事、高级管理人员声明

本公司及全体董事、监事、高级管理人员承诺本募集说明书内容真实、准确、完整，不存在虚假记载、误导性陈述或重大遗漏，按照诚信原则履行承诺，并承担相应的法律责任。

全体董事：



王一鸣



张建华




郭俊强



张婵



郑会建




姜莉莉

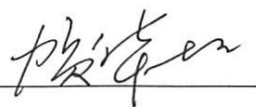


郑亮


全体监事：



张丽




贺华挺

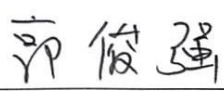


陈益丹

高级管理人员：



王一鸣



郭俊强



张婵

锦浪科技股份有限公司

2022年2月8日

二、发行人控股股东、实际控制人声明

本人承诺本募集说明书内容真实、准确、完整，不存在虚假记载、误导性陈述或重大遗漏，按照诚信原则履行承诺，并承担相应的法律责任。

控股股东：



王一鸣

实际控制人：



王一鸣

王峻适

林伊蓓



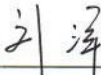
锦浪科技股份有限公司

2022年2月8日


三、保荐机构（主承销商）声明（一）


本公司已对募集说明书进行了核查，确认本募集说明书内容真实、准确、完整，不存在虚假记载、误导性陈述或重大遗漏，并承担相应的法律责任。

项目协办人签名：



刘洋

保荐代表人签名：


李文杰


吴江南

保荐机构总经理签名：


李军

保荐机构董事长、法定代表人签名：


周杰



海通证券股份有限公司

2022年 2月 8日

保荐机构董事长、法定代表人签名：

周 杰

海通证券股份有限公司

年 月 日



周 杰

三、保荐机构（主承销商）声明（二）

本人已认真阅读锦浪科技股份有限公司创业板向不特定对象发行可转换公司债券募集说明书的全部内容，确认本募集说明书内容真实、准确、完整，不存在虚假记载、误导性陈述或重大遗漏，并承担相应的法律责任。

保荐机构总经理签名：



李 军

保荐机构董事长签名：



周 杰



海通证券股份有限公司

2022年2月8日

海通证券股份有限公司

年 月 日

四、发行人律师声明

本所及经办律师已阅读募集说明书，确认募集说明书与本所出具的法律意见书不存在矛盾。本所及经办律师对发行人在募集说明书中引用的法律意见书的内容无异议，确认募集说明书不因引用上述内容而出现虚假记载、误导性陈述或重大遗漏，并承担相应的法律责任。

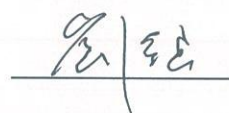
经办律师：



金平亮

杨君珺

律师事务所负责人：



刘继



国浩律师（北京）事务所

年 月 日



地址：杭州市钱江路 1366 号
邮编：310020
电话：(0571) 8821 6888
传真：(0571) 8821 6999

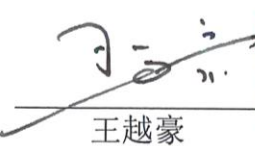

审计机构声明

本所及签字注册会计师已阅读《锦浪科技股份有限公司创业板向不特定对象发行可转换公司债券募集说明书》（以下简称募集说明书），确认募集说明书与本所出具的《审计报告》（天健审（2019）68号、天健审（2020）1108号、天健审（2021）4288号）的内容无矛盾之处。本所及签字注册会计师对锦浪科技股份有限公司在募集说明书中引用的上述报告的内容无异议，确认募集说明书不致因上述内容而出现虚假记载、误导性陈述或重大遗漏，并承担相应的法律责任。

签字注册会计师：

吕瑛群  耿振  皇甫滢 
吕瑛群 耿振 皇甫滢

天健会计师事务所负责人：

 
王越豪

天健会计师事务所（特殊普通合伙）

二〇二二年二月八日



会计师事务所负责人： _____

王越豪

天健会计师事务所（特殊普通合伙）

年 月 日

六、评级机构声明

本机构及签字资信评级人员已阅读募集说明书，确认募集说明书与本机构出具的资信评级报告不存在矛盾。本机构及签字资信评级人员对发行人在募集说明书中引用的资信评级报告的内容无异议，确认募集说明书不因引用上述内容而出现虚假记载、误导性陈述或重大遗漏，并承担相应的法律责任。

评级人员签名：


朱磊


徐铭远

评级机构负责人签名：


张剑文

中证鹏元资信评估股份有限公司



2022年2月8日

中证鹏元资信评估股份有限公司

年 月 日

七、董事会关于本次发行的相关声明及承诺

(一) 关于未来十二个月内其他股权融资计划的声明

自本次向不特定对象发行可转换公司债券方案被公司股东大会审议通过之日起，公司未来十二个月将根据业务发展情况确定是否实施其他股权融资计划。

(二) 关于本次发行可转换公司债券摊薄即期回报采取的措施及承诺

1、关于本次发行可转换公司债券摊薄即期回报采取的措施

为保护投资者利益，保证公司募集资金的有效使用，防范即期回报被摊薄的风险，提高对公司股东回报的能力，公司拟采取如下填补措施：

(1) 加强募集资金管理和募集资金投资项目实施速度

为规范公司募集资金的使用与管理，确保募集资金的使用规范、安全、高效，公司已根据相关法律法规制定了《募集资金管理制度》，公司将严格按照国家相关法律法规及中国证监会、深圳证券交易所的要求，对募集资金进行专项存储，保证募集资金合理规范使用，合理防范募集资金使用风险。

本次发行募集资金到位后，公司将加快推进募投项目实施进度，争取早日达产并实现预期效益，争取早日实现预期效益，增加以后年度的股东回报，降低本次发行导致的即期回报摊薄的风险。

(2) 提高经营管理和内部控制水平，完善员工激励机制，提升经营效率

本次向不特定对象发行可转换公司债券募集资金到位后，公司将继续着力提高内部运营管理水平，提高资金使用效率，完善投资决策程序，设计更合理的资金使用方案，控制资金成本，提升资金使用效率，加强费用控制，全面有效地控制公司的经营风险。同时，公司将持续推动人才发展体系建设，优化激励机制，最大限度地激发和调动员工积极性，提升公司的运营效率、降低成本，提升公司的经营业绩。

(3) 加强技术研发，提升核心竞争力

(3) 加强技术研发，提升核心竞争力

经过长期的业务发展和积累，公司已拥有一支高素质的技术人才队伍。公司将继续加大技术开发力度，选用优秀专业技术人员，进一步提升公司研发实力，提升公司核心竞争力，为公司未来的发展提供技术保障。

(4) 严格执行分红政策，强化投资者回报机制

为进一步完善公司利润分配政策，增加利润分配决策透明度、更好的回报投资者，维护股东利益，公司已经按照《关于进一步落实上市公司现金分红有关事项的通知》及《上市公司监管指引第3号—上市公司现金分红》的相关要求，在《公司章程》及《锦浪科技股份有限公司未来三年股东回报规划(2021-2023年)》中明确了公司利润分配尤其是现金分红的具体条件、比例、分配形式和股票股利分配条件等，完善了公司利润分配的决策程序和机制以及利润分配政策的调整原则，强化了中小投资者权益保障机制。

(5) 不断完善公司治理，为公司发展提供制度保障

公司将严格遵循《公司法》《证券法》《上市公司治理准则》等法律、法规和规范性文件的要求，不断完善公司治理结构，确保股东能够充分行使权利，确保董事会能够按照法律、法规和公司章程的规定行使职权，作出科学、迅速和谨慎的决策，确保独立董事能够认真履行职责，维护公司整体利益，尤其是中小股东的合法权益，确保监事会能够独立有效地行使对董事、经理和其他高级管理人员及公司财务的监督权和检查权，为公司发展提供制度保障。

公司所制定的填补回报措施不等于对公司未来利润做出保证，投资者不应据此进行投资决策，投资者据此进行投资决策造成损失的，公司不承担赔偿责任，敬请广大投资者注意投资风险。

2、关于本次发行可转换公司债券摊薄即期回报所作出的承诺

(1) 控股股东、实际控制人出具的承诺

公司控股股东、实际控制人王一鸣；实际控制人王峻适、林伊蓓承诺如下：

- 1) 本人不越权干预公司经营管理活动，不侵占公司利益；
- 2) 若本人违反承诺或拒不履行承诺给公司或者股东造成损失的，本人愿意依法承担对公司或者股东的补偿责任；
- 3) 自本承诺出具日至公司本次向不特定对象发行可转换公司债券实施完毕前，若中国证监会、深圳证券交易所作出关于填补回报措施及其承诺的其他新的监管规定，且上述承诺不能满足中国证监会、深圳证券交易所该等规定时，本人承诺届时将按照中国证监会、深圳证券交易所的最新规定出具补充承诺。

(2) 公司董事、高级管理人员出具的承诺

为维护公司和全体股东的合法权益，保证公司填补回报措施能够得到切实履行，公司全体董事、高级管理人员承诺如下：

- 1) 不无偿或以不公平条件向其他单位或者个人输送利益，也不采用其他方式损害公司利益；
- 2) 对职务消费行为进行约束；
- 3) 不动用公司资产从事与其履行职责无关的投资、消费活动；
- 4) 由董事会或薪酬与考核委员会制定的薪酬制度与公司填补回报措施的执行情况相挂钩；
- 5) 如公司未来实施股权激励计划，本人承诺未来股权激励方案的行权条件将与公司填补回报措施的执行情况相挂钩；
- 6) 若本人违反承诺或拒不履行承诺给公司或者股东造成损失的，本人愿意依法承担对公司或者股东的补偿责任；
- 7) 自本承诺出具日至公司本次向不特定对象发行可转换公司债券实施完毕前，若中国证监会、深圳证券交易所作出关于填补回报措施及其承诺的其他新的监管规定，且上述承诺不能满足中国证监会、深圳证券交易所该等规定时，本人承诺届时将按照中国证监会、深圳证券交易所的最新规定出具补充承诺。

第十节 备查文件

投资者可以查阅与本次向不特定对象发行可转换公司债券有关的所有正式法律文件，该等文件也在交易所网站和符合中国证监会规定条件的网站上披露，具体如下：

- （一）发行人最近三年的财务报告及审计报告和已披露的 2021 年第三季度报告；
- （二）保荐人出具的发行保荐书、发行保荐工作报告和尽职调查报告；
- （三）法律意见书及律师工作报告；
- （四）会计师事务所关于前次募集资金使用情况的报告；
- （五）资信评级报告；
- （六）资信评级机构出具的资信评级报告；
- （七）中国证监会对本次发行予以注册的文件；
- （八）其他与本次发行有关的重要文件。

投资者于本次发行承销期间，可在深圳证券交易所网站查阅，也可至本公司及保荐人（主承销商）住所查阅。查阅时间为工作日上午 9:00—11:30；下午 13:00—17:00。