

证券代码：300767

证券简称：震安科技

公告编号：2022-005

债券代码：123103

债券简称：震安转债

## 震安科技股份有限公司 2021 年年度报告摘要

### 一、重要提示

本年度报告摘要来自年度报告全文，为全面了解本公司的经营成果、财务状况及未来发展规划，投资者应当到证监会指定媒体仔细阅读年度报告全文。

所有董事均已出席了审议本报告的董事会会议。

信永中和会计师事务所（特殊普通合伙）对本年度公司财务报告的审计意见为：标准的无保留意见。

非标准审计意见提示

适用  不适用

公司上市时未盈利且目前未实现盈利

适用  不适用

董事会审议的报告期普通股利润分配预案或公积金转增股本预案

适用  不适用

公司经本次董事会审议通过的普通股利润分配预案为：以 202,170,726 为基数，向全体股东每 10 股派发现金红利 0.90 元（含税），送红股 0 股（含税），以资本公积金向全体股东每 10 股转增 2 股。

董事会决议通过的本报告期优先股利润分配预案

适用  不适用

### 二、公司基本情况

#### 1、公司简介

股票简称	震安科技	股票代码	300767
股票上市交易所	深圳证券交易所		
联系人和联系方式	董事会秘书	证券事务代表	
姓名	白云飞	刘芳	
办公地址	云南省昆明市西山区棕树营街道鱼翅路云投中心 B3 栋 22 层	云南省昆明市西山区棕树营街道鱼翅路云投中心 B3 栋 22 层	
传真	0871-63356319	0871-63356319	
电话	0871-63356306	0871-63356306	
电子信箱	liuf@zhenanpro.com	liuf@zhenanpro.com	

#### 2、报告期主要业务或产品简介

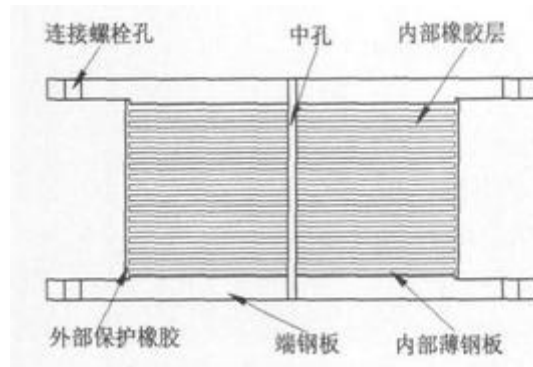
##### （一）主营业务

本公司是专业从事建筑减隔震技术咨询，减隔震结构分析设计，减隔震产品研发、生产、销售、检测、安装指导及更换，减隔震建筑监测，售后维护等成套解决方案的高新技术企业。目前，公司已成为国内规模领先的减隔震产品生产基地，产能行业领先，拥有化学实验室、物理实验室和各类专业的生产车间和生产线，能满足包括但不限于：全系列建筑隔震橡胶支座和建筑消能阻尼器（黏滞阻尼器、金属屈服型阻尼器、屈曲约束耗能支撑、摩擦阻尼器、调谐质量阻尼器）等的生产需求。

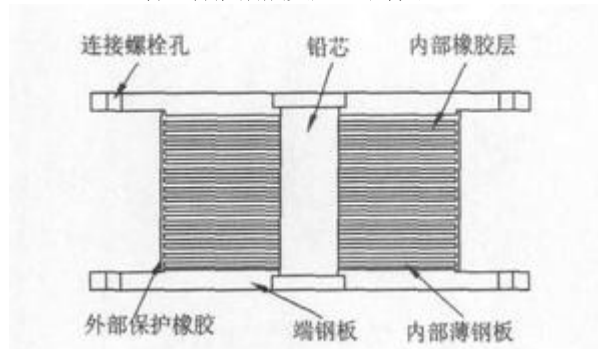
## （二）主要产品

### 1、建筑隔震橡胶支座

建筑隔震橡胶支座是一种弹性支撑类隔震装置，由薄钢板和薄橡胶板交替叠合，并经过高温、高压硫化而成。使用建筑隔震橡胶支座是一种积极、主动的“以柔克刚”的抗震方法，通过使用橡胶等柔性材料制成橡胶隔震支座，并设置在建筑物的底部或下部，与上部结构之间形成柔性隔震层，来吸收和消耗地震能量，减少输入到建筑上部结构的地震能量，从而达到抗震目的。根据橡胶的阻尼比要求不同，建筑隔震橡胶支座还可以分为普通橡胶隔震支座（不含铅芯）、铅芯橡胶隔震支座、高阻尼橡胶隔震支座。



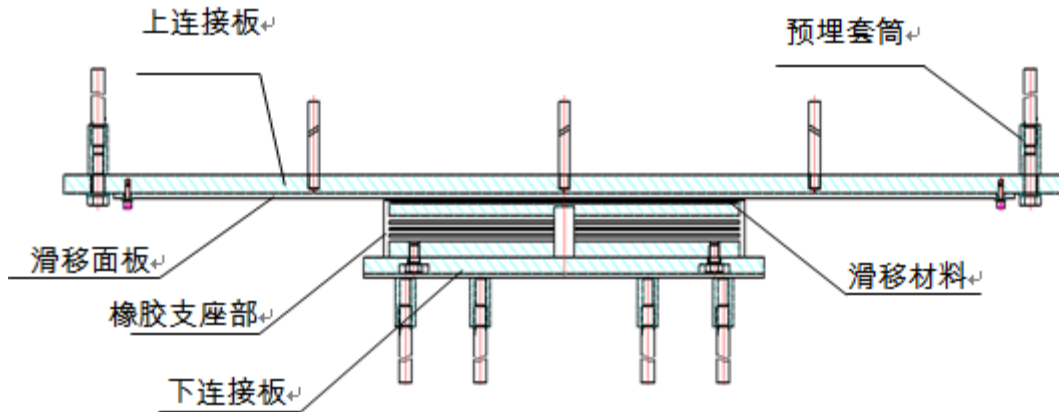
普通橡胶隔震支座（不含铅芯）



铅芯橡胶隔震支座

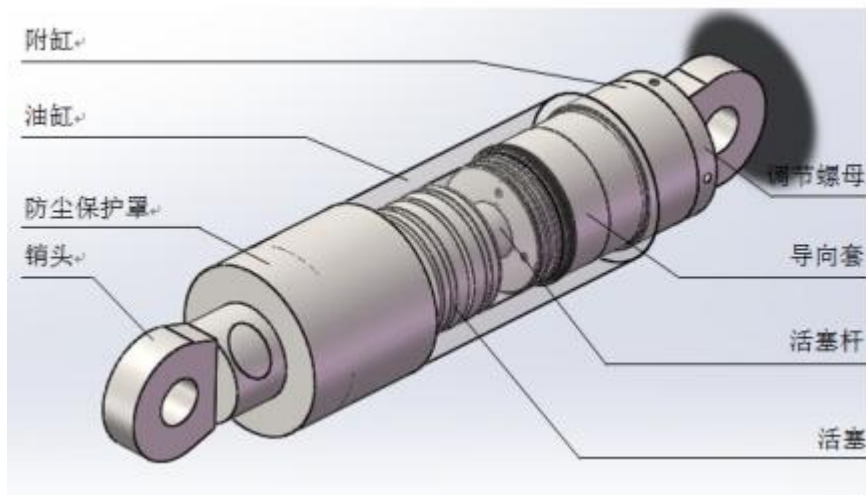
### 2、弹性滑板支座

弹性滑板支座属于建筑隔震支座，主要由上连接板、滑移面板、滑移材料、橡胶支座部及下连接板等构成，具有镜面不锈钢板与聚四氟乙烯或高分子量聚乙烯组成的一对摩擦装置，当水平力大于摩擦力时，上部结构与基础将发生相对滑动，确保上部结构安全。该支座竖向承载力高、摩擦系数小、长期性能稳定，竖向承载力不受水平位移的影响、水平刚度小。弹性滑板支座主要与橡胶隔震支座配套销售，以满足大型建筑项目的减隔震性能指标要求。



### 3、消能阻尼器

公司研制生产的消能阻尼器产品主要为粘滞阻尼器、屈曲约束耗能支撑、金属屈服阻尼器，均属于减震产品。在建筑结构的某些部位（如支撑、剪力墙、节点、联结缝或预埋件、楼层空间、相邻建筑间、主附结构间等）设置消能阻尼装置或元件，通过消能装置产生摩擦非线性滞回变形耗能来耗散或吸收输入结构中的地震能量，以减小主体结构的地震反应，从而避免结构产生破坏或倒塌，达到提高建筑抗震能力的目的。此外，公司研制的黏弹阻尼器、金属橡胶型摩擦消能器也已经完成型式检验，均可用于建筑减震工程项目。



### 4、公路桥梁支座

公路桥梁支座是连接桥梁上部结构和下部结构的重要部件，起着将上部结构静荷载和动荷载集中传递至桥墩台的作用，同时满足上部结构因荷载、温度变化等因素作用下产生的变形。

#### （三）经营模式

##### 1、采购模式

公司采购按照“以销定采，保持合理库存”的原则进行采购，并保持通用原材料及标准部件适当的储备量；公司计划部根据生产计划、实际需要计算各种原材料的用量，然后结合库存情况，得出需要采购的量，并提出物料需求申请。公司采购部制定有《合格供应商名录》，采用招标、竞争性谈判、定向协议等方式确定最终的供应商。公司定期对供应商进行考核，及时维护认证《合格供应商名录》。

##### 2、生产模式

公司产品主要采用以销定产，并保持合理库存的模式，计划部根据销售订单和市场需求合理确定生产计划，再根据实

际发货需求对生产计划及时作出相应的调整或变更，计划部以《生产通知单》、技术部以《生产技术通知单》的形式下达至生产部组织协调各生产车间进行生产，公司车间根据生产计划安排领料和生产，并协调、落实生产计划。同时，计划部根据生产计划制定《委外加工计划》，并将现行有效的加工作业资料（图纸、作业指导书、或其他相关资料等）一并转交外协加工商，委外加工业务主要涉及钢板及预埋件生产、铅芯制作等通用性和可替代性较强、技术含量较低的加工过程。

### 3、技术服务模式

项目前期，设计部安排专业人员配合销售部参与减隔震项目的前期咨询。设计项目确定后，设计部指定项目负责人配合设计单位研究项目减隔震设计方案，评估项目采用减隔震技术的可行性和经济性，提出建筑减隔震技术框架方案。总体方案确定后，设计部负责对结构减隔震设计模型进行分析，根据分析结果对上部结构提出优化思路，并配合设计单位对设计方案进行优化以达到理想的减隔震效果，同时确定建筑隔震层的布置、减隔震装置的选型和力学参数，完成减隔震设计，减隔震设计需严格遵循《建筑抗震设计规范》等相关行业、地方规范。减隔震设计成果经公司专门小组审查后发送给项目业主或项目设计单位。设计项目负责人对设计成果进行确认后，销售负责人与客户协商签订合同。同时，售后服务部负责人负责安排售后人员进行安装指导相关事宜（包括技术交底、图纸会审、指导安装、工程验收以及回访调查等工作内容），并定期对项目进行巡检，检查是否满足设计要求等，完善售后服务质量。

### 4、销售模式

公司的销售以直销为主，客户主要为业主方、施工方及少量经销商，其中属于《必须招标的工程项目规定》范围的业务涉及招投标程序。

### 5、收款政策

公司结合建筑行业的特点，设置了按供货进度分步收款的政策。同时为应对行业景气度及竞争形势的变化，针对合同金额较大的重点客户，公司在经过相应的审批程序后可执行单独的信用政策。根据市场竞争状况，以及下游行业建筑业景气度情况，公司在经过风险评估后适时调整收款政策。

## （四）主要业绩驱动因素

### 1、市场布局

从国内的情况来看，我国是一个地震多发国家，陆地7级以上的地震占全球陆地7级以上地震的1/3，因地震死亡人数占全球的1/2；我国有41%的国土、一半以上的城市位于地震基本烈度7度及7度以上地区（数据来源：中国地震信息网），这些地区都是未来对减隔震技术有需求的地区。同时，随着国内支持相关建筑强制或优先使用减隔震技术的省市地区范围的增加，减隔震市场也逐步在扩大。目前，公司已建立多个销售大区，为获得云南省外项目奠定了一定基础，逐步将云南省内的成功经验推广到全国各地。未来，随着相关法律法规和政策的完善、产品标准的进一步提高，公司将在全国范围内争取更多的市场份额。

### 2、政策推动及减隔震技术和产品的推广

减隔震技术能有效降低地震对建筑物水平方向的破坏，特别是在罕遇地震作用下减隔震效果更好。减隔震体系能同时保护结构和非结构构件，以及建筑物内部设施在强震下的安全，保障震后建筑物不丧失使用功能，确保建筑物内部财产不遭受损失，保护生命安全。建筑减隔震行业的发展有利于推动我国地震灾害预防体系建设，提高全民防灾、抗灾意识，全面提高国家综合防灾、减灾、救灾能力，有利于提高城市建筑和基础设施抗灾能力，增强农村住房抗震措施。随着《建设工程抗震管理条例》的颁布落实以及国家对抗震防灾工作的重视和减隔震技术宣传普及度的提高，强制政策的实施起到的示范和鼓励作用，未来减隔震技术推广和应用总体呈上升趋势，整个行业处于成长期，市场前景广阔。近年来，国家和地方政府陆续出台了有利于减隔震行业发展的法律法规及产业政策，为减隔震行业的持续发展奠定了良好的制度和政策基础。减隔震行业被国家发改委《产业结构调整指导目录（2019年本）》纳入鼓励类第二十一类“建筑”第1款“建筑隔震减隔震结构体系及产品研发与推广”，属于国家鼓励类产业。

### 3、提高产品标准、推动检测规范化

减隔震行业是一个新兴行业，产品质量检测规范尚不完备，使得行业内的企业竞争缺乏有序性，产品质量参差不齐。考虑到减隔震产品质量关系到建筑结构安全，努力提高产品质量标准，保障减隔震产品质量的可靠性、安全性尤为重要。公司与中国建筑科学研究院共同承担了国家住房和城乡建设部2014年专题项目《减隔震工程质量检测研究》，为完善减隔震产品检测、提高减隔震产品质量、规范并统一行业标准提供技术研究支持。凭借公司较高的品牌知名度和较高市场占有率的行业地位，公司计划进一步推动国家标准、地方标准、行业标准的制定和完善，从而使得产品质量标准逐步提高，行业逐步形成有序竞争。公司参与编制的建筑工业行业标准《建筑隔震橡胶支座》（JG/T118-2018）已于2018年12月1日起开始实施，产品质量要求有所提高，该行业标准的实施将为今后地方标准和国家标准修订时提高产品标准提供了依据。

#### 4、减隔震技术经济效益计算方法的开发

从宏观经济投入角度分析，采用减隔震设计，可以提高建筑抗震能力，提高土地利用效率，综合经济效益明显。从短期和直接的投入分析，采用隔震技术，可以减小梁柱截面，增加房屋使用面积。但是，目前公司缺乏能够准确计算减隔震和非减隔震建筑的经济效益差异的数据，以及能够说明减隔震技术具有长期经济效益的实际案例，从而不能很好地分析减隔震产品的经济效益性。因此，公司将开发专用的计算软件或采用合理的方法来计算减隔震产品的直接经济效益性，同时整理经受地震考验的减隔震建筑的案例，分析长期经济效益。

#### 5、技术交流与合作

公司通过与建设主管部门、设计院进行定期的减隔震技术推广、减隔震设计培训，使建设主管部门、设计院对减隔震技术有了深刻认识，一些设计院已组建了减隔震设计工作室配合减隔震技术的推广和运用。今后，公司将在设计领域进一步扩大交流与合作范围，利用公司丰富的设计经验与国内有影响力的设计院、特别是位于高烈度设防地区、地震重点监视防御区的特定项目设计的设计院进行交流，建立良好的合作关系，从而推广减隔震技术并寻找潜在项目。同时，针对项目建设方，公司还将与国内大的房地产开发商进行直接的技术交流与合作。

### 3、主要会计数据和财务指标

#### (1) 近三年主要会计数据和财务指标

公司是否需追溯调整或重述以前年度会计数据

是  否

单位：元

	2021 年末	2020 年末	本年末比上年末增减	2019 年末
总资产	2,064,268,096.15	1,481,570,275.60	39.33%	1,106,618,869.25
归属于上市公司股东的净资产	1,284,844,011.13	1,109,377,413.15	15.82%	967,060,828.74
	2021 年	2020 年	本年比上年增减	2019 年
营业收入	670,326,977.95	580,490,941.77	15.48%	389,193,156.62
归属于上市公司股东的净利润	87,464,864.70	160,716,584.41	-45.58%	90,728,693.75
归属于上市公司股东的扣除非经常性损益的净利润	80,363,688.26	135,910,130.50	-40.87%	79,261,483.39
经营活动产生的现金流量净额	-182,850,177.85	120,595,728.21	-251.62%	-53,622,622.19
基本每股收益（元/股）	0.4337	0.7972	-45.60%	1.2097
稀释每股收益（元/股）	0.4334	0.7972	-45.63%	1.2097
加权平均净资产收益率	7.01%	15.48%	-8.47%	10.77%

## (2) 分季度主要会计数据

单位：元

	第一季度	第二季度	第三季度	第四季度
营业收入	151,349,200.44	180,595,566.35	128,155,220.93	210,226,990.23
归属于上市公司股东的净利润	29,515,641.42	35,893,239.11	13,019,177.72	9,036,806.45
归属于上市公司股东的扣除非经常性损益的净利润	28,563,551.32	31,950,895.63	11,135,769.74	8,713,471.57
经营活动产生的现金流量净额	-19,785,087.19	-78,441,019.89	22,659,317.21	-107,283,387.98

上述财务指标或其加总数是否与公司已披露季度报告、半年度报告相关财务指标存在重大差异

□ 是 √ 否

## 4、股本及股东情况

## (1) 普通股股东和表决权恢复的优先股股东数量及前 10 名股东持股情况表

单位：股

报告期末普通股 股东总数	10,305	年度报告披露 日前一个月末 普通股股东总 数	11,425	报告期末表决 权恢复的优先 股股东总数	0	持有特别表决 权股份的股东 总数（如有）	0
前 10 名股东持股情况							
股东名称	股东性质	持股 比例	持股数量	持有有限售条 件的股份数量	质押、标记或冻结情况		
					股份状态	数量	
北京华创三鑫投资管理合伙企业（有限合伙）	境内非国有 法人	20.64%	41,729,272	41,729,272			
李涛	境内自然人	19.68%	39,796,760	39,796,760			
香港中央结算有限公司	境外法人	5.45%	11,022,199	0			
中国建设银行股份有限公司—中欧悦享生活混 合型证券投资基金	其他	2.70%	5,457,881	0			
华夏人寿保险股份有限公司—自有资金	其他	2.40%	4,855,521	0			
交通银行股份有限公司—华安策略优选混合型 证券投资基金	其他	1.74%	3,523,141	0			
上海浦东发展银行股份有限公司—华夏创新未 来 18 个月封闭运作混合型证券投资基金	其他	1.41%	2,855,892	0			
华夏基金管理有限公司—社保基金四二二组合	其他	1.23%	2,489,998	0			
中国银行股份有限公司—华安优势企业混合型 证券投资基金	其他	1.20%	2,432,966	0			
中国工商银行股份有限公司—中欧消费主题股 票型证券投资基金	其他	1.08%	2,186,382	0			
上述股东关联关系或一致行动的说明				李涛先生、唐晓焯先生及朱生元先生共同成立振华（昆明）投资合伙企业（有限合伙），振华（昆明）投资合伙企业（有限合伙）持有北京华创三鑫投资管理合伙企业（有限合伙）54.7619%的财产份额，李涛先生为振华（昆明）投资合伙企业（有限合伙）的执行合伙人，并由振华（昆明）投资合伙企业（有限合伙）推荐为华创三鑫的执行合伙人代表，李涛先生为华创三鑫投资管理合伙企业（有限合伙）的实际控制人。			

公司是否具有表决权差异安排

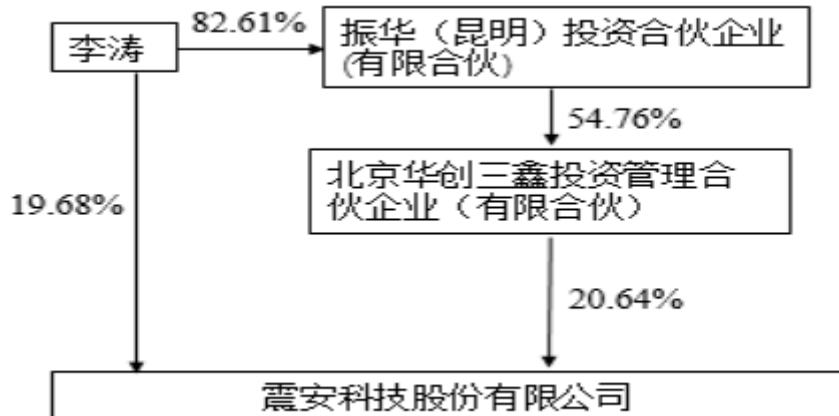
适用  不适用

## (2) 公司优先股股东总数及前 10 名优先股股东持股情况表

适用  不适用

公司报告期无优先股股东持股情况。

## (3) 以方框图形式披露公司与实际控制人之间的产权及控制关系



## 5、在年度报告批准报出日存续的债券情况

适用  不适用

### (1) 债券基本信息

债券名称	债券简称	债券代码	发行日	到期日	债券余额(万元)	利率
震安科技股份有限公司向不特定对象发行可转换公司债券	震安转债	123103	2021年03月12日	2027年03月11日	25,252.23	0.50%
报告期内公司债券的付息兑付情况		无				

### (2) 债券最新跟踪评级及评级变化情况

中证鹏元对震安科技股份有限公司及其2021年3月向不特定对象发行可转换公司债券的2021年跟踪评级结果为：本期债券信用等级维持为A+，发行主体信用等级维持为A+，评级展望维持为稳定。

### (3) 截至报告期末公司近 2 年的主要会计数据和财务指标

单位：万元

项目	2021 年	2020 年	本年比上年增减
资产负债率	36.66%	25.12%	11.54%
扣除非经常性损益后净利润	8,036.37	13,591.01	-40.87%
EBITDA 全部债务比	35.77%	161.60%	-125.83%
利息保障倍数	11.9	197.75	-93.98%

### 三、重要事项

#### （一）权益分派

根据公司2021年5月18日召开的2020年度股东大会审议通过的《关于2020年度利润分配及资本公积金转增股本预案》[内容详见2021年4月26日5月19日刊登在巨潮资讯网www.cninfo.com.cn上的《震安科技股份有限公司2020年度利润分配及资本公积金转增股本预案的公告》（公告编号：2021-031）、《震安科技股份有限公司2020年年度股东大会决议公告》（公告编号：2021-048）]，公司于2021年6月5日披露了《震安科技股份有限公司2020年年度权益分派实施公告》[内容详见2021年6月5日刊登在巨潮资讯网www.cninfo.com.cn上的《震安科技股份有限公司2020年年度权益分派实施公告》（公告编号：2021-051）]：以公司现有总股本144,000,000股为基数，向全体股东每10股派发2.24元人民币现金（含税；扣税后，通过深股通持有股份的香港市场投资者、QFII、RQFII以及持有首发前限售股的个人和证券投资基金每10股派2.016元；同时，以资本公积金向全体股东每10股转增4股，分红前本公司总股本为144,000,000股，分红后总股本增至201,600,000股。截止2021年6月11日，权益分派事项实施完毕。

#### （二）修改《公司章程》并完成工商变更登记

公司于2021年4月22日召开了第三届董事会第六次会议审议通过了《关于修订<公司章程>的议案》，并于2021年5月18日召开2020年年度股东大会审议通过了《关于2020年度利润分配及资本公积金转增股本预案》及《关于修订<公司章程>的议案》[内容详见2021年4月26日刊登在巨潮资讯网www.cninfo.com.cn上的《震安科技股份有限公司第三届董事会第六次会议决议公告》（公告编号：2021-029）、《震安科技股份有限公司2020年年度股东大会决议公告》（公告编号：2021-048）]，鉴于公司2020年度利润分配预案已实施，总股本发生变化，根据现行有效的《中华人民共和国公司法》、《证券法（2019年修订）》等规定，公司对《公司章程》中有关注册资本、股份总数进行修订，并提请股东大会授权董事会指定专人办理公司章程变更的工商登记、备案等手续的相关事宜[内容详见2021年4月26日刊登在巨潮资讯网www.cninfo.com.cn上的《震安科技股份有限公司关于变更注册资本暨修订公司章程的公告》（公告编号：2021-032）、《震安科技股份有限公司章程》（2021年5月修订）]。

公司于2021年6月16日完成了相应工商变更登记手续，取得了昆明市市场监督管理局颁发的《营业执照》[内容详见2021年6月17日刊登在巨潮资讯网www.cninfo.com.cn上的《震安科技股份有限公司关于完成工商变更登记的公告》（公告编号：2021-054）]。

#### （三）获得政府补助

本报告期内累计收到的各类政府补助金额10,464,326.87元，其中5,300,000.00元与资产相关。

#### （四）聘任高级管理人员

2021年4月22日召开了第三届董事会第六次会议审议通过了《关于公司聘任高级管理人员的议案》[内容详见2021年4月26日刊登在巨潮资讯网www.cninfo.com.cn上的《震安科技股份有限公司第三届董事会第六次会议决议公告》（公告编号：2021-029）]，经公司第三届董事会提名委员会第二次会议对拟聘人员资格完成审查，公司董事会同意聘任白云飞先生、崔庆勇先生、杨向东先生、李华林先生和孙飙先生担任公司副总经理[内容详见2021年4月26日刊登在巨潮资讯网www.cninfo.com.cn上的《震安科技股份有限公司关于公司聘任高级管理人员的公告》（公告编号：2021-037）]。

#### （五）变更公司董事会秘书

公司于2021年7月12日召开了第三届董事会提名委员会第三次会议，经与会委员对白云飞先生的任职资格及个人品质进行审查，认为其具备履行职责所必需的财务、管理、法律专业知识，并具有良好的职业道德和个人品德；并已取得了深圳证券交易所颁发的董事会秘书资格证书（证书编号：2021-4A-1426），同意提名白云飞先生为公司第三届董事会秘书候选人，审议通过了《关于提名公司董事会秘书候选人的议案》并决定提交董事会审议。2021年7月15日，公司召开了第三届董事会第七次会议接受了龙云刚先生的辞职申请，审议通过了《关于变更公司董事会秘书的议案》[内容详见2021年7月16日刊登



在巨潮资讯网www.cninfo.com.cn上的《震安科技股份有限公司第三届董事会第七次会议决议公告》（公告编号：2021-056）]，经与会董事对白云飞先生的任职资格及个人品质进行审查，公司董事会同意聘任白云飞先生为公司董事会秘书[内容详见2021年7月16日刊登在巨潮资讯网www.cninfo.com.cn上的《震安科技股份有限公司关于变更公司董事会秘书的公告》（公告编号：2021-060）]。

#### （六）可转换公司债券

1、公司于2021年1月25日收到中国证券监督管理委员会出具的《关于同意震安科技股份有限公司向不特定对象发行可转换公司债券注册的批复》（证监许可（2021）199号）同意公司向不特定对象发行可转换公司债券的注册申请[内容详见2021年1月29日刊登在巨潮资讯网www.cninfo.com.cn上的《震安科技股份有限公司关于向不特定对象发行可转换公司债券申请获得中国证券监督管理委员会同意注册批复的公告》（公告编号：2021-006）]。

2、公司于2021年3月9日召开了第三届董事会第五次会议及第三届监事会第四次会议，审议通过了《关于公司向不特定对象发行可转换公司债券发行方案的议案》等相关议案[内容详见2021年3月10日刊登在巨潮资讯网 www.cninfo.com.cn 上的《震安科技股份有限公司第三届董事会第五次会议决议公告》（公告编号：2021-011）和《震安科技股份有限公司第三届监事会第四次会议决议公告》（公告编号：2021-012）]。

3、公司于2021年3月10日披露了《震安科技股份有限公司向不特定对象发行可转换公司债券募集说明书》及《震安科技股份有限公司向不特定对象发行可转换公司债券募集说明书摘要》：本次发行概况、承销方式及承销期、发行费用、发行期主要日程与恢复牌示意性安排等；同日披露了本次可转债发行基本情况、向原股东优先配售、网上向社会公众投资者发售、缴款程序等，中正鹏元出具了《信用等级通知书》；国浩律师（上海）事务所出具了《国浩律师（上海）事务所关于震安科技股份有限公司向不特定对象发行可转换公司债券之法律意见书》；民生证券股份有限公司出具了《民生证券股份有限公司关于震安科技股份有限公司向不特定对象发行可转换公司债券之发行保荐书》[内容详见巨潮资讯网 www.cninfo.com.cn]。

4、公司根据2021年3月10日公布的《震安科技股份有限公司创业板向不特定对象发行可转换公司债券发行公告》（以下简称“《发行公告》”），向所有参加申购的投资者披露了网上发行中签率及优先配售结果 [内容详见2021年3月15日刊登在巨潮资讯网 www.cninfo.com.cn 上的震安科技股份有限公司创业板向不特定对象发行可转换公司债券网上发行中签率及优先配售结果公告]（公告编号：2021-018）]。

5、2021年3月15日，公司及本次发行的保荐机构（主承销商）根据《震安科技股份有限公司创业板向不特定对象发行可转换公司债券发行公告》，主持了公司向不特定对象发行可转换公司债券中签摇号仪式 [内容详见2021年3月16日刊登在巨潮资讯网 www.cninfo.com.cn 上的《震安科技股份有限公司创业板向不特定对象发行可转换公司债券网上中签结果公告》]（公告编号：2021-019）]。

6、公司根据深圳证券交易所和中国证券登记结算有限责任公司深圳分公司提供的数据，及保荐机构（主承销商）民生证券股份有限公司统计的发行结果，披露可转换公司债券发行结果[内容详见2021年3月18日刊登在巨潮资讯网 www.cninfo.com.cn 上的《震安科技股份有限公司创业板向不特定对象发行可转换公司债券发行结果公告》（公告编号：2021-021）]。

经深交所同意，公司28,500万元可转换公司债券于2021年3月31日起在深交所挂牌交易，债券简称“震安转债”，债券代码“123103”[内容详见2021年3月26日刊登在巨潮资讯网 www.cninfo.com.cn 上的《震安科技股份有限公司向不特定对象发行可转换公司债券上市公告书》（公告编号：2021-023）]。

7、为规范公司募集资金管理，保护中小投资者权益，根据中国证监会《上市公司监管指引第2号——上市公司募集资金管理和使用的监管要求》、《深圳证券交易所创业板股票上市规则》、《深圳证券交易所上市公司自律监管指引第2号——创业板上市公司规范运作》等有关法律法规及公司《募集资金管理制度》的规定，并经公司第三届董事会第五次会议审议通过，公司于2021年4月1日设立了募集资金专用账户，与平安银行股份有限公司昆明分行、民生证券股份有限公司签订了《募集资金三方监管协议》[内容详见2021年4月2日刊登在巨潮资讯网 www.cninfo.com.cn 上的《震安科技股份有限公司关于签订募集资金三方监管协议的公告》（公告编号：2021-024）]。

8、公司2021年3月向不特定对象发行可转换公司债券募集资金总额为人民币285,000,000.00元,扣除发行费用5,201,067.04元后实际募集资金净额为人民币279,798,932.96元。上述资金已于2021年3月18日全部到位,已经信永中和会计师事务所(特殊普通合伙)审验并于2021年3月18日出具《震安科技股份有限公司验资报告》(XYZH/2021KMAA50012号)。截止2021年3月31日,公司以自有资金预先投入募集资金投资项目的实际投资金额为113,152,587.81元,按照公司募集资金投资项目进度,公司本次拟用募集资金置换先期投入金额共计113,152,587.81元[内容详见2021年4月26日刊登在巨潮资讯网www.cninfo.com.cn上的《震安科技股份有限公司关于使用可转债募集资金置换预先投入募集资金投资项目自有资金的公告》(公告编号:2021-034)]。

9、公司于2021年6月11日实施了2020年年度权益分派,披露了《震安科技股份有限公司实施公告》[内容详见2021年6月5日刊登在巨潮资讯网www.cninfo.com.cn上的《震安科技股份有限公司2020年年度权益分派实施公告》(公告编号:2021-051)]根据《震安科技股份有限公司向不特定对象发行可转换公司债券募集说明书》发行条款以及中国证监会关于可转换公司债券发行的有关规定,震安转债在本次发行之后,若公司发生派送股票股利、转增股本、增发新股(不包括因发行的可转换公司债券转股而增加的股本)、配股以及派发现金股利等情况,则转股价格相应调整(保留小数点后两位,最后一位四舍五入):震安转债的转股价格由79.87元/股调整为56.89元/股,调整后的转股价格自2021年6月11日(除权除息日)起生效[内容详见2021年6月5日刊登在巨潮资讯网www.cninfo.com.cn上的《震安科技股份有限公司关于可转债转股价格调整的公告》(公告编号:2021-052)]。

10、2021年6月24日,中证鹏元资信评估股份有限公司出具的《2021年震安科技股份有限公司向不特定对象发行可转换公司债券2021年跟踪评级报告》,信用等级:A+、评级展望:稳定、债券信用等级:A+[内容详见2021年6月24日刊登在巨潮资讯网www.cninfo.com.cn上的《2021年震安科技股份有限公司向不特定对象发行可转换公司债券2021年跟踪评级报告》]。

11、公司于2021年9月16日提示震安转债开始转股,转股期限为2021年9月22日至2027年3月11日[内容详见2021年9月16日刊登在巨潮资讯网www.cninfo.com.cn上的《震安科技股份有限公司关于震安转债开始转股的提示性公告》(公告编号:2021-078)]。截至2021年第四季度末,公司剩余可转债票面总金额为252,522,300元人民币(剩余可转债张数为2,525,223张)[内容详见2022年1月5日刊登在巨潮资讯网www.cninfo.com.cn上的《震安科技股份有限公司关于2021年第四季度可转换公司债券转股情况的公告》(公告编号:2022-001)]。自2021年9月22日开始转股至2021年12月31日止,共计转股570,726股,公司总股本由201,600,000股变更为202,170,726股。

12、2021年9月28日,公司收到实际控制人李涛先生出具的《关于减持公司可转债的告知函》:李涛先生通过深圳证券交易所系统以大宗交易的方式减持其持有的震安转债560,000张,占本次发行总量的19.65%[内容详见2021年9月29日刊登在巨潮资讯网www.cninfo.com.cn上的《震安科技股份有限公司关于实际控制人减持公司可转债的公告》(公告编号:2021-079)]。

13、2021年10月20日,公司第三届董事会第九次会议审议通过了《关于不提前赎回“震安转债”的议案》,决定本次拟不行使“震安转债”的提前赎回权利,不提前赎回“震安转债”[内容详见2021年10月21日刊登在巨潮资讯网www.cninfo.com.cn上的《震安科技股份有限公司第三届董事会第九次会议决议公告》(公告编号:2021-083)、《震安科技股份有限公司关于不提前赎回“震安转债”的公告》(公告编号:2021-084)]。

## (七) 股权激励

1、公司于2021年2月4日召开了第三届董事会第四会议及第三届监事会第三次会议,审议通过了《关于公司向2020年限制性股票激励计划激励对象授予限制性股票的议案》[内容详见2021年2月5日刊登在巨潮资讯网www.cninfo.com.cn上的《震安科技股份有限公司第三届董事会第四次会议决议公告》(公告编号:2021-008)、《震安科技股份有限公司第三届监事会第三次会议决议公告》(公告编号:2021-009)]。根据公司于2020年12月30日召开的2020年第二次临时股东大会的授权,鉴于2020年限制性股票激励计划之限制性股票的授予条件已经成就,董事会同意公司以2021年2月4日为授予日,以39.43元/股的授予价格向8名激励对象授予30.4335万股限制性股票,约占公司总股本的0.21%。本次第二类限制性股票一次性授予,不涉及预留权益[内容详见2021年2月5日刊登在巨潮资讯网www.cninfo.com.cn上的《震安科技股份有限公司

关于向 2020 年限制性股票激励计划激励对象授予限制性股票的公告》（公告编号：2021-010）]。

2、公司于2021年7月15日召开了第三届董事会第七次会议，第三届监事会第六次会议审议通过了《关于调整2020年限制性股票激励计划授予数量及授予价格的议案》：根据《上市公司股权激励管理办法》、《震安科技股份有限公司2020年限制性股票激励计划(草案)》、《震安科技股份有限公司2020年限制性股票激励计划(草案)摘要》（以下简称“《激励计划》”）的相关规定，公司2020年限制性股票激励计划限制性股票数量由30.4335万股调整为42.6069万股，公司2020年限制性股票激励计划授予价格由39.43元/股调整为28.0043元/股。关联董事管庆松先生已在审议上述事项时回避表决，公司独立董事对本次交易发表了同意的独立意见，中介机构出具了相关事项的独立财务顾问报告和法律意见书[内容详见2021年7月16日刊登在巨潮资讯网www.cninfo.com.cn上的《震安科技股份有限公司第三届董事会第七次会议决议公告》（公告编号：2021-056）、《震安科技股份有限公司独立董事关于第三届董事会第七次会议相关事项的独立意见》、《震安科技股份有限公司第三届监事会第六次会议决议公告》（公告编号：2021-057）、《民生证券股份有限公司关于震安科技股份有限公司2020年限制性股票激励计划授予数量及授予价格调整事项之独立财务顾问报告》、《国浩律师(上海)事务所关于震安科技股份有限公司2020年限制性股票激励计划授予数量及授予价格调整相关事宜之法律意见书》、《震安科技股份有限公司关于调整2020年限制性股票激励计划授予数量及授予价格的公告》（公告编号：2021-059）]。

#### （八）股东减持

公司于2021年3月18日收到广发信德出具的《关于股份减持计划时间届满的告知函》，获悉其本次股份减持计划的时间届满，截至2021年3月18日，广发信德持本公司股份3,780,736股（占本公司总股本比例2.63%）[内容详见2021年3月19日刊登在巨潮资讯网www.cninfo.com.cn上的《震安科技股份有限公司关于股东股份减持计划时间届满的公告》（公告编号：2021-022）]。

公司于2021年5月15日披露了持本公司股份3,780,736股（占本公司总股本比例2.63%）的股东广发信德投资管理有限公司（以下简称“广发信德”）股份减持计划[内容详见2021年5月15日刊登在巨潮资讯网www.cninfo.com.cn上的《震安科技股份有限公司关于股东减持股份预披露公告》（公告编号：2021-047）]。

公司于2021年8月30日收到广发信德出具的《关于减持计划执行数量过半的告知函》，获悉其本次股份减持计划的减持数量已实施过半，截至2021年8月30日，广发信德持本公司股份2,961,030股（占本公司总股本比例1.47%）[内容详见2021年8月31日刊登在巨潮资讯网www.cninfo.com.cn上的《震安科技股份有限公司关于股东减持计划执行数量过半的进展公告》（公告编号：2021-074）]。

公司于2021年8月31日收到广发信德出具的《减持计划实施完毕告知函》，获悉其于2021年8月30日通过大宗交易方式减持331,040股（数量过半）后又继续减持1,700,000股[内容详见2021年9月1日刊登在巨潮资讯网www.cninfo.com.cn上的《震安科技股份有限公司关于股东减持计划实施完毕的公告》（公告编号：2021-075）]。截止本报告期末，股东广发信德投资管理有限公司已减持完毕所持所有公司股份。

#### （九）董监高减持及报告期末持股情况

1、公司已卸任董事、副总经理廖云昆先生；现任监事张雪女士；已卸任监事尹傲霜女士；已卸任副总经理张志强先生截至2021年2月1日，减持计划时间已届满[内容详见2021年2月2日刊登在巨潮资讯网www.cninfo.com.cn上的《震安科技股份有限公司关于公司部分董事、监事、高级管理人员减持股份计划时间届满的公告》（公告编号：2021-007）]。

2、公司于2021年5月10日收到董事梁涵先生出具的《关于减持公司股份计划的告知函》，公司于2021年5月11日披露了持本公司股份1,064,522股（占本公司总股本比例0.74%）的董事梁涵先生股份减持计划[内容详见2021年5月11日刊登在巨潮资讯网www.cninfo.com.cn上的《震安科技股份有限公司关于公司部分董事减持股份预披露公告》（公告编号：2021-043）]。公司于2021年8月30日收到现任董事梁涵先生出具的《关于减持计划执行时间过半的告知函》，获悉其本次减持计划的执行时间已过半，其在上述期间内未减持公司股份[内容详见2021年8月31日刊登在巨潮资讯网www.cninfo.com.cn上的《震安科技股份有限公司关于部分董事减持计划时间过半的进展公告》（公告编号：2021-073）]。公司于2021年11月29日收到现任董事梁涵先生出具的《关于股份减持计划时间届满的告知函》，获悉其本次减持计划的执行时间已届满，其在减持计划期间

内未减持公司股份 [内容详见2021年11月30日刊登在巨潮资讯网www.cninfo.com.cn上的《震安科技股份有限公司关于公司部分董事减持股份计划时间届满的公告》（公告编号：2021-092）]。

截止本报告期末，现任董事、总经理李涛先生持有公司39,796,760股（占本公司总股本比例19.68%）；现任董事、副总经理、财务总监龙云刚先生持有公司564,532股（占本公司总股本比例0.28%）；现任董事梁涵先生持有公司1,490,331股（占本公司总股本比例0.74%）；现任监事会主席张雪女士持有公司648,372股（占本公司总股本比例0.32%）；现任副总经理孙飙先生持有公司31,500股（占本公司总股本比例0.02%）。

#### （十）开展期货套期保值业务

2021年4月22日，第三届董事会第六次会议、第三届监事会第五次会议审议通过了《关于开展期货套期保值业务的议案》[内容详见2021年4月26日刊登在巨潮资讯网www.cninfo.com.cn上的《震安科技股份有限公司第三届董事会第六次会议决议公告》（公告编号：2021-029）、《震安科技股份有限公司第三届监事会第五次会议决议公告》（公告编号：2021-030）]。公司拟开展的期货套期保值业务交易品种为钢材、橡胶、铅锭等原材料，严禁进行以追逐利润为目的的任何投机交易。本次交易无需经过股东大会审议，不构成关联交易。拟投入的资金总额：不超过10,000万元人民币。期限：自董事会审议通过之日起12个月内。资金来源：自有资金。公司根据财政部《企业会计准则》的相关规定及其指南，对拟开展的期货套期保值业务进行相应的核算处理，反映资产负债表及损益表相关项目，民生证券发布了相应核查意见[内容详见2021年4月26日刊登在巨潮资讯网www.cninfo.com.cn上的《震安科技股份有限公司关于开展期货套期保值业务的公告》（公告编号：2021-036）、《民生证券股份有限公司关于震安科技股份有限公司开展期货套期保值业务的核查意见》]。本报告期内，因钢材价格波动，公司开展了套期保值业务，累计投资收益13986.21元。

#### （十一）首次公开发行募投项目中的技改项目投产及铺底流动资金使用

公司首次公开发行人民币普通股（A股）股票2,000万股，发行价格为19.19元，募集资金总额38,380.00万元，扣除相关发行费用6,773.20万元后实际募集资金净额为人民币31,606.80万元。截止2021年5月31日，减隔震制品生产线技术改造项目设备投入及改造安装已结束，公司已完成相关验收工作，项目新增橡胶减隔震制品产能 1.2万套已投产。该项目设备投入及改造安装已使用自有资金2,075.53万元、已使用募集资金3,599.68 万元。尚未使用的募集资金为1,070.16万元,其中：设备投入及改造安装的质保金42.64万元（将于质保期满后支付），铺底流动资金1,027.52万。公司结合实际经营情况，为提高资金使用效率，满足公司日常生产经营活动的需要，拟启用铺底流动资金1,027.52万元购买该项目所需原材料用于生产[内容详见2021年6月11日刊登在巨潮资讯网www.cninfo.com.cn上的《震安科技股份有限公司关于首次公开发行募投项目中的技术改造项目投产及铺底流动资金使用计划的公告》（公告编号：2021-053）]。

#### （十二）第一大股东财产份额结构变更

2021年8月24日，公司接到第一大股东华创三鑫的通知，华创三鑫的财产份额结构发生变更，并已经当地工商登记机关核准变更，取得新换发的营业执照，公司第一大股东北京华创三鑫投资管理合伙企业（有限合伙）的自然人合伙人李涛先生、唐晓辉先生及朱生元先生共同成立振华（昆明）投资合伙企业（有限合伙），并由振华合伙持有原李涛先生、唐晓辉先生及朱生元先生持有的华创三鑫54.7619%财产份额。

本次财产份额结构变更只是形式上的变更，李涛先生、唐晓辉先生及朱生元先生实际持有的华创三鑫财产份额未发生变化，李涛先生为振华合伙的执行合伙人，并由振华合伙推荐为华创三鑫的执行合伙人代表，李涛先生仍为华创三鑫的实际控制人。本次财产份额结构变更系公司第一大股东华创三鑫财产份额结构的形式调整，公司权益归属未发生变化，公司控股股东及实际控制人仍为李涛先生。公司第一大股东华创三鑫及实际控制人李涛先生持有公司的股份数量和持股比例均未发生变化 [内容详见2021年8月25日刊登在巨潮资讯网www.cninfo.com.cn上的《震安科技股份有限公司关于第一大股东财产份额结构变更的公告》（公告编号：2021-068）]。

#### （十三）董事办理股票质押式回购业务

2021年9月9日，公司披露了第三届董事会非独立董事梁涵先生将所持有公司的部分股份办理了场内股票质押式回购业

务，梁涵先生持有公司股份1,490,331股，约占公司总股本的0.74%，本次质押股数300,000股，占其所持股份比例20.13%，占公司总股本比例0.15% [内容详见2021年9月9日刊登在巨潮资讯网www.cninfo.com.cn上的《震安科技股份有限公司关于董事办理股票质押式回购业务的公告》（公告编号：2021-077）]。

#### （十四）公司高管辞职

2021年11月9日，公司董事会收到李华林先生的《辞职申请》。李华林先生因个人原因申请辞去公司副总经理职务，上述职务的原定任期至公司第三届董事会届满之日。李华林先生辞任副总经理职务后不再继续担任公司其他职务。截至李华林先生的辞职申请送达董事会之日，李华林先生及其配偶以及其他关联人未直接或间接持有公司股份，不存在应当履行而未履行的承诺事项，在其离职后6个月内以及就任时确定的任期内和任期届满后六个月内，继续遵守董事、监事、高级管理人员合规持股相关限制性规定。 [内容详见2021年11月10日刊登在巨潮资讯网www.cninfo.com.cn上的《震安科技股份有限公司关于公司高管辞职的公告》（公告编号：2021-090）]。

#### （十五）部分募集资金投资项目延期

2021年12月24日，公司第三届董事会第十二次会议、第三届监事会第九次会议审议通过了《关于部分募集资金投资项目延期的议案》，同意公司在募集资金投资项目“新建智能化减隔震制品装备制造基地项目”实施主体、实施方式、建设内容、募集资金用途、投资项目规模及募投效益不发生变更的前提下，将上述募投项目实施期限延期至2022年4月30日建设完成 [内容详见2021年12月25日刊登在巨潮资讯网www.cninfo.com.cn上的《震安科技股份有限公司第三届董事会第十二次会议决议公告》（公告编号：2021-095）、《震安科技股份有限公司第三届监事会第九次会议决议公告》（公告编号：2021-096）、《震安科技股份有限公司关于部分募集资金投资项目延期的公告》（公告编号：2021-097）]。

#### （十六）修改公司制度

公司于2021年7月15日召开了第三届董事会第七次会议审议通过了《关于修订〈内幕信息知情人登记、报备和保密制度〉的议案》，为进一步规范和完善公司内幕信息管理行为，加强公司内幕信息保密工作，维护信息披露公平原则，公司对《内幕信息知情人登记、报备和保密制度》进行修订 [内容详见2021年7月16日刊登在巨潮资讯网www.cninfo.com.cn上的《震安科技股份有限公司第三届董事会第七次会议决议公告》（公告编号：2021-056）、《震安科技股份有限公司内幕信息知情人登记、报备和保密制度（2021年7月修订）》]。