

公司代码：601878

公司简称：浙商证券

浙商证券股份有限公司 2021 年年度报告



浙商证券
ZHESHANG SECURITIES

重要提示

一、本公司董事会、监事会及董事、监事、高级管理人员保证年度报告内容的真实、准确、完整，不存在虚假记载、误导性陈述或重大遗漏，并承担个别和连带的法律责任。

二、公司全体董事出席董事会会议。

三、中汇会计师事务所（特殊普通合伙）为本公司出具了标准无保留意见的审计报告。

四、公司负责人吴承根、主管会计工作负责人盛建龙及会计机构负责人（会计主管人员）楼敏声明：保证年度报告中财务报告的真实、准确、完整。

五、董事会决议通过的本报告期利润分配预案或公积金转增股本预案

经中汇会计师事务所审计，本公司2021年度实现净利润人民币1,829,887,821.86元（母公司报表），根据《公司法》《证券法》《金融企业财务规则》及《公司章程》有关规定，分别提取10%的法定盈余公积金、10%的一般风险准备金和10%的交易风险准备金共计人民币548,966,346.57元后，2021年度可供分配的利润为人民币1,280,921,475.29元。加上以前年度未分配利润人民币3,745,861,158.68元，减去公司本年实施2021年中期利润分配方案分配的股利人民币504,161,943.35元，2021年度剩余累计可供投资者分配的利润为人民币4,522,620,690.62元。

因公司推进公开发行可转换公司债券，根据中国证监会《证券发行与承销管理办法》规定，上市公司发行证券，存在利润分配方案、公积金转增股本方案尚未提交股东大会表决或者虽经股东大会表决通过但未实施的，应当在方案实施后发行。如果公司实施2021年度利润分配，则在完成利润分配前，公司不能进行公开发行可转债。从股东利益和公司发展等综合因素考虑，公司暂不进行2021年度利润分配，也不进行资本公积转增股本。公司计划在本次公开发行可转债完成后，尽快按照相关法律法规的要求与《公司章程》规定进行利润分配相关事宜。

本公司全体独立董事已就本次利润分配预案发表了独立意见。独立董事认为：本公司2021年度利润分配预案符合本公司全体股东的利益，同意该项议案，同意将该项议案提交公司2021年年度股东大会审议。本利润分配预案已经公司第三届董事会第三十次会议审议通过，尚须提交公司2021年年度股东大会审议。

六、前瞻性陈述的风险声明

适用 不适用

本报告中所涉及的未来规划、发展战略、经营计划等前瞻性描述，不构成公司对投资者的实际承诺，敬请投资者注意风险。

七、是否存在被控股股东及其关联方非经营性占用资金情况

否

八、是否存在违反规定决策程序对外提供担保的情况

否

九、是否存在半数以上董事无法保证公司所披露年度报告的真实性、准确性和完整性

否

十、重大风险提示

公司各项业务与宏观经济环境、资本市场走势高度相关，如资本市场的较大波动及证券行业的监管政策调整，都将对公司经营业绩产生重大影响。

公司已在本报告中详细描述在经营活动中面临的风险，公司在经营活动中面临的风险主要包括政策性风险、流动性风险、市场风险、信用风险、信息技术风险、操作风险、声誉风险。具体内容详见本报告第三节 管理层讨论与分析之“六、（四）可能面对的风险”。

十一、其他

适用 不适用

本报告中若出现总数与各分项数值之和尾数有不符的情况，均系四舍五入原因造成。

董事长致辞

各位股东：

“春风浩荡神州红，虎气升腾吴山雄。”2022 年在我们的祝福和期待中，已经伴随着我们高歌猛进！

回首过去的一年，浙商证券捷报频传：全年营业收入 164.18 亿元、净利润 21.96 亿元，分别同比增长 54.36%和 34.94%。同时，我们喜迎公司重组揭牌十五周年，制定“十四五”战略规划，开启“再创一个浙商证券”的新征程。证券行业首次文化建设实践评估结果 A 类评级；沪杭甬杭徽高速封闭式基础设施证券投资基金在上海证券交易所上市；股债融资规模超 1200 亿元，债券承销规模和单数保持省内第 1；与浙江省教育厅联合设立浙商共同教育基金；与浙江财经大学共同成立浙商资本市场研究院；在湖北恩施市白果乡两河口村揭牌运营浙商证券恩施生态农场……这些辉煌成绩是 4000 多名浙商人脚踏实地、辛勤耕耘的结果，为建设券商第一梯队新征程开好了局、起好了步、奠好了基。

2022 年是农历壬寅年。虎是百兽之王，是威猛的象征，在中国传统文化中，虎被尊崇为瑞兽，且与“福”“富”谐音，寓意福运临门、富贵盈门。这一年，将迎来浙商证券 20 周年华诞，相信有全体浙商人的共同努力，将共同促进公司在虎年虎虎生威，如虎添翼！

2022 年也是充满机遇与挑战的一年。疫情带来全球政治秩序和经济格局的大重组、大改变，俄乌战争硝烟弥漫，全球通胀压力增大……面对百年未有之大变局，我们需要在纷繁复杂的形势下树立底线思维，抓住机遇，准确识变、科学应变、主动求变，善于在危机中育先机、于变局中开新局。我们需要以“十四五”战略规划为指引，坚守初心使命，提升业务能力，服务实体经济发展，助力居民财富增长。需要我们全体人员团结一心，拼搏创新，苦干实干，无私奉献，压舱掌舵浙商证券建设第一梯队的航船，劈波斩浪，行稳致远。

董事长：吴承根

2022 年 3 月 23 日

目录

第一节	释义.....	6
第二节	公司简介和主要财务指标.....	7
第三节	管理层讨论与分析.....	34
第四节	公司治理.....	64
第五节	环境与社会责任.....	90
第六节	重要事项.....	93
第七节	股份变动及股东情况.....	109
第八节	优先股相关情况.....	122
第九节	债券相关情况.....	123
第十节	财务报告.....	134
第十一节	证券公司信息披露.....	297

备查文件目录	载有公司法定代表人、主管会计工作负责人、会计机构负责人签名并盖章的财务报表
	载有会计师事务所盖章、注册会计师签名并盖章的审计报告原件
	报告期内在中国证监会指定网站上公开披露过的所有公司文件的正本及公告的原稿

第一节 释义

一、 释义

在本报告书中，除非文义另有所指，下列词语具有如下含义：

常用词语释义		
浙商证券、公司、本公司	指	浙商证券股份有限公司
浙商有限	指	浙商证券有限责任公司，系浙商证券前身
金信证券	指	金信证券有限责任公司，系浙商有限前身
浙江省交通集团	指	浙江省交通投资集团有限公司
浙江沪杭甬	指	浙江沪杭甬高速公路股份有限公司
上三高速	指	浙江上三高速公路有限公司
西子联合	指	西子联合控股有限公司
台州金投	指	台州市金融投资集团有限公司
浙江和信	指	浙江和信投资管理有限公司
华川实业	指	浙江华川实业集团有限公司
浙商期货	指	浙商期货有限公司
天马期货	指	浙江天马期货经纪有限公司，系浙商期货前身
浙期实业	指	浙江浙期实业有限公司
浙商资本	指	浙江浙商资本管理有限公司
浙商投资	指	浙商证券投资有限公司
宁波东方聚金	指	宁波东方聚金投资管理有限公司
东方聚金嘉华	指	宁波东方聚金嘉华投资管理中心（有限合伙）
聚金嘉为	指	杭州聚金嘉为投资管理合伙企业（有限合伙）
浙商资管	指	浙江浙商证券资产管理有限公司
浙商基金	指	浙商基金管理有限公司
浙商创新资本	指	浙江浙商创新资本管理有限公司
浙商国际金融	指	浙商国际金融控股有限公司
浙商国际资管	指	浙商国际资产管理有限公司
聚金嘉同	指	杭州聚金嘉同投资管理合伙企业（有限合伙）
浙江省商业集团	指	浙江省商业集团有限公司
新世纪期货	指	浙江新世纪期货有限公司
WIND 资讯	指	万得资讯金融终端
中国证监会	指	中国证券监督管理委员会
浙江证监局	指	中国证券监督管理委员会浙江监管局
浙江省国资委	指	浙江省人民政府国有资产监督管理委员会
上交所	指	上海证券交易所
深交所	指	深圳证券交易所
结算公司	指	中国证券登记结算有限责任公司
《公司法》	指	《中华人民共和国公司法》
《证券法》	指	《中华人民共和国证券法》
《基金法》	指	《中华人民共和国证券投资基金法》
《上市规则》	指	《上海证券交易所上市规则》
《公司章程》	指	现行有效的《浙商证券股份有限公司章程》
报告期	指	2021 年 1-12 月
报告期末	指	2021 年 12 月 31 日

第二节 公司简介和主要财务指标

一、 公司信息

公司的中文名称	浙商证券股份有限公司
公司的中文简称	浙商证券
公司的外文名称	ZHESHANG SECURITIES CO., LTD.
公司的外文名称缩写	ZHESHANG SECURITIES
公司的法定代表人	吴承根
公司总经理	王青山

公司注册资本和净资产

√适用 □不适用

单位：元 币种：人民币

	本报告期末	上年度末
注册资本	3,878,168,795.00	3,614,044,514.00
净资产	21,045,733,241.05	18,315,126,297.54

公司的各单项业务资格情况

√适用 □不适用

公司所处的证券行业实行严格的市场准入制度，公司及下属子公司所从事的相关业务均已获得相关有权部门颁发的许可证书或资格证书以及批复文件。

（一）经营证券业务许可证

- 1、公司持有中国证监会颁发的《经营证券期货业务许可证》；
- 2、截至报告期末，公司21家分公司均持有中国证监会颁发的《经营证券期货业务许可证》；
- 3、截至报告期末，公司109家证券营业部均持有中国证监会颁发的《经营证券期货业务许可证》。

（二）其他主要业务资格

1、浙商证券

序号	证书名称/资质名称	资质内容	发证机关	核发时间
1	《关于金信证券有限责任公司股票承销商资格的批复》（证监机构字[2002]232号）	核准股票承销商资格	中国证监会	2002.8.1
2	《关于核准金信证券有限责任公司受托投资管理业务资格的批复》（证监机构字[2002]311号）	核准从事受托投资管理业务资格	中国证监会	2002.10.12
3	《关于同意金信证券有限责任公司从事我所B股经纪业务及A股席位转为B股有形席位的函》（上证会字[2002]153号）	同意从事上交所B股经纪业务，B股有形席位号为NO.90172	上交所	2002.12.9
4	《关于同意金信证券有限责任公司申请B股席位的批复》（深证复[2002]318号）	同意从事申请B股席位，B股席位编号为077000	深交所	2002.12.12

序号	证书名称/资质名称	资质内容	发证机关	核发时间
5	《关于国都证券有限责任公司等十六家证券公司网上证券委托业务资格的批复》（证监信息字[2003]1号）	核准从事网上证券委托业务资格	中国证监会	2003.2.8
6	《关于金信证券有限责任公司加入全国银行间债券交易系统的通知》（中汇交发[2003]41号）	准予公司参与全国银行间同业拆借中心组织的债券交易	全国银行间同业拆借中心	2003.2.24
7	《中国人民银行关于东吴证券有限责任公司等7家证券公司成为全国银行间同业拆借市场成员的批复》（银复[2003]68号）	批准公司成为全国银行间同业拆借市场成员，从事同业拆借业务	中国人民银行	2003.4.1
8	《关于金信证券有限责任公司股票主承销商资格的批复》（证监机构字[2003]95号）	核准股票主承销商资格	中国证监会	2003.4.17
9	《关于金信证券有限责任公司开放式证券投资基金代销业务资格的批复》（证监基金字[2004]90号）	核准开办开放式证券投资基金代销业务资格	中国证监会	2004.6.23
10	《深圳证券交易所会员资格证书》（会员编号：000648）	授予浙商证券深圳证券交易所会员资格	深交所	2012.11.9
11	《上海证券交易所会员资格证书》（会员编号：0072）	授予浙商证券上海证券交易所会员资格	上交所	2012.11.6
12	《关于核准浙商证券有限责任公司为期货公司提供中间介绍业务资格的批复》（证监许可[2008]483号）	为期货公司提供中间介绍业务	中国证监会	2008.4.1
13	《上海证券交易所大宗交易系统合格投资者资格证书》（证号：A00035）	授予浙商证券上海证券交易所大宗交易系统合格投资者资格	上交所	2008.6.6
14	《关于同意浙商证券有限责任公司申请设立集合资产管理计划的确认函》（浙证监函[2009]5号）	同意申请设立集合资产管理计划	浙江证监局	2009.1.12
15	《关于同意浙商证券有限责任公司开展定向资产管理业务的确认函》（浙证监函[2009]6号）	同意开展定向资产管理业务	浙江证监局	2009.1.12
16	《中国证券业协会会员证》	会员资格	中国证券业协会	2009.2.12
17	《关于对浙商证券有限责任公司开展直接投资业务无异议的函》（浙证监机构字[2011]97号）	直接投资业务	浙江证监局	2011.8.26

序号	证书名称/资质名称	资质内容	发证机关	核发时间
18	《关于核准浙商证券有限责任公司融资融券业务资格的批复》（证监许可[2012]608号）	融资融券业务	中国证监会	2012.4.27
19	《关于反馈证券公司中小企业私募债券承销业务试点实施方案专业评价结果的函》（中证协函[2012]388号）	中小企业私募债券承销业务	中国证券业协会	2012.6.11
20	《关于浙商证券开展约定式购回证券交易业务试点的无异议函》（机构部部函[2012]494号）	约定式购回证券交易业务	中国证监会	2012.9.18
21	《关于对浙商证券股份有限公司继续经营外汇业务无异议的函》（浙证监机构字[2012]96号）	同意公司换领《证券业务外汇经营许可证》	浙江证监局	2012.12.10
22	《中华人民共和国证券业务外汇经营许可证》（汇资字第 SC201305 号）	批准从事“外币有价证券经纪业务”	国家外汇管理局	2013.3.12
23	《关于核准浙商证券股份有限公司代销金融产品业务资格的批复》（浙证监许可[2013]23号）	代销金融产品业务	浙江证监局	2013.3.18
24	《主办券商业务备案函》股转系统函[2013]94号	同意公司作为主办券商在全国中小企业股份转让系统从事推荐业务和经纪业务	全国中小企业股份转让系统有限责任公司	2013.3.21
25	《关于确认浙商证券股份有限公司股票质押式回购业务交易权限的通知》（上证会字[2013]85号）	确认公司股票质押式回购业务交易权限	上交所	2013.7.1
26	《关于股票质押式回购交易权限开通的通知》（深证会[2013]60号）	同意公司开通股票质押式回购交易权限	深交所	2013.7.2
27	《关于反馈浙商证券权益类互换交易业务方案专业评价结果的函》（中证协函2014[198]号）	通过浙商证券权益类互换业务方案	中国证券业协会	2014.4.21
	《关于确认金融衍生品业务方案备案的函》（中证协函[2014]269号）	对浙商证券收益互换业务方案予以备案		2014.5.23
28	《关于反馈浙商证券场外期权业务方案专业评价结果的函》（中证协函2014[434]号）	通过浙商证券场外期权业务实施方案	中国证券业协会	2014.7.18

序号	证书名称/资质名称	资质内容	发证机关	核发时间
29	《主办券商业务备案函》（股转系统函[2014]1166号）	同意浙商证券作为做市商在全国中小企业股份转让系统从事做市业务	全国中小企业股份转让系统有限责任公司	2014.8.6
30	《关于同意开展柜台市场试点的函》（中证协函[2014]631号）	同意开展柜台市场试点	中国证券业协会	2014.10.14
31	《关于同意开展互联网证券业务试点的函》（中证协函[2014]725号）	同意开展互联网证券业务试点	中国证券业协会	2014.11.20
32	《关于浙商证券股份有限公司开展私募基金综合托管业务的无异议函》（证保函2015[27]号）	对浙商证券开展私募基金综合托管业务无异议	中国证券投资者保护基金公司	2015.1.13
33	《关于浙商证券股份有限公司成为上海证券交易所股票期权交易参与人的通知》（上证函[2015]112号）	股票期权经纪业务	上交所	2015.1.20
34	《关于开通浙商证券股份有限公司银行间债券市场尝试做市业务权限的通知》	银行间债券市场尝试做市业务	全国银行间同业拆借中心	2017.12.12
35	《关于同意场外期权业务二级交易商备案的函》（中证协函[2018]388号）	场外期权业务二级交易商	中国证券业协会	2018.7.31
36	《关于浙商证券申请信用衍生品业务的监管意见书》（机构部函[2019]473号）	开展信用衍生品业务	中国证监会	2019.2.28
37	《私募基金服务机构登记证明》（登记编号：A00047）	份额登记和估值核算业务服务	中国证券投资基金业协会	2019.7.3
38	《关于浙商证券股份有限公司试点开展基金投资顾问业务有关事项的复函》（机构部函[2021]1695号）	试点开展基金投资顾问业务	中国证监会	2021.6.2
39	《关于核准浙商证券股份有限公司证券投资基金托管资格的批复》（证监许可〔2021〕3096号）	证券投资基金托管资格	中国证监会	2021.9.22
40	《关于意向承销类会员（证券公司类）参与非金融企业债务融资工具承销业务市场评价结果的公告》（〔2021〕22号）	非金融企业债务融资工具承销业务	中国银行间市场交易商协会	2021.9.26

2、浙商期货

- （1）浙商期货持有中国证监会颁发的《经营证券期货业务许可证》；
- （2）浙商期货6家分公司和24家营业部均持有中国证监会颁发的《经营证券期货业务许可证》；

(3) 浙商期货持有中国期货业协会、中国证券业协会、中国证券投资基金业协会、上海期货交易所、大连商品交易所、郑州商品交易所、中国金融期货交易所股份有限公司、中国银行间市场交易商协会、上海国际能源交易中心股份有限公司颁发的会员证书或批复；

(4) 2007 年 11 月 27 日，中国证监会核发证监期货字[2007]308 号文，核准浙商期货金融期货经纪业务资格；

(5) 2007 年 12 月 18 日，中国证监会核发的证监期货字[2007]342 号文，核准浙商期货金融期货全面结算业务资格；

(6) 2011 年 8 月 12 日，中国证监会核发证监许可[2011]1287 号文，核准浙商期货投资咨询业务资格；

(7) 2012 年 11 月 15 日，中国证监会核发证监许可[2012]1502 号文，核准浙商期货资产管理业务资格；

(8) 2017 年 2 月 20 日，中国证券登记结算公司核发中国结算函字[2017]32 号文，核准浙商期货股票期权结算资格；

(9) 2017 年 3 月 31 日，上交所核发上证函[2017]305 号文，核准浙商期货开展上交所股票期权交易资格；

(10) 浙商期货持有中华人民共和国杭州海关于 2018 年 4 月 13 日颁发的《中华人民共和国海关报关单位注册登记证书》（海关注册编码：3301910737）；

(11) 浙商期货持有编号为 02795461 的《对外贸易经营者备案登记表》；

(12) 2019 年 12 月 6 日，深交所核发深证函[2019]735 号文，同意浙商期货成为深圳证券交易所交易参与者；

(13) 2019 年 2 月 13 日，郑州商品交易所核发郑商函（2019）68 号文，确认浙商期货与浙商国际委托代理业务备案；

(14) 2020 年 9 月 30 日，大连商品交易所核发大商所函（2020）247 号文，确认浙商期货与浙商国际委托代理业务备案；

(15) 2020 年 10 月 21 日，上海国际能源交易中心核发上能函（2020）21 号文，确认浙商期货与浙商国际委托代理业务备案。

3、浙商资管

(1) 浙商资管持有中国证监会颁发的《经营证券期货业务许可证》；

(2) 浙商资管 3 家分公司均持有中国证监会颁发的《经营证券期货业务许可证》；

(3) 2014 年 8 月 19 日，中国证监会核发证监许可[2014]857 号文，核准浙商资管公开募集证券投资基金管理业务资格；

(4) 2018 年 8 月，中国银行保险监督管理委员会同意浙商资管提交的投资管理人受托管理保险资金业务备案申请，同意浙商资管开展受托管理保险资金业务。

4、浙商投资

2020 年 7 月 1 日，中国证券业协会向浙商投资核发了另类投资子公司会员资格。

5、浙商资本

2018 年 5 月 2 日，浙商资本在中国证券投资基金业协会办理了证券公司私募基金子公司管理人资格登记（编号 GC2600011675）。

6、浙期实业

（1）2013 年 3 月 19 日，中国期货业协会出具《关于浙商期货有限公司设立子公司开展以风险管理服务为主的业务试点备案申请的复函》（中期协函字[2013]51 号），对浙商期货提出的关于设立风险管理服务子公司开展以风险管理服务为主的业务试点予以备案，备案试点业务为仓单服务、合作套保和第三方风险管理；

（2）2014 年 10 月 21 日，中国期货业协会出具《关于浙江浙期实业有限公司新增试点业务备案申请的复函》（中期协函字[2014]382 号），对浙期实业提出的新增业务予以备案，新增备案试点业务为定价服务、基差交易。根据中国期货业协会 2019 年 2 月 15 日发布的《关于发布实施〈期货公司风险管理公司业务试点指引〉及配套文件的通知》（中期协字[2019]10 号），浙期实业已备案的风险管理业务类型“定价服务”、“基差交易”按照上述指引分别调整为“场外衍生品业务”、“基差贸易”。

（3）2016 年 5 月 27 日，中国期货业协会出具《关于浙江浙期实业有限公司试点业务予以备案的通知》（中期协备字[2016]19 号），对浙期实业提出的新增业务予以备案，备案试点业务为做市业务；

（4）2018 年 6 月 25 日，中华人民共和国杭州海关向浙期实业颁发了《中华人民共和国海关进出口货物收发货人报关单位注册登记证书》（海关注册编码：3301910665）；

（5）浙期实业持有编号为 02789022 号的《对外贸易经营者备案登记表》；

（6）浙期实业持有中华人民共和国浙江出入境检验检疫局于 2018 年 6 月 26 日备案的《出入境检验检疫报备企业备案表》（备案编号 3333611993 号）；

（7）2020 年 1 月 8 日，淳安县应急管理局向浙期实业颁发了《危险化学品经营许可证》（浙杭（淳）安经字[2020]13003366），许可范围为：不带储存经营（批发无仓储经营）其他危险化学品：乙醇[无水]、硝化甘油乙醇溶液[含硝化甘油≤10%]、煤焦沥青、甲醇、苯、苯乙烯[稳定的]、液化石油气（工业生产原料用）、石油原油、天然气[富含甲烷的]（工业生产原料用）、天然气（仅限工业原料用，含管道输送）；

（8）2021 年 1 月 22 日，舟山市普陀区应急管理局向浙期实业颁发了《危险化学品经营许可证》（舟普应急危经字[2021]012 号），许可范围为：乙醇[无水]、煤焦沥青用醇、苯、苯乙烯[稳定的]、液化石油气（仅限工业原料等非燃料用途）、石油原油、天然气[富含甲烷的]（仅限工业原料等非燃料用途）、邻二甲苯、间二甲苯、对二甲苯、汽油、柴油[闭杯闪点≤60℃]；

（9）2021 年 10 月 9 日，中国证监会核发证监许可[2021]3218 号文，批复同意浙期实业从事股票期权做市业务。

7、浙商国际

(1) 2016年6月7日,香港证券及期货事务监察委员会向浙商国际颁发了中央编号为BGD825的期货业务牌照;

(2) 2018年1月18日,香港交易及结算所有限公司向浙商国际颁发了《香港期货交易所有限公司交易所参与者证明书》(证明书编号EP0406);

(3) 2018年1月18日,香港交易及结算所有限公司向浙商国际颁发了《香港期货结算有限公司期货结算公司参与者证明书》(证明书编号CP0367);

(4) 2020年1月3日,香港交易及结算所有限公司向浙商国际颁发了《香港联合交易所有限公司参与者证明书》(证明书编号P2000)。

8、东方聚金

2015年2月4日,东方聚金在中国证券投资基金业协会办理了私募投资基金管理人登记备案(登记编号:P1007976)。

二、 联系人和联系方式

	董事会秘书
姓名	张晖
联系地址	杭州市五星路201号
电话	0571-87901964
传真	0571-87901955
电子信箱	zsq@stocke.com.cn

三、 基本情况简介

公司注册地址	杭州市五星路201号
公司注册地址的历史变更情况	杭州市杭大路1号
公司办公地址	杭州市五星路201号
公司办公地址的邮政编码	310020
公司网址	www.stocke.com.cn
电子信箱	zsq@stocke.com.cn

四、 信息披露及备置地点

公司披露年度报告的媒体名称及网址	中国证券报、上海证券报、证券时报、证券日报
公司披露年度报告的证券交易所网站	http://www.sse.com.cn
公司年度报告备置地点	杭州市五星路201号10楼董事会办公室

五、 公司股票简况

公司股票简况				
股票种类	股票上市交易所	股票简称	股票代码	变更前股票简称
A股	上海证券交易所	浙商证券	601878	不适用

六、公司其他情况

（一）公司历史沿革的情况，主要包括以前年度经历的改制重组、增资扩股等情况

√适用 □不适用

本公司由浙商证券有限责任公司整体变更设立，浙商证券有限责任公司的前身为金信证券有限责任公司。

1、金信证券有限责任公司成立

2002年4月20日，中国证监会核发《关于同意金信证券有限责任公司开业的批复》（证监机构字[2002]104号），同意金信证券开业。2002年5月9日，浙江省工商局向金信证券核发《企业法人营业执照》（注册号：3300001008689），金信证券成立，注册资本为52,000万元。

2、金信证券有限责任公司变更为浙商证券有限责任公司

2006年6月14日，中国证监会核发《关于金信证券有限责任公司股权变更的批复》（证监机构字[2006]109号），核准上三高速受让金信证券股东出资额。本次股权变更后，上三高速合计持有金信证券注册资本的70.46%，为金信证券的控股股东。

2006年8月4日，中国证监会核发《关于金信证券有限责任公司变更公司名称及核准浙商证券有限责任公司章程的批复》（证监机构字[2006]181号），同意“金信证券有限责任公司”更名为“浙商证券有限责任公司”。

3、浙商证券有限责任公司历次增资

2007年10月8日，中国证监会核发《关于核准浙商证券有限责任公司变更注册资本的批复》（证监机构字[2007]254号），同意浙商有限股东认购浙商有限新增注册资本，浙商有限注册资本由52,000万元变更为152,000万元。

2008年2月15日，中国证监会核发《关于核准浙商证券有限责任公司变更注册资本的批复》（证监许可[2008]260号），核准浙商有限将资本公积转增实收资本，浙商有限注册资本由152,000万元变更为212,000万元。

2011年1月6日，中国证监会核发《关于核准浙商证券有限责任公司变更注册资本的批复》（证监许可[2011]20号），核准浙商有限股东认购浙商有限新增注册资本，浙商有限注册资本由212,000.00万元变更为291,470.1986万元。

4、浙商证券股份有限公司成立

2012年7月10日，中国证监会核发《关于核准浙商证券有限责任公司变更为股份有限公司的批复》（证监许可[2012]918号），核准浙商有限变更为股份有限公司，变更后公司名称为“浙商证券股份有限公司”，注册资本为300,000万元。2012年9月12日，浙江省工商局向发行人核发《企业法人营业执照》（注册号：330000000000503）。

5、浙商证券上市

2017年5月12日，中国证监会核发《关于核准浙商证券股份有限公司首次公开发行股票批复》（证监许可[2017]693号），核准公司公开发行新股不超过33,333.34万股。2017年6月

13 日，公司公开发行人民币普通股（A 股）股票 33,333.34 万股，募集资金净额 2,756,801,533.75 元，公司注册资本增至 333,333.34 万元。2017 年 6 月 26 日，公司在上海证券交易所上市。2017 年 8 月 7 日完成工商变更登记手续，统一社会信用代码 91330000738442972K。

6、2019 年可转换公司债券转股

2019 年 3 月 12 日，公司根据中国证监会核发的《关于核准浙商证券股份有限公司公开发行可转换公司债券的批复》（证监许可[2019]226 号），公开发行面值总额 35 亿元可转换公司债券。截至 2019 年 12 月 31 日，公司 A 股可转债累计有人民币 163,000 元转换为公司 A 股股份，累计转股数量为 13,074 股，公司股本变更为 3,333,346,474 股。

7、2020 年可转换公司债券转股

2020 年 7 月 31 日，公司召开第三届董事会第十四次会议，审议通过《关于公司提前赎回“浙商转债”的议案》，决定行使可转债的提前赎回权，对“赎回登记日”登记在册的“浙商转债”全部赎回。2020 年 1 月 1 日至 2020 年 8 月 25 日（赎回登记日），累计转股数量为 280,698,040 股，公司总股本变更为 3,614,044,514 股，注册资本由 3,333,346,474 元增加至 3,614,044,514 元。

8、2021 年非公开发行股票

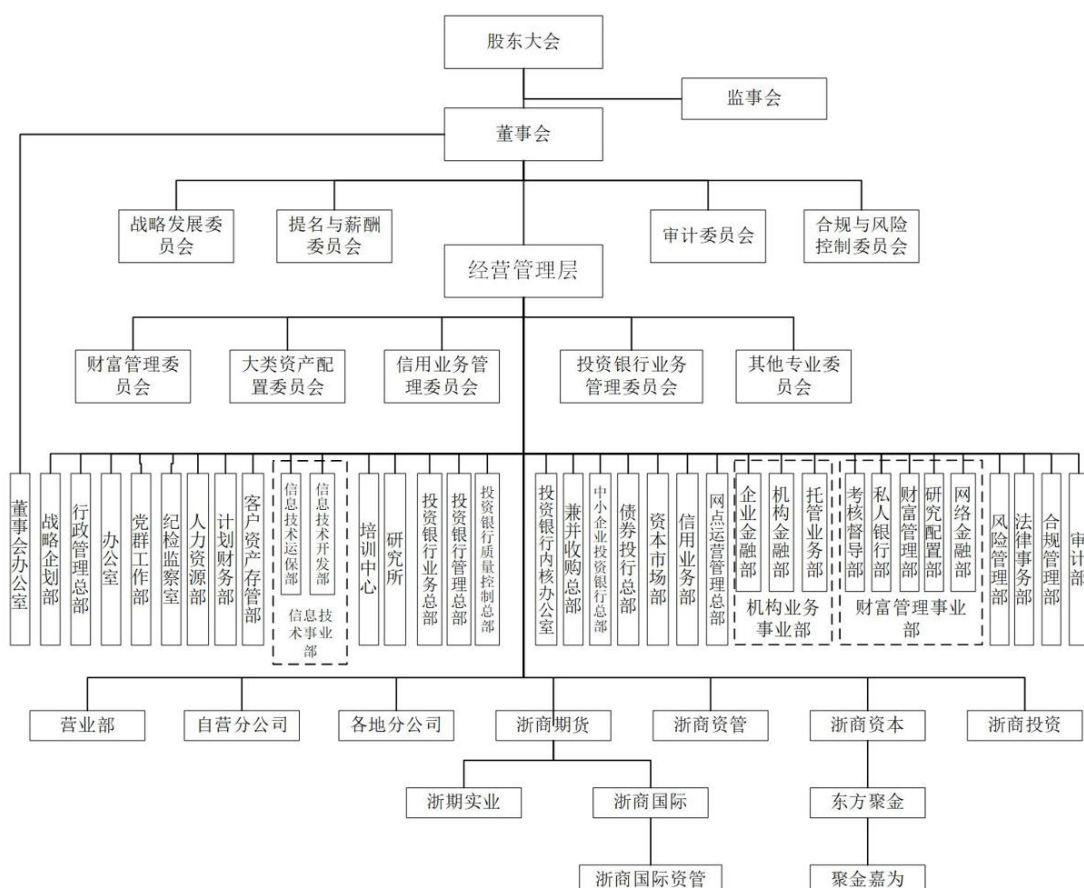
2020 年 11 月 21 日，中国证监会核发《关于核准浙商证券股份有限公司非公开发行股票的批复》（证监许可[2020]3175 号），核准公司非公开发行不超过 10 亿股新股。截至 2021 年 4 月 30 日，公司非公开发行人民币普通股（A 股）股票 264,124,281 股，募集资金净额 2,801,109,180.94 元，公司总股本变更为 3,878,168,795 股，注册资本增至 3,878,168,795 元。本次非公开发行新增的股份于 2021 年 5 月 20 日在中国证券登记结算有限责任公司上海分公司完成登记托管手续。

（二）公司组织机构情况

√适用 □不适用

公司依据《公司法》《证券法》《证券公司内部控制指引》等有关法律法规及《公司章程》的规定，规范运作，构建了科学规范的法人治理体系，建立了包括股东大会、董事会、监事会在内的三权制衡的法人治理结构，股东大会为公司权力机构，董事会为决策机构，监事会为监督机构。

1、公司治理架构及组织结构图（截至 2021 年 12 月 31 日）



2、公司主要控股公司情况

(1) 浙商期货有限公司

注册地址：浙江省杭州市西湖区天目山路 198 号财通双冠大厦东楼 9-12 层

成立时间：1995 年 9 月 7 日

注册资本：100,000.00 万元

持股比例：100%

法定代表人：胡军

经营范围：商品期货经纪、金融期货经纪、期货投资咨询、资产管理。

(2) 浙江浙期实业有限公司

注册地址：中国(浙江)自由贸易试验区舟山市普陀区东港街道麒麟街 211 号东港财富中心 B 座 901-0038 室

成立时间：2013 年 4 月 9 日

注册资本：120,000.00 万元

持股比例：浙商期货 100%持股

法定代表人：蔡厦

经营范围：一般项目：合成材料制造（不含危险化学品）；货物进出口；技术进出口；食品进出口；石油制品销售（不含危险化学品）；成品油批发（不含危险化学品）；纸制品销售；纸

浆销售；办公用品销售；家居用品销售；互联网销售（除销售需要许可的商品）；金属材料销售；建筑材料销售；化工产品销售（不含许可类化工产品）；日用品销售；日用化学产品销售；国内贸易代理；五金产品批发；办公设备销售；计算机软硬件及辅助设备批发；电子产品销售；智能家庭消费设备销售；专用化学产品销售（不含危险化学品）；合成材料销售；机械电气设备销售；汽车零配件批发；食用农产品批发；初级农产品收购；食用农产品零售；有色金属合金销售；金银制品销售；家具销售；牲畜销售；畜禽收购；智能农业管理；选矿；成品油仓储（不含危险化学品）；工程管理服务；数据处理服务；仓储设备租赁服务（除依法须经批准的项目外，凭营业执照依法自主开展经营活动）。许可项目：危险化学品经营；成品油零售（不含危险化学品）（依法须经批准的项目，经相关部门批准后方可开展经营活动，具体经营项目以审批结果为准）。

（3）浙商国际金融控股有限公司

注册地址：香港湾仔皇后大道东 183 号合和中心 44 楼 4405 室

成立时间：2015 年 4 月 23 日

注册资本：港币 30,000.00 万元

持股比例：浙商期货 100%持股

董事：华俊

经营范围：提供证券交易、就证券提供意见，提供期货合约交易和就期货合约提供意见。

（4）浙商国际资产管理有限公司

注册地址：香港湾仔皇后大道东 183 号合和中心 44 楼 4405 室

成立时间：2021 年 11 月 15 日

注册资本：港币 1,000 万元

持股比例：浙商国际金融控股有限公司 100%持股

董事：华俊、胡建锋

经营范围：仍在筹办及申请业务牌照。

（5）浙江浙商证券资产管理有限公司

注册地址：杭州市下城区天水巷 25 号

成立时间：2013 年 4 月 18 日

注册资本：120,000.00 万元

持股比例：100%

法定代表人：盛建龙

经营范围：证券资产管理业务，公开募集证券投资基金管理业务。

（6）浙江浙商资本管理有限公司

注册地址：浙江省杭州市江干区新业路 8 号华联时代大厦 A 幢 2305 室

成立时间：2012 年 2 月 9 日

注册资本：50,000.00 万元

持股比例：100%

法定代表人：龚伯勇

经营范围：实业投资、股权投资、投资管理、资产管理、财务咨询服务、投资咨询。（未经金融等监管部门批准，不得从事向公众融资存款、融资担保、代客理财等金融服务）（依法须经批准的项目，经相关部门批准后方可开展经营活动）

（7）浙商证券投资有限公司

注册地址：中国（上海）自由贸易试验区杨高南路 729 号 28 层 2801 室

成立时间：2019 年 11 月 26 日

注册资本：100,000.00 万元

持股比例：100%

法定代表人：刘文雷

经营范围：金融产品投资，股权投资（依法须经批准的项目，经相关部门批准后方可开展经营活动）

3、公司重要参股公司情况

（1）浙商基金管理有限公司

注册地址：浙江省杭州市下城区环城北路 208 号 1801 室

成立时间：2010 年 10 月 21 日

注册资本：30,000.00 万元

持股比例：25%

法定代表人：肖风

经营范围：从事基金管理业务（范围详见《基金管理资格证书》）。

4、公司分公司设立情况

序号	分公司名称	营业场所	成立日期	负责人
1	浙商证券股份有限公司上海证券自营分公司	中国（上海）自由贸易试验区杨高南路 729 号 29 层（名义楼层，实际楼层 26 层）	2020.5.22	王青山
2	浙商证券股份有限公司杭州分公司	浙江杭州市西湖区杭大路黄龙世纪广场 A 座 617-625	2014.5.20	林长富
3	浙商证券股份有限公司绍兴分公司	绍兴人民中路 106 号	2002.5.30	沈益丰
4	浙商证券股份有限公司台州分公司	台州市黄岩区台州市黄岩东城街道环城东路 198 号	2014.1.5	任辉
5	浙商证券股份有限公司金华分公司	浙江省金华市婺城区城中街道后街 63 号四世一品综合楼 B 幢四楼	2016.9.26	朱旭辉
6	浙商证券股份有限公司丽水分公司	浙江丽水市花园路 581 号阳光商务大厦二、三层	2002.6.18	任高悦
7	浙商证券股份有限公司温州分公司	温州市鹿城区高田路鸿旭嘉苑 1 幢 102 室	2013.10.10	池大浩

8	浙商证券股份有限公司宁波分公司	宁波市鄞州区首南街道首南西路 88 号 B 幢 8 层东	2012.11.6	吴志明
9	浙商证券股份有限公司上海分公司	上海市徐汇区长乐路 1219 号 201-2	2009.7.19	周旭东
10	浙商证券股份有限公司天津分公司	天津市河西区绍兴道与永安道交口西南侧罗兰花园 7-1501 (10-22 室)	2013.11.21	汪涌
11	浙商证券股份有限公司重庆分公司	重庆市渝中区中山一路 148 号第 10 层 (物理层)	2002.8.9	陈健
12	浙商证券股份有限公司江苏分公司	南京市秦淮区淮海路 50 号扬子大厦 13 楼-1、-2	2010.2.3	郭海洋
13	浙商证券股份有限公司福建分公司	福建省福州市晋安区王庄街道长乐中路 3 号 (原讲堂路东侧) 福晟·钱隆国际主楼 12 层 15.16.17 办公	2010.6.17	郑崇东
14	浙商证券股份有限公司厦门分公司	厦门市思明区莲花南路 6 号北方大厦 802、803、804 单元	2013.9.9	王萍
15	浙商证券股份有限公司广东分公司	广州市天河区天河东路 67 号丰兴广场 A 座 19 层 03、04、05 单元	2010.2.22	李震
16	浙商证券股份有限公司深圳分公司	深圳市福田区莲花街道福新社区福田区福中三路与鹏程一路交汇处西南广电金融中心 33BCD	1995.7.5	蔡建顺
17	浙商证券股份有限公司四川分公司	中国 (四川) 自由贸易试验区成都高新区交子大道 333 号 2 栋 1 单元 13 层 1302 号	2016.3.23	孙二召
18	浙商证券股份有限公司山东分公司	济南市历下区泺源大街 8 号 B 座一层 104-1 号商铺、13 层 1301 房间	2001.2.13	王晓南
19	浙商证券股份有限公司江西分公司	南昌市红谷滩新区商都路 88 号中央商务区 B-7-3 地块锐拓融和大厦 5 层 504 室、505 室、506 室、507 室	2014.5.23	王焕
20	浙商证券股份有限公司湖南分公司	湖南省长沙市岳麓区观沙岭街道银杉路 688 号茶子山村一号商业楼 2 层 201、202 号	2019.11.1	胡晶飏
21	浙商证券股份有限公司北京分公司	北京市海淀区中关村南大街 6 号中电信信息大厦五层	2004.2.25	朱雪雁

(三) 公司证券营业部的数量和分布情况

√适用 □不适用

报告期末, 公司已经设立证券营业部 109 家。

营业部区域分布如下表:

省市区	营业部数	省市区	营业部数
北京	3	浙江	67
天津	3	江苏	4
上海	5	福建	2
重庆	1	湖北	1
黑龙江	1	湖南	2
吉林	1	广东	4
河北	3	广西	1
河南	1	陕西	1

山东	2	四川	3
安徽	2	云南	1
辽宁	1		

营业部基本情况如下表：

序号	分支机构全称	营业场所	成立日期	负责人
1	浙商证券股份有限公司杭州杭大路证券营业部	杭州市西湖区杭大路1号黄龙世纪广场A区六楼607、609-616室	2002.8.20	俞杭
2	浙商证券股份有限公司杭州余杭余之城证券营业部	杭州市余杭区南苑街道迎宾路501号余之城一号楼416、417、418、419、420单元	2010.6.11	叶雪萍
3	浙商证券股份有限公司杭州凤起东路证券营业部	杭州市江干区凤起东路189号新城时代广场1幢2401、2402室	2002.12.6	姜江南
4	浙商证券股份有限公司杭州滨江威陵大厦证券营业部	杭州市滨江区江南大道380号威陵大厦505室	2011.1.31	高山
5	浙商证券股份有限公司杭州萧山永久路证券营业部	萧山区北干街道永久路288号1106-1110室	2008.4.30	祁洪
6	浙商证券股份有限公司杭州市淳安新安东路证券营业部	杭州市淳安县千岛湖镇新安东路169号-9、10以及七楼701-708室	2013.1.22	邓娟
7	浙商证券股份有限公司杭州市临安区万马路证券营业部	杭州市临安市锦城街道钱王街968号	2010.10.28	梁骏
8	浙商证券股份有限公司杭州市富阳江滨西大道证券营业部	杭州市富阳区富春街道江滨西大道15-11室、15号304室	2010.1.21	杨志良
9	浙商证券股份有限公司杭州绍兴路证券营业部	杭州市下城区绍兴路161号野风现代中心北楼2003室	2018.7.2	张谊洲
10	浙商证券股份有限公司嘉兴梅湾街证券营业部	嘉兴市梅湾商务中心1幢1101室	2008.8.6	沈月根
11	浙商证券股份有限公司桐乡振兴中路证券营业部	浙江省嘉兴市桐乡市梧桐街道振兴中路49-39号、49-41号、49-42号一层、49-38号三层	2013.9.16	高铸
12	浙商证券股份有限公司海宁水月亭西路证券营业部	浙江省海宁市水月亭西路99号	2002.9.3	谢栋
13	浙商证券股份有限公司海盐长安北路证券营业部	浙江嘉兴市海盐县武原街道长安北路人才小区533号1、2幢101室部分(3)、202室部分(1)	2018.7.2	蔡振光
14	浙商证券股份有限公司嘉善阳光东路证券营业部	嘉兴市嘉善县罗星街道阳光东路185号善商大厦A幢1501室	2018.7.2	倪加萍
15	浙商证券股份有限公司平湖城南东路证券营业部	嘉兴市平湖市当湖街道城南东路540号二层、542号二层、546号的二层、548号、550号、552号、554号的二层、558号的二层	2019.11.14	顾月凤

序号	分支机构全称	营业场所	成立日期	负责人
16	浙商证券股份有限公司绍兴解放北路证券营业部	绍兴市解放北路 258 号	2008.10.13	原静一
17	浙商证券股份有限公司绍兴平江路证券营业部	绍兴市越城区迪荡街道平江路 2 号复旦科技园绍兴创新中心 1 号楼 2302 室	2015.5.29	王晓峰
18	浙商证券股份有限公司绍兴柯桥区钱清钱门大道证券营业部	浙江省绍兴市绍兴县柯桥区钱清街道清江嘉园 2 幢 0103 室、0104 室、0202 室（钱门大道 194 号，196 号，198 号）	2014.4.23	周春军
19	浙商证券股份有限公司上虞江扬路证券营业部	浙江省绍兴市上虞区百官街道中富大厦江扬路 888 号 A1 幢 17 楼	2013.8.30	陈苑
20	浙商证券股份有限公司诸暨东一路证券营业部	浙江省绍兴市诸暨市浣东街道东一路 78 号（尚鼎铭座）17 楼（东南西三侧）	2002.8.16	俞峰
21	浙商证券股份有限公司绍兴金柯桥大道证券营业部	浙江省绍兴市柯桥区华舍街道金柯桥大道 1052 号、外贸大厦 1 幢 4 楼	2010.7.6	孙国兴
22	浙商证券股份有限公司嵊州官河南路证券营业部	浙江省绍兴市嵊州市三江街道官河南路 399 号一楼西南侧第 1、2 两间商业用房及 7 楼 705、706 室	2018.6.28	竺少波
23	浙商证券股份有限公司台州学院路证券营业部	浙江省台州市学院路 198 号一楼、198-204 号二楼	2002.8.16	周鸿波
24	浙商证券股份有限公司台州环城东路证券营业部	浙江省台州市黄岩区环城东路 198 号	2008.7.25	时捷
25	浙商证券股份有限公司三门南山路证券营业部	三门县海游街道南山路 105 号 1 楼、2 楼	2002.8.14	任辉
26	浙商证券股份有限公司温岭人民东路证券营业部	浙江省温岭市人民东路 96 号二楼	2002.8.20	江海燕
27	浙商证券股份有限公司仙居环城南路证券营业部	浙江省台州市仙居县南峰街道环城南路 374 号	2012.5.22	应翔
28	浙商证券股份有限公司玉环长兴路证券营业部	浙江省玉环市玉城街道长兴路 32 号三楼	2011.8.25	陈海明
29	浙商证券股份有限公司路桥数码街证券营业部	浙江省台州市路桥区路北街道数码街 588 号兰韵春天小区数码街 546、542、540 号	2013.9.25	杨志伟
30	浙商证券股份有限公司临海崇和路证券营业部	浙江省台州市临海市崇和路 171 号（1 层、201 室、301 室、401 室、501 室）	2002.5.29	施阳光
31	浙商证券股份有限公司天台赤城路证券营业部	浙江省台州市天台县赤城街道赤城路 225 号（西灿 1 楼 1 至 7 间，2 楼 1 至 11 间）	2011.1.27	梁勇
32	浙商证券股份有限公司金华后街证券营业部	浙江金华市婺城区城中街道后街 63 号四世一品综合楼 B 幢	2002.5.27	张建明
33	浙商证券股份有限公司义乌江滨北路证券营业部	义乌市江滨北路 1 号负 1 层、1-2 层、5-10 层	2002.6.5	韦肖田
34	浙商证券股份有限公司东阳环城北路证券营业部	浙江省东阳市白云街道环城北路 186 号一层东八间、二层	1998.7.22	俞刚平

序号	分支机构全称	营业场所	成立日期	负责人
35	浙商证券股份有限公司横店万盛北街证券营业部	浙江省东阳市横店镇万盛北街 106、108 号一、二层	2013.8.14	邢少萍
36	浙商证券股份有限公司永康望春西路证券营业部	浙江省金华市永康市望春西路 68 号一楼南面西起 5-8 间、五楼	2002.8.16	谢江波
37	浙商证券股份有限公司浦江和平南路证券营业部	浙江省金华市浦江县和平南路 198 号(嘉和公寓 A、B 幢 B-105、106 商铺)	2011.8.23	胡泊
38	浙商证券股份有限公司磐安新兴街证券营业部	浙江省磐安县安文街道新兴街 292 号一楼、二楼、292 号二楼、298 号二楼	2012.5.21	刘秀春
39	浙商证券股份有限公司武义解放南街证券营业部	浙江省武义县解放南街 136 号	2010.11.2	潘敏
40	浙商证券股份有限公司云和解放东街证券营业部	浙江省丽水市云和县浮云街道同心水境佳苑 9 幢 201 室	2011.11.16	李杰
41	浙商证券股份有限公司青田涌潮街证券营业部	浙江省丽水市青田县鹤城街道欧景香榭豪庭涌潮街 2 层 17、19、21 号	2012.1.29	孙俊
42	浙商证券股份有限公司松阳长松路证券营业部	浙江省丽水市松阳县西屏街道长松路 28 号一层东边 1-3 间店面、28 号 201 室	2012.1.30	练娟娟
43	浙商证券股份有限公司缙云永宁星座证券营业部	丽水市缙云县五云街道永宁星座 220 室、1013 室	2005.8.22	沈佩
44	浙商证券股份有限公司温州六虹桥路证券营业部	浙江省温州市鹿城区六虹桥路 599 号 403 室-1	2013.7.17	程志坚
45	浙商证券股份有限公司温州高田路证券营业部	温州市鹿城区高田路鸿旭嘉苑 1 幢 102 室	1994.9.13	池大浩
46	浙商证券股份有限公司乐清双雁路证券营业部	乐清市乐成街道双雁 387 号	2013.1.18	章海雷
47	浙商证券股份有限公司永嘉双塔路证券营业部	温州市永嘉县双塔路码道大厦三楼	2002.9.16	刘光亮
48	浙商证券股份有限公司平阳解放北路证券营业部	温州市平阳县昆阳镇解放北路 16 号	2014.5.12	陈伟
49	浙商证券股份有限公司瑞安塘河北路证券营业部	浙江省温州市瑞安市安阳街道塘河北路 471、473、475、477、479 号	2002.9.16	林海北
50	浙商证券股份有限公司衢州荷花中路证券营业部	浙江省衢州市荷花中路 2 幢 201 室	1993.10.20	蔡吉其
51	浙商证券股份有限公司龙游荣昌大道证券营业部	龙游县龙洲街道荣昌大道 465 号(1-4 室)、467 号(1-5 室)、497 号(2-1 室 A)	2002.8.16	刘振萍
52	浙商证券股份有限公司衢州衢化学院路证券营业部	浙江省衢州市柯城区衢化街道学院路 417-1 号、417 号 201-207 室	2013.8.16	陈雪彪
53	浙商证券股份有限公司江山城中路证券营业部	浙江省江山市城中路 11 幢 4 号(一楼、二楼)	2011.11.17	李伟军

序号	分支机构全称	营业场所	成立日期	负责人
54	浙商证券股份有限公司开化临湖路证券营业部	浙江省衢州市开化县华埠镇临湖路 114 号、116-1 号、116A 号	2012.8.8	徐芳
55	浙商证券股份有限公司舟山沿港东路证券营业部	浙江省舟山市定海区沿港东路 75 号蓝郡国际花园底商 S1 幢 101-5、201-2 室	2007.8.8	丁雄
56	浙商证券股份有限公司湖州双子大厦证券营业部	浙江省湖州市苕溪西路 89 号双子大厦一楼商铺及八楼 801.802.804.805 室	2007.11.26	陆旻
57	浙商证券股份有限公司德清余英坊证券营业部	浙江省湖州市德清县武康镇余英坊 23 幢 1-2 号	2018.9.21	沈小红
58	浙商证券股份有限公司宁波四明中路证券营业部	宁波市鄞州区钟公庙街道四明中路 956 号都市森林 1 幢 1 号 301-307,318-324 室	2009.9.30	王斌
59	浙商证券股份有限公司宁海银河东路证券营业部	宁海县跃龙街道银河东路 22 号	2016.10.26	潘安全
60	浙商证券股份有限公司余姚四明西路证券营业部	余姚市四明西路 660、662 号	2016.4.29	胡锦涛
61	浙商证券股份有限公司宁波北仑明州路证券营业部	北仑区新碶明州路 248、250 号	2016.2.1	邵炼钢
62	浙商证券股份有限公司慈溪三北西大街证券营业部	慈溪市古塘街道三北西大街 316-318（三北名都）一、二层	2014.1.16	邹益科
63	浙商证券股份有限公司宁波沧海路证券营业部	宁波高新区沧海路 48 号 1-4、50 号 1-5	2016.9.13	贾蓝月
64	浙商证券股份有限公司宁波奉化南山路证券营业部	浙江省宁波市奉化区南山路 37-2 号	2017.12.07	杜二亮
65	浙商证券股份有限公司象山靖南大街证券营业部	浙江省宁波市象山县丹东街道靖南大街 360 号裙楼 1 层中间街面房、2 层办公楼	2010.2.10	周孝华
66	浙商证券股份有限公司宁波百丈东路证券营业部	浙江省宁波市鄞州区百丈东路 901 号（16-3）（16-4）	2013.10.21	朱丽娜
67	浙商证券股份有限公司上海长乐路证券营业部	上海市徐汇区长乐路 1219 号 201-1 室	1994.4.14	吴炜
68	浙商证券股份有限公司上海万航渡路证券营业部	上海市静安区万航渡路 789 号八、九层	1998.10.19	陈飞虹
69	浙商证券股份有限公司上海四川北路证券营业部	上海市虹口区四川北路 888 号 2203 室	2014.7.2	肖华
70	浙商证券股份有限公司上海浦东杨高南路证券营业部	杨高南路 729 号陆家嘴世纪金融广场 1 号楼 25 层 2502 室	2015.6.12	吴晔
71	浙商证券股份有限公司北京广安门外大街证券营业部	北京市西城区广安门外大街 1 号深圳大厦 4-411	2010.6.17	赵晶晶
72	浙商证券股份有限公司北京朝阳门北大街证券营业部	北京市东城区朝阳门北大街 8 号 2 幢 D 座 2 层 2B	2002.8.7	俞海河

序号	分支机构全称	营业场所	成立日期	负责人
73	浙商证券股份有限公司天津永安道证券营业部	天津市河西区绍兴道与永安道交口西南侧罗兰花园7号楼1501	1998.11.17	赵静辉
74	浙商证券股份有限公司天津中北大道证券营业部	天津市西青区中北大道与星光路交口节能大厦14层I、J室	2013.7.26	田俊峰
75	浙商证券股份有限公司重庆新溉大道证券营业部	重庆市渝北区龙溪街道新溉大道101号中渝·香奈公馆7幢4-办公3	2011.3.11	闵江
76	浙商证券股份有限公司苏州苏州大道东证券营业部	中国(江苏)自由贸易试验区苏州片区苏州工业园区苏州大道东398号太平金融大厦2704室	2014.2.20	陈伟
77	浙商证券股份有限公司无锡学前东路证券营业部	无锡市梁溪区学前东路797-103号、797-1203-3号	2014.4.16	陆婷
78	浙商证券股份有限公司常州延陵西路证券营业部	常州市天宁区延陵西路53号二楼	2014.2.13	周黎萍
79	浙商证券股份有限公司南通工农路证券营业部	南通市崇川区工农路5号亚太大厦裙房5附5室	2014.1.15	钟敏捷
80	浙商证券股份有限公司泉州云鹿路证券营业部	福建省泉州市丰泽区云鹿路鲲鹏国际中心5楼509	2014.9.26	林丹娜
81	浙商证券股份有限公司厦门杏林东路证券营业部	厦门市集美区宁海六里3号117-118单元	2010.3.18	庄严
82	浙商证券股份有限公司江门迎宾大道中证券营业部	江门市蓬江区迎宾大道中131号第6层605、606号	2010.7.19	梁俊钊
83	浙商证券股份有限公司佛山城门口西路证券营业部	广东省佛山市禅城区城门口西路1号环球国际广场2009、2010室	2018.10.17	程华兴
84	浙商证券股份有限公司南宁锦春路证券营业部	南宁市青秀区锦春路15号威宁大厦15层	2011.2.18	朱首强
85	浙商证券股份有限公司成都董家湾北街证券营业部	成都市武侯区董家湾北街3号附8号1楼、4楼	2002.8.21	林雪霜
86	浙商证券股份有限公司成都天府新区麓山大道证券营业部	中国(四川)自由贸易试验区成都天府新区万安街麓山大道二段18号附2号2栋1层1号	2018.8.28	廖翌凯
87	浙商证券股份有限公司山东烟台长江路证券营业部	中国(山东)自由贸易试验区烟台片区烟台开发区长江路161号天马中心1号楼510室、4号楼158号商铺	2017.12.1	姜树才
88	浙商证券股份有限公司青岛深圳路证券营业部	青岛市崂山区深圳路156号1号楼2楼211、212室	2010.10.19	罗志勇
89	浙商证券股份有限公司石家庄中山东路证券营业部	河北省石家庄市长安区中山东路309-3号(3轴-4轴)	2013.9.2	郑绪忠
90	浙商证券股份有限公司保定复兴中路证券营业部	保定市复兴中路3100号华科物业楼一层I号	2013.7.18	范滢

序号	分支机构全称	营业场所	成立日期	负责人
91	浙商证券股份有限公司郑州黄河路证券营业部	郑州市金水区黄河路 25 号 2 层西三厅	2013. 7. 22	刘 辉
92	浙商证券股份有限公司合肥庐州大道证券营业部	合肥市包河区庐州大道 1111 号中国人寿安徽金融中心 1901 室	2014. 4. 25	田小蓓
93	浙商证券股份有限公司武汉中南路证券营业部	武昌区中南路 7-9 号 26-B1、B2、B3、B4、B11 号	2014. 1. 10	李 钧
94	浙商证券股份有限公司长沙芙蓉中路证券营业部	湖南省长沙市雨花区芙蓉中路三段 269 号神农大酒店商务楼第 6 层 ABMLK 室	2010. 10. 20	黄安平
95	浙商证券股份有限公司西安曲江新区证券营业部	西安曲江新区雁翔路 3269 号旺座曲江 K 座二层 10201 号	2014. 1. 28	赫 楠
96	浙商证券股份有限公司哈尔滨滨丽江路证券营业部	哈尔滨市道里区丽江路 2586 号 AB 栋 B 区单元 14 层 2、3 号	2016. 12. 20	刘明洋
97	浙商证券股份有限公司长春生态大街证券营业部	长春市净月高新技术产业开发区生态大街 2099 号伟峰彩宇新城一期 11 幢 2005 号房	2013. 12. 12	李志强
98	浙商证券股份有限公司昆明环城南路证券营业部	云南省昆明市西山区环城南路 777 号 17 层 E 单元	2013. 8. 6	罗靖淞
99	浙商证券股份有限公司大连长江路证券营业部	大连市中山区长江路大连中心·裕景 5 号楼 ST2 大厦 8 层一单元 05、06、07 号房间	2010. 6. 11	钟 刚
100	浙商证券股份有限公司合肥创新大道证券营业部	安徽省合肥市高新区创新大道 2800 号基金大厦 A 座 6 层	2017. 12. 8	张海影
101	浙商证券股份有限公司成都交子大道证券营业部	中国（四川）自由贸易试验区成都高新区交子大道 333 号 2 栋 1 单元 13 层 1303、1304 号	2021. 11. 15	孙二召
102	浙商证券股份有限公司杭州五星路证券营业部	浙江省杭州市上城区四季青街道五星路 206 号明珠国际商务中心 4、5 幢 1001 室-1、1002 室-1、1006 室-1	2018. 3. 22	唐旭君
103	浙商证券股份有限公司天津六纬路证券营业部	天津市河东区六纬路 515 号	2010. 2. 11	王 锋
104	浙商证券股份有限公司北京北辰东路证券营业部	北京市朝阳区北辰东路 8 号院 1 号楼 20 层 2001 内 2012、2015 号	2011. 3. 2	高 华
105	浙商证券股份有限公司上海龙华西路证券营业部	上海市徐汇区龙华西路 398 弄 4 号三层 301 室	1994. 1. 19	蒋晓清
106	浙商证券股份有限公司深圳后海大道证券营业部	深圳市南山区粤海街道海珠社区海德一道 88 号中洲控股金融中心 B 栋 12D-G	1997. 2. 4	王良鑫
107	浙商证券股份有限公司深圳龙华证券营业部	深圳市龙华区民治街道上芬社区人民北路 31 号银轩酒店 A 栋 601-609	2004. 4. 27	林 鲲
108	浙商证券股份有限公司保定乐凯北大街证券营业部	河北省保定市新市区乐凯北大街 86 号	2004. 3. 17	李 晋

序号	分支机构全称	营业场所	成立日期	负责人
109	浙商证券股份有限公司长沙麓云路证券营业部	长沙市岳麓区麓云路 268 号金悦雅苑二期商业 14 号楼 A 区 1707	2018.4.3	张军斌

(四) 其他分支机构数量与分布情况

□适用 √不适用

七、其他相关资料

公司聘请的会计师事务所（境内）	名称	中汇会计师事务所（特殊普通合伙）
	办公地址	杭州市江干区新业路 8 号华联时代大厦 A 座 6F
	签字会计师姓名	任成、祝小锋
报告期内履行持续督导职责的保荐机构	名称	华泰联合证券有限责任公司
	办公地址	北京市西城区丰盛胡同 22 号丰铭国际大厦 A 座六层
	签字的保荐代表人姓名	孙泽夏、龙定坤
	持续督导的期间	2021 年 1 月 1 日至 2021 年 12 月 21 日
报告期内履行持续督导职责的保荐机构	名称	华安证券股份有限公司
	办公地址	安徽省合肥市政务文化新区天鹅湖路 198 号
	签字的保荐代表人姓名	林斗志、陈一
	持续督导的期间	2021 年 12 月 21 日至 2022 年 12 月 31 日

八、近三年主要会计数据和财务指标

(一) 主要会计数据

单位：元 币种：人民币

主要会计数据	2021年	2020年	本期比上年同期增减(%)	2019年
营业收入	16,418,113,012.51	10,636,513,832.41	54.36	5,659,478,638.09
归属于母公司股东的净利润	2,195,682,763.42	1,627,166,025.65	34.94	967,557,059.43
归属于母公司股东的扣除非经常性损益的净利润	2,103,130,141.14	1,581,487,695.64	32.98	949,593,775.18
经营活动产生的现金流量净额	1,725,699,427.21	-911,593,026.88	不适用	406,222,689.05
其他综合收益	-4,962,980.21	-2,348,681.07	不适用	921,536.31
	2021年末	2020年末	本期末比上年同期末增减(%)	2019年末
资产总额	125,251,206,438.76	91,090,425,248.57	37.50	67,404,021,579.67

负债总额	101,414,356,393.15	71,741,242,223.76	41.36	52,548,381,570.47
归属于母公司股东的权益	23,836,850,045.61	19,349,183,024.81	23.19	14,855,640,009.20
所有者权益总额	23,836,850,045.61	19,349,183,024.81	23.19	14,855,640,009.20

(二) 主要财务指标

主要财务指标	2021年	2020年	本期比上年同期增减(%)	2019年
基本每股收益(元/股)	0.58	0.47	23.40	0.29
稀释每股收益(元/股)	0.58	0.47	23.40	0.29
扣除非经常性损益后的基本每股收益(元/股)	0.55	0.46	19.57	0.28
加权平均净资产收益率(%)	9.90	9.78	增加0.12个百分点	6.75
扣除非经常性损益后的加权平均净资产收益率(%)	9.48	9.51	减少0.03个百分点	6.63

报告期末公司前三年主要会计数据和财务指标的说明

√适用 □不适用

净资产收益率和每股收益按照《公开发行证券的公司信息披露编报规则第9号——净资产收益率和每股收益的计算及披露》的规定计算。

(三) 母公司的净资本及风险控制指标

√适用 □不适用

单位：元 币种：人民币

项目	本报告期末	上年度末
净资本	21,045,733,241.05	18,315,126,297.54
净资产	21,357,363,092.71	17,230,528,033.26
净资本/各项风险准备之和(%)	-	-
净资本/净资产(%)	98.54	106.29
净资本/负债(%)	37.37	45.69
净资产/负债(%)	37.92	42.98
自营权益类证券及证券衍生品/净资本(%)	11.12	6.58
自营固定收益类证券/净资本(%)	-	-
自营非权益类证券及其衍生品/净资本(%)	173.61	125.06
风险覆盖率(%)	321.71	323.40
资本杠杆率(%)	20.41	21.50
流动性覆盖率(%)	391.33	254.73
净稳定资金率(%)	137.46	141.03

九、境内外会计准则下会计数据差异

(一) 同时按照国际会计准则与按中国会计准则披露的财务报告中净利润和归属于上市公司股东的净资产差异情况

适用 不适用

(二) 同时按照境外会计准则与按中国会计准则披露的财务报告中净利润和归属于上市公司股东的净资产差异情况

适用 不适用

(三) 境内外会计准则差异的说明：

适用 不适用

十、2021 年分季度主要财务数据

单位：元 币种：人民币

	第一季度 (1-3 月份)	第二季度 (4-6 月份)	第三季度 (7-9 月份)	第四季度 (10-12 月份)
营业收入	3,260,988,127.48	3,867,543,905.42	4,949,971,336.25	4,339,609,643.36
归属于上市公司股东的净利润	420,955,579.20	457,269,655.38	710,072,535.74	607,384,993.10
归属于上市公司股东的扣除非经常性损益后的净利润	415,078,143.59	428,537,070.53	661,605,223.45	597,909,703.57
经营活动产生的现金流量净额	2,583,848,119.77	-1,248,267,214.52	2,160,086,119.89	-1,769,967,597.93

季度数据与已披露定期报告数据差异说明

适用 不适用

十一、非经常性损益项目和金额

适用 不适用

单位：元 币种：人民币

非经常性损益项目	2021 年金额	附注 (如适用)	2020 年金额	2019 年金额
非流动资产处置损益	-1,531,251.88		25,053,109.49	2,464,543.40
越权审批，或无正式批准文件，或偶发性的税收返还、减免				
计入当期损益的政府补助，但与公司正常经营业务密切相关，符合国家政策规定、按照一定标准定额或定量持续享受的政府补助除外	14,729,175.85		26,676,784.27	15,226,165.84
计入当期损益的对非金融企业收取的资金占用费				
企业取得子公司、联营企业及合营企业的投资成本小于取得投资时应享有被投资单位可辨认净资产公允价值产生的收益				
非货币性资产交换损益				

委托他人投资或管理资产的损益				
因不可抗力因素，如遭受自然灾害而计提的各项资产减值准备				
债务重组损益				
企业重组费用，如安置职工的支出、整合费用等				
交易价格显失公允的交易产生的超过公允价值部分的损益				
同一控制下企业合并产生的子公司期初至合并日的当期净损益				
与公司正常经营业务无关的或有事项产生的损益				
除同公司正常经营业务相关的有效套期保值业务外，持有交易性金融资产、衍生金融资产、交易性金融负债、衍生金融负债产生的公允价值变动损益，以及处置交易性金融资产、衍生金融资产、交易性金融负债、衍生金融负债和其他债权投资取得的投资收益				
单独进行减值测试的应收款项、合同资产减值准备转回	83,587,973.78			
对外委托贷款取得的损益				
采用公允价值模式进行后续计量的投资性房地产公允价值变动产生的损益				
根据税收、会计等法律、法规的要求对当期损益进行一次性调整对当期损益的影响				
受托经营取得的托管费收入				
除上述各项之外的其他营业外收入和支出	26,617,598.63		9,174,546.25	6,260,336.43
其他符合非经常性损益定义的损益项目				
减：所得税影响额	30,850,874.10		15,226,110.00	5,987,761.42
少数股东权益影响额（税后）				
合计	92,552,622.28		45,678,330.01	17,963,284.25

将《公开发行证券的公司信息披露解释性公告第1号——非经常性损益》中列举的非经常性损益项目界定为经常性损益项目的情况说明

适用 不适用

十二、 采用公允价值计量的项目

适用 不适用

单位：元 币种：人民币

项目名称	期初余额	期末余额	当期变动	对当期利润的影响金额
交易性金融资产	29,401,217,000.21	45,808,589,896.79	16,407,372,896.58	1,819,868,123.12
衍生金融资产	525,629,403.71	613,717,748.53	88,088,344.82	-137,485,879.43
交易性金融负债	2,910,724,867.58	2,925,391,131.60	14,666,264.02	-168,530,237.28
衍生金融负债	497,426,839.27	451,368,349.40	-46,058,489.87	321,710,679.98
合计	33,334,998,110.77	49,799,067,126.32	16,464,069,015.55	1,835,562,686.39

十三、 其他

√适用 □不适用

按《证券公司年度报告内容与格式准则》(中国证监会公告【2013】41号)要求,披露合并财务报表和母公司财务报表主要项目的会计数据,具体内容如下:

1、合并财务报表主要项目数据:

单位：元 币种：人民币

项目	2021年12月31日	2020年12月31日	增减幅度
货币资金	34,266,522,110.25	23,162,793,220.05	47.94%
结算备付金	5,782,067,011.43	4,365,544,306.21	32.45%
融出资金	19,394,129,778.40	15,013,429,181.12	29.18%
衍生金融资产	613,717,748.53	525,629,403.71	16.76%
存出保证金	8,155,067,819.57	6,127,948,586.49	33.08%
应收款项	319,149,822.29	269,275,363.47	18.52%
买入返售金融资产	7,088,205,706.10	7,122,471,183.07	-0.48%
交易性金融资产	45,808,589,896.79	29,401,217,000.21	55.81%
长期股权投资	127,302,061.54	101,628,493.32	25.26%
固定资产	912,686,523.61	895,090,037.89	1.97%
使用权资产	465,033,804.77		不适用
无形资产	222,324,551.27	123,895,001.45	79.45%
商誉	19,845,342.58	19,845,342.58	0.00%
递延所得税资产	501,906,394.55	508,279,067.21	-1.25%
其他资产	1,574,657,867.08	3,453,379,061.79	-54.40%
短期借款	71,859,307.02	65,087,200.00	10.40%
应付短期融资款	7,940,702,492.15	6,306,715,735.33	25.91%
拆入资金	500,000,000.00	400,000,000.00	25.00%
交易性金融负债	2,925,391,131.60	2,910,724,867.58	0.50%
衍生金融负债	451,368,349.40	497,426,839.27	-9.26%
卖出回购金融资产款	25,250,426,197.13	11,525,087,188.23	119.09%
代理买卖证券款	20,013,895,188.48	15,768,796,600.83	26.92%
应付职工薪酬	1,190,676,986.75	964,822,747.17	23.41%
应交税费	1,231,692,587.59	930,557,761.88	32.36%
应付款项	372,137,411.16	109,020,239.68	241.35%
合同负债	204,214,213.64	79,230,819.55	157.75%
应付债券	18,630,637,342.53	16,143,192,401.77	15.41%
租赁负债	360,216,301.05		不适用
递延所得税负债	225,682,916.05	146,624,859.81	53.92%

其他负债	22,045,455,968.60	15,893,954,962.66	38.70%
实收资本(或股本)	3,878,168,795.00	3,614,044,514.00	7.31%
资本公积	9,873,868,556.29	7,336,883,656.35	34.58%
其他综合收益	-3,863,885.61	1,099,094.60	不适用
盈余公积	867,313,755.16	684,324,972.97	26.74%
一般风险准备	2,535,858,710.22	2,127,399,762.37	19.20%
未分配利润	6,685,504,114.55	5,585,431,024.52	19.70%

项目	2021 年度	2020 年度	增减幅度
营业总收入	16,418,113,012.51	10,636,513,832.41	54.36%
利息净收入	674,269,805.70	599,684,117.99	12.44%
手续费及佣金净收入	4,067,490,649.39	3,154,129,710.83	28.96%
投资收益	1,770,298,273.93	2,117,320,763.78	-16.39%
其他收益	21,114,644.87	37,937,278.96	-44.34%
公允价值变动收益	85,503,563.42	-630,263,475.26	不适用
汇兑收益	-880,463.55	-2,702,337.18	不适用
其他业务收入	9,800,428,389.80	5,330,514,860.81	83.86%
资产处置收益	-111,851.05	29,892,912.48	不适用
营业总支出	13,526,909,715.03	8,463,506,322.25	59.83%
税金及附加	52,739,977.01	47,460,625.83	11.12%
业务及管理费	3,787,847,366.99	2,836,069,471.17	33.56%
信用减值损失	-65,488,986.51	184,877,299.82	不适用
其他资产减值损失	7,000,000.00	15,672,812.46	-55.34%
其他业务成本	9,744,811,357.54	5,379,426,112.97	81.15%
营业利润	2,891,203,297.48	2,173,007,510.16	33.05%
营业外收入	33,518,902.49	7,785,033.04	330.56%
营业外支出	8,340,997.98	14,684,240.55	-43.20%
利润总额	2,916,381,201.99	2,166,108,302.65	34.64%
所得税费用	720,698,438.57	538,942,277.00	33.72%
净利润	2,195,682,763.42	1,627,166,025.65	34.94%
其他综合收益的税后净额	-4,962,980.21	-2,348,681.07	不适用
综合收益总额	2,190,719,783.21	1,624,817,344.58	34.83%

2、母公司财务报表主要项目数据：

单位：元 币种：人民币

项目	2021 年 12 月 31 日	2020 年 12 月 31 日	增减幅度
货币资金	21,027,408,656.02	15,827,982,893.54	32.85%
结算备付金	4,717,980,490.24	3,797,782,335.67	24.23%
融出资金	19,289,610,197.21	15,013,429,181.12	28.48%
衍生金融资产	422,098,952.66	506,554,765.47	-16.67%
存出保证金	436,514,236.68	201,184,978.39	116.97%
应收款项	205,745,514.72	114,487,300.07	79.71%
买入返售金融资产	5,691,954,249.80	6,120,985,600.59	-7.01%

交易性金融资产	40,225,282,709.75	24,452,443,503.00	64.50%
长期股权投资	2,631,352,628.52	2,561,140,570.01	2.74%
固定资产	850,816,745.60	834,376,613.74	1.97%
使用权资产	372,242,734.80		不适用
无形资产	203,000,778.26	105,842,646.53	91.79%
递延所得税资产	360,391,835.45	379,115,124.83	-4.94%
其他资产	1,249,092,128.99	3,174,022,739.48	-60.65%
应付短期融资款	7,940,702,492.15	6,306,715,735.33	25.91%
拆入资金	500,000,000.00	400,000,000.00	25.00%
交易性金融负债	8,788,835.62	1,961,534.26	348.06%
衍生金融负债	277,751,302.22	587,239,352.53	-52.70%
卖出回购金融资产款	23,632,211,367.54	11,125,914,945.33	112.41%
代理买卖证券款	20,004,010,686.68	15,769,507,932.49	26.85%
应付职工薪酬	1,064,837,563.11	852,048,761.00	24.97%
应交税费	929,567,258.58	761,544,838.02	22.06%
应付款项	370,953,668.51	104,999,701.65	253.29%
合同负债	43,035,191.18	34,191,273.61	25.87%
应付债券	18,630,637,342.53	16,143,192,401.77	15.41%
租赁负债	83,206,470.14		不适用
递延所得税负债	65,017,683.83		不适用
其他负债	2,775,408,903.90	3,771,503,743.19	-26.41%
实收资本(或股本)	3,878,168,795.00	3,614,044,514.00	7.31%
资本公积	9,873,868,387.86	7,336,883,487.92	34.58%
盈余公积	867,313,755.16	684,324,972.97	26.74%
一般风险准备	2,215,391,464.07	1,849,413,899.69	19.79%
未分配利润	4,522,620,690.62	3,745,861,158.68	20.74%

项目	2021 年度	2020 年度	增减幅度
营业总收入	5,422,232,301.50	4,078,855,099.44	32.94%
利息净收入	411,377,529.35	404,973,452.34	1.58%
手续费及佣金净收入	3,268,352,516.85	2,561,549,249.61	27.59%
投资收益	1,270,908,479.69	1,391,830,083.50	-8.69%
其他收益	10,616,487.07	18,352,660.13	-42.15%
公允价值变动收益	447,643,405.73	-335,745,322.08	不适用
汇兑收益	-927,703.40	-2,643,671.42	不适用
其他业务收入	14,354,312.96	10,649,289.25	34.79%
资产处置收益	-92,726.75	29,889,358.11	不适用
营业总支出	3,039,399,546.92	2,374,420,995.60	28.01%
税金及附加	45,863,238.76	42,039,623.52	9.10%
业务及管理费	3,061,538,694.14	2,146,121,546.77	42.65%
信用减值损失	-68,466,896.93	185,655,752.69	不适用
其他业务成本	464,510.95	604,072.62	-23.10%
营业利润	2,382,832,754.58	1,704,434,103.84	39.80%
营业外收入	3,393,817.31	2,284,656.03	48.55%

营业外支出	6,902,917.39	14,232,134.41	-51.50%
利润总额	2,379,323,654.50	1,692,486,625.46	40.58%
所得税费用	549,435,832.64	420,094,753.38	30.79%
净利润	1,829,887,821.86	1,272,391,872.08	43.81%
综合收益总额	1,829,887,821.86	1,272,391,872.08	43.81%

第三节 管理层讨论与分析

一、经营情况讨论与分析

2021 年，新冠疫情加速了百年未有之大变局的演进，全球经济不确定性导致资本市场加剧动荡。2021 年，A 股交易规模创历史新高，上证指数、深证成指、中小板指、创业板指分别上涨 4.80%、2.67%、2.08%、12.02%。两市全年总成交额达 257.18 万亿元，日均成交额约 1.06 万亿元，同比分别提升 24.82%、24.82%。证券发行市场延续较快增长态势，全年有 524 家企业实现 IPO 上市，同比提升 19.91%，融资规模 5,426.75 亿元，同比提升 12.93%；共发行各类债券 61.75 万亿元，同比增长 8.55%。根据中国证券业协会数据，2021 年全年，证券行业总资产 10.59 万亿元，同比上升 19.07%；净资产 2.57 万亿元，同比上升 11.34%；累计实现营业收入 5,024.10 亿元，同比上升 12.03%；实现净利润 1,911.19 亿元，同比上升 21.32%。

疫情以来，公司始终保持战略定力，统筹疫情防控和业务发展，全力攻坚，克服各种困难，在董事会的正确领导下，公司 2021 年度取得较好效益，主要指标增幅显著，提升核心竞争力的同时，各类业务不断精进，经纪业务效益大幅增长，财富管理业务“头号工程”建设成效明显，投资银行业务继续保持良好发展态势，资产管理业务总体平稳，投资板块取得良好投资收益，期货业务实现快步发展，研究业务品牌实力大幅提升。公司顺应行业发展趋势积极调整布局，继续加大传统业务转型步伐，深化业务模式改革，延续了稳中有进的发展态势。

（一）经纪业务

1、市场环境

证券经纪业务与证券市场交易活跃度密切相关。报告期内，市场交易有所回暖，股票日均成交额增长明显。然而随着互联网拓客渠道的不断发展以及各券商对于客户的争夺加剧，交易佣金费率持续下降，给经纪业务造成较大压力。因此各券商提出经纪业务向财富管理转型以优化收入结构，并通过提升客户服务质量增加客户粘性，打造核心竞争力。

2、经营情况及业绩

根据中国证券业协会公布的行业数据，2021 年公司经纪业务中代理买卖证券业务净收入市场份额为 1.14%，未来面对竞争激烈的行业形势，公司将充分发挥产品销售渠道及区位优势，积极引入交易型高净值客户与机构客户，扩宽线上与线下渠道，加强客户服务覆盖，力争经纪业务市场占有率稳中有升。此外随着证券公司对金融科技运用的持续深入，公司在经纪业务上不断加大科技投入与系统建设力度，2021 年持续完善业务集中运营模式，提升了业务运营的质量与效率，降低了人力成本，并不断推动分支机构向营销服务中心转变，提高分支机构生产力。

报告期内，公司经纪业务交易情况如下表所示：

单位：亿元、%

证券种类	2021 年度		2020 年度	
	交易额	市场份额	交易额	市场份额
A 股	50,428.93	0.98	44,018.41	1.06
B 股	6.93	0.51	5.59	0.45
基金	1,498.76	0.26	1,884.60	0.43
国债	5.83	0.04	4.20	0.06
企业债	13.55	0.01	54.58	0.06
其他债券	39,455.73	0.57	33,803.64	0.60

3、2022 年展望

2022 年公司经纪业务将继续围绕零售与机构两条主线来推动发展：1、提升零售客户服务质量。不断培育优化营销队伍向综合化、高端化发展，持续开展客户服务覆盖策略，做好客户分级与精准营销工作，坚持增量开发与存量维护“两条腿走路”，不断夯实经纪业务客户基础；2、加强机构客户专业服务能力。以客户需求为出发点，更加注重客户的服务体验，加强与金融同业合作，不断提升机构经纪业务比重，从而优化客户结构与收入结构，保持经纪业务品牌竞争力。

（二）信用业务

1、市场环境

2021 年二级市场呈现震荡行情走势，融资融券交易相对上一年度较为活跃，期间全市场融资融券规模达到了 2015 年后的最高值 19,267.36 亿元（数据来源：万得资讯）。根据中国证券金融公司网站公示数据显示，2021 年全市场融资融券余额由 16,189.68 亿元上升至 18,321.52 亿元，规模增幅 13.17%。期末全市场融资融券客户平均维持担保比例为 289.1%。

2、经营情况及业绩

2021 年公司加大融资融券业务数字化投入，优化各项业务办理流程，不断提升客户业务办理和交易体验，防范融资融券业务风险。截至本年度末，公司融资融券余额为 190.85 亿元，较 2020 年末增加 42.33 亿元，上涨 28.50%。公司融资融券业务市场份额提升至 1.019%。期末有负债融资融券客户平均维持担保比例 285.24%，融资融券业务整体风险可控。

截至 2021 年末，公司股票质押业务规模从 39.63 亿元下降至 29.04 亿元。其中以本公司作为融出方股票质押结存规模 25.79 亿元，平均履约保障比例为 367.39%；以集合资产管理计划或定向资产管理客户作为融出方的股票质押结存规模为 3.25 亿元。

报告期内，公司融资融券等信用交易业务情况如下表所示：

项目	2021 年末	2020 年末
信用账户（户）	49,017	44,243
证券经纪资金账户（户）	1,367,077	1,294,068

项目	2021 年末	2020 年末
信用账户占比	3.59%	3.42%
融资余额（万元）	1,907,722.66	1,482,368.98
融券余额（市值）（万元）	803.96	2,846.82
合计（万元）：	1,908,526.62	1,485,215.80
平均每户融资融券余额（万元）	38.94	33.57
期末维持担保比例	285.24%	274.44%

注：融资余额不包括融出资金利息。

3、2022 年展望

2022 年，信用业务将继续以客户为重心，优化公司融资融券业务流程，提升客户融资融券交易体验，多措并举防范业务风险，保障业务合规、有序开展。股票质押业务方面积极响应监管政策要求，严格项目审核，盯紧资金用途，有序拓展需求，切实发挥支持实体经济发展的作用。

（三）财富管理

1、市场环境

随着我国实体经济潜能的不断释放、金融供给侧结构性改革的稳步推进、国民财富的不断积累、金融投资产品供给的日益丰富、居民投资需求的提升与资产配置结构的持续优化，财富管理行业迎来发展的重要机遇期。新冠肺炎疫情给财富管理行业带来诸多不确定性的同时也加快了行业转型升级的进度，促使财富管理机构持续提升综合金融服务和专业财富管理能力。

2、经营情况及业绩

2021 年全年新增各类金融产品销量 506 亿元，同比增长 45.4%；期末金融产品保有量达到 445 亿元，同比增长 32.4%，其中权益类产品保有规模增长 48.1%。2021 年公司继续坚定推动财富管理转型，从产品销售模式逐步向资产配置模式转型。私募类产品，围绕指数量化策略、主动管理策略、多资产多策略，产品线百花齐放，为高净值客户寻求最优的资产配置方式。公募类产品，围绕指数增强系列、主题系列、明星基金经理三大系列，引进精品化的券结公募产品，搭建公募权益基础池，满足客户资产配置的需要。从整体来看，财富管理产品结构趋于合理，财富管理转型收效明显。

报告期内，公司财富管理业务情况如下表所示：

项目	2021 年度	2020 年度	同比增长
金融产品销量（亿元）	506	348	45.4%
金融产品保有量（亿元）	445	336	32.4%

注：2021 年度金融产品销量、金融产品保有量均不包含现金类理财产品。

3、2022 年展望

在全市场注册制改革推进、资本市场扩容、财富管理行业渗透率和居民金融资产配置不断提升等背景下，注重完善的财富管理业务体系、坚持以客户为中心的服务理念、聚焦客户全生命周期全品类产品和服务和资产配置的财富管理机构有望不断扩大竞争优势，服务客户多重金融业务需

求。公司将继续顺应市场形势，深耕业务，围绕财富管理 1.0-2.0-3.0 升级模式，聚焦营销服务体系升级，加快财富管理转型步伐，走出一条最具浙商特色的财富管理之路。

（四）投资银行业务

1、市场环境

随着注册制试点稳步推进，2021 年 IPO 审核、发行节奏继续保持较快速度，过会率维持在较高水平。全年一级市场 IPO 发行家数与规模大幅提升，共计有 524 家企业上市，融资规模 5,426.75 亿元，相较 2020 年分别增长 19.91%和 12.93%；再融资市场发行家数和融资规模较 2020 年增长 6.86%和 6.92%。

债券一级市场全年发行规模稳步增长，2021 年共计发行信用债 20,753 只，融资金额 199,991.16 亿元，相较 2020 年的 18,710 只和 191,127.16 亿元，分别增长 10.92%和 4.64%；其中公司债、企业债发行 4,536 只，融资规模 38,808.53 亿元，相比 2020 年的 4,010 只和 37,674.64 亿元分别增长 13.12%和 3.01%。（数据来源：万得资讯）

2、经营情况及业绩

报告期内，投资银行业务深入贯彻落实公司“进军全国券商第一梯队”战略部署，紧紧围绕年度经营目标和任务，努力克服新冠疫情和经济波动带来的不利影响，抢抓机遇，开拓进取，扎实工作，全年实现投行收入 10.83 亿元，继 2020 年投行业务首次突破 10 亿元大关后，再创历史新高。

股权方面，全年共完成股权主承销项目 14 单，合计承销金额 106.30 亿元，其中 IPO 项目 8 单，承销金额 31.03 亿元；完成可转债项目 3 单，承销金额 61.10 亿元，承销单数位列全国第 9 位，承销金额位列全国第 9 位。

债券方面，完成 198 单债券的主承销发行，合计承销金额 1,227.14 亿元。2021 年公司债承销规模行业排名位列第 8 位；在浙江省内，公司债、企业债承销金额及单数继续保持省内第一。此外，公司投行在债券业务领域始终保持着力求创新的优良传统，全年发行绿色债 9 单，主承销金额 49.2 亿元；双创债 1 单，主承销金额 4.4 亿元；科技创新债 1 单，主承销金额 4 亿元；可转债 8 单，主承销金额 61 亿元。（排名来源：万得资讯）

报告期内，公司股票承销与保荐业务开展情况如下：

项目	承担角色	承销次数（次）		承销金额（万元）	
		2021 年度	2020 年度	2021 年度	2020 年度
IPO	主承销	8	8	310,329.79	445,733.36
	副主承销及分销	1	-	72,181.80	-
增发	主承销	3	3	141,708.00	619,950.93
	副主承销及分销	-	-	-	-
配股	主承销	-	-	-	-

	副主承销及分销	-	-	-	-
可转债	主承销	3	6	611,000.00	634,760.00
	副主承销及分销	-	4	-	-
合计		15	21	1,135,219.59	1,700,444.29

报告期内，公司债券承销业务开展情况如下：

项目	承担角色	承销次数（次）		承销金额（万元）	
		2021 年度	2020 年度	2021 年度	2020 年度
债券发行	主承销	198	144	12,271,432.49	9,625,831.50
	分销	172	160	1,642,929.00	1,577,547.50
合计		370	304	13,914,361.49	11,203,379.00

3、2022 年展望

2022 年初，全国范围内新型冠状病毒肺炎疫情呈现多点散发，但国内整体经济平稳向好形势不变，资本市场改革继续全面深化，为投行业务带来了广阔的发展空间。2022 年，投资银行将坚决贯彻“深耕+聚焦”的发展战略，加强综合服务能力，增加股债项目储备，提升投行业务规模，向第一梯队投行迈进，主要措施有：（1）广招英才，壮大队伍，加快投行人才规模扩张和质量提升；（2）增加储备，完善梯次，切实提升可持续发展能力；（3）推动合作，协同发展，打造全产业链大投行展业平台；（4）围绕客户，提升服务，健全完善客户营销服务体系；（5）强化内控，防范风险，确保投行业务健康安全发展；（6）党建统领，文化铸魂，充分激发投行队伍的内生动力。

（五）资产管理业务

1、市场环境

2021 年，我国资本市场跌宕起伏，板块轮动与估值回归并行，机构资金迅速增长，万亿元日成交额成为常态，投融资环境持续完善。2021 年上证综指、深证成指分别上涨 4.80%、2.67%，创业板指数上扬 12.02%，三大指数较去年同期涨势均出现较大回落。当前，国内外疫情形势依然严峻复杂，但国内主要宏观指标处于合理区间，且 2021 年底中央经济工作会议建立了“稳字当头、稳中求进”的基调，国内宏观经济政策维稳预期大概率将持续，全面降准超出市场预期持续强化股债双牛，为资管业务发展夯实了基础，资管的权益投资业务或将迎来较好机会。一方面，资管新规整改已收官，刚性兑付打破，融资类产品扎口渐紧、房地产融资调控、政策导向大力支持直接融资和资本市场，银行理财、信托转型标品和净值化管理的进度陡然加速；另一方面，破刚兑后真正净值化市场来临，财富管理市场的多元配置型需求高企、兼顾绝对收益和超额收益的证券固收+类产品乘风破浪持续火爆，基于大体量资金资产配置需求的投资管理需求旺盛。但随着银行

理财子公司加速理财产品的净值化转型，贝莱德、桥水、路博迈等外资资管顶流齐聚中国市场，国内头部资管公司持续发力金融科技赛道，券商资管行业分化加剧，行业竞争势必更趋白热化。

2、经营情况及业绩

公司通过全资子公司浙商资管开展资产管理业务。报告期内，浙商资管充分利用市场机遇，提升产品业绩。截至 2021 年 12 月 31 日，存量资产管理规模 1,069.87 亿元，因资管新规整改全面完成产品规模压降原因，整体规模较去年同期下降 18.67%；其中，主动管理规模 864.88 亿元，占总规模的 80.84%，同比提升约 17.04%。2021 年共计成功发行 77 只新产品，首发规模达 118.85 亿元，其中包括全国首批、浙江首单基础设施公募 REITs——杭徽高速公募 REITs 基金。浙商资管坚持以投研建设为核心，以做优产品业绩为首要任务，凭借过硬的投研能力和优异的产品业绩荣获“2021 年金牛成长券商集合资产管理人”奖，旗下“浙商汇金卓越配置一年持有期混合型基金中基金（FOF）”（原明星资产配置类产品“汇金 1 号”）荣获“三年期 FOF 型金牛资管计划”奖。公募权益类产品中凤凰 50ETF 及其联接基金今年以来收益率超 20%，跻身行业前 15%。私募固收类净值型产品超 2 成位于行业前 20%，超 6 成位于行业前 30%。2021 年是资管新规整改的收官之年，浙商资管发展与改造并举，在陆续发行新的净值型产品的同时，圆满完成资管新规整改要求。

报告期内，公司主动管理业务情况如下表所示：

单位：万元

项目	2021 年度	2020 年度
平均受托管理资金	8,725,000.00	7,745,424.44
受托资金总体损益	380,215.31	407,134.68
平均受托资产管理收益率	4.36%	5.26%

报告期末，公司境内资产管理业务经营净值规模情况如下：

单位：万元

项目	2021 年年末	2020 年年末
单一资产管理业务	4,175,665.06	5,780,496.06
集合资产管理业务	3,527,925.33	5,528,882.80
专项资产管理业务	881,836.01	436,905.87
公募资产管理业务	2,113,252.04	1,408,352.18
合计	10,698,678.45	13,154,636.90

3、2022 年展望

2022 年，浙商资管将以打造浙商证券“头号工程”为契机，全力塑造浙商资管新名片，兼顾好“新”（创新产品线打造）和“老”（存量产品投资收益）两大方面。既紧跟市场需求，聚焦细分赛道打造创新产品，也会持续回归居民财富管理的行业本质，发挥主动管理特色，夯实投研实力，

提升产品绝对收益率和客户投资体验。在全面净值化管理的赛道上，与信托、保险、银行理财子公司等其它金融业态的竞争中展现优势，并坚持一如既往地在风控、运营、销售、信息系统等方面全面升级完善。公司将坚定“打造权益特色的行业一流资产管理公司”发展定位，持续走精品化、特色化发展之路，进一步提升大类资产配置能力，成为产品线齐全、具备特色竞争优势的行业一流财富产品提供商。

（六）投资业务

1、市场环境

2021 年，由于原材料价格大幅上涨和物流不畅，通胀压力在全球浮现，叠加疫情反复，经济面临一定的下行压力。随着股票市场上市公司的数量超过 4000 多家，涉及的行业更为全面，整个 A 股的结构特征非常明显。2021 年上证指数累计上涨 4.80%，深证成指和创业板指分别上涨 2.67% 和 12.02%。截至年末，沪深两市总市值约 91.61 万亿元，同比增长 14.90%。债券市场方面，2021 年收益率整体呈震荡下行趋势，但内部分化格局加剧。中低评级信用债继续面临信用风险和估值的压力，同时部分行业在行业周期和监管压力的双重影响下，违约风险上升。

2、经营情况及业绩

公司通过上海证券自营分公司及浙商投资、浙商资本两家子公司开展投资业务。2021 年上海证券自营分公司债券自营、衍生品自营业务进行多资产多策略投资，稳定盈利模式，进行风险控制，优化持仓结构，并加大了量化等新业务的研究投入。股票自营业务优化资产配置，增加二级市场投资规模，并加大参与定增力度，提高投资收益。浙商投资完成金盘科技、杭州柯林、宏华数科 3 个科创板项目的跟投，累计跟投规模达到 1.5 亿元。浙商资本基金投资项目金盘科技顺利上市，登陆科创板。浙商转型升级母基金持续加强科技型创新型产业布局，截至 2021 年底，直接或间接投资了 430 多家科技型创新型企业，投资范围涵盖医药健康、人工智能、光电芯片、航空航天、先进制造等行业，企业业绩稳健增长，投资组合持续增值。

3、2022 年展望

2022 年，全球通胀高企倒逼全球央行加息已经是共识，美联储加息将引发市场波动加大。另外，全球经济将逐步摆脱疫情影响，疫情后复苏的行业将明显受益。公司自营投资业务将不断强化投资安全垫和仓位管理制度，加强策略研究，优化持仓结构，提升应对市场波动能力和提高投资收益率。FICC 投资业务坚持多资产多策略的业务布局，积极开拓创新，转型升级，提升投研能力，打造多元化盈利增长点。

随着科创板持续推进以及创业板注册制、新三板精选层等资本市场改革措施的实施，股权投资项目的退出渠道将更加丰富，浙商资本将在做好现有存量基金的投资管理等工作的基础上，继续积极储备优质项目，挖掘合适投资机会。

（七）期货业务

1、市场环境

2021 年，全球疫情持续、国内外经济环境更趋复杂与不确定，大宗商品价格也出现剧烈波动。包括实体企业在内的各类市场参与者利用期货及衍生品市场进行风险管理、资产配置的需求显著增加，使得我国期货市场客户权益规模首次突破 1.2 万亿元。上半年农产品、化工、有色、黑色轮番上涨，而“双碳”则成为引爆下半年煤炭行情的导火索，动力煤、焦煤、焦炭纷纷创下历史新高，商品波动率急剧扩大，市场人气较旺，10 月中旬，发改委出手控价，煤炭板块上演“过山车”，一个月时间跌回年中起涨点，市场情绪逐步降温。2021 年是“十四五”开局之年，我国期货市场保证金规模、成交量、成交额再创新高，继续保持全球最大的场内商品衍生品市场地位。期货期权品种体系不断完善，生猪、花生期货新品种相继上市，原油和棕榈油期权引入境外交易者标志着我国金融领域对外开放更进一步，上市的期货和期权总数量增至 94 个。期货公司再次扩容至 150 家，头部公司梯队稳定性持续走强。广州期货交易所揭牌成立，成为内地第五家期货交易所，立足服务绿色发展，有助于完善我国碳排放市场及提升国际影响力。

2、经营情况及业绩

公司通过全资子公司浙商期货开展期货业务。报告期内，浙商期货运营平稳，以打造研究型衍生品综合服务商为核心目标，依托传统期货经纪业务，结合风险管理子公司的基差贸易、场外衍生品业务和做市商业务，创新能力不断提升，相关指标不断向好，截至 2021 年 12 月 31 日，期末客户权益 202.40 亿元，同比增长 61.48%。2021 年末资产管理业务存续管理规模 31.04 亿元，同比增长 110.44%。2021 年风险管理子公司浙期实业完成基差贸易额 97 亿元，同比增长 184%、完成场外业务名义本金 507.49 亿元，同比增长 59%，实现稳定增长。在服务实体经济方面，2021 年完成 97 个“保险+期货”项目，承保现货 63.55 万吨，覆盖面积达 115 万亩，惠及农户 6 万户，保障金额达 21.79 亿元，已产生赔付 3,900 万元；完成企业风险管理计划 9 个，服务各产业龙头企业 7 家，其中 6 家为首次服务企业，成交名义本金约 2.8 亿元，企业获得赔付超过 350 万元，项目形成多个优秀案例，获得交易所和产业客户高度认可。

报告期内，浙商期货业务指标情况如下：

项目	2021 年度	2020 年度
成交金额（亿元）	135,702.90	91,536.58
成交金额市场占有率	1.17%	1.05%
公司平均佣金率水平	0.035‰	0.030‰
日均客户权益（亿元）	171.26	98.16

3、2022 年展望

展望 2022 年，我国经济发展将面临需求收缩、供给冲击、预期转弱三重压力。《期货和衍生品法》有望在 2022 年正式推出，期货品种进一步扩容，创新业务不断发展，风险管理、资产管理业务稳步提升，期货行业文化建设不断强化，期货行业服务实体经济能力进一步增强。面临市场的机遇和挑战，浙商期货将继续围绕研究型衍生品综合服务商的战略定位，坚持服务产业、转型

发展的总基调。经纪业务围绕细分客户群体，继续做大做强；资管业务加强主动管理能力培育，加快基金销售牌照申请，打造“浙商”资产管理品牌；基差贸易和场外衍生品业务向纵深布局，提高利润水平；境外业务做好基础建设，提升跨境服务能力；完善全面风险控制体系，以不发生系统性风险为底线，合规经营、稳健发展，进一步提升期货业务在公司业务板块中的贡献。

（八）研究业务

2021 年公司研究业务水平持续提升。研究领域方面，重点布局“六大三新”：大资产、大金融、大消费、大健康、大制造、大周期以及新科技、新能源、新材料九个领域，并针对专业机构投资者推出小程序“浙商研究所”，加强机构投资者获取浙商研究动态的及时性。另一方面就产业深度战略，特别设立产业研究团队，重点覆盖 TMT、食品饮料及大消费方向和新能源领域，为行业研究注入产业视角，从而稳步提升卖方研究综合实力和品牌影响力。2021 年，公司及行业研究覆盖和客户服务不断加强，截至本报告期末，研究团队已覆盖宏观、策略、金工、固收、中小盘等 30 个行业/领域，并在大资产、大金融、大消费和大制造等领域形成业内领先优势。报告期内深度研究并覆盖上市公司 509 家，完成各类研究报告 3,527 篇，数量较前一年相比增加了 70%。2021 年，研究所组织了春季主题系列活动、浙商证券-长沙银行资本市场湘江峰会、“股道行”走进上市公司、“浙商红”百场云端系列会议、“浙商红”机构重仓上市公司交流峰会等大型会议及各类专业研究服务活动，满足了机构客户线上线下路演调研等多样化需求。

报告期内，研究佣金收入实现大幅增长，同比增速超过 2 倍。服务对象方面，年末公募客户（含保险）存量已达 120 家，私募客户存量增至 66 家，除了全力服务公募基金、保险资管和私募基金等重点机构客户外，同时加强了对银行理财子公司等增量客户的服务力度。研究排名方面，在公募保险机构的研究排名稳步提升，研究影响力进一步增强。

报告期内，研究所在各类外部评选中屡创佳绩，在新财富评选中获得进步最快研究机构第一名、连续两年蝉联新财富最具潜力研究机构第一名，并在“上海证券报最佳分析师评选”中获得最具影响力研究机构第七名和最佳研究所所长第一名等多项荣誉；同时在金麒麟、水晶球、金牛奖等主流媒体评选中获得众多殊荣。

报告期内，公司形成的研究成果如下表所示：

项目	2021 年度报告数	2020 年度报告数
市场	230	223
宏观策略	414	374
债券	124	62
基金	0	1
公司报告	1,661	831
行业报告	985	544
金融工程	105	29

项目	2021 年度报告数	2020 年度报告数
其他	8	-
合计	3,527	2,064

2、2022 年展望

2022 年，公司将持续提升研究业务能力，进一步深化“深耕浙江、拥抱银行、扎根产业”的发展战略，实现三个结合：卖方研究与财富管理相结合+产和融相结合+员工职业与事业相结合，加强产业链协同研究、拓展海外上市公司研究，打造“银行-机构-产业”投资生态圈，打通“大财富-大资管-大投行”循环，不断提高研究覆盖的深度和广度，继续提高数字化服务和管理水平，为各类机构客户及公司各业务条线提供更加全面和深入的服务支持，进一步提升在头部机构客户的研究排名，全面提升市场影响力。

二、报告期内公司所处行业情况

2021年，随着新冠疫情的反复与病毒的升级，加大了防控和复工复产的难度，全球生产供应链恢复困难，供需失衡不断的扩大导致大宗商品价格剧烈波动，欧美国家依旧维持大幅宽松的货币刺激政策和财政刺激政策，全球主要经济体通胀压力普遍上升。在国际政经局势愈发复杂的环境下，我国在“六稳”“六保”和“双循环”战略引导下，在建党“百年正风华”氛围感染下，不仅恢复了各项经济活动，取得了优异的经济成果，产业竞争力和人民幸福感也迅速提升，向世界展示了中国经济的制度优越性、生产体系与产业链的弹性与韧性。

2021年以来，一级市场大幅扩容，二级市场交易活跃度显著提升。从股权市场看，全年A股市场合计有524家企业实现IPO上市，同比增长19.91%，合计募资5,426.75亿元，同比增长12.93%，IPO数量和募资额均创下历史新高。从债券市场看，全年各类债券发行规模再创新高，达到61.75万亿元，同比增长8.55%。利率债发行总额达到19.90万亿元，信用债发行总额达到20.05万亿元。全年国债收益率呈现震荡下行的态势，收益期限利差整体收窄，收益率曲线平坦化下移，政金债、城投债、产业债和金融债利差均呈现震荡下行趋势。在经济转型叠加疫情冲击的影响下，信用主体经营承压，债市违约持续暴露，全年信用债实质违约数量达148只，规模达1,595.93亿元。从股指行情来看，全年三大股指均获得累计正收益。其中上证指数上涨4.80%，深证成指上涨2.67%，创业板指表现突出，涨幅高达12.02%。两市累计成交额达到257.18万亿元，较2020年的206.04万亿元增长24.82%，创历史新高；两市日均成交额为10,583.74亿元，突破万亿元大关。北向资金延续净流入态势，全年净流入额达4,321.69亿元，刷新了沪深港通开通以来的同期数据，其中沪股通净流入1,937.27亿元，深股通净流入2,384.42亿元。

国家对资本市场的重视程度不断提升，资本市场作为链接“双循环”的重要支点，服务实体经济已上升到国家战略层面，提高直接融资比例成为时代主题。3月，国家“十四五”规划中明确指出资本市场要“全面实行股票发行注册制，建立常态化退市机制，提高直接融资比重”，证券行业迎来证券化大时代的黄金发展期。5月，首批券商白名单公布，标志着监管层落实内控合规管

理，推动行业高质量发展迈出新的步伐。9月，定位于“服务创新型中小企业主阵地”的北交所注册成立，进一步完善了我国资本市场功能。11月，中央经济工作会议提出“全面实行股票发行注册制”，标志着注册制改革的加速推进。同时，证券行业在深刻的市场变革中着力构建新的生态模式，“综合化、数字化、市场化、专业化”的发展趋势不断强化。当前行业头部集中效应显著，机构整合趋势不断加强，航母级龙头券商和差异化特色券商分化愈加明显，未来将形成大型全能券商与专业化特色精品券商共存局面。金融科技是行业转型升级的巨大引擎，只有加快推进数字化改革，才能为实体经济提供更好的金融服务，为客户提供更好的产品服务，与时代共成长。

根据中国证券业协会数据，2021年全年，证券行业总资产10.59万亿元，同比上升19.07%；净资产2.57万亿元，同比上升11.34%；累计实现营业收入5,024.10亿元，同比上升12.03%；实现净利润1,911.19亿元，同比上升21.32%。

关于证券行业的竞争格局和发展趋势详见本报告第三节 六、公司关于公司未来发展的讨论与分析之“行业格局和趋势”。

三、报告期内公司从事的业务情况

公司从事的主要业务为证券经纪业务、投资银行业务、证券自营业务、信用业务、财富管理业务、资产管理业务、期货业务、私募基金管理及投资业务、证券研究业务、另类投资业务、资产托管业务。

1、经纪业务：主要从事证券代理买卖业务，即证券公司接受客户委托代客户买卖有价证券，还包括代理还本付息、分红派息、证券代保管、鉴证以及代理登记开户等服务。

2、投资银行业务：主要从事证券承销与保荐业务、财务顾问业务及场外市场业务。

3、证券自营业务：主要从事权益投资、固定收益投资和金融衍生品投资。

4、信用业务：主要从事融资融券、股票质押式回购和约定式购回业务。

5、财富管理业务：主要从事基金服务、代销金融产品等业务。

6、资产管理业务：主要从事集合资产管理、单一资产管理、专项资产管理和公开募集证券投资基金管理等业务。

7、期货业务：主要从事期货经纪、期货投资咨询和资产管理服务。

8、私募基金管理及投资业务：主要从事私募股权基金业务。

9、证券研究业务：公司研究所开展发布证券研究报告业务。

10、另类投资业务：主要开展另类投资业务，业务范围包括《证券公司证券自营投资品种清单》所列品种以外的金融产品、股权等。

11、资产托管业务：主要从事证券投资基金托管业务，即认真履行基金托管人职责，采取有效措施，确保基金资产的完整性和独立性，切实维护基金份额持有人的合法权益。

详见本报告第三节 管理层讨论与分析之“五、报告期内主要经营情况”。

四、报告期内核心竞争力分析

√适用 □不适用

报告期内，公司持续推进“二次创业”，强化战略引领，加快改革创新，坚持疫情防控和经营发展两手抓，经营业绩稳步提升，迈向第一梯队的基础不断夯实，实现了“十四五”的顺利开局。

（一）扎实的业务布局

公司以服务实体经济与管理居民财富为核心，依托全牌照经营的优势，积极构建全方位综合化金融服务能力，加快传统经纪业务向财富管理转型，大力布局投资银行、卖方研究，强化资产管理、期货等业务发展，加快上海自营分公司建设，综合能力进一步提高，核心竞争力进一步彰显。

经纪业务转型凸显成效，财富管理规模实现快速增长。公司将财富管理业务作为全年经营板块的“头号工程”，以私募为主力进行特色化发展，围绕指数量化策略、主动管理策略、多资产多策略的组合策略，产品结构更趋浙商特色，品牌规模初现；同时聚焦券结，公募业务持续发力。报告期内，公司财富管理业务克服疫情影响，实现快速增长，行业排名提升、规模增速、私募销售能力等位居行业前列。

投行业务坚持股权、债权业务双轮驱动。以“立足浙江，服务浙商”为第一要务，以“凤凰行动 2.0”为契机，坚定不移通过持续深耕浙江、聚焦产业谋求更大发展，继续保持省内券商投行业务的领先地位，稳步挺进第一梯队。报告期内，全年完成股、债融资项目 212 单，融资规模超 1300 亿元，公司债发行单数和规模继续保持省内第一。

投资板块稳步建设，取得良好投资收益。FICC 业务精确把握市场，不断巩固优势业务，抢抓新品种投资机会，实现较好投资收益。权益投资业务不断提升投研体系和主动管理能力，优化股票池分级体系与质量，加强投资小组建设，实现稳健投资收益。金融产品投资业务坚持组合投资的理念，不断优化策略结构，整体业绩优于市场平均。浙商投资积极履行战略跟投职能，加大拓展股权投资项目储备，各项业务平稳发展。

资产管理业务方面，致力于实现投研能力向主动管理能力的转化，通过深耕线上互金、线下银行、公司内部三大渠道，做深做强优势产品、大力发展权益类公募基金产品，实现资产管理业务的快速发展。报告期内，在市场出现较大回撤的情况下，资管公司凭借长期的基金研究能力积淀和优异的产品业绩，荣获“2021 年金牛成长券商集合资产管理人”奖，旗下“浙商汇金卓越配置一年持有期混合型基金中基金（FOF）”荣获“三年期 FOF 型金牛资管计划”奖。并成功联合浙江沪杭甬发行全国首批基础设施公募 REITs 产品，进一步助推了公司的金融创新优势。

一流研究所建设战略稳步推进。研究所按照战略发展既定目标，加快专业研究队伍建设，强化重点行业领域研究覆盖，不断提高研究质量，成为业内成长较快、具有一定影响力的证券研究所。报告期内，研究所收入排名屡创新高，“新财富”评选中共斩获 12 项大奖，“卖方分析师水晶球奖”中共获得 10 项荣誉，市场影响力显著提升。

期货业务保持快速发展，致力于打造研究型衍生品综合服务商。报告期内，金融期货和商品期货总成交额、总成交量均实现较大幅度增长，场外业务有序发展，“保险+期货”业务模式在新品种上进一步扩展。

（二）务实的合规风控体系

公司始终坚持以构建适应创新发展要求的现代风险管理体系为目标，着力于全面风险管理体系动态优化，不断梳理和完善全面风险管理制度，深化各类风险管控措施，持续加大对风险管理专业人员团队建设，加速推进风控系统建设，不断优化风控指标体系。公司高度重视外部风险形势的研判，重要业务条线及子公司加强对各自业务风险形势及案例的分析，积极推动重点业务领域加强风险防控工作。持续做好各项业务风险监测、评估与排查工作。拟定年度全面风险管理工作计划，细化风控工作内容。持续落实对母公司及子公司风险管控工作，督导各子公司做好重要业务制度的修订及建设工作，确保公司的总体风险可控、可测、可承受。

公司高度重视经营管理及执业行为的规范性，全面落实行业相关的法律法规、部门规章、自律准则。公司不断加强监管沟通，及时分析行业违规案例，加强合规宣导，着力培养全员合规的文化理念。公司不断完善合规内控制度体系，持续优化合规管理队伍，加大信息技术投入，建立全面覆盖公司各项业务及重要环节的合规管理体系。公司严格实施合规监测、合规检查、合规考核，推动各项合规管理要求有效执行。公司强化重点领域的合规风险防控，加强工作人员廉洁从业、规范执业、投资者适当性、反洗钱、客户交易行为，以及投资银行、证券自营、证券研究、财富管理等重点业务的合规管理。公司构建母子公司协同的合规管理工作机制，通过合规协助、合规检查等方式，提高各子公司的合规管理能力。

（三）显著的区位优势

浙江省是全国经济最为发达、富裕的省份之一，民间资本活跃，是全国优质中小企业和高净值人群聚集地之一，为公司开展投融资业务提供了良好的发展平台。2021 年末，浙江共有境内上市公司 605 家，数量居全国第 2 位。2021 年，浙江省在巩固深化原有“凤凰行动”计划成果上，制定了促进经济高质量发展的“凤凰行动”计划（2021—2025 年），力争到 2025 年末，全省境内外上市公司达到 1000 家。全年浙江地区新增上市企业 87 家，排名全国第二。

长三角地区是中国第一大经济区，是党中央确立的定位于面向全球、辐射亚太、引领全国的世界级城市群。公司总部地处长三角地区，在区域经济发展和国际经济金融交流的背景下，拥有优越的地缘条件。公司系浙江省首家省级国有控股的 A 股上市金融企业，先发优势明显，专业特色突出，发展经历优异，在凤凰行动及一系列省委省政府的战略部署中担当重要使命。在深耕浙江战略指引下，公司依托在长三角地区厚植多年的资源禀赋，不断提升综合金融服务能力，夯实核心竞争力。未来，公司将进一步深耕长三角地区，发挥区位优势，提升专业能力，塑造浙商品牌，不断提升市场竞争力和影响力。

（四）坚定的战略引领

经过十五年发展和积累，公司业务规模显著提升，管理资产大幅增加，业务板块更加齐全，行业排名稳健前进，逐渐成长为在全国具有一定影响力和竞争力的上市券商。上市以来，公司提出了“启动二次创业，再创十年辉煌”的战略要求，进一步深化改革、精准突破，激发公司经营活力，实现业务重点突破，致力于成为“深耕浙江、服务浙商、覆盖全国、走向世界”的特色证券金融服务商。

2021年，公司提出综合化布局、特色化发展，打造中型券商突破发展的新标杆。通过制定“十四五”规划明确顶层设计，统筹进行资产配置、区域发展、战略并购、金融生态等战略布局，聚焦“公司资本补充、财富管理改革、战略客户服务、机构业务整合”等重点工程。为进一步确保“十四五”坚实起步，公司建立重点工作领办责任推进机制，在坚持主动有为发展、全面对标发展和高质量发展的指导原则下，以服务实体经济和管理居民财富为己任，围绕“资本化、数字化、生态化、精细化”四条主线，推进公司各项重点工作，推动公司实现高质量、跨越式发展。

五、报告期内主要经营情况

截至2021年12月31日，公司总资产为1,252.51亿元，同比增加37.50%；归属于母公司股东的权益为238.37亿元，同比增加23.19%。报告期内，营业收入为164.18亿元，同比增加54.36%；利润总额为29.16亿元，同比增加34.64%；归属于上市公司股东的净利润21.96亿元，同比增加34.94%，公司经营工作成果良好，业绩符合预期。

（一）主营业务分析

1. 利润表及现金流量表相关科目变动分析表

单位：元 币种：人民币

科目	本期数	上年同期数	变动比例（%）
营业收入	16,418,113,012.51	10,636,513,832.41	54.36
营业成本	13,526,909,715.03	8,463,506,322.25	59.83
管理费用	3,787,847,366.99	2,836,069,471.17	33.56
经营活动产生的现金流量净额	1,725,699,427.21	-911,593,026.88	不适用
投资活动产生的现金流量净额	-219,238,900.55	-183,315,992.16	不适用
筹资活动产生的现金流量净额	5,317,804,243.05	3,606,911,040.05	47.43

营业收入变动原因说明：营业收入较去年同期增长54.36%，主要系公司证券经纪业务、投资业务、期货业务实现的营业收入同比增长较多。

营业成本变动原因说明：营业成本较上年同期增长59.83%，主要系随营收规模增长相应增加所致。

销售费用变动原因说明：不适用

管理费用变动原因说明：管理费用较上年同期增长33.56%，主要系随营收规模增长相应增加所致。

财务费用变动原因说明：不适用

研发费用变动原因说明：不适用

经营活动产生的现金流量净额变动原因说明：主要系本期回购业务净流入金额增加所致。

投资活动产生的现金流量净额变动原因说明：主要系本期购建固定资产、无形资产增加所致。

筹资活动产生的现金流量净额变动原因说明：主要系本期非公开发行A股所致。

本期公司业务类型、利润构成或利润来源发生重大变动的详细说明

□适用 √不适用

2. 收入和成本分析

√适用 □不适用

2021 年度，公司实现营业收入 164.18 亿元，较上年增加 57.82 亿元，增幅为 54.36%，其中手续费及佣金净收入 40.67 亿元，占营业收入的 24.77%；投资收益 17.70 亿元，占营业收入的 10.78%，其他业务收入 98.00 亿元，占营业收入的 59.69%。公司营业支出 135.27 亿元，较上年增加 50.63 亿元，增幅为 59.83%。其中业务及管理费 37.88 亿元，占比 28.00%，其他业务成本 97.45 亿元，占比 72.04%。

(1) 利息净收入 6.74 亿元，同比增加 0.75 亿元，增幅 12.44%，主要是融出资金利息收入增加。(2) 手续费及佣金净收入 40.67 亿元，同比增加 9.13 亿元，增幅 28.96%，主要是受市场影响，证券经纪业务、投资银行业务、资产管理业务收入同比均有所增长；(3) 投资收益及公允价值变动收益 18.56 亿元，同比增加 3.69 亿元，增幅 24.80%，主要是受强市影响自营业务投资绩效大幅改善。(4) 其他业务收入 98.00 亿元，同比增幅 83.86%，主要由于期货仓单业务收入增加。

(1). 主营业务分行业、分产品、分地区、分销售模式情况

单位:元 币种:人民币

主营业务分行业情况						
分行业	营业收入	营业成本	毛利率 (%)	营业收入比上年增减 (%)	营业成本比上年增减 (%)	毛利率比上年增减 (%)
证券经纪业务	3,847,666,399.80	1,596,209,654.72	58.51	28.94	46.14	减少 4.88 个百分点
投资银行业务	1,082,928,304.35	627,223,848.06	42.08	5.59	-6.09	增加 7.21 个百分点
投资业务	1,382,663,251.97	215,551,018.83	84.41	47.53	43.59	增加 0.43 个百分点
资产管理业务	476,565,482.24	423,119,745.94	11.21	-1.75	-1.94	增加 0.17 个百分点
期货业务	10,517,971,911.45	10,144,400,218.17	3.55	74.80	76.33	减少 0.84 个百分点
主营业务分地区情况						
分地区	营业收入	营业成本	毛利率 (%)	营业收入比上年增减 (%)	营业成本比上年增减 (%)	毛利率比上年增减 (%)
浙江省内	1,298,549,565.45	621,598,701.80	52.13	5.97	42.23	减少 12.20 个百分点
浙江省外	294,232,362.35	286,563,342.66	2.61	37.59	38.91	减少 0.93 个百分点
总部及其他子公司	14,825,331,084.71	12,618,747,670.57	14.88	61.19	61.36	减少 0.09 个百分点

主营业务分行业、分产品、分地区、分销售模式情况的说明

适用 不适用

2021 年公司证券经纪业务实现收入 38.48 亿元，同比增长 28.94%；投资银行业务实现收入 10.83 亿元，同比增长 5.59%；投资业务实现收入 13.83 亿元，同比增长 47.53%；资产管理业务实现收入 4.77 亿元，同比下降 1.75%；期货业务实现收入 105.18 亿元，同比增加 74.80%。

(2). 重大采购合同、重大销售合同的履行情况

适用 不适用

(3). 报告期主要子公司股权变动导致合并范围变化

适用 不适用

详见本报告第十节财务报告之九合并范围的变更说明。

(4). 公司报告期内业务、产品或服务发生重大变化或调整有关情况

适用 不适用

3. 费用

适用 不适用

单位：元

项目名称	2021 年	2020 年	同比增减变化%
税金及附加	52,739,977.01	47,460,625.83	11.12%
业务及管理费	3,787,847,366.99	2,836,069,471.17	33.56%
其他业务成本	9,744,811,357.54	5,379,426,112.97	81.15%

4. 研发投入

(1). 研发投入情况表

适用 不适用

单位：元

本期费用化研发投入	34,224,534.85
本期资本化研发投入	-
研发投入合计	34,224,534.85
研发投入总额占营业收入比例 (%)	0.21
研发投入资本化的比重 (%)	-

(2). 研发人员情况表

适用 不适用

公司研发人员的数量	69
研发人员数量占公司总人数的比例 (%)	1.54%
研发人员学历结构	
学历结构类别	学历结构人数
博士研究生	0
硕士研究生	16
本科	53

专科	0
高中及以下	0
研发人员年龄结构	
年龄结构类别	年龄结构人数
30岁以下(不含30岁)	8
30-40岁(含30岁,不含40岁)	53
40-50岁(含40岁,不含50岁)	7
50-60岁(含50岁,不含60岁)	1
60岁及以上	0

注：上述研发人员为信息技术部开发人员。

(3). 情况说明

适用 不适用

(4). 研发人员构成发生重大变化的原因及对公司未来发展的影响

适用 不适用

5. 现金流

适用 不适用

单位：元

项目名称	2021年	2020年	同比增减变化%
经营活动产生的现金流量净额	1,725,699,427.21	-911,593,026.88	不适用
投资活动产生的现金流量净额	-219,238,900.55	-183,315,992.16	不适用
筹资活动产生的现金流量净额	5,317,804,243.05	3,606,911,040.05	47.43%

2021年公司现金及现金等价物的变动净额为68.19亿元，2020年现金及现金等价物的变动净额为25.10亿元。

经营活动产生的现金流量净额为17.26亿元，其中，现金流入450.82亿元，主要包括收取利息、手续费及佣金的净额80.08亿元，代理买卖证券收到现金净额45.11亿元，回购业务资金净增加额137.19亿元，收到其他与经营活动有关的现金186.35亿元；现金流出433.56亿元，主要包括融出资金净增加额43.58亿元，为交易目的而持有的金融资产净增加额161.87亿元，支付给职工以及为职工支付的现金24.17亿元，支付其他与经营活动有关的现金183.27亿元。

投资活动产生的现金流量净额为-2.19亿元，其中现金流入0.65亿元，现金流出为2.84亿元，包括购建固定资产、无形资产和其他长期资产支付的现金2.54亿元。

筹资活动产生的现金流量净额53.18亿元，其中现金流入360.74亿元，主要包括发行债券收到的现金331.64亿元；现金流出307.56亿元，主要包括偿还债务支付的现金292.17亿元，分配股利、利润或偿付利息支付的现金14.31亿元。

(二) 非主营业务导致利润重大变化的说明

□适用 √不适用

(三) 资产、负债情况分析

√适用 □不适用

1. 资产及负债状况

单位：元

项目名称	本期期末数	本期期末数占总资产的比例(%)	上期期末数	上期期末数占总资产的比例(%)	本期期末金额较上期期末变动比例(%)	情况说明
货币资金	34,266,522,110.25	27.36	23,162,793,220.05	25.43	47.94	客户资金增加
结算备付金	5,782,067,011.43	4.62	4,365,544,306.21	4.79	32.45	客户结算备付金增加
存出保证金	8,155,067,819.57	6.51	6,127,948,586.49	6.73	33.08	交易保证金增加
交易性金融资产	45,808,589,896.79	36.57	29,401,217,000.21	32.28	55.81	自营投资规模增加
使用权资产	465,033,804.77	0.37	-	-	不适用	执行新租赁准则
无形资产	222,324,551.27	0.18	123,895,001.45	0.14	79.45	购买无形资产
其他资产	1,574,657,867.08	1.26	3,453,379,061.79	3.79	-54.40	押金保证金及权利金减少
卖出回购金融资产款	25,250,426,197.13	20.16	11,525,087,188.23	12.65	119.09	债券回购业务规模增加
应交税费	1,231,692,587.59	0.98	930,557,761.88	1.02	32.36	代扣代缴个人所得税增加
应付款项	372,137,411.16	0.30	109,020,239.68	0.12	241.35	应付清算款增加
合同负债	204,214,213.64	0.16	79,230,819.55	0.09	157.75	收到客户预收款项增加
租赁负债	360,216,301.05	0.29	-	-	不适用	执行新租赁准则
递延所得税负债	225,682,916.05	0.18	146,624,859.81	0.16	53.92	应纳税暂时性差异增加
其他负债	22,045,455,968.60	17.60	15,893,954,962.66	17.45	38.70	应付货币保证金增加

其他说明

无

2. 境外资产情况

√适用 □不适用

(1) 资产规模

其中：境外资产 402,104,132.37（单位：元 币种：人民币），占总资产的比例为 0.32%。

(2) 境外资产占比较高的相关说明

□适用 √不适用

3. 截至报告期末主要资产受限情况

√适用 □不适用

具体内容详见本报告第十节财务报告之“七、75 所有权或使用权受到限制的资产”的相关内容。

4. 其他说明

□适用 √不适用

(四) 行业经营性信息分析

√适用 □不适用

具体内容详见本报告第三节中经营情况讨论与分析。

(五) 投资状况分析**对外股权投资总体分析**

√适用 □不适用

报告期末，公司合并报表口径长期股权投资 12,730.21 万元，比期初增加 2,567.36 万元，明细如下：

单位：元

被投资单位	期初余额	本期变动	期末余额
浙江浙商创新资本管理有限公司	58,142,369.14	-3,695,320.97	54,447,048.17
浙商基金管理有限公司	23,140,570.01	5,212,058.51	28,352,628.52
浙江大数据交易中心有限公司	17,378,832.70	-17,378,832.70	-
浦江聚金丰安投资管理合伙企业（有限合伙）	2,852,129.78	11,411,823.85	14,263,953.63
绍兴上虞产业并购引导基金合伙企业（有限合伙）	114,591.69	-114,591.69	-
浙商中拓浙期供应链管理（浙江）有限公司	-	30,238,431.22	30,238,431.22
合计	101,628,493.32	25,673,568.22	127,302,061.54

1. 重大的股权投资

□适用 √不适用

2. 重大的非股权投资

□适用 √不适用

3. 以公允价值计量的金融资产

√适用 □不适用

具体内容详见本报告第二节公司简介和第十节之十二、公允价值的披露的相关内容。

4. 报告期内重大资产重组整合的具体进展情况

适用 不适用

(六) 重大资产和股权出售

适用 不适用

(七) 主要控股参股公司分析

适用 不适用

1、浙商期货有限公司，注册资本 10 亿元人民币，浙商证券持有其 100%股权。2021 年 12 月 31 日，浙商期货总资产 2,351,790.29 万元，净资产 274,495.38 万元；2021 年度实现营业收入 1,051,797.19 万元，净利润 30,018.47 万元。

2、浙江浙商证券资产管理有限公司，注册资本 12 亿元人民币，浙商证券持有其 100%股权。2021 年 12 月 31 日，浙商资管总资产 418,318.30 万元，净资产 170,598.13 万元；2021 年度实现营业收入 47,656.55 万元，净利润 7,978.83 万元。

3、浙江浙商资本管理有限公司，注册资本 5 亿元人民币，浙商证券持有其 100%股权。2021 年 12 月 31 日，浙商资本总资产 31,891.62 万元，净资产 27,798.03 万元；2021 年度实现营业收入 2,898.68 万元，净利润 829.63 万元。

4、浙商证券投资有限公司，注册资本 10 亿元人民币，浙商证券持有其 100%股权。截至 2021 年 12 月 31 日，浙商投资总资产 38,219.44 万元，净资产 32,674.12 万元；2021 年度实现营业收入 16,263.07 万元，净利润 11,523.05 万元。

5、浙商基金管理有限公司，注册资本 3 亿元人民币，浙商证券持有其 25%股权。2021 年 12 月 31 日，浙商基金总资产 31,802.65 万元，净资产 11,341.05 万元；2021 年度实现营业收入 22,955.89 万元，净利润 2,140.86 万元（未经审计财务数据）。

(八) 公司控制的结构化主体情况

适用 不适用

本公司根据《企业会计准则第 33 号——合并财务报表》，将本公司或其子公司作为管理人且可变回报重大的结构化主体纳入了合并报表范围。本公司综合评估本公司因持有的份额而享有的回报以及作为资产管理计划管理人的管理人报酬是否将使本公司面临可变回报的影响重大，并据此判断本公司是否为资产管理计划的主要责任人。本期新纳入合并范围的结构化主体包括：浙商期货闪九州 2 号集合资产管理计划、浙商期货墨白 12 号集合资产管理计划、浙商期货融畅 2 号单一资产管理计划、浙商期货融畅 3 号单一资产管理计划、浙商期货融畅 4 号单一资产管理计划、浙商期货融畅 5 号单一资产管理计划、浙商期货融畅 6 号单一资产管理计划、浙商期货融畅 7 号单一资产管理计划、浙商期货融畅 8 号单一资产管理计划、浙商期货融畅 9 号单一资产管理计划、浙商期货融畅 10 号单一资产管理计划、浙商期货融畅 11 号单一资产管理计划、浙商期货融畅 12 号单一资产管理计划、浙商金惠添鑫 1 号 8 期集合资产管理计划、浙商金惠添鑫 1 号 9 期集合资

产管理计划、浙商金惠添鑫 1 号 10 期集合资产管理计划、浙商金惠添鑫 1 号 13 期集合资产管理计划。

六、公司关于公司未来发展的讨论与分析

(一) 行业格局和趋势

√适用 □不适用

在“百年大变局”“经济双循环”和“金融供给侧”等时代背景下，金融体系正深刻变化，资本市场作为链接双循环的新格局正在形成，提升直接融资比例成为主题，行业综合化、数字化、市场化、专业化的趋势不断加强，未来将迎来全新的发展机遇与严峻的各类挑战。

1、行业趋势

一是业务发展综合化趋势基本确立，客户需求综合化趋势日益明显。未来五年居民资产多元化配置的需求旺盛，企业客户越来越需要针对性的综合金融解决方案。客户需求的多样化将驱动金融机构从提供单一标准化产品向以客户为中心定制化的综合金融服务转变。二是科技创新已成为国家战略，金融发展越来越离不开科技的支持。国家“十四五”规划明确把科技作为国家发展的战略支撑，科技发展已为金融行业直接创造了新的业务场景，领先金融机构正在加速转型为科技企业，通过构建金融科技生态圈，形成新的商业模式。三是资本市场改革持续稳步推进，体制机制成为券商竞争力的关键。资本市场改革已迈入深水区，未来注册制的全面实施将改变资本市场的根本逻辑，头部券商在人才、薪酬、管理等机制上处于领先地位，在推动业务规划落地的过程中能够更高效地配置资源，机制竞争有望超越资源竞争成为市场制胜关键。四是专业化的业务能力与管理能力正成为券商的核心竞争力与持续发展力。牌照红利的逐渐削弱和行业创新的不断推进要求券商必须打磨专业化业务能力，形成新的核心竞争力。头部券商正积极变革管理模式，专业化的经营管理能力也已成为决定券商能否持续巩固其竞争地位的关键。

2、发展机遇

一是证券化大时代带来成长机遇。未来，直接融资和间接融资将并驾齐驱，新《证券法》实施、“深改十二条”、注册制全面实施等一系列制度和政策落地将利好资本市场发展，券商作为资本市场的核心参与者将迎来各项业务蓬勃发展的关键时期。二是竞争格局重塑带来发展机遇。客户需求向综合化和个性化方向发展，同质化产品难以满足市场，中型券商通过差异化有望突出重围。行业竞争格局加速分化，尾部券商的生存空间将越来越小，对于有充足资源和机制支撑的有为券商，有望实现弯道超车。三是国企改革深化带来创新机遇。随着国企改革深化，率先实现体制机制创新的国有券商，更有望尽早释放发展活力。国有企业资产证券化及并购重组的步伐加速，可以为券商的各项业务带来机会。

3、面临挑战

一是环境动荡增加宏观不确定性。世界正处于百年未有之大变局时期，国际政治和经济格局剧烈动荡，不确定因素显著增多，叠加新冠疫情影响，给未来宏观经济发展带来较大挑战。二是市场周期性造成业绩不稳定。过去 30 年，行业周期性特征非常明显。“十四五”期间，行业周期

性特征将依然存在，更加复杂的经济环境甚至会加剧周期性特征，业绩稳定性仍然是最现实的挑战。三是行业集中和颠覆性变革冲击。行业马太效应更加明显，排名前 10 的券商利润集中度在过去 5 年提升了 15%，且头部券商各方面优势突出，地位很难撼动。同时，行业变革和分化速度加快，受企业集团和金融科技等颠覆性冲击的可能性加大，中小型券商的生存空间将进一步压缩。

(二) 公司发展战略

√适用 □不适用

公司以成为“最具浙商特色的财富增值服务商”为愿景，在行业整合和分化的十字路口，将坚持综合化布局、特色化发展，突破瓶颈、建立优势，创新商业模式，沿着“内生增长、外延拓展、区域突破、资本运营”的突破路径，全面加强科技、研究、协同和管理赋能，围绕零售、产业、交易三条业务主线，把握机构业务机会，有序构建“3+1”业务体系，打造党建、治理、机制、队伍、内控、文化、资本等七大支撑，形成综合竞争能力和立体作战模式，努力实现跨越式发展，成为中型券商突破发展的新标杆。

2022 年，是“十四五”的关键年。公司将重点围绕四条主线进行战略布局：

1、服务实体经济。服务实体经济是金融的立业之本，是国家战略要求，是公司战略发展基础，要将服务实体经济能力作为检验公司发展成果的根本要求。产业金融板块要扎根实体经济，全面走进上市公司，深度链接产业发展，充分对接各行各业，不断提高资产的获取、定价、销售和综合服务能力，争取更多的份额和品牌。

2、管理居民财富。管理居民财富，是资本市场赋予证券公司的一项重要使命，券商在当前财富管理中具有比较优势，要将管理居民财富作为公司整体战略转型发展的重要突破口。零售金融板块要以客户需求为导向，进一步做强产品、做优渠道、做好服务，打造浙商品牌口碑。

3、防范金融风险。一是全面升级合规风控理念和体系，二是健全合规风控目标体系，三是落实合规风控管理责任，四是全力推进合规风控向前后两端延伸。

4、全面深化改革。一是进一步改革经营机制，二是进一步完善决策体系，三是进一步改革组织体系，四是持续推进子公司的改革突破，五是创新推进数字化改革工作，六是改革战略资源获取和配置体系，七是布局文化价值工程。

面向未来，公司将进一步保持战略定力、强化战略统筹、坚持战略底线，深化改革创新，持续“二次创业”，在服务实体经济与管理居民财富中，不断提升综合竞争力，推进公司稳步进入行业第一梯队，为客户、员工、股东和社会持续创造价值，实现公司内涵价值与品牌声誉的持续提升。

(三) 经营计划

√适用 □不适用

2022 年是公司实施“十四五”规划和深化改革的关键之年。公司将紧扣高质量发展的主题，继续坚持“稳中求进”的发展主基调，找准自身资源禀赋，巩固并扩大前期战略发展成果，加快

形成核心品牌优势；深入推进内部改革，稳步提升治理水平，形成“品牌化经营、体系化作战”的良好发展局面。具体将做好以下几个方面工作：

1、强化“四大”能力建设，打造浙商名片

一是强化产品配置能力。加快从规模化到精品化转型，稳步从产品销售驱动到产品配置驱动转型；进一步加强品牌经营，构建浙商“鑫”财富品牌，试点组建杭州、上海私人银行中心，稳步提高品牌辨识度。

二是强化研究引领能力。围绕“深耕浙江、产业研究、拥抱银行”三条主线，强化各投研板块力量，稳步提升浙商研究行业地位，并重点加大与公司各业务板块的协同，以专业的研究成果为公司各业务板块赋能。

三是强化服务实体能力。紧抓“共同富裕”浙江先行示范区建设、新一轮“凤凰行动”计划、“山区 26 县”高质量发展等省委省政府战略任务，进一步提高职业操守，不断加强业务能力建设，以高标准、严要求开展投行业务。

四是强化投研转化能力。深入推进上海自营分公司大类资产配置能力，加快推进浙商资管振兴发展，积极发挥浙商资本、浙商投资两个股权投资平台优势，加快做大业务规模。

2、推进“四项”改革工程，提高发展质量

一是加快推进子分公司改革。大力推进实施“省外网点振兴”三年行动计划，进一步做实区域分公司功能；稳步推进浙商期货混改工作，加大对子公司的支持培育和考核引导，进一步提升经营效益。

二是加快推进协同体系改革。继续推进机构业务“生态圈”建设，完善机构平台建设，协同各业务线，力争机构客户所需要的一切业务需求和技术支持都能得到满足。

三是加快推进数字化改革。加强数字化考核、管理与培训，通过考核将数字化改革工作在公司各个板块中推进落地；通过数字看板强化管理赋能，提高经营决策支持力度；通过培训助力管理关键人才队伍建设。

四是加快推进绩效考核改革。加快构建精准化、科学化的考核体系，高度重视考核方案的权威性和落实考核工作的纪律性，积极发挥考核和激励指挥棒的作用，稳步推进干部全员实现任期制和契约化改革。

3、强化“五要素”保障体系，提升治理水平

一是强化生产要素保障。加快推进多渠道融资步伐，稳步提升资金运筹能力，并继续关注同业机构、金融科技公司并购机遇。

二是强化管理要素保障。加快完善公司全面风险管理体系，提高合规管理水平，强化法律保障功能，提升审计工作实效。

三是强化人力要素保障。对外建立高效人才引进渠道，对内强化干部队伍建设和青年员工培养，凝聚全员共识，提振干事创业决心。

四是强化基础要素保障。坚持防疫抗疫工作不放松，并全面做好安全生产工作部署，确保公司总部、信息机房、分支机构不发生重大风险。

五是强化文化要素保障。进一步完善企业文化建设管理机制，积极承担社会责任，以公司成立 20 周年为契机，不断提升浙商品牌影响力。

(四) 可能面对的风险（包括落实全面风险管理以及合规风控、信息技术投入情况）

√适用 □不适用

1、可能面对的风险

报告期内，公司业务经营活动中面临的主要风险包括政策性风险、合规风险、流动性风险、市场风险、信用风险、信息技术风险、操作风险、声誉风险、法律风险、洗钱风险等。

（1）政策性风险

政策性风险指国家宏观调控措施、与证券行业相关的法律法规、监管政策及交易规则等的变动，对公司经营产生的不利影响。一方面，国家宏观调控措施对证券市场影响较大，宏观政策、利率、汇率的变动及调整力度与金融市场的走势密切相关，直接影响了公司的经营状况；另一方面，证券行业是受高度监管的行业，监管部门出台的监管政策直接关系到公司的经营活动，若公司在日常经营中未能及时适应政策法规的变化而违规，可能会受到监管机构罚款、暂停或取消业务资格等行政处罚，导致公司遭受经济损失或声誉损失。

（2）合规风险

合规风险是指因公司或公司工作人员的经营管理或执业行为违反法律法规和准则而使公司被依法追究法律责任、采取监管措施、给予纪律处分、出现财产损失或商业信誉损失的风险。另一方面，证券行业是受高度监管的行业，监管部门出台的监管政策直接关系到公司的经营活动，若公司在日常经营中未能及时适应政策法规的变化而违规，可能会受到监管机构罚款、暂停或取消业务资格等行政处罚，导致公司遭受经济损失或声誉损失。

（3）流动性风险

流动性风险，指公司无法以合理成本及时获得充足资金，以偿付到期债务、履行其他支付义务和满足正常业务开展的资金需求的风险。流动性风险因素及事件包括但不限于：资产负债结构不匹配、承销业务大额包销、交易对手延期支付或违约，投资业务期限过长、资管业务资产负债期限不匹配以及市场风险、信用风险、声誉风险、操作风险等类别风险向流动性风险的传导等。

（4）市场风险

市场风险是指由于持仓金融资产头寸的市场价格变化或波动而引起未来损失的风险。市场风险主要可以分为利率风险、汇率风险、权益价格风险、商品价格风险等。权益价格风险是由于持有的股票、股票组合、股指期货等权益品种价格或波动率的变化而导致的；利率风险主要由固定收益类投资收益率曲线结构、利率波动性和信用利差等变动引起；商品价格风险由各类商品价格发生不利变动引起；汇率风险由非本国货币汇率波动引起。

(5) 信用风险

信用风险指因融资方、交易对手或发行人等违约导致损失的风险。公司目前面临的信用风险主要集中在：一是信用融资业务违约风险，即融资融券业务、约定购回式业务、股票质押式回购客户出现违约、拒绝支付到期本息，导致公司资产损失和收益变化的风险。二是债券投资交易的违约风险，即所投资债券之发行人出现违约、拒绝支付到期本息，导致资产损失和收益变化的风险。三是交易对手的违约风险，即互换、场外期权、远期、信用衍生品等业务交易对手方违约风险，即交易对手方到期未能按照合同约定履行相应支付义务的风险。四是非标准化债权资产投资或其他涉及信用风险的自有资金出资业务，即所投资资产无法按时偿付本金及利息，或自有资金不能按时安全退出，导致公司资产损失和收益变化的风险。

(6) 信息技术风险

公司各项业务及中后台管理系统可能会面临信息技术系统软硬件故障、信息技术系统操作失误、病毒和黑客攻击、数据丢失与泄露等不可预料事件带来的信息系统风险隐患，影响公司的声誉和服务质量，甚至会带来经济损失和法律纠纷。

(7) 操作风险

操作风险是指由不完善或失效的内部程序、人员操作失误或不当行为和系统或外部事件导致损失的风险。主要表现在：一是公司内部制度体系和控制机制未严格落实、操作流程存在设计缺陷以及操作执行过程发生疏漏；二是员工的经营管理或执业行为违反法律、法规或准则，同时由于对关键岗位缺乏严密的有效制约机制，直接或间接导致公司被采取监管措施、遭受财产损失或声誉损失的风险。

(8) 声誉风险

声誉风险是指由于证券公司行为或外部事件、及工作人员违反廉洁规定、职业道德、业务规范、行规行约等相关行为，导致投资者、发行人、监管机构、自律组织、社会公众、媒体等对证券公司形成负面评价，从而损害其品牌价值，不利正常经营，甚至影响到市场稳定和社会稳定的风险。

(9) 法律风险

法律风险是指证券公司因经营管理行为违反法律法规、违反合约、侵犯他人合法权利或证券业务所涉合约或业务活动引致的法律责任风险。

(10) 洗钱风险

洗钱风险管理是指防范在开展业务和经营管理过程中可能被违法犯罪活动利用而面临的洗钱风险。任何洗钱风险事件或案件的发生都可能带来严重的声誉风险和法律风险，并导致客户流失、业务损失和财务损失。

2、风险管理措施

公司高度重视持续建设、完善与自身业务发展相适应的全面风险管理体系，坚持稳健经营的发展理念，落实有效风险管控措施，确保在风险可测、可控、可承受范围内，保障公司业务发展的长期可持续。

（1）建立全面风控体系

公司聘任首席风险官负责推动公司全面风控体系建设，各类风险管理职能部门推动全面风险管理工作，监测、评估、报告公司整体风险水平，并为业务决策提供风险管理建议，协助、指导和检查各部门、分支机构的风险管理工作。

一是公司建立了完善的风险管理组织架构体系。该架构体系由六个层次构成，分别为：董事会（以及下设合规与风控委员会）、监事会—首席风险官、公司经营管理层（以及下设风险控制委员会和业务管理/决策委员会）—分管领导—业务风险审核委员会、风险管理部门—业务执行委员会、业务立项评审委员会、各业务部门—风控专员、合规专员。业务部门、风险管理部门、审计稽核部门共同构成了风险管理三道防线，实施事前、事中与事后的风险防范、监控与评价工作。

二是公司建立了完善的风控制度体系。明确各层级风险管理职责，落实责任体系分工，业务与风险类型全覆盖，制定了风险大类全覆盖、业务条线全覆盖以及重要配套风险管理工具的风险管理制度，并结合外部政策和内部业务发展等不定期优化完善。

三是建立了多维度限额指标体系。公司自上而下贯彻公司风险偏好，基于风险偏好为各业务（包括创新业务）制定风险容忍度和风险限额。每年结合公司的发展情况、上一年的经营情况及各业务部门的业务规划，通过压力测试评估风险指标承受能力，制定科学合理的董事会风险限额指标和风险控制委员会限额指标，并将上述相关限额指标分解到各个业务部门，业务部门按照其业务特点制定各自业务风险限额并进行日常业务风险监控。

四是建立了适当的风险管理信息系统。公司持续不断完善建设全面风险管理平台，支持风控指标、市场风险、信用风险、流动性风险、操作风险、声誉风险等各类风险管理功能和业务综合监控；公司专门建立了舆情监控系统，发现风险指标异常和负面舆情等信息及时进行提醒和预警。

五是深入践行“防微杜渐、未雨绸缪”、“人人都是风控官”的风险文化和理念，把底线思维、风险管理融入风控工作日常，通过工作细节进行理念引导，形成前中后台一致的风险敬畏之心。通过合规年度培训、新人培训以及专题风险培训，内部风险期刊等持续提升公司员工的风险意识。

六是持续完善风险人才队伍建设。公司在首席风险官、合规总监的带领下，强化了公司合规风控人才队伍建设，分支机构和总部相关部门建立了合规专员，重要业务部门建立了风控专员，不断强化人才队伍和专业化能力建设，不断提升了合规风控队伍的风险管控覆盖面和管控能力。

（2）各类风险应对措施

①政策性风险管理

公司持续密切关注各类政策变化，根据最新政策及时做出反应并进行相应调整，确保将政策性风险对公司各项业务经营活动影响降至最低范围内。公司政策性风险应对措施包括：1) 公司不定期获取外部政策文件或通知，通过内部流程要求相关部门学习、落实。2) 对重大政策性法律法规或监管通知进行跟踪或关注，联合多部门讨论并形成相应的风险分析报告，并拟定风险应对策略，为公司各级管理人员进行经营决策提供依据。

②合规风险管理

公司根据《证券公司内部控制指引》、《证券公司和证券投资基金管理公司合规管理办法》等规定建立合规管理内控体系，在《章程》《浙商证券股份有限公司合规管理制度》中明确董事会、监事会、经营管理层及各级管理人员、所有工作人员的合规管理责任，并通过签订目标责任书、合规考核等方式予以压实。公司聘任合规总监，对公司及工作人员的经营管理和执业行为的合规性进行审查、监督和检查。公司设置了配备有符合监管要求人员的合规管理部门，在各分支机构、业务部门、职能部门，按中国证券业协会规定的标准，配备专职或兼职合规管理人员。合规总监、合规管理部门及所有合规管理人员通过合规宣传、合规咨询、合规审核、合规监测、合规检查等方式履行合规管理职责，对发现的合规风险隐患，及时开展调查，对发现的问题，督促相关部门整改。公司每年开展合规管理有效性评估，对发现的不足，制定措施进行完善。

③流动性风险管理

为控制和防范流动性风险，公司拟定了如下几方面应对措施。一是，根据公司资本实力和净资本、流动性等风险控制指标情况，优化设定风险限额和风险偏好，合理配置各项业务规模，做到业务规模与公司资本实力相匹配。二是，加强融资负债管理，科学合理匹配资金用途。三是，丰富融资渠道，提升公司融资能力。四是，做好资本补足规划和安排。根据自身发展战略，评估测算未来可能的业务发展规模，对不同压力情景下所需的资本补充规模和补充途径事先做好规划和安排，以满足业务发展需求。五是，夯实流动性储备强化现金流管理。建立充足的流动性储备，形成防范流动性风险的安全垫。六是，加强银行合作，扩大公司授信。持续加强与主要银行的合作，保持授信规模稳定。七是，强化流动性监控。做好定期资金流入、流出监控以及现金流敞口预测分析和报告。

④市场风险管理

市场风险主要集中在公司自有资金投资相关具有市场风险暴露业务以及融资类业务标的证券市场风险。公司主要通过如下几个方面来进行管控。一是定限额。市场风险管理相较其它风险类型来说，风险计量相对成熟，风险限额管理是市场风险最常用也是最重要的管理手段。适时调整交易限额、规模限额、集中度限额、止损限额等各类限额。二是重分析。定期对国内外宏观和市场情况进行分析回顾，公司通过久期分析、敞口分析、风险价值分析、敏感性分析等各类计量模型和分析方法，做好事前业务风险分析、事中价格监控，事后风险指标量化评估。三是强执行。公司要求严格按照投资纪律执行相关操作规程，克服人为主观情绪，严格按照指定各类风险限额，事先制定的各类投资策略，调整相关限额和投资策略须严格按照制度启动调整流程，公司合

规风控等相关部门对投资主办和投资部门制衡监督。四是防传导。为避免融资类业务标的证券的市场风险传导公司信用、流动性等其它风险。公司通过控制融资类业务总规模、逆周期调整机制，对标的证券设置折算率、保证金比例、集中度、可充抵保证金证券及标的证券范畴等风控指标，持续做好折算率管理，标的证券五级分类管理，降低标的证券市场风险传导到公司的风险。

⑤信用风险管理

信用风险主要集中在公司融资类业务和信用品种投资业务等信用风险暴露业务以及投行债券业务信用风险。公司主要通过以下几个方面来进行管控。一是严准入。公司对授信客户、交易对手、信用品种进行准入管理，设定准入标准和选择原则，建立黑白名单。根据黑名单适用业务范围，严禁对黑名单中的客户、交易对手和信用品种进行授信、交易或投资。公司根据外部环境变化对黑白名单标准进行动态调整，并对应调整公司级黑白名单。二是建内评。公司通过客户身份、财产与收入状况、证券投资经验、风险偏好、客户持仓品种及交易情况、客户风险承担能力以及违约可能性对客户进行内部评估；通过交易对手的财务信息、交易规模、历史违约信息、重大负面新闻等风险要素，并参考投资信用品种的发行主体评级、担保人评级、基本面信息、品种信用评级等对交易对手、融资主体和信用品种进行内部评级。三是重跟踪。公司定期对客户、交易对手、信用品种的资信状况进行持续督导并动态分类管理与跟踪，制定对应风险措施，缓释风险。四是防传导。对于一些特别的信用风险，如投行业务的公司债券项目，造成公司可能承担连带赔偿责任的风险；公司通过提高项目立项内核标准，加强全过程跟踪、及时监测评估发行人的偿债能力，严格管控项目尽调和后续管理质量等措施，以降低投行债券项目信用风险传导至公司风险。

⑥信息技术风险管理

公司不断进行基础设施改造、设备更新及其它技术升级，加强信息技术安全建设。一是进一步加强同城灾备和异地灾备系统建设。二是强化系统安全保障。持续完善各类系统应急预案、运维操作手册，强化应急保障队伍和应急演练，加强系统运行监控预警，定期做好信息系统运行评估和分类管理工作，提高信息系统运行和服务质量，全面支撑公司生产运行和经营管理工作。三是强化网络安全保障。加强网络安全日常监控，及时做好防病毒软件更新，完善网络信息安全漏洞预警处置流程，定期做好网络信息系统漏洞扫描修复工作，切实保障网络安全。

⑦操作风险管理

公司所有业务均存在操作风险，公司主要通过如下几方面来进行管控：一是建制度。公司各项业务开展前均须制定业务和风险管控管理办法，明确业务环节的各项规程，收集行业发生的操作风险案例及时对照排查，防范未然，对公司已发生的操作风险，总结反思，对于制度疏漏的，及时建章立制，以防重复发生。二是理流程。公司对于新业务、重点业务及发生频率较高的工作事项，要求必须梳理明晰业务操作流程。从潜在重大风险事件入手，开展风险辨识和成因分析工作，各业务部门根据自身的操作风险状况采用合理的方式，确定主要业务关键流程节点中的风险点，制定风险防范和缓释措施，并要求定期进行更新。三是重制衡。除合规风控部门外，公司还

对投行等重点业务线专门设置了独立的质量控制和管理部门，同时在业务部门内部还设立专门的合规专员，实行业务部门、业务风险管控部门、公司风险管理部门多级风险防控体系。四是管执行。为确保公司各项制度、流程执行到位、有效，公司合规风控相关部门要求承担操作风险的各业务部门或员工对制度及落实情况的有效性进行自查或审核，发现问题须及时跟进整改措施。同时公司合规风控相关部门持续进行合规检查、风控检查、内部审计等检查监督工作，定期评估其执行有效性。五是明禁令。针对操作风险高频性，并与道德风险具有较高相关性。公司制定严厉的惩处机制，明确底线原则，对代客理财、私刻印章、巨额负债失联、参与股票配资等行为零容忍，发布并要求员工签署“经纪业务十大禁令”、“投行业务十大禁令”，严厉处罚已发生的风险事项，遏制可能存在的隐患。六是建系统。为应对业务规模不断发展所带来的非主观因素造成的操作风险，公司加大了信息系统的建设力度，力求易错流程系统化控制、重要流程前端控制、复杂流程节点控制。七是抓考核。针对不同的业务，公司均设计了不同的考核目标，并将合规风控嵌入考核指标中。

⑧声誉风险管理

针对近年来，移动媒体日益发达，舆论环境复杂多变，公司加强了媒体关系维护，强化了声誉风险的管控与应对，持续维护合作媒体关系。一是持续加强与媒体的合作关系，形成了良好的媒体关系，从而有利于公司主动管理舆情。二是完善公司舆情监控体系。充分利用公司舆情监控系统 and 第三方服务机构，建立了一套内外兼备的舆情监控机制。针对重大负面舆情，建立了7*24小时密集舆情监测机制。三是强化品牌与声誉维护工作机制。通过公司内部培训，提升员工品牌宣传和声誉形象维护的工作意识与技能，深化完善了公司分支机构和总部品牌专员工作机制，强化源头抓起，发现负面舆情信息及时上报。四是举办各类活动提升公司品牌形象，促进正面舆论传播。

⑨法律风险管理

一是审查法律文件，加强合同协议法律风险防范。法律文件审核是法律风险防范的重要环节，严把合同等法律文件审核关，及时研究新法中有关证券日常经营业务的各项规定和要求，并将其应用到日常合同审核过程中，为事先防范法律风险做出积极应对。二是完善法律纠纷案件处置工作机制，推动案件处置工作常态化。公司建立了法律纠纷案件处置专班工作机制，专班工作小组人员主要由案件发生部门、法律事务部、合规管理部等相关部门人员组成，人员明确、责任到人，各部门在推进案件处置过程中形成合力，各司其职，运用法律手段进行债务追讨和风险化解，根据既定目标逐步处置化解在手案件。三是借助外部律师力量，促进内外部资源形成合力。案件处置进程中，强化与外聘律师的沟通联系，持续监督案件处置的进程，促进内外部形成合力，共克难关。四是加强学习研究，组织法律宣传，贯彻落实新法新规要求。深入向投资者揭示市场骗局和违法风险，努力提升全体员工法律责任意识。

⑩洗钱风险管理

公司不断加强洗钱风险管理措施，一是建立并完善反洗钱内控机制和内控制度，细化了各个业务条线的客户身份识别、可疑交易报告、产品/业务洗钱风险评估、培训宣传等方面内容，明晰了各部门、岗位的具体职责和操作规范。二是推动优化反洗钱系统，提高客户身份信息监测、大额交易和可疑交易监测、高风险客户跟踪、黑名单监测和回溯的有效性。三是不断开展受众广泛的宣传与培训，提升公司各个层级的员工的反洗钱工作意识。四是积极组织开展客户身份重新识别工作，对不同洗钱风险等级和不同身份信息完善程度的客户分别设置不同的管控措施。五是努力提升大额交易和可疑交易监测质量，定期和不定期优化监测指标，强化大额交易和可疑交易分析工作要求。六是持续加强自主检查、审计和风险评估，对发现的问题指定专人负责联系相关部门进行整改落实。

(五) 其他

适用 不适用

七、公司因不适用准则规定或国家秘密、商业秘密等特殊原因，未按准则披露的情况和原因说明

适用 不适用

第四节 公司治理

一、公司治理相关情况说明

√适用 □不适用

(一) 公司治理基本情况

根据《公司法》《证券法》《证券公司监督管理条例》《上市公司治理准则》等法律、法规和规范性文件，本公司建立了由股东大会、董事会、监事会和高级管理人员组成的公司治理架构，形成了权力机构、决策机构、监督机构和管理层之间权责明确、运作规范的相互协调和相互制衡机制。公司制定了《公司章程》《股东大会议事规则》《董事会议事规则》《监事会议事规则》《独立董事工作制度》《总裁工作制度》《董事会秘书工作制度》，明确了股东大会、董事会、监事会、独立董事、总裁及董事会秘书的权责范围和工作程序；制定了《合规管理制度》《关联交易管理制度》《对外担保管理制度》《投资者关系管理制度》《信息披露管理制度》等相应配套的规章制度，为公司治理的规范化运行进一步提供制度保证。公司董事会设立了审计委员会、合规与风险控制委员会、提名与薪酬委员会以及战略发展委员会四个专门委员会，并制定了相应的议事规则，明确了权责和决策程序。

1、股东和股东大会

报告期内，历次股东大会的召集、提案、出席、议事、表决、决议及会议记录均按照《公司法》《公司章程》等要求规范运作，对公司董事、监事的选举、公司财务预算、利润分配、募集资金投向等重大事宜均作出有效决议。

2、董事和董事会

公司董事会现由 8 名董事组成，包括独立董事 3 名。公司董事由股东大会选举或更换，每届任期 3 年，任期届满可连选连任，但独立董事连任不得超过两届。报告期内，历次董事会会议的召集、提案、出席、议事、表决、决议及会议记录均按照《公司法》《公司章程》等要求规范运作，对公司高级管理人员的考核选聘、公司重大经营决策、公司主要管理制度的制定等重大事宜均作出有效决议。

公司董事会设有 3 名独立董事，不少于董事会全体董事人数的三分之一。根据董事会各专门委员会议事规则，公司独立董事分别担任了审计委员会、合规与风险控制委员会及提名与薪酬委员会的召集人。报告期内，独立董事严格依照有关法律、法规和《公司章程》的要求，独立履职、勤勉尽责，及时了解公司经营、积极参与公司决策，在公司法人治理结构的完善与规范化运作等方面发挥了积极的作用，维护了公司整体利益和中小股东的合法权益。

3、监事和监事会

公司监事会现由 3 名监事组成，其中股东代表监事 2 名、职工代表监事 1 名。公司监事由股东大会选举或更换，职工代表监事由公司职工代表大会民主选举产生。监事每届任期 3 年，任期届满，连选可以连任。报告期内，历次监事会会议的召集、提案、出席、议事、表决、决议及会

议记录均按照《公司法》、《公司章程》等要求规范运作，对公司财务状况、风险管理及控制、董事会运作情况、董事及高级管理人员履职情况等重大事宜实施有效监督。

4、经营管理层

公司经营管理层人员由董事会聘任，落实公司日常经营管理工作，对董事会负责。公司经营管理层严格执行董事会制定的公司战略、经营方针，按照年度经营计划，诚信、谨慎、勤勉、合法合规地行使职权。

公司制定了《总裁工作制度》，明确规定了以总裁为代表的公司管理层的职责和权力。报告期末，公司有高级管理人员 7 名，分别为总裁王青山，副总裁、首席信息官赵伟江，副总裁、首席风险官高玮，副总裁程景东，财务总监盛建龙，合规总监许向军，董事会秘书张晖。高管人员均具有担任上市公司和证券公司高级管理人员的任职资格。

（二）内幕信息知情人登记管理制度的建立和实施情况

报告期内，公司严格执行《内幕信息知情人登记制度》，按制度要求做好重大事项内幕信息的报告、传递和控制，加强内幕信息的保密工作，认真履行了内幕信息知情人的登记和报备工作，有效防范内幕信息知情人进行内幕交易，认真做好公司信息披露工作。

公司治理与法律、行政法规和中国证监会关于上市公司治理的规定是否存在重大差异；如有重大差异，应当说明原因

适用 不适用

二、公司控股股东、实际控制人在保证公司资产、人员、财务、机构、业务等方面独立性的具体措施，以及影响公司独立性而采取的解决方案、工作进度及后续工作计划

适用 不适用

（一）资产完整情况

公司具有开展证券业务所必备的独立完整的资产，与控股股东、实际控制人及其控制的其他企业产权关系明确，资产界定清晰，实物资产和无形资产均产权完整、明确。公司对其资产拥有完全的控制权和支配权，不存在以委托经营或其他类似方式依赖控股股东、实际控制人及其控制的其他企业开展经营的情况，也不存在资产、资金被控股股东、实际控制人及其控制的其他企业占用而损害公司利益的情况。

（二）业务独立情况

公司拥有独立、完整的证券业务体系，自主经营，并在《营业执照》及《经营证券业务许可证》所核定的业务范围内独立开展业务。经中国证监会核准，公司的业务范围包括：证券经纪；证券投资咨询；与证券交易、证券投资活动有关的财务顾问；证券承销与保荐；证券自营；融资融券；证券投资基金代销；为期货公司提供中间介绍业务；代销金融产品；证券投资基金托管；中国证监会批准的其他业务。公司业务开展不依赖控股股东、实际控制人及其控制的其他企业。公司经营的业务与控股股东、实际控制人及其控制的其他企业之间不存在同业竞争关系，未受到

控股股东、实际控制人及其控制的其他企业的非法干涉、控制，也未因与公司控股股东、实际控制人及其控制的其他企业存在关联关系，而使得公司经营自主权的独立性和完整性受到不良影响。

（三）人员独立情况

公司建立独立的劳动人事工资制度，设立专门的人力资源部，劳动人事管理与股东单位完全分离。公司高级管理人员未在控股股东、实际控制人及其控制的其他公司中担任除董事、监事以外的其他职务或领取薪酬。

公司董事、监事及高级管理人员的选任符合《公司法》、《证券法》等有关规定，任职资格均已获得中国证监会或其派出机构批复或备案。

公司财务会计人员未在控股股东、实际控制人或其控制的其他企业兼职。

（四）机构独立情况

公司法人治理结构完善，股东大会、董事会和监事会依照相关法律、法规和《公司章程》规范运作，各机构均依法独立行使各自职权。本公司根据经营需要设置完善的组织架构，制定一系列规章制度，对各部门进行明确分工，各部门依照规章制度和部门职责行使各自职能。公司的组织机构完全独立于控股股东、实际控制人及其控制的其他企业，不存在与控股股东、实际控制人及其控制的其他企业的职能部门之间的从属关系。

（五）财务独立情况

公司设置独立的计划财务部，履行公司自有资金管理、会计核算、会计监督及财务管理等职能。计划财务部结合公司的实际情况制定各项财务会计和内部控制制度、办法和计划，组织指导各分支机构、子公司财务部门的日常工作。公司实行独立核算，拥有独立的银行账户，独立做出财务决策，依法独立纳税。

控股股东、实际控制人及其控制的其他单位从事与公司相同或者相近业务的情况，以及同业竞争或者同业竞争情况发生较大变化对公司的影响、已采取的解决措施、解决进展以及后续解决计划
适用 不适用

2018年6月，浙江省国资委根据《浙江省人民政府关于同意将省商业集团整体划入省交通集团的批复》（浙政函[2018]38号）和《浙江省国资委关于将省商业集团公司整体划入省交通集团公司的通知》（浙国资产权[2018]11号）等文件内容将其持有的浙江商业集团100.00%股权按照经审计后账面值无偿划转至交投集团持有，并由浙江省交通集团对合并后的公司相关资产分板块实施产业重组。

根据浙江商业集团的股权关系，该次股权划转完成后，浙江省交通集团通过浙江商业集团的全资子公司浙商控股集团有限公司和浙商糖酒集团有限公司分别持有新世纪期货46.71%以及19.03%股权，持股比例为合计65.74%，为新世纪期货实际控制人。

新世纪期货从事的主要业务为：商品期货经纪，金融期货经纪，期货投资咨询（凭《期货经纪业务许可证》经营）。资产管理业务。

公司全资子公司浙商期货从事的主要业务为：商品期货经纪、金融期货经纪、期货投资咨询、资产管理。

因此，受上述股权划转事项影响，公司实际控制人浙江省交通集团控制的新世纪期货与公司全资子公司浙商期货具有一定程度的业务重叠，被动存在潜在同业竞争。

根据中国证监会《关于核准浙江新世纪期货有限公司变更股权的批复》（证监许可[2021]2569号），浙江省交通集团将下属浙商控股集团有限公司和浙商糖酒集团有限公司合计持有的新世纪期货 65.74%的股权无偿划转至浙江省海港投资运营集团有限公司，2021 年 8 月办理完成工商变更登记。至此，新世纪期货与浙商期货的同业竞争情形已消除。

三、股东大会情况简介

会议届次	召开日期	决议刊登的指定网站的查询索引	决议刊登的披露日期	会议决议
2020 年年度股东大会	2021 年 6 月 29 日	上海证券交易所网站	2021 年 6 月 30 日	《2020 年度董事会工作报告》 《2020 年度监事会工作报告》 《2020 年年度报告》 《关于预计公司 2021 年日常关联交易的预案》 《2020 年度利润分配方案》 《关于续聘中汇会计师事务所为公司 2021 年度审计机构的议案》 《关于公司前次募集资金使用情况报告的议案》 《关于 2021 年度金融投资规模控制上限的议案》 《关于公司非公开发行 A 股股票摊薄即期回报及填补措施（修订稿）的议案》 《关于注册资本增加并修订〈浙商证券股份有限公司章程〉的议案》 《关于公司实际控制人延长解决同业竞争承诺履行期限的议案》 《关于选举公司第三届董事会独立董事的议案》
2021 年第一次临时股东大会	2021 年 9 月 28 日	上海证券交易所网站	2021 年 9 月 30 日	《关于同意购买公司董监高责任保险的议案》 《关于公司 2021 年中期利润分配方案的议案》
2021 年第二次临时股东大会	2021 年 11 月 15 日	上海证券交易所网站	2021 年 11 月 16 日	《关于公司符合公开发行可转换公司债券条件的议案》 《关于公开发行可转换公司债券方案的议案》 《关于公开发行可转换公司债

				券预案的议案》 《关于公开发行可转换公司债券募集资金使用的可行性报告的议案》 《关于前次募集资金使用情况报告的议案》 《关于公开发行可转换公司债券摊薄即期回报与填补措施的议案》 《关于可转换公司债券持有人会议规则的议案》 《关于提请股东大会授权董事会及董事会授权人士办理本次公开发行可转换公司债券相关事宜的议案》 《关于增加公司经营范围并修订〈浙商证券股份有限公司章程〉的议案》
--	--	--	--	---

表决权恢复的优先股股东请求召开临时股东大会

适用 不适用

股东大会情况说明

适用 不适用

1、公司 2020 年年度股东大会于 2021 年 6 月 29 日采取现场投票与网络投票相结合的表决方式召开，会议现场设在杭州市江干区五星路 201 号浙商证券十一楼会议室，2020 年年度股东大会审议通过《2020 年度董事会工作报告》《2020 年度监事会工作报告》《2020 年年度报告》《关于预计公司 2021 年日常关联交易的预案》《2020 年度利润分配方案》《关于续聘中汇会计师事务所为公司 2021 年度审计机构的议案》《关于公司前次募集资金使用情况报告的议案》《关于 2021 年度金融投资规模控制上限的议案》《关于公司非公开发行 A 股股票摊薄即期回报及填补措施（修订稿）的议案》《关于注册资本增加并修订〈浙商证券股份有限公司章程〉的议案》《关于公司实际控制人延长解决同业竞争承诺履行期限的议案》《关于选举公司第三届董事会独立董事的议案》，并听取 2020 年度独立董事述职报告。

2、公司 2021 年第一次临时股东大会于 2021 年 9 月 28 日采取现场投票与网络投票相结合的表决方式召开，会议现场设在杭州市江干区五星路 201 号浙商证券十一楼会议室，2021 年第一次临时股东大会审议通过《关于同意购买公司董监高责任保险的议案》《关于公司 2021 年中期利润分配方案的议案》。

3、公司 2021 年第二次临时股东大会于 2021 年 11 月 15 日采取现场投票与网络投票相结合的表决方式召开，会议现场设在杭州市江干区五星路 201 号浙商证券十一楼会议室，2021 年第二次临时股东大会审议通过《关于公司符合公开发行可转换公司债券条件的议案》《关于公开发行可转换公司债券方案的议案》《关于公开发行可转换公司债券预案的议案》《关于公开发行可转换公司债券募集资金使用的可行性报告的议案》《关于前次募集资金使用情况报告的议案》《关

于公开发行可转换公司债券摊薄即期回报与填补措施的议案》《关于可转换公司债券持有人会议规则的议案》《关于提请股东大会授权董事会及董事会授权人士办理本次公开发行可转换公司债券相关事宜的议案》《关于增加公司经营范围并修订〈浙商证券股份有限公司章程〉的议案》。

四、董事、监事和高级管理人员的情况

(一) 现任及报告期内离任董事、监事和高级管理人员持股变动及报酬情况

√适用 □不适用

单位：股

姓名	职务(注)	性别	年龄	任期起始日期	任期终止日期	年初持股数	年末持股数	年度内股份增减变动量	增减变动原因	报告期内从公司获得的税前报酬总额(万元)	是否在公司关联方获取报酬
吴承根	董事长	男	57	2019年1月	2022年1月	0	0	0	-	258.44	否
蒋照辉	副董事长	男	48	2020年10月	2022年1月	0	0	0	-	0.00	是
王青山	董事、总裁	男	40	2019年1月	2022年1月	0	0	0	-	258.44	否
陈溪俊	董事	男	58	2019年1月	2022年1月	0	0	0	-	4.99	是
许长松	董事	男	47	2019年1月	2022年1月	0	0	0	-	0.00	是
沈田丰	独立董事	男	57	2019年1月	2022年1月	0	0	0	-	15.00	是
金雪军	独立董事	男	64	2021年6月	2022年1月	0	0	0	-	7.50	是
熊建益	独立董事	男	52	2019年1月	2022年1月	0	0	0	-	15.00	是
王育兵	监事会主席	男	53	2019年1月	2022年1月	0	0	0	-	0.00	是
龚尚钟	监事	男	49	2019年1月	2022年1月	0	0	0	-	4.99	是
李向阳	职工监事	男	60	2019年1月	2022年1月	0	0	0	-	166.52	否
赵伟江	副总裁、首席信息官	男	57	2019年1月	2022年1月	0	0	0	-	220.27	否
高玮	副总裁、首席风险官	女	54	2019年1月	2022年1月	0	0	0	-	207.28	否
程景东	副总裁	男	52	2019年8月	2022年1月	0	0	0	-	233.67	否
盛建龙	财务总监	男	51	2019年1月	2022年1月	0	0	0	-	221.07	否
许向军	合规总监	男	49	2019年1月	2022年1月	0	0	0	-	180.89	否

张晖	董事会秘书	男	53	2019年1月	2022年1月	0	0	0	-	180.89	否
骆鉴湖	原董事	女	51	2019年1月	2021年5月				-	0.00	是
王宝桐	原独立董事	男	64	2019年1月	2021年6月	0	0	0	-	7.50	是
合计	/	/	/	/	/				/	1,982.45	/

注：1、公司不存在支付非现金薪酬的情况。

2、公司第三届董事会、监事会任期已满，鉴于公司第四届董事会董事、监事会监事候选人的提名工作尚未结束，董事会及监事会换届工作尚在筹备中，公司第三届董事会、监事会全体人员及公司高级管理人员在换届选举工作完成前将继续履行相应职责。

姓名	主要工作经历
吴承根	1965年7月出生，中国国籍，无境外永久居留权，硕士研究生学历。1983年7月至2006年1月先后在中国人民银行浙江省分行，国家外汇管理局浙江分局，浙江省人民政府证券期货监管办公室，中国证监会浙江监管局工作。2006年2月至2006年6月任浙江省人民政府金信证券重组工作组常务副组长。2007年1月至今在浙商证券工作，曾任浙商证券董事、总裁，现任公司董事长。
蒋照辉	1973年10月出生，中国国籍，无境外永久居留权，博士研究生学历，中级经济师。1997年7月至2002年6月就职于中国人民银行台州市分行（1999年改为中国人民银行台州市中心支行）。2002年6月至2003年10月就职于中国人民银行上海分行杭州金融监管办。2003年10月至2014年9月就职于中国银行业监督管理委员会浙江监管局，历任科长，副处长，办事处主任。2014年9月至2018年12月就职于中国银行业监督管理委员会舟山监管分局，历任党委副书记、副局长，党委书记、局长。2018年12月至今，就职于浙江浙商金控有限公司，历任筹备组风控副组长，党委委员、副总经理。现兼任公司副董事长。
王青山	1981年12月出生，中国国籍，无境外永久居留权，硕士研究生学历。曾任浙江省交通投资集团财务有限责任公司副总经理、总经理。2016年1月至2017年7月任浙商证券监事会主席，2017年8月至今任公司董事、总裁。
陈溪俊	1964年7月出生，中国国籍，无境外永久居留权，大专学历。1984年6月至1996年10月任义乌市第二茶厂厂长。1995年9月至今任浙江雅尔兰制衣有限公司董事长。1996年11月至2010年11月任义乌市大陈镇大陈二村书记。2008年12月至2021年12月任义乌市裕中投资有限公司董事长。现兼任公司董事。
许长松	1975年1月出生，中国国籍，无境外永久居留权，本科学历。1994年8月至2016年3月在中国银行工作，历任温岭支行公司部总经理，个人金融部总经理，国际业务部总经理，牧屿支行行长，泽国支行行长，松门支行行长。2016年3月至2017年5月任台州市金控租赁有限公司业务一部负责人。2017年5月至2018年10月任台金租赁（天津）有限责任公司总经理。2018年11月至今任台州市金融投资集团有限公司金融事业部总经理。现兼任公司董事。
沈田丰	1965年6月出生，中国国籍，无境外永久居留权，本科学历。1985年7月至1993年2月任杭州市法律学校教师。1993年3月至2000年12月任浙江星韵律师事务所律师。2001年1月至今，任国浩律师集团（杭州）事务所合伙人。现兼任杭州市律师协会会长、公司独立董事。

金雪军	1958年6月出生，中国国籍，无境外永久居留权，硕士研究生学历。1993年获国务院政府特殊津贴，2018年被浙江省委、省政府授予浙江省特级专家称号。1984年12月至今在浙江大学工作，历任讲师，副教授，教授，博士生导师，系主任，副院长，现任浙江大学公共政策研究院执行院长、兼任公司独立董事。
熊建益	1970年6月出生，中国国籍，无境外永久居留权，博士研究生学历。注册会计师、全国会计领军人才、中国注册会计师协会资深会员、民建会员。1998年12月至2020年12月，历任厦门天健会计师事务所合伙人，天健光华会计师事务所合伙人，天健正信会计师事务所合伙人，致同会计师事务所合伙人。其间，2012年至2018年历任中国证监会第四届，第五届重组委委员。现任容诚会计师事务所合伙人、兼任公司独立董事。
王育兵	1969年2月出生，中国国籍，无境外永久居留权，本科学历。1991年7月至1993年5月为华东勘测设计研究院职员；1993年6月至1996年6月任杭州肯德基有限公司财务部主任；1996年7月至1997年6月任浙江联通租赁有限公司财务部会计；1997年6月至今在沪杭甬工作，历任计划财务部专员，内审部业务主管，法务审计部副经理，现任监事、审计部经理，兼任浙商证券监事会主席。
龚尚钟	1973年7月出生，中国国籍，无境外永久居留权，硕士研究生学历。1995年7月至1996年11月为浙江省农村经济投资股份有限公司职员。1996年12月至2001年10月任浙江省国际信托投资公司证券管理总部财务总办。2004年8月至2009年12月历任浙江恒风集团有限公司投资经理，董事会秘书。2008年5月至今任新余浙联商贸有限公司执行董事。现兼任公司监事。
李向阳	1962年2月出生，中国国籍，汉族，无境外永久居住权，硕士研究生学历。1985年7月至1991年7月，任浙江衢州电视大学实验室主任。1991年8月至1994年1月，历任浙江师范大学计海公司技术部主任，副经理。1994年1月至2002年4月，历任金华市信托投资股份有限公司义乌证券营业部总经理助理，总经理。2002年5月至2006年7月，任金信证券有限责任公司永康营业部总经理。2006年8月至今，在浙商证券工作，历任东阳新南路证券营业部总经理，公司行政总监兼基建管理办公室主任。现任公司总裁助理、职工代表监事。
赵伟江	1964年10月出生，中国国籍，无境外永久居留权，硕士研究生学历。1986年7月至1997年7月任杭州金融管理干部学院教师。1997年10月至2006年6月任金通证券股份有限公司信息技术部负责人。2006年7月至今在浙商证券工作，曾任技术总监、监事会主席，现任公司副总裁、首席信息官。
高玮	1968年12月出生，中国国籍，无境外永久居留权，博士研究生学历，高级工程师。1996年6月至2006年6月在财通证券经纪有限责任公司（原浙江财政证券公司）工作，历任电脑中心副经理，市场管理总部经理，稽核部经理、职工监事。2006年7月至今在浙商证券工作，曾任合规总监，现任公司副总裁、首席风险官。
程景东	1970年1月出生，中国国籍，无境外永久居留权，博士研究生学历。1992年8月至1998年6月，先后在中国人民银行总行发行司、人事司、非银行司工作，历任科员，副主任科员，主任科员。1998年6月至2006年1月先后在中国证监会机构监管部、派出机构协调部工作，历任主任科员，副处长，处长。2006年1月至2009年3月任渤海银行总行法律合规部总经理。2009年3月至2012年12月，历任光大银行总行资产保全部总经理助理，副总经理。2013年1月至2017年2月任建银国际（中国）有限公司董事总经理。2017年7月至2019年4月任北京市安理律师事务所顾问。现任公司副总裁。
盛建龙	1971年6月出生，中国国籍，无境外永久居留权，本科学历，中国注册会计师（非执业会员），高级会计师。1994年8月至2000年2月在杭州市民防局从事财务管理工作。2000年3月至2006年6月历任沪杭甬计划财务部经理助理，内审部副主任，内审部主任。2006

	年 7 月起在浙商证券工作，曾任总裁助理兼计划财务部总经理，现任公司财务总监。
许向军	1973 年 9 月出生，中国国籍，无境外永久居留权，本科学历。1998 年至 2000 年在浙江联创软件有限公司任助理工程师。2000 年至 2002 年在浙江省工商信托投资股份有限公司任职。2002 年至 2010 年在浙江省证监局历任科员，科长，副处长。2010 年至今在浙商证券工作，曾任技术总监，现任公司合规总监。
张晖	1969 年 7 月生，中国国籍，无境外永久居留权，本科学历。1991 年 8 月至 1992 年 8 月在建设银行浙江省分行绍兴县支行钱清办事处工作。1992 年 8 月至 1994 年 4 月在建设银行浙江省信托投资公司证券部工作。1994 年 4 月至 1997 年 5 月任建设银行浙江省信托投资公司第二证券营业部负责人。1997 年 5 月至 2002 年 10 月，在浙江省信托投资有限责任公司（建行浙江信托改制）工作，历任第一证券营业部负责人，证券管理部负责人。2002 年 10 月至 2005 年 8 月任宏源证券股份有限公司浙江管理总部投资银行部负责人。2005 年 9 月至 2006 年 9 月任苏泊尔集团总裁助理。2006 年 9 月至 2007 年 7 月任浙江大佳控股集团副总经理。2007 年 8 月至今在浙商证券工作，历任固定收益总部负责人，债券投行总部负责人，债券投行总监并参与经营管理层工作，现任公司董事会秘书。
骆鉴湖 (已离任)	1971 年 8 月出生，中国国籍，无境外永久居留权，本科，律师，高级经济师。曾任浙江省交通工程建设集团有限公司董事会秘书，浙江省交通集团董事会秘书处秘书、主任助理，法律事务部副主任、主任，董事会秘书处副主任、主任，投资发展部经理等职务，2012 年 6 月至 2021 年 5 月担任浙江沪杭甬高速公路股份有限公司执行董事兼总经理。2019 年 1 月至 2021 年 5 月任浙商证券董事。
王宝桐 (已离任)	1958 年 2 月出生，中国国籍，无境外永久居留权，博士。曾任国家工商行政管理总局市场司副处长、中国证监会期货处处长、政策研究室处长、重庆市证监局副局长，浙江证监局局长（2011 年辞去公职），现任浙江九仁资本管理有限公司董事长。2019 年 1 月至 2021 年 6 月任浙商证券独立董事。

其它情况说明

适用 不适用

(二) 现任及报告期内离任董事、监事和高级管理人员的任职情况**1. 在股东单位任职情况**

√适用 □不适用

任职人员姓名	股东单位名称	在股东单位担任的职务	任期起始日期	任期终止日期
王育兵	浙江沪杭甬	监事、审计部经理	2011年5月	-
许长松	台州金投	金融事业部总经理	2018年11月	-
骆鉴湖 (已离任)	浙江沪杭甬	执行董事、总经理、党委副书记	2018年5月	2021年5月
	上三高速	法定代表人、董事长、董事	2016年5月	2021年5月
在股东单位任职情况的说明	无			

2. 在其他单位任职情况

√适用 □不适用

任职人员姓名	其他单位名称	在其他单位担任的职务	任期起始日期	任期终止日期
蒋照辉	浙江浙商融资租赁有限公司	董事长	2019年5月	-
	浙江浙商金控有限公司	党委委员、董事、副总经理	2018年12月	-
	浙江浙商未来科技有限公司	董事长	2022年1月	-
王青山	浙商资管	董事	-	-
	浙商期货	董事	-	-
	浙商投资	董事长	-	-
陈溪俊	浙江雅尔兰制衣有限公司	董事长	-	-
	浙江钱运宜网网络科技股份有限公司	董事	-	-
	杭州兆盈企业管理有限公司	执行董事兼总经理	-	-
	义乌市裕金投资有限公司	执行董事	-	-
	绍兴渤誉投资管理有限公司	董事	-	-
许长松	台州市融资担保有限公司	董事长	-	-
	台州市金控基金管理有限公司	董事	-	-
	台州市产权交易所有限公司	董事	-	-
	台州市金投股权投资基金有限公司	董事	2022年1月	-
沈田丰	国浩律师集团(杭州)事务所	合伙人	2001年1月	-
	浙江省二轻集团有限责任公司	兼职外部董事	-	-
	安徽创谷鼎材股权投资基金管理有限公司	独立董事	-	-
	子不语集团有限公司	独立董事	-	-
熊建益	致同会计师事务所(特殊普通合伙)	合伙人	2012年	-
	厦门国家会计学院	兼职硕士研究生	-	-

		导师		
金雪军	新湖中宝股份有限公司	监事	-	-
	华融金融租赁股份有限公司	董事	-	-
	杭州联合农村商业银行股份有限公司	董事	-	-
	大地期货有限公司	独立董事	-	-
	宁波市鄞通集团有限责任公司	董事	-	-
	浙江中控技术股份有限公司	独立董事	-	-
	浙江物产环保能源股份有限公司	董事	-	-
	浙商基金	独立董事	-	-
	浙江大学公共政策研究院	执行院长	-	-
王宝桐 (已离任)	浙江九仁资本管理有限公司	董事长	2012年3月	-
王育兵	浙江嘉兴高速公路有限责任公司	监事	-	-
	杭州三通道南接线工程有限公司	监事	-	-
	浙江金华甬金高速公路有限公司	监事	-	-
龚尚钟	义乌市裕金投资有限公司	经理	-	-
	新余浙联商贸有限公司	执行董事	-	-
赵伟江	浙商期货	董事	-	-
	浙商资管	董事	-	-
高玮	浙商期货	副董事长	-	-
	浙商资管	董事	-	-
盛建龙	浙商资管	董事长兼总经理	-	-
	浙商期货	董事	-	-
许向军	浙商资管	监事	-	-
在其他单位任职情况的说明	无			

(三) 董事、监事、高级管理人员报酬情况

√适用 □不适用

董事、监事、高级管理人员报酬的决策程序	根据公司法、公司章程的规定，股东大会决定董事、监事的薪酬；董事会决定高级管理人员的薪酬，董事会提名与薪酬委员会研究、论证高级管理人员的薪酬考核方案、结果，向董事会提出建议。
董事、监事、高级管理人员报酬确定依据	公司董事、监事、高级管理人员薪酬主要依据国有企业薪酬管理制度及证券公司相关薪酬管理规定进行制定。公司对各职级、岗位的薪酬标准制定、绩效考核、发放原则等进行了规定，建立了较为完善的薪酬管理体系。公司薪酬架构主要由固定工资、绩效奖金、津贴及福利组成。根据证券行业特点，结合管理需求和风险控制等管理要求，公司的具体薪酬发放形式包括：固定薪酬由公司按月固定发放；公司高级管理人员的绩效奖金由董事会根据高级管理人员的年度绩效考核结果决定，按照60%采取延期支付的方式，支付期限不少于3年；业务部门、职能部门人员绩效奖金经年度考核后，根据年度绩效方案进行发放。

董事、监事和高级管理人员报酬的实际支付情况	公司高级管理人员绩效奖金 60%延期支付，支付期限 3 年。
报告期末全体董事、监事和高级管理人员实际获得的报酬合计	1,982.45 万元

(四)公司董事、监事、高级管理人员变动情况

√适用 □不适用

姓名	担任的职务	变动情形	变动原因
骆鉴湖	董事	离任	个人原因辞去董事职务
王宝桐	独立董事	离任	任期届满且连任满六年
金雪军	独立董事	选举	2020 年年度股东大会选举产生

(五)近三年受证券监管机构处罚的情况说明

□适用 √不适用

2019 年至 2021 年，公司董事、监事、高级管理人员未受到证券监管机构处罚。

(六)其他

□适用 √不适用

五、报告期内召开的董事会有关情况

会议届次	召开日期	会议决议
第三届董事会第十九次会议	2021 年 2 月 25 日	《关于 2021 年度金融投资规模控制上限的议案》 《关于设置综合监督部的议案》 《关于制定〈浙商证券股份有限公司廉洁从业管理规定〉的议案》
第三届董事会第二十次会议	2021 年 3 月 16 日	《2020 年度董事会工作报告》 《2020 年度总裁工作报告》 《2020 年年度报告》 《关于预计公司 2021 年日常关联交易的议案》 《2020 年度利润分配方案》 《关于会计政策变更的议案》 《2020 年度社会责任报告》 《2020 年度内部控制评价报告》 《关于续聘中汇会计师事务所为公司 2021 年度审计机构的议案》 《关于 2020 年募集资金存放与实际使用情况的专项报告》 《关于公司前次募集资金使用情况报告的议案》 《2020 年度合规报告》 《2020 年度反洗钱工作报告》 《2020 年度廉洁从业管理情况报告》 《2020 年度风险管理报告》 《关于浙商证券 2020 年净资本等风险控制监管指标情况的报告》 《2021 年浙商证券风险偏好、风险容忍度及重大风险限额指标》

		《关于修订〈浙商证券股份有限公司全面风险管理办法〉的议案》 《关于 2021 年分支机构规划的议案》 《信息技术工作报告》 《关于公司非公开发行 A 股股票摊薄即期回报及填补措施（修订稿）的议案》 《关于提议召开公司 2020 年度股东大会的议案》
第三届董事会第二十一次会议	2021 年 4 月 27 日	《2021 年第一季度报告》
第三届董事会第二十二次会议	2021 年 6 月 7 日	《关于注册资本增加并修订〈浙商证券股份有限公司章程〉的议案》 《关于公司实际控制人延长解决同业竞争承诺履行期限的议案》 《关于推选公司第三届董事会独立董事候选人的议案》 《公司经纪业务线组织架构调整方案》
第三届董事会第二十三次会议	2021 年 7 月 7 日	《关于同意购买公司董监高责任保险的议案》
第三届董事会第二十四次会议	2021 年 8 月 17 日	《2021 年半年度报告》 《关于公司 2021 年中期利润分配方案的议案》 《关于 2021 年上半年募集资金存放与使用情况的专项报告》 《关于提议召开公司 2021 年第一次临时股东大会的议案》
第三届董事会第二十五次会议	2021 年 9 月 14 日	《关于启动浙商期货有限公司混改的议案》
第三届董事会第二十六次会议	2021 年 9 月 30 日	《关于公司符合公开发行可转换公司债券条件的议案》 《关于公开发行可转换公司债券方案的议案》 《关于公开发行可转换公司债券预案的议案》 《关于公开发行可转换公司债券募集资金使用的可行性报告的议案》 《关于前次募集资金使用情况报告的议案》 《关于公开发行可转换公司债券摊薄即期回报与填补措施的议案》 《关于可转换公司债券持有人会议规则的议案》 《关于提请股东大会授权董事会及董事会授权人士办理本次公开发行可转换公司债券相关事宜的议案》 《关于机构业务事业部组织架构与岗位职责设置的议案》 《关于提议召开 2021 年第二次临时股东大会的议案》
第三届董事会第二十七次会议	2021 年 10 月 26 日	《2021 年第三季度报告》 《关于增加公司经营范围并修订〈浙商证券股份有限公司章程〉的议案》
第三届董事会第二十八次会议	2021 年 11 月 19 日	《关于 2020 年度高管薪酬核定的议案》
第三届董事会第二十九次会议	2021 年 12 月 21 日	《关于全资子公司浙商期货有限公司混合所有制改革方案的议案》 《关于向子公司浙商期货有限公司借出次级债务的议案》 《关于公司高级管理人员薪酬和考核方案（2021 版）的议案》 《关于浙商证券股份有限公司“十四五”发展规划的议案》 《关于拟提前兑付短期公司债的议案》 《关于〈浙商证券推行经理层成员任期制和契约化管理实施办法〉与〈浙商证券经理层成员任期制和契约化管理经营业绩考核办法〉的议案》

六、董事履行职责情况

(一) 董事参加董事会和股东大会的情况

董事姓名	是否独立董事	参加董事会情况						参加股东大会情况
		本年应参加董事会次数	亲自出席次数	以通讯方式参加次数	委托出席次数	缺席次数	是否连续两次未亲自参加会议	出席股东大会的次数
吴承根	否	11	11	10	0	0	否	3
蒋照辉	否	11	11	10	0	0	否	3
王青山	否	11	11	11	0	0	否	3
陈溪俊	否	11	11	11	0	0	否	0
许长松	否	11	11	10	0	0	否	0
沈田丰	是	11	11	10	0	0	否	2
金雪军	是	7	7	7	0	0	否	0
熊建益	是	11	11	10	0	0	否	0
骆鉴湖 (报告期内离任)	否	3	3	2	0	0	否	0
王宝桐 (报告期内离任)	是	4	4	4	0	0	否	0

连续两次未亲自出席董事会会议的说明

适用 不适用

年内召开董事会会议次数	11
其中：现场会议次数	1
通讯方式召开会议次数	10
现场结合通讯方式召开会议次数	1

(二) 董事对公司有关事项提出异议的情况

适用 不适用

(三) 其他

适用 不适用

七、董事会下设专门委员会情况

适用 不适用

(1). 董事会下设专门委员会成员情况

专门委员会类别	成员姓名
审计委员会	熊建益、沈田丰、蒋照辉
合规与风险控制委员会	蒋照辉、许长松、金雪军、王宝桐（报告期内离任）

提名与薪酬委员会	沈田丰、陈溪俊、金雪军、王宝桐（报告期内离任）、骆鉴湖（报告期内离任）
战略发展委员会	吴承根、蒋照辉、王青山、金雪军、骆鉴湖（报告期内离任）、王宝桐（报告期内离任）

(2). 报告期内审计委员会召开 4 次会议

召开日期	会议内容	重要意见和建议	其他履行职责情况
2021-03-16	第三届董事会审计委员会 2021 年第一次会议审议《2020 年年度报告》《关于预计公司 2021 年日常关联交易的议案》《2020 年度利润分配方案》《关于会计政策变更的议案》《2020 年度内部控制评价报告》《关于续聘中汇会计师事务所为公司 2021 年度审计机构的议案》《关于 2020 年募集资金存放与使用情况的专项报告》《关于公司前次募集资金使用情况报告的议案》《2020 年度合规报告》《2020 年度反洗钱工作报告》《2020 年度廉洁从业管理情况报告》《2020 年度风险管理报告》《关于浙商证券 2020 年净资本等风险控制监管指标情况的报告》《2021 年浙商证券风险偏好、风险容忍度及重大风险限额指标》《关于公司非公开发行 A 股股票摊薄即期回报及填补措施（修订稿）的议案》	同意上述议案提交董事会审议	熊建益、沈田丰、蒋照辉出席会议
2021-04-27	第三届董事会审计委员会 2021 年第二次会议审议《2021 年第一季度报告》	同意上述议案提交董事会审议	熊建益、沈田丰、蒋照辉出席会议
2021-08-17	第三届董事会审计委员会 2021 年第三次会议审议《2021 年半年度报告》《关于公司 2021 年中期利润分配方案的议案》《关于 2021 年上半年募集资金存放与使用情况的专项报告》	同意上述议案提交董事会审议	熊建益、沈田丰、蒋照辉出席会议
2021-10-26	第三届董事会审计委员会 2021 年第四次会议审议《2021 年第三季度报告》	同意上述议案提交董事会审议	熊建益、沈田丰、蒋照辉出席会议

(3). 报告期内提名与薪酬委员会委员会召开 3 次会议

召开日期	会议内容	重要意见和建议	其他履行职责情况
2021-06-07	第三届董事会提名与薪酬委员会 2021 年第一次会议审议《关于推选公司第三届董事会独立董事候选人的议案》	同意上述议案提交董事会审议	沈田丰、王宝桐、陈溪俊出席会议

2021-11-19	第三届董事会提名与薪酬委员会 2021 年第二次会议审议《关于 2020 年度高管薪酬核定的议案》	同意上述议案提交董事会审议	沈田丰、金雪军、陈溪俊出席会议
2021-12-21	第三届董事会提名与薪酬委员会 2021 年第三次会议审议《关于公司高级管理人员薪酬和考核方案（2021 版）的议案》	同意上述议案提交董事会审议	沈田丰、金雪军、陈溪俊出席会议

(4). 报告期内合规与风险控制委员会委员会召开 1 次会议

召开日期	会议内容	重要意见和建议	其他履行职责情况
2021-03-16	第三届董事会合规与风险控制委员会 2021 年第一次会议审议《2020 年度内部控制评价报告》《2020 年度合规报告》《2020 年度反洗钱工作报告》《2020 年度廉洁从业管理情况报告》《2020 年度风险管理报告》《关于浙商证券 2020 年净资本等风险控制监管指标情况的报告》《2021 年浙商证券风险偏好、风险容忍度及重大风险限额指标》《关于修订〈浙商证券股份有限公司全面风险管理办法〉的议案》	同意上述议案提交董事会审议	王宝桐、蒋照辉、许长松出席会议

(5). 报告期内战略发展委员会召开 1 次会议

召开日期	会议内容	重要意见和建议	其他履行职责情况
2021-02-25	第三届董事会战略发展委员会 2021 年第一次会议审议《关于 2021 年度金融投资规模控制上限的议案》	同意上述议案提交董事会审议	吴承根、蒋照辉、骆鉴湖、王青山、王宝桐出席会议

(6). 存在异议事项的具体情况

适用 不适用

八、监事会发现公司存在风险的说明

适用 不适用

监事会对报告期内的监督事项无异议。

监事会是公司的监督机构，对股东大会负责。监事会根据《公司法》和公司《章程》的规定，负责监督公司的财务活动与内部控制，监督董事会、经营管理层及其成员履职行为的合法、合规性。

2021 年，公司监事会严格遵守《公司法》、《公司章程》等有关规定，依法认真履行职责，报告期内，监事会共召开会议 7 次，共审议通过了 32 个议案；监事会本着对全体股东负责的精

神，对公司财务以及公司董事会、经营管理层履行责任的合法合规性进行有效监督，监事会对报告期内的监督事项无异议。

(一) 监事参加监事会情况

监事姓名	应出席监事会次数	亲自出席	委托出席	缺席	表决情况
王育兵	7	7	0	0	对所有议题表示同意
龚尚钟	7	7	0	0	对所有议题表示同意
李向阳	7	7	0	0	对所有议题表示同意

(二) 监事会召开情况

2021 年度，公司监事会共召开了 7 次会议，共审议通过了 32 个议案，具体情况如下：

会议时间	会议名称	会议议题
2021 年 3 月 16 日	第三届监事会第十四次会议	《2020 年年度报告》
		《2020 年度监事会工作报告》
		《关于预计公司 2021 年日常关联交易的议案》
		《2020 年度利润分配方案》
		《关于会计政策变更的议案》
		《2020 年度社会责任报告》
		《2020 年度内部控制评价报告》
		《关于续聘中汇会计师事务所为公司 2021 年度审计机构的议案》
		《关于 2020 年度募集资金存放与使用情况的专项报告》
		《关于公司前次募集资金使用情况报告的议案》
		《2020 年度合规报告》
		《2020 年度反洗钱工作报告》
		《2020 年度廉洁从业管理情况报告》
		《2020 年度风险管理报告》
《关于浙商证券 2020 年净资产等风险控制监管指标情况的报告》		
《2021 年浙商证券风险偏好、风险容忍度及重大风险限额指标》		
《关于公司非公开发行 A 股股票摊薄即期回报及填补措施（修订稿）的议案》		
2021 年 4 月 27 日	第三届监事会第十五次会议	《2021 年第一季度报告》
2021 年 6 月 7 日	第三届监事会第十六次会议	《关于公司实际控制人延长解决同业竞争承诺履行期限的议案》
2021 年 7 月 7 日	第三届监事会第十七次会议	《关于同意购买公司董监高责任保险的议案》
2021 年 8 月 17 日	第三届监事会第十八次会议	《2021 年半年度报告》
		《关于公司 2021 年中期利润分配方案的议案》
		《关于 2021 年上半年募集资金存放与使用情况的专项报告》
2021 年 9 月 30 日	第三届监事会第十九次会议	《关于公司符合公开发行可转换公司债券条件的议案》
		《关于公开发行可转换公司债券方案的议案》

		《关于公开发行可转换公司债券预案的议案》
		《关于公开发行可转换公司债券募集资金使用的可行性报告的议案》
		《关于前次募集资金使用情况报告的议案》
		《关于公开发行可转换公司债券摊薄即期回报与填补措施及相关主体承诺的议案》
		《关于可转换公司债券持有人会议规则的议案》
		《关于提请股东大会授权董事会及董事会授权人士办理本次公开发行可转换公司债券相关事宜的议案》
2021 年 10 月 26 日	第三届监事会第二十次会议	《2021 年第三季度报告》

九、报告期末母公司和主要子公司的员工情况

(一) 员工情况

截止 2021 年 12 月 31 日，公司共有在职员工 4,492 人，员工结构如下：

母公司在职员工的数量	3,703
主要子公司在职员工的数量	789
在职员工的数量合计	4,492
母公司及主要子公司需承担费用的离退休职工人数	0
专业构成	
专业构成类别	专业构成人数
证券经纪业务人员	2,354
投资银行业务人员	423
资产管理业务人员	155
投资管理人员（含直接投资）	99
期货业务人员	625
信息技术人员	152
财务人员	106
研究人员	173
合规、风控与稽核	158
行政管理及其他人员	247
合计	4,492
教育程度	
教育程度类别	数量（人）
博士	34
硕士	1,193
本科	2,700
其他	565
合计	4,492

(二) 薪酬政策

√适用 □不适用

公司的薪酬政策主要依据国有企业薪酬管理制度及证券公司相关薪酬管理规定进行制定。公司对各职级、岗位的薪酬标准制定、绩效考核、发放原则等进行了规定，建立了较为完善的薪酬管理体系。公司薪酬架构主要由固定工资、绩效奖金、津贴及福利组成。根据证券行业特点，结

合管理需求和风险控制等管理要求，公司的具体薪酬发放形式包括：固定薪酬由公司按月固定发放；公司高级管理人员的绩效奖金由董事会根据高级管理人员的年度绩效考核结果决定，按照 60% 采取延期支付的方式，支付期限不少于 3 年；业务部门、职能部门人员绩效奖金经年度考核后，根据年度绩效方案进行发放。

报告期内，公司定期发放固定薪酬，并根据绩效考核情况，计算各年度考核奖金、绩效工资等，在财务系统中相应计提了递延发放的部分。

(三) 培训计划

√适用 □不适用

2022 年的培训工作将紧紧围绕公司十四五发展规划，以基于公司整体战略的培训规划为纲，以年度培训计划为目的，以培训部门和业务部门纵横并行为要的实施路径，围绕数字化、业务化、运营化、制度化为发展方向，有效推进公司学习型组织打造，重点开展以下工作：

1、战略与管理培训。管理“领”系列分层培训体系开展和实施；浙商文化与规划培训；首席开讲；高端金融培训；外部机构高校深度合作等培训项目的组织和实施。

2、业务与推动培训。财富管理国际化认证体系培训和实施；金融战技术特训系列培训组织和实施（估值、财务分析、量化投资、机构业务、财富管理业务等）；财富大讲堂培训；一线巡讲；新业务培训；资本市场、机构业务等重点业务培训等。

3、人才与发展培训。分层分级的人才梯队培训（新员工、业务骨干、中基层管理人员、新网点负责人、后备人才）、专业性人才的外派与内训（投行、投资、投研、财富管理、风险合规等）、讲师人才培养等。

4、数字化与继续教育培训。数字化学习项目；执业继续教育项目；微课大赛等重点项目。

(四) 劳务外包情况

√适用 □不适用

劳务外包的工时总数	51.94 万工时
劳务外包支付的报酬总额	3,637.70 万元

十、利润分配或资本公积金转增预案

(一) 现金分红政策的制定、执行或调整情况

√适用 □不适用

根据中国证监会《关于进一步落实上市公司现金分红有关事项的通知》、《上市公司监管指引第 3 号——上市公司现金分红》、《上海证券交易所上市公司现金分红指引》以及上交所《上市公司定期报告工作备忘录第七号——关于年报工作中与现金分红相关的注意事项》的有关要求规定，公司严格遵守《公司章程》关于积极、持续、稳定的利润分配政策的相关规定，制定年度利润分配方案。

1、利润分配基本原则

公司实行积极、持续、稳定的利润分配政策，公司利润分配应重视对投资者的合理投资回报并兼顾公司当年的实际经营情况和可持续发展。

2、利润分配形式

公司可以采取现金、股票或现金与股票相结合的方式分配利润，利润分配不得超过累计可分配利润的范围，不得损害公司持续经营能力。公司在选择利润分配方式时，相对于股票股利等分配方式优先采用现金分红的利润分配方式。

3、发放现金分红、股票股利的条件

公司具备现金分红条件的，公司每年以现金方式分配的利润不少于当年实现的可分配利润的15%；公司发放现金分红的具体条件如下：

(1) 公司在上一会计年度实现的可分配利润（即公司弥补亏损、提取公积金后所余的税后利润）为正值；

(2) 审计机构对公司的上一会计年度财务报告出具标准无保留意见的审计报告。

若公司上一会计年度可分配利润为负或审计机构对公司上一会计年度财务报告出具非标准意见的审计报告，公司当年将不进行现金分红。

公司还可以采取股票股利方式分配股利或者以资本公积转增股本。公司采用股票股利进行利润分配的，应当具有公司成长性、每股净资产的摊薄等真实合理因素。

4、差异化的现金分红政策

公司董事会应当综合考虑所处行业特点、发展阶段、自身经营模式、盈利水平以及是否有重大资金支出安排等因素，区分下列情形，并按照公司章程规定的程序，提出差异化的现金分红政策：

(1) 公司发展阶段属成熟期且无重大资金支出安排的，进行利润分配时，现金分红在本次利润分配中所占比例最低应达到 80%；

(2) 公司发展阶段属成熟期且有重大资金支出安排的，进行利润分配时，现金分红在本次利润分配中所占比例最低应达到 40%；

(3) 公司发展阶段属成长期且有重大资金支出安排的，进行利润分配时，现金分红在本次利润分配中所占比例最低应达到 20%；

(4) 公司发展阶段不易区分但有重大资金支出安排的，进行利润分配时，现金分红在本次利润分配中所占比例最低应达到 20%。

前款所述“重大资金支出安排”系指以下情形之一：

(1) 公司未来十二个月内拟对外投资或收购资产或其他由于业务拓展的资金支出或投资预计累计支出达到或超过公司最近一期经审计净资产的 20%；

(2) 公司未来十二个月拟对外投资或收购资产或其他由于业务拓展的资金支出或投资预计累计支出达到或超过公司最近一期经审计总资产（扣除客户保证金后）的 10%；

(3) 中国证监会及交易所认定的其他情形。

5、利润分配期间间隔

在符合分红条件的情况下，公司原则上每年度进行一次现金分红，公司董事会可以根据公司盈利情况及资金需求情况提议公司进行中期分红。

6、利润分配的决策程序和机制

公司制定现金分红具体方案时，董事会应当认真研究和论证公司现金分红的时机、条件和最低比例、调整的条件及其决策程序要求等事宜，独立董事应当发表明确意见。独立董事可以征集中小股东的意见，提出分红提案，并直接提交董事会审议。

公司当期利润分配方案由董事会拟定，并提交股东大会审议决定。董事会拟定的利润分配方案须经全体董事过半数通过，独立董事应对利润分配方案发表明确独立意见。对于公司当年的利润分配计划，董事会应在定期报告中披露当年未分配利润的使用计划安排或原则，结合公司所处的行业特点及未来业务发展规划，公司未分配利润将主要运用于充实净资本以作为未来持续发展的保证。

股东大会对现金分红具体方案进行审议前，公司应当通过公司公共邮箱、网络平台、电话等多种渠道与股东、特别是中小股东进行沟通和交流，充分听取中小股东的意见和诉求，及时答复中小股东关心的问题。

公司董事会未做出现金利润分配预案或年度现金利润分配比例不足 15%的，应当在定期报告中披露原因、公司留存资金的使用计划和安排，独立董事应当对此发表明确独立意见，同时，监事会应当进行审核，并提交股东大会审议。

公司召开股东大会审议该等年度现金利润分配的议案时，应当提供网络投票表决方式为公众股东参加股东大会提供便利。

7、调整利润分配政策的决策程序

公司调整利润分配政策，应当根据行业监管政策，结合自身经营情况，充分考虑公司盈利规模、现金流量状况、发展阶段及当期资金需求，不得违反中国证券监督管理委员会和公司上市地证券交易所的有关规定。公司董事会、监事会和股东大会对利润分配政策的决策和论证过程中应当充分考虑独立董事、外部监事和公众投资者的意见。董事会拟定的调整利润分配政策的议案须经全体董事过半数通过，独立董事应发表明确独立意见。

同时，监事会应当进行审核，并提交股东大会审议。当董事会做出的调整利润分配政策议案损害中小股东利益，或不符合相关法律、法规或中国证监会及证券交易所有关规定的，监事会有权要求董事会予以纠正。

股东大会审议调整利润分配政策议案时，须经出席股东大会会议的股东（包括股东代理人）所持表决权的 2/3 以上表决通过，并且相关股东大会会议应采取现场投票和网络投票相结合的方式，为公众投资者参与利润分配政策的制定或修改提供便利。

2021 年 9 月 28 日，公司 2021 年第一次临时股东大会审议通过了公司 2021 年中期利润分配方案，即：每 10 股派发现金红利人民币 1.30 元（含税），该方案已于 2021 年 11 月 18 日实施完

毕。该次分配的现金红利占当期实现的合并报表中归属上市公司股东净利润的 57.41%，符合《上海证券交易所上市公司现金分红指引》及《公司章程》的有关规定。

(二) 现金分红政策的专项说明

适用 不适用

是否符合公司章程的规定或股东大会决议的要求	<input checked="" type="checkbox"/> 是 <input type="checkbox"/> 否
分红标准和比例是否明确和清晰	<input checked="" type="checkbox"/> 是 <input type="checkbox"/> 否
相关的决策程序和机制是否完备	<input checked="" type="checkbox"/> 是 <input type="checkbox"/> 否
独立董事是否履职尽责并发挥了应有的作用	<input checked="" type="checkbox"/> 是 <input type="checkbox"/> 否
中小股东是否有充分表达意见和诉求的机会，其合法权益是否得到了充分保护	<input checked="" type="checkbox"/> 是 <input type="checkbox"/> 否

(三) 报告期内盈利且母公司可供股东分配利润为正，但未提出现金利润分配方案预案的，公司应当详细披露原因以及未分配利润的用途和使用计划

适用 不适用

报告期内盈利且母公司可供股东分配利润为正，但未提出现金利润分配方案预案的原因	未分配利润的用途和使用计划
因公司推进公开发行可转换公司债券，根据中国证监会《证券发行与承销管理办法》规定，上市公司发行证券，存在利润分配方案、公积金转增股本方案尚未提交股东大会表决或者虽经股东大会表决通过但未实施的，应当在方案实施后发行。如果公司实施 2021 年度利润分配，则在完成利润分配前，公司不能进行公开发行可转债。从股东利益和公司发展等综合因素考虑，公司暂不进行 2021 年度利润分配，也不进行资本公积转增股本。	公司计划在本次公开发行可转债完成后，尽快按照相关法律法规的要求与《公司章程》规定进行利润分配相关事宜。

十一、 公司股权激励计划、员工持股计划或其他员工激励措施的情况及其影响

(一) 相关激励事项已在临时公告披露且后续实施无进展或变化的

适用 不适用

(二) 临时公告未披露或有后续进展的激励情况

股权激励情况

适用 不适用

其他说明

适用 不适用

员工持股计划情况

适用 不适用

其他激励措施

适用 不适用

(三) 董事、高级管理人员报告期内被授予的股权激励情况

适用 不适用

(四) 报告期内对高级管理人员的考评机制，以及激励机制的建立、实施情况

适用 不适用

十二、 报告期内的内部控制制度建设及实施情况

√适用 □不适用

（一）公司内部控制体系建设情况

1、内部控制责任声明

公司按照企业内部控制规范体系的规定，建立健全和有效实施内部控制，评价其有效性，并如实披露内部控制评价报告是公司董事会的责任。监事会对董事会建立和实施内部控制进行监督。经理层负责组织领导企业内部控制的日常运行。公司董事会、监事会及董事、监事、高级管理人员保证本报告内容不存在任何虚假记载、误导性陈述或重大遗漏，并对报告内容的真实性、准确性和完整性承担个别及连带法律责任。

公司内部控制的目标是合理保证经营管理合法合规、资产安全、财务报告及相关信息真实完整，提高经营效率和效果，促进实现发展战略。由于内部控制存在的固有局限性，故仅能为实现上述目标提供合理保证。此外，由于情况的变化可能导致内部控制变得不恰当，或对控制政策和程序遵循的程度降低，根据内部控制评价结果推测未来内部控制的有效性具有一定的风险。

2、建立财务报告内部控制的依据

公司依据《企业内部控制基本规范》《企业内部控制配套指引》《证券公司内部控制指引》《上海证券交易所上市公司内部控制指引》等文件，结合公司实际情况，建立健全公司财务报告内部控制，根据《企业内部控制基本规范》《证券公司内部控制指引》以及《上海证券交易所上市公司内部控制指引》对重大缺陷、重要缺陷和一般缺陷的认定标准，结合规模、行业特征、风险偏好和风险承受度，研究确定了适用于本公司内部控制缺陷及具体认定标准。

3、内部控制制度建设情况

（1）内控组织架构的建立健全

公司从公司层面、部门层面、子公司层面建立健全内控组织架构。在公司层面，公司在《公司章程》等文件中明确了股东大会、党组织、董事会、监事会、经理层、合规总监、首席风险官职责。股东大会及其授权的董事会行使决策权，监事可列席董事会会议，对董事、高级管理人员履行公司职务的行为进行监督，同时建立了独立董事制度，并在董事会下设战略发展委员会、合规与风险控制委员会、提名与薪酬委员会、审计委员会以形成较合理的决策机制；经理层负责具体的内部控制决策并组织实施；合规总监是公司的合规负责人，对公司及其工作人员的经营管理和执业行为的合规性进行审查、监督和检查；首席风险官负责公司全面风险管理工作。

部门层面，公司设立风险管理部、计划财务部、合规管理部、法律事务部、审计部、投资银行质量控制部、投资银行内核办公室、董事会办公室，及其他中后台具有内部控制管理职责的部门，履行各类风险识别、评估、监控、报告等职责，同时要求各业务部门（含分支机构）承担内部控制的直接责任，公司还在各主要业务部门聘任合规、风控管理人员，在各分支机构聘任合规人员，负责所在部门、业务线或分支机构的合规管理与风险控制相关事宜。

子公司层面，公司各子公司建立相对完备独立的内部控制体系，同时公司风险管理部、合规管理部等内部控制相关部门给予必要的支持。

（2）内控制度体系的建立和健全

公司构建了合理的授权体系，各部门制定的管理制度要履行严格的审批程序后实施。公司制定了重要事项请示报告制度，对签报的格式、内容、审批程序、审批权限进行了严格的规定。公司主要信息系统都有权限管理办法，增加或变更用户、用户权限修改都要履行相应的授权审批程序。合规管理部、风险管理部、投资银行质量控制部及审计部对公司授权的执行情况进行监督、检查，对于已不适用的授权提出调整意见，对于越权行为及时发现并提出处理建议。

（二）公司合规管理体系建设、执行情况

2021 年，中共中央办公厅、国务院办公厅印发《关于依法从严打击证券违法活动的意见》，将资本市场“零容忍”和“底线思维”上升到国家战略高度，证监会及其派出机构、行业自律组织加大监督检查力度，不断提升处罚追责力度，各地人行以反洗钱风险管理有效性为评价标准，对金融机构反洗钱职责履行情况实施强监管。在此背景下，公司在继续完善制度体系、提高合规人员履职能力的同时，以提高工作人员廉洁从业、规范执业水平，保持业务不踩红线为目标，加大投资者适当性、反洗钱工作投入，有重点强化投资银行、证券自营、证券研究等复杂度较高业务线的合规管理，继续实施合规监测、合规检查、违规问责、警示教育等手段，推动各项合规管理要求有效执行，在证监会证券公司分类监管评价中，公司再次获评 A 类 A 级。

公司根据法律法规、监管要求及自身实际，修订或新制定了公司《廉洁从业管理规定》《关于工作人员在外兼职及投资入股的管理规定》《投资者权益保护工作规范》《洗钱和恐怖融资风险评估工作细则》等内部规章制度及标准化手册，不断提高公司各项经营活动的规范化水平。

2021 年，公司在组织各部门自查评估的基础上，聘请外部机构，开展年度合规管理有效性全面评估，对评估发现的缺陷或不足，公司各部门明确改正或提升措施，目前相关措施已基本落实。公司自行开展分支机构负责人离任、强制离岗稽核审计、合规检查、反洗钱专项检查，对发现的问题，要求分支机构举一反三，深入整改。2021 年，公司继续实施分支机构合规分级评价，对合规管理相对薄弱的分支机构在年度绩效等方面实施差别化管理。

今后，公司将进一步加强与监管部门的沟通，深入剖析合规本质，准确把握合规要点，不断优化、强化适当性、反洗钱、执业规范与廉洁从业管理措施，推动公司各项业务持续规范发展。

报告期内内部控制存在重大缺陷情况的说明

适用 不适用

十三、 报告期内对子公司的管理控制情况

适用 不适用

报告期内，公司以中国特色现代企业制度为主线，以“三会”为主要平台，重点以“1+3”，即从战略、风控、人事、财务四个方面对子公司进行全面管控。结合公司的行业特点和业务拓展

实际经营情况，制定完善了《浙商证券子公司股东会、董事会和监事会议案管理办法》《浙商证券子公司管理暂行办法》《浙商证券子公司财务管理办法》《浙商证券分支机构、子公司总经理办公会议指引》《浙商证券对下属子公司风险管控办法》《浙商证券对下属子公司合规管控办法》等一系列内控管理制度，从管理层面至业务层面建立了系统的内部控制体系及长效的内控监督机制。同时，母公司根据各项制度，组织子公司三会预审、指导子公司制定发展战略、协调子公司投资事项、对子公司年度财务制度和预算的执行结果进行考核、建立并实施子公司的风险管理体系、实施子公司契约化和任期制管理。报告期内，子公司稳步发展，均未发生重大风险。

十四、 内部控制审计报告的相关情况说明

适用 不适用

公司聘请中汇会计师事务所（特殊普通合伙）对公司 2021 年度的内部控制的有效性进行了独立审计，并出具了标准无保留意见的内部控制审计报告，与公司董事会自我评价报告意见一致。

内部控制自我评价报告及内部控制审计报告详见上海证券交易所网站 www.sse.com.cn。

是否披露内部控制审计报告：是

内部控制审计报告意见类型：标准的无保留意见

十五、 上市公司治理专项行动自查问题整改情况

1、存在的问题：

提名与薪酬委员会中独立董事人数未超过半数。

2、整改情况：

目前公司董事会提名与薪酬委员会已经符合监管的要求，当前董事会提名与薪酬委员会成员 3 人，分别为沈田丰（独立董事）、金雪军（独立董事）、陈溪俊（非独立董事），由独立董事沈田丰担任召集人。因非独立董事骆鉴湖辞职，委员会独立董事自然达到过半数要求，符合了监管规定。

此外，公司不存在其他自查整改问题。

十六、 其他

适用 不适用

第五节 环境与社会责任

一、环境信息情况

(一) 属于环境保护部门公布的重点排污单位的公司及其主要子公司的环保情况说明

适用 不适用

(二) 重点排污单位之外的公司环保情况说明

适用 不适用

1. 因环境问题受到行政处罚的情况

适用 不适用

2. 参照重点排污单位披露其他环境信息

适用 不适用

3. 未披露其他环境信息的原因

适用 不适用

公司及控股子公司不属于杭州市重点排污单位。

公司重视节能环保，认真执行国家《环境保护法》《水污染防治法》《大气污染防治法》、《环境噪声污染防治法》《固体废物污染防治法》等环保方面的法律法规。在日常经营管理中，提倡节约能源，尽可能地利用信息技术，进行网上审批、视频与电话会议，营造绿色办公环境。

(三) 有利于保护生态、防治污染、履行环境责任的相关信息

适用 不适用

浙商证券坚持绿色发展理念，通过推进绿色债券发行、协助绿色行业企业融资等方式，充分发挥资本市场在推动经济社会创新、绿色发展方面的积极作用。全年发行绿色债券 9 单，合计承销金额 49.2 亿元。

浙商证券承销发行的开化国资绿色乡村振兴债券，系全国首批绿色乡村振兴公司债券，上交所首单绿色乡村振兴公司债券，也是浙江省首单绿色乡村振兴公司债券，体现了浙商证券在高质量建设发展浙江省共同富裕示范区、助力山区 26 县跨越式高质量的国企担当。

(四) 在报告期内为减少其碳排放所采取的措施及效果

适用 不适用

浙商证券弘扬崇尚节俭文化，厉行节约、反对浪费，在会议、出差、办公等方面，倡导简单、实用、环保的理念，引导广大员工低碳生活和绿色出行，从小事做起，做文明浙商人。在总部各项办公流程审批及营业部柜台业务凭证办理过程中，推行无纸化办公模式，对 OA 办公系统进行优化，推行合同文案管理系统上线使用和电子用印审批功能，取代纸质办公流程。在营业部层面，公司以电子文件、电子签名代替纸质材料和书面签名，大幅减少了客户签名次数，在提升客户体验的同时也减少了纸张使用，降低了印刷成本，避免了资源浪费。

二、社会责任工作情况

√适用 □不适用

具体内容详见公司在上海证券交易所网站（www.sse.com.cn）披露的公司《2021 年度社会责任报告》。

三、巩固拓展脱贫攻坚成果、乡村振兴等工作具体情况

√适用 □不适用

为推进精准扶贫方略与乡村振兴战略有效衔接，巩固脱贫攻坚成果，建立长效机制，2021 年，浙商证券坚持脱贫不脱责任、脱贫不脱政策、脱贫不脱帮扶、脱贫不脱监管的“四不脱”政策，继续帮扶脱贫摘帽地区，建设美丽新农村，实现乡村振兴。

（一）沟通乡村振兴具体实施方案

2021 年 4 月初，浙商证券与四川省仪陇县三河镇政府沟通，确定后续乡村振兴实施项目；

2021 年 4 月底，浙商证券乡村振兴工作团队赴湖北恩施，实地考察脱贫攻坚成果，并商定后续生态农场发展规划；

2021 年 6 月中旬，浙商证券考虑设立教育基金，以基金会的形式运营教育振兴基金；

2021 年 12 月，浙商证券筹划向浙江财经大学捐资设立浙商资本市场研究院，打造智库研究高地对完善三次分配制度、实现共同富裕展开对策研究，为高质量发展建设共同富裕示范区贡献力量。

（二）推进乡村振兴战略实际落地

2021 年 6 月初，经过 2 年的施工建设，浙商证券恩施生态农场在湖北恩施市白果乡两河口村落成。生态农场是集田园康养、休闲度假为一体的旅游胜地，是两河口落实乡村振兴的标志性项目。2019 年，为了推动两河口村产业发展，由浙商证券援建，致力于打造东西部扶贫协作一二三产业融合发展和名誉村长扶贫典型样板。该农场直接或间接创造就业岗位 200 余个，解决当地部分农村劳动力的就业问题，增加群众的收入。后续，浙商证券将和白果乡一起，科学运营农场，加强民宿和特色农产品宣传，同时规模化生产销售农产品，促进农旅融合发展，打造乡村振兴试点，加强乡风文明引领，真正将项目地块及周边打造成为“看得见山、望得见水、记得住乡愁”的美丽新农村。

在生态农场揭牌的同时，在董事长吴承根的带领下，浙商证券在两河口村进行了捐资助学和慰问困难群众活动。浙商证券投入 2.2 万元为两河口村小全体 140 名学生购买了书包等文具用品，并捐资 1 万元为 20 名生活困难村民购买电饭锅等生活用品。

2021 年 10 月，浙商证券联合浙江省教育厅，设立浙江省人民教育基金会浙商证券共同教育基金，规模 2,000 万元。基金设立浙商证券“红烛奖”，奖励长期坚守在浙江省山区 26 县和革命老区学校、享受农村教师任教津贴的在职教师和教育工作者。

2021 年 11 月，浙商证券捐赠 95 万元，专项用于恩施生态农场三期建设。项目资金主要用于：升级改造生态农场产业路 1.3 公里并配套安装太阳能路灯 60 盏；新建生态农场园区寨门标志性

景观 1 处；新建生态农场滚水坝及水景观 1 处。项目实施后，每年带动当地贫困户 200 人通过发展民宿、农家乐、茶叶等特色产业、销售土特产等措施人年均增加经济收入 2,000 元以上；同时，参照恩施市股权收益办法分红，每年提取部分资金分红给村集体，用于增加村集体收入。同时发展民宿、益贫电商、特色种养殖等将为当地每年再增加经济收入 100 万以上。对促进农村休闲观光旅游、调整产业结构、加快农旅融合、推动区域经济发展、促进农业市场化进程都将产生良好的经济效益。

2021 年 11 月，浙商证券捐资 7.88 万元，为帮扶的安徽岳西和平中学、菖蒲中心学校和江西上饶南峰小学全体学生购买书包等文具用品。

2021 年 12 月，为落实浙川东西部协作决策部署，根据浙江交通集团安排，浙商证券向四川省昭觉县解放沟镇博什瓦黑村捐赠 20 万元，专项用于产业发展、劳务协作、社会事业保障、村容村貌提升等领域；为支持巩固西藏自治区脱贫攻坚成果，促进西藏自治区乡村振兴，浙商证券联合浙江证券业协会，向西藏那曲市尼玛县尼玛镇塘鲁村捐赠 60 万元，在塘鲁村修建一座跨河便桥，方便农牧民转场出行。

第六节 重要事项

一、承诺事项履行情况

(一) 公司实际控制人、股东、关联方、收购人以及公司等承诺相关方在报告期内或持续到报告期内的承诺事项

√适用 □不适用

承诺背景	承诺类型	承诺方	承诺内容	承诺时间及期限	是否有履行期限	是否及时严格履行	如未能及时履行应说明未完成履行的具体原因	如未能及时履行应说明下一步计划
与首次公开发行相关的承诺	解决关联交易	上三高速、浙江沪杭甬、浙江省交通集团	在维持浙商证券的控制地位期间，上三高速、沪杭甬、浙江省交通集团及其直接、间接控制的公司、企业将尽力避免及规范与浙商证券及其控股子公司的关联交易；对于无法避免或确有必要的关联交易，将严格按照法律法规及浙商证券内部制度的规定，本着公平、公开、公正的原则确定关联交易价格，保证关联交易的公允性。	长期有效	否	是	-	-
与首次公开发行相关的承诺	解决同业竞争	上三高速、浙江沪杭甬、浙江省交通集团	采取有效措施，保证上三高速、沪杭甬和浙江省交通集团及其直接、间接控制的公司、企业不会在中国境内以任何形式从事或参与与浙商证券及其控股子公司构成竞争或可能构成竞争的业务和经营；不	长期有效	否	是	--	-

			利用对浙商证券的控制关系，从事或参与损害浙商证券、浙商证券子公司以及浙商证券其他股东利益的行为。					
与首次公开发行相关的承诺	其他	上三高速	对于本公司首次公开发行股票前上三高速持有的本公司股票，在股票锁定期满后的两年内，上三高速减持已解除限售的股份的价格不低于本次发行价格（本公司如有派息、送股、资本公积金转增股本、配股等除权除息事项，发行价将相应进行调整）。减持计划应提前三个交易日公告。	在股票锁定期满后的两年内	是	是	-	-
与再融资相关的承诺	解决同业竞争	浙江省交通集团	2022年6月30日之前完成所持有的新世纪期货股权的划转工作，解决同业竞争问题。继续履行于浙商证券首次公开发行股票并上市时出具的《关于避免同业竞争的承诺函》。	2022年6月30日之前	是	是	-	-
其他承诺	其他	公司、上三高速、浙江省交通集团	关于虚假披露情形下回购股份及赔偿投资者损失的相关承诺。	长期有效	否	是	-	-

(二) 公司资产或项目存在盈利预测，且报告期仍处在盈利预测期间，公司就资产或项目是否达到原盈利预测及其原因作出说明

已达到 未达到 不适用

(三) 业绩承诺的完成情况及其对商誉减值测试的影响

适用 不适用

二、报告期内控股股东及其他关联方非经营性占用资金情况

适用 不适用

三、违规担保情况

适用 不适用

四、公司董事会对会计师事务所“非标准意见审计报告”的说明
不适用。

五、公司对会计政策、会计估计变更或重大会计差错更正的原因和影响的分析说明

(一) 公司对会计政策、会计估计变更原因及影响的分析说明

适用 不适用

(二) 公司对重大会计差错更正原因及影响的分析说明

适用 不适用

(三) 与前任会计师事务所进行的沟通情况

适用 不适用

(四) 其他说明

适用 不适用

六、聘任、解聘会计师事务所情况

单位：元 币种：人民币

	现聘任
境内会计师事务所名称	中汇会计师事务所（特殊普通合伙）
境内会计师事务所报酬	771,000
境内会计师事务所审计年限	2
境外会计师事务所名称	-
境外会计师事务所报酬	-
境外会计师事务所审计年限	-

	名称	报酬
内部控制审计会计师事务所	中汇会计师事务所（特殊普通合伙）	-
财务顾问	-	-
保荐人	华泰联合证券有限责任公司	2,000,000

聘任、解聘会计师事务所的情况说明

适用 不适用

报告期内，本公司续聘中汇会计师事务所（特殊普通合伙）担任公司 2021 年度境内审计机构，聘期一年，支付其年度审计工作的酬金 77.10 万元，含公司 2021 年度内部控制审计费用。截至本报告期末，该会计师事务所已为本公司提供了 2 年审计服务。

审计期间改聘会计师事务所的情况说明

适用 不适用

七、面临退市风险的情况

(一) 导致退市风险警示的原因

适用 不适用

(二) 公司拟采取的应对措施

适用 不适用

(三) 面临终止上市的情况和原因

适用 不适用

八、破产重整相关事项

适用 不适用

九、重大诉讼、仲裁事项

本年度公司有重大诉讼、仲裁事项 本年度公司无重大诉讼、仲裁事项

报告期内，公司未发生《上市规则》中要求披露的涉案金额超过人民币 1,000 万元并且占公司最近一期经审计净资产绝对值 10%以上的重大诉讼、仲裁事项。

报告期内，公司涉案金额超过人民币 1,000 万元的未决诉讼、仲裁具体进展情况如下：

1、浙商资管管理的资产管理计划参与的未决诉讼、仲裁**(1) 浙商资管诉东旭光电科技股份有限公司债券违约纠纷**

浙商资管管理的资管计划持有“16 东旭光电 MTN001A”中期票据合计面额 1 亿元。东旭光电科技股份有限公司未能如期兑付本息，构成实质违约。浙商资管于 2019 年 11 月 19 日提起了诉讼，杭州中院于同日受理了案件。杭州中院已依据浙商资管申请对东旭光电科技股份有限公司价值 104,448,000 元财产实施了司法保全。

2020 年 4 月，杭州中院裁定案件移送石家庄中级人民法院审理。目前，本案尚在审理过程中。

(2) 浙商资管与杭州润辰置业有限公司公司债券交易纠纷、与应建仁保证合同纠纷案

2019 年 5 月 17 日，浙商资管代资管产品与杭州润辰置业有限公司（以下简称“杭州润辰”）签署了《债券购买协议》及《抵押合同》，由应建仁提供保证担保。后因触发了《债券购买协议》约定的提前购买条款，但杭州润辰未按照约定全额支付本金购买款人民币 300,000,000.00 元以及溢价购买款人民币 20,160,000.00 元，且应建仁未按照约定支付受让款项和违约金。

浙商资管遂代表资管计划向杭州中院提起诉讼，诉请判令被告杭州润辰支付本金购买款及溢价款。2021 年 6 月 15 日，杭州中院就本案作出了一审判决，支持了我公司的诉讼请求。2021 年 8 月 18 日，浙江省高院根据杭州润辰的撤诉申请出具民事裁定书（(2021)浙民终 988 号）。

同时，浙商资管代表资管计划向深圳国际仲裁院申请仲裁，请求裁决被申请人履行连带责任保证担保义务。2021 年 8 月 11 日，深圳国际仲裁院作出仲裁，裁决应建仁向浙商资管支付“18 铁牛 02”债券本金 30,000 万元，利息 14,853,698.63 元。2021 年 8 月，浙商资管向金华市中级人民法院申请强制执行。因无财产可供执行，金华市中级人民法院于 2021 年 11 月 30 日裁定终结本次执行。

2、浙商资管根据委托人委托参与的未决诉讼、仲裁

浙商资管诉泰禾投资集团有限公司（以下简称“泰禾投资”）、泰禾集团股份有限公司（以下简称“泰禾集团”）等 7 名被告合伙企业份额转让纠纷

浙商资管系浙商聚金浙银杭州 1 号定向资产管理计划的资产管理人。资管计划因未能按照约定取得收益，触发了财产份额受让条款，受让标的价款为转让价款 1,388,133,617.95 元，但泰禾投资及泰禾集团未按照约定完成受让，相关担保方未按照约定支付受让款项和违约金。

浙商资管遂根据委托人指令，于 2020 年 6 月代表资管计划向杭州中院提起诉讼，相应诉讼结果将由资管计划承担。杭州中院于 2021 年 12 月 13 日开庭审理此案，并于 2021 年 12 月 31 日出具一审判决，判决支持了我方主要诉求。目前杭州被告已提起上诉，二审尚未开庭。

3、公司作为债券受托管理人涉及的未决诉讼、仲裁

（1）“15 洛娃 01”公司债券纠纷案

公司为公司债券“15 洛娃 01”的受托管理人。根据“15 洛娃 01”债 2018 年第一次债券持有人会议决议，公司作为受托管理人【代表“15 洛娃 01”部分持有人】向上海国际经济贸易仲裁委员会（以下简称“上海贸仲委”）提起仲裁，要求支付的公司债本金 97,409.4 万元，并支付相应利息、实现债权的费用。

2019 年 2 月，上海贸仲委受理该案。2019 年 5 月开庭，未裁决。2019 年 6 月，公司收到上海贸仲委通知，因北京朝阳区法院立案受理洛娃科技破产重整案，本仲裁案仲裁程序中止。恢复开庭后，9 月上海贸仲委作出裁决：被申请人洛娃科技向公司支付本金 97,409.4 万元及相应利息以及申请人实现债权的费用。本裁决为终局裁决，自作出之日起生效。

2019 年 11 月，洛娃科技管理人起诉浙商证券，诉请确认抵押合同无效。2019 年 12 月，破产管理人召开第一次持有人会议，管理人对本公司主承的“15 洛娃 01”公司债券的审查意见认为抵押无效。随后公司提起破产债权确认之诉，诉请法院确认浙商证券代表持有人享有有抵押的担保债权。2021 年 5 月 7 日公司收到北京朝阳区法院裁定书，法院认为公司诉洛娃破产债权确认案应以管理人提起的确认合同无效案为基础，而另案尚未审结，故裁定中止诉讼。2021 年 6 月，洛娃科技管理人起诉浙商证券确认抵押合同无效案开庭审理。截至目前，浙商证券提起的债权确认之诉仍未恢复审理，洛娃科技破产管理人提起的合同无效之诉仍在审理中。

（2）“16 洛娃 01”公司债券纠纷案

公司为公司债券“16 洛娃 01”的受托管理人。根据“16 洛娃 01”债 2018 年第一次债券持有人会议决议，公司作为受托管理人【代表“16 洛娃 01”部分持有人】向上海贸仲委提起仲裁，要求支付公司债本金 33,710.6 万元，并支付相应利息、实现债权的费用。

2019 年 2 月，上海贸仲委受理该案。2019 年 5 月开庭，未裁决。2019 年 6 月，公司收到上海贸仲委通知，因北京朝阳区法院立案受理洛娃科技破产重整案，本仲裁案仲裁程序中止。恢复开庭后，9 月上海贸仲委作出裁决：被申请人洛娃科技向公司支付本金 33,710.6 万元及相应利息以及申请人实现债权的费用。本裁决为终局裁决，自作出之日起生效。

2019年11月，洛娃科技管理人起诉浙商证券，诉请确认抵押合同无效。2019年12月，破产管理人召开第一次持有人会议，管理人对本公司主承的“16洛娃01”公司债券的审查意见认为抵押无效。随后公司提起破产债权确认之诉，诉请法院确认浙商证券代表持有人享有有抵押的担保债权。2021年5月7日公司收到北京朝阳区法院裁定书，法院认为公司诉洛娃破产债权确认案应以管理人提起的确认合同无效案为基础，而另案尚未审结，故裁定中止诉讼。2021年6月，洛娃科技管理人起诉浙商证券确认抵押合同无效案开庭审理。截至目前，浙商证券提起的债权确认之诉仍未恢复审理，洛娃科技破产管理人提起的合同无效之诉仍在审理中。

(3) “16房信01”公司债券纠纷案

公司为天津市房地产信托集团有限公司发行的“16房信01”公司债券的受托管理人。2020年8月24日，“16房信01”已实质性违约。公司作为受托管理人【代表房信集团2016年公司债券（第一期）持有人】向杭州仲裁委员会对被申请人天津市房地产信托集团有限公司提起仲裁，要求支付被申请人房信集团支付债券本金2亿元，并支付相应利息、实现债权的费用。

2020年11月，公司收到杭州仲裁委员会受理通知书。2021年3月24日该案在杭州仲裁委开庭审理，并于5月11日出具仲裁裁决书，要求被申请人支付债券本金2亿元，并支付相应利息、实现债权的费用。2021年6月8日，公司向天津市第二中级人民法院提起强制执行申请。2021年9月26日，天津市第二中级人民法院作出执行裁定书，在划扣被执行人天津政通建设发展有限公司银行存款465,066.62元并转执行费296,943元后，发放给申请执行人浙商证券168,123.62元；此外再未发现被执行人其他可供执行的财产，因此终结本次执行程序。申请执行人发现被执行人有可供执行财产的，可以申请恢复执行。

截至目前，本案处于执行阶段，浙商证券发现被执行人有可供执行财产的，可以申请强制执行。

上述诉讼、仲裁均为公司代理诉讼案件，不涉及公司自有资金投资。

十、上市公司及其董事、监事、高级管理人员、控股股东、实际控制人涉嫌违法违规、受到处罚及整改情况

√适用 □不适用

2021年4月13日，重庆证监局因公司重庆分公司负责人存在在其他营利性机构兼职的行为，对公司出具《关于对浙商证券股份有限公司采取出具警示函措施的决定》（中国证券监督管理委员会重庆监管局行政监管措施决定书（2021）14号）。公司已要求当事人查明原因，要求涉及机构更改信息，并在全司范围内进行了自查，相关情况已报告重庆证监局。

除上述情况外，公司子公司浙商期货广州营业部收到广东证监局于2021年11月22日出具的《关于对浙商期货有限公司广州营业部采取责令改正措施的决定》（中国证券监督管理委员会广东监管局行政措施决定书（2021）123号）；公司子公司浙商资管收到浙江证监局于2021年12月24日出具的《关于对浙江浙商证券资产管理有限公司采取责令改正、限制业务活动处分有关人员措施的决定》（中国证券监督管理委员会浙江监管局行政措施决定书（2021）152号），浙商资

管相关责任人员此后相继收到了浙江证监局出具的《行政监管措施决定书》。对上述行政监管措施涉及的问题，浙商期货、浙商资管已制定整改计划完成整改，并分别向广东证监局、浙江证监局报送了整改报告。

十一、报告期内公司及其控股股东、实际控制人诚信状况的说明

√适用 □不适用

报告期内，公司及控股股东、实际控制人诚信状况良好，不存在未履行法院生效判决、所负数额较大的债务到期未清偿等情况。

十二、重大关联交易

(一) 与日常经营相关的关联交易

1、已在临时公告披露且后续实施无进展或变化的事项

□适用 √不适用

2、已在临时公告披露，但有后续实施的进展或变化的事项

√适用 □不适用

与日常经营相关的主要关联交易

(1) 采购商品-接受劳务情况表

单位：元 币种：人民币

关联方名称	关联交易内容	本期数	上年数
浙江浙商物业服务服务有限公司	物业水电费等	3,948,513.09	4,512,861.69
浙江镇洋发展股份有限公司	防疫物资采购		1,991.15
浙商中拓集团股份有限公司[注1]	存货采购	34,603,539.82	23,125,732.45
浙商中拓集团(浙江)弘远能源化工有限公司[注1]	存货采购		1,469,026.54
浙商中拓集团(重庆)有限公司[注1]	存货采购		15,271,974.78
宁波中拓供应链管理服务有限公司[注1]	存货采购	22,191,367.78	42,190,351.51
浙江沪杭甬高速公路股份有限公司	运营管理服务费	4,227,259.33	
浙商财产保险股份有限公司	保险费用	120,003.53	
浙江省交通投资集团有限公司	培训	123,190.00	
浙江高速物流有限公司	招投标费用等	73,266.91	
浙江高速商贸经营管理服务有限公司	商品采购	1,091,798.74	

关联方名称	关联交易内容	本期数	上年数
浙江综合交通大数据开发有限公司	设备采购	167,452.83	
合 计		66,546,392.03	86,571,938.12

[注 1]：三级子公司浙江浙期实业有限公司与关联方浙商中拓集团股份有限公司、浙商中拓集团（浙江）弘远能源化工有限公司、浙商中拓集团（重庆）有限公司、宁波中拓供应链管理有限公司等 4 家公司本期发生的存货采购业务系开展基差贸易业务。

(2) 销售商品-提供劳务情况表

单位：元 币种：人民币

关联方名称	关联交易内容	本期数	上年数
浙江浙商琨润有限公司	收取期货交易手续费	1,719.11	
浙江甘泽贸易有限公司	收取期货交易手续费	1,040.68	
浙商中拓集团股份有限公司	收取期货交易手续费	175,994.70	194,202.48
宁波中拓供应链管理有限公司	收取期货交易手续费	910.83	220.67
浙商中拓浙期供应链管理（浙江）有限公司	收取期货交易手续费	104.74	
浙商中拓集团（重庆）有限公司[注 1]	现货销售	235,947.08	
浙商中拓集团股份有限公司[注 1]	现货销售	266,002,408.87	31,564,015.97
绍兴上虞产业并购引导基金合伙企业（有限合伙）	收取的管理费	471,698.11	943,396.23
浦江聚金丰安投资管理合伙企业（有限合伙）	收取的管理费	232,479.78	246,428.57
香港浙经有限公司	收取交易手续费	134,301.21	184,144.02
浙江交投太平交通基础设施股权投资基金（有限合伙）	收取的管理费	30,136.18	30,829.94
合 计		267,286,741.29	33,163,237.88

[注 1]：三级子公司浙江浙期实业有限公司与关联方浙商中拓集团股份有限公司、浙商中拓集团（重庆）有限公司本期发生的现货销售业务系开展基差贸易业务。

(3) 提供财务顾问服务的关联交易

单位：元 币种：人民币

关联方名称	关联交易定价方式及决策程序	本期数	上年数
浙江省交通投资集团有限公司	协议价	2,075,471.70	
浙江交工集团股份有限公司	协议价		226,415.09

关联方名称	关联交易定价方式及决策程序	本期数	上年数
浙江镇洋发展股份有限公司	协议价		377,358.50
浙江高信技术股份有限公司	协议价	1,320,754.72	283,018.87
浙江省商业集团有限公司	协议价		84,905.66
合计		3,396,226.42	971,698.12

(4) 提供证券承销服务的关联交易

单位：元 币种：人民币

关联方名称	关联交易定价方式及决策程序	本期数	上年数
浙江镇洋发展股份有限公司	协议价	17,169,811.32	
浙江省交通投资集团有限公司	协议价		259,433.96
浙江交通科技股份有限公司	协议价		2,433,962.27
合计		17,169,811.32	2,693,396.23

(5) 提供证券保荐服务的关联交易

单位：元 币种：人民币

关联方名称	关联交易定价方式及决策程序	本期数	上年数
浙江镇洋发展股份有限公司	协议价	377,358.49	

(6) 提供资产管理服务的关联交易

单位：元 币种：人民币

关联方名称	关联交易定价方式及决策程序	本期数	上年数
浙商证券沪杭甬杭徽高速封闭式基础设施证券投资基金	协议价	7,333,013.41	

(7) 提供基金席位的关联交易

单位：元 币种：人民币

关联方名称	关联交易定价方式及决策程序	本期数	上年数
浙商基金管理有限公司管理的基金	协议价	2,305,170.83	446,972.21

(8) 提供投资咨询服务的关联交易

单位：元 币种：人民币

关联方名称	关联交易定价方式及决策程序	本期数	上年数
浙江沪杭甬高速公路股份有限公司	协议价	3,396,226.42	

(9) 关联方期权交易

本期浙江浙期实业有限公司与宁波中拓供应链管理有限公司开展场外衍生品业务，合计实现投资收益-4,959,885.00元。

本期浙江浙期实业有限公司与浙商中拓集团股份有限公司开展场外衍生品业务，合计实现投资收益7,690,630.00元。

本期浙江浙期实业有限公司与浙江浙商金控有限公司开展场外衍生品业务，合计实现投资收益-8,821,528.76元。

(10) 期末关联方持有浙江浙商证券资产管理有限公司作为管理人募集设立的集合资产管理计划

关联方	项目	份额
浙江省交通投资集团财务有限责任公司	浙商汇金短债债券型证券投资基金	241,004,647.95
	浙商汇金安享66个月定期开放债券型证券投资基金	299,999,000.00
	浙商金惠瑞利2号3期集合资产管理计划	19,962,072.06
	浙商聚金交投1号单一资产管理计划	200,000,000.00
	浙商聚金宝盈1号单一资产管理计划	732,745,831.19
浙江浙商金控有限公司	浙商证券沪杭甬杭徽高速封闭式基础设施证券投资基金	10,514,708.00
	浙商聚金稳安1号单一资产管理计划	148,141,729.25
浙商财产保险股份有限公司	浙商聚金稳健1号单一资产管理计划	80,000,000.00
浙江沪杭甬高速公路股份有限公司	浙商证券沪杭甬杭徽高速封闭式基础设施证券投资基金	255,000,000.00
公司董事、监事及关键管理人员（以下简称董监高）及与其关系密切的家庭成员、直接或间接控制本公司的法人的董监高	浙商汇金量化精选灵活配置混合型证券投资基金	90,227.72
公司董监高及与其关系密切的家庭成员、直接或间接控制本公司的法人的董监高	浙江金惠新三板扬帆1号集合资产管理计划	909,008.84
合计		1,988,367,225.01

3、临时公告未披露的事项

适用 不适用

(二) 资产或股权收购、出售发生的关联交易

1、已在临时公告披露且后续实施无进展或变化的事项

适用 不适用

2、已在临时公告披露，但有后续实施的进展或变化的事项

适用 不适用

3、临时公告未披露的事项

适用 不适用

4、涉及业绩约定的，应当披露报告期内的业绩实现情况

适用 不适用

(三) 共同对外投资的重大关联交易

1、已在临时公告披露且后续实施无进展或变化的事项

适用 不适用

2、已在临时公告披露，但有后续实施的进展或变化的事项

适用 不适用

3、临时公告未披露的事项

适用 不适用

(四) 关联债权债务往来

1、已在临时公告披露且后续实施无进展或变化的事项

适用 不适用

2、已在临时公告披露，但有后续实施的进展或变化的事项

适用 不适用

3、临时公告未披露的事项

适用 不适用

(五) 公司与存在关联关系的财务公司、公司控股财务公司与关联方之间的金融业务

适用 不适用

(六) 其他

适用 不适用

十三、重大合同及其履行情况

(一) 托管、承包、租赁事项

1、托管情况

适用 不适用

2、 承包情况

适用 不适用

3、 租赁情况

适用 不适用

(二) 担保情况

适用 不适用

(三) 其他重大合同

适用 不适用

十四、其他对投资者作出价值判断和投资决策有重大影响的重大事项的说明

适用 不适用

第七节 股份变动及股东情况

一、股本变动情况

(一) 股份变动情况表

1、股份变动情况表

单位：股

	本次变动前		本次变动增减（+，-）					本次变动后	
	数量	比例（%）	发行新股	送股	公积金转股	其他	小计	数量	比例（%）
一、有限售条件股份	-	-	264,124,281			- 264,124,281	-	-	-
1、国家持股									
2、国有法人持股	-	-	140,395,475			- 140,395,475	-	-	-
3、其他内资持股	-	-	110,734,456			- 110,734,456	-	-	-
其中：境内非国有法人持股	-	-	110,734,456			- 110,734,456	-	-	-
境内自然人持股									
4、外资持股	-	-	12,994,350			- 12,994,350	-	-	-
其中：境外法人持股	-	-	12,994,350			- 12,994,350	-	-	-
境外自然人持股									
二、无限售条件流通股份	3,614,044,514	100.00				264,124,281	264,124,281	3,878,168,795	100.00

1、人民币普通股	3,614,044,514	100.00				264,124,281	264,124,281	3,878,168,795	100.00
2、境内上市的外资股									
3、境外上市的外资股									
4、其他									
三、股份总数	3,614,044,514	100.00	264,124,281				264,124,281	3,878,168,795	100.00

2、股份变动情况说明

√适用 □不适用

经中国证券监督管理委员会《关于核准浙商证券股份有限公司非公开发行股票的批复》（证监许可[2020]3175号）核准，公司已完成非公开发行A股股票工作，共计发行A股264,124,281股。本次非公开发行新增的股份已于2021年5月20日在中国证券登记结算有限责任公司上海分公司完成登记托管手续。公司的股份总数由3,614,044,514股增加至3,878,168,795股。本次发行股份锁定期为6个月，于2021年11月22日起上市流通。本次限售股上市流通后，公司非公开发行限售股已全部解禁。

3、股份变动对最近一年和最近一期每股收益、每股净资产等财务指标的影响（如有）

√适用 □不适用

截至2021年12月31日，公司非公开发行股票264,124,281股，公司的股份总数由3,614,044,514股增加至3,878,168,795股，对每股收益、每股净资产等财务指标无重大影响。

4、公司认为必要或证券监管机构要求披露的其他内容

□适用 √不适用

（二）限售股份变动情况

√适用 □不适用

单位：股

股东名称	年初限售股数	本年解除限售股数	本年增加限售股数	年末限售股数	限售原因	解除限售日期

中国银河证券股份有限公司		42,372,881	42,372,881	0	非公开发行股票自上市之日起6个月内不得转让	2021年11月22日
绍兴市产业发展集团有限公司		27,024,482	27,024,482	0	非公开发行股票自上市之日起6个月内不得转让	2021年11月22日
海通证券股份有限公司		22,975,517	22,975,517	0	非公开发行股票自上市之日起6个月内不得转让	2021年11月22日
浙江龙盛集团股份有限公司		18,832,391	18,832,391	0	非公开发行股票自上市之日起6个月内不得转让	2021年11月22日
华安证券股份有限公司		18,832,391	18,832,391	0	非公开发行股票自上市之日起6个月内不得转让	2021年11月22日
铜川声威建材有限责任公司		18,832,391	18,832,391	0	非公开发行股票自上市之日起6个月内不得转让	2021年11月22日
成都振兴嘉业股权投资中心(有限合伙)		18,832,391	18,832,391	0	非公开发行股票自上市之日起6个月内不得转让	2021年11月22日
UBS AG		12,994,350	12,994,350	0	非公开发行股票自上市之日起6个月内不得转让	2021年11月22日
时代出版传媒股份有限公司		9,416,195	9,416,195	0	非公开发行股票自上市之日起6个月内	2021年11月22日

					不得转让	
上海上国 投资资产管理 有限公司		9,416,195	9,416,195	0	非公开发 行股票自 上市之日 起6个月 内不得转 让	2021 年 11 月 22 日
中国农业 银行股份 有限公司 —广发均 衡优选混 合型证券 投资基金		9,416,195	9,416,195	0	非公开发 行股票自 上市之日 起6个月 内不得转 让	2021 年 11 月 22 日
兴业银行 股份有限 公司—广 发稳健优 选六个月 持有期混 合型证券 投资基金		6,591,337	6,591,337	0	非公开发 行股票自 上市之日 起6个月 内不得转 让	2021 年 11 月 22 日
诺德基金 —冯桂萍 —诺德基 金浦江 77 号单一资 产管理计 划		6,551,789	6,551,789	0	非公开发 行股票自 上市之日 起6个月 内不得转 让	2021 年 11 月 22 日
浙江浙盐 控股有限 公司		5,649,717	5,649,717	0	非公开发 行股票自 上市之日 起6个月 内不得转 让	2021 年 11 月 22 日
财通基金 —青岛惠 鑫投资合 伙企业 (有限合 伙)—财通 基金安吉 239 号单 一资产管 理计划		5,178,907	5,178,907	0	非公开发 行股票自 上市之日 起6个月 内不得转 让	2021 年 11 月 22 日
申万宏源		4,708,097	4,708,097	0	非公开发	2021 年 11

证券有限公司					行股票自上市之日起6个月内不得转让	月22日
浙江和信投资管理有限公司		4,708,097	4,708,097	0	非公开发行股票自上市之日起6个月内不得转让	2021年11月22日
诺德基金—浙江华川实业集团有限公司—诺德基金浦江76号单一资产管理计划		4,653,484	4,653,484	0	非公开发行股票自上市之日起6个月内不得转让	2021年11月22日
中国工商银行股份有限公司—广发价值优势混合型证券投资基金		2,824,859	2,824,859	0	非公开发行股票自上市之日起6个月内不得转让	2021年11月22日
财通基金—济南文景投资合伙企业（有限合伙）—财通基金玉泉1021号单一资产管理计划		2,824,859	2,824,859	0	非公开发行股票自上市之日起6个月内不得转让	2021年11月22日
中国建设银行股份有限公司—华宝中证全指证券公司交易型开放式指数证券投资基金		2,636,535	2,636,535	0	非公开发行股票自上市之日起6个月内不得转让	2021年11月22日

金						
中信银行股份有限公司一九泰锐益定增灵活配置混合型证券投资基金		1,506,591	1,506,591	0	非公开发行股票自上市之日起6个月内不得转让	2021年11月22日
浙商银行股份有限公司一九泰锐升18个月封闭运作混合型证券投资基金		1,459,510	1,459,510	0	非公开发行股票自上市之日起6个月内不得转让	2021年11月22日
中国建设银行股份有限公司一华宝研究精选混合型证券投资基金		1,129,943	1,129,943	0	非公开发行股票自上市之日起6个月内不得转让	2021年11月22日
中国银行股份有限公司一华宝先进成长混合型证券投资基金		941,619	941,619	0	非公开发行股票自上市之日起6个月内不得转让	2021年11月22日
财通基金一上海银行一财通基金一玉泉869号资产管理计划		941,619	941,619	0	非公开发行股票自上市之日起6个月内不得转让	2021年11月22日
广发证券股份有限公司一九泰锐和18个月定期开放混合		941,619	941,619	0	非公开发行股票自上市之日起6个月内不得转让	2021年11月22日

型证券投资基金						
诺德基金—孙明杰—诺德基金浦江 78 号单一资产管理计划		941,619	941,619	0	非公开发行股票自上市之日起6个月内不得转让	2021 年 11 月 22 日
招商证券股份有限公司—九泰泰富定增主题灵活配置混合型证券投资基金		800,377	800,377	0	非公开发行股票自上市之日起6个月内不得转让	2021 年 11 月 22 日
财通基金—首创证券股份有限公司—财通基金汇通 1 号单一资产管理计划		188,324	188,324	0	非公开发行股票自上市之日起6个月内不得转让	2021 年 11 月 22 日
合计		264,124,281	264,124,281	0	/	/

二、证券发行与上市情况

(一)截至报告期内证券发行情况

√适用 □不适用

单位：股 币种：人民币

股票及其衍生证券的种类	发行日期	发行价格(或利率)	发行数量	上市日期	获准上市交易数量	交易终止日期
普通股股票类						
浙商证券非公开发行 A 股股票	2021 年 4 月 30 日	10.62	264,124,281	2021 年 5 月 20 日	264,124,281	-
可转换公司债券、分离交易可转债						
债券(包括企业债券、公司债券以及非金融企业债务融资工具)						
浙商证券	2021 年	3.49%	2,000,000,000.00	2021 年	2,000,000,000.00	2024 年

股份有限公司 2021 年面向专业投资者公开发行公司债券（第一期）	5 月 17 日			5 月 24 日		5 月 19 日
浙商证券股份有限公司 2021 年面向专业投资者公开发行短期公司债券（第一期）	2021 年 7 月 30 日	2.70%	1,500,000,000.00	2021 年 8 月 6 日	1,500,000,000.00	2022 年 1 月 21 日
浙商证券股份有限公司 2021 年面向专业投资者公开发行短期公司债券（第二期）	2021 年 9 月 22 日	2.80%	2,000,000,000.00	2021 年 9 月 29 日	2,000,000,000.00	2022 年 9 月 24 日
浙商证券股份有限公司 2021 年面向专业投资者非公开发行次级债券（第一期）	2021 年 12 月 3 日	3.65%	2,000,000,000.00	2021 年 12 月 10 日	2,000,000,000.00	2024 年 12 月 7 日
其他衍生证券						

截至报告期内证券发行情况的说明（存续期内利率不同的债券，请分别说明）：

适用 不适用

浙商证券股份有限公司 2021 年面向专业投资者公开发行公司债券（第一期）附第 3 年末发行人调整票面利率选择权及投资者回售选择权条款，报告期内未发生相关条款的执行情况。

(二) 公司股份总数及股东结构变动及公司资产和负债结构的变动情况

√适用 □不适用

1、公司股份总数及股东结构变动详见本报告第七节 股份变动及股东情况之“一、（一）股份变动情况表”；

2、公司资产和负债结构变动详见本报告第三节 管理层讨论与分析之“五、（三）资产、负债情况分析”。

(三) 现存的内部职工股情况

□适用 √不适用

三、股东和实际控制人情况**(一) 股东总数**

截至报告期末普通股股东总数(户)	168,657
年度报告披露日前上一月末的普通股股东总数(户)	166,576
截至报告期末表决权恢复的优先股股东总数(户)	-
年度报告披露日前上一月末表决权恢复的优先股股东总数(户)	-

(二) 截至报告期末前十名股东、前十名流通股东（或无限售条件股东）持股情况表

单位:股

前十名股东持股情况							
股东名称 (全称)	报告期内增减	期末持股数量	比例 (%)	持有有限售条件股份数量	质押、标记或冻结情况		股东性质
					股份状态	数量	
浙江上三高速公路有限公司	0	2,124,825,159	54.79	0	无	0	国有法人
台州市金融投资集团有限公司	-4,200,000	109,558,793	2.83	0	无	0	国有法人
西子联合控股有限公司	0	68,747,451	1.77	0	无	0	境内非国有法人

香港中央结算有限公司	13,015,393	48,668,807	1.25	0	无	0	境外法人
中国建设银行股份有限公司—国泰中证全指证券公司交易型开放式指数证券投资基金	-8,604,109	29,268,976	0.75	0	无	0	其他
浙江华川实业集团有限公司	0	20,955,824	0.54	0	无	0	境内非国有法人
中国建设银行股份有限公司—华宝中证全指证券公司交易型开放式指数证券投资基金	-2,339,517	19,002,500	0.49	0	无	0	其他
华安证券股份有限公司	18,767,491	18,767,491	0.48	0	无	0	国有法人
北京银行股份有限公司—景顺长城景颐双利债券型证券投资基金	18,226,207	18,226,207	0.47	0	无	0	其他
中国工商银行股份有限公司—华夏核心制造混合型证券投资基金	16,890,918	16,890,918	0.44	0	无	0	其他
前十名无限售条件股东持股情况							
股东名称	持有无限售条件流通股的数量	股份种类及数量					
		种类	数量				
浙江上三高速公路有限公司	2,124,825,159	人民币普通股	2,124,825,159				
台州市金融投资集团有限公司	109,558,793	人民币普通股	109,558,793				
西子联合控股有限公司	68,747,451	人民币普通股	68,747,451				
香港中央结算有限公司	48,668,807	人民币普通股	48,668,807				
中国建设银行股份有限公司—国泰中证全指证券公司交易型开放式指数证券投资基金	29,268,976	人民币普通股	29,268,976				
浙江华川实业集团有限公司	20,955,824	人民币普通股	20,955,824				
中国建设银行股份有限公司—华宝中证全指证券公司交易型开放式指数证券投资基金	19,002,500	人民币普通股	19,002,500				

华安证券股份有限公司	18,767,491	人民币普通股	18,767,491
北京银行股份有限公司—景顺长城景颐双利债券型证券投资基金	18,226,207	人民币普通股	18,226,207
中国工商银行股份有限公司—华夏核心制造混合型证券投资基金	16,890,918	人民币普通股	16,890,918
前十名股东中回购专户情况说明	不适用。		
上述股东委托表决权、受托表决权、放弃表决权的说明	不适用。		
上述股东关联关系或一致行动的说明	已知上三高速和其他股东之间不存在关联关系或《上市公司收购管理办法》规定的一致行动人情形，未知上述其他股东之间是否存在关联关系或《上市公司收购管理办法》规定的一致行动人情形。		
表决权恢复的优先股股东及持股数量的说明	不适用。		

前十名有限售条件股东持股数量及限售条件

适用 不适用

(三) 战略投资者或一般法人因配售新股成为前 10 名股东

适用 不适用

四、控股股东及实际控制人情况

(一) 控股股东情况

1 法人

适用 不适用

名称	浙江上三高速公路有限公司
单位负责人或法定代表人	袁迎捷
成立日期	1998 年 1 月 1 日
主要经营业务	高等级公路的投资、建设、收费、养护、管理，高速公路配套项目的开发经营及服务。
报告期内控股和参股的其他境内外上市公司的股权情况	无
其他情况说明	无

2 自然人

适用 不适用

3 公司不存在控股股东情况的特别说明

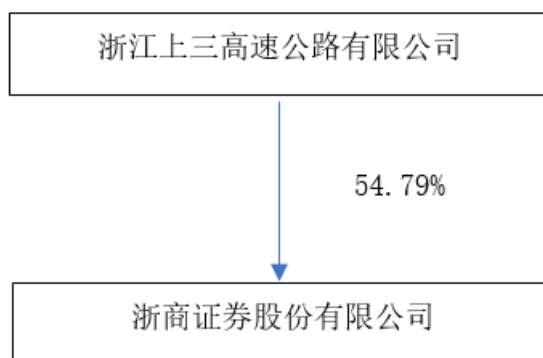
适用 不适用

4 报告期内控股股东变更情况的说明

□适用 √不适用

5 公司与控股股东之间的产权及控制关系的方框图

√适用 □不适用



(二) 实际控制人情况

1 法人

√适用 □不适用

名称	浙江省交通投资集团有限公司
单位负责人或法定代表人	俞志宏
成立日期	2001年12月29日
主要经营业务	以下限分支机构凭许可证经营：汽车修理，住宿，卷烟、雪茄烟、音像制品、书刊的零售，定型包装食品的销售，中餐供应。交通基础设施投资、经营、维护及收费，交通工程物资经营，交通运输及物流服务，实业投资，培训服务，交通工程的施工，高速公路的养护、管理，仓储服务（不含危险品），旅游项目的投资开发，车辆清洗，车辆救援服务，建筑材料、花木、文化用品的销售，经济信息咨询服务。
报告期内控股和参股的其他境内外上市公司的股权情况	报告期末，持有港交所上市公司浙江沪杭甬高速公路股份有限公司（浙江沪杭甬 00576）66.99%的股份，持有上交所上市公司物产中大集团股份有限公司（物产中大 600704）17.17%股份、浙江镇洋发展股份有限公司（镇洋发展 603213）55.62%的股份，持有深交所上市公司浙商中拓集团股份有限公司（浙商中拓 000906）46.22%股份、浙江交通科技股份有限公司（浙江交科 002061）57.15%的股份。
其他情况说明	无

2 自然人

□适用 √不适用

3 公司不存在实际控制人情况的特别说明

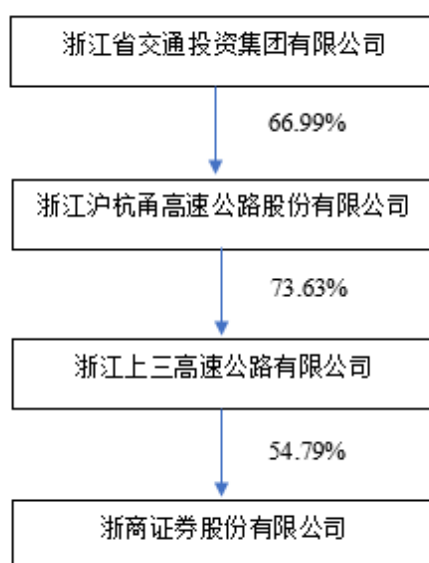
适用 不适用

4 报告期内公司控制权发生变更情况的说明

适用 不适用

5 公司与实际控制人之间的产权及控制关系的方框图

适用 不适用



6 实际控制人通过信托或其他资产管理方式控制公司

适用 不适用

(三) 控股股东及实际控制人其他情况介绍

适用 不适用

五、公司控股股东或第一大股东及其一致行动人累计质押股份数量占其所持公司股份数量比例达到 80%以上

适用 不适用

六、其他持股在百分之十以上的法人股东

适用 不适用

七、股份限制减持情况说明

适用 不适用

八、股份回购在报告期的具体实施情况

适用 不适用

第八节 优先股相关情况

适用 不适用

第九节 债券相关情况

一、企业债券、公司债券和非金融企业债务融资工具

√适用 □不适用

(一) 企业债券

□适用 √不适用

(二) 公司债券

√适用 □不适用

1. 公司债券基本情况

单位：亿元 币种：人民币

债券名称	简称	代码	发行日	起息日	到期日	债券余额	利率(%)	还本付息方式	交易场所	投资者适当性安排(如有)	交易机制	是否存在终止上市交易的风险
浙商证券股份有限公司2019年次级债券(第一期)	19浙商C1	151458	2019年4月22日	2019年4月25日	2022年4月25日	10.00	4.60	单利按年计息, 不计复利, 每年付息一次, 到期一次还本付息	上海证券交易所	符合《证券公司次级债管理规定》及相关法律法规规定的证券公司次级债券专业投资者	报价、询价和协议交易	否
浙商证券股份有限公司	19浙	162585	2019年11	2019年	2022年	20.00	3.85	单利按年计	上海	面向合格	报价	否

公司 2019 年非公开发行公司债券（第一期）	证 01		月 21 日	11 月 25 日	11 月 25 日			息，不计复利，每年付息一次，到期一次还本付息。若投资者行使回售选择权则回售部分债权本金与第 3 年利息一起支付	证券交易所	投资者非公开发行	、询价和协议交易	
浙商证券股份有限公司 2020 年非公开发行次级债券（第一期）（品种一）	20 浙商 C1	1666608	2020 年 4 月 17 日	2020 年 4 月 20 日	2025 年 4 月 20 日	11.00	4.08	单利按年计息，不计复利，每年付息一次，到期一次还本付息	上海证券交易所	符合《证券公司次级债管理规定》及相关法律法规规定的证券公司次级债券专业投资者	报价、询价和协议交易	否
浙商证券股份有限公司 2020 年非公开发行次级债券（第一期）（品种二）	20 浙商 C2	1666609	2020 年 4 月 17 日	2020 年 4 月 20 日	2023 年 4 月 20 日	8.00	3.50	单利按年计息，不计复利，每年付息一次，到期一次还本付息	上海证券交易所	符合《证券公司次级债管理规定》及相关法律法规	报价、询价和协议交易	否

										定的证券公司次级债券专业投资者		
浙商证券股份有限公司 2020 年非公开发行第二次次级债券（第一期）（品种一）	20 浙商 C3	167567	2020 年 8 月 28 日	2020 年 8 月 31 日	2022 年 8 月 31 日	15.00	3.95	单利按年计息，不计复利，每年付息一次，到期一次还本付息	上海证券交易所	符合《证券公司次级债管理规定》及相关法律法规规定的证券公司次级债券专业投资者	报价、询价和协议交易	否
浙商证券股份有限公司 2020 年非公开发行第二次次级债券（第一期）（品种二）	20 浙商 C4	167568	2020 年 8 月 28 日	2020 年 8 月 31 日	2023 年 8 月 31 日	5.00	4.10	单利按年计息，不计复利，每年付息一次，到期一次还本付息	上海证券交易所	符合《证券公司次级债管理规定》及相关法律法规规定的证券公司次级债券专业投资者	报价、询价和协议交易	否
浙商证券股份有限公司	20 浙	167754	2020 年 9 月	2020 年 9 月	2022 年	10.00	3.95	单利按年计	上海	符合《证	报价	否

公司 2020 年非公开发行第二次次级债券（第二期）（品种一）	商 C5		月 23 日	月 25 日	9 月 25 日			息，不计复利，每年付息一次，到期一次还本付息	证券交易所	证券公司次级债管理规定》及相关法律法规规定的证券公司次级债券专业投资者	、询价和协议交易	
浙商证券股份有限公司 2020 年非公开发行第二次次级债券（第二期）（品种二）	20 浙商 C6	167755	2020 年 9 月 23 日	2020 年 9 月 25 日	2023 年 9 月 25 日	10.00	4.15	单利按年计息，不计复利，每年付息一次，到期一次还本付息	上海证券交易所	符合《证券公司次级债管理规定》及相关法律法规规定的证券公司次级债券专业投资者	报价、询价和协议交易	否
浙商证券股份有限公司 2020 年非公开发行第二次次级债券（第三期）	20 浙商 C7	177127	2020 年 11 月 13 日	2020 年 11 月 17 日	2023 年 11 月 17 日	10.00	4.18	单利按年计息，不计复利，每年付息一次，到期一次还本付息	上海证券交易所	符合《证券公司次级债管理规定》及相关法律法规	报价、询价和协议交易	否

										定的 证券 公司 次级 债券 专业 投资者		
浙商证券股份有限公司 2021 年面向专业投资者公开发行公司债券（第一期）	21 浙商 01	188119	2021 年 5 月 17 日	2021 年 5 月 19 日	2024 年 5 月 19 日	20.00	3.49	单利按年计息，不计复利，每年付息一次，到期一次还本付息。若投资者行使回售选择权则回售部分债权与第 3 年利息一起支付	上海证券交易所	面向专业投资者公开发行	竞价、报价、询价和协议交易	否
浙商证券股份有限公司 2021 年面向专业投资者公开发行短期公司债券（第二期）	21 浙商 S2	188799	2021 年 9 月 22 日	2021 年 9 月 24 日	2022 年 9 月 24 日	20.00	2.80	单利按年计息，不计复利，每年付息一次，到期一次还本付息	上海证券交易所	面向专业投资者公开发行	竞价、报价、询价和协议交易	否
浙商证券股份有限公司 2021 年面向专业投资者非公开发行次级债券（第一期）	21 浙商 C1	197830	2021 年 12 月 3 日	2021 年 12 月 7 日	2024 年 12 月 7 日	20.00	3.65	单利按年计息，不计复利，每年付息一次，到期一	上海证券交易所	符合《证券公司次级债管理规定》及相	报价、询价和协议	否

								次还本付息		关法律法规规定的证券公司次级债券专业投资者	交易	
浙商证券股份有限公司 2022 年面向专业投资者非公开发行公司债券（第一期）	22 浙商 01	196187	2022 年 1 月 12 日	2022 年 1 月 14 日	2025 年 1 月 14 日	20.00	3.27	单利按年计息，不计复利，每年付息一次，到期一次还本付息	上海证券交易所	面向专业投资者非公开发行	报价、询价和协议交易	否

公司对债券终止上市交易风险的应对措施

适用 不适用

逾期未偿还债券

适用 不适用

报告期内债券付息兑付情况

适用 不适用

债券名称	付息兑付情况的说明
浙商证券股份有限公司 2016 年公开发行公司债券	已于 2021 年 9 月 23 日按期足额兑付本金利息并摘牌
浙商证券股份有限公司 2016 年第二期次级债券	已于 2021 年 11 月 30 日按期足额兑付本金利息并摘牌
浙商证券股份有限公司 2018 年次级债券（第一期）	已于 2021 年 10 月 30 日按期足额兑付本金利息并摘牌
浙商证券股份有限公司 2019 年次级债券（第一期）	已于 2021 年 4 月 25 日按期足额付息
浙商证券股份有限公司 2019 年非公开发行公司债券（第一期）	已于 2021 年 11 月 25 日按期足额付息
浙商证券股份有限公司 2020 年非公开发行次级债券（第一期）（品种一）	已于 2021 年 4 月 20 日按期足额付息
浙商证券股份有限公司 2020 年非公开发行次级债券（第一期）（品种二）	已于 2021 年 4 月 20 日按期足额付息
浙商证券股份有限公司 2020 年非公开发行第二次次级债券（第一期）（品种一）	已于 2021 年 8 月 31 日按期足额付息

浙商证券股份有限公司 2020 年非公开发行第二次次级债券（第一期）（品种二）	已于 2021 年 8 月 31 日按期足额付息
浙商证券股份有限公司 2020 年非公开发行第二次次级债券（第二期）（品种一）	已于 2021 年 9 月 25 日按期足额付息
浙商证券股份有限公司 2020 年非公开发行第二次次级债券（第二期）（品种二）	已于 2021 年 9 月 25 日按期足额付息
浙商证券股份有限公司 2020 年非公开发行第二次次级债券（第三期）	已于 2021 年 11 月 17 日按期足额付息
浙商证券股份有限公司 2021 年面向专业投资者公开发行公司债券（第一期）	尚未到约定的兑付兑息日
浙商证券股份有限公司 2021 年面向专业投资者公开发行短期公司债券（第一期）	已于 2022 年 1 月 21 日提前兑付本金利息并摘牌
浙商证券股份有限公司 2021 年面向专业投资者公开发行短期公司债券（第二期）	尚未到约定的兑付兑息日
浙商证券股份有限公司 2021 年面向专业投资者非公开发行次级债券（第一期）	尚未到约定的兑付兑息日
浙商证券股份有限公司 2022 年面向专业投资者非公开发行公司债券（第一期）	尚未到约定的兑付兑息日

2. 发行人或投资者选择权条款、投资者保护条款的触发和执行情况

√适用 □不适用

“19 浙证 01”附第 3 年末发行人调整票面利率选择权及投资者回售选择权条款，报告期内未发生相关条款的执行情况。

“21 浙商 01”附第 3 年末发行人调整票面利率选择权及投资者回售选择权条款，报告期内未发生相关条款的执行情况。

3. 为债券发行及存续期业务提供服务的中介机构

中介机构名称	办公地址	签字会计师姓名	联系人	联系电话
天健会计师事务所（特殊普通合伙）	浙江省杭州市西湖区西溪路 128 号 6 楼	葛徐、林晗、翁伟、陈瑛瑛	陈瑛瑛	0571-88216888
中汇会计师事务所（特殊普通合伙）	浙江省杭州市江干区新业路 8 号华联时代大厦 A 幢 601 室	任成、陆玲莹	陆玲莹	0571-88879999
民生证券股份有限公司	北京市东城区建国门内大街 28 号民生金融中心 A 座 16-18 层	-	杨卫东	010-85127689

东吴证券股份有限公司	苏州市工业园区星阳街5号	-	李骏涛	0512-62936104
湘财证券股份有限公司	长沙市天心区湘府中路198号新南城商务中心A栋11楼	-	邵彬彬	021-38784580
天风证券股份有限公司	武汉市武昌区中北路217号2号楼天风大厦	-	薛晗	027-87618863
中诚信国际信用评级有限责任公司	北京市东城区南竹竿胡同2号1幢60101	-	孟航	010-66428877
联合资信评估股份有限公司	北京市朝阳区建国门外大街2号中国人保财险大厦17层	-	董日新	010-5679696
北京市嘉源律师事务所	北京市西城区复兴门内大街158号远洋大厦F408	-	张璇	010-66413377

上述中介机构发生变更的情况

适用 不适用

4. 报告期末募集资金使用情况

适用 不适用

单位:亿元 币种:人民币

债券名称	募集资金总金额	已使用金额	未使用金额	募集资金专项账户运作情况(如有)	募集资金违规使用的整改情况(如有)	是否与募集说明书承诺的用途、使用计划及其他约定一致
浙商证券股份有限公司2019年次级债券(第一期)	10.00	10.00	0.00	已开立募集资金专项账户,并与受托管理人及开户银行签订三方监管协议,报告期内账户运作正常	无	是
浙商证券股份有限公司2019年非公开发行公司债券(第一期)	20.00	20.00	0.00	已开立募集资金专项账户,并与受托管理人及开户银行签订三方监管协议,报告期内账户运作正常	无	是
浙商证券股份有限公司2020年非公开发行次级债券(第一期)(品种一)	11.00	11.00	0.00	已开立募集资金专项账户,并与受托管理人及开户银行签订三方监管协议,报告	无	是

				期内账户运作正常		
浙商证券股份有限公司 2020 年非公开发行次级债券（第一期）（品种二）	8.00	8.00	0.00	已开立募集资金专项账户，并与受托管理人及开户银行签订三方监管协议，报告期内账户运作正常	无	是
浙商证券股份有限公司 2020 年非公开发行第二次次级债券（第一期）（品种一）	15.00	15.00	0.00	已开立募集资金专项账户，并与受托管理人及开户银行签订三方监管协议，报告期内账户运作正常	无	是
浙商证券股份有限公司 2020 年非公开发行第二次次级债券（第一期）（品种二）	5.00	5.00	0.00	已开立募集资金专项账户，并与受托管理人及开户银行签订三方监管协议，报告期内账户运作正常	无	是
浙商证券股份有限公司 2020 年非公开发行第二次次级债券（第二期）（品种一）	10.00	10.00	0.00	已开立募集资金专项账户，并与受托管理人及开户银行签订三方监管协议，报告期内账户运作正常	无	是
浙商证券股份有限公司 2020 年非公开发行第二次次级债券（第二期）（品种二）	10.00	10.00	0.00	已开立募集资金专项账户，并与受托管理人及开户银行签订三方监管协议，报告期内账户运作正常	无	是
浙商证券股份有限公司 2020 年非公开发行第二次次级债券（第三期）	10.00	10.00	0.00	已开立募集资金专项账户，并与受托管理人及开户银行签订三方监管协议，报告期内账户运作正常	无	是
浙商证券股份有限公司 2021 年面向专业投资者公开发行公司债券（第一期）	20.00	20.00	0.00	已开立募集资金专项账户，并与受托管理人及开户银行签订三方监管协议，报告	无	是

				期内账户运作正常		
浙商证券股份有限公司 2021 年面向专业投资者公开发行短期公司债券（第二期）	20.00	20.00	0.00	已开立募集资金专项账户，并与受托管理人及开户银行签订三方监管协议，报告期内账户运作正常	无	是
浙商证券股份有限公司 2021 年面向专业投资者非公开发行次级债券（第一期）	20.00	20.00	0.00	已开立募集资金专项账户，并与受托管理人及开户银行签订三方监管协议，报告期内账户运作正常	无	是
浙商证券股份有限公司 2022 年面向专业投资者非公开发行公司债券（第一期）	20.00	15.10	4.90	已开立募集资金专项账户，并与受托管理人及开户银行签订三方监管协议，报告期内账户运作正常	无	是

募集资金用于建设项目的进展情况及运营效益

适用 不适用

报告期内变更上述债券募集资金用途的说明

适用 不适用

其他说明

适用 不适用

5. 信用评级结果调整情况

适用 不适用

其他说明

适用 不适用

6. 担保情况、偿债计划及其他偿债保障措施在报告期内的执行和变化情况及其影响

适用 不适用

7. 公司债券其他情况的说明

适用 不适用

(三) 银行间债券市场非金融企业债务融资工具

适用 不适用

(四) 公司报告期内合并报表范围亏损超过上年末净资产 10%

适用 不适用

(五) 报告期末除债券外的有息债务逾期情况

适用 不适用

(六) 报告期内违反法律法规、公司章程、信息披露事务管理制度规定的情况以及债券募集说明书约定或承诺的情况对债券投资者权益的影响

适用 不适用

(七) 截至报告期末公司近 2 年的会计数据和财务指标

适用 不适用

单位:元 币种:人民币

主要指标	2021 年	2020 年	本期比上年同期增减 (%)	变动原因
扣除非经常性损益后净利润	2,103,130,141.14	1,581,487,695.64	32.98	主要系本年业绩增长净利润增加
流动比率	2.54	2.96	-14.19	
速动比率	2.05	2.33	-12.02	
资产负债率 (%)	77.35	74.31	4.09	
EBITDA 全部债务比	0.08	0.09	-11.11	
利息保障倍数	3.00	2.82	6.38	
现金利息保障倍数	2.63	0.49	430.61	主要系本年经营活动现金净流量为净流入
EBITDA 利息保障倍数	3.19	2.94	8.50	
贷款偿还率 (%)	100.00	100.00	-	
利息偿付率 (%)	100.00	100.00	-	

二、可转换公司债券情况

适用 不适用

第十节 财务报告

一、审计报告

√适用 □不适用

审计报告

中汇会审[2022]1042号

浙商证券股份有限公司全体股东：

一、审计意见

我们审计了浙商证券股份有限公司(以下简称浙商证券公司)财务报表,包括2021年12月31日的合并及母公司资产负债表,2021年度的合并及母公司利润表、合并及母公司现金流量表、合并及母公司所有者权益变动表以及财务报表附注。

我们认为,后附的财务报表在所有重大方面按照企业会计准则的规定编制,公允反映了浙商证券公司2021年12月31日的合并及母公司财务状况以及2021年度的合并及母公司经营成果和现金流量。

二、形成审计意见的基础

我们按照中国注册会计师审计准则的规定执行了审计工作。审计报告的“注册会计师对财务报表审计的责任”部分进一步阐述了我们在这些准则下的责任。按照中国注册会计师职业道德守则,我们独立于浙商证券公司,并履行了职业道德方面的其他责任。我们相信,我们获取的审计证据是充分、适当的,为发表审计意见提供了基础。

三、关键审计事项

关键审计事项是我们根据职业判断,认为对本期财务报表审计最为重要的事项。这些事项的应对以对财务报表整体进行审计并形成审计意见为背景,我们不对这些事项单独发表意见。我们确定下列事项是需要我们在审计报告中沟通的关键审计事项。

(一)结构化主体合并事宜

1. 事项描述

浙商证券公司及其子公司在多个资产管理计划等结构化主体中担任管理人或投资人角色。

浙商证券公司管理层(以下简称管理层)需要考虑对结构化主体拥有的权力、享有的可变回报,以及通过运用该权力而影响其可变回报的能力,以判断是否将该结构化主体纳入合并财务报表范围。

截至2021年12月31日,浙商证券公司纳入合并财务报表范围结构化主体的总资产为人民币87.16亿元,对发起设立并持有权益但未纳入合并财务报表范围结构化主体的投资账面价值为人民币2.63亿元。相关信息披露详见财务报表附注九及十。

由于考虑是否存在将结构化主体纳入合并财务报表范围时涉及管理层的重大判断,且合并结构化主体可能对合并财务报表产生重大影响,因此,我们将该事项确定为关键审计事项。

2. 审计应对

我们对纳入合并范围的结构化主体的确定执行的审计程序包括:

(1)了解与结构化主体合并相关的内部控制,评价这些控制的设计及执行的有效性;

(2)抽样检查结构化主体相关合同等文件,从对结构化主体拥有的权力、享有的可变回报、通过运用权力影响可变回报的能力等方面,评价管理层就是否将该结构化主体纳入合并财务报表的判断是否恰当;

(3)检查与结构化主体合并相关的信息是否已在财务报表中作出恰当列报。

(二)融资类信用业务预期信用损失的计提

1. 事项描述

浙商证券公司从2019年1月1日起执行财政部修订后的《企业会计准则第22号——金融工具确认和计量》,金融资产减值计量由“已发生损失模型”改为“预期信用损失模型”。管理层运用三阶段预期信用损失模型对融出资金和买入返售金融资产进行减值评估。

如合并财务报表附注七(5)、(11)分别所述,截至2021年12月31日,浙商证券公司融出资金账面价值为人民币193.94亿元,买入返售金融资产账面价值为人民币70.88亿元。该等金融资产账面价值合计为人民币264.82亿元,占浙商证券公司期末总资产的21.14%。

由于上述信用减值损失的计量涉及重大的管理层判断,且上述涉及信用减值损失的金融资产金额重大,因此,我们将融资类信用业务预期信用损失的计提确定为关键审计事项。

2. 审计应对

我们对融资类信用业务预期信用损失的计提执行的审计程序包括：

(1) 了解及评估管理层与计提预期信用减值损失相关的内部控制，评价这些控制的设计及执行的有效性；

(2) 了解管理层使用的预期信用损失模型，评估预期信用损失模型及所用的关键假设、参数的适当性，包括阶段划分、违约概率、违约损失率等；

(3) 重新计算融资类业务维保比例及逾期天数，检查管理层在确定信用风险显著增加和已发生信用减值的标准；

(4) 选取样本重新计算，评价管理层对融资类信用业务预期信用损失计提结果的合理性；

(5) 对于已发生信用减值的金融资产，选取样本，检查管理层基于相关债务人和担保人的财务信息以及抵押物的最新评估价值的预计未来现金流而计算的减值准备是否恰当。

(6) 检查与融资类信用业务相关的信息是否已在财务报表中作出恰当列报。

四、其他信息

浙商证券公司管理层(以下简称管理层)对其他信息负责。其他信息包括年度报告中涵盖的信息，但不包括财务报表和我们的审计报告。

我们对财务报表发表的审计意见不涵盖其他信息，我们也不对其他信息发表任何形式的鉴证结论。

结合我们对财务报表的审计，我们的责任是阅读其他信息，在此过程中，考虑其他信息是否与财务报表或我们在审计过程中了解到的情况存在重大不一致或者似乎存在重大错报。

基于我们已执行的工作，如果我们确定其他信息存在重大错报，我们应当报告该事实。在这方面，我们无任何事项需要报告。

五、管理层和治理层对财务报表的责任

管理层负责按照企业会计准则的规定编制财务报表，使其实现公允反映，并设计、执行和维护必要的内部控制，以使财务报表不存在由于舞弊或错误导致的重大错报。

在编制财务报表时，管理层负责评估浙商证券公司的持续经营能力，披露与持续经营相关的事项(如适用)，并运用持续经营假设，除非管理层计划清算浙商证券公司、终止运营或别无其他现实的选择。

浙商证券公司治理层(以下简称治理层)负责监督浙商证券公司的财务报告过程。

六、注册会计师对财务报表审计的责任

我们的目标是对财务报表整体是否不存在由于舞弊或错误导致的重大错报获取合理保证，并出具包含审计意见的审计报告。合理保证是高水平的保证，但并不能保证按照审计准则执行的审计在某一重大错报存在时总能发现。错报可能由于舞弊或错误导致，如果合理预期错报单独或汇总起来可能影响财务报表使用者依据财务报表作出的经济决策，则通常认为错报是重大的。

在按照审计准则执行审计工作的过程中，我们运用职业判断，并保持职业怀疑。同时，我们也执行以下工作：

(一) 识别和评估由于舞弊或错误导致的财务报表重大错报风险，设计和实施审计程序以应对这些风险，并获取充分、适当的审计证据，作为发表审计意见的基础。由于舞弊可能涉及串通、伪造、故意遗漏、虚假陈述或凌驾于内部控制之上，未能发现由于舞弊导致的重大错报的风险高于未能发现由于错误导致的重大错报的风险。

(二) 了解与审计相关的内部控制，以设计恰当的审计程序。

(三) 评价管理层选用会计政策的恰当性和作出会计估计及相关披露的合理性。

(四) 对管理层使用持续经营假设的恰当性得出结论。同时，根据获取的审计证据，就可能导致对浙商证券公司持续经营能力产生重大疑虑的事项或情况是否存在重大不确定性得出结论。如果我们得出结论认为存在重大不确定性，审计准则要求我们在审计报告中提请报表使用者注意财务报表中的相关披露；如果披露不充分，我们应当发表非无保留意见。我们的结论基于截至审计报告日可获得的信息。然而，未来的事项或情况可能导致浙商证券公司不能持续经营。

(五) 评价财务报表的总体列报、结构和内容，并评价财务报表是否公允反映相关交易和事项。

(六) 就浙商证券公司中实体或业务活动的财务信息获取充分、适当的审计证据，以对财务报表发表审计意见。我们负责指导、监督和执行集团审计，并对审计意见承担全部责任。

我们与治理层就计划的审计范围、时间安排和重大审计发现等事项进行沟通，包括沟通我们在审计中识别出的值得关注的内部控制缺陷。

我们还就已遵守与独立性相关的职业道德要求向治理层提供声明，并与治理层沟通可能被合理认为影响我们独立性的所有关系和其他事项，以及相关的防范措施(如适用)。

从与治理层沟通过的事项中，我们确定哪些事项对本期财务报表审计最为重要，因而构成关键审计事项。我们在审计报告中描述这些事项，除非法律法规禁止公开披露这些事项，或在极少数情形下，如果合理预期在审计报告中沟通某事项造成的负面后果超过在公众利益方面产生的益处，我们确定不应在审计报告中沟通该事项。

中汇会计师事务所(特殊普通合伙)

中国注册会计师：

(项目合伙人)

中国·杭州

中国注册会计师：

报告日期：2022 年 3 月 23 日

二、财务报表

合并资产负债表

2021 年 12 月 31 日

编制单位：浙商证券股份有限公司

单位：元 币种：人民币

项目	附注	2021 年 12 月 31 日	2020 年 12 月 31 日
资产：			
货币资金	七、1	34,266,522,110.25	23,162,793,220.05
其中：客户资金存款		26,950,798,887.75	19,323,422,350.30
结算备付金	七、2	5,782,067,011.43	4,365,544,306.21
其中：客户备付金		3,861,180,299.75	3,097,179,587.63
贵金属			
拆出资金			
融出资金	七、5	19,394,129,778.40	15,013,429,181.12
衍生金融资产	七、6	613,717,748.53	525,629,403.71
存出保证金	七、7	8,155,067,819.57	6,127,948,586.49

应收款项	七、8	319,149,822.29	269,275,363.47
应收款项融资			
合同资产			
买入返售金融资产	七、11	7,088,205,706.10	7,122,471,183.07
持有待售资产			
金融投资：			
交易性金融资产	七、13	45,808,589,896.79	29,401,217,000.21
债权投资			
其他债权投资			
其他权益工具投资			
长期股权投资	七、17	127,302,061.54	101,628,493.32
投资性房地产			
固定资产	七、19	912,686,523.61	895,090,037.89
在建工程			
使用权资产	七、21	465,033,804.77	-
无形资产	七、22	222,324,551.27	123,895,001.45
商誉	七、23	19,845,342.58	19,845,342.58
递延所得税资产	七、24	501,906,394.55	508,279,067.21
其他资产	七、25	1,574,657,867.08	3,453,379,061.79
资产总计		125,251,206,438.76	91,090,425,248.57
负债：			
短期借款	七、29	71,859,307.02	65,087,200.00
应付短期融资款	七、30	7,940,702,492.15	6,306,715,735.33
拆入资金	七、31	500,000,000.00	400,000,000.00
交易性金融负债	七、32	2,925,391,131.60	2,910,724,867.58
衍生金融负债	七、6	451,368,349.40	497,426,839.27
卖出回购金融资产款	七、33	25,250,426,197.13	11,525,087,188.23
代理买卖证券款	七、34	20,013,895,188.48	15,768,796,600.83
代理承销证券款			
应付职工薪酬	七、36	1,190,676,986.75	964,822,747.17
应交税费	七、37	1,231,692,587.59	930,557,761.88
应付款项	七、38	372,137,411.16	109,020,239.68
合同负债	七、39	204,214,213.64	79,230,819.55
持有待售负债			
预计负债			
长期借款			
应付债券	七、43	18,630,637,342.53	16,143,192,401.77
其中：优先股			
永续债			
租赁负债	七、44	360,216,301.05	
递延收益			
递延所得税负债	七、24	225,682,916.05	146,624,859.81
其他负债	七、46	22,045,455,968.60	15,893,954,962.66
负债合计		101,414,356,393.15	71,741,242,223.76
所有者权益（或股东权益）：			
实收资本（或股本）	七、47	3,878,168,795.00	3,614,044,514.00
其他权益工具	七、48		
其中：优先股			

永续债			
资本公积	七、49	9,873,868,556.29	7,336,883,656.35
减：库存股			
其他综合收益	七、51	-3,863,885.61	1,099,094.60
盈余公积	七、52	867,313,755.16	684,324,972.97
一般风险准备	七、53	2,535,858,710.22	2,127,399,762.37
未分配利润	七、54	6,685,504,114.55	5,585,431,024.52
归属于母公司所有者权益 (或股东权益) 合计		23,836,850,045.61	19,349,183,024.81
少数股东权益			
所有者权益(或股东权 益) 合计		23,836,850,045.61	19,349,183,024.81
负债和所有者权益(或股 东权益) 总计		125,251,206,438.76	91,090,425,248.57

公司负责人：吴承根 主管会计工作负责人：盛建龙 会计机构负责人：楼敏

母公司资产负债表

2021 年 12 月 31 日

编制单位：浙商证券股份有限公司

单位：元 币种：人民币

项目	附注	2021 年 12 月 31 日	2020 年 12 月 31 日
资产：			
货币资金		21,027,408,656.02	15,827,982,893.54
其中：客户资金存款		17,170,085,619.50	13,435,480,659.62
结算备付金		4,717,980,490.24	3,797,782,335.67
其中：客户备付金		3,195,024,858.62	2,622,486,541.18
贵金属			
拆出资金			
融出资金		19,289,610,197.21	15,013,429,181.12
衍生金融资产		422,098,952.66	506,554,765.47
存出保证金		436,514,236.68	201,184,978.39
应收款项		205,745,514.72	114,487,300.07
应收款项融资			
合同资产			
买入返售金融资产		5,691,954,249.80	6,120,985,600.59
持有待售资产			
金融投资：			
交易性金融资产		40,225,282,709.75	24,452,443,503.00
债权投资			
其他债权投资			
其他权益工具投资			
长期股权投资	十九、1	2,631,352,628.52	2,561,140,570.01
投资性房地产			
固定资产		850,816,745.60	834,376,613.74
在建工程			
使用权资产		372,242,734.80	
无形资产		203,000,778.26	105,842,646.53

商誉			
递延所得税资产		360,391,835.45	379,115,124.83
其他资产		1,249,092,128.99	3,174,022,739.48
资产总计		97,683,491,858.70	73,089,348,252.44
负债：			
短期借款			
应付短期融资款		7,940,702,492.15	6,306,715,735.33
拆入资金		500,000,000.00	400,000,000.00
交易性金融负债		8,788,835.62	1,961,534.26
衍生金融负债		277,751,302.22	587,239,352.53
卖出回购金融资产款		23,632,211,367.54	11,125,914,945.33
代理买卖证券款		20,004,010,686.68	15,769,507,932.49
代理承销证券款			
应付职工薪酬	十九、2	1,064,837,563.11	852,048,761.00
应交税费		929,567,258.58	761,544,838.02
应付款项		370,953,668.51	104,999,701.65
合同负债		43,035,191.18	34,191,273.61
持有待售负债			
预计负债			
长期借款			
应付债券		18,630,637,342.53	16,143,192,401.77
其中：优先股			
永续债			
租赁负债		83,206,470.14	
递延收益			
递延所得税负债		65,017,683.83	
其他负债		2,775,408,903.90	3,771,503,743.19
负债合计		76,326,128,765.99	55,858,820,219.18
所有者权益（或股东权益）：			
实收资本（或股本）		3,878,168,795.00	3,614,044,514.00
其他权益工具			
其中：优先股			
永续债			
资本公积		9,873,868,387.86	7,336,883,487.92
减：库存股			
其他综合收益			
盈余公积		867,313,755.16	684,324,972.97
一般风险准备		2,215,391,464.07	1,849,413,899.69
未分配利润		4,522,620,690.62	3,745,861,158.68
所有者权益（或股东权益）合计		21,357,363,092.71	17,230,528,033.26
负债和所有者权益（或股东权益）总计		97,683,491,858.70	73,089,348,252.44

公司负责人：吴承根 主管会计工作负责人：盛建龙 会计机构负责人：楼敏

合并利润表

2021年1—12月

单位:元 币种:人民币

项目	附注	2021 年度	2020 年度
一、营业总收入		16,418,113,012.51	10,636,513,832.41
利息净收入	七、55	674,269,805.70	599,684,117.99
其中:利息收入		2,265,840,435.88	1,841,606,003.79
利息支出		1,591,570,630.18	1,241,921,885.80
手续费及佣金净收入	七、56	4,067,490,649.39	3,154,129,710.83
其中:经纪业务手续费净收入		2,084,453,918.69	1,468,887,009.17
投资银行业务手续费净收入		1,082,928,304.35	1,025,549,352.66
资产管理业务手续费净收入		394,339,583.29	338,953,149.20
投资收益(损失以“-”号填列)	七、57	1,770,298,273.93	2,117,320,763.78
其中:对联营企业和合营企业的投资收益		14,698,218.11	4,119,649.77
以摊余成本计量的金融资产终止确认产生的收益(损失以“-”号填列)			
净敞口套期收益(损失以“-”号填列)			
其他收益	七、59	21,114,644.87	37,937,278.96
公允价值变动收益(损失以“-”号填列)	七、60	85,503,563.42	-630,263,475.26
汇兑收益(损失以“-”号填列)		-880,463.55	-2,702,337.18
其他业务收入	七、61	9,800,428,389.80	5,330,514,860.81
资产处置收益(损失以“-”号填列)	七、62	-111,851.05	29,892,912.48
二、营业总支出		13,526,909,715.03	8,463,506,322.25
税金及附加	七、63	52,739,977.01	47,460,625.83
业务及管理费	七、64	3,787,847,366.99	2,836,069,471.17
信用减值损失	七、65	-65,488,986.51	184,877,299.82
其他资产减值损失	七、66	7,000,000.00	15,672,812.46
其他业务成本	七、67	9,744,811,357.54	5,379,426,112.97
三、营业利润(亏损以“-”号填列)		2,891,203,297.48	2,173,007,510.16
加:营业外收入	七、68	33,518,902.49	7,785,033.04
减:营业外支出	七、69	8,340,997.98	14,684,240.55
四、利润总额(亏损总额以“-”号填列)		2,916,381,201.99	2,166,108,302.65
减:所得税费用	七、70	720,698,438.57	538,942,277.00
五、净利润(净亏损以“-”号填列)		2,195,682,763.42	1,627,166,025.65
(一)按经营持续性分类			
1.持续经营净利润(净亏损以“-”号填列)		2,195,682,763.42	1,627,166,025.65
2.终止经营净利润(净亏损以“-”号填列)			
(二)按所有权归属分类			
1.归属于母公司股东的净利润(净亏损以“-”号填列)		2,195,682,763.42	1,627,166,025.65
2.少数股东损益(净亏损以“-”号填列)			

六、其他综合收益的税后净额	七、71	-4,962,980.21	-2,348,681.07
归属母公司所有者的其他综合收益的税后净额		-4,962,980.21	-2,348,681.07
(一)不能重分类进损益的其他综合收益			
1.重新计量设定受益计划变动额			
2.权益法下不能转损益的其他综合收益			
3.其他权益工具投资公允价值变动			
4.企业自身信用风险公允价值变动			
(二)将重分类进损益的其他综合收益		-4,962,980.21	-2,348,681.07
1.权益法下可转损益的其他综合收益			
2.其他债权投资公允价值变动			
3.金融资产重分类计入其他综合收益的金额			
4.其他债权投资信用损失准备			
5.现金流量套期储备			
6.外币财务报表折算差额		-4,962,980.21	-2,348,681.07
7.其他			
归属于少数股东的其他综合收益的税后净额			
七、综合收益总额		2,190,719,783.21	1,624,817,344.58
归属于母公司所有者的综合收益总额		2,190,719,783.21	1,624,817,344.58
归属于少数股东的综合收益总额			
八、每股收益：			
(一)基本每股收益(元/股)		0.58	0.47
(二)稀释每股收益(元/股)		0.58	0.47

本期发生同一控制下企业合并的，被合并方在合并前实现的净利润为：0 元，上期被合并方实现的净利润为：0 元。

公司负责人：吴承根 主管会计工作负责人：盛建龙 会计机构负责人：楼敏

母公司利润表

2021 年 1—12 月

单位：元 币种：人民币

项目	附注	2021 年度	2020 年度
一、营业总收入		5,422,232,301.50	4,078,855,099.44
利息净收入	十九、3	411,377,529.35	404,973,452.34
其中：利息收入		1,923,581,372.74	1,633,596,609.74
利息支出		1,512,203,843.39	1,228,623,157.40
手续费及佣金净收入	十九、4	3,268,352,516.85	2,561,549,249.61
其中：经纪业务手续费净收入		2,142,104,578.12	1,514,722,308.46
投资银行业务手续费净收入		1,082,928,304.35	1,025,549,352.66
资产管理业务手续费净收入			
投资收益（损失以“-”号填列）	十九、5	1,270,908,479.69	1,391,830,083.50

其中：对联营企业和合营企业的投资收益		5,212,058.51	-215,388.45
以摊余成本计量的金融资产终止确认产生的收益（损失以“-”号填列）			
净敞口套期收益（损失以“-”号填列）			
其他收益		10,616,487.07	18,352,660.13
公允价值变动收益（损失以“-”号填列）	十九、6	447,643,405.73	-335,745,322.08
汇兑收益（损失以“-”号填列）		-927,703.40	-2,643,671.42
其他业务收入		14,354,312.96	10,649,289.25
资产处置收益（损失以“-”号填列）		-92,726.75	29,889,358.11
二、营业总支出		3,039,399,546.92	2,374,420,995.60
税金及附加		45,863,238.76	42,039,623.52
业务及管理费	十九、7	3,061,538,694.14	2,146,121,546.77
信用减值损失		-68,466,896.93	185,655,752.69
其他资产减值损失			
其他业务成本		464,510.95	604,072.62
三、营业利润（亏损以“-”号填列）		2,382,832,754.58	1,704,434,103.84
加：营业外收入		3,393,817.31	2,284,656.03
减：营业外支出		6,902,917.39	14,232,134.41
四、利润总额（亏损总额以“-”号填列）		2,379,323,654.50	1,692,486,625.46
减：所得税费用		549,435,832.64	420,094,753.38
五、净利润（净亏损以“-”号填列）		1,829,887,821.86	1,272,391,872.08
（一）持续经营净利润（净亏损以“-”号填列）		1,829,887,821.86	1,272,391,872.08
（二）终止经营净利润（净亏损以“-”号填列）			
六、其他综合收益的税后净额			
（一）不能重分类进损益的其他综合收益			
1. 重新计量设定受益计划变动额			
2. 权益法下不能转损益的其他综合收益			
3. 其他权益工具投资公允价值变动			
4. 企业自身信用风险公允价值变动			
（二）将重分类进损益的其他综合收益			
1. 权益法下可转损益的其他综合收益			
2. 其他债权投资公允价值变动			
3. 金融资产重分类计入其他综合收益的金额			
4. 其他债权投资信用损失准备			
5. 现金流量套期储备			

6. 外币财务报表折算差额			
7. 其他			
七、综合收益总额		1,829,887,821.86	1,272,391,872.08
八、每股收益：			
（一）基本每股收益(元/股)			
（二）稀释每股收益(元/股)			

公司负责人：吴承根 主管会计工作负责人：盛建龙 会计机构负责人：楼敏

合并现金流量表

2021年1—12月

单位：元 币种：人民币

项目	附注	2021年度	2020年度
一、经营活动产生的现金流量：			
销售商品、提供劳务收到的现金			
向其他金融机构拆入资金净增加额			
收取利息、手续费及佣金的现金		8,007,915,792.83	6,259,556,163.52
拆入资金净增加额		100,000,000.00	130,000,000.00
返售业务资金净减少额		108,250,400.01	796,795,398.66
回购业务资金净增加额		13,718,908,100.00	2,504,452,977.68
代理买卖证券收到的现金净额		4,511,052,554.51	2,794,521,476.87
收到其他与经营活动有关的现金	七、72（1）	18,635,499,949.01	14,318,109,640.36
经营活动现金流入小计		45,081,626,796.36	26,803,435,657.09
为交易目的而持有的金融资产净增加额		16,186,564,098.30	6,710,297,103.72
融出资金净增加额		4,358,071,928.95	6,178,635,725.91
拆出资金净增加额			
返售业务资金净增加额			
支付利息、手续费及佣金的现金		773,025,493.74	550,666,160.08
支付给职工及为职工支付的现金		2,417,412,145.13	1,641,590,489.93
支付的各项税费		1,294,305,536.23	730,605,569.07
支付其他与经营活动有关的现金	七、72（2）	18,326,548,166.80	11,903,233,635.26
经营活动现金流出小计		43,355,927,369.15	27,715,028,683.97
经营活动产生的现金流量净额		1,725,699,427.21	-911,593,026.88
二、投资活动产生的现金流量：			
收回投资收到的现金		53,075,582.74	
取得投资收益收到的现金		4,000,000.00	2,000,000.00
处置固定资产、无形资产和其他长期资产收回的现金净额		7,966,217.31	38,358,057.23
处置子公司及其他营业单位收到的现金净额			
收到其他与投资活动有关的现金			
投资活动现金流入小计		65,041,800.05	40,358,057.23
投资支付的现金		30,000,000.00	

购建固定资产、无形资产和其他长期资产支付的现金		254,280,700.60	223,674,049.39
取得子公司及其他营业单位支付的现金净额			
支付其他与投资活动有关的现金			
投资活动现金流出小计		284,280,700.60	223,674,049.39
投资活动产生的现金流量净额		-219,238,900.55	-183,315,992.16
三、筹资活动产生的现金流量：			
吸收投资收到的现金		2,801,109,180.94	
其中：子公司吸收少数股东投资收到的现金			
取得借款收到的现金		108,763,600.00	104,700,000.00
发行债券收到的现金		33,163,840,000.00	35,017,791,800.00
收到其他与筹资活动有关的现金			
筹资活动现金流入小计		36,073,712,780.94	35,122,491,800.00
偿还债务支付的现金		29,217,100,000.00	30,410,122,000.00
分配股利、利润或偿付利息支付的现金		1,430,845,451.67	1,105,458,759.95
其中：子公司支付给少数股东的股利、利润			
支付其他与筹资活动有关的现金	七、72（6）	107,963,086.22	
筹资活动现金流出小计		30,755,908,537.89	31,515,580,759.95
筹资活动产生的现金流量净额		5,317,804,243.05	3,606,911,040.05
四、汇率变动对现金及现金等价物的影响		-4,962,980.21	-2,348,681.07
五、现金及现金等价物净增加额		6,819,301,789.50	2,509,653,339.94
加：期初现金及现金等价物余额		22,365,783,619.60	19,856,130,279.66
六、期末现金及现金等价物余额		29,185,085,409.10	22,365,783,619.60

公司负责人：吴承根 主管会计工作负责人：盛建龙 会计机构负责人：楼敏

母公司现金流量表

2021年1—12月

单位：元 币种：人民币

项目	附注	2021年度	2020年度
一、经营活动产生的现金流量：			
销售商品、提供劳务收到的现金			
向其他金融机构拆入资金净增加额			
收取利息、手续费及佣金的现金		6,648,396,529.88	5,388,817,130.99
拆入资金净增加额		100,000,000.00	130,000,000.00
返售业务资金净减少额		503,519,973.78	1,306,972,241.04
回购业务资金净增加额		12,501,577,100.00	2,224,615,700.00
代理买卖证券收到的现金净额		4,500,456,721.05	2,794,784,754.23
收到其他与经营活动有关的现金		1,172,972,018.17	420,399,655.06
经营活动现金流入小计		25,426,922,342.88	12,265,589,481.32

为交易目的而持有的金融资产净增加额		15,374,489,333.32	3,669,344,679.42
融出资金净增加额		4,253,536,882.37	6,178,635,725.91
拆出资金净增加额			
返售业务资金净增加额			
支付利息、手续费及佣金的现金		714,479,574.13	539,096,579.93
支付给职工及为职工支付的现金		2,049,656,043.36	1,338,974,158.15
支付的各项税费		1,012,021,480.03	528,416,673.41
支付其他与经营活动有关的现金		884,783,300.02	610,451,029.99
经营活动现金流出小计		24,288,966,613.23	12,864,918,846.81
经营活动产生的现金流量净额		1,137,955,729.65	-599,329,365.49
二、投资活动产生的现金流量：			
收回投资收到的现金		41,400,000.00	
取得投资收益收到的现金		140,000,000.00	
处置固定资产、无形资产和其他长期资产收回的现金净额		6,896,983.11	38,349,318.00
收到其他与投资活动有关的现金			
投资活动现金流入小计		188,296,983.11	38,349,318.00
投资支付的现金		65,000,000.00	116,000,000.00
购建固定资产、无形资产和其他长期资产支付的现金		231,549,470.65	196,436,343.34
支付其他与投资活动有关的现金		300,000,000.00	
投资活动现金流出小计		596,549,470.65	312,436,343.34
投资活动产生的现金流量净额		-408,252,487.54	-274,087,025.34
三、筹资活动产生的现金流量：			
吸收投资收到的现金		2,801,109,180.94	
取得借款收到的现金			
发行债券收到的现金		33,163,840,000.00	35,017,791,800.00
收到其他与筹资活动有关的现金			
筹资活动现金流入小计		35,964,949,180.94	35,017,791,800.00
偿还债务支付的现金		29,115,100,000.00	30,363,902,000.00
分配股利、利润或偿付利息支付的现金		1,371,898,079.59	1,016,531,868.87
支付其他与筹资活动有关的现金		88,605,760.33	
筹资活动现金流出小计		30,575,603,839.92	31,380,433,868.87
筹资活动产生的现金流量净额		5,389,345,341.02	3,637,357,931.13
四、汇率变动对现金及现金等价物的影响			
五、现金及现金等价物净增加额		6,119,048,583.13	2,763,941,540.30
加：期初现金及现金等价物余额		19,624,462,628.91	16,860,521,088.61
六、期末现金及现金等价物余额		25,743,511,212.04	19,624,462,628.91

公司负责人：吴承根 主管会计工作负责人：盛建龙 会计机构负责人：楼敏

2021 年年度报告

合并所有者权益变动表

2021 年 1—12 月

单位:元 币种:人民币

项目	2021 年度											
	归属于母公司所有者权益										少数股东权益	所有者权益合计
	实收资本(或股本)	其他权益工具			资本公积	减:库存股	其他综合收益	盈余公积	一般风险准备	未分配利润		
	优先股	永续债	其他									
一、上年年末余额	3,614,044,514.00				7,336,883,656.35		1,099,094.60	684,324,972.97	2,127,399,762.37	5,585,431,024.52		19,349,183,024.81
加:会计政策变更												
前期差错更正												
其他												
二、本年初余额	3,614,044,514.00				7,336,883,656.35		1,099,094.60	684,324,972.97	2,127,399,762.37	5,585,431,024.52		19,349,183,024.81
三、本年增减变动金额(减少以“—”号填列)	264,124,281.00				2,536,984,899.94		-4,962,980.21	182,988,782.19	408,458,947.85	1,100,073,090.03		4,487,667,020.80
(一)综合收益总额							-4,962,980.21			2,195,682,763.42		2,190,719,783.21
(二)所有者投入和减少资本	264,124,281.00				2,536,984,899.94							2,801,109,180.94
1.所有者投入的普通股	264,124,281.00				2,536,984,899.94							2,801,109,180.94
2.其他权益工具持有者投入资本												
3.股份支付计入所有者权益的金额												
4.其他												
(三)利润分配								182,988,782.19	408,458,947.85	-1,095,609,673.39		-504,161,943.35
1.提取盈余公积								182,988,782.19		-182,988,782.19		
2.提取一般风险准备									408,458,947.85	-408,458,947.85		
3.对所有者(或股东)的分配										-504,161,943.35		-504,161,943.35
4.其他												
(四)所有者权益内部结转												
1.资本公积转增资本(或股本)												
2.盈余公积转增资本(或股本)												
3.盈余公积弥补亏损												
4.设定受益计划变动额结转留存收益												
5.其他综合收益结转留存收益												
6.其他												
四、本年年末余额	3,878,168,795.00				9,873,868,556.29		-3,863,885.61	867,313,755.16	2,535,858,710.22	6,685,504,114.55		23,836,850,045.61

项目	2020 年度										
	归属于母公司所有者权益										少数

2021 年年度报告

	实收资本(或股本)	其他权益工具			资本公积	减： 库存股	其他综合收益	盈余公积	一般风险准备	未分配利润	股东权益	
		优先股	永续债	其他								
一、上年年末余额	3,333,346,474.00			467,921,303.98	3,980,933,504.71		3,447,775.67	557,085,785.76	1,838,289,189.07	4,674,615,976.01		14,855,640,009.20
加：会计政策变更												
前期差错更正												
其他												
二、本年初余额	3,333,346,474.00			467,921,303.98	3,980,933,504.71		3,447,775.67	557,085,785.76	1,838,289,189.07	4,674,615,976.01		14,855,640,009.20
三、本年增减变动金额（减少以“－”号填列）	280,698,040.00			-467,921,303.98	3,355,950,151.64		-2,348,681.07	127,239,187.21	289,110,573.30	910,815,048.51		4,493,543,015.61
（一）综合收益总额							-2,348,681.07			1,627,166,025.65		1,624,817,344.58
（二）所有者投入和减少资本	280,698,040.00			-467,921,303.98	3,355,950,151.64							3,168,726,887.66
1. 所有者投入的普通股												
2. 其他权益工具持有者投入资本	280,698,040.00			-467,921,303.98	3,355,950,151.64							3,168,726,887.66
3. 股份支付计入所有者权益的金额												
4. 其他												
（三）利润分配								127,239,187.21	289,110,573.30	-716,350,977.14		-300,001,216.63
1. 提取盈余公积								127,239,187.21		-127,239,187.21		
2. 提取一般风险准备									289,110,573.30	-289,110,573.30		
3. 对所有者（或股东）的分配										-300,001,216.63		-300,001,216.63
4. 其他												
（四）所有者权益内部结转												
1. 资本公积转增资本（或股本）												
2. 盈余公积转增资本（或股本）												
3. 盈余公积弥补亏损												
4. 设定受益计划变动额结转留存收益												
5. 其他综合收益结转留存收益												
6. 其他												
四、本年年末余额	3,614,044,514.00				7,336,883,656.35		1,099,094.60	684,324,972.97	2,127,399,762.37	5,585,431,024.52		19,349,183,024.81

公司负责人：吴承根 主管会计工作负责人：盛建龙 会计机构负责人：楼敏

母公司所有者权益变动表

2021 年 1—12 月

单位：元 币种：人民币

项目	2021 年度									
	实收资本(或股本)	其他权益工具	资本公积			盈余公积	一般风险准备	未分配利润	所有者权益合计	

		优 先 股	永 续 债	其 他		减： 库 存 股	其 他 综 合 收 益				
一、上年年末余额	3,614,044,514.00				7,336,883,487.92			684,324,972.97	1,849,413,899.69	3,745,861,158.68	17,230,528,033.26
加：会计政策变更											
前期差错更正											
其他											
二、本年初余额	3,614,044,514.00				7,336,883,487.92			684,324,972.97	1,849,413,899.69	3,745,861,158.68	17,230,528,033.26
三、本年增减变动金额 (减少以“-”号填列)	264,124,281.00				2,536,984,899.94			182,988,782.19	365,977,564.38	776,759,531.94	4,126,835,059.45
(一) 综合收益总额										1,829,887,821.86	1,829,887,821.86
(二) 所有者投入和减少资本	264,124,281.00				2,536,984,899.94						2,801,109,180.94
1. 所有者投入的普通股	264,124,281.00				2,536,984,899.94						2,801,109,180.94
2. 其他权益工具持有者投入资本											
3. 股份支付计入所有者权益的金额											
4. 其他											
(三) 利润分配								182,988,782.19	365,977,564.38	-1,053,128,289.92	-504,161,943.35
1. 提取盈余公积								182,988,782.19		-182,988,782.19	
2. 提取一般风险准备									365,977,564.38	-365,977,564.38	
3. 对所有者(或股东)的分配										-504,161,943.35	-504,161,943.35
4. 其他											
(四) 所有者权益内部结转											
1. 资本公积转增资本(或股本)											
2. 盈余公积转增资本(或股本)											
3. 盈余公积弥补亏损											
4. 设定受益计划变动额结转留存收益											
5. 其他综合收益结转留存收益											
6. 其他											
四、本年年末余额	3,878,168,795.00				9,873,868,387.86			867,313,755.16	2,215,391,464.07	4,522,620,690.62	21,357,363,092.71

项目	2020 年度
----	---------

2021 年年度报告

	实收资本(或股本)	其他权益工具			资本公积	减：库存股	其他综合收益	盈余公积	一般风险准备	未分配利润	所有者权益合计
		优先股	永续债	其他							
一、上年年末余额	3,333,346,474.00			467,921,303.98	3,980,933,336.28			557,085,785.76	1,594,935,525.27	3,155,188,064.86	13,089,410,490.15
加：会计政策变更											
前期差错更正											
其他											
二、本年初余额	3,333,346,474.00			467,921,303.98	3,980,933,336.28			557,085,785.76	1,594,935,525.27	3,155,188,064.86	13,089,410,490.15
三、本年增减变动金额 (减少以“-”号填列)	280,698,040.00			- 467,921,303.98	3,355,950,151.64			127,239,187.21	254,478,374.42	590,673,093.82	4,141,117,543.11
(一) 综合收益总额										1,272,391,872.08	1,272,391,872.08
(二) 所有者投入和减少资本	280,698,040.00			- 467,921,303.98	3,355,950,151.64						3,168,726,887.66
1. 所有者投入的普通股											
2. 其他权益工具持有者投入资本	280,698,040.00			- 467,921,303.98	3,355,950,151.64						3,168,726,887.66
3. 股份支付计入所有者权益的金额											
4. 其他											
(三) 利润分配								127,239,187.21	254,478,374.42	-681,718,778.26	-300,001,216.63
1. 提取盈余公积								127,239,187.21		-127,239,187.21	
2. 提取一般风险准备									254,478,374.42	-254,478,374.42	
3. 对所有者(或股东)的分配										-300,001,216.63	-300,001,216.63
4. 其他											
(四) 所有者权益内部结转											
1. 资本公积转增资本(或股本)											
2. 盈余公积转增资本(或股本)											
3. 盈余公积弥补亏损											
4. 设定受益计划变动额结转留存收益											
5. 其他综合收益结转留存收益											
6. 其他											
四、本年年末余额	3,614,044,514.00				7,336,883,487.92			684,324,972.97	1,849,413,899.69	3,745,861,158.68	17,230,528,033.26

公司负责人：吴承根 主管会计工作负责人：盛建龙 会计机构负责人：楼敏

三、公司基本情况

1. 公司概况

适用 不适用

浙商证券股份有限公司(以下简称公司或本公司)系经中国证券监督管理委员会(以下简称证监会)批准,由浙商证券有限责任公司改制设立,于2012年9月12日在浙江省工商行政管理局登记注册,取得统一社会信用代码为91330000738442972K的营业执照。公司注册地:浙江省杭州市江干区五星路201号。法定代表人:吴承根。公司现有注册资本为人民币3,878,168,795.00元,总股本为387,816.88万股,每股面值人民币1元。其中:无限售条件的流通股份A股387,816.88万股。公司股票于2017年6月26日在上海证券交易所挂牌交易。

本公司的基本组织架构:根据国家法律法规和公司章程的规定,建立了由股东大会、董事会、监事会及经营管理层组成的规范的多层次治理结构;董事会下设审计委员会、合规与风险控制委员会、提名与薪酬委员会以及战略发展委员会四个专门委员会。

本公司属证券行业。经营范围为:证券经纪;证券投资咨询;与证券交易、证券投资活动有关的财务顾问;证券承销与保荐;证券自营;融资融券;证券投资基金代销;为期货公司提供中间介绍业务;代销金融产品;证券投资基金托管;中国证监会批准的其他业务。

截至2021年12月31日止,公司拥有10家子公司(含全资子公司),21家分公司(以取得营业执照为披露口径)、109家证券营业部(以取得营业执照为披露口径);拥有员工4,492人,其中高级管理人员7人。

本财务报表及财务报表附注已于2022年3月23日经公司第三届董事会第三十次会议批准对外报出。

2. 合并财务报表范围

适用 不适用

本公司2021年度纳入合并范围的子公司共10家,详见附注十“在其他主体中的权益”。

四、财务报表的编制基础

1. 编制基础

本公司财务报表以持续经营为编制基础。

2. 持续经营

适用 不适用

本公司不存在导致对报告期末起12个月内的持续经营假设产生重大疑虑的事项或情况。

五、重要会计政策及会计估计

具体会计政策和会计估计提示：

适用 不适用

本公司及各子公司根据实际生产经营特点，依据相关企业会计准则的规定，对金融工具减值、固定资产折旧、无形资产摊销、收入确认等交易和事项指定了若干具体会计政策和会计估计。

1. 遵循企业会计准则的声明

本公司所编制的财务报表符合企业会计准则的要求，真实、完整地反映了公司的财务状况、经营成果、股东权益变动和现金流量等有关信息。

2. 会计期间

本公司会计年度自公历 1 月 1 日起至 12 月 31 日止。

3. 营业周期

适用 不适用

4. 记账本位币

本公司的记账本位币为人民币。

5. 同一控制下和非同一控制下企业合并的会计处理方法

适用 不适用

企业合并，是指将两个或两个以上单独的企业合并形成一个报告主体的交易或事项。企业合并分为同一控制下企业合并和非同一控制下企业合并。

1. 同一控制下企业合并的会计处理

参与合并的企业在合并前后均受同一方或相同的多方最终控制，且该控制并非暂时性的，为同一控制下的企业合并。

公司在企业合并中取得的被合并方的资产、负债，除因会计政策不同而进行的调整以外，按照合并日被合并方在最终控制方合并财务报表中的账面价值计量。公司取得的被合并方所有者权益在最终控制方合并财务报表中的账面价值的份额与支付的合并对价账面价值(或发行股份面值总额)的差额，调整资本公积；资本公积不足冲减的，调整留存收益。

通过多次交易分步实现同一控制下的企业合并，合并前持有投资的账面价值加上合并日新支付对价的账面价值之和，与合并中取得的净资产账面价值的差额，调整资本公积(股本溢价)，资本公积不足冲减的，调整留存收益。合并方在取得被合并方控制权之前持有的长期股权投资，在

取得原股权之日与合并方与被合并方同处于同一方最终控制之日孰晚日起至合并日之间已确认有关损益、其他综合收益和其他所有者权益变动，应分别冲减比较报表期间的期初留存收益或当期损益，由于被投资方重新计量设定受益计划净负债或净资产变动而产生的其他综合收益除外。

2. 非同一控制下企业合并的会计处理

参与合并的企业在合并前后不受同一方或相同的多方最终控制的，为非同一控制下的企业合并。

公司在购买日对合并成本大于合并中取得的被购买方可辨认净资产公允价值份额的差额，确认为商誉；对于合并成本小于合并中取得的被购买方可辨认净资产公允价值份额，首先对取得的被购买方各项可辨认资产、负债及或有负债的公允价值以及合并成本的计量进行复核，经复核后合并成本仍小于合并中取得的被购买方可辨认净资产公允价值份额的，其差额计入当期损益。

如果在购买日或合并当期期末，因各种因素影响无法合理确定作为合并对价付出的各项资产的公允价值，或合并中取得被购买方各项可辨认资产、负债的公允价值，合并当期期末，公司以暂时确定的价值为基础对企业合并进行核算。自购买日算起 12 个月内取得进一步的信息表明需对原暂时确定的价值进行调整的，则视同在购买日发生，进行追溯调整，同时对以暂时性价值为基础提供的比较报表信息进行相关的调整；自购买日算起 12 个月以后对企业合并成本或合并中取得的可辨认资产、负债价值的调整，按照《企业会计准则第 28 号——会计政策、会计估计变更和会计差错更正》的原则进行处理。

公司在企业合并中取得的被购买方的可抵扣暂时性差异，在购买日不符合递延所得税资产确认条件的，不予以确认。购买日后 12 个月内，如取得新的或进一步的信息表明购买日的相关情况已经存在，预期被购买方在购买日可抵扣暂时性差异带来的经济利益能够实现的，确认相关的递延所得税资产，同时减少商誉，商誉不足冲减的，差额部分确认为当期损益；除上述情况以外，确认与企业合并相关的递延所得税资产，计入当期损益。

通过多次交易分步实现的非同一控制下企业合并，根据企业会计准则判断该多次交易是否属于“一揽子交易”。多次交易的条款、条件以及经济影响符合以下一种或多种情况，通常表明应将多次交易事项作为一揽子交易进行会计处理：(1) 这些交易是同时或者在考虑了彼此影响的情况下订立的；(2) 这些交易整体才能达成一项完整的商业结果；(3) 一项交易的发生取决于其他至少一项交易的发生；(4) 一项交易单独看是不经济的，但是和其他交易一并考虑时是经济的。

属于“一揽子交易”的，将各项交易作为一项取得控制权的交易进行会计处理。不属于“一揽子交易”的，在合并财务报表中，对于购买日之前持有的被购买方的股权，按照该股权在购买日的公允价值进行重新计量，公允价值与其账面价值的差额计入当期投资收益；购买日之前已经持有的被购买方的股权涉及其他综合收益、其他所有者权益变动转为购买日当期收益，由于被投资方重新计量设定受益计划净负债或净资产变动而产生的其他综合收益除外。

3. 企业合并中有关交易费用的处理

为进行企业合并发生的审计、法律服务、评估咨询等中介费用以及其他相关管理费用，于发生时计入当期损益。作为合并对价发行的权益性证券或债务性证券的交易费用，计入权益性证券或债务性证券的初始确认金额。

6. 合并财务报表的编制方法

√适用 □不适用

1. 合并范围

合并财务报表的合并范围以控制为基础确定。控制是指本公司拥有对被投资方的权力，通过参与被投资方的相关活动而享有可变回报，并且有能力运用对被投资方的权力影响该回报金额。合并范围包括本公司及全部子公司。子公司，是指被本公司控制的主体(含企业、被投资单位中可分割的部分、结构化主体等)。

2. 合并报表的编制方法

本公司以自身和各子公司的财务报表为基础，根据其他有关资料，编制合并报表。本公司编制合并财务报表，将整个企业集团视为一个会计主体，依据相关企业会计准则的确定、计量和列报要求，按照统一的会计政策，反映本公司整体财务状况、经营成果和现金流量。

合并财务报表时抵销本公司与各子公司、各子公司相互之间发生的内部交易和往来对合并资产负债表、合并利润表、合并现金流量表、合并所有者权益变动表的影响。

在报告期内因同一控制下企业合并增加的子公司以及业务，视同该子公司以及业务自同受最终控制方控制之日起纳入本公司的合并范围，将其自同受最终控制方控制之日起的经营成果、现金流量分别纳入合并利润表、合并现金流量表中。在报告期内，同时调整合并资产负债表的期初数，同时对比较报表的相关项目进行调整，视同合并后的报表主体自最终控制方开始控制时点起一直存在。

本期若因非同一控制下企业合并增加子公司的，则不调整合并资产负债表期初数；以购买日可辨认净资产公允价值为基础对其财务报表进行调整。将子公司自购买日至期末的收入、费用、利润纳入合并利润表；该子公司自购买日至期末的现金流量纳入合并现金流量表。

子公司少数股东应占的权益、损益和当期综合收益中分别在合并资产负债表中所有者权益项目下、合并利润表中净利润项目和综合收益总额项下单独列示。子公司少数股东分担的当期亏损超过了少数股东在该子公司期初所有者权益中所享有份额而形成的余额，冲减少数股东权益。

3. 购买少数股东股权及不丧失控制权的部分处置子公司股权

本公司因购买少数股权新取得的长期股权投资成本与按照新增持股比例计算应享有子公司自购买日或合并日开始持续计算的净资产份额之间的差额，以及在不丧失控制权的情况下因部分处置对子公司的股权投资而取得的处置价款与处置长期股权投资相对应享有子公司自购买日或合并日开始持续计算的净资产份额之间的差额，均调整合并资产负债表中的资本公积中的股本溢价，资本公积中的股本溢价不足冲减的，调整留存收益。

4. 丧失控制权的处置子公司股权

本期本公司处置子公司，则该子公司期初至处置日的收入、费用、利润纳入合并利润表；该子公司期初至处置日的现金流量纳入合并现金流量表。因处置部分股权投资或其他原因丧失了对原有子公司控制权时，对于处置后的剩余股权投资，本公司按照其在丧失控制权日的公允价值进行重新计量。处置股权取得的对价与剩余股权公允价值之和，减去按原持股比例计算应享有原有子公司自购买日开始持续计算的净资产的份额与商誉之和，形成的差额计入丧失控制权当期的投资收益。与原有子公司股权投资相关的其他综合收益，在丧失控制权时采用被购买方直接处置相关资产和负债相同的基础进行会计处理（即除了在该原有子公司重新计量设定受益计划外净负债或者净资产导致的变动以外，其余一并转入当期投资收益）。其后，对该部分剩余股权按照《企业会计准则第2号——长期股权投资》或《企业会计准则第22号——金融工具确认和计量》等相关规定进行后续计量，详见本附注五(18)“长期股权投资”或本附注五(10)“金融工具”。

5. 分步处置对子公司股权投资至丧失控制权的处理

本公司通过多次交易分步处置对子公司股权投资直至丧失控制权的，需区分处置对子公司股权投资直至丧失控制权的各项交易是否属于一揽子交易。

处置对子公司股权投资直至丧失控制权的各项交易属于一揽子交易的，将各项交易作为一项处置子公司并丧失控制权的交易进行会计处理；但是，在丧失控制权之前每一次处置价款与处置

投资对应的享有该子公司净资产份额的差额，在合并财务报表中确认为其他综合收益，在丧失控制权时一并转入丧失控制权当期的损益。

不属于一揽子交易的，对其中的每一项交易视情况分别按照“不丧失控制权的情况下部分处置对子公司的长期股权投资”和“因处置部分股权投资或其他原因丧失了对原有子公司的控制权”（详见前段）适用的原则进行会计处理。即在丧失控制权之前每一次处置价款与处置投资对应的享有该子公司自购买日开始持续计算的净资产账面价值份额之间的差额，作为权益性交易计入资本公积（股本溢价）。在丧失控制权时不得转入丧失控制权当期的损益。

7. 合营安排分类及共同经营会计处理方法

适用 不适用

合营安排，是指一项由两个或两个以上的参与方共同控制的安排。本公司根据在合营安排中享有的权利和承担的义务，将合营安排分为共同经营和合营企业。

合营企业，是指本公司仅对该安排的净资产享有权利的合营安排。本公司对合营企业的投资采用权益法核算，按照本附注五(18)“权益法核算的长期股权投资”中所述的会计政策处理。

共同经营，是指本公司享有该安排相关资产且承担该安排相关负债的合营安排。本公司确认与共同经营中利益份额相关的下列项目，并按照相关企业会计准则的规定进行会计处理：

1. 确认本公司单独所持有的资产，以及按本公司份额确认共同持有的资产；
2. 确认本公司单独所承担的负债，以及按本公司份额确认共同承担的负债；
3. 确认出售本公司享有的共同经营产出份额所产生的收入；
4. 按本公司份额确认共同经营因出售产出所产生的收入；
5. 确认单独所发生的费用，以及按本公司份额确认共同经营发生的费用。

当本公司作为合营方向共同经营投出或出售资产（该资产不构成业务，下同）或者自共同经营购买资产时，在该等资产出售给第三方之前，本公司仅确认因该项交易产生的损益中属于共同经营其他参与方的部分。该等资产发生符合《企业会计准则第8号——资产减值》等规定的资产减值损失的，对于由本公司向共同经营投出或者出售资产的情况，本公司全额确认损失；对于本公司自共同经营购买资产的情况，本公司按承担的份额确认该损失。

8. 现金及现金等价物的确定标准

现金等价物是指企业持有的期限短（一般指从购买日起三个月内到期）、流动性强、易于转换为已知金额现金、价值变动风险很小的投资。

9. 外币业务和外币报表折算

√适用 □不适用

1. 外币交易业务

对发生的外币业务，采用交易发生日的当期平均汇率(通常指中国人民银行公布的当日外汇牌价的中间价，下同)折合记账本位币记账。但公司发生的外币兑换业务或涉及外币兑换的交易事项，按照实际采用的汇率折算为记账本位币金额。

2. 外币货币性项目和非货币性项目的折算方法

资产负债表日，对于外币货币性项目采用资产负债表日即期汇率折算，由此产生的汇兑差额，除：(1)属于与购建符合资本化条件的资产相关的外币专门借款产生的汇兑差额按照借款费用资本化的原则处理；(2)用于境外经营净投资有效套期的套期工具的汇兑差额(该差额计入其他综合收益，直至净投资被处置才被确认为当期损益)；以及(3)以公允价值计量且其变动计入其他综合收益的外币货币性项目除摊余成本之外的其他账面余额变动产生的汇兑差额计入其他综合收益之外，均计入当期损益。

以历史成本计量的外币非货币性项目，仍采用交易发生日的即期汇率折算的记账本位币金额计量。以公允价值计量的外币非货币性项目，采用公允价值确定日的即期汇率折算，折算后的记账本位币金额与原记账本位币金额的差额，计入当期损益。

3. 外币报表折算

资产负债表中的资产和负债项目，采用资产负债表日的即期汇率折算；所有者权益项目除“未分配利润”项目外，其他项目采用发生时的即期汇率折算；利润表中的收入和费用项目，采用交易发生日的当期平均汇率折算；年初未分配利润为上一年折算后的年末未分配利润；年末未分配利润按折算后的利润分配各项目计算列示；按照上述折算产生的外币财务报表折算差额，在资产负债表股东权益项目下的“其他综合收益”项目反映。处置境外经营并丧失控制权时，将资产负债表中股东权益项目下列示的、与该境外经营相关的外币报表折算差额，全部或按处置该境外经营的比例转入处置当期损益。在处置部分股权投资或其他原因导致持有境外经营权益比例降低但不丧失对境外经营控制权时，与该境外经营处置部分相关的外币报表折算差额将归属于少数股东权益，不转入当期损益。

现金流量表采用现金流量发生日的当期平均汇率折算。汇率变动对现金的影响额作为调节项目，在现金流量表中单独列示“汇率变动对现金及现金等价物的影响”项目反映。

10. 金融工具

(1). 金融资产及其他项目预期信用损失确认与计量

√适用 □不适用

金融工具是指形成一方的金融资产并形成其他方的金融负债或权益工具的合同。金融工具包括金融资产、金融负债和权益工具。

1. 金融工具的分类、确认依据和计量方法

(1) 金融资产和金融负债的确认和初始计量

本公司成为金融工具合同的一方时，确认一项金融资产或金融负债。对于以常规方式购买金融资产的，本公司在交易日确认将收到的资产和为此将承担的负债。

金融资产和金融负债在初始确认时以公允价值计量。对于以公允价值计量且其变动计入当期损益的金融资产和金融负债，相关的交易费用直接计入当期损益，对于其他类别的金融资产和金融负债，相关交易费用计入初始确认金额。对于初始确认时不具有重大融资成分的应收账款，按照本附注五(35)的收入确认方法确定的交易价格进行初始计量。

(2) 金融资产的分类和后续计量

本公司根据管理金融资产的业务模式和金融资产的合同现金流量特征将金融资产分类为以摊余成本计量的金融资产、以公允价值计量且其变动计入其他综合收益的金融资产和以公允价值计量且其变动计入当期损益的金融资产。

1) 以摊余成本计量的金融资产

以摊余成本计量的金融资产，是指同时符合下列条件的金融资产：①本公司管理该金融资产的业务模式是以收取合同现金流量为目标；②该金融资产的合同条款规定，在特定日期产生的现金流量，仅为对本金和以未偿付本金金额为基础的利息的支付。

该类金融资产在初始确认后采用实际利率法以摊余成本计量，所产生的利得或损失在终止确认、按照实际利率法摊销或确认减值时，计入当期损益。

对于金融资产的摊余成本，应当以该金融资产的初始确认金额经下列调整后的结果确定：①扣除已偿还的本金；②加上或减去采用实际利率法将该初始确认金额与到期日金额之间的差额进行摊销形成的累计摊销额；③扣除累计计提的损失准备。

实际利率法，是指计算金融资产或金融负债的摊余成本以及将利息收入或利息费用分摊计入各会计期间的方法。实际利率，是指将金融资产或金融负债在预计存续期的估计未来现金流量，折现为该金融资产账面余额或该金融负债摊余成本所使用的利率。在确定实际利率时，本公司在

考虑金融资产或金融负债所有合同条款(如提前还款、展期、看涨期权或其他类似期权等)的基础上估计预期现金流量,但不考虑预期信用损失。

本公司根据金融资产账面余额乘以实际利率计算确定利息收入,但下列情况除外:①对于购入或源生的已发生信用减值的金融资产,自初始确认起,按照该金融资产的摊余成本和经信用调整的实际利率计算确定其利息收入。②对于购入或源生的未发生信用减值、但在后续期间成为已发生信用减值的金融资产,按照该金融资产的摊余成本和实际利率计算确定其利息收入。若该金融工具在后续期间因其信用风险有所改善而不再存在信用减值,并且这一改善在客观上可与应用上述规定之后发生的某一事件相联系,应转按实际利率乘以该金融资产账面余额来计算确定利息收入。

经信用调整的实际利率,是指将购入或源生的已发生信用减值的金融资产在预计存续期的估计未来现金流量,折现为该金融资产摊余成本的利率。在确定经信用调整的实际利率时,公司需要在考虑金融资产的所有合同条款(例如提前还款、展期、看涨期权或其他类似期权等)以及初始预期信用损失的基础上估计预期现金流量。

2)以公允价值计量且其变动计入其他综合收益的金融资产

以公允价值计量且其变动计入其他综合收益的金融资产,是指同时符合下列条件的金融资产:

- ①本公司管理该金融资产的业务模式既以收取合同现金流量为目标又以出售该金融资产为目标。
- ②该金融资产的合同条款规定,在特定日期产生的现金流量,仅为对本金和以未偿付本金金额为基础的利息的支付。

该类金融资产在初始确认后以公允价值进行后续计量。采用实际利率法计算的利息、减值损失或利得及汇兑损益计入当期损益,其他利得或损失计入其他综合收益。终止确认时,将之前计入其他综合收益的累计利得或损失从其他综合收益中转出,计入当期损益。

对于非交易性权益工具投资,本公司可在初始确认时将其不可撤销地指定为以公允价值计量且其变动计入其他综合收益的金融资产。该指定基于单项非交易性权益工具投资的基础上作出,且相关投资从工具发行者的角度符合权益工具的定义。此类投资在初始指定后,除了获得的股利(属于投资成本收回部分的除外)计入当期损益外,其他相关的利得或损失(包括汇兑损益)均计入其他综合收益。终止确认时,将之前计入其他综合收益的累计利得或损失从其他综合收益中转出,计入留存收益。

3)以公允价值计量且其变动计入当期损益的金融资产

除上述1)、2)情形外,本公司将其余所有的金融资产分类为以公允价值计量且其变动计入当期损益的金融资产。在初始确认时,如果能够消除或显著减少会计错配,可以将金融资产不可撤

销地指定为以公允价值计量且其变动计入当期损益的金融资产。本公司在非同一控制下的企业合并中确认的或有对价构成金融资产的，该金融资产分类为以公允价值计量且其变动计入当期损益的金融资产。

该类金融资产在初始确认后以公允价值进行后续计量，产生的利得或损失计入当期损益。

(3) 金融负债的分类和后续计量

本公司将金融负债分类为以公允价值计量且其变动计入当期损益的金融负债、金融资产转移不符合终止确认条件或继续涉入被转移金融资产所形成的金融负债、财务担保合同及以摊余成本计量的金融负债。

1) 以公允价值计量且其变动计入当期损益的金融负债

以公允价值计量且其变动计入当期损益的金融负债，包括交易性金融负债（含属于金融负债的衍生工具）和指定为以公允价值计量且其变动计入当期损益的金融负债。在非同一控制下的企业合并中，本公司作为购买方确认的或有对价形成金融负债的，该金融负债应当按照以公允价值计量且其变动计入当期损益进行会计处理。

以公允价值计量且其变动计入当期损益的金融负债在初始确认后以公允价值进行后续计量，产生的利得或损失计入当期损益。

因公司自身信用风险变动引起的指定为以公允价值计量且其变动计入当期损益的金融负债的公允价值变动金额计入其他综合收益，除非该处理会造成或扩大损益中的会计错配。该金融负债的其他公允价值变动计入当期损益。终止确认时，将之前计入其他综合收益的累计利得或损失从其他综合收益中转出，计入留存收益。

2) 金融资产转移不符合终止确认条件或继续涉入被转移金融资产所形成的金融负债

该类金融负债按照本附注五(10)金融资产转移的会计政策确定的方法进行计量。

3) 财务担保合同

财务担保合同，是指当特定债务人到期不能按照最初或修改后的债务工具条款偿付债务时，要求本公司向蒙受损失的合同持有人赔付特定金额的合同。

不属于上述 1) 或 2) 情形的财务担保合同，在初始确认后按照下列两项金额之中的较高者进行后续计量：①按照本附注五(10)金融工具的减值方法确定的损失准备金额；②初始确认金额扣除按照本附注五(35)的收入确认方法所确定的累计摊销额后的余额。

4) 以摊余成本计量的金融负债

除上述 1)、2)、3) 情形外，本公司将其余所有的金融负债分类为以摊余成本计量的金融负债。

该类金融负债在初始确认后采用实际利率法以摊余成本计量，产生的利得或损失在终止确认或在按照实际利率法摊销时计入当期损益。

(4) 权益工具

权益工具是指能证明拥有本公司在扣除所有负债后的资产中的剩余权益的合同。本公司发行(含再融资)、回购、出售或注销权益工具作为权益的变动处理。与权益性交易相关的交易费用从权益中扣减。本公司对权益工具持有方的各种分配(不包括股票股利)，减少股东权益。本公司不确认权益工具的公允价值变动额。

金融负债与权益工具的区分：

金融负债，是指符合下列条件之一的负债：

- 1) 向其他方交付现金或其他金融资产合同义务。
- 2) 在潜在不利条件下，与其他方交换金融资产或金融负债的合同义务。
- 3) 将来须用或可用企业自身权益工具进行结算的非衍生工具合同，且企业根据该合同将交付可变数量的自身权益工具。
- 4) 将来须用或可用企业自身权益工具进行结算的衍生工具合同，但以固定数量的自身权益工具交换固定金额的现金或其他金融资产的衍生工具合同除外。

如果本公司不能无条件地避免以交付现金或其他金融资产来履行一项合同义务，则该合同义务符合金融负债的定义。如果一项金融工具须用或可用本公司自身权益工具进行结算，需要考虑用于结算该工具的本公司自身权益工具，是作为现金或其他金融资产的替代品，还是为了使该工具持有方享有在发行方扣除所有负债后的资产中的剩余权益。如果是前者，该工具是本公司的金融负债；如果是后者，该工具是本公司的权益工具。

(5) 衍生工具及嵌入衍生工具

衍生工具，包括远期外汇合约、货币汇率互换合同、利率互换合同及外汇期权合同等。衍生工具于初始确认时以公允价值进行初始计量，并以公允价值进行后续计量。衍生工具的公允价值变动计入当期损益。

嵌入衍生工具，是指嵌入到非衍生工具(即主合同)中的衍生工具。对于嵌入衍生工具与主合同构成的混合合同，若主合同属于金融资产的，本公司不从该混合合同中分拆嵌入衍生工具，而将该混合合同作为一个整体适用本公司关于金融资产分类的会计政策。若混合合同包含的主合同不属于金融资产，且同时符合下列条件的，本公司将嵌入衍生工具从混合合同中分拆，作为单独的衍生工具处理：

- 1) 嵌入衍生工具的经济特征及风险与主合同的经济特征及风险不紧密相关。

2) 与该嵌入衍生工具具有相同条款的单独工具符合衍生工具的定义。

3) 该混合合同不是以公允价值计量且其变动计入当期损益进行会计处理。

嵌入衍生工具从混合合同中分拆的，本公司按照适用的会计准则规定对混合合同的主合同进行会计处理。本公司无法根据嵌入衍生工具的条款和条件对嵌入衍生工具的公允价值进行可靠计量的，该嵌入衍生工具的公允价值根据混合合同公允价值和主合同公允价值之间的差额确定。使用了上述方法后，该嵌入衍生工具在取得日或后续资产负债表日的公允价值仍然无法单独计量的，本公司将该混合合同整体指定为以公允价值计量且其变动计入当期损益的金融工具。

2. 金融资产转移的确认依据及计量方法

金融资产转移，是指将本公司将金融资产(或其现金流量)让与或交付该金融资产发行方以外的另一方。金融资产终止确认，是指本公司将之前确认的金融资产从其资产负债表中予以转出。

满足下列条件之一的金融资产，本公司予以终止确认：(1) 收取该金融资产现金流量的合同权利终止；(2) 该金融资产已转移，且将金融资产所有权上几乎所有的风险和报酬转移给转入方；(3) 该金融资产已转移，虽然本公司既没有转移也没有保留金融资产所有权上几乎所有的风险和报酬，但是放弃了对该金融资产的控制。

若本公司既没有转移也没有保留金融资产所有权上几乎所有的风险和报酬，且保留了对该金融资产的控制的，则按照继续涉入被转移金融资产的程度继续确认有关金融资产，并相应确认有关负债。继续涉入所转移金融资产的程度，是指该金融资产价值变动使企业面临的风险水平。

金融资产整体转移满足终止确认条件的，将下列两项金额的差额计入当期损益：(1) 被转移金融资产在终止确认日的账面价值；(2) 因转移金融资产而收到的对价，与原直接计入其他综合收益的公允价值变动累计额中对应终止确认部分的金额之和。金融资产部分转移满足终止确认条件的，将所转移金融资产整体的账面价值，在终止确认部分和未终止确认部分之间，按照各自的相对公允价值进行分摊，并将下列两项金额的差额计入当期损益：(1) 终止确认部分在终止确认日的账面价值；(2) 终止确认部分收到的对价，与原直接计入其他综合收益的公允价值变动累计额中对应终止确认部分的金额之和。对于本公司指定为以公允价值计量且其变动计入其他综合收益的非交易性权益工具，整体或部分转移满足终止确认条件的，按上述方法计算的差额计入留存收益。

3. 金融负债终止确认条件

金融负债(或其一部分)的现时义务已经解除的，本公司终止确认该金融负债(或该部分金融负债)。本公司(借入方)与借出方之间签订协议，以承担新金融负债方式替换原金融负债，且新金融负债与原金融负债的合同条款实质上不同的，终止确认原金融负债，同时确认一项新金融负债。

本公司对原金融负债(或其一部分)的合同条款做出实质性修改的,终止确认原金融负债,同时按照修改后的条款确认一项新金融负债。

金融负债(或其一部分)终止确认的,本公司将其账面价值与支付的对价(包括转出的非现金资产或承担的负债)之间的差额,计入当期损益。本公司回购金融负债一部分的,按照继续确认部分和终止确认部分在回购日各自的公允价值占整体公允价值的比例,对该金融负债整体的账面价值进行分配。分配给终止确认部分的账面价值与支付的对价(包括转出的非现金资产或承担的负债)之间的差额,计入当期损益。

4. 金融工具公允价值的确定

金融资产和金融负债的公允价值确定方法见本附注五(43)。

5. 金融工具的减值

(1) 金融工具减值计量和会计处理

本公司以预期信用损失为基础,对以摊余成本计量的金融资产、合同资产、以公允价值计量且其变动计入其他综合收益的债务工具投资、租赁应收款以及本附注五(10)所述的财务担保合同进行减值处理并确认损失准备。预期信用损失,是指以发生违约的风险为权重的金融工具信用损失的加权平均值。信用损失,是指本公司按照原实际利率折现的、根据合同应收的所有合同现金流量与预期收取的所有现金流量之间的差额,即全部现金短缺的现值。

对于购买或源生的已发生信用减值的金融资产,公司在资产负债表日仅将自初始确认后整个存续期内预期信用损失的累计变动确认为损失准备。

对于由《企业会计准则第14号——收入》规范的交易形成的应收款项或合同资产及租赁应收款,本公司运用简化计量方法,按照相当于整个存续期内的预期信用损失金额计量损失准备。

除上述计量方法以外的金融工具,本公司按照一般方法计量损失准备,在每个资产负债表日评估其信用风险自初始确认后是否已经显著增加。如果信用风险自初始确认后已显著增加,公司按照整个存续期内预期信用损失的金额计量损失准备;如果信用风险自初始确认后未显著增加,公司按照该金融工具未来12个月内预期信用损失的金额计量损失准备。

整个存续期预期信用损失,是指因金融工具整个预计存续期内所有可能发生的违约事件而导致的预期信用损失。未来12个月内预期信用损失,是指因资产负债表日后12个月内(若金融工具的预计存续期少于12个月,则为预计存续期)可能发生的金融工具违约事件而导致的预期信用损失,是整个存续期预期信用损失的一部分。

本公司考虑所有合理且有依据的信息,包括前瞻性信息,通过比较金融工具在资产负债表日发生违约的风险与在初始确认日发生违约的风险,确定金融工具预计存续期内发生违约风险的相

对变化，以评估金融工具的信用风险自初始确认后是否已显著增加。对于在单项工具层面无法以合理成本获得关于信用风险显著增加的充分证据的金融工具，本公司以组合为基础考虑评估信用风险是否显著增加。若本公司判断金融工具在资产负债表日只具有较低的信用风险，则假定该金融工具的信用风险自初始确认后并未显著增加。

本公司在每个资产负债表日重新计量预期信用损失，由此形成的损失准备的增加或转回金额，作为减值损失或利得计入当期损益。对于以摊余成本计量的金融资产，损失准备抵减该金融资产在资产负债表中列示的账面价值；对于以公允价值计量且其变动计入其他综合收益的债务工具投资，公司在其他综合收益中确认其损失准备，不抵减该金融资产在资产负债表中列示的账面价值。

(2) 按组合评估预期信用风险和计量预期信用损失的金融工具

项 目	确定组合的依据	计量预期信用损失的方法
融出资金	履约保障比例和账户是否逾期	参考历史信用损失经验，结合当前状况以及对未来经济状况的预测，通过违约风险敞口和未来12个月内或整个存续期预期信用损失率，计算预期信用损失
买入返售金融资产—股票质押式回购业务	股票质押合约规定的最低及预警履约保障比例	参考历史信用损失经验，结合当前状况以及对未来经济状况的预测，通过违约风险敞口和未来12个月内或整个存续期预期信用损失率，计算预期信用损失
其他资产—其他应收款	账龄组合	参考历史信用损失经验，结合当前状况以及对未来经济状况的预测，通过违约风险敞口和未来12个月内或整个存续期预期信用损失率，计算预期信用损失

1) 风险阶段划分标准

① 公司对融出资金根据以下履约保障比例和账户是否逾期进行风险阶段划分：

风险阶段划分	风险等级	划分标准
阶段一	正常	履约保障比例 \geq 150%
阶段二	预警	$130\% \leq$ 履约保障比例 $<$ 150%
阶段三	违约	履约保障比例 $<$ 130%或账户逾期

② 公司对买入返售金融资产的股票质押式回购业务按股票质押合约规定的最低及预警履约保障比例进行风险阶段划分：

风险阶段划分	风险等级	划分标准
阶段一	正常	履约保障比例 \geq 预警履约保障比例+35%

阶段二	预警	最低履约保障比例 \leq 履约保障比例 $<$ 预警履约保障比例 +35%
阶段三	违约	履约保障比例 $<$ 最低履约保障比例或账户逾期

公司股票质押式回购业务针对质押股份性质实行差异化管理，原则上流通股的预警履约保障比例不低于160%、最低履约保障比例不低于140%；限售股的预警履约保障比例不低于170%、最低履约保障比例不低于150%。具体每笔业务视项目综合风险评估情况，在业务合同中约定履约保障措施。

2) 融出资金和买入返售金融资产的股票质押式回购业务计量预期信用损失的具体方法

① 第一二阶段减值计提方法

违约概率-违约损失率方法：第一二阶段使用违约概率-违约损失率模型计量预期信用损失，根据不同风险水平的资产或资产组合的违约风险敞口（EAD）、历史实际违约概率（PD）、违约损失率（LGD）及前瞻性因子等参数计量预期信用损失并进行减值计提，其中计提减值的违约风险敞口为在不同履约保障比例下的本金与应收利息之和，历史实际违约概率（PD）基于迁徙率或滚动率转换得到或通过外部评级的内部主标尺映射并经前瞻性调整得到，违约损失率（LGD）基于历史违约损失率或外部违约损失率并经调整后得到。

② 第三阶段减值计提方法

公司综合评估每笔信用业务的可收回金额，评估时考虑的因素包括但不限于定性指标如融资人信用状况及还款能力、其他担保资产价值情况、第三方提供连带担保等其他增信措施等，和定量指标如担保物的相关情况，并结合项目的担保物总估值、履约保障比等指标，对项目进行减值测算，并计提相应的减值准备。

(3) 按组合计量预期信用损失的金融工具

1) 具体组合及计量预期信用损失的方法

项 目	确定组合的依据	计量预期信用损失的方法
应收款项	账龄组合	参考历史信用损失经验，结合当前状况以及对未来经济状况的预测，编制应收账款账龄与整个存续期预期信用损失率对照表，计算预期信用损失

2) 应收款项——账龄组合的账龄与整个存续期预期信用损失率对照表

账 龄	应收款项预期信用损失率(%)
1 年以内（含，下同）	0.50
1-2 年	10.00

2-3 年	20.00
3 年以上	50.00

6. 金融资产和金融负债的抵销

当本公司具有抵销已确认金融资产和金融负债的法定权利，且目前可执行该种法定权利，同时本公司计划以净额结算或同时变现该金融资产和清偿该金融负债时，金融资产和金融负债以相互抵销后的金额在资产负债表内列示。除此以外，金融资产和金融负债在资产负债表内分别列示，不予相互抵销。

11. 贵金属

适用 不适用

12. 应收款项

应收款项的预期信用损失的确定方法及会计处理方法

适用 不适用
详见本附注五、10。

13. 应收款项融资

适用 不适用

14. 合同资产

(1). 合同资产的确认方法及标准

适用 不适用

(2). 合同资产预期信用损失的确定方法及会计处理方法

适用 不适用

15. 持有待售资产

适用 不适用

16. 债权投资

债权投资预期信用损失的确定方法及会计处理方法

适用 不适用

17. 其他债权投资

(1). 其他债权投资预期信用损失的确定方法及会计处理方法

适用 不适用

18. 长期股权投资

√适用 □不适用

本部分所指的长期股权投资是指本公司对被投资单位具有控制、共同控制或重大影响的长期股权投资，包括对子公司、合营企业和联营企业的权益性投资。

1. 共同控制和重大影响的判断标准

共同控制，是指按照相关约定对某项安排所共有的控制，并且该安排的相关活动必须经过分享控制权的参与方一致同意后才能决策。本公司与其他合营方一同对被投资单位实施共同控制且对被投资单位实施共同控制且对被投资单位净资产享有权利的，被投资单位为本公司的合营企业。判断是否存在共同控制时，不考虑享有的保护性权利。

重大影响，是指对一个企业的财务和经营决策有参与决策的权力，但并不能够控制或者与其他方一起共同控制这些政策的制定。本公司能够对被投资单位施加重大影响的，被投资单位为本公司联营企业。在确定能否对被投资单位施加重大影响时，考虑投资方直接或间接持有被投资单位的表决权股份以及投资方及其他方持有的当期可执行潜在表决权在假定转换为对被投资方单位的股权后产生的影响，包括被投资单位发行的当期可转换的认股权证、股份期权及可转换公司债券等的影响。

2. 长期股权投资的投资成本的确定

(1) 同一控制下的合并形成的，合并方以支付现金、转让非现金资产、承担债务或发行权益性证券作为合并对价的，在合并日按取得被合并方所有者权益在最终控制方合并财务报表中的账面价值的份额作为其初始投资成本。长期股权投资初始投资成本与支付的现金、转让的非现金资产、所承担债务账面价值或发行股份的面值总额之间的差额调整资本公积；资本公积不足冲减的，调整留存收益。通过多次交易分步取得同一控制下被合并方的股权，最终形成同一控制下企业合并的，应分别是否属于“一揽子交易”进行处理：属于“一揽子交易”的，将各项交易作为一项取得控制权的交易进行会计处理。不属于“一揽子交易”的，在合并日按照应享有被合并方股东权益在最终控制方合并财务报表中的账面价值的份额作为长期股权投资的初始投资成本，长期股权投资初始投资成本与达到合并前的长期股权投资账面价值加上合并日进一步取得股份新支付对价的账面价值之和的差额，调整资本公积；资本公积不足冲减的，调整留存收益。合并日之前持有的股权投资因采用权益法核算或为其他权益工具投资而确认的其他综合收益，暂不进行会计处理。

(2) 非同一控制下的企业合并形成的，公司按照购买日确定的合并成本作为长期股权投资的初始投资成本。合并成本为购买日购买方为取得对被购买方的控制权而付出的资产、发生或承担的负债以及发行的权益性证券的公允价值。购买方为企业合并而发生的审计、法律服务、评估咨询

等中介费用以及其他相关管理费用于发生时计入当期损益；购买方作为合并对价发行的权益性证券或债务性证券的交易费用，计入权益性证券或债务性证券的初始确认金额。本公司将合并协议约定的或有对价作为企业合并转移对价的一部分，按照其在购买日的公允价值计入企业合并成本。通过多次交易分步实现的非同一控制下企业合并，根据企业会计准则判断该多次交易是否属于“一揽子交易”。属于“一揽子交易”的，将各项交易作为一项取得控制权的交易进行会计处理。不属于“一揽子交易”的，按照原持有被购买方的股权投资账面价值加上新增投资成本之和，作为改按成本法核算的长期股权投资的初始投资成本；原持有的股权采用权益法核算的，相关其他综合收益暂不进行会计处理；原持有股权投资为其他权益工具投资的，其公允价值与账面价值之间的差额，以及原计入其他综合收益的累计公允价值变动转入当期损益。

(3)除企业合并形成的长期股权投资外的其他股权投资，按成本进行初始计量：以支付现金取得的，按照实际支付的购买价款作为其初始投资成本；以发行权益性证券取得的，按照发行权益性证券的公允价值作为其初始投资成本，与发行权益性证券直接相关的费用，按照《企业会计准则第37号——金融工具列报》的有关规定确定；在非货币性资产交换具有商业实质和换入资产或换出资产的公允价值能够可靠计量的前提下，非货币性资产交换换入的长期股权投资以换出资产的公允价值和应支付的相关税费确定其初始投资成本，除非有确凿证据表明换入资产的公允价值更加可靠；不满足上述前提的非货币性资产交换，以换出资产的账面价值和应支付的相关税费作为换入长期股权投资的初始投资成本。通过债务重组取得的长期股权投资，其初始投资成本以放弃债权的公允价值为基础确定。与取得长期股权投资直接相关的费用、税金及其他必要支出也计入投资成本。

对于因追加投资能够对被投资单位实施重大影响或实施共同控制但不构成控制的，长期股权投资成本为按照《企业会计准则第22号——金融工具确认和计量》确定的原持有股权投资的公允价值加上新增投资成本之和，作为改按权益法核算的初始投资成本。原持有的股权投资分类为其他权益工具投资的，其公允价值与账面价值之间的差额，以及原计入其他综合收益的累计公允价值变动应当转入改按权益法核算的当期损益。

3. 长期股权投资的后续计量及损益确认方法

(1) 成本法核算的长期股权投资

公司对子公司的长期股权投资，采用成本法核算。除取得投资时实际支付的价款或对价中包含的已宣告但尚未发放的现金股利或利润外，公司按照享有被投资单位宣告发放的现金股利或利润确认当期投资收益。

(2) 权益法核算的长期股权投资

对联营企业和合营企业的长期股权投资，采用权益法核算。

采用权益法核算的长期股权投资的初始投资成本大于投资时应享有被投资单位可辨认净资产公允价值份额的，不调整长期股权投资的初始投资成本；长期股权投资的初始投资成本小于投资时应享有被投资单位可辨认净资产公允价值份额的，其差额应当计入当期损益，同时调整长期股权投资的成本。取得长期股权投资后，被投资单位采用的会计政策及会计期间与公司不一致的，按照公司的会计政策及会计期间对被投资单位的财务报表进行调整，并据以确认投资损益和其他综合收益等。按照应享有或应分担的被投资单位实现的净损益和其他综合收益的份额，分别确认投资收益和其他综合收益，同时调整长期股权投资的账面价值；在确认应享有被投资单位净损益的份额时，以取得投资时被投资单位各项可辨认资产等的公允价值为基础，对被投资单位的净利润进行调整后确认。按照被投资单位宣告分派的利润或现金股利计算应享有的部分，相应减少长期股权投资的账面价值；对于被投资单位除净损益、其他综合收益和利润分配以外所有者权益的其他变动，调整长期股权投资的账面价值并计入所有者权益。公司与联营企业、合营企业之间发生的未实现内部交易损益按照享有的比例计算归属于公司的部分，予以抵销，在此基础上确认投资收益。与被投资单位发生的未实现内部交易损失，属于资产减值损失的，全额确认。

在公司确认应分担被投资单位发生亏损时，按照以下顺序进行处理：首先，冲减长期股权投资的账面价值。其次，长期股权投资的账面价值不足以冲减的，以其他实质上构成对被投资单位净投资的长期权益账面价值为限继续确认投资损失、冲减长期应收项目的账面价值。经过上述处理，按照投资合同或协议约定企业仍承担额外义务的，按预计承担的义务确认预计负债，计入当期投资损失。被投资单位以后期间实现净利润的，本公司在收益弥补未确认的亏损分担额后，恢复确认收益分享额。

在持有投资期间，被投资单位编制合并财务报表的，以合并财务报表中的净利润、其他综合收益和其他所有者权益变动中归属于被投资单位的金额为基础进行核算。

对于本公司向合营企业与联营企业投出的资产构成业务的，投资方因此取得长期股权投资但未取得控制权的，以投出业务的公允价值作为新增长期股权投资的初始投资成本，初始投资成本与投出业务的账面价值之差，全额计入当期损益。本公司向合营企业或者联营企业出售的资产构成业务的，取得的对价与业务的账面价值之差，全额计入当期损益。本公司自联营及合营企业购入的资产构成业务的，按《企业会计准则第 20 号——企业合并》的规定进行会计处理，全额确认与交易相关的利得或损失。

4. 长期股权投资的处置

处置长期股权投资，其账面价值与实际取得价款的差额，计入当期损益。

(1) 权益法核算下的长期股权投资的处置

采用权益法核算的长期股权投资，处置后的剩余股权仍采用权益法核算的，在处置该项投资时，采用与被投资单位直接处置相关资产或者负债相同的基础，按相应比例对原计入其他综合收益的部分进行会计处理。因被投资单位除净损益、其他综合收益和利润分配以外的其他所有者权益变动而确认的所有者权益，按比例结转入当期损益。

因处置部分股权投资等原因丧失了对投资单位的共同控制或者重大影响的，处置后的剩余股权改按金融工具确认和计量准则核算，其在丧失共同控制或重大影响之日的公允价值与账面价值之间的差额计入当期损益。原股权投资因采用权益法核算而确认的其他综合收益，在终止确认权益法核算时采用与被投资单位直接处置相关资产或负债相同的基础进行会计处理。因被投资方除净损益、其他综合收益和利润分配以外的其他所有者权益变动而确认的所有者权益，在终止采用权益法核算时全部转入当期损益。

(2) 成本法核算下的长期股权投资的处置

采用成本法核算的长期股权投资，处置后剩余股权仍采用成本法核算的，其在取得对被投资单位的控制之前因采用权益法核算或者金融工具确认和计量准则核算而确认的其他综合收益，采用与被投资单位直接处置相关资产或者负债相同的基础进行处理，并按比例结转当期损益；因采用权益法核算而确认的被投资单位净资产中除净损益、其他综合收益和净利润分配以外的其他所有者权益变动按比例结转当期损益。

因其他投资方增资而导致本公司持股比例下降、从而丧失控制权但能对被投资单位实施共同控制或施加重大影响的，按照新的持股比例确认本公司应享有的被投资单位因增资扩股而增加净资产的份额，与应结转持股比例下降部分所对应的长期股权投资原账面价值之间的差额计入当期损益；然后，按照新的持股比例视同自取得投资时即采用权益法核算进行调整。

公司因处置部分股权投资或其他原因丧失了对原有子公司控制权的，处置后的剩余股权能够对被投资单位实施共同控制或施加重大影响的，改按权益法核算，并对该剩余股权视同自取得时即采用权益法核算进行调整，购买日之前持有的股权投资因采用权益法核算而确认的其他综合收益和其他所有者权益按比例结转；处置后的剩余股权不能对被投资单位实施共同控制或施加重大影响的，改按《企业会计准则第 22 号——金融工具确认和计量》的有关规定进行会计处理，其在丧失控制之日的公允价值与账面价值间的差额计入当期损益，其他综合收益和其他所有者权益全部结转为当期损益。

本公司通过多次交易分步处置对子公司股权投资直至丧失控制权，如果上述交易属于一揽子交易的，将各项交易作为一项处置子公司股权投资并丧失控制权的交易进行会计处理，在丧失控

制权之前每一次处置价款与所处置的股权对应的长期股权投资账面价值之间的差额，先确认为其他综合收益，到丧失控制权时再一并转入丧失控制权的当期损益。

19. 投资性房地产

不适用

20. 固定资产

(1). 确认条件

适用 不适用

1. 固定资产确认条件

固定资产是指同时具有下列特征的有形资产：(1)为生产商品、提供劳务、出租或经营管理持有的；(2)使用寿命超过一个会计年度。

固定资产同时满足下列条件的予以确认：(1)与该固定资产有关的经济利益很可能流入企业；(2)该固定资产的成本能够可靠地计量。与固定资产有关的后续支出，符合上述确认条件的，计入固定资产成本；不符合上述确认条件的，发生时计入当期损益。

2. 固定资产的初始计量

固定资产按照成本进行初始计量。

3. 其他说明

(1)因开工不足、自然灾害等导致连续 3 个月停用的固定资产确认为闲置固定资产(季节性停用除外)。闲置固定资产采用和其他同类别固定资产一致的折旧方法。

(2)若固定资产处于处置状态，或者预期通过使用或处置不能产生经济利益，则终止确认，并停止折旧和计提减值。

(3)固定资产出售、转让、报废或者毁损的处置收入扣除其账面价值和相关税费后的差额计入当期损益。

(4)本公司对固定资产进行定期检查发生的大修理费用，有确凿证据表明符合固定资产确认条件的部分，计入固定资产成本，不符合固定资产确认条件的计入当期损益。固定资产在定期大修理间隔期间，照提折旧。

(2). 折旧方法

适用 不适用

类别	折旧方法	折旧年限（年）	残值率	年折旧率
房屋及建筑物	年限平均法	20-50	5	4.75-1.90
专用设备	年限平均法	3-5	5	31.67-19.00

运输工具	年限平均法	5	4-5	19.20-19.00
通用设备	年限平均法	5	5	19.00
其他设备	年限平均法	5	5	19.00

固定资产自达到预定可使用状态时开始计提折旧，终止确认时或划分为持有待售非流动资产时停止计提折旧。如固定资产各组成部分的使用寿命不同或者以不同的方式为企业提供经济利益，则选择不同折旧率和折旧方法，分别计提折旧。

说明：

(1) 符合资本化条件的固定资产装修费用，在两次装修期间与固定资产尚可使用年限两者中较短的期间内，采用年限平均法单独计提折旧。

(2) 已计提减值准备的固定资产，还应扣除已计提的固定资产减值准备累计金额计算折旧率。

(3) 公司至少年度终了对固定资产的使用寿命、预计净残值和折旧方法进行复核，如发生改变则作为会计估计变更处理。

(3). 融资租入固定资产的认定依据、计价和折旧方法

适用 不适用

21. 在建工程

适用 不适用

1. 在建工程同时满足经济利益很可能流入、成本能够可靠地计量则予以确认。在建工程按建造该项资产达到预定可使用状态前所发生的实际成本计量。

2. 在建工程达到预定可使用状态时，按工程实际成本转入固定资产。已达到预定可使用状态但尚未办理竣工结算的，先按估计价值转入固定资产，待办理竣工决算后再按实际成本调整原暂估价值，但不再调整原已计提的折旧。

22. 借款费用

适用 不适用

23. 使用权资产

适用 不适用

详见本附注五、40.

24. 无形资产

(1). 计价方法、使用寿命、减值测试

适用 不适用

1. 无形资产的初始计量

无形资产按成本进行初始计量。外购无形资产的成本，包括购买价、相关税费以及直接归属于该项资产达到预定用途所发生的其他支出。购买无形资产的价款超过正常信用条件延期支付，实质上具有融资性质的，无形资产的成本以购买价款的现值为基础确定。债务重组取得债务人用以抵债的无形资产，以放弃债权的公允价值和可直接归属于使该资产达到预定用途所发生的税金等其他成本为基础确定其入账价值。在非货币性资产交换具备商业实质且换入或换出资产的公允价值能够可靠计量的前提下，非货币性资产交换换入的无形资产以换出资产的公允价值和应支付的相关税费作为换入无形资产的成本，除非有确凿证据表明换入资产的公允价值更可靠；不满足上述前提的非货币性资产交换，以换出资产的账面价值和应支付的相关税费作为换入无形资产的成本，不确认损益。

与无形资产有关的支出，如果相关的经济利益很可能流入本公司且成本能可靠地计量，则计入无形资产成本。除此之外的其他项目的支出，在发生时计入当期损益。

取得的土地使用权通常作为无形资产核算。自行开发构建厂房等建筑物，相关的土地使用权支出和建筑物建造成本分别作为无形资产和固定资产核算。如为外购的房屋及建筑物，则将有关价款在土地使用权和建筑物之间分配，难以合理分配的，全部作为固定资产处理。

2. 无形资产使用寿命及摊销

根据无形资产的合同性权利或其他法定权利、同行业情况、历史经验、相关专家论证等综合因素判断，能合理确定无形资产为公司带来经济利益期限的，作为使用寿命有限的无形资产；无法合理确定无形资产为公司带来经济利益期限的，视为使用寿命不确定的无形资产。

对使用寿命有限的无形资产，估计其使用寿命时通常考虑以下因素：(1) 运用该资产生产的产品通常的寿命周期、可获得的类似资产使用寿命的信息；(2) 技术、工艺等方面的现阶段情况及对未来发展趋势的估计；(3) 以该资产生产的产品或提供劳务的市场需求情况；(4) 现在或潜在的竞争者预期采取的行动；(5) 为维持该资产带来经济利益能力的预期维护支出，以及公司预计支付有关支出的能力；(6) 对该资产控制期限的相关法律规定或类似限制，如特许使用期、租赁期等；(7) 与公司持有其他资产使用寿命的关联性等。使用寿命有限的无形资产的使用寿命估计情况：

项 目	预计使用寿命依据	期限(年)
软件使用权	预计受益期限	5
交易席位费	预计受益期限	10
其他	预计受益期限	5

使用寿命有限的无形资产，在使用寿命内按照与该项无形资产有关的经济利益的预期实现方式系统地摊销，无法可靠确定预期实现方式的，采用直线法摊销。使用寿命不确定的无形资产不予摊销，但每年均对该无形资产的使用寿命进行复核，并进行减值测试。

本公司于每年年度终了，对使用寿命有限的无形资产的使用寿命及摊销方法进行复核，与以前估计不同的，调整原先估计数，并按会计估计变更处理；预计某项无形资产已经不能给企业带来未来经济利益的，将该项无形资产的账面价值全部转入当期损益。

(2). 内部研究开发支出会计政策

适用 不适用

内部研究开发项目的支出，区分为研究阶段支出和开发阶段支出。划分研究阶段和开发阶段的标准：为获取新的技术和知识等进行的有计划的调查阶段，应确定为研究阶段，该阶段具有计划性和探索性等特点；在进行商业性生产或使用前，将研究成果或其他知识应用于某项计划或设计，以生产出新的或具有实质性改进的材料、装置、产品等阶段，应确定为开发阶段，该阶段具有针对性和形成成果的可能性较大等特点。

内部研究开发项目研究阶段的支出，于发生时计入当期损益。内部研究开发项目开发阶段的支出，同时满足下列条件的，确认为无形资产：(1)完成该无形资产以使其能够使用或出售在技术上具有可行性；(2)具有完成该无形资产并使用或出售的意图；(3)无形资产产生经济利益的方式，包括能够证明运用该无形资产生产的产品存在市场或无形资产自身存在市场，无形资产将在内部使用的，可证明其有用性；(4)有足够的技术、财务资源和其他资源支持，以完成该无形资产的开发，并有能力使用或出售该无形资产；(5)归属于该无形资产开发阶段的支出能够可靠地计量。如不满足上述条件的，于发生时计入当期损益；无法区分研究阶段支出和开发阶段支出的，将发生的研发支出全部计入当期损益。

25. 长期资产减值

适用 不适用

长期股权投资、采用成本模式计量的投资性房地产、固定资产、在建工程、使用权资产、无形资产、商誉等长期资产，存在下列迹象的，表明资产可能发生了减值：

1. 资产的市价当期大幅度下跌，其跌幅明显高于因时间的推移或者正常使用而预计的下跌；
2. 企业经营所处的经济、技术或者法律等环境以及资产所处的市场在当期或者将在近期发生重大变化，从而对企业产生不利影响；

3. 市场利率或者其他市场投资报酬率在当期已经提高, 从而影响企业计算资产预计未来现金流量现值的折现率, 导致资产可收回金额大幅度降低;

4. 有证据表明资产已经陈旧过时或者其实体已经损坏;

5. 资产已经或者将被闲置、终止使用或者计划提前处置;

6. 企业内部报告的证据表明资产的经济绩效已经低于或者将低于预期, 如资产所创造的净现金流量或者实现的营业利润(或者亏损)远远低于(或者高于)预计金额等;

7. 其他表明资产可能已经发生减值的迹象。

上述长期资产于资产负债日存在减值迹象的, 应当进行减值测试。减值测试结果表明资产的可收回金额低于其账面价值的, 按其差额计提减值准备并计入减值损失。可收回金额为资产的公允价值减去处置费用后的净额与资产预计未来现金流量的现值两者之间的较高者。公允价值的确定方法详见本附注五(43); 处置费用包括与资产处置有关的法律费用、相关税费、搬运费以及为使资产达到可销售状态所发生的直接费用; 资产预计未来现金流量的现值, 按照资产在持续使用过程中和最终处置时所产生的预计未来现金流量, 选择恰当的折现率对其进行折现后的金额加以确定。

资产减值准备按单项资产为基础计算并确认, 如果难以对单项资产的可收回金额进行估计的, 以资产组所属的资产组确定资产组的可收回金额。资产组是能够独立产生现金流入的最小资产组合。

在财务报表中单独列示的商誉, 在进行减值测试时, 将商誉的账面价值分摊至预期从企业合并的协同效应收益中受益的资产组或资产组组合。测试结果表明包含分摊的商誉的资产组或者资产组组合的可收回金额低于其账面价值的, 确认相应的减值损失。减值损失金额先抵减分摊至该资产组或者资产组组合的商誉的账面价值, 再根据资产组或者资产组组合中除商誉以外的其他各项资产的账面价值所占比重, 按比例抵减其他各项资产的账面价值。

商誉和使用寿命不确定的无形资产至少在每年年终终了进行减值测试。

上述资产减值损失一经确认, 在以后期间不予转回。

26. 长期待摊费用

适用 不适用

长期待摊费用按实际支出入账, 在受益期或规定的期限内平均摊销。如果长期待摊的费用项目不能使以后会计期间受益, 则将尚未摊销的该项目的摊余价值全部转入当期损益。其中:

租入的固定资产发生的改良支出，对能够合理确定租赁期届满时取得租赁资产所有权的，在租赁资产剩余使用寿命内平均摊销。无法合理确定租赁期届满时能够取得租赁资产所有权的，按剩余租赁期与租赁资产剩余使用寿命两者孰短的期限平均摊销。

租入的固定资产发生的装修费用，对能够合理确定租赁期届满时取得租赁资产所有权的，按两次装修间隔期间与租赁资产剩余使用寿命中较短的期限平均摊销。无法合理确定租赁期届满时能够取得租赁资产所有权的，按两次装修间隔期间、剩余租赁期与租赁资产剩余使用寿命三者中较短的期限平均摊销。

27. 附回购条件的资产转让

适用 不适用

1. 买入返售业务

买入返售交易是指按照合同或协议以一定的价格向交易对手买入相关资产(包括债券及票据)，合同或协议到期日再以约定价格返售相同之金融产品。买入返售按买入返售相关资产时实际支付的款项入账，在资产负债表“买入返售金融资产”项目列示。

买入返售的利息收入，在返售期间内按实际利率法确认。实际利率与合同约定利率差别较小的，按合同约定利率计算利息收入。

2. 卖出回购业务

卖出回购交易是指按照合同或协议以一定的价格将相关的资产(包括债券和票据)出售给交易对手，到合同或协议到期日，再以约定价格回购相同之金融产品。卖出回购按卖出回购相关资产时实际收到的款项入账，在资产负债表“卖出回购金融资产款”项目列示。卖出的金融产品仍按原分类列于公司的资产负债表内，并按照相关的会计政策核算。

卖出回购的利息费用，在回购期间内按实际利率法确认。实际利率与合同约定利率差别较小的，按合同约定利率计算利息费用。

28. 合同负债

(1). 合同负债的确认方法

适用 不适用

合同负债是指公司已收或应收客户对价而应向客户转让商品或服务的义务。公司将同一合同下的合同资产和合同负债相互抵销后以净额列示。

29. 职工薪酬

(1)、短期薪酬的会计处理方法

√适用 不适用

本公司在职工提供服务的会计期间，将实际发生的职工工资、奖金、按规定的基准和比例为职工缴纳的医疗保险费、工伤保险费和生育保险费等社会保险费和住房公积金，确认为负债，并计入当期损益或相关资产成本。职工福利费为非货币性福利的，如能够可靠计量的，按照公允价值计量。如果该负债预期在职工提供相关服务的年度报告期结束后十二个月内不能完全支付，且财务影响重大的，则该负债将以折现后的金额计量。

(2)、离职后福利的会计处理方法

√适用 不适用

离职后福利计划包括设定提存计划和设定受益计划。其中，设定提存计划，是指向独立的基金缴存固定费用后，企业不再承担进一步支付义务的离职后福利计划；设定受益计划，是指除设定提存计划以外的离职后福利计划。

(1) 设定提存计划

本公司按当期政府的相关规定为职工缴纳基本养老保险和失业保险，在职工为本公司提供服务的会计期间，根据设定提存计划计算的应缴存金额确认为负债，并计入当期损益或相关资产成本。

除基本养老保险外，本公司还依据国家企业年金制度的相关政策建立了企业年金缴纳制度(补充养老保险)或者企业年金计划。本公司按职工工资总额的一定比例向当地社会保险机构缴费或者年金计划缴费，相应支出计入当期损益或者相关资产成本。

(3)、辞退福利的会计处理方法

√适用 不适用

在本公司不能单方面撤回因解除劳动关系计划或者裁减建议所提供的辞退福利时，和本公司确认与涉及支付辞退福利的重组相关的成本或费用时两者孰早日，确认辞退福利产生的职工薪酬负债，并计入当期损益。但辞退福利预期在年度报告期结束后十二个月不能完全支付的，按照其他长期职工薪酬处理。

职工内部退休计划采用与上述辞退福利相同的原则处理。本公司将自职工停止提供服务日至正常退休日的期间拟支付的内退人员工资和缴纳的社会保险费等，在符合预计负债确认条件时，

计入当期损益(辞退福利)。正式退休日期之后的经济补偿(如正常养老退休金)，按照离职后福利处理。

(4)、其他长期职工福利的会计处理方法

适用 不适用

本公司向职工提供的其他长期职工福利，符合设定提存计划的，按照设定提存计划进行会计处理，除此之外按照设定受益计划进行会计处理。但相关职工薪酬成本中“重新计量设定受益计划净负债或净资产所产生的变动”部分计入当期损益或相关资产成本。

30. 预计负债

适用 不适用

当与或有事项相关的义务同时符合以下条件，将其确认为预计负债：1. 该义务是承担的现时义务；2. 该义务的履行很可能导致经济利益流出；3. 该义务的金额能够可靠地计量。预计负债按照履行相关现时义务所需支出的最佳估计数进行初始计量，并综合考虑与或有事项有关的风险、不确定性和货币时间价值等因素。货币时间价值影响重大的，通过对相关未来现金流出进行折现后确定最佳估计数。最佳估计数分别以下情况处理：所需支出存在一个连续范围(或区间)，且该范围内各种结果发生的可能性相同的，则最佳估计数按照该范围的中间值：即上下限金额的平均数确定。所需支出不存在一个连续范围(或区间)，或虽然存在一个连续范围但该范围内各种结果发生的可能性不相同的，如或有事项涉及单个项目的，则最佳估计数按照最可能发生金额确定；如或有事项涉及多个项目的，则最佳估计数按各种可能结果及相关概率计算确定。本公司清偿预计负债所需支出全部或部分预期由第三方补偿的，补偿金额在基本确定能够收到时，作为资产单独确认，且确认的补偿金额不超过预计负债的账面价值。每个资产负债表日对预计负债的账面价值进行复核。有确凿证据表明该账面价值不能反映当前最佳估计数的，按照当前最佳估计数对该账面价值进行调整。

31. 租赁负债

适用 不适用

详见本附注五、40

32. 股份支付

适用 不适用

33. 优先股、永续债等其他金融工具

适用 不适用

根据金融工具相关准则和《金融负债与权益工具的区分及相关会计处理规定》（财会〔2014〕13号），对发行的可转换公司债券等金融工具，公司依据所发行金融工具的合同条款及其所反映的经济实质而非仅以法律形式，结合金融资产、金融负债和权益工具的定义，在初始确认时将该等金融工具或其组成部分分类为金融资产、金融负债或权益工具。

在资产负债表日，对于归类为权益工具的金融工具，其利息支出或股利分配作为公司的利润分配，其回购、注销等作为权益的变动处理；对于归类为金融负债的金融工具，其利息支出或股利分配按照借款费用进行处理，其回购或赎回产生的利得或损失等计入当期损益。

34. 回购本公司股份

适用 不适用

35. 收入

(1)、收入确认和计量所采用的会计政策

适用 不适用

1. 收入的总确认原则

新收入准则下，公司以控制权转移作为收入确认时点的判断标准。公司在履行了合同中的履约义务，即在客户取得相关商品控制权时确认收入。

满足下列条件之一的，公司属于在某一时段内履行履约义务；否则，属于在某一时点履行履约义务：(1) 客户在公司履约的同时即取得并消耗公司履约所带来的经济利益；(2) 客户能够控制公司履约过程中在建的商品；(3) 公司履约过程中所产出的商品具有不可替代用途，且公司在整个合同期间内有权就累计至今已完成的履约部分收取款项。

对于在某一时段内履行的履约义务，公司在该段时间内按照履约进度确认收入，但是，履约进度不能合理确定的除外。当履约进度不能合理确定时，公司已经发生的成本预计能够得到补偿的，按照已经发生的成本金额确认收入，直到履约进度能够合理确定为止。

对于在某一时点履行的履约义务，公司在客户取得相关商品控制权时点确认收入。在判断客户是否已取得商品控制权时，公司考虑下列迹象：(1) 公司就该商品或服务享有现时收款权利，即客户就该商品或服务负有现时付款义务；(2) 公司已将该商品的法定所有权转移给客户，即客户已拥有该商品的法定所有权；(3) 公司已将该商品实物转移给客户，即客户已实物占有该商品；(4)

公司已将该商品所有权上的主要风险和报酬转移给客户，即客户已取得该商品所有权上的主要风险和报酬；(5)客户已接受该商品或服务；(6)其他表明客户已取得商品控制权的迹象。

合同中包含两项或多项履约义务的，公司在合同开始日，按照各单项履约义务所承诺商品的单独售价的相对比例，将交易价格分摊至各单项履约义务，按照分摊至各单项履约义务的交易价格计量收入。交易价格，是公司因向客户转让商品而预期有权收取的对价金额。公司代第三方收取的款项以及公司预期将退还给客户的款项，作为负债进行会计处理，不计入交易价格。合同中存在可变对价的，公司按照期望值或最可能发生金额确定可变对价的最佳估计数，但包含可变对价的交易价格，不超过在相关不确定性消除时累计已确认收入极可能不会发生重大转回的金额。合同中存在重大融资成分的，公司按照假定客户在取得商品控制权时即以现金支付的应付金额确定交易价格。该交易价格与合同对价之间的差额，在合同期间内采用实际利率法摊销。合同开始日，公司预计客户取得商品控制权与客户支付价款间隔不超过一年的，不考虑合同中存在的重大融资成分。

2. 本公司收入的具体确认原则

(1) 利息收入

对于所有以摊余成本计量的金融工具及以公允价值计量且其变动计入其他综合收益的金融资产中计息的金融工具，公司按照实际利率法确认利息收入。除购入或源生的已发生信用减值的金融资产及购入或源生的未发生信用减值、但在后续期间成为已发生信用减值的金融资产外，公司根据金融资产账面余额乘以实际利率计算确定利息收入并列报为“利息收入”。金融资产的摊余成本、实际利率以及购入或源生的已发生信用减值的金融资产和购入或源生的未发生信用减值、但在后续期间成为已发生信用减值的金融资产的利息收入按照本附注五(10)所述的方法予以确定。

(2) 手续费及佣金收入

1) 经纪业务手续费收入

代理买卖证券手续费收入、期货经纪业务手续费收入在交易日确认收入。

2) 投资银行业务手续费收入

证券承销业务收入，按承销方式分别确认收入：①采用全额包销方式的，将证券转售给投资者时，按发行价格抵减承购价确认收入；②采用余额包销、代销方式的，代发行证券的手续费收入在发行期结束后，与发行人结算发行价款时确认。

保荐业务和财务顾问业务在完成了合同中的履约义务时确认收入。

3) 资产管理和基金管理业务手续费收入

对受托客户资产管理业务和基金管理业务，在资产管理合同到期或基金到期或者定期与委托单位结算收益或损失时，按合同规定收益分成方式和比例计算的应该享有的收益或承担的损失，确认为受托投资管理手续费及佣金收入。

4) 投资咨询业务收入

投资咨询业务在完成了合同中的履约义务时确认收入。

5) 代兑付债券业务收入

公司接受委托对委托方发行的债券到期进行兑付时，在代兑付债券业务提供的相关服务完成时确认收入。

6) 期货经纪业务收入

期货经纪业务在与客户办理期货合约款项清算时确认收入。

(3) 投资收益

公司持有以公允价值计量且其变动计入当期损益的金融资产和以公允价值计量且其变动计入其他综合收益的金融资产期间取得的红息或现金股利确认为当期收益；处置以公允价值计量且其变动计入当期损益的金融资产时其公允价值与初始入账金额之间的差额，确认为投资收益，同时调整公允价值变动收益。处置以公允价值计量且其变动计入其他综合收益的金融资产时，取得的价款与原直接计入所有者权益的公允价值变动累计额的和与该金融资产账面价值的差额，计入投资收益。

(4) 其他业务收入

其他业务收入反映公司从事除证券经营业务以外的其他业务实现的收入，包括出租固定资产、出租无形资产等实现的收入、投资性房地产取得的租金收入以及商品销售收入。租赁收入确定方法详见本附注五(40)，商品销售收入在客户取得相关商品控制权时点确认收入。

(2)、同类业务采用不同经营模式导致收入确认会计政策存在差异的情况

适用 不适用

36. 合同成本

适用 不适用

37. 利润分配

适用 不适用

公司当年实现的税后利润，按以下顺序分配：1. 弥补上一年度的亏损。2. 按净利润的 10%提取一般风险准备。3. 按净利润的 10%提取法定盈余公积金。4. 按净利润的 10%提取交易风险准备。5. 提取任意盈余公积金。6. 支付股东股利。

公司法定公积金累计额为公司注册资本的百分之五十以上的，可以不再提取。提取法定公积金后，是否提取任意公积金由股东大会决定。公司一般风险准备金按照中国证监会规定的比例提取，一般风险准备金余额达到注册资本的百分之五十的，可不再提取。公司不在弥补公司亏损和提取一般风险准备金、法定公积金、交易风险准备金之前向股东分配利润。

资产负债表日后，经审议批准的利润分配方案中拟分配的利润，不确认为资产负债表日的负债，在资产负债表日后事项附注中单独披露。

38. 政府补助

(1)、与资产相关的政府补助判断依据及会计处理方法

√适用 □不适用

与资产相关的政府补助，是指本公司取得的、用于购建或以其他方式形成长期资产的政府补助，包括购买固定资产或无形资产的财政拨款、固定资产专门借款的财政贴息等。政府补助文件规定的补助对象用于购建或以其他方式形成长期资产，或者补助对象的支出主要用于购建或以其他方式形成长期资产的，划分为与资产相关的政府补助。若政府文件未明确规定补助对象，但明确了补助所针对的特定项目的，根据该特定项目的预算中将形成资产的支出金额和计入费用的支出金额的相对比例进行划分，对该划分比例需在每个资产负债表日进行复核，必要时进行变更。

本公司对与资产相关的政府补助采用的是总额法，具体会计处理如下：

与资产相关的政府补助确认为递延收益，在相关资产使用寿命内按照合理、系统的方法分期计入当期损益；相关资产在使用寿命结束前被出售、转让、报废或发生毁损的，将相关递延收益余额转入资产处置当期的损益。

(2)、与收益相关的政府补助判断依据及会计处理方法

√适用 □不适用

与收益相关的政府补助，是指除与资产相关的政府补助之外的政府补助。根据政府补助文件获得的政府补助全部或者主要用于补偿以后期间或已发生的费用或损失的政府补助，划分为与收益相关的政府补助。若政府文件未明确规定补助对象，且对用途仅作一般性表述，没有指明特定项目的，作为与收益相关的政府补助。对于同时包含与资产相关部分和与收益相关部分的政府补助，区分不同部分分别进行会计处理；难以区分的，整体归类为与收益相关的政府补助。

本公司对与收益相关的政府补助采用的是总额法，具体会计处理如下：

与收益相关的政府补助，用于补偿本公司以后期间的相关成本费用或损失的，确认为递延收益，并在确认相关成本费用或损失的期间，计入当期损益；用于补偿企业已发生的相关成本费用或损失的，直接计入当期损益。

39. 递延所得税资产/递延所得税负债

适用 不适用

1. 递延所得税资产和递延所得税负债的确认和计量

本公司根据资产、负债于资产负债表日的账面价值与计税基础之间的暂时性差异，采用资产负债表债务法确认递延所得税。公司当期所得税和递延所得税作为所得税费用或收益计入当期损益，但不包括下列情况产生的所得税：(1)企业合并；(2)直接在所有者权益中确认的交易或者事项。

对于可抵扣暂时性差异、能够结转以后年度的可抵扣亏损和税款抵减，公司以很可能取得用来抵扣可抵扣暂时性差异、可抵扣亏损和税款抵减的未来应纳税所得额为限，确认由此产生的递延所得税资产，除非该可抵扣暂时性差异是在以下交易中产生的：

(1) 该交易不是企业合并，并且交易发生时既不影响会计利润也不影响应纳税所得额；

(2) 对于与子公司、合营企业及联营企业投资相关的可抵扣暂时性差异，同时满足下列条件的，确认相应的递延所得税资产：暂时性差异在可预见的未来很可能转回，且未来很可能获得用来抵扣可抵扣暂时性差异的应纳税所得额。

各项应纳税暂时性差异均确认相关的递延所得税负债，除非该应纳税暂时性差异是在以下交易中产生的：

(1) 商誉的初始确认，或者具有以下特征的交易中产生的资产或负债的初始确认：该交易不是企业合并，并且交易发生时既不影响会计利润也不影响应纳税所得额；

(2) 对于与子公司、合营企业及联营企业投资相关的应纳税暂时性差异，该暂时性差异转回的时间能够控制并且该暂时性差异在可预见的未来很可能不会转回。

根据资产、负债的账面价值与其计税基础之间的差额(未作为资产和负债确认的项目按照税法规定可以确定其计税基础的，该计税基础与其账面数之间的差额)，按照预期收回该资产或清偿该负债期间的适用税率计算确认递延所得税资产或递延所得税负债。

确认递延所得税资产以很可能取得用来抵扣可抵扣暂时性差异的应纳税所得额为限。资产负债表日，有确凿证据表明未来期间很可能获得足够的应纳税所得额用来抵扣可抵扣暂时性差异的，确认以前会计期间未确认的递延所得税资产。对递延所得税资产的账面价值进行复核，如果未来

期间很可能无法获得足够的应纳税所得额用以抵扣递延所得税资产的利益，则减记递延所得税资产的账面价值。在很可能获得足够的应纳税所得额时，转回减记的金额。

2. 当拥有以净额结算的法定权利，且意图以净额结算或取得资产、清偿负债同时进行，本公司当期所得税资产及当期所得税负债以抵销后的净额列报。

当拥有以净额结算当期所得税资产及当期所得税负债的法定权利，且递延所得税资产及递延所得税负债是与同一税收征管部门对同一纳税主体征收的所得税相关或者是对不同的纳税主体相关，但在未来每一具有重要性的递延所得税资产及负债转回的期间内，涉及的纳税主体意图以净额结算当期所得税资产和负债或是同时取得资产、清偿负债时，本公司递延所得税资产及递延所得税负债以抵销后的净额列报。

40. 租赁

(1)、经营租赁的会计处理方法

√适用 □不适用

详见本附注五、40（3）

(2)、融资租赁的会计处理方法

√适用 □不适用

详见本附注五、40（3）

(3)、新租赁准则下租赁的确定方法及会计处理方法

√适用 □不适用

租赁，是指在一定期间内，出租人将资产的使用权让与承租人以获取对价的合同。

在合同开始日，本公司评估合同是否为租赁或者包含租赁。如果合同中一方让渡了在一定期间内控制一项或多项已识别资产使用的权利以换取对价，则该合同为租赁或者包含租赁。

合同中同时包含多项单独租赁的，承租人和出租人将合同予以分拆，并分别各项单独租赁进行会计处理。合同中同时包含租赁和非租赁部分的，承租人和出租人将租赁和非租赁部分进行分拆。

1. 承租人

(1) 使用权资产

在租赁期开始日，本公司对除短期租赁和低价值资产租赁以外的租赁确认使用权资产。使用权资产按照成本进行初始计量，包括：租赁负债的初始计量金额；在租赁期开始日或之前支付的租赁付款额(扣除已享受的租赁激励相关金额)；发生的初始直接费用；为拆卸及移除租赁资产、复原租赁资产所在场地或将租赁资产恢复至租赁条款约定状态预计将发生的成本。

本公司使用直线法对使用权资产计提折旧。对能够合理确定租赁期届满时取得租赁资产所有权的，本公司在租赁资产剩余使用寿命内计提折旧。无法合理确定租赁期届满时能够取得租赁资产所有权的，租赁资产在租赁期与租赁资产剩余使用寿命两者孰短的期间内计提折旧。

(2) 租赁负债

在租赁期开始日，本公司对除短期租赁和低价值资产租赁以外的租赁确认租赁负债。租赁负债按照尚未支付的租赁付款额的现值进行初始计量。租赁付款额包括：固定付款额及实质固定付款额，存在租赁激励的，扣除租赁激励相关金额；取决于指数或比率的可变租赁付款额，该款项在初始计量时根据租赁期开始日的指数或比率确定；购买选择权的行权价格，前提是公司合理确定将行使该选择权；行使终止租赁选择权需支付的款项，前提是租赁期反映出公司将行使终止租赁选择权；根据公司提供的担保余值预计应支付的款项。本公司采用租赁内含利率作为折现率。无法确定租赁内含利率的，采用本公司的增量借款利率作为折现率。

本公司按照固定的周期性利率计算租赁负债在租赁期内各期间的利息费用，并计入当期损益或相关资产成本。未纳入租赁负债计量的可变租赁付款额在实际发生时计入当期损益或相关资产成本。

在租赁期开始日后，发生下列情形的，本公司按照变动后租赁付款额的现值重新计量租赁负债：本公司对购买选择权、续租选择权或终止租赁选择权的评估结果发生变化，或续租选择权或终止租赁选择权的实际行使情况与原评估结果不一致；根据担保余值预计的应付金额发生变动；用于确定租赁付款额的指数或比率发生变动。在对租赁负债进行重新计量时，本公司相应调整使用权资产的账面价值。使用权资产账面价值已调减至零，但租赁负债仍需进一步调减的，本公司将剩余金额计入当期损益。

(3) 短期租赁和低价值资产租赁

本公司选择对短期租赁和低价值资产租赁不确认使用权资产和租赁负债，并将相关的租赁付款额在租赁期内各个期间按照直线法计入当期损益或相关资产成本。短期租赁，是指在租赁期开始日，租赁期不超过 12 个月且不包含购买选择权的租赁。低价值资产租赁，是指单项租赁资产为全新资产时价值较低的租赁。公司转租或预期转租租赁资产的，原租赁不属于低价值资产租赁。

(4) 租赁变更

租赁发生变更且同时符合下列条件的，公司将该租赁变更作为一项单独租赁进行会计处理：该租赁变更通过增加一项或多项租赁资产的使用权而扩大了租赁范围；增加的对价与租赁范围扩大部分的单独价格按该合同情况调整后的金额相当。

租赁变更未作为一项单独租赁进行会计处理的，在租赁变更生效日，公司重新分摊变更后合同的对价，重新确定租赁期，并按照变更后租赁付款额和修订后的折现率计算的现值重新计量租赁负债。

2. 出租人

在租赁开始日，本公司将租赁分为融资租赁和经营租赁。融资租赁，是指无论所有权最终是否转移，但实质上转移了与租赁资产所有权有关的几乎全部风险和报酬的租赁。经营租赁，是指除融资租赁以外的其他租赁。

本公司作为转租出租人时，基于原租赁产生的使用权资产对转租赁进行分类。如果原租赁为短期租赁且本公司选择对原租赁不确认使用权资产和租赁负债，本公司将该转租赁分类为经营租赁。

(1) 经营租赁会计处理

经营租赁的租赁收款额在租赁期内各个期间按照直线法确认为租金收入。本公司将发生的与经营租赁有关的初始直接费用予以资本化，在租赁期内按照与租金收入确认相同的基础分摊计入当期损益。未计入租赁收款额的可变租赁付款额在实际发生时计入当期损益。

(2) 融资租赁会计处理

在租赁开始日，本公司对融资租赁确认应收融资租赁款，并终止确认融资租赁资产。本公司对应收融资租赁款进行初始计量时，将租赁投资净额作为应收融资租赁款的入账价值。租赁投资净额为未担保余值和租赁期开始日尚未收到的租赁收款额按照租赁内含利率折现的现值之和。

本公司按照固定的周期性利率计算并确认租赁期内各个期间的利息收入。应收融资租赁款的终止确认和减值按照本附注五(10)“金融工具”进行会计处理。未纳入租赁投资净额计量的可变租赁付款额在实际发生时计入当期损益。

41. 融资融券业务

适用 不适用

融资融券业务，是指公司向客户出借资金供其买入证券或者出借证券供其卖出，并由客户交存相应担保物的经营活动。公司发生的融资融券业务，分为融资业务和融券业务两类。

融资业务，按照《企业会计准则第 22 号——金融工具确认和计量》有关规定进行会计处理。公司融出的资金，确认应收债权，并确认相应利息收入。

融券业务，融出的证券按照《企业会计准则第 23 号——金融资产转移》有关规定，不终止确认该证券，并确认相应利息收入。

公司对客户融资融券并代客户买卖证券时，作为证券经纪业务进行会计处理。

公司根据借出资金及违约概率情况，合理预计未来可能发生的损失，充分反映应承担的借出资金及证券的履约风险情况。

42. 资产证券化业务

适用 不适用

43. 其他重要的会计政策和会计估计

适用 不适用

(1) 公允价值

公允价值是指市场参与者在计量日发生的有序交易中，出售一项资产所能收到或者转移一项负债所需支付的价格。本公司以公允价值计量相关资产或负债，假定出售资产或者转移负债的有序交易在相关资产或负债的主要市场进行；不存在主要市场的，本公司假定该交易在相关资产或负债的最有利市场进行。主要市场(或最有利市场)是本公司在计量日能够进入的交易市场。

本公司采用在当前情况下适用并且有足够可利用数据和其他信息支持的估值技术，考虑市场参与者将该资产用于最佳用途产生经济利益的能力，或者将该资产出售给能够用于最佳用途的其他市场参与者产生经济利益的能力，优先使用相关可观察输入值，只有在可观察输入值无法取得或取得不切实可行的情况下，才使用不可观察输入值。

在财务报表中以公允价值计量或披露的资产和负债，根据对公允价值计量整体而言具有重要意义的最低层次输入值，确定所属的公允价值层次：第一层次输入值，是在计量日能够取得的相同资产或负债在活跃市场上未经调整的报价；第二层次输入值，是除第一层次输入值外相关资产或负债直接或间接可观察的输入值，包括：活跃市场中有类似资产或负债的报价；非活跃市场中相同或类似资产或负债的报价；除报价以外的其他可观察输入值，如在正常报价间隔期间可观察的利益和收益率曲线等；第三层次输入值，是相关资产或负债的不可观察输入值，包括不能直接观察或无法由可观察市场数据验证的利率、股票波动率、企业合并中承担的弃置义务的未来现金流量、使用自身数据做出的财务预测等。每个资产负债表日，本公司对在财务报表中确认的持续以公允价值计量的资产和负债进行重新评估，以确定是否在公允价值计量层次之间发生转换。

(2) 客户交易结算资金

本公司收到的客户交易结算资金存放在存管银行的专门账户上，与自有资金分开管理，为代理客户证券交易而进行资金清算与交收的款项存入交易所指定的清算代理机构，在结算备付金中核算。公司在收到代理客户买卖证券款的同时确认为资产及负债；公司代理客户买卖证券的款项

在与清算代理机构清算时，按规定缴纳的经手费、证管费、证券结算风险基金等相关费用确认为手续费支出；按规定向客户收取的手续费，在与客户办理买卖证券款项清算时确认为手续费收入。

(3) 证券承销业务核算方法

本公司证券承销的方式包括余额包销和代销。在余额包销方式下，对发行期结束后未售出的证券按约定的发行价格转为金融资产，根据本附注五(10)“金融工具”进行分类。

本公司将在发行项目立项之前的相关费用计入当期损益。在项目立项之后，将可单独辨认的发行费用记入待转承销费用科目，待项目成功发行后，结转损益。所有已确认不能成功发行的项目费用记入当期损益。

(4) 客户资产管理业务核算方法

公司客户资产管理业务分为定向资产管理业务、集合资产管理业务、专项资产管理业务和公开募集证券投资基金管理业务。

公司对所管理的不同资产管理计划以每个产品为会计核算主体，单独建账、独立核算，单独编制财务报告。不同资产管理计划之间在名册登记、账户设置、资金划拨、账簿记录等方面相互独立。对集合资产管理业务产品的会计核算，比照证券投资基金会计核算办法进行，并于每个估值日对集合资产计划按公允价值进行会计估值。

除了如附注十所示按规定纳入合并财务报表范围的资产管理业务外，其他资产管理业务形成的资产和负债不在公司资产负债表内反映，在财务报表附注中列示，详见本附注之五(43)。

(5) 转融通业务核算方法

公司通过中国证券金融股份有限公司转融通业务融入资金或证券的，对融入的资金确认为一项资产，同时确认一项对借出方的负债，转融通业务产生的利息费用计入当期损益；对融入的证券，由于其主要收益或风险不由公司享有或承担，不将其计入资产负债表。

(6) 发起设立或发行产品业务核算方法

公司发起设立资产管理分级产品，并以自有资金认购次级部分，依据管理层持有意图，通过相关金融资产科目核算自有资金认购部分，并根据承担风险的程度，确认相应的预计负债。

向客户发行的各类产品（非资产管理产品），通过产品销售合同等文件或交易模式等方法，承诺或保证本金安全的，判断该项业务的实质，如属于融资业务的，纳入资产负债表核算。

(7) 存货

1. 存货系为期货交易而持有以备出售的产成品或商品。

2. 企业取得存货按实际成本计量。(1)外购存货的成本即为该存货的采购成本。(2)债务重组取得债务人用以抵债的存货,以放弃债权的公允价值和使该存货达到当前位置和状态所发生的可直接归属于该存货的相关税费为基础确定其入账价值。(3)在非货币性资产交换具备商业实质和换入资产或换出资产的公允价值能够可靠计量的前提下,非货币性资产交换换入的存货通常以换出资产的公允价值为基础确定其入账价值,除非有确凿证据表明换入资产公允价值更加可靠;不满足上述前提的非货币性资产交换,以换出资产的账面价值和应支付的相关税费作为换入存货的成本。(4)以同一控制下的企业吸收合并方式取得的存货按被合并方的账面价值确定其入账价值;以非同一控制下的企业吸收合并方式取得的存货按公允价值确定其入账价值。

3. 企业发出存货的成本计量采用个别计价法。

4. 资产负债表日,存货采用成本与可变现净值孰低计量。存货可变现净值是按存货的估计售价减去至完工时估计将要发生的成本、估计的销售费用以及相关税费后的金额。在确定存货的可变现净值时,以取得的确凿证据为基础,同时考虑持有存货的目的以及资产负债表日后事项的影响,除有明确证据表明资产负债表日市场价格异常外,本期期末存货项目的可变现净值以资产负债表日市场价格为基础确定,以该存货的估计售价减去估计的销售费用和相关税费后的金额确定其可变现净值。资产负债表日,同一项存货中一部分有合同价格约定、其他部分不存在合同价格的,分别确定其可变现净值,并与其对应的成本进行比较,分别确定存货跌价准备的计提或转回的金额。

期末按照单个存货项目计提存货跌价准备;但对于数量繁多、单价较低的存货,按照存货类别计提存货跌价准备;与在同一地区生产和销售的产品系列相关、具有相同或者类似最终用途或目的,且难以与其他项目分开计量的存货,则合并计提存货跌价准备。

计提存货跌价准备后,如果以前减记存货价值的影响因素已经消失,导致存货的可变现净值高于其账面价值的,在原已计提的存货跌价准备金额内予以转回,转回的金额计入当期损益。

5. 存货的盘存制度为永续盘存制。

(8) 期货客户保证金的管理与核算方法

客户缴存的保证金全额存入公司指定的结算银行,单独开立账户管理,按每一客户开设保证金账户进行明细核算。对客户委托的交易,控制在客户存入保证金所允许的风险范围内,并根据当日结算的浮动盈亏,调整客户保证金存款账户余额。

(9) 期货质押品的管理与核算方法

接受客户因追加保证金而缴入的质押品，其中上市流通的国债按市值折价的比率不低于 10% 折价。在客户发生损失而客户不能及时追加保证金时，公司按协议规定强制平仓，并依法处置质押品，其处置质押品所得收入，用以弥补损失后，多余部分返还客户。

(10) 期货实物交割的管理与核算方法

在期货合约到期时，根据各期货交易所制订的规则和程序进行实物交割，分别按照买入交割和卖出交割的实际发生额核算。

(11) 一般风险准备金和交易风险准备金

本公司按当年实现净利润的 10% 分别计提一般风险准备金和交易风险准备金。

(12) 分部报告

本公司以内部组织结构、管理要求、内部报告制度为依据确定经营分部，本公司的经营分部是指同时满足下列条件的组成部分：

1. 该组成部分能够在日常活动中产生收入、发生费用；
2. 管理层能够定期评价该组成部分的经营成果，以决定向其配置资源、评价其业绩；
3. 能够取得该组成部分的财务状况、经营成果和现金流量等有关会计信息。

当存在相似经济特征的两个或多个经营分部，同时满足下列条件的，可以合并为一个经营分部：1. 各单项产品或劳务的性质相同或相似；2. 生产过程的性质相同或相似；3. 产品或劳务的客户类型相同或相似；4. 销售产品或提供劳务的方式相同或相似；5. 生产产品或提供劳务受法律、行政法规的影响相同或相似。

本公司以经营分部为基础确定报告分部，分部会计政策与合并财务报表会计政策一致。分部间转移价格参照市场价格确定，与各分部共同使用的资产、相关的费用按照收入比例在不同的分部之间分配。

(13) 重大会计判断和估计说明

本公司在运用会计政策过程中，由于经营活动内在的不确定性，本公司需要对无法准确计量的报表项目的账面价值进行判断、估计和假设。这些判断、估计和假设是基于本公司管理层过去的历史经验，并在考虑其他相关因素的基础上做出的。这些判断、估计和假设会影响收入、费用、资产和负债的报告金额以及资产负债表日或有负债的披露。然而，这些估计的不确定性所导致的实际结果可能与本公司管理层当前的估计存在差异，进而造成对未来受影响的资产或负债的账面金额进行重大调整。本公司对前述判断、估计和假设在持续经营的基础上进行定期复核，会计估计的变更仅影响变更当期的，其影响数在变更当期予以确认；既影响变更当期又影响未来期间的，

其影响数在变更当期和未来期间予以确认。于资产负债表日，本公司需对财务报表项目金额进行判断、估计和假设的重要领域如下：

1. 租赁的分类

本公司作为出租人时，根据《企业会计准则第 21 号——租赁》的规定，将租赁归类为经营租赁和融资租赁，在进行归类时，管理层需要对是否已将与租出资产所有权有关的全部风险和报酬实质上转移给承租人作出分析和判断。

2. 金融工具的减值

本公司采用预期信用损失模型对以摊余成本计量的应收款项及债权投资、合同资产、融出资金、买入返售金融资产、以公允价值计量且其变动计入其他综合收益的应收款项融资及其他债权投资等的减值进行评估。运用预期信用损失模型涉及管理层的重大判断和估计。预期信用损失计量的关键参数包括违约概率、违约损失率和违约风险敞口。本公司考虑历史统计数据的定量分析及前瞻性信息，建立违约概率、违约损失率及违约风险敞口模型。实际的金融工具减值结果与原先估计的差异将在估计被改变的期间影响金融工具的账面价值及信用减值损失的计提或转回。

3. 存货跌价准备

本公司根据存货会计政策，按照成本与可变现净值孰低计量，对成本高于可变现净值及陈旧和滞销的存货，计提存货跌价准备。存货减值至可变现净值是基于评估存货的可售性及其可变现净值。鉴定存货减值要求管理层在取得确凿证据，并且考虑持有存货的目的、资产负债表日后事项的影响等因素的基础上作出判断和估计。实际的结果与原先估计的差异将在估计被改变的期间影响存货的账面价值及存货跌价准备的计提或转回。

4. 非金融非流动资产减值

本公司于资产负债表日对除金融资产之外的非流动资产判断是否存在可能发生减值的迹象。对使用寿命不确定的无形资产，除每年进行的减值测试外，当其存在减值迹象时，也进行减值测试。其他除金融资产之外的非流动资产，当存在迹象表明其账面金额不可收回时，进行减值测试。

当资产或资产组的账面价值高于可收回金额，即公允价值减去处置费用后的净额和预计未来现金流量的现值中的较高者，表明发生了减值。

公允价值减去处置费用后的净额，参考公平交易中类似资产的销售协议价格或可观察到的市场价格，减去可直接归属于该资产处置的增量成本确定。在预计未来现金流量现值时，需要对该资产(或资产组)的产量、售价、相关经营成本以及计算现值时使用的折现率等作出重大判断。本公司在估计可收回金额时会采用所有能够获得的相关资料，包括根据合理和可支持的假设所作出有关产量、售价和相关经营成本的预测。

本公司至少每年评估商誉是否发生减值，要求对分配了商誉的资产组的使用价值进行估计。估计使用价值时，本公司需要估计未来来自资产组的现金流量，同时选择恰当的折现率计算未来现金流量的现值。

5. 折旧和摊销

本公司对投资性房地产、固定资产和无形资产在考虑其残值后，在使用寿命内按直线法计提折旧和摊销。本公司定期复核使用寿命，以决定将计入每个报告期的折旧和摊销费用数额。使用寿命是本公司根据对同类资产的以往经验并结合预期的技术更新而确定的。如果以前的估计发生重大变化，则会在未来期间对折旧和摊销费用进行调整。

6. 递延所得税资产

在很有可能有足够的应纳税利润来抵扣亏损的限度内，本公司就所有未利用的税务亏损确认递延所得税资产。这需要本公司管理层运用大量的判断来估计未来应纳税利润发生的时间和金额，结合纳税筹划策略，以决定应确认的递延所得税资产的金额。

7. 所得税

本公司在正常的经营活动中，有部分交易其最终的税务处理和计算存在一定的不确定性。部分项目是否能够在税前列支需要税收主管机关的审批。如果这些税务事项的最终认定结果同最初估计的金额存在差异，则该差异将对其最终认定期间的当期所得税和递延所得税产生影响。

8. 预计负债

本公司根据合约条款、现有知识及历史经验，对产品质量保证、预计合同亏损、延迟交货违约金等估计并计提相应准备。在该等或有事项已经形成一项现时义务，且履行该等现时义务很可能导致经济利益流出本公司的情况下，本公司对或有事项按履行相关现时义务所需支出的最佳估计数确认为预计负债。预计负债的确认和计量在很大程度上依赖于管理层的判断。在进行判断过程中本公司需评估该等或有事项相关的风险、不确定性及货币时间价值等因素。

其中，本公司会就出售、维修及改造所售商品向客户提供的售后质量维修承诺预计负债。预计负债时已考虑本公司近期的维修经验数据，但近期的维修经验可能无法反映将来的维修情况。这项准备的任何增加或减少，均可能影响未来年度的损益。

9. 设定受益计划负债

本公司已对公司原有离退休人员、因公已故员工遗属及内退和下岗人员的福利计划确认为一项负债。该等福利费用支出及负债的金额依靠各种假设条件计算支付。这些假设条件包括折现率、福利增长率和平均医疗费用增长率。鉴于该等计划的长期性，上述估计具有较大不确定性。

10. 公允价值计量

本公司的某些资产和负债在财务报表中按公允价值计量。在对某项资产或负债的公允价值作出估计时，本公司采用可获得的可观察市场数据；如果无法获得第一层次输入值，则聘用第三方有资质的评估机构进行估值，在此过程中本公司管理层与其紧密合作，以确定适当的估值技术和相关模型的输入值。在确定各类资产和负债的公允价值的过程中所采用的估值技术和输入值的相关信息在附注五(43)“公允价值”披露。

44. 重要会计政策和会计估计的变更

(1)、重要会计政策变更

√适用 □不适用

会计政策变更的内容和原因	审批程序	备注(受重要影响的报表项目名称和金额)
财政部于 2018 年 12 月 7 日发布《企业会计准则第 21 号——租赁(2018 修订)》(财会[2018]35 号,以下简称“新租赁准则”),本公司自 2021 年 1 月 1 日起执行新租赁准则。	本次变更经公司第三届董事会第二十次会议审议通过。	[注 1]

其他说明

[注 1]新租赁准则完善了租赁的定义,本公司在新租赁准则下根据租赁的定义评估合同是否为租赁或者包含租赁。对于首次执行日(即 2021 年 1 月 1 日)前已存在的合同,本公司在首次执行日选择不重新评估其是否为租赁或者包含租赁。

(1) 本公司作为承租人

原租赁准则下,本公司根据租赁是否实质上将与资产所有权有关的全部风险和报酬转移给本公司,将租赁分为融资租赁和经营租赁。

新租赁准则下,本公司不再区分融资租赁与经营租赁,对所有租赁(选择简化处理方法的短期租赁和低价值资产租赁除外)确认使用权资产和租赁负债。

本公司选择根据首次执行新租赁准则的累积影响数,调整首次执行新租赁准则当年年初留存收益及财务报表其他相关项目金额,不调整可比期间信息。

对于首次执行日前的经营租赁,本公司在首次执行日根据剩余租赁付款额按首次执行日本公司增量借款利率折现的现值计量租赁负债,按照与租赁负债相等的金额计量使用权资产,并根据

预付租金进行必要调整。本公司在应用上述方法的同时根据每项租赁选择采用下列一项或多项简化处理：

- 1) 对将于首次执行日后 12 个月内完成的租赁作为短期租赁处理；
- 2) 计量租赁负债时，对具有相似特征的租赁采用同一折现率；
- 3) 使用权资产的计量不包含初始直接费用；
- 4) 存在续租选择权或终止租赁选择权的，根据首次执行日前选择权的实际行使及其他最新情况确定租赁期；
- 5) 作为使用权资产减值测试的替代，根据《企业会计准则第 13 号——或有事项》评估包含租赁的合同在首次执行日前是否为亏损合同，并根据首次执行日前计入资产负债表的亏损准备金额调整使用权资产；
- 6) 对首次执行新租赁准则当年年初之前发生的租赁变更，不进行追溯调整，根据租赁变更的最终安排，按照新租赁准则进行会计处理。

(2) 本公司作为出租人

在新租赁准则下，本公司作为转租出租人应基于原租赁产生的使用权资产，而不是原租赁的标的资产，对转租赁进行分类。对于首次执行日前划分为经营租赁且在首次执行日后仍存续的转租赁，本公司在首次执行日基于原租赁和转租赁的剩余合同期限和条款进行重新评估，并按照新租赁准则的规定进行分类。重分类为融资租赁的，本公司将其作为一项新的融资租赁进行会计处理。

除转租赁外，本公司无需对其作为出租人的租赁调整首次执行新租赁准则当年年初留存收益及财务报表其他相关项目金额。本公司自首次执行日起按照新租赁准则进行会计处理。

上述租赁相关政策变更业经公司第三届董事会第二十次会议审议通过。本公司按照新租赁准则的相关规定，对比较期间财务报表不予调整，2021 年 1 月 1 日执行新租赁准则与原准则的差异追溯调整当期期初留存收益及财务报表其他相关项目金额。调整情况详见本附注五(44)3 之说明。

(2)、重要会计估计变更

适用 不适用

(3)、2021 年起首次执行新租赁准则调整首次执行当年年初财务报表相关情况

适用 不适用

合并资产负债表

单位：元 币种：人民币

项目	2020 年 12 月 31 日	2021 年 1 月 1 日	调整数
资产：			
货币资金	23,162,793,220.05	23,162,793,220.05	
其中：客户资金存款	19,323,422,350.30	19,323,422,350.30	
结算备付金	4,365,544,306.21	4,365,544,306.21	
其中：客户备付金	3,097,179,587.63	3,097,179,587.63	
贵金属			
拆出资金			
融出资金	15,013,429,181.12	15,013,429,181.12	
衍生金融资产	525,629,403.71	525,629,403.71	
存出保证金	6,127,948,586.49	6,127,948,586.49	
应收款项	269,275,363.47	269,275,363.47	
应收款项融资			
合同资产			
买入返售金融资产	7,122,471,183.07	7,122,471,183.07	
持有待售资产			
金融投资：			
交易性金融资产	29,401,217,000.21	29,401,217,000.21	
债权投资			
其他债权投资			
其他权益工具投资			
长期股权投资	101,628,493.32	101,628,493.32	
投资性房地产			
固定资产	895,090,037.89	895,090,037.89	
在建工程			
使用权资产	不适用	438,767,754.45	438,767,754.45
无形资产	123,895,001.45	123,895,001.45	
商誉	19,845,342.58	19,845,342.58	
递延所得税资产	508,279,067.21	508,279,067.21	
其他资产	3,453,379,061.79	3,437,985,483.43	-15,393,578.36
资产总计	91,090,425,248.57	91,513,799,424.66	423,374,176.09
负债：			
短期借款	65,087,200.00	65,087,200.00	
应付短期融资款	6,306,715,735.33	6,306,715,735.33	
拆入资金	400,000,000.00	400,000,000.00	
交易性金融负债	2,910,724,867.58	2,910,724,867.58	
衍生金融负债	497,426,839.27	497,426,839.27	
卖出回购金融资产款	11,525,087,188.23	11,525,087,188.23	
代理买卖证券款	15,768,796,600.83	15,768,796,600.83	
代理承销证券款			
应付职工薪酬	964,822,747.17	964,822,747.17	
应交税费	930,557,761.88	930,568,907.04	11,145.16

应付款项	109,020,239.68	109,020,239.68	
合同负债	79,230,819.55	79,230,819.55	
持有待售负债			
预计负债			
长期借款			
应付债券	16,143,192,401.77	16,143,192,401.77	
其中：优先股			
永续债			
租赁负债	不适用	328,885,380.49	328,885,380.49
递延收益			
递延所得税负债	146,624,859.81	146,624,859.81	
其他负债	15,893,954,962.66	15,988,432,613.10	94,477,650.44
负债合计	71,741,242,223.76	72,164,616,399.85	423,374,176.09
所有者权益（或股东权益）：			
实收资本（或股本）	3,614,044,514.00	3,614,044,514.00	
其他权益工具			
其中：优先股			
永续债			
资本公积	7,336,883,656.35	7,336,883,656.35	
减：库存股			
其他综合收益	1,099,094.60	1,099,094.60	
盈余公积	684,324,972.97	684,324,972.97	
一般风险准备	2,127,399,762.37	2,127,399,762.37	
未分配利润	5,585,431,024.52	5,585,431,024.52	
归属于母公司所有者权益（或股东权益）合计	19,349,183,024.81	19,349,183,024.81	
少数股东权益			
所有者权益（或股东权益）合计	19,349,183,024.81	19,349,183,024.81	
负债和所有者权益（或股东权益）总计	91,090,425,248.57	91,513,799,424.66	423,374,176.09

各项目调整情况的说明：

√适用 □不适用

公司于2021年1月1日起执行上述新租赁准则。按照准则衔接规定，公司对首次执行日前已存在的合同，选择不重新评估其是否为租赁或者包含租赁，对可比期间信息不予调整，首次执行日新租赁准则与现行租赁准则的差异追溯调整本报告期期初留存收益。执行新租赁准则对公司2021年1月1日的留存收益无影响。

公司对首次执行日之前已存在并将于首次执行日后 12 个月内完成的经营租赁，采用简化处理，未确认使用权资产和租赁负债。实施新租赁准则对会计核算和相关列报的主要影响有：期初增加使用权资产 438,767,754.45 元，增加租赁负债 328,885,380.49 元，减少其他资产 15,393,578.36 元，增加应交税费 11,145.16 元，增加其他负债 94,477,650.44 元。

母公司资产负债表

单位：元 币种：人民币

项目	2020 年 12 月 31 日	2021 年 1 月 1 日	调整数
资产：			
货币资金	15,827,982,893.54	15,827,982,893.54	
其中：客户资金存款	13,435,480,659.62	13,435,480,659.62	
结算备付金	3,797,782,335.67	3,797,782,335.67	
其中：客户备付金	2,622,486,541.18	2,622,486,541.18	
贵金属			
拆出资金			
融出资金	15,013,429,181.12	15,013,429,181.12	
衍生金融资产	506,554,765.47	506,554,765.47	
存出保证金	201,184,978.39	201,184,978.39	
应收款项	114,487,300.07	114,487,300.07	
应收款项融资			
合同资产			
买入返售金融资产	6,120,985,600.59	6,120,985,600.59	
持有待售资产			
金融投资：			
交易性金融资产	24,452,443,503.00	24,452,443,503.00	
债权投资			
其他债权投资			
其他权益工具投资			
长期股权投资	2,561,140,570.01	2,561,140,570.01	
投资性房地产			
固定资产	834,376,613.74	834,376,613.74	
在建工程			
使用权资产	不适用	329,447,863.03	329,447,863.03
无形资产	105,842,646.53	105,842,646.53	
商誉			
递延所得税资产	379,115,124.83	379,115,124.83	
其他资产	3,174,022,739.48	3,160,213,073.48	-13,809,666.00
资产总计	73,089,348,252.44	73,404,986,449.47	315,638,197.03
负债：			
短期借款			
应付短期融资款	6,306,715,735.33	6,306,715,735.33	

拆入资金	400,000,000.00	400,000,000.00	
交易性金融负债	1,961,534.26	1,961,534.26	
衍生金融负债	587,239,352.53	587,239,352.53	
卖出回购金融资产款	11,125,914,945.33	11,125,914,945.33	
代理买卖证券款	15,769,507,932.49	15,769,507,932.49	
代理承销证券款			
应付职工薪酬	852,048,761.00	852,048,761.00	
应交税费	761,544,838.02	761,555,983.18	11,145.16
应付款项	104,999,701.65	104,999,701.65	
合同负债	34,191,273.61	34,191,273.61	
持有待售负债			
预计负债			
长期借款			
应付债券	16,143,192,401.77	16,143,192,401.77	
其中：优先股			
永续债			
租赁负债	不适用	240,626,776.58	240,626,776.58
递延收益			
递延所得税负债			
其他负债	3,771,503,743.19	3,846,504,018.48	75,000,275.29
负债合计	55,858,820,219.18	56,174,458,416.21	315,638,197.03
所有者权益（或股东权益）：			
实收资本（或股本）	3,614,044,514.00	3,614,044,514.00	
其他权益工具			
其中：优先股			
永续债			
资本公积	7,336,883,487.92	7,336,883,487.92	
减：库存股			
其他综合收益			
盈余公积	684,324,972.97	684,324,972.97	
一般风险准备	1,849,413,899.69	1,849,413,899.69	
未分配利润	3,745,861,158.68	3,745,861,158.68	
所有者权益（或股东权益）合计	17,230,528,033.26	17,230,528,033.26	
负债和所有者权益（或股东权益）总计	73,089,348,252.44	73,404,986,449.47	315,638,197.03

各项目调整情况的说明：

√适用 □不适用

公司于 2021 年 1 月 1 日起执行上述新租赁准则。按照准则衔接规定，公司对首次执行日前已存在的合同，选择不重新评估其是否为租赁或者包含租赁，对可比期间信息不予调整，首次执行日新租赁准则与现行租赁准则的差异追溯调整本报告期期初留存收益。执行新租赁准则对公司 2021 年 1 月 1 日的留存收益无影响。

公司对首次执行日之前已存在并将于首次执行日后 12 个月内完成的经营租赁，采用简化处理，未确认使用权资产和租赁负债。实施新租赁准则对会计核算和相关列报的主要影响有：期初增加使用权资产 329,447,863.03 元，增加租赁负债 240,626,776.58 元，减少其他资产 13,809,666.00 元，增加应交税费 11,145.16 元，增加其他负债 75,000,275.29 元。

(4)、2021 年起首次执行新租赁准则追溯调整前期比较数据的说明

适用 不适用

45. 其他

适用 不适用

六、税项

1. 主要税种及税率

主要税种及税率情况

适用 不适用

税种	计税依据	税率
增值税	销售货物或提供应税劳务过程中产生的增值额	3%、6%、9%、13%
房产税	从价计征的，按房产原值一次减除 20%或 30%后余值的 1.2% 计缴；从租计征的，按租金收入的 12%计缴	1.2%、12%
城市维护建设税	应缴流转税税额	5%、7%
教育费附加	应缴流转税税额	3%
地方教育附加	应缴流转税税额	2%
企业所得税	应纳税所得额	16.5%、25%

存在不同企业所得税税率纳税主体的，披露情况说明

适用 不适用

纳税主体名称	所得税税率（%）
浙商国际金融控股有限公司	16.5%
浙商国际资产管理有限公司	16.5%
宁波东方聚金嘉华投资管理中心（有限合伙）	0%
杭州聚金嘉为投资管理合伙企业（有限合伙）	0%

除上述以外的其他纳税主体	25%
--------------	-----

2. 税收优惠

适用 不适用

3. 其他

适用 不适用

七、合并财务报表项目注释

1、货币资金

单位：元

项目	期末			期初		
	外币金额	折算率	折人民币 金额	外币金额	折算率	折人民币 金额
现金：	/	/	817.60	/	/	2,162.16
人民币	/	/		/	/	1,320.56
港币	1,000.00	0.8176	817.60	1,000.00	0.8416	841.60
银行存 款：	/	/	34,074,145,290.56	/	/	23,129,235,647.24
其中：自 有资金	/	/	7,123,346,402.81	/	/	3,805,813,296.94
人民币	/	/	7,022,877,642.50	/	/	3,741,943,711.56
美元	5,431,168.03	6.3757	34,627,498.02	5,983,409.68	6.5249	39,041,149.71
港元	80,186,168.06	0.8176	65,560,211.00	29,260,991.10	0.8416	24,626,870.82
日元	2,519,076.00	0.0554	139,594.60	1,552,810.74	0.0632	98,193.54
欧元	12,508.97	7.2197	90,311.01	8,577.25	8.0250	68,832.42
英镑	5,942.75	8.6064	51,145.68	3,885.01	8.8903	34,538.89
客户资金	/	/	26,950,798,887.75	/	/	19,323,422,350.30
人民币	/	/	26,839,685,128.05	/	/	19,209,789,411.41
美元	12,376,477.97	6.3757	78,908,710.58	8,857,957.83	6.5249	57,797,289.12
港元	38,620,548.57	0.8176	31,576,160.54	64,876,864.99	0.8416	54,602,375.99
日元	5,052,984.00	0.0554	280,011.11	7,272,971.73	0.0632	459,913.64
欧元	16,865.12	7.2197	121,761.11	20,839.50	8.0250	167,237.02
英镑	26,389.24	8.6064	227,116.36	68,178.03	8.8903	606,123.12
应收利 息：	/	/	101,413,354.07	/	/	33,555,410.65
人民币	/	/	101,413,354.07	/	/	33,543,808.56
港元				13,785.10	0.8416	11,602.09
人民币						
其他货币 资金：	/	/	90,962,648.02	/	/	
人民币	/	/	90,962,648.02	/	/	

合计	/	/	34,266,522,110.25	/	/	23,162,793,220.05
----	---	---	-------------------	---	---	-------------------

其中，融资融券业务：

√适用 □不适用

单位：元

项目	期末			期初		
	外币金额	折算率	折人民币金额	外币金额	折算率	折人民币金额
自有信用资金	/	/	3,154,646.30	/	/	169,892,786.09
人民币	/	/	3,154,646.30	/	/	169,892,786.09
人民币						
人民币						
客户信用资金	/	/	2,206,431,852.70	/	/	1,742,208,618.38
人民币	/	/	2,206,431,852.70	/	/	1,742,208,618.38
人民币						
人民币						
合计	/	/	2,209,586,499.00	/	/	1,912,101,404.47

因抵押、质押或冻结等对使用有限制、有潜在回收风险的款项说明：

√适用 □不适用

2021年12月31日，受限制的货币资金为10,863,503,712.58元，主要为定期存款、风险准备金、银行承兑汇票保证金、代旗下资产管理计划设立的共管资金账户存款余额及净额清算业务保证金等。

货币资金的说明：

□适用 √不适用

2、结算备付金

√适用 □不适用

单位：元

项目	期末			期初		
	外币金额	折算率	折人民币金额	外币金额	折算率	折人民币金额
公司自有备付金：	/	/	1,314,501,093.46	/	/	1,077,985,036.81
人民币	/	/	1,312,632,565.40	/	/	1,077,985,036.81
美元	293,070.26	6.3757	1,868,528.06			
公司信用备付金：	/	/	588,625,906.85	/	/	180,774,204.17
人民币	/	/	588,625,906.85	/	/	180,774,204.17
公司股票期权备付金：	/	/	17,759,711.37			9,605,477.60

人民币	/	/	17,759,711.37			9,605,477.60
客户普通备付金：	/	/	3,648,100,377.35	/	/	2,642,213,006.74
人民币	/	/	3,521,335,584.35	/	/	2,569,274,514.97
美元	16,084,109.15	6.3757	102,547,454.71	9,534,984.54	6.5249	62,214,820.63
港元	29,228,981.90	0.8176	23,897,615.60	11,211,802.65	0.8416	9,436,059.62
日元	2,553,350.00	0.0554	141,493.89	7,288,250.05	0.0632	460,879.78
欧元	7,504.08	7.2197	54,177.21	102,154.74	8.0250	819,791.79
马来西亚林吉特	81,260.05	1.5266	124,051.59			
英镑				780.62	8.8903	6,939.95
客户信用备付金：	/	/	153,510,986.50	/	/	370,902,002.43
人民币	/	/	153,510,986.50	/	/	370,902,002.43
客户股票期权备付金：	/	/	59,568,935.90	/	/	84,064,578.46
人民币	/	/	59,568,935.90	/	/	84,064,578.46
合计	/	/	5,782,067,011.43	/	/	4,365,544,306.21

结算备付金的说明：

报告期各期末无抵押、质押或冻结等对使用有限制、存放境外、有潜在回收风险的款项。

3、贵金属

适用 不适用

4、拆出资金

适用 不适用

5、融出资金

适用 不适用

单位：元 币种：人民币

项目	期末账面余额	期初账面余额
境内	19,302,781,327.45	15,013,472,542.99
其中：个人	17,891,065,266.81	14,046,292,957.38
机构	1,411,716,060.64	967,179,585.61
减：减值准备	13,171,130.24	43,361.87
账面价值小计	19,289,610,197.21	15,013,429,181.12
境外	104,548,838.81	
其中：个人	10,561,941.61	-
机构	93,986,897.20	-
减：减值准备	29,257.62	-
账面价值小计	104,519,581.19	-

账面价值合计	19,394,129,778.40	15,013,429,181.12
--------	-------------------	-------------------

客户因融资融券业务向公司提供的担保物公允价值情况：

适用 不适用

单位：元 币种：人民币

担保物类别	期末公允价值	期初公允价值
资金	2,359,942,839.20	1,920,073,199.27
债券	57,062,332.01	77,179,175.42
股票	57,970,518,530.76	42,342,069,141.43
基金	366,176,985.78	602,883,684.19
合计	60,753,700,687.75	44,942,205,200.31

按预期信用损失一般模型计提减值准备的注释或说明：

适用 不适用

相关预期信用损失减值准备情况详见本节七(28)金融工具及其他项目预期信用损失准备表。

对本期发生损失准备变动的融出资金余额显著变动的情况说明：

适用 不适用

融出资金的说明：

适用 不适用

期末，公司因标的证券经强制平仓而仍未收回的逾期债权金额为 3,177,525.84 元。本期公司核销因标的证券经强制平仓而仍未收回的逾期债权金额为 0.00 元。

6、衍生金融工具

适用 不适用

单位：元 币种：人民币

类别	期末			期初		
	非套期工具			非套期工具		
	名义金额	公允价值		名义金额	公允价值	
		资产	负债		资产	负债
利率衍生工具	3,778,671,900.00			891,194,250.00		
国债期货合约	3,778,671,900.00			891,194,250.00		
权益衍生工具	27,529,563,609.65	68,768,576.46	91,823,612.90	2,978,738,414.42	22,122,176.30	20,558,893.21
股指期货合约	3,347,522,600.00			1,201,391,001.60		
权益期权合约	24,182,041,009.65	68,768,576.46	91,823,612.90	1,777,347,412.82	22,122,176.30	20,558,893.21
其他衍生工具	32,627,097,396.50	544,949,172.07	359,544,736.50	46,083,795,697.49	503,507,227.41	476,867,946.06
权益互换	8,183,476,925.50	420,161,522.62	239,853,336.50	9,068,830,195.87	419,849,096.48	389,054,753.05
利率互换	4,380,000,000.00	2,175,289.61		3,200,000,000.00	552,073.74	
其他期权合约	855,210,211.00	3,855,299.84		27,043,262,174.25	83,106,057.19	87,813,193.01
商品期货合约	19,208,410,260.00	118,757,060.00	119,691,400.00	6,771,703,327.37		
合计	63,935,332,906.15	613,717,748.53	451,368,349.40	49,953,728,361.91	525,629,403.71	497,426,839.27

已抵销的衍生金融工具：

√适用 □不适用

单位：元 币种：人民币

项目	抵销前总额	抵销金额	抵销后净额
期货合约	-1,096,770.00	1,096,770.00	
合计	-1,096,770.00	1,096,770.00	

衍生金融工具的说明：

公司于本年末所持有当日无负债结算制度下的期货合约产生的持仓损益，已经结算并包括在结算备付金中，衍生金融工具项下合约形成的金融资产或金融负债与相关业务的暂收暂付款（结算所得的持仓损益）之间按抵销后的净额为零列示。

7、存出保证金

√适用 □不适用

单位：元

项目	期末账面余额			期初账面余额		
	外币金额	折算率	折人民币金额	外币金额	折算率	折人民币金额
交易保证金	/	/	8,062,467,000.58	/	/	6,064,170,967.91
其中：人民币	/	/	8,025,621,691.26	/	/	6,039,632,710.04
美元	5,383,166.21	6.3757	34,321,452.81	2,381,954.99	6.5249	15,573,690.11
港元	2,982,085.00	0.8176	2,438,152.70	5,992,674.01	0.8416	5,043,674.15
日元	192,000.00	0.0554	10,639.68	2,436,000.06	0.0632	154,042.90
英镑	2,513.61	8.6064	21,633.13			
马来西亚 林吉特	35,000.00	1.5266	53,431.00	2,189,353.82	1.6173	3,540,754.36
欧元				28,174.00	8.0250	226,096.35
信用保证金	/	/	77,336,907.01	/	/	57,684,777.38
其中：人民币	/	/	77,336,907.01	/	/	57,684,777.38
转融通保证金	/	/	15,263,911.98	/	/	6,092,841.20
其中：人民币	/	/	15,263,911.98	/	/	6,092,841.20
合计	/	/	8,155,067,819.57	/	/	6,127,948,586.49

按预期信用损失一般模型计提减值准备的注释或说明：

□适用 √不适用

对本期发生损失准备变动的存出保证金余额显著变动的情况说明：

□适用 √不适用

存出保证金的说明：

无

8、应收款项

(1) 按明细列示

√适用 □不适用

单位：元 币种：人民币

项目	期末余额	期初余额
应收清算款		66,471,199.84
应收资产管理费	124,284,564.09	102,357,743.15
应收手续费及佣金	199,268,605.11	105,450,218.67
合计	323,553,169.20	274,279,161.66

减：坏账准备(按简化模型计提)	4,403,346.91	5,003,798.19
减：坏账准备(按一般模型计提)		
应收款项账面价值	319,149,822.29	269,275,363.47

(2) 按账龄分析

√适用 □不适用

单位：元 币种：人民币

账龄	期末余额		期初余额	
	金额	比例(%)	金额	比例(%)
1年以内	311,609,125.06	96.31	262,478,198.79	95.70
1-2年	7,202,906.89	2.23	2,561,020.62	0.93
2-3年	818,526.76	0.25	3,948,890.17	1.44
3年以上	3,922,610.49	1.21	5,291,052.08	1.93
合计	323,553,169.20	100.00	274,279,161.66	100.00

(3) 按计提坏账列示

√适用 □不适用

单位：元 币种：人民币

账龄	期末余额				期初余额			
	账面余额		坏账准备		账面余额		坏账准备	
	金额	占账面余额合计比例(%)	金额	坏账准备计提比例(%)	金额	占账面余额合计比例(%)	金额	坏账准备计提比例(%)
单项计提坏账准备：								
单项计小计								
组合计提坏账准备：								
1年以内	311,609,125.06	96.31	1,558,045.62	0.50	262,478,198.79	95.70	1,312,392.05	0.50
1-2年	7,202,906.89	2.23	720,290.69	10.00	2,561,020.62	0.93	256,102.06	10.00
2-3年	818,526.76	0.25	163,705.35	20.00	3,948,890.17	1.44	789,778.03	20.00
3年以上	3,922,610.49	1.21	1,961,305.25	50.00	5,291,052.08	1.93	2,645,526.05	50.00
组合小计	323,553,169.20	100.00	4,403,346.91	1.36	274,279,161.66	100.00	5,003,798.19	1.82
合计	323,553,169.20	100.00	4,403,346.91	1.36	274,279,161.66	100.00	5,003,798.19	1.82

按预期信用损失一般模型计提坏账准备的注释或说明：

□适用 √不适用

对本期发生损失准备变动的应收款项余额显著变动的情况说明：

□适用 √不适用

(4) 应收票据

适用 不适用

9、应收款项融资

适用 不适用

10、合同资产

(1). 合同资产情况

适用 不适用

(2). 报告期内账面价值发生重大变动的金额和原因

适用 不适用

(3). 本期合同资产计提减值准备情况

适用 不适用

其他说明：

适用 不适用

11、买入返售金融资产

(1) 按业务类别

适用 不适用

单位：元 币种：人民币

项目	期末账面余额	期初账面余额
约定购回式证券	5,508,197.27	
股票质押式回购	2,684,885,713.85	3,675,974,364.97
债券质押式回购	4,497,739,456.30	3,538,155,582.48
债券买断式回购	20,000,000.00	100,000,000.00
其他		
减：减值准备	119,927,661.32	191,658,764.38
账面价值合计	7,088,205,706.10	7,122,471,183.07

(2) 按金融资产种类

适用 不适用

单位：元 币种：人民币

项目	期末账面余额	期初账面余额
股票	2,690,393,911.12	3,675,974,364.97
债券	4,517,739,456.30	3,638,155,582.48
减：减值准备	119,927,661.32	191,658,764.38
买入返售金融资产账面价值	7,088,205,706.10	7,122,471,183.07

(3) 担保物金额

√适用 □不适用

单位：元 币种：人民币

项目	期末账面余额	期初账面余额
担保物	14,087,037,417.86	16,555,493,751.56
其中：可出售或可再次向外抵押的担保物	20,016,000.00	100,025,770.00
其中：已出售或已再次向外抵押的担保物	20,016,000.00	100,025,770.00

(4) 约定购回、质押回购融出资金按剩余期限分类披露

√适用 □不适用

单位：元 币种：人民币

期限	期末账面余额	期初账面余额
已逾期	96,412,026.22	180,000,000.00
一个月内	4,507,163,143.93	3,689,831,947.45
一个月至三个月内	523,348,197.27	308,800,000.00
三个月至一年内	2,051,210,000.00	2,915,498,000.00
一年以上	10,000,000.00	120,000,000.00
合计	7,188,133,367.42	7,214,129,947.45

约定购回式证券融出资金按剩余期限分类情况

期限	期末余额	期初余额
一个月至三个月内	5,508,197.27	

股票质押式回购业务存续项目期限结构如下

剩余期限	期末数	期初数
已逾期	96,412,026.22	180,000,000.00
1 个月内	9,423,687.63	151,676,364.97
1 个月至 3 个月内	517,840,000.00	308,800,000.00
3 个月至 1 年内	2,051,210,000.00	2,915,498,000.00
1 年以上	10,000,000.00	120,000,000.00
合 计	2,684,885,713.85	3,675,974,364.97

债券质押式回购业务存续项目期限结构如下

剩余期限	期末数	期初数
1 个月内	4,497,739,456.30	3,538,155,582.48

按预期信用损失一般模型计提减值准备的注释或说明：

√适用 □不适用

(1) 约定购回式证券融出资金期末减值准备明细情况

坏账准备	第一阶段	第二阶段	第三阶段	小 计
	未来 12 个月预期信用损失	整个存续期预期信用损失(未发生信用减值)	整个存续期预期信用损失(已发生信用减值)	
2021 年 1 月 1 日余额				-
2021 年 1 月 1 日余额 在本期				-
--转入第二阶段				
--转入第三阶段				
--转回第二阶段				
--转回第一阶段				
本期计提	6,264.66			6,264.66
本期收回或转回				
2021 年 12 月 31 日余额	6,264.66			6,264.66

(2) 股票质押式回购融出资金期末减值准备明细情况

坏账准备	第一阶段	第二阶段	第三阶段	小 计
	未来 12 个月预期信用损失	整个存续期预期信用损失(未发生信用减值)	整个存续期预期信用损失(已发生信用减值)	
2021 年 1 月 1 日余额	11,182,058.91	476,705.47	180,000,000.00	191,658,764.38
2021 年 1 月 1 日余额 在本期				
--转入第二阶段				
--转入第三阶段				

	第一阶段	第二阶段	第三阶段	
坏账准备	未来 12 个月预期信用损失	整个存续期预期信用损失(未发生信用减值)	整个存续期预期信用损失(已发生信用减值)	小 计
—转回第二阶段				
—转回第一阶段	317,595.75	-317,595.75		
本期计提	15,993,761.30	3,077,442.13		19,071,203.43
本期收回或转回	7,074,010.88	146,586.49	83,587,973.78	90,808,571.15
2021 年 12 月 31 日余额	20,419,405.08	3,089,965.36	96,412,026.22	119,921,396.66

对本期发生损失准备变动的买入返售余额显著变动的情况说明：

√适用 □不适用

划分至阶段三的股票质押式回购业务系本公司与中新产业集团有限公司（以下简称中新产业集团）开展的股票质押式回购交易。截至 2020 年 12 月 31 日，融出本金余额 1.8 亿元，中新产业集团以其拥有的*ST 中新 41,152,497 股质押，中新产业集团股东江珍慧与陈德松为上述交易提供连带责任保证担保。2019 年 5 月，交易履约保障比例低于追保线，中新产业集团未按双方签署协议约定采取相应履约保障措施，上述全部股票质押式回购交易发生违约。鉴于此，本公司遂分别向江干区法院和杭州中院提起诉讼，法院于 2019 年 5 月立案，公司同时已向法院申请财产保全，法院轮候保全了三被告中新产业集团，担保人江珍慧、陈德松分别持有的中新科技股票，并查封担保人江珍慧与陈德松持有的宁波新世纪进出口有限公司以及中新国贸集团有限责任公司股权，并轮候查封了融资人与担保人江珍慧持有的新世纪控股集团有限公司的股权。2019 年 6 月，浙江省高院指定案件由椒江区法院审理，2019 年 8 月，该两案已经移送台州市椒江区人民法院。2020 年 2 月，双方在法院主持下达成调解，法院出具《调解书》：3 月 27 日之前中新科技向我司支付购回交易款以及计算至款项全部付清之日止的利息、违约金以及实现债权的费用，担保人江珍慧、陈德松承担连带责任，公司对质押股票在上述债权范围内享有优先受偿权。2020 年 5 月，公司已向台州市椒江区法院提交强制执行申请，6 月已收到法院执行立案通知。台州市中级人民法院已裁定受理中新产业集团有限公司破产清算一案，并指定了管理人。公司已根据法院及管理人要求申报债权，管理人已确认公司债权。2020 年 12 月，管理人对*ST 中新股票进行挂牌拍卖，无人竞买已暂停挂牌拍卖。截至 2020 年 12 月 31 日，本公司应收中新产业集团债权本金 1.8 亿元，已全额计提减值准备。

2021年2月，因被执行人中新产业集团、江珍慧、陈德松暂无可供执行的财产，台州市椒江区人民法院裁定终结本次执行。2021年7月和12月，台州市中级人民法院作出裁定，将公司享有质权的股票进行以股抵债并裁定该等股份过户至第三方受让人，截至2021年12月31日公司已收到上述两次以股抵债的全部价款。公司根据实际收回款项转回减值准备83,587,973.78元。

买入返售金融资产的说明：

适用 不适用

12、持有待售资产

适用 不适用

13、交易性金融资产

适用 不适用

单位：元 币种：人民币

期末余额						
类别	公允价值			初始成本		
	分类为以公允价值计量且其变动计入当期损益的金融资产	指定为以公允价值计量且其变动计入当期损益的金融资产	公允价值合计	分类为以公允价值计量且其变动计入当期损益的金融资产	指定为以公允价值计量且其变动计入当期损益的金融资产	初始成本合计
债券	35,168,720,470.27		35,168,720,470.27	34,508,908,333.42		34,508,908,333.42
公募基金	2,888,748,555.43		2,888,748,555.43	2,869,204,596.67		2,869,204,596.67
股票	3,437,792,574.62		3,437,792,574.62	3,526,863,575.43		3,526,863,575.43
银行理财产品						
券商资管产品	1,339,315,353.17		1,339,315,353.17	1,315,051,381.87		1,315,051,381.87
信托计划	258,436,532.75		258,436,532.75	258,436,532.75		258,436,532.75
其他	2,715,576,410.55		2,715,576,410.55	2,515,217,883.10		2,515,217,883.10
合计	45,808,589,896.79		45,808,589,896.79	44,993,682,303.24		44,993,682,303.24
期初余额						
类别	公允价值			初始成本		
	分类为以公允价值计量且其变动计入当期损益的金融资产	指定为以公允价值计量且其变动计入当期损益的金融资产	公允价值合计	分类为以公允价值计量且其变动计入当期损益的金融资产	指定为以公允价值计量且其变动计入当期损益的金融资产	初始成本合计
债券	21,651,429,602.06		21,651,429,602.06	21,282,776,323.78		21,282,776,323.78

公募基金	1,324,377,463.00		1,324,377,463.00	1,281,832,218.77		1,281,832,218.77
股票	1,781,274,389.01		1,781,274,389.01	1,510,609,999.53		1,510,609,999.53
银行理财产品	160,000,000.00		160,000,000.00	160,000,000.00		160,000,000.00
券商资管产品	1,258,995,066.97		1,258,995,066.97	1,181,847,886.70		1,181,847,886.70
信托计划	356,417,129.57		356,417,129.57	356,417,129.57		356,417,129.57
其他	2,868,723,349.60		2,868,723,349.60	3,067,183,740.27		3,067,183,740.27
合计	29,401,217,000.21		29,401,217,000.21	28,840,667,298.62		28,840,667,298.62

对指定为以公允价值计量且其变动计入当期损益的金融资产的描述性说明

适用 不适用

其他说明：

适用 不适用

(1) 期末, 变现有限制的交易性金融资产包括卖出回购业务的担保物 23,808,366,817.00 元、融出证券 7,324,330.70 元和持有产品处于限售期内而受限的金额 1,773,720,077.10 元。

(2) 客户因融券业务向本公司提供的担保物情况详见本财务报表附注七(5)之说明。

14、债权投资

适用 不适用

15、其他债权投资

适用 不适用

16、其他权益工具投资

(1). 按项目披露

适用 不适用

(2). 本期终止确认的其他权益工具

适用 不适用

其他说明：

适用 不适用

17、长期股权投资

适用 不适用

单位：元 币种：人民币

被投资单位	期初	本期增减变动	期末
-------	----	--------	----

	余额				其他 综合 收益 调整	其他 权益 变动	宣告发放现 金股利或利 润	计 提 减 值 准 备	其 他	余额	减值 准备 期末 余额
		追加投资	减少投资	权益法下确 认的投资损 益							
一、合营企 业											
小计											
二、联营企 业											
浙商基金管理有 限公司	23,140,570.01			5,212,058.51						28,352,628.52	
浙江浙商创新资 本管理有限公司	58,142,369.14			-1,695,320.97			2,000,000.00			54,447,048.17	
绍兴上虞产业并 购引导基金合伙 企业（有限合 伙）	114,591.69		114,591.69								
浙江大数据交易 中心有限公司	17,378,832.70		16,910,058.20	-468,774.50							
浦江聚金丰安投 资管理合伙企业 （有限合伙）	2,852,129.78			11,411,823.85						14,263,953.63	
浙商中拓浙期供 应链管理（浙 江）有限公司		30,000,000.00		238,431.22						30,238,431.22	
小计	101,628,493.32	30,000,000.00	17,024,649.89	14,698,218.11			2,000,000.00			127,302,061.54	
合计	101,628,493.32	30,000,000.00	17,024,649.89	14,698,218.11			2,000,000.00			127,302,061.54	

其他说明：

浙商基金管理有限公司财务数据未经审计。

18、投资性房地产

投资性房地产计量模式

不适用

19、固定资产

(1). 固定资产情况

√适用 □不适用

单位：元 币种：人民币

项目	房屋及建筑物	专用设备	运输工具	通用设备	其他设备	合计
一、账面原值：						
1. 期初余额	1,061,564,761.18	291,676,632.20	14,175,997.30	28,219,857.20	26,351,238.18	1,421,988,486.06
2. 本期增加金额	13,404,756.47	90,582,965.33	323,811.38	5,619,890.75	2,015,321.66	111,946,745.59
(1) 购置	2,085,855.64	89,777,948.85	249,106.20	5,446,352.64	1,484,168.95	99,043,432.28
(2) 在建工程转入						
(3) 企业合并增加	11,318,900.83	805,016.48	74,705.18	173,538.11	531,152.71	12,903,313.31
(4) 其他						
3. 本期减少金额		26,666,642.55	294,600.00	3,148,291.07	4,981,780.83	35,091,314.45
(1) 处置或报废		26,623,569.19	294,600.00	3,148,291.07	4,981,780.83	35,048,241.09
(2) 其他		43,073.36				43,073.36
4. 期末余额	1,074,969,517.65	355,592,954.98	14,205,208.68	30,691,456.88	23,384,779.01	1,498,843,917.20
二、累计折旧						
1. 期初余额	290,875,267.01	185,262,878.96	10,961,905.16	18,188,386.48	21,610,010.56	526,898,448.17
2. 本期增加金额	34,507,219.33	53,214,294.76	209,944.48	3,554,162.41	235,487.61	91,721,108.59
(1) 计提	34,507,219.33	53,214,294.76	209,944.48	3,554,162.41	235,487.61	91,721,108.59
(2) 企业合并增加						
(3) 其他						
3. 本期减少金额		24,654,076.32	279,870.00	2,832,340.55	4,695,876.30	32,462,163.17

(1) 处置或报废		24,654,076.32	279,870.00	2,832,340.55	4,695,876.30	32,462,163.17
(2) 其他						
4. 期末 余额	325,382,486.34	213,823,097.40	10,891,979.64	18,910,208.34	17,149,621.87	586,157,393.59
三、减值准 备						
1. 期初 余额						
2. 本期 增加金额						
(1) 计提						
3. 本期 减少金额						
(1) 处置或报废						
4. 期末 余额						
四、账面价 值						
1. 期末 账面价值	749,587,031.31	141,769,857.58	3,313,229.04	11,781,248.54	6,235,157.14	912,686,523.61
2. 期初 账面价值	770,689,494.17	106,413,753.24	3,214,092.14	10,031,470.72	4,741,227.62	895,090,037.89

(2). 暂时闲置的固定资产情况

□适用 √不适用

(3). 通过融资租赁租入的固定资产情况

□适用 √不适用

(4). 通过经营租赁租出的固定资产

√适用 □不适用

单位：元 币种：人民币

项目	期末账面价值
----	--------

房屋及建筑物	51,769,329.67

(5). 未办妥产权证书的固定资产情况

√适用 □不适用

单位：元 币种：人民币

项目	账面价值	未办妥产权证书的原因
北京和平里小黄庄房产	31,941.00	土地系农村集体土地，无法取得产权证
重庆分公司营业用房	4,662,318.08	所有权人为公司前身浙商证券有限责任公司，未办妥更名手续

其他说明：

√适用 □不适用

本公司位于杭州黄龙世纪广场的办公用房，因所在地块未办理土地使用权出让手续，系由本公司以租赁形式取得其使用权，租期自 2002 年起共 45 年。本公司已支付全部 45 年房租共 49,274,000.00 元。

20、在建工程**(1). 在建工程情况**

□适用 √不适用

(2). 重要在建工程项目本期变动情况

□适用 √不适用

(3). 本期计提在建工程减值准备情况

□适用 √不适用

其他说明

□适用 √不适用

21、使用权资产

√适用 □不适用

单位：元 币种：人民币

项目	房屋及建筑物	设备和设施	其他	合计
一、账面原值				
1. 期初余额	277,368,647.50	161,005,585.95	393,521.00	438,767,754.45
2. 本期增加金额	150,562,709.77			150,562,709.77
(1) 租赁	135,913,130.40			135,913,130.40
(2) 企业合并增加	14,649,579.37			14,649,579.37

(3) 其他				
3. 本期减少金额	21,014,089.51			21,014,089.51
(1) 处置	21,014,089.51			21,014,089.51
(2) 其他				
4. 期末余额	406,917,267.76	161,005,585.95	393,521.00	568,316,374.71
二、累计折旧				
1. 期初余额				
2. 本期增加金额	82,496,180.09	21,383,237.90	59,402.47	103,938,820.46
(1) 计提	82,496,180.09	21,383,237.90	59,402.47	103,938,820.46
(2) 企业合并增加				
(3) 其他				
3. 本期减少金额	656,250.52			656,250.52
(1) 处置	656,250.52			656,250.52
(2) 其他				
4. 期末余额	81,839,929.57	21,383,237.90	59,402.47	103,282,569.94
三、减值准备				
1. 期初余额				
2. 本期增加金额				
(1) 计提				
3. 本期减少金额				
(1) 处置				
4. 期末余额				
四、账面价值				
1. 期末账面价值	325,077,338.19	139,622,348.05	334,118.53	465,033,804.77
2. 期初账面价值	277,368,647.50	161,005,585.95	393,521.00	438,767,754.45

其他说明：

期初数与上期期末余额（2020年12月31日）差异详见本财务报表附注五(44)之说明。

22、无形资产

(1). 无形资产情况

√适用 □不适用

单位：元 币种：人民币

项目	软件使用权	交易席位费	其他	合计
一、账面原值				
1. 期初余额	334,907,664.54	26,340,000.00		361,247,664.54
2. 本期增加金额	95,809,670.83		61,910,450.00	157,720,120.83

(1)购置	95,761,166.38			95,761,166.38
(2)内部研发				
(3)企业合并 增加	48,504.45		61,910,450.00	61,958,954.45
(4)其他				
3.本期减少金额	23,076,689.45			23,076,689.45
(1)处置	23,076,689.45			23,076,689.45
(2)其他				
4.期末余额	407,640,645.92	26,340,000.00	61,910,450.00	495,891,095.92
二、累计摊销				
1.期初余额	211,012,663.09	26,340,000.00		237,352,663.09
2.本期增加金额	46,897,080.19		12,382,090.00	59,279,170.19
(1)计提	46,897,080.19		12,382,090.00	59,279,170.19
(2)企业合并 增加				
(3)其他				
3.本期减少金额	23,065,288.63			23,065,288.63
(1)处置	23,065,288.63			23,065,288.63
(2)其他				
4.期末余额	234,844,454.65	26,340,000.00	12,382,090.00	273,566,544.65
三、减值准备				
1.期初余额				
2.本期增加金额				
(1)计提				
3.本期减少金额				
(1)处置				
4.期末余额				
四、账面价值				
1.期末账面价值	172,796,191.27		49,528,360.00	222,324,551.27
2.期初账面价值	123,895,001.45			123,895,001.45

本期末通过公司内部研发形成的无形资产占无形资产余额的比例 0%

(2). 未办妥产权证书的土地使用权情况

适用 不适用

其他说明：

适用 不适用

23、商誉**(1). 商誉账面原值**

√适用 □不适用

单位：元 币种：人民币

被投资单位名称或形成商誉的事项	期初余额	本期增加		本期减少		期末余额
		企业合并形成的	其他	处置	其他	
浙商期货有限公司	19,845,342.58					19,845,342.58
合计	19,845,342.58					19,845,342.58

(2). 商誉减值准备

□适用 √不适用

(3). 商誉所在资产组或资产组组合的相关信息

√适用 □不适用

2007年，公司购买浙商期货有限公司（原浙江天马期货经纪有限公司）100%的股权，支付对价13,600.00万元中超过购买日浙商期货的可辨认净资产公允价值11,615.47万元的1,984.53万元，在合并财务报表中列做商誉。

(4). 说明商誉减值测试过程、关键参数（例如预计未来现金流量现值时的预测期增长率、稳定期增长率、利润率、折现率、预测期等，如适用）及商誉减值损失的确认方法

√适用 □不适用

商誉的可收回金额按照资产组的预计未来现金流量的现值计算。未来现金流量基于管理层批准的财务预算及预计的未来现金流计算，折现率主要根据加权平均资金成本、权益资本成本作适当调整后确定。其他假设涉及基于过往表现及管理层对市场发展预期的预算收入及各项业务费率等。

(5). 商誉减值测试的影响

√适用 □不适用

经测试，期末该商誉不存在减值。

其他说明

□适用 √不适用

24、递延所得税资产/递延所得税负债**(1). 未经抵销的递延所得税资产**

√适用 □不适用

单位：元 币种：人民币

项目	期末余额		期初余额	
	可抵扣暂时性差异	递延所得税资产	可抵扣暂时性差异	递延所得税资产
资产减值准备	158,331,147.76	39,582,786.94	234,445,117.64	58,611,279.42
可抵扣亏损			15,851,214.33	3,963,109.39
计入当期损益的公允价值变动(减少)	362,382,986.92	90,595,746.73	529,424,305.61	132,356,076.41
应付未付款	1,469,960,981.68	367,490,245.42	1,247,610,248.51	311,902,562.13
期货风险准备金	5,268,141.07	1,317,035.27	5,268,141.07	1,317,035.27
应付投资者保障基金	759,745.96	189,936.49	516,018.37	129,004.59
使用权资产折旧计提	10,922,574.80	2,730,643.70		
合计	2,007,625,578.19	501,906,394.55	2,033,115,045.53	508,279,067.21

(2). 未经抵销的递延所得税负债

√适用 □不适用

单位：元 币种：人民币

项目	期末余额		期初余额	
	应纳税暂时性差异	递延所得税负债	应纳税暂时性差异	递延所得税负债
计入当期损益的公允价值变动(增加)	847,407,398.84	211,851,849.71	513,048,081.19	128,262,020.30
并表结构化主体产生的归属于本公司利润	20,351,166.20	5,087,791.55	73,451,358.05	18,362,839.51
合伙企业除公允价值变动产生的利润	14,595.68	3,648.92		
当期已确认但未实际实现的利息收入	34,958,503.48	8,739,625.87		
合计	902,731,664.20	225,682,916.05	586,499,439.24	146,624,859.81

(3). 以抵销后净额列示的递延所得税资产或负债

□适用 √不适用

(4). 未确认递延所得税资产明细

□适用 √不适用

(5). 未确认递延所得税资产的可抵扣亏损将于以下年度到期

□适用 √不适用

其他说明：

□适用 √不适用

25、其他资产

√适用 □不适用

单位：元 币种：人民币

项目	期末账面价值	期初账面价值
应收股利	127,822.00	2,834,974.09
其他应收款	954,436,741.61	2,686,760,414.55
长期待摊费用	67,333,795.42	58,042,113.48
待摊费用	24,599,885.55	12,126,278.86
存货	369,268,335.02	368,020,116.10
预付账款	144,098,502.82	271,296,270.38
期货会员资格投资	2,712,248.00	2,750,832.20
待抵扣增值税	11,783,864.76	16,602,767.73
预缴企业所得税		886,038.40
其他	296,671.90	18,665,677.64
合计	1,574,657,867.08	3,437,985,483.43

其他应收款按款项性质列示：

√适用 □不适用

单位：元 币种：人民币

款项性质	期末账面余额	期初账面余额
押金保证金及权利金	891,767,645.09	2,642,516,928.23
应收暂付款	232,119.14	335,106.71
股票认购款	964,545.00	5,559,620.27
代垫款	34,099,900.07	31,123,159.34
其他	41,262,335.45	27,429,861.30
坏账准备	-13,889,803.14	-20,204,261.30
合计	954,436,741.61	2,686,760,414.55

其他应收款等项目按预期信用损失一般模型计提坏账准备的注释或说明：

√适用 □不适用

坏账准备	第一阶段	第二阶段	第三阶段	小计
	未来12个月预期信用损失	整个存续期预期信用损失(未发生信用减值)	整个存续期预期信用损失(已发生信用减值)	
2021年1月1日余额	19,860,390.30		343,871.00	20,204,261.30
2021年1月1日余额在本期				
--转入第二阶段				

坏账准备	第一阶段	第二阶段	第三阶段	小 计
	未来 12 个月预期信用损失	整个存续期预期信用损失(未发生信用减值)	整个存续期预期信用损失(已发生信用减值)	
—转入第三阶段				
—转回第二阶段				
—转回第一阶段				
本期计提	5,209,075.41			5,209,075.41
本期收回或转回	11,523,533.57			11,523,533.57
2021 年 12 月 31 日余额	13,545,932.14		343,871.00	13,889,803.14

对本期发生损失准备变动的其他资产余额显著变动的情况说明：

适用 不适用

其他资产的说明：

1. 其他应收款

按账龄披露

账 龄	期末数
1 年以内	945,331,114.97
1-2 年	4,620,769.68
2-3 年	1,620,864.87
3 年以上	16,753,795.23
账面余额小计	968,326,544.75
减：坏账准备	13,889,803.14
账面价值小计	954,436,741.61

2. 本期计提坏账准备情况

种 类	期初数	本期变动金额			期末数
		计提	收回或转回	转销或核销	
按单项计提坏账准备	343,871.00				343,871.00
按组合计提坏账准备	19,860,390.30	5,209,075.41	11,523,533.57		13,545,932.14

小 计	20,204,261.30	5,209,075.41	11,523,533.57		13,889,803.14
-----	---------------	--------------	---------------	--	---------------

3. 期末其他应收款金额前 5 名情况

单位名称	款项的性质或内容	期末余额	账龄	占其他应收款期末余额合计数的比例 (%)	坏账准备期末余额
光大证券股份有限公司	收益互换保证金	280,000,000.00	1 年以内	28.92	1,400,000.00
浙江南华资本管理有限公司	收益互换保证金、场外衍生品保证金	175,100,210.96	1 年以内	18.08	875,501.05
中国国际金融股份有限公司	收益互换保证金	114,798,871.21	1 年以内	11.86	573,994.36
国信证券股份有限公司	场外期权保证金	50,000,000.00	1 年以内	5.16	250,000.00
中国银河证券股份有限公司	收益互换保证金	24,999,997.44	1 年以内	2.58	124,999.99
小 计		644,899,079.61		66.60	3,224,495.40

4. 长期待摊费用

项目	期初数	本期增加	本期摊销	其他减少	期末数	其他减少原因
装修费	51,757,694.23	24,472,722.81	17,273,874.82		58,956,542.22	
其他	6,284,419.25	5,715,336.19	3,622,502.24		8,377,253.20	
合 计	58,042,113.48	30,188,059.00	20,896,377.06		67,333,795.42	

26、融券业务情况

√适用 □不适用

单位：元 币种：人民币

项目	期末公允价值	期初公允价值
融出证券	8,039,630.70	28,468,261.40
—交易性金融资产	7,324,330.70	27,363,653.40
—转融通融入证券	715,300.00	1,104,608.00
转融通融入证券总额	24,857,440.00	1,145,300.00

融券业务违约情况：

√适用 □不适用

期末无融券业务违约情况。

融券业务的说明：

客户因融资融券业务向公司提供的担保物公允价值情况

担保物类别	期末公允价值	期初公允价值
资金	2,359,942,839.20	1,920,073,199.27
债券	57,062,332.01	77,179,175.42
股票	57,970,518,530.76	42,342,069,141.43
基金	366,176,985.78	602,883,684.19
合计	60,753,700,687.75	44,942,205,200.31

27、资产减值准备变动表

√适用 □不适用

单位：元 币种：人民币

项目	期初余额	本期增加	本期减少		期末余额
			转回	转/核销	
融出资金减值准备	43,361.87	13,167,859.31	10,833.32		13,200,387.86
应收款项坏账准备	5,003,798.19		600,451.28		4,403,346.91
买入返售金融资产减值准备	191,658,764.38	19,077,468.09	90,808,571.15		119,927,661.32
其他应收款坏账准备	20,204,261.30	5,209,075.41	11,523,533.57		13,889,803.14
金融工具及其他项目信用减值准备小计	216,910,185.74	37,454,402.81	102,943,389.32		151,421,199.23
存货跌价准备	17,672,812.46	7,000,000.00		17,672,812.46	7,000,000.00
其他资产减值准备小计	17,672,812.46	7,000,000.00		17,672,812.46	7,000,000.00
合计	234,582,998.20	44,454,402.81	102,943,389.32	17,672,812.46	158,421,199.23

资产减值准备的说明：

无

28、金融工具及其他项目预期信用损失准备表

√适用 □不适用

单位：元 币种：人民币

金融工具类别	期末余额			合计
	未来12个月预期信用损失	整个存续期预期信用损失(未发生信用减值)	整个存续期预期信用损失(已发生信用减值)	

融出资金减值准备	8,634,061.25	1,388,800.77	3,177,525.84	13,200,387.86
应收款项坏账准备（简化模型）	/	4,403,346.91		4,403,346.91
买入返售金融资产减值准备	20,425,669.74	3,089,965.36	96,412,026.22	119,927,661.32
其他应收款坏账准备	13,545,932.14		343,871.00	13,889,803.14
合计	42,605,663.13	8,882,113.04	99,933,423.06	151,421,199.23
金融工具类别	期初余额			
	未来 12 个月预期信用损失	整个存续期预期信用损失(未发生信用减值)	整个存续期预期信用损失(已发生信用减值)	合计
融出资金减值准备	33,071.61	10,290.26		43,361.87
应收款项坏账准备（简化模型）	/	5,003,798.19		5,003,798.19
买入返售金融资产减值准备	11,182,058.91	476,705.47	180,000,000.00	191,658,764.38
其他应收款坏账准备	19,860,390.30		343,871.00	20,204,261.30
合计	31,075,520.82	5,490,793.92	180,343,871.00	216,910,185.74

29、短期借款

(1). 短期借款分类

√适用 □不适用

单位：元 币种：人民币

项目	期末余额	期初余额
信用借款	71,859,307.02	65,087,200.00
合计	71,859,307.02	65,087,200.00

短期借款分类的说明：

无

(2). 已逾期未偿还的短期借款情况

□适用 √不适用

其他说明

□适用 √不适用

30、应付短期融资款

√适用 □不适用

单位：元 币种：人民币

债券名称	面值	起息日期	债券期限	发行金额	票面利率 (%)	期初余额	本期增加	本期减少	期末余额
浙商证券股份有限公司 2021 年度第一期短期融资券	1,500,000,000.00	2021-2-22	88 天	1,500,000,000.00	2.98		1,510,776,986.30	1,510,776,986.30	
浙商证券股份有限公司 2021 年度第二期短期融资券	1,500,000,000.00	2021-3-9	91 天	1,500,000,000.00	2.73		1,510,209,452.05	1,510,209,452.05	
浙商证券股份有限公司 2021 年度第三期短期融资券	1,500,000,000.00	2021-4-13	91 天	1,500,000,000.00	2.68		1,510,022,465.75	1,510,022,465.75	
浙商证券股份有限公司 2021 年度第四期短期融资券	1,500,000,000.00	2021-5-13	91 天	1,500,000,000.00	2.44		1,509,124,931.51	1,509,124,931.51	
浙商证券股份有限公司 2021 年度第五期短期融资券	1,000,000,000.00	2021-6-18	91 天	1,000,000,000.00	2.55		1,006,357,534.25	1,006,357,534.25	
浙商证券股份有限公司 2021 年度第六期短期融资券	1,500,000,000.00	2021-8-4	91 天	1,500,000,000.00	2.37		1,508,863,150.68	1,508,863,150.68	
浙商证券股份有限公司 2021 年度第七期短期融资券	1,500,000,000.00	2021-9-14	91 天	1,500,000,000.00	2.43		1,509,087,534.25	1,509,087,534.25	
浙商证券股份有限公司 2021 年度第八期短期融资券	500,000,000.00	2021-9-27	183 天	500,000,000.00	2.75		503,616,438.36		503,616,438.36
浙商证券股份有限公司 2021 年度第九期短期融资券	1,500,000,000.00	2021-10-22	91 天	1,500,000,000.00	2.69		1,507,959,452.05		1,507,959,452.05
浙商证券股份有限公司 2021 年度第十期短期融资券	1,500,000,000.00	2021-10-22	183 天	1,500,000,000.00	2.80		1,508,284,931.51		1,508,284,931.51
浙商证券股份有限公司 2021 年度第十一期短期融资	1,500,000,000.00	2021-11-11	91 天	1,500,000,000.00	2.61		1,505,470,273.97		1,505,470,273.97
浙商证券股份有限公司 2021 年度第十二期短期融资	1,500,000,000.00	2021-12-21	182 天	1,500,000,000.00	2.72		1,501,229,589.03		1,501,229,589.03
浙商证券股份有限公司 2020 年度第十期短期融资券	1,500,000,000.00	2020-10-21	91 天	1,500,000,000.00	3.07	1,509,083,835.61	2,397,123.29	1,511,480,958.90	
浙商证券股份有限公司 2020 年度第十一期短期融资	1,500,000,000.00	2020-11-11	90 天	1,500,000,000.00	3.18	1,506,664,931.50	5,096,712.34	1,511,761,643.84	
浙商证券股份有限公司 2020 年度第十二期短期融资	1,500,000,000.00	2020-12-10	91 天	1,500,000,000.00	3.01	1,502,721,369.86	8,535,205.48	1,511,256,575.34	
浙商证券汇银 326 号固定收益凭证	500,000,000.00	2021-12-9	183 天	500,000,000.00	3.25		501,023,972.60		501,023,972.60
浙商证券汇银 329 号固定收益凭证	300,000,000.00	2021-12-24	90 天	300,000,000.00	3.25		300,213,698.63		300,213,698.63
浙商证券汇银 327 号固定收益凭证	200,000,000.00	2021-12-14	105 天	200,000,000.00	3.25		200,320,547.95		200,320,547.95

2021 年年度报告

浙商证券享银金旗（单盞）63号浮动收益凭证	71,460,000.00	2021-11-12	94天	71,460,000.00	12.00		72,634,684.93		72,634,684.93
浙商证券享银金旗（单盞）65号浮动收益凭证	64,680,000.00	2021-11-26	178天	64,680,000.00	8.00		65,190,351.78		65,190,351.78
浙商证券享银节节高（区间累计结构）8号浮动收益凭证	62,000,000.00	2021-10-14	96天	62,000,000.00	3.20		62,429,413.70		62,429,413.70
浙商证券享银节节高（区间累计结构）6号浮动收益凭证	50,000,000.00	2021-9-15	118天	50,000,000.00	3.20		50,473,424.66		50,473,424.66
浙商证券享银节节高（区间累计结构）7号浮动收益凭证	50,000,000.00	2021-10-22	118天	50,000,000.00	3.20		50,311,232.87		50,311,232.87
浙商证券享银节节高（区间累计结构）10号浮动收益凭证	44,510,000.00	2021-10-26	105天	44,510,000.00	3.20		44,771,450.52		44,771,450.52
浙商证券享银节节高（区间累计结构）9号浮动收益凭证	42,000,000.00	2021-10-18	92天	42,000,000.00	3.20		42,276,164.38		42,276,164.38
浙商证券享银金旗（单盞）62号浮动收益凭证	17,900,000.00	2021-9-30	109天	17,900,000.00	13.00		18,492,906.85		18,492,906.85
浙商证券享银节节高（区间累计结构）13号浮动收益凭证	2,300,000.00	2021-12-29	114天	2,300,000.00	3.20		2,300,604.93		2,300,604.93
浙商证券享银金旗（单盞）64号浮动收益凭证	2,120,000.00	2021-12-2	102天	2,120,000.00	3.00		2,125,227.40		2,125,227.40
浙商证券享银高升（香草）1号浮动收益凭证	1,390,000.00	2021-4-16	361天	1,390,000.00	19.00		1,578,126.03		1,578,126.03
浙商证券享银金旗（单盞）12号浮动收益凭证	50,000,000.00	2020-7-2	186天	50,000,000.00	6.15	51,541,712.34	-734,794.53	50,806,917.81	
浙商证券享银金旗（单盞）13号浮动收益凭证	70,000,000.00	2020-7-13	183天	70,000,000.00	3.15	71,039,068.49	72,493.15	71,111,561.64	
浙商证券汇银272号固定收益凭证	50,000,000.00	2020-7-14	181天	50,000,000.00	2.98	50,698,054.79	40,821.92	50,738,876.71	
浙商证券汇银273号固定收益凭证	100,000,000.00	2020-7-17	185天	100,000,000.00	2.85	101,311,780.82	183,424.66	101,495,205.48	
浙商证券汇银274号固定收益凭证	100,000,000.00	2020-7-22	187天	100,000,000.00	2.90	101,295,068.49	190,684.93	101,485,753.42	
浙商证券汇银275号固定收益凭证	200,000,000.00	2020-7-24	180天	200,000,000.00	2.95	202,602,465.75	307,123.29	202,909,589.04	
浙商证券汇银279号固定收益凭证	100,000,000.00	2020-8-6	172天	100,000,000.00	3.35	101,358,356.17	220,273.97	101,578,630.14	
浙商证券享银金旗（单盞）17号浮动收益凭证	100,000,000.00	2020-8-11	301天	100,000,000.00	4.00	101,567,123.29	1,742,465.75	103,309,589.04	
浙商证券享银金旗（单盞）18号浮动收益凭证	200,000,000.00	2020-8-17	294天	200,000,000.00	3.00	202,252,054.79	4,294,520.55	206,546,575.34	
浙商证券汇银286号固定收益凭证	50,000,000.00	2020-8-28	153天	50,000,000.00	3.20	50,552,328.77	118,356.16	50,670,684.93	
浙商证券汇银288号固定收益凭证	30,000,000.00	2020-9-23	105天	30,000,000.00	2.30	30,189,041.10	87,123.28	30,276,164.38	
浙商证券汇银292号固定收益凭证	200,000,000.00	2020-10-21	140天	200,000,000.00	3.45	201,361,095.89	1,285,479.45	202,646,575.34	
浙商证券汇银290号固定收益凭证	50,000,000.00	2020-10-22	109天	50,000,000.00	3.40	50,330,684.93	176,986.30	50,507,671.23	
浙商证券汇银293号固定收益凭证	50,000,000.00	2020-11-27	101天	50,000,000.00	3.40	50,163,013.70	307,397.26	50,470,410.96	
浙商证券享银金旗（单盞）31号浮动收益凭证	6,990,000.00	2020-12-4	32天	6,990,000.00	10.00	7,043,621.92	-22,220.67	7,021,401.25	

2021 年年度报告

浙商证券享银金旗（单盞）32 号浮动收益凭证	2,500,000.00	2020-12-11	59 天	2,500,000.00	7.80	2,511,219.18	20,839.10	2,532,058.28
浙商证券汇银 294 号固定收益凭证	100,000,000.00	2020-12-18	69 天	100,000,000.00	3.35	100,128,493.15	504,794.52	100,633,287.67
浙商证券享银金旗（单盞）33 号浮动收益凭证	2,370,000.00	2020-12-18	31 天	2,370,000.00	11.80	2,380,726.68	6,618.32	2,387,345.00
浙商证券汇银 295 号固定收益凭证	200,000,000.00	2020-12-25	90 天	200,000,000.00	3.35	200,128,493.15	1,523,561.66	201,652,054.81
浙商证券享银金旗（单盞）34 号浮动收益凭证	9,660,000.00	2020-12-25	31 天	9,660,000.00	11.80	9,681,860.71	68,323.73	9,750,184.44
浙商证券享银金旗（单盞）35 号浮动收益凭证	100,000.00	2020-12-31	60 天	100,000.00	7.00	100,019.18	1,151.51	101,170.69
浙商证券汇银 296 号固定收益凭证	100,000,000.00	2020-12-31	172 天	100,000,000.00	3.40	100,009,315.07	1,592,876.71	101,602,191.78
浙商证券享银金旗（单盞）36 号浮动收益凭证	50,000,000.00	2021-1-8	45 天	50,000,000.00	6.52		50,410,854.32	50,410,854.32
浙商证券享银金旗（单盞）37 号浮动收益凭证	1,460,000.00	2021-1-15	41 天	1,460,000.00	6.86		1,471,256.67	1,471,256.67
浙商证券享银金旗（单盞）38 号浮动收益凭证	2,340,000.00	2021-1-22	40 天	2,340,000.00	3.31		2,348,698.45	2,348,698.45
浙商证券汇银 297 号固定收益凭证	100,000,000.00	2021-1-15	105 天	100,000,000.00	3.40	-	100,884,931.51	100,884,931.51
浙商证券汇银 298 号固定收益凭证	600,000,000.00	2021-1-19	90 天	600,000,000.00	3.50		605,178,082.19	605,178,082.19
浙商证券汇银 300 号固定收益凭证	1,500,000,000.00	2021-1-20	90 天	1,500,000,000.00	3.60		1,513,315,068.49	1,513,315,068.49
浙商证券汇银 299 号固定收益凭证	300,000,000.00	2021-1-20	92 天	300,000,000.00	3.40		302,570,958.90	302,570,958.90
浙商证券汇银 302 号固定收益凭证	100,000,000.00	2021-1-25	91 天	100,000,000.00	3.45		100,860,136.99	100,860,136.99
浙商证券汇银 304 号固定收益凭证	200,000,000.00	2021-1-27	91 天	200,000,000.00	3.45		201,720,273.97	201,720,273.97
浙商证券汇银 305 号固定收益凭证	100,000,000.00	2021-1-29	137 天	100,000,000.00	3.48		101,306,191.78	101,306,191.78
浙商证券汇银 303 号固定收益凭证	200,000,000.00	2021-1-29	181 天	200,000,000.00	3.40		203,372,054.79	203,372,054.79
浙商证券汇银 308 号固定收益凭证	20,000,000.00	2021-2-5	94 天	20,000,000.00	3.45		20,177,698.63	20,177,698.63
浙商证券汇银 311 号固定收益凭证	50,000,000.00	2021-2-25	181 天	50,000,000.00	3.20		50,843,013.70	50,843,013.70
浙商证券汇银 306 号固定收益凭证	50,000,000.00	2021-2-2	146 天	50,000,000.00	3.40		50,680,000.00	50,680,000.00
浙商证券享银节节高（阶梯）6 号浮动收益凭证	25,000,000.00	2021-3-2	181 天	25,000,000.00	3.50		25,560,958.90	25,560,958.90
浙商证券享银金旗（单盞）42 号浮动收益凭证	50,000,000.00	2021-3-3	91 天	50,000,000.00	4.00		50,567,123.29	50,567,123.29
浙商证券享银金旗（单盞）41 号浮动收益凭证	40,000,000.00	2021-3-3	57 天	40,000,000.00	4.00		40,031,780.82	40,031,780.82
浙商证券享银金旗（单盞）40 号浮动收益凭证	8,980,000.00	2021-3-5	38 天	8,980,000.00	12.00		9,011,051.90	9,011,051.90
浙商证券汇银 312 号固定收益凭证	200,000,000.00	2021-3-12	91 天	200,000,000.00	3.45		201,720,273.97	201,720,273.97
浙商证券享银金旗（单盞）44 号浮动收益凭证	26,480,000.00	2021-3-19	38 天	26,480,000.00	6.00		26,763,101.12	26,763,101.12
浙商证券汇银 315 号固定收益凭证	200,000,000.00	2021-3-26	91 天	200,000,000.00	3.45		201,720,273.97	201,720,273.97
浙商证券汇银 316 号固定收益凭证	30,000,000.00	2021-3-31	92 天	30,000,000.00	3.50		30,264,657.53	30,264,657.53
浙商证券汇银 317 号固定收益凭证	400,000,000.00	2021-3-31	91 天	400,000,000.00	3.50		403,490,410.96	403,490,410.96

2021 年年度报告

浙商证券享银高升（价差）7号浮动收益凭证	10,280,000.00	2021-1-29	38天	10,280,000.00	0.82		10,288,793.29	10,288,793.29
浙商证券汇银309号固定收益凭证	700,000,000.00	2021-2-18	20天	700,000,000.00	3.20		701,227,397.26	701,227,397.26
浙商证券享银金旗（单鲨）39号浮动收益凭证	480,000.00	2021-2-5	46天	480,000.00	3.00		481,817.79	481,817.79
浙商证券享银节节高（区间累计结构）1号浮动收益凭证	16,000,000.00	2021-4-2	192天	16,000,000.00	3.20		16,302,877.81	16,302,877.81
浙商证券享银高升（价差）8号浮动收益凭证	4,150,000.00	2021-4-2	94天	4,150,000.00	6.00		4,283,961.84	4,283,961.84
浙商证券汇银313号固定收益凭证	50,000,000.00	2021-4-8	90天	50,000,000.00	3.40		50,419,178.08	50,419,178.08
浙商证券享银节节高（区间累计结构）2号浮动收益凭证	28,000,000.00	2021-4-9	186天	28,000,000.00	3.20		28,523,600.00	28,523,600.00
浙商证券汇银318号固定收益凭证	60,000,000.00	2021-4-8	109天	60,000,000.00	3.40		60,609,205.48	60,609,205.48
浙商证券汇银319号固定收益凭证	40,000,000.00	2021-4-14	103天	40,000,000.00	3.40		40,383,780.82	40,383,780.82
浙商证券汇银321号固定收益凭证	100,000,000.00	2021-4-27	154天	100,000,000.00	3.30		101,392,328.77	101,392,328.77
浙商证券汇银322号固定收益凭证	100,000,000.00	2021-4-27	91天	100,000,000.00	3.35		100,835,205.48	100,835,205.48
浙商证券汇银320号固定收益凭证	50,000,000.00	2021-4-16	165天	50,000,000.00	3.30		50,745,890.41	50,745,890.41
浙商证券享银金旗（单鲨）45号浮动收益凭证	32,170,000.00	2021-4-30	48天	32,170,000.00	6.00		32,467,042.38	32,467,042.38
浙商证券汇银323号固定收益凭证	150,000,000.00	2021-4-30	90天	150,000,000.00	3.35		151,239,041.10	151,239,041.10
浙商证券享银节节高（区间累计结构）4号浮动收益凭证	50,000,000.00	2021-6-1	92天	50,000,000.00	3.20		50,407,671.23	50,407,671.23
浙商证券享银节节高（区间累计结构）3号浮动收益凭证	50,000,000.00	2021-6-7	133天	50,000,000.00	3.20		50,638,794.52	50,638,794.52
浙商证券享银金旗（单鲨）50号浮动收益凭证	7,620,000.00	2021-6-7	42天	7,620,000.00	12.00		7,705,782.63	7,705,782.63
浙商证券享银金旗（单鲨）52号浮动收益凭证	49,980,000.00	2021-6-18	45天	49,980,000.00	12.00		50,561,170.43	50,561,170.43
浙商证券享银金旗（单鲨）49号浮动收益凭证	30,000,000.00	2021-5-20	183天	30,000,000.00	7.50		30,559,561.64	30,559,561.64
浙商证券享银金旗（单鲨）48号浮动收益凭证	6,650,000.00	2021-5-21	45天	6,650,000.00	6.00		6,715,483.13	6,715,483.13
浙商证券享银金旗（单鲨）53号浮动收益凭证	26,690,000.00	2021-7-2	45天	26,690,000.00	12.00		27,091,081.19	27,091,081.19
浙商证券汇银320号固定收益凭证	500,000,000.00	2021-7-16	126天	500,000,000.00	3.30		505,695,890.41	505,695,890.41
浙商证券享银金旗（单鲨）55号浮动收益凭证	20,000,000.00	2021-7-16	74天	20,000,000.00	10.00		20,084,931.51	20,084,931.51
浙商证券享银节节高（阶梯）5号浮动收益凭证	30,000,000.00	2021-7-16	110天	30,000,000.00	3.20		30,257,753.42	30,257,753.42
浙商证券享银金旗（单鲨）54号浮动收益凭证	50,000,000.00	2021-7-16	45天	50,000,000.00	12.00		50,653,238.56	50,653,238.56
浙商证券享银金旗（单鲨）56号浮动收益凭证	59,990,000.00	2021-7-30	45天	59,990,000.00	12.00		60,179,509.59	60,179,509.59

2021 年年度报告

浙商证券享银金旗（单鲨）57 号浮动收益凭证	40,000,000.00	2021-7-30	73 天	40,000,000.00	10.00		40,202,739.73	40,202,739.73	
浙商证券享银金旗（单鲨）58 号浮动收益凭证	90,000,000.00	2021-8-6	122 天	90,000,000.00	10.00		90,758,219.18	90,758,219.18	
浙商证券享银金旗（单鲨）59 号浮动收益凭证	38,150,000.00	2021-8-13	60 天	38,150,000.00	10.00		38,218,502.42	38,218,502.42	
浙商证券享银金旗（单鲨）60 号浮动收益凭证	38,640,000.00	2021-8-27	60 天	38,640,000.00	10.00		38,764,254.14	38,764,254.14	
浙商证券享银金旗（单鲨）61 号浮动收益凭证	22,420,000.00	2021-9-10	101 天	22,420,000.00	14.00		22,482,741.06	22,482,741.06	
浙商证券享银节节高（区间累计结构）11 号浮动收益凭证	50,000,000.00	2021-11-10	49 天	50,000,000.00	3.20		50,171,232.86	50,171,232.86	
合计	/	/	/	30,935,460,000.00	/	6,306,715,735.33	24,847,779,420.08	23,213,792,663.26	7,940,702,492.15

应付短期融资款的说明：

无

31、拆入资金

√适用 □不适用

单位：元 币种：人民币

项目	期末账面余额	期初账面余额
银行拆入资金	500,000,000.00	400,000,000.00
合计	500,000,000.00	400,000,000.00

转融通融入资金：

□适用 √不适用

拆入资金的说明：

无

32、交易性金融负债**(1) 以公允价值计量且其变动计入当期损益的金融负债**

√适用 □不适用

单位：元 币种：人民币

类别	期末公允价值			期初公允价值		
	分类为以公允价值计量且其变动计入当期损益的金融负债	指定为以公允价值计量且其变动计入当期损益的金融负债	合计	分类为以公允价值计量且其变动计入当期损益的金融负债	指定为以公允价值计量且其变动计入当期损益的金融负债	合计
债券	8,788,835.62		8,788,835.62	1,961,534.26		1,961,534.26
基金	146,016,412.39		146,016,412.39			
权益工具	1,048,381,689.44		1,048,381,689.44	390,611,679.45		390,611,679.45
有限合伙人享有的份额		17,819.37	17,819.37		54,372,265.66	54,372,265.66
结构化主体其他投资者享有的份额		1,722,186,374.78	1,722,186,374.78		2,463,779,388.21	2,463,779,388.21
合计	1,203,186,937.45	1,722,204,194.15	2,925,391,131.60	392,573,213.71	2,518,151,653.87	2,910,724,867.58

对指定为以公允价值计量且其变动计入当期损益的金融负债的描述性说明：

□适用 √不适用

(2) 指定为以公允价值计量且其变动计入当期损益的金融负债且自身信用风险变动引起的公允价值变动金额计入其他综合收益

□适用 √不适用

(3) 指定为以公允价值计量且其变动计入当期损益的金融负债且自身信用风险变动引起的公允价值变动金额计入当期损益

□适用 √不适用

其他说明：

□适用 √不适用

33、卖出回购金融资产款**(1) 按业务类别**

√适用 □不适用

单位：元 币种：人民币

项目	期末账面余额	期初账面余额
质押式卖出回购	23,600,221,605.63	9,875,051,569.42

质押式报价回购	1,650,204,591.50	1,650,035,618.81
合计	25,250,426,197.13	11,525,087,188.23

(2) 按金融资产种类

√适用 □不适用

单位：元 币种：人民币

项目	期末账面余额	期初账面余额
债券	25,250,426,197.13	11,525,087,188.23
合计	25,250,426,197.13	11,525,087,188.23

(3) 担保物金额

√适用 □不适用

单位：元 币种：人民币

项目	期末账面余额	期初账面余额
债券	28,560,608,787.00	13,692,637,965.42
合计	28,560,608,787.00	13,692,637,965.42

(4) 报价回购融入资金按剩余期限分类

√适用 □不适用

单位：元 币种：人民币

期限	期末账面余额	利率区间	期初账面余额	利率区间
一个月内	1,650,204,591.50	2.40%— 7.00%	1,650,035,618.81	2.00%—7.00%
一个月至三个月内				
三个月至一年内				
一年以上				
合计	1,650,204,591.50		1,650,035,618.81	

卖出回购金融资产款的说明：

√适用 □不适用

期末债券质押式卖出回购业务的质押物市值为 28,560,608,787.00 元，其中以交易性金融资产担保价值为 23,808,366,817.00 元，借入债券担保价值为 4,752,241,970.00 元。

34、代理买卖证券款

√适用 □不适用

单位：元 币种：人民币

项目	期末账面余额	期初账面余额
普通经纪业务		
其中：个人	15,240,365,529.02	12,131,240,301.20
机构	2,334,325,808.75	1,618,956,748.03
小计	17,574,691,337.77	13,750,197,049.23
信用业务		
其中：个人	1,889,638,414.15	1,774,470,237.96
机构	470,304,425.05	145,602,961.31
小计	2,359,942,839.20	1,920,073,199.27
股票期权业务		
其中：个人	43,433,351.16	65,457,295.65

机构	35,827,660.35	33,069,056.68
小计	79,261,011.51	98,526,352.33
合计	20,013,895,188.48	15,768,796,600.83

代理买卖证券款的说明：

无

35、代理承销证券款

适用 不适用

36、应付职工薪酬

(1). 应付职工薪酬列示

适用 不适用

单位：元 币种：人民币

项目	期初余额	本期增加	本期减少	期末余额
一、短期薪酬	907,054,720.00	2,541,404,376.26	2,364,937,306.46	1,083,521,789.80
二、离职后福利-设定提存计划	57,768,027.17	200,998,261.67	151,611,091.89	107,155,196.95
三、辞退福利				
四、一年内到期的其他福利				
合计	964,822,747.17	2,742,402,637.93	2,516,548,398.35	1,190,676,986.75

(2). 短期薪酬列示

适用 不适用

单位：元 币种：人民币

项目	期初余额	本期增加	本期减少	期末余额
一、工资、奖金、津贴和补贴	368,384,352.65	2,191,716,581.59	2,147,131,428.30	412,969,505.94
二、职工福利费		51,098,414.97	51,098,414.97	
三、社会保险费	268,979,930.54	109,401,266.83	60,990,002.44	317,391,194.93
其中：医疗保险费	268,979,930.54	106,481,807.10	58,070,542.71	317,391,194.93
工伤保险费		1,418,982.98	1,418,982.98	
生育保险费		1,500,476.75	1,500,476.75	
四、住房公积金		91,044,427.31	91,044,427.31	
五、工会经费和职工教育经费	269,690,436.81	98,143,685.56	14,673,033.44	353,161,088.93
六、短期带薪缺勤				
七、短期利润分享计划				
合计	907,054,720.00	2,541,404,376.26	2,364,937,306.46	1,083,521,789.80

(3). 设定提存计划列示

适用 不适用

单位：元 币种：人民币

项目	期初余额	本期增加	本期减少	期末余额
1、基本养老保险	26,191.47	90,151,276.73	90,119,714.41	57,753.79
2、失业保险费	0.04	4,120,134.39	4,120,134.39	0.04
3、补充养老保险	57,741,835.66	106,726,850.55	57,371,243.09	107,097,443.12
合计	57,768,027.17	200,998,261.67	151,611,091.89	107,155,196.95

其他说明：

适用 不适用

37、应交税费

适用 不适用

单位：元 币种：人民币

项目	期末余额	期初余额
增值税	75,891,294.45	90,138,103.87
企业所得税	493,163,797.18	610,182,088.78
个人所得税	543,273,235.89	169,787,632.29
城市维护建设税	5,672,109.73	6,768,209.61
教育费附加及地方教育费附加	4,056,004.47	4,838,860.93
资管产品增值税	101,591,153.96	40,927,014.15
房产税	6,926,446.24	6,818,963.03
印花税	946,405.89	905,655.56
利息税	81,813.77	110,172.66
残疾人保障金	5,095.28	4,846.22
土地使用税	83,437.43	82,157.29
水利建设专项资金	1,771.30	1,363.08
其他地方性税费	22.00	3,839.57
合计	1,231,692,587.59	930,568,907.04

其他说明：

根据财政部和国家税务总局 2017 年 6 月 30 日发布的《关于资管产品增值税有关问题的通知》，2018 年 1 月 1 日（含）以后，资管产品管理人运营资管产品过程中发生的增值税应税行为，暂适用简易计税方法，按照 3% 的征收率缴纳增值税。对资管产品在 2018 年 1 月 1 日前运营过程中发生的增值税应税行为，未缴纳增值税的，不再缴纳；已缴纳增值税的，已纳税额从资管产品管理人以后月份的增值税应纳税额中抵减。本期资管产品增值税系本公司之子公司浙江浙商资产管理有限公司作为管理人在运营资管产品过程中发生增值税应税行为需缴纳的增值税。据

38、应付款项

(1). 应付款项列示

适用 不适用

单位：元 币种：人民币

项目	期末余额	期初余额
应付清算款	372,137,411.16	109,020,239.68
合计	372,137,411.16	109,020,239.68

(2). 应付票据

适用 不适用

其他说明

适用 不适用

39、合同负债

(1). 合同负债情况

适用 不适用

单位：元 币种：人民币

项目	期末余额	期初余额
预收款项	204,214,213.64	79,230,819.55
合计	204,214,213.64	79,230,819.55

(2). 报告期内账面价值发生重大变动的金额和原因

适用 不适用

其他说明：

适用 不适用

40、持有待售负债

适用 不适用

41、预计负债

适用 不适用

42、长期借款**(1). 长期借款分类**

适用 不适用

其他说明，包括利率区间：

适用 不适用

43、应付债券

√适用 □不适用

单位：元 币种：人民币

债券类型	面值	起息日期	债券期限	发行金额	票面利率(%)	期初余额	本期增加	本期减少	期末余额
浙商证券股份有限公司 2016 年公开发行公司债券	100.00	2016 年 9 月 23 日	5 年	1,900,000,000.00	3.48	1,502,328,828.42	37,453,571.58	1,539,782,400.00	
浙商证券 2019 年非公开发行公司债券(第一期)	100.00	2019 年 11 月 25 日	5 年	2,000,000,000.00	3.85	2,008,016,438.36	77,000,000.01	77,000,000.00	2,008,016,438.37
浙商证券股份有限公司 2021 年面向专业投资者公开发行公司债券(第一期)	100.00	2021 年 5 月 19 日	5 年	2,000,000,000.00	3.49		2,043,409,863.02		2,043,409,863.02
浙商证券股份有限公司 2021 年面向专业投资者公开发行短期公司债券(第一期)	100.00	2021 年 8 月 3 日	366 天	1,500,000,000.00	2.70		1,516,754,794.52		1,516,754,794.52
浙商证券股份有限公司 2021 年面向专业投资者公开发行短期公司债券(第二期)	100.00	2021 年 9 月 24 日	366 天	2,000,000,000.00	2.80	-	2,015,189,041.09	-	2,015,189,041.09
浙商证券股份有限公司 2016 年第二期次级债券	100.00	2016 年 11 月 30 日	5 年	1,000,000,000.00	4.40	962,867,271.93	81,132,728.07	1,044,000,000.00	-
浙商证券股份有限公司 2018 年次级债券(第一期)	100.00	2018 年 10 月 30 日	3 年	3,600,000,000.00	5.28	3,633,329,095.88	156,750,904.12	3,790,080,000.00	-
浙商证券股份有限公司 2019 年次级债券(第一期)	100.00	2019 年 4 月 25 日	3 年	1,000,000,000.00	4.60	1,031,758,904.18	46,000,000.04	46,000,000.00	1,031,758,904.22
浙商证券股份有限公司 2020 年非公开发行次级债券(第一期)(品种一)	100.00	2020 年 4 月 20 日	5 年	1,100,000,000.00	4.08	1,131,477,479.46	44,880,000.01	44,880,000.00	1,131,477,479.47
浙商证券股份有限公司 2020 年非公开发行次级债券(第一期)(品种二)	100.00	2020 年 4 月 20 日	3 年	800,000,000.00	3.50	819,638,356.16	27,999,999.98	28,000,000.00	819,638,356.14
浙商证券股份有限公司 2020 年非公开发行第二次次级债券(第一期)(品种一)	100.00	2020 年 8 月 31 日	2 年	1,500,000,000.00	3.95	1,519,966,438.35	59,249,999.98	79,750,000.00	1,499,466,438.33
浙商证券股份有限公司 2020 年非公开发行第二次次级债券(第一期)(品种二)	100.00	2020 年 8 月 31 日	3 年	500,000,000.00	4.10	506,908,219.18	20,500,000.01	-	527,408,219.19
浙商证券股份有限公司 2020 年非公开发行第二次次级债券(第二期)(品种一)	100.00	2020 年 9 月 25 日	2 年	1,000,000,000.00	3.95	1,010,605,479.45	39,499,999.99	39,500,000.00	1,010,605,479.44

2021 年年度报告

浙商证券股份有限公司 2020 年非公开发行第二次次级债券（第二期）（品种二）	100.00	2020 年 9 月 25 日	3 年	1,000,000,000.00	4.15	1,011,142,465.74	41,499,999.95	41,500,000.00	1,011,142,465.69
浙商证券股份有限公司 2020 年非公开发行第二次次级债券（第三期）	100.00	2020 年 11 月 17 日	3 年	1,000,000,000.00	4.18	1,005,153,424.66	41,800,000.03	41,800,000.00	1,005,153,424.69
浙商证券股份有限公司 2021 年面向专业投资者非公开发行次级债券（第一期）	100.00	2021 年 12 月 7 日	3 年	2,000,000,000.00	3.65	-	2,005,000,000.00	-	2,005,000,000.00
浙商证券汇银 325 号固定收益凭证	100.00	2021 年 11 月 12 日	574 天	1,000,000,000.00	4.10		1,005,616,438.36		1,005,616,438.36
合计	/	/	/	24,900,000,000.00		16,143,192,401.77	9,259,737,340.76	6,772,292,400.00	18,630,637,342.53

应付债券说明，包括可转换公司债券的转股条件、转股时间：
无

44、租赁负债

√适用 □不适用

单位：元 币种：人民币

项目	期末余额	期初余额
租赁付款额总额	537,994,421.30	503,036,557.48
减：未确认融资费用	72,079,584.42	79,673,526.55
小计	465,914,836.88	423,363,030.93
减：一年内到期的租赁负债	105,698,535.83	94,477,650.44
合计	360,216,301.05	328,885,380.49

其他说明：

期初数与上期期末余额（2020年12月31日）差异详见本财务报表附注五(44)之说明。

45、递延收益

□适用 √不适用

涉及政府补助的项目：

□适用 √不适用

其他说明：

□适用 √不适用

46、其他负债

√适用 □不适用

单位：元 币种：人民币

项目	期末账面余额	期初账面余额
其他应付款	3,528,054,237.33	4,483,421,133.87
应付货币保证金	15,740,428,960.25	10,996,530,968.72
代理质押保证金	2,315,026,224.00	288,724,176.00
期货风险准备金	142,853,026.29	124,717,053.83
期货投资者保证金	759,745.97	516,018.37
待转销项税	20,189,627.06	
应付票据	192,400,000.00	
一年内到期的租赁负债	105,698,535.83	94,477,650.44
其他	45,611.87	45,611.87
合计	22,045,455,968.60	15,988,432,613.10

其他应付款按款项性质列示：

√适用 □不适用

单位：元 币种：人民币

项目	期末余额	期初余额
股权转让款	207,000,000.00	165,600,000.00
场外期权履约保证金及权利金	875,796,828.31	2,116,985,237.53
期货质押保证金	164,438,224.00	119,613,652.00
代销费用	96,411,155.96	112,349,761.20

收益互换履约保障金	1,701,996,531.20	1,646,239,866.91
债券持续跟踪督导费	127,200,033.33	96,933,333.33
保证金、押金	9,185,570.56	8,703,941.64
经纪人佣金	13,678,981.13	12,173,655.94
证券投资者保护基金	24,478,236.50	11,958,454.79
房屋租金	9,266,224.26	12,729,497.87
其他	291,406,805.39	164,231,159.41
保险期货业务服务费	7,195,646.69	15,902,573.25
合计	3,528,054,237.33	4,483,421,133.87

其他负债的说明:

期初数与上期期末余额（2020年12月31日）差异详见本财务报表附注五(44)之说明。

账龄超过1年的大额其他应付款情况的说明

项 目	期末数	未偿还或结转的原因
股权转让款	165,600,000.00	出让浙商基金管理有限公司股权收到的对价

47、股本

√适用 □不适用

单位：元 币种：人民币

	期初余额	本次变动增减(+、-)					期末余额
		发行新股	送股	公积金转股	其他	小计	
股份总数	3,614,044,514.00	264,124,281.00				264,124,281.00	3,878,168,795.00

其他说明:

根据公司于2020年5月18日召开的第三届董事会第十二次会议决议、于2020年6月24日召开的2020年第一次临时股东大会决议以及中国证券监督管理委员会《关于核准浙商证券股份有限公司非公开发行股票的批复》（证监许可[2020]3175号）核准，公司已完成非公开发行A股股票工作，共计发行A股264,124,281股（每股面值1元），募集资金净额人民币2,801,109,180.94元，其中，股本和资本公积分别增加为264,124,281.00元和2,536,984,899.94元。本次非公开发行新增的股份已于2021年5月20日在中国证券登记结算有限责任公司上海分公司完成登记托管手续。公司的股份总数由3,614,044,514股增加至3,878,168,795股。

本次增资经中汇会计师事务所（特殊普通合伙）审验，于2021年4月30日出具中汇会验[2021]3897号验资报告，并于2021年7月完成工商变更登记。

48、其他权益工具

(1) 其他金融工具划分至其他权益工具的情况（划分依据、主要条款和股利或利息的设定机制等）

□适用 √不适用

(2) 期末发行在外的优先股、永续债等金融工具变动情况表

□适用 √不适用

其他权益工具本期增减变动情况、变动原因说明，以及相关会计处理的依据：

□适用 √不适用

其他说明：

□适用 √不适用

49、资本公积

√适用 □不适用

单位：元 币种：人民币

项目	期初余额	本期增加	本期减少	期末余额
资本溢价（股本溢价）	7,336,883,656.35	2,536,984,899.94		9,873,868,556.29
其他资本公积				
合计	7,336,883,656.35	2,536,984,899.94		9,873,868,556.29

其他说明，包括本期增减变动情况、变动原因说明：

股本溢价本期变动原因详见本节七（47）之说明。

50、库存股

□适用 √不适用

51、其他综合收益

√适用 □不适用

单位：元 币种：人民币

项目	期初余额	本期发生金额						期末余额	
		本期所得税前发生额	减：所得税费用	减：前期计入其他综合收益当期转入损益	减：前期计入其他综合收益当期转入留存收益	合计	税后归属于母公司		税后归属于少数股东
一、不能重分类进损益的其他综合收益									
其中：重新计量设定受益计划变动额									
权益法下不能转损益的其他综合收益									
其他权益工具投资公允价值变动									
企业自身信用风险公允价值变动									
二、将重分类进损益的其他综合收益	1,099,094.60	-4,962,980.21				-4,962,980.21	-4,962,980.21		-3,863,885.61
其中：权益法下可转损益的其他综合收益									
其他债权投资公允价值变动									
金融资产重分类计入其他综合收益的金额									
其他债权投资信用损失准备									
现金流量套期储备									
外币财务报表折算差额	1,099,094.60	-4,962,980.21				-4,962,980.21	-4,962,980.21		-3,863,885.61
其他综合收益合计	1,099,094.60	-4,962,980.21				-4,962,980.21	-4,962,980.21		-3,863,885.61

项目	期初余额	上期发生金额						期末余额	
		本期所得税前发生额	减：所得税费用	减：前期计入其他综合收益当期转入损益	减：前期计入其他综合收益当期转入留存收益	合计	税后归属于母公司		税后归属于少数股东
一、不能重分类进损益的其他综合收益									
其中：重新计量设定受益计划变动额									
权益法下不能转损益的其他综合收益									
其他权益工具投资公允价值变动									
企业自身信用风险公允价值变动									
二、将重分类进损益的其他综合收益	3,447,775.67	-2,348,681.07				-2,348,681.07	-2,348,681.07		1,099,094.60
其中：权益法下可转损益的其他综合收益									
其他债权投资公允价值变动									
金融资产重分类计入其他综合收益的金额									
其他债权投资信用损失准备									
现金流量套期储备									
外币财务报表折算差额	3,447,775.67	-2,348,681.07				-2,348,681.07	-2,348,681.07		1,099,094.60
其他综合收益合计	3,447,775.67	-2,348,681.07				-2,348,681.07	-2,348,681.07		1,099,094.60

其他综合收益说明：

无

52、盈余公积

√适用 □不适用

单位：元 币种：人民币

项目	期初余额	本期增加	本期减少	期末余额
法定盈余公积	684,324,972.97	182,988,782.19		867,313,755.16
合计	684,324,972.97	182,988,782.19		867,313,755.16

盈余公积说明，包括本期增减变动情况、变动原因说明：

本次增加系根据本公司章程规定，按母公司 2021 年度净利润的 10% 计提法定盈余公积。

53、一般风险准备

√适用 □不适用

单位：元 币种：人民币

项目	期初余额	本期计提	计提比例 (%)	本期减少	期末余额
一般风险准备	1,120,753,756.85	218,763,350.39	10		1,339,517,107.24
交易风险准备	1,006,646,005.52	189,695,597.46	10		1,196,341,602.98
合计	2,127,399,762.37	408,458,947.85			2,535,858,710.22

一般风险准备的说明：

一般风险准备本期增加系按母公司、子公司浙江浙商证券资产管理有限公司、浙商期货有限公司 2021 年度净利润的 10% 计提的一般风险准备。

交易风险准备本期增加系按母公司、子公司浙江浙商证券资产管理有限公司 2021 年度净利润的 10% 计提的交易风险准备。

54、未分配利润

√适用 □不适用

单位：元 币种：人民币

项目	本期	上期
调整前上期末未分配利润	5,585,431,024.52	4,674,615,976.01
调整期初未分配利润合计数（调增+，调减-）		
调整后期初未分配利润	5,585,431,024.52	4,674,615,976.01
加：本期归属于母公司所有者的净利润	2,195,682,763.42	1,627,166,025.65
减：提取法定盈余公积	182,988,782.19	127,239,187.21
提取任意盈余公积		
提取一般风险准备	408,458,947.85	289,110,573.30
应付普通股股利	504,161,943.35	300,001,216.63
转作股本的普通股股利		
期末未分配利润	6,685,504,114.55	5,585,431,024.52

调整期初未分配利润明细：

- 1、由于《企业会计准则》及其相关新规定进行追溯调整，影响期初未分配利润 0 元。
- 2、由于会计政策变更，影响期初未分配利润 0 元。

- 3、由于重大会计差错更正，影响期初未分配利润 0 元。
- 4、由于同一控制导致的合并范围变更，影响期初未分配利润 0 元。
- 5、其他调整合计影响期初未分配利润 0 元。

55、利息净收入

√适用 □不适用

单位：元 币种：人民币

项目	本期发生额	上期发生额
利息收入	2,265,840,435.88	1,841,606,003.79
其中：货币资金及结算备付金利息收入	814,525,327.64	621,341,515.86
拆出资金利息收入		
融出资金利息收入	1,131,958,909.32	830,521,858.50
买入返售金融资产利息收入	315,286,951.53	387,274,943.52
其中：约定购回利息收入	7,733.27	
股权质押回购利息收入	197,434,672.31	279,698,113.31
债权投资利息收入		
其他债权投资利息收入		
其他按实际利率法计算的金融资产产生的利息收入		
其他	4,069,247.39	2,467,685.91
利息支出	1,591,570,630.18	1,241,921,885.80
其中：短期借款利息支出	3,276,178.26	1,581,796.21
应付短期融资款利息支出	189,555,858.44	196,712,166.01
拆入资金利息支出	50,477,869.13	40,188,024.70
其中：转融通利息支出	1,261,162.30	192,545.21
卖出回购金融资产款利息支出	466,650,053.55	291,000,144.76
其中：报价回购利息支出	47,005,274.52	40,926,737.90
代理买卖证券款利息支出	63,130,974.63	54,445,361.08
长期借款利息支出		
应付债券利息支出	710,871,975.38	627,035,920.00
其中：次级债券利息支出	520,964,455.69	416,833,110.18
其他按实际利率法计算的金融负债产生的利息支出		
租赁负债利息费用	23,518,684.32	
其他	84,089,036.47	30,958,473.04
利息净收入	674,269,805.70	599,684,117.99

利息净收入的说明：

无

56、手续费及佣金净收入

(1) 手续费及佣金净收入情况

√适用 □不适用

单位：元 币种：人民币

项目	本期发生额	上期发生额
1. 证券经纪业务净收入	2,084,453,918.69	1,468,887,009.17
证券经纪业务收入	2,207,518,746.23	1,600,899,171.56
其中：代理买卖证券业务	1,309,670,066.46	1,239,238,575.08
交易单元席位租赁	420,528,024.71	130,244,106.59

代销金融产品业务	477,320,655.06	231,416,489.89
证券经纪业务支出	123,064,827.54	132,012,162.39
其中：代理买卖证券业务	123,064,827.54	132,012,162.39
交易单元席位租赁		
代销金融产品业务		
2. 期货经纪业务净收入	457,433,499.41	299,507,588.45
期货经纪业务收入	457,433,499.41	299,507,588.45
期货经纪业务支出		
3. 投资银行业务净收入	1,082,928,304.35	1,025,549,352.66
投资银行业务收入	1,093,279,197.92	1,032,602,376.26
其中：证券承销业务	1,004,522,980.24	905,419,615.04
证券保荐业务	31,781,605.55	17,519,811.35
财务顾问业务	56,974,612.13	109,662,949.87
投资银行业务支出	10,350,893.57	7,053,023.60
其中：证券承销业务	10,044,245.30	5,711,042.46
证券保荐业务		
财务顾问业务	306,648.27	1,341,981.14
4. 资产管理业务净收入	394,339,583.29	338,953,149.20
资产管理业务收入	394,339,583.29	338,953,149.20
资产管理业务支出		
5. 基金管理业务净收入		
基金管理业务收入		
基金管理业务支出		
6. 投资咨询业务净收入	36,622,818.22	15,268,013.15
投资咨询业务收入	36,622,818.22	15,268,013.15
投资咨询业务支出		
7. 其他手续费及佣金净收入	11,712,525.43	5,964,598.20
其他手续费及佣金收入	11,712,525.43	5,964,598.20
其他手续费及佣金支出		
合计	4,067,490,649.39	3,154,129,710.83
其中：手续费及佣金收入	4,200,906,370.50	3,293,194,896.82
手续费及佣金支出	133,415,721.11	139,065,185.99

(2) 财务顾问业务净收入

√适用 □不适用

单位：元 币种：人民币

项目	本期发生额	上期发生额
并购重组财务顾问业务净收入--境内上市公司	4,462,264.15	15,896,226.41
并购重组财务顾问业务净收入--其他		
其他财务顾问业务净收入	52,205,699.71	92,424,742.32

(3) 代理销售金融产品业务

√适用 □不适用

单位：元 币种：人民币

代销金融产品业务	本期		上期	
	销售总金额	销售总收入	销售总金额	销售总收入
基金	85,868,736,467.87	388,571,241.61	63,990,885,008.11	220,722,898.05

资管计划	168,084,000.00	88,749,413.45	512,653,500.00	10,693,591.84
合计	86,036,820,467.87	477,320,655.06	64,503,538,508.11	231,416,489.89

(4) 资产管理业务

√适用 □不适用

单位：元 币种：人民币

项目	集合资产管理业务	定向资产管理业务	专项资产管理业务	公开募集证券投资基金管理业务
期末产品数量	214	79	7	22
期末客户数量	26,818	79	82	198,437
其中：个人客户	26,537	6		198,204
机构客户	281	73	82	233
期初受托资金	55,542,351,495.56	57,621,530,511.28	3,779,012,000.00	13,223,197,302.25
其中：自有资金投入	726,331,557.60	2,415,000,000.00		33,504,025.32
个人客户	49,996,416,126.36	10,000,000.00		1,630,293,051.79
机构客户	4,819,603,811.60	55,196,530,511.28	3,779,012,000.00	11,559,400,225.14
期末受托资金	34,744,852,432.84	46,083,471,827.40	8,724,913,800.00	20,355,124,796.11
其中：自有资金投入	298,386,673.00	3,957,033,700.96	728,599.60	30,362,136.77
个人客户	27,207,755,715.54	11,000,000.00		3,267,660,708.99
机构客户	7,238,710,044.30	42,115,438,126.44	8,724,185,200.40	17,057,101,950.35
期末主要受托资产初始成本	41,077,156,994.21	47,798,978,842.41	8,736,031,140.51	25,932,572,072.55
其中：股票	529,969,076.51	1,717,623,016.85		791,154,158.80
国债	109,292,772.90	7,992,000.00		16,104,375.00
其他债券	37,449,834,306.53	6,820,648,229.98		19,952,906,962.10
基金	866,303,706.71	1,331,540,276.38	15,617,340.51	392,936,151.50
其他投资	2,121,757,131.56	37,921,175,319.20	8,720,413,800.00	4,779,470,425.15
当期资产管理业务净收入	295,034,170.18	47,846,851.06	647,980.15	50,810,581.90

手续费及佣金净收入的说明：

□适用 √不适用

57、投资收益**(1) 投资收益情况**

√适用 □不适用

单位：元 币种：人民币

项目	本期发生额	上期发生额
权益法核算的长期股权投资收益	14,698,218.11	4,119,649.77
处置长期股权投资产生的投资收益	5,540,932.85	-81,661.96
金融工具投资收益	1,750,059,122.97	2,113,282,775.97
其中：持有期间取得的收益	1,451,915,980.30	1,062,677,125.24
—交易性金融工具	1,451,915,980.30	1,062,677,125.24
处置金融工具取得的收益	298,143,142.67	1,050,605,650.73

—交易性金融工具	228,722,448.91	936,597,982.63
—衍生金融工具	69,420,693.76	114,007,668.10
其他		
合计	1,770,298,273.93	2,117,320,763.78

(2) 交易性金融工具投资收益明细表

√适用 □不适用

单位：元 币种：人民币

交易性金融工具		本期发生额	上期发生额
分类为以公允价值计量且其变动计入当期损益的金融资产	持有期间收益	1,451,915,980.30	1,062,677,125.24
	处置取得收益	340,809,226.00	878,469,093.13
指定为以公允价值计量且其变动计入当期损益的金融资产	持有期间收益		
	处置取得收益		
分类为以公允价值计量且其变动计入当期损益的金融负债	持有期间收益		
	处置取得收益	-112,086,777.09	58,128,889.50
指定为以公允价值计量且其变动计入当期损益的金融负债	持有期间收益		
	处置取得收益		

投资收益的说明：

无

58、净敞口套期收益

□适用 √不适用

59、其他收益

√适用 □不适用

单位：元 币种：人民币

项目	本期发生额	上期发生额
政府补助	14,729,175.85	26,676,784.27
代扣个人所得税手续费返还	6,251,194.71	11,217,289.08
增值税减免	134,274.31	43,205.61
合计	21,114,644.87	37,937,278.96

其他说明：

无

60、公允价值变动收益

√适用 □不适用

单位：元 币种：人民币

项目	本期发生额	上期发生额

交易性金融资产	27,142,916.82	-367,399,971.07
其中：指定为以公允价值计量且其变动计入当期损益的金融资产		
交易性金融负债	-56,443,460.19	-315,392,738.29
其中：指定为以公允价值计量且其变动计入当期损益的金融负债	-139,631,279.34	-242,570,636.79
衍生金融工具	114,804,106.79	52,529,234.10
其他		
合计	85,503,563.42	-630,263,475.26

公允价值变动收益的说明：

无

61、其他业务收入

√适用 □不适用

单位：元币种：人民币

类别	本期发生额	上期发生额
现货销售收入	9,752,810,465.64	5,292,847,647.84
租赁收入	14,100,696.86	10,336,858.99
保险加期货业务收入	31,621,445.32	20,261,488.39
交易所服务奖励款	1,022,584.91	4,449,640.42
其他	873,197.07	2,619,225.17
合计	9,800,428,389.80	5,330,514,860.81

其他业务收入说明：

无

62、资产处置收益

√适用 □不适用

单位：元 币种：人民币

项目	本期发生额	上期发生额
固定资产处置收益	-130,380.16	29,892,912.48
使用权资产处置收益	18,529.11	
合计	-111,851.05	29,892,912.48

其他说明：

无

63、税金及附加

√适用 □不适用

单位：元 币种：人民币

项目	本期发生额	上期发生额	计缴标准
城市维护建设税	23,348,022.18	21,526,543.45	5%、7%
教育费附加	10,103,142.83	9,319,786.45	3%
地方教育费附加	6,745,147.26	6,210,567.13	2%
房产税	8,777,707.39	8,173,916.11	1.2%、12%
土地使用税	128,067.21	105,970.94	按规定缴纳
印花税	3,628,373.14	1,511,952.51	按规定缴纳
土地增值税		599,678.70	按规定缴纳
其他	9,517.00	12,210.54	按规定缴纳

合计	52,739,977.01	47,460,625.83	/
----	---------------	---------------	---

税金及附加的说明：

无

64、业务及管理费

√适用 □不适用

单位：元 币种：人民币

项目	本期发生额	上期发生额
职工费用	2,737,080,262.61	1,939,212,620.10
代销费用	139,637,420.28	183,114,359.06
使用权资产折旧	104,070,223.19	-
折旧费	90,317,526.67	79,568,782.72
无形资产摊销	59,279,170.19	39,309,058.94
咨询费	51,763,002.65	15,577,100.64
广告宣传费	48,788,021.75	30,244,289.76
证券投资者保护基金	43,689,838.48	21,845,028.73
差旅费	43,133,012.50	25,312,211.47
交易所设施使用费	40,404,161.91	37,970,743.69
邮电通讯费	38,346,949.48	22,900,568.11
业务招待费	28,098,720.16	18,413,952.22
租赁费	17,320,517.35	107,327,760.90
其他	345,918,539.77	315,272,994.83
合计	3,787,847,366.99	2,836,069,471.17

业务及管理费的说明：

公司本期业务及管理费中含研发费用投入总计 34,224,534.85 元。

65、信用减值损失

√适用 □不适用

单位：元 币种：人民币

类别	本期发生额	上期发生额
融出资金减值损失	13,157,025.99	-972,565.27
应收款项坏账损失	-600,451.28	1,550,261.42
买入返售金融资产减值损失	-71,731,103.06	171,315,012.11
其他应收款坏账损失	-6,314,458.16	12,984,591.56
合计	-65,488,986.51	184,877,299.82

其他说明：

无

66、其他资产减值损失

√适用 □不适用

单位：元 币种：人民币

类别	本期发生额	上期发生额
存货跌价损失及合同履约成本减值损失	7,000,000.00	15,672,812.46
合计	7,000,000.00	15,672,812.46

其他说明：

无

67、其他业务成本

√适用 □不适用

单位：元 币种：人民币

类别	本期发生额	上期发生额
现货销售成本	9,709,094,701.94	5,356,277,881.09
保险加期货成本	33,750,959.66	21,205,118.62
交易所服务成本	1,501,184.99	1,339,040.64
租赁支出	464,510.95	604,072.62
合计	9,744,811,357.54	5,379,426,112.97

其他业务成本说明：

无

68、营业外收入

√适用 □不适用

单位：元 币种：人民币

项目	本期发生额	上期发生额	计入当期非经常性损益的金额
非流动资产处置利得合计	79,083.14	15,286.77	79,083.14
其中：固定资产处置利得	79,083.14	15,286.77	79,083.14
无形资产处置利得			
罚没及违约金收入	30,119,397.86	4,780,400.00	30,119,397.86
其他	3,320,421.49	2,989,346.27	3,320,421.49
合计	33,518,902.49	7,785,033.04	33,518,902.49

计入当期损益的政府补助

□适用 √不适用

其他说明：

□适用 √不适用

69、营业外支出

√适用 □不适用

单位：元 币种：人民币

项目	本期发生额	上期发生额	计入当期非经常性损益的金额
非流动资产处置损失合计	1,498,483.97	4,855,089.76	1,498,483.97
其中：固定资产处置损失	1,487,083.15	4,855,089.76	1,487,083.15
无形资产处置损失	11,400.82		11,400.82
对外捐赠	6,745,611.68	9,804,020.23	6,745,611.68

水利建设资金	20,293.29	16,661.69	
赔偿金、违约金	41,691.00	4,000.00	41,691.00
其他	34,918.04	4,468.87	34,918.04
合计	8,340,997.98	14,684,240.55	8,320,704.69

营业外支出的说明：

无

70、所得税费用

(1) 所得税费用表

√适用 □不适用

单位：元 币种：人民币

项目	本期发生额	上期发生额
当期所得税费用	635,267,709.67	781,597,566.65
递延所得税费用	85,430,728.90	-242,655,289.65
合计	720,698,438.57	538,942,277.00

(2) 会计利润与所得税费用调整过程

√适用 □不适用

单位：元 币种：人民币

项目	本期发生额
利润总额	2,916,381,201.99
按法定/适用税率计算的所得税费用	729,095,300.50
子公司适用不同税率的影响	-45,466.78
调整以前期间所得税的影响	2,773,731.01
非应税收入的影响	-56,552,285.32
不可抵扣的成本、费用和损失的影响	6,252,848.04
使用前期未确认递延所得税资产的可抵扣亏损的影响	-88,259.04
本期未确认递延所得税资产的可抵扣暂时性差异或可抵扣亏损的影响	34,515,327.44
其他	4,747,242.72
所得税费用	720,698,438.57

其他说明：

□适用 √不适用

71、其他综合收益

√适用 □不适用

详见附注五(43)之说明

72、现金流量表项目

(1). 收到的其他与经营活动有关的现金

√适用 □不适用

单位：元 币种：人民币

项目	本期发生额	上期发生额
----	-------	-------

收回代垫产品款	233,448,930.02	63,567,800.00
应付货币保证金净增加	4,806,783,908.75	4,048,315,933.98
销售收到的现金	11,367,191,429.04	6,146,020,219.09
收到的保证金	734,037,812.68	1,278,571,277.98
其他	1,494,037,868.52	2,781,634,409.31
合计	18,635,499,949.01	14,318,109,640.36

收到的其他与经营活动有关的现金说明：

无

(2). 支付的其他与经营活动有关的现金

√适用 □不适用

单位：元 币种：人民币

项目	本期发生额	上期发生额
存出保证金净增加	723,798,763.77	67,662,922.33
采购支付的现金	9,710,922,662.93	6,524,861,119.42
现金支付的业务及管理费	875,676,296.69	837,059,249.73
支付代垫产品款	214,475,378.65	64,373,230.15
定期存款增加	5,524,987,500.00	2,085,012,500.00
其他	1,276,687,564.76	2,324,264,613.63
合计	18,326,548,166.80	11,903,233,635.26

支付的其他与经营活动有关的现金说明：

无

(3). 收到的其他与投资活动有关的现金

□适用 √不适用

(4). 支付的其他与投资活动有关的现金

□适用 √不适用

(5). 收到的其他与筹资活动有关的现金

□适用 √不适用

(6). 支付的其他与筹资活动有关的现金

√适用 □不适用

单位：元 币种：人民币

项目	本期发生额	上期发生额
支付长期资产的租赁费用	107,963,086.22	
合计	107,963,086.22	

支付的其他与筹资活动有关的现金说明：

无

73、现金流量表补充资料

(1) 现金流量表补充资料

√适用 □不适用

单位：元 币种：人民币

补充资料	本期金额	上期金额
1. 将净利润调节为经营活动现金流量：		
净利润	2,195,682,763.42	1,627,166,025.65
加：资产减值准备	7,000,000.00	15,672,812.46
信用减值损失	-65,488,986.51	184,877,299.82
固定资产折旧、油气资产折耗、生产性生物资产折旧	91,721,108.59	80,898,476.74
使用权资产摊销	103,938,820.46	
无形资产摊销	59,279,170.19	39,309,058.94
长期待摊费用摊销	20,896,377.06	17,386,587.50
处置固定资产、无形资产和其他长期资产的损失（收益以“-”号填列）	111,851.05	-29,892,912.48
固定资产报废损失（收益以“-”号填列）	1,419,400.83	4,839,802.99
公允价值变动损失（收益以“-”号填列）	-85,503,563.42	630,263,475.26
财务费用（收益以“-”号填列）	927,222,696.40	825,472,154.88
投资损失（收益以“-”号填列）	-20,239,150.96	-4,949,935.98
递延所得税资产减少（增加以“-”号填列）	6,372,672.66	-311,245,464.22
递延所得税负债增加（减少以“-”号填列）	79,058,056.24	68,590,174.57
存货的减少（增加以“-”号填列）		
交易性金融资产等的减少（增加以“-”号填列）	-16,088,314,357.52	-8,014,602,496.91
经营性应收项目的减少（增加以“-”号填列）	-9,097,862,947.55	-11,124,410,270.00
经营性应付项目的增加（减少以“-”号填列）	23,590,405,516.27	15,079,032,183.90
其他		
经营活动产生的现金流量净额	1,725,699,427.21	-911,593,026.88
2. 不涉及现金收支的重大投资和筹资活动：		
债务转为资本		
一年内到期的可转换公司债券		
租赁形成的使用权资产	150,562,709.77	
融资租入固定资产		
3. 现金及现金等价物净变动情况：		
现金的期末余额	29,185,085,409.10	22,365,783,619.60
减：现金的期初余额	22,365,783,619.60	19,856,130,279.66
加：现金等价物的期末余额		
减：现金等价物的期初余额		
现金及现金等价物净增加额	6,819,301,789.50	2,509,653,339.94

(2) 本期支付的取得子公司的现金净额

□适用 √不适用

(3) 本期收到的处置子公司的现金净额

□适用 √不适用

(4) 现金和现金等价物的构成

√适用 □不适用

单位：元 币种：人民币

项目	期末余额	期初余额
一、现金	29,185,085,409.10	22,365,783,619.60
其中：库存现金	817.60	2,162.16
可随时用于支付的银行存款	23,403,017,580.07	18,000,237,151.23
可随时用于支付的结算备付金	5,782,067,011.43	4,365,544,306.21
二、现金等价物		
其中：三个月内到期的债券投资		
三、期末现金及现金等价物余额	29,185,085,409.10	22,365,783,619.60

其他说明：

√适用 □不适用

公司期末有 10,863,503,712.58 元银行存款使用受限，见本财务报表附注七、1 的说明。

74、所有者权益变动表项目注释

说明对上年期末余额进行调整的“其他”项目名称及调整金额等事项：

□适用 √不适用

75、所有权或使用权受到限制的资产

√适用 □不适用

单位：元 币种：人民币

项目	期末账面价值	受限原因
货币资金	10,863,503,712.58	主要为定期存款、风险准备金、银行承兑汇票保证金、代旗下资产管理计划设立的共管资金账户存款余额及净额清算业务保证金等
交易性金融资产	25,589,411,224.80	主要为卖出回购业务担保物、融出证券业务及持有产品处于限售期内而受限等
存货	209,886,529.54	仓单质押
合计	36,662,801,466.92	/

其他说明：

无

76、外币货币性项目

(1). 外币货币性项目

√适用 □不适用

单位：元

项目	期末外币余额	折算汇率	期末折算人民币 余额
货币资金	-	-	
其中：美元	17,807,646.00	6.3757	113,536,208.60
港币	118,807,716.63	0.8176	97,137,189.14
日元	7,572,060.00	0.0554	419,605.71
欧元	29,374.09	7.2197	212,072.12
英镑	32,331.99	8.6064	278,262.04
结算备付金	-	-	
其中：美元	16,377,179.41	6.3757	104,415,982.77
港币	29,228,981.90	0.8176	23,897,615.60
日元	2,553,350.00	0.0554	141,493.89
欧元	7,504.08	7.2197	54,177.21
马来西亚林吉特	81,260.05	1.5266	124,051.59
存出保证金	-	-	
其中：美元	5,383,166.21	6.3757	34,321,452.81
港币	2,982,085.00	0.8176	2,438,152.70
日元	192,000.00	0.0554	10,639.68
英镑	2,513.61	8.6064	21,633.13
马来西亚林吉特	35,000.00	1.5266	53,431.00
代理买卖证券款	-	-	
其中：美元	13,914,531.33	6.3757	88,714,877.37
港币	27,546,642.21	0.8176	22,522,134.70
应付货币保证金	-	-	
其中：美元	18,872,134.17	6.3757	120,323,065.83
港币	25,445,405.73	0.8176	20,804,163.72
日元	7,798,334.00	0.0554	432,144.68
欧元	24,369.19	7.2197	175,938.24
英镑	28,902.83	8.6064	248,749.32
马来西亚林吉特	116,260.05	1.5266	177,482.59

其他说明：

无

(2). 境外经营实体说明，包括对于重要的境外经营实体，应披露其境外主要经营地、记账本位币及选择依据，记账本位币发生变化的还应披露原因

适用 不适用

公司全资子公司浙商国际金融控股有限公司和浙商国际资产管理有限公司，根据其经营所处的主要经济环境中的货币确定港币为其记账本位币。

77、套期

适用 不适用

78、政府补助

1. 政府补助基本情况

√适用 □不适用

单位：元 币种：人民币

种类	金额	列报项目	计入当期损益的金额
天水街道大项目政策扶持金	6,465,300.00	其他收益	6,465,300.00
企业发展专项资金	2,630,000.00	其他收益	2,630,000.00
2021 年湖南湘江新区入驻金融中心产业扶持资金	1,721,500.00	其他收益	1,721,500.00
小营街道一企一策补助	1,770,000.00	其他收益	1,770,000.00
小营街道奖励款	373,000.00	其他收益	373,000.00
大连沙河口区财政局奖励款	310,000.00	其他收益	310,000.00
2020 年度（第一批）资本市场奖励资金	226,415.09	其他收益	226,415.09
2020 年度天水街道经济贡献奖	100,000.00	其他收益	100,000.00
其他零星政府补助	1,132,960.76	其他收益	1,132,960.76
合计	14,729,175.85	其他收益	14,729,175.85

2. 政府补助退回情况

□适用 √不适用

其他说明：

无

79、其他

□适用 √不适用

八、资产证券化业务的会计处理

□适用 √不适用

九、合并范围的变更

1、非同一控制下企业合并

√适用 □不适用

(1). 本期发生的非同一控制下企业合并

√适用 □不适用

单位：元 币种：人民币

被购买方名称	股权取得时点	股权取得成本	股权取得比例(%)	股权取得方式	购买日	购买日的确定依据	购买日至期末被购买方的收入	购买日至期末被购买方的净利润
国开证券融资融券业务及相关客户, 9 家证券营业部除股票质押业务及国开行集团	2021 年 1 月 1 日	7,295.77 万元	100.00	购买标的资产	2021 年 1 月 1 日	取得控制权	69,226,658.04	23,578,835.43

协同客户、自有货币资金、交易席位外的全部资产负债和业务								

其他说明：

根据本公司与国开证券股份有限公司（以下简称国开证券）于 2020 年 12 月 23 日签订的《资产、负债及劳动力转让合同》，公司以 7,295.77 万元受让国开证券融资融券业务及相关客户，北京中关村南大街证券营业部、北京西四环北路证券营业部、保定乐凯北大街证券营业部、天津围堤道证券营业部、上海龙华西路证券营业部、杭州城星路证券营业部、深圳福中三路证券营业部、深圳龙华证券营业部、长沙湘江中路证券营业部等 9 家证券营业部除股票质押业务及国开行集团协同客户、自有货币资金、交易席位以外的全部资产负债和业务（以下简称标的资产）。截至 2020 年 12 月 24 日本公司累计支付上述标的资产转让款 7,295.77 万元，并在 2021 年 1 月 1 日完成资产交割，公司自 2021 年 1 月 1 日起将其纳入合并财务报表范围。

(2). 合并成本及商誉

√适用 □不适用

单位：元 币种：人民币

合并成本	标的资产
--现金	72,957,700.00
--非现金资产的公允价值	
--发行或承担的债务的公允价值	
--发行的权益性证券的公允价值	
--或有对价的公允价值	
--购买日之前持有的股权于购买日的公允价值	
--其他	
合并成本合计	72,957,700.00
减：取得的可辨认净资产公允价值份额	72,957,700.00
商誉/合并成本小于取得的可辨认净资产公允价值份额的金额	

合并成本公允价值的确定方法、或有对价及其变动的说明：

无

大额商誉形成的主要原因：

无

其他说明：

无

(3). 被购买方于购买日可辨认资产、负债

√适用 □不适用

单位：元 币种：人民币

	标的资产	
	购买日公允价值	购买日账面价值

资产：	1,348,078,073.21	1,275,120,373.21
货币资金	5,856,673.58	5,856,673.58
应收款项	1,125,501,979.75	1,125,501,979.75
存货		
固定资产	12,903,313.31	1,856,063.31
无形资产	61,958,954.45	48,504.45
其他资产	141,857,152.12	141,857,152.12
负债：	1,275,120,373.21	1,275,120,373.21
借款		
应付款项		
递延所得税 负债		
代理买卖证 券款	1,126,248,601.88	1,126,248,601.88
应付职工薪 酬	5,340,962.98	5,340,962.98
应交税费	4,841,926.49	4,841,926.49
其他负债	138,688,881.86	138,688,881.86
净资产	72,957,700.00	
减：少数股 东权益		
取得的净资 产	72,957,700.00	

可辨认资产、负债公允价值的确定方法：

无

企业合并中承担的被购买方的或有负债：

无

其他说明：

无

(4). 购买日之前持有的股权按照公允价值重新计量产生的利得或损失

是否存在通过多次交易分步实现企业合并且在报告期内取得控制权的交易

适用 不适用

(5). 购买日或合并当期期末无法合理确定合并对价或被购买方可辨认资产、负债公允价值的相关说明

适用 不适用

(6). 其他说明

适用 不适用

2、 同一控制下企业合并

适用 不适用

3、 反向购买

适用 不适用

4、 处置子公司

是否存在单次处置对子公司投资即丧失控制权的情形

适用 不适用

5、 其他原因的合并范围变动

说明其他原因导致的合并范围变动（如，新设子公司、清算子公司等）及其相关情况：

适用 不适用

（1）合并范围增加

①2021 年 11 月，公司孙公司浙商国际金融控股有限公司出资设立全资子公司浙商国际资产管理有限公。该公司于 2021 年 11 月 15 日完成工商设立登记，注册资本为港币 1,000 万元，故自该公司成立之日起，将其纳入合并财务报表范围。

②本公司根据《企业会计准则第 33 号——合并财务报表》，将本公司或其子公司作为管理人且可变回报重大的结构化主体纳入了合并报表范围。本公司综合评估本公司因持有的份额而享有的回报以及作为资产管理计划管理人的管理人报酬是否将使本公司面临可变回报的影响重大，并据此判断本公司是否为资产管理计划的主要责任人。本期新纳入合并范围的结构化主体包括：浙商期货闪九州 2 号集合资产管理计划、浙商期货墨白 12 号集合资产管理计划、浙商期货融畅 2 号单一资产管理计划、浙商期货融畅 3 号单一资产管理计划、浙商期货融畅 4 号单一资产管理计划、浙商期货融畅 5 号单一资产管理计划、浙商期货融畅 6 号单一资产管理计划、浙商期货融畅 7 号单一资产管理计划、浙商期货融畅 8 号单一资产管理计划、浙商期货融畅 9 号单一资产管理计划、浙商期货融畅 10 号单一资产管理计划、浙商期货融畅 11 号单一资产管理计划、浙商期货融畅 12 号单一资产管理计划、浙商金惠添鑫 1 号 8 期集合资产管理计划、浙商金惠添鑫 1 号 9 期集合资产管理计划、浙商金惠添鑫 1 号 10 期集合资产管理计划、浙商金惠添鑫 1 号 13 期集合资产管理计划。

（2）合并范围减少

上期纳入合并范围的结构化主体浙商期货精选 2 号集合资产管理计划、浙商汇金 1 号集合资产管理计划、浙商金惠领先 1 号集合资产管理计划、浙商金惠添鑫 1 号 29 期集合资产管理计划、浙商金惠瑞利 2 号 2 期集合资产管理计划、浙商金惠周周盈货币增强 1 号集合资产管理计划、浙商金惠周周盈货币增强 2 号集合资产管理计划因自持比例下降，本期不再纳入合并范围；浙商金惠季季聚利 19 号集合资产管理计划在 2021 年已清算，按照清算处理。

6、 其他

适用 不适用

十、在其他主体中的权益

1、在子公司中的权益

(1). 企业集团的构成

√适用 □不适用

子公司名称	主要经营地	注册地	业务性质	持股比例(%)		取得方式
				直接	间接	
浙商期货有限公司	杭州市	杭州市	金融业	100.00		非同一控制下企业合并
浙江浙商资本管理有限公司	杭州市	杭州市	金融业	100.00		投资设立
浙江浙商证券资产管理有限公司	杭州市	杭州市	金融业	100.00		投资设立
浙商证券投资有限公司	上海市	上海市	投资管理	100.00		投资设立
浙江浙期实业有限公司	杭州市	杭州市	金融业		100.00	投资设立
浙商国际金融控股有限公司	香港	香港	金融业		100.00	投资设立
宁波东方聚金投资管理有限公司	余姚市	余姚市	投资管理		100.00	投资设立
宁波东方聚金嘉华投资管理中心(有限合伙)[注 1]	宁波市	宁波市	投资管理		31.39	投资设立
杭州聚金嘉为投资管理合伙企业(有限合伙)[注 2]	杭州市	杭州市	投资管理		45.03	投资设立
浙商国际资产管理有限公司	香港	香港	金融业		100.00	投资设立

在子公司的持股比例不同于表决权比例的说明：

[注 1] 浙商资本和宁波东方聚金分别持有聚金嘉华 30.39%和 1%的出资。因宁波东方聚金是聚金嘉华唯一普通合伙人，且作为执行事务合伙人执行企业事务，故享有 100%表决权，将其纳入合

并财务报表范围。2019 年聚金嘉华已经将出资额返还给各合伙人。截至 2021 年 12 月 31 日，聚金嘉华已完成工商、税务注销登记。

[注 2]浙商资本和宁波东方聚金分别持有聚金嘉为 44.98%和 0.05%的出资。因宁波东方聚金是聚金嘉为唯一普通合伙人，且作为执行事务合伙人执行企业事务，故享有 100%表决权，将其纳入合并财务报表范围。2020 年聚金嘉为已将出资额返还给各合伙人。

持有半数或以下表决权但仍控制被投资单位、以及持有半数以上表决权但不控制被投资单位的依据：
无

对于纳入合并范围的重要的结构化主体，控制的依据：

纳入本公司合并范围的结构化主体指本公司同时作为管理人及投资者的资产管理计划。本公司综合评估本公司因持有的份额而享有的回报以及作为资产管理计划管理人的管理人报酬是否将使本公司面临可变回报的影响重大，并据此判断本公司是否为资产管理计划的主要责任人。

确定公司是代理人还是委托人的依据：

1) 存在单独一方拥有实质性权利可以无条件罢免决策者的，该为代理人。

2) 除 1) 以外的情况下，综合考虑决策者对被投资方的决策权范围、其他方享有的实质性权利、决策者的薪酬水平、决策者因持有被投资方中的其他权益所承担可变回报的风险等相关因素进行判断。

其他说明：

本公司本期将下列结构化主体纳入合并范围：浙商期货景上源5号集合资产管理计划、浙商期货闪九州2号集合资产管理计划、浙商期货墨白12号集合资产管理计划、证券行业支持民企发展系列之浙商证券1号FOF单一资产管理计划、证券行业支持民企发展系列之浙商证券3号FOF单一资产管理计划、浙商聚金惠利1号定向资产管理计划、浙商聚金同创1号定向资产管理计划、浙商聚金瑞鑫1号定向资产管理计划、浙商期货融畅1号单一资产管理计划、浙商期货融畅2号单一资产管理计划、浙商期货融畅3号单一资产管理计划、浙商期货融畅4号单一资产管理计划、浙商期货融畅5号单一资产管理计划、浙商期货融畅6号单一资产管理计划、浙商期货融畅7号单一资产管理计划、浙商期货融畅8号单一资产管理计划、浙商期货融畅9号单一资产管理计划、浙商期货融畅10号单一资产管理计划、浙商期货融畅11号单一资产管理计划、浙商期货融畅12号单一资产管理计划、浙商聚银1号银江股份股票收益权1号专项资产管理计划、浙商聚银1号银江股份股票收益权2号专项资产管理计划、浙商聚银1号银江股份股票收益权3号专项资产管理计划、浙商恒天季季聚利2号集合资产管理计划、浙商金惠添鑫1号19期集合资产管理计划、浙商金惠瑞成1号2期集合资

产管理计划、浙商金惠添鑫1号21期集合资产管理计划、浙商金惠添鑫1号8期集合资产管理计划、浙商金惠添鑫1号9期集合资产管理计划、浙商金惠添鑫1号10期集合资产管理计划、浙商金惠添鑫1号13期集合资产管理计划。期末纳入合并财务报表范围的结构化主体的总资产为8,716,481,321.16元。

(2). 重要的非全资子公司

√适用 □不适用

单位:元 币种:人民币

子公司名称	少数股东持股比例	本期归属于少数股东的损益	本期向少数股东宣告分派的股利	期末少数股东权益余额
宁波东方聚金嘉华投资管理中心(有限合伙)	68.61%	-898.51		
杭州聚金嘉为投资管理合伙企业(有限合伙)	54.97%	1,326,153.06	55,679,700.84	17,819.37

子公司少数股东的持股比例不同于表决权比例的说明:

√适用 □不适用

见上述1(1)中注1、注2说明

其他说明:

□适用 √不适用

(3). 重要非全资子公司的主要财务信息

√适用 □不适用

单位:万元 币种:人民币

子公司名称	期末余额						期初余额					
	流动资产	非流动资产	资产合计	流动负债	非流动负债	负债合计	流动资产	非流动资产	资产合计	流动负债	非流动负债	负债合计
宁波东方聚金嘉华投资管理中心(有限合伙)							0.13		0.13			
杭州聚金嘉为投资管理合伙企业(有限合伙)	42,100.22		42,100.22	9,685.16		9,685.16	9,890.65		9,890.65			

子公司名称	本期发生额				上期发生额			
	营业收入	净利润	综合收益总额	经营活动现金流量	营业收入	净利润	综合收益总额	经营活动现金流量
宁波东方聚金嘉华投资管理中心(有限合伙)		-159.68	-159.68	-1,309.58		191.02	191.02	191.02
杭州聚金嘉为投资管理合伙	8,226,284.41	8,217,334.41	8,217,334.41	100,749.55		12,247.11	12,247.11	20.74

企业（有限合 伙）								
--------------	--	--	--	--	--	--	--	--

其他说明：

无

(4). 使用企业集团资产和清偿企业集团债务的重大限制

适用 不适用

(5). 向纳入合并财务报表范围的结构化主体提供的财务支持或其他支持

适用 不适用

其他说明：

适用 不适用

2、在子公司的所有者权益份额发生变化且仍控制子公司的交易

适用 不适用

3、在合营企业或联营企业中的权益

适用 不适用

(1). 重要的合营企业或联营企业

适用 不适用

单位：元 币种：人民币

合营企业 或联营企 业名称	主要经营地	注册地	业务性质	持股比例(%)		对合营企业 或联营企业 投资的会计 处理方法
				直接	间接	
浙商基金 管理有限 公司	上海市	杭州市	基金管理	25.00		权益法核算
浙江浙商 创新资本 管理有限 公司	杭州市	杭州市	投资管理		40.00	权益法核算
浙商中拓 浙期供应 链管理 (浙江) 有限公司	舟山市	舟山市	贸易类	20.00		权益法核算

在合营企业或联营企业的持股比例不同于表决权比例的说明：

无

持有 20%以下表决权但具有重大影响，或者持有 20%或以上表决权但不具有重大影响的依据：

无

(2). 重要合营企业的主要财务信息

适用 不适用

(3). 重要联营企业的主要财务信息

√适用 □不适用

单位：元 币种：人民币

	期末余额/ 本期发生额			期初余额/ 上期发生额		
	浙商基金管理有 限公司	浙江浙商创新资 本管理有限公司	浙商中拓浙期供 应链管理（浙 江）有限公司	浙商基金管理有 限公司	浙江浙商创新资 本管理有限公司	浙商中拓 浙期供应 链管理 （浙江） 有限公司
流动资产	301,146,327.66	138,694,439.81	173,205,563.80	259,136,816.41	153,594,542.80	
非流动资产	16,880,136.32	784,130.07	927,062.51	17,170,319.30	738,464.63	
资产合计	318,026,463.98	139,478,569.88	174,132,626.31	276,307,135.71	154,333,007.43	
流动负债	76,807,479.02	3,360,949.46	22,612,633.96	57,414,861.36	8,977,084.58	
非流动负债	127,808,470.88		327,836.25	126,329,994.31		
负债合计	204,615,949.90	3,360,949.46	22,940,470.21	183,744,855.67	8,977,084.58	
少数股东权益						
归属于母公司股东 权益	113,410,514.08	136,117,620.42	151,192,156.10	92,562,280.04	145,355,922.85	
按持股比例计算的 净资产份额	28,352,628.52	54,447,048.17	30,238,431.22	23,140,570.01	58,142,369.14	
调整事项						
--商誉						
--内部交易未实现 利润						
--其他						
对联营企业权益投 资的账面价值	28,352,628.52	54,447,048.17	30,238,431.22	23,140,570.01	58,142,369.14	
存在公开报价的联 营企业权益投资的 公允价值						
营业收入	229,558,883.75		77,237,730.77	148,845,223.55	20,413,476.29	
净利润	21,408,550.60	-5,197,435.53	1,192,156.10	820,854.73	10,740,729.13	
终止经营的净利润						
其他综合收益						
综合收益总额	21,408,550.60	-5,197,435.53	1,192,156.10	820,854.73	10,740,729.13	
本年度收到的来自 联营企业的股利		2,000,000.00			2,000,000.00	

其他说明

无

(4). 不重要的合营企业和联营企业的汇总财务信息

√适用 □不适用

单位：元 币种：人民币

	期末余额/ 本期发生额	期初余额/ 上期发生额
合营企业：		
投资账面价值合计		
下列各项按持股比例计算的 合计数	-	-
--净利润		
--其他综合收益		
--综合收益总额		

联营企业：		
投资账面价值合计	14,263,953.63	20,345,554.17
下列各项按持股比例计算的合计数	-	-
--净利润	11,411,823.85	-8,481.36
--其他综合收益		
--综合收益总额	11,411,823.85	-8,481.36

其他说明：

无

(5). 合营企业或联营企业向本公司转移资金的能力存在重大限制的说明

适用 不适用

(6). 合营企业或联营企业发生的超额亏损

适用 不适用

(7). 与合营企业投资相关的未确认承诺

适用 不适用

(8). 与合营企业或联营企业投资相关的或有负债

适用 不适用

4. 重要的共同经营

适用 不适用

5. 在未纳入合并财务报表范围的结构化主体中的权益

未纳入合并财务报表范围的结构化主体的相关说明：

适用 不适用

2021年12月31日，与本公司相关联、但未纳入本公司合并财务报表范围的结构化主体主要从事证券、期货等投资业务。这类结构化主体2021年12月31日的资产总额为117,599,057,953.66元。

2. 与权益相关资产负债的账面价值和最大损失敞口

项 目	财务报表列报项目	账面价值		最大损失敞口	
		期末数	期初数	期末数	期初数
公募基金	交易性金融资产	87,876,146.53	26,450,076.25	87,876,146.53	26,450,076.25
券商资管计划	交易性金融资产	174,712,535.45	593,566,816.33	174,712,535.45	593,566,816.33
合 计		262,588,681.98	620,016,892.58	262,588,681.98	620,016,892.58

3. 最大损失敞口的确定方法

截至 2021 年 12 月 31 日，本公司因投资上述基金和资产管理计划而可能遭受损失的最大风险敞口为其在报告日的账面价值。

6、其他

适用 不适用

十一、与金融工具相关的风险

适用 不适用

参见附注十七、风险管理。

十二、公允价值的披露

1、以公允价值计量的资产和负债的期末公允价值

适用 不适用

单位：元 币种：人民币

项目	期末公允价值			
	第一层次公允价值计量	第二层次公允价值计量	第三层次公允价值计量	合计
一、持续的公允价值计量				
（一）交易性金融资产	34,275,122,186.13	11,449,645,006.66	83,822,704.00	45,808,589,896.79
1. 以公允价值计量且变动计入当期损益的金融资产	34,275,122,186.13	11,449,645,006.66	83,822,704.00	45,808,589,896.79
（1）债务工具投资	29,791,423,837.18	5,372,796,633.09	4,500,000.00	35,168,720,470.27
（2）权益工具投资	1,652,312,041.76	1,716,357,828.86	79,322,704.00	3,447,992,574.62
（3）其他	2,831,386,307.19	4,360,490,544.71		7,191,876,851.90
2. 指定以公允价值计量且其变动计入当期损益的金融资产				
（1）债务工具投资				
（2）权益工具投资				
（二）衍生金融资产		613,717,748.53		613,717,748.53
（三）其他权益工具投资				
（四）投资性房地产				
1. 出租用的土地使用权				
2. 出租的建筑物				
3. 持有并准备增值后转让的土地使用权				
（五）生物资产				

1. 消耗性生物资产				
2. 生产性生物资产				
持续以公允价值计量的资产总额	34,275,122,186.13	12,063,362,755.19	83,822,704.00	46,422,307,645.32
(六) 交易性金融负债	1,203,186,937.45	1,722,204,194.15		2,925,391,131.60
1. 以公允价值计量且变动计入当期损益的金融负债	1,203,186,937.45			1,203,186,937.45
其中：发行的交易性债券				
衍生金融负债				
其他	1,203,186,937.45			1,203,186,937.45
2. 指定为以公允价值计量且变动计入当期损益的金融负债		1,722,204,194.15		1,722,204,194.15
其中：有限合伙人享有的份额		17,819.37		17,819.37
结构化主体其他投资者享有的份额		1,722,186,374.78		1,722,186,374.78
(七) 衍生金融负债		451,368,349.40		451,368,349.40
持续以公允价值计量的负债总额	1,203,186,937.45	2,173,572,543.55		3,376,759,481.00
二、非持续的公允价值计量				
(一) 持有待售资产				
非持续以公允价值计量的资产总额				
非持续以公允价值计量的负债总额				

2、持续和非持续第一层次公允价值计量项目市价的确定依据

√适用 □不适用

采用活跃市场上未经调整的报价。

3、持续和非持续第二层次公允价值计量项目，采用的估值技术和重要参数的定性及定量信息

√适用 □不适用

采用估值技术（包括参考熟悉情况并自愿交易的各方最近进行的市场交易中使用的价格、参照实质上相同的其他金融工具的当前公允价值、现金流量折现法和期权定价模型等）确定其公允价值。

4、持续和非持续第三层次公允价值计量项目，采用的估值技术和重要参数的定性及定量信息

适用 不适用

持续和非持续第三层次公允价值计量项目，采用管理层自对手方处获取估值报价，或使用估值技术确定其公允价值，包括现金流贴现分析、净资产价值、市场可比法和期权定价模型等。这些金融工具的公允价值可能基于对估值有重大影响的不可观测输入值，因此公司将其分为第三层。不可观测输入值包括加权平均资本成本、流动性贴现、市净率、预计担保物的可收回金额等。

5、持续的第三层次公允价值计量项目，期初与期末账面价值间的调节信息及不可观察参数敏感性分析

适用 不适用

项 目	交易性金融资产
2021 年 1 月 1 日	92,822,704.00
本年购入	
本年出售及结算	
转入第三层级	
转出第三层级	
本年损益影响合计	-9,000,000.00
本年其他综合收益影响合计	
2021 年 12 月 31 日	83,822,704.00
对于期末持有的资产和承担的负债计入报告期间收益或损失总额	-9,000,000.00

6、持续的公允价值计量项目，本期内发生各层级之间转换的，转换的原因及确定转换时点的政策

适用 不适用

7、本期内发生的估值技术变更及变更原因

适用 不适用

8、不以公允价值计量的金融资产和金融负债的公允价值情况

适用 不适用

除了上述以公允价值计量的金融资产和金融负债外，本公司管理层已经评估了货币资金、结算备付金、融出资金、买入返售金融资产、应收款项、存出保证金、应付短期融资款、拆入资金、卖出回购金融资产款、代理买卖证券款、应付款项等，公允价值与账面价值相若。

9、其他

适用 不适用

十三、关联方及关联交易

1、本企业的母公司情况

适用 不适用

单位：万元 币种：人民币

母公司名称	注册地	业务性质	注册资本	母公司对本企业的持股比例 (%)	母公司对本企业的表决权比例 (%)
浙江上三高速公路有限公司 (以下简称上三高速)	杭州市	高速公路服务	538,000.00	54.79	54.79

本企业的母公司情况的说明：

无

本企业最终控制方是浙江省交通投资集团有限公司（以下简称交通集团）

其他说明：

无

2、本企业的子公司情况

本企业子公司的情况详见附注十、1。

适用 不适用

本公司的子公司情况详见附注十、1。

2.1.1 本企业合营和联营企业情况

本企业重要的合营或联营企业详见附注十、3。

适用 不适用

本公司重要的合营或联营企业详见附注十、3。

本期与本公司发生关联方交易，或前期与本公司发生关联方交易形成余额的其他合营或联营企业情况如下

适用 不适用

合营或联营企业名称	与本企业关系
浙商基金管理有限公司	本公司的联营企业

其他说明

适用 不适用

3、其他关联方情况

√适用 □不适用

其他关联方名称	其他关联方与本企业关系
浙江沪杭甬高速公路股份有限公司	母公司的母公司
浙江高信技术股份有限公司(原名为浙江高速信息工程技术有限公司)	同受交通集团控制
浙江镇洋发展股份有限公司	同受交通集团控制
浙江浙商物业服务有限公司(原名浙江交投绿城物业服务有限公司)	同受交通集团控制
浙江省交通投资集团财务有限责任公司	同受交通集团控制
浙江交通科技股份有限公司	同受交通集团控制
宁波中拓供应链管理有限公司	同受交通集团控制
浙商中拓集团股份有限公司	同受交通集团控制
浙商中拓浙期供应链管理(浙江)有限公司	同受交通集团控制
浙商中拓集团(浙江)弘远能源化工有限公司	同受交通集团控制
浙商中拓集团(重庆)有限公司	同受交通集团控制
浙江交投太平交通基础设施股权投资基金(有限合伙)	本公司之子公司担任执行事务合伙人企业
绍兴上虞产业并购引导基金合伙企业(有限合伙)	本公司之子公司担任执行事务合伙人企业
浦江聚金丰安投资管理合伙企业(有限合伙)	本公司之子公司担任执行事务合伙人企业
浙江浙商金控有限公司	同受交通集团控制
浙商控股集团有限公司	同受交通集团控制
香港浙经有限公司	同受交通集团控制
浙江高速物流有限公司	同受交通集团控制
浙江浙商琨润有限公司	同受交通集团控制
浙江甘泽贸易有限公司	同受交通集团控制
浙商财产保险股份有限公司	同受交通集团控制
浙江高速商贸经营管理有限公司	同受交通集团控制
浙江综合交通大数据开发有限公司	同受交通集团控制

其他说明:

无

4、关联交易情况

(1). 购销商品、提供和接受劳务的关联交易

采购商品/接受劳务情况表

√适用 □不适用

单位: 元 币种: 人民币

关联方	关联交易内容	本期发生额	上期发生额
浙江浙商物业服务有限公司	物业水电费等	3,948,513.09	4,512,861.69
浙江镇洋发展股份有限公司	防疫物资采购		1,991.15
浙商中拓集团股份有限公司[注1]	存货采购	34,603,539.82	23,125,732.45
浙商中拓集团(浙江)弘远能源化工有限公司[注1]	存货采购		1,469,026.54

浙商中拓集团（重庆）有限公司[注 1]	存货采购		15,271,974.78
宁波中拓供应链管理有限公司[注 1]	存货采购	22,191,367.78	42,190,351.51
浙江沪杭甬高速公路股份有限公司	运营管理服务费	4,227,259.33	
浙商财产保险股份有限公司	保险费用	120,003.53	
浙江省交通投资集团有限公司	培训	123,190.00	
浙江高速物流有限公司	招投标费用等	73,266.91	
浙江高速商贸经营管理有限公司	商品采购	1,091,798.74	
浙江综合交通大数据开发有限公司	设备采购	167,452.83	

[注 1]：三级子公司浙江浙期实业有限公司与关联方浙商中拓集团股份有限公司、浙商中拓集团（浙江）弘远能源化工有限公司、浙商中拓集团（重庆）有限公司、宁波中拓供应链管理有限公司等 4 家公司本期发生的存货采购业务系开展基差贸易业务。

出售商品/提供劳务情况表

√适用 □不适用

单位：元 币种：人民币

关联方	关联交易内容	本期发生额	上期发生额
浙江浙商琨润有限公司	收取期货交易手续费	1,719.11	
浙江甘泽贸易有限公司	收取期货交易手续费	1,040.68	
浙商中拓集团股份有限公司	收取期货交易手续费	175,994.70	194,202.48
宁波中拓供应链管理有限公司	收取期货交易手续费	910.83	220.67
浙商中拓浙期供应链管理（浙江）有限公司	收取期货交易手续费	104.74	
浙商中拓集团（重庆）有限公司[注 1]	现货销售	235,947.08	
浙商中拓集团股份有限公司[注 1]	现货销售	266,002,408.87	31,564,015.97
绍兴上虞产业并购引导基金合伙企业（有限合伙）	收取的管理费	471,698.11	943,396.23
浦江聚金丰安投资管理合伙企业（有限合伙）	收取的管理费	232,479.78	246,428.57
香港浙经有限公司	收取交易手续费	134,301.21	184,144.02
浙江交投太平交通基础设施股权投资基金（有限合伙）	收取的管理费	30,136.18	30,829.94
浙江省交通投资集团有限公司	提供财务顾问服务	2,075,471.70	
浙江交工集团股份有限公司	提供财务顾问服务		226,415.09
浙江镇洋发展股份有限公司	提供财务顾问服务		377,358.50
浙江高信技术股份有限公司	提供财务顾问服务	1,320,754.72	283,018.87
浙江省商业集团有限公司	提供财务顾问服务		84,905.66
浙江镇洋发展股份有限公司	提供证券承销服务	17,169,811.32	
浙江省交通投资集团有限公司	提供证券承销服务		259,433.96
浙江交通科技股份有限公司	提供证券承销服务		2,433,962.27
浙江镇洋发展股份有限公司	提供证券保荐服务	377,358.49	
浙商证券沪杭甬杭徽高速封闭式基础设施证券投资基金	提供资产管理服务	7,333,013.41	
浙商基金管理有限公司管理的基金	提供基金席位	2,305,170.83	446,972.21

浙江沪杭甬高速公路股份有限公司	提供投资咨询服务	3,396,226.42	
宁波中拓供应链管理有限公司	提供场外衍生品业务	-4,959,885.00	-76,498,146.75
浙商中拓集团股份有限公司	提供场外衍生品业务	7,690,630.00	1,083,830.00
浙江浙商金控有限公司	提供场外衍生品业务	-8,821,528.76	

[注 1]：三级子公司浙江浙期实业有限公司与关联方浙商中拓集团股份有限公司、浙商中拓集团（重庆）有限公司本期发生的现货销售业务系开展基差贸易业务。

购销商品、提供和接受劳务的关联交易说明

适用 不适用

(2). 关联受托管理/承包及委托管理/出包情况

本公司受托管理/承包情况表：

适用 不适用

关联托管/承包情况说明

适用 不适用

本公司委托管理/出包情况表：

适用 不适用

关联管理/出包情况说明

适用 不适用

(3). 关联租赁情况

本公司作为出租方：

适用 不适用

本公司作为承租方：

适用 不适用

关联租赁情况说明

适用 不适用

(4). 关联担保情况

本公司作为担保方

适用 不适用

本公司作为被担保方

适用 不适用

关联担保情况说明

适用 不适用

(5). 关联方资金拆借

适用 不适用

(6). 关联方资产转让、债务重组情况

适用 不适用

(7). 关键管理人员报酬

适用 不适用

单位：万元 币种：人民币

项目	本期发生额	上期发生额
关键管理人员报酬	1,982.45	2,171.38

(8). 其他关联交易

√适用 □不适用

期末关联方持有浙江浙商证券资产管理有限公司作为管理人募集设立的集合资产管理计划：

关联方	项目	份额
浙江省交通投资集团财务有限责任公司	浙商汇金短债债券型证券投资基金	241,004,647.95
	浙商汇金安享 66 个月定期开放债券型证券投资基金	299,999,000.00
	浙商金惠瑞利 2 号 3 期集合资产管理计划	19,962,072.06
	浙商聚金交投 1 号单一资产管理计划	200,000,000.00
	浙商聚金宝盈 1 号单一资产管理计划	732,745,831.19
浙江浙商金控有限公司	浙商证券沪杭甬杭徽高速封闭式基础设施证券投资基金	10,514,708.00
	浙商聚金稳安 1 号单一资产管理计划	148,141,729.25
浙商财产保险股份有限公司	浙商聚金稳健 1 号单一资产管理计划	80,000,000.00
浙江沪杭甬高速公路股份有限公司	浙商证券沪杭甬杭徽高速封闭式基础设施证券投资基金	255,000,000.00
公司董事、监事及关键管理人员（以下简称董监高）及与其关系密切的家庭成员、直接或间接控制本公司的法人的董监高	浙商汇金量化精选灵活配置混合型证券投资基金	90,227.72
公司董监高及与其关系密切的家庭成员、直接或间接控制本公司的法人的董监高	浙江金惠新三板扬帆 1 号集合资产管理计划	909,008.84
合计		1,988,367,225.01

5、关联方应收应付款项**(1). 应收项目**

√适用 □不适用

单位：元 币种：人民币

项目名称	关联方	期末余额		期初余额	
		账面余额	坏账准备	账面余额	坏账准备
应收账款	浙商证券沪杭甬杭徽高速封闭式基础设施证券投资基金	7,228,292.73	36,141.46		
其他资产	浙江浙商物业服务集团有限公司	840,000.00	78,300.00	840,000.00	90,000.00
其他资产	浙商中拓集团股份有限公司			1,809,130.00	90,456.50
其他资产	浙江交投太平交通基础设施股权投资基金（有限合伙）			16,339.87	81.70

其他资产	浙商中拓集团股份有限公司			459,005.01	
其他资产	宁波中拓供应链管理 有限公司			1,742,161.84	
其他资产	浙江综合交通大数 据开发有限公司	167,452.83			

(2). 应付项目

√适用 □不适用

单位:元 币种:人民币

项目名称	关联方	期末账面余额	期初账面余额
合同负债	浙江镇洋发展股份有限公司		188,679.25
合同负债	浙商中拓集团股份有限公司		8,223,399.98
其他负债	浙江浙商物业服务有限公司	100,000.00	
其他负债	浙江沪杭甬高速公路股份有限公司	4,227,259.33	
其他负债	宁波中拓供应链管理有限公司	100.00	46,324.34
其他负债	浙商中拓集团股份有限公司	67,153,628.53	49,278,423.70
其他负债	香港浙经有限公司		15,832,242.52
其他负债	浙江浙商琨润有限公司	43.02	
其他负债	浙商控股集团有限公司	6.53	
其他负债	浙商中拓浙期供应链管理(浙江) 有限公司	55,832,646.99	

6、关联方承诺

□适用 √不适用

7、其他

□适用 √不适用

十四、股份支付**1、股份支付总体情况**

□适用 √不适用

2、以权益结算的股份支付情况

□适用 √不适用

3、以现金结算的股份支付情况

□适用 √不适用

4、股份支付的修改、终止情况

□适用 √不适用

5、其他

□适用 √不适用

十五、 承诺及或有事项

1、 重要承诺事项

√适用 □不适用

资产负债表日存在的对外重要承诺、性质、金额

截至 2021 年 12 月 31 日，募集资金承诺投资项目情况如下：

承诺投资项目	募集资金承诺投资额	累计已投入金额（万元）
加大对资产管理业务的投入	不超过 50,000 万元	35,000.00
根据市场和公司资本金情况适当调整自营业务规模及结构	不超过 100,000 万元	100,000.00
补充子公司资本金，扩大浙商资本等子公司业务规模	不超过 85,000 万元	18,100.00
进一步开展创新业务，加大对融资融券等证券信用交易业务的投入规模	不超过 100,000 万元	100,000.00
优化证券营业网点建设；扩大投资银行业务规模，提升投资银行业务的承销能力；扩充研究团队，提升卖方研究实力；加强信息系统建设，提升后台综合服务能力	不超过 15,000 万元	13,942.83
投资与交易业务	不超过 200,000 万元	200,000.00
资本中介业务	不超过 70,000 万元	70,000.00
经纪业务、研究业务和信息系 统建设	不超过 10,110.92 万元	8,296.26
合 计		545,339.09

2、 或有事项

(1). 资产负债表日存在的重要或有事项

□适用 √不适用

(2). 公司没有需要披露的重要或有事项，也应予以说明：

√适用 □不适用

截至 2021 年 12 月 31 日，本公司无需要披露的重大或有事项。

3、 其他

□适用 √不适用

十六、 资产负债表日后事项

1、 重要的非调整事项

□适用 √不适用

2、 利润分配情况

□适用 √不适用

3、 销售退回

□适用 √不适用

3.1 其他资产负债表日后事项说明

适用 不适用

十七、 风险管理

1、 风险管理政策及组织架构

(1). 风险管理政策

适用 不适用

管理层认为，有效开展风险管理工作在公司投资经营中发挥至关重要的作用。因此，公司建立与自身相匹配的风险管理与控制体系来衡量、监督和管理在经营过程中产生的各类风险。

公司按照《上海证券交易所上市公司内部控制指引》、《证券公司全面风险管理规范》的规定，明确风险控制目标，本着健全、合理、制衡、独立的原则，建立了全面、系统的风险控制政策和程序，实现风险的可测、可控、可承受。公司针对不同的资产，构建了相应的审批、授权机制，出台了涵盖公司各项业务的内部规章制度。公司遵照《证券公司和证券投资基金管理公司合规管理办法》，聘任合规总监、配置合规专员，设立审计部、法律合规部和风险管理部，进行全面合规管理，使合规管理覆盖公司各业务线、各部门和各分支机构，贯穿决策、执行、监控、反馈等各个环节。

公司建立了业务风险识别、评估与控制的风险控制体系，运用包括敏感性分析、压力测试、信息隔离等在内的多种手段，对市场风险、信用风险、操作风险、合规风险、流动性风险进行控制，明确风险管理流程和风险化解方法。

(1) 风险识别：结合市场、环境等因素，识别公司组织体系和各业务系统面临的风险点及关键监管指标。

(2) 风险评估：利用压力测试、敏感性分析等对各类业务的风险进行定性、定量分析，分析各类风险的可能性和后果，制定风险控制措施，设定风控阈值，拟订应急预案。

(3) 风险控制：根据风险评估结果和制定的风险控制措施，通过信息系统等手段，对各类业务进行监控，一旦出现异常，积极采取应对措施，保证公司的经营不受影响或将影响降至最低。

公司建立净资本动态监控机制，使净资本水平能够符合监管要求。

(2). 风险治理组织架构

适用 不适用

公司的风险治理体系按分级管理模式进行。(1) 董事会及其下设的合规与风险控制委员会负责审议批准公司全面风险管理的基本制度、政策、程序、风险偏好、风险容忍度、重大风险限额等，审议公司定期风险评估报告，持续推进风险文化建设。(2) 经理层及其下设的风险控制委员

会主要负责对公司重大业务、重大合同及创新业务事项进行风险评估并制定风险控制方案，对公司重大风险事项进行评估并制定风险控制及处理方案，并对公司总体风险状况进行评估，提出完善公司风险管理和内部控制的建议和措施。（3）公司首席风险官组织制订和修订公司风险管理制度并执行到位；组织推动公司风控体系建设，并持续完善；组织制订公司各种风险管理政策措施，推动风控政策措施的执行和落实；定期或不定期组织对公司（包括子公司）重点业务风险隐患排查和监测检查，识别和评估业务承担的风险等。（4）公司风险管理部门和审计部协助首席风险官开展风险控制工作，负责确认和评估公司及各分支机构在经营活动过程中面临的风险，并采取措施进行防范。（5）公司承担风险的各部门、各分支机构，根据公司风险管理的战略、政策和程序，具体负责本部门、本分支机构的日常风险管理。（6）公司承担风险的各部门、分支机构设立风控专员、合规专员，并承担审核业务材料和要素完备性、合规性、监测风险指标执行情况、及时报告风险信息，并参与项目现场核查和风险处置等方面的岗位职责。

2、信用风险

√适用 □不适用

信用风险指因融资方、交易对手或发行人等违约导致损失的风险。公司目前面临的信用风险主要集中在：一是信用融资业务违约风险，即融资融券业务、约定购回式业务、股票质押式回购客户出现违约、拒绝支付到期本息，导致公司资产损失和收益变化的风险。二是债券投资交易的违约风险，即所投资债券之发行人出现违约、拒绝支付到期本息，导致资产损失和收益变化的风险。三是交易对手的违约风险，即互换、场外期权、远期、信用衍生品等业务交易对手方违约风险，即交易对手方到期未能按照合同约定履行相应支付义务的风险。四是非标准化债权资产投资或其他涉及信用风险的自有资金出资业务，即所投资资产无法按时偿付本金及利息，或自有资金不能按时安全退出，导致公司资产损失和收益变化的风险。

公司主要通过以下四方面来进行管控。一是严准入。公司对授信客户、交易对手、信用品种进行准入管理，设定准入标准和选择原则，建立黑白名单。根据黑名单适用业务范围，严禁对黑名单中的客户、交易对手和信用品种进行授信、交易或投资。公司根据外部环境变化对黑白名单标准进行动态调整，并对应调整公司级黑白名单。二是建内评。公司通过客户身份、财产与收入状况、证券投资经验、风险偏好、客户持仓品种及交易情况、客户风险承受能力以及违约可能性对客户进行内部评估；通过交易对手的财务信息、交易规模、历史违约信息、重大负面新闻等风险要素，并参考投资信用品种的发行主体评级、担保人评级、基本面信息、品种信用评级等对交

易对手、融资主体和信用品种进行内部评级。三是重跟踪。公司定期对客户、交易对手、信用品种的资信状况进行持续督导并动态分类管理与跟踪，制定对应风险措施，缓释风险。四是防传导。对于一些特别的信用风险，如投行业务的公司债券项目，由于发行人信用风险等原因传导至公司，造成公司可能承担连带赔偿责任的风险；公司通过提高项目立项内核标准，加强全过程跟踪、及时监测评估发行人的偿债能力，严格管控项目尽调和后续管理质量等措施，以降低投行债券项目信用风险传导至公司风险。

3、流动风险

√适用 □不适用

流动性风险是指公司无法以合理成本及时获得充足资金，以偿付到期债务、履行其他支付义务和满足正常业务开展的资金需求的风险。

为控制和防范流动性风险，公司采取如下应对措施。一是根据公司资本实力和净资产、流动性等风险控制指标情况，优化设定风险限额和风险偏好，合理配置各项业务规模，做到业务规模与公司资本实力相匹配。二是加强融资负债管理，科学合理匹配资金用途。三是丰富融资渠道，提升公司融资能力。四是做好资本补足规划和安排。根据自身发展战略，评估测算未来可能的业务发展规模，对不同压力情景下所需的资本补充规模和补充途径事先做好规划和安排，以满足业务发展需求。五是夯实流动性储备强化现金流管理。建立充足的流动性储备，形成防范流动性风险的安全垫。六是加强银行合作，扩大公司授信。持续加强与主要银行的合作，保持授信规模稳定。七是强化流动性监控。做好定期资金流入、流出监控以及现金流敞口预测分析和报告。

本公司持有的金融负债和表外担保项目按未折现剩余合同现金流量的到期期限分析如下(单位：人民币万元)：

项 目	期末数				
	账面价值	未折现合同金额	1 年以内	1-3 年	3 年以上
短期借款	7,185.93	7,319.97	7,319.97		
应付短期融资款	794,070.25	799,693.08	799,693.08		
拆入资金	50,000.00	50,000.00	50,000.00		
交易性金融负债	292,539.11	292,539.11	292,539.11		
卖出回购金融资产款	2,525,042.62	2,523,917.11	2,523,917.11		
代理买卖证券款	2,001,389.52	2,001,389.52	2,001,389.52		
应付款项	37,213.74	37,213.74	37,213.74		
应付债券	1,863,063.73	1,984,532.79	722,219.79	899,366.74	362,946.26

项 目	期末数				
	账面价值	未折现合同金额	1 年以内	1-3 年	3 年以上
租赁负债	36,021.63	66,858.03		26,493.25	40,364.78
其他负债	2,204,545.60	2,204,545.60	2,204,545.60		
小 计	9,811,072.13	9,968,008.95	8,638,837.93	925,859.99	403,311.04

续上表:

项 目	期初数				
	账面价值	未折现合同金额	1 年以内	1-3 年	3 年以上
短期借款	6,508.72	6,641.69	6,641.69		
应付短期融资款	630,671.57	633,300.79	633,300.79		
拆入资金	40,000.00	40,029.11	40,029.11		
交易性金融负债	291,072.49	291,072.49	291,072.49		
卖出回购金融资产款	1,152,508.72	1,152,852.25	1,152,852.25		
代理买卖证券款	1,576,879.66	1,576,879.66	1,576,879.66		
应付款项	10,902.02	10,902.02	10,902.02		
应付债券	1,614,319.24	1,746,574.33	634,558.92	748,654.14	363,361.27
其他负债	1,589,395.50	1,589,395.50	1,589,395.50		
小 计	6,912,257.92	7,047,647.84	5,935,632.43	748,654.14	363,361.27

上表中披露的金融负债金额为未经折现的合同现金流量，因而可能与资产负债表中的账面金额有所不同。

4、市场风险

√适用 □不适用

公司涉及的市场风险是指由于持仓金融资产头寸的市场价格变化或波动而引起未来损失的风险。市场风险主要可以分为利率风险、汇率风险、权益价格风险、商品价格风险等。权益价格风险是由于持有的股票、股票组合、股指期货等权益品种价格或波动率的变化而导致的；利率风险主要由固定收益类投资收益率曲线结构、利率波动性和信用利差等变动引起；商品价格风险由各类商品价格发生不利变动引起；汇率风险由非本国货币汇率波动引起。

公司主要通过如下几个方面来进行管控。一是定限额。市场风险管理相较其它风险类型来说，风险计量相对成熟，风险限额管理是市场风险最常用也是最重要的管理手段。公司通过缺口分析、

久期分析、敞口分析、风险价值分析、敏感性分析等各类计量模型和分析方法，来确定和适时调整交易限额、规模限额、集中度限额、止损限额等各类限额。二是重分析。定期对国内外宏观和市场情况进行分析回顾，做好事前业务风险分析、事中价格监控，事后风险指标量化评估。三是强执行。公司要求严格按照投资纪律执行相关操作规程，克服人为主观情绪，严格按照指定各类风险限额，事先制定的各类投资策略，调整相关限额和投资策略须严格按照制度启动调整流程，公司合规风控等相关部门对投资主办和投资部门制衡监督。四是防传导。为避免融资类业务标的证券的市场风险传导公司信用、流动性等其它风险。公司通过控制融资类业务总规模、逆周期调整机制，对标的证券设置折算率、保证金比例、集中度、可充抵保证金证券及标的证券范畴等风控指标，持续做好折算率管理，标的证券五级分类管理，降低标的证券市场风险传导到公司的风险。

十八、 其他重要事项

1、 前期会计差错更正

(1). 追溯重述法

适用 不适用

(2). 未来适用法

适用 不适用

2、 债务重组

适用 不适用

3、 资产置换

(1). 非货币性资产交换

适用 不适用

(2). 其他资产置换

适用 不适用

4、 年金计划

适用 不适用

本公司依据国家企业年金制度的相关政策建立了《浙商证券股份有限公司企业年金方案》。公司选择具备国家人社保行政部门认定资格的法人受托机构进行企业年金管理，建立信托管理关系。根据方案的规定，凡与本公司签订劳动合同，并在本公司试用期满，且已依法参加基本养老保险并履行足额缴费义务的职工，可自愿申请参加该方案。

5、 终止经营

适用 不适用

6、 分部信息

(1). 报告分部的确定依据与会计政策

适用 不适用

公司以内部组织结构、管理要求、内部报告制度等为依据确定经营分部，并以经营分部为基础确定报告分部。分别对证券经纪业务、投资银行业务、投资业务、资产管理业务、期货业务、总部后台及其他等的经营业绩进行考核。

(2). 报告分部的财务信息

√适用 □不适用

单位：元 币种：人民币

项目	证券经纪业务	投资银行业务	投资业务	资产管理业务	期货业务	总部后台及其他	分部间抵销	合计
(1) 营业收入	3,847,666,399.80	1,082,928,304.35	1,382,663,251.97	476,565,482.24	10,517,971,911.45	-699,408,181.36	190,274,155.94	16,418,113,012.51
其中：手续费及佣金净收入	2,185,424,212.50	1,082,928,304.35		384,910,022.22	474,311,407.65		60,083,297.33	4,067,490,649.39
投资收益			1,218,664,848.76	233,531,706.79	47,732,644.56	145,212,058.51	-125,157,015.31	1,770,298,273.93
其他收入	1,662,242,187.30		163,998,403.21	-141,876,246.77	9,995,927,859.24	-844,620,239.87	255,347,873.92	10,580,324,089.19
(2) 营业支出	1,596,209,654.72	627,223,848.06	215,551,018.83	423,119,745.94	10,144,400,218.17	572,705,630.94	52,300,401.63	13,526,909,715.03
(3) 营业利润（亏损）	2,251,456,745.08	455,704,456.29	1,167,112,233.14	53,445,736.30	373,571,693.28	-1,272,113,812.30	137,973,754.31	2,891,203,297.48
(4) 资产总额	44,423,193,896.04	3,728,515.46	46,096,761,634.72	4,224,378,683.53	23,517,902,906.98	7,819,722,805.28	834,482,003.26	125,251,206,438.76
(5) 负债总额	22,076,653,279.74	601,404,330.01	24,826,191,390.21	2,477,201,759.01	20,772,949,064.45	28,918,268,897.73	-1,741,687,672.00	101,414,356,393.15
(6) 补充信息								
1) 折旧和摊销费用	154,698,586.50	5,705,719.87	20,344,483.29	18,325,193.53	23,645,834.01	52,264,969.83		274,984,787.02
2) 资本性支出	171,225,415.97	2,269,458.58	4,319,664.73	38,556,324.15	13,844,994.94	24,064,842.23		254,280,700.60
3) 信用减值损失	-58,603,334.69		55,233.78	2,337,677.73	2,610,998.62	-9,863,562.24	2,025,999.71	-65,488,986.51
4) 其他资产减值损失					7,000,000.00			7,000,000.00

(3). 公司无报告分部的, 或者不能披露各报告分部的资产总额和负债总额的, 应说明原因

适用 不适用

(4). 其他说明

适用 不适用

7、 租赁

适用 不适用

8、 期末发行在外的、可转换为股份的金融工具

适用 不适用

9、 以公允价值计量的资产和负债

适用 不适用

单位: 元 币种: 人民币

项目	期初金额	本期公允价值变动损益	计入权益的累计公允价值变动	本期计提的减值	期末金额
金融资产					
1、交易性金融资产(不含衍生金融资产)	29,401,217,000.21	27,142,916.82			45,808,589,896.79
2、衍生金融资产	525,629,403.71	-206,906,573.19			613,717,748.53
3、其他债权投资					
4、其他权益工具投资					
金融资产小计	29,926,846,403.92	-179,763,656.37			46,422,307,645.32
投资性房地产					
生产性生物资产					
其他					
上述合计	29,926,846,403.92	-179,763,656.37			46,422,307,645.32
金融负债	3,408,151,706.85	265,267,219.79			3,376,759,481.00

10、 金融工具项目计量基础分类表

(1). 金融资产计量基础分类表

适用 不适用

单位: 元 币种: 人民币

期末账面价值						
金融资产项目	以摊余成本计量的金融资产	分类为以公允价值计量且其变动计入其他综合收益的金融资产	指定为以公允价值计量且其变动计入其他综合收益的非交易性	以公允价值计量且其变动计入当期损益		
				分类为以公允价值计量且其变动计入当期损益的金融资产	按照《金融工具确认和计量》准则指定为以公允价值计量且其变动计入	按照《套期会计》准则指定为以公允价值计量且其变动计入当期损益的金

			权益工具投资		当期损益的金融资产	融资产
货币资金	34,266,522,110.25					
结算备付金	5,782,067,011.43					
融出资金	19,394,129,778.40					
衍生金融资产				613,717,748.53		
存出保证金	8,155,067,819.57					
应收款项	319,149,822.29					
买入返售金融资产	7,088,205,706.10					
交易性金融资产				45,808,589,896.79		
其他资产中金融资产部分	954,564,563.61					
合计	75,959,706,811.65			46,422,307,645.32		
期初账面价值						
金融资产项目	以摊余成本计量的金融资产	分类为以公允价值计量且其变动计入其他综合收益的金融资产	指定为以公允价值计量且其变动计入其他综合收益的非交易性权益工具投资	以公允价值计量且其变动计入当期损益		
				分类为以公允价值计量且其变动计入当期损益的金融资产	按照《金融工具确认和计量》准则指定为以公允价值计量且其变动计入当期损益的金融资产	按照《套期会计》准则指定为以公允价值计量且其变动计入当期损益的金融资产
货币资金	23,162,793,220.05					
结算备付金	4,365,544,306.21					
融出资金	15,013,429,181.12					
衍生金融资产				525,629,403.71		
存出保证金	6,127,948,586.49					
应收款项	269,275,363.47					
买入返售金融资产	7,122,471,183.07					
交易性金融资产				29,401,217,000.21		
其他资产中金融资产部分	2,689,595,388.64					
合计	58,751,057,229.05			29,926,846,403.92		

(2). 金融负债计量基础分类表

√适用 □不适用

单位：元 币种：人民币

期末账面价值				
金融负债项目	以摊余成本计量的金融负债	以公允价值计量且其变动计入当期损益		
		分类为以公允价值计量且其变动计入当期损益的金融负债	按照《金融工具确认和计量》准则指定为以公允价值计量且其变动计入当期损益的金融负债	按照《套期会计》准则指定为以公允价值计量且其变动计入当期损益的金融负债
短期借款	71,859,307.02			
应付短期融	7,940,702,492.15			

资款				
拆入资金	500,000,000.00			
交易性金融负债		1,203,186,937.45	1,722,204,194.15	
衍生金融负债		451,368,349.40		
卖出回购金融资产款	25,250,426,197.13			
代理买卖证券款	20,013,895,188.48			
应付款项	372,137,411.16			
应付债券	18,630,637,342.53			
其他负债中金融负债部分	3,720,499,849.20			
合计	76,500,157,787.67	1,654,555,286.85	1,722,204,194.15	
期初账面价值				
金融负债项目	以摊余成本计量的金融负债	以公允价值计量且其变动计入当期损益		
		分类为以公允价值计量且其变动计入当期损益的金融负债	按照《金融工具确认和计量》准则指定为以公允价值计量且其变动计入当期损益的金融负债	按照《套期会计》准则指定为以公允价值计量且其变动计入当期损益的金融负债
短期借款	65,087,200.00			
应付短期融资款	6,306,715,735.33			
拆入资金	400,000,000.00			
交易性金融负债		392,573,213.71	2,518,151,653.87	
衍生金融负债		497,426,839.27		
卖出回购金融资产款	11,525,087,188.23			
代理买卖证券款	15,768,796,600.83			
应付款项	109,020,239.68			
应付债券	16,143,192,401.77			
其他负债中金融负债部分	4,483,466,745.74			
合计	54,801,366,111.58	890,000,052.98	2,518,151,653.87	

11、外币金融资产和金融负债

□适用 √不适用

12、其他对投资者决策有影响的重要交易和事项

□适用 √不适用

13、其他

□适用 √不适用

十九、 母公司财务报表主要项目注释

1、 长期股权投资

√适用 □不适用

单位：元 币种：人民币

被投资单位	期初余额	本期增减变动							期末余额	减值准备期末余额
		追加投资	减少投资	权益法下确认的投资损益	其他综合收益调整	其他权益变动	宣告发放现金股利或利润	计提减值准备		
一、合营企业										
小计										
二、联营企业										
浙商基金管理有限公司	23,140,570.01			5,212,058.51						28,352,628.52
小计	23,140,570.01			5,212,058.51						28,352,628.52
三、对子公司投资										
浙江浙商资本管理有限公司	186,000,000.00									186,000,000.00
浙商期货有限公司	1,036,000,000.00									1,036,000,000.00
浙江浙商证券资产管理有限公司	1,200,000,000.00									1,200,000,000.00
浙商证券投资有限公司	116,000,000.00	65,000,000.00								181,000,000.00
小计	2,538,000,000.00	65,000,000.00								2,603,000,000.00
合计	2,561,140,570.01	65,000,000.00		5,212,058.51						2,631,352,628.52

其他说明：

无

2、应付职工薪酬

(1). 应付职工薪酬列示

√适用 □不适用

单位：元 币种：人民币

项目	期初余额	本期增加	本期减少	期末余额
一、短期薪酬	799,576,529.48	2,184,851,413.87	2,020,003,067.41	964,424,875.94
二、离职后福利-设定提存计划	52,472,231.52	176,329,753.77	128,389,298.12	100,412,687.17
三、辞退福利				
四、一年内到期的其他福利				
合计	852,048,761.00	2,361,181,167.64	2,148,392,365.53	1,064,837,563.11

(2). 短期薪酬列示

√适用 □不适用

单位：元 币种：人民币

项目	期初余额	本期增加	本期减少	期末余额
一、工资、奖金、津贴和补贴	310,398,991.55	1,882,998,065.30	1,838,341,009.28	355,056,047.57
二、职工福利费		44,762,971.03	44,762,971.03	
三、社会保险费	247,223,345.98	92,213,984.47	48,276,369.56	291,160,960.89
其中：医疗保险费	247,223,345.98	89,848,022.46	45,910,407.55	291,160,960.89
工伤保险费		1,068,330.86	1,068,330.86	
生育保险费		1,297,631.15	1,297,631.15	
四、住房公积金		74,337,489.96	74,337,489.96	
五、工会经费和职工教育经费	241,954,191.95	90,538,903.11	14,285,227.58	318,207,867.48
六、短期带薪缺勤				
七、短期利润分享计划				
合计	799,576,529.48	2,184,851,413.87	2,020,003,067.41	964,424,875.94

(3). 设定提存计划列示

√适用 □不适用

单位：元 币种：人民币

项目	期初余额	本期增加	本期减少	期末余额
1、基本养老保险	0.03	72,786,592.89	72,760,874.81	25,718.11
2、失业保险费	0.04	3,526,784.43	3,526,784.43	0.04
3、企业年金缴费	52,472,231.45	100,016,376.45	52,101,638.88	100,386,969.02
合计	52,472,231.52	176,329,753.77	128,389,298.12	100,412,687.17

其他说明：

□适用 √不适用

3、利息净收入

√适用 □不适用

单位：元币种：人民币

项目	本期发生额	上期发生额
利息收入	1,923,581,372.74	1,633,596,609.74
其中：货币资金及结算备付金利息收入	514,552,934.74	440,290,320.26
拆出资金利息收入		
融出资金利息收入	1,124,350,729.03	827,271,374.69
买入返售金融资产利息收入	280,608,461.58	363,596,220.80
其中：约定购回利息收入	7,733.27	
股权质押回购利息收入	197,434,672.31	279,698,113.31
债权投资利息收入		
其他债权投资利息收入		
其他按实际利率法计算的金融资产产生的利息收入		
其他	4,069,247.39	2,438,693.99
利息支出	1,512,203,843.39	1,228,623,157.40
其中：短期借款利息支出		
应付短期融资款利息支出	189,555,858.44	196,712,166.01
拆入资金利息支出	50,477,869.13	40,188,024.70
其中：转融通利息支出	1,261,162.30	192,545.21
卖出回购金融资产利息支出	445,664,428.86	279,283,212.57
其中：报价回购利息支出	47,005,274.52	40,926,737.90
代理买卖证券款利息支出	63,130,974.63	54,445,361.08
长期借款利息支出		
应付债券利息支出	710,871,975.38	627,035,920.00
其中：次级债券利息支出	520,964,455.69	416,833,110.18
其他按实际利率法计算的金融负债产生的利息支出		
租赁负债利息费用	18,222,260.10	
其他	34,280,476.85	30,958,473.04
利息净收入	411,377,529.35	404,973,452.34

利息净收入的说明：

无

4、手续费及佣金净收入

(1). 手续费及佣金净收入情况

√适用 □不适用

单位：元 币种：人民币

项目	本期发生额	上期发生额
1. 证券经纪业务净收入	2,142,104,578.12	1,514,722,308.46
证券经纪业务收入	2,265,169,405.66	1,646,734,470.85

其中：代理买卖证券业务	1,367,320,725.89	1,239,238,575.08
交易单元席位租赁	420,528,024.71	130,244,106.59
代销金融产品业务	477,320,655.06	277,251,789.18
证券经纪业务支出	123,064,827.54	132,012,162.39
其中：代理买卖证券业务	123,064,827.54	132,012,162.39
交易单元席位租赁		
代销金融产品业务		
2. 期货经纪业务净收入		
期货经纪业务收入		
期货经纪业务支出		
3. 投资银行业务净收入	1,082,928,304.35	1,025,549,352.66
投资银行业务收入	1,093,279,197.92	1,032,602,376.26
其中：证券承销业务	1,004,522,980.24	905,419,615.04
证券保荐业务	31,781,605.55	17,519,811.35
财务顾问业务	56,974,612.13	109,662,949.87
投资银行业务支出	10,350,893.57	7,053,023.60
其中：证券承销业务	10,044,245.30	5,711,042.46
证券保荐业务		
财务顾问业务	306,648.27	1,341,981.14
4. 资产管理业务净收入		
资产管理业务收入		
资产管理业务支出		
5. 基金管理业务净收入		
基金管理业务收入		
基金管理业务支出		
6. 投资咨询业务净收入	31,608,689.61	15,362,352.77
投资咨询业务收入	31,608,689.61	15,362,352.77
投资咨询业务支出		
7. 其他手续费及佣金净收入	11,710,944.77	5,915,235.72
其他手续费及佣金收入	11,710,944.77	5,915,235.72
其他手续费及佣金支出		
合计	3,268,352,516.85	2,561,549,249.61
其中：手续费及佣金收入	3,401,768,237.96	2,700,614,435.60
手续费及佣金支出	133,415,721.11	139,065,185.99

(2). 财务顾问业务净收入

√适用 □不适用

单位：元 币种：人民币

项目	本期发生额	上期发生额
并购重组财务顾问业务净收入--境内上市公司	4,462,264.15	15,896,226.41
并购重组财务顾问业务净收入--其他		
其他财务顾问业务净收入	52,205,699.71	92,424,742.32

(3). 代理销售金融产品业务

√适用 □不适用

单位：元 币种：人民币

	本期	上期

代销金融产品业务	销售总金额	销售总收入	销售总金额	销售总收入
基金	85,868,736,467.87	388,571,241.61	63,990,885,008.11	220,722,898.05
资管计划	33,419,962,400.32	88,749,413.45	33,887,226,916.19	56,528,891.13
信托				
合计	119,288,698,868.19	477,320,655.06	97,878,111,924.30	277,251,789.18

(4). 资产管理业务

□适用 √不适用

手续费及佣金净收入的说明：

□适用 √不适用

5、 投资收益**(1). 投资收益情况**

√适用 □不适用

单位：元 币种：人民币

项目	本期发生额	上期发生额
成本法核算的长期股权投资收益	140,000,000.00	
权益法核算的长期股权投资收益	5,212,058.51	-215,388.45
处置长期股权投资产生的投资收益		
金融工具投资收益	1,125,696,421.18	1,392,045,471.95
其中：持有期间取得的收益	1,224,902,723.07	880,304,642.38
—交易性金融工具	1,224,902,723.07	880,304,642.38
处置金融工具取得的收益	-99,206,301.89	511,740,829.57
—交易性金融工具	17,067,665.91	499,258,855.10
—衍生金融工具	-116,273,967.80	12,481,974.47
其他		
合计	1,270,908,479.69	1,391,830,083.50

(2). 交易性金融工具投资收益明细表

√适用 □不适用

单位：元 币种：人民币

交易性金融工具		本期发生额	上期发生额
分类为以公允价值计量且其变动计入当期损益的金融资产	持有期间收益	1,224,902,723.07	880,304,642.38
	处置取得收益	43,269,813.59	441,129,965.60
指定为以公允价值计量且其变动计入当期损益的金融资产	持有期间收益		
	处置取得收益		
分类为以公允价值计量且其变动计入当期损益的金融负债	持有期间收益		
	处置取得收益	-26,202,147.68	58,128,889.50

指定为以公允价值计量且其变动计入当期损益的金融负债	持有期间收益		
	处置取得收益		

投资收益的说明：

无

6、公允价值变动收益

√适用 □不适用

单位：元 币种：人民币

项目	本期发生额	上期发生额
交易性金融资产	198,372,805.03	-227,416,422.14
其中：指定为以公允价值计量且其变动计入当期损益的金融资产		
交易性金融负债		
其中：指定为以公允价值计量且其变动计入当期损益的金融负债		
衍生金融工具	249,270,600.70	-108,328,899.94
其他		
合计	447,643,405.73	-335,745,322.08

公允价值变动收益的说明：

无

7、业务及管理费

√适用 □不适用

单位：元 币种：人民币

项目	本期发生额	上期发生额
职工费用	2,355,858,792.32	1,600,527,903.14
使用权资产折旧	83,163,090.07	-
折旧费	80,085,352.55	70,669,258.99
无形资产摊销	52,653,519.53	30,366,526.77
广告宣传费	47,170,157.25	30,244,289.76
咨询费	42,384,016.63	46,748,321.36
证券投资者保护基金	39,718,788.89	19,533,207.80
差旅费	39,265,957.09	22,290,263.23
交易所设施使用费	39,716,628.39	37,970,743.69
电子设备运转费	38,902,506.06	17,581,974.38
邮电通讯费	26,206,865.06	22,900,568.11
业务招待费	23,282,286.67	13,524,044.22
租赁费	11,067,389.01	80,311,586.14
其他	182,063,344.62	153,452,859.18
合计	3,061,538,694.14	2,146,121,546.77

业务及管理费的说明：

无

8、其他

□适用 √不适用

二十、 补充资料

1、 当期非经常性损益明细表

√适用 □不适用

单位：元 币种：人民币

项目	金额	说明
非流动资产处置损益	-1,531,251.88	
越权审批或无正式批准文件的税收返还、减免		
计入当期损益的政府补助（与企业业务密切相关，按照国家统一标准定额或定量享受的政府补助除外）	14,729,175.85	
计入当期损益的对非金融企业收取的资金占用费		
企业取得子公司、联营企业及合营企业的投资成本小于取得投资时应享有被投资单位可辨认净资产公允价值产生的收益		
非货币性资产交换损益		
委托他人投资或管理资产的损益		
因不可抗力因素，如遭受自然灾害而计提的各项资产减值准备		
债务重组损益		
企业重组费用，如安置职工的支出、整合费用等		
交易价格显失公允的交易产生的超过公允价值部分的损益		
同一控制下企业合并产生的子公司期初至合并日的当期净损益		
与公司正常经营业务无关的或有事项产生的损益		
除同公司正常经营业务相关的有效套期保值业务外，持有交易性金融资产、衍生金融资产、交易性金融负债、衍生金融负债产生的公允价值变动损益，以及处置交易性金融资产、衍生金融资产、交易性金融负债、衍生金融负债和其他债权投资取得的投资收益		
单独进行减值测试的应收款项、合同资产减值准备转回	83,587,973.78	
对外委托贷款取得的损益		
采用公允价值模式进行后续计量的投资性房地产公允价值变动产生的损益		
根据税收、会计等法律、法规的要求对当期损益进行一次性调整对当期损益的影响		
受托经营取得的托管费收入		
除上述各项之外的其他营业外收入和支出	26,617,598.63	

其他符合非经常性损益定义的损益项目		
减：所得税影响额	30,850,874.10	
少数股东权益影响额		
合计	92,552,622.28	

对公司根据《公开发行证券的公司信息披露解释性公告第1号——非经常性损益》定义界定的非经常性损益项目，以及把《公开发行证券的公司信息披露解释性公告第1号——非经常性损益》中列举的非经常性损益项目界定为经常性损益的项目，应说明原因。

适用 不适用

2、净资产收益率及每股收益

适用 不适用

报告期利润	加权平均净资产收益率(%)	每股收益	
		基本每股收益	稀释每股收益
归属于公司普通股股东的净利润	9.90	0.58	0.58
扣除非经常性损益后归属于公司普通股股东的净利润	9.48	0.55	0.55

3、境内外会计准则下会计数据差异

适用 不适用

4、其他

适用 不适用

董事长：吴承根

董事会批准报送日期：2022年3月23日

修订信息

适用 不适用

第十一节 证券公司信息披露

一、 公司重大行政许可事项的相关情况

√适用 □不适用

时间	许可单位	文号	行政许可文件名称
2021/4/19	中国证监会	证监许可 (2021) 1319 号	关于同意浙商证券股份有限公司向专业投资者公开发行公司债券注册的批复
2021/6/2	中国证监会	机构部函 [2021]1695 号	关于浙商证券股份有限公司试点开展基金投资顾问业务有关事项的复函
2021/9/22	中国证监会	证监许可 (2021) 3096 号	关于核准浙商证券股份有限公司证券投资基金托管资格的批复
2021/11/3	浙江省国资委	浙国资产权 (2021) 56 号	关于浙商证券股份有限公司公开发行可转换债券项目的批复

二、 监管部门对公司的分类结果

√适用 □不适用

- 1、公司 2019 年分类评价结果为 A 类 A 级；
- 2、公司 2020 年分类评价结果为 A 类 A 级；
- 3、公司 2021 年分类评价结果为 A 类 A 级。