



山东瑞丰高分子材料股份有限公司

2021 年年度报告

2022 年 03 月

第一节 重要提示、目录和释义

公司董事会、监事会及董事、监事、高级管理人员保证年度报告内容的真实、准确、完整，不存在虚假记载、误导性陈述或者重大遗漏，并承担个别和连带的法律责任。

公司负责人周仕斌、主管会计工作负责人许曰玲及会计机构负责人(会计主管人员)许曰玲声明：保证本年度报告中财务报告的真实、准确、完整。

所有董事均已出席了审议本报告的董事会会议。

本报告中如有涉及未来的计划、发展战略等前瞻性陈述，均不构成公司对投资者的实质承诺，投资者及相关人士均应当对此保持足够的风险认识，并且应当理解计划、预测与承诺之间的差异。

本公司请投资者认真阅读本半年度报告全文，并特别注意下列风险因素：

1、原材料价格波动的风险

报告期，公司主要原材料苯乙烯、甲基丙烯酸甲酯、丙烯酸丁酯、丁二烯的价格整体波动较大，具体如下：苯乙烯上半年大幅上涨，至四季度稍有回落；甲甲酯全年波动较大；丁酯上半年大幅波动，呈上涨趋势，四季度则大幅下跌；丁二烯前三季度大幅上涨，第四季度大幅下跌；醋酸乙烯一季度大幅上涨后全年维持高位。报告期主要原材料均为石化产品，价格显著高于去年同期水平，受国际原油价格、市场供求关系、停车检修等因素影响较大。原材料价格的大幅波动，将不利于公司生产成本的控制，可能影响公司的盈利水平。

公司采取不断拓宽采购渠道，根据市场变化随时调整采购策略，及时关注并掌握原材料价格波动相关信息等措施应对原材料价格的大幅波动；公司产品的销售价格定价较灵活，公司会根据原材料采购价格及时调整产品销售价格。

2、应收账款风险

报告期末，公司应收账款占总资产的比例为 14.88%，比例较高。这主要是由于行业结算方式导致的。公司主要应收账款债务方均是规模较大、资信良好、实力较强、与公司有着长期合作关系的公司，应收账款回款有保障。但也不排除因宏观经济环境、行业、客户自身经营状况等发生不利变化，而导致产生坏账的风险。

公司持续加强内部控制，加大对销售人员的考核力度，实行定期与不定期对账制度；同时，公司设有专门法律事务部门，通过采取催收、诉讼等多种措施保证应收账款回款，降低坏账风险。

3、安全生产和环保的风险

公司生产过程中使用的主要原料为易燃、易爆化学品，其储存和使用存在较高的火险隐患。若公司在安全管理的某个环节发生疏忽，或员工操作不当，或设备老化失修，均可能发生爆燃等安全事故，因此可能造成较大的损失，相关安全监管部门也可能对公司采取罚款、责令停产等行政措施，进而对公司正常生产经营产生较大不利影响。公司实行严格的安全管理，制定了详细的安全生产操作规程，对安全生产隐患严加防范；公司还加强对职工的安全教育培训，提高职工的安全意识，将安全管理落实到每一个细节。

公司生产过程中也会产生一定废水、废气、废渣等污染物，公司严格按照环保部门的要求规范治理及达标排放。随着国家可持续发展战略的实施、社会环保意识的增强，上级政府部门或环保部门对环保监管要求或将升级，公司可能存在需要根据新要求改进工艺及设备设施的情况，可能对生产造成一定影响。

4、行业竞争加剧的风险

公司 ACR 产品的市场竞争较为激烈。公司不断进行产品研发升级，提高产品质量，同时为客户提供定制化产品服务，规避同质化竞争带来的风险。如果未来行业整合不到位，ACR 产品新增产能过多，竞争对手采取低价倾销等情形，则会影响公司 ACR 产品毛利率水平。MBS 产品技术水平和市场准入门槛较高，主要竞争对手为日韩企业，但公司近两年新增 4 万吨产能，产能提升幅度较大，不排除竞争对手采取降价等竞争策略，从而影响 MBS 产品的毛利率水平。

5、项目投资的风险

一方面，公司近年新增产能较多，于 2020 年和 2021 年各增加了 2 万吨 MBS 和 2 万吨 MC 产能；另一方面，当前固定资产投资较大，在建工程数量较多，年产 6 万吨生物可降解高分子材料 PBAT 项目、临沂瑞丰年产 2 万吨环氧氯丙烷项目均在建设中，拟投资建设年产 1.6 万吨 ACR 抗冲加工改性剂项目。

公司对投资项目均进行了充分的可行性论证，但若由于市场供求、产业政策、技术更新等因素发生不利变化，则可能存在项目无法达到预期收益的情形，进而导致净资产收益率下

降、固定资产减值等风险。公司将密切关注并积极推进项目建设进度，同时根据外部市场情况积极调整产品结构、调度生产情况，努力确保各项目达产达效。

6、新产品业务的风险

除了公司目前 PVC 助剂业务外，公司新介入工程塑料助剂相关产品业务、可降解材料 PBAT 产品业务，以及中试试验取得成功的一步法 PLA 产品业务。虽然这些新产品新业务属于公司多年技术开发的结果，或者是与成熟的技术公司合作的项目，公司也对相关产品的市场需求做了充分调研考察，但毕竟这些产品对公司来讲属于新的领域，在市场方面可能存在市场竞争、需求、开拓等方面的不确定性，在技术方面可能存在调试不达预期，放大不确定性等风险，也可能存在原材料价格大幅波动，国家政策执行不达预期等风险。敬请广大投资者注意相关风险。

7、诉讼风险

2021 年 5 月 7 日，公司在巨潮资讯网披露了《关于涉及诉讼的公告》，针对中科启程新材料科技（海南）有限公司（原告）与上海聚友化工有限公司（被告一）、山东瑞丰高分子材料股份有限公司（被告二）专利权、专有技术秘密纠纷事项进行了对外披露。公司分别于 2021 年 6 月 5 日、2021 年 11 月 13 日、2021 年 12 月 18 日、2022 年 2 月 7 日分别披露了《关于诉讼进展的公告》，根据最新进展，国家知识产权局于 2022 年 1 月 29 日作出《无效宣告请求审查决定书》，对上海聚友方提交的对原告涉诉专利无效宣告请求予以支持，宣告原告 01144134.8 涉诉专利权全部无效。截至目前，上述诉讼尚未开庭审理。

公司与上海聚友技术合作一方面是基于上海聚友合法拥有降解塑料发明专利、专利设备等客观事实。另一方面，公司当时未获悉任何上海聚友侵害其他第三方知识产权和技术秘密的信息。公司与之正常签约，并支付了合理对价。公司不存在任何侵害原告专利权和技術秘密的主观故意和相关行为。虽然上海聚友已给公司出具了一切责任由其承担的承诺，公司也制定了应对措施和方案，在维护自身合法权益的同时，保障项目顺利推进，但仍不排除对项目实施和财务的潜在风险，敬请投资者注意相关风险。

8、国内外宏观环境的风险

国际方面，俄乌冲突等地缘政治危机带来的国际油价、天然气价格的大幅上涨，可能造成公司主要原材料价格大幅波动；中美贸易摩擦若再抬头升级，以及美国对个别国家进行经济制裁，则可能对公司国际贸易等业务造成较大影响。国内方面，疫情发生可能造成地区交

通、人员等管制升级，进而对公司正常的原料供应和产品发货造成影响；“能耗双控”、“限产限电”等情形若再发生则可能对公司正常生产经营造成不利影响；房地产业的不振可能对公司客户造成一定影响，进而传导到公司的产品市场需求。公司采取多重措施，努力降低以上因素可能对公司造成的不利影响和风险。

公司经本次董事会审议通过的利润分配预案为：以 232,322,851 为基数，向全体股东每 10 股派发现金红利 1.20 元（含税），送红股 0 股（含税），以资本公积金向全体股东每 10 股转增 0 股。

目录

第一节 重要提示、目录和释义	2
第二节 公司简介和主要财务指标	10
第三节 管理层讨论与分析	14
第四节 公司治理	50
第五节 环境和社会责任	73
第六节 重要事项	77
第七节 股份变动及股东情况	89
第八节 优先股相关情况	98
第九节 债券相关情况	99
第十节 财务报告	103

备查文件目录

一、载有公司法定代表人、主管会计工作负责人及公司会计机构负责人签名并盖章的财务报表。

二、报告期内在中国证监会指定网站上披露过的所有公司文件的正本及公告的原稿。

三、载有公司法定代表人、董事长签名的 2021 年度报告文本原件。

以上备查文件的备置地点：山东省淄博市沂源县经济开发区东岭路公司证券部。

释义

释义项	指	释义内容
瑞丰高材、公司、本公司	指	山东瑞丰高分子材料股份有限公司
报告期	指	2021 年 1 月 1 日至 2021 年 12 月 31 日
期末	指	2021 年 12 月 31 日
元、万元	指	人民币元、人民币万元
临沂瑞丰	指	临沂瑞丰高分子材料有限公司，公司的全资子公司
PVC	指	聚氯乙烯，Polyvinylchloride，世界五大通用材料之一。由于其加工过程中加入稳定剂、润滑剂、加工助剂、抗冲改性剂及其他添加剂，因此 PVC 制品具有不易燃、强度高、耐候性好以及耐腐蚀等特点，用途极其广泛。
ACR 加工助剂	指	丙烯酸酯类加工助剂，公司主要产品之一，以甲基丙烯酸甲酯、丙烯酸丁酯为主要原材料，是一种促进硬质 PVC 制品塑化的辅助原料。
ACR 抗冲改性剂	指	丙烯酸酯类抗冲改性剂，公司主要产品之一，主要用作硬质 PVC 制品加工过程中的抗冲改性。与其他抗冲改性剂相比，其抗冲强度高，加工性能和耐候性好，表面光泽度高，尤其适用于户外制品。在国外，丙烯酸酯类抗冲改性剂因其环保、性能优良、耐候性能高已经取代 CPE 抗冲改性剂。
MBS 抗冲改性剂	指	甲基丙烯酸甲酯-丁二烯-苯乙烯共聚物，公司主要产品之一，主要用于硬质 PVC 透明制品的抗冲改性。因其与 PVC 折光指数相近，使改性的 PVC 具有良好的透光性，因此广泛应用于透明制品。由于丁二烯含有不饱和双键，见光易分解，其制品主要用于室内。
MC 抗冲改性剂	指	传统 CPE（氯化聚乙烯）的替代品，作为一种重要的塑料助剂，广泛应用于电线电缆、胶管、胶带、胶板、PVC 型材管材改性、磁性材料、ABS 改性等领域。
ECH	指	即环氧氯丙烷，是一种重要的有机合成原料与中间体。广泛应用于环氧树脂及其他众多领域。公司的在建项目，公司利用酸相法工艺 MC 副产的盐酸合成 ECH。
PBAT	指	聚对苯二甲酸-己二酸-丁二醇酯，既有较好的延展性和断裂伸长率，也有较好的耐热性和抗冲击性，还具有优良的生物降解性，是生物降解塑料研究中非常活跃和市场应用最好的降解材料之一。
PLA	指	即聚乳酸，是以乳酸为主要原料聚合得到的聚酯类聚合物，是一种新型的生物基生物降解材料。公司一步法合成聚乳酸技术取得中试成功，将介入该领域。

PC	指	即聚碳酸酯，五大工程塑料之一，以优良的机械性能、耐热抗老化性能等特性，广泛应用于汽车、电子电器、机械、光学、医疗、建材等行业。PC 常与 ABS 等其他工程塑料品种共混制成合金材料，公司主要提供相关材料的增韧改性剂。
ABS 高胶粉	指	苯乙烯、丙烯腈-丁二烯橡胶，核壳型聚合物。ABS 高胶粉与 SAN 树脂作为主要原料掺混制成 ABS 树脂。ABS 树脂以优良的机械、力学、热学等性能广泛应用于汽车、电子电器、机械和建材等领域。我国是 ABS 树脂的生产大国，但是 ABS 高胶粉因技术要求较高产能较小，国际以韩国锦湖、巴斯夫等为主。公司自主研发取得技术突破，将介入该产品领域。
ASA 高胶粉	指	是一种由丙烯腈、苯乙烯、丙烯酸酯橡胶组成的三元聚合物，属于抗冲改性树脂。ASA 高胶粉与 SAN 树脂作为主要原料掺混制成 ASA 树脂。ASA 树脂以优良的耐候性能、机械性能和耐高温等性能广泛应用于汽车、电子电气及建筑等领域。受制于较高的技术门槛，国内 ASA 高胶粉的产能较小，国际上以英力士、沙特基础工业、日本 UMG、韩国锦湖、韩国 LG 等。公司自主研发取得技术突破，将介入该产品领域。

第二节 公司简介和主要财务指标

一、公司信息

股票简称	瑞丰高材	股票代码	300243
公司的中文名称	山东瑞丰高分子材料股份有限公司		
公司的中文简称	瑞丰高材		
公司的外文名称（如有）	Shandong Ruifeng Chemical Co.,Ltd.		
公司的外文名称缩写（如有）	RUIFENG CHEM		
公司的法定代表人	周仕斌		
注册地址	沂源县经济开发区		
注册地址的邮政编码	256100		
公司注册地址历史变更情况	不适用		
办公地址	山东省淄博市沂源县经济开发区东岭路		
办公地址的邮政编码	256100		
公司国际互联网网址	www.ruifengchemical.com		
电子信箱	zhaozy@ruifengchemical.com		

二、联系人和联系方式

	董事会秘书	证券事务代表
姓名	赵子阳	朱西海
联系地址	山东省淄博市沂源县经济开发区东岭路	山东省淄博市沂源县经济开发区东岭路
电话	0533-3220711	0533-3220711
传真	0533-3256800	0533-3256800
电子信箱	zhaozy@ruifengchemical.com	stock@ruifengchemical.com

三、信息披露及备置地点

公司披露年度报告的证券交易所网站	证券时报、证券日报、中国证券报
公司披露年度报告的媒体名称及网址	巨潮资讯网（www.cninfo.com.cn）
公司年度报告备置地点	公司证券部

四、其他有关资料

公司聘请的会计师事务所

会计师事务所名称	上会会计师事务所（特殊普通合伙）
会计师事务所办公地址	上海市威海路 755 号文新报业大厦 20 楼
签字会计师姓名	赵玉朋、吴正洋

公司聘请的报告期内履行持续督导职责的保荐机构

适用 不适用

保荐机构名称	保荐机构办公地址	保荐代表人姓名	持续督导期间
中信证券股份有限公司	广东省深圳市福田区中心三路 8 号卓越时代广场(二期)北座	胡滨、秦福	2021 年 10 月 18 日至 2023 年 12 月 31 日

公司聘请的报告期内履行持续督导职责的财务顾问

适用 不适用

五、主要会计数据和财务指标

公司是否需追溯调整或重述以前年度会计数据

是 否

	2021 年	2020 年	本年比上年增减	2019 年
营业收入（元）	1,858,407,907.25	1,301,874,623.93	42.75%	1,213,369,670.91
归属于上市公司股东的净利润（元）	92,868,545.21	85,354,039.84	8.80%	74,525,409.20
归属于上市公司股东的扣除非经常性损益的净利润（元）	106,169,960.01	79,345,621.25	33.81%	70,384,940.85
经营活动产生的现金流量净额（元）	111,139,670.47	50,227,627.89	121.27%	122,339,677.45
基本每股收益（元/股）	0.40	0.37	8.11%	0.32
稀释每股收益（元/股）	0.39	0.37	5.41%	0.32
加权平均净资产收益率	11.65%	12.05%	-0.40%	11.68%
	2021 年末	2020 年末	本年末比上年末增减	2019 年末
资产总额（元）	1,688,335,544.59	1,317,092,667.59	28.19%	1,045,978,682.38
归属于上市公司股东的净资产（元）	894,038,413.51	745,843,493.19	19.87%	675,027,319.98

公司最近三个会计年度扣除非经常性损益前后净利润孰低者均为负值，且最近一年审计报告显示公司持续经营能力存在不确定性

是 否

扣除非经常损益前后的净利润孰低者为负值

是 否

公司报告期末至年度报告披露日股本是否因发行新股、增发、配股、股权激励行权、回购等原因发生变化且影响所有者权益金额

是 否

支付的优先股股利	0.00
支付的永续债利息（元）	0.00
用最新股本计算的全面摊薄每股收益（元/股）	0.3997

六、分季度主要财务指标

单位：元

	第一季度	第二季度	第三季度	第四季度
营业收入	397,688,837.01	524,131,322.39	438,850,331.22	497,737,416.63
归属于上市公司股东的净利润	31,250,331.68	42,072,026.85	14,163,954.78	5,382,231.90
归属于上市公司股东的扣除非经常性损益的净利润	29,514,665.14	43,556,486.99	13,251,715.65	19,847,092.23
经营活动产生的现金流量净额	-53,643,922.46	6,869,060.98	-26,962,797.89	184,877,329.84

上述财务指标或其加总数是否与公司已披露季度报告、半年度报告相关财务指标存在重大差异

是 否

七、境内外会计准则下会计数据差异

1、同时按照国际会计准则与按照中国会计准则披露的财务报告中净利润和净资产差异情况

适用 不适用

公司报告期不存在按照国际会计准则与按照中国会计准则披露的财务报告中净利润和净资产差异情况。

2、同时按照境外会计准则与按照中国会计准则披露的财务报告中净利润和净资产差异情况

适用 不适用

公司报告期不存在按照境外会计准则与按照中国会计准则披露的财务报告中净利润和净资产差异情况。

八、非经常性损益项目及金额

适用 不适用

单位：元

项目	2021 年金额	2020 年金额	2019 年金额	说明
非流动资产处置损益（包括已计提资产减值准备的冲销部分）	-5,885,350.74	396,983.48	-3,154,876.98	包含拆除报废损失。
计入当期损益的政府补助（与公司正常经营业务密切相关，符合国家政策规定、按照一定标准定额或定量持续享受的政府补助除外）	3,859,272.75	9,802,003.59	8,712,042.58	主要是当期收到计入当期损益的政府补助收入和以前期间收到计入递延收益的政府补助在本期摊销。
除同公司正常经营业务相关的有效套期保值业务外，持有交易性金融资产、交易性金融负债产生的公允价值变动损益，以及处置交易性金融资产交易性金融负债和可供出售金融资产取得的投资收益	3,858,798.45	21.80	78,356.16	
单独进行减值测试的应收款项减值准备转回	1,789,251.39			
除上述各项之外的其他营业外收入和支出	-19,076,635.13	-3,133,725.76	-722,134.24	
减：所得税影响额	-2,312,156.34	1,081,016.09	772,919.17	
少数股东权益影响额（税后）	158,907.86	-24,151.57		
合计	-13,301,414.80	6,008,418.59	4,140,468.35	--

其他符合非经常性损益定义的损益项目的具体情况：

适用 不适用

公司不存在其他符合非经常性损益定义的损益项目的具体情况。

将《公开发行证券的公司信息披露解释性公告第 1 号——非经常性损益》中列举的非经常性损益项目界定为经常性损益项目的情况说明

适用 不适用

公司报告期不存在将《公开发行证券的公司信息披露解释性公告第 1 号——非经常性损益》中列举的非经常性损益项目界定为经常性损益的项目的情形。

第三节 管理层讨论与分析

一、报告期内公司所处行业情况

公司需遵守《深圳证券交易所上市公司自律监管指引第 3 号——行业信息披露》中的“化工行业相关业务”的披露要求

（一）塑料助剂

根据《上市公司行业分类指引》(2012 年修订版)(证监会公告【2012】31 号),公司塑料助剂业务属于“C 制造业之 C26 化学原料和化学制品制造业”;根据《国民经济行业分类》(GB/T4754-2017),公司主营业务属于“C 制造业之 C26 化学原料和化学制品制造业之 C266 专用化学产品制造之 C2661 化学试剂和助剂制造”。

塑料制品由于具有原料广泛、易于加工成型、价廉物美的优点,同时具有优良的物理、化学性能,因此广泛应用于电子、电器、农业、医药、化工及日常生活等领域。随着技术的进步,塑料制品的品种规格日益增多,应用范围日益扩大,已成为继木材、钢铁、水泥之后的第四大工业基础材料。而塑料的广泛应用离不开塑料助剂的使用,以完善或提高性能,从而生产出符合各种应用要求的塑料制品。塑料助剂在一定程度上决定了塑料应用的可行性及其适用范围,而助剂的品质和质量直接决定了塑料制品的品质。

1、PVC 助剂:公司作为 PVC 助剂行业的龙头企业之一,在本领域深耕 20 余年,具有明显的竞争优势。截至报告期末,公司综合产能已达 18 万吨,其中 ACR 产品产能 7 万吨, MBS 产品产能 7 万吨(其中于 2021 年 12 月底新增产能 2 万吨/年), MC 产品产能 4 万吨(其中年产 4 万吨 MC 抗冲改性剂项目二期工程(2 万吨/年)于 2021 年 6 月达到使用状态),产品综合产能位居行业前列。

行业竞争格局: PVC 助剂行业属于发展的成熟阶段。ACR 产品国内主要竞争对手为日科化学、山东东临等,公司 ACR 产品主要应用于管/型材、地板墙板、片材、发泡板等制品,在管/型材、地板墙板领域市占率居于行业领先地位; MBS 产品对生产工艺和技术要求相对较高,目前主要竞争对手为日韩企业。MC 产品为 CPE 的替代品,目前产能 4 万吨/年,国内生产厂商较多。近年来,随着国家安全环保监管趋严,行业整合不断加剧,市场份额向头部企业集中。在 ACR 领域,公司坚持科技创新、优化现有产品、继续丰富产品类别,采取差异化竞争策略,提升产品市场占有率;在 MBS 领域,对标国外企业,力争产品质量及性能进一步提升,抢占国外企业的市场份额;在 MC 产品领域,有效利用好现有产能,发挥其配套其他产品的作用,提高产品盈利水平。

2、工程塑料助剂:经过持续的科研创新,公司将从 PVC 助剂领域拓展到工程塑料助剂领域,2021 年

四季度，公司利用现有 MBS 生产线进行技术改造，迅速具备了年产 3 万吨工程塑料助剂的生产能力，以深耕塑料助剂行业。工程塑料助剂相较于公司 PVC 助剂，技术门槛相对较高，产品附加值高，产品下游主要领域为汽车、家电、电子电器、机械、建筑等。

行业竞争格局：公司开发的工程塑料助剂相关产品主要有 PC/ABS 增韧改性剂（MBS GM 系列产品）、ABS 高胶粉、ASA 高胶粉，国内主要以进口为主。PC/ABS 增韧改性剂，国内主要进口日本钟渊、美国陶氏、韩国 LG 等，国内市场需求量约为 3-5 万吨，目前该产品公司已经实现小批量销售；ABS 高胶粉，国内主要进口韩国锦湖、巴斯夫等，国内市场需求量约为 30-40 万吨；ASA 高胶粉，主要以英力士、沙特基础工业、日本 UMG、韩国锦湖、韩国 LG 为主，国内潜在市场需求量约为 10 万吨。

（二）可降解高分子材料

根据《上市公司行业分类指引》（2012 年修订版）（证监会公告【2012】31 号），公司主营业务属于“C 制造业之 C26 化学原料和化学制品制造业”；根据《国民经济行业分类》（GB/T4754-2017），公司主营业务属于“C 制造业之 C26 化学原料和化学制品制造业之 C265 合成材料制造之 C2651 初级形态塑料及合成树脂制造”。

发展可降解塑料替代传统塑料制品是解决“白色污染”的有效方法之一，而可降解塑料品种 PBAT/PLA 是当前使用量最大的降解材料之一，PBAT 与 PLA 及其他降解材料共混改性，可制成购物袋、快递包装袋、农膜、餐盒餐具、刀叉、吸管等。针对白色污染消耗领域，国家正式推出“禁塑令”，2020 年 1 月 19 日，环境部发布《关于进一步加强塑料污染治理的意见》，分步实施禁塑措施，确保大量减少塑料制品的使用；各个省市也纷纷出台了相关的配套文件，在相关领域、相应时点开展禁塑相关工作。公司顺应国家禁塑令政策要求，提前布局，介入生物降解材料领域，于 2020 年 3 月决定投资建设年产 6 万吨可降解高分子材料 PBAT 项目，目前项目接近完工，正在调试；其次是对生物基降解材料 PLA 进行研发，于 2021 年 7 月顺利完成了中试试验。新产品、新领域的拓展和持续的创新有利于公司持续健康发展。

可降解材料作为国内新兴的行业，目前处于发展初期，当前受制于原材料价格、产业配套体系不完整等原因，可降解材料市场面临一定压力，未来随着国家禁塑令相关政策的不断实施落地，预计可降解材料市场将迎来较快发展。

二、报告期内公司从事的主要业务

公司需遵守《深圳证券交易所上市公司自律监管指引第 3 号——行业信息披露》中的“化工行业相关业务”的披露要求

（一）主要业务、主要产品和用途

公司的经营范围是制造销售塑料助剂；生物材料、降解塑料的树脂及制品的生产、研发和经营；合成橡胶制造和销售。报告期公司和公司的全资子公司临沂瑞丰从事的主要业务为：塑料助剂业务和生物可降解材料业务。

1、塑料助剂业务

（1）通用塑料 PVC 助剂业务

公司主要从事 ACR 加工助剂、ACR 抗冲改性剂、MBS 抗冲改性剂、MC 抗冲改性剂的研发、生产和销售。公司 ACR 加工助剂和抗冲改性剂主要应用于 PVC 管材、PVC 型材、木塑（WPC）地板、石塑（SPC）地板、PVC 墙板、PVC 透明片材、PVC 发泡板等制品；公司 MBS 抗冲改性剂产品主要应用于 PVC 透明片材制品（医药包装、消费品包装等）、PVC 管材制品、磁卡材料以及其他功能膜材料等领域；公司 MC 抗冲改性剂产品广泛应用于电线电缆、胶管、胶带、胶板、PVC 型材管材改性等领域。产品主要用于上述下游制品的加工和改性，赋予制品优良的加工性、抗冲性和耐候性等性能。

（2）工程塑料（PC/ABS/ASA）助剂业务

通过多年塑料助剂行业经验，经过持续的科研创新，公司成功开发出适用于 PC/ABS 合金材料的增韧改性剂（MBS GM 系列产品）、ABS 高胶粉和 ASA 高胶粉。为了快速、批量化、连续化生产上述产品，报告期公司对原厂区现有的年产 3 万吨 MBS 生产线进行了技术改造，用于生产上述产品。虽然在该领域公司尚处于起步阶段，但相关产品已经经过大试生产线通过，相比通用塑料助剂相关产品，工程塑料助剂相关产品的技术壁垒更高，也有着更高的产品附加值。

①PC/ABS 增韧改性剂（MBS GM 系列产品），PC 常与 ABS 等其他工程塑料品种共混制成合金材料，以使制品兼具 PC 和 ABS 的性能，广泛应用于汽车、家电、电子电气、机械等领域。公司产品主要用于该材料的增韧改性，由于技术壁垒较高，目前国内主要进口日本钟渊、美国陶氏、韩国 LG 为主，目前公司产品已经实现小批量销售，正在积极开拓市场，对接国内主要改性塑料生产商。

②ABS 高胶粉，苯乙烯、丙烯腈-丁二烯橡胶，核壳型聚合物。ABS 高胶粉与 SAN 树脂作为主要原料掺混制成 ABS 树脂。ABS 树脂以优良的机械、力学、热学等性能广泛应用于汽车、电子电器、机械和建材等领域。我国是 ABS 树脂的生产大国，但是 ABS 高胶粉因技术要求较高产能较小，国际以韩国锦湖、巴斯夫等为主。

③ASA 高胶粉，是一种由丙烯腈、苯乙烯、丙烯酸橡胶组成的三元聚合物，属于抗冲改性树脂。ASA 高胶粉与 SAN 树脂作为主要原料掺混制成 ASA 树脂。ABS 树脂以优良的耐候性能、机械性能和耐高温等性能广泛应用于汽车、电子电气及建筑等领域。受制于较高的技术门槛，国内 ASA 高胶粉的产能较小，国际上以英力士、沙特基础工业、日本 UMG、韩国锦湖、韩国 LG 等。

2、生物可降解材料业务

生物可降解材料业务为目前公司在建和在研项目，截至本报告披露日，还未实现规模化生产和销售。PBAT 和 PLA 是当前使用量最大的降解材料之一，PBAT 与 PLA 或其他降解材料共混改性，可制成购物袋、快递包装袋、农膜、餐盒餐具、刀叉、吸管等生物可降解制品。2020 年年初，国家发改委和生态环境部联合印发了《关于进一步加强塑料污染治理的意见》，主要目标明确 2020 年、2022 年、2025 年三个节点实施，确保大量减少塑料制品的使用。

(1) PBAT: 公司在建年产 6 万吨 PBAT 项目目前正在调试阶段，预计于 2022 年四五月份进行试车工作。建成投产后，公司将新增 6 万吨 PBAT 产品业务。PBAT 产品受主要原材料之一 BDO（丁二醇）价格波动以及政策执行等因素的影响较大。未来，随着行业产业链的不断完善配套、国家和地方禁塑政策的不断推进以及人们环保意识的增强，相信该行业会得到较快发展。

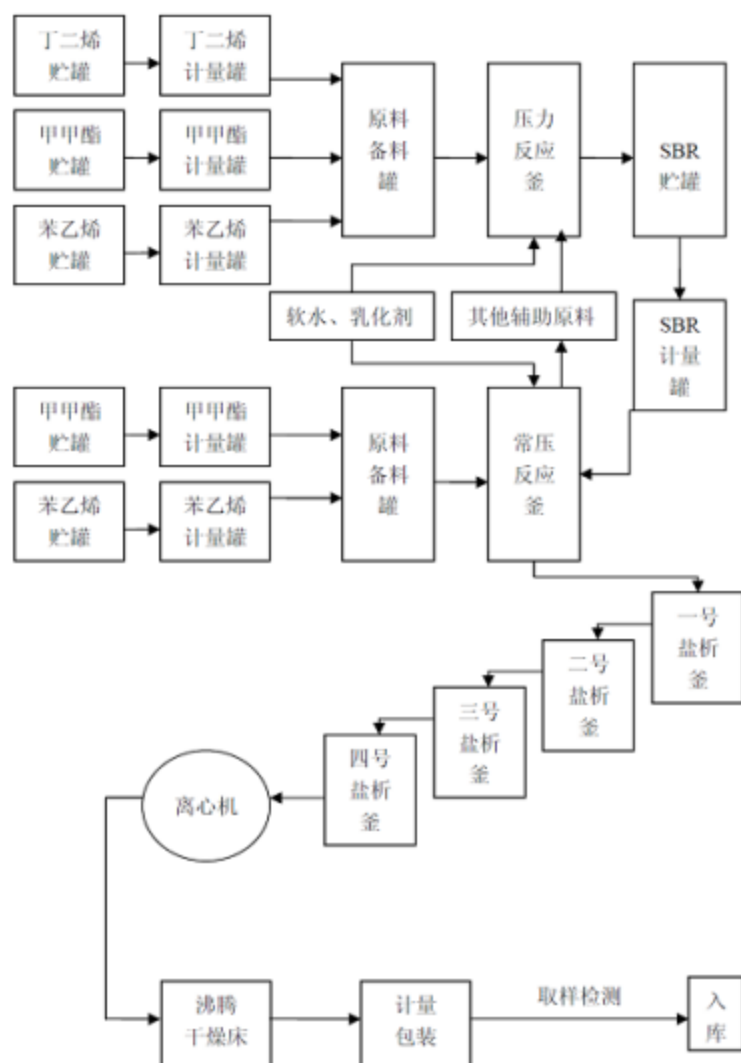
(2) PLA: PLA 产品是公司的在研业务，2019 年下半年，公司即开始了一步法合成 PLA 的技术开发工作，并于 2020 年取得了小试的成功。2021 年 7 月，产品在公司百吨级中试线上取得了中试成功。两步法（即丙交酯工艺）的 PLA 公司也正在开发，目前处于小试阶段。公司一步法工艺 PLA 虽然分子量和外观与两步法工艺的产品有差距，但有明显的成本优势，而且经过测试和改性吹膜试验，相关性能指标完全符合下游膜袋等产品的需求。但应用于食品接触的餐盒餐具、刀叉吸管等领域，尚需做食品认证。公司将适时实施万吨级规模化项目，放大过程中可能会存在一定的技术不确定性。敬请投资者注意以上两点风险。

(二) 主要产品工艺流程

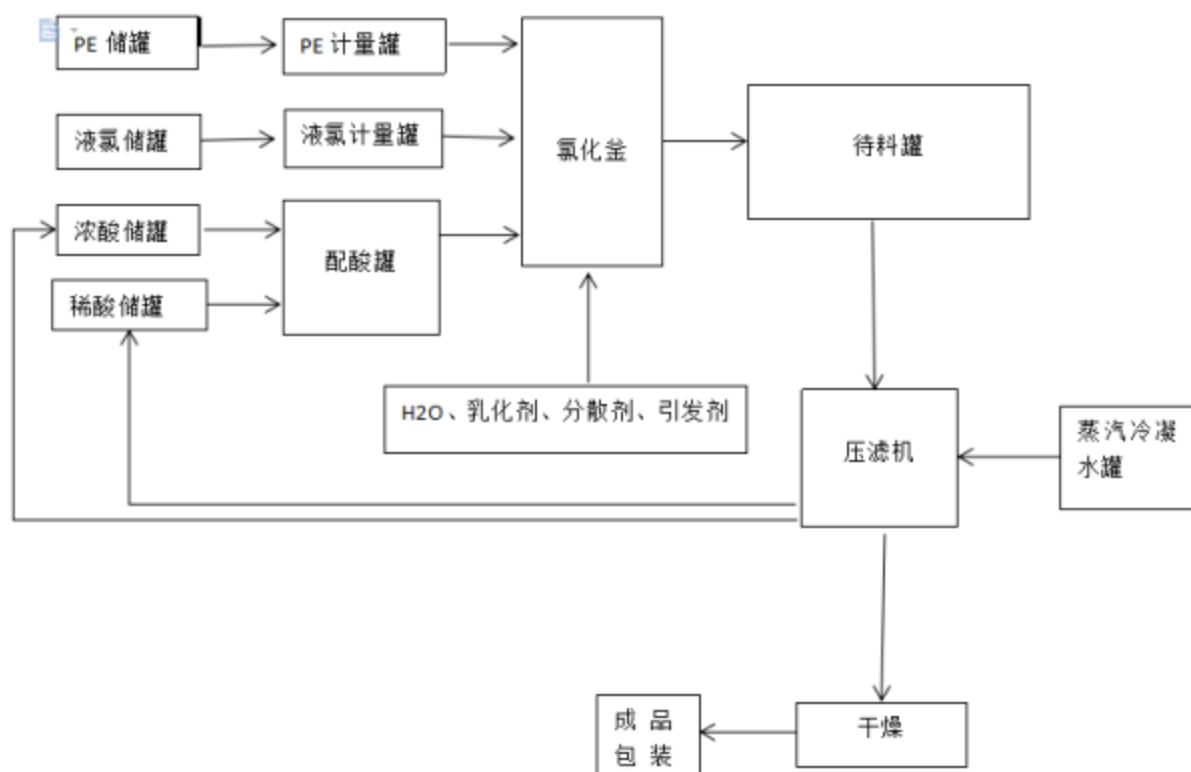
1、ACR 加工助剂和抗冲改性剂工艺流程



2、MBS 抗冲改性剂工艺流程

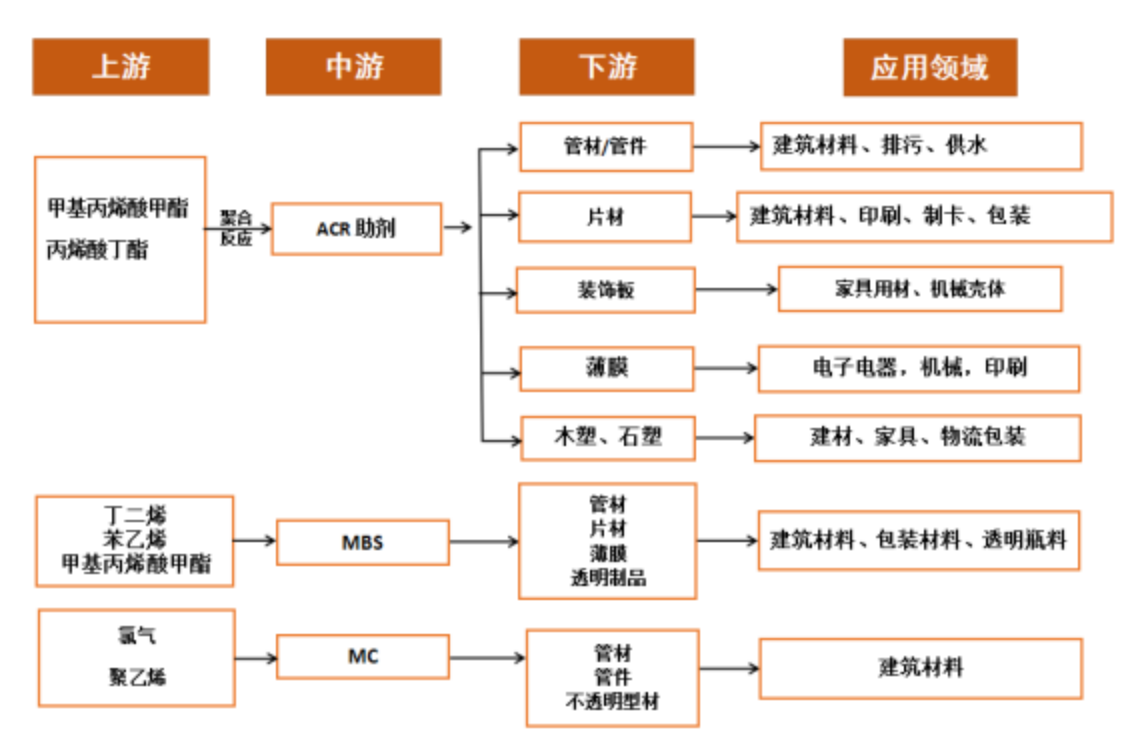


3、MC 抗冲改性剂工艺流程



(三) 主要产品的上下游产业链

公司目前主营产品 PVC 助剂所处行业为“化学原料和化学制品制造业”，公司上下游关系如下图所示：



(四) 经营模式

公司下设采购部，统一采购生产所需原材料，通过扩展采购渠道、建立长期的合作关系、执行采购招标制度等措施保证原材料采购渠道的稳定，保障产品采购质量优质，价格合理；公司下设 ACR 车间、MBS 车间、临沂瑞丰工厂等生产单位，通过各级管理环节落实生产责任制，严格执行生产考核指标，实现正常和稳定生产；公司下设销售部和国际贸易部，分别负责产品国内销售和国外销售，公司国内销售以直销为主，以便于为客户提供更优质更直接的服务；国外销售采取代理商模式和直销相结合的方式。公司通过建立完善的销售制度，构建高效的销售组织架构，通过运用综合营销措施，保证了公司较高的市场占有率。

主要原材料的采购模式

单位：元

主要原材料	采购模式	采购额占采购总额的比例	结算方式是否发生重大变化	上半年平均价格（元/吨）	下半年平均价格（元/吨）
甲基丙烯酸甲酯	根据生产计划、库存情况询比价采购	30.07%	否	10,999.83	11,638.08
丁二烯	根据生产计划、库存情况询比价采购	12.34%	否	6,968.51	8,531.23
丙烯酸丁酯	根据生产计划、库存情况询比价采购	6.53%	否	12,734.59	14,644.76
苯乙烯	根据生产计划、库存情况询比价采购	8.99%	否	8,013.14	7,990.79
醋酸乙烯	根据生产计划、库存情况询比价采购	2.53%	否	9,663.74	10,060.04

原材料价格较上一报告期发生重大变化的原因

主要原材料	本年采购价格（元/吨）	上年采购价格（元/吨）	变动幅度（%）
甲基丙烯酸甲酯	11,299.22	9,371.29	20.57%
丁二烯	7,647.04	5,624.03	35.97%
丙烯酸丁酯	13,667.60	7,059.85	93.60%
苯乙烯	8,001.42	5,537.58	44.49%
醋酸乙烯	9,741.71	4,765.86	104.41%

公司主要原材料均为石化产品，报告期价格受宏观经济、市场供求关系、疫情影响、厂家停车检修等多种因素的综合影响波动。

能源采购价格占生产总成本 30%以上

适用 不适用

主要能源类型发生重大变化的原因

本期主要能源类型未发生重大变化。

主要产品生产技术情况：

主要产品	生产技术所处的阶段	核心技术人员情况	专利技术	产品研发优势
ACR加工助剂和抗冲改性剂	工业化应用阶段，生产工艺持续改进	核心技术人员均为公司员工	10余项国家授权专利。	公司从事 ACR 产品研发、生产工作 20 余年，有丰富的研发、运营经验，形成了一套完整的自主知识产权体系，不断进行技术升级和工艺优化。
MBS 抗冲改性剂	工业化应用阶段，生产工艺持续改进	核心技术人员均为公司员工	10余项国家授权专利。	公司从事 MBS 产品研发、生产工作近 20 年，有丰富的研发、运营经验，形成了一套完整的自主知识产权体系，不断进行技术升级和工艺优化。
MC 抗冲改性剂	工业化应用阶段，生产工艺持续改进	核心技术人员均为公司员工	5项国家授权专利。	经过公司摸索，MC 产品形成了一套独特的合成工艺，生产更加环保。

主要产品的产能情况：

主要产品	设计产能	产能利用率	在建产能	投资建设情况
ACR 加工助剂和抗冲改性剂	7万吨/年	97.53%		公司拟投建 1.6 万吨/年新建产能；子公司临沂瑞丰规划产能 3 万吨/年。
MBS 抗冲改性剂	7万吨/年（其中 2021 年 12 月底新增产能 2 万吨/年）	88.23%		
MC 抗冲改性剂	4万吨/年（其中于报告期中期新增产能 2 万吨/年）	82.15%		
PBAT	一期 6 万吨/年；二期 6 万吨/年	--	在建一期 6 万吨/年	在建一期 6 万吨/年；规划二期 6 万吨/年

主要化工园区的产品种类情况：

主要化工园区	产品种类
沂源化工产业园	MBS 产品
沂水庐山化工产业园	ACR 产品、MC 产品

报告期内正在申请或者新增取得的环评批复情况

✓ 适用 □ 不适用

1、2021 年 4 月，公司取得淄博市生态环境局《关于山东瑞丰高分子材料股份有限公司年产 30 万吨生物可

降解高分子材料 PBAT 项目环境影响报告的审批意见》(淄环审〔2021〕22 号)。

2、2021 年 7 月，公司取得淄博市生态环境局《关于山东瑞丰高分子材料股份有限公司 6 万吨/年生物可降解材料 PBAT 智能扩产项目环境影响报告书的审批意见》(淄环审〔2021〕36 号)。

3、2021 年 7 月，临沂瑞丰取得临沂市行政审批服务局《关于临沂瑞丰高分子材料有限公司 3 万吨/年高分子量 ACR 树脂新旧动能转换工程环境影响报告书的批复》(临审服投资许字〔2021〕21011 号)。

报告期内上市公司出现非正常停产情形

适用 不适用

相关批复、许可、资质及有效期的情况

适用 不适用

1、山东瑞丰高分子材料股份有限公司取得淄博市安全监督管理局颁发的《危险化学品安全使用许可证》(编号：鲁淄危化使字 000007 号)，许可范围：1,3-丁二烯 21411.2 吨/年，有效期至 2024 年 5 月 28 日。

2、山东瑞丰高分子材料股份有限公司取得淄博市生态环境局颁发的《排污许可证》(编号：91370000168617872J001V)，有效期至 2023 年 7 月 29 日。

3、临沂瑞丰高分子材料有限公司取得山东省应急管理厅颁发的《安全生产许可证》(编号：(鲁)WH安许证字[2019]120011 号)，许可范围：盐酸 28435 吨/年，有效期至 2022 年 8 月 6 日，续期条件具备，临沂瑞丰将在该资质到期前积极申报续期相关事宜。

4、临沂瑞丰高分子材料有限公司取得临沂市行政审批服务局颁发的《排污许可证》(编号：91371323054973844Y001V)，有效期至 2023 年 7 月 26 日。

从事石油加工、石油贸易行业

是 否

从事化肥行业

是 否

从事农药行业

是 否

从事氯碱、纯碱行业

是 否

从事化纤行业

是 否

从事塑料、橡胶行业

是 否

三、核心竞争力分析

1、研发优势

公司为高新技术企业，拥有博士后科研工作站、山东省 PVC 助剂工程技术研究中心等创新平台，研发实力雄厚。公司历来重视对技术研发的投入和自主创新能力的提高，注重研发成果转化，重视知识产权保护。报告期，公司及临沂瑞丰新取得 4 项专利证书。截至报告期末，公司及临沂瑞丰拥有专利共计 45 项，其中发明专利 35 项，实用新型专利 10 项。

2、核心技术团队和关键技术人员优势

公司历来注重人才的培养和研发团队的建设，制定了有效的激励政策和绩效考核制度，注重提高人才的积极性，为公司的技术创新提供保障；同时，公司通过引进行业内专业人才，形成了稳定的研发团队，为持续研发创新奠定了坚实基础。

3、产能、设备及工艺优势

截至报告期末，公司综合产能已达到 18 万吨，其中，ACR 产能 7 万吨，MBS 产能 7 万吨，MC 产能 4 万吨。公司生产规模处于同行业中的领先地位；公司生产设备先进，并实现了高度自动化控制，可有效提升生产效率，降低生产成本。

目前公司正在实施的项目：年产 6 万吨生物可降解高分子材料 PBAT 项目（目前正在调试阶段，预计四五月份试生产）、年产 2 万吨环氧氯丙烷项目（临沂瑞丰，目前正在技术改造，争取与二季度投入使用）；拟投资建设年产 1.6 万吨 ACR 抗冲加工改性剂项目。

4、品牌和市场优势

公司注重品牌建设，坚持以技术优势带动产品优势、以产品优势强化品牌优势，公司“鲁山”商标是中国驰名商标。公司产品质量稳定，技术服务水平高，可以根据客户不同需求提供不同配方，在客户中建立了较高的满意度、信任度。经过长期的积累，公司的产品和“鲁山”品牌得到了客户的广泛认可，在国内外市场有较高知名度和影响力，拥有一大批优秀的客户群体。

四、主营业务分析

1、概述

（1）报告期公司经营情况

报告期，面对疫情反复、原材料价格大幅波动以及下半年以来下游行业经营暂时承压等的不利影响，公司聚焦主营业务，一是积极组织好车间生产工作，充分利用好新增产能，维持了较高的产能利用率；二是根据市场需求，坚持产品创新，不断调整产品结构，丰富产品类别，提高产品质量，满足客户需求；三是积极、主动对接客户，加大市场开拓力度，尽管受到下半年以来部分客户开工率较低的不利影响，全年销量大幅提升，实现了产销平衡。

报告期，公司实现营业总收入 185,840.79 万元，同比增长 42.75%；实现营业利润 13,144.21 万元，同比增长 27.58%；实现利润总额 10,653.47 万元，同比增长 6.64%；实现归属于上市公司股东的净利润 9,286.85 万元，同比增长 8.80%，实现归属于上市公司股东的扣除非经常性损益的净利润 10,617.00 万元，同比增长 33.81%。主营业务产品方面，报告期 ACR 加工助剂和抗冲改性剂实现营业收入 94,537.23 万元，同比增长 21.21%；MBS 抗冲改性剂实现营业收入 65,021.11 万元，同比增长 55.67%；MC 抗冲改性剂实现营业收入 23,609.66 万元，同比增长 152.60%。

业绩驱动因素：1) 报告期，疫情反复、原材料价格的大幅波动，对公司的销售工作和成本控制造成一定影响。公司努力克服不利影响，保障了生产经营的健康运行。2) 公司年产 4 万吨 MBS 抗冲改性剂项目一期工程（2 万吨/年）在去年年中投产，子公司临沂瑞丰年产 4 万吨 MC 抗冲改性剂项目一期工程（2 万吨/年 MC）在去年年中达产达效。与上年同期相比，报告期内，公司主业产能得到释放。公司产能利用率也维持在较高水平，报告期共生产各类产品 13.75 万吨，同比增长 16.06%。3) 上半年，公司主营业务产品市场需求情况相对良好，公司紧抓市场机遇，充分利用现有产能，产销两旺；三季度开始，一方面，公司下游客户受双碳政策、能耗双控、限产限电、原材料 PVC 价格暴涨等原因，开工率较低，另一方面，煤炭价格大幅上涨，公司受到热源供汽不稳定、蒸汽价格上涨的不利因素，整体生产经营受到一定影响，毛利率水平较上半年降低。公司聚焦主业，继续加大研发力度，发挥产品的差异化优势，积极调整产品结构，加大市场开拓力度，市场占有率继续提高，报告期公司共销售各类产品 13.61 万吨，同比增长 18.43%；4) 报告期，公司生产用主要原材料甲基丙烯酸甲酯、苯乙烯、丁二烯、丙烯酸丁酯等的价格受原油价格、市场供求关系等影响整体较去年同期上涨幅度较大，公司结合原材料价格变动以及行业需求情况相应调整了产品售价。

(2) 报告期，公司主要开展了以下工作：

1) 继续研发新产品，改进工艺

报告期，公司继续深耕塑料助剂主营业务，一方面对现有产品进行优化改良，不断满足客户需求，另一方面，不断研究开发新产品，向高端领域发展。一是在塑料助剂领域，突破了 PC/ABS 增韧改性剂、ABS 高胶粉、ASA 高胶粉等工程塑料助剂产品，2021 年第四季度，公司利用现有 MBS 产线进行了技术改造，快

速具备了年产 3 万吨的工程塑料助剂生产能力；二是在生物可降解材料领域，深入研究 PBAT 产品及其改性，一步法 PLA 技术完成了中试，介入丙交酯工艺 PLA 的小试研究。公司注重科技成果转化，报告期公司及临沂瑞丰共取得 4 项专利证书。截至报告期末，公司及临沂瑞丰处于有效期的专利共计 45 项，其中发明专利 35 项，实用新型专利 10 项。

2) 继续挖掘市场潜力

报告期，公司克服疫情反复、原材料价格大幅波动带来的不利影响，充分发挥产品优势和品牌优势，规避同质化竞争的同时，加大市场开拓力度，并取得了良好效果。全年综合产能利用率、产销率维持在较高水平，报告期合计销售各类产品 13.61 万吨，同比增长 18.43%。

3) 积极推进项目建设

报告期，公司按照既定计划积极推进项目建设：公司 4 万吨 MBS 抗冲改性剂二期工程（2 万吨/年 MBS）于 12 月份达产达效；子公司临沂瑞丰年产 4 万吨 MC 抗冲改性剂项目二期工程（2 万吨/年 MC）于 6 月份达产达效；公司第四季度对原 3 万吨/年 MBS 产线进行了技术改造，改造后的新产线，MBS 产品及工程塑料助剂相关产品可共通使用；临沂瑞丰年产 2 万吨环氧氯丙烷工程正在进行技术改造，争取于 2022 年第二季度投产；公司年产 6 万吨生物可降解高分子材料 PBAT 项目，目前正在调试，预计于 2022 年四五月份进行试生产。公司将持续跟进项目实施进度，争取早日达产达效。

4) 完成向不特定对象发行可转换公司债券发行及上市工作

2020 年 6 月 30 日，公司第四届董事会第十六次会议审议通过了《关于公司向不特定对象发行可转换公司债券方案的议案》。公司拟向不特定对象发行可转换公司债券并募集资金总额不超过人民币 3.4 亿元，用于建设 6 万吨 PBAT 生物可降解塑料项目和补充流动资金。上述向不特定对象发行可转债申请分别于 2021 年 1 月 21 日、2021 年 3 月 3 日获得深圳证券交易所创业板上市委员会审核通过、中国证券监督管理委员会同意注册批复。截至 2021 年 9 月 16 日，公司完成向不特定对象发行 340 万张可转换公司债券，募集资金总额 34,000.00 万元，上述可转换公司债券已于 2021 年 10 月 18 日在深交所上市。

5) 完成董事会、监事会、管理层换届

鉴于第四届董事会/监事会、高级管理人员任期届满，2021 年 11 月 15 日，公司召开第四届董事会第三十一次（临时）会议、第四届监事会第三十一次（临时）会议，审议通过了公司董事会/监事会换届事宜，换届事宜经公司于 2021 年 12 月 3 日召开的 2021 年第三次临时股东大会审议通过，同日公司召开第五届董事会第一次会议、第五届监事会第一次会议，选举了新一届董事长、监事会主席、董事会专门委员会委员，聘任了新一届高级管理人员。

6) 实施公司 2021 年限制性股票激励计划

为进一步完善公司法人治理结构，建立与健全公司长效激励约束机制，公司实施了 2021 年限制性股票激励计划。本次激励计划涉及激励对象 202 名，涉及限制性股票数量 1149.30 万股，占公司总股本的 4.95%。公司确定 2021 年 11 月 15 日为授予日，向 202 名激励对象授予了 1149.30 万股限制性股票，授予价格 7.60 元/股。

7) 继续加强内部管理，提高规范运作水平

公司严格按照相关规定，积极健全完善公司内部控制制度，完善公司治理结构，提高公司治理水平，防范和降低经营风险；加强公司三会运作、信息披露、投资者关系管理工作。

8) 加强安全环保工作建设

公司扎实推进安全生产风险管控和隐患排查治理，重点在员工培训、应急演练、安全检查、隐患排查、环保整治等方面加强管理，为企业安全生产、绿色发展营造良好环境。

2、收入与成本

(1) 营业收入构成

营业收入整体情况

单位：元

	2021 年		2020 年		同比增减
	金额	占营业收入比重	金额	占营业收入比重	
营业收入合计	1,858,407,907.25	100%	1,301,874,623.93	100%	42.75%
分行业					
PVC 助剂行业	1,850,664,788.27	99.58%	1,298,127,537.24	99.71%	42.56%
其他	7,743,118.98	0.42%	3,747,086.69	0.29%	106.64%
分产品					
ACR 助剂	945,372,294.53	50.87%	779,965,908.16	59.91%	21.21%
MBS 抗冲改性剂	650,211,087.01	34.99%	417,695,713.14	32.08%	55.67%
MC 抗冲改性剂	236,096,584.94	12.70%	93,468,099.17	7.18%	152.60%
其他产品收入	20,025,930.40	1.08%	5,645,606.11	0.43%	254.72%
其他业务收入	6,702,010.37	0.36%	5,099,297.35	0.39%	31.43%
分地区					
国内	1,542,516,223.69	83.00%	1,151,503,448.85	87.64%	33.96%
国外	315,891,683.56	17.00%	150,371,175.08	12.36%	110.07%
分销售模式					

订单销售	1,858,407,907.25	100.00%	1,301,874,623.93	100.00%	42.75%
------	------------------	---------	------------------	---------	--------

(2) 占公司营业收入或营业利润 10%以上的行业、产品、地区、销售模式的情况

适用 不适用

公司需遵守《深圳证券交易所上市公司自律监管指引第 3 号——行业信息披露》中的“化工行业相关业务”的披露要求

单位：元

	营业收入	营业成本	毛利率	营业收入比上年同期增减	营业成本比上年同期增减	毛利率比上年同期增减
分行业						
PVC 助剂行业	1,850,664,788.27	1,510,454,018.64	18.38%	42.56%	48.21%	-3.11%
分产品						
ACR 助剂	945,372,294.53	774,836,118.66	18.04%	21.21%	27.19%	-3.86%
MBS 抗冲改性剂	650,211,087.01	524,149,222.91	19.39%	55.67%	60.96%	-2.65%
MC 抗冲改性剂	236,096,584.94	195,965,127.22	17.00%	152.60%	156.81%	-1.36%
分地区						
国内	1,542,516,223.69	1,235,995,304.45	19.87%	33.96%	38.36%	-2.55%
国外	315,891,683.56	280,074,959.92	11.34%	110.07%	121.03%	-4.39%

公司主营业务数据统计口径在报告期发生调整的情况下，公司最近 1 年按报告期末口径调整后的主营业务数据

适用 不适用

单位：元

产品名称	产量	销量	收入实现情况	产品上半年平均售价	产品下半年平均售价	同比变动情况	变动原因
ACR 助剂	68,271.58	65,518.72	945,372,294.53	13,940.91	14,898.22	6.87%	下半年受原材料价格上涨的影响，公司相应上调销售价格。
MBS 抗冲	44,112.63	46,431.44	650,211,087.	13,440.99	14,734.20	9.62%	下半年受原

改性剂			01				材料价格上涨的影响，公司相应上调销售价格。
MC抗冲改性剂	24,645.20	23,416.49	236,096,584.94	9,913.73	10,233.46	3.23%	下半年受原材料价格上涨的影响，公司相应上调销售价格。

海外业务产生的营业收入或净利润占公司最近一个会计年度经审计营业收入或净利润 10%以上

是 否

海外业务名称	开展的具体情况	报告期内税收政策对海外业务的影响	公司的应对措施
销售 PVC 助剂产品	PVC 助剂行业实现海外销售收入 31,589.17 万元，营业成本 28,007.50 万元，毛利率 11.34%。	报告期内税收政策未发生变化	无。

(3) 公司实物销售收入是否大于劳务收入

是 否

行业分类	项目	单位	2021 年	2020 年	同比增减
PVC 助剂行业	销售量	吨	136,122.5	114,938.38	18.43%
	生产量	吨	137,540.51	118,508.04	16.06%
	库存量	吨	8,590.69	8,501.66	1.05%

相关数据同比发生变动 30% 以上的原因说明

适用 不适用

(4) 公司已签订的重大销售合同、重大采购合同截至本报告期的履行情况

适用 不适用

(5) 营业成本构成

行业分类

单位：元

行业分类	项目	2021 年		2020 年		同比增减
		金额	占营业成本比重	金额	占营业成本比重	
PVC 助剂行业	直接材料成本	1,254,205,100.35	82.73%	830,071,696.67	81.38%	51.10%
PVC 助剂行业	生产人工成本	45,210,788.15	2.98%	29,632,439.79	2.90%	52.57%
PVC 助剂行业	制造费用	152,355,264.52	10.05%	110,659,614.23	10.85%	37.68%
PVC 助剂行业	运输费用	53,066,619.89	3.50%	42,240,209.17	4.14%	25.63%
PVC 助剂行业	其他业务成本	5,616,245.73	0.37%	5,069,282.08	0.50%	10.79%
其他	直接材料成本	3,271,998.40	0.22%	1,718,936.05	0.17%	90.35%
其他	制造费用	2,344,247.33	0.15%	649,341.75	0.06%	261.02%

(6) 报告期内合并范围是否发生变动

√ 是 □ 否

1、处置子公司

报告期内，公司合并范围减少珀力玛新材料（苏州）有限公司。

2021 年 10 月 20 日，公司披露了《关于签署股权回购协议的公告》（公告编号：2021-077，详情请见巨潮资讯网（www.cninfo.com.cn）查看），因珀力玛未完成第一阶段双方约定的业绩，基于审慎性考虑，由珀力玛公司回购注销公司持有的珀力玛 51.03% 股权，回购价格 3,370.00 万元。截至 2021 年 10 月 31 日，公司已收到第一期股权回购款 2,000 万元，公司对苏州珀力玛丧失控制权的时点为 2021 年 10 月 31 日。

珀力玛公司业务体量较小，处置事项不会影响公司正常生产经营，对公司财务状况、经营成果不会产生重大影响。

2、注销子公司

报告期内，公司合并范围减少瑞丰高财（上海）商业保理有限公司。

公司于 2020 年 12 月 8 日披露了《关于注销全资子公司的公告》（公告编号：2020-099，详情请见巨潮资讯网（www.cninfo.com.cn）查看），因全资子公司瑞丰保理自 2016 年以来未实际经营，公司决定注销瑞丰保理公司。截至 2021 年 3 月 5 日，瑞丰保理已注销完成。

子公司名称	主要经营地	注册地	业务性质	持股比例		注销日期
				直接	间接	
瑞丰高财（上海）商业保理有限公司	上海自由贸易试验区	上海自由贸易试验区	商业保理及相关的咨询服务	100.00%	--	2021 年 3 月

(7) 公司报告期内业务、产品或服务发生重大变化或调整有关情况

适用 不适用

(8) 主要销售客户和主要供应商情况

公司主要销售客户情况

前五名客户合计销售金额（元）	519,996,446.69
前五名客户合计销售金额占年度销售总额比例	27.98%
前五名客户销售额中关联方销售额占年度销售总额比例	0.00%

公司前 5 大客户资料

序号	客户名称	销售额（元）	占年度销售总额比例
1	第一名	285,658,099.65	15.37%
2	第二名	104,837,707.96	5.64%
3	第三名	53,085,654.87	2.86%
4	第四名	47,943,185.84	2.58%
5	第五名	28,471,798.37	1.53%
合计	--	519,996,446.69	27.98%

主要客户其他情况说明

适用 不适用

公司主要供应商情况

前五名供应商合计采购金额（元）	488,677,058.61
前五名供应商合计采购金额占年度采购总额比例	29.06%
前五名供应商采购额中关联方采购额占年度采购总额比例	0.00%

公司前 5 名供应商资料

序号	供应商名称	采购额（元）	占年度采购总额比例
1	第一名	170,466,934.10	10.14%
2	第二名	113,379,675.58	6.74%
3	第三名	70,191,572.92	4.17%
4	第四名	69,120,216.72	4.11%
5	第五名	65,518,659.30	3.90%
合计	--	488,677,058.61	29.06%

主要供应商其他情况说明

适用 不适用

3、费用

单位：元

	2021 年	2020 年	同比增减	重大变动说明
销售费用	104,165,867.42	100,297,024.93	3.86%	
管理费用	78,906,063.62	63,133,565.34	24.98%	
财务费用	21,846,310.84	14,632,313.87	49.30%	主要是借款利息及应支付可转债利息增加所致。
研发费用	4,311,005.37	4,322,376.85	-0.26%	

4、研发投入

适用 不适用

主要研发项目名称	项目目的	项目进展	拟达到的目标	预计对公司未来发展的影响
具有高相容性优异光学性能 MBS 树脂 LB-116A	MBS 树脂是一种优良的 PVC 改性剂，近年来 PVC 行业飞速发展，与此同时对其改性剂提出了新的要求，其中对于 MBS 树脂的相容性和透光性的需求更为迫切，为了缓解市场压力，解决目前国内 MBS 树脂相容性与透明性不够优异的缺点，建议开发具有高相容性优异光学性能 MBS 树脂 LB-116A。	试产	该项目研制的 MBS 树脂主要是为解决目前市面产品相容性和透光性较差的问题，预期达到相容性高且透光性能好的 MBS 树脂产品，以期获得更好的客户体验。	该产品的研制成功能够极大的满足不同客户群体对于产品性能的不同要求，尤其对于要求高相容性能和高透光性能的客户，产品会有极大提升，扩大了市场界域，提升了公司的影响力。
高耐热 MBS 树脂 LB-336A	随着 PVC 行业的大力发展，硬质 PVC 材料的耐热性能越来越受到人们关注，提高耐热性能通常的方法是与高玻璃化温度的共聚物共混，但添加耐热改性剂会影响材料的韧性，为了得到综合性能优异的材料，需在添加耐热改性剂的同时加入抗冲改性剂补偿增加共混物的韧性。因此研发中心建议开发高耐热 MBS 树脂 LB-336A。	试产	该项目研制的 MBS 产品能够提升产品的耐热性能，预期是在不影响制品性能的前提下提高产品的耐热性能，达到客户需求。	该产品的研制成功能够进一步拓展公司产品的应用范围，使得公司产品向更为广阔的市场拓进，对公司发展有重要的推动作用。
连续一步法	该项目旨在运用一步法进行	在研	开发出一种能够广泛应用	该项目为公司战略转型升

<p>PBAT 聚酯 RF-1800</p>	<p>PBAT的连续生产，得到具有优异使用性能，废弃后可被环境微生物完全分解，最终被无机化而成为自然界中碳素循环的一个组成部分的高分子材料。</p>		<p>于片材、地膜、包装、发泡等制品的PBAT产品。</p>	<p>级改造的重点项目，为响应国家环保要求，进行的可降解塑料的项目。该项目的研制成功将推动公司的转型，扩大公司的行业领域，提升公司的竞争力。</p>
<p>具有高光泽性的工程塑料助剂 GM-701A</p>	<p>工程塑料是区别于通用塑料的一类新型高分子化学材料，它们都具有特别优良的机械性能、电性能、耐热性能、耐化学品性能。但是工程塑料加工成型时若不加入有效助剂，加工出来的制品就会性能不好，甚至无法成型。因此近年来，工程塑料助剂的研制相当活跃。在这种市场环境下，研发中心建议开发具有高光泽性的工程塑料助剂 GM-701。</p>	<p>在研</p>	<p>该项目旨在开发出一款能够具有高光泽性能的工程塑料助剂产品，增加公司产品领域的多领域化应用，提升公司的市场影响力。</p>	<p>该项目是公司经过大量市场调研及论证而进行研制的一款产品，该项目的研制成功能够极大的提升公司产品市场影响力，满足不同客户需求，为公司带来较好的社会影响力和经济效益。</p>
<p>高断裂拉伸率 CPE 接枝聚合物 MC-135E</p>	<p>聚氯乙烯(PVC)是一种性能优良的通用型高分子材料，是世界上产量较大的塑料品种之一，但是因其本身韧性差，加工性能不佳，必需加入其它加工助剂来改善。氯化聚乙烯被广泛应用于聚氯乙烯制品的抗冲击改性。市面上的CPE的加入虽然提高了PVC的抗冲击性能，却降低了PVC的拉伸强度，因此，研制一种能够提高制品的拉伸强度的CPE产品能够快速改变现存的市场局面，在这种市场格局下，建议开发具有优异门尼粘度的高拉伸强度CPE树脂 MC-135E。</p>	<p>在研</p>	<p>该项目是在市面同类产品的基础上进行升级换代的新产品，以期研制出在具有优异抗冲击性能的前提下，同时提升产品的拉伸强度的CPE产品。</p>	<p>该产品的研制成功能够极大的满足不同客户群体的需求，使得制品的性能得到极大的提升，扩大了产品应用范围，提升了公司产品的竞争力。</p>
<p>具有高透明低析出的加工助剂 LPA-120</p>	<p>目前 PVC 加工助剂市场的需求不断扩大，造成原有 ACR 加工助剂生产企业的扩能和新企业的产生，导致了市场容量迅速饱和，竞争加剧。在现有技术中 PVC 高透明制品加工助剂 ACR 的生产成本很高，且产品含有大量的辅助性物质残留，纯度低，需要进行精化处理，造成制造工艺繁琐，生产效率低，并且在加工过程中存在易析出的缺点，因此建议进</p>	<p>在研</p>	<p>该项目主要是针对市面同类产品的缺陷而进行研制的产品，旨在研制出一款能够具有高透明性且低析出的加工助剂，能够满足客户要求。</p>	<p>该项目的研制成功能够解决现有市场产品的缺陷，对公司产品迅速攻占市场份额提供了有力的技术支撑，同时能够获得客户的认可，扩大合作群体，提升公司竞争力。</p>

	行具有高透明低析出的加工助剂 LPA-120 的研发。			
--	-----------------------------	--	--	--

公司研发人员情况

	2021 年	2020 年	变动比例
研发人员数量 (人)	90	92	-2.17%
研发人员数量占比	10.23%	13.35%	-3.12%
研发人员学历			
本科	23	21	9.52%
硕士	3	3	0.00%
大专及以下	64	68	-5.88%
研发人员年龄构成			
30 岁以下	15	20	-25.00%
30 ~40 岁	55	53	3.77%
40 岁以上	20	19	5.26%

近三年公司研发投入金额及占营业收入的比例

	2021 年	2020 年	2019 年
研发投入金额 (元)	93,013,659.39	63,049,380.73	55,879,162.18
研发投入占营业收入比例	5.01%	4.84%	4.61%
研发支出资本化的金额 (元)	0.00	0.00	0.00
资本化研发支出占研发投入的比例	0.00%	0.00%	0.00%
资本化研发支出占当期净利润的比重	0.00%	0.00%	0.00%

公司研发人员构成发生重大变化的原因及影响

适用 不适用

研发投入总额占营业收入的比重较上年发生显著变化的原因

适用 不适用

研发投入资本化率大幅变动的原因及其合理性说明

适用 不适用

5、现金流

单位：元

项目	2021 年	2020 年	同比增减
经营活动现金流入小计	1,350,406,894.41	985,468,172.06	37.03%
经营活动现金流出小计	1,239,267,223.94	935,240,544.17	32.51%
经营活动产生的现金流量净额	111,139,670.47	50,227,627.89	121.27%
投资活动现金流入小计	38,722,151.77	259,990.83	14,793.66%
投资活动现金流出小计	271,575,466.58	157,369,621.23	72.57%
投资活动产生的现金流量净额	-232,853,314.81	-157,109,630.40	-48.21%
筹资活动现金流入小计	709,064,754.00	392,863,595.85	80.49%
筹资活动现金流出小计	490,959,420.27	255,631,231.76	92.06%
筹资活动产生的现金流量净额	218,105,333.73	137,232,364.09	58.93%
现金及现金等价物净增加额	95,368,018.85	27,587,564.69	245.69%

相关数据同比发生重大变动的主要影响因素说明

✓ 适用 □ 不适用

1、经营活动现金流入小计较去年同期增加 37.03%，变动主要原因为营业收入增加，销售商品、提供劳务收到的现金增加所致。

2、经营活动现金流出小计较去年同期增加 32.51%，变动的主要原因为本报告期产销规模增加，购买商品、接受劳务支付的现金增加所致。

3、投资活动现金流入小计较去年同期增加 14793.66%，变动的主要原因为本报告期处置长期股权投资，收回投资收到的现金增加所致。

4、投资活动现金流出小计较去年同期增加 72.57%，变动的主要原因为本报告期投资建设 4 万吨/年高透明 MBS 树脂新旧动能转换（二期工程）、6 万吨/年生物可降解高分子材料 PBAT 项目，购建固定资产、无形资产和其他长期资产支付的现金增加所致。

5、筹资活动现金流入小计较去年同期增加 80.49%，变动的主要原因为本报告期发行可转换债券取得募集资金，吸收投资收到的现金增加所致。

6、筹资活动现金流出小计较去年同期增加 92.06%，变动的主要原因为本报告期归还银行借款，偿还债务支付的现金增加所致。

7、现金及现金等价物净增加额较去年同期增加 245.69%，变动的主要原因为本报告期发行可转换债券取得募集资金所致。

报告期内公司经营活动产生的现金净流量与本年度净利润存在重大差异的原因说明

适用 不适用

五、非主营业务情况

适用 不适用

单位：元

	金额	占利润总额比例	形成原因说明	是否具有可持续性
投资收益	3,858,798.45	3.62%	处置长期股权投资产生的投资收益。	否
资产减值	3,821,395.35	3.59%	计提坏账准备。	否
营业外收入	1,367,340.51	1.28%	主要是对供应商及物流运输公司缺货、质量问题的罚款收入	否
营业外支出	26,274,755.47	24.66%	1.固定资产清理报废损失；2.火灾造成的存货和固定资产损失	否
其他收益	3,859,272.75	3.62%	主要是政府补助收入。	否
资产处置收益	54,570.91	0.05%	固定资产处置收益。	否

六、资产及负债状况分析

1、资产构成重大变动情况

单位：元

	2021 年末		2021 年初		比重增 减	重大变动说明
	金额	占总资产 比例	金额	占总资产 比例		
货币资金	233,330,940.31	13.82%	158,766,756.12	12.05%	1.77%	报告期末公司货币资金较期初增长 46.96%，主要是公司发行可转换债券取得募集资金所致。
应收账款	251,238,085.33	14.88%	188,402,896.74	14.30%	0.58%	报告期末公司应收账款较期初增长 33.35%，主要是报告期内公司销售收入增加，期末应收金额所致。
存货	118,579,434.22	7.02%	128,287,554.29	9.74%	-2.72%	

固定资产	425,051,969.96	25.18%	289,278,131.72	21.96%	3.22%	报告期末公司固定资产较期初增长 46.94%，主要是由于报告期 4 万吨/年高透明 MBS 树脂新旧动能转换工程二期工程结转固定资产所致。
在建工程	221,959,140.08	13.15%	61,543,271.77	4.67%	8.48%	报告期末公司在建工程较期初增长 260.66%，主要是由于报告期公司新建 6 万吨/年生物可降解高分子材料 PBAT 项目所致。
短期借款	175,000,000.00	10.37%	361,950,000.00	27.48%	-17.11%	报告期末公司短期借款较期初减少 51.65%，主要是由于公司归还短期借款所致。
合同负债	10,412,002.22	0.62%	11,194,313.11	0.85%	-0.23%	
长期借款	120,200,000.00	7.12%			7.12%	报告期末公司新增长期借款所致。
交易性金融资产	0.00	0.00%	20,000,000.00	1.52%	-1.52%	报告期公司控股子公司苏州珀力玛出售理财产品所致。
预付款项	52,745,905.82	3.12%	40,740,356.18	3.09%	0.03%	报告期末公司预付账款较期初增长 29.47%，主要是由于预付原材料款增加所致。
其他应收款	12,298,619.18	0.73%	1,078,944.32	0.08%	0.65%	报告期末公司其他应收款较期初增长 1039.88%，主要是由于报告期公司收回珀力玛长期股权投资所致。
其他流动资产	5,814,444.31	0.34%	2,432,594.45	0.18%	0.16%	报告期末公司其他流动资产较期初增长 139.02%，主要是由于报告期末公司待抵扣增值税增加所致。

境外资产占比较高

适用 不适用

2、以公允价值计量的资产和负债

适用 不适用

单位：元

项目	期初数	本期公允价值变动损益	计入权益的累计公允价值变动	本期计提的减值	本期购买金额	本期出售金额	其他变动	期末数
金融资产								
2.衍生金融	20,000.00					20,000,000		0.00

融资产	0.00					.00		
4.其他权益工具投资	640,000.00		22,000.00					662,000.00
金融资产小计	20,640,000.00		22,000.00			20,000,000.00		662,000.00
上述合计	20,640,000.00		22,000.00			20,000,000.00		662,000.00
金融负债	0.00							0.00

其他变动的内容：无

报告期内公司主要资产计量属性是否发生重大变化

是 否

3、截至报告期末的资产权利受限情况

单位：元

项目	期末账面价值	受限原因
其他货币资金-远期结汇保证金	450,512.94	用于将来支付保证金
其他货币资金-信用证保证金	10,000,083.33	用于将来支付保证金
其他货币资金-应付票据保证金	20,000,000.00	用于将来支付保证金
合计	30,450,596.27	

七、投资状况分析

1、总体情况

适用 不适用

报告期投资额（元）	上年同期投资额（元）	变动幅度
271,575,466.58	157,369,621.23	72.57%

2、报告期内获取的重大的股权投资情况

适用 不适用

3、报告期内正在进行的重大的非股权投资情况

适用 不适用

单位：元

项目名称	投资方式	是否为固定资产投资	投资项目涉及行业	本报告期投入金额	截至报告期末累计实际投入金额	资金来源	项目进度	预计收益	截止报告期末累计实现的收益	未达到计划进度和预计收益的原因	披露日期（如有）	披露索引（如有）
6万吨/年生物可降解高分子材料PBAT项目	自建	是	化学原料和化学制品制造业	154,151,824.94	160,860,997.87	向不特定对象发行可转债募集资金	50.24%		0.00	未建设完成		
6万吨/年生物可降解材料PBAT智能扩产项目（二期工程）	自建	是	化学原料和化学制品制造业	11,648,918.57	11,648,918.57	自筹	10.00%		0.00	未建设完成		
ECH车间改造	自建	是	化学原料和化学制品制造业	10,417,902.78	14,573,253.40	自筹	95.00%		0.00	未建设完成		
合计	--	--	--	176,218,646.29	187,083,169.84	--	--	0.00	0.00	--	--	--

4、以公允价值计量的金融资产

✓ 适用 □ 不适用

单位：元

资产类别	初始投资成本	本期公允价值变动损益	计入权益的累计公允价值变动	报告期内购入金额	报告期内售出金额	累计投资收益	期末金额	资金来源
股票	700,000.00	22,000.00	-38,000.00				662,000.00	自有资金
金融衍生工具	20,000.00				20,000.00		0.00	自有资金

	00.00				0.00			
合计	20,700,000.00	22,000.00	-38,000.00	0.00	20,000,000.00	0.00	662,000.00	--

公司需遵守《深圳证券交易所上市公司自律监管指引第 3 号——行业信息披露》中的“化工行业相关业务”的披露要求

无。

5、募集资金使用情况

适用 不适用

(1) 募集资金总体使用情况

适用 不适用

单位：万元

募集年份	募集方式	募集资金总额	本期已使用募集资金总额	已累计使用募集资金总额	报告期内变更用途的募集资金总额	累计变更用途的募集资金总额	累计变更用途的募集资金总额比例	尚未使用募集资金总额	尚未使用募集资金用途及去向	闲置两年以上募集资金金额
2021	向不特定对象发行可转换公司债券	34,000	17,606.13	17,606.13	0	0	0.00%	15,738.7	截至 2021 年 12 月 31 日，除公司实际使用暂时闲置募集资金暂时补充流动资金的 1.00 亿元外，其他尚未使用的募集资金全部存放于募集资金专户中。尚未使用的募集资金将用于未完工的募投项目建设。	0
合计	--	34,000	17,606.13	17,606.13	0	0	0.00%	15,738.7	--	0

募集资金总体使用情况说明

(一) 实际募集资金金额和资金到账时间

经中国证券监督管理委员会（以下简称“中国证监会”）《关于同意山东瑞丰高分子材料股份有限公司向不特定对象发行可转换公司债券注册的批复》（证监许可〔2021〕659号）同意注册，公司于2021年9月向不特定对象发行了可转换公司债券340万张，每张面值为人民币100.00元，按面值发行，募集资金总额为人民币34,000.00万元。根据有关规定扣除发行费用6,551,669.81元（不含税）后，实际募集资金净额为333,448,330.19元。该募集资金已于2021年9月16日到位。上述募集资金到位情况已经上会会计师事务所（特殊普通合伙）上会师报字〔2021〕第9563号《验资报告》验证。公司对募集资金采取了专户存储管理。

(二) 募集资金使用和结余情况

公司本次募集资金总额为340,000,000.00元，扣除相关发行费用（不含税）人民币6,551,669.81元，募集资金净额为人民币333,448,330.19元，扣减2021年度累计使用募集资金176,061,303.41元，其中补充流动资金15,000,000.00元，置换预先投入募投项目的自筹资金143,972,129.39元、2021年度使用募集资金置换银行承兑汇票支付募投项目金额17,089,174.02元，使用闲置募集资金暂时补充流动资金100,000,000.00元，加上募集资金利息收入173,612.21元，减支付的银行手续费897.00元，截至2021年12月31日，公司募集资金专户余额为57,559,741.99元。

(三) 未使用的募集资金用途及去向

截至2021年12月31日，除公司实际使用暂时闲置募集资金暂时补充流动资金的1.00亿元外，其他尚未使用的募集资金全部存放于募集资金专户中。尚未使用的募集资金将用于未完工的募投项目建设。

(2) 募集资金承诺项目情况

√ 适用 □ 不适用

单位：万元

承诺投资项目和超募资金投向	是否已变更项目(含部分变更)	募集资金承诺投资总额	调整后投资总额(1)	本报告期投入金额	截至期末累计投入金额(2)	截至期末投资进度(3)=(2)/(1)	项目达到预定可使用状态日期	本报告期实现的效益	截止报告期末累计实现的效益	是否达到预计效益	项目可行性是否发生重大变化
承诺投资项目											
1、年产6万吨生物可降解高分子材料PBAT项目	否	32,000	31,844.83	16,106.13	16,106.13	50.58%	--			不适用	否
2、补充流动资金	否	2,000	1,500	1,500	1,500	100.00%	--			不适用	否
承诺投资项目小计	--	34,000	33,344.83	17,606.13	17,606.13	--	--			--	--
超募资金投向											
不适用											
合计	--	34,000	33,344.83	17,606.13	17,606.13	--	--	0	0	--	--
未达到计划进度或	不适用										

预计收益的情况和原因（分具体项目）	
项目可行性发生重大变化的情况说明	不适用
超募资金的金额、用途及使用进展情况	不适用
募集资金投资项目实施地点变更情况	不适用
募集资金投资项目实施方式调整情况	不适用
募集资金投资项目先期投入及置换情况	<p>适用</p> <p>1、2021年10月19日，公司召开第四届董事会第二十九次（临时）会议、第四届监事会第二十九次（临时）会议，审议通过了《关于使用募集资金置换预先投入募投项目自筹资金的议案》，同意公司以募集资金置换预先投入募集资金投资项目的自筹资金 143,972,129.39 元。公司独立董事对该议案发表了独立意见，保荐机构对该事项发表了同意的核查意见，上会会计师事务所（特殊普通合伙）对公司以自筹资金预先投入募集资金投资项目的情况进行了专项审核，并出具了《关于公司以募集资金置换预先投入募投项目自筹资金的专项说明鉴证报告》（上会师报字（2021）第 10518 号）。2021年10月，公司置换上述预先投入募投项目自筹资金 143,972,129.39 元。</p> <p>2、2021年10月19日，公司召开第四届董事会第二十九次（临时）会议、第四届监事会第二十九次（临时）会议，审议通过了《关于使用银行承兑汇票支付募集资金投资项目所需资金并以募集资金等额置换的议案》，同意公司在募集资金投资项目实施期间，通过银行承兑汇票方式，以自有资金支付募投项目所需资金，并定期以募集资金等额置换。截至 2021 年 12 月 31 日，公司置换支付的银行承兑汇票共 17,089,174.02 元。</p>
用闲置募集资金暂时补充流动资金情况	<p>适用</p> <p>2021年10月19日，公司召开第四届董事会第二十九次（临时）会议、第四届监事会第二十九次（临时）会议，审议通过了《关于使用部分闲置募集资金暂时补充流动资金的议案》，同意公司在保证募集资金投资项目的资金需求以及募集资金使用计划正常进行的前提下，使用部分闲置募集资金不超过 1.20 亿元暂时补充流动资金，使用期限为董事会审议通过之日起不超过 12 个月，到期将归还至募集资金专户。截至 2021 年 12 月 31 日，公司实际使用闲置募集资金暂时补充流动资金 1.00 亿元尚未到期。</p>
项目实施出现募集资金结余的金额及原因	不适用
尚未使用的募集资金用途及去向	截至 2021 年 12 月 31 日，除公司实际使用暂时闲置募集资金暂时补充流动资金的 1.00 亿元外，其他尚未使用的募集资金全部存放于募集资金专户中。尚未使用的募集资金将用于未完工的募投项目建设。
募集资金使用及披露中存在的问题或其他情况	无。

(3) 募集资金变更项目情况

适用 不适用

公司报告期不存在募集资金变更项目情况。

八、重大资产和股权出售

1、出售重大资产情况

适用 不适用

公司报告期未出售重大资产。

2、出售重大股权情况

适用 不适用

九、主要控股参股公司分析

适用 不适用

主要子公司及对公司净利润影响达 10%以上的参股公司情况

单位：元

公司名称	公司类型	主要业务	注册资本	总资产	净资产	营业收入	营业利润	净利润
临沂瑞丰高分子材料有限公司	子公司	塑料助剂的生产销售	65,000,000.00	212,472,072.36	120,327,597.18	590,957,457.21	11,934,110.71	9,846,775.10

报告期内取得和处置子公司的情况

适用 不适用

公司名称	报告期内取得和处置子公司方式	对整体生产经营和业绩的影响
苏州珀力玛新材料（苏州）有限公司	股权处置	初创型公司，目前业务体量较小，处置事项对公司生产经营和业绩不产生重大影响。
瑞丰高财（上海）商业保理有限公司	注销	自 2016 年以来未实际经营业务，注销事项对公司生产经营和业绩不产生重大影响。

主要控股参股公司情况说明

十、公司控制的结构化主体情况

适用 不适用

十一、公司未来发展的展望

（一）公司的发展战略

1、以新旧动能转换为契机，坚定不移的做大做强当前主营业务，继续加大研发力度，提高创新水平，不断进行工艺改进，丰富产品类别，探索新的应用领域；不断拓宽销售渠道，提高市场占有率；

2、拓展工程塑料助剂产品业务，优化公司现有产品结构，积极研发其他高端塑料助剂，推动塑料助剂业务的转型升级；

3、积极推进 PBAT 生物降解塑料项目建设，适时布局可降解材料其他品类产品，适当延伸产业链，加大研发投入、科技创新，使公司成为可降解塑料行业的优质供应商；

4、积极寻求与公司主业有协同效应的并购整合项目，增强公司的盈利能力和竞争力；

公司通过内生增长与外延式扩张相结合方式，立足于实业，争做品质一流，品种丰富，具备持续创新和研发能力的国际知名新材料生产销售商。

（二）2022 年公司经营计划

1、持续做好安全、环保工作，坚持绿色健康发展。安全、环保是公司持续健康发展的生命线，要加强制度建设，推进安全生产责任落实；强化安全教育培训，加强事故应急演练；要加大环保投入，推进环保治理工作，履行社会责任。

2、继续加大研发力度，提高创新水平。准确把握行业技术发展趋势，推出质量更高更稳定、附加值更高、性能更优、更符合客户需求的新产品、新牌号。

3、继续不断进行工艺改进，提高自动化水平和生产效率，降本增效，增强企业综合竞争力。

4、继续拓宽销售渠道，提高市场占有率。充分利用现有产品品牌和知名度，以客户为导向，继续深入挖掘市场潜力，拓宽销售渠道，提高服务水平，推广新产品、新应用，提高公司产品的市场占有率；

5、继续加强内部管理，提高规范运作水平。严格遵守证监会、深交所等发布的相关法律、法规文件的规定，提高规范运作水平；加强董监高培训，提高规范意识，提高管理效率；

6、加快推进公司项目建设，争取早日达产达效。公司将积极推进年产 6 万吨生物可降解高分子材料 PBAT 项目、临沂瑞丰年产 2 万吨环氧氯丙烷项目，尽早产生效益。

7、延伸和拓展产业链，提升产业附加值。一是延伸生物可降解材料 PBAT/PBS/PLA 的上下游产业链，

下游方面，介入可降解材料的改性业务，积极推进改性车间建设。上游方面，开展对 PBS 的主要原材料生物基丁二酸的研究并适时开展小试和中试工作；二是延伸环氧氯丙烷（ECH）的产业链，开展对下游环氧树脂的研究和项目准备工作。

（三）可能面对的风险因素

1、原材料价格波动的风险

报告期，公司主要原材料苯乙烯、甲基丙烯酸甲酯、丙烯酸丁酯、丁二烯的价格整体波动较大，具体如下：苯乙烯上半年大幅上涨，至四季度稍有回落；甲甲酯全年波动较大；丁酯上半年大幅波动，呈上涨趋势，四季度则大幅下跌；丁二烯前三季度大幅上涨，第四季度大幅下跌；醋酸乙烯一季度大幅上涨后全年维持高位。报告期主要原材料均为石化产品，价格显著高于去年同期水平，受国际原油价格、市场供求关系、停车检修等因素影响较大。原材料价格的大幅波动，将不利于公司生产成本的控制，可能影响公司的盈利水平。

公司采取不断拓宽采购渠道，根据市场变化随时调整采购策略，及时关注并掌握原材料价格波动相关信息等措施应对原材料价格的大幅波动；公司产品的销售价格定价较灵活，公司会根据原材料采购价格及时调整产品销售价格。

2、应收账款风险

报告期末，公司应收账款占总资产的比例为 14.88%，比例较高。这主要是由于行业结算方式导致的。公司主要应收账款债务方均是规模较大、资信良好、实力较强、与公司有着长期合作关系的公司，应收账款回款有保障。但也不排除因宏观经济环境、行业、客户自身经营状况等发生不利变化，而导致产生坏账的风险。

公司持续加强内部控制，加大对销售人员的考核力度，实行定期与不定期对账制度；同时，公司设有专门法律事务部门，通过采取催收、诉讼等多种措施保证应收账款回款，降低坏账风险。

3、安全生产和环保的风险

公司生产过程中使用的主要原料为易燃、易爆化学品，其储存和使用存在较高的火险隐患。若公司在安全管理的某个环节发生疏忽，或员工操作不当，或设备老化失修，均可能发生爆燃等安全事故，因此可能造成较大的损失，相关安全监管部门也可能对公司采取罚款、责令停产等行政措施，进而对公司正常生产经营产生较大不利影响。公司实行严格的安全管理，制定了详细的安全生产操作规程，对安全生产隐患严加防范；公司还加强对职工的安全教育培训，提高职工的安全意识，将安全管理落实到每一个细节。

公司生产过程中也会产生一定废水、废气、废渣等污染物，公司严格按照环保部门的要求规范治理及达标排放。随着国家可持续发展战略的实施、社会环保意识的增强，上级政府部门或环保部门对环保监管要求

或将升级，公司可能存在需要根据新要求改进工艺及设备设施的情况，可能对生产造成一定影响。

4、行业竞争加剧的风险

公司 ACR 产品的市场竞争较为激烈。公司不断进行产品研发升级，提高产品质量，同时为客户提供定制化产品服务，规避同质化竞争带来的风险。如果未来行业整合不到位，ACR 产品新增产能过多，竞争对手采取低价倾销等情形，则会影响公司 ACR 产品毛利率水平。MBS 产品技术水平和市场准入门槛较高，主要竞争对手为日韩企业，但公司近两年新增 4 万吨产能，产能提升幅度较大，不排除竞争对手采取降价等竞争策略，从而影响 MBS 产品的毛利率水平。

5、项目投资的风险

一方面，公司近年新增产能较多，于 2020 年和 2021 年各增加了 2 万吨 MBS 和 2 万吨 MC 产能；另一方面，当前固定资产投资较大，在建工程数量较多，年产 6 万吨生物可降解高分子材料 PBAT 项目、临沂瑞丰年产 2 万吨环氧氯丙烷项目均在建设中，拟投资建设年产 1.6 万吨 ACR 抗冲加工改性剂项目。公司对投资项目均进行了充分的可行性论证，但若由于市场供求、产业政策、技术更新等因素发生不利变化，则可能存在项目无法达到预期收益的情形，进而导致净资产收益率下降、固定资产减值等风险。公司将密切关注并积极推进项目建设进度，同时根据外部市场情况积极调整产品结构、调度生产情况，努力确保各项目达产达效。

6、新产品业务的风险

除了公司目前 PVC 助剂业务外，公司新介入工程塑料助剂相关产品业务、可降解材料 PBAT 产品业务，以及中试试验取得成功的一步法 PLA 产品业务。虽然这些新产品新业务属于公司多年技术开发的结果，或者是与成熟的技术公司合作的项目，公司也对相关产品的市场需求做了充分调研考察，但毕竟这些产品对公司来讲属于新的领域，在市场方面可能存在市场竞争、需求、开拓等方面的不确定性，在技术方面可能存在调试不达预期，放大不确定性等风险，也可能存在原材料价格大幅波动，国家政策执行不达预期等风险。敬请广大投资者注意相关风险。

7、诉讼风险

2021 年 5 月 7 日，公司在巨潮资讯网披露了《关于涉及诉讼的公告》，针对中科启程新材料科技（海南）有限公司（原告）与上海聚友化工有限公司（被告一）、山东瑞丰高分子材料股份有限公司（被告二）专利权、专有技术秘密纠纷事项进行了对外披露。公司分别于 2021 年 6 月 5 日、2021 年 11 月 13 日、2021 年 12 月 18 日、2022 年 2 月 7 日分别披露了《关于诉讼进展的公告》，根据最新进展，国家知识产权局于 2022 年 1 月 29 日作出《无效宣告请求审查决定书》，对上海聚友方提交的对原告涉诉专利无效宣告请求予以支持，宣告原告 01144134.8 涉诉专利权全部无效。截至目前，上述诉讼尚未开庭审理。

公司与上海聚友技术合作一方面是基于上海聚友合法拥有降解塑料发明专利、专利设备等客观事实。另一方面，公司当时未获悉任何上海聚友侵害其他第三方知识产权和技术秘密的信息。公司与之正常签约，并支付了合理对价。公司不存在任何侵害原告专利权和技術秘密的主观故意和相关行为。虽然上海聚友已给公司出具了一切责任由其承担的承诺，公司也制定了应对措施和方案，在维护自身合法权益的同时，保障项目顺利推进，但仍不排除对项目实施和财务的潜在风险，敬请投资者注意相关风险。

8、国内外宏观环境的风险

国际方面，俄乌冲突等地缘政治危机带来的国际油价、天然气价格的大幅上涨，可能造成公司主要原材料价格大幅波动；中美贸易摩擦若再抬头升级，以及美国对个别国家进行经济制裁，则可能对公司国际贸易等业务造成较大影响。国内方面，疫情发生可能造成地区交通、人员等管制升级，进而对公司正常的原料供应和产品发货造成影响；“能耗双控”、“限产限电”等情形若再发生则可能对公司正常生产经营造成不利影响；房地产业的不振可能对公司客户造成一定影响，进而传导到公司的产品市场需求。公司采取多重措施，努力降低以上因素可能对公司造成的不利影响和风险。

十二、报告期内接待调研、沟通、采访等活动登记表

√ 适用 □ 不适用

接待时间	接待地点	接待方式	接待对象类型	接待对象	谈论的主要内容及提供的资料	调研的基本情况索引
2021年01月04日	公司董秘办	实地调研	机构	青岛朋元资产李海生、路兴刚，中泰自营刘强	1、公司基本情况及主要从事的业务；2、目前主要产能及在建产能；3、目前PVC助剂市场情况、未来发展规划、竞争格局；4、如何看待国家本次降解材料政策；5、国内PBAT在产产能、市场情况，今年产能投放情况及对公司影响；6、公司PBAT工艺技术及研发状况；7、30万吨PBAT进展情况。	巨潮资讯网（www.cninfo.com.cn）《300243瑞丰高材投资者关系管理档案20210105》
2021年01月18日	公司董秘办	实地调研	机构	中金公司傅锴铭	1、目前主要产能及在建产能情况；2、目前现有产品的应用领域及未来发展情况；3、目前国内PBAT在产产能及市场情况；4、公司PBAT的工艺技术及研发状况；5、未来发展战略。	巨潮资讯网（www.cninfo.com.cn）《300243瑞丰高材投资者关系管理档案20210119》
2021年02月25日	公司董秘办	实地调研	机构	申万宏源王成强、上海煜德投资李贺，中泰自	1、公司基本情况及从事的主要业务；2、近期原材料大幅上涨对公司的影响；3、2020年PVC助剂业务经营情	巨潮资讯网（www.cninfo.com.cn）《300243

				营刘强	况及未来发展情况；4、公司 PBAT 项目的进展、未来发展思路；5、未来发展战略。	瑞丰高材投资者关系管理档案 20210226》
2021年03月04日	公司董秘办	实地调研	机构	国海证券卢昊；金鹰基金李龙杰；腾润投资夏锶、郭柏毅；冯喆锋、敖逸华	1、公司基本情况及从事的主要业务；2、PBAT项目实施情况、紧接投资二期的考虑；3、发展可降解材料的优势；4、如何看待 PBAT 用主要原材料涨价；5、PVC 助剂主营业务的经营情况及发展；6、年产 30 万吨 PBAT 项目情况	巨潮资讯网（www.cninfo.com.cn）《300243 瑞丰高材投资者关系管理档案 20210305》
2021年03月19日	公司董秘办	实地调研	机构	德邦证券李骥	1、公司介绍可降解业务的考虑；2、公司 PBAT 技术；3、公司 PBAT 项目投资情况及规划；4、公司新增在建项目的投产预期。	巨潮资讯网（www.cninfo.com.cn）《300243 瑞丰高材投资者关系管理档案 20210321》
2021年04月30日	全景网	其他	其他	参与业绩说明会的投资者	1、一季度经营情况；2、PBAT 项目资金来源；3、年产 6 万吨 PBAT 项目负荷情况及单吨利润情况；4、明年全国可降解产能和需求；5、今年大概多少利润；6、原材料涨价对公司影响，新增产能是否能及时消化；7、与中植系股东是否有解除或合作意向；8、PBAT 专利应用及纠纷情况；9、股东减持情况；10、公司未来可降解产能计划；11、2021 年经营利润目标及 PBAT 项目进度；12、可转债发行事宜；13、股价暴跌的原因；14、未来战略及市场布局	巨潮资讯网（www.cninfo.com.cn）《300243 瑞丰高材业绩说明会、路演活动信息 20210430》
2021年07月15日	线上	电话沟通	其他	Morgan Stanley 、Lazard Asset Management 、Rockhampton Management 、Millennium Capital Management 、Goldman Sachs Asset Management 、Central Asset Investments 、Dymon Asia	1、公司基本情况及现有主业基本情况；2、可降解行业是否值得投资；3、对于可降解行业未来几年的看法；4、今年可降解材料市场需求情况，是否完全政策推动？消费者接受度？5、可降解材料最近的价格波动原因；6、禁塑令下最佳解决方案，政府对可降解材料质量检测及把关，如何看待可降解材料和纸制品的竞争关系；7、如何看待未来可能面临的产能过剩；8、公司可降解产能情况，技术、工艺、原材料、成本等；9、未来竞争中的优势。	巨潮资讯网（www.cninfo.com.cn）《300243 瑞丰高材投资者关系管理档案 20210715》

				Capital、LyGH Capital、China Investment Corporation、Eastspring Investments、Yiheng Capital		
2021年09月03日	公司董秘办	实地调研	机构	金鹰基金、国信证券、安信证券、广东鑫骐骥资产、广东腾润投资、博鸿投资	1、公司发展历程；2、业务情况介绍；3、在建项目进展情况；4、主要产品竞争格局；5、工程塑料的应用领域及生产商；6、原材料价格变动对公司的影响；7、未来发展战略。	巨潮资讯网（www.cninfo.com.cn）《300243瑞丰高材投资者关系管理档案 20210905》
2021年09月23日	公司董秘办	实地调研	机构	海通证券、诺安基金、华创证券	1、主营业务介绍；2、现有产能及未来产能增量；3、原材料涨价对公司的影响；4、工程塑料助剂相关产品介绍；5、工程塑料助剂相关产线改造时间；6、工程塑料助剂相关产品的盈利水平和市场情况；7、PBAT目前市场情况；8、公司 PLA 进展；9、公司可降解业务的发展规划。	巨潮资讯网（www.cninfo.com.cn）《300243瑞丰高材投资者关系管理档案 20210923》
2021年10月21日	公司董秘办	实地调研	机构	建信信托、健顺投资、利槽投资（2021年10月15日）；中国化工报（2021年10月20日）；华西证券、金石投资、盈创投资、鼎欣资产（2021年10月21日）	1、公司主营业务介绍；2、现有产能及未来产能增量；3、PBAT目前市场情况；4、BDO采购渠道；5、一步法 PLA跟两步法 PLA区别；6、公司 PLA 进展；7、如何看待未来可降解材料竞争格局；8、近年来公司在安全环保方面的投入情况；9、工程塑料助剂相关产品介绍；10、工程塑料助剂产线改造情况；11、工程塑料产品的盈利能力；12、工程塑料助剂产品的市场体量；13、工程塑料助剂相关产品的扩产计划；14、未来发展战略。	巨潮资讯网（www.cninfo.com.cn）《300243瑞丰高材投资者关系管理档案 20211024》
2021年11月03日	公司董秘办	实地调研	机构	国盛证券杨义韬、冯婧，交银施罗德基金何帅、陈舒薇（2021年11月2日）；天风证券郭建奇、中海基金时奕、国盛证券李顺帆、国联安基金唐景怡、华泰资	1、公司主营业务介绍；2、现有产能及未来产能增量；3、前三季度业绩下滑的主要因素；4、PBAT目前市场情况；5、公司在 PBAT 产业链上的考虑；6、一步法 PLA 跟两步法 PLA 的区别；7、PLA 进展；8、发展可降解材料的优势；9、工程塑料助剂相关产品介绍；10、工程塑料相关产线改造情况；11、工程塑料助剂相关产品价格及市场体量；12、公司工程塑	巨潮资讯网（www.cninfo.com.cn）《300243瑞丰高材投资者关系管理档案 20211103》

				管禁轩（2021 年 11 月 3 日）	料助剂产品的扩产计划；13、原材料占公司生产成本的比例及价格变动对毛利率的影响；14、未来发展战略。	
--	--	--	--	----------------------	--	--

第四节 公司治理

一、公司治理的基本状况

报告期内，公司严格按照《公司法》《证券法》《上市公司治理准则》《深圳证券交易所创业板股票上市规则》《深圳证券交易所上市公司自律监管指引第 2 号-创业板上市公司规范运作》等法律法规、规范性文件的要求，不断完善公司治理结构，建立健全内部控制制度，进一步提高公司治理水平，维护公司及全体股东利益。截至报告期末，公司治理的实际状况符合中国证监会、深圳证券交易所发布的法律法规和规范性文件的要求。

（一）独立性

公司自设立以来，严格按照《公司法》和《公司章程》的有关规定规范运作，建立、健全了公司法人治理结构，在资产、人员、财务、机构、业务等方面均独立于控股股东和实际控制人，具有独立完善的业务体系及面向市场的独立经营能力。

（二）股东与股东大会

公司严格按照《公司法》《上市公司股东大会规则》以及《公司章程》《股东大会议事规则》和深圳证券交易所创业板的相关规定和要求，规范股东大会的召集、召开和表决程序。报告期内，公司召开的股东大会均由公司董事会召集召开，董事长主持，聘请见证律师进行现场见证并对股东大会的召开和表决程序出具法律意见书。在股东大会上能够保证各位股东有充分的发言权，确保全体股东特别是中小股东享有平等地位，充分行使自己的权力。

报告期内，本公司召开的股东大会不存在违反《上市公司股东大会规则》的情形，公司未发生单独或合并持有本公司有表决权总数 10%以上的股东请求召开临时股东大会的情形，也无应监事会提议召开的股东大会。

（三）公司与控股股东

公司控股股东、实际控制人行为规范，依法行使其权力并承担相应义务，没有超越股东大会、董事会直接或间接干预公司的决策和经营活动。同时，公司具有独立的业务和经营系统，拥有自主决策能力，在业务、人员、资产、机构、财务上独立于控股股东、实际控制人。报告期内，公司没有向控股股东、实际控制人提供担保，不存在控股股东、实际控制人占用上市公司资金的行为及向控股股东、实际控制人提供未公开信息等公司治理不规范的情况。

（四）董事与董事会

公司严格按照《公司法》《公司章程》《董事会议事规则》规定的选聘程序选举董事，董事会人数、人员结构符合法律法规的要求。公司董事会设 9 名董事，其中独立董事 3 名，各位董事能够依据《深圳证券交易所上市公司自律监管指引第 2 号—创业板上市公司规范运作》《公司董事会议事规则》《公司独立董事制度》等开展工作，出席董事会和股东大会，勤勉尽责地履行职责和义务，同时积极参加相关培训，熟悉相关法律法规。

（五）监事与监事会

公司严格按照《公司法》《公司章程》《监事会议事规则》的规定选举监事、推荐职工监事，监事会的人数及机构符合法律法规的要求。公司监事会设监事 3 名，其中职工监事代表 1 名，各位监事能够按照《公司章程》《监事会议事规则》的要求，认真履行自己的职责，对公司重大事项、关联交易、财务状况以及董事、高级管理人员履行职责的合法合规性进行监督。

（六）信息披露与透明度

公司严格按照有关法律法规以及《公司章程》《信息披露管理制度》等的规定，认真履行信息披露义务。公司指定董事会秘书专职负责信息披露工作，并负责接待投资者来访和咨询及投资者关系管理，设立公司证券部并配备专职人员负责信息披露日常事务，并指定巨潮资讯网（<http://www.cninfo.com.cn/>）为公司信息披露的指定网站，及时、准确、公平、完整地披露有关公司信息，确保公司全体股东和投资者能够公平获得信息，持续提高公司透明度。

（七）相关利益者

公司充分尊重和维护相关利益者的合法权益，积极与相关利益者沟通和交流，努力实现社会、股东、公司、员工等各方利益的均衡，坚持与相关利益者互利共赢的原则，共同推动公司持续、稳健发展。同时，公司不断学习先进投资者关系管理经验，进一步规范公司投资者关系管理工作，提高公司治理水平和透明度，增强保护投资者权益的意识，切实做好投资者管理的工作。

公司治理的实际状况与法律、行政法规和中国证监会发布的关于上市公司治理的规定是否存在重大差异

是 否

公司治理的实际状况与法律、行政法规和中国证监会发布的关于上市公司治理的规定不存在重大差异。

二、公司相对于控股股东、实际控制人在保证公司资产、人员、财务、机构、业务等方面的独立情况

公司自设立以来，严格按照《公司法》和《公司章程》的有关规定规范运作，建立、健全了公司法人治理结构，在资产、人员、财务、机构、业务等方面均独立于控股股东和实际控制人，具有独立完整的业

务体系及面向市场的独立经营能力。

三、同业竞争情况

适用 不适用

四、报告期内召开的年度股东大会和临时股东大会的有关情况

1、本报告期股东大会情况

会议届次	会议类型	投资者参与比例	召开日期	披露日期	会议决议
2020年度股东大会	年度股东大会	25.93%	2021年05月10日	2021年05月11日	1、关于公司《2020年度董事会工作报告》的议案；2、关于公司《2020年度监事会工作报告》的议案；3、关于公司《2020年度报告全文》及摘要的议案；4、关于公司《2020年度财务决算报告》的议案；5、关于公司2020年度利润分配预案的议案；6、关于续聘公司2021年度审计机构的议案。
2021年第一次临时股东大会	临时股东大会	25.88%	2021年07月19日	2021年07月20日	1、关于延长向不特定对象发行可转换公司债券股东大会决议有效期的议案；2、关于提请股东大会延长授权董事会全权办理公司向不特定对象发行可转换公司债券具体事宜有效期的议案；3、关于拟变更营业期限的议案。
2021年第二次临时股东大会	临时股东大会	35.59%	2021年11月08日	2021年11月09日	1、关于公司《2021年限制性股票激励计划（草案修订稿）》及其摘要的议案；2、关于公司2021年限制性股票激励计划激励对象及一致行动人获授股份超过公司总股本1%的议案；3、关于公司《2021年限制性股票激励计划实施考核管理办法》的议案；4、关于提请股东大会授权董事会办理股权激励相关事宜的议案。
2021年第三次临时股东大会	临时股东大会	26.80%	2021年12月03日	2021年12月04日	1、关于公司董事会换届选举暨提名第五届董事会非独立董事候选人的议案；2、关于公司董事会换届选举暨提名第五届董事会独立董事候选人的议案；3、关于公司监事会换届选举暨提名第五届监事会非职工代表监事候选人的议案；4、关于增加经营范围并修订《公司章程》的议案。

2、表决权恢复的优先股股东请求召开临时股东大会

适用 不适用

五、公司具有表决权差异安排

适用 不适用

六、红筹架构公司治理情况

适用 不适用

七、董事、监事和高级管理人员情况

1、基本情况

姓名	职务	任职状态	性别	年龄	任期起始日期	任期终止日期	期初持股数(股)	本期增持股份数量(股)	本期减持股份数量(股)	其他增减变动(股)	期末持股数(股)	股份增减变动的原因
周仕斌	董事长	现任	男	60	2009年08月25日	2024年12月03日	51,752,197				51,752,197	
刘春信	董事、总经理	现任	男	46	2009年08月25日	2024年12月03日	2,851,640				2,851,640	
宋志刚	董事、副总经理	现任	男	55	2009年08月25日	2024年12月03日	1,498,088		20,000		1,478,088	集中竞价交易
唐传训	董事	现任	男	48	2009年08月25日	2024年12月03日	589,813				589,813	
王健	董事	现任	男	36	2021年12月03日	2024年12月03日						
邵泽恒	董事	现任	男	40	2016年06月22日	2024年12月03日	37,861				37,861	

董华	独立董事	现任	男	44	2017年09月18日	2024年12月03日						
郑培	独立董事	现任	男	70	2018年11月30日	2024年12月03日						
汪晓东	独立董事	现任	男	55	2021年12月03日	2024年12月03日						
齐元玉	监事会主席	现任	男	49	2012年09月08日	2024年12月03日	155,546				155,546	
丁锋	监事	现任	男	45	2012年09月08日	2024年12月03日	369,065	10,000			359,065	集中竞价交易
徐勤国	职工代表监事	现任	男	44	2009年08月25日	2024年12月03日						
周海	副总经理	现任	男	46	2016年06月06日	2024年12月03日	463,602				463,602	
许曰玲	财务总监	现任	女	50	2016年06月06日	2024年12月03日	122,960				122,960	
赵子阳	董事会秘书	现任	男	35	2016年06月06日	2024年12月03日	129,920				129,920	
刘刚	董事	离任	男	44	2018年11月30日	2021年12月03日						
丁乃	独立	离任	女	47	2018	2021						

秀	董事				年 11 月 30 日	年 12 月 03 日						
合计	--	--	--	--	--	--	57,970 ,692	0	30,000		57,940 ,692	--

报告期是否存在任期内董事、监事离任和高级管理人员解聘的情况

是 否

公司董事、监事、高级管理人员变动情况

适用 不适用

姓名	担任的职务	类型	日期	原因
刘刚	董事	任期满离任	2021 年 12 月 03 日	公司董事会换届选举离任。
丁乃秀	独立董事	任期满离任	2021 年 12 月 03 日	公司董事会换届选举离任。
王健	董事	被选举	2021 年 12 月 03 日	公司董事会换届选举，王健先生被选举为董事。
汪晓东	独立董事	被选举	2021 年 12 月 03 日	公司董事会换届选举，汪晓东先生被选举为董事。

2、任职情况

公司现任董事、监事、高级管理人员专业背景、主要工作经历以及目前在公司的主要职责

（一）董事

周仕斌：男，汉族，中国国籍，无境外永久居留权，1962 年 3 月出生，中共党员，大专学历，高级经济师。2001 年 10 月至 2009 年 8 月任沂源瑞丰高分子材料有限公司董事长、法定代表人；2009 年 9 月至今任公司董事长、法定代表人；2012 年 9 月至今，兼任临沂瑞丰法定代表人，2020 年 6 月 10 日至今兼任公司控股子公司珀力玛董事。周仕斌未受任何证券监管机构的处罚，全面负责公司管理工作。

刘春信：男，汉族，中国国籍，无境外永久居留权，1976 年 2 月出生，中共党员，本科学历，高级工程师。2001 年 10 月至 2009 年 8 月先后任高分子有限研究所副所长、所长（研究所被认定为山东省 PVC 助剂工程技术研究中心后兼任研究中心主任）。2009 年 9 月至 2017 年 7 月任公司副总经理；2016 年 6 月至今任公司董事，2017 年 7 月至今任公司总经理，2020 年 6 月 10 日至今兼任公司控股子公司珀力玛董事。刘春信未受任何证券监管机构的处罚，主要负责公司的科研、质检和外贸工作。

宋志刚：男，汉族，中国国籍，无境外永久居留权，1967 年 6 月出生，中共党员，大专学历，工程师。

2006 年 11 月至 2009 年 8 月任高分子有限副总经理兼技术科科长。2009 年 9 月至 2016 年 6 月任公司副总经理；2016 年 6 月至今任公司董事、副总经理。宋志刚未受任何证券监管机构的处罚，主要负责公司基建工程，工艺改造等工作。

唐传训：男，汉族，中国国籍，无境外永久居留权，1974 年 4 月出生，中共党员，大专学历，助理工程师。2001 年 10 月至 2009 年 3 月先后任高分子有限 ACR 车间主任、MBS 车间主任；2009 年 3 月至 2009 年 8 月任高分子有限 ACR 车间主任；2009 年 9 月至 2011 年 10 月任公司董事、ACR 车间主任；2011 年 11 月至今任公司董事兼临沂瑞丰总经理。唐传训未受任何证券监管机构的处罚，主要负责子公司临沂瑞丰的日常经营管理工作。

王健：男，汉族，中国国籍，无境外永久居留权，1986 年 5 月出生，中共党员，研究生学历，助理工程师、初级政工师。2009 年 8 月至 2015 年 6 月，任沂源农村商业银行公司部总经理；2015 年 6 月至 2016 年 5 月，任瑞丰高财（上海）商业保理有限公司副总裁；2016 年 6 月至 2019 年 7 月，任临沂瑞丰高分子材料有限公司副总经理；2019 年 8 月至今，任公司总经理助理；2021 年 12 月 3 日至今，任公司董事。王健未受任何证券监管机构的处罚，目前主要负责公司国内销售管理工作。

邵泽恒：男，汉族，中国国籍，无境外永久居留权，1982 年 7 月出生，大专学历，2007 年 9 月至 2009 年 3 月在公司供应部工作；2009 年 3 月至 2010 年 3 月任公司供应部副部长；2010 年 3 月至 2016 年 6 月任公司供应部部长；2016 年 6 月至今任公司董事、销售部部长。邵泽恒先生未受任何证券监管机构的处罚，主要负责公司国内销售业务的管理工作。

郑培：男，汉族，中国国籍，无境外永久居留权，1952 年出生，化学工程专业，本科学历，高级工程师。曾任北京市化工研究院生产科研办公室主任，美国通用电气公司（GE）塑料部北京服务中心经理，北京泛威工程塑料有限公司经营部长，国家通用工程塑料工程技术研究中心副主任和中国工程塑料工业协会秘书长，中国合成树脂供销协会副理事长兼秘书长等职。现任中国合成树脂供销协会理事长、兰花科创独立董事、瑞丰高材独立董事。郑培先生未受过中国证监会及其他有关部门的处罚和证券交易所惩戒。郑培先生在公司担任独立董事职务，履行上市公司独立董事职责。

董华：男，汉族，中国国籍，加拿大永久居留权，1977 年出生，会计学专业，硕士研究生学历，注册会计师，注册税务师。董华先生曾任山东振鲁会计师事务所有限公司业务经理、山东百丞税务咨询有限公司副总经理、山东齐星铁塔科技股份有限公司独立董事、山东联合化工股份有限公司独立董事、西王食品独立董事等职。现任山东百丞税务服务股份有限公司总经理、山东百丞税务师事务所有限公司总经理、山东省注册税务师协会副会长、党委委员、上海师范大学兼职副教授、山东大学/山东财经大学硕士研究生合作导师、云鼎科技独立董事、渤海轮渡独立董事、圣博润独立董事、胜利新大独立董事、瑞丰高材独立董

事。董华先生未受过中国证监会及其他有关部门的处罚和证券交易所惩戒。董华先生在公司担任独立董事（会计专业人士）职务，履行上市公司独立董事职责。

汪晓东先生：1967年8月出生，中国国籍，无境外居留权。九三学社社员，博士，教授、博士生导师，1996年毕业于北京化工大学高分子材料专业，获得高分子材料专业工学博士学位。同年赴韩国 DOOSAN 电子集团研究与开发中心从事博士后研究，1998年回国在北京化工大学从事教学与科研工作，历任北京化工大学材料科学与工程学院副教授、韩国 KOLON 工业集团中央研究院高级研究员，现任北京化工大学教授、博士生导师，后作为国家公派访问学者于2011年赴法国巴黎第六大学从事科学研究一年。现兼任山东玥能新材料有限公司监事、上海奔响新材料有限公司监事、江苏万纳普新材料科技有限公司技术总监、作为威海市产业工程特聘专家担任山东威海联桥新材料科技有限公司技术顾问。汪晓东先生未受过中国证监会及其他有关部门的处罚和证券交易所惩戒。汪晓东先生在公司担任独立董事职务，履行上市公司独立董事职责。

（二）监事

齐元玉：男，汉族，中国国籍，无境外永久居留权，1973年3月出生，中共党员，大专学历，助理工程师。2001年10月至2009年3月任公司 ACR 车间主任；2009年3月至2009年11月任公司质检科科长；2009年12月至2012年9月任公司企管部部长；2012年9月至今任公司监事会主席。齐元玉未受任何证券监管机构的处罚，主要负责公司的生产与安全管理。

丁锋：男，汉族，中国国籍，无境外永久居留权，1979年8月出生，大专学历，助理工程师。2008年1月至2011年10月任公司 ACR 车间副主任；2011年10月至今任公司 ACR 车间主任。丁锋未受任何证券监管机构的处罚，主要负责公司 ACR 车间生产管理工作。

徐勤国：男，汉族，中国国籍，无境外永久居留权，1978年1月出生，大专学历，助理工程师。2007年至2009年8月先后任高分子有限 MBS 车间副主任、主任；2009年9月至今任公司监事、MBS 车间主任。徐勤国未受任何证券监管机构的处罚，主要负责公司 MBS 车间生产管理工作。

（三）高级管理人员

刘春信：（见一、董事）

宋志刚：（见一、董事）

周海：男，汉族，中国国籍，无境外永久居留权，1976年2月出生，大专学历，助理经济师。2001年10月至2009年3月任高分子有限供应科副科长、科长；2009年3月至2009年8月任高分子有限销售科科长；2009年9月至2016年6月，任公司董事、销售部部长；2016年6月至2018年11月任公司董事、副总经理，2018年11月至今任公司副总经理。周海先生未受任何证券监管机构的处罚，主要负责公司国

内销售业务的管理工作。

赵子阳：男，汉族，中国国籍，无境外永久居留权，1987年8月出生，本科学历，于2011年9月获得深圳证券交易所上市公司董事会秘书职业资格证书。赵子阳先生2009年4月至2011年7月任公司证券事务代表并参与公司改制IPO的全过程；2011年7月至2011年11月任公司证券事务代表；2011年11月至2015年2月任公司证券事务代表兼办公室主任；2015年3月至2016年6月任公司证券事务代表兼证券部部长；2016年6月至今任公司董事会秘书，2020年6月10日至今兼任公司控股子公司珀力玛董事。赵子阳未受任何证券监管机构的处罚，主要负责证券、行政、工会和人力资源工作。

许曰玲：女，汉族，中国国籍，无境外永久居留权，1972年出生，大专学历，中国注册会计师。2004年7月至2007年5月任沂源公明会计师事务所助理审计员；2007年6月至2009年10月，任上海上会会计师事务所山东分所助理审计员；2010年1月至2016年6月任公司财务部部长；2016年6月至今任公司财务总监，2020年6月10日至今兼任公司控股子公司珀力玛监事。许曰玲未受任何证券监管机构的处罚，主要负责公司及子公司的财务管理工作。

在股东单位任职情况

适用 不适用

在其他单位任职情况

适用 不适用

任职人员姓名	其他单位名称	在其他单位担任的职务	任期起始日期	任期终止日期	在其他单位是否领取报酬津贴
董华	山东百丞税务服务股份有限公司	董事、总经理	2015年05月01日		是
董华	山东百丞税务师事务所有限公司	执行董事、总经理	2016年12月01日		是
董华	云鼎科技股份有限公司	独立董事	2018年05月01日		是
董华	渤海轮渡股份有限公司	独立董事	2020年05月01日		是
董华	北京圣博润高新技术股份有限公司	独立董事	2020年05月01日		是
董华	胜利新大新材料股份有限公司	独立董事	2020年10月01日		是
董华	山东省注册税务师协会	副会长、党委委员	2014年01月01日		是

董华	山东财经大学	硕士研究生合作导师	2018年05月01日		是
董华	上海师范大学	兼职副教授	2011年01月01日		是
董华	山东大学	硕士研究生合作导师	2011年09月09日		是
汪晓东	北京化工大学	教授、博士生导师	2002年01月01日		是
汪晓东	山东玥能新材料有限公司	监事	2018年08月01日		否
汪晓东	上海弈响新材料有限公司	监事	2020年02月01日		否
汪晓东	江苏万纳普新材料科技有限公司	技术总监	2017年06月01日		是
汪晓东	山东威海联桥新材料科技有限公司	技术顾问	2018年03月01日	2023年02月28日	否
郑垚	中国合成树脂供销协会	理事长	2017年11月01日		是
郑垚	山西兰花科技创业股份有限公司	独立董事	2020年09月29日	2023年09月29日	是

公司现任及报告期内离任董事、监事和高级管理人员近三年证券监管机构处罚的情况

适用 不适用

3、董事、监事、高级管理人员报酬情况

董事、监事、高级管理人员报酬的决策程序、确定依据、实际支付情况

1、董事、监事、高级管理人员报酬的决策程序：董事、监事和高级管理人员的报酬按照《董事会薪酬与考核委员会工作细则》的规定，结合其经营绩效、工作能力、岗位职责等考核确定。董事会薪酬与考核委员会审议通过后，提交董事会审议，并提交公司股东大会审议通过。

2、董事、监事、高级管理人员报酬确定依据：根据公司薪酬分配政策，结合其经营业绩、工作能力等考核确定并发放。

3、董事、监事、高级管理人员报酬的实际支付情况：2020年度公司实际支付的董事、监事、高级管理人员报酬共 683.52 万元。

公司报告期内董事、监事和高级管理人员报酬情况

单位：万元

姓名	职务	性别	年龄	任职状态	从公司获得的税前报酬总额	是否在公司关联方获取报酬
周仕斌	董事长	男	60	现任	122.98	否
刘春信	董事、总经理	男	46	现任	97.29	否
宋志刚	董事、副总经理	男	55	现任	62.76	否
唐传训	董事	男	48	现任	69.36	否
王健	董事	男	36	现任	45.76	否
邵泽恒	董事	男	40	现任	16.4	否
董华	独立董事	男	44	现任	5.17	否
郑垚	独立董事	男	70	现任	5.17	否
汪晓东	独立董事	男	55	现任	0.56	否
齐元玉	监事会主席	男	49	现任	63.55	否
丁锋	监事	男	45	现任	15.37	否
徐勤国	职工代表监事	男	44	现任	15.48	否
周海	副总经理	男	46	现任	65.64	否
赵子阳	董事会秘书	男	35	现任	41.83	否
许曰玲	财务总监	女	50	现任	46.96	否
刘刚	董事	男	44	离任	4.62	否
丁乃秀	独立董事	女	47	离任	4.62	否
合计	--	--	--	--	683.52	--

八、报告期内董事履行职责的情况

1、本报告期董事会情况

会议届次	召开日期	披露日期	会议决议
第四届董事会第二十二次（临时）会议	2021年02月02日	2021年02月03日	1、关于投资扩建年产3万吨ACR抗冲加工改性剂项目的议案；2、关于投资建设年产6万吨生物可降解高分子材料PBAT（二期）项目的议案。
第四届董事会第二十三次会议	2021年04月19日	2021年04月20日	1、关于公司《2020年度总经理工作报告》的议案；2、关于公司《2020年董事会工作报告》的议案；3、关于公司《2020年度审计报告》的议案；4、关于公司《2020年度报告全文》及摘要的议案；5、关于公司《2020年度财务决算报告》的议案；6、关于公司2020年度利润

			分配预案的议案；7、关于公司《2020 年度内部控制自我评价报告》的议案；8、关于续聘公司 2021 年度审计机构的议案；9、关于提请召开公司 2020 年度股东大会的议案。
第四届董事会第二十四次会议			
第四届董事会第二十五次（临时）会议	2021 年 05 月 10 日	2021 年 05 月 11 日	1、关于公司 2018 年限制性股票激励计划第三个限售期解除限售条件成就的议案。
第四届董事会第二十六次（临时）会议	2021 年 07 月 02 日	2021 年 07 月 03 日	1、关于延长向不特定对象发行可转换公司债券股东大会决议有效期的议案；2、关于提请股东大会延长授权董事会全权办理公司向不特定对象发行可转换公司债券具体事宜有效期的议案；3、关于拟变更营业期限的议案；4、关于提请召开 2021 年第一次临时股东大会的议案。
第四届董事会第二十七次会议	2021 年 08 月 27 日	2021 年 08 月 28 日	1、关于公司《2021 年半年度报告》及其摘要的议案；2、关于使用闲置自有资金购买理财产品的议案。
第四届董事会第二十八次（临时）会议	2021 年 09 月 07 日	2021 年 09 月 08 日	1、关于进一步明确公司向不特定对象发行可转换公司债券具体方案的议案；2、关于公司向不特定对象发行可转换公司债券上市的议案；3、关于公司开设向不特定对象发行可转换公司债券募集资金专户并签署募集资金监管协议的议案。
第四届董事会第二十九次（临时）会议	2021 年 10 月 19 日	2021 年 10 月 20 日	1、关于使用募集资金置换预先投入募投项目自筹资金的议案；2、关于使用银行承兑汇票支付募集资金投资项目所需资金并以募集资金等额置换的议案；3、关于使用部分闲置募集资金暂时补充流动资金的议案；4、关于公司《2021 年限制性股票激励计划（草案）》及其摘要的议案；5、关于公司《2021 年限制性股票激励计划实施考核管理办法》的议案；6、关于提请股东大会授权董事会办理股权激励相关事宜的议案；7、关于签署《股权回购协议》的议案；8、关于提请召开 2021 年第二次临时股东大会的议案。
第四届董事会第三十次会议	2021 年 10 月 26 日	2021 年 10 月 27 日	1、关于公司《2021 年第三季度报告》的议案；2、关于公司《2021 年限制性股票激励计划（草案修订稿）》及其摘要的议案；3、关于公司 2021 年限制性股票激励计划激励对象及一致行动人获授股份超过公司总股本 1% 的议案；4、关于 2021 年第二次临时股东大会增加临时提案的议案；5、关于 2021 年第二次临时股东大会取消部分提案的议案。
第四届董事会第三十一次（临时）会议	2021 年 11 月 15 日	2021 年 11 月 16 日	1、关于公司董事会换届选举暨提名第五届董事会非独立董事候选人的议案；2、关于公司董事会换届选举暨提名第五届董事会独立董事候选人的议案；3、关于向激励对象授予限制性股票的议案；4、关于增加经营范围并修订《公司章程》的议案；5、关于提请召开 2021 年第三次

			临时股东大会的议案。
第五届董事会第一次会议	2021年12月03日	2021年12月04日	1、关于选举公司第五届董事会董事长的议案；2、关于选举公司第五届董事会专门委员会委员的议案；3、关于聘任公司总经理的议案；4、关于聘任公司副总经理的议案；5、关于聘任公司董事会秘书的议案；6、关于聘任公司财务总监的议案；7、关于聘任公司证券事务代表的议案。

2、董事出席董事会及股东大会的情况

董事出席董事会及股东大会的情况							
董事姓名	本报告期应参加董事会次数	现场出席董事会次数	以通讯方式参加董事会次数	委托出席董事会次数	缺席董事会次数	是否连续两次未亲自参加董事会会议	出席股东大会次数
周仕斌	11	11		0	0	否	4
刘春信	11	11		0	0	否	4
宋志刚	11	10	1	0	0	否	2
唐传训	11	10	1	0	0	否	2
王健	1	1		0	0	否	1
邵泽恒	11	11		0	0	否	3
董华	11	1	10	0	0	否	1
郑垲	11	2	9	0	0	否	2
汪晓东	1	1		0	0	否	1
刘刚	10		10	0	0	否	0
丁乃秀	10		10	0	0	否	0

连续两次未亲自出席董事会的说明

报告期内，公司董事均未出现连续两次未亲自出席董事会的情形。

3、董事对公司有关事项提出异议的情况

董事对公司有关事项是否提出异议

是 否

报告期内董事对公司有关事项未提出异议。

4、董事履行职责的其他说明

董事对公司有关建议是否被采纳

✓ 是 □ 否

董事对公司有关建议被采纳或未被采纳的说明

报告期内，公司董事按照中国证监会和深圳证券交易所相关法律法规以及公司内部管理制度的相关规定，忠实勤勉地履行董事职责，积极关注公司规范运作和经营管理情况，对提交董事会的各项议案认真审议，借助自己的专业知识，为公司的发展建言献策，监督和推动公司董事会决议事项的执行，推动了公司持续、稳定、健康发展。公司认真听取董事的意见/建议，确保各项决策科学合理、及时高效，充分发挥了董事在公司治理中的积极作用。

九、董事会下设专门委员会在报告期内的情况

委员会名称	成员情况	召开会议次数	召开日期	会议内容	提出的重要意见和建议	其他履行职责的情况	异议事项具体情况（如有）
审计委员会	董华、周仕斌、丁乃秀、汪晓东	6	2021年02月05日	1、关于《公司2020年第四季度内部审计工作报告》的议案；2、关于《公司2020年度内部审计工作报告》的议案；3、关于《公司2021年内部审计工作计划》的议案。	审议通过相关议案。		
			2021年04月18日	1、审议《关于公司《2020年度内部控制自我评价报告》的议案》2、审议《关于公司《2020年度报告全文》及摘要的议案》3、审议《关于公司《2020年度审计报告》的议案》4、审议《关于对外审机构的年审评价及续聘公司2021年度审计机构的议案》	审议通过相关议案。		
			2021年04月25日	1、审议《关于公司《2021年第一季度报告全文》的议案》2、审议《关于公司《2021年第一季度内部审计工作报告》的议案》	审议通过相关议案。		
			2021年08月26日	1、审议《关于公司《2021年半年度报告》及其摘要的议案》2、审议《关于公司《2021年第二	审议通过相关议案。		

				季度内部审计工作报告》的议案》。			
			2021 年 10 月 19 日	1、关于使用募集资金置换预先投入募投项目自筹资金的议案；2、关于使用银行承兑汇票支付募集资金投资项目所需资金并以募集资金等额置换的议案；3、关于使用部分闲置募集资金暂时补充流动资金的议案。	审议通过相关议案。		
			2021 年 10 月 26 日	1、关于公司《2021 年第三季度报告》的议案；2、关于公司《2021 年第三季度内部审计工作报告》的议案。	审议通过相关议案。		
战略委员会	周仕斌、刘春信、郑培	2	2021 年 11 月 15 日	1、关于公司董事会换届选举暨提名第四届董事会非独立董事候选人的议案；2、关于公司董事会换届选举暨提名第四届董事会独立董事候选人的议案。	审议通过相关议案。		
			2021 年 12 月 03 日	1、《关于聘任公司总经理的议案》2、《关于聘任公司副总经理的议案》3、《关于聘任公司董事会秘书的议案》4、《关于聘任公司财务总监的议案》5、《关于聘任公司证券事务代表的议案》。	审议通过相关议案。		
提名委员会	郑培、周仕斌、董华	5	2021 年 04 月 18 日	1、审议《关于公司 2020 年度董事、监事、高级管理人员薪酬的议案》。	审议通过相关议案。		
			2021 年 05 月 09 日	1、《关于公司 2018 年限制性股票激励计划第三个限售期解除限售条件成就的议案》。	审议通过相关议案。		
			2021 年 10 月 19 日	1、关于公司《2021 年限制性股票激励计划（草案）》及其摘要的议案；2、关于公司《2021 年限制性股票激励计划实施考核管理办法》的议案。	审议通过相关议案。		
			2021 年 10 月 26 日	1、关于公司《2021 年限制性股票激励计划（草案修订稿）》及其摘要的议案；2、关于公司 2021 年限制性股票激励计划激励对象及一致行动人获授股份超过公司总股本 1%的议案。	审议通过相关议案。		

			2021 年 11 月 15 日	1、关于向激励对象授予限制性股票的议案。	审议通过相关议案。		
薪酬与考核委员会	丁乃秀、周仕斌、郑培、汪晓东		2021 年 02 月 02 日	1、关于投资扩建年产 3 万吨 ACR 抗冲加工改性剂项目的议案；2、关于投资建设年产 6 万吨生物可降解高分子材料 PBAT（二期）项目的议案。	审议通过相关议案。		

十、监事会工作情况

监事会在报告期内的监督活动中发现公司是否存在风险

是 否

监事会对报告期内的监督事项无异议。

十一、公司员工情况

1、员工数量、专业构成及教育程度

报告期末母公司在职员工的数量（人）	659
报告期末主要子公司在职员工的数量（人）	221
报告期末在职员工的数量合计（人）	880
当期领取薪酬员工总人数（人）	880
母公司及主要子公司需承担费用的离退休职工人数（人）	0
专业构成	
专业构成类别	专业构成人数（人）
生产人员	619
销售人员	67
技术人员	90
财务人员	17
行政人员	87
合计	880
教育程度	
教育程度类别	数量（人）
本科及以上学历	75
大专	262
大专以下	543
合计	880

2、薪酬政策

公司结合所处的发展阶段，对比参考同行业、同区域公司，制定了差异化的薪酬政策，并不断完善和优化薪酬体系。确保在业绩提升的情况下，不断提高薪酬在同行业、同区域的竞争力，为员工提供奖金、年终评优、股权激励、岗位晋升等各种激励机制，坚持绩效激励考核，奖励不断进步及在公司持续贡献的员工，关注员工在公司的长期发展，从而有效激发员工的归属感和积极性。

3、培训计划

考虑到公司的整体发展，公司把职工的发展和企业发展紧密联系起来，根据不同岗位制定具体培训计划，包括新员工统一的制度培训和岗位培训、董监高培训、质量体系内审员培训、特殊工种和设备操作人员操作技能培训、安全消防知识培训等，通过多样全面的培训拓展员工知识面，增加员工认知度，有效提升员工素质。

4、劳务外包情况

适用 不适用

十二、公司利润分配及资本公积金转增股本情况

报告期内利润分配政策，特别是现金分红政策的制定、执行或调整情况

适用 不适用

报告期内，公司普通股利润分配政策、现金分红政策未发生调整、修改的情形。

2021年4月19日，公司召开第四届董事会第二十三次会议，审议通过了《关于公司2020年度利润分配预案的议案》，以总股本232,322,851股为基数，向全体股东每10股派发现金股利人民币1.20元（含税），合计派发现金股利27,878,742.12元（含税）。上述权益分派方案经公司于2021年5月10日召开的2020年度股东大会审议通过。

截至2021年6月18日，上述权益分派方案已实施完毕。

以上详情请查看公司在巨潮资讯网（www.cninfo.com.cn）披露的相关公告。

现金分红政策的专项说明	
是否符合公司章程的规定或股东大会决议的要求：	是
分红标准和比例是否明确和清晰：	是
相关的决策程序和机制是否完备：	是

独立董事是否履职尽责并发挥了应有的作用：	是
中小股东是否有充分表达意见和诉求的机会，其合法权益是否得到了充分保护：	是
现金分红政策进行调整或变更的，条件及程序是否合规、透明：	不适用

公司报告期利润分配预案及资本公积金转增股本预案与公司章程和分红管理办法等的相关规定一致

是 否 不适用

公司报告期利润分配预案及资本公积金转增股本预案符合公司章程等的相关规定。

本年度利润分配及资本公积金转增股本情况

每 10 股送红股数（股）	0
每 10 股派息数（元）（含税）	1.20
每 10 股转增数（股）	0
分配预案的股本基数（股）	232,322,851
现金分红金额（元）（含税）	27,878,742.12
以其他方式（如回购股份）现金分红金额（元）	0.00
现金分红总额（含其他方式）（元）	27,878,742.12
可分配利润（元）	404,794,541.13
现金分红总额（含其他方式）占利润分配总额的比例	100.00%
本次现金分红情况	
其他	
利润分配或资本公积金转增预案的详细情况说明	
<p>公司董事会根据《公司法》及《公司章程》的相关规定，拟定的本年度利润分配方案为：以截至 2021 年 12 月 31 日的总股本 232,322,851 股为基数，向全体股东每 10 股派发现金股利人民币 1.20 元（含税），预计共派发现金股利人民币 27,878,742.12 元（含税）。若在本次利润分配方案实施前，公司总股本由于可转债转股、股份回购、股权激励行权等事项导致公司总股本发生变动变动，公司将按照分配总额不变的原则相应调整计算分配比例。本次利润分配方案与公司所处发展阶段和经营业绩相匹配，在保证公司正常经营和可持续发展的前提下，充分考虑了广大投资者特别是中小投资者的利益，符合《公司法》、《证券法》和《公司章程》中关于分红的相关固定。公司独立董事对本次利润分配事项发表了同意的独立意见。</p>	

公司报告期内盈利且母公司可供股东分配利润为正但未提出现金红利分配预案

适用 不适用

十三、公司股权激励计划、员工持股计划或其他员工激励措施的实施情况

适用 不适用

1、股权激励

(1) 公司 2018 年限制性股票激励计划在本报告期的实施进展情况如下：

公司于 2021 年 5 月 10 日召开第四届董事会第二十五次（临时）会议、第四届监事会第二十五次（临时）会议，审议通过了《关于公司 2018 年限制性股票激励计划第三个限售期解除限售条件成就的议案》，涉及激励对象 169 名，涉及限制性股票数量为 1,192,131 股。上述股权激励限制性股票已于 2021 年 5 月 26 日上市流通。

以上详情请查看公司在巨潮资讯网（www.cninfo.com.cn）发布的相关公告。

实施 2018 年限制性股票激励计划对本报告期及以后各年度财务状况和经营成果的影响：

根据企业会计准则和其他股份支付的规定，计算报告期（2021 年度）实施股权激励计划影响 2021 年度管理费用增加 633,391.67 元，资本公积（其他资本公积）增加 633,391.67 元；所得税费用（递延所得税费用）减少 95,008.75 元，递延所得税资产增加 95,008.75 元。

(2) 实施 2021 年限制性股票激励计划

公司于 2021 年 10 月 19 日，召开了第四届董事会第二十九次（临时）会议、第四届监事会第二十九次（临时）会议，审议通过了《2021 年限制性股票激励计划（草案）》及其摘要等相关议案，为进一步建立健全公司长效激励机制，更有效地将股东利益、公司利益和核心团队利益结合，实施公司 2021 年限制性股票激励计划（第二类）。2021 年 10 月 26 日，公司召开了第四届董事会第三十次会议、第四届监事会第三十次会议，审议通过了《2021 年限制性股票激励计划（草案修订稿）》及其摘要，对原方案进行了调整。

2021 年 11 月 15 日，公司召开了第四届董事会第三十一次（临时）会议、第四届监事会第三十一次（临时）会议，审议通过了《关于向激励对象授予限制性股票的议案》，以 2021 年 11 月 15 日为授予日，向 202 名激励对象授予了 1,064.30 万股限制性股票，授予价格 7.60 元/股。

以上详情请查看公司在巨潮资讯网（www.cninfo.com.cn）发布的相关公告。

根据企业会计准则和其他股份支付的规定，计算报告期（2021 年度）实施 2021 年限制性股票激励计划影响 2021 年度管理费用增加 1,605,187.04 元，资本公积（其他资本公积）增加 1,605,187.04 元；所得税费用（递延所得税费用）减少 240,778.06 元，递延所得税资产增加 240,778.06 元。

董事、高级管理人员获得的股权激励情况

✓ 适用 □ 不适用

单位：股

姓名	职务	年初持有股票期权数量	报告期新授予股票期权数量	报告期内可行权股数	报告期内已行权股数	报告期内已行权股数行权价格(元/股)	期末持有股票期权数量	报告期末市价(元/股)	期初持有限制性股票数量	报告期新授予限制性股票数量	限制性股票的授予价格(元/股)	本期已解锁股份数量	期末持有限制性股票数量
周仕斌	董事长									2,300,000	7.60		2,300,000
刘春信	董事、总经理								247,500	1,000,000	7.60	247,500	1,000,000
宋志刚	董事副总经理									350,000	7.60		350,000
唐传训	董事								110,000	200,000	7.60	110,000	200,000
王健	董事									1,000,000	7.60		1,000,000
邵泽恒	董事								11,000	60,000	7.60	11,000	60,000
周海	副总经理								110,000	350,000	7.60	110,000	350,000
许曰玲	财务总监								41,250	300,000	7.60	41,250	300,000
赵子阳	董事会秘书								41,250	300,000	7.60	41,250	300,000
合计	--	0	0	0	0	--	0	--	561,000	5,860,000	--	561,000	5,860,000
备注(如有)	1、本期已解锁限制性股票：报告期，公司 2018 年限制性股票激励计划第三个限售期解除限售条件成就，公司办理了该部分限制性股票的解除限售授予，已于 2021 年 5 月 26 日上市流通。 2、报告期新授予限制性股票：报告期，公司实施了 2021 年限制性股票激励计划，授予日：2021 年 11 月 15 日。该部分股票尚未归属。												

高级管理人员的考评机制及激励情况

公司建立了较为完善的绩效考评体系、奖惩激励机制及薪酬制度，公司高级管理人员均由公司董事会聘任，经公司董事会薪酬与考核委员会讨论通过，公司制定了高级管理人员薪酬方案，由基本薪酬+绩效考核薪酬组成。高级管理人员的薪酬与考核以公司经济利益及任务目标位基础，根据高级管理人员的岗位职责，

进行综合考核。公司下设薪酬与考核委员会，为高级管理人员的薪酬考核管理机构。

报告期，公司高级管理人员按照相关法律法规及《公司章程》的规定，积极履行职责，落实公司股东大会和董事会的决议，较好地履行了分管工作职责。

2、员工持股计划的实施情况

适用 不适用

3、其他员工激励措施

适用 不适用

十四、报告期内的内部控制制度建设及实施情况

1、内部控制建设及实施情况

报告期内，公司根据《企业内部控制基本规范》及其配套指引的规定和其他内部控制监督要求，建立了一套设计科学、简洁实用、运行有效的企业内部控制体系，并由审计委员会、内部审计部门共同组成公司的风险内部控制管理体系，对公司的内部控制管理进行有效监督和评价。

2、报告期内发现的内部控制重大缺陷的具体情况

是 否

十五、公司报告期内对子公司的管理控制情况

公司名称	整合计划	整合进展	整合中遇到的问题	已采取的解决措施	解决进展	后续解决计划
不适用	不适用	不适用	不适用	不适用	不适用	不适用

十六、内部控制自我评价报告或内部控制审计报告

1、内控自我评价报告

内部控制评价报告全文披露日期	2022 年 03 月 31 日
内部控制评价报告全文披露索引	巨潮资讯网（www.cninfo.com.cn）《2021 年度内部控制自我评价报告》
纳入评价范围单位资产总额占公司合并财务报表资产总额的比例	100.00%

纳入评价范围单位营业收入占公司合并财务报表营业总收入的比例	100.00%	
缺陷认定标准		
类别	财务报告	非财务报告
定性标准	<p>(1) 重大缺陷：上市公司组织架构设置严重缺失；公司董事、监事、高级管理人员舞弊并给公司造成损失；已经发现并报告给管理层的重大内部控制缺陷经过合理的时间后，并未加以改正；注册会计师发现当期财务报告存在重大错报，而公司内部控制在运行过程中未能发现该错报；公司审计委员会和内部审计机构对内部控制的监督无效；公司运营管理上存在严重违反法律法规的行为；对已公告的财务报告出现的重大差错进行错报更正；(2) 重要缺陷：对于期末财务报告过程的控制存在一项或多项缺陷且不能合理保证编制的财务报告达到真实、准确的目标。未建立反舞弊程序和控制措施；对于非常规和特殊交易的账务处理没有建立相应的控制机制或没有实施，且没有相应的补偿措施；未按照会计准则选择和应用会计政策；(3) 一般缺陷：不构成重大缺陷或重要缺陷的其他内部控制缺陷。</p>	<p>(1) 重大缺陷：公司缺乏民主决策程序；关键管理人员或技术人才大量流失；决策程序不科学，导致重大决策失误，给公司造成重大财产损失；公司重要业务缺乏制度控制或制度体系失效；负面消息或报道频现，引起监管部门高度关注，并在较长时间内无法消除。公司内部控制重大或重要缺陷未得到整改；(2) 重要缺陷：重要业务制度或流程存在缺陷；决策程序不当导致出现重大失误；关键岗位人员流失严重；内部监督发现的重要缺陷未及时整改；其他对公司产生较大负面影响的情形；(3) 一般缺陷：不构成重大缺陷或重要缺陷的其他内部控制缺陷。</p>
定量标准	<p>(1) 重大缺陷：错报\geq利润总额的 5%，或主营业务收入的 1%，或资产总额的 2%；(2) 重要缺陷：2%\leq错报$<$5%利润总额，或 0.5%\leq错报$<$1%主营业务收入，或 1%\leq错报$<$2%资产总额；(3) 一般缺陷：错报$<$2%利润总额，或错报$<$0.5%主营业务收入，或错报$<$1%资产总额。</p>	<p>(1) 重大缺陷：直接财产损失金额 300 万元以上；(2) 重要缺陷：直接财产损失金额 100 万元-300 万元(含 300 万元)；(3) 一般缺陷：直接财产损失金额 100 万元(含 100 万元)以下。</p>
财务报告重大缺陷数量(个)	0	
非财务报告重大缺陷数量(个)	0	
财务报告重要缺陷数量(个)	0	
非财务报告重要缺陷数量(个)	0	

2、内部控制审计报告或鉴证报告

不适用

十七、上市公司治理专项行动自查问题整改情况

2020 年 12 月，中国证监会发布了《关于开展上市公司治理专项行动的公告》(证监会公告[2020]69 号)，要求上市公司对公司治理情况进行自查，并于 2021 年 4 月 30 日前填报“上市公司治理专项自查清单”。公司于 2021 年 4 月完成了公司治理情况的自查清单，通过自查，公司按照相关规定建立了较为健全的公司治理体系，形成了较为完善的法人治理结构，不存在影响上市公司规范治理的重大违规事项，不存在损害公司及全体股东利益的重大违规情形。未来，公司将继续加强对《证券法》《上市公司治理准则》《深圳证券交易所创业板股票上市规则》《深圳证券交易所上市公司自律监管指引第 2 号--创业板上市公司规范运作》等相关规定的学习，不断完善公司内部控制管理制度，严格落实各项规定，确保公司规范运作、健康发展。

第五节 环境和社会责任

一、重大环保问题

上市公司及其子公司是否属于环境保护部门公布的重点排污单位

✓ 是 □ 否

公司或子公司名称	主要污染物及特征污染物的名称	排放方式	排放口数量	排放口分布情况	排放浓度	执行的污染物排放标准	排放总量	核定的排放总量	超标排放情况
山东瑞丰高分子材料股份有限公司	工艺废气（非甲烷总烃、苯、甲苯、二甲苯、颗粒物、臭气浓度）	处理后排放	7	南厂区排口 4 个，北厂区 1 个，东厂区 2 个	非甲烷总烃 28mg/m ³ 、苯 0.3mg/m ³ 、甲苯 0.5mg/m ³ 、二甲苯 1mg/m ³ 、颗粒物 4mg/m ³	<合成树脂工业污染物排放标准>、<挥发性有机物排放标准 第 6 部分：有机化工行业>、<恶臭污染物标准>	VOCs:10.8 吨/年；颗粒物 0.9 吨/年	VOCs:12.899 吨/年；颗粒物: 28.5 吨/年	无
山东瑞丰高分子材料股份有限公司	废水	经公司污水处理车间处理后通过污水管网排入污水处理厂	3	南厂区排口 1 个，北厂区 1 个，东厂区 1 个	南厂区：COD:88 mg/L，氨氮:0.8mg/L；北厂区：COD:125 mg/L，氨氮:0.9mg/L；东厂区：COD:110 mg/L，氨氮:0.5mg/L	GBT31962-2015 污水排入城镇下水道水质标准	COD:27 吨/年；氨氮:0.9 吨/年	COD:314.9 吨/年；氨氮:26.8 吨/年	无

防治污染设施的建设和运行情况

MBS 北厂区废水：水解酸化+厌氧+接触氧化工艺处理后排入污水管网

ACR 南厂区废水：化学混凝法工艺处理后排入污水管网

MBS 东厂区废水：水解酸化+厌氧+接触氧化工艺处理后排入污水管网

ACR 南厂区工艺废气：冷凝+活性炭吸附 旋风+布袋除尘

MBS 北厂区工艺废气：冷凝+旋风+水膜除尘+RCO

MBS 东厂区废气：冷凝+RTO

MBS 东厂区污水处理池废气：光氧+活性炭

建设项目环境影响评价及其他环境保护行政许可情况

公司在建项目严格按照国家法规要求，履行建设三同时规定，开展环境影响评价及审批，保证建设项目符合相关环境保护行政许可规定。

突发环境事件应急预案

公司于2021年12月编制了《突发环境事件应急预案》，报市生态环境局备案，备案编号：370323-2021-065-M。

环境自行监测方案

根据法规及排污许可证要求对废水、废气、噪声制定自行监测方案，委托第三方有资质的监测单位，按照方案规定时限开展自行监测。

报告期内因环境问题受到行政处罚的情况：不存在该情况。

其他应当公开的环境信息：无。

在报告期内为减少其碳排放所采取的措施及效果

适用 不适用

其他环保相关信息：无。

二、社会责任情况

1、履行社会责任情况

公司一直切实履行着社会责任，把共同利益高于一切作为企业精神，把发展经济和履行社会责任有机统一起来，把承担相应的经济、环境和社会责任作为自觉行为，不断为股东创造价值的同时，也积极承担着对客户、员工及社会其他利益相关者的责任。

公司严格按照《公司法》《深圳证券交易所创业板股票上市规则》《深圳证券交易所上市公司自律监管指引第2号-创业板上市公司规范运作》等相关法律法规的要求，强化规范运作，及时、准确、真实、完整、公平的履行信息披露义务，通过投资者电话、投资者关系互动平台等多种方式与投资者进行沟通交

流，提高了公司的透明度和诚信度，维护了广大投资者的利益。同时，公司重视对投资者的合理回报，制定了相对稳定的利润分配政策和分红方案回报股东。

公司严格遵守有关的法律法规，执行产品企业标准，坚决做到以优质的产品、真诚的售后服务来回馈广大客户群体对公司产品的信任和支持。公司长期致力于绿色工业与环境自然的和谐发展，坚持绿色化生产理念，将环保理念深深植入企业经营之中，为建设节约型社会和环境友好型社会贡献出自己的一份力量，也在不断的践行着自己的社会责任。

公司坚持以人为本的人才理念，实施企业人才战略，严格遵守《劳动法》《劳动合同法》等相关法律法规，尊重和维护员工的个人权益，切实关注员工健康、安全和满意度；通过多样全面的培训拓展员工知识面，增加员工认知度，有效提升了员工素质。

公司始终将依法经营作为公司运行的基本原则，注重企业经济效益与社会效益的同步共赢，严格遵守国家法律法规及相关政策的规定，始终依法经营，积极纳税，发展就业岗位，支持地方经济的发展。

2、报告期，公司参加“2021年扶危济困助淄有你慈心一日捐”活动，捐款5万元，向老年康复中心资助款0.6元；临沂瑞丰向沂水慈善总会慈善捐款10万元。

公司需遵守《深圳证券交易所上市公司自律监管指引第3号——行业信息披露》中的“化工行业相关业务”的披露要求

安全生产是公司一体化管理体系的重要组成部分。公司通过了山东省“二级安全生产标准化”认证，公司始终贯彻“安全第一、预防为主、综合治理”的安全生产方针，遵照国家和地方有关法律、法规的要求，设立了安全管理机构，配备了专职安全管理人员及注册安全工程师，建立了安全生产责任制，制定了一系列较完善的安全管理制度、操作规程，并注重各项规章制度的贯彻执行情况，使安全生产工作制度化、规范化、标准化，保障了生产的正常进行和职工的人身安全与健康。

1、安全生产管理制度。公司严格按照国家相关部门有关规定制定并执行《安全生产管理制度》《安全生产奖惩管理制度》《安全生产例会管理制度》《安全生产风险分级管控制度》《隐患排查治理制度》《安全生产责任制度》《安全生产操作规程》《事故应急救援预案》《安全教育培训管理制度》《重大危险源管理制度》等多项安全方面的制度，确保公司安全生产。

2、生产安全投入。公司重视安全生产投入，将员工的生命安全视为头等大事，不断加大安全生产的技术更新，保证投入安全生产所需的资金、人力、财物及时和足额到位。公司积极组织开展生产设备的经常性维护管理，及时排除安全隐患，切实做到安全生产。

3、安全生产事故应急预警和报告机制。公司建立事故应急处理预案，建立专门的应急指挥部门，配备应急救援队伍和必要的专业器材等，在发生安全生产事故时能够做到临危不乱，按照预定程序有条不紊

地处理好发生的安全生产事故，尽快消除事故产生的影响，同时按照国家有关规定及时报告，不得迟报、谎报和瞒报。安全生产实行严格的责任追究制度。

4、职工安全培训教育。通过培训教育，让员工牢固树立“安全第一、预防为主”的思想，提高防范灾害的技能和水平。培训教育成为经常化、制度化，做到警钟长鸣，不能有丝毫放松和懈怠。对于特殊作业人员和特殊资质要求的生产岗位，因工作接触的不安全因素较多，依法实行资格认证制度，持证上岗。

三、巩固拓展脱贫攻坚成果、乡村振兴的情况

报告期，公司未开展相关工作。

第六节 重要事项

一、承诺事项履行情况

1、公司实际控制人、股东、关联方、收购人以及公司等承诺相关方在报告期内履行完毕及截至报告期末尚未履行完毕的承诺事项

✓ 适用 □ 不适用

承诺来源	承诺方	承诺类型	承诺内容	承诺时间	承诺期限	履行情况
收购报告书或权益变动报告书中所作承诺						
资产重组时所作承诺						
首次公开发行或再融资时所作承诺	控股股东、实际控制人周仕斌	其他承诺	为确保公司本次发行摊薄即期回报事项的填补回报措施能够得到切实履行，公司控股股东及实际控制人周仕斌对此作出承诺，具体内容如下：“1、本人承诺不越权干预公司经营管理活动，不会侵占公司利益；2、自本承诺出具日至公司本次向不特定对象发行可转换公司债券实施完毕前，若中国证监会或深圳证券交易所作出关于填补回报措施及其承诺的其他新的监管规定的，且上述承诺不能满足新规定时，本人承诺届时将按照中国证监会的最新规定出具补充承诺；3、若本人违反或拒不履行上述承诺，本人将在股东大会及中国证监会指定报刊公开作出解释并道歉；并同意由中国证监会和深圳证券交易所等证券监管机构按照其制定或发布的有关规定、规则对本人作出相关处罚或采取相关监管措施；若本人违反承诺给公司或者股东	2020年06月30日	自2020年6月30日至公司本次创业板向不特定对象发行可转换公司债券实施完毕。	报告期内，上述承诺人皆遵守以上承诺，未发生违反上述承诺情况。

			造成损失的，依法承担补偿责任。”			
	公司董事、高级管理人员	其他承诺	<p>为确保公司本次发行摊薄即期回报事项的填补回报措施能够得到切实履行，公司董事及高级管理人员对此作出承诺，具体内容如下：“1、不以无偿或以不公平条件向其他单位或者个人输送利益，也不得采用其他方式损害公司利益。2、对本人的职务消费行为进行约束。3、不动用公司资产从事与其履行职责无关的投资、消费活动。4、由董事会或薪酬委员会制定的薪酬制度目前已经与公司填补回报措施的执行情况相挂钩。5、本承诺作出后，若中国证监会或深圳证券交易所作出关于填补回报措施及其他承诺的其他新的监管规定的，且上述承诺不能满足新规定时，本人承诺届时将按照最新规定出具补充承诺。6、若本人违反或拒不履行上述承诺，本人将在股东大会及中国证监会指定报刊公开作出解释并道歉；并同意由中国证监会和深圳证券交易所等证券监管机构按照其制定或发布的有关规定、规则对本人作出相关处罚或采取相关监管措施；若本人违反承诺给公司或者股东造成损失的，依法承担补偿责任。”</p>	2020年06月30日	自2020年6月30日至公司本次创业板向不特定对象发行可转换公司债券实施完毕。	报告期内，上述承诺人皆遵守以上承诺，未发生违反上述承诺情况。
	山东瑞丰高分子材料股份有限公司	其他承诺	<p>如本次发行取得深交所同意本次发行的审核意见、中国证券监督管理委员会对本次发行的同意注册决定并实施，本次发行募集资金使用完毕前或募集资金到位36个月内，公司不再新增对类金融业务的资金投入（包含增资、借款</p>	2020年11月18日	本次向不特定对象发行可转换公司债券募集资金使用完毕前或募集资金到位36个月内	报告期内，上述承诺人遵守以上承诺，未发生违反上述承诺情况。

			等各种形式的资金投入)。			
	山东瑞丰高分子材料股份有限公司	其他承诺	公司拟通过筹措资金、合理安排人员等方式优先确保本次募投年产 6 万吨 PBAT 项目的实施建设,不会出现在本次募投项目建设阶段同时投资建设年产 30 万吨 PBAT 项目的情况。	2020 年 12 月 28 日	募投项目建设期间	报告期内,上述承诺人遵守以上承诺,未发生违反上述承诺情况。
股权激励承诺	山东瑞丰高分子材料股份有限公司	其他承诺	公司承诺不为激励对象依限制性股票激励计划获取有关限制性股票提供贷款以及其他任何形式的财务资助,包括为其贷款提供担保。	2018 年 03 月 12 日	公司 2018 年限制性股票激励计划实施期间。	报告期内,上述承诺人遵守以上承诺,未发生违反上述承诺情况。截至报告期末,公司 2018 年限制性股票激励计划已实施完毕,相应承诺已履行完毕。
	山东瑞丰高分子材料股份有限公司	其他承诺	公司承诺不为激励对象依本激励计划获取有关限制性股票提供贷款以及任何其它形式的财务资助,包括贷款担保。	2021 年 10 月 13 日	公司 2021 年限制性股票激励计划实施期间。	报告期内,上述承诺人遵守以上承诺,未发生违反上述承诺情况。
	2021 年限制性股票激励计划激励对象	其他承诺	1、在额外限售期内(即自每个归属期的首个交易日起的 6 个月内)不要求公司为本人办理当期已满足归属条件的限制性股票的归属事宜,待额外限售期结束后由公司统一办理;在额外限售期内,本人不会以任何形式向任意第三人转让当期已满足归属条件的限制性股票。2、自各批次办理完毕归属事宜的限制性股票在深圳证券交易所上市之日起 6 个月内,本人不转让或	2021 年 11 月 13 日	公司 2021 年限制性股票激励计划实施期间。	报告期内,上述承诺人遵守以上承诺,未发生违反上述承诺情况。

			者委托他人管理当期归属本人的限制性股票。本人同时将严格遵守《激励计划》规定的其他禁售期安排。			
其他对公司中小股东所作承诺	公司全体董监高	避免同业竞争承诺	为了避免同业竞争而损害股份公司及其他股东利益，本人不直接或间接经营任何对股份公司现有业务构成竞争的同业或相似业务，否则自愿承担相应法律责任。	2009年12月25日	长期有效	报告期内，上述承诺人遵守以上承诺，未发生违反上述承诺情况。
	公司全体董监高	规范关联交易承诺	与股份公司的一切关联交易行为，均将严格遵守市场规则，本着平等互利、等价有偿的一般商业原则，公平合理地进行。本人保证不通过关联交易取得任何不当的利益或使股份公司承担任何不当的责任和义务，否则愿承担相应法律责任。	2009年12月25日	长期有效	报告期内，上述承诺人遵守以上承诺，未发生违反上述承诺情况。
承诺是否按时履行	是					
如承诺超期未履行完毕的，应当详细说明未完成履行的具体原因及下一步的工作计划	不适用					

2、公司资产或项目存在盈利预测，且报告期仍处在盈利预测期间，公司就资产或项目达到原盈利预测及其原因做出说明

适用 不适用

二、控股股东及其他关联方对上市公司的非经营性占用资金情况

适用 不适用

公司报告期不存在控股股东及其他关联方对上市公司的非经营性占用资金。

三、违规对外担保情况

适用 不适用

公司报告期无违规对外担保情况。

四、董事会对最近一期“非标准审计报告”相关情况的说明

适用 不适用

五、董事会、监事会、独立董事（如有）对会计师事务所本报告期“非标准审计报告”的说明

适用 不适用

六、董事会关于报告期会计政策、会计估计变更或重大会计差错更正的说明

适用 不适用

根据财政部《关于修订印发<企业会计准则第 21 号-租赁>的通知》（财会〔2018〕35 号，以下称“新租赁准则”）的要求，公司对会计政策进行变更，自 2021 年 1 月 1 日起施行。本次会计政策变更是根据财政部新修订的企业会计准则要求对公司会计政策进行的相应变更，符合相关法律法规的规定和公司实际情况。本次会计政策变更不会对公司财务状况、经营成果和现金流量产生重大影响，不存在损害公司及股东利益的情况。

公司自 2021 年首次执行新租赁准则，但未发生影响年初资产负债表科目的租赁业务，所以不需要调整年初资产负债表科目。

七、与上年度财务报告相比，合并报表范围发生变化的情况说明

适用 不适用

1、处置子公司

报告期内，公司合并范围减少珀力玛新材料（苏州）有限公司。

2021 年 10 月 20 日，公司披露了《关于签署股权回购协议的公告》（公告编号：2021-077，详情请见巨潮资讯网（www.cninfo.com.cn）查看），因珀力玛未完成第一阶段双方约定的业绩，基于审慎性考虑，由珀力玛公司回购注销公司持有的珀力玛 51.03% 股权，回购价格 3,370.00 万元。截至 2021 年 10 月 31 日，公司已收到第一期股权回购款 2,000 万元，公司对苏州珀力玛丧失控制权的时点为 2021 年 10 月 31 日。

珀力玛公司业务体量较小，处置事项不会影响公司正常生产经营，对公司财务状况、经营成果不会产生重大影响。

2、注销子公司

报告期内，公司合并范围减少瑞丰高财（上海）商业保理有限公司。

公司于 2020 年 12 月 8 日披露了《关于注销全资子公司的公告》(公告编号: 2020-099, 详情请在巨潮资讯网 (www.cninfo.com.cn) 查看), 因全资子公司瑞丰保理自 2016 年以来未实际经营, 公司决定注销瑞丰保理公司。截至 2021 年 3 月 5 日, 瑞丰保理已注销完成。

子公司名称	主要经营地	注册地	业务性质	持股比例		注销日期
				直接	间接	
瑞丰高财(上海)商业保理有限公司	上海自由贸易试验区	上海自由贸易试验区	商业保理及相关的咨询服务	100.00%	--	2021 年 3 月

八、聘任、解聘会计师事务所情况

现聘任的会计事务所

境内会计师事务所名称	上会会计师事务所(特殊普通合伙)
境内会计师事务所报酬(万元)	50
境内会计师事务所审计服务的连续年限	13
境内会计师事务所注册会计师姓名	赵玉朋、吴正洋
境内会计师事务所注册会计师审计服务的连续年限	5、2
境外会计师事务所名称(如有)	无
境外会计师事务所报酬(万元)(如有)	0
境外会计师事务所审计服务的连续年限(如有)	不适用
境外会计师事务所注册会计师姓名(如有)	不适用
境外会计师事务所注册会计师审计服务的连续年限(如有)	不适用

是否改聘会计师事务所

是 否

聘请内部控制审计会计师事务所、财务顾问或保荐人情况

适用 不适用

2021 年 4 月 19 日, 公司召开了第四届董事会第二十三次会议, 审议通过续聘上会会计师事务所(特殊普通合伙)为公司 2021 年度审计机构, 2021 年度支付给上会所的年度审计费用为 50.00 万元(含税)。

本年度, 公司向不特定对象发行了可转换公司债券, 聘任中信证券股份有限公司为公司发行可转债的保荐机构, 本次发行共支付给中信证券承销及保荐费 530.00 万元(含税)。

九、年度报告披露后面临退市情况

适用 不适用

十、破产重整相关事项

适用 不适用

公司报告期末未发生破产重整相关事项。

十一、重大诉讼、仲裁事项

适用 不适用

诉讼(仲裁)基本情况	涉案金额(万元)	是否形成预计负债	诉讼(仲裁)进展	诉讼(仲裁)审理结果及影响	诉讼(仲裁)判决执行情况	披露日期	披露索引
中科启程新材料科技(海南)有限公司(原告)与上海聚友化工有限公司(原告一)、山东瑞丰高分子材料股份有限公司(原告二)专利权、专有技术秘密纠纷	6,000	否	尚未开庭	不适用	不适用	2021年05月07日、2021年6月5日、2021年11月13日、2021年12月18日、2022年2月7日	详情请查看公司在巨潮资讯网(www.cninfo.com.cn)发布的相关公告。

公司于2021年5月7日披露了《关于涉及诉讼的公告》，分别于2021年6月5日、2021年11月13日、2021年12月18日、2022年2月7日披露了《关于诉讼进展的公告》。根据最新进展，国家知识产权局于2022年1月29日作出《无效宣告请求审查决定书》，对上海聚友方提交的对原告涉诉专利无效宣告请求予以支持，宣告原告01144134.8涉诉专利权全部无效。截至目前，上述诉讼尚未开庭审理。

公司与上海聚友技术合作一方面是基于上海聚友合法拥有降解塑料发明专利、专利设备等客观事实。另一方面，公司当时未获悉任何上海聚友侵害其他第三方知识产权和技术秘密的信息。公司与之正常签约，并支付了合理对价。公司不存在任何侵害原告专利权和商业秘密的主观故意和相关行为。上海聚友已给公司出具了一切责任由其承担的承诺，公司也制定了应对措施和方案，在维护自身合法权益的同时，保障项目顺利推进，但仍不排除对项目实施和财务的潜在风险，敬请投资者注意相关风险。

十二、处罚及整改情况

适用 不适用

公司报告期不存在处罚及整改情况。

十三、公司及其控股股东、实际控制人的诚信状况

适用 不适用

公司及控股股东、实际控制人不存在未履行法院生效判决、所负数额较大的债务到期未清偿等情况。

十四、重大关联交易

1、与日常经营相关的关联交易

适用 不适用

公司报告期末发生与日常经营相关的关联交易。

2、资产或股权收购、出售发生的关联交易

适用 不适用

公司报告期末发生资产或股权收购、出售的关联交易。

3、共同对外投资的关联交易

适用 不适用

公司报告期末发生共同对外投资的关联交易。

4、关联债权债务往来

适用 不适用

公司报告期不存在关联债权债务往来。

5、与存在关联关系的财务公司的往来情况

适用 不适用

公司与存在关联关系的财务公司与关联方之间不存在存款、贷款、授信或其他金融业务。

6、公司控股的财务公司与关联方的往来情况

适用 不适用

公司控股的财务公司与关联方之间不存在存款、贷款、授信或其他金融业务。

7、其他重大关联交易

适用 不适用

公司报告期无其他重大关联交易。

十五、重大合同及其履行情况

1、托管、承包、租赁事项情况

(1) 托管情况

适用 不适用

公司报告期不存在托管情况。

(2) 承包情况

适用 不适用

公司报告期不存在承包情况。

(3) 租赁情况

适用 不适用

公司报告期不存在租赁情况。

2、重大担保

适用 不适用

公司报告期不存在重大担保情况。

3、委托他人进行现金资产管理情况

(1) 委托理财情况

适用 不适用

公司报告期不存在委托理财。

(2) 委托贷款情况

适用 不适用

公司报告期不存在委托贷款。

4、其他重大合同

适用 不适用

公司报告期不存在其他重大合同。

十六、其他重大事项的说明

适用 不适用

1、5%以上股东权益变动情况

2021年1月14日，公司披露了《关于股东权益变动暨持股比例降至5%以下的提示性公告》《简式权益变动报告书》，股东江苏瑞元投资有限公司（含一致行动人）持有公司股份比例降至5%以下。

2、公司拟向不特定对象发行可转换公司债券事项

2021年1月22日，公司披露了《关于向不特定对象发行可转换公司债券申请获得深圳证券交易所创业板上市委审核通过的公告》

2021年3月11日，公司披露了《关于向不特定对象发行可转换公司债券申请获得中国证券监督管理委员会同意注册批复的公告》

2021年9月10日，公司向不特定对象发行了340万张可转换公司债券，每张面值100元，共募集资金总额34,000.00万元。截至2021年9月16日，募集资金已到账，公司发行工作完成。上述可转债经深交所同意，已于2021年10月18日上市交易。

3、项目投资

2021年2月3日，公司披露了《关于投资建设年产6万吨生物可降解高分子材料PBAT（二期）项目的公告》《关于投资扩建年产3万吨ACR抗冲加工改性剂项目的公告》

截至报告期末，上述两个项目正在办理相关审批手续。

4、合并报表范围变更

(1) 注销子公司瑞丰保理

2021年3月6日，公司披露了《关于全资子公司注销完成的公告》全资子公司瑞丰高财（上海）商

业保理有限公司注销完成。

（2）控股子公司珀力玛股权回购事宜

2021 年 10 月 20 日，公司披露了《关于签署股权回购协议的公告》，鉴于交易对手方未能实现第一阶段业绩承诺，基于审慎性考虑，同意公司与珀力玛、宣英男、张强签署股权回购协议，对珀力玛公司回购公司持有的珀力玛 51.03% 股权作出具体安排。珀力玛公司不再并表公司合并报表范围。

5、利润分配预案及实施情况

2021 年 4 月 20 日，公司披露了《关于 2020 年度利润分配预案的公告》，以总股本 232,322,851 股为基数，向全体股东按每 10 股派发现金股利人民币 1.20 元（含税），合计派发现金股利 27,878,742.12 元。2021 年 6 月 9 日，公司披露了《2020 年年度权益分派实施公告》，截至 2021 年 6 月 18 日，上述权益分派已实施完毕。

6、公司涉诉事项

2021 年 5 月 7 日，公司披露了《关于涉及诉讼的公告》，公司分别于 2021 年 6 月 5 日/2021 年 11 月 13 日/2021 年 12 月 18 日/2022 年 2 月 7 日披露了《关于诉讼进展的公告》，截至目前，本次诉讼尚未开庭。

7、股权激励计划实施情况

（1）2018 年限制性股票激励计划第三个限售期解除限售

2021 年 5 月 11 日，公司披露了《关于 2018 年限制性股票激励计划第三个限售期解除限售条件成就的公告》，本次限制性股票解除限售涉及人数 169 人，涉及股票数量 1,192,131 股，占公司总股本的 0.5131%。2021 年 5 月 21 日，公司披露了《关于 2018 年限制性股票激励计划第三个限售期解除限售股份上市流通的提示性公告》，上述股份已于 2021 年 5 月 26 日上市流通。

（2）实施 2021 年限制性股票激励计划

为进一步完善公司法人治理结构，建立与健全公司长效激励约束机制，公司实施了 2021 年限制性股票激励计划。本次激励计划涉及激励对象 202 名，涉及限制性股票数量 1149.30 万股，占公司总股本的 4.95%。公司确定 2021 年 11 月 15 日为授予日，向 202 名激励对象授予了 1149.30 万股限制性股票，授予价格 7.60 元/股。

8、仓库发生火灾事项

2021 年 6 月 28 日，公司披露了《关于仓库发生火灾事故的公告》，2021 年 8 月 2 日，公司披露了《关于 3 万吨 ACR 厂区复产的公告》。

截至目前，针对本次火灾事故相关的对财产保险公司的理赔工作和对肇事企业的索赔工作仍在进行。

9、董事会、监事会、高级管理人员换届事项

鉴于第四届董事会/监事会、高级管理人员任期届满，2021 年 11 月 15 日，公司召开第四届董事会第三十一次（临时）会议、第四届监事会第三十一次（临时）会议，审议通过了公司董事会/监事会换届事宜，换届事宜经公司于 2021 年 12 月 3 日召开的 2021 年第三次临时股东大会审议通过，同日公司召开第五届董事会第一次会议、第五届监事会第一次会议，选举了新一届董事长、监事会主席、董事会专门委员会委员，聘任了新一届高级管理人员。

以上公告详情，请查看公司在巨潮资讯网（www.cninfo.com.cn）披露的相关公告。

十七、公司子公司重大事项

✓ 适用 □ 不适用

1、2021 年 2 月 3 日，公司披露了《关于投资扩建年产 3 万吨 ACR 抗冲加工改性剂项目的公告》，子公司临沂瑞丰拟投资建设年产 3 万吨 ACR 项目，投资金额不超过 6,000 万元。

2、2021 年 3 月 6 日，公司披露了《关于全资子公司注销完成的公告》，截至 2021 年 3 月 5 日，公司全资子公司瑞丰高财（上海）商业保理有限公司注销完成。

3、2021 年 4 月 13 日，公司披露了《关于控股子公司变更公司名称完成工商登记的公告》，控股子公司珀力玛公司名称由“苏州珀力玛高分子材料有限公司”变更为“珀力玛新材料（苏州）有限公司”。

以上详情请查看公司在巨潮资讯网（www.cninfo.com.cn）披露的相关公告。

第七节 股份变动及股东情况

一、股份变动情况

1、股份变动情况

单位：股

	本次变动前		本次变动增减（+，-）					本次变动后	
	数量	比例	发行新股	送股	公积金转股	其他	小计	数量	比例
一、有限售条件股份	44,109,150	18.99%				-631,131	-631,131	43,478,019	18.71%
1、国家持股									
2、国有法人持股									
3、其他内资持股	44,109,150	18.99%				-631,131	-631,131	43,478,019	18.71%
其中：境内法人持股									
境内自然人持股	44,109,150	18.99%				-631,131	-631,131	43,478,019	18.71%
4、外资持股									
其中：境外法人持股									
境外自然人持股									
二、无限售条件股份	188,213,701	81.01%				631,131	631,131	188,844,832	81.29%
1、人民币普通股	188,213,701	81.01%				631,131	631,131	188,844,832	81.29%
2、境内上市的外资股									
3、境外上市的外资股									
4、其他									
三、股份总数	232,322,851	100.00%				0	0	232,322,851	100.00%

股份变动的原因

适用 不适用

报告期内，公司 2018 年限制性股票激励计划第三个限售期解除限售条件成就，涉及限制性股票数量为

1,192,131 股，公司办理了该部分股票的解除限售手续，该部分股票于 2021 年 5 月 26 日上市流通。由于部分激励对象为公司董事/高级管理人员，其解除限售股份自动转为高管限售股，涉及股份数量为 561,000 股。上述限制性股票实际上市流通数量为 631,131 股。

股份变动的批准情况

适用 不适用

公司于 2021 年 5 月 10 日召开了第四届董事会第二十五次（临时）会议、第四届监事会第二十五次（临时）会议，审议通过了《关于公司 2018 年限制性股票激励计划第三个限售期解除限售条件成就的议案》。公司独立董事对上述事项发表了同意的独立意见。北京国枫律师事务所出具了《关于公司 2018 年限制性股票激励计划之第三个限售期解除限售条件成就的法律意见书》。

以上详情请查看公司于 2021 年 5 月 11 日在巨潮资讯网发布的相关公告。

股份变动的过户情况

适用 不适用

公司于 2021 年 5 月 20 日在中国结算深圳分公司办理完解除限售的相关手续，该部分股份已于 2021 年 5 月 26 日上市流通。

股份变动对最近一年和最近一期基本每股收益和稀释每股收益、归属于公司普通股股东的每股净资产等财务指标的影响

适用 不适用

公司认为必要或证券监管机构要求披露的其他内容

适用 不适用

2、限售股份变动情况

适用 不适用

单位：股

股东名称	期初限售股数	本期增加限售股数	本期解除限售股数	期末限售股数	限售原因	拟解除限售日期
周仕斌	38,814,148			38,814,148	高管限售股	在任职期间每年转让的股份不超过其所持公司股份总数的 25%

刘春信	2,138,730			2,138,730	高管限售股	在任职期间每年转让的股份不超过其所持公司股份总数的 25%
宋志刚	1,123,566			1,123,566	高管限售股	在任职期间每年转让的股份不超过其所持公司股份总数的 25%
唐传训	442,360			442,360	高管限售股	在任职期间每年转让的股份不超过其所持公司股份总数的 25%
邵泽恒	28,396			28,396	高管限售股	在任职期间每年转让的股份不超过其所持公司股份总数的 25%
齐元玉	116,659			116,659	高管限售股	在任职期间每年转让的股份不超过其所持公司股份总数的 25%
丁锋	276,799			276,799	高管限售股	在任职期间每年转让的股份不超过其所持公司股份总数的 25%
周海	347,701			347,701	高管限售股	在任职期间每年转让的股份不超过其所持公司股份总数的 25%

许曰玲	92,220			92,220	高管限售股	在任职期间每年转让的股份不超过其所持公司股份总数的 25%
赵子阳	97,440			97,440	高管限售股	在任职期间每年转让的股份不超过其所持公司股份总数的 25%
中层管理人员、核心业务技术人员(股权激励限售股)	631,131		631,131	0	股权激励限售股	报告期公司办理了该部分限制性股票的解限手续。
合计	44,109,150	0	631,131	43,478,019	--	--

二、证券发行与上市情况

1、报告期内证券发行（不含优先股）情况

✓ 适用 □ 不适用

股票及其衍生证券名称	发行日期	发行价格(或利率)	发行数量	上市日期	获准上市交易数量	交易终止日期	披露索引	披露日期
股票类								
可转换公司债券、分离交易的可转换公司债券、公司债类								
可转换公司债券	2021年09月10日	100	3,400,000	2021年10月18日	3,400,000	2027年09月09日	巨潮资讯网 (www.cninfo.com.cn) 《创业板向不特定对象发行可转换公司债券发行公告》、 《创业板向不特定	2021年09月08日

							对象发行 可转换公 司债券募 集说明书》	
其他衍生证券类								

报告期内证券发行（不含优先股）情况的说明

经中国证券监督管理委员会（以下简称“中国证监会”）《关于同意山东瑞丰高分子材料股份有限公司向不特定对象发行可转换公司债券注册的批复》（证监许可〔2021〕659号）同意注册，公司于2021年9月向不特定对象发行了可转换公司债券340万张，每张面值为人民币100.00元，按面值发行，募集资金总额为人民币34,000.00万元。经深圳证券交易所同意，公司可转债已于2021年10月18日在深交所上市交易。

2、公司股份总数及股东结构的变动、公司资产和负债结构的变动情况说明

适用 不适用

3、现存的内部职工股情况

适用 不适用

三、股东和实际控制人情况

1、公司股东数量及持股情况

单位：股

报告期末 普通股股 东总数	19,752	年度报 告披露 日前上 一月末 普通股 股东总 数	19,385	报告期 末表决 权恢复 的优先 股股东 总数（如 有）（参 见注9）	0	年度报 告披露日 前上一月 末表决 权恢复的 优先股 股东总数 （如有） （参见注9）	0	持有特 别表决 权股份 的股东 总数（如 有）	0
持股5%以上的股东或前10名股东持股情况									
股东名称	股东性质	持股比 例	报告期 末持股 数量	报告期 内增减 变动情 况	持有有 限售条 件的股 份数量	持有无 限售条 件的股 份数量	质押、标记或冻结情况		
							股份状态	数量	
周仕斌	境内自然 人	22.28 %	51,752,1 97		38,814,1 48	12,938, 049	质押	6,895,000	

桑培洲	境内自然人	5.60%	13,011,240			13,011,240		
王功军	境内自然人	1.82%	4,231,913	-134700		4,231,913		
蔡成玉	境内自然人	1.68%	3,910,000	-857763		3,910,000		
卿明丽	境内自然人	1.24%	2,873,000	+1735500		2,873,000		
刘春信	境内自然人	1.23%	2,851,640		2,138,730	712,910		
蔡志兴	境内自然人	1.18%	2,739,830	+130050		2,739,830		
张荣兴	境内自然人	0.87%	2,018,765	-350000		2,018,765		
田艳艳	境内自然人	0.74%	1,728,500	329800		1,728,500		
宋志刚	境内自然人	0.64%	1,478,088	-20000	1,123,566	354,522		
战略投资者或一般法人因配售新股成为前 10 名股东的情况（如有）（参见注 4）	不适用							
上述股东关联关系或一致行动的说明	公司股东周仕斌先生、刘春信先生、宋志刚先生与上述股东之间不存在关联关系或一致行动关系；未知其他上述股东之间是否存在关联关系或一致行动关系。							
上述股东涉及委托/受托表决权、放弃表决权情况的说明	不适用							
前 10 名股东中存在回购专户的特别说明（如有）（参见注 10）	不适用							
前 10 名无限售条件股东持股情况								
股东名称	报告期末持有无限售条件股份数量	股份种类						
		股份种类	数量					
桑培洲	13,011,240	人民币普通股	13,011,240					
周仕斌	12,938,049	人民币普通股	12,938,049					
王功军	4,231,913	人民币普通股	4,231,913					
蔡成玉	3,910,000	人民币普通股	3,910,000					
卿明丽	2,873,000	人民币普通股	2,873,000					

蔡志兴	2,739,830	人民币普通股	2,739,830
张荣兴	2,018,765	人民币普通股	2,018,765
田艳艳	1,728,500	人民币普通股	1,728,500
曾友莲	1,154,870	人民币普通股	1,154,870
齐登堂	1,132,643	人民币普通股	1,132,643
前 10 名无限售流通股股东之间，以及前 10 名无限售流通股股东和前 10 名股东之间关联关系或一致行动的说明	公司股东周仕斌先生与上述股东之间不存在关联关系或一致行动关系；未知其他上述股东之间是否存在关联关系或一致行动关系。		
参与融资融券业务股东情况说明(如有)(参见注 5)	股东卿明丽持有公司股份 2873000 股，全部通过东兴证券股份有限公司客户信用交易担保证券账户持有；股东田艳艳持有公司股份 1728500 股，其中通过普通证券账户持有 68500 股，通过东兴证券股份有限公司客户信用交易担保证券账户持有 1660000 股；股东曾友莲持有公司股份 1154870 股，其中通过普通证券账户持有 305900 股，通过中天证券股份有限公司客户信用交易担保证券账户持有 848970 股。		

公司是否具有表决权差异安排

适用 不适用

公司前 10 名普通股股东、前 10 名无限售条件普通股股东在报告期内是否进行约定购回交易

是 否

公司前 10 名普通股股东、前 10 名无限售条件普通股股东在报告期内未进行约定购回交易。

2、公司控股股东情况

控股股东性质：自然人控股

控股股东类型：自然人

控股股东姓名	国籍	是否取得其他国家或地区居留权
周仕斌	中国	否
主要职业及职务	现任公司董事长	
报告期内控股和参股的其他境内外上市公司的股权情况	不适用	

控股股东报告期内变更

适用 不适用

公司报告期控股股东未发生变更。

3、公司实际控制人及其一致行动人

实际控制人性质：境内自然人

实际控制人类型：自然人

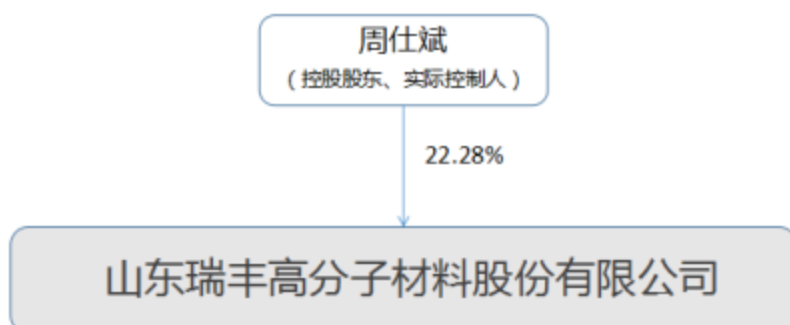
实际控制人姓名	与实际控制人关系	国籍	是否取得其他国家或地区居留权
周仕斌	本人	中国	否
主要职业及职务	现任公司董事长		
过去 10 年曾控股的境内外上市公司情况	不适用		

实际控制人报告期内变更

适用 不适用

公司报告期实际控制人未发生变更。

公司与实际控制人之间的产权及控制关系的方框图



实际控制人通过信托或其他资产管理方式控制公司

适用 不适用

4、公司控股股东或第一大股东及其一致行动人累计质押股份数量占其所持公司股份数量比例达到 80%

适用 不适用

5、其他持股在 10%以上的法人股东

适用 不适用

6、控股股东、实际控制人、重组方及其他承诺主体股份限制减持情况

适用 不适用

四、股份回购在报告期的具体实施情况

股份回购的实施进展情况

适用 不适用

采用集中竞价方式减持回购股份的实施进展情况

适用 不适用

第八节 优先股相关情况

适用 不适用

报告期公司不存在优先股。

第九节 债券相关情况

适用 不适用

一、企业债券

适用 不适用

报告期公司不存在企业债券。

二、公司债券

适用 不适用

报告期公司不存在公司债券。

三、非金融企业债务融资工具

适用 不适用

报告期公司不存在非金融企业债务融资工具。

四、可转换公司债券

适用 不适用

1、转股价格历次调整情况

不适用。

2、累计转股情况

适用 不适用

3、前十名可转债持有人情况

单位：股

序号	可转债持有人名称	可转债持有人性质	报告期末持有可转债数量（张）	报告期末持有可转债金额（元）	报告期末持有可转债占比
----	----------	----------	----------------	----------------	-------------

1	周仕斌	境内自然人	300,000	30,000,000.00	8.82%
2	桑培洲	境内自然人	190,407	19,040,700.00	5.60%
3	丁碧霞	境内自然人	189,666	18,966,600.00	5.58%
4	中国民生银行股份有限公司-光大保德信信用添益债券型证券投资基金	其他	117,325	11,732,500.00	3.45%
5	李怡名	境内自然人	116,888	11,688,800.00	3.44%
6	华夏基金延年益寿5号纯债固定收益型养老金产品-中国农业银行股份有限公司	其他	110,035	11,003,500.00	3.24%
7	中国银行股份有限公司-华夏双债增强债券型证券投资基金	其他	102,245	10,224,500.00	3.01%
8	中国工商银行股份有限公司-中欧可转债债券型证券投资基金	其他	99,996	9,999,600.00	2.94%
9	招商银行股份有限公司-鹏华丰利债券型证券投资基金(LOF)	其他	79,910	7,991,000.00	2.35%
10	交通银行股份有限公司-兴全磐稳增利债券型证券投资基金	其他	68,363	6,836,300.00	2.01%

4、担保人盈利能力、资产状况和信用状况发生重大变化的情况

适用 不适用

5、报告期末公司的负债情况、资信变化情况以及在未来年度还债的现金安排

(1) 流动比率同比变动 54.23%，主要是本期流动资产增加、流动负债减少；速动比率同比变动 59.66%，主要是报告期在长期银行借款利率降低的情况下，将部分短期借款改为长期借款，导致流动负债减少；利息保障倍数、EBITDA 利息保障倍数分别变动-45.64%、-44.77%，主要是报告期内银行借款和发行可转债，

利息费用增加。

(2)截至 2021 年 12 月 31 日,公司总资产 168,833.55 万元,负债合计 79,429.71 万元,资产负债率 47.05%,较为合理。东方金诚国际信用评估有限公司于 2021 年 10 月 26 日出具《2021 年度跟踪评级报告》(东方金诚债跟踪评字[2021]856 号),公司主体信用等级为 A+,评级展望为稳定,维持瑞丰转债信用等级为 A+,评级结果与前次评级结果无变化,评级结果反映了公司债务安全性较高,违约风险较低。

公司向不特定对象发行可转换公司债券采取每年付息一次的付息方式,到期归还所有未转股的可转债本金和最后一年利息。公司可转债票面利率为:第一年 0.50%,第二年 0.80%,第三年 1.80%,第四年 3.00%,第五年 3.50%,第六年 4.00%。到期赎回价为 120 元(含最后一期利息)。未来公司偿付可转债本息的资金主要来源于公司经营活动所产生的现金流。目前公司各方面生产经营情况稳定,资产结构合理,不存在兑付风险。

五、报告期内合并报表范围亏损超过上年末净资产 10%

适用 不适用

六、报告期末除债券外的有息债务逾期情况

适用 不适用

七、报告期内是否有违反规章制度的情况

是 否

八、截至报告期末公司近两年的主要会计数据和财务指标

单位:万元

项目	本报告期末	上年末	本报告期末比上年末增减
流动比率	2.19	1.42	54.23%
资产负债率	47.05%	42.11%	4.94%
速动比率	1.9	1.19	59.66%
	本报告期	上年同期	本报告期比上年同期增减
扣除非经常性损益后净利润	10,617	7,934.56	33.81%
EBITDA 全部债务比	29.44%	40.35%	-10.91%
利息保障倍数	5.17	9.51	-45.64%
现金利息保障倍数	4.55	4.28	6.31%

EBITDA 利息保障倍数	6.87	12.44	-44.77%
贷款偿还率	100.00%	100.00%	0.00%
利息偿付率	100.00%	100.00%	0.00%

第十节 财务报告

一、审计报告

审计意见类型	标准的无保留意见
审计报告签署日期	2022 年 03 月 30 日
审计机构名称	上会会计师事务所（特殊普通合伙）
审计报告文号	上会师报字（2022）第 2610 号
注册会计师姓名	赵玉朋、吴正洋

审计报告正文

山东瑞丰高分子材料股份有限公司全体股东：

（一）审计意见

我们审计了后附的山东瑞丰高分子材料股份有限公司（以下简称“瑞丰高材”）财务报表，包括 2021 年 12 月 31 日的合并及公司资产负债表，2021 年度的合并及公司利润表、合并及公司现金流量表、合并及公司股东权益变动表以及财务报表附注。

我们认为，后附的财务报表在所有重大方面按照企业会计准则的规定编制，公允反映了瑞丰高材 2021 年 12 月 31 日的合并及公司财务状况以及 2021 年度的合并及公司经营成果和现金流量。

（二）形成审计意见的基础

我们按照中国注册会计师审计准则的规定执行了审计工作。审计报告的“注册会计师对财务报表审计的责任”部分进一步阐述了我们在这些准则下的责任。按照中国注册会计师职业道德守则，我们独立于瑞丰高材，并履行了职业道德方面的其他责任。我们相信，我们获取的审计证据是充分、适当的，为发表审计意见提供了基础。

（三）关键审计事项

关键审计事项是我们根据职业判断，认为对本期财务报表审计最为重要的事项。这些事项的应对以对财务报表整体进行审计并形成审计意见为背景，我们不对这些事项单独发表意见。我们在审计中识别出的关键审计事项如下：

1、营业收入确认

（1）事项描述

如财务报表附注六、36 所述，瑞丰高材 2021 年度营业收入为 185,840.79 万元。营业收入确认是否恰当对经营成果产生很大影响，存在管理层为了达到特定目标或期望而操纵收入确认时点的固有风险，我们将营业收入确认识别为关键审计事项。

(2) 审计应对

① 了解和评价管理层与收入确认相关的关键内部控制的设计和运行有效性；

② 对收入和成本执行分析性测试，包括：本期各月份收入、成本、毛利率波动分析，主要产品本期收入、成本、毛利率与上期比较分析等分析性程序，评价收入确认的准确性；

③ 对收入执行发生过程测试，从销售收入的会计记录中选取样本，检查销售相关的合同、发货单、发票等信息，结合应收账款函证程序，评价收入确认的真实性和完整性；

④ 对收入执行完整性测试，从发货记录中抽取样本追查至发票开具、收入确认，检查收入确认的完整性；

⑤ 对于出口销售，将销售记录与出口报关单、货运提单、销售发票等出口销售单据进行核对，并利用中国电子口岸系统查询有关信息，核实出口收入的真实性；

⑥ 就资产负债表日前后记录的收入交易，选取样本，核对发货单及其他支持性文件，评价收入是否被记录于恰当的会计期间。

(四) 其他信息

瑞丰高材管理层对其他信息负责。其他信息包括 2021 年年度报告中涵盖的信息，但不包括财务报表和我们的审计报告。

我们对财务报表发表的审计意见不涵盖其他信息，我们也不对其他信息发表任何形式的鉴证结论。

结合我们对财务报表的审计，我们的责任是阅读其他信息，在此过程中，考虑其他信息是否与财务报表或我们在审计过程中了解到的情况存在重大不一致或者似乎存在重大错报。

基于我们已执行的工作，如果我们确定其他信息存在重大错报，我们应当报告该事实。在这方面，我们无任何事项需要报告。

(五) 管理层和治理层对财务报表的责任

瑞丰高材管理层负责按照企业会计准则的规定编制财务报表，使其实现公允反映，并设计、执行和维护必要的内部控制，以使财务报表不存在由于舞弊或错误导致的重大错报。

在编制财务报表时，管理层负责评估瑞丰高材的持续经营能力，披露与持续经营相关的事项(如适用)并运用持续经营假设，除非管理层计划清算瑞丰高材、终止运营或别无其他现实的选择。

治理层负责监督瑞丰高材的财务报告过程。

(六) 注册会计师对财务报表审计的责任

我们的目标是对财务报表整体是否不存在由于舞弊或错误导致的重大错报获取合理保证，并出具包含审计意见的审计报告。合理保证是高水平的保证，但并不能保证按照审计准则执行的审计在某一重大错报存在时总能发现。错报可能由于舞弊或错误导致，如果合理预期错报单独或汇总起来可能影响财务报表使用者依据财务报表作出的经济决策，则通常认为错报是重大的。

在按照审计准则执行审计工作的过程中，我们运用职业判断，并保持职业怀疑。同时，我们也执行以下工作：

1、识别和评估由于舞弊或错误导致的财务报表重大错报风险，设计和实施审计程序以应对这些风险，并获取充分、适当的审计证据，作为发表审计意见的基础。由于舞弊可能涉及串通、伪造、故意遗漏、虚假陈述或凌驾于内部控制之上，未能发现由于舞弊导致的重大错报的风险高于未能发现由于错误导致的重大错报的风险。

2、了解与审计相关的内部控制，以设计恰当的审计程序，但目的并非对内部控制的有效性发表意见。

3、评价管理层选用会计政策的恰当性和作出会计估计及相关披露的合理性。

4、对管理层使用持续经营假设的恰当性得出结论。同时，根据获取的审计证据，就可能对瑞丰高材持续经营能力产生重大疑虑的事项或情况是否存在重大不确定性得出结论。如果我们得出结论认为存在重大不确定性，审计准则要求我们在审计报告中提请报表使用者注意财务报表中的相关披露；如果披露不充分，我们应当发表非无保留意见。我们的结论基于截至审计报告日可获得的信息。然而，未来的事项或情况可能导致瑞丰高材不能持续经营。

5、评价财务报表的总体列报、结构和内容(包括披露)，并评价财务报表是否公允反映相关交易和事项。

6、就瑞丰高材中实体或业务活动的财务信息获取充分、适当的审计证据，以对合并财务报表发表审计意见。我们负责指导、监督和执行集团审计，并对审计意见承担全部责任。

我们与治理层就计划的审计范围、时间安排和重大审计发现等事项进行沟通，包括沟通我们在审计中识别出的值得关注的内部控制缺陷。

我们还就已遵守与独立性相关的职业道德要求向治理层提供声明，并与治理层沟通可能被合理认为影响我们独立性的所有关系和其他事项，以及相关的防范措施。

从与治理层沟通过的事项中，我们确定哪些事项对本期财务报表审计最为重要，因而构成关键审计事项。我们在审计报告中描述这些事项，除非法律法规禁止公开披露这些事项，或在极少数情形下，如果合理预期在审计报告中沟通某事项造成的负面后果超过在公众利益方面产生的益处，我们确定不应在审计报

告中沟通该事项。

上会会计师事务所（特殊普通合伙）
（项目合伙人）

中国注册会计师：赵玉朋

中国注册会计师：吴正洋

中国 上海

二〇二二年三月三十日

二、财务报表

财务附注中报表的单位为：元

1、合并资产负债表

编制单位：山东瑞丰高分子材料股份有限公司

2021 年 12 月 31 日

单位：元

项目	2021 年 12 月 31 日	2020 年 12 月 31 日
流动资产：		
货币资金	233,330,940.31	158,766,756.12
结算备付金		
拆出资金		
交易性金融资产		20,000,000.00
衍生金融资产		
应收票据	96,857,817.01	97,524,301.54
应收账款	251,238,085.33	188,402,896.74
应收款项融资	103,960,255.09	137,664,978.88
预付款项	52,745,905.82	40,740,356.18
应收保费		

应收分保账款		
应收分保合同准备金		
其他应收款	12,298,619.18	1,078,944.32
其中：应收利息		
应收股利		
买入返售金融资产		
存货	118,579,434.22	128,287,554.29
合同资产		
持有待售资产		
一年内到期的非流动资产		
其他流动资产	5,814,444.31	2,432,594.45
流动资产合计	874,825,501.27	774,898,382.52
非流动资产：		
发放贷款和垫款		
债权投资		
其他债权投资		
长期应收款		
长期股权投资		
其他权益工具投资	662,000.00	640,000.00
其他非流动金融资产		
投资性房地产		
固定资产	425,051,969.96	289,278,131.72
在建工程	221,959,140.08	61,543,271.77
生产性生物资产		
油气资产		
使用权资产		
无形资产	75,691,888.34	73,466,659.03
开发支出		
商誉		14,803,832.68
长期待摊费用		1,051,971.61
递延所得税资产	17,180,178.96	16,051,605.20
其他非流动资产	72,964,865.98	85,358,813.06
非流动资产合计	813,510,043.32	542,194,285.07
资产总计	1,688,335,544.59	1,317,092,667.59

流动负债：		
短期借款	175,000,000.00	361,950,000.00
向中央银行借款		
拆入资金		
交易性金融负债		
衍生金融负债		
应付票据		
应付账款	133,340,842.92	95,337,177.32
预收款项		
合同负债	10,412,002.22	11,194,313.11
卖出回购金融资产款		
吸收存款及同业存放		
代理买卖证券款		
代理承销证券款		
应付职工薪酬	14,533,528.39	14,713,063.38
应交税费	7,352,538.51	7,664,594.64
其他应付款	50,048,162.40	53,302,614.06
其中：应付利息	785,310.99	317,520.35
应付股利		
应付手续费及佣金		
应付分保账款		
持有待售负债		
一年内到期的非流动负债	8,800,000.00	
其他流动负债	724,991.46	1,053,621.55
流动负债合计	400,212,065.90	545,215,384.06
非流动负债：		
保险合同准备金		
长期借款	120,200,000.00	
应付债券	265,564,562.06	
其中：优先股		
永续债		
租赁负债		
长期应付款		
长期应付职工薪酬		

预计负债		
递延收益	8,320,503.12	9,366,733.92
递延所得税负债		
其他非流动负债		
非流动负债合计	394,085,065.18	9,366,733.92
负债合计	794,297,131.08	554,582,117.98
所有者权益：		
股本	232,322,851.00	232,322,851.00
其他权益工具	75,105,323.70	
其中：优先股		
永续债		
资本公积	67,541,607.04	65,303,028.33
减：库存股		5,842,514.82
其他综合收益	-32,300.00	-51,000.00
专项储备		
盈余公积	56,664,805.65	47,781,953.99
一般风险准备		
未分配利润	462,436,126.12	406,329,174.69
归属于母公司所有者权益合计	894,038,413.51	745,843,493.19
少数股东权益		16,667,056.42
所有者权益合计	894,038,413.51	762,510,549.61
负债和所有者权益总计	1,688,335,544.59	1,317,092,667.59

法定代表人：周仕斌

主管会计工作负责人：许曰玲

会计机构负责人：许曰玲

2、母公司资产负债表

单位：元

项目	2021年12月31日	2020年12月31日
流动资产：		
货币资金	232,432,222.41	152,093,311.25
交易性金融资产		
衍生金融资产		
应收票据	96,057,817.01	97,248,676.54
应收账款	251,238,085.33	188,132,715.30
应收款项融资	102,950,459.81	137,409,978.88

预付款项	44,955,247.65	34,476,062.57
其他应收款	55,153,601.71	67,861,932.92
其中：应收利息		
应收股利		
存货	97,171,453.13	86,045,653.01
合同资产		
持有待售资产		
一年内到期的非流动资产		
其他流动资产	5,814,444.31	2,432,594.45
流动资产合计	885,773,331.36	765,700,924.92
非流动资产：		
债权投资		
其他债权投资		
长期应收款		
长期股权投资	69,060,767.00	131,745,506.43
其他权益工具投资	662,000.00	640,000.00
其他非流动金融资产		
投资性房地产		
固定资产	318,559,682.39	209,349,375.64
在建工程	199,383,339.70	22,562,458.59
生产性生物资产		
油气资产		
使用权资产		
无形资产	60,731,384.74	56,025,730.53
开发支出		
商誉		
长期待摊费用		
递延所得税资产	11,844,874.53	11,566,249.11
其他非流动资产	50,961,427.84	59,408,973.60
非流动资产合计	711,203,476.20	491,298,293.90
资产总计	1,596,976,807.56	1,256,999,218.82
流动负债：		
短期借款	75,000,000.00	261,950,000.00
交易性金融负债		

衍生金融负债		
应付票据	100,000,000.00	100,000,000.00
应付账款	112,909,105.59	81,432,674.17
预收款项		
合同负债	10,412,002.22	11,193,428.15
应付职工薪酬	13,253,619.31	13,877,884.45
应交税费	1,335,972.62	6,137,415.48
其他应付款	48,504,040.02	84,555,030.38
其中：应付利息	785,310.99	317,520.35
应付股利		
持有待售负债		
一年内到期的非流动负债	8,800,000.00	
其他流动负债	724,991.46	1,053,506.51
流动负债合计	370,939,731.22	560,199,939.14
非流动负债：		
长期借款	120,200,000.00	
应付债券	265,564,562.06	
其中：优先股		
永续债		
租赁负债		
长期应付款		
长期应付职工薪酬		
预计负债		
递延收益	3,875,685.76	4,557,342.88
递延所得税负债		
其他非流动负债		
非流动负债合计	389,640,247.82	4,557,342.88
负债合计	760,579,979.04	564,757,282.02
所有者权益：		
股本	232,322,851.00	232,322,851.00
其他权益工具	75,105,323.70	
其中：优先股		
永续债		
资本公积	67,541,607.04	65,303,028.33

减：库存股		5,842,514.82
其他综合收益	-32,300.00	-51,000.00
专项储备		
盈余公积	56,664,805.65	47,781,953.99
未分配利润	404,794,541.13	352,727,618.30
所有者权益合计	836,396,828.52	692,241,936.80
负债和所有者权益总计	1,596,976,807.56	1,256,999,218.82

3、合并利润表

单位：元

项目	2021 年度	2020 年度
一、营业总收入	1,858,407,907.25	1,301,874,623.93
其中：营业收入	1,858,407,907.25	1,301,874,623.93
利息收入		
已赚保费		
手续费及佣金收入		
二、营业总成本	1,730,807,911.45	1,208,721,482.11
其中：营业成本	1,516,070,264.37	1,020,041,519.74
利息支出		
手续费及佣金支出		
退保金		
赔付支出净额		
提取保险责任合同准备金净额		
保单红利支出		
分保费用		
税金及附加	5,508,399.83	6,294,681.38
销售费用	104,165,867.42	100,297,024.93
管理费用	78,906,063.62	63,133,565.34
研发费用	4,311,005.37	4,322,376.85
财务费用	21,846,310.84	14,632,313.87
其中：利息费用	19,754,216.53	11,740,211.45
利息收入	1,272,253.75	218,828.10
加：其他收益	3,859,272.75	9,802,003.59

投资收益（损失以“-”号填列）	3,858,798.45	21.80
其中：对联营企业和合营企业的投资收益		
以摊余成本计量的金融资产终止确认收益		
汇兑收益（损失以“-”号填列）		
净敞口套期收益（损失以“-”号填列）		
公允价值变动收益（损失以“-”号填列）		
信用减值损失（损失以“-”号填列）	-3,821,395.35	-321,257.94
资产减值损失（损失以“-”号填列）		
资产处置收益（损失以“-”号填列）	-54,570.91	396,983.48
三、营业利润（亏损以“-”号填列）	131,442,100.74	103,030,892.75
加：营业外收入	1,367,340.51	1,028,811.02
减：营业外支出	26,274,755.47	4,162,536.78
四、利润总额（亏损总额以“-”号填列）	106,534,685.78	99,897,166.99
减：所得税费用	15,489,574.84	15,337,687.69
五、净利润（净亏损以“-”号填列）	91,045,110.94	84,559,479.30
（一）按经营持续性分类		
1.持续经营净利润（净亏损以“-”号填列）	91,045,110.94	84,559,479.30
2.终止经营净利润（净亏损以“-”号填列）		
（二）按所有权归属分类		
1.归属于母公司股东的净利润	92,868,545.21	85,354,039.84
2.少数股东损益	-1,823,434.27	-794,560.54
六、其他综合收益的税后净额	18,700.00	1,700.00
归属母公司所有者的其他综合收益的税后净额	18,700.00	1,700.00
（一）不能重分类进损益的其他	18,700.00	1,700.00

综合收益		
1.重新计量设定受益计划变动额		
2.权益法下不能转损益的其他综合收益		
3.其他权益工具投资公允价值变动	18,700.00	1,700.00
4.企业自身信用风险公允价值变动		
5.其他		
(二) 将重分类进损益的其他综合收益		
1.权益法下可转损益的其他综合收益		
2.其他债权投资公允价值变动		
3.金融资产重分类计入其他综合收益的金额		
4.其他债权投资信用减值准备		
5.现金流量套期储备		
6.外币财务报表折算差额		
7.其他		
归属于少数股东的其他综合收益的税后净额		
七、综合收益总额	91,063,810.94	84,561,179.30
归属于母公司所有者的综合收益总额	92,887,245.21	85,355,739.84
归属于少数股东的综合收益总额	-1,823,434.27	-794,560.54
八、每股收益：		
(一) 基本每股收益	0.40	0.37
(二) 稀释每股收益	0.39	0.37

本期发生同一控制下企业合并的，被合并方在合并前实现的净利润为：0.00 元，上期被合并方实现的净利润为：0.00 元。

法定代表人：周仕斌

主管会计工作负责人：许曰玲

会计机构负责人：许曰玲

4、母公司利润表

单位：元

项目	2021 年度	2020 年度
一、营业收入	2,167,606,873.17	1,572,107,525.58
减：营业成本	1,879,669,415.28	1,356,361,582.50
税金及附加	3,404,606.91	4,816,699.52
销售费用	92,838,239.41	81,912,620.22
管理费用	50,635,816.49	42,129,065.63
研发费用	3,283,675.91	2,134,134.00
财务费用	17,778,495.22	11,053,197.94
其中：利息费用	16,390,332.28	9,018,574.44
利息收入	1,282,495.20	1,061,049.93
加：其他收益	3,334,309.95	9,171,429.12
投资收益（损失以“-”号填列）	-821,845.87	21.80
其中：对联营企业和合营企业的投资收益		
以摊余成本计量的金融资产终止确认收益（损失以“-”号填列）		
净敞口套期收益（损失以“-”号填列）		
公允价值变动收益（损失以“-”号填列）		
信用减值损失（损失以“-”号填列）	5,611,026.23	-3,995,178.57
资产减值损失（损失以“-”号填列）		
资产处置收益（损失以“-”号填列）	61,329.81	473,418.45
二、营业利润（亏损以“-”号填列）	128,181,444.07	79,349,916.57
加：营业外收入	899,563.28	570,190.98
减：营业外支出	25,784,019.70	3,418,214.81
三、利润总额（亏损总额以“-”号填列）	103,296,987.65	76,501,892.74

减：所得税费用	14,468,471.04	11,564,154.86
四、净利润（净亏损以“-”号填列）	88,828,516.61	64,937,737.88
（一）持续经营净利润（净亏损以“-”号填列）	88,828,516.61	64,937,737.88
（二）终止经营净利润（净亏损以“-”号填列）		
五、其他综合收益的税后净额	18,700.00	1,700.00
（一）不能重分类进损益的其他综合收益	18,700.00	1,700.00
1.重新计量设定受益计划变动额		
2.权益法下不能转损益的其他综合收益		
3.其他权益工具投资公允价值变动	18,700.00	1,700.00
4.企业自身信用风险公允价值变动		
5.其他		
（二）将重分类进损益的其他综合收益		
1.权益法下可转损益的其他综合收益		
2.其他债权投资公允价值变动		
3.金融资产重分类计入其他综合收益的金额		
4.其他债权投资信用减值准备		
5.现金流量套期储备		
6.外币财务报表折算差额		
7.其他		
六、综合收益总额	88,847,216.61	64,939,437.88
七、每股收益：		
（一）基本每股收益		
（二）稀释每股收益		

5、合并现金流量表

单位：元

项目	2021 年度	2020 年度
一、经营活动产生的现金流量：		
销售商品、提供劳务收到的现金	1,316,221,872.36	971,769,074.86
客户存款和同业存放款项净增加额		
向中央银行借款净增加额		
向其他金融机构拆入资金净增加额		
收到原保险合同保费取得的现金		
收到再保业务现金净额		
保户储金及投资款净增加额		
收取利息、手续费及佣金的现金		
拆入资金净增加额		
回购业务资金净增加额		
代理买卖证券收到的现金净额		
收到的税费返还	29,671,237.39	3,600,484.92
收到其他与经营活动有关的现金	4,513,784.66	10,098,612.28
经营活动现金流入小计	1,350,406,894.41	985,468,172.06
购买商品、接受劳务支付的现金	1,011,612,461.48	767,344,967.32
客户贷款及垫款净增加额		
存放中央银行和同业款项净增加额		
支付原保险合同赔付款项的现金		
拆出资金净增加额		
支付利息、手续费及佣金的现金		
支付保单红利的现金		
支付给职工以及为职工支付的	82,220,648.68	54,971,148.10

现金		
支付的各项税费	41,776,132.30	35,847,807.77
支付其他与经营活动有关的现金	103,657,981.48	77,076,620.98
经营活动现金流出小计	1,239,267,223.94	935,240,544.17
经营活动产生的现金流量净额	111,139,670.47	50,227,627.89
二、投资活动产生的现金流量：		
收回投资收到的现金	38,285,195.00	20,000.00
取得投资收益收到的现金	430,673.58	21.80
处置固定资产、无形资产和其他长期资产收回的现金净额	6,283.19	19,469.03
处置子公司及其他营业单位收到的现金净额		
收到其他与投资活动有关的现金		220,500.00
投资活动现金流入小计	38,722,151.77	259,990.83
购建固定资产、无形资产和其他长期资产支付的现金	271,575,466.58	134,173,398.55
投资支付的现金		20,020,000.00
质押贷款净增加额		
取得子公司及其他营业单位支付的现金净额		3,176,222.68
支付其他与投资活动有关的现金		
投资活动现金流出小计	271,575,466.58	157,369,621.23
投资活动产生的现金流量净额	-232,853,314.81	-157,109,630.40
三、筹资活动产生的现金流量：		
吸收投资收到的现金	340,000,000.00	
其中：子公司吸收少数股东投资收到的现金		
取得借款收到的现金	369,064,754.00	392,863,595.85
收到其他与筹资活动有关的现金		
筹资活动现金流入小计	709,064,754.00	392,863,595.85
偿还债务支付的现金	445,015,584.00	226,915,921.00
分配股利、利润或偿付利息支付的现金	39,989,336.27	28,715,310.76

其中：子公司支付给少数股东的股利、利润		
支付其他与筹资活动有关的现金	5,954,500.00	
筹资活动现金流出小计	490,959,420.27	255,631,231.76
筹资活动产生的现金流量净额	218,105,333.73	137,232,364.09
四、汇率变动对现金及现金等价物的影响	-1,023,670.54	-2,762,796.89
五、现金及现金等价物净增加额	95,368,018.85	27,587,564.69
加：期初现金及现金等价物余额	107,512,137.19	79,924,572.50
六、期末现金及现金等价物余额	202,880,156.04	107,512,137.19

6、母公司现金流量表

单位：元

项目	2021 年度	2020 年度
一、经营活动产生的现金流量：		
销售商品、提供劳务收到的现金	1,206,727,210.14	948,073,573.21
收到的税费返还	29,671,237.39	2,208,935.92
收到其他与经营活动有关的现金	4,249,784.21	9,251,600.31
经营活动现金流入小计	1,240,648,231.74	959,534,109.44
购买商品、接受劳务支付的现金	908,331,991.69	753,329,973.50
支付给职工以及为职工支付的现金	61,326,197.20	42,630,778.64
支付的各项税费	31,881,009.64	26,486,335.29
支付其他与经营活动有关的现金	96,661,380.43	60,793,649.09
经营活动现金流出小计	1,098,200,578.96	883,240,736.52
经营活动产生的现金流量净额	142,447,652.78	76,293,372.92
二、投资活动产生的现金流量：		
收回投资收到的现金	20,000,000.00	20,000.00
取得投资收益收到的现金		21.80
处置固定资产、无形资产和其		

他长期资产收回的现金净额		
处置子公司及其他营业单位收到的现金净额		
收到其他与投资活动有关的现金	16,866.74	
投资活动现金流入小计	20,016,866.74	20,021.80
购建固定资产、无形资产和其他长期资产支付的现金	252,355,220.83	92,159,145.19
投资支付的现金		33,020,000.00
取得子公司及其他营业单位支付的现金净额		
支付其他与投资活动有关的现金		
投资活动现金流出小计	252,355,220.83	125,179,145.19
投资活动产生的现金流量净额	-232,338,354.09	-125,159,123.39
三、筹资活动产生的现金流量：		
吸收投资收到的现金	340,000,000.00	
取得借款收到的现金	267,064,754.00	295,533,068.10
收到其他与筹资活动有关的现金		15,565,018.81
筹资活动现金流入小计	607,064,754.00	311,098,086.91
偿还债务支付的现金	325,015,584.00	205,915,921.00
分配股利、利润或偿付利息支付的现金	39,989,336.27	31,384,783.01
支付其他与筹资活动有关的现金	50,002,716.06	
筹资活动现金流出小计	415,007,636.33	237,300,704.01
筹资活动产生的现金流量净额	192,057,117.67	73,797,382.90
四、汇率变动对现金及现金等价物的影响	-1,023,670.54	-2,762,796.89
五、现金及现金等价物净增加额	101,142,745.82	22,168,835.54
加：期初现金及现金等价物余额	100,838,692.32	78,669,856.78
六、期末现金及现金等价物余额	201,981,438.14	100,838,692.32

7、合并所有者权益变动表

本期金额

单位：元

项目	2021 年度														
	归属于母公司所有者权益													少数 股东 权益	所有 者权 益合 计
	股本	其他权益工具			资本 公积	减： 库存 股	其他 综合 收益	专项 储备	盈余 公积	一般 风险 准备	未分 配利 润	其他	小计		
优 先股		永 续债	其 他												
一、上年期末 余额	232,322,851.00				65,303,028.33	5,842,514.82	-51,000.00		47,781,953.99		406,329,174.69		745,843,493.19	16,667,056.42	762,510,549.61
加：会计 政策变更															
前 期差错更正															
同 一控制下企 业合并															
其 他															
二、本年期初 余额	232,322,851.00				65,303,028.33	5,842,514.82	-51,000.00		47,781,953.99		406,329,174.69		745,843,493.19	16,667,056.42	762,510,549.61
三、本期增减 变动金额（减 少以“-”号 填列）				75,105,323.70	2,238,578.71	-5,842,514.82	18,700.00	8,882,851.66		56,106,951.43		148,194,920.32	-16,667,056.42	131,527,863.90	
（一）综合收 益总额							18,700.00			92,868,545.21		92,887,245.21	-1,823,434.27	91,063,810.94	
（二）所有者 投入和减少 资本				75,105,323.70	2,238,578.71	-5,842,514.82						83,186,417.23	-14,843,622.15	68,342,795.08	

1. 所有者投入的普通股														
2. 其他权益工具持有者投入资本			75,105,323.70								75,105,323.70		75,105,323.70	
3. 股份支付计入所有者权益的金额				2,238.57							2,238.57		2,238.57	
4. 其他					-5,842.514.82						5,842.514.82	-14,843.622.15	-9,001.107.33	
(三) 利润分配								8,882,851.66		-36,761,593.78		-27,878,742.12		-27,878,742.12
1. 提取盈余公积								8,882,851.66		-8,882,851.66				
2. 提取一般风险准备														
3. 对所有者(或股东)的分配										-27,878,742.12		-27,878,742.12		-27,878,742.12
4. 其他														
(四) 所有者权益内部结转														
1. 资本公积转增资本(或股本)														
2. 盈余公积转增资本(或股本)														
3. 盈余公积弥补亏损														

4. 设定受益计划变动额结转留存收益														
5. 其他综合收益结转留存收益														
6. 其他														
(五) 专项储备														
1. 本期提取														
2. 本期使用														
(六) 其他														
四、本期期末余额	232,322,851.00			75,105,323.70	67,541,607.04			-32,300.00		56,664,805.65		462,436,126.12	894,038,413.51	894,038,413.51

上期金额

单位：元

项目	2020 年年度													
	归属于母公司所有者权益												少数股东权益	所有者权益合计
	股本	其他权益工具			资本公积	减：库存股	其他综合收益	专项储备	盈余公积	一般风险准备	未分配利润	其他		
	优先股	永续债	其他											
一、上年期末余额	232,322,851.00				62,452,765.87	11,684,970.83		-52,700.00		41,288,180.20		350,701,193.74	675,027,319.98	675,027,319.98
加：会计政策变更														
前期差错更正														
同一控制下企业合并														
其														

他														
二、本年期初余额	232,322,851.00				62,452,765.87	11,684,970.83	-52,700.00		41,288,180.20		350,701,193.74		675,027,319.98	675,027,319.98
三、本期增减变动金额(减少以“-”号填列)					2,850,262.46	-5,842,456.01	1,700.00		6,493,773.79		55,627,980.95		70,816,173.21	16,667,056.42
(一)综合收益总额							1,700.00				85,354,039.84		85,355,739.84	-794,560.54
(二)所有者投入和减少资本					2,850,262.46	-5,842,456.01							8,692,718.47	17,461,616.96
1. 所有者投入的普通股														
2. 其他权益工具持有者投入资本														
3. 股份支付计入所有者权益的金额					2,850,262.46								2,850,262.46	2,850,262.46
4. 其他						-5,842,456.01							5,842,456.01	17,461,616.96
(三)利润分配									6,493,773.79		-29,726,058.89		-23,232,285.10	-23,232,285.10
1. 提取盈余公积									6,493,773.79		-6,493,773.79			
2. 提取一般风险准备														
3. 对所有者													-23,232,285.10	-23,232,285.10

(或股东)的分配											232,285.10		232,285.10		32,285.10
4. 其他															
(四)所有者权益内部结转															
1. 资本公积转增资本(或股本)															
2. 盈余公积转增资本(或股本)															
3. 盈余公积弥补亏损															
4. 设定受益计划变动额结转留存收益															
5. 其他综合收益结转留存收益															
6. 其他															
(五)专项储备															
1. 本期提取															
2. 本期使用															
(六)其他															
四、本期期末余额	232,322,851.00			65,303,028.33	5,842,514.82	-51,000.00		47,781,953.99		406,329,174.69		745,843,493.19	16,667,056.42		762,510,549.61

8、母公司所有者权益变动表

本期金额

单位：元

项目	2021 年度									
	股本	其他权益工具	资本	减：库	其他	专项	盈余	未分	其他	所有者

		优先股	永续债	其他	公积	存股	综合收益	储备	公积	配利润		权益合计
一、上年期末余额	232,322,851.00				65,303,028.33	5,842,514.82	-51,000.00		47,781,953.99	352,727,618.30		692,241,936.80
加：会计政策变更												
前期差错更正												
其他												
二、本年期初余额	232,322,851.00				65,303,028.33	5,842,514.82	-51,000.00		47,781,953.99	352,727,618.30		692,241,936.80
三、本期增减变动金额（减少以“-”号填列）				75,105,323.70	2,238,578.71	-5,842,514.82	18,700.00		8,882,851.66	52,066,922.83		144,154,891.72
（一）综合收益总额							18,700.00			88,828,516.61		88,847,216.61
（二）所有者投入和减少资本				75,105,323.70	2,238,578.71	-5,842,514.82						83,186,417.23
1.所有者投入的普通股												
2.其他权益工具持有者投入资本				75,105,323.70								75,105,323.70
3.股份支付计入所有者权益的金额					2,238,578.71							2,238,578.71
4.其他						-5,842,514.82						5,842,514.82
（三）利润分配									8,882,851.66	-36,761.5		-27,878,742.12

										93.78		
1.提取盈余公积									8,882,851.66	-8,882,851.66		
2.对所有者(或股东)的分配										-27,878,742.12		-27,878,742.12
3.其他												
(四)所有者权益内部结转												
1.资本公积转增资本(或股本)												
2.盈余公积转增资本(或股本)												
3.盈余公积弥补亏损												
4.设定受益计划变动额结转留存收益												
5.其他综合收益结转留存收益												
6.其他												
(五)专项储备												
1.本期提取												
2.本期使用												
(六)其他												
四、本期期末余额	232,322,851.00			75,105,323.70	67,541,607.04		-32,300.00		56,664,805.65	404,794,541.13		836,396,828.52

上期金额

单位：元

项目	2020 年年度											
----	----------	--	--	--	--	--	--	--	--	--	--	--

	股本	其他权益工具			资本公积	减：库存股	其他综合收益	专项储备	盈余公积	未分配利润	其他	所有者权益合计
		优先股	永续债	其他								
一、上年期末余额	232,322,851.00				62,452,765.87	11,684,970.83	-52,700.00		41,288,180.20	317,515,939.31		641,842,065.55
加：会计政策变更												
前期差错更正												
其他												
二、本年期初余额	232,322,851.00				62,452,765.87	11,684,970.83	-52,700.00		41,288,180.20	317,515,939.31		641,842,065.55
三、本期增减变动金额(减少以“-”号填列)					2,850,262.46	-5,842,456.01	1,700.00		6,493,773.79	35,211,678.99		50,399,871.25
(一)综合收益总额							1,700.00			64,937,737.88		64,939,437.88
(二)所有者投入和减少资本					2,850,262.46	-5,842,456.01						8,692,718.47
1. 所有者投入的普通股												
2. 其他权益工具持有者投入资本												
3. 股份支付计入所有者权益的金额					2,850,262.46							2,850,262.46
4. 其他						-5,842,456.01						5,842,456.01
(三)利润分配									6,493,773.79	-29,726,058.89		-23,232,285.10

									79			
1. 提取盈余公积									6,493,773.79	-6,493,773.79		
2. 对所有者(或股东)的分配										-23,232,285.10		-23,232,285.10
3. 其他												
(四)所有者权益内部结转												
1. 资本公积转增资本(或股本)												
2. 盈余公积转增资本(或股本)												
3. 盈余公积弥补亏损												
4. 设定受益计划变动额结转留存收益												
5. 其他综合收益结转留存收益												
6. 其他												
(五)专项储备												
1. 本期提取												
2. 本期使用												
(六)其他												
四、本期期末余额	232,322,851.00				65,303,028.33	5,842,514.82	-51,000.00		47,781,953.99	352,727,618.30		692,241,936.80

三、公司基本情况

1、公司概况

(1) 公司名称：山东瑞丰高分子材料股份有限公司(以下简称“公司”)

(2) 注册资本：人民币贰亿叁仟贰佰叁拾贰万贰仟捌佰伍拾壹元(人民币232,322,851.00元)

(3) 公司住所：山东省沂源县经济开发区

(4) 法定代表人：周仕斌

(5) 经营范围：制造销售塑料助剂；生物材料、降解塑料的树脂及制品的生产、研发和经营；合成橡胶制造和销售。

2、历史沿革

公司的前身是沂源瑞丰高分子材料有限公司，沂源瑞丰高分子材料有限公司是由原山东沂源高分子材料厂整体改制成立的有限责任公司。2001年9月，山东省沂源县经济体制改革办公室出具源体改字[2001] 17号文《关于组建沂源瑞丰高分子材料有限公司有关问题的批复》，同意对山东沂源高分子材料厂进行改制，成立沂源瑞丰高分子材料有限公司，改制后的注册资本为5,000,000元。2001年10月26日沂源瑞丰高分子材料有限公司在沂源县工商行政管理局办理了工商登记手续。

2009年8月，沂源瑞丰高分子材料有限公司以2009年6月30日经审计的净资产为基础进行整体变更设立股份有限公司，2009年6月30日经审计的净资产为61,894,920.16元，折为股份有限公司的股本计40,000,000股，每股面值1元，未折股部分计入了股份有限公司的资本公积。

经中国证券监督管理委员会证监许可[2011]1002号文核准，公司于2011年7月以向询价对象网下配售与向社会公众投资者网上公开发行相结合的方式发行了13,500,000股人民币普通股(A股)，每股面值为人民币1.00元，变更后的注册资本为人民币53,500,000元。

根据公司2011年度股东大会决议、修改后的章程规定，2012年7月公司实施2011年度每10股转增6股的资本公积转增股本方案，以资本公积转增注册资本32,100,000元，变更后的注册资本为人民币85,600,000元。

根据公司2012年度股东大会决议、修改后的章程规定，2013年7月公司实施2012年度每10股转增2股的资本公积转增股本方案，以资本公积转增注册资本17,120,000元，变更后的注册资本为人民币102,720,000元。

根据公司2013年第三次临时股东大会审议通过的《山东瑞丰高分子材料股份有限公司股票期权与限制性股票激励计划(草案修订稿)》，由98名限制性股票激励对象认购限制性股票1,197,960股，公司增加注册资本1,197,960元，变更后的注册资本为103,917,960元。

根据公司2013年度股东大会决议、修改后章程的规定，2014年7月公司实施2013年度10股转增10股的资本公积转增股本方案，以资本公积增加注册资本103,917,960.00元，变更后的注册资本为人民币207,835,920.00元。

2014年9月，根据公司第二届董事会第十六次会议决议和修改后的章程规定，公司回购注销刘春信、

宋志刚等98名限制性股票激励对象持有的限制性股票958,368股，申请减少注册资本人民币958,368.00元，变更后的注册资本为人民币206,877,552.00元。

2015年5月，根据公司第二届董事会第二十三次会议决议和修改后的章程规定，公司回购注销刘春信、宋志刚等98名限制性股票激励对象持有的限制性股票721,512股，申请减少注册资本人民币721,512.00元，变更后的注册资本为人民币206,156,040.00元。

2016年6月，根据公司第三届董事会第六次会议决议和修改后的章程规定，因股权激励对象朱西堂离职而回购注销朱西堂持有的限制性股票3,744股，申请减少注册资本人民币3,744.00元，变更后的注册资本为人民币206,152,296.00元。

根据公司2017年1月23日第三届董事会第十一次会议审议通过的《关于股票期权与限制性股票激励计划第三个行权/解锁期可行权/解锁的议案》，公司股权激励计划第三个行权期实际可行权激励对象合计96名，实际可行权数量为712,296股股票期权。经公司董事会申请，深圳证券交易所确认、中国证券登记结算有限责任公司深圳分公司核准登记，公司以2017年5月18日为股票期权行权登记日，对本次提出申请的96名激励对象的712,296份股票期权予以行权。公司增加注册资本712,296元，变更后的注册资本为206,864,592元。

2018年5月，根据公司2018年第一次临时股东大会审议通过的《山东瑞丰高分子材料股份有限公司2018年限制性股票激励计划(草案修订稿)》以及第三届董事会第二十四次会议审议通过的《关于调整2018年限制性股票激励计划授予名单和数量的议案》《关于向激励对象授予限制性股票的议案》，由171名限制性股票激励对象认购限制性股票4,356,000股，公司增加注册资本4,356,000.00元，变更后的注册资本为211,220,592.00元。

2019年3月，根据公司第四届董事会第四次（临时）会议决议和修改后的章程规定，公司2018年授予限制性股票的1名激励对象因违反公司内部管理制度规定，不再具备激励资格及条件，公司回购注销该激励对象持有的限制性股票15,000股，申请减少注册资本人民币15,000.00元，变更后的注册资本为人民币211,205,592.00元。

2019年5月，根据公司2018年度股东大会决议和修改后的章程规定，公司实施2018年度10股转增1股的资本公积转增股本方案，以2018年12月31日总股本211,220,592股减去回购注销限制性股票15,000股后的总股本211,205,592.00为基数，以资本公积增加注册资本21,120,559.00元，变更后的注册资本为人民币232,326,151.00元。

2019年7月，根据公司第四届董事会第九次（临时）会议决议和修改后的章程规定，公司2018年授予限制性股票的1名激励对象因身故，不再具备激励资格及条件，公司回购注销该激励对象持有的限制性股票3,300股，申请减少注册资本人民币3,300.00元，变更后的注册资本为人民币232,322,851.00元。

3、行业性质及主要产品

公司属化工行业，主要产品有ACR加工助剂、ACR抗冲改性剂、MBS抗冲改性剂、MC抗冲改性剂、工程塑料助剂等。

4、本财务报告由公司董事会于2022年3月30日批准报出。

报告期内公司合并范围包括母公司及3家子公司，详见附注九、在其他主体中的权益。

合并范围变更披露详见附注八。

四、财务报表的编制基础

1、编制基础

公司以持续经营为财务报表的编制基础，以权责发生制为记账基础。公司一般采用历史成本对会计要素进行计量，在保证所确定的会计要素金额能够取得并可靠计量的前提下采用重置成本、可变现净值、现值及公允价值进行计量。

2、持续经营

公司自本报告期末至少12个月内具备持续经营能力，无影响持续经营能力的重大事项。

五、重要会计政策及会计估计

具体会计政策和会计估计提示：

1、遵循企业会计准则的声明

公司财务报表及附注系按财政部颁布的《企业会计准则》应用指南、企业会计准则解释、中国证券监督管理委员会发布的《公开发行证券的公司信息披露编报规则第15号—财务报告的一般规定[2014年修订]》以及相关补充规定的要求编制，真实、完整地反映了公司的财务状况、经营成果、股东权益变动和现金流量等有关信息。

2、会计期间

会计年度自公历1月1日起至12月31日止。

3、营业周期

正常营业周期是指公司从购买用于加工的资产起至实现现金或现金等价物的期间。公司以12个月作为

一个营业周期，并以其作为资产和负债的流动性划分标准。

4、记账本位币

公司以人民币为记账本位币。

5、同一控制下和非同一控制下企业合并的会计处理方法

(1) 在同一控制下的企业合并中，公司作为购买方取得对其他参与合并企业的控制权，如以支付现金、转让非现金资产或承担债务方式作为合并对价的，在合并日按照被合并方所有者权益在最终控制方合并财务报表中的账面价值的份额作为长期股权投资的初始投资成本，长期股权投资初始投资成本与支付的现金、转让的非现金资产以及所承担债务账面价值之间的差额，调整资本公积；资本公积不足冲减的，调整留存收益；如以发行权益性证券作为合并对价的，在合并日按照被合并方所有者权益在最终控制方合并财务报表中的账面价值的份额作为长期股权投资的初始投资成本，按照发行股份的面值总额作为股本，长期股权投资初始投资成本与所发行股份面值总额之间的差额，调整资本公积，资本公积不足冲减的，调整留存收益。为进行企业合并发生的审计、法律服务、评估咨询等中介费用以及其他相关管理费用，于发生时计入当期损益。为企业合并发行的债券或承担其他债务支付的手续费、佣金等，应当计入所发行债券及其他债务的初始计量金额。企业合并中发行权益性证券发生的手续费、佣金等费用，应当抵减权益性证券溢价收入，溢价收入不足冲减的，冲减留存收益。

(2) 公司对外合并如属非同一控制下的企业合并，按下列情况确定长期股权投资的初始投资成本：

①一次交换交易实现的企业合并，长期股权投资的初始投资成本为购买方在购买日为取得对被购买方的控制权而付出的资产、发生或承担的负债以及发行的权益性证券的公允价值；

②通过多次交换交易分步实现的企业合并，长期股权投资的初始投资成本为每一单项交易成本之和；

③为进行企业合并发生的审计、法律服务、评估咨询等中介费用以及其他相关管理费用，于发生时计入当期损益；作为合并对价发行的权益性证券或债务性证券的交易费用，计入权益性证券或债务性证券的初始确认金额；

④在合并合同或协议中对可能影响合并成本的未来事项作出约定的，在购买日如果估计未来事项很可能发生并且对合并成本的影响金额能够可靠计量的，将其计入长期股权投资的初始投资成本。

(3) 公司对外合并如属非同一控制下的企业合并，对长期股权投资的初始投资成本大于合并中取得的被购买方可辨认净资产公允价值份额的差额，确认为商誉。

对长期股权投资的初始投资成本小于合并中取得的被购买方可辨认净资产公允价值份额的差额，按照下列方法处理：

①对取得的被购买方各项可辨认资产、负债及或有负债的公允价值以及合并成本的计量进行复核；

②经复核后合并成本仍小于合并中取得的被购买方可辨认净资产公允价值份额的，其差额应当计入当期损益。

6、合并财务报表的编制方法

合并财务报表的合并范围以控制为基础予以确定。控制，是指投资方拥有对被投资方的权力通过参与被投资方的相关活动而享有可变回报，并且有能力运用对被投资方的权力影响其回报金额。

母公司应当将其全部子公司纳入合并财务报表的合并范围。子公司，是指被公司控制的主体(含企业、被投资单位中可分割的部分，以及企业所控制的结构化主体等)。

如果母公司是投资性主体，则母公司应当仅将其投资活动提供相关服务的子公司(如有)纳入合并范围并编制合并财务报表；其他子公司不应当予以合并，母公司对其他子公司的投资应当按照公允价值计量且其变动计入当期损益。当母公司同时满足下列条件时，该母公司属于投资性主体：

- (1) 该母公司是以向投资者提供投资管理服务为目的，从一个或多个投资者处获取资金；
- (2) 该母公司的唯一经营目的，是通过资本增值、投资收益或两者兼有而让投资者获得回报；
- (3) 该母公司按照公允价值对几乎所有投资的业绩进行考量和评价。

编制合并报表时，公司与被合并子公司采用的统一的会计政策和期间。合并财务报表以公司和子公司的财务报表为基础，在抵销公司与子公司、子公司相互之间发生的内部交易对合并财务报表的影响后，由公司合并编制。公司在报告期内因同一控制下企业合并增加的子公司，编制合并资产负债表时，调整合并资产负债表的年初数。因非同一控制下企业合并增加的子公司，编制合并资产负债表时，不调整合并资产负债表的年初数。公司在报告期内因同一控制下企业合并增加的子公司，将该子公司合并当期年初至报告期末的收入、费用、利润及现金流量纳入合并利润表及现金流量表。因非同一控制下企业合并增加的子公司，将该子公司购买日至报告期末的收入、费用、利润及现金流量纳入合并利润表及现金流量表。公司在报告期内处置子公司，将该子公司年初至处置日的收入、费用、利润及现金流量纳入合并利润表及现金流量表。

母公司购买子公司少数股东拥有的子公司股权，在合并财务报表中，因购买少数股权新取得的长期股权投资与按照新增持股比例计算应享有子公司自购买日或合并日开始持续计算的净资产份额之间的差额，应当调整资本公积(资本溢价或股本溢价)，资本公积不足冲减的，调整留存收益。

母公司在不丧失控制权的情况下部分处置对子公司的长期股权投资，在合并财务报表中，处置价款与处置长期股权投资相对应享有子公司自购买日或合并日开始持续计算的净资产份额之间的差额，应当调整资本公积(资本溢价或股本溢价)，资本公积不足冲减的，调整留存收益。

企业因处置部分股权投资等原因丧失了对被投资方的控制权的，在编制合并财务报表时，对于剩余股权，应当按照其在丧失控制权日的公允价值进行重新计量。处置股权取得的对价与剩余股权公允价值之和，减去按原持股比例计算应享有原有子公司自购买日或合并日开始持续计算的净资产的份额之间的差额，计入丧失控制权当期的投资收益，同时冲减商誉。与原有子公司股权投资相关的其他综合收益等，应当在丧失控制权时转为当期投资收益，由于被投资方重新计量设定受益计划净负债或净资产变动而产生的其他综合收益除外。

7、合营安排分类及共同经营会计处理方法

合营安排分为共同经营和合营企业。

共同经营，是指合营方享有该安排相关资产且承担该安排相关负债的合营安排。公司确认其与共同经营中利益份额相关的下列项目，并按照相关企业会计准则的规定进行会计处理：

- (1) 确认单独所持有的资产，以及按其份额确认共同持有的资产；
- (2) 确认单独所承担的负债，以及按其份额确认共同承担的负债；
- (3) 确认出售其享有的共同经营产出份额所产生的收入；
- (4) 按其份额确认共同经营因出售产出所产生的收入；
- (5) 确认单独所发生的费用，以及按其份额确认共同经营发生的费用。

合营企业，是指合营方仅对该安排的净资产享有权利的合营安排。公司按照权益法对合营企业的投资进行会计处理。

8、现金及现金等价物的确定标准

现金是指库存现金以及可以随时用于支付的存款。现金等价物，是指公司持有的期限短（一般指从购买日起三个月内到期）、流动性强、易于转换为已知金额现金、价值变动风险很小的投资。

9、外币业务和外币报表折算

(1) 外币交易在初始确认时，采用交易发生当日中国人民银行公布的人民币外汇牌价中间价将外币金额折算为人民币金额。

(2) 于资产负债表日，按照下列方法对外币货币性项目和外币非货币性项目进行处理：

① 外币货币性项目，采用资产负债表日中国人民银行公布的人民币外汇牌价中间价折算。因资产负债表日即期汇率与初始确认时或者前一资产负债表日即期汇率不同而产生的汇兑差额，计入当期损益。

② 以历史成本计量的外币非货币性项目，仍采用交易发生日的即期汇率折算，不改变其记账本位币

金额；以公允价值计量的外币非货币性项目，采用公允价值确定日的即期汇率折算，折算后的记账本位币金额与原记账本位币金额的差额，作为公允价值变动(含汇率变动)处理，并根据非货币性项目的性质计入当期损益或其他综合收益。

货币性项目，是指公司持有的货币资金和将以固定或可确定的金额收取的资产或者偿付的负债。

非货币性项目，是指货币性项目以外的项目。

10、金融工具

金融工具，是指形成一方的金融资产并形成其他方的金融负债或权益工具的合同。当公司成为金融工具合同的一方时，确认相关的金融资产或金融负债。

(1) 金融资产

①分类和初始计量

公司根据管理金融资产的业务模式和金融资产的合同现金流量特征，将金融资产划分为：

以摊余成本计量的金融资产；

以公允价值计量且其变动计入其他综合收益的金融资产；

以公允价值计量且其变动计入当期损益的金融资产。

金融资产在初始确认时以公允价值计量。对于以公允价值计量且其变动计入当期损益的金融资产，相关交易费用直接计入当期损益；对于其他类别的金融资产，相关交易费用计入初始确认金额。因销售产品或提供劳务而产生的、未包含或不考虑重大融资成分的应收账款或应收票据，公司按照预期有权收取的对价金额作为初始确认金额。

1) 债务工具

公司持有的债务工具是指从发行方角度分析符合金融负债定义的工具，分别采用以下三种方式进行计量：

<1>以摊余成本计量：

公司管理此类金融资产的业务模式为以收取合同现金流量为目标，且此类金融资产的合同现金流量特征与基本借贷安排相一致，即在特定日期产生的现金流量，仅为对本金和以未偿付本金金额为基础的利息的支付。公司对于此类金融资产按照实际利率法确认利息收入。此类金融资产主要包括货币资金、应收票据及应收账款、合同资产、其他应收款、债权投资和长期应收款等。公司将自资产负债表日起一年内(含一年)到期的债权投资和长期应收款，列示为一年内到期的非流动资产；取得时期限在一年内(含一年)的债权投资列示为其他流动资产。

<2>以公允价值计量且其变动计入其他综合收益：

公司管理此类金融资产的业务模式为既以收取合同现金流量为目标又以出售为目标，且此类金融资产的合同现金流量特征与基本借贷安排相一致。此类金融资产按照公允价值计量且其变动计入其他综合收益，但减值损失或利得、汇兑损益和按照实际利率法计算的利息收入计入当期损益。此类金融资产列示为其他债权投资，自资产负债表日起一年内(含一年)到期的其他债权投资，列示为一年内到期的非流动资产；取得时期限在一年内(含一年)的其他债权投资列示为其他流动资产。

<3>以公允价值计量且其变动计入当期损益：

公司将持有的未划分为以摊余成本计量和以公允价值计量且其变动计入其他综合收益的债务工具，以公允价值计量且其变动计入当期损益，列示为交易性金融资产。在初始确认时，公司为了消除或显著减少会计错配，将部分金融资产指定为以公允价值计量且其变动计入当期损益的金融资产。自资产负债表日起超过一年到期且预期持有超过一年的，列示为其他非流动金融资产。

2) 权益工具

公司将对其没有控制、共同控制和重大影响的权益工具投资按照公允价值计量且其变动计入当期损益，列示为交易性金融资产；自资产负债表日起预期持有超过一年的，列示为其他非流动金融资产。

此外，公司将部分非交易性权益工具投资指定为以公允价值计量且其变动计入其他综合收益的金融资产，列示为其他权益工具投资。该类金融资产的相关股利收入计入当期损益。该指定一经做出，不得撤销。本公司在非同一控制下的企业合并中确认的或有对价构成金融资产的，该金融资产分类为以公允价值计量且其变动计入当期损益的金融资产。

对于非交易性权益工具投资，公司可在初始确认时将其不可撤销地指定为以公允价值计量且其变动计入其他综合收益的金融资产。该指定在单项投资的基础上作出，且相关投资从发行者的角度符合权益工具的定义。

②减值

公司对于以摊余成本计量的金融资产、以公允价值计量且其变动计入其他综合收益的债务工具投资、合同资产和财务担保合同等，以预期信用损失为基础确认损失准备。公司考虑有关过去事项、当前状况以及对未来经济状况的预测等合理且有依据的信息，以发生违约的风险为权重，计算合同应收的现金流量与预期能收到的现金流量之间差额的现值的概率加权金额，确认预期信用损失。

于每个资产负债表日，公司对于处于不同阶段的金融工具的预期信用损失分别进行计量。金融工具自初始确认后信用风险未显著增加的，处于第一阶段，公司按照未来12个月内的预期信用损失计量损失准备；金融工具自初始确认后信用风险已显著增加但尚未发生信用减值的，处于第二阶段，公司按照该工具整个存续期的预期信用损失计量损失准备；金融工具自初始确认后已经发生信用减值的，处于第三阶段，公司

按照该工具整个存续期的预期信用损失计量损失准备。

对于在资产负债表日具有较低信用风险的金融工具，公司假设其信用风险自初始确认后并未显著增加，按照未来12个月内的预期信用损失计量损失准备。

公司对于处于第一阶段和第二阶段、以及较低信用风险的金融工具，按照其未扣除减值准备的账面余额和实际利率计算利息收入。对于处于第三阶段的金融工具，按照其账面余额减已计提减值准备后的摊余成本和实际利率计算利息收入。

对于应收票据及应收账款和合同资产，无论是否存在重大融资成分，公司均可以按照整个存续期的预期信用损失计量损失准备。

1) 信用风险显著增加判断标准

公司在每个资产负债表日评估相关金融工具的信用风险自初始确认后是否已显著增加。

在确定信用风险自初始确认后是否显著增加时，公司考虑在无须付出不必要的额外成本或努力即可获得合理且有依据的信息，包括基于公司历史数据的定性和定量分析、外部信用风险评级以及前瞻性信息。公司以单项金融工具或者具有相似信用风险特征的金融工具组合为基础，通过比较金融工具在资产负债表日发生违约的风险与在初始确认日发生违约的风险，以确定金融工具预计存续期内发生违约风险的变化情况。

当触发以下一个或多个定量或定性标准时，公司认为金融工具的信用风险已发生显著增加：

<1>定量标准主要为报告日剩余存续期违约概率较初始确认时上升超过一定比例。

<2>定性标准主要为债务人经营或财务情况出现重大不利变化、预警客户清单等。

<3>上限指标为债务人合同付款(包括本金和利息)一般逾期超过30天，最长不超过90天。

2) 已发生信用减值资产的定义

为确定是否发生信用减值，公司所采用的界定标准，与内部针对相关金融工具的信用风险管理目标保持一致，同时考虑定量、定性指标。公司评估债务人是否发生信用减值时，主要考虑以下因素：

<1>发行方或债务人发生重大财务困难；

<2>债务人违反合同，如偿付利息或本金违约或逾期等；

<3>债权人出于与债务人财务困难有关的经济或合同考虑，给予债务人在任何其他情况下都不会做出的让步；

<4>债务人很可能破产或进行其他财务重组；

<5>发行方或债务人财务困难导致该金融资产的活跃市场消失；

<6>以大幅折扣购买或源生一项金融资产，该折扣反映了发生信用损失的事实。

金融资产发生信用减值，有可能是多个事件的共同作用所致，未必是可单独识别的事件所致。

3) 预期信用损失计量的参数

根据信用风险是否发生显著增加以及是否已发生信用减值，公司对不同的资产分别以12个月或整个存续期的预期信用损失计量减值准备。预期信用损失计量的关键参数包括违约概率、违约损失率和违约风险敞口。公司考虑历史统计数据（如交易对手评级、担保方式及抵质押物类别、还款方式等）的定量分析及前瞻性信息，建立违约概率、违约损失率及违约风险敞口模型。

相关定义如下：

<1>违约概率是指债务人在未来12个月或在整个剩余存续期，无法履行其偿付义务的可能性。公司的违约概率以历史信用损失模型结果为基础进行调整，加入前瞻性信息，以反映当前宏观经济环境下债务人违约概率；

<2>违约损失率是指公司对违约风险暴露发生损失程度作出的预期。根据交易对手的类型、追索的方式和优先级，以及担保品的不同，违约损失率也有所不同。违约损失率为违约发生时风险敞口损失的百分比，以未来12个月内或整个存续期为基准进行计算；

<3>违约风险敞口是指，在未来12个月或在整个剩余存续期中，在违约发生时，公司应被偿付的金额。

4) 前瞻性信息

信用风险显著增加的评估及预期信用损失的计算均涉及前瞻性信息。公司通过进行历史数据分析，识别出影响各业务类型信用风险及预期信用损失的关键经济指标。

当单项金融资产无法以合理成本评估预期信用损失的信息时，公司依据信用风险特征将应收款项划分为若干组合，在组合基础上计算预期信用损失，确定组合的依据如下：

组合	确定组合的依据	计量预期信用损失的方法
组合1：应收票据—银行承兑汇票	票据承兑人	参考历史信用损失经验，结合当前状况及对未来经济状况的预测，测算整个存续期信用损失率，计算预期信用损失
组合2：应收票据—商业承兑汇票	账龄组合	参考历史信用损失经验，结合当前状况及对未来经济状况的预测，编制应收款项账龄与整个存续期预期信用损失率对照表，计算预期信用损失
组合3：应收款项—信用风险特征		
组合4：合并范围内关联方往来	合并范围内关联方	参考历史信用损失经验，结合当前状况及对未来经济状况的预测，通过违约风险敞口和整个存续期逾期信用损失率，计算逾期信用损失

对于划分为组合的应收票据，公司参考历史信用损失经验，结合当前状况以及对未来经济状况的预测，通过违约风险敞口和整个存续期预期信用损失率，计算预期信用损失。

对于划分为组合的应收账款、合同资产，公司参考历史信用损失经验，结合当前状况以及对未来经济状况的预测，编制应收账款逾期天数与整个存续期预期信用损失率对照表，计算预期信用损失。

对于划分为组合的其他应收款，公司参考历史信用损失经验，结合当前状况以及对未来经济状况的预测，通过违约风险敞口和未来12个月内或整个存续期预期信用损失率，计算预期信用损失。

为反映金融工具的信用风险自初始确认后的变化，公司及其子公司在每个资产负债表日重新计量预期信用损失，由此形成的损失准备的增加或转回金额，应当作为减值损失或利得计入当期损益。对于以摊余成本计量的金融资产，损失准备抵减该金融资产在资产负债表中列示的账面价值；对于以公允价值计量且其变动计入其他综合收益的债权投资，公司及其子公司在其他综合收益中确认其损失准备，不抵减该金融资产的账面价值。

③终止确认

金融资产满足下列条件之一的，予以终止确认：

- 1) 收取该金融资产现金流量的合同权利终止；
- 2) 该金融资产已转移，且公司将金融资产所有权上几乎所有的风险和报酬转移给转入方；
- 3) 该金融资产已转移，虽然公司既没有转移也没有保留金融资产所有权上几乎所有的风险和报酬，

但是放弃了对该金融资产控制。

其他权益工具投资终止确认时，其账面价值与收到的对价以及原直接计入其他综合收益的公允价值变动累计额之和的差额，计入留存收益；其余金融资产终止确认时，其账面价值与收到的对价以及原直接计入其他综合收益的公允价值变动累计额之和的差额，计入当期损益。

④核销

如果公司及其子公司不再合理预期金融资产合同现金流量能够全部或部分收回，则直接减记该金融资产的账面余额。这种减记构成相关金融资产的终止确认。这种情况通常发生在公司及其子公司确定债务人没有资产或收入来源可产生足够的现金流量以偿还将被减记的金额。但是，按照公司及其子公司收回到期款项的程序，被减记的金融资产仍可能受到执行活动的影响。

已减记的金融资产以后又收回的，作为减值损失的转回计入收回当期的损益。

(2) 金融负债

金融负债于初始确认时分类为以摊余成本计量的金融负债和以公允价值计量且其变动计入当期损益的金融负债。

①除下列各项外，公司将金融负债分类为以摊余成本计量的金融负债：

以公允价值计量且其变动计入当期损益的金融负债，包括交易性金融负债（含属于金融负债的衍生工具）和指定为以公允价值计量且其变动计入当期损益的金融负债。

②金融资产转移不符合终止确认条件或继续涉入被转移金融资产所形成的金融负债。

③不属于本条第①项或第②项情形的财务担保合同，以及不属于本条第①项情形的以低于市场利率贷

款的贷款承诺。在非同一控制下的企业合并中，公司作为购买方确认的或有对价形成金融负债的，该金融负债按照以公允价值计量且其变动计入当期损益进行会计处理。

在初始确认时，为了提供更相关的会计信息，公司可以将金融负债指定为以公允价值计量且其变动计入当期损益的金融负债，该指定满足下列条件之一：

1) 能够消除或显著减少会计错配。

2) 根据正式书面文件载明的企业风险管理或投资策略，以公允价值为基础对金融负债组合或金融资产和金融负债组合进行管理和业绩评价，并在公司内部以此为基础向关键管理人员报告。该指定一经做出，不得撤销。

公司的金融负债主要为以摊余成本计量的金融负债，包括应付票据及应付账款、其他应付款、借款及应付债券等。该类金融负债按其公允价值扣除交易费用后的金额进行初始计量，并采用实际利率法进行后续计量。期限在一年以下(含一年)的，列示为流动负债；期限在一年以上但自资产负债表日起一年内(含一年)到期的，列示为一年内到期的非流动负债；其余列示为非流动负债。

当金融负债的现时义务全部或部分已经解除时，公司终止确认该金融负债或义务已解除的部分。终止确认部分的账面价值与支付的对价之间的差额，计入当期损益。

金融负债（或其一部分）的现时义务已经解除的，公司终止确认该金融负债（或该部分金融负债）。

（3）金融工具的公允价值确定

存在活跃市场的金融工具，以活跃市场中的报价确定其公允价值。不存在活跃市场的金融工具，采用估值技术确定其公允价值。在估值时，公司采用在当前情况下适用并且有足够可利用数据和其他信息支持的估值技术，选择与市场参与者在相关资产或负债的交易中所考虑的资产或负债特征相一致的输入值，并尽可能优先使用相关可观察输入值。在相关可观察输入值无法取得或取得不切实可行的情况下，使用不可观察输入值。

（4）后续计量

初始确认后，公司对不同类别的金融资产，分别以摊余成本、以公允价值计量且其变动计入其他综合收益或以公允价值计量且其变动计入当期损益进行后续计量。

初始确认后，公司对不同类别的金融负债，分别以摊余成本、以公允价值计量且其变动计入当期损益或以其他适当方法进行后续计量。

金融资产或金融负债的摊余成本，以该金融资产或金融负债的初始确认金额经下列调整后的结果确定：

①扣除已偿还的本金。

②加上或减去采用实际利率法将该初始确认金额与到期日金额之间的差额进行摊销形成的累计摊销

额。

③扣除累计计提的损失准备（仅适用于金融资产）。

公司按照实际利率法确认利息收入。利息收入根据金融资产账面余额乘以实际利率计算确定，但下列情况除外：

1) 对于购入或源生的已发生信用减值的金融资产，公司自初始确认起，按照该金融资产的摊余成本和经信用调整的实际利率计算确定其利息收入。

2) 对于购入或源生的未发生信用减值、但在后续期间成为已发生信用减值的金融资产，公司在后续期间，按照该金融资产的摊余成本和实际利率计算确定其利息收入。公司按照上述政策对金融资产的摊余成本运用实际利率法计算利息收入的，若该金融工具在后续期间因其信用风险有所改善而不再存在信用减值，并且这一改善在客观上可与应用上述政策之后发生的某一事件相联系（如债务人的信用评级被上调），公司转按实际利率乘以该金融资产账面余额来计算确定利息收入。

11、应收账款

应收账款的预期信用损失的确定方法及会计处理方法详见附注五、10—金融工具。

12、应收款项融资

应收款项融资的预期信用损失的确定方法及会计处理方法详见附注五、10—金融工具。

13、其他应收款

其他应收款的预期信用损失的确定方法及会计处理方法

其他应收款预期信用损失的确定方法及会计处理方法详见附注五、10—金融工具。

14、存货

（1）存货的分类

存货包括原材料、在产品、半成品、产成品、库存商品、周转材料、合同履约成本等。

（2）发出存货的计价方法

发出存货时按加权平均法计价。

（3）存货可变现净值的确定依据及存货跌价准备的计提方法

于资产负债表日，存货按照成本与可变现净值孰低计量，存货成本高于其可变现净值的，应当计提存

货跌价准备，计入当期损益。可变现净值，是指在日常活动中，存货的估计售价减去至完工时估计将要发生的成本、估计的销售费用以及相关税费后的金额。

各类存货可变现净值的确定依据如下：

①产成品、商品和用于出售的材料等直接用于出售的商品存货，在正常生产经营过程中，以该存货的估计售价减去估计的销售费用和相关税费后的金额，确定其可变现净值。

②需要经过加工的材料存货，在正常生产经营过程中，以所生产的产成品的估计售价减去至完工时估计将要发生的成本、估计的销售费用和相关税费后的金额，确定其可变现净值。

③资产负债表日，同一项存货中一部分有合同价格约定、其他部分不存在合同价格的，应当分别确定其可变现净值，并与其相对应的成本进行比较，分别确定存货跌价准备的计提或转回的金额。

存货跌价准备按单个存货项目(或存货类别)计提，与在同一地区生产和销售的产品系列相关、具有相同或类似最终用途或目的，且难以与其他项目分开计量的存货，合并计提存货跌价准备。

(4) 存货的盘存制度

存货的盘存制度采用永续盘存制。

(5) 低值易耗品和包装物的摊销方法

对低值易耗品采用和包装物采用一次转销法进行摊销。

15、合同资产

(1) 合同资产的确认方法及标准

合同资产，指已向客户转让商品而有权收取对价的权利，且该权利取决于时间流逝之外的其他因素。同一合同下的合同资产和合同负债以净额列示，不同合同下的合同资产和合同负债不予抵销。

(2) 合同资产预期信用损失的确定方法及会计处理方法

具体确定方法和会计处理方法参见“附注五、10、金融工具”。

16、合同成本

(1) 与合同成本有关的资产金额的确定方法

与合同成本有关的资产包括合同履约成本和合同取得成本。

合同履约成本，即为履行合同发生的成本，不属于《企业会计准则第14号——收入（2017年修订）》之外的其他企业会计准则规范范围且同时满足下列条件的，作为合同履约成本确认为一项资产：

①该成本与一份当前或预期取得的合同直接相关，包括直接人工、直接材料、制造费用(或类似费用)、明确由客户承担的成本以及仅因该合同而发生的其他成本；

②该成本增加了企业未来用于履行履约义务的资源；

③该成本预期能够收回。

合同取得成本，即为取得合同发生的增量成本预期能够收回的，作为合同取得成本确认为一项资产。增量成本，是指不取得合同就不会发生的成本（例如：销售佣金等）。该资产摊销期限不超过一年的，可以在发生时计入当期损益。

企业为取得合同发生的、除预期能够收回的增量成本之外的其他支出（例如：无论是否取得合同均会发生的差旅费、投标费、为准备投标资料发生的相关费用等），应当在发生时计入当期损益，除非这些支出明确由客户承担。

（2）与合同成本有关的资产的摊销

与合同成本有关的资产采用与该资产相关的商品收入确认相同的基础进行摊销，计入当期损益。

（3）与合同成本有关的资产的减值

在确定与合同成本有关的资产的减值时，首先对按照其他相关企业会计准则确认的、与合同有关的其他资产确定减值损失；然后根据其账面价值高于下列第①项减去第②项的差额的，超出部分应当计提减值准备，并确认为资产减值损失：

①因转让与该资产相关的商品预期能够取得的剩余对价；

②为转让该相关商品估计将要发生的成本。

以前期间减值的因素之后发生变化，使得企业上述第①项减去第②项后的差额高于该资产账面价值的，转回原已计提的资产减值准备，并计入当期损益，但转回后的资产账面价值不应超过假定不计提减值准备情况下该资产在转回日的账面价值。

17、长期股权投资

长期股权投资是指公司对被投资单位实施控制、重大影响的权益性投资，以及对其合营企业的投资。

（1）投资成本确定

除对外合并形成的长期股权投资以外，其他方式取得的长期股权投资，按照下列规定确定其初始投资成本：

①以支付现金取得的长期股权投资，按照实际支付的购买价款作为初始投资成本。初始投资成本包括与取得长期股权投资直接相关的费用、税金及其他必要支出；

②以发行权益性证券取得的长期股权投资，按照发行权益性证券的公允价值作为初始投资成本；

③通过非货币性资产交换取得的长期股权投资，其初始投资成本应当按照《企业会计准则第7号—非

货币性资产交换》确定；

④通过债务重组取得的长期股权投资，其初始投资成本应当按照《企业会计准则第12号—债务重组》确定。

（2）后续计量及损益确认方法

①下列长期股权投资采用成本法核算：

公司能够对被投资单位实施控制的长期股权投资。

采用成本法核算的长期股权投资按照初始投资成本计价。追加或收回投资应当调整长期股权投资的成本。被投资单位宣告分派的现金股利或利润，确认为当期投资收益。

②对被投资单位具有共同控制(指合营企业)或重大影响的长期股权投资，按照采用权益法核算。

长期股权投资采用权益法核算时，对长期股权投资的投资成本大于投资时应享有被投资单位可辨认净资产公允价值份额的，不调整长期股权投资的投资成本；对长期股权投资的投资成本小于投资时应享有被投资单位可辨认净资产公允价值份额的，对长期股权投资的账面价值进行调整，差额计入投资当期的损益。在权益法核算时，当取得长期股权投资后，按照应享有或应分担的被投资单位实现的净损益和其他综合收益的份额，分别确认投资损益和其他综合收益，并调整长期股权投资的账面价值。投资企业按照被投资单位宣告分派的利润或现金股利计算应分得的部分，相应减少长期股权投资的账面价值。投资方对于被投资单位除净损益、其他综合收益和利润分配以外所有者权益的其他变动，应当调整长期股权投资的账面价值并计入所有者权益。

确认被投资单位发生的净亏损，以长期股权投资的账面价值以及其他实质上构成对被投资单位净投资的长期权益减记至零为限，公司对被投资企业负有承担额外损失义务的除外。被投资单位以后实现净利润的，投资企业在其收益分享额弥补未确认的亏损分担额后，恢复确认收益分享额。

对于被投资单位除净损益、其他综合收益和利润分配以外所有者权益的其他变动，调整长期股权投资的账面价值并计入所有者权益。

长期股权投资按照权益法核算在确认投资损益时，先对被投资单位的净利润进行取得投资时被投资单位各项可辨认资产等的公允价值、会计政策和会计期间方面的调整，再按应享有或应分担的被投资单位的净损益份额确认当期投资损益。

与联营企业及合营企业之间发生的未实现内部交易损益按照持股比例计算归属于公司的部分，在抵销基础上确认投资损益。

（3）确定对被投资单位具有共同控制、重大影响的依据

共同控制，是指按照相关约定对某项安排所共有的控制，并且该安排的相关活动必须经过分享控制权的参与方一致同意后才能决策。在判断是否存在共同控制时，首先判断所有参与方或参与方组合是否集体

控制该安排，如果所有参与方或一组参与方必须一致行动才能决定某项安排的相关活动，则认为所有参与方或一组参与方集体控制该安排。其次再判断该安排相关活动的决策是否必须经过这些集体控制该安排的参与方一致同意。如果存在两个或两个以上的参与方组合能够集体控制某项安排的，不构成共同控制。判断是否存在共同控制时，不考虑享有的保护性权利。

重大影响，是指对一个企业的财务和经营政策有参与决策的权力，但并不能够控制或者与其他方一起共同控制这些政策的制定。在确定能否对被投资单位施加重大影响时，考虑投资方直接或间接持有被投资单位的表决权股份以及投资方及其他方持有的当期可执行潜在表决权在假定转换为对被投资方单位的股权后产生的影响，包括被投资单位发行的当期可转换的认股权证、股份期权及可转换公司债券等的影响。

18、固定资产

(1) 确认条件

固定资产指为生产商品、提供劳务、出租或经营管理而持有，并且使用寿命超过一个会计年度的有形资产。固定资产同时满足下列条件的，才能予以确认：

- ① 与该固定资产有关的经济利益很可能流入公司；
- ② 该固定资产的成本能够可靠地计量。

(2) 折旧方法

类别	折旧方法	折旧年限	残值率	年折旧率
房屋及建筑物	年限平均法	10年-20年	5.00%	9.50%-4.75%
机器设备	年限平均法	5年-10年	5.00%	19.00%-9.50%
运输工具	年限平均法	5年-10年	5.00%	19.00%-9.50%
其他	年限平均法	5年-10年	5.00%	19.00%-9.50%

公司需遵守《深圳证券交易所上市公司自律监管指引第3号——行业信息披露》中的“化工行业相关业务”的披露要求

报告期内固定资产投资情况详见本附注“七、11“ 固定资产”。

(3) 融资租入固定资产的认定依据、计价和折旧方法

融资租入固定资产的认定依据：实质上转移了与资产所有权有关的全部风险和报酬的租赁。具体认定依据为符合下列一项或数项条件的：

- ① 在租赁期届满时，租赁资产的所有权转移给承租人；

② 承租人有购买租赁资产的选择权，所订立的购买价款预计将远低于行使选择权时租赁资产的公允价值，因而在租赁开始日就可以合理确定承租人会行使这种选择权；

③ 即使资产的所有权不转移，但租赁期占租赁资产使用寿命的大部分；

④ 承租人在租赁开始日的最低租赁付款额现值，几乎相当于租赁开始日租赁资产公允价值；

⑤ 租赁资产性质特殊，如不作较大改造只有承租人才能使用。

融资租入固定资产的计价方法：融资租入固定资产初始计价为租赁期开始日租赁资产公允价值与最低租赁付款额现值较低者作为入账价值。

融资租入固定资产后续计价采用与自有固定资产相一致的折旧政策计提折旧及减值准备。

19、在建工程

公司需遵守《深圳证券交易所上市公司自律监管指引第3号——行业信息披露》中的“化工行业相关业务”的披露要求

(1) 包括公司基建、更新改造等发生的支出，该项支出包含工程物资；

(2) 在建工程达到预定可使用状态时转入固定资产。

报告期内在建工程投资情况详见本附注“七、22”在建工程”。

20、借款费用

(1) 公司发生的借款费用，可直接归属于符合资本化条件的资产的购建或者生产的，予以资本化，计入相关资产成本。符合资本化条件的资产，是指需要经过相当长的时间的(通常是指1年及1年以上)购建或者生产活动才能达到预定可使用可销售状态的固定资产、投资性房地产和存货等资产。其他借款费用，应当在发生时根据其发生额确认为费用，计入当期损益。借款费用包括借款利息、折价或者溢价的摊销、辅助费用以及因外币借款而发生的汇兑差额等。

(2) 借款费用同时满足下列条件的，开始资本化：

①资产支出已发生，资产支出包括为购建或者生产符合资本化条件的资产而支付的现金、转移非现金资产或者承担带息债务形式发生的支出；

②借款费用已经发生；

③为使资产达到预定可使用或者可销售状态所必要的购建或者生产活动已经开始。

购建或者生产符合资本化条件的资产达到预定可使用或者可销售状态时，借款费用停止资本化。

符合资本化条件的资产在购建或者生产过程中发生非正常中断，且中断时间连续超过3个月的，暂停借款费用的资本化。在中断期间发生的借款费用确认为费用，计入当期损益，直至资产的购建或者生产活

动重新开始。如果中断是所购建或者生产的符合资本化条件的资产达到预定可使用或可销售状态必要的程序，借款费用的资本化则继续进行。

(3) 在资本化期间内，每一会计期间的利息(包括折价或溢价的摊销)资本化金额，按照下列规定确定：

①为购建或者生产符合资本化条件的资产而借入专门借款的，以专门借款当期实际发生的利息费用，减去尚未动用的借款资金存入银行取得的利息收入或进行暂时性投资取得的投资收益后的金额确定。

②为购建或者生产符合资本化条件的资产而占用了一般借款的，根据累计资产支出超过专门借款部分的资产支出加权平均数乘以所占用的一般借款的资本化率，计算确定一般借款应予资本化的利息金额。资本化率根据一般借款加权平均利率确定。

借款存在折价或溢价的，按照实际利率法确定每一会计期间相应摊销的折价或者溢价的金额，调整每期利息金额。

在资本化期间内，每一会计期间的利息资本化金额，不超过当期相关借款实际发生的利息金额。

(4) 专门借款发生的辅助费用，在所购建或者生产的符合资本化条件的资产达到预定可使用或者可销售状态之前发生的，在发生时根据其发生额予以资本化，计入符合资本化条件的资产的成本；在所购建或者生产的符合资本化条件的资产达到预定可使用或者可销售状态之后发生的，在发生时根据其发生额确认为费用，计入当期损益。一般借款发生的辅助费用，在发生时根据其发生额确认为费用，计入当期损益。

21、使用权资产

(自2021年1月1日起适用)

使用权资产类别主要包括房屋建筑物、机器设备、电子设备和运输工具。

(1) 使用权资产确认条件

使用权资产是指公司作为承租人可在租赁期内使用租赁资产的权利。公司在租赁期开始日对租赁确认使用权资产。使用权资产在同时满足经济利益很可能流入、成本能够可靠计量时予以确认。

(2) 使用权资产的初始计量

使用权资产按照成本进行初始计量，该成本包括：

①租赁负债的初始计量金额；

②在租赁期开始日或之前支付的租赁付款额，存在租赁激励的，扣除已享受的租赁激励相关金额；

③承租人发生的初始直接费用；

④承租人为拆卸及移除租赁资产、复原租赁资产所在场地或将租赁资产恢复至租赁条款约定状态预计将发生的成本。

(3) 使用权资产的后续计量

①采用成本模式对使用权资产进行后续计量。

②对使用权资产计提折旧。能够合理确定租赁期届满时取得租赁资产所有权的，公司在租赁资产剩余使用寿命内计提折旧。无法合理确定租赁期届满时能够取得租赁资产所有权的，公司在租赁期与租赁资产剩余使用寿命两者孰短的期间内计提折旧。

(4) 按照变动后的租赁付款额的现值重新计量租赁负债，并相应调整使用权资产的账面价值时，如使用权资产账面价值已调减至零，但租赁负债仍需进一步调减的，将剩余金额计入当期损益。

(5) 使用权资产的减值测试方法、减值准备计提方法

资产负债表日，有迹象表明使用权资产发生减值的，按照账面价值高于可收回金额的差额计提相应的减值准备。

22、无形资产

(1) 计价方法、使用寿命、减值测试

(1) 无形资产，是指公司拥有或者控制的没有实物形态的可辨认非货币性资产。无形资产按照成本进行初始计量。于取得无形资产时分析判断其使用寿命。

(2) 公司确定无形资产使用寿命通常考虑的因素：

- ①运用该资产生产的产品通常的寿命周期、可获得的类似资产使用寿命的信息；
- ②技术、工艺等方面的现阶段情况及对未来发展趋势的估计；
- ③以该资产生产的产品或提供服务的市场需求情况；
- ④现在或潜在的竞争者预期采取的行动；
- ⑤为维持该资产带来经济利益能力的预期维护支出，以及公司预计支付有关支出的能力；
- ⑥对该资产控制期限的相关法律规定或类似限制，如特许使用期、租赁期等；
- ⑦与公司持有其他资产使用寿命的关联性等。

无法预见无形资产为公司带来经济利益期限的，视为使用寿命不确定的无形资产。

(3) 对于使用寿命有限的无形资产，在使用寿命内按直线法摊销。公司于每年年度终了，对使用寿命有限的无形资产的使用寿命及摊销方法进行复核。无形资产的使用寿命及摊销方法与以前估计不同的，将改变摊销期限和摊销方法。对于使用寿命有限的无形资产，在采用直线法计算摊销额时，各项无形资产的使用寿命、预计净残值率如下：

名称	使用年限	预计净残值率
土地使用权	17年-50年	0%
计算机软件	5年	0%

(4) 使用寿命不确定的无形资产不进行摊销，于每年末进行减值测试。

(2) 内部研究开发支出会计政策

①内部研究开发项目的支出，包括研究阶段支出与开发阶段支出，其中：

1) 研究是指为获取并理解新的科学或技术知识而进行的独创性的有计划调查。

2) 开发是指在进行商业性生产或使用前，将研究成果或其他知识应用于某项计划或设计，以生产出新的或具有实质性改进的材料、装置、产品等。

②内部研究开发项目在研究阶段的支出于发生时计入当期损益；开发阶段的支出，同时满足下列条件的，确认为无形资产：

1) 完成该无形资产以使其能够使用或出售在技术上具有可行性；

2) 具有完成该无形资产并使用或出售的意图；

3) 无形资产产生经济利益的方式，包括能够证明运用该无形资产生产的产品存在市场或无形资产自身存在市场，无形资产将在内部使用的，应当证明其有用性；

4) 有足够的技术、财务资源和其他资源支持，以完成该无形资产的开发，并有能力使用或出售该无形资产；

5) 归属于该无形资产开发阶段的支出能够可靠地计量。

23、长期资产减值

对于固定资产、在建工程、使用寿命有限的无形资产、以成本模式计量的投资性房地产及对子公司、合营企业、联营企业的长期股权投资等非流动非金融资产，公司于资产负债表日判断是否存在减值迹象。如存在减值迹象的，则估计其可收回金额，进行减值测试。商誉、使用寿命不确定的无形资产和尚未达到可使用状态的无形资产，无论是否存在减值迹象，每年均进行减值测试。

减值测试结果表明资产的可收回金额低于其账面价值的，按其差额计提减值准备并计入减值损失。可收回金额为资产的公允价值减去处置费用后的净额与资产预计未来现金流量的现值两者之间的较高者。资产的公允价值根据公平交易中销售协议价格确定；不存在销售协议但存在资产活跃市场的，公允价值按照该资产的买方出价确定；不存在销售协议和资产活跃市场的，则以可获取的最佳信息为基础估计资产的公允价值。处置费用包括与资产处置有关的法律费用、相关税费、搬运费以及为使资产达到可销售状态所发生的直接费用。资产预计未来现金流量的现值，按照资产在持续使用过程中和最终处置时所产生的预计未来现金流量，选择恰当的折现率对其进行折现后的金额加以确定。资产减值准备按单项资产为基础计算并

确认，如果难以对单项资产的可收回金额进行估计的，以该资产所属的资产组确定资产组的可收回金额。资产组是能够独立产生现金流入的最小资产组合。

就商誉的减值测试而言，对于因企业合并形成的商誉的账面价值，自购买日起按照合理的方法分摊至相关的资产组；难以分摊至相关的资产组的，将其分摊至相关的资产组组合。相关的资产组或资产组组合，是能够从企业合并的协同效应中受益的资产组或者资产组组合，且不大于本公司确定的报告分部。

对包含商誉的相关资产组或者资产组组合进行减值测试时，如与商誉相关的资产组或者资产组组合存在减值迹象的，首先对不包含商誉的资产组或者资产组组合进行减值测试，计算可收回金额，确认相应的减值损失。然后对包含商誉的资产组或者资产组组合进行减值测试，比较其账面价值与可收回金额，如可收回金额低于账面价值的，减值损失金额首先抵减分摊至资产组或资产组组合中商誉的账面价值，再根据资产组或资产组组合中除商誉之外的其他各项资产的账面价值所占比重，按比例抵减其他各项资产的账面价值，但抵减后的各资产的账面价值不得低于该资产的公允价值减去处置费用后的净额（如可确定的）和该资产预计未来现金流量的现值（如可确定的）两者之间较高者，同时也不低于零。

上述资产减值损失一经确认，以后期间不予转回价值得以恢复的部分。

24、长期待摊费用

长期待摊费用是指公司已经发生但应由本期和以后各期负担的分摊期限在1年以上(不含1年)的各项费用。长期待摊费用在受益期内平均摊销，如果长期待摊费用项目不能使以后会计期间受益的，则将其尚未摊销的摊余价值全部转入当期损益。

25、合同负债

合同负债反映已收或应收客户对价而应向客户转让商品的义务。在向客户转让商品之前，客户已经支付了合同对价或已经取得了无条件收取合同对价权利的，在客户实际支付款项与到期应付款项孰早时点，按照已收或应收的金额确认合同负债。同一合同下的合同资产和合同负债以净额列示，不同合同下的合同资产和合同负债不予抵销。

26、职工薪酬

（1）短期薪酬的会计处理方法

（1）职工薪酬的范围

职工薪酬，是指公司为获得职工提供的服务或解除劳动关系而给予的各种形式的报酬或补偿。职工薪

酬包括短期薪酬、离职后福利、辞退福利和其他长期职工福利。公司提供给职工配偶、子女、受赡养人、已故员工遗属及其他受益人等的福利，也属于职工薪酬。

(2) 短期薪酬是指公司在职工提供相关服务的年度报告期间结束后十二个月内需要全部予以支付的职工薪酬。

短期薪酬包括职工工资、奖金、津贴和补贴，职工福利费、医疗保险费、工伤保险费和生育保险费等社会保险费，住房公积金、工会经费和职工教育经费，短期带薪缺勤、短期利润分享计划，非货币性福利以及其他短期薪酬。

短期薪酬在职工为公司提供服务的会计期间，将实际发生的短期薪酬确认为负债，并计入当期损益或相关资产成本。

(2) 离职后福利的会计处理方法

离职后福利是指公司为获得员工提供的服务而在职工退休或与公司解除劳动关系后，提供的各种形式的报酬和福利，短期薪酬和辞退福利除外。

离职后福利计划包括设定提存计划和设定受益计划。其中，设定提存计划，是指向独立的基金缴存固定费用后，公司不再承担进一步支付义务的离职后福利计划；设定受益计划，是指除设定提存计划以外的离职后福利计划。

设定提存计划包括基本养老保险、失业保险等。在职工提供服务的会计期间，根据设定提存计划计算的应缴存金额确认为负债，并计入当期损益或相关资产成本。

于报告期末，将设定受益计划产生的职工薪酬成本确认为下列组成部分：

①服务成本，包括当期服务成本、过去服务成本和结算利得或损失。

②设定受益计划净负债或净资产的利息净额，包括计划资产的利息收益、设定受益计划义务的利息费用以及资产上限影响的利息。

③重新计量设定受益计划净负债或净资产所产生的变动。

除非其他会计准则要求或允许职工福利成本计入资产成本，上述第①项和第②项应计入当期损益；第③项应计入其他综合收益，并且在后续会计期间不允许转回至损益，但可以在权益范围内转移这些在其他综合收益中确认的金额。

在设定受益计划下，在下列日期孰早日将过去服务成本确认为当期费用：

- 1) 修改设定受益计划时。
- 2) 公司确认相关重组费用或辞退福利时。

在设定受益计划结算时，确认一项结算利得或损失。

(3) 辞退福利的会计处理方法

是指公司在职工劳动合同到期之前解除与职工的劳动关系，或者为鼓励职工自愿接受裁减而给予职工的补偿。

公司向职工提供辞退福利的，在下列两者孰早日确认辞退福利产生的职工薪酬负债，并计入当期损益：公司不能单方面撤回因解除劳动关系计划或裁减建议所提供的辞退福利时；公司确认与涉及支付辞退福利的重组相关的成本或费用时。

(4) 其他长期职工福利的会计处理方法

是指除短期薪酬、离职后福利、辞退福利之外所有的职工薪酬，包括长期带薪缺勤、长期残疾福利、长期利润分享计划等。

公司向职工提供的其他长期职工福利，符合设定提存计划条件的，适用于上述设定提存计划的有关规定进行处理。除符合设定提存计划条件的情形外，按照设定受益计划的有关规定，确认和计量其他长期职工福利净负债或净资产。在报告期末，公司应当将其他长期职工福利产生的职工薪酬成本确认为下列组成部分：

- ①服务成本。
- ②其他长期职工福利净负债或净资产的利息净额。
- ③重新计量其他长期职工福利净负债或净资产所产生的变动。

为简化相关会计处理，上述项目的总净额计入当期损益或相关资产成本。

27、租赁负债

（自2021年1月1日起适用）

于租赁期开始日，除短期租赁和低价值资产租赁外，将尚未支付的租赁付款额的现值确认为租赁负债。在计算租赁付款额的现值时，采用租赁内含利率作为折现率；无法确定租赁内含利率的，采用承租人增量借款利率作为折现率。按照固定的周期性利率计算租赁负债在租赁期内各期间的利息费用，并计入当期损益，根据附注五、29计入资产成本的除外。未纳入租赁负债计量的可变租赁付款额于实际发生时计入当期损益，但另有规定计入相关资产成本的除外。

租赁期开始日后，当实质固定付款额发生变动、担保余值预计的应付金额发生变化、用于确定租赁付款额的指数或比率发生变动、购买选择权、续租选择权或终止选择权的评估结果或实际行权情况发生变化时，按照变动后的租赁付款额的现值重新计量租赁负债。

28、预计负债

与或有事项相关的义务同时满足下列条件的，确认为预计负债：

- (1) 该义务是公司承担的现时义务；
- (2) 履行该义务很可能导致经济利益流出公司；
- (3) 该义务的金额能够可靠地计量。

预计负债应当按照履行相关现时义务所需支出的最佳估计数进行初始计量。

29、股份支付

(1) 股份支付的种类

股份支付分为以权益结算的股份支付和以现金结算的股份支付。

以权益结算的股份支付，是指企业为获取服务以股份或其他权益工具作为对价进行结算的交易，这里所指的权益工具是企业自身权益工具。

以现金结算的股份支付，是指企业为获取服务承担以股份或其他权益工具为基础计算确定的交付现金或其他资产义务的交易。

(2) 实施、修改、终止股份支付计划的相关会计处理

①授予后立即可行权的换取职工服务的以权益结算的股份支付，在授予日按照权益工具的公允价值计入相关成本或费用，相应增加资本公积。

完成等待期内的服务或达到规定业绩条件才可行权的换取职工服务的以权益结算的股份支付，在等待期内的每个资产负债表日，以对可行权权益工具数量的最佳估计为基础，按照权益工具授予日的公允价值，将当期取得的服务计入相关成本或费用和资本公积。

在资产负债表日，后续信息表明可行权权益工具的数量与以前估计不同的，进行调整，并在可行权日调整至实际可行权的权益工具数量。

对于权益结算的股份支付，在可行权日之后不再对已确认的成本费用和所有者权益总额进行调整。在行权日根据行权情况，确认股本和股本溢价，同时结转等待期内确认的资本公积(其他资本公积)。

对于授予的存在活跃市场的期权等权益工具，应当按照活跃市场中的报价确定其公允价值。对于授予的不存在活跃市场的期权等权益工具，应当采用期权定价模型等确定其公允价值，选用的期权定价模型至少应当考虑以下因素：

- 1)期权的行权价格；
- 2)期权的有效期；

- 3)标的股份的现行价格；
- 4)股价预计波动率；
- 5)股份的预计股利；
- 6)期权有效期内的无风险利率。

②授予后立即可行权的以现金结算的股份支付，应当在授予日以企业承担负债的公允价值计入相关成本或费用，相应增加负债。

完成等待期内的服务或达到规定业绩条件以后才可行权的以现金结算的股份支付，在等待期内的每个资产负债表日，对可行权情况的最佳估计为基础，按照企业承担负债的公允价值金额，将当期取得的服务计入成本或费用和相应的负债。

在相关负债结算前的每个资产负债表日以及结算日，对负债的公允价值重新计量，其变动计入当期损益。

30、收入

公司需遵守《深圳证券交易所上市公司自律监管指引第3号——行业信息披露》中的“化工行业相关业务”的披露要求

(1)收入确认原则

与客户之间的合同同时满足下列条件时，在客户取得相关商品控制权时确认收入：

- ①合同各方已批准该合同并承诺将履行各自义务；
- ②合同明确了合同各方与所转让商品或提供劳务相关的权利和义务；
- ③合同有明确的与所转让商品相关的支付条款；
- ④合同具有商业实质，即履行该合同将改变本集团未来现金流量的风险、时间分布或金额；
- ⑤因向客户转让商品而有权取得的对价很可能收回。

在合同开始日对合同进行评估，识别该合同所包含的各单项履约义务，并将交易价格按照各单项履约义务所承诺商品的单独售价的相对比例分摊至各单项履约义务。在确定交易价格时考虑了可变对价、合同中存在的重大融资成分、非现金对价、应付客户对价等因素的影响。然后确定各单项履约义务是在某一时段内履行，还是在某一时点履行，并且在履行了各单项履约义务时分别确认收入。

满足下列条件之一的，属于在某一时段内履行履约义务；否则，属于在某一时点履行履约义务：

- 1)客户在企业履约的同时即取得并消耗企业履约所带来的经济利益；
- 2)客户能够控制企业履约过程中在建的商品；
- 3)企业履约过程中所产出的商品具有不可替代用途，且该企业在整个合同期间有权就累计至今已完成

的履约部分收取款项。

对于在某一时段内履行的履约义务，在该时段内按照履约进度确认收入。履约进度根据所转让商品的性质采用投入法或产出法确定，当履约进度不能合理确定时，已经发生的成本预计能够得到补偿的，按照已经发生的成本金额确认收入，直到履约进度能够合理确定为止。

如果不满足上述条件之一，则在客户取得相关商品控制权的时点将分摊至该单项履约义务的交易价格确认收入。在判断客户是否已取得商品控制权时，应考虑下列迹象：

<1>企业就该商品享有现时收款权利，即客户就该商品负有现时付款义务；

<2>企业已将该商品的法定所有权转移给客户，即客户已拥有该商品的法定所有权；

<3>企业已将该商品实物转移到客户，即客户已实物占有该商品；

<4>企业已将该商品所有权上的主要风险和报酬转移给客户，即客户已取得该商品所有权上的主要风险和报酬；

<5>客户已接受该商品；

<6>其他表明客户已取得商品控制权的迹象。

(2)收入确认的具体方法

公司主要从事化工产品生产和销售，属于某一时点履约合同，收入确认需满足以下条件：

公司国内销售在客户收货并经客户验收合格时，客户取得商品控制权，与此同时公司确认收入。

公司出口销售采用离岸价确认销售收入，出口销售的主要价格条款为FOB、CIF、CFR等。在FOB、CIF、CFR价格条款下，公司在国内港口装船后或边境指定地点交货后，已将商品控制权转移给购货方，公司以报关装船或边境交货作为确认收入的时点。

31、政府补助

政府补助，是公司从政府无偿取得的货币性资产与非货币性资产。分为与资产相关的政府补助和与收益相关的政府补助。

(1)与资产相关的政府补助判断依据及会计处理方法

与资产相关的政府补助，是指企业取得的、用于购建或以其他方式形成长期资产的政府补助。

与资产相关的政府补助，应当确认为递延收益。与资产相关的政府补助确认为递延收益的，应当在相关资产使用寿命内按照合理、系统的方法分期计入损益。按照名义金额计量的政府补助，直接计入当期损益。

相关资产在使用寿命结束前被出售、转让、报废或发生毁损的，应当将尚未分配的相关递延收益余额转入资产处置当期的损益。

与公司日常活动相关的政府补助，应当按照经济业务实质，计入其他收益。与公司日常活动无关的政府补助，应当计入营业外收支。

(2)与收益相关的政府补助判断依据及会计处理方法

与收益相关的政府补助，是指除与资产相关的政府补助之外的政府补助。

企业对于综合性项目的政府补助，需要将其分解为与资产相关的部分和与收益相关的部分，分别进行会计处理；难以区分的，整体归类为与收益相关的政府补助。

与收益相关的政府补助，用于补偿企业以后期间的相关费用或损失的，取得时确认为递延收益，并在确认相关成本费用或损失的期间，计入当期损益；用于补偿企业已发生的相关费用或损失的，直接计入当期损益。

与公司日常活动相关的政府补助，按照经济业务实质，计入其他收益。与公司日常活动无关的政府补助，计入营业外收支。

企业取得政策性优惠贷款贴息的，区分财政将贴息资金拨付给贷款银行和财政将贴息资金直接拨付给企业两种情况：

财政将贴息资金拨付给贷款银行，由贷款银行以政策性优惠利率向企业提供贷款的，企业可以选择下列方法之一进行会计处理：

①以实际收到的借款金额作为借款的入账价值，按照借款本金和该政策性优惠利率计算相关借款费用。

②以借款的公允价值作为借款的入账价值并按照实际利率法计算借款费用，实际收到的金额与借款公允价值之间的差额确认为递延收益。递延收益在借款存续期内采用实际利率法摊销，冲减相关借款费用。

财政将贴息资金直接拨付给企业，企业应当将对应的贴息冲减相关借款费用。

(3)政府补助的确认时点

政府补助为货币性资产的，应当按照收到的金额计量；政府补助为非货币性资产的，按照取得非货币性资产所有权风险和报酬转移时确认政府补助实现。其中非货币性资产按公允价值计量；公允价值不能可靠取得的，按照名义金额计量。

已确认的政府补助需要返还时，存在相关递延收益余额的，冲减相关递延收益账面余额，超出部分计入当期损益；不存在相关递延收益的，直接计入当期损益。

32、递延所得税资产/递延所得税负债

所得税采用资产负债表债务法进行核算。于资产负债表日，分析比较资产、负债的账面价值与其计税基础，两者之间存在差异的，确认递延所得税资产、递延所得税负债及相应的递延所得税费用(或收益)。

在计算确定当期所得税(即当期应交所得税)以及递延所得税费用(或收益)的基础上,将两者之和确认为利润表中的所得税费用(或收益),但不包括直接计入所有者权益的交易或事项的所得税影响。

资产负债表日,对递延所得税资产的账面价值进行复核。如果未来期间很可能无法获得足够的应纳税所得额用以抵扣递延所得税资产的利益,应当减记递延所得税资产的账面价值。

33、租赁

(1) 经营租赁的会计处理方法

(1)公司作为承租人对经营租赁的处理

①租金的处理

在经营租赁下需将支付或应付的租金计入相关资产成本或当期损益。

②初始直接费用的处理

对于承租人在经营租赁中发生的初始直接费用,计入当期损益。

③或有租金的处理

在经营租赁下,承租人对或有租金在实际发生时计入当期损益。

④出租人提供激励措施的处理

出租人提供免租期的,承租人应将租金总额在不扣除免租期的整个租赁期内,按直线法或其他合理的方法进行分摊,免租期内应当确认租金费用及相应的负债。出租人承担了承租人某些费用的,承租人将该费用从租金费用总额中扣除,按扣除后的租金费用余额在租赁期内进行分摊。

(2)公司作为出租人对经营租赁的处理

①租金的处理

出租人应采用直线法将收到的租金在租赁期内确认为收益。

②初始直接费用的处理

经营租赁中出租人发生的初始直接费用,是指在租赁谈判和签订租赁合同的过程中发生的可归属于租赁项目的手续费、律师费、差旅费、印花税等,计入当期损益。金额较大的应当资本化,在整个经营租赁期内按照与确认租金收入相同的基础分期计入当期损益。

③租赁资产折旧的计提

对于经营租赁资产中的固定资产,采用出租人对类似应折旧资产通常所采用的折旧政策计提折旧。

④或有租金的处理

在实际发生时计入当期收益。

⑤出租人对经营租赁提供激励措施的处理

出租人提供免租期的，出租人将租金总额在不扣除免租期的整个租赁期内，按直线法或其他合理的方法进行分配，免租期内出租人确认租金收入。出租人承担了承租人某些费用的，出租人将该费用自租金收入总额中扣除，按扣除后的租金收入余额在租赁期内进行分配。

⑥经营租赁资产在财务报表中的处理

在经营租赁下，与资产所有权有关的主要风险和报酬仍然留在出租人一方，因此出租人将出租资产作为自身拥有的资产在资产负债表中列示，如果出租资产属于固定资产，则列在资产负债表固定资产项下，如果出租资产属于流动资产，则列在资产负债表有关流动资产项下。

(2) 融资租赁的会计处理方法

租入资产于租赁期开始日，将租赁开始日租赁资产的公允价值与最低租赁付款额现值两者中较低者作为租入资产的入账价值，将最低租赁付款额作为长期应付款的入账价值，其差额作为未确认融资费用。此外，在租赁谈判和签订租赁合同过程中发生的，可归属于租赁项目的初始直接费用也计入租入资产价值。最低租赁付款额扣除未确认融资费用后的余额分别长期负债和一年内到期的长期负债列示。

未确认融资费用在租赁期内采用实际利率法计算确认当期的融资费用。或有租金于实际发生时计入当期损益。

租出资产于租赁期开始日，将租赁开始日最低租赁收款额与初始直接费用之和作为应收融资租赁款的入账价值，同时记录未担保余值；将最低租赁收款额、初始直接费用及未担保余值之和与其现值之和的差额确认为未实现融资收益。

应收融资租赁款扣除未实现融资收益后的余额分别长期债权和一年内到期的长期债权列示。

未实现融资收益在租赁期内采用实际利率法计算确认当期的融资收入。或有租金于实际发生时计入当期损益。

34、其他重要的会计政策和会计估计

公司在运用会计政策过程中，由于经营活动内在的不确定性，公司需要对无法准确计量的报表项目的账面价值进行判断、估计和假设。这些判断、估计和假设是基于公司管理层过去的历史经验，并在考虑其他相关因素的基础上做出的。这些判断、估计和假设会影响收入、费用、资产和负债的报告金额以及资产负债表日或有负债的披露。然而，这些估计的不确定性所导致的实际结果可能与公司管理层当前的估计存在差异，进而造成对未来受影响的资产或负债的账面金额进行重大调整。

公司对前述判断、估计和假设在持续经营的基础上进行定期复核，会计估计的变更仅影响变更当期的，

其影响数在变更当期予以确认；既影响变更当期又影响未来期间的，其影响数在变更当期和未来期间予以确认。

于资产负债表日，公司需对财务报表项目金额进行判断、估计和假设的重要领域如下：

（1）收入确认

如本附注五、39、“收入”所述，在收入确认方面涉及到如下重大的会计判断和估计：

识别客户合同；估计因向客户转让商品而有权取得的对价的可收回性；识别合同中的履约义务；估计合同中存在的可变对价以及在相关不确定性消除时累计已确认收入极可能不会发生重大转回的金额；合同中是否存在重大融资成分；估计合同中单项履约义务的单独售价；确定履约义务是在某一时段内履行还是在某一时点履行；履约进度的确定等。

企业主要依靠过去的经验和工作作出判断，这些重大判断和估计变更都可能对变更当期或以后期间的营业收入、营业成本，以及期间损益产生影响，且可能构成重大影响。

（2）租赁的归类

公司根据《企业会计准则第21号—租赁》的规定，将租赁归类为经营租赁和融资租赁，在进行归类时，管理层需要对是否已将与租出资产所有权有关的全部风险和报酬实质上转移给承租人，或者公司是否已经实质上承担与租入资产所有权有关的全部风险和报酬，作出分析和判断。

（3）金融工具减值

公司采用预期信用损失模型对金融工具的减值进行评估，应用预期信用损失模型需要做出重大判断和估计，需考虑所有合理且有依据的信息，包括前瞻性信息。在做出该等判断和估计时，公司根据历史还款数据结合经济政策、宏观经济指标、行业风险等因素推断债务人信用风险的预期变动。

（4）存货跌价准备

公司根据存货会计政策，按照成本与可变现净值孰低计量，对成本高于可变现净值及陈旧和滞销的存货，计提存货跌价准备。存货减值至可变现净值是基于评估存货的可售性及其可变现净值。鉴定存货减值要求管理层在取得确凿证据，并且考虑持有存货的目的、资产负债表日后事项的影响等因素的基础上作出判断和估计。实际的结果与原先估计的差异将在估计被改变的期间影响存货的账面价值及存货跌价准备的计提或转回。

（5）金融工具公允价值

对不存在活跃交易市场的金融工具，公司通过各种估值方法确定其公允价值。这些估值方法包括贴现现金流模型分析等。估值时公司需对未来现金流量、信用风险、市场波动率和相关性等方面进行估计，并选择适当的折现率。这些相关假设具有不确定性，其变化会对金融工具的公允价值产生影响。

（6）长期资产减值准备

公司于资产负债表日对除金融资产之外的非流动资产判断是否存在可能发生减值的迹象。对使用寿命不确定的无形资产，除每年进行的减值测试外，当其存在减值迹象时，也进行减值测试。其他除金融资产之外的非流动资产，当存在迹象表明其账面金额不可收回时，进行减值测试。

当资产或资产组的账面价值高于可收回金额，即公允价值减去处置费用后的净额和预计未来现金流量的现值中的较高者，表明发生了减值。

公允价值减去处置费用后的净额，参考公平交易中类似资产的销售协议价格或可观察到的市场价格，减去可直接归属于该资产处置的增量成本确定。

在预计未来现金流量现值时，需要对该资产（或资产组）的产量、售价、相关经营成本以及计算现值时使用的折现率等作出重大判断。公司在估计可收回金额时会采用所有能够获得的相关资料，包括根据合理和可支持的假设所作出有关产量、售价和相关经营成本的预测。

（7）商誉减值准备

在对商誉进行减值测试时，需计算包含商誉的相关资产组或者资产组组合的预计未来现金流量现值，并需要对该资产组或资产组组合的未来现金流量进行预计，同时确定一个适当地反映当前市场货币时间价值和资产特定风险的税前利率。

（8）折旧和摊销

公司固定资产和无形资产在考虑其残值后，在使用寿命内按直线法计提折旧和摊销。公司定期复核使用寿命，以决定将计入每个报告期的折旧和摊销费用数额。使用寿命是公司根据对同类资产的以往经验并结合预期的技术更新而确定的。如果以前的估计发生重大变化，则会在未来期间对折旧和摊销费用进行调整。

（9）递延所得税资产

在很有可能有足够的应纳税利润来抵扣亏损的限度内，公司就所有未利用的税务亏损确认递延所得税资产。这需要公司管理层运用大量的判断来估计未来应纳税利润发生的时间和金额，结合纳税筹划策略，以决定应确认的递延所得税资产的金额。

（10）所得税

公司在正常的经营活动中，有部分交易其最终的税务处理和计算存在一定的不确定性。部分项目是否能够在税前列支需要税收主管机关的审批。如果这些税务事项的最终认定结果同最初估计的金额存在差异，则该差异将对其最终认定期间的当期所得税和递延所得税产生影响。

35、重要会计政策和会计估计变更

(1) 重要会计政策变更

适用 不适用

(2) 重要会计估计变更

适用 不适用

(3) 2021 年起首次执行新租赁准则调整执行当年年初财务报表相关项目情况

适用 不适用

是否需要调整年初资产负债表科目

是 否

不需要调整年初资产负债表科目的原因说明

公司自2021年首次执行新租赁准则，但未发生影响年初资产负债表科目的租赁业务，所以不需要调整年初资产负债表科目。

(4) 2021 年起首次执行新租赁准则追溯调整前期比较数据说明

适用 不适用

36、其他

公司以内部组织结构、管理要求、内部报告制度为依据确定经营分部，以经营分部为基础确定报告分部。并在财务报表附注中披露各报告分部的财务信息，包括主营业务收入，主营业务成本，资产总额，负债总额等。

经营分部，是指公司内同时满足下列条件的组成部分：

- (1)该组成部分能够在日常活动中产生收入、发生费用；
- (2)企业管理层能够定期评价该组成部分的经营成果，以决定向其配资源、评价其业绩；
- (3)企业能够取得该组成部分的财务状况、经营成果和现金流量等有关会计信息。

公司主营业务收入全部来源于化工行业，因此无须列报更详细的业务分部信息。

六、税项

1、主要税种及税率

税种	计税依据	税率
增值税	应税收入	13%
城市维护建设税	应交流转税	5%
企业所得税	应纳税所得额	15%
教育费附加	应交流转税	3%
地方教育费附加	应交流转税	2%

存在不同企业所得税税率纳税主体的，披露情况说明

2、税收优惠

公司、全资子公司临沂瑞丰高分子材料有限公司属于高新技术企业，享受减按15%企业所得税税率的税收优惠。

3、其他

七、合并财务报表项目注释

1、货币资金

单位：元

项目	期末余额	期初余额
库存现金	43,301.09	40,929.79
银行存款	202,836,854.95	107,471,207.40
其他货币资金	30,450,784.27	51,254,618.93
合计	233,330,940.31	158,766,756.12

其他说明

使用权受限制的货币资金明细如下：

项目	期末余额	上年年末余额
远期结售汇保证金	450,512.94	-
银行承兑汇票保证金	20,000,000.00	50,000,000.00
信用证保证金	10,000,083.33	1,254,618.93
合计	30,450,596.27	51,254,618.93

2、交易性金融资产

单位：元

项目	期末余额	期初余额
以公允价值计量且其变动计入当期损益的金融资产		20,000,000.00
其中：		
开放式保本理财产品		20,000,000.00
其中：		
合计		20,000,000.00

其他说明：

3、应收票据

(1) 应收票据分类列示

单位：元

项目	期末余额	期初余额
银行承兑票据	65,334,049.27	80,876,175.41
商业承兑票据	32,837,258.06	17,341,798.05
减：坏账准备	-1,313,490.32	-693,671.92
合计	96,857,817.01	97,524,301.54

单位：元

类别	期末余额					期初余额				
	账面余额		坏账准备		账面价值	账面余额		坏账准备		账面价值
	金额	比例	金额	计提比例		金额	比例	金额	计提比例	
其中：										
按组合计提坏账准备的应收票据	98,171,307.33	100.00%	1,313,490.32	1.34%	96,857,817.01	98,217,973.46	100.00%	693,671.92	0.71%	97,524,301.54
其中：										
银行承兑汇票	65,334,049.27	66.55%			65,334,049.27	80,876,175.41	82.34%			80,876,175.41
商业承兑汇票	32,837,258.06	33.45%	1,313,490.32	4.00%	31,523,767.74	17,341,798.05	17.66%	693,671.92	4.00%	16,648,126.13
合计	98,171,307.33	100.00%	1,313,490.32	1.34%	96,857,817.01	98,217,973.46	100.00%	693,671.92	0.71%	97,524,301.54

按单项计提坏账准备：

单位：元

名称	期末余额			
	账面余额	坏账准备	计提比例	计提理由

按组合计提坏账准备：1,313,490.32元

单位：元

名称	期末余额		
	账面余额	坏账准备	计提比例
1年以内（含1年）	32,837,258.06	1,313,490.32	4.00%

确定该组合依据的说明：

如是按照预期信用损失一般模型计提应收票据坏账准备，请参照其他应收款的披露方式披露坏账准备的相关信息：

适用 不适用

(2) 本期计提、收回或转回的坏账准备情况

本期计提坏账准备情况：

单位：元

类别	期初余额	本期变动金额				期末余额
		计提	收回或转回	核销	其他	
按组合计提	693,671.92	619,818.40				1,313,490.32
合计	693,671.92	619,818.40				1,313,490.32

其中本期坏账准备收回或转回金额重要的：

适用 不适用

(3) 期末公司已质押的应收票据：不适用

(4) 期末公司已背书或贴现且在资产负债表日尚未到期的应收票据

单位：元

项目	期末终止确认金额	期末未终止确认金额
银行承兑票据	275,110,542.50	
合计	275,110,542.50	

(5) 期末公司因出票人未履约而将其转应收账款的票据：不适用

(6) 本期实际核销的应收票据情况：不适用

4、应收账款

(1) 应收账款分类披露

单位：元

类别	期末余额					期初余额				
	账面余额		坏账准备		账面价值	账面余额		坏账准备		账面价值
	金额	比例	金额	计提比例		金额	比例	金额	计提比例	
按单项计提坏账准备的应收账款	9,158,200.06	3.24%	9,158,200.06	100.00%		10,930,890.97	4.99%	10,930,890.97	100.00%	
其中：										
单项金额重大并单独计提坏账准备的应收账款	2,217,924.23	0.79%	2,217,924.23	100.00%		3,258,266.13	1.49%	3,258,266.13	100.00%	
单项金额不重大但单独计提坏账准备的应收账款	6,940,275.83	2.46%	6,940,275.83	100.00%		7,672,624.84	3.50%	7,672,624.84	100.00%	
按组合计提坏账准备的应收账款	273,336,842.27	96.76%	22,098,756.94	8.08%	251,238,085.33	208,253,615.02	95.01%	19,850,718.28	9.53%	188,402,896.74
其中：										
合计	282,495,042.33	100.00%	31,256,957.00	11.06%	251,238,085.33	219,184,505.99	100.00%	30,781,609.25	14.04%	188,402,896.74

按单项计提坏账准备：9,158,200.06元

单位：元

名称	期末余额			
	账面余额	坏账准备	计提比例	计提理由
第一名	2,217,924.23	2,217,924.23	100.00%	预计收回困难
第二名	935,944.73	935,944.73	100.00%	预计收回困难
第三名	500,738.19	500,738.19	100.00%	预计收回困难
第四名	418,500.00	418,500.00	100.00%	预计收回困难
第五名	371,200.00	371,200.00	100.00%	预计收回困难

第六名	353,755.71	353,755.71	100.00%	预计收回困难
其他	4,360,137.20	4,360,137.20	100.00%	预计收回困难
合计	9,158,200.06	9,158,200.06	--	--

按单项计提坏账准备：

单位：元

名称	期末余额			
	账面余额	坏账准备	计提比例	计提理由

按组合计提坏账准备：2,2098,756.94元

单位：元

名称	期末余额		
	账面余额	坏账准备	计提比例
1年以内(含1年)	260,171,532.96	10,406,861.32	4.00%
1至2年(含2年)	716,962.24	107,544.34	15.00%
2至3年(含3年)	1,151,994.39	287,998.60	25.00%
3年以上	11,296,352.68	11,296,352.68	100.00%
合计	273,336,842.27	22,098,756.94	--

确定该组合依据的说明：

如是按照预期信用损失一般模型计提应收账款坏账准备，请参照其他应收款的披露方式披露坏账准备的相关信息：

适用 不适用

按账龄披露

单位：元

账龄	账面余额
1年以内(含1年)	260,171,532.96
1至2年	780,962.24
2至3年	1,230,599.89
3年以上	20,311,947.24
3至4年	1,667,081.20
4至5年	1,084,931.05
5年以上	17,559,934.99
合计	282,495,042.33

(2) 本期计提、收回或转回的坏账准备情况

本期计提坏账准备情况：

单位：元

类别	期初余额	本期变动金额				期末余额
		计提	收回或转回	核销	其他	
账龄组合	19,850,718.28	2,850,719.04		556,616.50	-46,063.88	22,098,756.94
单项认定	10,930,890.97	20,040.48	1,789,251.39	3,480.00		9,158,200.06
合计	30,781,609.25	2,870,759.52	1,789,251.39	560,096.50	-46,063.88	31,256,957.00

其中本期坏账准备收回或转回金额重要的：不适用

(3) 本期实际核销的应收账款情况

单位：元

项目	核销金额
货款	560,096.50

其中重要的应收账款核销情况：不适用

应收账款核销说明：无

(4) 按欠款方归集的期末余额前五名的应收账款情况

单位：元

单位名称	应收账款期末余额	占应收账款期末余额合计数的比例	坏账准备期末余额
第一名	15,224,406.52	5.39%	608,976.26
第二名	14,831,607.23	5.25%	593,264.29
第三名	7,972,400.00	2.82%	318,896.00
第四名	6,902,325.00	2.44%	276,093.00
第五名	6,687,588.00	2.37%	267,503.52
合计	51,618,326.75	18.27%	

(5) 因金融资产转移而终止确认的应收账款：无

(6) 转移应收账款且继续涉入形成的资产、负债金额：无

5、应收款项融资

单位：元

项目	期末余额	期初余额
银行承兑汇票	103,960,255.09	137,664,978.88
合计	103,960,255.09	137,664,978.88

应收款项融资本期增减变动及公允价值变动情况

适用 不适用

如是按照预期信用损失一般模型计提应收款项融资减值准备，请参照其他应收款的披露方式披露减值准备的相关信息：

适用 不适用

其他说明：

期末公司已背书或贴现且在资产负债表日尚未到期的应收款项融资

项目	期末终止确认金额	期末未终止确认金额
银行承兑汇票	168,558,237.93	-

6、预付款项

(1) 预付款项按账龄列示

单位：元

账龄	期末余额		期初余额	
	金额	比例	金额	比例
1年以内	51,906,666.43	94.30%	39,685,136.58	96.70%
1至2年	293,212.30	4.71%	416,931.17	1.02%
2至3年	82,587.51	0.15%	264,087.47	0.64%
3年以上	463,439.58	0.84%	374,200.96	1.64%
合计	52,745,905.82	--	40,740,356.18	--

账龄超过1年且金额重要的预付款项未及时结算原因的说明：

期末余额中无账龄超过1年且金额重大的预付款项。

公司账龄3年以上的一笔预付材料款300,932.84元，预计收到货物或退回预付款的可能性较小，已全额计提坏账准备。

(2) 按预付对象归集的期末余额前五名的预付款情况

本报告期按预付对象归集的期末余额前五名预付款项汇总金额31,378,846.26元，占预付款项期末余额合计数的比例59.15%。

7、其他应收款

单位：元

项目	期末余额	期初余额
其他应收款	12,298,619.18	1,078,944.32
合计	12,298,619.18	1,078,944.32

(1) 其他应收款

1) 其他应收款按款项性质分类情况

单位：元

款项性质	期末账面余额	期初账面余额
股权回购款	13,700,000.00	
业务员挪用货款	2,812,494.31	2,812,494.31
货款超账期业务员承担利息	1,854,721.07	1,706,442.73
备用金	184,380.30	169,724.67
保证金	354,809.70	940,212.70
其他	544,101.57	641,473.51
合计	19,450,506.95	6,270,347.92

2) 坏账准备计提情况

单位：元

坏账准备	第一阶段	第二阶段	第三阶段	合计
	未来 12 个月预期信用损失	整个存续期预期信用损失(未发生信用减值)	整个存续期预期信用损失(已发生信用减值)	
2021 年 1 月 1 日余额	1,315,711.87		3,875,691.73	5,191,403.60
2021 年 1 月 1 日余额 在本期	--	--	--	--
本期计提	2,120,068.82			2,120,068.82
其他变动	-159,584.65			-159,584.65
2021 年 12 月 31 日余额	3,276,196.04		3,875,691.73	7,151,887.77

损失准备本期变动金额重大的账面余额变动情况

适用 不适用

按账龄披露

单位：元

账龄	账面余额
1年以内（含1年）	14,212,102.67
1至2年	281,991.21
2至3年	102,812.56
3年以上	4,853,600.51
3至4年	96,310.85
4至5年	507,115.78
5年以上	4,250,173.88
合计	19,450,506.95

3) 本期计提、收回或转回的坏账准备情况

本期计提坏账准备情况：

单位：元

类别	期初余额	本期变动金额				期末余额
		计提	收回或转回	核销	其他	
其他应收款坏账准备	5,191,403.60	2,120,068.82			-159,584.65	7,151,887.77
合计	5,191,403.60	2,120,068.82			-159,584.65	7,151,887.77

其中本期坏账准备转回或收回金额重要的：无

4) 本期实际核销的其他应收款情况：不适用

5) 按欠款方归集的期末余额前五名的其他应收款情况

单位：元

单位名称	款项的性质	期末余额	账龄	占其他应收款期末余额合计数的比例	坏账准备期末余额
珀力玛新材料(苏州)有限公司	股权回购款	13,700,000.00	1年以内	70.44%	2,055,000.00
任旭	挪用贷款及超账期利息	1,641,083.77	1至2年21,494.76, 3年以上1,619,589.01元。	8.44%	1,641,083.77
刘同法	挪用贷款及超账	1,631,499.68	3年以上	8.39%	1,631,499.68

	期利息				
任明亮	超账期利息	378,377.33	3 年以上	1.95%	378,377.33
杨思东	借款	150,000.00	3 年以上	0.77%	150,000.00
合计	--	17,500,960.78	--	89.99%	5,855,960.78

6) 涉及政府补助的应收款项：无

7) 因金融资产转移而终止确认的其他应收款：无

8) 转移其他应收款且继续涉入形成的资产、负债金额：无

8、存货

公司是否需要遵守房地产行业的披露要求：否

(1) 存货分类

单位：元

项目	期末余额			期初余额		
	账面余额	存货跌价准备 或合同履约成 本减值准备	账面价值	账面余额	存货跌价准备 或合同履约成 本减值准备	账面价值
原材料	25,585,060.89		25,585,060.89	42,387,888.53		42,387,888.53
库存商品	73,321,634.05	22,120.04	73,299,514.01	80,244,500.37	212,768.99	80,031,731.38
发出商品	19,694,859.32		19,694,859.32	5,867,934.38		5,867,934.38
合计	118,601,554.26	22,120.04	118,579,434.22	128,500,323.28	212,768.99	128,287,554.29

(2) 存货跌价准备和合同履约成本减值准备

单位：元

项目	期初余额	本期增加金额		本期减少金额		期末余额
		计提	其他	转回或转销	其他	
库存商品	212,768.99			190,648.95		22,120.04
合计	212,768.99			190,648.95		22,120.04

(3) 存货期末余额含有借款费用资本化金额的说明：无

(4) 合同履约成本本期摊销金额的说明：无

9、其他流动资产

单位：元

项目	期末余额	期初余额
预缴土地使用税	344,969.45	
预缴城建及附加税	79,387.33	
待抵扣增值税	5,390,087.53	2,432,594.45
合计	5,814,444.31	2,432,594.45

其他说明：无

10、其他权益工具投资

单位：元

项目	期末余额	期初余额
可供出售权益工具	662,000.00	640,000.00
合计	662,000.00	640,000.00

分项披露本期非交易性权益工具投资

单位：元

项目名称	确认的股利收入	累计利得	累计损失	其他综合收益转入留存收益的金额	指定为以公允价值计量且其变动计入其他综合收益的原因	其他综合收益转入留存收益的原因
黑龙江林海华安新材料股份有限公司			38,000.00		基于战略目的长期持有	

其他说明：无

11、固定资产

单位：元

项目	期末余额	期初余额
固定资产	425,051,969.96	289,278,131.72
合计	425,051,969.96	289,278,131.72

(1) 固定资产情况

单位：元

项目	房屋及建筑物	机器设备	运输设备	其他	合计
一、账面原值：					
1.期初余额	262,186,739.49	253,475,762.81	5,994,089.80	7,240,842.95	528,897,435.05
2.本期增加金额	78,877,267.18	85,853,229.66	156,637.17	20,109,120.04	184,996,254.05
(1) 购置	7,994,342.36	16,190,181.34	156,637.17	3,055,808.64	27,396,969.51
(2) 在建工程转入	70,882,924.82	69,663,048.32		17,053,311.40	157,599,284.54
(3) 企业合并增加					
3.本期减少金额	11,158,213.70	9,421,480.91	572,525.41	106,277.20	21,258,497.22
(1) 处置或报废	11,158,213.70	4,598,401.73	51,282.05	15,423.25	15,823,320.73
(2) 其他		4,823,079.18	521,243.36	90,853.95	5,435,176.49
4.期末余额	329,905,792.97	329,907,511.56	5,578,201.56	27,243,685.79	692,635,191.88
二、累计折旧					
1.期初余额	68,621,541.75	148,813,277.66	2,675,803.77	5,456,569.50	225,567,192.68
2.本期增加金额	11,627,481.81	21,951,995.56	976,568.19	3,915,272.12	38,471,317.68
(1) 计提	11,627,481.81	21,951,995.56	976,568.19	3,915,272.12	38,471,317.68
3.本期减少金额	5,758,217.03	3,585,266.97	159,987.67	82,655.02	9,586,126.69
(1) 处置或报废	5,758,217.03	2,962,001.37	48,717.95	15,006.09	8,783,942.44
(2) 其他		623,265.60	111,269.72	67,648.93	802,184.25
4.期末余额	74,490,806.53	167,180,006.25	3,492,384.29	9,289,186.60	254,452,383.67
三、减值准备					
1.期初余额	4,359,331.48	9,233,991.63		458,787.54	14,052,110.65
2.本期增加金额					

(1) 计提					
3.本期减少金额		921,272.40			921,272.40
(1) 处置或报废		921,272.40			921,272.40
4.期末余额	4,359,331.48	8,312,719.23		458,787.54	13,130,838.25
四、账面价值					
1.期末账面价值	251,055,654.96	154,414,786.08	2,085,817.27	17,495,711.65	425,051,969.96
2.期初账面价值	189,205,866.26	95,428,493.52	3,318,286.03	1,325,485.91	289,278,131.72

(2) 暂时闲置的固定资产情况

单位：元

项目	账面原值	累计折旧	减值准备	账面价值	备注
ECH 车间	39,289,821.75	19,819,722.21	12,234,593.15	7,235,506.39	

(3) 通过经营租赁租出的固定资产：不适用

(4) 未办妥产权证书的固定资产情况：不适用

(5) 固定资产清理：不适用

12、在建工程

单位：元

项目	期末余额	期初余额
在建工程	193,344,130.14	47,342,424.84
工程物资	28,615,009.94	14,200,846.93
合计	221,959,140.08	61,543,271.77

(1) 在建工程情况

单位：元

项目	期末余额			期初余额		
	账面余额	减值准备	账面价值	账面余额	减值准备	账面价值

4万吨/年高透明MBS树脂新旧动能转换（二期工程）				5,491,203.54		5,491,203.54
6万吨/年生物可降解高分子材料PBAT项目	160,860,997.87		160,860,997.87	6,709,172.93		6,709,172.93
6万吨/年生物可降解材料PBAT智能扩产项目（二期工程）	11,648,918.57		11,648,918.57			
ACR厂区新建智能仓库	3,821,430.77		3,821,430.77			
ECH车间改造	14,573,253.40		14,573,253.40	5,177,077.60		5,177,077.60
氯化钙车间改造				6,765,427.94		6,765,427.94
MC车间二期				21,102,811.82		21,102,811.82
零星工程	2,439,529.53		2,439,529.53	2,096,731.01		2,096,731.01
合计	193,344,130.14		193,344,130.14	47,342,424.84		47,342,424.84

(2) 重要在建工程项目本期变动情况

单位：元

项目名称	预算数	期初余额	本期增加金额	本期转入固定资产金额	本期其他减少金额	期末余额	工程累计投入占预算比例	工程进度	利息资本化累计金额	其中：本期利息资本化金额	本期利息资本化率	资金来源
4万吨/年高透明MBS树脂新旧动能转换（二期工		5,491,203.54	93,562,253.50	99,053,457.04				100%				其他

程)												
6万吨/年生物可降解高分子材料PBAT项目		6,709,172.93	154,151,824.94			160,860,997.87		50.24%	4,661,445.21	4,661,445.21	3.16%	募股资金
MBS老厂区安全环保技术改造项目			11,053,414.62	11,053,414.62				100%				其他
ECH车间改造		4,155,350.62	10,417,902.78			14,573,253.40		95%				其他
氯化钙车间改造		6,765,427.94	450,000.00	7,215,427.94				100%				其他
合计		23,121,155.03	269,635,395.84	117,322,299.60		175,434,251.27	--	--	4,661,445.21	4,661,445.21	3.16%	--

(3) 本期计提在建工程减值准备情况：不适用

(4) 工程物资

单位：元

项目	期末余额			期初余额		
	账面余额	减值准备	账面价值	账面余额	减值准备	账面价值
专用设备	8,871,139.12		8,871,139.12	6,525,847.55		6,525,847.55
专用材料	19,743,870.82		19,743,870.82	7,674,999.38		7,674,999.38
合计	28,615,009.94		28,615,009.94	14,200,846.93		14,200,846.93

其他说明：无

13、无形资产

(1) 无形资产情况

单位：元

项目	土地使用权	专利权	非专利技术	软件	合计
一、账面原值					
1.期初余额	78,255,835.97	2,268,600.00	8,500,000.00	119,381.19	89,143,817.16
2.本期增加金额	6,431,371.93				6,431,371.93
(1) 购置	6,431,371.93				6,431,371.93
(2) 内部研发					
(3) 企业合并增加					
3.本期减少金额		2,268,600.00		14,770.00	2,283,370.00
(1) 处置					
(2) 其他		2,268,600.00		14,770.00	2,283,370.00
4.期末余额	84,687,207.90		8,500,000.00	104,611.19	93,291,819.09
二、累计摊销					
1.期初余额	14,576,734.41	158,274.42	833,333.33	108,815.97	15,677,158.13
2.本期增加金额	1,690,733.28	105,516.28	399,999.96	5,083.80	2,201,333.32
(1) 计提	1,690,733.28	105,516.28	399,999.96	5,083.80	2,201,333.32
3.本期减少金额		263,790.70		14,770.00	278,560.70
(1) 处置					
(2) 其他		263,790.70		14,770.00	278,560.70
4.期末余额	16,267,467.69		1,233,333.29	99,129.77	17,599,930.75
三、减值准备					

1.期初余额					
2.本期增加 金额					
(1) 计提					
3.本期减少 金额					
(1) 处置					
4.期末余额					
四、账面价值					
1.期末账面 价值	68,419,740.21	0.00	7,266,666.71	5,481.42	75,691,888.34
2.期初账面 价值	63,679,101.56	2,110,325.58	7,666,666.67	10,565.22	73,466,659.03

本期末通过公司内部研发形成的无形资产占无形资产余额的比例：0.00%。

(2) 未办妥产权证书的土地使用权情况：不适用

14、商誉

(1) 商誉账面原值

单位：元

被投资单位名称或形成商誉的事项	期初余额	本期增加		本期减少		期末余额
		企业合并形成的		处置		
珀力玛新材料（苏州）有限公司	14,803,832.68			14,803,832.68		
合计	14,803,832.68			14,803,832.68		

(2) 商誉减值准备

单位：元

被投资单位名称或形成商誉的事项	期初余额	本期增加		本期减少		期末余额
		计提		处置		

合计					
----	--	--	--	--	--

商誉所在资产组或资产组组合的相关信息

说明商誉减值测试过程、关键参数（如预计未来现金流量现值时的预测期增长率、稳定期增长率、利润率、折现率、预测期等）及商誉减值损失的确认方法：不适用

15、长期待摊费用

单位：元

项目	期初余额	本期增加金额	本期摊销金额	其他减少金额	期末余额
装修费	1,051,971.61	728,967.57	745,123.95	1,035,815.23	
合计	1,051,971.61	728,967.57	745,123.95	1,035,815.23	

其他说明：无

16、递延所得税资产/递延所得税负债

(1) 未经抵销的递延所得税资产

单位：元

项目	期末余额		期初余额	
	可抵扣暂时性差异	递延所得税资产	可抵扣暂时性差异	递延所得税资产
资产减值准备	53,588,917.90	8,038,337.69	51,594,947.71	7,739,242.17
内部交易未实现利润	62,932.40	9,439.86	188,006.00	28,200.90
固定资产折旧	37,030,575.47	5,554,586.33	37,291,746.90	5,593,762.04
股权激励费用	2,238,578.71	335,786.81	2,850,262.46	427,539.37
预提业务经费	21,575,521.78	3,236,328.27	15,025,738.23	2,253,860.72
其他权益工具投资公允价值变动	38,000.00	5,700.00	60,000.00	9,000.00
合计	114,534,526.26	17,180,178.96	107,010,701.30	16,051,605.20

(2) 未经抵销的递延所得税负债：不适用

(3) 以抵销后净额列示的递延所得税资产或负债

单位：元

项目	递延所得税资产和负债期末互抵金额	抵销后递延所得税资产或负债期末余额	递延所得税资产和负债期初互抵金额	抵销后递延所得税资产或负债期初余额
递延所得税资产		17,180,178.96		16,051,605.20

(4) 未确认递延所得税资产明细：不适用

(5) 未确认递延所得税资产的可抵扣亏损将于以下年度到期：不适用

17、其他非流动资产

单位：元

项目	期末余额			期初余额		
	账面余额	减值准备	账面价值	账面余额	减值准备	账面价值
预付设备款	59,648,242.32		59,648,242.32	53,604,978.62		53,604,978.62
预付土地款	1,796,226.57		1,796,226.57	1,796,226.57		1,796,226.57
预付股权投资款	2,300,000.00		2,300,000.00			
预付工程款	9,220,397.09		9,220,397.09	29,957,607.87		29,957,607.87
合计	72,964,865.98		72,964,865.98	85,358,813.06		85,358,813.06

其他说明：无

18、短期借款

(1) 短期借款分类

单位：元

项目	期末余额	期初余额
信用借款	75,000,000.00	261,950,000.00
银行承兑汇票贴现融资	100,000,000.00	100,000,000.00
合计	175,000,000.00	361,950,000.00

短期借款分类的说明：无

(2) 已逾期未偿还的短期借款情况

期末不存在已逾期未偿还的短期借款。

19、应付账款

(1) 应付账款列示

单位：元

项目	期末余额	期初余额
余额	133,340,842.92	95,337,177.32
合计	133,340,842.92	95,337,177.32

(2) 账龄超过 1 年的重要应付账款

单位：元

项目	期末余额	未偿还或结转的原因
工程款	1,005,066.57	质保金
设备款	6,519,240.02	质保金
合计	7,524,306.59	--

其他说明：期末账龄 1 年以上的大额应付账款主要为尚未支付的工程设备款。

20、合同负债

单位：元

项目	期末余额	期初余额
余额	10,412,002.22	11,194,313.11
合计	10,412,002.22	11,194,313.11

报告期内账面价值发生重大变动的金额和原因：不适用

21、应付职工薪酬

(1) 应付职工薪酬列示

单位：元

项目	期初余额	本期增加	本期减少	期末余额
一、短期薪酬	14,713,063.38	74,372,969.32	74,552,504.31	14,533,528.39
二、离职后福利-设定提存计划		7,668,144.38	7,668,144.38	
合计	14,713,063.38	82,041,113.70	82,220,648.69	14,533,528.39

(2) 短期薪酬列示

单位：元

项目	期初余额	本期增加	本期减少	期末余额
1、工资、奖金、津贴和补贴	13,383,216.97	66,634,551.77	66,941,288.74	13,076,480.00
2、职工福利费		503,800.91	503,800.91	
3、社会保险费		4,471,282.84	4,471,282.84	
其中：医疗保险费		3,714,556.11	3,714,556.11	
工伤保险费		748,592.49	748,592.49	
生育保险费		8,134.24	8,134.24	
4、住房公积金		1,280,507.71	1,280,507.71	
5、工会经费和职工教育经费	1,329,846.41	1,482,826.09	1,355,624.11	1,457,048.39
合计	14,713,063.38	74,372,969.32	74,552,504.31	14,533,528.39

(3) 设定提存计划列示

单位：元

项目	期初余额	本期增加	本期减少	期末余额
1、基本养老保险		7,325,282.74	7,325,282.74	
2、失业保险费		342,861.64	342,861.64	
合计		7,668,144.38	7,668,144.38	

其他说明：无。

22、应交税费

单位：元

项目	期末余额	期初余额
增值税	4,610,817.12	191,234.64
企业所得税	1,353,689.97	6,554,901.81
个人所得税	64,233.05	44,631.42
城市维护建设税	230,540.86	68,523.21
教育费附加	138,324.52	41,151.38

地方教育费附加	92,216.35	27,277.87
地方水利建设基金		6,818.91
房产税	558,572.79	419,453.64
土地使用税	174,048.00	262,669.91
印花税	130,095.85	47,931.85
合计	7,352,538.51	7,664,594.64

其他说明：无

23、其他应付款

单位：元

项目	期末余额	期初余额
应付利息	785,310.99	317,520.35
其他应付款	49,262,851.41	52,985,093.71
合计	50,048,162.40	53,302,614.06

(1) 应付利息

单位：元

项目	期末余额	期初余额
企业债券利息	530,958.91	
短期借款应付利息	254,352.08	317,520.35
合计	785,310.99	317,520.35

重要的已逾期未支付的利息情况：不适用

(2) 其他应付款

1) 按款项性质列示其他应付款

单位：元

项目	期末余额	期初余额
借款	2,177,336.00	2,177,336.00
业务经费	38,319,531.88	38,055,845.29
押金	3,232,968.07	2,853,368.07
限制性股票激励对象认购股票款		5,842,514.82
其他	5,533,015.46	4,056,029.53
合计	49,262,851.41	52,985,093.71

2) 账龄超过 1 年的重要其他应付款

单位：元

项目	期末余额	未偿还或结转的原因
沂源县财政局资金结算中心	2,177,336.00	未约定还款期限
合计	2,177,336.00	--

其他说明：无

24、一年内到期的非流动负债

单位：元

项目	期末余额	期初余额
一年内到期的长期借款	8,800,000.00	
合计	8,800,000.00	

其他说明：无

25、其他流动负债

单位：元

项目	期末余额	期初余额
待转销项税	724,991.46	1,053,621.55
合计	724,991.46	1,053,621.55

短期应付债券的增减变动：不适用

26、长期借款

(1) 长期借款分类

单位：元

项目	期末余额	期初余额
信用借款	120,200,000.00	
合计	120,200,000.00	

长期借款分类的说明：无

其他说明，包括利率区间：无

27、应付债券

(1) 应付债券

单位：元

项目	期末余额	期初余额
“瑞丰转债” 123126	265,564,562.06	
合计	265,564,562.06	

(2) 应付债券的增减变动（不包括划分为金融负债的优先股、永续债等其他金融工具）

单位：元

债券名称	面值	发行日期	债券期限	发行金额	期初余额	本期发行	按面值计提利息	溢折价摊销	本期偿还	期末余额
可转换债券	340,000,000.00	2021年9月9日	6年	340,000,000.00		258,343,006.49	530,958.91	-6,690,596.66		265,564,562.06
合计	--	--	--							

(3) 可转换公司债券的转股条件、转股时间说明

经中国证券监督管理委员会“证监许可（2021）659号”同意注册，公司于2021年9月10日向不特定对象发行了340.00万张可转换公司债券，每张面值100元，发行总额34,000万元，债券期限六年，票面利率：第一年0.50%、第二年0.80%、第三年1.80%、第四年3.00%、第五年3.50%、第六年4.00%。本次发行的可转换公司债券期满后五个交易日内，公司将按债券面值的120%（含最后一期利息）的价格赎回未转股的可转换公司债券。本次可转债采用每年付息一次的付息方式，计息起始日为可转债发行首日。

根据《深圳证券交易所创业板股票上市规则》等相关规定和《山东瑞丰高分子材料股份有限公司创业板向不特定对象发行可转换公司债券募集说明书》的有关约定，当前转股价格为17.80元/股，本次可转换公司债券转股期限自发行结束之日（2021年9月16日）满六个月后的第一个交易日（2022年3月16日）起至可转换公司债券到期之日（2027年9月9日）止。

(4) 划分为金融负债的其他金融工具说明

期末发行在外的优先股、永续债等其他金融工具基本情况：不适用

期末发行在外的优先股、永续债等金融工具变动情况表：不适用

28、递延收益

单位：元

项目	期初余额	本期增加	本期减少	期末余额	形成原因
政府补助	9,366,733.92		1,046,230.80	8,320,503.12	
合计	9,366,733.92		1,046,230.80	8,320,503.12	--

涉及政府补助的项目：

单位：元

负债项目	期初余额	本期新增补助金额	本期计入营业外收入金额	本期计入其他收益金额	本期冲减成本费用金额	其他变动	期末余额	与资产相关/与收益相关
ACR节能扩产改造项目补助	5,406,474.19			436,373.74			4,970,100.45	与资产相关
PVC(MC)抗冲改性剂项目补助	1,869,583.47			128,199.94			1,741,383.53	与资产相关
年产2万吨MBS节能扩产改造项目	689,271.48			201,900.00			487,371.48	与资产相关
ACR车间技术改造拨款	1,401,404.78			279,757.12			1,121,647.66	与资产相关
合计	9,366,733.92			1,046,230.80			8,320,503.12	

其他说明：无

29、股本

单位：元

	期初余额	本次变动增减(+、-)					期末余额
		发行新股	送股	公积金转股	其他	小计	
股份总数	232,322,851.00						232,322,851.00

其他说明：无

30、其他权益工具

(1) 期末发行在外的优先股、永续债等其他金融工具基本情况

经中国证券监督管理委员会“证监许可〔2021〕659号”同意注册，公司于2021年9月10日向不特定对象发行了3,400,000.00张可转换公司债券，每张面值100元，发行总额34,000万元，债券期限六年，票面利率：第一年0.50%、第二年0.80%、第三年1.80%、第四年3.00%、第五年3.50%、第六年4.00%。本次发行的可转换公司债券期满后五个交易日内，公司将按债券面值的120%（含最后一期利息）的价格赎回未转股的可转换公司债券。本次可转债采用每年付息一次的付息方式，计息起始日为可转债发行首日。

根据相关规定和《可转换公司债券募集说明书》的有关约定，公司发行的“瑞丰转债”自2022年3月16日起可转换为本公司股票，转股期为2022年3月16日至2027年9月9日。

本次发行可转债所募集的资金主要用于公司年产6万吨生物可降解高分子材料PBAT项目建设。

(2) 期末发行在外的优先股、永续债等金融工具变动情况表

单位：元

发行在外的金融工具	期初		本期增加		本期减少		期末	
	数量	账面价值	数量	账面价值	数量	账面价值	数量	账面价值
可转换债券			19,101,124	75,105,323.70			19,101,124	75,105,323.70
合计			19,101,124	75,105,323.70			19,101,124	75,105,323.70

其他权益工具本期增减变动情况、变动原因说明，以及相关会计处理的依据：

根据企业会计准则的相关规定，公司对可转换债券的负债和权益部分进行分拆，具体情况如下：

项目	负债部分	权益部份	合计
可转换债券发行金额	263,418,989.55	76,581,010.45	340,000,000.00
直接发行费用	5,075,983.06	1,475,686.75	6,551,669.81
于发行日余额	258,343,006.49	75,105,323.70	333,448,330.19
利息调整活转股	7,221,555.57	-	7,221,555.57
应计利息	-	-	-
期末余额	265,564,562.06	75,105,323.70	340,669,885.76

其他说明：无

31、资本公积

单位：元

项目	期初余额	本期增加	本期减少	期末余额
资本溢价（股本溢价）	43,126,430.03	22,809,990.00		65,936,420.03
其他资本公积	22,176,598.30	2,238,578.71	22,809,990.00	1,605,187.01
合计	65,303,028.33	25,048,568.71	22,809,990.00	67,541,607.04

其他说明，包括本期增减变动情况、变动原因说明：

其他资本公积本期增加系股权激励在本期确认的股份支付费用2,238,578.71元。其他资本公积转入股本溢价系2018年公司实行限制性股票激励计划的股权激励费用。

32、库存股

单位：元

项目	期初余额	本期增加	本期减少	期末余额
限制性普通股	5,842,514.82		5,842,514.82	
合计	5,842,514.82		5,842,514.82	

其他说明，包括本期增减变动情况、变动原因说明：

本期减少系公司股权激励计划实施，达到解锁条件的限制性股票予以解锁，限制性普通股回购义务相应减少。

33、其他综合收益

单位：元

项目	期初余额	本期发生额					期末余额
		本期所得税前发生额	减：前期计入其他综合收益当期转入损益	减：前期计入其他综合收益当期转入留存收益	减：所得税费用	税后归属于母公司	
一、不能重分类进损益的其他综合收益	-51,000.00	22,000.00			3,300.00	18,700.00	-32,300.00
其他权益工具投资公允价值变动	-51,000.00	22,000.00			3,300.00	18,700.00	-32,300.00
其他综合收益合计	-51,000.00	22,000.00			3,300.00	18,700.00	-32,300.00

其他说明，包括对现金流量套期损益的有效部分转为被套期项目初始确认金额调整：无

34、盈余公积

单位：元

项目	期初余额	本期增加	本期减少	期末余额
法定盈余公积	47,781,953.99	8,882,851.66		56,664,805.65
合计	47,781,953.99	8,882,851.66		56,664,805.65

盈余公积说明，包括本期增减变动情况、变动原因说明：无

35、未分配利润

单位：元

项目	本期	上期
调整前上期末未分配利润	406,329,174.69	350,701,193.74
调整后期初未分配利润	406,329,174.69	350,701,193.74
加：本期归属于母公司所有者的净利润	92,868,545.21	85,354,039.84
减：提取法定盈余公积	8,882,851.66	6,493,773.79
应付普通股股利	27,878,742.12	23,232,285.10
期末未分配利润	462,436,126.12	406,329,174.69

调整期初未分配利润明细：

- 1)、由于《企业会计准则》及其相关新规定进行追溯调整，影响期初未分配利润0.00元。
- 2)、由于会计政策变更，影响期初未分配利润0.00元。
- 3)、由于重大会计差错更正，影响期初未分配利润0.00元。
- 4)、由于同一控制导致的合并范围变更，影响期初未分配利润0.00元。
- 5)、其他调整合计影响期初未分配利润0.00元。

36、营业收入和营业成本

单位：元

项目	本期发生额		上期发生额	
	收入	成本	收入	成本
主营业务	1,851,705,896.88	1,509,544,739.12	1,296,775,326.58	1,014,972,237.66
其他业务	6,702,010.37	6,525,525.25	5,099,297.35	5,069,282.08
合计	1,858,407,907.25	1,516,070,264.37	1,301,874,623.93	1,020,041,519.74

经审计扣除非经常损益前后净利润孰低是否为负值

是 否

收入相关信息：

单位：元

合同分类	分部 1	分部 2		合计
商品类型	1,858,407,907.25			1,858,407,907.25
其中：				
ACR 助剂	945,372,294.53			945,372,294.53
MBS 抗冲改性剂	650,211,087.01			650,211,087.01
MC 抗冲改性剂	236,096,584.94			236,096,584.94
其他产品收入	20,025,930.40			20,025,930.40
其他业务收入	6,702,010.37			6,702,010.37
按经营地区分类	1,858,407,907.25			1,858,407,907.25
其中：				
国内	1,542,516,223.69			1,542,516,223.69
国外	315,891,683.56			315,891,683.56
市场或客户类型				
其中：				
合同类型				
其中：				
按商品转让的时间分类				
其中：				
按合同期限分类				
其中：				
按销售渠道分类				
其中：				
合计				

与履约义务相关的信息：无

与分摊至剩余履约义务的交易价格相关的信息：

本报告期末已签订合同、但尚未履行或尚未履行完毕的履约义务所对应的收入金额为128,261,841.30元，其

中，128,261,841.30元预计将于2022年度确认收入。

37、税金及附加

单位：元

项目	本期发生额	上期发生额
城市维护建设税	971,962.06	1,569,561.34
教育费附加	581,999.85	942,648.86
房产税	1,677,685.80	1,528,249.09
土地使用税	1,056,015.72	1,049,987.25
车船使用税	15,469.80	26,158.20
印花税	817,266.70	393,865.97
地方教育费附加	387,999.90	627,368.53
地方水利建设基金		156,842.14
合计	5,508,399.83	6,294,681.38

其他说明：无

38、销售费用

单位：元

项目	本期发生额	上期发生额
业务经费	95,914,895.69	94,788,940.14
销售佣金	1,791,971.03	976,576.79
业务员工资	4,991,367.81	2,847,449.96
其他	1,467,632.89	1,684,058.04
合计	104,165,867.42	100,297,024.93

其他说明：无

39、管理费用

单位：元

项目	本期发生额	上期发生额
职工薪酬	32,394,378.75	23,160,019.82
差旅费	740,117.32	627,255.23
办公费	6,137,747.89	4,452,312.71
招待费	854,198.97	586,867.75

修理费	14,577,522.55	9,414,644.99
折旧	11,107,124.13	8,214,903.95
无形资产摊销	2,201,333.32	2,162,674.24
股份支付费用	2,238,578.71	2,850,262.46
长期待摊费用摊销	775,217.68	89,717.32
其他	7,879,844.30	11,574,906.87
合计	78,906,063.62	63,133,565.34

其他说明：无

40、研发费用

单位：元

项目	本期发生额	上期发生额
人工费	1,940,787.54	1,483,161.56
材料费	642,952.78	1,677,906.73
差旅费	145,144.20	178,507.50
折旧费	833,939.74	710,309.94
产品设计费	250,000.00	
产品评审验收费	284,628.86	
其他	213,552.25	272,491.12
合计	4,311,005.37	4,322,376.85

其他说明：无

41、财务费用

单位：元

项目	本期发生额	上期发生额
利息支出	20,708,568.61	11,741,276.85
减：利息收入	1,536,185.67	222,261.88
加：汇兑损失	1,613,893.29	2,342,167.12
加：其他	1,060,034.61	771,131.78
合计	21,846,310.84	14,632,313.87

其他说明：无

42、其他收益

单位：元

产生其他收益的来源	本期发生额	上期发生额
政府补助	3,859,272.75	9,802,003.59

43、投资收益

单位：元

项目	本期发生额	上期发生额
处置交易性金融资产取得的投资收益	430,673.58	21.80
处置长期股权投资产生的投资收益	3,428,124.87	
合计	3,858,798.45	21.80

其他说明：无

44、信用减值损失

单位：元

项目	本期发生额	上期发生额
其他应收款坏账损失	-2,120,068.82	160,462.58
应收票据坏账损失	-619,818.40	-689,671.92
应收账款坏账损失	-1,081,508.13	207,951.40
合计	-3,821,395.35	-321,257.94

其他说明：无

45、资产处置收益

单位：元

资产处置收益的来源	本期发生额	上期发生额
固定资产处置收益	-54,570.91	396,983.48

46、营业外收入

单位：元

项目	本期发生额	上期发生额	计入当期非经常性损益的金 额
罚款收入	540,532.79	24,037.15	540,532.79
其他	826,807.72	1,004,773.87	826,807.72

合计	1,367,340.51	1,028,811.02	1,367,340.51
----	--------------	--------------	--------------

计入当期损益的政府补助：

单位：元

补助项目	发放主体	发放原因	性质类型	补贴是否影响当年盈亏	是否特殊补贴	本期发生金额	上期发生金额	与资产相关/与收益相关
------	------	------	------	------------	--------	--------	--------	-------------

其他说明：本期发生额中的其他主要是供应商扣款罚款等。

47、营业外支出

单位：元

项目	本期发生额	上期发生额	计入当期非经常性损益的金额
对外捐赠	156,000.00	1,361,000.00	156,000.00
非常损失、非流动资产毁损报废损失	24,677,669.92	2,067,584.47	24,677,669.92
滞纳金、罚款	84,479.69	81,819.28	84,479.69
其他	1,356,605.86	652,133.03	1,356,845.74
合计	26,274,755.47	4,162,536.78	26,274,755.47

其他说明：

2021年6月28日，公司公告（2021-041）因外来因素导致火灾事故发生。火灾事故造成公司部分存货和房屋建筑物（主要是仓库）等损失。

火灾事故发生后，公司及时协调相关部门对火灾事故发生原因和责任进行调查认定，确认因他方事故责任导致火灾事故发生。同时公司第一时间与投保财产保险公司对火灾导致的资产损失和理赔事宜进行了积极沟通。

为确认具体财产损失金额，事故发生后，投保财产保险公司及时与公司协调，委托民太安财产保险公估股份有限公司作为第三方损失公估公司对事故造成公司资产直接损失情况进行公估。公估公司第一时间进驻事故现场，对火灾事故导致的存货、房屋建筑物等损毁情况进行详细的实地勘察、盘点和损失公估确认，并于2021年11月出具了相关财产损失的公估报告，该公估报告确认直接经济损失额为24,587,077.22元。

2021年年末，公司根据企业会计准则相关原则，对火灾导致的资产账面损失予以账务处理。

截至本报告披露日，对火灾事故直接损失及间接损失所涉及的直接责任方与财产保险公司的起诉追偿和理赔事宜尚在进行中，尚未取得可靠追偿、理赔结果。根据企业会计准则的规定，报告期末，公司将因火灾导致的账面直接资产损失额（因无法准确确定可收回金额）全部计入当期损益（营业外支出）。对火

灾造成公司全部资产直接损失及造成的间接损失，公司将继续向保险公司和相关责任方予以索赔和追偿，待取得可靠理赔和追偿结果（可收回金额确定）后，公司将按照会计准则规定将相关资产全部计入收回年度损益（营业外收入）。

48、所得税费用

(1) 所得税费用表

单位：元

项目	本期发生额	上期发生额
当期所得税费用	16,621,448.60	13,854,582.82
递延所得税费用	-1,131,873.76	1,483,104.87
合计	15,489,574.84	15,337,687.69

(2) 会计利润与所得税费用调整过程

单位：元

项目	本期发生额
利润总额	106,534,685.78
按法定/适用税率计算的所得税费用	15,980,202.88
子公司适用不同税率的影响	41,150.03
调整以前期间所得税的影响	30,366.02
非应税收入的影响	-480,000.00
不可抵扣的成本、费用和损失的影响	113,691.49
本期未确认递延所得税资产的可抵扣暂时性差异或可抵扣亏损的影响	-64,757.26
研发费用加计扣除影响	-131,078.32
所得税费用	15,489,574.84

其他说明：无

49、其他综合收益

详见附注七、33。

50、现金流量表项目

(1) 收到的其他与经营活动有关的现金

单位：元

项目	本期发生额	上期发生额
政府补助	2,813,041.95	9,103,868.79
利息收入	1,536,185.67	222,261.88
往来款项	18,562.34	91,766.59
其他	145,994.70	680,715.02
合计	4,513,784.66	10,098,612.28

收到的其他与经营活动有关的现金说明：无

(2) 支付的其他与经营活动有关的现金

单位：元

项目	本期发生额	上期发生额
管理费用、研发费用	27,600,272.47	29,824,961.39
销售费用	58,572,228.66	40,984,727.69
往来款	16,122,904.08	4,301,908.78
其他	1,362,576.27	1,965,023.12
合计	103,657,981.48	77,076,620.98

支付的其他与经营活动有关的现金说明：无

(3) 收到的其他与投资活动有关的现金

单位：元

项目	本期发生额	上期发生额
收到沂水县建设局保证金		220,500.00
合计		220,500.00

收到的其他与投资活动有关的现金说明：无

(4) 支付的其他与投资活动有关的现金

支付的其他与投资活动有关的现金说明：无

(5) 收到的其他与筹资活动有关的现金

收到的其他与筹资活动有关的现金说明：无

(6) 支付的其他与筹资活动有关的现金

单位：元

项目	本期发生额	上期发生额
可转债发行费	5,954,500.00	
合计	5,954,500.00	

支付的其他与筹资活动有关的现金说明：无

51、现金流量表补充资料

(1) 现金流量表补充资料

单位：元

补充资料	本期金额	上期金额
1. 将净利润调节为经营活动现金流量：	--	--
净利润	91,045,110.94	84,559,479.30
加：资产减值准备	3,821,395.35	321,257.94
固定资产折旧、油气资产折耗、生产性生物资产折旧	38,471,317.68	32,164,252.02
使用权资产折旧		
无形资产摊销	2,201,333.32	2,162,674.24
长期待摊费用摊销	745,123.95	89,717.32
处置固定资产、无形资产和其他长期资产的损失（收益以“-”号填列）	54,570.91	-396,983.48
固定资产报废损失（收益以“-”号填列）	5,830,779.83	2,578,661.34
公允价值变动损失（收益以“-”号填列）		
财务费用（收益以“-”号填列）	16,693,954.60	11,121,699.66
投资损失（收益以“-”号填列）	-3,858,798.45	-21.80
递延所得税资产减少（增加以	-1,128,573.76	1,483,404.87

“ - ”号填列)		
递延所得税负债增加(减少以“ - ”号填列)		
存货的减少(增加以“ - ”号填列)	18,915,869.81	-53,742,238.22
经营性应收项目的减少(增加以“ - ”号填列)	-33,063,562.03	-49,637,689.74
经营性应付项目的增加(减少以“ - ”号填列)	-28,588,851.68	19,523,414.44
其他		
经营活动产生的现金流量净额	111,139,670.47	50,227,627.89
2. 不涉及现金收支的重大投资和筹资活动:	--	--
债务转为资本		
一年内到期的可转换公司债券		
融资租入固定资产		
3. 现金及现金等价物净变动情况:	--	--
现金的期末余额	202,880,156.04	107,512,137.19
减: 现金的期初余额	107,512,137.19	79,924,572.50
加: 现金等价物的期末余额		
减: 现金等价物的期初余额		
现金及现金等价物净增加额	95,368,018.85	27,587,564.69

(2) 本期支付的取得子公司的现金净额: 不适用

(3) 本期收到的处置子公司的现金净额

单位: 元

	金额
本期处置子公司于本期收到的现金或现金等价物	20,000,000.00
其中:	--
珀力玛新材料(苏州)有限公司	20,000,000.00
减: 丧失控制权日子公司持有的现金及现金等价物	1,714,805.00
其中:	--
珀力玛新材料(苏州)有限公司	1,714,805.00
其中:	--
处置子公司收到的现金净额	18,285,195.00

其他说明：无

(4) 现金和现金等价物的构成

单位：元

项目	期末余额	期初余额
一、现金	202,880,156.04	107,512,137.19
其中：库存现金	43,301.09	40,929.79
可随时用于支付的银行存款	202,836,854.95	107,471,207.40
三、期末现金及现金等价物余额	202,880,156.04	107,512,137.19

其他说明：无

52、所有权或使用权受到限制的资产

单位：元

项目	期末账面价值	受限原因
其他货币资金	450,512.94	远期结售汇保证金
其他货币资金	10,000,083.33	信用证保证金
其他货币资金	20,000,000.00	应付票据保证金
合计	30,450,596.27	--

其他说明：无

53、外币货币性项目

(1) 外币货币性项目

单位：元

项目	期末外币余额	折算汇率	期末折算人民币余额
货币资金	--	--	
其中：美元	10,544,079.22	6.3757	67,225,885.88
欧元	2,305.34	7.2179	16,639.71
港币			
应收账款	--	--	
其中：美元	12,704,328.61	6.3757	80,998,987.92
欧元	129,669.95	7.2179	935,944.73
港币			

长期借款	--	--	
其中：美元			
欧元			
港币			
应付账款			
其中：美元	554,783.06	6.3757	3,537,130.36

其他说明：无

(2) 境外经营实体说明，包括对于重要的境外经营实体，应披露其境外主要经营地、记账本位币及选择依据，记账本位币发生变化的还应披露原因。

适用 不适用

54、政府补助

(1) 政府补助基本情况

单位：元

种类	金额	列报项目	计入当期损益的金额
ACR 节能扩产改造项目补助	436,373.74	递延收益	436,373.74
PVC(MC)抗冲改性剂项目补助	128,199.94	递延收益	128,199.94
年产 2 万吨 MBS 节能扩产改造项目	201,900.00	递延收益	201,900.00
ACR 车间技术改造拨款	279,757.12	递延收益	279,757.12
稳岗补贴款	75,431.95	其他收益	75,431.95
争先创优劳动竞赛资助资金	20,000.00	其他收益	20,000.00
2019 年度省重点研发计划重大科技创新工程奖励	1,740,000.00	其他收益	1,740,000.00
2020 年省级商贸发展和市场开拓资金	142,000.00	其他收益	142,000.00
贷款贴息款	200,000.00	其他收益	200,000.00
出口信用保险保险补贴	116,000.00	其他收益	116,000.00
2020 年省科技奖	100,000.00	其他收益	100,000.00
2020 年度市级外经贸发展	69,300.00	其他收益	69,300.00

专项资金			
2020 年外经贸发展资金	34,460.00	其他收益	34,460.00
县级知识产权发展专项资金	42,550.00	其他收益	42,550.00
科技奖配套奖励资金（科技局）	100,000.00	其他收益	100,000.00
市总工会全员创新企业金	20,000.00	其他收益	20,000.00
临沂科学技术局研发补助	34,200.00	其他收益	34,200.00
2017 年度企业二次创业工作奖励	49,000.00	其他收益	49,000.00
沂水人社局以工代训职业培训补贴	42,000.00	其他收益	42,000.00
沂水县人力资源和社会保障局以工代训补贴	22,500.00	其他收益	22,500.00
其他零星补贴	5,600.00	其他收益	5,600.00
合计	3,859,272.75		3,859,272.75

（2）政府补助退回情况

适用 不适用

其他说明：无

55、其他

八、合并范围的变更

1、非同一控制下企业合并

（1）本期发生的非同一控制下企业合并：不适用

（2）合并成本及商誉：不适用

（3）被购买方于购买日可辨认资产、负债：不适用

（4）购买日之前持有的股权按照公允价值重新计量产生的利得或损失

是否存在通过多次交易分步实现企业合并且在报告期内取得控制权的交易

是 否

(5) 购买日或合并当期期末无法合理确定合并对价或被购买方可辨认资产、负债公允价值的相关说明

(6) 其他说明

2、同一控制下企业合并

(1) 本期发生的同一控制下企业合并：不适用

(2) 合并成本：不适用

(3) 合并日被合并方资产、负债的账面价值：不适用

3、反向购买

交易基本信息、交易构成反向购买的依据、上市公司保留的资产、负债是否构成业务及其依据、合并成本的确定、按照权益性交易处理时调整权益的金额及其计算：

4、处置子公司

是否存在单次处置对子公司投资即丧失控制权的情形

✓ 是 □ 否

单位：元

子公司名称	股权处置价款	股权处置比例	股权处置方式	丧失控制权的时点	丧失控制权时点的确定依据	处置价款与处置投资对应的合并财务报表层面享有该子公司净资产份额的差额	丧失控制权之日剩余股权的比例	丧失控制权之日剩余股权的账面价值	丧失控制权之日剩余股权的公允价值	按照公允价值重新计量剩余股权产生的利得或损失	丧失控制权之日剩余股权公允价值的确定方法及主要假设	与原子公司股权投资相关的其他综合收益转入投资损益的金额
珀力玛新材料	33,700,000.00	100.00%	股权回购	2021年10月31	股权回购协议							

(苏 州)有 限公 司				日								
----------------------	--	--	--	---	--	--	--	--	--	--	--	--

其他说明：

报告期内，公司合并范围减少珀力玛新材料（苏州）有限公司 1 家。

2020 年 5 月 18 日，公司与苏州珀力玛、宣英男、张强签署《投资合作协议》(以下简称“原协议”)，约定瑞丰高材以人民币 3,300.00 万元向苏州珀力玛投资，其中 521.00 万元计入注册资本，其余 2,779.00 万元计入资本公积金，投资完成后，公司持有苏州珀力玛 51.03% 股权。2020 年 6 月 10 日，苏州珀力玛就上述投资事宜完成工商变更登记，变更后苏州珀力玛的股权结构为：公司持有 51.03% 股权，宣英男持有 39.18% 股权，张强持有 9.79% 股权；

原协议 2.4 条约定瑞丰高材可对目标公司 2020 年度和 2021 年上半年（截至 2021 年 6 月 30 日）的业绩情况进行考核，若苏州珀力玛在该时间段内实现的扣非净利润累计低于 500 万元，瑞丰高材有权终止原协议并按该条约约定的顺序要求苏州珀力玛或宣英男、张强回购瑞丰高材持有的苏州珀力玛全部股权。

经各方确认，苏州珀力玛考核期业绩未达到原协议约定的金额。综上，公司要求苏州珀力玛回购瑞丰高材持有的苏州珀力全部股权。

2021 年 10 月 19 日，经公司第四届董事会第二十九次会议审议通过，公司与苏州珀力玛、宣英男、张强签订了股权回购协议，股权回购的价格为：本金 3,300 万元+期间利息 70 万元，股权回购款总计 3,370.00 万元。前述股权回购款分两期支付，具体支付方式为：(1) 自本协议签署日起 10 个工作日内，苏州珀力玛将第一期股权回购款 2,000 万元以现金方式支付至瑞丰高材指定账户；(2) 2021 年 12 月 31 日以前，苏州珀力玛将第二期股权回购款 1,370 万元以现金方式支付至瑞丰高材指定账户。瑞丰高材收到第二期股权回购款后向苏州珀力玛出具收款收据。同日，珀力玛公司召开了股东会，决议一致同意公司、宣英男、张强、山东瑞丰高分子材料股份有限公司签署《股权回购协议》

截至 2021 年 10 月 31 日，公司已收到第一期股权回购款 2,000 万元，公司对苏州珀力玛丧失控制权的时点为 2021 年 10 月 31 日。

是否存在通过多次交易分步处置对子公司投资且在本期丧失控制权的情形

是 否

5、其他原因的合并范围变动

说明其他原因导致的合并范围变动（如，新设子公司、清算子公司等）及其相关情况：不适用

6、其他

本期注销的子公司

子公司名称	主要经营地	注册地	业务性质	持股比例		注销日期
				直接	间接	
瑞丰高财（上海）商业保理有限公司	上海自由贸易试验区	上海自由贸易试验区	商业保理及相关的咨询服务	100.00%	--	2021年3月

九、在其他主体中的权益

1、在子公司中的权益

（1）企业集团的构成

子公司名称	主要经营地	注册地	业务性质	持股比例		取得方式
				直接	间接	
临沂瑞丰高分子材料有限公司	临沂市沂水经济开发区	临沂市沂水经济开发区	塑料助剂生产销售	100.00%		投资设立

在子公司的持股比例不同于表决权比例的说明：无

持有半数或以下表决权但仍控制被投资单位、以及持有半数以上表决权但不控制被投资单位的依据：不适用

对于纳入合并范围的重要的结构化主体，控制的依据：不适用

确定公司是代理人还是委托人的依据：不适用

（2）重要的非全资子公司

其他说明：无

- (3) 重要非全资子公司的主要财务信息：不适用
 - (4) 使用企业集团资产和清偿企业集团债务的重大限制：不适用
 - (5) 向纳入合并财务报表范围的结构化主体提供的财务支持或其他支持：不适用
- 2、在子公司的所有者权益份额发生变化且仍控制子公司的交易：不适用
- 3、在合营安排或联营企业中的权益：不适用
- 4、重要的共同经营：不适用
- 5、在未纳入合并财务报表范围的结构化主体中的权益：不适用
- 6、其他

报告期，公司处置子公司一家，注销子公司一家。详见附注八、合并范围的变更。

十、与金融工具相关的风险

公司的金融工具主要包括货币资金、应收票据、应收账款、应收款项融资、其他应收款、短期借款、应付票据、应付账款、其他应付款等，各项金融工具的详细情况说明见本附注六相关项目。与这些金融工具有关的风险，以及公司为降低这些风险所采取的风险管理政策如下所述。公司管理层对这些风险敞口进行管理和监控以确保将上述风险控制在限定的范围之内。

公司从事风险管理的目标是在风险和收益之间取得适当的平衡，将风险对公司经营业绩的负面影响降低到最低水平，使股东及其他权益投资者的利益最大化。基于该风险管理目标，公司风险管理的基本策略是确定和分析公司所面临的各种风险，建立适当的风险承受底线和进行风险管理，并及时可靠地对各种风险进行监督，将风险控制在限定的范围之内。

公司在日常活动中面临各种金融工具的风险，主要包括信用风险、流动性风险、市场风险。

信用风险

公司的信用风险主要来自货币资金、应收票据、应收账款、应收款项融资和其他应收款。

公司持有的货币资金，主要存放于信用评级较高的银行，管理层认为这些银行具备较高信誉和资产状况，存在较低的信用风险。对于应收账款、其他应收款、应收票据和应收款项融资，公司设定相关政策以控制信用风险敞口。公司基于对客户的财务状况、从第三方获取担保的可能性、信用记录及其它因素诸如目前市场状况等评估客户的信用资质并设置相应信用期。公司会定期对客户信用记录进行监控，对于信用记录不良的客户，公司会采用书面催款、缩短信用期或取消信用期等方式，以确保公司的整体信用风险在

可控的范围内。公司所承受的最大信用风险敞口为资产负债表中每项金融工具的账面金额。公司没有对外提供可能令公司承受信用风险的担保。

流动性风险

流动性风险为公司在履行与金融负债有关的义务时遇到资金短缺的风险。公司在资金正常和紧张的情况下，确保有足够的流动性来履行到期债务，且与金融机构进行融资磋商，保持一定水平的备用授信额度以降低流动性风险。

市场风险

(1) 利率风险

利率风险是指金融工具的公允价值或未来现金流量因市场利率变动而发生波动的风险，利率风险可源于已确认的计息金融工具和未确认的金融工具。公司的利率风险主要产生于银行借款等带息债务。浮动利率的金融负债使公司面临现金流量利率风险，固定利率的金融负债使公司面临公允价值利率风险。公司密切关注利率变动所带来的利率风险，公司目前并未采取利率对冲政策，但管理层负责监控利率风险，并将于需要时考虑对冲重大利率风险。

(2) 汇率风险

公司的主要经营位于中国境内，主要业务以人民币结算，一部分出口业务以美元或欧元结算。公司已确认的外币资产和负债及未来的外币交易依然存在外汇风险。公司财务部负责监控公司外币交易和外币资产及负债的规模，以最大程度降低面临的外汇风险。

十一、公允价值的披露

1、以公允价值计量的资产和负债的期末公允价值

单位：元

项目	期末公允价值			
	第一层次公允价值计 量	第二层次公允价值计 量	第三层次公允价值计 量	合计
一、持续的公允价值计 量	--	--	--	--
（一）其他权益工具投 资	662,000.00			662,000.00
（二）应收款项融资			103,960,255.09	103,960,255.09
持续以公允价值计量的 资产总额	662,000.00		103,960,255.09	104,622,255.09
二、非持续的公允价值	--	--	--	--

计量				
----	--	--	--	--

2、持续和非持续第一层次公允价值计量项目市价的确定依据

列入第一层次公允价值计量的其他权益工具投资为公司持有的全国中小企业股份转让系统挂牌公司黑龙江林海华安新材料股份有限公司股权，公司以其公开市场报价确定其公允价值。

3、持续和非持续第二层次公允价值计量项目，采用的估值技术和重要参数的定性及定量信息

4、持续和非持续第三层次公允价值计量项目，采用的估值技术和重要参数的定性及定量信息

应收款项融资均为应收银行承兑汇票，其剩余期限较短，票面金额与公允价值相近，采用票面金额作为公允价值。

5、持续的第三层次公允价值计量项目，期初与期末账面价值间的调节信息及不可观察参数敏感性分析

6、持续的公允价值计量项目，本期内发生各层级之间转换的，转换的原因及确定转换时点的政策

7、本期内发生的估值技术变更及变更原因

8、不以公允价值计量的金融资产和金融负债的公允价值情况

9、其他

十二、关联方及关联交易

1、本企业的母公司情况

母公司名称	注册地	业务性质	注册资本	母公司对本企业的持股比例	母公司对本企业的表决权比例
-------	-----	------	------	--------------	---------------

本企业的母公司情况的说明

本公司控股股东、实际控制人为自然人周仕斌先生，持有公司股份比例为 22.28%。

本企业最终控制方是周仕斌。

其他说明：

关联方名称	与公司关系	对公司的持股比例	对公司的表决权比例
周仕斌	控股股东、实际控制人	22.28%	22.28%

2、本企业的子公司情况

本企业子公司的情况详见附注九。

3、本企业合营和联营企业情况：不适用

4、其他关联方情况

其他关联方名称	其他关联方与本企业关系
公司实际控制人周仕斌，现任董事、监事、高级管理人员及其关系亲密的家庭成员，以及以上人员直接或间接控制或担任董事高管的除本公司和本公司的控股子公司以外的法人或其他组织	关联自然人和关联法人
持股 5%以上股东桑培洲及其关系亲密的家庭成员，以及以上人员直接或间接控制或担任董事高管的除本公司和本公司的控股子公司以外的法人或其他组织	关联自然人和关联法人

5、关联交易情况

(1) 购销商品、提供和接受劳务的关联交易

采购商品 接受劳务情况表

单位：元

关联方	关联交易内容	本期发生额	获批的交易额度	是否超过交易额度	上期发生额
淄博康力塑胶有限公司	采购商品	30,228.32		否	100,053.10

出售商品 提供劳务情况表：不适用

(2) 关联受托管理/承包及委托管理/出包情况：不适用

(3) 关联租赁情况：不适用

(4) 关联担保情况：不适用

(5) 关联方资金拆借：不适用

(6) 关联方资产转让、债务重组情况：不适用

(7) 关键管理人员报酬

单位：元

项目	本期发生额	上期发生额
货币性报酬	6,835,157.58	6,225,734.54
股份支付	1,228,590.00	1,341,300.00
合计	8,063,747.58	7,567,034.54

(8) 其他关联交易

6、关联方应收应付款项

(1) 应收项目

单位：元

项目名称	关联方	期末余额		期初余额	
		账面余额	坏账准备	账面余额	坏账准备
其他应收款	珀力玛新材料(苏州)有限公司	13,700,000.00	2,055,000.00	--	--

(2) 应付项目

单位：元

项目名称	关联方	期末账面余额	期初账面余额
应付账款	淄博康力塑胶有限公司	99,498.81	31,087.00

7、关联方承诺

8、其他

十三、股份支付

1、股份支付总体情况

√ 适用 □ 不适用

单位：元

公司本期授予的各项权益工具总额	10,643,000.00
公司本期行权的各项权益工具总额	1,192,131.00
公司本期失效的各项权益工具总额	0.00
公司期末发行在外的股票期权行权价格的范围和合同剩余期限	7.60 元/每股，3.375 年

其他说明

公司于2021年5月24日召开第四届董事会第二十五次（临时）会议，审议通过了《关于2018年限制性股票激励计划第三个限售期解除限售条件成就的公告》，本次申请解除限售的股权激励限制性股票合计1,192,131股。

2021年11月15日，公司召开第四届董事会第三十一次（临时）会议、第四届监事会第三十一次（临时）会议，审议通过了《关于向激励对象授予限制性股票的议案》，同意公司以2021年11月15日作为授予日，向

202名激励对象授予1,064.30万股第二类限制性股票。

股票期权行权期及各期行权时间安排如下：

行权安排	行权时间	行权比例
第一个行权期	自限制性股票授予之日起12个月后的首个交易日至限制性股票授予之日起24个月内的最后一个交易日止	30%
第二个行权期	自限制性股票授予之日起24个月后的首个交易日至限制性股票授予之日起36个月内的最后一个交易日止	30%
第三个行权期	自限制性股票授予之日起36个月后的首个交易日至限制性股票授予之日起48个月内的最后一个交易日止	40%

2、以权益结算的股份支付情况

适用 不适用

单位：元

授予日权益工具公允价值的确定方法	Black-Scholes 模型
可行权权益工具数量的确定依据	2021 年限制性股票激励计划激励对象名单
本期估计与上期估计有重大差异的原因	不适用
以权益结算的股份支付计入资本公积的累计金额	25,048,568.71
本期以权益结算的股份支付确认的费用总额	2,238,578.71

其他说明：无

3、以现金结算的股份支付情况

适用 不适用

4、股份支付的修改、终止情况：无

5、其他

十四、承诺及或有事项

1、重要承诺事项

资产负债表日存在的重要承诺

截至2021年12月31日，公司无重大应披露的承诺事项。

2、或有事项

(1) 资产负债表日存在的重要或有事项

2021年6月25日，公司位于沂源县经济开发区的3万吨ACR厂区仓库发生火灾事故，公司此次火灾造成了仓库建筑物、设备工具及存货财产损失，公司已作为非常损失计入营业外支出。

发生事故后，公司及时向财产保险公司报案并申请理赔。同时，也已经向人民法院申请冻结保全肇事企业财产。截止2022年3月30日，财产保险公司理赔金额尚未确定，肇事企业赔偿金额尚未确定，公司所能获得的理赔金额尚无法确定。公司将收到保险公司理赔金额和肇事企业赔偿金额计入当期营业外收入。

(2) 公司没有需要披露的重要或有事项，也应予以说明

公司不存在需要披露的重要或有事项。

3、其他

十五、资产负债表日后事项

1、重要的非调整事项

单位：元

项目	内容	对财务状况和经营成果的影响数	无法估计影响数的原因

2、利润分配情况

单位：元

拟分配的利润或股利	27,878,742.12
经审议批准宣告发放的利润或股利	27,878,742.12

说明：2022年3月30日，公司董事会审议并通过2021年度利润分配方案，拟以截至2021年12月31日的公司总股本232,322,851.00股为基数，向全体股东每10股派发现金红利1.2元(含税)。此项分配方案尚待股东大会表决通过。

3、销售退回：无

4、其他资产负债表日后事项说明

截至2021年12月31日，公司无需要说明的其他重要事项。

十六、其他重要事项

1、前期会计差错更正：不适用

2、债务重组：不适用

3、资产置换：不适用

4、年金计划：不适用

5、终止经营：不适用

6、分部信息

(1) 报告分部的确定依据与会计政策

(2) 报告分部的财务信息

单位：元

项目		分部间抵销	合计

(3) 公司无报告分部的，或者不能披露各报告分部的资产总额和负债总额的，应说明原因

(4) 其他说明

7、其他对投资者决策有影响的重要交易和事项：不适用

8、其他

十七、母公司财务报表主要项目注释

1、应收账款

(1) 应收账款分类披露

单位：元

类别	期末余额					期初余额				
	账面余额		坏账准备		账面价值	账面余额		坏账准备		账面价值
	金额	比例	金额	计提比例		金额	比例	金额	计提比例	
按单项计提坏账准备的应收账款	9,158,200.06	3.24%	9,158,200.06	100.00%		10,930,890.97	4.99%	10,930,890.97	100.00%	

其中:										
单项金额重大并单独计提坏账准备的应收账款	2,217,924.23	0.79%	2,217,924.23	100.00%		3,258,266.13	1.49%	3,258,266.13	100.00%	
单项金额不重大但单独计提坏账准备的应收账款	6,940,275.83	2.46%	6,940,275.83	100.00%		7,672,624.84	3.50%	7,672,624.84	100.00%	
按组合计提坏账准备的应收账款	273,336,842.27	96.76%	22,098,756.94	8.08%	251,238,085.33	207,972,176.02	95.01%	19,839,460.72	9.54%	188,132,715.30
其中:										
按信用风险特征组合计提坏账准备的应收账款	273,336,842.27	96.76%	22,098,756.94	8.08%	251,238,085.33	207,972,176.02	95.01%	19,839,460.72	9.54%	188,132,715.30
合计	282,495,042.33	100.00%	31,256,957.00	11.06%	251,238,085.33	218,903,066.99	100.00%	30,770,351.69	14.06%	188,132,715.30

按单项计提坏账准备：9,158,200.06元

单位：元

名称	期末余额			
	账面余额	坏账准备	计提比例	计提理由
第一名	2,217,924.23	2,217,924.23	100.00%	预计收回困难
第二名	935,944.73	935,944.73	100.00%	预计收回困难
第三名	500,738.19	500,738.19	100.00%	预计收回困难
第四名	418,500.00	418,500.00	100.00%	预计收回困难
第五名	371,200.00	371,200.00	100.00%	预计收回困难
第六名	353,755.71	353,755.71	100.00%	预计收回困难
其他	4,360,137.20	4,360,137.20	100.00%	预计收回困难
合计	9,158,200.06	9,158,200.06	--	--

按单项计提坏账准备：

单位：元

名称	期末余额			
	账面余额	坏账准备	计提比例	计提理由

按组合计提坏账准备：22,098,756.94元

单位：元

名称	期末余额
----	------

	账面余额	坏账准备	计提比例
1年以内(含1年)	260,171,532.96	10,406,861.32	4.00%
1-2年(含2年)	716,962.24	107,544.34	15.00%
2-3年(含3年)	1,151,994.39	287,998.60	25.00%
3年以上	11,296,352.68	11,296,352.68	100.00%
合计	273,336,842.27	22,098,756.94	--

确定该组合依据的说明：无

按组合计提坏账准备：

单位：元

名称	期末余额		
	账面余额	坏账准备	计提比例

确定该组合依据的说明：

如是按照预期信用损失一般模型计提应收账款坏账准备，请参照其他应收款的披露方式披露坏账准备的相关信息：

适用 不适用

按账龄披露

单位：元

账龄	账面余额
1年以内(含1年)	260,171,532.96
1至2年	780,962.24
2至3年	1,230,599.89
3年以上	20,311,947.24
3至4年	1,667,081.20
4至5年	1,084,931.05
5年以上	17,559,934.99
合计	282,495,042.33

(2) 本期计提、收回或转回的坏账准备情况

本期计提坏账准备情况：

单位：元

类别	期初余额	本期变动金额				期末余额
		计提	收回或转回	核销	其他	
账龄组合	19,839,460.72	2,815,912.72		556,616.50		22,098,756.94

单项认定	10,930,890.97	20,040.48	1,789,251.39	3,480.00		9,158,200.06
合计	30,770,351.69	2,835,953.20	1,789,251.39	560,096.50		31,256,957.00

其中本期坏账准备收回或转回金额重要的：不适用

(3) 本期实际核销的应收账款情况

单位：元

项目	核销金额
货款	560,096.50

其中重要的应收账款核销情况：不适用

(4) 按欠款方归集的期末余额前五名的应收账款情况

单位：元

单位名称	应收账款期末余额	占应收账款期末余额合计数的比例	坏账准备期末余额
第一名	15,224,406.52	5.39%	608,976.26
第二名	14,831,607.23	5.25%	593,264.29
第三名	7,972,400.00	2.82%	318,896.00
第四名	6,902,325.00	2.44%	276,093.00
第五名	6,687,588.00	2.37%	267,503.52
合计	51,618,326.75	18.27%	

(5) 因金融资产转移而终止确认的应收账款：无

(6) 转移应收账款且继续涉入形成的资产、负债金额：无

2、其他应收款

单位：元

项目	期末余额	期初余额
其他应收款	55,153,601.71	67,861,932.92
合计	55,153,601.71	67,861,932.92

(1) 其他应收款

1) 其他应收款按款项性质分类情况

单位：元

款项性质	期末账面余额	期初账面余额
往来款	50,417,626.51	79,059,273.92
股权回购款	13,700,000.00	
业务员挪用货款	2,812,494.31	2,812,494.31
货款超账期业务员承担利息	1,854,721.07	1,706,442.73
备用金	184,380.30	134,336.81
保证金	354,809.70	531,809.70
其他	544,101.57	587,073.51
合计	69,868,133.46	84,831,430.98

2) 坏账准备计提情况

单位：元

坏账准备	第一阶段	第二阶段	第三阶段	合计
	未来 12 个月预期信用损失	整个存续期预期信用损失(未发生信用减值)	整个存续期预期信用损失(已发生信用减值)	
2021 年 1 月 1 日余额	13,093,806.33		3,875,691.73	16,969,498.06
2021 年 1 月 1 日余额 在本期	--	--	--	--
本期计提	-2,254,966.31			-2,254,966.31
2021 年 12 月 31 日余额	10,838,840.02		3,875,691.73	14,714,531.75

损失准备本期变动金额重大的账面余额变动情况

适用 不适用

按账龄披露

单位：元

账龄	账面余额
1 年以内 (含 1 年)	64,629,729.18
1 至 2 年	281,991.21
2 至 3 年	102,812.56
3 年以上	4,853,600.51
3 至 4 年	96,310.85
4 至 5 年	507,115.78
5 年以上	4,250,173.88
合计	69,868,133.46

3) 本期计提、收回或转回的坏账准备情况

本期计提坏账准备情况：

单位：元

类别	期初余额	本期变动金额				期末余额
		计提	收回或转回	核销	其他	
其他应收款坏账准备	16,969,498.06	-2,254,966.31				14,714,531.75
合计	16,969,498.06	-2,254,966.31				14,714,531.75

其中本期坏账准备转回或收回金额重要的：无

4) 本期实际核销的其他应收款情况：无

5) 按欠款方归集的期末余额前五名的其他应收款情况

单位：元

单位名称	款项的性质	期末余额	账龄	占其他应收款期末余额合计数的比例	坏账准备期末余额
临沂瑞丰高分子材料有限公司	往来款	50,417,626.51	1 年以内	72.16%	7,562,643.98
珀力玛新材料（苏州）有限公司	往来款	13,700,000.00	1 年以内	19.61%	2,055,000.00
任旭	挪用贷款及超账期利息	1,641,083.77	1 至 2 年 21,494.76, 3 年以上 1,619,589.01 元。	2.35%	1,641,083.77
刘同法	挪用贷款及超账期利息	1,631,499.68	3 年以上	2.34%	1,631,499.68
任明亮	超账期利息	378,377.33	3 年以上	0.54%	378,377.33
合计	--	67,768,587.29	--	96.99%	13,268,604.76

6) 涉及政府补助的应收款项：无

7) 因金融资产转移而终止确认的其他应收款：无

8) 转移其他应收款且继续涉入形成的资产、负债金额：无

3、长期股权投资

单位：元

项目	期末余额			期初余额		
	账面余额	减值准备	账面价值	账面余额	减值准备	账面价值
对子公司投资	69,060,767.00		69,060,767.00	131,745,506.43		131,745,506.43
合计	69,060,767.00		69,060,767.00	131,745,506.43		131,745,506.43

(1) 对子公司投资

单位：元

被投资单位	期初余额 (账面价值)	本期增减变动				期末余额(账 面价值)	减值准备期 末余额
		追加投资	减少投资	计提减值准 备	其他		
临沂瑞丰高 分子材料有 限公司	68,745,506.4 3	315,260.57				69,060,767.0 0	
瑞丰高财(上 海)商业保理 有限公司	30,000,000.0 0		30,000,000.0 0			0.00	
珀力玛新材 料(苏州)有 限公司	33,000,000.0 0		33,000,000.0 0			0.00	
合计	131,745,506. 43	315,260.57	63,000,000.0 0			69,060,767.0 0	

(2) 对联营、合营企业投资：不适用

(3) 其他说明

①临沂瑞丰本期增加系公司进行股权激励，部分激励对象为子公司人员，该部分人员本期应确认的股份支付费用由子公司予以计入管理费用和资本公积，母公司予以计入长期股权投资和资本公积。

②处置子公司：报告期内，公司合并范围减少珀力玛新材料（苏州）有限公司。

2021 年 10 月 20 日，公司披露了《关于签署股权回购协议的公告》(公告编号：2021-077，详情请见巨潮资讯网 (www.cninfo.com.cn) 查看)，因珀力玛未完成第一阶段双方约定的业绩，基于审慎性考虑，由珀力玛公司回购注销公司持有的珀力玛 51.03% 股权，回购价格 3,370.00 万元。截至 2021 年 10 月 31 日，公司已收到第一期股权回购款 2,000 万元，公司对苏州珀力玛丧失控制权的时点为 2021 年 10 月 31 日。

② 注销子公司

报告期内，公司合并范围减少瑞丰高财（上海）商业保理有限公司。

公司于 2020 年 12 月 8 日披露了《关于注销全资子公司的公告》(公告编号：2020-099，详情请见巨潮资讯网 (www.cninfo.com.cn) 查看)，因全资子公司瑞丰保理自 2016 年以来未实际经营，公司决定注销瑞丰保理公司。截至 2021 年 3 月 5 日，瑞丰保理已注销完成。

4、营业收入和营业成本

单位：元

项目	本期发生额		上期发生额	
	收入	成本	收入	成本
主营业务	1,868,913,983.80	1,584,278,432.79	1,302,692,816.64	1,088,059,625.61
其他业务	298,692,889.37	295,390,982.49	269,414,708.94	268,301,956.89
合计	2,167,606,873.17	1,879,669,415.28	1,572,107,525.58	1,356,361,582.50

收入相关信息：

单位：元

合同分类	分部 1	分部 2		合计
商品类型	2,167,606,873.17			2,167,606,873.17
其中：				
ACR 助剂	957,132,020.82			957,132,020.82
MBS 助剂	662,506,456.92			662,506,456.92
MC 助剂	236,545,764.77			236,545,764.77
其他	12,729,741.29			12,729,741.29
其他业务收入	298,692,889.37			298,692,889.37
按经营地区分类	2,167,606,873.17			2,167,606,873.17
其中：				
国内	1,851,715,189.61			1,851,715,189.61
国外	315,891,683.56			315,891,683.56
市场或客户类型				

其中：				
合同类型				
其中：				
按商品转让的时间分类				
其中：				
按合同期限分类				
其中：				
按销售渠道分类				
其中：				
合计				

与履约义务相关的信息：无。

与分摊至剩余履约义务的交易价格相关的信息：

本报告期末已签订合同、但尚未履行或尚未履行完毕的履约义务所对应的收入金额为128,261,841.30元，其中，128,261,841.30元预计将于2022年度确认收入。

5、投资收益

单位：元

项目	本期发生额	上期发生额
处置交易性金融资产取得的投资收益		21.80
处置长期股权投资产生的投资收益	-821,845.87	
合计	-821,845.87	21.80

6、其他

十八、补充资料

1、当期非经常性损益明细表

✓ 适用 □ 不适用

单位：元

项目	金额	说明
非流动资产处置损益	-5,885,350.74	包含拆除报废损失。
计入当期损益的政府补助（与公司正常经营业务密切相关，符合国家政策规定、按照一定标准定额或定量持续享受的政府补助除外）	3,859,272.75	主要是当期收到计入当期损益的政府补助收入和以前期间收到计入递延收益的政府补助在本期摊销。
除同公司正常经营业务相关的有效套期保值业务外，持有交易性金融资产、交易性金融负债产生的公允价值变动损益，以及处置交易性金融资产交易性金融负债和可供出售金融资产取得的投资收益	3,858,798.45	
单独进行减值测试的应收款项减值准备转回	1,789,251.39	
除上述各项之外的其他营业外收入和支出	-19,076,635.13	
减：所得税影响额	-2,312,156.34	
少数股东权益影响额	158,907.86	
合计	-13,301,414.80	--

其他符合非经常性损益定义的损益项目的具体情况：

适用 不适用

公司不存在其他符合非经常性损益定义的损益项目的具体情况。

将《公开发行证券的公司信息披露解释性公告第1号——非经常性损益》中列举的非经常性损益项目界定为经常性损益项目的情况说明

适用 不适用

2、净资产收益率及每股收益

报告期利润	加权平均净资产收益率	每股收益	
		基本每股收益(元/股)	稀释每股收益(元/股)
归属于公司普通股股东的净利润	11.65%	0.40	0.39
扣除非经常性损益后归属于公司普通股股东的净利润	13.32%	0.46	0.52

3、境内外会计准则下会计数据差异

(1) 同时按照国际会计准则与按中国会计准则披露的财务报告中净利润和净资产差异情况

适用 不适用

(2) 同时按照境外会计准则与按中国会计准则披露的财务报告中净利润和净资产差异情况

适用 不适用

(3) 境内外会计准则下会计数据差异原因说明，对已经境外审计机构审计的数据进行差异调节的，应注明该境外机构的名称

4、其他