



长春致远新能源装备股份有限公司

2021 年年度报告

2022-017

2022 年 04 月

## 目录

第一节 重要提示、目录和释义 .....	1
第二节 公司简介和主要财务指标 .....	7
第三节 管理层讨论与分析 .....	12
第四节 公司治理 .....	51
第五节 环境和社会责任 .....	69
第六节 重要事项 .....	71
第七节 股份变动及股东情况 .....	156
第八节 优先股相关情况 .....	164
第九节 债券相关情况 .....	165
第十节 财务报告 .....	166

## 第一节 重要提示、目录和释义

公司董事会、监事会及董事、监事、高级管理人员保证年度报告内容的真实、准确、完整，不存在虚假记载、误导性陈述或者重大遗漏，并承担个别和连带的法律责任。

公司负责人张远、主管会计工作负责人周波及会计机构负责人(会计主管人员)刘庆春声明：保证本年度报告中财务报告的真实、准确、完整。

所有董事均已出席了审议本报告的董事会会议。

1、报告期内，受全球经济复苏影响，全球钢铁等大宗商品需求提高，同时上游铁矿石等原材料价格的持续上涨及国内环保限产政策进一步从供给端推动钢材价格的上升，公司主要原材料不锈钢板、铝型材等大宗商品价格持续上涨，使得公司单位材料成本大幅上升，对公司车载 LNG 供气系统的单位成本造成一定影响。

2、报告期内，公司主营业务收入主要来源于车载 LNG 供气系统销售收入，产品结构较为单一，2021 年应客户要求及行业竞争因素单台平均售价出现较大降幅，车载 LNG 供气系统平均单价降幅约为 16%。车载 LNG 供气系统销售单价的变动对公司经营情况的造成一定影响。

3、近期出台的主要法律法规及政策支持车载 LNG 供气系统行业的发展，营造了有利于公司发展的行业环境。具体内容详见第三节管理层讨论与分析中“一、报告期司内公司从事的主要业务之（二）新公布的法律、行政法规、部门规章、行业政策及对公司的重大影响”。

## （二）应对措施

1、报告期内，公司受到产业政策变化的影响、LNG 价格波动、原材料价格上涨等短期因素的影响。今后，公司将及时掌握行业政策动向，根据政策变化，加强市场调研，加大对下游应用领域及客户需求的关注，及时了解最新市场动态，充分发挥公司的技术优势和产品优势，加快新产品的市场推广。

2、报告期内，公司积极面对产业政策变化和天然气价格上涨导致油气价差变动带来的市场风险，及时做好预判和应对。公司积极布局的新产业方向，拓展公司未来发展空间，增强公司的可持续发展能力。

3、公司积极布局未来发展战略规划，报告期内对江苏申氢宸科技有限公司进行增资，该公司主要产品为氢燃料电池阳极端核心部件。在“双碳”背景下，新能源已成为政策发力和企业积极布局的新产业方向，上述对外投资事项是公司在新能源及燃料电池业务领域战略布局的重要举措，有利于拓展公司未来发展空间，增强公司的可持续发展能力，符合公司长期发展战略。（具体内容详见巨潮资讯网（[http:// www.cninfo.com.cn](http://www.cninfo.com.cn)）披露的《关于对外投资公告》，公告编号 2021-025。）

4、公司抢抓机遇，进行布局氢燃料新能源车市场，明确规划未来的发展方向，进一步发挥公司技术、产品、客户、品牌和管理资源优势。公司于 2022 年 3 月适时调整了募集资金建设项目，公司于 2022 年度实施新项目“压缩氢气铝内胆碳纤维全缠绕气瓶生产线建设项目”，新项目建成后可实现年产 3 万只铝内胆碳纤维全缠绕氢气瓶总成产能。新项目的实施将进一步丰富公司产品结构，开发附加值高、技术含量高、有竞争力的产品，增强公司抗风险能力，增强产

品市场竞争能力和可持续发展能力。(具体内容详见巨潮资讯网( <http://www.cninfo.com.cn> ) 披露的《关于变更部分募集资金投资项目的公告》,公告编号 2022-012。)

公司经本次董事会审议通过的利润分配预案为:以 133,333,400 为基数,向全体股东每 10 股派发现金红利 1.20 元(含税),送红股 0 股(含税),以资本公积金向全体股东每 10 股转增 0 股。

## 备查文件目录

- 一、法人代表、主管会计工作的公司负责人、公司会计机构负责人签名并盖章的会计报表原件；
- 二、会计师事务所盖章、注册会计师签名并盖章的审计报告原件；
- 三、报告期内公开披露过的所有公司文件的正本及公告的原稿；
- 四、经公司法定代表人张远先生签名的 2021 年年度报告原件。

以上文件备查地点：公司证券部

## 释义

释义项	指	释义内容
致远新能、公司、本公司	指	长春致远新能源装备股份有限公司
报告期	指	2021 年 1 月 1 日至 2021 年 12 月 31 日
上年同期	指	2020 年 1 月 1 日至 2020 年 12 月 31 日
报告期初	指	2021 年 1 月 1 日
报告期末	指	2021 年 12 月 31 日
中国证监会、证监会	指	中国证券监督管理委员会
深交所	指	深圳证券交易所
长春汇锋	指	长春市汇锋汽车齿轮有限公司
众志汇远	指	长春市众志汇远投资合伙企业（有限合伙）
苏州致邦	指	苏州致邦能源装备有限公司
致友新能源	指	致友（长春）新能源汽车零部件制造有限公司
成都分公司	指	长春致远新能源装备股份有限公司成都分公司
长春致博	指	长春致博新能源装备有限公司
一汽解放	指	一汽解放汽车有限公司及其子分公司
一汽解放（长春）	指	一汽解放汽车有限公司
一汽解放成都	指	一汽解放汽车有限公司成都分公司
一汽解放青岛	指	一汽解放青岛汽车有限公司
济南重卡	指	中国重汽集团济南卡车股份有限公司
济宁重汽	指	中国重汽集团济宁商用车有限公司
北汽福田	指	北京福田戴姆勒汽车有限公司
徐州徐工	指	徐州徐工汽车制造有限公司
成都大运	指	成都大运汽车集团有限公司运城分公司
上汽红岩	指	上汽依维柯红岩商用车有限公司
江铃重汽	指	江铃重型汽车有限公司
陕汽商用车	指	陕汽集团商用车有限公司
LNG	指	Liquefied Natural Gas, 液化天然气, 是天然气经净化处理, 再经-162℃的常压液化形成, 体积约为同量气态天然气体积的 1/600。LNG 含甲烷（96%以上）和乙烷（4%）及少量 C3-C5 烷烃, 常温下会迅速气化, 是一种清洁、高效的能源

车载 LNG 供气系统	指	车载 LNG 供气系统主要由 LNG 气瓶与框架组成
船罐	指	LNG 燃料供气系统由 LNG 燃料罐、燃料舱接头处所（冷箱）、水浴式气化器等组成
重卡	指	重型卡车，主要包括重型货车和半挂牵引车等



## 第二节 公司简介和主要财务指标

### 一、公司信息

股票简称	致远新能	股票代码	300985
公司的中文名称	长春致远新能源装备股份有限公司		
公司的中文简称	致远新能		
公司的外文名称（如有）	Changchun Zhiyuan New Energy Equipment Co., Ltd.		
公司的外文名称缩写（如有）	Zhiyuan New Energy		
公司的法定代表人	张远		
注册地址	吉林省长春市朝阳经济开发区育民路 888 号		
注册地址的邮政编码	130103		
公司注册地址历史变更情况	无		
办公地址	吉林省长春市朝阳经济开发区育民路 888 号		
办公地址的邮政编码	130103		
公司国际互联网网址	<a href="http://www.zynewenergy.com/">http://www.zynewenergy.com/</a>		
电子信箱	zhiyuanzhuangbei@163.com		

### 二、联系人和联系方式

	董事会秘书	证券事务代表
姓名	张一弛	张淑英
联系地址	吉林省长春市朝阳经济开发区育民路 888 号	吉林省长春市朝阳经济开发区育民路 888 号
电话	0431-85025881	0431-85025881
传真	0431-85025881	0431-85025881
电子信箱	zhiyuanzhuangbei@163.com	zhiyuanzhuangbei@163.com

### 三、信息披露及备置地点

公司披露年度报告的证券交易所网站	深圳证券交易所： <a href="http://www.szse.cn">http://www.szse.cn</a>
公司披露年度报告的媒体名称及网址	媒体名称：《证券时报》、《上海证券报》、《中国证券报》、《证券日报》； 巨潮资讯网： <a href="http://www.cninfo.com.cn">http://www.cninfo.com.cn</a>
公司年度报告备置地点	公司证券部

#### 四、其他有关资料

公司聘请的会计师事务所

会计师事务所名称	大华会计师事务所（特殊普通合伙）
会计师事务所办公地址	北京市海淀区西四环中路 16 号院 7 号楼 1101
签字会计师姓名	陈英杰、张笑梅

公司聘请的报告期内履行持续督导职责的保荐机构

适用  不适用

保荐机构名称	保荐机构办公地址	保荐代表人姓名	持续督导期间
长江证券承销保荐有限公司	北京市西城区金融大街 33 号通泰大厦 B 座 15 层	谌龙、李利刚	2021 年 4 月 29 日至 2024 年 12 月 31 日

公司聘请的报告期内履行持续督导职责的财务顾问

适用  不适用

#### 五、主要会计数据和财务指标

公司是否需追溯调整或重述以前年度会计数据

是  否

追溯调整或重述原因

会计政策变更;会计差错更正

	2021 年	2020 年		本年比上年 增减	2019 年	
		调整前	调整后	调整后	调整前	调整后
营业收入（元）	393,643,829.02	1,319,702,115.66	1,319,702,115.66	-70.17%	797,446,688.70	797,446,688.70
归属于上市公司股东的净利润（元）	19,318,255.40	224,809,419.39	225,105,324.13	-91.42%	120,772,460.83	120,772,460.83
归属于上市公司股东的扣除非经常性损益的净利润（元）	14,566,327.07	222,724,599.80	223,020,504.53	-93.47%	119,888,737.84	119,888,737.84
经营活动产生的现金流量净额（元）	55,166,569.67	82,288,210.74	82,288,210.74	-32.96%	79,922,723.53	79,922,723.53
基本每股收益（元/股）	0.160	2.25	2.25	-92.89%	1.21	1.21
稀释每股收益（元/股）	0.160	2.25	2.25	-92.89%	1.21	1.21
加权平均净资产收益率	1.96%	65.56%	65.56%	-63.60%	60.26%	60.26%
	2021 年末	2020 年末		本年末比上年 年末增减	2019 年末	
		调整前	调整后	调整后	调整前	调整后

资产总额（元）	1,462,922,44 9.30	996,625,368. 85	998,756,543. 73	46.47%	703,519,854. 06	703,519,854. 06
归属于上市公司股东的净资产（元）	1,253,779,12 1.42	455,297,667. 75	457,109,166. 40	174.28%	230,488,248. 36	230,488,248. 36

会计政策变更的原因及会计差错更正的情况

本公司的运输费用系为了履行销售合同而从事的活动，属于合同履行成本，但根据《企业会计准则-基本准则》第十五条规定“企业规定的会计信息应当具有可比性”，为保持申报报告期内财务数据的可比性以及核算的准确性，本公司于 2020 年 1 月 1 日执行新收入准则，2020 年度为 IPO 申报期其中一期，公司将运输费用计入了销售费用。现根据新收入准则，将运费用列报进行调整，计入“合同履行成本”。

公司最近三个会计年度扣除非经常性损益前后净利润孰低者均为负值，且最近一年审计报告显示公司持续经营能力存在不确定性

是  否

扣除非经常损益前后的净利润孰低者为负值

是  否

## 六、分季度主要财务指标

单位：元

	第一季度	第二季度	第三季度	第四季度
营业收入	177,078,210.18	128,496,070.80	51,563,752.54	36,505,795.50
归属于上市公司股东的净利润	26,884,345.15	3,318,147.50	1,183,170.68	-12,067,407.93
归属于上市公司股东的扣除非经常性损益的净利润	25,766,151.76	3,429,149.30	460,563.51	-15,089,537.50
经营活动产生的现金流量净额	-58,796,710.08	7,010,469.29	1,676,472.76	105,276,337.70

上述财务指标或其加总数是否与公司已披露季度报告、半年度报告相关财务指标存在重大差异

是  否

## 七、境内外会计准则下会计数据差异

### 1、同时按照国际会计准则与按照中国会计准则披露的财务报告中净利润和净资产差异情况

适用  不适用

公司报告期不存在按照国际会计准则与按照中国会计准则披露的财务报告中净利润和净资产差异情况。

### 2、同时按照境外会计准则与按照中国会计准则披露的财务报告中净利润和净资产差异情况

适用  不适用

公司报告期不存在按照境外会计准则与按照中国会计准则披露的财务报告中净利润和净资产差异情况。

## 八、非经常性损益项目及金额

√ 适用 □ 不适用

单位：元

项目	2021 年金额	2020 年金额	2019 年金额	说明
非流动资产处置损益（包括已计提资产减值准备的冲销部分）	-314,256.62	-38,778.48	219,710.68	
计入当期损益的政府补助（与公司正常经营业务密切相关，符合国家政策规定、按照一定标准定额或定量持续享受的政府补助除外）	4,132,037.65	2,825,471.93	819,009.82	长春市金融办上市奖励 100 万，人社部竞赛、新型学徒及以工代训补贴 70.83 万元，发展改革委奖励 70 万元
计入当期损益的对非金融企业收取的资金占用费			7,311,787.16	
企业取得子公司、联营企业及合营企业的投资成本小于取得投资时应享有被投资单位可辨认净资产公允价值产生的收益	42,799.93			
与公司正常经营业务无关的或有事项产生的损益	24,744.73	20,931.75		
除同公司正常经营业务相关的有效套期保值业务外，持有交易性金融资产、交易性金融负债产生的公允价值变动损益，以及处置交易性金融资产交易性金融负债和可供出售金融资产取得的投资收益	146,157.61	112,748.30	66,538.36	
除上述各项之外的其他营业外收入和支出	2,013,088.85	48,154.21	225,567.19	
其他符合非经常性损益定义的损益项目			107,822.88	
			-7,692,028.63	
减：所得税影响额	999,667.52	539,886.02	159,956.13	
少数股东权益影响额（税后）	292,976.30	343,822.09	14,728.34	
合计	4,751,928.33	2,084,819.60	883,722.99	--

其他符合非经常性损益定义的损益项目的具体情况：

□ 适用 √ 不适用

公司不存在其他符合非经常性损益定义的损益项目的具体情况。

将《公开发行证券的公司信息披露解释性公告第 1 号——非经常性损益》中列举的非经常性损益项目界定为经常性损益项目的情况说明

□ 适用 √ 不适用

公司报告期不存在将《公开发行证券的公司信息披露解释性公告第 1 号——非经常性损益》中列举的非经常性损益项目界定为经常性损益的项目的情形。

## 第三节 管理层讨论与分析

### 一、报告期内公司所处行业情况

#### (一) 公司所处行业

##### 1、公司所处行业类型

报告期内，公司主要从事车载LNG供气系统的研发、生产和销售。根据中国证监会《上市公司行业分类指引》（2012年修订），公司属于金属制品业（C33）。

根据《国民经济行业分类》国家标准（GB/T4754-2017），公司所处行业为金属制品业（C33），细分行业为金属压力容器制造子行业（C3332），即用于存装压缩气体、液化气体及其他具有一定压力的液体物质的金属容器（不论其是否配有顶盖、塞子，或衬有除铁、钢、铝以外的材料）的制造。

##### 2、所处行业基本情况、发展阶段、周期特点

公司所处行业为金属压力容器制造业，行业内各企业面向市场实行自主经营，政策职能部门实行产业宏观调控，行业协会进行自律规范。车载LNG供气系统产品属于特种装备，其生产遵循国家许可证管理以及强制监督检验制度，设计、制造企业必须申领由国家市场监督管理总局颁发的特种设备设计、制造许可证进行生产，因此行业主管部门为国家市场监督管理总局。行业规划管理部门为国家发改委，主要负责产业政策的研究制定、发展战略及规划的制定、项目审核等。

公司主要从事车载LNG供气系统等特种装备的生产，其行业发展受到我国装备制造业的规划政策影响。同时，公司为清洁能源设备供应商，产品应用于以LNG为动力的汽车，能源和资源开发利用的行业规划和政策也会对公司的产品产生影响。

近年来受到环境保护、煤改气等因素的驱动，国家大力推动天然气管道、天然气接收等设施建设以及天然气等清洁能源车辆的使用和发展。作为汽车消费和制造大国，汽车排放的环保性要求不断提高，政策先后出台了一系列相关法律法规和政策，为天然气汽车产业的发展提供了有利的政策保障。近期出台的主要法律法规及政策支持车载LNG供气系统行业的发展，营造了有利于公司发展的行业环境。根据国家《产业结构调整指导目录（2019年本）》《战略性新兴产业分类（2018年）》将公司所处行业列为国家支持发展的行业，《国务院关于促进天然气协调稳定发展的若干意见》《柴油货车污染治理攻坚战行动计划》《关于印发打赢蓝天保卫战三年行动计划的通知》《关于加快推进天然气利用的意见》《京津冀及周边地区2017年大气污染防治工作方案》等文件明确鼓励公司下游行业天然气汽车的发展，为公司所处行业的下游需求提供了保障和支持。

商用车是车载LNG供气系统的主要应用领域，其中又以重型卡车和客车对LNG气瓶的应用为主。近年来，我国天然气商用车市场快速发展，天然气商用车的产销量都有较大的增长。2015年至2020年，我国天然气商用车产量由22,105辆增长至142,702辆，年均复合增长率为45.21%；天然气商用车销量由22,285辆增长至140,210辆，年均复合增长率为44.46%。LNG商用车的快速发展带动了与之相关的车载LNG气瓶产品需求的增长，行业市场前景较为广阔。

车载LNG供气系统于20世纪80年代在美国、加拿大、德国和法国等国开始研究，至20世纪90年代初技术已趋于成熟，并开始小规模推广。目前，全世界拥有天然气汽车最多的国家是美国、日本、俄罗斯和加拿大。国外车载LNG供气系统生产厂家主要有美国泰莱华顿公司（Taylor Wharton）、美国查特深冷工程系统有限公司（Chart Industries Inc.）和俄罗斯JSC Cryo. genmash等。

我国对车载LNG供气系统的研发较晚。2002年12月底，我国开发出35L、55L的LNG车用气瓶并成功打入市场，促进国内企业LNG车用气瓶的开发步伐。2003年、2005年，LNG车用气瓶先后应用于国内商用车、公交车。目前，商用车是车载LNG供气系统的主要应用领域，其中又以重型卡车和客车对LNG气瓶的应用为主。

LNG作为清洁能源能有效降低汽车尾气污染物和温室气体排放，属于国家鼓励发展的低碳清洁能源产业，其发展带动了清洁能源汽车需求的增长。由于其储存密度大、续航里程较长的特点，LNG作为车辆能源被商用车广泛使用。LNG商用车的快速发展带动了与之相关的气瓶产品需求的增长，行业市场前景较为广阔。

### 3、公司所处的行业地位

公司凭借良好的管理水平和产品质量在车载LNG供气系统行业中确立了一定的市场地位和竞争优势。公司拥有自主创新能力，在LNG气瓶结构设计、铝合金结构件组焊装配等方面有一定优势，在供气系统智能化、框架轻量化、大容积及超大容积气瓶的研究与开发等领域具有多项自主研发的核心技术成果。公司建立了先进的自动化生产车间，采用数控化、自动化的整体加工工艺，依托完善的质量管理体系及产品质量保证体系，凭借对LNG产品的技术特点和客户需求的准确把握，凭借多年的汽车零部件行业的成熟管理经验，严格执行车载LNG供气系统的生产技术及质量要求，保证了产品的安全性、稳定性。在产品的轻量化、智能化以及前沿技术研发方面具有一定竞争优势。产品得到了市场客户和终端用户的广泛认可。

2020年公司车载LNG供气系统销量为43,449台，全国天然气商用车产量为142,702辆，公司市场占有率达30.4%；报告期内，2021年公司车载LNG供气系统销量为1.2万台，全国天然气商用车产量为3.6万辆，公司市场占有率达33%，虽然LNG重卡行情不佳，公司产品在LNG重卡领域整体市场份额的比例仍上升3%左右。

#### （二）新公布的法律、行政法规、部门规章、行业政策及对公司的重大影响

近期出台的主要法律法规及政策支持车载LNG供气系统行业的发展，营造了有利于公司发展的行业环境。

1、报告期内，公司所处行业受“重型柴油车国六排放标准”政策影响，对公司业绩产生短期不利影响。

（1）自2021年7月1日起，全国范围实施重型柴油车国六排放标准，导致2021年LNG重卡市场需求下降。

根据生态环境部与市场监管总局共同发布国家标准《重型柴油车污染物排放限值及测量方法（中国第六阶段）》规定，自2021年7月1日起，全国范围实施重型柴油车国六排放标准。

由于国五产品在购置成本和使用成本方面都低于国六产品，因此市场更青睐于国五产品。2021年上半年国六标准的全面实施导致整车制造业企业为抢占国五柴油车停产前的最后窗口期，大多数重卡厂家与零部件企业以及经销商一起全力拼抢上半年“抢装国五”市场；临近窗口期时各经销商又加大国五柴油车降价促销力度，终端售价降幅2-3万元，从而造成在LNG

重卡未实施降价的情况下，国六LNG重卡整车售价比国五柴油重卡贵约10-12万元，同时预期实施国六标准后国六标准重型柴油车也将较国五标准重型柴油车售价更高，燃油成本也将增加，上述因素综合导致部分客户突击购买售价更为低廉的国五柴油重卡意愿提升，造成了LNG重卡产销量下滑。

(2)2021年第二季度以来，各省市生态环境厅陆续出台延期重型国五柴油车上牌时间，造成2021年国内重卡销量下半年连续下滑，也进一步对LNG重卡车终端市场需求造成不利影响。

2021年第二季度以来，各省市生态环境厅陆续出台重型国五柴油车最晚上牌时间延期的公告，大部分地区将国五柴油车的最晚上牌时间延长至2021年底。

2、报告期内，公司所处行业新出台的法律法规为公司的经营发展营造了良好的政策环境和市场环境。报告期内出台的法律法规主要有：

(2.1)《2020年全球船用燃油限硫令实施方案》等文件加速了船舶低硫燃料的推广应用，随着“中国版限硫令”于2020年1月1日生效实施，LNG船舶和LNG重型卡车有望持续发展。

(2.2) 2021年2月，国务院印发了《关于加快建立健全绿色低碳循环发展经济体系的指导意见》，要求“健全绿色低碳循环发展的流通体系”，打造绿色物流。积极调整运输结构，推广绿色低碳运输工具，淘汰更新或改造老旧车船，港口和机场服务、城市物流配送、邮政快递等领域要优先使用新能源或清洁能源汽车；加大推广绿色船舶示范应用力度，推进内河船型标准化。

(2.3) 2021年3月，《国民经济和社会发展第十四个五年规划和2035年远景目标纲要》指出，落实2030年应对气候变化国家自主贡献目标，制定2030年前碳排放达峰行动方案。完善能源消费总量和强度双控制度，重点控制化石能源消费。实施以碳强度控制为主、碳排放总量控制为辅的制度，支持有条件的地方和重点行业、重点企业率先达到碳排放峰值。推动能源清洁低碳安全高效利用，深入推进工业、建筑、交通等领域低碳转型。

(2.4) 2021年8月，国家能源局石油天然气司、国务院发展研究中心资源与环境政策研究所、自然资源部油气资源战略研究中心联合编制的《中国天然气发展报告（2021）》，指出天然气是清洁低碳的化石能源。“十四五”及未来一段时间，天然气行业要立足“双碳”目标和经济社会新形势，统筹发展和安全，不断完善产供储销体系，满足经济社会发展对清洁能源增量需求，推动天然气对传统高碳化石能源存量替代，构建现代能源体系下天然气与新能源融合发展新格局，实现行业高质量发展。同时，报告指出立足碳达峰目标和行业新形势，明确天然气发展定位和发展战略：①天然气是实现“双碳”目标和“美丽中国”的重要力量；②全面构建安全可靠、有弹性有韧性的天然气产业链、供应链体系；③完善天然气行业高质量发展的市场体系。

报告还指出，有序推动交通用气发展，引导天然气逐步退出公共交通领域，推动LNG在重型载货汽车、大型载客汽车、船舶等长途远洋交通领域应用；天然气行业既是能源生产行业，更关系国计民生。天然气作为最清洁低碳的化石能源，行业发展要努力保持稳升稳降，实现高质量发展。减煤增气发展新能源多措并举，助力碳达峰、碳中和目标实现。

(2.5) 2021年10月26日，国务院印发了《2030年前碳达峰行动方案》，要求“大力推广新能源汽车，逐步降低传统燃油汽车在新车产销和汽车保有量中的占比，推动城市公共服务车辆电动化替代，推广电力、氢燃料、液化天然气动力重型货运车辆。提升铁路系统电气化水平。加快老旧船舶更新改造，发展电动、液化天然气动力船舶，深入推进船舶靠港使用岸电，因地制宜开展沿海、内河绿色智能船舶示范应用。”



(2.6) 2021年11月9日，发改委等部门联合印发了《“十四五”全国清洁生产推行方案》，文件要求“加大新能源和清洁能源在交通运输领域的应用力度，加快内河船舶绿色升级，以饮用水水源地周边水域为重点，推动使用液化天然气动力、纯电动等新能源和清洁能源船舶。”政策发力持续推动降低运输能耗和二氧化碳排放强度。

### (2.7) 氢能源行业国家政策

国家政策持续加码，产业规划逐渐明晰。国家宏观层面，自“十五”至“十四五”，连续将氢燃料电池汽车列入五年科学技术发展规划中，积极建设“三纵三横”的研发布局，其中“三纵”即指氢燃料电池汽车、混合动力汽车和纯电动汽车，氢燃料电池汽车一直是新能源汽车版图的重要组成。之后氢能政策规划不断明晰，多次将氢能列入能源发展规划并发布了相关政策，以加快氢能及氢燃料电池汽车的大规模推广应用。

氢燃料电池汽车国补政策正式落地。2020年9月16日财政部、工业和信息化部、科技部、发展改革委、国家能源局五部委联合发布《关于开展氢燃料电池汽车示范应用的通知》，补贴政策从之前对氢燃料电池汽车的购置补贴转为以“以奖代补”方式对入围的示范城市给予奖励。

2022年3月23日，国家发展改革委、国家能源局联合印发《氢能产业发展中长期规划（2021-2035年）》，明确氢能是未来国家能源体系的重要组成部分，是用能终端实现绿色低碳转型的重要载体。氢能产业是战略性新兴产业和未来产业重点发展方向。目前我国氢燃料电池汽车产业仍然处于初级阶段。未来随着国家政策支持、技术进步、氢能基础设施不断完善，氢燃料电池汽车市场集中度较高的现象将得到改善，中国氢燃料电池未来前景主要集中在交通运输领域、储能领域和工业及建设领域。

2021年在“30.60”双碳目标等因素的推动下，氢能被列入国家“十四五”规划的六大未来产业之一，同时，国内多个城市氢能及燃料电池发展规划及产业支持政策逐步完善。中国氢燃料电池汽车产业已经从政策主导的技术探索、示范运营阶段发展至商业化初期阶段。氢燃料电池行业带来政策利好，面对前景无限的氢能市场，公司也抢抓机遇进行布局，明确规划，进一步发挥公司技术、产品、客户、品牌和管理资源优势，适时调整了募集资金建设项目，实施新项目“压缩氢气铝内胆碳纤维全缠绕气瓶生产线建设项目”，新项目的实施将进一步丰富公司产品结构，开发附加值高、技术含量高、有竞争力的产品，增强公司抗风险能力，增强产品市场竞争能力和可持续发展能力。

## 二、报告期内公司从事的主要业务

### (一) 公司主营业务

公司为国内重型卡车、工程车等商用车LNG供气系统的生产商，主要从事车载LNG供气系统的研发、生产和销售。

公司自成立以来，始终专注于车载LNG供气系统的生产销售与技术创新，通过自主研发及生产实践，公司工艺技术日益成熟，具备一定的技术、人才与市场优势，逐步发展为国内研发实力较强、生产规模较大的车载LNG供气系统制造企业之一。公司具备较强的自主创新能力，在LNG气瓶结构设计、铝合金结构件组焊装配等方面优势明显，在供气系统智能化、框架轻量化等领域具有多项自主研发的核心技术成果。


公司具备将客户对产品的需求快速转化为设计方案并批量生产的能力，已成为一汽解放

(长春)、一汽解放成都、一汽解放青岛、济宁重汽、北汽福田、徐州徐工、成都大运、上汽红岩、江铃重汽、陕汽商用车等知名整车生产厂商车载LNG供气系统的重要供应商。



(二) 主要产品及其用途

公司的主要产品包括车载LNG供气系统、车用贮气筒和船罐，上述产品的基本情况、产品特点及具体用途如下：

产品类型	主要产品名称	产品示意图	主要特点及用途
车载LNG供气系统	单瓶后背式LNG供气系统 (容积375L、500L、950L、995L、1,000L、1,350L)		由LNG气瓶、汽化器、缓冲罐、自增压装置、固定装置、电磁阀、稳压器、管路等组成的单瓶后背式供气系统，供气稳定，应用于重型卡车牵引车、市政工程车等车辆的燃料储存与供应

	<p>双瓶后背式LNG供气系统 (330L×2、450L×2)</p>		<p>两个LNG气瓶并联，与管路系统连接共同为发动机供气，应用于重型卡车牵引车</p>
	<p>集成式侧挂LNG供气系统 (450L)</p>		<p>LNG集成供气模块安装于汽车大梁左右两侧，适用于容积500L以下的侧置气瓶，应用于自卸式工程车辆等</p>
	<p>分体式侧挂LNG供气系统 (450L)</p>		<p>LNG气瓶安装于汽车大梁左右两侧，适用于容积500L以下的侧置气瓶，增压、稳压等供气模块与气瓶分离，主要应用于自卸式工程车辆等</p>
<p>车用贮气筒</p>	<p>单腔贮气筒 (15L、25L、30L)</p>		<p>铝材质、密封性强、防腐性能较好，应用于重型卡车制动系统</p>
<p>船罐</p>	<p>船用LNG燃料供气系统</p>		<p>LNG燃料供气系统主要3~250m³ LNG。储罐的一侧或两侧设置燃料舱连接处所，并设置成单、双冷箱结构，燃料舱连接处所内设置独立的燃料供气工艺系统，可实现自主供气。燃料供气系统可满足1台或几台燃气主机和燃气发电机的燃气需求。船用LNG燃料供气系统具有</p>

			<p>储存、气化、储罐压力调节、安全放散、经济节约等主要功能。具备供气稳定、安全可靠、操作简便等特点。</p>
--	--	------------------------------------------------------------------------------------	---------------------------------------------------------

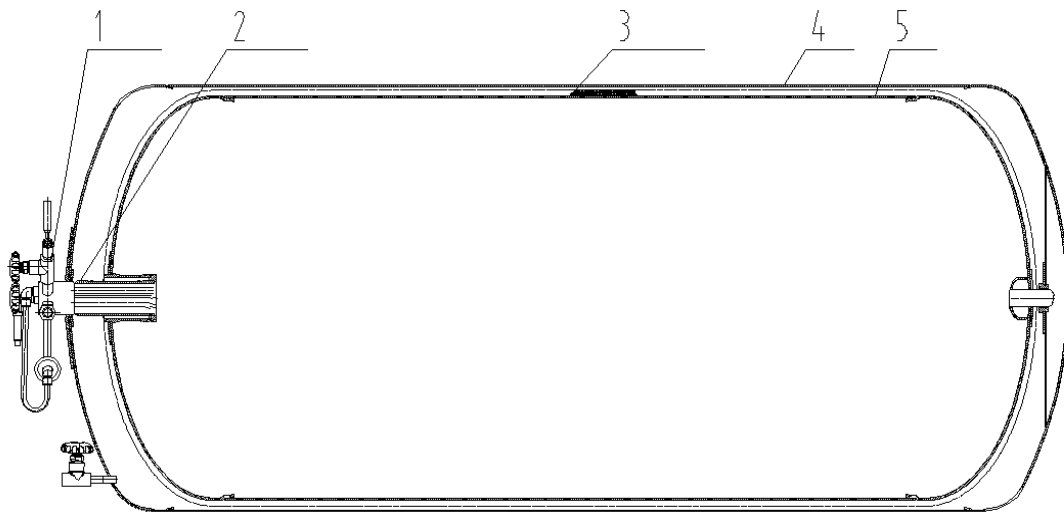
## 1、车载LNG供气系统

### (1) 产品构成

车载LNG供气系统主要由LNG气瓶与框架组成。LNG气瓶是一种替代汽车油箱，用以盛装、贮存、供给燃料（LNG）的低温绝热压力容器，是LNG供气系统的核心组成部件；框架主要用于承载气瓶，固定附属件及连接车辆。

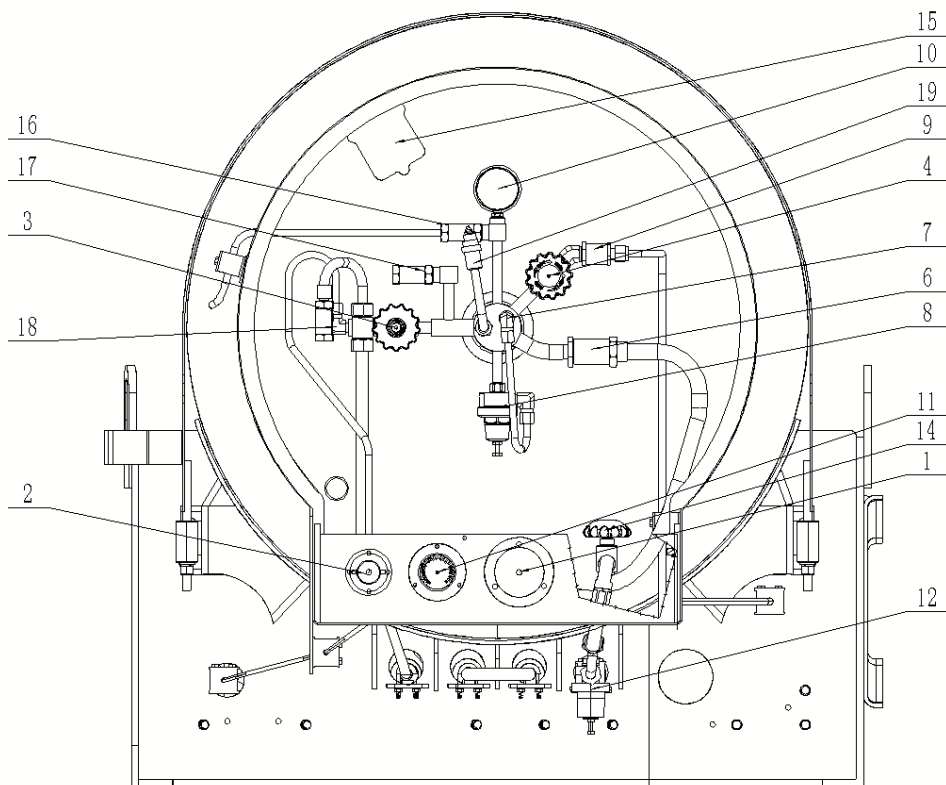
LNG气瓶为双层容器，由内胆、外壳及两者形成的夹层空间构成。内胆能够承受一定的压力，用以贮存和供给低温液化天然气，其外壁缠绕由玻璃纤维纸和光洁的铝箔组成的多层绝热材料，该等绝热材料在高真空条件下具有热导率低、隔热性能强的特点。外壳的主要作用为与内胆形成夹层空间及支撑内胆。夹层空间被抽成高真空状态，与多层绝热材料共同形成良好的绝热系统，用以延长液化天然气的贮存时间。

车载LNG供气系统具体构成要素示意图及功能介绍如下：

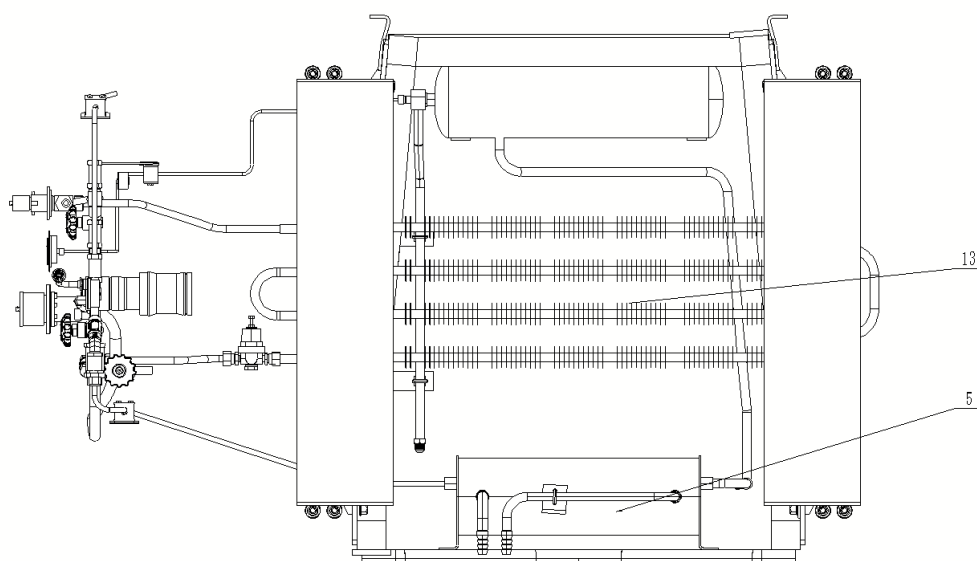


LNG气瓶主视图

序号	构成要素	功能
1	阀件	实现气瓶出液、进液、增压、排气等各项功能
2	支撑结构	将内胆支撑于外壳体中心，并实现管路连接与固定
3	夹层	内胆与外壳之间的封闭空间，是真空绝热层
4	外壳体	保护内胆及起到支撑作用
5	内胆	储存LNG的容器



车载LNG供气系统侧视图



车载LNG供气系统仰视图

序号	构成要素	功能
1	低温进液口	用于加气机与气瓶连接
2	放空（回气）接头	用于气瓶压力泄放
3	放空（截止）阀	用于控制气瓶内部压力
4	出液（截止）阀	用于控制燃料供应
5	汽化器	使液体燃料汽化并预热
6	进液单向阀	防止气瓶内液体倒流
7	内止回阀	防止出液管路内液体倒流
8	经济调节阀	连接探杆和信号转换器
9	过流阀	用于防止供液管路液体过流
10	气瓶压力表	显示气瓶压力
11	缓冲罐压力表	显示缓冲罐内气体压力
12	增压调节阀	根据管路压力控制增压管路流量
13	翅片管组	加速热交换
14	增压（截止）阀	用于控制增压管路
15	液位显示器	显示气瓶内燃料液位
16	主安全阀	用泄压的方式来保护气瓶
17	副安全阀	
18	管路安全阀	
19	信号转换器	将电容信号转化为电信号

(2) 规格性能

公司车载LNG供气系统主要规格型号及性能指标情况如下：

模块型号	后背式							侧挂式		
	单瓶						双瓶		集成式	分体式
	375L	500L	950L	995L	1,000L	1,350L	330L x 2	450L x 2	450L	450L
总容积 (L)	375	500	950	995	1,000	1,350	660	900	450	450
最大充装量 (Kg)	138	186	350	360	370	510	244	330	167	167
供气能力 (Nm <sup>3</sup> /h)	80	80	100	120	120	120	80	100	80	80
框架结构	后置	后置	后置	后置	后置	后置	后置	后置	侧挂	侧挂
框架材质	碳钢	碳钢	碳钢	铝合金	铝合金	铝合金	碳钢	碳钢	碳钢	碳钢
整备质量 (Kg)	350	380	680	630	640	730	653	780	480	520
低温真空度 (Pa)	≤0.02									
静态蒸发率 (%/天)	≤2.4									
框架强度试验框架变形量 (mm)	≤13									

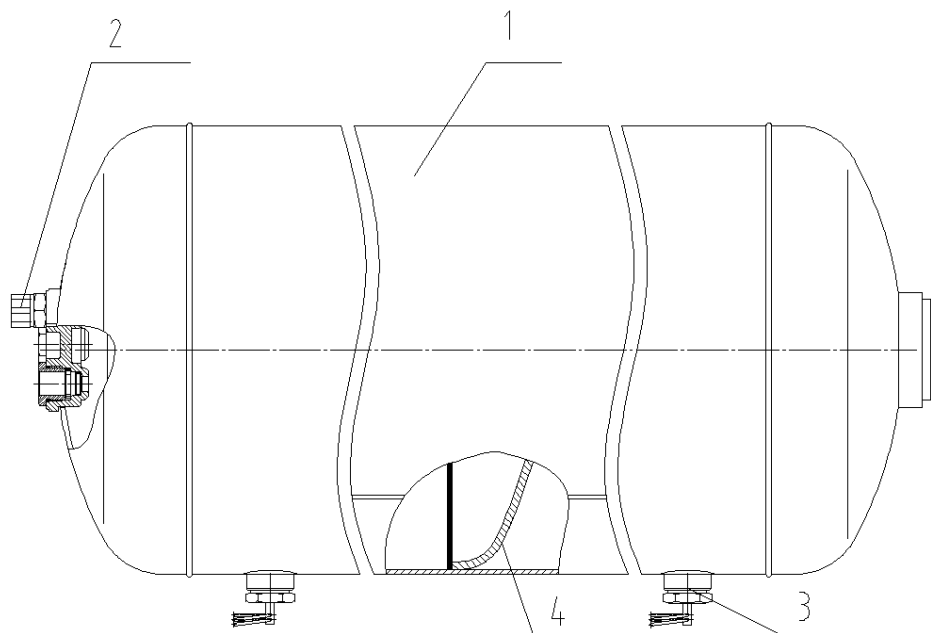
### (3) 工作原理

LNG气瓶所形成的低温绝热环境可使液化天然气长时间稳定贮存，不易挥发。在车辆行驶前，需手动将车载LNG供气系统的出液阀、增压阀打开，使LNG能够流出气瓶，流入供气系统、增压系统。车辆行驶过程中，气相空间的气压将LNG从气瓶中压出，通过出液阀和出液管路压入汽化器中。LNG在汽化器中经过换热，汽化为气态天然气。气态天然气经过气相管路后，压入缓冲罐中储存。当发动机喷嘴打开时，气态天然气自缓冲罐中压出，经过燃气管路进入发动机燃气系统，实现燃料供应，使发动机工作。

## 2、车用贮气筒

### (1) 产品构成

车用贮气筒主要由贮气筒本体、接头、放水阀、中隔板构成，各部分示意图及功能介绍如下：



序号	构成要素	功能
1	贮气筒本体	贮存气体
2	接头	与整车管路连接，筒内气体进出用
3	放水阀	排除桶内积水
4	中隔板	隔离左右两个腔体作用（适用于双腔贮气筒）

### (2) 规格性能

公司主要贮气筒产品性能指标见下表：

产品类型	15L单腔	25L单腔	30L单腔	35L双腔	45L双腔
容积 (L)	15	25	30	15/20	15/30
工作压力(MPa)	1.0	1.0	1.0	1.0	1.0
设计压力(MPa)	5	5	5	5	5
密封压力(MPa)	1.5	1.5	1.5	1.5	1.5
耐压强度(MPa)	5	5	5	5	5
材料	铝合金	铝合金	铝合金	铝合金	铝合金
直径 (mm)	259	259	279	279	279
厚度 (mm)	3	3	3	3	3

### (3) 工作原理

气刹车辆制动系统的工作产生瞬态压力，极短时间内需大量空气供应以实现其制动功能。而空压泵一定时间内所能吸入的气体有限，气体需求与供应所形成的缺口，将使制动系统气压不稳定，最终导致制动系统性能下降。因此，需要贮气筒对车辆制动系统进行稳压。在车辆行驶过程中，空压泵不断将空气从外界压入贮气筒。当制动系统工作时，刹车总泵气室打开，将贮气筒中提前储存的气体放出，满足制动系统空气需求，保证空气稳定供给，实现稳



压功能。

### 3、船罐

#### (1) 产品构成

LNG燃料供气系统由LNG燃料罐、燃料舱接头处所（冷箱）、水浴式气化器、工艺管路、仪表风系统、系统检测仪表、安全放散装置、燃气检测系统、气体燃料控制系统等组成。

#### (2) 规格性能

燃料舱容积： 3m<sup>3</sup>-300m<sup>3</sup>；绝热方法：真空粉末、高真空多层绝热；设计压力：1.0MPa-1.2MPa；

布置型式：单舱双系统、单舱多系统、双舱多系统。

#### (3) 工作原理

船用LNG燃料供气系统主要由罐体、燃料舱接头处所、管路系统、安全附件及气动控制箱和防爆电气箱组成。罐体固定于支座上，支座底座与船舶夹板的支座通过螺栓连接，中间放置 20mm 厚的玻璃钢垫板，隔绝储罐与甲板的温度。燃料舱接头处所为全密封型，设置密封门、进出通风管口、各管路接口等。管路系统中设有低温操作阀门、压力表、液位计、安全阀、缓冲罐、传感器等附件，布置便于装卸操作。气动控制箱内布置气源处理元件、气动电磁阀、压力传感器等零部件。防爆电气箱内集中布置设备的电气接线，引出至相应的控制部分。安保系统对系统的整体过程进行控制，具有较高的可靠性，较完善的功能性，保证系统设备与船舶安全。

### (三) 主要业务的经营模式

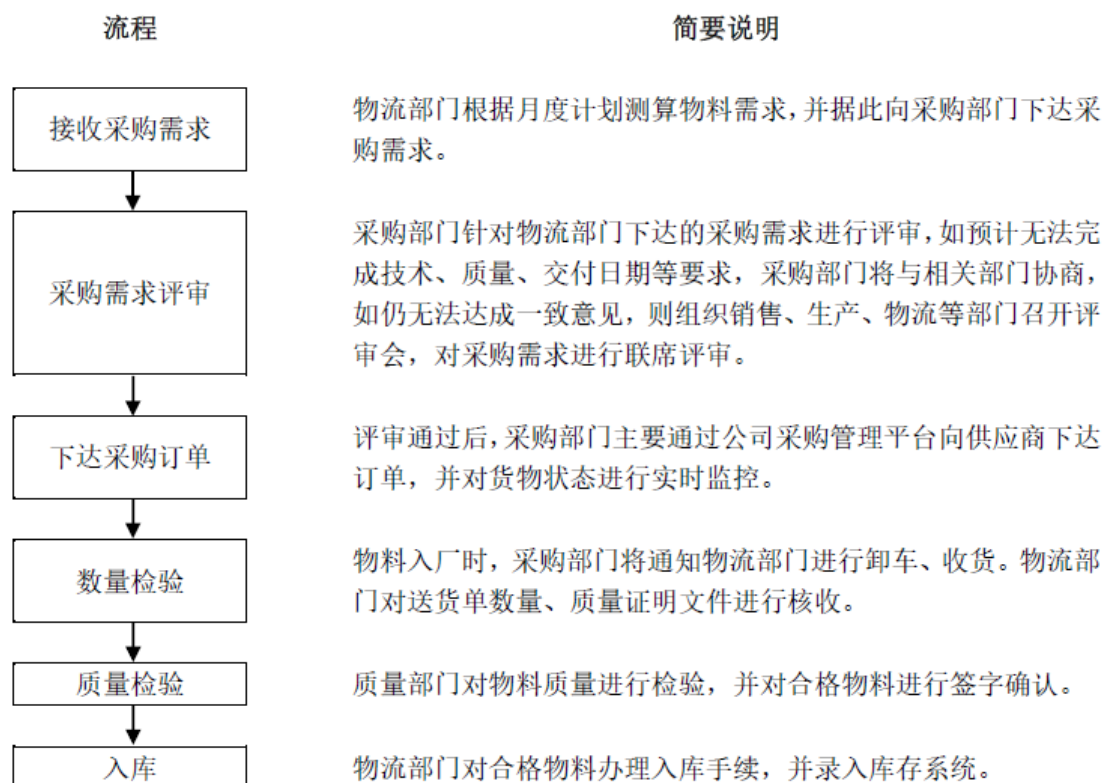
公司客户每月通知公司销售部门其生产计划，销售部门根据各客户的生产计划，与公司采购部门、生产部门、人事部门、财务部、物流部门、质量部门、技术部门召开联席评审会议，形成采购、生产等月度计划。各部门依据既定计划开展作业，通力合作完成排产制造，最终产品经质检合格后发往客户并实现销售。

#### 1、采购模式

为确保原材料品质可靠、采购成本可控及原材料供应稳定，公司建立了严格的供应商管理制度。供应商管理具体流程如下图所示：



针对公司日常采购需求，确保公司采购业务的高效性，公司制定了采购控制制度。具体包括：各需求部门提交采购需求和技术要求；公司采购部负责采购需求接收、采购实施、进厂质量跟踪以及交付问题的跟踪整改；公司物流部负责生产物料需求计划下达及物料管理工作；公司质量部负责物料的到货检验、供货质量统计和整改验证、检验指导书的制定、质量问题的反馈及索赔等；公司技术部负责技术、检验、标识标准的制定等；公司财务部负责价格的评审和付款。原材料日常采购具体流程如下图所示：



## 2、生产模式

销售部门根据客户需求情况,每月组织生产部门及其他相关部门召开联席评审会议。各部门根据客户需求,针对技术要求、交付时间、物料采购、人员配备等方面进行集中讨论,对订单实现的可行性进行分析,最终形成生产方案及月度计划。根据评审制定的生产方案,生产部门内部形成具体作业计划。根据作业计划,生产部门将其物料需求传达至物流部门。物流部门确认后,生产部门即可领取所需物料进行生产制造。产品生产完成后,公司质量部门对产品进行质量检测。通过检验之后,由质量部门核发合格证,作为产品出厂凭证之一。

针对生产制造环节,公司生产部门根据产品、工序、工艺等不同标准,制定了多项作业规范文件。通过内部的精细化管理,生产部门及工艺部门根据生产实践经验对生产工艺、流程不断优化,有效加快了生产效率,在保证交货期的同时,满足客户对技术指标、工艺、质量等方面的需求。

## 3、销售模式

公司主要客户包括一汽解放(长春)、一汽解放成都、一汽解放青岛、济宁重汽、北汽福田、徐州徐工、成都大运、上汽红岩、江铃重汽、陕汽商用车、济南重卡等国内大型汽车整车厂,销售模式均为直销。

公司主要通过技术交流会、老客户推荐介绍及主动拜访进行市场开发。公司在销售部门的主动开发活动中,以专业技术人员推广为主,通过定期参加行业技术交流会进行区域性业务拓展,发掘潜在客户,进而有针对性地进行拜访并促成业务合作意向。

公司客户为国内大型整车厂,公司需成为整车厂合格供应商后,才能获取整车厂采购订单。公司主要客户的供应商准入程序如下:

- (1) 整车厂对某款产品提出市场需求;

(2) 生产厂家根据整车厂的需求提供技术、生产方案，与整车厂共同研究探讨方案可行性；

(3) 整车厂对具有可行方案的生产厂家进行内部初审；

(4) 通过初审后，整车厂组织其开发、质保、技术等各部门对生产厂家进行实地考察；

(5) 根据实地考察结果，整车厂对生产厂家进行复审，对于通过复审的生产厂家，整车厂将其纳入合格供应商名单，下发专有供应商代码，并签订合同。

审核过程中，整车厂技术、质量及采购部门将对供应商的工艺水平、过程控制、产品质量、生产效率等进行多方面、深层次的综合考察，对供应商生产、经营及管理水平的提出了严格的要求。因此，供应商准入条件较为严苛，周期较长，但一旦供应商的产品和服务获得客户认可、纳入到客户的供应商体系中，客户不会轻易更换供应商，稳定性较高。

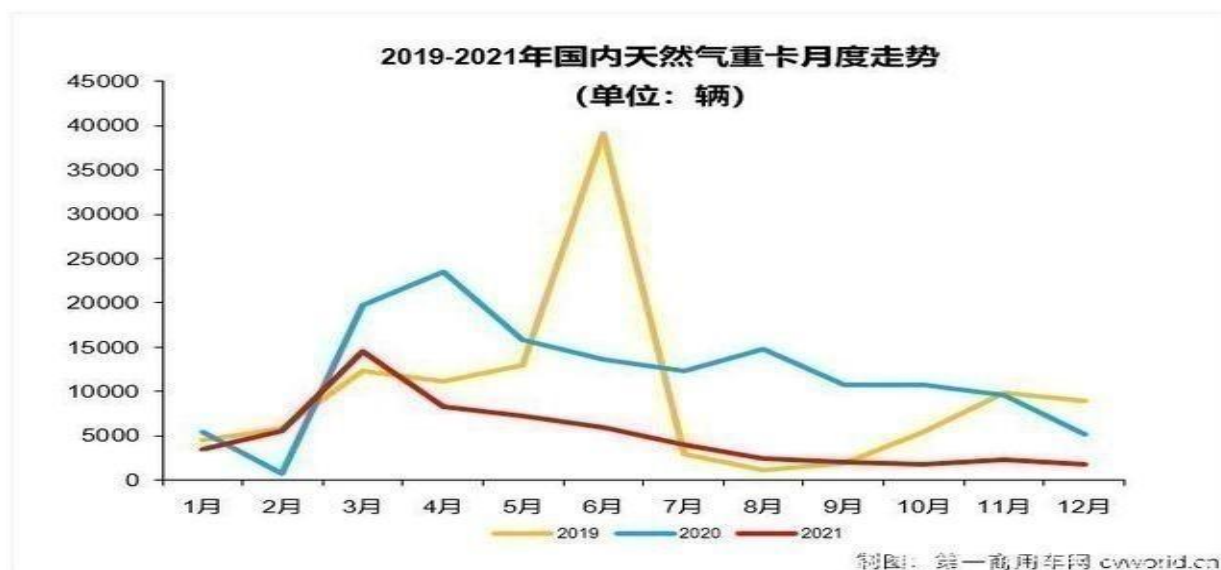
公司主要通过客户下发的专有供应商代码登录该客户采购管理平台，并获取客户于平台上下达的生产计划及采购订单。在新产品上线的初始阶段，客户首先下达小批量样件试制订单，在装车运行合格后，客户逐步加大采购量，最终达到量产，进入稳定阶段。

#### (四) 主要的业绩驱动因素

第一、报告期，业绩下降主要驱动因素如下：

**1、产业政策的变化对LNG重卡需求造成短期不利影响，造成LNG重卡产销量急剧下滑，从而导致公司经营业绩下降。**

根据第一商用车网统计数据，2020年数据；重卡销售162万辆、其中LNG重卡14.2万辆；2021年重卡市场累计销售139.5万辆，较上年同期约减少22.5万辆，同比累计下降14%。LNG重卡累计销售5.9万辆，较上年同期下跌8.3万辆，同比去年同期下跌58.4%。天然气汽车占比及LNG重卡渗透率由2020年的8.77%下滑至2021年的4.22%。因LNG重卡的市场需求下降，导致公司的经营业绩下降。





(1) 自2019年7月1日起,天然气重卡已经实施国六排放标准。根据生态环境部与市场监管总局共同发布国家标准《重型柴油车污染物排放限值及测量方法(中国第六阶段)》规定,自2021年7月1日起,全国范围实施重型柴油车国六排放标准。

2021年上半年国六标准的全面实施导致整车制造业企业为抢占国五柴油车停产前的最后窗口期,大多数重卡厂家与零部件企业以及经销商一起全力拼抢上半年“抢装国五”市场;临近窗口期时各经销商又加大国五柴油车降价促销力度,终端售价降幅2-3万元,从而造成在LNG重卡未实施降价的情况下,国六LNG重卡整车售价比国五柴油重卡贵约10-12万元,同时预期实施国六标准后国六标准重型柴油车也将较国五标准重型柴油车售价更高,燃油成本也将增加,上述因素综合导致部分客户突击购买售价更为低廉的国五柴油重卡意愿提升,造成了LNG重卡产销量下滑。

(2) 2021年下半年因市场需求低迷、提前透支和库存高企及各省市生态环境厅陆续出台延期重型国五柴油车上牌时间等多重不利因素叠加,造成2021年国内重卡销量下半年连续的断崖式下滑,从而也进一步放大了对LNG重卡车终端市场需求的不利影响。

(2.1) 受全球疫情影响,2021年全球经济形式更加严峻,经济增长停滞,重卡上游的物流运输业和基建工程建设行业持续低迷,再加上最近几年重卡车辆保有量快速增长,终端购车需求不旺,造成重卡销量连续多月大幅下滑;

(2.2) 因上半年大多数重卡厂家“抢装国五”和很多重卡终端用户提前购买国五新车,推高了上半年的重卡市场销量,但这些市场行为却造成了下半年重卡市场需求的“提前透支”;

(2.3) 由于重卡行业终端订单和需求远未达到预期,重卡厂家上半年生产的国五重卡有大量新车囤积,造成了行业库存高企。

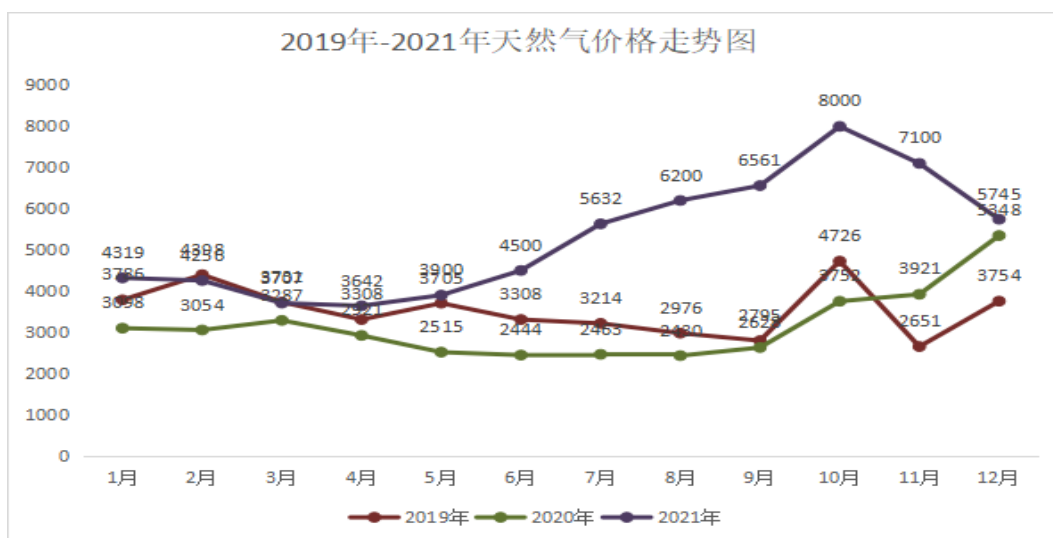
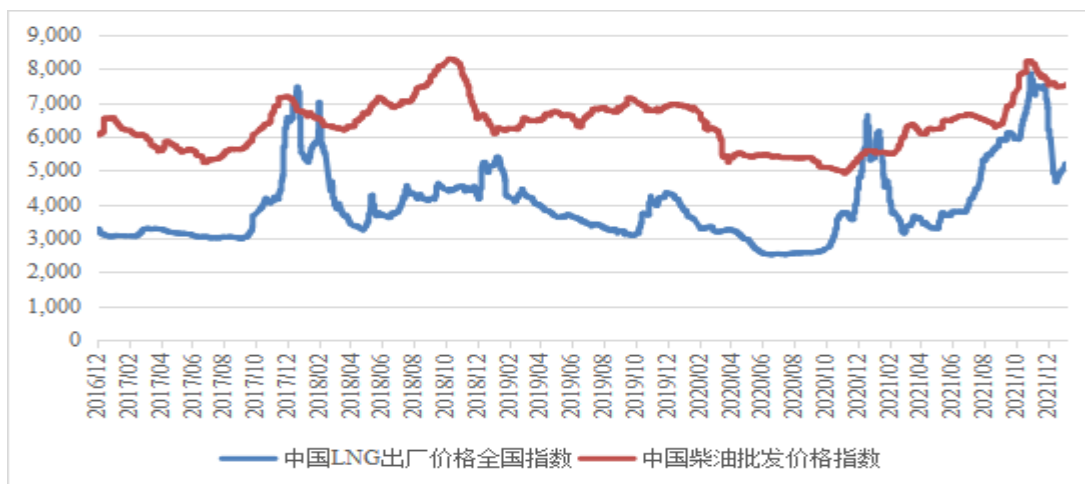
(2.4) 2021年第二季度以来,各省市生态环境厅陆续出台重型国五柴油车最晚上牌时间延期的公告,大部分地区将国五柴油车的最晚上牌时间延长至2021年底。(详见下表)

序号	地区	政策公布时间	7月1日前已开票国五柴油重卡上牌时	延期时长
----	----	--------	-------------------	------

			间	
1	上海市	2021/5/6	2021年12月31日（含当日）前	6个月
2	河南省	2019/4/26	2021年8月1日（不含当日）前	1个月
3	合肥市	2021/6/17	2021年12月31日（含当日）前	6个月
4	湖北省	2021/6/11	2021年12月31日（含当日）前	6个月
5	四川省	2021/6/11	2022年1月1日前	6个月
6	黑龙江省	2021/6/15	2021年12月31日（含当日）前	6个月
7	深圳市	2021/6/17	2021年12月31日（含当日）前	6个月
8	浙江省	2021/6/4	2021年12月31日前	6个月
9	陕西省	2021/6/18	2021年8月31日前	2个月
10	山东省	2021/3/23	2021年9月30日（含当日）前	3个月
11	江苏省	2021/6/1	2021年8月31日前	2个月
12	广西壮族自治区	2021/6/3	2021年12月31日（含当日）前	6个月
13	云南省	2021/4/26	2021年12月31日（含当日）前	6个月
14	天津市	2020/12/30	2021年10月1日（不含当日）前	3个月
15	南京市	2021/4/19	2021年7月31日（含当日）前	1个月
16	贵州省	2021/6/22	购车之日6个月内可办理登记	最多延期6个月
17	山西省	2021/6/24	2021年7月1日后可上牌	未明确截止时间
18	哈密市	2021/6/18	2021年7月1日后可上牌	未明确截止时间

**2、2021年天然气价格持续上涨，导致天然气价格上涨后与柴油价格接近或高于柴油价格，燃气车的燃气成本优势下降，甚至比柴油车燃油成本更高，是导致2021年国六燃气重卡销量同比大降最为重要的原因，进而使得公司经营业绩下降。**

2021年天然气价格持续上涨，特别从2021年5月份开始，LNG价格出现明显上涨。天然气价格的持续上升造成了LNG重卡经济性优势有所减弱，也进而造成LNG重卡市场需求下降。对LNG价格敏感度非常高的燃气车用户在运输市场持续低迷的情况下，形成LNG重卡市场需求不景气。因此，在需求持续乏力和气价居高不下的双重影响下，2021年天然气重卡市场遭遇大幅大降，进而影响了公司的经营业绩。



数据来源：卓创资讯

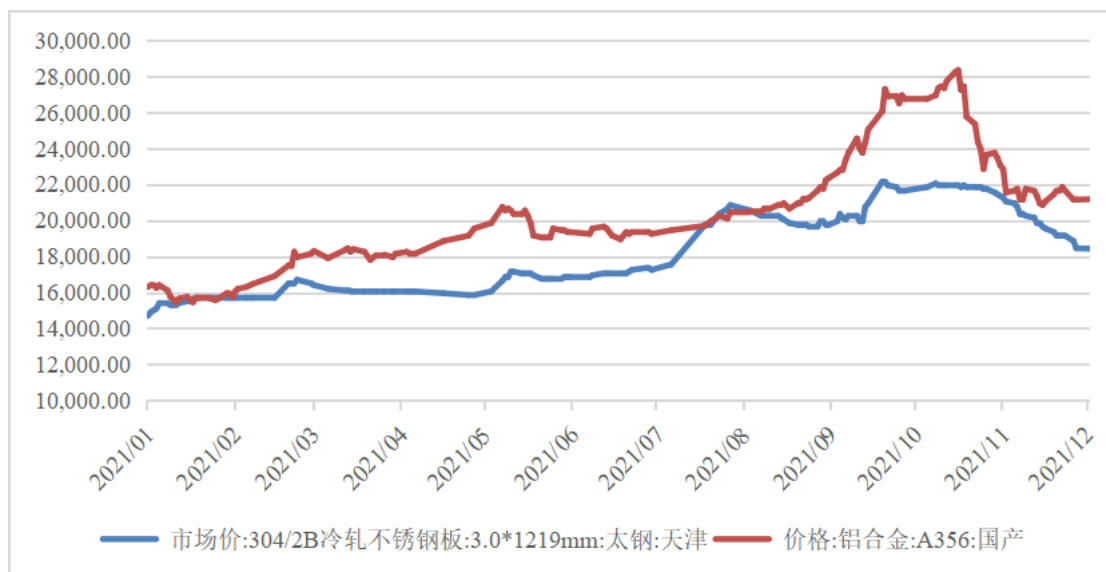
受到产业政策变化及LNG价格持续上涨的影响，LNG重卡短期需求下降，致远新能车载LNG供气系统销量的下降与行业整体变动趋势一致。上述因素预计导致公司报告期营业收入下降70.17%，归属于上市公司股东的净利润下降91.42%。

### 3、受产量下降、原材料上涨的影响，公司主营产品单位成本有所上升，进而对公司净利润产生一定程度上的不利影响。

(1) 由于行业需求的下降，公司主营产品车载LNG供气系统产量、销量大幅下降，使得公司规模效应降低，单位人工成本、制造费用随之上升，从而导致车载LNG供气系统的单位成本上升；

(2) 报告期内，受全球经济复苏影响，全球钢铁等大宗商品需求提高，同时上游铁矿石等原材料价格的持续上涨及国内环保限产政策进一步从供给端推动钢材价格的上升，公司主要原材料不锈钢板、铝型材等大宗商品价格持续上涨，使得公司单位材料成本大幅上升，对公司车载LNG供气系统的单位成本造成一定影响。

(3) 公司产品销售单价下降进而对公司的盈利能力产生不利影响。



综上，公司业绩受到产业政策变化、LNG价格持续上涨的影响和主营产品单位成本上升的影响，造成LNG重卡短期需求下降，公司主营业务车载LNG供气系统销量的下降与行业整体变动趋势一致。

#### (五) 其他可能对公司产生重大不利影响的风险因素：

1、报告期内，无技术更迭、产品更新换代或竞争加剧导致市场占有率和用户规模下降不利影响；无研发投入超出预期或进程未达预期不利影响；无核心技术、关键设备、经营模式等被替代或者被淘汰不利影响；未出现核心技术人员发生较大变动。报告期内，公司主要客户为一汽集团、中国重汽、东风集团、陕汽集团、福田戴姆勒汽车、上汽红岩、山西大运，公司业务不存在对单一客户的依赖。

2、报告期内，受全球经济复苏影响，全球钢铁等大宗商品需求提高，同时上游铁矿石等原材料价格的持续上涨及国内环保限产政策进一步从供给端推动钢材价格的上升，公司主要原材料不锈钢板、铝型材等大宗商品价格持续上涨，使得公司单位材料成本大幅上升，对公司车载LNG供气系统的单位成本造成一定影响。

3、报告期内，公司主营业务收入主要来源于车载LNG供气系统销售收入，产品结构较为单一，2021年应客户要求及行业竞争因素单台平均售价出现较大降幅，车载LNG供气系统销售单价平均单价降幅约为16%。车载LNG供气系统销售单价的变动对公司经营情况的造成一定影响。

4、报告期内公司无债务及流动性风险；行业风险，包括行业出现周期性衰退、产能过剩、市场容量下滑或者增长停滞、行业上下游供求关系发生重大不利变化等；

具体内容详见第三节管理层讨论与分析中“一、报告期司内公司从事的主要业务之（二）新公布的法律、行政法规、部门规章、行业政策及对公司的重大影响”。

5、报告期内无法律、税收、外汇、贸易等政策宏观环境风险，宏观环境未发生重大不利变化。



## （六）应对措施

1、报告期内，公司受到产业政策变化的影响、LNG价格波动、原材料价格上涨等短期因素的影响。今后，公司将及时掌握行业政策动向，根据政策变化，加强市场调研，加大对下游应用领域及客户需求的关注，及时了解最新市场动态，充分发挥公司的技术优势和产品优势，加快新产品的市场推广。

2、报告期内，公司积极面对产业政策变化和天然气价格上涨导致油气价差变动带来的市场风险，及时做好预判和应对。公司积极布局的新产业方向，拓展公司未来发展空间，增强公司的可持续发展能力。

3、公司积极布局未来发展战略规划，报告期内对江苏申氢宸科技有限公司进行增资，该公司主要产品为氢燃料电池阳极端核心部件。在“双碳”背景下，新能源已成为政策发力和企业积极布局的新产业方向，上述对外投资事项是公司在新能源及燃料电池业务领域战略布局的重要举措，有利于拓展公司未来发展空间，增强公司的可持续发展能力，符合公司长期发展战略。（具体内容详见巨潮资讯网（<http://www.cninfo.com.cn>）披露的《关于对外投资公告》，公告编号2021-025。）

4、公司抢抓机遇，进行布局氢燃料新能源车市场，明确规划未来的发展方向，进一步发挥公司技术、产品、客户、品牌和管理资源优势。公司于2022年3月适时调整了募集资金建设项目，公司于2022年度实施新项目“压缩氢气铝内胆碳纤维全缠绕气瓶生产线建设项目”，新项目建成后可实现年产3万只铝内胆碳纤维全缠绕氢气瓶总成产能。新项目的实施将进一步丰富公司产品结构，开发附加值高、技术含量高、有竞争力的产品，增强公司抗风险能力，增强产品市场竞争能力和可持续发展能力。（具体内容详见巨潮资讯网（<http://www.cninfo.com.cn>）披露的《关于变更部分募集资金投资项目的公告》，公告编号2022-012。）

## 三、核心竞争力分析

公司属于清洁能源与新能源装备制造行业，与汽车整车厂配套，产品研发、产品质量控制、产品开发项目管理及交付方面具有较强的竞争力。具体说明如下：

### 1、产品品质优势

针对车载LNG供气系统的生产技术及质量要求高的市场需求特征，公司按照相关技术标准和客户需求，建立了完善的质量管理体系及产品质量保证体系，确保公司生产的产品可靠性高、性能优良、质量稳定。公司取得了汽车行业质量管理体系认证证书、环境管理体系认证证书、中国职业健康安全管理体系认证等质量认证证书。

衡量车载LNG供气系统的主要技术指标为安全性、轻量性和稳定性。产品安全性指标主要为振动试验、跌落试验及静推试验，轻量化指标主要为整备质量，稳定性指标主要为静态蒸发率试验、真空夹层漏率及真空度。

公司自成立以来对自身产品安全性、轻量化及稳定性的要求一直较为严格。在车载LNG供气系统领域，公司与我国的大型整车厂一汽解放（长春）、一汽解放成都、一汽解放青岛、济宁重汽、北汽福田、徐州徐工、成都大运、上汽红岩、江铃重汽、陕汽商用车、济南重卡、济南商用车均保持密切合作。公司产品得到上述整车制造商的高度认可，充分说明公司的技术水平及制造工艺优良。

## 2、生产和研发技术优势

作为高新技术企业，公司十分重视工艺技术的改进和生产装备的开发，不断进行技术研发和技术积累，不断创新生产工艺，汇集了一批具备高级工程师、中级工程师、特种设备作业人员等资质的人才。拥有一支专业的研发队伍，在车载瓶供气模块的研发生产方面拥有丰富的经验和雄厚的实力。公司始终坚持研发和创新，在产品结构设计创新以及关键设备工装等方面申请了多项发明和实用新型专利，并成功转化为产品投放，并且公司实施严格的质量管理措施，保证产品的质量。先进的质量管理体系确保公司生产的产品可靠性高、性能优良、质量稳定。公司曾获2018年度吉林省科技成果转化贡献奖。截至本报告披露日，公司共取得106项专利，其中发明专利3项，实用新型专利96项，外观专利1项，软件著作权6项。这些科技成果大多数实现成果转化应用到主营产品制造过程中。

凭借对产品特性、客户需求、市场趋势、技术发展的准确把握与不断钻研，公司逐步加强车载LNG供气系统设计和生产技术储备，打造了先进的自动化生产线，提出了若干项先进设计方案。公司坚持技术差异化路线，研发设计团队具备丰富的产品设计经验，通过多年的积累，已经形成了各主要产品完整的技术自主研发体系，致力于推动车载LNG供气系统向智能化、轻量化、环保化、多元化发展。

## 3、客户资源优势

由于车载LNG供气系统应用场景特殊，客户对于产品质量稳定性和可靠性有很高的要求，更倾向于与有过良好合作纪录，或产品性能稳定、较高市场认可度的车载LNG供气系统生产商建立和保持合作关系。得益于多年的市场布局、用户积累和可靠的产品质量积累的市场口碑，公司已经取得了优质的客户资源，与下游大部分整车厂如一汽解放（长春）、一汽解放成都、一汽解放青岛、济宁重汽、北汽福田、徐州徐工、成都大运、上汽红岩、江铃重汽、陕汽商用车等公司保持良好、稳定的合作关系。

## 四、主营业务分析

### 1、概述

2021年产业政策的变化对LNG重卡需求造成短期不利影响，造成LNG重卡产销量急剧下滑，同时2021年天然气价格持续上涨，导致天然气价格上涨后与柴油价格接近或高于柴油价格，燃气车的燃气成本优势下降，甚至比柴油车燃油成本更高，是导致2021年国六燃气重卡销量同比大降最为重要的原因，以上两点因素造成2021年公司营业收入同比下降70.17%，也直接导致了公司全年归母净利润同比下降91.42%。

## 2、收入与成本

### (1) 营业收入构成

营业收入整体情况

单位：元

	2021 年		2020 年		同比增减
	金额	占营业收入比重	金额	占营业收入比重	
营业收入合计	393,643,829.02	100%	1,319,702,115.66	100%	-70.17%
分行业					
制造业	393,643,829.02	100.00%	1,319,702,115.66	100.00%	-70.17%
分产品					
车载液化天然气模块收入	300,456,510.60	76.33%	1,216,582,078.49	92.19%	-75.30%
贮气筒收入	28,148,473.70	7.15%	56,031,538.84	4.25%	-49.76%
防护横梁收入	9,371,307.82	2.38%	22,411,247.94	1.70%	-58.18%
低温储罐收入	33,536,145.26	8.52%	12,565,690.40	0.95%	166.89%
常温储罐收入	1,607,964.59	0.41%			
其他业务	20,523,427.05	5.21%	12,111,559.99	0.92%	69.45%
分地区					
中国境内	385,215,939.19	97.86%	1,319,702,115.66	100.00%	-70.81%
中国境外	8,427,889.83	2.14%			2.14%
分销售模式					
直销	393,643,829.02	100.00%	1,319,702,115.66	100.00%	-70.17%

### (2) 占公司营业收入或营业利润 10%以上的行业、产品、地区、销售模式的情况

√ 适用 □ 不适用

单位：元

	营业收入	营业成本	毛利率	营业收入比上年同期增减	营业成本比上年同期增减	毛利率比上年同期增减
分行业						
分产品						
车载液化天然气模块收入	300,456,510.60	217,920,367.77	27.47%	-75.30%	-71.19%	-82.06%
分地区						
分销售模式						

公司主营业务数据统计口径在报告期发生调整的情况下，公司最近 1 年按报告期末口径调整后的主营业务数据

适用  不适用

### (3) 公司实物销售收入是否大于劳务收入

是  否

行业分类	项目	单位	2021 年	2020 年	同比增减
车载液化天然气模块	销售量	台	12,795	43,449	-70.55%
	生产量	台	11,490	45,910	-74.97%
	库存量	台	3,438	5,262	-34.66%
贮气筒	销售量	只	115,703	209,030	-44.65%
	生产量	只	118,362	214,157	-44.73%
	库存量	只	19,345	17,186	12.56%

相关数据同比发生变动 30% 以上的原因说明

适用  不适用

1. 根据第一商用车网统计数据，2020年度重卡销售162万辆、其中LNG重卡14.2万辆；2021年重卡市场累计销售139.5万辆，较上年同期约减少22.5万辆，同比累计下降14%。LNG重卡累计销售5.9万辆，较上年同期下跌8.3万辆，同比去年同期下跌58.4%。天然气汽车占比及LNG重卡渗透率由2020年的8.77%下滑至2021年的4.22%。

2. 2021年天然气价格持续上涨，特别从2021年5月份开始，LNG价格出现明显上涨。天然气价格的持续上升造成了LNG重卡经济性优势有所减弱，也进而造成LNG重卡市场需求下降。对LNG价格敏感度非常高的燃气车用户在运输市场持续低迷的情况下，形成LNG重卡市场需求不景气。因此，在需求持续乏力和气价居高不下的双重影响下，2021年天然气重卡市场遭遇大幅大降。

### (4) 公司已签订的重大销售合同、重大采购合同截至本报告期的履行情况

适用  不适用

### (5) 营业成本构成

产品分类

产品分类

单位：元

产品分类	项目	2021 年		2020 年		同比增减
		金额	占营业成本比重	金额	占营业成本比重	
车载液化天然气模块		217,920,367.77	70.51%	756,398,366.48	89.38%	-71.19%
贮气筒		29,741,308.45	9.62%	49,598,571.83	5.86%	-40.04%

防护横梁		8,733,780.83	2.83%	19,741,440.83	2.33%	-55.76%
低温储罐		32,633,443.43	10.56%	14,072,966.20	1.66%	131.89%
常温储罐		1,911,768.90	0.62%			
其他		18,143,220.10	5.87%	6,414,988.42	0.76%	182.83%

说明

公司营业成本与营业收入变动趋势相匹配，其他业务成本主要为材料成本、租赁成本。

#### (6) 报告期内合并范围是否发生变动

是  否

公司于2021年7月15日收购东风实业新能源装备（十堰）有限公司51.00%的股权，于2021年8月1日纳入合并财务报表范围。

#### (7) 公司报告期内业务、产品或服务发生重大变化或调整有关情况

适用  不适用

#### (8) 主要销售客户和主要供应商情况

公司主要销售客户情况

前五名客户合计销售金额（元）	227,755,707.04
前五名客户合计销售金额占年度销售总额比例	57.86%
前五名客户销售额中关联方销售额占年度销售总额比例	0.00%

公司前 5 大客户资料

序号	客户名称	销售额（元）	占年度销售总额比例
1	一汽解放青岛汽车有限公司	99,853,292.72	25.37%
2	成都大运汽车集团有限公司运城分公司	42,510,240.00	10.80%
3	上汽依维柯红岩商用车有限公司	34,463,936.03	8.76%
4	北京福田戴姆勒汽车有限公司	27,638,438.29	7.02%
5	中国重汽集团济南卡车股份有限公司	23,289,800.00	5.92%
合计	--	227,755,707.04	57.86%

主要客户其他情况说明

适用  不适用

公司主要供应商情况

前五名供应商合计采购金额（元）	102,447,289.51
-----------------	----------------

前五名供应商合计采购金额占年度采购总额比例	31.99%
前五名供应商采购额中关联方采购额占年度采购总额比例	0.00%

公司前 5 名供应商资料

序号	供应商名称	采购额（元）	占年度采购总额比例
1	沈阳东方昆仑不锈钢工业有限公司	25,467,130.99	7.95%
2	无锡天朗金属材料有限公司	22,582,982.99	7.05%
3	长春红忠钢材加工有限公司	19,378,062.69	6.05%
4	天津太钢大明金属科技有限公司	19,225,017.36	6.00%
5	无锡浦新金属制品有限公司	15,794,095.48	4.93%
合计	--	102,447,289.51	31.99%

主要供应商其他情况说明

适用  不适用

### 3、费用

单位：元

	2021 年	2020 年	同比增减	重大变动说明
销售费用	21,208,301.21	45,985,147.41	-53.88%	由于 2021 年出库量比 2020 年大幅减少，造成与商品销售相关的仓储及三包费用随之下降，其中三包费下降 2682.54 万元。
管理费用	32,732,504.76	41,657,760.53	-21.43%	2021 年中介费用比 2020 年下降 555.67 万元；办公费下降 518.18 万元。
财务费用	-8,373,945.32	25,268,789.18	-133.14%	(1) 2021 年企业减少银行贷款，到 2021 年末银行贷款余额为零，导致 2021 年银行贷款利息支出比 2020 年下降 981.70 万元。(2) 2021 年企业账面结存银行存款及募集资金存款利息收入比 2020 年增加 1,472.15 万元。
研发费用	20,757,747.79	43,934,151.84	-52.75%	企业 2021 年减少委外研发支出 1,945.01 万元。

### 4、研发投入

适用  不适用

主要研发项目名	项目目的	项目进展	拟达到的目标	预计对公司未来发展的影
---------	------	------	--------	-------------

称				响
天然气重卡用 1500L 超大容积 LNG 气瓶与供气系统开发与应用	为客户开发长续航、大容量 LNG 车载气瓶及供气系统。	项目已完结	取得型式试验证书及产品批量供货产业化	技术领先，提升产品性能、轻量化、低成本、提高市场占有率。服务客户满意。
高强碳钢冲压轻量化框架开发与应用	开发下一代轻量化、低成本 LNG 车载气瓶用框架	正在进行开发	通过 GB/T19239 国家标准认可及各项性能试验及产品批量供货（初步定开发目标客户解放、红岩）	技术领先，提升产品性能、轻量化、低成本、提高市场占有率。服务客户满意。
LNG 气瓶超长保温性能研究与应用	研发下一代保温性能更加长久的 LNG 车载气瓶	正在进行开发	1、5 年内气瓶夹层漏放气速率指标 $\leq 6.0 \times 10^{-8} \text{Pa} \cdot \text{m}^3/\text{s}$ ；2、5 年内气瓶夹层真空度指标 $\leq 2.0 \times 10^{-2} \text{Pa}$	技术领先，提升产品性能、轻量化、低成本、提高市场占有率。服务客户满意。
自主研发 HPDI 供气系统	为车用高压 LNG 气瓶及供气系统储备技术	正在进行开发	开发成功高压供气系统，满足主机厂的需要	技术领先，提升产品性能、轻量化、低成本、提高市场占有率。服务客户满意。
外置带泵 HPGS 高压直喷供气模块研究与应用	为车用高压 LNG 气瓶及供气系统储备技术	正在进行开发	准备为主机厂使用西港气瓶做好技术储备，因疫情原因延期到 2021 年 3 月份前取得型式试验证书	技术领先，提升产品性能、轻量化、低成本、提高市场占有率。服务客户满意。
轻量化铝合金冲压模块开发与应用	开发下一代轻量化、低成本 LNG 车载气瓶用框架	正在进行开发	完成框架结构设计；进行可靠性试验验证；客户推广与量产	技术领先，提升产品性能、轻量化、低成本、提高市场占有率。服务客户满意。
车载液氢储气瓶技术研发与产品开发	响应国家碳中和、碳达峰号召，开发清洁新能源车用储氢供气系统	正在进行开发	1、完成液氢瓶结构设计；2、进行可靠性与低温性能试验验证；3、B 样品研制成功	技术领先，提升产品性能、轻量化、低成本、提高市场占有率。服务客户满意。
氢能源电池供气系统（液氢）技术研发	响应国家碳中和、碳达峰号召，开发清洁新能源车用储氢供气系统	正在进行开发	1、产品结构与功能方案设计；2、产品可靠性与安全性能验证	技术领先，提升产品性能、轻量化、低成本、提高市场占有率。服务客户满意。
LNG 气瓶内胆新型防过充结构的研究与应用	开发下一代轻量化 LNG 车载气瓶	项目已完结	完成方案设计与设计验证工作，取得型式试验证书和批量化应用	技术领先，提升产品性能、轻量化、低成本、提高市场占有率。服务客户满意。
高强碳钢防撞梁结构研究与应用	开发下一代轻量化、低成本重卡用下防护量产品	正在进行开发	完成方案设计与客户验证认可、量产。	技术领先，提升产品性能、轻量化、低成本、提高市场占有率。服务客户满意。
低压智能泵进一步智能化提升可靠性研究与应用	研究二代智能增压供气系统，提升产品功能与性能。	正在进行开发	根据现有智能泵技术路线和市场应用反馈，研究智能泵功能提升和可靠性提	技术领先，提升产品性能、轻量化、低成本、提高市场占有率。服务客户满意。

			升的研究与应用工作。	
新结构缓冲罐结构的研究与应用	开发下一代轻量化、低成本 LNG 车载气瓶用新材料新结构附件	正在进行开发	优化设计降低制造成本	技术领先，提升产品性能、轻量化、低成本、提高市场占有率。服务客户满意。

公司研发人员情况

	2021 年	2020 年	变动比例
研发人员数量（人）	85	72	18.06%
研发人员数量占比	14.86%	9.42%	5.44%
研发人员学历			
本科	44	46	-4.30%
硕士	4	4	0.00%
其他	37	22	68.18%
研发人员年龄构成			
30 岁以下	10	14	-28.57%
30~40 岁	52	48	8.33%
40 岁以上	23	10	130.00%

近三年公司研发投入金额及占营业收入的比例

	2021 年	2020 年	2019 年
研发投入金额（元）	20,757,747.79	43,934,151.84	27,458,379.78
研发投入占营业收入比例	5.27%	3.33%	3.44%
研发支出资本化的金额（元）	0.00	0.00	0.00
资本化研发支出占研发投入的比例	0.00%	0.00%	0.00%
资本化研发支出占当期净利润的比重	0.00%	0.00%	0.00%

公司研发人员构成发生重大变化的原因及影响

适用  不适用

研发投入总额占营业收入的比重较上年发生显著变化的原因

适用  不适用

2021年研发投入总额占营业收入比5.27%，比2020年的3.33%增加1.94%，其中研发投入绝对值比2020年减少2317.64万元，由于2021年营业收入比2020年降幅达70.17%，故导致2021年研发投入总额占营业收入比重较上年有显著提升。

研发投入资本化率大幅变动的原因及其合理性说明

适用  不适用

## 5、现金流

单位：元



项目	2021 年	2020 年	同比增减
经营活动现金流入小计	410,193,172.72	962,574,861.33	-57.39%
经营活动现金流出小计	355,026,603.05	880,286,650.59	-59.67%
经营活动产生的现金流量净额	55,166,569.67	82,288,210.74	-32.96%
投资活动现金流入小计	129,161,398.84	101,112,748.30	27.74%
投资活动现金流出小计	185,108,276.83	317,181,230.57	-41.64%
投资活动产生的现金流量净额	-55,946,877.99	-216,068,482.27	74.11%
筹资活动现金流入小计	787,878,932.36	463,226,000.00	70.09%
筹资活动现金流出小计	273,843,162.24	432,089,069.69	-36.62%
筹资活动产生的现金流量净额	514,035,770.12	31,136,930.31	1,550.89%
现金及现金等价物净增加额	513,214,891.57	-102,643,341.22	600.00%

相关数据同比发生重大变动的主要影响因素说明

√ 适用 □ 不适用

经营活动产生的现金流量净额减少主要是受经营规模缩小所致；投资活动产生的现金流量净额与去年同比增加74.11%主要原因是2020年末购入银行理财产品1.29亿元于2021年初赎回；筹资活动产生的现金流量净额同比2020年增加1550.89%主要原因为2021年收到募集资金7.88亿元，同时2021年偿还银行贷款2.37亿元，上述两因素差额对2021年筹资活动的影响。

报告期内公司经营活动产生的现金净流量与本年度净利润存在重大差异的原因说明

√ 适用 □ 不适用

经营活动产生的现金流净额5,516.66万元，本年度净利润2,067.07万元，金额差异为3,449.59万元，经营活动产生的现金净流量与本年度净利润的差额占本年度净利润的166.88%。其中影响因素主要报告期内计提的折旧及摊销3,032.73万元减少了净利润。

## 五、非主营业务情况

√ 适用 □ 不适用

单位：元

	金额	占利润总额比例	形成原因说明	是否具有可持续性
投资收益	-2,036,145.32	-9.01%	银行承兑汇票贴现息	否
公允价值变动损益			交易性金融资产	否
资产减值	-4,709,147.66	-20.84%	计提信用减值损失	否
营业外收入	2,082,964.06	9.22%	质量索赔收入	否

营业外支出	27,075.28	0.12%		否
信用减值损失	8,902,500.25	39.39%	应收坏账转回	否
资产处置收益	-314,256.62	-1.39%		否
其他收益	4,156,782.38	18.39%	政府补助	否

## 六、资产及负债状况分析

### 1、资产构成重大变动情况

单位：元

	2021 年末		2021 年初		比重增 减	重大变动说明
	金额	占总资产 比例	金额	占总资产 比例		
货币资金	541,685,291.56	37.03%	23,949,590.24	2.33%	34.70%	2021 年末货币资金含募集余额 39467 万元，同时由于企业 2021 年业务规模减小，应收账款转化为货币资金，导致货币资金比 2020 年明显增加
应收账款	47,938,147.31	3.28%	227,832,523.74	22.15%	-18.87%	企业由于受国家产业政策影响，2021 年收入同比 2020 年减少，导致应收账款减少
合同资产	3,586,519.21	0.25%	4,231,505.51	0.41%	-0.16%	
存货	216,690,428.59	14.81%	214,222,878.80	20.83%	-6.02%	
长期股权投资	20,000,000.00	1.37%			1.37%	增加江苏申氢宸科技有限公司投资
固定资产	121,307,480.46	8.29%	128,386,873.43	12.48%	-4.19%	
在建工程	197,298,417.39	13.49%	45,797,771.34	4.45%	9.04%	增加募投项目在建工程
使用权资产	20,205,953.86	1.38%	29,909,553.19	2.91%	-1.53%	
短期借款			236,977,826.88	23.04%	-23.04%	
合同负债	2,907,838.48	0.20%	997,863.58	0.10%	0.10%	
租赁负债	10,240,942.48	0.70%	20,651,508.74	2.01%	-1.31%	

境外资产占比较高

适用  不适用

## 2、以公允价值计量的资产和负债

√ 适用 □ 不适用

单位：元

项目	期初数	本期公允价值变动损益	计入权益的累计公允价值变动	本期计提的减值	本期购买金额	本期出售金额	其他变动	期末数
金融资产								
1.交易性金融资产（不含衍生金融资产）	129,015,241.23					129,015,241.23		0.00
4.其他权益工具投资	1,538,500.00							1,538,500.00
银行承兑汇票	95,876,260.00				36,382,660.94			132,258,920.94
上述合计	226,430,001.23				36,382,660.94	129,015,241.23		133,797,420.94
金融负债	0.00							0.00

其他变动的内容

报告期内公司主要资产计量属性是否发生重大变化

□ 是 √ 否

## 3、截至报告期末的资产权利受限情况

其中受限制的货币资金明细如下：

项目	期末余额	期初余额
银行承兑汇票保证金	4,000,000.00	
ETC保证金	1,000.00	
合计	4,001,000.00	

## 七、投资状况分析

### 1、总体情况

√ 适用 □ 不适用

报告期投资额（元）	上年同期投资额（元）	变动幅度

105,913,300.00	0.00	0.00%
----------------	------	-------

## 2、报告期内获取的重大的股权投资情况

√ 适用 □ 不适用

单位：元

被投资公司名称	主要业务	投资方式	投资金额	持股比例	资金来源	合作方	投资期限	产品类型	截至资产负债表日的进展情况	预计收益	本期投资盈亏	是否涉诉	披露日期（如有）	披露索引（如有）
江苏申氢宸科技有限公司	科技推广和应用服务业	增资	69,000,000.00	30.00%	自有	张国平、江阴氢伟科技有限公司、无锡幻数科技有限公司、孙鑫、龚龙	不适用	企业股权	进行中		0.00	否	2021年12月06日	详见于巨潮资讯网（http://www.cninfo.com.cn/new/index）上披露的《关于对外投资的公告》公告编号：2021-025
致友（长春）新能源汽车	汽车零部件、辅助材	收购	36,913,300.00	49.00%	自有	长春三友汽车零部件制造	不适用	企业股权	进行中		0.00	否	2021年12月29日	详见于巨潮资讯网（htt

车零部件制造有限公司	料、配件的制造及销售					有限公司、长春汇成兄弟科技服务事务所（有限合伙）									p://www.cninfo.com.cn/new/index) 上披露的《关于购买致友（长春）新能源汽车零部件制造有限公司 49% 股权的公告》公告编号：2021-030
合计	--	--	105,913,300.00	--	--	--	--	--	--	0.00	0.00	--	--	--	

3、报告期内正在进行的重大的非股权投资情况

适用  不适用

4、以公允价值计量的金融资产

适用  不适用

单位：元

资产类别	初始投资成本	本期公允价值变动损益	计入权益的累计公允价值变动	报告期内购入金额	报告期内售出金额	累计投资收益	期末金额	资金来源
其他	226,430,001.23			36,382,660.94	129,015,241.23		133,797,420.94	自有
合计	226,430,001.23	0.00	0.00	36,382,660.94	129,015,241.23	0.00	133,797,420.94	--

## 5、募集资金使用情况

√ 适用 □ 不适用

### (1) 募集资金总体使用情况

√ 适用 □ 不适用

单位：万元

募集年份	募集方式	募集资金总额	本期已使用募集资金总额	已累计使用募集资金总额	报告期内变更用途的募集资金总额	累计变更用途的募集资金总额	累计变更用途的募集资金总额比例	尚未使用募集资金总额	尚未使用募集资金用途及去向	闲置两年以上募集资金金额
2021	公开募集	77,735.17	39,556.31	39,556.31				39,467.12	截至2021年12月31日,募集资金仍存放于募集资金专户	
合计	--	77,735.17	39,556.31	39,556.31	0	0	0.00%	39,467.12	--	0

募集资金总体使用情况说明

经中国证券监督管理委员会《关于同意长春致远新能源装备股份有限公司首次公开发行股票注册的批复》（证监许可[2021]604号）同意，并经深圳证券交易所同意，本公司由主承销商长江证券承销保荐有限公司采用网下向询价对象询价配售和网上资金申购定价发行相结合的方式发行人民币普通股（A股）3,333.34万股。发行价格为每股24.9元。截至2021年4月23日，公司实际已向社会公众公开发行人民币普通股（A股）3,333.34万股，募集资金总额830,001,660.00元。扣除承销费和保荐费42,122,727.64元（承销费和保荐费共计43,537,821.98元，前期已支付1,415,094.34元）（不含增值税）后的募集资金为人民币787,878,932.36元，减除承销费和保荐费43,537,821.98元（不含增值税）及其他发行费用人民币9,112,138.40元后，募集资金净额为人民币777,351,699.62元。上述资金到位情况业经大华会计师事务所（特殊普通合伙）验证，并由其出具“大华验字[2021]000249号”验资报告。公司对募集资金采取了专户存储制。

为了规范募集资金的管理和使用，保护投资者权益，本公司依照《中华人民共和国公司法》、《中华人民共和国证券法》、《深圳证券交易所股票上市规则》、《深圳证券交易所上市公司自律监管指引第2号——创业板上市公司规范运作》等法律法规，结合公司实际情况，制定了《长春致远新能源装备股份有限公司募集资金管理制度》（以下简称“管理制度”），该《管理制度》经本公司2020年第一届第五次董事会审议通过，并业经本公司2020年第三次临时股东大会表决通过。根据《管理制度》的要求，并结合公司经营需要，本公司在中国建设银行股份有限公司长春人民广场支行设立账号为22050134010009288888的募集资金专项账户，该账户资金主要用于营销网络建设；在兴业银行长春湖西路支行设立账号为581110100100061169的募集资金专项账户，该账户主要用于补充流动资金；在吉林银行长春卫星支行设立账号为0106011000016131的募集资金专项账户，该账户资金主要用于年产8万台液化天然气（LNG）供气系统模块总成智能制造基地及研发中心建设。并于2021年5月11日与长江证券承销保荐有限公司、中国建设银行股份有限公司吉林省分行、兴业银行股份有限公司长春分行以及吉林银行股份有限公司长春卫星支行签署了《募集资金专户存储三方监管协议》，对募集资金的使用实行严格的审批手续，以保证专款专用；授权保荐代表人可以随时到开设募集资金专户的银行查询募集资金专户资料，并要求保荐代表人每季度对募集资金管理和使用情况至少进行现场调查一次。

根据规定，公司单次从募集资金存款户中支取的金额达到人民币5,000.00万元以上的或累计从募集资金存款户中支取的金额达到募集资金总额的20.00%，公司应当以书面形式知会保荐代表人。

为了保障募集资金投资项目顺利进行，在募集资金到位之前，公司已使用筹资金14,007.31万元进行了先行投入。大华会计师事务所出具的大华核字[2021]008688号《长春致远新能源装备股份有限公司以自筹资金预先投入募集资金投资项目的鉴证报告》，截至2021年5月19日，公司合计使用募集资金人民币14,007.31万元置换预先投入募集资金投资项目的自筹资金。上述事项已经公司第一届董事会第十九次会议和第一届监事会第十三次会议审议通过。

截至2021年12月31日止，募集资金的存储余额为394,671,198.63元（含利息、银行手续费）。募集资金结余金额与募集资金专项账户余额的差异12,882,434.12元，系利息、银行手续费累计形成的金额。

## （2）募集资金承诺项目情况

适用  不适用

## （3）募集资金变更项目情况

适用  不适用

公司报告期不存在募集资金变更项目情况。

## 八、重大资产和股权出售

### 1、出售重大资产情况

适用  不适用

公司报告期末未出售重大资产。

### 2、出售重大股权情况

适用  不适用

## 九、主要控股参股公司分析

适用  不适用

主要子公司及对公司净利润影响达 10%以上的参股公司情况

单位：万元

公司名称	公司类型	主要业务	注册资本	总资产	净资产	营业收入	营业利润	净利润
苏州致邦能源装备有限公司	子公司	LNG 天然气低温钢瓶、固定和移动式储气瓶、罐式集装箱、天然气低温钢瓶及储罐的研发、生产、销售；	10,000.00	22,051.95	62.07	3,649.82	-1,329.45	-1,187.31

报告期内取得和处置子公司的情况

适用  不适用

公司名称	报告期内取得和处置子公司方式	对整体生产经营和业绩的影响
东风实业新能源装备(十堰)有限公司	收购东风实业新能源装备(十堰)有限公司 51.00%的股权	于 2021 年 8 月 1 日纳入合并财务报表范围

主要控股参股公司情况说明

无

## 十、公司控制的结构化主体情况

适用  不适用



## 十一、公司未来发展的展望

### （一）未来发展战略

在“双碳”目标驱动下，积极响应国家低碳经济、节能减排的大政方针，公司将顺应汽车市场的技术发展趋势，扎根清洁能源与新能源装备制造行业。公司将依托完善的质量管理体系及产品质量保证体系，聚焦主营业务，提升公司核心竞争力；秉承“服务客户、造福员工、回馈社会”的理念，严格执行“聚焦客户求改进、安全发展众创新”的质量方针，以领先的技术、卓越的品质、专业的服务、精益的成本和规范的管理，建设工业化与信息化深度融合的液化天然气LNG供气系统模块产品的智能化工厂；以优质的服务为客户创造竞争力，以优良的业绩回馈投资者。

公司将新能源及燃料电池业务领域战略布局，公司将重点对HPDI供气系统、船用LNG燃料供气系统、LNG移动式罐式集装箱、氢燃料电池汽车供氢系统等关键技术研究，力争尽快实现产业化，丰富公司的产品体系，进一步丰富公司产品结构，开发附加值高、技术含量高、有竞争力的产品，拓展公司未来发展空间，增强公司抗风险能力，增强产品市场竞争能力和可持续发展能力，力争成为世界一流的车用清洁能源和新能源装备制造的领导者。

### （二）2022年主要计划

#### 1、有序实施募投项目，满足未来清洁能源和新能源市场发展需求。

2022年公司继续实施募投项目“年产8万台液化天然气（LNG）供气系统模块总成智能制造项目”和“压缩氢气铝内胆碳纤维全缠绕气瓶生产线建设项目”。公司将引入更多先进生产设备，进一步提升产能与产品质量，更好地满足清洁能源的市场需求。募集资金的投入，有效提升了公司的资金实力，为公司不断扩充产能提供了充足的资金储备。能够为进一步丰富公司产品结构，开发附加值高、技术含量高、有竞争力的产品，增强公司抗风险能力，增强产品市场竞争能力和可持续发展能力。在新能源及燃料电池业务领域战略布局，有利于拓展公司未来发展空间，增强公司的可持续发展能力。

#### 2、加快完成氢燃料电池产品布局，进一步扩展公司业务范围。

2022年3月23日，国家发展改革委、国家能源局联合印发《氢能产业发展中长期规划（2021-2035年）》，明确氢能是未来国家能源体系的重要组成部分，是用能终端实现绿色低碳转型的重要载体。氢能产业是战略性新兴产业和未来产业重点发展方向。目前，我国氢燃料电池汽车产业仍然处于初级阶段。未来，随着国家政策支持、技术进步、氢能基础设施不断完善，氢燃料电池汽车市场集中度较高的现象将得到改善，氢燃料电池核心零部件的技术升级和国产化替代是公司抢占行业发展先机的关键。面对前景无限的氢能市场，公司正在布局氢燃料电池核心零部件，进一步发挥公司技术、产品、客户、品牌和管理资源优势，进一步增强公司抗风险能力，增强产品市场竞争能力和可持续发展能力。

#### 3、加大新能源产品研发投入，提高公司核心竞争力。

为巩固和提升公司产品竞争力，以市场为导向，紧跟客户需求，确保公司在未来市场竞争中占据优势地位，在创新研发上，公司具备完整的技术自主研发体系，具备与主机厂同步开发能力，始终坚持研发一代、应用一代、储备一代的技术领先战略，研发设计团队不断地推动相关核心技术进步及科研成果转化，促进了产品智能化、轻量化、环保化、多元化发展，使公司经营业绩、技术水平及市场份额获得整体提升。公司将重点对HPDI供气系统、船用LNG燃料供气系统、LNG移动式罐式集装箱、氢燃料电池汽车供氢系统等关键技术研究，力争尽快实现产业化，丰富公司的产品体系，拓展新的市场空间。同时，公司也将积极与科研院所、

高校及下游客户开展研发合作，使公司的技术研发具有更强的针对性和前瞻性，并使产品更贴近市场需求，具有更高的附加值，从而占据市场优势地位。

#### 4、持续提升工艺技术水平，加强信息化建设。

技术和产品优势是公司以生存和发展的关键。公司将着力通过新技术、新工艺和新材料的开发应用，对现有工艺路线不断进行优化提升，进一步提升公司的生产效率和产品质量，降低能耗和物耗，从而进一步巩固和强化公司的技术、产品和成本优势。公司将进一步优化生产执行系统（MES）、生产车间分布式控制系统（DCS）及电子巡检系统，进一步提升生产线智能化、信息化运行水平，以达到提高产品质量、降低生产成本的目的，同时进一步控制安全责任风险，增强车间环境安全管理水平，减少安全生产事故。

#### 5、开展精细化管理、全面推进控本增效。

公司将持续推进降本增效工作。公司通过优化人员配置，以降低用人成本；通过强化成本核算，强化供应管理，以控制材料成本等费用；树立技术改造是降低成本的重要途径观念，通过技术改造，采用新技术、新工艺、新材料降低生产成本，提高产品的竞争优势。

#### 6、提高信息披露质量，加强投资者关系管理

公司将严格按照《公司法》、《证券法》、《上市公司信息披露管理办法》、《深圳证券交易所创业板股票上市规则》及《深圳证券交易所上市公司自律监管指引第2号——创业板上市公司规范运作》等法律、法规、规范性文件和《公司章程》的要求，认真自觉履行信息披露义务，严把信息披露关，切实提升公司规范运作和透明度；及时、真实、准确、完整、公平地披露信息，进一步提高信息披露的主动性、强化自愿性信息披露，增强公司运作透明度。同时，切实做好未披露信息的保密工作。同时，与监管部门、中介机构、业界媒体、投资者等保持顺畅沟通，向投资者展现公司价值、传递公司与投资者共谋发展的经营理念，建立良好的合作互动关系。加强公司与投资者之间的沟通，持续开通投资者咨询电话、投资者咨询邮箱、深交所互动易等渠道，认真、耐心地回复投资者提问与建议，促进公司与投资者之间长期、稳定的良好互动关系，提升公司在资本市场的形象。

#### 7、人才发展计划

公司将一如既往的坚持重视人才的传统，进一步强化人力资源管理体系，逐步建立吸引、留住、培养、激励人才的人力资源体系，保证企业的可持续发展。公司将立足于“以人为本”的可持续发展观，建立科学的绩效考核以及激励机制，调动员工的工作积极性，吸引行业顶尖专业人才。同时，加强对现有员工的教育和培训，不断加强组织开展员工各项技能培训，支持公司的人才培养，从而满足公司未来战略需求。

### （三）公司可能面对的风险及应对措施

#### 1、产业政策风险

具体内容详见第三节管理层讨论与分析中“报告期内公司从事的主营业务（五）、其他可能对公司产生重大不利影响的风险因素”。

#### 2、疫情等宏观经济风险

2021年度全球疫情难以平息，2022年度仍有进一步加剧的风险，为防控新冠疫情，全国各地政府均出台了新冠疫情防控措施。新冠疫情及相应的防控措施对公司的正常生产经营造成了一定的影响。未来若新冠疫情再次出现大规模爆发，对公司的正常生产经营活动以及业务拓展活动产生不利影响，公司将面临经营业绩下降的风险。

应对措施：公司将毫不松懈地做好疫情防疫工作，严格执行各项防疫措施，确保公司生产经营有序进行。

### 3、科技创新失败的风险

公司自设立之初就将科技创新作为业务发展的根本推动力，将客户的产品理念快速转化为设计方案并实施生产是公司从行业竞争中取胜的关键。如果公司未能正确判断未来技术和产品开发的趋势，研发方向、资源投入和研发人员配备等方面不能满足市场对技术更新的需要，有可能造成公司技术落后于将来的行业技术水平，从而对公司的发展造成不利影响。

应对措施：公司高度重视研发创新，始终坚持研发一代、储备一代、应用一代的技术战略，十分重视工艺技术的改进和生产装备的开发，不断进行技术研发和技术积累，不断创新生产工艺，在气瓶技术阶段、材料技术以及应用管理等方面的能力有了很大的突破，并仍在不断地提升；同时，促进公司产品继续向大容积、轻量化方向发展，顺应行业发展趋势，与产业进行深度融合，发挥经济效益。

### 4、核心技术泄密和核心技术人员流失的风险

公司车载LNG供气系统的性能保障、新产品研发、工艺改进等均依赖于研发团队的不创新和技术积累。公司所拥有的核心技术是研发团队通过长期生产经验积累和不懈努力研发形成的科技成果，是公司核心竞争力的基础。尽管公司十分重视核心技术的保密工作，但仍然不排除核心技术泄露的可能。

公司的核心技术人员并掌握着大量关键技术，对公司技术研发和产品设计工作的决策、组织和执行具有重要影响。虽然公司采取了多种措施稳定研发团队，但是仍不能排除未来研发人员流失的可能。

应对措施：公司建立了《研究开发人员绩效考核奖励制度》《人才引进、培养管理制度》等一系列的激励制度激励公司技术管理人员，进一步增强了技术团队的凝聚力。同时，公司与核心技术人员签订了技术保密协议，以防止核心技术泄密。

### 5、产品质量风险

产品质量是公司品牌形象的重要保障及核心竞争力的集中体现。公司产品的生产链条较长且技术手段较为复杂，如果未来公司在产品生产过程中，不能对全生产链条的各个环节保持有效的控制并最终导致产品问题，则有可能会面临产品召回、赔偿等风险，从而影响公司品牌形象及经营业绩。

应对措施：公司严格执行压力容器质量保证体系&IATF16949质量管理体系&中国职业健康安全管理体系&环境管理体系，确保公司生产的产品可靠性高、性能优良、质量稳定。

### 6、安全生产的风险

公司为压力容器制造企业，存在发生安全生产事故的风险。

应对措施：公司建立了安全生产及应急救援的制度，配备了齐全的安全设施，规范了员工定期培训制度，及时维护并更新相关设施设备、提高员工安全意识和能力、严格执行安全生产规定，把存在的发生安全生产事故的风险降到最低。

## 十二、报告期内接待调研、沟通、采访等活动登记表

√ 适用 □ 不适用

接待时间	接待地点	接待方式	接待对象类型	接待对象	谈论的主要内容及提供的资料	调研的基本情况索引
2021 年 07 月 15 日	公司四楼会议室	实地调研	机构	特定对象调研	披露的《2021 年 7 月 15 日投资者关系活动记录表》	巨潮资讯网 ( <a href="http://www.cninfo.com.cn">http://www.cninfo.com.cn</a> ) 披露的《2021 年 7 月 15 日投资者关系活动记录表》(表编号: 2021-001)。

## 第四节 公司治理

### 一、公司治理的基本状况

报告期内，公司严格遵守《中华人民共和国公司法》（以下简称“《公司法》”）《中华人民共和国证券法》（以下简称“《证券法》”）《深圳证券交易所创业板股票上市规则》（以下简称“《上市规则》”）《深圳证券交易所上市公司自律监管指引第2号——创业板上市公司规范运作》等相关法律、法规和规范性文件和《公司章程》《董事会议事规则》等内部控制制度，结合公司实际情况，不断完善公司治理结构、提高治理水平，建立健全了由股东大会、董事会、监事会和高级管理人员组成的治理结构。报告期内，公司治理实际状况符合相关法律、法规的要求，股东大会、董事会、监事会规范有效行使相应的决策权、执行权和监督权，职责明确，运作规范，切实维护了股东特别是中小股东的合法权益。

此外，公司设立了战略委员会、审计委员会、提名委员会、薪酬与考核委员会，并制定了相应的工作细则，有效保证公司的规范运作和可持续发展，形成了比较科学和规范的治理制度。

#### 1、股东大会运行情况

公司严格按照《上市公司股东大会规则》《公司章程》《股东大会议事规则》等规定和要求，规范地召集、召开股东大会，平等对待所有股东。报告期内，公司共召开3次股东大会，均以现场和网络投票相结合的方式召开，并邀请见证律师依规进行现场见证。各项议案均获得通过，表决结果合法有效。公司股东大会召集方式、出席会议、议事程序、表决方式和决议内容等方面均符合有关法律法规和《公司章程》的规定，不存在董事会或高级管理人员违反《公司法》及其他规定行使职权的情形。

#### 2、董事会运行情况

公司董事会设董事7名，其中独立董事3名，会计专业人士1名，董事会的人数及人员构成符合法律法规和《公司章程》的要求。报告期内，公司共召开11次董事会。各位董事能够依据《董事会议事规则》《独立董事工作制度》等工作开展，按规定出席董事会和股东大会，同时，积极参加相关培训，深入学习相关法律法规，以勤勉、尽责的态度履行董事职责，维护公司和广大股东的合法利益。公司董事会下设薪酬与考核委员会、审计委员会、提名委员会、战略发展委员会四个专门委员会。专门委员会成员全部由董事组成。各委员会依据《公司章程》和专门委员会议事规则的规定履行职权，不受公司任何其他部门和个人的干预，为董事会的决策提供了科学、专业的意见和参考。

#### 3、独立董事履职情况

报告期内，公司共召开11次董事会，独立董事均亲自出席会议，无缺席会议的情况。公司独立董事按照《公司法》《证券法》《深圳证券交易所上市公司自律监管指引第2号——创业板上市公司规范运作》以及《公司章程》《独立董事工作制度》等相关法律、法规、规章制度的规定和要求，忠实勤勉地履行职责，积极出席及列席董事会及股东大会，认真审议董事会各项议案，运用其自身的经验及知识对公司重大事项充分表达意见，对有关需要独立董事发表独立意见的事项均按要求发表了相关意见，充分发挥了独立董事作用，为董事会的科学决策提供了有效的支持及保障。

#### 4、监事和监事会

公司监事会设监事3名，其中职工代表监事1名，监事会的人数和人员构成符合法律、法规的要求。报告期内，公司共召开11次监事会。各位监事能够按照《监事会议事规则》的要求，认真履行自己的职责，对公司重大事项、关联交易、财务状况以及董事、高管人员履行职责的合法合规性等相关事项进行监督。

#### 5、公司与控股股东

公司控股股东严格按照《上市公司治理准则》《深圳证券交易所创业板股票上市规则》《公司章程》等规定和要求，规范自身行为，不存在超越公司股东大会直接或间接干预公司的决策和经营活动的行为，未损害公司及其他股东的利益，不存在控股股东占用公司资金的现象，公司亦无为控股股东提供担保的情形。公司拥有独立完整的业务和自主经营能力，在业务、资产、人员、机构、财务上独立于控股股东，公司董事会、监事会和内部机构独立运作。

#### 6、公司与投资者

公司高度重视信息披露与投资者关系管理工作，严格按照有关法律法规和《信息披露管理办法》的要求，真实、准确、及时、公平、完整地披露有关信息。同时，明确董事长为公司信息披露第一责任人，董事会秘书为信息披露负责人，公司证券事务部负责信息披露日常事务。公司指定《中国证券报》《证券时报》《证券日报》《上海证券报》为信息披露报纸，巨潮资讯网（<http://www.cninfo.com.cn>）为信息披露网站，确保公司所有股东能够以平等的机会获得信息。

截至报告期末，本公司治理实际情况符合中国证监会和深交所发布的有关上市公司治理的规范性文件的要求。报告期内，公司未受到中国证监会、深交所就公司内控存在问题的处分，保荐机构对公司内部控制发表核查意见，公司内部控制方面不存在需要整改的问题。今后，公司将进一步优化和完善公司的内控制度。

公司治理的实际状况与法律、行政法规和中国证监会发布的关于上市公司治理的规定是否存在重大差异

是  否

公司治理的实际状况与法律、行政法规和中国证监会发布的关于上市公司治理的规定不存在重大差异。

## 二、公司相对于控股股东、实际控制人在保证公司资产、人员、财务、机构、业务等方面的独立情况

公司严格按照《公司法》等法律法规和相关规章制度和《公司章程》的要求规范运作，建立了健全的法人治理结构，在资产、人员、财务、机构及业务等方面与控股股东、实际控制人及其控制的其他企业相互独立，具有独立完整的业务体系及面向市场自主经营的能力，具体情况如下：

### 1、业务方面

公司为国内重型卡车、工程车等商用车LNG供气系统的生产商，主要从事车载LNG供气系统的研发、生产和销售。公司拥有完整的采购、生产、销售和研发模式，具备完整的业务体系及面向市场自主经营的能力。控股股东做出了避免同业竞争的声明及承诺，未曾利用控股

股东地位干涉公司决策和生产经营活动。

## 2、人员方面

公司在劳动、人事及工资管理等各方面均独立于控股股东。公司总经理、副总经理、董事会秘书、财务负责人等高级管理人员及核心技术人员均在公司领取薪酬，未在控股股东或股东关联单位担任除董事、监事以外的任何职务；亦未在控股股东及其他关联方领薪；亦未在与公司业务相同或相近的其他企业任职或兼职。

## 3、资产方面

公司具备与生产经营有关的研发、采购、生产、销售系统及配套设施，合法拥有与生产经营有关的主要土地、厂房、机器设备以及商标、专利、非专利技术的所有权或者使用权，具有独立的原材料采购和产品销售系统。公司与控股股东之间产权关系明晰，不存在任何产权纠纷。公司具有完整独立的法人财产，公司对所有的资产有完全的控制支配权，不存在资产、资金被控股股东占用而损害公司利益的情况。

## 4、机构方面

公司拥有独立的生产经营和办公场所，不存在与控股股东及其他关联方混合经营、合署办公的情形。公司设立了健全的组织结构体系，独立运作，不存在与控股股东或其他股东之间的从属关系。

## 5、财务方面

公司设立了独立完整的财务部门，配备了专职财务人员，建立了独立的财务核算体系，能够独立作出财务决策，具有规范的财务会计制度和对子公司的财务管理制度。公司拥有独立的银行账户并依法独立纳税。不存在与控股股东或任何其他单位或个人共用银行账户的情形。公司未为控股股东及其他关联方提供担保，也不存在公司资金或其他资产被控股股东及其他关联方违法占用的情形。

## 三、同业竞争情况

适用  不适用

## 四、报告期内召开的年度股东大会和临时股东大会的有关情况

### 1、本报告期股东大会情况

会议届次	会议类型	投资者参与比例	召开日期	披露日期	会议决议
2021 年度第一次临时股东大会	临时股东大会	100.00%	2021 年 01 月 09 日	2021 年 01 月 09 日	2021 年度第一次临时股东大会决议
2021 年度第二次临时股东大会	临时股东大会	100.00%	2021 年 02 月 24 日	2021 年 02 月 24 日	2021 年度第二次临时股东大会决议
2020 年度股东大会	年度股东大会	100.00%	2021 年 04 月 02 日	2021 年 04 月 02 日	2020 年度股东大会决议

## 2、表决权恢复的优先股股东请求召开临时股东大会

适用  不适用

## 五、公司具有表决权差异安排

适用  不适用

## 六、红筹架构公司治理情况

适用  不适用

## 七、董事、监事和高级管理人员情况

### 1、基本情况

姓名	职务	任职状态	性别	年龄	任期起始日期	任期终止日期	期初持股数(股)	本期增持股份数量(股)	本期减持股份数量(股)	其他增减变动(股)	期末持股数(股)	股份增减变动的原因
张远	董事长	现任	男	54	2019年11月28日	2022年11月27日	0	0	0	0	0	不适用
张晶伟	董事、总经理	现任	男	41	2019年11月28日	2022年11月27日	0	0	0	0	0	不适用
周波	董事、财务总监	现任	女	61	2019年11月28日	2022年11月27日	0	0	0	0	0	不适用
张一弛	董事、董事会秘书	现任	男	31	2019年11月28日	2022年11月27日	0	0	0	0	0	不适用
李烜	独立董事	现任	女	58	2019年11月28日	2022年11月27日	0	0	0	0	0	不适用
王彦	独立	现任	男	55	2019年11	2022年11	0	0	0	0	0	不适



明	董事				月 28 日	月 27 日							用
赵新宇	独立董事	现任	男	45	2019 年 11 月 28 日	2022 年 11 月 27 日	0	0	0	0	0	0	不适用
马东飞	监事会主席	现任	男	56	2019 年 11 月 28 日	2022 年 11 月 27 日	0	0	0	0	0	0	不适用
吴建伟	监事、成都分公司负责人	现任	男	32	2019 年 11 月 28 日	2022 年 11 月 27 日	0	0	0	0	0	0	不适用
张淑英	职工代表监事、证券事务代表	现任	女	53	2019 年 11 月 28 日	2022 年 11 月 27 日	0	0	0	0	0	0	不适用
陈水生	副总经理	现任	男	53	2019 年 11 月 28 日	2022 年 11 月 27 日	0	0	0	0	0	0	不适用
合计	--	--	--	--	--	--	0	0	0		0	--	

报告期是否存在任期内董事、监事离任和高级管理人员解聘的情况

是  否

公司董事、监事、高级管理人员变动情况

适用  不适用

## 2、任职情况

公司现任董事、监事、高级管理人员专业背景、主要工作经历以及目前在公司的主要职责

张远先生，男，1968年出生，中国国籍，无境外永久居留权，本科学历。1991年毕业于长春市科技大学（现吉林大学）社会学系；1991年7月至1995年4月，任长春市人事局科员；1996年2月至今，任长春市汇锋汽车底盘厂法定代表人；2003年9月至今，任长春汇锋董事长、总经理；2010年2月至今，任天津智海执行董事；2015年9月至今，任成都佳成执行董事；2017年2月至今，任天津四环董事；2018年4月至今，任旭阳佛吉亚董事长；2018年10月至2019年6月，任致远物流执行董事；现任公司董事长。

张晶伟先生：汉族，1981年出生，中国国籍，无境外居留权。1998年1月至2018年11月历

任长春汇锋检查员、售后服务、采购经理、销售经理、销售部长、经营副总经理，2018年12月至2019年11月历任公司部门经理、总经理，2019年11月至今任公司董事兼总经理。

周波女士：汉族，1961年出生，中国国籍，无境外居留权，毕业于中共吉林省委党校金融管理专业，本科学历。1981年7月至1983年8月任中国农业银行扶余县支行科员，1986年7月至1991年4月任中国农业银行学校专业课教研室讲师，1991年5月至1997年12月在中国农业银行吉林省分行营业部历任财务会计部经理、主任助理，1998年1月至2004年12月任中国农业银行吉林省分行下辖支行副行长，2005年1月至2016年9月任中国农业银行吉林省长春市分行二线调研员，2016年9月退休，2016年10月至2017年11月任长春汇锋任财务总监，2019年7月至今任长春汇锋董事，2017年8月至2017年11月任公司董事，2017年12月至今任公司董事兼财务总监。

张一弛先生，男，1991年出生，中国国籍，无境外永久居留权，本科学历。2013年毕业于中国人民大学社会工作系。2009年11月至今，任长春汇锋董事；2013年7月至2019年2月，任天津智海总经理助理；2016年6月至今，任上海月科执行事务合伙人；2017年4月至2019年11月，任成都致锋汽车饰件有限责任公司监事；2019年9月至今，任众志汇远执行事务合伙人；现任公司董事及董事会秘书，任期至2022年11月27日。

李烜女士：汉族，1964年出生，中国国籍，无境外居留权，毕业于吉林大学金融学专业，研究生学历，高级会计师。1987年7月至1994年11月先后任中国人民银行长春市分行会计处职员、副主任科员，1994年11月至2017年3月历任中国光大银行长春分行计财部、计划资金部负责人，营业部、零售业务部副总经理、总经理，党委委员、工会主席、纪委书记、副行长，2017年3月至2017年8月任中国光大银行总行助理巡视员，2017年9月至今任光银国际资产管理（中国）有限公司副总经理、合规风控负责人、信息填报负责人，2019年11月至今任公司独立董事。

王彦明先生：汉族，1967年出生，中国国籍，无境外居留权，毕业于吉林大学法学专业，博士学历。1993年1月至今在吉林大学就职，历任法学院助教、法学院讲师、法学院副教授、硕士生导师，现任法学院教授、博士生导师；1995年8月至今吉林吉大律师事务所律师；2015年10月至今长春市仲裁委员会仲裁员；在2016年1月至今任通化东宝药业股份有限公司独立董事，2016年7月至今任吉林省农村金融综合服务股份有限公司董事，2019年11月至今任公司独立董事。

赵新宇先生：汉族，1977年出生，中国国籍，无境外居留权，毕业于吉林大学政治经济学专业，博士学历。2006年7月至今任吉林大学经济学院经济学系主任、中国国有经济研究中心副主任，2019年11月至今任公司独立董事。

马东飞先生：汉族，1966年出生，中国国籍，无境外居留权，毕业于长春地质学院工业管理工程系设备管理专业，大专学历。1988年7月至1996年4月先后任吉林油田井下作业工程公司压裂一公司技术员、机动科助理工程师、大修作业分公司工程师，1996年4月至1998年10月任中国石油吉林油田井下作业第二工程公司总工程师，1998年10月至2007年2月任中国石油吉林油田井下作业集团工程公司特种车辆分公司总经理、装备管理部总经理，2007年2月至今，先后任长春汇锋副总经理、总经理、董事，2009年10月至今任天津智海总经理，2017年8月至2019年11月任公司董事，2019年11月至今任公司监事会主席。

吴建伟先生：汉族，1990年出生，中国国籍，无境外居留权，毕业于长春大学旅游学院会计学专业，本科学历。2012年9月至2015年9月任长春汇锋财务部会计，2015年10月至2018年12月任成都佳成总经理助理，2019年1月至2019年9月任旭阳佛吉亚物资流通部经理，2019

年10月至今任成都分公司负责人，2019年11月至今任公司监事。

张淑英女士：汉族，1969年出生，中国国籍，无境外居留权，毕业于吉林财贸大学商业会计专业，本科学历，中级会计师。1992年7月至2003年8月在吉林省农行营业部任财务部、国际结算部经理，2003年8月至2018年12月历任长春汇锋财务部经理、商务部经理、证券部经理、董事会办公室经理，2010年2月至2018年12月历任天津智海历财务部经理、人力资源部经理，2010年2月至今任天津智海监事，2018年4月至今任旭阳佛吉亚监事，2018年8月至今任公司监事、证券事务代表。

陈水生先生：任公司副总经理，汉族，1969年出生，中国国籍，无境外居留权，毕业于武汉工学院专用汽车专业，本科学历。1992年7月至2002年11月任武汉船舶石油化工设备制造有限公司技术科科长、总经理助理，2002年11月至2011年7月任武汉东环车身系统有限公司技术部部长，2011年8月至2014年3月任武汉中正石化设备制造有限公司技术副总经理，2014年3月至2019年11月任公司技术质量主管、总工程师，2019年11月至今任公司副总经理。

在股东单位任职情况

√ 适用 □ 不适用

任职人员姓名	股东单位名称	在股东单位担任的职务	任期起始日期	任期终止日期	在股东单位是否领取报酬津贴
张远	长春市汇锋汽车齿轮有限公司	董事长、总经理	2003年09月25日		否
周波	长春市汇锋汽车齿轮有限公司	董事	2019年07月03日		否
张一弛	长春市汇锋汽车齿轮有限公司	董事	2009年11月01日		否
张一弛	长春市众志汇远投资合伙企业(有限合伙)	执行事务合伙人	2019年09月01日		否
马东飞	长春市汇锋汽车齿轮有限公司	董事	2009年11月01日		否
在股东单位任职情况的说明	无				

在其他单位任职情况

√ 适用 □ 不适用

任职人员姓名	其他单位名称	在其他单位担任的职务	任期起始日期	任期终止日期	在其他单位是否领取报酬津贴
张远	天津智海船务有限公司	执行董事	2010年02月05日		否
张远	成都佳成汽车零部件制造有限公司	执行董事	2015年09月29日		否

张远	成都旭阳佛吉亚汇锋汽车内饰件有限公司	董事长	2018年04月19日		否
张远	天津四环汽车内饰件有限公司	董事	2017年02月23日		否
张远	致友（长春）新能源汽车零部件制造有限公司	董事	2017年11月09日		否
张远	长春市汇锋汽车汽车底盘厂	法定代表人	1996年02月01日		否
周波	成都旭阳佛吉亚汇锋汽车内饰件有限公司	董事	2015年09月29日		否
张一弛	上海月科企业管理合伙企业(有限合伙)	执行事务合伙人	2016年01月01日		否
李烜	光银国际资产管理（中国）有限公司	副总经理、合规风控负责人、信息填报负责人	2017年09月01日		是
赵新宇	吉林大学	经济学院经济学系主任、中国国有经济研究中心副主任	2006年07月01日		是
王彦明	吉林大学	法学院教授、博士生导师	2006年10月01日		是
王彦明	通化东宝药业股跟有限公司	独立董事	2016年01月01日		是
王彦明	吉林省农村金融综合服务股份有限公司	董事	2016年07月01日		否
王彦明	吉林吉大律师事务所	律师	1995年08月01日		否
王彦明	长春市仲裁委员会	仲裁员	2015年10月01日		否
马东飞	天津智海船务有限公司	总经理	2009年10月01日		是
张淑英	天津智海船务有限公司	监事	2010年02月01日		否
张淑英	成都旭阳佛吉亚汇锋汽车内饰件有限公司	监事	2018年04月01日		否

在其他单位 任职情况的 说明	无
----------------------	---

公司现任及报告期内离任董事、监事和高级管理人员近三年证券监管机构处罚的情况

适用  不适用

### 3、董事、监事、高级管理人员报酬情况

董事、监事、高级管理人员报酬的决策程序、确定依据、实际支付情况

**决策程序：**公司根据《公司法》等有关法律法规的要求设立薪酬与考核委员会。薪酬委员会制订的董事、监事薪酬方案经董事会审议后报股东大会批准，高级管理人员的薪酬方案直接报公司董事会批准。

**确定依据：**公司董事、监事、高级管理人员及其他核心人员的薪酬由工资、奖金以及福利等组成。根据董事及高级管理人员管理岗位的主要范围、职责、重要性以及其他相关企业相关岗位的薪酬水平制定。

公司独立董事李焜女士和王彦明先生的津贴为税前人民币6万元/年，独立董事赵新宇先生无津贴。

**实际支付情况：**董事、监事、高级管理人员2021年度薪酬均已支付完毕。2021年度实际支付公司董事、监事、高级管理人员报酬共计人民币297.99万元。

公司报告期内董事、监事和高级管理人员报酬情况

单位：万元

姓名	职务	性别	年龄	任职状态	从公司获得的 税前报酬总额	是否在公司关 联方获取报酬
张远	董事长	男	54	现任	50	否
张晶伟	董事、总经理	男	41	现任	45.83	否
周波	董事、财务总监	女	61	现任	50	否
张一弛	董事、董事会 秘书	男	31	现任	50	否
李焜	独立董事	女	58	现任	6	否
王彦明	独立董事	男	55	现任	6	否
赵新宇	独立董事	男	45	现任	0	否
马东飞	监事会主席	男	56	现任	0	
吴建伟	监事、成都分 公司负责人	男	32	现任	19.8	否
张淑英	职工代表监	女	53	现任	30	否

	事、证券事务代表					
陈水生	副总经理	男	53	现任	40.36	否
合计	--	--	--	--	297.99	--

## 八、报告期内董事履行职责的情况

### 1、本报告期董事会情况

会议届次	召开日期	披露日期	会议决议
第一届董事会第十四次会议	2021 年 01 月 26 日		不适用
第一届董事会第十五次会议	2021 年 02 月 09 日		不适用
第一届董事会第十六次会议	2021 年 03 月 12 日		不适用
第一届董事会第十七次会议	2021 年 04 月 06 日		不适用
第一届董事会第十八次会议	2021 年 04 月 25 日		不适用
第一届董事会第十九次会议	2021 年 06 月 10 日	2021 年 06 月 11 日	具体可参见巨潮资讯网 ( <a href="http://www.cninfo.com.cn">http://www.cninfo.com.cn</a> ) 第一届董事会第十九次决议公告
第一届董事会第二十次会议	2021 年 08 月 25 日	2021 年 08 月 26 日	具体可参见巨潮资讯网 ( <a href="http://www.cninfo.com.cn">http://www.cninfo.com.cn</a> ) 第一届董事会第二十次决议公告
第一届董事会第二十一次会议	2021 年 09 月 22 日	2021 年 09 月 23 日	具体可参见巨潮资讯网 ( <a href="http://www.cninfo.com.cn">http://www.cninfo.com.cn</a> ) 第一届董事会第二十一次决议公告
第一届董事会第二十二次会议	2021 年 10 月 26 日		审议通过了《第三季度报告》
第一届董事会第二十三次会议	2021 年 12 月 04 日	2021 年 12 月 06 日	具体可参见巨潮资讯网 ( <a href="http://www.cninfo.com.cn">http://www.cninfo.com.cn</a> ) 第一届董事会第二十三次决议公告
第一届董事会第二十四次会议	2021 年 12 月 29 日	2021 年 12 月 29 日	具体可参见巨潮资讯网 ( <a href="http://www.cninfo.com.cn">http://www.cninfo.com.cn</a> ) 第一届董事会第二十四次决议公告

## 2、董事出席董事会及股东大会的情况

董事出席董事会及股东大会的情况							
董事姓名	本报告期应参加董事会次数	现场出席董事会次数	以通讯方式参加董事会次数	委托出席董事会次数	缺席董事会次数	是否连续两次未亲自参加董事会会议	出席股东大会次数
张远	11	11	0	0	0	否	3
张晶伟	11	11	0	0	0	否	3
周波	11	11	0	0	0	否	3
张一弛	11	11	0	0	0	否	3
李烜	11	6	5	0	0	否	3
王彦明	11	11	0	0	0	否	3
赵新宇	11	11	0	0	0	否	3

连续两次未亲自出席董事会的说明

不适用

## 3、董事对公司有关事项提出异议的情况

董事对公司有关事项是否提出异议

是  否

报告期内董事对公司有关事项未提出异议。

## 4、董事履行职责的其他说明

董事对公司有关建议是否被采纳

是  否

董事对公司有关建议被采纳或未被采纳的说明

报告期内，公司董事严格按照《公司法》《证券法》《深圳证券交易所创业板股票上市规则》以及其他有关法律法规，公司董事严格依据《公司章程》《董事会议事规则》《独立董事工作制度》等有关规定的有关规定，忠实、勤勉地履行职责，董事依法出席股东大会、董事会，认真审议各项议案，对于董事的意见，公司均已采纳。

公司董事积极参与、了解公司的生产经营情况、内部控制以及财务状况，对公司的发展战略、完善公司治理等方面提出了积极建议，确保决策科学、及时、高效，维护公司整体利益和全体股东的合法权益。

## 九、董事会下设专门委员会在报告期内的情况

委员会名称	成员情况	召开会议次数	召开日期	会议内容	提出的重要意见和建议	其他履行职责的情况	异议事项具体情况（如有）

董事会战略委员会	张远、周波、张晶伟	3	2021年09月15日	讨论审议《关于拟参与认购上柴股份非公开发行股票的议案》	审议通过《关于拟参与认购上柴股份非公开发行股票的议案》	无	无
			2021年11月01日	讨论审议《关于对江苏申氢宸科技有限公司进行股权投资的议案》	审议通过《关于对江苏申氢宸科技有限公司进行股权投资的议案》	无	无
			2021年11月15日	讨论审议1、《关于购买致友（长春）新能源汽车零部件制造有限公司49%股权的议案》； 2、《关于设立长春致远新能源装备股份有限公司上海分公司的议案》。	审议通过1、《关于购买致友（长春）新能源汽车零部件制造有限公司49%股权的议案》； 2、《关于设立长春致远新能源装备股份有限公司上海分公司的议案》。	无	无
审计委员会	李烜、赵新宇、张一弛	4	2021年03月01日	讨论审议1、《关于公司2020年度财务决算报告的议案》；2、《关于聘用2021年年度审计机构的议案》；	审计委员会严格按照《董事会议事规则》等相关法律法规，勤勉尽责地开展工作，根据公司的实际情况，提出了相关的意见，经过充分沟通讨论，一致通过所有议案。	无	无
			2021年04月	对公司审计	审计委员会	无	无



			18 日	部《2021 年一 季度审计工作总结》 及《2021 年二 季度致远审计部工作 计划》进行 审议	严格按照 《董事会议 事规则》等 相关法律法 规，勤勉尽 责地开展工 作，根据公 司的实 际 情况，提出 了相关的意 见，经过充 分沟 通讨 论，一致通 过所 有议 案。		
			2021 年 07 月 17 日	对公司审计 部《2021 年 二季度审计 工作总结》 及《2021 年 三季度致远 审计部工作 计划》进行 审议；审议 《关于 2021 年半 年度报告全 文及摘要的 议案》	审计委员会 严格按照 《董事会议 事规则》等 相关法律法 规，勤勉尽 责地开展工 作，根据公 司的实 际 情况，提出 了相关的意 见，经过充 分沟 通讨 论，一致通 过所 有议 案。	无	无
			2021 年 10 月 18 日	对公司审计 部《2021 年 三季度审计 工作总结》 及《2021 年 四季度致远 审计部工作 计划》进行 审议；2、审 议《关于公 司 2021 年 第三季度报	审计委员会 严格按照 《董事会议 事规则》等 相关法律法 规，勤勉尽 责地开展工 作，根据公 司的实 际 情况，提出 了相关的意 见，经过充 分沟 通讨	无	无

				告的议案》。	论，一致通过所 有议案。		
薪酬与考核委员会	赵新宇、王彦明、张一弛	1	2021年03月01日	讨论审议《关于公司2021年度董事、监高薪酬的议案》	薪酬与考核委员会严格按照《董事会薪酬与考核委员会工作细则》开展工作，勤勉尽责，根据公司的实际情况，提出了相关的意见，经过充分沟通讨论，审议通过《关于公司2021年度董事、高薪酬的议案》	无	无
提名委员会委员	赵新宇、王彦明、张一弛	1	2021年03月01日	对公司董事、高级管理人员工作情况进行了评估	提名委员会依照《提名委员会工作条例》的相关要求认真履职，经过评估认为公司董事会人员结构合理，高管团队具有丰富的行业经验和管理经验，完全胜任各自的工作。	无	无

## 十、监事会工作情况

监事会在报告期内的监督活动中发现公司是否存在风险

是  否

监事会对报告期内的监督事项无异议。

## 十一、公司员工情况

### 1、员工数量、专业构成及教育程度

报告期末母公司在职员工的数量（人）	327
报告期末主要子公司在职员工的数量（人）	245
报告期末在职员工的数量合计（人）	572
当期领取薪酬员工总人数（人）	572
母公司及主要子公司需承担费用的离退休职工人数（人）	4
专业构成	
专业构成类别	专业构成人数（人）
生产人员	365
销售人员	35
技术人员	85
财务人员	17
行政人员	70
合计	572
教育程度	
教育程度类别	数量（人）
研究生及以上人员	4
本科人员	96
大专人员	101
大专以下人员	371
合计	572

### 2、薪酬政策

公司结合实际情况和战略发展需求，制定了薪酬福利管理制度，建立了合理的薪酬管理体系。公司依据《中华人民共和国劳动法》和地方相关法规、规范性文件要求，与员工签订劳动合同，为员工缴纳养老、医疗、工伤、失业、生育的社会保险及住房公积金。根据公司制定的《薪酬与考核委员会议事规则》，公司董事、高级管理人员的薪酬制度与薪酬标准方案由公司薪酬委员会制订。薪酬委员会制订的董事的薪酬方案经董事会审议后报股东大会批准，高级管理人员的薪酬方案直接报公司董事会批准。

### 3、培训计划

公司高度重视人才培养和人才储备，关注员工综合能力和个人职业发展，针对不同岗位的工作技能要求，积极寻求优秀的培训资源，形成了内训与外训相结合的培训体系。公司培训包括新员工入职培训、在职人员业务技能培训、安全生产技能培训、岗位专业技能培训、职业素养培训等。培训后注重对培训效果的考评，并根据员工反馈不断完善课程，有效增强了员工综合能力、推进了管理水平和工作创新能力，促进公司持续发展。

### 4、劳务外包情况

适用  不适用

## 十二、公司利润分配及资本公积金转增股本情况

报告期内利润分配政策，特别是现金分红政策的制定、执行或调整情况

适用  不适用

公司报告期利润分配预案及资本公积金转增股本预案与公司章程和分红管理办法等的相关规定一致

是  否  不适用

公司报告期利润分配预案及资本公积金转增股本预案符合公司章程等的相关规定。

本年度利润分配及资本公积金转增股本情况

每 10 股送红股数（股）	0
每 10 股派息数（元）（含税）	1.20
每 10 股转增数（股）	0
分配预案的股本基数（股）	133,333,400
现金分红金额（元）（含税）	16,000,008.00
以其他方式（如回购股份）现金分红金额（元）	0.00
现金分红总额（含其他方式）（元）	16000008.00
可分配利润（元）	263,056,064.27
现金分红总额（含其他方式）占利润分配总额的比例	100.00%
本次现金分红情况	
公司发展阶段属成熟期且无重大资金支出安排的，进行利润分配时，现金分红在本次利润分配中所占比例最低应达到 80 %	
利润分配或资本公积金转增预案的详细情况说明	
公司 2021 年度利润分配预案：以 2021 年 12 月 31 日的总股本 133,333,400 股为基数，向权益分派股权登记日登记在册	

的全体股东每 10 股分配现金红利人民币 1.20 元（含税），共计派发现金红利人民币 16,000,008.00 元（含税），剩余未分配利润结转以后年度。本年度不进行资本公积金转增股本，不送红股。

公司报告期内盈利且母公司可供股东分配利润为正但未提出现金红利分配预案

适用  不适用

### 十三、公司股权激励计划、员工持股计划或其他员工激励措施的实施情况

适用  不适用

公司报告期无股权激励计划、员工持股计划或其他员工激励措施及其实施情况。

### 十四、报告期内的内部控制制度建设及实施情况

#### 1、内部控制建设及实施情况

公司根据内部控制规范及内控应用指引完善内部控制体系，强化风险防范，对内部控制制度、手册及其它有关的规章制度执行情况通过日常监督及定期开展项目审查、评价，确保内控体系及其它规章制度有效且有效率。具体可参见巨潮资讯网

（<http://www.cninfo.com.cn>）披露的《2021年度内部控制自我评价报告》。

#### 2、报告期内发现的内部控制重大缺陷的具体情况

是  否

### 十五、公司报告期内对子公司的管理控制情况

公司名称	整合计划	整合进展	整合中遇到的问题	已采取的解决措施	解决进展	后续解决计划
东风实业新能源装备（十堰）有	不适用	已完成	不适用	不适用	不适用	不适用

### 十六、内部控制自我评价报告或内部控制审计报告

#### 1、内控自我评价报告

内部控制评价报告全文披露日期	2022 年 04 月 26 日
内部控制评价报告全文披露索引	2021 年度内部控制自我评价报告
纳入评价范围单位资产总额占公司合并财务报表资产总额的比例	100.00%
纳入评价范围单位营业收入占公司合并财务报表营业收入的比例	100.00%

缺陷认定标准		
类别	财务报告	非财务报告
定性标准	<p>重大缺陷：（1）控制环境无效；（2）发现公司管理层存在的任何程度的舞弊；（3）公司审计委员会和内部审计机构对内部控制的监督无效；（4）外部审计发现公司当期财务报表存在重大错报，而公司内部控制在运行过程中未能发现该错报的缺陷；（5）其他可能导致公司严重偏离控制目标的缺陷。</p> <p>重要缺陷：是指一个或多个控制缺陷的组合，其严重程度和经济后果低于重大缺陷，但仍有可能导致企业偏离控制目标。</p> <p>一般缺陷：不构成重大缺陷或重要缺陷的其他内部控制缺陷。</p>	<p>重大缺陷：（1）违反国家法律法规；（2）决策程序不科学，因决策失误导致重大交易失败；（3）管理人员或技术人员大量流失；（4）媒体负面新闻频现；（5）重要业务缺乏制度控制或制度系统性失效，重要的经济业务虽有内控制度指引，但没有有效运行；重大缺陷没有在合理期间得到整改。</p> <p>重要缺陷：是指一个或多个控制缺陷的组合，其严重程度和经济后果低于重大缺陷，但仍有可能导致企业偏离控制目标。</p> <p>一般缺陷：不构成重大缺陷或重要缺陷的其他内部控制缺陷。</p>
定量标准	<p>本公司以利润总额的 5%作为财务报表整体重要性水平，当潜在错报大于或等于财务报表整体重要性水平时为重大缺陷。当潜在错报小于财务报表整体重要性水平且大于或等于财务报表整体重要性水平的 30%时为重要缺陷。当潜在错报小于财务报表整体重要性水平的 30%时为一般缺陷。</p>	<p>本公司以利润总额的 5%作为确定缺陷等级标准。当内部控制缺陷导致或可能导致的直接损失金额大于或等于该标准时为重大缺陷。当内部控制缺陷导致或可能导致的直接损失金额小于该标准且大于或等于该标准的 30%时为重要缺陷。当内部控制缺陷导致或可能导致的直接损失金额小于该标准的 30%时为一般缺陷。</p>
财务报告重大缺陷数量（个）		0
非财务报告重大缺陷数量（个）		0
财务报告重要缺陷数量（个）		0
非财务报告重要缺陷数量（个）		0

2、内部控制审计报告或鉴证报告

不适用

十七、上市公司治理专项行动自查问题整改情况

不适用。

## 第五节 环境和社会责任

### 一、重大环保问题

上市公司及其子公司是否属于环境保护部门公布的重点排污单位

是  否

报告期内因环境问题受到行政处罚的情况

公司或子公司名称	处罚原因	违规情形	处罚结果	对上市公司生产经营的影响	公司的整改措施
不适用	不适用	不适用	不适用	不适用	不适用

参照重点排污单位披露的其他环境信息

公司及子公司均不属于环境保护部门公布的重点排污单位。公司及子公司在日常经营管理中认真执行国家有关环境保护方面的法律法规，自觉履行生态环境保护的社会责任。

报告期内，不存在因环境问题受到行政处罚的情况。

在报告期内为减少其碳排放所采取的措施及效果

适用  不适用

未披露其他环境信息的原因

不适用。

### 二、社会责任情况

报告期内，公司重视履行社会责任，顺应国家发展规划，公司在不断为股东创造更多价值的同时，也积极承担对员工、合作伙伴、对环境资源可持续发展的责任和其他社会责任：

#### （一）对股东和债权人负责

公司严格按照《公司法》、《深圳证券交易所创业板股票上市规则》、《上市公司信息披露管理办法》等相关法律法规的要求，不断完善公司治理、规范运作，提高上市公司质量，切实保护投资者和债权人特别是中小投资者的合法权益。

公司依法召开股东大会，认真履行信息披露义务，确保公开披露的信息真实、准确、完整、及时。通过投资者电话热线、电子邮箱和互动易平台、投资者现场调研等多种方式，积极与投资者开展沟通、交流，提高了公司的透明度和诚信度。

公司资金、资产安全可靠，不存在大股东及关联方资金占用情形，亦不存在对外担保事项，切实维护广大股东及债权人合法权益。

#### （二）对员工负责

公司始终坚持以人为本的人才理念，实施企业人才战略，关注员工的综合能力提升和个人职业发展。严格遵照《劳动法》《劳动合同法》等相关法律法规，与所有员工签订《劳动合同》，为所有员工缴纳医疗、养老、失业、工伤、生育等社会保险及住房公积金。开展职业安全隐患排查治理工作，针对不同岗位进行系统性安全教育与培训，有力保障职工职业安全健康。不断完善具有吸引力和竞争性的薪酬、福利体系，为员工提供了多样化的文化活动，持续优化员工关怀体系。公司建立完善的职业

培训制度，内部开展职工梯度培训，为职工发展提供更多的机会。提高了员工的归属感、荣誉感，增强了员工的凝聚力。

#### （三）对供应商和客户负责

公司建立了完善的供应商评价体系，对供应商进行动态管理和评价，定期更新合格供应商名单，通过与合格供应商签订采购合同，明确供应商的各项相关权益，力争实现与供应商合作共赢、共同发展。公司秉承“聚焦客户求改进、安全发展众创新”的经营理念，通过IATF16949等精益化质量管理体系把控产品质量，与多家客户建立了长期稳定的战略合作关系，并通过卓越的研发能力、稳定的产品质量、快速的交付能力、优质的销售服务等赢得了客户的认可。

（四）对环境资源可持续发展负责

公司坚持做好环境保护、节能降耗等工作，坚持绿色、低碳和可持续的环境理念，公司在生产过程中严格遵守国家和地方的法律法规。

（五）其他社会责任

报告期内，公司积极支持公司所在地的社区疫情防控工作。

### 三、巩固拓展脱贫攻坚成果、乡村振兴的情况

暂无。



## 第六节 重要事项

### 一、承诺事项履行情况

#### 1、公司实际控制人、股东、关联方、收购人以及公司等承诺相关方在报告期内履行完毕及截至报告期末尚未履行完毕的承诺事项

√ 适用 □ 不适用

承诺来源	承诺方	承诺类型	承诺内容	承诺时间	承诺期限	履行情况
收购报告书或权益变动报告书中所作承诺	不适用	不适用				
资产重组时所作承诺						
首次公开发行或再融资时所作承诺	长春市汇锋汽车齿轮有限公司;长春市众志成城投资企业(有限合伙);王然	股份限售承诺	发行人控股股东长春汇锋及其一致行动人众志成城汇远、实际控制人张远、王然、张一弛承诺：“1、自发行人股票上市之日起36个月内，本承诺人不转让或者委托他人管理本承诺人直接或间接持有的发行人首次公开发行股票前已持有的股份，也不由发行人回购该部分股份。2、若发行人上市后6个月内股票连续20个交易日的	2021年04月29日	36个月	正常履行中

			<p>收盘价均低于发行价，或者发行人上市后 6 个月期末股票收盘价低于发行价，本承诺人持有发行人股票的锁定期限将自动延长 6 个月（发行人如有派发股利、转增股本、配股等除权除息事项，上述发行价亦将作相应调整）。3、承诺人遵守法律法规、中国证监会规定、深圳证券交易所相关规则对控股股东、实际控制人股份转让的其他规定。上述承诺不因本承诺人不再作为发行人控股股东及其一致行动人或者实际控制人等原因而终止。”</p>			
	陈水生;张晶伟;张一弛;张远;周波	股份限售承诺	<p>长春致远新能源装备股份有限公司（以下简称“致远装</p>	2021 年 04 月 29 日	36 个月	正常履行中

			<p>备”或“公司”)拟申请首次公开发行股票并在创业板上上市,本人作为持有公司股份的董事/监事/高级管理人员,承诺如下:</p> <p>1、自公司股票上市之日起三十六个月内,本人不转让或者委托他人管理本人直接或间接持有的公司首次公开发行股票前已持有的股份,也不由公司回购该部分股份。本人在公司担任董事、监事或高级管理人员期间,每年转让的股份不超过本人所持有公司股份总数的 25%,离职后半年内,不得转让所持本公司股份。2、若公司上市后 6 个月内股票连续 20 个交易日的收盘价</p>			
--	--	--	-----------------------------------------------------------------------------------------------------------------------------------------------------------------------------------------------------------------------------------------------------	--	--	--

			<p>均低于发行价，或者公司上市后 6 个月期末股票收盘价低于发行价，本人持有公司股票的锁定期限将自动延长 6 个月（公司如有派发股利、转增股本、配股等除权除息事项，上述发行价亦将作相应调整）。前述第 2 项承诺不因职务变更或离职等原因而终止履行。除上述股份锁定事项外，本人确认如下事实：本人对持有致远装备的股份数额无异议；本人已按照法律、法规和致远装备的公司章程等规定履行完毕股东的出资义务，不存在出资不实或虚假出资的情形，本人取得的致远装备股份的资</p>			
--	--	--	----------------------------------------------------------------------------------------------------------------------------------------------------------------------------------------------------------------------------------------	--	--	--

			金来源合法；本人持有的致远装备股份权属清晰，不存在任何纠纷或潜在纠纷，不存在以任何方式设置信托、委托代持的情况，所持股份亦不存在被质押或司法冻结等权利受限制的情况；本人不存在尚未了结或可预见的诉讼、仲裁及行政处罚案件。			
	吴卫钢	股份限售承诺	<p>长春致远新能源装备股份有限公司（以下简称“致远装备”或“公司”）拟申请首次公开发行股票并在创业板上市，作为持有致远装备的股东（以下简称“承诺人”），现承诺如下：</p> <p>一、关于所持股份流通限制及自愿锁定的承诺自致远装备</p>	2021 年 04 月 29 日	12 个月	正常履行中

			<p>股票上市之日起 12 个月内，本承诺人不转让或者委托他人管理本人直接或间接持有的致远装备首次公开发行股票前已持有的股份，也不由致远装备回购该部分股份。</p> <p>二、关于所持股份的承诺</p> <p>1、本承诺人对持有致远装备的股份数额无异议，本承诺人已按照法律、法规和致远装备公司章程等规定履行完毕股东的出资义务，不存在出资不实或虚假出资的情形，前述出资的资金来源合法。</p> <p>2、本承诺人持有的致远装备的股份权属清晰，与其他股东或任意第三方在股权方面不存在任何纠纷或潜在纠</p>			
--	--	--	-------------------------------------------------------------------------------------------------------------------------------------------------------------------------------------------------------------------------------------------------------------	--	--	--

			<p>纷；所持有的致远装备的全部股份均为本承诺人实际拥有，不存在委托他人出资、持有或管理股份，亦不存在代他人出资、持有或管理股份等情形。3、本承诺人所持有的公司股份不存在被冻结、质押或其它任何形式的转让限制情形，也不存在任何形式的股权纠纷或潜在纠纷的情形。4、本承诺人通过非公开转让、配售方式转让首次公开发行前已发行的股份，转让的方式、程序、价格、比例以及后续转让等事项应按照证券交易所的规定执行。</p>			
	陈水生;张晶伟;张一弛;周波	股份减持承诺	"持有发行人股份的董事张远、张一弛、张晶	2021 年 04 月 29 日	长期	正常履行中

			<p>伟、周波、非董事高级管理人员陈水生承诺：</p> <p>“本承诺人未来持续看好发行人及其所处行业的发展前景，将会长期持有发行人股份。如因本人自身需要在锁定期届满后 2 年内减持本人所持公司股份，减持价格不低于发行价（公司如有派发股利、转增股本、配股等除权除息事项，上述发行价亦将作相应调整）。如本人减持所持发行人股份的，本人承诺按《上市公司股东、董监高减持股份的若干规定》《深圳证券交易所上市公司股东及董事、监事、高级管理人员减持股份实施细则》《深圳证券交易所</p>			
--	--	--	-----------------------------------------------------------------------------------------------------------------------------------------------------------------------------------------------------------------------------------------------	--	--	--



			<p>创业板股票上市规则》和其他法律、法规、其他规范性文件 and 证券交易所相关业务规则的要求执行。本人减持发行人股份时，应提前将减持意向和拟减持数量等信息以书面方式通知发行人，并由发行人及时予以公告，自发行人公告之日起 3 个交易日后，本人方可减持发行人股份；首次减持时，自发行人公告之日起 15 个交易日后，本人方可减持发行人股份。前述承诺不因职务变更或离职等原因而终止履行。”</p>			
	<p>长春市汇锋汽车齿轮有限公司;长春市众志汇远投资企业（有限合伙）;王然</p>	<p>股份减持承诺</p>	<p>发行人控股股东长春汇锋及其一致行动人众志汇远、实际控制人张远、王然、</p>	<p>2021 年 04 月 29 日</p>	<p>长期</p>	<p>正常履行中</p>

			<p>张一弛承诺：“本承诺人未来持续看好发行人及其所处行业的发展前景，将会长期持有发行人股份。如因自身需要减持本承诺人所持发行人股份的，本承诺人承诺按《上市公司股东、董监高减持股份的若干规定》《深圳证券交易所上市公司股东及董事、监事、高级管理人员减持股份实施细则》《深圳证券交易所创业板股票上市规则》和其他法律、法规、其他规范性文件 and 证券交易所相关业务规则的要求执行。本承诺人所直接或间接持有的致远装备的股票在锁定期满后两年内减持的，减持价格不低于</p>			
--	--	--	------------------------------------------------------------------------------------------------------------------------------------------------------------------------------------------------------------------------------------------	--	--	--

			致远装备首次公开发行 A 股股票的发行价（发行人如有派发股利、转增股本、配股等除权除息事项，上述发行价亦将作相应调整）。本承诺人减持发行人股份时，应提前将减持意向和拟减持数量等信息以书面方式通知发行人，并由发行人及时予以公告，自发行人公告之日起 3 个交易日后，本承诺人方可减持发行人股份；首次减持时，自发行人公告之日起 15 个交易日后，本承诺人方可减持发行人股份。”			
	长春市汇锋汽车齿轮有限公司;长春市众志汇远投资企业（有限合伙）;王然	关于同业竞争、关联交易、资金占用方面的承诺	"长春致远新能源装备股份有限公司（以下简称“致远装备”或“公司”）拟申请首次公开发	2021 年 04 月 29 日	长期	正常履行中

			<p>行股票并上市，作为公司的控股股东及其一致行动人、实际控制人（以下简称“承诺人”），为避免侵害公司及公司其他股东的合法权益，承诺人特承诺如下：1、承诺人至今及未来均不以任何形式在中国境内、境外直接或间接从事与公司相同或相似的业务，对公司主营业务在任何方面构成或可能构成直接或间接竞争关系的业务或活动；2、承诺人不以任何方式直接或间接投资于业务与公司相同或相似的业务或对公司业务在任何方面构成竞争的公司、企业或其他机构、组织；3、承诺人不会向其他业务与</p>			
--	--	--	-----------------------------------------------------------------------------------------------------------------------------------------------------------------------------------------------------------------------------------------	--	--	--

			<p>公司相同、相似的或对公司业务在任何方面构成竞争的公司、企业或其他机构、组织、个人提供资金、专有技术或提供销售渠道、客户信息等商业秘密；4、承诺人不在与公司相同或相似的或对公司业务在任何方面构成竞争的其他公司、企业或其他机构、组织中担任董事、监事或高级管理人员；5、若承诺人及其关联公司、企业与公司产品或业务出现相竞争的情况，则承诺人及其关联公司、企业将以停止生产或经营相竞争业务或产品，或者将相竞争的业务纳入到公司经营，或者将相竞争的业务让</p>			
--	--	--	-------------------------------------------------------------------------------------------------------------------------------------------------------------------------------------------------------------------------------------	--	--	--

			<p>与公司或转让给无关联关系的第三方等方式避免同业竞争。6、本承诺函自签署之日起生效，在承诺人作为公司控股股东及其一致行动人、实际控制人期间将持续有效且不可变更或撤销。如因未履行上述承诺给公司造成损失的，承诺人将赔偿公司因此受到的一切损失；如因违反本承诺函而从中受益，承诺人同意将所得受益全额补偿给公司。”</p>			
	<p>长春市汇锋汽车齿轮有限公司;长春市众志汇远投资合伙企业（有限合伙）;王然</p>	<p>关于同业竞争、关联交易、资金占用方面的承诺</p>	<p>“长春致远新能源装备股份有限公司（以下简称“致远装备”或“发行人”）拟申请首次公开发行股票并在创业板上市，作为发行人的控股股东及其一</p>	<p>2021 年 04 月 29 日</p>	<p>长期</p>	<p>正常履行中</p>

			<p>致行动人、实际控制人（以下简称“承诺人”），现承诺如下：1、本承诺人及本承诺人实际控制或由本承诺人担任董事或高级管理人员的企业（以下统称为“本承诺人控制或影响的企业”）将尽量避免和减少与致远装备及其下属子公司之间的关联交易，对于致远装备及其下属子公司能够通过市场与独立第三方之间发生的交易，将由致远装备及其下属子公司与独立第三方进行。本承诺人控制或影响的其他企业将严格避免向致远装备及其下属子公司拆借、占用致远装备及其下属子公司资金或采取</p>			
--	--	--	------------------------------------------------------------------------------------------------------------------------------------------------------------------------------------------------------------------------------------	--	--	--

			<p>由致远装备及其下属子公司代垫款、代偿债务等方式侵占致远装备资金。2、对于本承诺人及本承诺人控制或影响的企业与致远装备及其下属子公司之间无法避免或者有合理原因而发生的交易行为，定价政策遵循公平、公正、公开的原则，交易价格依据与市场独立第三方交易价格确定；无市场价格比较或定价受到限制的关联交易，交易价格将参照交易的商品或劳务的成本加合理利润的方式予以确定，以保证交易价格公允。3、本承诺人及本承诺人控制或影响的企业与致远装备及其下属子公司之</p>			
--	--	--	------------------------------------------------------------------------------------------------------------------------------------------------------------------------------------------------------------------------------------	--	--	--



			<p>间的关联交易将严格遵守致远装备公司章程、关联交易管理制度及法律法规等相关规定。在致远装备权力机构审议有关关联交易事项时主动依法履行回避义务；对须报经有权机构审议的关联交易事项，在有权机构审议通过后方可执行。4、本承诺人保证不通过关联交易取得任何不正当的利益或使致远装备及其下属子公司承担任何不正当的义务。如果因违反上述承诺导致致远装备或其下属子公司损失或利用关联交易侵占致远装备或其下属子公司利益的，致远装备及其下属子公司的损失由本承诺人承</p>			
--	--	--	-------------------------------------------------------------------------------------------------------------------------------------------------------------------------------------------------------------------------------------	--	--	--

			担。5、本承诺函自签署之日起正式生效，在本承诺人作为控股股东、实际控制人期间持续有效且不可变更或撤销。特此承诺。”			
	陈水生;李烜;马东飞;王彦明;吴建伟;张晶伟;张淑英;张一弛;张远;赵新宇;周波	关于同业竞争、关联交易、资金占用方面的承诺	<p>长春致远新能源装备股份有限公司（以下简称“致远装备”或“公司”）拟申请首次公开发行股票并在创业板上市，本人作为致远装备的董事/监事/高级管理人员（以下简称“承诺人”），特承诺如下：</p> <p>1、承诺人及承诺人实际控制或由承诺人担任董事或高级管理人员的企业（以下统称为“承诺人控制或影响的企业”）将尽量避免和减少与致远装备及其下属子公司之间的关联</p>	2021年04月29日	长期	正常履行中

			<p>交易，对于致远装备及其下属子公司能够通过市场与独立第三方之间发生的交易，将由致远装备及其下属子公司与独立第三方进行。承诺人控制或影响的其他企业将严格避免向致远装备及其下属子公司拆借、占用致远装备及其下属子公司资金或采取由致远装备及其下属子公司代垫款、代偿债务等方式侵占致远装备资金。2、对于承诺人及承诺人控制或影响的企业与致远装备及其下属子公司之间无法避免或者有合理原因而发生的交易行为，定价政策遵循公平、公正、公开的原则，交易价格依据与</p>			
--	--	--	------------------------------------------------------------------------------------------------------------------------------------------------------------------------------------------------------------------------------------	--	--	--

			<p>市场独立第三方交易价格确定；无市场价格比较或定价受到限制的关联交易，交易价格将参照交易的商品或劳务的成本加合理利润的方式予以确定，以保证交易价格公允。</p> <p>3、承诺人及承诺人控制或影响的企业与致远装备及其下属子公司之间的关联交易将严格遵守致远装备公司章程、关联交易管理制度及法律法规等相关规定。在致远装备权力机构审议有关关联交易事项时主动依法履行回避义务；对须报经有权机构审议的关联交易事项，在有权机构审议通过后方可执行。</p> <p>4、承诺人保证不通过关联交易</p>			
--	--	--	-------------------------------------------------------------------------------------------------------------------------------------------------------------------------------------------------------------------------------------------------------	--	--	--

			取得任何不正当的利益或使致远装备及其下属子公司承担任何不正当的义务。如果因违反上述承诺导致致远装备或其下属子公司损失或利用关联交易侵占致远装备或其下属子公司利益的，致远装备及其下属子公司的损失由承诺人承担。5、本承诺函自签署之日起正式生效，在承诺人作为致远装备董事/监事/高级管理人员期间持续有效且不可变更或撤销。			
	长春致远新能源装备股份有限公司	IPO 稳定股价承诺	"长春致远新能源装备股份有限公司关于公司上市后三年稳定股价的预案 为维护公司上市后股票价格的稳定，保护投资者利益，公司结合自	2021 年 04 月 29 日	长期	正常履行中

			<p>身财务状况和经营状况，在符合法律、法规以及规范性文件的前提下，制定了稳定公司股价的预案。</p> <p>（一）启动稳定股价措施的实施条件 公司股票自深圳证券交易所上市后 3 年内，如果公司股票收盘价连续 20 个交易日低于最近一期经审计的每股净资产（以下简称“启动条件”，若因除权除息等事项致使上述股票收盘价与公司最近一年度经审计的每股净资产不具可比性的，上述股票收盘价应做相应调整），在不会导致上市公司股权结构不符合上市条件的前提下，即可实施本预案，以使公</p>			
--	--	--	----------------------------------------------------------------------------------------------------------------------------------------------------------------------------------------------------------------------------------------------	--	--	--

			<p>公司股票稳定在合理价值区间。</p> <p>在上述稳定股价具体方案的实施期间内，如公司股票收盘价连续 20 个交易日高于每股净资产时，将停止实施股价稳定措施。</p> <p>上述稳定股价具体措施实施期满后，如再次发生符合上述启动条件，则再次启动股价稳定预案。</p> <p>（二）稳定股价措施的方式及顺序</p> <p>股价稳定措施包括：1、公司回购股票；2、公司实际控制人增持公司股票；3、董事（不包括独立董事）、高级管理人员增持公司股票。选用前述方式时应考虑：1、不能导致公司不满足法定上市条件；2、不能导致</p>			
--	--	--	-------------------------------------------------------------------------------------------------------------------------------------------------------------------------------------------------------------------------------------------------------------------------	--	--	--

			<p>实际控制人、董事或高级管理人员履行要约收购义务。</p> <p>股价稳定措施的实施顺序如下：第一选择为公司回购股票。第二选择为控股股东、实际控制人增持公司股票。启动该选择的条件为：公司回购股票后，公司股票收盘价连续 20 个交易日仍低于公司上一会计年度经审计的每股净资产时，或无法实施公司回购股票时，并且实际控制人增持公司股票不会致使公司将不满足法定上市条件或者触发实际控制人的要约收购义务。第三选择为董事（不含独立董事）、高级管理人员增持公司股票。启动该</p>			
--	--	--	---------------------------------------------------------------------------------------------------------------------------------------------------------------------------------------------------------------------------------------------	--	--	--



			<p>选择的条件为：在公司回购股票、控股股东及实际控制人增持公司股票方案实施完成后，公司股票收盘价连续 20 个交易日仍低于公司上一会计年度经审计的每股净资产时，或无法实施公司回购股票、控股股东及实际控制人增持公司股票时，并且董事、高级管理人员增持公司股票不会致使公司将不满足法定上市条件或触发董事、高级管理人员的要约收购义务。（三）稳定股价的具体措施 当上述启动条件成就时，公司将及时采取以下部分或全部措施稳定公司股价。1、公司回购 公司为稳定股</p>			
--	--	--	--------------------------------------------------------------------------------------------------------------------------------------------------------------------------------------------------------------------------------------	--	--	--

			<p>价之目的回购股份应符合《上市公司回购社会公众股份管理办法（试行）》及《关于上市公司以集中竞价交易方式回购股份的补充规定》等相关法律、法规及交易所相关文件的规定，且不应导致公司股权分布不符合上市条件，并依法履行有关回购股份的具体程序，及时进行信息披露。公司股东大会对回购股份作出决议，须经出席会议的股东所持表决权的 2/3 以上通过，公司实际控制人承诺就该等回购事宜在股东大会中以其控制的股份投赞成票。（1）公司回购股份的价格不高于公司上一会计年度经</p>			
--	--	--	-----------------------------------------------------------------------------------------------------------------------------------------------------------------------------------------------------------------------------------------	--	--	--

			<p>审计的每股净资产；(2) 公司用于回购股份的资金总额累计不超过公司首次公开发行新股所募集资金的总额；(3) 公司单次用于回购股份的资金不得低于最近三年实现的年均可分配利润的 20% 和人民币 1,000 万元之间的孰高者；(4) 公司单次回购股份不超过公司总股本的 2%，如上述第③项与本项冲突的，按照本项执行。公司董事会公告回购股份预案后，公司股票收盘价连续 20 个交易日超过最近一期经审计的每股净资产，公司董事会应作出决议终止回购股份事宜，且在未来 3 个月内不再启动股</p>			
--	--	--	-------------------------------------------------------------------------------------------------------------------------------------------------------------------------------------------------------------------------------------------------------	--	--	--

			<p>份回购事宜。回购期间，如遇除权除息，回购价格作相应调整。2、实际控制人增持 公司实际控制人 为稳定股价之目的增持公司股份应符合《上市公司收购管理办法》及《创业板信息披露业务备忘录第 5 号-股东及一致行动人增持股份业务管理》等相关法律、法规及交易所相关文件的规定，且不应导致公司股权分布不符合上市条件，并依法履行相应程序，及时进行信息披露。（1）增持股份的价格不高于公司上一会计年度经审计的每股净资产；（2）单次增持公司股票的金额不应少于</p>			
--	--	--	------------------------------------------------------------------------------------------------------------------------------------------------------------------------------------------------------------------------------------	--	--	--

			<p>人民币 500 万元；(3) 单次及/或连续 12 个月增持公司股份数量不超过公司总股本的 2%。如上述第 (2) 项与本项冲突的，按照本项执行；(4) 通过增持获得的股票，在增持完成后 12 个月内不得转让。</p> <p>3、董事（不含独立董事）、高级管理人员增持在公司任职并领取薪酬的公司董事（不含独立董事）、高级管理人员为稳定股价之目的增持公司股份应符合《上市公司收购管理办法》及《上市公司董事、监事和高级管理人员所持本公司股份及其变动管理规则》等法律、法规及交易所相关文件的规定，且</p>			
--	--	--	---------------------------------------------------------------------------------------------------------------------------------------------------------------------------------------------------------------------------------------------------------------	--	--	--

			<p>不应导致公司股权分布不符合上市条件，并依法履行相应程序，及时进行信息披露。有义务增持的公司董事、高级管理人员承诺，其用于增持公司股票金额不少于该等董事、高级管理人员上一年度从公司领取的税后薪酬的 30%，但不超过该等董事、高级管理人员上一年度税后薪酬总和。公司全体董事、高级管理人员对该等增持义务的履行承担连带责任。公司在首次公开发行股票上市后三年内新聘任的从公司领取薪酬的董事、高级管理人员应当遵守关于公司董事、高级管理人员的义务及责</p>			
--	--	--	-----------------------------------------------------------------------------------------------------------------------------------------------------------------------------------------------------------------------------------	--	--	--

			<p>任的规定，公司控股股东、现有董事、高级管理人员应当促成公司新聘任的该等董事、高级管理人员遵守本预案并签署相关承诺。(四) 约束措施</p> <p>如未履行上述稳定股价措施，公司、实际控制人、董事及高级管理人员承诺接受以下约束措施：1、公司、控股股东及实际控制人、董事、高级管理人员将在公司股东大会及中国证监会指定报刊上公开说明未采取上述稳定股价措施的具体原因并向公司股东和社会公众投资者道歉。2、自稳定股价措施的启动条件触发之日起，公司董事会应在 10 个交易日</p>			
--	--	--	------------------------------------------------------------------------------------------------------------------------------------------------------------------------------------------------------------------------------------------------	--	--	--

			<p>日内召开董事会会议，并及时公告将采取的具体措施并履行后续法律程序。董事会不履行上述义务的，全体董事以上一年度薪酬为限对股东承担赔偿责任。3、控股股东、实际控制人负有增持股票义务，但未按本预案的规定提出增持计划和/或未实际实施增持计划的，公司有权责令控股股东及实际控制人在限期内履行增持股票义务。控股股东及实际控制人仍不履行的，公司有权扣减应向控股股东支付的当年度现金分红。4、公司董事（不含独立董事）、高级管理人员未履行股票增持义务时，公司有</p>			
--	--	--	--------------------------------------------------------------------------------------------------------------------------------------------------------------------------------------------------------------------------------------	--	--	--



			<p>权责令未履行股票增持义务的董事、高级管理人员履行该项义务。董事、高级管理人员仍不履行的，公司有权扣减应向该董事、高级管理人员支付的当年税后薪酬；公司董事、高级管理人员拒不履行本预案规定的股票增持义务情节严重的，控股股东、董事会、监事会及半数以上的独立董事有权提请股东大会更换相关董事，公司董事会有权解聘相关高级管理人员。”</p>			
	<p>长春致远新能源装备股份有限公司</p>	<p>IPO 稳定股价承诺</p>	<p>长春致远新能源装备股份有限公司（以下简称“公司”或“致远装备”）根据《中华人民共和国公司法》《中华人民共和国证</p>	<p>2021 年 04 月 29 日</p>	<p>长期</p>	<p>正常履行中</p>

			<p>券法》《关于进一步推进新股发行体制改革的意见》等相关法律、法规、规范性文件有关要求，就首次公开发行股票并在创业板上市（以下简称“本次发行上市”）承诺如下：就《长春致远新能源装备股份有限公司关于公司上市后三年稳定股价的预案》（以下简称“《稳定股价预案》”），本公司如果在公司首次公开发行股票并上市后三年内出现股票收盘价格连续 20 个交易日低于最近一期经审计的每股净资产值（第 20 个交易日构成“触发稳定股价措施日”，公司如有派息、送股、资本公积转增股本、股</p>			
--	--	--	----------------------------------------------------------------------------------------------------------------------------------------------------------------------------------------------------------------------------------------------	--	--	--

			<p>份拆细、增发、配股或缩股等除权除息事项导致公司净资产或股份总数发生变化的，每股净资产需相应进行调整)，且满足法律、法规和规范性文件关于业绩发布、增持或回购相关规定的情形</p> <p>下：1、公司将严格按照《稳定股价预案》之规定全面且有效地履行、承担本公司在《稳定股价预案》项下的各项义务和责任。</p> <p>2、公司将极力敦促其他相关方严格按照《稳定股价预案》之规定全面且有效地履行、承担其在《稳定股价预案》项下的各项义务和责任。</p> <p>3、若违反前述承诺给公司或股东造成损失的，</p>			
--	--	--	---------------------------------------------------------------------------------------------------------------------------------------------------------------------------------------------------------------------------------------------------------------	--	--	--

			公司将依法承担赔偿责任。			
	长春市汇锋汽车齿轮有限公司;长春市众志汇远投资合伙企业(有限合伙);王然	IPO 稳定股价承诺	长春致远新能源装备股份有限公司(以下简称“致远装备”或“公司”)拟首次公开发行股票并在创业板上市,作为公司的控股股东及其一致行动人、实际控制人(以下简称“承诺人”),现承诺如下:就《长春致远新能源装备股份有限公司关于公司上市后三年稳定股价的预案》(以下简称“《稳定股价预案》”),本承诺人承诺如果公司首次公开发行股票并上市后三年内出现股票收盘价格连续 20 个交易日低于最近一期经审计的每股净资产值(第 20 个交易日构成	2021 年 04 月 29 日	长期	正常履行中

			<p>“触发稳定股价措施日”，公司如有派息、送股、资本公积转增股本、股份拆细、增发、配股或缩股等除权除息事项导致公司净资产或股份总数发生变化的，每股净资产需相应进行调整)，且满足法律、法规和规范性文件关于业绩发布、增持或回购相关规定的情形下：1、本承诺人将严格按照《稳定股价预案》之规定全面且有效地履行、承担本承诺人在《稳定股价预案》项下的各项义务和责任。2、本承诺人将极力敦促其他相关方严格按照《稳定股价预案》之规定全面且有效地履行、承担其在</p>			
--	--	--	------------------------------------------------------------------------------------------------------------------------------------------------------------------------------------------------------------------------------------	--	--	--

			<p>《稳定股价预案》项下的各项义务和责任。3、若违反前述承诺给公司或股东造成损失的，本承诺人将依法承担赔偿责任或补偿责任。</p>			
	<p>陈水生;张晶伟;张一弛;张远;周波</p>	<p>IPO 稳定股价承诺</p>	<p>"本人作为长春致远新能源装备股份有限公司（以下简称“致远装备”或“公司”）的董事（非独立董事）/高级管理人员，为维护公司股票上市后股价的稳定，充分保护公司股东尤其是中小股东的权益，承诺如下：就《长春致远新能源装备股份有限公司关于公司上市后三年稳定股价的预案》（以下简称“《稳定股价预案》”），本人承诺如果公司首次公开发行股票并</p>	<p>2021 年 04 月 29 日</p>	<p>长期</p>	<p>正常履行中</p>

			<p>上市后三年内出现股票收盘价格连续 20 个交易日低于最近一期经审计的每股净资产值（第 20 个交易日构成“触发稳定股价措施日”，公司如有派息、送股、资本公积转增股本、股份拆细、增发、配股或缩股等除权除息事项导致公司净资产或股份总数发生变化的，每股净资产需相应进行调整），且满足法律、法规和规范性文件关于业绩发布、增持或回购相关规定的情形</p> <p>下：1、本人将严格按照《长春致远新能源装备股份有限公司关于上市后三年稳定股价的预案》（以下简称“《稳定股价预案》”）</p>			
--	--	--	---------------------------------------------------------------------------------------------------------------------------------------------------------------------------------------------------------------------------------------------------	--	--	--

			之规定全面且有效地履行各项义务并承担相应的责任。2、本人将尽力敦促其他相关方严格按照《稳定股价预案》之规定全面且有效地履行其在《稳定股价预案》项下的各项义务并承担相应的责任。3、若违反前述承诺给公司或股东造成损失的，本人将依法承担赔偿责任或补偿责任。”			
	长春市汇锋汽车齿轮有限公司;长春市众志汇远投资合伙企业（有限合伙）;王然	其他承诺	"控股股东及其一致行动人、实际控制人关于不存在欺诈发行的承诺 长春致远新能源装备股份有限公司（以下简称“致远装备”或“发行人”）拟申请首次公开发行人民币普通股股票并在创业板上市，作为发行人的控	2021 年 04 月 29 日	长期	正常履行中



			<p>股股东及其一致行动人、实际控制人，现承诺如下：1、保证公司本次发行人民币普通股（A股）股票并在深圳证券交易所创业板上市不存在任何欺诈发行的情形。2、如公司不符合发行上市条件，以欺骗手段骗取发行注册并已经发行上市的，公司将在中国证券监督管理委员会等有权部门确认后五个工作日内启动股份购回程序，购回公司本次公开发行的全部新股。特此承诺。”</p>			
	<p>陈水生;李焯;马东飞;王彦明;吴建伟;张晶伟;张淑英;张一弛;张远;赵新宇;周波</p>	<p>其他承诺</p>	<p>“长春致远新能源装备股份有限公司董事、监事、高级管理人员关于不存在欺诈发行的承诺 长春致远新能源装</p>	<p>2021年04月29日</p>	<p>长期</p>	<p>正常履行中</p>

			<p>备股份有限公司（以下简称“致远装备”或“公司”）拟申请首次公开发行股票并在创业板上市，本人作为致远装备的董事/监事/高级管理人员，特承诺如下：</p> <p>1、保证公司本次发行人民币普通股（A股）股票并在深圳证券交易所创业板上市不存在任何欺诈发行的情形。2、如公司不符合发行上市条件，以欺骗手段骗取发行注册并已经发行上市的，公司将在中国证券监督管理委员会等有权部门确认后五个工作日内启动股份购回程序，购回公司本次公开发行的全部新股。</p> <p>特此承诺。”</p>			
	长春致远新	其他承诺	"长春致远	2021年04	长期	正常履行

	<p>能源装备股份有限公司</p>		<p>新能源装备股份有限公司（以下简称“公司”或“致远装备”）根据《中华人民共和国公司法》《中华人民共和国证券法》等相关法律、法规、规范性文件有关要求，就首次公开发行股票并在创业板上市（以下简称“本次发行”）承诺如下：1、保证公司本次发行人民币普通股（A股）股票并在深圳证券交易所创业板上市不存在任何欺诈发行的情形。2、如公司不符合发行上市条件，以欺骗手段骗取发行注册并已经发行上市的，公司将在中国证券监督管理委员会等有权部门确认后五个工作日内启动股份</p>	<p>月 29 日</p>		<p>中</p>
--	-------------------	--	----------------------------------------------------------------------------------------------------------------------------------------------------------------------------------------------------------------------------------------	---------------	--	----------

			购回程序， 购回公司本 次发行的全 部新股。 特此承诺。”			
	长春致远新 能源装备股 份有限公司	其他承诺	"关于履行 承诺的约束 措施 长春 致远新能源 装备股份有 限公司（以 下简称“公 司”或“致 远装备”）根 据《中华人 民共和国公 司法》《中 华人民共和 国证券法》 《关于进一 步推进新股 发行体制改 革的意见》 等相关法律 、法规、规 范性文件有 关要求，就 首次公开发 行股票并在 创业板上市 （以下简称 “本次发行 上市”）承 诺如下：（ 一）如本公 司为本次发 行上市所作 的承诺未能 履行、确已 无法履行或 无法按期履 行的（因相 关法律法规 、政策变化 、自	2021 年 04 月 29 日	长期	正常履行 中

			<p>然灾害及其他不可抗力等本公司无法控制的客观原因导致的除外),本公司将采取以下措施:</p> <p>1、及时、充分披露本公司承诺未能履行、无法履行或者无法按期履行的具体原因并向投资者道歉; 2、自愿接受监管部门、社会公众及投资者的监督,向投资者提出补充承诺或替代承诺,以尽可能保护投资者的权益,该等承诺将提交公司股东大会审议; 3、因违反承诺给投资者造成损失的,依法对投资者进行赔偿; 4、如公司实际控制人、控股股东、其他股东、董事、高级管理人员违反承诺,本公司将暂扣其</p>			
--	--	--	---------------------------------------------------------------------------------------------------------------------------------------------------------------------------------------------------------------------------------------------------	--	--	--

			<p>应得的现金分红和薪酬，直至其将违规收益足额交付公司为止。</p> <p>（二）如因相关法律法规、政策变化、自然灾害及其他不可抗力等本公司无法控制的客观原因导致本公司承诺未能履行、确已无法履行或无法按期履行的，本公司将采取以下措施：1、及时、充分披露承诺未能履行、无法履行或无法按期履行的具体原因；2、向投资者提出补充承诺或替代承诺，以尽可能保护投资者的权益。</p> <p>特此承诺。”</p>			
	陈水生;李焜;马东飞;王彦明;吴建伟;张晶伟;张淑英;张一弛;张远;赵新宇;周波	其他承诺	<p>关于未履行承诺时相关约束措施的承诺函 长春致远新能源装备股份有限公司（以下简称</p>	2021 年 04 月 29 日	长期	正常履行中

			<p>“致远装备”或“公司”)拟申请首次公开发行股票并在创业板上市,本人作为致远装备的董事/监事/高级管理人员保证严格履行相关公开承诺,同时提出未能履行承诺时的约束措施如下:(一)如本人承诺未能履行、确已无法履行或无法按期履行的(因相关法律法规、政策变化、自然灾害及其他不可抗力等本人无法控制的客观原因导致的除外),本人将采取以下措施 1、及时、充分披露本人承诺未能履行、无法履行或者无法按期履行的具体原因并向投资者道歉; 2、自愿接受监管部门、社会</p>			
--	--	--	---------------------------------------------------------------------------------------------------------------------------------------------------------------------------------------------------------------------------------------	--	--	--

			<p>公众及投资者的监督，向公司或投资者提出补充承诺或替代承诺，以尽可能保护公司或投资者的权益，该等承诺将提交公司股东大会审议；3、因违反承诺给公司或投资者造成损失的，依法对公司或投资者进行赔偿；4、因违反承诺所产生的收益归公司所有，公司有权暂扣本人应得的现金分红和薪酬，同时本人承诺不转让直接或间接持有的公司股份，直至本人将违规收益足额交付公司为止；5、违反承诺情节严重的，公司董事会、监事会、半数以上的独立董事有权提请股东大会更换相关董</p>			
--	--	--	----------------------------------------------------------------------------------------------------------------------------------------------------------------------------------------------------------------------------------	--	--	--



			<p>事、监事； 公司董事会 有权解聘相 关高级管理 人员。(二) 如因相关法 律法规、政 策变化、自 然灾害及其 他不可抗力 等本人无法 控制的客观 原因导致本 人承诺未能 履行、确已 无法履行或 无法按期履 行的，本人 将采取以下 措施： 1、 及时、充分 披露本人承 诺未能履 行、无法履 行或无法按 期履行的具 体原因； 2、 向公司或投 资者提出补 充承诺或替 代承诺，以 尽可能保护 公司及其投 资者的权 益。</p>			
	<p>长春市汇锋 汽车齿轮有 限公司;长 春市众志汇 远投资合伙 企业（有限 合伙）;王然</p>	<p>其他承诺</p>	<p>"控股股东 及其一致行 动人、实际 控制人关于 股票摊薄即 期回报填补 措施的承诺 函 长春致 远新能源装</p>	<p>2021 年 04 月 29 日</p>	<p>长期</p>	<p>正常履行 中</p>

			<p>备股份有限公司（以下简称“致远装备”或“发行人”）拟申请首次公开发行股票并在创业板上市，作为发行人的控股股东及其一致行动人、实际控制人（以下简称“承诺人”），现承诺如下：根据中国证券监督管理委员会《关于首发及再融资、重大资产重组摊薄即期回报有关事项的指导意见》（证监会公告[2015]31号）相关规定，本承诺人承诺不越权干预致远装备的经营管理活动，不侵占致远装备的利益。特此承诺。”</p>			
	<p>长春市汇锋汽车齿轮有限公司;长春市众志汇远投资企业（有限</p>	<p>其他承诺</p>	<p>"控股股东及其一致行动人、实际控制人关于承诺履行的约束措施</p>	<p>2021 年 04 月 29 日</p>	<p>长期</p>	<p>正常履行中</p>

	<p>合伙);王然</p>		<p>长春致远新能源装备股份有限公司(以下简称“致远装备”或“发行人”)拟申请首次公开发行人民币普通股股票并在创业板上市,作为发行人的控股股东及其一致行动人、实际控制人(以下简称“承诺人”),现承诺如下:</p> <p>本承诺人将积极采取合法措施履行就本次发行并上市所做的所有承诺,当出现未能履行承诺情况时:</p> <p>(一)如本承诺人承诺未能履行、确已无法履行或无法按期履行的(因相关法律法规、政策变化、自然灾害及其他不可抗力等本承诺人无法控制的客观原因导致的除外),</p>			
--	---------------	--	---------------------------------------------------------------------------------------------------------------------------------------------------------------------------------------------------------------------------------------------------	--	--	--

			<p>本承诺人将采取以下措施：1、及时、充分披露本承诺人承诺未能履行、无法履行或者无法按期履行的具体原因并向投资者道歉；</p> <p>2、自愿接受监管部门、社会公众及投资者的监督，向发行人或投资者提出补充承诺或替代承诺，以尽可能保护发行人或投资者的权益，该等承诺将提交发行人股东大会审议；</p> <p>3、因违反承诺给发行人或投资者造成损失的，依法对发行人或投资者进行赔偿；</p> <p>4、因违反承诺所产生的收益归发行人所有，发行人有权暂扣本承诺人应得的现金分红和薪酬，同时不得转让本承诺人直</p>			
--	--	--	----------------------------------------------------------------------------------------------------------------------------------------------------------------------------------------------------------------------------------------------------------------	--	--	--

			<p>接或间接持有的发行人股份，直至本承诺人将违规收益足额交付发行人为止。</p> <p>（二）如因相关法律法规、政策变化、自然灾害及其他不可抗力等本承诺人无法控制的客观原因导致本承诺人承诺未能履行、确已无法履行或无法按期履行的，本承诺人将采取以下措施： 1、及时、充分披露本承诺人承诺未能履行、无法履行或无法按期履行的具体原因； 2、向发行人或投资者提出补充承诺或替代承诺，以尽可能保护发行人及其投资者的权益。</p> <p>特此承诺。”</p>			
	长春致远新能源装备股份有限公司	其他承诺	"长春致远新能源装备股份有限公司关于股份	2021 年 04 月 29 日	长期	正常履行中

			<p>回购和股份买回的措施和承诺 长春致远新能源装备股份有限公司（以下称“公司”、“发行人”）拟首次公开发行股票并在创业板上市，公司作出关于股份回购的承诺如下:1、公司保证本次公开发行股票并在创业板上市不存在任何欺诈发行的情形。如公司不符合发行上市条件，以欺骗手段骗取发行注册并已经发行上市的，公司将在中国证券监督管理委员会等有权部门确认后及时启动股份购回程序，购回公司本次公开发行的全部新股。</p> <p>2、公司承诺根据《公司法》、《证券法》、《深圳证券交易所</p>			
--	--	--	-----------------------------------------------------------------------------------------------------------------------------------------------------------------------------------------------------------------------------------------------	--	--	--

			<p>上市公司回购股份实施细则》等相关法律、法规、规范性文件，以及《公司章程》的相关规定，在符合公司股份回购条件的情况下，为维护广大股东利益、维护公司股价稳定或加强投资者回报，公司应结合资金状况、债务履行能力、持续经营能力，审慎制定股份回购方案，依法实施股份回购。承诺不利用股份回购操纵公司股价、进行内幕交易、向董监高、实际控制人进行利益输送等行为损害公司及公司股东合法权益。3、如实际执行过程中，公司违反上述承诺的，将采取以下措施：（1）及</p>			
--	--	--	-----------------------------------------------------------------------------------------------------------------------------------------------------------------------------------------------------------------------------------	--	--	--

			<p>时、充分披露承诺未得到执行、无法执行或无法按期执行的原因；(2) 向投资者提出补充或后续安排，以保护投资者的合法权益；(3) 将上述补充承诺或替代承诺提交发行人股东大会审议；(4) 给投资者造成直接损失的，依法赔偿损失；(5) 根据届时中国证券监督管理委员会及交易所规定可以采取的其他措施。</p> <p>特此承诺。”</p>			
	<p>长春市汇锋汽车齿轮有限公司;长春市众志汇远投资合伙企业（有限合伙）;王然</p>	<p>其他承诺</p>	<p>“长春致远新能源装备股份有限公司 关于股份回购和股份买回的措施和承诺 长春致远新能源装备股份有限公司（以下称“公司”、“发行人”）拟首次公开发行股票并</p>		<p>长期</p>	<p>正常履行中</p>



			<p>在创业板上市，公司作出关于股份回购的承诺如下:1、公司保证本次公开发行股票并在创业板上市不存在任何欺诈发行的情形。如公司不符合发行上市条件，以欺骗手段骗取发行注册并已经发行上市的，公司将在中国证券监督管理委员会等有权部门确认后及时启动股份购回程序，购回公司本次公开发行的全部新股。</p> <p>2、公司承诺根据《公司法》、《证券法》、《深圳证券交易所上市公司回购股份实施细则》等相关法律、法规、规范性文件，以及《公司章程》的相关规定，在符合公司股份回购条件的</p>			
--	--	--	-----------------------------------------------------------------------------------------------------------------------------------------------------------------------------------------------------------------------------------------------	--	--	--

			<p>情况下，为维护广大股东利益、维护公司股价稳定或加强投资者回报，公司应结合资金状况、债务履行能力、持续经营能力，审慎制定股份回购方案，依法实施股份回购。承诺不利用股份回购操纵公司股价、进行内幕交易、向董监高、实际控制人进行利益输送等行为损害公司及公司股东合法权益。3、如实际执行过程中，公司违反上述承诺的，将采取以下措施：（1）及时、充分披露承诺未得到执行、无法执行或无法按期执行的原因；（2）向投资者提出补充或后续安排，以保护投资者的合法权</p>			
--	--	--	-------------------------------------------------------------------------------------------------------------------------------------------------------------------------------------------------------------------------------------	--	--	--

			<p>益；(3) 将上述补充承诺或替代承诺提交发行人股东大会审议；(4) 给投资者造成直接损失的，依法赔偿损失；(5) 根据届时中国证券监督管理委员会及交易所规定可以采取的其他措施。</p> <p>特此承诺。”</p>			
	<p>陈水生;张晶伟;张一弛;张远;周波</p>	<p>其他承诺</p>	<p>“董事(非独立董事)、高级管理人员关于股份回购和股份买回的措施和承诺</p> <p>长春致远新能源装备股份有限公司(以下称“公司”、“发行人”)拟首次公开发行股票并在创业板上市, 本人作出关于股份回购的承诺如下:</p> <p>1、本人将督促公司根据《公司法》、《证券法》、《深圳证券</p>	<p>2021 年 04 月 29 日</p>	<p>长期</p>	<p>正常履行中</p>

			<p>交易所上市公司回购股份实施细则》等相关法律、法规、规范性文件,以及《公司章程》的相关规定,在符合公司股份回购条件的情况下,为维护广大股东利益、维护公司股价稳定或加强投资者回报,公司应结合资金状况、债务履行能力、持续经营能力,审慎制定股份回购方案,依法实施股份回购。承诺不利用股份回购操纵公司股价、进行内幕交易、向董监高、实际控制人进行利益输送等行为损害公司及公司股东合法权益。</p> <p>2、如实际执行过程中,公司违反上述承诺的,本人将督促公司采取以</p>			
--	--	--	--------------------------------------------------------------------------------------------------------------------------------------------------------------------------------------------------------------------------------------------	--	--	--

			<p>下措施：(1)及时、充分披露承诺未得到执行、无法执行或无法按期执行的原因；</p> <p>(2)向投资者提出补充或后续安排，以保护投资者的合法权益；(3)将上述补充承诺或替代承诺提交发行人股东大会审议；(4)给投资者造成直接损失的，依法赔偿损失；(5)根据届时中国证券监督管理委员会及交易所规定可以采取的其他措施。</p> <p>特此承诺。”</p>			
	<p>陈水生;李焜;马东飞;王彦明;吴建伟;张晶伟;张淑英;张一弛;张远;赵新宇;周波</p>	<p>其他承诺</p>	<p>"长春致远新能源装备股份有限公司董事、监事、高级管理人员关于依法承担赔偿责任的承诺</p> <p>长春致远新能源装备股份有限公司（以下简称“公司”、</p>	<p>2021 年 04 月 29 日</p>	<p>长期</p>	<p>正常履行中</p>

			<p>“发行人”拟申请首次公开发行股票并在创业板上市（以下简称“本次公开发行”），作为发行人的董事/监事/高级管理人员（以下简称“本承诺人”），现就本次公开发行所涉及的相关事项，在此承诺如下：1、公司首次公开发行股票并在创业板上市招股说明书及其他信息披露资料不存在虚假记载、误导性陈述或者重大遗漏。2、公司首次公开发行的股票上市交易后，如因公司招股说明书及其他信息披露资料有虚假记载、误导性陈述或者重大遗漏，致使投资者在证券发行和交易中遭受损失的，本</p>			
--	--	--	---------------------------------------------------------------------------------------------------------------------------------------------------------------------------------------------------------------------------------------	--	--	--

			<p>承诺人将依法赔偿投资者遭受的实际损失。 特此承诺!"</p>			
	<p>长春市汇锋汽车齿轮有限公司;长春市众志汇远投资合伙企业(有限合伙);王然</p>	<p>其他承诺</p>	<p>"长春致远新能源装备股份有限公司(以下简称“致远装备”或“发行人”)拟申请首次公开发行人民币普通股股票并在创业板上市,作为发行人的控股股东及其一致行动人、实际控制人,现承诺如下:1、保证公司本次发行人民币普通股(A股)股票并在深圳证券交易所创业板上市不存在任何欺诈发行的情形。2、如公司不符合发行上市条件,以欺骗手段骗取发行注册并已经发行上市的,公司将在中国证券监督管理委员会等有权部门确认后</p>	<p>2021年04月29日</p>	<p>长期</p>	<p>正常履行中</p>

			<p>五个工作日内启动股份购回程序，购回公司本次公开发行的全部新股。 特此承诺。”</p>			
	<p>长春市汇锋汽车齿轮有限公司;长春市众志汇远投资合伙企业（有限合伙）;长春致远新能源装备股份有限公司;王然</p>	<p>其他承诺</p>	<p>“关于依法承担赔偿责任或赔偿责任的承诺 长春致远新能源装备股份有限公司（以下简称“公司”、“发行人”）拟申请首次公开发行股票并在创业板上市（以下简称“本次公开发行”），现就本次公开发行所涉及的相关事项，在此承诺如下：1、本公司首次公开发行股票并在创业板上市招股说明书及其他信息披露资料不存在虚假记载、误导性陈述或者重大遗漏。2、本公司首次公开发行的股票上市交易后，如因本</p>	<p>2021 年 04 月 29 日</p>	<p>长期</p>	<p>正常履行中</p>



			<p>公司招股说明书及其他信息披露资料有虚假记载、误导性陈述或者重大遗漏，致使投资者在证券发行和交易中遭受损失的，本公司将依法赔偿投资者遭受的实际损失。</p> <p>特此承诺！”</p>			
	<p>长春致远新能源装备股份有限公司</p>	<p>其他承诺</p>	<p>“公司首次公开发行股票、募集资金到位后，公司的净资产将大幅度增加，总股本亦有相应增加。虽然本次募集资金投资项目投产后，预计未来几年净利润仍将保持持续增长，但募集资金投资项目从投入到产生效益，需要一定的建设期，此期间股东回报主要是通过现有业务实现。如果在此期间公司的盈利能力没有大幅</p>	<p>2021 年 04 月 29 日</p>	<p>长期</p>	<p>正常履行中</p>

			<p>提高，则公司存在净资产收益率和每股收益下降的风险。</p> <p>为降低公司首次公开发行股票摊薄公司即期回报的影响，公司承诺将积极开展募投项目建设工作，提升核心技术实力，加大市场开发力度，强化投资者回报机制等方式，提升资产质量，扩大销售收入，从而增厚未来收益，以填补被摊薄即期回报。具体措施如下：1、加强募集资金投资项目的监管，保证募集资金合法合规使用</p> <p>公司已按照《公司法》、《证券法》等相关规定，制定了《募集资金管理办法》，对募集资金的存储及使用、募集资</p>			
--	--	--	----------------------------------------------------------------------------------------------------------------------------------------------------------------------------------------------------------------------------------------------------	--	--	--

			<p>金使用的管理与监督等进行了详细规定。本次公开发行募集资金到位后，募集资金将存放于董事会指定的专项账户进行集中管理，做到专户存储、专款专用。公司将按照相关法规、规范性文件和《募集资金管理办法》的要求，对募集资金的使用进行严格管理，并积极配合募集资金专户的开户银行、保荐机构对募集资金使用的检查和监督，保证募集资金使用的合法合规性，防范募集资金使用风险，从根本上保障投资者特别是中小投资者利益。2、积极推进募集资金投资项目建设，争取早日实现项</p>			
--	--	--	------------------------------------------------------------------------------------------------------------------------------------------------------------------------------------------------------------------------------------	--	--	--

			<p>目的预期效益</p> <p>本次募集资金投资项目紧紧围绕公司主营业务，有利于扩大公司的生产规模，增强自主创新能力。本次募集资金到位后，公司将在资金的计划、使用、核算和防范风险方面强化管理，积极推进募集资金投资项目建设，争取早日实现预期效益。</p> <p>3、进一步完善利润分配政策，强化投资者回报机制 为保障公司股东的合法权益，为股东提供持续、稳定的投资回报，公司已经根据《公司法》、《证券法》、《关于进一步落实上市公司现金分红有关事项的通知》（证监发</p>			
--	--	--	--------------------------------------------------------------------------------------------------------------------------------------------------------------------------------------------------------------------------------------------	--	--	--

			<p>[2012]37号)等规定, 对公司上市后适用的《公司章程(草案)》中关于利润分配政策条款进行了相应规定, 进一步明确了公司的利润分配政策, 完善了公司利润分配方案的研究论证程序和决策机制, 健全了公司利润分配政策的监督约束机制。本公司将按照相关规定, 继续实行可持续、稳定、积极的利润分配政策, 将结合公司实际情况、政策导向和市场意愿, 不断提高公司运营绩效, 完善公司股利分配政策, 增加分配政策执行的透明度, 以更好的保障并提升公司股东利益。”</p>			
	陈水生;李	其他承诺	"长春致远	2021 年 04	长期	正常履行

	<p>烜;王彦明; 张晶伟;张 一弛;张远; 赵新宇;周 波</p>		<p>新能源装备 股份有限公司 (以下简 称“致远装 备”或“公 司”)拟申请 首次公开发 行股票并在 创业板上 市,为保障 致远装备填 补回报措施 能够得到切 实履行,本 人作为公司 董事或高级 管理人员, 作出如下承 诺:(一)本 人承诺在任 何情况下, 将不会越权 干预公司经 营管理活 动,不侵占 公司利益, 不无偿或以 不公平条件 向其他单位 或者个人输 送利益,也 不采用其他 方式损害公 司利益。 (二)约束 本人的职务 消费行为, 在职务消费 过程中本着 节约原则行 事,不奢侈、 不铺张浪 费。(三)本 人承诺不动</p>	<p>月 29 日</p>		<p>中</p>
--	----------------------------------------------------	--	------------------------------------------------------------------------------------------------------------------------------------------------------------------------------------------------------------------------------------------------------------------------------------------------------------------------------------------------------------------------------------------------------------------------------------------------------------	---------------	--	----------

			<p>用公司资产从事与其履行职责无关的投资、消费活动。</p> <p>(四) 本人承诺由董事会或薪酬委员会制定的薪酬制度与公司填补回报措施的执行情况相挂钩。(五) 本人承诺若公司未来实施股权激励计划, 股权激励的行权条件与公司填补回报措施的执行情况相挂钩。</p> <p>(六) 本承诺出具日后, 如上述承诺适用的法律、法规、规范性文件、政策及证券监管机构的要求发生变化, 则本承诺人愿意自动适用变更后的法律、法规、规范性文件、政策及证券监管机构的要求。</p> <p>(七) 如本人若未能履行上述承</p>			
--	--	--	----------------------------------------------------------------------------------------------------------------------------------------------------------------------------------------------------------------------------------------------------------------	--	--	--

			<p>诺，本人将在公司股东大会及相关指定报刊上公开说明未履行的具体原因并道歉；同时，若因违反该等承诺给公司或者投资者造成损失的，本人愿意依法承担对公司或者投资者的补偿责任。特此承诺。”</p>			
	<p>陈水生;李焜;王彦明;张晶伟;张一弛;张远;赵新宇;周波</p>	<p>其他承诺</p>	<p>“长春致远新能源装备股份有限公司（以下简称“致远装备”或“公司”）拟申请首次公开发行股票并在创业板上市，本人作为致远装备的董事/高级管理人员，将依法履行职责，采取一切必要的合理措施，以协助并促使致远装备按照经致远装备股东大会审议通过的分红回报规划及致远装备上</p>	<p>2021 年 04 月 29 日</p>	<p>长期</p>	<p>正常履行中</p>



			<p>市后生效的《长春致远新能源装备股份有限公司章程（草案）》的相关规定，严格执行相应的利润分配政策和分红回报规划。本人拟采取的措施包括但不限于：1、根据《长春致远新能源装备股份有限公司章程（草案）》中规定的利润分配政策及分红回报规划，制订致远装备利润分配预案；2、在审议致远装备利润分配预案的董事会、股东大会上，对符合致远装备利润分配政策和分红回报规划要求的利润分配预案投赞成票；3、在致远装备的董事会、股东大会通过有关利润分配方案后，严格予以执行。</p>			
--	--	--	----------------------------------------------------------------------------------------------------------------------------------------------------------------------------------------------------------------------------------------	--	--	--

			特此承诺。”			
	长春市汇锋汽车齿轮有限公司;长春市众志汇远投资合伙企业(有限合伙);王然	其他承诺	<p>"长春致远新能源装备股份有限公司控股股东及其一致行动人、实际控制人关于利润分配政策的承诺函                      长春致远新能源装备股份有限公司(以下简称“致远装备”或“公司”)拟申请首次公开发行股票并在创业板上市,作为发行人的控股股东及其一致行动人、实际控制人(以下简称“承诺人”),本承诺人将依法履行职责,采取一切必要的合理措施,以协助并促使致远装备按照经致远装备股东大会审议通过的分红回报规划及致远装备上市后生效的《长春致远新能源装备股份有限公</p>	2021年04月29日	长期	正常履行中

			<p>司章程（草案）》的相关规定，严格执行相应的利润分配政策和分红回报规划。本承诺人拟采取的措施包括但不限于：</p> <p>于：1、根据《长春致远新能源装备股份有限公司章程（草案）》中规定的利润分配政策及分红回报规划，制订致远装备利润分配预案；2、在审议致远装备利润分配预案的董事会、股东大会上，对符合致远装备利润分配政策和分红回报规划要求的利润分配预案投赞成票；3、在致远装备的董事会、股东大会通过有关利润分配方案后，严格予以执行。</p> <p>特此承诺。”</p>			
	张远	其他承诺	"长春致远新能源装备	2021 年 04 月 29 日	长期	正常履行中

			<p>股份有限公司 董事、监事、高级管理人员关于持股意向及减持意向的说明及承诺</p> <p>长春致远新能源装备股份有限公司（以下简称“致远装备”或“公司”）拟申请首次公开发行股票并在创业板上市，本人作为持有公司股份的董事/监事/高级管理人员，承诺如下：</p> <p>本承诺人未来持续看好发行人及其所处行业的发展前景，将会长期持有发行人股份。如因本人自身需要在锁定期届满后 2 年内减持本人所持公司股份，减持价格不低于发行价（公司如有派发股利、转增股本、配股等除权除息事项，上述发</p>			
--	--	--	-------------------------------------------------------------------------------------------------------------------------------------------------------------------------------------------------------------------------------------------------------	--	--	--

			<p>行价亦将作相应调整)。 如本人减持所持发行人股份的,本人承诺按《上市公司股东、董监高减持股份的若干规定》《深圳证券交易所上市公司股东及董事、监事、高级管理人员减持股份实施细则》《深圳证券交易所创业板股票上市规则》和其他法律、法规、其他规范性文件 and 证券交易所相关业务规则的要求执行。本人减持发行人股份时,应提前将减持意向和拟减持数量等信息以书面方式通知发行人,并由发行人及时予以公告,自发行人公告之日起 3 个交易日后,本人方可减持发行人股份;首次减</p>			
--	--	--	-------------------------------------------------------------------------------------------------------------------------------------------------------------------------------------------------------------------------------------------------	--	--	--

			持时，自发行人公告之日起 15 个交易日后，本人方可减持发行人股份。前述承诺不因职务变更或离职等原因而终止履行。特此承诺。”			
股权激励承诺						
其他对公司中小股东所作承诺						
承诺是否按时履行	是					
如承诺超期未履行完毕的，应当详细说明未完成履行的具体原因及下一步的工作计划	不适用					

**2、公司资产或项目存在盈利预测，且报告期仍处在盈利预测期间，公司就资产或项目达到原盈利预测及其原因做出说明**

适用  不适用

**二、控股股东及其他关联方对上市公司的非经营性占用资金情况**

适用  不适用

公司报告期不存在控股股东及其他关联方对上市公司的非经营性占用资金。

**三、违规对外担保情况**

适用  不适用

公司报告期无违规对外担保情况。

**四、董事会对最近一期“非标准审计报告”相关情况的说明**

适用  不适用

**五、董事会、监事会、独立董事（如有）对会计师事务所本报告期“非标准审计报告”的说明**

适用  不适用

## 六、董事会关于报告期会计政策、会计估计变更或重大会计差错更正的说明

√ 适用 □ 不适用

### 1. 执行新租赁准则对本公司的影响

本公司自2021年1月1日起执行财政部2018年修订的《企业会计准则第21号-租赁》，变更后的会计政策详见附注五、44。根据新租赁准则的衔接规定，首次执行该准则的累计影响数调整首次执行当期期初（2021年1月1日）留存收益及财务报表其他相关项目金额，对可比期间信息不予调整。

执行新租赁准则对2021年1月1日财务报表相关项目的影响列示如下：

资产负债表项目	2020年12月31日	累积影响金额	2021年1月1日
使用权资产		29,909,553.19	29,909,553.19
一年内到期的非流动负债		9,258,044.45	9,258,044.45
租赁负债		20,651,508.74	20,651,508.74

### 2. 前期事项调整

本公司的运输费用系为了履行销售合同而从事的活动，属于合同履行成本，但根据《企业会计准则-基本准则》第十五条规定“企业规定的会计信息应当具有可比性”，为保持申报报告期内财务数据的可比性以及核算的准确性，本公司于2020年1月1日执行新收入准则，2020年度为IPO申报期其中一期，公司仍将运输费用计入了销售费用。根据新收入准则，将运费用列报进行调整，计入“合同履行成本”。更正项目情况如下：单位：元

报表项目	2020年12月31日/ 2020年度 调整前金额	调整金额	2021年1月1日/ 2020年度 调整后金额
存货	212,091,703.92	2,131,174.88	214,222,878.80
应交税费	17,141,205.27	319,676.23	17,460,881.50
盈余公积	27,895,483.45	181,149.87	28,076,633.32
未分配利润	245,074,666.64	1,630,348.78	246,705,015.42
营业成本	816,779,744.29	29,446,589.47	846,226,333.76
销售费用	75,779,860.10	-29,794,712.69	45,985,147.41
利润总额	279,421,960.10	348,123.22	279,770,083.32
所得税费	46,063,936.70	52,218.48	46,116,155.18
净利润	233,358,023.40	295,904.74	233,653,928.14
购买商品、接受劳务支付的现金	603,129,851.85	10,445,276.96	613,575,128.81
支付其他与经营活动有关的现金	81,026,127.62	-10,445,276.96	70,580,850.66

## 七、与上年度财务报告相比，合并报表范围发生变化的情况说明

√ 适用 □ 不适用

### 1. 本期发生的非同一控制下企业合并

被购买方名称	股权取得时点	股权取得成本	股权取得比例(%)	股权取得方式	购买日	购买日的确定依据	购买日至期末被购买方的收入	购买日至期末被购买方的净利润
东风实业新能源装备(十堰)有限公司	2021.8.1	6,737,151.00	51.00	购买股权	2021.8.1	注1		-161,373.41

其他说明：注1. 致远新能公司与东风实业有限公司于2021年7月15日签订股权转让协议，完成公司章程变更并于2021年7月28日支付完价款，故将购买日确认为2021年8月1日。

### 2. 合并成本及商誉

合并成本	东风实业新能源装备(十堰)有限公司
现金	6,737,151.00
合并成本合计	6,737,151.00
减：取得的可辨认净资产公允价值份额	6,779,950.93
合并成本小于取得的可辨认净资产公允价值份额的金额	42,799.93

## 八、聘任、解聘会计师事务所情况

现聘任的会计事务所

境内会计师事务所名称	大华会计师事务所(特殊普通合伙)
境内会计师事务所报酬(万元)	70
境内会计师事务所审计服务的连续年限	4
境内会计师事务所注册会计师姓名	陈英杰、张笑梅
境内会计师事务所注册会计师审计服务的连续年限	4、1
境外会计师事务所名称(如有)	不适用
境外会计师事务所报酬(万元)(如有)	0
境外会计师事务所审计服务的连续年限(如有)	不适用
境外会计师事务所注册会计师姓名(如有)	不适用
境外会计师事务所注册会计师审计服务的连续年限(如有)	不适用

是否改聘会计师事务所

是  否

聘请内部控制审计会计师事务所、财务顾问或保荐人情况

适用  不适用

报告期内，公司因完成首次公开发行股票并在创业板上市，共支付保荐机构长江证券承销保荐有限公司承销及保荐费用4353.78万元(不含税)。



## 九、年度报告披露后面临退市情况

适用  不适用

## 十、破产重整相关事项

适用  不适用

公司报告期未发生破产重整相关事项。

## 十一、重大诉讼、仲裁事项

适用  不适用

本年度公司无重大诉讼、仲裁事项。

## 十二、处罚及整改情况

适用  不适用

公司报告期不存在处罚及整改情况。

## 十三、公司及其控股股东、实际控制人的诚信状况

适用  不适用

## 十四、重大关联交易

### 1、与日常经营相关的关联交易

适用  不适用

关联交易方	关联关系	关联交易类型	关联交易内容	关联交易定价原则	关联交易价格	关联交易金额(万元)	占同类交易金额的比例	获批的交易额度(万元)	是否超过获批额度	关联交易结算方式	可获得的同类交易市价	披露日期	披露索引
长春市汇锋汽车齿轮有限公司	母子 公司	购买商品、接受劳务	水电费	以市场价格为基础	0.7 元/千瓦时	47.9	15.44 %	145	否	电汇	0.7 元/千瓦时		
成都佳成汽车零部件制造有限公司	被同一母 公司控制	购买商品、接受劳务	水电费	以市场价格为基础	0.7 元/千瓦时	6.1	1.97 %	13.2	否	电汇	0.7 元/千瓦时		

长春三友智造科技发展有限公司	长春三友汽车零部件制造有限公司实际控制人控制的企业	购买商品、接受劳务	水电费	以市场价格为基础	0.7 元/千瓦时	2.09	0.67 %	70.35	否	电汇	0.7 元/千瓦时		
长春市汇锋汽车齿轮有限公司	子公司	租赁	租赁费	以市场价格为基础	300 元/m <sup>2</sup>	22.37	100.00 %	134	否	电汇	300 元/m <sup>2</sup>		
长春三友智造科技发展有限公司	长春三友汽车零部件制造有限公司实际控制人控制的企业	租赁	租赁费	以市场价格为基础	300 元/m <sup>2</sup>	515.34	91.97 %	434.48	是	电汇	300 元/m <sup>2</sup>		
成都佳成汽车零部件制造有限公司	被同一母公司控制	租赁	租赁费	以市场价格为基础	240 元/m <sup>2</sup>	45.02	8.03 %	40.2	是	电汇	240 元/m <sup>2</sup>		
合计				--	--	638.82	--	837.23	--	--	--	--	--
大额销货退回的详细情况				无									
按类别对本期将发生的日常关联交易进行总金额预计的,在报告期内的实际履行情况(如有)				无									
交易价格与市场参考价格差异较大的原因(如适用)				无									

## 2、资产或股权收购、出售发生的关联交易

适用  不适用

公司报告期未发生资产或股权收购、出售的关联交易。

## 3、共同对外投资的关联交易

适用  不适用

公司报告期未发生共同对外投资的关联交易。

## 4、关联债权债务往来

适用  不适用

公司报告期不存在关联债权债务往来。

## 5、与存在关联关系的财务公司的往来情况

适用  不适用

公司与存在关联关系的财务公司与关联方之间不存在存款、贷款、授信或其他金融业务。

## 6、公司控股的财务公司与关联方的往来情况

适用  不适用

公司控股的财务公司与关联方之间不存在存款、贷款、授信或其他金融业务。

## 7、其他重大关联交易

适用  不适用

公司报告期无其他重大关联交易。

## 十五、重大合同及其履行情况

### 1、托管、承包、租赁事项情况

#### (1) 托管情况

适用  不适用

公司报告期不存在托管情况。

#### (2) 承包情况

适用  不适用

公司报告期不存在承包情况。

### (3) 租赁情况

适用  不适用

#### 租赁情况说明

公司向长春市汇锋齿轮有限公司出租房屋收取租赁费共22.37万元，公司承租长春市汇锋齿轮有限公司子公司成都佳成汽车零部件制造有限公司房屋支付租赁费45.02万元，公司承租长春三友智造科技发展有限公司房屋支付租赁费515.34万元。苏州致邦承租江苏鸿昌厂房支付租赁费580.00万元

为公司带来的损益达到公司报告期利润总额 10% 以上的项目

适用  不适用

出租方名称	租赁方名称	租赁资产情况	租赁资产涉及金额(万元)	租赁起始日	租赁终止日	租赁收益(万元)	租赁收益确定依据	租赁收益对公司影响	是否关联交易	关联关系
长春三友智造科技发展有限公司	致友(长春)新能源汽车零部件制造有限公司	生产厂房、在用	836.93	2020年01月01日	2022年12月31日	-515.34	市场价格	-515.34	是	长春三友汽车零部件制造有限公司实际控制人控制的企业
江苏正邦特种车辆有限公司	苏州致邦能源装备有限公司	生产厂房、在用	1,976.81	2021年01月01日	2024年06月30日	-580	市场价格	-580.00	否	无

## 2、重大担保

适用  不适用

公司报告期不存在重大担保情况。

## 3、委托他人进行现金资产管理情况

### (1) 委托理财情况

适用  不适用

公司报告期不存在委托理财。

### (2) 委托贷款情况

适用  不适用

公司报告期不存在委托贷款。

#### 4、其他重大合同

适用  不适用

公司报告期不存在其他重大合同。

#### 十六、其他重大事项的说明

适用  不适用

公司报告期不存在需要说明的其他重大事项。

#### 十七、公司子公司重大事项

适用  不适用

无

## 第七节 股份变动及股东情况

### 一、股份变动情况

#### 1、股份变动情况

单位：股

	本次变动前		本次变动增减（+，-）					本次变动后	
	数量	比例	发行新股	送股	公积金转股	其他	小计	数量	比例
一、有限售条件股份	100,000,000	100.00%	1,721,248			-1,721,248	0	100,000,000	75.00%
1、国家持股									
2、国有法人持股			8,991			-8,991	0		
3、其他内资持股	100,000,000	100.00%	1,709,019			-1,709,019	0	100,000,000	100.00%
其中：境内法人持股	72,000,000	72.00%	1,702,170			-1,702,170	0	72,000,000	72.00%
境内自然人持股	28,000,000	28.00%	6,849			-6,849	0	28,000,000	28.00%
4、外资持股			3,238			-3,238	0		
其中：境外法人持股			3,068			-3,068	0		
境外自然人持股			170			-170	0		
二、无限售条件股份			31,612,152			1,721,248	33,333,400	33,333,400	25.00%
1、人民币普通股			31,612,152			1,721,248	33,333,400	33,333,400	25.00%
2、境内上市的外资股									
3、境外上市的外资股									
4、其他									
三、股份总数	100,000,000	100.00%	33,333,400			0	33,333,400	133,333,400	100.00%

股份变动的原因

√ 适用 □ 不适用

1、2021年3月2日，经中国证券监督管理委员会《关于同意长春致远新能源装备股份有限公司首次公开发行股票注册的批复》

(证监许可[2021]604号)批准注册,并经深圳证券交易所同意,长春致远新能源装备股份有限公司(以下简称“公司”或“本公司”)由主承销商长江证券承销保荐有限公司采用网下向询价对象询价配售和网上资金申购定价发行相结合的方式发行人民币普通股(A股)3,333.34万股,发行价格为每股24.90元。截至2021年4月23日,公司实际已向社会公众公开发行人民币普通股(A股)3,333.34万股,募集资金总额830,001,660.00元。扣除承销费和保荐费43,537,821.98元(不含增值税)后的募集资金为人民币786,463,838.02元,减除其他发行费用人民币9,112,138.40元后,募集资金净额为人民币777,351,699.62元。首次公开发行前总股本100,000,000股,首次公开发行股票完成后,公司总股本为133,333,400股。

2、2021年4月28日,深圳证券交易所发出《关于长春致远新能源装备股份有限公司股票在创业板上市交易的公告》,公司首次公开发行人民币普通股(A股)股票无流通限制及锁定安排的股票31,612,152股于2021年4月29日在深圳证券交易所创业板上市交易。股票简称:致远新能 股票代码:300985

3、2021年10月29日上市流通的限售股属于首次公开发行网下配售限售股,限售期为6个月,股份数量为1,721,248股,占发行后总股本的1.2909%。

股份变动的批准情况

适用  不适用

经中国证券监督管理委员会《关于同意长春致远新能源装备股份有限公司首次公开发行股票注册的批复》(证监许可[2021]604号)同意,并经深圳证券交易所同意,发行人民币普通股(A股)3,333.34万股,已于2021年4月29日在深圳证券交易所创业板上市交易。

股份变动的过户情况

适用  不适用

股份变动对最近一年和最近一期基本每股收益和稀释每股收益、归属于公司普通股股东的每股净资产等财务指标的影响

适用  不适用

具体可参见本报告“第二节 公司简介和主要财务指标”之“五、主要会计数据和财务指标”。

公司认为必要或证券监管机构要求披露的其他内容

适用  不适用

## 2、限售股份变动情况

适用  不适用

单位:股

股东名称	期初限售股数	本期增加限售股数	本期解除限售股数	期末限售股数	限售原因	拟解除限售日期
首发后限售股	0	1,721,248	1,721,248	0	首次公开发行股票网下配售限售股	2021年10月29日
长春市汇锋汽车齿轮有限公司	69,400,000	0	0	69,400,000	首发前限售股	2024年4月29日
王然	25,000,000	0	0	25,000,000	首发前限售股	2024年4月29日

吴卫钢	3,000,000	0	0	3,000,000	首发前限售股	2022 年 4 月 29 日
长春市众志汇远投资合伙企业(有限合伙)	2,600,000	0	0	2,600,000	首发前限售股	2024 年 4 月 29 日
合计	100,000,000	1,721,248	1,721,248	100,000,000	--	--

## 二、证券发行与上市情况

### 1、报告期内证券发行（不含优先股）情况

适用  不适用

股票及其衍生证券名称	发行日期	发行价格（或利率）	发行数量	上市日期	获准上市交易数量	交易终止日期	披露索引	披露日期
股票类								
首次公开发行人民币普通股股票	2021 年 04 月 19 日	24.90 元/股	33,333,400	2021 年 04 月 29 日	31,612,152		巨潮资讯网 www.cninfo.com.cn	2021 年 04 月 28 日
可转换公司债券、分离交易的可转换公司债券、公司债类								
不适用								
其他衍生证券类								
不适用								

报告期内证券发行（不含优先股）情况的说明

经中国证券监督管理委员会《关于同意长春致远新能源装备股份有限公司首次公开发行股票注册的批复》（证监许可[2021]604号）同意，并经深圳证券交易所同意，发行人民币普通股（A股）3,333.34万股，已于2021年4月29日在深圳证券交易所创业板上市交易。

### 2、公司股份总数及股东结构的变动、公司资产和负债结构的变动情况说明

适用  不适用

具体可参见本报告第七节“一、股份变动情况”和本报告第十节“二、财务报表”。

### 3、现存的内部职工股情况

适用  不适用



### 三、股东和实际控制人情况

#### 1、公司股东数量及持股情况

单位：股

报告期末普通股股东总数	19,061	年度报告披露日前上一月末普通股股东总数	16,983	报告期末表决权恢复的优先股股东总数(如有)(参见注9)	0	年度报告披露日前上一月末表决权恢复的优先股股东总数(如有)(参见注9)	0	持有特别表决权股份的股东总数(如有)	0
持股 5% 以上的股东或前 10 名股东持股情况									
股东名称	股东性质	持股比例	报告期末持股数量	报告期内增减变动情况	持有有限售条件的股份数量	持有无限售条件的股份数量	质押、标记或冻结情况		
							股份状态	数量	
长春市汇锋汽车齿轮有限公司	境内非国有法人	52.05%	69,400,000	0	69,400,000	0	质押	8,560,000	
王然	境内自然人	18.75%	25,000,000	0	25,000,000	0			
吴卫钢	境内自然人	2.25%	3,000,000	0	3,000,000	0			
长春市众志汇远投资合伙企业(有限合伙)	境内非国有法人	1.95%	2,600,000	0	2,600,000	0			
中国工商银行股份有限公司一诺安创新驱动灵活配置混合型证券投资基金	其他	0.31%	418,200	418200	0	418,200			
刘继民	境内自然人	0.20%	271,020	271020	0	271,020			

UBS AG	境外法人	0.17%	220,220	220220	0	220,220		
徐佳莺	境内自然人	0.14%	185,200	185200	0	185,200		
杨林庚	境内自然人	0.13%	169,495	169495	0	169,495		
田志新	境内自然人	0.09%	122,895	122895	0	122,895		
战略投资者或一般法人因配售新股成为前 10 名股东的情况（如有）（参见注 4）	无							
上述股东关联关系或一致行动的说明	长春市汇锋汽车齿轮有限公司为实际控制人张远、王然控制的企业，长春市众志汇远投资合伙企业(有限合伙)为实际控制人张一弛控制的企业，张远、王然、张一弛为公司的共同实际控制人。 除上述股东以外，公司未知其他股东之间是否存在关联关系或一致行动关系。							
上述股东涉及委托/受托表决权、放弃表决权情况的说明	不适用							
前 10 名股东中存在回购专户的特别说明（如有）（参见注 10）	不适用							
前 10 名无限售条件股东持股情况								
股东名称	报告期末持有无限售条件股份数量	股份种类						
		股份种类	数量					
中国工商银行股份有限公司—诺安创新驱动灵活配置混合型证券投资基金	418,200	人民币普通股	418,200					
刘继民	271,020	人民币普通股	271,020					
UBS AG	220,220	人民币普通股	220,220					
徐佳莺	185,200	人民币普通股	185,200					
杨林庚	169,495	人民币普通股	169,495					
田志新	122,895	人民币普通股	122,895					
JPMORGAN CHASE BANK,NATIONAL ASSOCIATION	121,707	人民币普通股	121,707					
吴晓健	118,300	人民币普通股	118,300					

夏明会	104,000	人民币普通股	104,000
严强	100,616	人民币普通股	100,616
前 10 名无限售流通股股东之间，以及前 10 名无限售流通股股东和前 10 名股东之间关联关系或一致行动的说明	公司未知前 10 名无限售流通股股东之间，以及前 10 名无限售流通股股东和前 10 名股东之间是否存在关联关系或一致行动关系。		
参与融资融券业务股东情况说明(如有)(参见注 5)	<p>1 股东徐佳莺通过普通证券账户持有 0 股，通过南京证券股份有限公司客户信用交易担保证券账户持有 185,200 股，实际合计持有 185,200 股；</p> <p>2 股东杨林庚通过普通证券账户持有 0 股，通过华泰证券股份有限公司客户信用交易担保证券账户持有 169,495 股，实际合计持有 169,495 股；</p> <p>3 股东田志新通过普通证券账户持有 0 股，通过中信证券（山东）有限责任公司客户信用交易担保证券账户持有 122,895 股，实际合计持有 122,895 股；</p> <p>4 股东夏明会通过普通证券账户持有 0 股，通过中国中金财富证券有限公司客户信用交易担保证券账户持有 104,000 股，实际合计持有 104,000 股；</p>		

公司是否具有表决权差异安排

适用  不适用

公司前 10 名普通股股东、前 10 名无限售条件普通股股东在报告期内是否进行约定购回交易

是  否

公司前 10 名普通股股东、前 10 名无限售条件普通股股东在报告期内未进行约定购回交易。

## 2、公司控股股东情况

控股股东性质：自然人控股

控股股东类型：法人

控股股东名称	法定代表人/单位负责人	成立日期	组织机构代码	主要经营业务
长春市汇锋汽车齿轮有限公司	张远	2003 年 09 月 25 日	91220101748437587L	生产、加工、装配、销售汽车零部件、技术研发，经营本企业自产产品及技术的出口业务和本企业所需的机械设备、零配件、原辅材料及技术的进口业务（国家限定公司经营或禁止进出口的商品及技术除外）；商品车仓储（依法须经批准的项目，经相关部门批准后方可开展经营活动）
控股股东报告期内控股和	不适用			

参股的其他境内外上市公司的股权情况	
-------------------	--

控股股东报告期内变更

适用  不适用

公司报告期控股股东未发生变更。

### 3、公司实际控制人及其一致行动人

实际控制人性质：境内自然人

实际控制人类型：自然人

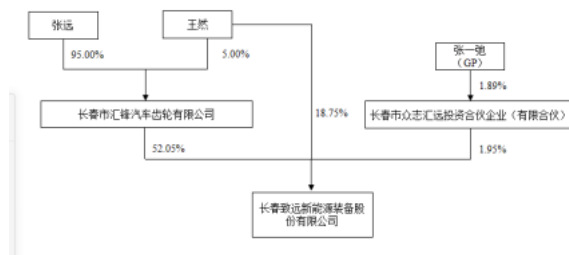
实际控制人姓名	与实际控制人关系	国籍	是否取得其他国家或地区居留权
张远	本人	中国	否
王然	一致行动（含协议、亲属、同一控制）	中国	否
张一弛	一致行动（含协议、亲属、同一控制）	中国	否
主要职业及职务	张远先生为公司董事长；长春市汇锋汽车齿轮有限公司为实际控制人张远、王然控制的企业，长春市众志汇远投资合伙企业(有限合伙)为实际控制人张一弛控制的企业，张远、王然、张一弛为公司的共同实际控制人。		
过去 10 年曾控股的境内外上市公司情况	不适用		

实际控制人报告期内变更

适用  不适用

公司报告期实际控制人未发生变更。

公司与实际控制人之间的产权及控制关系的方框图



实际控制人通过信托或其他资产管理方式控制公司

适用  不适用

### 4、公司控股股东或第一大股东及其一致行动人累计质押股份数量占其所持公司股份数量比例达到 80%

适用  不适用

#### 5、其他持股在 10%以上的法人股东

适用  不适用

#### 6、控股股东、实际控制人、重组方及其他承诺主体股份限制减持情况

适用  不适用

### 四、股份回购在报告期的具体实施情况

股份回购的实施进展情况

适用  不适用

采用集中竞价方式减持回购股份的实施进展情况

适用  不适用

## 第八节 优先股相关情况

适用  不适用

报告期公司不存在优先股。

## 第九节 债券相关情况

适用  不适用

## 第十节 财务报告

### 一、审计报告

审计意见类型	标准的无保留意见
审计报告签署日期	2022 年 04 月 22 日
审计机构名称	大华会计师事务所（特殊普通合伙）
审计报告文号	大华审字[2022]007093 号
注册会计师姓名	陈英杰、张笑梅

审计报告正文

### 审计报告

大华审字[2022]007093号

长春致远新能源装备股份有限公司全体股东：

#### 一、审计意见

我们审计了长春致远新能源装备股份有限公司(以下简称致远新能公司)财务报表，包括2021年12月31日的合并及母公司资产负债表，2021年度的合并及母公司利润表、合并及母公司现金流量表、合并及母公司股东权益变动表以及相关财务报表附注。

我们认为，后附的财务报表在所有重大方面按照企业会计准则的规定编制，公允反映了致远新能公司2021年12月31日的合并及母公司财务状况以及2021年度的合并及母公司经营成果和现金流量。

#### 二、形成审计意见的基础

我们按照中国注册会计师审计准则的规定执行了审计工作。审计报告的“注



册会计师对财务报表审计的责任”部分进一步阐述了我们在这些准则下的责任。按照中国注册会计师职业道德守则，我们独立于致远新能公司，并履行了职业道德方面的其他责任。我们相信，我们获取的审计证据是充分、适当的，为发表审计意见提供了基础。

### 三、关键审计事项

关键审计事项是我们根据职业判断，认为对本期财务报表审计最为重要的事项。这些事项的应对以对财务报表整体进行审计并形成审计意见为背景，我们不对这些事项单独发表意见。

我们确定下列事项是需要在审计报告中沟通的关键审计事项：

存货跌价准备；

销售收入的确认。

#### （一）存货跌价准备

##### 事项描述

致远新能公司存货跌价准备相关的会计政策及存货跌价准备账面金额信息请参阅合并财务报表附注五、15及附注七、9。

致远新能公司本年度存货期末账面余额、期初账面余额分别为人民币 22,712.00万元、22,122.80万元，占资产总额的15.53%、21.51%。

由于存货账面余额重大，存货跌价准备计提是否充分对于财务报表具有重要性，在确定存货可变现净值时涉及管理层运用重大会计估计和判断，因此我们将其识别为关键审计事项。

##### 审计应对

在本年度财务报表审计中，我们针对存货跌价准备实施的重要审计程序包

括：

（1）了解、测试与存货跌价准备计提相关的关键内部控制，评价内部控制设计的合理性及是否得到有效执行；

（2）对存货实施监盘，检查存货的数量、状况等，观察是否存在滞销、变质、损毁等迹象的存货；

（3）取得存货的年末库龄清单，对库龄较长的存货进行分析性复核，判断存货跌价准备计提是否合理；

（4）获取并复核公司管理层编制的存货跌价准备计算表，选取样本对可变现净值的计算过程及关键假设进行复核和分析，检查以前年度计提的跌价准备本期变动情况，参考期后市场价格和历史数据对预计售价、估计的销售费用和相关税费等关键假设进行检查；

（5）检查存货跌价准备相关信息在财务报告中的列报和披露。

基于已执行的审计工作，我们认为管理层对存货跌价准备的相关判断和估计是合理的。

## （二）销售收入的确认

### 1. 事项描述

致远新能公司收入确认会计政策及账面金额请参阅合并财务报表附注五、39及附注七、61。

致远新能公司本年度营业收入、上年度营业收入分别为39,364.38万元、131,970.21万元。由于存在管理层为了达到特定目标或期望而操纵收入确认时点的固有风险，因此，我们将收入确认认定为关键审计事项。

## 2. 审计应对

在本年度财务报表审计中，我们针对销售收入的确认所实施的重要审计程序包括：

- （1）对收入确认相关的内部控制的设计及运行有效性进行了解、评估及测试；
- （2）抽样检查销售合同，识别与商品所有权上的风险和报酬转移相关的合同条款与条件，评价致远新能公司的收入确认政策是否符合企业会计准则的要求；
- （3）抽样检查报告期内销售合同、发票、出库单、客户签收确认单等文件，评价相关收入确认是否符合致远新能公司收入确认政策的具体方法；
- （4）分析产品销售收入变动趋势是否与行业发展态势相符合；检查收入与应收账款、税金、存货及运输费用等数据间关系的合理性，将销售毛利率、应收账款周转率、存货周转率等关键财务指标与可比期间数据、同行业上市公司数据进行比较；
- （5）选取重要客户、本期发生金额变动异常客户、本期新增客户，通过网络查询、检索的方式，核查该等客户是否与致远新能公司存在关联关系；
- （6）抽样选取客户，对报告期内发生的交易金额、应收账款余额实施函证程序并对重要客户期后回款情况进行检查；
- （7）将资产负债表日前后确认收入与产品出库单、客户签收确认单等支持性文件进行核对，检查收入是否恰当计入相关会计期间。

基于已执行的审计工作，我们认为管理层对收入确认的判断是合理的。

## 四、管理层和治理层对财务报表的责任

致远新能公司管理层负责按照企业会计准则的规定编制财务报表，使其实现公允反映，并设计、执行和维护必要的内部控制，以使财务报表不存在由于舞

弊或错误导致的重大错报。

在编制财务报表时，致远新能公司管理层负责评估致远新能公司的持续经营能力，披露与持续经营相关的事项（如适用），并运用持续经营假设，除非管理层计划清算致远新能公司、终止运营或别无其他现实的选择。

治理层负责监督致远新能公司的财务报告过程。

## 五、注册会计师对财务报表审计的责任

我们的目标是对财务报表整体是否不存在由于舞弊或错误导致的重大错报获取合理保证，并出具包含审计意见的审计报告。合理保证是高水平的保证，但并不能保证按照审计准则执行的审计在某一重大错报存在时总能发现。错报可能由于舞弊或错误导致，如果合理预期错报单独或汇总起来可能影响财务报表使用者依据财务报表作出的经济决策，则通常认为错报是重大的。

在按照审计准则执行审计工作的过程中，我们运用职业判断，并保持职业怀疑。同时，我们也执行以下工作：

识别和评估由于舞弊或错误导致的财务报表重大错报风险，设计和实施审计程序以应对这些风险，并获取充分、适当的审计证据，作为发表审计意见的基础。由于舞弊可能涉及串通、伪造、故意遗漏、虚假陈述或凌驾于内部控制之上，未能发现由于舞弊导致的重大错报的风险高于未能发现由于错误导致的重大错报的风险。

了解与审计相关的内部控制，以设计恰当的审计程序，但目的并非对内部控制的有效性发表意见。

评价管理层选用会计政策的恰当性和作出会计估计及相关披露的合理性。

对管理层使用持续经营假设的恰当性得出结论。同时，根据获取的审计证据，

就可能对致远新能公司持续经营能力产生重大疑虑的事项或情况是否存在重大不确定性得出结论。如果我们得出结论认为存在重大不确定性，审计准则要求我们在审计报告中提请报告使用者注意财务报表中的相关披露；如果披露不充分，我们应当发表非无保留意见。我们的结论基于截至审计报告日可获得的信息。然而，未来的事项或情况可能导致致远新能公司不能持续经营。

评价财务报表的总体列报、结构和内容，并评价财务报表是否公允反映相关交易和事项。

就致远新能公司中实体或业务活动的财务信息获取充分、适当的审计证据，以对财务报表发表意见。我们负责指导、监督和执行集团审计。我们对审计意见承担全部责任。

我们与治理层就计划的审计范围、时间安排和重大审计发现等事项进行沟通，包括沟通我们在审计中识别出的值得关注的内部控制缺陷。

我们还就已遵守与独立性相关的职业道德要求向治理层提供声明，并与治理层沟通可能被合理认为影响我们独立性的所有关系和其他事项，以及相关的防范措施（如适用）。

从与治理层沟通过的事项中，我们确定哪些事项对本期财务报表审计最为重要，因而构成关键审计事项。我们在审计报告中描述这些事项，除非法律法规禁止公开披露这些事项，或在极少数情形下，如果合理预期在审计报告中沟通某事项造成的负面后果超过在公众利益方面产生的益处，我们确定不应在审计报告中沟通该事项。

## 二、财务报表

财务附注中报表的单位为：元

### 1、合并资产负债表

编制单位：长春致远新能源装备股份有限公司

单位：元

项目	2021 年 12 月 31 日	2020 年 12 月 31 日
流动资产：		
货币资金	541,685,291.56	23,949,590.24
结算备付金		
拆出资金		
交易性金融资产		129,015,241.23
衍生金融资产		
应收票据		
应收账款	47,938,147.31	227,832,523.74
应收款项融资	132,258,920.94	95,876,260.00
预付款项	16,344,873.45	17,453,472.30
应收保费		
应收分保账款		
应收分保合同准备金		
其他应收款	2,674,583.73	3,311,368.55
其中：应收利息		
应收股利		
买入返售金融资产		
存货	216,690,428.59	214,222,878.80
合同资产	3,586,519.21	4,231,505.51
持有待售资产		
一年内到期的非流动资产		
其他流动资产	17,693,435.15	7,720,396.19
流动资产合计	978,872,199.94	723,613,236.56
非流动资产：		
发放贷款和垫款		
债权投资		
其他债权投资		

长期应收款		
长期股权投资	20,000,000.00	
其他权益工具投资	1,538,500.00	1,538,500.00
其他非流动金融资产		
投资性房地产		
固定资产	121,307,480.46	128,386,873.43
在建工程	197,298,417.39	45,797,771.34
生产性生物资产		
油气资产		
使用权资产	20,205,953.86	
无形资产	89,788,304.71	83,749,317.83
开发支出		
商誉		
长期待摊费用		
递延所得税资产	10,274,037.40	10,618,995.92
其他非流动资产	23,637,555.54	5,051,848.65
非流动资产合计	484,050,249.36	275,143,307.17
资产总计	1,462,922,449.30	998,756,543.73
流动负债：		
短期借款		236,977,826.88
向中央银行借款		
拆入资金		
交易性金融负债		
衍生金融负债		
应付票据	4,000,000.00	
应付账款	104,582,343.45	196,985,719.42
预收款项	106,782.85	137,791.87
合同负债	2,907,838.48	997,863.58
卖出回购金融资产款		
吸收存款及同业存放		
代理买卖证券款		
代理承销证券款		
应付职工薪酬	7,104,065.82	8,660,584.29
应交税费	2,526,234.38	17,460,881.50

其他应付款	787,744.22	1,396,629.77
其中：应付利息		
应付股利		
应付手续费及佣金		
应付分保账款		
持有待售负债		
一年内到期的非流动负债	10,410,566.26	
其他流动负债	2,228,018.98	102,472.28
流动负债合计	134,653,594.44	462,719,769.59
非流动负债：		
保险合同准备金		
长期借款		
应付债券		
其中：优先股		
永续债		
租赁负债	10,240,942.48	
长期应付款		
长期应付职工薪酬		
预计负债	32,605,864.07	40,651,025.78
递延收益		
递延所得税负债		2,286.18
其他非流动负债		
非流动负债合计	42,846,806.55	40,653,311.96
负债合计	177,500,400.99	503,373,081.55
所有者权益：		
股本	133,333,400.00	100,000,000.00
其他权益工具		
其中：优先股		
永续债		
资本公积	826,345,817.28	82,327,517.66
减：库存股		
其他综合收益		
专项储备		
盈余公积	31,043,839.87	28,076,633.32



一般风险准备		
未分配利润	263,056,064.27	246,705,015.42
归属于母公司所有者权益合计	1,253,779,121.42	457,109,166.40
少数股东权益	31,642,926.89	38,274,295.78
所有者权益合计	1,285,422,048.31	495,383,462.18
负债和所有者权益总计	1,462,922,449.30	998,756,543.73

法定代表人：张远

主管会计工作负责人：周波

会计机构负责人：刘庆春

## 2、母公司资产负债表

单位：元

项目	2021 年 12 月 31 日	2020 年 12 月 31 日
流动资产：		
货币资金	482,168,002.62	16,248,922.29
交易性金融资产		129,015,241.23
衍生金融资产		
应收票据		
应收账款	40,440,733.37	223,827,214.88
应收款项融资	130,939,920.94	93,746,260.00
预付款项	14,673,542.15	14,756,403.29
其他应收款	343,893,527.14	105,915,147.99
其中：应收利息		
应收股利	15,300,000.00	
存货	154,508,085.43	152,788,303.15
合同资产	3,586,519.21	4,231,505.51
持有待售资产		
一年内到期的非流动资产		
其他流动资产	5,632,454.54	1,488,965.29
流动资产合计	1,175,842,785.40	742,017,963.63
非流动资产：		
债权投资		
其他债权投资		
长期应收款		
长期股权投资	93,781,855.93	67,044,704.93
其他权益工具投资	1,538,500.00	1,538,500.00

其他非流动金融资产		
投资性房地产		
固定资产	86,501,336.01	91,696,664.87
在建工程		
生产性生物资产		
油气资产		
使用权资产	1,399,082.94	
无形资产	31,654,550.05	32,581,587.13
开发支出		
商誉		
长期待摊费用		
递延所得税资产	9,608,870.37	9,146,542.09
其他非流动资产	1,139,308.38	423,513.49
非流动资产合计	225,623,503.68	202,431,512.51
资产总计	1,401,466,289.08	944,449,476.14
流动负债：		
短期借款		216,977,826.88
交易性金融负债		
衍生金融负债		
应付票据		
应付账款	88,131,881.89	200,751,005.19
预收款项	106,782.85	125,902.14
合同负债	1,059,511.47	235,031.57
应付职工薪酬	5,954,070.82	7,200,106.33
应交税费	975,134.03	15,130,925.28
其他应付款	664,805.12	818,493.37
其中：应付利息		
应付股利		
持有待售负债		
一年内到期的非流动负债	339,044.14	
其他流动负债	1,987,736.47	6,424.12
流动负债合计	99,218,966.79	441,245,714.88
非流动负债：		
长期借款		

应付债券		
其中：优先股		
永续债		
租赁负债	1,108,217.06	
长期应付款		
长期应付职工薪酬		
预计负债	31,021,489.18	40,107,624.19
递延收益		
递延所得税负债		2,286.18
其他非流动负债		
非流动负债合计	32,129,706.24	40,109,910.37
负债合计	131,348,673.03	481,355,625.25
所有者权益：		
股本	133,333,400.00	100,000,000.00
其他权益工具		
其中：优先股		
永续债		
资本公积	826,345,817.28	82,327,517.66
减：库存股		
其他综合收益		
专项储备		
盈余公积	31,043,839.87	28,076,633.32
未分配利润	279,394,558.90	252,689,699.91
所有者权益合计	1,270,117,616.05	463,093,850.89
负债和所有者权益总计	1,401,466,289.08	944,449,476.14

### 3、合并利润表

单位：元

项目	2021 年度	2020 年度
一、营业总收入	393,643,829.02	1,319,702,115.66
其中：营业收入	393,643,829.02	1,319,702,115.66
利息收入		
已赚保费		
手续费及佣金收入		

二、营业总成本	379,099,405.80	1,012,104,059.85
其中：营业成本	309,083,889.48	846,226,333.76
利息支出		
手续费及佣金支出		
退保金		
赔付支出净额		
提取保险责任合同准备金净额		
保单红利支出		
分保费用		
税金及附加	3,690,907.88	9,031,877.13
销售费用	21,208,301.21	45,985,147.41
管理费用	32,732,504.76	41,657,760.53
研发费用	20,757,747.79	43,934,151.84
财务费用	-8,373,945.32	25,268,789.18
其中：利息费用	6,538,420.30	16,355,437.86
利息收入	14,822,144.74	100,621.39
加：其他收益	4,156,782.38	2,846,403.68
投资收益（损失以“-”号填列）	-2,036,145.32	-4,693,819.87
其中：对联营企业和合营企业的投资收益		
以摊余成本计量的金融资产终止确认收益		
汇兑收益（损失以“-”号填列）		
净敞口套期收益（损失以“-”号填列）		
公允价值变动收益（损失以“-”号填列）		15,241.23
信用减值损失（损失以“-”号填列）	8,902,500.25	-4,417,089.70
资产减值损失（损失以“-”号填列）	-4,709,147.66	-21,588,083.37
资产处置收益（损失以“-”号填列）	-314,256.62	-38,778.48

三、营业利润（亏损以“－”号填列）	20,544,156.25	279,721,929.30
加：营业外收入	2,082,964.06	1,165,821.37
减：营业外支出	27,075.28	1,117,667.35
四、利润总额（亏损总额以“－”号填列）	22,600,045.03	279,770,083.32
减：所得税费用	1,929,333.78	46,116,155.18
五、净利润（净亏损以“－”号填列）	20,670,711.25	233,653,928.14
（一）按经营持续性分类		
1.持续经营净利润（净亏损以“－”号填列）	20,670,711.25	233,653,928.14
2.终止经营净利润（净亏损以“－”号填列）		
（二）按所有权归属分类		
1.归属于母公司股东的净利润	19,318,255.40	225,105,324.13
2.少数股东损益	1,352,455.85	8,548,604.01
六、其他综合收益的税后净额		
归属母公司所有者的其他综合收益的税后净额		
（一）不能重分类进损益的其他综合收益		
1.重新计量设定受益计划变动额		
2.权益法下不能转损益的其他综合收益		
3.其他权益工具投资公允价值变动		
4.企业自身信用风险公允价值变动		
5.其他		
（二）将重分类进损益的其他综合收益		
1.权益法下可转损益的其他综合收益		
2.其他债权投资公允价值变动		
3.金融资产重分类计入其他综合收益的金额		

4.其他债权投资信用减值准备		
5.现金流量套期储备		
6.外币财务报表折算差额		
7.其他		
归属于少数股东的其他综合收益的税后净额		
七、综合收益总额	20,670,711.25	233,653,928.14
归属于母公司所有者的综合收益总额	19,318,255.40	225,105,324.13
归属于少数股东的综合收益总额	1,352,455.85	8,548,604.01
八、每股收益：		
（一）基本每股收益	0.160	2.25
（二）稀释每股收益	0.160	2.25

本期发生同一控制下企业合并的，被合并方在合并前实现的净利润为：元，上期被合并方实现的净利润为：元。

法定代表人：张远

主管会计工作负责人：周波

会计机构负责人：刘庆春

#### 4、母公司利润表

单位：元

项目	2021 年度	2020 年度
一、营业收入	354,925,642.32	1,313,427,721.58
减：营业成本	282,187,846.91	889,502,425.95
税金及附加	2,659,375.87	7,494,775.83
销售费用	18,749,771.66	44,676,739.92
管理费用	20,910,462.39	29,369,594.42
研发费用	16,140,682.20	39,530,085.47
财务费用	-10,056,638.56	19,423,163.81
其中：利息费用	5,569,670.35	13,529,444.75
利息收入	14,244,566.19	62,792.61
加：其他收益	3,076,328.61	1,816,778.66
投资收益（损失以“－”号填列）	13,935,252.32	-3,484,089.84
其中：对联营企业和合营企业的投资收益		

以摊余成本计量的金融资产终止确认收益（损失以“-”号填列）		
净敞口套期收益（损失以“-”号填列）		
公允价值变动收益（损失以“-”号填列）		15,241.23
信用减值损失（损失以“-”号填列）	-8,358,964.29	-9,555,598.58
资产减值损失（损失以“-”号填列）	-4,228,247.21	-5,995,206.24
资产处置收益（损失以“-”号填列）	-55,920.00	
二、营业利润（亏损以“-”号填列）	28,702,591.28	266,228,061.41
加：营业外收入	1,842,142.92	944,076.60
减：营业外支出	953.82	866,087.23
三、利润总额（亏损总额以“-”号填列）	30,543,780.38	266,306,050.78
减：所得税费用	871,714.84	37,460,746.32
四、净利润（净亏损以“-”号填列）	29,672,065.54	228,845,304.46
（一）持续经营净利润（净亏损以“-”号填列）	29,672,065.54	228,845,304.46
（二）终止经营净利润（净亏损以“-”号填列）		
五、其他综合收益的税后净额		
（一）不能重分类进损益的其他综合收益		
1.重新计量设定受益计划变动额		
2.权益法下不能转损益的其他综合收益		
3.其他权益工具投资公允价值变动		
4.企业自身信用风险公允价值变动		
5.其他		

（二）将重分类进损益的其他综合收益		
1.权益法下可转损益的其他综合收益		
2.其他债权投资公允价值变动		
3.金融资产重分类计入其他综合收益的金额		
4.其他债权投资信用减值准备		
5.现金流量套期储备		
6.外币财务报表折算差额		
7.其他		
六、综合收益总额	29,672,065.54	228,845,304.46
七、每股收益：		
（一）基本每股收益		
（二）稀释每股收益		

## 5、合并现金流量表

单位：元

项目	2021 年度	2020 年度
一、经营活动产生的现金流量：		
销售商品、提供劳务收到的现金	386,269,501.94	928,206,757.15
客户存款和同业存放款项净增加额		
向中央银行借款净增加额		
向其他金融机构拆入资金净增加额		
收到原保险合同保费取得的现金		
收到再保业务现金净额		
保户储金及投资款净增加额		
收取利息、手续费及佣金的现金		



拆入资金净增加额		
回购业务资金净增加额		
代理买卖证券收到的现金净额		
收到的税费返还	3,774,635.84	
收到其他与经营活动有关的现金	20,149,034.94	34,368,104.18
经营活动现金流入小计	410,193,172.72	962,574,861.33
购买商品、接受劳务支付的现金	219,295,212.87	613,575,128.81
客户贷款及垫款净增加额		
存放中央银行和同业款项净增加额		
支付原保险合同赔付款项的现金		
拆出资金净增加额		
支付利息、手续费及佣金的现金		
支付保单红利的现金		
支付给职工以及为职工支付的现金	58,695,311.40	73,822,776.59
支付的各项税费	34,263,494.34	122,307,894.53
支付其他与经营活动有关的现金	42,772,584.44	70,580,850.66
经营活动现金流出小计	355,026,603.05	880,286,650.59
经营活动产生的现金流量净额	55,166,569.67	82,288,210.74
二、投资活动产生的现金流量：		
收回投资收到的现金	129,000,000.00	101,000,000.00
取得投资收益收到的现金	161,398.84	112,748.30
处置固定资产、无形资产和其他长期资产收回的现金净额		
处置子公司及其他营业单位收到的现金净额		
收到其他与投资活动有关的现金		
投资活动现金流入小计	129,161,398.84	101,112,748.30
购建固定资产、无形资产和其他长期资产支付的现金	163,012,190.12	85,642,730.57

投资支付的现金	20,000,000.00	231,538,500.00
质押贷款净增加额		
取得子公司及其他营业单位支付的现金净额	2,096,086.71	
支付其他与投资活动有关的现金		
投资活动现金流出小计	185,108,276.83	317,181,230.57
投资活动产生的现金流量净额	-55,946,877.99	-216,068,482.27
三、筹资活动产生的现金流量：		
吸收投资收到的现金	787,878,932.36	
其中：子公司吸收少数股东投资收到的现金		
取得借款收到的现金		436,650,000.00
收到其他与筹资活动有关的现金		26,576,000.00
筹资活动现金流入小计	787,878,932.36	463,226,000.00
偿还债务支付的现金	236,650,000.00	395,000,000.00
分配股利、利润或偿付利息支付的现金	21,566,247.18	21,053,511.35
其中：子公司支付给少数股东的股利、利润	14,700,000.00	5,880,000.00
支付其他与筹资活动有关的现金	15,626,915.06	16,035,558.34
筹资活动现金流出小计	273,843,162.24	432,089,069.69
筹资活动产生的现金流量净额	514,035,770.12	31,136,930.31
四、汇率变动对现金及现金等价物的影响	-40,570.23	
五、现金及现金等价物净增加额	513,214,891.57	-102,643,341.22
加：期初现金及现金等价物余额	23,949,590.24	126,592,931.46
六、期末现金及现金等价物余额	537,164,481.81	23,949,590.24

## 6、母公司现金流量表

单位：元

项目	2021 年度	2020 年度
一、经营活动产生的现金流量：		

销售商品、提供劳务收到的现金	301,351,960.24	771,441,212.26
收到的税费返还		
收到其他与经营活动有关的现金	17,967,762.83	25,311,321.30
经营活动现金流入小计	319,319,723.07	796,752,533.56
购买商品、接受劳务支付的现金	192,267,476.42	492,251,941.35
支付给职工以及为职工支付的现金	37,953,795.28	46,838,311.14
支付的各项税费	28,256,180.64	100,217,632.02
支付其他与经营活动有关的现金	34,522,964.49	59,979,308.62
经营活动现金流出小计	293,000,416.83	699,287,193.13
经营活动产生的现金流量净额	26,319,306.24	97,465,340.43
二、投资活动产生的现金流量：		
收回投资收到的现金	129,000,000.00	101,000,000.00
取得投资收益收到的现金	161,398.84	6,232,748.30
处置固定资产、无形资产和其他长期资产收回的现金净额		
处置子公司及其他营业单位收到的现金净额		
收到其他与投资活动有关的现金	20,000,000.00	2,500,000.00
投资活动现金流入小计	149,161,398.84	109,732,748.30
购建固定资产、无形资产和其他长期资产支付的现金	2,783,291.65	10,559,297.85
投资支付的现金	26,737,151.00	231,538,500.00
取得子公司及其他营业单位支付的现金净额		
支付其他与投资活动有关的现金	235,095,834.94	93,393,000.00
投资活动现金流出小计	264,616,277.59	335,490,797.85
投资活动产生的现金流量净额	-115,454,878.75	-225,758,049.55
三、筹资活动产生的现金流量：		
吸收投资收到的现金	787,878,932.36	
取得借款收到的现金		396,650,000.00

收到其他与筹资活动有关的现金		576,000.00
筹资活动现金流入小计	787,878,932.36	397,226,000.00
偿还债务支付的现金	216,650,000.00	355,000,000.00
分配股利、利润或偿付利息支付的现金	5,897,497.23	13,448,383.66
支付其他与筹资活动有关的现金	10,748,830.36	9,660,000.00
筹资活动现金流出小计	233,296,327.59	378,108,383.66
筹资活动产生的现金流量净额	554,582,604.77	19,117,616.34
四、汇率变动对现金及现金等价物的影响		
五、现金及现金等价物净增加额	465,447,032.26	-109,175,092.78
加：期初现金及现金等价物余额	16,248,922.29	125,424,015.07
六、期末现金及现金等价物余额	481,695,954.55	16,248,922.29

## 7、合并所有者权益变动表

本期金额

单位：元

项目	2021 年度														
	归属于母公司所有者权益													少数 股东 权益	所有 者权 益合 计
	股 本	其他权益工具			资 本 公 积	减： 库 存 股	其 他 综 合 收 益	专 项 储 备	盈 余 公 积	一 般 风 险 准 备	未 分 配 利 润	其 他	小 计		
	优 先 股	永 续 债	其 他												
一、上年期末 余额	100,000,000.00				82,327,517.66				27,895,483.46		245,074,666.63		455,297,667.75	38,274,295.78	493,571,963.53
加：会计 政策变更															
前 期差 错更 正									181,149.86		1,630,348.79		1,811,498.65		1,811,498.65
同 一控 制下 企															

业合并														
其他														
二、本年期初余额	100,000.00			82,327.56				28,076.63		246,705.01		457,109.16	38,274.28	495,383.46
三、本期增减变动金额(减少以“－”号填列)	33,333.40			744,018.29				2,967.20		16,351.48		796,669.95	-6,631.38	790,038.58
(一) 综合收益总额										19,318.25		19,318.25	1,352.45	20,670.70
(二) 所有者投入和减少资本	33,333.40			744,018.29								777,351.69	6,716.17	784,067.87
1. 所有者投入的普通股	33,333.40			744,018.29								777,351.69	6,716.17	784,067.87
2. 其他权益工具持有者投入资本														
3. 股份支付计入所有者权益的金额														
4. 其他														
(三) 利润分配								2,967.20		-2,967.20			-14,700.00	-14,700.00
1. 提取盈余公积								2,967.20		-2,967.20				

											5				
2. 提取一般风险准备															
3. 对所有者（或股东）的分配														-14,700,000.00	-14,700,000.00
4. 其他															
（四）所有者权益内部结转															
1. 资本公积转增资本（或股本）															
2. 盈余公积转增资本（或股本）															
3. 盈余公积弥补亏损															
4. 设定受益计划变动额结转留存收益															
5. 其他综合收益结转留存收益															
6. 其他															
（五）专项储备															
1. 本期提取															
2. 本期使用															
（六）其他															
四、本期期末余额	133,333,400.00			826,345,817.28				31,043,839.87		263,056,064.27		1,253,779,121.42	31,642,926.89	1,285,422,048.31	

上期金额

单位：元

项目	2020 年年度														
	归属于母公司所有者权益												少数 股东 权益	所有 者权 益合 计	
	股 本	其他权益工具			资本 公积	减： 库存 股	其他 综合 收益	专项 储备	盈余 公积	一般 风险 准备	未分 配利 润	其他			小 计
优 先 股		永 续 债	其 他												
一、上年期末 余额	100 ,00 0,0 00. 00				82,3 27,5 17.6 6				5,04 0,54 3.48		43,1 20,1 87.2 2		230, 488, 248. 36	29,72 5,691 .77	260,2 13,94 0.13
加：会计 政策变更															
前期 差错更正								151, 559. 39		1,36 4,03 4.52		1,51 5,59 3.91		1,515 ,593. 91	
同一控制下企业合并															
其他															
二、本年期初 余额	100 ,00 0,0 00. 00				82,3 27,5 17.6 6				5,19 2,10 2.87		44,4 84,2 21.7 4		232, 003, 842. 27	29,72 5,691 .77	261,7 29,53 4.04
三、本期增减 变动金额(减 少以“-”号 填列)								22,8 84,5 30.4 5		202, 220, 793. 68		225, 105, 324. 13	8,548 ,604. 01	233,6 53,92 8.14	
(一)综合收 益总额										225, 105, 324. 13		225, 105, 324. 13	8,548 ,604. 01	233,6 53,92 8.14	
(二)所有者 投入和减少 资本															
1. 所有者投 入的普通股															
2. 其他权益															

工具持有者投入资本														
3. 股份支付计入所有者权益的金额														
4. 其他														
(三)利润分配								22,884,530.45		-22,884,530.45		0.00		
1. 提取盈余公积								22,884,530.45		-22,884,530.45		0.00		
2. 提取一般风险准备														
3. 对所有者(或股东)的分配														
4. 其他														
(四)所有者权益内部结转														
1. 资本公积转增资本(或股本)														
2. 盈余公积转增资本(或股本)														
3. 盈余公积弥补亏损														
4. 设定受益计划变动额结转留存收益														
5. 其他综合收益结转留存收益														
6. 其他														
(五)专项储														



备														
1. 本期提取														
2. 本期使用														
(六) 其他														
四、本期期末余额	100,000,000.00				82,327,517.66			28,076,633.32		246,705,015.42		457,109,166.40	38,274,295.78	495,383,462.18

### 8、母公司所有者权益变动表

本期金额

单位：元

项目	2021 年度											所有者权益合计
	股本	其他权益工具			资本公积	减：库存股	其他综合收益	专项储备	盈余公积	未分配利润	其他	
		优先股	永续债	其他								
一、上年期末余额	100,000,000.00				82,327,517.66				27,895,483.46	251,059,351.12		461,282,352.24
加：会计政策变更												
前期差错更正									181,149.86	1,630,348.79		1,811,498.65
其他												
二、本年期初余额	100,000,000.00				82,327,517.66				28,076,633.32	252,689,699.91		463,093,850.89
三、本期增减变动金额（减少以“－”号填列）	33,333,400.00				744,018,299.62				2,967,206.55	26,704,858.99		807,023,765.16
(一) 综合收益总额										29,672,065.54		29,672,065.54

（二）所有者投入和减少资本	33,333,400.00				744,018,299.62							777,351,699.62
1. 所有者投入的普通股	33,333,400.00				744,018,299.62							777,351,699.62
2. 其他权益工具持有者投入资本												
3. 股份支付计入所有者权益的金额												
4. 其他												
（三）利润分配								2,967,206.55	-2,967.20	6.55		
1. 提取盈余公积								2,967,206.55	-2,967.20	6.55		
2. 对所有者（或股东）的分配												
3. 其他												
（四）所有者权益内部结转												
1. 资本公积转增资本（或股本）												
2. 盈余公积转增资本（或股本）												
3. 盈余公积弥补亏损												
4. 设定受益计划变动额结转留存收益												
5. 其他综合收益结转留存收益												
6. 其他												

(五) 专项储备												
1. 本期提取												
2. 本期使用												
(六) 其他												
四、本期期末余额	133,333,400.00				826,345,817.28				31,043,839.87	279,394,558.90		1,270,117,616.05

上期金额

单位：元

项目	2020 年年度											
	股本	其他权益工具			资本公积	减：库存股	其他综合收益	专项储备	盈余公积	未分配利润	其他	所有者权益合计
		优先股	永续债	其他								
一、上年期末余额	100,000,000.00				82,327,517.66				5,040,543.48	45,364,891.38		232,732,952.52
加：会计政策变更												
前期差错更正									151,559.39	1,364,034.52		1,515,593.91
其他												
二、本年期初余额	100,000,000.00				82,327,517.66				5,192,102.87	46,728,925.90		234,248,546.43
三、本期增减变动金额(减少以“－”号填列)									22,884,530.45	205,960,774.01		228,845,304.46
(一)综合收益总额										228,845,304.46		228,845,304.46
(二)所有者投入和减少												

资本												
1. 所有者投入的普通股												
2. 其他权益工具持有者投入资本												
3. 股份支付计入所有者权益的金额												
4. 其他												
(三)利润分配								22,884,530.45	-22,884,530.45			
1. 提取盈余公积								22,884,530.45	-22,884,530.45			
2. 对所有者(或股东)的分配												
3. 其他												
(四)所有者权益内部结转												
1. 资本公积转增资本(或股本)												
2. 盈余公积转增资本(或股本)												
3. 盈余公积弥补亏损												
4. 设定受益计划变动额结转留存收益												
5. 其他综合收益结转留存收益												
6. 其他												

(五) 专项储备												
1. 本期提取												
2. 本期使用												
(六) 其他												
四、本期期末余额	100,000,000.00				82,327,517.66				28,076,633.32	252,689,699.91		463,093,850.89

### 三、公司基本情况

公司注册地址：吉林省长春市朝阳经济开发区育民路888号，公司属制造行业，主要产品和服务为研发、生产、销售液化天然气车载瓶；研发、生产、销售液化天然气供气模块总成、金属容器产品、汽车后下防护装置；辅助材料、配件的制造及销售；安全阀校验（依法须经批准的项目，经相关部门批准后方可开展经营活动）。财务报告经公司董事会于2022年4月22日批准报出。

本期纳入合并财务报表范围的子公司共【4】户，具体包括：

子公司名称	子公司类型	级次	持股比例（%）	表决权比例（%）
致友（长春）新能源汽车零部件制造有限公司	控股子公司	2级	100.00	51.00
苏州致邦能源装备有限公司	全资子公司	2级	100.00	100.00
长春致博新能源装备有限公司	全资子公司	3级	100.00	100.00
东风实业新能源装备（十堰）有限公司	控股子公司	2级	51.00	51.00

本期纳入合并财务报表范围的主体较上期相比，东风实业新能源装备（十堰）有限公司。

### 四、财务报表的编制基础

#### 1、编制基础

本公司根据实际发生的交易和事项，按照财政部颁布的《企业会计准则——基本准则》和具体企业会计准则、企业会计准则应用指南、企业会计准则解释及其他相关规定（以下合称“企业会计准则”）进行确认和计量，在此基础上，结合中国证券监督管理委员会《公开发行证券的公司信息披露编报规则第15号——财务报告的一般规定》（2014年修订）的规定，编制财务报表。

## 2、持续经营

本公司对报告期末起12个月的持续经营能力进行了评价，未发现对持续经营能力产生重大怀疑的事项或情况。因此，本财务报表系在持续经营假设的基础上编制。

## 五、重要会计政策及会计估计

具体会计政策和会计估计提示：

### 1、遵循企业会计准则的声明

本公司所编制的财务报表符合企业会计准则的要求，真实、完整地反映了报告期公司的财务状况、经营成果、现金流量等有关信息。

### 2、会计期间

自公历1月1日至12月31日止为一个会计年度。

### 3、营业周期

自公历1月1日至12月31日止为一个营业周期。

### 4、记账本位币

采用人民币为记账本位币。

### 5、同一控制下和非同一控制下企业合并的会计处理方法

1. 分步实现企业合并过程中的各项交易的条款、条件以及经济影响符合以下一种或多种情况，将多次交易事项作为一揽子交易进行会计处理

- (1) 这些交易是同时或者在考虑了彼此影响的情况下订立的；
- (2) 这些交易整体才能达成一项完整的商业结果；
- (3) 一项交易的发生取决于其他至少一项交易的发生；
- (4) 一项交易单独看是不经济的，但是和其他交易一并考虑时是经济的。

### 2. 同一控制下的企业合并

本公司在企业合并中取得的资产和负债，按照合并日在被合并方资产、负债（包括最终控制方收购被合并方而形成的商誉）在最终控制方合并财务报表中的账面价值计量。在合并中取得的净资产账面价值与支付的合并对价账面价值（或发行股份面值总额）的差额，调整资本公积中的股本溢价，资本公积中的股本溢价不足冲减的，调整留存收益。

如果存在或有对价并需要确认预计负债或资产，该预计负债或资产金额与后续或有对价结算金额的差额，调整资本公积（资本溢价或股本溢价），资本公积不足的，调整留存收益。

对于通过多次交易最终实现企业合并的，属于一揽子交易的，将各项交易作为一项取得控制权的交易进行会计处理；不属于一揽子交易的，在取得控制权日，长期股权投资初始投资成本，与达到合并前的长期股权投资账面价值加上合并日进一步取得股份新支付对价的账面价值之和的差额，调整资本公积；资本公积不足冲减的，调整留存收益。对于合并日之前持有的股权投资，因采用权益法核算或金融工具确认和计量准则核算而确认的其他综合收益，暂不进行会计处理，直至处置该项投资时采用与被投资单位直接处置相关资产或负债相同的基础进行会计处理；因采用权益法核算而确认的被投资单位净资产中除净损益、其他综合收益和利润分配以外的所有者权益其他变动，暂不进行会计处理，直至处置该项投资时转入当期损益。

### 3. 非同一控制下的企业合并

购买日是指本公司实际取得对被购买方控制权的日期，即被购买方的净资产或生产经营决策的控制权转移给本公司的日期。同时满足下列条件时，本公司一般认为实现了控制权的转移：

- ①企业合并合同或协议已获本公司内部权力机构通过。
- ②企业合并事项需要经过国家有关主管部门审批的，已获得批准。
- ③已办理了必要的财产权转移手续。
- ④本公司已支付了合并价款的大部分，并且有能力、有计划支付剩余款项。
- ⑤本公司实际上已经控制了被购买方的财务和经营政策，并享有相应的利益、承担相应的风险。

本公司在购买日对作为企业合并对价付出的资产、发生或承担的负债按照公允价值计量，公允价值与其账面价值的差额，计入当期损益。

本公司对合并成本大于合并中取得的被购买方可辨认净资产公允价值份额的差额，确认为商誉；合并成本小于合并中取得的被购买方可辨认净资产公允价值份额的差额，经复核后，计入当期损益。

通过多次交换交易分步实现的非同一控制下企业合并，属于一揽子交易的，将各项交易作为一项取得控制权的交易进行会计处理；不属于一揽子交易的，合并日之前持有的股权投资采用权益法核算的，以购买日之前所持被购买方的股权投资的账面价值与购买日新增投资成本之和，作为该项投资的初始投资成本；购买日之前持有的股权投资因采用权益法核算而确认的其他综合收益，在处置该项投资时采用与被投资单位直接处置相关资产或负债相同的基础进行会计处理。合并日之前持有的股权投资采用金融工具确认和计量准则核算的，以该股权投资在合并日的公允价值加上新增投资成本之和，作为合并日的初始投资成本。原持有股权的公允价值与账面价值之间的差额以及原计入其他综合收益的累计公允价值变动应全部转入合并日当期的投资收益。

### 4. 为合并发生的相关费用

为企业合并发生的审计、法律服务、评估咨询等中介费用以及其他直接相关费用，于发生时计入当期损益；为企业合并而发行权益性证券的交易费用，可直接归属于权益性交易的从权益中扣减。

## 6、合并财务报表的编制方法

### 1. 合并范围

本公司合并财务报表的合并范围以控制为基础确定，所有子公司（包括本公司所控制的单独主体）均纳入合并财务报表。

### 2. 合并程序

本公司以自身和各子公司的财务报表为基础，根据其他有关资料，编制合并财务报表。本公司编制合并财务报表，将整个企业集团视为一个会计主体，依据相关企业会计准则的确认、计量和列报要求，按照统一的会计政策，反映本企业集团整体财务状况、经营成果和现金流量。

所有纳入合并财务报表合并范围的子公司所采用的会计政策、会计期间与本公司一致，如子公司采用的会计政策、会计期间与本公司不一致的，在编制合并财务报表时，按本公司的会计政策、会计期间进行必要的调整。

合并财务报表时抵销本公司与各子公司、各子公司相互之间发生的内部交易对合并资产负债表、合并利润表、合并现金流量表、合并股东权益变动表的影响。如果站在企业集团合并财务报表角度与以本公司或子公司为会计主体对同一交易的认定不同时，从企业集团的角度对该交易予以调整。

子公司所有者权益、当期净损益和当期综合收益中属于少数股东的份额分别在合并资产负债表中所有者权益项目下、合并利润表中净利润项目下和综合收益总额项目下单独列示。子公司少数股东分担的当期亏损超过了少数股东在该子公司期初所有者权益中所享有份额而形成的余额，冲减少数股东权益。

对于同一控制下企业合并取得的子公司，以其资产、负债（包括最终控制方收购该子公司而形成的商誉）在最终控制方财务报表中的账面价值为基础对其财务报表进行调整。

对于非同一控制下企业合并取得的子公司，以购买日可辨认净资产公允价值为基础对其财务报表进行调整

#### （1）增加子公司或业务

在报告期内，若因同一控制下企业合并增加子公司或业务的，则调整合并资产负债表的期初数；将子公司或业务合并当期期初至报告期末的收入、费用、利润纳入合并利润表；将子公司或业务合并当期期初至报告期末的现金流量纳入合并现金流量表，同时对比较报表的相关项目进行调整，视同合并后的报告主体自最终控制方开始控制时点起一直存在。

因追加投资等原因能够对同一控制下的被投资方实施控制的，视同参与合并的各方在最终控制方开始控制时即以目前的状态存在进行调整。在取得被合并方控制权之前持有的股权投资，在取得原股权之日与合并方和被合并方同处于同一控制之日孰晚日起至合并日之间已确认有关损益、其他综合收益以及其他净资产变动，分别冲减比较报表期间的期初留存收益或当期损益。

在报告期内，若因非同一控制下企业合并增加子公司或业务的，则不调整合并资产负债表期初数；将该子公司或业务自购买日至报告期末的收入、费用、利润纳入合并利润表；该子公司或业务自购买日至报告期末的现金流量纳入合并现金流量表。

因追加投资等原因能够对非同一控制下的被投资方实施控制的，对于购买日之前持有的被购买方的股权，本公司按照该股权在购买日的公允价值进行重新计量，公允价值与其账面价值的差额计入当期投资收益。购买日之前持有的被购买方的股权涉及权益法核算下的其他综合收益以及除净损益、其他综合收益和利润分配之外的其他所有者权益变动的，与其相关的其他综合收益、其他所有者权益变动转为购买日所属当期投资收益，由于被投资方重新计量设定受益计划净负债或净资产变动而产生的其他综合收益除外。

#### （2）处置子公司或业务

##### 1) 一般处理方法

在报告期内，本公司处置子公司或业务，则该子公司或业务期初至处置日的收入、费用、利润纳入合并利润表；该子公司或业务期初至处置日的现金流量纳入合并现金流量表。

因处置部分股权投资或其他原因丧失了对被投资方控制权时，对于处置后的剩余股权投资，本公司按照其在丧失控制权日的公允价值进行重新计量。处置股权取得的对价与剩余股权公允价值之和，减去按原持股比例计算应享有原有子公司自购买日或合并日开始持续计算的净资产的份额与商誉之和的差额，计入丧失控制权当期的投资收益。与原有子公司股权投资相关的其他综合收益或除净损益、其他综合收益及利润分配之外的其他所有者权益变动，在丧失控制权时转为当期投资收益，由于被投资方重新计量设定受益计划净负债或净资产变动而产生的其他综合收益除外。

##### 2) 分步处置子公司



通过多次交易分步处置对子公司股权投资直至丧失控制权的，处置对子公司股权投资的各项交易的条款、条件以及经济影响符合以下一种或多种情况，通常表明应将多次交易事项作为一揽子交易进行会计处理：

- A. 这些交易是同时或者在考虑了彼此影响的情况下订立的；
- B. 这些交易整体才能达成一项完整的商业结果；
- C. 一项交易的发生取决于其他至少一项交易的发生；
- D. 一项交易单独看是不经济的，但是和其他交易一并考虑时是经济的。

处置对子公司股权投资直至丧失控制权的各项交易属于一揽子交易的，本公司将各项交易作为一项处置子公司并丧失控制权的交易进行会计处理；但是，在丧失控制权之前每一次处置价款与处置投资对应的享有该子公司净资产份额的差额，在合并财务报表中确认为其他综合收益，在丧失控制权时一并转入丧失控制权当期的损益。

处置对子公司股权投资直至丧失控制权的各项交易不属于一揽子交易的，在丧失控制权之前，按不丧失控制权的情况下部分处置对子公司的股权投资的相关政策进行会计处理；在丧失控制权时，按处置子公司一般处理方法进行会计处理。

### （3）购买子公司少数股权

本公司因购买少数股权新取得的长期股权投资与按照新增持股比例计算应享有子公司自购买日（或合并日）开始持续计算的净资产份额之间的差额，调整合并资产负债表中的资本公积中的股本溢价，资本公积中的股本溢价不足冲减的，调整留存收益。

### （4）不丧失控制权的情况下部分处置对子公司的股权投资

在不丧失控制权的情况下因部分处置对子公司的长期股权投资而取得的处置价款与处置长期股权投资相对应享有子公司自购买日或合并日开始持续计算的净资产份额之间的差额，调整合并资产负债表中的资本公积中的股本溢价，资本公积中的股本溢价不足冲减的，调整留存收益。

## 7、合营安排分类及共同经营会计处理方法

### 1. 合营安排的分类

本公司根据合营安排的结构、法律形式以及合营安排中约定的条款、其他相关事实和情况等因素，将合营安排分为共同经营和合营企业。

未通过单独主体达成的合营安排，划分为共同经营；通过单独主体达成的合营安排，通常划分为合营企业；但有确凿证据表明满足下列任一条件并且符合相关法律法规规定的合营安排划分为共同经营：

- （1）合营安排的法律形式表明，合营方对该安排中的相关资产和负债分别享有权利和承担义务。
- （2）合营安排的合同条款约定，合营方对该安排中的相关资产和负债分别享有权利和承担义务。
- （3）其他相关事实和情况表明，合营方对该安排中的相关资产和负债分别享有权利和承担义务，如合营方享有与合营安排相关的几乎所有产出，并且该安排中负债的清偿持续依赖于合营方的支持。

### 2. 共同经营会计处理方法

本公司确认共同经营中利益份额中与本公司相关的下列项目，并按照相关企业会计准则的规定进行会计处理：

- （1）确认单独所持有的资产，以及按其份额确认共同持有的资产；
- （2）确认单独所承担的负债，以及按其份额确认共同承担的负债；
- （3）确认出售其享有的共同经营产出份额所产生的收入；
- （4）按其份额确认共同经营因出售产出所产生的收入；
- （5）确认单独所发生的费用，以及按其份额确认共同经营发生的费用。

本公司向共同经营投出或出售资产等（该资产构成业务的除外），在该资产等由共同经营出售给第三方之前，仅确认因该交易产生的损益中归属于共同经营其他参与方的部分。投出或出售的资产发生符合《企

业会计准则第8号——资产减值》等规定的资产减值损失的，本公司全额确认该损失。

本公司自共同经营购买资产等（该资产构成业务的除外），在将该资产等出售给第三方之前，仅确认因该交易产生的损益中归属于共同经营其他参与方的部分。购入的资产发生符合《企业会计准则第8号——资产减值》等规定的资产减值损失的，本公司按承担的份额确认该部分损失。

本公司对共同经营不享有共同控制，如果本公司享有该共同经营相关资产且承担该共同经营相关负债的，仍按上述原则进行会计处理，否则，应当按照相关企业会计准则的规定进行会计处理。

## 8、现金及现金等价物的确定标准

在编制现金流量表时，将本公司库存现金以及可以随时用于支付的存款确认为现金。将同时具备期限短（一般从购买日起三个月内到期）、流动性强、易于转换为已知金额的现金、价值变动风险很小四个条件的投资，确定为现金等价物。

## 9、外币业务和外币报表折算

### 1) . 外币业务

外币业务交易在初始确认时，采用交易发生日的即期汇率作为折算汇率折合成人民币记账。

资产负债表日，外币货币性项目按资产负债表日即期汇率折算，由此产生的汇兑差额，除属于与购建符合资本化条件的资产相关的外币专门借款产生的汇兑差额按照借款费用资本化的原则处理外，均计入当期损益。以历史成本计量的外币非货币性项目，仍采用交易发生日的即期汇率折算，不改变其记账本位币金额。

以公允价值计量的外币非货币性项目，采用公允价值确定日的即期汇率折算，折算后的记账本位币金额与原记账本位币金额的差额，作为公允价值变动(含汇率变动)处理，计入当期损益或确认为其他综合收益。

### 2) . 外币财务报表的折算

资产负债表中的资产和负债项目，采用资产负债表日的即期汇率折算；所有者权益项目除“未分配利润”项目外，其他项目采用发生时的即期汇率折算。利润表中的收入和费用项目，采用交易发生日的即期汇率折算。按照上述折算产生的外币财务报表折算差额计入其他综合收益。

处置境外经营时，将资产负债表中其他综合收益项目中列示的、与该境外经营相关的外币财务报表折算差额，自其他综合收益项目转入处置当期损益；在处置部分股权投资或其他原因导致持有境外经营权益比例降低但不丧失对境外经营控制权时，与该境外经营处置部分相关的外币报表折算差额将归属于少数股东权益，不转入当期损益。在处置境外经营为联营企业或合营企业的部分股权时，与该境外经营相关的外币报表折算差额，按处置该境外经营的比例转入处置当期损益。

## 10、金融工具

本公司在成为金融工具合同的一方时确认一项金融资产或金融负债。

实际利率法是指计算金融资产或金融负债的摊余成本以及将利息收入或利息费用分摊计入各会计期间的方法。

实际利率，是指将金融资产或金融负债在预计存续期的估计未来现金流量，折现为该金融资产账面余额或该金融负债摊余成本所使用的利率。在确定实际利率时，在考虑金融资产或金融负债所有合同条款(如提前还款、展期、看涨期权或其他类似期权等)的基础上估计预期现金流量，但不考虑预期信用损失。

金融资产或金融负债的摊余成本是以该金融资产或金融负债的初始确认金额扣除已偿还的本金，加上或减去采用实际利率法将该初始确认金额与到期日金额之间的差额进行摊销形成的累计摊销额，再扣除累计计提的损失准备(仅适用于金融资产)。

## 金融资产的分类、确认和计量

本公司根据所管理金融资产的商业模式和金融资产的合同现金流量特征，将金融资产划分为以下三类：

- (1) 以摊余成本计量的金融资产。
- (2) 以公允价值计量且其变动计入其他综合收益的金融资产。
- (3) 以公允价值计量且其变动计入当期损益的金融资产。

金融资产在初始确认时以公允价值计量，但是因销售商品或提供服务等产生的应收账款或应收票据未包含重大融资成分或不考虑不超过一年的融资成分的，按照交易价格进行初始计量。

对于以公允价值计量且其变动计入当期损益的金融资产，相关交易费用直接计入当期损益，其他类别的金融资产相关交易费用计入其初始确认金额。

金融资产的后续计量取决于其分类，当且仅当本公司改变管理金融资产的业务模式时，才对所有受影响的相关金融资产进行重分类。

### (1) 分类为以摊余成本计量的金融资产

金融资产的合同条款规定在特定日期产生的现金流量仅为对本金和以未偿付本金金额为基础的利息的支付，且管理该金融资产的业务模式是以收取合同现金流量为目标，则本公司将该金融资产分类为以摊余成本计量的金融资产。本公司分类为以摊余成本计量的金融资产包括货币资金、应收票据、应收账款、其他应收款等。

本公司对此类金融资产采用实际利率法确认利息收入，按摊余成本进行后续计量，其发生减值时或终止确认、修改产生的利得或损失，计入当期损益。除下列情况外，本公司根据金融资产账面余额乘以实际利率计算确定利息收入：

1) 对于购入或源生的已发生信用减值的金融资产，本公司自初始确认起，按照该金融资产的摊余成本和经信用调整的实际利率计算确定其利息收入。

2) 对于购入或源生的未发生信用减值、但在后续期间成为已发生信用减值的金融资产，本公司在后续期间，按照该金融资产的摊余成本和实际利率计算确定其利息收入。若该金融工具在后续期间因其信用风险有所改善而不再存在信用减值，本公司转按实际利率乘以该金融资产账面余额来计算确定利息收入。

### (2) 分类为以公允价值计量且其变动计入其他综合收益的金融资产

金融资产的合同条款规定在特定日期产生的现金流量仅为对本金和以未偿付本金金额为基础的利息的支付，且管理该金融资产的业务模式既以收取合同现金流量为目标又以出售该金融资产为目标，则本公司将该金融资产分类为以公允价值计量且其变动计入其他综合收益的金融资产。

本公司对此类金融资产采用实际利率法确认利息收入。除利息收入、减值损失及汇兑差额确认为当期损益外，其余公允价值变动计入其他综合收益。当该金融资产终止确认时，之前计入其他综合收益的累计利得或损失从其他综合收益中转出，计入当期损益。

以公允价值计量且变动计入其他综合收益的应收票据及应收账款列报为应收款项融资，其他此类金融资产列报为其他债权投资，其中：自资产负债表日起一年内到期的其他债权投资列报为一年内到期的非流动资产，原到期日在一年以内的其他债权投资列报为其他流动资产。

### (3) 指定为以公允价值计量且其变动计入其他综合收益的金融资产

在初始确认时，本公司可以单项金融资产为基础不可撤销地将非交易性权益工具投资指定为以公允价值计量且其变动计入其他综合收益的金融资产。

此类金融资产的公允价值变动计入其他综合收益，不需计提减值准备。该金融资产终止确认时，之前计入其他综合收益的累计利得或损失从其他综合收益中转出，计入留存收益。本公司持有该权益工具投资期间，在本公司收取股利的权利已经确立，与股利相关的经济利益很可能流入本公司，且股利的金额能够可靠计量时，确认股利收入并计入当期损益。本公司对此类金融资产在其他权益工具投资项目下列报。

权益工具投资满足下列条件之一的，属于以公允价值计量且其变动计入当期损益的金融资产：取得该金融资产的目的主要是为了近期出售；初始确认时属于集中管理的可辨认金融资产工具组合的一部分，且

有客观证据表明近期实际存在短期获利模式；属于衍生工具（符合财务担保合同定义的以及被指定为有效套期工具的衍生工具除外）。

（4）分类为以公允价值计量且其变动计入当期损益的金融资产

不符合分类为以摊余成本计量或以公允价值计量且其变动计入其他综合收益的金融资产条件、亦不指定为以公允价值计量且其变动计入其他综合收益的金融资产均分类为以公允价值计量且其变动计入当期损益的金融资产。

本公司对此类金融资产采用公允价值进行后续计量，将公允价值变动形成的利得或损失以及与此类金融资产相关的股利和利息收入计入当期损益。

本公司对此类金融资产根据其流动性在交易性金融资产、其他非流动金融资产项目列报。

（5）指定为以公允价值计量且其变动计入当期损益的金融资产

在初始确认时，本公司为了消除或显著减少会计错配，可以单项金融资产为基础不可撤销地将金融资产指定为以公允价值计量且其变动计入当期损益的金融资产。

混合合同包含一项或多项嵌入衍生工具，且其主合同不属于以上金融资产的，本公司可以将其整体指定为以公允价值计量且其变动计入当期损益的金融工具。但下列情况除外：

- 1) 嵌入衍生工具不会对混合合同的现金流量产生重大改变。
- 2) 在初次确定类似的混合合同是否需要分拆时，几乎不需分析就能明确其包含的嵌入衍生工具不应分拆。如嵌入贷款的提前还款权，允许持有人以接近摊余成本的金额提前偿还贷款，该提前还款权不需要分拆。

本公司对此类金融资产采用公允价值进行后续计量，将公允价值变动形成的利得或损失以及与此类金融资产相关的股利和利息收入计入当期损益。

本公司对此类金融资产根据其流动性在交易性金融资产、其他非流动金融资产项目列报。

## 2. 金融负债的分类、确认和计量

本公司根据所发行金融工具的合同条款及其所反映的经济实质而非仅以法律形式，结合金融负债和权益工具的定义，在初始确认时将该金融工具或其组成部分分类为金融负债或权益工具。金融负债在初始确认时分类为：以公允价值计量且其变动计入当期损益的金融负债、其他金融负债、被指定为有效套期工具的衍生工具。

金融负债在初始确认时以公允价值计量。对于以公允价值计量且其变动计入当期损益的金融负债，相关的交易费用直接计入当期损益；对于其他类别的金融负债，相关交易费用计入初始确认金额。

金融负债的后续计量取决于其分类：

（1）以公允价值计量且其变动计入当期损益的金融负债

此类金融负债包括交易性金融负债（含属于金融负债的衍生工具）和初始确认时指定为以公允价值计量且其变动计入当期损益的金融负债。

满足下列条件之一的，属于交易性金融负债：承担相关金融负债的目的主要是为了在近期内出售或回购；属于集中管理的可辨认金融工具组合的一部分，且有客观证据表明企业近期采用短期获利方式模式；属于衍生工具，但是，被指定且为有效套期工具的衍生工具、符合财务担保合同的衍生工具除外。交易性金融负债（含属于金融负债的衍生工具），按照公允价值进行后续计量，除与套期会计有关外，所有公允价值变动均计入当期损益。

在初始确认时，为了提供更相关的会计信息，本公司将满足下列条件之一的金融负债不可撤销地指定为以公允价值计量且其变动计入当期损益的金融负债：

- 1) 能够消除或显著减少会计错配。
- 2) 根据正式书面文件载明的企业风险管理或投资策略，以公允价值为基础对金融负债组合或金融资产和金融负债组合进行管理和业绩评价，并在企业内部以此为基础向关键管理人员报告。

本公司对此类金融负债采用公允价值进行后续计量，除由本公司自身信用风险变动引起的公允价值变动计入其他综合收益之外，其他公允价值变动计入当期损益。除非由本公司自身信用风险变动引起的公允价值变动计入其他综合收益会造成或扩大损益中的会计错配，本公司将所有公允价值变动（包括自身信用

风险变动的的影响金额) 计入当期损益。

## (2) 其他金融负债

除下列各项外, 公司将金融负债分类为以摊余成本计量的金融负债, 对此类金融负债采用实际利率法, 按照摊余成本进行后续计量, 终止确认或摊销产生的利得或损失计入当期损益:

- 1) 以公允价值计量且其变动计入当期损益的金融负债。
- 2) 金融资产转移不符合终止确认条件或继续涉入被转移金融资产所形成的金融负债。
- 3) 不属于本条前两类情形的财务担保合同, 以及不属于本条第1) 类情形的以低于市场利率贷款的贷款承诺。

财务担保合同是指当特定债务人到期不能按照最初或修改后的债务工具条款偿付债务时, 要求发行方向蒙受损失的合同持有人赔付特定金额的合同。不属于指定为以公允价值计量且其变动计入当期损益的金融负债的财务担保合同, 在初始确认后按照损失准备金额以及初始确认金额扣除担保期内的累计摊销额后的余额孰高进行计量。

## 3. 金融资产和金融负债的终止确认

(1) 金融资产满足下列条件之一的, 终止确认金融资产, 即从其账户和资产负债表内予以转销:

- 1) 收取该金融资产现金流量的合同权利终止。
- 2) 该金融资产已转移, 且该转移满足金融资产终止确认的规定。

### (2) 金融负债终止确认条件

金融负债(或其一部分)的现时义务已经解除的, 则终止确认该金融负债(或该部分金融负债)。

本公司与借出方之间签订协议, 以承担新金融负债方式替换原金融负债, 且新金融负债与原金融负债的合同条款实质上不同的, 或对原金融负债(或其一部分)的合同条款做出实质性修改的, 则终止确认原金融负债, 同时确认一项新金融负债, 账面价值与支付的对价(包括转出的非现金资产或承担的负债)之间的差额, 计入当期损益。

本公司回购金融负债一部分的, 按照继续确认部分和终止确认部分在回购日各自的公允价值占整体公允价值的比例, 对该金融负债整体的账面价值进行分配。分配给终止确认部分的账面价值与支付的对价(包括转出的非现金资产或承担的负债)之间的差额, 应当计入当期损益。

## 4. 金融资产转移的确认依据和计量方法

本公司在发生金融资产转移时, 评估其保留金融资产所有权上的风险和报酬的程度, 并分别下列情形处理:

- (1) 转移了金融资产所有权上几乎所有风险和报酬的, 则终止确认该金融资产, 并将转移中产生或保留的权利和义务单独确认为资产或负债。
- (2) 保留了金融资产所有权上几乎所有风险和报酬的, 则继续确认该金融资产。
- (3) 既没有转移也没有保留金融资产所有权上几乎所有风险和报酬的(即除本条(1)、(2)之外的其他情形), 则根据其是否保留了对金融资产的控制, 分别下列情形处理:
  - 1) 未保留对该金融资产控制的, 则终止确认该金融资产, 并将转移中产生或保留的权利和义务单独确认为资产或负债。
  - 2) 保留了对该金融资产控制的, 则按照其继续涉入被转移金融资产的程度继续确认有关金融资产, 并相应确认相关负债。继续涉入被转移金融资产的程度, 是指本公司承担的被转移金融资产价值变动风险或报酬的程度。

在判断金融资产转移是否满足上述金融资产终止确认条件时, 采用实质重于形式的原则。公司将金融资产转移区分为金融资产整体转移和部分转移。

(1) 金融资产整体转移满足终止确认条件的, 将下列两项金额的差额计入当期损益:

- 1) 被转移金融资产在终止确认日的账面价值。
- 2) 因转移金融资产而收到的对价, 与原直接计入其他综合收益的公允价值变动累计额中对应终止确认部分的金额(涉及转移的金融资产为以公允价值计量且其变动计入其他综合收益的金融资产)之和。

(2) 金融资产部分转移且该被转移部分整体满足终止确认条件的，将转移前金融资产整体的账面价值，在终止确认部分和继续确认部分（在此种情形下，所保留的服务资产应当视同继续确认金融资产的一部分）之间，按照转移日各自的相对公允价值进行分摊，并将下列两项金额的差额计入当期损益：

1) 终止确认部分在终止确认日的账面价值。

2) 终止确认部分收到的对价，与原计入其他综合收益的公允价值变动累计额中对应终止确认部分的金额（涉及转移的金融资产为以公允价值计量且其变动计入其他综合收益的金融资产）之和。

金融资产转移不满足终止确认条件的，继续确认该金融资产，所收到的对价确认为一项金融负债。

## 5. 金融资产和金融负债公允价值的确定方法

存在活跃市场的金融资产或金融负债，以活跃市场的报价确定其公允价值，除非该项金融资产存在针对资产本身的限售期。对于针对资产本身的限售的金融资产，按照活跃市场的报价扣除市场参与者因承担指定期间内无法在公开市场上出售该金融资产的风险而要求获得的补偿金额后确定。活跃市场的报价包括易于且可定期从交易所、交易商、经纪人、行业集团、定价机构或监管机构等获得相关资产或负债的报价，且能代表在公平交易基础上实际并经常发生的市场交易。

初始取得或衍生的金融资产或承担的金融负债，以市场交易价格作为确定其公允价值的基础。

不存在活跃市场的金融资产或金融负债，采用估值技术确定其公允价值。在估值时，本公司采用在当前情况下适用并且有足够可利用数据和其他信息支持的估值技术，选择与市场参与者在相关资产或负债的交易中所考虑的资产或负债特征相一致的输入值，并尽可能优先使用相关可观察输入值。在相关可观察输入值无法取得或取得不切实可行的情况下，使用不可观察输入值。

## 6. 金融工具减值

本公司对以摊余成本计量的金融资产以预期信用损失为基础进行减值会计处理并确认损失准备。

预期信用损失，是指以发生违约的风险为权重的金融工具信用损失的加权平均值。信用损失，是指本公司按照原实际利率折现的、根据合同应收的所有合同现金流量与预期收取的所有现金流量之间的差额，即全部现金短缺的现值。其中，对于本公司购买或源生的已发生信用减值的金融资产，应按照该金融资产经信用调整的实际利率折现。

对由收入准则规范的交易形成的应收款项、合同资产以及租赁应收款，本公司运用简化计量方法，按照相当于整个存续期内预期信用损失的金额计量损失准备。

对于购买或源生的已发生信用减值的金融资产，在资产负债表日仅将自初始确认后整个存续期内预期信用损失的累计变动确认为损失准备。在每个资产负债表日，将整个存续期内预期信用损失的变动金额作为减值损失或利得计入当期损益。即使该资产负债表日确定的整个存续期内预期信用损失小于初始确认时估计现金流量所反映的预期信用损失的金额，也将预期信用损失的有利变动确认为减值利得。

除上述采用简化计量方法和购买或源生的已发生信用减值以外的其他金融资产，本公司在每个资产负债表日评估相关金融工具的信用风险自初始确认后是否已显著增加，并按照下列情形分别计量其损失准备、确认预期信用损失及其变动：

(1) 如果该金融工具的信用风险自初始确认后并未显著增加，处于第一阶段，则按照相当于该金融工具未来12个月内预期信用损失的金额计量其损失准备，并按照账面余额和实际利率计算利息收入。

(2) 如果该金融工具的信用风险自初始确认后已显著增加但尚未发生信用减值的，处于第二阶段，则按照相当于该金融工具整个存续期内预期信用损失的金额计量其损失准备，并按照账面余额和实际利率计算利息收入。

(3) 如果该金融工具自初始确认后已经发生信用减值的，处于第三阶段，本公司按照相当于该金融工具整个存续期内预期信用损失的金额计量其损失准备，并按照摊余成本和实际利率计算利息收入。

金融工具信用损失准备的增加或转回金额，作为减值损失或利得计入当期损益。除分类为以公允价值计量且其变动计入其他综合收益的金融资产外，信用损失准备抵减金融资产的账面余额。对于分类为以公允价值计量且其变动计入其他综合收益的金融资产，本公司在其他综合收益中确认其信用损失准备，不减少该金融资产在资产负债表中列示的账面价值。

本公司在前一会计期间已经按照相当于金融工具整个存续期内预期信用损失的金额计量了损失准备，但在当期资产负债表日，该金融工具已不再属于自初始确认后信用风险显著增加的情形的，本公司在当期资产负债表日按照相当于未来12个月内预期信用损失的金额计量该金融工具的损失准备，由此形成的损失准备的转回金额作为减值利得计入当期损益。

#### (1) 信用风险显著增加

本公司利用可获得的合理且有依据的前瞻性信息，通过比较金融工具在资产负债表日发生违约的风险与在初始确认日发生违约的风险，以确定金融工具的信用风险自初始确认后是否已显著增加。对于财务担保合同，本公司在应用金融工具减值规定时，将本公司成为做出不可撤销承诺的一方之日作为初始确认日。

本公司在评估信用风险是否显著增加时会考虑如下因素：

- 1) 债务人经营成果实际或预期是否发生显著变化；
- 2) 债务人所处的监管、经济或技术环境是否发生显著不利变化；
- 3) 作为债务抵押的担保物价值或第三方提供的担保或信用增级质量是否发生显著变化，这些变化预期将降低债务人按合同规定期限还款的经济动机或者影响违约概率；
- 4) 债务人预期表现和还款行为是否发生显著变化；
- 5) 本公司对金融工具信用管理方法是否发生变化等。

于资产负债表日，若本公司判断金融工具只具有较低的信用风险，则本公司假定该金融工具的信用风险自初始确认后并未显著增加。如果金融工具的违约风险较低，借款人在短期内履行其合同现金流量义务的能力很强，并且即使较长时期内经济形势和经营环境存在不利变化，但未必一定降低借款人履行其合同现金流量义务的能力，则该金融工具被视为具有较低的信用风险。

#### (2) 已发生信用减值的金融资产

当对金融资产预期未来现金流量具有不利影响的一项或多项事件发生时，该金融资产成为已发生信用减值的金融资产。金融资产已发生信用减值的证据包括下列可观察信息：

- 1) 发行方或债务人发生重大财务困难；
- 2) 债务人违反合同，如偿付利息或本金违约或逾期等；
- 3) 债权人出于与债务人财务困难有关的经济或合同考虑，给予债务人在任何其他情况下都不会做出的让步；
- 4) 债务人很可能破产或进行其他财务重组；
- 5) 发行方或债务人财务困难导致该金融资产的活跃市场消失；
- 6) 以大幅折扣购买或源生一项金融资产，该折扣反映了发生信用损失的事实。

金融资产发生信用减值，有可能是多个事件的共同作用所致，未必是可单独识别的事件所致。

#### (3) 预期信用损失的确定

本公司基于单项和组合评估金融工具的预期信用损失，在评估预期信用损失时，考虑有关过去事项、当前状况以及未来经济状况预测的合理且有依据的信息。

本公司以共同信用风险特征为依据，将金融工具分为不同组合。本公司采用的共同信用风险特征包括：金融工具类型、信用风险评级、账龄组合、逾期账龄组合、合同结算周期、债务人所处行业等。相关金融工具的单项评估标准和组合信用风险特征详见相关金融工具的会计政策。

本公司按照下列方法确定相关金融工具的预期信用损失：

- 1) 对于金融资产，信用损失为本公司应收取的合同现金流量与预期收取的现金流量之间差额的现值。
- 2) 对于租赁应收款项，信用损失为本公司应收取的合同现金流量与预期收取的现金流量之间差额的现值。
- 3) 对于财务担保合同，信用损失为本公司就该合同持有人发生的信用损失向其做出赔付的预计付款额，减去本公司预期向该合同持有人、债务人或任何其他方收取的金额之间差额的现值。
- 4) 对于资产负债表日已发生信用减值但并非购买或源生已发生信用减值的金融资产，信用损失为该金融资产账面余额与按原实际利率折现的估计未来现金流量的现值之间的差额。

本公司计量金融工具预期信用损失的方法反映的因素包括：通过评价一系列可能的结果而确定的无偏概率加权平均金额；货币时间价值；在资产负债表日无须付出不必要的额外成本或努力即可获得的有关过

去事项、当前状况以及未来经济状况预测的合理且有依据的信息。

#### (4) 减记金融资产

当本公司不再合理预期金融资产合同现金流量能够全部或部分收回的，直接减记该金融资产的账面余额。这种减记构成相关金融资产的终止确认。

### 7. 金融资产及金融负债的抵销

金融资产和金融负债在资产负债表内分别列示，没有相互抵销。但是，同时满足下列条件的，以相互抵销后的净额在资产负债表内列示：

- (1) 本公司具有抵销已确认金额的法定权利，且该种法定权利是当前可执行的；
- (2) 本公司计划以净额结算，或同时变现该金融资产和清偿该金融负债。

## 11、应收票据

本公司对应收票据的预期信用损失的确定方法及会计处理详见本附注五、10、金融工具。

当在单项工具层面无法以合理成本评估预期信用损失的充分证据时，本公司参考历史信用损失经验，结合当前状况以及对未来经济状况的判断，依据信用风险特征将应收票据划分为若干组合，在组合基础上计算预期信用损失。确定组合的依据如下：

组合名称	确定组合的依据	计提方法
银行承兑汇票	出票人具有较高的信用评级，历史上未发生票据违规，信用损失风险极低，在短期内履行其支付合同现金流量义务的能力很强。	参考历史信用损失经验，结合当前状况以及对未来经济状况的预期计量坏账准备。
商业承兑汇票	商业承兑汇票由客户进行承兑，存在一定的预期信用损失风险。	参考历史信用损失经验，结合当前状况以及对未来经济状况的预测，编制应收票据账龄与整个存续期预期信用损失率对照表，计算预期信用损失。

## 12、应收账款

本公司对应收账款的预期信用损失的确定方法及会计处理方法详见本附注金融工具6. 金融工具减值。

本公司对在初始确认后已经发生信用减值，在单项工具层面能以合理成本评估预期信用损失的充分证据的应收账款单独确定其信用损失。

当在单项工具层面无法以合理成本评估预期信用损失的充分证据时，本公司参考历史信用损失经验，结合当前状况以及对未来经济的预测，依据信用风险特征将应收账款划分为若干组合，在组合基础上计算预期信用损失。确定组合的依据如下：

组合名称	确定组合的依据	计提方法
账龄组合	根据以前年度与之相同或相类似的、按账龄段划分的具有类似信用风险特征的应收账款组合。	参考历史信用损失经验，结合当前状况以及对未来经济状况的预测，编制应收账款账龄与整个存续期预期信用损失率对照表，计算预期信用损失。

## 13、应收款项融资

本公司对应收款项融资的预期信用损失的确定方法及会计处理方法详见本附注八金融工具6. 金融工具减



值。

## 14、其他应收款

其他应收款的预期信用损失的确定方法及会计处理方法

本公司对其他应收款的预期信用损失的确定方法及会计处理方法详见附注金融工具6. 金融工具减值。

本公司对存在客观证据表明本公司将无法按其他应收款的原有条款收回的款项单独确定其信用损失。

当在单项工具层面无法以合理成本评估预期信用损失的充分证据时，本公司参考历史信用损失经验，结合当前状况以及对未来经济状况的判断，依据信用风险特征将其他应收款划分为若干组合，在组合基础上计算预期信用损失。

组合名称	确定组合的依据	计提方法
账龄信用组合	根据以前年度与之相同或相类似的、按账龄段划分的具有类似信用风险特征的其他应收款组合。	参考历史信用损失经验，结合当前状况以及对未来经济状况的预测，编制其他应收款账龄与未来12个月或整个存续期预期信用损失率对照表，计算预期信用损失。

## 15、存货

### 1. 存货的分类

存货是指本公司在日常活动中持有以备出售的产成品或商品、处在生产过程中的在产品、在生产过程或提供劳务过程中耗用的材料和物料等。主要包括原材料、周转材料、委托加工材料、在产品、自制半成品、产成品、发出商品等。

### 2. 存货的计价方法

存货在取得时，按成本进行初始计量，包括采购成本、加工成本和其他成本。存货发出时按月末一次加权平均法计价。

### 3. 存货可变现净值的确定依据及存货跌价准备的计提方法

期末对存货进行全面清查后，按存货的成本与可变现净值孰低提取或调整存货跌价准备。产成品、库存商品和用于出售的材料等直接用于出售的商品存货，在正常生产经营过程中，以该存货的估计售价减去估计的销售费用和相关税费后的金额，确定其可变现净值；需要经过加工的材料存货，在正常生产经营过程中，以所生产的产成品的估计售价减去至完工时估计将要发生的成本、估计的销售费用和相关税费后的金额，确定其可变现净值；为执行销售合同或者劳务合同而持有的存货，其可变现净值以合同价格为基础计算，若持有存货的数量多于销售合同订购数量的，超出部分的存货的可变现净值以一般销售价格为基础计算。

期末按照单个存货项目计提存货跌价准备；但对于数量繁多、单价较低的存货，按照存货类别计提存货跌价准备；与在同一地区生产和销售的产品系列相关、具有相同或类似最终用途或目的，且难以与其他项目分开计量的存货，则合并计提存货跌价准备。

以前减记存货价值的影响因素已经消失的，减记的金额予以恢复，并在原已计提的存货跌价准备金额内转回，转回的金额计入当期损益。

### 4. 存货的盘存制度

采用永续盘存制。

### 5. 低值易耗品和包装物的摊销方法

- (1) 低值易耗品采用一次转销法；
- (2) 包装物采用一次转销法；

(3) 周转材料采用五五摊销法。

## 16、合同资产

本公司已向客户转让商品而有权收取对价的权利，且该权利取决于时间流逝之外的其他因素的，确认为合同资产。本公司拥有的无条件(即，仅取决于时间流逝)向客户收取对价的权利作为应收款项单独列示。

本公司对合同资产的预期信用损失的确定方法及会计处理方法详见本附注金融工具6. 金融工具减值。

## 17、合同成本

### 合同履约成本

本公司对于为履行合同发生的成本，不属于除收入准则外的其他企业会计准则范围且同时满足下列条件的作为合同履约成本确认为一项资产：

(1) 该成本与一份当前或预期取得的合同直接相关，包括直接人工、直接材料、制造费用(或类似费用)、明确由客户承担的成本以及仅因该合同而发生的其他成本；

(2) 该成本增加了企业未来用于履行履约义务的资源。

(3) 该成本预期能够收回。

该资产根据其初始确认时摊销期限是否超过一个正常营业周期在存货或其他非流动资产中列报。

### 合同取得成本

本公司为取得合同发生的增量成本预期能够收回的，作为合同取得成本确认为一项资产。增量成本是指本公司不取得合同就不会发生的成本，如销售佣金等。对于摊销期限不超过一年的，在发生时计入当期损益。

### 合同成本摊销

上述与合同成本有关的资产，采用与该资产相关的商品或服务收入确认相同的基础，在履约义务履行的时点或按照履约义务的履约进度进行摊销，计入当期损益。

### 合同成本减值

上述与合同成本有关的资产，账面价值高于本公司因转让与该资产相关的商品预期能够取得剩余对价与为转让该相关商品估计将要发生的成本的差额的，超出部分应当计提减值准备，并确认为资产减值损失。

计提减值准备后，如果以前期间减值的因素发生变化，使得上述两项差额高于该资产账面价值的，转回原已计提的资产减值准备，并计入当期损益，但转回后的资产账面价值不超过假定不计提减值准备情况下该资产在转回日的账面价值。

## 18、持有待售资产

### 1. 划分为持有待售确认标准

本公司将同时满足下列条件的非流动资产或处置组确认为持有待售组成部分：

(1) 根据类似交易中出售此类资产或处置组的惯例，在当前状况下即可立即出售；

(2) 出售极可能发生，即本公司已经就一项出售计划作出决议，并已获得监管部门批准(如适用)，且获得确定的购买承诺，预计出售将在一年内完成。

确定的购买承诺，是指本公司与其他方签订的具有法律约束力的购买协议，该协议包含交易价格、时间和足够严厉的违约惩罚等重要条款，使协议出现重大调整或者撤销的可能性极小。

### 2. 持有待售核算方法

本公司对于持有待售的非流动资产或处置组不计提折旧或摊销，其账面价值高于公允价值减去出售费用后的净额的，应当将账面价值减记至公允价值减去出售费用后的净额，减记的金额确认为资产减值损失，计入当期损益，同时计提持有待售资产减值准备。

对于取得日划分为持有待售类别的非流动资产或处置组，在初始计量时比较假定其不划分为持有待售类别情况下的初始计量金额和公允价值减去出售费用后的净额，以两者孰低计量。

上述原则适用于所有非流动资产，但不包括采用公允价值模式进行后续计量的投资性房地产、采用公允价值减去出售费用后的净额计量的生物资产、职工薪酬形成的资产、递延所得税资产、由金融工具相关会计准则规范的金融资产、由保险合同相关会计准则规范的保险合同所产生的权利。

## 19、债权投资

## 20、其他债权投资

本公司对其他债权投资的预期信用损失的确定方法及会计处理方法详见附注金融工具6. 金融工具减值。

## 21、长期应收款

## 22、长期股权投资

### 1. 初始投资成本的确定

(1) 企业合并形成的长期股权投资，具体会计政策详见本附注四/（四）同一控制下和非同一控制下企业合并的会计处理方法。

(2) 其他方式取得的长期股权投资

以支付现金方式取得的长期股权投资，按照实际支付的购买价款作为初始投资成本。初始投资成本包括与取得长期股权投资直接相关的费用、税金及其他必要支出。

以发行权益性证券取得的长期股权投资，按照发行权益性证券的公允价值作为初始投资成本；发行或取得自身权益工具时发生的交易费用，可直接归属于权益性交易的从权益中扣减。

在非货币性资产交换具备商业实质和换入资产或换出资产的公允价值能够可靠计量的前提下，非货币性资产交换换入的长期股权投资以换出资产的公允价值为基础确定其初始投资成本，除非有确凿证据表明换入资产的公允价值更加可靠；不满足上述前提的非货币性资产交换，以换出资产的账面价值和应支付的相关税费作为换入长期股权投资的初始投资成本。

通过债务重组取得的长期股权投资，其初始投资成本按照公允价值为基础确定。

### 2. 后续计量及损益确认

(1) 成本法

本公司能够对被投资单位实施控制的长期股权投资采用成本法核算，并按照初始投资成本计价，追加或收回投资调整长期股权投资的成本。

除取得投资时实际支付的价款或对价中包含的已宣告但尚未发放的现金股利或利润外，本公司按照享有被投资单位宣告分派的现金股利或利润确认为当期投资收益。

(2) 权益法

本公司对联营企业和合营企业的长期股权投资采用权益法核算；对于其中一部分通过风险投资机构、共同基金、信托公司或包括投连险基金在内的类似主体间接持有的联营企业的权益性投资，采用公允价值计量且其变动计入损益。

长期股权投资的初始投资成本大于投资时应享有被投资单位可辨认净资产公允价值份额的差额，不调整长期股权投资的初始投资成本；初始投资成本小于投资时应享有被投资单位可辨认净资产公允价值份额的差额，计入当期损益。

本公司取得长期股权投资后，按照应享有或应分担的被投资单位实现的净损益和其他综合收益的份额，分别确认投资收益和其他综合收益，同时调整长期股权投资的账面价值；并按照被投资单位宣告分派的利润或现金股利计算应享有的部分，相应减少长期股权投资的账面价值；对于被投资单位除净损益、其他综合收益和利润分配以外所有者权益的其他变动，调整长期股权投资的账面价值并计入所有者权益。

本公司在确认应享有被投资单位净损益的份额时，以取得投资时被投资单位各项可辨认资产等的公允价值为基础，对被投资单位的净利润进行调整后确认。本公司与联营企业、合营企业之间发生的未实现内部交易损益按照应享有的比例计算归属于本公司的部分予以抵销，在此基础上确认投资损益。

本公司确认应分担被投资单位发生的亏损时，按照以下顺序进行处理：首先，冲减长期股权投资的账面价值。其次，长期股权投资的账面价值不足以冲减的，以其他实质上构成对被投资单位净投资的长期权益账面价值为限继续确认投资损失，冲减长期应收项目等的账面价值。最后，经过上述处理，按照投资合同或协议约定企业仍承担额外义务的，按预计承担的义务确认预计负债，计入当期投资损失。

被投资单位以后期间实现盈利的，公司在扣除未确认的亏损分担额后，按与上述相反的顺序处理，减记已确认预计负债的账面余额、恢复其他实质上构成对被投资单位净投资的长期权益及长期股权投资的账面价值后，恢复确认投资收益。

### 3. 长期股权投资核算方法的转换

#### (1) 公允价值计量转权益法核算

本公司原持有的对被投资单位不具有控制、共同控制或重大影响的按金融工具确认和计量准则进行会计处理的权益性投资，因追加投资等原因能够对被投资单位施加重大影响或实施共同控制但不构成控制的，按照《企业会计准则第22号——金融工具确认和计量》确定的原持有的股权投资的公允价值加上新增投资成本之和，作为改按权益法核算的初始投资成本。

按权益法核算的初始投资成本小于按照追加投资后全新的持股比例计算确定的应享有被投资单位在追加投资日可辨认净资产公允价值份额之间的差额，调整长期股权投资的账面价值，并计入当期营业外收入。

#### (2) 公允价值计量或权益法核算转成本法核算

本公司原持有的对被投资单位不具有控制、共同控制或重大影响的按金融工具确认和计量准则进行会计处理的权益性投资，或原持有对联营企业、合营企业的长期股权投资，因追加投资等原因能够对非同一控制下的被投资单位实施控制的，在编制个别财务报表时，按照原持有的股权投资账面价值加上新增投资成本之和，作为改按成本法核算的初始投资成本。

购买日之前持有的股权投资因采用权益法核算而确认的其他综合收益，在处置该项投资时采用与被投资单位直接处置相关资产或负债相同的基础进行会计处理。

购买日之前持有的股权投资按照《企业会计准则第22号——金融工具确认和计量》的有关规定进行会计处理的，原计入其他综合收益的累计公允价值变动在改按成本法核算时转入当期损益。

#### (3) 权益法核算转公允价值计量

本公司因处置部分股权投资等原因丧失了对被投资单位的共同控制或重大影响的，处置后的剩余股权改按《企业会计准则第22号——金融工具确认和计量》核算，其在丧失共同控制或重大影响之日的公允价值与账面价值之间的差额计入当期损益。

原股权投资因采用权益法核算而确认的其他综合收益，在终止采用权益法核算时采用与被投资单位直接处置相关资产或负债相同的基础进行会计处理。

#### (4) 成本法转权益法

本公司因处置部分权益性投资等原因丧失了对被投资单位的控制的，在编制个别财务报表时，处置后的剩余股权能够对被投资单位实施共同控制或施加重大影响的，改按权益法核算，并对该剩余股权视同自取得时即采用权益法核算进行调整。

#### (5) 成本法转公允价值计量

本公司因处置部分权益性投资等原因丧失了对被投资单位的控制的，在编制个别财务报表时，处置后

的剩余股权不能对被投资单位实施共同控制或施加重大影响的，改按《企业会计准则第22号——金融工具确认和计量》的有关规定进行会计处理，其在丧失控制之日的公允价值与账面价值间的差额计入当期损益。

#### 4. 长期股权投资的处置

处置长期股权投资，其账面价值与实际取得价款之间的差额，应当计入当期损益。采用权益法核算的长期股权投资，在处置该项投资时，采用与被投资单位直接处置相关资产或负债相同的基础，按相应比例对原计入其他综合收益的部分进行会计处理。

处置对子公司股权投资的各项交易的条款、条件以及经济影响符合以下一种或多种情况，将多次交易事项作为一揽子交易进行会计处理：

- (1) 这些交易是同时或者在考虑了彼此影响的情况下订立的；
- (2) 这些交易整体才能达成一项完整的商业结果；
- (3) 一项交易的发生取决于其他至少一项交易的发生；
- (4) 一项交易单独看是不经济的，但是和其他交易一并考虑时是经济的。

因处置部分股权投资或其他原因丧失了对原有子公司控制权的，不属于一揽子交易的，区分个别财务报表和合并财务报表进行相关会计处理：

(1) 在个别财务报表中，对于处置的股权，其账面价值与实际取得价款之间的差额计入当期损益。处置后的剩余股权能够对被投资单位实施共同控制或施加重大影响的，改按权益法核算，并对该剩余股权视同自取得时即采用权益法核算进行调整；处置后的剩余股权不能对被投资单位实施共同控制或施加重大影响的，改按《企业会计准则第22号——金融工具确认和计量》的有关规定进行会计处理，其在丧失控制之日的公允价值与账面价值间的差额计入当期损益。

(2) 在合并财务报表中，对于在丧失对子公司控制权以前的各项交易，处置价款与处置长期股权投资相对应享有子公司自购买日或合并日开始持续计算的净资产份额之间的差额，调整资本公积（股本溢价），资本公积不足冲减的，调整留存收益；在丧失对子公司控制权时，对于剩余股权，按照其在丧失控制权日的公允价值进行重新计量。处置股权取得的对价与剩余股权公允价值之和，减去按原持股比例计算应享有原有子公司自购买日开始持续计算的净资产的份额之间的差额，计入丧失控制权当期的投资收益，同时冲减商誉。与原有子公司股权投资相关的其他综合收益等，在丧失控制权时转为当期投资收益。

处置对子公司股权投资直至丧失控制权的各项交易属于一揽子交易的，将各项交易作为一项处置子公司股权投资并丧失控制权的交易进行会计处理，区分个别财务报表和合并财务报表进行相关会计处理：

(1) 在个别财务报表中，在丧失控制权之前每一次处置价款与处置的股权对应的长期股权投资账面价值之间的差额，确认为其他综合收益，在丧失控制权时一并转入丧失控制权当期的损益。

(2) 在合并财务报表中，在丧失控制权之前每一次处置价款与处置投资对应的享有该子公司净资产份额的差额，确认为其他综合收益，在丧失控制权时一并转入丧失控制权当期的损益。

#### 5. 共同控制、重大影响的判断标准

如果本公司按照相关约定与其他参与方集体控制某项安排，并且对该安排回报具有重大影响的活动决策，需要经过分享控制权的参与方一致同意时才存在，则视为本公司与其他参与方共同控制某项安排，该安排即属于合营安排。

合营安排通过单独主体达成的，根据相关约定判断本公司对该单独主体的净资产享有权利时，将该单独主体作为合营企业，采用权益法核算。若根据相关约定判断本公司并非对该单独主体的净资产享有权利时，该单独主体作为共同经营，本公司确认与共同经营利益份额相关的项目，并按照相关企业会计准则的规定进行会计处理。

重大影响，是指投资方对被投资单位的财务和经营政策有参与决策的权力，但并不能够控制或者与其他方一起共同控制这些政策的制定。本公司通过以下一种或多种情形，并综合考虑所有事实和情况后，判断对被投资单位具有重大影响：(1) 在被投资单位的董事会或类似权力机构中派有代表；(2) 参与被投资单位财务和经营政策制定过程；(3) 与被投资单位之间发生重要交易；(4) 向被投资单位派出管理人员；(5) 向被投资单位提供关键技术资料。

## 23、投资性房地产

投资性房地产计量模式

不适用

## 24、固定资产

### (1) 确认条件

#### 1. 固定资产确认条件

固定资产指为生产商品、提供劳务、出租或经营管理而持有，并且使用寿命超过一个会计年度的有形资产。固定资产在同时满足下列条件时予以确认：

- (1) 与该固定资产有关的经济利益很可能流入企业；
- (2) 该固定资产的成本能够可靠地计量。

#### 2. 固定资产初始计量

本公司固定资产按成本进行初始计量。

(1) 外购的固定资产的成本包括买价、进口关税等相关税费，以及为使固定资产达到预定可使用状态前所发生的可直接归属于该资产的其他支出。

(2) 自行建造固定资产的成本，由建造该项资产达到预定可使用状态前所发生的必要支出构成。

(3) 投资者投入的固定资产，按投资合同或协议约定的价值作为入账价值，但合同或协议约定价值不公允的按公允价值入账。

(4) 购买固定资产的价款超过正常信用条件延期支付，实质上具有融资性质的，固定资产的成本以购买价款的现值为基础确定。实际支付的价款与购买价款的现值之间的差额，除应予资本化的以外，在信用期间内计入当期损益。

#### 3. 固定资产后续计量及处置

##### (1) 固定资产折旧

固定资产折旧按其入账价值减去预计净残值后在预计使用寿命内计提。对计提了减值准备的固定资产，则在未来期间按扣除减值准备后的账面价值及依据尚可使用年限确定折旧额；已提足折旧仍继续使用的固定资产不计提折旧。

本公司根据固定资产的性质和使用情况，确定固定资产的使用寿命和预计净残值。并在年度终了，对固定资产的使用寿命、预计净残值和折旧方法进行复核，如与原先估计数存在差异的，进行相应的调整。

##### (2) 固定资产的后续支出

与固定资产有关的后续支出，符合固定资产确认条件的，计入固定资产成本；不符合固定资产确认条件的，在发生时计入当期损益。

##### (3) 固定资产处置

当固定资产被处置、或者预期通过使用或处置不能产生经济利益时，终止确认该固定资产。固定资产出售、转让、报废或毁损的处置收入扣除其账面价值和相关税费后的金额计入当期损益。

### (2) 折旧方法

类别	折旧方法	折旧年限	残值率	年折旧率
房屋及建筑物	年限平均法	20	5%	4.75%
房屋及建筑物-装修费	年限平均法	3	5%	31.67%

机器设备	年限平均法	3-10	5%	31.67%-9.50%
基础设施	年限平均法	10	5%	9.50%
工具器具	年限平均法	5	5%	19.00%
运输设备	年限平均法	4	5%	23.75%
电子设备	年限平均法	3	5%	31.67%
办公家具	年限平均法	5	5%	19.00%

### (3) 融资租入固定资产的认定依据、计价和折旧方法

融资租入固定资产的认定依据、计价和折旧方法（适用 2020 年 12 月 31 日之前）

当本公司租入的固定资产符合下列一项或数项标准时，确认为融资租入固定资产：

- (1) 在租赁期届满时，租赁资产的所有权转移给本公司。
- (2) 本公司有购买租赁资产的选择权，所订立的购买价款预计将远低于行使选择权时租赁资产的公允价值，因而在租赁开始日就可以合理确定本公司将会行使这种选择权。
- (3) 即使资产的所有权不转移，但租赁期占租赁资产使用寿命的大部分。
- (4) 本公司在租赁开始日的最低租赁付款额现值，几乎相当于租赁开始日租赁资产公允价值。
- (5) 租赁资产性质特殊，如果不作较大改造，只有本公司才能使用。

融资租赁租入的固定资产，按租赁开始日租赁资产公允价值与最低租赁付款额的现值两者中较低者，作为入账价值。最低租赁付款额作为长期应付款的入账价值，其差额作为未确认融资费用。在租赁谈判和签订租赁合同过程中发生的，可归属于租赁项目的手续费、律师费、差旅费、印花税等初始直接费用，计入租入资产价值。未确认融资费用在租赁期内各个期间采用实际利率法进行分摊。

本公司采用与自有固定资产相一致的折旧政策计提融资租入固定资产折旧。能够合理确定租赁期届满时取得租赁资产所有权的，在租赁资产使用寿命内计提折旧。无法合理确定租赁期届满时能够取得租赁资产所有权的，在租赁期与租赁资产使用寿命两者中较短的期间内计提折旧。

## 25、在建工程

### 1. 在建工程初始计量

本公司自行建造的在建工程按实际成本计价，实际成本由建造该项资产达到预定可使用状态前所发生的必要支出构成，包括工程用物资成本、人工成本、交纳的相关税费、应予资本化的借款费用以及应分摊的间接费用等。

### 2. 在建工程结转为固定资产的标准和时点

在建工程项目按建造该项资产达到预定可使用状态前所发生的全部支出，作为固定资产的入账价值。所建造的在建工程已达到预定可使用状态，但尚未办理竣工决算的，自达到预定可使用状态之日起，根据工程预算、造价或者工程实际成本等，按估计的价值转入固定资产，并按本公司固定资产折旧政策计提固定资产的折旧，待办理竣工决算后，再按实际成本调整原来的暂估价值，但不调整原已计提的折旧额。

## 26、借款费用

### 1. 借款费用资本化的确认原则

本公司发生的借款费用，可直接归属于符合资本化条件的资产的购建或者生产的，予以资本化，计入相关资产成本；其他借款费用，在发生时根据其发生额确认为费用，计入当期损益。

符合资本化条件的资产，是指需要经过相当长时间的购建或者生产活动才能达到预定可使用或者可销售状态的固定资产、投资性房地产和存货等资产。

借款费用同时满足下列条件时开始资本化：

(1) 资产支出已经发生，资产支出包括为购建或者生产符合资本化条件的资产而以支付现金、转移非现金资产或者承担带息债务形式发生的支出；

(2) 借款费用已经发生；

(3) 为使资产达到预定可使用或者可销售状态所必要的购建或者生产活动已经开始。

## 2. 借款费用资本化期间

资本化期间，指从借款费用开始资本化时点到停止资本化时点的期间，借款费用暂停资本化的期间不包括在内。

当购建或者生产符合资本化条件的资产达到预定可使用或者可销售状态时，借款费用停止资本化。

当购建或者生产符合资本化条件的资产中部分项目分别完工且可单独使用时，该部分资产借款费用停止资本化。

购建或者生产的资产各部分分别完工，但必须等到整体完工后才可使用或可对外销售的，在该资产整体完工时停止借款费用资本化。

## 3. 暂停资本化期间

符合资本化条件的资产在购建或生产过程中发生的非正常中断、且中断时间连续超过3个月的，则借款费用暂停资本化；该项中断如是所购建或生产的符合资本化条件的资产达到预定可使用状态或者可销售状态必要的程序，则借款费用继续资本化。在中断期间发生的借款费用确认为当期损益，直至资产的购建或者生产活动重新开始后借款费用继续资本化。

## 4. 借款费用资本化金额的计算方法

专门借款的利息费用（扣除尚未动用的借款资金存入银行取得的利息收入或者进行暂时性投资取得的投资收益）及其辅助费用在所购建或者生产的符合资本化条件的资产达到预定可使用或者可销售状态前，予以资本化。

根据累计资产支出超过专门借款部分的资产支出加权平均数乘以所占用一般借款的资本化率，计算确定一般借款应予资本化的利息金额。资本化率根据一般借款加权平均利率计算确定。

借款存在折价或者溢价的，按照实际利率法确定每一会计期间应摊销的折价或者溢价金额，调整每期利息金额。

## 27、生物资产

## 28、油气资产

## 29、使用权资产

本公司对使用权资产按照成本进行初始计量，该成本包括：

租赁负债的初始计量金额；

在租赁期开始日或之前支付的租赁付款额，存在租赁激励的，扣除已享受的租赁激励相关金额；

本公司发生的初始直接费用；

本公司为拆卸及移除租赁资产、复原租赁资产所在场地或将租赁资产恢复至租赁条款约定状态预计将发生



的成本（不包括为生产存货而发生的成本）。

在租赁期开始日后，本公司采用成本模式对使用权资产进行后续计量。

能够合理确定租赁期届满时取得租赁资产所有权的，本公司在租赁资产剩余使用寿命内计提折旧。无法合理确定租赁期届满时能够取得租赁资产所有权的，本公司在租赁期与租赁资产剩余使用寿命两者孰短的期间内计提折旧。对计提了减值准备的使用权资产，则在未来期间按扣除减值准备后的账面价值参照上述原则计提折旧。

### 30、无形资产

#### (1) 计价方法、使用寿命、减值测试

无形资产是指本公司拥有或者控制的没有实物形态的可辨认非货币性资产，包括土地使用权、软件等。

#### 无形资产的初始计量

外购无形资产的成本，包括购买价款、相关税费以及直接归属于使该项资产达到预定用途所发生的其他支出。购买无形资产的价款超过正常信用条件延期支付，实质上具有融资性质的，无形资产的成本以购买价款的现值为基础确定。

债务重组取得债务人用以抵债的无形资产，以该无形资产的公允价值为基础确定其入账价值，并将重组债务的账面价值与该用以抵债的无形资产公允价值之间的差额，计入当期损益。

在非货币性资产交换具备商业实质且换入资产或换出资产的公允价值能够可靠计量的前提下，非货币性资产交换换入的无形资产以换出资产的公允价值为基础确定其入账价值，除非有确凿证据表明换入资产的公允价值更加可靠；不满足上述前提的非货币性资产交换，以换出资产的账面价值和应支付的相关税费作为换入无形资产的成本，不确认损益。

以同一控制下的企业吸收合并方式取得的无形资产按被合并方的账面价值确定其入账价值；以非同一控制下的企业吸收合并方式取得的无形资产按公允价值确定其入账价值。

内部自行开发的无形资产，其成本包括：开发该无形资产时耗用的材料、劳务成本、注册费、在开发过程中使用的其他专利权和特许权的摊销以及满足资本化条件的利息费用，以及为使该无形资产达到预定用途前所发生的其他直接费用。

#### 无形资产的后续计量

本公司在取得无形资产时分析判断其使用寿命，划分为使用寿命有限和使用寿命不确定的无形资产。

##### (1) 使用寿命有限的无形资产

对于使用寿命有限的无形资产，在为企业带来经济利益的期限内按直线法摊销。使用寿命有限的无形资产预计寿命及依据如下：

项目	预计使用寿命/年	依据
土地使用权	40、50	按产权证列示期限
软件	10	按预计受益年限
专利权	10	按预计受益年限

每期末，对使用寿命有限的无形资产的使用寿命及摊销方法进行复核，如与原先估计数存在差异的，进行相应的调整。

经复核，本期期末无形资产的使用寿命及摊销方法与以前估计未有不同。

##### (2) 使用寿命不确定的无形资产

无法预见无形资产为企业带来经济利益期限的，视为使用寿命不确定的无形资产。对于使用寿命不确定的无形资产，在持有期间内不摊销，每期末对无形资产的寿命进行复核。如果期末重新复核后仍为不确定的，在每个会计期间继续进行减值测试。

## (2) 内部研究开发支出会计政策

### 划分公司内部研究开发项目的研究阶段和开发阶段具体标准

研究阶段：为获取并理解新的科学或技术知识等而进行的独创性的有计划调查、研究活动的阶段。

开发阶段：在进行商业性生产或使用前，将研究成果或其他知识应用于某项计划或设计，以生产出新的或具有实质性改进的材料、装置、产品等活动的阶段。

内部研究开发项目研究阶段的支出，在发生时计入当期损益。

### 开发阶段支出符合资本化的具体标准

内部研究开发项目开发阶段的支出，同时满足下列条件时确认为无形资产：

- (1) 完成该无形资产以使其能够使用或出售在技术上具有可行性；
- (2) 具有完成该无形资产并使用或出售的意图；
- (3) 无形资产产生经济利益的方式，包括能够证明运用该无形资产生产的产品存在市场或无形资产自身存在市场，无形资产将在内部使用的，能够证明其有用性；
- (4) 有足够的技术、财务资源和其他资源支持，以完成该无形资产的开发，并有能力使用或出售该无形资产；
- (5) 归属于该无形资产开发阶段的支出能够可靠地计量。

不满足上述条件的开发阶段的支出，于发生时计入当期损益。以前期间已计入损益的开发支出不在以后期间重新确认为资产。已资本化的开发阶段的支出在资产负债表上列示为开发支出，自该项目达到预定用途之日起转为无形资产。

## 31、长期资产减值

本公司在资产负债表日判断长期资产是否存在可能发生减值的迹象。如果长期资产存在减值迹象的，以单项资产为基础估计其可收回金额；难以对单项资产的可收回金额进行估计的，以该资产所属的资产组为基础确定资产组的可收回金额。

资产可收回金额的估计，根据其公允价值减去处置费用后的净额与资产预计未来现金流量的现值两者之间较高者确定。

可收回金额的计量结果表明，长期资产的可收回金额低于其账面价值的，将长期资产的账面价值减记至可收回金额，减记的金额确认为资产减值损失，计入当期损益，同时计提相应的资产减值准备。资产减值损失一经确认，在以后会计期间不得转回。

资产减值损失确认后，减值资产的折旧或者摊销费用在未来期间作相应调整，以使该资产在剩余使用寿命内，系统地分摊调整后的资产账面价值（扣除预计净残值）。

因企业合并所形成的商誉和使用寿命不确定的无形资产，无论是否存在减值迹象，每年都进行减值测试。

在对商誉进行减值测试时，将商誉的账面价值分摊至预期从企业合并的协同效应中受益的资产组或资产组组合。在对包含商誉的相关资产组或者资产组组合进行减值测试时，如与商誉相关的资产组或者资产

组组合存在减值迹象的，先对不包含商誉的资产组或者资产组组合进行减值测试，计算可收回金额，并与相关账面价值相比较，确认相应的减值损失。再对包含商誉的资产组或者资产组组合进行减值测试，比较这些相关资产组或者资产组组合的账面价值（包括所分摊的商誉的账面价值部分）与其可收回金额，如相关资产组或者资产组组合的可收回金额低于其账面价值的，确认商誉的减值损失。

### 32、长期待摊费用

### 33、合同负债

本公司将已收或应收客户对价而应向客户转让商品的义务部分确认为合同负债。

### 34、职工薪酬

#### （1）短期薪酬的会计处理方法

短期薪酬是指本公司在职工提供相关服务的年度报告期间结束后十二个月内需要全部予以支付的职工薪酬，离职后福利和辞退福利除外。本公司在职工提供服务的会计期间，将应付的短期薪酬确认为负债，并根据职工提供服务的受益对象计入相关资产成本和费用。

#### （2）离职后福利的会计处理方法

离职后福利是指本公司为获得职工提供的服务而在职工退休或与企业解除劳动关系后，提供的各种形式的报酬和福利，短期薪酬和辞退福利除外。

本公司的离职后福利计划分类为设定提存计划和设定受益计划。

离职后福利设定提存计划主要为参加由各地劳动及社会保障机构组织实施的社会基本养老保险、失业保险等；在职工为本公司提供服务的会计期间，将根据设定提存计划计算的应缴存金额确认为负债，并计入当期损益或相关资产成本。

本公司按照国家规定的标准和年金计划定期缴付上述款项后，不再有其他的支付义务。

离职后福利设定受益计划主要为离退休人员支付的明确标准的统筹外福利、为去世员工遗属支付的生活费等。对于设定受益计划中承担的义务，在资产负债表日由独立精算师使用预期累计福利单位法进行精算，将设定受益计划产生的福利义务归属于职工提供服务的期间，并计入当期损益或相关资产成本，其中：除非其他会计准则要求或允许职工福利成本计入资产成本，设定受益计划服务成本和设定受益计划净负债或净资产的利息净额在发生当期计入当期损益；重新计量设定受益计划净负债或净资产所产生的变动在发生当期计入其他综合收益，且在后续会计期间不允许转回至损益。

#### （3）辞退福利的会计处理方法

辞退福利是指本公司在职工劳动合同到期之前解除与职工的劳动关系，或者为鼓励职工自愿接受裁减

而给予职工的补偿，在本公司不能单方面撤回解除劳动关系计划或裁减建议时和确认与涉及支付辞退福利的重组相关的成本费用时两者孰早日，确认因解除与职工的劳动关系给予补偿而产生的负债，同时计入当期损益。

本公司向接受内部退休安排的职工提供内退福利。内退福利是指，向未达到国家规定的退休年龄、经本公司管理层批准自愿退出工作岗位的职工支付的工资及为其缴纳的社会保险费等。本公司自内部退休安排开始之日起至职工达到正常退休年龄止，向内退职工支付内部退养福利。对于内退福利，本公司比照辞退福利进行会计处理，在符合辞退福利相关确认条件时，将自职工停止提供服务日至正常退休日期间拟支付的内退职工工资和缴纳的社会保险费等，确认为负债，一次性计入当期损益。内退福利的精算假设变化及福利标准调整引起的差异于发生时计入当期损益。

#### **(4) 其他长期职工福利的会计处理方法**

其他长期职工福利是指除短期薪酬、离职后福利、辞退福利之外的其他所有职工福利。

对符合设定提存计划条件的其他长期职工福利，在职工为本公司提供服务的会计期间，将应缴存金额确认为负债，并计入当期损益或相关资产成本；除上述情形外的其他长期职工福利，在资产负债表日由独立精算师使用预期累计福利单位法进行精算，将设定受益计划产生的福利义务归属于职工提供服务的期间，并计入当期损益或相关资产成本。

### **35、租赁负债**

本公司对租赁负债按照租赁期开始日尚未支付的租赁付款额的现值进行初始计量。在计算租赁付款额的现值时，本公司采用租赁内含利率作为折现率；无法确定租赁内含利率的，采用本公司增量借款利率作为折现率。租赁付款额包括：

扣除租赁激励相关金额后的固定付款额及实质固定付款额；

取决于指数或比率的可变租赁付款额；

在本公司合理确定将行使该选择权的情况下，租赁付款额包括购买选择权的行权价格；

在租赁期反映出本公司将行使终止租赁选择权的情况下，租赁付款额包括行使终止租赁选择权需支付的款项；

根据本公司提供的担保余值预计应支付的款项。

本公司按照固定的折现率计算租赁负债在租赁期内各期间的利息费用，并计入当期损益或相关资产成本。

未纳入租赁负债计量的可变租赁付款额应当在实际发生时计入当期损益或相关资产成本。

### **36、预计负债**

本公司预计负债按履行相关现时义务所需的支出的最佳估计数进行初始计量。

本公司在确定最佳估计数时，综合考虑与或有事项有关的风险、不确定性和货币时间价值等因素。对于货币时间价值影响重大的，通过对相关未来现金流出进行折现后确定最佳估计数。

最佳估计数分别以下情况处理：

所需支出存在一个连续范围（或区间），且该范围内各种结果发生的可能性相同的，则最佳估计数按照该范围的中间值即上下限金额的平均数确定。

所需支出不存在一个连续范围（或区间），或虽然存在一个连续范围但该范围内各种结果发生的可能性不相同的，如或有事项涉及单个项目的，则最佳估计数按照最可能发生金额确定；如或有事项涉及多个项目的，则最佳估计数按各种可能结果及相关概率计算确定。

本公司清偿预计负债所需支出全部或部分预期由第三方补偿的，补偿金额在基本确定能够收到时，作为资产单独确认，确认的补偿金额不超过预计负债的账面价值。

## 37、股份支付

### 1. 股份支付的种类

本公司的股份支付分为以权益结算的股份支付和以现金结算的股份支付。

### 2. 权益工具公允价值的确定方法

对于授予的存在活跃市场的期权等权益工具，按照活跃市场中的报价确定其公允价值。对于授予的不存在活跃市场的期权等权益工具，采用期权定价模型等确定其公允价值，选用的期权定价模型考虑以下因素：（1）期权的行权价格；（2）期权的有效期；（3）标的股份的现行价格；（4）股价预计波动率；（5）股份的预计股利；（6）期权有效期内的无风险利率。

在确定权益工具授予日的公允价值时，考虑股份支付协议规定的可行权条件中的市场条件和非可行权条件的影响。股份支付存在非可行权条件的，只要职工或其他方满足了所有可行权条件中的非市场条件（如服务期限等），即确认已得到服务相对应的成本费用。

### 3. 确定可行权权益工具最佳估计的依据

等待期内每个资产负债表日，根据最新取得的可行权职工人数变动等后续信息作出最佳估计，修正预计可行权的权益工具数量。在可行权日，最终预计可行权权益工具的数量与实际可行权数量一致。

### 4. 会计处理方法

以权益结算的股份支付，按授予职工权益工具的公允价值计量。授予后立即可行权的，在授予日按照权益工具的公允价值计入相关成本或费用，相应增加资本公积。在完成等待期内的服务或达到规定业绩条件才可行权的，在等待期内的每个资产负债表日，以对可行权权益工具数量的最佳估计为基础，按照权益工具授予日的公允价值，将当期取得的服务计入相关成本或费用和资本公积。在可行权日之后不再对已确认的相关成本或费用和所有者权益总额进行调整。

以现金结算的股份支付，按照本公司承担的以股份或其他权益工具为基础计算确定的负债的公允价值计量。授予后立即可行权的，在授予日以本公司承担负债的公允价值计入相关成本或费用，相应增加负债。在完成等待期内的服务或达到规定业绩条件以后才可行权的以现金结算的股份支付，在等待期内的每个资产负债表日，以对可行权情况的最佳估计为基础，按照本公司承担负债的公允价值金额，将当期取得的服务计入成本或费用和相应的负债。在相关负债结算前的每个资产负债表日以及结算日，对负债的公允价值重新计量，其变动计入当期损益。

若在等待期内取消了授予的权益工具，本公司对取消所授予的权益性工具作为加速行权处理，将剩余等待期内应确认的金额立即计入当期损益，同时确认资本公积。职工或其他方能够选择满足非可行权条件但在等待期内未满足的，本公司将其作为授予权益工具的取消处理。

## 38、优先股、永续债等其他金融工具

本公司按照金融工具准则的规定，根据所发行优先股、永续债等金融工具的合同条款及其所反映的经济实质而非仅以法律形式，结合金融负债和权益工具的定义，在初始确认时将该金融工具或其组成部分分类为金融负债或权益工具：

### 1. 符合下列条件之一，将发行的金融工具分类为金融负债：

- (1) 向其他方交付现金或其他金融资产合同义务；
- (2) 在潜在不利条件下，与其他方交换金融资产或金融负债的合同义务；
- (3) 将来须用或可用企业自身权益工具进行结算的非衍生工具合同，且企业根据该合同将交付可变数量的自身权益工具；
- (4) 将来须用或可用企业自身权益工具进行结算的衍生工具合同，但以固定数量的自身权益工具交换固定金额的现金或其他金融资产的衍生工具合同除外。

### 2. 同时满足下列条件的，将发行的金融工具分类为权益工具：

- (1) 该金融工具不包括交付现金或其他金融资产给其他方，或在潜在不利条件下与其他方交换金融资产或金融负债的合同义务；
- (2) 将来须用或可用企业自身权益工具结算该金融工具的，如该金融工具为非衍生工具，不包括交付可变数量的自身权益工具进行结算的合同义务；如为衍生工具，企业只能通过以固定数量的自身权益工具交换固定金额的现金或其他金融资产结算该金融工具。

### 3. 会计处理方法

对于归类为权益工具的金融工具，其利息支出或股利分配都应当作为发行企业的利润分配，其回购、注销等作为权益的变动处理，手续费、佣金等交易费用从权益中扣除；

对于归类为金融负债的金融工具，其利息支出或股利分配原则上按照借款费用进行处理，其回购或赎回产生的利得或损失等计入当期损益，手续费、佣金等交易费用计入所发行工具的初始计量金额。

## 39、收入

收入确认和计量所采用的会计政策

本公司的收入主要来源于如下业务类型：

车载液化天然气供气系统研发与制造业务、贮气筒及辅助材料的制造与销售业务等。

### 1. 收入确认的一般原则

本公司在履行了合同中的履约义务，即在客户取得相关商品或服务控制权时，按照分摊至该项履约义务的交易价格确认收入。

履约义务，是指合同中本公司向客户转让可明确区分商品或服务的承诺。

取得相关商品控制权，是指能够主导该商品的使用并从中获得几乎全部的经济利益。

本公司在合同开始日即对合同进行评估，识别该合同所包含的各单项履约义务，并确定各单项履约义务是在某一时段内履行，还是某一时点履行。满足下列条件之一的，属于在某一时段内履行的履约义务，本公司按照履约进度，在一段时间内确认收入：(1) 客户在本公司履约的同时即取得并消耗本公司履约所带来的经济利益；(2) 客户能够控制本公司履约过程中在建的商品；(3) 本公司履约过程中所产出的商品具有不可替代用途，且本公司在整个合同期间内有权就累计至今已完成的履约部分收取款项。否则，本公司在客户取得相关商品或服务控制权的时点确认收入。

对于在某一时段内履行的履约义务，本公司根据商品和劳务的性质，采投入法确定恰当的履约进度。投入法是根据公司为履行履约义务的投入确定履约进度。当履约进度不能合理确定时，公司已经发生的成本预计能够得到补偿的，按照已经发生的成本金额确认收入，直到履约进度能够合理确定为止。

### 2. 收入确认的具体方法

#### (1) 确认销售商品收入的依据

公司车载液化天然气供气系统研发与制造业务、贮气筒及辅助材料的制造与销售业务等按照销售商品收入确认原则进行收入确认。与客户签订合同后，公司按照合同约定或实时订单需求发货，并按照合同或双方约定的商品控制权已经转移的时点，分别在取得客户签收单、经客户检验合格并领用时确认收入。根

据历史经验，按照期望值法确定折扣金额，按照合同对价扣除预计折扣金额后的净额确认收入。公司给予客户的信用期与行业惯例一致，不存在重大融资成分。公司为部分产品提供产品质量保证，并确认相应的预计负债，详见本附注预计负债。

#### (2) 确认让渡资产使用权收入的依据

与交易相关的经济利益很可能流入企业，收入的金额能够可靠地计量时。分别下列情况确定让渡资产使用权收入金额：

- 1) 利息收入金额，按照他人使用本企业货币资金的时间和实际利率计算确定。
- 2) 使用费收入金额，按照有关合同或协议约定的收费时间和方法计算确定。

同类业务采用不同经营模式导致收入确认会计政策存在差异的情况

## 40、政府补助

### 1. 类型

政府补助，是本公司从政府无偿取得的货币性资产与非货币性资产。根据相关政府文件规定的补助对象，将政府补助划分为与资产相关的政府补助和与收益相关的政府补助。

对于政府文件未明确补助对象的政府补助，公司根据实际补助对象划分为与资产相关的政府补助或与收益相关的政府补助，相关判断依据说明详见本财务报表附注六之递延收益/营业外收入项目注释。

与资产相关的政府补助，是指本公司取得的、用于购建或以其他方式形成长期资产的政府补助。与收益相关的政府补助，是指除与资产相关的政府补助之外的政府补助。

### 2. 政府补助的确认

对期末有证据表明公司能够符合财政扶持政策规定的相关条件且预计能够收到财政扶持资金的，按应收金额确认政府补助。除此之外，政府补助均在实际收到时确认。

政府补助为货币性资产的，按照收到或应收的金额计量。政府补助为非货币性资产的，按照公允价值计量；公允价值不能够可靠取得的，按照名义金额（人民币1元）计量。按照名义金额计量的政府补助，直接计入当期损益。

### 3. 会计处理方法

与资产相关的政府补助，应当冲减相关资产的账面价值或确认为递延收益。与资产相关的政府补助确认为递延收益的，在所建造或购买资产使用寿命内按照合理、系统的方法分期计入损益。

与收益相关的政府补助，用于补偿企业以后期间的相关费用或损失的，确认为递延收益，在确认相关费用或损失的期间计入当期损益或冲减相关成本；用于补偿企业已发生的相关费用或损失的，取得时直接计入当期损益或冲减相关成本。

与企业日常活动相关的政府补助计入其他收益或冲减相关成本费用；与企业日常活动无关的政府补助计入营业外收支。

收到与政策性优惠贷款贴息相关的政府补助冲减相关借款费用；取得贷款银行提供的政策性优惠利率贷款的，以实际收到的借款金额作为借款的入账价值，按照借款本金和该政策性优惠利率计算相关借款费用。

已确认的政府补助需要返还时，初始确认时冲减相关资产账面价值的，调整资产账面价值；存在相关递延收益余额的，冲减相关递延收益账面余额，超出部分计入当期损益；不存在相关递延收益的，直接计入当期损益。

## 41、递延所得税资产/递延所得税负债

递延所得税资产和递延所得税负债根据资产和负债的计税基础与其账面价值的差额(暂时性差异)计算确认。于资产负债表日，递延所得税资产和递延所得税负债，按照预期收回该资产或清偿该负债期间的适用税率计量。

### 1. 确认递延所得税资产的依据

本公司以很可能取得用来抵扣可抵扣暂时性差异、能够结转以后年度的可抵扣亏损和税款抵减的应纳税所得额为限，确认由可抵扣暂时性差异产生的递延所得税资产。但是，同时具有下列特征的交易中因资产或负债的初始确认所产生的递延所得税资产不予确认：（1）该交易不是企业合并；（2）交易发生时既不影响会计利润也不影响应纳税所得额或可抵扣亏损。

对于与联营企业投资相关的可抵扣暂时性差异，同时满足下列条件的，确认相应的递延所得税资产：暂时性差异在可预见的未来很可能转回，且未来很可能获得用来抵扣可抵扣暂时性差异的应纳税所得额。

### 2. 确认递延所得税负债的依据

公司将当期与以前期间应交未交的应纳税暂时性差异确认为递延所得税负债。但不包括：

- （1）商誉的初始确认所形成的暂时性差异；
- （2）非企业合并形成的交易或事项，且该交易或事项发生时既不影响会计利润，也不影响应纳税所得额（或可抵扣亏损）所形成的暂时性差异；
- （3）对于与子公司、联营企业投资相关的应纳税暂时性差异，该暂时性差异转回的时间能够控制并且该暂时性差异在可预见的未来很可能不会转回。

### 3. 同时满足下列条件时，将递延所得税资产及递延所得税负债以抵销后的净额列示

- （1）企业拥有以净额结算当期所得税资产及当期所得税负债的法定权利；
- （2）递延所得税资产和递延所得税负债是与同一税收征管部门对同一纳税主体征收的所得税相关或者对不同的纳税主体相关，但在未来每一具有重要性的递延所得税资产和递延所得税负债转回的期间内，涉及的纳税主体意图以净额结算当期所得税资产及当期所得税负债或是同时取得资产、清偿债务。

## 42、租赁

### （1）经营租赁的会计处理方法

本公司在租赁期内各个期间采用直线法或其他系统合理的方法，将经营租赁的租赁收款额确认为租金收入；发生的与经营租赁有关的初始直接费用资本化，在租赁期内按照与租金收入确认相同的基础进行分摊，分期计入当期损益；取得的与经营租赁有关的未计入租赁收款额的可变租赁付款额，在实际发生时计入当期损益。

### （2）融资租赁的会计处理方法

（1）一项租赁存在下列一种或多种情形的，本公司通常分类为融资租赁：

- 1) 在租赁期届满时，租赁资产的所有权转移给承租人。
- 2) 承租人有购买租赁资产的选择权，所订立的购买价款与预计行使选择权时租赁资产的公允价值相比足够低，因而在租赁开始日就可以合理确定承租人将行使该选择权。
- 3) 资产的所有权虽然不转移，但租赁期占租赁资产使用寿命的大部分。



4) 在租赁开始日，租赁收款额的现值几乎相当于租赁资产的公允价值。

5) 租赁资产性质特殊，如果不作较大改造，只有承租人才能使用。

一项租赁存在下列一项或多项迹象的，本公司也可能分类为融资租赁：

1) 若承租人撤销租赁，撤销租赁对出租人造成的损失由承租人承担。

2) 资产余值的公允价值波动所产生的利得或损失归属于承租人。

3) 承租人有能力以远低于市场水平的租金继续租赁至下一期间。

(2) 对融资租赁的会计处理

在租赁期开始日，本公司对融资租赁确认应收融资租赁款，并终止确认融资租赁资产。

应收融资租赁款初始计量时，以未担保余值和租赁期开始日尚未收到的租赁收款额按照租赁内含利率折现的现值之和作为应收融资租赁款的入账价值。租赁收款额包括：

1) 扣除租赁激励相关金额后的固定付款额及实质固定付款额；

2) 取决于指数或比率的可变租赁付款额；

3) 合理确定承租人将行使购买选择权的情况下，租赁收款额包括购买选择权的行权价格；

4) 租赁期反映出承租人将行使终止租赁选择权的情况下，租赁收款额包括承租人行使终止租赁选择权需支付的款项；

5) 由承租人、与承租人有关的一方以及有经济能力履行担保义务的独立第三方向出租人提供的担保余值。

本公司按照固定的租赁内含利率计算并确认租赁期内各个期间的利息收入，所取得的未纳入租赁投资净额计量的可变租赁付款额在实际发生时计入当期损益。

### 43、其他重要的会计政策和会计估计

本公司将满足下列条件之一的，且该组成部分已经处置或划归为持有待售类别的、能够单独区分的组成部分确认为终止经营组成部分：

(1) 该组成部分代表一项独立的主要业务或一个单独的主要经营地区。

(2) 该组成部分是拟对一项独立的主要业务或一个单独的主要经营地区进行处置的一项相关联计划的一部分。

(3) 该组成部分是专为转售而取得的子公司。

终止经营的减值损失和转回金额等经营损益及处置损益作为终止经营损益在利润表中列示。

### 44、重要会计政策和会计估计变更

#### (1) 重要会计政策变更

√ 适用 □ 不适用

会计政策变更的内容和原因	审批程序	备注
(1)本公司自 2021 年 1 月 1 日起执行财政部 2018 年修订的《企业会计准则第 21 号-租赁》	2021 年 4 月 6 日召开第一届董事会第十七次会议，审议通过《关于变更相关会计政策的议案》	

<p>本公司的运输费用系为了履行销售合同而从事的活动，属于合同履约成本，但根据《企业会计准则-基本准则》第十五条规定“企业规定的会计信息应当具有可比性”，为保持申报报告期内财务数据的可比性以及核算的准确性，本公司于 2020 年 1 月 1 日执行新收入准则，2020 年度为 IPO 申报期其中一期，公司仍将运输费用计入了销售费用。根据新收入准则，将运费用列报进行调整，计入“合同履约成本”。</p>			
报表项目	2020年12月31日/ 2020年度 调整前金额	调整金额	2021年1月1日/ 2020年度 调整后金额
存货	212,091,703.92	2,131,174.88	214,222,878.80
应交税费	17,141,205.27	319,676.23	17,460,881.50
盈余公积	27,895,483.45	181,149.87	28,076,633.32
未分配利润	245,074,666.64	1,630,348.78	246,705,015.42
营业成本	816,779,744.29	29,446,589.47	846,226,333.76
销售费用	75,779,860.10	-29,794,712.69	45,985,147.41
利润总额	279,421,960.10	348,123.22	279,770,083.32
所得税费	46,063,936.70	52,218.48?	46,116,155.18
净利润	233,358,023.40	295,904.74	233,653,928.14
购买商品、接受劳务支付的现金	603,129,851.85	10,445,276.96	613,575,128.8
支付其他与经营活动有关的现金	81,026,127.62	-10,445,276.96	70,580,850.66
资产负债表项目	2020年12月31日	累积影响金额	2021年1月1日
使用权资产		29,909,553.19	29,909,553.19
一年内到期的非流动负债		9,258,044.45	9,258,044.45
租赁负债		20,651,508.74	20,651,508.74

## (2) 重要会计估计变更

适用  不适用

**(3) 2021 年起首次执行新租赁准则调整执行当年年初财务报表相关项目情况**

√ 适用 □ 不适用

是否需要调整年初资产负债表科目

√ 是 □ 否

合并资产负债表

单位：元

项目	2020 年 12 月 31 日	2021 年 01 月 01 日	调整数
流动资产：			
货币资金	23,949,590.24	23,949,590.24	
结算备付金			
拆出资金			
交易性金融资产	129,015,241.23	129,015,241.23	
衍生金融资产			
应收票据			
应收账款	227,832,523.74	227,832,523.74	
应收款项融资	95,876,260.00	95,876,260.00	
预付款项	17,453,472.30	17,453,472.30	
应收保费			
应收分保账款			
应收分保合同准备金			
其他应收款	3,311,368.55	3,311,368.55	
其中：应收利息			
应收股利			
买入返售金融资产			
存货	214,222,878.80	214,222,878.80	
合同资产	4,231,505.51	4,231,505.51	
持有待售资产			
一年内到期的非流动资产			
其他流动资产	7,720,396.19	7,720,396.19	
流动资产合计	723,613,236.56	723,613,236.56	
非流动资产：			
发放贷款和垫款			
债权投资			
其他债权投资			

长期应收款			
长期股权投资			
其他权益工具投资	1,538,500.00	1,538,500.00	
其他非流动金融资产			
投资性房地产			
固定资产	128,386,873.43	128,386,873.43	
在建工程	45,797,771.34	45,797,771.34	
生产性生物资产			
油气资产			
使用权资产		29,909,553.19	29,909,553.19
无形资产	83,749,317.83	83,749,317.83	
开发支出			
商誉			
长期待摊费用			
递延所得税资产	10,618,995.92	10,618,995.92	
其他非流动资产	5,051,848.65	5,051,848.65	
非流动资产合计	275,143,307.17	305,052,860.36	29,909,553.19
资产总计	998,756,543.73	1,028,666,096.92	29,909,553.19
流动负债：			
短期借款	236,977,826.88	236,977,826.88	
向中央银行借款			
拆入资金			
交易性金融负债			
衍生金融负债			
应付票据			
应付账款	196,985,719.42	196,985,719.42	
预收款项	137,791.87	137,791.87	
合同负债	997,863.58	997,863.58	
卖出回购金融资产款			
吸收存款及同业存放			
代理买卖证券款			
代理承销证券款			
应付职工薪酬	8,660,584.29	8,660,584.29	
应交税费	17,460,881.50	17,460,881.50	

其他应付款	1,396,629.77	1,396,629.77	
其中：应付利息			
应付股利			
应付手续费及佣金			
应付分保账款			
持有待售负债			
一年内到期的非流动 负债		9,258,044.45	9,258,044.45
其他流动负债	102,472.28	102,472.28	
流动负债合计	462,719,769.59	471,977,814.04	9,258,044.45
非流动负债：			
保险合同准备金			
长期借款			
应付债券			
其中：优先股			
永续债			
租赁负债		20,651,508.74	20,651,508.74
长期应付款			
长期应付职工薪酬			
预计负债	40,651,025.78	40,651,025.78	
递延收益			
递延所得税负债	2,286.18	2,286.18	
其他非流动负债			
非流动负债合计	40,653,311.96	61,304,820.70	20,651,508.74
负债合计	503,373,081.55	533,282,634.74	20,651,508.74
所有者权益：			
股本	100,000,000.00	100,000,000.00	
其他权益工具			
其中：优先股			
永续债			
资本公积	82,327,517.66	82,327,517.66	
减：库存股			
其他综合收益			
专项储备			

盈余公积	28,076,633.32	28,076,633.32	
一般风险准备			
未分配利润	246,705,015.42	246,705,015.42	
归属于母公司所有者权益合计	457,109,166.40	457,109,166.40	
少数股东权益	38,274,295.78	38,274,295.78	
所有者权益合计	495,383,462.18	495,383,462.18	
负债和所有者权益总计	998,756,543.73	1,028,666,096.92	

调整情况说明

母公司资产负债表

单位：元

项目	2020年12月31日	2021年01月01日	调整数
流动资产：			
货币资金	16,248,922.29	16,248,922.29	
交易性金融资产	129,015,241.23	129,015,241.23	
衍生金融资产			
应收票据			
应收账款	223,827,214.88	223,827,214.88	
应收款项融资	93,746,260.00	93,746,260.00	
预付款项	14,756,403.29	14,756,403.29	
其他应收款	105,915,147.99	105,915,147.99	
其中：应收利息			
应收股利			
存货	152,788,303.15	152,788,303.15	2,131,174.88
合同资产	4,231,505.51	4,231,505.51	
持有待售资产			
一年内到期的非流动资产			
其他流动资产	1,488,965.29	1,488,965.29	
流动资产合计	742,017,963.63	742,017,963.63	2,131,174.88
非流动资产：			
债权投资			
其他债权投资			
长期应收款			
长期股权投资	67,044,704.93	67,044,704.93	

其他权益工具投资	1,538,500.00	1,538,500.00	
其他非流动金融资产			
投资性房地产			
固定资产	91,696,664.87	91,696,664.87	
在建工程			
生产性生物资产			
油气资产			
使用权资产		1,772,171.73	1,772,171.73
无形资产	32,581,587.13	32,581,587.13	
开发支出			
商誉			
长期待摊费用			
递延所得税资产	9,146,542.09	9,146,542.09	
其他非流动资产	423,513.49	423,513.49	
非流动资产合计	202,431,512.51	204,203,684.24	1,772,171.73
资产总计	944,449,476.14	946,221,647.87	3,903,346.61
流动负债：			
短期借款	216,977,826.88	216,977,826.88	
交易性金融负债			
衍生金融负债			
应付票据			
应付账款	200,751,005.19	200,751,005.19	
预收款项	125,902.14	125,902.14	
合同负债	235,031.57	235,031.57	
应付职工薪酬	7,200,106.33	7,200,106.33	
应交税费	15,130,925.28	15,130,925.28	319,676.23
其他应付款	818,493.37	818,493.37	
其中：应付利息			
应付股利			
持有待售负债			
一年内到期的非流动 负债		324,910.53	324,910.53
其他流动负债	6,424.12	6,424.12	
流动负债合计	441,245,714.88	441,570,625.41	644,586.76

非流动负债：			
长期借款			
应付债券			
其中：优先股			
永续债			
租赁负债		1,447,261.20	1,447,261.20
长期应付款			
长期应付职工薪酬			
预计负债	40,107,624.19	40,107,624.19	
递延收益			
递延所得税负债	2,286.18	2,286.18	
其他非流动负债			
非流动负债合计	40,109,910.37	41,557,171.57	1,447,261.20
负债合计	481,355,625.25	483,127,796.98	2,091,847.96
所有者权益：			
股本	100,000,000.00	100,000,000.00	
其他权益工具			
其中：优先股			
永续债			
资本公积	82,327,517.66	82,327,517.66	
减：库存股			
其他综合收益			
专项储备			
盈余公积	28,076,633.32	28,076,633.32	181,149.87
未分配利润	252,689,699.91	252,689,699.91	1,630,348.78
所有者权益合计	463,093,850.89	463,093,850.89	1,811,498.65
负债和所有者权益总计	944,449,476.14	946,221,647.87	3,903,346.61

调整情况说明

#### (4) 2021 年起首次执行新租赁准则追溯调整前期比较数据说明

√ 适用 □ 不适用

执行新租赁准则对2021年1月1日财务报表相关项目的影响列示如下：

资产负债表项目	2020年12月31日	累积影响金额	2021年1月1日
使用权资产		29,909,553.19	29,909,553.19
一年内到期的非流动		9,258,044.45	9,258,044.45



负债			
租赁负债		20,651,508.74	20,651,508.74

#### 45、其他

### 六、税项

#### 1、主要税种及税率

税种	计税依据	税率
增值税	销售货物、应税服务收入	13.00%、9.00%
城市维护建设税	实缴流转税税额	7.00%
企业所得税	应纳税所得额	25.00%、20.00%、15.00%
房产税	按照房产原值的 70%（或租金收入） 为纳税基准	1.20%、12.00%

存在不同企业所得税税率纳税主体的，披露情况说明

纳税主体名称	所得税税率
长春致远新能源装备股份有限公司	15.0%
长春致远新能源装备股份有限公司成都分公司	25.00%
致友（长春）新能源汽车零部件制造有限公司	25.00%
苏州致邦能源装备有限公司	20.00%
长春致博新能源装备有限公司	25.00%
东风实业新能源装备（十堰）有限公司	20.00%

#### 2、税收优惠

##### 1. 母公司（本部）税收优惠政策及依据

2021年11月25日，母公司（本部）取得吉林省科学技术厅、吉林省财政厅、国家税务总局吉林省税务局联合颁发的编号为GR202122000848的《高新技术企业证书》，有效期为3年，2021年至2023年公司享受高新技术企业15.00%优惠税率。

##### 2. 子公司苏州致邦能源装备有限公司、东风实业新能源装备（十堰）有限公司税收优惠政策及依据

依据国家税务总局《关于实施小微企业普惠性税收减免政策的通知》（财税〔2019〕13号）的相关规定，子公司苏州致邦能源装备有限公司、东风实业新能源装备（十堰）有限公司符合小型微利企业年度应纳税所得额不超过300.00万元、从业人数不超过300.00人、资产总额不超过5,000.00万元的条件，享受年应纳税所得额不超过100.00万元的部分，减按25.00%计入应纳税所得额，按20.00%的税率缴纳企业所得税；对年应纳税所得额超过100.00万元但不超过300.00万元的部分，减按50.00%计入应纳税所得额，按20.00%的税率缴纳企业所得税的政策。

### 3、其他

## 七、合并财务报表项目注释

### 1、货币资金

单位：元

项目	期末余额	期初余额
库存现金		12,513.60
银行存款	537,165,481.81	23,937,076.64
其他货币资金	4,519,809.75	
合计	541,685,291.56	23,949,590.24

其他说明

其中受限制的货币资金明细如下：

项目	期末余额	期初余额
银行承兑汇票保证金	4,000,000.00	
ETC保证金	1,000.00	
合计	4,001,000.00	

### 2、交易性金融资产

单位：元

项目	期末余额	期初余额
以公允价值计量且其变动计入当期损益的金融资产		129,015,241.23
其中：		
其中：		
合计		129,015,241.23

其他说明：

### 3、衍生金融资产

单位：元

项目	期末余额	期初余额
----	------	------

其他说明：

#### 4、应收票据

##### (1) 应收票据分类列示

单位：元

项目	期末余额	期初余额
----	------	------

单位：元

类别	期末余额					期初余额				
	账面余额		坏账准备		账面价值	账面余额		坏账准备		账面价值
	金额	比例	金额	计提比例		金额	比例	金额	计提比例	
其中：										
其中：										

按单项计提坏账准备：

单位：元

名称	期末余额			
	账面余额	坏账准备	计提比例	计提理由

按组合计提坏账准备：

单位：元

名称	期末余额		
	账面余额	坏账准备	计提比例

确定该组合依据的说明：

如是按照预期信用损失一般模型计提应收票据坏账准备，请参照其他应收款的披露方式披露坏账准备的相关信息：

适用  不适用

##### (2) 本期计提、收回或转回的坏账准备情况

本期计提坏账准备情况：

单位：元

类别	期初余额	本期变动金额				期末余额
		计提	收回或转回	核销	其他	

其中本期坏账准备收回或转回金额重要的：

适用  不适用

##### (3) 期末公司已质押的应收票据

单位：元

项目	期末已质押金额
----	---------

(4) 期末公司已背书或贴现且在资产负债表日尚未到期的应收票据

单位：元

项目	期末终止确认金额	期末未终止确认金额
----	----------	-----------

(5) 期末公司因出票人未履约而将其转应收账款的票据

单位：元

项目	期末转应收账款金额
----	-----------

其他说明

(6) 本期实际核销的应收票据情况

单位：元

项目	核销金额
----	------

其中重要的应收票据核销情况：

单位：元

单位名称	应收票据性质	核销金额	核销原因	履行的核销程序	款项是否由关联交易产生
------	--------	------	------	---------	-------------

应收票据核销说明：

5、应收账款

(1) 应收账款分类披露

单位：元

类别	期末余额					期初余额				
	账面余额		坏账准备		账面价值	账面余额		坏账准备		账面价值
	金额	比例	金额	计提比例		金额	比例	金额	计提比例	
其中：										
按组合计提坏账准备的应收账款	50,492,435.69	100.00%	2,554,288.38	5.06%	47,938,147.31	239,823,709.20	100.00%	11,991,185.46	5.00%	227,832,523.74
其中：										
合计	50,492,435.69		2,554,288.38		47,938,147.31	239,823,709.20		11,991,185.46		227,832,523.74

按单项计提坏账准备：

单位：元

名称	期末余额			
	账面余额	坏账准备	计提比例	计提理由

按组合计提坏账准备：2,554,288.38

单位：元

名称	期末余额		
	账面余额	坏账准备	计提比例
1 年以内	49,899,103.69	2,494,955.18	5.00%
1—2 年	593,332.00	59,333.20	10.00%
合计	50,492,435.69	2,554,288.38	--

确定该组合依据的说明：

按组合计提坏账准备：

单位：元

名称	期末余额		
	账面余额	坏账准备	计提比例

确定该组合依据的说明：

如是按照预期信用损失一般模型计提应收账款坏账准备，请参照其他应收款的披露方式披露坏账准备的相关信息：

适用  不适用

按账龄披露

单位：元

账龄	账面余额
1 年以内（含 1 年）	49,899,103.69
1 至 2 年	593,332.00
合计	50,492,435.69

## （2）本期计提、收回或转回的坏账准备情况

本期计提坏账准备情况：

单位：元

类别	期初余额	本期变动金额				期末余额
		计提	收回或转回	核销	其他	
按组合计提预期信用损失的应收账款	11,991,185.46	5,061,452.72	14,490,669.80	7,680.00		2,554,288.38
合计	11,991,185.46	5,061,452.72	14,490,669.80	7,680.00		2,554,288.38

其中本期坏账准备收回或转回金额重要的：

单位：元

单位名称	收回或转回金额	收回方式
------	---------	------

**(3) 本期实际核销的应收账款情况**

单位：元

项目	核销金额
实际核销的应收账款	7,680.00

其中重要的应收账款核销情况：

单位：元

单位名称	应收账款性质	核销金额	核销原因	履行的核销程序	款项是否由关联交易产生

应收账款核销说明：

**(4) 按欠款方归集的期末余额前五名的应收账款情况**

单位：元

单位名称	应收账款期末余额	占应收账款期末余额合计数的比例	坏账准备期末余额
中国第一汽车股份有限公司	12,051,963.45	23.87%	602,598.17
成都大运汽车集团有限公司	10,069,839.66	19.94%	503,491.98
中国重型汽车集团有限公司	9,132,440.13	18.09%	456,622.01
徐州徐工汽车制造有限公司	3,276,644.96	6.49%	163,832.25
吉林省蒂森特汽车销售服务有限公司	2,675,000.00	5.30%	133,750.00
合计	37,205,888.20	73.69%	

**(5) 因金融资产转移而终止确认的应收账款**

**(6) 转移应收账款且继续涉入形成的资产、负债金额**

其他说明：

**6、应收款项融资**

单位：元

项目	期末余额	期初余额
银行承兑汇票	132,258,920.94	95,876,260.00
合计	132,258,920.94	95,876,260.00

应收款项融资本期增减变动及公允价值变动情况

√ 适用 □ 不适用

应收款项融资本期净增加36,382,660.94元。因实际利率与市场利率差异不大，公允价值与账面价值相同。

如是按照预期信用损失一般模型计提应收款项融资减值准备，请参照其他应收款的披露方式披露减值准备的相关信息：

□ 适用 √ 不适用

其他说明：

本公司认为，以公允价值计量且其变动计入其他综合收益的应收款项融资，因实际利率与市场利率差异不大，公允价值与账面价值相同。

本公司认为，所持有的银行承兑汇票的承兑银行信用评级较高，不存在重大的信用风险，因此未计提减值准备。

## 7、预付款项

### (1) 预付款项按账龄列示

单位：元

账龄	期末余额		期初余额	
	金额	比例	金额	比例
1 年以内	12,053,397.13	73.74%	16,946,405.81	97.09%
1 至 2 年	4,094,081.66	25.05%	378,146.49	2.17%
2 至 3 年	68,474.66	0.42%	128,920.00	0.74%
3 年以上	128,920.00	0.79%		
合计	16,344,873.45	--	17,453,472.30	--

账龄超过 1 年且金额重要的预付款项未及时结算原因的说明：

### (2) 按预付对象归集的期末余额前五名的预付款情况

单位名称	期末余额	占预付款项 总额的比例 (%)	预付款时间	未结算原因
无锡天朗金属材料有限公司	2,669,761.12	16.33	1年以内	尚未结算
丹东新力探伤机厂	1,485,772.75	9.09	1-2年	交易尚未完成
吉林省越东钢构集团有限公司	1,300,000.00	7.95	1年以内	尚未结算
台州市黄岩双盛塑模有限公司	1,053,700.00	6.45	1-2年	交易尚未完成
长春旭阳模具科技有限公司	1,011,100.00	6.19	1年以内	尚未结算
合计	7,520,333.87	46.01		

其他说明：

## 8、其他应收款

单位：元

项目	期末余额	期初余额
其他应收款	2,674,583.73	3,311,368.55
合计	2,674,583.73	3,311,368.55

### (1) 应收利息

#### 1) 应收利息分类

单位：元

项目	期末余额	期初余额
----	------	------

#### 2) 重要逾期利息

单位：元

借款单位	期末余额	逾期时间	逾期原因	是否发生减值及其判断依据
------	------	------	------	--------------

其他说明：

#### 3) 坏账准备计提情况

适用  不适用

### (2) 应收股利

#### 1) 应收股利分类

单位：元

项目(或被投资单位)	期末余额	期初余额
------------	------	------

#### 2) 重要的账龄超过 1 年的应收股利

单位：元

项目(或被投资单位)	期末余额	账龄	未收回的原因	是否发生减值及其判断依据
------------	------	----	--------	--------------



### 3) 坏账准备计提情况

适用  不适用

其他说明:

#### (3) 其他应收款

##### 1) 其他应收款按款项性质分类情况

单位: 元

款项性质	期末账面余额	期初账面余额
押金及保证金	3,142,000.00	3,292,000.00
预缴社保	128,655.74	244,119.36
备用金	236,506.33	81,110.70
合计	3,507,162.07	3,617,230.06

##### 2) 坏账准备计提情况

单位: 元

坏账准备	第一阶段	第二阶段	第三阶段	合计
	未来 12 个月预期信用损失	整个存续期预期信用损失(未发生信用减值)	整个存续期预期信用损失(已发生信用减值)	
2021 年 1 月 1 日余额	305,861.51			305,861.51
2021 年 1 月 1 日余额 在本期	---	---	---	---
本期计提	662,145.34			662,145.34
本期转回	135,428.51			135,428.51
2021 年 12 月 31 日余额	832,578.34			832,578.34

损失准备本期变动金额重大的账面余额变动情况

适用  不适用

按账龄披露

单位: 元

账龄	账面余额
1 年以内 (含 1 年)	362,757.23
1 至 2 年	644,404.84
2 至 3 年	2,500,000.00
合计	3,507,162.07

### 3) 本期计提、收回或转回的坏账准备情况

本期计提坏账准备情况：

单位：元

类别	期初余额	本期变动金额				期末余额
		计提	收回或转回	核销	其他	
按组合计提预期信用损失的其他应收款	305,861.51	662,145.34	135,428.51			832,578.34
合计	305,861.51	662,145.34	135,428.51			832,578.34

其中本期坏账准备转回或收回金额重要的：

单位：元

单位名称	转回或收回金额	收回方式

### 4) 本期实际核销的其他应收款情况

单位：元

项目	核销金额

其中重要的其他应收款核销情况：

单位：元

单位名称	其他应收款性质	核销金额	核销原因	履行的核销程序	款项是否由关联交易产生

其他应收款核销说明：

### 5) 按欠款方归集的期末余额前五名的其他应收款情况

单位：元

单位名称	款项的性质	期末余额	账龄	占其他应收款期末余额合计数的比例	坏账准备期末余额
长春朝阳经济开发区管理委员会	保证金	2,500,000.00	2-3 年	71.28%	750,000.00
上海多美信息咨询服务中心	保证金	632,000.00	1-2 年	18.02%	63,200.00
柳志宝	备用金	130,000.00	1 年以内	3.71%	6,500.00
长春市社会医疗保险管理局	预缴社保	63,727.50	1 年以内	1.82%	3,186.38
李树庭	备用金	50,000.00	1 年以内	1.43%	2,500.00
合计	--	3,375,727.50	--	96.26%	825,386.38

## 6) 涉及政府补助的应收款项

单位：元

单位名称	政府补助项目名称	期末余额	期末账龄	预计收取的时间、金额及依据

## 7) 因金融资产转移而终止确认的其他应收款

## 8) 转移其他应收款且继续涉入形成的资产、负债金额

其他说明：

## 9、存货

公司是否需要遵守房地产行业的披露要求

否

### (1) 存货分类

单位：元

项目	期末余额			期初余额		
	账面余额	存货跌价准备 或合同履约成 本减值准备	账面价值	账面余额	存货跌价准备 或合同履约成 本减值准备	账面价值
原材料	85,982,664.10	5,031,705.11	80,950,958.99	73,430,596.43	2,354,328.93	71,076,267.50
在产品	30,856,035.41	582,510.48	30,273,524.93	22,453,711.96	638,570.76	21,815,141.20
库存商品	38,715,313.23	3,231,037.37	35,484,275.86	27,060,720.07	2,752,297.56	24,308,422.51
周转材料	1,768,249.44		1,768,249.44	1,597,288.57		1,597,288.57
合同履约成本	1,491,304.71		1,491,304.71	2,131,174.88		2,131,174.88
发出商品	40,961,817.39	1,041,692.72	39,920,124.67	72,628,044.35	1,032,189.62	71,595,854.73
自制半成品	21,616,312.66	542,632.31	21,073,680.35	16,662,081.57	227,685.49	16,434,396.08
委托加工物资	5,728,309.64		5,728,309.64	5,264,333.33		5,264,333.33
合计	227,120,006.58	10,429,577.99	216,690,428.59	221,227,951.16	7,005,072.36	214,222,878.80

### (2) 存货跌价准备和合同履约成本减值准备

单位：元

项目	期初余额	本期增加金额		本期减少金额		期末余额
		计提	其他	转回或转销	其他	
原材料	2,354,328.93	2,677,376.18				5,031,705.11

在产品	638,570.76	264,615.72		320,676.00		582,510.48
库存商品	2,752,297.56	776,339.41		297,599.60		3,231,037.37
发出商品	1,032,189.62	607,523.45		598,020.35		1,041,692.72
自制半成品	227,685.49	417,239.55		102,292.73		542,632.31
合计	7,005,072.36	4,743,094.31		1,318,588.68		10,429,577.99

(3) 存货期末余额含有借款费用资本化金额的说明

(4) 合同履约成本本期摊销金额的说明

10、合同资产

单位：元

项目	期末余额			期初余额		
	账面余额	减值准备	账面价值	账面余额	减值准备	账面价值
应收质保金	3,775,283.38	188,764.17	3,586,519.21	4,454,216.33	222,710.82	4,231,505.51
合计	3,775,283.38	188,764.17	3,586,519.21	4,454,216.33	222,710.82	4,231,505.51

合同资产的账面价值在本期内发生的重大变动金额和原因：

单位：元

项目	变动金额	变动原因

如是按照预期信用损失一般模型计提合同资产坏账准备，请参照其他应收款的披露方式披露坏账准备的相关信息：

适用  不适用

本期合同资产计提减值准备情况

单位：元

项目	本期计提	本期转回	本期转销/核销	原因
应收质保金	188,764.17	222,710.82		
合计	188,764.17	222,710.82		--

其他说明：

11、持有待售资产

单位：元

项目	期末账面余额	减值准备	期末账面价值	公允价值	预计处置费用	预计处置时间

其他说明：

12、一年内到期的非流动资产

单位：元

项目	期末余额	期初余额
----	------	------

重要的债权投资/其他债权投资

单位：元

债权项目	期末余额				期初余额			
	面值	票面利率	实际利率	到期日	面值	票面利率	实际利率	到期日

其他说明：

### 13、其他流动资产

单位：元

项目	期末余额	期初余额
增值税留抵税额	11,579,057.87	6,305,301.85
预缴税费	6,114,377.28	
上市费		1,415,094.34
合计	17,693,435.15	7,720,396.19

其他说明：

### 14、债权投资

单位：元

项目	期末余额			期初余额		
	账面余额	减值准备	账面价值	账面余额	减值准备	账面价值

重要的债权投资

单位：元

债权项目	期末余额				期初余额			
	面值	票面利率	实际利率	到期日	面值	票面利率	实际利率	到期日

减值准备计提情况

单位：元

坏账准备	第一阶段	第二阶段	第三阶段	合计
	未来 12 个月预期信用损失	整个存续期预期信用损失(未发生信用减值)	整个存续期预期信用损失(已发生信用减值)	
2021 年 1 月 1 日余额 在本期	---	---	---	---

损失准备本期变动金额重大的账面余额变动情况

适用  不适用

其他说明：

## 15、其他债权投资

单位：元

项目	期初余额	应计利息	本期公允价值变动	期末余额	成本	累计公允价值变动	累计在其他综合收益中确认的损失准备	备注

重要的其他债权投资

单位：元

其他债权项目	期末余额				期初余额			
	面值	票面利率	实际利率	到期日	面值	票面利率	实际利率	到期日

减值准备计提情况

单位：元

坏账准备	第一阶段	第二阶段	第三阶段	合计
	未来 12 个月预期信用损失	整个存续期预期信用损失(未发生信用减值)	整个存续期预期信用损失(已发生信用减值)	
2021 年 1 月 1 日余额	---	---	---	---
在本期				

损失准备本期变动金额重大的账面余额变动情况

适用  不适用

其他说明：

## 16、长期应收款

### (1) 长期应收款情况

单位：元

项目	期末余额			期初余额			折现率区间
	账面余额	坏账准备	账面价值	账面余额	坏账准备	账面价值	

坏账准备减值情况

单位：元

坏账准备	第一阶段	第二阶段	第三阶段	合计
	未来 12 个月预期信用损失	整个存续期预期信用损失(未发生信用减值)	整个存续期预期信用损失(已发生信用减值)	
2021 年 1 月 1 日余额	---	---	---	---
在本期				

损失准备本期变动金额重大的账面余额变动情况

适用  不适用

(2) 因金融资产转移而终止确认的长期应收款

(3) 转移长期应收款且继续涉入形成的资产、负债金额

其他说明

17、长期股权投资

单位：元

被投资单位	期初余额(账面价值)	本期增减变动								期末余额(账面价值)	减值准备期末余额
		追加投资	减少投资	权益法下确认的投资损益	其他综合收益调整	其他权益变动	宣告发放现金股利或利润	计提减值准备	其他		
一、合营企业											
二、联营企业											
江苏申氢宸科技有限公司		20,000,000.00								20,000,000.00	
小计		20,000,000.00								20,000,000.00	
合计		20,000,000.00								20,000,000.00	

其他说明

2021年12月5日，致远新能公司与江苏申氢宸科技有限公司的股东签订了增资合同，致远新能公司以6,900.00万元认缴公司新增资本，其中注册资本642.86万元，其余计入资本公积，占增资后公司股权比例为30%，此次增资后申氢宸公司注册资本为2,142.86万元。截止2021年12月31日，致远新能公司已支付价款2,000.00万元，申氢宸公司已完成工商变更，剩余款项已于2022年1月份支付。

另双方签订了增资合同之补充合同，约定：

(1) 设定了申氢宸公司的经营目标，2022年、2023年和2024年，申氢宸公司经具备资质的会计师事务所审计确认的三年累计销售收入总额需达到6,000.00万元。除公司遭遇不可抗力以外，若经审计申氢宸公司三年累计销售总额未达到经营目标，则：若申氢宸公司在三年内销售收入总额达到设定目标90%（含90%以上），申氢宸公司原股东无需向致远新能公司作出补偿；若申氢宸公司在三年内销售收入总额达到设定目标50%（含50%）—90%，申氢宸公司原股东需按照增资合同签署前的持股比例零价格向致远新能公司转让其届时持有申氢宸公司合计10%的股权；若申氢宸公司在三年内销售收入总额低于设定目标50%，申氢宸公司原股东需按照增资合同签署前的持股比例零价格向致远新能公司转让其届时持有申氢宸公司合计20%的股权；

(2) 自致远新能缴付增资价款之日起三年内，申氢宸公司进行股权融资，届时公司估值低于2.3亿元的，申氢宸公司原股东需按照增资合同签署前的持股比例，将如下公司股权零价格转让予致远新能：6,900.00万元/届时公司估值-30%；

(3) 如申氢宸公司及申氢宸公司原股东发生该增资合同之补充合同约定的事项，致远新能有权随时

按照股权比例对应净资产价值或认缴公司新增注册价款加按同期银行一年期贷款基准利率的利息价格孰高值退出，致远新能有权要求申氢宸公司原各股东按照增资合同签署前的持股比例按照如上价格受让致远新能持有申氢宸公司的股权，申氢宸公司原各股东应当在收到致远新能书面通知之日起一个月按照两者孰高价格受让申氢宸公司股权。申氢宸公司原各股东均同意对任一股东向致远新能支付上述股权转让价款提供连带责任担保。

根据2022年3月11日北京中锋资产评估有限责任公司出具的中锋资报字（2022）第80007号《长春致远新能源装备股份有限公司拟核实股权价值所涉及的江苏申氢宸科技有限公司股东全部权益价值项目价值咨询报告》，申氢宸公司股东全部权益在2021年12月31日所表现的投资价值为23,005.31万元，公司所支付的30%申氢宸公司股权支付价款公允，上述补充合同所涉及的或有对价价值为零。

## 18、其他权益工具投资

单位：元

项目	期末余额	期初余额
非交易性权益工具	1,538,500.00	1,538,500.00
合计	1,538,500.00	1,538,500.00

分项披露本期非交易性权益工具投资

单位：元

项目名称	确认的股利收入	累计利得	累计损失	其他综合收益转入留存收益的金额	指定为以公允价值计量且其变动计入其他综合收益的原因	其他综合收益转入留存收益的原因

其他说明：

系致远新能公司与其他参股方于2020年合资成立长春市旗智汽车产业创新中心有限责任公司，长春市旗智汽车产业创新中心有限责任公司注册资本为2,000万元，其中，致远新能公司出资额为人民币153.85万元，占全部注册资本的7.69%，无近期交易价格及活跃市场价格，且经审计的本期净利润59.51万元，价值波动较小，未进行价值调整。

## 19、其他非流动金融资产

单位：元

项目	期末余额	期初余额

其他说明：



## 20、投资性房地产

### (1) 采用成本计量模式的投资性房地产

适用  不适用

### (2) 采用公允价值计量模式的投资性房地产

适用  不适用

### (3) 未办妥产权证书的投资性房地产情况

单位：元

项目	账面价值	未办妥产权证书原因
----	------	-----------

其他说明

## 21、固定资产

单位：元

项目	期末余额	期初余额
固定资产	121,307,480.46	128,386,873.43
合计	121,307,480.46	128,386,873.43

### (1) 固定资产情况

单位：元

项目	房屋及建筑物	机器设备	运输工具	电子设备	工具器具	办公家具	合计
一、账面原值：							
1.期初余额	39,245,265.60	121,954,012.47	1,436,480.73	881,953.74	6,945,131.74	662,701.96	171,125,546.24
2.本期增加金额	2,110,091.73	6,499,753.63	1,851,497.34	122,129.25	1,242,210.99	24,778.76	11,850,461.70
(1) 购置	2,110,091.73	6,499,753.63	1,851,497.34	122,129.25	1,242,210.99	24,778.76	11,850,461.70
(2) 在建工程转入							
(3) 企业合并增加							

3.本期减少金额		186,519.19			423,547.72		610,066.91
(1) 处置或报废		186,519.19			423,547.72		610,066.91
4.期末余额	41,355,357.33	128,267,246.91	3,287,978.07	1,004,082.99	7,763,795.01	687,480.72	182,365,941.03
二、累计折旧							
1.期初余额	9,084,671.77	29,899,862.45	473,392.86	468,768.83	2,679,576.03	132,400.87	42,738,672.81
2.本期增加金额	3,741,659.27	12,454,608.38	560,177.25	202,376.82	1,413,538.66	128,296.17	18,500,656.55
(1) 计提	3,741,659.27	12,454,608.38	560,177.25	202,376.82	1,413,538.66	128,296.17	18,500,656.55
3.本期减少金额		33,110.71			147,758.08		180,868.79
(1) 处置或报废		33,110.71			147,758.08		180,868.79
4.期末余额	12,826,331.04	42,321,360.12	1,033,570.11	671,145.65	3,945,356.61	260,697.04	61,058,460.57
三、减值准备							
1.期初余额							
2.本期增加金额							
(1) 计提							
3.本期减少金额							
(1) 处置或报废							
4.期末余							

额							
四、账面价值							
1.期末账面价值	28,529,026.29	85,945,886.79	2,254,407.96	332,937.34	3,818,438.40	426,783.68	121,307,480.46
2.期初账面价值	30,160,593.83	92,054,150.02	963,087.87	413,184.91	4,265,555.71	530,301.09	128,386,873.43

(2) 暂时闲置的固定资产情况

单位：元

项目	账面原值	累计折旧	减值准备	账面价值	备注
----	------	------	------	------	----

(3) 通过经营租赁租出的固定资产

单位：元

项目	期末账面价值
----	--------

(4) 未办妥产权证书的固定资产情况

单位：元

项目	账面价值	未办妥产权证书的原因
----	------	------------

其他说明

(5) 固定资产清理

单位：元

项目	期末余额	期初余额
----	------	------

其他说明

22、在建工程

单位：元

项目	期末余额	期初余额
在建工程	197,298,417.39	45,797,771.34
合计	197,298,417.39	45,797,771.34

(1) 在建工程情况

单位：元

项目	期末余额			期初余额		
	账面余额	减值准备	账面价值	账面余额	减值准备	账面价值
年产 8 万台液化天然气 (LNG) 供气系统模块总成智能制造项目	197,108,666.45		197,108,666.45	45,029,909.27		45,029,909.27
东风实业厂房建设	189,750.94		189,750.94			
机器设备安装				767,862.07		767,862.07
合计	197,298,417.39		197,298,417.39	45,797,771.34		45,797,771.34

(2) 重要在建工程项目本期变动情况

单位：元

项目名称	预算数	期初余额	本期增加金额	本期转入固定资产金额	本期其他减少金额	期末余额	工程累计投入占预算比例	工程进度	利息资本化累计金额	其中：本期利息资本化金额	本期利息资本化率	资金来源
年产 8 万台液化天然气 (LNG) 供气系统模块总成智能制造项目	528,592,800.00	45,029,909.27	152,078,757.18			197,108,666.45	37.29%	37.29%				募股资金
合计	528,592,800.00	45,029,909.27	152,078,757.18			197,108,666.45	--	--				--

(3) 本期计提在建工程减值准备情况

单位：元

项目	本期计提金额	计提原因
----	--------	------

其他说明

**(4) 工程物资**

单位：元

项目	期末余额			期初余额		
	账面余额	减值准备	账面价值	账面余额	减值准备	账面价值

其他说明：

**23、生产性生物资产**

**(1) 采用成本计量模式的生产性生物资产**

适用  不适用

**(2) 采用公允价值计量模式的生产性生物资产**

适用  不适用

**24、油气资产**

适用  不适用

**25、使用权资产**

单位：元

项目		合计
一、账面原值：		
1.期初余额	29,909,553.19	29,909,553.19
2.本期增加金额		
3.本期减少金额		
4.期末余额	29,909,553.19	29,909,553.19
二、累计折旧		
1.期初余额		
2.本期增加金额	9,703,599.33	9,703,599.33
(1) 计提	9,703,599.33	9,703,599.33

3.本期减少金额		
(1) 处置		
4.期末余额	9,703,599.33	9,703,599.33
三、减值准备		
1.期初余额		
2.本期增加金额		
(1) 计提		
3.本期减少金额		
(1) 处置		
4.期末余额		
四、账面价值		
1.期末账面价值	20,205,953.86	20,205,953.86
2.期初账面价值	29,909,553.19	29,909,553.19

其他说明：

## 26、无形资产

### (1) 无形资产情况

单位：元

项目	土地使用权	专利权	非专利技术		合计
一、账面原值					
1.期初余额	86,583,707.00	211,320.75	824,320.19		87,619,347.94
2.本期增加金额	8,210,100.00				8,210,100.00
(1) 购置					
(2) 内部研发					
(3) 企业合并增加	8,210,100.00				8,210,100.00
3.本期减少金额					

(1) 处置					
4.期末余额	8,210,100.00	211,320.75	824,320.19		95,829,447.94
二、累计摊销					
1.期初余额	3,559,379.43	63,552.03	247,098.65		3,870,030.11
2.本期增加 金额	2,057,264.52	21,132.06	92,716.54		2,171,113.12
(1) 计提	2,009,037.14	21,132.06	92,716.54		2,122,885.74
非同一控制下企 业合并	48,227.38				
3.本期减少 金额					
(1) 处置					
4.期末余额	5,616,643.95	84,684.09	339,815.19		6,041,143.23
三、减值准备					
1.期初余额					
2.本期增加 金额					
(1) 计提					
3.本期减少 金额					
(1) 处置					
4.期末余额					
四、账面价值					
1.期末账面 价值	89,177,163.05	126,636.66	484,505.00		89,788,304.71
2.期初账面 价值	83,024,327.57	147,768.72	577,221.54		83,749,317.83

本期末通过公司内部研发形成的无形资产占无形资产余额的比例。

## (2) 未办妥产权证书的土地使用权情况

单位：元

项目	账面价值	未办妥产权证书的原因
----	------	------------

其他说明：

## 27、开发支出

单位：元

项目	期初余额	本期增加金额			本期减少金额			期末余额
		内部开发支出	其他		确认为无形资产	转入当期损益		
合计								

其他说明

## 28、商誉

### (1) 商誉账面原值

单位：元

被投资单位名称或形成商誉的事项	期初余额	本期增加		本期减少		期末余额
		企业合并形成的		处置		
苏州致邦能源装备有限公司	13,421,706.51					13,421,706.51
合计	13,421,706.51					13,421,706.51

### (2) 商誉减值准备

单位：元

被投资单位名称或形成商誉的事项	期初余额	本期增加		本期减少		期末余额
		计提		处置		
苏州致邦能源装备有限公司	13,421,706.51					13,421,706.51
合计	13,421,706.51					13,421,706.51

商誉所在资产组或资产组组合的相关信息

以本公司收购苏州致邦能源装备有限公司时形成商誉的资产组作为减值测试的资产组（CGU）。

说明商誉减值测试过程、关键参数（如预计未来现金流量现值时的预测期增长率、稳定期增长率、利润率、折现率、预测期等）及商誉减值损失的确认方法：

商誉减值测试的影响

其他说明



## 29、长期待摊费用

单位：元

项目	期初余额	本期增加金额	本期摊销金额	其他减少金额	期末余额
----	------	--------	--------	--------	------

其他说明

## 30、递延所得税资产/递延所得税负债

### (1) 未经抵销的递延所得税资产

单位：元

项目	期末余额		期初余额	
	可抵扣暂时性差异	递延所得税资产	可抵扣暂时性差异	递延所得税资产
资产减值准备	13,942,008.87	2,518,562.91	19,492,165.70	3,344,779.60
内部交易未实现利润	4,439,241.81	665,804.65	7,460,081.09	1,121,844.29
可抵扣亏损	6,726,024.45	1,681,506.11		
预计负债	32,605,864.07	5,051,030.10	40,651,025.78	6,152,372.03
租赁负债	445,554.88	111,388.73		
评估减值	982,979.62	245,744.90		
合计	59,141,673.70	10,274,037.40	67,603,272.57	10,618,995.92

### (2) 未经抵销的递延所得税负债

单位：元

项目	期末余额		期初余额	
	应纳税暂时性差异	递延所得税负债	应纳税暂时性差异	递延所得税负债
其他权益工具投资公允价值变动			15,241.20	2,286.18
合计			15,241.20	2,286.18

### (3) 以抵销后净额列示的递延所得税资产或负债

单位：元

项目	递延所得税资产和负债期末互抵金额	抵销后递延所得税资产或负债期末余额	递延所得税资产和负债期初互抵金额	抵销后递延所得税资产或负债期初余额
递延所得税资产		10,274,037.40		10,618,995.92
递延所得税负债				2,286.18

(4) 未确认递延所得税资产明细

单位：元

项目	期末余额	期初余额
可抵扣暂时性差异	63,200.00	32,664.45
可抵扣亏损	40,070,045.28	31,344,679.79
合计	40,133,245.28	31,377,344.24

(5) 未确认递延所得税资产的可抵扣亏损将于以下年度到期

单位：元

年份	期末金额	期初金额	备注
2023	8,951,171.39	8,951,171.39	
2024	9,257,634.64	9,257,634.64	
2025	13,135,873.76	13,135,873.76	
2026	8,725,365.49		
合计	40,070,045.28	31,344,679.79	--

其他说明：

31、其他非流动资产

单位：元

项目	期末余额			期初余额		
	账面余额	减值准备	账面价值	账面余额	减值准备	账面价值
工程款	19,053,331.15		19,053,331.15			
设备款	4,584,224.39		4,584,224.39	5,051,848.65		5,051,848.65
合计	23,637,555.54		23,637,555.54	5,051,848.65		5,051,848.65

其他说明：

32、短期借款

(1) 短期借款分类

单位：元

项目	期末余额	期初余额
质押借款		20,000,000.00

抵押+保证		85,000,000.00
质押+保证		111,650,000.00
保证+质押+抵押		20,000,000.00
未到期应付利息		327,826.88
合计		236,977,826.88

短期借款分类的说明：

### (2) 已逾期未偿还的短期借款情况

本期末已逾期未偿还的短期借款总额为元，其中重要的已逾期未偿还的短期借款情况如下：

单位：元

借款单位	期末余额	借款利率	逾期时间	逾期利率
------	------	------	------	------

其他说明：

### 33、交易性金融负债

单位：元

项目	期末余额	期初余额
其中：		
其中：		

其他说明：

### 34、衍生金融负债

单位：元

项目	期末余额	期初余额
----	------	------

其他说明：

### 35、应付票据

单位：元

种类	期末余额	期初余额
银行承兑汇票	4,000,000.00	
合计	4,000,000.00	

本期末已到期未支付的应付票据总额为元。

### 36、应付账款

#### (1) 应付账款列示

单位：元

项目	期末余额	期初余额
应付材料款	61,987,126.75	158,934,447.82
应付加工费	1,567,083.13	1,112,738.56
应付设备款	5,818,194.93	2,407,877.82
应付运费	2,726,617.82	4,377,264.10
应付工程款	26,656,353.22	23,779,593.04
其他	5,826,967.60	6,373,798.08
合计	104,582,343.45	196,985,719.42

#### (2) 账龄超过 1 年的重要应付账款

单位：元

项目	期末余额	未偿还或结转的原因
----	------	-----------

其他说明：

### 37、预收款项

#### (1) 预收款项列示

单位：元

项目	期末余额	期初余额
预收房租	106,782.85	137,791.87
合计	106,782.85	137,791.87

#### (2) 账龄超过 1 年的重要预收款项

单位：元

项目	期末余额	未偿还或结转的原因
----	------	-----------

### 38、合同负债

单位：元

项目	期末余额	期初余额
预收货款	2,907,838.48	997,863.58

合计	2,907,838.48	997,863.58
----	--------------	------------

报告期内账面价值发生重大变动的金额和原因

单位：元

项目	变动金额	变动原因
----	------	------

### 39、应付职工薪酬

#### (1) 应付职工薪酬列示

单位：元

项目	期初余额	本期增加	本期减少	期末余额
一、短期薪酬	8,660,584.29	52,409,462.53	53,965,981.04	7,104,065.78
二、离职后福利-设定提存计划		4,863,900.74	4,863,900.70	0.04
合计	8,660,584.29	57,273,363.27	58,829,881.74	7,104,065.82

#### (2) 短期薪酬列示

单位：元

项目	期初余额	本期增加	本期减少	期末余额
1、工资、奖金、津贴和补贴	8,644,981.99	45,790,195.07	47,331,111.28	7,104,065.78
2、职工福利费		2,621,662.35	2,621,662.35	
3、社会保险费	15,602.30	2,304,346.17	2,319,948.47	
其中：医疗保险费	15,602.30	2,144,053.56	2,159,655.86	
工伤保险费		127,129.30	127,129.30	
生育保险费		33,163.31	33,163.31	
4、住房公积金		1,650,445.00	1,650,445.00	
5、工会经费和职工教育经费		42,813.94	42,813.94	
合计	8,660,584.29	52,409,462.53	53,965,981.04	7,104,065.78

#### (3) 设定提存计划列示

单位：元

项目	期初余额	本期增加	本期减少	期末余额
----	------	------	------	------

1、基本养老保险		4,666,500.48	4,666,500.45	0.03
2、失业保险费		197,400.26	197,400.25	0.01
合计		4,863,900.74	4,863,900.70	0.04

其他说明：

#### 40、应交税费

单位：元

项目	期末余额	期初余额
增值税	1,367,023.02	6,847,939.29
企业所得税		8,987,893.17
个人所得税	93,726.82	154,725.96
城市维护建设税	95,691.61	310,232.00
教育费附加	41,010.69	132,956.58
地方教育费附加	27,340.46	88,637.72
印花税	10,052.93	59,471.80
环境保护税	1,750.00	1,750.00
水利建设基金	12,363.87	
残疾人保障金	877,274.98	877,274.98
合计	2,526,234.38	17,460,881.50

其他说明：

#### 41、其他应付款

单位：元

项目	期末余额	期初余额
其他应付款	787,744.22	1,396,629.77
合计	787,744.22	1,396,629.77

##### (1) 应付利息

单位：元

项目	期末余额	期初余额
----	------	------

重要的已逾期未支付的利息情况：

单位：元

借款单位	逾期金额	逾期原因
------	------	------

其他说明：

## (2) 应付股利

单位：元

项目	期末余额	期初余额
----	------	------

其他说明，包括重要的超过 1 年未支付的应付股利，应披露未支付原因：

## (3) 其他应付款

### 1) 按款项性质列示其他应付款

单位：元

项目	期末余额	期初余额
保证金	553,162.39	1,038,162.39
报销款	234,581.83	358,467.38
合计	787,744.22	1,396,629.77

### 2) 账龄超过 1 年的重要其他应付款

单位：元

项目	期末余额	未偿还或结转的原因
----	------	-----------

其他说明

## 42、持有待售负债

单位：元

项目	期末余额	期初余额
----	------	------

其他说明：

## 43、一年内到期的非流动负债

单位：元

项目	期末余额	期初余额
一年内到期的租赁负债	10,410,566.26	9,258,044.45
合计	10,410,566.26	9,258,044.45

其他说明：

## 44、其他流动负债

单位：元

项目	期末余额	期初余额
----	------	------

待转销项额	378,018.98	102,472.28
其他	1,850,000.00	
合计	2,228,018.98	102,472.28

短期应付债券的增减变动:

单位: 元

债券名称	面值	发行日期	债券期限	发行金额	期初余额	本期发行	按面值计提利息	溢折价摊销	本期偿还		期末余额
合计	--	--	--								

其他说明:

#### 45、长期借款

##### (1) 长期借款分类

单位: 元

项目	期末余额	期初余额

长期借款分类的说明:

其他说明, 包括利率区间:

#### 46、应付债券

##### (1) 应付债券

单位: 元

项目	期末余额	期初余额

##### (2) 应付债券的增减变动 (不包括划分为金融负债的优先股、永续债等其他金融工具)

单位: 元

债券名称	面值	发行日期	债券期限	发行金额	期初余额	本期发行	按面值计提利息	溢折价摊销	本期偿还		期末余额
合计	--	--	--								



(3) 可转换公司债券的转股条件、转股时间说明

(4) 划分为金融负债的其他金融工具说明

期末发行在外的优先股、永续债等其他金融工具基本情况

期末发行在外的优先股、永续债等金融工具变动情况表

单位：元

发行在外的金融工具	期初		本期增加		本期减少		期末	
	数量	账面价值	数量	账面价值	数量	账面价值	数量	账面价值

其他金融工具划分为金融负债的依据说明

其他说明

47、租赁负债

单位：元

项目	期末余额	期初余额
租赁付款额	21,667,056.34	31,937,636.50
减：未确认的融资费用	-1,015,547.60	-2,028,083.31
减：一年内到期的租赁负债	-10,410,566.26	-9,258,044.45
合计	10,240,942.48	20,651,508.74

其他说明

48、长期应付款

单位：元

项目	期末余额	期初余额
----	------	------

(1) 按款项性质列示长期应付款

单位：元

项目	期末余额	期初余额
----	------	------

其他说明：

(2) 专项应付款

单位：元

项目	期初余额	本期增加	本期减少	期末余额	形成原因
----	------	------	------	------	------

其他说明：

#### 49、长期应付职工薪酬

##### (1) 长期应付职工薪酬表

单位：元

项目	期末余额	期初余额

##### (2) 设定受益计划变动情况

设定受益计划义务现值：

单位：元

项目	本期发生额	上期发生额

计划资产：

单位：元

项目	本期发生额	上期发生额

设定受益计划净负债（净资产）

单位：元

项目	本期发生额	上期发生额

设定受益计划的内容及与之相关风险、对公司未来现金流量、时间和不确定性的影响说明：

设定受益计划重大精算假设及敏感性分析结果说明：

其他说明：

#### 50、预计负债

单位：元

项目	期末余额	期初余额	形成原因
产品质量保证	32,605,864.07	40,651,025.78	
合计	32,605,864.07	40,651,025.78	--

其他说明，包括重要预计负债的相关重要假设、估计说明：

#### 51、递延收益

单位：元

项目	期初余额	本期增加	本期减少	期末余额	形成原因

涉及政府补助的项目：

单位：元

负债项目	期初余额	本期新增 补助金额	本期计入 营业外收 入金额	本期计入 其他收益 金额	本期冲减 成本费用 金额	其他变动	期末余额	与资产相 关/与收益 相关

其他说明：

## 52、其他非流动负债

单位：元

项目	期末余额	期初余额
----	------	------

其他说明：

## 53、股本

单位：元

	期初余额	本次变动增减(+、-)					期末余额
		发行新股	送股	公积金转股	其他	小计	
股份总数	100,000,000.00	33,333,400.00				33,333,400.00	133,333,400.00

其他说明：

经中国证券监督管理委员会证监许可[2021]604号文《关于同意长春致远新能源装备股份有限公司首次公开发行股票注册的批复》的核准，同意致远新能公司向社会公众公开发行人民币普通股(A股)3,333.34万股。致远新能公司共计募集货币资金人民币830,001,660.00元扣除与发行有关费用人民币52,649,960.38元，长春致远公司实际募集资金净额为人民币777,351,699.62元，其中计入“股本”人民币33,333,400.00元，计入“资本公积—股本溢价”人民币744,018,299.62元。

## 54、其他权益工具

(1) 期末发行在外的优先股、永续债等其他金融工具基本情况

(2) 期末发行在外的优先股、永续债等金融工具变动情况表

单位：元

发行在外的金融工具	期初		本期增加		本期减少		期末	
	数量	账面价值	数量	账面价值	数量	账面价值	数量	账面价值

其他权益工具本期增减变动情况、变动原因说明，以及相关会计处理的依据：

其他说明：

## 55、资本公积

单位：元

项目	期初余额	本期增加	本期减少	期末余额
----	------	------	------	------

资本溢价（股本溢价）	82,327,517.66	744,018,299.62		826,345,817.20
合计	82,327,517.66	744,018,299.62		826,345,817.28

其他说明，包括本期增减变动情况、变动原因说明：

## 56、库存股

单位：元

项目	期初余额	本期增加	本期减少	期末余额
----	------	------	------	------

其他说明，包括本期增减变动情况、变动原因说明：

## 57、其他综合收益

单位：元

项目	期初余额	本期发生额						期末余额
		本期所得税前发生额	减：前期计入其他综合收益当期转入损益	减：前期计入其他综合收益当期转入留存收益	减：所得税费用	税后归属于母公司	税后归属于少数股东	

其他说明，包括对现金流量套期损益的有效部分转为被套期项目初始确认金额调整：

## 58、专项储备

单位：元

项目	期初余额	本期增加	本期减少	期末余额
----	------	------	------	------

其他说明，包括本期增减变动情况、变动原因说明：

## 59、盈余公积

单位：元

项目	期初余额	本期增加	本期减少	期末余额
法定盈余公积	28,076,633.32	2,967,206.55		31,043,839.87
合计	28,076,633.32	2,967,206.55		31,043,839.87

盈余公积说明，包括本期增减变动情况、变动原因说明：

盈余公积说明：按照母公司净利润的10%提取法定盈余公积金。

## 60、未分配利润

单位：元

项目	本期	上期
调整前上期末未分配利润	245,074,666.63	43,120,187.22
调整期初未分配利润合计数（调增+，调减-）	1,630,348.79	1,364,034.52
调整后期初未分配利润	246,705,015.42	44,484,221.74
加：本期归属于母公司所有者的净利润	19,318,255.40	225,105,324.13
减：提取法定盈余公积	2,967,206.55	22,884,530.45
期末未分配利润	263,056,064.27	246,705,015.42

调整期初未分配利润明细：

- 1)、由于《企业会计准则》及其相关新规定进行追溯调整，影响期初未分配利润元。
- 2)、由于会计政策变更，影响期初未分配利润 1,630,348.78 元。
- 3)、由于重大会计差错更正，影响期初未分配利润元。
- 4)、由于同一控制导致的合并范围变更，影响期初未分配利润元。
- 5)、其他调整合计影响期初未分配利润元。

## 61、营业收入和营业成本

单位：元

项目	本期发生额		上期发生额	
	收入	成本	收入	成本
主营业务	373,120,401.97	290,940,669.38	1,307,590,555.67	839,811,345.34
其他业务	20,523,427.05	18,143,220.10	12,111,559.99	6,414,988.42
合计	393,643,829.02	309,083,889.48	1,319,702,115.66	846,226,333.76

经审计扣除非经常损益前后净利润孰低是否为负值

是  否

收入相关信息：

单位：元

合同分类	分部 1	分部 2	分部 3	分部 4	分部 5	合计
商品类型						393,643,829.02
其中：						
车载液化天然气模块收入	300,456,510.60					300,456,510.60
贮气筒收入	28,148,473.70					28,148,473.70
防护横梁收入	9,371,307.82					9,371,307.82
低温储罐收入		33,536,145.26				33,536,145.26

常温储罐收入		1,607,964.59				1,607,964.59
其他业务						
按经营地区分类						
其中:						
内销	337,342,693.17	27,349,818.97				364,692,512.14
外销	633,598.95	7,794,290.88				8,427,889.83
市场或客户类型						
其中:						
合同类型						
其中:						
按商品转让的时间分类						
其中:						
在某一时点转让	337,976,292.12	35,144,109.85				
按合同期限分类						
其中:						
按销售渠道分类						
其中:						
合计	337,976,292.12	35,144,109.85				373,120,401.97

与履约义务相关的信息:

本公司在履行了合同中的履约义务,即在客户取得相关商品或服务控制权时,按照分摊至该项履约义务的交易价格确认收入。

履约义务,是指合同中本公司向客户转让可明确区分商品或服务的承诺。

取得相关商品控制权,是指能够主导该商品的使用并从中获得几乎全部的经济利益。

本公司在合同开始日即对合同进行评估,识别该合同所包含的各单项履约义务,并确定各单项履约义务是在某一时段内履行,还是某一时点履行。满足下列条件之一的,属于在某一时间段内履行的履约义务,本公司按照履约进度,在一段时间内确认收入:(1)客户在本公司履约的同时即取得并消耗本公司履约所带来的经济利益;(2)客户能够控制本公司履约过程中在建的商品;(3)本公司履约过程中所产出的商品具有不可替代用途,且本公司在整个合同期间内有权就累计至今已完成的履约部分收取款项。否则,本公司

在客户取得相关商品或服务控制权的时点确认收入。

对于在某一时段内履行的履约义务，本公司根据商品和劳务的性质，采投入法确定恰当的履约进度。投入法是根据公司为履行履约义务的投入确定履约进度。当履约进度不能合理确定时，公司已经发生的成本预计能够得到补偿的，按照已经发生的成本金额确认收入，直到履约进度能够合理确定为止。

与分摊至剩余履约义务的交易价格相关的信息：

本报告期末已签订合同、但尚未履行或尚未履行完毕的履约义务所对应的收入金额为 0.00 元，其中，元预计将于年度确认收入，元预计将于年度确认收入，元预计将于年度确认收入。

其他说明

## 62、税金及附加

单位：元

项目	本期发生额	上期发生额
城市维护建设税	857,614.89	3,844,239.25
教育费附加	367,084.79	1,647,251.58
房产税	475,445.37	474,165.25
土地使用税	938,415.00	845,436.75
印花税	503,509.30	499,317.89
地方教育费附加	244,723.62	1,098,167.71
其他	304,114.91	623,298.70
合计	3,690,907.88	9,031,877.13

其他说明：

## 63、销售费用

单位：元

项目	本期发生额	上期发生额
运输费用	106,342.95	230,504.68
三包费	10,049,010.65	36,874,433.07
职工薪酬	4,751,970.01	2,464,298.12
差旅费	2,457,074.73	951,900.26
仓储费	1,920,525.40	3,264,273.87
办公费	326,078.68	298,063.58
招待费	755,052.75	656,603.62
折旧摊销费	47,669.09	42,724.58
其他	794,576.95	1,202,345.63
合计	21,208,301.21	45,985,147.41

其他说明：

#### 64、管理费用

单位：元

项目	本期发生额	上期发生额
职工薪酬	12,558,755.80	13,442,157.72
中介服务费	1,420,291.57	6,976,991.25
办公费	5,217,845.76	10,399,630.70
折旧摊销费	5,993,069.28	2,629,918.32
修理费	1,353,057.52	3,152,729.38
招待费	2,944,749.04	2,888,188.36
差旅费	958,155.81	660,832.81
残保金	723,065.98	452,639.91
其他	1,563,514.00	1,054,672.08
合计	32,732,504.76	41,657,760.53

其他说明：

#### 65、研发费用

单位：元

项目	本期发生额	上期发生额
职工薪酬	10,382,414.33	9,809,955.83
材料费用	8,215,890.63	7,425,288.39
模具费、维护费、检验费等	741,518.52	6,161,167.10
折旧费	701,236.08	717,095.28
委外研发费用	140,594.08	19,590,687.09
其他	576,094.15	229,958.15
合计	20,757,747.79	43,934,151.84

其他说明：

#### 66、财务费用

单位：元

项目	本期发生额	上期发生额
利息支出	6,538,420.30	16,355,437.86
减：利息收入	14,822,144.74	100,621.39



汇兑损益	39,595.68	-493.00
银行手续费	42,406.78	1,426,609.11
担保费		257,547.16
现金折扣	-1,184,759.05	7,330,309.44
未确认融资费用	1,012,535.71	
合计	-8,373,945.32	25,268,789.18

其他说明：

## 67、其他收益

单位：元

产生其他收益的来源	本期发生额	上期发生额
政府补助	4,132,037.65	2,825,471.93
代扣个人所得税手续费返还	24,744.73	20,931.75

## 68、投资收益

单位：元

项目	本期发生额	上期发生额
理财收益	146,157.61	112,748.30
贴现息	-2,182,302.93	-4,806,568.17
合计	-2,036,145.32	-4,693,819.87

其他说明：

## 69、净敞口套期收益

单位：元

项目	本期发生额	上期发生额

其他说明：

## 70、公允价值变动收益

单位：元

产生公允价值变动收益的来源	本期发生额	上期发生额
交易性金融资产		15,241.23
合计		15,241.23

其他说明：

## 71、信用减值损失

单位：元

项目	本期发生额	上期发生额
其他应收款坏账损失	-526,716.83	-18,211.84
应收账款坏账损失	9,429,217.08	-4,398,877.86
合计	8,902,500.25	-4,417,089.70

其他说明：

## 72、资产减值损失

单位：元

项目	本期发生额	上期发生额
二、存货跌价损失及合同履约成本减值损失	-4,743,094.31	-7,943,666.04
十一、商誉减值损失		-13,421,706.51
十二、合同资产减值损失	33,946.65	-222,710.82
合计	-4,709,147.66	-21,588,083.37

其他说明：

## 73、资产处置收益

单位：元

资产处置收益的来源	本期发生额	上期发生额
固定资产处置利得或损失	-314,256.62	-38,778.48

## 74、营业外收入

单位：元

项目	本期发生额	上期发生额	计入当期非经常性损益的金额
非流动资产处置利得		127,257.66	
质量索赔收入	1,886,447.33	852,492.30	1,886,447.33
非同一控制下企业合并增加	42,799.93		42,799.93
合格证	35,663.54	24,076.01	35,663.54
废品收入	13,118.57	45,927.70	13,118.57
其他	104,934.69	116,067.70	104,934.69
合计	2,082,964.06	1,165,821.37	2,082,964.06

计入当期损益的政府补助：

单位：元

补助项目	发放主体	发放原因	性质类型	补贴是否影响当年盈亏	是否特殊补贴	本期发生金额	上期发生金额	与资产相关/与收益相关

其他说明：

## 75、营业外支出

单位：元

项目	本期发生额	上期发生额	计入当期非经常性损益的金额
对外捐赠		500,000.00	
非流动资产毁损报废损失	26,121.45	159,154.88	26,121.45
滞纳金、罚款		292,010.67	
其他	953.83	166,501.80	953.83
合计	27,075.28	1,117,667.35	27,075.28

其他说明：

## 76、所得税费用

### (1) 所得税费用表

单位：元

项目	本期发生额	上期发生额
当期所得税费用	1,336,329.30	49,384,506.84
递延所得税费用	593,004.48	-3,268,351.66
合计	1,929,333.78	46,116,155.18

### (2) 会计利润与所得税费用调整过程

单位：元

项目	本期发生额
利润总额	22,600,045.03
按法定/适用税率计算的所得税费用	3,390,006.75
子公司适用不同税率的影响	-2,518,924.10
调整以前期间所得税的影响	431,522.89
不可抵扣的成本、费用和损失的影响	536,819.44

本期未确认递延所得税资产的可抵扣暂时性差异或可抵扣亏损的影响	3,235,533.41
技术开发费加计扣除	-3,145,624.61
所得税费用	1,929,333.78

其他说明

## 77、其他综合收益

详见附注。

## 78、现金流量表项目

### (1) 收到的其他与经营活动有关的现金

单位：元

项目	本期发生额	上期发生额
押金及保证金	300,000.00	6,872,870.63
票据找回	657,479.60	21,007,148.87
备用金	440,919.77	318,945.83
政府补助	4,164,537.18	2,842,619.02
利息收入	14,304,218.82	100,621.39
其他	281,879.57	3,225,898.44
合计	20,149,034.94	34,368,104.18

收到的其他与经营活动有关的现金说明：

### (2) 支付的其他与经营活动有关的现金

单位：元

项目	本期发生额	上期发生额
支付的各项费用及其他	37,325,037.83	61,699,799.65
备用金	1,223,430.61	3,995,504.17
押金及保证金	4,224,116.00	4,693,536.05
滞纳金		192,010.79
合计	42,772,584.44	70,580,850.66

支付的其他与经营活动有关的现金说明：

### (3) 收到的其他与投资活动有关的现金

单位：元

项目	本期发生额	上期发生额
----	-------	-------

收到的其他与投资活动有关的现金说明：

**(4) 支付的其他与投资活动有关的现金**

单位：元

项目	本期发生额	上期发生额
----	-------	-------

支付的其他与投资活动有关的现金说明：

**(5) 收到的其他与筹资活动有关的现金**

单位：元

项目	本期发生额	上期发生额
资金拆借及利息		24,000,000.00
保证金		2,000,000.00
担保费用		576,000.00
合计		26,576,000.00

收到的其他与筹资活动有关的现金说明：

**(6) 支付的其他与筹资活动有关的现金**

单位：元

项目	本期发生额	上期发生额
资金拆借及利息		11,875,558.34
保证金		2,000,000.00
担保费用		660,000.00
租赁付款额	5,300,184.70	
上市中介费用	10,326,730.36	1,500,000.00
合计	15,626,915.06	16,035,558.34

支付的其他与筹资活动有关的现金说明：

**79、现金流量表补充资料**

**(1) 现金流量表补充资料**

单位：元

补充资料	本期金额	上期金额
1. 将净利润调节为经营活动现金流量：	--	--

净利润	20,670,711.25	233,653,928.14
加：资产减值准备	-4,193,352.59	26,005,173.07
固定资产折旧、油气资产折耗、生产性生物资产折旧	18,500,656.55	15,222,875.64
使用权资产折旧	9,703,599.33	
无形资产摊销	2,122,885.74	1,842,002.12
长期待摊费用摊销		
处置固定资产、无形资产和其他长期资产的损失（收益以“－”号填列）	314,256.62	38,778.48
固定资产报废损失（收益以“－”号填列）	26,121.45	159,154.88
公允价值变动损失（收益以“－”号填列）		-15,241.23
财务费用（收益以“－”号填列）	6,405,792.64	23,943,294.46
投资损失（收益以“－”号填列）	2,036,145.32	4,693,819.87
递延所得税资产减少（增加以“－”号填列）	595,290.66	-3,270,637.84
递延所得税负债增加（减少以“－”号填列）	-2,286.18	2,286.18
存货的减少（增加以“－”号填列）	-5,892,055.41	-22,386,099.03
经营性应收项目的减少（增加以“－”号填列）	191,228,873.30	-144,209,688.34
经营性应付项目的增加（减少以“－”号填列）	-186,350,069.01	-53,391,435.66
其他		
经营活动产生的现金流量净额	55,166,569.67	82,288,210.74
2. 不涉及现金收支的重大投资和筹资活动：	--	--
债务转为资本		
一年内到期的可转换公司债券		
融资租入固定资产		
3. 现金及现金等价物净变动情况：	--	--
现金的期末余额	537,164,481.81	23,949,590.24

减：现金的期初余额	23,949,590.24	126,592,931.46
加：现金等价物的期末余额		
减：现金等价物的期初余额		
现金及现金等价物净增加额	513,214,891.57	-102,643,341.22

(2) 本期支付的取得子公司的现金净额

单位：元

	金额
本期发生的企业合并于本期支付的现金或现金等价物	6,737,151.00
其中：	--
东风实业新能源装备（十堰）有限公司	6,737,151.00
减：购买日子公司持有的现金及现金等价物	4,641,064.29
其中：	--
东风实业新能源装备（十堰）有限公司	4,641,064.29
其中：	--
取得子公司支付的现金净额	2,096,086.71

其他说明：

(3) 本期收到的处置子公司的现金净额

单位：元

	金额
其中：	--
其中：	--
其中：	--

其他说明：

(4) 现金和现金等价物的构成

单位：元

项目	期末余额	期初余额
一、现金	537,164,481.81	23,949,590.24
其中：库存现金		12,513.60
可随时用于支付的银行存款	537,164,481.81	23,937,076.64
三、期末现金及现金等价物余额	537,164,481.81	23,949,590.24

其他说明：

## 80、所有者权益变动表项目注释

说明对上年期末余额进行调整的“其他”项目名称及调整金额等事项：

## 81、所有权或使用权受到限制的资产

单位：元

项目	期末账面价值	受限原因
货币资金	4,001,000.00	400 万为承兑 汇票 100% 保证金, 1000 元为高速 ETC 保证金
合计	4,001,000.00	--

其他说明：

## 82、外币货币性项目

### (1) 外币货币性项目

单位：元

项目	期末外币余额	折算汇率	期末折算人民币余额
货币资金	--	--	
其中：美元	25,855.16	6.3757	164,844.74
欧元			
港币			
应收账款	--	--	
其中：美元			
欧元			
港币			
长期借款	--	--	
其中：美元			
欧元			
港币			

其他说明：



(2) 境外经营实体说明，包括对于重要的境外经营实体，应披露其境外主要经营地、记账本位币及选择依据，记账本位币发生变化的还应披露原因。

适用  不适用

### 83、套期

按照套期类别披露套期项目及相关套期工具、被套期风险的定性和定量信息：

### 84、政府补助

#### (1) 政府补助基本情况

单位：元

种类	金额	列报项目	计入当期损益的金额
计入其他收益的政府补助	4,132,037.65	其他收益	4,132,037.65

#### (2) 政府补助退回情况

适用  不适用

其他说明：

### 85、其他

## 八、合并范围的变更

### 1、非同一控制下企业合并

#### (1) 本期发生的非同一控制下企业合并

单位：元

被购买方名称	股权取得时点	股权取得成本	股权取得比例	股权取得方式	购买日	购买日的确定依据	购买日至期末被购买方的收入	购买日至期末被购买方的净利润
东风实业新能源装备（十堰）有限公司	2021年08月01日	6,737,151.00	51.00%	购买股权	2021年08月01日			-161,373.41

其他说明：

致远新能公司与东风实业有限公司于2021年7月15日签订股权转让协议，完成公司章程变更并于2021年7月28日支付完价款，故将购买日确认为2021年8月1日。

(2) 合并成本及商誉

单位：元

合并成本	
--现金	6,737,151.00
--非现金资产的公允价值	
--发行或承担的债务的公允价值	
--发行的权益性证券的公允价值	
--或有对价的公允价值	
--购买日之前持有的股权于购买日的公允价值	
--其他	
合并成本合计	6,737,151.00
减：取得的可辨认净资产公允价值份额	6,779,950.93
商誉/合并成本小于取得的可辨认净资产公允价值份额的金额	42,799.93

合并成本公允价值的确定方法、或有对价及其变动的说明：

大额商誉形成的主要原因：

其他说明：

(3) 被购买方于购买日可辨认资产、负债

单位：元

	东风实业新能源装备（十堰）有限公司	
	购买日公允价值	购买日账面价值
资产：		
货币资金	4,641,064.29	4,641,064.29
应收款项		
存货		
固定资产		
无形资产	8,210,100.00	9,163,201.19
负债：		
借款		
应付款项	644,961.90	442,857.14
递延所得税负债		

净资产	13,496,126.19	14,247,122.62
减：少数股东权益		
取得的净资产	13,496,126.19	14,247,122.62

可辨认资产、负债公允价值的确定方法：

东风实业新能源装备（十堰）有限公司的可辨认资产、负债公允价值的确定方法，系以湖北中德诚资产评估有限公司出具的中德诚资报字[2022]第0410号资产评估报告所评估的价值确定。

企业合并中承担的被购买方的或有负债：

其他说明：

**（4）购买日之前持有的股权按照公允价值重新计量产生的利得或损失**

是否存在通过多次交易分步实现企业合并并且在报告期内取得控制权的交易

是  否

**（5）购买日或合并当期期末无法合理确定合并对价或被购买方可辨认资产、负债公允价值的相关说明**

**（6）其他说明**

**2、同一控制下企业合并**

**（1）本期发生的同一控制下企业合并**

单位：元

被合并方名称	企业合并中取得的权益比例	构成同一控制下企业合并的依据	合并日	合并日的确定依据	合并当期期初至合并日被合并方的收入	合并当期期初至合并日被合并方的净利润	比较期间被合并方的收入	比较期间被合并方的净利润

其他说明：

**（2）合并成本**

单位：元

合并成本	
--现金	
--非现金资产的账面价值	

--发行或承担的债务的账面价值	
--发行的权益性证券的面值	
--或有对价	

或有对价及其变动的说明：

其他说明：

### (3) 合并日被合并方资产、负债的账面价值

单位：元

	合并日	上期期末
资产：		
货币资金		
应收款项		
存货		
固定资产		
无形资产		
负债：		
借款		
应付款项		
净资产		
减：少数股东权益		
取得的净资产		

企业合并中承担的被合并方的或有负债：

其他说明：

### 3、反向购买

交易基本信息、交易构成反向购买的依据、上市公司保留的资产、负债是否构成业务及其依据、合并成本的确定、按照权益性交易处理时调整权益的金额及其计算：

### 4、处置子公司

是否存在单次处置对子公司投资即丧失控制权的情形

是  否

是否存在通过多次交易分步处置对子公司投资且在本期丧失控制权的情形

是  否

## 5、其他原因的合并范围变动

说明其他原因导致的合并范围变动（如，新设子公司、清算子公司等）及其相关情况：

## 6、其他

## 九、在其他主体中的权益

### 1、在子公司中的权益

#### (1) 企业集团的构成

子公司名称	主要经营地	注册地	业务性质	持股比例		取得方式
				直接	间接	
苏州致邦能源装备有限公司	张家港	张家港	制造业	100.00%		购买
致友（长春）新能源汽车零部件制造有限公司	长春	长春	制造业	100.00%		增资
长春致博新能源装备有限公司	长春	长春	制造业	100.00%		设立
东风实业新能源装备（十堰）有限公司	十堰	十堰	制造业	51.00%		购买

在子公司的持股比例不同于表决权比例的说明：

持有半数或以下表决权但仍控制被投资单位、以及持有半数以上表决权但不控制被投资单位的依据：

对于纳入合并范围的重要的结构化主体，控制的依据：

确定公司是代理人还是委托人的依据：

其他说明：

#### (2) 重要的非全资子公司

单位：元

子公司名称	少数股东持股比例	本期归属于少数股东的损益	本期向少数股东宣告分派的股利	期末少数股东权益余额

子公司少数股东的持股比例不同于表决权比例的说明：

其他说明：

**(3) 重要非全资子公司的主要财务信息**

单位：元

子公司名称	期末余额						期初余额					
	流动资产	非流动资产	资产合计	流动负债	非流动负债	负债合计	流动资产	非流动资产	资产合计	流动负债	非流动负债	负债合计

单位：元

子公司名称	本期发生额				上期发生额			
	营业收入	净利润	综合收益总额	经营活动现金流量	营业收入	净利润	综合收益总额	经营活动现金流量

其他说明：

**(4) 使用企业集团资产和清偿企业集团债务的重大限制**

**(5) 向纳入合并财务报表范围的结构化主体提供的财务支持或其他支持**

其他说明：

**2、在子公司的所有者权益份额发生变化且仍控制子公司的交易**

**(1) 在子公司所有者权益份额发生变化的情况说明**

**(2) 交易对于少数股东权益及归属于母公司所有者权益的影响**

单位：元

购买成本/处置对价	
--现金	
--非现金资产的公允价值	
购买成本/处置对价合计	
减：按取得/处置的股权比例计算的子公司净资产份额	
差额	
其中：调整资本公积	
调整盈余公积	
调整未分配利润	

其他说明

### 3、在合营安排或联营企业中的权益

#### (1) 重要的合营企业或联营企业

合营企业或联营企业名称	主要经营地	注册地	业务性质	持股比例		对合营企业或联营企业投资的会计处理方法
				直接	间接	
江苏申氢宸科技有限公司	江苏	江苏江阴市	科技推广和应用服务业	30.00%		权益法

在合营企业或联营企业的持股比例不同于表决权比例的说明：

持有 20% 以下表决权但具有重大影响，或者持有 20% 或以上表决权但不具有重大影响的依据：

#### (2) 重要合营企业的主要财务信息

单位：元

	期末余额/本期发生额	期初余额/上期发生额
流动资产		
其中：现金和现金等价物		
非流动资产		
资产合计		
流动负债		
非流动负债		
负债合计		
少数股东权益		
归属于母公司股东权益		
按持股比例计算的净资产份额		
调整事项		
--商誉		
--内部交易未实现利润		
--其他		
对合营企业权益投资的账面价值		
存在公开报价的合营企业权益投资的公允价值		
营业收入		
财务费用		

所得税费用		
净利润		
终止经营的净利润		
其他综合收益		
综合收益总额		
本年度收到的来自合营企业的股利		

其他说明

### (3) 重要联营企业的主要财务信息

单位：元

	期末余额/本期发生额	期初余额/上期发生额
流动资产	16,086,270.36	9,899,795.54
非流动资产	13,293,007.03	6,092,427.79
资产合计	29,379,277.39	15,992,223.33
流动负债	2,162,987.88	2,022,456.67
非流动负债		
负债合计	2,162,987.88	2,022,456.67
少数股东权益		
归属于母公司股东权益	27,216,289.51	13,969,766.66
按持股比例计算的净资产份额	2,366,633.87	
调整事项		
--商誉	17,633,366.13	
--内部交易未实现利润		
--其他		
对联营企业权益投资的账面价值	20,000,000.00	
存在公开报价的联营企业权益投资的公允价值		
营业收入	413,700.83	
净利润	-6,753,477.15	-1,030,233.34
终止经营的净利润		
其他综合收益		



综合收益总额	-6,753,477.15	-1,030,233.34
本年度收到的来自联营企业的股利		

其他说明

**(4) 不重要的合营企业和联营企业的汇总财务信息**

单位：元

	期末余额/本期发生额	期初余额/上期发生额
合营企业：	--	--
下列各项按持股比例计算的合计数	--	--
联营企业：	--	--
下列各项按持股比例计算的合计数	--	--

其他说明

**(5) 合营企业或联营企业向本公司转移资金的能力存在重大限制的说明**

**(6) 合营企业或联营企业发生的超额亏损**

单位：元

合营企业或联营企业名称	累积未确认前期累计的损失	本期未确认的损失（或本期分享的净利润）	本期末累积未确认的损失

其他说明

**(7) 与合营企业投资相关的未确认承诺**

**(8) 与合营企业或联营企业投资相关的或有负债**

**4、重要的共同经营**

共同经营名称	主要经营地	注册地	业务性质	持股比例/享有的份额	
				直接	间接

在共同经营中的持股比例或享有的份额不同于表决权比例的说明：

共同经营为单独主体的，分类为共同经营的依据：

其他说明

**5、在未纳入合并财务报表范围的结构化主体中的权益**

未纳入合并财务报表范围的结构化主体的相关说明：

## 6、其他

### 十、与金融工具相关的风险

本公司的主要金融工具包括货币资金、股权投资、债权投资、借款、应收款项、应付款项等。在日常活动中面临各种金融工具的风险，主要包括信用风险、流动性风险、市场风险。与这些金融工具相关的风险，以及本公司为降低这些风险所采取的风险管理政策如下所述：

董事会负责规划并建立本公司的风险管理架构，制定本公司的风险管理政策和相关指引并监督风险管理措施的执行情况。本公司已制定风险管理政策以识别和分析本公司所面临的风险，这些风险管理政策对特定风险进行了明确规定，涵盖了市场风险、信用风险和流动性风险管理等诸多方面。本公司定期评估市场环境及本公司经营活动的变化以决定是否对风险管理政策及系统进行更新。本公司的风险管理由风险管理委员会按照董事会批准的政策开展。风险管理委员会通过与本公司其他业务部门的紧密合作来识别、评价和规避相关风险。本公司内部审计部门就风险管理控制及程序进行定期的审核，并将审核结果上报本公司的审计委员会。本公司通过适当的多样化投资及业务组合来分散金融工具风险，并通过制定相应的风险管理政策减少集中于单一行业、特定地区或特定交易对手的风险。

#### 1. 信用风险

信用风险是指交易对手未能履行合同义务而导致本公司产生财务损失的风险，管理层已制定适当的信用政策，并且不断监察信用风险的敞口。

本公司已采取政策只与信用良好的交易对手进行交易。另外，本公司基于对客户的财务状况、从第三方获取担保的可能性、信用记录及其它因素诸如目前市场状况等评估客户的信用资质并设置相应信用期。本公司对应收票据、应收账款余额及收回情况进行持续监控，对于信用记录不良的客户，本公司会采用书面催款、缩短信用期或取消信用期等方式，以确保本公司不致面临重大信用损失。此外，本公司于每个资产负债表日审核金融资产的回收情况，以确保相关金融资产计提了充分的预期信用损失准备。

本公司其他金融资产包括货币资金、其他应收款等，这些金融资产的信用风险源自于交易对手违约，最大信用风险敞口为资产负债表中每项金融资产的账面金额。本公司没有提供任何其他可能令本公司承受信用风险的担保。

本公司持有的货币资金主要存放于国有控股银行和其他大中型商业银行等金融机构，管理层认为这些商业银行具备较高信誉和资产状况，不存在重大的信用风险，不会产生因对方单位违约而导致的任何重大损失。本公司的政策是根据各知名金融机构的市场信誉、经营规模及财务背景来控制存放当中的存款金额，以限制对任何单个金融机构的信用风险金额。

作为本公司信用风险资产管理的一部分，本公司利用账龄来评估应收账款和其他应收款的减值损失。本公司的应收账款和其他应收款涉及大量客户，账龄信息可以反映这些客户对于应收账款和其他应收款的偿付能力和坏账风险。本公司根据历史数据计算不同账龄期间的历史实际坏账率，并考虑了当前及未来经济状况的预测，如国家GDP增速、基建投资总额、国家货币政策等前瞻性信息进行调整得出预期损失率。对于长期应收款，本公司综合考虑结算期、合同约定付款期、债务人的财务状况和债务人所处行业的经济形势，并考虑上述前瞻性信息进行调整后对于预期信用损失进行合理评估。

截止2021年12月31日，相关资产的账面余额与预期信用减值损失情况如下：

账龄	账面余额	减值准备
应收账款	50,492,435.69	2,554,288.38
应收款项融资	132,258,920.94	
其他应收款	3,507,162.07	832,578.34
合计	186,258,518.70	3,386,866.72

于2021年12月31日，本公司未对外提供财务担保本公司管理层评估了担保项下相关借款的逾期情况、

相关借款人的财务状况及其所处行业的经济形势，认为自该部分财务担保合同初始确认后，相关信用风险未显著增加。因此，本公司按照相当于上述财务担保合同未来12个月内预期信用损失的金额计量其减值准备。报告期内，本公司的评估方式与重大假设并未发生变化。

## 2. 流动性风险

流动性风险是指本公司在履行以交付现金或其他金融资产的方式结算的义务时发生资金短缺的风险。本公司下属成员企业各自负责其现金流量预测。公司下属财务部门基于各成员企业的现金流量预测结果，在公司层面持续监控公司短期和长期的资金需求，以确保维持充裕的现金储备；同时持续监控是否符合借款协议的规定，从主要金融机构获得提供足够备用资金的承诺，以满足短期和长期的资金需求。此外，本公司与主要业务往来银行订立融资额度授信协议，为本公司履行与商业票据相关的义务提供支持。

截止2021年12月31日，本公司金融负债和表外担保项目以未折现的合同现金流量按合同剩余期限列示如下：

账龄	账面价值	未折现的合同现金流量总额	1年以内	1年以上	合计
应付票据	4,000,000.00	4,000,000.00	4,000,000.00		4,000,000.00
应付账款	104,582,343.45	104,582,343.45	104,582,343.45		104,582,343.45
其他应付款	787,744.22	787,744.22	787,744.22		787,744.22
合计	109,370,087.67	109,370,087.67	109,370,087.67		109,370,087.67

## 3. 汇率风险

本公司的主要经营位于中国境内，主要业务以人民币结算。但本公司已确认的外币资产和负债及未来的外币交易（外币资产和负债及外币交易的计价货币主要为美元）依然存在汇率风险。本公司财务部门负责监控公司外币交易和外币资产及负债的规模，以最大程度降低面临的汇率风险。

（1）截止2021年12月31日，本公司持有的外币金融资产和外币金融负债折算成人民币的金额列示见附注七、82。

（2）敏感性分析：

截止2021年12月31日，对于本公司各类美元，如果人民币对美元升值或贬值10%，其他因素保持不变，则本公司将减少或增加净利润约16,484.47元。

## 4. 利率风险

本公司的本期无银行借款等。

## 5. 价格风险

价格风险指汇率风险和利率风险以外的市场价格变动而发生波动的风险，主要源于商品价格、股票市场指数、权益工具价格以及其他风险变量的变化。

# 十一、公允价值的披露

## 1、以公允价值计量的资产和负债的期末公允价值

单位：元

项目	期末公允价值			
	第一层次公允价值计量	第二层次公允价值计量	第三层次公允价值计量	合计
一、持续的公允价值计量	--	--	--	--
（一）交易性金融资产			133,797,420.94	133,797,420.94
2.指定以公允价值计量且其变动计入当期损益的金融资产			1,538,500.00	1,538,500.00
以公允价值计量且其变动计入其他综合收益的金融资产			132,258,920.94	132,258,920.94
二、非持续的公允价值计量	--	--	--	--

2、持续和非持续第一层次公允价值计量项目市价的确定依据

3、持续和非持续第二层次公允价值计量项目，采用的估值技术和重要参数的定性及定量信息

4、持续和非持续第三层次公允价值计量项目，采用的估值技术和重要参数的定性及定量信息

5、持续的第三层次公允价值计量项目，期初与期末账面价值间的调节信息及不可观察参数敏感性分析

6、持续的公允价值计量项目，本期内发生各层级之间转换的，转换的原因及确定转换时点的政策

7、本期内发生的估值技术变更及变更原因

8、不以公允价值计量的金融资产和金融负债的公允价值情况

9、其他

十二、关联方及关联交易

1、本企业的母公司情况

母公司名称	注册地	业务性质	注册资本	母公司对本企业的持股比例	母公司对本企业的表决权比例
长春市汇锋汽车齿轮有限公司	长春市	制造业	133,463,847 元	52.05%	52.05%

本企业的母公司情况的说明

长春市汇锋汽车齿轮有限公司，成立于2003年9月25日，统一社会信用代码：91220101748437587L，住所：朝阳区育民路888号。经营范围：生产、加工、装配、销售汽车零部件、技术研发，经营本企业自

产产品及技术的出口业务和本企业所须的机械设备、零配件、原辅材料及技术的进口业务（国家限定公司经营或禁止进出口的商品及技术除外）；商品车仓储（依法须经批准的项目，经相关部门批准后方可开展经营活动）。

本企业最终控制方是张远、王然、张一弛。

其他说明：

## 2、本企业的子公司情况

本企业子公司的情况详见附注九.1。

## 3、本企业合营和联营企业情况

本企业重要的合营或联营企业详见附注九.3。

本期与本公司发生关联方交易，或前期与本公司发生关联方交易形成余额的其他合营或联营企业情况如下：

合营或联营企业名称	与本企业关系
-----------	--------

其他说明

## 4、其他关联方情况

其他关联方名称	其他关联方与本企业关系
张远	实际控制人之一、董事长
王然	实际控制人之一
张一弛	实际控制人之一、董事、董事会秘书
周波	董事，财务总监
张晶伟	董事，总经理
陈水生	副总经理
马东飞	监事会主席
张淑英	职工监事
吴建伟	监事
李烜	独立董事
赵新宇	独立董事
王彦明	独立董事
张玉林	实际控制人近亲属
张馨元	实际控制人近亲属
张英微	现任董监高近亲属
成都佳成汽车零部件制造有限公司	控股股东控制或施加重大影响的其他企业
长春优美佳医学影像诊断中心有限公司	控股股东控制或施加重大影响的其他企业

天津智海船务有限公司	控股股东控制或施加重大影响的其他企业
天津四环汽车内饰件有限公司	控股股东控制或施加重大影响的其他企业
成都旭阳佛吉亚汇锋汽车内饰件有限公司	控股股东控制或施加重大影响的其他企业
上海月科企业管理合伙企业（有限合伙）	控股股东控制或施加重大影响的其他企业
长春三友汽车部件制造有限公司	实质重于形式，持有致友公司 34.00% 股权
长春汇成兄弟科技服务事务所(有限合伙)	实质重于形式，持有致友公司 15.00% 股权
长春三友智造科技发展有限公司	实质重于形式，长春三友汽车部件制造有限公司实际控制人控制的企业
佛山三友汽车部件制造有限公司	实质重于形式，长春三友汽车部件制造有限公司控股子公司

其他说明

## 5、关联交易情况

### (1) 购销商品、提供和接受劳务的关联交易

采购商品/接受劳务情况表

单位：元

关联方	关联交易内容	本期发生额	获批的交易额度	是否超过交易额度	上期发生额
长春市汇锋汽车齿轮有限公司	水电	479,005.32	1,450,000.00	否	1,472,711.42
长春市汇锋汽车齿轮有限公司	委托加工				21,901.50
成都佳成汽车零部件制造有限公司	水电	61,018.37	132,000.00	否	66,839.89
长春三友汽车部件制造有限公司	材料				44,389.39
长春三友智造科技发展有限公司	水电	20,912.48	703,500.00		62,456.95

出售商品/提供劳务情况表

单位：元

关联方	关联交易内容	本期发生额	上期发生额
-----	--------	-------	-------

购销商品、提供和接受劳务的关联交易说明

### (2) 关联受托管理/承包及委托管理/出包情况

本公司受托管理/承包情况表：

单位：元

委托方/出包方名称	受托方/承包方名称	受托/承包资产类型	受托/承包起始日	受托/承包终止日	托管收益/承包收益定价依据	本期确认的托管收益/承包收益
-----------	-----------	-----------	----------	----------	---------------	----------------

关联托管/承包情况说明

本公司委托管理/出包情况表:

单位: 元

委托方/出包方名称	受托方/承包方名称	委托/出包资产类型	委托/出包起始日	委托/出包终止日	托管费/出包费定价依据	本期确认的托管费/出包费
-----------	-----------	-----------	----------	----------	-------------	--------------

关联管理/出包情况说明

### (3) 关联租赁情况

本公司作为出租方:

单位: 元

承租方名称	租赁资产种类	本期确认的租赁收入	上期确认的租赁收入
长春市汇锋汽车齿轮有限公司	房屋建筑物	223,743.12	1,342,458.72

本公司作为承租方:

单位: 元

出租方名称	租赁资产种类	本期确认的租赁费	上期确认的租赁费
成都佳成汽车零部件制造有限公司	房屋建筑物	450,178.26	402,000.00
长春三友智造科技发展有限公司	房屋建筑物	5,153,399.80	4,344,770.67

关联租赁情况说明

### (4) 关联担保情况

本公司作为担保方

单位: 元

被担保方	担保金额	担保起始日	担保到期日	担保是否已经履行完毕
------	------	-------	-------	------------

本公司作为被担保方

单位: 元

担保方	担保金额	担保起始日	担保到期日	担保是否已经履行完毕
-----	------	-------	-------	------------

关联担保情况说明

(5) 关联方资金拆借

单位：元

关联方	拆借金额	起始日	到期日	说明
拆入				
拆出				

(6) 关联方资产转让、债务重组情况

单位：元

关联方	关联交易内容	本期发生额	上期发生额
-----	--------	-------	-------

(7) 关键管理人员报酬

单位：元

项目	本期发生额	上期发生额
关键管理人员薪酬	3,601,398.00	2,928,706.00

(8) 其他关联交易

6、关联方应收应付款项

(1) 应收项目

单位：元

项目名称	关联方	期末余额		期初余额	
		账面余额	坏账准备	账面余额	坏账准备
预付款项	长春三友智造科技发展有限公司	143,394.53		231,929.01	

(2) 应付项目

单位：元

项目名称	关联方	期末账面余额	期初账面余额
应付账款	成都佳成汽车零部件制造有限公司	49,440.00	134,355.68
应付账款	长春市汇锋汽车齿轮有限公司	185,262.20	228,691.28



## 7、关联方承诺

## 8、其他

## 十三、股份支付

### 1、股份支付总体情况

适用  不适用

### 2、以权益结算的股份支付情况

适用  不适用

### 3、以现金结算的股份支付情况

适用  不适用

### 4、股份支付的修改、终止情况

### 5、其他

## 十四、承诺及或有事项

### 1、重要承诺事项

资产负债表日存在的重要承诺

本公司不存在需要披露的重要承诺事项。

### 2、或有事项

#### (1) 资产负债表日存在的重要或有事项

本公司不存在需要披露的重要或有事项。

#### (2) 公司没有需要披露的重要或有事项，也应予以说明

公司不存在需要披露的重要或有事项。

### 3、其他

## 十五、资产负债表日后事项

### 1、重要的非调整事项

单位：元

项目	内容	对财务状况和经营成果的影响数	无法估计影响数的原因
重要的对外投资	<p>1.公司以 3,691.33 万元的价格购买三友公司持有的致友（长春）新能源汽车零部件制造有限公司的 34% 的股权和汇成兄弟持有的 15% 股权。交易款项于 2022 年 1 月份支付，完成交易，届时，致友（长春）新能源汽车零部件制造有限公司成为公司的全资子公司。</p> <p>2.2021 年 12 月 5 日，致远新能公司与江苏申氢宸科技有限公司的股东签订了增资合同，致远新能公司以 6,900.00 万元认缴公司新增资本，截止 2021 年 12 月 31 日，致远新能公司已支付价款 2,000.00 万元，申氢宸公司已完成工商变更，剩余款项已于 2022 年 1 月份支付。</p>		

### 2、利润分配情况

单位：元

拟分配的利润或股利	16,000,008.00
-----------	---------------

3、销售退回

4、其他资产负债表日后事项说明

十六、其他重要事项

1、前期会计差错更正

(1) 追溯重述法

单位：元

会计差错更正的内容	处理程序	受影响的各个比较期间报表项目名称	累积影响数
<p>本公司的运输费用系为了履行销售合同而从事的活动，属于合同履行成本，但根据《企业会计准则-基本准则》第十五条规定“企业规定的会计信息应当具有可比性”，为保持申报报告期内财务数据的可比性以及核算的准确性，本公司于 2020 年 1 月 1 日执行新收入准则，2020 年度为 IPO 申报期其中一期，公司将运输费用计入了销售费用。</p>	<p>根据新收入准则，公司采用追溯重述法，将运费用列报进行调整，计入“合同履行成本”。</p>	<p>2021 年 1 月 1 日存货调增 2,131,174.88 元，应交税费调增 319,676.23 元，盈余公积调增 181,149.87 元，未分配利润调增为 1,630,348.78 元。</p>	<p>1,630,348.78</p>

(2) 未来适用法

会计差错更正的内容	批准程序	采用未来适用法的原因

2、债务重组

3、资产置换

(1) 非货币性资产交换

(2) 其他资产置换

4、年金计划

5、终止经营

单位：元

项目	收入	费用	利润总额	所得税费用	净利润	归属于母公司所有者的终止经营利润
----	----	----	------	-------	-----	------------------

其他说明

## 6、分部信息

(1) 报告分部的确定依据与会计政策

(2) 报告分部的财务信息

单位：元

项目		分部间抵销	合计

(3) 公司无报告分部的，或者不能披露各报告分部的资产总额和负债总额的，应说明原因

(4) 其他说明

## 7、其他对投资者决策有影响的重要交易和事项

## 8、其他

## 十七、母公司财务报表主要项目注释

### 1、应收账款

(1) 应收账款分类披露

单位：元

类别	期末余额					期初余额				
	账面余额		坏账准备		账面价值	账面余额		坏账准备		账面价值
	金额	比例	金额	计提比例		金额	比例	金额	计提比例	
其中：										
按组合计提坏账准备的应收账款	42,597,986.28	100.00%	2,157,252.91	5.06%	40,440,733.37	235,607,594.61	100.00%	11,780,379.73	5.00%	223,827,214.88
其中：										
合计	42,597,986.28		2,157,252.91		40,440,733.37	235,607,594.61		11,780,379.73		223,827,214.88

						1				
--	--	--	--	--	--	---	--	--	--	--

按单项计提坏账准备:

单位: 元

名称	期末余额			
	账面余额	坏账准备	计提比例	计提理由

按组合计提坏账准备: 2,157,252.91 元

单位: 元

名称	期末余额		
	账面余额	坏账准备	计提比例
1 年以内	42,050,914.28	2,102,545.71	5.00%
1—2 年	547,072.00	54,707.20	10.00%
合计	42,597,986.28	2,157,252.91	--

确定该组合依据的说明:

按组合计提坏账准备:

单位: 元

名称	期末余额		
	账面余额	坏账准备	计提比例

确定该组合依据的说明:

如是按照预期信用损失一般模型计提应收账款坏账准备, 请参照其他应收款的披露方式披露坏账准备的相关信息:

适用  不适用

按账龄披露

单位: 元

账龄	账面余额
1 年以内 (含 1 年)	42,050,914.28
1 至 2 年	547,072.00
合计	42,597,986.28

## (2) 本期计提、收回或转回的坏账准备情况

本期计提坏账准备情况:

单位: 元

类别	期初余额	本期变动金额				期末余额
		计提	收回或转回	核销	其他	
按组合计提预期信用损失的应收账款	11,780,379.73	577,434.76	10,192,881.58	7,680.00		2,157,252.91
合计	11,780,379.73	577,434.76	10,192,881.58	7,680.00		2,157,252.91

其中本期坏账准备收回或转回金额重要的：

单位：元

单位名称	收回或转回金额	收回方式
------	---------	------

**(3) 本期实际核销的应收账款情况**

单位：元

项目	核销金额
实际核销的应收账款	7,680.00

其中重要的应收账款核销情况：

单位：元

单位名称	应收账款性质	核销金额	核销原因	履行的核销程序	款项是否由关联交易产生
------	--------	------	------	---------	-------------

应收账款核销说明：

**(4) 按欠款方归集的期末余额前五名的应收账款情况**

单位：元

单位名称	应收账款期末余额	占应收账款期末余额合计数的比例	坏账准备期末余额
中国第一汽车股份有限公司	12,051,963.45	28.29%	602,598.17
成都大运汽车集团有限公司	10,069,839.66	23.64%	503,491.98
中国重型汽车集团有限公司	9,132,440.13	21.44%	456,622.01
徐州徐工汽车制造有限公司	3,276,644.96	7.69%	163,832.25
吉林省蒂森特汽车销售服务有限公司	2,675,000.00	6.28%	133,750.00
合计	37,205,888.20	87.34%	

**(5) 因金融资产转移而终止确认的应收账款**

**(6) 转移应收账款且继续涉入形成的资产、负债金额**

其他说明：

**2、其他应收款**

单位：元

项目	期末余额	期初余额
应收股利	15,300,000.00	

其他应收款	328,593,527.14	105,915,147.99
合计	343,893,527.14	105,915,147.99

(1) 应收利息

1) 应收利息分类

单位：元

项目	期末余额	期初余额
----	------	------

2) 重要逾期利息

借款单位	期末余额	逾期时间	逾期原因	是否发生减值及其判断依据
------	------	------	------	--------------

其他说明：

3) 坏账准备计提情况

适用  不适用

(2) 应收股利

1) 应收股利分类

单位：元

项目(或被投资单位)	期末余额	期初余额
致友(长春)新能源汽车零部件制造有限公司	15,300,000.00	
合计	15,300,000.00	

2) 重要的账龄超过 1 年的应收股利

单位：元

项目(或被投资单位)	期末余额	账龄	未收回的原因	是否发生减值及其判断依据
------------	------	----	--------	--------------

3) 坏账准备计提情况

适用  不适用

其他说明：

### (3) 其他应收款

#### 1) 其他应收款按款项性质分类情况

单位：元

款项性质	期末账面余额	期初账面余额
往来款	349,442,264.60	108,823,027.28
押金及保证金	2,510,000.00	2,510,000.00
预缴社保	85,227.74	227,070.43
备用金	236,506.33	61,110.70
合计	352,273,998.67	111,621,208.41

#### 2) 坏账准备计提情况

单位：元

坏账准备	第一阶段	第二阶段	第三阶段	合计
	未来 12 个月预期信用损失	整个存续期预期信用损失(未发生信用减值)	整个存续期预期信用损失(已发生信用减值)	
2021 年 1 月 1 日余额	5,706,060.42			5,706,060.42
2021 年 1 月 1 日余额 在本期	---	---	---	---
本期计提	18,100,487.17			18,100,487.17
本期转回	126,076.06			126,076.06
2021 年 12 月 31 日余额	23,680,471.53			23,680,471.53

损失准备本期变动金额重大的账面余额变动情况

适用  不适用

按账龄披露

单位：元

账龄	账面余额
1 年以内（含 1 年）	240,938,566.55
1 至 2 年	108,835,432.12
2 至 3 年	2,500,000.00
合计	352,273,998.67

#### 3) 本期计提、收回或转回的坏账准备情况

本期计提坏账准备情况：



单位：元

类别	期初余额	本期变动金额				期末余额
		计提	收回或转回	核销	其他	
按组合计提预期信用损失的其他应收款	5,706,060.42	18,100,487.17	126,076.06			23,680,471.53
合计	5,706,060.42	18,100,487.17	126,076.06			23,680,471.53

其中本期坏账准备转回或收回金额重要的：

单位：元

单位名称	转回或收回金额	收回方式

#### 4) 本期实际核销的其他应收款情况

单位：元

项目	核销金额

其中重要的其他应收款核销情况：

单位：元

单位名称	其他应收款性质	核销金额	核销原因	履行的核销程序	款项是否由关联交易产生

其他应收款核销说明：

#### 5) 按欠款方归集的期末余额前五名的其他应收款情况

单位：元

单位名称	款项的性质	期末余额	账龄	占其他应收款期末余额合计数的比例	坏账准备期末余额
苏州致邦能源装备有限公司	往来款	191,488,244.11	2 年以内	54.36%	15,015,563.57
长春致博新能源装备有限公司	往来款	157,954,020.49	1 年以内	44.84%	7,897,701.02
长春朝阳经济开发区管理委员会	保证金	2,500,000.00	2-3 年	0.71%	750,000.00
柳志宝	备用金	130,000.00	1 年以内	0.04%	6,500.00
长春市社会医疗保险管理局	预缴社保	63,727.50	1 年以内	0.02%	3,186.38
合计	--	352,135,992.10	--	99.97%	23,672,950.97

6) 涉及政府补助的应收款项

单位：元

单位名称	政府补助项目名称	期末余额	期末账龄	预计收取的时间、金额及依据

7) 因金融资产转移而终止确认的其他应收款

8) 转移其他应收款且继续涉入形成的资产、负债金额

其他说明：

3、长期股权投资

单位：元

项目	期末余额			期初余额		
	账面余额	减值准备	账面价值	账面余额	减值准备	账面价值
对子公司投资	73,781,855.93		73,781,855.93	67,044,704.93		67,044,704.93
对联营、合营企业投资	20,000,000.00		20,000,000.00			
合计	93,781,855.93		93,781,855.93	67,044,704.93		67,044,704.93

(1) 对子公司投资

单位：元

被投资单位	期初余额 (账面价值)	本期增减变动				期末余额(账面价值)	减值准备期末余额
		追加投资	减少投资	计提减值准备	其他		
致友(长春)新能源汽车零部件制造有限公司	24,044,704.93					24,044,704.93	
苏州致邦能源装备有限公司	43,000,000.00					43,000,000.00	
东风实业新能源装备(十堰)有限公司		6,737,151.00				6,737,151.00	
合计	67,044,704.93	6,737,151.00				73,781,855.93	

(2) 对联营、合营企业投资

单位：元

投资单位	期初余额(账面价值)	本期增减变动								期末余额(账面价值)	减值准备期末余额
		追加投资	减少投资	权益法下确认的投资损益	其他综合收益调整	其他权益变动	宣告发放现金股利或利润	计提减值准备	其他		
一、合营企业											
二、联营企业											
江苏申氢宸科技有限公司		20,000,000.00								20,000,000.00	
小计		20,000,000.00								20,000,000.00	
合计		20,000,000.00								20,000,000.00	

(3) 其他说明

4、营业收入和营业成本

单位：元

项目	本期发生额		上期发生额	
	收入	成本	收入	成本
主营业务	337,738,748.61	266,794,952.04	1,294,903,582.31	876,447,734.23
其他业务	17,186,893.71	15,392,894.87	18,524,139.27	13,054,691.72
合计	354,925,642.32	282,187,846.91	1,313,427,721.58	889,502,425.95

收入相关信息：

单位：元

合同分类	分部 1	分部 2	分部 3	合计
商品类型	354,925,642.32			354,925,642.32
其中：				
车载液化天然气模块收入	300,267,911.65			300,267,911.65
贮气筒收入	28,103,505.70			28,103,505.70
防护横梁收入	9,367,331.26			9,367,331.26

其他业务	17,186,893.71			17,186,893.71
按经营地区分类				
其中：				
市场或客户类型				
其中：				
合同类型				
其中：				
按商品转让的时间分类				
其中：				
按合同期限分类				
其中：				
按销售渠道分类				
其中：				
合计	354,925,642.32			354,925,642.32

与履约义务相关的信息：

本公司在履行了合同中的履约义务，即在客户取得相关商品或服务控制权时，按照分摊至该项履约义务的交易价格确认收入。

履约义务，是指合同中本公司向客户转让可明确区分商品或服务的承诺。

取得相关商品控制权，是指能够主导该商品的使用并从中获得几乎全部的经济利益。

本公司在合同开始日即对合同进行评估，识别该合同所包含的各单项履约义务，并确定各单项履约义务是在某一时段内履行，还是某一时点履行。满足下列条件之一的，属于在某一时间段内履行的履约义务，本公司按照履约进度，在一段时间内确认收入：(1) 客户在本公司履约的同时即取得并消耗本公司履约所带来的经济利益；(2) 客户能够控制本公司履约过程中在建的商品；(3) 本公司履约过程中所产出的商品具有不可替代用途，且本公司在整个合同期间内有权就累计至今已完成的履约部分收取款项。否则，本公司在客户取得相关商品或服务控制权的时点确认收入。

对于在某一时段内履行的履约义务，本公司根据商品和劳务的性质，采投入法确定恰当的履约进度。投入法是根据公司为履行履约义务的投入确定履约进度。当履约进度不能合理确定时，公司已经发生的成本预计能够得到补偿的，按照已经发生的成本金额确认收入，直到履约进度能够合理确定为止。

与分摊至剩余履约义务的交易价格相关的信息：

本报告期末已签订合同、但尚未履行或尚未履行完毕的履约义务所对应的收入金额为 0.00 元，其中，元预计将于年度确认

收入，元预计将于年度确认收入，元预计将于年度确认收入。

其他说明：

## 5、投资收益

单位：元

项目	本期发生额	上期发生额
成本法核算的长期股权投资收益	15,300,000.00	
理财收益	146,157.61	112,748.30
贴现息	-1,510,905.29	-3,596,838.14
合计	13,935,252.32	-3,484,089.84

## 6、其他

### 十八、补充资料

#### 1、当期非经常性损益明细表

√ 适用 □ 不适用

单位：元

项目	金额	说明
非流动资产处置损益	-314,256.62	
计入当期损益的政府补助（与公司正常经营业务密切相关，符合国家政策规定、按照一定标准定额或定量持续享受的政府补助除外）	4,132,037.65	长春市金融办上市奖励 100 万，人社部竞赛、新型学徒及以工代训补贴 70.83 万元，发展改革委奖励 70 万元
企业取得子公司、联营企业及合营企业的投资成本小于取得投资时应享有被投资单位可辨认净资产公允价值产生的收益	42,799.93	
与公司正常经营业务无关的或有事项产生的损益	24,744.73	
除同公司正常经营业务相关的有效套期保值业务外，持有交易性金融资产、交易性金融负债产生的公允价值变动损益，以及处置交易性金融资产交易性金融负债和可供出售金融资产取得的投资收益	146,157.61	
除上述各项之外的其他营业外收入和支出	2,013,088.85	

减：所得税影响额	999,667.52	
少数股东权益影响额	292,976.30	
合计	4,751,928.33	--

其他符合非经常性损益定义的损益项目的具体情况：

适用  不适用

公司不存在其他符合非经常性损益定义的损益项目的具体情况。

将《公开发行证券的公司信息披露解释性公告第 1 号——非经常性损益》中列举的非经常性损益项目界定为经常性损益项目的情况说明

适用  不适用

## 2、净资产收益率及每股收益

报告期利润	加权平均净资产收益率	每股收益	
		基本每股收益(元/股)	稀释每股收益(元/股)
归属于公司普通股股东的净利润	1.96%	0.160	0.160
扣除非经常性损益后归属于公司普通股股东的净利润	1.48%	0.12	0.12

## 3、境内外会计准则下会计数据差异

(1) 同时按照国际会计准则与按中国会计准则披露的财务报告中净利润和净资产差异情况

适用  不适用

(2) 同时按照境外会计准则与按中国会计准则披露的财务报告中净利润和净资产差异情况

适用  不适用

(3) 境内外会计准则下会计数据差异原因说明，对已经境外审计机构审计的数据进行差异调节的，应注明该境外机构的名称

## 4、其他