

华泰联合证券有限责任公司
关于
四川发展龙蟒股份有限公司
发行股份购买资产暨关联交易
二次反馈意见回复
之
核查意见

独立财务顾问



签署日期：二〇二二年五月

华泰联合证券有限责任公司关于四川发展龙蟒股份有限公司 发行股份购买资产暨关联交易二次反馈意见回复之核查意见

中国证券监督管理委员会：

按照贵会于2022年5月5日下发的《中国证监会行政许可项目审查二次反馈意见通知书》（220395号）（以下简称“《反馈意见》”），作为四川发展龙蟒股份有限公司（以下简称“川发龙蟒”、“上市公司”）发行股份购买资产暨关联交易的独立财务顾问，华泰联合证券有限责任公司（以下简称“独立财务顾问”）会同上市公司及其他中介机构，对贵会的《二次反馈意见》进行了认真研究和落实，现就有关事项发表核查意见如下。

在本核查意见中，除非文义载明，相关简称与报告书中“释义”所定义的词语或简称具有相同的含义。

本核查意见中任何表格中若出现与表格所列数值总和不符，如无特殊说明则均为采用四舍五入而致。

目录

问题一	3
问题二	28
问题三	39
问题四	46
问题五	64

问题一

1.申请文件及一次反馈回复显示，1) 本次交易评估假设标的资产技改、扩产项目（以下称建设项目）能够通过审批并及时达产，截至一次反馈回复出具日，前述项目尚未全部取得安全评价和环境评价审批，但预计不存在实质性障碍。2) 2016年以来，国家陆续出台磷矿限制开采政策，收紧磷矿扩产审批，贵州、四川等主要产地开始控制磷矿石产量。3) 标的资产历史上发生两次尾矿库泄漏事件，直至评估基准日尚未达产。4) 标的资产正在推进充填法技改项目，未来采用充填法采矿的工艺相对复杂，且会带来充填成本。请公司：

1) 结合《安全生产法》《环境保护法》等相关法律法规规定，补充披露建设项目开工是否以取得安全评价、环境评价等审批为前提；如是，请结合项目建设最新进度补充披露是否存在“未批先建”情形。2) 结合国家和标的资产所在地的磷矿限采政策及执行情况、安全评价和环境评价审批相关要求，补充披露建设项目取得相关审批不存在实质性障碍的具体理由是否充分。3) 量化分析充填法技改项目预计投入金额及未来采用充填法采矿对标的资产经营成本和盈利能力的影响；结合充填法的工艺特点，补充披露该方法采矿有无安全风险及拟采取的有效应对措施。4) 结合建设项目预计取得相关审批的时点，施工进度时间表，以及工程量、施工难度、技术成熟度等工期影响因素，逐一披露各建设项目的预计投产时点及其能否与评估预测假设的进度保持一致，相关事项是否存在较大不确定性及其对评估值的影响。请独立财务顾问、律师、会计师和评估师核查并发表明确意见。

回复：

一、结合《安全生产法》《环境保护法》等相关法律法规规定，补充披露建设项目开工是否以取得安全评价、环境评价等审批为前提；如是，请结合项目建设最新进度补充披露是否存在“未批先建”情形

（一）《安全生产法》《环境保护法》等法律对建设项目开工的法规规定

根据《建设项目安全设施“三同时”监督管理办法》第十四条“建设项目安全设施设计有下列情形之一的，不予批准，并不得开工建设：……（三）安

全预评价报告由未取得相应资质的安全评价机构编制的.....”及《中华人民共和国环境影响评价法》第二十五条“建设项目的环评文件未依法经审批部门审查或者审查后未予批准的，建设单位不得开工建设。”

因此，建设项目开工需按照规定以取得安全评价、环境评价等审批为前提。

(二) 天瑞矿业的充填系统建设项目、选矿车间精矿脱水技改项目、采矿扩产技改项目不存在“未批先建”的情形

1、充填系统建设项目

项目名称	审批事项的最新进展
充填系统建设项目	立项：川投资备[2022-511133-04-01-318405]FGQB-0005号《四川省固定资产投资项目备案表》 安评：《四川发展天瑞矿业有限公司充填系统建设项目安全预评价报告》通过评审 环评：已公示结束，待下发正式批复

2022年2月22日，天瑞矿业在全国投资项目在线审批监管平台向马边彝族自治县发展和改革局完成了充填系统建设项目的备案（备案编号为川投资备[2022-511133-04-01-318405]FGQB-0005号）。

2022年3月27日，天瑞矿业的充填系统建设项目安全预评价报告通过专家评审。

2022年4月26日，乐山市马边生态环境局对《四川省乐山市马边彝族自治县四川发展天瑞矿业：充填系统建设项目环境影响评价文件》进行了受理公示，公示期为2022年4月26日-2022年5月11日，公示结束后下发正式批复。

截至本回复出具日，天瑞矿业的充填系统建设项目仅完成了订购主要设备、辅助设备等工作的前期准备工作，未正式开工建设。

因此，天瑞矿业充填系统建设项目不存在“未批先建”情形。

2、选矿车间精矿脱水技改项目

项目名称	审批事项的最新进展
选矿车间精矿脱水技改项目	立项：川投资备[2108-511133-07-02-618433]JXQB-0051号《四川省技术改造投资项目备案表》

项目名称	审批事项的最新进展
	安评：《四川发展天瑞矿业有限公司选矿车间200万吨/年精矿脱水技改项目安全预评价报告》通过评审 环评：豁免办理

2021年9月2日，天瑞矿业在全国投资项目在线审批监管平台向马边彝族自治县经济和信息化局完成了选矿车间精矿脱水技改项目的备案（备案编号为川投资备[2108-511133-07-02-618433]JXQB-0051号）。

2022年3月27日，天瑞矿业的脱水技改建设项目安全预评价报告通过专家评审。

标的公司目前的洗选产线脱水环节已有7台真空陶瓷过滤机，该设备对粗粒级精细矿浆脱水效果较好，但对于细粒级精矿浆效果一般。此次精矿脱水技改项目主要系在脱水环节新增8台板框压滤机，提升对细粒级精矿浆的脱水效果，从而提升标的公司整体脱水环节的处理能力。

选矿车间精矿脱水技改项目在办理环境影响评价手续过程中，标的公司通过官网渠道咨询四川省生态环境厅，其回复“《建设项目分类管理名录》（2021年版）规定，建设内容不涉及主体工程的改建、扩建项目，其环境影响评价类别按照改建、扩建的工程内容确定；未作规定的建设项目，不纳入建设项目环境影响评价管理。”该选矿车间精矿脱水技改项目的建设内容不涉及主体工程的改建、扩建项目。根据《建设项目环境影响评价分类管理名录》（2021年版）的规定，属于未作规定的项目，不纳入建设项目环境影响评价管理，豁免办理环境影响评价手续。截至2022年3月27日，天瑞矿业的选矿车间精矿脱水技改项目仅完成了主要设备购置等开工的前期准备工作，未正式开工建设。

因此，天瑞矿业脱水技改建设项目不存在“未批先建”情形。

3、采矿扩产技改项目

项目名称	审批事项的最新进展
磷矿开采250万吨/年开采项目	立项：川投资备[2204-511133-07-02-402723]JXQB-0022《四川省技术改造投资项目备案表》 安评：川案-备[2009]17号《非煤矿山建设项目安全预评价报告备案申请表》 环评：川环审批[2009]651号《关于马边老河坝磷矿铜厂埂（八号矿块）磷矿采选工程环境影响报告书的批复》

	安全设施设计安全许可意见书：川应急审批[2022]12号《四川省马边老河坝磷矿铜厂埂（八号矿块）磷矿采矿工程安全设施设计安全许可意见书》
--	--

(1) 安评及安全设施设计审查事项

2009年5月7日，天瑞矿业的马边老河坝磷矿铜厂埂（八号矿块）磷矿采选工程取得了采选磷矿250万吨/年的安全预评价报告备案。

根据《金属非金属矿山建设项目安全设施目录（试行）》（国家安全生产监督管理总局令第75号）“1.为规范和指导金属非金属矿山（以下简称矿山）建设项目安全设施设计、设计审查和竣工验收工作，根据《中华人民共和国安全生产法》和《中华人民共和国矿山安全法》，制定本目录。2.矿山采矿和尾矿库建设项目安全设施适用本目录。”以及《国家安全监管总局关于印发〈金属非金属矿山建设项目安全设施设计编写提纲〉的通知》（安监总管一〔2015〕68号）“国家安全监管总局制定了金属非金属地下矿山、露天矿山和尾矿库建设项目安全设施设计编写提纲……。”之规定，非金属地下矿山的开采建设项目需要按照前述规定编写安全设施设计，而天瑞矿业的矿山为磷矿、属于非金属矿山项目，因此，其250万吨/年采矿扩产技改项目需要按照前述规定编写安全设施设计。

根据《国家安全监管总局办公厅关于非煤矿山建设项目安全预评价报告备案有关问题的复函》（安监总厅管一函〔2015〕193号）“一、《非煤矿山建设项目安全设施设计审查与竣工验收办法》（国家安全监管总局国家煤矿安监局令第18号）第十三条规定，非煤矿山建设项目安全预评价报告应当报相应的安全监管部门备案。2015年5月26日《国家安全监管总局关于废止和修改非煤矿山领域九部规章的决定》（国家安全监管总局令第78号）废止了该办法，安全监管部门不再对非煤矿山建设项目安全预评价报告进行备案。二、依据《建设项目安全设施“三同时”监督管理办法》（国家安全监管总局令第77号）第七条和第十一条规定，非煤矿山建设项目应当进行安全预评价，并在申请安全设施设计审查时向有关安全监管部门提交。”¹之规定，自2015年以后，安全预评价不再由安全监管部门备案，只作为安全设施设计审查的必备申

¹注：该规定目前虽已废止，但自此以后，安全评价实践中不再需要主管部门备案，且未出台新的法规要求进行备案

报材料。

2022年1月25日，四川省应急管理厅出具川应急审批[2022]12号《四川省马边老河坝磷矿铜厂埂（八号矿块）磷矿采矿工程安全设施设计安全许可意见书》，同意标的公司设计生产能力250万吨/年的《四川发展天瑞矿业有限公司四川省马边老河坝磷矿铜厂埂（八号矿块）磷矿采矿工程安全设施设计》（标的公司提交材料中，2009年标的公司的安全预评价作为此次安全设施设计审查的申报材料）。综上，标的公司250万吨/年的采矿扩产项目已履行安全评价手续。

（2）环评事项

2009年11月2日，天瑞矿业的马边老河坝磷矿铜厂埂（八号矿块）磷矿采选工程取得了采选磷矿250万吨/年的环境影响报告书批复。虽在2012年将磷矿采矿规模由250万吨/年调整为200万吨/年、磷精矿生产规模由140万吨/年调整为115万吨/年，但该项目的污染防治措施不发生变化并继续按照原环评报告书、环评批复（川环审批[2009]651号）等的要求执行。2019年12月25日，标的公司取得了采矿部分阶段性竣工验收报告，即产能为200万吨/年的环保验收报告，后续仅需完成250万吨/每年相关设施建设后进行验收手续即可。因此，采矿扩产技改项目已完成了方案设计、评审及获得了安全设施设计安全许可意见书，并履行了相应的环评及安评前置手续，截至本回复出具日，该采矿扩产项目未正式动工建设，不存在“未批先建的情形”。

综上所述，结合《建设项目安全设施“三同时”监督管理办法》《中华人民共和国环境影响评价法》等相关法律法规规定，建设项目开工需按照规定以取得安全评价、环境评价等审批为前提，天瑞矿业的充填系统建设项目、选矿车间精矿脱水技改项目、采矿扩产技改项目不存在“未批先建”的情形。

二、结合国家和标的资产所在地的磷矿限采政策及执行情况、安全评价和环境评价审批相关要求，补充披露建设项目取得相关审批不存在实质性障碍的具体理由是否充分

（一）国家和标的资产所在地的磷矿限采政策及执行情况，安全评价和环境评价审批相关要求

1、国家和标的资产所在地的磷矿限采政策及执行情况

(1) 国家所出政策及执行情况

2016 年以来，受“三磷”整治、环保督察等事件的影响，我国磷矿石产量持续缩减。根据生态环境部印发的《长江“三磷”专项排查整治行动实施方案》《长江“三磷”排查整治技术指南》，各级政府将重点解决“三磷”行业中污染重、风险大、严重违法违规等突出生态环境问题，对于不满足环保要求的磷矿采选企业，将被勒令停业整顿、改进乃至彻底关停，规模较小的产能相继出清。随着环境保护要求提升，中央及各地政府均出台了相应限制磷矿开采及磷化工的法规。

国家和标的公司所在地出台的部分磷矿限产政策如下：

名称	发布时间	发布主体	相关政策内容及执行情况
关于加强非煤矿山安全生产工作的指导意见	2022 年	国家矿山安监局	聚焦防范遏制重特大事故，落实“国家监察、地方监管、企业负责”的矿山安全监管监察体制，通过源头管控、规范条件、严格管理、综合治理和强化监管监察，进一步提升非煤矿山企业（含金属非金属矿山企业、尾矿库企业、地质勘探单位、采掘施工企业，下同）规模化、机械化、信息化和安全管理科学化水平，从根本上消除事故隐患、从根本上解决问题，推动非煤矿山行业安全高质量发展
长江“三磷”专项排查整治行动实施方案	2019 年	生态环境部	磷矿整治旨在实现外排矿井水达标排放，矿区有效控制扬尘，矿山实施生态恢复措施。磷化工整治重点实现雨污分流、初期雨水有效收集处理、污染防治设施建成并正常运行、外排废水达标排放，其中磷肥企业重点落实污水处理设施建设及废水的有效回用；含磷农药企业重点强化母液的回收处理；黄磷企业重点落实含元素磷废水“零排放”和黄磷防流失措施。磷石膏库整治重点实现地下水定期监测，渗滤液有效收集处理，回水池、拦洪沟、排洪渠规范建设，以及磷石膏的综合利用
四川省国土资源厅关于矿业权避让退出变更登记有关要求的通知	2018 年	四川省国土资源厅	推进各类保护区内矿业权问题整改工作，就与各类保护区部分重叠选择避让退出的矿业权、建设项目压覆的采矿权以及其他类型采矿权变更矿区范围登记

(2) 马边地区整合磷矿资源，小型矿山有序退出，鼓励绿色矿山企业向规模集约化发展

2015 年以来，马边县加大推动矿产资源开发利用与协调发展，规模结构不断优化，矿业集中度有序提升，全县矿山总数从 2015 年的 35 个减少到 2020 年的 26 个。鼓励矿山企业扩能改造升级，向规模集约化发展，小型矿山有序退出。淘汰了一批开采水平低、产能落后、资源条件差、环保压力大的小型矿山。相比马边其他磷矿企业，标的公司拥有马边目前最大储量、最大核定开采量的磷矿采矿权，为马边磷矿区目前已设采矿权中唯一保有资源储量超过 5,000 万吨、年核准生产规模超过 200 万吨的采矿权，且是马边地区 4 家绿色矿山之一，是马边当地鼓励产能扩能升级的主要磷矿企业之一。

2、安全评价审批相关要求

(1) 安全预评价要求

名称	发布时间	相关政策内容及执行情况
《建设项目安全设施“三同时”监督管理办法（2015修正）》	2015 年	<p>第七条：下列建设项目在进行可行性研究时，生产经营单位应当按照国家规定，进行安全预评价：（一）非煤矿山建设项目；……</p> <p>第十条：生产经营单位在建设项目初步设计时，应当委托有相应资质的设计单位对建设项目安全设施同时进行设计，编制安全设施设计。……</p> <p>第十二条：本办法第七条第（一）项、第（二）项、第（三）项、第（四）项规定的建设项目安全设施设计完成后，生产经营单位应当按照本办法第五条的规定向安全生产监督管理部门提出审查申请，并提交下列文件资料：……（五）建设项目安全预评价报告及相关文件资料；……</p> <p>第十四条：建设项目安全设施设计有下列情形之一的，不予批准，并不得开工建设：……（三）安全预评价报告由未取得相应资质的安全评价机构编制的；……</p>
《国家安监总局办公厅关于非煤矿山建设项目安全预评价报告备案有关问题的复函》（安监总厅管一函〔2015〕193号）	2015 年	<p>一、《非煤矿山建设项目安全设施设计审查与竣工验收办法》（国家安监总局国家煤矿安监局令18号）第十三条规定，非煤矿山建设项目安全预评价报告应当报相应的安全监管部门备案。2015年5月26日《国家安监总局关于废止和修改非煤矿山领域九部规章的决定》（国家安监总局令78号）废止了该办法，安全监管部门不再对非煤矿山建设项目安全预评价报告进行备案。</p> <p>二、依据《建设项目安全设施“三同时”监督管理办法》（国家安监总局令77号）第七条和第十一条规定，非煤矿山建设项目应当进行安全预评价，并在申请安全设施设计审查时向有关安全监管部门提交。</p>
金属非金属矿山建设项	2015	1.为规范和指导金属非金属矿山（以下简称矿山）建设项

名称	发布时间	相关政策内容及执行情况
目安全设施目录（试行）	年	目安全设施设计、设计审查和竣工验收工作，根据《中华人民共和国安全生产法》和《中华人民共和国矿山安全法》，制定本目录。 2.矿山采矿和尾矿库建设项目安全设施适用本目录……

天瑞矿业的矿山为磷矿，属于非煤矿山项目，在建设之前应当按照规定履行安全预评价手续，对于不需要安全实施设计审查的项目，安全预评价报告仅需进行专家评审；对于需要安全实施设计审查的项目，安全预评价报告需作为安全实施设计审查的必备申报材料。

（2）安全验收评价要求

《建设项目安全设施“三同时”监督管理办法（2015修正）》第七条“下列建设项目在进行可行性研究时，生产经营单位应当按照国家规定，进行安全预评价：（一）非煤矿山建设项目；……。”及第二十二条“本办法第七条规定的建设项目安全设施竣工或者试运行完成后，生产经营单位应当委托具有相应资质的安全评价机构对安全设施进行验收评价，并编制建设项目安全验收评价报告。建设项目安全验收评价报告应当符合国家标准或者行业标准的规定。”

天瑞矿业的矿山为磷矿，属于非煤矿山项目，在建设完成后应当按照规定履行安全验收评价手续，但仅需要聘请专家对建成后的安全设施等是否符合经审批的安评方案进行评审，专家评审通过后再向应急管理部门报备即可，不再涉及审批事项。

3、环境评价审批相关要求

（1）环境影响评价审批要求

名称	发布时间	相关政策内容及执行情况
《中华人民共和国环境影响评价法（2018修正）》	2018年	第十六条“国家根据建设项目对环境的影响程度，对建设项目的环境影响评价实行分类管理。建设单位应当按照下列规定组织编制环境影响报告书、环境影响报告表或者填报环境影响登记表（以下统称环境影响评价文件）： （一）可能造成重大环境影响的，应当编制环境影响报告书，对产生的环境影响进行全面评价； （二）可能造成轻度环境影响的，应当编制环境影响报告

名称	发布时间	相关政策内容及执行情况
		表，对产生的环境影响进行分析或者专项评价； （三）对环境影响很小、不需要进行环境影响评价的，应当填报环境影响登记表。 建设项目的环境影响评价分类管理名录，由国务院生态环境主管部门制定并公布。 第二十二条：建设项目的环境影响报告书、报告表，由建设单位按照国务院的规定报有审批权的生态环境主管部门审批。……国家对环境影响登记表实行备案管理。……
《四川省生态环境厅关于调整建设项目环境影响评价文件分级审批权限的公告》（2019年第2号）	2019年	第一条：生态环境厅项目环评审批权限按照《四川省生态环境厅审批环境影响评价文件的建设项目目录（2019年本）》（以下简称《目录》）执行。 第二条：除生态环境部、生态环境厅审批的项目环评文件外，其余项目环评文件由市（州）生态环境局审批。……

天瑞矿业的矿山属于非煤矿山项目，属于可能造成重大环境影响的，在建设之前应当按照规定履行环境影响评价手续（即编制环境影响报告书）。同时，根据《四川省生态环境厅审批环境影响评价文件的建设项目目录（2019年本）》的相关规定，天瑞矿业的250万吨/年磷矿采矿扩产项目，不属于“非金属矿物制品业、黑色金属冶炼和压延加工业、有色金属冶炼和压延加工业、煤炭开采和洗选”等相关目录中需要由四川省生态环境厅审批的项目，因此，天瑞矿业的250万吨/年磷矿采矿扩产项目属于应由乐山市生态环境局审批的项目。

（2）环境验收要求

《建设项目环境保护管理条例（2017修订）》第十七条“编制环境影响报告书、环境影响报告表的建设项目竣工后，建设单位应当按照国务院环境保护行政主管部门规定的标准和程序，对配套建设的环境保护设施进行验收，编制验收报告。建设单位在环境保护设施验收过程中，应当如实查验、监测、记载建设项目环境保护设施的建设和调试情况，不得弄虚作假。除按照国家规定需要保密的情形外，建设单位应当依法向社会公开验收报告。”天瑞矿业的矿山为磷矿，属于非煤矿山项目，属于可能造成重大环境影响的情形，在建设之前应当按照规定履行环境影响评价手续（即编制环境影响报告书），但仅需要聘请专家对建成后的环保设施等是否符合经审批的环评方案进行评审，专家评审通过后再向生态环境部门报备即可，不再涉及审批事项。

(二) 补充披露建设项目取得相关审批不存在实质性障碍的具体理由是否充分

1、充填系统建设项目

天瑞矿业的充填系统建设项目已于2022年2月22日完成了立项备案，于2022年3月27日取得了安全评价手续。

2022年4月26日，乐山市马边生态环境局对《四川省乐山市马边彝族自治县四川发展天瑞矿业：充填系统建设项目环境影响评价文件》进行了受理公示，公示期为2022年4月26日-2022年5月11日，公示结束后即下发正式批复。截至本回复出具日，该项目环评文件已公示结束。

因此，该建设项目取得相关审批不存在实质性障碍的具体理由较为充分，后续仅需在项目建设完成后履行环境验收、安全验收评价手续，即聘请专家对建成后的环保设施及安全设施等是否符合经审批的环评、安评方案进行评审，专家评审通过后再向生态环境部门、应急管理部门报备即可，不再涉及审批事项。

2、选矿车间精矿脱水技改项目

天瑞矿业的选矿车间精矿脱水技改项目已于2021年9月2日完成了立项备案，于2022年3月27日取得了安全评价手续。在办理环境影响评价手续过程中，标的公司经官网咨询四川省生态环境厅选矿车间精矿脱水技改项目的建设内容不涉及主体工程的改建、扩建项目，根据《建设项目环境影响评价分类管理名录》（2021年版）的规定，属于未作规定的项目，不纳入建设项目环境影响评价管理，豁免办理环境影响评价手续。

因此，该建设项目取得相关审批不存在实质性障碍的具体理由较为充分。后续仅需在项目建设完成后履行安全验收评价手续，即聘请专家对建成后的安全设施等是否符合经审批的安评方案进行评审，专家评审通过后再向应急管理部门报备即可，不再涉及审批事项。

3、采矿扩产技改项目

2022年1月25日，天瑞矿业取得了四川省应急管理厅出具川应急审批[2022]12号《四川省马边老河坝磷矿铜厂埂（八号矿块）磷矿采矿工程安全设施设计安全许可意见书》，同意《四川发展天瑞矿业有限公司四川省马边老河坝磷矿铜厂埂（八号矿块）磷矿采矿工程安全设施设计》的内容，设计生产能力250万吨/年。

2022年4月14日，天瑞矿业在取得了马边彝族自治县经济和信息化局关于250万吨/年采矿工程技改项目的立项备案。

该250万吨/年磷矿采矿工程的环评及安评手续办理情况具体如下：

(1) 天瑞矿业磷矿采矿工程环境影响评价相关手续办理情况

天瑞矿业马边老河坝磷矿铜厂埂（八号矿块）磷矿采选工程的环境影响报告书及相关批复手续办理如下：

名称	取得时间	主管单位	相关批复内容
《关于马边老河坝磷矿铜厂埂（八号矿块）磷矿采选工程环境影响报告书的批复》川环审批[2009]651号	2009年11月2日	四川省环境保护厅	项目建成后可形成采选磷矿250万吨/年，年产磷精矿140.20万吨/年的能力，同意标的公司按照报告书中所列建设项目的地点、性质、规模、开发方式、环境保护对策措施及相关要求进行项目建设
《关于四川化工天瑞矿业有限责任公司马边老河坝磷矿区铜厂埂（八号矿块）磷矿采选工程环境影响补充报告的批复》川环审批[2012]828号	2012年12月25日	四川省环境保护厅	一、2009年，原四川省环境保护厅对《马边老河坝磷矿区铜厂埂（八号矿块）磷矿采选工程环境影响报告书》进行了审批（川环审批〔2009〕651号），项目建成后可形成采选磷矿250万吨/年，年产磷精矿140.20万吨/年的能力。为配套公司下游磷化工产业，你公司拟对原工程进行了调整，主要调整内容为：磷矿采矿规模由250万吨/年调整为200万吨/年，磷精矿生产规模由140万吨/年调整为115万吨/年。其余采矿范围、污染防治措施等均不发生变化 二、经四川省环境工程评估中心技术评估（省环评估书〔2012〕283号），项目变更后，生产规模变小，开采范围、污染防治措施均不发生变化，该变更方案在环境保护方面可行。因此，我厅同意你公司按照调整后的建设方案进行项目建设 三、请你公司按照原环评报告书、环评批复（川环审批[2009]651号）、本次补充报告及相关

名称	取得时间	主管单位	相关批复内容
			要求进行建设与运行
《马边老河坝磷矿铜厂埂（八号矿块）磷矿采选工程（采矿部分）竣工环境保护验收意见》	2019年12月25日	天瑞矿业、验收单位、专业技术专家	标的公司“马边老河坝磷矿铜厂埂（八号矿块）磷矿采选工程（采矿部分）”审查、审批手续完备，环保设施及措施已按环评要求建成和落实，竣工环保验收合格

天瑞矿业采矿项目在2009年时已经按照250万吨/年的规模取得了环境影响评价手续，虽在2012年将磷矿采矿规模由250万吨/年调整为200万吨/年、磷精矿生产规模由140万吨/年调整为115万吨/年，但该项目的污染防治措施不发生变化并继续按照原环评报告书、环评批复（川环审批[2009]651号）等的要求执行，2019年12月25日，标的公司取得了采矿部分阶段性竣工验收报告，即产能为200万吨/年的环保验收报告，后续仅需完成250万吨/每年相关设施建设后进行验收手续即可。

2022年5月11日，乐山市生态环境局出具证明：“兹四川发展天瑞矿业有限公司马边老河坝磷矿铜厂埂（八号矿块）磷矿采选工程250万吨/年磷矿采矿工程执行了环境影响评价法和“三同时”制度，项目主体工程及配套的环保设施或措施基本按环评要求落实，符合国家法律、法规的规定。”

因此，天瑞矿业采矿项目无需再履行环境影响评价手续，仅需在项目建设完成后履行环境验收评价手续，即聘请专家对建成后的环保设施等是否符合经审批的环评方案进行评审，专家评审通过后再向生态环境部门报备即可，不再涉及审批事项。

（2）天瑞矿业磷矿采选工程安全评价相关手续办理情况

天瑞矿业马边老河坝磷矿铜厂埂（八号矿块）磷矿采选工程的安全预评价及相关批复手续办理如下：

名称	取得时间	主管单位	相关批复内容
《非煤矿山建设项目安全预评价报告备案申请	2009年5月7日	四川省安全生产监督管理局	同意对目标公司采选工程的安全预评价报告备案，备案的生产能力为采选250万吨/年

名称	取得时间	主管单位	相关批复内容
表》)(川案-备[2009]17号)			
《关于四川化工天瑞矿业有限公司老河坝磷矿铜厂埂(八号矿块)磷矿开采工程<安全专篇>的批复》川安监函[2013]63号	2013年2月25日	四川省安全生产监督管理局	《安全专篇》报经专家组审核确认合格,该《安全专篇》符合国家有关法律、法规、标准及规程的要求,同意专家评审意见,同意《安全专篇》中有关安全设施和安全技术保障措施的设计,本次设计规模为200万吨/年
《四川化工天瑞矿业有限责任公司老河坝磷矿区铜厂埂(八号矿块)磷矿开采工程安全验收评价报告及安全设施竣工验收审查意见》	2017年4月14日	四川省安监局、马边县安监局、相关单位及有关专家	按专家组意见修改完善并报专家组复核后通过《安全验收评价报告》,按专家组意见整改完善后同意通过安全设施验收
《四川发展天瑞矿业有限公司四川省马边老河坝磷矿铜厂埂(八号矿块)磷矿安全现状评价报告》	2020年4月20日	四川蜀龙安全技术咨询有限公司	2020年5月,四川蜀龙安全技术咨询有限公司出具了《四川发展天瑞矿业有限公司四川省马边老河坝磷矿铜厂埂(八号矿块)磷矿安全现状评价报告》,其安全生产现状为符合非煤矿山的基本安全生产条件
《安全生产许可证》(川)FM安许证字[2020]7572	2020年7月6日	四川省应急管理厅	许可范围:250万吨/年磷矿地下开采
《四川省马边老河坝磷矿铜厂埂(八号矿块)磷矿采矿工程安全设施设计安全许可意见书》川应急审批[2022]12号	2022年1月25日	四川省应急管理厅	同意《四川发展天瑞矿业有限公司四川省马边老河坝磷矿铜厂埂(八号矿块)磷矿采矿工程安全设施设计》的内容,设计生产能力250万吨/年;该安全设施设计为补作设计

2009年5月7日,马边老河坝磷矿铜厂埂(八号矿块)磷矿采选工程获得了安全预评价报告备案,备案的生产能力为采选250万吨/年。2017年4月,四川省安监局、马边县安监局及相关验收单位对200万吨设计生产能力的配套安全设施进行了安全验收。2022年1月25日,四川省应急管理厅下发川应急审批[2022]12

号《四川省马边老河坝磷矿铜厂埂（八号矿块）磷矿采矿工程安全设施设计安全许可意见书》，同意设计生产能力250万吨/年的安全设施设计为补作设计（即补充设计）。

如前所述，自2015年以后安全预评价不再由安全监管部门备案，只作为安全设施设计审查的必备申报材料，四川省应急管理厅出具了同意的安全设施设计安全许可意见书（天瑞矿业所提交材料中，2009年的安全预评价作为安全设施设计审查的必备申报材料），即表示其认可了250万吨/年采矿扩产技改项目的安全评价手续。

2022年5月10日，乐山市应急管理局出具证明：“兹四川发展天瑞矿业有限责任公司马边老河坝磷矿铜厂埂（八号矿块）磷矿采选工程250万吨/年磷矿采矿工程，执行了安全评价相关手续，符合非煤矿山建设项目安全设施“三同时”制度。”

因此，该磷矿采选项目无需再履行安全预评价手续，仅需在项目建设完成后履行安全验收评价手续，即聘请专家对建成后的安全设施等是否符合经审批的安评方案进行评审，专家评审通过后再向应急管理部门报备即可，不再涉及审批事项。

综上所述，天瑞矿业的充填系统建设项目、选矿车间精矿脱水技改项目、采矿扩产技改项目不存在未批先建情形，项目取得相关审批不存在实质性障碍。

三、量化分析充填法技改项目预计投入金额及未来采用充填法采矿对标的资产经营成本和盈利能力的影响;结合充填法的工艺特点，补充披露该方法采矿有无安全风险及拟采取的有效应对措施

（一）量化分析充填法技改项目预计投入金额及未来采用充填法采矿对标的资产经营成本和盈利能力的影响

充填法在行业内为成熟的采矿方法，在较多矿种中已广泛使用，根据国家矿山安全监察局2022年2月8日发布的《关于加强非煤矿山安全生产工作的指导意见》“新建金属非金属地下矿山应当采用充填采矿法，不能采用的要进行严格

论证。严格落实《关于印发防范化解尾矿库安全风险工作方案的通知》（应急〔2022〕15号）。”

充填采矿法安全性更高，更加环保，可减少潜在的地质灾害，提升矿的回采率，延长矿山服务年限。根据天瑞矿业的技改进度，标的公司预计从2023年中开始使用充填法进行尾矿充填。

本次评估中，对于充填技改预计投入金额和充填采矿成本参考金诚信矿山工程设计院有限公司2021年4月编制的《四川发展天瑞矿业有限公司充填系统可行性研究说明书》和四川省煤炭设计研究院2021年6月编制的《四川发展天瑞矿业有限公司充填采矿方法可行性研究报告》（以下简称“《充填采矿可研报告》”）。

1、充填法技改项目预计投入金额

充填技改投入金额为7,559.20万元，其中井巷工程投资296.87万元，房屋建筑物投资971.00万元，机器设备投资6,291.33万元。

2、充填成本

本次评估考虑2023年6月起开始采用充填法，充填法下的主营业务成本参考《充填采矿可研报告》相关参数进行预测，主要由材料费用（水泥等胶结物料、辅料等）、燃料及动力、工资及福利、其他制造费用构成，单吨尾矿渣的充填成本为23.45元/吨，具体如下：

单位：元/吨

序号	项目	金额
1	材料费用	19.37
2	动力费用	1.73
3	职工薪酬	0.52
4	维修费用	1.73
5	其他费用	0.10
合计		23.45

3、充填项目预计投入金额及未来采用充填法采矿对标的资产经营成本和盈利能力的影响

（1）充填项目投入金额的影响

随着充填技改后续地完成，相应在建工程转入固定资产后每年将产生折旧费用，预测期内，评估考虑充填技改投入金额增加的折旧费用具体如下：

单位：万元

2021年7-12月	2022年	2023年	2024年	2025年
-	-	222.39	444.77	444.77
...	2045年	2046年	2047年	2048年1-9月
444.77	444.77	444.77	444.77	327.01

注：充填技改的起初整体投入金额为7,559.20万元，在评估模型中已经考虑后续资产更新的投入，因此充填技改的相关资产累计折旧额大于7,559.20万元。

根据本次评估预测，2023年6月起，标的公司开始逐步实施充填法，将尾矿回填至采矿区，因此，2023年由于充填技改投入金额增加的折旧费用仅考虑半年的折旧费用。

(2) 充填成本的影响

充填的过程包括经浓密的尾矿浆与水泥等胶结物料的搅拌后，经充填工业泵输送至井下采空区进行充填。因此充填将产生由充填材料费用、燃料及动力、工资及福利、其他制造费用构成的充填单位成本，并相应增加标的资产的经营成本：

充填总成本=充填单位成本*尾矿量+折旧费用

预测期内，评估考虑由充填成本增加的经营成本具体如下：

单位：万元

2021年7-12月	2022年	2023年	2024年	2025年	2026年
-	-	1,285.35	2,478.03	2,535.95	2,593.86
2027年	2028年	2029年	...	2047年	2048年1-9月
2,651.77	2,709.69	2,767.60	2,856.30	2,856.30	2,673.12

(3) 采用充填法与假设延续使用尾矿库的成本差异

若企业不采用充填法，继续将尾矿堆存至尾矿库，假设不考虑临时用地政策变化的影响，尾矿库仍然可以使用30年。则按照减值前尾矿库账面原值计算，每年预计使用尾矿库所带来的折旧成本为941.83万元。

因此，充填法下所增加的经营成本与假设延续使用尾矿库对应的成本差异如下：

单位：万元

项目	2021年7-12月	2022年	2023年	2024年	2025年	2026年
充填法成本增加	-	-	1,285.35	2,478.03	2,535.95	2,593.86
延续使用尾矿库成本	-	-	470.91	941.83	941.83	941.83
充填法所导致的成本提升	-	-	814.43	1,536.21	1,594.12	1,652.03
项目	2027年	2028年	2029年	...	2047年	2048年1-9月
充填法成本增加	2,651.77	2,709.69	2,767.60	2,856.30	2,856.30	2,673.12
延续使用尾矿库成本	941.83	941.83	941.83	941.83	941.83	706.37
充填法所导致的成本提升	1,709.94	1,767.86	1,825.77	1,914.47	1,914.47	1,966.75

由上表可知，相比于假设延续使用尾矿库对尾矿进行堆存的处理方法，采用充填法在预测期各期均会带来标的公司经营成本的上升，降低其预测期年度营业利润，评估中已充分考虑充填法对经营业绩的影响。

充填法技改导致的折旧增加以及充填成本增加均在本次评估模型中进行了考虑。充填法虽增加了营业成本，但其是国家鼓励的绿色采矿模式，可以有效解决选矿尾砂及采矿废石等固废处理问题，减少了因采空区垮塌造成地表下沉及塌陷问题，更加安全环保，同时其提高了矿产的回采率，延长了矿山服务年限。

（二）结合充填法的工艺特点，补充披露该方法采矿有无安全风险及拟采取的有效应对措施

1、充填采矿法主要技术特点

充填采矿法是指伴随落矿、运搬及其他作业的同时，用充填料充填采空区的采矿方法。其特点是在回采单元中将矿石采出后，有计划有步骤地把充填料充入采空区，以维护地压并控制围岩崩落和地表移动，保证采矿工作的安全。根据采用的充填料的不同，分为干料充填法、水砂充填法和胶结充填法；按回采方式的不同，则可分为上向分层充填法、下向分层充填法和采后充填采矿法。由于充填采矿法具有回收率高、贫化率低、作业安全、维护地压的能力强等突出的优点，近 20 多年来，在国内外，已广泛用于开采各种厚度、各种勘探类型、各种矿岩稳固性的高品位有色金属矿床和稀有、贵重及多金属矿床。

环保方面：矿山开采一般来讲其影响范围较大，其产生的固废可能对周边环境造成污染，采用充填采矿法可以通过使用充填技术减少废石、废渣、尾矿等固定废料的排放，甚至可实现无废开采，通过充填将固体废料充填在井下采空区，减少对地表环境的影响。充填采矿是一种国家鼓励的绿色采矿模式，采用充填采矿法可以有效解决选矿尾砂及采矿废石等固废处理问题，通过充填将其充填在井下采空区，延长尾矿库服务年限，减少生产过程中的固废对环境的影响。

安全方面：采用房柱采矿法时矿井需留设大量的矿柱防治地压集中及采空区垮塌问题。留设矿柱后也可能采空区垮塌造成地表塌陷，导致地表地质灾害的发生。与房柱采矿法相比，充填采矿法用充填料浆可以将井下采空区进行快速而有效充填，充填体可有效改变帮壁的应力状态，同时充填体还可以对周边围岩施压和限制作用，控制围岩变形移动或垮塌，不因采空区垮塌或地压变化而破坏地表，从而引起的地表山体下沉、垮塌或者塌陷，保护地表不被破坏，保障安全生产。

利用充填快速、有效地充填采空区，可以及时支撑采空区顶部岩层，阻止和抵抗围岩进一步变形，防止大幅度的位移发生，减少因采空区垮塌造成地表下沉及塌陷问题，保护了地表不遭破坏，维持原有的生态环境。

资源回采率：

充填采矿采空区充填后可以继续回收矿柱，提高矿山回采率，实现全层开采，经计算矿井回采率可由原来的 72%左右提高到 85%，提高了资源利用率，延长矿山服务年限。如贵州开磷集团在 2004 年以前采用的崩落法和空场法采矿时，资源回收率大概为 70%左右，在 2004 年开始推行充填采矿法后，回采率提高到了 90%以上。

2、主要的安全风险及拟采取的有效应对措施

充填法主要的安全风险有：

1、充填接顶率问题。充填过程中，可能遇到充填体自然沉降收缩以及充填下料点的布置等原因造成充填体接顶率不满足要求。

2、充填体泌水问题。可能造成矿井水超标，主要表现为充填浓度控制不好，造成泌水总磷超标，混入矿井涌水。

上述安全风险拟采取的有效应对措施如下：

①选择合理料浆浓度配比，提高脱水质量，利用滤水管实行下行滤水，构建脱水性能好的隔离墙；管道多点下料，避免出现充填死角，保证充填接顶或者充满，在接顶部分添加膨胀材料添加剂等有效改善充填料因凝固变形收缩造成空顶。

②严格按设计进行充填浓度控制，充填料浆在充填站添加辅料进行降磷及中和处理，保证泌水满足要求，充填采场外及充填隔离墙外增设临时水仓，进行主动排水至充填站或选矿生产回水系统。

③水砂充填料的最大粒径不大于管径的 1/4，胶结充填料的最大粒径不大于管径的 1/5。

④上向分层充填采场，必须先施工充填井及其联络道，然后施工底部结构及拉底巷道，以便尽快形成良好的通风条件。当采用脉内布置溜矿井和顺路行人井时，严禁整个分层一次爆破落矿。

⑤采场凿岩时，炮眼布置要均匀，沿顶板构成拱形。

⑥每一分层回采后要及时充填，确保充填质量。最后一个分层回采完后应接顶严密。

⑦顺路人行井、溜矿井应有可靠的防止充填料泄漏的背垫材料，以防止堵塞以及形成悬空；采场下部巷道以及水沟堆积的充填料应及时清理。

⑧用组合式钢筒作顺路天井（行人、滤水、放矿）时，钢筒组装作业前应在井口悬挂安全网。

对于充填法存在的安全风险，需要后续实际充填的过程中按照设计进行合理料浆浓度配比、相关充填浓度控制等操作，目前评估报告依据的《充填可研报告》已充分考虑上述安全防范措施。

四、结合建设项目预计取得相关审批的时点，施工进度时间表，以及工程量、施工难度、技术成熟度等工期影响因素，逐一披露各建设项目的预计投产时点及其能否与评估预测假设的进度保持一致，相关事项是否存在较大不确定性及其对评估值的影响

（一）充填系统建设项目相关审批、施工情况

截至本回复出具日，充填系统建设项目已完成发改局备案、安全评价手续、环境影响评价公示等工作，目前环境影响评价尚需等待下发正式批复。待取得环评批复后，标的公司将开展工程建设，在相关工程施工完成后将履行安全验收及环境验收程序。充填系统建设项目涉及到的外部政府机构审批主要如下：

序号	项目	主要时间节点	备注
1	发改局备案	2022年3月30日	已完成
2	安全预评价	2022年3月27日	已完成
3	环境影响评价	2022年6月30日	2021年5月11日已公示完成，待下发正式批复
4	完成工程施工建设	2022年12月31日	-
5	环境及安全验收评价	2023年1月10日	待项目建设完成后开展环境验收及安全验收评价

国内磷矿山采选行业已进入成熟阶段，行业技术水平成熟稳定，在贵州瓮福、湖北荆襄、湖北宜化和四川马边等磷矿基地已有大批企业使用充填采矿法。标的公司拟采用的充填采矿法主要工作原理如下：

经过洗选后的 35%-40%质量浓度的尾矿浆通过管道泵运输至充填站内的深锥浓密机中；深锥浓密机将低浓度的尾矿浆浓缩成质量浓度为 65%-70%的高浓度矿浆；接着高浓度矿浆通过渣浆泵由管道输送至高浓度搅拌槽，同时在搅拌槽中加入水泥等胶结物料；经过充分拌合均匀后的矿浆经充填工业泵输送至井下采空区进行充填。

由上述工作原理可知，天瑞矿业拟采用的充填采矿法技术已经成熟稳定，充填系统构建主要涉及到充填站建设、深锥浓密机等设备采购以及管道铺设工

作。

目前，充填系统建设项目的施工进度时间表、工程量和施工难度情况如下：

序号	施工阶段	主要施工内容	时间节点（主要施工周期）	主要施工过程及施工难度
1	施工准备	项目三通一平	2022年6月10日 (10天)	采用装载机及挖机进行场地平整及水电系统接入，平整场地面积600m ²
2	土建基础施工	充填厂房、浓密机、水泥仓基础施工	2022年7月15日 (35天)	该区域为回填，根据地勘资料及设计需进行桩基施工，桩基施工专业性强，大型设备入场难度大
3	充填站主体工程 施工	主体厂房建设	2022年8月30日 (38天)	钢结构厂房施工，需吊装设备及转运设备的交叉作业管理复杂。钢结构安装受雨季影响因素大
4	大型设备安装	水泥仓、回水罐和浓密机安装	2022年9月30日 (30天)	现场组装构件，工作量大。
5	管道安装	尾砂输送管道及回水管道安装	2022年11月30日 (60天)	尾砂输送管道4.5公里，回水管道2公里。地表安装，受雨季影响较大
6	管道安装	充填管道安装	2022年12月30日 (60天)	充填管道2公里，井下安装工程，施工场地相对狭小，二次转运工作量大
7	设备安装	搅拌桶、充填泵、行车等辅助设备以及自动控制系统安装	2022年12月30日 (60天)	进行设备设施及电缆、光缆、控制系统安装。
8	清水试车	系统进行带水试车	2023年1月10日 (10天)	带水试车，进行系统检测及调试
9	带料试车	系统带料试车	2023年1月31日 (20天)	带料试车，进行系统检测及调试
10	正式投入使用	生产	2023年2月1日	投入使用

注：管道与设备安装可以同步实施

综上，目前充填系统建设项目环境影响评价已经公示完毕，后期获得批复后将开展施工建设，主要建设内容为基础施工与相关管道安装，不存在技术难点。因此充填系统建设预计2023年2月1日投产，略早于评估预测2023年6月，不存在较大差异。

（二）精矿脱水技改项目相关审批、施工情况

截至本回复出具日，精矿脱水项目已完成经信局备案、安全预评价等手续，天瑞矿业通过官网渠道咨询四川省生态环境厅，因精矿脱水技改项目的建

设内容不涉及主体工程的改建、扩建项目，不纳入建设项目环境影响评价管理，可豁免办理环境评价手续。因此，截至本回复出具日，精矿脱水技改项目尚需履行工程建设完成后的安全验收程序，此项目建设涉及的具体流程如下：

序号	项目	主要时间节点	备注
1	经信局备案	2021年9月2日	已完成
2	安全预评价	2022年3月27日	已完成
3	环境影响评价	-	豁免办理
4	完成设备安装调试	2022年6月30日	
5	安全验收	2022年10月30日	待项目建设完成后开展安全验收

脱水技改的工作原理为企业浮选后的磷精矿浆自流送至精矿桶，通过给料泵送至旋流器进行旋流分级，旋流器的顶流进入Φ45m浓密机，浓密后的矿浆进入高压穿流压滤机，滤液返回浓密机，磷精矿滤饼通过输送装置送至磷精矿仓；旋流器底流进入原有陶瓷过滤工序，得到的磷精矿滤饼送至磷精矿仓，滤液返回至厂内回水池。

目前，选矿车间精矿脱水技改项目的施工进度时间表、工程量和施工难度情况如下：

序号	施工阶段	主要施工内容	时间节点（主要施工周期）	主要施工难度
1	设备基础施工	前期设备相关工程准备	2022年4月1日-2022年5月30日（60天）	需吊装设备及转运设备的交叉作业，管理相对复杂
2	设备设施安装调试	压滤机、皮带、旋流器及等设备设施安装及电器自动化安装	2022年6月30日（31天）	压滤厂房内的设备及室外设施安装，压滤等设备重，构件多，工序较为复杂
3	精矿堆场施工	精矿堆场施工	2022年8月30日（60天）	室外施工受雨季施工影响大
4	清水试车	系统进行带水试车	2022年9月10日	带水试车，进行系统检测

序号	施工阶段	主要施工内容	时间节点（主要施工周期）	主要施工难度
			(10天)	及调试
5	带料试车	系统带料试车	2022年9月30日 (20天)	带料试车，进行系统检测及调试
6	工业试验	工业试验	2022年10月30日 (30天)	工业试验，进行试生产
7	正式投入使用	生产	2022年11月1日	正式投入使用

综上，目前选矿车间精矿脱水技改项目已完成安全预评价手续，且已豁免环境影响评价手续。截至本回复出具日，天瑞矿业已在开展前期施工准备工作，精矿脱水项目主要难点在于设备安装与系统检测调试。目前项目预计2022年11月1日投产，略早于评估预测2023年6月，不存在较大差异。

（三）采矿扩产技改项目相关审批、施工情况

截至本回复出具日，采矿扩产项目方案设计及安全设施设计已获得四川省应急管理厅批准、马边经信局备案，且天瑞矿业采矿项目在2009年时已经按照250万吨/年的规模取得了环境影响评价手续，目前无需再履行环境影响评价手续；2009年磷矿采选工程获得了安全预评价报告备案，无需再履行安全预评价手续，仅需在项目建设完成后履行安全及环境验收评价手续。

截至本回复出具日，天瑞矿业主要的施工步骤、施工量及施工难度情况如下：

序号	施工阶段	主要施工内容	主要施工周期	主要施工难度
1	900m中段主运输大巷施工	818米	2-10个月	独头掘进，通风要求高
2	920m中段运输大巷施工	500米		独头掘进，通风要求高
3	1000m中段运输大巷施工	400米		独头掘进，通风要求高
4	1050m中段运输大巷施工	200米		独头掘进，通风要求高
5	900m—1158m中央回风斜井施工	600米		斜井施工，施工难度大
6	系统构建完成	生产	2023年6月	正式投入生产

目前采矿扩产项目不需要再次履行环境影响评价手续与安全预评价手续，仅需在项目建设完成后履行安全及环境验收评价手续。采矿扩产项目目前主要

技术为掘进开拓，不存在重大技术障碍。因此，项目预计2023年6月投产，与评估预测保持一致。

本次评估中，对于技改和扩产进度预测为在2023年6月30日完成，对应2024年可全面达产，在全面达产前，于2021年至2023年产能逐步提升。如技改、扩产计划延期，则将相应影响2023年及以后的产量。以下分三种情形对技改、扩产进度延期进行敏感性分析：

情形	具体影响假设
情形一：技改和扩产进度推迟3个月至2023年9月30日完成	如推迟3个月，通过天瑞矿业在采掘面优化布置调整、运输方案的再优化，预计2024年仍可达产。 推迟3个月的主要影响为2023年的产量，预计2023年的产量较原预测减少10万吨。
情形二：技改和扩产进度推迟6个月至2023年12月31日完成	如推迟6个月，对2023年和2024年的产量会造成影响，但天瑞矿业通过天瑞矿业在采掘面优化布置调整、运输方案的再优化，尽量减少对产量的影响，预计2023年的产量较原预测减少20万吨，2024年的产量较原预测减少20万吨，2025年可达产。
情形三：技改和扩产进度推迟12个月至2024年6月30日完成	如推迟12个月，对2023年和2024年的产量会造成影响，但天瑞矿业通过天瑞矿业在采掘面优化布置调整、运输方案的再优化，尽量减少对产量的影响，预计2023年的产量较原预测减少20万吨，2024年的产量较原预测减少40万吨，2025年可达产。

基于上述三种延期以及对各年产量的情形假设，对上述各情形进行测算，各年产量、承诺期营业收入和净利润，及评估结果的影响详见下表：

单位：万吨，万元

技改完成时间	产量				营业收入			业绩承诺资产组净利润			评估值
	2022年	2023年	2024年	2025年	2022年	2023年	2024年	2022年	2023年	2024年	
2023年6月30日	160	210	250	250	36,635.52	47,563.66	56,777.58	7,455.44	10,355.00	13,256.95	49,864.35
2023年9月30日	160	200	250	250	36,635.52	45,260.18	56,777.58	7,452.17	9,842.49	13,256.26	49,394.38
2023年12月31日	160	190	230	250	36,635.52	42,956.70	52,170.62	7,448.60	9,328.15	11,956.00	48,638.21
2024年6月30日	160	190	210	250	36,635.52	42,956.70	47,563.66	7,444.35	9,323.73	10,887.19	48,092.10

根据上述敏感性分析，如技改、扩产计划延期12个月，对矿业权评估结果产生的影响为1,772.25万元，占当前交易作价比例小于2%。且截至本回复出具日，标的公司上述技改正在按此前管理层计划的时间表推进，后续技改、扩产计划延期的可能性较小。

综上所述，充填系统建设项目、选矿车间精矿脱水技改项目和采矿扩产项目相关审批程序正在履行中，预计不存在实质性障碍；针对后期项目投资建设，不存在重大技术难点；且截至本回复出具日，上述技改正在按此前管理层计划的时间表推进，预计达产时点与评估中的预测一致或略早于评估预测。即使后续由于不可控因素导致上述技改延期12个月内，其对本次交易作价的影响亦较小。

五、补充披露情况

公司已在重组报告书“第四节 交易标的的基本情况”之“十、标的公司涉及立项、环保、行业准入、用地、规划、施工建设等有关报批事项”之“（五）天瑞矿业建设项目备案及环保、安全审批情况”中补充披露了标的公司建设项目开工需按照规定以取得安全评价、环境评价等审批为前提，项目建设不存在未批先建情形，且建设项目取得相关审批不存在实质性障碍的具体理由充分。

公司已在重组报告书“第五节 交易标的的评估情况”之“二、上市公司董事会对标的资产评估合理性及定价公允性的分析”之“（十一）标的资产所属矿山如期达产可实现性及技改、扩产计划如延期对评估结果和交易作价的具体影响”中补充披露了标的公司充填法的工艺特点以及该方法采矿的安全风险、拟采取的有效应对措施，并逐一披露各建设项目相关审批的时点、施工进度时间表、以及工程量、施工难度、技术成熟度等因素，并逐一披露了预计投产时点及其与评估预测假设的进度保持一致，相关事项不存在较大不确定性及其对评估值的影响。

六、中介机构核查意见

经核查，独立财务顾问、会计师、评估师、律师认为：

1、结合《建设项目安全设施“三同时”监督管理办法》《中华人民共和国环境影响评价法》等相关法律法规规定，建设项目开工需以取得安全评价、环境评价等审批为前提，天瑞矿业的充填系统建设项目、选矿车间精矿脱水技改项目、采矿扩产技改项目不存在“未批先建”情形。

2、天瑞矿业的充填系统建设项目、选矿车间精矿脱水技改项目、采矿扩产技改项目取得安全评价、环境评价等相关审批不存在实质性障碍。

3、相较于延续使用目前的采矿方法，充填法的实施将会带来标的公司经营成本的上升，降低其预测期年度营业利润，充填投入导致的折旧增加以及充填成本增加均在本次评估模型中进行了考虑；针对充填法潜在的安全风险，标的公司存在有效的应对措施，在后续实际充填的过程中按照设计进行合理料浆浓度配比、相关充填浓度控制等操作，目前评估报告依据的《充填可研报告》已充分考虑上述安全防范措施。

4、充填系统建设项目、选矿车间精矿脱水技改项目和采矿扩产项目相关审批程序正在履行中，预计不存在实质性障碍；针对后期项目投资建设，不存在重大技术难点；且截至本回复出具日，上述技改正在按此前管理层计划的时间表推进，因此预计达产时点与评估中的预测一致或略早于评估预测。即使后续由于不可控因素导致上述技改延期12个月内，其对本次交易作价的影响亦较小。

问题二

申请文件及一次反馈回复显示，标的资产2021年对200万吨/年磷矿采选项目选矿工程部分计提减值准备3,908.92万元，对200万吨/年磷矿采选项目尾矿工程部分计提减值准备23,289.51万元。反馈回复未完整回复一次反馈意见有关减值专项核查问题。请公司：1) 结合在建工程减值计提原因、减值测试政策、各资产负债表日减值测试情况、减值金额计算方法等，补充披露标的资产选矿工程减值计提时点及金额是否准确。2) 列表披露尾矿工程减值的具体内容，进一步核查并披露上述在建工程报告期内各资产负债表日减值测试情况，是否存在将前期在建工程减值一次性在本年计提的情形。请独立财务顾问和会计师结合一次反馈意见对在建工程减值进行专项核查并发表明确意见。

回复：

一、结合在建工程减值计提原因、减值测试政策、各资产负债表日减值测试情况、减值金额计算方法等，补充披露标的资产选矿工程减值计提时点及金额是否准确

(一) 选矿工程减值计提原因及标的公司减值测试政策

1、标的公司在建工程减值计提原因

2021年之前，根据《中华人民共和国土地管理法实施条例》（2014年7月29日修正版）第二十八条相关规定，仅明确土地使用者应当自临时用地期满之日起1年内恢复种植条件，并未限制临时用地使用者对临时用地许可证进行合理续期。因此，在2021年之前，标的公司计划按照尾矿库临时用地许可可以获得合法续期的假设对相关临时用地附属资产进行折旧，预计折旧年限为30年（即尾矿库预计给企业带来经济利益流入的年限为30年）。

2021年修正的《中华人民共和国土地管理法实施条例》（2021年4月21日修正版）相关规定如下：

“第二十条 建设项目施工、地质勘查需要临时使用土地的，应当尽量不占或者少占耕地。

临时用地由县级以上人民政府自然资源主管部门批准，期限一般不超过二年；建设周期较长的能源、交通、水利等基础设施建设使用的临时用地，期限不超过四年；法律、行政法规另有规定的除外。

土地使用者应当自临时用地期满之日起一年内完成土地复垦，使其达到可供利用状态，其中占用耕地的应当恢复种植条件”。

2021年自然资源部下发的《关于规范临时用地管理的通知》（2021年11月4日下发并开始执行）相关规定如下：

“临时用地使用期限一般不超过两年。建设周期较长的能源、交通、水利等基础设施建设项目施工使用的临时用地，期限不超过四年。城镇开发边界内临时建设用地规划许可、临时建设工程规划许可的期限应当与临时用地期限相衔接。临时用地使用期限，从批准之日起算”。

“临时用地使用人应当自临时用地期满之日起一年内完成土地复垦，因气候、灾害等不可抗力因素影响复垦的，经批准可以适当延长复垦期限”。

根据2021年实施的《中华人民共和国土地管理法实施条例》以及自然资源部《关于规范临时用地管理的通知》，天瑞矿业尾矿库占用临时用地不属于“建设周期较长的能源、交通、水利等基础设施建设”范围，因此临时用地使用期限不得超过两年，且应当自临时用地期满之日起一年内完成土地复垦。

天瑞矿业从事磷矿采矿、选洗和销售，对开采品位较高的磷矿，天瑞矿业直接对外销售，对于开采的低品位磷矿，则通过洗选出高品位精矿后对外销售，磷矿选矿过程中会产生尾渣，尾渣排放入尾矿库。根据天瑞矿业报告期内的生产技术和生产工艺，选矿尾渣只能排放入尾矿库堆放，离开尾矿库天瑞矿业选矿厂将无法单独生产，无法产生经济利益流入，因此尾矿库为选矿厂的配套附属设施，天瑞矿业将选矿厂和尾矿库作为一项资产组整体判断减值情况。

2021年，由于临时用地管理政策的变化，导致天瑞矿业选尾资产组出现了明显的减值迹象，因此标的公司在当期对选尾资产组整体进行减值测试，并计提相应减值准备，其中，对应到选矿厂部分减值准备金额为3,908.92万元。

2、企业会计准则相关规定

根据《企业会计准则第8号——资产减值》第四条“企业应当在资产负债表日判断资产是否存在可能发生减值的迹象”。

第六条“资产存在减值迹象的，应当估计其可收回金额。可收回金额应当根据资产的公允价值减去处置费用后的净额与资产预计未来现金流量的现值两者之间较高者确定”。

第五条“存在下列迹象的，表明资产可能发生了减值：

（一）资产的市价当期大幅度下跌，其跌幅明显高于因时间的推移或者正常使用而预计的下跌。

（二）企业经营所处的经济、技术或者法律等环境以及资产所处的市场在当期或者将在近期发生重大变化，从而对企业产生不利影响。

(三) 市场利率或者其他市场投资报酬率在当期已经提高, 从而影响企业计算资产预计未来现金流量现值的折现率, 导致资产可收回金额大幅度降低。

(四) 有证据表明资产已经陈旧过时或者其实体已经损坏。

(五) 资产已经或者将被闲置、终止使用或者计划提前处置。

(六) 企业内部报告的证据表明资产的经济绩效已经低于或者将低于预期, 如资产所创造的净现金流量或者实现的营业利润(或者亏损)远远低于(或者高于)预计金额等。

(七) 其他表明资产可能已经发生减值的迹象”。

3、标的公司在建工程减值测试政策

天瑞矿业根据《企业会计准则第8号——资产减值》等规定并结合企业实际情况, 制定了长期资产减值会计政策, 列示如下:

长期股权投资、采用成本模式计量的投资性房地产、固定资产、在建工程、采用成本模式计量的生产性生物资产、油气资产、使用权资产、无形资产等长期资产于资产负债表日存在减值迹象的, 进行减值测试。减值测试结果表明资产的可收回金额低于其账面价值的, 按其差额计提减值准备并计入减值损失。

可收回金额为资产的公允价值减去处置费用后的净额与资产预计未来现金流量的现值两者之间的较高者。资产减值准备按单项资产为基础计算并确认, 如果难以对单项资产的可收回金额进行估计的, 以该资产所属的资产组确定资产组的可收回金额。资产组是能够独立产生现金流入的最小资产组合。

上述资产减值损失一经确认, 以后期间不予转回价值得以恢复的部分。

(二) 各资产负债表日标的公司对选矿工程减值测试情况及本次减值测试时点判断依据

1、2019年末、2020年末两资产负债表日选尾资产组不存在减值迹象

2019年末、2020年末标的公司选尾资产组减值迹象判断与《企业会计准则第8号——资产减值》第五条规定对比如下:

企业会计准则规定	标的公司对2019年末、2020年末天瑞矿业选尾资产组实际情况分析	是否出现减值迹象
资产的市价当期大幅度下跌，其跌幅明显高于因时间的推移或者正常使用而预计的下跌	选尾资产组不存在活跃交易的市场价格，构成资产组的相关机器设备、材料等不存在价格明显下跌情况	否
企业经营所处的经济、技术或者法律等环境以及资产所处的市场在当期或者将在近期发生重大变化，从而对企业产生不利影响	磷精矿市场环境未发生重大不利变化	否
市场利率或者其他市场投资报酬率在当期已经提高，从而影响企业计算资产预计未来现金流量现值的折现率，导致资产可收回金额大幅度降低	市场利率、其他市场投资报酬率未发生明显变化	否
有证据表明资产已经陈旧过时或者其实体已经损坏	选尾资产组处于建设期间，同时，选矿厂相关设备使用状态良好，不存在陈旧过时或实体损坏的情况	否
资产已经或者将被闲置、终止使用或者计划提前处置	选尾资产组处于建设期间，不存在闲置情况，管理层无终止使用、提前处置的计划	否
企业内部报告的证据表明资产的经济绩效已经低于或者将低于预期，如资产所创造的净现金流量或者实现的营业利润（或者亏损）远远低于（或者高于）预计金额等	结合下游市场供需情况及市场价格走势，管理层判断选尾资产组不存在所创造的净现金流量或者实现的营业利润远远低于预计金额情形	否
其他表明资产可能已经发生减值的迹象	无	否

2019年末及2020年末，标的公司200万吨/年磷矿采选项目-选尾资产组尚处于建设期间，不存在资产闲置情况，同时，由于在选矿厂停产期间，企业维护良好，选矿厂所涉及资产均处于良好的使用状态。基于此，标的公司管理层判断选尾资产组未出现减值迹象，因此，依据《企业会计准则第8号——资产减值》第六条相关规定，无需对选尾资产组进行减值测试。

2、2021年度，由于选尾资产组出现了明显的减值迹象，标的公司对选矿厂计提减值准备

2021年，由于临时用地管理政策的变化，致使标的公司尾矿库可使用年限大幅缩短，标的公司管理层判断天瑞矿业选尾资产组出现了明显的减值迹象，因此标的公司在当期对选尾资产组整体进行减值测试，并计提相应减值准备。

（三）选矿工程减值金额计算过程

根据《企业会计准则第8号—资产减值》第六条规定“资产存在减值迹象的，应当估计其可收回金额。可收回金额应当根据资产的公允价值减去处置费用后的净额与资产预计未来现金流量的现值两者之间较高者确定”。天瑞矿业按照相关企业会计准则规定对选矿工程计提减值准备。

标的公司利用重置成本法确认在建工程预计可收回金额时，预计可收回金额采用成本法进行评估，即通过资产的重置成本扣减各种贬值反映资产公允价值。基本公式：公允价值=重置成本×成新率。

其中重置成本由工程造价、前期及其他费用、资金成本三部分之和，扣减可抵扣的增值税进项税额构成。成新率综合考虑相关建设工程在建设期间的试生产和闲置情况、以及尚可使用年限后制定。

基于专业评估机构对天瑞矿业企业价值进行评估的相关工作，标的公司管理层编制在建工程减值测试表，并对相关资产组未来现金流情况进行分析。

标的公司分别以收益法及重置成本法对选尾资产组进行了减值测试，由于天瑞矿业200万吨/年磷矿采选项目-选尾资产组未来预计现金流量现值低于选尾资产组通过重置成本法所确认的可收回金额。因此，标的公司管理层以重置成本法所确认的可回收金额作为选尾资产组减值后的账面价值。

单位：万元

减值前选尾资产组 账面价值	收益法所计 算的可收回 金额	重置成本法 计算的可收 回金额	按照二者孰 高确认的可 收回金额	选尾资产组 整体减值额	对应选矿工 程减值额
61,753.10	28,305.82	34,554.68	34,554.68	-27,198.43	-3,908.92

上表中，重置成本法和收益法的具体计算过程如下：

1、重置成本法所确定的可回收金额

选矿工程成新率直接以年限法确定，有关公式及参数说明如下：

$$\text{年限成新率} = (1 - \text{已使用年限} / (\text{已使用年限} + \text{尚可使用年限}) * 100\%)$$

由于在洗选厂停产期间，企业维护良好，不存在实体性贬值，故已使用年限为从建筑物建成时至停产时，停产期间不算已使用年限。尚可使用年限以房

屋建筑物剩余经济寿命年限、采矿权评估服务年限、土地使用权剩余年限的孰低值确定。

按照上述计算规则，综合考虑天瑞矿业200万吨/年磷矿采选项目-选矿部分重置成本及成新率后，标的公司对其计提减值准备3,908.92万元，具体计算结果汇总如下：

单位：万元

资产明细	减值前账面余额	重置成本	综合成新率	可收回金额	减值额
选矿厂-房屋建筑物及构筑物	14,012.78	12,764.91	96.06%	12,261.81	-1,750.98
选矿厂-机器设备	18,717.23	18,182.85	91.07%	16,559.29	-2,157.94
合计	32,730.01	30,947.76	93.13%	28,821.10	-3,908.92

标的公司针对本次选尾资产组减值测试过程中，参数选择与本次交易评估参数保持一致，相关参数选择较为谨慎，选矿厂-房屋建筑物及构筑物重置成本低于账面原值，主要原因系本次减值测试时，其中确认重置成本之工程造价中，标的公司按照选矿工程正常投建期（3.5年）以及市场利率（4.45%）来计算确认选矿工程资金成本（资金总额与企业实际发生额一致），而上述投建期及选用的资金利率均低于企业选矿工程实际情况（企业实际建设期为6年，实际资金利率5.88%），同时标的公司在确认选矿工程待摊成本时使用的相关参数也略低于实际发生情况，上述差异导致企业选矿厂重置成本低于选矿厂减值前账面原值。

2、收益法所确认的可收回金额

天瑞矿业从事磷矿采矿、选洗和销售业务，对开采品位较高的磷矿，天瑞矿业直接对外销售，对于开采的低品位磷矿，则通过洗选出高品位精矿后对外销售，磷矿选矿过程中会产生尾渣，尾渣排放入尾矿库。根据天瑞矿业报告期内的生产技术和生产工艺，选矿尾渣只能排放入尾矿库堆放，离开尾矿库天瑞矿业选矿厂将无法单独生产，无法产生经济利益流入，因此尾矿库为选矿厂的配套附属设施。

基于上述原因，天瑞矿业管理层在编制在建工程减值测试表（以资产预计未来现金流量的现值来计算资产可回收金额）时，将选矿厂及尾矿库作为资产

组，并对资产组未来现金流情况进行分析折现。主要采用的评估假设及参数如下：

(1) 产品方案和销售价格：假设所有销售产品均为30%精矿，所有入选原矿外购，30%精矿销售价格（含税）按照从480元/吨逐渐下降到450元/吨进行预测；精矿产量参照磷矿品位、选矿回收率、产能情况，从2021年下半年起逐年上升至2024年达到满产；按照天瑞矿业老河坝磷矿矿业权储量情况，评估期限为2021年7月至2048年9月。

项目	2012年7-12月	2022年	2023年	2024年
原矿外购量	35.00	110.00	160.00	200.00
入选原矿品位	20.35%	20.35%	20.35%	20.35%
产量：精矿 (万吨)	19.00	59.70	86.84	108.55
精矿销售价格 (精矿,元/吨, 不含税)	424.78	424.35	423.51	422.23
精矿销售收入	8,069.50	25,335.92	36,778.55	45,835.27

注：上述主要假设中，入选原矿数量、产品方案和精矿销售价格假设与本次交易中评估机构对天瑞矿业企业价值进行评估时的收益法假设保持一致。

(2) 单位成本、费用：考虑所有入选原矿外购，平均品位参考天瑞矿业老河坝磷矿矿业权储量情况，假设为 20.35%。综合考虑材料及辅料、燃料及动力、工资福利、折旧等项目，确定精矿单位生产成本为 194.20 元/吨，总成本费用为 219.37 元/吨。

(3) 折现率：参考天瑞矿业及可比公司加权平均资金成本，综合考虑折现率为10.73%。

根据天瑞矿业管理层编制的在建工程减值测试表，天瑞矿业200万吨/年磷矿采选项目-选尾矿资产组未来预计现金流量现值为2.83亿元，低于选尾矿资产组通过重置成本法所确认的可收回金额3.46亿元，因此标的公司管理层以重置成本法所确认的选矿厂可回收金额为结果计算选矿厂应计提的减值准备金额。

二、列表披露尾矿工程减值的具体内容，进一步核查并披露上述在建工程报告期内各资产负债表日减值测试情况，是否存在将前期在建工程减值一次性在本年计提的情形

(一) 尾矿工程减值的具体内容

对于200万吨/年磷矿采选项目，天瑞矿业以建造该项资产达到预定可使用状态前所发生的必要支出构成为原则在建工程进行核算，不满足上述条件的，予以费用化。其中，200万吨/年磷矿采选项目在建工程项目成本归集包括发生的建筑工程支出、设备采购支出、安装工程支出、以及需分摊计入各固定资产价值的待摊支出。天瑞矿业在建工程按照权责发生制原则确认：

1、建筑工程支出：天瑞矿业在与施工单位签订合同约定造价基础上，依据工程预计进度暂估确认建筑工程成本；

2、设备采购支出：天瑞矿业根据实际需要采购设备，所采购的设备运至项目现场并实际投入至相关工程时确认在建工程中的设备采购支出成本；

3、安装工程支出：对于需要安装的设备，天瑞矿业根据安装进度确认安装事项产生的人工、材料和机械使用等支出。

4、待摊支出：天瑞矿业在建工程建设的待摊支出包括建造工程发生的管理费、可行性研究费、临时设施费、监理费、应付的税金和符合资本化条件的借款费用等。该部分支出按照实际情况根据权责发生制原则计入工程项目成本，采用适当方法在不同类别资产之间进行分摊。

尾矿库工程减值明细列示如下：

单位：万元

项目	减值前账面余额	可收回金额	减值额
工程施工	21,038.98	5,685.71	-23,066.40
工程物资	2,396.25		
耕地占用税	624.80		
环境治理费用	582.52		
勘察、设计、监理费用	2,223.50		
资本化利息费用	1,886.07		

设备资产	270.98	47.87	-223.11
合计	29,023.09	5,733.58	-23,289.51

注1：在对尾矿工程减值测算时，对尾矿工程土建部分（含工程建设成本、勘察、设计、监理等成本、耕地占用税、建设期治理成本等）做整体评估考虑，因此确认的可收回金额无法与土建各明细项目一一对应。

注2：尾矿库工程包含尾矿库修建和尾矿库修复工程，其中尾矿库修建工程涉及的工程合同基本为包工包料合同（即由施工方/承包方包料建设），因此天瑞矿业在支付合同价款时计入工程施工（不再单独区分工程物资），尾矿库修复工程成本包含工程施工和工程物资耗用，其中工程物资主要是天瑞矿业采购并使用的注浆水泥、备品备件等

（二）报告期内各资产负债表日减值测试情况

2021年之前，根据《中华人民共和国土地管理法实施条例》（2014年7月29日修正版）第二十八条相关规定，仅明确土地使用者应当自临时用地期满之日起1年内恢复种植条件，并未限制临时用地使用者对临时用地许可证进行合理续期。因此，在2021年之前，标的公司计划按照尾矿库临时用地许可可以获得合法续期的假设对相关临时用地附属资产进行折旧，预计折旧年限为30年（即尾矿库预计给企业带来经济利益流入的年限为30年）。

2019年末、2020年末，标的公司选尾资产组仍处于建设过程中，未出现资产闲置情况，标的公司管理层认为选尾资产组未出现相关资产减值迹象，因此，依据《企业会计准则第8号——资产减值》第六条相关规定，无需对选尾资产组进行减值测试。

（三）2021年度，由于临时用地政策变化，标的公司对尾矿工程计提大额减值准备

2021年相关政策出台及更新后，明确规定临时用地使用期限一般不超过两年，建设周期较长的能源、交通、水利等基础设施建设使用的临时用地，期限不超过四年，临时用地使用者应当自临时用地期满之日起一年内完成土地复垦。

根据2021年实施的《中华人民共和国土地管理法实施条例》以及自然资源部《关于规范临时用地管理的通知》，天瑞矿业尾矿库占用临时用地不属于“建设周期较长的能源、交通、水利等基础设施建设”范围，因此天瑞矿业所占用的临时用地使用期限不得超过两年，且应当自临时用地期满之日起一年内完成土地复垦。

天瑞矿业尾矿库原计划使用30年，2021年上述文件政策相继实施后，大幅缩短了天瑞矿业尾矿库的可使用期限，选尾资产组所能带来的经济利益流入将减少，选尾资产组存在明显的减值迹象，标的公司据此对选尾资产组计提了相应的减值准备。

综上，标的公司不存在将前期在建工程减值一次性在2021年计提的情形。

三、补充披露情况

公司已在重组报告书“第九节 管理层讨论与分析”之“四、标的公司的财务状况、盈利能力及未来趋势分析”之“（一）财务状况分析”中补充披露了标的公司选矿工程减值计提时点及金额判断依据，尾矿工程减值的具体内容和报告期内各资产负债表日减值测试情况。

四、中介机构核查意见

经核查，独立财务顾问、会计师认为：

1、标的公司选尾资产组在2021年8月转固前处于建设期间，标的公司管理层在2019年末、2020年末判断选尾资产组未出现减值迹象，因此无需对选尾资产组进行减值测试符合企业会计准则规定。2021年度，由于临时用地相关政策发生变化，导致标的公司选尾资产组出现明显的减值迹象，标的公司据此进行减值测试并计提了相应的减值准备。标的公司选矿工程减值计提符合企业会计准则规定，减值计提时点及减值计提金额准确。

2、标的公司尾矿工程账面原值核算准确，减值时点与临时用地政策变化情况相匹配，不存在其他前期应减值资产混同尾矿工程在2021年合并计提减值准备的情形，不存在将前期在建工程减值一次性在2021年计提的情形，标的公司对尾矿工程减值时点准确，减值会计处理符合企业会计准则规定。

问题三

申请文件及一次反馈回复显示，采矿权评估与企业价值收益法评估销售单价存在较大差异。请公司：1) 结合矿业权评估准则、同行业近期可比案例等，补充披露上述销售单价差异较大的原因及合理性，收益法下销售单价预测的谨慎性。2) 结合同行业可比案例，量化分析上述销售单价差异对标的资产评估作价的影响。请独立财务顾问和评估师核查并发表明确意见。

回复：

一、结合矿业权评估准则、同行业近期可比案例等，补充披露上述销售单价差异较大的原因及合理性，收益法下销售单价预测的谨慎性

天瑞矿业矿业权评估下磷矿销售单价按照矿业权评估准则选取的为历史均价、企业价值收益法下磷矿销售单价在历史均价基础上基于未来对磷矿供需关系的判断，选取的为市场预测价格。由于标的资产所处磷矿资源市场受环保、新能源等因素影响，供需结构相较于历史期发生较大变化，导致采矿权评估与企业价值收益法评估销售单价存在差异，具体分析如下：

(一) 标的公司矿业权评估价格选取符合矿业权评估准则

根据《矿业权评估参数指导意见》(CMVS30800-2008)，矿产品价格确定应遵循以下基本原则：“①确定的矿产品计价标准与矿业权评估确定的产品方案一致；②确定的矿产品市场价格一般应是实际的，或潜在的销售市场范围市场价格；③不论采用何种方式确定的矿产品市场价格，其结果均视为对未来矿产品市场价格的判断结果；④矿产品市场价格的确定，应有充分的历史价格信息资料，并分析未来变动趋势，确定与产品方案口径相一致的、评估计算的服务年限内的矿产品市场价格。”

基于上述原则，标的公司天瑞矿业采矿权评估下的磷矿销售价格采用通用的一定历史期限内销售单价的平均值来确定；本次采矿权评估磷矿价格的选取符合《矿业权评估参数确定指导意见》相关规定。

(二) 标的公司企业价值收益法评估销售单价符合标的公司实际情况

企业价值收益法是通过将企业未来预期净现金流量折算为现值，来评估资产价值的一种方法。收益法的基本思路是通过估算资产在未来预期的净现金流量和采用适宜的折现率折算成现时价值，得出评估值。未来预期的净现金流需要结合企业实际情况进行客观公正的预测。

企业价值收益法下，标的公司天瑞矿业结合 2021 年下半年执行的订单及磷矿市场情况，预计 2021 年 7-12 月价格，未来年度的价格预计逐步回调至历史相对稳定价格水平。上述价格的选取符合企业实际经营情况，满足企业价值收益法的中关于客观公正预测的逻辑，较公允的反映天瑞矿业整个公司该时点的收入水平和盈利水平。

以评估基准日期后 2021 年 7-12 月企业实际净利润情况以及企业价值收益法预测净利润吻合性来看，目前企业价值收益法选取的价格更加公正公允：

项目	金额/万元
原销售单价下企业价值收益法预测的净利润	1,576.09
矿业权评估的销售价格下企业价值收益法预测的净利润	263.20
企业实际净利润	1,851.88

如上表所示，原销售单价下企业价值收益法预测的净利润为 1,576.09 万元，与企业实际净利润差异率为 14.89%，矿业权评估的销售价格下企业价值收益法预测的净利润为 263.20 万元，与企业实际净利润差异率为 85.79%，因此目前企业价值收益法下选择的销售单价以及实际情况都较好的反映了天瑞矿业整个公司时点的收入水平和盈利水平。

（三）同行业近期可比案例情况

其他矿产采掘行业近期上市公司案例情况如下：

上市公司	收购标的公司	对应矿名称	评估基准日	矿业权价格选择	收益法价格选择
川恒股份 (002895.SZ)	贵州省福泉磷矿有限公司鸡公岭磷矿采矿权	鸡公岭磷矿采矿权	2020年12月31日	评估基准日前五年公司自身的磷矿销售价格平均值	-
	贵州省福泉磷矿有	新桥林矿山采矿权	2020年12	评估基准日前五年公司自身的磷矿销售价	-

上市公司	收购标的公司	对应矿名称	评估基准日	矿业权价格选择	收益法价格选择
	限公司新桥林矿山采矿权		月31日	格平均值	
中毅达(600610.SH)	瓮福(集团)有限责任公司	瓮福穿岩洞等采矿权	2021年5月31日	评估基准日前三年一期公司自身的磷矿销售价格平均值	评估基准日前三年一期公司自身的磷矿销售价格平均值
山西焦煤(000983.SZ)	华晋焦煤有限责任公司	沙曲一号煤矿等采矿权	2021年7月31日	评估基准日前三年一期公司自身的磷矿销售价格平均值	2021年按产品2021年1-10月的平均不含税销售单价预测,对于2022年以后产品销售单价分5年逐年递减,最终与采矿权评估销售单价接近
本次交易		四川省老河坝磷矿铜厂埂(八号矿块)磷矿采矿权	2021年6月30日	30%品位选取的评估基准日前十年市场磷矿销售价格平均值;25%与28%品位选取的评估基准日前三年一期公司自身的磷矿销售价格平均值	2021年按2021年下半年已执行及在手合同价格预测,未来年度价格逐步回调至历史相对稳定价格水平

注：川恒股份（002895.SZ）收购鸡公岭磷矿采矿权、新桥林矿山采矿权的案例未使用企业价值收益法评估

如上表所示，可比交易案例中矿业权价格均为企业自身历史一定期限内平均销售价格，但因天瑞矿业历史无30%磷精矿销售，无法直接获取自身历史价格资料，因此选取的为历史一定期限内的市场销售价格来进行替代。25%与28%品位的磷矿价格标的公司选取的为自身历史一定期限内平均销售价格，上述价格选取符合矿业权评估准则。

2021年以来，磷矿市场供需结构已发生较大变化，磷矿市场价格中枢有望持续抬升。因此无论是选取市场历史销售价格还是自身历史销售价格都不能很好反映评估基准日企业在手订单以及市场价格情况，同时，基于谨慎考虑，目前持续上涨阶段的最高价无法长期维持，最终将回归到均值中枢。基于上述背景，标的公司企业价值收益法下的销售价格选取，依据天瑞矿业未来价格预测并结合在手订单及市场行情情况，以在手合同价为基础逐步回调至历史相对稳定价格水平。

可比交易中毅达（600610.SH）收购瓮福集团案例中，根据其公开披露信息“磷矿是瓮福集团磷肥、磷化工及氟化工生产的基础原材料，是磷产业链的基础。报告期内，瓮福集团的磷矿采用‘优先满足自用、余量择机外售’的业务

模式，以自产自销为主，并根据市场价格波动及磷矿产量变动，将满足自用后的剩余部分进行对外销售。在磷矿价格发生波动时，瓮福集团亦会根据自产磷矿品位需求，通过外部采购调剂磷矿原材料，减少市场价格波动对成本的影响。报告期内，由于瓮福集团对磷矿利用能力增强，用于外售的磷矿数量减少，在客户选择和价格确定方面更具主动性。”可看出，其虽在企业价值收益法下延续其矿业权评估价值的选择，但因瓮福集团为综合磷化工企业，主营业务涉及磷肥、磷化工等，其开采的矿石以自身磷化工使用为主，因此瓮福集团资产价值既包括磷矿资产，也包括磷化工资产的价值，与天瑞单体磷矿资产的业务特点有所不同。因而，其采矿资产在资产评估时，矿业权评估取自己的历史均值，收益法也参考该取值，贴合其自身业务综合磷化工企业的特点。

可比交易山西晋煤（000983.SZ）收购华晋焦煤案例中其企业价值收益法的价格选取逻辑与本次交易一致，企业价值收益法的选取较好的反映了企业经营情况。

（四）磷矿市场供需结构已发生变化，近期磷矿市场价格已远高于采矿权选取的历史均价

磷矿作为我国战略性矿产资源，供不应求的格局将在中长期保持。近年来，受国内磷矿储量和环保整改影响，国内磷矿供给量逐年减少；而需求端受极端气候等因素影响导致粮食价格上涨、化肥产品需求旺盛以及磷酸铁锂的渗透率提升，磷酸盐产品价格 2021 年以来均有较大幅度的上涨，进而带动磷矿价格在 2021 年以来的持续抬升，磷矿价格未来高于历史均价的价格受上述供需关系影响预计将在中长期保持。



企业价值收益法下预测的磷矿价格系结合标的公司 2021 年下半年执行的订单及市场情况进行的，与采矿权评估下预计的磷矿价格整体差异较小。且截至本回复出具日，磷矿市场价格已远高于采矿权选取的历史均价，具体对比如下：

单位：元/吨

项目	25%磷矿	28%磷矿	30%磷矿
企业价值收益法下磷矿回归的长期价格（即矿业权选取价格）	210.00	290.00	454.00
企业价值收益法下 2021 年 7-12 月磷矿价格（最高值）	230.00	415.00	480.00
马边县城对应品位磷矿最新交货价	450.00	780.00	850.00
企业价值收益法下选取的最高磷矿价格与马边县城最新磷矿交货价与差异率	95.65%	87.95%	77.08%

注：马边县城对应品位磷矿交货价（2022 年 5 月 7 日至 2022 年 5 月 12 日均价）数据来源于百川盈孚统计

由上表可知，企业价值收益法下预测的磷矿价格略高于采矿权评估下选取的价格，但与当时企业的在手订单及市场价格相吻合，且截至本回复出具日，最新的磷矿价格已远高于企业价值收益法下选取的最高磷矿价格。

综上所述，本次矿业权评估价格选取基于准则要求选取的为市场或自身销售历史均价；但 2021 年以来由于磷矿供需结构发生较为明显的变化，磷矿未来中长期价格将长期高于历史均价，在此背景下企业价值收益法选取的磷矿价格结合在手订单及市场情况进行了预测。上述预测符合市场磷矿价格走势，较好的反映了标的公司实际情况，且目前磷矿价格已远高于企业价值收益法的预测单价，因此标的公司企业价值收益法下选取的磷矿价格较为谨慎。

二、结合同行业可比案例，量化分析上述销售单价差异对标的资产评估作价的影响

本题第一问回复提及的中毅达（600610.SH）收购瓮福（集团）有限责任公司的案例中，矿业权评估和企业价值收益法的销售单价选取一致。若本次矿业权评估和企业价值收益法价格选取方法和数据相同，对标的资产评估作价的影响量化分析如下：

类别		净利润					评估值
		2021.7-12月	2022年	2023年	2024年	2025年	
矿业权评估	原评估	3,209.11	7,455.44	10,355.00	13,256.95	13,068.17	49,864.35
	选取企业价值收益法销售单价	4,470.81	10,206.21	13,374.87	16,393.80	15,890.84	65,083.06
企业价值收益法	原评估	1,576.09	5,356.14	8,621.17	11,513.81	12,813.54	95,166.82
	选取矿业权评估销售单价	263.20	2,461.69	5,325.30	8,079.80	9,733.86	80,868.32
审计报告实际净利润		1,851.88	-				

经量化分析，可知矿业权评估和企业价值收益法的销售单价选取对净利润和评估值的影响较大。

如企业价值收益法选取矿业权评估销售单价，预测年度天瑞矿业净利润下降较大，与企业预测可完成的净利润产生显著差异。如2021年7月-12月预测利润自1,576.09万元下降至263.20万元，与实际经审计的净利润1,851.88万元，差异较大。

同时，若矿业权评估如果参考企业价值收益法在评估基准日价格的基础上考虑逐步回归，则矿业权评估值从49,864.35增值至65,083.06万元，增值亦较大，也不符合《中国矿业权评估准则》和《矿业权评估参数确定指导意见》（CMVS30800-2008）规定和通用销售单价的选取方法。

因此，在磷矿价格持续上涨，磷矿中枢价格逐步抬升的大背景下，本次企业价值收益法考虑在评估基准日实际销售单价的基础上，逐年下降回归至矿业权评估销售单价的选取逻辑更符合目前企业的真实盈利情况。

三、补充披露情况

公司已在重组报告书“第五节 交易标的的评估情况”之“二、上市公司董事会对标的资产评估合理性及定价公允性的分析”之“（十）磷矿未来销售价格选取的合理性”中补充披露了资产基础法和企业价值收益法销售单价差异较大的原因及合理性，收益法下销售单价预测的谨慎性以及上述销售单价差异对标的资产评估作价的影响。

四、中介机构核查意见

经核查，独立财务顾问、评估师认为：

1、价格差异主要系本次评估在上述《中国矿业权评估准则》中《矿业权评估利用矿山设计文件指导意见（CMVS 30700-2010）》和《矿业权评估利用矿产资源储量指导意见（CWVS 30300-2010）》规定的基础上，采用通用的矿业权评估销售单价选取方法：一定历史年期销售单价的平均值来确定矿业权评估销售单价，而企业价值收益法销售单价是天瑞矿业参考历史销售单价和现有实际销售单价进行合理的分析、预测，更合理的反映天瑞矿业整个公司该时点的收入水平和盈利水平。

2、可比交易中毅达（600610.SH）收购瓮福集团中，瓮福集团虽在企业价值收益法下延续其矿业权评估价值的选择，但因瓮福集团为综合磷化工企业，主营业务涉及磷肥、磷化工等，其开采的矿石以自身磷化工使用为主，因此瓮福集团资产价值既包括磷矿资产，也包括磷化工资产的价值，与天瑞单体磷矿资产的业务特点有所不同。因而，其采矿资产在资产评估时，矿业权评估取自己的历史均值，收益法也参考该取值，贴合其自身业务综合磷化工企业的特点；可比交易山西晋煤（000983.SZ）收购华晋焦煤案例中其企业价值收益法的价格选取逻辑与本次交易一致，企业价值收益法的选取较好的反映了企业经营情况。

经量化分析，可知矿业权评估和企业价值收益法的销售单价选取对净利润和评估值的影响较大。如企业价值收益法选取矿业权评估销售单价，预测年度天瑞矿业净利润下降较大，与企业预测可完成的净利润产生显著差异。如2021年7月-12月预测利润自1,576.09万元下降至263.20万元，与实际经审计的净利润

1,851.88万元，差异较大。因此，在磷矿价格持续上涨，磷矿中枢价格逐步抬升的大背景下，本次企业价值收益法考虑在评估基准日实际销售单价的基础上，逐年下降回归至矿业权评估销售单价的选取逻辑更符合目前企业的真实盈利情况。

问题四

4.申请文件及一次反馈回复显示，报告期内：1) 标的资产营业收入分别为16,135.80万元、23,524.70万元、25,085.45万元。2) 标的资产主营业务毛利率分别为47.86%、39.93%、43.74%，其中2021年原矿、精矿毛利率分别为51.49%、24.37%。3) 标的资产营业利润分别为-675.45万元、1,802.04万元、-26,176.62万元。请公司：1) 结合业务模式、未来业务发展、市场环境、经营情况、同行业可比上市公司情况等，补充披露报告期内标的资产营业收入、毛利率变动较大的原因及合理性，原矿与精矿销售毛利率存在较大差异的原因及合理性。2) 结合业务模式、行业发展情况、产能及产销量情况、经营情况、在建工程转固后每年新增折旧摊销费用等，补充披露标的资产2019年、2021年营业利润为负的原因及合理性，标的资产是否具备稳定和可持续的盈利能力。请独立财务顾问和会计师核查并发表明确意见。

回复：

一、结合业务模式、未来业务发展、市场环境、经营情况、同行业可比上市公司情况等，补充披露报告期内标的资产营业收入、毛利率变动较大的原因及合理性，原矿与精矿销售毛利率存在较大差异的原因及合理性

(一) 标的公司营业收入变动原因

1、标的公司营业收入变动与标的公司产销量、市场价格走势变动一致

报告期内，天瑞矿业营业收入以磷矿的销售为主，具体构成如下：

单位：万元

项目	2021年度	2020年度	2019年度
主营业务收入	25,069.16	23,512.37	16,131.74

其他业务收入	16.29	12.33	4.06
营业收入合计	25,085.45	23,524.70	16,135.80

注：标的公司其他业务收入主要为招标费收入等

报告期内，标的公司主营业务收入分为原矿销售收入及精矿销售收入，于2019年和2020年，标的公司主营业务仅为磷原矿销售，2021年4月起，磷精矿洗选产线投入试生产，2021年8月正式投入使用。

报告期内，标的公司原矿及精矿收入构成情况如下：

单位：万元

项目	2021年度	2020年度	2019年度
原矿业务收入	17,904.50	23,512.37	16,131.74
精矿业务收入	7,164.66	-	-
试运行期间销售收入	3,528.39	-	-
磷矿销售收入合计	28,597.55	23,512.37	16,131.74
变化率	21.63%	45.75%	

由于标的公司业务模式、产品结构较为单一，因此，标的公司销售收入波动与标的公司当年产销量规模及磷矿市场价格走势呈现显著的正向关系。

报告期各期，标的公司产品产量、销量情况如下：

单位：万吨

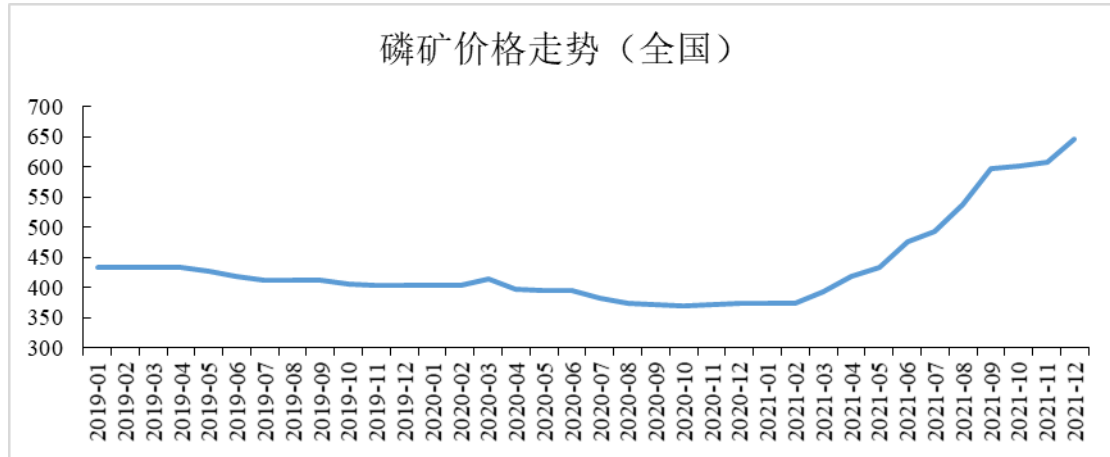
项目	2021年		2020年		2019年	
	产量	销量	产量	销量	产量	销量
原矿	132.10	79.34	127.47	125.16	84.93	73.10
精矿	30.16	18.34	-	-	-	-

注：2021年度精矿销量中，18.34万吨为洗选产线正式运行后所销售精矿，该部分精矿销售收入计入营业收入，其余部分精矿销售收入冲减在建工程。

标的公司主要产品磷矿为国内战略性矿产资源，受“三磷”整治、环保政策、国家和各地政府对磷矿的开采和开发的限定规划影响，近年来我国磷矿石开工率处于低位，而磷矿下游需求量持续增长。在偏紧的供需格局下，标的公司生产的磷矿不存在滞销的情况，各期销量主要取决于其生产能力。如上表所示，2019年和2020年，标的公司产销基本平衡，产销率略低于100%主要系在标的公司洗选产线投入使用前，部分开采的低品位磷原矿未直接对外出售，暂时

堆存。2021年度，标的公司原矿产量与销量存在较大差距，主要系标的公司将其生产的48.86万吨低品位原矿投入选矿厂进行洗选为精矿后再对外出售所致。

报告期内，磷矿市场价格波动趋势如下：



报告期内，标的公司处于产能爬坡阶段，2020年较2019年磷矿开采量提升50.09%，尽管2020年度磷矿市场价格受2020年疫情影响，较2019年度小幅下降，但由于标的公司产能快速释放，产量迅速增长，推动标的公司主营业务收入2020年较2019年增长45.75%。

2021年主营业务收入考虑精矿洗选产线试运行期间产生的销售收入后，较2020年上升21.63%，主要系2021年度磷矿市场价格呈现上涨态势，标的公司产品销售单价提升，同时，在2021年度，标的公司新增磷精矿产品，丰富了标的公司产品种类，使得部分原无法对外销售的低品位原矿经过洗选后以精矿形式销售，进一步推动了标的公司收入的增长。

2、标的公司营业收入及变动与同行业可比公司变动情况相匹配

目前A股上市企业中，磷矿上市公司均为矿化一体的磷化工企业，无与标的公司业务完全一致的单一磷矿采选上市公司。报告期内，标的公司与可比上市公司的营业收入及各年度营业收入变动率情况比较如下：

单位：万元

序号	股票代码	公司名称	2021年度	2020年	2019年
1	600096.SH	云天化	6,324,922.79	5,211,083.53	5,397,585.76
			21.37%	-3.46%	-

2	600141.SH	兴发集团	2,360,668.00	1,831,737.66	1,803,870.75
			28.88%	1.54%	-
3	002539.SZ	云图控股	1,489,782.76	915,431.61	862,647.34
			62.74%	6.12%	-
4	002895.SZ	川恒股份	253,009.92	177,725.19	174,930.76
			42.36%	1.60%	-
标的公司（主营业务收入，含 试运行期间销售收入）			28,597.55	23,512.37	16,131.74
			21.63%	45.75%	

注：数据来源于可比公司定期报告。

2020年度，标的公司营业收入增速显著超过同行业可比公司，主要原因为同行业可比公司均为稳定生产的上市公司，而标的公司2020年度处于产能快速释放的阶段，标的公司与同行业可比公司所处的发展阶段存在较大差异。因此，标的公司2020年度营业收入增速远超同行业可比公司，具备合理性。

2021年度，磷化工产业链产品价格均出现一定幅度的上涨，同行业可比公司均为矿化一体的磷化工企业，产业链布局相对完善，产品结构及类别相较于标的公司更为丰富，标的公司2021年度营业收入增长略微落后于同行业可比公司，但变动趋势及方向整体与同行业可比公司保持一致，具备合理性。

（二）标的公司毛利率变动的原因

1、标的公司毛利率变动符合标的公司经营情况及磷矿市场价格走势

报告期各期，标的公司主营业务的毛利率情况如下：

项目	2021年度	2020年度	2019年度
原矿销售	51.49%	39.93%	47.86%
精矿销售	24.37%	-	-
主营业务毛利率	43.74%	39.93%	47.86%

报告期内，标的公司磷矿销售单价及单位成本变动情况如下：

项目	2021年度	2020年度	2019年度
原矿销售量（吨）	793,439.18	1,251,606.57	731,001.57
原矿销售单价（不含税）	225.66	187.86	220.68
原矿单位成本（元/吨）	109.48	112.85	115.07

原矿销售毛利率	51.49%	39.93%	47.86%
精矿销售量（吨）	183,409.01	-	-
精矿销售单价（不含税）	390.64	-	-
精矿单位成本（元/吨）	295.42	-	-
精矿销售毛利率	24.37%	-	-

（1）2020年度毛利率变化原因

2020年度，标的公司原矿销售业务毛利率相较于2019年度存在一定程度的下滑，主要原因如下：

①2020年1月1日起，标的公司执行新收入准则，原部分计入销售费用的运输费用被重分类至营业成本

标的公司于2020年1月1日起执行新收入准则，2019年度，标的公司将部分运输费用归类至销售费用中，但2020年1月1日之后，标的公司将对应运输费用均在主营业务成本科目核算。

报告期各期，标的公司销售费用中运输费用明细如下：

单位：万元

项目	2021年度	2020年度	2019年度
销售费用-运输费用	-	-	1,224.80

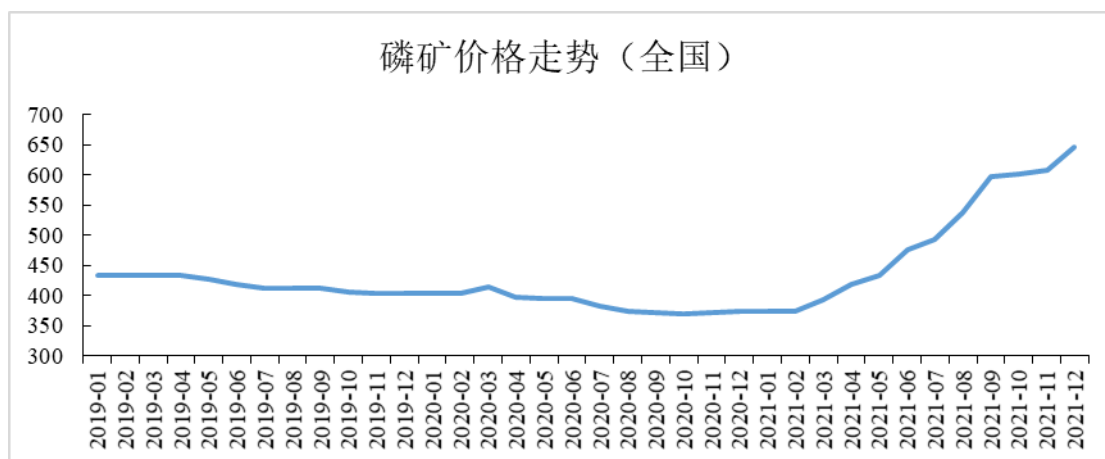
若模拟将标的公司2019年度销售费用重分类为标的公司营业成本，则对标的公司2019年度毛利率影响如下：

单位：万元

标的公司利润表 2019年度对应项目	金额
主营业务收入	16,131.74
主营业务毛利	7,720.05
销售费用-运输费用	1,224.80
主营业务毛利（模拟扣除运输费用）	6,495.25
主营业务毛利率（模拟扣除运输费用后）	40.26%

②2020年度磷矿市场价格有所回落

报告期内，磷矿市场价格波动趋势如下：



由上图可知，受到2020年疫情影响，2020年度磷矿市场价格全年呈现小幅走弱趋势，导致标的公司2020年度磷矿销售价格同步下滑，毛利率亦同步收窄。

（2）2021年度毛利率变化原因

2021年度，标的公司原矿销售业务毛利率相较于2020年度存在较大幅度的提升，主要为磷矿市场价格上涨所致，受到磷矿市场价格整体上涨的推动，标的公司磷矿销售价格亦随之上涨；同时，随着标的公司产能的不断扩张，采矿管理的不断优化，标的公司原矿业务单位成本亦出现小幅的下降，进一步推动标的公司原矿销售业务毛利率上行。

因此，标的公司报告期毛利率变动符合标的公司整体生产经营情况及磷矿市场价格变动趋势，具有合理性。

2、标的公司毛利率变动与同行业可比公司变动趋势一致

报告期各期，同行业可比上市公司毛利率情况如下：

序号	股票代码	公司名称	2021年度	2020年度	2019年度
1	600096.SH	云天化	13.68%	12.36%	13.24%
2	600141.SH	兴发集团	33.37%	16.22%	13.56%
3	002539.SZ	云图控股	18.54%	17.80%	15.67%
4	002895.SZ	川恒股份	28.37%	24.61%	27.32%
可比上市公司平均值			23.49%	17.75%	17.45%
可比上市公司中位数			23.46%	17.01%	14.62%

标的公司毛利率	43.77%	39.95%	47.87%
---------	--------	--------	--------

标的公司毛利率显著高于同行业可比上市公司毛利率，主要系标的公司业务单一，仅为磷矿采选及销售，而同行业可比上市公司从事业务、产品更为多元，磷矿采选业务仅为其产业链条一部分，而磷矿开采、洗选、磷化工产品生产等各环节的毛利率差异较大，因此标的公司的毛利率水平与可比上市公司不存在直接可比性。同行业可比公司业务简介如下：

证券代码	证券简称	业务简介
600096.SH	云天化	公司的主要业务是肥料及现代农业、磷矿采选、精细化工、商贸物流。公司拥有磷矿资源和先进的磷矿石剥采、浮选生产技术,生产的磷矿主要作为公司磷肥、磷化工产品生产原料，部分磷矿产品对外销售。公司拥有国内先进的大型化肥生产装置，主要生产和销售磷肥、尿素、复合肥等化肥产品，矿化一体，全产业链高效运作。公司依托云南高原特色农业优势地位，培育现代农业，推进肥料与现代农业融合协调发展。
600141.SH	兴发集团	公司作为国内磷化工行业龙头企业，持续专注精细磷化工发展主线，不断完善上下游一体化产业链条，经过多年发展，已形成“资源能源为基础、精细化工为主导、关联产业相配套”的产业格局，并打造了行业独特的“矿电化一体”、“磷硅盐协同”和“矿肥化结合”的产业链优势。报告期内，公司主营产品包括磷矿石、黄磷及精细磷酸盐、磷肥、草甘膦、有机硅及湿电子化学品等，产品广泛应用于农业、建筑、食品、汽车、化学、集成电路等领域。
002539.SZ	云图控股	公司自成立以来一直专注于复合肥的生产和销售，并沿着复合肥产业链进行深度开发和市场拓展，积极探索稳定发展的新思路，通过多年来的资源整合、品牌塑造、市场渠道、研发及生产能力建设等举措，现已形成复合肥、联碱、磷化工及食用盐等协同发展的产业格局，主要产品包括复合肥、纯碱、氯化铵、磷酸一铵、黄磷、食用盐、工业盐等。
002895.SZ	川恒股份	公司主营业务为磷酸二氢钙、磷酸一铵与少量掺混肥、水溶肥及聚磷酸铵的生产、销售，公司主要产品为磷酸二氢钙、磷酸一铵，其中：磷酸二氢钙为饲料级，磷酸一铵主要为消防用，少量为肥料用。公司自主研发的磷矿浮选技术、半水湿法磷酸生产成套技术、湿法磷酸净化技术、饲料级磷酸二氢钙生产技术、磷酸一铵生产技术均应用于工业化生产。

资料来源：各公司定期报告。

同行业可比上市公司中，云天化、兴发集团和川恒股份曾单独披露过磷矿采选环节的毛利率，具体如下：

项目	毛利率情况
云天化	根据其定期报告披露，2019年、2020年和2021年，磷矿采选业务的毛利率分别为52.16%、50.87%和65.07%
兴发集团	根据其定期报告披露，2019年、2020年和2021年，磷矿石的毛利率分别为42.05%、43.45%、55.02%
川恒股份	根据其2021年度报告披露，磷矿石（自产）销售的毛利率为61.99%

资料来源：上市公司公告。

如上表所示，若将前述标的公司销售费用重分类影响因素剔除，同行业可比公司中，云天化及兴发集团在报告期内磷矿业务毛利率变动情况与标的公司变动情况较为一致，均在2020年度时较2019年度毛利率无明显波动，并在2021年度时受市场行情回暖的影响，毛利率出现较大幅度的提升。

因此，标的公司毛利率波动情况与同行业可比公司中可比业务毛利率变动情况基本一致，具有合理性。

（三）标的公司原矿销售业务与精矿销售业务毛利率存在较大差异的原因及合理性

报告期各期，标的公司主营业务的毛利率情况如下：

项目	2021年度	2020年度	2019年度
原矿销售	51.49%	39.93%	47.86%
精矿销售	24.37%	-	-
主营业务毛利率	43.74%	39.93%	47.86%

标的公司原矿销售业务与精矿销售业务毛利率差异较大，主要原因如下：

1、原矿开采成本相同，但生产精矿所对应原矿品位显著低于直接可对外出售的原矿品位，需要付出一定的加工成本和才可对外出售

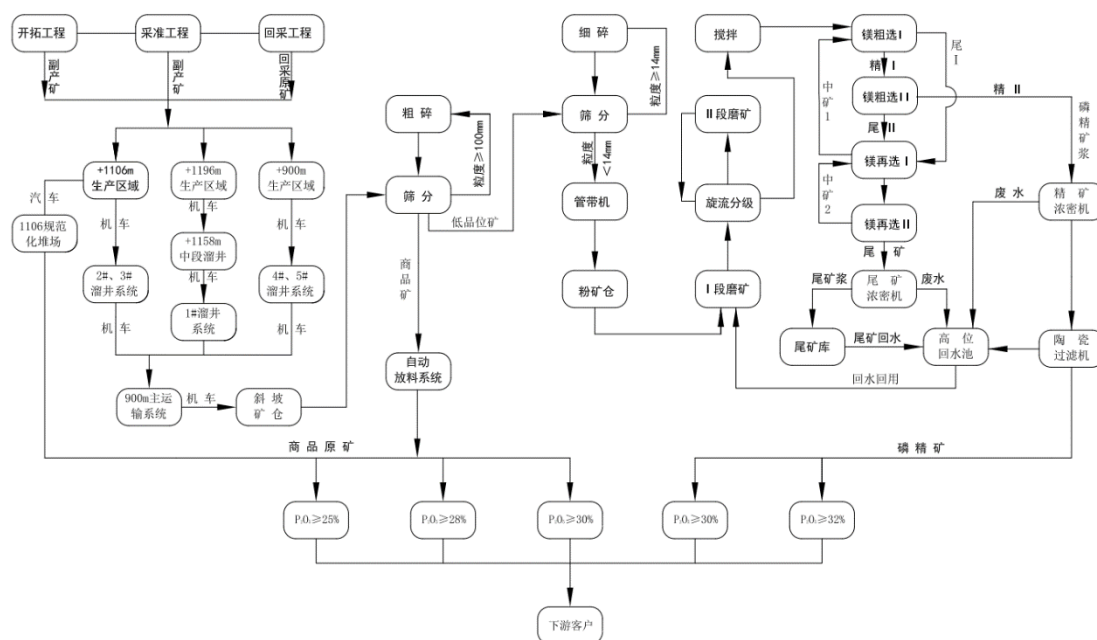
由于磷矿分布存在一定的品位差异，标的公司在开采过程中，对应开采磷原矿成本一致，在开采后标的公司再针对不同的磷原矿品位进行分类储存并根据订单品位发货。

报告期内，标的公司出售的磷原矿主要为品位25%至28%（ P_2O_5 含量）的磷原矿，磷精矿品位在29%~30%，一般而言，低品位磷原矿（如22%品位及以

下) 无法直接对外出售。而标的公司入选原矿品位主要在22%品位及以下, 经过选矿环节后将品位提升至29%~30%再对外出售。

在洗选精矿环节, 由天瑞矿业的选矿厂负责选矿生产, 针对品位较低的磷原矿, 通过磨碎、浮选方式得到高品位磷精矿。

标的公司原矿生产和洗选精矿的生产流程列示如下:



如上表所示, 标的公司低品位磷矿洗选为磷精矿过程需要经历较多生产阶段, 同时投入较多设备、辅材、能耗及人工成本, 虽然洗选后的磷精矿品位相对于入选原矿品位 (22%及以下) 具有较大幅度的提升, 但相较于直接对外出售的磷原矿品位 (25%~28%) 差异相对较小。因此, 磷精矿售价相对于直接对外出售的磷原矿而言提升相对较小, 但自低品位磷原矿 (22%及以下) 洗选至磷精矿需要耗费成本较高, 标的公司精矿销售业务毛利率低于原矿销售业务毛利率, 具有合理性。

2、标的公司洗选厂于2021年8月正式投入使用, 尚未达到最佳生产状态

2021年8月, 标的公司选矿装置转固正式生产, 备案生产规模为115万吨精矿/年, 对应入选原矿设计产能约为200万吨/年。由于洗选产线中的脱水环节仍需进一步技改, 部分脱水设备需要更换, 目前标的公司配套的精矿脱水设备仅

能满足入选原矿100万吨/年的产能，尚需追加投资进行脱水技改，预计2022年11月投入使用，届时标的公司精矿生产对应入选原矿设计产能约为200万吨/年。

因此，由于标的公司选矿厂目前尚未达到其最佳设计产能，尚无法充分发挥规模效应，而选矿厂固定资产主要按照年限法进行折旧，该部分固定费用无法得到充分分摊，导致标的公司精矿销售业务毛利率2021年度较低。

3、市场上同时存在原矿及精矿销售业务的公司，精矿业务毛利率亦低于原矿业务毛利率

经查询，A股市场开展磷矿采选业务上市公司并未单独披露原矿销售及精矿销售细分业务毛利率，但从事其他类型矿石生产、销售的上市公司中，部分既存在原矿销售和精矿销售业务的上市公司披露的细分业务毛利率显示，原矿销售业务毛利率一般高于精矿销售业务毛利率。

(1) 龙高股份

龙高股份专注于高岭土的采选、加工和销售，以及相关技术研发业务，业务围绕矿山的开采、选矿加工及原矿、精矿、综合利用产品和配方泥的销售展开。

2019年度至2021年度，龙高股份原矿业务及精矿业务毛利率对比如下：

细分业务类别	2021年	2020年	2019年
原矿	78.74%	79.08%	79.05%
精矿	32.00%	31.69%	28.02%

注：数据来源于公司定期报告及招股说明书

由上表可知，龙高股份精矿业务毛利率一直稳定低于原矿业务毛利率。

(2) 金石资源

金石资源专注于矿产资源萤石矿的投资和开发，以及萤石产品的生产和销售。

2019年度至2021年度，金石资源细分业务毛利率对比如下：

细分业务类别	2021年	2020年	2019年
自产高品位萤石块矿	69.31%	75.43%	77.43%
自产普通萤石原矿	57.62%	61.88%	80.00%
自产酸级萤石精粉	39.58%	50.34%	52.31%
自产冶金级萤石精粉	31.21%	43.06%	45.15%

注：自产高品位萤石块矿为氟化钙含量 $\geq 65\%$ 的块状萤石原矿，数据来源为公司定期报告

由上表可知，金石资源萤石精粉毛利率一直稳定低于萤石原矿毛利率。

(3) 中毅达

根据中毅达公告的《贵州中毅达股份有限公司发行股份购买资产并募集配套资金暨关联交易报告书（草案）（修订稿）》（以下简称“中毅达报告书”），中毅达拟发行股份瓮福集团100%股权，报告期为2018年、2019年、2020年和2021年，瓮福集团主营业务包括磷矿采选及磷肥、磷化工、磷矿伴生资源综合利用产品的生产、销售及贸易。

中毅达报告书中对于瓮福集团磷矿主营业务毛利率的变动原因及合理性描述原文引用如下：“报告期各期，瓮福集团磷矿自产产品的销售毛利率分别为54.12%、47.82%、50.14%和53.48%。2019年，瓮福集团磷矿行业自产产品的销售毛利率较上年下降6.30%，主要系：磷精矿的洗选成本较高，导致磷精矿的毛利率低于原矿”。

虽然中毅达报告书未明确披露其交易标的瓮福集团原矿业务及精矿业务毛利率数据，但从中毅达报告书对瓮福集团磷矿主营业务毛利率的变动原因及合理性描述中可印证其精矿业务毛利率低于原矿业务毛利率。

因此，天瑞矿业精矿业务毛利率低于原矿业务毛利率符合市场规律，与同行业公司整体趋势一致，存在合理性。

二、结合业务模式、行业发展情况、产能及产销量情况、经营情况、在建工程转固后每年新增折旧摊销费用等，补充披露标的资产2019年、2021年营业利润为负的原因及合理性，标的资产是否具备稳定和可持续的盈利能力

（一）标的公司2019年度、2021年度营业利润为负的原因及合理性分析

报告期各期，标的公司利润表中营业利润情况如下：

单位：万元

项目	2021年度		2020年度		2019年度	
	金额	占营业收入比重	金额	占营业收入比重	金额	占营业收入比重
营业总收入	25,085.45	100.00%	23,524.70	100.00%	16,135.80	100.00%
减：营业成本	14,104.52	56.23%	14,125.86	60.05%	8,411.69	52.13%
税金及附加	1,819.22	7.25%	1,555.25	6.61%	1,236.55	7.66%
销售费用	165.72	0.66%	132.42	0.56%	1,364.68	8.46%
管理费用	2,539.10	10.12%	2,161.27	9.19%	2,268.31	14.06%
财务费用	3,615.20	14.41%	3,649.58	15.51%	3,317.95	20.56%
研发费用	204.60	0.82%	93.16	0.40%	208.90	1.29%
加：其他收益	103.97	0.41%	9.05	0.04%	3.73	0.02%
投资收益	-	-	-	-	-	-
公允价值变动收益	-	-	-	-	-	-
信用减值损失	-14.95	-0.06%	-14.19	-0.06%	-6.90	-0.04%
资产减值损失	-28,902.72	-115.22%	-	-	-	-
资产处置收益	-	-	-	-	-	-
营业利润	-26,176.62	-104.35%	1,802.04	7.66%	-675.45	-4.19%

1、标的公司期间费用较为固定，经营杠杆较大，盈利能力与产销量显著相关

报告期各期，标的公司产品产量、销量情况如下：

单位：万吨

项目	2021年		2020年		2019年	
	产量	销量	产量	销量	产量	销量
原矿	132.10	79.34	127.47	125.16	84.93	73.10
精矿	30.16	18.34	-	-	-	-

注：2021年度精矿销量中，18.34万吨为洗选产线正式运行后所销售精矿，该部分精矿销售收入计入营业收入，其余部分精矿销售收入冲减在建工程。

报告期各期，标的公司期间费用及其占当期营业收入的比例如下：

单位：万元

项目	2021年度		2020年度		2019年度	
	金额	占营业收	金额	占营业收	金额	占营业收

		入比		入比		入比
销售费用	165.72	0.66%	132.42	0.56%	1,364.68	8.46%
管理费用	2,539.10	10.12%	2,161.27	9.19%	2,268.31	14.06%
财务费用	3,615.20	14.41%	3,649.58	15.51%	3,317.95	20.56%
研发费用	204.60	0.82%	93.16	0.40%	208.90	1.29%
合计	6,524.63	26.01%	6,036.43	25.66%	7,159.84	44.37%

2020年度，标的公司销售费用较2019年度大幅下降，主要系在新收入准则下，标的公司自2020年起将原归属于销售费用的部分运输费用从销售费用重分类至营业成本，2019年度影响金额为1,224.80万元。除运输费用影响外，标的公司销售费用在报告期内无大幅变动。标的公司客户数量较少，且大客户相对集中，报告期各期标的公司发生的销售费用支出较少。

标的公司报告期内业务模式较为单一，主要为磷矿的开采和销售，且磷矿销售业务区域性较强，因此，标的公司与区域内的下游磷化工企业建立了稳定和长期的合作关系，标的公司客户稳定度较高。因此，标的公司除与采矿相关的变动成本外，其他费用较为固定，绝对金额在报告期各期变动较小，与销售金额变动幅度不同步，金额相对比较刚性。

单位：万元

项目	2021年度	2020年度	2019年度
磷矿销售收入合计	28,597.55	23,512.37	16,131.74
变化率	21.63%	45.75%	
期间费用合计	6,524.63	6,036.43	7,159.84
2019年度销售费用-运输费用影响	-	-	1,224.80
期间费用合计（不考虑2019年度运输费用）	6,524.63	6,036.43	5,935.04
变动率（不考虑2019年度运输费用）	8.09%	1.71%	

因此，2019年度，标的公司营业利润为负，主要原因系2019年度标的公司处于产能爬坡阶段，产量较低，同时，其他费用支出较为刚性，经营杠杆较大，导致标的公司2019年度营业利润为负。

2、2021年度营业利润为负，主要原因为标的公司在建工程计提大额减值

报告期各期，标的公司资产减值损失具体情况如下：

单位：万元

项目	2021年	2020年	2019年
固定资产减值损失	-217.52	-	-
在建工程减值损失	-27,198.43	-	-
使用权资产减值准备	-1,486.76	-	-
合计	-28,902.72	-	-

标的公司资产减值损失构成主要为在建工程减值损失及使用权资产减值准备。在建工程减值损失具体情况参见本回复问题二。

为更直观的反应标的公司的盈利能力，列示扣除资产减值损失影响后，标的公司营业利润情况如下：

单位：万元

项目	2021年度	2020年度	2019年度
营业总收入	25,085.45	23,524.70	16,135.80
营业成本	14,104.52	14,125.86	8,411.69
税金及附加	1,819.22	1,555.25	1,236.55
期间费用	6,524.62	6,036.43	7,159.84
其他收益及信用减值损失	89.02	-5.14	-3.17
营业利润（未考虑资产减值）	2,726.11	1,802.02	-675.45

2021年度，在磷矿市场价格不断上升的环境下，标的公司产量同步小幅提升，同时，标的公司选矿厂于2021年8月正式投入使用，标的公司新增的精矿产品使得标的公司可对开采的低品位原矿得以更好的利用，进一步推动标的公司未来采矿效率的提升，若模拟扣除资产减值损失的影响，2021年全年，标的公司实现营业利润2,726.11万元，相较2020年度同比提升51.28%。

（二）标的公司具备稳定和可持续的盈利能力

1、模拟扣除2021年度资产减值损失事项影响后，标的公司营业利润已实现连续增长

根据前述内容，在模拟扣除2021年度资产减值损失事项影响后，标的公司报告期营业利润增长迅速：

单位：万元

项目	2021年度	2020年度	2019年度
营业利润	-26,176.62	1,802.04	-675.45
资产减值损失	-28,902.72	-	-
营业利润—模拟扣除资产减值损失后	2,726.11	1,802.02	-675.45
营业利润同比增长金额—模拟扣除资产减值损失后	924.09	2,477.47	-
营业利润增速—模拟扣除资产减值损失后	51.28%	不适用	-

由于标的公司经营杠杆较大，在标的公司产销量快速增长，磷矿市场价格上行的背景下，标的公司报告期内营业利润（模拟扣除资产减值损失后）保持了连续增长。

2、随着标的公司精矿产能的逐步释放，将进一步摊薄在建工程转固后每年新增折旧单位成本

2021年8月，标的公司选矿厂及尾矿库正式转入固定资产投入使用，按照年限平均法进行折旧，对应新增每月折旧约为323万元，折旧金额计入标的公司精矿生产成本中。

2021年度，标的公司精矿销售业务收入已可完全覆盖精矿业务成本，2021年度，标的公司精矿销售业务单位售价、单位成本及毛利率情况如下：

项目	2021年度
精矿销售单价（元/吨，不含税）	390.64
精矿单位成本（元/吨）	295.42
精矿销售毛利率	24.37%

目前，标的公司精矿销售毛利率2021年度已达到24.37%，精矿业务收入在覆盖新增转固的选矿厂及尾矿库折旧成本及其他成本后，仍可保持一定的毛利空间。

同时，目前标的公司配套的精矿脱水设备仅能满足入选原矿100万吨/年的产能，尚需追加投资进行脱水技改，预计2022年11月脱水技改投入使用，届时标的公司精矿生产对应入选原矿设计产能约为200万吨/年。因此，由于标的公

司选矿厂目前尚未达到其最佳设计产能，待未来完成脱水技改后，标的公司精矿产能得到进一步释放，预计将进一步摊薄选矿厂及尾矿库对应的折旧单位成本，提升精矿业务利润空间。

3、磷矿行业受供需格局影响，预计磷矿价格长期较为坚挺

（1）磷矿石为战略性矿产资源，近年来磷矿供给逐年减少，预计在中短期都不会有明显的供给量增加

于供给端，国内磷矿储量丰而不富，具有稀缺性和不可再生性，已被列为我国战略性矿产资源，近年来，受“三磷”整治及环保政策影响，我国磷矿石产量减少，落后产能出清，2016年磷矿产量14,440万吨，2020年我国磷矿石产量仅8,893万吨，产量下跌近40%。近年来，我国中央部门以及其他磷矿石主产区地方政府对磷矿产能的收紧政策如下：

时间	单位	内容
2001	国土资源部	将磷矿石列为“2010年后不能满足国民经济发需求”的20矿种之一
2006	中国地质调查局	将磷矿石列为全国25种重要矿产之一
2009	商务部	实行磷矿石出口配额管理制度
2011	财政部，湖北省	将中低品位磷矿石开发利用难问题提升到国家战略高度
2016	国土资源部	将磷矿石列为战略姓名录
2016	工业和信息化部	5年内建立磷矿产资源储备机制，提高开采门槛
2016	商务部、国家税务总局	对磷矿实行资源税改革，改为从价定率
2018	商务部	自2019年暂定磷矿石出口配额，实施出口许可证管理
2019	生态环境部	印发《长江“三磷”专项排查整治行动实施方案》

考虑到磷矿石属于低价值矿石，运输成本构成磷矿石的主要成本，因此磷矿石进口量极少，无法通过进口的渠道增加供给；磷矿石开发周期较长，前期需要进行矿山勘探，获得采矿权到完全形成产能需要2-4年左右，每年新增磷矿释放量相对有限；此外，环保整改有长期的战略意义，环保无法达标的中小开采企业产能和开工率将持续受限，预计未来几年磷矿供给端不会有显著的增长。

（2）化肥、农药、新能源等应用端拉动磷矿需求提升

从下游需求结构来看，化肥和农药是磷矿石使用量最大的应用场景，与农业的景气情况具有较大关联。农业需求整体偏刚性，随着人口的增长，以及地区发展水平的提升，化肥和农药需求保持稳步上行。

此外，受全球范围内极端气候、疫情、通货膨胀等多方面影响，全球粮食价格指数持续走高，根据联合国粮食及农业组织（以下简称“粮农组织”）的数据，由于供应条件趋紧，需求强劲，2021年粮农组织食品价格指数较上一年大幅上涨28.1%，全年谷物价格创下2012年以来最高水平。此外，受上述因素影响，部分农作物减产或运输不便，目前已经出现供需不平衡或库存量位于低谷的情形。粮食价格上涨和供需不平衡导致世界多国开始重视粮食安全，相应提高粮食种植面积。

短期来看，农产品的高景气度、磷肥需求的增加将进一步推动对上游原材料磷矿石的需求，并将这几类产品的需求与价格维持在高位；长期来看，粮食作物作为社会基础生产生活物资，其种植面积将持续维持在安全范围，对应的磷肥等磷化工产品及磷矿石的需求将维持在刚需的稳定水平。

除化肥、农药场景外，双碳政策背景下，新能源行业总体保持高速增长，磷酸铁、磷酸铁锂、六氟磷酸锂等一众锂电池相关材料需求持续增加。新能源汽车方面，根据中国汽车动力电池产业创新联盟报告的数据，2021年，磷酸铁锂电池累计装车量达到79.8GWh，占总装车量51.7%，同比累计增长227.4%；除新能源汽车外，储能相关的研究和规模化应用也在迅速发展，安全性能良好、循环寿命表现较为优异的磷酸铁锂电池市场需求量有望进一步提升。目前，多家磷化工企业、钛白粉企业均宣布进军磷酸铁、磷酸铁锂行业，而上述材料均需使用磷矿原材料来进行生产，对未来几年磷矿带来新的需求场景。

综上所述，标的公司在模拟扣除2021年度资产减值事项所带来的损失后，营业利润在报告期已连续增长，且随着未来精矿产能的释放后对固定成本进一步摊薄，将助推标的公司业绩进一步增长。同时，磷矿下游市场需求旺盛，磷矿价格预计将持续维持较高位置，因此，标的公司具备稳定和可持续的盈利能力。

三、补充披露情况

公司已在重组报告书“第九节 管理层讨论与分析”之“四、标的公司的财务状况、盈利能力及未来趋势分析”之“（二）盈利能力分析”中补充披露了标的公司营业收入、毛利率变动较大的原因及合理性，原矿与精矿销售毛利率存在较大差异的原因及合理性，标的公司2019年、2021年营业利润为负的原因及合理性，标的资产具备稳定和可持续的盈利能力的相关论述。

四、中介机构核查意见

经核查，独立财务顾问、会计师认为：

1、标的公司营业收入变动主要受到标的公司产销量、市场磷矿价格波动影响，与同行业上市公司变动趋势保持一致，具有合理性。

2、标的公司毛利率变动受到市场磷矿价格影响及标的公司2020年度开始实施新收入准则影响，毛利率变动趋势与同行业上市公司类似业务变动趋势相符，具有合理性。

3、标的公司精矿业务毛利率与原矿业务毛利率存在较大差异，原因主要为精矿由品位较低的原矿加工而来，加工过程投入较高成本，但精矿销售品位对比直接对外出售的原矿品位提升相对较小，且标的公司选矿厂尚未达到其最佳设计生产能力，无法充分摊薄固定成本。经对比市场上同为矿石生产、销售的可比公司，精矿业务毛利率均低于原矿业务毛利率，标的公司精矿业务与原矿业务毛利率差异较大具有合理性。

4、标的公司2019年度营业利润为负，主要原因为标的公司处于产能爬坡阶段，产能尚未达到较高的生产负荷，同时，其他费用支出较为刚性，经营杠杆较大；标的公司2021年度营业利润为负，主要原因为2021年度标的公司对在建工程计提大额减值，具有合理性。

5、标的公司在模拟扣除2021年度资产减值损失影响后，营业利润在报告期内连续增长，且目前标的公司精矿业务收入在覆盖精矿业务成本后，仍可保持一定毛利空间，未来磷矿市场预计将维持较高景气状态，因此，标的公司具备稳定和可持续的盈利能力。

问题五

申请文件及一次反馈回复显示，1) 2019年、2020年、2021年标的资产环保投入及费用支出分别为567.71万元、3,793.89万元、4,414.79万元，安全相关投入和费用支出分别为349.55万元、417万元、547.52万元。2) 参考《乐山市马边县四川发展天瑞矿业有限公司四川省马边老河坝磷矿铜厂埂（八号矿块）磷矿矿山地质环境保护与土地复垦方案》（以下简称《环保复垦方案》）及其评审意见，标的资产选矿厂、尾矿库环保和复垦费动态投资预估金额为3,786.04万元。请公司：1) 补充披露上述投资预估金额是否已覆盖评估计算期内标的资产全部项目的环保投入及费用支出；如否，本次交易评估结论是否充分。2) 结合国家关于矿山环境保护和生态修复的政策以及标的资产磷矿生产对生态环境的实际影响，补充披露本次交易直接以《环保复垦方案》的评审结论作为评估依据是否合理、充分；独立财务顾问、评估师在采用《环保复垦方案》评审结论前，是否已进行审慎核查、开展必要调查和复核。3) 补充披露本次评估对安全投入和费用支出的预计情况，以及能否满足未来安全生产的需要。请独立财务顾问和评估师核查并发表明确意见。

回复：

一、补充披露上述投资预估金额是否已覆盖评估计算期内标的资产全部项目的环保投入及费用支出；如否，本次交易评估结论是否充分

天瑞矿业2019年、2020年和2021年标的资产环保投入及费用支出分别为567.71万元、3,793.89万元、4,414.79万元，主要构成如下：

单位：万元

项目	2021年	2020年	2019年
环保投入及费用支出	4,414.79	3,793.89	567.71
其中：尾矿库治理修复费用	3,691.31	3,748.46	492.66
其中：“三磷”专项整治环保投入	673.38	-	-
其中：日常环保投入费用及支出	50.10	45.43	75.05

如上表所示，标的公司2019年至2021年环保投入及费用支出主要为尾矿库治理修复费用，2019年至2021年金额分别为492.66万元、3,748.46万元和3,691.31万元，上述费用主要用于主要包括环保设施购置、环境修复、污水处理、尾矿库渗漏工程治理等。标的公司报告期内的大额环保投入主要属于治理尾矿库渗漏特定时期及国家三磷整治专项行动期间发生的大额费用支出，报告期已完成相关投入。

2021年为国家“三磷”专项整治巩固攻坚年，标的公司按照市级与县级环保部门要求开展了相关硬化和整治工程，当年投入为673.38万元，上述工程符合固定资产入账要求，在后续年度折旧摊销。除上述支出外，标的公司日常环保投入费用及支出金额分别为75.05万元、45.43万元和50.10万元。

1、本次评估标的资产采矿区、选矿厂、尾矿库的环保和复垦费预估金额计提了预计负债

《四川省财政厅、四川省国土资源厅、四川省环境保护厅关于取消矿山地质环境治理恢复保证金建立矿山地质环境治理恢复基金有关事项的通知》(川财规[2018]8号)，规定“新建、在建矿山、生产矿山企业按照满足实际需求的原则，根据其矿山地质环境保护及土地复垦方案，将矿山地质环境恢复治理费用按照企业会计准则相关规定预计弃置费用，记入相关资产的入账成本”。

根据《乐山市马边县四川发展矿业集团有限公司四川省马边老河坝磷矿铜厂埂(八号矿块)磷矿矿山地质环境保护与土地复垦方案》，天瑞矿业矿山地质环境保护与土地复垦动态投资总额3,786.04万元。截至评估基准日，标的公司对对应已计提预计负债2,400.87万元，计算过程如下：

单位：万元

项目	投入方式	动态投资额 (折现前)	折现率	截至评估基准日 剩余折现期限 (年)	截至评估基准日 已计提预计负债 (折现后)
地质环境保护费用	每年固定发生	784.05	5%	27.25	504.13
采矿工程复垦费	期末一次发生	551.10	5%	27.25	162.77
选矿工程复垦费	期末一次发生	622.74	5%	27.25	166.93
尾矿工程复垦	期末一次发	1,828.15	5%	3.19	1,567.03

项目	投入方式	动态投资额 (折现前)	折现 率	截至评估基准日 剩余折现期限 (年)	截至评估基准日 已计提预计负债 (折现后)
费	生				
合计	-	3,786.04	-	-	2,400.87

标的公司目前已计提预计负债主要包括4项：地质环境保护费、采矿工程复垦费、尾矿工程项目地质环境保护费及复垦费、选矿工程项目复垦费，截至评估基准日账面已计提地质环境保护费504.13万元，采矿工程复垦费162.77万元，选矿工程复垦费166.93万元，尾矿工程复垦费1,567.03万元。

2、评估计算期内标的资产全部项目的环保投入及费用支出

标的资产全部项目的投入及费用支出主要包括环保工程投入、矿山地质环境保护及土地复垦费用、环保税、环评费、安全环保部的人员工资薪酬、环保设施的固定资产折旧等。

项目	评估计算期内的考虑
环保工程投入	已完成三磷整治攻坚年大额投入及尾矿库修复全部投入，报告期内已完成大额环保工程投入
矿山地质环境保护及土地复垦费用	已考虑并预估了 2,400.87 万元的预计负债
环保税、环评费	零星支出，金额较小，实际发生时计入当期管理费用
安全环保部的人员工资薪酬	总成本中考虑了该部分人员薪酬
环保设施的固定资产折旧等	总成本中考虑了该部分固定资产折旧

综上，本次评估已考虑了计算期内标的资产全部项目的主要环保投入及费用支出，本次交易评估结论充分。

二、结合国家关于矿山环境保护和生态修复的政策以及标的资产磷矿生产对生态环境的实际影响，补充披露本次交易直接以《环保复垦方案》的评审结论作为评估依据是否合理、充分；独立财务顾问、评估师在采用《环保复垦方案》评审结论前，是否已进行审慎核查、开展必要调查和复核

《矿山地质环境保护规定》第十二条规定“采矿权申请人申请办理采矿许可证时，应当编制矿山地质环境保护与土地复垦方案，报有批准权的自然资源主管部门批准。”，第十三条规定“采矿权申请人未编制矿山地质环境保护与土地复垦方案，或者编制的矿山地质环境保护与土地复垦方案不符合要求的，有批

准权的自然资源主管部门应当告知申请人补正”。目前标的公司天瑞矿业编制的《环保复垦方案》已经过自然资源主管部门审查，上述《环保复垦方案》所列述的矿山地质环境治理与土地复垦经费估算符合目前法律法规要求。

《矿山地质环境保护规定》第十五条规定“采矿权人应当严格执行经批准的矿山地质环境保护与土地复垦方案。”说明通过自然资源主管部门审批的《环保复垦方案》是矿山企业后期环境保护与土地复垦的行动纲领。因此，矿山企业在实际编制《环保复垦方案》时需全盘考虑后续的支出安排。

标的公司天瑞矿业磷矿开采、洗选过程中对生态环境的影响主要体现在废水、废气、噪声、固体废物、植被破坏、土壤破坏等方面，针对废水、废气、噪声和固体废物等问题，标的公司日常通过污水处理、气体排放检测、选用低噪声设备和统一清运等方式降低其对生态环境的影响。

针对植被破坏和土壤破坏占用等方面，标的公司在矿山关闭前，需要完成矿山地质环境保护与土地复垦义务，主要包括植被恢复、防护工程加固和占用土地复垦等事项。目前，标的公司编制的《环保复垦方案》中矿山地质环境保护和土地复垦资金投入各细项如下：

工程名称	费用/万元	具体费用构成
矿山地质环境保护		
1.建筑工程	467.66	包括截排水沟、挡土墙、防护网等工程
2.矿山地质环境监测工程费	639.35	包括地质灾害检测、含水层破坏、地表水检测和土壤检测等
3.独立费	167.58	包括建设管理费、勘察设计和工程质量检测费等
4.预备费	230.93	预备费包括从静态投资调整到动态投资金额
动态总投资	1,505.52	-
土地复垦		
1.工程施工费	922.95	-
1.1 土壤重构工程	771.28	包括拆除工程、废渣清运工程、平整工程等
1.2 植被重建工程	151.67	包括树木种植、莎草撒播等
2.其他费用	145.00	-
2.1 前期工作费	58.13	包括可行性研究、项目勘测等

2.2 工程监理费	22.15	-
2.3 竣工验收费	35.63	包括工程复核、工程验收等
2.4 业主管理费	29.09	-
3.监测与管护费	40.40	包括工程与管护工程
5.预备费	1,172.18	预备费包括从静态投资调整到动态投资金额
动态总投资	2,280.53	-

如上表可知，目前《环保复垦方案》已经充分考虑后续标的公司矿山地质环境保护和土地复垦的各个支出项。

综上所述，《环保复垦方案》经过相关主管部门审批，编制符合法律法规要求；且《环保复垦方案》已充分涵盖标的公司后续矿山地质环境保护和土地复垦需要的全部费用，因此本次交易直接以《环保复垦方案》的评审结论作为评估依据合理、充分。

独立财务顾问、评估师在采用《环保复垦方案》评审结论前，所采取的主要核查措施如下：

1、了解标的公司天瑞矿业《环保复垦方案》编制的法律依据、逻辑关系和主管部门对《环保复垦方案》的反馈及审批情况；

2、核查标的公司后续矿山地质环境保护和土地复垦包含的细项支出，明确《环保复垦方案》已涵盖上述支出；

3、检查《环保复垦方案》中对于工程量预测与企业实际情况的吻合性、工程单价选取的公允性。

综上，独立财务顾问、评估师在采用《环保复垦方案》评审结论前已经采取了必要及审慎的核查。

三、补充披露本次评估对安全投入和费用支出的预计情况，以及能否满足未来安全生产的需要

标的公司的安全投入及费用支出主要用于下列方面：

（一）完善、改造和维护安全防护设施设备和重大安全隐患治理支出，包括矿山综合防尘、防灭火、防治水、通风系统、支护及防治边帮滑坡设备、机

电设备、供配电系统、运输（提升）系统和尾矿库等完善、改造和维护支出以及采空区治理等支出；

（二）完善矿山监测监控、人员定位、紧急避险、压风自救、供水施救和通信联络等安全避险设备设施支出，应急救援技术装备、设施配置及维护保养支出，事故逃生和紧急避难设施的配置和应急救援队伍建设与应急演练支出；

（三）开展重大危险源和事故隐患评估、监测监控和整改支出；

（四）安全生产检查；

（五）配备和更新现场作业人员安全防护用品支出；

（六）安全生产宣传、教育、培训支出；

（七）安全生产适用的新技术、新标准、新工艺、新装备的推广应用支出；

（八）安全设施检测检验支出；

（九）地质勘探单位野外应急食品、应急器械、应急药品支出；

（十）安全生产责任保险支出；

（十一）其他与安全生产直接相关的支出等。

报告期内，标的公司根据《企业安全生产费用提取和使用管理办法》（财企[2012]16号）的规定，按照非金属矿山地下矿山开采的原矿产量按月每吨4元提取，尾矿库按入库尾矿量计算，三等及三等以上尾矿库每吨1元，四等及五等尾矿库每吨1.5元。按照规定提取的安全生产费，计入相关产品的成本或当期损益，同时计入专项储备；使用时区分是否形成固定资产分别进行处理：属于费用性支出的，直接冲减专项储备；形成固定资产的，归集所发生的支出，于达到预定可使用状态时确认固定资产，同时冲减等值专项储备并确认等值累计折旧，在所有者权益中的“专项储备”项目单独反映。

本次评估预测期内，评估在总成本费用中考虑了采矿安全生产和费用支出，依据为《企业安全生产费用提取和使用管理办法》（财企[2012]16号

文)，“非金属矿山，其中露天矿山每吨2元，地下矿山每吨4元。尾矿库安全生产和费用支出，依据“三等及三等以上尾矿库每吨1元”计算，考虑至尾矿库复垦截止。

预测期内，评估考虑各年计提的安全生产费具体如下：

单位：万元

2021年7-12月	2022年	2023年	2024年	2025年
306.47	685.47	908.27	1,058.88	1,000.00
...	2045年	2046年	2047年	2048年1-9月
1,000.00	1,000.00	1,000.00	939.52	784.44

标的公司安全生产支出需求主要为安全设施设备的投入、安全防护用品的投入、安全生产宣传、教育及培训投入、安全生产检查等，预测期内公司安全生产费的支出围绕上述内容进行投入，截至2021年12月31日，标的公司专项储备-安全生产费余额为904.14万元，安全生产费的支出使用远低于安全生产费用的计提。结合报告期内的使用情况及相关投入去向，相关安全生产费用的计提充足，可充分满足未来公司安全生产的需要。

四、补充披露情况

公司已在重组报告书“第五节 交易标的的评估情况”之“二、上市公司董事会对标的资产评估合理性及定价公允性的分析”之“（十八）安全环保投入和费用支出的预计情况”中补充披露标的资产全部项目的环保投入及费用支出、安全投入和费用支出的预计情况；独立财务顾问、评估师在采用《环保复垦方案》评审结论前对其进行的核查、必要调查和复核。

五、中介机构核查意见

经核查，独立财务顾问、评估师认为：

1、标的资产全部项目的投入及费用支出主要包括环保工程投入、矿山地质环境保护及土地复垦费用、环保税、环评费、安全环保部的人员工资薪酬、环保设施的固定资产折旧等，本次评估已考虑了计算期内标的资产全部项目的主要环保投入及费用支出，本次交易评估结论充分。

2、标的公司安全生产支出需求主要为安全设施设备的投入、安全防护用品的投入、安全生产宣传、教育及培训投入、安全生产检查等，预测期内公司安全生产费的支出围绕上述内容进行投入，截至2021年12月31日，标的公司专项储备-安全生产费余额为904.14万元，安全生产费的支出使用远低于安全生产费用的计提。结合报告期内的使用情况及相关投入去向，相关安全生产费用的计提充足，可充分满足未来公司安全生产的需要。