

证券代码：300767

证券简称：震安科技

震安科技股份有限公司

QuakeSafe Technologies Co.,Ltd.

(云南省昆明市官渡区工业园区昆明国际印刷包装城  
D-2-4-1.D-2-4-2 地块)

**Safetyinside**  
震安

创业板以简易程序向特定对象发行股票  
募集说明书  
(申报稿)

保荐人(主承销商)

 **民生证券股份有限公司**  
MINSHENG SECURITIES CO.,LTD.

(中国(上海)自由贸易试验区浦明路8号)

二〇二二年八月

## 声 明

1、本公司及全体董事、监事、高级管理人员承诺募集说明书及其他信息披露资料不存在任何虚假记载、误导性陈述或重大遗漏，并对其真实性、准确性及完整性承担连带赔偿责任。

2、本募集说明书按照《创业板上市公司证券发行注册管理办法（试行）》、《公开发行证券的公司信息披露内容与格式准则第36号—创业板上市公司向特定对象发行证券募集说明书和发行情况报告书（2020年修订）》等要求编制。

3、本募集说明书是公司董事会对本次向特定对象发行股票的说明，任何与之相反的声明均属不实陈述。

4、根据《证券法》的规定，证券依法发行后，发行人经营与收益的变化，由发行人自行负责。投资者自主判断发行人的投资价值，自主作出投资决策，自行承担证券依法发行后因发行人经营与收益变化或者证券价格变动引致的投资风险。

5、投资者如有任何疑问，应咨询自己的股票经纪人、律师、专业会计师或其他专业顾问。

6、本募集说明书所述事项并不代表审批机关对于本次发行股票相关事项的实质性判断、确认或批准。

## 重要提示

本部分所述词语或简称与本募集说明书“释义”所述词语或简称具有相同含义。

一、2021 年年度股东大会已根据公司章程授权董事会决定以简易程序向特定对象发行融资总额人民币不超过（含）25,000 万元，不超过人民币三亿元且不超过最近一年末净资产百分之二十的股票。本次发行相关事项已经公司 2021 年年度股东大会授权、第三届董事会第十六次会议、第三届董事会第十九次会议审议通过。根据有关法律法规的规定，本次发行股票方案尚需深交所发行上市审核并报中国证监会注册。

二、本次发行对象为富国基金管理有限公司。所有投资者均以现金方式认购公司本次发行的股份。

三、根据本次发行竞价结果，本次发行募集资金总额为 249,999,975.36 元，不超过人民币三亿元且不超过最近一年末净资产百分之二十；在扣除相关发行费用后的募集资金净额将全部用于以下项目：

单位：万元

序号	项目名称	项目总投资	拟投入募集资金
1	年产10万套智能阻尼器、1.5万套核电站用液压阻尼器及2.5万套配件项目（一期）	9,000	8,000
2	震安科技股份有限公司研发中心建设项目	7,200	7,000
3	营销网络建设项目	2,800	2,500
4	补充流动资金	7,500	7,500
	合计	26,500	25,000

本次发行募集资金到位之前，公司可根据项目实际进展情况以自筹资金先行投入，并在募集资金到位之后，以募集资金置换自筹资金。募集资金到位后，若扣除发行费用后的实际募集资金净额少于拟投入募集资金总额，在本次发行募集资金投资项目范围内，公司将根据实际募集资金数额，按照项目的轻重缓急等情况，调整并最终决定募集资金的具体投资项目、顺序及各项目的具体投资额，募集资金不足部分由公司自筹解决。

四、根据投资者申购报价情况，并严格按照认购邀请书确定发行价格、发

行对象及获配股份数量的程序和规则，确定本次发行价格为 54.72 元/股。

本次发行的定价基准日为公司本次发行股票的发行期首日（即 2022 年 7 月 26 日），发行价格不低于定价基准日前 20 个交易日公司 A 股股票均价的 80%（定价基准日前 20 个交易日 A 股股票交易均价=定价基准日前 20 个交易日 A 股股票交易总额/定价基准日前 20 个交易日 A 股股票交易总量）。

在本次发行的定价基准日至发行日期间，如公司实施现金分红、送股、资本公积金转增股本等除权除息事项，则将根据深圳证券交易所的相关规定对发行价格作相应调整。

五、根据本次发行的竞价结果，本次发行股票拟发行股份数量为 4,568,713 股，不超过公司 2021 年年度股东大会决议规定的上限，且不超过本次发行前公司总股本的 30%。

六、本次以简易程序向特定对象发行的股票，自本次发行结束之日起 6 个月内不得转让。本次发行结束后，由于公司送红股、资本公积金转增股本等原因增加的公司股份，亦应遵守上述限售期安排。限售期届满后发行对象减持认购的本次发行的股票须遵守中国证监会、深交所等监管部门的相关规定。

七、公司一直严格按照《公司章程》中关于现金分红政策和股东大会对利润分配方案的决议执行现金分红。根据《关于进一步落实上市公司现金分红有关事项的通知》、《上市公司监管指引第 3 号—上市公司现金分红》等规定要求，在发行股票预案中披露了利润分配政策尤其是现金分红政策的制定及执行情况、最近三年现金分红金额及比例、未来三年股东回报规划等情况，详见本募集说明书“第六节 公司利润分配政策及执行情况”。

八、本次发行完成后，本次发行前滚存的未分配利润将由公司新老股东按发行后的股份比例共享。

九、根据《国务院办公厅关于进一步加强资本市场中小投资者合法权益保护工作的意见》（国办发[2013]110 号）及《关于首发及再融资、重大资产重组摊薄即期回报有关事项的指导意见》（中国证监会公告[2015]31 号）等有关文件的要求，公司首次公开发行股票、上市公司再融资或者并购重组摊薄即期回报的，应当承诺并兑现填补回报的具体措施。公司就本次发行对即期回报摊薄

的影响进行了认真分析，并承诺采取相应的填补措施，详见本募集说明书“第七节 与本次发行相关的声明”之“六、发行人董事会声明”之“（二）关于本次向特定对象发行股票摊薄即期回报的风险提示及拟采取的填补措施”。

十、本次发行不会导致公司控股股东和实际控制人发生变化，亦不会导致公司股权分布不具备上市条件。

十一、公司特别提醒投资者对下列重大事项给予充分关注，并仔细阅读本募集说明书“第五节与本次发行相关的风险因素及其他重要事项”的有关内容，注意投资风险：

#### （一）产业政策风险

我国减隔震技术的发展起步较晚，减隔震技术的有效性及综合效益未得到广泛认可，减隔震技术的市场推广仍需要产业政策的扶持和引导。公司经营业绩的增长与国家及各地方政府出台的推广政策密切相关。2021年9月1日，《建设工程抗震管理条例》开始实施，后续相关部门及各地方政府仍需依据抗震条例制定相关配套实施细则等文件，但相关区域市场需求规模以及形成时间上存在不确定性。

未来几年内，产业政策对市场的推动作用仍将是影响国内建筑减隔震行业增长的主要因素之一，国家及各省市地区的政策推进进度和力度可能会给建筑减隔震行业的发展以及公司经营业绩增长带来一定的不确定性。

#### （二）新增产能无法及时消化，募投项目达不到预期效果的风险

公司首次公开发行募集资金投资项目建成后将新增产能 62,000 套/年隔震产品，目前“减隔震制品生产线技术改造”项目已经投产，“新建智能化减隔震制品装备制造基地项目”已完成厂房等基础设施建设，初步达到了试运行条件。公司前次公开发行可转换公司债券募集资金投资项目建成后将新增加产能 30,000 套/年隔震产品、30,000 套/年减震产品，目前项目已完成厂房等基础设施建设，达到试运行条件。公司本次向特定对象发行股票募集资金投资项目建成后，将新增 3 万套智能阻尼器、0.505 万套核电站用液压阻尼器及 0.75 万套配件的生产能力。随着公司首次公开发行募投项目、公开发行可转债募投项目以及本次募投项目建成投产后，公司产能将会快速增加。

公司募集资金投资项目已经通过了充分的可行性研究论证，具有广阔的市场前景。但公司本次发行募集资金投资项目的可行性分析是基于当前公司业务的行业政策、市场环境、发展趋势、技术水平等因素做出的。由于市场情况不断发展化，如果出现募集资金不能及时到位、项目延期实施、产业政策或市场环境发生变化、市场开拓滞后、竞争加剧等情况，公司将存在新增产能无法及时消化以及募集资金投资项目的预期效果不能完全实现的风险，进而将直接影响本次募集资金投资项目的经济效益和公司的整体经营业绩。

### （三）建筑减隔震市场竞争加剧的风险

随着支持政策不断出台，市场竞争也面临进一步加剧的可能，公司能够获取的市场份额也存在不确定性。另外，随着建筑减隔震市场竞争逐步加剧，公司可能面临因竞争导致毛利率下滑和市场占有率下降的风险。

### （四）应收账款回款风险

公司下游客户主要为建设项目的施工方及少量业主方，受建筑行业景气度的影响，公司客户中的施工方因不能及时收到工程建设款而拖欠公司货款。如果建筑行业景气度下降较快，公司应收账款发生坏账风险可能性将加大。

报告期内，公司下游行业内的企业受国家宏观经济环境和调控政策的影响，普遍存在资金较为紧张的情况，公司为了应对宏观经济以及下游客户资金流短缺的情况对大型央企及国有施工集团适当放宽了信用政策从而导致公司应收账款回收周期延长。如果未来国内宏观经济以及建筑行业景气度大幅下降，大型央企及国有施工集团资金紧张情况进一步加剧，公司应收账款发生坏账风险可能性将加大，公司应收账款存在回收风险。

### （五）下游客户受制于宏观经济波动，使公司产品面临市场需求下降的风险

公司产品的市场需求与建筑行业的发展密切相关。未来如果我国建筑行业受制于宏观经济形势、消费者信心及收入水平、信贷资金的获取难度等因素而出现持续下滑，将影响到公司的产品市场，出现市场需求下降的风险。

#### （六）原材料价格上涨风险

公司减隔震产品所使用的主要原材料为钢材、橡胶、铅锭和胶黏剂，报告期内隔震橡胶支座主要原材料成本合计占公司主要产品生产成本的比例较高。钢板、橡胶和铅锭均属于大宗商品，市场化程度高，价格受到经济周期、市场供求、汇率等各因素的影响，变动较大。如果未来原材料价格上涨，将会给公司的生产成本和经营业绩造成一定的影响。

#### （七）新型冠状病毒肺炎疫情对公司经营业绩造成影响的风险

2020年1月新型冠状病毒肺炎疫情在全国范围内爆发，对国内经济及宏观经济环境造成了严重不利影响。随着疫情在全球范围内的蔓延，在较长的一段时间内国内经济及宏观环境将会继续受到不同程度影响，从而持续影响国内企业的日常生产经营。截止目前，公司最近一年及一期的营业收入较同期呈现一定幅度的增长，新冠疫情对公司的正常生产经营未造成明显影响，但疫情的局部反弹对于公司的市场推广和订单获取仍造成了一定的影响，由于公司公共建筑项目的跟踪周期相对较长，相关事项有可能影响公司目前跟踪项目的顺利推进，进而可能对公司后续订单签订及收入造成不利影响。其次受疫情影响如国内经济及宏观环境长期不能恢复，势必会影响公司下游行业景气度，对公司产品销售、应收账款回收等方面造成不利影响。

#### （八）募投项目用地风险

本次募集资金拟投入的研发中心建设项目拟以出让方式取得约5.7亩工业用地用于项目建设。公司已与云南滇中新区土地储备中心签署了《零星土地整合协议》，明确了相关用地意向，该项目用地正在按照正常流程进行报批。上述地块与公司IPO募投用地相连，且占地面积相对较小，第三方参与的可能性较低。截至目前，公司正积极同当地政府主管部门就募投项目所用地块沟通，公司将在报批完成、启动招拍挂程序后，及时参与土地的招拍挂工作。公司承诺，将积极履行国有土地出让程序，确保及时取得项目土地使用权，按期开展项目建设工作，如本次募集资金到位后，项目用地仍无法落实的，发行人将根据上述用地的报批进展情况，尽快与当地政府协商选取、购置附近其他可用地块，避免对本项目的实施产生重大不利影响。

截至本募集说明书签署日，公司尚未就募投项目用地签署土地使用权出让合同，公司最终能否取得募投项目用地以及取得时间仍存在一定的不确定性。如公司因项目用地招拍挂程序时间或更换意向地块而未能如期取得募投项目用地的土地使用权，可能会对募投项目的实施进度产生一定影响。

#### （九）审批风险

本次发行尚需由深交所审核并作出上市公司符合发行条件和信息披露要求的审核意见以及由中国证监会作出予以注册的决定。本次发行能否取得相关的批准，以及最终取得批准的时间均存在不确定性。



## 目 录

声 明.....	1
重要提示 .....	2
目 录.....	8
释 义.....	10
第一节 发行人基本情况 .....	12
一、发行人概况 .....	12
二、股权结构、控股股东及实际控制人情况 .....	12
三、所处行业的主要特点及行业竞争情况 .....	14
四、主要业务模式、产品或服务的主要内容 .....	37
五、公司主要生产设备及房屋使用情况 .....	44
六、公司拥有的主要资质 .....	48
七、公司的核心技术及来源 .....	49
八、现有业务发展安排及未来发展战略 .....	52
九、财务性投资及类金融业务 .....	54
十、未决诉讼、仲裁及行政处罚等相关情况 .....	56
第二节 本次证券发行概要 .....	57
一、本次发行的背景和目的 .....	57
二、发行对象及与发行人的关系 .....	60
三、发行证券的价格或定价方式、发行数量、限售期 .....	60
四、募集资金投向 .....	62
五、本次发行是否构成关联交易 .....	62
六、本次发行是否将导致公司控制权发生变化 .....	62
七、本次发行方案取得有关主管部门批准的情况以及尚需呈报批准的程序 .....	63
八、本次发行符合《公司法》《证券法》《注册管理办法》《审核规则》《审核问答》《发行监管问答》《承销细则》等法律法规、规范性文件的规定， 发行人具备以简易程序向特定对象发行股票并上市的条件 .....	64
第三节 董事会关于本次募集资金使用的可行性分析 .....	73
一、募集资金使用计划 .....	73

二、本次募集资金投资项目的基本情况及可行性分析 .....	73
三、本次发行对公司经营管理、财务状况的影响 .....	95
四、募集资金投资项目可行性分析结论 .....	95
五、历次募集资金使用情况 .....	95
<b>第四节 董事会关于本次发行对公司影响的讨论与分析 .....</b>	<b>105</b>
一、本次发行后公司业务、公司章程、股东结构、高级管理人员结构的变动情况 .....	105
二、本次发行后公司财务状况、盈利能力及现金流量的变动情况 .....	106
三、发行后公司与控股股东及其关联人之间的业务关系、管理关系、关联交易及同业竞争等变化情况 .....	106
四、本次发行完成后，本公司不存在资金、资产被控股股东及其关联人占用的情形，或本公司为控股股东及其关联人提供担保的情形 .....	106
<b>第五节 与本次发行相关的风险因素 .....</b>	<b>107</b>
一、经营管理风险 .....	107
二、募投项目相关风险 .....	109
三、本次股票发行相关风险 .....	110
<b>第六节 公司利润分配政策及执行情况 .....</b>	<b>112</b>
一、《公司章程》中利润分配政策 .....	112
二、最近三年公司利润分配情况 .....	114
三、公司未来三年股东回报规划 .....	115
<b>第七节 与本次发行相关的声明 .....</b>	<b>120</b>
一、发行人全体董事、监事、高级管理人员声明 .....	120
二、发行人控股股东、实际控制人声明 .....	123
三、保荐人（主承销商）声明 .....	124
四、发行人律师声明 .....	126
五、会计师事务所声明 .....	127
六、发行人董事会声明 .....	132

## 释 义

在募集说明书中，除非文义另有所指，下列简称具有如下含义：

一般术语		
公司、本公司、发行人、震安科技	指	震安科技股份有限公司，曾用名云南震安减震科技股份有限公司
本次发行、本次向特定对象发行、本次向特定对象发行股票	指	震安科技股份有限公司本次创业板以简易程序向特定对象发行股票的行为
控股股东、华创三鑫	指	北京华创三鑫投资管理合伙企业（有限合伙），曾用名北京华创三鑫投资管理有限公司
实际控制人	指	李涛先生
常州格林	指	常州格林电力机械制造有限公司，系发行人控股子公司
本募集说明书	指	震安科技股份有限公司创业板以简易程序向特定对象发行股票募集说明书
股东大会	指	震安科技股份有限公司股东大会
董事会	指	震安科技股份有限公司董事会
监事会	指	震安科技股份有限公司监事会
三会	指	发行人股东大会、董事会、监事会
《公司章程》	指	震安科技股份有限公司章程
保荐人、保荐机构、主承销商、民生证券	指	民生证券股份有限公司
立信中联	指	立信中联会计师事务所（特殊普通合伙）
发行人律师、国浩	指	国浩律师（上海）事务所
年产 10 万套智能阻尼器（一期）	指	年产 10 万套智能阻尼器、1.5 万套核电站用液压阻尼器及 2.5 万套配件项目（一期）
研发中心建设项目	指	震安科技股份有限公司研发中心建设项目
报告期	指	2019 年、2020 年、2021 年及 2022 年 1-3 月
报告期末	指	2022 年 3 月 31 日
元、万元	指	人民币元、万元
《公司章程》	指	《震安科技股份有限公司章程》
《公司法》	指	《中华人民共和国公司法》
《证券法》	指	《中华人民共和国证券法》
《注册管理办法》	指	创业板上市公司证券发行注册管理办法（试行）
《审核规则》	指	《深圳证券交易所创业板上市公司证券发行上市审核规则》
《审核问答》	指	《深圳证券交易所创业板上市公司证券发行上市审核问答》
《发行监管问答》	指	《发行监管问答——关于引导规范上市公司融资行为的监管要求》（2020年修订）

《承销细则》	指	《深圳证券交易所创业板上市公司证券发行与承销业务实施细则》
中国证监会、深交所	指	中国证券监督管理委员会、深圳证券交易所
发改委、国家发改委	指	国家发展和改革委员会
<b>专业术语</b>		
隔震	指	一种新型的建筑结构耐震形式，通过在房屋的某层柱顶设置隔震垫，阻止地震作用向上传递，从而达到减弱结构地震反映的效果。
减震	指	在建筑结构上设置耗能装置，消耗进入结构的地震能量，以减小主体结构的地震作用。
阻尼	指	任何振动系统在振动中，由于外界作用或系统本身固有的原因引起的振动幅度逐渐下降的特性，以及此一特性的量化表征。
硫化	指	塑性橡胶转化为弹性橡胶或硬质橡胶的过程。
建筑隔震橡胶支座/隔震支座	指	一种弹性支撑类隔震装置，由薄钢板和薄橡胶板交替叠合，并经过高温、高压硫化而成。
减隔震行业	指	建筑减隔震行业
隔震技术、基础隔震技术	指	建筑隔震技术
减震技术	指	建筑减震技术
隔震橡胶支座、支座、橡胶隔震支座、隔震产品	指	建筑隔震橡胶支座，由于公司目前产品主要为建筑隔震橡胶支座，所以募集说明书中提到的隔震产品主要是指建筑隔震橡胶支座产品。
地震烈度	指	地面及房屋等建筑物受地震破坏的程度。
抗震设防烈度、地震烈度设防	指	按国家规定的权限批准作为一个地区抗震设防的地震烈度称为抗震设防烈度。一般情况下，抗震设防烈度可采用中国地震参数区划图的地震基本烈度。
极限剪应变	指	衡量建筑隔震橡胶支座性能的最重要指标，反映了隔震橡胶支座在地震时最大安全位移距离。

注：本募集说明书所引用的财务数据和财务指标，如无特殊说明，指合并报表口径的财务数据和根据该类财务数据计算的财务指标。除特别说明外，本募集说明书中出现的总数与各分项数值之和尾数不符的情形均为四舍五入原因所造成。

## 第一节 发行人基本情况

### 一、发行人概况

中文名称	震安科技股份有限公司
英文名称	QuakeSafe Technologies Co., Ltd.
股票简称	震安科技
股票代码	300767
股票上市地	深圳证券交易所
注册资本	201,600,000 元 <sup>注</sup>
法定代表人	李涛
董事会秘书	白云飞
成立日期	2010 年 1 月 4 日
注册地址	昆明市官渡区工业园区昆明国际印刷包装城 D-2-4-1、D-2-4-2 地块
办公地址	云南省昆明市西山区棕树营街道鱼翅路云投中心 B3 栋 22 层
邮政编码	650100
电话号码	0871-63356306
传真号码	0871-63356319
互联网网址	<a href="http://www.zhenanpro.com">http://www.zhenanpro.com</a>
电子信箱	liuf@zhenanpro.com
统一社会信用代码	91530000697991018H
经营范围	橡胶减隔震制品、橡胶隔震支座、金属减隔震制品、桥梁支座、桥梁减隔震制品、橡胶减振制品、金属减振制品、抗震支吊架系统、减隔震建筑相关配套产品、速度型消能器、位移型消能器、复合型消能器、调谐质量消能器、金属结构、液压动力机械及元件、其他建筑及安全用金属制品、其他橡胶制品的制造、生产、销售、研究、设计、维修、安装、技术咨询及技术服务；承接建筑物结构加固、改造及钢结构工程施工、机电设备安装；国内贸易、物资供销；货物及技术的进出口业务。（依法须经批准的项目，经相关部门批准后方可开展经营活动）

注：截至 2022 年 5 月 31 日，公司总股本为 242,658,120 股，与注册资本的差异主要系资本公积转增股本和可转债转股，公司尚未办理工商变更登记所致。

### 二、股权结构、控股股东及实际控制人情况

#### （一）股本结构

截至 2022 年 5 月 31 日，公司的股本结构如下：

股份类别	持股数量（股）	持股比例
一、有限售条件股份	38,723,755	15.96%
其中：境内自然人	38,723,755	15.96%
境内一般法人股	-	-
二、无限售条件股份	203,934,365	84.04%
人民币普通股	203,934,365	84.04%
总股本	242,658,120	100.00%

## （二）前十名股东持股数量、比例与限售情况

截至 2022 年 5 月 31 日，公司前十名股东持股数量、比例与限售情况如下：

序号	股东名称	持股数量（股）	持股比例	持有有限售条件股份数量（股）
1	北京华创三鑫投资管理合伙企业（有限合伙）	50,072,944.00	20.64%	-
2	李涛	47,754,030.00	19.68%	35,815,522.00
3	香港中央结算有限公司	12,560,427.00	5.18%	-
4	中国建设银行股份有限公司—中欧悦享生活混合型证券投资基金	6,757,043.00	2.78%	-
5	华夏人寿保险股份有限公司—自有资金	4,983,672.00	2.05%	-
6	交通银行股份有限公司—华安策略优选混合型证券投资基金	4,562,250.00	1.88%	-
7	华夏基金管理有限公司—社保基金四二二组合	3,724,619.00	1.53%	-
8	中国银行股份有限公司—华安优势企业混合型证券投资基金	3,090,160.00	1.27%	-
9	中国工商银行股份有限公司—中欧消费主题股票型证券投资基金	2,904,648.00	1.20%	-
10	中国工商银行股份有限公司—富国天惠精选成长混合型证券投资基金（LOF）	2,668,812.00	1.10%	-
合计		139,078,605.00	57.31%	35,815,522.00

## （三）发行人控股股东及实际控制人

### 1、控股股东

截至 2022 年 5 月 31 日，华创三鑫持有公司 50,072,944 股股份，占股本总额的 20.64%，系公司的控股股东。华创三鑫基本情况如下：

企业名称	北京华创三鑫投资管理合伙企业（有限合伙）
成立时间	2010 年 08 月 20 日

执行事务合伙人	振华（昆明）投资合伙企业（有限合伙）
注册资本	420.00 万元
注册地址	北京市海淀区中关村南大街 5 号一区 689 号楼 1402D03
合伙人构成	振华（昆明）投资合伙企业（有限合伙）出资占比 54.7619%，北京凯韦铭投资咨询有限公司出资占比 45.2381%
经营范围	投资管理;资产管理;投资咨询;经济贸易咨询。（“1、未经有关部门批准,不得以公开方式募集资金;2、不得公开开展证券类产品和金融衍生品交易活动;3、不得发放贷款;4、不得对所投资企业以外的其他企业提供担保;5、不得向投资者承诺投资本金不受损失或者承诺最低收益” ;市场主体依法自主选择经营项目,开展经营活动;依法须经批准的项目,经相关部门批准后依批准的内容开展经营活动;不得从事国家和本市产业政策禁止和限制类项目的经营活动。）
主营业务	持有震安科技股权，无具体实际经营业务

## 2、实际控制人

截至 2022 年 5 月 31 日，李涛先生直接持有公司 47,754,030 股股份，占公司总股本的 19.68%，通过北京华创三鑫投资管理合伙企业（有限合伙）间接控制公司 50,072,944 股股份，占公司总股本的 20.64%。李涛先生以直接和间接方式合计控制公司 97,826,974 股股份，占公司总股本的 40.31%，为公司实际控制人。

李涛先生：男，1970 年 1 月生，研究生学历，1992 年毕业于北京联合大学旅游学院管理专业；2013 年-2015 年就读于中欧国际工商管理学院。1992-1993 年，任北京四达技术开发中心销售经理；1994 年-1997 年，在北京导通科技有限公司任销售总经理；1994 年-2003 年，任北京金日通科技发展公司总经理；1997 年 5 月-2014 年 6 月，在北京导通开创电子有限公司任总经理；2008 年-2010 年，任华宇空港（北京）科技有限公司任总经理；2011 年 4 月-2014 年 11 月，任云南震安减震技术有限公司执行董事、董事长、总经理；2014 年 12 月起任公司董事长、总经理；2020 年 11 月 16 日至今任公司第三届董事会战略委员会委员；现任公司董事长。

报告期内，发行人控股股东及实际控制人未发生变化。

## 三、所处行业的主要特点及行业竞争情况

根据国家统计局颁布的《国民经济行业分类》（GB/T 4754-2017）和中国证监会发布的《上市公司行业分类指引》（2012 年修订），公司所属行业为橡胶

和塑料制品业，行业代码为 C29。

## （一）行业监管体制及监管政策

### 1、行业监管体制

主管部门	主要职能
住房和城乡建设部	承担建立科学规范的工程建设标准体系的责任；组织制定工程建设实施阶段的国家标准，制定和发布工程建设全国统一定额和行业标准；监督管理建筑市场、规范市场各方主体行为；承担建筑工程质量安全监管的责任。

### 2、监管政策

地震的破坏力非常巨大，给人们的生命财产带来不可估量的损失，尤其对于我国西南部等地震多发地区。为促进防震抗震研究，提高建筑工程抗震设防能力，最大限度地减轻地震灾害损失，有效保障人民群众生命财产安全，近年来，国家和地方先后发布了相关法律法规、产业政策、技术标准等，以规范和鼓励建筑减隔震行业的发展。

#### （1）国家主要法律法规、政策及技术标准

法律法规及政策	发布部门	发布时间	主要内容
《叠层橡胶隔震支座隔震技术规程（CECS126：2001）》	中国工程建设标准化协会	2001年11月1日	适用于抗震设防烈度为6~9度地区房屋和桥梁结构的隔震设计与施工。
《建筑结构隔震构造详图03SG610-1》	住房和城乡建设部	2003年2月15日	适用于在建筑上部结构与基础之间设置隔震层以隔离地震能量的房屋隔震设计，是关于主要由橡胶隔震支座等部件组成的隔震层的结构布置、节点设计、构造连接等方面的国家标准图集。
《房屋建筑工程抗震设防管理规定》	建设部	2006年1月27日	国家鼓励采用先进的科学技术进行房屋建筑工程的抗震设防。制定、修订工程建设标准时，应当及时将先进适用的抗震新技术、新材料和新结构体系纳入标准、规范，在房屋建筑工程中推广使用。新建、扩建、改建的房屋建筑工程，应当按照国家有关规定和工程建设强制性标准进行抗震设防。任何单位和个人不得降低抗震设防标准。产权人和使用人不得擅自变动或者破坏房屋建筑抗震构件、隔震装置、减震部件或者地震反应观测系统等抗震设施。
《国家防震减灾规划（2006-2020年）》	国务院办公厅	2006年12月6日	增强城乡建设工程的地震安全能力。推进隔震等新技术在工程设计中的应用。



法律法规及政策	发布部门	发布时间	主要内容
《建筑消能阻尼器 JG/T 209-2007》	住房和城乡建设部	2007年10月1日	标准规定了建筑消能阻尼器的术语和定义、分类与标记、技术要求、试验方法、检验规则、标志、包装、运输和贮存。
《建筑隔震橡胶支座 GB20688.3-2006》	国家质量监督检验检疫总局、中国国家标准化管理委员会	2007年10月1日	规定了建筑隔震橡胶支座及所用橡胶材料和钢板的要求，包括隔震橡胶支座的分类、要求、设计准则、允许偏差、检验规则、标志和标签。适用于建筑结构所用的隔震橡胶支座。
《建筑工程抗震设防分类标准（GB50223-2008）》	住房和城乡建设部、国家质量监督检验检疫总局	2008年7月30日	抗震设防区的所有建筑工程应确定其抗震设防类别。新建、改建、扩建的建筑工程，其抗震设防类别不应低于本标准的规定。
《中华人民共和国防震减灾法》	全国人民代表大会常务委员会	2008年12月27日	县级以上人民政府应当加强对防震减灾工作的领导，将防震减灾工作纳入本级国民经济和社会发展规划，所需经费列入财政预算。国家鼓励、支持防震减灾的科学技术研究，逐步提高防震减灾科学技术研究经费投入，推广先进的科学研究成果，加强国际合作与交流，提高防震减灾工作水平。
《建筑抗震设计规范（GB50011-2010）》	住房和城乡建设部、国家质量监督检验检疫总局	2010年5月31日	抗震设防烈度为6度及以上地区的建筑，必须进行抗震设计。本规范适用于抗震设防烈度为6、7、8和9度地区建筑工程的抗震设计以及隔震、消能减震设计。
《产业结构调整指导目录（2011年本）/（2013年修订本）》	国家发展和改革委员会	2011年3月27日/2013年2月16日	鼓励类“二十一、建筑”第1项“建筑隔震减震结构体系及产品研发与推广”。
《中华人民共和国建筑法》	全国人民代表大会常务委员会	2011年4月22日	国家扶持建筑业的发展，支持建筑科学技术研究，提高房屋建筑设计水平，鼓励节约能源和保护环境，提倡采用先进技术、先进设备、先进工艺、新型建筑材料和现代管理方式。
《国家十二五科学和技术发展规划》	科学技术部	2011年7月4日	推进重点领域核心关键技术突破，开展住宅抗震与防灾、新建筑材料开发与应用。
《关于深入实施西部大开发战略有关税收政策问题的通知》	财政部、海关总署、国家税务总局	2011年7月27日	自2011年1月1日至2020年12月31日，对设在西部地区的鼓励类产业企业减按15%的税率征收企业所得税（上述鼓励类产业企业是指以《西部地区鼓励类产业目录》中规定的产业项目为主营业务，且其主营业务收入占企业收入总额70%以上的企业，《西部地区鼓励类产业目录》包括国家现有产业目录中的鼓励类产业和西部地区新增鼓励类产业两部分，公司主营业务属于国家现有产业目录，即《产业结构调整指导目录（2011年本）/（2013年修订本）》中的鼓励类“二十一、建筑”第1项“建筑隔震减震结构体系及产品研发

法律法规及政策	发布部门	发布时间	主要内容
			与推广”）。
《建筑消能减震技术规程JGJ297-2013》	住房和城乡建设部	2013年12月1日	适用于抗震设防烈度为6~9度地区新建建筑结构和既有建筑结构抗震加固的消能减震设计、施工、验收和维护。
《关于房屋建筑工程推广应用减隔震技术的若干意见（暂行）》	住房和城乡建设部	2014年2月21日	对于抗震设防烈度8度（含8度）以上地震高烈度区、地震重点监视防御区或地震灾后重建阶段的新建3层（含3层）以上学校、幼儿园、医院等人员密集公共建筑，应优先采用减隔震技术进行设计。鼓励重点设防类、特殊设防类建筑和位于抗震设防烈度8度（含8度）以上地震高烈度区的建筑采用减隔震技术。对抗震安全性或使用功能有较高需求的标准设防类建筑提倡采用减隔震技术。
《建筑隔震工程施工及验收规范JGJ360-2015》	住房和城乡建设部	2015年6月3日	适用于新建、扩建建筑隔震工程的施工、验收与维护。
《建筑隔震橡胶支座JG118-2018》	住房和城乡建设部	2018年6月26日	规定了建筑隔震橡胶支座的产品定义、分类、要求、试验方法、检验规则、标志、包装、运输和贮存。适用于工业与民用建筑所用的建筑橡胶支座。对构筑物、桥梁、铁路、设备等隔震减震所需的隔震橡胶支座也可参照适用。
《建设工程抗震管理条例》（征求意见稿）	司法部	2019年10月8日	位于高烈度设防地区、地震重点监视防御区的学校、幼儿园、医院、养老机构、应急指挥中心、应急避难场所等既有公共建筑进行抗震加固时，应当采用隔震减震技术。
《产业结构调整指导目录（2019年本）	国家发展和改革委员会	2019年10月30日	鼓励类“二十一、建筑”第1项“建筑隔震减震结构体系及产品研发与推广”。
《建设工程抗震管理条例》	国务院	2021年5月12日	位于高烈度设防地区、地震重点监视防御区的新建学校、幼儿园、医院、养老机构、儿童福利机构、应急指挥中心、应急避难场所、广播电视等建筑应当按照国家有关规定采用隔震减震等技术，保证发生本区域设防地震时能够满足正常使用要求。 位于高烈度设防地区、地震重点监视防御区的学校、幼儿园、医院、养老机构、儿童福利机构、应急指挥中心、应急避难场所、广播电视等已经建成的建筑进行抗震加固时，应当经充分论证后采用隔震减震等技术，保证其抗震性能符合抗震设防强制性标准。
《“十四五”建筑业发展规划》	住房和城乡建设部	2022年1月	健全工程抗震防灾制度和标准体系，严格建设工程抗震设防监管，推动工程抗震防灾产业和技术发展，提升抗震防灾管理水平和工程抗震能力。

注：上表中的文件以发布时间顺序排列。

总体来看，国家对于抗震设防烈度 8 度及以上地区的学校和医院等建筑物的要求为优先采用减隔震技术。

## （2）地方主要法律法规及政策

### ①云南

云南属于我国地震最多的省份之一，也是受到地震灾害最严重的省份之一。因此，相对于其他省份，云南对于减隔震技术的关注较早，认知程度更高，相关法律法规较完善，相关政策的扶持力度也较强。同时，云南是全国最早针对抗震设防烈度 8 度及以上地区的学校和医院强制使用减隔震技术的省份，政策支持程度高于国家的要求。

法律法规及政策	发布部门	发布时间	主要内容
《云南省建设工程抗震设防管理条例》	云南省人民代表大会常务委员会	2007年5月23日	在本省行政区域内从事建设工程抗震设防活动及其监督管理，适用本条例。建设、地震、科技等部门应当加强建设工程抗震设防的科学研究和技术开发，推广隔震、减震等新技术。
《云南省人民政府印发关于全面加强预防和处置地震灾害能力建设十项重大措施的通知》	云南省人民政府	2008年6月2日	开展减隔震关键技术研发及推广运用。从今年开始，启动云南减隔震技术研发和生产基地建设，在地震重点危险区和重点监视防御区的县级以上医院、学校、幼儿园等人员密集场所，救灾物资储备库、博物馆、机场、桥梁等重要工程建筑物，党政机关等重要目标单位，重大通信和电力设施等，强制推行隔震垫减隔震技术，并推广使用轻型建筑材料。
《云南省人民政府关于贯彻国务院进一步加强防震减灾工作意见的实施意见》	云南省人民政府	2010年10月22日	加大推广建筑工程减隔震技术力度。住房城乡建设、地震部门要充分利用云南橡胶资源丰富、减隔震技术领先的优势，出台相应扶持政策，大力发展减隔震产业，在全社会推广减隔震技术。2020年底前，在地震重点危险区和重点监视防御区的人员密集场所，救灾物资储备库等重要工程建筑物，党政机关等重要目标单位，通信、电力和交通枢纽等重点区域，要全面推广使用减隔震技术。
《云南省人民政府办公厅关于加快推进减隔震技术发展与应用的意见》	云南省人民政府	2011年4月6日	2015年以前，在我省抗震设防烈度8度和9度设防区内，凡符合适用条件的新建中小学教学用房、学生宿舍和医院必须使用减隔震技术，符合适用条件的其他建筑工程积极鼓励采用减隔震技术，使我省减隔震技术研发能力及减隔震技术应用有关产业初具规模。2020年以前，在我省抗震设防烈度8度和9度设防区内，凡符合适用条件的中小学教学用房和学生宿舍、医院、通信、电力及

法律法规及政策	发布部门	发布时间	主要内容
			交通枢纽等重大工程、生命线工程全面推广使用减隔震技术，使我省减隔震技术研发能力及减隔震技术应用有关产业走在全国前列。
《云南省防震减灾条例》	云南省人民代表大会常务委员会	2011年7月27日	县级以上人民政府和有关单位应当重视减隔震技术的研究和推广应用，研究制定扶持政策，加强减隔震技术应用的指导和技术服务。鼓励和支持学校、医院等人员密集场所及位于高烈度区的重要建设工程采用减隔震技术和新型抗震建筑材料。
《关于进一步加快推进我省减隔震技术发展与应用工作的通知》	云南省住房和城乡建设厅、发展和改革委员会、财政厅、工业和信息化委员会、地震局、教育厅、科技厅、卫生厅、地税局	2012年3月1日	自2012年4月1日起，对8、9度抗震设防区三层以上中小学校舍、县以上医院的三层以上医疗用房，建设行政主管部门在进行初步设计审查时，应将减隔震技术的应用情况纳入审查内容一并审查。施工图审查机构在进行施工图设计文件审查时，必须将减隔震技术纳入审查内容，严格把关，对符合适用条件而不采用减隔震技术的或不符合减隔震技术设计规范的设计图纸一律不予审查通过，不准发放施工图审查合格证书，建设行政主管部门不予办理施工许可证。
《关于进一步支持减隔震技术发展和应用若干政策的通知》	云南省财政厅、发展和改革委员会、住建厅、卫生厅、地震局、工信委、地税局、科技厅、教育厅	2013年3月25日	对产业新技术、新产品开发、新产品中试建设和产业化项目，省级财政给予专项经费补贴。取得省级减隔震技术中心资质的企业和单位，省级财政一次性给予50万元至100万元的专项补助。获得国家级减隔震技术中心资质的，省级财政一次性给予200万元的专项补助。鼓励省内重点生产企业进入招标投标市场，将财政补助资金通过招标采购市场直接、有序地支付给生产企业，促进减隔震技术和产品的应用。
《云南省住房和城乡建设厅关于进一步加强减隔震工程质量监督管理的通知》	云南省住房和城乡建设厅	2013年12月11日	应用于我省建筑工程的减隔震装置（包括橡胶隔震支座，摩擦滑移装置，减震消能装置，减震控制装置，阻尼器等相关装置），应是合法企业生产，技术性能指标达到国家和我省有关标准、规范及有关规定要求、质量合格的产品。各级住房城乡建设行政主管部门应加强对减隔震工程质量的监督管理，依法查处违法违规行为。
《云南省隔震减震建筑工程促进规定》	云南省人民政府	2016年8月12日	下列新建建筑工程应当采用隔震减震技术：（一）抗震设防烈度7度以上区域内三层以上、且单体建筑面积1000平方米以上的学校、幼儿园校舍和医院医疗用房建筑工程；（二）前项规定以外，抗震设防烈度8度以上区域内单体建筑面积1000平方米以上的重点设防类、特殊设防类建筑工程；（三）地震灾区恢复重建三层以上、且单体

法律法规及政策	发布部门	发布时间	主要内容
			建筑面积1000平方米以上的公共建筑工程。鼓励前款规定范围以外的其他建筑工程采用隔震减震技术。
《云南省隔震减震建筑工程促进规定实施细则》	云南省住房和城乡建设厅	2016年12月29日	在本省承担隔震减震建筑工程设计任务的单位应当严格执行国家和本省有关技术标准、规范，积极参加隔震减震方面的宣贯培训，指导施工企业做好隔震减震建筑工程。采用隔震设计时，应通过设置隔震装置减小结构的水平地震作用，使建筑抗震性能显著提高，设防地震作用下隔震结构的层间剪力和倾覆力矩的水平向减震系数应控制在0.27~0.53之间。采用减震设计时，应通过设置消能减震装置减小结构的水平地震作用，使建筑抗震性能明显提高，罕遇地震作用下减震结构与非减震结构的水平位移之比应小于0.75。设计文件中应当对隔震减震装置的性能参数、检测、安装、构造措施及工程维护等提出明确的技术要求。
《云南省住房和城乡建设厅关于明确隔震减震建筑工程有关问题的通知》	云南省住房和城乡建设厅	2017年6月12日	明确《云南省隔震减震建筑工程促进规定》第三条规定的新建建筑工程均应采取隔震减震技术。
《云南省住房和城乡建设厅关于发布建筑工程叠层橡胶隔震支座施工及验收标准的通知》	云南省住房和城乡建设厅	2020年7月2日	《建筑工程叠层橡胶隔震支座施工及验收标准》（DBJ53/T-48-2020）经省住房城乡建设厅审查通过，批准为云南省工程建设地方标准，自2021年1月1日起实施。
《云南省住房和城乡建设厅关于发布建筑工程叠层橡胶隔震支座性能要求和检验标准的通知》	云南省住房和城乡建设厅	2020年7月2日	《建筑工程叠层橡胶隔震支座性能要求和检验标准》（DBJ53/T-47-2020）经省住房城乡建设厅审查通过，批准为云南省工程建设地方标准，自2021年1月1日起实施。

注：上表中的文件以发布时间顺序排列。

## ②其他省市

近年来，受到云南建筑减隔震市场发展的启发，山西、甘肃、山东、新疆、四川、海南、合肥等省市也开始对部分地区（主要是抗震设防烈度 8 度及以上地区）的学校、医院等建筑物强制或优先使用隔震技术。其中，山西、甘肃对学校 and 医院为强制使用；山东对学校 and 三级医院为强制使用；新疆自 2016 年起，具备条件的房屋、市政工程等建筑物强制使用；四川、海南对学校 and 医院为优先使用；合肥市对于重大医疗用建筑强制使用，学校优先使用。

法律法规及政策	发布部门	发布时间	主要内容
《关于转发<住房城乡建设部关于房屋建筑工程推广应用减隔震技术的若干意见（暂行）>的通知》	四川省住房和城乡建设厅	2014年3月11日	抗震设防烈度9度区的西昌、康定，8度区的都江堰市、北川、平武、宝兴、石棉、汶川、茂县、九寨沟、松潘、泸定、炉霍、甘孜、理塘、道孚、普格、宁南、德昌、冕宁、喜德等县市，以及地震重点监视防御区或地震灾后重建阶段的新建3层（含3层）以上学校、幼儿园、医院等人员密集公共建筑，应优先采用减隔震技术进行设计。鼓励其他建筑工程积极采用减隔震技术。芦山地震灾区灾后重建的公共建筑工程要大力推广使用减隔震技术。
《转发<住房和城乡建设部关于房屋建筑工程推广应用减隔震技术的若干意见（暂行）>的通知》	海南省住房和城乡建设厅	2014年5月19日	各勘察设计单位在承接8度区内新建3层（含3层）以上的学校、幼儿园、医院等人员密集公共建筑设计项目时，应严格按照通知要求优先采用减隔震技术进行设计。
《山西省住房和城乡建设厅关于积极推进建筑工程减隔震技术应用的通知（第115号）》	山西省住房和城乡建设厅	2014年6月10日	抗震设防烈度8度区、地震重点危险区学校和幼儿园的新建教学用房、学生宿舍、食堂以及医院的新建医疗建筑，必须采用减隔震技术；重点设防类、特殊设防类建筑，优先采用减隔震技术；标准设防类建筑，提倡采用减隔震技术。
《关于转发<住房城乡建设部关于房屋建筑工程推广应用减隔震技术的若干意见（暂行）>及进一步做好我省减隔震技术推广应用工作的通知》	甘肃省住房和城乡建设厅	2014年6月18日	对我省位于抗震设防烈度8度及以上的地震高烈度地区及地震灾后重建的4至12层学校教学楼、学生宿舍、医院医疗用房、幼儿园等人员密集公共建筑，要求必须采用基础隔震技术进行设计，以提高此类建筑的抗大震能力。
《关于加快推进自治区减隔震技术应用的通知》	新疆维吾尔自治区住房和城乡建设厅	2014年7月29日	自2015年起，凡位于抗震设防烈度8度（含8度）以上地震高烈度区、地震重点监视防御区域或地震灾后重建阶段的新建3层（含3层）以上学校、幼儿园、医院等人员密集公共建筑，应当优先采用减隔震技术进行设计。自2016年起，全疆范围内抗震设防烈度8度（含8度）以上的地区，凡具备条件的房屋建筑工程和城镇市政公用设施等生命线工程均采用减隔震技术。鼓励重点设防类、特殊设防类建筑和位于抗震设防烈度8度（含8度）以上地震高烈度区的其他建筑采用减隔震技术。对抗震安全性或使用功能有较高需求的标准设防类建筑提倡采用减隔震技术。
《关于在我市房屋建筑工程中推广应用抗震新技术（减隔震技术）的通	合肥市城乡建设委员会、合肥市发展和改革委员会、合肥	2014年8月11日	新建医疗建筑中，承担特别重要医疗任务的三级医院的门诊、医技、住院用房，设计时应采用减隔震技术进行抗震设计；二、三级医院的门诊、医技、住院用房，县级及以

法律法规及政策	发布部门	发布时间	主要内容
知》	肥市地震局、 合肥市卫生 局、合肥市教 育局		上的独立采供血机构的建筑，设计时应优先采用减震隔震技术进行抗震设计。新建学校、幼儿园建筑中，面积超过 500 平方米的学生食堂和 3 层（含 3 层）以上且面积超过 2000 平方米的教学用房、学生宿舍等人员密集公共建筑，设计时应优先采用减震隔震技术进行抗震设计。抗震设防安全性或使用功能有较高要求的建筑，设计时提倡采用减震隔震技术进行抗震设计。
《山东省住房和城乡建设厅关于积极推进建筑工程减隔震技术应用的通知》	山东省住房和 城乡建设厅	2015 年 4 月 2 日	一、以下工程设计应采用减隔震技术：1、抗震设防烈度 8 度区和 7 度（0.15g）区的特殊设防类（甲类）工程；2、抗震设防烈度 8 度区的新建 3 层以上（含 3 层）中小学、幼儿园的教学用房、学生宿舍、学生食堂等人员密集的公共建筑；3、抗震设防烈度 8 度区的新建医疗建筑中三级医院的门诊、医技、住院用房。二、以下工程设计时应优先采用减隔震技术：1、抗震设防烈度 8 度区的二级医院的门诊、医技、住院用房，县级及以上的独立采供血机构的建筑，和抗震设防烈度 7 度（0.15g）区的三级医院的门诊、医技、住院用房；2、7 度 0.15g、III 类或 IV 类场地土以及 8 度的重点设防类（乙类）工程。
《省住房和城乡建设厅关于在房屋建筑工程中进一步推广应用减隔震技术的通知》	江苏省住房和 城乡建设厅	2015 年 12 月 31 日	全省各级住房城乡建设主管部门要充分认识减隔震技术的先进性及其对提升房屋建筑工程抗震设防水平、推动建筑工程领域技术进步的重要意义，积极稳妥地在房屋建筑工程领域推广应用减隔震技术。
《关于加快建设工程推广应用减隔震技术的意见》	深圳市人民政府 应急管理办公室、深圳市 发展和改革委员会、深圳市 住房和城乡建 设局	2016 年 11 月 09 日	（一）坪山新区作为我市减隔震技术推广应用示范区，新区新建的房屋建筑和市政工程优先采用减隔震技术。（二）全市新建 3 层（含 3 层）以上的学校（教学及辅助用房、办公用房、生活服务用房）、幼儿园、医院（门诊楼、医技楼、住院楼）等人员密集公共建筑，应结合工程实际采用减隔震等抗震技术。（三）交通、水务、电力、通信、输油气管线、核设施等基础设施优先采用减隔震技术。（四）重点设防类、特殊设防类建筑鼓励采用减隔震技术。（五）对抗震安全性或使用功能有较高需求的标准类建筑、社会投资项目的建筑提倡采用减隔震技术。
关于加快推进建设韧性城市建设的指导意见	北京市人民政府 办公厅	2021 年 10 月 27 日	有序提升重要文物建筑和文物保护单位的抗震、防火等性能。严格审批和监管，杜绝出现新的抗震、防火等性能不达标建筑。提高应急指挥、医疗救护、卫生防疫、避难安置等场所的抗震设防标准，有序推进减震隔震改造。

注：上表中的文件以发布时间顺序排列

## （二）行业发展情况和未来发展趋势

### 1、减隔震行业发展概况

地震是人类无法避免的自然灾害，地震引起的震动对建筑物的破坏是毁灭性的，给生命和财产安全造成了巨大的损失。历次震害调查表明，地震灾害造成的经济损失和人员伤亡主要源于建筑物和工程设施的破坏、倒塌以及由此引发的次生灾害。因此，世界各国的建筑工程师一直没有停止过对建筑防震抗震的研究，其中，建筑隔震技术成为建造高性能防震建筑物的重要课题之一。

20世纪90年代，全世界至少有30多个国家和地区开展建筑减隔震技术的研究，并在美、日、法、新、意等20多个国家修建了数百座减隔震建筑物。其中，日本是技术发展最快、技术最成熟、应用最广泛的国家。2011年3月11日9.0级日本大地震中，大量减隔震建筑经历地震后不仅建筑本身完好，并且室内仪器设备均没有损坏，表现出优异的抗震性能，该地震大面积的验证了减隔震技术的有效性。近年来发生在我国的较大地震雅安、通海地震中，使用减隔震产品的建筑表现出优异的抗震性能。建筑减隔震技术由于其优越的抗震效果，已成为建筑抗震领域成熟有效的抗震技术。

随着政府对于减隔震行业的法规规范和政策扶持，国家对抗震防灾工作的重视和减隔震技术宣传普及度的提高，减隔震技术推广和应用总体呈上升趋势，整个行业处于平稳成长期，未来市场前景广阔，属于典型的朝阳产业。2021年5月12日《建设工程抗震管理条例》颁布，自2021年9月1日起实施。该条例要求全国位于高烈度设防地区、地震重点监视防御区的特定项目应当采用隔震减震技术。上述政策落地后，未来减隔震行业市场空间有望大幅提升。

### 2、未来发展趋势

#### （1）市场需求仍然可观

我国属于地震多发国家，41%左右的国土面积处于地震基本烈度7度及7度以上地区，同时，这些地震多发地区往往又是人口密集地区，地震对这些地区生命和财产造成的损害更加严重。建筑减隔震产品有利于提高城市建筑和基础设施抗灾能力，提高农村住房设防措施和抗灾能力，能有效减少地震对生命和财产造成的损害。另一方面，目前我国对于减隔震技术的应用不足，远落后



于日本等发达国家。

2021年5月12日《建设工程抗震管理条例》颁布，自2021年9月1日起实施，预计强制性政策覆盖的高烈度设防地区（云南省为7度以上、其他省份为8度以上）范围将由原5省47市的287个区县增个区县增加至23省126市的648个区县，新增18省79市的361个区县。另外，根据《建设工程抗震管理条例》，强制性政策要求覆盖范围还将新增地震重点监视防御区。全国地震重点监视防御区（2006-2020年）包括24个地区和11个城市，国土面积约占全国陆地面积的10%。我国32个省、自治区、直辖市均有区域属于地震重点监视防御区，代表性的区域有首都圈地区、长三角地区、珠三角地区、武汉市、长沙市、重庆市等。地震重点监视防御区覆盖范围包括1078个区县（部分区县与高烈度设防区有重叠，但重叠度不高）。

因此，我国对于减隔震技术应用的必要性和现实需求体现了减隔震行业的巨大发展潜力。

## （2）绿色低碳化发展模式促使我国减隔震应用需求扩张

发展绿色经济是我国未来明确的发展方向，我国将坚决遏制高耗能、高排放项目盲目发展，加快推动绿色转型，推广绿色建材、装配式建筑和钢结构住宅，建设低碳城市，明确要求推进钢铁、石化、建材等行业绿色化改造，减隔震技术在7度以上地区应用后建筑上部结构可降度设计，因而降低钢材水泥用量，8度、9度区分别减少钢材使用量20%、30%左右，根据太平洋证券发布的专题研究，预计减隔震渗透率每提高10%，可实现降碳1047万吨/年以上，每年助力我国建材业减排近1%/年，相当于植树1.6亿棵/年。我国计划十四五期间单位国内生产总值能源消耗和二氧化碳排放分别降低13.5%及18%，到2030年碳达峰，2060年碳中和，我国绿色降碳任重道远，减隔震既能够有效应对地震危害，高烈度区应用具备经济性，同时能够有效助力降碳减排。需求持续扩张预期下，减隔震作为防灾减灾重点方向，符合我国内需体系建设，作为短板领域，未来投资空间有望进一步拓展，需求与投资有望得到双重保障，具备长期看好价值。

### （3）有利政策推进行业进一步发展

近几年，随着国家对抗震防灾工作的重视和减隔震技术宣传普及度的提高，国家加大了对减隔震行业的法规规范修订力度和政策扶持力度，减隔震技术推广和应用总体呈上升趋势，整个行业处于成长期，未来市场前景广阔，属于典型的朝阳产业。2016年9月云南省人民政府发布《云南省隔震减震建筑工程促进规定》，要求抗震设防烈度7度以上地区的学校、医院、幼儿园等建筑采用减隔震技术，2017年、2018年上述政策执行效果逐步显现，公司承接项目数量增加、签订合同个数及合同金额大幅增长。国务院办公厅公布《国务院2020年立法工作计划》，其中住房城乡建设部负责起草修订第12项《建设工程抗震管理条例》（以下简称“抗震条例”）列入立法计划。2021年5月12日《建设工程抗震管理条例》颁布，自2021年9月1日起实施。该条例要求全国位于高烈度设防地区、地震重点监视防御区的特定项目应当采用隔震减震技术。上述政策落地后，未来减隔震行业市场空间有望大幅提升。同时，《国民经济和社会发展第十四个五年规划和2035年远景目标纲要》发布，未来发展目标明确，重绿色、重民生背景下，内循环为代表的减隔震为长期投资方向。

### （三）行业技术壁垒或主要进入障碍

#### 1、法律法规及政策壁垒

随着减隔震产品对生命和财产安全的重要意义被逐步认识、减隔震技术的不断推广和应用，国家出台了相关法律法规和政策，对减隔震产品的设计、生产、质量检测、指导安装、后期维护等都加强了监管力度。根据2014年2月21日国家住建部颁布的《住房城乡建设部关于房屋建筑工程推广应用减隔震技术的若干意见（暂行）》：

“建设单位应当组织有关专家对施工单位编制的减隔震装置及其构造措施专项施工方案进行论证，通过后方可进行安装施工。安装完成后，建设单位应当组织生产厂家、设计单位、施工单位、监理单位进行验收，验收合格后方可进入下一道施工工序。工程竣工后，建设单位应组织施工单位、设计单位、减隔震装置生产厂家，编制减隔震工程使用说明书，并与竣工图同时报有关部门备案。”

“减隔震装置生产厂家对其产品质量负责。生产厂家提供的减隔震产品，必须通过型式检验，出厂时应明确标注有效使用年限。生产厂家应认真做好施工配合，参加减隔震装置安装的验收，履行合同服务承诺，配合编制减隔震工程使用说明书。”

“减隔震装置在质保期内出现产品质量问题的，生产厂家应及时予以免费维修或更换，并按合同约定承担相应的赔偿责任。”

对于早期进入行业的企业，在减隔震产品的设计、生产、销售、指导安装、后期维护等都已形成了较为严谨的内部控制流程，并且与设计单位、建设单位、施工单位、业主单位等也已形成了较紧密的合作关系，具有较强的先发优势。

## 2、产品标准壁垒

除了法律法规和政策壁垒，减隔震产品还需要满足多项国家标准、地方标准、行业标准的要求。国家标准主要有《橡胶支座 第3部分：建筑隔震橡胶支座》（GB 20688.3-2006）、《建筑抗震设计规范》（GB 50011-2010），云南省地方标准主要有《建筑工程叠层橡胶隔震支座性能要求和检验规范》（DBJ53/T-47-2012）、《建筑工程叠层橡胶隔震支座施工及验收规范》（DBJ53/T-48-2012），行业标准主要有《建筑隔震橡胶支座》（JG 118-2000）、《建筑隔震工程施工及验收规范》（JGJ360-2015）、《建筑隔震橡胶支座》（JG/T 118-2018）、《建筑消能减震技术规程》（JGJ297-2013）、《建筑消能阻尼器》（JG/T 209）。

多项标准对减隔震产品的质量、性能、检验等方面都提出了较高的要求，随着减隔震技术的进一步推广和应用，减隔震产品标准预期也会进一步提高，企业的进入壁垒也会逐步提高。

## 3、行业准入壁垒

2015年6月3日，住房和城乡建设部发布的行业标准《建筑隔震工程施工及验收规范》（JGJ360-2015）中第4.1.1规定：“产品在进厂时应具有质量合格证。支座和阻尼器进场时，应由厂家提供产品的出厂检验报告和型式检验报告，且应符合相关现行国家标准《橡胶支座第3部分：建筑隔震橡胶支座》（GB20688.3）和现行行业标准《建筑消能阻尼器》（JG/T 209）及设计文件的规定。其他必要

证明文件包括业主要求提供的产品认证证书等”。

因此，型式检验是减隔震产品默认的行业准入制度，生产的减隔震支座只有通过专业检测机构的型式检验才能进入减隔震支座市场。通过型式检验，既保证了减隔震产品的质量和性能，也对新进入者设置了较高的行业准入壁垒。

#### **4、技术壁垒**

目前，法律法规、国家和地方标准、行业标准等从减隔震产品设计、生产、质量检测、指导安装、后期维护等对减隔震行业进行了技术规范，而这些高要求使得任何一个减隔震产品的生产环节出现问题都有可能导致产品质量的不合格。因此，只有具备一定研发、设计、生产、管理能力的企业才能进行规模生产，并为客户提供质量可靠的减隔震产品。

另一方面，减隔震产品需要考虑到经济性、安全性、建筑功能性、施工便利性等综合因素的影响，因此，减隔震产品的前期设计和后期安装指导及维护等技术服务也尤为重要。具有较强实力的制造商前期能够与设计院进行合作，使得减隔震产品的设计方案与建筑总体设计方案更加融合，后期还能够提供安装指导及维护服务，为客户提供了一整套解决方案，这为行业新进入企业设置了较高的技术壁垒。

#### **5、产品质量和品牌壁垒**

减隔震产品关乎生命和财产的安全，因此，减隔震产品可靠的性能和质量特别重要，生产企业除需通过型式检验外，在减隔震产品出厂前，除了要经过内部检测合格外，还需要经过第三方独立检测等；对于客户，往往也会偏向于选择具有较高品牌知名度和丰富成功项目经验的制造商，使得行业新进入者面临较高的品牌壁垒。近几年减隔震行业的快速发展，具有竞争优势的企业不仅能生产质量可靠的产品，而且还拥有稳定的客户，使得新进入者很难在短时间内获得竞争优势。

#### **（四）行业技术水平**

建筑减隔震技术是国内外新兴的成熟的抗震技术，上世纪 90 年代中期，建筑减隔震技术在经历地震检验后在欧美、日本等发达国家被大规模推广应用。

我国的建筑减隔震技术也经过了二十多年的研究，2000年建设部颁布了行业标准《建筑隔震橡胶支座》（JG 118-2000），2001年建筑隔震与消能减震技术写入国家标准《建筑抗震设计规范》（GB 50011-2001），2006年颁布了国家标准《橡胶支座：建筑隔震橡胶支座》（GB 20688.3-2006）。由于当时受国内生产技术水平限制，行业标准、国家标准规定的关键技术指标均低于国际标准，因此，减隔震技术的推广应用存在一定的技术瓶颈。随着我国减隔震企业技术的提高，特别是2012年出台的云南省地方标准将隔震橡胶支座的关键技术指标提高至日本标准，解决了减隔震技术应用过程中的技术瓶颈，云南省成为目前减隔震技术运用的主要市场。2018年12月执行的国家行业标准《建筑隔震橡胶支座》（JG/T 118-2018）将橡胶隔震支座关键技术指标提高至云南地方标准水平，进一步推动减隔震技术在全国范围内的应用推广。

#### （五）行业经营模式

建筑减隔震产品属于建筑材料的一种，隔震产品需安装在建筑物的基础或下部结构和上部结构之间，减震产品需安装在建筑结构某些部位（如支撑、剪力墙、连接缝或预埋件），以达到降低地震危害的目的。减隔震产品系针对每个建筑项目的特殊产品，每一个建筑项目需经过下列阶段：土地使用权取得后的地勘报告（确定是否有特殊抗震要求）、方案设计或初步设计阶段（确定使用减隔震方案还是传统抗震方案）、施工图设计阶段（配合设计院设计师进行减隔震设计、咨询相关设计院专家意见）、减隔震设计专项审查阶段（由住建部门组织专家对减隔震方案进行专项审查，按专家提出的相关审查意见修改设计），减隔震设计专项审查通过后才能最终确定项目是否使用减隔震技术、使用减隔震产品性能参数、规格型号，在减隔震产品性能参数、规格型号确定后，减隔震产品生产商通过合同洽谈、招投标或单一来源采购等方式获取合同订单，进而按照合同约定的产品性能、规格要求组织生产。

#### （六）行业竞争格局

目前，国内建筑减隔震行业发展不成熟。近年来，随着建筑减隔震技术在近几次大地震中表现出了良好性能，加上相关法律法规和产业政策的支持和鼓励，一些企业（如传统橡胶制品企业，桥梁支座生产企业等）开始进入建筑减

隔震行业，在一定程度上刺激了行业的发展。目前行业内大部分企业仅为单纯的产品制造和销售商，且生产规模较小，产品质量不稳定，又缺乏减隔震理论、结构地震动力分析、减隔震设计和咨询等技术和研发能力，不具备提供减隔震技术成套解决方案的能力。行业整体呈现出市场空间可观，但我国建筑减隔震行业市场中的有力竞争者不多的格局。

## （七）发行人产品或服务的市场地位

### 1、公司所处行业地位

目前行业内大部分企业仅为单纯的产品制造和销售商，且生产规模较小，产品质量不稳定，又缺乏减隔震理论、结构地震动力分析、减隔震设计和咨询等技术和研发能力，不具备提供减隔震技术成套解决方案的能力。公司是国内较早研发建筑减隔震产品的企业，也是目前国内为数不多的专业提供建筑减隔震整体解决方案的企业之一。根据国家住房和城乡建设部工程质量安全监管司颁布的《关于印发 2017 年城乡建设抗震防灾工作有关统计数据的函》，2017 年全国新开工房屋隔震建筑工程 1436 栋，2017 年公司已发货的在建隔震建筑为 563 栋，在全国房屋建筑隔震市场的占有率为 39.21%左右。如果考虑全国房屋建筑减震市场，则公司 2017 年在全国房屋建筑减、隔震市场的占有率为 30.12%左右。根据相关统计情况统计，2018 年度全国新开工减隔震工程 1,783 栋，2018 年公司已发货的在建减隔震建筑为 740 栋，占全国新开工减隔震建筑栋数比例为 41.5%。公司以发货栋数口径统计公司在市场新开工建筑栋数占比，在数据口径上存在差异。因此无法准确计算出公司在全国房屋建筑隔震市场的占有率，但也能基本客观反映公司在减隔震行业的竞争地位。总体来讲，公司在全国房屋建筑减、隔震领域具有较高的市场占有率，在行业内处于领先的竞争地位。

### 2、公司的竞争优势

#### （1）技术优势

建筑隔震橡胶支座的生产主要包括钢板的切割、清洗干燥、涂刷胶黏剂，橡胶的塑炼、配料、混炼，以及最后的硫化装配等工艺流程。生产工艺环节中对产品质量的影响因素错综复杂，再加上目前行业对建筑隔震产品的质量要求越来越高，这使得橡胶的配方设计、钢板表面的处理、胶黏剂的喷涂工艺、硫

化工艺等任何一个细小环节的问题都将导致产品质量的不合格。

消能阻尼器关键技术性能指标包括屈服承载力、屈服位移、极限位移、疲劳性能等，《建筑消能减震技术规程》（JGJ297-2013）、《建筑消能阻尼器》（JGT209-2012）等对上述指标有明确的性能指标要求。公司自 2013 年开始对减震产品进行技术研发，现已掌握屈曲约束支撑、黏滞阻尼器、摩擦阻尼器、软钢阻尼器等产品的关键生产技术并不断提升产品性能指标。

公司成立了院士工作站—周福霖工作站，苏经宇工作室研发团队和技术工艺成本核算中心，以持续改善生产工艺为主要方向。拥有国内橡胶、高分子材料、化学、机械加工、工程结构方面的诸多技术人员、研发人员，并且能够与国内众多设计院进行长期合作，具有较强的研发能力和较高的产品制造工艺水平。经过长期的试验和经验积累，公司在橡胶配方、胶黏剂的粘接工艺、硫化工艺、阻尼器生产工艺等方面都积累了大量的核心技术和经验，能够保证橡胶的抗变形、抗老化、耐候性，以及橡胶和钢板的紧密粘接、阻尼器力学性能及耐久性等要求，从而有能力生产出高质量、高性能的隔震橡胶支座和阻尼器产品。

## （2）标准的制定者

公司产品标准的多项指标高于国家标准。公司凭借行业领先地位推动了多项地方、行业及国家标准的制定。公司主编了云南省地方标准《建筑工程叠层橡胶隔震支座性能要求和检验标准》（自 2021 年 1 月 1 日起实施，编号 DBJ 53 / T—47—2020）、《建筑工程叠层橡胶隔震支座施工及验收标准》（自 2021 年 1 月 1 日起实施，DBJ 53 / T—48—2020 号）、河北省工程建设地方标准《建筑隔震工程应用技术标准》、河北省工程建设地方标准《建筑工程消能减震技术标准》等；公司参与修订建筑工业行业标准《建筑隔震橡胶支座》（JG/T 118-2018）；公司目前正在参编建筑行业标准《建筑摩擦隔震技术规程》和北京市地方标准《北京市建筑减隔震技术规程》等。公司作为参编单位或主编单位，累计已编在编的减隔震技术标准 37 部，其中国家标准 2 部、行业标准 5 部、协会标准 7 部、地方标准 21 部、企业标准 2 部。

### （3）产品标准优势

减隔震行业是一个新兴行业，产品质量检测规范尚不完备，使得行业内的企业竞争缺乏有序性，产品质量参差不齐。考虑到减隔震产品关乎到建筑结构安全，努力提高产品质量标准，保障减隔震产品质量的可靠性、安全性尤为重要。公司隔震产品标准高于国家标准，减震产品标准依托行业标准且部分产品性能指标优于行业标准，不仅保证了公司产品的高质量，而且也进一步提高了减隔震建筑物在大地震中的安全储备。随着减隔震技术的进一步推广和应用，减隔震产品的质量标准预期会进一步提高，公司具有较大的先发优势。

### （4）整体解决方案

公司通过资源整合，突破了单纯产品生产企业的局限性，能够为工程项目提供减隔震技术咨询，减隔震结构分析设计，减隔震产品研发、设计、生产、检验、销售、监测以及指导安装与更换等全产业链和全方位整体减隔震解决方案。作为云南省减隔震研发示范基地、云南省工程结构减隔震应用工程研究中心以及院士工作站—周福霖院士工作站，公司拥有先进的研发实验室和优秀的技术团队，在为客户提供整体解决方案的同时，还能不断优化减隔震设计方案，有利于控制建筑工程造价、保证减隔震建筑的经济性，为减隔震产品的销售提供保障。

### （5）地理位置优势

公司所在地云南省全部国土面积都处于地震烈度 6 度及以上的设防区，其中 7 度和 8 度设防面积占全省总面积的 78.6%，加上 9 度区，占总面积的 84%，设防区面积之大，烈度之高，居全国首位，是我国地震发生最多的省份之一（数据来源：云南省地震局）。这使得云南省有较多的减隔震技术方面的研发和设计资源，公司通过与众多设计院、研究院等合作，为减隔震产品的生产提供有力的技术支持。其次，云南省对于建筑抗震设计的高要求、政府对减隔震行业在政策方面的大力支持，也为公司在行业内保持较强的竞争力和可持续发展提供了政策保证。另外，云南省又是天然橡胶的产出大省，公司能够就近获得优质原材料，有利于降低生产成本，提高竞争力。除云南外，公司在河北唐山和江苏常州都有生产基地，便于公司产能的全国覆盖。



### （6）品牌及项目经验优势

公司产品主要应用于学校、医院、商住地产、重大市政工程等对抗震设防要求高的建筑。公司承接了较多的国内重大标志性减隔震项目，不仅为公司积累了丰富的设计和施工经验，也提高了公司的品牌知名度，获得了国家和地方权威机构的认可，为进一步取得销售订单提供了保障。

### （7）云南经验向全国推广优势

随着《建设工程抗震管理条例》的落地实行以及减隔震技术在全国范围内的推广和应用，全国各省市陆续支持相关建筑强制或优先使用减隔震技术，建筑减隔震产品市场需求将越来越大。因此，公司凭借在产品技术、产品标准、整体解决方案、品牌及项目经验等方面的竞争优势，为云南省外市场开拓积累了经验。公司现已在重要云南省外市场设立办事处，并建立销售大区，逐步将云南省的成功经验推广到全国各地。

## 3、公司的竞争劣势

目前，减隔震行业和公司自身都正处于快速发展阶段，随着未来市场需求的逐步扩大，公司的生产经营规模也将进一步扩大。当公司的销售区域自云南省逐步向全国范围扩散时，对公司的综合经营管理水平要求将随之提高，对管理人才的需要也更强烈。

公司地处我国相对较偏远的西南部地区，吸引和留住外来人才的难度较大。目前公司销售、生产、技术、研发等人员主要来自云南省内。在未来的发展过程中若不能吸引、激励并留住符合公司发展要求的关键人才，企业规模的扩张要求将可能无法得到满足，从而可能对公司的持续发展造成不利影响。

### （八）主要竞争对手

#### 1、隔震行业竞争对手

##### （1）无锡圣丰建筑新材料有限公司

无锡圣丰建筑新材料有限公司（以下简称“无锡圣丰”）是在原无锡圣丰减震器有限公司建筑土木资材部的基础上，为了专业化的需要，引进外资改组成立的合资公司。该公司专门从事隔震和消能减震产品的研制、开发和生产。

（资料来源于该公司网站）

#### （2）衡水震泰隔震器材有限公司

衡水震泰隔震器材有限公司始建于1997年，是首部建筑隔震橡胶支座国标《20688.3-2006》的起草厂家之一。该公司在隔震橡胶支座、滑移支座、消能减振器等方面都有系列产品，广泛应用于唐山妇幼保健院、银川中房玺云台高端社区项目、西安国际机场T3航站楼、太原博物馆、中国驻印尼使馆、北师大古蔺中学等项目。（资料来源于该公司网站）

#### （3）广东宇泰制震装备股份有限公司

广东宇泰制震装备股份有限公司成立于1998年，是一家集减、隔震系列产品研发、生产、销售及售后服务为一体的高新技术企业，产品定位于科技含量与附加值较高的高性能减、隔震系列产品，主要产品为橡胶建筑抗震支座、桥梁支座、铁路支座、消能阻尼器等减震器材，应用于建筑、桥梁、铁路和公路等建筑和基础设施工程。已完成的重要项目有北京防震减灾中心、汕头中医医院、昆明长水国际机场、江苏宿迁江苏银行等。（资料来源于该公司网站）

#### （4）四川强实隔震科技有限公司

四川强实隔震科技有限公司是一家专业从事建筑、桥梁隔震减震技术研发和隔震支座产品生产企业，生产的隔震支座产品由华中科技大学检测机构等相关科研院所及唐家祥教授等多位专家技术研发和监制。已完成的重要项目有成都市大邑出江中学灾后重建项目、广元市红十字会康复医院、攀枝花市首幢隔震建筑—米易县档案馆、广元元坝中医院、广元元坝广电中心大厦等。（资料来源于该公司网站）

#### （5）株洲时代新材料科技股份有限公司

株洲时代新材料科技股份有限公司（股票代码：600458）是在上海证券交易所上市的公司，主要从事高分子减振降噪产品、高分子复合改性材料和特种涂料及新型绝缘材料三大系列产品的研制开发、生产、销售和服务。在橡胶减隔震支座领域，公司的产品包括隔震橡胶支座、高阻尼橡胶隔震支座、建筑隔震橡胶支座。（资料来源于该公司网站）

#### （6）柳州东方工程橡胶制品有限公司

柳州东方工程橡胶制品有限公司成立于 1993 年，主要从事桥梁支座，桥梁伸缩装置、减隔震支座、阻尼器等系列产品的研发、生产、销售和服务，产品广泛应用于各重大基础设施建设中。（资料来源于该公司网站）

#### （7）浙江天铁实业股份有限公司

浙江天铁实业股份有限公司（股票代码：300587）是在深圳证券交易所创业板上市的公司，主要从事轨道工程橡胶制品的研发、生产和销售的高新技术企业。公司产品主要包括轨道结构减振产品、嵌丝橡胶道口板等，应用于轨道交通领域，涵盖城市轨道交通、高速铁路、重载铁路和普通铁路。同时，公司也从事输送带、密封制品等其他橡胶制品的研发、生产和销售。（资料来源于该公司网站）

#### （8）苏州海德新材料科技股份有限公司

苏州海德新材料科技股份有限公司（股票代码：835415）是在全国中小企业股份转让系统挂牌的公众公司，主要从事公路及轨道桥梁支座、桥梁伸缩缝装置、建筑及桥梁隔震支座、阻尼装置的生产制造。公司产品广泛应用于公路、铁路桥梁、公共建筑等，并成功参与了许多国家重点工程及有影响的标志性项目。如：浦东国际机场、首都国际机场、杭州国际机场、成都国际机场、西安国际机场；上海磁悬浮、上海轻轨、北京轻轨、南京地铁、南京南站、广州南站、上海虹桥枢纽等。（资料来源于该公司网站）

#### （9）上海路博减振科技股份有限公司

上海路博减振科技股份有限公司主要从事土木工程减震技术、机械设备减振技术、检测科技领域内的技术开发、技术服务、技术咨询、技术转让，减振设备及配件、五金制品的设计、安装、批发、零售，从事货物及技术的进出口业务。公司产品主要运用于建筑等行业领域。（资料来源于该公司网站）

## 2、减震行业竞争对手

#### （1）上海蓝科建筑减震科技股份有限公司

上海蓝科建筑减震科技股份有限公司成立于 2001 年，注册资金 3100 万元，

是一家国内合资的高新技术企业。蓝科减震现有全资子公司江苏蓝科、南通蓝科 2 个专业化减震产品生产基地。公司秉承“致力减震事业，创建共赢平台”的使命，专注于新兴的建筑结构减震领域，与同济大学、广州大学等多家单位强强联合，形成了以建筑减震产品为核心、结构减震咨询及减震工程实施服务为外延的结构减震全套产品与服务体系。（资料来源于该公司网站）

#### （2）中建研科技股份有限公司

成立于 2001 年，是一家集成了中国建研院建筑结构研究所、建筑工程软件研究所、工程抗震研究所、建筑材料研究所优势资源的高新技术企业。建研科技以建筑业新技术、新产品研发与应用为主业，主要业务包括：软件与信息化（包括建筑结构 CAD 软件、节能与绿色建筑软件、概预算与施工技术软件、建筑企业管理与信息化），设计与咨询（包括综合设计、专项设计、工程咨询与试验、工程检测与鉴定），专项施工（包括预应力工程、钢结构及索结构工程、既有建筑加固与改造、工程纠偏与平移、防水工程），结构与建材产品（加固材料产品、高性能混凝土与外加剂产品、防水及防护产品、墙体保温技术与产品、建材检测设备、预应力工艺及设备产品、钢筋连接与锚固产品等）。（资料来源于该公司网站）

#### （3）江苏容大减震科技股份有限公司

江苏容大减震科技股份有限公司，是一家专业从事结构减振设计、设备生产、检测、安装的高科技企业，公司业务领域覆盖建筑、桥梁、风电、机械设备、管道等行业。公司产品系列包括：粘滞阻尼器、速度锁定器；调谐质量阻尼器、软钢阻尼器，屈曲约束支撑，工业液压阻尼器等。（资料来源于该公司网站）

#### （4）南京大德减震科技有限公司

南京大德减震科技有限公司是国内从事减隔震产品研发及制造的专业企业，员工百余人，生产基地约 40 亩，能够满足大批量减隔震产品的生产任务。公司以市场为导向，提供专业的工程减隔震技术咨询、各类减隔震产品的生产、试验、销售、安装、售后服务等一体化服务。公司所生产的各类减隔震产品在新建建筑以及既有建筑的加固中得到了广泛的应用，减隔震产品的应用有效的增

加了结构的抗震性能、节约了工程造价，扩大了建筑使用面积，得到了设计单位和业主的广泛好评。（资料来源于该公司网站）

## （九）发行人所处行业与上、下游行业之间的关联性及上下游行业发展状况

### 1、上游行业对公司的影响

公司减隔震产品所使用的主要原材料为钢材、橡胶、铅锭和胶黏剂。钢板、橡胶和铅锭均属于大宗商品，价格受到经济周期、市场供求、汇率等各因素的影响。但上游行业市场化程度较高，国内外生产企业众多，竞争比较充分，各种原材料供应充足，不会对公司构成重大影响。

### 2、下游行业对公司的影响

公司下游客户主要为建设项目的施工方及少量业主方，主要应用于学校、医院、商住地产、除学校医院以外的公共建筑、保障性住房等领域的建筑物，下游行业为建筑业，受到一定国家宏观经济环境和调控政策的影响，且与国家或地方基础设施建设力度相关。

近几年，随着国家对抗震防灾工作的重视和减隔震技术宣传普及度的提高，国家加大了对减隔震行业的法规规范修订力度和政策扶持力度，减隔震技术推广和应用总体呈上升趋势，整个行业处于成长期，未来市场前景广阔，属于典型的朝阳产业。2016年9月云南省人民政府发布《云南省隔震减震建筑工程促进规定》，要求抗震设防烈度7度以上地区的学校、医院、幼儿园等建筑采用减隔震技术，云南省内减隔震市场进一步扩大。2021年5月12日《建设工程抗震管理条例》颁布，自2021年9月1日起实施，要求“位于高烈度设防地区、地震重点监视防御区的新建学校、幼儿园、医院、养老机构、儿童福利机构、应急指挥中心、应急避难场所、广播电视等建筑应当按照国家有关规定采用隔震减震等技术，保证发生本区域设防地震时能够满足正常使用要求”。随着《建设工程抗震管理条例》的实施，必将使建筑减隔震技术及产品在全国范围内进行推广，必将带动建筑减隔震行业的快速发展。

## 四、主要业务模式、产品或服务的主要内容

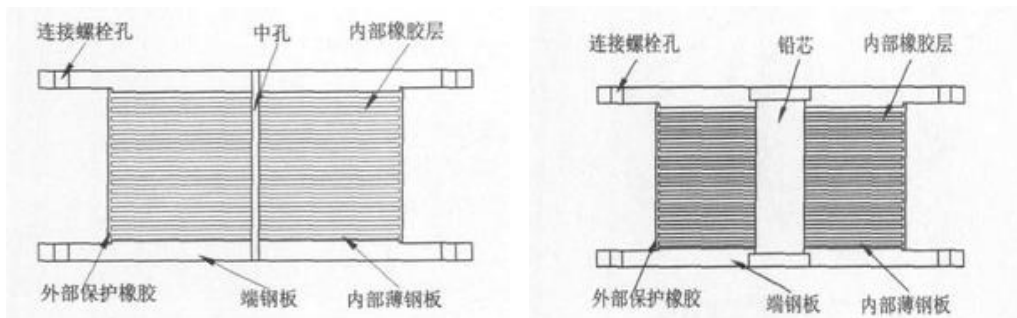
### （一）公司从事的主要业务

震安科技股份有限公司是专业从事建筑减隔震技术咨询，减隔震结构分析设计，减隔震产品研发、生产、销售、检测、安装指导及更换，减隔震建筑监测，售后维护等成套解决方案的高新技术企业。目前，公司已成为国内规模领先的减隔震产品生产基地，产能行业领先，拥有化学实验室、物理实验室和各类专业的生产车间和生产线，能满足包括但不限于：全系列建筑隔震橡胶支座和建筑消能阻尼器（黏滞阻尼器、金属屈服型阻尼器、屈曲约束耗能支撑、摩擦阻尼器、调谐质量阻尼器）等的生产需求。

### （二）公司的主要产品及服务

#### 1、建筑隔震橡胶支座

建筑隔震橡胶支座是一种弹性支撑类隔震装置，由薄钢板和薄橡胶板交替叠合，并经过高温、高压硫化而成。使用建筑隔震橡胶支座是一种积极、主动的“以柔克刚”的抗震方法，通过使用橡胶等柔性材料制成橡胶隔震支座，并设置在建筑物的底部或下部，与上部结构之间形成柔性隔震层，来吸收和消耗地震能量，减少输入到建筑上部结构的地震能量，从而达到抗震目的。根据橡胶的阻尼比要求不同，建筑隔震橡胶支座还可以分为普通橡胶隔震支座（不含铅芯）、铅芯橡胶隔震支座、高阻尼橡胶隔震支座。



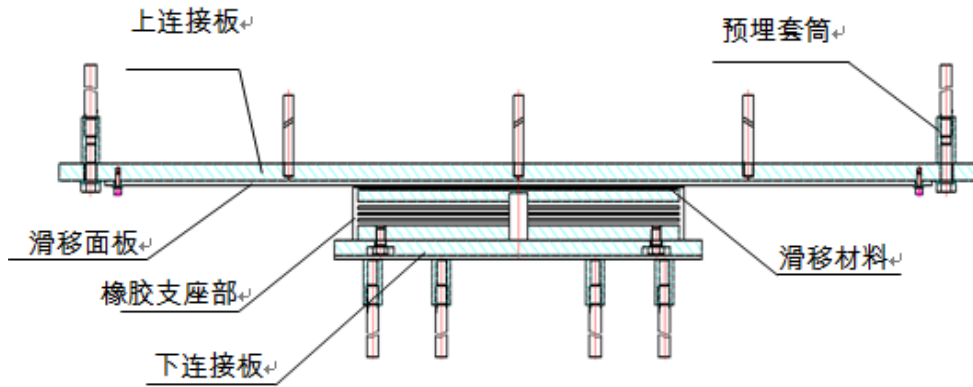
普通橡胶隔震支座（不含铅芯）

铅芯橡胶隔震支座

#### 2、弹性滑板支座

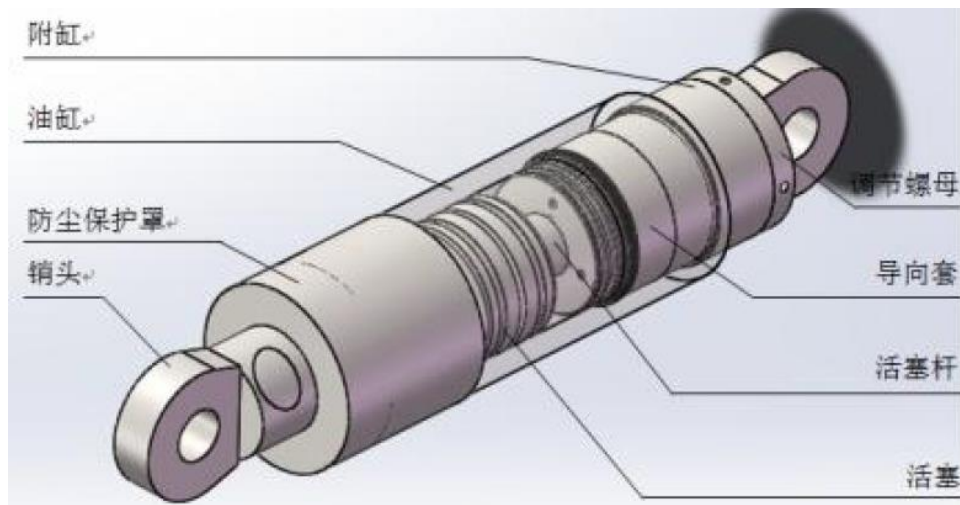
弹性滑板支座属于建筑隔震支座，主要由上连接板、滑移面板、滑移材料、橡胶支座部及下连接板等构成，具有镜面不锈钢板与聚四氟乙烯或高分子量聚

乙烯组成的一对摩擦装置，当水平力大于摩擦力时，上部结构与基础将发生相对滑动，确保上部结构安全。该支座竖向承载力高、摩擦系数小、长期性能稳定，竖向承载力不受水平位移的影响、水平刚度小。弹性滑板支座主要与橡胶隔震支座配套销售，以满足大型建筑项目的减隔震性能指标要求。



### 3、消能阻尼器

公司研制生产的消能阻尼器产品主要为粘滞阻尼器、屈曲约束耗能支撑、金属屈服阻尼器，均属于减震产品。在建筑结构的某些部位（如支撑、剪力墙、节点、联结缝或预埋件、楼层空间、相邻建筑间、主附结构间等）设置消能阻尼装置或元件，通过消能装置产生摩擦非线性滞回变形耗能来耗散或吸收输入结构中的地震能量，以减小主体结构的地震反应，从而避免结构产生破坏或倒塌，达到提高建筑抗震能力的目的。此外，公司研制的黏弹阻尼器、金属橡胶型摩擦消能器也已经完成型式检验，均可用于建筑减震工程项目。



#### 4、公路桥梁支座

公路桥梁支座是连接桥梁上部结构和下部结构的重要部件，起着将上部结构静荷载和动荷载集中传递至桥墩台的作用，同时满足上部结构因荷载、温度变化等因素作用下产生的变形。

#### 5、产品销售过程涉及的技术服务

公司生产减隔震产品需要配合具体建筑总体设计方案进行设计、研发、生产。销售前期，公司根据项目当地抗震设防烈度、场地类别、结构形式、高宽度比以及是否有地下室等，评估项目采用减隔震技术的可行性和经济性，协助设计单位完成包括减隔震目标、减隔震结构动力分析、上部结构优化和下部结构验算等减隔震设计关键工作，完善设计方案。产品交付后，公司还会指导减隔震产品的安装、更换及维护等技术服务，确保减隔震产品的设计和安装符合建筑物总体设计方案。

公司凭借较强的研发能力和技术团队，能够为客户提供包含前期咨询、设计、研发、生产、销售，后期的指导安装、更换，减隔震建筑监测，售后维护等成套解决方案。

#### （三）公司的主要业务流程

公司主要业务流程为：客户接洽→投标/初步沟通→合同评审→合同签订→生产计划→原材料采购→组织生产→产品检测、入库→产品发货→安装调试→验收→回款。

#### （四）公司的经营模式

##### 1、采购模式

公司采购按照“以销定采，保持合理库存”的原则进行采购，并保持通用原材料及标准部件适当的储备量；公司计划部根据生产计划、实际需要计算各种原材料的用量，然后结合库存情况，得出需要采购的量，并提出物料需求申请。公司采购部制定有《合格供应商名录》，采用招标、竞争性谈判、定向协议等方式确定最终的供应商。公司定期对供应商进行考核，及时维护认证《合格供应商名录》。



## 2、生产模式

公司产品主要采用以销定产，并保持合理库存的模式，计划部根据销售订单和市场需求合理确定生产计划，再根据实际发货需求对生产计划及时作出相应的调整或变更，计划部以《生产通知单》、技术部以《生产技术通知单》的形式下达至生产部组织协调各生产车间进行生产，生产车间根据生产计划安排领料和生产，并协调、落实生产计划。同时，计划部根据生产计划制定《委外加工计划》，并将现行有效的加工作业资料（图纸、作业指导书、或其他相关资料等）一并转交外协加工商，委外加工业务主要涉及钢板及预埋件生产、铅芯制作等通用性和可替代性较强、技术含量较低的加工过程。

## 3、技术服务模式

项目前期，设计部安排专业人员配合销售部参与减隔震项目的前期咨询。设计项目确定后，设计部指定项目负责人配合设计单位研究项目减隔震设计方案，评估项目采用减隔震技术的可行性和经济性，提出建筑减隔震技术框架方案。总体方案确定后，设计部负责对结构减隔震设计模型进行分析，根据分析结果对上部结构提出优化思路，并配合设计单位对设计方案进行优化以达到理想的减隔震效果，同时确定建筑隔震层的布置、减隔震装置的选型和力学参数，完成减隔震设计，减隔震设计需严格遵循《建筑抗震设计规范》等相关行业、地方规范。减隔震设计成果经公司专门小组审查后发送给项目业主或项目设计单位。设计项目负责人对设计成果进行确认后，销售负责人与客户协商签订合同。同时，售后服务部负责人负责安排售后人员进行安装指导相关事宜（包括技术交底、图纸会审、指导安装、工程验收以及回访调查等工作内容），并定期对项目进行巡检，检查是否满足设计要求等，完善售后服务质量。

## 4、销售模式

公司的销售以直销为主，客户主要为业主方、施工方及少量经销商，其中属于《必须招标的工程项目规定》范围的业务涉及招投标程序。

## （五）公司主要产品生产销售情况

### 1、分产品的主营业务收入构成情况

报告期内，公司主营业务收入按产品分类情况如下：

单位：万元

项目	2022年1-3月		2021年度		2020年度		2019年度	
	金额	占比	金额	占比	金额	占比	金额	占比
隔震支座	16,163.55	72.12%	47,130.52	71.46%	44,114.58	76.06%	27,433.96	73.94%
弹性滑移支座	652.69	2.91%	248.99	0.38%	323.40	0.56%	295.59	0.80%
消能阻尼器	5,363.40	23.93%	17,645.63	26.76%	13,094.09	22.58%	9,349.46	25.20%
其他	233.55	1.04%	926.49	1.40%	466.84	0.80%	26.11	0.07%
<b>合计</b>	<b>22,413.19</b>	<b>100.00%</b>	<b>65,951.62</b>	<b>100.00%</b>	<b>57,998.91</b>	<b>100.00%</b>	<b>37,105.12</b>	<b>100.00%</b>

### 2、主要产品的产能利用率、产量、销量

#### （1）公司近三年减隔震产品产能利用率

公司隔震产品和减震产品型号众多，且均为按照合同订单定制生产的产品，公司无法按照统一标准测算公司的产能情况。按照公司生产安排情况看，公司近三年产能基本饱和，随市场销售情况略有波动。

公司隔震橡胶支座产品因生产工艺流程基本一致，仅因型号的不同而耗用原材料和工时不同，各型号隔震支座成本与主要原材料钢材的耗用量基本呈线性关系，即产品型号越大，钢材耗费越多。公司以600mm橡胶隔震支座作为标准型号，按钢材单位耗用量计算出相当于标准型号的折算系数，并根据折算系数将不同型号的隔震橡胶支座产品折算成标准型号后的公司产能、产量、产能利用率情况如下：

产品	项目	2022年1-3月	2021年度	2020年度	2019年度
隔震产品	产能（套）	16,122.03	62,813.10	58,616.63	38,459.95
	产量（套）	12,156.79	59,431.27	57,766.05	35,760.87
	产能利用率	75.40%	94.62%	98.55%	92.98%

公司减震产品主要原材料为钢材，产品型号多达上百种，差异较大，按照公司预估的产能与公司实际产量计算的产能利用率情况如下：

产品	项目	2022年1-3月	2021年度	2020年度	2019年度
减震产品	产能（套）	3,500.00	13,333.00	10,000.00	10,000.00
	产量（套）	3,763.00	15,509.00	12,873.00	11,436.00
	产能利用率	107.51%	116.32%	128.73%	114.36%

注：2021年新增产能为3-12月份常州格林产能（即4000/12\*10），2022年一季度产能为2021年全年产能/4，其中常州格林产能未包含配套件相关的产能和产量。

## （2）公司近三年减隔震产品产量、销量及产销量

公司减隔震产品型号数量众多，按照公司实际生产、销售产品数量统计，公司减隔震产品的具体产量及销量情况如下表：

主营产品分类	项目	2022年1-3月	2021年	2020年	2019年
隔震产品	销售量（套）	6,674.00	26,687.00	29,818.00	23,231.00
	生产量（套）	3,544.00	30,151.00	32,436.00	23,523.00
	库存量（套）	9,674.00	12,804.00	9,340.00	6,722.00
	产销率	188.32%	88.51%	91.93%	98.76%
减震产品	销售量（套）	17,991.00	56,818.00	12,699.00	9,186.00
	生产量（套）	10,730.00	68,563.00	12,873.00	11,436.00
	库存量（套）	9,272.00	16,533.00	4,788.00	4,614.00
	产销率	167.67%	82.87%	98.65%	80.33%

注：上述产销量数据包含了常州格林生产、销售的配套件数量。

2022年1-3月生产量较低的主要原因为：受春节因素以及疫情影响，部分项目的进度变缓，公司2021年末有一定的库存量，根据项目需求对生产进行调整。

报告期内，公司主要销售产品为隔震橡胶支座和减震产品，上述产品型号众多且均为按照合同订单定制生产的产品，公司无法按照统一标准准确测算公司的产能情况。

### 3、主要产品销售价格的变动情况

报告期内，公司产品的定价机制为：公司综合考虑生产成本、合理利润、市场竞争情况等因素的基础上，制定市场指导价，同时，根据市场需求、项目规模及所在地区、与客户合作时间、客户信誉等因素按照权限给予一定折扣。

报告期内公司主要产品平均销售价格如下：

单位：元/套

产品	2022年1-3月	2021年度	2020年度	2019年度
400型隔震支座	4,738.94	4,545.02	4,528.23	4,562.51
500型隔震支座	6,245.86	6,138.89	6,674.45	6,333.02
600型隔震支座	7,963.15	8,261.79	8,431.75	8,386.14
700型隔震支座	15,701.28	15,302.39	16,372.41	15,722.69
800型隔震支座	20,723.75	17,689.30	20,217.83	20,888.25
900型隔震支座	28,602.18	24,450.01	30,033.08	26,077.33
1000型隔震支座	38,162.95	36,097.80	43,017.12	38,446.92
粘滞阻尼器	10,988.59	15,286.88	19,101.47	17,579.81
软钢阻尼器	7,810.95	5,986.91	5,785.72	5,534.72
屈曲约束耗能支撑	10,486.97	15,264.72	11,513.86	10,002.60
摩擦型阻尼器	6,516.40	7,034.21	6,277.53	9,651.05

报告期内，隔震支座销售价格比较稳定；各类消能阻尼器产品均有数千种规格型号，产品差异较大，此处的平均单价仅为收入与数量的比值，不能代表真实的销售价格变动情况。

## （六）主要原材料及能源的采购及耗用

### 1、报告期内主要原材料供应情况

公司采购的主要原材料包括钢材、橡胶、铅锭、胶黏剂。

报告期内，主要原材料采购情况如下：

单位：万元、%

原材料	2022年1-3月		2021年度		2020年度		2019年度	
	采购金额	占比	采购金额	占比	采购金额	占比	采购金额	占比
钢材	2,217.34	83.40	20,288.36	80.35	9,888.38	71.62	7,294.07	74.51
橡胶	199.80	7.51	1,897.80	7.52	1,373.02	9.94	859.90	8.78
铅锭	91.45	3.44	1,194.84	4.73	1,044.10	7.56	795.32	8.12
胶黏剂	150.16	5.65	1,870.29	7.41	1,500.81	10.87	840.12	8.58
合计	<b>2,658.75</b>	<b>100.00</b>	<b>25,251.29</b>	<b>100.00</b>	<b>13,806.31</b>	<b>100.00</b>	<b>9,789.41</b>	<b>100.00</b>

对于上述原材料，公司均有相对固定的采购或供应渠道，且市场供应充足，能够满足公司生产经营需求。

2021年钢材采购金额较大，主要系2021年上半年钢材价格大幅上涨，下半

年回落，公司判断 2022 年一季度钢材价格会继续上涨，适当备货所致。

## 2、报告期内能源耗用情况

生产经营消耗的主要能源为电力。报告期内能源耗用情况如下表所示：

项目	2022 年 1-3 月	2021 年度	2020 年度	2019 年度
电费总额（万元）	106.84	502.72	369.84	356.79
用电量（万度）	145.49	731.35	653.96	673.9
电费单价（元/度）	0.73	0.69	0.57	0.53

## 五、公司主要生产设备及房屋使用情况

### （一）主要生产设备

截至 2022 年 3 月 31 日，主要生产设备具体情况如下：

单位：万元，台/套

序号	设备名称	数量	账面原值	账面价值	成新率	所在地
1	硫化机	74	4,379.35	2,104.94	48.07%	震安科技
2	硫化机	23	962.86	940.06	97.63%	河北震安
3	组合模	68	1,632.00	1,145.64	70.20%	震安科技
4	组合模	51	1,315.53	1,294.70	98.42%	河北震安
5	起重机	18	105.73	55.68	52.66%	震安科技
6	起重机	22	84.51	75.15	88.92%	河北震安
7	开炼机	4	105.84	11.19	10.57%	震安科技
8	辊涂机	6	92.92	89.98	96.84%	河北震安
9	锅炉及天然气管道	1	266.11	207.13	77.84%	震安科技
10	U 型喷胶线自动机器人手臂	1	208.57	124.36	59.63%	震安科技
11	星和机器人喷涂线	1	206.03	161.99	78.62%	震安科技
12	空压机	2	59.83	11.99	20.04%	震安科技
13	空压机	3	157.08	154.59	98.41%	河北震安
14	U 型喷胶线	1	146.75	20.12	13.71%	震安科技
15	有机热载体锅炉	2	130.09	128.03	98.42%	河北震安
16	试验台	8	4,476.41	2,181.24	48.73%	常州格林
17	鸿昌镗铣床	1	61.54	27.44	44.59%	常州格林
18	大连镇宏数控立床	1	40.6	8.14	20.05%	常州格林
19	咏勤立式加工中心	1	39.49	17.29	43.78%	常州格林

序号	设备名称	数量	账面原值	账面价值	成新率	所在地
20	车床	12	146.04	93.33	63.91%	常州格林
21	上海机床厂万能外圆磨床	1	24.79	4.97	20.05%	常州格林
合计		301	14,642.07	8,857.96	60.50%	

注：成新率=账面价值/账面原值

## （二）不动产

### 1、自有不动产

截至本募集说明书签署日，公司自有不动产如下：

序号	权利人	权证号	坐落	面积（m <sup>2</sup> ）	使用期限	用途	权利性质
1	震安科技	云（2019）官渡区不动产权第0325969号	官渡区大板桥文博街1766号昆明国际印刷包装城一期变压室1层101号	共有宗地面积16443.52	2011年2月22日至	工业用地	出让
				房屋建筑面积65.55	2061年2月21日		自建房
2	震安科技	云（2019）官渡区不动产权第0322899号	官渡区大板桥文博街1766号昆明国际印刷包装城一期配电房1层101号	共有宗地面积16443.52	2011年2月22日至	工业用地	出让
				房屋建筑面积48.64	2061年2月21日		自建房
3	震安科技	云（2019）官渡区不动产权第0322910号	官渡区大板桥文博街1766号昆明国际印刷包装城一期倒班宿舍1-3层101号	共有宗地面积16443.52	2011年2月22日至	工业用地	出让
				房屋建筑面积644.67	2061年2月21日		自建房
4	震安科技	云（2019）官渡区不动产权第0322883号	官渡区大板桥文博街1766号昆明国际印刷包装城一期厂房1层101号	共有宗地面积16443.52	2011年2月22日至	工业用地	出让
				房屋建筑面积7209.45	2061年2月21日		自建房
5	震安科技	云（2019）官渡区不动产权第0322920号	官渡区大板桥文博街1766号昆明国际印刷包装城一期厂房及库房1层101号	共有宗地面积16443.52	2011年2月22日至	工业用地	出让
				房屋建筑面积479.43	2061年2月21日		自建房
6	震安科技	云（2019）官渡区不动产权第0325967号	官渡区大板桥文博街1766号昆明国际印刷包装城一期简易房屋二1层101号	共有宗地面积16443.52	2011年2月22日至	工业用地	出让
				房屋建筑面积155.08	2061年2月21日		自建房
7	震安科技	云（2019）官渡区不动产权第0322892号	官渡区大板桥文博街1766号昆明国际印刷包装城一期简易房屋一1层101号	共有宗地面积16443.52	2011年2月22日至	工业用地	出让
				房屋建筑面积42.35	2061年2月21日		自建房
8	震安科技	云（2019）官渡区不动产权第0325973号	官渡区大板桥文博街1766号昆明国际印刷包装城一期综合楼1-3层101号	共有宗地面积16443.52	2011年2月22日至	工业用地	出让
				房屋建筑面积2154.71	2061年2月21日		自建房

序号	权利人	权证号	坐落	面积（m <sup>2</sup> ）	使用期限	用途	权利性质
9	震安科技	云（2019）盘龙区不动产权第0325976号	白塔路延长线七彩俊园8幢33层3306号	分摊土地面积2.56	2007年5月19日至2077年5月18日	城镇住宅用地/住宅	出让
				房屋建筑面积77.36			市场化商品房
10	震安科技	云（2019）盘龙区不动产权第0325974号	白塔路延长线七彩俊园一期地下车库B区-1层车位B189号	分摊土地面积30.75	2007年5月19日至2077年5月18日	城镇住宅用地/车位	出让
				房屋建筑面积30.75			市场化商品房
11	震安科技	云（2020）宜良县不动产权第0003196号	云南华侨城实业有限公司（馨香园一期）1幢1单元103室	69192.6	2012年12月19日至2079年8月27日	城镇住宅用地/住宅	出让
				房屋建筑面积102.82			市场化商品房
12	震安科技	云（2021）景洪市不动产权第13002号	景洪市勐海路茶博园酒店A区3幢909号	共有宗地面积20821.95	2008年8月1日至2048年8月1日	零售商业用地/商业服务	出让
				房屋建筑面积89.97			市场化商品房
13	震安科技	云（2021）景洪市不动产权第13003号	景洪市勐海路茶博园酒店A区3幢1009号	共有宗地面积20821.95	2008年8月1日至2048年8月1日	零售商业用地/商业服务	出让
				房屋建筑面积89.97			市场化商品房
14	震安科技	云（2021）景洪市不动产权第13005号	景洪市勐海路茶博园酒店A区3幢1409号	共有宗地面积20821.95	2008年8月1日至2048年8月1日	零售商业用地/商业服务	出让
				房屋建筑面积89.97			市场化商品房
15	震安科技	云（2020）官渡区不动产权第0059830号	昆明空港经济区大板桥街道办事处	39768.7	2019年9月29日至2069年9月28日	工业用地	出让
16	常州格林	苏（2017）常州市不动产权第2046519号	横山桥镇奚巷村委奚巷村301号	土地使用权面积23016	2069年3月27日	办公/工业用地	出让
				房屋建筑面积12622.87			自建房
17	河北震安	冀（2022）唐山市不动产权第0000231号	高新技术开发区震安北路9号	共有宗地面积33371.34	2020年3月11日至2070年3月10日	工业用地/工业	出让
				工业26169.42			自建房
18	河北震安	冀（2020）唐山市不动产权第0008188号	高新技术开发区纬三路南侧、经八路西侧	25432.91	2022年1月20日至2072年1月19日	工业用地	出让

## 2、租赁房屋及场地

截至本募集说明书签署日，公司租赁房屋及场地情况如下：

序号	出租方	承租方	租赁地址	租赁面积(m <sup>2</sup> )	租赁期间	用途
1	曾喜英	震安科技	成都市龙泉驿区大面街道金桉路1号	158.09	2021年8月12日至2022年8月11日	办公及居住
2	云南雄创设备制造有限公司	震安科技	云南省昆明市嵩明县杨林经济技术开发区浙商科技产业园二期23号地块待建厂房	9147	2022年1月1日至2024年12月31日	厂房
3	上海徐汇德必文化创意服务有限公司	震安科技	上海市徐汇区石龙路345弄23号B座210室	213	2021年10月8日至2022年10月7日	办公
4	吕济德	震安科技	济南市市中区建国小经三路47号1号楼4-701	179.61	2021年10月21日至2022年10月20日	办公
5	陈仲术	震安科技	重庆市渝中区瑞天路182号7单元21-1	104.76	2021年11月1日至2022年10月31日	办公
6	云南一通太阳能科技有限公司	震安科技	昆明市大板桥街道办事处西冲社区居委会云南一通太阳能科技有限公司厂区内的部分场地	836	2021年11月25日至2023年11月24日	仓储
7	芦亚珍	震安科技	海南省海口市美兰区和平大道22号鹏晖新天地B栋21层2101房	125.8	2021年11月15日至2022年11月14日	办公及住宿
8	赵国庆	震安科技	嘉兴市华隆广场2幢北1504/1505室	122.83	2021年11月25日至2022年11月24日	办公
9	智地建筑设计(广州)有限公司	震安科技	广州市天河区东莞庄路2号A座财润大厦3329	2个工位	2021年12月1日至2022年11月30日	办公
10	薛玉洁	震安科技	临沂市兰山区祝丘路2号2号楼3-501	131.45 (建筑面积)	2021年12月1日至2022年12月1日	办公及住宿
11	韩一嘉	震安科技	太原市小店区小吴路16号9幢2单元3层301号	189.98	2022年2月10日至2023年2月9日	办公及住宿
12	杨奎	震安科技	四川省西昌市北安置小区3栋一单元405楼号	105	2022年3月8日至2023年3月7日	住宿
13	孟凡兰	震安科技	新疆乌鲁木齐市水磨沟区115号友好花园三期小区2+3栋4单元602室	123.6	2022年4月15日至2023年4月14日	宿舍
14	赵国强	震安科技	河北省保定市容城县南漳镇李茂村朝阳路领秀城19-3-102	134.05	2022年6月1日至2023年5月31日	办公
15	李红旗	震安科技	北京市朝阳区三间房街道办事处建国路18号院11号楼805室	118	2022年6月8日至2023年6月7日	住宿



序号	出租方	承租方	租赁地址	租赁面积(m <sup>2</sup> )	租赁期间	用途
16	万雨成	震安科技	深圳市福田区深南大道6015号本元大厦15A3	228	2021年9月15日至2023年9月14日	办公
17	马晓茹	震安科技	新疆乌鲁木齐市水磨沟区红光山路888号绿城百合公寓小区二期5栋2层2单元05222	249	2022年3月13日至2024年3月12日	办公
18	北京金迈泰达投资有限公司	震安科技	北京市朝阳区三间房南里4号C08附属楼	717	2021年10月1日至2024年9月30日	办公
19	张宇	震安科技	西安市高新区沣惠南路16号泰华金茂国际18幢1单元29层12902室	160	2022年3月1日至2023年2月28日	办公
20	黄巧姑	震安科技	福建省厦门市湖里区金尚路120号602室	123	2022年6月1日至2023年5月31日	办公
21	滕晓丽	震安科技	北京市朝阳区建国路18号院8号楼25层2502	118.61	2021年10月10日至2023年10月9日	住宿
22	李枫	震安科技	四川省成都市高新区吉龙一街199号6栋1单元401	134.76	2022年7月1日至2023年6月30日	住宿
23	雷生强	震安科技	四川省成都市高新区吉龙一街199号4栋1单元903	127.13	2022年7月1日至2024年6月30日	住宿
24	陈高翔	震安科技	四川省成都市高新区中和迎江路13号（三利宅院三期福邸11组团6号）	279.64	2022年7月1日至2025年6月30日	办公
25	云南一通太阳能科技有限公司	震安科技	昆明市大板桥街道办事处西冲社区居委会云南一通太阳能科技有限公司厂区内的部分场地	1900	2017年11月11日至2022年11月10日	仓储
26	云南一通太阳能科技有限公司	震安科技	昆明市大板桥街道办事处西冲社区居委会云南一通太阳能科技有限公司厂区内的部分场地	2458	2018年12月12日至2023年12月11日	仓储
27	杨峰	常州格林	常州市天宁区龙洲伊都3幢甲单元701室	137.15	2021年9月22日至2022年9月22日	住宿
28	常州市武进方圆钢塑制品有限公司	常州格林	员工宿舍楼（2层18间）	2亩	2021年1月1日至2023年12月31日	住宿

注：序号2租赁房屋尚未取得不动产权证书，但所对应的土地已经取得不动产权证书。根据发行人提供的说明以及相关的厂房建设文件，该租赁房屋用途为厂房，目前尚在办理厂房建设手续。

## 六、公司拥有的主要资质

### （一）公司拥有的特许经营权情况

截至2022年3月31日，公司不存在拥有特许经营权的情形。

## （二）公司拥有的与生产经营有关的资质情况

截至 2022 年 3 月 31 日，公司拥有的与生产经营有关的主要资质情况如下：

序号	持证主体	名称	证书编号	发证机构	有效期至
1	震安科技	排污许可证	91530000697991018H001Y	云南省昆明空港经济区环境保护局	2023-7-1
2	震安科技	建筑业企业资质证书	D353605629	云南省住房和城乡建设厅	2026-7-1
3	震安科技	高新技术企业	GR202153000506	-	2024-12-3
4	常州格林	民用核安全设备设计许可证	国核安证字 S(21) 09 号	国家核安全局	2026-3-31
5	常州格林	民用核安全设备制造许可证	国核安证字 Z(21) 14 号	国家核安全局	2026-3-31
6	常州格林	固定污染源排污登记	913204127437197617001Z	-	2025-4-13
7	常州格林	高新技术企业证书	GR202132004672	-	2024-11-30
8	常州格林	食品经营许可证	JY33204910020122	江苏常州经济开发区管理委员会	2024-4-29
9	河北震安	排污许可证	91130293MA0E6RN37P001U	唐山高新技术产业开发区行政审批局	2023-7-19

## 七、公司的核心技术及来源

### （一）公司核心技术的来源及形成、发展过程

橡胶隔震支座关键技术性能指标包括水平极限剪切变形能力、水平力学性能、防老化性能、防火性能、竖向地震作用下的抗拉性能等，国标《橡胶支座：建筑隔震橡胶支座》（GB 20688.3-2006）和云南省地方标准《建筑工程叠层橡胶隔震支座性能要求和检验规范》（DBJ53/T-47-2012）等对上述指标有明确的性能指标要求。消能阻尼器关键技术性能指标包括最大阻尼力、阻尼系数、阻尼指数、屈服承载力、屈服位移、极限位移、疲劳性能、频率相关性能、温度相关性能、密封性能等，《建筑消能减震技术规程》（JGJ297-2013）、《建筑消能阻尼器》（JGT209-2012）等对上述指标有明确的性能指标要求。橡胶隔震支座的设计及生产工艺属于通用技术，公司在生产实践和技术研发过程中对橡胶配方进行长期研发试验，并不断优化工艺流程，逐步掌握了橡胶配方、金属表面处理工艺、橡胶硫化工艺、胶黏剂的粘接工艺等多项核心技术。公司自 2013 年开始对减震产品进行技术研发，现已掌握屈曲约束支撑、黏滞阻尼器、摩擦

阻尼器、软钢阻尼器等产品的关键生产技术并不断提升产品性能指标。

发行人成立之初，确定了提高产品技术含量的发展策略，招聘了王贤彬等人组建了研发团队，并由张志强任总工程师指导研发团队对减隔震橡胶支座进行自主研发，经过在生产实践和技术研发中对工艺配方的长期试验和工艺流程的不断优化，公司隔震支座于 2013 年实现了高于国标要求的全系隔震橡胶支座水平极限剪切变形能力 400%不破坏（国标 150%-350%），水平力学性能的偏差控制在 15%（国标 25%）以内，并相继作为云南地方标准率先在国内实施，于 2015 年完成了 1100mm、1200mm、1300mm、1500mm 用于高层和大跨建筑使用的大直径隔震橡胶支座的研发，并全部通过型式检验。公司自 2013 年开始自主研制减震产品，率先研发出了屈曲约束支撑系列产品，并在屈曲约束支撑系列产品疲劳性能、变形能力等方面不断突破。陆续完成屈曲约束支撑理论设计研究，完成 Q235、LY100、LY160、LY225 等钢作为芯材的屈曲约束支撑产品力学性能试验研究，完成了屈服力 400 吨、650 吨等大吨位屈曲约束支撑研发和型检，完成了高疲劳性能研发试验（累计塑性变形达 1600 倍以上），完成了盐雾试验研究，积累了丰富的经验。于 2018 年基于流体力学理论开发了黏滞阻尼器环形缝隙流固耦合算法模型，突破了阻尼力的理论计算方法，并通过黏滞阻尼器关键技术性能参数控制方法的不断优化形成了速度指数 0.15~1.0 之间的系列产品，完成了高疲劳黏滞阻尼器研发并通过了±60mm 位移连续 60 圈地震疲劳性能检测，公司产品性能参数稳定可靠。2016 年公司开始研发摩擦阻尼器，完成了高耐磨橡胶材料研发、高分子热烧结耐磨材料研发、摩擦阻尼器老化性能研究，摩擦阻尼器产品系列试验与研发，产品结构形式有板式、筒式等多种形式。

常州格林 2004 年在公司 ZN 型液压阻尼器的基础上面结合核电站特殊的使用要求及环境，按照核工业第二研究设计院编制的《核级液压阻尼器技术规格书》，开发了 HZN 型核级管道液压阻尼器，并通过专家会的鉴定；2012 年根据上海核工程研究设计院提供的《大型设备阻尼器设备规范书》的要求开展“CAP1400 核电站蒸汽发生器支撑用大型设备阻尼器研制”工作，完成了 HZND450（D 级工况载荷 4500kN）和 HZND850（D 级工况载荷 8500kN）型核级液压阻尼器样机的研制，同时研制了最大测试载荷为 1280 吨的大型阻尼器静

态性能试验台，以及最大测试载荷为 500 吨、试验频率 1-5Hz；载荷为 100 吨、试验频率 1-33Hz 的大型阻尼器动态性能试验台，上述大型核级液压阻尼器与静态、动态试验台均已通过中国机械联合会组织的专家鉴定，并获得了发明专利；2016 年与中国原子能科学研究院联合，承担了《CFR600 高温钠管道专用支吊架库研发》项目，完成 CFR600 高温钠管道专用支吊架库的设计定型，制作完成用于快堆核电站高温钠管道专用的标准支吊架手册和支吊架设计选型软件。

## （二）公司核心技术情况

截至 2022 年 3 月 31 日，公司拥有核心技术具体如下：

序号	核心技术	技术来源	创新类别	在主营业务及产品中的应用
1	隔震橡胶支座的组合模具	自主研发	集成创新	用于生产组合模具支座
2	支座防火防护罩	自主研发	引进消化吸收	用于支座保护
3	隔震橡胶支座的更换方法	自主研发	原始创新	用于支座更换
4	具有优良防老化性能的隔震橡胶支座保护橡胶组合物	自主研发	原始创新	用于支座位保护胶
5	剪切模量不大于 0.35MPa 的隔震支座叠层胶组合物	自主研发	原始创新	用于生产低剪切模量橡胶支座
6	隔震支座骨架材料胶黏剂的自动喷涂线	联合研发	引进消化	用于金属表面处理
7	硫化工艺	自主研发	原始创新	用于支座的硫化成型
8	高阻尼橡胶配方	自主研发	原始创新	已经完成高阻尼 600mm 支座型检，还未用于生产
9	黏弹性橡胶配方	自主研发	原始创新	用于黏弹性阻尼器
10	隔震支座橡胶配方	自主研发	原始创新	用于隔震支座生产
11	建筑隔震弹性滑板支座施工方法	自主研发	集成创新	用于超大直径弹性滑板支座施工安装
12	具有耐疲劳特性的粘滞流体阻尼器	自主研发	原始创新	用于提高黏滞阻尼器疲劳性能，已申报专利。
13	一种隔震橡胶支座竖向载荷及水平位移的实时测试方法	联合研发	集成创新	用于隔震橡胶支座竖向载荷及水平位移的实时监测方法
14	高速大位移型黏滞阻尼墙	自主研发	原始创新	用于可满足特定建筑层间位移较大、剪切速度较高等使用要求的黏滞阻尼墙，已申报专利。
15	消除阻尼器连接间隙的球面铰接座	自主研发	原始创新	用于建筑抗风型黏滞阻尼器，已申报专利。

序号	核心技术	技术来源	创新类别	在主营业务及产品中的应用
16	变附加刚度黏滞阻尼器	自主研发	原始创新	用于提高建筑小震下附加阻尼比同时有效控制大震下层间位移量的创新型黏滞阻尼器，已申报专利。
17	非对称式设备用大型液压阻尼器	联合研发	原始创新	用于现役核电站内蒸汽发生器和主泵支撑用大型液压阻尼器
18	对称式设备用大型液压阻尼器	联合研发	原始创新	用于现役核电站内蒸汽发生器和主泵支撑用大型液压阻尼器
19	具有刚度调节功能的液压阻尼器	联合研发	原始创新	用于现役核电站内蒸汽发生器和主泵支撑用大型液压阻尼器
20	阻尼器闭锁敏感性试验方法	联合研发	原始创新	为管道振动控制设计提供基础和指导，消除工程中调试过程中可能存在的风险
21	液压阻尼器横向抗震测试方法	联合研发	原始创新	通过测试数据判断阻尼器横向抗震性能的优异，降低测试难度
22	高温钠管道专用支吊架	联合研发	集成创新	用于 CFR600 工程用系列支吊架

## 八、现有业务发展安排及未来发展战略

### （一）现有业务发展安排

#### 1、市场布局

从国内的情况来看，我国是一个地震多发国家，陆地 7 级以上的地震占全球陆地 7 级以上地震的 1/3，因地震死亡人数占全球的 1/2；我国有 41%的国土、一半以上的城市位于地震基本烈度 7 度及 7 度以上地区（数据来源：中国地震信息网），这些地区都是未来对减隔震技术有需求的地区。同时，随着国内支持相关建筑强制或优先使用减隔震技术的省市地区范围的增加，减隔震市场也逐步在扩大。目前，公司已建立多个销售大区，为获得云南省外项目奠定了一定基础，逐步将云南省内的成功经验推广到全国各地。未来，随着相关法律法规和政策的完善、产品标准的进一步提高，公司将在全国范围内争取更多的市场份额。

#### 2、政策推动及减隔震技术和产品的推广

减隔震技术能有效降低地震对建筑物水平方向的破坏，特别是在罕遇地震

作用下减隔震效果更好。减隔震体系能同时保护结构和非结构构件，以及建筑物内部设施在强震下的安全，保障震后建筑物不丧失使用功能，确保建筑物内部财产不遭受损失，保护生命安全。建筑减隔震行业的发展有利于推动我国地震灾害预防体系建设，提高全民防灾、抗灾意识，全面提高国家综合防灾、减灾、救灾能力，有利于提高城市建筑和基础设施抗灾能力，增强农村住房抗震措施。随着《建设工程抗震管理条例》的颁布落实以及国家对抗震防灾工作的重视和减隔震技术宣传普及度的提高，强制政策的实施起到的示范和鼓励作用，未来减隔震技术推广和应用总体呈上升趋势，整个行业处于成长期，市场前景广阔。近年来，国家和地方政府陆续出台了有利于减隔震行业发展的法律法规及产业政策，为减隔震行业的持续发展奠定了良好的制度和政策基础。减隔震行业被国家发改委《产业结构调整指导目录（2019 年本）》纳入鼓励类第二十一类“建筑”第 1 款“建筑隔震减震结构体系及产品研发与推广”，属于国家鼓励类产业。

### 3、提高产品标准、推动检测规范化

减隔震行业是一个新兴行业，产品质量检测规范尚不完备，使得行业内的企业竞争缺乏有序性，产品质量参差不齐。考虑到减隔震产品质量关乎到建筑结构安全，努力提高产品质量标准，保障减隔震产品质量的可靠性、安全性尤为重要。公司与中国建筑科学研究院共同承担了国家住房和城乡建设部 2014 年专题项目《减隔震工程质量检测研究》，为完善减隔震产品检测、提高减隔震产品质量、规范并统一行业标准提供技术研究支持。凭借公司较高的品牌知名度和较高市场占有率的行业地位，公司计划进一步推动国家标准、地方标准、行业标准的制定和完善，从而使得产品质量标准逐步提高，行业逐步形成有序竞争。公司参与编制的建筑工业行业标准《建筑隔震橡胶支座》（JG/T118-2018）已于 2018 年 12 月 1 日起开始实施，产品质量要求有所提高，该行业标准的实施将为今后地方标准和国家标准修订时提高产品标准提供了依据。

### 4、减隔震技术经济效益计算方法的开发

从宏观经济投入角度分析，采用减隔震设计，可以提高建筑抗震能力，提高土地利用率，综合经济效益明显。从短期和直接的投入分析，采用隔震技术，

可以减小梁柱截面，增加房屋使用面积。但是，目前公司缺乏能够准确计算减隔震和非减隔震建筑的经济效益差异的数据，以及能够说明减隔震技术具有长期经济效益的实际案例，从而不能很好地分析减隔震产品的经济效益性。因此，公司将开发专用的计算软件或采用合理的方法来计算减隔震产品的直接经济效益性，同时整理经受地震考验的减隔震建筑的案例，分析长期经济效益。

## 5、技术交流与合作

公司通过与建设主管部门、设计院进行定期的减隔震技术推广、减隔震设计培训，使建设主管部门、设计院对减隔震技术有了深刻认识，一些设计院已组建了减隔震设计工作室配合减隔震技术的推广和运用。今后，公司将在设计领域进一步扩大交流与合作范围，利用公司丰富的设计经验与国内有影响力的设计院、特别是位于高烈度设防地区、地震重点监视防御区的特定项目设计的设计院进行交流，建立良好的合作关系，从而推广减隔震技术并寻找潜在项目。同时，针对项目建设方，公司还将与国内大的房地产开发商进行直接的技术交流与合作。

### （二）未来发展战略

公司计划借力资本市场，通过推广减隔震技术和扩大其应用范围，成为行业内领先的建筑和设施抗震成套解决方案供应商，并引领行业标准的推行和市场的发展。

## 九、财务性投资及类金融业务

### （一）财务性投资及类金融业务的认定标准

#### 1、《发行监管问答》的相关规定

根据中国证监会于2020年2月发布的《发行监管问答——关于引导规范上市公司融资行为的监管要求（修订版）》，上市公司申请再融资时，除金融类企业外，原则上最近一期末不得存在持有金额较大、期限较长的交易性金融资产和可供出售的金融资产、借予他人款项、委托理财等财务性投资的情形。

#### 2、《深圳证券交易所创业板上市公司证券发行上市审核问答》的相关规定

《深圳证券交易所创业板上市公司证券发行上市审核问答》关于财务性投

资和类金融解答如下：

“问题 10：（一）财务性投资的类型包括不限于：类金融；投资产业基金、并购基金；拆借资金；委托贷款；以超过集团持股比例向集团财务公司出资或增资；购买收益波动大且风险较高的金融产品；非金融企业投资金融业务等。

（二）围绕产业链上下游以获取技术、原料或渠道为目的的产业投资，以收购或整合为目的的并购投资，以拓展客户、渠道为目的的委托贷款，如符合公司主营业务及战略发展方向，不界定为财务性投资。

（三）金额较大指的是，公司已持有和拟持有的财务性投资金额超过公司合并报表归属于母公司净资产的 30%（不包含对类金融业务的投资金额）。

（四）本次发行董事会决议日前六个月至本次发行前新投入和拟投入的财务性投资金额应从本次募集资金总额中扣除。”

“问题 20：（一）除人民银行、银保监会、证监会批准从事金融业务的持牌机构为金融机构外，其他从事金融活动的机构均为类金融机构。类金融业务包括但不限于：融资租赁、商业保理和小贷业务等。”

（二）最近一期末发行人不存在持有金额较大的财务性投资及类金融业务

截至 2022 年 3 月 31 日，公司合并资产负债表中，以下资产科目可能存在财务性投资，具体分析如下：

单位：万元

序号	类别	账面价值	主要构成	财务性投资金额
1	其他流动资产	2,166.93	待抵扣的增值税进项税、预缴增值税	无
2	其他非流动资产	903.57	预付购房款	无

2022 年 3 月 31 日，公司其他流动资产账面价值 2,166.93 万元，为待抵扣的增值税进项税和预缴增值税，不属于财务性投资。

2022 年 3 月 31 日，公司其他非流动资产账面价值为 903.57 万元，为预付购房款，不属于财务性投资。

综上，公司最近一期末不存在持有金额较大的交易性金融资产和可供出售的金融资产、借予他人款项、委托理财等财务性投资的情形。发行人主营业务



不涉及类金融业务。

（三）自本次发行相关董事会决议日前六个月至今，发行人不存在已实施或拟实施的财务性投资及类金融业务

本次以简易程序向特定对象发行股票董事会决议日前六个月至本募集说明书签署日，公司不存在已实施或拟实施的财务性投资及类金融业务。

## 十、未决诉讼、仲裁及行政处罚等相关情况

### （一）未决诉讼、仲裁情况

截至本募集说明书签署日，公司不存在对资产状况、财务状况、持续经营产生重大不利影响的未决诉讼、仲裁案件。

截至本募集说明书签署日，公司尚未了结的 500 万以上的重大诉讼、仲裁情况如下：

2019 年 11 月 25 日，震安科技与湖南建工集团有限公司签订《隔震支座采购合同》，合同约定由震安科技就天水市职教园区一期项目进行金属阻尼器的供货。因对方未按时支付货款，震安科技向长沙市仲裁委员会提起仲裁，要求裁决湖南建工集团有限公司向震安科技支付货款人民币 5,169,742.00 元，并支付于 2020 年 8 月 31 日至湖南建工集团有限公司实际付清款项之日止的逾期付款违约金，按中国人民银行同期贷款利率计付利息，2020 年 8 月 31 日至 2022 年 5 月 14 日的利息为：326,239.44 元，合计金额：5,495,981.44 元。目前该仲裁已受理但尚未开庭审理。

经核查，上述诉讼案件中发行人为原告，不会形成预计负债，不会对发行人财务状况、盈利能力、持续经营产生重大影响。

### （二）行政处罚情况

报告期内，公司不存在因重大违法违规行为受到行政处罚的情形。

## 第二节 本次证券发行概要

### 一、本次发行的背景和目的

#### （一）本次发行的背景

##### 1、建筑减隔震技术持续推广，消能阻尼器需求持续增长

为降低地震带来的破坏力，减少国民经济损失，确保国民人身财产安全，我国历来十分重视防震减灾技术产品的开发应用，尤其是近年来，国家把防震减灾产品作为宏观调控的重点行业之一，制定和颁布了一系列政策、法规和标准。如《国家防震减灾规划（2006-2020年）》出台明确提出要重视和加强地震科技的基础研究、开发研究和应用研究，加强科研基地和重大基础科研设施建设；《地震科学技术发展规划（2006-2020年）》也提出要加强我国防震减灾产品的开发应用，提升我国防震减灾事业的发展；产业结构调整指导目录（2011年本）（2013年修正）第二十一条“建筑隔震减震结构体系及产品研发与推广”列入“鼓励类”；2021年9月国务院《建设工程抗震管理条例》颁布实施，其要求位于高烈度设防地区、地震重点监视防御区的新建学校、幼儿园、医院、养老机构、应急指挥中心、应急避难场所等公共建筑应当根据国家有关规定采用隔震减震技术等，保证发生本区域设防地震时，满足正常使用要求，同时还要求上述范围内已建成建筑进行抗震加固时，应当经充分论证后采用隔震减震等技术，保证其抗震性能符合抗震设防强制性标准。因此，隔震减震技术产品的开发、生产及应用备受国家重视，未来发展前景良好。阻尼器作为一种重要的消能器，是应用于消能减震的重要产品，其可以在发生地震等自然灾害时消耗地震能量，市场需求呈现持续增长态势。

##### 2、“双碳”目标的确立带动核电机组建设，为核电站用液压阻尼器需求奠定增长基础

为了应对全球性能源短缺和环保危机等问题，加快非化石新能源的推广和应用已成为各国的重大战略选择。2020年9月，习近平同志在第七十五届联合国大会一般性辩论上发表重要讲话时指出，中国将提高国家自主贡献力度，采取更加有力的政策和措施，二氧化碳排放力争于2030年前达到峰值，努力争取

2060年前实现碳中和。“碳达峰”和“碳中和”目标推动了非化石能源的蓬勃发展，在此背景下，核电机组建设潜力巨大，核电是指利用核反应堆核裂变所释放出的热能进行发电的方式，具有高效、污染小、能量密度大、占地规模小、单机容量大、发电量稳定、长期运行成本低等独特优势，可大规模替代煤炭、天然气等化石能源发电，也具有风能发电、太阳能发电等新能源发电等不具备的稳定优势，对于保障长期可靠的能源供应需求具有不可替代的优势。在此背景下，我国核电机组建设的审批正在提速，行业发展加速，核电建设涉及的相关零部件市场需求将持续增长。中国核能行业协会在《中国核能发展报告（2020）》中预计，到2025年中国在运行核电装机容量达到7000万千瓦，在建核电装机容量达到3000万千瓦，到2035年在运行和在建核电机组装机容量合计将达到2亿千瓦，未来核电机组建设有望按照每年6至8台机组稳步推进。从2019年核电项目审核重启以来，我国已陆续核准了10余个核电项目，合计超过20台核电机组，核电发展迎来小高峰，产业复苏势头明显，核电机组的建设将为核电站用液压阻尼器需求奠定增长基础。

### 3、日常生活和生产中对设备减隔震（振）产品和技术的需求大幅增长

一方面，随着我国经济的快速发展，人民生活环境中对减震降噪的要求进一步提高。对于地铁上盖、沿线的住宅可以通过最新的减隔震（振）技术在现有振动、噪音控制基础上进一步提升，让居民在充分享受快捷交通的同时提升生活品质。另一方面，得益于国家整体制造业升级提升，高端制造业价值提升，工业领域尤其是高端制造业对振动环境的控制要求亦不断提高，很多特种行业对于特殊振动的控制需求也不断涌现。这些需求可以通过适当的对策或减振产品解决方案在很大程度上得到缓解或完全消除，通常是通过阻尼、弹性支撑或调谐来实现的。设备减隔震（振）技术通过隔离振源、衰减振动能量、防止和减弱振动能量传播等方式可有效消除振动危害，广泛运用于核电、装备制造、钢铁、石油化工、电力、车辆、船舶、文物保护、航空航天、军事装备等领域。此外，很多减隔震（振）控制领域已有应用比较成熟的进口产品，由于进口产品价格较高，且配套的计算过程较为封闭，使用成本相对较高，如果能够降低相应产品的销售和配套价格，可以有效扩展应用范围。在上述背景下，日常生活和生产中对设备减隔震（振）产品和技术的需求将大幅增长。

## （二）本次发行的目的

### 1、拓展公司产品线，提升公司综合实力和抗风险能力

公司本次募投项目“年产 10 万套智能阻尼器、1.5 万套核电站用液压阻尼器及 2.5 万套配件项目（一期）”建成后，可最大限度的发挥通用设备的功能，同时提供建筑阻尼器、设备阻尼器、管道阻尼器以及其他中小型规格型号的各式消能阻尼器的生产能力，进一步拓展公司在设备减隔震（振）领域产品的生产能力以及公司减震产品中消能阻尼器的产能，尤其是在核电领域的产品竞争力将进一步加强，丰富公司产品类型，有利于提升公司综合实力和抗风险能力。

### 2、提升核电及其配套产品的产能及生产能力

公司子公司常州格林自建厂以来，生产设备较为陈旧，生产线大批量依靠人工作业，由于其主产的核电产品规格型号较多，产品工序较长且换线频繁，而现有生产设备存在自动化水平较低和人工依赖度较高等缺点，影响了产品生产效率，而且核电产品需经受严格的核质保体系，较老的设备和过多的人工需在核电相关质保体系上投入更多成本，不利于核电产品生产。另外，常州格林受限于现有产能，现有设备无法满足快速增长的生产需求，为满足订单，需额外增加大量的赶工成本和外部协作成本，此外，人工成本的上涨导致公司生产成本不断上升。

本次募投项目投建后，新建生产线可有效优化各类产品生产工序，提升公司自动化生产能力，从而大大提高生产效率。同时，通过对生产设备的更新迭代，可提升加工精度和良品率，有效保证产品的高质量性能，为未来公司业务规模的进一步扩大奠定良好的基础。

### 3、提升研发能力，为公司长期发展夯实基础

通过本次研发中心建设项目，公司将在云南省昆明市滇中新区新建研发中心并购置科研设备，全面提升公司研发软硬件条件，从而有利于保留并吸引更多优秀技术人才，增加研发团队归属感，使公司研发队伍更加齐备、配置更加合理、研发系统更加完善。另外，研发中心建设将极大的提高公司研发实力尤其是硬件能力，为公司和国内大学、科研机构开展联合研发奠定了基础，有助于公司借用外脑实现新产品、新技术研发并得以转化为收入。同时，研发中心

的建设有助于公司加大与属地科技管理部门的对接，加大对相关研发项目的承接，有利于充分利用公司的研发实力拓宽技术来源和项目来源，为公司长期发展夯实基础。

#### **4、完善销售网络，搭建全国性销售服务能力**

2021年9月国务院《建设工程抗震管理条例》颁布实施，作为全国性法律法规，条例带来的市场增量主要体现在全国地震设防高烈度地区和地震重点监视防御区，公司传统的销售渠道主要建立在云南省内以及北京、新疆等地，营销网络的建设有助于公司在全国搭建由公司主导的直销网络体系。营销网点的建设不仅提高了客户的稳定性和黏性，同时利于当地市场新客户的开拓。通过本次募投项目的实施，公司计划在全国10余个重点城市新建或升级营销网点，按照所在城市及附近区域市场容量和客户资源分批建成。建成后，公司基本形成覆盖全国的营销网络体系，能有效丰富和增强现有营销手段，同时又可提高服务质量与运营效率，显著增强公司的市场营销和售后服务能力。通过完善营销网络，掌握直销渠道，充分收集客户的市场反馈，可以有效掌握市场动态，及时为生产和研发提供最前沿的市场信息，提供贴合用户最新需求的技术和产品。

#### **5、优化资本结构，满足未来业务发展资金需求**

近年来，随着国家和地方陆续出台的产业政策支持，公司业务规模发展较快，公司对于流动资金的需求规模亦不断增加。公司拟通过本次股票发行募集资金补充公司未来业务发展面临的营运资金缺口，进一步优化公司的资产负债率，提升公司短期偿债能力和抗风险能力。

## **二、发行对象及与发行人的关系**

本次发行的发行对象为富国基金管理有限公司，上述发行对象在本次发行前后与公司均不存在关联关系。

## **三、发行证券的价格或定价方式、发行数量、限售期**

### **（一）本次发行的价格及定价方式**

本次发行的定价基准日为公司本次发行股票的发行期首日，即2022年7月

26 日。

发行价格不低于定价基准日前 20 个交易日公司 A 股股票均价的 80%（定价基准日前 20 个交易日 A 股股票交易均价=定价基准日前 20 个交易日 A 股股票交易总额/定价基准日前 20 个交易日 A 股股票交易总量）。

根据投资者申购报价情况，并严格按照认购邀请书确定发行价格、发行对象及获配股份数量的程序和规则，确定本次发行价格为 54.72 元/股。

如公司股票在本次发行定价基准日至发行日期间发生派息、送股、资本公积金转增股本等除权、除息事项，则本次发行的发行价格将进行相应调整。调整公式如下：

派发现金股利： $P1=P0-D$

送红股或转增股本： $P1=P0/(1+N)$ ，两项同时进行： $P1=(P0-D)/(1+N)$

其中，P1 为调整后发行价格，P0 为调整前发行价格，每股派发现金股利为 D，每股送红股或转增股本数为 N。

## （二）本次发行的发行数量

根据本次发行的竞价结果，本次发行股票拟发行股份数量为 4,568,713 股，不超过公司 2021 年年度股东大会授权董事会制定的发行方案的上限，且不超过本次发行前公司总股本的 30%，对应募集资金金额不超过三亿元且不超过最近一年末净资产百分之二十。

若公司股票在定价基准日至发行日期间发生送股、资本公积金转增股本或因其他原因导致本次发行前公司总股本发生变动及本次发行价格发生调整的，则本次发行的股票数量上限将进行相应调整。最终发行股票数量以中国证监会同意注册的数量为准。

## （三）本次发行的限售期

本次发行的股票，自本次发行的股票上市之日起 6 个月内不得转让。

本次发行结束后，由于公司送红股、资本公积金转增股本等原因增加的公司股份，亦应遵守上述限售期安排。限售期届满后发行对象减持认购的本次发

行的股票须遵守中国证监会、深交所等监管部门的相关规定。

## 四、募集资金投向

### （一）募集资金规模

根据本次发行竞价结果，本次发行股票募集资金总额为 249,999,975.36 元，不超过人民币三亿元且不超过最近一年末净资产百分之二十。

### （二）募集资金用途

根据本次发行竞价结果，本次发行募集资金总额为 249,999,975.36 元，扣除发行费用后的募集资金净额将全部用于以下项目：

单位：万元

序号	项目名称	项目总投资	拟投入募集资金
1	年产10万套智能阻尼器、1.5万套核电站用液压阻尼器及2.5万套配件项目（一期）	9,000	8,000
2	震安科技股份有限公司研发中心建设项目	7,200	7,000
3	营销网络建设项目	2,800	2,500
4	补充流动资金	7,500	7,500
合计		26,500	25,000

本次发行募集资金到位之前，公司可根据项目实际进展情况以自筹资金先行投入，并在募集资金到位之后，以募集资金置换自筹资金。募集资金到位后，若扣除发行费用后的实际募集资金净额少于拟投入募集资金总额，在本次发行募集资金投资项目范围内，公司将根据实际募集资金数额，按照项目的轻重缓急等情况，调整并最终决定募集资金的具体投资项目、顺序及各项目的具体投资额，募集资金不足部分由公司自筹解决。

## 五、本次发行是否构成关联交易

本次发行的对象为富国基金管理有限公司，上述发行对象在本次发行前后与公司均不存在关联关系，本次发行不构成关联交易。

## 六、本次发行是否将导致公司控制权发生变化

截至 2022 年 5 月 31 日，李涛先生直接持有公司 47,754,030 股股份，占公司总股本的 19.68%，通过北京华创三鑫投资管理合伙企业（有限合伙）间接控

制公司 50,072,944 股股份，占公司总股本的 20.64%。李涛先生以直接和间接方式合计控制公司 97,826,974 股股份，占公司总股本的 40.31%，为公司实际控制人。

根据本次发行的竞价结果，本次发行股票拟发行股份数量为 4,568,713 股，据此测算，本次发行完成后，公司的总股本增至 247,226,833 股，李涛先生合计控制公司股份比例稀释至 39.57%，仍为公司实际控制人。因此，本次发行股票的实施不会导致公司控制权发生变化。

## 七、本次发行方案取得有关主管部门批准的情况以及尚需呈报批准的程序

### （一）本次发行已取得的授权和批准

2022 年 4 月 6 日，公司第三届董事会第十四次会议审议通过《关于提请股东大会授权董事会办理以简易程序向特定对象发行股票事宜的议案》。

2022 年 4 月 29 日，公司 2021 年年度股东大会审议通过《关于提请股东大会授权董事会办理以简易程序向特定对象发行股票事宜的议案》。

2022 年 6 月 2 日，公司第三届董事会第十六次会议审议通过《关于公司 2022 年度以简易程序向特定对象发行股票预案的议案》、《关于公司 2022 年度以简易程序向特定对象发行股票募集资金使用可行性分析报告的议案》、《关于公司 2022 年度以简易程序向特定对象发行股票方案论证分析报告的议案》等议案。

2022 年 8 月 3 日，公司第三届董事会第十九次会议审议通过《关于公司 2022 年度以简易程序向特定对象发行股票竞价结果的议案》、《关于与特定对象签署附生效条件的股份认购合同的议案》、《关于更新〈公司 2022 年度以简易程序向特定对象发行股票预案〉的议案》等议案。

### （二）本次发行尚需获得的授权、批准和核准

1、深交所审核并作出上市公司是否符合发行条件和信息披露要求的审核意见。

2、中国证监会对上市公司的注册申请作出注册或者不予注册的决定。



公司在通过深圳证券交易所发行上市审核及中国证监会发行注册程序后，将向深交所和中国证券登记结算有限责任公司深圳分公司申请办理股票发行、登记和上市事宜，完成本次发行的全部呈报批准程序。

## 八、本次发行符合《公司法》《证券法》《注册管理办法》《审核规则》《审核问答》《发行监管问答》《承销细则》等法律法规、规范性文件的规定，发行人具备以简易程序向特定对象发行股票并上市的条件

### （一）本次发行方案合法合规

1、本次发行的股票均为人民币普通股，每股的发行条件和价格均相同，符合《公司法》第一百二十六条之规定。

2、本次发行的股票每股面值人民币 1.00 元，经 2021 年度股东大会授权及董事会决议，本次发行价格不低于发行期首日前二十个交易日公司股票均价的百分之八十。根据投资者申购报价情况，并严格按照认购邀请书确定发行价格、发行对象及获配股份数量的程序和规则，确定本次发行价格为 54.72 元/股。因此，发行价格不低于票面金额，符合《公司法》第一百二十七条之规定。

3、本次发行未采用广告、公开劝诱和变相公开的方式，没有违反《证券法》第九条之规定。

4、本次发行采用向特定对象发行的方式，发行对象为富国基金管理有限公司，不超过 35 个特定发行对象，符合股东大会决议规定的条件，符合《注册管理办法》第五十五条、第五十八条的规定。

5、本次以简易程序向特定对象发行股票的定价基准日为公司本次发行股票的发行期首日（即 2022 年 7 月 26 日）。根据投资者申购报价情况，并严格按照认购邀请书确定发行价格、发行对象及获配股份数量的程序和规则，确定本次发行价格为 54.72 元/股，不低于定价基准日前 20 个交易日公司 A 股股票均价的 80%（定价基准日前 20 个交易日 A 股股票交易均价=定价基准日前 20 个交易日 A 股股票交易总额/定价基准日前 20 个交易日 A 股股票交易总量）。符合《注册管理办法》第五十六条、第五十七条第一款的规定。

6、对于本次认购的以简易程序向特定对象发行的股票，自本次发行结束之日起 6 个月内不得转让。法律法规对限售期另有规定的，依其规定。符合《注册管理办法》第五十九条的规定。

## （二）发行人本次发行符合《注册管理办法》、《审核规则》规定的以简易程序向特定对象发行股票条件

1、发行人不存在违反《注册管理办法》第十一条规定的不得向特定对象发行股票的情形

（1）擅自改变前次募集资金用途未作纠正，或者未经股东大会认可；

（2）最近一年财务报表的编制和披露在重大方面不符合企业会计准则或者相关信息披露规则的规定；最近一年财务会计报告被出具否定意见或者无法表示意见的审计报告；最近一年财务会计报告被出具保留意见的审计报告，且保留意见所涉及事项对上市公司的重大不利影响尚未消除。本次发行涉及重大资产重组的除外；

（3）现任董事、监事和高级管理人员最近三年受到中国证监会行政处罚，或者最近一年受到证券交易所公开谴责；

（4）上市公司及其现任董事、监事和高级管理人员因涉嫌犯罪正在被司法机关立案侦查或者涉嫌违法违规正在被中国证监会立案调查；

（5）控股股东、实际控制人最近三年存在严重损害上市公司利益或者投资者合法权益的重大违法行为；

（6）最近三年存在严重损害投资者合法权益或者社会公共利益的重大违法行为。

经查阅发行人出具的书面承诺函、发行人相关公告、近三年的审计报告及前次募集资金使用情况的专项报告、与募投项目变更相关的董事会决议，股东大会决议、历年年度报告等文件，发行人不存在《注册管理办法》第十一条规定的禁止情形。

2、发行人符合《注册管理办法》第十二条的相关规定

（1）符合国家产业政策和有关环境保护、土地管理等法律、行政法规规定；

（2）除金融类企业外，本次募集资金使用不得为持有财务性投资，不得直接或者间接投资于以买卖有价证券为主要业务的公司；

（3）募集资金项目实施后，不会与控股股东、实际控制人及其控制的其他企业新增构成重大不利影响的同业竞争、显失公平的关联交易，或者严重影响公司生产经营的独立性。

经查阅国家产业政策和有关环境保护、土地管理等法律法规规定、本次以简易程序向特定对象发行方案、募集资金投资项目的可行性研究报告等，保荐机构认为：本次发行募集资金用途符合国家产业政策和有关环境保护、土地管理等法律、行政法规规定；募集资金用途不为持有财务性投资，不直接或者间接投资于以买卖有价证券为主要业务的公司；本次发行完成后，公司与其控股股东、实际控制人及其控制的其他企业不会新增构成重大不利影响的同业竞争、显失公平的关联交易，或者严重影响公司生产经营的独立性。发行人符合《注册管理办法》第十二条规定。

3、本次发行符合《注册管理办法》第二十一条、第二十八条关于适用简易程序的规定

（1）本次以简易程序向特定对象发行股票，拟募集资金总额为249,999,975.36元，不超过人民币三亿元且不超过最近一年末净资产百分之二十。

（2）发行人于2022年4月29日召开2021年年度股东大会审议通过《关于提请股东大会授权董事会办理以简易程序向特定对象发行股票事宜的议案》，公司股东大会授权董事会实施本次以简易程序向特定对象发行股票相关事项，授权有效期至2022年年度股东大会召开之日止。

（3）发行人于2022年6月2日召开第三届董事会第十六次会议审议通过《关于公司符合以简易程序向特定对象发行股票条件的议案》、《关于公司2022年度以简易程序向特定对象发行股票方案的议案》、《关于公司2022年度以简易程序向特定对象发行股票预案的议案》、《关于公司2022年度以简易程序向特定对象发行股票方案论证分析报告的议案》、《关于公司2022年度以简易程序向特定对象发行股票募集资金使用可行性分析报告的议案》等议案。

2022年8月3日，公司第三届董事会第十九次会议审议通过《关于公司2022

年度以简易程序向特定对象发行股票竞价结果的议案》、《关于与特定对象签署附生效条件的股份认购合同的议案》、《关于更新<公司 2022 年度以简易程序向特定对象发行股票预案>的议案》等议案。

综上，本次发行符合《注册管理办法》第二十一条、第二十八条的相关规定。

4、本次发行不存在《审核规则》第三十三条第二款规定不得适用简易程序的情形

（1）发行人不存在股票被实施退市风险警示或其他风险警示的情形；

（2）发行人及其控股股东、实际控制人、现任董事、监事、高级管理人员不存在最近三年受到中国证监会行政处罚、最近一年受到中国证监会行政监管措施或证券交易所纪律处分的情形；

（3）本次发行上市的保荐人或保荐代表人、证券服务机构或相关签字人员不存在最近一年受到中国证监会行政处罚或者受到证券交易所纪律处分的情形。

5、本次发行符合《审核规则》第三十四条关于适用简易程序的情形。

（1）根据 2021 年年度股东大会的授权，发行人董事会于 2022 年 8 月 3 日召开第三届董事会第十九次会议，确认了本次以简易程序向特定对象发行股票的竞价结果等相关发行事项。

保荐机构提交申请文件的时间在发行人 2021 年度股东大会授权的董事会通过本次发行上市事项后的二十个工作日内。

（2）发行人及其保荐人提交的申请文件包括：

①募集说明书、发行保荐书、审计报告、法律意见书、股东大会决议、经股东大会授权的董事会决议等注册申请文件；

②上市保荐书；

③与发行对象签订的附生效条件的股份认购合同；

④中国证监会或者深交所要求的其他文件。

提交的申请文件内容符合《审核规则》第三十四条的规定。

（3）发行人本次发行上市的信息披露符合相关法律、法规和规范性文件关于以简易程序向特定对象发行的相关要求。

（4）发行人及其控股股东、实际控制人、发行人董事、监事、高级管理人员已在向特定对象发行证券募集说明书中就本次发行上市符合发行条件、上市条件和信息披露要求以及适用简易程序要求作出承诺。

（5）保荐人已在发行保荐书、上市保荐书中，就本次发行上市符合发行条件、上市条件和信息披露要求以及适用简易程序要求发表明确肯定的核查意见。

### （三）发行人本次发行符合《审核问答》的相关要求

#### 1、本次发行符合《审核问答》第3问的要求

本次募集资金拟投入的研发中心建设项目拟以出让方式取得约 5.7 亩工业用地用于项目建设。根据云南省昆明空港经济区规划局建设项目规划条件附图，该募投项目用地位于滇中临空产业园，用地性质为工业用地。截至本募集说明书签署日，公司尚未就募投项目用地签署土地使用权出让合同。公司将通过参与出让方式取得该项目的土地使用权，不涉及划拨用地、不涉及租赁土地、使用集体建设用地的情形，不存在占用基本农田、违规使用农地等其他不符合国家土地法律法规政策的情形。

公司已与云南滇中新区土地储备中心签署了《零星土地整合协议》，明确了相关用地意向，该项目用地正在按照正常流程进行报批。本募投项目不属于《限制用地项目目录（2012 年本）》《禁止项目用地目录（2012 年本）》等法律法规规定的限制/禁止用地的项目类别，募投项目用地由用地云南滇中新区土地储备中心负责协调组织用地报批，符合项目所在地的土地政策和城市规划。

上述地块与公司 IPO 募投用地相连，且占地面积相对较小，第三方参与的可能性较低。截至目前，公司正积极同当地政府主管部门就募投项目所用地块沟通，公司将在报批完成、启动招拍挂程序后，及时参与土地的招拍挂工作。公司承诺，将积极履行国有土地出让程序，确保及时取得项目土地使用权，按期开展项目建设工作，如本次募集资金到位后，项目用地仍无法落实的，发行人将根据上述用地的报批进展情况，尽快与当地政府协商选取、购置附近其他可用地块，避免对本项目的实施产生重大不利影响。公司已在募集说明书中就

“募投项目用地风险”做出了风险提示。

综上，募投项目用地的获取不存在重大不确定性，不会对本次发行构成实质障碍。

## 2、本次发行符合《审核问答》第9问的要求

上市公司申请向特定对象发行股票适用简易程序的，上市公司及其保荐人应注意仔细阅读《创业板上市公司证券发行注册管理办法》《创业板上市公司证券发行上市审核规则》《创业板上市公司证券发行承销实施细则》的有关规定。

（1）适用条件。上市公司申请适用向特定对象发行股票简易程序的，应当符合《创业板上市公司证券发行注册管理办法》第二十八条的规定，年度股东大会已根据公司章程的规定授权董事会向特定对象发行融资总额人民币不超过三亿元且不超过最近一年末净资产百分之二十的股票；同时，就前述授权，年度股东大会已就《创业板上市公司证券发行注册管理办法》第二十一条规定的事项通过相关决定。存在《创业板上市公司证券发行上市审核规则》第三十三条第二款规定情形的，不得适用简易程序。

（2）业务流程。上市公司及其保荐人应当在董事会前完成向特定对象的询价、签订附条件生效股份认购合同，并及时召开董事会通过本次发行方案，在董事会通过本次发行事项后的二十个工作日内向本所提交申请文件，本所收到申请文件后的两个工作日内决定是否受理、受理之日起三个工作日内出具审核意见并报送证监会注册。

（3）保荐人的核查要求。保荐人应当在发行保荐书、上市保荐书中，就本次发行上市符合发行条件、上市条件和信息披露要求以及适用简易程序要求发表明确肯定的核查意见。

## 3、本次发行不存在违反《审核问答》第10问的情形

（1）发行人最近一期末不存在金额较大的财务性投资。

财务性投资的类型包括但不限于：类金融；投资产业基金、并购基金；拆借资金；委托贷款；以超过集团持股比例向集团财务公司出资或增资；购买收益

波动大且风险较高的金融产品；非金融企业投资金融业务等。

（2）本次募集资金使用不为持有财务性投资，不直接或间接投资于以买卖有价证券为主要业务的公司。

（3）本次发行董事会决议日前六个月至本次发行前，发行人不存在新投入和拟投入的财务性投资。

#### 4、本次发行不存在违反《审核问答》第 13 问的情形

（1）发行人已建立募集资金专项存储制度，根据该制度，募集资金到位后将存放于董事会决定的专项账户中。本次募集资金将用于年产 10 万套智能阻尼器、1.5 万套核电站用液压阻尼器及 2.5 万套配件项目（一期）、研发中心建设项目、营销网络建设项目和补充流动资金，服务于实体经济，符合国家产业政策；不涉及跨界投资影视或游戏。本次募集资金不存在用于持有交易性金融资产和可供出售金融资产、借予他人、委托理财等财务性投资和类金融业务的情形。

（2）本次募集资金不涉及收购企业股权。

（3）本次募集资金不涉及跨境收购。

（4）发行人与本保荐机构已在相关申请文件中充分披露募集资金投资项目的准备和进展情况、实施募投项目的的能力储备情况、预计实施时间、整体进度计划以及募投项目的实施障碍或风险等。本次募投项目实施不存在重大不确定性。

（5）发行人召开董事会审议再融资时，已投入的资金未列入募集资金投资构成。

#### 5、本次发行不存在违反《审核问答》第 14 问的情形

公司本次拟向特定对象发行股票的募集资金总额为 25,000.00 万元，其中拟使用 7,500.00 万元用于补充流动资金，占比为 30.00%，根据公司业务规模、业务增长情况、现金流状况、资产构成及资金占用等因素测算公司未来三年的流动资金缺口为 22,268.17 万元，本次募集资金中 7,500.00 万元用于补充公司流动资金具有合理性，符合《审核问答》问题 14 的相关要求。

## 6、本次发行不存在违反《审核问答》第 20 问的情形

- (1) 发行人不存在从事类金融业务的情形。
- (2) 发行人不存在将募集资金直接或变相用于类金融业务的情形。
- (3) 发行人不存在从事与主营业务相关的类金融业务的情形。
- (4) 发行人最近一年一期不存在从事类金融业务的情形。

### （四）发行人本次发行符合《发行监管问答》的相关规定

1、本次发行拟募集资金总额 25,000.00 万元，募集资金投资的项目为年产 10 万套智能阻尼器、1.5 万套核电站用液压阻尼器及 2.5 万套配件项目（一期）、研发中心建设项目、营销网络建设项目和补充流动资金。公司拟募集补充流动资金的资金 7,500.00 万元，不超过募集资金总额的 30%，符合有关法律法规和规范性文件对于募集资金用于补充流动资金的要求。

2、本次发行前（截至 2022 年 5 月 31 日），发行人总股本为 24,265.81 万股。根据本次发行竞价结果，本次拟发行股份数量为 456.87 万股，不超过本次发行前总股本的 30%。

3、本次发行为创业板小额快速融资项目，不适用再融资间隔期的规定。

4、发行人最近一期末不存在持有金额较大、期限较长的交易性金融资产和可供出售的金融资产、借予他人款项、委托理财等财务性投资的情形。

### （五）发行人本次发行符合《承销细则》的相关规定

#### 1、本次发行不存在违反《承销细则》第三十七条规定的情形

(1) 本次发行适用简易程序，由发行人和主承销商在召开董事会前向发行对象提供认购邀请书，以竞价方式确定发行价格和发行对象。根据投资者申购报价情况，并严格按照认购邀请书确定发行价格、发行对象及获配股份数量的程序和规则，确定本次发行价格为 54.72 元/股，确定本次发行的对象为富国基金管理有限公司。

(2) 发行人已与确定的发行对象签订附生效条件的股份认购合同，并在认购合同中约定，合同自双方签字盖章之日起成立，在本次发行经股东大会授权



的董事会批准并经中国证监会注册后，该合同即生效。

## 2、本次发行不存在违反《承销细则》第三十八条规定的情形

本次发行适用简易程序，发行人与发行对象签订股份认购合同后，发行人股东大会授权的董事会于2022年8月3日召开第三届董事会第十九次会议审议，确认了本次以简易程序向特定对象发行股票的竞价结果等相关发行事项。

### （六）本次发行不会导致发行人控制权的变化，亦不会导致公司股权分布不具备上市条件

截至2022年5月31日，李涛先生直接持有公司47,754,030股股份，占公司总股本的19.68%，通过北京华创三鑫投资管理合伙企业（有限合伙）间接控制公司50,072,944股股份，占公司总股本的20.64%。李涛先生以直接和间接方式合计控制公司97,826,974股股份，占公司总股本的40.31%，为公司实际控制人。

根据本次发行的竞价结果，本次发行股票拟发行股份数量为4,568,713股，据此测算，本次发行完成后，公司的总股本增至247,226,833股，李涛先生合计控制公司股份比例稀释至39.57%，仍为公司实际控制人。因此，本次发行股票的实施不会导致公司控制权发生变化。

### （七）本次以简易程序向特定对象发行申请文件不存在虚假记载、误导性陈述或重大遗漏的情况

发行人及全体董事、监事、高级管理人员已就编制的《震安科技股份有限公司创业板以简易程序向特定对象发行股票募集说明书》等申报文件确认并保证不存在虚假记载、误导性陈述或者重大遗漏，内容真实、准确、完整。

综上，发行人符合《公司法》《证券法》《注册管理办法》《审核规则》《审核问答》《发行监管问答》《承销细则》等相关法律法规、规范性文件的规定，符合以简易程序向特定对象发行股票的实质条件；本次发行上市符合发行条件、上市条件和信息披露要求，符合适用简易程序的相关要求。

## 第三节 董事会关于本次募集资金使用的可行性分析

### 一、募集资金使用计划

公司拟以简易程序向特定对象发行 A 股股票，拟募集资金总额为 249,999,975.36 元，扣除发行费用后的募集资金净额将全部用于以下项目：

单位：万元

序号	项目名称	项目总投资	拟投入募集资金
1	年产10万套智能阻尼器、1.5万套核电站用液压阻尼器及2.5万套配件项目（一期）	9,000	8,000
2	震安科技股份有限公司研发中心建设项目	7,200	7,000
3	营销网络建设项目	2,800	2,500
4	补充流动资金	7,500	7,500
合计		26,500	25,000

本次发行募集资金到位之前，公司可根据项目实际进展情况以自筹资金先行投入，并在募集资金到位之后，以募集资金置换自筹资金。募集资金到位后，若扣除发行费用后的实际募集资金净额少于拟投入募集资金总额，在本次发行募集资金投资项目范围内，公司将根据实际募集资金数额，按照项目的轻重缓急等情况，调整并最终决定募集资金的具体投资项目、顺序及各项目的具体投资额，募集资金不足部分由公司自筹解决。

### 二、本次募集资金投资项目的基本情况及可行性分析

（一）年产 10 万套智能阻尼器、1.5 万套核电站用液压阻尼器及 2.5 万套配件项目（一期）

#### 1、项目基本情况

公司拟投资 15,200 万元用于年产 10 万套智能阻尼器、1.5 万套核电站用液压阻尼器及 2.5 万套配件项目建设，项目建设规模内容如下：整合存量土地约 11 亩，拆除旧厂房 1912.5 平方米，新建一栋 2 层的生产车间，总建筑面积约 14971 平方米，购置 1600KVA 变压器（1 台）、加工中心、数控车床、数控钻床、数控磨床、自动化喷漆流水线等生产设备共计 327 台（套）。引入 ERP 数字化管理系统，规划建设智能化生产工厂，项目全部建成后，可形成年产 10 万套智能阻尼器、1.5 万套核电站用液压阻尼器及 2.5 万配套件的生产能力。

上述项目分两期实施，本次募集资金投资项目为一期项目，一期项目投资金额 9,000 万元，主要为基建投资和设备投资，建设期为 24 个月。一期建成后将新增 3 万套智能阻尼器、0.505 万套核电站用液压阻尼器及 0.75 万套配件的生产能力；二期项目投资金额 6,200 万元，公司将以自筹资金投入，主要为设备、智能车间及信息化投资，在一期项目达产后根据市场情况进行投入。

本募集资金投资项目实施主体为公司控股子公司常州格林电力机械制造有限公司，公司拟定以对常州格林适时进行增资的方式实施募投项目。

## 2、项目投资概算

本募集资金投资项目总投资额为 9,000 万元，募集资金投入金额为 8,000 万元，具体构成如下表所示：

序号	项目	投资总额（万元）	募集资金投入金额（万元）
1	基建投资	3,560	3,560
2	设备投资	4,440	4,440
3	铺底流动资金	1,000	-
合计		<b>9,000</b>	<b>8,000</b>

基建投资的具体构成及投入情况如下：

单位：平方米、万元、万元/平方米

序号	项目	建筑面积	单价	金额
1	存量拆除及建筑工程主体	14,971	0.1857	2,780
2	房屋建筑物装修及外墙装饰	14,971	0.0454	679.33
3	辅助工程（含道路、绿化、消防、围墙等）	-	-	100.67
合计		-	-	<b>3,560.00</b>

上述基建投资的投资金额为公司结合建筑物的建筑结构，并参照当地建材市场的物价水平和建筑市场的供需情况，综合测算制定。

设备投资的具体构成和投入情况如下：

序号	设备名称	数量（套/台）	单价（万元）	投资总额（万元）
1	锯床	35	3	105
2	数控车床 CK6136	87	9	783
3	数控车床 CK6150	18	12	216

序号	设备名称	数量（套/台）	单价（万元）	投资总额（万元）
4	数控车床 CK6163	10	22.5	225
5	加工中心	16	23	368
6	数控外圆磨床 1320	11	15	165
7	数控外圆磨床 1332	4	20	80
8	大型数控外圆磨床 SELECTG7	1	75	75
9	平面磨床	3	12	36
10	数控钻床	24	9	216
11	龙门加工中心	1	158	158
12	大型数控卧车	1	60	60
13	数控立车	1	113.5	113.5
14	端面铣	1	13.5	13.5
15	数控深孔钻镗床	12	62	744
16	半自动数控深孔内圆 磨床	12	43	516
17	黏滞阻尼器压力机	6	15	90
18	液压平衡吊	6	2	12
19	激光切割机	1	245	245
20	数控火焰切割	1	15	15
21	液压剪板机	1	12	12
22	普通摇臂钻床	4	4	16
23	线切割机	2	8	16
24	工业电炉	1	2	2
25	弯管机	1	3	3
26	四柱万能压机	3	20	60
27	三辊卷板机	2	7	14
28	1600KVA 变压器	1	75	75
29	各类焊机	10	0.6	6
合计		-	-	<b>4,440</b>

上述设备投资的投资金额为公司根据相关设备的市场报价情况进行测算。

### 3、项目必要性分析

#### （1）提高产能和生产效率，满足快速增长的市场需求

公司子公司常州格林自建厂以来，生产设备较为陈旧，生产线大批量依靠人工作业，由于其主产的核电产品规格型号较多，产品工序较长且换线频繁，而现有生产设备存在自动化水平较低和人工依赖度较高等缺点，影响了产品生产效率，而且核电产品需经受严格的核质保体系，较老的设备和过多的人工需在核电相关质保体系上投入更多成本，不利于核电产品生产。另外，常州格林受限于现有产能，现有设备无法满足快速增长的生产需求，为满足订单，需额外增加大量的赶工成本和外部协作成本，此外，人工成本的上涨导致公司生产成本不断上升。

本次募投项目投建后，新建生产线可有效优化各类产品生产工序，提升公司自动化生产能力，从而大大提高产能和生产效率。同时，通过对生产设备的更新迭代，可提升加工精度和良品率，有效保证产品的高质量性能。在《建设工程抗震管理条例》的颁布实施，以及“双碳”目标的确立带动核电机组建设背景下，本次募投项目的实施将为未来公司业务规模的进一步扩大奠定良好的基础。

#### （2）增强公司减隔震（振）产品生产能力，丰富公司产品结构，增强公司竞争能力

本募集资金投资项目建成后，可最大限度的发挥通用设备的功能，同时提供建筑阻尼器、设备阻尼器、管道阻尼器以及其他中小型规格型号的各式消能阻尼器的生产能力，进一步拓展公司在设备减隔震（振）领域产品的生产能力以及公司减震产品中消能阻尼器的产能，尤其是在核电领域的产品竞争力将进一步加强，丰富公司产品类型，有利于提升公司综合实力和抗风险能力。

#### （3）完善公司产业基地建设布局，增强公司在云南省外地区的竞争能力

减隔震产品主要材料为钢材，单个产品按不同型号重量在几百公斤至数吨不等，运输距离在一定程度上会对产品销售造成制约。公司现有的产品生产基地位于我国相对较偏远的西南部地区云南省以及河北唐山，交通运输不便性和区域性制约了公司业务在全国范围的开拓进度。随着《建设工程抗震管理条例》

的实施，将大幅提高云南省外的减隔震行业市场需求，公司急需解决产品运输问题，以增强公司产品的竞争能力。

本项目的实施地位于江苏省常州市，位处长三角地区，作为我国经济发达地区，该地区亦聚集了国内较多的减隔震领域规模性企业，形成了较为完备的产业群。本项目建成后将解决公司产品在长三角地区销售的运输半径问题，有利于公司充分利用项目所在地区的市场优势、成本优势等，在提高公司产能的同时，增强公司在长三角地区的市场竞争力，提升公司整体业绩。

#### **（4）客户储备、在手订单情况**

经过多年努力，公司已积累包括中国海洋石油集团有限公司、中国建筑集团有限公司、云南省建设投资控股集团有限公司中国铁路工程集团有限公司团有限公司、中国天辰工程有限公司、北京国际建设集团有限公司、中核龙原科技有限公司、中广核工程有限公司、中国核电工程有限公司等在内的一批优质客户资源。

此外，公司减震产品在手订单充足。截至 2022 年 6 月 30 日，公司减震产品在手订单金额为 3.39 亿元，其中核电站用阻尼器的在手订单金额为 1.17 亿元。

综上，公司具有优质的客户储备、充足的在手订单且报告期内产能利用率较高，因此募投项目新增产能能够得到消化，募投项目具有必要性。

### **4、项目可行性分析**

#### **（1）阻尼器产品在多个领域内得到应用推广**

##### **1) 阻尼器产品在减隔震领域属于重要的减震产品**

我国属于地震多发国家，41%左右的国土面积处于地震基本烈度 7 度及 7 度以上地区，同时，这些地震多发地区往往又是人口密集地区，地震对这些地区生命和财产造成的损害更加严重。建筑减隔震产品有利于提高城市建筑和基础设施抗灾能力，提高农村住房设防措施和抗灾能力，能有效减少地震对生命和财产造成的损害。另一方面，目前我国对于减隔震技术的应用不足，远落后于日本等发达国家。

近年来，国家和地方陆续出台了相关政策支持减隔震技术的应用，尤其是

2021年9月国务院《建设工程抗震管理条例》颁布实施，其明确规定“位于高烈度设防地区、地震重点监视防御区的新建学校、幼儿园、医院、养老机构、儿童福利机构、应急指挥中心、应急避难场所、广播电视等建筑应当按照国家有关规定采用隔震减震等技术，保证发生本区域设防地震时能够满足正常使用要求。国家鼓励在除前款规定以外的建设工程中采用隔震减震等技术，提高抗震性能。”公司预计强制性要求政策覆盖的高烈度设防地区（云南省为7度以上、其他省份为8度以上）范围将由原5省47市的287个区县增加至23省126市的648个区县，新增18省79市的361个区县。另外，根据《建设工程抗震管理条例》，强制性政策要求覆盖范围还将新增地震重点监视防御区。全国地震重点监视防御区（2006-2020年）包括24个地区和11个城市，国土面积约占全国陆地面积的10%。我国32个省、自治区、直辖市均有区域属于地震重点监视防御区，代表性的区域有首都圈地区、长三角地区、珠三角地区、武汉市、长沙市、重庆市等。地震重点监视防御区覆盖范围包括1078个区县（部分区县与高烈度设防区有重叠，但重叠度不高）。

### 2) 公司核电领域阻尼器生产亟需提质增效

在“双碳”目标提出的背景下，我国核电机组建设的审批正在提速，行业发展加速，核电建设涉及的相关零部件市场需求将持续增长，但公司当前相关产品生产设备、有效产能都需要提升。

### 3) 设备阻尼器领域有望成为公司新的增长点

近年来，公司在设备减隔震（振）领域进行了大量的研发，并形成了系列新产品，相关新产品在设备减隔震（振）领域能为客户发挥良好效应。

综上，国家及地方推广政策的出台及实施，必将推动国内建筑及设备减隔震（振）市场的快速发展，为本项目的实施奠定了良好的政策环境及市场基础，项目具备可行性。

## **(2) 公司具备实施募集资金投资项目所需的人员、技术储备及管理能力**

公司本次募集资金投资项目全部围绕主营业务和发展战略展开，在人员、技术等方面均有较好的储备基础。公司管理团队在减隔震行业耕耘多年，拥有丰富的市场营销、采购和生产管理经验。公司已经制定了一套完整的生产工艺

流程和质量控制体系且严格执行，并对生产人员、技术人员、销售人员和管理人员进行了持续有效的培训。目前，公司的生产工艺稳定，生产工人熟练度高，公司管理团队决策效率高、执行能力强，能为本次募集资金投资项目的顺利实施提供有效支持。

## 5、与公司现有业务、前次募投项目的区别和联系

### （1）本次募投项目与公司既有业务的关系

本项目拟投资 9,000 万元用于新增 3 万套智能阻尼器、0.505 万套核电站用液压阻尼器及 0.75 万套配件的生产能力。本项目是对公司现有生产设备的更新迭代，可以有效优化各类产品生产工序，提升公司自动化生产能力，与公司既有业务紧密相关。

### （2）本次募投项目与前次募投项目的区别与联系

公司前次募投项目为减隔震制品生产线技术改造、新建智能化减隔震制品装备制造基地项目和新建智能化减震及隔震制品装备制造基地项目。本次募投项目与前次募投项目的联系是均为提高减隔震制品生产能力的投资，区别在于：

首次公开发行股票募投项目是公司在既有产能已经基本饱和的情况下，为了满足日益增长的市场需求特别是云南省及其周边省市的市场需求而新建的产能扩建项目，项目达产后将增加公司隔振产品产能。目前该项目已经完成厂房等基础设施建设，大部分设备安装调试完毕，初步达到了试运行条件，项目将于 2022 年 8 月申请竣工验收。

公开发行可转债募投项目是公司出于生产基地战略布局以及快速应对全国范围内（特别是北方地区）潜在的巨大市场需求，为了能够快速及时的抢占北方地区市场特别是北京、天津、河北等政策覆盖的重要区域份额而提前进行的产业布局及产能储备建设项目。同时，唐山作为国内发生过严重地震灾害的城市，对地震危害具有较强的认知，当地政府大力支持引进本项目。项目达产后将新增公司隔振产品及减震产品产能。该项目已经完成厂房等基础设施建设，设备安装调试完毕，项目达到试运行条件，预计将于 2022 年三季度申请竣工验收。



公司本次募投项目是在《建筑抗震管理条例》颁布实施以及核电机组建设提速的背景下，全面提升减震（振）产品的产能、产量，丰富公司产品线，同时提升公司在长三角地区的覆盖深度及市场竞争力。

公司本次募投项目 and 前次募投项目分别具有实施的必要性，均是公司进一步巩固竞争优势、实现战略发展目标的重要布局，不同项目之间存在区域性、及产品线互补关系，不存在相互替代关系。

## 6、项目实施进度安排

本项目建设期 24 个月，具体项目建设规划进度安排如下：

项目	第一年（T1）				第二年（T2）			
	第一季度	第二季度	第三季度	第四季度	第一季度	第二季度	第三季度	第四季度
土建及装修工程								
设备购置及安装调试								
人员招聘及培训								
竣工验收、试运营								

## 7、项目经济效益

经测算，本募集资金投资项目达产后，将实现年销售收入 18,500 万元，净利润 1,625.45 万元。项目建成后，预计第一年达产率为 40%，第二年达产率 60%，第三年达产率 80%，第四年达产率 100%。本次募投产品市场开拓暨产能释放计划如下：

项目	第一年	第二年	第三年	第四年
智能阻尼器	1.2 万套	1.8 万套	2.4 万套	3 万套
核电站用液压阻尼器	0.202 万套； 其中管道液压阻尼器 0.2 万套，设备液压阻尼器 0.002 万套	0.303 万套； 其中管道液压阻尼器 0.3 万套，设备液压阻尼器 0.003 万套	0.404 万套； 其中管道液压阻尼器 0.4 万套，设备液压阻尼器 0.004 万套	0.505 万套； 其中管道液压阻尼器 0.5 万套，设备液压阻尼器 0.005 万套
配套件	0.30 万套； 其中核级管道支吊架 80 吨，常规管道支吊架 80 吨；	0.45 万套； 其中核级管道支吊架 120 吨，常规管道支吊架 120 吨；	0.60 万套； 其中核级管道支吊架 160 吨，常规管道支吊架 160 吨；	0.75 万套； 其中核级管道支吊架 200 吨，常规管道支吊架 200 吨；

本次募投项目的效益测算情况如下：

单位：万元

项目	第一年	第二年	第三年	第四年至第十年
营业收入	7,400.00	11,100.00	14,800.00	18,500.00
税金及附加	34.72	52.08	69.44	86.80
营业成本	5,666.90	8,204.90	10,742.90	13,280.90
期间费用	1,288.00	1,932.00	2,576.00	3,220.00
总成本费用	6,954.90	10,136.90	13,318.90	16,500.90
利润总额	410.38	911.02	1,411.66	1,912.30
所得税	61.56	136.65	211.75	286.84
净利润	348.82	774.37	1,199.91	1,625.45

### （1）营业收入测算

本项目建成投产后，达产年生产能力为 10 万套智能阻尼器、1.5 万套核电站用液压阻尼器及 2.5 万套配件。第一年产能为达产产能的 40%，第二年产能为达产产能的 60%，第三年产能为达产产能的 80%，第四年及以后完全达产。

本项目的收入预测根据预测销售价格乘以预测销量计算得出，预测销量与当期产量相等。本项目产品销售价格在参考公司现有业务同类产品销售价格基础上，考虑未来市场竞争对产品价格影响等因素，分产品预测价格为智能阻尼器平均 4000 元/套、核电站用设备液压阻尼器平均 30 万元/套，核电站用管道液压阻尼器平均 6000 元/套，配套件中核级管道支吊架平均每吨 8 万元、常规管道支吊架平均每吨 2 万元。

预测价格与公司现有业务同类产品销售价格对比情况如下：

单位：/套

产品种类	本项目产品预测单价	现有业务产品平均销售单价
智能阻尼器	0.40 万元	2019-2021 年，公司粘滞阻尼器平均单价分别为 1.76 万元、1.91 万元、1.53 万元。
核电站用液压阻尼器	核电站用设备液压阻尼器平均单价 30 万元，核电站用管道液压阻尼器平均单价 0.60 万元	核电站用液压阻尼器为公司 2021 年收购的常州格林产品，2021 年其核电站用设备液压阻尼器平均单价为 36.02 万元，核电站用管道液压阻尼器平均单价为 0.62 万元。
配件	核级管道支吊架每吨 8 万元，常规管道支吊架每吨 2 万元。	配套件为公司 2021 年收购的常州格林产品，2021 其核级管道支吊架平均价格每吨 10.71 万元，常规管道支吊架平均每吨 2.48 万元。

目前公司粘滞阻尼器主要为建筑用阻尼器为主，多为大规格阻尼器。募投

项目的智能阻尼器包括建筑用阻尼器和其他领域用阻尼器（小型阻尼器）。本次募投新增 3 万套智能阻尼器，拟按照 1 万套建筑用阻尼器，2 万套其他领域用阻尼器进行分配。其中，2022 年一季度公司粘滞阻尼器平均单价为 1.10 万元/套，出于谨慎性考虑，预测募投项目新增的建筑用阻尼器投产后平均单价为 9,000 元/套；其他领域用阻尼器价格通常在 500 元/套到 3,000 元/套之间，预测募投项目新增的其他领域用阻尼器投产后平均单价为 1,500 元/套，按照以上预测进行测算，本次募投项目新增智能阻尼器的平均单价为  $(9,000*1+1,500*2)/3=4,000$  元/套。

### （2）税金及附加测算

本项目预测完全达产后年税金及附加金额为 86.80 万元，包括城市维护建设税、教育费附加等，根据国家法定税率结合公司现有业务历史的相关经营数据进行测算。

### （3）营业成本测算

单位：万元

项目	运营期			
	第一年	第二年	第三年	第四年至第十年
原材料采购	3,944.95	5,917.42	7,889.89	9,862.37
外协加工及其他费用	839.05	1,258.58	1,678.11	2,097.64
人员工资及福利	359.98	505.98	651.98	797.98
折旧费	522.92	522.92	522.92	522.92
营业成本合计	5,666.90	8,204.90	10,742.90	13,280.90

营业成本主要包括原材料采购、外协加工及其他费用、人员工资及福利、折旧费，经测算，完全达产年营业成本金额为 13,280.90 万元。

### （4）期间费用测算

本项目运营期间销售费用率预测为 12.41%，管理费用率预测为 5%，项目完全达产后每年的销售费用、管理费用分别为 2,295 万元、925 万元。

### （5）所得税测算

本次募投项目实施主体为常州格林，其为高新技术企业，适用所得税税率 15%。

#### （6）本次募投项目效益测算的合理性分析

本募投项目全部达产后预测年产品销售毛利率为 28.21%，低于公司现有产品毛利率，主要是考虑到产品型号的不同以及随着未来市场竞争加剧，公司募投项目产品销售价格将会有所下降，同时本次募投项目为新建项目，固定资产投资较大，项目产品单位成本中折旧摊销金额相对较大，因此，预测项目毛利率略低于现有毛利较为合理。

本次募投项目全部达产后预测年净利率为 8.79%，低于公司现有产品净利率，主要是由于毛利率相对较低所致。本次募投项目净利率低于公司现有产品净利率较为合理。

### 8、项目涉及备案、环评等审批情况

本项目实施地点位于子公司常州格林厂区内，公司已取得了土地使用权证。

本项目已经取得江苏常州经济开发区管理委员会颁发的《江苏省投资项目备案证》（备案证号：常经审备〔2021〕363 号）。

本项目已经取得《常州经开区管委会关于常州格林电力机械制造有限公司年产 10 万套智能阻尼器、1.5 万套核电站用液压阻尼器及 2.5 万套配件项目环境影响报告表的批复》（常经发审〔2022〕242 号）。

### 9、发行人通过控股子公司实施募投项目的情况

本项目的实施主体为公司的控股子公司常州格林。常州格林自成立以来，一直专注于消能阻尼器的生产与研发，尤其是用于核电领域的消能阻尼器，已获得了市场的广泛认可。

本次募集资金到位后，震安科技将采取增资方式将募集资金注入常州格林。截至目前，常州格林的股权结构为：震安科技持股 90%，自然人卢梦苏持股 10%。

2022 年 7 月 21 日，常州格林少数股东卢梦苏出具《关于同比例向常州格林电力机械制造有限公司增资的承诺函》，承诺在发行人获取募集资金后，将与震安科技按照各自的持股比例以现金方式向常州格林同比例增资，增资价格为 1 元/注册资本。

## （二）震安科技股份有限公司研发中心建设项目

### 1、项目基本情况

为进一步提高公司研发能力，公司拟投资建设以研发创新引领为主，聚焦新产品、新技术，集研发、试验、展示一体的研发中心。本项目建设内容主要包括一栋集研发办公、培训为一体的研发中心大楼，以及为进行相关研究配套的研发所用的科研试验设备及相关耗材备件等。本项目实施主体为上市公司主体震安科技，项目建设期为 24 个月。

### 2、项目投资概算

本项目总投资额为 7,200 万元，募集资金投入金额为 7,000 万元，具体构成如下表所示：

序号	项目	投资总额（万元）	募集资金投入金额（万元）
1	建设投资	1,820	1,820
2	土地使用权	180	180
3	设备及软件投资	5,000	5,000
4	研发实验用耗材	200	-
合计		<b>7,200</b>	<b>7,000</b>

基建投资的具体构成及投入情况如下：

单位：平方米、万元、万元/平方米

序号	项目	建筑面积	单价	金额
1	建筑工程主体	6,238.50	0.1475	920
2	房屋建筑物装修及外墙装饰	6,238.50	0.1111	693
3	辅助工程（含道路、绿化、消防、围墙等）	-	-	207
合计		-	-	<b>1820</b>

上述基建投资的投资金额为公司结合建筑物的建筑结构，并参照当地建材市场的物价水平和建筑市场的供需情况，综合测算制定。

土地使用权投资金额为公司根据募投项目周边地块的市场价格进行测算。

设备及软件投资的具体构成和投入情况如下：

单位：套/台、万元

序号	设备名称	数量	单价	投资总额
1	30000KN 动态压剪试验机（最大水平载荷 10000KN、行程±1000mm 2）最大竖向载荷 30000KN、行程 800mm）	1	700	700
2	15000KN/3000kN 电液伺服试验机（最大载荷（静载）15000KN，行程±350mm；最大载荷（动载）2000KN，行程±1000mm，最大速度 1200mm/s）	1	500	500
3	1 和 2 配套液压油源系统	1	300	300
4	50000KN 多功能压剪试验系统： 1) D1200--1800 隔震橡胶支座、大型构件的压剪或拉剪试验等； 2) 满足 D1800 支座极限（单个循环）：行程±1200mm，水平力 12000KN	1	2000	2000
5	5000kN 立式框架伺服试验机	1	400	400
6	4000kN 电液伺服试验机（核电阻尼器测试）	1	250	250
7	研发课题管理系统	1	100	100
8	大型有限元软件（仿真分析、流体仿真）	1	100	100
9	大型计算工作站	2	100	200
10	橡胶加工分析仪	1	150	150
11	橡胶动静刚度试验机	1	100	100
12	多功能摩擦磨损试验机	2	100	200
合计		14	-	5000

上述设备投资的投资金额为公司根据相关设备的市场报价情况进行测算。

研发实验用耗材主要为钢材、橡胶、化学试剂等，投资金额为公司根据耗材的市场报价情况进行测算。

### 3、项目必要性分析

#### （1）有利于提升公司创新能力，增强公司核心竞争力

相比国外发达国家而言，减隔震技术在我国推广应用的时间相对较短，随着国家及地方支持政策的不断出台，减隔震产业的市场需求将持续增加，这也必将加剧行业的竞争态势，尽管公司作为国内建筑减隔震领域领先企业，如无法持续保持创新能力和技术先进性，将面临市场占有率下滑的风险。通过本次研发中心建设和实施，公司将进一步加大在主营业务上的研发投入，加强基础研究和产业研发之间的有机衔接，提高持续创新能力和研发水平，从而进一步

增加公司的核心竞争力。

### **（2）有利于公司整合研发资源，吸引高端人才**

本项目的建设，将整合公司现有研发资源，改善研发人员工作环境，打造更为完善的研发平台，有利于吸引更多的高端研发人才。

### **（3）有利于公司承接研发项目，开拓技术来源**

本项目的建设，有利于公司更好的承接相关政府机构、科研院所的合作研发项目，更好的帮助公司开拓技术来源，提升研发实力，扩展产品应用领域，为公司营收和利润的增加夯实基础。

## **4、项目可行性分析**

公司为国家高新技术企业，已设立省级企业技术中心，具备完善的研发体系，为本项目的实施提供了制度保障。近年来，公司研发和技术人员齐心协力，取得了多项研发和技术成果，在减隔震领域的多个关键技术中均达到国内或国际领先水平。从技术研发经验、研发技术人员配备、研发管理能力和研究资金实力等各方面考虑，公司均具备进一步建设研发中心项目的可行性。

## **5、与公司现有业务、前次募投项目的区别和联系**

### **（1）本次募投项目与公司既有业务的关系**

本项目是公司为进一步提高研发能力，拟建设以研发创新引领为主，聚焦新产品、新技术，集研发、试验、展示一体的研发中心。本项目的实施有助于加强公司基础研究和产业研发之间的有机衔接，提高持续创新能力和研发水平，从而进一步增加公司的核心竞争力，与公司既有业务相关。

### **（2）本次募投项目与前次募投项目的区别与联系**

公司前次募投项目为减隔震制品生产线技术改造、新建智能化减隔震制品装备制造基地项目和新建智能化减震及隔震制品装备制造基地项目。本次募投项目为研发中心建设项目，该项目不直接形成产品或产生经济效益，与前次募投项目存在一定区别，但该项目的建成有利于提升公司创新能力、增强公司核心竞争力，有利于公司整合研发资源、吸引高端人才，有利于公司承接研发项目、开拓技术来源，可以为前次募投项目的实施提供坚实保障，能够实现本次

募投项目与前次募投项目的有机结合。

## 6、项目实施进度安排

本项目建设期 24 个月，具体项目建设规划进度安排如下：

项目	第一年（T1）				第二年（T2）			
	第一季度	第二季度	第三季度	第四季度	第一季度	第二季度	第三季度	第四季度
土建及装修工程	■	■	■	■	■	■		
设备购置及安装调试						■	■	
竣工验收、交付使用							■	■

## 7、项目经济效益

本项目不直接产生效益，无需进行效益测算。

## 8、项目涉及备案、环评等审批情况

### （1）募投项目用地情况

2021 年 10 月 11 日，云南滇中新区土地储备中心（甲方）与震安科技股份有限公司（乙方）签署了《零星土地整合协议》，协议主要约定如下：

“本次需纳入零星整合的土地位于昆明空港经济区大板桥街道办事处临空产业园区，共计 1 宗土地：DTCKG2019-023 号地块零星整合用地，面积约 5.7 亩（即：3979.04 平方米）。（面积以最终划定的规划红线范围实测面积为准）

由甲方负责协调空港经济区和该片区土地一级开发单位组织用地报批，报批工作完成后，按照相关规定以零星土地整合公开出让方式供应土地。

乙方承诺上述地块出让时，乙方至少应价一次。

乙方自愿于本协议签订之日起 5 个工作日内向甲方指定银行账户一次性缴纳履约保证金：73000 元。若乙方未能按期足额缴纳保证金的，视为乙方主动放弃本协议相关权利。” 公司已于 2021 年 10 月完成了上述履约保证金的缴纳。

根据云南省昆明空港经济区规划局建设项目规划条件附图，DTCKG2019-023 号地块位于滇中临空产业园，用地性质为工业用地。根据前述《零星土地整合协议》，云南滇中新区土地储备中心将负责协调组织用地报批，



并在报批程序完成后，以公开出让方式供应土地。公司将通过参与出让方式取得该项目的土地使用权，不涉及划拨用地、不涉及租赁土地、使用集体建设用地的情形，不存在占用基本农田、违规使用农地等其他不符合国家土地法律法规政策的情形。

本募投项目不属于《限制用地项目目录（2012 年本）》《禁止项目用地目录（2012 年本）》等法律法规规定的限制/禁止用地的项目类别，募投项目用地由用地云南滇中新区土地储备中心负责协调组织用地报批，符合项目所在地的土地政策和城市规划。

上述地块与公司 IPO 募投用地相连，且占地面积相对较小，第三方参与的可能性较低。截至目前，公司正积极同当地政府主管部门就募投项目所用地块沟通，公司将在报批完成、启动招拍挂程序后，及时参与土地的招拍挂工作。公司同时已经出具承诺，将积极履行国有土地出让程序，确保及时取得项目土地使用权，按期开展项目建设工作，如本次募集资金到位后，项目用地仍无法落实的，发行人将根据上述用地的报批进展情况，尽快与当地政府协商选取、购置附近其他可用地块，避免对本项目的实施产生重大不利影响。综上，募投项目用地的获取不存在重大不确定性，不会对本次发行构成实质障碍。

## （2）募投项目备案、环评情况

本项目已取得《云南省固定资产投资项目备案证》，备案号【项目代码】：2206-530091-04-05-564958。

本项目建设内容为研发中心建设，不存在重大环保风险，不属于《建设项目环境影响评价分类管理名录》中需要编制环境影响报告书、环境影响报告表或者填报环境影响登记表的情形，不需要办理环评报批手续。

## 9、是否涉及购买土地或房产

本项目预计使用 180 万元募集资金购置土地用于建设研发中心大楼，拟购置地块为工业用地，不涉及住宅、商业或商服，不存在员工宿舍、员工集资房等房地产项目，且发行人及其子公司的经营范围均不涉及房地产业务。

### （三）营销网络建设项目

#### 1、项目基本情况

本次公司拟实施的营销网络建设项目主要投资包括营销网络信息系统建设和全国性销售网点布局暨营销网络建设及改造。

营销网络信息系统建设拟构建覆盖公司总部及各分支机构的信息系统，提升公司的信息化水平及管理效率。营销网络信息系统建设主要包括销售管理系统、协调管理系统、收付款结算系统和费控管理系统。

全国性销售网点布局针对公司目前的销售现状和未来行业发展趋势，进一步完善公司销售中心、办事处设置，从而提高服务质量。本项目拟投资设立华北销售管理中心、华东销售管理中心、西北销售管理中心三大销售管理中心，以及四川、广东、安徽、山东、新疆等 9 家办事处机构。

本项目的实施将显著提高公司的销售服务能力，有利于提高公司在行业内的市场竞争力，为公司未来几年内的发展打下坚实的基础。本项目建设期为 24 个月。

#### 2、项目投资概算

本项目总投资额为 2,800 万元，募集资金投入金额为 2,500 万元，具体构成如下表所示：

序号	项目	投资总额（万元）	募集资金投入金额（万元）
1	营销网络建设及改造	2,300	2,300
2	营销网络信息系统建设	200	200
3	人员部署及培训	100	-
4	建设筹备费	200	-
合计		<b>2,800</b>	<b>2,500</b>

营销网络建设项目中的营销网络及改造费用具体构成如下：

单位：万元、平方米

序号	名称	面积	装修	房租	办公家具及设备	小计
1	华北销售管理中心	650	140	220	100	<b>460</b>
2	华东销售管理中心	500	110	175	80	<b>365</b>
3	西北销售管理中心	400	70	95	50	<b>215</b>

序号	名称	面积	装修	房租	办公家具及设备	小计
4	四川办事处	500	85	120	60	<b>265</b>
5	广东办事处	300	65	105	45	<b>215</b>
6	江苏办事处	200	45	55	30	<b>130</b>
7	雄安办事处	200	40	50	25	<b>115</b>
8	海南办事处	200	40	50	25	<b>115</b>
9	安徽办事处	220	35	50	25	<b>110</b>
10	山东办事处	200	35	50	25	<b>110</b>
11	新疆办事处	280	45	40	25	<b>110</b>
12	甘肃办事处	200	30	35	25	<b>90</b>
	<b>小计</b>	<b>3,850</b>	<b>740</b>	<b>1,045</b>	<b>515</b>	<b>2,300</b>

装修费按照实际面积乘以单位面积装修价格进行测算，单位面积装修费用参考同类装修造价水平及当地人工、材料价格估算；房屋租赁价格按当地房地产市场平均价格进行估算；办公家具及设备按照使用需求、设备价格参考设备厂家报价及市场询价进行估算。上述投资金额为发行人根据目前调研情况、投资规划估算所得，后续根据项目实际运行情况将进行相应调整，如有超出上述估算部分的投资金额，将由发行人自行承担。

### 3、项目必要性分析

#### （1）有助于公司进一步开拓市场，提升服务能力

随着《建设工程抗震管理条例》于 2021 年 9 月在全国颁布实施，建筑减隔震技术迅速在全国开展，为公司的市场拓展带来了良好契机。传统上公司销售网络只能覆盖云南省、新疆自治区、北京市等少数地区，在全国性布局上虽有布点但人数、机构无法有效支撑全国性市场的开拓。为更好的抓住市场机遇，公司需加大对营销服务网点的投入，进一步开拓市场并提升服务能力。同时，随着公司业务规模的增长，对销售渠道支持要求逐渐提高，公司部分办事处现有的规模需要进行改造提升。此次营销网络建设项目将进一步优化营销网点的售后服务、客户关系管理、培训等功能，为客户提供更加优质的服务。

#### （2）有助于提升公司营销系统信息化水平和综合竞争力

公司作为减隔震产品生产企业，业务范围覆盖全国，公司需要对下属子公

司和办事处销售资源及数据进行整合，构建统一的销售管理体系，提升公司和各分支机构之间的信息传递。通过营销网络信息系统的建设，有助于提升公司对子公司和分支机构的管理能力；同时，营销网络信息系统的建设，有助于提升公司的数据管理和整合分析能力，使公司研发团队或管理层能够快速掌握产品、客户和市场的动态，准确把握未来市场趋势，支持业务发展和领导层决策分析，提升公司的管理效率和决策能力，进一步提升公司综合竞争实力。

#### **4、项目可行性分析**

为促进防震抗震研究，提高建筑工程抗震设防能力，最大限度地减轻地震灾害损失，有效保障人民群众生命财产安全，近年来，国家及地方政府先后发布了相关法律法规、产业政策、技术标准等，以鼓励和规范建筑减隔震行业的发展。因此，本项目的实施所覆盖的产品具有良好的市场前景，目前公司已初步搭建了全国性销售网络，拥有较多的经验丰富的减隔震产品销售人员，能够迅速建立完善相关销售网络，本项目具备可行性。

#### **5、与公司现有业务、前次募投项目的区别和联系**

##### **（1）本次募投项目与公司既有业务的关系**

本次募投项目包括营销网络信息系统建设和全国性销售网点布局暨营销网络建设及改造。本项目的实施有利于提高公司的销售服务能力，有利于提高公司在行业内的市场竞争力，与公司既有业务相关。

##### **（2）本次募投项目与前次募投项目的区别与联系**

公司前次募投项目为减隔震制品生产线技术改造、新建智能化减隔震制品装备制造基地项目和新建智能化减震及隔震制品装备制造基地项目。本次募投项目为营销网络建设项目，该项目不直接形成产品或产生经济效益，与前次募投项目存在一定区别，但该项目的建成有助于公司进一步开拓市场、提升服务能力，有助于提升公司营销系统信息化水平和综合竞争力，可以为前次募投项目的实施提供坚实保障，能够实现本次募投项目与前次募投项目的有机结合。

#### **6、项目实施进度安排**

本项目建设期 24 个月，具体项目建设规划进度安排如下：

项目	第一年（T1）				第二年（T2）			
	第一季度	第二季度	第三季度	第四季度	第一季度	第二季度	第三季度	第四季度
项目实施规划								
场地租赁及装修								
设备采购及安装								
人员招聘及培训								
市场拓展								

## 7、项目经济效益

本项目不直接产生效益，无需进行效益测算。

## 8、项目涉及备案、环评等审批情况

本项目拟通过租赁房屋的方式进行实施，不涉及土地问题。

本项目无需进行备案和环评手续。

## 9、关于本项目资本性支出情况

本项目拟以募集资金投入 2,500 万元，均为资本性支出，其中包括营销网络建设涉及的房屋租赁费用 1,045 万元。

### （1）本次房屋租赁费用为资本性支出符合企业会计准则相关规定

根据《企业会计准则第 21 号——租赁》规定，在租赁期开始日，承租人应当对租赁确认使用权资产和租赁负债，进行简化处理的短期租赁和低价值资产租赁除外。短期租赁，是指在租赁期开始日，租赁期不超过 12 个月的租赁。低价值资产租赁，是指单项租赁资产为全新资产时价值较低的租赁，《企业会计准则第 21 号——租赁》应用指南第七条（六）短期租赁和低价值资产租赁 2.低价值资产租赁在举例中明确“通常情况下，符合低价值资产租赁的资产全新状态下的绝对价值应低于人民币 40,000 元”。

本次营销网络建设及改造拟以募集资金投入 2 年期租金，租赁期限超过 12 个月，且所租赁房屋不属于低价值资产，故本募投项目房屋租赁不属于短期租赁和低价值资产租赁，需在租赁开始日对租赁确认使用权资产和租赁负债。使用权资产，是指承租人可在租赁期内使用租赁资产的权利，在资产负债表列报

为非流动资产，故本次营销网络建设项目管理中心及办事处房屋租赁费用投入属于资本性支出。

## （2）上市公司再融资项目中存在多个案例将项目房租费用认定为资本性支出

根据上市公司再融资公开披露信息，存在多个募投项目将房屋租赁费用认定为资本性支出的案例。具体如下：

公司	证券发行方式	募投项目名称	场地租赁费是否属于资本性支出
大禹节水 (300021)	以简易程序向特定对象 发行股票	区域运营中心及综合服务能力 提升项目	是
宝莱特 (300246)	向特定对象发行股票	营销网络及信息化建设项目	是
迈克生物 (300463)	向特定对象发行股票	信息化和营销网络建设项目	是

综上，营销网络建设项目募集资金投入均为资本性支出。本次募集资金除 7,500 万元用于补充流动资金外，不存在其他非资本性支出。本次募集资金用于补充流动资金金额不超过募集资金总额的 30%，符合《发行监管问答》等有关法律法规和规范性文件对于募集资金用于补充流动资金的要求。

## （四）补充流动资金

### 1、项目基本情况

为满足公司业务发展对流动资金的需求，公司拟使用本次向特定对象发行股票募集资金补充流动资金 7,500 万元。本次募集资金补充流动资金的规模综合考虑了公司现有的资金情况、实际运营资金需求缺口以及公司未来发展战略，整体规模适当，未来三年公司流动资金需求测算如下：

根据公司 2021 年末各项经营性资产和经营性负债占营业收入的比例及预计的 2022-2024 年营业收入，按照销售百分比法对公司日常生产经营所需要的流动资金进行测算，公司日常经营流动资金占用额以及未来三年流动资金需求情况如下：

单位：万元

项目	2021年末 实际数	比例	2022年至2024年预计经营资产及 经营负债数额			2024年期 末预计数 -2021年 末实际数
			2022年 (预计)	2023年 (预计)	2024年 (预计)	
营业收入	67,032.70	100.00%	73,735.97	81,109.57	89,220.52	22,187.82
应收账款及应收票据	55,477.12	82.76%	61,024.83	67,127.32	73,840.05	18,362.93
存货	34,065.50	50.82%	37,472.05	41,219.26	45,341.18	11,275.68
应收账款融资	1,048.09	1.56%	1,152.90	1,268.19	1,395.01	346.92
预付账款	4,855.99	7.24%	5,341.59	5,875.75	6,463.32	1,607.33
合同资产	3,188.24	4.76%	2,902.49	3,192.74	3,512.01	323.77
<b>经营性流动资产合计</b>	<b>98,634.94</b>	<b>147.14%</b>	<b>107,893.86</b>	<b>118,683.25</b>	<b>130,551.57</b>	<b>31,916.63</b>
应付账款及应付票据	26,617.91	39.71%	29,279.70	32,207.67	35,428.44	8,810.53
合同负债	2,531.53	3.78%	2,784.68	3,063.15	3,369.47	837.94
预收账款	0.00	0.00%	0.00	0.00	0.00	0.00
<b>经营性流动负债合计</b>	<b>29,149.44</b>	<b>43.49%</b>	<b>32,064.38</b>	<b>35,270.82</b>	<b>38,797.90</b>	<b>9,648.46</b>
<b>流动资金占用额(经营 资产-经营负债)</b>	<b>69,485.50</b>	<b>103.66%</b>	<b>75,829.48</b>	<b>83,412.42</b>	<b>91,753.67</b>	<b>22,268.17</b>

公司最近三年营业收入平均增长率为 16.45%，经公司管理层谨慎预测，上表中未来三年公司营业收入增长率按照 10%测算。

根据上表测算可知，公司未来三年流动资金缺口为 22,268.17 万元，本次募集资金 7,500 万元用于补充公司流动资金具备合理性。

## 2、项目必要性分析

近年来，公司业务发展较快，公司 2019 年度、2020 年度、2021 年度及 2022 年 1-3 月营业收入分别为 38,919.32 万元、58,049.09 万元、67,032.70 万元、22,847.97 万元，公司对于流动资金的需求规模亦逐步增加。本次补充流动资金能够部分满足公司未来业务持续发展产生营运资金缺口的需求，进一步优化公司的资产负债率，提升公司短期偿债能力，有利于公司业务发展。同时由于公司面临产业政策风险、市场竞争风险、应收账款回收以及原材料价格上涨风险等各项风险因素，当风险给公司生产经营带来的不利影响时，保持一定水平的流动资金可以提高公司抗风险能力。因此，本次发行补充上市公司流动资金具有必要性。

### 三、本次发行对公司经营管理、财务状况的影响

#### （一）对公司经营管理的影响

本次发行募集的资金主要用于年产 10 万套智能阻尼器、1.5 万套核电站用液压阻尼器及 2.5 万套配件项目（一期）项目，研发中心建设项目，营销网络建设项目以及补充流动资金。本次募集资金将增强公司主营业务，助力公司提升自身的资本实力，增强自身风险防范能力和竞争能力，有利于公司的可持续发展，符合公司及全体股东的利益。本次募集资金投资项目的实施，有利于增强公司的核心竞争力与盈利能力，巩固和提升公司的行业地位。

#### （二）对公司财务状况的影响

本次发行募集资金到位、募投项目顺利开展和实施后，公司总资产与净资产规模将有所增加，公司可持续发展能力和盈利能力均将得到较大幅度的改善，有利于公司未来销售收入的增长及盈利水平的提升。

### 四、募集资金投资项目可行性分析结论

综上所述，本次募集资金使用用途符合未来公司整体战略发展规划，以及相关政策和法律法规，具备必要性和可行性。本次募集资金的到位和投入使用后，有利于提升公司整体竞争实力，增强公司可持续发展能力，为公司发展战略目标的实现奠定基础，符合公司及全体股东的利益。

### 五、历次募集资金使用情况

#### （一）前次募集资金的数额和到位时间

##### 1、首次公开发行股票

经中国证券监督管理委员会《关于核准云南震安减震科技股份有限公司首次公开发行股票的批复》（证监许可[2019]287号）核准，并经深圳证券交易所同意，公司向社会公开发行人民币普通股（A股）2,000.00万股，每股面值1.00元，每股发行价格19.19元，募集资金总额人民币383,800,000.00元，扣除各项发行费用人民币67,732,000.00元（不含税），募集资金净额为人民币316,068,000.00元。上述募集资金到位情况已经信永中和会计师事务所（特殊普



通合伙）验证，并于 2019 年 3 月 20 日出具了 XYZH/2019KMA30122 号《验资报告》。

## 2、向不特定对象发行可转换公司债券

经中国证券监督管理委员会《关于同意震安科技股份有限公司向不特定对象发行可转换公司债券注册的批复》（证监许可[2021]199 号）核准，并经深圳证券交易所同意，本公司向社会公开发行可转换公司债券数量为 2,850,000 张，每张面值 100.00 元，募集资金总额人民币 285,000,000.00 元，扣除各项发行费用人民币 5,201,067.04 元（不含税），募集资金净额为人民币 279,798,932.96 元。上述资金已于 2021 年 3 月 18 日全部到位，经信永中和会计师事务所（特殊普通合伙）审验并出具 XYZH/2021KMAA50012 号《验资报告》。

### （二）前次募集资金的实际使用情况

#### 1、前次募集资金使用情况对照表

截至 2021 年 12 月 31 日，公司募集资金使用情况对照表如下：

## 前次募集资金使用情况对照表-首次公开发行股票

单位：万元

募集资金净额：		31,606.80			已累计使用募集资金总额：		17,267.11				
各年度使用募集资金总额：											
变更用途的募集资金总额：				26,936.96	2019年：		3,673.16				
变更用途的募集资金总额比例：				85.23%	2020年：		4,042.81				
					2021年：		9,551.14				
投资项目				募集资金投资总额			截止日募集资金累计投资额				项目达到 预定可使用 状态日期（或截止 日项目完 工程度）
序号	承诺投资项目	实际投资项目	募集前承诺 投资金额	募集后承诺 投资金额	实际投资 金额	募集前承诺 投资金额	募集后承诺 投资金额	实际投资 金额	实际投资金额与 募集后承诺投资 金额的差额		
1	减隔震制品生 产线技术改造	减隔震制品生 产线技术改造	31,606.80	4,669.84	4,646.61	31,606.80	4,669.84	4,646.61	-23.23	2021年6月 10日	
2		新建智能化减 隔震制品装备 制造基地项目	-	26,936.96	12,620.49	-	26,936.96	12,620.49	-14,316.47	建设中	
合计			<b>31,606.80</b>	<b>31,606.80</b>	<b>17,267.11</b>	<b>31,606.80</b>	<b>31,606.80</b>	<b>17,267.11</b>	<b>-14,339.69</b>		

## 前次募集资金使用情况对照表-向不特定对象发行可转换公司债券

单位：万元

募集资金净额：		27,979.89			已累计使用募集资金总额：		16,563.89			
各年度使用募集资金总额：										
变更用途的募集资金总额：				0.00		2019年：		0.00		
变更用途的募集资金总额比例：				0.00%		2020年：		0.00		
						2021年：		16,563.89		
投资项目			募集资金投资总额			截止日募集资金累计投资额				项目达到预定可使用状态日期（或截止日项目完工程度）
序号	承诺投资项目	实际投资项目	募集前承诺投资金额	募集后承诺投资金额	实际投资金额	募集前承诺投资金额	募集后承诺投资金额	实际投资金额	实际投资金额与募集后承诺投资金额的差额	
1	新建智能化减震及隔震制品装备制造基地项目	新建智能化减震及隔震制品装备制造基地项目	27,979.89	27,979.89	16,563.89	27,979.89	27,979.89	16,563.89	-11,416.60	建设中
合计			<b>27,979.89</b>	<b>27,979.89</b>	<b>16,563.89</b>	<b>27,979.89</b>	<b>27,979.89</b>	<b>16,563.89</b>	-11,416.60	

## 2、前次募集资金实际投资项目变更情况

### （1）首次公开发行股票

根据公司《首次公开发行股票并在创业板上市招股说明书》，本次募集资金全部用于投资“减隔震制品生产线技术改造”项目。截止2019年6月30日，“减隔震制品生产线技术改造”项目已投入募集资金1,836.55万元，剩余募集资金29,770.25万元（不含募集资金专户利息净收入和现金管理收益），在项目实施过程中，受生产场地及技术工艺等因素影响，公司原募投项目预计难以达到预期效果，公司拟将原募投项目投资金额缩减至6,745.37万元，其中投入自有资金2,075.53万元、投入募集资金4,669.84万元。完成该项目尚需投入募集资金2,833.29万元（其中，建设投资1,805.77万元，铺底流动资金1,027.52万元）。扣除变更后原募投项目尚需投入资金后的募集资金26,936.96万元拟变更用途用于“新建智能化减隔震制品装备制造基地项目”，项目计划总投资34,900.11万元，募集资金不能满足上述项目投资需求的部分由公司通过自筹资金解决。2019年9月25日，公司第二届董事会第十三次会议审议通过了《关于变更募集资金用途的议案》，审议通过了拟将原计划用于募集资金投资项目“减隔震制品生产线技术改造”的部分募集资金26,936.96万元变更用途用于“新建智能化减隔震制品装备制造基地项目”，原募投项目“减隔震制品生产线技术改造”投入募集资金降至4,669.84万元；2019年9月25日，公司第二届监事会第七次会议审议通过了《关于变更募集资金用途的议案》；2019年10月16日，公司召开的2019年第三次临时股东大会审议通过了《关于变更募集资金用途的议案》。

### （2）向不特定对象发行可转换公司债券

截至2021年12月31日止，不存在变更募投项目的资金使用情况。

## 3、前次募集资金投资项目对外转让或置换情况

### （1）首次公开发行股票

公司于2017年第一次临时股东大会决议通过了《云南震安减震科技股份有限公司募集资金管理制度》，2019年4月24日召开的第二届董事会第九次会议

审议通过了《关于以募集资金置换预先投入募集资金投资项目自筹资金的议案》，2019年4月24日召开的第二届监事会第五次会议审议通过了《关于使用募集资金置换预先投入募投项目自筹资金的议案》同意公司以募集资金置换预先已投入募集资金投资项目的自有资金人民币18,365,533.88元。公司独立董事发表了同意的独立意见，信永中和会计师事务所（特殊普通合伙）对公司以自有资金预先投入募集资金投资项目的情况进行了专项审核，并出具了《关于云南震安减震科技股份有限公司募集资金置换专项鉴证报告》（XYZH/2019KMA30495号），保荐机构出具了《民生证券股份有限公司关于云南震安减震科技股份有限公司使用募集资金置换预先投入募集资金投资项目自筹资金的核查意见》。

#### （2）向不特定对象发行可转换公司债券

公司于2021年4月22日召开的第三届董事会第六次会议、第三届监事会第五次会议审议通过了《关于使用募投资金置换预先投入募集资金投资项目自有资金的议案》，同意公司以募集资金置换预先已投入募集资金投资项目的自有资金人民币113,152,587.81元。公司独立董事发表了同意的独立意见，信永中和会计师事务所（特殊普通合伙）对公司以自有资金预先投入募集资金投资项目的情况进行了专项审核，并出具了《震安科技股份有限公司以自有资金预先投入募集资金投资项目情况专项鉴证报告》（XYZH/2021KMAA50031号），保荐机构出具了《民生证券股份有限公司关于震安科技股份有限公司使用可转债募集资金置换预先投入募集资金投资项目自有资金的核查意见》。

#### 4、暂时闲置募集资金使用情况

2019年4月24日，公司召开的第二届董事会第九次会议审议通过了《关于使用部分闲置募集资金和闲置自有资金进行现金管理的议案》，同意在不影响公司正常生产经营和募集资金投资项目建设及确保资金安全的前提下，使用最高不超过人民币15,000万元的闲置募集资金进行现金管理，用于购买安全性高、流动性好、有保本约定的理财产品；使用最高不超过人民币15,000万元的闲置自有资金购买安全性高、流动性好、低风险、稳健型的理财产品。上述闲置资金投资产品在额度和期限范围内授权董事长行使投资决策权，并由公司财务负责人具体办理相关事宜，授权期限自股东大会审议通过之日起12个月内有效，

上述闲置资金拟在公司股东大会审议通过之日起 12 个月内循环滚动使用。2019 年 4 月 24 日，公司召开的第二届监事会第五次会议审议通过《关于使用部分闲置募集资金和闲置自有资金进行现金管理的议案》；2019 年 5 月 21 日，公司召开的 2019 年第一次临时股东大会审议通过《关于使用部分闲置募集资金和闲置自有资金进行现金管理的议案》。

2020 年 4 月 2 日，公司召开的第二届董事会第十七次会议审议通过了《关于使用部分闲置募集资金和闲置自有资金进行现金管理的议案》，同意在不影响公司正常生产经营和募集资金投资项目建设及确保资金安全的前提下，使用最高不超过人民币 10,000 万元的闲置募集资金进行现金管理，用于购买安全性高、流动性好、有保本约定的理财产品；使用最高不超过人民币 10,000 万元的闲置自有资金购买安全性高、流动性好、低风险、稳健型的理财产品。上述闲置资金投资产品在额度和期限范围内授权董事长行使投资决策权，并由公司财务负责人具体办理相关事宜，授权期限自董事会审议通过之日起 12 个月内有效，上述闲置资金在公司董事会审议通过之日起 12 个月内循环滚动使用。2020 年 4 月 2 日，公司召开的第二届监事会第九次会议审议通过《关于使用部分闲置募集资金和闲置自有资金进行现金管理的议案》。

2021 年 4 月 22 日，公司召开了第三届董事会第六次会议和第三届监事会第五次会议审议通过了《关于使用部分闲置募集资金和闲置自有资金进行现金管理的议案》，同意在不影响公司正常生产经营和募集资金投资项目建设及确保资金安全的前提下，使用最高不超过人民币 20,000 万元的闲置募集资金进行现金管理，用于购买安全性高、流动性好、有保本约定的投资产品；使用最高不超过人民币 20,000 万元的闲置自有资金购买安全性高、流动性好、低风险、稳健型的理财产品。上述闲置资金投资产品在额度和期限范围内授权董事长行使投资决策权，并由公司财务负责人具体办理相关事宜，授权期限自董事会审议通过之日起 12 个月内有效，上述闲置资金拟在公司董事会审议通过之日起 12 个月内循环滚动使用。为提高募集资金的使用效率，获得一定的投资效益，本公司在确保不影响募集资金投资项目建设以及募集资金使用计划的前提下，利用部分闲置募集资金进行现金管理。截至 2021 年 12 月 31 日止，本公司累计购买理财产品 143,000.00 万元，累计赎回理财产品 143,000.00 万元，合计投资收

益 10,096,178.06 元，2021 年末使用闲置募集资金进行现金管理的本金已全部收回，不存在逾期未收回的情形。

## 5、尚未使用的募集资金使用计划和安排

尚未使用的募集资金将继续进行新建智能化减隔震制品装备制造基地项目和新建智能化减震及隔震制品装备制造基地项目的建设。

## 6、新建智能化减隔震制品装备制造基地项目未达到计划进度的情况和原因

“新建智能化减隔震制品装备制造基地项目”延期主要原因是项目建设用地为喀斯特丘陵地区的特殊地形影响。项目建设用地地上为丘陵地形，需进行平整施工，平整施工时间约 5 个月工期。另外项目用地地下为喀斯特地貌，需进行额外桩基础施工。项目使用的机器设备以及原材料和运输工具等均有较大质量，用于生产、存储的相关空间均需承担较大的负荷，对地基的要求很高，导致地基施工中额外增加了桩基础工程施工。桩基础工程规模大、工作量大、工期长，且是保证项目质量，满足项目要求的必要工作，项目额外的桩基础工程施工时间为 6 个月。另外 2020 年初以来，受新型冠状病毒肺炎疫情的影响及受 2021 年项目所在地重大活动保障影响，项目建设过程中发生阶段性停工。上述原因导致公司“新建智能化减隔震制品装备制造基地项目”整体进度放缓，无法在计划时间内达到预定可使用状态。

2021 年 12 月 24 日，公司第三届董事会第十二次会议审议通过了《关于部分募集资金投资项目延期的议案》，同意公司在募集资金投资项目“新建智能化减隔震制品装备制造基地项目”实施主体、实施方式、建设内容、募集资金用途、投资项目规模及募投效益不发生变更的前提下，将“新建智能化减隔震制品装备制造基地项目”实施期限延期至 2022 年 4 月 30 日建设完成；2021 年 12 月 24 日，公司第三届监事会第九次会议审议通过了《关于部分募集资金投资项目延期的议案》。

### （三）前次募集资金投资项目产生的经济效益情况

截至 2021 年 12 月 31 日，公司前次募集资金投资项目产生的经济效益情况如下：

## 1、前次募集资金投资项目实现效益情况对照表-首次公开发行股票

金额单位：人民币万元

实际投资项目		截止日投资项目 累计产能利用率	承诺效益	最近三年实际效益			截止日累计 实现效益	是否达到 预计效益
序号	项目名称			2019年	2020年	2021年		
1	减隔震制品生产线技术改造	57.43%	1,525.00万元/年			449.85	449.85	是（注2）
2	新建智能化减隔震制品装备制造基地项目	不适用	5,554.00万元/年	不适用	不适用	不适用	不适用	不适用
合计						<b>449.85</b>	<b>449.85</b>	

注1：截止2021年12月31日，新建智能化减隔震制品装备制造基地项目尚在建设中，故未产生经济效益。

注2：减隔震制品生产线技术改造项目于2021年6月10日达到预定可使用状态进行投产，同时承诺效益为项目运营期内年平均净利润而非项目投产第一年承诺效益，项目投产第一年产能利用率达57.43%，已达到项目预计效益。

## 2、前次募集资金投资项目实现效益情况对照表-向不特定对象发行可转换公司债券

实际投资项目		截止日投资项目 累计产能利用率	承诺效益	最近三年实际效益			截止日累计 实现效益	是否达到 预计效益
序号	项目名称			2019年	2020年	2021年		
1	新建智能化减震及隔震制品装备制造基地项目	不适用	5,226.63万元/年	不适用	不适用	不适用	不适用	不适用
合计								

注：截止2021年12月31日，新建智能化减震及隔震制品装备制造基地项目尚在建设中，故未产生经济效益。



#### （四）前次募集资金投资项目的资产运行情况

公司前次募集资金中不涉及以资产认购股份的情况。

## 第四节 董事会关于本次发行对公司影响的讨论与分析

### 一、本次发行后公司业务、公司章程、股东结构、高级管理人员结构的变动情况

#### （一）本次发行对公司业务及资产的影响

本次发行所募集的资金，将有利于本公司主营业务的发展，本公司的行业地位、业务规模都有望得到进一步的提升和巩固，核心竞争力将进一步增强。

#### （二）本次发行对公司章程的影响

本次发行完成后，公司股本将相应增加，公司原股东的持股比例也将相应发生变化。本公司将按照发行的实际情况对公司章程中关于公司注册资本、股本结构及与本次发行相关的事项进行调整，并办理工商变更登记。

#### （三）本次发行对股本结构的影响

截至 2022 年 5 月 31 日，李涛直接持有公司 47,754,030 股股份，占公司总股本的 19.68%，通过华创三鑫间接控制公司 50,072,944 股股份，占公司总股本的 20.64%。李涛以直接和间接方式合计控制公司 97,826,974 股股份，占公司总股本的 40.31%，为公司实际控制人。

根据本次发行的竞价结果，本次发行股票拟发行股份数量为 4,568,713 股，据此测算，本次发行完成后，公司的总股本增至 247,226,833 股，李涛先生合计控制公司股份比例稀释至 39.57%，仍为公司实际控制人。因此，本次发行股票的实施不会导致公司控制权发生变化。

#### （四）本次发行对高管人员结构的影响

截至本募集说明书签署日，公司尚无对高级管理人员结构进行调整的计划，本次发行不会对高级管理人员结构造成重大影响。若公司在未来拟调整高管人员结构，将根据有关规定，严格履行必要的法律程序和信息披露义务。

## 二、本次发行后公司财务状况、盈利能力及现金流量的变动情况

### （一）本次发行对公司财务状况的影响

本次发行募集资金到位、募投项目顺利开展和实施后，公司总资产与净资产规模将有所增加，公司可持续发展能力和盈利能力均将得到较大幅度的改善，有利于公司未来销售收入的增长及盈利水平的提升。

### （二）本次发行对公司盈利能力的影响

本次发行募集资金到位后，公司净资产和总股本将有所增加，因此短期内可能会导致净资产收益率、每股收益等财务指标出现一定程度的下降。但本次发行完成后，公司的资金实力将得到明显提升，有助于扩大公司现有业务的规模，从而逐步提升公司的盈利能力。

### （三）本次发行对公司现金流量的影响

本次发行完成后，公司筹资活动现金流入将大幅增加。随着募集资金到位后逐步投入到公司的生产经营活动，未来公司经营活动现金流量将逐步增加。

## 三、发行后公司与控股股东及其关联人之间的业务关系、管理关系、关联交易及同业竞争等变化情况

本次发行完成前，公司控股股东为华创三鑫，实际控制人为李涛，本次发行完成后，公司与实际控制人及其关联人之间的业务关系、管理关系等不会发生重大变化，本次向特定对象发行也不会导致公司与实际控制人及其关联人之间新增同业竞争或关联交易。

## 四、本次发行完成后，本公司不存在资金、资产被控股股东及其关联人占用的情形，或本公司为控股股东及其关联人提供担保的情形

截至本募集说明书签署日，公司不存在资金、资产被控股股东及其关联方占用的情况，亦不存在为实际控制人及其关联方违规提供担保的情形。公司也不会因本次发行而产生资金、资产被实际控制人及其关联方占用以及为其违规提供担保的情况。

## 第五节 与本次发行相关的风险因素

### 一、经营管理风险

#### （一）产业政策风险

我国减隔震技术的发展起步较晚，减隔震技术的有效性及综合效益未得到广泛认可，减隔震技术的市场推广仍需要产业政策的扶持和引导。公司经营业绩的增长与国家及各地方政府出台的推广政策密切相关。2021年9月1日，《建设工程抗震管理条例》开始实施，后续相关部门及各地方政府仍需依据抗震条例制定相关配套实施细则等文件，但相关区域市场需求规模以及形成时间上存在不确定性。

未来几年内，产业政策对市场的推动作用仍将是影响国内建筑减隔震行业增长的主要因素之一，国家及各省市地区的政策推进进度和力度可能会给建筑减隔震行业的发展以及公司经营业绩增长带来一定的不确定性。

#### （二）建筑减隔震市场竞争加剧的风险

随着支持政策不断出台，市场竞争也面临进一步加剧的可能，公司能够获取的市场份额也存在不确定性。另外，随着建筑减隔震市场竞争逐步加剧，公司可能面临因竞争导致毛利率下滑和市场占有率下降的风险。

#### （三）下游客户受制于宏观经济波动，使公司产品面临市场需求下降的风险

公司产品的市场需求与建筑行业的发展密切相关。未来如果我国建筑行业受制于宏观经济形势、消费者信心及收入水平、信贷资金的获取难度等因素而出现持续下滑，将影响到公司的产品市场，出现市场需求下降的风险。

#### （四）应收账款回款风险

公司下游客户主要为建设项目的施工方及少量业主方，受建筑行业景气度的影响，公司客户中的施工方因不能及时收到工程建设款而拖欠公司货款。如果建筑行业景气度下降较快，公司应收账款发生坏账风险可能性将加大。

报告期内，公司下游行业内的企业受国家宏观经济环境和调控政策的影响，

普遍存在资金较为紧张的情况，公司为了应对宏观经济以及下游客户资金流短缺的情况对大型央企及国有施工集团适当放宽了信用政策从而导致公司应收账款回收周期延长。如果未来国内宏观经济以及建筑行业景气度大幅下降，大型央企及国有施工集团资金紧张情况进一步加剧，公司应收账款发生坏账风险可能性将加大，公司应收账款存在回收风险。

#### （五）原材料价格上涨风险

公司减隔震产品所使用的主要原材料为钢材、橡胶、铅锭和胶黏剂，报告期内隔震橡胶支座主要原材料成本合计占公司主要产品生产成本的比例较高。钢板、橡胶和铅锭均属于大宗商品，市场化程度高，价格受到经济周期、市场供求、汇率等各因素的影响，变动较大。如果未来原材料价格上涨，将会给公司的生产成本和经营业绩造成一定的影响。

#### （六）核心技术人员流失及核心技术泄密的风险

公司作为高新技术企业，拥有多项自主知识产权与“橡胶配方”等核心非专利技术。高新技术及产品的研发很大程度上依赖于专业人才，特别是核心技术人员。随着同行业人才争夺的加剧，若公司出现核心技术人员流失的状况，有可能影响公司的持续研发能力，甚至造成公司的核心技术泄密，这将对公司的技术研发和业务经营造成不利影响，损害公司的竞争优势。

公司自成立以来就对核心技术的保密工作给予高度重视，将其作为公司内部控制和管理的重点一环。未来如果公司相关核心技术内控制度不能得到有效执行，或者出现重大疏忽、恶意串通、舞弊等行为而导致公司核心技术泄露，将对公司的核心竞争力产生风险。

#### （七）新型冠状病毒肺炎疫情对公司经营业绩造成影响的风险

2020年1月新型冠状病毒肺炎疫情在全国范围内爆发，对国内经济及宏观经济环境造成了严重不利影响。随着疫情在全球范围内的蔓延，在较长的一段时间内国内经济及宏观环境将会继续受到不同程度影响，从而持续影响国内企业的日常生产经营。截止目前，公司最近一年及一期的营业收入较同期呈现一定幅度的增长，新冠疫情对公司的正常生产经营未造成明显影响，但疫情的局部反弹对于公司的市场推广和订单获取仍造成了一定的影响，由于公司公共建

筑项目的跟踪周期相对较长，相关事项有可能影响公司目前跟踪项目的顺利推进，进而可能对公司后续订单签订及收入造成不利影响。其次受疫情影响如国内经济及宏观环境长期不能恢复，势必会影响公司下游行业景气度，对公司产品销售、应收账款回收等方面造成不利影响。

## 二、募投项目相关风险

### （一）新增产能无法及时消化，募投项目达不到预期效果的风险

公司首次公开发行募集资金投资项目建成后将新增产能 62,000 套/年隔震产品，目前“减隔震制品生产线技术改造”项目已经投产，“新建智能化减隔震制品装备制造基地项目”已完成厂房等基础设施建设，初步达到了试运行条件。公司前次公开发行可转换公司债券募集资金投资项目建成后将新增加产能 30,000 套/年隔震产品、30,000 套/年减震产品，目前项目已完成厂房等基础设施建设，达到试运行条件。公司本次向特定对象发行股票募集资金投资项目建成后，将新增 3 万套智能阻尼器、0.505 万套核电站用液压阻尼器及 0.75 万套配件的生产能力。随着公司首次公开发行募投项目、公开发行可转债募投项目以及本次募投项目建成投产后，公司产能将会快速增加。

公司募集资金投资项目已经通过了充分的可行性研究论证，具有广阔的市场前景。但公司本次发行募集资金投资项目的可行性分析是基于当前公司业务、行业政策、市场环境、发展趋势、技术水平等因素做出的。由于市场情况不断发展化，如果出现募集资金不能及时到位、项目延期实施、产业政策或市场环境发生变化、市场开拓滞后、竞争加剧等情况，公司将存在新增产能无法及时消化以及募集资金投资项目的预期效果不能完全实现的风险，进而将直接影响本次募集资金投资项目的经济效益和公司的整体经营业绩。

### （二）新增固定资产折旧影响未来经营业绩的风险

本次募集资金投资项目建成后，公司的固定资产较本次发行前有所增加，由此带来每年固定资产折旧的增长。虽然本次募集资金投资项目建成后，公司扣除上述折旧费用的预计净利润增长幅度将大大超过折旧费用的增长幅度，但募投项目建成后折旧费用的增加仍可能在短期内影响公司收益的增长。

### （三）募投项目实施后，公司毛利率存在被拉低的风险

本次年产 10 万套智能阻尼器、1.5 万套核电站用液压阻尼器及 2.5 万套配件项目（一期）项目实施后，完全达产年度毛利率预测为 28.21%，低于公司现有减震产品毛利率，随着募投项目的产能释放，公司减震产品毛利率以及综合毛利率存在被拉低的风险。

### （四）募投项目用地风险

本次募集资金拟投入的研发中心建设项目拟以出让方式取得约 5.7 亩工业用地用于项目建设。公司已与云南滇中新区土地储备中心签署了《零星土地整合协议》，明确了相关用地意向，该项目用地正在按照正常流程进行报批。上述地块与公司 IPO 募投用地相连，且占地面积相对较小，第三方参与的可能性较低。截至目前，公司正积极同当地政府主管部门就募投项目所用地块沟通，公司将在报批完成、启动招拍挂程序后，及时参与土地的招拍挂工作。公司承诺，将积极履行国有土地出让程序，确保及时取得项目土地使用权，按期开展项目建设工作，如本次募集资金到位后，项目用地仍无法落实的，发行人将根据上述用地的报批进展情况，尽快与当地政府协商选取、购置附近其他可用地块，避免对本项目的实施产生重大不利影响。

截至本募集说明书签署日，公司尚未就募投项目用地签署土地使用权出让合同，公司最终能否取得募投项目用地以及取得时间仍存在一定的不确定性。如公司因项目用地招拍挂程序时间或更换意向地块而未能如期取得募投项目用地的土地使用权，可能会对募投项目的实施进度产生一定影响。

## 三、本次股票发行相关风险

### （一）审批风险

本次发行尚需由深交所审核并作出上市公司符合发行条件和信息披露要求的审核意见以及由中国证监会作出予以注册的决定。本次发行能否取得相关的批准，以及最终取得批准的时间均存在不确定性。

### （二）发行风险

本次发行的发行结果将受到证券市场整体情况、公司股票价格走势、投资

者对本次发行方案的认可程度等多种内外部因素的影响。因此，本次发行存在发行募集资金不足、发行失败等风险。

### （三）每股收益、净资产收益率摊薄风险

本次发行完成后，公司的总股本和净资产将有一定幅度增加，公司整体资本实力得以提升。由于募集资金投资项目产生效益需要一定的过程和时间，短期内公司净利润可能无法与股本及净资产保持同步增长，从而导致公司每股收益和净资产收益率等指标相对以前年度有所下降。公司存在本次发行完成后每股收益和净资产收益率摊薄的风险。

### （四）股市风险

股票投资本身具有一定的风险。股票价格不仅受发行人的财务状况、经营业绩和发展前景的影响，而且受到国际和国内政治经济形势、国家经济政策、经济周期、通货膨胀、股票市场供求状况、重大自然灾害发生、投资者心理预期等多种因素的影响。因此，对于发行人股东而言，本次发行完成后，发行人二级市场股价存在若干不确定性，若股价表现低于预期，则投资者将面临投资损失的风险。



## 第六节 公司利润分配政策及执行情况

### 一、《公司章程》中利润分配政策

#### （一）利润分配原则

1、维护股东权益和保证公司可持续发展为宗旨，保持利润分配的连续性和稳定性，并符合相关法律、法规的规定；

2、公司实行同股同利的股利政策，股东依照其所持有的股份份额获得股利和其他形式的利益分配；

3、利润分配不得超过累计可分配利润的范围，不得损害公司持续经营能力。

#### （二）利润分配的形式

公司可以采取现金、股票、现金股票相结合或法律许可的其他方式进行利润分配。

#### （三）利润分配的决策程序

1、公司董事会负责拟定和修改利润分配预案尤其是现金分红预案，利润分配预案尤其是现金分红预案由独立董事、监事会发表意见，经全体董事过半数以上表决通过（其中 2/3 以上独立董事表决通过）方可提交股东大会审议；

2、公司监事会应对董事会制定和修改的利润分配预案尤其是现金分红预案及决策程序进行审议和监督，并经过半数以上监事表决通过，在公告董事会决议时应同时披露独立董事、监事会的审核意见；

3、利润分配政策的制定，须经出席股东大会会议的股东或股东代表所持表决权的 2/3 以上通过。公司董事会、监事会和股东大会对利润分配政策尤其是现金分红政策的决策过程中应当通过多种渠道主动与独立董事、中小股东进行沟通和交流，充分听取中小股东的意见和诉求，及时答复中小股东所关心的问题。对报告期盈利但公司董事会未提出现金分红方案的，董事会应当做出详细说明，独立董事应当对此发表独立意见。提交股东大会审议时，公司应当提供网络投票等方式以方便股东参与股东大会表决。此外，公司应当在定期报告中披露未分红的具体原因以及未用于分红的资金留存公司的用途。

#### （四）现金分红的具体条件和比例

##### 1、现金分红的条件

公司该年度实现的可分配利润（即公司弥补亏损、提取公积金后所余的税后利润）为正值，并且现金流充裕，实施现金分红后不影响公司的持续经营；

公司无重大投资计划或重大现金支出等事项发生（募集资金项目除外）。重大投资计划或重大现金支出是指：公司未来十二个月内拟对外投资、收购资产或购买设备的累计支出达到或超过公司最近一期经审计净资产的 30%，且超过 5,000 万元人民币。

##### 2、现金分红的比例

（1）公司董事会应当综合考虑所处行业特点、发展阶段、自身经营模式、盈利水平以及是否有重大资金支出安排等因素，区分不同情形，提出差异化的现金分红政策：

A、公司发展阶段属成熟期且无重大资金支出安排的，进行利润分配时，现金分红在本次利润分配中所占比例最低应达到 80%；

B、公司发展阶段属成熟期且有重大资金支出安排的，进行利润分配时，现金分红在本次利润分配中所占比例最低应达到 40%；

C、公司发展阶段属成长期且有重大资金支出安排的，进行利润分配时，现金分红在本次利润分配中所占比例最低应达到 20%；

D、公司发展阶段不易区分但有重大资金支出安排的，可以按照前项规定处理。

（2）公司应优先采取现金分红的方式分配利润，以母公司的可供分配利润为依据，每连续三年以现金方式累计分配的利润不少于该三年实现的年均可分配利润的百分之三十。

#### （五）股票股利的具体条件

在满足现金股利分配的条件下，若公司营业收入和净利润增长快速，且董事会认为公司股本规模及股权结构合理的前提下，可以在提出现金股利分配预

案之外，提出并实施股票股利分配预案。每次分配股票股利时，每 10 股股票分得的股票股利不少于 1 股。

#### （六）利润分配的期间间隔

在满足现金分红条件、保证公司正常经营和长远发展的前提下，公司原则上每年年度股东大会召开后进行一次现金分红，公司董事会可以根据公司的盈利状况及资金需求状况提议公司进行中期现金分红。

#### （七）利润分配政策的变更

公司应保持股利分配政策尤其是现金分红政策的连续性、稳定性，同时根据生产经营情况、投资规划和长期发展的需要，或者外部经营环境发生的变化，来确定是否需要调整利润分配政策；确需调整利润分配政策尤其是现金分红政策的，应以股东权益保护为出发点，调整后的利润分配政策不得违反相关国家法律法规、规范性文件和公司章程的有关规定；有关调整利润分配政策尤其是现金分红政策的议案，由独立董事、监事会发表意见，经公司董事会审议后提交公司股东大会批准，并经出席股东大会的股东所持表决权的 2/3 以上通过。

## 二、最近三年公司利润分配情况

### （一）公司最近三年利润分配情况

#### 1、2019 年度利润分配情况

2020 年 4 月 29 日，公司 2019 年年度股东大会审议通过了《关于 2019 年度利润分配的议案》，具体利润分配情况如下：以 2019 年 12 月 31 日公司总股本 80,000,000 股为基数，向全体股东每 10 股派发现金红利 2.30 元（含税），共计派发现金红利 18,400,000.00 元（含税），不送红股，以资本公积金向全体股东每 10 股转增 8 股。

#### 2、2020 年度利润分配情况

2021 年 5 月 18 日，公司 2020 年度股东大会审议通过了《关于 2020 年度利润分配及资本公积金转增股本预案》，具体利润分配情况如下：以 2020 年 12 月 31 日公司总股本 144,000,000 股为基数，向全体股东每 10 股派发现金红利 2.24 元（含税），共计派发现金红利 32,256,000 元（含税），不送红股，以资本公

积金向全体股东每 10 股转增 4 股。

### 3、2021 年度利润分配情况

2022 年 4 月 29 日，公司 2021 年年度股东大会审议通过了《2021 年度利润分配及资本公积金转增股本预案》，具体利润分配情况如下：以 2021 年 12 月 31 日公司总股本 202,170,726 股为基数，向全体股东每 10 股派发现金红利 0.9 元（含税），共计派发现金红利 18,195,365.34 元（含税），不送红股，以资本公积金向全体股东每 10 股转增 2 股。

自上述分配方案披露至实施期间，公司因可转债转股使股本总额发生变化，由 202,170,726 股变化为 202,223,580 股，公司按照分配总额不变的原则对分配比例进行了调整。调整后，公司 2021 年年度权益分派方案为：以公司现有总股本 202,223,580 股为基数，向全体股东每 10 股派发现金红利 0.899765 元，共计派发现金红利 18,195,365.34 元（含税），以资本公积金向全体股东每 10 股转增 1.999477 股。

#### （二）公司最近三年现金股利分配情况

最近三年，公司现金分红情况如下：

项目	2021 年度	2020 年度	2019 年度
合并报表中归属于上市公司股东的净利润（万元）	8,746.49	16,071.66	9,072.87
现金分红金额（含税）（万元）	1,819.54	3,225.60	1,840.00
现金分红金额占合并报表中归属于上市公司股东的净利润的比率	20.80%	20.07%	20.28%

#### （三）公司最近三年未分配利润使用情况

最近三年，公司滚存未分配利润主要用于公司的日常生产经营，以支持公司发展战略的实施和可持续性发展。

### 三、公司未来三年股东回报规划

公司于 2022 年 6 月 2 日召开的第三届董事会第十六次会议审议通过了《关于公司未来三年（2022 年—2024 年）股东分红回报规划的议案》，对未来三年的利润分配做出了进一步的安排，主要内容如下：

## （一）制定本规划考虑的因素

公司未来具体股利分配计划的制定着眼于公司现阶段经营和未来可持续发展，以保证利润分配政策的连续性和稳定性为目的，综合分析并充分考虑以下重要因素：

### 1、公司经营发展的实际情况

公司自身经营业绩良好，自设立以来持续盈利。公司将根据当年实际经营情况制定相对持续和稳定的股利分配政策。

### 2、公司所处的发展阶段

公司目前正处在快速发展阶段。公司将充分考虑目前所处发展阶段的影响因素，使股利分配政策能够满足公司的正常经营和可持续发展。

### 3、股东要求和意愿

公司的股利分配政策还将充分考虑各股东的要求和意愿，既重视对投资者的合理投资回报，也兼顾投资者对公司持续快速发展的期望。

### 4、现金流量状况

稳定的现金流状况将对公司未来继续实施积极的现金分红政策提供有力的保证。公司将根据当年的实际现金流情况，在保证最低现金分红比例的基础上，确定具体的分红方案。

### 5、社会资金成本和外部融资环境

公司现有融资渠道除银行贷款外，还可以通过证券市场发行新股、可转换公司债券以及公司债等方式进行融资。公司在确定股利分配政策时，将全面考虑来自各种融资渠道的资金规模和成本高低，使股利分配政策与公司合理的资本结构、资本成本相适应。

## （二）本规划制定的原则

公司未来具体股利分配计划应根据公司的总体发展战略、未来经营发展规划及可预见的重大资本性支出情况，结合融资环境及成本的分析，在综合考虑公司现金流状况、目前及未来盈利情况、日常经营所需资金及公司所处的发展

阶段带来的投资需求等因素后制订，应兼具股利政策的稳定性和实施的可行性。

同时，公司未来具体股利分配计划应充分考虑和听取股东特别是中小股东的要求和意愿，在保证公司正常经营和业务发展的前提下，以现金分红为主要形式向投资者提供回报。

### （三）股东回报规划制定周期

公司遵循相对稳定的股利分配政策，在此原则下，公司董事会应根据股东大会制定或修改的利润分配政策以及公司未来盈利和现金流预测情况，每三年制定或修订一次利润分配规划和计划，并对公司即时生效的股利分配政策作出适当且必要的修改，确定该时段的股东回报计划。同时，公司董事会在经营环境或公司经营状况发生重大变化等情况下，可根据实际经营情况对具体股利分配计划提出必要的调整方案。未来具体股利分配计划的制订或调整仍需注重股东特别是中小股东的意见，由董事会提出，独立董事对此发表独立意见，公司监事会对此进行审核并提出书面审核意见，并交股东大会进行表决。

### （四）未来三年（2022年-2024年）股东分红回报具体计划

#### 1、利润分配原则

（1）公司的利润分配尤其是现金分红应重视对社会公众股东的合理投资回报，以维护股东权益和保证公司可持续发展为宗旨，保持利润分配的连续性和稳定性，并符合相关法律、法规的规定；

（2）公司实行同股同利的股利政策，股东依照其所持有的股份份额获得股利和其他形式的利益分配；

（3）利润分配不得超过累计可分配利润的范围，不得损害公司持续经营能力。

#### 2、利润分配的形式

公司可以采取现金、股票、现金股票相结合或法律许可的其他方式进行利润分配。

### 3、利润分配的决策程序

（1）公司董事会负责拟定和修改利润分配预案尤其是现金分红预案，利润分配预案尤其是现金分红预案由独立董事、监事会发表意见，经全体董事过半数以上表决通过（其中 2/3 以上独立董事表决通过）方可提交股东大会审议；

（2）公司监事会应对董事会制定和修改的利润分配预案尤其是现金分红预案及决策程序进行审议和监督，并经过半数以上监事表决通过，在公告董事会决议时应同时披露独立董事、监事会的审核意见；

（3）利润分配政策的制定，须经出席股东大会会议的股东或股东代表所持表决权的 2/3 以上通过。公司董事会、监事会和股东大会对利润分配政策尤其是现金分红政策的决策过程中应当通过多种渠道主动与独立董事、中小股东进行沟通和交流，充分听取中小股东的意见和诉求，及时答复中小股东所关心的问题。对报告期盈利但公司董事会未提出现金分红方案的，董事会应当做出详细说明，独立董事应当对此发表独立意见。提交股东大会审议时，公司应当提供网络投票等方式以方便股东参与股东大会表决。此外，公司应当在定期报告中披露未分红的具体原因以及未用于分红的资金留存公司的用途。

### 4、现金分红的具体条件和比例

#### （1）现金分红的条件

公司该年度实现的可分配利润（即公司弥补亏损、提取公积金后所余的税后利润）为正值，并且现金流充裕，实施现金分红后不影响公司的持续经营；

公司无重大投资计划或重大现金支出等事项发生（募集资金项目除外）。重大投资计划或重大现金支出是指：公司未来十二个月内拟对外投资、收购资产或购买设备的累计支出达到或超过公司最近一期经审计净资产的 30%，且超过 5,000 万元人民币。

#### （2）现金分红的比例

1) 公司董事会应当综合考虑所处行业特点、发展阶段、自身经营模式、盈利水平以及是否有重大资金支出安排等因素，区分不同情形，提出差异化的现金分红政策：

A、公司发展阶段属成熟期且无重大资金支出安排的，进行利润分配时，现金分红在本次利润分配中所占比例最低应达到 80%；

B、公司发展阶段属成熟期且有重大资金支出安排的，进行利润分配时，现金分红在本次利润分配中所占比例最低应达到 40%；

C、公司发展阶段属成长期且有重大资金支出安排的，进行利润分配时，现金分红在本次利润分配中所占比例最低应达到 20%；

D、公司发展阶段不易区分但有重大资金支出安排的，可以按照前项规定处理。

2) 公司应优先采取现金分红的方式分配利润，以母公司的可供分配利润为依据，每连续三年以现金方式累计分配的利润不少于该三年实现的年均可分配利润的百分之三十。

## 5、股票股利的具体条件

在满足现金股利分配的条件下，若公司营业收入和净利润增长快速，且董事会认为公司股本规模及股权结构合理的前提下，可以在提出现金股利分配预案之外，提出并实施股票股利分配预案。每次分配股票股利时，每 10 股股票分得的股票股利不少于 1 股。

## 6、利润分配的期间间隔

在满足现金分红条件、保证公司正常经营和长远发展的前提下，公司原则上每年年度股东大会召开后进行一次现金分红，公司董事会可以根据公司的盈利状况及资金需求状况提议公司进行中期现金分红。

## 7、利润分配政策的变更

公司应保持股利分配政策尤其是现金分红政策的连续性、稳定性，同时根据生产经营情况、投资规划和长期发展的需要，或者外部经营环境发生的变化，来确定是否需要调整利润分配政策；确需调整利润分配政策尤其是现金分红政策的，应以股东权益保护为出发点，调整后的利润分配政策不得违反相关法律法规、规范性文件和本章程的有关规定；有关调整利润分配政策尤其是现金分红政策的议案，由独立董事、监事会发表意见，经公司董事会审议后提交公司股东大会批准，并经出席股东大会的股东所持表决权的 2/3 以上通过。



## 第七节 与本次发行相关的声明

### 一、发行人全体董事、监事、高级管理人员声明

本公司及全体董事、监事、高级管理人员承诺本募集说明书内容真实、准确、完整，不存在虚假记载、误导性陈述或重大遗漏，按照诚信原则履行承诺，并承担相应的法律责任。

全体董事签名：



李涛

\_\_\_\_\_

杨向东

\_\_\_\_\_

白云飞

\_\_\_\_\_

唐均

\_\_\_\_\_

管庆松

\_\_\_\_\_

周福霖

\_\_\_\_\_

丁洁民



霍文营

\_\_\_\_\_

方自维

全体监事签名：

\_\_\_\_\_

张雪

\_\_\_\_\_

温文露

\_\_\_\_\_

旷方松

全体非董事高级管理人员签名：



王贤彬

\_\_\_\_\_

赵荣



崔庆勇

\_\_\_\_\_

孙颀

\_\_\_\_\_

宋钊

\_\_\_\_\_



## 第七节 与本次发行相关的声明

### 一、发行人全体董事、监事、高级管理人员声明

本公司及全体董事、监事、高级管理人员承诺本募集说明书内容真实、准确、完整，不存在虚假记载、误导性陈述或重大遗漏，按照诚信原则履行承诺，并承担相应的法律责任。

#### 全体董事签名：

李涛 	杨向东	白云飞 
唐均 	管庆松	周福霖
丁洁民 	霍文营	方自维

#### 全体监事签名：

张雪	温文露	旷方松
----	-----	-----

#### 全体非董事高级管理人员签名：

王贤彬	赵荣	崔庆勇
孙飙	宋钊	



## 第七节 与本次发行相关的声明

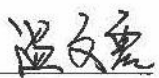

### 一、发行人全体董事、监事、高级管理人员声明

本公司及全体董事、监事、高级管理人员承诺本募集说明书内容真实、准确、完整，不存在虚假记载、误导性陈述或重大遗漏，按照诚信原则履行承诺，并承担相应的法律责任。

#### 全体董事签名：

李涛	 杨向东	 白云飞
唐均	 管庆松	周福霖
丁洁民	霍文营	 方自维

#### 全体监事签名：

张雪	 温文露	 旷方松
----	--	--

#### 全体非董事高级管理人员签名：

王贤彬	 赵荣	崔庆勇
 孙颢	宋钊	 海书瑜

震安科技股份有限公司

2012年8月11日

## 二、发行人控股股东、实际控制人声明

本公司或本人承诺本募集说明书内容真实、准确、完整，不存在虚假记载、误导性陈述或重大遗漏，按照诚信原则履行承诺，并承担相应的法律责任。

控股股东：北京华创三鑫投资管理合伙企业（有限合伙）



控股股东执行事务合伙人：昆明（昆明）投资合伙企业（有限合伙）



控股股东执行事务合伙人的执行事务合伙人：

李涛

实际控制人：

李涛



### 三、保荐人（主承销商）声明

本公司已对募集说明书进行了核查，确认本募集说明书内容真实、准确、完整，不存在虚假记载、误导性陈述或重大遗漏，并承担相应的法律责任。

项目协办人： 马维祝

马维祝

保荐代表人： 申佰强

申佰强

朱炳辉

朱炳辉

保荐人法定代表人（代行）： 景忠

景忠



## 保荐机构董事长、总经理声明

本人已认真阅读《震安科技股份有限公司创业板以简易程序向特定对象发行股票募集说明书》的全部内容，确认募集说明书不存在虚假记载、误导性陈述或重大遗漏，并对其真实性、准确性、完整性和及时性承担相应的法律责任。

保荐机构总经理（代行）：



熊雷鸣

保荐机构董事长（代行）：



景忠

民生证券股份有限公司

2022年8月11日



#### 四、发行人律师声明

本所及经办律师已阅读募集说明书，确认募集说明书内容与本所出具的法律意见书不存在矛盾。本所及经办律师对发行人在募集说明书中引用的法律意见书的内容无异议，确认募集说明书不因引用上述内容而出现虚假记载、误导性陈述或重大遗漏，并承担相应的法律责任。”

律师事务所负责人：\_\_\_\_\_

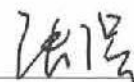


李 强

经办律师：\_\_\_\_\_



李 鹏



张 强

国浩律师（上海）事务所

2022年8月11日



## 五、会计师事务所声明

本所及签字注册会计师已阅读募集说明书，确认募集说明书与本所出具的审计报告（立信中联审字[2022]D-0968号）、内部控制鉴证报告（立信中联专审字[2022] D-0401号）及经本所鉴证的非经常性损益专项审核报告等无矛盾之处。本所及签字注册会计师对发行人在募集说明书中引用的审计报告、内部控制鉴证报告及经本所鉴证的非经常性损益专项审核报告等的的内容无异议，确认募集说明书不致因上述内容而出现虚假记载、误导性陈述或重大遗漏，并承担相应的法律责任。

签字注册会计师：



薛淳琦



曹宇辰

会计师事务所负责人：



季金才

立信中联会计师事务所（特殊普通合伙）



2022年8月11日



## 发行人及其全体董事、监事、高级管理人员承诺

本公司及全体董事、监事、高级管理人员承诺：震安科技股份有限公司本次发行上市，符合发行条件、上市条件和信息披露要求，符合适用简易程序的要求。

全体董事签名：



李涛

杨向东

白云飞

唐均

管庆松

周福霖

丁洁民



霍文营

方自维

全体监事签名：

张雪

温文露

旷方松

全体非董事高级管理人员签名：



王贤彬

赵荣

赵荣



崔庆勇

孙飙



宋钊

海书瑜



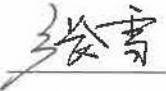
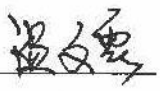

## 发行人及其全体董事、监事、高级管理人员承诺

本公司及全体董事、监事、高级管理人员承诺：震安科技股份有限公司本次发行上市，符合发行条件、上市条件和信息披露要求，符合适用简易程序的要求。

### 全体董事签名：

_____		
李 涛	杨向东	白云飞
_____		_____
唐 均	管庆松	周福霖
_____	_____	
丁浩民	霍文营	方自维

### 全体监事签名：

		
张 雪	温文露	旷方松

### 全体非董事高级管理人员签名：

_____		_____
王贤彬	赵 崇	崔庆勇
	_____	
孙 颢	宋 钊	海书瑜

震安科技股份有限公司

2022年8月11日



## 发行人及其全体董事、监事、高级管理人员承诺

本公司及全体董事、监事、高级管理人员承诺：震安科技股份有限公司本次发行上市，符合发行条件、上市条件和信息披露要求，符合适用简易程序的要求。

### 全体董事签名：

_____ 李 涛 	_____ 杨向东	_____ 白云飞 
_____ 唐 均 	_____ 管庆松	_____ 周福霖
_____ 丁洁民	_____ 霍文营	_____ 方自维

### 全体监事签名：

_____ 张 雪	_____ 温文露	_____ 旷方松
--------------	--------------	--------------

### 全体非董事高级管理人员签名：

_____ 王贤彬	_____ 赵 荣	_____ 崔庆勇
_____ 孙 飙	_____ 宋 钊	_____ 海书瑜



## 控股股东及实际控制人承诺

本公司控股股东及实际控制人承诺：震安科技股份有限公司本次发行上市，符合发行条件、上市条件和信息披露要求，符合适用简易程序的要求。

控股股东：北京首创三鑫投资管理合伙企业（有限合伙）



控股股东执行事务合伙人：振华(昆明)投资合伙企业(有限合伙)



振华(昆明)投资合伙企业(有限合伙)的执行事务合伙人：

李涛

实际控制人：

李涛



## 六、发行人董事会声明

### （一）董事会关于除本次发行外未来十二个月内是否有其他股权融资计划的声明

根据公司未来发展规划、行业发展趋势，并结合公司的资本结构、融资需求以及资本市场发展情况，除本次发行外，公司董事会将根据业务情况确定未来十二个月内是否安排其他股权融资计划。

### （二）关于本次向特定对象发行股票摊薄即期回报的风险提示及拟采取的填补措施

根据《国务院办公厅关于进一步加强资本市场中小投资者合法权益保护工作的意见》（国办发[2013]110号）、《国务院关于进一步促进资本市场健康发展的若干意见》（国发[2014]17号）、中国证监会《关于首发及再融资、重大资产重组摊薄即期回报有关事项的指导意见》（证监会公告[2015]31号）等文件的有关规定，为保障中小投资者利益，公司就本次向特定对象发行股票事项对即期回报摊薄的影响进行了认真分析，并提出了具体的填补回报措施，相关主体对公司填补回报措施能够得到切实履行作出了承诺，具体情况如下：

#### 1、填补回报的具体措施

##### （1）加强募集资金管理，保证募集资金合理合法使用

为规范募集资金的管理和使用，确保募集资金专项用于募集资金投资项目，公司已经根据《中华人民共和国公司法》、《中华人民共和国证券法》、《创业板上市公司证券发行注册管理办法》、《深圳证券交易所上市公司自律监管指引第2号——创业板上市公司规范运作》等有关法律、法规和规范性文件的要求，结合公司实际情况，制定并完善了公司的募集资金管理制度，明确规定公司对募集资金采用专户专储、专款专用的制度，以便于募集资金的管理和使用以及对其使用情况加以监督。公司将定期检查募集资金使用情况，保证募集资金得到合理合法使用。

##### （2）切实落实利润分配制度

公司现行《公司章程》已经建立健全有效的股东回报机制。本次发行完成

后，公司将按照法律、法规和《公司章程》的规定，在符合利润分配条件的情况下，积极推动对股东的利润分配，有效维护和增加对股东的回报，严格执行落实现金分红的相关制度和股东回报规划，保障投资者的利益。

### （3）优化业务流程，降低运营成本

公司将持续优化业务流程和完善内部控制制度，对各个业务环节进行标准化管理。在日常经营管理中，加强对采购、生产、销售、研发等各个环节流程和制度实施情况的监控，进一步增强企业执行力，并同步推进成本控制工作，提升公司资产运营效率，降低公司营运成本。

### （4）加大市场开拓力度，提升盈利能力

公司将利用在行业的竞争优势，深入挖掘客户需求，提高客户满意度，加强与重要客户的深度合作，形成长期战略合作伙伴关系。公司将坚持以客户为中心，依据市场规律和规则，组织生产和营销，同时进一步提高营销队伍整体素质。公司将通过加大市场开拓力度，不断完善营销网络体系及激励机制，提升对本次募集资金投资项目新增产能的消化能力，提高市场占有率，进一步提升公司盈利能力。

### （5）完善公司治理，为公司发展提供制度保障

公司将严格遵循《公司法》、《证券法》及《上市公司治理准则》等法律、法规和规范性文件的要求，不断完善公司治理结构，确保股东能够充分行使权利，确保董事会能够按照法律、法规和公司章程的规定行使职权，做出科学决策，确保独立董事能够认真履行职责，维护公司整体利益特别是中小股东的合法权益，确保监事会能够独立有效地行使对董事和高级管理人员及公司财务的监督权和检查权，为公司发展提供制度保障。

## **2、公司的控股股东、实际控制人对公司本次发行摊薄即期回报采取填补措施的承诺**

为确保公司本次发行摊薄即期回报的填补措施得到切实执行，维护中小投资者利益，公司控股股东、实际控制人作出如下承诺：

### （1）不越权干预公司经营管理活动，不侵占公司利益，切实履行对公司填

补回报的相关措施；

（2）不无偿或以不公平条件向其他单位或者个人输送利益，也不得采用其他方式损害公司利益，不得动用公司资产从事与其履行职责无关的投资、消费活动；

（3）本承诺出具日后至公司本次发行实施完毕前，若中国证监会作出关于填补回报措施及其承诺的其他新监管规定的，且上述承诺不能满足中国证监会该等规定时，本企业/本人承诺届时将按照中国证监会的最新规定出具补充承诺；

（4）本企业/本人承诺切实履行公司制定的有关填补回报措施以及对此作出的任何有关填补回报措施的承诺，若本企业/本人违反该等承诺并给公司或者投资者造成损失的，愿意依法承担对公司或者投资者的补偿责任。

### **3、公司的董事、高级管理人员对公司填补回报措施能够得到切实履行的承诺**

为确保公司填补回报措施能够得到切实履行，公司全体董事、高级管理人员作出如下承诺：

（1）本人承诺不无偿或以不公平条件向其他单位或者个人输送利益，也不采用其他方式损害公司利益。

（2）本人承诺对本人的职务消费行为进行约束。

（3）本人承诺不动用公司资产从事与本人所履行职责无关的投资、消费活动。

（4）本人承诺由董事会或薪酬与考核委员会制定的薪酬制度与公司填补回报措施的执行情况相挂钩。

（5）本人承诺若公司未来实施新的股权激励计划，承诺拟公布的股权激励方案的行权条件将与公司填补回报措施的执行情况相挂钩。

（6）本承诺出具日后至公司本次发行实施完毕前，若中国证监会作出关于填补回报措施及其承诺的其他新的监管规定的，且上述承诺不能满足中国证监会该等规定时，承诺届时将按照中国证监会的最新规定出具补充承诺。

（7）本人承诺切实履行公司制定的有关填补回报措施以及本人对此作出的任何有关填补回报措施的承诺，若本人违反该等承诺并给公司或者投资者造成损失的，本人愿意依法承担对公司或者投资者的补偿责任。

震安科技股份有限公司董事会

2022年8月11日





（本页无正文，为《震安科技股份有限公司创业板以简易程序向特定对象发行股票募集说明书》盖章页）

