

公司代码：688001

公司简称：华兴源创

**HYC 华兴源创**

**苏州华兴源创科技股份有限公司**

**2022 年半年度报告**

## 重要提示

一、本公司董事会、监事会及董事、监事、高级管理人员保证半年度报告内容的真实性、准确性、完整性，不存在虚假记载、误导性陈述或重大遗漏，并承担个别和连带的法律责任。

### 二、重大风险提示

公司已在本报告中描述公司可能面临的主要风险，敬请查阅本报告第三节管理层讨论与分析中（五）风险因素部分相关内容，请投资者予以关注。

三、公司全体董事出席董事会会议。

四、本半年度报告未经审计。

五、公司负责人陈文源、主管会计工作负责人程忠及会计机构负责人（会计主管人员）程忠声明：保证半年度报告中财务报告的真实、准确、完整。

### 六、董事会决议通过的本报告期利润分配预案或公积金转增股本预案

无

### 七、是否存在公司治理特殊安排等重要事项

适用 不适用

### 八、前瞻性陈述的风险声明

适用 不适用

本报告内容涉及的未来计划、发展战略等前瞻性陈述存在不确定性，不构成公司对投资者的实质性承诺，请投资者注意投资风险。

### 九、是否存在被控股股东及其关联方非经营性占用资金情况

否

### 十、是否存在违反规定决策程序对外提供担保的情况？

否

### 十一、是否存在半数以上董事无法保证公司所披露半年度报告内容的真实性、准确性和完整性

否

### 十二、其他

适用 不适用

## 目录

|     |                  |    |
|-----|------------------|----|
| 第一节 | 释义.....          | 4  |
| 第二节 | 公司简介和主要财务指标..... | 6  |
| 第三节 | 管理层讨论与分析.....    | 10 |
| 第四节 | 公司治理.....        | 57 |
| 第五节 | 环境与社会责任.....     | 58 |
| 第六节 | 重要事项.....        | 60 |
| 第七节 | 股份变动及股东情况.....   | 90 |
| 第八节 | 优先股相关情况.....     | 95 |
| 第九节 | 债券相关情况.....      | 95 |
| 第十节 | 财务报告.....        | 99 |

|        |                                     |
|--------|-------------------------------------|
| 备查文件目录 | 载有法定代表人、主管会计工作负责人、会计机构负责人签名并盖章的财务报表 |
|        | 报告期内在中国证监会指定报纸上公开披露过的所有公司文件的正本及公告原稿 |

## 第一节 释义

在本报告书中，除非文义另有所指，下列词语具有如下含义：

| 常用词语释义       |   |  |
|--------------|---|--|
| 华兴源创/公司/上市公司 | 指 | 苏州华兴源创科技股份有限公司   |
| 源华创兴         | 指 | 苏州源华创兴投资管理有限公司   |
| 苏州源奋         | 指 | 苏州源奋企业管理合伙企业（有限合伙）   |
| 苏州源客         | 指 | 苏州源客企业管理合伙企业（有限合伙）   |
| 股东大会         | 指 | 苏州华兴源创科技股份有限公司股东大会   |
| 董事会          | 指 | 苏州华兴源创科技股份有限公司董事会  |
| 监事会          | 指 | 苏州华兴源创科技股份有限公司监事会  |
| 标的公司/华兴欧立通   | 指 | 苏州华兴欧立通自动化科技有限公司   |
| 报告期、报告期末     | 指 | 2022 年 1 月 1 日至 2022 年 6 月 30 日、2022 年 6 月 30 日  |
| 元、万元、亿元      | 指 | 人民币元、万元、亿元   |
| 《公司法》        | 指 | 《中华人民共和国公司法》   |
| 《证券法》        | 指 | 《中华人民共和国证券法》   |
| 《公司章程》       | 指 | 《苏州华兴源创科技股份有限公司章程》   |
| 中国证监会、证监会    | 指 | 中国证券监督管理委员会  |
| 上交所/交易所      | 指 | 上海证券交易所  |
| 保荐机构/华泰联合    | 指 | 华泰联合证券有限责任公司   |
| 会计师事务所       | 指 | 容诚会计师事务所（特殊普通合伙）   |
| 治具           | 指 | 作为协助控制位置或动作（或两者）的一种工具  |
| Micro-LED    | 指 | LED 微缩化和矩阵化技术，在一个芯片上集成的高密度微小尺寸的 LED 阵列，如 LED 显示屏每一个像素可定址、单独驱动点亮，将像素点距离从毫米级降低至微米级   |
| Mini-LED     | 指 | 是指尺寸在 100 微米量级的 LED 芯片，尺寸介于小间距 LED 与 Micro-LED 之间，是小间距 LED 进一步精细化的结果   |
| Micro-OLED   | 指 | 微型 OLED 微显示技术是一项全新的跨学科新型显示技术。微显示技术的核心，是将显示图像单元，图像处理单元，显示驱动单元等等全部集成到一个集成电路上。主要涉及 OLED 微显示单元设计与显示补偿，OLED 图像显示驱动技术，图像处理与优化，系统低功耗设计，OLED 制程等技术领域 |
| AMOLED       | 指 | 主动式有源矩阵有机发光二极管面板，无需加装背光源，所需驱动电压较低，反应较快   |
| AOI（机器视觉）    | 指 | 自动光学检测，是指通过光学成像的方法获得被测对象的图像，经过特定算法处理及分析，与标准模板图像进行比较，获得被测对象缺陷的一种检测方法  |
| Array（阵列）制程  | 指 | 前段制程，将薄膜电晶体制作于玻璃上，主要包含成膜、微影、蚀刻和检查等步骤   |
| Cell（成盒）制程   | 指 | 中段制程，以前段 Array 制程制好的玻璃为基板，与彩色滤光片的玻璃基板结合，并在两片玻璃基板中注入液晶  |
| Module（模组）制程 | 指 | 后段制程，将 Cell 制程后的玻璃与其他如背光板、电路、外框等多种零组件组装的生产作业   |
| FFC          | 指 | 柔性扁平电缆，是一种用 PET 绝缘材料和极薄的镀锡扁平铜线，通过高科技自动化设备生产线压合而成的新型数据线缆，具有柔软、随意弯曲折叠、厚度薄、体积小、连接简单、拆卸方便、易解决电磁屏蔽等优点   |

|                  |   |  |
|------------------|---|--|
| FPC              | 指 | 柔性电路板，以聚酰亚胺或聚酯薄膜为基材制成的一种具有高度可靠性，绝佳的可挠性印刷电路板。具有配线密度高、重量轻、厚度薄、弯折性好的特点                      |
| FPGA             | 指 | 现场可编程门阵列，是专用集成电路领域中的一种半定制电路  |
| SOC              | 指 | System on Chip，即片上系统、系统级芯片，是将系统关键部件集成在一块芯片上，可以实现完整系统功能的芯片电路                              |
| Turnkey          | 指 | 一站式或交钥匙解决方案  |
| Analog/Analog 芯片 | 指 | 模拟芯片   |
| MEMS             | 指 | 微电机系统  |
| LTPS             | 指 | 低温多晶硅技术，采用该技术的 TFT-LCD 具有高分辨率、反应速度快、高亮度、高开口率等优点。   |
| LVDS 信号          | 指 | 低电压差分信号，用于简单的线路驱动器和接收器物理层器件，以及比较复杂的接口通信芯片组，广泛应用于主板显示和液晶屏接口                               |
| MIPI 信号          | 指 | 移动产业处理器接口标准信号，具有更低功耗、更高数据传输率、更小占位空间等优点   |
| Mura             | 指 | 显示器亮度不均匀，造成各种痕迹的现象   |
| OLED             | 指 | 有机发光二极管，有机发光二极管显示技术具有自发光、广视角、几乎无穷高的对比度、较低耗电、极高反应速度等优点                                    |
| PCB              | 指 | 印刷电路板，是电子元器件的支撑体，是电子元器件电气连接的载体   |
| PLC              | 指 | 电力线载波通信，以输电线路为载波信号传输媒的电力系统通信技术   |
| SMT              | 指 | 电路板表面装联，也称为电路板表面贴片，将无引脚或短引线表面组装元器件安装在印刷电路板的表面，通过再流焊或浸焊等方法加以焊接组装的装联技术                     |
| TFT-LCD          | 指 | 薄膜晶体管液晶显示器，显示器上的每一液晶像素点都是由集成在其后的薄膜晶体管来驱动，具有高速度、高亮度、高对比度等优点，为现阶段主流显示设备类型                  |
| CIS              | 指 | 一种典型的固体成像传感器，通常由像敏单元阵列、行驱动器、列驱动器、时序控制逻辑、AD 转换器、数据总线输出接口、控制接口等几部分组成，这几部分通常都被集成在同一块硅片上     |
| 点灯测试             | 指 | 将信号输入待测模组或面板并将其点亮以剔除不良品  |
| 液晶模组 (LCM)       | 指 | 将液晶面板、连接件、控制与驱动等外围电路、PCB 电路板、背光源、结构件等装配在一起的组件  |
| 液晶显示器 (LCD)      | 指 | 利用有机复合物液晶的物理特性，即通电时排列变得有序，使光线容易通过；不通电时排列混乱，阻止光线通过，进行工作的显示设备。目前最常见的类型是 TFT-LCD，薄膜晶体管液晶显示器 |

|         |   |  |
|---------|---|--|
| POGOPIN | 指 | 由针轴、弹簧、针管三个基本部件通过精密仪器铆压预压之后形成的弹簧式探针，其内部有一个精密的弹簧结构  |
| MCU     | 指 | 微控制单元(MicrocontrollerUnit; MCU)，又称单片微型计算机(SingleChipMicrocomputer)或者单片机，是把中央处理器的频率与规格做适当缩减，并将内存、计数器、USB、A/D转换、UART、PLC、DMA等周边接口，甚至LCD驱动电路都整合在单一芯片上，形成芯片级的计算机，为不同的应用场合做不同组合控制 |
| SIP     | 指 | 是基于SoC发展起来的先进封装技术。SoC是从设计的角度出发，是将系统所需的组件高度集成到一块芯片上。SiP是对不同芯片进行并排或叠加的封装方式，将多个具有不同功能的有源电子元件与可选无源器件，以及诸如MEMS或者光学器件、射频器件等其他器件组装到一起形成更为复杂的、完整的系统                                  |
| ASIC    | 指 | 特殊应用集成电路或专用集成电路，是指依特定用途而设计的特殊规格逻辑IC，ASIC是由特定使用者要求和特定电子系统的需要而设计、制造，故出货少，样式多。ASIC分为全定制和半定制，与通用集成电路相比，具有体积更小、功耗更低、性能提高、保密性增强、成本低等优点   |
| PXIE    | 指 | PXIE是一种模块化仪器系统，设计上利用了PCI和PCIe总线系统数据高传输速率的优点。该标准为开放式标准，厂商可遵照此标准设计生产合规的产品，同时该标准的内容用于确保不同制造商的模块能在来自其他制造商的机箱里正常运行  |

## 第二节 公司简介和主要财务指标

### 一、 公司基本情况

|               |                            |
|---------------|----------------------------|
| 公司的中文名称       | 苏州华兴源创科技股份有限公司             |
| 公司的中文简称       | 华兴源创                       |
| 公司的外文名称       | SuzhouHYCTechnologyCO.,LTD |
| 公司的外文名称缩写     | HYC                        |
| 公司的法定代表人      | 陈文源                        |
| 公司注册地址        | 江苏省苏州市吴中区苏州工业园区青丘巷8号       |
| 公司注册地址的历史变更情况 | 无                          |
| 公司办公地址        | 江苏省苏州市吴中区苏州工业园区青丘巷8号       |
| 公司办公地址的邮政编码   | 215000                     |
| 公司网址          | http://www.hyc.cn          |
| 电子信箱          | dongmiban@hyc.cn           |
| 报告期内变更情况查询索引  | 无                          |
|               |                            |

### 二、 联系人和联系方式

|      | 董事会秘书（信息披露境内代表） | 证券事务代表        |
|------|-----------------|---------------|
| 姓名   | 朱辰              | 冯秀军           |
| 联系地址 | 苏州市工业园区青丘巷8号    | 苏州市工业园区青丘巷8号  |
| 电话   | 0512-88168694   | 0512-88168694 |

|      |                  |                  |
|------|------------------|------------------|
| 传真   | 0512-88168971    | 0512-88168971    |
| 电子信箱 | dongmiban@hyc.cn | dongmiban@hyc.cn |

### 三、信息披露及备置地点变更情况简介

|               |                       |
|---------------|-----------------------|
| 公司选定的信息披露报纸名称 | 《中国证券报》、《上海证券报》       |
| 登载半年度报告的网站地址  | http://www.sse.com.cn |
| 公司半年度报告备置地点   | 公司董事会办公室              |
| 报告期内变更情况查询索引  | 无                     |

### 四、公司股票/存托凭证简况

#### (一) 公司股票简况

√适用 □不适用

| 公司股票简况 |            |      |        |         |
|--------|------------|------|--------|---------|
| 股票种类   | 股票上市交易所及板块 | 股票简称 | 股票代码   | 变更前股票简称 |
| A股     | 上海证券交易所科创板 | 华兴源创 | 688001 | 无       |

#### (二) 公司存托凭证简况

□适用 √不适用

### 五、其他有关资料

√适用 □不适用

|                   |            |                                      |
|-------------------|------------|--------------------------------------|
| 报告期内履行持续督导职责的保荐机构 | 名称         | 华泰联合证券有限责任公司                         |
|                   | 办公地址       | 深圳市前海深港合作区南山街道桂湾五路128号前海深港基金小镇B7栋401 |
|                   | 签字的保荐代表人姓名 | 吴学孔、时锐                               |
|                   | 持续督导的期间    | 2019年7月22日至2022年12月31日               |
| 报告期内履行持续督导职责的保荐机构 | 名称         | 华泰联合证券有限责任公司                         |
|                   | 办公地址       | 深圳市前海深港合作区南山街道桂湾五路128号前海深港基金小镇B7栋401 |
|                   | 签字的保荐代表人姓名 | 李伟、张鹏飞                               |
|                   | 持续督导的期间    | 2021年12月20日至2023年12月31日              |

### 六、公司主要会计数据和财务指标

#### (一) 主要会计数据

单位：元 币种：人民币

| 主要会计数据                     | 本报告期<br>(1-6月)   | 上年同期           | 本报告期比上年<br>同期增减(%) |
|----------------------------|------------------|----------------|--------------------|
| 营业收入                       | 1,101,994,882.70 | 845,443,481.71 | 30.35              |
| 归属于上市公司股东的净利润              | 171,477,042.38   | 140,911,037.70 | 21.69              |
| 归属于上市公司股东的扣除非<br>经常性损益的净利润 | 153,448,549.36   | 132,134,967.12 | 16.13              |
| 经营活动产生的现金流量净额              | -14,919,917.49   | 109,319,138.89 | -113.65            |

|               | 本报告期末            | 上年度末             | 本报告期末比上年度末增减(%) |
|---------------|------------------|------------------|-----------------|
| 归属于上市公司股东的净资产 | 3,718,436,945.17 | 3,531,738,015.87 | 5.29            |
| 总资产           | 5,347,519,808.29 | 5,150,193,613.80 | 3.83            |

**(二) 主要财务指标**

| 主要财务指标                  | 本报告期<br>(1-6月) | 上年同期  | 本报告期比上年同期<br>增减(%) |
|-------------------------|----------------|-------|--------------------|
| 基本每股收益(元/股)             | 0.39           | 0.32  | 21.88              |
| 稀释每股收益(元/股)             | 0.39           | 0.32  | 21.88              |
| 扣除非经常性损益后的基本每股收益(元/股)   | 0.35           | 0.30  | 16.67              |
| 加权平均净资产收益率(%)           | 4.74           | 4.35  | 增加0.39个百分点         |
| 扣除非经常性损益后的加权平均净资产收益率(%) | 4.24           | 4.08  | 增加0.16个百分点         |
| 研发投入占营业收入的比例(%)         | 15.85          | 16.65 | 减少0.8个百分点          |

## 公司主要会计数据和财务指标的说明

√适用 □不适用

- 1、报告期内，公司营业收入较去年同期增长 30.35%，主要系报告期内公司对国内外客户开发力度加大所致，其中自动化检测设备及汽车电子检测业务增长显著；
- 2、报告期内，公司归属于上市公司净利润、归属于上市公司扣除非经常性损益净利润较去年同期分别增长 21.69%、16.13%，主要系报告期内公司收入规模进一步扩大及产品结构优化，提升毛利率水平所致；其中扣非净利润变动主要来源于政府补助金额的变化；
- 3、报告期内，公司经营活动产生的现金净流量较去年同期减少 113.65%，主要系上半年度疫情影响，国内客户回款放缓，以及 FPGA 等工业用芯片短缺，公司主动增加电子物料备货所致。

**七、 境内外会计准则下会计数据差异**

□适用 √不适用

**(一) 同时按照国际会计准则与按中国会计准则披露的财务报告中净利润和归属于上市公司股东的净资产差异情况**

□适用 √不适用

**(二) 同时按照境外会计准则与按中国会计准则披露的财务报告中净利润和归属于上市公司股东的净资产差异情况**

□适用 √不适用

**(三) 境内外会计准则差异的说明：**

□适用 √不适用

**八、 非经常性损益项目和金额**

√适用 □不适用

单位：元 币种：人民币

| 非经常性损益项目  | 金额 | 附注（如适用） |
|-----------|----|---------|
| 非流动资产处置损益 |    |         |



|   |               |  |
|---|---------------|--|
| 越权审批，或无正式批准文件，或偶发性的税收返还、减免  |               |  |
| 计入当期损益的政府补助，但与公司正常经营业务密切相关，符合国家政策规定、按照一定标准定额或定量持续享受的政府补助除外  | 15,258,590.13 |  |
| 计入当期损益的对非金融企业收取的资金占用费   |               |  |
| 企业取得子公司、联营企业及合营企业的投资成本小于取得投资时应享有被投资单位可辨认净资产公允价值产生的收益  |               |  |
| 非货币性资产交换损益  |               |  |
| 委托他人投资或管理资产的损益  |               |  |
| 因不可抗力因素，如遭受自然灾害而计提的各项资产减值准备   |               |  |
| 债务重组损益  |               |  |
| 企业重组费用，如安置职工的支出、整合费用等   |               |  |
| 交易价格显失公允的交易产生的超过公允价值部分的损益   |               |  |
| 同一控制下企业合并产生的子公司期初至合并日的当期净损益   |               |  |
| 与公司正常经营业务无关的或有事项产生的损益   |               |  |
| 除同公司正常经营业务相关的有效套期保值业务外，持有交易性金融资产、衍生金融资产、交易性金融负债、衍生金融负债产生的公允价值变动损益，以及处置交易性金融资产、衍生金融资产、交易性金融负债、衍生金融负债和其他债权投资取得的投资收益 | 6,881,076.23  |  |
| 单独进行减值测试的应收款项、合同资产减值准备转回  |               |  |
| 对外委托贷款取得的损益   |               |  |
| 采用公允价值模式进行后续计量的投资性房地产公允价值变动产生的损益  |               |  |
| 根据税收、会计等法律、法规的要求对当期损益进行一次性调整对当期损益的影响  |               |  |
| 受托经营取得的托管费收入  |               |  |
| 除上述各项之外的其他营业外收入和支出  | -815,007.22   |  |
| 其他符合非经常性损益定义的损益项目   |               |  |
| 减：所得税影响额  | -3,296,166.12 |  |
| 少数股东权益影响额（税后）   |               |  |
| 合计  | 18,028,493.02 |  |

将《公开发行证券的公司信息披露解释性公告第1号——非经常性损益》中列举的非经常性损益项目界定为经常性损益项目的情况说明

适用 不适用

#### 九、非企业会计准则业绩指标说明

适用 不适用

### 第三节 管理层讨论与分析

#### 一、报告期内公司所属行业及主营业务情况说明

##### (一) 主要业务、主要产品或服务情况

公司是行业领先的工业自动化测试设备与整线系统解决方案提供商。基于在电子、光学、声学、射频、机器视觉、机械自动化等多学科交叉融合的核心技术为客户提供从整机、系统、模块、SIP、芯片各个工艺节点的自动化测试设备。公司产品主要应用于 LCD 与 OLED 平板显示及微显示、半导体集成电路、消费电子可穿戴设备、新能源汽车等行业。作为一家专注于全球化专业检测领域的高科技企业，公司坚持在技术研发、产品质量、技术服务上为客户提供具有竞争力的解决方案，在各类数字、模拟、射频等高速、高频、高精度信号板卡、基于平板显示检测的机器视觉图像算法，以及配套各类高精度自动化与精密连接组件的设计制造能力等方面具备较强的竞争优势和自主创新能力。

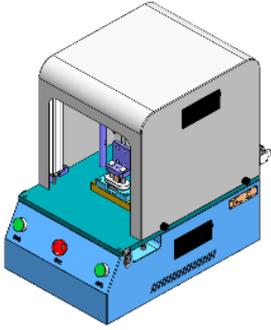
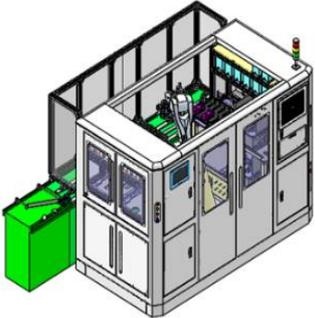
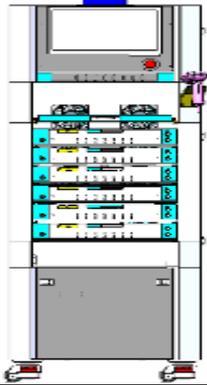
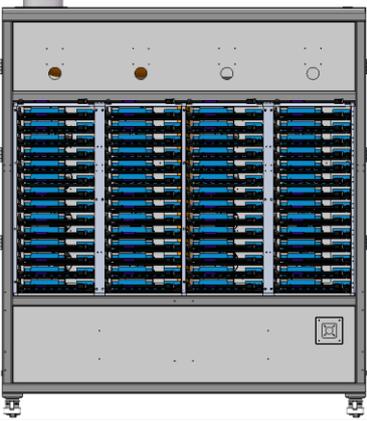
报告期内公司主要产品情况见下表：

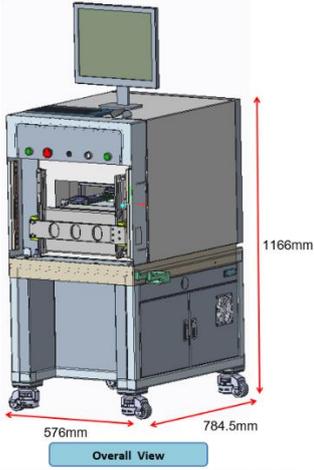
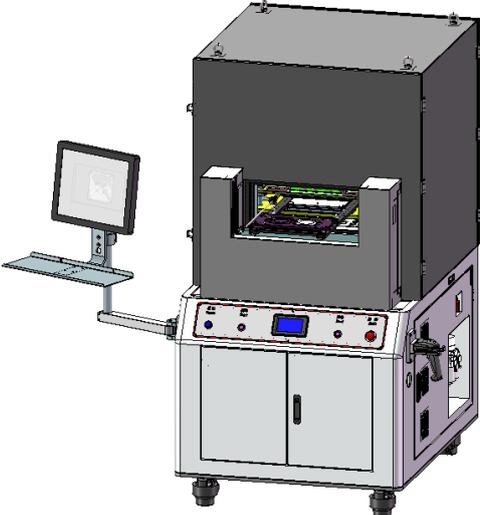
| 产品型号              | 产品类别                 | 产品示意图  | 产品介绍  |
|-------------------|----------------------|--|---|
| H 系列 8K/5G 版信号检查机 | 8K/5G 信号检测设备（平板显示检测） |   | 本产品可以同时驱动 1 至 7 片 8K 超高分辨率模组，最高支持 16K 超高分辨率，应用于超大尺寸面板检测，同时具备 5G 无线通信功能，以及可以灵活更换不同规格的信号板卡    |
| H 系列 TSP 检测设备     | TSP 检测设备（平板显示检测）     |  | 本产品可以测试 24 寸以下矩阵电容屏的 TSP 参数，包括自容、互容、线电阻和绝缘电阻等，单点电容值测试时间 5ms，相对精度 0.02pF，应用于中小尺寸面板厂家的 TSP 测试 |

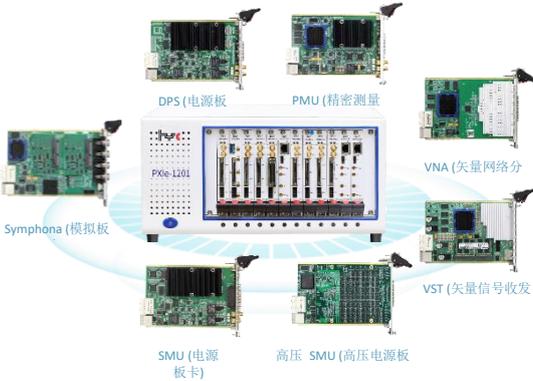
| 产品型号                 | 产品类别               | 产品示意图  | 产品介绍  |
|----------------------|--------------------|--|---|
| 微米级裂纹检测设备            | 光学AOI检测设备(平板检测)    |     | 基于深度学习的微孔微裂纹和彩虹纹检测设备，主要用于检测和分类激光切割时不均和不稳定造成 0.5 微米级微裂纹、彩虹纹等不良，包含有高速对焦，运行，图像采集等硬系统，也包含 AI 算法，软件控制等软系统  |
| 平板显示 TSP 系列 - Tester | 平板显示触控检测设备(平板显示检测) |   | 平板显示触控检测设备，测试产品触控功能和电性能参数。通过测试 pad 压接产品表面，运行专门的测试软件，对不同画面下各种参数数据的监控和记录，实现产品品质的管理，并适时上传管理端，实现数据适时共享，设备支持人工及自动 Carrier 上料压接，通过复杂的机构及测试软件实现数据的精密的监控，测试过程不需人工介入，提高了测试数据的准确性，数据的适时上传保证了产品生产情况的终身追溯 |
| C33 系列色彩分析仪          | 点式光学检测设备(平板显示检测)   |  | 适时采集待测产品测试点的光学数据，如色坐标、亮度，屏幕闪烁度等，设备可以单机使用，也可以与上位机联网使用，用于 GAMMA 调整和测试以及 FLICK 调整，体积小，精度高，自动零校准，更适应于自动化设备使用  |
| ICM-12M 系列亮/色度计      | 成像式光学检测设备(平板显示检测)  |  | 设备是用来测量发光物体的亮度、色度及其发光均匀分布，该设备结合我司上位机，实现自动化亮度测量，色度测量，光学均匀性测量，AOI 检测等，该设备具有低亮度测量特点，光学均匀性测量，高品质成像质量，图像算法我司独有   |
| BFGX-CHAMBER 系列      | 老化检测设备(平板显示检测)     |  | 主要用于平板显示屏在生产制造中 Aging (老化) 环节的专用设备。提供待测产品不同的高温环境，配合我司的驱动信号，实现产品隐性不良的提前显现，设备容积大，不同规格的产品均可灵活对应，且相应的信号和软件为我司独立开发，可实时与 MES 通讯   |

| 产品型号                | 产品类别                        | 产品示意图  | 产品介绍   |
|---------------------|-----------------------------|--|--|
| Veridian-BMS 系列检测设备 | BMS 自动化检测设备 (平板检测)          |    | <p>该设备专为 PCM 测试而设计的全自动测试设备，是一种电源测量单元 (SMU)，该测试仪集成了电流源，电压源，电流表和电压表的功能，能够满足 Veridian 芯片测试各项参数的功能，并可输出测试数据。设备由多个测试单元组成，全程自动化运行，测试精度高，具有宽范围的电压和大电流电源功能并支持 PCMI2C 接口通信功能和 FW 升级功能</p>                                 |
| ET1 系列 OLED 显示检测设备  | OLED 显示检测设备 (平板显示检测)        |    | <p>该设备是对驱动软板、写入后的软板及与 OLED 贴合后的面板显示进行检测的无人化设备；设备为 AGV 来料，手臂自动上料拍照和对位压接，通过专门的测试软件对信号、显示、触控等功能进行全自动检测；设备由多个相同功能的测试 UNIT 组成，任何单元宕机不影响整线运行，并可根据产能灵活调整，对应产品涵盖模组及芯片，可以应用到其他测试领域</p>                                    |
| ET2 系列 OLED 显示检测设备  | OLED 显示检测设备 (平板显示检测)        |   |  |
| HITS 系列 TSP 检测设备    | OLED 触控检测设备 (平板显示检测)        |  |  |
| Z 系列平板显示设备          | 平板显示 GAMMA 与 DEMURA 全自动检测设备 |   | <p>本设备集机、电、光、算于一体的全自动化设备，通过特有的光学与算法设计实现对产品全自动的 GAMMA 检测与调整以及 Mura 的检测与修复，提高检测效率与良率；设备通过精确验证的相机对产品数据采样并分析 PIXEL 颜色分布特征，进行完整的 DeMura 流程，对产品的亮度不均、色度偏离进行准确的补偿，该设备工位多，结构复杂，稳定性好，使用我司独有的数据采集及调整算法，调整成功率高，测试数据实时共享</p> |

| 产品型号                | 产品类别                            | 产品示意图  | 产品介绍  |
|---------------------|---------------------------------|--|---|
| Aging-90UP 系列       | MicroLED 产品老化检测设备（微显示检测）        |    | <p>该设备是针对 MicroLED 产品进行高温固化制程及电性检测的半自动设备；通过专用的测试软件控制产品进行自动老化流程及电性检测；设备分 9 个抽屉 90 通道设计，最大能同时承载 90 个产品进行高温老化，通道间可单独控制，可根据产能进行灵活调整；老化时能实时读取产品温度，通过外围器件及算法控制实现产品温度恒定在高精度范围</p>  |
| SPUC 系列 Demura 检测设备 | MicroLED 产品 Mura 检测与修复设备（微显示检测） |   | <p>该设备是针对 MicroLED 产品进行 Demura 的全自动化设备；设备分为全自动上下料机与检测本体；设备可通过 LinePC 进行调度控制，自动将产品送到测试工位，测试工位 PC 有专用的 Demura 测试软件实现产品 Mura 检测与修复；在测试工位完成并输出 Demura 数据后，会将产品送到 SPI 烧录工位进行数据烧录，大大节省 TT 时间，测试完毕后自动下料；设备内通过自主研发硬件回路及控制算法软件实现被测产品温度恒定在精确范围内，克服了 MicroLED 产品在 Mura 检测与修复过程中受产品自发热特性影响的问题</p> |
| OC 系列 GAMMA 检测设备    | MicroLED 产品 Mura 检测与修复设备（微显示检测） |  | <p>该设备是针对 MicroLED 产品进行 Gammatuning 的全自动化设备；设备分为全自动上下料机与检测本体；设备可通过 LinePC 进行调度控制，先执行全自动撕膜流程对产品保护膜进行去除，然后自动将产品送到测试工位，测试工位 PC 有专用的 Gammatuning 测试软件实现产品 Gamma 检测与调整，测试完毕后自动下料；设备内通过自主研发硬件回路及控制算法软件实现被测产品温度恒定在精确范围内，克服了 MicroLED 产品在 Gammatuning 检测与修复过程中受产品自发热特性影响的问题</p>               |

| 产品型号          | 产品类别            | 产品示意图   | 产品介绍   |
|---------------|-----------------|---|--|
| 无线耳机气密性测试设备   | 声学检测设备(消费电子检测)  |    | 测试系统采用精确测量耳机指定位置的密封性，采集数据并实时上传云端服务器。硬件部分主要包含：Macmini，单片机，测漏仪。软件部分主要包含：用户管理模块、硬件连接模块、参数设置模块、显示模块、数据库查询、报表功能等          |
| 无线耳机在线气密性测试设备 | 声学检测设备(消费电子检测)  |    | 测试系统在线式精确测量耳机指定位置的密封性，采集数据并实时上传云端服务器。硬件部分主要包含：Macmini，PLC，机械手，工控机，测漏仪。软件部分主要包含：用户管理模块、硬件连接模块、参数设置模块、显示模块、数据库查询、报表功能等 |
| DFU 测试机       | 可穿戴检测设备(消费电子检测) |   | DFU 测试机台主要是对智能手表进行固件烧录和进行测试，21 个产品同时实现固件烧录、电压电流测试、状态显示及 software 监控  |
| BI 测试机        | 可穿戴检测设备(消费电子检测) |  | 对手表主板进行测试固件烧录，然后进行满负荷运行，并在运行过程中对手表主板的电压电流等参数进行监控测试   |

| 产品型号                 | 产品类别               | 产品示意图  | 产品介绍  |
|----------------------|--------------------|--|---|
| 穿戴显示 TSP 系列 - Tester | 穿戴显示触控检测设备(消费电子检测) |     | <p>穿戴显示触控检测设备，测试产品触控功能和电性能参数通过测试 pad 压接产品表面，运行专门的测试软件，对不同画面下各种参数数据的监控和记录，实现产品品质的管理，并适时上传管理端，实现数据适时共享，设备支持人工及自动 Carrier 上料压接，通过复杂的机构及测试软件实现数据的精密的监控，测试过程不需人工介入，提高了测试数据的准确性，数据的适时上传保证了产品生产情况的终身追溯</p> |
| 耳机硅胶套声学测试设备          | 无线耳机声学测试设备(消费电子检测) |    | <p>上方用麦克风采集，侧方用喇叭发声。麦克风下压形成密封。喇叭发送粉噪声，检测声音通过产品后衰减了多少，也就是检测产品的隔音性，从而确定产品质量。该设备用于 TWS 耳机声学测试。设备配置有普通隔音箱、声学测试系统。隔音箱隔音量为 40dB(A)，声学测试系统由高精度校准麦克风、全频喇叭、声卡、功放、测试软件组成。测量项目包括 FR, THD, SEN, PHASE</p>       |
| 智能音箱声学测试设备           | 智能音箱声学测试设备(消费电子检测) |  | <p>该声学测试设备用于测试高音喇叭的声学指标，包括频率响应 (FR)，阻抗曲线 (IMP)，谐振频率点 (F0)，总谐波失真 (THD)，以及异音 (R&amp;B) 等。该测试机可同时测量 5 个高音喇叭</p>  |

| 产品型号         | 产品类别                 | 产品示意图  | 产品介绍   |
|--------------|----------------------|--|--|
| E 系列 SOC 测试机 | ATE 架构 半导体测试机(半导体检测) |     | <p>基于 ATE 的架构，主要用于 CIS、TOF 及指纹识别芯片的测试，同时也应用在 SiP 芯片测试，单张数字信号板卡 64 通道加 16 通道 DPS，数字通道频率为 200MHz</p>   |
| T 系列 SOC 测试机 | ATE 架构 半导体测试机(半导体检测) |   | <p>基于 ATE 架构的 SoC 的测试机，主要用于 MCU、ASIC 等芯片的测试以及复杂 SOC 芯片 CP 测试，单张数字信号板卡 128 通道加 12 通道 DPS，数字通道频率 400MHz，单张 DPS 卡 32 通道输出和测量电压范围±10V，精度±0.25 mV</p> |
| TS 系列 射频测试机  | PXI 架构 半导体测试机(半导体检测) |   | <p>采用 PXIe 架构搭建的测试平台，对可对应射频开关(Switch)、低噪放大器 (LNA)、功率放大器 (PA)、滤波器 (Filter)、射频调谐 (Tuner) 等 5G 射频前端芯片以及 Wifi、蓝牙的测试</p>                              |
| PXIe 系列 测试机  | PXI 架构 半导体测试机(半导体检测) |  | <p>采用 PXI 的架构，包含了数字、电源、模拟和射频板卡，能够满足绝大部分低功率芯片和无源器件的测试，可满足 SiP 等先进封装系统/模块的测试</p>   |



| 产品型号    | 产品类别              | 产品示意图   | 产品介绍   |
|---------|-------------------|---|--|
| EP-2000 | 平移式分选机<br>(半导体检测) |    | 基于标准化 handler 的架构，定制化的压头，主要用于 CMOS Sensor IC 的测试，最高达到 16site |
| EP-3000 | 平移式分选机<br>(半导体检测) |   | 基于 3D 立体式的设计，支持 128site 的测试，在测试时间超过 30S 的时候，也能达到 8K 以上的产能    |
| ET-20   | 转塔式分选机<br>(半导体检测) |  | 自动化分选机，可应用在射频功率计芯片的 FT 测试                                    |

| 产品型号             | 产品类别                | 产品示意图  | 产品介绍   |
|------------------|---------------------|--|--|
| Gemini<br>—m1000 | 晶圆缺陷检测设备<br>(半导体检测) |     | <p>结合明场暗场成像能力，采用单色或白光应对不同类型缺陷，单色光可检出分辨率 0.5um，芯片制造过程中检查，应用于光刻与刻蚀后的缺陷检查，芯片制造完成后出货检查，芯片封测前后表面宏观检查。</p>   |
| 整车 ADAS 标定装置     | 新能源汽车电子检测设备         |   | <p>新能源汽车整车传感器的参数标定装置，适用于激光雷达、视觉相机的算法校准。具有高精度、专业的标定图案，图案面平整度 <math>\leq 3\text{MM}</math>，车辆激光定位误差 <math>\leq 2\text{MM}</math>，全区域照度均匀达到 <math>750 \pm 50(\text{nit})</math>，<math>360^\circ</math> 无死角一次性完成标定</p> |
| 车载导航通信芯片测试系统     | 新能源汽车电子检测设备         |  | <p>导航芯片测试系统集车载导航芯片 FCT 测试、烧录及产品编带包装为一体的测试线体，线体由测试工段、包装工段两部分组成，主要应用于车载定位芯片的生产测试环节</p>   |
| 激光雷达测试系统         | 新能源汽车电子检测设备         |  | <p>激光雷达测试系统是为了更有效的检测激光雷达传感器的准确性，采用激光光束在透镜上成像，并通过 CCD 镜头抓取成像光斑，综合激光源与成像面距离、X-Z 运动平台运动位置、光斑成像相对位置点，计算出激光雷达传感器的角度并标定误差</p>  |

| 产品型号                   | 产品类别        | 产品示意图  | 产品介绍   |
|------------------------|-------------|--|--|
| 新能源汽车三电测试平台            | 新能源汽车电子检测设备 |     | <p>汽车三电测试平台是围绕着 MCU/VCU/BMS/IGBTDriver/ADAS/BLDC/BCM 等控制器开发的一套综合 FCT/EOL 测试系统，满足新能源汽车领域的大部分控制器的测试需求，对不同产品只需要开发不同的测试治具即可满足测试需求</p>                            |
| 汽车 ADAS 相关 FCT/EOL 测试机 | 新能源汽车电子检测设备 |   | <p>半自动化量产型测试设备，测试 ADAS 相关的控制和接受模块，具有模拟和数字信号输入输出测试、视频信号注入和图像输出测试、超声波雷达模拟测试和高速波形频率测试等功能，软件采用模块化和标准化开发方式，测试功能完全由用户定义，可以方便的定义测试序列、显示测试结果、数据统计状态、了解设备信息等</p>      |
| 无人驾驶车载电脑测试机            | 新能源汽车电子检测设备 |  | <p>自动化测试设备，全面完成新能源汽车行车电脑的各项功能和性能测试，包含故障模拟、高速通讯测试、程序烧录、电气参数测试和功能性模拟等功能，并且兼容多型号产品测试，已经广泛运用于国内外的头部客户产线上</p>   |
| BMS 测试系统               | 新能源汽车电子检测设备 |   | <p>半自动化量产型测试设备，测试 BMS 的主板和从板模块，它主要由测试主机和测试治具两部分组成。测试治具可以根据客户测试产品的形态不同灵活更换，系统采用标准化模块设计，稳定可靠、灵活开放、易于扩展。一键自动化测试，内含 SN 刷写、MES 对接、数据统计功能，操作方便灵活，可以快速进行大批量生产测试</p> |

| 产品型号        | 产品类别       | 产品示意图  | 产品介绍   |
|-------------|------------|--|--|
| 高压继电器测试线体   | 新能源汽车电子测试线 |   | 自动化车载高压 Relay 测试设备，测试高压 Relay 的各项电性能参数，它主要由 FFT Test、Cycle Test、氦检测试等几个部分组成。可以灵活兼容客户不同形态的产品，系统采用自己研发的硬件测试平台，集成度高、性能先进，稳定可靠、易于扩展。软件平台包含条码管理、MES 管理、配方管理和生产数据统计等功能 |
| 双目摄像头组装测试线体 | 新能源汽车电子测试线 |  | 车用双目摄像头和控制器混合组装测试线，实现产品的上料、组装、测试、标定和下料等功能。系统不仅集成了装配、紧固、点胶、固化等传统制程工艺，而且还集成了电性能测试、光学测试、图像标定等功能。  |

## (二) 主要经营模式

报告期内公司在采购、生产、销售、研发等方面的经营模式未发生重大变化，详情如下：

### 1、采购模式

公司建立了《采购与供应商管理制度》以规范公司的采购业务，采购主要为生产订单式，根据销售订单的签订情况确定原材料的采购。

公司的生产物料分为三类：重要物资、一般物资、辅助物资。重要物资为关键件，是构成最终产品的主要部分，直接影响最终产品功能，是可能导致顾客严重投诉的物资。一般物资为构成最终产品非关键部位的批量物资，它一般不影响最终产品的质量或即使略有影响，但可采取措施予以纠正的物资。辅助物资为非直接用于产品本身的起辅助作用的物资，如一般包装材料等。

对于每种生产物料，公司通常选择两家以上的供应商，对于唯一供应商或客户指定供应商，其产品通过资质审核、样品评价、现场审核（重要物资、一般物资）和小批量试用（重要物资）后列入《合格供应商名录》。对于进入《合格供应商名录》内的供应商，公司会通过定期现场审核和临时现场审核相结合的方式对供应商进行监督审核。

此外，公司已建立一整套完善的供应商管理和考评方案，业务部门定期对合格供应方进行一次跟踪评价，对供应商按质量、交货期、其他（如价格、售后服务）进行评定。

### 2、生产模式

公司采用“以销定产+合理备货”的生产模式，并建立了《生产运行控制制度》规范生产业务。公司依据收到的订单制定生产计划及购买原料，同时每月与客户保持沟通，主动了解客户未来采购计划和订单意向，并基于客户采购计划和预测订单提前采购部分原材料，以顺利推进产品打样测试，保证产品及时交付。发行人在客户购货数量的基础上增加适度库存，可以灵活应对临时性订单需求。

若公司承接的订单为公司已有成熟产品，营业部门接收订单，生产部门负责产品生产和出货检验。若订单标的为新型产品，则营业部门接到客户订单或需求后，由产品线、研发经理进行部门间协调，先交由研发部门对客户的需求进行技术预判，再协同生产部门开发小批量样品，完成试作评审后则开始进行大批量生产。

### 3、销售模式

公司建立了《营销管理制度》以规范公司的销售业务，客户群体定位于具有重要影响力的企业和平板显示生产商、智能穿戴、集成电路厂商，通常在获得客户采购需求后组织相关部门确定技术方案，打样测试通过后签订销售合同或订单。销售流程大致如下：获知客户需求→报价评估→接收订单→确认订单信息（时间、地点、物等）→确定起单→邮件方式和服务器更新通知生产→提货。

### 4、研发模式

公司所处行业是一个涉及多学科跨领域的综合性行业，行业内企业需要大批掌握电子、光学、声学、射频、机器视觉、机械系统设计、电气自动化控制系统设计并深刻理解下游行业技术变革的高素质、高技能以及跨学科的专业研发人员，行业门槛较高，行业内企业需要始终重视技术研发的积累、技术储备与下游发展水平的匹配并保持较高的研发投入。

公司产品研发主要通过需求响应和主动储备相结合的方式进行。需求响应指公司通过与客户的持续沟通，通过新项目研发匹配客户需求，保证公司持续稳定发展。由于公司平板显示与可穿戴测试设备产品主要为非标准自动化设备，客户在项目中对产品的检测性能、精度、机械性能等方面均存在一定差异，公司取得项目任务后，通常会根据客户的需求，通过项目评审、需求分析、软硬件设计、功能测试、客户验收等多个环节，最终获得客户订单。主动储备主要分两大类，第一类是公司针对原有项目的升级开发，在不断收集前期客户使用反馈的基础上进行更新迭代，开发出下一代更有竞争力的产品；第二类是指公司半导体测试设备市场研发，该市场的主流产品均为标准设备，因此公司结合自身技术水平和能力在充分市场调研基础上制定出开发对标行业一线厂家畅销机型的研发计划。

## (三) 所处行业情况

### 1. 行业的发展阶段、基本特点、主要技术门槛

报告期内，公司所处主要行业发展阶段、基本特点及主要技术门槛情况说明如下：

#### 1.1 平板显示检测行业

因为制造工艺的原因，显示面板会出现不均匀的现象，同时人眼视觉系统和相机的感光原理存在很大的差异，造成面板多类型不良分析比较困难。需要通过成像、光源、信号驱动、自动化控制等不同技术的综合应用才能达到较为理想的检测效果。随着面板显示分辨率和刷新率的不断提高，需要大数据的高速传输，因此新的视频数据传输协议越来越繁杂，需要不断的开发定制型 FPGAIP 协议和高速信号处理系统。

**平板显示技术持续升级，检测设备需求高涨。**全球平板显示检测行业发展与全球平板显示产业具有较强的联动性，通常会受下游平板显示产业新增产线以及生产线改造升级增加投资所驱动。近年来，受各国消费电子产业持续增长的影响，全球平板显示检测产业保持稳定增长。随着平板显示产业升级的持续加快，对 OLED、Micro-LED、Micro-OLED 等新型显示技术和高分辨率、低能耗新兴显示产品的需求快速增加。但是受工艺成熟度较差、良品率较低、设备购置成本较高等因素影响，目前新建 OLED 生产线投资成本高于新建同世代 TFT-LCD 生产线，OLED 面板成本比 TFT-LCD 面板高。随着 OLED 面板良品率的逐步提升，OLED 的出货量占比会逐渐提升，OLED 手机面板的生产成本将有望低于 LCD 面板。而传统非晶 a-SiTFT-LCD 技术由于不能有效降低电量损耗，因此平板显示厂商考虑使用 LTPS、OLED、Micro-OLED 等新显示技术来制造高分辨率平板显示器件，LTPS、OLED、Micro-OLED 等新显示技术应用将会扩大平板显示检测设备的市场需求。

**检测设备贯穿面板制造全程，中国厂商集中在后端模组段。**检测贯穿面板制造全程，是保证良率的关键环节。面板生产包含阵列（Array）-成盒（Cell）-模组（Module）三大制程，而检测环节是各个制程中的必备环节。检测设备主要在 LCD、OLED 及 Micro-OLED 等平板显示器件生产过程中进行显示、触控、光学、信号、电性能等各种功能检测，从而保证各段生产制程的可靠性和稳定性，达到分辨各环节器件良品与否，提升产线整体良率的目的。平板显示检测设备以 LCD 检测设备为主，OLED 检测设备的市场规模增长较快，Micro-OLED 检测设备逐渐出现市场化布局需求。各制程检测设备技术原理存在较大差异，不同制程对应检测设备也大不相同。后端检测设备国产化程度高，但前端检测设备市场份额依然主要被外资企业所占据。

**显示检测行业进入壁垒高。**虽然平板显示产业发展较快，但能够提供检测设备的企业较少，尤其是能够提供前端制程检测设备的企业更少。国内平板显示检测行业规模正在迅速扩大，中前段设备国产替代空间巨大。但 Micro-LED、Micro-OLED 等新一代显示面板的工艺更为复杂，良率提升难度更高，对平板显示检测设备的投资需求更大，国内平板显示检测设备特别是检测所需的检测技术和关键部件，仍需包括公司在内的国内企业加大资金和研发投入来获取。

## 1.2 集成电路测试设备行业

半导体设备制造业是支撑集成电路产业的重要支柱，在集成电路产业中占有极为重要的地位。按工艺流程可将半导体专用设备划分为前道晶圆（IC）制造、前道制程控制设备，后道封装设备和后道测试设备四个大类。半导体测试环节是芯片质量的守门员，按照电子系统故障检测中的十倍法则，如果一颗芯片的故障没有在芯片测试环节被发现，延迟在电路板（PCB）级发现故

障的成本为芯片级的十倍。因此测试设备在半导体产业中不可或缺，随着芯片复杂程度的不断提升，测试设备的重要性日益凸显。

当前全球集成电路测试设备主要集中在 SOC 测试机、存储芯片测试机、射频测试机等高技术门槛测试设备领域，仍然由海外少数几家实力强大的巨头公司所垄断，在分立器件测试机、模拟测试机、低端数字测试机等中低端测试机领域，竞争格局相对比较分散。由于中国大陆加大对集成电路产业的投资布局以及越来越多的国内芯片设计企业陆续研发高端 SOC 芯片，同时从供应链安全角度和性价比出发，中国大陆半导体测试设备市场的国产化率在未来很长时间内预计将保持稳步提升，对于国产设备的需求将保持稳定增长。目前中国大陆已经成为芯片测试设备的全球第三大市场。

集成电路测试设备主要技术门槛主要为：高端集成电路测试设备在硬件方向对测试板卡的高速、高精度、高向量深度等要求极其高，为实现硬件的极致就必须做高密度的设计，又带来设备散热，多信号连接和信号完整性的挑战，另外开发一台完善的 SOC 测试机需要同时掌握数字、各类音频、视频、射频等模拟混合信号、各类电源板卡的研发技术；在软件方向不仅需要做到高稳定性、高通用性、尽量多的调试工具和兼容不同芯片国际标准协议的接口软件，并在硬件信号接口和软件上尽量能与同类型畅销机型具有一定的兼容性，为客户切换平台减少成本。

### 1.3 可穿戴电子产品智能装备行业

智能手表、无线耳机等可穿戴电子产品是创新消费电子产品，它既满足传统手表、耳机等的配饰属性，又可实现智能手机的部分智能终端功能。

#### 近年来可穿戴设备保有量持续增长

与智能手机等其他消费电子产品相比，当前全球智能手表、无线耳机的渗透率仍然较低，发展潜力巨大，根据 IDC 数据显示，2021 年全年智能手表出货量约为 5.336 亿部，同比增长 20.0%，其中苹果出货 5970 万台占比约 34.9%。随着 5G 商用、物联网生态不断成熟，智能手表、耳机有望维持较高增速。

#### 可穿戴电子产品的健康属性正在逐渐被广大消费者认同

新冠疫情也激发了全民健康意识，智能手表的健康监测与运动管理功能再次进入大众视野。智能手表通过紧贴人体表皮并内置多种传感器，可有效采集心率、脉搏、血压等多种人体数据并进行监控，帮助用户提前发现潜在风险，督促用户减少久坐经常运动。另一方面，智能手表可有效解放双手，因此适用于骑车、跑步和游泳等不便于使用手机的应用场景。

#### VR/AR 头显出货量大幅增长，有望在未来几年逐步成熟

根据 IDC 数据显示，2021 年全球 AR/VR 头显市场同比增长 92.1%，出货量达到 1120 万台。同时 IDC 预测，2022 年 VR 出货量将超过 1500 万台，同时会新增多种 VR 产品。除 Meta 外，索尼和苹果也即将推出新款产品，并采用高清 Micro-OLED 显示屏，实现观感体验的新突破。未来随着美日游戏机和手机巨头相关产品的陆续推出将进一步引爆市场热度。

#### 苹果公司 iWatch、Airpods 产品优势明显，供应商准入门槛高

从苹果发布第一代 AppleWatch 至今，苹果公司已发布多款智能手表及无线耳机产品，其持续迭代不断创新的产品线引领着可穿戴产品的创新方向。

除了领先的工业设计和硬件产品，苹果公司也构建了难以替代的软件生态。iWatch 不仅能够单独作为智能手表单品实现健康监测、运动管理、信息收发等功能，还能够在 iOS 生态系统平台中与苹果智能手机 iPhone、无线耳机 AirPods 等实现生态共享，围绕苹果生态系统的应用平台和数据平台，iWatch 与其他苹果产品一起提升了消费者的用户粘性和使用体验，在全球赢得众多消费者的青睐。苹果公司建立了严格的供应商遴选体系，华兴欧立通经过多年合作，成功进入其供应商体系并持续供应可穿戴电子产品的检测及组装设备。

#### 1.4 新能源车测试设备行业

新能源汽车测试系统涉及研发、制造及后市场等多个环节，测试项目包括性能测试、耐久测试、环境模拟测试、下线测试等等。新能源汽车测试站点作为产品制造的重要环节，可以用于对新能源汽车关键产品模块生产过程中进行各种功能和性能测试分析，因此新能源汽车测试设备在新能源汽车生产过程中扮演着越来越重要的角色。而新能源汽车的快速发展也带动了测试设备市场的快速增长。

汽车是一个由数以万计零部件组成的机电混合复杂系统，整车新能源汽车检测可以分为整车测试和零部件测试两大类，整车测试复杂度非常高，进入门槛高，目前主要还是由国外的专业测试仪器和设备公司提供。而零部件级测试由于种类繁多，难度不一，存在着巨大的市场机会，国内供应商目前主要集中在这个相关领域。

## 2. 公司所处的行业地位分析及其变化情况

在公司所处的平板显示检测、集成电路测试、可穿戴设备组装检测等细分行业领域中，国外厂商凭借其长期积累的技术与经验，在竞争中具有先发优势；同时近年来随着国内相关行业快速发展，包括公司在内的国内企业通过持续的研发创新形成了较强的行业竞争力。

在平板显示、可穿戴电子产品以及新能源车行业公司为客户提供各类检测设备及治具，产品主要根据客户的不同需求而定制，具有非标准化的特点，其技术性能、产品特点由于产品功能和使用场景的不同存在较大差异，无法通过具体的技术指标进行对比。因此业内主要通过销售规模、终端客户的情况来衡量企业在行业中的地位。

半导体测试设备行业主要以标准设备为主，非标设备为辅。目前公司的非标半导体测试设备的发展战略主要瞄准大客户的大订单，为全球标杆大客户提供高性价比的测试解决方案；标准半导体设备的发展战略首先定位于 SOC 测试机、射频专用测试机以及 SIP 等先进系统封装模块测试机三个被海外厂家垄断的领域，打法上瞄准全球畅销机型走参数和功能对标和兼容战略。目前 SOC 测试机已推出两代机型，其中二代机型不仅提高了性能参数还增加了多款混合信号板卡，可满足 32 位高端 MCU、高像素 CIS、指纹、DSP、简单物联网终端 SOC 芯片、复杂 SOC 芯片 CP 测试，多项指标已经可以对标同类型爱德万、泰瑞达畅销机型。此外公司还推出了对标美国国家仪器的基于 PXIe 架构的 Sub-6G 射频专用测试机和支持并测 128Site 的先进封装系统模块测试机及



分选机，不仅成为了国内首家拥有自主研发 Sub-6G 射频矢量信号收发板卡的厂商同时也成为了国内首家拥有支持并测 128Site 系统模块测试机加配套分选机解决方案的厂商。公司的 SIP 先进封装模块测试系统持续获得客户订单。射频专用测试机在硬件性能上已经可以满足射频开关 (Switch)、低噪放大器 (LNA)、功率放大器 (PA)、滤波器 (Filter)、射频调谐 (Tuner) 所有 5G、4G、3G 射频前端芯片的测试。公司是全球为数不多的同时开发 ATE 架构和 PXIE 架构两个大类测试机的厂商。

在新能源车行业市场拓展方面公司一方面依托美国分支机构优势已经成为美国最大电动车厂商的指定供应商，合作关系稳定，订单逐年增加，另外一方面公司看到了国内造车新势力的崛起，扩大国内销售团队，积极开拓国内相关优质客户并获得了相关客户认可。公司正通过不断的加大技术和产品研发，构建在新能源汽车测试领域的核心能力和护城河，已经形成车载电脑测试、车身控制器测试、充电枪和充电桩测试、高压电池性能、电驱控制器、智能驾舱、ADAS 相关传感器等相关测试等成熟解决方案。

公司长期以来与市场最优质的客户合作，行业地位突出。通过多年的积累，公司已在技术研发、品牌声誉、产品品类、综合服务能力等方面形成了一定的优势，凭借优秀的产品研发能力、快速响应客户需求的反应能力、全面的技术支持能力、长期稳定的生产制造能力、持续的质量控制能力、合格的技术保密能力以及提供综合解决问题的能力，公司已成为苹果、三星、索尼、LG、夏普（鸿海）、京东方、JDI、晶方科技、立讯精密、歌尔股份、富士康、韦尔股份等国内外知名企业优质的合作伙伴，与客户建立了密切稳固的合作关系和信任壁垒。

### 3. 报告期内新技术、新产业、新业态、新模式的发展情况和未来发展趋势

#### 1、平板显示检测行业：

平板显示检测是平板显示器件生产制程中的必备环节，平板显示器件的生产过程中进行显示、触控、光学、信号、电性能等各种功能检测，其发展受下游产业的新增产线投资及因新技术、新产品不断出现所产生的产线升级投资所驱动，与平板显示产业的发展具有较强的联动性。

随着苹果 2021 年推出的 iPhone 13 采用了三星 on-cell Touch 技术加强了触控的体验，京东方等国内厂家于近期启动了逐步对现有 OLED 产线触控制程的升级迭代，在 OLED 前道面板厂增加了 on-cell Touch 制程，带来了对于相关制程设备和检测设备的新需求。

近年来，Micro LED、Micro OLED 等新型微显示技术得到越来越广泛的关注。Micro LED 均是继小间距 Mini LED 后 LED 显示技术升级的新产品，除了继承小间距 LED 所具有的无缝拼接、宽色域、低功耗和长寿命等优点，还拥有防护性好、可视角度大、PPI 高、亮度高和对比度高、更高像素等优势，有望成为未来头显的主要微显示解决方案之一。

与 Micro LED 显示不同的 Micro OLED 显示，则被称为“最适用于近眼显示行业的微显示技术”。Micro OLED 是显示结合半导体工艺和 OLED 技术，以单晶硅作为有源驱动背板而制作的主动式有机发光二极管显示器件，又被称作“硅基 OLED”。Micro OLED 显示集电子、光学、材料、半导体等技术于一体，除拥有 OLED 技术自发光、响应速度快、工作温度范围宽、全固态等

特点外，还兼具体积小、重量轻、功耗低、PPI 高等特点，主要用于近眼式显示系统，是近眼式显示系统的核心器件。

凭借更为优越的显示性能，Micro LED 和 Micro OLED 等新型微显示技术目前已在各类新兴显示器件中被尝试应用，例如 Micro OLED 技术已被应用于 VR/AR 头显设备。而根据 IDC 预测，2022 年全球 VR/AR 头显出货量超 1500 万台，2024 年预计出货量为超 4000 万台。因此，受益于新兴消费电子产品的需求拉动，Mini/Micro LED 和 Micro OLED 等新型微显示技术未来将具有广阔的市场前景，未来也将带动配套平板显示检测设备需求增长。

## 2、集成电路测试设备行业：

随着我国集成电路产业的不断发展，装备制造业技术水平的不断提高，以及近年中美关系的变数，国产半导体设备已成为各大国内集成电路制造工厂的必要选择项。国产测试设备做为下游核心半导体设备之一，将更频繁地进入集成电路工厂的试用或采购清单，中低端模拟测试机和分选机已经大部分实现国产替代，探针台和高端测试机国产化率非常低，但替代进程明显提速。发展集成电路产业已经上升至国家战略高度，形成自主可控的核心技术迫在眉睫，在国家产业政策扶持和社会资金支持等利好条件下，国内半导体设备领域将涌现更多具有竞争力的产品，在更多关键领域实现进口替代。

目前全球半导体检测设备市场仍由国外厂商占据绝大部分市场份额，国内市场方面虽然国内厂商在模拟测试机细分产品赛道国产替代比较成功，但在占比最大的 SOC 测试机以及用于 DRAM、NAND 等的存储芯片测试机以及近年增长迅猛的射频专用测试机领域仍然处于近乎空白状态，包括华兴源创在内的国内厂商始终在努力追赶海外行业领导企业。展望未来，随着诸多新投资产线陆续进入设备采购高峰，预计率先实现细分领域进口替代的国内半导体检测设备厂商将迎来新一轮快速增长，在中美贸易战的大背景下我国半导体产业链国产替代大趋势不可阻挡。同时，近年来随着晶圆代工制程的物理极限临近，封装技术对芯片性能的重要性日益凸显，SIP 技术亦得到了主流晶圆代工厂商的积极应用。SIP 技术能够将多种功能芯片（包括处理器、存储器等）集成在一个封装内，从而实现一个基本的完整功能。SIP 技术采用堆叠方式，将性能不同的电子元件集成在同一 IC 芯片上，在丰富产品性能同时优化了内置空间使用率，满足了消费者对终端产品的高性能与轻薄化需求，因此具有广阔的市场前景。

目前，SIP 技术已被运用于消费电子领域，苹果公司率先在其 TWS 耳机芯片模组、Wifi 模组等核心组件的生产环节引入 SIP 技术；未来，随着可穿戴设备、5G 手机等消费电子产品的市场规模不断扩大，SIP 技术将在更多领域得到应用。

SIP 技术的广泛应用，亦带动了下游厂商对配套测试设备的需求。由于 SIP 技术实现了芯片的模组化和系统级整合，因此针对 SIP 芯片的检测需要满足覆盖功能多、差异化程度高的需求，这也导致了检测环节的耗时增长。传统 ATE 架构 SOC 测试机虽然功能强大虽然完全能满足 SIP 等

系统级封装模组的测试要求，但高昂的价格很难降低 SIP 等先进系统级封装的测试费用。兼顾测试效率和价格优势的 PXIE 架构小型测试机正逐步被 SIP 等系统级封装厂商认可。

### 3、可穿戴电子产品智能装备行业

可穿戴设备是高速发展的消费电子细分领域，其外观尺寸、内部结构、元器件数量等发生变化将带来组装制程的更新，尺寸和内部结构的变化将直接影响可穿戴设备组装的工艺需求及工序内容，尤其是新功能的丰富、设计的优化必然对组装测试设备的电压、电感、信号衰减，频率等参数设计提出了更高的要求。

基于芯片技术、传感技术、物联网技术、5G 等信息技术的不断发展融合，近年来可穿戴设备实现快速迭代，从而不断满足消费者对可穿戴设备的多样化需求。在功能不断丰富的同时，可穿戴电子产品制造商对生产精度、速度的要求也不断提高，对于生产设备的组装速度、组装精度、测试速度等提出更高的要求，由此也要求智能装备满足对应要求。可穿戴产品的升级换代，也催生了新的组装及检测需求。产品功能的不断丰富和设计的不断优化，对组装检测设备的电压、电感、信号衰减、频率等参数设计提出了更高的要求。因此，组装及检测设备厂商也需要综合开发运用多种技术，及时推出功能更多、性能更优的组装及检测设备，以满足可穿戴设备生产厂商的需求。

### 4、新能源汽车检测行业

全球汽车未来发展的方向是新能源化，或者说是电动化，已经成为全球各国和企业的共识。过去，很多国家对这点存在争议和摇摆，而中国的新能源汽车产业一直在增长，不断迈上新台阶。经过这几年的发展，新能源这个不可逆的态势已基本形成。目前，中国的新能源汽车渗透率已超过 10%，且预计到 2025 年会突破 30%。美国、欧洲等的渗透率也在增长，特别是北欧，挪威电动汽车的新车销售占比已接近 100%。目前各国电动化的技术路线不一样，如中国以纯电为主，欧洲以插电为主，日本则以弱混为主。

新能源汽车具有和燃油车完全不同的三大核心技术，分别是：电机、电池、电控系统，这三大领域的新技术和新需求出现了爆发式的增长，同时由于汽车电气化、智能化程度的巨大提升，高级驾驶辅助系统（Advanced Driving Assistance System）利用安装在车上的各式各样传感器（毫米波雷达、激光雷达、单\双目摄像头以及卫星导航），在汽车行驶过程中随时来感应周围的环境，收集数据，进行静态、动态物体的辨识、侦测与追踪，并结合导航地图数据，进行系统的运算与分析，从而预先让驾驶者察觉到可能发生的危险，有效增加汽车驾驶的舒适性和安全性，正是由于具有以上的优势，近年来 ADAS 市场急速增长。

新能源汽车的核心技术：电机、电池、电控和 ADAS，这些技术不像燃油车的核心技术那样国外远远领先于国内，出现巨大的技术代差。新能源车的核心技术研发和应用国内外起步时间相近，除了美国 Tesla 在某些领域领先于行业内 3~5 年的时间外，其他公司之间的技术代差非常

小，有些方面如动力电池领域国内处于相对领先低位，这将给国内新能源汽车相关领域企业弯道超车的机会。

## 二、核心技术与研发进展

经过行业内多年的积累，公司形成了较为强大的自主创新能力，在软件、结构、硬件研发方面优势明显，在信号和图像算法等领域具有多项自主研发的核心技术成果。公司主要产品的核心技术如下：

| 核心技术名称              | 技术简介  | 技术先进性   |
|---------------------|---|---|
| 柔性 OLED 的 Mura 补偿技术 | 目前公司已经具备完整的 Mura 补偿技术，并已应用在量产设备，特别是在柔性 OLED 上的圆角、刘海、水滴等异形产品补偿以及曲面产品的补偿，补偿后 Mura 小于 3%Lever，位置补偿精度小于 0.5 像素，Mura 补偿通过率在 98%左右  | 公司已经具备完整的 Mura 补偿技术，并已应用在量产设备，特别是在柔性 OLED 上的圆角、刘海、水滴等异形产品补偿以及曲面产品的补偿，补偿后 Mura 小于 3%Lever，位置补偿精度小于 0.5 像素，Mura 补偿通过率在 98%左右，帮助客户缩短了和国外企业的差距，并在终端产品上大量应用，公司该技术具有较强的市场竞争力                        |
| 柔性 OLED 的机器视觉检测技术   | 可对应 4KUHD 分辨率的 OLED 产品的缺陷检测，根据 OLED 屏不良的成像原理以及人眼的观测原理，模拟完整的光学成像系统，通过自主设计的光路，能够拍摄出弱小灰尘或者表面细微的划伤；通过去噪与增强等图像处理技术，抽取有用的度量、数据或信息，对较明显不良进行特征提取；建立深层图像学习机制检测 MURA，混色等人眼不易看到的不良 | 公司产品可对应 4K 分辨率的 OLED 产品的缺陷检测，根据 OLED 屏不良的成像原理以及人眼的观测原理，模拟完整的光学成像系统，通过自主设计的光路，能够拍摄出弱小灰尘或者表面细微的划伤；通过去噪与增强等图像处理技术，抽取有用的度量、数据或信息，对较明显不良进行特征提取；通过深度学习算法提高检测准确性，在混色、混点、弱暗点、弱线等检测方面，公司相关技术具有较强的市场竞争力 |

| 核心技术名称             | 技术简介  | 技术先进性  |
|--------------------|---|--|
| 柔性 OLED 的显示与触控检测技术 | <p>在公司自主研发的柔性 OLED 屏专用型腔基础上，开发出了基于图像算法的智能化动态追踪技术，实现检测的智能化；开发了针对柔性 OLED 材质柔软特性的模拟人手可变压力测试技术和传感器，并实现了模组探针的精确对位和多点同时压接，压接成功率 100% 的目标；单机研发了嵌入式 FPGA 信号系统架构，使得 FPGA 内部视频信号的处理速度从原来的 2K 升级到 4K。生产厂家可以通过条码读取每片产品的测试情况，有效控制人工的误判，同时也顺应了工业 4.0 的发展趋势；针对专用 OLED 特性检测的信号驱动技术，开发了相应的模拟人手可变压力测试技术，达到 300g 的压力误差范围</p> | <p>公司除具备上述基本的检测技术外，目前通过创新的使用平面式检测方法，实现对所有传感器点位的测试及校准。通过采用 FPGA 嵌入式显示接口协议架构实现定制化协议开发，可快速实现业内新标准协议，突破了传统硬件方案的缺点。同时在公司自主研发的柔性 OLED 屏专用型腔基础上，开发出了基于图像算法的智能化动态追踪技术，实现检测的智能化；开发的针对柔性 OLED 材质柔软特性的模拟人手可变压力测试技术和传感器达到 300g 的压力误差范围，并实现了模组探针的精确对位和多点同时压接，压接成功率 100%；单机研发了嵌入式 FPGA 信号系统架构，使得 FPGA 内部视频信号的处理速度从原来的 2K 升级到 4K。生产厂家可以通过条码读取每片产品的测试情况，有效的控制了人工误判，顺应了工业 4.0 的发展趋势</p> |
| 平板显示器亮度均匀性及色差测量技术  | <p>成像式色度测量技术仍然采用了符合人眼 CEI1931 曲线特性的滤光片，保证传感器获取的图像与人类感知是一致的，可支 24、35、50、100mm 焦距及显微镜头，可拍摄不同大小的显示器，自带电子光圈，电子焦距，在测试过程中可随测试方案自由切换。特别适合于显示器多点均匀性，色差，DEMURA 修复等工作</p>   | <p>公司相应产品具备较强的市场竞争力：<br/>1 自动匹配不同工作距离及光圈的均匀场，达到可在任意光圈及工作距离下进行正确的色度测量，无需人工干预，自动完成；2 采用 TEC 制冷技术，可以大大减小传感器本身的噪声，实现更低亮度测量，可达到 0.005cd/m<sup>2</sup> 的精确测量，正负误差不超过 10%；3、自由光圈，增益，相素合并技术实现超高速低亮测量，3S 内完成 0.005cd/m<sup>2</sup> 的测量，同类产品 200S 以上；4、内置多种算法，并且接口开放，第三方也可自由开发相关处理算法</p>   |

| 核心技术名称                   | 技术简介  | 技术先进性  |
|--------------------------|---|--|
| 平板显示用闪烁度、色度及亮度的传感测试技术    | 支持 HDR、广色域和 OLED 等新型显示测量；超高精度测量，符合人眼 CIE1931 曲线特性；在低灰阶的暗态，仍能保持超高精度的高速测量；集成机械快门，解决人工零校准的繁琐步骤；更小，更精密，多种接口，适合集成在自动化设备中 | 公司相应产品具备较强的市场竞争力：<br>①支持 HDR、广色域和 OLED 等新型显示测量；②色度测量精度在无校准情况下已经达到色坐标精度 0.004 的超高精度测量，符合人眼 CIE1931 曲线特性在低灰阶的暗态仍能保持超高精度的高速测量；③能够同时测量色度与闪烁度且光损耗较传统方案大幅降低；④通过集成机械快门，解决人工零校准的繁琐步骤；⑤体积小、结构精密，适配了多种接口，更适合集成在自动化设备中；⑥内置软件自由度高，方便用户二次开发 |
| 应用于高像素 CIS 芯片的测试解决方案     | 公司的测试解决方案 MIPI 信号每通道的速率可以达到 2.5GBPS，支持并行的 DC 测试，另外支持板卡级的图像算法运算，极大的提高了测试效率，降低客户的测试成本                                 | 目前全球用于 CIS 芯片测试的国际领先主力机型均是超大规模数模混合 SOC 芯片测试机，高端市场主要由美国泰瑞达公司和日本爱德万测试公司垄断。考虑到公司产品的部分性能指标已能够达到或超过国外领先企业的对标产品，因此公司该技术具有较强的市场竞争力  |
| 应用于 7.5GHZ 以下射频芯片的测试解决方案 | 当前频率可以达到 6Ghz，带宽达到 200Mhz，覆盖 5G 前端射频芯片的测试解决方案，误差矢量幅度可以达到-40Db，满足 S 参数、高功率谐波以及隔离度等指标测试                               | 公司研发的射频芯片测试机主要性能指标已达到或超越对标产品——美国国家仪器（NI）STS-T4   |

| 核心技术名称             | 技术简介   | 技术先进性  |
|--------------------|--|--|
| 移动终端电池管理系统芯片测试技术   | 公司的移动终端电池管理系统芯片测试设备已达到 nA 级的测量精度；极性可设定的 mV 级可编程电压源输出精度, 范围从-5~+5V；mΩ 级阻抗测量精度；极性可设定的 mA 级可编程电流源输出精度，范围从 0~25A                                     | 公司移动终端电池管理系统芯片级测试技术基于模块化、定制化的理念，将整个测试系统所需要的功能高集成的全部设计到一个设备上，为客户提供更小体积、更轻重量，更高效率、更低成本的自动化流水线集成测试设备。<br>在单台设备内部包含了 5 路 DPS 电源，2 路支持 I2C 协议的数字通道，4 路支持高精度的模拟信号采集通道。5 路 DPS 都支持 FVMI、FVMV、FIMV 和 FIMI 等功能。电压精度可达到 mV 级别，且电压的极性可通过软件编程设定；电流量程可达到 30A，测量精度可以达到 nA 级。4 路高精度模拟信号采集最高可以支持 0.1mV 级别的精度。在一台整机的产品中，在如此小的体积内，产品同时具有大功率，宽范围，高精度、极性可调和可编程的电压/电流源。同时系统采用 32 位高速处理器，使用脚本驱动型架构，实现用户级测试流程及参数的可编程，综合技术实力较强 |
| 超大规模数模混合 SoC 测试机平台 | 公司的 SoC 芯片测试平台，硬件达到 400MHz，2000 以上通道数，软件不仅具有高稳定性及高扩展性且在 2000 以上通道数同时工作时仍然可以处于高同步性，并支持多种芯片的客户端二次测试程序开发。可对应 MCU、射频 RF、CIS、ASIC、DSP、物联网 SOC 等芯片的测试。 | 公司的超大规模数模混合芯片测试机平台设计思路对标国际领先厂商，通过模块化设计，能够衍生出具有不同功能的多种机型，方便客户根据需求自主选择。平台采用 PCIe3.0 总线，总线单 lane 的速率可以达到 8.0Gbps，最高支持 24lane，传输速率较高。主要技术指标已达到或部分超过国际领先企业对标产品，公司该技术具有较强的市场竞争力  |
| 基于 PXIe 架构的测试设备平台  | SIP 芯片通过改变封装方式，将多个模块化的功能集成至同一封装内。公司基于 SIP 芯片的上述特点，搭建了一套基于 PXIe 的模块化测试平台，通过模块化的设计能够兼容测试多种不同的产品线；同时发行人也开发了一套平台化的测试软件，具备高效和稳定的测试能力                  | 该技术将数字测量板卡和 source 测量板卡采用模块化设计，能够快速开发出实现测量高压二极管的测试板并与 source 测量板卡组合，实现各种新测试功能技术实现。<br>该技术的应用实现了 flash 并行高速读写测试，读写速度达 108Mbps。电阻测试精度可达±6 毫欧。电容并行测试可测试 nF 级电容  |

| 核心技术名称                       | 技术简介   | 技术先进性   |
|------------------------------|--|---|
| 基于 3D 的 128site 高并测的分选技术     | 公司基于 3 维立体空间的设计理念，通过已有的图像算法技术实现对位和调试等功能，研制了一款可以实现 128site 并行测试的分选机，从而节约了测试设备空间，提升了测试环节效率，可很好地满足 SIP 芯片检测环节对于集成功能测试的需求                    | 该分选机为国内首次实现 128site 并行测试的分选机，UPH 最高可以达到 10K 以上，jamrate 可以达到 1/5000. 设备已经批量生产  |
| 多通道 ALPDP 接口屏幕检测平台技术         | 以公司自主研发的硬件与软件核心技术平台，解决了多通道非标准 DP 接口的显示和 Touch 等功能测试，能广泛应用在显示与触控测试领域。同时该平台设计兼容高温高湿等老化与信赖性环境测试，满足不同的测试需求                                   | 该核心技术平台实现 1~4 通道，是首创 ALPDP 一带多，可实现 lane 数，传输速率动态可配置的核心驱动平台。同时专用 Touch 测试平台具备触控检测与保护功能，也具备扩展 1 带多功能，此技术平台可以满足未来 3~5 年的非标 DP 接口与触控测试需求  |
| 柔性 OLED 的裂纹缺陷检测技术            | 可对应不同种类 OLED 产品的缺陷检测，利用自主研发的明暗场光学成像系统，能够拍摄出亚微米级的裂纹缺陷；通过自动对焦系统及飞拍技术提升成像系统的稳定性和可靠性；利用去噪与增强等图像处理技术，抽取有效信息，融合 AI 算法，保证算法稳定并高效检出，减少外界干扰对算法的影响 | 公司产品可对应不同种类 OLED 产品的缺陷检测，利用自主研发的明暗场光学成像系统，能够拍摄出亚微米级的裂纹缺陷；通过自动对焦系统及飞拍技术提升成像系统的稳定性和可靠性；利用融合 AI 的微米级裂纹检测算法可以实现图中缺陷区域识别定位，此方法通过收集不同产品缺陷进行模型训练，可以兼容明暗场下不同产品 crack 检出，利用 GPU 加速，保证了检测精度又加速推理，公司相关技术具有较强的市场竞争力                 |
| 一种应用于 MicroOLED 产品领域的高精度控温技术 | 实现 MicroOLED 产品在 Gamma, Demura 等受温度影响较高的检测项目中，克服产品自发热特性，达到在极短的响应时间内使产品实现温度恒定在高精度范围内，并可实现单套系统加热，冷却双向切换的解决方案                               | 根据 MicroOLED 产品点亮会有自发热特性，会影响 Gamma, Demura 等检测项目的数据采集，导致产品调节不到最佳状态，本技术采用半导体控温技术，达到在极短的响应时间内使产品实现温度恒定在 $\pm 0.5^{\circ}\text{C}$ 范围内。该技术还保证在不同目标温度需求条件下，可实现同套系统加热，冷却功能任意切换，极大提升产品检测指标精确性与检测功能稳定性，同时大大缩短了产品测试时间，技术远超同行业水平 |



| 核心技术名称   | 技术简介   | 技术先进性   |
|--|--|---|
| MicroOLEDTP 划伤 AI 检测技术                         | 利用在已有的人工智能技术上，融合 AI 的深度学习的基本原理，开发 microoled 屏上的 TP 因为激光切割造成的边缘划伤检测技术，通过 gpu 的 batchsize 和 graph 概念开发高效率高效果的微裂纹 AI 检测算法并且已经用于量产设备   | 能够通过 AI 算法对在复杂环境中的 TP 划伤在深度学习后，进行智能检出，除了人为对不良标注外，后期几乎不用人员操作，检出效果达到 99%，并低于 2% 的过检，且计算时间采用 batchsize，单张时间少于 50ms |
| MicroOLED 的高精度压接技术                             | 公司基于 MircoOLED 显示器件分辨率高、体积小等特点，从相机对位、算法等维度进行技术提升，研制一种高精度压接系统，目前可实现 355 根检测探针与测试中设备（DUT）的测试点同步压接，且满足单个测试点宽度为 35um、相邻测试点的直线距离为 70um 的要求                                    | 该技术能够实现实现 355 根检测探针与测试中设备（DUT）的测试点同步压接，且满足单个测试点宽度为 35um、相邻测试点的直线距离为 70um 的要求                                    |
| 利用 POGO 转 Bladepin 多级转接传输 6G6LaneALPDP 的高速信号技术 | MircoOLED 显示器件分辨率高、体积小等特点，决定其在检测的过程中需要接收更多检测信号。为提升检测信号的传输速度与稳定性，公司研制一种 POGO 转 Bladepin 的多级转接设备，其中 POGO pin 针与基板 PAD 接触，Bladepin 针与被测产品的接插件端接触。该设备能够实现对 6G6Lane 高速信号的稳定传输 | 该技术能够打破国内目前在 TFT-LCD/OLED/MircoOLED 产品的高速信号传输中的技术空白，满足客户对高速信号转接传输的小型化、模块化、高频化、高精度、高可靠等要求                        |
| MicroLED/OLED 近眼显示器的光学特性及缺陷检测方法                | MircoLED/OLED 等新型微显示技术具有超高分辨率的特点，能够满足 AR/VR 等近眼显示器对分辨率的高要求，目前在近眼显示器的研发生产中已得到一定应用。公司针对 MircoLED/OLED 近眼显示器研制一款检测镜头，能够模拟人眼瞳孔，对近眼显示器的亮度、色度、对比度、调制传递函数（MTF）、图像失真等进行检测        | 该检测镜头采用大小为 3.6mm 的外置光圈模拟人眼瞳孔，视场达到 144 度，并且在测量近眼显示器时可以保证定位到其出瞳位置，从而解决常规镜头无法实现全视场、入出瞳位置不符合人眼观测等问题                 |
| 声学检测技术   | 硬件部分含精密级屏蔽箱，高精度声卡，TDM 解码板，软件部分含通用性跨平台声学测试系统，测量项目包括 FR, THD, IMP, NOISE, SNR 等  | 目前该技术在国内处于领先水平，硬件性能对标 ECHO，软件性能对标 SoundCheck。且可以针对客户需求定制软硬件，故具有较强的市场竞争力   |

| 核心技术名称          | 技术简介   | 技术先进性  |
|-----------------|--|--|
| 气密性测试技术         | 使用正/负压向待测产品内部或外部施加一定的压力，通过敏感型空气回路与高精度压力传感器，获取气压与时间的变化曲线，完成对待测品密封性判定，从而间接实现对产品防水性能测试的结果。  | 检测精度高，测试稳定，受外部影响小等诸多优点，适用于各个行。控制方面以 ARM 平台为基础，使用 C 语言编程完成动作流程控制。同时与 VS 开发的上位机软件进行交互，实时采集数据显示到软件界面，便于观所有测试环节。                                     |
| 智能手表按键功能测试技术    | 该技术是对智能手表的物理按键进行按压旋转测试的技术。以 ARM 平台为基础，在 linux 系统上进行 python 脚本语言编程，利用压力值作为 PID 参数对四轴电机实现闭环控制，确保运动过程中压力在 ±3g 范围内。对按压过程中的按键按压力、回弹力、响应时间等数据进行采集分析，判断按键功能是否正确             | 公司已经具备完整的以 ARM 平台为核心技术的非标设备的设计，并已连续多年应用在量产设备，帮助客户节约了成本和空间，为售后提供了快速的上手能力及便捷的维修环境，公司该技术已经稳定，具有较强的市场竞争力   |
| 智能手表加热贴合技术      | 该技术是对智能手表成品进行集中加热贴合的技术。以 ARM 平台为基础，通过双通道阵列控制方式结合 PID 算法控制加热体温度在 ±1 度的范围内。各阵列具有双重的过温/低温保护，且可实现独立差异化调制。控制单元的 ARM 平台集成开发有 modbus 协议，可在屏幕上实现各阵列数据的动态显现。可在较低的成本实现四百多个控制讯道 | 该设备搭载的是以 ARM 为内核的 STM32 微处理器，通过双通道阵列控制方式结合 PID 算法控制加热体温度在 ±1 度的范围内，且通过 modbus 协议与触摸屏进行通信连接，方便客户设置各种参数以及查看测试数据，该技术已经大量运用在量产设备，在成本和控制方式上具有较强的市场竞争力 |
| 智能手表主板程序下载及检测设备 | 该技术以 XILINX 的 FPGA 为平台，在 Linux 上进行 FW 开发运行 python 脚本，实现多线程工作，并结合 MACMini 端 Software 实现 21 路 watch 主板程序的自动烧录及测试   | 该技术可以应用各种 3C 电子产品其主板在 SMT 后的程序下载及其功能测试。具有下载速度快，测试精度高，可扩展性好等优点  |
| 智能手表主板程序烧录和老化设备 | 该技术是对智能手表主板在 SMT 后进行测试老化的技术。以 FPAG 为平台，在 linux 系统上用 Python 进行脚本开发，利用 USB 实现对多个 DUT 测试固件的同时烧录，在固件烧录和主板满负荷运行期间进行测试及数据监控，并将数据实时上传                                       | 公司具备完整的以 FPGA 为核心平台的多种测试设备的设计，为客户的产品提供 SMT 后端完整的测试方案，并连续多年导入量产，帮助客户节约成本和空间，为售后提供了快速的上手能力及便捷的维修环境公司技术已经稳定，具有较强的市场竞争力                              |

| 核心技术名称       | 技术简介   | 技术先进性  |
|--------------|--|--|
| 车身控制器模块测试机平台 | 公司的车身控制器模块硬件测试平台，具有模块化、标准化的特点，能够广泛的模拟汽车的各种负载组合和驱动信号输出，满足灵活支持客户的各类新能源汽车车身控制器产品              | 公司开发的标准化的车身控制器测试平台，采用标准机箱和板卡组合的模式，灵活配置各类的测试资源，主要有电阻模拟卡、电感模拟卡、恒流模拟卡和接口模拟卡、电源模拟卡和通讯模拟卡等资源，满足各类客户对于车身控制器测试的需求   |
| 车规级高压继电器测试机  | 公司开发专门用于测试车规级高压继电器参数性能的测试机，结构紧凑，专用硬件开发，可以快速实现 CR、Hipot、FT 和 RunIN 等关键测试内容，满足各类高压继电器的参数测试需求 | 1、电源功放，范围±48V、电压精度±0.01V、相应时间 20us<br>2、毫欧级电阻测量，精度 1mΩ<br>3、电压、电流波形输出和测量分析功能；采样率 100kbps 采样精度±0.01V<br>4、功能齐全，适用于产品研发和量产使用；快速对接第三方标准仪器；<br>5、独立配置测试方法及测试策略 |

国家科学技术奖项获奖情况

适用 不适用

国家级专精特新“小巨人”企业、制造业“单项冠军”认定情况

适用 不适用

### 1. 报告期内获得的研发成果

经过多年自主研发，公司已在信号和图像算法等领域积累了多项自主核心技术。报告期内，公司及控股子公司共计申请境内外知识产权 164 个，新增已获批知识产权 154 个，研究成果显著。

报告期内公司新获得的发明专利如下：

| 序号 | 专利号            | 专利名称                      | 专利状态 |
|----|----------------|---------------------------|------|
| 1  | 201810675474.4 | 一种显示屏检测信号的发生装置和方法         | 授权   |
| 2  | 201811232062.X | 一种信令交互系统及方法               | 授权   |
| 3  | 201910588807.4 | 噪声系数的测量方法、装置、设备和存储介质      | 授权   |
| 4  | 201910765283.1 | 一种测量装置的校准方法               | 授权   |
| 5  | 201910881135.6 | 一种面板驱动电路及 PCB 基板          | 授权   |
| 6  | 201911205273.9 | 一种流水线防撞系统、防撞方法、计算机设备和存储介质 | 授权   |
| 7  | 202010074606.5 | 阻抗检测装置及其检测方法              | 授权   |
| 8  | 202010107888.4 | 基于激光雷达检测系统的双平行面零点标定系统及方法  | 授权   |
| 9  | 202010238271.6 | 一种信号驱动板                   | 授权   |

|    |                |                           |    |
|----|----------------|---------------------------|----|
| 10 | 202010707609.8 | 一种数据处理方法、装置、集成芯片及存储介质     | 授权 |
| 11 | 202010850852.5 | 一种整形组件、压接设备以及压接方法         | 授权 |
| 12 | 202010888399.7 | 机器人回原点的方法、装置、机器人和存储介质     | 授权 |
| 13 | 202010921799.3 | 产品搬运装置及其搬运机构              | 授权 |
| 14 | 202011047171.1 | 一种弹夹式料管上料机构               | 授权 |
| 15 | 202011222300.6 | 取料方法及装置                   | 授权 |
| 16 | 202011264178.9 | 一种开关控制电路、系统及开关控制机械设备      | 授权 |
| 17 | 202011462880.6 | 视频源切换方法、装置、电子设备及计算机可读存储介质 | 授权 |
| 18 | 202110372953.0 | 多通道链路同步控制方法、装置和视频图像处理设备   | 授权 |
| 19 | 202110639228.5 | 多通道面板区域刷新方法、装置、计算机设备和存储介质 | 授权 |
| 20 | 202111046965.0 | 一种用于按键组件的检测设备             | 授权 |
| 21 | 202111065541.9 | 触控通道切换电路、装置及检测系统          | 授权 |
| 22 | 202111072640.X | 一种显示屏检测信号的发生装置和方法         | 授权 |
| 23 | 202010305591.9 | 液晶显示模组传输对位方法及系统           | 授权 |
| 24 | 202111131989.6 | 一种显示面板子像素级 mura 补偿方法      | 授权 |

报告期内获得的知识产权列表：

|        | 本期新增   |        | 累计数量   |        |
|--------|--------|--------|--------|--------|
|        | 申请数（个） | 获得数（个） | 申请数（个） | 获得数（个） |
| 发明专利   | 50     | 24     | 376    | 98     |
| 实用新型专利 | 61     | 98     | 562    | 464    |
| 外观设计专利 | 26     | 5      | 69     | 40     |
| 软件著作权  | 27     | 27     | 192    | 192    |
| 其他     | 0      | 0      | 7      | 0      |
| 合计     | 164    | 154    | 1206   | 794    |

## 2. 研发投入情况表

单位：元

|                  | 本期数            | 上年同期数          | 变化幅度（%）      |
|------------------|----------------|----------------|--------------|
| 费用化研发投入          | 174,632,254.62 | 140,784,645.54 | 24.04        |
| 资本化研发投入          | -              | -              | -            |
| 研发投入合计           | 174,632,254.62 | 140,784,645.54 | 24.04        |
| 研发投入总额占营业收入比例（%） | 15.85          | 16.65          | 减少 0.80 个百分点 |
| 研发投入资本化的比重（%）    | -              | -              | -            |

研发投入总额较上年发生重大变化的原因

适用 不适用

研发投入资本化的比重大幅变动的原因及其合理性说明

适用 不适用

## 3. 在研项目情况

√适用 □不适用

单位：万元

| 序号 | 项目名称               | 预计总投资规模 | 本期投入金额 | 累计投入金额 | 进展或阶段性成果 | 拟达到目标  | 技术水平   | 具体应用前景  |
|----|--------------------|---------|--------|--------|----------|--|--|---|
| 1  | 一种基于光场技术的视觉检测系统的研发 | 2,830   | 825    | 1,303  | 研发阶段     | 本项目目的在于将光场成像系统落地工业检测领域，实现自动光学检测、三维形貌检测。  | 此项技术涉及微透镜的设计、标定算法、3D重建算法，技术水平国内领先。   | 目前工业检测对3D检测需求量大，光场技术能够扩展景深突破2D视觉系统景深限制。配合算法实现多视角切换、全视野对焦、对焦点后期调整、生成3D点云数据，对自动光学检测、三维形貌检测都有很大优势。   |
| 2  | 一种屏幕触控电极电性能检测技术的研发 | 2,530   | 983    | 1,481  | 研发阶段     | 本项目目的在于开发针对OLED一体式触控工艺开发出触控电极电性能检测/修复技术实现了大平台一体式的触控传感器的电性测试、测试不良精准定位系统、不良区域快速修复技术、高精度大板多组自动对位压接技术、多种产品全自动压头切换技术。 | 柔性OLED一体式触控传感器检测/修复设备是集机械、控制、计算机、自动对位、电性测试、红外传感、图像采集、电性修复等多个学科先进技术于一身的新型智能自动化检测修复设备，是我司针对OLED最新一体式触控工艺开发的一种全新的自动化检测修复设备，符合OLED技术发展需求，目前国内无此类产品，技术水平先进。 | 运用柔性OLED一体式触控传感器检测/修复设备，不仅可以精确检测生产工艺中的不良形态和坐标，还可以通过老化方式进行不良修复，大幅度提升显示面板一体式触控传感器工艺的生产良率，具备广阔的市场前景。 |
| 3  | 一种小尺寸OLED模组的FPC自   | 5,780   | 1,078  | 3,907  | 样机验证     | 本项目应用于液晶显示行业中的穿戴领域，实现对穿戴面板的显示和触控检测设备开发。首次实现对双Flex的分割达到让产品成功入位，   | 双Flex同时高精度压接技术（压接精度可达±0.05mm）。   | 本Mating技术，包含一种整形平台技术，可适于所有类似于双Flex分割的产品，也为此项难题提供了新的技术论证。在此  |

|   |                      |       |     |     |      |   |        |   |
|---|----------------------|-------|-----|-----|------|---|--------|---|
|   | 动对位技术的研发             |       |     |     | 阶段   | 为后面实现对产品的两项技术指标的检测提供基础。目前业内还没有类似的双 FlexMating 技术的同时要保证产品安全入位且 Mating 成功率高的案例。为在自动化检测领域提供了新的技术经验，开辟了新的领域。  |        | 项技术开发中，通过图像的标定，机构调整，PLC 控制实现整体配合，最终保证产品无损伤的入位同时，还保证了产品测试完成后无任何三伤。此技术在穿戴产品检测领域应用广泛。  |
| 4 | 一种高分辨率，超低亮成像色彩分析技术研发 | 2,850 | 967 | 967 | 研发阶段 | 由于 AR/VR 技术的发展，配合仿人眼大视场镜头，通研究此种技术的开发，可实现对 AR/VR 所显示的虚像进行畸变，MTF，色差，对比度，均匀性等准确测量。可以应用于 DEMUAR 修复等场景，解决工业相机无法模拟人眼，修复后的效果与人眼所见还有一定的差异的问题，同时图像传感器的像元达到 9um 以上，能够解决客户超低亮度测量需求。  | 国内领先水平 | 本技术主要应用于平板行业中的大分辨率，低亮产品缺陷检测，特别在 AR/VR 虚像检测领域运用极其广泛，可以取代进口主流产品技术，具有极高的性价比，有着广阔的前景。   |
| 5 | 一种全自动声学被动降噪技术        | 2,600 | 927 | 927 | 研发阶段 | 一款高性能、轻量化、低本底噪声、自动化程度高的新一代隔音箱，着重于开发先进的声学测试系统方案，在分析被测工业产品声音特质的基础上，研究自动化搬运系统的方案，构成测试设备的硬件结构；项目引入基于深度学习的声学识别算法，将 3C 产品实时声品质的检测领域，针对不同产品设计特定的声品质的识别系统，应用 3C 产品运行的声音信号，判定声音质量，对采集的声压信号进行信号变换，通过滤波处理、识别，造成异音的特定频率信号，完成产线上 3C 产品的声音检测。 | 国内领先水平 | 一款超低本底噪声自动化隔音箱，以适应自动化的检测技术的要求，以更底背景噪声的测试环境，满足消费类电子产品自动化产线上音质评价的需求，可有效解决国内 3C 产品声音检测过程自动化设备的空白问题，是工业产品自动化测试领域的一大重要科技技术创新和突破。 |
| 6 | 一种高速度高精度检测及分选控制技术    | 1,800 | 758 | 758 | 研发阶段 | 基于高精度传感器的高速度物流传输系统，研发高速运动控制算法、产品识别与追踪检测技术、检测结果分析及分选控制算法，实现高速运动下产品识别追踪、无损检测分析、根据检  | 国内领先水平 | 产品物流与检测并行，适用于生产速度快，分选等级种类多的量产场景，在硅晶片、电池片检测分选等领域有广阔前景。   |

|    |                          |        |       |       |      |   |  |  |
|----|--------------------------|--------|-------|-------|------|---|--|--|
|    |                          |        |       |       |      | 测结果进行分选存储的高性能检测与物流控制系统，极大的提升量产检测产能与生产智能化。   |  |  |
| 7  | 一种高精度 3D 检测技术的研发         | 2,500  | 790   | 790   | 研发阶段 | 基于高精度相机，研发双目移轴拍照技术、激光投影技术，投影标定算法，获取待测物体表面形貌点云数据，通过算到对数据进行平面校正和去噪获得最终精确的被测物三维信息，Z 轴重复精度可达 3 微米，四投影下帧率可达 2.5fps。      | 国内领先水平   | 本技术主要应用于产品生产过程中 3D 检测领域，具备 3D 场景下高精度，高速度等特点，一次成像多种缺陷同时检测，随着算法能力提升，检测效率与能力将大幅提升，在异物分层检测，芯片高度、引脚高度&弯曲度、PCB 生产等领域运用极其广泛，具有极高的性价比，有着广阔的前景。 |
| 8  | 超大规模数模混合测试技术的研发          | 12,000 | 1,185 | 7,837 | 研发阶段 | 开发超大规模数模混合测试技术，包含低、中、高三块不同资源的需求，打破国内目前在半导体高端检测设备制造上进口依赖。  | 该技术产品预计达到国际同等水平、国内领先，打破国内目前在半导体高端检测设备制造上依赖进口的僵局。   | 应用本项目研发的超大规模混合测试技术，将会在一定程度上弥补目前国内市场的空白，对国内的超大规模数模混合芯片 CP 及 FT 测试行业在设备国产化、测试成本降低方面做出重要贡献，市场前景广阔。  |
| 9  | 一种基于自主板卡的 5G 射频芯片测试技术的研发 | 5,310  | 777   | 2,068 | 研发阶段 | 本项目目标产品是用于射频芯片的测试设备，将实现射频前端芯片国产检测设备与检测板卡替代，填补国内该领域空白，形成自主可控的射频信号矢量信号收发板卡（VST），解决国内在射频专用测试领域完全依赖进口设备和进口射频矢量板卡的卡脖子局面。 | 该技术填补国内射频前端芯片测试设备仪器在 7.5GHz 频段的的市场空白。提高我司现有 VST 板卡频段，拓展到 7.5GHz 频段。依靠 PXIe 平台，为国内外客户提供高性能射频芯片测试解决方案。 | 矢量信号收发板卡的精度等级高，同时做到了两个输出通道，两个输入通道，达到国际领先水平。在当前的国内外射频芯片测试行业，具有极大的成本优势，配合我司开发的整套射频设备，可以提供客户射频前端芯片整体解决方案。逐步进行国产替代。                        |
| 10 | 有图形晶圆明暗场缺陷检测技术的研发        | 1,200  | 375   | 375   | 研发阶段 | 为满足前制程晶圆缺陷检测的迫切需求，自主研发有图形晶圆明暗场缺陷检测技术及设备，主要采用显微光学方案针对晶圆的 $\mu\text{m}$ 级外观缺陷进行检测及量测。                                 | 国内行业领先   | 该技术和设备满足了当前 front-end (FAB) / Back-end (Package) / test 企业对产品缺陷高精度、高缺陷捕获率检测的需求，处于国内领先水平，应用前景较好。  |
| 11 | 一种广泛适用于 FCT/EOL 测        | 1,300  | 478   | 478   | 研发阶段 | 能够兼容公司 80% 的项目使用场景，缩短软件开发周期，提升设备交付速度和客户满意度。   | 国内行业领先   | 1、 FCT/EOL 测试机台软件开发<br>2、 产线上位机软件开发<br>3、 专用项目调试软件工具   |

|    |                        |          |     |          |        |   |   |  |
|----|------------------------|----------|-----|----------|--------|---|---|--|
|    | 试需求软件平台的研发             |          |     |          |        |   |   |  |
| 12 | 一种专门用于车载高压继电器性能测试技术的研发 | 1,200    | 224 | 224      | 研发阶段   | 开发一款专门用于车载高压 Relay 产品测试的测试机，集成度高，体积小，能够完全兼容 Relay 的所有国内测试需求。  | 国内行业领先  | 1、车载高压 Relay 功能测试<br>2、车载高压 Relay 的老化测试<br>3、工业类 Relay 的测试需求           |
| 13 | 智能手表麦克风组装设备研发          | 1,695    | 0   | 155      | 设备批量生产 | 本项目采用多组气缸带动机构运动，由程序控制机械机构实现吹气清洁、显微镜换位、显微镜调焦等功能，通过电子显微镜放大图像，辅助作业员检查产品脏污以及对位锁螺丝。简化作业员操作步骤，提高组装定位精度，提高生产效率。  | 技术在行业处于领先地位   | 应用于 iWatch 智能手表的量产组装，能有效提高生产效率，保证组装精度。                                 |
| 14 | 一种基于被动消音箱的主动降噪技术的研发    | 1,060    | 0   | 490      | 样机研发阶段 | 采用自适应的主动降噪技术，实时识别常规消音箱所处环境外的噪声源特性：噪声方向、大小、频谱、变化规律等，并动态进行参数学习，调节自适应控制算法的参数，使得主动+被动降噪的效果达到最优，消音箱内的本底噪声降至 5dBA~10dBA。                                  | 国内领先水平  | 采用相对较低的成本，达到降噪效果，从而为电声器件测试提供优良的测试环境，可以达到国外一线大厂对于下一代电声器件测试环境的需求，应用前景极佳。 |
| 15 | 无线蓝牙耳机气密性测试设备研发        | 1,758.80 | 0   | 1,758.80 | 设备批量生产 | 本项目采用机械手从流线抓取产品放入测试模块内进行测试，测试 OK 后再放回流线，流入下一工站，采用测漏仪检测无线蓝牙耳机的顶部麦克风和底部麦克风是否密封。   | 国内领先水平  | 本项目可以减少人力需求、降低生产成本、提高生产效率，提高生产良率，市场空间广阔。                               |
| 16 | 一种新能源汽车车身域控制器测试技术的研发   | 1,200    | 0   | 989      | 完成     | 针对目前域控制器测试的系统相对较少、集成度不高、可扩展性不强的问题。因此，设计一款功能模块化、平台化，扩展性强、集成度高的域控制器测试系统具有重要的意义和应用价值。结合目前全球领先的新能源车企对车身控制器的测试需求，通过基于 LXI 的测试平台，基于硬件模块化的设计思路，设计一款集成度高、可扩 | 该项目创新点为：1) 平台化设计；2) 模块化设计；3) 可扩展性强；4) 测试低功耗设计思路，技术水平先进。 | 本技术适用于车身控制器的功能测试，可满足目前全球领先新能源车企的左、右车身控制器测试，应用前景较好                      |



|    |                                     |       |       |       |           |   |  |   |
|----|-------------------------------------|-------|-------|-------|-----------|---|--|---|
|    |                                     |       |       |       |           | 展性强、可兼容不同的车身控制器测试的设备，满足不同车身控制器批量测试的要求。  |  |   |
| 17 | 一种基于多测试机并测的 128site 系统级芯片测试分选机技术的研发 | 4,330 | 0     | 2,481 | 完成        | 本项目目标解决测试时间大于 30 秒的 SIP 产品对于高 UPH 的需求，降低设备成本，提升客户产能。  | 此项技术/产品检测的速度、精度，对应不同种类 IC 的能力处于国内领先水平。 | 本技术集成了测试机和分选机的功能，丰富的配置选项可按照客户需求配置测试工站的数量和测试站的功能，适用于所有 SIP 芯片产品，极大的提升检测的 UPH 能力，具有很大的市场前景。 |
| 18 | 一种基于 PXIe 平台的高精度高密度隔离的源测量单元技术的研发    | 3,450 | 0     | 2,803 | 完成        | 本项目开发基于 PXIe 平台的源测量单元，实现单卡多通道和射频信号干扰隔离，在检测能力与数据通信支持方面大幅提升，目标填补国内高端 PXIe 设备仪器的市场空白，其灵活性和高性价比在 SIP 封装工艺测试站点具有较强的竞争力，为国内外客户提供高性价比、高性能的、完整的半导体测试解决方案。 | 在核心的源测量单元的精度指标与隔离通道数量方面，达到国际领先水平。      | 当前在国内外半导体测试领域，具备极大的价格优势，配合我司半导体检测配套产品，可以提供客户完整的半导体测试解决方案，逐步拓宽国产代替进口的检测产线种类也提升国产检测设备市场份额。  |
| 19 | 无线耳机气密性测试设备研发                       | 300   | 114.1 | 114.1 | 设备小批量生产   | 本项目采用机械手从流线抓取载具（含产品）放入气密性测试模块内进行测试，测试完成后，测试模块会发送完成信号给机械手，机械手再将载具从测试模块中取出放回到流线，采用测漏仪检测无线蓝牙耳机的顶部麦克风和底部麦克风是否密封。                                      | 国内领先水平                                 | 本项目可以减少人力需求、降低生产成本、提高生产效率，提高生产良率，市场空间广阔。  |
| 20 | 无线耳机组装设备研发                          | 200   | 97.16 | 97.16 | 客户现场验证与优化 | 本项目采用简易手从流线抓取产品放入定位载台，采用中空旋转马达，专用定位载具定位产品，通过气缸、伺服马达、电子显微镜辅助检查完成组装保压，机械手再将载具从设备中取出放回到流线，   | 技术在行业处于领先地位                            | 本项目应用于无线耳机的零配件组装，解决了人工作业造成产品不稳定性，减少人工作业步骤，大大提高了品质，提高生产效率                                  |

|    |              |           |          |           |         |  |             |                                      |
|----|--------------|-----------|----------|-----------|---------|--|-------------|--------------------------------------|
| 21 | 智能手表保压设备研发   | 500       | 96.06    | 96.06     | 设备小批量生产 | 本项目采用直线电机带动模组，用固定的砝码重量，实现对产品和料件的精准保压，以代替人的手工按压式操作，从而提高产品的稳定性，提高产品的生产效率及合格率，降低成本          | 技术在行业处于领先地位 | 应用于智能手表的量产组装保压，能有效提高生产效率，保证组装保压品质要求。 |
| 22 | 智能手表功能测试设备研发 | 400       | 131.15   | 131.15    | 设备小批量生产 | 本项目采用专用传感器，搭配步进马达精确运动，对智能手表按键进行测试的自动快速测试，并将测试结果数据实时反馈，提高测试的有效性和准确性                       | 技术在行业处于领先地位 | 应用于智能手表的功能测试，并集成多组功能测试，能有效提高产品品质和效率  |
| 23 | 智能手表组装设备研发   | 800       | 115.10   | 115.10    | 设备小批量生产 | 本项目采用直线电机带动模组，实现对产品和料件的精定位，通过电子显微镜放大图像，辅助作业员组装智能手表振动器，然后对位锁螺丝。简化作业员操作步骤，提高组装定位精度，提高生产效率。 | 技术在行业处于领先地位 | 应用于智能手表的量产组装，能有效提高生产效率，保证组装精度。       |
| 合计 | /            | 57,593.80 | 9,920.57 | 30,345.37 | /       | /  | /           | /                                    |

#### 4. 研发人员情况

单位:万元 币种:人民币

| 基本情况               |           |           |
|--------------------|-----------|-----------|
|                    | 本期数       | 上年同期数     |
| 公司研发人员的数量(人)       | 819       | 706       |
| 研发人员数量占公司总人数的比例(%) | 37.24     | 36.58     |
| 研发人员薪酬合计           | 13,554.84 | 10,031.78 |
| 研发人员平均薪酬           | 16.55     | 14.21     |

| 教育程度   |       |       |
|--------|-------|-------|
| 学历构成   | 数量(人) | 比例(%) |
| 博士     | 4     | 0.49  |
| 硕士     | 112   | 13.68 |
| 本科     | 489   | 59.70 |
| 大专及以下  | 214   | 26.13 |
| 合计     | 819   | 100   |
| 年龄结构   |       |       |
| 年龄区间   | 数量(人) | 比例(%) |
| 30岁及以下 | 399   | 48.72 |
| 31-40岁 | 351   | 42.86 |
| 41-50岁 | 57    | 6.96  |
| 51-60岁 | 10    | 1.22  |
| 61岁及以上 | 2     | 0.24  |
| 合计     | 819   | 100   |

#### 5. 其他说明

□适用 √不适用

### 三、报告期内核心竞争力分析

#### (一) 核心竞争力分析

√适用 □不适用

##### 1、多学科交叉技术融合开发平台是公司保持竞争力的核心因素

公司所处行业是一个涉及多学科跨领域的综合性行业，由于行业的定制化特性，行业企业需要建立覆盖光学、声学、电子、射频、机械、软件、智能化、自动化领域，并深刻理解下游行业技术变革的高素质、高技能以及跨学科的专业研发人员。截止本报告披露日公司已经建立起八百多人的研发团队和高效的研发体系，研发人员比例 37.24%，核心技术团队稳定。

公司平板检测领域覆盖显示、触控、光学、信号等多项平板显示器核心技术指标。公司成功研发出针对 OLED 平板显示器的检测设备及配套产品并获得了国际知名公司认可，实现了对主流平板显示器 LCD 和 OLED 检测的覆盖。后续研发的柔性 OLED 的 Mura 补偿技术帮助国内最大平板显示器生产商顺利实现量产导入，协助其成为继三星后国内第一家柔性 OLED 面板量产厂商，柔

性 OLED 的 Mura 补偿设备持续在国内保持累计装机量第一。技术研发能力和产品快速迭代能力得到下游客户的一致认可。

公司是全球为数不多的可以同时自主研发 ATE 架构 SOC 测试机和 PXIE 架构射频和系统模块测试机的企业。自主研发的第二代 SOC 测试机 T7600 系列的技术参数已经达到行业内公认的中档 SOC 测试机的参数水平并已在指纹、图像传感、MCU、TOF 等芯片测试上实现量产，自主研发的 PXIE 架构测试机不仅在 SIP 芯片系统级封装领域具有很强的竞争力其射频检测系统等在核心性能指标上具有较强的市场竞争力并同时具备较高的性价比优势。以下是目前市场上按 SOC 测试机按主要性能划分的高、中、低三档 SOC 测试机，T7600 的最高配置版已经达到中档 SOC 测试机的水平。

|              | 数字通道数       | 速率            | 电源板卡最大电流   | 模拟板卡最高采样率       | 模拟板卡 THD      | 高速串行板卡   | 射频板卡     | 机型                        |
|--------------|-------------|---------------|------------|-----------------|---------------|----------|----------|---------------------------|
| 高端           | >=2048      | >=800Mhz      | >=48A      | >=400Mpsps      | <-120dB       | 有        | 有        | UltraFlex、V93000          |
| 中端           | >=1024      | >=400Mhz      | >=10A      | >=200Mpsps      | <-80dB        | 无        | 无        | J750、T2000、3680、Diamond X |
| 低端           | >=512       | >=100Mhz      | >=5A       | >=100Mpsps      | <-70dB        | 无        | 无        | 3380、S100、S200            |
| <b>T7600</b> | <b>2304</b> | <b>400MHz</b> | <b>32A</b> | <b>250Mpsps</b> | <b>-115dB</b> | <b>无</b> | <b>有</b> |                           |

公司研发的另外一个测试机平台基于 PXIe 架构测试机及配套四层平移式并测 128 工位 SLT 分选机 EP3000 的测试解决方案已被歌尔电子等 SIP（先进封装）厂商认可进入大规模采购阶段服务于美国全球顶级消费电子厂商。公司目前也是国内唯一能提供 SIP128 工位高并测测试机加分选机整体解决方案的厂商。

各类 SIP 先进封装模块以及 Micro OLED 均是未来 VR/AR/MR 不可或缺的核心零部件，公司的平板显示事业部和半导体事业部在 2021 年均获得行业龙头企业认可完成了 SIP 和 Micro OLED 量产或小批量产订单验收。

公司在智能穿戴检测领域覆盖了显示、触控、光学、信号、声学、射频、自动化等多项可穿戴产品的核心检测技术，成功研发出针对智能手表与耳机等智能穿戴检测设备及配套产品并获得了国际知名公司认可，并为大客户在不同产品线提供了丰富的检测解决方案。

公司不仅为新能源汽车的头部客户开发了车载电脑测试机、车身控制器测试平台和各类电子产品模块烧录和通讯测试相关设备等等，同时在 ADAS 传感器领域积极布局，开发了针对激光雷达、高压继电器、加速度传感器、摄像头模块、导航模块的生产测试相关设备，取得了客户的信任和好评。

以上公司四大事业部多产品线完善的产品布局丰富的客户群、充足的技术储备以及让客户信任的项目经验，均是公司核心竞争力的体现，为公司抓住市场机遇持续增长提供了强有力的保障。

## 2、公司与国际知名平板厂商合作关系持续稳定

公司与国际知名平板厂商三星、夏普、LG、京东方、JDI 等建立了长期稳定的合作关系，在产品快速迭代和稳定交付的基础上，公司凭借自身稳定持续的技术标准及技术要求，以及不断丰富优化的测试程序，保证了产品持续稳定的高质量和检测效率，通过触控、显示、光学等多方面测试保证客户产品质量始终如一。因此与各大面板厂商形成了较强的合作粘性，同时也保证了公司能够及时了解最新的平板行业发展情况及检测需求，提早针对行业发展趋势进行针对性的布局及储备。

## 3、与主要终端客户建立了稳定的信任壁垒

苹果公司是公司的主要终端客户，其作为国际顶级的消费电子品牌商，以其严格、高效的供应链管理体系著称，会对供应商进行严格的考察和全面的认证，确保供应商的研发能力、生产规模、质量控制与快速反应能力、管理水平等都能达到认证要求，才会考虑与其建立长期的合作关系。消费类电子行业的激烈竞争不仅表现在不同终端品牌厂商硬件产品和软件系统的先进性方面，在很大程度上也体现为整个产品供应链的竞争。国际顶级终端品牌厂商极其重视合格供应商的开发与维护，它们会在全球范围内寻找优秀的供应商为其提供产品和服务，而苹果公司更是以其稳定、高效的供应链体系著称。

2013 年，公司依靠自身的产品质量及研发实力成功成为苹果公司的合格供应商，开始了与苹果公司的直接合作，合作关系持续至今。期间参与了历次移动终端液晶显示模块更新换代的检测工作，通过在产品研发早期的积极介入，公司也能够凭借自身实力帮助其缩短相应模块的研发时间，由于合作中公司保持了一脉相承的技术体系架构，并在历次打磨中不断升级优化。截止目前公司的测试解决方案已经用于苹果公司的手机、平板、手表、耳机等主力产品的测试，在测试工艺节点上已经覆盖了整机、系统、模块以及 SIP 系统级芯片的测试。在多年稳定的合作下，公司依托自身研发能力，已经与主要终端客户建立了稳定的信任壁垒。

## (二) 报告期内发生的导致公司核心竞争力受到严重影响的事件、影响分析及应对措施

适用 不适用

## 四、经营情况的讨论与分析

2022 年上半年，国内外疫情不断反复、国际关系进一步恶化、全球经济增速放缓等一系列不利的客观环境给公司生产经营带来了诸多困难。公司在董事长陈文源先生带领下始终坚持“精彩的追求”为企业理念，以技术创新服务客户，实现了经营业绩的稳步增长。公司始终重视研发投入，以研发促进发展，报告期内公司多个系列标准半导体测试设备产品得到客户认可，出货量稳步增长，同时公司密切关注消费电子行业发展新趋势，积极布局用于微显示器件测试的新设备，Micro-OLED 系列检测设备在报告期内获得终端客户批量订单，为终端客户独家提供 Micro-OLED

系列产品检测设备，在技术和市场两个维度保持行业领先水平。新能源车事业部持续完善在美国以及国内多家新能源车企业的业务和产品布局，报告期内业绩快速增长。此外公司还在技术研发、规范运作、人才建设和数字化建设等方面取得了显著的成绩，为长远健康发展打下了坚实的基础。

报告期内，公司主要经营情况如下：

#### 1、经营业绩稳步增长，盈利能力不断增强

报告期末，公司总资产规模为 534,751.98 万元，较 2021 年年末增长 3.83%，净资产规模为 371,843.69 万元，较 2021 年末增长 5.29%。报告期内，公司实现营业收入为 110,199.49 万元，同比增长 30.35%。实现归属于上市公司股东的净利润 17,147.70 万元，同比增长 21.69%。

#### 2、尊重技术，重视研发，研发驱动特征明显

经过多年自主研发，公司已在信号和图像算法等领域积累了多项自主核心技术。报告期内，公司及控股子公司共计申请境内外知识产权 164 个，新增已获批知识产权 154 个，研究成果显著。报告期内，公司研发投入为 17,463.23 万元，占营业收入比重为 15.85%，研发驱动特征明显。

#### 3、传统赛道保持技术和市场领先，不断研发新技术、开拓新市场

报告期内，公司紧跟面板显示技术迭代，MiniLED、Micro-LED 及 Micro-OLED 等新一代显示检测技术储备不断升级，Micro-OLED 系列检测设备在报告期内获得终端客户试做线订单，是终端客户在 Micro-OLED 系列产品检测设备领域的唯一供应商，在技术和市场两个维度保持行业领先水平。公司不仅实现了第一业务板块平板检测业务持续保持领先，随着半导体检测业务包括测试机、分选机、AOI 缺陷检测设备在内的多个标准设备的陆续进入量产及智能穿戴组装和检测业务的稳步增长，已经初步形成平板、半导体、智能穿戴三大主营业务板块支撑公司发展的良好格局，另外随着新能源车检测业务顺利获得了美国以及国内多家造车新势力新能源汽车企业的认可，有望在未来几年内逐渐发展成支撑公司可持续发展的业务第四极。

#### 4、坚持规范运作，提升公司治理水平

报告期内，公司持续建立健全内部控制制度、完善内控流程体系，通过内部培训以及企业价值观建设，进一步优化各项制度流程，提升公司运营效率和治理水平。公司严格按照各项法律法规的要求，认真履行信息披露义务，确保信息披露及时、真实、准确和完整；认真做好投资者关系管理工作，通过多种渠道加强与投资者的联系和沟通，树立公司良好的资本市场形象。

#### 5、继续推进人才建设和数字化建设，助力公司快速健康发展

2022 年 7 月公司推出股份回购计划，回购股份全部用于实施股权激励和员工持股计划，致力于引进高端行业人才，进一步提升公司研发水平和市场竞争力。为持续推进数字化转型，报告期内数字化建设小组重点对应二期数字化工厂需求：（1）优化二期业务流程；（2）对工厂布局、各业务模块（智能仓储、物流、生产、质量协同等）进行了方案确定及详细项目计划；（3）针对专用设备行业特点，自研多款管理软件进行国产替代，如生产执行管理系统（MES），仓储管理系统（WMS），质量管理系统（QMS），AGV 调度系统（RCS）；（4）针对 ETO 生产模式细分场景，进行了 5 种产线的试点。从流程、系统、硬件设施等多维度落地数字化建设，助力企业提升应对 VUCA 时代

的快速、灵活、应变能力，及构建“可视”“可控”“可迭代”的高效运营体系。

**报告期内公司经营情况的重大变化，以及报告期内发生的对公司经营情况有重大影响和预计未来会有重大影响的事项**

适用 不适用

## 五、风险因素

适用 不适用

报告期内公司面临的主要风险因素包括：

### 一、核心竞争力风险

#### 1、研发能力未能匹配客户需求的风险

公司在平板显示检测及智能装备检测领域主要产品具有定制化和非标准化特征，将客户产品理念快速转化为设计方案和产品的设计研发能力是公司从行业竞争中胜出的关键。经过多年的持续性研发投入和技术团队建设，公司已经建立了完善的技术研发体系和精干的核心技术团队，积累了丰富的技术储备和项目经验。目前公司产品的下游应用行业主要为面板生产制造、消费类电子产品制造及集成电路产品制造等。该等行业具有技术密集、产品更新换代快、技术革新频繁等特征。行业内企业一直在不断研发新的技术成果并在此基础上对产品的应用场景、性能指标等进行优化升级，这要求公司不断推出新产品以满足下游行业企业的需要。如果公司的设计研发能力和产品快速迭代能力无法与下游行业客户的产品及技术创新速度相匹配，则公司将面临客户流失风险，营业收入和盈利水平均可能产生较大不利影响。

#### 2、技术人才流失的风险

公司所处行业具有人才密集型特征，是一个涉及多学科跨领域的综合性行业，本行业企业需要大批掌握机械系统设计、电气自动化控制系统设计、深刻理解下游行业技术变革的高素质、高技能以及跨学科的专业技术人员。上述技术人员对于新产品设计研发、产品成本控制以及提供稳定优质的技术服务具有至关重要的作用。目前公司所处行业竞争日趋激烈，行业内企业均提高了技术人才招聘力度。尽管公司已经建立了较为完善的技术人才激励制度，但技术团队的稳定性仍将面临市场变化的考验，存在技术人才流失的风险。

### 二、经营风险

#### 1、客户集中度较高的风险

公司的主要产品为平板显示检测设备、半导体测试设备及可穿戴产品的组装及检测设备，应用于下游的知名平板模组、集成电路厂商以及消费电子终端品牌商，下游集中度较高，受此影响公司来自主要客户的销售占比较高，因此主要客户苹果公司及其产业链厂商的经营情况对公司影响较大。短期内，在来自主要客户的销售收入占比仍较高的情况下，若公司因产品和服务质量不

符合主要客户要求导致双方合作关系发生重大不利变化，或主要客户未来因经营状况恶化导致对公司的直接订单需求大幅下滑，均将可能对公司的经营业绩产生重大不利影响。

## 2、已收购公司整合风险

2020 年公司完成了对苏州欧立通自动化科技有限公司（现已更名为苏州华兴欧立通自动化科技有限公司）的收购，公司能否与华兴欧立通在企业文化、管理模式、技术研发、销售渠道及客户资源等方面进行融合，确保标的公司继续发挥原有优势的基础上发挥资产及业务之间的协同效应具有不确定性。如果相关整合不能达到预期效果，可能会对公司的经营和股东的利益产生不利影响。

## 3、公司规模扩张带来的管理风险

公司近年来在人员及资产规模方面扩张较快，随着公司并购重组项目的落地、募集资金投资项目的逐步实施，公司的资产及业务规模将进一步扩大，技术人员、管理人员和生产人员数量将相应增加，公司在人力资源、法务、财务等方面的管理能力需要同步提高。如果公司管理层不能随着公司业务规模的扩张而持续提高管理效率、进一步完善管理体系以合理应对高速增长带来的风险，则公司的长远发展将受到制约。

## 4、主要终端客户业绩变动影响公司经营的风险

报告期内公司用于苹果公司产品检测的产品收入的占比较高，苹果公司经营情况对公司影响较大。若未来市场竞争进一步加剧，苹果公司无法保持设计研发等方面的竞争优势以及良好的品牌声誉，使得其主要产品经营出现较大的、长期的不利变动，则公司经营业绩将可能因此受到重大不利影响。若苹果公司产品出现较大的、长期的不利变动的同时，公司无法及时拓展平板检测领域的其他客户且集成电路检测等其他业务领域开拓效果不佳，则前述情形可能对公司业务的稳定性和持续性以及持续经营能力产生重大不利影响。

## 5、苹果公司合格供应商的资格被取消或不能持续的风险

公司依靠自身的产品质量及研发实力成功成为苹果公司的合格供应商，公司在与苹果公司的长期合作中，得到了苹果公司的认可，2013 年以来一直为苹果公司指定的手机屏幕检测设备供应商，应苹果公司要求开展了多个与苹果产品相关的项目，自主完成了历代苹果手机屏幕部分检测工序所需检测产品的研发与生产，针对每一代苹果产品开发的检测设备均得到了终端用户的认可，向苹果公司及其指定工厂或供应商销售了大量产品，与苹果公司建立了持续、稳定的合作关系同时不断拓展产品合作领域。但若将来公司的设计研发能力和产品快速迭代能力无法与下游行业客户的产品及技术创新速度相匹配，或因其他因素使得苹果公司战略变化及供应商体系调整，公司取得的苹果公司合格供应商的资格可能被取消或不能持续，使得公司现有重要客户流失，短期内对营业收入和盈利水平均可能产生较大不利影响。



### 三、财务风险

#### 1. 应收账款余额较大的风险

报告期末，公司应收账款净额为 122,098.46 万元。虽然公司目前应收账款回收情况良好，且主要客户均为国内外知名厂商，但由于应收账款数额较大，若客户信用状况发生重大不利变化，公司将面临坏账增加的风险。

#### 2. 存货跌价风险

报告期末，公司存货账面净额为 63,412.82 万元。公司目前主要采用的是“以销定产，以产定存”的经营模式，期末存货主要系根据客户订单安排生产及发货所需的各种原材料、库存商品和在产品，公司主要存货均有对应的销售订单；但公司也会存在根据客户订单计划提前采购部分原材料，以顺利推进产品打样测试，或为保证及时交付而提前备货的情况，因此，若客户单方面取消订单，或因自身需求变更等因素调整或取消订单计划，均可能导致公司产品无法正常销售，进而造成存货的可变现净值低于成本，公司的经营业绩将受到不利影响。

#### 3. 汇率变动的风险

公司在出口产品时主要使用美元进行结算，进口原材料主要使用日元结算。报告期内，美元兑人民币汇率及日元兑人民币汇率在各年间均呈现一定程度的波动趋势，人民币汇率波动日趋市场化及复杂化，受国内外经济、政治等多重因素共同影响。若未来人民币汇率发生较大波动，则会对公司业绩产生影响。

#### 4. 主要原材料价格波动的风险

公司生产使用的主要原材料为机械零部件、电气及电子元器件等。报告期内，机械零部件、电气及电子元器件等原材料价格存在一定波动，未来主要原材料价格若出现短期内大幅上涨，也将对公司的经营业绩产生不利影响。

#### 5. 企业所得税优惠的风险

公司于 2020 年 12 月取得江苏省《高新技术企业证书》（证书编号分别为 GR202032008078），根据相关政策规定，享受 15% 的所得税优惠税率。如果国家所得税相关政策发生重大不利变化或公司的高新技术企业资格在有效期满后未能顺利通过重新认定，将对公司的税后利润产生一定的不利影响。

#### 6. 出口退税政策变动风险

根据国家相关政策，报告期内公司出口产品享受免、抵、退的增值税税收优惠政策。如果未来国家对出口产品的退税率继续进行调整，出现调低公司主营产品出口退税率的情况，公司出口将受到一定程度的影响，进而影响公司的经营业绩。

#### 7. 商誉减值风险

为更快布局可穿戴检测及组装设备市场，丰富公司产品线，快速占领市场。实现公司在消费

电子智能设备产业链的更全面布局，提高客户的粘性。2020年7月，公司完成了对欧立通的产业并购。根据《企业会计准则》，本次产业并购为非同一控制下的企业合并，公司支付的合并成本与取得的可辨认净资产公允价值之间的差额形成合并报表的商誉，该商誉不做摊销处理，但需在未来每年年度终了进行减值测试。截至报告期末，公司商誉金额为60,149.08万元，如果未来因经济环境、行业政策或经营状况等发生重大不利变化，对欧立通经营业绩产生不利影响，则存在商誉减值的风险，将相应减少公司该年度的营业利润，对公司经营业绩造成不利影响。

#### 四、行业风险

##### 1、市场竞争加剧的风险

在目前公司所处平板显示检测行业、可穿戴智能设备检测行业及集成电路测试行业中，国外厂商凭借其技术优势在行业竞争中处于优势地位，国内厂商由于技术积累相对薄弱，因此普遍面临着较为严峻的市场竞争形势，公司的客户主要为下游国际知名厂商，因此长期以来公司直接面对国外厂商较为激烈的竞争，并依靠技术及品牌优势获取市场份额。同时，由于我国智能装备制造领域前景广阔，新进入者投资意愿较强，因此未来国内市场的竞争也将日趋激烈。如果公司不能保持技术优势、研发优势、品牌声誉优势和产品品类等优势，不能及时强化设计研发能力、生产能力和市场开拓能力，则公司将可能面临市场竞争更为加剧的风险，进而对业绩增长产生不利影响。

##### 2、新行业市场开拓的风险

依托在平板显示检测行业及集成电路专用设备行业的先发优势及多年积累的产品设计、研发、生产及技术服务经验，公司将向检测设备及其他应用行业领域如新能源汽车检测行业拓展，以提高销售规模并分散经营风险。为应对上述领域国内外众多竞争对手的激烈竞争，公司需要投入更多的资金、技术、人力等资源以迅速扩大新行业市场市场占有率。若公司的新行业拓展策略、营销服务等不能很好的适应并引导客户需求，公司将面临新行业市场开拓风险。

##### 3、芯片供应不确定性对公司所在行业及下游客户带来不利影响的风险

报告期内，全球芯片供需出现失衡，行业内芯片供应出现了一定程度的紧张情况。在以往全球产业分工的大背景下，芯片生产制造企业大部分为美国企业、或使用了美国的专利、技术。在目前中美贸易摩擦的背景下，未来芯片供应有可能因为贸易摩擦或潜在争端出现无法向中国提供芯片的情况。由于上游芯片的供给直接影响着下游生产、消费等各个链条及多个行业，如果未来上游芯片厂商因供需失衡情况持续或因贸易摩擦无法向公司履约供应，将会对公司业务及下游相关的消费电子、集成电路等多个行业均造成不良影响。

#### 五、宏观环境风险

##### 1、全球经济周期性波动和贸易政策、贸易摩擦的风险

目前全球经济仍处于周期性波动当中，尚未出现经济全面复苏趋势，依然面临下滑的可能，全球经济放缓可能对消费电子产品带来一定不利影响，进而间接影响公司业绩。此外，若未来中美贸易摩擦持续加深，或相关国家贸易政策变动、贸易摩擦加剧，可能会对公司产品销售产生一定不利影响，进而影响到公司未来经营业绩。

## 2、新冠肺炎疫情风险

报告期内新冠肺炎疫情目前依然面临严峻的防控形势，如果未来国内疫情形势出现反复，则由疫情引发的系统性风险将可能对公司未来经营业绩产生负面影响，包括影响公司设备类产品的安装、调试及验收流程，影响终端消费电子厂商对新品发布及产能部署计划，影响终端消费者的购买决策等。同时，公司下游客户如三星、LG 等近些年也纷纷在东南亚国家设立生产基地，如果当地疫情蔓延无法得到有效控制，则也将对公司的境外销售造成不利影响。

## 五、其他风险

### 1、产品质量控制风险

公司十分重视产品质量管理，建立了严格的质量控制制度及产品追溯管理制度，并通过了 ISO9001 质量管理体系认证，建立了覆盖原材料采购、产品生产、产品入库的全过程质量控制体系。然而由于测试设备的生产工艺较复杂，定制化产品的创新设计内容较多，因此公司的质量控制压力较大。若某一环节因质量控制疏忽而导致产品出现质量问题，将会对公司品牌形象、市场拓展、经营业绩产生不利影响。

### 2、实际控制人不当控制的风险

陈文源、张茜夫妇为公司实际控制人，尽管公司通过相关制度安排尽可能避免实际控制人操纵公司的现象发生，但如果实际控制人利用其控制地位，通过行使表决权或其他方式对公司财务管理、人事、发展战略、经营决策等重大事项施加不利影响，其他股东的利益可能受到损害。

## 六、报告期内主要经营情况

报告期内，公司实现主营业务收入 110,199.49 万元，较上年同期增长 30.35%；实现归属于上市公司股东的净利润 17,147.70 万元，较上年同期增长 21.69 %。

### (一) 主营业务分析

#### 1 财务报表相关科目变动分析表

单位:元 币种:人民币

| 科目   | 本期数              | 上年同期数          | 变动比例 (%) |
|------|------------------|----------------|----------|
| 营业收入 | 1,101,994,882.70 | 845,443,481.71 | 30.35    |
| 营业成本 | 485,324,234.81   | 390,301,997.32 | 24.35    |
| 销售费用 | 93,785,581.61    | 67,979,993.95  | 37.96    |
| 管理费用 | 149,099,907.18   | 90,684,254.21  | 64.42    |
| 财务费用 | -22,962,070.89   | -6,826,350.74  | 236.37   |

|               |                |                 |         |
|---------------|----------------|-----------------|---------|
| 研发费用          | 174,632,254.62 | 140,784,645.54  | 24.04   |
| 经营活动产生的现金流量净额 | -14,919,917.49 | 109,319,138.89  | -113.65 |
| 投资活动产生的现金流量净额 | 132,071,224.95 | -265,184,894.01 | -149.80 |
| 筹资活动产生的现金流量净额 | -35,064,563.56 | -74,605,603.00  | -53.00  |

营业收入变动原因说明:报告期内,营业收入较去年同期增长 30.35%,主要为公司对国内外客户开发力度加大所致,其中自动化检测设备及汽车电子检测业务显著增长;

营业成本变动原因说明:报告期内,营业成本较去年同期增长 24.35%,主要为随着公司收入增长增加,但成本低于公司收入增长,公司加强成本管理,提升生产效率;

销售费用变动原因说明:报告期内,销售费用较去年同期增长 37.96%,主要为公司营业收入增加销售费用随之增长,同时公司适当增强新业务开发;

管理费用变动原因说明:报告期内,管理费用较去年同期增长 64.42%,主要为计提华兴欧立通超额奖励所致;

财务费用变动原因说明:报告期内,财务费用主要是受人民币升值的影响汇兑收益显著增加;

研发费用变动原因说明:报告期内,研发费用较去年同期增长 24.04%,主要为公司扩大了研发队伍,持续加强完善各个战略模块的研发投入;

经营活动产生的现金流量净额变动原因说明:报告期内,经营活动产生的现金流量净额减少,主要受上半年度疫情影响,国内客户回款放缓,以及 FPGA 等工业用芯片短缺,主动增加电子物料备库所致。

投资活动产生的现金流量净额变动原因说明:报告期内,投资活动产生的现金流量净额增加,主要为公司使用闲置募集资金购买结构性存款到期所致。

筹资活动产生的现金流量净额变动原因说明:报告期内,公司筹资活动产生的现金流量净额增加,主要为公司年度分红尚未实施发放所致。

## 2 本期公司业务类型、利润构成或利润来源发生重大变动的详细说明

适用 不适用

### (二) 非主营业务导致利润重大变化的说明

适用 不适用

### (三) 资产、负债情况分析

适用 不适用

#### 1. 资产及负债状况

单位：元

| 项目名称    | 本期期末数          | 本期期末数占总资产的比例 (%) | 上年期末数          | 上年期末数占总资产的比例 (%) | 本期期末金额较上年期末变动比例 (%) | 情况说明                                       |
|---------|----------------|------------------|----------------|------------------|---------------------|--|
| 交易性金融资产 | 403,091,105.03 | 7.54             | 686,301,449.32 | 13.33            | -41.27              | 主要为公司购买的结构性存款到期所致                          |
| 应收票据    | 376,051.51     | 0.01             | 3,958,872.03   | 0.08             | -90.50              | 主要为公司收到的银行承兑汇票到期所致                         |
| 预付款项    | 23,457,876.16  | 0.44             | 10,737,689.48  | 0.21             | 118.46              | 主要为公司业务规模扩大，为确保稳定生产，及时供货，材料备库预付款增加所致。      |
| 其他应收款   | 11,058,945.80  | 0.21             | 8,775,459.91   | 0.17             | 26.02               | 主要为押金保证金增加。                                |
| 长期待摊费用  | 1,311,897.81   | 0.02             | 3,701,067.03   | 0.07             | -64.55              | 主要为费用实现年内分摊所致。                             |
| 递延所得税资产 | 40,005,636.29  | 0.75             | 24,826,121.13  | 0.48             | 61.14               | 主要为计提的应收账款坏账准备、存货跌价准备以及计提超额奖励对应的应纳税暂时性差异增加 |
| 其他非流动资产 | 21,604,217.23  | 0.40             | 8,978,102.46   | 0.17             | 140.63              | 主要为公司预付设备款与一年以上到期合同资产所致。                   |
| 应付票据    | 44,853,495.30  | 0.84             | 78,131,999.95  | 1.52             | -42.59              | 主要为本期银行承兑票据到期所致                            |
| 应交税费    | 60,775,540.98  | 1.14             | 37,735,526.99  | 0.73             | 61.06               | 主要为本期公司业务增长，企业所得税增加所致。                     |
| 其他应付款   | 4,484,712.98   | 0.08             | 7,082,432.66   | 0.14             | -36.68              | 主要为预提费用减少所致。                               |
| 其他流动负债  | 884,326.67     | 0.02             | 364,058.54     | 0.01             | 142.91              | 主要为本期待转销项税额增加所致。                           |
| 长期借款    | -              | -                | 28,206,061.94  | 0.55             | -100.00             | 主要为本期归还长期借款所致。                             |
| 交易性金融负债 | 1,594,188.20   | 0.03             | -              | -                | 100.00              | 主要为远期结售汇公允价值变动影响所致                         |

其他说明

无

## 2. 境外资产情况

√适用 □不适用

### (1) 资产规模

其中：境外资产 170,603,168.57（单位：元币种：人民币），占总资产的比例为 3.19%。

### (2) 境外资产占比较高的相关说明

□适用 √不适用

其他说明

无

### 3. 截至报告期末主要资产受限情况

适用 不适用

截止 2022 年 06 月 30 日公司银行承兑汇票货币资金承兑票及保函保证金余额 4,450,385.92 元。

### 4. 其他说明

适用 不适用

## (四) 投资状况分析

### 1、 对外股权投资总体分析

适用 不适用

报告期内公司通过增资方式对北京峰云视觉技术有限公司股权投资（非上市公司股权投资）人民币 300.00 万元。

#### (1) 重大的股权投资

适用 不适用

#### (2) 重大的非股权投资

适用 不适用

#### (3) 以公允价值计量的金融资产

适用 不适用

截至 2022 年 6 月 30 日，公司交易性金融资产余额为 403,091,105.03 元，系结构性存款 372,722,694.07 元，理财 30,368,410.96 元；其他非流动金融资产余额 30,013,406.98 元，系交易性权益工具投资 30,013,406.98 元；应收款项融资 4,229,167.81 元，系应收票据 4,229,167.81 元。

## (五) 重大资产和股权出售

适用 不适用

## (六) 主要控股参股公司分析

适用 不适用

单位：万元

| 公司名称                           | 主营业务  | 注册资本     | 持股比例 | 总资产       | 净资产      | 营业收入     | 净利润       |
|--------------------------------|---|----------|------|-----------|----------|----------|-----------|
| 苏州工业园区华兴源创检测科技有限公司             | 从事电子电气、环保、物联网、通信领域的产品检测技术研发；工业检测设备研发、销售；家用电器及工业产品的检测服务及技术咨询；实验室专用设备和装置、电子专用设备、测试设备的租赁。（依法须经批准的项目，经相关部门批准后方可开展经营活动）  | 360.00   | 100% | 476.42    | 448.29   | 122.76   | 9.69      |
| 华兴源创（成都）科技有限公司                 | 测试系统、工业自动化控制系统研发、销售；质检技术服务（不含进出口商品检验鉴定、认证机构、民用核安全设备无损检验、特种设备检验检测等国家专项规定的项目）；电子通讯产品（不含无线电广播电视发射设备及地面卫星接收设备）、液晶显示器、平面显示器件、电子电工材料及工具、模具销售和技术服务；通信产品（不含无线电广播电视发射设备及地面卫星接收设备）及计算机产品研发、销售及技术服务；货物及技术进出口（国家禁止或涉及行政审批的货物和技术进出口除外）。（依法须经批准的项目，经相关部门批准后方可开展经营活动）。 | 7,500.00 | 100% | 17,782.40 | 6,403.59 | 6,042.88 | -194.42   |
| HYC(USA) INC                   | 模组检测产品、电子产品的进出口业务及研发  | 5,806.25 | 100% | 4,604.34  | 3,451.02 | 2,449.23 | -150.46   |
| HYC(VIETNAM) CO., LTD          | 1、电气和光学设备的修理：智能手机 LCD 面板检测机器设备的维护、修理和调整；<br>2、建筑和相关的工程服务：智能手机 LCD 面板测试流程设计基于现有的智能手机 LCD 面板测试机器设备；   | 1,961.76 | 100% | 4,756.88  | 3,530.38 | 2,211.43 | 382.17    |
| HYCKOREACO., LTD               | 半导体设备、平板 Display 的开发、制造、销售  | 1,341.69 | 100% | 2,276.52  | 1,851.84 | 1,479.86 | 452.57    |
| HYC (SINGAPORE), INC. PTE. LTD | 半导体设备、平板显示设备的开发、制造、销售   | 5,277.51 | 100% | 5,422.58  | 1,830.49 | 3,256.78 | -1,131.00 |

|                  |   |           |      |           |           |           |          |
|------------------|---|-----------|------|-----------|-----------|-----------|----------|
| 华兴源创（深圳）科技有限公司   | 测试设备、工业自动化设备研发、销售及技术服务；测试设备、工业自动化设备研发的质检技术服务；电子通讯产品，液晶显示器、平面显示器件、电子电工材料及工具、模具销售和技术服务；通信产品及计算机产品研发、销售及技术服务；货物及技术进口。（法律、行政法规、国务院决定禁止的项目除外，限制的项目须取得许可后方可经营）；测试设备、工业自动化设备生产   | 2,000.00  | 100% | 3,629.57  | 899.95    | 2,300.52  | 120.69   |
| 苏州华兴欧立通自动化科技有限公司 | 自动化设备、电子仪器、低压设备、半导体设备、电子设备、测试仪器、测试治具、电子通信产品及其零部件的研发、生产、销售及维修服务；电子产品、非标件、线材、绝缘材料、办公用品及耗材销售；单片机研发；从事货物及技术进出口业务，但国家限定公司经营或禁止进出口的商品和技术除外。（依法须经批准的项目，经相关部门批准后方可开展经营活动）许可项目：道路货物运输（不含危险货物）（依法须经批准的项目，经相关部门批准后方可开展经营活动，具体经营项目以审批结果为准）一般项目：日用口罩（非医用）生产；日用口罩（非医用）销售（除依法须经批准的项目外，凭营业执照依法自主开展经营活动） | 10,000.00 | 100% | 88,022.75 | 71,242.33 | 18,690.05 | 4,578.12 |
| 深圳市万思软件有限公司      | 软件开发；软件销售；软件和信息技术咨询服务。（法律、行政法规或者国务院决定禁止和规定在登记前须经批准的项目除外）  | 100.00    | 100% | 47.97     | 47.97.    | -         | -1.80    |



**(七) 公司控制的结构化主体情况**

□适用 √不适用

**七、其他披露事项**

□适用 √不适用

**第四节 公司治理****一、股东大会情况简介**

| 会议届次            | 召开日期            | 决议刊登的指定网站的查询索引 | 决议刊登的披露日期       | 会议决议                        |
|-----------------|-----------------|----------------|-----------------|-----------------------------|
| 2022 年第一次临时股东大会 | 2022 年 1 月 13 日 | 2022-001       | 2022 年 1 月 14 日 | 审议通过变更可转债部分募集资金投资项目实施方式的议案  |
| 2021 年年度股东大会    | 2022 年 6 月 8 日  | 2022-033       | 2022 年 6 月 9 日  | 审议通过 2021 年度董事会工作报告等 15 项议案 |

**表决权恢复的优先股股东请求召开临时股东大会**

□适用 √不适用

**股东大会情况说明**

□适用 √不适用

**二、公司董事、监事、高级管理人员和核心技术人员变动情况**

√适用 □不适用

| 姓名             | 担任的职务 | 变动情形 |
|----------------|-------|------|
| JIONGZHOU (周炯) | 独立董事  | 选举   |
| 党锋             | 独立董事  | 离任   |

**公司董事、监事、高级管理人员和核心技术人员变动的情况说明**

√适用 □不适用

报告期内公司独立董事党锋因个人原因申请离任。公司于 2022 年 5 月 18 日召开第二届董事会第十八次会议，审议通过了《关于变更第二届董事会独立董事的议案》及《关于拟调整公司第二届董事会专门委员会委员的议案》。同时根据《公司章程》规定，经董事会提名，提名委员会审核，董事会提名周炯（JIONGZHOU）先生为公司第二届董事会独立董事候选人，并于 2022 年 6 月 8 日召开 2021 年年度股东大会，审议通过了上述议案。

**公司核心技术人员认定情况说明**

□适用 √不适用

**三、利润分配或资本公积金转增预案****半年度拟定的利润分配预案、公积金转增股本预案**

|                       |   |
|-----------------------|---|
| 是否分配或转增               | 否 |
| 每 10 股送红股数（股）         | 0 |
| 每 10 股派息数(元)（含税）      | 0 |
| 每 10 股转增数（股）          | 0 |
| 利润分配或资本公积金转增预案的相关情况说明 |   |
| 无                     |   |

**四、公司股权激励计划、员工持股计划或其他员工激励措施的情况及其影响****(一) 相关股权激励事项已在临时公告披露且后续实施无进展或变化的**

√适用 □不适用

| 事项概述                                 | 查询索引     |
|--------------------------------------|----------|
| 调整 2020 年限制性股票激励计划授予价格               | 2021-049 |
| 向激励对象授予 2020 年限制性股票激励计划预留部分股票        | 2021-050 |
| 作废处理 2020 年限制性股票激励计划部分已授予但尚未归属限制性股票  | 2021-051 |
| 2020 年限制性股票激励计划首次授予部分第一个归属期归属结果暨股份上市 | 2021-054 |

**(二) 临时公告未披露或有后续进展的激励情况**

股权激励情况

□适用 √不适用

其他说明

□适用 √不适用

员工持股计划情况

□适用 √不适用

其他激励措施

□适用 √不适用

**第五节 环境与社会责任****一、环境信息情况****(一) 属于环境保护部门公布的重点排污单位的公司及其主要子公司的环保情况说明**

□适用 √不适用

**(二) 重点排污单位之外的公司的环保情况说明**

□适用 √不适用

**(三) 报告期内披露环境信息内容的后续进展或变化情况的说明**

□适用 √不适用

**(四) 有利于保护生态、防治污染、履行环境责任的相关信息**

适用 不适用

公司积极履行环境责任，注重保护生态、防治污染。公司已通过 ISO14001 体系监督审核，日常生产经营过程中产生的废水、废气、噪声已委托有相关资质的单位检测，达标后方可排放，危险废弃物已委托有相关资质单位处置，杜绝随意处置。

**(五) 在报告期内为减少其碳排放所采取的措施及效果**

适用 不适用

**二、巩固拓展脱贫攻坚成果、乡村振兴等工作具体情况**

适用 不适用

## 第六节 重要事项

### 一、承诺事项履行情况

#### (一) 公司实际控制人、股东、关联方、收购人以及公司等承诺相关方在报告期内或持续到报告期内的承诺事项

√适用 □不适用

| 承诺背景               | 承诺类型   | 承诺方          | 承诺内容  | 承诺时间及期限                   | 是否有履行期限 | 是否及时严格履行 | 如未能及时履行应说明未完成履行的具体原因 | 如未能及时履行应说明下一步计划 |
|--------------------|--------|--------------|---|---------------------------|---------|----------|----------------------|-----------------|
| 收购报告书或权益变动报告书中所作承诺 | 股份限售   | 李齐花、陆国初      | 一、本人在本次重组中认购的上市公司新增股份，自股份发行结束之日起三十六个月内不得进行转让、上市交易；<br>二、在业绩承诺期限内，本人在本次重组中取得上市公司股份的锁定将按照本次重组协议中约定的条件履行；<br>三、本人因本次重组取得的上市公司非公开发行的股份至锁定期届满前不得进行转让，但按照约定由上市公司进行回购的股份除外；<br>四、本人只能对就本次重组约定的业绩承诺实现情况解锁后的股票进行质押 | 2019年12月6日，自股份发行完毕之日起36个月 | 是       | 是        | 不适用                  | 不适用             |
| 与重大资产重组相关的承诺       | 其他     | 公司控股股东、实际控制人 | 本次重组不会导致上市公司的控股股东、实际控制人发生变化，截至本承诺函出具之日，上市公司亦不存在未来三十六个月内变更控股股东、实际控制人的相关计划、安排、承诺或协议。  | 2019年12月6日，自股份发行完毕之日起36个月 | 是       | 是        | 不适用                  | 不适用             |
|                    | 其他     | 公司控股股东、实际控制人 | 本次重组购买的资产符合科创板定位，与上市公司的主营业务具有协同效应，有利于促进主营业务整合升级和提高上市公司持续经营能力。自本次重组完成之日起三十六个月内，除上市公司在日常经营活动之外进行的购买资产交易（包括但不限于上市公司通过发行股份、现金购买其他公司的股权）可能导致上市公司主营业务调整外，不存在其他调整上市公司主营业务的相关安排、承诺、协议等。                           | 2019年12月6日，重组完成起36个月      | 是       | 是        | 不适用                  | 不适用             |
|                    | 解决同业竞争 | 公司控股股东、实际控制人 | 一、截至本承诺函出具之日，本公司/本人及本公司/本人控制的除上市公司及其下属公司以外的其它企业与上市公司及其下属公司不存在同业竞争事项；  | 2019年12月6日                | 否       | 是        | 不适用                  | 不适用             |

|    |              |  |  |   |   |     |     |  |
|----|--------------|--|--|---|---|-----|-----|--|
|    |              |  | <p>二、自本承诺函出具之日起，本公司/本人控制的除上市公司及其下属公司以外的其它企业将不生产、开发任何与上市公司及其下属公司构成竞争或可能竞争的产品，不直接或间接经营任何与上市公司及其下属公司经营的业务构成竞争或可能竞争的业务，不参与投资任何与上市公司及其下属公司生产的产品或经营的业务构成竞争或可能竞争的其他企业；如因上市公司及其下属公司业务发展或延伸导致其主营业务与本公司/本人及本公司/本人控制的除上市公司及其下属公司以外的其他企业发生同业竞争或可能发生同业竞争，本公司/本人及本公司/本人控制的除上市公司及其下属公司以外的其他企业将视具体情况采取如下可行措施以避免与上市公司及其下属公司相竞争：（1）停止与上市公司及其下属公司构成竞争或可能构成竞争的业务；（2）将相竞争的业务及资产以公允价格转让给上市公司及其下属公司；（3）将相竞争的业务转让给无关联的第三方；（4）其他有利于维护上市公司及其下属公司权益的方式；三、本公司/本人违反上述承诺给上市公司及其下属公司造成损失的，本公司/本人将赔偿上市公司及其下属公司由此遭受的损失。</p> |   |   |     |     |  |
| 其他 | 公司控股股东、实际控制人 | <p>一、本次重组前，上市公司（含其下属公司，下同）一直在业务、资产、财务、人员、机构等方面与本公司/本人控制的除上市公司以外的其他企业（如有）完全分开，上市公司的业务、资产、财务、人员和机构独立。二、本次重组不存在可能导致上市公司在业务、资产、财务、人员、机构等方面丧失独立性的潜在风险；本次重组完成后，本公司/本人及本公司/本人控制的除上市公司以外的其他企业（如有）不会影响上市公司独立性，并继续保持上市公司在业务、资产、财务、人员、机构方面与本公司/本人控制的除上市公司以外的其他企业（如有）完全分开。三、本公司/本人违反上述承诺给上市公司造成损失的，本公司/本人将赔偿上市公司由此遭受的损失。</p> | 2019年12月6日   | 否 | 是 | 不适用 | 不适用 |  |

|  |        |                           |  |            |   |   |     |     |
|--|--------|---------------------------|--|------------|---|---|-----|-----|
|  | 其他     | 公司控股股东、实际控制人              | <p>一、截至本承诺函出具之日，本人（本公司）和本人（本公司）关系密切的家庭成员及本人（本公司）和本人（本公司）关系密切的家庭成员所控制的除上市公司（含其下属企业，下同）以外的企业（如有）不存在以委托管理、借款、代偿债务、代垫款项或其他任何方式占用上市公司资金的情形；</p> <p>二、本人（本公司）和本人（本公司）关系密切的家庭成员及本人和本人关系密切的家庭成员控制的除上市公司以外的企业（如有）不以任何方式占用上市公司的资金，在任何情况下不要求上市公司为本人和本人关系密切的家庭成员及本人和本人关系密切的家庭成员控制的除上市公司以外的企业（如有）提供担保，不从事损害上市公司合法权益的行为；</p> <p>三、本人（本公司）违反上述承诺给上市公司造成损失的，本人（本公司）将赔偿上市公司由此遭受的损失。</p>   | 2019年12月6日 | 否 | 是 | 不适用 | 不适用 |
|  | 解决关联交易 | 公司控股股东、实际控制人、董事、监事、高级管理人员 | <p>一、本次重组前，本人（本公司）和本人（本公司）关系密切的家庭成员及本人和本人关系密切的家庭成员所控制的除上市公司（含其下属企业，下同）外的企业（如有）与上市公司之间的交易定价公允合理，决策程序合法有效，不存在显失公平的关联交易。</p> <p>二、在本次重组完成后，本人（本公司）和本人（本公司）关系密切的家庭成员及本人（本公司）和本人（本公司）关系密切的家庭成员所控制的除上市公司外的企业（如有）将尽可能避免和减少与上市公司的关联交易，对于无法避免或有合理理由存在的关联交易，本人（本公司）和本人（本公司）关系密切的家庭成员及本人和本人关系密切的家庭成员所控制的除上市公司外的企业（如有）将与上市公司依法签订协议，履行合法程序，并将按照有关法律、法规、其他规范性文件以及上市公司章程等的规定，依法履行相关内部决策批准程序并及时履行信息披露义务，保证关联交易定价公允合理，交易条件公平，保证不利用关联交易非法转移上市公司的资金、利润，亦不利用该类交易从事任何损害上市公司及其他股东合法权益的行为。</p> <p>三、本人（本公司）违反上述承诺给上市公</p> | 2019年12月6日 | 否 | 是 | 不适用 | 不适用 |

|    |                                  |   |                 |   |   |     |     |
|----|----------------------------------|---|-----------------|---|---|-----|-----|
|    |                                  | 司造成损失的，本人将赔偿上市公司由此遭受的损失。  |                 |   |   |     |     |
| 其他 | 上市公司、上市公司控股股东、实际控制人、董事、监事、高级管理人员 | 一、本人（本公司）为本次重组所提供的信息真实、准确、完整，不存在任何虚假记载、误导性陈述或者重大遗漏；二、本人（本公司）为本次重组所提供的资料均为真实、准确、完整的原始书面资料或副本资料，资料副本或复印件与其原始资料或原件一致；所有文件的签名、印章均是真实的，不存在任何虚假记载、误导性陈述或者重大遗漏；三、本人（本公司）为本次重组所提供的说明及确认均为真实、准确、完整的，不存在任何虚假记载、误导性陈述或者重大遗漏；四、本人（本公司）对所提供的信息、资料、说明及确认的真实性、准确性和完整性承担法律责任；如违反上述承诺，给投资者、交易各方及参与本次重组的各中介机构造成损失的，本人将依法承担赔偿责任。   | 2019 年 12 月 6 日 | 否 | 是 | 不适用 | 不适用 |
| 其他 | 上市公司、上市公司控股股东、实际控制人、董事、监事、高级管理人员 | 关于本次重组申请文件真实、准确、完整的承诺函<br>一、本人（本公司）承诺本次重组的信息披露和申请文件真实、准确、完整，不存在任何虚假记载、误导性陈述或者重大遗漏，并就其真实性、准确性和完整性承担个别和连带的法律责任；<br>二、本人（本公司）为本次重组所提供的资料均为真实、准确、完整的原始书面资料或副本资料，资料副本或复印件与其原始资料或原件一致；所有文件的签名、印章均是真实的，不存在任何虚假记载、误导性陈述或者重大遗漏；<br>三、本人（本公司）为本次重组所提供的说明及确认均为真实、准确、完整的，不存在任何虚假记载、误导性陈述或者重大遗漏；<br>四、本人（本公司）对所提供的信息、资料、说明及确认的真实性、准确性和完整性承担法律责任；如违反上述承诺，给投资者、交易各方及参与本次重组的各中介机构造成损失的，本人将依法承担赔偿责任。<br>五、如在本次重组中所提供的信息涉嫌虚假记载、误导性陈述或者重大遗漏，被司法机关立案侦查或者被中国证券监督管理委员会立案调查的，在案件 | 2019 年 12 月 6 日 | 否 | 是 | 不适用 | 不适用 |

|        |         |  |  |            |   |   |     |     |
|--------|---------|--|--|------------|---|---|-----|-----|
|        |         |  | 调查结论明确之前，本人不转让在上市公司拥有权益的股份。  |            |   |   |     |     |
| 其他     | 李齐花、陆国初 |  | 一、本次重组前，标的公司（含其下属公司，下同）在业务、资产、机构、人员、财务等方面与本人及本人控制除标的公司以外的其他企业（如有）完全分开，标的公司的业务、资产、人员、财务和机构独立；二、本次重组不存在可能导致上市公司（含其下属公司，下同）在业务、资产、财务、人员、机构等方面丧失独立性的潜在风险；本次重组完成后，本人及本人控制的其他企业（如有）不会影响上市公司独立性，并尽可能保证上市公司在业务、资产、机构、人员、财务的独立性；三、本人违反上述承诺给上市公司造成损失的，本人将赔偿上市公司由此遭受的损失。  | 2019年12月6日 | 否 | 是 | 不适用 | 不适用 |
| 解决同业竞争 | 李齐花、陆国初 |  | 一、截至本承诺函出具之日，本人及本人控制的除标的公司（含其下属公司，下同）以外的其它企业与上市公司（含其下属公司，下同）不存在同业竞争事项；二、自本承诺函出具之日起，至本人作为上市公司股东期间、本次重组交易各方约定的业绩承诺期间、本人在上市公司或者标的公司任职期间及离职后三年之内，本人控制的除标的公司以外的其它企业将不生产、开发任何与上市公司构成竞争或可能竞争的产品，不直接或间接经营任何与上市公司经营的业务构成竞争或可能竞争的业务，不参与投资任何与上市公司生产的产品或经营的业务构成竞争或可能竞争的其他企业；三、在承诺期限内，如因上市公司业务发展或延伸导致其主营业务与本人及本人控制的除标的公司以外的其他企业发生同业竞争或可能发生同业竞争，本人及本人控制的除标的公司以外的其他企业将视具体情况采取如下可行措施以避免与上市公司相竞争：（1）停止与上市公司构成竞争或可能构成竞争的业务；（2）将相竞争的业务及资产以公允价格转让给上市公司；（3）将相竞争的业务转让给无关联的第三方；（4）其他有利于维护上市公司权益的方式；本人违反上述承诺给上市公司造成损失的，本人将赔偿上市公司由此遭受的损失。 | 2019年12月6日 | 否 | 是 | 不适用 | 不适用 |



|  |    |                    |   |            |   |   |     |     |
|--|----|--------------------|---|------------|---|---|-----|-----|
|  | 其他 | 李齐花、陆国初            | <p>一、本次重组前，本人及本人控制的除标的公司（含其下属企业，下同）外的其他企业（如有）与标的公司之间的交易（如有）定价公允合理，决策程序合法有效，不存在显失公平的关联交易；二、在本次重组完成后，本人及本人控制的企业（如有）将尽可能避免和减少与上市公司（含其下属企业，下同）的关联交易，对于无法避免或有合理理由存在的关联交易，本人及本人控制的其他企业（如有）将与上市公司依法签订协议，履行合法程序，并将按照有关法律、法规、其他规范性文件以及上市公司章程等的规定，依法履行相关内部决策批准程序并及时履行信息披露义务，保证关联交易定价公允合理，交易条件公平，保证不利用关联交易非法转移上市公司的资金、利润，亦不利用该类交易从事任何损害上市公司及其他股东合法权益的行为；三、本人违反上述承诺给上市公司造成损失的，本人将赔偿上市公司由此遭受的损失。</p>                                       | 2019年12月6日 | 否 | 是 | 不适用 | 不适用 |
|  | 其他 | 标的公司执行董事/监事/高级管理人员 | <p>一、本人承诺本次重组的信息披露和申请文件真实、准确、完整，不存在任何虚假记载、误导性陈述或者重大遗漏，并就其真实性、准确性和完整性承担个别和连带的法律责任；二、本人为本次重组所提供的资料均为真实、准确、完整的原始书面资料或副本资料，资料副本或复印件与其原始资料或原件一致；所有文件的签名、印章均是真实的，不存在任何虚假记载、误导性陈述或者重大遗漏；三、本人为本次重组所提供的说明及确认均为真实、准确、完整的，不存在任何虚假记载、误导性陈述或者重大遗漏；四、本人对所提供的信息、资料、说明及确认的真实性、准确性和完整性承担法律责任；如违反上述承诺，给投资者、交易各方及参与本次重组的各中介机构造成损失的，本人将依法承担赔偿责任。五、如在本次重组中所提供的信息涉嫌虚假记载、误导性陈述或者重大遗漏，被司法机关立案侦查或者被中国证券监督管理委员会立案调查的，在案件调查结论明确之前，本人不转让在上市公司拥有权益的股份。</p> | 2019年12月6日 | 否 | 是 | 不适用 | 不适用 |

|      |                    |   |                          |   |   |     |     |
|------|--------------------|---|--------------------------|---|---|-----|-----|
| 其他   | 标的公司执行董事/监事/高级管理人员 | 关于所提供内容真实、准确、完整的承诺函一、本人为本次重组所提供的信息真实、准确、完整，不存在任何虚假记载、误导性陈述或者重大遗漏；二、本人为本次重组所提供的资料均为真实、准确、完整的原始书面资料或副本资料，资料副本或复印件与其原始资料或原件一致；所有文件的签名、印章均是真实的，不存在任何虚假记载、误导性陈述或者重大遗漏；三、本人为本次重组所提供的说明及确认均为真实、准确、完整的，不存在任何虚假记载、误导性陈述或者重大遗漏；四、本人对所提供的信息、资料、说明及确认的真实性、准确性和完整性承担法律责任；如违反上述承诺，给投资者、交易各方及参与本次重组的各中介机构造成损失的，本人将依法承担赔偿责任。      | 2019年12月6日               | 否 | 是 | 不适用 | 不适用 |
| 股份限售 | 李齐花、陆国初            | 一、若本人持有上市公司股份期间在上市公司担任董事、监事或高级管理人员职务的，则转让上市公司股份还应符合中国证券监督管理委员会及上海证券交易所的其他规定；若中国证券监督管理委员会或上海证券交易所对本次重组中本人取得的股份之锁定期有不同要求的，本人将依据相关法律、法规和规范性文件以及本人与上市公司所签署的相关协议文件之内容，接受中国证券监督管理委员会或上海证券交易所的要求；二、在本人履行完毕本次重组约定的业绩承诺相关的补偿义务前，若上市公司实施送股、资本公积金转增股本等除权事项导致本人增持上市公司股份的，则增持股份亦应遵守上述约定；三、本人违反上述承诺给上市公司造成损失的，本人将赔偿上市公司由此遭受的损失。 | 2019年12月6日，股份发行完毕之日起36个月 | 是 | 是 | 不适用 | 不适用 |
| 其他   | 李齐花、陆国初            | 自本次重组实施完毕之日起三十六个月内，本人不会主动谋求上市公司的实际控制权。  | 2019年12月6日，重组完毕之日起36个月   | 是 | 是 | 不适用 | 不适用 |
| 其他   | 李齐花、陆国初            | 一、标的公司是依据中国法规设立并有效存续的有限责任公司，不存在根据法律和《公司章程》的规定导致或可能导致需要解散、清算或破产的情形。二、标的公司的董事、监事和高级管理人员具备法律法规及《公司章程》规定的任职条件，能够重视  | 2019年12月6日               | 否 | 是 | 不适用 | 不适用 |

|  |  |   |  |  |  |  |  |
|--|--|---|--|--|--|--|--|
|  |  | <p>和勤勉地履行职务，最近五年内未受过刑事处罚、证券市场相关的行政处罚，不存在与经济纠纷有关的重大民事诉讼或仲裁的情况；不存在最近五年未按期偿还大额债务、未履行承诺被中国证券监督管理委员会采取行政监管措施或受到证券交易所纪律处分的情况。</p> <p>三、标的公司已经取得了法律法规所要求的其当前主营业务以及当前使用的与主营业务相关的资产和财产所需的一切批准、同意、授权和许可等，所有这些批准、同意、授权和许可等均合法、有效，且不存在可能导致其被修改、终止、撤销、无效的情形。</p> <p>四、标的公司对其财产和资产拥有完整的、无瑕疵的所有权，具备完备的权属证明文件，不存在已知的或潜在的任何纠纷或争议，且该等所有权上不存在任何被司法机关或其他有权行政主管部门查封、冻结或其他任何形式的权利限制。</p> <p>五、标的公司在业务活动中的所有合同或协议均合法、有效。标的公司适当履行了该等合同项或协议下的义务，不存在对该等该合同或协议的任何重大违反，且不存在已知的或潜在的争议或纠纷。</p> <p>六、标的公司的财务报告在所有重大方面按照企业会计准则的规定编制，公允反映了其所涵盖期间标的公司的财务状况、经营成果和现金流量。</p> <p>七、除财务报告中反映的债务以外以及在本次交易审计/评估基准日后的日常经营过程中正常发生的债务外，标的公司不存在其他未向上市公司及为本次交易提供审计、评估、法律及财务顾问专业服务的中介机构披露的债务。标的公司亦未收到过任何债权人的表示该债权人有权并将强制性地处置公司的任何资产的通知。没有任何第三方已经或表示将对标的公司的任何财产行使其权利，其而该权利的行使可能对标的公司的资产、财务状况或公司前景产生重大不利影响，同时也没有任何直接或间接与此资产相关的争议。</p> <p>八、标的公司的税务申报真实、准确，已按照国家 and 地方税务机关的税项缴足其所有到期应缴的税</p> |  |  |  |  |  |
|--|--|---|--|--|--|--|--|

|              |      |      |  |                            |   |   |     |     |
|--------------|------|------|--|----------------------------|---|---|-----|-----|
|              |      |      | <p>费，亦已缴清了其所有到期应缴的相关费用，无任何因在最近三十六个月内违反有关税务法律而被税务机关处以行政处罚的事件发生。</p> <p>九、标的公司已确认收入的任何税收优惠、政府扶持政策 and 政府补贴均合法、有效，不存在任何税收优惠提前失效或终止、补缴税款或被要求返还政府扶持资金、政府补贴资金或因此承担任何法律责任的情况和风险。</p> <p>十、标的公司已经向上市公司及为本次交易提供审计、评估、法律及财务顾问专业服务的中介机构充分披露了劳动用工情况。当前不存在由任何与劳动者的争议所引发的任何未决或可预见的诉讼、法律行动、请求和仲裁。</p> <p>十一、标的公司设立至今，不存在违反工商、土地、环保、海关以及其他法律、行政法规，受到行政处罚，且情节严重的情形。</p> <p>十二、截至本函出具之日，标的公司不存在任何尚未了结或可预见的重大诉讼、仲裁或行政处罚案件。</p> <p>十三、本人违反上述承诺给上市公司造成损失的，本人将赔偿上市公司由此遭受的损失。</p> |                            |   |   |     |     |
| 与首次公开发行相关的承诺 | 股份限售 | 源华创兴 | <p>(1) 自发行人股票在上海证券交易所科创板上市之日起 36 个月内，本公司不转让或者委托他人管理本公司在本次公开发行前直接或间接持有的发行人股份，也不由发行人回购该部分股份。(2) 发行人上市后 6 个月内如发行人股票连续 20 个交易日的收盘价均低于发行价，或者上市后 6 个月的期末（如该日不是交易日，则为该日后第一个交易日）收盘价低于发行价，本公司持有发行人股票的锁定期限将自动延长 6 个月。若发行人上市后发生派息、送股、资本公积转增股本等除权、除息行为的，上述发行价为除权除息后的价格。(3) 本公司在前述限售期满后减持本公司在本次公开发行前持有的股份的，应当明确并披露发行人的控制权安排，保证发行人持续稳定经营。(4) 发行人存在《上市规则》规定的重大违法情形，触及退市标准的，自相关行政处罚决定或者司法裁判作出之日起至发行人股票</p>   | 2019 年 7 月 3 日，上市之日起 36 个月 | 是 | 是 | 不适用 | 不适用 |

|  |      |        |  |                            |   |   |     |     |
|--|------|--------|--|----------------------------|---|---|-----|-----|
|  |      |        | <p>终止上市前，本公司承诺不减持发行人股份。（5）如果在锁定期满后，本公司拟减持股票的，将认真遵守中国证券监督管理委员会、证券交易所关于股东减持的相关规定，审慎制定股票减持计划。（6）本公司在持有发行人股票锁定期届满后两年内拟减持发行人股票的，减持价格将不低于发行人股票的发行价，并通过发行人在减持前三个交易日予以公告，并在相关信息披露文件中披露本公司减持原因、拟减持数量、未来持股意向、减持行为对发行人治理结构、股权结构及持续经营的影响。若发行人上市后发生派息、送股、资本公积转增股本等除权、除息行为的，上述发行价为除权除息后的价格。（7）本公司减持发行人股份的方式应符合相关法律、法规、规章的规定，包括但不限于交易所集中竞价交易方式、大宗交易方式、协议转让方式等。本公司将忠实履行承诺，如本公司违反上述承诺或法律强制性规定减持股票的，本公司将于发行人股东大会及中国证券监督管理委员会指定报刊上公开说明未履行的具体原因并向股东和社会公众投资者道歉，且违规减持发行人股票所得（以下简称“违规减持所得”）归发行人所有。如本公司未将违规减持所得上交发行人，则发行人有权扣留应付本公司现金分红中与本公司应上交发行人的违规减持所得金额相等的现金分红。</p> |                            |   |   |     |     |
|  | 股份限售 | 陈文源、张茜 | <p>（1）自发行人股票在上海证券交易所科创板上市之日起 36 个月内，本人不转让或委托他人管理本人在本次公开发行前直接或间接持有的发行人股份，也不由发行人回购该部分股份。（2）发行人上市后 6 个月内如发行人股票连续 20 个交易日的收盘价均低于发行价，或者上市后 6 个月期末（如该日不是交易日，则为该日后第一个交易日）的收盘价低于发行价，本人持有发行人股票的锁定期限将自动延长 6 个月。若发行人上市后发生派息、送股、资本公积转增股本等除权、除息行为的，上述发行价为除权除息后的价格。（3）前述锁定期满后，本人在发行人担任董事期间，每年转让的发行人股份数量不超过本人持有的发行人股份总数的 25%；离职后半年</p>  | 2019 年 7 月 3 日，上市之日起 36 个月 | 是 | 是 | 不适用 | 不适用 |

|      |          |   |   |   |   |     |     |  |
|------|----------|---|---|---|---|-----|-----|--|
|      |          |   | <p>内，不转让本人持有的发行人股份。如本人在任期届满前离职的，在就任时确定的任期内和任期届满后 6 个月内本人亦遵守本条承诺。（4）本人在前述限售期满后减持本人在本次公开发行前持有的股份的，应当明确并披露发行人的控制权安排，保证发行人持续稳定经营。（5）发行人存在《上市规则》规定的重大违法情形，触及退市标准的，自相关行政处罚决定或者司法裁判作出之日起至发行人股票终止上市前，本人承诺不减持发行人股份。（6）如果在锁定期满后，本人拟减持股票的，将认真遵守中国证券监督管理委员会、证券交易所关于股东减持的相关规定，审慎制定股票减持计划。（7）本人在持有发行人股票锁定期届满后两年内拟减持发行人股票的，减持价格将不低于发行人股票的发行价，并通过发行人在减持前三个交易日予以公告，并在相关信息披露文件中披露本人减持原因、拟减持数量、未来持股意向、减持行为对发行人治理结构、股权结构及持续经营的影响。若发行人上市后发生派息、送股、资本公积转增股本等除权、除息行为的，上述发行价为除权除息后的价格。（8）本人减持发行人股份的方式应符合相关法律、法规、规章的规定，包括但不限于交易所集中竞价交易方式、大宗交易方式、协议转让方式等。本人将忠实履行承诺，如本人违反上述承诺或法律强制性规定减持股票的，本人将于发行人股东大会及中国证券监督管理委员会指定报刊上公开说明未履行的具体原因并向股东和社会公众投资者道歉，且违规减持发行人股票所得归发行人所有。如本人未将违规减持所得上交发行人，则发行人有权扣留应付本人现金分红中与本人应上交发行人的违规减持所得金额相等的现金分红。</p> |   |   |     |     |  |
| 股份限售 | 苏州源奋苏州源客 | <p>（1）自发行人股票在上海证券交易所科创板上市之日起 36 个月内，本企业不转让或者委托他人管理本企业在上市前直接或间接持有的发行人股份，也不由发行人回购该部分股份。（2）发行人上市后 6 个月内如发行人股票连续 20 个交易日的收盘价均低于发行价，或者上市后 6 个月的期末（如该日不是交</p> | <p>2019 年 7 月 3 日，上市之日起 36 个月</p>   | 是 | 是 | 不适用 | 不适用 |  |

|      |                |  |           |   |   |     |     |
|------|----------------|--|-----------|---|---|-----|-----|
|      |                | <p>易日，则为该日后第一个交易日)收盘价低于发行价，本企业持有发行人股票的锁定期限将自动延长6个月。若发行人上市后发生派息、送股、资本公积转增股本等除权、除息行为的，上述发行价为除权除息后的价格。(3)本企业在前述限售期满后减持本企业本次公开发行前持有的股份的，应当明确并披露发行人的控制权安排，保证发行人持续稳定经营。(4)发行人存在《上市规则》规定的重大违法情形，触及退市标准的，自相关行政处罚决定或者司法裁判作出之日起至发行人股票终止上市前，本企业承诺不减持发行人股份。(5)如果在锁定期满后，本企业拟减持股票的，将认真遵守中国证券监督管理委员会、证券交易所关于股东减持的相关规定，审慎制定股票减持计划。(6)本企业在持有发行人股票锁定期届满后两年内拟减持发行人股票的，减持价格将不低于发行人股票的发行价，并通过发行人在减持前三个交易日予以公告，并在相关信息披露文件中披露本企业减持原因、拟减持数量、未来持股意向、减持行为对发行人治理结构、股权结构及持续经营的影响。若发行人上市后发生派息、送股、资本公积转增股本等除权、除息行为的，上述发行价为除权除息后的价格。(7)本企业减持发行人股份的方式应符合相关法律、法规、规章的规定，包括但不限于交易所集中竞价交易方式、大宗交易方式、协议转让方式等。本企业将忠实履行承诺，如本企业违反上述承诺或法律强制性规定减持股票的，本企业将于发行人股东大会及中国证券监督管理委员会指定报刊上公开说明未履行的具体原因并向股东和社会公众投资者道歉，且违规减持发行人股票所得归发行人所有。如本企业未将违规减持所得上交发行人，则发行人有权扣留应付本企业现金分红中与本企业应上交发行人的违规减持所得金额相等的现金分红。</p> |           |   |   |     |     |
| 股份限售 | 公司董事、监事、高级管理人员 | <p>(1)担任董事期间，每年转让的发行人股份数量不超过本人间接持有的发行人股份总数的25%；离职后半年内，不转让本人间接持有的发行人股份。如本人在任期届满前离职的，在就任时确定的任期内和</p>   | 2019年7月3日 | 否 | 是 | 不适用 | 不适用 |

|      |                           |  |                          |   |   |     |     |
|------|---------------------------|--|--------------------------|---|---|-----|-----|
|      |                           | 任期届满后 6 个月内本人亦遵守本条承诺。(2) 在首次公开发行股票上市之日起 12 个月后申报离职的,自申报离职之日起 6 个月内不间接转让本人持有的发行人股份。(3) 本人减持发行人股票时,应依照《公司法》、《证券法》、中国证券监督管理委员会和证券交易所的相关规定执行。  |                          |   |   |     |     |
| 股份限售 | 公司核心技术人员                  | (1) 本人离职后 6 个月内,本人不转让本人在本次公开发行前持有的发行人股份。(2) 自本人所持的本次公开发行前股份限售期满之日起 4 年内,本人每年转让的本次公开发行前所持发行人股份不超过发行人本次公开发行前股份总数的 25%。(3) 本人减持发行人股票时,应依照《公司法》、《证券法》、中国证券监督管理委员会和上海证券交易所的相关规定执行。  | 2019 年 7 月 3 日           | 否 | 是 | 不适用 | 不适用 |
| 其他   | 公司、公司控股股东董事(不含独立董事)高级管理人员 | 1、启动股价稳定措施的条件自公司 A 股股票正式上市交易之日起三年内,非因不可抗力所致,公司股票连续 20 个交易日的收盘价均低于公司最近一期经审计的每股净资产(若因除权除息等事项致使上述股票收盘价与公司最近一期经审计的每股净资产不具可比性的,上述股票收盘价应做相应调整)。2、股价稳定措施的方式及顺序股价稳定措施包括:<br>(1) 公司回购股票;(2) 公司控股股东增持公司股票;(3) 董事(不含独立董事,下同)、高级管理人员增持公司股票等方式。选用前述方式时应考虑:<br>(1) 不能导致公司不满足法定上市条件;<br>(2) 不能迫使控股股东履行要约收购义务。股价稳定措施的实施顺序如下:<br>(1) 第一选择为公司回购股票,但如公司回购股票将导致公司不满足法定上市条件,则第一选择为控股股东增持公司股票;<br>(2) 第二选择为控股股东增持公司股票。在下列情形之一出现时将启动第二选择:<br>A、公司无法实施回购股票或回购股票议案未获得公司股东大会批准,且控股股东增持公司股票不会致使公司将不满足法定上市条件或触发控股股东的要约收购义务;<br>B、公司虽实施股票回购计划但仍未满足连续 5 个交易日的收盘价均已高于公司最近一期经审计的每股净资产之条件。<br>(3) 第三选择为董事、高级管理人员增 | 2019 年 7 月 3 日,上市之日起 3 年 | 是 | 是 | 不适用 | 不适用 |



|  |  |   |  |  |  |  |  |
|--|--|---|--|--|--|--|--|
|  |  | <p>持公司股票。启动该选择的条件为：在控股股东增持公司股票方案实施完成后，如公司股票仍未满足连续 5 个交易日的收盘价均已高于公司最近一期经审计的每股净资产之条件，并且董事、高级管理人员增持公司股票不会致使公司将不满足法定上市条件或触发董事、高级管理人员的要约收购义务。3、实施公司回购股票的程序在达到触发启动股价稳定措施条件的情况下，公司将在 10 日内召开董事会，依法作出实施回购股票的决议、提交股东大会批准并履行相应公告程序。公司将在董事会决议出具之日起 30 日内召开股东大会，审议实施回购股票的议案，公司股东大会对实施回购股票作出决议，必须经出席会议的股东所持表决权的 2/3 以上通过，公司控股股东承诺就该等回购事宜在股东大会中投赞成票。公司将依法通知债权人，并向证券监督管理部门、证券交易所等主管部门报送相关材料，办理审批或备案手续。在满足法定条件下依照决议通过的实施回购股票的议案中所规定的价格区间、期限实施回购。公司回购股份的资金为自有资金，回购股份的价格不超过最近一期经审计的每股净资产，回购股份的方式为集中竞价交易方式、要约方式或证券监督管理部门认可的其他方式。发行人为稳定股价进行股份回购的，还应遵循下列原则：单次用于回购股份的资金金额不高于上一个会计年度经审计的归属于母公司股东净利润的 20%，单一会计年度用于稳定股价的回购资金合计不超过上一会计年度经审计的归属于母公司净利润的 40%；超过上述标准的，有关稳定股价措施在当年度不再继续实施。除非出现下列情形，公司将在股东大会决议作出之日起 6 个月内回购股票：（1）公司股票连续 5 个交易日的收盘价均已高于公司最近一期经审计的每股净资产；（2）继续回购股票将导致公司不满足法定上市条件。单次实施回购股票完毕或终止后，本次回购的公司股票应在实施完毕或终止之日起 10 日内注销，并及时办理公司减资程序。若某一会计年度内公司股价多次触发上述启动稳定股价措施的条件（不包括公司实施稳定股价措施期间及自实施完毕</p> |  |  |  |  |  |
|--|--|---|--|--|--|--|--|

|  |  |  |  |  |  |  |  |
|--|--|--|--|--|--|--|--|
|  |  | <p>当次稳定股价措施并由公司公告日后开始计算的连续 20 个交易日股票收盘价仍低于最近一期经审计的每股净资产的情形），公司将继续按照上述稳定股价措施预案执行。4、实施控股股东增持公司股票的程序（1）启动程序 A、公司未实施股票回购计划在达到触发启动股价稳定措施条件的情况下，并且在公司无法实施回购股票或回购股票议案未获得公司股东大会批准，且控股股东增持公司股票不会致使公司将不满足法定上市条件或触发控股股东的要约收购义务的前提下，公司控股股东将在达到触发启动股价稳定措施条件或公司股东大会作出不实施回购股票计划的决议之日起 30 日内向公司提交增持公司股票的方案并由公司公告。B、公司已实施股票回购计划公司虽实施股票回购计划但仍未满足公司股票连续 5 个交易日的收盘价均已高于公司最近一期经审计的每股净资产之条件，公司控股股东将在公司股票回购计划实施完毕或终止之日起 30 日内向公司提交增持公司股票的方案并由公司公告。（2）控股股东增持公司股票的计划在履行相应的公告等义务后，控股股东将在满足法定条件下依照方案中所规定的价格区间、期限实施增持。控股股东增持股票的金额不超过控股股东上年度从公司领取的分红，增持股份的价格不超过最近一期经审计的每股净资产，且单次及/或连续十二个月增持数量不超过公司股份总数的 2%。公司不得为控股股东实施增持公司股票提供资金支持。若某一会计年度内公司股价多次触发上述启动股价稳定措施的条件（不包括控股股东实施稳定股价措施期间及自实施完毕当次稳定股价措施并由公司公告日后开始计算的连续 20 个交易日股票收盘价仍低于最近一期经审计的每股净资产的情形），控股股东将继续按照上述稳定股价预案执行。除非出现下列情形，控股股东将在增持方案公告之日起 6 个月内实施增持公司股票计划：A、公司股票连续 5 个交易日的收盘价均已高于公司最近一期经审计的每股净资产；B、继续增持股票将导致公司不满足法定上市条件；C、继续增持股票将导致控股股东需要履行要约收购义务且控股股</p> |  |  |  |  |  |
|--|--|--|--|--|--|--|--|

|    |                             |  |  |   |   |     |     |  |
|----|-----------------------------|--|--|---|---|-----|-----|--|
|    |                             |  | <p>东未计划实施要约收购。5、董事、高级管理人员增持公司股票的程序在控股股东增持公司股票方案实施完成后，仍未满足公司股票连续 5 个交易日的收盘价均已高于公司最近一期经审计的每股净资产之条件并且董事、高级管理人员增持公司股票不会致使公司将不满足法定上市条件或触发董事、高级管理人员的要约收购义务的情况下，董事、高级管理人员将在控股股东增持公司股票方案实施完成后 90 日内增持公司股票，且用于增持股票的资金不超过其上一年度于公司取得薪酬总额和现金分红（税后，下同）的 10%，增持股份的价格不超过最近一期经审计的每股净资产。公司董事及高级管理人员，同时又是控股股东的，若按照其所持股权对应的增持金额高于其上一年度从公司取得的薪酬总额和现金分红的 30%的，则不再单独履行增持义务。具体增持股票的数量等事项将提前公告。董事、高级管理人员增持公司股票在达到以下条件之一的情况下终止：（1）公司股票连续 5 个交易日的收盘价均已高于公司最近一期经审计的每股净资产；（2）继续增持股票将导致公司不满足法定上市条件；（3）继续增持股票将导致需要履行要约收购义务且其未计划实施要约收购。</p> |   |   |     |     |  |
| 其他 | 公司、公司控股股东实际控制人、董事、监事、高级管理人员 | <p>1、发行人承诺（1）若公司不符合发行上市条件，以欺骗手段骗取发行注册并已经发行上市的，公司将在证券监管部门要求的期间内从投资者手中购回本次公开发行的股票。（2）公司向上海证券交易所提交的首次公开发行股票并在科创板上市招股说明书不存在虚假记载、误导性陈述或者重大遗漏，若公司向上海证券交易所提交的首次公开发行股票并在科创板上市招股说明书存在虚假记载、误导性陈述或者重大遗漏，对判断公司是否符合法律规定的发行条件构成重大、实质影响的，公司将依法回购本次发行的全部新股，若公司向上海证券交易所提交的首次公开发行股票并在科创板上市招股说明书存在虚假记载、误导性陈述或者重大遗漏，致使投资者在证券交易中遭受损失的，公司将依法赔偿投资者损失。2、发行人控股股东承诺（1）若发</p> | 2019 年 7 月 3 日，长期  | 否 | 是 | 不适用 | 不适用 |  |

|    |                     |   |              |   |   |     |     |
|----|---------------------|---|--------------|---|---|-----|-----|
|    |                     | <p>行人不符合发行上市条件，以欺骗手段骗取发行注册并已经发行上市的，本公司将在证券监管部门要求的期间内从投资者手中购回本次公开发行的股票。（2）发行人向上海证券交易所提交的首次公开发行股票并在科创板上市招股说明书不存在虚假记载、误导性陈述或者重大遗漏，若发行人向上海证券交易所提交的首次公开发行股票并在科创板上市招股说明书存在虚假记载、误导性陈述或者重大遗漏，致使投资者在证券交易中遭受损失的，本公司将依法赔偿投资者损失。3、发行人实际控制人承诺（1）若发行人不符合发行上市条件，以欺骗手段骗取发行注册并已经发行上市的，本人将在证券监管部门要求的期间内从投资者手中购回本次公开发行的股票。（2）发行人向上海证券交易所提交的首次公开发行股票并在科创板上市招股说明书不存在虚假记载、误导性陈述或者重大遗漏，若发行人向上海证券交易所提交的首次公开发行股票并在科创板上市招股说明书存在虚假记载、误导性陈述或者重大遗漏，致使投资者在证券交易中遭受损失的，本人将依法赔偿投资者损失。4、发行人董事、监事、高级管理人员承诺（1）发行人向上交所提交的首次公开发行股票并在科创板上市的招股说明书不存在虚假记载、误导性陈述或者重大遗漏，本人对其真实性、准确性、完整性、及时性承担个别和连带的法律责任。（2）若发行人向上交所提交的首次公开发行股票并在科创板上市的招股说明书存在虚假记载、误导性陈述或者重大遗漏，致使投资者在证券交易中遭受损失的，本人将依法赔偿投资者损失。</p> |              |   |   |     |     |
| 其他 | 董事、高级管理人员控股股东、实际控制人 | <p>1、公司董事、高级管理人员的承诺（1）承诺不无偿或以不公平条件向其他单位或者个人输送利益，也不采用其他方式损害公司利益。（2）承诺对本人的职务消费行为进行约束。（3）承诺不动用公司资产从事与履行职责无关的投资、消费活动。（4）承诺将积极促使由董事会或薪酬委员会制定的薪酬制度与公司填补回报措施的执行情况相挂钩。（5）若公司后续推出股权激励政策，承诺拟公布的公司股</p>  | 2019年7月3日，长期 | 否 | 是 | 不适用 | 不适用 |

|    |                         |  |  |   |   |     |     |  |
|----|-------------------------|--|--|---|---|-----|-----|--|
|    |                         |  | 权激励的行权条件与公司填补回报措施的执行情况相挂钩。(6) 承诺本人将根据未来证券监督管理部门、证券交易所等主管部门出台的相关规定, 积极采取一切必要、合理措施, 使公司填补回报措施能够得到有效的实施。前述承诺是无条件且不可撤销的。若本人前述承诺存在虚假记载、误导性陈述或重大遗漏, 本人将对公司或股东给予充分、及时而有效的补偿。本人若违反上述承诺或拒不履行上述承诺, 本人同意证券监督管理部门、证券交易所等主管部门按照有关规定、规则, 对本人作出相关处罚或采取相关管理措施。” 2、公司控股股东、实际控制人的承诺不越权干预公司经营管理活动, 不侵占公司利益。 |   |   |     |     |  |
| 其他 | 源华创兴、陈文源、张茜董事、监事、高级管理人员 | 1、公司控股股东源华创兴承诺本公司将积极采取合法措施履行就本次发行所做的所有承诺, 自愿接受监管机关、社会公众及投资者的监督, 并依法承担相应责任。若本公司未履行就本次发行所做的承诺, 本公司将在发行人股东大会及中国证监会指定报刊上公开说明未履行的具体原因并向发行人股东和社会公众投资者道歉, 并在违反承诺发生之日起 5 个工作日内, 停止在发行人处获得股东分红, 同时本公司持有的发行人股份将不得转让, 直至按承诺采取相应的措施并实施完毕时为止。若因违反上述承诺而被司法机关和/或行政机关作出相应裁判、决定, 本公司将严格依法执行该等裁判、决定。2、公司实际控制人陈文源和张茜承诺本人将积极采取合法措施履行就本次发行所做的所有承诺, 自愿接受监管机关、社会公众及投资者的监督, 并依法承担相应责任。若本人未履行就本次发行所做的承诺, 本人将在发行人股东大会及中国证监会指定报刊上公开说明未履行的具体原因并向发行人股东和社会公众投资者道歉, 并在违反承诺发生之日起 5 个工作日内, 停止在发行人处获得股东分红, 同时本人持有的发行人股份将不得转让, 直至按承诺采取相应的措施并实施完毕时为止。若因违反上述承诺而被司法机关和/或行政机关作出相应裁判、决定, 本人将严格依法执行该等裁判、决定。3、发行人董 | 2019 年 7 月 3 日, 长期   | 否 | 是 | 不适用 | 不适用 |  |

|        |                           |   |  |   |   |     |     |  |
|--------|---------------------------|---|--|---|---|-----|-----|--|
|        |                           |   | 事、监事、高级管理人员承诺本人将积极采取合法措施履行就本次发行所做的所有承诺，自愿接受监管机关、社会公众及投资者的监督，并依法承担相应责任。若本人未履行就本次发行所做的承诺，本人将在发行人股东大会及中国证监会指定报刊上公开说明未履行的具体原因并向发行人股东和社会公众投资者道歉，并在违反承诺发生之日起5个工作日内，停止在发行人处获得股东分红，同时本人持有的发行人股份将不得转让，直至按承诺采取相应的措施并实施完毕时为止。若因违反上述承诺而被司法机关和/或行政机关作出相应裁判、决定，本人将严格依法执行该等裁判、决定。 |   |   |     |     |  |
| 解决同业竞争 | 源华创兴、陈文源、张茜               | 1、于本承诺函签署之日，本人及本人直接或间接控制的除发行人外的其他企业，均未生产、开发任何与发行人生产的产品构成竞争或可能竞争的产品，未直接或间接经营任何与发行人经营的业务构成竞争或可能竞争的业务；2、自本承诺函签署之日起，本人及本人直接或间接控制的除发行人外的其他企业将不生产、开发任何与发行人生产的产品构成竞争或可能构成竞争的产品，不直接或间接经营任何与发行人经营的业务构成竞争或可能竞争的业务；3、自本承诺函签署之日起，如发行人进一步拓展其产品和业务范围，本人及本人直接或间接控制的除发行人外的其他企业将不与发行人拓展后的产品或业务相竞争；若与发行人拓展后的产品或业务产生竞争，本人及本人直接或间接控制的除发行人外的其他企业将以停止生产或经营相竞争的业务或产品的方式、或者将相竞争的业务纳入到发行人经营的方式、或者将相竞争的业务转让给无关联关系第三方的方式避免同业竞争；4、如本承诺函被证明是不真实或未被遵守，本人将向发行人赔偿一切直接和间接损失。 | 2019年7月3日，长期   | 否 | 是 | 不适用 | 不适用 |  |
| 解决关联交易 | 源华创兴、陈文源、张茜、苏州源奋、苏州源客、董事、 | 1、本人将严格遵守《中华人民共和国公司法》、《苏州华兴源创科技股份有限公司章程》、《苏州华兴源创科技股份有限公司关联交易管理制度》、《苏州华兴源创科技股份有限公司股东大会议事规则》、《苏州华兴源创科技股份有限公司董事会议  | 2019年7月3日，长期   | 否 | 是 | 不适用 | 不适用 |  |

|           |    |                |   |               |   |   |     |     |
|-----------|----|----------------|---|---------------|---|---|-----|-----|
|           |    | 监事、高级管理人员      | 事规则》等关于关联交易的管理规定，避免和减少关联交易，自觉维护发行人及全体股东的利益，不利用本人在发行人中的地位，为本人、本人控制的除发行人及其控股子公司以外的企业，在与发行人或其控股子公司的关联交易中谋取不正当利益；2、如果本人、本人控制的除发行人及其控股子公司以外企业与发行人或其控股子公司不可避免地出现关联交易，本人将严格执行相关回避制度，依法诚信地履行股东的义务，不会利用关联人的地位，就上述关联交易采取任何行动以促使发行人股东大会、董事会作出损害发行人及其他股东合法权益的决议；3、发行人或其控股子公司与本人、本人控制的除发行人及其控股子公司以外的企业之间的关联交易将遵循公正、公平的原则进行，确保交易价格公允，不损害发行人及其控股子公司的合法权益；4、如本承诺函被证明是不真实或未被遵守，本人将向发行人赔偿一切直接和间接损失。 |               |   |   |     |     |
|           | 其他 | 公司、源华创兴、陈文源、张茜 | 1、保证发行人本次公开发行股票并在上海证券交易所科创板上市，不存在任何欺诈发行的情形。2、如发行人不符合发行上市条件，以欺骗手段骗取发行注册并已经发行上市的，本人将在中国证监会等有权部门确认后五个工作日内启动股份购回程序，购回发行人本次公开发行的全部新股。  | 2019年7月3日，长期  | 否 | 是 | 不适用 | 不适用 |
| 与再融资相关的承诺 | 其他 | 控股股东、实际控制人     | 1、本企业/本人将忠实、勤勉地履行职责，维护公司和全体股东的合法权益，并保证公司填补回报措施能够得到切实履行；2、本企业/本人不越权干预公司经营管理活动，不侵占公司利益。   | 2021年5月18日，长期 | 否 | 是 | 不适用 | 不适用 |
|           | 其他 | 董事、高级管理人员      | 1、本人承诺不无偿或以不公平条件向其他单位或者个人输送利益，也不采用其他方式损害公司利益；2、本人承诺对本人的职务消费行为进行约束；3、本人承诺不动用公司资产从事与履行职责无关的投资、消费活动；4、本人承诺将积极促使由董事会或薪酬委员会制定的薪酬制度与公司填补回报措施的执行情况相挂钩；5、若公司后续推出股权激励政策，本人承诺拟公布的公司股权激励的行权条件与公司填补回报措施的执行情况相挂钩；6、本人承诺  | 2021年5月18日，长期 | 否 | 是 | 不适用 | 不适用 |

|               |    |                                   |  |                 |   |   |     |     |
|---------------|----|-----------------------------------|--|-----------------|---|---|-----|-----|
|               |    |                                   | 本人将根据未来证券监督管理部门、证券交易所等主管部门出台的相关规定，积极采取一切必要、合理措施，使公司填补回报措施能够得到有效的实施   |                 |   |   |     |     |
|               | 其他 | 持股 5%以上的股东源华创兴、陈文源和张茜夫妇及李齐花和陆国初夫妇 | 1、本人/本单位将认购本次可转债，具体认购金额将根据可转债市场情况、本次发行具体方案、资金状况和《中华人民共和国证券法》等相关规定确定；2、若本人/本单位成功认购本次可转债，本人/本单位承诺本人及本人关系密切的家庭成员/本单位将严格遵守《中华人民共和国证券法》等法律法规关于股票及可转债交易的规定，自认购本次可转债之日起前六个月至本次可转债发行完成后六个月内，本人及本人关系密切的家庭成员/本单位不存在直接或间接减持发行人股份或可转债的计划或者安排；3、本人/本单位自愿作出上述承诺，并自愿接受本承诺函的约束。若本人及本人关系密切的家庭成员/本单位违反上述承诺发生直接或间接减持公司股份或可转债的情况，本人及本人关系密切的家庭成员/本单位因此所得收益全部归发行人所有，并依法承担由此产生的法律责任。若给发行人和其他投资者造成损失的，本人/本单位将依法承担赔偿责任。 | 2021 年 8 月 26 日 | 否 | 是 | 不适用 | 不适用 |
| 与股权激励相关的承诺    |    |                                   |  |                 |   |   |     |     |
| 其他对公司中小股东所作承诺 |    |                                   |  |                 |   |   |     |     |
| 其他承诺          |    |                                   |  |                 |   |   |     |     |

## 二、报告期内控股股东及其他关联方非经营性占用资金情况

适用 不适用

## 三、违规担保情况

适用 不适用



**四、半年报审计情况**适用 不适用**五、上年年度报告非标准审计意见涉及事项的变化及处理情况**适用 不适用**六、破产重整相关事项**适用 不适用**七、重大诉讼、仲裁事项**本报告期公司有重大诉讼、仲裁事项 本报告期公司无重大诉讼、仲裁事项**八、上市公司及其董事、监事、高级管理人员、控股股东、实际控制人涉嫌违法违规、受到处罚及整改情况**适用 不适用**九、报告期内公司及其控股股东、实际控制人诚信状况的说明**适用 不适用

报告期内，公司及其控股股东、实际控制人诚信状况良好，不存在所附较大数额的到期债务未清偿的情况。

**十、重大关联交易****(一) 与日常经营相关的关联交易****1、已在临时公告披露且后续实施无进展或变化的事项**适用 不适用

| 事项概述                 | 查询索引     |
|----------------------|----------|
| 与关联方奕目（上海）科技有限公司日常采购 | 2021-059 |
|                      |          |

**2、已在临时公告披露，但有后续实施的进展或变化的事项**适用 不适用**3、临时公告未披露的事项**适用 不适用**(二) 资产收购或股权收购、出售发生的关联交易****1、已在临时公告披露且后续实施无进展或变化的事项**适用 不适用**2、已在临时公告披露，但有后续实施的进展或变化的事项**适用 不适用

3、 临时公告未披露的事项

适用 不适用

4、 涉及业绩约定的，应当披露报告期内的业绩实现情况

适用 不适用

(三) 共同对外投资的重大关联交易

1、 已在临时公告披露且后续实施无进展或变化的事项

适用 不适用

2、 已在临时公告披露，但有后续实施的进展或变化的事项

适用 不适用

3、 临时公告未披露的事项

适用 不适用

(四) 关联债权债务往来

1、 已在临时公告披露且后续实施无进展或变化的事项

适用 不适用

2、 已在临时公告披露，但有后续实施的进展或变化的事项

适用 不适用

3、 临时公告未披露的事项

适用 不适用

(五) 公司与存在关联关系的财务公司、公司控股财务公司与关联方之间的金融业务

适用 不适用

(六) 其他重大关联交易

适用 不适用

(七) 其他

适用 不适用

十一、 重大合同及其履行情况

(一) 托管、承包、租赁事项

适用 不适用

(二) 报告期内履行的及尚未履行完毕的重大担保情况

适用  不适用

(三) 其他重大合同

适用  不适用

## 十二、 募集资金使用进展说明

√适用 □不适用

## (一) 募集资金整体使用情况

√适用 □不适用

单位：元

| 募集资金来源    | 募集资金总额    | 扣除发行费用后募集资金净额 | 募集资金承诺投资总额 | 调整后募集资金承诺投资总额(1) | 截至报告期末累计投入募集资金总额(2) | 截至报告期末累计投入进度(%) (3) = (2)/(1) | 本年度投入金额(4) | 本年度投入金额占比(%) (5) = (4)/(1) |
|-----------|-----------|---------------|------------|------------------|---------------------|-------------------------------|------------|----------------------------|
| 首次公开发行股票  | 97,282.60 | 88,089.30     | 100,891.70 | 88,089.30        | 55,546.48           | 63.06                         | 2,768.02   | 3.14                       |
| 发行可转换公司债券 | 80,000.00 | 78,791.60     | 80,000.00  | 78,791.60        | 36,217.65           | 45.97                         | 28,806.82  | 36.56                      |

## (二) 募投项目明细

√适用 □不适用

单位：元

| 项目名称             | 是否涉及变更投向 | 募集资金来源    | 项目募集资金承诺投资总额 | 调整后募集资金投资总额(1) | 截至报告期末累计投入募集资金总额(2) | 截至报告期末累计投入进度(%) (3) = (2)/(1) | 项目达到预定可使用状态日期 | 是否已结项 | 投入进度是否符合计划的进度 | 投入进度未达计划的具体原因 | 本项目已实现的效益或者研发成果 | 项目可行性是否发生重大变化,如是,请说明具体情况 | 节余的金额及形成原因 |
|------------------|----------|-----------|--------------|----------------|---------------------|-------------------------------|---------------|-------|---------------|---------------|-----------------|--------------------------|------------|
| 平板显示生产基地建设项目     | 否        | 首次公开发行股票  | 39,858.91    | 39,858.91      | 23,608.33           | 59.23                         | 2023年3月       | 否     | 是             | 不适用           | 不适用             | 否                        | 不适用        |
| 半导体事业部建设项目       | 否        | 首次公开发行股票  | 26,032.79    | 26,032.79      | 9,716.50            | 37.32                         | 2023年3月       | 否     | 是             | 不适用           | 不适用             | 否                        | 不适用        |
| 补充流动资金           | 否        | 首次公开发行股票  | 35,000.00    | 22,197.60      | 22,221.65           | 100.11                        | 不适用           | 否     | 是             | 不适用           | 不适用             | 否                        | 不适用        |
| 新型微显示检测设备研发及生产项目 | 否        | 发行可转换公司债券 | 15,000.00    | 15,000.00      | 2,379.88            | 15.87                         | 2023年11月      | 否     | 是             | 不适用           | 不适用             | 否                        | 不适用        |

|                          |   |           |           |           |           |        |             |   |   |     |     |   |     |
|--------------------------|---|-----------|-----------|-----------|-----------|--------|-------------|---|---|-----|-----|---|-----|
| 半导体 SIP 芯片测试设备生产项目       | 否 | 发行可转换公司债券 | 18,000.00 | 18,000.00 | 2,403.69  | 13.35  | 2023 年 11 月 | 否 | 是 | 不适用 | 不适用 | 否 | 不适用 |
| 新建智能自动化设备、精密检测设备生产项目（一期） | 否 | 发行可转换公司债券 | 11,400.00 | 11,400.00 | 6,346.93  | 55.67  | 2023 年 11 月 | 否 | 是 | 不适用 | 不适用 | 否 | 不适用 |
| 新建智能自动化设备、精密检测设备生产项目（二期） | 否 | 发行可转换公司债券 | 13,100.00 | 13,100.00 | 3,774.27  | 28.81  | 2023 年 11 月 | 否 | 是 | 不适用 | 不适用 | 否 | 不适用 |
| 补充流动资金                   | 否 | 发行可转换公司债券 | 22,500.00 | 21,291.60 | 21,312.88 | 100.10 | 不适用         | 否 | 是 | 不适用 | 不适用 | 否 | 不适用 |

**(三) 报告期内募投变更情况**

□适用 √不适用

#### (四) 报告期内募集资金使用的其他情况

##### 1、 募集资金投资项目先期投入及置换情况

√适用 □不适用

为了使公司的募投项目及早产生效益，在首次公开发行股票募集资金前，公司利用自有资金对平板显示生产基地建设项目、半导体事业部建设项目进行了建设。截至 2019 年 7 月 9 日，公司以自有资金先行投入 751.12 万元建设平板显示生产基地建设项目和半导体事业部建设项目。2019 年 8 月 3 日，经公司第一届董事会第九次会议决议，公司以募集资金置换上述预先投入的自有资金 751.12 万元。该投入金额业经容诚会计师事务所（特殊普通合伙）会专字[2019]6893 号《关于苏州华兴源创科技股份有限公司以自筹资金预先投入募集资金投资项目的鉴证报告》鉴证。截至 2022 年 6 月 30 日，上述预先投入募集资金投资项目的自筹资金已置换完毕。

为了使公司的募投项目及早产生效益，在发行可转换公司债券募集资金前，公司利用自有资金对新建智能自动化设备、精密检测设备生产项目进行了建设。截止 2021 年 12 月 22 日，公司以自有资金先行投入 3,778.42 万元建设智能自动化设备、精密检测设备生产项目。2021 年 12 月 27 日，经公司第二届董事会第十四次会议和第二届监事会第十二次会议决议，公司以募集资金置换上述预先投入的自有资金 3,778.42 万元。该投入金额业经容诚会计师事务所（特殊普通合伙）容诚专字[2021] 215Z0028 号《关于苏州华兴源创科技股份有限公司以自筹资金预先投入募集资金投资项目的鉴证报告》鉴证。截至 2022 年 6 月 30 日，上述预先投入募集资金投资项目的自筹资金已置换完毕。

##### 2、 用闲置募集资金暂时补充流动资金情况

√适用 □不适用

2021 年 8 月 24 日，公司召开了第二届董事会第七次会议、第二届监事会第七次会议，审议通过了《关于使用部分闲置募集资金暂时补充流动资金的议案》，决定使用不超人民币 8,000 万元的闲置募集资金暂时补充流动资金，期限自董事会审议通过之日起不超过 12 个月。公司已于 2021 年 9 月 3 日从募集资金专户划转 8,000 万元至公司一般账户暂时补充流动资金。截至报告期末，公司募集资金暂时补充流动资金余额 8,000 万元暂未归还。

##### 3、 对闲置募集资金进行现金管理，投资相关产品情况

√适用 □不适用

2021年8月3日，本公司召开第二届董事会第五次会议、第二届监事会第五次会议，审议通过了《关于使用闲置募集资金进行现金管理的议案》，同意在确保公司募集资金投资项目所需资金和保证募集资金安全的前提下，使用额度不超过人民币30,000万元的闲置募集资金购买结构性存款，使用期限自公司董事会审议通过之日起不超过12个月。在上述额度和期限内，资金可循环滚动使用。

2021年12月27日，本公司召开第二届董事会第十四次会议和第二届监事会第十二次会议，审议通过了《关于使用部分闲置募集资金进行现金管理的议案》，同意在确保公司募集资金投资项目所需资金和保证募集资金安全的前提下，使用额度不超过人民币50,000万元的闲置募集资金购买结构性存款，使用期限自公司董事会审议通过之日起不超过12个月。在上述额度和期限内，资金可循环滚动使用。

2022年1月28日分别召开第二届董事会第十五次会议和第二届监事会第十三次会议，审议通过了《关于补充确认使用部分闲置募集资金进行现金管理额度暨增加现金管理额度的议案》。公司基于谨慎原则将2021年12月30日至2022年1月10日期间于中信银行苏州吴中支行存放的通知存款共计26,030.00万元确认为使用闲置募集资金进行现金管理额度，并增加现金管理额度25,000.00万元，增加后合计拟使用不超过人民币75,000.00万元的闲置募集资金进行现金管理，使用期限自第二届董事会第十五次会议审议通过之日起不超过12个月。在上述额度和期限内，资金可循环滚动使用。

截至2022年6月30日，公司结构性存款余额为：中国建设银行股份有限公司苏州分行营业部32250198823600005132、32250198823600005133户结构性存款17,000.00万元；浙商银行股份有限公司苏州分行3050020010120100277488户结构性存款5,000.00万元；中信银行股份有限公司苏州木渎支行8112001012200482681户结构性存款15,000.00万元；中信银行股份有限公司苏州吴中支行8112001012400631325、8112001013000631327户结构性存款10,000.00万元。

#### 4、用超募资金永久补充流动资金或归还银行贷款情况

适用 不适用

#### 5、其他

适用 不适用

(1)公司于2022年1月28日分别召开第二届董事会第十五次会议和第二届监事会第十三次会议，审议通过了《关于补充确认使用部分闲置募集资金进行现金管理额度暨增加现金管理额度的议案》。公司基于谨慎原则将2021年12月30日至2022年1月10日期间于中信银行苏州

吴中支行存放的通知存款共计 2.603 亿元确认为使用闲置募集资金进行现金管理额度，并增加现金管理额度 2.5 亿元，增加后合计拟使用不超过人民币 7.5 亿元的闲置募集资金进行现金管理，使用期限自第二届董事会第十五次会议审议通过之日起不超过 12 个月。在上述额度和期限内，资金可循环滚动使用。具体内容详见公司在上海证券交易所网站发布的《华兴源创：关于补充确认使用闲置募集资金进行现金管理额度暨增加现金管理额度的公告》（公告编号：2022-005）。

（2）2022 年 8 月 2 日，公司召开第二届董事会第二十一次会议、第二届监事会第十六次会议，审议通过了《关于部分募集资金投资项目延期的议案》。2022 年上半年，公司首次公开发行股票募投项目进度受疫情影响出现延期，公司董事会通过综合评估分析，基于审慎原则，将首次公开发行股票募投项目“平板显示生产基地建设项目”和“半导体事业部建设项目”达到预定可使用状态时间由 2022 年 9 月调整至 2023 年 3 月。上述募集资金投资项目延期事项的具体情况如下：

### 1、首次公开发行股票募投项目延期的具体原因

公司首次公开发行股票募投项目“平板显示生产基地建设项目”、“半导体事业部建设项目”（以下统称“首发募投项目”）于 2021 年底前已完成了主体建筑的建设封顶，后续工程建设主要包括室外工程（幕墙主体结构安装、内部道路及景观绿化施工等）、室内装修（车间、办公区域）、设备购置及安装调试。公司首发募投项目本次延期的原因系 2022 年 2 月以来国内新冠肺炎疫情反复，公司所在地苏州市及周边地区受疫情影响，导致公司募投项目建设人员流动受到限制，募投项目主体结构及内部装修工程较计划工期有所延迟，进而影响了拟购置设备的采购、安装、调试等环节进展，具体分析如下：

#### （1）新冠疫情对施工人员流动的影响

2022 年 2 月中上旬，公司首发募投项目所在地苏州开始出现新一轮新冠疫情，当地政府立即采取了各项防控措施，随后苏州全市关闭多个高速路口，暂停省市际道路客运。由于本次疫情出现时春节假期刚结束，外地务工人员尚未大规模返回苏州，疫情反复使得人员流动受到一定限制，建筑施工人员到岗复工时间普遍延后。同时，由于 2022 年初公司已开展幕墙主体结构安装的施工工作，工作内容具有一定的技术门槛，因此施工方也难以在短时间内寻找其他岗位的建筑施工人员替代。

虽然苏州本轮疫情得到了及时有效的控制，但由于 2022 年上半年上海、无锡等周边城市先后出现疫情，苏州市政府维持了较为严格的防控政策，在特殊时段要求建设工程工地采取全封闭



式管理甚至停工，人员流动受到较大限制。同时，由于建设工程工地属于疫情防控重点场所，防控政策具有一定的延续性，也对工地复工造成了一定延迟。2022 年 2 月至 6 月底期间，公司首发募投项目的建设工程长期处于间歇性停工状态，对工程进度造成了一定影响。

### （2）新冠疫情对部分建筑材料供应的影响

春节前后以来，全国疫情处于多地陆续爆发状态，对公司募投项目部分关键建筑材料的供应产生了较大影响。例如，公司募投项目建设外墙主体结构采用的超大尺寸铝蜂窝板，均由江苏长青艾德利装饰材料有限公司（以下简称“长青艾德利”）进行定制化生产，上半年其供应出现严重不足，主要原因系超大尺寸铝蜂窝板的上游原材料为超宽基材铝卷，国内仅个别厂商具备供货能力，相关厂商受疫情影响供货出现短缺，导致长青艾德利无法按原计划排产并及时交付，使得该类板材的到货周期延长。该类板材已于 2022 年 7 月逐渐恢复供应。此外，公司募投项目所需的部分工程物资，如钢质门、电缆等供应商位于上海，疫情期间由于物流运输受到管制，也延迟了工程物资的采购和到货时间，从而影响了工程整体进度。

### （3）新冠疫情对公司设备购置进度的影响

公司首发募投项目拟采购的大型机床等设备，对车间地平面要求度较高，需要完成装修后才能进行设备的采购、安装及调试；同时，部分设备（如 SMT 封装设备）等对车间的洁净度有较高要求，为避免装修过程中灰尘污染，也需要在车间经装修并达到相应洁净度标准后才能进行设备购置。因此，新冠疫情导致公司募投项目工期延后，也对拟购置设备的采购、安装、调试等环节进展造成了一定影响。

综上，2022 年上半年新冠疫情对公司首发募投项目达到预定可使用状态的时间造成了一定延后，公司基于审慎评估后，决定将首发募投项目达到预定可使用状态的时间由 2022 年 9 月延期至 2023 年 3 月。

## 2、本次延期项目后续建设进度规划

为确保公司首发募投项目能够于 2023 年 3 月顺利达到预定可使用状态，公司对后续建设进度规划如下：（1）2022 年 9 月底前，幕墙主体结构安装、内部道路及景观绿化等室外工程基本完工；（2）2022 年 10 月，开始进行办公场地、车间的内部装修，预计工期 4 个月，即至 2023 年 1 月底前完成；（3）2022 年第四季度开始陆续推进设备采购工作，预计 2023 年 2 月底前完成设备采购及安装；（4）2023 年 3 月份进行设备联合调试，项目完工并达到预定可使用状态。

## 十三、 其他重大事项的说明

□适用 √不适用

## 第七节 股份变动及股东情况

## 一、股本变动情况

## (一) 股份变动情况表

## 1、 股份变动情况表

单位：股

|              | 本次变动前       |       | 本次变动增减（+，-） |    |       |       |       | 本次变动后       |        |
|--------------|-------------|-------|-------------|----|-------|-------|-------|-------------|--------|
|              | 数量          | 比例（%） | 发行新股        | 送股 | 公积金转股 | 其他    | 小计    | 数量          | 比例（%）  |
| 一、有限售条件股份    | 388,986,418 | 88.53 | 0           | 0  | 0     | 0     | 0     | 388,986,418 | 88.53  |
| 1、国家持股       | 0           | 0     | 0           | 0  | 0     | 0     | 0     | 0           | 0      |
| 2、国有法人持股     | 0           | 0     | 0           | 0  | 0     | 0     | 0     | 0           | 0      |
| 3、其他内资持股     | 388,986,418 | 88.53 | 0           | 0  | 0     | 0     | 0     | 388,986,418 | 88.53  |
| 其中：境内非国有法人持股 | 295,938,000 | 67.35 | 0           | 0  | 0     | 0     | 0     | 295,938,000 | 67.35  |
| 境内自然人持股      | 93,048,418  | 21.18 | 0           | 0  | 0     | 0     | 0     | 93,048,418  | 21.18  |
| 4、外资持股       | 0           | 0     | 0           | 0  | 0     | 0     | 0     | 0           | 0      |
| 其中：境外法人持股    | 0           | 0     | 0           | 0  | 0     | 0     | 0     | 0           | 0      |
| 境外自然人持股      | 0           | 0     | 0           | 0  | 0     | 0     | 0     | 0           | 0      |
| 二、无限售条件流通股   | 50,400,105  | 11.47 | 0           | 0  | 0     | 1,687 | 1,687 | 50,401,792  | 11.47  |
| 1、人民币普通股     | 50,400,105  | 11.47 | 0           | 0  | 0     | 1,687 | 1,687 | 50,401,792  | 11.47  |
| 2、境内上市的外资股   | 0           | 0     | 0           | 0  | 0     | 0     | 0     | 0           | 0      |
| 3、境外上市的外资股   | 0           | 0     | 0           | 0  | 0     | 0     | 0     | 0           | 0      |
| 4、其他         | 0           | 0     | 0           | 0  | 0     | 0     | 0     | 0           | 0      |
| 三、股份总数       | 439,386,523 | 100   | 0           | 0  | 0     | 1,687 | 1,687 | 439,388,210 | 100.00 |

## 2、 股份变动情况说明

√适用 □不适用

报告期内，“华兴转债”共有人民币 66,000 元已转换为公司股票，转股数量为 1,687 股，均为无限售条件流通股。本次转股后，公司总股本由 439,386,523 股变为 439,388,210 股。

3、报告期后到半年报披露日期间发生股份变动对每股收益、每股净资产等财务指标的影响（如有）

适用 不适用

4、公司认为必要或证券监管机构要求披露的其他内容

适用 不适用

(二) 限售股份变动情况

适用 不适用

二、股东情况

(一) 股东总数:

|                         |        |
|-------------------------|--------|
| 截至报告期末普通股股东总数(户)        | 11,657 |
| 截至报告期末表决权恢复的优先股股东总数(户)  | 0      |
| 截至报告期末持有特别表决权股份的股东总数(户) | 0      |

存托凭证持有人数量

适用 不适用

(二) 截至报告期末前十名股东、前十名无限售条件股东持股情况表

前十名股东同时通过普通证券账户和证券公司客户信用交易担保证券账户持股的情形

适用 不适用

股东李威未通过普通证券账户持有公司股份，通过证券公司客户信用交易担保证券账户持有公司股份 850,000 股，合计持有公司股份 850,000 股。

单位:股

| 前十名股东持股情况              |            |             |           |                     |                              |                        |        |                     |
|------------------------|------------|-------------|-----------|---------------------|------------------------------|------------------------|--------|---------------------|
| 股东名称<br>(全称)           | 报告期内<br>增减 | 期末持股数<br>量  | 比例<br>(%) | 持有有限售<br>条件股份数<br>量 | 包含转融通<br>借出股份的<br>限售股份数<br>量 | 质押、<br>标记或<br>冻结情<br>况 |        | 股东<br>性质            |
|                        |            |             |           |                     |                              | 股<br>份<br>状<br>态       | 数<br>量 |                     |
| 苏州源华创兴<br>投资管理有限<br>公司 | 0          | 230,976,000 | 52.57     | 230,976,000         | 230,976,000                  | 无                      | 0      | 境内<br>非国<br>有法<br>人 |

| 陈文源                                 | 0             | 56,516,940 | 12.86   | 56,516,940 | 56,516,940 | 无  | 0 | 境内自然人   |
|-------------------------------------|---------------|------------|---------|------------|------------|----|---|---------|
| 苏州源客企业管理合伙企业（有限合伙）                  | 0             | 32,481,000 | 7.39    | 32,481,000 | 32,481,000 | 无  | 0 | 境内非国有法人 |
| 苏州源奋企业管理合伙企业（有限合伙）                  | 0             | 32,481,000 | 7.39    | 32,481,000 | 32,481,000 | 无  | 0 | 境内非国有法人 |
| 李齐花                                 | 0             | 18,256,172 | 4.15    | 18,256,172 | 18,256,172 | 无  | 0 | 境内自然人   |
| 陆国初                                 | 0             | 9,830,246  | 2.24    | 9,830,246  | 9,830,246  | 无  | 0 | 境内自然人   |
| 张茜                                  | 0             | 8,445,060  | 1.92    | 8,445,060  | 8,445,060  | 无  | 0 | 境内自然人   |
| 福建省创新创业投资管理有限公司—厦门创新科股权投资合伙企业（有限合伙） | 0             | 1,063,462  | 0.24    | 0          | 0          | 未知 | 0 | 境内非国有法人 |
| 李威                                  | 未知            | 850,000    | 0.19    | 0          | 0          | 未知 | 0 | 境内自然人   |
| 中国工商银行股份有限公司—博时科创板三年定期开放混合型证券投资基金   | 未知            | 629,298    | 0.14    | 0          | 0          | 未知 | 0 | 其他      |
| 前十名无限售条件股东持股情况                      |               |            |         |            |            |    |   |         |
| 股东名称                                | 持有无限售条件流通股的数量 |            | 股份种类及数量 |            |            |    |   |         |
|                                     |               |            | 种类      | 数量         |            |    |   |         |
| 福建省创新创业投资管理有限公司—厦门创新科股权投资合伙企业（有限合伙） | 1,063,462     |            | 人民币普通股  | 1,063,462  |            |    |   |         |
| 李威                                  | 850,000       |            | 人民币普通股  | 850,000    |            |    |   |         |

|                                   |   |        |         |
|-----------------------------------|---|--------|---------|
| 中国工商银行股份有限公司—博时科创板三年定期开放混合型证券投资基金 | 629,298   | 人民币普通股 | 629,298 |
| 厦门金恒宇投资管理有限公司—金恒宇荣华一号私募基金         | 493,244   | 人民币普通股 | 493,244 |
| 浙江银万斯特投资管理有限公司—银万丰泽精选2号私募证券投资基金   | 468,238   | 人民币普通股 | 468,238 |
| 王辉                                | 400,000   | 人民币普通股 | 400,000 |
| 朱志伟                               | 358,548   | 人民币普通股 | 358,548 |
| 张欣                                | 331,000   | 人民币普通股 | 331,000 |
| 郇国侠                               | 302,199   | 人民币普通股 | 302,199 |
| 张新华                               | 265,304   | 人民币普通股 | 265,304 |
| 前十名股东中回购专户情况说明                    | 无   |        |         |
| 上述股东委托表决权、受托表决权、放弃表决权的说明          | 报告期内公司未收到上述股东关于委托表决权、受托表决权、放弃表决权的告知函。   |        |         |
| 上述股东关联关系或一致行动的说明                  | 张茜女士、陈文源先生系夫妻关系，苏州源华创兴投资管理有限公司系张茜女士和陈文源先生控制的企业，苏州源客企业管理合伙企业（有限合伙）、苏州源奋企业管理合伙企业（有限合伙）系陈文源先生控制的企业。李齐花女士、陆国初先生系夫妻关系。除上述情况外，报告期内公司未收到上述股东之间存在关联关系或一致行动的告知函。 |        |         |
| 表决权恢复的优先股股东及持股数量的说明               | 无   |        |         |

前十名有限售条件股东持股数量及限售条件  
适用 不适用

单位：股

| 序号 | 有限售条件股东名称      | 持有的有限售条件股份数量 | 有限售条件股份可上市交易情况 |             | 限售条件     |
|----|----------------|--------------|----------------|-------------|----------|
|    |                |              | 可上市交易时间        | 新增可上市交易股份数量 |          |
| 1  | 苏州源华创兴投资管理有限公司 | 230,976,000  | 2022年7月22日     | 0           | 上市日起36个月 |

|                  |                    |   |            |   |          |
|------------------|--------------------|---|------------|---|----------|
| 2                | 陈文源                | 56,516,940  | 2022年7月22日 | 0 | 上市日起36个月 |
| 3                | 苏州源客企业管理合伙企业（有限合伙） | 32,481,000  | 2022年7月22日 | 0 | 上市日起36个月 |
| 4                | 苏州源奋企业管理合伙企业（有限合伙） | 32,481,000  | 2022年7月22日 | 0 | 上市日起36个月 |
| 5                | 李齐花                | 18,256,172  | 2023年6月23日 | 0 | 发行日起36个月 |
| 6                | 陆国初                | 9,830,246   | 2023年6月23日 | 0 | 发行日起36个月 |
| 7                | 张茜                 | 8,445,060   | 2022年7月22日 | 0 | 上市日起36个月 |
| 上述股东关联关系或一致行动的说明 |                    | 张茜女士、陈文源先生系夫妻关系，苏州源华创兴投资管理有限公司系张茜女士和陈文源先生控制的企业，苏州源客企业管理合伙企业（有限合伙）、苏州源奋企业管理合伙企业（有限合伙）系陈文源先生控制的企业。李齐花女士、陆国初先生系夫妻关系。除上述情况外，报告期内公司未收到上述股东之间存在关联关系或一致行动的告知函。 |            |   |          |

#### 截至报告期末公司前十名境内存托凭证持有人情况表

适用 不适用

#### 前十名有限售条件存托凭证持有人持有数量及限售条件

适用 不适用

#### (三) 截至报告期末表决权数量前十名股东情况表

适用 不适用

#### (四) 战略投资者或一般法人因配售新股/存托凭证成为前十名股东

适用 不适用

### 三、董事、监事、高级管理人员和核心技术人员情况

#### (一) 现任及报告期内离任董事、监事、高级管理人员和核心技术人员持股变动情况

适用 不适用

其它情况说明

适用 不适用

(二) 董事、监事、高级管理人员和核心技术人员报告期内被授予的股权激励情况

1. 股票期权

适用 不适用

2. 第一类限制性股票

适用 不适用

3. 第二类限制性股票

适用 不适用

(三) 其他说明

适用 不适用

四、控股股东或实际控制人变更情况

适用 不适用

五、存托凭证相关安排在报告期的实施和变化情况

适用 不适用

六、特别表决权股份情况

## 第八节 优先股相关情况

适用 不适用

## 第九节 债券相关情况

一、企业债券、公司债券和非金融企业债务融资工具

适用 不适用

二、可转换公司债券情况

适用 不适用

(一) 转债发行情况

经中国证券监督管理委员会证监许可【2021】3553 号文同意注册，苏州华兴源创科技股份有限公司（以下简称“公司”）于 2021 年 11 月 29 日向不特定对象发行可转换公司债券（以下简称“本次发行”）。本次发行可转债总额为人民币 80,000 万元，发行数量 800 万张，每张面

值为人民币 100 元，按票面价格发行。本次发行的可转换公司债券期限六年，自 2021 年 11 月 29 日至 2027 年 11 月 28 日。

根据上海证券交易所自律监管决定书【2021】477 号文，公司本次发行的可转换公司债券于 2021 年 12 月 20 日起在上海证券交易所上市交易，债券简称“华兴转债”，债券代码“118003”。

## (二) 报告期转债持有人及担保人情况

|                                 |             |         |
|---------------------------------|-------------|---------|
| 可转换公司债券名称                       | 华兴转债        |         |
| 期末转债持有人数                        | 10,384      |         |
| 本公司转债的担保人                       | 无           |         |
| 担保人盈利能力、资产状况和信用状况重大变化情况         | 不适用         |         |
| 前十名转债持有人情况如下：                   |             |         |
| 可转换公司债券持有人名称                    | 期末持债数量（元）   | 持有比例（%） |
| 苏州源华创兴投资管理有限公司                  | 225,000,000 | 28.13   |
| 陈文源                             | 57,542,000  | 7.19    |
| 中国民生银行股份有限公司—光大保德信信用添益债券型证券投资基金 | 45,591,000  | 5.70    |
| 嘉实新机遇固定收益型养老金产品—中国建设银行股份有限公司    | 24,557,000  | 3.07    |
| 太平洋投资策略有限公司—中国证券投资基金            | 20,000,000  | 2.50    |
| 中国石油天然气集团公司企业年金计划—中国工商银行股份有限公司  | 18,525,000  | 2.32    |
| 中国工商银行股份有限公司—平安双债添益债券型证券投资基金    | 14,111,000  | 1.76    |
| 安信基金—招商银行—安信基金稳健策略 1 期资产管理计划    | 14,067,000  | 1.76    |
| 嘉实元融固定收益型养老金产品—中国银行股份有限公司       | 13,606,000  | 1.70    |



|   |            |      |
|---|------------|------|
| 中国建设银行股份有限公司<br>企业年金计划—中国工商银行<br>股份有限公司 | 12,292,000 | 1.54 |
|---|------------|------|

## (三) 报告期转债变动情况

单位:元币种:人民币

| 可转换公司<br>债券名称 | 本次变动前       | 本次变动增减 |    |    | 本次变动后       |
|---------------|-------------|--------|----|----|-------------|
|               |             | 转股     | 赎回 | 回售 |             |
| 华兴转债          | 800,000,000 | 66,000 | 0  | 0  | 799,934,000 |
|               |             |        |    |    |             |

## (四) 报告期转债累计转股情况

|                       |             |
|-----------------------|-------------|
| 可转换公司债券名称             | 华兴转债        |
| 报告期转股额(元)             | 66,000      |
| 报告期转股数(股)             | 1,687       |
| 累计转股数(股)              | 1,687       |
| 累计转股数占转股前公司已发行股份总数(%) | 0.0004      |
| 尚未转股额(元)              | 799,934,000 |
| 未转股转债占转债发行总量比例(%)     | 99.9918     |

## (五) 转股价格历次调整情况

单位:元币种:人民币

| 可转换公司债券名称     |         | 华兴转债      |                     |  |
|---------------|---------|-----------|---------------------|--|
| 转股价格调整日       | 调整后转股价格 | 披露时间      | 披露媒体                | 转股价格调整说明   |
| 2022年6月10日    | 31      | 2022年6月9日 | 《中国证券报》、<br>《上海证券报》 | 触发募集说明书<br>下修条款,经董<br>事会及股东大会<br>审议通过后调整<br>转股价格 |
| 截至本报告期末最新转股价格 |         | 31        |                     |  |

## (六) 公司的负债情况、资信变化情况及在未来年度还债的现金安排

报告期内,公司委托信用评级机构东方金诚国际信用评估有限公司(以下简称“东方金诚”)对“华兴转债”进行了跟踪信用评级,公司主体信用等级为“AA”,评级展望为“稳定”,“华兴转债”的信用等级为“AA”,具体内容详见公司于2022年5月29日披露于上海证

券交易所网站的《苏州华兴源创科技股份有限公司主体及“华兴转债”2022 年度跟踪评级报告》。

(七) 转债其他情况说明

无

## 第十节 财务报告

### 一、审计报告

□适用 √不适用

### 二、财务报表

#### 合并资产负债表

2022 年 6 月 30 日

编制单位:苏州华兴源创科技股份有限公司

单位:元币种:人民币

| 项目            | 附注   | 期末余额             | 期初余额             |
|---------------|------|------------------|------------------|
| <b>流动资产:</b>  |      |                  |                  |
| 货币资金          | 七、1  | 1,232,913,938.40 | 1,126,725,085.85 |
| 结算备付金         |      |                  |                  |
| 拆出资金          |      |                  |                  |
| 交易性金融资产       | 七、2  | 403,091,105.03   | 686,301,449.32   |
| 衍生金融资产        |      |                  |                  |
| 应收票据          | 七、4  | 376,051.51       | 3,958,872.03     |
| 应收账款          | 七、5  | 1,220,984,577.40 | 1,086,897,199.01 |
| 应收款项融资        | 七、6  | 4,229,167.81     | 4,784,419.09     |
| 预付款项          | 七、7  | 23,457,876.16    | 10,737,689.48    |
| 应收保费          |      |                  |                  |
| 应收分保账款        |      |                  |                  |
| 应收分保合同准备金     |      |                  |                  |
| 其他应收款         | 七、8  | 11,058,945.80    | 8,775,459.91     |
| 其中: 应收利息      |      |                  | -                |
| 应收股利          |      |                  |                  |
| 买入返售金融资产      |      |                  |                  |
| 存货            | 七、9  | 634,128,165.64   | 494,746,022.14   |
| 合同资产          | 七、10 | 4,997,142.50     | 5,197,289.45     |
| 持有待售资产        |      |                  |                  |
| 一年内到期的非流动资产   |      |                  |                  |
| 其他流动资产        | 七、11 | 11,025,583.07    | 12,321,074.63    |
| 流动资产合计        |      | 3,546,262,553.32 | 3,440,444,560.91 |
| <b>非流动资产:</b> |      |                  |                  |
| 发放贷款和垫款       |      |                  |                  |
| 债权投资          |      |                  |                  |
| 其他债权投资        |      |                  |                  |
| 长期应收款         |      |                  |                  |
| 长期股权投资        | 七、17 | 23,204,197.57    | 25,456,540.36    |
| 其他权益工具投资      |      |                  |                  |
| 其他非流动金融资产     | 七、19 | 30,013,406.98    | 26,912,697.63    |
| 投资性房地产        |      |                  |                  |
| 固定资产          | 七、25 | 383,027,204.29   | 374,377,450.48   |

|               |      |                  |                  |
|---------------|------|------------------|------------------|
| 在建工程          | 七、26 | 421,339,501.59   | 353,858,704.21   |
| 生产性生物资产       |      |                  |                  |
| 油气资产          |      |                  |                  |
| 使用权资产         | 七、25 | 23,064,587.26    | 28,410,856.93    |
| 无形资产          | 七、26 | 256,195,778.70   | 261,736,685.41   |
| 开发支出          |      |                  |                  |
| 商誉            | 七、28 | 601,490,827.25   | 601,490,827.25   |
| 长期待摊费用        | 七、29 | 1,311,897.81     | 3,701,067.03     |
| 递延所得税资产       | 七、30 | 40,005,636.29    | 24,826,121.13    |
| 其他非流动资产       | 七、31 | 21,604,217.23    | 8,978,102.46     |
| 非流动资产合计       |      | 1,801,257,254.97 | 1,709,749,052.89 |
| 资产总计          |      | 5,347,519,808.29 | 5,150,193,613.80 |
| <b>流动负债：</b>  |      |                  |                  |
| 短期借款          |      |                  |                  |
| 向中央银行借款       |      |                  |                  |
| 拆入资金          |      |                  |                  |
| 交易性金融负债       |      | 1,594,188.20     | -                |
| 衍生金融负债        |      |                  |                  |
| 应付票据          | 七、35 | 44,853,495.30    | 78,131,999.95    |
| 应付账款          | 七、36 | 571,814,906.42   | 553,175,690.37   |
| 预收款项          |      | -                | -                |
| 合同负债          | 七、38 | 33,457,844.48    | 33,163,129.84    |
| 卖出回购金融资产款     |      |                  |                  |
| 吸收存款及同业存放     |      |                  |                  |
| 代理买卖证券款       |      |                  |                  |
| 代理承销证券款       |      |                  |                  |
| 应付职工薪酬        | 七、39 | 120,934,743.66   | 99,348,566.44    |
| 应交税费          | 七、40 | 60,775,540.98    | 37,735,526.99    |
| 其他应付款         | 七、41 | 4,484,712.98     | 7,082,432.66     |
| 其中：应付利息       |      |                  |                  |
| 应付股利          |      |                  |                  |
| 应付手续费及佣金      |      |                  |                  |
| 应付分保账款        |      |                  |                  |
| 持有待售负债        |      |                  |                  |
| 一年内到期的非流动负债   | 七、43 | 10,955,698.76    | 12,572,748.55    |
| 其他流动负债        | 七、44 | 884,326.67       | 364,058.54       |
| 流动负债合计        |      | 849,755,457.45   | 821,574,153.34   |
| <b>非流动负债：</b> |      |                  |                  |
| 保险合同准备金       |      |                  |                  |
| 长期借款          | 七、45 | -                | 28,206,061.94    |
| 应付债券          | 七、46 | 723,436,563.93   | 706,890,469.20   |
| 其中：优先股        |      |                  |                  |
| 永续债           |      |                  |                  |
| 租赁负债          | 七、47 | 12,417,878.18    | 17,128,368.85    |
| 长期应付款         | 七、48 | 15,000,000.00    | 15,000,000.00    |
| 长期应付职工薪酬      |      | -                | -                |
| 预计负债          |      | -                | -                |

|                              |      |                  |                  |
|------------------------------|------|------------------|------------------|
| 递延收益                         | 七、51 | 866,000.15       | 1,046,876.02     |
| 递延所得税负债                      | 七、30 | 27,606,963.41    | 28,609,668.58    |
| 其他非流动负债                      |      | -                | -                |
| 非流动负债合计                      |      | 779,327,405.67   | 796,881,444.59   |
| 负债合计                         |      | 1,629,082,863.12 | 1,618,455,597.93 |
| <b>所有者权益（或股东权益）：</b>         |      |                  |                  |
| 实收资本（或股本）                    | 七、53 | 439,388,210.00   | 439,386,523.00   |
| 其他权益工具                       | 七、54 | 83,552,517.74    | 83,559,411.39    |
| 其中：优先股                       |      | -                | -                |
| 永续债                          |      | -                | -                |
| 资本公积                         | 七、55 | 2,240,780,393.85 | 2,226,679,354.66 |
| 减：库存股                        |      | -                | -                |
| 其他综合收益                       | 七、57 | -4,177,375.16    | -5,303,429.54    |
| 专项储备                         |      | -                | -                |
| 盈余公积                         | 七、59 | 89,681,950.88    | 89,681,950.88    |
| 一般风险准备                       |      |                  |                  |
| 未分配利润                        | 七、60 | 869,211,247.86   | 697,734,205.48   |
| 归属于母公司所有者<br>权益（或股东权益）合<br>计 |      | 3,718,436,945.17 | 3,531,738,015.87 |
| 少数股东权益                       |      | -                | -                |
| 所有者权益（或股<br>东权益）合计           |      | 3,718,436,945.17 | 3,531,738,015.87 |
| 负债和所有者权<br>益（或股东权益）总计        |      | 5,347,519,808.29 | 5,150,193,613.80 |

公司负责人：陈文源 主管会计工作负责人：程忠 会计机构负责人：程忠

### 母公司资产负债表

2022年6月30日

编制单位：苏州华兴源创科技股份有限公司

单位：元 币种：人民币

| 项目           | 附注   | 期末余额           | 期初余额           |
|--------------|------|----------------|----------------|
| <b>流动资产：</b> |      |                |                |
| 货币资金         |      | 804,129,685.85 | 925,612,393.04 |
| 交易性金融资产      |      | 403,091,105.03 | 686,301,449.32 |
| 衍生金融资产       |      | -              | -              |
| 应收票据         |      | -              | 3,277,200.00   |
| 应收账款         | 十七、1 | 993,360,956.06 | 823,763,576.34 |
| 应收款项融资       |      | 4,229,167.81   | 4,784,419.09   |
| 预付款项         |      | 14,182,084.80  | 3,724,888.23   |
| 其他应收款        | 十七、2 | 27,989,134.63  | 6,380,868.92   |
| 其中：应收利息      |      | -              | -              |
| 应收股利         |      | -              | -              |
| 存货           |      | 480,171,710.38 | 393,360,630.49 |
| 合同资产         |      | 4,997,142.50   | 5,197,289.45   |

|               |      |                  |                  |
|---------------|------|------------------|------------------|
| 持有待售资产        |      | -                | -                |
| 一年内到期的非流动资产   |      | -                | -                |
| 其他流动资产        |      | 312,997.35       | 2,929,553.98     |
| 流动资产合计        |      | 2,732,463,984.41 | 2,855,332,268.86 |
| <b>非流动资产：</b> |      |                  |                  |
| 债权投资          |      |                  |                  |
| 其他债权投资        |      |                  |                  |
| 长期应收款         |      |                  |                  |
| 长期股权投资        | 十七、3 | 1,518,170,294.74 | 1,275,035,527.57 |
| 其他权益工具投资      |      | -                | -                |
| 其他非流动金融资产     |      | 28,000,000.00    | 25,000,000.00    |
| 投资性房地产        |      | -                | -                |
| 固定资产          |      | 324,675,147.30   | 316,027,017.61   |
| 在建工程          |      | 245,048,357.38   | 223,628,101.21   |
| 生产性生物资产       |      | -                | -                |
| 油气资产          |      | -                | -                |
| 使用权资产         |      | 2,849,994.95     | 4,939,408.46     |
| 无形资产          |      | 74,112,179.65    | 70,081,806.00    |
| 开发支出          |      | -                | -                |
| 商誉            |      | -                | -                |
| 长期待摊费用        |      | 490,667.78       | 2,226,756.77     |
| 递延所得税资产       |      | 28,534,527.63    | 21,497,683.80    |
| 其他非流动资产       |      | 14,432,031.43    | 7,459,802.46     |
| 非流动资产合计       |      | 2,236,313,200.86 | 1,945,896,103.88 |
| 资产总计          |      | 4,968,777,185.27 | 4,801,228,372.74 |
| <b>流动负债：</b>  |      |                  |                  |
| 短期借款          |      |                  |                  |
| 交易性金融负债       |      | 1,594,188.20     | -                |
| 衍生金融负债        |      |                  |                  |
| 应付票据          |      | 24,712,461.87    | 35,795,297.73    |
| 应付账款          |      | 498,957,845.16   | 482,403,077.92   |
| 预收款项          |      | -                | -                |
| 合同负债          |      | 10,291,016.99    | 4,157,002.12     |
| 应付职工薪酬        |      | 51,473,118.16    | 75,395,350.74    |
| 应交税费          |      | 56,039,506.42    | 32,271,285.47    |
| 其他应付款         |      | 1,000,017.46     | 4,064,793.60     |
| 其中：应付利息       |      | -                | -                |
| 应付股利          |      | -                | -                |
| 持有待售负债        |      | -                | -                |
| 一年内到期的非流动负债   |      | 3,143,131.69     | 3,854,698.98     |
| 其他流动负债        |      | 753,490.52       | 307,629.34       |
| 流动负债合计        |      | 647,964,776.47   | 638,249,135.90   |
| <b>非流动负债：</b> |      |                  |                  |
| 长期借款          |      |                  |                  |
| 应付债券          |      | 723,436,563.93   | 706,890,469.20   |
| 其中：优先股        |      |                  |                  |
| 永续债           |      |                  |                  |
| 租赁负债          |      |                  | 1,375,957.07     |

|                      |  |                  |                  |
|----------------------|--|------------------|------------------|
| 长期应付款                |  | 15,000,000.00    | 15,000,000.00    |
| 长期应付职工薪酬             |  |                  |                  |
| 预计负债                 |  |                  |                  |
| 递延收益                 |  | 372,833.65       | 517,098.36       |
| 递延所得税负债              |  | 268,448.36       | 195,217.40       |
| 其他非流动负债              |  | -                | -                |
| 非流动负债合计              |  | 739,077,845.94   | 723,978,742.03   |
| 负债合计                 |  | 1,387,042,622.41 | 1,362,227,877.93 |
| <b>所有者权益（或股东权益）：</b> |  |                  |                  |
| 实收资本（或股本）            |  | 439,388,210.00   | 439,386,523.00   |
| 其他权益工具               |  | 83,552,517.74    | 83,559,411.39    |
| 其中：优先股               |  | -                | -                |
| 永续债                  |  | -                | -                |
| 资本公积                 |  | 2,240,780,393.85 | 2,226,679,354.66 |
| 减：库存股                |  | -                | -                |
| 其他综合收益               |  | -                | -                |
| 专项储备                 |  | -                | -                |
| 盈余公积                 |  | 89,681,950.88    | 89,681,950.88    |
| 未分配利润                |  | 728,331,490.39   | 599,693,254.88   |
| 所有者权益（或股东权益）合计       |  | 3,581,734,562.86 | 3,439,000,494.81 |
| 负债和所有者权益（或股东权益）总计    |  | 4,968,777,185.27 | 4,801,228,372.74 |

公司负责人：陈文源 主管会计工作负责人：程忠 会计机构负责人：程忠

### 合并利润表

2022 年 1—6 月

单位：元 币种：人民币

| 项目          | 附注   | 2022 年半年度        | 2021 年半年度      |
|-------------|------|------------------|----------------|
| 一、营业总收入     |      | 1,101,994,882.70 | 845,443,481.71 |
| 其中：营业收入     | 七、61 | 1,101,994,882.70 | 845,443,481.71 |
| 利息收入        |      |                  |                |
| 已赚保费        |      |                  |                |
| 手续费及佣金收入    |      |                  |                |
| 二、营业总成本     |      | 889,207,593.20   | 687,340,168.70 |
| 其中：营业成本     | 七、61 | 485,324,234.81   | 390,301,997.32 |
| 利息支出        |      |                  |                |
| 手续费及佣金支出    |      |                  |                |
| 退保金         |      |                  |                |
| 赔付支出净额      |      |                  |                |
| 提取保险责任准备金净额 |      |                  |                |
| 保单红利支出      |      |                  |                |
| 分保费用        |      |                  |                |
| 税金及附加       | 七、62 | 9,327,685.87     | 4,415,628.42   |
| 销售费用        | 七、63 | 93,785,581.61    | 67,979,993.95  |

|                               |      |                |                |
|-------------------------------|------|----------------|----------------|
| 管理费用                          | 七、64 | 149,099,907.18 | 90,684,254.21  |
| 研发费用                          | 七、65 | 174,632,254.62 | 140,784,645.54 |
| 财务费用                          | 七、66 | -22,962,070.89 | -6,826,350.74  |
| 其中：利息费用                       |      | 10,520,255.77  | 495,934.43     |
| 利息收入                          |      | 5,230,900.41   | 7,068,031.42   |
| 加：其他收益                        | 七、67 | 7,660,729.94   | 1,273,632.08   |
| 投资收益（损失以“-”号填列）               | 七、68 | 3,131,816.61   | 2,572,354.64   |
| 其中：对联营企业和合营企业的投资收益            |      | -2,252,342.79  | -725,775.40    |
| 以摊余成本计量的金融资产终止确认收益（损失以“-”号填列） |      |                |                |
| 汇兑收益（损失以“-”号填列）               |      |                |                |
| 净敞口套期收益（损失以“-”号填列）            |      |                |                |
| 公允价值变动收益（损失以“-”号填列）           | 七、70 | 1,496,916.83   | 2,952,916.98   |
| 信用减值损失（损失以“-”号填列）             | 七、71 | -13,903,620.82 | -4,295,958.56  |
| 资产减值损失（损失以“-”号填列）             | 七、72 | -21,154,131.72 | -12,322,507.94 |
| 资产处置收益（损失以“-”号填列）             | 七、73 | -              | 11,911.36      |
| 三、营业利润（亏损以“-”号填列）             |      | 190,019,000.34 | 148,295,661.57 |
| 加：营业外收入                       | 七、74 | 15,944,235.39  | 4,099,634.05   |
| 减：营业外支出                       | 七、75 | 1,681,548.36   | 671,430.98     |
| 四、利润总额（亏损总额以“-”号填列）           |      | 204,281,687.37 | 151,723,864.64 |
| 减：所得税费用                       | 七、76 | 32,804,644.99  | 10,812,826.94  |
| 五、净利润（净亏损以“-”号填列）             |      | 171,477,042.38 | 140,911,037.70 |
| （一）按经营持续性分类                   |      |                |                |
| 1. 持续经营净利润（净亏损以“-”号填列）        |      | 171,477,042.38 | 140,911,037.70 |
| 2. 终止经营净利润（净亏损以“-”号填列）        |      |                |                |
| （二）按所有权归属分类                   |      |                |                |
| 1. 归属于母公司股东的净利润（净亏损以“-”号填列）   |      | 171,477,042.38 | 140,911,037.70 |
| 2. 少数股东损益（净亏损以“-”号填列）         |      |                |                |
| 六、其他综合收益的税后净额                 |      | 1,126,054.38   | -2,166,561.75  |
| （一）归属母公司所有者的其他综合收益的税后净额       |      |                |                |
| 1. 不能重分类进损益的其他综合收益            |      | 1,126,054.38   | -2,166,561.75  |



|                         |  |                |                |
|-------------------------|--|----------------|----------------|
| (1) 重新计量设定受益计划变动额       |  |                |                |
| (2) 权益法下不能转损益的其他综合收益    |  |                |                |
| (3) 其他权益工具投资公允价值变动      |  |                |                |
| (4) 企业自身信用风险公允价值变动      |  |                |                |
| 2. 将重分类进损益的其他综合收益       |  | 1,126,054.38   | -2,166,561.75  |
| (1) 权益法下可转损益的其他综合收益     |  |                |                |
| (2) 其他债权投资公允价值变动        |  |                |                |
| (3) 金融资产重分类计入其他综合收益的金额  |  |                |                |
| (4) 其他债权投资信用减值准备        |  |                |                |
| (5) 现金流量套期储备            |  |                |                |
| (6) 外币财务报表折算差额          |  | 1,126,054.38   | -2,166,561.75  |
| (7) 其他                  |  |                |                |
| (二) 归属于少数股东的其他综合收益的税后净额 |  |                |                |
| 七、综合收益总额                |  | 172,603,096.77 | 138,744,475.95 |
| (一) 归属于母公司所有者的综合收益总额    |  | 172,603,096.77 | 138,744,475.95 |
| (二) 归属于少数股东的综合收益总额      |  |                |                |
| 八、每股收益：                 |  |                |                |
| (一) 基本每股收益(元/股)         |  | 0.39           | 0.32           |
| (二) 稀释每股收益(元/股)         |  | 0.39           | 0.32           |

本期发生同一控制下企业合并的，被合并方在合并前实现的净利润为：0.00 元，上期被合并方实现的净利润为：0.00 元。

公司负责人：陈文源主管会计工作负责人：程忠会计机构负责人：程忠

### 母公司利润表

2022 年 1—6 月

单位：元币种：人民币

| 项目      | 附注   | 2022 年半年度      | 2021 年半年度      |
|---------|------|----------------|----------------|
| 一、营业收入  | 十七、4 | 845,521,101.70 | 636,211,718.05 |
| 减：营业成本  | 十七、4 | 399,125,290.28 | 318,948,089.13 |
| 税金及附加   |      | 5,906,897.23   | 2,013,971.22   |
| 销售费用    |      | 62,747,854.60  | 58,052,244.07  |
| 管理费用    |      | 65,429,724.79  | 63,617,622.85  |
| 研发费用    |      | 157,241,864.83 | 131,630,438.55 |
| 财务费用    |      | -6,338,944.95  | -5,794,209.82  |
| 其中：利息费用 |      | 13,819,437.37  | 70,241.35      |
| 利息收入    |      | 3,940,566.74   | 4,579,628.38   |
| 加：其他收益  |      | 4,216,959.24   | 437,268.47     |

|                               |      |                |                |
|-------------------------------|------|----------------|----------------|
| 投资收益（损失以“-”号填列）               | 十七、5 | 3,131,816.61   | 2,563,129.43   |
| 其中：对联营企业和合营企业的投资收益            |      | -2,252,342.79  | -725,775.40    |
| 以摊余成本计量的金融资产终止确认收益（损失以“-”号填列） |      |                |                |
| 净敞口套期收益（损失以“-”号填列）            |      |                |                |
| 公允价值变动收益（损失以“-”号填列）           |      | 1,496,916.83   | 2,850,890.41   |
| 信用减值损失（损失以“-”号填列）             |      | -15,070,549.29 | -10,433,061.65 |
| 资产减值损失（损失以“-”号填列）             |      | -19,224,332.38 | -12,128,209.52 |
| 资产处置收益（损失以“-”号填列）             |      | -              | 11,911.36      |
| 二、营业利润（亏损以“-”号填列）             |      | 135,959,225.93 | 51,045,490.55  |
| 加：营业外收入                       |      | 15,176,906.89  | 3,880,984.54   |
| 减：营业外支出                       |      | 303,322.79     | 422,250.62     |
| 三、利润总额（亏损总额以“-”号填列）           |      | 150,832,810.03 | 54,504,224.47  |
| 减：所得税费用                       |      | 22,194,574.52  | -2,116,396.43  |
| 四、净利润（净亏损以“-”号填列）             |      | 128,638,235.51 | 56,620,620.90  |
| （一）持续经营净利润（净亏损以“-”号填列）        |      | 128,638,235.51 | 56,620,620.90  |
| （二）终止经营净利润（净亏损以“-”号填列）        |      |                |                |
| 五、其他综合收益的税后净额                 |      |                |                |
| （一）不能重分类进损益的其他综合收益            |      |                |                |
| 1. 重新计量设定受益计划变动额              |      |                |                |
| 2. 权益法下不能转损益的其他综合收益           |      |                |                |
| 3. 其他权益工具投资公允价值变动             |      |                |                |
| 4. 企业自身信用风险公允价值变动             |      |                |                |
| （二）将重分类进损益的其他综合收益             |      |                |                |
| 1. 权益法下可转损益的其他综合收益            |      |                |                |
| 2. 其他债权投资公允价值变动               |      |                |                |
| 3. 金融资产重分类计入其他综合收益的金额         |      |                |                |
| 4. 其他债权投资信用减值准备               |      |                |                |

|                |  |                |               |
|----------------|--|----------------|---------------|
| 5. 现金流量套期储备    |  |                |               |
| 6. 外币财务报表折算差额  |  |                |               |
| 7. 其他          |  |                |               |
| 六、综合收益总额       |  | 128,638,235.51 | 56,620,620.90 |
| 七、每股收益：        |  |                |               |
| （一）基本每股收益(元/股) |  |                |               |
| （二）稀释每股收益(元/股) |  |                |               |

公司负责人：陈文源主管会计工作负责人：程忠会计机构负责人：程忠

### 合并现金流量表

2022 年 1—6 月

单位：元币种：人民币

| 项目                    | 附注   | 2022年半年度         | 2021年半年度       |
|-----------------------|------|------------------|----------------|
| <b>一、经营活动产生的现金流量：</b> |      |                  |                |
| 销售商品、提供劳务收到的现金        |      | 1,101,549,581.81 | 890,749,620.08 |
| 客户存款和同业存放款项净增加额       |      |                  |                |
| 向中央银行借款净增加额           |      |                  |                |
| 向其他金融机构拆入资金净增加额       |      |                  |                |
| 收到原保险合同保费取得的现金        |      |                  |                |
| 收到再保业务现金净额            |      |                  |                |
| 保户储金及投资款净增加额          |      |                  |                |
| 收取利息、手续费及佣金的现金        |      |                  |                |
| 拆入资金净增加额              |      |                  |                |
| 回购业务资金净增加额            |      |                  |                |
| 代理买卖证券收到的现金净额         |      |                  |                |
| 收到的税费返还               |      | 16,347,096.33    | 40,343,358.89  |
| 收到其他与经营活动有关的现金        | 七、78 | 24,767,347.55    | 5,044,307.24   |
| 经营活动现金流入小计            |      | 1,142,664,025.69 | 936,137,286.21 |
| 购买商品、接受劳务支付的现金        |      | 704,602,867.40   | 500,871,555.16 |
| 客户贷款及垫款净增加额           |      |                  |                |
| 存放中央银行和同业款项净增加额       |      |                  |                |
| 支付原保险合同赔付款项的现金        |      |                  |                |
| 拆出资金净增加额              |      |                  |                |
| 支付利息、手续费及佣金的现金        |      |                  |                |

|                           |      |                  |                  |
|---------------------------|------|------------------|------------------|
| 支付保单红利的现金                 |      |                  |                  |
| 支付给职工及为职工支付的现金            |      | 306,677,713.58   | 244,894,803.45   |
| 支付的各项税费                   |      | 90,218,908.11    | 39,090,027.92    |
| 支付其他与经营活动有关的现金            | 七、78 | 56,084,454.09    | 41,961,760.79    |
| 经营活动现金流出小计                |      | 1,157,583,943.18 | 826,818,147.32   |
| 经营活动产生的现金流量净额             |      | -14,919,917.49   | 109,319,138.89   |
| <b>二、投资活动产生的现金流量：</b>     |      |                  |                  |
| 收回投资收到的现金                 |      | 1,415,500,000.00 | 1,344,673,000.00 |
| 取得投资收益收到的现金               |      | 6,685,608.72     | 4,952,650.59     |
| 处置固定资产、无形资产和其他长期资产收回的现金净额 |      |                  | 43,878.98        |
| 处置子公司及其他营业单位收到的现金净额       |      | -                | -                |
| 收到其他与投资活动有关的现金            | 七、78 | 5,230,900.40     | 7,068,031.42     |
| 投资活动现金流入小计                |      | 1,427,416,509.12 | 1,356,737,560.99 |
| 购建固定资产、无形资产和其他长期资产支付的现金   |      | 161,845,284.17   | 163,149,455.00   |
| 投资支付的现金                   |      | 1,133,500,000.00 | 1,458,773,000.00 |
| 质押贷款净增加额                  |      |                  |                  |
| 取得子公司及其他营业单位支付的现金净额       |      |                  |                  |
| 支付其他与投资活动有关的现金            |      | -                | -                |
| 投资活动现金流出小计                |      | 1,295,345,284.17 | 1,621,922,455.00 |
| 投资活动产生的现金流量净额             |      | 132,071,224.95   | -265,184,894.01  |
| <b>三、筹资活动产生的现金流量：</b>     |      |                  |                  |
| 吸收投资收到的现金                 |      | -                | -                |
| 其中：子公司吸收少数股东投资收到的现金       |      |                  |                  |
| 取得借款收到的现金                 |      | -                | 6,523,700.00     |
| 收到其他与筹资活动有关的现金            |      |                  |                  |
| 筹资活动现金流入小计                |      | -                | 6,523,700.00     |
| 偿还债务支付的现金                 |      | 28,902,735.00    | -                |
| 分配股利、利润或偿付利息支付的现金         |      | 36,848.58        | 81,129,303.00    |
| 其中：子公司支付给少数股东的股利、利润       |      | -                | -                |
| 支付其他与筹资活动有关的现金            | 七、78 | 6,124,979.98     | -                |
| 筹资活动现金流出小计                |      | 35,064,563.56    | 81,129,303.00    |

|                           |      |                  |                 |
|---------------------------|------|------------------|-----------------|
| 筹资活动产生的现金流量净额             |      | -35,064,563.56   | -74,605,603.00  |
| <b>四、汇率变动对现金及现金等价物的影响</b> |      | 29,577,435.25    | 612,574.68      |
| <b>五、现金及现金等价物净增加额</b>     | 七、79 | 111,664,179.14   | -229,858,783.44 |
| 加：期初现金及现金等价物余额            | 七、79 | 1,116,799,373.34 | 920,483,362.85  |
| <b>六、期末现金及现金等价物余额</b>     | 七、79 | 1,228,463,552.48 | 690,624,579.41  |

公司负责人：陈文源主管会计工作负责人：程忠会计机构负责人：程忠

### 母公司现金流量表

2022 年 1—6 月

单位：元币种：人民币

| 项目                        | 附注 | 2022年半年度         | 2021年半年度         |
|---------------------------|----|------------------|------------------|
| <b>一、经营活动产生的现金流量：</b>     |    |                  |                  |
| 销售商品、提供劳务收到的现金            |    | 792,249,837.96   | 524,436,619.98   |
| 收到的税费返还                   |    | 12,968,364.01    | 40,343,358.89    |
| 收到其他与经营活动有关的现金            |    | 17,329,484.60    | 4,025,905.28     |
| 经营活动现金流入小计                |    | 822,547,686.57   | 568,805,884.15   |
| 购买商品、接受劳务支付的现金            |    | 577,949,422.59   | 384,852,120.94   |
| 支付给职工及为职工支付的现金            |    | 215,508,962.19   | 158,249,834.41   |
| 支付的各项税费                   |    | 51,660,011.90    | 8,051,241.82     |
| 支付其他与经营活动有关的现金            |    | 82,841,354.43    | 101,152,950.65   |
| 经营活动现金流出小计                |    | 927,959,751.11   | 652,306,147.82   |
| 经营活动产生的现金流量净额             |    | -105,412,064.54  | -83,500,263.67   |
| <b>二、投资活动产生的现金流量：</b>     |    |                  |                  |
| 收回投资收到的现金                 |    | 1,415,500,000.00 | 1,288,673,000.00 |
| 取得投资收益收到的现金               |    | 6,685,608.72     | 4,943,425.38     |
| 处置固定资产、无形资产和其他长期资产收回的现金净额 |    |                  | 43,878.98        |
| 处置子公司及其他营业单位收到的现金净额       |    |                  |                  |
| 收到其他与投资活动有关的现金            |    | 3,940,566.74     | 4,579,628.38     |
| 投资活动现金流入小计                |    | 1,426,126,175.46 | 1,298,239,932.74 |
| 购建固定资产、无形资产和其他长期资产支付的现金   |    | 79,861,127.49    | 112,234,402.01   |

|                           |  |                  |                  |
|---------------------------|--|------------------|------------------|
| 投资支付的现金                   |  | 1,378,500,000.00 | 1,370,173,000.00 |
| 取得子公司及其他营业单位支付的现金净额       |  |                  |                  |
| 支付其他与投资活动有关的现金            |  |                  |                  |
| 投资活动现金流出小计                |  | 1,458,361,127.49 | 1,482,407,402.01 |
| 投资活动产生的现金流量净额             |  | -32,234,952.03   | -184,167,469.27  |
| <b>三、筹资活动产生的现金流量：</b>     |  |                  |                  |
| 吸收投资收到的现金                 |  |                  |                  |
| 取得借款收到的现金                 |  |                  |                  |
| 收到其他与筹资活动有关的现金            |  |                  |                  |
| 筹资活动现金流入小计                |  |                  |                  |
| 偿还债务支付的现金                 |  |                  |                  |
| 分配股利、利润或偿付利息支付的现金         |  | 105,728.47       | 81,129,303.00    |
| 支付其他与筹资活动有关的现金            |  |                  |                  |
| 筹资活动现金流出小计                |  | 105,728.47       | 81,129,303.00    |
| 筹资活动产生的现金流量净额             |  | -105,728.47      | -81,129,303.00   |
| <b>四、汇率变动对现金及现金等价物的影响</b> |  | 16,270,037.85    | 1,422,912.39     |
| <b>五、现金及现金等价物净增加额</b>     |  | -121,482,707.19  | -347,374,123.55  |
| 加：期初现金及现金等价物余额            |  | 925,612,393.04   | 785,316,564.22   |
| <b>六、期末现金及现金等价物余额</b>     |  | 804,129,685.85   | 437,942,440.67   |

公司负责人：陈文源 主管会计工作负责人：程忠 会计机构负责人：程忠

## 合并所有者权益变动表

2022 年 1—6 月

单位:元币种:人民币

| 项目                        | 2022 年半年度      |         |    |               |                  |           |              |          |               |                |                |    |                  | 少数<br>股东<br>权益 | 所有者权益合<br>计      |
|---------------------------|----------------|---------|----|---------------|------------------|-----------|--------------|----------|---------------|----------------|----------------|----|------------------|----------------|------------------|
|                           | 归属于母公司所有者权益    |         |    |               |                  |           |              |          |               |                |                | 小计 |                  |                |                  |
|                           | 实收资本(或<br>股本)  | 其他权益工具  |    |               | 资本公积             | 减：<br>库存股 | 其他综合收<br>益   | 专项<br>储备 | 盈余公积          | 一般<br>风险<br>准备 | 未分配利润          |    | 其他               |                |                  |
| 优先<br>股                   |                | 永续<br>债 | 其他 |               |                  |           |              |          |               |                |                |    |                  |                |                  |
| 一、<br>上年<br>期末<br>余额      | 439,386,523.00 | -       | -  | 83,559,411.39 | 2,226,679,354.66 | -         | 5,303,429.54 | -        | 89,681,950.88 | -              | 697,734,205.48 | -  | 3,531,738,015.87 | -              | 3,531,738,015.87 |
| 加：<br>会计<br>政策<br>变更      | -              | -       | -  | -             | -                | -         | -            | -        | -             | -              | -              | -  | -                | -              | -                |
| 前<br>期差<br>错更<br>正        | -              | -       | -  | -             | -                | -         | -            | -        | -             | -              | -              | -  | -                | -              | -                |
| 同<br>一控<br>制下<br>企业<br>合并 | -              | -       | -  | -             | -                | -         | -            | -        | -             | -              | -              | -  | -                | -              | -                |
| 其<br>他                    | -              | -       | -  | -             | -                | -         | -            | -        | -             | -              | -              | -  | -                | -              | -                |
| 二、<br>本年<br>期初<br>余额      | 439,386,523.00 | -       | -  | 83,559,411.39 | 2,226,679,354.66 | -         | 5,303,429.54 | -        | 89,681,950.88 | -              | 697,734,205.48 | -  | 3,531,738,015.87 | -              | 3,531,738,015.87 |

|   |          |   |   |           |                   |   |                  |   |   |                    |                    |   |                    |
|---|----------|---|---|-----------|-------------------|---|------------------|---|---|--------------------|--------------------|---|--------------------|
| 三、<br>本期<br>增减<br>变动<br>金额<br>(减<br>少以<br>“一<br>”号<br>填<br>列) | 1,687.00 | - | - | -6,893.65 | 14,101,039.<br>19 | - | 1,126,05<br>4.38 | - | - | 171,477,04<br>2.38 | 186,698,929<br>.31 | - | 186,698,929<br>.31 |
| (一)<br>综<br>合<br>收<br>益<br>总<br>额                             | -        | - | - | -         | -                 | - | 1,126,05<br>4.38 | - | - | 171,477,04<br>2.38 | 172,603,096<br>.77 | - | 172,603,096<br>.77 |
| (二)<br>所<br>有<br>者<br>投<br>入<br>和<br>减<br>少<br>资<br>本         | 1,687.00 | - | - | -6,893.65 | 14,101,039.<br>19 | - | -                | - | - | -                  | 14,095,832.<br>54  | - | 14,095,832.<br>54  |
| 1.<br>所<br>有<br>者<br>投<br>入<br>的<br>普<br>通<br>股               | 1,687.00 | - | - | -         | 62,781.26         | - | -                | - | - | -                  | 64,468.26          | - | 64,468.26          |
| 2.<br>其<br>他<br>权<br>益<br>工<br>具<br>持<br>有<br>者<br>投          | -        | - | - | -         | 6,893.65          | - | -                | - | - | -                  | 6,893.65           | - | 6,893.65           |



|                   |   |   |   |           |               |   |   |   |   |   |   |               |   |               |
|-------------------|---|---|---|-----------|---------------|---|---|---|---|---|---|---------------|---|---------------|
| 入资本               |   |   |   |           |               |   |   |   |   |   |   |               |   |               |
| 3. 股份支付计入所有者权益的金额 | - | - | - | -         | 14,031,364.28 | - | - | - | - | - | - | 14,031,364.28 | - | 14,031,364.28 |
| 4. 其他             | - | - | - | -6,893.65 | -             | - | - | - | - | - | - | -6,893.65     | - | -6,893.65     |
| (三) 利润分配          | - | - | - | -         | -             | - | - | - | - | - | - | -             | - | -             |
| 1. 提取盈余公积         | - | - | - | -         | -             | - | - | - | - | - | - | -             | - | -             |
| 2. 提取一般风险准备       |   |   |   |           |               |   |   |   |   |   |   |               |   |               |
| 3. 对所有者(或股东)的分配   | - | - | - | -         | -             | - | - | - | - | - | - | -             | - | -             |
| 4. 其他             | - | - | - | -         | -             | - | - | - | - | - | - | -             | - | -             |

|                    |   |   |   |   |   |   |   |   |   |   |   |   |   |   |   |
|--------------------|---|---|---|---|---|---|---|---|---|---|---|---|---|---|---|
| (四) 所有者权益内部结转      | - | - | - | - | - | - | - | - | - | - | - | - | - | - | - |
| 1. 资本公积转增资本(或股本)   | - | - | - | - | - | - | - | - | - | - | - | - | - | - | - |
| 2. 盈余公积转增资本(或股本)   | - | - | - | - | - | - | - | - | - | - | - | - | - | - | - |
| 3. 盈余公积弥补亏损        | - | - | - | - | - | - | - | - | - | - | - | - | - | - | - |
| 4. 设定受益计划变动额结转留存收益 | - | - | - | - | - | - | - | - | - | - | - | - | - | - | - |

|                 |                |   |   |               |                  |   |              |   |               |                |                  |   |                  |   |
|-----------------|----------------|---|---|---------------|------------------|---|--------------|---|---------------|----------------|------------------|---|------------------|---|
| 5. 其他综合收益结转留存收益 | -              | - | - | -             | -                | - | -            | - | -             | -              | -                | - | -                | - |
| 6. 其他           | -              | - | - | -             | -                | - | -            | - | -             | -              | -                | - | -                | - |
| (五) 专项储备        | -              | - | - | -             | -                | - | -            | - | -             | -              | -                | - | -                | - |
| 1. 本期提取         | -              | - | - | -             | -                | - | -            | - | -             | -              | -                | - | -                | - |
| 2. 本期使用         | -              | - | - | -             | -                | - | -            | - | -             | -              | -                | - | -                | - |
| (六) 其他          | -              | - | - | -             | -                | - | -            | - | -             | -              | -                | - | -                | - |
| 四、本期期末余额        | 439,388,210.00 | - | - | 83,552,517.74 | 2,240,780,393.85 | - | 4,177,375.16 | - | 89,681,950.88 | 869,211,247.86 | 3,718,436,945.17 | - | 3,718,436,945.17 |   |

| 项目                                | 2021 年半年度          |             |        |  |                      |                       |                       |                  |                   |                            |                       |        |                      |         |                      |
|-----------------------------------|--------------------|-------------|--------|--|----------------------|-----------------------|-----------------------|------------------|-------------------|----------------------------|-----------------------|--------|----------------------|---------|----------------------|
|                                   | 归属于母公司所有者权益        |             |        |  |                      |                       |                       |                  |                   |                            |                       |        | 少数<br>股东<br>权益       | 所有者权益合计 |                      |
|                                   | 实收资本(或<br>股本)      | 其他权益工<br>具  |        |  | 资本公积                 | 减<br>：<br>库<br>存<br>股 | 其他综合收<br>益            | 专<br>项<br>储<br>备 | 盈<br>余<br>公<br>积  | 一<br>般<br>风<br>险<br>准<br>备 | 未<br>分<br>配<br>利<br>润 | 其<br>他 |                      |         | 小<br>计               |
| 优<br>先<br>股                       |                    | 永<br>续<br>债 | 其<br>他 |  |                      |                       |                       |                  |                   |                            |                       |        |                      |         |                      |
| 一、上年期末<br>余额                      | 438,536,773.<br>00 |             |        |  | 2,177,774,453.<br>91 |                       | -<br>3,001,683.4<br>7 |                  | 60,873,439.<br>46 |                            | 493,700,285.<br>76    |        | 3,167,883,268.<br>66 |         | 3,167,883,268.<br>66 |
| 加：会计政策<br>变更                      |                    |             |        |  |                      |                       |                       |                  |                   |                            |                       |        |                      |         |                      |
| 前期差错<br>更正                        |                    |             |        |  |                      |                       |                       |                  |                   |                            |                       |        |                      |         |                      |
| 同一控制<br>下企业<br>合并                 |                    |             |        |  |                      |                       |                       |                  |                   |                            |                       |        |                      |         |                      |
| 其他                                |                    |             |        |  |                      |                       |                       |                  |                   |                            |                       |        |                      |         |                      |
| 二、本年期初<br>余额                      | 438,536,773.<br>00 |             |        |  | 2,177,774,453.<br>91 |                       | -<br>3,001,683.4<br>7 |                  | 60,873,439.<br>46 |                            | 493,700,285.<br>76    |        | 3,167,883,268.<br>66 |         | 3,167,883,268.<br>66 |
| 三、本期增减<br>变动金<br>额（减<br>少以<br>“-” |                    |             |        |  | 19,310,667.52        |                       | -<br>2,166,561.7<br>5 |                  |                   |                            | 59,781,734.7<br>0     |        | 76,925,840.47        |         | 76,925,840.47        |

|                   |  |  |  |  |  |  |  |  |  |  |  |  |  |  |
|-------------------|--|--|--|--|--|--|--|--|--|--|--|--|--|--|
| 号填列)              |  |  |  |  |  |  |  |  |  |  |  |  |  |  |
| (一) 综合收益总额        |  |  |  |  |  |  |  |  |  |  |  |  |  |  |
|                   |  |  |  |  |  |  |  |  |  |  |  |  |  |  |
| (二) 所有者投入和减少资本    |  |  |  |  |  |  |  |  |  |  |  |  |  |  |
| 1. 所有者投入的普通股      |  |  |  |  |  |  |  |  |  |  |  |  |  |  |
| 2. 其他权益工具持有者投入资本  |  |  |  |  |  |  |  |  |  |  |  |  |  |  |
| 3. 股份支付计入所有者权益的金额 |  |  |  |  |  |  |  |  |  |  |  |  |  |  |
| 4. 其他             |  |  |  |  |  |  |  |  |  |  |  |  |  |  |
| (三) 利润分配          |  |  |  |  |  |  |  |  |  |  |  |  |  |  |
| 1. 提取盈余公积         |  |  |  |  |  |  |  |  |  |  |  |  |  |  |



|                 |                |  |  |  |                  |  |               |  |               |  |                |  |                  |                  |
|-----------------|----------------|--|--|--|------------------|--|---------------|--|---------------|--|----------------|--|------------------|------------------|
| 5. 其他综合收益结转留存收益 |                |  |  |  |                  |  |               |  |               |  |                |  |                  |                  |
| 6. 其他           |                |  |  |  |                  |  |               |  |               |  |                |  |                  |                  |
| (五) 专项储备        |                |  |  |  |                  |  |               |  |               |  |                |  |                  |                  |
| 1. 本期提取         |                |  |  |  |                  |  |               |  |               |  |                |  |                  |                  |
| 2. 本期使用         |                |  |  |  |                  |  |               |  |               |  |                |  |                  |                  |
| (六) 其他          |                |  |  |  |                  |  |               |  |               |  |                |  |                  |                  |
| 四、本期期末余额        | 438,536,773.00 |  |  |  | 2,197,085,121.43 |  | -5,168,245.22 |  | 60,873,439.46 |  | 553,482,020.46 |  | 3,244,809,109.13 | 3,244,809,109.13 |

公司负责人：陈文源主管会计工作负责人：程忠会计机构负责人：程忠

## 母公司所有者权益变动表

2022 年 1—6 月

单位：元币种：人民币

| 项目                        | 2022 年半年度          |        |     |                   |                          |           |            |      |                   |                    |                          |
|---------------------------|--------------------|--------|-----|-------------------|--------------------------|-----------|------------|------|-------------------|--------------------|--------------------------|
|                           | 实收资本<br>(或股本)      | 其他权益工具 |     |                   | 资本公积                     | 减：库存<br>股 | 其他综合<br>收益 | 专项储备 | 盈余公积              | 未分配利<br>润          | 所有者权<br>益合计              |
|                           |                    | 优先股    | 永续债 | 其他                |                          |           |            |      |                   |                    |                          |
| 一、上年期末余额                  | 439,386,<br>523.00 | -      | -   | 83,559,4<br>11.39 | 2,226,6<br>79,354.<br>66 | -         | -          | -    | 89,681,<br>950.88 | 599,693<br>,254.88 | 3,439,0<br>00,494.<br>81 |
| 加：会计政策变更                  | -                  | -      | -   | -                 | -                        | -         | -          | -    | -                 | -                  | -                        |
| 前期差错更正                    | -                  | -      | -   | -                 | -                        | -         | -          | -    | -                 | -                  | -                        |
| 其他                        | -                  | -      | -   | -                 | -                        | -         | -          | -    | -                 | -                  | -                        |
| 二、本年期初余额                  | 439,386,<br>523.00 | -      | -   | 83,559,4<br>11.39 | 2,226,6<br>79,354.<br>66 | -         | -          | -    | 89,681,<br>950.88 | 599,693<br>,254.88 | 3,439,0<br>00,494.<br>81 |
| 三、本期增减变动金额（减<br>少以“-”号填列） | 1,687.00           | -      | -   | -<br>6,893.65     | 14,101,<br>039.19        | -         | -          | -    | -                 | 128,638<br>,235.51 | 142,734<br>,068.05       |
| （一）综合收益总额                 | -                  | -      | -   | -                 | -                        | -         | -          | -    | -                 | 128,638<br>,235.51 | 128,638<br>,235.51       |
| （二）所有者投入和减少资<br>本         | 1,687.00           | -      | -   | -<br>6,893.65     | 14,101,<br>039.19        | -         | -          | -    | -                 | -                  | 14,095,<br>832.54        |
| 1. 所有者投入的普通股              | 1,687.00           | -      | -   | -                 | 62,781.<br>26            | -         | -          | -    | -                 | -                  | 64,468.<br>26            |
| 2. 其他权益工具持有者投<br>入资本      | -                  | -      | -   | -                 | 6,893.6<br>5             | -         | -          | -    | -                 | -                  | 6,893.6<br>5             |
| 3. 股份支付计入所有者权<br>益的金额     | -                  | -      | -   | -                 | 14,031,<br>364.28        | -         | -          | -    | -                 | -                  | 14,031,<br>364.28        |
| 4. 其他                     | -                  | -      | -   | -<br>6,893.65     | -                        | -         | -          | -    | -                 | -                  | -<br>6,893.6<br>5        |



|                    |                |   |   |               |                  |   |   |   |               |                |                  |
|--------------------|----------------|---|---|---------------|------------------|---|---|---|---------------|----------------|------------------|
| (三) 利润分配           | -              | - | - | -             | -                | - | - | - | -             | -              | -                |
| 1. 提取盈余公积          | -              | - | - | -             | -                | - | - | - | -             | -              | -                |
| 2. 对所有者（或股东）的分配    | -              | - | - | -             | -                | - | - | - | -             | -              | -                |
| 3. 其他              | -              | - | - | -             | -                | - | - | - | -             | -              | -                |
| (四) 所有者权益内部结转      | -              | - | - | -             | -                | - | - | - | -             | -              | -                |
| 1. 资本公积转增资本（或股本）   | -              | - | - | -             | -                | - | - | - | -             | -              | -                |
| 2. 盈余公积转增资本（或股本）   | -              | - | - | -             | -                | - | - | - | -             | -              | -                |
| 3. 盈余公积弥补亏损        | -              | - | - | -             | -                | - | - | - | -             | -              | -                |
| 4. 设定受益计划变动额结转留存收益 | -              | - | - | -             | -                | - | - | - | -             | -              | -                |
| 5. 其他综合收益结转留存收益    | -              | - | - | -             | -                | - | - | - | -             | -              | -                |
| 6. 其他              | -              | - | - | -             | -                | - | - | - | -             | -              | -                |
| (五) 专项储备           | -              | - | - | -             | -                | - | - | - | -             | -              | -                |
| 1. 本期提取            | -              | - | - | -             | -                | - | - | - | -             | -              | -                |
| 2. 本期使用            | -              | - | - | -             | -                | - | - | - | -             | -              | -                |
| (六) 其他             | -              | - | - | -             | -                | - | - | - | -             | -              | -                |
| 四、本期期末余额           | 439,388,210.00 | - | - | 83,552,517.74 | 2,240,780,393.85 | - | - | - | 89,681,950.88 | 728,331,490.39 | 3,581,734,562.86 |

| 项目                    | 2021 年半年度      |        |     |    |                  |           |            |      |               |                |                  |
|-----------------------|----------------|--------|-----|----|------------------|-----------|------------|------|---------------|----------------|------------------|
|                       | 实收资本<br>(或股本)  | 其他权益工具 |     |    | 资本公积             | 减：库存<br>股 | 其他综合<br>收益 | 专项储备 | 盈余公积          | 未分配利<br>润      | 所有者权<br>益合计      |
|                       |                | 优先股    | 永续债 | 其他 |                  |           |            |      |               |                |                  |
| 一、上年期末余额              | 438,536,773.00 |        |     |    | 2,177,774,453.91 |           |            |      | 60,873,439.46 | 421,545,955.07 | 3,098,730,621.44 |
| 加：会计政策变更              |                |        |     |    |                  |           |            |      |               |                |                  |
| 前期差错更正                |                |        |     |    |                  |           |            |      |               |                |                  |
| 其他                    |                |        |     |    |                  |           |            |      |               |                |                  |
| 二、本年期初余额              | 438,536,773.00 |        |     |    | 2,177,774,453.91 |           |            |      | 60,873,439.46 | 421,545,955.07 | 3,098,730,621.44 |
| 三、本期增减变动金额（减少以“-”号填列） |                |        |     |    | 19,310,667.52    |           |            |      |               | -24,508,682.10 | -5,198,014.58    |
| （一）综合收益总额             |                |        |     |    |                  |           |            |      |               | 56,620,620.90  | 56,620,620.90    |
| （二）所有者投入和减少资本         |                |        |     |    | 19,310,667.52    |           |            |      |               |                | 19,310,667.52    |
| 1. 所有者投入的普通股          |                |        |     |    |                  |           |            |      |               |                |                  |
| 2. 其他权益工具持有者投入资本      |                |        |     |    |                  |           |            |      |               |                |                  |
| 3. 股份支付计入所有者权益的金额     |                |        |     |    | 19,310,667.52    |           |            |      |               |                | 19,310,667.52    |
| 4. 其他                 |                |        |     |    |                  |           |            |      |               |                |                  |
| （三）利润分配               |                |        |     |    |                  |           |            |      |               | -81,129,303.00 | -81,129,303.00   |
| 1. 提取盈余公积             |                |        |     |    |                  |           |            |      |               |                |                  |
| 2. 对所有者（或股东）的分配       |                |        |     |    |                  |           |            |      |               | -81,129,303.00 | -81,129,303.00   |
| 3. 其他                 |                |        |     |    |                  |           |            |      |               |                |                  |
| （四）所有者权益内部结转          |                |        |     |    |                  |           |            |      |               |                |                  |

|                    |                |  |  |  |                  |  |  |  |               |                |                  |
|--------------------|----------------|--|--|--|------------------|--|--|--|---------------|----------------|------------------|
| 1. 资本公积转增资本（或股本）   |                |  |  |  |                  |  |  |  |               |                |                  |
| 2. 盈余公积转增资本（或股本）   |                |  |  |  |                  |  |  |  |               |                |                  |
| 3. 盈余公积弥补亏损        |                |  |  |  |                  |  |  |  |               |                |                  |
| 4. 设定受益计划变动额结转留存收益 |                |  |  |  |                  |  |  |  |               |                |                  |
| 5. 其他综合收益结转留存收益    |                |  |  |  |                  |  |  |  |               |                |                  |
| 6. 其他              |                |  |  |  |                  |  |  |  |               |                |                  |
| （五）专项储备            |                |  |  |  |                  |  |  |  |               |                |                  |
| 1. 本期提取            |                |  |  |  |                  |  |  |  |               |                |                  |
| 2. 本期使用            |                |  |  |  |                  |  |  |  |               |                |                  |
| （六）其他              |                |  |  |  |                  |  |  |  |               |                |                  |
| 四、本期期末余额           | 438,536,773.00 |  |  |  | 2,197,085,121.43 |  |  |  | 60,873,439.46 | 397,037,272.97 | 3,093,532,606.86 |

公司负责人：陈文源主管会计工作负责人：程忠会计机构负责人：程忠

### 三、公司基本情况

#### 1. 公司概况

√适用 □不适用

苏州华兴源创科技股份有限公司（以下简称本公司或公司）是由苏州华兴源创电子科技有限公司整体变更设立的股份有限公司，于 2018 年 5 月取得江苏省工商行政管理局核发的企业法人营业执照，注册资本为 36,090 万元，股份 36,090 万股。

根据公司 2019 年第二次临时股东大会决议和修改后的章程规定，并经中国证券监督管理委员会证监许可[2019]1054 号《关于同意苏州华兴源创科技股份有限公司首次公开发行股票注册的批复》核准，2019 年 7 月，公司向社会公开发行人民币普通股 4,010 万股，增加股本人民币 4,010 万元，变更后的股本为人民币 40,100 万元。

根据公司 2020 年第一次临时股东大会决议和修改后的章程规定，并经中国证券监督管理委员会证监许可[2020]1144 号《关于同意苏州华兴源创科技股份有限公司向李齐花等发行股份购买资产并募集配套资金注册的批复》核准，2020 年 6 月，公司向李齐花、陆国初发行新增股份 2,808.6418 万股，2020 年 12 月，公司配套募集资金发行新增股份 945.0355 万股，增加股本人民币 3,753.6773 万元，变更后的股本为人民币 43,853.6773 万元。

2021 年 9 月 17 日，公司召开第二届董事会第八次会议、第二届监事会第八次会议，审议通过了《关于公司 2020 年限制性股票激励计划首次授予部分第一个归属期符合归属条件的议案》，确认公司本次激励计划首次授予部分第一个归属期的归属条件已经成就，同意符合归属条件的 137 名激励对象归属 84.975 万股限制性股票。本次归属完成后，公司新增注册资本人民币 84.975 万元，注册资本由人民币 43,853.6773 万元变更人民币 43,938.6523 万元。

报告期内，“华兴转债”共有人民币 66,000 元已转换为公司股票，转股数量为 1,687 股，均为无限售条件流通股。本次转股后，公司总股本由 439,386,523 股变为 439,388,210 股。

本公司注册地址为苏州工业园区青丘街青丘巷 8 号。

法定代表人：陈文源。

本公司经营范围：TFT-LCD 液晶测试系统、工业自控软件研发、生产、加工、检测；电子通讯产品，液晶显示及相关平面显示产品，银制品、电子电工材料及相关工具、模具销售和技术服务；通信及计算机网络相关产品研发、销售及相关技术服务；自营和代理各类商品及技术的进出口业务(国家限定企业经营或禁止进出口的商品和技术除外)。（依法须经批准的项目，经相关部门批准后方可开展经营活动）一般项目：专用设备制造（不含许可类专业设备制造）；电子专用设备制造；电子专用设备销售；半导体器件专用设备制造；半导体器件专用设备销售；可穿戴智

能设备制造；可穿戴智能设备销售；新能源汽车生产测试设备销售；机械设备研发；计算机软硬件及外围设备制造；第一类医疗器械生产；第一类医疗器械销售；第二类医疗器械销售；汽车零部件及配件制造；集成电路芯片及产品制造；集成电路芯片及产品销售；软件开发；电子元器件制造；电子测量仪器制造；工业自动控制系统装置制造（除依法须经批准的项目外，凭营业执照依法自主开展经营活动）。

## 2. 合并财务报表范围

√适用 □不适用

(1) 本报告期末纳入合并范围的子公司

| 序号  | 子公司全称                           | 子公司简称 | 持股比例 (%) |        |
|-----|---------------------------------|-------|----------|--------|
|     |                                 |       | 直接       | 间接     |
| 1   | 苏州工业园区华兴源创检测科技有限公司              | 华兴检测  | 100.00   | —      |
| 2   | HYC (USA), INC.                 | 美国华兴  | 100.00   | —      |
| 2-1 | HYC (VIETNAM), CO., LTD         | 越南华兴  | —        | 100.00 |
| 3   | 华兴源创(成都)科技有限公司                  | 成都华兴  | 100.00   | —      |
| 4   | HYCKOREACo., Ltd.               | 韩国华兴  | 100.00   | —      |
| 5   | HYC (SINGAPORE), INC. PTE. LTD. | 新加坡华兴 | 100.00   | —      |
| 6   | 华兴源创(深圳)科技有限公司                  | 深圳华兴  | 100.00   | —      |
| 7   | 苏州华兴欧立通自动化科技有限公司                | 欧立通   | 100.00   | —      |
| 7-1 | 深圳市万思软件有限公司                     | 万思软件  | —        | 100.00 |

上述子公司具体情况详见本附注九“在其他主体中的权益”；

(2) 本报告期内合并财务报表范围无变化；

## 四、财务报表的编制基础

### 1. 编制基础

本公司财务报表以持续经营为编制基础。

### 2. 持续经营

√适用 □不适用

本公司对自报告期末起 12 个月的持续经营能力进行了评估，未发现影响本公司持续经营能力的事项，本公司以持续经营为基础编制财务报表是合理的。

## 五、重要会计政策及会计估计

具体会计政策和会计估计提示：

适用 不适用

本公司下列重要会计政策、会计估计根据企业会计准则制定。未提及的业务按企业会计准则中相关会计政策执行。

### 1. 遵循企业会计准则的声明

本公司所编制的财务报表符合企业会计准则的要求，真实、完整地反映了公司的财务状况、经营成果、股东权益变动和现金流量等有关信息。

### 2. 会计期间

本公司会计年度自公历 1 月 1 日起至 12 月 31 日止。

### 3. 营业周期

适用 不适用

本公司以一年作为一个营业周期，并以其作为资产和负债的流动性划分标准。

### 4. 记账本位币

本公司的记账本位币为人民币。

### 5. 同一控制下和非同一控制下企业合并的会计处理方法

适用 不适用

#### (1) 同一控制下的企业合并

本公司在企业合并中取得的资产和负债，在合并日按取得被合并方在最终控制方合并财务报表中的账面价值计量。其中，对于被合并方与本公司在企业合并前采用的会计政策不同的，基于重要性原则统一会计政策，即按照本公司的会计政策对被合并方资产、负债的账面价值进行调整。本公司在企业合并中取得的净资产账面价值与所支付对价的账面价值之间存在差额的，首先调整资本公积（资本溢价或股本溢价），资本公积（资本溢价或股本溢价）的余额不足冲减的，依次冲减盈余公积和未分配利润。

通过分步交易实现同一控制下企业合并的会计处理方法见附注五、6（6）。

#### (2) 非同一控制下的企业合并

本公司在企业合并中取得的被购买方各项可辨认资产和负债，在购买日按其公允价值计量。其中，对于被购买方与本公司在企业合并前采用的会计政策不同的，基于重要性原则统一会计政策，即按照本公司的会计政策对被购买方资产、负债的账面价值进行调整。本公司在购买日的合并成本大于企业合并中取得的被购买方可辨认资产、负债公允价值的差额，确认为商誉；如果合

并成本小于企业合并中取得的被购买方可辨认资产、负债公允价值的差额，首先对合并成本以及在企业合并中取得的被购买方可辨认资产、负债的公允价值进行复核，经复核后合并成本仍小于取得的被购买方可辨认资产、负债公允价值的，其差额确认为合并当期损益。

通过分步交易实现非同一控制下企业合并的会计处理方法见附注五、6（6）。

### （3）企业合并中有关交易费用的处理

为进行企业合并发生的审计、法律服务、评估咨询等中介费用以及其他相关管理费用，于发生时计入当期损益。作为合并对价发行的权益性证券或债务性证券的交易费用，计入权益性证券或债务性证券的初始确认金额。

## 6. 合并财务报表的编制方法

适用 不适用

### （1）合并范围的确定

合并财务报表的合并范围以控制为基础予以确定，不仅包括根据表决权（或类似表决权）本身或者结合其他安排确定的子公司，也包括基于一项或多项合同安排决定的结构化主体。

控制是指本公司拥有对被投资方的权力，通过参与被投资方的相关活动而享有可变回报，并且有能力运用对被投资方的权力影响其回报金额。子公司是指被本公司控制的主体（含企业、被投资单位中可分割的部分，以及企业所控制的结构化主体等），结构化主体是指在确定其控制方时没有将表决权或类似权利作为决定性因素而设计的主体（注：有时也称为特殊目的主体）。

### （2）关于母公司是投资性主体的特殊规定

如果母公司是投资性主体，则只将那些为投资性主体的投资活动提供相关服务的子公司纳入合并范围，其他子公司不予以合并，对不纳入合并范围的子公司的股权投资方确认为以公允价值计量且其变动计入当期损益的金融资产。

当母公司同时满足下列条件时，该母公司属于投资性主体：

- ①该公司是以向投资方提供投资管理服务为目的，从一个或多个投资者处获取资金。
- ②该公司的唯一经营目的，是通过资本增值、投资收益或两者兼有而让投资者获得回报。
- ③该公司按照公允价值对几乎所有投资的业绩进行考量和评价。

当母公司由非投资性主体转变为投资性主体时，除仅将为其投资活动提供相关服务的子公司纳入合并财务报表范围编制合并财务报表外，企业自转变日起对其他子公司不再予以合并，并参照部分处置子公司股权但未丧失控制权的原则处理。

当母公司由投资性主体转变为非投资性主体时，应将原未纳入合并财务报表范围的子公司于转变日纳入合并财务报表范围，原未纳入合并财务报表范围的子公司在转变日的公允价值视同为购买的交易对价，按照非同一控制下企业合并的会计处理方法进行处理。

### （3）合并财务报表的编制方法

本公司以自身和子公司的财务报表为基础，根据其他有关资料，编制合并财务报表。

本公司编制合并财务报表，将整个企业集团视为一个会计主体，依据相关企业会计准则的确认、计量和列报要求，按照统一的会计政策和会计期间，反映企业集团整体财务状况、经营成果和现金流量。

①合并母公司与子公司的资产、负债、所有者权益、收入、费用和现金流等项目。

②抵销母公司对子公司的长期股权投资与母公司在子公司所有者权益中所享有的份额。

③抵销母公司与子公司、子公司相互之间发生的内部交易的影响。内部交易表明相关资产发生减值损失的，应当全额确认该部分损失。

④站在企业集团角度对特殊交易事项予以调整。

### （4）报告期内增减子公司的处理

#### ①增加子公司或业务

##### A. 同一控制下企业合并增加的子公司或业务

（a）编制合并资产负债表时，调整合并资产负债表的期初数，同时对比较报表的相关项目进行调整，视同合并后的报告主体自最终控制方开始控制时点起一直存在。

（b）编制合并利润表时，将该子公司以及业务合并当期期初至报告期末的收入、费用、利润纳入合并利润表，同时对比较报表的相关项目进行调整，视同合并后的报告主体自最终控制方开始控制时点起一直存在。

（c）编制合并现金流量表时，将该子公司以及业务合并当期期初至报告期末的现金流量纳入合并现金流量表，同时对比较报表的相关项目进行调整，视同合并后的报告主体自最终控制方开始控制时点起一直存在。

##### B. 非同一控制下企业合并增加的子公司或业务

（a）编制合并资产负债表时，不调整合并资产负债表的期初数。

（b）编制合并利润表时，将该子公司以及业务购买日至报告期末的收入、费用、利润纳入合并利润表。

（c）编制合并现金流量表时，将该子公司购买日至报告期末的现金流量纳入合并现金流量表。



## ②处置子公司或业务

- A. 编制合并资产负债表时，不调整合并资产负债表的期初数。
- B. 编制合并利润表时，将该子公司以及业务期初至处置日的收入、费用、利润纳入合并利润表。
- C. 编制合并现金流量表时将该子公司以及业务期初至处置日的现金流量纳入合并现金流量表。

### （5）合并抵销中的特殊考虑

①子公司持有本公司的长期股权投资，应当视为本公司的库存股，作为所有者权益的减项，在合并资产负债表中所有者权益项目下以“减：库存股”项目列示。

子公司相互之间持有的长期股权投资，比照本公司对子公司的股权投资的抵销方法，将长期股权投资与其对应的子公司所有者权益中所享有的份额相互抵销。

②“专项储备”和“一般风险准备”项目由于既不属于实收资本（或股本）、资本公积，也与留存收益、未分配利润不同，在长期股权投资与子公司所有者权益相互抵销后，按归属于母公司所有者的份额予以恢复。

③因抵销未实现内部销售损益导致合并资产负债表中资产、负债的账面价值与其在所属纳税主体的计税基础之间产生暂时性差异的，在合并资产负债表中确认递延所得税资产或递延所得税负债，同时调整合并利润表中的所得税费用，但与直接计入所有者权益的交易或事项及企业合并相关的递延所得税除外。

④本公司向子公司出售资产所发生的未实现内部交易损益，应当全额抵销“归属于母公司所有者的净利润”。子公司向本公司出售资产所发生的未实现内部交易损益，应当按照本公司对该子公司的分配比例在“归属于母公司所有者的净利润”和“少数股东损益”之间分配抵销。子公司之间出售资产所发生的未实现内部交易损益，应当按照本公司对出售方子公司的分配比例在“归属于母公司所有者的净利润”和“少数股东损益”之间分配抵销。

⑤子公司少数股东分担的当期亏损超过了少数股东在该子公司期初所有者权益中所享有的份额的，其余额仍应当冲减少数股东权益。

### （6）特殊交易的会计处理

#### ①购买少数股东股权

本公司购买子公司少数股东拥有的子公司股权，在个别财务报表中，购买少数股权新取得的长期股权投资的投资成本按照所支付对价的公允价值计量。在合并财务报表中，因购买少数股权新取得的长期股权投资与按照新增持股比例计算应享有子公司自购买日或合并日开始持续计算的净资产

产份额之间的差额，应当调整资本公积（资本溢价或股本溢价），资本公积不足冲减的，依次冲减盈余公积和未分配利润。

## ②通过多次交易分步取得子公司控制权的

### A. 通过多次交易分步实现同一控制下企业合并

在合并日，本公司在个别财务报表中，根据合并后应享有的子公司净资产在最终控制方合并财务报表中的账面价值的份额，确定长期股权投资的初始投资成本；初始投资成本与达到合并前的长期股权投资账面价值加上合并日取得进一步股份新支付对价的账面价值之和的差额，调整资本公积（资本溢价或股本溢价），资本公积（资本溢价或股本溢价）不足冲减的，依次冲减盈余公积和未分配利润。

在合并财务报表中，合并方在合并中取得的被合并方的资产、负债，除因会计政策不同而进行的调整以外，按合并日在最终控制方合并财务报表中的账面价值计量；合并前持有投资的账面价值加上合并日新支付对价的账面价值之和，与合并中取得的净资产账面价值的差额，调整资本公积（股本溢价/资本溢价），资本公积不足冲减的，调整留存收益。

合并方在取得被合并方控制权之前持有的股权投资且按权益法核算的，在取得原股权之日与合并方和被合并方同处于同一方最终控制之日孰晚日起至合并日之间已确认有关损益、其他综合收益以及其他所有者权益变动，应分别冲减比较报表期间的期初留存收益。

### B. 通过多次交易分步实现非同一控制下企业合并

在合并日，在个别财务报表中，按照原持有的长期股权投资的账面价值加上合并日新增投资成本之和，作为合并日长期股权投资的初始投资成本。

在合并财务报表中，对于购买日之前持有的被购买方的股权，按照该股权在购买日的公允价值进行重新计量，公允价值与其账面价值的差额计入当期投资收益；购买日之前持有的被购买方的股权涉及权益法核算下的其他综合收益等的，与其相关的其他综合收益等转为购买日所属当期收益，但由于被合并方重新计量设定受益计划净资产或净负债变动而产生的其他综合收益除外。本公司在附注中披露其在购买日之前持有的被购买方的股权在购买日的公允价值、按照公允价值重新计量产生的相关利得或损失的金额。

## ③本公司处置对子公司长期股权投资但未丧失控制权

母公司在不丧失控制权的情况下部分处置对子公司的长期股权投资，在合并财务报表中，处置价款与处置长期股权投资相对应享有子公司自购买日或合并日开始持续计算的净资产份额之间的差额，调整资本公积（资本溢价或股本溢价），资本公积不足冲减的，调整留存收益。

#### ④本公司处置对子公司长期股权投资且丧失控制权

##### A. 一次交易处置

本公司因处置部分股权投资等原因丧失了对被投资方的控制权的，在编制合并财务报表时，对于剩余股权，按照其在丧失控制权日的公允价值进行重新计量。处置股权取得的对价与剩余股权公允价值之和，减去按原持股比例计算应享有原有子公司自购买日或合并日开始持续计算的净资产的份额之间的差额，计入丧失控制权当期的投资收益。

与原子公司的股权投资相关的其他综合收益、其他所有者权益变动，在丧失控制权时转入当期损益，由于被投资方重新计量设定受益计划净负债或净资产变动而产生的其他综合收益除外。

##### B. 多次交易分步处置

在合并财务报表中，应首先判断分步交易是否属于“一揽子交易”。

如果分步交易不属于“一揽子交易”的，在个别财务报表中，对丧失子公司控制权之前的各项交易，结转每一次处置股权相对应的长期股权投资的账面价值，所得价款与处置长期股权投资账面价值之间的差额计入当期投资收益；在合并财务报表中，应按照“母公司处置对子公司长期股权投资但未丧失控制权”的有关规定处理。

如果分步交易属于“一揽子交易”的，应当将各项交易作为一项处置子公司并丧失控制权的交易进行会计处理；在个别财务报表中，在丧失控制权之前的每一次处置价款与所处置的股权对应的长期股权投资账面价值之间的差额，先确认为其他综合收益，到丧失控制权时再一并转入丧失控制权的当期损益；在合并财务报表中，对于丧失控制权之前的每一次交易，处置价款与处置投资对应的享有该子公司净资产份额的差额应当确认为其他综合收益，在丧失控制权时一并转入丧失控制权当期的损益。

各项交易的条款、条件以及经济影响符合下列一种或多种情况的，通常将多次交易作为“一揽子交易”进行会计处理：

- (a) 这些交易是同时或者在考虑了彼此影响的情况下订立的。
- (b) 这些交易整体才能达成一项完整的商业结果。
- (c) 一项交易的发生取决于其他至少一项交易的发生。
- (d) 一项交易单独考虑时是不经济的，但是和其他交易一并考虑时是经济的。

#### ⑤因子公司的少数股东增资而稀释母公司拥有的股权比例

子公司的其他股东（少数股东）对子公司进行增资，由此稀释了母公司对子公司的股权比例。在合并财务报表中，按照增资前的母公司股权比例计算其在增资前子公司账面净资产中的份额，该

份额与增资后按照母公司持股比例计算的在增资后子公司账面净资产份额之间的差额调整资本公积（资本溢价或股本溢价），资本公积（资本溢价或股本溢价）不足冲减的，调整留存收益。

## 7. 合营安排分类及共同经营会计处理方法

适用 不适用

合营安排，是指一项由两个或两个以上的参与方共同控制的安排。本公司合营安排分为共同经营和合营企业。

### （1）共同经营

共同经营是指本公司享有该安排相关资产且承担该安排相关负债的合营安排。

本公司确认其与共同经营中利益份额相关的下列项目，并按照相关企业会计准则的规定进行会计处理：

- ①确认单独所持有的资产，以及按其份额确认共同持有的资产；
- ②确认单独所承担的负债，以及按其份额确认共同承担的负债；
- ③确认出售其享有的共同经营产出份额所产生的收入；
- ④按其份额确认共同经营因出售产出所产生的收入；
- ⑤确认单独所发生的费用，以及按其份额确认共同经营发生的费用。

### （2）合营企业

合营企业是指本公司仅对该安排的净资产享有权利的合营安排。

本公司按照长期股权投资有关权益法核算的规定对合营企业的投资进行会计处理。

## 8. 现金及现金等价物的确定标准

现金等价物是指企业持有的期限短（一般指从购买日起三个月内到期）、流动性强、易于转换为已知金额现金、价值变动风险很小的投资。

## 9. 外币业务和外币报表折算

适用 不适用

### （1）外币交易时折算汇率的确定方法

本公司外币交易初始确认时采用交易发生日的即期汇率或采用按照系统合理的方法确定的、与交易发生日即期汇率近似的汇率（以下简称即期汇率的近似汇率）折算为记账本位币。

### （2）资产负债表日外币货币性项目的折算方法

在资产负债表日，对于外币货币性项目，采用资产负债表日的即期汇率折算。因资产负债表日即期汇率与初始确认时或前一资产负债表日即期汇率不同而产生的汇兑差额，计入当期损益。对以历史成本计量的外币非货币性项目，仍采用交易发生日的即期汇率折算；对以公允价值计量的外币非货币性项目，采用公允价值确定日的即期汇率折算，折算后的记账本位币金额与原记账本位币金额的差额，计入当期损益。

### （3）外币报表折算方法

对企业境外经营财务报表进行折算前先调整境外经营的会计期间和会计政策，使之与企业会计期间和会计政策相一致，再根据调整后会计政策及会计期间编制相应货币（记账本位币以外的货币）的财务报表，再按照以下方法对境外经营财务报表进行折算：

①资产负债表中的资产和负债项目，采用资产负债表日的即期汇率折算，所有者权益项目除“未分配利润”项目外，其他项目采用发生时的即期汇率折算。

②利润表中的收入和费用项目，采用交易发生日的即期汇率或即期汇率的近似汇率折算。

③外币现金流量以及境外子公司的现金流量，采用现金流量发生日的即期汇率或即期汇率的近似汇率折算。汇率变动对现金的影响额应当作为调节项目，在现金流量表中单独列报。

④产生的外币财务报表折算差额，在编制合并财务报表时，在合并资产负债表中所有者权益项目下单独列示“其他综合收益”。

处置境外经营并丧失控制权时，将资产负债表中所有者权益项目下列示的、与该境外经营相关的外币报表折算差额，全部或按处置该境外经营的比例转入处置当期损益。

## 10. 金融工具

√适用 □不适用

金融工具，是指形成一方的金融资产并形成其他方的金融负债或权益工具的合同。

### （1）金融工具的确认和终止确认

当本公司成为金融工具合同的一方时，确认相关的金融资产或金融负债。

金融资产满足下列条件之一的，终止确认：

①收取该金融资产现金流量的合同权利终止；

②该金融资产已转移，且符合下述金融资产转移的终止确认条件。

金融负债（或其一部分）的现时义务已经解除的，终止确认该金融负债（或该部分金融负债）。本公司（借入方）与借出方之间签订协议，以承担新金融负债方式替换原金融负债，且新金融负债与原金融负债的合同条款实质上不同的，终止确认原金融负债，并同时确认新金融负债。本公司对原金融负债（或其一部分）的合同条款作出实质性修改的，应当终止原金融负债，同时按照修改后的条款确认一项新的金融负债。

以常规方式买卖金融资产，按交易日进行会计确认和终止确认。常规方式买卖金融资产，是指按照合同条款规定，在法规或市场惯例所确定的时间安排来交付金融资产。交易日，是指本公司承诺买入或卖出金融资产的日期。

## （2）金融资产的分类与计量

本公司在初始确认时根据管理金融资产的业务模式和金融资产的合同现金流量特征，将金融资产分类为：以摊余成本计量的金融资产、以公允价值计量且其变动计入当期损益的金融资产、以公允价值计量且其变动计入其他综合收益的金融资产。除非本公司改变管理金融资产的业务模式，在此情形下，所有受影响的相关金融资产在业务模式发生变更后的首个报告期间的第一天进行重分类，否则金融资产在初始确认后不得进行重分类。

金融资产在初始确认时以公允价值计量。对于以公允价值计量且其变动计入当期损益的金融资产，相关交易费用直接计入当期损益，其他类别的金融资产相关交易费用计入其初始确认金额。因销售商品或提供劳务而产生的、未包含或不考虑重大融资成分的应收票据及应收账款，本公司则按照收入准则定义的交易价格进行初始计量。

金融资产的后续计量取决于其分类：

### ①以摊余成本计量的金融资产

金融资产同时符合下列条件的，分类为以摊余成本计量的金融资产：本公司管理该金融资产的业务模式是以收取合同现金流量为目标；该金融资产的合同条款规定，在特定日期产生的现金流量，仅为对本金和以未偿付本金金额为基础的利息的支付。对于此类金融资产，采用实际利率法，按照摊余成本进行后续计量，其终止确认、按实际利率法摊销或减值产生的利得或损失，均计入当期损益。

### ②以公允价值计量且其变动计入其他综合收益的金融资产

金融资产同时符合下列条件的，分类为以公允价值计量且其变动计入其他综合收益的金融资产：本公司管理该金融资产的业务模式是既以收取合同现金流量为目标又以出售金融资产为目标；该金融资产的合同条款规定，在特定日期产生的现金流量，仅为对本金和以未偿付本金金额

为基础的利息的支付。对于此类金融资产，采用公允价值进行后续计量。除减值损失或利得及汇兑损益确认为当期损益外，此类金融资产的公允价值变动作为其他综合收益确认，直到该金融资产终止确认时，其累计利得或损失转入当期损益。但是采用实际利率法计算的该金融资产的相关利息收入计入当期损益。

本公司不可撤销地选择将部分非交易性权益工具投资指定为以公允价值计量且其变动计入其他综合收益的金融资产，仅将相关股利收入计入当期损益，公允价值变动作为其他综合收益确认，直到该金融资产终止确认时，其累计利得或损失转入留存收益。

### ③以公允价值计量且其变动计入当期损益的金融资产

上述以摊余成本计量的金融资产和以公允价值计量且其变动计入其他综合收益的金融资产之外的金融资产，分类为以公允价值计量且其变动计入当期损益的金融资产。对于此类金融资产，采用公允价值进行后续计量，所有公允价值变动计入当期损益。

### (3) 金融负债的分类与计量

本公司将金融负债分类为以公允价值计量且其变动计入当期损益的金融负债、低于市场利率贷款的贷款承诺及财务担保合同负债及以摊余成本计量的金融负债。

金融负债的后续计量取决于其分类：

#### ①以公允价值计量且其变动计入当期损益的金融负债

该类金融负债包括交易性金融负债（含属于金融负债的衍生工具）和指定为以公允价值计量且其变动计入当期损益的金融负债。初始确认后，对于该类金融负债以公允价值进行后续计量，除与套期会计有关外，产生的利得或损失（包括利息费用）计入当期损益。但本公司对指定为以公允价值计量且其变动计入当期损益的金融负债，由其自身信用风险变动引起的该金融负债公允价值的变动金额计入其他综合收益，当该金融负债终止确认时，之前计入其他综合收益的累计利得和损失应当从其他综合收益中转出，计入留存收益。

#### ②贷款承诺及财务担保合同负债

贷款承诺是本公司向客户提供的一项在承诺期间内以既定的合同条款向客户发放贷款的承诺。贷款承诺按照预期信用损失模型计提减值损失。

财务担保合同指，当特定债务人到期不能按照最初或修改后的债务工具条款偿付债务时，要求本公司向蒙受损失的合同持有人赔付特定金额的合同。财务担保合同负债以按照依据金融工具的减值原则所确定的损失准备金额以及初始确认金额扣除按收入确认原则确定的累计摊销额后的余额孰高进行后续计量。

### ③以摊余成本计量的金融负债

初始确认后，对其他金融负债采用实际利率法以摊余成本计量。

除特殊情况外，金融负债与权益工具按照下列原则进行区分：

①如果本公司不能无条件地避免以交付现金或其他金融资产来履行一项合同义务，则该合同义务符合金融负债的定义。有些金融工具虽然没有明确地包含交付现金或其他金融资产义务的条款和条件，但有可能通过其他条款和条件间接地形成合同义务。

②如果一项金融工具须用或可用本公司自身权益工具进行结算，需要考虑用于结算该工具的本公司自身权益工具，是作为现金或其他金融资产的替代品，还是为了使该工具持有方享有在发行方扣除所有负债后的资产中的剩余权益。如果是前者，该工具是发行方的金融负债；如果是后者，该工具是发行方的权益工具。在某些情况下，一项金融工具合同规定本公司须用或可用自身权益工具结算该金融工具，其中合同权利或合同义务的金额等于可获取或需交付的自身权益工具的数量乘以其结算时的公允价值，则无论该合同权利或合同义务的金额是固定的，还是完全或部分地基于除本公司自身权益工具的市场价格以外变量（例如利率、某种商品的价格或某项金融工具的价格）的变动而变动，该合同分类为金融负债。

#### （4）衍生金融工具及嵌入衍生工具

衍生金融工具以衍生交易合同签订当日的公允价值进行初始计量，并以其公允价值进行后续计量。公允价值为正数的衍生金融工具确认为一项资产，公允价值为负数的确认为一项负债。

除现金流量套期中属于套期有效的部分计入其他综合收益并于被套期项目影响损益时转出计入当期损益之外，衍生工具公允价值变动而产生的利得或损失，直接计入当期损益。

对包含嵌入衍生工具的混合工具，如主合同为金融资产的，混合工具作为一个整体适用金融资产分类的相关规定。如主合同并非金融资产，且该混合工具不是以公允价值计量且其变动计入当期损益进行会计处理，嵌入衍生工具与该主合同在经济特征及风险方面不存在紧密关系，且与嵌入衍生工具条件相同、单独存在的工具符合衍生工具定义的，嵌入衍生工具从混合工具中分拆，作为单独的衍生金融工具处理。如果该嵌入衍生工具在取得日或后续资产负债表日的公允价值无法单独计量，则将混合工具整体指定为以公允价值计量且其变动计入当期损益的金融资产或金融负债。

#### （5）金融工具减值



本公司对于以摊余成本计量的金融资产、以公允价值计量且其变动计入其他综合收益的债权投资、合同资产、租赁应收款、贷款承诺及财务担保合同等，以预期信用损失为基础确认损失准备。

#### ①预期信用损失的计量

预期信用损失，是指以发生违约的风险为权重的金融工具信用损失的加权平均值。信用损失，是指本公司按照原实际利率折现的、根据合同应收的所有合同现金流量与预期收取的所有现金流量之间的差额，即全部现金短缺的现值。其中，对于本公司购买或源生的已发生信用减值的金融资产，应按照该金融资产经信用调整的实际利率折现。

整个存续期预期信用损失，是指因金融工具整个预计存续期内所有可能发生的违约事件而导致的预期信用损失。

未来 12 个月内预期信用损失，是指因资产负债表日后 12 个月内（若金融工具的预计存续期少于 12 个月，则为预计存续期）可能发生的金融工具违约事件而导致的预期信用损失，是整个存续期预期信用损失的一部分。

于每个资产负债表日，本公司对于处于不同阶段的金融工具的预期信用损失分别进行计量。金融工具自初始确认后信用风险未显著增加的，处于第一阶段，本公司按照未来 12 个月内的预期信用损失计量损失准备；金融工具自初始确认后信用风险已显著增加但尚未发生信用减值的，处于第二阶段，本公司按照该工具整个存续期的预期信用损失计量损失准备；金融工具自初始确认后已经发生信用减值的，处于第三阶段，本公司按照该工具整个存续期的预期信用损失计量损失准备。

对于在资产负债表日具有较低信用风险的金融工具，本公司假设其信用风险自初始确认后并未显著增加，按照未来 12 个月内的预期信用损失计量损失准备。

本公司对于处于第一阶段和第二阶段、以及较低信用风险的金融工具，按照其未扣除减值准备的账面余额和实际利率计算利息收入。对于处于第三阶段的金融工具，按照其账面余额减已计提减值准备后的摊余成本和实际利率计算利息收入。

对于应收票据、应收账款、应收款项融资及合同资产，无论是否存在重大融资成分，本公司均按照整个存续期的预期信用损失计量损失准备。

#### A. 应收款项/合同资产

对于存在客观证据表明存在减值，以及其他适用于单项评估的应收票据、应收账款、其他应收款、应收款项融资、合同资产等单独进行减值测试，确认预期信用损失，计提单项减值准备。

对于不存在减值客观证据的应收票据、应收账款、其他应收款、应收款项融资、合同资产或当单项金融资产无法以合理成本评估预期信用损失的信息时，本公司依据信用风险特征将应收票据、应收账款、其他应收款、应收款项融资、合同资产等划分为若干组合，在组合基础上计算预期信用损失，确定组合的依据如下：

a. 应收票据确定组合的依据如下：

应收票据组合 1 银行承兑汇票

应收票据组合 2 商业承兑汇票

对于划分为组合的应收票据，本公司参考历史信用损失经验，结合当前状况以及对未来经济状况的预测，通过违约风险敞口和整个存续期预期信用损失率，计算预期信用损失。

b. 应收账款确定组合的依据如下：

除了单项评估信用风险的应收账款外，基于其信用风险特征，将其划分为账龄组合：

应收账款组合 1 应收合并范围内客户货款

应收账款组合 2 应收其他客户货款

对于划分为组合的应收账款，本公司参考历史信用损失经验，结合当前状况以及对未来经济状况的预测，编制应收账款账龄与整个存续期预期信用损失率对照表，计算预期信用损失。

c. 其他应收款确定组合的依据如下：

除了单项评估信用风险的其他应收款外，基于其信用风险特征，将其划分为不同组合：

其他应收款组合 1 应收合并范围内关联方款项

其他应收款组合 2 应收其他款项

对于划分为组合的其他应收款，本公司参考历史信用损失经验，结合当前状况以及对未来经济状况的预测，通过违约风险敞口和未来 12 个月内或整个存续期预期信用损失率，计算预期信用损失。

d. 应收款项融资确定组合的依据如下：

应收款项融资组合 1 银行承兑汇票

应收款项融资组合 2 商业承兑汇票

应收款项融资组合 3 应收账款

对于划分为组合的应收款项融资，本公司参考历史信用损失经验，结合当前状况以及对未来经济状况的预测，通过违约风险敞口和整个存续期预期信用损失率，计算预期信用损失。

e. 合同资产确定组合的依据如下：

合同资产组合 1 应收合并范围内客户货款

合同资产组合 2 应收其他客户货款

对于划分为组合的合同资产，本公司参考历史信用损失经验，结合当前状况以及对未来经济状况的预测，通过违约风险敞口与整个存续期预期信用损失率，计算预期信用损失。

#### B. 债权投资、其他债权投资

对于债权投资和其他债权投资，本公司按照投资的性质，根据交易对手和风险敞口的各种类型，通过违约风险敞口和未来 12 个月内或整个存续期预期信用损失率，计算预期信用损失。

##### ②具有较低的信用风险

如果金融工具的违约风险较低，借款人在短期内履行其合同现金流量义务的能力很强，并且即便较长时期内经济形势和经营环境存在不利变化但未必一定降低借款人履行其合同现金流量义务的能力，该金融工具被视为具有较低的信用风险。

##### ③信用风险显著增加

本公司通过比较金融工具在资产负债表日所确定的预计存续期内的违约概率与在初始确认时所确定的预计存续期内的违约概率，以确定金融工具预计存续期内发生违约概率的相对变化，以评估金融工具的信用风险自初始确认后是否已显著增加。

在确定信用风险自初始确认后是否显著增加时，本公司考虑无须付出不必要的额外成本或努力即可获得的合理且有依据的信息，包括前瞻性信息。本公司考虑的信息包括：

- A. 信用风险变化所导致的内部价格指标是否发生显著变化；
- B. 预期将导致债务人履行其偿债义务的能力是否发生显著变化的业务、财务或经济状况的不利变化；
- C. 债务人经营成果实际或预期是否发生显著变化；债务人所处的监管、经济或技术环境是否发生显著不利变化；
- D. 作为债务抵押的担保物价值或第三方提供的担保或信用增级质量是否发生显著变化。这些变化预期将降低债务人按合同规定期限还款的经济动机或者影响违约概率；
- E. 预期将降低债务人按合同约定期限还款的经济动机是否发生显著变化；
- F. 借款合同的预期变更，包括预计违反合同的行为是否可能导致的合同义务的免除或修订、给予免息期、利率跳升、要求追加抵押品或担保或者对金融工具的合同框架做出其他变更；
- G. 债务人预期表现和还款行为是否发生显著变化；
- H. 合同付款是否发生逾期超过（含）30 日。

根据金融工具的性质，本公司以单项金融工具或金融工具组合为基础评估信用风险是否显著增加。以金融工具组合为基础进行评估时，本公司可基于共同信用风险特征对金融工具进行分类，例如逾期信息和信用风险评级。

通常情况下，如果逾期超过 30 日，本公司确定金融工具的信用风险已经显著增加。除非本公司无需付出过多成本或努力即可获得合理且有依据的信息，证明虽然超过合同约定的付款期限 30 天，但信用风险自初始确认以来并未显著增加。

#### ④已发生信用减值的金融资产

本公司在资产负债表日评估以摊余成本计量的金融资产和以公允价值计量且其变动计入其他综合收益的债权投资是否已发生信用减值。当对金融资产预期未来现金流量具有不利影响的一项或多项事件发生时，该金融资产成为已发生信用减值的金融资产。金融资产已发生信用减值的证据包括下列可观察信息：

发行方或债务人发生重大财务困难；债务人违反合同，如偿付利息或本金违约或逾期等；债权人出于与债务人财务困难有关的经济或合同考虑，给予债务人在任何其他情况下都不会做出的让步；债务人很可能破产或进行其他财务重组；发行方或债务人财务困难导致该金融资产的活跃市场消失；以大幅折扣购买或源生一项金融资产，该折扣反映了发生信用损失的事实。

#### ⑤预期信用损失准备的列报

为反映金融工具的信用风险自初始确认后的变化，本公司在每个资产负债表日重新计量预期信用损失，由此形成的损失准备的增加或转回金额，应当作为减值损失或利得计入当期损益。对于以摊余成本计量的金融资产，损失准备抵减该金融资产在资产负债表中列示的账面价值；对于以公允价值计量且其变动计入其他综合收益的债权投资，本公司在其他综合收益中确认其损失准备，不抵减该金融资产的账面价值。

#### ⑥核销

如果本公司不再合理预期金融资产合同现金流量能够全部或部分收回，则直接减记该金融资产的账面余额。这种减记构成相关金融资产的终止确认。这种情况通常发生在本公司确定债务人没有资产或收入来源可产生足够的现金流量以偿还将被减记的金额。

已减记的金融资产以后又收回的，作为减值损失的转回计入收回当期的损益。

#### (6) 金融资产转移

金融资产转移是指下列两种情形：

A. 将收取金融资产现金流量的合同权利转移给另一方；

B. 将金融资产整体或部分转移给另一方，但保留收取金融资产现金流量的合同权利，并承担将收取的现金流量支付给一个或多个收款方的合同义务。

①终止确认所转移的金融资产

已将金融资产所有权上几乎所有的风险和报酬转移给转入方的，或既没有转移也没有保留金融资产所有权上几乎所有的风险和报酬的，但放弃了对该金融资产控制的，终止确认该金融资产。

在判断是否已放弃对所转移金融资产的控制时，根据转入方出售该金融资产的实际能力。转入方能够单方面将转移的金融资产整体出售给不相关的第三方，且没有额外条件对此项出售加以限制的，则公司已放弃对该金融资产的控制。

本公司在判断金融资产转移是否满足金融资产终止确认条件时，注重金融资产转移的实质。

金融资产整体转移满足终止确认条件的，将下列两项金额的差额计入当期损益：

A. 所转移金融资产的账面价值；

B. 因转移而收到的对价，与原直接计入其他综合收益的公允价值变动累计额中对于终止确认部分的金额（涉及转移的金融资产为根据《企业会计准则第 22 号-金融工具确认和计量》第十八条分类为以公允价值计量且其变动计入其他综合收益的金融资产的情形）之和。

金融资产部分转移满足终止确认条件的，将所转移金融资产整体的账面价值，在终止确认部分和未终止确认部分（在此种情况下，所保留的服务资产视同继续确认金融资产的一部分）之间，按照转移日各自的相对公允价值进行分摊，并将下列两项金额的差额计入当期损益：

A. 终止确认部分在终止确认日的账面价值；

B. 终止确认部分的对价，与原计入其他综合收益的公允价值变动累计额中对应终止确认部分的金额（涉及转移的金融资产为根据《企业会计准则第 22 号-金融工具确认和计量》第十八条分类为以公允价值计量且其变动计入其他综合收益的金融资产的情形）之和。

②继续涉入所转移的金融资产

既没有转移也没有保留金融资产所有权上几乎所有的风险和报酬的，且未放弃对该金融资产控制的，应当按照其继续涉入所转移金融资产的程度确认有关金融资产，并相应确认有关负债。

继续涉入所转移金融资产的程度，是指企业承担的被转移金融资产价值变动风险或报酬的程度。

③继续确认所转移的金融资产

仍保留与所转移金融资产所有权上几乎所有的风险和报酬的，应当继续确认所转移金融资产整体，并将收到的对价确认为一项金融负债。

该金融资产与确认的相关金融负债不得相互抵销。在随后的会计期间，企业应当继续确认该金融资产产生的收入（或利得）和该金融负债产生的费用（或损失）。

#### （7）金融资产和金融负债的抵销

金融资产和金融负债应当在资产负债表内分别列示，不得相互抵销。但同时满足下列条件的，以相互抵销后的净额在资产负债表内列示：

本公司具有抵销已确认金额的法定权利，且该种法定权利是当前可执行的；

本公司计划以净额结算，或同时变现该金融资产和清偿该金融负债。

不满足终止确认条件的金融资产转移，转出方不得将已转移的金融资产和相关负债进行抵销。

#### （8）金融工具公允价值的确定方法

金融资产和金融负债的公允价值确定方法见附注五、10。

### 11. 应收票据

#### 应收票据的预期信用损失的确定方法及会计处理方法

适用 不适用

本公司对应收票据的预期信用损失的确定方法及会计处理方法详见附注五、10. 金融工具进行处理。

### 12. 应收账款

#### 应收账款的预期信用损失的确定方法及会计处理方法

适用 不适用

本公司对应收账款的预期信用损失的确定方法及会计处理方法详见附注五、10. 金融工具进行处理。

### 13. 应收款项融资

适用 不适用

本公司对应收款项融资的确定方法及会计处理方法详见附注五、10. 金融工具进行处理。

### 14. 其他应收款

#### 其他应收款预期信用损失的确定方法及会计处理方法

适用 不适用

本公司对其他应收款采用预期信用损失的一般模型详见附注五、10. 金融工具进行处理。

## 15. 存货

√适用 □不适用

### (1) 存货的分类

存货是指本公司在日常活动中持有以备出售的产成品或商品、处在生产过程中的在产品、在生产过程或提供劳务过程中耗用的材料和物料等，包括原材料、在产品、产成品、库存商品、周转材料等。

### (2) 发出存货的计价方法

本公司存货发出时采用加权平均法计价。

### (3) 存货的盘存制度

本公司存货采用永续盘存制，每年至少盘点一次，盘盈及盘亏金额计入当年度损益。

### (4) 存货跌价准备的计提方法

资产负债表日按成本与可变现净值孰低计量，存货成本高于其可变现净值的，计提存货跌价准备，计入当期损益。

在确定存货的可变现净值时，以取得的可靠证据为基础，并且考虑持有存货的目的、资产负债表日后事项的影响等因素。

①产成品、商品和用于出售的材料等直接用于出售的存货，在正常生产经营过程中，以该存货的估计售价减去估计的销售费用和相关税费后的金额确定其可变现净值。为执行销售合同或者劳务合同而持有的存货，以合同价格作为其可变现净值的计量基础；如果持有存货的数量多于销售合同订购数量，超出部分的存货可变现净值以一般销售价格为计量基础。用于出售的材料等，以市场价格作为其可变现净值的计量基础。

②需要经过加工的材料存货，在正常生产经营过程中，以所生产的产成品的估计售价减去至完工时估计将要发生的成本、估计的销售费用和相关税费后的金额确定其可变现净值。如果用其生产的产成品的可变现净值高于成本，则该材料按成本计量；如果材料价格的下降表明产成品的可变现净值低于成本，则该材料按可变现净值计量，按其差额计提存货跌价准备。

③存货跌价准备一般按单个存货项目计提；对于数量繁多、单价较低的存货，按存货类别计提。

④资产负债表日如果以前减记存货价值的影响因素已经消失，则减记的金额予以恢复，并在原已计提的存货跌价准备的金额内转回，转回的金额计入当期损益。

(5) 周转材料的摊销方法

周转材料在领用时一次计入成本费用。

## 16. 合同资产

### (1). 合同资产的确认方法及标准

适用 不适用

本公司根据履行履约义务与客户付款之间的关系在资产负债表中列示合同资产或合同负债。本公司已向客户转让商品或提供服务而有权收取的对价（且该权利取决于时间流逝之外的其他因素）列示为合同资产。

### (2). 合同资产预期信用损失的确定方法及会计处理方法

适用 不适用

本公司对合同资产的预期信用损失的确定方法及会计处理方法详见附注五、10。

合同资产和合同负债在资产负债表中单独列示。同一合同下的合同资产和合同负债以净额列示，净额为借方余额的，根据其流动性在“合同资产”或“其他非流动资产”项目中列示；净额为贷方余额的，根据其流动性在“合同负债”或“其他非流动负债”项目中列示。不同合同下的合同资产和合同负债不能相互抵销。

## 17. 持有待售资产

适用 不适用

## 18. 债权投资

### 债权投资预期信用损失的确定方法及会计处理方法

适用 不适用

## 19. 其他债权投资

### 其他债权投资预期信用损失的确定方法及会计处理方法

适用 不适用



## 20. 长期应收款

### 长期应收款预期信用损失的确定方法及会计处理方法

适用 不适用

## 21. 长期股权投资

适用 不适用

本公司长期股权投资包括对被投资单位实施控制、重大影响的权益性投资，以及对合营企业的权益性投资。本公司能够对被投资单位施加重大影响的，为本公司的联营企业。

### (1) 确定对被投资单位具有共同控制、重大影响的依据

共同控制，是指按照相关约定对某项安排所共有的控制，并且该安排的相关活动必须经过分享控制权的参与方一致同意后才能决策。在判断是否存在共同控制时，首先判断所有参与方或参与方组合是否集体控制该安排，如果所有参与方或一组参与方必须一致行动才能决定某项安排的相关活动，则认为所有参与方或一组参与方集体控制该安排。其次再判断该安排相关活动的决策是否必须经过这些集体控制该安排的参与方一致同意。如果存在两个或两个以上的参与方组合能够集体控制某项安排的，不构成共同控制。判断是否存在共同控制时，不考虑享有的保护性权利。

重大影响，是指投资方对被投资单位的财务和经营政策有参与决策的权力，但并不能够控制或者与其他方一起共同控制这些政策的制定。在确定能否对被投资单位施加重大影响时，考虑投资方直接或间接持有被投资单位的表决权股份以及投资方及其他方持有的当期可执行潜在表决权在假定转换为对被投资方单位的股权后产生的影响，包括被投资单位发行的当期可转换的认股权证、股份期权及可转换公司债券等的影响。

当本公司直接或通过子公司间接拥有被投资单位 20%（含 20%）以上但低于 50%的表决权股份时，一般认为对被投资单位具有重大影响，除非有明确证据表明该种情况下不能参与被投资单位的生产经营决策，不形成重大影响。

### (2) 初始投资成本确定

#### ① 企业合并形成的长期股权投资，按照下列规定确定其投资成本：

A. 同一控制下的企业合并，合并方以支付现金、转让非现金资产或承担债务方式作为合并对价的，在合并日按照被合并方所有者权益在最终控制方合并财务报表中的账面价值的份额作为长期股权投资的初始投资成本。长期股权投资初始投资成本与支付的现金、转让的非现金资产以及所承担债务账面价值之间的差额，调整资本公积；资本公积不足冲减的，调整留存收益；

B. 同一控制下的企业合并，合并方以发行权益性证券作为合并对价的，在合并日按照被合并方所有者权益在最终控制方合并财务报表中的账面价值的份额作为长期股权投资的初始投资成本。按照发行股份的面值总额作为股本，长期股权投资初始投资成本与所发行股份面值总额之间的差额，调整资本公积；资本公积不足冲减的，调整留存收益；

C. 非同一控制下的企业合并，以购买日为取得对被购买方的控制权而付出的资产、发生或承担的负债以及发行的权益性证券的公允价值确定为合并成本作为长期股权投资的初始投资成本。合并方为企业合并发生的审计、法律服务、评估咨询等中介费用以及其他相关管理费用，于发生时计入当期损益。

② 除企业合并形成的长期股权投资以外，其他方式取得的长期股权投资，按照下列规定确定其投资成本：

A. 以支付现金取得的长期股权投资，按照实际支付的购买价款作为投资成本。初始投资成本包括与取得长期股权投资直接相关的费用、税金及其他必要支出；

B. 以发行权益性证券取得的长期股权投资，按照发行权益性证券的公允价值作为初始投资成本；

C. 通过非货币性资产交换取得的长期股权投资，如果该项交换具有商业实质且换入资产或换出资产的公允价值能可靠计量，则以换出资产的公允价值和相关税费作为初始投资成本，换出资产的公允价值与账面价值之间的差额计入当期损益；若非货币资产交换不同时具备上述两个条件，则按换出资产的账面价值和相关税费作为初始投资成本。

D. 通过债务重组取得的长期股权投资，以所放弃债权的公允价值和可直接归属于该资产的税金等其他成本确定其入账价值，并将所放弃债权的公允价值与账面价值之间的差额，计入当期损益。

### (3) 后续计量及损益确认方法

本公司能够对被投资单位实施控制的长期股权投资采用成本法核算；对联营企业和合营企业的长期股权投资采用权益法核算。

#### ① 成本法

采用成本法核算的长期股权投资，追加或收回投资时调整长期股权投资的成本；被投资单位宣告分派的现金股利或利润，确认为当期投资收益。

#### ② 权益法

按照权益法核算的长期股权投资，一般会计处理为：

本公司长期股权投资的投资成本大于投资时应享有被投资单位可辨认净资产公允价值份额的，不调整长期股权投资的初始投资成本；长期股权投资的投资成本小于投资时应享有被投资单位可辨认净资产公允价值份额的，其差额计入当期损益，同时调整长期股权投资的成本。

本公司按照应享有或应分担的被投资单位实现的净损益和其他综合收益的份额，分别确认投资收益和其他综合收益，同时调整长期股权投资的账面价值；本公司按照被投资单位宣告分派的利润或现金股利计算应享有的部分，相应减少长期股权投资的账面价值；被投资单位除净损益、其他综合收益和利润分配以外所有者权益的其他变动，调整长期股权投资的账面价值并计入所有者权益。在确认应享有被投资单位净损益的份额时，以取得投资时被投资单位可辨认净资产的公允价值为基础，对被投资单位的净利润进行调整后确认。被投资单位采用的会计政策及会计期间与本公司不一致的，应按照本公司的会计政策及会计期间对被投资单位的财务报表进行调整，并据以确认投资收益和其他综合收益等。本公司与联营企业及合营企业之间发生的未实现内部交易损益按照享有的比例计算归属于本公司的部分予以抵销，在此基础上确认投资损益。本公司与被投资单位发生的未实现内部交易损失属于资产减值损失的，应全额确认。

因追加投资等原因能够对被投资单位施加重大影响或实施共同控制但不构成控制的，按照原持有的股权投资的公允价值加上新增投资成本之和，作为改按权益法核算的初始投资成本。原持有的股权投资分类为其他权益工具投资的，其公允价值与账面价值之间的差额，以及原计入其他综合收益的累计利得或损失应当在改按权益法核算的当期从其他综合收益中转出，计入留存收益。

因处置部分股权投资等原因丧失了对被投资单位的共同控制或重大影响的，处置后的剩余股权改按公允价值计量，其在丧失共同控制或重大影响之日的公允价值与账面价值之间的差额计入当期损益。原股权投资因采用权益法核算而确认的其他综合收益，在终止采用权益法核算时采用与被投资单位直接处置相关资产或负债相同的基础进行会计处理。

#### （4）减值测试方法及减值准备计提方法

对子公司、联营企业及合营企业的投资，计提资产减值的方法见附注五、30。

## 22. 投资性房地产

不适用

## 23. 固定资产

### (1). 确认条件

√适用 □不适用

固定资产在同时满足下列条件时，按取得时的实际成本予以确认：

- ①与该固定资产有关的经济利益很可能流入企业。
- ②该固定资产的成本能够可靠地计量。

固定资产发生的后续支出，符合固定资产确认条件的计入固定资产成本；不符合固定资产确认条件的在发生时计入当期损益。

### (2). 折旧方法

√适用 □不适用

| 类别     | 折旧方法  | 折旧年限（年） | 残值率  | 年折旧率        |
|--------|-------|---------|------|-------------|
| 房屋及建筑物 | 年限平均法 | 10-20   | 5.00 | 4.75-9.50   |
| 机器设备   | 年限平均法 | 6-10    | 5.00 | 9.50-15.83  |
| 运输设备   | 年限平均法 | 2-5     | 5.00 | 19.00-47.50 |
| 其他设备   | 年限平均法 | 2-5     | 5.00 | 19.00-47.50 |

对于已经计提减值准备的固定资产，在计提折旧时扣除已计提的固定资产减值准备。

每年年度终了，公司对固定资产的使用寿命、预计净残值和折旧方法进行复核。使用寿命预计数与原先估计数有差异的，调整固定资产使用寿命。

### (3). 融资租入固定资产的认定依据、计价和折旧方法

√适用 □不适用

本公司在租入的固定资产实质上转移了与资产有关的全部风险和报酬时确认该项固定资产的租赁为融资租赁。融资租赁取得的固定资产的成本，按租赁开始日租赁资产公允价值与最低租赁付款额现值两者中较低者确定。融资租入的固定资产采用与自有固定资产相一致的折旧政策计提租赁资产折旧。能够合理确定租赁期届满时将会取得租赁资产所有权的，在租赁资产使用年限内计提折旧；无法合理确定租赁期届满时能够取得租赁资产所有权的，在租赁期与租赁资产使用寿命两者中较短的期间内计提折旧。

## 24. 在建工程

√适用 □不适用

- (1) 在建工程以立项项目分类核算。
- (2) 在建工程结转为固定资产的标准和时点

在建工程项目按建造该项资产达到预定可使用状态前所发生的全部支出，作为固定资产的入账价值。包括建筑费用、机器设备原价、其他为使在建工程达到预定可使用状态所发生的必要支出以及在资产达到预定可使用状态之前为该项目专门借款所发生的借款费用及占用的一般借款发生的借款费用。本公司在工程安装或建设完成达到预定可使用状态时将在建工程转入固定资产。所建造的已达到预定可使用状态、但尚未办理竣工决算的固定资产，自达到预定可使用状态之日起，根据工程预算、造价或者工程实际成本等，按估计的价值转入固定资产，并按本公司固定资产折旧政策计提固定资产的折旧，待办理竣工决算后，再按实际成本调整原来的暂估价值，但不调整原已计提的折旧额。

## 25. 借款费用

适用 不适用

### (1) 借款费用资本化的确认原则和资本化期间

本公司发生的可直接归属于符合资本化条件的资产的购建或生产的借款费用在同时满足下列条件时予以资本化计入相关资产成本：

- ①资产支出已经发生；
- ②借款费用已经发生；
- ③为使资产达到预定可使用状态所必要的购建或者生产活动已经开始。

其他的借款利息、折价或溢价和汇兑差额，计入发生当期的损益。

符合资本化条件的资产在购建或者生产过程中发生非正常中断，且中断时间连续超过 3 个月的，暂停借款费用的资本化。

当购建或者生产符合资本化条件的资产达到预定可使用或者可销售状态时，停止其借款费用的资本化；以后发生的借款费用于发生当期确认为费用。

### (2) 借款费用资本化率以及资本化金额的计算方法

为购建或者生产符合资本化条件的资产而借入专门借款的，以专门借款当期实际发生的利息费用，减去将尚未动用的借款资金存入银行取得的利息收入或者进行暂时性投资取得的投资收益后的金额，确定为专门借款利息费用的资本化金额。

购建或者生产符合资本化条件的资产占用了一般借款的，一般借款应予资本化的利息金额按累计资产支出超过专门借款部分的资产支出加权平均数乘以所占用一般借款的资本化率，计算确定一般借款应予资本化的利息金额。资本化率根据一般借款加权平均利率计算确定。

**26. 生物资产**

□适用 √不适用

**27. 油气资产**

□适用 √不适用

**28. 使用权资产**

√适用 □不适用

使用权资产，是指承租人可在租赁期内使用租赁资产的权利。

在租赁期开始日，使用权资产按照成本进行初始计量。该成本包括：

- 租赁负债的初始计量金额；
- 在租赁期开始日或之前支付的租赁付款额，存在租赁激励的，扣除已享受的租赁激励相关金额；
- 承租人发生的初始直接费用；
- 承租人为拆卸及移除租赁资产、复原租赁资产所在场地或将租赁资产恢复至租赁条款约定状态预计将发生的成本。本公司按照预计负债的确认标准和计量方法对该成本进行确认和计量，详见附注五、35。前述成本属于为生产存货而发生的将计入存货成本。

使用权资产折旧采用年限平均法分类计提。对于能合理确定租赁期届满时将会取得租赁资产所有权的，在租赁资产预计剩余使用寿命内，根据使用权资产类别和预计净残值率确定折旧率；对于无法合理确定租赁期届满时将会取得租赁资产所有权的，在租赁期与租赁资产剩余使用寿命两者孰短的期间内，根据使用权资产类别确定折旧率。

使用权资产折旧采用年限平均法分类计提。对于能合理确定租赁期届满时将会取得租赁资产所有权的，在租赁资产预计剩余使用寿命内，根据使用权资产类别和预计净残值率确定折旧率；对于无法合理确定租赁期届满时将会取得租赁资产所有权的，在租赁期与租赁资产剩余使用寿命两者孰短的期间内，根据使用权资产类别确定折旧率。

各类使用权资产折旧方法、折旧年限、残值率和年折旧率如下：

| 类别     | 折旧方法  | 折旧年限<br>(年) | 残值率 (%) | 年折旧率 (%)  |
|--------|-------|-------------|---------|-----------|
| 房屋及建筑物 | 年限平均法 | 10-20       | 5.00    | 4.75-9.50 |

**29. 无形资产****(1). 计价方法、使用寿命、减值测试**

√适用 □不适用

(1) 无形资产的计价方法  
按取得时的实际成本入账。

## (2) 无形资产使用寿命及摊销

## ①使用寿命有限的无形资产的使用寿命估计情况:

| 项目    | 预计使用寿命  | 依据                    |
|-------|---------|-----------------------|
| 土地使用权 | 30-50 年 | 法定使用权                 |
| 计算机软件 | 5-10 年  | 参考能为公司带来经济利益的期限确定使用寿命 |
| 专利技术  | 10 年    | 参考能为公司带来经济利益的期限确定使用寿命 |
| 客户关系  | 12 年    | 参考能为公司带来经济利益的期限确定使用寿命 |

每年年度终了，公司对使用寿命有限的无形资产的使用寿命及摊销方法进行复核。经复核，本期末无形资产的使用寿命及摊销方法与以前估计未有不同。

②无法预见无形资产为企业带来经济利益期限的，视为使用寿命不确定的无形资产。对于使用寿命不确定的无形资产，公司在每年年度终了对使用寿命不确定的无形资产的使用寿命进行复核，如果重新复核后仍为不确定的，于资产负债表日进行减值测试。

## ③无形资产的摊销

对于使用寿命有限的无形资产，本公司在取得时确定其使用寿命，在使用寿命内采用直线法系统合理摊销，摊销金额按受益项目计入当期损益。具体应摊销金额为其成本扣除预计残值后的金额。已计提减值准备的无形资产，还应扣除已计提的无形资产减值准备累计金额。使用寿命有限的无形资产，其残值视为零，但下列情况除外：有第三方承诺在无形资产使用寿命结束时购买该无形资产或可以根据活跃市场得到预计残值信息，并且该市场在无形资产使用寿命结束时很可能存在。

对使用寿命不确定的无形资产，不予摊销。每年年度终了对使用寿命不确定的无形资产的使用寿命进行复核，如果有证据表明无形资产的使用寿命是有限的，估计其使用寿命并在预计使用年限内系统合理摊销。

## (2). 内部研究开发支出会计政策

适用 不适用

## (1) 划分内部研究开发项目的研究阶段和开发阶段具体标准

①本公司将为进一步开发活动进行的资料及相关方面的准备活动作为研究阶段，无形资产研究阶段的支出在发生时计入当期损益。

②在本公司已完成研究阶段的工作后再进行的开发活动作为开发阶段。

## (2) 开发阶段支出资本化的具体条件

开发阶段的支出同时满足下列条件时，才能确认为无形资产：

A. 完成该无形资产以使其能够使用或出售在技术上具有可行性；

- B. 具有完成该无形资产并使用或出售的意图；
- C. 无形资产产生经济利益的方式，包括能够证明运用该无形资产生产的产品存在市场或无形资产自身存在市场，无形资产将在内部使用的，能够证明其有用性；
- D. 有足够的技术、财务资源和其他资源支持，以完成该无形资产的开发，并有能力使用或出售该无形资产；
- E. 归属于该无形资产开发阶段的支出能够可靠地计量。

### 30. 长期资产减值

适用 不适用

对子公司、联营企业和合营企业的长期股权投资、采用成本模式进行后续计量的固定资产、在建工程、采用成本模式计量的无形资产、商誉等（存货、递延所得税资产、金融资产除外）的资产减值，按以下方法确定：

于资产负债表日判断资产是否存在可能发生减值的迹象，存在减值迹象的，本公司将估计其可收回金额，进行减值测试。对因企业合并所形成的商誉、使用寿命不确定的无形资产和尚未达到可使用状态的无形资产无论是否存在减值迹象，每年都进行减值测试。

可收回金额根据资产的公允价值减去处置费用后的净额与资产预计未来现金流量的现值两者之间较高者确定。本公司以单项资产为基础估计其可收回金额；难以对单项资产的可收回金额进行估计的，以该资产所属的资产组为基础确定资产组的可收回金额。资产组的认定，以资产组产生的主要现金流入是否独立于其他资产或者资产组的现金流入为依据。

当资产或资产组的可收回金额低于其账面价值时，本公司将其账面价值减记至可收回金额，减记的金额计入当期损益，同时计提相应的资产减值准备。

就商誉的减值测试而言，对于因企业合并形成的商誉的账面价值，自购买日起按照合理的方法分摊至相关的资产组；难以分摊至相关的资产组的，将其分摊至相关的资产组组合。相关的资产组或资产组组合，是能够从企业合并的协同效应中受益的资产组或者资产组组合，且不大于本公司确定的报告分部。

减值测试时，如与商誉相关的资产组或者资产组组合存在减值迹象的，首先对不包含商誉的资产组或者资产组组合进行减值测试，计算可收回金额，确认相应的减值损失。然后对包含商誉的资产组或者资产组组合进行减值测试，比较其账面价值与可收回金额，如可收回金额低于账面价值的，确认商誉的减值损失。

资产减值损失一经确认，在以后会计期间不再转回。



### 31. 长期待摊费用

√适用 □不适用

长期待摊费用核算本公司已经发生但应由本期和以后各期负担的分摊期限在一年以上的各项费用。

本公司长期待摊费用在受益期内平均摊销。

### 32. 合同负债

#### 合同负债的确认方法

√适用 □不适用

本公司根据履行履约义务与客户付款之间的关系在资产负债表中列示合同资产或合同负债。本公司已收或应收客户对价而应向客户转让商品或提供服务的义务列示为合同负债。

合同资产和合同负债在资产负债表中单独列示。同一合同下的合同资产和合同负债以净额列示，净额为借方余额的，根据其流动性在“合同资产”或“其他非流动资产”项目中列示；净额为贷方余额的，根据其流动性在“合同负债”或“其他非流动负债”项目中列示。不同合同下的合同资产和合同负债不能相互抵销。

### 33. 职工薪酬

#### (1)、短期薪酬的会计处理方法

√适用 □不适用

##### ①职工基本薪酬（工资、奖金、津贴、补贴）

本公司在职工为其提供服务的会计期间，将实际发生的短期薪酬确认为负债，并计入当期损益，其他会计准则要求或允许计入资产成本的除外。

##### ②职工福利费

本公司发生的职工福利费，在实际发生时根据实际发生额计入当期损益或相关资产成本。职工福利费为非货币性福利的，按照公允价值计量。

③医疗保险费、工伤保险费、生育保险费等社会保险费和住房公积金，以及工会经费和职工教育经费

本公司为职工缴纳的医疗保险费、工伤保险费、生育保险费等社会保险费和住房公积金，以及按规定提取的工会经费和职工教育经费，在职工为其提供服务的会计期间，根据规定的计提基础和计提比例计算确定相应的职工薪酬金额，并确认相应负债，计入当期损益或相关资产成本。

##### ④短期带薪缺勤

本公司在职工提供服务从而增加了其未来享有的带薪缺勤权利时，确认与累积带薪缺勤相关的职工薪酬，并以累积未行使权利而增加的预期支付金额计量。本公司在职工实际发生缺勤的会计期间确认与非累积带薪缺勤相关的职工薪酬。

#### ⑤短期利润分享计划

利润分享计划同时满足下列条件的，本公司确认相关的应付职工薪酬：

- A. 企业因过去事项导致现在具有支付职工薪酬的法定义务或推定义务；
- B. 因利润分享计划所产生的应付职工薪酬义务金额能够可靠估计。

## (2)、离职后福利的会计处理方法

适用 不适用

### ①设定提存计划

本公司在职工为其提供服务的会计期间，将根据设定提存计划计算的应缴存金额确认为负债，并计入当期损益或相关资产成本。

根据设定提存计划，预期不会在职工提供相关服务的年度报告期结束后十二个月内支付全部应缴存金额的，本公司参照相应的折现率（根据资产负债表日与设定提存计划义务期限和币种相匹配的国债或活跃市场上的高质量公司债券的市场收益率确定），将全部应缴存金额以折现后的金额计量应付职工薪酬。

### ②设定受益计划

#### A. 确定设定受益计划义务的现值和当期服务成本

根据预期累计福利单位法，采用无偏且相互一致的精算假设对有关人口统计变量和财务变量等做出估计，计量设定受益计划所产生的义务，并确定相关义务的归属期间。本公司按照相应的折现率（根据资产负债表日与设定受益计划义务期限和币种相匹配的国债或活跃市场上的高质量公司债券的市场收益率确定）将设定受益计划所产生的义务予以折现，以确定设定受益计划义务的现值和当期服务成本。

#### B. 确认设定受益计划净负债或净资产

设定受益计划存在资产的，本公司将设定受益计划义务现值减去设定受益计划资产公允价值所形成的赤字或盈余确认为一项设定受益计划净负债或净资产。

设定受益计划存在盈余的，本公司以设定受益计划的盈余和资产上限两项的孰低者计量设定受益计划净资产。

#### C. 确定应计入资产成本或当期损益的金额

服务成本，包括当期服务成本、过去服务成本和结算利得或损失。其中，除了其他会计准则要求或允许计入资产成本的当期服务成本之外，其他服务成本均计入当期损益。

设定受益计划净负债或净资产的利息净额，包括计划资产的利息收益、设定受益计划义务的利息费用以及资产上限影响的利息，均计入当期损益。

#### D. 确定应计入其他综合收益的金额

重新计量设定受益计划净负债或净资产所产生的变动，包括：

(a) 精算利得或损失，即由于精算假设和经验调整导致之前所计量的设定受益计划义务现值的增加或减少；

(b) 计划资产回报，扣除包括在设定受益计划净负债或净资产的利息净额中的金额；

(c) 资产上限影响的变动，扣除包括在设定受益计划净负债或净资产的利息净额中的金额。

上述重新计量设定受益计划净负债或净资产所产生的变动直接计入其他综合收益，并且在后续会计期间不允许转回至损益，但本公司可以在权益范围内转移这些在其他综合收益中确认的金额。

### (3)、辞退福利的会计处理方法

适用 不适用

本公司向职工提供辞退福利的，在下列两者孰早日确认辞退福利产生的职工薪酬负债，并计入当期损益：

①企业不能单方面撤回因解除劳动关系计划或裁减建议所提供的辞退福利时；

②企业确认与涉及支付辞退福利的重组相关的成本或费用时。

辞退福利预期在年度报告期结束后十二个月内不能完全支付的，参照相应的折现率（根据资产负债表日与设定受益计划义务期限和币种相匹配的国债或活跃市场上的高质量公司债券的市场收益率确定）将辞退福利金额予以折现，以折现后的金额计量应付职工薪酬。

### (4)、其他长期职工福利的会计处理方法

适用 不适用

①符合设定提存计划条件的

本公司向职工提供的其他长期职工福利，符合设定提存计划条件的，将全部应缴存金额以折现后的金额计量应付职工薪酬。

②符合设定受益计划条件的

在报告期末，本公司将其他长期职工福利产生的职工薪酬成本确认为下列组成部分：

- A. 服务成本；
- B. 其他长期职工福利净负债或净资产的利息净额；
- C. 重新计量其他长期职工福利净负债或净资产所产生的变动。

为简化相关会计处理，上述项目的总净额计入当期损益或相关资产成本。

### 34. 租赁负债

适用 不适用

租赁负债应当按照租赁期开始日尚未支付的租赁付款额的现值进行初始计量。租赁付款额包括以下五项内容：

固定付款额及实质固定付款额，存在租赁激励的，扣除租赁激励相关金额；

取决于指数或比率的可变租赁付款额；

购买选择权的行权价格，前提是承租人合理确定将行使该选择权；

行使终止租赁选择权需支付的款项，前提是租赁期反映出承租人将行使终止租赁选择权；

根据承租人提供的担保余值预计应支付的款项。

计算租赁付款额现值时采用租赁内含利率作为折现率，无法确定租赁内含利率的，采用公司增量借款利率作为折现率。租赁付款额与其现值之间的差额作为未确认融资费用，在租赁期各个期间内按照确认租赁付款额现值的折现率确认利息费用，并计入当期损益。未纳入租赁负债计量的可变租赁付款额于实际发生时计入当期损益。

租赁期开始日后，当实质固定付款额发生变动、担保余值预计的应付金额发生变化、用于确定租赁付款额的指数或比率发生变动、购买选择权、续租选择权或终止选择权的评估结果或实际行权情况发生变化时，本公司按照变动后的租赁付款额的现值重新计量租赁负债，并相应调整使用权资产的账面价值。

### 35. 预计负债

适用 不适用

#### (1) 预计负债的确认标准

如果与或有事项相关的义务同时符合以下条件，本公司将其确认为预计负债：

- ①该义务是本公司承担的现时义务；
- ②该义务的履行很可能导致经济利益流出本公司；
- ③该义务的金额能够可靠地计量。

## （2）预计负债的计量方法

预计负债按照履行相关现时义务所需支出的最佳估计数进行初始计量，并综合考虑与或有事项有关的风险、不确定性和货币时间价值等因素。每个资产负债表日对预计负债的账面价值进行复核。有确凿证据表明该账面价值不能反映当前最佳估计数的，按照当前最佳估计数对该账面价值进行调整。

## 36. 股份支付

适用 不适用

### （1）股份支付的种类

本公司股份支付包括以现金结算的股份支付和以权益结算的股份支付。

### （2）权益工具公允价值的确定方法

①对于授予职工的股份，其公允价值按公司股份的市场价格计量，同时考虑授予股份所依据的条款和条件（不包括市场条件之外的可行权条件）进行调整。②对于授予职工的股票期权，在许多情况下难以获得其市场价格。如果不存在条款和条件相似的交易期权，公司选择适用的期权定价模型估计所授予的期权的公允价值。

### （3）确认可行权权益工具最佳估计的依据

在等待期内每个资产负债表日，公司根据最新取得的可行权职工人数变动等后续信息作出最佳估计，修正预计可行权的权益工具数量，以作出可行权权益工具的最佳估计。

### （4）股份支付计划实施的会计处理

①授予后立即可行权的以现金结算的股份支付，在授予日以本公司承担负债的公允价值计入相关成本或费用，相应增加负债。并在结算前的每个资产负债表日和结算日对负债的公允价值重新计量，将其变动计入损益。

②完成等待期内的服务或达到规定业绩条件以后才可行权的以现金结算的股份支付，在等待期内的每个资产负债表日以对可行权情况的最佳估计为基础，按本公司承担负债的公允价值金额，将当期取得的服务计入成本或费用和相应的负债。

③授予后立即可行权的换取职工服务的以权益结算的股份支付，在授予日以权益工具的公允价值计入相关成本或费用，相应增加资本公积。

④完成等待期内的服务或达到规定业绩条件以后才可行权换取职工服务的以权益结算的股份支付，在等待期内的每个资产负债表日，以对可行权权益工具数量的最佳估计为基础，按权益工具授予日的公允价值，将当期取得的服务计入成本或费用和资本公积。

#### (5) 股份支付计划修改的会计处理

本公司对股份支付计划进行修改时，若修改增加了所授予权益工具的公允价值，按照权益工具公允价值的增加相应地确认取得服务的增加；若修改增加了所授予权益工具的数量，则将增加的权益工具的公允价值相应地确认为取得服务的增加。权益工具公允价值的增加是指修改前后的权益工具在修改日的公允价值之间的差额。若修改减少了股份支付公允价值总额或采用了其他不利于职工的方式修改股份支付计划的条款和条件，则仍继续对取得的服务进行会计处理，视同该变更从未发生，除非本公司取消了部分或全部已授予的权益工具。

#### (6) 股份支付计划终止的会计处理

如果在等待期内取消了所授予的权益工具或结算了所授予的权益工具（因未满足可行权条件而被取消的除外），本公司：

①将取消或结算作为加速可行权处理，立即确认原本应在剩余等待期内确认的金额；

②在取消或结算时支付给职工的所有款项均作为权益的回购处理，回购支付的金额高于该权益工具在回购日公允价值的部分，计入当期费用。

本公司如果回购其职工已可行权的权益工具，冲减企业的所有者权益；回购支付的款项高于该权益工具在回购日公允价值的部分，计入当期损益。

### 37. 优先股、永续债等其他金融工具

适用 不适用

### 38. 收入

#### (1). 收入确认和计量所采用的会计政策

适用 不适用

##### (1) 一般原则

收入是本公司在日常活动中形成的、会导致股东权益增加且与股东投入资本无关的经济利益的总流入。

本公司在履行了合同中的履约义务，即在客户取得相关商品控制权时确认收入。取得相关商品控制权，是指能够主导该商品的使用并从中获得几乎全部的经济利益。

合同中包含两项或多项履约义务的，本公司在合同开始日，按照各单项履约义务所承诺商品或服务的单独售价的相对比例，将交易价格分摊至各单项履约义务，按照分摊至各单项履约义务的交易价格计量收入。

交易价格是本公司因向客户转让商品或服务而预期有权收取的对价金额，不包括代第三方收取的款项。在确定合同交易价格时，如果存在可变对价，本公司按照期望值或最可能发生金额确定可变对价的最佳估计数，并以不超过在相关不确定性消除时累计已确认收入极可能不会发生重大转回的金额计入交易价格。合同中如果存在重大融资成分，本公司将根据客户在取得商品控制权时即以现金支付的应付金额确定交易价格，该交易价格与合同对价之间的差额，在合同期间内采用实际利率法摊销，对于控制权转移与客户支付价款间隔未超过一年的，本公司不考虑其中的融资成分。

满足下列条件之一的，属于在某一时段内履行履约义务；否则，属于在某一时点履行履约义务：

①客户在本公司履约的同时即取得并消耗本公司履约所带来的经济利益；

②客户能够控制本公司履约过程中在建的商品；

③本公司履约过程中所产出的商品具有不可替代用途，且本公司在整个合同期间内有权就累计至今已完成的履约部分收取款项。

对于在某一时段内履行的履约义务，本公司在该段时间内按照履约进度确认收入，但是，履约进度不能合理确定的除外。本公司按照投入法（或产出法）确定提供服务的履约进度。当履约进度不能合理确定时，本公司已经发生的成本预计能够得到补偿的，按照已经发生的成本金额确认收入，直到履约进度能够合理确定为止。

对于在某一时点履行的履约义务，本公司在客户取得相关商品控制权时点确认收入。在判断客户是否已取得商品或服务控制权时，本公司会考虑下列迹象：

①本公司就该商品或服务享有现时收款权利，即客户就该商品负有现时付款义务；

②本公司已将该商品的法定所有权转移给客户，即客户已拥有了该商品的法定所有权；

③本公司已将该商品的实物转移给客户，即客户已实物占有该商品；

④本公司已将该商品所有权上的主要风险和报酬转移给客户，即客户已取得该商品所有权上的主要风险和报酬；

⑤客户已接受该商品。

## （2）具体方法

本公司收入确认的具体方法如下：

公司的产品销售分为由公司负责安装、调试的产品销售和无需安装的产品销售。对于由公司负责安装、调试的产品销售，以产品发运至客户现场、安装调试完毕，经客户确认验收作为收入确认时点。对于无需安装的产品销售，收入确认时点为：

国内销售：以客户收到产品并完成产品验收作为收入确认时点，在取得经客户签收的送货单后确认收入。

出口销售：公司以产品完成报关出口离岸作为收入确认时点，在取得经海关审验的产品出口报关单和货代公司出具的货运提单后确认收入。

## (2). 同类业务采用不同经营模式导致收入确认会计政策存在差异的情况

适用 不适用

### 39. 合同成本

适用 不适用

合同成本分为合同履约成本与合同取得成本。

本公司为履行合同而发生的成本，在同时满足下列条件时作为合同履约成本确认为一项资产：

①该成本与一份当前或预期取得的合同直接相关，包括直接人工、直接材料、制造费用（或类似费用）、明确由客户承担的成本以及仅因该合同而发生的其他成本。

②该成本增加了本公司未来用于履行履约义务的资源。

③该成本预期能够收回。

本公司为取得合同发生的增量成本预期能够收回的，作为合同取得成本确认为一项资产。

与合同成本有关的资产采用与该资产相关的商品或服务收入确认相同的基础进行摊销；但是对于合同取得成本摊销期限未超过一年的，本公司将其在发生时计入当期损益。

与合同成本有关的资产，其账面价值高于下列两项的差额的，本公司将对于超出部分计提减值准备，并确认为资产减值损失，并进一步考虑是否应计提亏损合同有关的预计负债：

①因转让与该资产相关的商品或服务预期能够取得的剩余对价；

②为转让该相关商品或服务估计将要发生的成本。

上述资产减值准备后续发生转回的，转回后的资产账面价值不超过假定不计提减值准备情况下该资产在转回日的账面价值。



确认为资产的合同履约成本，初始确认时摊销期限不超过一年或一个正常营业周期，在“存货”项目中列示，初始确认时摊销期限超过一年或一个正常营业周期，在“其他非流动资产”项目中列示。

确认为资产的合同取得成本，初始确认时摊销期限不超过一年或一个正常营业周期，在“其他流动资产”项目中列示，初始确认时摊销期限超过一年或一个正常营业周期，在“其他非流动资产”项目中列示。

#### 40. 政府补助

适用 不适用

##### (1) 政府补助的确认

政府补助同时满足下列条件的，才能予以确认：

- ①本公司能够满足政府补助所附条件；
- ②本公司能够收到政府补助。

##### (2) 政府补助的计量

政府补助为货币性资产的，按照收到或应收的金额计量。政府补助为非货币性资产的，按照公允价值计量；公允价值不能可靠取得的，按照名义金额 1 元计量。

##### (3) 政府补助的会计处理

###### ①与资产相关的政府补助

公司取得的、用于购建或以其他方式形成长期资产的政府补助划分为与资产相关的政府补助。与资产相关的政府补助确认为递延收益，在相关资产使用期限内按照合理、系统的方法分期计入损益。按照名义金额计量的政府补助，直接计入当期损益。相关资产在使用寿命结束前被出售、转让、报废或发生毁损的，将尚未分配的相关递延收益余额转入资产处置当期的损益。

###### ②与收益相关的政府补助

除与资产相关的政府补助之外的政府补助划分为与收益相关的政府补助。与收益相关的政府补助，分情况按照以下规定进行会计处理：

用于补偿本公司以后期间的相关成本费用或损失的，确认为递延收益，并在确认相关成本费用或损失的期间，计入当期损益；

用于补偿本公司已发生的相关成本费用或损失的，直接计入当期损益。

对于同时包含与资产相关部分和与收益相关部分的政府补助，区分不同部分分别进行会计处理；难以区分的，整体归类为与收益相关的政府补助。

与本公司日常活动相关的政府补助，按照经济业务实质，计入其他收益。与本公司日常活动无关的政府补助，计入营业外收支。

### ③政策性优惠贷款贴息

财政将贴息资金拨付给贷款银行，由贷款银行以政策性优惠利率向本公司提供贷款的，以实际收到的借款金额作为借款的入账价值，按照借款本金和该政策性优惠利率计算相关借款费用。

财政将贴息资金直接拨付给本公司，本公司将对应的贴息冲减相关借款费用。

### ④政府补助退回

已确认的政府补助需要返还时，初始确认时冲减相关资产账面价值的，调整资产账面价值；存在相关递延收益余额的，冲减相关递延收益账面余额，超出部分计入当期损益；属于其他情况的，直接计入当期损益。

## 41. 递延所得税资产/递延所得税负债

适用 不适用

本公司通常根据资产与负债在资产负债表日的账面价值与计税基础之间的暂时性差异，采用资产负债表债务法将应纳税暂时性差异或可抵扣暂时性差异对所得税的影响额确认和计量为递延所得税负债或递延所得税资产。本公司不对递延所得税资产和递延所得税负债进行折现。

### (1) 递延所得税资产的确认

对于可抵扣暂时性差异、能够结转以后年度的可抵扣亏损和税款抵减，其对所得税的影响额按预计转回期间的所得税税率计算，并将该影响额确认为递延所得税资产，但是以本公司很可能取得用来抵扣可抵扣暂时性差异、可抵扣亏损和税款抵减的未来应纳税所得额为限。

同时具有下列特征的交易或事项中因资产或负债的初始确认所产生的可抵扣暂时性差异对所得税的影响额不确认为递延所得税资产：

- A. 该项交易不是企业合并；
- B. 交易发生时既不影响会计利润也不影响应纳税所得额（或可抵扣亏损）。

本公司对与子公司、联营公司及合营企业投资相关的可抵扣暂时性差异，同时满足下列两项条件的，其对所得税的影响额（才能）确认为递延所得税资产：

- A. 暂时性差异在可预见的未来很可能转回；
- B. 未来很可能获得用来抵扣可抵扣暂时性差异的应纳税所得额；

资产负债表日，有确凿证据表明未来期间很可能获得足够的应纳税所得额用来抵扣可抵扣暂时性差异的，确认以前期间未确认的递延所得税资产。

在资产负债表日，本公司对递延所得税资产的账面价值进行复核。如果未来期间很可能无法获得足够的应纳税所得额用以抵扣递延所得税资产的利益，减记递延所得税资产的账面价值。在很可能获得足够的应纳税所得额时，减记的金额予以转回。

## （2）递延所得税负债的确认

本公司所有应纳税暂时性差异均按预计转回期间的所得税税率计量对所得税的影响，并将该影响额确认为递延所得税负债，但下列情况的除外：

### ①因下列交易或事项中产生的应纳税暂时性差异对所得税的影响不确认为递延所得税负债：

A. 商誉的初始确认；

B. 具有以下特征的交易中产生的资产或负债的初始确认：该交易不是企业合并，并且交易发生时既不影响会计利润也不影响应纳税所得额或可抵扣亏损。

②本公司对与子公司、合营企业及联营企业投资相关的应纳税暂时性差异，其对所得税的影响额一般确认为递延所得税负债，但同时满足以下两项条件的除外：

A. 本公司能够控制暂时性差异转回的时间；

B. 该暂时性差异在可预见的未来很可能不会转回。

## （3）特定交易或事项所涉及的递延所得税负债或资产的确认

### ①与企业合并相关的递延所得税负债或资产

非同一控制下企业合并产生的应纳税暂时性差异或可抵扣暂时性差异，在确认递延所得税负债或递延所得税资产的同时，相关的递延所得税费用（或收益），通常调整企业合并中所确认的商誉。

### ②直接计入所有者权益的项目

与直接计入所有者权益的交易或者事项相关的当期所得税和递延所得税，计入所有者权益。暂时性差异对所得税的影响计入所有者权益的交易或事项包括：其他债权投资公允价值变动等形成的其他综合收益、会计政策变更采用追溯调整法或对前期（重要）会计差错更正差异追溯重述法调整期初留存收益、同时包含负债成份及权益成份的混合金融工具在初始确认时计入所有者权益等。

### ③可弥补亏损和税款抵减

A. 本公司自身经营产生的可弥补亏损以及税款抵减

可抵扣亏损是指按照税法规定计算确定的准予用以后年度的应纳税所得额弥补的亏损。对于按照税法规定可以结转以后年度的未弥补亏损（可抵扣亏损）和税款抵减，视同可抵扣暂时性差

异处理。在预计可利用可弥补亏损或税款抵减的未来期间内很可能取得足够的应纳税所得额时，以很可能取得的应纳税所得额为限，确认相应的递延所得税资产，同时减少当期利润表中的所得税费用。

#### B. 因企业合并而形成的可弥补的被合并企业的未弥补亏损

在企业合并中，本公司取得被购买方的可抵扣暂时性差异，在购买日不符合递延所得税资产确认条件的，不予以确认。购买日后 12 个月内，如取得新的或进一步的信息表明购买日的相关情况已经存在，预期被购买方在购买日可抵扣暂时性差异带来的经济利益能够实现的，确认相关的递延所得税资产，同时减少商誉，商誉不足冲减的，差额部分确认为当期损益；除上述情况以外，确认与企业合并相关的递延所得税资产，计入当期损益。

#### ④合并抵销形成的暂时性差异

本公司在编制合并财务报表时，因抵销未实现内部销售损益导致合并资产负债表中资产、负债的账面价值与其在所属纳税主体的计税基础之间产生暂时性差异的，在合并资产负债表中确认递延所得税资产或递延所得税负债，同时调整合并利润表中的所得税费用，但与直接计入所有者权益的交易或事项及企业合并相关的递延所得税除外。

#### ⑤以权益结算的股份支付

如果税法规定与股份支付相关的支出允许税前扣除，在按照会计准则规定确认成本费用的期间内，本公司根据会计期末取得信息估计可税前扣除的金额计算确定其计税基础及由此产生的暂时性差异，符合确认条件的情况下确认相关的递延所得税。其中预计未来期间可税前扣除的金额超过按照会计准则规定确认的与股份支付相关的成本费用，超过部分的所得税影响应直接计入所有者权益。

## 42. 租赁

### (1). 经营租赁的会计处理方法

适用 不适用

①本公司作为经营租赁承租人时，将经营租赁的租金支出，在租赁期内各个期间按照直线法或根据租赁资产的使用量计入当期损益。出租人提供免租期的，本公司将租金总额在不扣除免租期的整个租赁期内，按直线法或其他合理的方法进行分摊，免租期内确认租金费用及相应的负债。出租人承担了承租人某些费用的，本公司按该费用从租金费用总额中扣除后的租金费用余额在租赁期内进行分摊。

初始直接费用，计入当期损益。如协议约定或有租金的在实际发生时计入当期损益。

②本公司作为经营租赁出租人时，采用直线法将收到的租金在租赁期内确认为收益。出租人提供免租期的，出租人将租金总额在不扣除免租期的整个租赁期内，按直线法或其他合理的方法进行分配，免租期内出租人也确认租金收入。承担了承租人某些费用的，本公司按该费用自租金收入总额中扣除后的租金收入余额在租赁期内进行分配。

初始直接费用，计入当期损益。金额较大的予以资本化，在整个经营租赁期内按照与确认租金收入相同的基础分期计入当期损益。如协议约定或有租金的在实际发生时计入当期收益。

## (2). 融资租赁的会计处理方法

√适用 □不适用

①本公司作为融资租赁承租人时，在租赁期开始日，将租赁开始日租赁资产公允价值与最低租赁付款额现值两者中较低者作为租入资产的入账价值，将最低租赁付款额作为长期应付款的入账价值，其差额作为未确认融资费用。在租赁期内各个期间采用实际利率法进行分摊，确认为当期融资费用，计入财务费用。

发生的初始直接费用，计入租入资产价值。

在计提融资租赁资产折旧时，本公司采用与自有应折旧资产相一致的折旧政策，折旧期间以租赁合同而定。如果能够合理确定租赁期届满时本公司将会取得租赁资产所有权，以租赁期开始日租赁资产的寿命作为折旧期间；如果无法合理确定租赁期届满后本公司是否能够取得租赁资产的所有权，以租赁期与租赁资产寿命两者中较短者作为折旧期间。

②本公司作为融资租赁出租人时，于租赁期开始日将租赁开始日最低租赁应收款额与初始直接费用之和作为应收融资租赁款的入账价值，计入资产负债表的长期应收款，同时记录未担保余值；将最低租赁应收款额、初始直接费用及未担保余值之和与其现值之和的差额作为未实现融资收益，在租赁期内各个期间采用实际利率法确认为租赁收入。

## (3). 新租赁准则下租赁的确定方法及会计处理方法

√适用 □不适用

自 2021 年 1 月 1 日起适用

### (1) 租赁的识别

在合同开始日，本公司评估合同是否为租赁或者包含租赁，如果合同中一方让渡了在一定期间内控制一项或多项已识别资产使用的权利以换取对价，则该合同为租赁或者包含租赁。为确定合同是否让渡了在一定期间内控制已识别资产使用的权利，本公司评估合同中的客户是否有权获

得在使用期间内因使用已识别资产所产生的几乎全部经济利益，并有权在该使用期间主导已识别资产的使用。

### (2) 单独租赁的识别

合同中同时包含多项单独租赁的，本公司将合同予以分拆，并分别各项单独租赁进行会计处理。同时符合下列条件的，使用已识别资产的权利构成合同中的一项单独租赁：①承租人可从单独使用该资产或将其与易于获得的其他资源一起使用中获利；②该资产与合同中的其他资产不存在高度依赖或高度关联关系。

### (3) 本公司作为承租人的会计处理方法

在租赁期开始日，本公司将租赁期不超过 12 个月，且不包含购买选择权的租赁认定为短期租赁；将单项租赁资产为全新资产时价值较低的租赁认定为低价值资产租赁。本公司转租或预期转租租赁资产的，原租赁不认定为低价值资产租赁。

对于所有短期租赁和低价值资产租赁，本公司在租赁期内各个期间按照直线法将租赁付款额计入相关资产成本或当期损益。

除上述采用简化处理的短期租赁和低价值资产租赁外，在租赁期开始日，公司对租赁确认使用权资产和租赁负债。

#### ①使用权资产

使用权资产，是指承租人可在租赁期内使用租赁资产的权利。

在租赁期开始日，使用权资产按照成本进行初始计量。该成本包括：

- 租赁负债的初始计量金额；
- 在租赁期开始日或之前支付的租赁付款额，存在租赁激励的，扣除已享受的租赁激励相关金额；
- 承租人发生的初始直接费用；
- 承租人为拆卸及移除租赁资产、复原租赁资产所在场地或将租赁资产恢复至租赁条款约定状态预计将发生的成本。本公司按照预计负债的确认标准和计量方法对该成本进行确认和计量，详见附注五、35。前述成本属于为生产存货而发生的将计入存货成本。

使用权资产折旧采用年限平均法分类计提。对于能合理确定租赁期届满时将会取得租赁资产所有权的，在租赁资产预计剩余使用寿命内，根据使用权资产类别和预计净残值率确定折旧率；对于无法合理确定租赁期届满时将会取得租赁资产所有权的，在租赁期与租赁资产剩余使用寿命两者孰短的期间内，根据使用权资产类别确定折旧率。

各类使用权资产折旧方法、折旧年限、残值率和年折旧率如下：

| 类别     | 折旧方法  | 折旧年限<br>(年) | 残值率 (%) | 年折旧率 (%)  |
|--------|-------|-------------|---------|-----------|
| 房屋及建筑物 | 年限平均法 | 10-20       | 5.00    | 4.75-9.50 |

## ②租赁负债

租赁负债应当按照租赁期开始日尚未支付的租赁付款额的现值进行初始计量。租赁付款额包括以下五项内容：

- 固定付款额及实质固定付款额，存在租赁激励的，扣除租赁激励相关金额；
- 取决于指数或比率的可变租赁付款额；
- 购买选择权的行权价格，前提是承租人合理确定将行使该选择权；
- 行使终止租赁选择权需支付的款项，前提是租赁期反映出承租人将行使终止租赁选择权；
- 根据承租人提供的担保余值预计应支付的款项。

计算租赁付款额现值时采用租赁内含利率作为折现率，无法确定租赁内含利率的，采用公司增量借款利率作为折现率。租赁付款额与其现值之间的差额作为未确认融资费用，在租赁期各个期间内按照确认租赁付款额现值的折现率确认利息费用，并计入当期损益。未纳入租赁负债计量的可变租赁付款额于实际发生时计入当期损益。

租赁期开始日后，当实质固定付款额发生变动、担保余值预计的应付金额发生变化、用于确定租赁付款额的指数或比率发生变动、购买选择权、续租选择权或终止选择权的评估结果或实际行权情况发生变化时，本公司按照变动后的租赁付款额的现值重新计量租赁负债，并相应调整使用权资产的账面价值。

### (4) 本公司作为出租人的会计处理方法

在租赁开始日，本公司将实质上转移了与租赁资产所有权有关的几乎全部风险和报酬的租赁划分为融资租赁，除此之外的均为经营租赁。

#### ①经营租赁

本公司在租赁期内各个期间按照直线法将租赁收款额确认为租金收入，发生的初始直接费用予以资本化并按照与租金收入确认相同的基础进行分摊，分期计入当期损益。本公司取得的与经营租赁有关的未计入租赁收款额的可变租赁付款额在实际发生时计入当期损益。

#### ②融资租赁

在租赁开始日，本公司按照租赁投资净额(未担保余值和租赁期开始日尚未收到的租赁收款额按照租赁内含利率折现的现值之和)确认应收融资租赁款，并终止确认融资租赁资产。在租赁期的各个期间，本公司按照租赁内含利率计算并确认利息收入。

本公司取得的未纳入租赁投资净额计量的可变租赁付款额在实际发生时计入当期损益。

#### (5) 租赁变更的会计处理

##### ① 租赁变更作为一项单独租赁

租赁发生变更且同时符合下列条件的，本公司将该租赁变更作为一项单独租赁进行会计处理：A. 该租赁变更通过增加一项或多项租赁资产的使用权而扩大了租赁范围；B. 增加的对价与租赁范围扩大部分的单独价格按该合同情况调整后的金额相当。

##### ② 租赁变更未作为一项单独租赁

###### A. 本公司作为承租人

在租赁变更生效日，本公司重新确定租赁期，并采用修订后的折现率对变更后的租赁付款额进行折现，以重新计量租赁负债。在计算变更后租赁付款额的现值时，采用剩余租赁期间的租赁内含利率作为折现率；无法确定剩余租赁期间的租赁内含利率的，采用租赁变更生效日的增量借款利率作为折现率。

就上述租赁负债调整的影响，区分以下情形进行会计处理：

- 租赁变更导致租赁范围缩小或租赁期缩短的，调减使用权资产的账面价值，并将部分终止或完全终止租赁的相关利得或损失计入当期损益；
- 其他租赁变更，相应调整使用权资产的账面价值。

###### B. 本公司作为出租人

经营租赁发生变更的，本公司自变更生效日起将其作为一项新租赁进行会计处理，与变更前租赁有关的预收或应收租赁收款额视为新租赁的收款额。

融资租赁的变更未作为一项单独租赁进行会计处理的，本公司分别下列情形对变更后的租赁进行处理：如果租赁变更在租赁开始日生效，该租赁会被分类为经营租赁的，本公司自租赁变更生效日开始将其作为一项新租赁进行会计处理，并以租赁变更生效日前的租赁投资净额作为租赁资产的账面价值；如果租赁变更在租赁开始日生效，该租赁会被分类为融资租赁的，本公司按照关于修改或重新议定合同的规定进行会计处理。

#### (6) 售后租回

##### ① 本公司作为卖方（承租人）



售后租回交易中的资产转让不属于销售的，本公司继续确认被转让资产，同时确认一项与转让收入等额的金融负债，并按照附注五、10 对该金融负债进行会计处理。该资产转让属于销售的，本公司按原资产账面价值中与租回获得的使用权有关的部分，计量售后租回所形成的使用权资产，并仅就转让至出租人的权利确认相关利得或损失。

②本公司作为买方（出租人）

售后租回交易中的资产转让不属于销售的，本公司不确认被转让资产，但确认一项与转让收入等额的金融资产，并按照附注五、10 对该金融资产进行会计处理。该资产转让属于销售的，本公司根据其他适用的企业会计准则对资产购买进行会计处理，并对资产出租进行会计处理。

43. 其他重要的会计政策和会计估计

适用 不适用

44. 重要会计政策和会计估计的变更

(1). 重要会计政策变更

适用 不适用

(2). 重要会计估计变更

适用 不适用

45. 其他

适用 不适用

六、税项

1. 主要税种及税率

主要税种及税率情况

适用 不适用

| 税种      | 计税依据        | 税率     |
|---------|-------------|--------|
| 增值税     | 应税销售收入、提供劳务 | 6%、13% |
| 消费税     |             |        |
| 营业税     |             |        |
| 城市维护建设税 | 应缴流转税       | 7%     |
| 企业所得税   | 应纳税所得额      | 15%    |
| 教育费附加   | 应缴流转税       | 5%     |

存在不同企业所得税税率纳税主体的，披露情况说明

适用 不适用

| 纳税主体名称                          | 所得税税率（%）        |
|---------------------------------|-----------------|
| 苏州工业园区华兴源创检测科技有限公司              | 20              |
| HYC (USA), INC.                 | 8.84 加州税+21 联邦税 |
| HYC (VIETNAM), CO., LTD         | 20              |
| 华兴源创（成都）科技有限公司                  | 20              |
| HYCKOREACo., Ltd.               | 10-25           |
| HYC (SINGAPORE), INC. PTE. LTD. | 17              |
| 华兴源创（深圳）科技有限公司                  | 20              |
| 深圳市万思软件有限公司                     | 25              |

## 2. 税收优惠

适用 不适用

(1) 2020 年 12 月 2 日，本公司通过高新技术企业复审，由江苏省科学技术厅、江苏省财政厅、国家税务总局江苏省税务局联合颁发《高新技术企业证书》，证书编号为 GR202032008078，有效期为 3 年，本公司 2022 年度减按 15%税率征收企业所得税。

(2) 2019 年 11 月 22 日，欧立通获得由江苏省科学技术厅、江苏省财政厅、国家税务总局江苏省税务局联合颁发的《高新技术企业证书》，证书编号为 GR201932002745，有效期为 3 年。自 2019 年 1 月 1 日起连续三年享受国家高新技术企业所得税等优惠政策，2022 年度减按 15%税率征收企业所得税。

(3) 根据财税[2019]13 号《财政部税务总局关于实施小微企业普惠性税收减免政策的通知》，子公司华兴检测 2022 年度符合小型微利企业标准，2022 年度其所得不超过 100 万元的部分减按 12.5%计入应纳税所得额，超过 100 万元但不超过 300 万元的部分减按 50%计入应纳税所得额，并适用 20%企业所得税税率。

## 3. 其他

适用 不适用

## 七、合并财务报表项目注释

## 1、货币资金

√适用 □不适用

单位：元币种：人民币

| 项目                | 期末余额             | 期初余额             |
|-------------------|------------------|------------------|
| 库存现金              | 114,898.36       | 192,244.44       |
| 银行存款              | 1,228,348,654.12 | 1,116,607,128.90 |
| 其他货币资金            | 4,450,385.92     | 9,925,712.51     |
| 合计                | 1,232,913,938.40 | 1,126,725,085.85 |
| 其中：存放在境外的<br>款项总额 | 42,203,910.93    | 68,813,510.16    |

其他说明：

2022年6月末其他货币资金余额中4,450,385.92系保函保证金，除此之外，2022年6月末货币资金中无其他因抵押、质押或冻结等对使用有限制、有潜在回收风险的款项。

## 2、交易性金融资产

√适用 □不适用

单位：元币种：人民币

| 项目                       | 期末余额           | 期初余额           |
|--------------------------|----------------|----------------|
| 以公允价值计量且其变动计入当期损益的金融资产   | 403,091,105.03 | 686,301,449.32 |
| 其中：                      |                |                |
| 债务工具投资                   | 400,000,000.00 | 685,000,000.00 |
| 理财收益                     | 3,091,105.03   | 1,301,449.32   |
| 指定以公允价值计量且其变动计入当期损益的金融资产 |                |                |
| 其中：                      |                |                |
| 合计                       | 403,091,105.03 | 686,301,449.32 |

其他说明：

√适用 □不适用

交易性金融资产较期初减少41.27%，主要为公司购买的结构性存款到期所致。

## 3、衍生金融资产

□适用 √不适用

## 4、 应收票据

## (1). 应收票据分类列示

√适用 □不适用

单位：元币种：人民币

| 项目     | 期末余额       | 期初余额         |
|--------|------------|--------------|
| 银行承兑票据 |            | 3,277,200.00 |
| 商业承兑票据 | 376,051.51 | 681,672.03   |
| 合计     | 376,051.51 | 3,958,872.03 |

## (2). 期末公司已质押的应收票据

□适用 √不适用

## (3). 期末公司已背书或贴现且在资产负债表日尚未到期的应收票据

□适用 √不适用

## (4). 期末公司因出票人未履约而将其转应收账款的票据

□适用 √不适用

## (5). 按坏账计提方法分类披露

√适用 □不适用

单位：元币种：人民币

| 类别        | 期末余额       |        |           |          |            | 期初余额         |        |           |          |              |
|-----------|------------|--------|-----------|----------|------------|--------------|--------|-----------|----------|--------------|
|           | 账面余额       |        | 坏账准备      |          | 账面价值       | 账面余额         |        | 坏账准备      |          | 账面价值         |
|           | 金额         | 比例 (%) | 金额        | 计提比例 (%) |            | 金额           | 比例 (%) | 金额        | 计提比例 (%) |              |
| 按单项计提坏账准备 |            |        |           |          |            |              |        |           |          |              |
| 其中：       |            |        |           |          |            |              |        |           |          |              |
| 按组合计提坏账准备 | 395,843.70 | 100    | 19,792.19 | 5.00     | 376,051.51 | 3,994,749.50 | 100.00 | 35,877.47 | 0.90     | 3,958,872.03 |
| 其中：       |            |        |           |          |            |              |        |           |          |              |
| 组合 1      |            |        |           |          |            | 3,277,200.00 | 82.04  | —         | —        | 3,277,200.00 |
| 组合 2      | 395,843.70 | 100    | 19,792.19 | 5.00     | 376,051.51 | 717,549.50   | 17.96  | 35,877.47 | 5.00     | 681,672.03   |
| 合计        | 395,843.70 | /      | 19,792.19 | /        | 376,051.51 | 3,994,749.50 | /      | 35,877.47 | /        | 3,958,872.03 |

按单项计提坏账准备：

适用 不适用

按组合计提坏账准备：

适用 不适用

组合计提项目：组合 2

单位：元币种：人民币

| 名称    | 期末余额       |           |          |
|-------|------------|-----------|----------|
|       | 应收票据       | 坏账准备      | 计提比例 (%) |
| 1 年以内 | 395,843.70 | 19,792.19 | 5.00     |
| 合计    | 395,843.70 | 19,792.19 | 5.00     |

按组合计提坏账的确认标准及说明

适用 不适用

按组合计提坏账准备的确认标准及说明见附注五、12。

如按预期信用损失一般模型计提坏账准备，请参照其他应收款披露：

适用 不适用

#### (6). 坏账准备的情况

适用 不适用

单位：元币种：人民币

| 类别     | 期初余额      | 本期变动金额 |           |       | 期末余额      |
|--------|-----------|--------|-----------|-------|-----------|
|        |           | 计提     | 收回或转回     | 转销或核销 |           |
| 商业承兑汇票 | 35,877.47 | -      | 16,085.28 |       | 19,792.19 |
| 合计     | 35,877.47 | -      | 16,085.28 |       | 19,792.19 |

其中本期坏账准备收回或转回金额重要的：

适用 不适用

其他说明：

无

#### (7). 本期实际核销的应收票据情况

适用 不适用

其他说明：

适用 不适用

## 5、应收账款

## (1). 按账龄披露

√适用 □不适用

单位：元币种：人民币

| 账龄         | 期末账面余额           |
|------------|------------------|
| 1 年以内      |                  |
| 其中：1 年以内分项 |                  |
|            |                  |
| 1 年以内小计    | 1,172,538,438.93 |
| 1 至 2 年    | 105,436,290.94   |
| 2 至 3 年    | 20,563,160.37    |
| 3 年以上      |                  |
| 3 至 4 年    | 4,586,666.92     |
| 4 至 5 年    |                  |
| 5 年以上      |                  |
|            |                  |
|            |                  |
| 合计         | 1,303,124,557.16 |

## (2). 按坏账计提方法分类披露

√适用 □不适用

单位：元币种：人民币

| 类别                   | 期末余额         |        |              |          |      | 期初余额         |        |              |          |      |
|----------------------|--------------|--------|--------------|----------|------|--------------|--------|--------------|----------|------|
|                      | 账面余额         |        | 坏账准备         |          | 账面价值 | 账面余额         |        | 坏账准备         |          | 账面价值 |
|                      | 金额           | 比例 (%) | 金额           | 计提比例 (%) |      | 金额           | 比例 (%) | 金额           | 计提比例 (%) |      |
| 按单项计提坏账准备            | 5,235,496.53 | 0.40   | 5,235,496.53 | 100.00   | -    | 2,902,000.00 | 0.25   | 2,902,000.00 | 100.00   | -    |
| 其中：                  |              |        |              |          |      |              |        |              |          |      |
| 单项金额重大并单独计提坏账准备的应收账款 | 5,235,496.53 | 0.40   | 5,235,496.53 | 100.00   | -    | 2,902,000.00 | 0.25   | 2,902,000.00 | 100.00   | -    |
|                      |              |        |              |          |      |              |        |              |          |      |

|           |                  |       |               |      |                  |                  |        |               |      |                  |
|-----------|------------------|-------|---------------|------|------------------|------------------|--------|---------------|------|------------------|
| 按组合计提坏账准备 | 1,297,889,060.63 | 99.60 | 76,904,483.23 | 5.93 | 1,220,984,577.40 | 1,152,883,851.71 | 99.75  | 65,986,652.70 | 5.72 | 1,086,897,199.01 |
| 其中：       |                  |       |               |      |                  |                  |        |               |      |                  |
| 组合 2      | 1,297,889,060.63 | 99.60 | 76,904,483.23 | 5.93 | 1,220,984,577.40 | 1,152,883,851.71 | 99.75  | 65,986,652.70 | 5.72 | 1,086,897,199.01 |
|           |                  |       |               |      |                  |                  |        |               |      |                  |
| 合计        | 1,303,124,557.16 | 100   | 82,139,979.76 | 6.30 | 1,220,984,577.40 | 1,155,785,851.71 | 100.00 | 68,888,652.70 | 5.96 | 1,086,897,199.01 |

按单项计提坏账准备:

√适用 □不适用

单位: 元币种: 人民币

| 名称                | 期末余额         |              |          |        |
|-------------------|--------------|--------------|----------|--------|
|                   | 账面余额         | 坏账准备         | 计提比例 (%) | 计提理由   |
| 张玉龙               | 202,000.00   | 202,000.00   | 100.00   | 预计无法收回 |
| 苏州伟信奥图智能科技有限公司    | 2,700,000.00 | 2,700,000.00 | 100.00   | 预计无法收回 |
| LGDisplayCo., Ltd | 2,333,496.53 | 2,333,496.53 | 100.00   | 预计无法收回 |
| 合计                | 5,235,496.53 | 5,235,496.53 | 100.00   | /      |

按单项计提坏账准备的说明:

□适用 √不适用

按组合计提坏账准备:

√适用 □不适用

组合计提项目: 组合 2

单位: 元币种: 人民币

| 名称            | 期末余额             |               |          |
|---------------|------------------|---------------|----------|
|               | 应收账款             | 坏账准备          | 计提比例 (%) |
| 1 年以内 (含 1 年) | 1,165,026,435.13 | 58,251,321.82 | 5.00     |
| 1-2 年         | 110,614,798.21   | 11,061,479.83 | 10.00    |
| 2-3 年         | 17,661,160.37    | 5,298,348.12  | 30.00    |
| 3-4 年         | 4,586,666.92     | 2,293,333.46  | 50.00    |
| 4-5 年         |                  |               | 80.00    |
| 5 年以上         |                  |               | 100.00   |
| 合计            | 1,297,889,060.63 | 76,904,483.23 | 5.93     |

按组合计提坏账的确认标准及说明:

√适用 □不适用

本期坏账准备计提金额的依据: 按组合计提坏账准备的确认标准及说明见附注五、10。

如按预期信用损失一般模型计提坏账准备, 请参照其他应收款披露:

□适用 √不适用

## (3). 坏账准备的情况

√适用 □不适用

单位: 元币种: 人民币

| 类别 | 期初余额 | 本期变动金额 |       |       |      | 期末余额 |
|----|------|--------|-------|-------|------|------|
|    |      | 计提     | 收回或转回 | 转销或核销 | 其他变动 |      |
|    |      |        |       |       |      |      |



|           |               |               |  |  |  |               |
|-----------|---------------|---------------|--|--|--|---------------|
| 按单项计提坏账准备 | 2,902,000.00  | 2,333,496.53  |  |  |  | 5,235,496.53  |
| 按组合计提坏账准备 | 65,986,652.70 | 10,917,830.53 |  |  |  | 76,904,483.23 |
| 合计        | 68,888,652.70 | 13,251,327.06 |  |  |  | 82,139,979.76 |

其中本期坏账准备收回或转回金额重要的：

适用 不适用

#### (4). 本期实际核销的应收账款情况

适用 不适用

单位：元币种：人民币

| 项目        | 核销金额 |
|-----------|------|
| 实际核销的应收账款 | -    |

其中重要的应收账款核销情况

适用 不适用

应收账款核销说明：

适用 不适用

#### (5). 按欠款方归集的期末余额前五名的应收账款情况

适用 不适用

| 单位名称 | 余额             | 占应收账款余额的比例(%) | 坏账准备余额        |
|------|----------------|---------------|---------------|
| 客户一  | 231,426,591.58 | 17.76         | 16,241,871.07 |
| 客户二  | 161,069,130.78 | 12.36         | 8,093,330.66  |
| 客户三  | 141,733,795.67 | 10.88         | 7,158,567.69  |
| 客户四  | 131,375,409.97 | 10.08         | 6,588,363.32  |
| 客户五  | 129,945,830.14 | 9.97          | 9,315,783.52  |
| 合计   | 795,550,758.14 | 61.05         | 47,397,916.26 |

#### (6). 因金融资产转移而终止确认的应收账款

适用 不适用

#### (7). 转移应收账款且继续涉入形成的资产、负债金额

适用 不适用

其他说明：

适用 不适用

## 6、 应收款项融资

适用 不适用

单位：元币种：人民币

| 项目   | 期末余额         | 期初余额         |
|------|--------------|--------------|
| 应收票据 | 4,229,167.81 | 4,784,419.09 |
| 合计   | 4,229,167.81 | 4,784,419.09 |

应收款项融资本期增减变动及公允价值变动情况：

适用 不适用

如按预期信用损失一般模型计提坏账准备，请参照其他应收款披露：

适用 不适用

其他说明：

适用 不适用

## 7、 预付款项

### (1). 预付款项按账龄列示

适用 不适用

单位：元币种：人民币

| 账龄      | 期末余额          |        | 期初余额          |       |
|---------|---------------|--------|---------------|-------|
|         | 金额            | 比例(%)  | 金额            | 比例(%) |
| 1 年以内   | 22,476,980.69 | 95.82  | 10,624,652.09 | 98.95 |
| 1 至 2 年 | 957,014.37    | 4.08   | 106,659.39    | 0.99  |
| 2 至 3 年 | 23,881.10     | 0.10   | 6,378.00      | 0.06  |
| 3 年以上   | —             | —      | —             | —     |
| 合计      | 23,457,876.16 | 100.00 | 10,737,689.48 | 100   |

账龄超过 1 年且金额重要的预付款项未及时结算原因的说明：

无

### (2). 按预付对象归集的期末余额前五名的预付款情况

适用 不适用

| 单位名称 | 2022 年 6 月 30 日余额 | 占预付款项期末余额<br>合计数比例 (%) |
|------|-------------------|------------------------|
| 第一名  | 2,775,128.87      | 11.83                  |
| 第二名  | 2,492,317.53      | 10.62                  |
| 第三名  | 2,128,815.36      | 9.08                   |
| 第四名  | 1,006,710.00      | 4.29                   |
| 第五名  | 926,209.44        | 3.95                   |
| 合计   | 9,329,181.20      | 39.77                  |

其他说明

适用 不适用

预付款项较期初增长 118.46%，主要为公司业务规模扩大，为确保稳定生产，及时供货，材料备库预付款增加所致。

## 8、其他应收款

项目列示

适用 不适用

单位：元币种：人民币

| 项目    | 期末余额          | 期初余额         |
|-------|---------------|--------------|
| 应收利息  |               |              |
| 应收股利  |               |              |
| 其他应收款 | 11,058,945.80 | 8,775,459.91 |
| 合计    | 11,058,945.80 | 8,775,459.91 |

其他说明：

适用 不适用

其他应收款较期初增长 26.02%，主要为押金保证金增加。

### 应收利息

#### (1). 应收利息分类

适用 不适用

#### (2). 重要逾期利息

适用 不适用

#### (3). 坏账准备计提情况

适用 不适用

其他说明：

适用 不适用

### 应收股利

#### (1). 应收股利

适用 不适用

#### (2). 重要的账龄超过 1 年的应收股利

适用 不适用

#### (3). 坏账准备计提情况

适用 不适用

其他说明：

适用 不适用

## 其他应收款

## (1). 按账龄披露

√适用 □不适用

单位：元币种：人民币

| 账龄         | 期末账面余额        |
|------------|---------------|
| 1 年以内      |               |
| 其中：1 年以内分项 |               |
|            |               |
|            |               |
| 1 年以内小计    | 8,193,270.52  |
| 1 至 2 年    | 2,604,444.16  |
| 2 至 3 年    | 960,552.88    |
| 3 年以上      |               |
| 3 至 4 年    | 445,214.96    |
| 4 至 5 年    | 306,723.00    |
| 5 年以上      | 3,480.00      |
|            |               |
| 合计         | 12,513,685.52 |

## (4). 按款项性质分类情况

√适用 □不适用

单位：元币种：人民币

| 款项性质     | 期末账面余额        | 期初账面余额       |
|----------|---------------|--------------|
| 押金保证金    | 6,388,062.67  | 4,140,928.41 |
| 代缴社保和公积金 | 4,344,339.21  | 3,488,132.09 |
| 其他       | 1,781,283.64  | 1,932,760.09 |
| 合计       | 12,513,685.52 | 9,561,820.59 |

## (5). 坏账准备计提情况

√适用 □不适用

单位：元币种：人民币

| 坏账准备           | 第一阶段         | 第二阶段                 | 第三阶段                 | 合计         |
|----------------|--------------|----------------------|----------------------|------------|
|                | 未来12个月预期信用损失 | 整个存续期预期信用损失(未发生信用减值) | 整个存续期预期信用损失(已发生信用减值) |            |
| 2022年1月1日余额    | 786,360.68   |                      |                      | 786,360.68 |
| 2022年1月1日余额在本期 |              |                      |                      |            |
| --转入第二阶段       |              |                      |                      |            |

|                  |              |  |  |              |
|------------------|--------------|--|--|--------------|
| —转入第三阶段          |              |  |  |              |
| —转回第二阶段          |              |  |  |              |
| —转回第一阶段          |              |  |  |              |
| 本期计提             | 668,379.04   |  |  | 668,379.04   |
| 本期转回             |              |  |  |              |
| 本期转销             |              |  |  |              |
| 本期核销             |              |  |  |              |
| 其他变动             |              |  |  |              |
| 2022年6月30日<br>余额 | 1,454,739.72 |  |  | 1,454,739.72 |

对本期发生损失准备变动的其他应收款账面余额显著变动的情况说明：

适用 不适用

本期坏账准备计提金额以及评估金融工具的信用风险是否显著增加的采用依据：

适用 不适用

#### (6). 坏账准备的情况

适用 不适用

单位：元币种：人民币

| 类别            | 期初余额       | 本期变动金额     |       |       |      | 期末余额         |
|---------------|------------|------------|-------|-------|------|--------------|
|               |            | 计提         | 收回或转回 | 转销或核销 | 其他变动 |              |
| 按单项计提<br>坏账准备 |            |            |       |       |      |              |
| 按组合计提<br>坏账准备 | 786,360.68 | 668,379.04 |       |       |      | 1,454,739.72 |
| 合计            | 786,360.68 | 668,379.04 |       |       |      | 1,454,739.72 |

其中本期坏账准备转回或收回金额重要的：

适用 不适用

#### (7). 本期实际核销的其他应收款情况

适用 不适用

#### (8). 按欠款方归集的期末余额前五名的其他应收款情况

适用 不适用

单位：元币种：人民币

| 单位名称 | 款项的性质 | 期末余额         | 账龄   | 占其他应收款期末余额合计数的比例(%) | 坏账准备期末余额   |
|------|-------|--------------|------|---------------------|------------|
| 第一名  | 代收代付款 | 4,344,339.21 | 1年以内 | 34.72               | 217,216.96 |

|     |      |              |                                  |       |            |
|-----|------|--------------|----------------------------------|-------|------------|
| 第二名 | 押金   | 1,500,385.00 | 1 年以内,<br>1-2 年, 3-4<br>年, 4-5 年 | 11.99 | 384,406.00 |
| 第三名 | 员工借款 | 700,000.00   | 2-3 年                            | 5.59  | 210,000.00 |
| 第四名 | 押金   | 580,834.43   | 1-2 年                            | 4.64  | 58,083.49  |
| 第五名 | 押金   | 360,825.80   | 1-2 年                            | 2.88  | 36,082.58  |
| 合计  | /    | 7,486,384.44 | /                                | 59.82 | 905,789.03 |

## (9). 涉及政府补助的应收款项

□适用 √不适用

## (10). 因金融资产转移而终止确认的其他应收款

□适用 √不适用

## (11). 转移其他应收款且继续涉入形成的资产、负债的金额

□适用 √不适用

其他说明:

□适用 √不适用

## 9、存货

## (1). 存货分类

√适用 □不适用

单位: 元币种: 人民币

| 项目      | 期末余额           |                   |                | 期初余额           |                   |                |
|---------|----------------|-------------------|----------------|----------------|-------------------|----------------|
|         | 账面余额           | 存货跌价准备/合同履约成本减值准备 | 账面价值           | 账面余额           | 存货跌价准备/合同履约成本减值准备 | 账面价值           |
| 原材料     | 292,323,030.11 | 30,271,500.98     | 262,051,529.13 | 232,140,025.47 | 24,883,432.54     | 207,256,592.93 |
| 在产品     | 112,313,611.66 |                   | 112,313,611.66 | 108,180,609.28 | -                 | 108,180,609.28 |
| 库存商品    | 96,228,519.34  | 31,080,204.60     | 65,148,314.74  | 108,872,849.12 | 19,616,094.57     | 89,256,754.55  |
| 周转材料    |                |                   |                |                |                   |                |
| 消耗性生物资产 |                |                   |                |                |                   |                |
| 合同履约成本  |                |                   |                |                |                   |                |
| 发出商品    | 196,984,391.00 | 2,369,680.89      | 194,614,710.11 | 92,467,178.92  | 2,415,113.54      | 90,052,065.38  |
| 合计      | 697,849,552.11 | 63,721,386.47     | 634,128,165.64 | 541,660,662.79 | 46,914,640.65     | 494,746,022.14 |

## (2). 存货跌价准备及合同履约成本减值准备

√适用 □不适用

单位：元币种：人民币

| 项目      | 期初余额          | 本期增加金额        |    | 本期减少金额       |    | 期末余额          |
|---------|---------------|---------------|----|--------------|----|---------------|
|         |               | 计提            | 其他 | 转回或转销        | 其他 |               |
| 原材料     | 24,883,432.54 | 7,725,384.77  |    | 2,337,316.33 |    | 30,271,500.98 |
| 在产品     |               |               |    |              |    |               |
| 库存商品    | 19,616,094.57 | 12,737,624.80 |    | 1,273,514.77 |    | 31,080,204.60 |
| 周转材料    |               |               |    |              |    |               |
| 消耗性生物资产 |               |               |    |              |    |               |
| 合同履约成本  |               |               |    |              |    |               |
| 发出商品    | 2,415,113.54  | 663,026.44    |    | 708,459.09   |    | 2,369,680.89  |
| 合计      | 46,914,640.65 | 21,126,036.01 |    | 4,319,290.19 |    | 63,721,386.47 |

## (3). 存货期末余额含有借款费用资本化金额的说明

□适用 √不适用

## (4). 合同履约成本本期摊销金额的说明

□适用 √不适用

其他说明：

□适用 √不适用

## 10、合同资产

## (1). 合同资产情况

√适用 □不适用

单位：元币种：人民币

| 项目      | 期末余额          |            |               | 期初余额          |            |              |
|---------|---------------|------------|---------------|---------------|------------|--------------|
|         | 账面余额          | 减值准备       | 账面价值          | 账面余额          | 减值准备       | 账面价值         |
| 未到期的质保金 | 10,610,418.02 | 530,520.90 | 10,079,897.12 | 10,048,503.73 | 502,425.19 | 9,546,078.54 |

|                               |               |             |               |               |             |               |
|-------------------------------|---------------|-------------|---------------|---------------|-------------|---------------|
| 减：列示于其他非流动资产、一年内到期的非流动资产的合同资产 | -5,350,268.02 | -267,513.40 | -5,082,754.62 | -4,577,672.73 | -228,883.64 | -4,348,789.09 |
| 合计                            | 5,260,150.00  | 263,007.50  | 4,997,142.50  | 5,470,831.00  | 273,541.55  | 5,197,289.45  |

## (2). 报告期内账面价值发生重大变动的金额和原因

适用 不适用

## (3). 本期合同资产计提减值准备情况

适用 不适用

单位：元币种：人民币

| 项目      | 本期计提      | 本期转回 | 本期转销/核销 | 原因 |
|---------|-----------|------|---------|----|
| 未到期的质保金 | 28,095.71 |      |         |    |
| 合计      | 28,095.71 |      |         | /  |

如按预期信用损失一般模型计提坏账准备，请参照其他应收款披露：

适用 不适用

其他说明：

适用 不适用

## 11、持有待售资产

适用 不适用

## 12、一年内到期的非流动资产

适用 不适用



**13、其他流动资产**

√适用 □不适用

单位：元币种：人民币

| 项目       | 期末余额          | 期初余额          |
|----------|---------------|---------------|
| 合同取得成本   |               |               |
| 应收退货成本   |               |               |
| 预缴企业所得税  | 2,440,154.31  | 6,035,663.41  |
| 待抵扣进项税   | 8,042,295.78  | 5,756,963.77  |
| 进口关税和增值税 | 249,536.08    | 249,536.08    |
| 其他       | 293,596.90    | 278,911.37    |
| 合计       | 11,025,583.07 | 12,321,074.63 |

其他说明：

无

**14、债权投资**

(1). 债权投资情况

□适用 √不适用

(2). 期末重要的债权投资

□适用 √不适用

(3). 减值准备计提情况

□适用 √不适用

**15、其他债权投资**

(1). 其他债权投资情况

□适用 √不适用

(2). 期末重要的其他债权投资

□适用 √不适用

(3). 减值准备计提情况

□适用 √不适用

其他说明：

□适用 √不适用

**16、长期应收款**

(1) 长期应收款情况

□适用 √不适用

(2) 坏账准备计提情况

□适用 √不适用

## (3) 因金融资产转移而终止确认的长期应收款

□适用 √不适用

## (4) 转移长期应收款且继续涉入形成的资产、负债金额

□适用 √不适用

其他说明：

□适用 √不适用

## 17、长期股权投资

√适用 □不适用

单位：元币种：人民币

| 被投资单位        | 期初余额          | 本期增减变动 |      |               |          |        |             |        | 期末余额          | 减值准备期末余额 |
|--------------|---------------|--------|------|---------------|----------|--------|-------------|--------|---------------|----------|
|              |               | 追加投资   | 减少投资 | 权益法下确认的投资损益   | 其他综合收益调整 | 其他权益变动 | 宣告发放现金股利或利润 | 计提减值准备 |               |          |
| 一、合营企业       |               |        |      |               |          |        |             |        |               |          |
|              |               |        |      |               |          |        |             |        |               |          |
|              |               |        |      |               |          |        |             |        |               |          |
| 小计           |               |        |      |               |          |        |             |        |               |          |
| 二、联营企业       |               |        |      |               |          |        |             |        |               |          |
| 奕目（上海）科技有限公司 | 9,668,250.93  |        |      | -1,233,081.43 |          |        |             |        | 8,435,169.50  |          |
| 苏州矽视科技有限公司   | 15,788,289.43 |        |      | -1,019,261.36 |          |        |             |        | 14,769,028.07 |          |
| 小计           | 25,456,540.36 |        |      | -2,252,342.79 |          |        |             |        | 23,204,197.57 |          |

|    |                   |  |  |                       |  |  |  |  |  |                       |
|----|-------------------|--|--|-----------------------|--|--|--|--|--|-----------------------|
| 合计 | 25,456,<br>540.36 |  |  | -<br>2,252,3<br>42.79 |  |  |  |  |  | 23,20<br>4,197<br>.57 |
|----|-------------------|--|--|-----------------------|--|--|--|--|--|-----------------------|

其他说明  
无

## 18、其他权益工具投资

### (1). 其他权益工具投资情况

适用 不适用

### (2). 非交易性权益工具投资的情况

适用 不适用

其他说明：

适用 不适用

## 19、其他非流动金融资产

适用 不适用

单位：元币种：人民币

| 项目     | 期末余额          | 期初余额          |
|--------|---------------|---------------|
| 权益工具投资 | 30,013,406.98 | 26,912,697.63 |
| 合计     | 30,013,406.98 | 26,912,697.63 |

其他说明：  
无

## 20、投资性房地产

投资性房地产计量模式  
不适用

## 21、固定资产

### 项目列示

适用 不适用

单位：元币种：人民币

| 项目     | 期末余额           | 期初余额           |
|--------|----------------|----------------|
| 固定资产   | 383,027,204.29 | 374,377,450.48 |
| 固定资产清理 |                |                |
| 合计     | 383,027,204.29 | 374,377,450.48 |

其他说明：  
无

## 固定资产

## (1). 固定资产情况

√适用 □不适用

单位：元币种：人民币

| 项目         | 房屋及建筑物         | 机器设备           | 运输工具          | 电子设备及其他       | 合计             |
|------------|----------------|----------------|---------------|---------------|----------------|
| 一、账面原值：    |                |                |               |               |                |
| 1. 期初余额    | 332,296,968.42 | 100,884,198.42 | 16,627,503.42 | 66,842,741.73 | 516,651,411.99 |
| 2. 本期增加金额  | 7,506,105.81   | 12,932,494.09  | 1,973,922.76  | 6,267,880.47  | 28,680,403.13  |
| (1) 购置     | -              | 12,831,084.98  | 2,605,265.73  | 5,282,427.54  | 20,718,778.24  |
| (2) 在建工程转入 | 7,055,871.74   | -              | -             | -             | 7,055,871.74   |
| (3) 企业合并增加 | -              | -              | -             | -             | -              |
| (4) 外币报表折算 | 274,823.99     | 298,188.22     | 44,508.30     | 288,232.64    | 905,753.15     |
| (5) 其他转入   | 175,410.08     | -196,779.10    | -675,851.27   | 697,220.29    |                |
| 3. 本期减少金额  | 642,824.25     | -              | -             | 161,378.47    | 804,202.72     |
| (1) 处置或报废  | -              | -              | -             | 161,378.47    | 161,378.47     |
| 2) 其他转出    | 642,824.25     | -              | -             | -             | 642,824.25     |
| 4. 期末余额    | 339,160,249.98 | 113,816,692.51 | 18,601,426.18 | 72,949,243.73 | 544,527,612.40 |
| 二、累计折旧     |                |                |               |               | -              |
| 1. 期初余额    | 52,626,292.30  | 32,408,028.05  | 12,374,409.10 | 44,865,232.06 | 142,273,961.51 |
| 2. 本期增加金额  | 8,701,931.17   | 5,673,670.87   | 574,664.25    | 4,411,998.77  | 19,362,265.06  |
| (1) 计提     | 8,676,995.52   | 5,558,301.87   | 541,084.00    | 4,315,321.82  | 19,091,703.22  |
| (2) 外币报表折算 | 24,935.65      | 115,369.00     | 33,580.25     | 96,676.95     | 270,561.85     |

|           |                |               |               |               |                |
|-----------|----------------|---------------|---------------|---------------|----------------|
| 3. 本期减少金额 | -              | -             | -             | 135,818.46    | 135,818.46     |
| (1) 处置或报废 | -              | -             | -             | 135,818.46    | 135,818.46     |
| 4. 期末余额   | 61,328,223.47  | 38,081,698.92 | 12,949,073.34 | 49,141,412.37 | 161,500,408.11 |
| 三、减值准备    |                |               |               |               |                |
| 1. 期初余额   |                |               |               |               |                |
| 2. 本期增加金额 |                |               |               |               |                |
| (1) 计提    |                |               |               |               |                |
|           |                |               |               |               |                |
|           |                |               |               |               |                |
| 3. 本期减少金额 |                |               |               |               |                |
| (1) 处置或报废 |                |               |               |               |                |
|           |                |               |               |               |                |
|           |                |               |               |               |                |
| 4. 期末余额   |                |               |               |               |                |
| 四、账面价值    |                |               |               |               |                |
| 1. 期末账面价值 | 277,832,026.51 | 75,734,993.59 | 5,652,352.83  | 23,807,831.36 | 383,027,204.29 |
| 2. 期初账面价值 | 279,670,676.12 | 68,476,170.37 | 4,253,094.32  | 21,977,509.67 | 374,377,450.48 |

## (2). 暂时闲置的固定资产情况

适用 不适用

## (3). 通过融资租赁租入的固定资产情况

适用 不适用

## (4). 通过经营租赁租出的固定资产

适用 不适用

## (5). 未办妥产权证书的固定资产情况

适用 不适用

其他说明：

适用 不适用

固定资产清理

适用 不适用**22、在建工程**

项目列示

适用 不适用

单位：元币种：人民币

| 项目   | 期末余额           | 期初余额           |
|------|----------------|----------------|
| 在建工程 | 421,339,501.59 | 353,858,704.21 |
| 工程物资 |                |                |
| 合计   | 421,339,501.59 | 353,858,704.21 |

其他说明：

无

**在建工程**

(1). 在建工程情况

适用 不适用

单位：元币种：人民币

| 项目                 | 期末余额           |      |                | 期初余额           |      |                |
|--------------------|----------------|------|----------------|----------------|------|----------------|
|                    | 账面余额           | 减值准备 | 账面价值           | 账面余额           | 减值准备 | 账面价值           |
| 成都厂房               | 61,684,148.67  |      | 61,684,148.67  | 44,587,725.97  |      | 44,587,725.97  |
| 总部二期               | 228,310,281.03 |      | 228,310,281.03 | 211,190,195.48 |      | 211,190,195.48 |
| 云桌面系统-二期           |                |      |                | 5,382,033.99   |      | 5,382,033.99   |
| 屋顶花园               |                |      |                | 106,930.69     |      | 106,930.69     |
| D2                 |                |      |                | 6,948,941.05   |      | 6,948,941.05   |
| 总部装修               | 321,100.92     |      | 321,100.92     |                |      |                |
| 半导体 SIP 项目         | 3,819,979.84   |      | 3,819,979.84   |                |      |                |
| 新型微显示项目            | 12,596,995.59  |      | 12,596,995.59  |                |      |                |
| 智能自动化设备、精密检测设备生产项目 | 114,606,995.54 |      | 114,606,995.54 | 85,642,877.03  |      | 85,642,877.03  |
| 合计                 | 421,339,501.59 |      | 421,339,501.59 | 353,858,704.21 |      | 353,858,704.21 |

## (2). 重要在建工程项目本期变动情况

√适用 □不适用

单位：元币种：人民币

| 项目名称               | 预算数              | 期初余额           | 本期增加金额        | 本期转入固定资产金额    | 本期其他减少金额 | 期末余额           | 工程累计投入占预算比例 (%) | 工程进度 | 利息资本化累计金额    | 其中：本期利息资本化金额 | 本期利息资本化率 (%) | 资金来源   |
|--------------------|------------------|----------------|---------------|---------------|----------|----------------|-----------------|------|--------------|--------------|--------------|--------|
| 总部二期               | 541,810,000.00   | 211,190,195.48 | 17,120,085.55 |               |          | 228,310,281.03 | 42.14           | 42%  |              |              |              | 自筹     |
| 云桌面系统-二期           | 7,058,180.90     | 5,382,033.99   |               | 5,382,033.99  |          | 0.00           | 76.25           | 100% |              |              |              | 自筹     |
| 半导体SIP项目           | 180,000,000.00   | 0.00           | 3,819,979.84  |               |          | 3,819,979.84   | 2.12            | 2%   | 1,321,482.34 | 1,321,482.34 | 4.6576       | 募集     |
| 新型微显示项目            | 150,000,000.00   | 0              | 12,596,995.59 |               |          | 12,596,995.59  | 8.40            | 8%   | 1,375,555.16 | 1,375,555.16 | 4.6576       | 募集     |
| D2                 | 8,650,000.00     | 6,948,941.05   |               | 6,948,941.05  |          | 0.00           | 80.33           | 100% |              |              |              | 自筹     |
| 总部装修               | 19,697,000.00    |                | 321,100.92    |               |          | 321,100.92     | 1.63            | 2%   |              |              |              | 自筹     |
| 成都厂房一期             | 50,000,000.00    | 44,587,725.97  | 9,741,743.12  |               |          | 54,329,469.09  | 108.66          | 90%  |              |              |              | 自筹     |
| 成都厂房二期             | 208,030,000.00   |                | 7,354,679.58  |               |          | 7,354,679.58   | 3.54            | 4%   |              |              |              | 自筹     |
| 智能自动化设备、精密检测设备生产项目 | 245,000,000.00   | 85,642,877.03  | 28,964,118.51 | 0             |          | 114,606,995.54 | 46.77           | 47%  | 3,855,852.12 | 3,518,176.38 | 4.6576       | 民生银行贷款 |
| 合计                 | 1,410,245,180.90 | 353,751,773.52 | 79,918,703.11 | 12,330,975.04 | 0        | 421,339,501.59 | /               | /    | 6,552,889.62 | 6,215,213.88 | /            | /      |

## (3). 本期计提在建工程减值准备情况

适用 不适用

其他说明

适用 不适用

## 工程物资

适用 不适用

## 23、生产性生物资产

## (1). 采用成本计量模式的生产性生物资产

适用 不适用

## (2). 采用公允价值计量模式的生产性生物资产

适用 不适用

其他说明

适用 不适用

## 24、油气资产

适用 不适用

## 25、使用权资产

适用 不适用

单位：元币种：人民币

| 项目         | 房屋及建筑物        | 合计            |
|------------|---------------|---------------|
| 一、账面原值     |               |               |
| 1. 期初余额    | 40,525,053.06 | 40,525,053.06 |
| 2. 本期增加金额  | 1,277,906.11  | 1,277,906.11  |
| (1) 本期增加金额 |               |               |
| (2) 外币折算   | 1,277,906.11  | 1,277,906.11  |
| 3. 本期减少金额  |               |               |
| 4. 期末余额    | 41,802,959.17 | 41,802,959.17 |
| 二、累计折旧     |               |               |
| 1. 期初余额    | 12,114,196.13 | 12,114,196.13 |
| 2. 本期增加金额  | 6,624,175.78  | 6,624,175.78  |
| (1) 计提     | 6,395,887.94  | 6,395,887.94  |
| (2) 外币折算   | 228,287.84    | 228,287.84    |
| 3. 本期减少金额  |               |               |
| (1) 处置     |               |               |
|            |               |               |
|            |               |               |



|           |               |               |
|-----------|---------------|---------------|
| 4. 期末余额   | 18,738,371.91 | 18,738,371.91 |
| 三、减值准备    |               |               |
| 1. 期初余额   |               |               |
| 2. 本期增加金额 |               |               |
| (1) 计提    |               |               |
|           |               |               |
| 3. 本期减少金额 |               |               |
| (1) 处置    |               |               |
|           |               |               |
| 4. 期末余额   |               |               |
| 四、账面价值    |               |               |
| 1. 期末账面价值 | 23,064,587.26 | 23,064,587.26 |
| 2. 期初账面价值 | 28,410,856.93 | 28,410,856.93 |

其他说明：

无

## 26、无形资产

### (1). 无形资产情况

√适用 □不适用

单位：元币种：人民币

| 项目         | 土地使用权         | 专利权           | 非专利技术          | 软件及其他         | 合计             |
|------------|---------------|---------------|----------------|---------------|----------------|
| 一、账面原值     |               |               |                |               |                |
| 1. 期初余额    | 51,292,493.40 | 67,094,000.00 | 129,600,000.00 | 59,241,912.41 | 307,228,405.81 |
| 2. 本期增加金额  |               |               |                | 8,736,133.49  | 8,736,133.49   |
| (1) 购置     |               |               |                | 8,889,442.31  | 8,889,442.31   |
| (2) 内部研发   |               |               |                |               |                |
| (3) 企业合并增加 |               |               |                |               |                |
| (3) 外币汇率   |               |               |                | -153,308.82   | -153,308.82    |
|            |               |               |                |               |                |
| 3. 本期减少金额  |               |               |                |               |                |
| (1) 处置     |               |               |                |               |                |
|            |               |               |                |               |                |

|           |               |               |                |               |                |
|-----------|---------------|---------------|----------------|---------------|----------------|
| 4. 期末余额   | 51,292,493.40 | 67,094,000.00 | 129,600,000.00 | 67,978,045.90 | 315,964,539.30 |
| 二、累计摊销    |               |               |                |               |                |
| 1. 期初余额   | 4,772,871.40  | 10,064,100.00 | 16,200,000.00  | 14,454,749.00 | 45,491,720.40  |
| 2. 本期增加金额 | 247,613.40    | 3,354,700.00  | 5,400,000.00   | 5,274,726.80  | 14,277,040.20  |
| (1) 计提    | 247,613.40    | 3,354,700.00  | 5,400,000.00   | 5,298,021.98  | 14,300,335.38  |
| (2) 外币汇率  |               |               |                | -23,295.18    | -23,295.18     |
| 3. 本期减少金额 |               |               |                |               |                |
| (1) 处置    |               |               |                |               |                |
| 4. 期末余额   | 5,020,484.80  | 13,418,800.00 | 21,600,000.00  | 19,729,475.80 | 59,768,760.60  |
| 三、减值准备    |               |               |                |               |                |
| 1. 期初余额   |               |               |                |               |                |
| 2. 本期增加金额 |               |               |                |               |                |
| (1) 计提    |               |               |                |               |                |
| 3. 本期减少金额 |               |               |                |               |                |
| (1) 处置    |               |               |                |               |                |
| 4. 期末余额   |               |               |                |               |                |
| 四、账面价值    |               |               |                |               |                |
| 1. 期末账面价值 | 46,272,008.60 | 53,675,200.00 | 108,000,000.00 | 48,248,570.10 | 256,195,778.70 |

|           |               |               |                |               |                |
|-----------|---------------|---------------|----------------|---------------|----------------|
| 2. 期初账面价值 | 46,519,622.00 | 57,029,900.00 | 113,400,000.00 | 44,787,163.41 | 261,736,685.41 |
|-----------|---------------|---------------|----------------|---------------|----------------|

本期末通过公司内部研发形成的无形资产占无形资产余额的比例 0.00%

## (2). 未办妥产权证书的土地使用权情况

适用 不适用

其他说明：

适用 不适用

## 27、开发支出

适用 不适用

## 28、商誉

### (1). 商誉账面原值

适用 不适用

单位：元币种：人民币

| 被投资单位名称<br>或形成商誉的事<br>项 | 期初余额               | 本期增加        |  | 本期减少 |  | 期末余额               |
|-------------------------|--------------------|-------------|--|------|--|--------------------|
|                         |                    | 企业合并<br>形成的 |  | 处置   |  |                    |
| 华兴欧立通                   | 601,490,82<br>7.25 |             |  |      |  | 601,490,82<br>7.25 |
| 合计                      | 601,490,82<br>7.25 |             |  |      |  | 601,490,82<br>7.25 |

### (2). 商誉减值准备

适用 不适用

### (3). 商誉所在资产组或资产组组合的相关信息

适用 不适用

### (4). 说明商誉减值测试过程、关键参数（例如预计未来现金流量现值时的预测期增长率、稳定期增长率、利润率、折现率、预测期等，如适用）及商誉减值损失的确认方法

适用 不适用

### (5). 商誉减值测试的影响

适用 不适用

其他说明：

适用 不适用

## 29、长期待摊费用

√适用 □不适用

单位：元币种：人民币

| 项目  | 期初余额         | 本期增加金额 | 本期摊销金额       | 其他减少金额 | 期末余额         |
|-----|--------------|--------|--------------|--------|--------------|
| 装修费 | 3,701,067.03 |        | 2,389,169.22 |        | 1,311,897.81 |
| 合计  | 3,701,067.03 |        | 2,389,169.22 |        | 1,311,897.81 |

其他说明：

长期待摊费用较期初减少 64.55%，主要为费用实现年内分摊所致。

## 30、递延所得税资产/递延所得税负债

## (1). 未经抵销的递延所得税资产

√适用 □不适用

单位：元币种：人民币

| 项目          | 期末余额           |               | 期初余额           |               |
|-------------|----------------|---------------|----------------|---------------|
|             | 可抵扣暂时性差异       | 递延所得税资产       | 可抵扣暂时性差异       | 递延所得税资产       |
| 资产减值准备      | 64,027,259.81  | 9,604,088.98  | 47,192,418.28  | 7,078,862.74  |
| 内部交易未实现利润   | -              | -             |                |               |
| 可抵扣亏损       | -              | -             |                |               |
| 信用减值准备      | 78,750,687.79  | 12,147,401.26 | 67,781,087.46  | 10,230,105.45 |
| 股份支付        | 43,004,368.02  | 6,450,655.20  | 28,973,003.74  | 4,345,950.56  |
| 超额奖励        | 61,229,750.59  | 9,184,462.59  | 5,094,473.17   | 764,170.98    |
| 递延收益        | 15,866,000.15  | 2,379,900.03  | 16,046,876.02  | 2,407,031.40  |
| 远期结售汇公允价值变动 | 1,594,188.20   | 239,128.23    |                |               |
| 合计          | 264,472,254.56 | 40,005,636.29 | 165,087,858.67 | 24,826,121.13 |

## (2). 未经抵销的递延所得税负债

√适用 □不适用

单位：元币种：人民币

| 项目              | 期末余额     |         | 期初余额     |         |
|-----------------|----------|---------|----------|---------|
|                 | 应纳税暂时性差异 | 递延所得税负债 | 应纳税暂时性差异 | 递延所得税负债 |
| 非同一控制企业合并资产评估增值 |          |         |          |         |
| 其他债权投资公允价值变动    |          |         |          |         |

|                |                |               |                |               |
|----------------|----------------|---------------|----------------|---------------|
| 其他权益工具投资公允价值变动 |                |               |                |               |
| 交易性金融资产公允价值变动  | 1,789,655.71   | 268,448.36    | 1,301,449.31   | 195,217.40    |
| 固定资产一次性扣除      | 14,566,731.17  | 2,185,009.68  | 12,723,394.04  | 1,908,509.11  |
| 欧立通评估增值        | 167,690,035.86 | 25,153,505.37 | 176,706,280.50 | 26,505,942.07 |
| 合计             | 184,046,422.74 | 27,606,963.41 | 190,731,123.85 | 28,609,668.58 |

## (3). 以抵销后净额列示的递延所得税资产或负债

□适用 √不适用

## (4). 未确认递延所得税资产明细

√适用 □不适用

单位：元币种：人民币

| 项目       | 期末余额          | 期初余额          |
|----------|---------------|---------------|
| 可抵扣暂时性差异 |               |               |
| 可抵扣亏损    | 63,819,726.55 | 49,485,679.80 |
| 国外税收抵免   | 20,943,574.88 | 20,943,574.88 |
| 信用减值准备   | 4,863,823.78  | 1,929,803.39  |
| 资产减值准备   | 224,647.56    | 224,647.56    |
| 股份支付     | 387,109.96    | 1,724,494.90  |
| 合计       | 90,238,882.73 | 74,308,200.53 |

## (5). 未确认递延所得税资产的可抵扣亏损将于以下年度到期

√适用 □不适用

单位：元币种：人民币

| 年份    | 期末金额          | 期初金额          | 备注 |
|-------|---------------|---------------|----|
| 2022  |               |               |    |
| 2023  |               |               |    |
| 2024  | 3,963,674.61  | 3,963,674.61  |    |
| 2025  | 5,523,105.67  | 5,523,105.67  |    |
| 2026  | 1,185,651.80  | 1,185,651.80  |    |
| 2029  | 2,598,349.41  |               |    |
| 2031  |               | 1,078,899.48  |    |
| 无到期期限 | 50,548,945.06 | 37,734,348.24 |    |
| 合计    | 63,819,726.55 | 49,485,679.80 | /  |

其他说明：

√适用 □不适用

递延所得税资产较期初增长 61.14%，主要为计提的应收账款坏账准备、存货跌价准备以及计提超额奖励对应的应纳税暂时性差异增加。

### 31、其他非流动资产

√适用 □不适用

单位：元币种：人民币

| 项目         | 期末余额          |            |               | 期初余额         |      |              |
|------------|---------------|------------|---------------|--------------|------|--------------|
|            | 账面余额          | 减值准备       | 账面价值          | 账面余额         | 减值准备 | 账面价值         |
| 合同取得成本     |               |            |               |              |      |              |
| 合同履约成本     |               |            |               |              |      |              |
| 应收退货成本     |               |            |               |              |      |              |
| 合同资产       | 5,350,268.02  | 267,513.40 | 5,082,754.62  | 4,348,789.09 |      | 4,348,789.09 |
| 预付工程设备款    | 16,521,462.61 |            | 16,521,462.61 | 4,629,313.37 |      | 4,629,313.37 |
| 预付的长期资产购建款 |               |            |               |              |      |              |
| 合计         | 21,871,730.63 | 267,513.40 | 21,604,217.23 | 8,978,102.46 |      | 8,978,102.46 |

其他说明：

其他非流动资产较期初增长 140.63%，主要为公司预付设备款与一年以上到期合同资产所致。

### 32、短期借款

#### (1). 短期借款分类

□适用 √不适用

#### (2). 已逾期未偿还的短期借款情况

□适用 √不适用

其他说明：

□适用 √不适用

### 33、交易性金融负债

√适用 □不适用

单位：元币种：人民币

| 项目 | 期初余额 | 本期增加 | 本期减少 | 期末余额 |
|----|------|------|------|------|
|----|------|------|------|------|

|                          |   |              |   |              |
|--------------------------|---|--------------|---|--------------|
| 交易性金融负债                  | - | 1,594,188.20 | - | 1,594,188.20 |
| 其中：                      |   |              |   |              |
| 指定为交易性金融负债产生的公允价值变动      | - | 1,594,188.20 | - | 1,594,188.20 |
| 指定以公允价值计量且其变动计入当期损益的金融负债 | - | -            | - | -            |
| 其中：                      |   |              |   |              |
| 合计                       | - | 1,594,188.20 | - | 1,594,188.20 |

其他说明：

无

### 34、衍生金融负债

适用 不适用

### 35、应付票据

适用 不适用

单位：元币种：人民币

| 种类     | 期末余额          | 期初余额          |
|--------|---------------|---------------|
| 商业承兑汇票 |               |               |
| 银行承兑汇票 | 44,853,495.30 | 78,131,999.95 |
| 合计     | 44,853,495.30 | 78,131,999.95 |

本期末已到期未支付的应付票据总额为 0.00 元。

### 36、应付账款

#### (1). 应付账款列示

适用 不适用

单位：元币种：人民币

| 项目      | 期末余额           | 期初余额           |
|---------|----------------|----------------|
| 应付货款    | 529,665,503.01 | 456,234,155.25 |
| 应付工程设备款 | 34,399,072.43  | 84,023,096.81  |
| 应付其他    | 7,750,330.98   | 12,918,438.31  |
| 合计      | 571,814,906.42 | 553,175,690.37 |

#### (2). 账龄超过 1 年的重要应付账款

适用 不适用

其他说明：

适用 不适用

**37、预收款项****(1). 预收账款项列示**

□适用 √不适用

**(2). 账龄超过 1 年的重要预收款项**

□适用 √不适用

其他说明：

□适用 √不适用

**38、合同负债****(1). 合同负债情况**

√适用 □不适用

单位：元币种：人民币

| 项目   | 期末余额          | 期初余额          |
|------|---------------|---------------|
| 预收货款 | 33,457,844.48 | 33,163,129.84 |
| 合计   | 33,457,844.48 | 33,163,129.84 |

**(2). 报告期内账面价值发生重大变动的金额和原因**

□适用 √不适用

其他说明：

□适用 √不适用

**39、应付职工薪酬****(1). 应付职工薪酬列示**

√适用 □不适用

单位：元币种：人民币

| 项目             | 期初余额          | 本期增加           | 本期减少           | 期末余额           |
|----------------|---------------|----------------|----------------|----------------|
| 一、短期薪酬         | 99,326,871.15 | 307,365,411.80 | 285,766,082.43 | 120,926,200.52 |
| 二、离职后福利-设定提存计划 | 15,495.29     | 19,706,502.51  | 19,713,454.66  | 8,543.14       |
| 三、辞退福利         | 6,200.00      | -              | 6,200.00       | -              |
| 四、一年内到期的其他福利   |               |                |                |                |
| 合计             | 99,348,566.44 | 327,071,914.31 | 305,485,737.09 | 120,934,743.66 |

**(2). 短期薪酬列示**

√适用 □不适用

单位：元币种：人民币



| 项目            | 期初余额          | 本期增加           | 本期减少           | 期末余额           |
|---------------|---------------|----------------|----------------|----------------|
| 一、工资、奖金、津贴和补贴 | 92,011,865.15 | 218,109,730.73 | 251,700,301.96 | 58,421,293.92  |
| 二、职工福利费       | -             | 8,964,248.47   | 8,964,248.47   | -              |
| 三、社会保险费       | 78,652.02     | 7,616,323.18   | 7,615,875.05   | 79,100.15      |
| 其中：医疗保险费      | 76,788.51     | 5,956,723.02   | 5,955,507.22   | 78,004.31      |
| 工伤保险费         | 1,374.13      | 373,378.76     | 373,781.48     | 971.41         |
| 生育保险费         | 489.38        | 1,286,221.40   | 1,286,586.35   | 124.43         |
| 四、住房公积金       | 6,774.84      | 13,681,457.00  | 13,682,404.84  | 5,827.00       |
| 五、工会经费和职工教育经费 | 2,135,105.97  | 2,858,375.00   | 3,803,252.11   | 1,190,228.86   |
| 六、短期带薪缺勤      | -             | -              | -              | -              |
| 七、短期利润分享计划    | 5,094,473.17  | 56,135,277.42  | -              | 61,229,750.59  |
| 合计            | 99,326,871.15 | 307,365,411.80 | 285,766,082.43 | 120,926,200.52 |

**(3). 设定提存计划列示**

√适用 □不适用

单位：元币种：人民币

| 项目       | 期初余额      | 本期增加          | 本期减少          | 期末余额     |
|----------|-----------|---------------|---------------|----------|
| 1、基本养老保险 | 15,024.65 | 18,970,106.44 | 18,976,867.46 | 8,263.63 |
| 2、失业保险费  | 470.64    | 736,396.07    | 736,587.20    | 279.51   |
| 3、企业年金缴费 | -         | -             | -             | -        |
| 合计       | 15,495.29 | 19,706,502.51 | 19,713,454.66 | 8,543.14 |

其他说明：

□适用 √不适用

**40、应交税费**

√适用 □不适用

单位：元币种：人民币

| 项目    | 期末余额          | 期初余额          |
|-------|---------------|---------------|
| 增值税   | 21,535,998.03 | 28,039,961.79 |
| 消费税   | -             | -             |
| 营业税   | -             | -             |
| 企业所得税 | 33,973,605.01 | 1,604,246.15  |
| 个人所得税 | 1,251,895.58  | 2,443,872.08  |

|         |               |               |
|---------|---------------|---------------|
| 城市维护建设税 | 1,826,093.15  | 2,823,210.35  |
| 教育费附加   | 1,304,352.27  | 2,016,578.82  |
| 房产税     | 700,068.92    | 701,322.53    |
| 印花税     | 139,240.51    | 64,041.24     |
| 土地使用税   | 42,294.04     | 42,294.03     |
| 其他      | 1,993.47      |               |
| 合计      | 60,775,540.98 | 37,735,526.99 |

其他说明：

应交税费较期初增长 61.06%，主要为本期公司业绩增长，企业所得税增加所致。

#### 41、其他应付款

##### 项目列示

适用 不适用

单位：元币种：人民币

| 项目    | 期末余额         | 期初余额         |
|-------|--------------|--------------|
| 应付利息  |              |              |
| 应付股利  |              |              |
| 其他应付款 | 4,484,712.98 | 7,082,432.66 |
| 合计    | 4,484,712.98 | 7,082,432.66 |

其他说明：

其他应付款较期初减少 36.68%，主要为预提费用减少所致。

##### 应付利息

适用 不适用

##### 应付股利

适用 不适用

##### 其他应付款

###### (1). 按款项性质列示其他应付款

适用 不适用

单位：元币种：人民币

| 项目    | 期末余额         | 期初余额         |
|-------|--------------|--------------|
| 预提费用  | 3,101,802.32 | 4,430,435.31 |
| 报销款   | 717,230.90   | 1,346,672.69 |
| 保证金押金 | 10,100.00    | 1,010,000.00 |
| 其他    | 655,579.76   | 295,324.66   |
| 合计    | 4,484,712.98 | 7,082,432.66 |

**(2). 账龄超过 1 年的重要其他应付款**

□适用 √不适用

其他说明：

□适用 √不适用

**42、持有待售负债**

□适用 √不适用

**43、1 年内到期的非流动负债**

√适用 □不适用

单位：元币种：人民币

| 项目           | 期末余额          | 期初余额          |
|--------------|---------------|---------------|
| 1 年内到期的长期借款  |               | 730,700.00    |
| 1 年内到期的应付债券  |               | 200,000.00    |
| 1 年内到期的长期应付款 |               |               |
| 1 年内到期的租赁负债  | 10,955,698.76 | 11,642,048.55 |
| 合计           | 10,955,698.76 | 12,572,748.55 |

其他说明：

无

**44、其他流动负债**

√适用 □不适用

单位：元币种：人民币

| 项目     | 期末余额       | 期初余额       |
|--------|------------|------------|
| 短期应付债券 |            |            |
| 应付退货款  |            |            |
| 待转销项税额 | 884,326.67 | 364,058.54 |
| 合计     | 884,326.67 | 364,058.54 |

短期应付债券的增减变动：

□适用 √不适用

其他说明：

□适用 √不适用

## 45、长期借款

## (1). 长期借款分类

√适用 □不适用

单位：元币种：人民币

| 项目           | 期末余额 | 期初余额          |
|--------------|------|---------------|
| 质押借款         |      |               |
| 抵押借款         |      | 28,902,735.00 |
| 保证借款         |      |               |
| 信用借款         |      |               |
| 利息           |      | 34,026.94     |
| 减：一年内到期的长期借款 |      | -730,700.00   |
| 合计           | -    | 28,206,061.94 |

长期借款分类的说明：

无

其他说明，包括利率区间：

□适用 √不适用

## 46、应付债券

## (1). 应付债券

√适用 □不适用

单位：元币种：人民币

| 项目           | 期末余额           | 期初余额           |
|--------------|----------------|----------------|
| 可转换公司债券      | 724,837,111.88 | 707,090,469.20 |
| 减：一年内到期的应付债券 | -1,400,547.95  | -200,000.00    |
| 合计           | 723,436,563.93 | 706,890,469.20 |

## (2). 应付债券的增减变动（不包括划分为金融负债的优先股、永续债等其他金融工具）

√适用 □不适用

单位：元币种：人民币

| 债券名称 | 面值     | 发行日期        | 债券期限 | 发行金额           | 期初余额           | 本期发行 | 按面值计提利息      | 溢折价摊销          | 本期偿还 | 期末余额           |
|------|--------|-------------|------|----------------|----------------|------|--------------|----------------|------|----------------|
| 华兴转债 | 100.00 | 2021年11月29日 | 6年   | 800,000,000.00 | 707,090,469.20 | -    | 1,200,547.95 | -16,546,094.73 | -    | 724,837,111.88 |
|      |        |             |      |                |                |      |              |                |      |                |

|    |   |   |   |                |                |   |              |   |               |   |                |
|----|---|---|---|----------------|----------------|---|--------------|---|---------------|---|----------------|
| 合计 | / | / | / | 800,000,000.00 | 707,090,469.20 | - | 1,200,547.95 | - | 16,546,094.73 | - | 724,837,111.88 |
|----|---|---|---|----------------|----------------|---|--------------|---|---------------|---|----------------|

### (3). 可转换公司债券的转股条件、转股时间说明

适用 不适用

根据中国证券监督管理委员会证监许可[2021]3553号核准，本公司于2021年11月26日至2021年12月3日公开发行800,000.00份可转换公司债券，每份面值100元，发行总额800,000,000.00元，债券期限为6年。

本公司发行的可转换公司债券的票面利率为第一年0.30%、第二年0.50%、第三年1.00%、第四年1.50%、第五年1.80%、第六年2.00%，利息按年支付，2022年11月28日为第一次派息日。转股期自发行之日起自发行结束之日（2021年12月3日，T+4日）起满六个月后的第一个交易日（2022年6月3日）起至可转换公司债券到期日（2027年11月28日）止。持有人可在转股期内申请转股。

可转换公司债券发行时的初始转股价格为每股人民币39.33元。自2022年6月10日起，“华兴转债”转股价格由39.33元/股调整为31.00元/股。

### (4). 划分为金融负债的其他金融工具说明

期末发行在外的优先股、永续债等其他金融工具基本情况

适用 不适用

期末发行在外的优先股、永续债等金融工具变动情况表

适用 不适用

其他金融工具划分为金融负债的依据说明

适用 不适用

其他说明：

适用 不适用

### 47、租赁负债

适用 不适用

单位：元币种：人民币

| 项目           | 期末余额           | 期初余额           |
|--------------|----------------|----------------|
| 租赁付款额        | 24,043,991.76  | 30,168,971.74  |
| 减：未确认融资费用    | -670,414.83    | -1,398,554.34  |
| 减：一年内到期的租赁负债 | -10,955,698.75 | -11,642,048.55 |
| 合计           | 12,417,878.18  | 17,128,368.85  |

其他说明：

无

**48、长期应付款****项目列示**

□适用 √不适用

**长期应付款**

□适用 √不适用

**专项应付款**

√适用 □不适用

单位：元币种：人民币

| 项目                              | 期初余额          | 本期增加 | 本期减少 | 期末余额          | 形成原因   |
|---------------------------------|---------------|------|------|---------------|--------|
| 超大规模数<br>模混合集成<br>电路测试设<br>备的研发 | 15,000,000.00 | -    | -    | 15,000,000.00 | 政府项目补助 |
|                                 |               |      |      |               |        |
| 合计                              | 15,000,000.00 | -    | -    | 15,000,000.00 | /      |

其他说明：

无

**49、长期应付职工薪酬**

□适用 √不适用

**50、预计负债**

□适用 √不适用

**51、递延收益**

递延收益情况

√适用 □不适用

单位：元币种人民币

| 项目   | 期初余额         | 本期增加 | 本期减少       | 期末余额       | 形成原因 |
|------|--------------|------|------------|------------|------|
| 政府补助 | 1,046,876.02 |      | 180,875.87 | 866,000.15 | 项目补贴 |
|      |              |      |            |            |      |
| 合计   | 1,046,876.02 |      | 180,875.87 | 866,000.15 | /    |

涉及政府补助的项目：

√适用 □不适用

单位：元币种：人民币

| 负债项目                        | 期初余额       | 本期新增<br>补助金额 | 本期计入营<br>业外收入金<br>额 | 本期计入其<br>他收益金额 | 其他变动 | 期末余额       | 与资产相关/<br>与收益相关 |
|-----------------------------|------------|--------------|---------------------|----------------|------|------------|-----------------|
| 柔性 OLED 显示及触控性能智能检测装备研发与产业化 | 517,098.36 |              |                     | 144,264.71     |      | 372,833.65 | 与资产相关           |
| 企业智能改造“机器换人”项目              | 529,777.66 |              |                     | 36,611.16      |      | 493,166.50 | 与资产相关           |

其他说明：

适用 不适用

## 52、其他非流动负债

适用 不适用

## 53、股本

适用 不适用

单位：元币种：人民币

|      | 期初余额           | 本次变动增减（+、-） |    |           |       |       | 期末余额           |
|------|----------------|-------------|----|-----------|-------|-------|----------------|
|      |                | 发行<br>新股    | 送股 | 公积金<br>转股 | 其他    | 小计    |                |
| 股份总数 | 439,386,523.00 |             |    |           | 1,687 | 1,687 | 439,388,210.00 |

其他说明：

截止 2022 年 6 月 30 日，“华兴转债”转股数量为 1,687 股。

## 54、其他权益工具

### (1) 期末发行在外的优先股、永续债等其他金融工具基本情况

适用 不适用

| 发行在外的金融工 | 发行时间 | 股利率或利息率 | 发行价格 | 数量 | 金额 | 到期日或续期情况 | 转股条件 | 转换情况 |
|----------|------|---------|------|----|----|----------|------|------|
|          |      |         |      |    |    |          |      |      |

|         |             |      |        |            |                |             |      |                |
|---------|-------------|------|--------|------------|----------------|-------------|------|----------------|
| 具       |             |      |        |            |                |             |      |                |
| 可转换公司债券 | 2021年11月29日 | 票面利率 | 100.00 | 800,000.00 | 800,000,000.00 | 2027年11月29日 | 自愿转股 | 报告期内转股数量为1687股 |
| 合计      |             |      | 100.00 | 800,000.00 | 800,000,000.00 |             |      |                |

说明：本公司发行的可转换公司债券的票面利率为第一年 0.30%、第二年 0.50%、第三年 1.00%、第四年 1.50%、第五年 1.80%、第六年 2.00%。

## (2) 期末发行在外的优先股、永续债等金融工具变动情况表

√适用 □不适用

单位：元币种：人民币

| 发行在外的金融工具 | 期初         |               | 本期增加 |      | 本期减少     |          | 期末         |               |
|-----------|------------|---------------|------|------|----------|----------|------------|---------------|
|           | 数量         | 账面价值          | 数量   | 账面价值 | 数量       | 账面价值     | 数量         | 账面价值          |
| 可转换公司债券   | 800,000.00 | 83,559,411.39 | -    | -    | 1,687.00 | 6,893.65 | 798,313.00 | 83,552,517.74 |
| 合计        | 800,000.00 | 83,559,411.39 | -    | -    | 1,687.00 | 6,893.65 | 798,313.00 | 83,552,517.74 |

其他权益工具本期增减变动情况、变动原因说明，以及相关会计处理的依据：

√适用 □不适用

截止 2022 年 6 月 30 日，“华兴转债”转股数量为 1,687 股。

其他说明：

□适用 √不适用

## 55、资本公积

√适用 □不适用

单位：元币种：人民币

| 项目         | 期初余额             | 本期增加          | 本期减少 | 期末余额             |
|------------|------------------|---------------|------|------------------|
| 资本溢价（股本溢价） | 2,184,285,199.52 | 69,674.91     |      | 2,184,354,874.43 |
| 其他资本公积     | 42,394,155.14    | 14,031,364.28 |      | 56,425,519.42    |
| 合计         | 2,226,679,354.66 | 14,101,039.19 |      | 2,240,780,393.85 |

其他说明，包括本期增减变动情况、变动原因说明：

无



56、库存股

适用 不适用

## 57、其他综合收益

√适用 □不适用

单位：元 币种：人民币

| 项目                | 期初余额 | 本期发生金额    |                    |                      |         |          |           | 期末余额 |
|-------------------|------|-----------|--------------------|----------------------|---------|----------|-----------|------|
|                   |      | 本期所得税前发生额 | 减：前期计入其他综合收益当期转入损益 | 减：前期计入其他综合收益当期转入留存收益 | 减：所得税费用 | 税后归属于母公司 | 税后归属于少数股东 |      |
| 一、不能重分类进损益的其他综合收益 |      |           |                    |                      |         |          |           |      |
| 其中：重新计量设定受益计划变动额  |      |           |                    |                      |         |          |           |      |
| 权益法下不能转损益的其他综合收益  |      |           |                    |                      |         |          |           |      |
| 其他权益工具投资公允价值变动    |      |           |                    |                      |         |          |           |      |
| 企业自身信用风险公允价值变动    |      |           |                    |                      |         |          |           |      |
|                   |      |           |                    |                      |         |          |           |      |
|                   |      |           |                    |                      |         |          |           |      |

|                    |                   |              |  |  |  |              |  |                   |
|--------------------|-------------------|--------------|--|--|--|--------------|--|-------------------|
| 二、将重分类进损益的其他综合收益   | -<br>5,303,429.54 | 1,126,054.38 |  |  |  | 1,126,054.38 |  | -<br>4,177,375.16 |
| 其中：权益法下可转损益的其他综合收益 |                   |              |  |  |  |              |  |                   |
| 其他债权投资公允价值变动       |                   |              |  |  |  |              |  |                   |
| 金融资产重分类计入其他综合收益的金额 |                   |              |  |  |  |              |  |                   |
| 其他债权投资信用减值准备       |                   |              |  |  |  |              |  |                   |
| 现金流量套期储备           |                   |              |  |  |  |              |  |                   |
| 外币财务报表折算差额         | -<br>5,303,429.54 | 1,126,054.38 |  |  |  | 1,126,054.38 |  | -<br>4,177,375.16 |
|                    |                   |              |  |  |  |              |  |                   |
| 其他综合收益合计           | -<br>5,303,429.54 | 1,126,054.38 |  |  |  | 1,126,054.38 |  | -<br>4,177,375.16 |

其他说明，包括对现金流量套期损益的有效部分转为被套期项目初始确认金额调整：

无

**58、专项储备**

□适用 √不适用

**59、盈余公积**

√适用 □不适用

单位：元币种：人民币

| 项目     | 期初余额          | 本期增加 | 本期减少 | 期末余额          |
|--------|---------------|------|------|---------------|
| 法定盈余公积 | 89,681,950.88 |      |      | 89,681,950.88 |
| 任意盈余公积 |               |      |      |               |
| 储备基金   |               |      |      |               |
| 企业发展基金 |               |      |      |               |
| 其他     |               |      |      |               |
| 合计     | 89,681,950.88 |      |      | 89,681,950.88 |

盈余公积说明，包括本期增减变动情况、变动原因说明：

无

**60、未分配利润**

√适用 □不适用

单位：元币种：人民币

| 项目                    | 本期             | 上年度            |
|-----------------------|----------------|----------------|
| 调整前上期末未分配利润           | 697,734,205.48 | 493,700,285.76 |
| 调整期初未分配利润合计数（调增+，调减-） |                |                |
| 调整后期初未分配利润            | 697,734,205.48 | 493,700,285.76 |
| 加：本期归属于母公司所有者的净利润     | 171,477,042.38 | 313,971,734.14 |
| 减：提取法定盈余公积            |                | 28,808,511.42  |
| 提取任意盈余公积              |                |                |
| 提取一般风险准备              |                |                |
| 应付普通股股利               |                | 81,129,303.00  |
| 转作股本的普通股股利            |                |                |
| 期末未分配利润               | 869,211,247.86 | 697,734,205.48 |

调整期初未分配利润明细：

- 1、由于《企业会计准则》及其相关新规定进行追溯调整，影响期初未分配利润 0.00 元。
- 2、由于会计政策变更，影响期初未分配利润 0.00 元。
- 3、由于重大会计差错更正，影响期初未分配利润 0.00 元。
- 4、由于同一控制导致的合并范围变更，影响期初未分配利润 0.00 元。
- 5、其他调整合计影响期初未分配利润 0.00 元。

**61、营业收入和营业成本****(1). 营业收入和营业成本情况**

√适用 □不适用

单位：元币种：人民币

| 项目   | 本期发生额            |                | 上期发生额          |                |
|------|------------------|----------------|----------------|----------------|
|      | 收入               | 成本             | 收入             | 成本             |
| 主营业务 | 1,101,994,882.70 | 485,324,234.81 | 845,443,481.71 | 390,301,997.32 |
| 其他业务 | -                | -              | -              | -              |
| 合计   | 1,101,994,882.70 | 485,324,234.81 | 845,443,481.71 | 390,301,997.32 |

**(2). 合同产生的收入的情况**

□适用 √不适用

**(3). 履约义务的说明**

□适用 √不适用

**(4). 分摊至剩余履约义务的说明**

□适用 √不适用

其他说明：

无

**62、税金及附加**

√适用 □不适用

单位：元币种：人民币

| 项目      | 本期发生额        | 上期发生额        |
|---------|--------------|--------------|
| 消费税     |              |              |
| 营业税     |              |              |
| 城市维护建设税 | 4,257,057.95 | 1,540,827.81 |
| 教育费附加   | 3,038,233.28 | 1,100,591.29 |
| 资源税     |              |              |
| 房产税     | 1,400,137.84 | 1,375,386.36 |
| 土地使用税   | 125,733.17   | 166,878.27   |
| 车船使用税   | 5,952.00     | 5,580.00     |
| 印花税     | 307,834.18   | 197,753.76   |
| 残疾人保证金  | 675.47       | 22,469.94    |
| 其他      | 192,061.98   | 6,140.99     |
| 合计      | 9,327,685.87 | 4,415,628.42 |

其他说明：

无

**63、销售费用**

√适用 □不适用

单位：元币种：人民币

| 项目       | 本期发生额         | 上期发生额         |
|----------|---------------|---------------|
| 工资薪金     | 51,521,745.61 | 36,738,094.36 |
| 差旅费      | 9,310,446.07  | 7,362,849.24  |
| 包装物      | -             | 3,468,520.30  |
| 折旧费及摊销   | 7,063,267.76  | 7,072,004.86  |
| 修理费      | 7,691,969.85  | 5,283,804.52  |
| 业务招待费    | 6,305,220.07  | 3,111,483.54  |
| 服务费      | 8,003,845.25  | 1,045,331.77  |
| 汽车费用     | 84,425.20     | 38,483.50     |
| 租赁及物业管理费 | 820,909.45    | 784,785.21    |
| 其他       | 2,983,752.35  | 3,074,636.65  |
| 合计       | 93,785,581.61 | 67,979,993.95 |

其他说明：

报告期内，销售费用较去年同期增长 37.96%，主要为公司营业收入增加销售费用随之增长，同时公司适当增强新业务开发；

**64、管理费用**

√适用 □不适用

单位：元币种：人民币

| 项目       | 本期发生额          | 上期发生额         |
|----------|----------------|---------------|
| 工资薪金     | 99,498,653.14  | 36,173,946.36 |
| 折旧及摊销    | 19,012,419.66  | 11,683,969.64 |
| 办公费      | 4,417,274.50   | 3,899,865.34  |
| 租赁及物业管理费 | 2,438,089.88   | 4,520,473.16  |
| 低值易耗品    | 383,449.20     | 464,939.20    |
| 差旅费      | 651,169.55     | 1,679,443.54  |
| 咨询服务费    | 1,230,334.94   | 271,266.76    |
| 修理费      | 394,637.22     | 5,004,530.72  |
| 水电费      | 591,406.19     | 992,575.21    |
| 汽车费用     | 656,041.65     | 907,896.02    |
| 业务招待费    | 1,156,552.79   | 884,553.52    |
| 通讯费      | 731,361.87     | 524,491.27    |
| 中介机构费用   | 1,142,065.13   | 654,056.14    |
| 股份支付     | 14,034,586.07  | 19,316,557.05 |
| 保险费      | 38,301.88      | 343,290.24    |
| 其他       | 2,723,563.51   | 3,362,400.04  |
| 合计       | 149,099,907.18 | 90,684,254.21 |

其他说明：

报告期内，管理费用较去年同期增长 64.42%，主要为计提全资子公司华兴欧立通超额奖励所致；

## 65、研发费用

√适用 □不适用

单位：元币种：人民币

| 项目      | 本期发生额          | 上期发生额          |
|---------|----------------|----------------|
| 工资薪金    | 135,548,384.55 | 100,317,765.86 |
| 研发材料    | 20,728,147.22  | 24,921,404.01  |
| 咨询技术服务费 | 2,047,733.73   | 3,947,600.85   |
| 折旧及摊销   | 6,593,594.41   | 5,086,724.15   |
| 差旅费     | 7,484,477.02   | 4,590,072.09   |
| 水电费     | 1,093,787.94   | 519,394.87     |
| 专利申请    | 569,621.77     | 1,172,921.98   |
| 其他      | 566,507.98     | 228,761.73     |
| 合计      | 174,632,254.62 | 140,784,645.54 |

其他说明：

报告期内，研发费用较去年同期增长 24.04%，主要为公司扩大了研发队伍，持续加强完善各个战略模块的研发投入；

## 66、财务费用

√适用 □不适用

单位：元币种：人民币

| 项目     | 本期发生额          | 上期发生额         |
|--------|----------------|---------------|
| 利息支出   | 10,520,255.77  | 495,934.43    |
| 减：利息收入 | -5,230,900.41  | -7,068,031.42 |
| 汇兑损失   | 25,479.78      | 6,566,292.70  |
| 减：汇兑收益 | -28,476,860.65 | -7,178,867.38 |
| 其他融资费用 | 8,203.29       |               |
| 银行手续费  | 191,751.33     | 358,320.93    |
| 合计     | -22,962,070.89 | -6,826,350.74 |

其他说明：

报告期内，财务费用主要是受人民币升值的影响汇兑收益显著上升。

## 67、其他收益

√适用 □不适用

单位：元币种：人民币

| 项目 | 本期发生额 | 上期发生额 |
|----|-------|-------|
|----|-------|-------|

|                        |              |              |
|------------------------|--------------|--------------|
| 一、计入其他收益的政府补助          | 180,895.88   | 328,958.89   |
| 其中：与递延收益相关的政府补助（与资产相关） | 180,895.88   | 328,958.89   |
| 与递延收益相关的政府补助（与收益相关）    |              |              |
| 直接计入当期损益的政府补助          |              |              |
| 二、其他与日常活动相关且计入其他收益的项目  | 7,479,834.06 | 944,673.19   |
| 其中：个税扣缴税款手续费           | 343,907.53   | 284,499.94   |
| 即征即退增值税                | 7,135,926.53 | 660,173.25   |
| 合计                     | 7,660,729.94 | 1,273,632.08 |

其他说明：

无

## 68、投资收益

√适用 □不适用

单位：元币种：人民币

| 项目                   | 本期发生额         | 上期发生额        |
|----------------------|---------------|--------------|
| 权益法核算的长期股权投资收益       | -2,252,342.79 | -725,775.40  |
| 处置长期股权投资产生的投资收益      |               |              |
| 交易性金融资产在持有期间的投资收益    |               |              |
| 其他权益工具投资在持有期间取得的股利收入 |               |              |
| 债权投资在持有期间取得的利息收入     |               |              |
| 其他债权投资在持有期间取得的利息收入   |               |              |
| 处置交易性金融资产取得的投资收益     | 5,384,159.40  | 3,298,130.04 |
| 处置其他权益工具投资取得的投资收益    |               |              |
| 处置债权投资取得的投资收益        |               |              |
| 处置其他债权投资取得的投资收益      |               |              |
| 债务重组收益               |               |              |
|                      |               |              |
| 合计                   | 3,131,816.61  | 2,572,354.64 |

其他说明：



无

**69、净敞口套期收益**

□适用 √不适用

**70、公允价值变动收益**

√适用 □不适用

单位：元币种：人民币

| 产生公允价值变动收益的来源        | 本期发生额         | 上期发生额        |
|----------------------|---------------|--------------|
| 交易性金融资产              | 3,091,105.03  | 2,952,916.98 |
| 其中：衍生金融工具产生的公允价值变动收益 |               |              |
| 交易性金融负债              | -1,594,188.20 |              |
| 按公允价值计量的投资性房地产       |               |              |
|                      |               |              |
| 合计                   | 1,496,916.83  | 2,952,916.98 |

其他说明：

无

**71、信用减值损失**

√适用 □不适用

单位：元币种：人民币

| 项目         | 本期发生额          | 上期发生额         |
|------------|----------------|---------------|
| 应收票据坏账损失   | 16,085.28      | -93,222.81    |
| 应收账款坏账损失   | -13,251,327.06 | -4,007,698.72 |
| 其他应收款坏账损失  | -668,379.04    | -195,037.03   |
| 债权投资减值损失   | -              | -             |
| 其他债权投资减值损失 | -              | -             |
| 长期应收款坏账损失  | -              | -             |
| 合同资产减值损失   | -              | -             |
| 合计         | -13,903,620.82 | -4,295,958.56 |

其他说明：

无

**72、资产减值损失**

√适用 □不适用

单位：元币种：人民币

| 项目                  | 本期发生额          | 上期发生额          |
|---------------------|----------------|----------------|
| 一、坏账损失              |                |                |
| 二、存货跌价损失及合同履约成本减值损失 | -21,126,036.01 | -12,322,507.94 |
| 三、长期股权投资减值损失        |                |                |
| 四、投资性房地产减值损失        |                |                |
| 五、固定资产减值损失          |                |                |
| 六、工程物资减值损失          |                |                |
| 七、在建工程减值损失          |                |                |
| 八、生产性生物资产减值损失       |                |                |
| 九、油气资产减值损失          |                |                |
| 十、无形资产减值损失          |                |                |
| 十一、商誉减值损失           |                |                |
| 十二、其他               | -28,095.71     |                |
|                     |                |                |
| 合计                  | -21,154,131.72 | -12,322,507.94 |

其他说明：

无

### 73、资产处置收益

√适用 □不适用

单位：元币种：人民币

| 项目  | 本期发生额 | 上期发生额     |
|---|-------|-----------|
| 处置未划分为持有待售的固定资产、在建工程、生产性生物资产及无形资产的处置利得或损失 | -     | 11,911.36 |
|   |       |           |
| 合计  | -     | 11,911.36 |

其他说明：

□适用 √不适用

### 74、营业外收入

√适用 □不适用

单位：元币种：人民币

| 项目          | 本期发生额         | 上期发生额        | 计入当期非经常性损益的金额 |
|-------------|---------------|--------------|---------------|
| 非流动资产处置利得合计 |               |              |               |
| 其中：固定资产处置利得 |               |              |               |
| 无形资产处置利得    |               |              |               |
| 债务重组利得      |               |              |               |
| 非货币性资产交换利得  |               |              |               |
| 接受捐赠        |               |              |               |
| 政府补助        | 15,077,694.25 | 3,694,713.64 | 15,077,694.25 |
| 其他          | 866,541.14    | 404,920.41   | 866,541.14    |
|             |               |              |               |
| 合计          | 15,944,235.39 | 4,099,634.05 | 15,944,235.39 |

计入当期损益的政府补助

√适用 □不适用

单位：元币种：人民币

| 补助项目  | 本期发生金额    | 上期发生金额     | 与资产相关/与收益相关 |
|---|-----------|------------|-------------|
| 稳岗补贴  | 29,930.72 | 357,849.20 | 与收益相关的政府补助  |
| 吸纳补贴及扣缴印花<br>税                              |           | 15,000     | 与收益相关的政府补助  |
| 以工代训补贴                                      |           | 2,000      | 与收益相关的政府补助  |
| 2019年工业经济转型<br>发展专项资金                       |           | 34,000     | 与收益相关的政府补助  |
| 2020年度江苏省知识<br>产权发展奖补资金<br>(高维持发明专利)        |           | 1,422      | 与收益相关的政府补助  |
| 2020年度江苏省知识<br>产权发展奖补资金<br>(国内授权发明专利)       |           | 5,676.00   | 与收益相关的政府补助  |
| 2020年省政策引导类<br>专项资金(国际科技<br>合作/港澳台科技合<br>作) |           | 700,000    | 与收益相关的政府补助  |
| 征地补贴  |           | 575.91     | 与收益相关的政府补助  |
| 2021年苏州工业园区<br>科技发展资金                       |           | 100,000    | 与收益相关的政府补助  |

|  |               |              |            |
|--|---------------|--------------|------------|
| 2020 年度质量品牌和标准化项目奖励                      |               | 100,000      | 与收益相关的政府补助 |
| 企业职工岗位技能提升补贴                             |               | 5,200        | 与收益相关的政府补助 |
| 2021 年版权补贴资金                             |               | 9,600        | 与收益相关的政府补助 |
| 2020 年防疫制项目补贴                            |               | 108,900      | 与收益相关的政府补助 |
| 2021 年度上市、并购重组奖励                         |               | 2,000,000    | 与收益相关的政府补助 |
| 2021 年苏州工业园区科技发展资金（创新政策专项-省级研发机构认定奖励）    | 200,000.00    | 250,000      | 与收益相关的政府补助 |
| 其他                                       |               | 4,490.53     | 与收益相关的政府补助 |
| 2021 年制造业高质量发展专项资金（科技）（苏州市先进技术研究院研发补贴）   | 11,200,400    |              | 与收益相关的政府补助 |
| 苏州市 2020 年国内专利奖励资金                       | 12,000        |              | 与收益相关的政府补助 |
| 区内待安置单位补贴                                | 2,660         |              | 与收益相关的政府补助 |
| 2022 年苏州工业园区科技发展资金（创新政策专项-规上工业企业研发增长后补助） | 2,100,000     |              | 与收益相关的政府补助 |
| 区内待安置单位补贴                                | 2,613.78      |              | 与收益相关的政府补助 |
| 稳岗返还                                     | 1,489,335     |              | 与收益相关的政府补助 |
| 政府技能补贴款                                  | 9,000         |              | 与收益相关的政府补助 |
| 其他                                       | 866,541.14    | 404,920.41   | 与收益相关的政府补助 |
| 下达 2019 年度市级提升存量企业竞争力政策奖励资金通知常财工贸        | 31,754.75     |              | 与收益相关的政府补助 |
| 合计                                       | 15,944,235.39 | 4,099,634.05 |            |

其他说明：

适用 不适用

## 75、营业外支出

适用 不适用

单位：元币种：人民币

| 项目          | 本期发生额        | 上期发生额      | 计入当期非经常性损益的金额 |
|-------------|--------------|------------|---------------|
| 非流动资产处置损失合计 |              | 1,890.99   |               |
| 其中：固定资产处置损失 |              |            |               |
| 无形资产处置损失    |              |            |               |
| 债务重组损失      |              |            |               |
| 非货币性资产交换损失  |              |            |               |
| 对外捐赠        | 1,644,421.06 | 420,000.00 | 1,644,421.06  |
| 其他          | 37,127.30    | 249,438.08 | 37,127.30     |
| 税收滞纳金       |              | 101.91     |               |
| 合计          | 1,681,548.36 | 671,430.98 | 1,681,548.36  |

其他说明：

无

## 76、所得税费用

### (1) 所得税费用表

√适用 □不适用

单位：元币种：人民币

| 项目      | 本期发生额          | 上期发生额         |
|---------|----------------|---------------|
| 当期所得税费用 | 48,986,865.33  | 15,822,153.76 |
| 递延所得税费用 | -16,182,220.34 | -5,009,326.82 |
| 合计      | 32,804,644.99  | 10,812,826.94 |

### (2) 会计利润与所得税费用调整过程

√适用 □不适用

单位：元币种：人民币

| 项目                             | 本期发生额          |
|--------------------------------|----------------|
| 利润总额                           | 204,281,687.37 |
| 按法定/适用税率计算的所得税费用               | 30,642,253.11  |
| 子公司适用不同税率的影响                   | -750,405.41    |
| 调整以前期间所得税的影响                   | 549,144.44     |
| 非应税收入的影响                       | -547,276.02    |
| 不可抵扣的成本、费用和损失的影响               | 932,064.73     |
| 使用前期未确认递延所得税资产的可抵扣亏损的影响        | 161,834.92     |
| 本期未确认递延所得税资产的可抵扣暂时性差异或可抵扣亏损的影响 | 1,697,628.95   |

|        |               |
|--------|---------------|
| 国外税收抵免 | 119,400.27    |
| 所得税费用  | 32,804,644.99 |

其他说明：

适用 不适用

## 77、其他综合收益

适用 不适用

其他综合收益各项目及其所得税影响和转入损益情况以及其他综合收益各项目的调节情况详见附注七、59 其他综合收益。

## 78、现金流量表项目

### (1). 收到的其他与经营活动有关的现金

适用 不适用

单位：元币种：人民币

| 项目   | 本期发生额         | 上期发生额        |
|------|---------------|--------------|
| 政府补助 | 22,738,444.20 | 4,639,386.83 |
| 其他   | 2,028,903.35  | 404,920.41   |
| 合计   | 24,767,347.55 | 5,044,307.24 |

收到的其他与经营活动有关的现金说明：

无

### (2). 支付的其他与经营活动有关的现金

适用 不适用

单位：元币种：人民币

| 项目       | 本期发生额         | 上期发生额         |
|----------|---------------|---------------|
| 差旅费      | 17,136,814.03 | 13,632,364.87 |
| 租赁及物业管理费 | 1,276,479.76  | 5,410,893.40  |
| 咨询技术服务费  | 8,445,525.76  | 5,264,199.38  |
| 办公费      | 8,702,842.32  | 7,207,471.64  |
| 业务招待费    | 7,461,772.86  | 3,996,037.06  |
| 中介机构费用   | 1,142,065.13  | 654,056.14    |
| 通讯费      | 731,361.87    | 682,607.55    |
| 汽车费用     | 656,041.65    | 946,379.52    |
| 押金保证金    | 6,697,520.18  | 2,445,050.86  |
| 对外捐赠     | 1,644,421.06  | 420,000.00    |
| 其他       | 2,189,609.47  | 1,302,700.37  |
| 合计       | 56,084,454.09 | 41,961,760.79 |

支付的其他与经营活动有关的现金说明：

无

(3). 收到的其他与投资活动有关的现金

适用 不适用

单位：元币种：人民币

| 项目   | 本期发生额        | 上期发生额        |
|------|--------------|--------------|
| 利息收入 | 5,230,900.40 | 7,068,031.42 |
| 合计   | 5,230,900.40 | 7,068,031.42 |

收到的其他与投资活动有关的现金说明：

无

(4). 支付的其他与投资活动有关的现金

适用 不适用

(5). 收到的其他与筹资活动有关的现金

适用 不适用

(6). 支付的其他与筹资活动有关的现金

适用 不适用

单位：元 币种：人民币

| 项目       | 本期发生额        | 上期发生额 |
|----------|--------------|-------|
| 租赁负债支付租金 | 6,124,979.98 | -     |
| 合计       | 6,124,979.98 | -     |

支付的其他与筹资活动有关的现金说明：

无

79、现金流量表补充资料

(1) 现金流量表补充资料

适用 不适用

单位：元币种：人民币

| 补充资料 | 本期金额 | 上期金额 |
|------|------|------|
|------|------|------|

|                                  |                  |                 |
|----------------------------------|------------------|-----------------|
| <b>1. 将净利润调节为经营活动现金流量：</b>       |                  |                 |
| 净利润                              | 171,477,042.38   | 140,911,037.70  |
| 加：资产减值准备                         | 35,057,752.54    | 12,322,507.94   |
| 信用减值损失                           |                  | 4295958.56      |
| 固定资产折旧、油气资产折耗、生产性生物资产折旧          | 19,226,446.60    | 17,528,473.58   |
| 使用权资产摊销                          |                  |                 |
| 无形资产摊销                           | 14,277,040.20    | 12,432,185.23   |
| 长期待摊费用摊销                         | 2,389,169.22     | 3,073,845.02    |
| 处置固定资产、无形资产和其他长期资产的损失（收益以“-”号填列） |                  | -11911.36       |
| 固定资产报废损失（收益以“-”号填列）              |                  | 1,890.99        |
| 公允价值变动损失（收益以“-”号填列）              | -1,496,916.83    | -2,952,916.98   |
| 财务费用（收益以“-”号填列）                  | -23,162,025.50   | -7,184,671.67   |
| 投资损失（收益以“-”号填列）                  | -3,131,816.61    | -2,572,354.64   |
| 递延所得税资产减少（增加以“-”号填列）             | -15,179,515.16   | -3,780,146.12   |
| 递延所得税负债增加（减少以“-”号填列）             | -1,002,705.17    | -1,228,137.30   |
| 存货的减少（增加以“-”号填列）                 | -160,508,179.51  | -324,461,727.55 |
| 经营性应收项目的减少（增加以“-”号填列）            | -151,315,706.29  | -63,533,709.92  |
| 经营性应付项目的增加（减少以“-”号填列）            | 84,418,132.36    | 305,168,147.89  |
| 其他                               | 14,031,364.28    | 19,310,667.52   |
| 经营活动产生的现金流量净额                    | -14,919,917.49   | 109,319,138.89  |
| <b>2. 不涉及现金收支的重大投资和筹资活动：</b>     |                  |                 |
| 债务转为资本                           |                  | -               |
| 一年内到期的可转换公司债券                    |                  | -               |
| 融资租入固定资产                         |                  | -               |
| <b>3. 现金及现金等价物净变动情况：</b>         |                  |                 |
| 现金的期末余额                          | 1,228,463,552.48 | 690,624,579.41  |
| 减：现金的期初余额                        | 1,116,799,373.34 | 920,483,362.85  |
| 加：现金等价物的期末余额                     | 0.00             |                 |



|              |                |                 |
|--------------|----------------|-----------------|
| 减：现金等价物的期初余额 | 0.00           |                 |
| 现金及现金等价物净增加额 | 111,664,179.14 | -229,858,783.44 |

## (2) 本期支付的取得子公司的现金净额

适用 不适用

## (3) 本期收到的处置子公司的现金净额

适用 不适用

## (4) 现金和现金等价物的构成

适用 不适用

单位：元币种：人民币

| 项目                          | 期末余额             | 期初余额             |
|-----------------------------|------------------|------------------|
| 一、现金                        | 1,228,463,552.48 | 1,116,799,373.34 |
| 其中：库存现金                     | 114,898.36       | 192,244.44       |
| 可随时用于支付的银行存款                | 1,228,348,654.12 | 1,116,607,128.90 |
| 可随时用于支付的其他货币资金              |                  |                  |
| 可用于支付的存放中央银行款项              |                  |                  |
| 存放同业款项                      |                  |                  |
| 拆放同业款项                      |                  |                  |
| 二、现金等价物                     |                  |                  |
| 其中：三个月内到期的债券投资              |                  |                  |
|                             |                  |                  |
| 三、期末现金及现金等价物余额              | 1,228,463,552.48 | 1,116,799,373.34 |
| 其中：母公司或集团内子公司使用受限制的现金和现金等价物 |                  |                  |

其他说明：

适用 不适用

## 80、所有者权益变动表项目注释

说明对上年期末余额进行调整的“其他”项目名称及调整金额等事项：

适用 不适用

## 81、所有权或使用权受到限制的资产

适用 不适用

单位：元币种：人民币

| 项目   | 期末账面价值       | 受限原因  |
|------|--------------|-------|
| 货币资金 | 4,450,385.92 | 保函保证金 |
| 应收票据 |              |       |
| 存货   |              |       |
| 固定资产 |              |       |
| 无形资产 |              |       |
| 合计   | 4,450,385.92 | /     |

其他说明：

无

**82、外币货币性项目****(1). 外币货币性项目**

√适用 □不适用

单位：元

| 项目    | 期末外币余额            | 折算汇率   | 期末折算人民币余额      |
|-------|-------------------|--------|----------------|
| 货币资金  |                   |        | 246,472,094.15 |
| 其中：美元 | 31,599,322.28     | 6.7114 | 212,075,691.55 |
| 日元    | 9,805,943.00      | 0.0491 | 481,471.80     |
| 越南盾   | 60,944,220,364.00 | 0.0003 | 18,283,266.11  |
| 新加坡元  | 1,580,185.13      | 4.8170 | 7,611,751.77   |
| 韩元    | 1,542,290,946.00  | 0.0052 | 8,019,912.92   |
| 应收账款  |                   |        | 300,989,332.70 |
| 其中：美元 | 42,113,969.01     | 6.7114 | 282,643,691.61 |
| 日元    | 20,584,120.40     | 0.0491 | 1,010,680.31   |
| 越南盾   | 24,939,817,008.20 | 0.0003 | 7,481,945.10   |
| 新加坡元  | 19,298.96         | 4.8170 | 92,963.09      |
| 韩元    | 1,876,933,190.40  | 0.0052 | 9,760,052.59   |
| 其他应收款 |                   |        | 2,604,105.08   |
| 其中：美元 | 76,197.61         | 6.7114 | 511,392.64     |
| 越南盾   | 1,435,329,020.85  | 0.0003 | 430,598.71     |
| 新加坡元  | 225,679.97        | 4.8170 | 1,087,100.42   |
| 韩元    | 110,579,482.50    | 0.0052 | 575,013.31     |
| 应付账款  |                   |        | 59,815,893.83  |
| 其中：美元 | 5,985,950.32      | 6.7114 | 40,174,106.98  |
| 越南盾   | 20,124,383,420.23 | 0.0003 | 6,037,315.03   |
| 新加坡元  | 1,489,827.34      | 4.8170 | 7,176,498.30   |
| 日元    | 82,223,283.34     | 0.0491 | 4,037,163.21   |
| 韩元    | 459,771,213.00    | 0.0052 | 2,390,810.31   |
| 其他应付款 |                   |        | 492,632.75     |
| 其中：美元 | 63,109.13         | 6.7114 | 423,550.62     |

|    |               |        |           |
|----|---------------|--------|-----------|
| 韩元 | 13,285,025.00 | 0.0052 | 69,082.13 |
|----|---------------|--------|-----------|

其他说明：

无

**(2). 境外经营实体说明，包括对于重要的境外经营实体，应披露其境外主要经营地、记账本位币及选择依据，记账本位币发生变化的还应披露原因**

适用 不适用

根据公司执行董事决定，以及商务部颁发的《企业境外投资证书》（境外投资证第 N3200201800358 号）批准，公司 2015 年 3 月在美国特拉华州独资设立“华兴源创（美国）有限责任公司”（英文名称：HYC(USA), Inc），HYC(USA), Inc 公司经营范围为模组检测产品、电子产品的进出口业务及研发，记账本位币为“美元”。

根据公司执行董事决定，美国华兴 2017 年 10 月在越南北宁省独资设立“华兴源创（越南）有限公司”（英文名称：HYC(VIETNAM), CO., LTD），HYC(VIETNAM), CO., LTD 公司经营范围为智能手机 LCD 面板检测机器设备的维护，修理和调整等，记账本位币为“越南盾”。

根据公司第一届董事会第六次会议决定，以及商务部颁发的《企业境外投资证书》（境外投资证第 N3200201900249 号）批准，公司 2019 年 8 月在韩国京畿道独资设立“华兴源创（韩国）有限责任公司”（英文名称：HYCKOREACo., Ltd.），HYCKOREACo., Ltd. 公司经营范围为半导体设备、平板 DISPLAY 的开发、制造、销售，记账本位币为“韩元”。

根据公司第一届董事会第七次会议决定，以及商务部颁发的《企业境外投资证书》（境外投资证第 N3200201900693 号）批准，公司 2019 年 10 月在新加坡独资设立“华兴源创（新加坡）有限公司”（英文名称：HYC(SINGAPORE), INC. PTE. LTD.），HYC(SINGAPORE), INC. PTE. LTD. 公司经营范围为半导体设备、平板 DISPLAY 的开发、制造、销售，记账本位币为“新加坡元”。

### 83、套期

适用 不适用

### 84、政府补助

#### 1. 政府补助基本情况

适用 不适用

单位：元币种：人民币

| 种类                          | 金额         | 列报项目 | 计入当期损益的金额  |
|-----------------------------|------------|------|------------|
| 柔性 OLED 显示及触控性能智能检测装备研发与产业化 | 144,264.71 | 其他收益 | 144,264.71 |
| 企业智能改造“机器换人”项目              | 36,631.17  | 其他收益 | 36,631.17  |

|  |               |       |               |
|--|---------------|-------|---------------|
| 2022 年苏州工业园区科技发展资金（创新政策专项-规上工业企业研发增长后补助） | 2,100,000.00  | 营业外收入 | 2,100,000.00  |
| 苏州市 2020 年国内专利奖励资金                       | 12,000.00     | 营业外收入 | 12,000.00     |
| 即征即退增值税                                  | 7,135,926.53  | 其他收益  | 7,135,926.53  |
| 稳岗返还                                     | 1,489,335.00  | 营业外收入 | 1,489,335.00  |
| 稳岗补贴                                     | 29,930.72     | 营业外收入 | 29,930.72     |
| 政府技能补贴款                                  | 9,000.00      | 营业外收入 | 9,000.00      |
| 下达 2019 年度市级提升存量企业竞争力政策奖励资金通知常财工贸        | 31,754.75     | 营业外收入 | 31,754.75     |
| 区内待安置单位补贴                                | 5,273.78      | 营业外收入 | 5,273.78      |
| 个税扣缴税款手续费                                | 343,907.53    | 其他收益  | 343,907.53    |
| 2021 年制造业高质量发展专项资金（科技）（苏州市先进技术研发院研发补贴）   | 11,200,400.00 | 营业外收入 | 11,200,400.00 |
| 2021 年苏州工业园区科技发展资金（创新政策专项-省级研发机构认定奖励）    | 200,000.00    | 营业外收入 | 200,000.00    |
| 合计                                       | 22,738,424.19 |       | 22,738,424.19 |

## 2. 政府补助退回情况

适用 不适用

其他说明

无

## 85、其他

适用 不适用

## 八、合并范围的变更

### 1、非同一控制下企业合并

适用 不适用

#### (1). 本期发生的非同一控制下企业合并

适用 不适用

(2). 合并成本及商誉

适用 不适用

(3). 被购买方于购买日可辨认资产、负债

适用 不适用

(4). 购买日之前持有的股权按照公允价值重新计量产生的利得或损失

是否存在通过多次交易分步实现企业合并并且在报告期内取得控制权的交易

适用 不适用

(5). 购买日或合并当期期末无法合理确定合并对价或被购买方可辨认资产、负债公允价值的相关说明

适用 不适用

(6). 其他说明

适用 不适用

2、同一控制下企业合并

适用 不适用

(1). 本期发生的同一控制下企业合并

适用 不适用

(2). 合并成本

适用 不适用

(3). 合并日被合并方资产、负债的账面价值

适用 不适用

其他说明：

适用 不适用

3、反向购买

适用 不适用

#### 4、 处置子公司

是否存在单次处置对子公司投资即丧失控制权的情形

适用 不适用

其他说明：

适用 不适用

#### 5、 其他原因的合并范围变动

说明其他原因导致的合并范围变动（如，新设子公司、清算子公司等）及其相关情况：

适用 不适用

#### 6、 其他

适用 不适用

## 九、在其他主体中的权益

### 1、在子公司中的权益

#### (1). 企业集团的构成

√适用 □不适用

| 子公司名称 | 主要经营地  | 注册地    | 业务性质   | 持股比例(%) |     | 取得方式 |
|-------|--------|--------|--------|---------|-----|------|
|       |        |        |        | 直接      | 间接  |      |
| 华兴检测  | 苏州     | 苏州     | 服务业    | 100     | —   | 设立   |
| 美国华兴  | 美国特拉华州 | 美国特拉华州 | 服务业    | 100     | —   | 设立   |
| 越南华兴  | 越南北宁省  | 越南北宁省  | 服务业    | —       | 100 | 设立   |
| 成都华兴  | 成都     | 成都     | 专用设备制造 | 100     | —   | 设立   |
| 韩国华兴  | 韩国     | 韩国     | 服务业    | 100     | —   | 设立   |
| 新加坡华兴 | 新加坡    | 新加坡    | 专用设备制造 | 100     | —   | 设立   |
| 深圳华兴  | 深圳     | 深圳     | 专用设备制造 | 100     | —   | 设立   |
| 欧立通   | 苏州     | 苏州     | 专用设备制造 | 100     | —   | 收购   |
| 万思软件  | 深圳     | 深圳     | 信息技术服务 | —       | 100 | 收购   |

在子公司的持股比例不同于表决权比例的说明：

无

持有半数或以下表决权但仍控制被投资单位、以及持有半数以上表决权但不控制被投资单位的依据：

无

对于纳入合并范围的重要的结构化主体，控制的依据：

无

确定公司是代理人还是委托人的依据：

无

其他说明：

无

#### (2). 重要的非全资子公司

□适用 √不适用

#### (3). 重要非全资子公司的主要财务信息

□适用 √不适用

## (4). 使用企业集团资产和清偿企业集团债务的重大限制:

适用 不适用

## (5). 向纳入合并财务报表范围的结构化主体提供的财务支持或其他支持:

适用 不适用

其他说明:

适用 不适用

## 2、在子公司的所有者权益份额发生变化且仍控制子公司的交易

适用 不适用

## (1). 在子公司所有者权益份额的变化情况的说明

适用 不适用

## (2). 交易对于少数股东权益及归属于母公司所有者权益的影响

适用 不适用

其他说明

适用 不适用

## 3、在合营企业或联营企业中的权益

适用 不适用

## (1). 重要的合营企业或联营企业

适用 不适用

## (2). 重要合营企业的主要财务信息

适用 不适用

## (3). 重要联营企业的主要财务信息

适用 不适用

## (4). 不重要的合营企业和联营企业的汇总财务信息

适用 不适用

单位: 元币种: 人民币

|                 | 期末余额/本期发生额    | 期初余额/上期发生额    |
|-----------------|---------------|---------------|
| 合营企业:           |               |               |
| 投资账面价值合计        |               |               |
| 下列各项按持股比例计算的合计数 |               |               |
| — 净利润           |               |               |
| — 其他综合收益        |               |               |
| — 综合收益总额        |               |               |
| 联营企业:           |               |               |
| 投资账面价值合计        | 23,204,197.57 | 25,456,540.36 |
| 下列各项按持股比例计算的合计数 |               |               |



|         |               |             |
|---------|---------------|-------------|
| 一净利润    | -2,252,342.79 | -725,775.40 |
| 一其他综合收益 |               |             |
| 一综合收益总额 | -2,252,342.79 | -725,775.40 |

其他说明

无

(5). 合营企业或联营企业向本公司转移资金的能力存在重大限制的说明

适用 不适用

(6). 合营企业或联营企业发生的超额亏损

适用 不适用

(7). 与合营企业投资相关的未确认承诺

适用 不适用

(8). 与合营企业或联营企业投资相关的或有负债

适用 不适用

4、重要的共同经营

适用 不适用

5、在未纳入合并财务报表范围的结构化主体中的权益

未纳入合并财务报表范围的结构化主体的相关说明：

适用 不适用

6、其他

适用 不适用

十、与金融工具相关的风险

适用 不适用

十一、公允价值的披露

1、以公允价值计量的资产和负债的期末公允价值

适用 不适用

单位：元币种：人民币

| 项目                       | 期末公允价值     |                |               |                |
|--------------------------|------------|----------------|---------------|----------------|
|                          | 第一层次公允价值计量 | 第二层次公允价值计量     | 第三层次公允价值计量    | 合计             |
| 一、持续的公允价值计量              |            |                |               |                |
| （一）交易性金融资产               |            | 400,000,000.00 | 30,013,406.98 | 430,013,406.98 |
| 1. 以公允价值计量且变动计入当期损益的金融资产 |            |                |               |                |

|                             |   |                |               |                |
|-----------------------------|---|----------------|---------------|----------------|
| (1) 债务工具投资                  |   | 400,000,000.00 | -             | 400,000,000.00 |
| (2) 权益工具投资                  |   | -              | 30,013,406.98 | 30,013,406.98  |
| (3) 衍生金融资产                  |   |                |               |                |
| 2. 指定以公允价值计量且其变动计入当期损益的金融资产 |   |                |               |                |
| (1) 债务工具投资                  |   |                |               |                |
| (2) 权益工具投资                  |   |                |               |                |
| (二) 其他债权投资                  |   |                |               |                |
| (三) 其他权益工具投资                |   |                |               |                |
| (四) 投资性房地产                  |   |                |               |                |
| 1. 出租用的土地使用权                |   |                |               |                |
| 2. 出租的建筑物                   |   |                |               |                |
| 3. 持有并准备增值后转让的土地使用权         |   |                |               |                |
| (五) 生物资产                    |   |                |               |                |
| 1. 消耗性生物资产                  |   |                |               |                |
| 2. 生产性生物资产                  |   |                |               |                |
| (六) 应收款项融资                  | - | 4,229,167.81   | -             | 4,229,167.81   |
| <b>持续以公允价值计量的资产总额</b>       | - | 404,229,167.81 | 30,013,406.98 | 434,242,574.79 |
| (六) 交易性金融负债                 |   |                |               |                |
| 1. 以公允价值计量且变动计入当期损益的金融负债    |   |                |               |                |
| 其中：发行的交易性债券                 |   |                |               |                |
| 衍生金融负债                      |   |                |               |                |
| 其他                          |   |                |               |                |
| 2. 指定为以公允价值计量且变动计入当期损益的金融负债 |   |                |               |                |
|                             |   |                |               |                |
| <b>持续以公允价值计量的负债总额</b>       |   |                |               |                |
| <b>二、非持续的公允价值计量</b>         |   |                |               |                |
| (一) 持有待售资产                  |   |                |               |                |
|                             |   |                |               |                |
| <b>非持续以公允价值计量的资产总额</b>      |   |                |               |                |
|                             |   |                |               |                |
| <b>非持续以公允价值计量的负债总额</b>      |   |                |               |                |

**2、持续和非持续第一层次公允价值计量项目市价的确定依据**

适用 不适用

**3、持续和非持续第二层次公允价值计量项目，采用的估值技术和重要参数的定性及定量信息**

适用 不适用

期末交易性金融资产债务工具投资主要系银行理财产品（结构性存款），其公允价值系根据结构性存款本金和公司与银行签订的结构性存款合同约定的利率计算的利息确定。

期末应收款项融资均系应收票据（银行承兑汇票），因其剩余期限较短，账面价值与公允价值接近，其公允价值根据票面金额确定。

**4、持续和非持续第三层次公允价值计量项目，采用的估值技术和重要参数的定性及定量信息**

适用 不适用

期末其他非流动金融资产权益工具投资系美国华兴对 ScaleFlux, Inc. 股权投资（非上市公司股权投资）299,998.06 美元，公司对聚时科技（上海）有限公司股权投资（非上市公司股权投资）人民币 500.00 万元、对北京瑞波科技术有限公司股权投资（非上市公司股权投资）人民币 1,000.00 万元及对深圳德康威尔科技有限公司股权投资（非上市公司股权投资）人民币 1,000.00 万元，北京峰云视觉技术有限公司股权投资（非上市公司股权投资）人民币 300 万元由于投资期限较短，其公允价值参考投资成本确认。

**5、持续的第三层次公允价值计量项目，期初与期末账面价值间的调节信息及不可观察参数敏感性分析**

适用 不适用

**6、持续的公允价值计量项目，本期内发生各层级之间转换的，转换的原因及确定转换时点的政策**

适用 不适用

**7、本期内发生的估值技术变更及变更原因**

适用 不适用

**8、不以公允价值计量的金融资产和金融负债的公允价值情况**

适用 不适用

**9、其他**

适用 不适用

## 十二、 关联方及关联交易

### 1、 本企业的母公司情况

√适用 □不适用

单位:万元币种:人民币

| 母公司名称          | 注册地 | 业务性质 | 注册资本      | 母公司对本企业的持股比例 (%) | 母公司对本企业的表决权比例 (%) |
|----------------|-----|------|-----------|------------------|-------------------|
| 苏州源华创兴投资管理有限公司 | 苏州  | 投资管理 | 23,097.60 | 52.57            | 52.57             |
|                |     |      |           |                  |                   |

#### 本企业的母公司情况的说明

苏州源华创兴投资管理有限公司出资人为陈文源、张茜夫妇，合计持有 100% 股权。此外，陈文源和张茜直接持有公司 14.78% 股权，陈文源和张茜夫妇为公司实际控制人。

本企业最终控制方是陈文源和张茜夫妇

其他说明：

无

### 2、 本企业的子公司情况

本企业子公司的情况详见附注

√适用 □不适用

本公司子公司的情况详见附注九、在其他主体中的权益

### 3、 本企业合营和联营企业情况

本企业重要的合营或联营企业详见附注

□适用 √不适用

本期与本公司发生关联方交易，或前期与本公司发生关联方交易形成余额的其他合营或联营企业情况如下

√适用 □不适用

| 合营或联营企业名称    | 与本企业关系 |
|--------------|--------|
| 奕目（上海）科技有限公司 | 联营企业   |

其他说明

□适用 √不适用

### 4、 其他关联方情况

√适用 □不适用

| 其他关联方名称            | 其他关联方与本企业关系      |
|--------------------|------------------|
| 苏州源客企业管理合伙企业（有限合伙） | 持有公司 7.39% 股份的股东 |

|                    |                 |
|--------------------|-----------------|
| 苏州源奋企业管理合伙企业（有限合伙） | 持有公司 7.39%股份的股东 |
|--------------------|-----------------|

其他说明

无

## 5、关联交易情况

### (1). 购销商品、提供和接受劳务的关联交易

采购商品/接受劳务情况表

适用 不适用

单位：元币种：人民币

| 关联方          | 关联交易内容 | 本期发生额        | 上期发生额        |
|--------------|--------|--------------|--------------|
| 奕目（上海）科技有限公司 | 材料采购   | 2,128,815.36 | 1,805,152.24 |

出售商品/提供劳务情况表

适用 不适用

购销商品、提供和接受劳务的关联交易说明

适用 不适用

### (2). 关联受托管理/承包及委托管理/出包情况

本公司受托管理/承包情况表：

适用 不适用

关联托管/承包情况说明

适用 不适用

本公司委托管理/出包情况表：

适用 不适用

关联管理/出包情况说明

适用 不适用

### (3). 关联担保情况

本公司作为担保方

适用 不适用

本公司作为被担保方

适用 不适用

关联担保情况说明

适用 不适用

### (4). 关联方资金拆借

适用 不适用

### (5). 关联方资产转让、债务重组情况

适用 不适用

**(6). 关键管理人员报酬**

√适用 □不适用

单位：万元币种：人民币

| 项目       | 本期发生额  | 上期发生额  |
|----------|--------|--------|
| 关键管理人员报酬 | 613.10 | 512.59 |

**(7). 其他关联交易**

□适用 √不适用

**6、关联方应收应付款项****(1). 应收项目**

□适用 √不适用

**(2). 应付项目**

□适用 √不适用

**7、关联方承诺**

□适用 √不适用

**8、其他**

□适用 √不适用

**十三、 股份支付****1、 股份支付总体情况**

√适用 □不适用

单位：股币种：人民币

|                               |     |
|-------------------------------|-----|
| 公司本期授予的各项权益工具总额               | 不适用 |
| 公司本期行权的各项权益工具总额               | 不适用 |
| 公司本期失效的各项权益工具总额               | 不适用 |
| 公司期末发行在外的股票期权行权价格的范围和合同剩余期限   | -   |
| 公司期末发行在外的其他权益工具行权价格的范围和合同剩余期限 | -   |

其他说明

无

**2、 以权益结算的股份支付情况**

√适用 □不适用

单位：元币种：人民币

|                       |               |
|-----------------------|---------------|
| 授予日权益工具公允价值的确定方法      | 授予日市价         |
| 可行权权益工具数量的确定依据        | 按实际行权数量确定     |
| 本期估计与上期估计有重大差异的原因     | 不适用           |
| 以权益结算的股份支付计入资本公积的累计金额 | 56,425,519.42 |
| 本期以权益结算的股份支付确认的费用总额   | 14,031,364.28 |

其他说明

无

3、以现金结算的股份支付情况

适用 不适用

4、股份支付的修改、终止情况

适用 不适用

5、其他

适用 不适用

十四、承诺及或有事项

1、重要承诺事项

适用 不适用

2、或有事项

(1). 资产负债表日存在的重要或有事项

适用 不适用

(2). 公司没有需要披露的重要或有事项，也应予以说明：

适用 不适用

3、其他

适用 不适用

十五、资产负债表日后事项

1、重要的非调整事项

适用 不适用

2、利润分配情况

适用 不适用

3、销售退回

适用 不适用

4、其他资产负债表日后事项说明

适用 不适用

十六、其他重要事项

1、前期会计差错更正

(1). 追溯重述法

适用 不适用

(2). 未来适用法

适用 不适用

**2、 债务重组**适用 不适用**3、 资产置换****(1). 非货币性资产交换**适用 不适用**(2). 其他资产置换**适用 不适用**4、 年金计划**适用 不适用**5、 终止经营**适用 不适用**6、 分部信息****(1). 报告分部的确定依据与会计政策**适用 不适用**(2). 报告分部的财务信息**适用 不适用**(3). 公司无报告分部的，或者不能披露各报告分部的资产总额和负债总额的，应说明原因**适用 不适用**(4). 其他说明**适用 不适用**7、 其他对投资者决策有影响的重要交易和事项**适用 不适用**8、 其他**适用 不适用

截至 2022 年 06 月 30 日止，本公司无需要披露的其他重要事项。

**十七、 母公司财务报表主要项目注释****1、 应收账款****(1). 按账龄披露**适用 不适用

单位：元币种：人民币

| 账龄    | 期末账面余额 |
|-------|--------|
| 1 年以内 |        |



| 其中：1 年以内分项 |                  |
|------------|------------------|
| 1 年以内小计    | 959,229,035.28   |
| 1 至 2 年    | 77,503,643.52    |
| 2 至 3 年    | 20,219,402.45    |
| 3 年以上      |                  |
| 3 至 4 年    | 4,586,666.92     |
| 4 至 5 年    |                  |
| 5 年以上      |                  |
| 合计         | 1,061,538,748.17 |

## (2). 按坏账计提方法分类披露

√适用 □不适用

单位：元币种：人民币

| 类别        | 期末余额         |        |              |          | 账面价值 | 期初余额 |              |      |              | 账面价值   |   |
|-----------|--------------|--------|--------------|----------|------|------|--------------|------|--------------|--------|---|
|           | 账面余额         |        | 坏账准备         |          |      | 账面余额 |              | 坏账准备 |              |        |   |
|           | 金额           | 比例 (%) | 金额           | 计提比例 (%) |      | 金额   | 比例 (%)       | 金额   | 计提比例 (%)     |        |   |
| 按单项计提坏账准备 | 5,033,496.53 | 0.47   | 5,033,496.53 | 100.00   | -    |      | 2,700,000.00 | 0.31 | 2,700,000.00 | 100.00 | - |
| 其中：       |              |        |              |          |      |      |              |      |              |        |   |

|                      |                  |       |               |        |                |                |       |               |        |                |
|----------------------|------------------|-------|---------------|--------|----------------|----------------|-------|---------------|--------|----------------|
| 单项金额重大并单独计提坏账准备的应收账款 | 5,033,496.53     | 0.47  | 5,033,496.53  | 100.00 | -              | 2,700,000.00   | 0.31  | 2,700,000.00  | 100.00 | -              |
| 按组合计提坏账准备            | 1,056,505,251.64 | 99.53 | 63,144,295.58 | 5.98   | 993,360,956.06 | 875,831,202.20 | 99.69 | 52,067,625.86 | 5.94   | 823,763,576.34 |
| 其中：                  |                  |       |               |        |                |                |       |               |        |                |
| 组合1                  | 92,175,021.45    | 8.68  | 4,608,751.08  | 5.00   | 87,566,270.37  | 30,569,324.04  | 3.48  | 1,528,466.20  | 5.00   | 29,040,857.84  |
| 组合2                  | 964,330,230.19   | 90.84 | 58,535,544.50 | 6.07   | 905,794,685.69 | 845,261,878.16 | 96.21 | 50,539,159.66 | 5.98   | 794,722,718.50 |
| 合计                   | 1,061,538,748.17 | /     | 68,177,792.11 | /      | 993,360,956.06 | 878,531,202.20 | /     | 54,767,625.86 | /      | 823,763,576.34 |

按单项计提坏账准备：

√适用 □不适用

单位：元币种：人民币

| 名称                | 期末余额         |              |          |        |
|-------------------|--------------|--------------|----------|--------|
|                   | 账面余额         | 坏账准备         | 计提比例 (%) | 计提理由   |
| 苏州伟信奥图智能科技有限公司    | 2,700,000.00 | 2,700,000.00 | 100.00   | 预计无法收回 |
| LGDisplayCo., Ltd | 2,333,496.53 | 2,333,496.53 | 100.00   | 预计无法收回 |

|    |              |              |        |   |
|----|--------------|--------------|--------|---|
| 合计 | 5,033,496.53 | 5,033,496.53 | 100.00 | / |
|----|--------------|--------------|--------|---|

按单项计提坏账准备的说明：

适用 不适用

按组合计提坏账准备：

适用 不适用

组合计提项目：组合 1

单位：元币种：人民币

| 名称            | 期末余额          |              |          |
|---------------|---------------|--------------|----------|
|               | 应收账款          | 坏账准备         | 计提比例 (%) |
| 1 年以内 (含 1 年) | 92,175,021.45 | 4,608,751.08 | 5.00     |
| 合计            | 92,175,021.45 | 4,608,751.08 | 5.00     |

按组合计提坏账的确认标准及说明：

适用 不适用

本期坏账准备计提金额的依据：按组合计提坏账准备的确认标准及说明见附注五、10。

组合计提项目：组合 2

单位：元币种：人民币

| 名称            | 期末余额           |               |          |
|---------------|----------------|---------------|----------|
|               | 应收账款           | 坏账准备          | 计提比例 (%) |
| 1 年以内 (含 1 年) | 864,720,517.29 | 43,236,025.95 | 5.00     |
| 1-2 年         | 77,503,643.52  | 7,750,364.35  | 10.00    |
| 2-3 年         | 17,519,402.45  | 5,255,820.74  | 30.00    |
| 3-4 年         | 4,586,666.92   | 2,293,333.46  | 50.00    |
| 4-5 年         | -              | -             | 80.00    |
| 5 年以上         | -              | -             | 100.00   |
| 合计            | 964,330,230.18 | 58,535,544.50 | 6.07     |

按组合计提坏账的确认标准及说明：

适用 不适用

本期坏账准备计提金额的依据：按组合计提坏账准备的确认标准及说明见附注五、10。

如按预期信用损失一般模型计提坏账准备，请参照其他应收款披露：

适用 不适用

### (3). 坏账准备的情况

适用 不适用

单位：元币种：人民币

| 类别        | 期初余额         | 本期变动金额       |       |       |      | 期末余额         |
|-----------|--------------|--------------|-------|-------|------|--------------|
|           |              | 计提           | 收回或转回 | 转销或核销 | 其他变动 |              |
| 按单项计提坏账准备 | 2,700,000.00 | 2,333,496.53 |       |       |      | 5,033,496.53 |

|           |               |               |  |  |  |               |
|-----------|---------------|---------------|--|--|--|---------------|
| 按组合计提坏账准备 | 52,067,625.86 | 11,076,669.72 |  |  |  | 63,144,295.58 |
| 合计        | 54,767,625.86 | 13,410,166.25 |  |  |  | 68,177,792.11 |

其中本期坏账准备收回或转回金额重要的：

适用 不适用

(4). 本期实际核销的应收账款情况

适用 不适用

(5). 按欠款方归集的期末余额前五名的应收账款情况

适用 不适用

| 单位名称 | 余额             | 占应收账款余额的比例 (%) | 坏账准备余额        |
|------|----------------|----------------|---------------|
| 客户二  | 159,961,384.47 | 15.07          | 7,998,069.23  |
| 客户一  | 139,520,563.63 | 13.14          | 11,577,219.93 |
| 客户五  | 129,945,830.14 | 12.24          | 9,315,783.52  |
| 客户四  | 129,422,231.34 | 12.19          | 6,490,704.39  |
| 客户六  | 92,175,021.47  | 8.68           | 4,608,751.08  |
| 合计   | 651,025,031.05 | 61.32          | 39,990,528.15 |

(6). 因金融资产转移而终止确认的应收账款

适用 不适用

(7). 转移应收账款且继续涉入形成的资产、负债金额

适用 不适用

其他说明：

适用 不适用

## 2、其他应收款

### 项目列示

适用 不适用

单位：元币种：人民币

| 项目    | 期末余额          | 期初余额         |
|-------|---------------|--------------|
| 应收利息  |               |              |
| 应收股利  |               |              |
| 其他应收款 | 27,989,134.63 | 6,380,868.92 |
| 合计    | 27,989,134.63 | 6,380,868.92 |

其他说明：

适用 不适用

#### 应收利息

##### (1). 应收利息分类

适用 不适用

##### (2). 重要逾期利息

适用 不适用

##### (3). 坏账准备计提情况

适用 不适用

其他说明：

适用 不适用

##### (4). 应收股利

适用 不适用

##### (5). 重要的账龄超过 1 年的应收股利

适用 不适用

##### (6). 坏账准备计提情况

适用 不适用

其他说明：

适用 不适用

#### 其他应收款

##### (7). 按账龄披露

适用 不适用

单位：元币种：人民币

| 账龄         | 期末账面余额        |
|------------|---------------|
| 1 年以内      |               |
| 其中：1 年以内分项 |               |
|            |               |
|            |               |
| 1 年以内小计    | 27,734,224.37 |
| 1 至 2 年    | 836,227.78    |
| 2 至 3 年    | 900,092.00    |
| 3 年以上      |               |
| 3 至 4 年    | 445,214.96    |
| 4 至 5 年    | 306,723.00    |
| 5 年以上      | 3,380.00      |
| 合计         | 30,225,862.11 |

## (8). 按款项性质分类

√适用 □不适用

单位:元币种:人民币

| 款项性质     | 期末账面余额        | 期初账面余额       |
|----------|---------------|--------------|
| 借款       | 22,327,501.37 | -            |
| 押金保证金    | 2,780,333.96  | 2,684,989.46 |
| 代缴社保和公积金 | 3,865,180.54  | 3,144,406.14 |
| 其他       | 1,252,846.24  | 1,127,817.76 |
| 合计       | 30,225,862.11 | 6,957,213.36 |

## (9). 坏账准备计提情况

√适用 □不适用

单位:元币种:人民币

| 坏账准备           | 第一阶段         | 第二阶段                 | 第三阶段                 | 合计           |
|----------------|--------------|----------------------|----------------------|--------------|
|                | 未来12个月预期信用损失 | 整个存续期预期信用损失(未发生信用减值) | 整个存续期预期信用损失(已发生信用减值) |              |
| 2022年1月1日余额    | 576,344.44   | -                    | -                    | 576,344.44   |
| 2022年1月1日余额在本期 | -            | -                    | -                    | -            |
| --转入第二阶段       | -            | -                    | -                    | -            |
| --转入第三阶段       | -            | -                    | -                    | -            |
| --转回第二阶段       | -            | -                    | -                    | -            |
| --转回第一阶段       | -            | -                    | -                    | -            |
| 本期计提           | 1,660,383.04 | -                    | -                    | 1,660,383.04 |
| 本期转回           | -            | -                    | -                    | -            |
| 本期转销           | -            | -                    | -                    | -            |
| 本期核销           | -            | -                    | -                    | -            |
| 其他变动           | -            | -                    | -                    | -            |
| 2022年6月30日余额   | 2,236,727.48 | -                    | -                    | 2,236,727.48 |

对本期发生损失准备变动的其他应收款账面余额显著变动的情况说明:

□适用 √不适用

本期坏账准备计提金额以及评估金融工具的信用风险是否显著增加的采用依据:

□适用 √不适用

## (10). 坏账准备的情况

√适用 □不适用

单位:元币种:人民币

| 类别 | 期初余额 | 本期变动金额 |       |       |      | 期末余额 |
|----|------|--------|-------|-------|------|------|
|    |      | 计提     | 收回或转回 | 转销或核销 | 其他变动 |      |

|           |            |              |  |  |              |
|-----------|------------|--------------|--|--|--------------|
| 按单项计提坏账准备 |            |              |  |  |              |
| 按组合计提坏账准备 | 576,344.44 | 1,660,383.04 |  |  | 2,236,727.48 |
| 合计        | 576,344.44 | 1,660,383.04 |  |  | 2,236,727.48 |

其中本期坏账准备转回或收回金额重要的：

适用 不适用

(11). 本期实际核销的其他应收款情况

适用 不适用

其他应收款核销说明：

适用 不适用

(12). 按欠款方归集的期末余额前五名的其他应收款情况

适用 不适用

单位：元币种：人民币

| 单位名称 | 款项的性质 | 期末余额          | 账龄                          | 占其他应收款期末余额合计数的比例(%) | 坏账准备期末余额     |
|------|-------|---------------|-----------------------------|---------------------|--------------|
| 第六名  | 借款    | 22,327,501.37 | 1年以内                        | 73.87               | 1,116,375.07 |
| 第一名  | 代收代付款 | 3,865,180.54  | 1年以内                        | 12.79               | 193,259.03   |
| 第二名  | 押金    | 1,500,385.00  | 1年以内，<br>1-2年，3-4<br>年，4-5年 | 4.96                | 384,406.00   |
| 第三名  | 员工借款  | 700,000.00    | 2-3年                        | 2.32                | 210,000.00   |
| 第七名  | 押金    | 276,012.00    | 1年以内                        | 0.91                | 13,800.60    |
| 合计   | /     | 28,669,078.91 | /                           | 94.85               | 1,917,840.70 |

(13). 涉及政府补助的应收款项

适用 不适用

(14). 因金融资产转移而终止确认的其他应收款

适用 不适用

(15). 转移其他应收款且继续涉入形成的资产、负债金额

适用 不适用

其他说明：

适用 不适用

## 3、长期股权投资

√适用 □不适用

单位：元币种：人民币

| 项目         | 期末余额             |      |                  | 期初余额             |      |                  |
|------------|------------------|------|------------------|------------------|------|------------------|
|            | 账面余额             | 减值准备 | 账面价值             | 账面余额             | 减值准备 | 账面价值             |
| 对子公司投资     | 1,494,966,097.17 |      | 1,494,966,097.17 | 1,249,578,987.21 | -    | 1,249,578,987.21 |
| 对联营、合营企业投资 | 23,204,197.57    |      | 23,204,197.57    | 25,456,540.36    | -    | 25,456,540.36    |
| 合计         | 1,518,170,294.74 |      | 1,518,170,294.74 | 1,275,035,527.57 | -    | 1,275,035,527.57 |

## (1) 对子公司投资

√适用 □不适用

单位：元币种：人民币

| 被投资单位                         | 期初余额             | 本期增加           | 本期减少 | 期末余额             | 本期计提减值准备 | 减值准备期末余额 |
|-------------------------------|------------------|----------------|------|------------------|----------|----------|
| 苏州华兴欧立通自动化科技有限公司              | 1,040,000,000.00 | 245,000,000.00 |      | 1,285,000,000.00 |          |          |
| 华兴源创（成都）科技有限公司                | 75,000,000.00    | -              |      | 75,000,000.00    |          |          |
| HYC(USA) INC                  | 59,212,173.25    | 258,073.30     |      | 59,470,246.55    |          |          |
| HYC(SINGAPORE), INC. PTE. LTD | 52,775,100.00    | -              |      | 52,775,100.00    |          |          |
| HYCKOREACO., LTD              | 13,991,713.96    | 129,036.66     |      | 14,120,750.62    |          |          |
| 华兴源创（深圳）科技有限公司                | 5,000,000.00     | -              |      | 5,000,000.00     |          |          |
| 苏州工业园区华兴源创检测科技有限公司            | 3,600,000.00     | -              |      | 3,600,000.00     |          |          |
| 合计                            | 1,249,578,987.21 | 245,387,109.96 |      | 1,494,966,097.17 |          |          |



## (2) 对联营、合营企业投资

√适用 □不适用

单位：元币种：人民币

| 投资单位         | 期初余额          | 本期增减变动 |      |               |          |        |             |        | 期末余额          | 减值准备期末余额 |
|--------------|---------------|--------|------|---------------|----------|--------|-------------|--------|---------------|----------|
|              |               | 追加投资   | 减少投资 | 权益法下确认的投资损益   | 其他综合收益调整 | 其他权益变动 | 宣告发放现金股利或利润 | 计提减值准备 |               |          |
| 一、合营企业       |               |        |      |               |          |        |             |        |               |          |
|              |               |        |      |               |          |        |             |        |               |          |
| 小计           |               |        |      |               |          |        |             |        |               |          |
| 二、联营企业       |               |        |      |               |          |        |             |        |               |          |
| 苏州矽视科技有限公司   | 15,788,289.43 |        |      | -1,019,261.36 |          |        |             |        | 14,769,028.07 |          |
| 奕目（上海）科技有限公司 | 9,668,250.93  |        |      | -1,233,081.43 |          |        |             |        | 8,435,169.50  |          |
| 小计           | 25,456,540.36 |        |      | -2,252,342.79 |          |        |             |        | 23,204,197.57 |          |
| 合计           | 25,456,540.36 |        |      | -2,252,342.79 |          |        |             |        | 23,204,197.57 |          |

其他说明：

□适用 √不适用

## 4、营业收入和营业成本

## (1). 营业收入和营业成本情况

√适用 □不适用

单位：元币种：人民币

| 项目   | 本期发生额          |                | 上期发生额          |                |
|------|----------------|----------------|----------------|----------------|
|      | 收入             | 成本             | 收入             | 成本             |
| 主营业务 | 845,521,101.70 | 399,125,290.28 | 636,211,718.05 | 318,948,089.13 |
| 其他业务 |                |                |                |                |
| 合计   | 845,521,101.70 | 399,125,290.28 | 636,211,718.05 | 318,948,089.13 |

## (2). 合同产生的收入情况

□适用 √不适用

## (3). 履约义务的说明

□适用 √不适用

## (4). 分摊至剩余履约义务的说明

□适用 √不适用

其他说明：

无

## 5、投资收益

√适用 □不适用

单位：元币种：人民币

| 项目                   | 本期发生额         | 上期发生额        |
|----------------------|---------------|--------------|
| 成本法核算的长期股权投资收益       | -             | -            |
| 权益法核算的长期股权投资收益       | -2,252,342.79 | -725,775.40  |
| 处置长期股权投资产生的投资收益      |               |              |
| 交易性金融资产在持有期间的投资收益    | -             | -            |
| 其他权益工具投资在持有期间取得的股利收入 | -             | -            |
| 债权投资在持有期间取得的利息收入     | -             | -            |
| 其他债权投资在持有期间取得的利息收入   | -             | -            |
| 处置交易性金融资产取得的投资收益     | -             | -            |
| 处置其他权益工具投资取得的投资收益    | 5,384,159.40  | 3,288,904.83 |
| 处置债权投资取得的投资收益        | -             | -            |
| 处置其他债权投资取得的投资收益      | -             | -            |
| 债务重组收益               | -             | -            |
|                      |               |              |
|                      |               |              |
| 合计                   | 3,131,816.61  | 2,563,129.43 |

其他说明：

无

## 6、其他

□适用 √不适用

## 十八、 补充资料

## 1、 当期非经常性损益明细表

√适用 □不适用

单位：元币种：人民币

| 项目  | 金额            | 说明 |
|---|---------------|----|
| 非流动资产处置损益                                     |               |    |
| 越权审批或无正式批准文件的税收返还、减免                          |               |    |
| 计入当期损益的政府补助（与企业业务密切相关，按照国家统一标准定额或定量享受的政府补助除外） | 15,258,590.13 |    |
| 计入当期损益的对非金融企业收取的资金占用费                         |               |    |

|   |               |  |
|---|---------------|--|
| 企业取得子公司、联营企业及合营企业的投资成本小于取得投资时应享有被投资单位可辨认净资产公允价值产生的收益  |               |  |
| 非货币性资产交换损益  |               |  |
| 委托他人投资或管理资产的损益  |               |  |
| 因不可抗力因素，如遭受自然灾害而计提的各项资产减值准备   |               |  |
| 债务重组损益  |               |  |
| 企业重组费用，如安置职工的支出、整合费用等   |               |  |
| 交易价格显失公允的交易产生的超过公允价值部分的损益   |               |  |
| 同一控制下企业合并产生的子公司期初至合并日的当期净损益   |               |  |
| 与公司正常经营业务无关的或有事项产生的损益   |               |  |
| 除同公司正常经营业务相关的有效套期保值业务外，持有交易性金融资产、衍生金融资产、交易性金融负债、衍生金融负债产生的公允价值变动损益，以及处置交易性金融资产、衍生金融资产、交易性金融负债、衍生金融负债和其他债权投资取得的投资收益 | 6,881,076.23  |  |
| 单独进行减值测试的应收款项、合同资产减值准备转回  |               |  |
| 对外委托贷款取得的损益   |               |  |
| 采用公允价值模式进行后续计量的投资性房地产公允价值变动产生的损益  |               |  |
| 根据税收、会计等法律、法规的要求对当期损益进行一次性调整对当期损益的影响  |               |  |
| 受托经营取得的托管费收入  |               |  |
| 除上述各项之外的其他营业外收入和支出  | -815,007.22   |  |
| 其他符合非经常性损益定义的损益项目   |               |  |
| 减：所得税影响额  | -3,296,166.12 |  |
| 少数股东权益影响额（税后）   |               |  |
| 合计  | 18,028,493.02 |  |

对公司根据《公开发行证券的公司信息披露解释性公告第 1 号——非经常性损益》定义界定的非经常性损益项目，以及把《公开发行证券的公司信息披露解释性公告第 1 号——非经常性损益》中列举的非经常性损益项目界定为经常性损益的项目，应说明原因。

适用 不适用

## 2、净资产收益率及每股收益

适用 不适用

| 报告期利润                   | 加权平均净资产收益率 (%) | 每股收益   |        |
|-------------------------|----------------|--------|--------|
|                         |                | 基本每股收益 | 稀释每股收益 |
| 归属于公司普通股股东的净利润          | 4.74           | 0.39   | 0.39   |
| 扣除非经常性损益后归属于公司普通股股东的净利润 | 4.24           | 0.35   | 0.35   |

## 3、境内外会计准则下会计数据差异

适用 不适用

## 4、其他

适用 不适用

董事长：陈文源

董事会批准报送日期：2022 年 8 月 30 日

## 修订信息

适用 不适用