



深圳市容大感光科技股份有限公司

2021 年年度报告

2022 年 04 月

第一节 重要提示、目录和释义

公司董事会、监事会及董事、监事、高级管理人员保证年度报告内容的真实、准确、完整，不存在虚假记载、误导性陈述或者重大遗漏，并承担个别和连带的法律责任。

公司负责人黄勇、主管会计工作负责人黄勇及会计机构负责人(会计主管人员)曾大庆声明：保证本年度报告中财务报告的真实、准确、完整。

所有董事均已出席了审议本报告的董事会会议。

1. 产品应用领域较为集中的风险

公司的产品基本应用领域为印制电路板（PCB）和平板显示行业，其行业利润水平会受到以上行业市场波动的影响。近年来，随着国内移动通信技术的快速发展以及智能手机、平板电脑、绿色基站等电子终端的兴起，对高性能 PCB 电路板、平板显示器等产生了较大的市场需求，也间接带动了感光电子化学品市场需求的增长。但在需求增长的同时，高性能 PCB 电路板、平板显示器等对感光电子化学品在耐化学性、分辨率、解析度等诸多性能上也提出了较高的要求，如果公司产品不能及时满足客户对产品性能不断提高的要求或者宏观经济低迷导致 PCB、平板显示等行业增长放缓，均将在一定程度上影响公司的经营业绩。

2. 新产品开发风险

感光电子化学品的研发需要经过配方开发、小试、中试、小批量生产等多重环节，同时由于电子化学产品具有跨行业的复杂性特点，在研发过程中存在诸多不确定因素，尤其是在配方开发过程中需要进行大量应用模拟实验，具有较高的技术难度且周期较长。特别是显示用和半导体光刻胶，目前公司已经推出能够满足客户使用的中低端产品，但是要开发出中高端的产品，无论在技术上、资金上都会遇到考验和挑战。因此，若公司不能持续增加研发投入、有效提升研发能力、不断开发出新产品或新产品不被客户认可，公司盈利能力、市场拓展以及在行业内的竞争优势将会受到一定程度影响。

3. 原材料价格波动的风险

公司主营业务成本构成中，原材料成本占比较大。公司日常生产所用主要原材料包括树脂、单体、光引发剂、溶剂、填料、颜料、各种助剂等，报告期内，树脂、光引发剂、有机硅助剂价格上涨波动影响较大。原材料的价格走势将影响公司未来生产的稳定性和盈利能力，公司将面临原材料采购成本上升进而影响公司盈利能力的风险。

4. 市场竞争导致毛利率下降的风险

2019 年至 2021 年，公司主营业务综合毛利率分别为 32.10%、30.30%和 27.82%。随着国内其他本土专业感光化学材料制造企业的快速发展，以及具有技术、资金、渠道等多方面优势的外资企业在我国生产基地的陆续建成，形成了对公司的双重竞争。如果公司在未来一段时期内不能有效提高技术水平和品牌影响力，不排除未来市场竞争加剧导致公司毛利率下降的风险。

5. 应收账款发生坏账的风险

随着近年下游电子信息产业的发展，公司的业务规模逐步扩大，应收账款也相应增加。2019 年至 2021 年，公司应收账款分别为 19,631.87 万元、28,664.60 万元和 33,341.28 万元，应收账款金额较大。随着公司经营规模的不断扩大，应收账款仍可能保持在较高水平。由于应收账款是公司资产的重要组成部分，如果主要客户的经营状况发生恶化或收款措施不力，应收账款不能收回，将对公司财务状况、盈利能力造成不利影响。

6. 并购标的承诺业绩不能达标的风险

公司收购高仕电研 100%股权，高仕电研承诺：2020 年、2021 年和 2022 年净利润分别不低于 1,500.00 万元、1,750.00 万元及 2,000.00 万元。该业绩承诺系基于高仕电研所在行业的发展前景、标的公司目前的研发能力、运营能力以及未来业务规划做出的综合判断。2021 年，高仕电研顺利完成业绩承诺，若未来宏观经济环境、行业发展趋势等因素发生变化，都将对高仕电研业绩承诺的实现带来一定不确定性。

根据上市公司与交易对方签署的《盈利预测补偿协议》，上市公司与交易对方采取了明确可行的业绩承诺补偿措施，交易对方将在标的公司未实现业绩承诺时向上市公司进行补偿。虽然上述业绩承诺补偿措施及其保障措施能够较大程度地保护上市公司和广大股民的利益，但是，仍存在业绩承诺补偿不足的风险。

7. 商誉减值风险

公司收购高仕电研 100%股权，由于本次交易属于非同一控制下的企业合并，上市公司对本次合并成本与评估基准日标的公司可辨认净资产公允价值的差额，应当确认为商誉。本次交易完成后，上市公司将新增 128,117,613.97 元商誉。《企业会计准则》规定，企业合并所形成的商誉不作摊销处理，但应当在每年年度终了进行减值测试。如果标的公司未来期间业绩状况未达预期，可能出现商誉减值风险，商誉减值将直接增加资产减值损失并计入当期损益，进而对上市公司即期净利润产生不利影响。

公司经本次董事会审议通过的利润分配预案为：以 194,049,778 为基数，向全体股东每 10 股派发现金红利 0.45 元（含税），送红股 0 股（含税），以资本公积金向全体股东每 10 股转增 1 股。

目录

第一节 重要提示、目录和释义.....	2
第二节 公司简介和主要财务指标.....	8
第三节 管理层讨论与分析.....	12
第四节 公司治理.....	40
第五节 环境和社会责任.....	59
第六节 重要事项.....	61
第七节 股份变动及股东情况.....	117
第八节 优先股相关情况.....	126
第九节 债券相关情况.....	127
第十节 财务报告.....	130

备查文件目录

- (一) 载有公司负责人、主管会计工作负责人、会计机构负责人（会计主管人员）签名并盖章的财务报表。
- (二) 载有会计师事务所盖章、注册会计师签名并盖章的审计报告原件。
- (三) 报告期内公开披露过的所有公司文件的正本及公告的原稿。

释义

释义项	指	释义内容
公司、本公司、深圳容大	指	深圳市容大感光科技股份有限公司
惠州容大	指	惠州市容大油墨有限公司
惠州科技	指	惠州市容大感光科技有限公司
苏州容大	指	苏州市容大感光科技有限公司
高仕电研	指	广东高仕电研科技有限公司
珠海容大	指	珠海市容大感光科技有限公司
正奇新材	指	广东正奇新材料有限公司
本次交易	指	容大感光采用发行股份、可转换公司债券及支付现金方式购买交易对方合计持有的高仕电研 100% 股权；同时拟向不超过 35 名符合条件的特定投资者非公开发行可转换公司债券募集配套资金
交易对方	指	牛国春、袁毅、李慧、石立会
独立财务顾问	指	方正证券承销保荐有限责任公司
会计师\审计机构	指	立信会计师事务所（特殊普通合伙）
公司章程	指	深圳市容大感光科技股份有限公司章程
公司法	指	中华人民共和国公司法
证券法	指	中华人民共和国证券法
深交所	指	深圳证券交易所
报告期	指	2021 年度
PCB	指	Printed Circuit Board，中文名称为印制电路板，又称印刷线路板、印刷电路板，重要的电子部件之一，是电子元器件的支撑体，是电子元器件电气连接的载体
PCB 感光阻焊油墨	指	用于涂覆在印制电路板表面形成有选择性的、永久性的聚合物保护层的油墨
PCB 感光线路油墨	指	以光成像原理将电子线路图形转移至 PCB 板上的制作 PCB 电路图形的油墨
IC	指	Integrated circuit，系集成电路
电子化学品	指	电子工业使用的专用化工材料，即电子元器件、印制线路板、工业及消费类整机生产用的各种化学品及材料，又称电子化工材料
光刻胶	指	又称光刻材料，由树脂、感光剂和溶剂三种主要成份组成的对光敏感的混合液体

LED	指	Light Emitting Diode, 中文名称为发光二极管
LDI	指	Laser Direct Imaging, 中文名称为激光直接成像技术
LCD	指	Liquid Crystal Display, 中文名称为液晶显示
OC	指	Over-Coating, 中文名称为透明光刻胶
CF	指	Color Filter, 中文名称为彩色滤光片
TFT-LCD	指	薄膜晶体管液晶显示
TFT-ARRAY	指	薄膜晶体管阵列
OLED	指	有机发光二极管
Sensor	指	触摸屏压力传感器
MEMS	指	微机电系统
单体	指	能参与聚合反应形成高分子树脂的低分子化合物
树脂	指	高分子化合物, 是由低分子原料通过化学反应形成的大分子的产物
光敏剂	指	又叫光引发剂, 是一类吸收一定波长的紫外光或可见光能量后, 可分解为自由基或阳离子并可引发单体发生化学交联反应的化合物
助剂	指	配制油墨的辅助材料, 能改善油墨性能
颜填料	指	用来着色的粉末状物质, 在水、油脂、树脂、有机溶剂等介质中不溶解, 但能均匀地在这些介质中分散并能使介质着色, 同时具有一定的遮盖力

第二节 公司简介和主要财务指标

一、公司信息

股票简称	容大感光	股票代码	300576
公司的中文名称	深圳市容大感光科技股份有限公司		
公司的中文简称	容大感光		
公司的外文名称（如有）	Shenzhen Rongda Photosensitive & Technologh Co.,Ltd.		
公司的法定代表人	黄勇		
注册地址	深圳市宝安区福海街道新田社区新田大道 71-5 号 301（1-3 层）		
注册地址的邮政编码	518103		
公司注册地址历史变更情况	报告期内公司注册地址无变更		
办公地址	深圳市宝安区福海街道新田社区新田大道 71-5 号 301（1-3 层）		
办公地址的邮政编码	518103		
公司国际互联网网址	www.szrd.com		
电子信箱	samcai@szrd.com		

二、联系人和联系方式

	董事会秘书	证券事务代表
姓名	蔡启上	罗诚颖
联系地址	深圳市宝安区福海街道新田社区新田大道 71-5 号 301（1-3 层）	深圳市宝安区福海街道新田社区新田大道 71-5 号 301（1-3 层）
电话	0755-27312760	0755-27312760
传真	0755-27312759	0755-27312759
电子信箱	samcai@szrd.com	luocy@szrd.com

三、信息披露及备置地点

公司披露年度报告的证券交易所网站	《证券时报》
公司披露年度报告的媒体名称及网址	http://www.cninfo.com.cn
公司年度报告备置地点	深圳市宝安区福海街道新田社区新田大道 71-5 号 301（1-3 层）证券部

四、其他有关资料

公司聘请的会计师事务所

会计师事务所名称	立信会计师事务所（特殊普通合伙）
会计师事务所办公地址	北京市海淀区西四环中路 16 号院 7 号楼 10 层
签字会计师姓名	常明、杨彩凤

公司聘请的报告期内履行持续督导职责的保荐机构

适用 不适用

公司聘请的报告期内履行持续督导职责的财务顾问

适用 不适用

财务顾问名称	财务顾问办公地址	财务顾问主办人姓名	持续督导期间
方正证券承销保荐有限责任公司	北京市东城区朝阳门南大街 10 号兆泰国际中心 A 座 15F	李天泽、陈波	2020.12.28-2021.12.31

五、主要会计数据和财务指标

公司是否需追溯调整或重述以前年度会计数据

是 否

	2021 年	2020 年	本年比上年增减	2019 年
营业收入（元）	785,773,696.25	543,961,732.98	44.45%	455,112,179.64
归属于上市公司股东的净利润（元）	40,002,025.76	56,830,528.78	-29.61%	37,837,085.18
归属于上市公司股东的扣除非经常性损益的净利润（元）	34,982,503.04	54,839,259.12	-36.21%	36,612,916.16
经营活动产生的现金流量净额（元）	50,416,869.22	19,936,142.41	152.89%	14,312,789.04
基本每股收益（元/股）	0.21	0.30	-30.00%	0.24
稀释每股收益（元/股）	0.21	0.30	-30.00%	0.24
加权平均净资产收益率	7.10%	11.65%	-4.55%	8.40%
	2021 年末	2020 年末	本年末比上年末增减	2019 年末
资产总额（元）	1,174,364,280.95	1,011,401,807.13	16.11%	709,049,096.47
归属于上市公司股东的净资产（元）	601,273,319.06	511,848,643.24	17.47%	463,418,114.46

公司最近三个会计年度扣除非经常性损益前后净利润孰低者均为负值，且最近一年审计报告显示公司持续经营能力存在不确定性

是 否

扣除非经常损益前后的净利润孰低者为负值

是 否

公司报告期末至年度报告披露日股本是否因发行新股、增发、配股、股权激励行权、回购等原因发生变化且影响所有者权益金额

是 否

支付的优先股股利	0.00
支付的永续债利息（元）	0.00
用最新股本计算的全面摊薄每股收益（元/股）	0.2061

六、分季度主要财务指标

单位：元

	第一季度	第二季度	第三季度	第四季度
营业收入	172,066,050.78	190,506,824.44	207,838,301.67	215,362,519.36
归属于上市公司股东的净利润	17,118,000.90	7,484,552.73	17,906,501.88	-2,507,029.75
归属于上市公司股东的扣除非经常性损益的净利润	15,440,257.69	6,751,468.27	16,778,210.94	-3,987,433.86
经营活动产生的现金流量净额	14,821,891.02	21,764,318.96	26,091,954.93	-12,261,295.69

上述财务指标或其加总数是否与公司已披露季度报告、半年度报告相关财务指标存在重大差异

是 否

七、境内外会计准则下会计数据差异

1、同时按照国际会计准则与按照中国会计准则披露的财务报告中净利润和净资产差异情况

适用 不适用

公司报告期不存在按照国际会计准则与按照中国会计准则披露的财务报告中净利润和净资产差异情况。

2、同时按照境外会计准则与按照中国会计准则披露的财务报告中净利润和净资产差异情况

适用 不适用

公司报告期不存在按照境外会计准则与按照中国会计准则披露的财务报告中净利润和净资产差异情况。

八、非经常性损益项目及金额

适用 不适用

单位：元

项目	2021 年金额	2020 年金额	2019 年金额	说明
非流动资产处置损益（包括已计提资产减值准备的冲销部分）		-20,419.23		
计入当期损益的政府补助（与公司正常经营业务密切相关，符合国家政策规定、按照一定标准定额或定量持续享受的政府补助除外）	5,362,770.80	2,044,755.96	1,640,392.53	
企业取得子公司、联营企业及合营企业的			-994,681.17	

投资成本小于取得投资时应享有被投资单位可辨认净资产公允价值产生的收益				
债务重组损益	-354,092.37			
除同公司正常经营业务相关的有效套期保值业务外，持有交易性金融资产、交易性金融负债产生的公允价值变动损益，以及处置交易性金融资产交易性金融负债和可供出售金融资产取得的投资收益	447,157.54	7,753.92	371,670.47	
单独进行减值测试的应收款项减值准备转回	172,600.00	265,066.99		
除上述各项之外的其他营业外收入和支出	221,280.63	-26,122.53	437,091.75	
减：所得税影响额	830,193.88	279,765.45	230,304.56	
合计	5,019,522.72	1,991,269.66	1,224,169.02	--

其他符合非经常性损益定义的损益项目的具体情况：

适用 不适用

公司不存在其他符合非经常性损益定义的损益项目的具体情况。

将《公开发行证券的公司信息披露解释性公告第 1 号——非经常性损益》中列举的非经常性损益项目界定为经常性损益项目的情况说明

适用 不适用

公司报告期不存在将《公开发行证券的公司信息披露解释性公告第 1 号——非经常性损益》中列举的非经常性损益项目界定为经常性损益的项目的情形。

第三节 管理层讨论与分析

一、报告期内公司所处行业情况

公司需遵守《深圳证券交易所上市公司自律监管指引第 3 号——行业信息披露》中的“化工行业相关业务”的披露要求

（一）行业简介

电子化学品处于电子信息产业链的前端，电子化学品的高质量是制造高性能电子元器件的基础保障，在一定程度上决定和影响下游及终端产业的发展与进步。

电子化学品属于电子信息与精细化工行业交叉形成的行业，行业具有如下特点：

（1）品种多、子行业多

电子化学品品种规格繁多，据不完全统计，产品品种在 2 万种以上，几大门类，若干个子类，在电子产品的不同领域中均有所应用。

（2）技术密集、产品更新换代快

电子化学品与电子信息等下游行业结合紧密。近年来，随着科技进步的日新月异，消费电子等下游行业推出新产品的速度不断加快，势必要求电子化学品更新换代速度不断加快，并对其性能提升的要求也不断提高，这一趋势必然要求电子化学品不断加快技术升级速度，相关企业的研发压力与日俱增。

（3）附加值高、质量要求严格

电子化学品工艺水平和产品质量直接对电子元器件的功能和性状产生重要影响，并进而通过产业传导影响到终端整机产品的性能。电子化学品功能的重要性决定了其产品附加值较高、质量要求严格的特点。

（二）公司所属行业市场发展概况

由于电子化学品行业专业性较强、市场细分程度较高，各市场供求以及发展状况存在明显差异。公司主营产品分属 PCB 光刻胶、显示用光刻胶、半导体用光刻胶和特种油墨四个应用领域，其行业市场现状如下：

1、PCB 光刻胶行业

PCB 光刻胶是生产 PCB 的关键原材料之一，其需求状况直接受到 PCB 行业规模及其发展状况的影响。根据相关分析，尽管 PCB 种类和层数的差异会导致 PCB 光刻胶占 PCB 产值的比重有所不同，但从整体情况来看，PCB 光刻胶市场容量约占 PCB 产值的 4% 左右。因此，PCB 光刻胶的市场规模与 PCB 的市场规模基本保持一定比例的同向变动。

未来，随着我国信息化建设全面深化，城镇化进程持续加速，市场化程度不断提升，居民收入增长、内需扩张、消费结构升级，计算机、通信设备、IC 封装、消费电子等产业发展将获得新的动力，新产品的

开发及更新换代将使 PCB 行业迎来更为广阔的市场空间。在此带动下，PCB 光刻胶行业也将呈现持续增长的趋势。

2、显示用光刻胶和半导体光刻胶行业

光刻胶是微细加工技术中的关键性电子化学品之一，在一定程度上影响着显示和半导体产业的发展水平，并有着广泛的应用。随着半导体产业高集成度、超高速、超高频集成电路及元器件的开发，集成电路与元器件特征尺寸程序呈现出越来越精细的趋势，加工尺寸达到 10 纳米以下，对光刻胶分辨率等性能的要求不断提高，光刻胶产品也将为满足超微细电子线路图形的加工应用而推陈出新。目前，中国已经是全球最大的显示面板市场，随着显示产业的发展，对光刻胶性能提出更高的要求，如：大尺寸涂布均一性、高分辨率、高感度、高色域、高对比度等。我国光刻胶产业发展缓慢，光刻胶生产及研发水平与国际水平差距较大，是国内落后国际技术水平最大的产业之一，目前显示及半导体用光刻胶大部分仍然依赖于进口。显示用光刻胶可分为彩色光刻胶及黑色光刻胶、透明光刻胶（OC）、触摸屏用光刻胶、TFT 阵列用光刻胶等，主要应用于触摸屏、TFT-LCD、OLED 等显示领域。半导体光刻胶分为 g 线光刻胶、i 线光刻胶、KrF 光刻胶、ArF 光刻胶、EUV 光刻胶等；主要应用于分立器件、发光二极管、微机电系统（MEMS）、集成电路芯片等领域。

进入 21 世纪以来，我国显示与半导体产业快速发展，目前，我国已经是显示面板的全球最大市场，半导体产业也在迅速发展，国内陆续新建多条 8 寸、12 寸产线。显示与半导体光刻胶国产化替代也在迅速推进，未来国内光刻胶的需求量有望随着相关终端应用产品的增长而大幅增加，市场前景广阔。

（三）公司所属行业周期性特点

1、行业周期性

电子工业产业链的终端应用领域广阔，需求分散化程度高，没有显著的行业周期性，主要受到国家及全球宏观经济走势的影响。

2、行业区域性

我国长江三角洲、珠江三角洲、环渤海地区和福建沿海地区是我国电子产业的四大产业集聚区。

受下游电子产业区域分布的影响，国内 PCB 光刻胶市场主要集中在长江三角洲、珠江三角洲等区域，该区域内拥有全国乃至全球规模最大、产业链发展最完善的 PCB 产业集群；其中深圳地区现有 PCB 产业规模占全国 30%至 35%，共有企业 1,000 多家；光刻胶及配套化学品市场也主要集中于上述区域。

3、行业季节性

受我国传统春节假期的影响，一般一季度电子化学品行业的整体产销量相对较低，二季度开始逐步恢复，行业内企业一般下半年生产及销售规模会略高于上半年。

（四）公司在行业中的地位

公司为国内较早从事电子感光化学材料研发、生产及销售的民营企业之一，是深圳市首批获得国家级高新技术企业证书的自主创新型企业。经过二十余年的发展，公司逐步掌握了电子感光化学品的多项核心技术，建立了稳定的销售渠道，并借助自身的产品优势、服务优势和区位优势，已成为研发实力突出、产品系列齐全、销售体系完善的电子感光化学品供应商。

公司产品在同行业中品牌效应突出，以其产品优良品质、及良好的售后服务赢得了广大客户的信赖，同时，也得到社会各界和政府部门的认可，其中包括社会机构和政府部门给予的各种奖项：国家级高新技术企业、专精特新“小巨人”企业、制造业单项冠军企业、深圳市自主创新百强中小企业、宝安区民营百强企业、宝安区自主创新优势企业、中国印制电路行业百强企业、深圳市工程实验室、宝安区企业技术中心、深圳市成长型中小工业企业 500 强企业、宝安区区长质量奖企业、优秀民族品牌企业等。此外，公司与多家中大型下游 PCB 制造企业建立了长期、稳定合作关系。

二、报告期内公司从事的主要业务

公司需遵守《深圳证券交易所上市公司自律监管指引第 3 号——行业信息披露》中的“化工行业相关业务”的披露要求

（一）公司主要业务

本公司自设立以来，一直致力于 PCB 光刻胶、显示用光刻胶、半导体用光刻胶、特种油墨等电子化学品的研发、生产和销售，主营业务未发生过变更。

电子化学品泛指为下游电子工业配套使用的精细化工材料，是电子材料与精细化工相结合的高新技术产品，其应用的终端产品几乎覆盖整个电子信息产业，包括信息通讯、消费电子、家用电器、汽车电子、节能照明、自动控制、航空航天、国防军工等领域。公司产品主要应用在 PCB、平板显示（液晶显示、触摸屏等）、集成电路、发光二极管、精密金属加工等领域。

电子化学品质量的好坏，不仅直接影响到电子产品的质量，而且对电子工业制造技术升级有重大影响，是目前世界各国为发展电子工业而优先开发的关键材料之一。

（二）公司主要业务产品及用途

经过多年的发展，公司已逐步形成了 PCB 光刻胶、显示用光刻胶、半导体用光刻胶、特种油墨四大系列多种规格的电子化学产品。

PCB 光刻胶主要应用于 PCB 领域，按用途不同又可分为感光线路油墨、感光阻焊油墨、感光线路干膜、感光阻焊干膜和其它油墨等。公司的 PCB 感光线路油墨具备以下特点：感光速度快、解像度高、附着力好、抗电镀、抗蚀刻性好、容易褪膜等特点；公司的 PCB 感光阻焊油墨除具备常规性能外，还有工艺使用宽容度大、耐热冲击性好、批次稳定性高等特点。

显示用光刻胶可分为彩色光刻胶及黑色光刻胶、透明光刻胶（OC）、触摸屏用光刻胶、TFT 阵列用光

刻胶等，主要应用于触摸屏、TFT-LCD、OLED 等显示领域。公司的显示光刻胶具备高感度、高分辨、大尺寸涂布均匀性好等特点。

半导体光刻胶分为 g 线光刻胶、i 线光刻胶、KrF 光刻胶、ArF 光刻胶、EUV 光刻胶等；主要应用于分立器件、发光二极管、微机电系统（MEMS）、集成电路芯片等领域。公司的 g/i 线半导体光刻胶具备高分辨、耐热性好、宽工艺窗口、蚀刻选择比高等特点。报告期内，公司暂无 KrF 光刻胶、ArF 光刻胶、EUV 光刻胶的研发和生产。

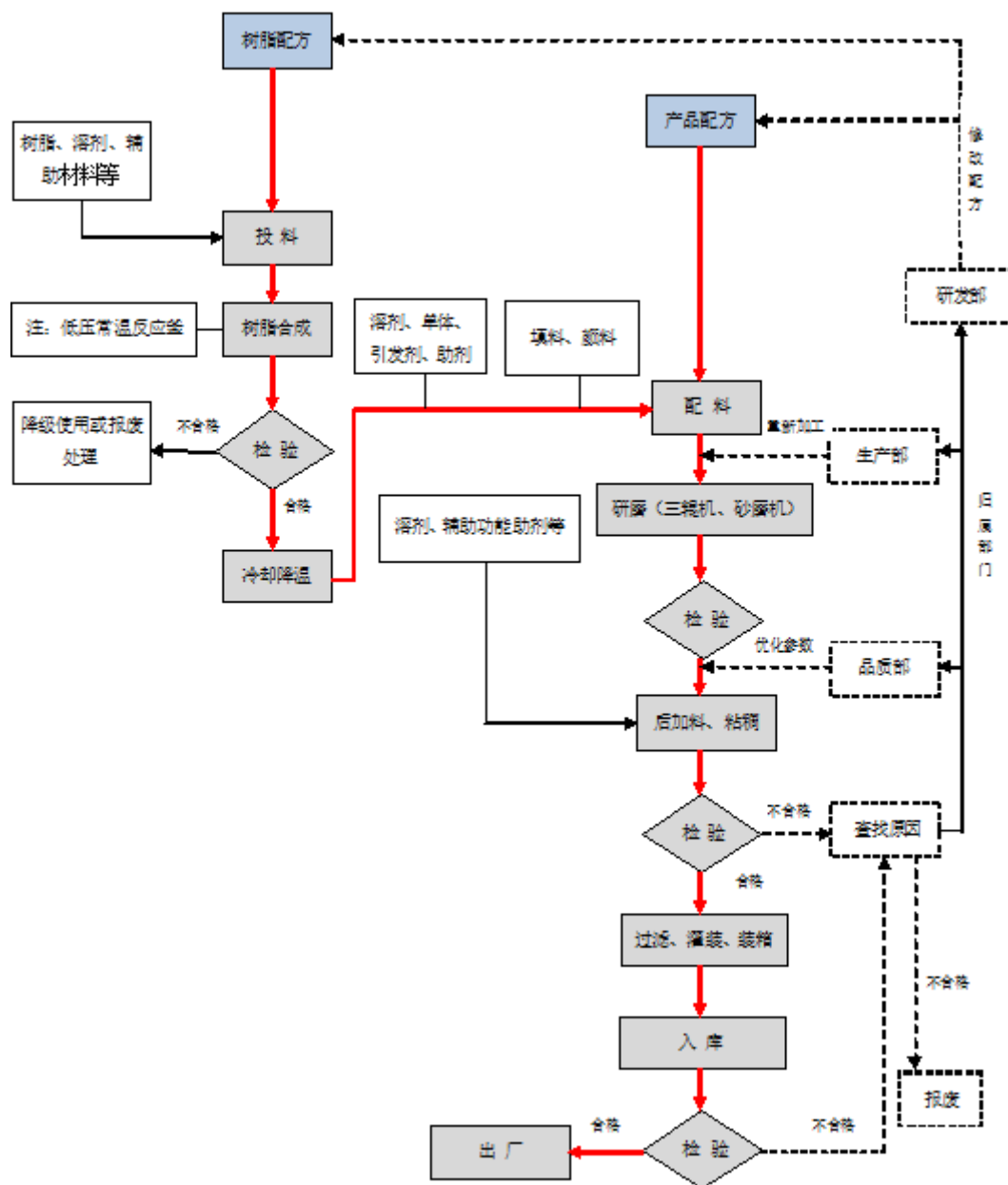
公司的特种油墨产品主要用于触摸屏、视窗玻璃、智能手机等产品的精密加工领域。

公司的主要产品的功能、应用领域情况如下：

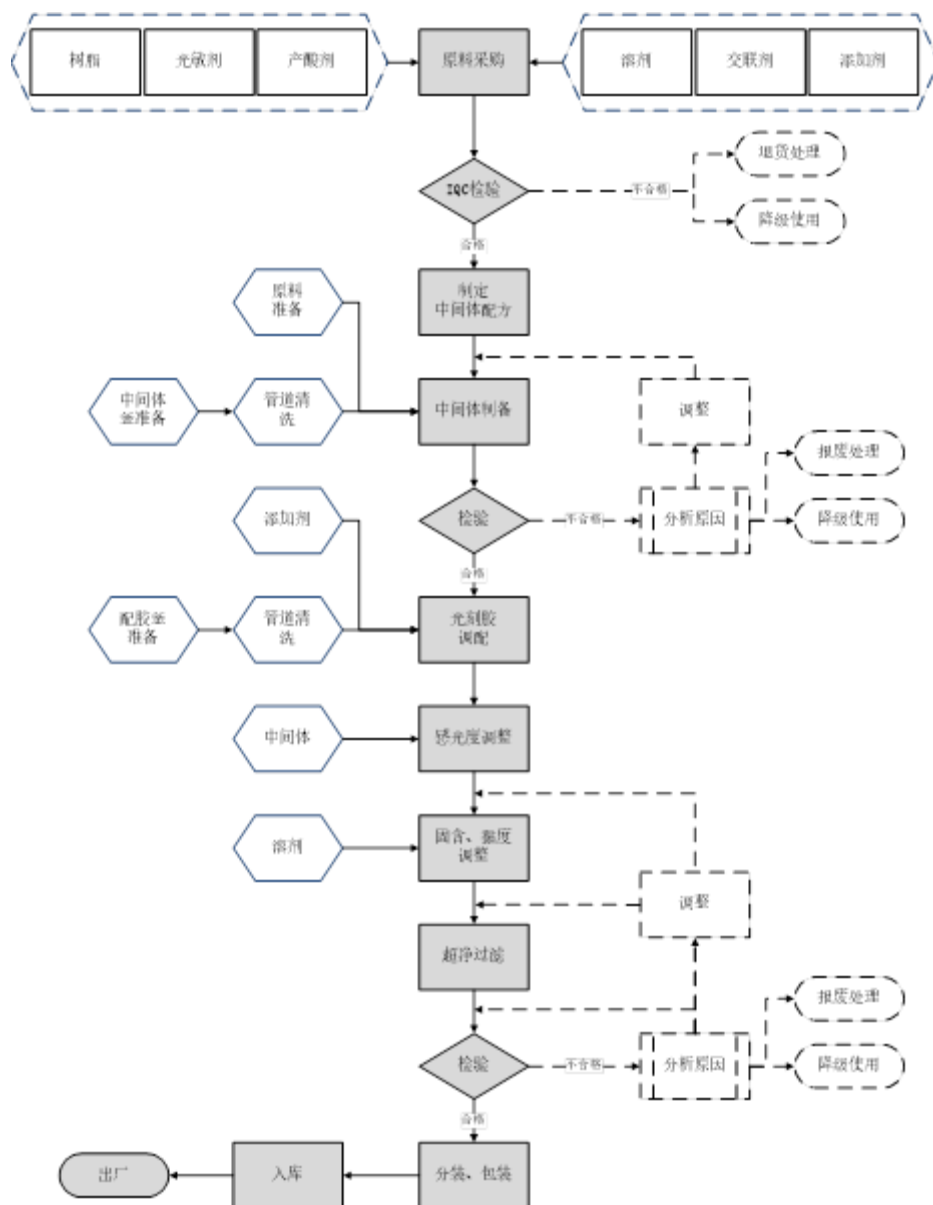
产品系列	产品类别	代表产品	主要功能	应用领域
PCB光刻胶	感光线路油墨	内层感光线路油墨 外层感光线路油墨	将电子线路图形转移到PCB板上	用于单面板、双面板、多层板等各种PCB板
	感光阻焊油墨	丝网印刷型感光阻焊油墨 LED板用白色感光阻焊油墨 静电喷涂型感光阻焊油墨	可对所覆盖精密电子线路发挥绝缘、防潮、防高温、防腐蚀、防焊等保护作用	用于单面板、双面板、多层板等各种PCB
	其他油墨	紫外光固化防焊油墨 紫外光固化文字油墨 紫外光固化线路油墨	可直接用丝印方式将图形转移至PCB板上	通常用于单面PCB板
显示用光刻胶	触摸屏用光刻胶 TFT阵列用光刻胶	紫外宽谱正性光刻胶	将光掩模上图形转移到基板上	触摸屏sensor的制作； TFT Array的制作
半导体用光刻胶	g/i线光刻胶	紫外g/i线正性光刻胶 紫外g/i线负性光刻胶	将光掩模上图形转移到基板上	LED芯片制作 分立器件制作 集成电路芯片制作
特种油墨	客户定制	玻璃盖板切割保护油墨 精密五金件制造油墨	精密加工过程中、对玻璃、五金件起到保护作用	触摸屏、视窗玻璃、智能手机等金属精密加工

（三）主要产品的工艺流程

1、PCB感光油墨工艺流程



2、显示用光刻胶及半导体光刻胶工艺流程



(四) 公司经营模式

1、研发模式

公司目前采取自主研发为主，并结合利用外部技术资源进行合作开发的研发模式。

(1) 自主研发模式

公司建立了由技术开发委员会统一管理，技术总监领导，项目经理负责实施的研发体系。技术开发委员会以市场需求为导向，以开发新产品、提高产品性能、稳定生产工艺为目标，结合公司经营发展方针积极制定技术开发方向，全面领导和支持技术开发中心有效运作。

(2) 合作研发模式

公司技术合作是包容并蓄的，不仅在国内积极寻求合作单位，同时也在国外寻找适合我们的合作单位。报告期内，公司聘请了日本籍的技术专家作为公司光刻胶产品研发的高级技术顾问，使得公司的光刻胶产品加快了推向市场的节奏。

2、采购模式

公司主要原材料为树脂、单体、溶剂、颜填料、助剂等，大部分原材料采用向生产厂家直接采购的模式，部分进口树脂、助剂在经销商处采购。

3、生产模式

公司主要产品根据市场需求、产品库存和往期销售情况，制定生产计划。对于少数特种油墨产品，公司根据客户订单的个性化需求，安排生产计划。

4、销售模式

公司主要采取直接销售模式。公司建立了比较完善的市场营销体系，与多家国内知名 PCB 生产厂商建立了长期、稳定的合作关系。

5、经营模式形成的原因、影响因素及变动趋势

公司与下游主要客户建立了长期的稳定合作关系，对市场上电子感光化学材料各项技术标准及变化趋势有较为全面的了解，因此公司采取了根据对市场需求变化以及往期销售情况，制定产品生产方案；对于少量特种油墨，则采取了根据客户要求调整配方，安排生产计划的生产模式。

公司生产所需的原材料多为通用化学原料，市场供应量充足，进出口方面无限制，因此公司采用向生产厂家直接采购的模式，辅以经销商处采购的模式。

公司的下游客户主要为国内 PCB 生产厂商，为更好的服务客户，减少中间环节，因此公司主要采用了直销的销售模式。

影响公司经营模式的主要因素是下游客户需求变化、客户类型等因素。PCB、液晶显示器、触摸屏及 IC 产品等行业的中高端企业占据了市场较大的份额，未来随着终端市场的竞争加剧及消费升级驱动，上述行业的中高端客户对原料的需求将保持多样化、更新快、技术要求高的特点。针对上述趋势，未来公司将继续采用根据市场需求变化安排生产和直接销售的经营模式。

主要原材料的采购模式

单位：元

主要原材料	采购模式	采购额占采购总额的比例	结算方式是否发生重大变化	上半年平均价格	下半年平均价格
原材料一	根据生产计划、库存情况询、比价进行采购	6.34%	否	65.93	69.42
原材料二	根据生产计划、库存情况询、比价进行采购	5.93%	否	37.02	43.65
原材料三	根据生产计划、库存情况询、比价进行采购	4.95%	否	68.20	72.24
原材料四	根据生产计划、库存情况询、比价进行采购	4.31%	否	11.46	12.25
原材料五	根据生产计划、库存情况询、比价进行采购	3.82%	否	37.05	43.99

原材料价格较上一报告期发生重大变化的原因

能源采购价格占生产总成本 30% 以上

适用 不适用

主要能源类型发生重大变化的原因

主要产品生产技术情况

主要产品	生产技术所处的阶段	核心技术人员情况	专利技术	产品研发优势
液态感光阻焊油墨	产品已经批量销售 汽车板油墨批量销售 IC 载板油墨研发中	本公司员工	一种感光阻焊组合物、其用途及含有其的印刷电路板， ZL201510053172.X； 树脂组合物油墨、其用途及使用其的线路板 ZL201510392436.4； 树脂组合物油墨、其用途及使用其的线路板， ZL201510394378.9； 感光防焊油墨组合物及线路板， ZL201610113555.6； 光固化热固化树脂组合物油墨、用途及使用其的线路板， ZL201510383406.7； 一种光固化热固化组合	研发团队拥有近 20 年的防焊油墨研发经验，在产品研发技术上具备世界一流水平。产品可以广泛应用于航空、汽车、通讯、家电、医疗器械、工控机器等 PCB 的防焊保护。在产品研发技术上具有优良的解析度、硬度、耐磨性、致密性、切削性、耐化学性、耐热性等；可以满足 IPC-840E 的技术要求；可以通过相关环保测试要求。

			<p>物油墨、用途及含有其的线路板，</p> <p>ZL201510410260.0；</p> <p>一种填孔填充专用塞孔油墨组合物及印刷电路板一种填孔填充专用塞孔油墨组合物及印刷电路板</p> <p>ZL201811620072.0；</p> <p>感光阻焊油墨组合物、其用途以及含有其的线路板</p> <p>202110138344.9；</p> <p>光引发剂组合物、含有其的感光阻焊组合物及印制电路板，</p> <p>202011562955.8；</p> <p>光引发剂组合物、含有其的感光阻焊组合物及印制电路板，</p> <p>202011564399.8。</p>	
液态感光线路油墨	<p>产品已经批量销售</p> <p>LDI 线路油墨批量销售</p>	本公司员工	<p>一种快速定位基材反面基准位置的油墨及其定位方法，</p> <p>ZL201711455488.7；</p> <p>一种快速 UV 光固化油墨及其应用方法，</p> <p>ZL201711462357.1；</p> <p>一种耐高温阻焊墨水及其线路板，</p> <p>ZL201711496504.7；</p> <p>抗氧阻并提高光固化油墨表面固化程度的组合物及应用，</p> <p>ZL201810576150.5。</p>	<p>产品可用于单双面板、多层板、通讯、HDI、TFT 等各种结构的生产和应用，并具有优异的耐蚀及抗电镀性能。</p>
特种油墨	产品已批量销售	本公司员工	<p>一种水溶性树脂组合物，ZL201410403067.X。</p>	<p>我司特种油墨主要属于客户定制产品，多应用于玻璃保护、五金切割保护等方面，产品具有行业前瞻性，技术变化快，并具有优异的耐酸碱、耐水煮、以及耐化学性能等。产品施工方</p>

				式可丝印、喷涂等，目前正在开发一款水性保护的环保型涂料。
显示用光刻胶及半导体光刻胶	LCD 用光刻胶批量销售、LED 用光刻胶批量销售、IC 用 g/i 线光刻胶批量销售、高分辨率芯片专用 i 线光刻胶研发中	本公司员工	<p>一种三维碳微阵列与水滑石复合材料的制备方法及其作为无酶传感器的应用， ZL201410372951.1；</p> <p>一种水滑石碳纸复合材料的制备方法及其作为生物传感器的应用， ZL201410371593.2；</p> <p>一种水滑石纳米片/碳阵列/金属/硅复合电极的制备及其作为无酶传感器的应用， ZL201510313515.1；</p> <p>一种涂料组合物、其应用及使用其的基材， ZL201510944437.5；</p> <p>单组份光刻胶组合物、其用途及包含其的触摸屏， 202110138210.7。</p>	<p>公司是国内为数不多掌握光刻胶树脂和感光化合物自主设计和合成、配方设计及制造工艺控制等核心技术的企业。且公司具备完整的光刻胶研发、检测和生产的平台和设备。针对高端半导体显示和芯片用光刻胶系列，先后与北京师范大学和中科院长春应化所黄埔先进材料研究院展开产学研合作。目前公司光刻胶产品线覆盖种类繁多，包括：LCD 光刻胶（含 OC 透明负性光刻胶，CF 彩色和黑色光刻胶，TFT-LCD 正性光刻胶），LED（宽谱/g/i 线光刻胶），半导体光刻胶（g/i 线光刻胶）等，产品广泛应用于平板显示加工制造、发光二极管芯片制造和半导体芯片制造。</p>

主要产品的产能情况

主要产品	设计产能	产能利用率	在建产能	投资建设情况
PCB 光刻胶	21000	99.70%	0	惠州市大亚湾石化区
显示用光刻胶及半导体光刻胶	1050	28.44%	0	惠州市大亚湾石化区

主要化工园区的产品种类情况

主要化工园区	产品种类
惠州市大亚湾石化区	pcb 光刻胶、显示用光刻胶及半导体光刻胶、特种油墨

报告期内正在申请或者新增取得的环评批复情况

适用 不适用

报告期内上市公司出现非正常停产情形

适用 不适用

相关批复、许可、资质及有效期的情况

√ 适用 □ 不适用

公司名称	证件名称	发证单位	证书编号	有效期
深圳市容大感光科技股份有限公司	营业执照	深圳市市场监督管理局	91440300279247966X	长期
	排污登记回执	国家排污许可信息平台	91440300279347966X001X	2020年06月11日至 2025年06月10日
	道路运输经营许可	深圳市交通运输局	粤交运管许可深字440300007562号	2019年9月23日至 2023年9月16日
	质量管理体系-IATF 16949: 2016	英标管理体系认证(北京)有限公司(BSI)	745491	2021年6月12日至 2024年6月11日
	质量管理体系-ISO 9001: 2015	英标管理体系认证(北京)有限公司(BSI)	FM 745494	2021年6月12日至 2024年6月11日
	环境管理体系-ISO 14001: 2015	英标管理体系认证(北京)有限公司(BSI)	EMS 745493	2021年6月6日至 2024年6月5日
	国家高新技术企业	深圳市科技创新委员会 深圳市财政局 国家税务总局深圳市税务局	GR202044202024	2020年12月11日至 2023年12月10日
惠州市容大感光科技有限公司	营业执照	惠州大亚湾经济技术开发区市场监督管理局	91441300590127449H	长期
	排污许可证	惠州市生态环境局	91441300590127449H001V	2021年11月09日至 2026年11月08日止
	质量管理体系-IATF 16949: 2016	英标管理体系认证(北京)有限公司(BSI)	745491	2021年6月12日至 2024年6月11日
	质量管理体系-ISO 9001: 2015	英标管理体系认证(北京)有限公司(BSI)	FM 745494	2021年6月12日至 2024年6月11日
	环境管理体系-ISO 14001: 2015	英标管理体系认证(北京)有限公司(BSI)	EMS 745493	2021年6月6日至 2024年6月5日
惠州市容大油墨有限公司	营业执照	惠东县市场监督管理局	914413237583254746	2004年02月11日至 2054年02月10日
苏州市容大感光科技有限公司	营业执照	苏州市吴江区市场监督管理局	913205097938330015	长期
	道路运输经营许可	苏州市吴江区行政审批	苏交运营许可苏字	2020年07月09日至

		局	320584316021号	2024年10月23日
	排污许可证	苏州市吴江区环保局	913205097938330015001W	2020年06月02日至 2025年06月01日
广东高仕电研科技有限公司	营业执照	广州南沙经济技术开发区行政审批局	91441802MA4UKURL6E	长期
	排污许可证	广州南沙经济技术开发区行政审批局	91441802MA4UKURL6E001U	2020年08月10日至 2023年08月09日
	知识产权管理体系认证证书	中规（北京）认证有限公司	18120IP0317R1M	2020年11月30日至 2023年11月29日
	质量管理体系-ISO9001: 2015	卡狄亚标准认证（北京）有限公司	U20Q2GZ8006725R1M	2020年07月23日至 2023年07月22日
	环境管理体系-ISO14001:2015	卡狄亚标准认证（北京）有限公司	U20E2GZ8006726R1M	2020年07月23日至 2023年07月22日
	高新技术企业证书	广东省科学技术厅 广东省财政厅 国家税务总局广东省税务局	GR201944001630	2019年12月2日至 2022年12月1日
质量管理体系-IATF16949:2016	NQA	T87755/0418049	2021年08月17日至 2024年08月16日	
广东正奇新材料有限公司	营业执照	惠州市惠阳区市场监督管理局	91441381MA55YFTE6D	长期
	固定污染源排污登记回执	惠州市生态环境局	91441381MA55YFTE6D001W	2021年04月28日至 2026年04月27日

从事石油加工、石油贸易行业

是 否

从事化肥行业

是 否

从事农药行业

是 否

从事氯碱、纯碱行业

是 否

从事化纤行业

是 否

从事塑料、橡胶行业

是 否

三、核心竞争力分析

(1) 技术优势

公司经过多年的自主研发和实践积累，掌握了树脂合成、光敏剂合成、配方设计及制造工艺控制等电子感光化学品核心技术。

树脂是研制电子感光化学材料最核心的原料。不同的基础树脂、单体等原料进行树脂合成改性合成后，可光固化、热固化，并对产品感光速度、分辨率、显影性和附着力等性能起着极其重要的作用。公司具有较强的树脂分子设计能力、丰富的树脂合成工艺经验，并具有持续改进树脂合成技术及不断提升品质的能力。

公司运用先进的离子交换、重结晶等技术生产出适合液晶显示器用光刻胶所需的低金属离子重氮萘醌系列光敏剂。该技术克服了国内同类产品金属离子含量偏高的缺点，同时降低了原材料成本。公司的电子感光化学材料配方设计及制造工艺控制技术，可以根据客户产品的个性化要求持续优化产品配方、提高产品批次稳定性、研制新的感光电子化学材料，从而使公司产品可以保持和下游行业发展趋势同步发展的水平，保证了公司产品具备各种不同性能及出色的稳定性。

容大感光作为国家级高新技术企业，拥有PCB感光油墨、显示用光刻胶、半导体光刻胶等产品的核心配方，以及关键材料自主研发合成的核心技术；截止报告期末，公司及子公司拥有发明专利40项，实用新型专利3项。其中，报告期内新增授权发明专利3项，实用新型1项，申请受理的发明专利5项。

容大感光报告期内新增专利一览表：

序号	专利名称	类别	授权/受理日期	授权/受理号
1	一种快速UV光固化油墨及其应用方法	发明专利	2021. 2. 26	ZL201711462357.1
2	一种耐高温阻焊墨水及其线路板	发明专利	2021. 05. 04	ZL201711496504.7
3	抗氧阻并提高光固化油墨表面固化程度的组合物及应用	发明专利	2021. 12. 10	ZL201810576150.5
4	一种印刷电路板	实用新型专利	2021. 09. 14	ZL202022591434.7
5	一种PCB板的制备方法及PCB板	发明专利	2021. 12. 7	202111475805.8
6	感光阻焊油墨组合物、其用途以及含有其的线路板	发明专利	2021. 02. 01	202110138344.9
7	单组份光刻胶组合物、其用途及包含其的触摸屏	发明专利	2021. 02. 01	202110138210.7
8	一种喷墨打印阻焊油墨组合物及其线路板	发明专利	2021. 12. 21	202111573055.8
9	一种喷墨打印阻焊油墨组合物及其线路板	发明专利	2021. 12. 21	202111573327.4

(2) 产品优势

经过十余年的发展，公司产品种类日益丰富，已具备了包括PCB感光线路油墨、PCB感光阻焊油墨等产品的完整系列，是行业内生产PCB感光油墨产品品种最为齐全的企业之一。公司完整且布局合理的产品线，

进一步拓宽了成长空间，降低了经营风险。

公司凭借出色的树脂合成技术及配方研制技术，陆续推出了多种处于行业领先地位的高端产品，公司PCB感光油墨可以有效提高电子线路图形的精确度，降低PCB产品次品率，同时适应了PCB技术向高密度、高精度、多层化的发展趋势，得到了市场的认可和客户信赖，确保了公司在PCB感光油墨领域的优势地位。

（3）客户优势

PCB感光油墨是制作PCB的重要材料之一，直接关系到PCB产品品质的优劣。大型PCB厂商在选定供应商前均会进行严格的审查程序，一般为3-6个月，在此期间PCB厂商的技术人员会与PCB感光油墨供应商的技术部门进行细致的沟通，以保证PCB感光油墨的质量与其产品的配合程度。在通过细致的审查选定供应商后，PCB厂商倾向于与供应商保持长期而良好的合作关系。

目前，公司凭借其先进的生产工艺、较为完整的产品系列及业界领先的产品性能，在PCB行业拥有多家大中型从事线路板制造的忠实客户群，并建立了长期、稳定的合作关系，而且被多家企业评定为优秀供应商。公司优质的客户群进一步提升了公司的品牌效应，为公司长期持续稳定发展奠定了坚实基础。

（4）服务优势

公司在多年的生产经营过程中，积累了丰富的行业应用经验，通过迅速的配方调整能力、优质的技术服务能力，形成了基于“产品+服务”的整体解决方案优势，在简化客户工作量的同时，最大程度保证客户产品品质，有效地缩短了供求和相关问题解决周期，增强了客户粘性。在售后服务方面，公司为核心客户派驻售后技术人员提供技术支持及售后服务，有利于公司与客户保持长期稳定的合作关系。

（5）区位优势

公司总部坐落在广东深圳，子公司分布在广州、惠州、珠海、苏州，均为下游客户主要集中珠三角和长三角地区。总部与子公司的区位优势互补，首先能够满足广大客户的需求，有效提高供货速度，降低运输成本，从而扩大销售范围，增加收入来源；其次，公司能够为客户提供与之配套的快速售后服务，提高了服务效率，方便了沟通环节，有利于与大客户建立长期稳定的合作关系，确保了公司在同行业中和市场中的领先地位。另外，公司根据制造业逐步向内地转移的趋势，已在全国各地多处设立了办事处，进一步贴近市场客户，降低物流成本。

四、主营业务分析

1、概述

公司一直致力于将企业打造成为国际一流的感光化学品专业制造商。一方面，公司的研发团队努力提升自身的核心竞争力，通过不断研发新产品、满足客户对品质不断提升的要求，确保公司继续保持在电子感光化学品领域的领先地位；另一方面，通过推出新产品、提升服务品质、为客户提供定制产品等措施，

使得公司继续保持感光油墨较高的市场占有率。

报告期内，公司管理层按照经营计划，稳步推进各项业务发展。公司的营销服务能力进一步提升，资产规模及盈利能力也得到进一步增强，公司业绩较上年同期略有增长。报告期内，公司实现营业收入为78,577.37万元，比去年同期增长44.45%；营业利润4,545.65万元，比去年同期减少27.33%；归属于上市公司股东的净利润为4,000.20万元，比去年同期减少29.61%；基本每股收益为0.21元，比去年同期下降30.00%。

1.1 并购高仕电研

通过发行股份、可转换公司债券及支付现金购买牛国春、袁毅、李慧、石立会共4人持有的高仕电研100%股权。2020年12月1日收到证监会同意该并购方案的批复文件，于2020年12月28日高仕电研股权工商过户登记完毕，高仕电研成为公司下属的全资子公司。2021年1月26日，公司向本次交易对方非公开发行1,248,000张可转换债券的证券登记手续已办理完毕。2021年1月29日，公司向本次交易对方非公开发行新股753,349.00股完成登记上市。2022年2月17日，牛国春、袁毅、李慧、石立会持有的“容大定转”于2022年2月17日全部实施转股，转股价格为22.94元/股，转股数量为5,440,276股。

1.2 推行股权激励方案

2020年11月，为了进一步建立、健全公司长效激励机制，吸引和留住优秀人才，充分调动公司核心员工的积极性，有效将股东利益、公司利益结合在一起，使各方共同关注公司的长远发展，在充分保障股东利益的前提下，结合公司实际情况，公司实施了2020年限制性股票激励计划。2020年12月25日，公司召开第四届董事会第一次会议和第四届监事会第一次会议，审议通过了《关于向激励对象首次授予限制性股票的议案》，确定2020年12月25日为首次授予日，授予63名激励对象156万股第二类限制性股票。

2022年1月17日，公司披露了《2020年限制性股票激励计划首次授予部分第一个归属期归属结果暨股份上市公告》，本次归属股份数量505,484股于2022年1月20日上市流通，本次归属人数58人，归属价格24.13元/股。

1.3 加强研发建设

企业的研发能力是企业核心竞争力的保证。公司近几年一直保持对研发投入的力度，为满足下游客户对产品品质不断提升的要求，坚持自主创新与吸收引进相结合，在不断优化已有优势产品的基础上，持续加大研发投入，推动技术和产品不断升级，强化项目储备及新产品的研发。随着公司总部研发中心的投入使用，研发的硬件条件得到了进一步的提升。报告期内，公司研发费用为4,116.66万元，占营业收入的5.24%。公司将进一步加强研发中心的建设，保证公司技术的领先水平，不断为公司后续发展储备新产品，不断完善研发管理机制，促进研发成果的快速转化，通过强化自主创新能力和深化企业核心竞争力，以全面提升公司的整体竞争实力。

1.4 稳固主营产品，开拓新市场

公司目前是国内 PCB 感光油墨领先的企业，预计未来几年国内 PCB 行业将继续保持良好的发展势头，PCB 感光油墨的需求量也会越来越大，但 PCB 感光油墨市场竞争也会趋于激烈。报告期内，公司 PCB 感光油墨、显示用光刻胶及半导体光刻胶、特种油墨实现销售量、销售额情况如下表：

项目品种	产量（吨）			销售额（万元）		
	2020年	2021年	同比增长率（%）	2020年	2021年	同比增长率（%）
Pcb感光油墨	15,197.19	20,568.44	35.34	50,446.29	74,036.24	46.76%
显示用光刻胶及 半导体光刻胶	245.96	298.64	21.42	2,533.01	2,997.57	18.34%
特种油墨	290.26	369.36	27.25	1,274.41	1,393.52	9.35%

从以上表格可以看出，PCB 油墨的销售单价同比约上升 9%左右，显示用和半导体光刻胶销售单价略有下降，特种油墨的销售单价下降幅度约在 14%左右。报告期内，显示用和半导体光刻胶、特种油墨的销售额占比还是比较小，但是，其毛利率还是比较高，公司将会在稳固 PCB 感光油墨市场的基础上，加大对显示用和半导体光刻胶、特种油墨市场的开拓力度。尤其是显示用和半导体光刻胶，将是公司未来重点拓展的领域，公司将会在新产品的配合下，加大市场开拓力度，积极跟进重点客户，不断开发潜力的客户；公司还会密切关注市场发展动态，并通过展会等各种方式加强市场宣传推广力度，为公司打造新的利润增长点，并让公司最终成为一家国际一流的感光化学材料制造企业。

1.5 拓展业务领域、完善业务布局

2021年8月13日，公司召开了第四届董事会第七次会议，审议通过了《关于投资设立全资子公司的议案》，同意公司为积极推进公司战略布局，提升公司综合实力，在广东省珠海市投资设立全资子公司珠海市容大感光科技有限公司，注册资本3,000万元人民币。本次投资设立全资子公司是基于公司发展战略，从公司长远利益出发所做出的慎重决策，对公司拓展业务领域、完善业务布局、提升综合竞争力具有重要意义。

2021年9月10日，公司与广东正奇新材料有限公司（以下简称“正奇新材”）及其现有股东江平、吴良清签订《关于投资广东正奇新材料有限公司的增资协议书》。容大感光、彭永欢共同增资正奇新材，公司以现金形式向正奇新材增资人民币1,428.00万元人民币，其中408.00万元计入注册资本，1,020.00万元计入资本公积。增资完成后，公司持有正奇新材51.00%的股权。

公司拟通过投资正奇新材拓展感光干膜业务，符合公司不断研发出适合市场需求的高端感光化学材料

的长期目标，也符合公司内生式增长和外延式发展并重的发展战略，有利于加快公司布局感光干膜市场的步伐，扩充上市公司的产品系列；其次，容大感光可以从资本、资源、技术等多方面为正奇新材赋能，加速正奇新材的发展速度，推动感光电子化学品的进口替代。因此，本次投资有助于正奇新材进一步连接与公司业务相关的产业资源，拓展公司业务和产品系列，充分发挥各方优势，对公司的长远发展具有积极意义。

1.6 进一步优化公司治理

报告期内，公司不断调整和优化经营管理体制，完善法人治理结构，并根据中国证监会、深交所等相关部门关于上市公司规范运作的有关规定，积极提高管理水平，健全各项规章制度和内控制度，及时准确完整履行信息披露义务。报告期内，公司充分调动员工的积极性和创造力，倡导公司与个人共同持续发展的理念，提高公司的竞争力和凝聚力。此外，报告期内，为了进一步提升企业管理人员的管理水平和能力，公司从实际工作出发，积极开展对公司高级管理人员进行培训，完善培训工作，加强内部风险控制建设，保证公司各业务模块工作的顺利开展。

2、收入与成本

(1) 营业收入构成

营业收入整体情况

单位：元

	2021 年		2020 年		同比增减
	金额	占营业收入比重	金额	占营业收入比重	
营业收入合计	785,773,696.25	100%	543,961,732.98	100%	44.45%
分行业					
电子化学品行业	784,273,315.98	99.81%	542,537,144.36	99.74%	44.56%
其他	1,500,380.27	0.19%	1,424,588.62	0.26%	5.32%
分产品					
PCB 感光油墨	740,362,442.04	94.22%	504,462,936.15	92.74%	46.76%
显示用光刻胶及半导体光刻胶	29,975,697.90	3.81%	25,330,101.81	4.66%	18.34%
特种油墨	13,935,176.04	1.77%	12,744,106.40	2.34%	9.35%
其他	1,500,380.27	0.19%	1,424,588.62	0.26%	5.32%
分地区					
东北地区	17,148,077.69	2.18%	12,032,083.15	2.21%	42.52%
华北地区	2,408,545.62	0.31%	943,569.03	0.17%	155.26%

华东地区	166,688,173.24	21.21%	112,207,907.73	20.63%	48.55%
华南地区	416,317,362.66	52.98%	271,009,084.94	49.82%	53.62%
华中地区	142,273,246.94	18.11%	112,871,927.95	20.75%	26.05%
外销	4,527,738.09	0.58%	4,942,608.24	0.91%	-8.39%
西部地区	36,410,552.01	4.63%	29,954,551.94	5.51%	21.55%
分销售模式					
直销	785,773,696.25	100.00%	543,961,732.98	100.00%	44.45%

(2) 占公司营业收入或营业利润 10%以上的行业、产品、地区、销售模式的情况

适用 不适用

公司需遵守《深圳证券交易所上市公司自律监管指引第 3 号——行业信息披露》中的“化工行业相关业务”的披露要求

单位：元

	营业收入	营业成本	毛利率	营业收入比上年同期增减	营业成本比上年同期增减	毛利率比上年同期增减
分行业						
电子化学品行业	784,273,315.98	566,571,510.79	27.76%	44.56%	49.60%	-2.43%
分产品						
PCB 感光油墨	740,362,442.04	541,843,398.57	26.81%	46.76%	49.89%	-1.53%
分地区						
国内	779,772,240.89	563,883,042.57	27.69%	45.05%	49.90%	-2.34%

公司主营业务数据统计口径在报告期发生调整的情况下，公司最近 1 年按报告期末口径调整后的主营业务数据

适用 不适用

单位：元

产品名称	产量	销量	收入实现情况	产品上半年平均售价	产品下半年平均售价	同比变动情况	变动原因
海外业务产生的营业收入或净利润占公司最近一个会计年度经审计营业收入或净利润 10% 以上							

海外业务产生的营业收入或净利润占公司最近一个会计年度经审计营业收入或净利润 10% 以上

是 否

(3) 公司实物销售收入是否大于劳务收入

是 否

行业分类	项目	单位	2021 年	2020 年	同比增减
专用电子信息精细化学品	销售量	千克	20,978,994.56	15,845,248.26	32.00%
	生产量	千克	21,236,435	15,733,400.31	35.00%
	库存量	千克	2,387,991.67	2,156,499.44	11.00%

相关数据同比发生变动 30% 以上的原因说明

√ 适用 □ 不适用

- 1、并表新增全资子公司，产、销量增加12%
- 2、公司原有业务市场占有率不断提升，产、销量都有较大提高。

(4) 公司已签订的重大销售合同、重大采购合同截至本报告期的履行情况

□ 适用 √ 不适用

(5) 营业成本构成

产品分类

产品分类

单位：元

产品分类	项目	2021 年		2020 年		同比增减
		金额	占营业成本比重	金额	占营业成本比重	
PCB 感光油墨	原材料	491,029,056.93	90.62%	320,744,730.04	88.73%	1.89%

说明

原材料占比略有上升，是由于报告期化工原材料价格持续上涨。

(6) 报告期内合并范围是否发生变动

√ 是 □ 否

2020 年本公司完成对广东高仕电研科技有限公司的并购，2020 年合并了其资产负债表，没有合并其利润表。2021 年合并了高仕利润表。

2021 年本公司完成对广东正奇材料有限公司的并购，2021 年合并了其资产负债表和利润表。

单位：元

被购买方名称	股权取得时点	股权取得成本	股权取得比例 (%)	股权取得方式	购买日	购买日的确定依据	购买日至期末被购买方的收入	购买日至期末被购买方的净利润
广东正奇新材料有限公司	2021年11月9日	14,280,000.00	51.00	股权转让	2021年11月9日	控制权变更	1,125,862.33	51,998.66

(7) 公司报告期内业务、产品或服务发生重大变化或调整有关情况

□ 适用 √ 不适用

(8) 主要销售客户和主要供应商情况

公司主要销售客户情况

前五名客户合计销售金额（元）	173,125,620.86
前五名客户合计销售金额占年度销售总额比例	22.03%
前五名客户销售额中关联方销售额占年度销售总额比例	0.00%

公司前 5 大客户资料

序号	客户名称	销售额（元）	占年度销售总额比例
1	客户一	59,596,913.86	7.58%
2	客户二	55,302,933.32	7.04%
3	客户三	24,473,839.57	3.11%
4	客户四	18,681,451.89	2.38%
5	客户五	15,070,482.22	1.92%
合计	--	173,125,620.86	22.03%

主要客户其他情况说明

适用 不适用

公司主要供应商情况

前五名供应商合计采购金额（元）	188,419,689.49
前五名供应商合计采购金额占年度采购总额比例	35.84%
前五名供应商采购额中关联方采购额占年度采购总额比例	5.10%

公司前 5 名供应商资料

序号	供应商名称	采购额（元）	占年度采购总额比例
1	供应商一	61,593,824.74	11.72%
2	供应商二	40,217,012.27	7.65%
3	供应商三	39,035,803.27	7.43%
4	供应商四	26,820,442.46	5.10%
5	供应商五	20,752,606.75	3.95%
合计	--	188,419,689.49	35.84%

主要供应商其他情况说明

适用 不适用

3、费用

单位：元

	2021 年	2020 年	同比增减	重大变动说明
销售费用	62,510,146.53	42,461,499.23	47.22%	销售增长导致的销售费用增长;新增并购子公司费用

管理费用	63,319,100.74	30,729,037.27	106.06%	21 年增加了股份支付的管理费用和新增并购子公司费用
财务费用	4,614,094.20	-464,973.03	-1,092.34%	确认按市场利率计算的可转债的利息费用
研发费用	41,166,564.95	25,261,342.07	62.96%	21 年增加了股份支付的费用和新增并购子公司费用

4、研发投入

√ 适用 □ 不适用

主要研发项目名称	项目目的	项目进展	拟达到的目标	预计对公司未来发展的影响
IC 载板用液态感光阻焊油墨	研发适用于 IC 载板的液态感光阻焊油墨，实现国产替代，解决 IC 载板阻焊油墨的外资独家供应的卡脖子问题	客户端测试完成，后续进程在有序推进中	完成终端客户的测试认证，实现批量供应。	丰富公司高端阻焊油墨类产品，进一步强化公司在国内阻焊油墨领域的技术领先优势。
5G 通讯基板用超高性能阻焊油墨	对客户提出 5G 油墨需要更高的 LOW DK/DF 的需求（介电常数 ≤ 3.4 （10GHz）；损耗因素 ≤ 0.012 （10GHz））填补国内空缺	经过前期测试，对油墨 DK/DF 值已达到客户要求，后续将针对性能方面进行相关测试及配方调整。	完成终端客户的测试认证，实现批量供应。	5G 通讯基板用超高性能阻焊油墨的成功开发，将填补行业空白，以满足油墨在未来对 5G 市场的要求，为公司占领高端市场丰富了产品结构，创造经济价值。
PCB 专用塞孔树脂	研发一款塞孔饱满孔内无气泡不开裂的树脂塞孔油墨	批量生产	实现进口替代，批量生产	丰富公司产品，提高产品竞争力，增长利润
液晶显示（TFT-LCD）阵列（Array）4 Mask 制程用正性光刻胶	开发满足高世代（G8.5 及以上）显示面板 Array 制作用 4Mask（Half-tone）制程的正性光刻胶，兼备高感度、高分辨、大尺寸涂布均匀性好、HT 残膜均匀性（U%）好等技术特点。	目前已经完成实验室开发，已经陆续开始在国内面板客户测试评估	性能指标达到客户要求，并能导入量产	如果产品能够完成开发并成功导入量产，将提升公司显示用正性光刻胶的技术水平，并且对公司业绩产生积极影响
半导体芯片用高分辨 i 线正性光刻胶	开发满足半 6 寸、8 寸、12 寸半导体芯片制造用高分辨（0.35 μm ）i 线正性光刻胶，兼备高分辨、耐热性好、宽工艺窗口、蚀刻选择比高等技术特点。	目前已经完成实验室开发，计划开始在国内半导体芯片客户测试评估	性能指标达到客户要求，并能导入量产	如果产品能够完成开发并成功导入量产，将提升公司半导体用正性光刻胶的技术水平，并且对公司业绩产生积极影响

公司研发人员情况

	2021 年	2020 年	变动比例
研发人员数量（人）	100	109	-8.26%
研发人员数量占比	19.65%	22.02%	-2.37%
研发人员学历			
本科	33	28	15.15%
硕士	14	11	21.43%
研发人员年龄构成			
30 岁以下	31	36	-16.13%
30 ~40 岁	42	46	-9.25%

近三年公司研发投入金额及占营业收入的比例

	2021 年	2020 年	2019 年
研发投入金额（元）	41,166,564.95	25,261,342.07	23,522,684.54
研发投入占营业收入比例	5.24%	4.64%	5.17%
研发支出资本化的金额（元）	0.00	0.00	0.00
资本化研发支出占研发投入的比例	0.00%	0.00%	0.00%
资本化研发支出占当期净利润的比重	0.00%	0.00%	0.00%

公司研发人员构成发生重大变化的原因及影响

适用 不适用

研发投入总额占营业收入的比重较上年发生显著变化的原因

适用 不适用

研发投入资本化率大幅变动的原因及其合理性说明

适用 不适用

5、现金流

单位：元

项目	2021 年	2020 年	同比增减
经营活动现金流入小计	300,460,152.60	216,527,338.57	38.76%
经营活动现金流出小计	250,043,283.38	196,591,196.16	27.19%
经营活动产生的现金流量净额	50,416,869.22	19,936,142.41	152.89%
投资活动现金流入小计	47,601,734.69	26,256,810.03	81.29%
投资活动现金流出小计	91,053,501.95	38,627,573.02	135.72%
投资活动产生的现金流量净	-43,451,767.26	-12,370,762.99	251.25%

额			
筹资活动现金流入小计	15,230,000.00		
筹资活动现金流出小计	14,601,738.46	8,550,400.00	70.77%
筹资活动产生的现金流量净额	628,261.54	-8,550,400.00	-107.35%
现金及现金等价物净增加额	7,593,363.50	-987,144.69	-869.22%

相关数据同比发生重大变动的主要影响因素说明

√ 适用 □ 不适用

一、报告期公司加大应收款的催收力度，销售回款情况良好，经营活动产生现金流量较大。

二、投资活动产生现金净流出是因为公司支付并购子公司的现金对价。

三、筹资活动产生现金净流入，因为公司收到员工支付股权激励的投资款。

报告期内公司经营活动产生的现金净流量与本年度净利润存在重大差异的原因说明

√ 适用 □ 不适用

本报告期发生股份支付费用 2,072 万，为非付现成本，因此，流量和净利润存在较大差异。

五、非主营业务情况

□ 适用 √ 不适用

六、资产及负债状况分析

1、资产构成重大变动情况

单位：元

	2021 年末		2021 年初		比重增减	重大变动说明
	金额	占总资产比例	金额	占总资产比例		
货币资金	93,147,769.51	7.93%	53,216,741.64	5.26%	2.67%	无重大变动
应收账款	333,412,803.20	28.39%	286,645,984.79	28.34%	0.05%	无重大变动
合同资产					0.00%	无重大变动
存货	128,711,056.58	10.96%	91,515,588.41	9.05%	1.91%	无重大变动
长期股权投资	31,169,524.14	2.65%	29,576,063.81	2.92%	-0.27%	无重大变动
固定资产	148,201,027.09	12.62%	144,427,896.55	14.28%	-1.66%	无重大变动
在建工程	4,183,196.96	0.36%	10,400,865.14	1.03%	-0.67%	无重大变动

使用权资产	8,267,115.33	0.70%	7,874,622.14		0.70%	2021 年首次执行新租赁准则
短期借款	11,000,000.00	0.94%			0.94%	2021 年新增了贷款
合同负债	563,957.60	0.05%	506,243.82	0.05%	0.00%	无重大变动
租赁负债	6,165,476.24	0.53%	5,979,418.32		0.53%	2021 年首次执行新租赁准则

境外资产占比较高

适用 不适用

2、以公允价值计量的资产和负债

适用 不适用

3、截至报告期末的资产权利受限情况

本报告期内，公司未有资产权利受限情况。

七、投资状况分析

1、总体情况

适用 不适用

2、报告期内获取的重大的股权投资情况

适用 不适用

单位：元

被投资公司名称	主要业务	投资方式	投资金额	持股比例	资金来源	合作方	投资期限	产品类型	截至资产负债表日的进展情况	预计收益	本期投资盈亏	是否涉诉	披露日期（如有）	披露索引（如有）
广东正奇新材料有限公司	新型膜材料制造；新型膜材料销售等	增资	14,280,000.00	51.00%	自有资金	广东正奇新材料有限公司	长期	干膜	已完成	220,000.00	51,998.66	否		
合计	--	--	14,280,000.00	--	--	--	--	--	--	220,000.00	51,998.66	--	--	--

3、报告期内正在进行的重大的非股权投资情况

适用 不适用

4、以公允价值计量的金融资产

适用 不适用

5、募集资金使用情况

适用 不适用

公司报告期无募集资金使用情况。

八、重大资产和股权出售

1、出售重大资产情况

适用 不适用

公司报告期未出售重大资产。

2、出售重大股权情况

适用 不适用

九、主要控股参股公司分析

适用 不适用

主要子公司及对公司净利润影响达 10% 以上的参股公司情况

单位：元

公司名称	公司类型	主要业务	注册资本	总资产	净资产	营业收入	营业利润	净利润
广东高仕电研科技有限公司	子公司	油墨及类似产品制造	20000000	133,543,770.56	96,165,604.28	134,697,403.05	27,223,230.65	24,440,086.64

报告期内取得和处置子公司的情况

适用 不适用

公司名称	报告期内取得和处置子公司方式	对整体生产经营和业绩的影响
广东正奇新材料有限公司	并购	将对公司的业绩产生积极影响

主要控股参股公司情况说明

十、公司控制的结构化主体情况

适用 不适用

十一、公司未来发展的展望

（一）行业发展趋势分析

1、电子化学品的发展方向受下游产业发展趋势影响较大

电子信息产品一直以来都朝着小型化、轻量化、薄型化、高性能化、多功能化等方向快速发展。因此，电子化学品生产企业必须通过自主研发不断对其产品进行改造升级，及时根据下游产业发展趋势推陈出新，才能满足日益变化的下游市场需求。

2、产品未来向环保化发展

进入了21世纪以后，环保理念已经深入人心。欧盟于2003年就公布了《关于在电子电器设备中限制使用某些有害物质指令》，我国也于2006年发布了《电子信息产品污染控制管理办法》，以限制电子信息产品设计、制造过程中有毒、有害物质或元素的使用。随着各国对电子化学品的环保要求日趋严格，未来电子化学产品将向无毒、减少粉尘污染、减少溶剂挥发等方向发展，环保型产品将逐渐成为市场主体。

3、客户需求个性化趋势明显，技术综合服务能力的重要性不断上升

终端消费市场的个性化和多样性，形成了电子元器件品种、功能、组合、工艺路线等的复杂多样性，因此电子化学品必须针对客户进行一对一的产品研发和定制，以满足个性化的需求。随着产业分工进化以及下游产品和功能的推陈出新，客户对电子化学品供应商在研发支持、技术服务等综合服务能力方面的要求不断提高。由于竞争压力以及终端应用产品性能改善的需要，下游客户与电子化学品企业联合开发新产品和新技术、以促进电子元器件功能优化的需求越来越迫切，因此电子化学品企业的研发及技术综合服务能力的重要性日益突出。

4、顺应下游行业整合趋势，逐步向中高端市场转移

电子化学品行业的下游电子信息产业是市场化程度较高的产业，竞争较为充分。随着电子技术的飞速发展，电子信息产业中简单的加工型企业将面临日益严重的经营困境，相关产业整合、升级，并逐步向规模化、专业化和高端化方向发展已经成为必然趋势。受此影响，电子化学品行业的技术、产品和目标市场也必将随下游行业整合趋势，逐步向电子信息产业中的中高端市场转移。

（二）公司长远发展目标

未来公司将以现有业务资源、研发技术为基础，秉承“诚实守信，锐意创新，海纳百川，有容乃大”的宗旨，坚持不断创新，紧紧把握电子化学品行业发展脉搏，不断巩固并扩大在产品品质、技术研发等方面的优势，将“容大感光”缔造为具有国际竞争力的高端感光化学材料品牌。

（三）2022年主要经营计划

1、惠州工厂的产能进一步释放和提升

公司将调动一切资源，进一步释放工厂的产能，并通过不断技术改造等手段，进一步提升产能，将今年的产能目标提高到2.3万吨；确保工厂能够配合销售订单及时制定生产计划、并满足广大客户的供货需求。

2、继续推进ERP系统的全面应用

公司于2020年开始推广使用ERP系统，经过近一年多的试运行，ERP系统已经得到公司全体员工的认可，并逐渐发挥出其效力。今年公司上下将一鼓作气，从OA、HR模块继续延伸到财务、供应链、PLM、MES等模块，让公司所有的数据在同一平台进行共享及应用，以达到提高工作效率，并进一步提升公司的管理能力。

3、持续提升创新发展能力

公司一直致力于自主研发能力的提升，以行业新技术、新工艺的发展趋势为导向，已拥有了一定的技术储备。随着显示及半导体光刻胶研究开发中心投入使用，公司产品研发平台又提升了一个高度，研究开发条件也进一步得到改善。公司以不断研发出适合市场需求的高端感光化学材料为目标，加大产品研发力度，力争取得更多发明专利，开发具有更多功能的新产品，提高产品科技含量，不断拓宽产品的应用领域，改善现有产品质量，以满足市场对产品越来越高的品质需求，确保公司产品的市场适应性。

4、加快人员队伍建设及企业文化建设

公司不断引进先进的管理理念和优秀的技术人才、管理人才，建立了良好的工作氛围，为员工提供适宜的培训以及富有竞争力的薪酬和福利，采取有效的激励机制，不断激发员工的积极性和创造性。

为了适应未来快速发展的需要，公司将利用上市公司的好平台，建立先进的人才引进、培养和激励机制，吸引高层次管理和技术人才扎根企业、服务企业。未来三年内，公司将下大力气引进具有现代服务理念的管理、技术、市场营销、客户服务等方面的人才。

5、借力资本平台，完善公司战略布局

依据公司的发展战略和中长期计划，继续推进内生式增长和外延式发展并重的发展战略，提高公司的行业地位和综合竞争力。通过并购经营规范、质量优良、并且能够和公司现有业务进行互补的企业，进一步完善公司的战略布局、让公司保持在电子感光化学品行业的领先地位。

6、深化内部组织结构调整

公司将依据中国证监会、深交所等相关部门关于上市公司规范运作的有关规定，健全各项规章制度和内控制度，进一步完善法人治理结构，加强内部控制，建立科学、高效、合理的决策系统，进一步提高公司科学决策的能力和水平。公司将建立科学的企业组织和管理模式，不断完善组织机构设置，强化人力资源管理、生产管理、营销管理、企业文化建设等方面的组织功能，逐步健全适应公司未来发展和上市公司要求的员工考核激励机制，充分调动各级员工的工作积极性和创造性。

十二、报告期内接待调研、沟通、采访等活动登记表

适用 不适用

公司报告期内未发生接待调研、沟通、采访等活动。

第四节 公司治理

一、公司治理的基本状况

报告期内，公司严格按照《公司法》、《证券法》、《上市公司治理准则》、《深圳证券交易所创业板股票上市规则》、《深圳证券交易所创业板上市公司规范运作指引》等法律、法规和中国证监会有关法律法规的要求，确定了股东大会、董事会、监事会及经营管理层的分层治理结构，不断完善公司法人治理结构，建立和健全公司内部控制制度，进一步规范公司运作，提高公司治理水平。公司治理各方面符合《上市公司治理准则》和《深圳证券交易所创业板上市公司规范运作指引》等规定的要求。

（一）股东与股东大会

股东大会是公司的最高权力机构，决定公司的经营方针和投资计划，审批董事会、监事会报告，审批公司的年度财务预算方案、决算方案等。公司均严格按照《上市公司股东大会规则》、《公司章程》、《股东大会议事规则》等规定召集、召开股东大会，公司历次股东大会严格遵守表决事项和表决程序的有关规定，确保所有股东充分行使自己的权利，维护了公司和股东的合法权益。

（二）公司与控股股东

公司治理结构日趋完善，内部控制体系建设不断加强，并且拥有独立完整的主营业务和自主经营能力，在人员、资产、业务、管理机构、财务核算体系独立于控股股东和实际控制人。公司董事会、监事会和内部机构独立运作，保证了公司的独立运转、独立经营、独立承担责任和风险。

报告期内，公司控股股东和实际控制人依法行使权力，并承担相应义务，严格规范自己的行为，未发生超越股东大会和董事会的授权权限，直接或间接干预公司决策和经营活动的行为，对公司治理结构、独立性等均没有产生不利的影 响，不存在控股股东占用资金以及公司为控股股东提供担保的情形。

（三）董事与董事会

根据《公司章程》及《董事会议事规则》的规定，公司董事会由9名董事组成，其中独立董事3名。公司董事不存在《公司法》第一百四十七条规定的不得担任公司董事的情形，其任免均严格履行董事会、股东大会批准程序，不存在与《公司章程》及相关法律、法规相抵触的情形。公司选聘董事、董事会人数、构成及资格均符合法律、法规和公司规章的规定。公司董事会均严格按照《公司章程》及《董事会议事规则》的程序召集、召开。公司董事能够依据《董事会议事规则》、《独立董事工作制度》、《深圳证券交易所创业板上市公司规范运作指引》等工作，出席董事会和股东大会，依法行使职权，勤勉尽责地履行职责和义务，能够持续关注公司运营状况，积极参加董事会会议，充分发挥各自的专业特长，谨慎决策，

维护了公司和广大股东的利益。同时董事积极参加相关培训，熟悉相关法律法规。公司制定了《董事会议事规则》，严格规范董事会的议事方式和决策水平，促使董事和董事会有效地履行其职责，提高董事会规范运作和科学决策水平。

（四）监事与监事会

根据《公司章程》规定，公司监事会由3名监事组成，其中股东代表监事2人，职工代表监事1人。公司监事不存在《公司法》第一百四十七条规定的不得担任公司监事的情形，其任免均严格履行《公司章程》和监事会、股东大会批准程序及相关法律、法规在会批准程序，不存在与《公司章程》及相关法律、法规相抵触的情形。公司已制定《监事会议事规则》等制度确保监事会向全体股东负责，对公司财务以及公司董事、经理及其他高级管理人员履行职责的合法、合规性进行有效监督，维护了公司及股东的合法权益。公司采取了有效措施保障监事的知情权，能够使其独立有效地行使对董事、经理和其他高级管理人员进行监督。

（五）公司和相关利益者

公司充分尊重和维护相关利益者的合法权益，实现股东、员工、社会等各方面利益的协调平衡，重视公司的社会责任，加强与各方的沟通和交流，共同推动公司持续、稳定、健康地发展。

（六）公司与投资者

公司高度重视投资者关系和投资者关系管理，根据《投资者关系管理制度》切实开展投资者关系构建、管理和维护工作，明确投资者关系管理工作的各项规定和要求，指定董事会秘书作为投资者关系管理的负责人，负责投资者来访接待工作，合理、妥善地安排个人投资者、机构投资者、行业分析师等相关人员到公司进行调研，做好调研会议记录和相关信息、资料的保密工作，并将《投资者关系活动记录表》及调研会议记录上传深交所进行备案，公司做好归档保存工作。同时，通过互动易平台、公司网站、投资者关系电话、电子信箱等多种渠道与投资者进行沟通，认真解答投资者的疑问。

（七）信息披露与透明度

公司严格按照《上市公司信息披露管理办法》、《上市公司信息披露指引》以及《公司章程》等规定，充分履行上市公司披露信息的义务，确保公司信息披露的及时、公平、真实、准确和完整。公司制定的信息披露媒体为《证券时报》和巨潮资讯网，确保所有投资者公平、及时地获取公司信息。

公司治理的实际状况与法律、行政法规和中国证监会发布的关于上市公司治理的规定是否存在重大差异

是 否

公司治理的实际状况与法律、行政法规和中国证监会发布的关于上市公司治理的规定不存在重大差异。

二、公司相对于控股股东、实际控制人在保证公司资产、人员、财务、机构、业务等方面的独立情况

（一）资产独立情况

公司资产完整、产权明晰，具备与生产经营有关的主要生产系统、辅助生产系统和配套设施，合法拥有与生产经营有关的主要土地、厂房、机器设备以及商标、专利、非专利技术的所有权或者使用权，具有独立的原料采购和产品销售系统，不存在依赖控股股东、实际控制人及其控制的其它企业的资产进行生产经营的情况，不存在资金或其它资产被控股股东、实际控制人及其控制的其它企业占用的情形。

（二）人员独立情况

公司的总经理、副总经理、财务负责人和董事会秘书等高级管理人员的聘用及任职均严格遵守《公司法》、《公司章程》及其他法律、法规、规范性文件的有关规定，不存在在控股股东、实际控制人及其控制的其他企业中担任除董事、监事以外的其他职务，不存在在控股股东、实际控制人及其控制的其他企业领薪的情形。

（三）财务独立情况

公司根据现行会计制度及相关法规、条例，结合公司实际情况制定了规范的财务会计制度，建立了独立、完整的财务核算体系，设立了独立的财务会计部门，配备了专门的财务人员，能够独立作出财务决策。公司及子公司独立在银行开户，不存在与控股股东、实际控制人及其控制的其它企业共用银行账户的情况。

（四）机构独立情况

公司按照《公司法》、《公司章程》及其他法律、法规、规范性文件的有关规定，结合公司经营的实际情况，建立了独立的内部管理机构和规范化的公司运作体系。公司拥有独立的生产经营和办公场所，根据生产经营的特点设置了相应的职能部门，各机构或部门均能按照规定的责任独立运作，与控股股东、实际控制人及其控制的其他企业间不存在机构混同的情形。

（五）业务独立情况

公司具有独立完整的业务体系，具有直接面向市场独立经营的能力，不存在依赖控股股东、实际控制人及其控制的其他企业进行生产经营活动的情况，与控股股东、实际控制人及其控制的其他企业间不存在同业竞争或者显失公平的关联交易。

三、同业竞争情况

适用 不适用

四、报告期内召开的年度股东大会和临时股东大会的有关情况

1、本报告期股东大会情况

会议届次	会议类型	投资者参与比例	召开日期	披露日期	会议决议
2020 年年度股东大会	年度股东大会	61.61%	2021 年 05 月 19 日	2021 年 05 月 19 日	巨潮资讯网（公告编号：2021-028）
2021 年第一次临时股东大会	临时股东大会	59.83%	2021 年 07 月 02 日	2021 年 07 月 02 日	巨潮资讯网（公告编号 2021-039）
2021 年第二次临时股东大会	临时股东大会	36.67%	2021 年 10 月 15 日	2021 年 10 月 15 日	巨潮资讯网（公告编号 2021-068）

2、表决权恢复的优先股股东请求召开临时股东大会

适用 不适用

五、公司具有表决权差异安排

适用 不适用

六、红筹架构公司治理情况

适用 不适用

七、董事、监事和高级管理人员情况

1、基本情况

姓名	职务	任职状态	性别	年龄	任期起始日期	任期终止日期	期初持股数（股）	本期增持股份数量（股）	本期减持股份数量（股）	其他增减变动（股）	期末持股数（股）	股份增减变动的原因
黄勇	董事长、总经理	现任	男	51	2008 年 05 月 08 日	2023 年 12 月 24 日	20,149,585	0	-880,000	4,029,917	23,299,502	1、2020 年年度权益分派。2、股东减持。
林海望	董事	现任	男	59	2002 年 06 月 27 日	2023 年 12 月 24 日	21,214,405	0	0	5,307,701	25,457,286	2020 年年度权益分派。
刘启升	董事、副总经理	现任	男	51	2009 年 07 月 30 日	2023 年 12 月 24 日	17,967,147	0	-1,302,132	3,572,829	20,237,844	1、2020 年年度

												权益分派。2、 股东减持。
杨遇春	董事、副总经理	现任	男	52	2009年07月30日	2023年12月24日	20,149,504	0	-310,000	4,030,000	23,869,504	1、2020年年度权益分派。2、 股东减持。
蔡启上	董事、副总经理、 董事会秘书	现任	男	55	2011年10月17日	2023年12月24日	368,550	0	-110,566	73,711	331,695	1、2020年年度权益分派。2、 股东减持。
牛国春	董事	现任	男	41	2020年12月25日	2023年12月24日	0	0	0	560,492	560,492	1、定向发行新增股份。 2、2020年年度权益分派。
董建华	监事会主席	现任	男	55	2020年12月25日	2023年12月24日	0	0	0	0	0	
曾一龙	独立董事	现任	男	50	2017年08月30日	2023年12月24日	0	0	0	0	0	
卢北京	独立董事	现任	男	38	2020年12月25日	2023年12月24日	0	0	0	0	0	
张瑾	独立董事	现任	女	58	2017年08月30日	2023年12月24日	0	0	0	0	0	
魏志均	监事	现任	男	57	2002年06月27日	2023年12月24日	4,387,518	0	0	877,504	5,265,022	2020年年度权益分派。
颜秀峰	职工监事	现任	女	41	2017年05月22日	2020年08月30日	0	0	0	0	0	
曾大庆	财务总监	现任	男	51	2014年08月30日	2023年12月24日	0	0	0	0	0	
陈武	副总经理	现任	男	48	2011年10月17日	2023年12月24日	307,125	0	0	61,425	368,550	2020年年度权益分派。

晏凯	副总经理	现任	男	42	2020年04月24日	2023年12月24日	0	0	0	0	0	0
合计	--	--	--	--	--	--	84,543,834	0	-2,602,698	18,513,579	99,389,895	--

报告期是否存在任期内董事、监事离任和高级管理人员解聘的情况

是 否

公司董事、监事、高级管理人员变动情况

适用 不适用

姓名	担任的职务	类型	日期	原因
林海望	董事长	离任	2021年06月15日	报告期内，因公司战略调整，林海望先生申请辞去公司董事长职务。林海望先生辞去董事长职务后，仍担任公司董事、战略委员会主任委员职务。
黄勇	董事长	被选举	2021年06月15日	为保证公司董事会的正常运作，公司于2021年6月15日召开第四届董事会第四次会议，黄勇先生被选举为公司董事长，其任期自董事会审议通过之日起至第四届董事会届满之日止。

2、任职情况

公司现任董事、监事、高级管理人员专业背景、主要工作经历以及目前在公司的主要职责

1、黄勇：男，1969年出生，中国国籍，无境外居留权，本科学历。1995年毕业于南昌航空大学腐蚀与防护专业；1996年之前任广东番禺环球电子厂开发工程师；1996年开始就职于本公司，1998年-2002年任本公司监事；2002年-2008年任本公司副总经理；2008年-2009年任本公司总经理；2009年7月至今任本公司董事兼总经理；2021年6月15日至今任本公司法定代表人、董事长兼总经理。

2、林海望：男，1962年出生，中国国籍，无境外居留权，本科学历。1983年毕业于华南理工大学；1983年-1989年就职于广州红旗轧钢厂；1989年-1992年任深圳市家品厂销售部经理；1992年-1997年就职于蛇口五金交电化工公司；1997年-2001年任深圳市上山化工有限公司总经理；1996年-2002年任本公司监事；2002年至今任深圳上山董事；2020年8月至今任北京霍普沃德医疗科技有限公司董事；2002年6月至2021年6月任本公司法定代表人、董事长；2021年6月至今任本公司董事。

3、刘启升：男，1970年出生，中国国籍，加拿大永久居留权，本科学历。1993年毕业于华东理工大学高分子化工专业；1996年之前任广东番禺环球电子厂开发工程师；1996年开始就职于本公司，1998年-2002年任本公司监事；2002年-2005年任本公司副总经理；2005年-2008年任本公司总经理；2008年-2009年任本公司副总经理；2009年7月至今任本公司董事兼副总经理。

4、杨遇春：男，1969年出生，中国国籍，无境外居留权，硕士学历。1992年毕业于北京师范大学化学系并获学士学位，1995年获得北京师范大学高分子化学与物理专业的硕士学位；1996年之前任广东番禺

环球电子厂开发工程师；1996年开始就职于本公司，1998年-2009年任本公司副总经理；2009年7月至今任本公司董事兼副总经理。

5、蔡启上：男，1966年出生，中国国籍，无境外居留权，硕士学历，毕业于中国农业大学微生物专业，于1987年获得学士学位，于1990年获得硕士学位。曾于1990年-1992年担任广东省惠州学院教师，1992年-1993年担任深圳市南园生化厂副厂长，1993年-1996年担任海虹（老人牌）涂料有限公司销售代表，1996年-1999年担任海生涂料公司副总经理，1999年至2000年担任海虹（威斯霸）涂料公司经理，2000年至2007年担任北京三辰化工公司总经理，2007年起担任本公司董事会秘书。现任本公司董事、副总经理兼董事会秘书。

6、牛国春：男，1980年生，中国国籍，无境外永久居留权，专科学历，比利时列日大学MBA研究生在读。2006年至2007年，任广州昊弘电子科技有限公司副总经理；2007年至2010年，任广州市番禺区惠桥电子器械材料制品厂总经理；2013年至2019年任广州市卓泰电子材料有限公司执行董事、总经理；2017年至2018年，任广州市汉升科技有限公司监事；2015年12月至今，担任高仕电研法定代表人、总经理；2020年12月至今任本公司董事。

7、曾一龙：男，1971年出生，中国国籍，无永久境外居留权，博士学历毕业于厦门大学会计学。曾任职于福建省云霄审计师事务所、深圳中信股份有限公司、厦门金龙旅行车有限公司、香港中旅（集团）有限公司和大唐电信科技产业集团；现任深圳市东方富海投资管理股份有限公司合伙人、厦门大学管理学院硕士生导师、湖北五方光电股份有限公司独立董事、深圳市银宝山新科技股份有限公司独立董事、胜蓝科技股份有限公司独立董事，2017年8月至今任本公司独立董事。

8、张瑾：女，1963年出生，中国国籍，无永久境外居留权，专科学历毕业于上海工商经济进修学院工商管理专业。曾任职于上海无线电二十厂、中国电子元件行业协会印制电路分会、中国印制电路行业协会，现任中国电子电路行业协会顾问兼协会科技委主任、浙江振有电子股份有限公司独立董事、南亚新材料科技股份有限公司独立董事、广东科翔电子科技股份有限公司独立董事，2017年8月至今任本公司独立董事。

9、卢北京：男，1983年出生，中国国籍，无永久境外居留权，硕士学历，毕业于中山大学法律专业。曾任职于广东君言律师事务所、国浩律师（深圳）事务所、招商致远资本投资有限公司、深圳市拉芳投资管理有限公司。现任拉芳家化股份有限公司投资部总监、特一药业集团股份有限公司独立董事、上海至正道化高分子材料股份有限公司独立董事。2020年12月至今任本公司独立董事。

10、董建华：男，1966年出生，香港永久居民，本科学历，毕业于北京国际关系学院。曾于1988年-1989年担任西安金龙大酒店公关部经理，1989年-1992年担任广州侨宏集团副总经理，1992年-1995年担任湖南株洲宏都大酒店总经理并同时任株洲市政协委员，1995年至1996年担任台硝集团香港分公司中国部经理，

1996年至今担任香港大中华高科技有限公司董事长，2002年起担任上海言旭贸易有限公司董事长、上海长悦涂料有限公司董事长，2019年起担任韶关长悦高分子材料有限公司董事长、董事，2009年7月至2020年12月任本公司董事，2020年12月25日至今任本公司监事会主席。

11、魏志均：男，1964年出生，中国国籍，无境外居留权，硕士学历。1984年毕业于江西南昌航空工业学院；1984年-1986年就职于湖南湘陵机械厂；1989年获北京航空材料研究所硕士学位；1989年-1996年在深圳蛇口招商局任职；1996年-2002年任本公司董事；2002年6月至今任本公司监事。

12、颜秀峰：女，1980年生，中国国籍，无境外永久居留权，大学本科学历，2006年2月加入本公司。2006年2月至2008年5月任公司业务文员，2008年6月至2016年6月任行政人事专员，2016年7月至今任公司行政人事主管。2017年5月至今任本公司职工监事。

13、曾大庆：男，1970年出生，本科学历，毕业于中国人民大学网络学院会计学专业。曾就职于邵阳市百货公司、富士康精密组件公司、普传电子（深圳）有限公司、肯发精密仪器（深圳）有限公司；2014年8月至今任本公司财务负责人。

14、陈武：男，1973出生，高中学历。曾就职于东莞生益电子有限公司、福建创源电路板有限公司、广东省江门荣信电路板有限公司；2011年10月至今任本公司副总经理。

15、晏凯：男，1979年出生，中国国籍，无境外居留权，研究生学历。2008年毕业于北京师范大学高分子化学与物理专业；2008年至2013年，任职于北京科华微电子材料有限公司，任职工程师、部长、总经理助理等职位；2014年至2016年，任职“容大-北师大光刻材料联合实验室”技术总监；2017年至今负责本公司光刻胶事业部；2020年4月至今任本公司副总经理。

在股东单位任职情况

适用 不适用

在其他单位任职情况

适用 不适用

任职人员姓名	其他单位名称	在其他单位担任的职务	任期起始日期	任期终止日期	在其他单位是否领取报酬津贴
林海望	深圳市上山化工股份有限公司	董事	2014年12月24日		是
林海望	珠海市上山化工有限公司	执行董事、经理	2003年01月01日		否
林海望	东莞市上市化工有限公司	监事	1999年09月01日		否
林海望	北京霍普沃德医疗科技有限公司	董事	2020年08月01日		否
黄勇	苏州市容大感光科技有限公司	执行董事	2006年10月10日		否

			日		
黄勇	广东高仕电研科技有限公司	董事长	2020年12月28日		否
黄勇	珠海市容大感光科技有限公司	执行董事	2021年08月19日		否
黄勇	广东正奇新材料有限公司	董事	2021年11月09日		否
杨遇春	广东高仕电研科技有限公司	董事	2020年12月28日		否
刘启升	惠州市容大油墨有限公司	执行董事	2021年06月03日		否
刘启升	惠州市容大感光科技有限公司	执行董事	2021年06月02日		否
蔡启上	珠海市容大感光科技有限公司	监事	2021年08月19日		否
董建华	上海长悦涂料有限公司	董事长	2002年06月19日		否
董建华	大中华高新科技有限公司	董事	1996年05月01日		否
董建华	上海言旭贸易有限公司	执行董事、总经理	2002年07月24日		否
董建华	韶关长悦高分子材料有限公司	董事长、董事	2019年12月06日		是
魏志均	惠州市容大感光科技有限公司	监事	2012年02月20日		否
魏志均	惠州市容大油墨有限公司	监事	2009年11月09日		否
魏志均	苏州市容大感光科技有限公司	监事	2012年02月17日		否
曾一龙	深圳市东方富海投资管理股份有限公司	合伙人	2017年06月01日		是
曾一龙	深圳市银宝山新科技股份有限公司	独立董事	2018年08月30日		是
曾一龙	湖北五方光电股份有限公司	独立董事	2017年11月10日		是
曾一龙	胜蓝科技股份有限公司	独立董事	2019年06月25日		是
曾一龙	江苏正济药业股份有限公司	独立董事	2020年06月01日		是

张瑾	中国电子电路行业协会	顾问兼科技委主任	2020年11月01日		是
张瑾	上海广联信息科技有限公司	董事	1993年05月24日		否
张瑾	上海颖展商务服务有限公司	董事	1997年03月05日		是
张瑾	上海纯煜信息科技有限公司	执行董事	2006年03月01日		是
张瑾	深圳精诚达电路科技股份有限公司	独立董事	2018年08月28日		是
张瑾	南亚新材料科技股份有限公司	独立董事	2017年10月01日		是
张瑾	广东科翔电子科技股份有限公司	独立董事	2019年09月21日		是
张瑾	浙江振有电子股份有限公司	独立董事	2019年09月27日		是
卢北京	拉芳家化股份有限公司	投资部总监	2019年04月01日		是
卢北京	特一药业集团股份有限公司	独立董事	2015年11月27日		是
卢北京	深圳至正高分子材料股份有限公司	独立董事	2020年06月29日		是
卢北京	广州肌安特生物科技有限公司	董事	2020年03月30日		否
卢北京	上海诚儒电子商务有限公司	董事	2020年11月03日		否
牛国春	广东高仕电研科技有限公司	董事、总经理	2015年12月01日		是

公司现任及报告期内离任董事、监事和高级管理人员近三年证券监管机构处罚的情况

适用 不适用

3、董事、监事、高级管理人员报酬情况

董事、监事、高级管理人员报酬的决策程序、确定依据、实际支付情况

报告期内，公司董事、监事、高级管理人员薪酬标准经由第四届董事会第三次会议、2020年年度股东大会审议通过。薪酬标准通过薪酬与考核委员会根据行业状况及公司的实际经营情况，并对其进行的履职情况进行核定，制定公平、合理的薪酬体制。

在公司任职的非独立董事、监事、高级管理人员薪酬根据具体职务由公司按月发放，董事、监事不另

外支付津贴。薪酬结构由基本年薪及年度奖金构成，基本年薪按照上一年度实际基本薪酬收入水平、岗位责任等予以确定，年度奖金为浮动薪酬，根据达到的岗位目标和年终绩效考核进行发放。公司独立董事按每年6万元（含税）标准领取津贴；未在公司任职的董事、监事，不在公司领取薪酬。

2021年度公司董事、监事及高级管理人员报酬总额为：745.0583万元。

公司报告期内董事、监事和高级管理人员报酬情况

单位：万元

姓名	职务	性别	年龄	任职状态	从公司获得的税前报酬总额	是否在公司关联方获取报酬
黄勇	董事长、总经理	男	52	现任	82.65	否
林海望	董事	男	59	现任	0	是
刘启升	董事、副总经理	男	51	现任	81.66	否
杨遇春	董事、副总经理	男	52	现任	81.66	否
蔡启上	董事、副总经理、 董事会秘书	男	55	现任	73.54	否
牛国春	董事	男	42	现任	155.39	否
曾一龙	独立董事	男	40	现任	6	否
张瑾	独立董事	女	58	现任	6	否
卢北京	独立董事	男	39	现任	6	否
董建华	监事会主席	男	55	现任	0	是
魏志均	监事	男	57	现任	9.58	否
颜秀峰	职工监事	女	41	现任	16.85	否
陈武	副总经理	男	48	现任	80.04	否
曾大庆	财务总监	男	51	现任	65.28	否
晏凯	副总经理	男	42	现任	80.41	否
合计	--	--	--	--	745.06	--

八、报告期内董事履行职责的情况

1、本报告期董事会情况

会议届次	召开日期	披露日期	会议决议
第四届董事会第二次会议	2021年04月12日	2021年04月12日	巨潮资讯网（公告编号：2021-009）
第四届董事会第三次会议	2021年04月27日	2021年04月28日	巨潮资讯网（公告编号：2021-015）
第四届董事会第四次会议	2021年06月15日	2021年06月15日	巨潮资讯网（公告编号：2021-021）

			2021-032)
第四届董事会第五次会议	2021 年 07 月 05 日	2021 年 07 月 05 日	巨潮资讯网（公告编号：2021-041）
第四届董事会第六次会议	2021 年 07 月 16 日	2021 年 07 月 16 日	巨潮资讯网（公告编号：2021-045）
第四届董事会第七次会议	2021 年 08 月 13 日	2021 年 08 月 13 日	巨潮资讯网（公告编号：2021-052）
第四届董事会第八次会议	2021 年 08 月 27 日	2021 年 08 月 30 日	巨潮资讯网（公告编号：2021-056）
第四届董事会第九次会议	2021 年 09 月 27 日	2021 年 09 月 27 日	巨潮资讯网（公告编号：2021-062）
第四届董事会第十次会议	2021 年 10 月 28 日	2021 年 10 月 29 日	巨潮资讯网（公告编号：2021-070）

2、董事出席董事会及股东大会的情况

董事出席董事会及股东大会的情况							
董事姓名	本报告期应参加董事会次数	现场出席董事会次数	以通讯方式参加董事会次数	委托出席董事会次数	缺席董事会次数	是否连续两次未亲自参加董事会会议	出席股东大会次数
曾一龙	9	9	0	0	0	否	1
张瑾	9	9	0	0	0	否	0
卢北京	9	9	0	0	0	否	2

连续两次未亲自出席董事会的说明

3、董事对公司有关事项提出异议的情况

董事对公司有关事项是否提出异议

是 否

报告期内董事对公司有关事项未提出异议。

4、董事履行职责的其他说明

董事对公司有关建议是否被采纳

是 否

董事对公司有关建议被采纳或未被采纳的说明

公司制定了《独立董事制度》，公司独立董事严格按照《公司章程》、《董事会议事规则》、《独立董事制度》等相关制度的规定行使自己的权利，履行自己的职责。

报告期内，独立董事积极参加公司董事会和股东大会，主动了解公司生产经营状况、财务管理和内部

控制等制度的建设及执行情况，及时提示风险，参与了公司重大经营决策，就公司募集资金存放与使用情况、对外担保、利润分配，高级管理人员薪酬、公司经营管理和计划、完善公司内部控制和决策机制等方面提出了积极的建议并发表了独立意见，对董事会议案和其他事项没有提出异议，公司董事会及管理层充分听取并采纳了独立董事的有关建议。

九、董事会下设专门委员会在报告期内的情况

委员会名称	成员情况	召开会议次数	召开日期	会议内容	提出的重要意见和建议	其他履行职责的情况	异议事项具体情况（如有）
战略委员会	林海望、黄勇、张瑾	1	2021年04月09日	1、审议《关于公司向银行申请综合授信额度的议案》；2、审议《关于全资子公司为公司提供担保的议案》。	无	无	
审计委员会	曾一龙、蔡启上、张瑾	5	2021年03月31日	1、审议《关于公司2021年第一季度内审报告的议案》	无	无	
			2021年04月26日	1、审议《关于公司2020年年度报告全文及其摘要的议案》；2、审议《关于公司2021年第一季度报告的议案》；3、审议《关于公司2020年度财务决算报告的议案》；4、审议《关于公司2020年度内部控制自我评价报告的议案》；5、审议《关于公司控股股东及其他关联方资金占用情况的专项说明的议案》；6、审议《关于续聘立信会计师事务所（特殊普通合伙）为公司2021年度审计机构的议案》；7、审议《关于修订董事会审计委员会工作细则的议案》；8、审议《关于修订董事会审计委员会年报工作规	无	无	

				程的议案》；9、审议《关于修订内部审计制度的议案》。			
			2021年07月09日	审议《关于公司2021年第二季度内审报告的议案》	无	无	
			2021年08月26日	1、审议《关于公司2021年半年度报告全文及其摘要的议案》	无	无	
			2021年10月27日	1、审议《关于公司2021年第三季度报告的议案》	无	无	
薪酬与考核委员会	曾一龙、黄勇、卢北京	2	2021年04月26日	1、审议《关于公司2021年度董事、监事、高级管理人员薪酬方案的议案》	无	无	
			2021年12月31日	1、审议《关于公司2020年限制性股票激励计划首次授予部分第一个归属期激励对象绩效考核的议案》	无	无	
提名委员会	卢北京、杨遇春、张瑾	1	2021年06月11日	1、审议《关于提名黄勇先生为公司董事长及法定代表人的议案》	无	无	

十、监事会工作情况

监事会在报告期内的监督活动中发现公司是否存在风险

是 否

监事会对报告期内的监督事项无异议。

十一、公司员工情况

1、员工数量、专业构成及教育程度

报告期末母公司在职员工的数量（人）	157
报告期末主要子公司在职员工的数量（人）	352
报告期末在职员工的数量合计（人）	509
当期领取薪酬员工总人数（人）	509
母公司及主要子公司需承担费用的离退休职工人数（人）	14

专业构成	
专业构成类别	专业构成人数（人）
生产人员	158
销售人员	147
技术人员	100
财务人员	27
行政人员	37
其他	40
合计	509
教育程度	
教育程度类别	数量（人）
博士研究生及以上学历	1
硕士研究生学历	16
本科学历	59
大专学历	76
大专以下学历	357
合计	509

2、薪酬政策

公司在遵守国家相关法律法规的基础上，为规范公司员工薪酬评定及其预算、支付等管理工作，建立科学合理的薪酬管理体系，强化薪酬的激励作用，激发员工能力、提升人才竞争优势，促进公司实现发展目标。

报告期内，配合公司的整体发展战略，坚持公平、竞争、激励的原则，以岗定薪，建立有效绩效考核，充分调动员工个人业绩和团队业绩，保持业务目标的一致性，共同分享企业发展所带来的收益。除此之外，公司建立了全面的福利保障体系，促进员工价值观念的凝合，形成留住人才和吸引人才的机制，最终推进公司发展战略的实现。

3、培训计划

根据公司战略指导思想和经营指导思想为规范准则，以各子公司各负其责、母公司加强宏观调控和监督为原则，以入职培训、岗位技能培训、经营理念培训为重点，以素质和能力建设为核心，逐步形成与企业发展相适应、符合员工成长规律的多层次、分类别、多形式、重实效、充满活力的培训格局，建设一支学习型、实干型、创新型的员工队伍，为骨干员工构建职业生涯规划提供方向，也为企业发展战略提供人

力保证。

4、劳务外包情况

适用 不适用

十二、公司利润分配及资本公积金转增股本情况

报告期内利润分配政策，特别是现金分红政策的制定、执行或调整情况

适用 不适用

鉴于公司目前盈利状况良好，根据中国证监会鼓励企业进行现金分红、给予投资者稳定及合理回报的指导意见，在符合《公司章程》的利润分配原则、既重视对社会公众股东的合理投资回报，同时兼顾公司的长远利益、全体股东的整体利益和公司的可持续发展，有效地保障全体股东的合理投资回报的前提下，根据《公司法》及《公司章程》等的相关规定，公司于2021年4月27日召开了第四届董事会第三次会议，审议通过了《关于公司 2020年度利润分配及资本公积金转增股本预案的议案》：以截至2020年12月31日公司股份总数156,753,349股为基数，向全体股东按每10股派发现金（含税）0.80元，送红股0股，资本公积金转增股本方案（预案）为每10股转增2股。公司于2021年5月28日实施了前述利润分配方案。

现金分红政策的专项说明	
是否符合公司章程的规定或股东大会决议的要求：	是
分红标准和比例是否明确和清晰：	是
相关的决策程序和机制是否完备：	是
独立董事是否履职尽责并发挥了应有的作用：	是
中小股东是否有充分表达意见和诉求的机会，其合法权益是否得到了充分保护：	是
现金分红政策进行调整或变更的，条件及程序是否合规、透明：	不适用

公司报告期利润分配预案及资本公积金转增股本预案与公司章程和分红管理办法等的相关规定一致

是 否 不适用

公司报告期利润分配预案及资本公积金转增股本预案符合公司章程等的相关规定。

本年度利润分配及资本公积金转增股本情况

每 10 股送红股数（股）	0
每 10 股派息数（元）（含税）	0.45
每 10 股转增数（股）	1
分配预案的股本基数（股）	194,049,778
现金分红金额（元）（含税）	8,732,240.01

以其他方式（如回购股份）现金分红金额（元）	0.00
现金分红总额（含其他方式）（元）	8,732,240.01
可分配利润（元）	117,844,627.56
现金分红总额（含其他方式）占利润分配总额的比例	100.00%
本次现金分红情况	
公司发展阶段不易区分但有重大资金支出安排的，进行利润分配时，现金分红在本次利润分配中所占比例最低应达到 20%	
利润分配或资本公积金转增预案的详细情况说明	
<p>经立信会计师事务所（特殊普通合伙）出具的信会师报字[2022]第号审计报告，公司 2021 年度合并财务报表实现净利润人民币 4000.20 元，其中母公司实现净利润人民币 1,583.70 元。根据《公司法》及《公司章程》的相关规定，2021 年度母公司实现净利润的 10% 提取法定盈余公积金人民币 1,583,697.9 元，母公司本年度实际可供分配的净利润为人民币 14,253,281.11 元，累计可供分配的净利润为人民币 117,844,627.56 元，资本公积金余额 111,738,893.25 元。</p> <p>鉴于公司目前盈利状况良好，根据中国证监会鼓励企业进行现金分红、给予投资者稳定及合理回报的指导意见，在符合《公司章程》的利润分配原则、既重视对社会公众股东的合理投资回报，同时兼顾公司的长远利益、全体股东的整体利益和公司的可持续发展，有效地保障全体股东的合理投资回报的前提下，根据《公司法》及《公司章程》等的相关规定，公司于 2022 年 4 月 27 日召开了第四届董事会第十四次会议，公司 2021 年度利润分配及公积金转增股本预案为：以公司现有总股本 194,049,778 股为基数，向全体股东每 10 股派现金红利人民币 0.45 元(含税),共计分配现金红利 873.22 万元，送红股 0 股（含税），以资本公积金向全体股东每 10 股转增 1 股，共计转增 19,404,977 股，转增后公司总股本将增加至 213,454,755 股，剩余未分配利润结转以后年度。</p>	

公司报告期内盈利且母公司可供股东分配利润为正但未提出现金红利分配预案

适用 不适用

十三、公司股权激励计划、员工持股计划或其他员工激励措施的实施情况

适用 不适用

公司报告期无股权激励计划、员工持股计划或其他员工激励措施及其实施情况。

十四、报告期内的内部控制制度建设及实施情况

1、内部控制建设及实施情况

报告期内，公司严格按照各项法律法规等内部控制监管要求，结合公司内部控制制度和评价办法，在内部控制日常监督和专项监督的基础上，坚持以风险导向为原则，由审计委员会、内部审计部门共同组成公司的风险内控管理组织体系，对公司内部控制体系进行持续的改进和优化，并对公司的内部控制管理进行监督与评价。加强对公司治理相关规则的理解和把握，持续提高公司管理层及关键岗位人员的合规经营意识、风险防范意识，不断推进内部控制在各个部门的完善与深入，确保公司内部控制制度得到有效执行，提升了公司规范运作水平，促进公司健康、稳定、持续发展。报告期内，公司不存在财务报告、非财务报告内部控制重大缺陷和重要缺陷。公司通过对内部控制体系的运行、分析与评价，有效防范了经营管理中

的风险，促进了内部控制目标的实现。

2、报告期内发现的内部控制重大缺陷的具体情况

是 否

十五、公司报告期内对子公司的管理控制情况

公司名称	整合计划	整合进展	整合中遇到的问题	已采取的解决措施	解决进展	后续解决计划
广东高仕电研科技有限公司	子公司运营良好	持续进行指导和管理	无	不适用	不适用	不适用

十六、内部控制自我评价报告或内部控制审计报告

1、内控自我评价报告

内部控制评价报告全文披露日期	2022 年 04 月 27 日	
内部控制评价报告全文披露索引	http://www.cninfo.com.cn/	
纳入评价范围单位资产总额占公司合并财务报表资产总额的比例		100.00%
纳入评价范围单位营业收入占公司合并财务报表营业收入的比例		100.00%
缺陷认定标准		
类别	财务报告	非财务报告
定性标准	<p>①重大缺陷：是指可能导致公司严重偏离控制目标的一个或多个控制缺陷的组合。</p> <p>②重要缺陷：是指一个或多个控制缺陷的组合，其严重程度和经济后果低于重大缺陷，但仍有可能导致企业偏离控制目标。具体是指存在与内部控制中，其严重程度小于重大缺陷，但足以引起企业财务报告监督人员关注的一个或多个控制缺陷的组合。</p> <p>③一般缺陷：指除重大缺陷、重要缺陷以外的其他缺陷</p>	<p>公司确定的非财务报告内部控制缺陷评价的定性标准如下：（1）以下缺陷事项认定为重大缺陷：①内部控制重大或重要缺陷未得到整改，或重大缺陷没有在合理期间得到整改，或严重违反国家法律、法规，给公司造成重大损失；②管理人员或主要技术人员大量流失（50%以上），导致公司生产经营存在重大不利影响；③重要业务缺乏制度控制或制度系统性失效；④缺乏民主决策程序或决策程序不科学，如重大决策失误，导致并购不成功。（2）以下缺陷事项认定为重要缺陷：①关键岗位业务人员流失严重；②决策程序导致出现一般失误，造成损失未达到和超过重要性水平；③重要业务制度或系统</p>

		存在缺陷：④违反公司内部规章，造成损失。（3）一般缺陷 除上述重大缺陷、重要缺陷之外的其他控制缺陷为一般缺陷。
定量标准	缺陷 错报 \geq 利润总额的 10% 重要缺陷 利润总额的 5% \leq 错报 $<$ 利润总额的 10% 一般缺陷 错报 $<$ 利润总额的 5%	造成财产损失或潜在负面影响 500 万元（含）以上重大缺陷；50 万元（含）至 500 万元为 重要缺陷；50 万元以下为一般缺陷。
财务报告重大缺陷数量（个）		0
非财务报告重大缺陷数量（个）		0
财务报告重要缺陷数量（个）		0
非财务报告重要缺陷数量（个）		0

2、内部控制审计报告或鉴证报告

不适用

十七、上市公司治理专项行动自查问题整改情况

根据中国证券监督管理委员会上市公司治理专项自查清单填报系统，公司本着实事求是的原则，严格对照《公司法》、《证券法》、《公司章程》等有关法律、行政法规及内部规章制度，对照自查清单中的相关事项进行了认真梳理及填报。通过本次自查，公司认为公司治理符合《公司法》、《证券法》、《深圳证券交易所创业板股票上市规则》、《深圳证券交易所创业板上市公司规范运作指引》等法律、法规的要求，公司治理结构较为完善，运作规范，不存在重大问题的失误。

第五节 环境和社会责任

一、重大环保问题

上市公司及其子公司是否属于环境保护部门公布的重点排污单位

是 否

报告期内因环境问题受到行政处罚的情况

公司或子公司名称	处罚原因	违规情形	处罚结果	对上市公司生产经营的影响	公司的整改措施
无	不适用	不适用	不适用	不适用	不适用

参照重点排污单位披露的其他环境信息

无

在报告期内为减少其碳排放所采取的措施及效果

适用 不适用

未披露其他环境信息的原因

经自查，本公司及子公司不属于环境保护部门公布的重点排污单位，报告期内本公司及子公司遵守有关环境保护的法律法规，未受到环境保护局的处罚。

二、社会责任情况

公司积极履行应尽的社会义务，承担社会责任，公司在不断为股东创造价值的同时，也积极承担员工、客户、社区及其他利益相关者的责任。

公司严格按照《公司法》、《深圳证券交易所创业板股票上市规则》、《上市公司信息披露管理办法》等相关法律法规的要求，及时、准确、真实、完整地进行信息披露，通过投资者电话、电子邮箱、公司网站和投资者关系互动平台等多种方式与投资者进行沟通交流，提高了公司的透明度和诚信度，公司非常重视对投资者的合理回报，制定了相对稳定的利润分配政策和分红方案以回报股东。

公司一直坚持以人为本的人才理念，实施企业人才战略，让员工工作开心、生活舒心、收入称心，严格遵守《劳动法》，《劳动合同法》等相关法律法规，尊重和维护员工的个人权益，切实关注员工健康、安全和满意度，通过知识技能的理论培训及实践操作技能培训等方式，使员工得到切实的提高和发展，维护了员工权益。报告期内，公司充分调动员工的积极性和创造力，倡导公司与个人共同持续发展的理念，提高公司的竞争力和凝聚力。公司注重对员工权益、利益的保护，所有员工都享受国家规定“五险一金”的待遇；每逢传统的节假日，公司、工会都会给员工以各种形式的慰问；员工生日还会收到公司为其特制的生日蛋糕；2021年为深圳市狮子会赞助5万元，用于需要助学的儿童。

公司始终将依法经营作为公司运行的基本原则，注重企业经济效益与社会效益的同步共赢，公司严格遵守国家法律法规政策的规定，始终依法经营，积极纳税，发展就业岗位，支持地方经济的发展。

公司需遵守《深圳证券交易所上市公司自律监管指引第 3 号——行业信息披露》中的“化工行业相关业务”的披露要求

深圳市容大感光科技股份有限公司贯彻安全第一、预防为主、全员参与、落实责任的安全生产方针。公司从企业安全文化建设、安全管理机构的设立、安全生产责任制、安全操作规程、安全生产管理制度制定等方面建立有完善的安全管理体系。公司设立有专门负责我公司安全生产管理工作的安环管理机构，在公司安全生产领导小组的领导下全面管理我公司的安全生产工作。

报告期内，公司接受了所在地安全生产行政主管部门的检查，生产经营活动符合国家有关安全生产法律、法规和规范性文件的要求，未发生安全生产事故。

公司依法保障安全生产资金的投入，保障了安全生产设备、消防设备的定期维护以及职工劳动保护用品定时、定量发放与更换。积极为员工投保各类保险以保障员工和企业的切身利益。此外，公司还持续进行安全生产技术改造，坚持安全生产隐患检查与整改，定期进行安全生产应急演练，不断加强员工安全生产教育与培训，确保了全体员工的身体健康及生产安全。

三、巩固拓展脱贫攻坚成果、乡村振兴的情况

报告期内，公司未开展巩固拓展脱贫攻坚成果、乡村振兴的相关工作。

第六节 重要事项

一、承诺事项履行情况

1、公司实际控制人、股东、关联方、收购人以及公司等承诺相关方在报告期内履行完毕及截至报告期末尚未履行完毕的承诺事项

√ 适用 □ 不适用

承诺来源	承诺方	承诺类型	承诺内容	承诺时间	承诺期限	履行情况
收购报告书或权益变动报告书中所作承诺						
资产重组时所作承诺	上市公司及全体董事、监事和高级管理人员	关于提供信息真实、准确、完整的承诺	1.本公司及本公司全体董事、监事、高级管理人员就本次交易提供的信息披露文件和发行申请文件承诺，其内容真实、准确、完整，不存在虚假记载、误导性陈述或重大遗漏。2.本公司及全体董事、监事、高级管理人员向参与本次交易的各中介机构所提供的资料均为真实、原始的书面资料或副本资料，该等资料副本或复印件与其原始资料或原件一致，是准确和完整的，所有文件的签名、印章均是真实	2020年05月25日	长期	严格按照承诺内容履行，未发现违反承诺的情形。

		<p>有效，并无任何虚假记载、误导性陈述或者重大遗漏。</p> <p>3.如在本次交易中，因本公司或本公司董事、监事及高级管理人员涉嫌所提供或者披露的信息存在虚假记载、误导性陈述或者重大遗漏，被司法机关立案侦查或者被中国证监会立案调查的，在案件调查结论明确之前，本公司董事、监事及高级管理人员将暂停转让本人在上市公司拥有权益的股份；并于收到立案稽查通知的 2 个交易日内将暂停转让的书面申请和股票账户提交董事会，由董事会代其向证券交易所和登记结算公司申请锁定；未在 2 个交易日内提交锁定申请的，授权董事会核实后直接向证券交易所和登记结算公司报送承诺人的身份信</p>			
--	--	--	--	--	--

			息和账户信息并申请锁定；董事会未向证券交易所和登记结算公司报送承诺人的身份信息和账户信息的，授权证券交易所和登记结算公司直接锁定相关股份。如调查结论发现存在违法违规情节，承诺人承诺锁定股份自愿用于相关投资者赔偿安排。4.如本公司及本公司董事、监事、高级管理人员违反上述承诺，承诺方将承担个别和连带的法律责任。			
	上市公司及全体董事、监事和高级管理人员	关于无违法违规行为及诚信情况的承诺	1.本公司以及本公司的现任董事、监事、高级管理人员最近 36 个月内不存在因违反法律、行政法规、规章受到行政处罚且情节严重，或者受到刑事处罚，亦不存在者因违反证券法律、行政法规、规章受到中国证监会的行政处罚的情	2020 年 05 月 25 日	长期	严格按照承诺内容履行，未发现违反承诺的情形。

		<p>形。2.本公司以及本公司的现任董事、监事、高级管理人员最近 36 个月内不存在涉及与经济纠纷有关的重大民事诉讼或者仲裁，也不存在未按期偿还大额债务、未履行向投资者作出的公开承诺的情况。3. 本公司以及本公司的现任董事、监事、高级管理人员最近 36 个月内不存在因涉嫌犯罪正被司法机关立案侦查的情形，不存在被证券监管部门立案调查、被证券交易所公开谴责的情形或其他不良记录。4. 本公司现任董事、监事和高级管理人员均履行了对公司的忠实、勤勉义务，不存在违反《公司法》第一百四十七条、第一百四十八条规定的行为。5.本公司及本公司的现任董事、监事、高级管理</p>			
--	--	---	--	--	--

			<p>人员不存在严重损害投资者的合法权益和社会公共利益的其他情形。</p> <p>6.如本公司或本公司董事、监事、高级管理人员违反上述承诺与保证，本公司及本公司董事、监事、高级管理人员将承担个别和连带的法律责任。</p>			
	上市公司及全体董事、监事和高级管理人员	关于不存在内幕交易行为的承诺	<p>1.本公司及本公司董事、监事、高级管理人员不存在利用内幕信息买卖相关证券或者泄露内幕信息，或者利用内幕信息建议他人买卖相关证券或其他内幕交易行为，未因内幕交易行为被中国证监会立案调查或被司法机关立案侦查。2. 本公司及本公司董事、监事、高级管理人员不存在依据《关于加强上市公司重大资产重组相关股票异常交易监管的暂行规定》第十三条不得参与任何</p>	2020年05月25日	长期	严格按照承诺内容履行，未发现违反承诺的情形。

			上市公司重大资产重组情形。3.如本公司及本公司董事、监事、高级管理人员违反上述承诺，承诺方将依法承担个别及连带的法律责任。			
	上市公司及持股董事、监事和高级管理人员	关于交易期间减持计划的承诺函	1.自本次交易复牌之日起至实施完毕期间，本人/本单位的减持计划（如有）已由上市公司在巨潮资讯网进行披露，本人/本单位承诺将严格按照已披露的减持计划进行操作。2.除已披露的减持计划外，自本次交易复牌之日起至本次交易实施完毕或终止之日期间，本人/本单位不存在其他减持上市公司股份的计划。3.本承诺函自签署之日起对本人/本单位具有法律约束力，本人/本单位愿意对违反本人/本单位所作出的承诺给容大感光造成的一切经济	2020年06月08日	自签署之日起至本次交易实施完毕或终止期间	已履行完毕。

			损失、索赔责任及额外的费用支出承担全部法律责任。			
	全体董事和高级管理人员	关于填补即期被摊薄回报的承诺	<p>1.本人承诺不无偿或以不公平条件向其他单位或者个人输送利益，也不采用其他方式损害公司利益。2.本人承诺对自身的职务消费行为进行约束。3.本人承诺不动用公司资产从事与履行职责无关的投资、消费活动。4.本人承诺由董事会或薪酬与考核委员会制定的薪酬制度与公司填补回报措施的执行情况相挂钩。5.本承诺函出具日后至公司本次交易实施完毕前，若中国证券监督管理委员会作出关于填补回报措施及其他新的监管规定的，本人承诺届时将按照中国证券监督管理委员会的最新规定出具补充承诺。6.本人承诺严格履行上述填</p>	2020年05月25日	履行完毕《业绩补偿协议》约定的本次交易的业绩补偿及减值补偿义务前	严格按照承诺内容履行，未发现违反承诺的情形。

			补被摊薄即期回报措施。若未履行承诺或者违反承诺，本人将在股东大会及中国证监会指定报刊公开作出解释并道歉；若违反上述承诺给公司或者股东造成损失的，本人将依法承担补偿责任。			
	上市公司	关于房屋租赁瑕疵的承诺函	<p>为避免高仕电研瑕疵租赁房产可能带来的搬迁风险，本次交易完成（在工商主管部门办理完毕工商变更登记）后，若高仕电研租赁的位于广州市南沙区榄核镇稳盈街 10 号 101 的房产因未取得房产权属文件、无法通过消防验收，导致在该处房产无法正常生产经营，本公司承诺将向高仕电研以公允价格出租拥有自有产权的房产，为高仕电研提供稳定的生产场所，并与高仕电研签署包括租赁期限、租金等条</p>	2020 年 05 月 25 日	长期	严格按照承诺内容履行，未发现违反承诺的情形。

			款的租赁合同，或者按照公允价格为其提供委托加工服务等方式，保证其正常的生产经营。			
	控股股东、实际控制人	关于本次重组原则性意见	本人作为容大感光的控股股东及实际控制人，认为本次交易符合相关法律、法规及监管规则的要求，有利于进一步提升容大感光的综合竞争力，提高容大感光资产质量、增强持续盈利能力和抗风险能力，符合容大感光及全体股东的利益。本人原则性同意本次交易。	2020年05月25日	长期	已履行完毕。
	控股股东、实际控制人	关于减少和规范关联交易的承诺函	1.本次交易完成后，本人及本人单独或共同控制的企业或经济组织（不含容大感光，以下简称"下属控制企业"）将尽量减少并规范与容大感光（含其控股子公司，下同）的关联交易。2.本次交易完成后，若有不可避免的关联交易，本	2020年05月25日	自签署之日起至本人不再是容大感光控股股东、实际控制人或容大感光终止在证券交易所上市之日止。	

			人及本人下属控制企业将与容大感光依法签订协议，履行相关法律程序及容大感光的关联交易决策程序，并将按照有关法律、法规和《深圳证券交易所创业板股票上市规则》《深圳市容大感光科技股份有限公司章程》等有关规定履行信息披露义务和办理有关报批程序。3.本人及本人下属控制企业将以公允的价格与容大感光进行交易，保证不通过关联交易损害容大感光及其他股东的合法权益。4.本承诺有效期限自签署之日起至本人不再是容大感光控股股东、实际控制人或容大感光终止在证券交易所上市之日止。			
	控股股东、实际控制人	关于避免同业竞争的承诺函	1.本人及本人单独或共同控制的企业或经济组织（以下简称“下属控制企业”）并未	2020年05月25日	自签署之日起至本人不再是容大感光控股股东、实际控制人或容大感光	严格按照承诺内容履行，未发现违反承诺的情形。

		<p>从事与上市公司相同或类似业务，对上市公司不构成潜在同业竞争。</p> <p>2.本次交易完成后本人及本人下属控制企业不会利用对容大感光的控制地位损害容大感光及容大感光其他股东的利益。</p> <p>3.本次交易完成后，本人及本人下属控制企业不会在中国境内外直接或间接地以任何形式从事与容大感光主营业务或者主要产品相竞争或者构成竞争威胁的业务活动，包括但不限于在中国境内外投资、收购、兼并或以托管、承包、租赁等方式经营任何与容大感光主营业务或者主要产品相同或者相似的企业或经济组织。</p> <p>4.本次交易完成后，如本人及本人下属控制企业未来从任何第三者处获得的任何商业机会与</p>		<p>终止在证券交易所上市之日止</p>	
--	--	--	--	----------------------	--

			容大感光主营业务有竞争或可能有竞争，则本人及本人下属控制企业将立即通知容大感光，并尽力将该商业机会让予容大感光。5.本承诺有效期限自签署之日起至本人不再是容大感光控股股东、实际控制人或容大感光终止在证券交易所上市之日止。			
	控股股东、实际控制人	保持上市公司独立性的承诺函	1.本次交易不存在可能导致上市公司在业务、资产、机构、人员、财务等方面丧失独立性的潜在风险。2.本次交易完成后，本人承诺将继续保持中国证监会对上市公司独立性的相关要求，做到与上市公司在人员、资产、业务、机构、财务方面完全分开，不从事任何影响上市公司独立、资产独立完整、业务独立、机构独立、财务独立的行为，	2020年05月25日	长期	严格按照承诺内容履行，未发现违反承诺的情形。

			不损害上市公司及其他股东的利益，切实保障上市公司在人员、资产、业务、机构和财务等方面的独立性。			
	控股股东、实际控制人	关于交易期间减持计划的承诺函	1.自上市公司股票复牌之日起至实施完毕期间，本人如拟减持上市公司股份，将严格按照法律法规及中国证监会、深圳证券交易所之相关规定操作，及时披露减持计划（如适用），并将严格按照相关法律法规及披露的减持计划进行操作。2.本承诺函自签署之日起对本人具有法律约束力，本人愿意对违反本人所作出的承诺给全体股东造成的一切经济损失、索赔责任及额外的费用支出承担全部法律责任。	2020年05月25日	自承诺签署日起至实施完毕期间	已履行完毕。
	全体交易对方	关于本次交易的盈利预测补偿协议	本次交易对方承诺：高仕电研2020年、2021年和2022年承诺净利润分别不	2019年07月12日	2020年至2022年	承诺正在履行中，未发现违反承诺的情形。

			<p>低于 1,500.00 万元、1,750.00 万元及 2,000.00 万元。业绩补偿基准日为业绩承诺期间各年度的 12 月 31 日。此外，重组协议约定了业绩补偿措施：如标的公司第一年实现净利润已达到当年承诺净利润的 90%，当年不触发补偿程序；如第一年及第二年累积实现净利润已达到两年承诺净利润的 90%，则第二年不触发补偿程序；如标的公司业绩承诺期间累积实现净利润达到三年承诺的净利润的 100%，则不触发补偿程序。除前述情形外，则均应补偿。各方同意，补偿时，先以补偿义务人因本次交易取得的可转换公司债券进行补偿，不足部分以本次交易取得的上市公司股份进行补偿，仍不足的</p>			
--	--	--	---	--	--	--

			部分由补偿义务人以现金补偿。			
	全体交易对方	真实、准确、完整的承诺	<p>1.本人已向上市公司及为本次交易提供审计、评估、法律及财务顾问专业服务的中介机构提供了本次交易事宜在现阶段所必需的、真实、准确、完整、有效的文件、资料或口头的陈述和说明，不存在任何隐瞒、虚假和重大遗漏之处，所提供的副本材料或复印件均与正本材料或原件是一致和相符的；所提供的文件、材料上的签署、印章是真实的，并已履行该等签署和盖章所需的法定程序，获得合法授权；所有陈述和说明的事实均与所发生的事实一致。2.根据本次交易的进程，本人将依照相关法律、法规、规章、中国证监会和深交所的有关规定，及时提</p>	2020年05月25日	长期	严格按照承诺内容履行，未发现违反承诺的情形。

		<p>供相关信息和文件，并保证继续提供的信息和文件仍然符合真实、准确、完整、有效的要求。本人承诺并保证本次交易的信息披露和申请文件的真实性、准确性、完整性，保证不存在虚假记载、误导性陈述或者重大遗漏，并愿意承担个别和连带的法律责任。</p> <p>3.如本次交易所提供或披露的信息涉嫌虚假记载、误导性陈述或者重大遗漏，被司法机关立案侦查或者被中国证监会立案调查的，在形成调查结论以前，不转让在上市公司拥有权益的股份，并于收到立案稽查通知的 2 个交易日内将暂停转让的书面申请和股票账户提交上市公司董事会，由董事会代其向证券交易所和登记结算公司申请锁定；</p>			
--	--	--	--	--	--

			未在 2 个交易日内提交锁定申请的，授权董事会核实后直接向证券交易所和登记结算公司报送本人的身份信息并申请锁定；董事会未向证券交易所和登记结算公司报送本人的身份信息和账户信息的，授权证券交易所和登记结算公司直接锁定相关股份。4.如调查结论发现存在违法违规情节，本人承诺锁定股份自愿用于相关投资者赔偿安排。			
	全体交易对方	标的资产合法存续及权属的承诺函	1.标的公司系依据中国法律依法成立并有效存续的有限公司，已取得其设立及经营业务所需的一切审批、同意、授权和许可，且该等审批、同意、授权和许可均为合法有效。2.本人已经依法履行对标的公司的出资义务，出资真实且已足额支付，不存	2019 年 07 月 12 日	长期	严格按照承诺内容履行，未发现违反承诺的情形。

		<p>在任何虚假出资、延期出资、抽逃出资等违反作为标的公司股东所应承担的义务及责任的行为，不存在可能影响标的公司合法存续的情况。</p> <p>3.本人具备作为标的公司股东的主体资格，不存在根据法律、法规、规章、规范性文件的规定或任职单位的规定或与任何第三方的约定不能作为标的公司股东的情形。</p> <p>4.标的公司设立至今依据国家或地方法律法规和相关规定合法运营，不存在因违反国家或地方的法律法规和相关规定而受到或将受到相关主管部门重大处罚；不存在可能导致标的公司相关资产被有关司法机关或行政机关采取查封、冻结等限制权利处分措施的情况；除已向上市公司披露的情形</p>			
--	--	---	--	--	--

		<p>外，不存在其他任何影响其合法存续的重大未决或潜在的诉讼、仲裁；除向上市公司已披露的房屋租赁及消防等瑕疵事项外不存在其他违反国家或地方法律法规和相关规定需要终止的情形。5.本人真实持有标的公司股权，本人为所持标的公司股权的实际拥有者。本人持有的标的公司股权不存在任何委托、信托等代理持股或其他任何关于股东权利或股权权属的协议安排的情形。6.本人所持有的标的公司股权不涉及任何争议、仲裁或诉讼，亦不存在尚未了结的或可预见的可能导致本人所持标的公司股权被司法机关或行政机关查封、冻结或限制转让的诉讼、仲裁及行政处罚案件。本人所持有的</p>			
--	--	--	--	--	--

			<p>标的公司股权不存在质押、查封、司法冻结以及因任何担保、判决、裁决、协议或其他原因而限制股东权利行使或限制转让该等股权之情形。7.本人有权转让所持标的公司股权，不存在任何被禁止或限制转让的情形。8.本人同意标的公司的其他股东将其所持标的公司的股权转让给上市公司，本人自愿放弃对上述拟转让股权的优先购买权。9.本承诺自签署之日起生效，生效后即构成对本人有约束力的法律文件。如违反本承诺，本人愿意承担相应法律责任。</p>			
	全体交易对方	无违法违规行为及诚信情况的承诺	<p>1.本人系在中华人民共和国境内有住所并具有完全民事行为能力之中国公民，具有签署与本次交易相关协议和行使及履行上述相关协议项</p>	2020年05月25日	长期	严格按照承诺内容履行，未发现违反承诺的情形。

			<p>下权利义务的合法主体资格。2.本人最近五年内未受到过任何行政处罚（含证券市场以内的行政处罚、交易所的公开谴责以及其他与证券市场相关的处罚，与证券市场明显无关的除外）、刑事处罚或者涉及与经济纠纷有关的重大民事诉讼或者仲裁，不存在未按期偿还大额债务、未履行承诺、被中国证监会采取行政监管措施或受到证券交易所纪律处分等失信情形，或不存在上述情形目前处于立案调查阶段，尚未形成结论意见的情况。</p> <p>3.本人符合作为上市公司非公开发行股票、可转换债券发行对象的条件，不存在法律、法规、规章或规范性文件规定的不得作为上市公司非公开发行股票、可转换</p>			
--	--	--	---	--	--	--

			债券发行对象的情形。			
	全体交易对方	关于股份及可转换公司债券锁定的承诺函	<p>1.本人在本次交易中直接取得的股份及可转换公司债券自发行结束之日起 12 个月内不得转让；取得的可转债所转股票自可转债发行结束之日起 18 个月内不得转让。2.在业绩承诺期间内，本人在本次交易中取得上市公司可转换公司债券锁定和股份的锁定要求按照本次交易协议中约定的条件的履行。3.上述股份及可转债的解锁以本人履行完毕各承诺年度当年的业绩补偿义务为前提条件。4.若本人持有上市公司股份期间在上市公司担任董事、监事或高级管理人员职务的，则转让上市公司股份还应符合中国证监会及深交所的其他规定。因本次交易取得的上市公司股票</p>	2020 年 06 月 29 日	自相应证券登记或发行上市之日起至标的公司 2022 年专项审计报告出具之日	严格按照承诺内容履行，未发现违反承诺的情形。

			以及可转债换股后，本人如果由于上市公司配股、送股、资本公积金转增股本等除权事项增持的上市公司股份亦应遵守前述有关锁定期的约定。5.若中国证监会或深交所对本次交易中本人取得的上市公司股份之锁定期及可转换公司债券的锁定期有不同要求的，本人将自愿无条件接受中国证监会或深交所的要求。6.本人因本次交易取得的上市公司非公开发行的股份及可转债至锁定期届满前或分期解锁的条件满足前不得进行转让，但按照约定由上市公司进行回购的除外。			
	全体交易对方	关于避免同业竞争的承诺函	1.截至本承诺函出具之日，本人控制的除标的公司以外的企业均未直接或间接经营任何与上市公司、标的公司经营的业务构	2020年05月25日	长期	严格按照承诺内容履行，未发现违反承诺的情形。

			<p>成竞争或可能构成竞争的业务，也未参与投资任何与上市公司、标的公司经营的业务构成竞争或可能构成竞争的其他企业。</p> <p>2.在本人持有上市公司的股份期间，本人及本人的关联方将不拥有、管理、控制、投资、从事其他任何与上市公司、标的公司及其控制的下属企业从事业务相同或相近的任何业务或项目，亦不参与拥有、管理、控制、投资其他任何与上市公司、标的公司及其控制的下属企业从事业务相同或相近的任何业务或项目，亦不谋求通过与任何第三人合资、合作、联营或采取租赁经营、承包经营、委托管理等任何方式直接或间接从事与上市公司、标的公司及其控制的下属企业构成竞</p>			
--	--	--	---	--	--	--

			<p>争的业务。3. 如本人及本人控制的下属企业遇到上市公司、标的公司及其控制的下属企业主营业务范围内的业务机会，本人及本人控制的下属企业将把该等合作机会让予上市公司、标的公司及其控制的下属企业。4. 如因本人违反上述承诺给上市公司、标的公司或投资者造成损失的，本人将承担相应赔偿责任。</p>			
	全体交易对方	关于保证上市公司独立性的承诺	<p>1.本人将保证上市公司在业务、资产、财务、人员、机构等方面与本人及本人关联人保持独立。 2.本人承诺不利用上市公司的股东地位，损害上市公司的合法利益。 3.本次交易完成后本人将充分发挥股东的积极作用，协助上市公司进一步加强和完善上市公司的治理机构。4. 本人承诺，如</p>	2020年05月25日	长期	严格按照承诺内容履行，未发现违反承诺的情形。

			本人违反上述承诺，因此给上市公司造成损失的，本人将及时、足额赔偿上市公司因此遭受的全部损失。			
	全体交易对方	关于减少及规范关联交易的承诺函	<p>1.本人在本次交易中直接取得的股份及可转换公司债券自发行结束之日起 12 个月内不得转让；取得的可转债所转股票自可转债发行结束之日起 18 个月内不得转让。2.在业绩承诺期间内，本人在本次交易中取得上市公司可转换公司债券锁定和股份的锁定要求按照本次交易协议中约定的条件的履行。3.上述股份及可转债的解锁以本人履行完毕各承诺年度当年的业绩补偿义务为前提条件。4.若本人持有上市公司股份期间在上市公司担任董事、监事或高级管理人员职务的，则转让上市公</p>	2020 年 05 月 25 日	长期	严格按照承诺内容履行，未发现违反承诺的情形。

			<p>司股份还应符合中国证监会及深交所的其他规定。因本次交易取得的上市公司股票以及可转债换股后，本人如果由于上市公司配股、送股、资本公积金转增股本等除权事项增持的上市公司股份亦应遵守前述有关锁定期的约定。5.若中国证监会或深交所对本次交易中本人取得的上市公司股份之锁定期及可转换公司债券的锁定期有不同要求的，本人将自愿无条件接受中国证监会或深交所的要求。6.本人因本次交易取得的上市公司非公开发行的股份及可转债至锁定期届满前或分期解锁的条件满足前不得进行转让，但按照约定由上市公司进行回购的除外。</p>			
	全体交易对方及高仕电研全体董事、	关于不存在内幕交易行为的承诺	1.本人不存在泄露本次交易内幕信息以及	2020年05月25日	长期	严格按照承诺内容履行，未发现违反

	监事、高级管理人员		<p>利用本次交易内幕信息进行证券交易的情形。2.本人目前不涉及因内幕交易被中国证监会或司法机关立案调查或者立案侦查，尚未形成结论意见，或最近 36 个月内因内幕交易被中国证监会作出行政处罚或者司法机关依法追究刑事责任的情形。</p> <p>3.本人不存在《关于加强上市公司重大资产重组相关股票异常交易监管的暂行规定》规定的不得参与任何上市公司重大资产重组的情形。</p>			承诺的情形。
	全体交易对方	关于社会保险及公积金缴纳事项的承诺	<p>1.若有关劳动和社会保障部门或住房公积金管理部门认定标的公司自设立至本次交易标的资产过户完成前的期间内存在需要补缴员工社会保险费用、住房公积金的情况并要求标的公司补缴的，或因认定标的</p>	2020 年 05 月 25 日	长期	严格按照承诺内容履行，未发现违反承诺的情形。

			<p>公司在前述期间未为员工缴纳社会保险费用、住房公积金而要求标的公司承担任何罚款或损失，由此产生的补缴社会保险费用、住房公积金、罚款、滞纳金以及标的公司因此导致的一切损失，本人愿意在毋须标的公司支付对价的情况下承担该等责任。2.如因本人未履行本承诺函所作的承诺而给上市公司及其标的公司造成的一切损失和后果，由本人承担全部赔偿责任。</p>			
	全体交易对方	关于房屋租赁瑕疵责任承担的承诺函	<p>1.若标的公司因所租赁的房屋最终无法取得房产证书，未能通过消防验收，导致在该处房产无法正常生产经营，承诺人愿意在无需标的公司支付任何对价的情况下承担所有拆除、搬迁的成本与费用，并弥补公司因搬迁造成的经营</p>	2020年07月28日	长期	严格按照承诺内容履行，未发现违反承诺的情形。

		<p>损失。2.如因承诺人未履行本承诺函所作的承诺而给上市公司及其标的公司造成的一切损失和后果，由承诺人承担全部赔偿责任。3.若有关消防管理部门认定标的公司自设立至本次交易标的资产过户完成前的期间内存在违反消防设计、竣工消防验收备案等消防相关法律法规规章和规范性文件而导致标的公司被给予行政处罚的，本人愿意在毋须标的公司支付对价的情况下承担全部损失和责任。4.如因本人违反上述承诺给上市公司、标的公司造成任何损失的，本人与其他三位股东对上市公司、标的公司遭受的损失承担连带赔偿责任，上市公司和标的公司发出书面赔偿通知（包括但不限于通</p>			
--	--	--	--	--	--

			<p>过电子邮件、传真、专人送达、特快专递或公告的方式) 后的 30 日内, 本人和其他三位股东应以现金赔偿前述全部损失, 如届时上市公司和标的公司要求本人和其他三位股东以本次交易中取得的上市公司股份、可转换公司债券等方式赔偿或对具体赔付方式、顺序有其他要求的, 以其要求为准。</p> <p>5. 本人与其他三位股东之间按照对标的公司的认缴出资比例承担赔偿责任。任何一方均不得拒绝上市公司和标的公司要求其承担全部赔偿责任的主张, 该方在承担前述赔偿责任后, 对超出其应承担部分的赔偿责任可向其他股东追偿。</p>			
	全体交易对方	关于不参与认购上市公司本次募集配套资金的	1. 本人和本人直接或间接控制的主体以及本人关联方不	2020 年 05 月 25 日	自签署之日起至募集配套资金发行完毕	严格按照承诺内容履行, 未发现违反承诺的情形。

		承诺函	参与认购本次交易募集配套资金。2.如本人违反前述承诺事项，给上市公司及其投资者造成损失的，本人将依法承担赔偿责任。			
首次公开发行或再融资时所作承诺	林海望先生、刘群英女士、黄勇先生、刘启升先生、杨遇春先生	股份限售关于房屋租赁瑕疵的承诺函承诺	（一）自深圳容大股票上市之日起三十六个月内，不转让或者委托他人管理，也不由深圳容大回购。（二）在上述法定或自愿锁定期满后，在任职期内每年转让的股份不超过本人持有公司股份总数的百分之二十五，离职后半年内，不转让本人所持有的股份，在深圳容大股票上市之日起六个月内申报离职的，自申报离职之日起十八个月内不转让本人所持有的公司股份；在深圳容大股票上市之日起第七个月至第十二个月之间申报离职的，自申报离职之日起十二个月内	2016年12月20日	2016年12月20日至承诺事项发生并履行完毕。	报告期内，股份限售承诺履行完毕；减持承诺严格履行承诺。

			<p>不转让本人所持有的公司股份。(三)若本人所持股票在锁定期满后两年内减持的,其减持价格不低于发行价;公司上市后六个月内如公司股票连续二十个交易日的收盘价均低于发行价,或者上市后六个月期末收盘价低于发行价,本人持有公司股票的锁定期限自动延长六个月。</p>			
	<p>蔡启上先生、陈武先生</p>	<p>股份限售、减持承诺</p>	<p>(一)自深圳容大股票上市之日起十二个月内,不转让或者委托他人管理,也不由深圳容大回购。(二)在上述法定或自愿锁定期满后,在任职期内每年转让的股份不超过本人持有公司股份总数的百分之二十五,离职后半年内,不转让本人所持有的股份,在深圳容大股票上市之日起六个月内申报离职的,自申报离</p>	<p>2016年12月20日</p>	<p>2016年12月20日至承诺事项发生并履行完毕。</p>	<p>报告期内,股份限售承诺履行完毕;减持承诺严格履行承诺。</p>

			<p>职之日起十八个月内不转让本人所持有的公司股份；在深圳容大股票上市之日起第七个月至第十二个月之间申报离职的，自申报离职之日起十二个月内不转让本人持有的公司股份。（三）若本人所持股票在锁定期满后两年内减持的，其减持价格不低于发行价；公司上市后六个月内如公司股票连续二十个交易日的收盘价均低于发行价，或者上市后六个月期末收盘价低于发行价，本人持有公司股票的锁定期限自动延长六个月。</p>			
	<p>上海言旭贸易有限公司</p>	<p>股份限售、减持承诺</p>	<p>（一）自深圳容大股票上市之日起十二个月内，不转让或者委托他人管理，也不由深圳容大回购。（二）在上述法定或自愿锁定期满后，在本公司关联方任职期内每</p>	<p>2016年12月20日</p>	<p>2016年12月20日至承诺事项发生并履行完毕。</p>	<p>报告期内，股份限售承诺履行完毕；减持承诺严格履行承诺。</p>

		<p>年转让的股份不超过本公司持有公司股份总数的百分之二十五，关联方离职后半年内，不转让本公司所持有的股份，在深圳容大股票上市之日起六个月内关联方申报离职的，自申报离职之日起十八个月内不转让本公司持有的公司股份；在深圳容大股票上市之日起第七个月至第十二个月之间申报离职的，自申报离职之日起十二个月内不转让本公司持有的公司股份。</p> <p>（三）本公司所持股票在锁定期满后两年内减持的，减持价格不低于发行价；公司上市之日起六个月内如公司股票连续二十个交易日的收盘价均低于发行价，或者上市后六个月期末收盘价低于发行价，本公司持有公司股票</p>			
--	--	--	--	--	--

			在原有锁定期基础上自动延长六个月。			
	魏志均先生	股份限售承诺	（一）自深圳容大股票上市之日起十二个月内，不转让或者委托他人管理，也不由深圳容大回购。（二）在上述法定或自愿锁定期满后，在任职期内每年转让的股份不超过本人持有公司股份总数的百分之二十五，离职后半年内，不转让本人所持有的股份，在深圳容大股票上市之日起六个月内申报离职的，自申报离职之日起十八个月内不转让本人所持有的公司股份；在深圳容大股票上市之日起第七个月至第十二个月之间申报离职的，自申报离职之日起十二个月内不转让本人持有的公司股份。	2016年12月20日	2016年12月20日至承诺事项发生并履行完毕。	报告期内，股份限售承诺履行完毕；减持承诺严格履行承诺
	林海望先生、刘群英女士、黄勇先生、刘启升先生、杨	股价稳定措施的承诺	公司上市后36个月内，如公司股票连续20个交易日	2016年12月20日	2019年12月20日	报告期内，股价稳定措施的承诺履行

	<p>遇春先生、蔡启上先生、董建华先生、陈武先生、曾大庆先生</p>		<p>的收盘价均低于公司最近 1 年未经审计的每股净资产，将启动公司股价稳定措施。</p>			<p>完毕。</p>
	<p>林海望先生、刘群英女士、黄勇先生、刘启升先生、杨遇春先生、蔡启上先生、董建华先生、蔡元庆先生、杨劼先生、何坚明先生、魏志均先生、陈武先生、曾大庆先生、许淑云女士、童佳女士、深圳市海富通创业投资有限公司</p>	<p>减少和规范关联交易的承诺函</p>	<p>本人（包括本人近亲属，下同）将根据"公平、公正、等价、有偿"的市场原则，按照一般的商业条款，减少本人及/或本人控制的其他企业与发行人的交易，严格遵守与尊重发行人的关联交易决策程序，与发行人以公允价格进行公平交易，不谋求本人及/或本人控制的其他企业的非法利益。不存在利用控股地位在关联交易中损害发行人及小股东的权益或通过关联交易操纵发行人利润的情形。</p>	<p>2016 年 12 月 20 日</p>	<p>长期</p>	<p>报告期内，严格履行承诺。</p>
	<p>林海望先生、刘群英女士、黄勇先生、刘启升先生、杨遇春先生</p>	<p>关于招股说明书不存在虚假记载、误导性陈述和重大遗漏的承诺函</p>	<p>（一）公司招股说明书若存在虚假记载、误导性陈述或者重大遗漏，致使投资者在证券交易中遭受损失的，将依法赔偿投资</p>	<p>2016 年 12 月 20 日</p>	<p>长期</p>	<p>报告期内，严格履行承诺。</p>

			<p>者损失。(二)如本人或其他董事、监事、高级管理人员未履行相关承诺事项,致使投资者遭受损失的,本人将暂不领取该未履行承诺事项起当年及以后年度的现金分红,直至本人继续履行相关承诺及投资者遭受的损失得到合理的赔偿为止。</p>			
	<p>林海望先生、刘群英女士、黄勇先生、刘启升先生、杨遇春先生</p>	<p>关于社会保险和住房公积金的承诺</p>	<p>本人作为深圳市容大感光科技股份有限公司的实际控制人,在此承诺:如果发行人及其子公司所在地社保及住房公积金主管部门要求发行人及其子公司对以前年度的员工社保或住房公积金进行补缴或发行人及其子公司因未为员工足额缴纳社保和住房公积金而承担任何罚款和损失,本人将在无需发行人支付对价的情况下代发行人全部承担。若本人违反承诺,</p>	<p>2016年12月20日</p>	<p>长期</p>	<p>报告期内,严格履行承诺。</p>

			<p>本人当年度及以后年度公司利润分配方案中应享有的现金分红暂不分配，直至本人履行完本承诺为止；本人在违反承诺期间持有的公司股份不得转让。</p>			
	<p>林海望先生、刘群英女士、黄勇先生、刘启升先生、杨遇春先生</p>	<p>规范和减少关联交易、避免同业竞争的承诺</p>	<p>1、减少和规范关联交易。本人将根据"公平、公正、等价、有偿"的市场原则，按照一般的商业条款，减少本人及/或本人控制的其他企业与发行人的交易，严格遵守与尊重发行人的关联交易决策程序，与发行人以公允价格进行公平交易，不谋求本人及/或本人控制的其他企业的非法利益。如存在利用控股地位在关联交易中损害发行人及小股东的权益或通过关联交易操纵发行人利润的情形，本人将承担相应的法律责任。 2、避免同业竞争。目前没有</p>	<p>2016年12月20日</p>	<p>长期</p>	<p>报告期内，严格履行承诺。</p>

			<p>从事、将来也不会从事任何直接或间接与发行人及其子公司的业务构成竞争的业务，亦不会以任何其他形式从事与发行人及其子公司有竞争或构成竞争的业务；若将来出现其控股、参股企业所从事的业务与发行人及其子公司有竞争或构成竞争的情况，将在发行人提出要求时出让其在该等企业中的全部出资或股权，在同等条件下给予发行人及其子公司对该等出资或股权的优先购买权。3、在本人及本人控制的公司(如有)与发行人存在关联关系期间，如本人违反上述承诺，本人将在公司股东大会及中国证监会指定报刊上公开说明未履行上述承诺的原因并向公司股东和社会公众投资者道歉，并以</p>			
--	--	--	--	--	--	--

			<p>违反上述承诺发生之日起当年度或以后年度公司利润分配方案中本人享有的现金分红暂不分配直至本人履行完本承诺为止，同时本人持有的公司股份将不得转让；如本人未履行承诺，本人愿依法赔偿投资者的相应损失，并承担相应的法律责任。</p>			
	<p>深圳市容大感光科技股份有限公司</p>	<p>填补被摊薄即期回报相关措施及承诺</p>	<p>为降低本次发行摊薄即期回报的影响，公司将采取如下措施以填补因本次发行被摊薄的股东回报：1、保证募集资金规范、有效使用，实现项目预期效益；2、提高公司日常运营效率，降低公司运营成本；3、保证募投项目实施效果，加快募投项目投资进度；4、完善利润分配政策；5、公司承诺未来将根据中国证监会、证券交易所等监管机构出台的具体细则及</p>	<p>2016年12月20日</p>	<p>长期</p>	<p>报告期内，严格履行承诺。</p>

			<p>要求，并参照上市公司较为通行的惯例，继续补充、修订、完善公司投资者权益保护的各项制度并予以实施。上述各项措施为公司本次发行募集资金有效使用的保障措施及防范本次发行摊薄即期回报风险的措施，不代表公司对未来利润做出的保证。</p>			
	<p>林海望先生、刘群英女士、黄勇先生、刘启升先生、杨遇春先生、蔡启上先生、董建华先生、蔡元庆先生、杨劼先生、何坚明先生、魏志均先生、陈武先生、曾大庆先生、许淑云女士</p>	<p>关于招股说明书不存在虚假记载、误导性陈述和重大遗漏的承诺函</p>	<p>（一）公司招股说明书若存在虚假记载、误导性陈述或者重大遗漏，致使投资者在证券交易中遭受损失的，将依法赔偿投资者损失。（二）本人承诺，如本人未履行相关承诺事项，致使投资者遭受损失的，本人将依法赔偿投资者损失。如本人未履行招股说明书披露的相关承诺事项，致使投资者遭受损失的，本人将暂不领取该未履行承诺事项起</p>	<p>2016年12月20日</p>	<p>长期</p>	<p>报告期内，严格履行承诺。</p>

			当年及以后年度的现金分红及在公司领取的薪酬，直至本人继续履行相关承诺及投资者遭受的损失得到合理的赔偿为止。			
	林海望先生、刘群英女士、黄勇先生、刘启升先生、杨遇春先生	填补被摊薄即期回报相关措施及承诺	不越权干预深圳市容大感光科技股份有限公司经营管理活动，不侵占公司利益，切实履行对公司填补回报的相关措施。	2016年12月20日	长期	报告期内，严格履行承诺。
	林海望先生、黄勇先生、刘启升先生、杨遇春先生、蔡启上先生、董建华先生、蔡元庆先生、何坚明先生、杨劼先生、陈武先生、曾大庆先生	填补被摊薄即期回报相关措施及承诺	1、不以无偿或以不公平条件向其他单位或者个人输送利益，也不采用其他方式损害公司利益。2、对本人的职务消费行为进行约束。3、不动用公司资产从事与其履行职责无关的投资、消费活动。4、由董事会或薪酬委员会制定的薪酬制度目前已经与公司填补回报措施的执行情况相挂钩。5、公司目前无股权激励计划。若未来进行股权激励，拟公布的公司股权激	2016年12月20日	长期	报告期内，严格履行承诺。

			励的行权条件 与公司填补回 报措施的执行 情况相挂钩。			
股权激励承诺	深圳市容大 感光科技股 份有限公司	关于公司 2020 年限制 性股票激励 计划披露文 件不存在虚 假记载的承 诺	本公司董事会 及全体董事、 监事和高级管 理人员承诺公 司 2020 年限 制性股票激励 计划相关信息 披露文件真 实、准确、完 整，不存在任 何虚假记载、 误导性陈述或 者重大遗漏， 并对其内容的 真实性、准确 性和完整性依 法承担法律责 任。	2020 年 11 月 23 日	长期	报告期内，严 格履行承诺。
其他对公司中小股东所作承诺						
承诺是否按时履行	是					

2、公司资产或项目存在盈利预测，且报告期仍处在盈利预测期间，公司就资产或项目达到原盈利预测及其原因做出说明

适用 不适用

二、控股股东及其他关联方对上市公司的非经营性占用资金情况

适用 不适用

公司报告期不存在控股股东及其他关联方对上市公司的非经营性占用资金。

三、违规对外担保情况

适用 不适用

公司报告期无违规对外担保情况。

四、董事会对最近一期“非标准审计报告”相关情况的说明

适用 不适用

五、董事会、监事会、独立董事（如有）对会计师事务所本报告期“非标准审计报告”的说明

适用 不适用

六、董事会关于报告期会计政策、会计估计变更或重大会计差错更正的说明

适用 不适用

1、重要会计政策变更

(1) 执行《企业会计准则第21号——租赁》（2018年修订）

财政部于2018年度修订了《企业会计准则第21号——租赁》（简称“新租赁准则”）。本公司自2021年1月1日起执行新租赁准则。根据修订后的准则，对于首次执行日前已存在的合同，公司选择在首次执行日不重新评估其是否为租赁或者包含租赁。

· 本公司作为承租人

本公司选择根据首次执行新租赁准则的累积影响数，调整首次执行新租赁准则当年年初留存收益及财务报表其他相关项目金额，不调整可比期间信息。

对于首次执行日前已存在的经营租赁，本公司在首次执行日根据剩余租赁付款额按首次执行日本公司的增量借款利率折现的现值计量租赁负债，并根据每项租赁选择以下两种方法之一计量使用权资产：

· 假设自租赁期开始日即采用新租赁准则的账面价值，采用首次执行日的本公司的增量借款利率作为折现率。

· 与租赁负债相等的金额，并根据预付租金进行必要调整。

对于首次执行日前的经营租赁，本公司在应用上述方法的同时根据每项租赁选择采用下列一项或多项简化处理：

1) 将于首次执行日后12个月内完成的租赁作为短期租赁处理；

2) 计量租赁负债时，具有相似特征的租赁采用同一折现率；

3) 使用权资产的计量不包含初始直接费用；

4) 存在续租选择权或终止租赁选择权的，根据首次执行日前选择权的实际行使及其他最新情况确定租赁期；

5) 作为使用权资产减值测试的替代，按照本附注“三、（二十三）预计负债”评估包含租赁的合同在首次执行日前是否为亏损合同，并根据首次执行日前计入资产负债表的亏损准备金额调整使用权资产；

6) 首次执行日之前发生的租赁变更，不进行追溯调整，根据租赁变更的最终安排，按照新租赁准则进行会计处理。

在计量租赁负债时，本公司使用2021年1月1日的承租人增量借款利率（加权平均值：4.9%）来对租赁

付款额进行折现。

对于首次执行日前已存在的融资租赁，本公司在首次执行日按照融资租入资产和应付融资租赁款的原账面价值，分别计量使用权资产和租赁负债。

2020年12月31日合并财务报表中披露的重大经营租赁的尚未支付的最低租赁付款额	9,137,571.63
按2021年1月1日本公司增量借款利率折现的现值	7,874,622.14
2021年1月1日新租赁准则下的租赁负债	7,874,622.14
上述折现的现值与租赁负债之间的差额	0.00

· 本公司作为出租人

对于首次执行日前划分为经营租赁且在首次执行日后仍存续的转租赁，本公司在首次执行日基于原租赁和转租赁的剩余合同期限和条款进行重新评估，并按照新租赁准则的规定进行分类。重分类为融资租赁的，本公司将其作为一项新的融资租赁进行会计处理。

除转租赁外，本公司无需对其作为出租人的租赁按照新租赁准则进行调整。本公司自首次执行日起按照新租赁准则进行会计处理。

· 本公司执行新租赁准则对财务报表的主要影响如下：

会计政策变更的内容和原因	审批程序	受影响的报表项目	对2021年1月1日余额的影响金额	
			合并	母公司
(1) 公司作为承租人对于首次执行日前已存在的经营租赁的调整	管理层审批	使用权资产	7,874,622.14	2,719,303.90
		租赁负债	5,979,418.32	1,569,769.47
		一年到期的非流动负债	1,895,203.82	1,149,534.43

(2) 执行《企业会计准则解释第14号》

财政部于2021年2月2日发布了《企业会计准则解释第14号》（财会〔2021〕1号，以下简称“解释第14号”），自公布之日起施行。2021年1月1日至施行日新增的有关业务，根据解释第14号进行调整。

①政府和社会资本合作（PPP）项目合同

解释第14号适用于同时符合该解释所述“双特征”和“双控制”的PPP项目合同，对于2020年12月31日前开始实施且至施行日尚未完成的有关PPP项目合同应进行追溯调整，追溯调整不切实可行的，从可追溯调整的最早期间期初开始应用，累计影响数调整施行日当年年初留存收益以及财务报表其他相关项目，对可比期间信息不予调整。本公司执行该规定对财务报表无影响。②基准利率改革

解释第14号对基准利率改革导致金融工具合同和租赁合同相关现金流量的确定基础发生变更的情形作出了简化会计处理规定。

根据该解释的规定，2020年12月31日前发生的基准利率改革相关业务，应当进行追溯调整，追溯调整

不切实可行的除外，无需调整前期比较财务报表数据。在该解释施行日，金融资产、金融负债等原账面价值与新账面价值之间的差额，计入该解释施行日所在年度报告期间的期初留存收益或其他综合收益。执行该规定未对本公司财务状况和经营成果产生重大影响。

(3) 执行《关于调整〈新冠肺炎疫情相关租金减让会计处理规定〉适用范围的通知》

财政部于2020年6月19日发布了《新冠肺炎疫情相关租金减让会计处理规定》（财会〔2020〕10号），对于满足条件的由新冠肺炎疫情直接引发的租金减免、延期支付租金等租金减让，企业可以选择采用简化方法进行会计处理。

财政部于2021年5月26日发布了《关于调整〈新冠肺炎疫情相关租金减让会计处理规定〉适用范围的通知》（财会〔2021〕9号），自2021年5月26日起施行，将《新冠肺炎疫情相关租金减让会计处理规定》允许采用简化方法的新冠肺炎疫情相关租金减让的适用范围由“减让仅针对2021年6月30日前的应付租赁付款额”调整为“减让仅针对2022年6月30日前的应付租赁付款额”，其他适用条件不变。

本公司对适用范围调整前符合条件的租赁合同已全部选择采用简化方法进行会计处理，对适用范围调整后符合条件的类似租赁合同也全部采用简化方法进行会计处理，并对通知发布前已采用租赁变更进行会计处理的相关租赁合同进行追溯调整，但不调整前期比较财务报表数据；对2021年1月1日至该通知施行日之间发生的未按照该通知规定进行会计处理的相关租金减让，根据该通知进行调整。

(4) 执行《企业会计准则解释第15号》关于资金集中管理相关列报

财政部于2021年12月30日发布了《企业会计准则解释第15号》（财会〔2021〕35号，以下简称“解释第15号”），“关于资金集中管理相关列报”内容自公布之日起施行，可比期间的财务报表数据相应调整。

解释第15号就企业通过内部结算中心、财务公司等对母公司及成员单位资金实行集中统一管理涉及的余额应如何在资产负债表中进行列报与披露作出了明确规定。执行该规定未对本公司财务状况和经营成果产生重大影响。

重要会计估计变更

无。

首次执行新租赁准则调整首次执行当年年初财务报表相关项目情况

合并资产负债表

项目	上年年末余额	年初余额	调整数		
			重分类	重新计量	合计
使用权资产		7,874,622.14		7,874,622.14	7,874,622.14
租赁负债		5,979,418.32		5,979,418.32	5,979,418.32
一年内到期的非流动负债		1,895,203.82		1,895,203.82	1,895,203.82

母公司资产负债表

项目	上年年末余额	年初余额	调整数		
			重分类	重新计量	合计
使用权资产		2,719,303.90		2,719,303.90	2,719,303.90
租赁负债		1,569,769.47		1,569,769.47	1,569,769.47
一年内到期的非流动负债		1,149,534.43		1,149,534.43	1,149,534.43

七、与上年度财务报告相比，合并报表范围发生变化的情况说明

√ 适用 □ 不适用

1. 非同一控制下企业合并

本期发生的非同一控制下企业合并的情况

被购买方名称	股权取得时点	股权取得成本	股权取得比例 (%)	股权取得方式	购买日	购买日的确定依据	购买日至期末被购买方的收入	购买日至期末被购买方的净利润
广东正奇新材料有限公司	2021年11月9日	14,280,000.00	51.00	股权转让	2021年11月9日	控制权变更	1,125,862.33	51,998.66

2. 合并成本及商誉

	广东正奇新材料有限公司
合并成本	
—现金	6,000,000.00
—非现金资产的公允价值	
—发行或承担的债务的公允价值	8,280,000.00
—发行的权益性证券的公允价值	
—或有对价的公允价值	
—购买日之前持有的股权于购买日的公允价值	
—其他	
合并成本合计	14,280,000.00
减：取得的可辨认净资产公允价值份额	10,037,812.07
商誉/合并成本小于取得的可辨认净资产公允价值份额的金额	4,242,187.93

3. 被购买方于购买日可辨认资产、负债

	广东正奇新材料有限公司	
	购买日公允价值	购买日账面价值

资产：	32,371,006.89	11,371,006.89
货币资金	459,672.57	459,672.57
应收款项融资	2,324,364.76	2,324,364.76
预付款项	890,630.20	890,630.20
其他应收款	21,666,063.79	666,063.79
存货	3,533,754.47	3,533,754.47
其他流动资产	516,394.33	516,394.33
固定资产	639,045.26	639,045.26
使用权资产	2,210,942.44	2,210,942.44
长期待摊费用	130,139.07	130,139.07
负债：	12,689,022.44	12,689,022.44
应付账款	679,503.00	679,503.00
应付职工薪酬	133,666.37	133,666.37
应交税费	1,023.64	1,023.64
其他应付款	9,547,984.48	9,547,984.48
租赁负债	1,846,844.95	1,846,844.95
一年内到期的非流动负债	480,000.00	480,000.00
净资产	19,681,984.45	-1,318,015.55
减：少数股东权益		
取得的净资产	19,681,984.45	-1,318,015.55

八、聘任、解聘会计师事务所情况

现聘任的会计事务所

境内会计师事务所名称	立信会计师事务所（特殊普通合伙）
境内会计师事务所报酬（万元）	80
境内会计师事务所审计服务的连续年限	9年
境内会计师事务所注册会计师姓名	常明、杨彩凤
境内会计师事务所注册会计师审计服务的连续年限	2

是否改聘会计师事务所

是 否

聘请内部控制审计会计师事务所、财务顾问或保荐人情况

适用 不适用

本年度，公司因向牛国春、袁毅、李慧、石立会共4人以发行股份、可转换公司债券及支付现金的方式，购买其持有的广东高仕电研科技有限公司100%股权事项，聘请方正证券承销保荐有限责任公司为财务顾问，期间共支付持续督导费用30万。

九、年度报告披露后面临退市情况

适用 不适用

十、破产重整相关事项

适用 不适用

公司报告期末未发生破产重整相关事项。

十一、重大诉讼、仲裁事项

适用 不适用

诉讼(仲裁)基本情况	涉案金额(万元)	是否形成预计负债	诉讼(仲裁)进展	诉讼(仲裁)审理结果及影响	诉讼(仲裁)判决执行情况	披露日期	披露索引
深圳华祥荣正电子有限公司系公司客户, 2014年5月至2015年6月累计拖欠货款109.11万元。容大公司对华祥荣正进行了起诉。	109.11	否	已判决	容大公司胜诉	终本执行	2016年12月05日	巨潮资讯网: 首次公开发行股票并在创业板上市招股说明书
武平县通成电子科技有限公司系公司客户, 2013年1月至2013年12月, 该公司共欠公司货款167.07万元。梅州市瑞祺电子科技有限公司系公司客户, 自2011年起向本公司采购油墨, 武平通成为其货款提供担保。2012年11月至2013年11月, 梅州瑞祺共欠公司货款144.48万元。综上所述, 累计拖欠货款311.55万元。容大公司对武平通成进行了起诉。	311.55	否	已判决	容大公司胜诉	终本执行	2016年12月05日	巨潮资讯网: 首次公开发行股票并在创业板上市招股说明书

报告期内未达到重大诉讼、仲裁事项汇总	86.51	否	已结案	容大公司胜诉	执行完毕, 涉案金额全部收回		
报告期内未达到重大诉讼、仲裁事项汇总	4.98	否	未结案	审理、执行阶段	执行阶段		

十二、处罚及整改情况

适用 不适用

公司报告期不存在处罚及整改情况。

十三、公司及其控股股东、实际控制人的诚信状况

适用 不适用

十四、重大关联交易

1、与日常经营相关的关联交易

适用 不适用

关联交易方	关联关系	关联交易类型	关联交易内容	关联交易定价原则	关联交易价格	关联交易金额(万元)	占同类交易金额的比例	获批的交易额度(万元)	是否超过获批额度	关联交易结算方式	可获得的同类交易市价	披露日期	披露索引
宁夏沃凯珑新材料有限公司	联营企业	采购原材料	采购原材料	市场价格	80	2,682.04	36.88%	0	是	电汇和银行承兑汇票	83		
合计				--	--	2,682.04	--	0	--	--	--	--	--
大额销货退回的详细情况				不适用									
按类别对本期将发生的日常关联交易进行总金额预计的,在报告期内的实际履行情况(如有)				不适用									
交易价格与市场参考价格差异较大的原因(如适用)				不适用									

2、资产或股权收购、出售发生的关联交易

适用 不适用

公司报告期未发生资产或股权收购、出售的关联交易。

3、共同对外投资的关联交易

适用 不适用

公司报告期未发生共同对外投资的关联交易。

4、关联债权债务往来

适用 不适用

公司报告期不存在关联债权债务往来。

5、与存在关联关系的财务公司的往来情况

适用 不适用

公司与存在关联关系的财务公司与关联方之间不存在存款、贷款、授信或其他金融业务。

6、公司控股的财务公司与关联方的往来情况

适用 不适用

公司控股的财务公司与关联方之间不存在存款、贷款、授信或其他金融业务。

7、其他重大关联交易

适用 不适用

公司报告期无其他重大关联交易。

十五、重大合同及其履行情况

1、托管、承包、租赁事项情况

(1) 托管情况

适用 不适用

公司报告期不存在托管情况。

(2) 承包情况

适用 不适用

公司报告期不存在承包情况。

(3) 租赁情况

适用 不适用

租赁情况说明

1. 作为承租人

项目	本期金额
租赁负债的利息费用	361,165.88
计入相关资产成本或当期损益的简化处理的短期租赁费用	282,144.00
计入相关资产成本或当期损益的简化处理的低价值资产租赁费用（低价值资产的短期租赁费用除外）	
计入相关资产成本或当期损益的未纳入租赁负债计量的可变租赁付款额	
其中：售后租回交易产生部分	
转租使用权资产取得的收入	
与租赁相关的总现金流出	1,960,086.62
售后租回交易产生的相关损益	
售后租回交易现金流入	
售后租回交易现金流出	

本公司未纳入租赁负债计量的未来潜在现金流出主要来源于承租人已承诺但尚未开始的租赁。

2. 作为出租人

（1）经营租赁

	本期金额
经营租赁收入	381,184.76
其中：与未计入租赁收款额的可变租赁付款额相关的收入	381,184.76

于资产负债表日后将收到的未折现的租赁收款额如下：

剩余租赁期	未折现租赁收款额
1年以内	419,606.00
1至2年	426,060.00
2至3年	461,570.00
3至4年	78,112.00
4至5年	
5年以上	
合计	1,385,348.00

为公司带来的损益达到公司报告期利润总额 10% 以上的项目

适用 不适用

公司报告期不存在为公司带来的损益达到公司报告期利润总额 10% 以上的租赁项目。

2、重大担保

适用 不适用

公司报告期不存在重大担保情况。

3、委托他人进行现金资产管理情况

（1）委托理财情况

适用 不适用

公司报告期不存在委托理财。

（2）委托贷款情况

适用 不适用

公司报告期不存在委托贷款。

4、其他重大合同

适用 不适用

公司报告期不存在其他重大合同。

十六、其他重大事项的说明

适用 不适用

1、公司以发行股份、可转换公司债券及支付现金方式购买牛国春、袁毅、李慧、石立会共4人合计持有的广东高仕电研科技有限公司（以下简称“高仕电研”）100%股权（以下简称“本次交易”）相关事宜的进展情况

2021年1月26日，公司向本次交易对方非公开发行1,248,000张可转换债券的证券登记手续已办理完毕。

2021年1月29日，公司向本次交易对方非公开发行新股753,349.00股完成登记上市。

2021年7月16日，公司召开第四届董事会第六次会议及第四届监事会第五次会议审议通过《关于取消资产重组募集配套资金的议案》，受向特定对象发行可转换公司债券政策变动及市场环境变化的影响，同意取消配套融资发行。

具体内容详见公司披露于中国证监会指定创业板信息披露网站巨潮资讯网（www.cninfo.com.cn）上的相关公告。

2、关于变更董事长和法定代表人的情况

因公司战略调整，林海望先生申请辞去公司董事长职务。林海望先生辞去董事长职务后，仍担任公司

董事、战略委员会主任委员职务。林海望先生的辞职未导致公司董事会人数变化，为保证公司董事会的正常运作，公司于2021年6月15日召开第四届董事会第四次会议，黄勇先生被选举为公司董事长，其任期自董事会审议通过之日起至第四届董事会届满之日止。

具体内容详见公司披露于中国证监会指定创业板信息披露网站巨潮资讯网（www.cninfo.com.cn）上的相关公告。

3、公司实际控制人变更的情况

2021年12月21日，公司股东林海望先生、杨遇春先生、黄勇先生、刘启升先生、刘群英女士（以下简称“各方”）经协商一致，共同签署了《一致行动终止协议》，各方决定终止五人之间的一致行动关系且林海望先生、杨遇春先生、黄勇先生、刘启升先生同意继续保持四人之间的一致行动关系。同日，林海望先生、杨遇春先生、黄勇先生、刘启升先生重新签署了《一致行动协议书》，公司的实际控制人、一致行动人由林海望先生、杨遇春先生、黄勇先生、刘启升先生、刘群英女士变更为林海望先生、杨遇春先生、黄勇先生、刘启升先生。

具体内容详见公司披露于中国证监会指定创业板信息披露网站巨潮资讯网（www.cninfo.com.cn）上的相关公告。

十七、公司子公司重大事项

适用 不适用

1、2021年6月，因公司战略调整，公司全资子公司惠州市容大感光科技有限公司、惠州市容大油墨有限公司对其法定代表人进行了变更，法定代表人由“林海望”变更为“刘启升”。

具体内容详见公司披露于中国证监会指定创业板信息披露网站巨潮资讯网（www.cninfo.com.cn）上的相关公告。

2、2021年8月13日，公司召开了第四届董事会第七次会议，审议通过了《关于投资设立全资子公司的议案》，同意公司为积极推进公司战略布局，提升公司综合实力，在广东省珠海市投资设立全资子公司珠海市容大感光科技有限公司，注册资本3,000万元人民币。本次投资设立全资子公司是基于公司发展战略，从公司长远利益出发所做出的慎重决策，对公司拓展业务领域、完善业务布局、提升综合竞争力具有重要意义。

具体内容详见公司披露于中国证监会指定创业板信息披露网站巨潮资讯网（www.cninfo.com.cn）上的相关公告。

3、2021年9月10日，公司与广东正奇新材料有限公司（以下简称“正奇新材”）及其现有股东江平、吴良清签订《关于投资广东正奇新材料有限公司的增资协议书》。容大感光、彭永欢共同增资正奇新材，

公司以现金形式向正奇新材增资人民币1,428.00万元人民币，其中408.00万元计入注册资本，1,020.00万元计入资本公积。增资完成后，公司持有正奇新材51.00%的股权。

公司拟通过投资正奇新材拓展感光干膜业务，符合公司不断研发出适合市场需求的高端感光化学材料的长期目标，也符合公司内生式增长和外延式发展并重的发展战略，有利于加快公司布局感光干膜市场的步伐，扩充上市公司的产品系列；其次，容大感光可以从资本、资源、技术等多方面为正奇新材赋能，加速正奇新材的发展速度，推动感光电子化学品的进口替代。因此，本次投资有助于正奇新材进一步连接与公司业务相关的产业资源，拓展公司业务和产品系列，充分发挥各方优势，对公司的长远发展具有积极意义。

具体内容详见公司披露于中国证监会指定创业板信息披露网站巨潮资讯网（www.cninfo.com.cn）上的相关公告。

第七节 股份变动及股东情况

一、股份变动情况

1、股份变动情况

单位：股

	本次变动前		本次变动增减（+，-）					本次变动后	
	数量	比例	发行新股	送股	公积金转股	其他	小计	数量	比例
一、有限售条件股份	77,935,954	49.96%	753,349		15,737,862	-17,433,621	-942,410	76,993,544	40.93%
1、国家持股									
2、国有法人持股									
3、其他内资持股	77,935,954	49.96%	753,349		15,737,862	-17,433,621	-942,410	76,993,544	40.93%
其中：境内法人持股									
境内自然人持股	77,935,954	49.96%	753,349		15,737,862	-17,433,621	-942,410	76,993,544	40.93%
4、外资持股									
其中：境外法人持股									
境外自然人持股									
二、无限售条件股份	78,064,046	50.04%			15,612,807	17,433,621	33,046,428	111,110,474	59.07%
1、人民币普通股	78,064,046	50.04%			15,612,807	17,433,621	33,046,428	111,110,474	59.07%
2、境内上市的外资股									
3、境外上市的外资股									
4、其他									
三、股份总数	156,000,000	100.00%	753,349		31,350,669	0	32,104,018	188,104,018	100.00%

股份变动的原因

√ 适用 □ 不适用

1、公司向特定对象牛国春发行467,077股股份、向袁毅发行180,804股股份、向李慧发行67,801股股份、向石立会发行37,667股股份，共计发行新股753,349.00股。2021年1月29日上述股份发行上市，本次

发行后公司股本由156,000,000.00股增加至156,753,349.00股。

2、公司2020年权益分派方案以总股本156,753,349股为基数,向全体股东每10股派现金红利人民币0.8元(含税),以资本公积金向全体股东每10股转增2股,共计转增31,350,669股,转增后公司总股本由156,753,349.00股增加至188,104,018股。

股份变动的批准情况

适用 不适用

1、2020年12月8日,公司收到中国证券监督管理委员会于2020年12月1日出具的《关于同意深圳市容大感光科技股份有限公司向牛国春等发行股份、可转换公司债券购买资产并募集配套资金注册的批复》(证监许可(2020)3240号),同意公司向牛国春发行467,077股股份、向袁毅发行180,804股股份、向李慧发行67,801股股份、向石立会发行37,667股股份、向牛国春发行773,760张可转换公司债券、向袁毅发行299,520张可转换公司债券、向李慧发行112,320张可转换公司债券、向石立会发行62,400张可转换公司债券购买相关资产的注册申请。

2、公司2020年年度权益分派方案已获公司2021年4月27日召开的第四届董事会第三次会议、2021年5月19日召开的2020年年度股东大会审议通过。

股份变动的过户情况

适用 不适用

中国证券登记结算有限责任公司深圳分公司已于2021年1月15日受理容大感光的非公开发行新股登记申请材料,相关股份登记到账后将正式列入容大感光的股东名册。容大感光本次非公开发行新股数量为753,349.00股(其中限售流通股数量为753,349.00股),非公开发行后容大感光总股本为156,753,349.00股。该批股份的上市日期为2021年1月29日。

股份变动对最近一年和最近一期基本每股收益和稀释每股收益、归属于公司普通股股东的每股净资产等财务指标的影响

适用 不适用

报告期内公司总股本由期初的156,000,000股变更为期末的188,104,018股,对每股收益和归属于公司普通股股东的每股净资产具有一定的摊薄作用。

公司认为必要或证券监管机构要求披露的其他内容

适用 不适用

2、限售股份变动情况

适用 不适用

单位：股

股东名称	期初限售股数	本期增加限售股数	本期解除限售股数	期末限售股数	限售原因	拟解除限售日期
林海望	15,910,804	3,182,161		19,092,965	高管锁定股	每年解锁所持公司股份总数的 25%
杨遇春	15,112,190	3,022,438		18,134,628	高管锁定股	每年解锁所持公司股份总数的 25%
黄勇	15,112,189	3,022,438		18,134,627	高管锁定股	每年解锁所持公司股份总数的 25%
刘启升	13,475,360	2,695,072		16,170,432	高管锁定股	每年解锁所持公司股份总数的 25%
刘群英	14,528,017	2,905,604	-17,433,621	0	高管锁定股	刘群英于 2020 年 12 月 24 日离任公司监事会主席，所持股份于离任半年后解除限售。
魏志均	3,290,638	658,128		3,948,766	高管锁定股	每年解锁所持公司股份总数的 25%
牛国春	0	560,492		560,492	定向发行新增股份的性质为有限售条件流通股	2022 年 2 月 7 日，每年解锁所持公司股份总数的 25%
蔡启上	276,412	55,283		331,695	高管锁定股	每年解锁所持公司股份总数的 25%
陈武	230,344	46,069		276,413	高管锁定股	每年解锁所持公司股份总数的 25%
袁毅	0	216,965		216,965	定向发行新增股份的性质为有限售条件流通股	2022 年 2 月 7 日
李慧	0	81,361		81,361	定向发行新增股份的性质为	2022 年 2 月 7 日

						有限售条件流通股	
石立会	0	45,200			45,200	定向发行新增股份的性质为有限售条件流通股	2022年2月7日
合计	77,935,954	16,491,211	-17,433,621		76,993,544	--	--

二、证券发行与上市情况

1、报告期内证券发行（不含优先股）情况

√ 适用 □ 不适用

股票及其衍生证券名称	发行日期	发行价格(或利率)	发行数量	上市日期	获准上市交易数量	交易终止日期	披露索引	披露日期
股票类								
容大感光	2021年01月15日	27.61	753,349	2021年01月29日	753,349		巨潮资讯网 (公告编号: 2021-005)	2021年01月28日
可转换公司债券、分离交易的可转换公司债券、公司债类								
容大定转	2021年01月13日	100元/张	1,248,000	2021年01月13日	1,248,000		巨潮资讯网 (公告编号: 2021-003)	2021年01月26日
其他衍生证券类								

报告期内证券发行（不含优先股）情况的说明

公司因发行股份、可转换公司债券及支付现金的方式，购买牛国春、袁毅、李慧、石立会持有的广东高仕电研科技有限公司100%的股权并募集配套资金，报告期内证券发行情况如下：

1、发行股份购买资产新增股份登记及上市情况

中国证券登记结算有限责任公司深圳分公司已于2021年1月15日受理容大感光的非公开发行新股登记申请材料，相关股份登记到账后将正式列入容大感光的股东名册。容大感光本次非公开发行新股数量为753,349.00股，非公开发行后容大感光总股本为156,753,349.00股。本次定向发行新增股份的性质为有限售条件流通股，上市日期为2021年1月29日。

详见公司于2021年1月28日在巨潮资讯网（www.cninfo.com.cn）披露的《关于发行股份、可转换公司债券及支付现金购买资产并募集配套资金之标的发行登记完成的公告》（公告编号：2021-007）。

2、新增定向可转债登记情况

2021年1月26日，中国证券登记结算有限责任公司深圳分公司已完成本次定向发行可转债的登记，其

中向牛国春发行773,760张可转债、向袁毅发行299,520张可转债、向李慧发行112,320张可转债、向石立会发行62,400张可转债，本次定向可转债的发行对象已正式列入容大感光的可转换债券持有人名册。定向可转债中文简称：容大定转；定向可转债代码：124019。票面金额100元/张，证券数量1,248,000张，发行规模12,480.00万元。定向可转债利率：第一年0.30%、第二年0.50%、第三年1.00%、第四年1.50%、第五年1.80%。定向可转债存续起止日为2021年1月13日至2026年1月12日，定向可转债转股起止日为2022年1月13日至2026年1月12日。

详见公司于2021年1月26日在巨潮资讯网（www.cninfo.com.cn）披露的《关于发行股份、可转换公司债券购买资产并募集配套资金之定向可转换公司债券发行结果暨登记完成的公告》（公告编号：2021-003）。

2、公司股份总数及股东结构的变动、公司资产和负债结构的变动情况说明

适用 不适用

2020年12月1日，公司以发行股份、可转换公司债券购买资产并募集配套资金收购高仕电研100%的股权，经中国证券监督管理委员会批准，同意公司向牛国春发行467,077股股份、向袁毅发行180,804股股份、向李慧发行67,801股股份、向石立会发行37,667股股份，共计发行新股753,349.00股。2021年1月29日上述股份发行上市，本次发行后公司股本增加至156,753,349.00股。同时，公司于2021年5月28日实施权益分派，以资本公积金向全体股东每10股转增2股，共计转增31,350,669股，转增后，公司总股本增加至188,104,018股。

以上股份变动不会导致股东结构发生重大变化，不会导致公司的股权分布不符合上市条件，不会影响公司的上市地位。本次股份变动将导致公司总资产和净资产相应增加，不会导致公司资产和负债结构发生重大变化。

3、现存的内部职工股情况

适用 不适用

三、股东和实际控制人情况

1、公司股东数量及持股情况

单位：股

报告期末普通股股东总数	32,475	年度报告披露日前上一月末普通股	35,492	报告期末表决权恢复的优先股股东总数（如有）	0	年度报告披露日前上一月末表决权恢复的优先股股东总数（如有）（参	0	持有特别表决权的股东总数（如	0
-------------	--------	-----------------	--------	-----------------------	---	---------------------------------	---	----------------	---

		股东总数		(参见注 9)		见注 9)		有)	
持股 5% 以上的股东或前 10 名股东持股情况									
股东名称	股东性质	持股比例	报告期末持股数量	报告期内增减变动情况	持有有限售条件的股份数量	持有无限售条件的股份数量	质押、标记或冻结情况		
							股份状态	数量	
林海望	境内自然人	13.53%	25,457,286	0	19,092,965	6,364,321	质押	10,440,000	
杨遇春	境内自然人	12.69%	23,869,504	-310,000	18,134,628	5,734,876			
黄勇	境内自然人	12.39%	23,299,502	-880,000	18,134,627	5,734,875			
刘启升	境内自然人	10.76%	20,237,844	-1,302,132	16,170,432	4,067,412			
刘群英	境内自然人	8.40%	15,796,681	-1,636,940	0	15,796,681			
魏志均	境内自然人	2.80%	5,265,022	0	3,948,766	1,316,256			
上海言旭贸易有限公司	境内非国有法人	0.75%	1,414,332	-20,100	0	1,414,332			
蔡彦	境内自然人	0.33%	623,700	439,500	0	623,700			
牛国春	境内自然人	0.30%	560,492	0	560,492	0			
JPMORGAN CHASE BANK, NATIONAL ASSOCIATION	境外法人	0.27%	500,499	500,499	0	500,499			
战略投资者或一般法人因配售新股成为前 10 名股东的情况 (如有) (参见注 4)	无								
上述股东关联关系或一致行动的说明	上述股东中, 林海望、黄勇、刘启升、杨遇春为本公司的控股股东、实际控制人和一致行动人, 存在关联关系; 魏志均为本公司监事; 牛国春为本公司董事; 牛国春、袁毅为公司发行股份购买资产的交易对方。除此之外, 公司未知其他股东之间是否存在关联关系或一致行动关系。								
上述股东涉及委托/受托表决权、放弃表决权情况的说明	无								
前 10 名无限售条件股东持股情况									
股东名称	报告期末持有无限售条件股份数量					股份种类			
						股份种类	数量		
刘群英	15,796,681					人民币普通股	15,796,681		
上海言旭贸易有限公司	1,414,332					人民币普通股	1,414,332		
蔡彦	623,700					人民币普通股	623,700		
JPMORGAN CHASE	500,499					人民币普通股	500,499		

BANK,NATIONAL ASSOCIATION			
沈同兵	313,800	人民币普通股	313,800
曹鸿欢	288,300	人民币普通股	288,300
陈亚江	235,380	人民币普通股	235,380
何伟达	222,040	人民币普通股	222,040
田波	213,900	人民币普通股	213,900
唐笑非	199,434	人民币普通股	199,434
前 10 名无限售流通股股东之间，以及前 10 名无限售流通股股东和前 10 名股东之间关联关系或一致行动的说明	公司未知上述前 10 名无限售流通股股东之间，以及前 10 名无限售流通股股东和前 10 名股东之间是否存在关联关系，也未知是否属于一致行动人。		
参与融资融券业务股东情况说明（如有）（参见注 5）	1、蔡彦通过普通证券账户持有 23,700 股外，还通过中信建投证券股份有限公司客户信用交易担保证券账户持有 600,000 股； 2、沈同兵通过普通证券账户持有 0 股外，还通过华泰证券股份有限公司客户信用交易担保证券账户持有 313,800 股； 3、曹鸿欢通过普通证券账户持有 0 股外，还通过中信证券股份有限公司客户信用交易担保证券账户持有 288,300 股； 4、何伟达通过普通证券账户持有 0 股外，还通过国信证券股份有限公司客户信用交易担保证券账户持有 222,040 股； 5、田波通过普通证券账户持有 0 股外，还通过国泰君安证券股份有限公司客户信用交易担保证券账户持有 213,900 股。		

公司是否具有表决权差异安排

适用 不适用

公司前 10 名普通股股东、前 10 名无限售条件普通股股东在报告期内是否进行约定购回交易

是 否

公司前 10 名普通股股东、前 10 名无限售条件普通股股东在报告期内未进行约定购回交易。

2、公司控股股东情况

控股股东性质：自然人控股

控股股东类型：自然人

控股股东姓名	国籍	是否取得其他国家或地区居留权
林海望	中国	否
杨遇春	中国	否
黄勇	中国	否
刘启升	中国	否
主要职业及职务	报告期内，黄勇先生担任公司董事长、总经理；林海望先生担任公司董事；杨遇春先生担任公司董事、副总经理；刘启升先生担任公司董事、副总经理。	
报告期内控股和参股的其他境内外上市公司的股权情况	无	

控股股东报告期内变更

√ 适用 □ 不适用

新控股股东名称	林海望、杨遇春、黄勇、刘启升
变更日期	2021 年 12 月 21 日
指定网站查询索引	巨潮资讯网 关于一致行动人协议到期终止暨公司无实际控制人的提示性公告（公告编号：2021-074）
指定网站披露日期	2021 年 12 月 21 日

3、公司实际控制人及其一致行动人

实际控制人性质：境内自然人

实际控制人类型：自然人

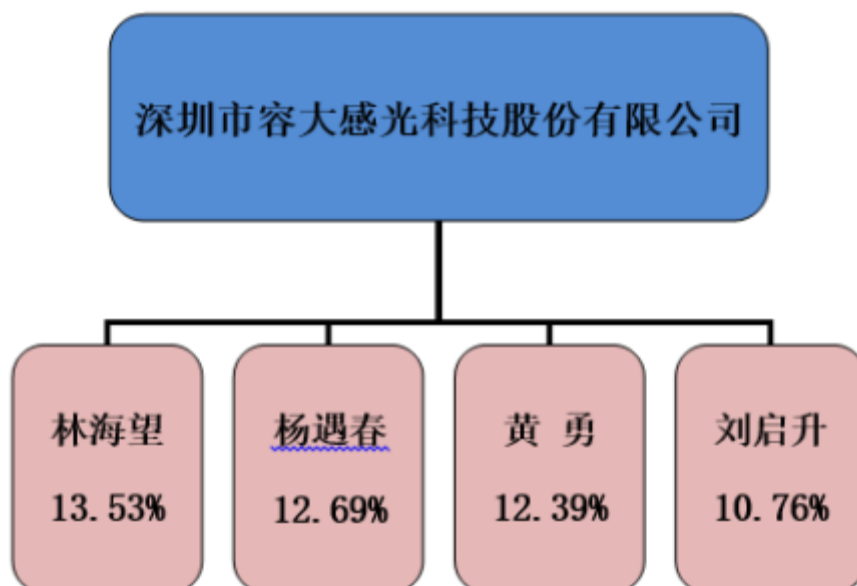
实际控制人姓名	与实际控制人关系	国籍	是否取得其他国家或地区居留权
林海望	一致行动（含协议、亲属、同一控制）	中国	否
杨遇春	一致行动（含协议、亲属、同一控制）	中国	否
黄勇	一致行动（含协议、亲属、同一控制）	中国	否
刘启升	一致行动（含协议、亲属、同一控制）	中国	否
主要职业及职务	报告期内，黄勇先生担任公司董事长、总经理；林海望先生担任公司董事；杨遇春先生担任公司董事、副总经理；刘启升先生担任公司董事、副总经理。		
过去 10 年曾控股的境内外上市公司情况	无		

实际控制人报告期内变更

√ 适用 □ 不适用

原实际控制人名称	林海望、杨遇春、黄勇、刘启升、刘群英
新实际控制人名称	林海望、杨遇春、黄勇、刘启升
变更日期	2021 年 12 月 21 日
指定网站查询索引	巨潮资讯网（公告编号：2021-074 关于一致行动人协议到期终止暨公司无实际控制人的提示性公告）
指定网站披露日期	2021 年 12 月 21 日

公司与实际控制人之间的产权及控制关系的方框图



实际控制人通过信托或其他资产管理方式控制公司

适用 不适用

4、公司控股股东或第一大股东及其一致行动人累计质押股份数量占其所持公司股份数量比例达到 80%

适用 不适用

5、其他持股在 10%以上的法人股东

适用 不适用

6、控股股东、实际控制人、重组方及其他承诺主体股份限制减持情况

适用 不适用

四、股份回购在报告期的具体实施情况

股份回购的实施进展情况

适用 不适用

采用集中竞价方式减持回购股份的实施进展情况

适用 不适用

第八节 优先股相关情况

适用 不适用

报告期公司不存在优先股。

第九节 债券相关情况

适用 不适用

一、企业债券

适用 不适用

报告期公司不存在企业债券。

二、公司债券

适用 不适用

报告期公司不存在公司债券。

三、非金融企业债务融资工具

适用 不适用

报告期公司不存在非金融企业债务融资工具。

四、可转换公司债券

适用 不适用

1、转股价格历次调整情况

公司于2021年1月26日完成向牛国春、袁毅、李慧、石立会定向发行1,248,000张可转换公司债券（债券代码：124019，债券简称：容大定转）的登记工作。

根据《深圳市容大感光科技股份有限公司发行可转换公司债券、股份及支付现金购买资产并募集配套资金报告书（注册稿）》以及中国证监会关于上市公司发行可转换公司债券的有关规定，公司发生除权除息事宜时，可转债的转股价格须相应调整。公司于2021年5月28日完成2020年年度权益分配实施方案，同日，容大定转的转股价格由27.61元/股调整为22.94元/股。

2、累计转股情况

适用 不适用

3、前十名可转债持有人情况

单位：股

序号	可转债持有人名称	可转债持有人性质	报告期末持有可转债数量（张）	报告期末持有可转债金额（元）	报告期末持有可转债占比
1	牛国春	境内自然人	773,760	77,376,000.00	62.00%
2	袁毅	境内自然人	299,520	29,952,000.00	24.00%
3	李慧	境内自然人	112,320	11,232,000.00	9.00%
4	石立会	境内自然人	62,400	6,240,000.00	5.00%

4、担保人盈利能力、资产状况和信用状况发生重大变化的情况

适用 不适用

5、报告期末公司的负债情况、资信变化情况以及在未来年度还债的现金安排

报告期内，公司负债情况、资信情况未发生重大变化。

五、报告期内合并报表范围亏损超过上年末净资产 10%

适用 不适用

六、报告期末除债券外的有息债务逾期情况

适用 不适用

七、报告期内是否有违反规章制度的情况

是 否

八、截至报告期末公司近两年的主要会计数据和财务指标

单位：万元

项目	本报告期末	上年末	本报告期末比上年末增减
流动比率	1.87	1.78	5.06%
资产负债率	48.18%	49.39%	-1.21%
速动比率	1.53	1.52	0.66%
	本报告期	上年同期	本报告期比上年同期增减
扣除非经常性损益后净利润	3,498.25	5,483.93	-36.21%
EBITDA 全部债务比	19.00%	55.00%	-36.00%
利息保障倍数	12.85		
现金利息保障倍数	9.67		
EBITDA 利息保障倍数	8.76		

贷款偿还率	100.00%		
利息偿付率	100.00%		

第十节 财务报告

一、审计报告

审计意见类型	标准的无保留意见
审计报告签署日期	2022 年 04 月 27 日
审计机构名称	立信会计师事务所（特殊普通合伙）
审计报告文号	信会师报字[2022]第 ZB10658 号
注册会计师姓名	常明、杨彩凤

审计报告正文

审计报告

信会师报字[2022]第ZB10658号

深圳市容大感光科技股份有限公司全体股东：

一、 审计意见

我们审计了深圳市容大感光科技股份有限公司（以下简称深圳容大）财务报表，包括2021年12月31日的合并及母公司资产负债表，2021年度的合并及母公司利润表、合并及母公司现金流量表、合并及母公司所有者权益变动表以及相关财务报表附注。

我们认为，后附的财务报表在所有重大方面按照企业会计准则的规定编制，公允反映了深圳容大2021年12月31日的合并及母公司财务状况以及2021年度的合并及母公司经营成果和现金流量。

二、 形成审计意见的基础

我们按照中国注册会计师审计准则的规定执行了审计工作。审计报告的“注册会计师对财务报表审计的责任”部分进一步阐述了我们在这些准则下的责任。按照中国注册会计师职业道德守则，我们独立于深圳容大，并履行了职业道德方面的其他责任。我们相信，我们获取的审计证据是充分、适当的，为发表审计意见提供了基础。

三、 关键审计事项

关键审计事项是我们根据职业判断，认为对本期财务报表审计最为重要的事项。这些事项的应对以对

财务报表整体进行审计并形成审计意见为背景，我们不对这些事项单独发表意见。

我们在审计中识别出的关键审计事项汇总如下：

关键审计事项	该事项在审计中是如何应对的
(一) 应收账款及坏账准备计提	
<p>容大感光属于PCB油墨行业，客户较分散，期末应收账款账面价值333,412,803.20元，占收入总额的42.43%，占总资产的28.39%。应收账款的真实性和减值准备的完整性值得关注，特别是涉诉客户的应收账款的可收回性及坏账计提的充分性。容大感光根据应收账款历史损失率，结合客户的经营环境和信用风险特征等前瞻性信息进行调整，以单项计提和账龄组合为基础评估应收账款的预期信用损失，基于整个存续期内预期信用损失率计提坏账准备。应收账款坏账准备的计提涉及管理层的重大判断及会计估计选择。为此我们确定其为关键审计事项。上述会计政策和会计估计以及相关财务报表披露参见附注三、（十），以及附注五、（四）。</p>	<p>审计应对我们执行的主要审计程序如下：</p> <ol style="list-style-type: none"> 1. 了解容大感光应收账款信用减值政策，并评估其合理性； 2. 对应收账款的余额和发生额进行分析，包括周转率分析，账龄分析，余额变动分析等，结合客户信用期，核实应收账款余额的合理性； 3. 抽取样本客户对其应收账款进行函证，核实应收账款的真实性； 4. 对应收账款发生额执行细节测试程序，检查销售对账记录、订单、出库单、发票、回款等信息，核实应收账款的真实性； 5. 通过公开信息对客户进行背景信息查询，了解其还款能力，判断应收账款是否存在可回收风险，评估坏账准备计提的充分性； 6. 了解是否与客户产生诉讼，判断涉诉客户应收账款坏账计提的充分性； 7. 对应收账款余额进行期后回款查验，核实应收账款的真实性。

四、其他信息

深圳容大管理层（以下简称管理层）对其他信息负责。其他信息包括深圳容大2021年年度报告中涵盖的信息，但不包括财务报表和我们的审计报告。

我们对财务报表发表的审计意见不涵盖其他信息，我们也不对其他信息发表任何形式的鉴证结论。

结合我们对财务报表的审计，我们的责任是阅读其他信息，在此过程中，考虑其他信息是否与财务报表或我们在审计过程中了解到的情况存在重大不一致或者似乎存在重大错报。

基于我们已执行的工作，如果我们确定其他信息存在重大错报，我们应当报告该事实。在这方面，我们无任何事项需要报告。

五、管理层和治理层对财务报表的责任

管理层负责按照企业会计准则的规定编制财务报表，使其实现公允反映，并设计、执行和维护必要的内部控制，以使财务报表不存在由于舞弊或错误导致的重大错报。

在编制财务报表时，管理层负责评估深圳容大的持续经营能力，披露与持续经营相关的事项(如适用)，并运用持续经营假设，除非计划进行清算、终止运营或别无其他现实的选择。

治理层负责监督深圳容大的财务报告过程。

六、注册会计师对财务报表审计的责任

我们的目标是对财务报表整体是否不存在由于舞弊或错误导致的重大错报获取合理保证，并出具包含审计意见的审计报告。合理保证是高水平的保证，但并不能保证按照审计准则执行的审计在某一重大错报存在时总能发现。错报可能由于舞弊或错误导致，如果合理预期错报单独或汇总起来可能影响财务报表使用者依据财务报表作出的经济决策，则通常认为错报是重大的。

在按照审计准则执行审计工作的过程中，我们运用职业判断，并保持职业怀疑。同时，我们也执行以下工作：

(一) 识别和评估由于舞弊或错误导致的财务报表重大错报风险，设计和实施审计程序以应对这些风险，并获取充分、适当的审计证据，作为发表审计意见的基础。由于舞弊可能涉及串通、伪造、故意遗漏、虚假陈述或凌驾于内部控制之上，未能发现由于舞弊导致的重大错报的风险高于未能发现由于错误导致的重大错报的风险。

(二) 了解与审计相关的内部控制，以设计恰当的审计程序。

(三) 评价管理层选用会计政策的恰当性和作出会计估计及相关披露的合理性。

(四) 对管理层使用持续经营假设的恰当性得出结论。同时，根据获取的审计证据，就可能对深圳容大持续经营能力产生重大疑虑的事项或情况是否存在重大不确定性得出结论。如果我们得出结论认为存在重大不确定性，审计准则要求我们在审计报告中提请报表使用者注意财务报表中的相关披露；如果披露不充分，我们应当发表非无保留意见。我们的结论基于截至审计报告日可获得的信息。然而，未来的事项或情况可能导致深圳容大不能持续经营。

(五) 评价财务报表的总体列报(包括披露)、结构和内容，并评价财务报表是否公允反映相关交易

和事项。

(六) 就深圳容大中实体或业务活动的财务信息获取充分、适当的审计证据，以对合并财务报表发表审计意见。我们负责指导、监督和执行集团审计，并对审计意见承担全部责任。

我们与治理层就计划的审计范围、时间安排和重大审计发现等事项进行沟通，包括沟通我们在审计中识别出的值得关注的内部控制缺陷。

我们还就已遵守与独立性相关的职业道德要求向治理层提供声明，并与治理层沟通可能被合理认为影响我们独立性的所有关系和其他事项，以及相关的防范措施（如适用）。

从与治理层沟通过的事项中，我们确定哪些事项对本期财务报表审计最为重要，因而构成关键审计事项。我们在审计报告中描述这些事项，除非法律法规禁止公开披露这些事项，或在极少数情形下，如果合理预期在审计报告中沟通某事项造成的负面后果超过在公众利益方面产生的益处，我们确定不应在审计报告中沟通该事项。

立信会计师事务所
(特殊普通合伙)

中国注册会计师：常明
(项目合伙人)

中国·上海

中国注册会计师：杨彩凤
2022年4月27日

二、财务报表

财务附注中报表的单位为：元

1、合并资产负债表

编制单位：深圳市容大感光科技股份有限公司

单位：元

项目	2021年12月31日	2020年12月31日
流动资产：		
货币资金	93,147,769.51	53,216,741.64
结算备付金		
拆出资金		
交易性金融资产		18,000,000.00

衍生金融资产		
应收票据		194,000.00
应收账款	333,412,803.20	286,645,984.79
应收款项融资	232,802,140.75	203,203,607.96
预付款项	18,627,579.04	2,487,667.42
应收保费		
应收分保账款		
应收分保合同准备金		
其他应收款	249,582.88	326,724.77
其中：应收利息		
应收股利		
买入返售金融资产		
存货	128,711,056.58	91,515,588.41
合同资产		
持有待售资产		
一年内到期的非流动资产		
其他流动资产	1,083,227.45	3,347,863.46
流动资产合计	808,034,159.41	658,938,178.45
非流动资产：		
发放贷款和垫款		
债权投资		
其他债权投资		
长期应收款		
长期股权投资	31,169,524.14	29,576,063.81
其他权益工具投资		
其他非流动金融资产		
投资性房地产		
固定资产	148,201,027.09	144,427,896.55
在建工程	4,183,196.96	10,400,865.14
生产性生物资产		
油气资产		
使用权资产	8,267,115.33	
无形资产	24,704,985.81	26,355,920.73
开发支出		

商誉	132,359,801.90	128,117,613.97
长期待摊费用	5,275,522.12	4,479,925.46
递延所得税资产	8,313,443.99	6,186,445.56
其他非流动资产	3,855,504.20	2,918,897.46
非流动资产合计	366,330,121.54	352,463,628.68
资产总计	1,174,364,280.95	1,011,401,807.13
流动负债：		
短期借款	11,000,000.00	
向中央银行借款		
拆入资金		
交易性金融负债		
衍生金融负债		
应付票据	230,093,989.13	145,909,330.29
应付账款	159,774,065.42	111,021,185.15
预收款项	272,360.00	237,200.00
合同负债	563,957.60	506,243.82
卖出回购金融资产款		
吸收存款及同业存放		
代理买卖证券款		
代理承销证券款		
应付职工薪酬	11,912,610.39	12,294,944.16
应交税费	7,099,582.31	8,248,449.84
其他应付款	8,228,580.95	91,048,253.36
其中：应付利息		
应付股利		
应付手续费及佣金		
应付分保账款		
持有待售负债		
一年内到期的非流动负债	2,472,836.66	
其他流动负债	50,089.33	61,397.36
流动负债合计	431,468,071.79	369,327,003.98
非流动负债：		
保险合同准备金		
长期借款		

应付债券	109,661,292.64	
其中：优先股		
永续债		
租赁负债	6,165,476.24	
长期应付款		
长期应付职工薪酬	8,498,065.26	
预计负债		
递延收益	8,808,389.54	3,986,712.55
递延所得税负债	1,262,006.70	1,439,447.36
其他非流动负债		124,800,000.00
非流动负债合计	134,395,230.38	130,226,159.91
负债合计	565,863,302.17	499,553,163.89
所有者权益：		
股本	188,104,018.00	156,000,000.00
其他权益工具	19,822,710.06	
其中：优先股		
永续债		
资本公积	110,042,358.49	100,006,168.57
减：库存股		
其他综合收益		
专项储备		
盈余公积	23,640,916.78	22,057,218.88
一般风险准备		
未分配利润	259,663,315.73	233,785,255.79
归属于母公司所有者权益合计	601,273,319.06	511,848,643.24
少数股东权益	7,227,659.72	
所有者权益合计	608,500,978.78	511,848,643.24
负债和所有者权益总计	1,174,364,280.95	1,011,401,807.13

法定代表人：黄勇

主管会计工作负责人：黄勇

会计机构负责人：曾大庆

2、母公司资产负债表

单位：元

项目	2021 年 12 月 31 日	2020 年 12 月 31 日
流动资产：		

货币资金	66,805,090.67	41,773,864.66
交易性金融资产		
衍生金融资产		
应收票据		
应收账款	279,411,263.58	247,542,979.45
应收款项融资	220,941,729.53	195,306,650.00
预付款项	932,724.19	1,440,212.75
其他应收款	94,844.14	31,464.15
其中：应收利息		
应收股利		
存货	54,972,313.47	44,364,929.53
合同资产		
持有待售资产		
一年内到期的非流动资产		
其他流动资产		
流动资产合计	623,157,965.58	530,460,100.54
非流动资产：		
债权投资		
其他债权投资		
长期应收款		
长期股权投资	439,178,922.17	420,636,116.08
其他权益工具投资		
其他非流动金融资产		
投资性房地产		
固定资产	10,886,377.87	10,071,075.81
在建工程		
生产性生物资产		
油气资产		
使用权资产	1,594,074.70	
无形资产	133,184.60	171,718.04
开发支出		
商誉		
长期待摊费用	1,186,925.75	1,008,408.09
递延所得税资产	4,895,566.30	4,034,718.97

其他非流动资产	2,181,004.20	342,000.00
非流动资产合计	460,056,055.59	436,264,036.99
资产总计	1,083,214,021.17	966,724,137.53
流动负债：		
短期借款	11,000,000.00	
交易性金融负债		
衍生金融负债		
应付票据	230,093,989.13	145,909,330.29
应付账款	218,865,689.97	197,447,968.79
预收款项		
合同负债	248,874.88	141,134.52
应付职工薪酬	4,770,277.69	5,760,125.04
应交税费	4,394,389.61	4,667,219.33
其他应付款	32,631,527.16	88,225,569.44
其中：应付利息		
应付股利		
持有待售负债		
一年内到期的非流动负债	1,216,590.61	
其他流动负债	32,353.74	18,347.48
流动负债合计	503,253,692.79	442,169,694.89
非流动负债：		
长期借款		
应付债券	109,661,292.64	
其中：优先股		
永续债		
租赁负债	463,287.04	
长期应付款		
长期应付职工薪酬		
预计负债		
递延收益	8,808,389.54	3,986,712.55
递延所得税负债		
其他非流动负债		124,800,000.00
非流动负债合计	118,932,969.22	128,786,712.55
负债合计	622,186,662.01	570,956,407.44

所有者权益：		
股本	188,104,018.00	156,000,000.00
其他权益工具	19,822,710.06	
其中：优先股		
永续债		
资本公积	111,615,086.76	101,578,896.84
减：库存股		
其他综合收益		
专项储备		
盈余公积	23,640,916.78	22,057,218.88
未分配利润	117,844,627.56	116,131,614.37
所有者权益合计	461,027,359.16	395,767,730.09
负债和所有者权益总计	1,083,214,021.17	966,724,137.53

3、合并利润表

单位：元

项目	2021 年度	2020 年度
一、营业总收入	785,773,696.25	543,961,732.98
其中：营业收入	785,773,696.25	543,961,732.98
利息收入		
已赚保费		
手续费及佣金收入		
二、营业总成本	743,380,229.93	480,773,874.91
其中：营业成本	567,157,184.90	379,161,318.54
利息支出		
手续费及佣金支出		
退保金		
赔付支出净额		
提取保险责任合同准备金 净额		
保单红利支出		
分保费用		
税金及附加	4,613,138.61	3,625,650.83
销售费用	62,510,146.53	42,461,499.23

管理费用	63,319,100.74	30,729,037.27
研发费用	41,166,564.95	25,261,342.07
财务费用	4,614,094.20	-464,973.03
其中：利息费用	5,211,435.25	
利息收入	832,815.27	1,034,030.91
加：其他收益	4,956,166.09	1,639,007.28
投资收益（损失以“－”号填列）	924,401.38	447,497.15
其中：对联营企业和合营企业的投资收益	1,094,358.75	439,743.23
以摊余成本计量的金融资产终止确认收益		
汇兑收益（损失以“-”号填列）		
净敞口套期收益（损失以“－”号填列）		
公允价值变动收益（损失以“－”号填列）	0.00	0.00
信用减值损失（损失以“-”号填列）	-2,376,075.67	-2,860,928.21
资产减值损失（损失以“-”号填列）	-441,481.55	138,002.61
资产处置收益（损失以“-”号填列）		194.02
三、营业利润（亏损以“－”号填列）	45,456,476.57	62,551,630.92
加：营业外收入	510,723.98	464,240.07
减：营业外支出	289,443.35	105,227.17
四、利润总额（亏损总额以“－”号填列）	45,677,757.20	62,910,643.82
减：所得税费用	5,650,252.10	6,080,115.04
五、净利润（净亏损以“－”号填列）	40,027,505.10	56,830,528.78
（一）按经营持续性分类		
1.持续经营净利润（净亏损以“－”号填列）	40,027,505.10	56,830,528.78
2.终止经营净利润（净亏损以“－”号填列）		
（二）按所有权归属分类		
1.归属于母公司股东的净利润	40,002,025.76	56,830,528.78

2.少数股东损益	25,479.34	
六、其他综合收益的税后净额		
归属母公司所有者的其他综合收益的税后净额		
（一）不能重分类进损益的其他综合收益		
1.重新计量设定受益计划变动额		
2.权益法下不能转损益的其他综合收益		
3.其他权益工具投资公允价值变动		
4.企业自身信用风险公允价值变动		
5.其他		
（二）将重分类进损益的其他综合收益		
1.权益法下可转损益的其他综合收益		
2.其他债权投资公允价值变动		
3.金融资产重分类计入其他综合收益的金额		
4.其他债权投资信用减值准备		
5.现金流量套期储备		
6.外币财务报表折算差额		
7.其他		
归属于少数股东的其他综合收益的税后净额		
七、综合收益总额	40,027,505.10	56,830,528.78
归属于母公司所有者的综合收益总额	40,002,025.76	56,830,528.78
归属于少数股东的综合收益总额	25,479.34	
八、每股收益：		
（一）基本每股收益	0.21	0.30
（二）稀释每股收益	0.21	0.30

本期发生同一控制下企业合并的，被合并方在合并前实现的净利润为：元，上期被合并方实现的净利润为：元。

法定代表人：黄勇

主管会计工作负责人：黄勇

会计机构负责人：曾大庆

4、母公司利润表

单位：元

项目	2021 年度	2020 年度
一、营业收入	636,981,598.70	529,896,723.75
减：营业成本	515,663,719.27	406,585,695.61
税金及附加	1,994,033.71	2,152,952.39
销售费用	41,557,151.56	35,856,164.46
管理费用	29,404,919.59	17,259,054.93
研发费用	27,366,810.37	21,318,965.95
财务费用	4,453,522.19	-410,019.21
其中：利息费用	617,389.12	
利息收入	696,487.60	934,887.06
加：其他收益	3,087,634.56	1,472,873.68
投资收益（损失以“-”号填列）	358,870.98	578,498.90
其中：对联营企业和合营企业的投资收益	975,985.89	570,744.98
以摊余成本计量的金融资产终止确认收益（损失以“-”号填列）		
净敞口套期收益（损失以“-”号填列）		
公允价值变动收益（损失以“-”号填列）		
信用减值损失（损失以“-”号填列）	-904,698.92	-2,710,167.47
资产减值损失（损失以“-”号填列）	-32,506.28	-1,364.83
资产处置收益（损失以“-”号填列）		194.02
二、营业利润（亏损以“-”号填列）	19,050,742.35	46,473,943.92
加：营业外收入	508,666.86	405,751.50
减：营业外支出	138,711.20	86,934.42

三、利润总额（亏损总额以“－”号填列）	19,420,698.01	46,792,761.00
减：所得税费用	3,583,719.00	4,911,125.83
四、净利润（净亏损以“－”号填列）	15,836,979.01	41,881,635.17
（一）持续经营净利润（净亏损以“－”号填列）	15,836,979.01	41,881,635.17
（二）终止经营净利润（净亏损以“－”号填列）		
五、其他综合收益的税后净额		
（一）不能重分类进损益的其他综合收益		
1.重新计量设定受益计划变动额		
2.权益法下不能转损益的其他综合收益		
3.其他权益工具投资公允价值变动		
4.企业自身信用风险公允价值变动		
5.其他		
（二）将重分类进损益的其他综合收益		
1.权益法下可转损益的其他综合收益		
2.其他债权投资公允价值变动		
3.金融资产重分类计入其他综合收益的金额		
4.其他债权投资信用减值准备		
5.现金流量套期储备		
6.外币财务报表折算差额		
7.其他		
六、综合收益总额	15,836,979.01	41,881,635.17
七、每股收益：		
（一）基本每股收益		
（二）稀释每股收益		

5、合并现金流量表

单位：元

项目	2021 年度	2020 年度
一、经营活动产生的现金流量：		
销售商品、提供劳务收到的现金	288,842,936.06	213,551,748.85
客户存款和同业存放款项净增加额		
向中央银行借款净增加额		
向其他金融机构拆入资金净增加额		
收到原保险合同保费取得的现金		
收到再保业务现金净额		
保户储金及投资款净增加额		
收取利息、手续费及佣金的现金		
拆入资金净增加额		
回购业务资金净增加额		
代理买卖证券收到的现金净额		
收到的税费返还	426,064.21	384,723.73
收到其他与经营活动有关的现金	11,191,152.33	2,590,865.99
经营活动现金流入小计	300,460,152.60	216,527,338.57
购买商品、接受劳务支付的现金	37,059,366.46	57,294,136.87
客户贷款及垫款净增加额		
存放中央银行和同业款项净增加额		
支付原保险合同赔付款项的现金		
拆出资金净增加额		
支付利息、手续费及佣金的现金		
支付保单红利的现金		
支付给职工以及为职工支付的现金	102,474,873.97	69,538,438.25
支付的各项税费	38,816,882.05	30,105,250.44
支付其他与经营活动有关的现金	71,692,160.90	39,653,370.60
经营活动现金流出小计	250,043,283.38	196,591,196.16
经营活动产生的现金流量净额	50,416,869.22	19,936,142.41
二、投资活动产生的现金流量：		

收回投资收到的现金	47,000,000.00	20,000,000.00
取得投资收益收到的现金	447,157.54	8,219.16
处置固定资产、无形资产和其他长期资产收回的现金净额	154,577.15	300.00
处置子公司及其他营业单位收到的现金净额		
收到其他与投资活动有关的现金		6,248,290.87
投资活动现金流入小计	47,601,734.69	26,256,810.03
购建固定资产、无形资产和其他长期资产支付的现金	13,814,361.42	13,994,609.02
投资支付的现金	71,400,000.00	20,000,000.00
质押贷款净增加额		
取得子公司及其他营业单位支付的现金净额	5,839,140.53	
支付其他与投资活动有关的现金		4,632,964.00
投资活动现金流出小计	91,053,501.95	38,627,573.02
投资活动产生的现金流量净额	-43,451,767.26	-12,370,762.99
三、筹资活动产生的现金流量：		
吸收投资收到的现金	4,230,000.00	
其中：子公司吸收少数股东投资收到的现金	4,230,000.00	
取得借款收到的现金	11,000,000.00	
收到其他与筹资活动有关的现金		
筹资活动现金流入小计	15,230,000.00	
偿还债务支付的现金		
分配股利、利润或偿付利息支付的现金	12,706,534.59	8,400,000.00
其中：子公司支付给少数股东的股利、利润		
支付其他与筹资活动有关的现金	1,895,203.87	150,400.00
筹资活动现金流出小计	14,601,738.46	8,550,400.00
筹资活动产生的现金流量净额	628,261.54	-8,550,400.00
四、汇率变动对现金及现金等价物的影响		-2,124.11
五、现金及现金等价物净增加额	7,593,363.50	-987,144.69
加：期初现金及现金等价物余额	34,429,794.29	35,416,938.98

六、期末现金及现金等价物余额	42,023,157.79	34,429,794.29
----------------	---------------	---------------

6、母公司现金流量表

单位：元

项目	2021 年度	2020 年度
一、经营活动产生的现金流量：		
销售商品、提供劳务收到的现金	192,160,922.59	205,496,916.95
收到的税费返还		
收到其他与经营活动有关的现金	29,114,466.01	2,429,349.13
经营活动现金流入小计	221,275,388.60	207,926,266.08
购买商品、接受劳务支付的现金	54,412,773.60	106,388,602.42
支付给职工以及为职工支付的现金	49,913,305.07	43,321,350.50
支付的各项税费	18,348,587.58	20,522,462.92
支付其他与经营活动有关的现金	49,788,995.34	24,522,618.65
经营活动现金流出小计	172,463,661.59	194,755,034.49
经营活动产生的现金流量净额	48,811,727.01	13,171,231.59
二、投资活动产生的现金流量：		
收回投资收到的现金		20,000,000.00
取得投资收益收到的现金		8,219.16
处置固定资产、无形资产和其他长期资产收回的现金净额	-389,306.33	300.00
处置子公司及其他营业单位收到的现金净额		
收到其他与投资活动有关的现金		
投资活动现金流入小计	-389,306.33	20,008,519.16
购建固定资产、无形资产和其他长期资产支付的现金	4,472,789.99	964,539.00
投资支付的现金	48,400,000.00	20,000,000.00
取得子公司及其他营业单位支付的现金净额		
支付其他与投资活动有关的现金		4,632,964.00
投资活动现金流出小计	52,872,789.99	25,597,503.00
投资活动产生的现金流量净额	-53,262,096.32	-5,588,983.84
三、筹资活动产生的现金流量：		

吸收投资收到的现金		
取得借款收到的现金	11,000,000.00	
收到其他与筹资活动有关的现金		
筹资活动现金流入小计	11,000,000.00	
偿还债务支付的现金		
分配股利、利润或偿付利息支付的现金	12,706,534.59	8,400,000.00
支付其他与筹资活动有关的现金	1,149,534.46	150,400.00
筹资活动现金流出小计	13,856,069.05	8,550,400.00
筹资活动产生的现金流量净额	-2,856,069.05	-8,550,400.00
四、汇率变动对现金及现金等价物的影响		
五、现金及现金等价物净增加额	-7,306,438.36	-968,152.25
加：期初现金及现金等价物余额	22,986,917.31	23,955,069.56
六、期末现金及现金等价物余额	15,680,478.95	22,986,917.31

7、合并所有者权益变动表

本期金额

单位：元

项目	2021 年度														少数 股东 权益	所有 者权 益合 计
	归属于母公司所有者权益															
	股本	其他权益工具			资本 公积	减：库 存股	其他 综合 收益	专项 储备	盈余 公积	一般 风险 准备	未分 配利 润	其他	小计			
	优先 股	永续 债	其他													
一、上年期末余额	156,000,000.00				100,006,168.57				22,057,218.88		233,785,255.79		511,848,643.24		511,848,643.24	
加：会计政策变更																
前期差错更正																
同一控制下企业合并																
其他																
二、本年期初余额	156,000,000.00				100,006,168.57				22,057,218.88		233,785,255.79		511,848,643.24		511,848,643.24	

额	00,00			6,168.				,218.8		5,255.		8,643.		8,643.
	0.00			57				8		79		24		24
三、本期增减变动金额(减少以“—”号填列)	32,10 4,018 .00			19,82 2,710 .06	10,036 ,189.9 2			1,583, 697.90		25,878 ,059.9 4		89,424 ,675.8 2	7,227, 659.72	96,652 ,335.5 4
(一) 综合收益总额										40,002 ,025.7 6		40,002 ,025.7 6	25,479 ,34	40,027 ,505.1 0
(二) 所有者投入和减少资本	753,3 49.00			19,82 2,710 .06	40,769 ,384.4 8							61,345 ,443.5 4	7,202, 180.38	68,547 ,623.9 2
1. 所有者投入的普通股	753,3 49.00				20,046 ,651.0 0							20,800 ,000.0 0	7,202, 180.38	28,002 ,180.3 8
2. 其他权益工具持有者投入资本				19,82 2,710 .06								19,822 ,710.0 6		19,822 ,710.0 6
3. 股份支付计入所有者权益的金额					20,722 ,733.4 8							20,722 ,733.4 8		20,722 ,733.4 8
4. 其他														
(三) 利润分配								1,583, 697.90		-14,12 3,965. 82		-12,54 0,267. 92		-12,54 0,267. 92
1. 提取盈余公积								1,583, 697.90		-1,583, 697.90				
2. 提取一般风险准备														
3. 对所有者(或股东)的分配										-12,54 0,267. 92		-12,54 0,267. 92		-12,54 0,267. 92
4. 其他														
(四) 所有者权益内部结转	31,35 0,669 .00			-31,35 0,669. 00										
1. 资本公积转增资本(或股本)	31,35 0,669 .00			-31,35 0,669. 00										
2. 盈余公积转增资本(或股														

本)																		
3. 盈余公积弥补亏损																		
4. 设定受益计划变动额结转留存收益																		
5. 其他综合收益结转留存收益																		
6. 其他																		
(五) 专项储备																		
1. 本期提取																		
2. 本期使用																		
(六) 其他					617,474.44									617,474.44				617,474.44
四、本期期末余额	188,104,018.00			19,822,710.06	110,042,358.49				23,640,916.78		259,663,315.73		601,273,319.06	7,227,659.72				608,500,978.78

上期金额

单位：元

项目	2020 年年度														少数股东权益	所有者权益合计		
	归属于母公司所有者权益																	
	股本	其他权益工具			资本公积	减：库存股	其他综合收益	专项储备	盈余公积	一般风险准备	未分配利润	其他	小计					
	优先股	永续债	其他															
一、上年期末余额	120,000,000.00				136,006,168.57				17,869,055.36		189,542,890.53		463,418,114.46					463,418,114.46
加：会计政策变更																		
前期差错更正																		
同一控制下企业合并																		
其他																		
二、本年期初余额	120,000,000.00				136,006,168.57				17,869,055.36		189,542,890.53		463,418,114.46					463,418,114.46

	0.00				57				6		53		46	
三、本期增减变动金额（减少以“－”号填列）	36,000.00				-36,000.00				4,188,163.52		44,242,365.26		48,430,528.78	48,430,528.78
（一）综合收益总额											56,830,528.78		56,830,528.78	56,830,528.78
（二）所有者投入和减少资本														
1. 所有者投入的普通股														
2. 其他权益工具持有者投入资本														
3. 股份支付计入所有者权益的金额														
4. 其他														
（三）利润分配									4,188,163.52		-12,588,163.52		-8,400,000.00	-8,400,000.00
1. 提取盈余公积									4,188,163.52		-4,188,163.52			
2. 提取一般风险准备														
3. 对所有者（或股东）的分配											-8,400,000.00		-8,400,000.00	-8,400,000.00
4. 其他														
（四）所有者权益内部结转	36,000.00				-36,000.00									
1. 资本公积转增资本（或股本）	36,000.00				-36,000.00									
2. 盈余公积转增资本（或股本）														

3. 盈余公积弥补亏损														
4. 设定受益计划变动额结转留存收益														
5. 其他综合收益结转留存收益														
6. 其他														
(五) 专项储备														
1. 本期提取														
2. 本期使用														
(六) 其他														
四、本期期末余额	156,000.00			100,006.168.57				22,057,218.88		233,785,255.79		511,848,643.24		511,848,643.24

8、母公司所有者权益变动表

本期金额

单位：元

项目	2021 年度											
	股本	其他权益工具			资本公积	减：库存股	其他综合收益	专项储备	盈余公积	未分配利润	其他	所有者权益合计
		优先股	永续债	其他								
一、上年期末余额	156,000,000.00				101,578,896.84				22,057,218.88	116,131,614.37		395,767,730.09
加：会计政策变更												
前期差错更正												
其他												
二、本年期初余额	156,000,000.00				101,578,896.84				22,057,218.88	116,131,614.37		395,767,730.09
三、本期增减变动金额（减少以“—”号填列）	32,104,018.00			19,822,710.06	10,036,189.92				1,583,697.90	1,713,013.19		65,259,629.07

(一) 综合收益总额										15,836,979.01		15,836,979.01
(二) 所有者投入和减少资本	753,349.00			19,822,710.06	40,769,384.48							61,345,443.54
1. 所有者投入的普通股	753,349.00				20,046,651.00							20,800,000.00
2. 其他权益工具持有者投入资本				19,822,710.06								19,822,710.06
3. 股份支付计入所有者权益的金额					20,722,733.48							20,722,733.48
4. 其他												
(三) 利润分配									1,583,697.90	-14,123,965.82		-12,540,267.92
1. 提取盈余公积									1,583,697.90	-1,583,697.90		
2. 对所有者(或股东)的分配										-12,540,267.92		-12,540,267.92
3. 其他												
(四) 所有者权益内部结转	31,350,669.00				-31,350,669.00							
1. 资本公积转增资本(或股本)	31,350,669.00				-31,350,669.00							
2. 盈余公积转增资本(或股本)												
3. 盈余公积弥补亏损												
4. 设定受益计划变动额结转留存收益												
5. 其他综合收益结转留存收益												
6. 其他												
(五) 专项储备												
1. 本期提取												

2. 本期使用												
(六) 其他					617,474.44							617,474.44
四、本期期末余额	188,104,018.00				19,822,710.06	111,615,086.76			23,640,916.78	117,844,627.56		461,027,359.16

上期金额

单位：元

项目	2020 年年度											
	股本	其他权益工具			资本公积	减：库存股	其他综合收益	专项储备	盈余公积	未分配利润	其他	所有者权益合计
		优先股	永续债	其他								
一、上年期末余额	120,000,000.00				137,578,896.84				17,869,055.36	86,838,142.72		362,286,094.92
加：会计政策变更												
前期差错更正												
其他												
二、本年期初余额	120,000,000.00				137,578,896.84				17,869,055.36	86,838,142.72		362,286,094.92
三、本期增减变动金额(减少以“－”号填列)	36,000,000.00				-36,000,000.00				4,188,163.52	29,293,471.65		33,481,635.17
(一)综合收益总额										41,881,635.17		41,881,635.17
(二)所有者投入和减少资本												
1. 所有者投入的普通股												
2. 其他权益工具持有者投入资本												
3. 股份支付计入所有者权益的金额												
4. 其他												

(三)利润分配								4,188,163.52	-12,588,163.52		-8,400,000.00
1. 提取盈余公积								4,188,163.52	-4,188,163.52		
2. 对所有者(或股东)的分配									-8,400,000.00		-8,400,000.00
3. 其他											
(四)所有者权益内部结转	36,000,000.00				-36,000,000.00						
1. 资本公积转增资本(或股本)	36,000,000.00				-36,000,000.00						
2. 盈余公积转增资本(或股本)											
3. 盈余公积弥补亏损											
4. 设定受益计划变动额结转留存收益											
5. 其他综合收益结转留存收益											
6. 其他											
(五)专项储备											
1. 本期提取											
2. 本期使用											
(六)其他											
四、本期期末余额	156,000,000.00				101,578,896.84			22,057,218.88	116,131,614.37		395,767,730.09

三、公司基本情况

公司概况

深圳市容大感光科技股份有限公司（以下简称“公司”或“本公司”）系于2011年10月17日由深圳市容大电子材料有限公司整体变更设立。公司的企业法人营业执照注册号：91440300279247966X。2016年12

月在深圳证券交易所上市。所属行业为制造业-化学原料和化学制品制造业类。

截至2021年12月31日止，本公司累计发行股本总数18,810.4018万股，注册资本为18,810.4018万元，注册地：深圳市宝安区福海街道新田社区新田大道71-5号301（1-3层）。总部地址：深圳市宝安区福海街道新田社区新田大道71-5号301（1-3层）。

本公司主要经营活动为：一般经营项目：印制线路板专用油墨、光刻材料及其配套化学品的研发，精细化工产品的购销；从事货物及技术进出口业务(以上均不含危险化学品、易制毒化学品、监控化学品及化学试剂，不含法律、行政法规、国务院决定规定需前置审批和禁止的项目)；许可经营项目：普通货运。

本公司无母公司，本公司系林海望先生、黄勇先生、刘启升先生、杨遇春先生共同控制。

本财务报表业经公司董事会于2022年4月27日批准报出。

本公司子公司的相关信息详见本附注“七、在其他主体中的权益”。

本报告期合并范围变化情况详见本附注“六、合并范围的变更”。

四、财务报表的编制基础

1、编制基础

本财务报表按照财政部颁布的《企业会计准则——基本准则》和各项具体会计准则、企业会计准则应用指南、企业会计准则解释及其他相关规定（以下合称“企业会计准则”），以及中国证券监督管理委员会《公开发行证券的公司信息披露编报规则第15号——财务报告的一般规定》的相关规定编制。

2、持续经营

本财务报表以持续经营为基础编制。

五、重要会计政策及会计估计

具体会计政策和会计估计提示：

具体会计政策和会计估计提示：

以下披露内容已涵盖了本公司根据实际生产经营特点制定的具体会计政策和会计估计。详见本附注“三、（二十六）收入”、“三、（十）金融工具”。

1、遵循企业会计准则的声明

本财务报表符合财政部颁布的企业会计准则的要求，真实、完整地反映了本公司2021年12月31日的合并及母公司财务状况以及2021年度的合并及母公司经营成果和现金流量。

2、会计期间

自公历1月1日起至12月31日止为一个会计年度。

3、营业周期

本公司营业周期为12个月。

4、记账本位币

本公司采用人民币为记账本位币。

5、同一控制下和非同一控制下企业合并的会计处理方法

同一控制下企业合并：合并方在企业合并中取得的资产和负债（包括最终控制方收购被合并方而形成的商誉），按照合并日被合并方资产、负债在最终控制方合并财务报表中的账面价值为基础计量。在合并中取得的净资产账面价值与支付的合并对价账面价值（或发行股份面值总额）的差额，调整资本公积中的股本溢价，资本公积中的股本溢价不足冲减的，调整留存收益。

非同一控制下企业合并：合并成本为购买方在购买日为取得被购买方的控制权而付出的资产、发生或承担的负债以及发行的权益性证券的公允价值。合并成本大于合并中取得的被购买方可辨认净资产公允价值份额的差额，确认为商誉；合并成本小于合并中取得的被购买方可辨认净资产公允价值份额的差额，计入当期损益。在合并中取得的被购买方符合确认条件的各项可辨认资产、负债及或有负债在购买日按公允价值计量。

为企业合并发生的直接相关费用于发生时计入当期损益；为企业合并而发行权益性证券或债务性证券的交易费用，计入权益性证券或债务性证券的初始确认金额。

6、合并财务报表的编制方法

1. 合并范围

合并财务报表的合并范围以控制为基础确定，合并范围包括本公司及全部子公司。控制，是指公司拥有对被投资方的权力，通过参与被投资方的相关活动而享有可变回报，并且有能力运用对被投资方的权力影响其回报金额。

2. 合并程序

本公司将整个企业集团视为一个会计主体，按照统一的会计政策编制合并财务报表，反映本企业集团

整体财务状况、经营成果和现金流量。本公司与子公司、子公司相互之间发生的内部交易的影响予以抵销。内部交易表明相关资产发生减值损失的，全额确认该部分损失。如子公司采用的会计政策、会计期间与本公司不一致的，在编制合并财务报表时，按本公司的会计政策、会计期间进行必要的调整。

子公司所有者权益、当期净损益和当期综合收益中属于少数股东的份额分别在合并资产负债表中所有者权益项目下、合并利润表中净利润项目下和综合收益总额项目下单独列示。子公司少数股东分担的当期亏损超过了少数股东在该子公司期初所有者权益中所享有份额而形成的余额，冲减少数股东权益。

（1）增加子公司或业务

在报告期内，因同一控制下企业合并增加子公司或业务的，将子公司或业务合并当期期初至报告期末的经营成果和现金流量纳入合并财务报表，同时对合并财务报表的期初数和比较报表的相关项目进行调整，视同合并后的报告主体自最终控制方开始控制时点起一直存在。

因追加投资等原因能够对同一控制下的被投资方实施控制的，在取得被合并方控制权之前持有的股权投资，在取得原股权之日与合并方和被合并方同处于同一控制之日孰晚日起至合并日之间已确认有关损益、其他综合收益以及其他净资产变动，分别冲减比较报表期间的期初留存收益或当期损益。

在报告期内，因非同一控制下企业合并增加子公司或业务的，以购买日确定的各项可辨认资产、负债及或有负债的公允价值为基础自购买日起纳入合并财务报表。

因追加投资等原因能够对非同一控制下的被投资方实施控制的，对于购买日之前持有的被购买方的股权，按照该股权在购买日的公允价值进行重新计量，公允价值与其账面价值的差额计入当期投资收益。购买日之前持有的被购买方的股权涉及的以后可重分类进损益的其他综合收益、权益法核算下的其他所有者权益变动转为购买日所属当期投资收益。

（2）处置子公司

①一般处理方法

因处置部分股权投资或其他原因丧失了对被投资方控制权时，对于处置后的剩余股权投资，按照其在丧失控制权日的公允价值进行重新计量。处置股权取得的对价与剩余股权公允价值之和，减去按原持股比例计算应享有原有子公司自购买日或合并日开始持续计算的净资产的份额与商誉之和的差额，计入丧失控制权当期的投资收益。与原有子公司股权投资相关的以后可重分类进损益的其他综合收益、权益法核算下的其他所有者权益变动，在丧失控制权时转为当期投资收益。

②分步处置子公司

通过多次交易分步处置对子公司股权投资直至丧失控制权的，处置对子公司股权投资的各项交易的条款、条件以及经济影响符合以下一种或多种情况，通常表明该多次交易事项为一揽子交易：

- i. 这些交易是同时或者在考虑了彼此影响的情况下订立的；

- ii. 这些交易整体才能达成一项完整的商业结果；
- iii. 一项交易的发生取决于其他至少一项交易的发生；
- iv. 一项交易单独看是不经济的，但是和其他交易一并考虑时是经济的。

各项交易属于一揽子交易的，将各项交易作为一项处置子公司并丧失控制权的交易进行会计处理；在丧失控制权之前每一次处置价款与处置投资对应的享有该子公司净资产份额的差额，在合并财务报表中确认为其他综合收益，在丧失控制权时一并转入丧失控制权当期的损益。

各项交易不属于一揽子交易的，在丧失控制权之前，按不丧失控制权的情况下部分处置对子公司的股权投资进行会计处理；在丧失控制权时，按处置子公司一般处理方法进行会计处理。

（3）购买子公司少数股权

因购买少数股权新取得的长期股权投资与按照新增持股比例计算应享有子公司自购买日或合并日开始持续计算的净资产份额之间的差额，调整合并资产负债表中的资本公积中的股本溢价，资本公积中的股本溢价不足冲减的，调整留存收益。

（4）不丧失控制权的情况下部分处置对子公司的股权投资

处置价款与处置长期股权投资相对应享有子公司自购买日或合并日开始持续计算的净资产份额之间的差额，调整合并资产负债表中的资本公积中的股本溢价，资本公积中的股本溢价不足冲减的，调整留存收益。

7、合营安排分类及共同经营会计处理方法

合营安排分为共同经营和合营企业。

共同经营，是指合营方享有该安排相关资产且承担该安排相关负债的合营安排。

本公司确认与共同经营中利益份额相关的下列项目：

- （1）确认本公司单独所持有的资产，以及按本公司份额确认共同持有的资产；
- （2）确认本公司单独所承担的负债，以及按本公司份额确认共同承担的负债；
- （3）确认出售本公司享有的共同经营产出份额所产生的收入；
- （4）按本公司份额确认共同经营因出售产出所产生的收入；
- （5）确认单独所发生的费用，以及按本公司份额确认共同经营发生的费用。

本公司对合营企业的投资采用权益法核算，详见本附注“三、（十四）长期股权投资”。

8、现金及现金等价物的确定标准

现金，是指本公司的库存现金以及可以随时用于支付的存款。现金等价物，是指本公司持有的期限短、

流动性强、易于转换为已知金额的现金、价值变动风险很小的投资。

9、外币业务和外币报表折算

1. 外币业务

外币业务采用交易发生日的即期汇率作为折算汇率将外币金额折合成人民币记账。

资产负债表日外币货币性项目余额按资产负债表日即期汇率折算，由此产生的汇兑差额，除属于与购建符合资本化条件的资产相关的外币专门借款产生的汇兑差额按照借款费用资本化的原则处理外，均计入当期损益。

2. 外币财务报表的折算

资产负债表中的资产和负债项目，采用资产负债表日的即期汇率折算；所有者权益项目除“未分配利润”项目外，其他项目采用发生时的即期汇率折算。利润表中的收入和费用项目，采用交易发生日的即期汇率折算。

处置境外经营时，将与该境外经营相关的外币财务报表折算差额，自所有者权益项目转入处置当期损益。

10、金融工具

本公司在成为金融工具合同的一方时，确认一项金融资产、金融负债或权益工具。

1. 金融工具的分类

根据本公司管理金融资产的业务模式和金融资产的合同现金流量特征，金融资产于初始确认时分类为：以摊余成本计量的金融资产、以公允价值计量且其变动计入其他综合收益的金融资产和以公允价值计量且其变动计入当期损益的金融资产。

本公司将同时符合下列条件且未被指定为以公允价值计量且其变动计入当期损益的金融资产，分类为以摊余成本计量的金融资产：

- 业务模式是以收取合同现金流量为目标；
- 合同现金流量仅为对本金和以未偿付本金金额为基础的利息的支付。

本公司将同时符合下列条件且未被指定为以公允价值计量且其变动计入当期损益的金融资产，分类为以公允价值计量且其变动计入其他综合收益的金融资产（债务工具）：

- 业务模式既以收取合同现金流量又以出售该金融资产为目标；
- 合同现金流量仅为对本金和以未偿付本金金额为基础的利息的支付。

对于非交易性权益工具投资，本公司可以在初始确认时将其不可撤销地指定为以公允价值计量且其变

动计入其他综合收益的金融资产（权益工具）。该指定在单项投资的基础上作出，且相关投资从发行者的角度符合权益工具的定义。

除上述以摊余成本计量和以公允价值计量且其变动计入其他综合收益的金融资产外，本公司将其余所有的金融资产分类为以公允价值计量且其变动计入当期损益的金融资产。在初始确认时，如果能够消除或显著减少会计错配，本公司可以将本应分类为摊余成本计量或以公允价值计量且其变动计入其他综合收益的金融资产不可撤销地指定为以公允价值计量且其变动计入当期损益的金融资产。

金融负债于初始确认时分类为：以公允价值计量且其变动计入当期损益的金融负债和以摊余成本计量的金融负债。

符合以下条件之一的金融负债可在初始计量时指定为以公允价值计量且其变动计入当期损益的金融负债：

1) 该项指定能够消除或显著减少会计错配。

2) 根据正式书面文件载明的企业风险管理或投资策略，以公允价值为基础对金融负债组合或金融资产和金融负债组合进行管理和业绩评价，并在企业内部以此为基础向关键管理人员报告。

3) 该金融负债包含需单独分拆的嵌入衍生工具。

按照上述条件，本公司指定的这类金融负债主要包括：（具体描述指定的情况）

2. 金融工具的确认依据和计量方法

（1）以摊余成本计量的金融资产

以摊余成本计量的金融资产包括应收票据、应收账款、其他应收款、长期应收款、债权投资等，按公允价值进行初始计量，相关交易费用计入初始确认金额；不包含重大融资成分的应收账款以及本公司决定不考虑不超过一年的融资成分的应收账款，以合同交易价格进行初始计量。

持有期间采用实际利率法计算的利息计入当期损益。

收回或处置时，将取得的价款与该金融资产账面价值之间的差额计入当期损益。

（2）以公允价值计量且其变动计入其他综合收益的金融资产（债务工具）

以公允价值计量且其变动计入其他综合收益的金融资产（债务工具）包括应收款项融资、其他债权投资等，按公允价值进行初始计量，相关交易费用计入初始确认金额。该金融资产按公允价值进行后续计量，公允价值变动除采用实际利率法计算的利息、减值损失或利得和汇兑损益之外，均计入其他综合收益。

终止确认时，之前计入其他综合收益的累计利得或损失从其他综合收益中转出，计入当期损益。

（3）以公允价值计量且其变动计入其他综合收益的金融资产（权益工具）

以公允价值计量且其变动计入其他综合收益的金融资产（权益工具）包括其他权益工具投资等，按公允价值进行初始计量，相关交易费用计入初始确认金额。该金融资产按公允价值进行后续计量，公允价值

变动计入其他综合收益。取得的股利计入当期损益。

终止确认时，之前计入其他综合收益的累计利得或损失从其他综合收益中转出，计入留存收益。

(4) 以公允价值计量且其变动计入当期损益的金融资产

以公允价值计量且其变动计入当期损益的金融资产包括交易性金融资产、衍生金融资产、其他非流动金融资产等，按公允价值进行初始计量，相关交易费用计入当期损益。该金融资产按公允价值进行后续计量，公允价值变动计入当期损益。

(5) 以公允价值计量且其变动计入当期损益的金融负债

以公允价值计量且其变动计入当期损益的金融负债包括交易性金融负债、衍生金融负债等，按公允价值进行初始计量，相关交易费用计入当期损益。该金融负债按公允价值进行后续计量，公允价值变动计入当期损益。

终止确认时，其账面价值与支付的对价之间的差额计入当期损益。

(6) 以摊余成本计量的金融负债

以摊余成本计量的金融负债包括短期借款、应付票据、应付账款、其他应付款、长期借款、应付债券、长期应付款，按公允价值进行初始计量，相关交易费用计入初始确认金额。

持有期间采用实际利率法计算的利息计入当期损益。

终止确认时，将支付的对价与该金融负债账面价值之间的差额计入当期损益。

3. 金融资产终止确认和金融资产转移

满足下列条件之一时，本公司终止确认金融资产：

- 收取金融资产现金流量的合同权利终止；
- 金融资产已转移，且已将金融资产所有权上几乎所有的风险和报酬转移给转入方；
- 金融资产已转移，虽然本公司既没有转移也没有保留金融资产所有权上几乎所有的风险和报酬，

但是未保留对金融资产的控制。

发生金融资产转移时，如保留了金融资产所有权上几乎所有的风险和报酬的，则不终止确认该金融资产。

在判断金融资产转移是否满足上述金融资产终止确认条件时，采用实质重于形式的原则。

公司将金融资产转移区分为金融资产整体转移和部分转移。金融资产整体转移满足终止确认条件的，将下列两项金额的差额计入当期损益：

- (1) 所转移金融资产的账面价值；
- (2) 因转移而收到的对价，与原直接计入所有者权益的公允价值变动累计额（涉及转移的金融资产为以公允价值计量且其变动计入其他综合收益的金融资产（债务工具）的情形）之和。

金融资产部分转移满足终止确认条件的，将所转移金融资产整体的账面价值，在终止确认部分和未终止确认部分之间，按照各自的相对公允价值进行分摊，并将下列两项金额的差额计入当期损益：

(1) 终止确认部分的账面价值；

(2) 终止确认部分的对价，与原直接计入所有者权益的公允价值变动累计额中对应终止确认部分的金额（涉及转移的金融资产为以公允价值计量且其变动计入其他综合收益的金融资产（债务工具）的情形）之和。

金融资产转移不满足终止确认条件的，继续确认该金融资产，所收到的对价确认为一项金融负债。

4. 金融负债终止确认

金融负债的现时义务全部或部分已经解除的，则终止确认该金融负债或其一部分；本公司若与债权人签定协议，以承担新金融负债方式替换现存金融负债，且新金融负债与现存金融负债的合同条款实质上不同的，则终止确认现存金融负债，并同时确认新金融负债。

对现存金融负债全部或部分合同条款作出实质性修改的，则终止确认现存金融负债或其一部分，同时将修改条款后的金融负债确认为一项新金融负债。

金融负债全部或部分终止确认时，终止确认的金融负债账面价值与支付对价（包括转出的非现金资产或承担的新金融负债）之间的差额，计入当期损益。

本公司若回购部分金融负债的，在回购日按照继续确认部分与终止确认部分的相对公允价值，将该金融负债整体的账面价值进行分配。分配给终止确认部分的账面价值与支付的对价（包括转出的非现金资产或承担的新金融负债）之间的差额，计入当期损益。

5. 金融资产和金融负债的公允价值的确定方法

存在活跃市场的金融工具，以活跃市场中的报价确定其公允价值。不存在活跃市场的金融工具，采用估值技术确定其公允价值。在估值时，本公司采用在当前情况下适用并且有足够可利用数据和其他信息支持的估值技术，选择与市场参与者在相关资产或负债的交易中所考虑的资产或负债特征相一致的输入值，并优先使用相关可观察输入值。只有在相关可观察输入值无法取得或取得不切实可行的情况下，才使用不可观察输入值。

6. 金融资产减值的测试方法及会计处理方法

本公司以单项或组合的方式对以摊余成本计量的金融资产、以公允价值计量且其变动计入其他综合收益的金融资产（债务工具）和财务担保合同等的预期信用损失进行估计。

本公司考虑有关过去事项、当前状况以及对未来经济状况的预测等合理且有依据的信息，以发生违约的风险为权重，计算合同应收的现金流量与预期能收到的现金流量之间差额的现值的概率加权金额，确认

预期信用损失。

如果该金融工具的信用风险自初始确认后已显著增加，本公司按照相当于该金融工具整个存续期内预期信用损失的金额计量其损失准备；如果该金融工具的信用风险自初始确认后并未显著增加，本公司按照相当于该金融工具未来12个月内预期信用损失的金额计量其损失准备。由此形成的损失准备的增加或转回金额，作为减值损失或利得计入当期损益。

本公司通过比较金融工具在资产负债表日发生违约的风险与在初始确认日发生违约的风险，以确定金融工具预计存续期内发生违约风险的相对变化，以评估金融工具的信用风险自初始确认后是否已显著增加。通常逾期超过30日，本公司即认为该金融工具的信用风险已显著增加，除非有确凿证据证明该金融工具的信用风险自初始确认后并未显著增加。

如果金融工具于资产负债表日的信用风险较低，本公司即认为该金融工具的信用风险自初始确认后并未显著增加。

如果有客观证据表明某项金融资产已经发生信用减值，则本公司在单项基础上对该金融资产计提减值准备。

对于由《企业会计准则第14号——收入》(2017)规范的交易形成的应收款项和合同资产，无论是否包含重大融资成分，本公司始终按照相当于整个存续期内预期信用损失的金额计量其损失准备。

对于租赁应收款，本公司选择始终按照相当于整个存续期内预期信用损失的金额计量其损失准备。

本公司不再合理预期金融资产合同现金流量能够全部或部分收回的，直接减记该金融资产的账面余额。

11、应收票据

12、应收账款

13、应收款项融资

14、其他应收款

其他应收款的预期信用损失的确定方法及会计处理方法

15、存货

1. 存货的分类和成本

存货分类为：原材料、周转材料、库存商品、在产品、发出商品、半成品等。

存货按成本进行初始计量，存货成本包括采购成本、加工成本和其他使存货达到目前场所和状态所发

生的支出。

存货按成本进行初始计量，存货成本包括采购成本、加工成本和其他使存货达到目前场所和状态所发生的支出。

2. 发出存货的计价方法

存货发出时按加权平均法法计价。

3. 不同类别存货可变现净值的确定依据

资产负债表日，存货应当按照成本与可变现净值孰低计量。当存货成本高于其可变现净值的，应当计提存货跌价准备。可变现净值，是指在日常活动中，存货的估计售价减去至完工时估计将要发生的成本、估计的销售费用以及相关税费后的金额。

产成品、库存商品和用于出售的材料等直接用于出售的商品存货，在正常生产经营过程中，以该存货的估计售价减去估计的销售费用和相关税费后的金额，确定其可变现净值；需要经过加工的材料存货，在正常生产经营过程中，以所生产的产成品的估计售价减去至完工时估计将要发生的成本、估计的销售费用和相关税费后的金额，确定其可变现净值；为执行销售合同或者劳务合同而持有的存货，其可变现净值以合同价格为基础计算，若持有存货的数量多于销售合同订购数量的，超出部分的存货的可变现净值以一般销售价格为基础计算。

计提存货跌价准备后，如果以前减记存货价值的影响因素已经消失，导致存货的可变现净值高于其账面价值的，在原已计提的存货跌价准备金额内予以转回，转回的金额计入当期损益。

4. 存货的盘存制度

采用永续盘存制。

5. 低值易耗品和包装物的摊销方法

- (1) 低值易耗品采用一次转销法；
- (2) 包装物采用一次转销法。

16、合同资产

本公司根据履行履约义务与客户付款之间的关系在资产负债表中列示合同资产或合同负债。本公司已向客户转让商品或提供服务而有权收取对价的权利（且该权利取决于时间流逝之外的其他因素）列示为合同资产。同一合同下的合同资产和合同负债以净额列示。本公司拥有的、无条件（仅取决于时间流逝）向客户收取对价的权利作为应收款项单独列示。

合同资产的预期信用损失的确定方法及会计处理方法详见本附注“三、（十）金融资产减值的测试方法及会计处理方法”。

17、合同成本

18、持有待售资产

主要通过出售（包括具有商业实质的非货币性资产交换）而非持续使用一项非流动资产或处置组收回其账面价值的，划分为持有待售类别。

本公司将同时满足下列条件的非流动资产或处置组划分为持有待售类别：

（1）根据类似交易中出售此类资产或处置组的惯例，在当前状况下即可立即出售；

（2）出售极可能发生，即本公司已经就一项出售计划作出决议且获得确定的购买承诺，预计出售将在一年内完成。有关规定要求本公司相关权力机构或者监管部门批准后方可出售的，已经获得批准。

划分为持有待售的非流动资产（不包括金融资产、递延所得税资产、职工薪酬形成的资产）或处置组，其账面价值高于公允价值减去出售费用后的净额的，账面价值减记至公允价值减去出售费用后的净额，减记的金额确认为资产减值损失，计入当期损益，同时计提持有待售资产减值准备。

19、债权投资

20、其他债权投资

21、长期应收款

22、长期股权投资

1. 共同控制、重大影响的判断标准

共同控制，是指按照相关约定对某项安排所共有的控制，并且该安排的相关活动必须经过分享控制权的参与方一致同意后才能决策。本公司与其他合营方一同对被投资单位实施共同控制且对被投资单位净资产享有权利的，被投资单位为本公司的合营企业。

重大影响，是指对被投资单位的财务和经营决策有参与决策的权力，但并不能够控制或者与其他方一起共同控制这些政策的制定。本公司能够对被投资单位施加重大影响的，被投资单位为本公司联营企业。

2. 初始投资成本的确定

（1）企业合并形成的长期股权投资

对于同一控制下的企业合并形成的对子公司的长期股权投资，在合并日按照取得被合并方所有者权益在最终控制方合并财务报表中的账面价值的份额作为长期股权投资的初始投资成本。长期股权投资初始投资成本与支付对价账面价值之间的差额，调整资本公积中的股本溢价；资本公积中的股本溢价不足冲减时，调整留存收益。因追加投资等原因能够对同一控制下的被投资单位实施控制的，按上述原则确认的长期股

权投资的初始投资成本与达到合并前的长期股权投资账面价值加上合并日进一步取得股份新支付对价的账面价值之和的差额，调整股本溢价，股本溢价不足冲减的，冲减留存收益。

对于非同一控制下的企业合并形成的对子公司的长期股权投资，按照购买日确定的合并成本作为长期股权投资的初始投资成本。因追加投资等原因能够对非同一控制下的被投资单位实施控制的，按照原持有的股权投资账面价值加上新增投资成本之和作为初始投资成本。

（2）通过企业合并以外的其他方式取得的长期股权投资

以支付现金方式取得的长期股权投资，按照实际支付的购买价款作为初始投资成本。

以发行权益性证券取得的长期股权投资，按照发行权益性证券的公允价值作为初始投资成本。

3. 后续计量及损益确认方法

（1）成本法核算的长期股权投资

公司对子公司的长期股权投资，采用成本法核算，除非投资符合持有待售的条件。除取得投资时实际支付的价款或对价中包含的已宣告但尚未发放的现金股利或利润外，公司按照享有被投资单位宣告发放的现金股利或利润确认当期投资收益。

（2）权益法核算的长期股权投资

对联营企业和合营企业的长期股权投资，采用权益法核算。初始投资成本大于投资时应享有被投资单位可辨认净资产公允价值份额的差额，不调整长期股权投资的初始投资成本；初始投资成本小于投资时应享有被投资单位可辨认净资产公允价值份额的差额，计入当期损益，同时调整长期股权投资的成本。

公司按照应享有或应分担的被投资单位实现的净损益和其他综合收益的份额，分别确认投资收益和其他综合收益，同时调整长期股权投资的账面价值；按照被投资单位宣告分派的利润或现金股利计算应享有的部分，相应减少长期股权投资的账面价值；对于被投资单位除净损益、其他综合收益和利润分配以外所有者权益的其他变动（简称“其他所有者权益变动”），调整长期股权投资的账面价值并计入所有者权益。

在确认应享有被投资单位净损益、其他综合收益及其他所有者权益变动的份额时，以取得投资时被投资单位可辨认净资产的公允价值为基础，并按照公司的会计政策及会计期间，对被投资单位的净利润和其他综合收益等进行调整后确认。

公司与联营企业、合营企业之间发生的未实现内部交易损益按照应享有的比例计算归属于公司的部分，予以抵销，在此基础上确认投资收益，但投出或出售的资产构成业务的除外。与被投资单位发生的未实现内部交易损失，属于资产减值损失的，全额确认。

公司对合营企业或联营企业发生的净亏损，除负有承担额外损失义务外，以长期股权投资的账面价值以及其他实质上构成对合营企业或联营企业净投资的长期权益减记至零为限。合营企业或联营企业以后实现净利润的，公司在收益分享额弥补未确认的亏损分担额后，恢复确认收益分享额。

（3）长期股权投资的处置

处置长期股权投资，其账面价值与实际取得价款的差额，计入当期损益。

部分处置权益法核算的长期股权投资，剩余股权仍采用权益法核算的，原权益法核算确认的其他综合收益采用与被投资单位直接处置相关资产或负债相同的基础按相应比例结转，其他所有者权益变动按比例结转入当期损益。

因处置股权投资等原因丧失了对被投资单位的共同控制或重大影响的，原股权投资因采用权益法核算而确认的其他综合收益，在终止采用权益法核算时采用与被投资单位直接处置相关资产或负债相同的基础进行会计处理，其他所有者权益变动在终止采用权益法核算时全部转入当期损益。

因处置部分股权投资等原因丧失了对被投资单位控制权的，在编制个别财务报表时，剩余股权能够对被投资单位实施共同控制或重大影响的，改按权益法核算，并对该剩余股权视同自取得时即采用权益法核算进行调整，对于取得被投资单位控制权之前确认的其他综合收益采用与被投资单位直接处置相关资产或负债相同的基础按比例结转，因采用权益法核算确认的其他所有者权益变动按比例结转入当期损益；剩余股权不能对被投资单位实施共同控制或施加重大影响的，确认为金融资产，其在丧失控制之日的公允价值与账面价值间的差额计入当期损益，对于取得被投资单位控制权之前确认的其他综合收益和其他所有者权益变动全部结转。

通过多次交易分步处置对子公司股权投资直至丧失控制权，属于一揽子交易的，各项交易作为一项处置子公司股权投资并丧失控制权的交易进行会计处理；在丧失控制权之前每一次处置价款与所处置的股权对应得长期股权投资账面价值之间的差额，在个别财务报表中，先确认为其他综合收益，到丧失控制权时再一并转入丧失控制权的当期损益。不属于一揽子交易的，对每一项交易分别进行会计处理。

23、投资性房地产

投资性房地产计量模式

不适用

24、固定资产

（1）确认条件

固定资产指为生产商品、提供劳务、出租或经营管理而持有，并且使用寿命超过一个会计年度的有形资产。固定资产在同时满足下列条件时予以确认：

- （1）与该固定资产有关的经济利益很可能流入企业；
- （2）该固定资产的成本能够可靠地计量。

固定资产按成本（并考虑预计弃置费用因素的影响）进行初始计量。

与固定资产有关的后续支出，在与其有关的经济利益很可能流入且其成本能够可靠计量时，计入固定资产成本；对于被替换的部分，终止确认其账面价值；所有其他后续支出于发生时计入当期损益。

(2) 折旧方法

类别	折旧方法	折旧年限	残值率	年折旧率
房屋及建筑物	年限平均法	20	5	4.75
运输设备	年限平均法	3、5、10	5	31.67、19、9.5
研发设备	年限平均法	4、5、10	5	23.75、19、9.5
生产设备	年限平均法	5、10	5	19、9.5
办公设备	年限平均法	3、5	5	31.67、19
其他	年限平均法	10	5	9.5

固定资产折旧采用年限平均法分类计提，根据固定资产类别、预计使用寿命和预计净残值率确定折旧率。对计提了减值准备的固定资产，则在未来期间按扣除减值准备后的账面价值及依据尚可使用年限确定折旧额。如固定资产各组成部分的使用寿命不同或者以不同方式为企业经济利益，则选择不同折旧率或折旧方法，分别计提折旧。

各类固定资产折旧方法、折旧年限、残值率和年折旧率如下

公司需遵守《深圳证券交易所上市公司自律监管指引第3号——行业信息披露》中的“化工行业相关业务”的披露要求

(3) 融资租入固定资产的认定依据、计价和折旧方法

25、在建工程

公司需遵守《深圳证券交易所上市公司自律监管指引第3号——行业信息披露》中的“化工行业相关业务”的披露要求

在建工程按实际发生的成本计量。实际成本包括建筑成本、安装成本、符合资本化条件的借款费用以及其他为使在建工程达到预定可使用状态前所发生的必要支出。在建工程在达到预定可使用状态时，转入固定资产并自次月起开始计提折旧。

26、借款费用

1. 借款费用资本化的确认原则

公司发生的借款费用，可直接归属于符合资本化条件的资产的购建或者生产的，予以资本化，计入相关资产成本；其他借款费用，在发生时根据其发生额确认为费用，计入当期损益。

符合资本化条件的资产，是指需要经过相当长时间的购建或者生产活动才能达到预定可使用或者可销售状态的固定资产、投资性房地产和存货等资产。

2. 借款费用资本化期间

资本化期间，指从借款费用开始资本化时点到停止资本化时点的期间，借款费用暂停资本化的期间不包括在内。

借款费用同时满足下列条件时开始资本化：

(1) 资产支出已经发生，资产支出包括为购建或者生产符合资本化条件的资产而以支付现金、转移非现金资产或者承担带息债务形式发生的支出；

(2) 借款费用已经发生；

(3) 为使资产达到预定可使用或者可销售状态所必要的购建或者生产活动已经开始。

当购建或者生产符合资本化条件的资产达到预定可使用或者可销售状态时，借款费用停止资本化。

3. 暂停资本化期间

符合资本化条件的资产在购建或生产过程中发生的非正常中断、且中断时间连续超过3个月的，则借款费用暂停资本化；该项中断如是所购建或生产的符合资本化条件的资产达到预定可使用状态或者可销售状态必要的程序，则借款费用继续资本化。在中断期间发生的借款费用确认为当期损益，直至资产的购建或者生产活动重新开始后借款费用继续资本化。

4. 借款费用资本化率、资本化金额的计算方法

对于为购建或者生产符合资本化条件的资产而借入的专门借款，以专门借款当期实际发生的借款费用，减去尚未动用的借款资金存入银行取得的利息收入或进行暂时性投资取得的投资收益后的金额，来确定借款费用的资本化金额。

对于为购建或者生产符合资本化条件的资产而占用的一般借款，根据累计资产支出超过专门借款部分的资产支出加权平均数乘以所占用一般借款的资本化率，计算确定一般借款应予资本化的借款费用金额。资本化率根据一般借款加权平均实际利率计算确定。

在资本化期间内，外币专门借款本金及利息的汇兑差额，予以资本化，计入符合资本化条件的资产的成本。除外币专门借款之外的其他外币借款本金及其利息所产生的汇兑差额计入当期损益。

27、生物资产

28、油气资产

29、使用权资产

30、无形资产

(1) 计价方法、使用寿命、减值测试

1. 无形资产的计价方法

(1) 公司取得无形资产时按成本进行初始计量；

外购无形资产的成本，包括购买价款、相关税费以及直接归属于使该项资产达到预定用途所发生的其他支出。

(2) 后续计量

在取得无形资产时分析判断其使用寿命。

对于使用寿命有限的无形资产，在为企业带来经济利益的期限内摊销；无法预见无形资产为企业带来经济利益期限的，视为使用寿命不确定的无形资产，不予摊销。

2. 使用寿命有限的无形资产的使用寿命估计情况

项目	预计使用寿命	摊销方法	残值率	依据
软件	5	直线摊销法	0.00	预计可使用寿命
土地使用权	50	直线摊销法	0.00	预计可使用寿命
专利权	20	直线摊销法	0.00	预计可使用寿命
商标使用权	10	直线摊销法	0.00	预计可使用寿命

3. 使用寿命不确定的无形资产的判断依据以及对其使用寿命进行复核的程序

截至资产负债表日，本公司没有使用寿命不确定的无形资产。

4. 划分研究阶段和开发阶段的具体标准

公司内部研究开发项目的支出分为研究阶段支出和开发阶段支出。

研究阶段：为获取并理解新的科学或技术知识等而进行的独创性的有计划调查、研究活动的阶段。

开发阶段：在进行商业性生产或使用前，将研究成果或其他知识应用于某项计划或设计，以生产出新的或具有实质性改进的材料、装置、产品等活动的阶段。

5. 开发阶段支出资本化的具体条件

研究阶段的支出，于发生时计入当期损益。开发阶段的支出同时满足下列条件的，确认为无形资产，

不能满足下述条件的开发阶段的支出计入当期损益：

(1) 完成该无形资产以使其能够使用或出售在技术上具有可行性；

(2) 具有完成该无形资产并使用或出售的意图；

(3) 无形资产产生经济利益的方式，包括能够证明运用该无形资产生产的产品存在市场或无形资产自身存在市场，无形资产将在内部使用的，能够证明其有用性；

(4) 有足够的技术、财务资源和其他资源支持，以完成该无形资产的开发，并有能力使用或出售该无形资产；

(5) 归属于该无形资产开发阶段的支出能够可靠地计量。

无法区分研究阶段支出和开发阶段支出的，将发生的研发支出全部计入当期损益。

(2) 内部研究开发支出会计政策

31、长期资产减值

长期股权投资、固定资产、在建工程、使用权资产、使用寿命有限的无形资产、油气资产等长期资产，于资产负债表日存在减值迹象的，进行减值测试。减值测试结果表明资产的可收回金额低于其账面价值的，按其差额计提减值准备并计入减值损失。可收回金额为资产的公允价值减去处置费用后的净额与资产预计未来现金流量的现值两者之间的较高者。资产减值准备按单项资产为基础计算并确认，如果难以对单项资产的可收回金额进行估计的，以该资产所属的资产组确定资产组的可收回金额。资产组是能够独立产生现金流入的最小资产组合。

对于因企业合并形成的商誉、使用寿命不确定的无形资产、尚未达到可使用状态的无形资产，无论是否存在减值迹象，至少在每年年度终了进行减值测试。

本公司进行商誉减值测试，对于因企业合并形成的商誉的账面价值，自购买日起按照合理的方法分摊至相关的资产组；难以分摊至相关的资产组的，将其分摊至相关的资产组组合。相关的资产组或者资产组组合，是能够从企业合并的协同效应中受益的资产组或者资产组组合。

在对包含商誉的相关资产组或者资产组组合进行减值测试时，如与商誉相关的资产组或者资产组组合存在减值迹象的，先对不包含商誉的资产组或者资产组组合进行减值测试，计算可收回金额，并与相关账面价值相比较，确认相应的减值损失。然后对包含商誉的资产组或者资产组组合进行减值测试，比较其账面价值与可收回金额，如可收回金额低于账面价值的，减值损失金额首先抵减分摊至资产组或者资产组组合中商誉的账面价值，再根据资产组或者资产组组合中除商誉之外的其他各项资产的账面价值所占比重，按比例抵减其他各项资产的账面价值。上述资产减值损失一经确认，在以后会计期间不予转回。

32、长期待摊费用

长期待摊费用为已经发生但应由本期和以后各期负担的分摊期限在一年以上的各项费用。

1. 摊销方法

长期待摊费用在受益期内平均摊销；

2. 摊销年限

装修费的摊销年限为整个受益期。

33、合同负债

本公司根据履行履约义务与客户付款之间的关系在资产负债表中列示合同资产或合同负债。本公司已收或应收客户对价而应向客户转让商品或提供服务的义务列示为合同负债。同一合同下的合同资产和合同负债以净额列示。

34、职工薪酬

(1) 短期薪酬的会计处理方法

本公司在职工为本公司提供服务的会计期间，将实际发生的短期薪酬确认为负债，并计入当期损益或相关资产成本。

本公司为职工缴纳的社会保险费和住房公积金，以及按规定提取的工会经费和职工教育经费，在职工为本公司提供服务的会计期间，根据规定的计提基础和计提比例计算确定相应的职工薪酬金额。

本公司发生的职工福利费，在实际发生时根据实际发生额计入当期损益或相关资产成本，其中，非货币性福利按照公允价值计量。

(2) 离职后福利的会计处理方法

(1) 设定提存计划

本公司按当地政府的相关规定为职工缴纳基本养老保险和失业保险，在职工为本公司提供服务的会计期间，按以当地规定的缴纳基数和比例计算应缴纳金额，确认为负债，并计入当期损益或相关资产成本。此外，本公司还参与了由国家相关部门批准的企业年金计划/补充养老保险基金。本公司按职工工资总额的一定比例向年金计划/当地社会保险机构缴费，相应支出计入当期损益或相关资产成本。

(2) 设定受益计划

本公司根据预期累计福利单位法确定的公式将设定受益计划产生的福利义务归属于职工提供服务的

期间，并计入当期损益或相关资产成本。

设定受益计划义务现值减去设定受益计划资产公允价值所形成的赤字或盈余确认为一项设定受益计划净负债或净资产。设定受益计划存在盈余的，本公司以设定受益计划的盈余和资产上限两项的孰低者计量设定受益计划净资产。

所有设定受益计划义务，包括预期在职工提供服务的年度报告期间结束后的十二个月内支付的义务，根据资产负债表日与设定受益计划义务期限和币种相匹配的国债或活跃市场上的高质量公司债券的市场收益率予以折现。

设定受益计划产生的服务成本和设定受益计划净负债或净资产的利息净额计入当期损益或相关资产成本；重新计量设定受益计划净负债或净资产所产生的变动计入其他综合收益，并且在后续会计期间不转回至损益，在原设定受益计划终止时在权益范围内将原计入其他综合收益的部分全部结转至未分配利润。

在设定受益计划结算时，按在结算日确定的设定受益计划义务现值和结算价格两者的差额，确认结算利得或损失。

（3）辞退福利的会计处理方法

本公司向职工提供辞退福利的，在下列两者孰早日确认辞退福利产生的职工薪酬负债，并计入当期损益：公司不能单方面撤回因解除劳动关系计划或裁减建议所提供的辞退福利时；公司确认与涉及支付辞退福利的重组相关的成本或费用时。

（4）其他长期职工福利的会计处理方法

35、租赁负债

36、预计负债

与或有事项相关的义务同时满足下列条件时，本公司将其确认为预计负债：

- （1）该义务是本公司承担的现时义务；
- （2）履行该义务很可能导致经济利益流出本公司；
- （3）该义务的金额能够可靠地计量。

预计负债按履行相关现时义务所需的支出的最佳估计数进行初始计量。

在确定最佳估计数时，综合考虑与或有事项有关的风险、不确定性和货币时间价值等因素。对于货币时间价值影响重大的，通过对相关未来现金流出进行折现后确定最佳估计数。

所需支出存在一个连续范围，且该范围内各种结果发生的可能性相同的，最佳估计数按照该范围内的

中间值确定；在其他情况下，最佳估计数分别下列情况处理：

- 或有事项涉及单个项目的，按照最可能发生金额确定。
- 或有事项涉及多个项目的，按照各种可能结果及相关概率计算确定。

清偿预计负债所需支出全部或部分预期由第三方补偿的，补偿金额在基本确定能够收到时，作为资产单独确认，确认的补偿金额不超过预计负债的账面价值。

本公司在资产负债表日对预计负债的账面价值进行复核，有确凿证据表明该账面价值不能反映当前最佳估计数的，按照当前最佳估计数对该账面价值进行调整。

37、股份支付

本公司的股份支付是为了获取职工或其他方提供服务而授予权益工具或者承担以权益工具为基础确定的负债的交易。本公司的股份支付分为以权益结算的股份支付和以现金结算的股份支付。

1. 以权益结算的股份支付及权益工具

以权益结算的股份支付换取职工提供服务的，以授予职工权益工具的公允价值计量。对于授予后立即可行权的股份支付交易，在授予日按照权益工具的公允价值计入相关成本或费用，相应增加资本公积。对于授予后完成等待期内的服务或达到规定业绩条件才可行权的股份支付交易，在等待期内每个资产负债表日，本公司根据对可行权权益工具数量的最佳估计，按照授予日公允价值，将当期取得的服务计入相关成本或费用，相应增加资本公积。

如果修改了以权益结算的股份支付的条款，至少按照未修改条款的情况确认取得的服务。此外，任何增加所授予权益工具公允价值的修改，或在修改日对职工有利的变更，均确认取得服务的增加。

在等待期内，如果取消了授予的权益工具，则本公司对取消所授予的权益性工具作为加速行权处理，将剩余等待期内应确认的金额立即计入当期损益，同时确认资本公积。但是，如果授予新的权益工具，并在新权益工具授予日认定所授予的新权益工具是用于替代被取消的权益工具的，则以与处理原权益工具条款和条件修改相同的方式，对所授予的替代权益工具进行处理。

2. 以现金结算的股份支付及权益工具

以现金结算的股份支付，按照本公司承担的以股份或其他权益工具为基础计算确定的负债的公允价值计量。授予后立即可行权的股份支付交易，本公司在授予日按照承担负债的公允价值计入相关成本或费用，相应增加负债。对于授予后完成等待期内的服务或达到规定业绩条件才可行权的股份支付交易，在等待期内的每个资产负债表日，本公司以对可行权情况的最佳估计为基础，按照本公司承担负债的公允价值，将当期取得的服务计入相关成本或费用，并相应计入负债。在相关负债结算前的每个资产负债表日以及结算

日，对负债的公允价值重新计量，其变动计入当期损益。

38、优先股、永续债等其他金融工具

本公司根据所发行优先股/永续债的合同条款及其所反映的经济实质而非仅以法律形式，在初始确认时将该金融工具或其组成部分分类为金融资产、金融负债或权益工具。

本公司发行的永续债/优先股等金融工具满足以下条件之一，在初始确认时将该金融工具整体或其组成部分分类为金融负债：

- （1）存在本公司不能无条件地避免以交付现金或其他金融资产履行的合同义务；
- （2）包含交付可变数量的自身权益工具进行结算的合同义务；
- （3）包含以自身权益进行结算的衍生工具（例如转股权等），且该衍生工具不以固定数量的自身权益工具交换固定金额的现金或其他金融资产进行结算；
- （4）存在间接地形成合同义务的合同条款；
- （5）发行方清算时永续债与发行方发行的普通债券和其他债务处于相同清偿顺序的。

不满足上述任何一项条件的永续债/优先股等金融工具，在初始确认时将该金融工具整体或其组成部分分类为权益工具。

39、收入

公司需遵守《深圳证券交易所上市公司自律监管指引第 3 号——行业信息披露》中的“化工行业相关业务”的披露要求

1. 收入确认和计量所采用的会计政策

本公司在履行了合同中的履约义务，即在客户取得相关商品或服务控制权时确认收入。取得相关商品或服务控制权，是指能够主导该商品或服务的使用并从中获得几乎全部的经济利益。

合同中包含两项或多项履约义务的，本公司在合同开始日，按照各单项履约义务所承诺商品或服务的单独售价的相对比例，将交易价格分摊至各单项履约义务。本公司按照分摊至各单项履约义务的交易价格计量收入。

交易价格是指本公司因向客户转让商品或服务而预期有权收取的对价金额，不包括代第三方收取的款项以及预期将退还给客户的款项。本公司根据合同条款，结合其以往的习惯做法确定交易价格，并在确定交易价格时，考虑可变对价、合同中存在的重大融资成分、非现金对价、应付客户对价等因素的影响。本公司以不超过在相关不确定性消除时累计已确认收入极可能不会发生重大转回的金额确定包含可变对价的交易价格。合同中存在重大融资成分的，本公司按照假定客户在取得商品或服务控制权时即以现金支付的应付金额确定交易价格，并在合同期间内采用实际利率法摊销该交易价格与合同对价之间的差额。

满足下列条件之一的，属于在某一时段内履行履约义务，否则，属于在某一时点履行履约义务：

- 客户在本公司履约的同时即取得并消耗本公司履约所带来的经济利益。
- 客户能够控制本公司履约过程中在建的商品。
- 本公司履约过程中所产出的商品具有不可替代用途，且本公司在整个合同期内有权就累计至今已完成的履约部分收取款项。

对于在某一时段内履行的履约义务，本公司在该段时间内按照履约进度确认收入，但是，履约进度不能合理确定的除外。本公司考虑商品或服务的性质，采用产出法或投入法确定履约进度。当履约进度不能合理确定时，已经发生的成本预计能够得到补偿的，本公司按照已经发生的成本金额确认收入，直到履约进度能够合理确定为止。

对于在某一时点履行的履约义务，本公司在客户取得相关商品或服务控制权时点确认收入。在判断客户是否已取得商品或服务控制权时，本公司考虑下列迹象：

- 本公司就该商品或服务享有现时收款权利，即客户就该商品或服务负有现时付款义务。
- 本公司已将该商品的法定所有权转移给客户，即客户已拥有该商品的法定所有权。
- 本公司已将该商品实物转移给客户，即客户已实物占有该商品。
- 本公司已将该商品所有权上的主要风险和报酬转移给客户，即客户已取得该商品所有权上的主要风险和报酬。

风险和报酬。

- 客户已接受该商品或服务。

2. 具体原则

(1) 国内销售：公司按约定将货物送至客户指定地点进行交付，客户对货物进行数量签收和质量验收，双方对交付货物情况进行对账，然后公司以双方核对一致的对账单为依据确认收入。

(2) 国外销售：公司根据客户的订单要求，通过海关报关出口，取得报关单、提单后确认收入。

40、政府补助

1. 类型

政府补助，是本公司从政府无偿取得的货币性资产或非货币性资产，分为与资产相关的政府补助和与收益相关的政府补助。

与资产相关的政府补助，是指本公司取得的、用于购建或以其他方式形成长期资产的政府补助。与收益相关的政府补助，是指除与资产相关的政府补助之外的政府补助。

2. 确认时点

政府补助在本公司能够满足其所附的条件并且能够收到时，予以确认。

3. 会计处理

与资产相关的政府补助，冲减相关资产账面价值或确认为递延收益。确认为递延收益的，在相关资产使用寿命内按照合理、系统的方法分期计入当期损益（与本公司日常活动相关的，计入其他收益；与本公司日常活动无关的，计入营业外收入）；

与收益相关的政府补助，用于补偿本公司以后期间的相关成本费用或损失的，确认为递延收益，并在确认相关成本费用或损失的期间，计入当期损益（与本公司日常活动相关的，计入其他收益；与本公司日常活动无关的，计入营业外收入）或冲减相关成本费用或损失；用于补偿本公司已发生的相关成本费用或损失的，直接计入当期损益（与本公司日常活动相关的，计入其他收益；与本公司日常活动无关的，计入营业外收入）或冲减相关成本费用或损失。

本公司取得的政策性优惠贷款贴息，区分以下两种情况，分别进行会计处理：

（1）财政将贴息资金拨付给贷款银行，由贷款银行以政策性优惠利率向本公司提供贷款的，本公司以实际收到的借款金额作为借款的入账价值，按照借款本金和该政策性优惠利率计算相关借款费用。

（2）财政将贴息资金直接拨付给本公司的，本公司将对应的贴息冲减相关借款费用。

41、递延所得税资产/递延所得税负债

所得税包括当期所得税和递延所得税。除因企业合并和直接计入所有者权益（包括其他综合收益）的交易或者事项产生的所得税外，本公司将当期所得税和递延所得税计入当期损益。

递延所得税资产和递延所得税负债根据资产和负债的计税基础与其账面价值的差额（暂时性差异）计算确认。

对于可抵扣暂时性差异确认递延所得税资产，以未来期间很可能取得的用来抵扣可抵扣暂时性差异的应纳税所得额为限。对于能够结转以后年度的可抵扣亏损和税款抵减，以很可能获得用来抵扣可抵扣亏损和税款抵减的未来应纳税所得额为限，确认相应的递延所得税资产。

对于应纳税暂时性差异，除特殊情况外，确认递延所得税负债。

不确认递延所得税资产或递延所得税负债的特殊情况包括：

- 商誉的初始确认；
- 既不是企业合并、发生时也不影响会计利润和应纳税所得额（或可抵扣亏损）的交易或事项。

对与子公司、联营企业及合营企业投资相关的应纳税暂时性差异，确认递延所得税负债，除非本公司

能够控制该暂时性差异转回的时间且该暂时性差异在可预见的未来很可能不会转回。对与子公司、联营企业及合营企业投资相关的可抵扣暂时性差异，当该暂时性差异在可预见的未来很可能转回且未来很可能获得用来抵扣可抵扣暂时性差异的应纳税所得额时，确认递延所得税资产。

资产负债表日，对于递延所得税资产和递延所得税负债，根据税法规定，按照预期收回相关资产或清偿相关负债期间的适用税率计量。

资产负债表日，本公司对递延所得税资产的账面价值进行复核。如果未来期间很可能无法获得足够的应纳税所得额用以抵扣递延所得税资产的利益，则减记递延所得税资产的账面价值。在很可能获得足够的应纳税所得额时，减记的金额予以转回。

当拥有以净额结算的法定权利，且意图以净额结算或取得资产、清偿负债同时进行，当期所得税资产及当期所得税负债以抵销后的净额列报。

资产负债表日，递延所得税资产及递延所得税负债在同时满足以下条件时以抵销后的净额列示：

- 纳税主体拥有以净额结算当期所得税资产及当期所得税负债的法定权利；
- 递延所得税资产及递延所得税负债是与同一税收征管部门对同一纳税主体征收的所得税相关或者是对不同的纳税主体相关，但在未来每一具有重要性的递延所得税资产及负债转回的期间内，涉及的纳税主体意图以净额结算当期所得税资产和负债或是同时取得资产、清偿负债。

42、租赁

(1) 经营租赁的会计处理方法

1、公司租入资产所支付的租赁费，在不扣除免租期的整个租赁期内，按直线法进行分摊，计入当期费用。公司支付的与租赁交易相关的初始直接费用，计入当期费用。

资产出租方承担了应由公司承担的与租赁相关的费用时，公司将该部分费用从租金总额中扣除，按扣除后的租金费用在租赁期内分摊，计入当期费用。

对于采用新冠肺炎疫情相关租金减让简化方法的经营租赁，本公司继续按照与减让前一致的方法将原合同租金计入相关资产成本或费用。发生租金减免的，本公司将减免的租金作为或有租金，在减免期间计入损益；延期支付租金的，本公司在原支付期间将应支付的租金确认为应付款项，在实际支付时冲减前期确认的应付款项。

2、公司出租资产所收取的租赁费，在不扣除免租期的整个租赁期内，按直线法进行分摊，确认为租赁相关收入。公司支付的与租赁交易相关的初始直接费用，计入当期费用；如金额较大的，则予以资本化，在整个租赁期间内按照与租赁相关收入确认相同的基础分期计入当期收益。

公司承担了应由承租方承担的与租赁相关的费用时，公司将该部分费用从租金收入总额中扣除，按扣除后的租金费用在租赁期内分配。

对于采用新冠肺炎疫情相关租金减让简化方法的经营租赁，本公司继续按照与减让前一致的方法将原合同租金确认为租赁收入；发生租金减免的，本公司将减免的租金作为或有租金，在减免期间冲减租赁收入；延期收取租金的，本公司在原收取期间将应收取的租金确认为应收款项，并在实际收到时冲减前期确认的应收款项。

（2）融资租赁的会计处理方法

1、融资租入资产：公司在承租开始日，将租赁资产公允价值与最低租赁付款额现值两者中较低者作为租入资产的入账价值，将最低租赁付款额作为长期应付款的入账价值，其差额作为未确认的融资费用。公司采用实际利率法对未确认的融资费用，在资产租赁期间内摊销，计入财务费用。公司发生的初始直接费用，计入租入资产价值。

对于采用新冠肺炎疫情相关租金减让简化方法的融资租赁，本公司继续按照与减让前一致的折现率将未确认融资费用确认为当期融资费用，继续按照与减让前一致的方法对融资租入资产进行计提折旧，对于发生的租金减免，本公司将减免的租金作为或有租金，在达成减让协议等解除原租金支付义务时，计入当期损益，并相应调整长期应付款，或者按照减让前折现率折现计入当期损益并调整未确认融资费用；延期支付租金的，本公司在实际支付时冲减前期确认的长期应付款。

2、融资租出资产：公司在租赁开始日，将应收融资租赁款，未担保余值之和与其现值的差额确认为未实现融资收益，在将来收到租金的各期间内确认为租赁收入。公司发生的与出租交易相关的初始直接费用，计入应收融资租赁款的初始计量中，并减少租赁期内确认的收益金额。

对于采用新冠肺炎疫情相关租金减让简化方法的融资租赁，本公司继续按照与减让前一致的租赁内含利率将未实现融资收益确认为租赁收入。发生租金减免的，本公司将减免的租金作为或有租金，在达成减让协议等放弃原租金收取权利时，冲减原确认的租赁收入，不足冲减的部分计入投资收益，同时相应调整长期应收款，或者按照减让前折现率折现计入当期损益并调整未实现融资收益；延期收取租金的，本公司在实际收到时冲减前期确认的长期应收款。

43、其他重要的会计政策和会计估计

44、重要会计政策和会计估计变更

(1) 重要会计政策变更

√ 适用 □ 不适用

会计政策变更的内容和原因	审批程序	备注
--------------	------	----

(1) 执行《企业会计准则第21号——租赁》（2018年修订）

财政部于2018年度修订了《企业会计准则第21号——租赁》（简称“新租赁准则”）。本公司自2021年1月1日起执行新租赁准则。根据修订后的准则，对于首次执行日前已存在的合同，公司选择在首次执行日不重新评估其是否为租赁或者包含租赁。

· 本公司作为承租人

本公司选择根据首次执行新租赁准则的累积影响数，调整首次执行新租赁准则当年年初留存收益及财务报表其他相关项目金额，不调整可比期间信息。

对于首次执行日前已存在的经营租赁，本公司在首次执行日根据剩余租赁付款额按首次执行日本公司的增量借款利率折现的现值计量租赁负债，并根据每项租赁选择以下两种方法之一计量使用权资产：

假设自租赁期开始日即采用新租赁准则的账面价值，采用首次执行日的本公司的增量借款利率作为折现率。

与租赁负债相等的金额，并根据预付租金进行必要调整。

对于首次执行日前的经营租赁，本公司在应用上述方法的同时根据每项租赁选择采用下列一项或多项简化处理：

1) 将于首次执行日后12个月内完成的租赁作为短期租赁处理；

2) 计量租赁负债时，具有相似特征的租赁采用同一折现率；

3) 使用权资产的计量不包含初始直接费用；

4) 存在续租选择权或终止租赁选择权的，根据首次执行日前选择权的实际行使及其他最新情况确定租赁期；

5) 作为使用权资产减值测试的替代，按照本附注“三、（二十三）预计负债”评估包含租赁的合同在首次执行日前是否为亏损合同，并根据首次执行日前计入资产负债表的亏损准备金额调整使用权资产；

6) 首次执行日之前发生的租赁变更，不进行追溯调整，根据租赁变更的最终安排，按照新租赁准则进行会计处理。

在计量租赁负债时，本公司使用2021年1月1日的承租人增量借款利率（加权平均值：4.9%）来对租赁

付款额进行折现。

对于首次执行日前已存在的融资租赁，本公司在首次执行日按照融资租入资产和应付融资租赁款的原账面价值，分别计量使用权资产和租赁负债。

2020年12月31日合并财务报表中披露的重大经营租赁的尚未支付的最低租赁付款额	9,137,571.63
按2021年1月1日本公司增量借款利率折现的现值	7,874,622.14
2021年1月1日新租赁准则下的租赁负债	7,874,622.14
上述折现的现值与租赁负债之间的差额	0.00

· 本公司作为出租人

对于首次执行日前划分为经营租赁且在首次执行日后仍存续的转租赁，本公司在首次执行日基于原租赁和转租赁的剩余合同期限和条款进行重新评估，并按照新租赁准则的规定进行分类。重分类为融资租赁的，本公司将其作为一项新的融资租赁进行会计处理。

除转租赁外，本公司无需对其作为出租人的租赁按照新租赁准则进行调整。本公司自首次执行日起按照新租赁准则进行会计处理。

本公司执行新租赁准则对财务报表的主要影响如下：

会计政策变更的内容和原因	审批程序	受影响的报表项目	对2021年1月1日余额的影响金额	
			合并	母公司
(1) 公司作为承租人对于首次执行日前已存在的经营租赁的调整	管理层审批	使用权资产	7,874,622.14	2,719,303.90
		租赁负债	5,979,418.32	1,569,769.47
		一年到期的非流动负债	1,895,203.82	1,149,534.43

(2) 执行《企业会计准则解释第14号》

财政部于2021年2月2日发布了《企业会计准则解释第14号》（财会〔2021〕1号，以下简称“解释第14号”），自公布之日起施行。2021年1月1日至施行日新增的有关业务，根据解释第14号进行调整。

①政府和社会资本合作（PPP）项目合同

解释第14号适用于同时符合该解释所述“双特征”和“双控制”的PPP项目合同，对于2020年12月31日前开始实施且至施行日尚未完成的有关PPP项目合同应进行追溯调整，追溯调整不切实可行的，从可追溯调整的最早期间期初开始应用，累计影响数调整施行日当年年初留存收益以及财务报表其他相关项目，对可比期间信息不予调整。本公司执行该规定对财务报表无影响。②基准利率改革

解释第14号对基准利率改革导致金融工具合同和租赁合同相关现金流量的确定基础发生变更的情形作出了简化会计处理规定。

根据该解释的规定，2020年12月31日前发生的基准利率改革相关业务，应当进行追溯调整，追溯调整

不切实可行的除外，无需调整前期比较财务报表数据。在该解释施行日，金融资产、金融负债等原账面价值与新账面价值之间的差额，计入该解释施行日所在年度报告期间的期初留存收益或其他综合收益。执行该规定未对本公司财务状况和经营成果产生重大影响。

(3) 执行《关于调整〈新冠肺炎疫情相关租金减让会计处理规定〉适用范围的通知》

财政部于2020年6月19日发布了《新冠肺炎疫情相关租金减让会计处理规定》（财会〔2020〕10号），对于满足条件的由新冠肺炎疫情直接引发的租金减免、延期支付租金等租金减让，企业可以选择采用简化方法进行会计处理。

财政部于2021年5月26日发布了《关于调整〈新冠肺炎疫情相关租金减让会计处理规定〉适用范围的通知》（财会〔2021〕9号），自2021年5月26日起施行，将《新冠肺炎疫情相关租金减让会计处理规定》允许采用简化方法的新冠肺炎疫情相关租金减让的适用范围由“减让仅针对2021年6月30日前的应付租赁付款额”调整为“减让仅针对2022年6月30日前的应付租赁付款额”，其他适用条件不变。

本公司对适用范围调整前符合条件的租赁合同已全部选择采用简化方法进行会计处理，对适用范围调整后符合条件的类似租赁合同也全部采用简化方法进行会计处理，并对通知发布前已采用租赁变更进行会计处理的相关租赁合同进行追溯调整，但不调整前期比较财务报表数据；对2021年1月1日至该通知施行日之间发生的未按照该通知规定进行会计处理的相关租金减让，根据该通知进行调整。

(4) 执行《企业会计准则解释第15号》关于资金集中管理相关列报

财政部于2021年12月30日发布了《企业会计准则解释第15号》（财会〔2021〕35号，以下简称“解释第15号”），“关于资金集中管理相关列报”内容自公布之日起施行，可比期间的财务报表数据相应调整。

解释第15号就企业通过内部结算中心、财务公司等对母公司及成员单位资金实行集中统一管理涉及的余额应如何在资产负债表中进行列报与披露作出了明确规定。执行该规定未对本公司财务状况和经营成果产生重大影响。

(2) 重要会计估计变更

适用 不适用

(3) 2021年起首次执行新租赁准则调整执行当年年初财务报表相关项目情况

适用 不适用

是否需要调整年初资产负债表科目

是 否

合并资产负债表

单位：元

项目	2020年12月31日	2021年01月01日	调整数
流动资产：			
货币资金	53,216,741.64	53,216,741.64	
结算备付金			
拆出资金			
交易性金融资产	18,000,000.00	18,000,000.00	
衍生金融资产			
应收票据	194,000.00	194,000.00	
应收账款	286,645,984.79	286,645,984.79	
应收款项融资	203,203,607.96	203,203,607.96	
预付款项	2,487,667.42	2,487,667.42	
应收保费			
应收分保账款			
应收分保合同准备金			
其他应收款	326,724.77	326,724.77	
其中：应收利息			
应收股利			
买入返售金融资产			
存货	91,515,588.41	91,515,588.41	
合同资产			
持有待售资产			
一年内到期的非流动资产			
其他流动资产	3,347,863.46	3,347,863.46	
流动资产合计	658,938,178.45	658,938,178.45	
非流动资产：			
发放贷款和垫款			
债权投资			
其他债权投资			
长期应收款			
长期股权投资	29,576,063.81	29,576,063.81	
其他权益工具投资			
其他非流动金融资产			
投资性房地产			

固定资产	144,427,896.55	144,427,896.55	
在建工程	10,400,865.14	10,400,865.14	
生产性生物资产			
油气资产			
使用权资产		7,874,622.14	7,874,622.14
无形资产	26,355,920.73	26,355,920.73	
开发支出			
商誉	128,117,613.97	128,117,613.97	
长期待摊费用	4,479,925.46	4,479,925.46	
递延所得税资产	6,186,445.56	6,186,445.56	
其他非流动资产	2,918,897.46	2,918,897.46	
非流动资产合计	352,463,628.68	352,463,628.68	
资产总计	1,011,401,807.13	1,011,401,807.13	
流动负债：			
短期借款			
向中央银行借款			
拆入资金			
交易性金融负债			
衍生金融负债			
应付票据	145,909,330.29	145,909,330.29	
应付账款	111,021,185.15	111,021,185.15	
预收款项	237,200.00	237,200.00	
合同负债	506,243.82	506,243.82	
卖出回购金融资产款			
吸收存款及同业存放			
代理买卖证券款			
代理承销证券款			
应付职工薪酬	12,294,944.16	12,294,944.16	
应交税费	8,248,449.84	8,248,449.84	
其他应付款	91,048,253.36	91,048,253.36	
其中：应付利息			
应付股利			
应付手续费及佣金			
应付分保账款			

持有待售负债			
一年内到期的非流动负债		1,895,203.82	1,895,203.82
其他流动负债	61,397.36	61,397.36	
流动负债合计	369,327,003.98	369,327,003.98	
非流动负债：			
保险合同准备金			
长期借款			
应付债券			
其中：优先股			
永续债			
租赁负债		5,979,418.32	5,979,418.32
长期应付款			
长期应付职工薪酬			
预计负债			
递延收益	3,986,712.55	3,986,712.55	
递延所得税负债	1,439,447.36	1,439,447.36	
其他非流动负债	124,800,000.00	124,800,000.00	
非流动负债合计	130,226,159.91	130,226,159.91	
负债合计	499,553,163.89	499,553,163.89	
所有者权益：			
股本	156,000,000.00	156,000,000.00	
其他权益工具			
其中：优先股			
永续债			
资本公积	100,006,168.57	100,006,168.57	
减：库存股			
其他综合收益			
专项储备			
盈余公积	22,057,218.88	22,057,218.88	
一般风险准备			
未分配利润	233,785,255.79	233,785,255.79	
归属于母公司所有者权益合计	511,848,643.24	511,848,643.24	
少数股东权益			

所有者权益合计	511,848,643.24	511,848,643.24	
负债和所有者权益总计	1,011,401,807.13	1,011,401,807.13	

调整情况说明

项目	上年年末余额	年初余额	调整数		
			重分类	重新计量	合计
使用权资产		7,874,622.14		7,874,622.14	7,874,622.14
租赁负债		5,979,418.32		5,979,418.32	5,979,418.32
一年内到期的非流动负债		1,895,203.82		1,895,203.82	1,895,203.82

母公司资产负债表

单位：元

项目	2020年12月31日	2021年01月01日	调整数
流动资产：			
货币资金	41,773,864.66	41,773,864.66	
交易性金融资产			
衍生金融资产			
应收票据			
应收账款	247,542,979.45	247,542,979.45	
应收款项融资	195,306,650.00	195,306,650.00	
预付款项	1,440,212.75	1,440,212.75	
其他应收款	31,464.15	31,464.15	
其中：应收利息			
应收股利			
存货	44,364,929.53	44,364,929.53	
合同资产			
持有待售资产			
一年内到期的非流动资产			
其他流动资产			
流动资产合计	530,460,100.54	530,460,100.54	
非流动资产：			
债权投资			
其他债权投资			
长期应收款			
长期股权投资	420,636,116.08	420,636,116.08	

其他权益工具投资			
其他非流动金融资产			
投资性房地产			
固定资产	10,071,075.81	10,071,075.81	
在建工程			
生产性生物资产			
油气资产			
使用权资产		2,719,303.90	2,719,303.90
无形资产	171,718.04	171,718.04	
开发支出			
商誉			
长期待摊费用	1,008,408.09	1,008,408.09	
递延所得税资产	4,034,718.97	4,034,718.97	
其他非流动资产	342,000.00	342,000.00	
非流动资产合计	436,264,036.99	436,264,036.99	
资产总计	966,724,137.53	966,724,137.53	
流动负债：			
短期借款			
交易性金融负债			
衍生金融负债			
应付票据	145,909,330.29	145,909,330.29	
应付账款	197,447,968.79	197,447,968.79	
预收款项			
合同负债	141,134.52	141,134.52	
应付职工薪酬	5,760,125.04	5,760,125.04	
应交税费	4,667,219.33	4,667,219.33	
其他应付款	88,225,569.44	88,225,569.44	
其中：应付利息			
应付股利			
持有待售负债			
一年内到期的非流动 负债		1,149,534.43	1,149,534.43
其他流动负债	18,347.48	18,347.48	
流动负债合计	442,169,694.89	442,169,694.89	

非流动负债：			
长期借款			
应付债券			
其中：优先股			
永续债			
租赁负债		1,569,769.47	1,569,769.47
长期应付款			
长期应付职工薪酬			
预计负债			
递延收益	3,986,712.55	3,986,712.55	
递延所得税负债			
其他非流动负债	124,800,000.00	124,800,000.00	
非流动负债合计	128,786,712.55	128,786,712.55	
负债合计	570,956,407.44	570,956,407.44	
所有者权益：			
股本	156,000,000.00	156,000,000.00	
其他权益工具			
其中：优先股			
永续债			
资本公积	101,578,896.84	101,578,896.84	
减：库存股			
其他综合收益			
专项储备			
盈余公积	22,057,218.88	22,057,218.88	
未分配利润	116,131,614.37	116,131,614.37	
所有者权益合计	395,767,730.09	395,767,730.09	
负债和所有者权益总计	966,724,137.53	966,724,137.53	

调整情况说明

(4) 2021 年起首次执行新租赁准则追溯调整前期比较数据说明

√ 适用 □ 不适用

合并资产负债表

项目	上年年末余额	年初余额	调整数		
			重分类	重新计量	合计

使用权资产		7,874,622.14		7,874,622.14	7,874,622.14
租赁负债		5,979,418.32		5,979,418.32	5,979,418.32
一年内到期的非流动负债		1,895,203.82		1,895,203.82	1,895,203.82

45、其他

六、税项

1、主要税种及税率

税种	计税依据	税率
增值税	按税法规定计算的销售货物和应税劳务收入为基础计算销项税额，在扣除当期允许抵扣的进项税额后，差额部分为应交增值税	13%、5%
城市维护建设税	按实际缴纳的增值税及消费税计缴	7%、5%
企业所得税	按应纳税所得额计缴	15%、20%、25%

存在不同企业所得税税率纳税主体的，披露情况说明

纳税主体名称	所得税税率
深圳市容大感光科技股份有限公司	15%
惠州市容大感光科技有限公司	25%
苏州市容大感光科技有限公司	20%
惠州市容大油墨有限公司	20%
广东高仕电研科技有限公司	15%
广东正奇新材料有限公司	20%
珠海市容大感光科技有限公司	20%

2、税收优惠

1、深圳市容大感光科技股份有限公司于2020年12月11日时取得高新技术企业证书，有效期三年，证书编号：GR202044202024；根据《企业所得税法》第二十八条规定，公司2021年度执行15%的企业所得税率。

2、广东高仕电研科技有限公司于2019年12月2日时取得高新技术企业证书，有效期三年，证书编号：GR201944001630；根据《企业所得税法》第二十八条规定，公司2021年度执行15%的企业所得税率。

3、苏州市容大感光科技有限公司、广东正奇新材料有限公司、珠海市容大感光科技有限公司、惠州市容大油墨有限公司为小型微利企业，根据关于《实施小型微利企业普惠性所得税减免政策有关问题的公告》（国家税务总局公告2019年第2号）、《财政部税务总局关于实施小微企业普惠性税收减免政策的通知》

（财税〔2019〕13号），自2019年1月1日至2021年12月31日，对小型微利企业年应纳税所得额不超过100万元的部分，减按25%计入应纳税所得额，按20%的税率缴纳企业所得税；对年应纳税所得额超过100万元但不超过300万元的部分，减按50%计入应纳税所得额，按20%的税率缴纳企业所得税。同时根据《关于实施小微企业和个体工商户所得税优惠政策的公告》（税务总局公告2021年第12号）对小型微利企业年应纳税所得额不超过100万元的部分，在《财政部 税务总局关于实施小微企业普惠性税收减免政策的通知》（财税〔2019〕13号）第二条规定的优惠政策基础上，再减半征收企业所得税。

3、其他

七、合并财务报表项目注释

1、货币资金

单位：元

项目	期末余额	期初余额
库存现金	65,880.07	14,319.57
银行存款	41,957,277.72	34,415,474.72
其他货币资金	51,124,611.72	18,786,947.35
合计	93,147,769.51	53,216,741.64

其他说明

其中因抵押、质押或冻结等对使用有限制，因资金集中管理支取受限，以及放在境外且资金汇回受到限制的货币资金明细如下：

项目	期末余额	上年年末余额
银行承兑汇票保证金	51,124,611.72	18,786,947.35
·		
合计	51,124,611.72	18,786,947.35

2、交易性金融资产

单位：元

项目	期末余额	期初余额
以公允价值计量且其变动计入当期损益的金融资产		18,000,000.00
其中：		
债务工具投资		18,000,000.00

其中：		
合计		18,000,000.00

其他说明：

3、衍生金融资产

单位：元

项目	期末余额	期初余额
----	------	------

其他说明：

4、应收票据

(1) 应收票据分类列示

单位：元

项目	期末余额	期初余额
商业承兑票据		200,000.00
坏账准备		-6,000.00
合计		194,000.00

单位：元

类别	期末余额					期初余额				
	账面余额		坏账准备		账面价值	账面余额		坏账准备		账面价值
	金额	比例	金额	计提比例		金额	比例	金额	计提比例	
其中：										
按组合计提坏账准备的应收票据						200,000.00	100.00%	6,000.00	3.00%	194,000.00
其中：										
合计						200,000.00	100.00%	6,000.00	3.00%	194,000.00

按单项计提坏账准备：

单位：元

名称	期末余额			
	账面余额	坏账准备	计提比例	计提理由

按组合计提坏账准备：6,000.00

单位：元

名称	期末余额
----	------

	账面余额	坏账准备	计提比例
--	------	------	------

确定该组合依据的说明:

按组合计提坏账准备:

单位: 元

名称	期末余额		
	账面余额	坏账准备	计提比例

确定该组合依据的说明:

如是按照预期信用损失一般模型计提应收票据坏账准备, 请参照其他应收款的披露方式披露坏账准备的相关信息:

适用 不适用

(2) 本期计提、收回或转回的坏账准备情况

本期计提坏账准备情况:

单位: 元

类别	期初余额	本期变动金额				期末余额
		计提	收回或转回	核销	其他	

其中本期坏账准备收回或转回金额重要的:

适用 不适用

(3) 期末公司已质押的应收票据

单位: 元

项目	期末已质押金额
银行承兑票据	163,461,433.58
合计	163,461,433.58

(4) 期末公司已背书或贴现且在资产负债表日尚未到期的应收票据

单位: 元

项目	期末终止确认金额	期末未终止确认金额
----	----------	-----------

(5) 期末公司因出票人未履约而将其转应收账款的票据

单位: 元

项目	期末转应收账款金额
----	-----------

其他说明

(6) 本期实际核销的应收票据情况

单位: 元

项目	核销金额
----	------

其中重要的应收票据核销情况:

单位: 元

单位名称	应收票据性质	核销金额	核销原因	履行的核销程序	款项是否由关联交易产生
------	--------	------	------	---------	-------------

应收票据核销说明:

5、应收账款

(1) 应收账款分类披露

单位: 元

类别	期末余额					期初余额				
	账面余额		坏账准备		账面价值	账面余额		坏账准备		账面价值
	金额	比例	金额	计提比例		金额	比例	金额	计提比例	
按单项计提坏账准备的应收账款	12,302,658.22	3.41%	12,302,658.22	100.00%		16,062,399.50	5.07%	16,062,399.50	100.00%	
其中:										
按组合计提坏账准备的应收账款	348,263,215.11	96.59%	14,850,411.91	4.26%	333,412,803.20	300,448,591.45	94.93%	13,802,606.66	4.59%	286,645,984.79
其中:										
组合 1: 账龄组合	348,263,215.11		14,850,411.91		333,412,803.20	300,448,591.45	94.93%	13,802,606.66		286,645,984.79
组合 2: 关联方组合										
合计	360,565,873.33	100.00%	27,153,070.13		333,412,803.20	316,510,990.95	100.00%	29,865,006.16		286,645,984.79

按单项计提坏账准备: 12,302,658.22

单位: 元

名称	期末余额			
	账面余额	坏账准备	计提比例	计提理由
东莞市品升电子有限公司	3,862,941.72	3,862,941.72	100.00%	客户资金紧张, 回款困难, 进行诉讼
深圳诚和电子实业有限公司	1,115,470.58	1,115,470.58	100.00%	客户资金紧张, 回款困难, 进行诉讼
武平县通成电子科技有限公司	1,113,054.00	1,113,054.00	100.00%	客户资金紧张, 回款困难, 进行诉讼
深圳华祥荣正电子有限	1,091,126.40	1,091,126.40	100.00%	客户资金紧张, 回款困

公司				难, 进行诉讼
梅州市瑞祺电子科技有限公司	931,253.00	931,253.00	100.00%	客户资金紧张, 回款困难, 进行诉讼
淮安世迈科技有限公司	717,475.00	717,475.00	100.00%	客户资金紧张, 回款困难, 进行诉讼
东莞市镒联鑫电子有限公司	480,611.63	480,611.63	100.00%	客户资金紧张, 回款困难, 进行诉讼
惠州市和信达线路板有限公司	400,000.00	400,000.00	100.00%	客户资金紧张, 回款困难, 进行诉讼
惠州科翰发电子有限公司	366,318.10	366,318.10	100.00%	客户资金紧张, 回款困难, 进行诉讼
深圳市新济达光电科技有限公司	277,700.00	277,700.00	100.00%	客户资金紧张, 回款困难, 进行诉讼
深圳兴启发电路板有限公司	239,890.00	239,890.00	100.00%	客户资金紧张, 回款困难, 进行诉讼
韶关好特利电子有限公司	186,965.70	186,965.70	100.00%	客户资金紧张, 回款困难, 进行诉讼
东莞市博创亿电路有限公司	158,300.00	158,300.00	100.00%	客户资金紧张, 回款困难, 进行诉讼
天津市铠亿精印科技有限公司	146,600.00	146,600.00	100.00%	客户资金紧张, 回款困难, 进行诉讼
珠海联创中祺电子科技有限公司	140,119.01	140,119.01	100.00%	客户资金紧张, 回款困难, 进行诉讼
湖南中好科技有限公司	109,200.00	109,200.00	100.00%	客户资金紧张, 回款困难, 进行诉讼
湖北美亚迪精密电路有限公司	108,003.68	108,003.68	100.00%	客户资金紧张, 回款困难, 进行诉讼
广州市成诺电子有限公司	105,480.00	105,480.00	100.00%	客户资金紧张, 回款困难, 进行诉讼
韶关好特利电子有限公司	87,640.00	87,640.00	100.00%	客户资金紧张, 回款困难, 进行诉讼
福建连城盛威高科开发有限公司	86,144.00	86,144.00	100.00%	客户资金紧张, 回款困难, 进行诉讼
温州市永盛电子技术有限公司	81,758.42	81,758.42	100.00%	客户资金紧张, 回款困难, 进行诉讼
江西鼎峰电子科技股份有限公司	73,800.00	73,800.00	100.00%	客户资金紧张, 回款困难, 进行诉讼
深圳市金美邦科技有限公司	68,042.98	68,042.98	100.00%	客户资金紧张, 回款困难, 进行诉讼

东莞迅恒电子材料有限公司	54,110.00	54,110.00	100.00%	客户资金紧张，回款困难，进行诉讼
武汉凯迪思特科技有限公司	54,000.00	54,000.00	100.00%	客户资金紧张，回款困难，进行诉讼
广州创兴电子科技有限公司	37,930.00	37,930.00	100.00%	客户资金紧张，回款困难，进行诉讼
深圳前海众一科技有限公司	35,500.00	35,500.00	100.00%	客户资金紧张，回款困难，进行诉讼
江门市新光速电子有限公司	33,950.00	33,950.00	100.00%	客户资金紧张，回款困难，进行诉讼
广东普思科技有限公司	25,359.00	25,359.00	100.00%	客户资金紧张，回款困难，进行诉讼
东莞市汉西光电科技有限公司	24,280.00	24,280.00	100.00%	客户资金紧张，回款困难，进行诉讼
福建省耀宏电子股份有限公司	19,790.00	19,790.00	100.00%	客户资金紧张，回款困难，进行诉讼
万诺(广州番禺)线路板有限公司	15,000.00	15,000.00	100.00%	客户资金紧张，回款困难，进行诉讼
深圳市优速电子科技有限公司	15,000.00	15,000.00	100.00%	客户资金紧张，回款困难，进行诉讼
南京瑞科特电路板有限公司	14,000.00	14,000.00	100.00%	客户资金紧张，回款困难，进行诉讼
惠州市富嘉辉电子有限公司	11,930.00	11,930.00	100.00%	客户资金紧张，回款困难，进行诉讼
汕头市锐科高新科技股份有限公司	5,440.00	5,440.00	100.00%	客户资金紧张，回款困难，进行诉讼
江西鑫宜和光电有限公司	5,000.00	5,000.00	100.00%	客户资金紧张，回款困难，进行诉讼
珠海市鸿兴达电子有限公司	3,475.00	3,475.00	100.00%	客户资金紧张，回款困难，进行诉讼
合计	12,302,658.22	12,302,658.22	--	--

按单项计提坏账准备：

单位：元

名称	期末余额			
	账面余额	坏账准备	计提比例	计提理由

按组合计提坏账准备：14,850,411.91

单位：元

名称	期末余额
----	------

	账面余额	坏账准备	计提比例
未逾期及 1 天-180 天	333,980,947.63	10,019,428.43	3.00%
181 天-360 天	9,581,168.18	958,116.82	10.00%
361 天-540 天	1,266,104.20	506,441.68	40.00%
541 天-720 天	342,850.60	274,280.48	80.00%
721 以上	3,092,144.50	3,092,144.50	100.00%
合计	348,263,215.11	14,850,411.91	--

确定该组合依据的说明:

按组合计提坏账准备:

单位: 元

名称	期末余额		
	账面余额	坏账准备	计提比例

确定该组合依据的说明:

如是按照预期信用损失一般模型计提应收账款坏账准备, 请参照其他应收款的披露方式披露坏账准备的相关信息:

适用 不适用

按账龄披露

单位: 元

账龄	账面余额
1 年以内 (含 1 年)	343,605,245.81
180 天以内	333,980,947.63
181 天-360 天	9,624,298.18
1 至 2 年	1,494,126.70
2 至 3 年	2,540,799.78
3 年以上	12,925,701.04
3 至 4 年	880,577.13
4 至 5 年	2,902,416.00
5 年以上	9,142,707.91
合计	360,565,873.33

(2) 本期计提、收回或转回的坏账准备情况

本期计提坏账准备情况:

单位: 元

类别	期初余额	本期变动金额				期末余额
		计提	收回或转回	核销	其他	
按单项计提坏账	16,062,399.50	1,441,572.56	172,600.00	5,028,713.84		12,302,658.22

准备						
按组合计提坏账准备	13,802,606.66	1,067,705.25		19,900.00		14,850,411.91
合计	29,865,006.16	2,509,277.81	172,600.00	5,048,613.84		27,153,070.13

其中本期坏账准备收回或转回金额重要的：

单位：元

单位名称	收回或转回金额	收回方式
福建连城盛威高科开发有限公司	52,600.00	银行存款
福建省耀宏电子股份有限公司	50,000.00	银行存款
江西鑫宜和光电有限公司	70,000.00	银行存款
合计	172,600.00	--

(3) 本期实际核销的应收账款情况

单位：元

项目	核销金额
实际核销的应收账款	5,048,613.84

其中重要的应收账款核销情况：

单位：元

单位名称	应收账款性质	核销金额	核销原因	履行的核销程序	款项是否由关联交易产生
深圳市腾达丰电子有限公司	货款	5,020,813.84	根据民事裁决书已确定款项无法收回	经过销售经理、总经理和财务经理依次审批	否
合计	--	5,020,813.84	--	--	--

应收账款核销说明：

(4) 按欠款方归集的期末余额前五名的应收账款情况

单位：元

单位名称	应收账款期末余额	占应收账款期末余额合计数的比例	坏账准备期末余额
深南电路股份有限公司	21,455,453.96	5.95%	643,663.63
江门崇达电路技术有限公司	18,022,380.26	5.00%	540,671.41
胜宏科技（惠州）股份有限公司	12,055,558.24	3.34%	361,666.75
昆山华之超电子有限公司	10,032,094.85	2.78%	428,060.45

司			
信丰福昌发电子有限公司	8,815,987.00	2.45%	408,853.11
合计	70,381,474.31	19.52%	

(5) 因金融资产转移而终止确认的应收账款

(6) 转移应收账款且继续涉入形成的资产、负债金额

其他说明：

6、应收款项融资

单位：元

项目	期末余额	期初余额
应收票据	232,802,140.75	203,203,607.96
合计	232,802,140.75	203,203,607.96

应收款项融资本期增减变动及公允价值变动情况

适用 不适用

项目	上年年末余额	本期新增	本期终止确认	其他变动	期末余额	累计在其他综合收益中确认的损失准备
应收票据	203,242,813.93	575,565,826.66	546,006,499.84		232,802,140.75	
合计	203,242,813.93	575,565,826.66	546,006,499.84		232,802,140.75	

如是按照预期信用损失一般模型计提应收款项融资减值准备，请参照其他应收款的披露方式披露减值准备的相关信息：

适用 不适用

其他说明：

期末公司已质押的应收票据

项目	期末已质押金额
银行承兑汇票	163,461,433.58
商业承兑汇票	
合计	163,461,433.58

期末公司已背书或贴现且在资产负债表日尚未到期的应收款项融资

项目	期末终止确认金额	期末未终止确认金额
银行承兑汇票	346,367,665.21	
商业承兑汇票		

合计		346,367,665.21

7、预付款项

(1) 预付款项按账龄列示

单位：元

账龄	期末余额		期初余额	
	金额	比例	金额	比例
1 年以内	18,584,322.89	99.77%	2,486,667.42	99.96%
1 至 2 年	43,256.15	0.23%	1,000.00	0.04%
合计	18,627,579.04	--	2,487,667.42	--

账龄超过 1 年且金额重要的预付款项未及时结算原因的说明：

(2) 按预付对象归集的期末余额前五名的预付款情况

预付对象	期末余额	占预付款项期末余额合计数的比例 (%)
宁夏沃凯珑新材料有限公司	15,483,200.00	83.12
深圳市艺术品居装饰有限公司	1,444,223.32	7.75
濮阳市宏大圣导新材料有限公司	379,645.94	2.04
翌颖科技（上海）有限公司	315,000.00	1.69
青岛瑞那斯高分子材料有限公司	312,400.00	1.68
合计	17,934,469.26	96.28

其他说明：

8、其他应收款

单位：元

项目	期末余额	期初余额
其他应收款	249,582.88	326,724.77
合计	249,582.88	326,724.77

(1) 应收利息

1) 应收利息分类

单位：元

项目	期末余额	期初余额
----	------	------

2) 重要逾期利息

单位：元

借款单位	期末余额	逾期时间	逾期原因	是否发生减值及其判断依据

其他说明：

3) 坏账准备计提情况

适用 不适用

(2) 应收股利

1) 应收股利分类

单位：元

项目(或被投资单位)	期末余额	期初余额

2) 重要的账龄超过 1 年的应收股利

单位：元

项目(或被投资单位)	期末余额	账龄	未收回的原因	是否发生减值及其判断依据

3) 坏账准备计提情况

适用 不适用

其他说明：

(3) 其他应收款

1) 其他应收款按款项性质分类情况

单位：元

款项性质	期末账面余额	期初账面余额
押金保证金	835,756.64	645,981.00
其他	117,352.80	208,925.32
合计	953,109.44	854,906.32

2) 坏账准备计提情况

单位：元

坏账准备	第一阶段	第二阶段	第三阶段	合计
	未来 12 个月预期信用损失	整个存续期预期信用损失 (未发生信用减值)	整个存续期预期信用损失 (已发生信用减值)	
2021 年 1 月 1 日余额	528,181.55			528,181.55
2021 年 1 月 1 日余额在 本期	—	—	—	—
本期计提	175,345.01			175,345.01
2021 年 12 月 31 日余额	703,526.56			703,526.56

损失准备本期变动金额重大的账面余额变动情况

适用 不适用

按账龄披露

单位：元

账龄	账面余额
1 年以内（含 1 年）	235,821.11
180 天以内	115,821.11
181 天-360 天	120,000.00
1 至 2 年	29,376.88
2 至 3 年	43,629.45
3 年以上	644,282.00
3 至 4 年	136,268.00
4 至 5 年	3,590.00
5 年以上	504,424.00
合计	953,109.44

3) 本期计提、收回或转回的坏账准备情况

本期计提坏账准备情况：

单位：元

类别	期初余额	本期变动金额				期末余额
		计提	收回或转回	核销	其他	
坏账准备	528,181.55	175,345.01				703,526.56
合计	528,181.55	175,345.01				703,526.56

其中本期坏账准备转回或收回金额重要的：

单位：元

单位名称	转回或收回金额	收回方式

4) 本期实际核销的其他应收款情况

单位：元

项目	核销金额
----	------

其中重要的其他应收款核销情况：

单位：元

单位名称	其他应收款性质	核销金额	核销原因	履行的核销程序	款项是否由关联交易产生
------	---------	------	------	---------	-------------

其他应收款核销说明：

无。

5) 按欠款方归集的期末余额前五名的其他应收款情况

单位：元

单位名称	款项的性质	期末余额	账龄	占其他应收款期末余额合计数的比例	坏账准备期末余额
深圳市福宁工业有限公司	押金保证金	220,511.00	721 以上	23.14%	220,511.00
广东省广州市南沙区榄核镇平稳股份合作经济联合社	押金保证金	200,000.00	361 天-540 天	20.98%	200,000.00
黄少照	押金保证金	120,000.00	未逾期及 1 天-180 天	12.59%	3,600.00
惠州大亚湾开发区住房和规划建设局	押金保证金	109,900.00	721 以上	11.53%	109,900.00
诉讼费	其他	74,500.33	361 天-540 天/541 天-720 天	7.82%	48,912.17
合计	--	724,911.33	--	76.06%	582,923.17

6) 涉及政府补助的应收款项

单位：元

单位名称	政府补助项目名称	期末余额	期末账龄	预计收取的时间、金额及依据
------	----------	------	------	---------------

7) 因金融资产转移而终止确认的其他应收款

8) 转移其他应收款且继续涉入形成的资产、负债金额

其他说明：

9、存货

公司是否需要遵守房地产行业的披露要求

否

(1) 存货分类

单位：元

项目	期末余额			期初余额		
	账面余额	存货跌价准备或 合同履约成本减 值准备	账面价值	账面余额	存货跌价准备或 合同履约成本减 值准备	账面价值
原材料	45,346,562.75	568,231.93	44,778,330.82	26,768,890.93	407,478.87	26,361,412.06
在产品	7,126,092.66		7,126,092.66	767,719.44		767,719.44
库存商品	16,565,699.76	728,405.76	15,837,294.00	15,927,040.85	585,843.59	15,341,197.26
周转材料	997,279.88		997,279.88	2,870,316.41		2,870,316.41
发出商品	56,733,560.84	470,233.05	56,263,327.79	42,749,102.97	816,683.32	41,932,419.65
半成品	3,708,731.43		3,708,731.43	4,242,523.59		4,242,523.59
合计	130,477,927.32	1,766,870.74	128,711,056.58	93,325,594.19	1,810,005.78	91,515,588.41

(2) 存货跌价准备和合同履约成本减值准备

单位：元

项目	期初余额	本期增加金额		本期减少金额		期末余额
		计提	其他	转回或转销	其他	
原材料	407,478.87	568,231.93		407,478.87		568,231.93
库存商品	585,843.59	728,405.76		585,843.59		728,405.76
发出商品	816,683.32	60,660.14		407,110.41		470,233.05
合计	1,810,005.78	1,357,297.83		1,400,432.87		1,766,870.74

(3) 存货期末余额含有借款费用资本化金额的说明

(4) 合同履约成本本期摊销金额的说明

10、合同资产

单位：元

项目	期末余额			期初余额		
	账面余额	减值准备	账面价值	账面余额	减值准备	账面价值

合同资产的账面价值在本期内发生的重大变动金额和原因：

单位：元

项目	变动金额	变动原因
----	------	------

如是按照预期信用损失一般模型计提合同资产坏账准备，请参照其他应收款的披露方式披露坏账准备的相关信息：

适用 不适用

本期合同资产计提减值准备情况

单位：元

项目	本期计提	本期转回	本期转销/核销	原因
----	------	------	---------	----

其他说明：

11、持有待售资产

单位：元

项目	期末账面余额	减值准备	期末账面价值	公允价值	预计处置费用	预计处置时间
----	--------	------	--------	------	--------	--------

其他说明：

12、一年内到期的非流动资产

单位：元

项目	期末余额	期初余额
----	------	------

重要的债权投资/其他债权投资

单位：元

债权项目	期末余额				期初余额			
	面值	票面利率	实际利率	到期日	面值	票面利率	实际利率	到期日

其他说明：

13、其他流动资产

单位：元

项目	期末余额	期初余额
预缴所得税	308,217.71	
未认证、留抵进项税额	775,009.74	3,347,863.46
合计	1,083,227.45	3,347,863.46

其他说明：

14、债权投资

单位：元

项目	期末余额	期初余额
----	------	------

	账面余额	减值准备	账面价值	账面余额	减值准备	账面价值
--	------	------	------	------	------	------

重要的债权投资

单位：元

债权项目	期末余额				期初余额			
	面值	票面利率	实际利率	到期日	面值	票面利率	实际利率	到期日

减值准备计提情况

单位：元

坏账准备	第一阶段	第二阶段	第三阶段	合计
	未来 12 个月预期信用损失	整个存续期预期信用损失 (未发生信用减值)	整个存续期预期信用损失 (已发生信用减值)	
2021 年 1 月 1 日余额在 本期	—	—	—	—

损失准备本期变动金额重大的账面余额变动情况

适用 不适用

其他说明：

15、其他债权投资

单位：元

项目	期初余额	应计利息	本期公允价值变动	期末余额	成本	累计公允价值变动	累计在其他综合收益中确认的损失准备	备注
----	------	------	----------	------	----	----------	-------------------	----

重要的其他债权投资

单位：元

其他债权项目	期末余额				期初余额			
	面值	票面利率	实际利率	到期日	面值	票面利率	实际利率	到期日

减值准备计提情况

单位：元

坏账准备	第一阶段	第二阶段	第三阶段	合计
	未来 12 个月预期信用损失	整个存续期预期信用损失 (未发生信用减值)	整个存续期预期信用损失 (已发生信用减值)	
2021 年 1 月 1 日余额在 本期	—	—	—	—

损失准备本期变动金额重大的账面余额变动情况

适用 不适用

其他说明：

16、长期应收款

(1) 长期应收款情况

单位：元

项目	期末余额			期初余额			折现率区间
	账面余额	坏账准备	账面价值	账面余额	坏账准备	账面价值	

坏账准备减值情况

单位：元

坏账准备	第一阶段	第二阶段	第三阶段	合计
	未来 12 个月预期信用损失	整个存续期预期信用损失 (未发生信用减值)	整个存续期预期信用损失 (已发生信用减值)	
2021 年 1 月 1 日余额在 本期	—	—	—	—

损失准备本期变动金额重大的账面余额变动情况

□ 适用 √ 不适用

(2) 因金融资产转移而终止确认的长期应收款

(3) 转移长期应收款且继续涉入形成的资产、负债金额

其他说明

17、长期股权投资

单位：元

被投资单位	期初余额 (账面价值)	本期增减变动							期末余额 (账面价值)	减值准备 期末余额	
		追加投资	减少投资	权益法下 确认的投资 损益	其他综合 收益调整	其他权益 变动	宣告发放 现金股利 或利润	计提减值 准备			其他
一、合营企业											
二、联营企业											
宁夏沃凯 珑新材料 有限公司	29,576,06 3.81			975,985.8 9		617,474.4 4				31,169,52 4.14	
小计	29,576,06 3.81			975,985.8 9		617,474.4 4				31,169,52 4.14	
合计	29,576,06 3.81			975,985.8 9		617,474.4 4				31,169,52 4.14	

其他说明

18、其他权益工具投资

单位：元

项目	期末余额	期初余额
----	------	------

分项披露本期非交易性权益工具投资

单位：元

项目名称	确认的股利收入	累计利得	累计损失	其他综合收益转入留存收益的金额	指定为以公允价值计量且其变动计入其他综合收益的原因	其他综合收益转入留存收益的原因
------	---------	------	------	-----------------	---------------------------	-----------------

其他说明：

19、其他非流动金融资产

单位：元

项目	期末余额	期初余额
----	------	------

其他说明：

20、投资性房地产

(1) 采用成本计量模式的投资性房地产

适用 不适用

(2) 采用公允价值计量模式的投资性房地产

适用 不适用

(3) 未办妥产权证书的投资性房地产情况

单位：元

项目	账面价值	未办妥产权证书原因
----	------	-----------

其他说明

21、固定资产

单位：元

项目	期末余额	期初余额
固定资产	148,201,027.09	144,427,896.55
合计	148,201,027.09	144,427,896.55

(1) 固定资产情况

单位：元

项目	房屋建筑物	办公设备及其他	生产设备	研发设备	运输工具	合计
一、账面原值：						
1.期初余额	112,224,631.79	6,071,464.20	56,899,468.70	16,152,914.42	5,015,368.50	196,363,847.61
2.本期增加金额	172,815.53	610,678.75	13,837,608.96	1,740,868.14	2,820,951.32	19,182,922.70
(1) 购置		526,369.02	1,018,894.58	1,740,868.14	2,805,464.59	6,091,596.33
(2) 在建工程转入	172,815.53		12,243,422.33			12,416,237.86
(3) 企业合并增加		84,309.73	575,292.05		15,486.73	675,088.51
3.本期减少金额		218,340.26	38,703.45	71,650.32	1,332,570.73	1,661,264.76
(1) 处置或报废		218,340.26	38,703.45	71,650.32	1,332,570.73	1,661,264.76
4.期末余额	112,397,447.32	6,463,802.69	70,698,374.21	17,822,132.24	6,503,749.09	213,885,505.55
二、累计折旧						
1.期初余额	21,224,184.00	2,932,655.92	16,892,509.05	7,561,565.61	3,325,036.48	51,935,951.06
2.本期增加金额	4,577,539.71	2,201,317.40	5,593,113.74	1,553,638.87	787,476.53	14,713,086.25
(1) 计提	4,577,539.71	2,195,510.87	5,566,427.01	1,553,638.87	786,315.03	14,679,431.49
企业合并增加		5,806.53	26,686.73		1,161.50	33,654.76
3.本期减少金额		207,423.25	4,005.30	57,905.35	695,224.95	964,558.85
(1) 处置或报废		207,423.25	4,005.30	57,905.35	695,224.95	964,558.85
4.期末余额	25,801,723.71	4,926,550.07	22,481,617.49	9,057,299.13	3,417,288.06	65,684,478.46
三、减值准备						
1.期初余额						
2.本期增加金额						
(1) 计提						

3.本期减少金额						
(1) 处置或报废						
4.期末余额						
四、账面价值						
1.期末账面价值	86,595,723.61	1,537,252.62	48,216,756.72	8,764,833.11	3,086,461.03	148,201,027.09
2.期初账面价值	91,000,447.79	3,138,808.28	40,006,959.65	8,591,348.81	1,690,332.02	144,427,896.55

(2) 暂时闲置的固定资产情况

单位：元

项目	账面原值	累计折旧	减值准备	账面价值	备注
----	------	------	------	------	----

(3) 通过经营租赁租出的固定资产

单位：元

项目	期末账面价值
----	--------

(4) 未办妥产权证书的固定资产情况

单位：元

项目	账面价值	未办妥产权证书的原因
房屋建筑物	63,572,440.74	项目转固不久，产权证申请中

其他说明

(5) 固定资产清理

单位：元

项目	期末余额	期初余额
----	------	------

其他说明

22、在建工程

单位：元

项目	期末余额	期初余额
在建工程	4,183,196.96	10,400,865.14
合计	4,183,196.96	10,400,865.14

(1) 在建工程情况

单位：元

项目	期末余额			期初余额		
	账面余额	减值准备	账面价值	账面余额	减值准备	账面价值
惠州感光生产基地工程	4,183,196.96		4,183,196.96	10,400,865.14		10,400,865.14
合计	4,183,196.96		4,183,196.96	10,400,865.14		10,400,865.14

(2) 重要在建工程项目本期变动情况

单位：元

项目名称	预算数	期初余额	本期增加金额	本期转入固定资产金额	本期其他减少金额	期末余额	工程累计投入占预算比例	工程进度	利息资本化累计金额	其中：本期利息资本化金额	本期利息资本化率	资金来源
惠州感光生产基地工程	184,900,000.00	10,400,865.14	6,198,569.68	12,416,237.86		4,183,196.96	77.40%					其他
合计	184,900,000.00	10,400,865.14	6,198,569.68	12,416,237.86		4,183,196.96	--	--				--

(3) 本期计提在建工程减值准备情况

单位：元

项目	本期计提金额	计提原因
其他说明		

其他说明

(4) 工程物资

单位：元

项目	期末余额			期初余额		
	账面余额	减值准备	账面价值	账面余额	减值准备	账面价值
其他说明：						

其他说明：

23、生产性生物资产**(1) 采用成本计量模式的生产性生物资产**

□ 适用 √ 不适用

(2) 采用公允价值计量模式的生产性生物资产

□ 适用 √ 不适用

24、油气资产

□ 适用 √ 不适用

25、使用权资产

单位：元

项目		合计
一、账面原值：		
1.期初余额	7,874,622.14	7,874,622.14
2.本期增加金额	2,526,791.36	2,526,791.36
企业合并增加	2,526,791.36	2,526,791.36
3.本期减少金额		
4.期末余额	10,401,413.50	10,401,413.50
二、累计折旧		
1.期初余额		
2.本期增加金额	2,134,298.17	2,134,298.17
(1) 计提	1,818,449.25	1,818,449.25
企业合并增加	315,848.92	315,848.92
3.本期减少金额		
(1) 处置		
4.期末余额	2,134,298.17	2,134,298.17
三、减值准备		
1.期初余额		
2.本期增加金额		
(1) 计提		

3.本期减少金额		
(1) 处置		
4.期末余额		
四、账面价值		
1.期末账面价值	8,267,115.33	8,267,115.33
2.期初账面价值	7,874,622.14	7,874,622.14

其他说明：

26、无形资产

(1) 无形资产情况

单位：元

项目	土地使用权	专利权	非专利技术	商标使用权	软件	合计
一、账面原值						
1.期初余额	19,837,775.44	5,330,660.57		4,725,849.76	1,949,022.31	31,843,308.08
2.本期增加金额					66,037.74	66,037.74
(1) 购置					66,037.74	66,037.74
(2) 内部研发						
(3) 企业合并增加						
3.本期减少金额						
(1) 处置						
4.期末余额	19,837,775.44	5,330,660.57		4,725,849.76	2,015,060.05	31,909,345.82
二、累计摊销						
1.期初余额	4,246,295.28	300,318.88		644,434.04	296,339.15	5,487,387.35
2.本期增加金额	393,576.60	300,318.90		644,434.06	378,643.10	1,716,972.66
(1) 计提	393,576.60	300,318.90		644,434.06	378,643.10	1,716,972.66
3.本期减少金						

额						
(1) 处置						
4.期末余额	4,639,871.88	600,637.78		1,288,868.10	674,982.25	7,204,360.01
三、减值准备						
1.期初余额						
2.本期增加金额						
(1) 计提						
3.本期减少金额						
(1) 处置						
4.期末余额						
四、账面价值						
1.期末账面价值	15,197,903.56	4,730,022.79		3,436,981.66	1,340,077.80	24,704,985.81
2.期初账面价值	15,591,480.16	5,030,341.69		4,081,415.72	1,652,683.16	26,355,920.73

本期末通过公司内部研发形成的无形资产占无形资产余额的比例。

(2) 未办妥产权证书的土地使用权情况

单位：元

项目	账面价值	未办妥产权证书的原因
----	------	------------

其他说明：

公司无未办妥产权证书的土地使用权情况。

27、开发支出

单位：元

项目	期初余额	本期增加金额			本期减少金额			期末余额
		内部开发支出	其他		确认为无形资产	转入当期损益		
合计								

其他说明

28、商誉

(1) 商誉账面原值

单位：元

被投资单位名称 或形成商誉的事 项	期初余额	本期增加		本期减少		期末余额
		企业合并形成的		处置		
广东高仕电研科 技有限公司	128,117,613.97					128,117,613.97
广东正奇新材料 有限公司		4,242,187.93				4,242,187.93
合计	128,117,613.97	4,242,187.93				132,359,801.90

(2) 商誉减值准备

单位：元

被投资单位名称 或形成商誉的事 项	期初余额	本期增加		本期减少		期末余额
		计提		处置		
广东高仕电研科 技有限公司						
广东正奇新材料 有限公司						
合计						

商誉所在资产组或资产组组合的相关信息

广东高仕电研科技有限公司主营业务明确，其主营业务或产品直接与市场衔接，由市场定价，产生的现金流入基本上独立于其他资产或者资产组产生的现金流入，符合资产组的相关要件，因此将广东高仕电研科技有限公司认定为一个资产组，并以该资产组为基础进行商誉的减值测试。

说明商誉减值测试过程、关键参数（如预计未来现金流量现值时的预测期增长率、稳定期增长率、利润率、折现率、预测期等）及商誉减值损失的确认方法：

广东高仕电研科技有限公司可回收金额按照预计未来现金流量现值确定。未来现金流量基于公司的2022年至2025年的财务预算确定，并采用13.17%的折现率。该资产组超过5年的现金流量采用稳定的永续现金流。

商誉减值测试的影响

经测试，公司未产生商誉减值。

其他说明

2020年公司通过发行股份、可转换公司债权及支付现金购买广东高仕电研科技有限公司（以下简称“目标公司”）100%股权，该股权转让的交易价格为20,800万元，购买时应享有的被投资单位可辨认净资产公允价值为79,882,386.03元，形成商誉128,117,613.97元。

根据购买资产协议及补充协议约定，业绩承诺方承诺，目标公司2020年度、2021年度及2022年度三个会计年度的承诺净利润分别不低于1,500.00万元、1,750.00万元及2000.00万元。根据目标公司2021年度审计报告（信会师报字[2022]第ZB10482号），目标公司净利润为24,440,086.64元。

2021年公司非同一控制下现金购买广东正奇新材料有限公司51%股权，该股权转让的交易价格为1,428万元，购买时应享有的被投资单位可辨认净资产公允价值为10,037,812.07元，形成商誉4,242,187.93元。

29、长期待摊费用

单位：元

项目	期初余额	本期增加金额	本期摊销金额	其他减少金额	期末余额
装修费	3,855,700.46	2,187,103.40	1,208,806.74		4,833,997.12
园林绿化	624,225.00		182,700.00		441,525.00
合计	4,479,925.46	2,187,103.40	1,391,506.74		5,275,522.12

其他说明

30、递延所得税资产/递延所得税负债

（1）未经抵销的递延所得税资产

单位：元

项目	期末余额		期初余额	
	可抵扣暂时性差异	递延所得税资产	可抵扣暂时性差异	递延所得税资产
资产减值准备	1,766,870.74	396,695.75	1,810,005.78	373,340.68
内部交易未实现利润	2,022,863.00	304,692.34	4,015,911.80	606,480.26
可抵扣亏损	3,193,826.49	798,456.62		
信用减值准备	27,767,620.55	4,217,631.06	30,438,393.68	4,608,617.74
递延收益	8,808,389.54	1,321,258.43	3,986,712.55	598,006.88
长期应付职工薪酬	8,498,065.26	1,274,709.79		

合计	52,057,635.58	8,313,443.99	40,251,023.81	6,186,445.56
----	---------------	--------------	---------------	--------------

(2) 未经抵销的递延所得税负债

单位：元

项目	期末余额		期初余额	
	应纳税暂时性差异	递延所得税负债	应纳税暂时性差异	递延所得税负债
非同一控制企业合并资产评估增值	8,413,377.98	1,262,006.70	9,596,315.71	1,439,447.36
合计	8,413,377.98	1,262,006.70	9,596,315.71	1,439,447.36

(3) 以抵销后净额列示的递延所得税资产或负债

单位：元

项目	递延所得税资产和负债 期末互抵金额	抵销后递延所得税资产 或负债期末余额	递延所得税资产和负债 期初互抵金额	抵销后递延所得税资产 或负债期初余额
递延所得税资产		8,313,443.99		6,186,445.56
递延所得税负债		1,262,006.70		1,439,447.36

(4) 未确认递延所得税资产明细

单位：元

项目	期末余额	期初余额

(5) 未确认递延所得税资产的可抵扣亏损将于以下年度到期

单位：元

年份	期末金额	期初金额	备注

其他说明：

31、其他非流动资产

单位：元

项目	期末余额			期初余额		
	账面余额	减值准备	账面价值	账面余额	减值准备	账面价值
预付设备款	3,855,504.20		3,855,504.20	2,918,897.46		2,918,897.46
合计	3,855,504.20		3,855,504.20	2,918,897.46		2,918,897.46

其他说明：

32、短期借款

(1) 短期借款分类

单位：元

项目	期末余额	期初余额
信用借款	11,000,000.00	
合计	11,000,000.00	

短期借款分类的说明：

(2) 已逾期未偿还的短期借款情况

本期末已逾期未偿还的短期借款总额为元，其中重要的已逾期未偿还的短期借款情况如下：

单位：元

借款单位	期末余额	借款利率	逾期时间	逾期利率

其他说明：

33、交易性金融负债

单位：元

项目	期末余额	期初余额
其中：		
其中：		

其他说明：

34、衍生金融负债

单位：元

项目	期末余额	期初余额

其他说明：

35、应付票据

单位：元

种类	期末余额	期初余额
银行承兑汇票	230,093,989.13	145,909,330.29
合计	230,093,989.13	145,909,330.29

本期末已到期未支付的应付票据总额为元。

36、应付账款

(1) 应付账款列示

单位：元

项目	期末余额	期初余额
1 年以内（含 1 年）	159,667,485.60	110,803,505.33
1 年以上	106,579.82	217,679.82
合计	159,774,065.42	111,021,185.15

(2) 账龄超过 1 年的重要应付账款

单位：元

项目	期末余额	未偿还或结转的原因

其他说明：

37、预收款项

(1) 预收款项列示

单位：元

项目	期末余额	期初余额
1 年以内（含 1 年）	272,360.00	237,200.00
1 年以上		
合计	272,360.00	237,200.00

(2) 账龄超过 1 年的重要预收款项

单位：元

项目	期末余额	未偿还或结转的原因

38、合同负债

单位：元

项目	期末余额	期初余额
1 年以内（含 1 年）	563,957.60	506,243.82
1 年以上		
合计	563,957.60	506,243.82

报告期内账面价值发生重大变动的金额和原因

单位：元

项目	变动金额	变动原因
----	------	------

39、应付职工薪酬

(1) 应付职工薪酬列示

单位：元

项目	期初余额	本期增加	本期减少	期末余额
一、短期薪酬	12,294,944.16	99,678,138.78	100,060,472.55	11,912,610.39
二、离职后福利-设定提存计划		2,726,988.61	2,726,988.61	
合计	12,294,944.16	102,405,127.39	102,787,461.16	11,912,610.39

(2) 短期薪酬列示

单位：元

项目	期初余额	本期增加	本期减少	期末余额
1、工资、奖金、津贴和补贴	12,205,645.76	91,781,671.37	92,147,261.36	11,840,055.77
2、职工福利费		3,379,197.67	3,379,197.67	
3、社会保险费		1,386,032.48	1,386,032.48	
其中：医疗保险费		1,265,911.75	1,265,911.75	
工伤保险费		56,062.65	56,062.65	
生育保险费		64,058.08	64,058.08	
4、住房公积金		1,913,125.10	1,913,125.10	
5、工会经费和职工教育经费	89,298.40	1,218,112.16	1,234,855.94	72,554.62
合计	12,294,944.16	99,678,138.78	100,060,472.55	11,912,610.39

(3) 设定提存计划列示

单位：元

项目	期初余额	本期增加	本期减少	期末余额
1、基本养老保险		2,650,987.99	2,650,987.99	
2、失业保险费		76,000.62	76,000.62	
合计		2,726,988.61	2,726,988.61	

其他说明：

40、应交税费

单位：元

项目	期末余额	期初余额
增值税	2,849,394.87	2,978,535.04
企业所得税	2,461,183.16	3,823,085.78
个人所得税	1,378,367.24	990,609.95
城市维护建设税	178,185.12	212,462.81
房产税	34,357.48	34,357.48
环境保护税	112.71	
教育费附加	127,275.08	151,741.10
土地使用税	7,665.90	7,665.90
印花税	63,040.75	49,991.78
合计	7,099,582.31	8,248,449.84

其他说明：

41、其他应付款

单位：元

项目	期末余额	期初余额
其他应付款	8,228,580.95	91,048,253.36
合计	8,228,580.95	91,048,253.36

(1) 应付利息

单位：元

项目	期末余额	期初余额

重要的已逾期未支付的利息情况：

单位：元

借款单位	逾期金额	逾期原因

其他说明：

(2) 应付股利

单位：元

项目	期末余额	期初余额

其他说明，包括重要的超过 1 年未支付的应付股利，应披露未支付原因：

(3) 其他应付款**1) 按款项性质列示其他应付款**

单位：元

项目	期末余额	期初余额
预提费用	5,378,638.54	6,718,693.36
代收代付款项		13,815.25
押金保证金	159,556.00	205,750.49
报销未付款	1,963,516.03	690,444.95
股权转让款		83,200,000.00
往来款	630,894.05	129,549.31
其他	95,976.33	90,000.00
合计	8,228,580.95	91,048,253.36

2) 账龄超过 1 年的重要其他应付款

单位：元

项目	期末余额	未偿还或结转的原因
----	------	-----------

其他说明

42、持有待售负债

单位：元

项目	期末余额	期初余额
----	------	------

其他说明：

43、一年内到期的非流动负债

单位：元

项目	期末余额	期初余额
一年内到期的租赁负债	2,472,836.66	1,895,203.82
合计	2,472,836.66	1,895,203.82

其他说明：

44、其他流动负债

单位：元

项目	期末余额	期初余额
----	------	------

待转销项税	50,089.33	61,397.36
合计	50,089.33	61,397.36

短期应付债券的增减变动:

单位: 元

债券名称	面值	发行日期	债券期限	发行金额	期初余额	本期发行	按面值计提利息	溢折价摊销	本期偿还		期末余额
合计	--	--	--								

其他说明:

45、长期借款

(1) 长期借款分类

单位: 元

项目	期末余额	期初余额

长期借款分类的说明:

其他说明, 包括利率区间:

46、应付债券

(1) 应付债券

单位: 元

项目	期末余额	期初余额
可转换债券	109,661,292.64	
合计	109,661,292.64	

(2) 应付债券的增减变动 (不包括划分为金融负债的优先股、永续债等其他金融工具)

单位: 元

债券名称	面值	发行日期	债券期限	发行金额	期初余额	本期发行	按面值计提利息	溢折价摊销	本期偿还		期末余额
可转换债券	124,800,000.00	2021/1/13	5 年	124,800,000.00		124,800,000.00	362,090.96	4,321,911.74			109,661,292.64
合计	--	--	--	124,800,000.00		124,800,000.00	362,090.96	4,321,911.74			109,661,292.64

(3) 可转换公司债券的转股条件、转股时间说明

本次购买资产发行的可转换公司债券的转股期自发行结束之日起满 12 个月后第一个交易日起至可转换公司债券到期日止。

(4) 划分为金融负债的其他金融工具说明

期末发行在外的优先股、永续债等其他金融工具基本情况

发行在外的金融工具	发行时间	会计分类	股息率或利率	发行价格	数量	金额	到期日或续期情况	转股条件	转换情况
可转换债券	2021/1/13	应付债券	第一年为 0.30%、第二年为 0.50%、第三年为 1.00%、第四年为 1.50%、第五年为 1.80%。	100.00	1,248,000	124,800,000.00	2026/1/12	本次购买资产发行的可转换公司债券的转股期自发行结束之日起满 12 个月后第一个交易日起至可转换公司债券到期日止。	尚未转换
合计				100.00	1,248,000	124,800,000.00			

期末发行在外的优先股、永续债等金融工具变动情况表

单位：元

发行在外的金融工具	期初		本期增加		本期减少		期末	
	数量	账面价值	数量	账面价值	数量	账面价值	数量	账面价值
可转换债券			1,248,000	109,661,292.64			1,248,000	109,661,292.64
合计			1,248,000	109,661,292.64			1,248,000	109,661,292.64

其他金融工具划分为金融负债的依据说明

其他说明

47、租赁负债

单位：元

项目	期末余额	期初余额
房屋及土地租赁	9,866,367.76	5,979,418.32
其中：未确认融资费用	-1,228,054.86	
减：一年内到期的租赁负债	-2,472,836.66	

合计	6,165,476.24	5,979,418.32
----	--------------	--------------

其他说明

48、长期应付款

单位：元

项目	期末余额	期初余额
----	------	------

(1) 按款项性质列示长期应付款

单位：元

项目	期末余额	期初余额
----	------	------

其他说明：

(2) 专项应付款

单位：元

项目	期初余额	本期增加	本期减少	期末余额	形成原因
----	------	------	------	------	------

其他说明：

49、长期应付职工薪酬

(1) 长期应付职工薪酬表

单位：元

项目	期末余额	期初余额
三、其他长期福利	8,498,065.26	
合计	8,498,065.26	

(2) 设定受益计划变动情况

设定受益计划义务现值：

单位：元

项目	本期发生额	上期发生额
----	-------	-------

计划资产：

单位：元

项目	本期发生额	上期发生额
----	-------	-------

设定受益计划净负债（净资产）

单位：元

项目	本期发生额	上期发生额
----	-------	-------

设定受益计划的内容及与之相关风险、对公司未来现金流量、时间和不确定性的影响说明：

设定受益计划重大精算假设及敏感性分析结果说明：

其他说明：

根据深圳市容大感光科技股份有限公司与广东高仕电研科技有限公司全体股东之《发行股份、可转换公司债券及支付现金购买资产协议》及补充协议约定，各方同意，业绩承诺期满后，若业绩承诺期三年累计实现净利润超过三年累计承诺净利润之和，则公司同意目标公司将其在业绩承诺期实际实现净利润总和超过约定的承诺期交易对方承诺累计净利润部分的60%（上限为本次标的资产交易价格总额的20%）奖励给业绩承诺期满时还继续在目标公司留任的核心管理团队人员，具体名单及具体奖励方案届时由目标公司总经理拟定并经公司同意，超额奖励相关的纳税义务由实际受益人自行承担。目标公司2020年度、2021年度及2022年度三个会计年度的承诺净利润分别不低于1,500.00万元、1,750.00万元及2000.00万元。

根据目标公司2020年度审计报告(信会师报字[2021]第ZB10730号)，目标公司净利润为28,270,775.51元，扣非后净利润为27,534,111.81元；2021年度审计报告(信会师报字[2022]第ZB10482号)，目标公司2021年净利润为24,724,600.23元，扣非后净利润为23,612,821.28元，计算超额奖励金额为8,498,065.26元。

50、预计负债

单位：元

项目	期末余额	期初余额	形成原因
----	------	------	------

其他说明，包括重要预计负债的相关重要假设、估计说明：

51、递延收益

单位：元

项目	期初余额	本期增加	本期减少	期末余额	形成原因
政府补助	3,986,712.55	5,250,000.00	428,323.01	8,808,389.54	
合计	3,986,712.55	5,250,000.00	428,323.01	8,808,389.54	--

涉及政府补助的项目：

单位：元

负债项目	期初余额	本期新增补助金额	本期计入营业外收入金额	本期计入其他收益金额	本期冲减成本费用金额	其他变动	期末余额	与资产相关/与收益相关
深圳感光高分子材料工程实验室项目	3,986,712.55			406,604.71			3,580,107.84	与资产相关
重		5,000,000.00		21,718.30			4,978,281.70	与资产相关

2020N030 芯片专用高分辨 I 线正性光刻胶材料关键技术研发								
重 2021057+5G 通讯基板用高性能感光阻焊油墨关键技术研发		250,000.00					250,000.00	与资产相关

其他说明：

52、其他非流动负债

单位：元

项目	期末余额	期初余额
应付股权转让款		124,800,000.00
合计		124,800,000.00

其他说明：

53、股本

单位：元

	期初余额	本次变动增减（+、-）					期末余额
		发行新股	送股	公积金转股	其他	小计	
股份总数	156,000,000.00	753,349.00		31,350,669.00		32,104,018.00	188,104,018.00

其他说明：

1、根据公司2020年6月15日召开的2020年第一次临时股东大会和2020年6月29日召开的第三届董事会2020年第五次会议审议通过的《关于<深圳市容大感光科技股份有限公司发行股份、可转换公司债券及支付现金购买资产并募集配套资金报告书（草案）（修订稿）>及其摘要的议案》、《关于调整公司本次交易方案的议案》及其他相关议案，公司向牛国春、袁毅、李慧、石立会共4人以发行股份、可转换公司债券及支付现金的方式，购买其持有的高仕电研100%股权。其中公司向牛国春、袁毅、李慧、石立会共4人发行股份753,349.00股购买相关资产，发行价格为人民币27.61元/股，新增股本人民币753,349.00元，新增资本公积人民币20,046,651.00元转入资本公积（股本溢价）；

2、经2020年年度股东大会决议通过，公司以总股本156,753,349股为基数，向全体股东每10股派现金红

利人民币 0.8元(含税),共计分配现金红利 12,540,267.92 元,送红股 0 股(含税),以资本公积金向全体股东每 10 股转增 2 股,共计转增 31,350,669 股,转增后公司总股本增加至 188,104,018 股。

54、其他权益工具

(1) 期末发行在外的优先股、永续债等其他金融工具基本情况

发行在外的金融工具	发行时间	会计分类	股息率或利率率	发行价格	数量	金额	到期日或续期情况	转股条件	转换情况
可转换公司债券	2021/1/13	其他权益工具	第一年为 0.30%、第二年为 0.50%、第三年为 1.00%、第四年为 1.50%、第五年为 1.80%。	100.00	1,248,000	124,800,000.00	2026年1月12日	本次购买资产发行的可转换公司债券的转股期自发行结束之日起满 12 个月后第一个交易日起至可转换公司债券到期日止。	尚未转换
合计				100.00	1,248,000	124,800,000.00			

(2) 期末发行在外的优先股、永续债等金融工具变动情况表

单位：元

发行在外的金融工具	期初		本期增加		本期减少		期末	
	数量	账面价值	数量	账面价值	数量	账面价值	数量	账面价值
可转换公司债券			1,248,000	19,822,710.06			1,248,000	19,822,710.06
合计			1,248,000	19,822,710.06			1,248,000	19,822,710.06

其他权益工具本期增减变动情况、变动原因说明,以及相关会计处理的依据:

其他说明:

55、资本公积

单位：元

项目	期初余额	本期增加	本期减少	期末余额
资本溢价(股本溢价)	97,931,271.50	20,046,651.00	31,350,669.00	86,627,253.50
其他资本公积	2,074,897.07	21,340,207.92		23,415,104.99

合计	100,006,168.57	41,386,858.92	31,350,669.00	110,042,358.49
----	----------------	---------------	---------------	----------------

其他说明，包括本期增减变动情况、变动原因说明：

1、资本溢价（股本溢价）变动详见（三十三）股本；

2、根据公司 2020 年第二次临时股东大会的授权，公司于 2020 年 12 月 25 日召开了第四届董事会第一次会议和第四届监事会第一次会议，审议通过了《关于向激励对象首次授予限制性股票的议案》，激励计划采用的激励工具为第二类限制性股票，涉及的标的股票来源为公司向激励对象定向发行公司 A 股普通股股票，限制性股票首次授予日为 2020 年 12 月 25 日，首次授予限制性股票 156 万股，授予价格为 29.04 元/股，在授予日起满12个月后分3期归属，每期归属的比例分别为30%、30%、40%。归属于本期的股权激励费用为20,722,733.48元，同时计入资本公积-其他资本公积；

3、2021年度联营单位其他净资产变动导致本公司资本公积-其他资本公积增加617,474.44元。

56、库存股

单位：元

项目	期初余额	本期增加	本期减少	期末余额
----	------	------	------	------

其他说明，包括本期增减变动情况、变动原因说明：

57、其他综合收益

单位：元

项目	期初余额	本期发生额						期末余额
		本期所得税前发生额	减：前期计入其他综合收益当期转入损益	减：前期计入其他综合收益当期转入留存收益	减：所得税费用	税后归属于母公司	税后归属于少数股东	

其他说明，包括对现金流量套期损益的有效部分转为被套期项目初始确认金额调整：

58、专项储备

单位：元

项目	期初余额	本期增加	本期减少	期末余额
----	------	------	------	------

其他说明，包括本期增减变动情况、变动原因说明：

公司需遵守《深圳证券交易所上市公司自律监管指引第 3 号——行业信息披露》中的“化工行业相关业务”的披露要求

59、盈余公积

单位：元

项目	期初余额	本期增加	本期减少	期末余额
法定盈余公积	22,057,218.88	1,583,697.90		23,640,916.78
合计	22,057,218.88	1,583,697.90		23,640,916.78

盈余公积说明，包括本期增减变动情况、变动原因说明：

60、未分配利润

单位：元

项目	本期	上期
调整前上期末未分配利润	233,785,255.79	189,542,890.53
调整后期初未分配利润	233,785,255.79	189,542,890.53
加：本期归属于母公司所有者的净利润	40,002,025.76	56,830,528.78
减：提取法定盈余公积	1,583,697.90	4,188,163.52
应付普通股股利	12,540,267.92	8,400,000.00
期末未分配利润	259,663,315.73	233,785,255.79

调整期初未分配利润明细：

- 1)、由于《企业会计准则》及其相关新规定进行追溯调整，影响期初未分配利润元。
- 2)、由于会计政策变更，影响期初未分配利润元。
- 3)、由于重大会计差错更正，影响期初未分配利润元。
- 4)、由于同一控制导致的合并范围变更，影响期初未分配利润元。
- 5)、其他调整合计影响期初未分配利润元。

61、营业收入和营业成本

单位：元

项目	本期发生额		上期发生额	
	收入	成本	收入	成本
主营业务	784,273,315.98	566,571,510.79	542,537,144.36	378,728,117.42
其他业务	1,500,380.27	585,674.11	1,424,588.62	433,201.12
合计	785,773,696.25	567,157,184.90	543,961,732.98	379,161,318.54

经审计扣除非经常损益前后净利润孰低是否为负值

是 否

收入相关信息：

单位：元

合同分类	分部 1	分部 2		合计
商品类型				
其中：				

按经营地区分类				
其中:				
市场或客户类型				
其中:				
合同类型				
其中:				
按商品转让的时间分类				
其中:				
按合同期限分类				
其中:				
按销售渠道分类				
其中:				
合计				

与履约义务相关的信息:

1. 收入确认和计量所采用的会计政策

本公司在履行了合同中的履约义务，即在客户取得相关商品或服务控制权时确认收入。取得相关商品或服务控制权，是指能够主导该商品或服务的使用并从中获得几乎全部的经济利益。

合同中包含两项或多项履约义务的，本公司在合同开始日，按照各单项履约义务所承诺商品或服务的单独售价的相对比例，将交易价格分摊至各单项履约义务。本公司按照分摊至各单项履约义务的交易价格计量收入。

交易价格是指本公司因向客户转让商品或服务而预期有权收取的对价金额，不包括代第三方收取的款项以及预期将退还给客户的款项。本公司根据合同条款，结合其以往的习惯做法确定交易价格，并在确定交易价格时，考虑可变对价、合同中存在的重大融资成分、非现金对价、应付客户对价等因素的影响。本公司以不超过在相关不确定性消除时累计已确认收入极可能不会发生重大转回的金额确定包含可变对价的交易价格。合同中存在重大融资成分的，本公司按照假定客户在取得商品或服务控制权时即以现金支付

的应付金额确定交易价格，并在合同期间内采用实际利率法摊销该交易价格与合同对价之间的差额。

满足下列条件之一的，属于在某一时段内履行履约义务，否则，属于在某一时点履行履约义务：

- 客户在本公司履约的同时即取得并消耗本公司履约所带来的经济利益。
- 客户能够控制本公司履约过程中在建的商品。
- 本公司履约过程中所产出的商品具有不可替代用途，且本公司在整个合同期内有权就累计至今已完成的履约部分收取款项。

对于在某一时段内履行的履约义务，本公司在该段时间内按照履约进度确认收入，但是，履约进度不能合理确定的除外。本公司考虑商品或服务的性质，采用产出法或投入法确定履约进度。当履约进度不能合理确定时，已经发生的成本预计能够得到补偿的，本公司按照已经发生的成本金额确认收入，直到履约进度能够合理确定为止。

对于在某一时点履行的履约义务，本公司在客户取得相关商品或服务控制权时点确认收入。在判断客户是否已取得商品或服务控制权时，本公司考虑下列迹象：

- 本公司就该商品或服务享有现时收款权利，即客户就该商品或服务负有现时付款义务。
- 本公司已将该商品的法定所有权转移给客户，即客户已拥有该商品的法定所有权。
- 本公司已将该商品实物转移给客户，即客户已实物占有该商品。
- 本公司已将该商品所有权上的主要风险和报酬转移给客户，即客户已取得该商品所有权上的主要风险和报酬。
- 客户已接受该商品或服务。

2. 具体原则

(1) 国内销售：公司按约定将货物送至客户指定地点进行交付，客户对货物进行数量签收和质量验收，双方对交付货物情况进行对账，然后公司以双方核对一致的对账单为依据确认收入。

(2) 国外销售：公司根据客户的订单要求，通过海关报关出口，取得报关单、提单后确认收入。

与分摊至剩余履约义务的交易价格相关的信息：

本报告期末已签订合同、但尚未履行或尚未履行完毕的履约义务所对应的收入金额为 0.00 元，其中，元预计将于年度确认收入，元预计将于年度确认收入，元预计将于年度确认收入。

其他说明

62、税金及附加

单位：元

项目	本期发生额	上期发生额
----	-------	-------

城市维护建设税	1,532,316.68	1,193,576.56
教育费附加	1,094,511.91	858,972.38
房产税	930,148.92	917,289.82
土地使用税	205,703.06	205,645.52
车船使用税	3,698.88	3,482.55
印花税	846,329.77	446,684.00
环境保护税	429.39	
合计	4,613,138.61	3,625,650.83

其他说明：

63、销售费用

单位：元

项目	本期发生额	上期发生额
工资	42,393,042.81	28,550,021.85
业务招待费	6,530,348.99	4,347,649.96
汽车费用	6,514,107.98	4,157,514.94
差旅费	4,654,973.45	2,949,435.54
租赁费	344,207.84	695,590.04
业务宣传费	648,214.75	656,829.48
折旧费	583,142.61	362,235.74
广告费	59,406.88	69,919.44
办公费	7,416.35	7,557.40
通讯费	5,924.29	181.84
其他	769,360.58	664,563.00
合计	62,510,146.53	42,461,499.23

其他说明：

64、管理费用

单位：元

项目	本期发生额	上期发生额
工资福利费	26,082,263.42	13,712,058.39
咨询费	5,255,206.27	6,049,175.59
工会经费	1,331,406.20	953,439.01
差旅费	201,804.67	338,454.89

租赁费		406,122.92
招待费	458,046.64	459,593.34
住房公积金	1,484,500.10	1,201,098.00
汽车费用	319,050.71	343,951.97
水电费	621,121.16	1,019,145.95
董事会费及津贴	180,000.00	180,000.00
办公费	1,366,367.97	257,158.15
社会保险费	2,785,193.16	631,869.07
通讯费	69,503.06	49,357.94
折旧费	3,255,713.50	1,683,737.40
职工教育经费	20,401.36	22,274.52
无形资产摊销	1,716,972.66	566,342.62
待摊费用摊销	562,733.66	182,700.00
垃圾处理费	1,222,807.07	553,752.76
其他	2,196,225.25	2,118,804.75
股份支付	14,189,783.88	
合计	63,319,100.74	30,729,037.27

其他说明：

65、研发费用

单位：元

项目	本期发生额	上期发生额
工资薪金	17,419,681.39	13,925,779.36
材料费	10,460,162.81	5,734,824.65
折旧摊销	2,401,267.72	1,485,246.52
委托开发费	946,376.19	1,150,894.53
差旅费	404,559.08	485,760.52
水电费	655,450.36	560,812.97
租赁物业费	106,595.00	401,855.14
试验测试费	495,739.14	363,144.36
专利服务费	245,673.84	17,000.00
股份支付	5,830,485.05	
其他	2,200,574.37	1,136,024.02
合计	41,166,564.95	25,261,342.07

其他说明：

66、财务费用

单位：元

项目	本期发生额	上期发生额
利息费用	5,211,435.25	
其中：租赁负债利息费用	361,165.88	
应付债券利息	4,684,002.70	
银行借款利息	166,266.67	
减：利息收入	832,815.27	1,034,030.91
汇兑损益	1,747.76	11,901.27
手续费	224,382.30	467,360.43
其他	9,344.16	89,796.18
合计	4,614,094.20	-464,973.03

其他说明：

67、其他收益

单位：元

产生其他收益的来源	本期发生额	上期发生额
科技创新大赛奖金	1,000,000.00	
科技创新委员会研究开发资助款	516,000.00	
高新处报技术攻关面上项目深科技创新2021124号补助	500,000.00	
2021年民营及中小企业创新发展培育扶持专精	500,000.00	
收到2021年工业企业扩大产能奖励项目	434,000.00	
宝安区科技创新局2021年度宝安区企业研发投入补贴项目款	400,000.00	
2021年科技创新单位房租补贴	300,000.00	
小升规专项资金	280,000.00	
2020年深圳市知识产权配套奖励	200,000.00	
科技型中小企业补贴款	20,000.00	
专利产业化补贴	200,000.00	
以工代训补贴款	103,500.00	1,000.00
国家专利优秀奖配套奖励	100,000.00	

科创委对 2020 年国高企业认定奖励性补助	50,000.00	
生育津贴	49,546.78	
宝博会展位费补贴	29,600.00	53,280.00
重 2020N030 芯片专用高分辨 I 线正性光刻胶材料关键技术研发	21,718.30	
退回残疾人工资加计扣除	20,506.92	
专利产业化资助	200,000.00	
稳岗补贴	10,055.38	45,227.28
人才补助金	5,000.00	
脱贫人口补贴	3,200.00	
专利申请资助拨款		16,000.00
高新处 2019 年研发资助第一批资助款		687,000.00
第 21 届中国专利获奖项		300,000.00
工业企业规模成长奖励（第二批）		300,000.00
2019 年企业自主培训补贴尾款		36,000.00
BG7338 老旧车补贴		25,600.00
宝安“四上”企业复工补贴		13,700.00
第二批宝安区用工湖北籍员工未返深复工补贴		5,000.00
深圳市吸纳建档立卡人员一次性补贴		5,000.00
PCB 阻焊油墨技术经费		112,500.00
大亚湾产业园管理服务中心应对新冠疫情支持企业补助		22,700.00
公共就业人才服务中心招工补贴		16,000.00
其他	13,038.71	
合计	4,956,166.09	1,639,007.28

68、投资收益

单位：元

项目	本期发生额	上期发生额
权益法核算的长期股权投资收益	1,094,358.75	439,743.23
交易性金融资产在持有期间的投资收益	447,157.54	7,753.92
债务重组收益	-354,092.37	
应收款项融资票据贴现利息	-263,022.54	

合计	924,401.38	447,497.15
----	------------	------------

其他说明：

69、净敞口套期收益

单位：元

项目	本期发生额	上期发生额
----	-------	-------

其他说明：

70、公允价值变动收益

单位：元

产生公允价值变动收益的来源	本期发生额	上期发生额
权益法核算的长期股权投资收益		
应收款项融资票据贴现利息		
债务重组产生的投资收益		0.00
合计	0.00	0.00

其他说明：

71、信用减值损失

单位：元

项目	本期发生额	上期发生额
其他应收款坏账损失	-154,945.01	-70,191.84
应收票据坏账损失	6,000.00	0.00
应收账款坏账损失	-2,266,336.63	-2,800,933.08
应收款项融资减值损失	39,205.97	10,196.71
合计	-2,376,075.67	-2,860,928.21

其他说明：

72、资产减值损失

单位：元

项目	本期发生额	上期发生额
二、存货跌价损失及合同履约成本减值损失	-353,851.48	138,002.61
五、固定资产减值损失	-87,630.07	
合计	-441,481.55	138,002.61

其他说明：

73、资产处置收益

单位：元

资产处置收益的来源	本期发生额	上期发生额
固定资产	194.02	

74、营业外收入

单位：元

项目	本期发生额	上期发生额	计入当期非经常性损益的金 额
非货币性资产交换利得			2,000.00
接受捐赠	2,000.00		
政府补助	406,604.71	405,748.68	406,604.71
盘盈利得	57.12	57,527.24	57.12
其他	102,062.15	964.15	102,062.15
合计	510,723.98	464,240.07	510,723.98

计入当期损益的政府补助：

单位：元

补助项目	发放主体	发放原因	性质类型	补贴是否影 响当年盈亏	是否特殊补 贴	本期发生金 额	上期发生金 额	与资产相关/ 与收益相关
深圳感光高 分子材料工 程实验室项 目	深圳市财政 委员会	补助	因研究开发、 技术更新及 改造等获得 的补助	是	否	406,604.71	405,748.68	与资产相关

其他说明：

75、营业外支出

单位：元

项目	本期发生额	上期发生额	计入当期非经常性损益的金 额
非流动资产毁损报废损失	21,908.13	20,613.25	21,908.13
赞助支出	84,890.04	76,800.00	84,890.04
罚款及滞纳金	80,667.54		80,667.54
其他	101,977.64	7,813.92	101,977.64
合计	289,443.35	105,227.17	

其他说明：

76、所得税费用

(1) 所得税费用表

单位：元

项目	本期发生额	上期发生额
当期所得税费用	7,954,691.19	6,589,484.40
递延所得税费用	-2,304,439.09	-509,369.36
合计	5,650,252.10	6,080,115.04

(2) 会计利润与所得税费用调整过程

单位：元

项目	本期发生额
利润总额	45,677,757.20
按法定/适用税率计算的所得税费用	6,851,663.58
子公司适用不同税率的影响	-153,811.58
调整以前期间所得税的影响	-73,766.92
非应税收入的影响	-146,397.88
不可抵扣的成本、费用和损失的影响	3,911,049.68
研发加计扣除	-4,807,977.14
小微企业税收优惠	-232,914.00
所得税费用	5,650,252.10

其他说明

77、其他综合收益

详见附注。

78、现金流量表项目

(1) 收到的其他与经营活动有关的现金

单位：元

项目	本期发生额	上期发生额
利息收入	832,815.27	601,850.71
政府补助	10,163,940.87	1,526,507.28

出口退税		
往来款	69,770.00	9,220.00
押金保证金		
其他	124,626.19	453,288.00
合计	11,191,152.33	2,590,865.99

收到的其他与经营活动有关的现金说明：

(2) 支付的其他与经营活动有关的现金

单位：元

项目	本期发生额	上期发生额
往来款	600,000.00	
付现经营费用	70,407,541.98	39,280,091.11
保证金	16,012.00	1,010.00
银行手续费	231,125.06	183,317.24
其他	437,481.86	188,952.25
合计	71,692,160.90	39,653,370.60

支付的其他与经营活动有关的现金说明：

(3) 收到的其他与投资活动有关的现金

单位：元

项目	本期发生额	上期发生额
收购子公司收到的现金		6,248,290.87
合计		6,248,290.87

收到的其他与投资活动有关的现金说明：

(4) 支付的其他与投资活动有关的现金

单位：元

项目	本期发生额	上期发生额
为收购子公司支付的中介及其他相关费用		4,632,964.00
合计		4,632,964.00

支付的其他与投资活动有关的现金说明：

(5) 收到的其他与筹资活动有关的现金

单位：元

项目	本期发生额	上期发生额
----	-------	-------

收到的其他与筹资活动有关的现金说明：

(6) 支付的其他与筹资活动有关的现金

单位：元

项目	本期发生额	上期发生额
募集资金费用		80,400.00
其他		70,000.00
支付的租赁负债	1,895,203.87	
合计	1,895,203.87	150,400.00

支付的其他与筹资活动有关的现金说明：

79、现金流量表补充资料**(1) 现金流量表补充资料**

单位：元

补充资料	本期金额	上期金额
1. 将净利润调节为经营活动现金流量：	--	--
净利润	40,027,505.10	56,830,528.78
加：资产减值准备	2,817,557.22	2,722,925.60
固定资产折旧、油气资产折耗、生产性生物资产折旧	14,679,431.49	12,265,729.51
使用权资产折旧	1,818,449.25	
无形资产摊销	1,716,972.66	566,342.62
长期待摊费用摊销	1,391,506.74	1,159,804.87
处置固定资产、无形资产和其他长期资产的损失（收益以“-”号填列）		
固定资产报废损失（收益以“-”号填列）	21,908.13	20,613.25
公允价值变动损失（收益以“-”号填列）		
财务费用（收益以“-”号填列）	5,211,435.25	
投资损失（收益以“-”号填列）	-1,187,423.92	-447,497.15

递延所得税资产减少（增加以“—”号填列）	-2,304,439.09	-509,369.36
递延所得税负债增加（减少以“—”号填列）		
存货的减少（增加以“—”号填列）	-33,897,192.32	5,385,713.89
经营性应收项目的减少（增加以“—”号填列）	-126,560,950.21	-79,902,830.91
经营性应付项目的增加（减少以“—”号填列）	125,959,375.44	21,844,181.31
其他	20,722,733.48	
经营活动产生的现金流量净额	50,416,869.22	19,936,142.41
2. 不涉及现金收支的重大投资和筹资活动：	--	--
债务转为资本		
一年内到期的可转换公司债券		
融资租入固定资产		
3. 现金及现金等价物净变动情况：	--	--
现金的期末余额	42,023,157.79	34,429,794.29
减：现金的期初余额	34,429,794.29	35,416,938.98
加：现金等价物的期末余额		
减：现金等价物的期初余额		
现金及现金等价物净增加额	7,593,363.50	-987,144.69

(2) 本期支付的取得子公司的现金净额

单位：元

	金额
其中：	--
其中：	--
其中：	--

其他说明：

(3) 本期收到的处置子公司的现金净额

单位：元

	金额
其中：	--

其中：	--
其中：	--

其他说明：

(4) 现金和现金等价物的构成

单位：元

项目	期末余额	期初余额
一、现金	42,023,157.79	34,429,794.29
其中：库存现金	65,880.07	14,319.57
可随时用于支付的银行存款	41,957,277.72	34,415,474.72
三、期末现金及现金等价物余额	42,023,157.79	34,429,794.29

其他说明：

80、所有者权益变动表项目注释

说明对上年期末余额进行调整的“其他”项目名称及调整金额等事项：

81、所有权或使用权受到限制的资产

单位：元

项目	期末账面价值	受限原因
货币资金	51,124,611.72	银行承兑汇票保证金
应收款项融资	163,461,433.58	质押的应收票据
合计	214,586,045.30	--

其他说明：

82、外币货币性项目

(1) 外币货币性项目

单位：元

项目	期末外币余额	折算汇率	期末折算人民币余额
货币资金	--	--	
其中：美元			
欧元			
港币			

应收账款	--	--	
其中：美元	4,660.16	6.3757	29,711.78
欧元			
港币			
长期借款	--	--	
其中：美元			
欧元			
港币			
应付账款：			
美元	479,577.47	6.3757	3,057,642.08

其他说明：

(2) 境外经营实体说明，包括对于重要的境外经营实体，应披露其境外主要经营地、记账本位币及选择依据，记账本位币发生变化的还应披露原因。

适用 不适用

83、套期

按照套期类别披露套期项目及相关套期工具、被套期风险的定性和定量信息：

84、政府补助

(1) 政府补助基本情况

单位：元

种类	金额	列报项目	计入当期损益的金额
2021 年科技创新单位房租补贴	300,000.00	其他收益	300,000.00
小升规专项资金	280,000.00	其他收益	280,000.00
2020 年深圳市知识产权配套奖励	200,000.00	其他收益	200,000.00
科技型中小企业补贴款	200,000.00	其他收益	200,000.00
专利产业化补贴	200,000.00	其他收益	200,000.00
以工代训补贴款	103,500.00	其他收益	103,500.00
国家专利优秀奖配套奖励	100,000.00	其他收益	100,000.00
科创委对 2020 年国高企业认	50,000.00	其他收益	50,000.00

定奖励性补助			
生育津贴	49,546.78	其他收益	49,546.78
宝博会展位费补贴	29,600.00	其他收益	29,600.00
退回残疾人工资加计扣除	20,506.92	其他收益	20,506.92
专利产业化资助	20,000.00	其他收益	20,000.00
稳岗补贴	10,055.38	其他收益	10,055.38
人才补助金	5,000.00	其他收益	5,000.00
脱贫人口补贴	3,200.00	其他收益	3,200.00
其他	63,038.71	其他收益	63,038.71
小计	4,934,447.79		4,934,447.79
深圳感光高分子材料工程实验室项目	5,000,000.00	递延收益	406,604.71
重 2020N030 芯片专用高分辨 I 线正性光刻胶材料关键技术研发	5,000,000.00	递延收益	21,718.30
重 2021057+5G 通讯基板用高性能感光阻焊油墨关键技术研发	250,000.00	递延收益	
小计	10,250,000.00		428,323.01

(2) 政府补助退回情况

适用 不适用

其他说明：

85、其他

截至2021年12月31日，公司股东股份被质押情况如下：

股东名称	是否为第一大股东及一致行动人	质押股数 (股)	质押开始日期	质押到期日	质权人	占所持公司股份比例	用途
林海望	是	5,040,000	2021年12月18日	2023年12月18日	红塔证券股份有限公司	19.80%	个人资金需求
林海望	是	3,600,000	2021年10月8日	2022年10月8日	深圳担保集团有限公司	1.91%	个人资金需求
林海望	是	1,800,000	2021年10月12日	2022年10月12日	深圳市高新投集团有限公司	0.96%	个人资金需求
合计		10,440,000				41.01%	

八、合并范围的变更

1、非同一控制下企业合并

(1) 本期发生的非同一控制下企业合并

单位：元

被购买方名称	股权取得时点	股权取得成本	股权取得比例	股权取得方式	购买日	购买日的确定依据	购买日至期末被购买方的收入	购买日至期末被购买方的净利润
广东正奇新材料有限公司	2021年11月09日	14,280,000.00	51.00%	股权转让	2021年11月09日	2021年11月9日 控制权变更	1,125,862.33	51,998.66

其他说明：

(2) 合并成本及商誉

单位：元

合并成本	
--现金	6,000,000.00
--非现金资产的公允价值	
--发行或承担的债务的公允价值	8,280,000.00
--发行的权益性证券的公允价值	
--或有对价的公允价值	
--购买日之前持有的股权于购买日的公允价值	
--其他	
合并成本合计	14,280,000.00
减：取得的可辨认净资产公允价值份额	10,037,812.07
商誉/合并成本小于取得的可辨认净资产公允价值份额的金额	4,242,187.93

合并成本公允价值的确定方法、或有对价及其变动的说明：

大额商誉形成的主要原因：

其他说明：

(3) 被购买方于购买日可辨认资产、负债

单位：元

	购买日公允价值	购买日账面价值

资产：		
货币资金	459,672.57	459,672.57
应收款项	2,324,364.76	2,324,364.76
存货	3,533,754.47	3,533,754.47
固定资产	639,045.26	639,045.26
无形资产		
其他流动资产	516,394.33	516,394.33
使用权资产	2,210,942.44	2,210,942.44
长期待摊费用	130,139.07	130,139.07
预付款项	890,630.20	890,630.20
其他应收款	21,666,063.79	666,063.79
负债：		
借款		
应付款项	10,362,177.49	10,362,177.49
递延所得税负债		
租赁负债	1,846,844.95	1,846,844.95
一年内到期的非流动负债	480,000.00	480,000.00
净资产	19,681,984.45	-1,318,015.55
减：少数股东权益	9,644,172.38	
取得的净资产	10,037,812.07	-1,318,015.55

可辨认资产、负债公允价值的确定方法：

企业合并中承担的被购买方的或有负债：

其他说明：

(4) 购买日之前持有的股权按照公允价值重新计量产生的利得或损失

是否存在通过多次交易分步实现企业合并并且在报告期内取得控制权的交易

是 否

(5) 购买日或合并当期期末无法合理确定合并对价或被购买方可辨认资产、负债公允价值的相关说明

(6) 其他说明

2、同一控制下企业合并

(1) 本期发生的同一控制下企业合并

单位：元

被合并方名称	企业合并中取得的权益比例	构成同一控制下企业合并的依据	合并日	合并日的确定依据	合并当期期初至合并日被合并方的收入	合并当期期初至合并日被合并方的净利润	比较期间被合并方的收入	比较期间被合并方的净利润

其他说明：

(2) 合并成本

单位：元

合并成本	
--现金	
--非现金资产的账面价值	
--发行或承担的债务的账面价值	
--发行的权益性证券的面值	
--或有对价	

或有对价及其变动的说明：

其他说明：

(3) 合并日被合并方资产、负债的账面价值

单位：元

	合并日	上期期末
资产：		
货币资金		
应收款项		
存货		
固定资产		
无形资产		

负债：		
借款		
应付款项		
净资产		
减：少数股东权益		
取得的净资产		

企业合并中承担的被合并方的或有负债：

其他说明：

3、反向购买

交易基本信息、交易构成反向购买的依据、上市公司保留的资产、负债是否构成业务及其依据、合并成本的确定、按照权益性交易处理时调整权益的金额及其计算：

4、处置子公司

是否存在单次处置对子公司投资即丧失控制权的情形

是 否

是否存在通过多次交易分步处置对子公司投资且在本期丧失控制权的情形

是 否

5、其他原因的合并范围变动

说明其他原因导致的合并范围变动（如，新设子公司、清算子公司等）及其相关情况：

6、其他

九、在其他主体中的权益

1、在子公司中的权益

(1) 企业集团的构成

子公司名称	主要经营地	注册地	业务性质	持股比例		取得方式
				直接	间接	
惠州市容大油墨有限公司	惠州市	惠州市惠东县稔山镇海滨城	印刷电路板专用油墨及相关精细化学品	100.00%		同一控制下企业合并
苏州市容大感光科技有限公司	苏州市	吴江经济开发区泉宏路	印制电路板专用感光油墨、光刻	100.00%		同一控制下企业合并

			材料、化工产品 销售			
惠州市容大感光 科技有限公司	惠州市	惠州大亚湾石化 区 L3 地块	印刷电路板专用 油墨及相关精细 化学品	100.00%		投资设立
广东高仕电研科 技有限公司	广州市	广州市南沙区榄 核镇稳盈街	油墨及类似产品 制造	100.00%		非同一控制下企 业合并
广东正奇新材料 有限公司	惠州市	惠州市惠阳区	新型膜材料制 造；新型膜材料 销售等	51.00%		非同一控制下企 业合并
珠海市容大感光 科技有限公司	珠海市	珠海市金湾区	电子专用材料研 发等	100.00%		新设

在子公司的持股比例不同于表决权比例的说明：

持有半数或以下表决权但仍控制被投资单位、以及持有半数以上表决权但不控制被投资单位的依据：

对于纳入合并范围的重要的结构化主体，控制的依据：

确定公司是代理人还是委托人的依据：

其他说明：

(2) 重要的非全资子公司

单位：元

子公司名称	少数股东持股比例	本期归属于少数股东的 损益	本期向少数股东宣告分 派的股利	期末少数股东权益余额

子公司少数股东的持股比例不同于表决权比例的说明：

其他说明：

(3) 重要非全资子公司的主要财务信息

单位：元

子公司 名称	期末余额						期初余额					
	流动资 产	非流动 资产	资产合 计	流动负 债	非流动 负债	负债合 计	流动资 产	非流动 资产	资产合 计	流动负 债	非流动 负债	负债合 计

单位：元

子公司名称	本期发生额				上期发生额			
	营业收入	净利润	综合收益总 额	经营活动现 金流量	营业收入	净利润	综合收益总 额	经营活动现 金流量

其他说明：

(4) 使用企业集团资产和清偿企业集团债务的重大限制

(5) 向纳入合并财务报表范围的结构化主体提供的财务支持或其他支持

其他说明：

2、在子公司的所有者权益份额发生变化且仍控制子公司的交易

(1) 在子公司所有者权益份额发生变化的情况说明

(2) 交易对于少数股东权益及归属于母公司所有者权益的影响

单位：元

购买成本/处置对价	
--现金	
--非现金资产的公允价值	
购买成本/处置对价合计	
减：按取得/处置的股权比例计算的子公司净资产份额	
差额	
其中：调整资本公积	
调整盈余公积	
调整未分配利润	

其他说明

3、在合营安排或联营企业中的权益

(1) 重要的合营企业或联营企业

合营企业或联营企业名称	主要经营地	注册地	业务性质	持股比例		对合营企业或联营企业投资的会计处理方法
				直接	间接	
宁夏沃凯珑新材料有限公司	宁夏银川	宁夏宁东企业总部大楼 14 楼 A1401 号	化工产品、化学试剂和助剂研发、生产、制造及销售	11.27%		权益法

在合营企业或联营企业的持股比例不同于表决权比例的说明：

持有 20% 以下表决权但具有重大影响，或者持有 20% 或以上表决权但不具有重大影响的依据：

(2) 重要合营企业的主要财务信息

单位：元

	期末余额/本期发生额	期初余额/上期发生额
流动资产		
其中：现金和现金等价物		
非流动资产		
资产合计		
流动负债		
非流动负债		
负债合计		
少数股东权益		
归属于母公司股东权益		
按持股比例计算的净资产份额		
调整事项		
--商誉		
--内部交易未实现利润		
--其他		
对合营企业权益投资的账面价值		
存在公开报价的合营企业权益投资的公允价值		
营业收入		
财务费用		
所得税费用		
净利润		
终止经营的净利润		
其他综合收益		
综合收益总额		
本年度收到的来自合营企业的股利		

其他说明

(3) 重要联营企业的主要财务信息

单位：元

	期末余额/本期发生额	期初余额/上期发生额
	宁夏沃凯珑新材料有限公司	宁夏沃凯珑新材料有限公司
流动资产	230,618,710.76	83,284,319.91
非流动资产	267,026,233.41	219,229,216.36
资产合计	497,644,944.17	302,513,536.27
流动负债	341,537,987.60	197,595,655.92
非流动负债	22,177,358.88	1,091,839.72
负债合计	363,715,346.48	198,687,495.64
少数股东权益		
归属于母公司股东权益	133,929,597.69	103,826,040.63
按持股比例计算的净资产份额	15,093,865.66	12,459,124.88
调整事项	16,075,658.48	17,116,938.93
--商誉	16,075,658.48	17,116,938.93
--内部交易未实现利润		
--其他		
对联营企业权益投资的账面价值	31,169,524.14	29,576,063.81
存在公开报价的联营企业权益投资的公允价值		
营业收入	225,741,229.53	109,068,996.48
净利润	8,603,557.06	4,756,208.14
终止经营的净利润		
其他综合收益		
综合收益总额	8,603,557.06	4,756,208.14
本年度收到的来自联营企业的股利		

其他说明

(4) 不重要的合营企业和联营企业的汇总财务信息

单位：元

	期末余额/本期发生额	期初余额/上期发生额
合营企业：	--	--
下列各项按持股比例计算的合计数	--	--
联营企业：	--	--

下列各项按持股比例计算的合计数	--	--
-----------------	----	----

其他说明

(5) 合营企业或联营企业向本公司转移资金的能力存在重大限制的说明

(6) 合营企业或联营企业发生的超额亏损

单位：元

合营企业或联营企业名称	累积未确认前期累计的损失	本期未确认的损失（或本期分享的净利润）	本期末累积未确认的损失

其他说明

(7) 与合营企业投资相关的未确认承诺

(8) 与合营企业或联营企业投资相关的或有负债

4、重要的共同经营

共同经营名称	主要经营地	注册地	业务性质	持股比例/享有的份额	
				直接	间接

在共同经营中的持股比例或享有的份额不同于表决权比例的说明：

共同经营为单独主体的，分类为共同经营的依据：

其他说明

5、在未纳入合并财务报表范围的结构化主体中的权益

未纳入合并财务报表范围的结构化主体的相关说明：

6、其他

十、与金融工具相关的风险

1. 信用风险

信用风险是指金融工具的一方不履行义务，造成另一方发生财务损失的风险。本公司主要面临赊销导致的客户信用风险。在签订新合同之前，本公司会对新客户的信用风险进行评估，包括外部信用评级和在某些情况下的银行资信证明（当此信息可获取时）。公司对每一客户均设置了赊销限额，该限额为无需获得额外批准的最大额度。

公司通过对已有客户信用评级的季度监控以及应收账款账龄分析的月度审核来确保公司的整体信用风险在可控的范围内。在监控客户的信用风险时，按照客户的信用特征对其分组。被评为“高风险”级别

的客户会放在受限制客户名单里，并且只有在额外批准的前提下，公司才可在未来期间内对其赊销，否则必须要求其提前支付相应款项。

2. 流动性风险

流动性风险是指企业在履行以交付现金或其他金融资产的方式结算的义务时发生资金短缺的风险。

本公司的政策是确保拥有充足的现金以偿还到期债务。流动性风险由本公司的财务部门集中控制。财务部门通过监控现金余额、可随时变现的有价证券以及对未来12个月现金流量的滚动预测，确保公司在所有合理预测的情况下拥有充足的资金偿还债务。同时持续监控公司是否符合借款协议的规定，从主要金融机构获得提供足够备用资金的承诺，以满足短期和长期的资金需求。

3. 市场风险

金融工具的市场风险是指金融工具的公允价值或未来现金流量因市场价格变动而发生波动的风险，包括汇率风险、利率风险和其他价格风险。

本公司报告期内无外汇风险、利率风险和其他价格风险。

十一、公允价值的披露

1、以公允价值计量的资产和负债的期末公允价值

单位：元

项目	期末公允价值			
	第一层次公允价值计量	第二层次公允价值计量	第三层次公允价值计量	合计
一、持续的公允价值计量	--	--	--	--
二、非持续的公允价值计量	--	--	--	--

- 2、持续和非持续第一层次公允价值计量项目市价的确定依据
- 3、持续和非持续第二层次公允价值计量项目，采用的估值技术和重要参数的定性及定量信息
- 4、持续和非持续第三层次公允价值计量项目，采用的估值技术和重要参数的定性及定量信息
- 5、持续的第三层次公允价值计量项目，期初与期末账面价值间的调节信息及不可观察参数敏感性分析
- 6、持续的公允价值计量项目，本期内发生各层级之间转换的，转换的原因及确定转换时点的政策
- 7、本期内发生的估值技术变更及变更原因
- 8、不以公允价值计量的金融资产和金融负债的公允价值情况
- 9、其他

十二、关联方及关联交易

1、本企业的母公司情况

母公司名称	注册地	业务性质	注册资本	母公司对本企业的持股比例	母公司对本企业的表决权比例
-------	-----	------	------	--------------	---------------

本企业的母公司情况的说明

本公司的母公司情况的说明：本公司无母公司，本公司系林海望先生、黄勇先生、刘启升先生、杨遇春先生共同控制。

本企业最终控制方是。

其他说明：

2、本企业的子公司情况

本企业子公司的情况详见附注在其他主体中的权益。

3、本企业合营和联营企业情况

本企业重要的合营或联营企业详见附注在其他主体中的权益。

本期与本公司发生关联方交易，或前期与本公司发生关联方交易形成余额的其他合营或联营企业情况如下：

合营或联营企业名称	与本企业关系
宁夏沃凯珑新材料有限公司	联营企业

其他说明

4、其他关联方情况

其他关联方名称	其他关联方与本企业关系
林海望	董事、自然人股东
黄勇	董事长、总经理、自然人股东
刘启升	自然人股东、董事、副总经理
杨遇春	董事、副总经理、自然人股东
蔡启上	董事、副总经理、董事会秘书
牛国春	董事
晏凯	副总经理
陈武	副总经理
曾大庆	财务总监
曾一龙	独立董事
卢北京	独立董事
张瑾	独立董事
董建华	监事
魏志均	监事
颜秀峰	监事

其他说明

5、关联交易情况

(1) 购销商品、提供和接受劳务的关联交易

采购商品/接受劳务情况表

单位：元

关联方	关联交易内容	本期发生额	获批的交易额度	是否超过交易额度	上期发生额
宁夏沃凯珑新材料有限公司	原材料采购	26,820,442.13			24,715,929.22

出售商品/提供劳务情况表

单位：元

关联方	关联交易内容	本期发生额	上期发生额
-----	--------	-------	-------

购销商品、提供和接受劳务的关联交易说明

(2) 关联受托管理/承包及委托管理/出包情况

本公司受托管理/承包情况表：

单位：元

委托方/出包方名称	受托方/承包方名称	受托/承包资产类型	受托/承包起始日	受托/承包终止日	托管收益/承包收益定价依据	本期确认的托管收益/承包收益
-----------	-----------	-----------	----------	----------	---------------	----------------

关联托管/承包情况说明

本公司委托管理/出包情况表：

单位：元

委托方/出包方名称	受托方/承包方名称	委托/出包资产类型	委托/出包起始日	委托/出包终止日	托管费/出包费定价依据	本期确认的托管费/出包费
-----------	-----------	-----------	----------	----------	-------------	--------------

关联管理/出包情况说明

(3) 关联租赁情况

本公司作为出租方：

单位：元

承租方名称	租赁资产种类	本期确认的租赁收入	上期确认的租赁收入
-------	--------	-----------	-----------

本公司作为承租方：

单位：元

出租方名称	租赁资产种类	本期确认的租赁费	上期确认的租赁费
-------	--------	----------	----------

关联租赁情况说明

(4) 关联担保情况

本公司作为担保方

单位：元

被担保方	担保金额	担保起始日	担保到期日	担保是否已经履行完毕
------	------	-------	-------	------------

本公司作为被担保方

单位：元

担保方	担保金额	担保起始日	担保到期日	担保是否已经履行完毕
-----	------	-------	-------	------------

关联担保情况说明

(5) 关联方资金拆借

单位：元

关联方	拆借金额	起始日	到期日	说明
拆入				
拆出				

(6) 关联方资产转让、债务重组情况

单位：元

关联方	关联交易内容	本期发生额	上期发生额
-----	--------	-------	-------

(7) 关键管理人员报酬

单位：元

项目	本期发生额	上期发生额
关键管理人员薪酬	7,450,582.67	5,849,470.00
关键管理人员股份支付	5,057,842.37	

(8) 其他关联交易

6、关联方应收应付款项

(1) 应收项目

单位：元

项目名称	关联方	期末余额		期初余额	
		账面余额	坏账准备	账面余额	坏账准备
预付款项					
	宁夏沃凯珑新材料有限公司	15,483,200.00		18,526.70	

(2) 应付项目

单位：元

项目名称	关联方	期末账面余额	期初账面余额
------	-----	--------	--------

7、关联方承诺

8、其他

十三、股份支付

1、股份支付总体情况

√ 适用 □ 不适用

单位：元

公司本期授予的各项权益工具总额	0.00
公司本期行权的各项权益工具总额	0.00
公司本期失效的各项权益工具总额	3,076,961.08

公司期末发行在外的股票期权行权价格的范围和合同剩余期限	24.13 元/股，2 年。
公司期末发行在外的其他权益工具行权价格的范围和合同剩余期限	无。

其他说明

2、以权益结算的股份支付情况

适用 不适用

单位：元

授予日权益工具公允价值的确定方法	布莱克-斯科尔斯期权定价模型（Black-Scholes Model）。
可行权权益工具数量的确定依据	根据最新取得的可行权职工数变动等后续信息进行估计。
本期估计与上期估计有重大差异的原因	无。
以权益结算的股份支付计入资本公积的累计金额	20,722,733.48
本期以权益结算的股份支付确认的费用总额	20,722,733.48

其他说明

根据公司 2020 年第二次临时股东大会的授权，公司于 2020 年 12 月 25 日召开了第四届董事会第一次会议和第四届监事会第一次会议，审议通过了《关于向激励对象首次授予限制性股票的议案》，确定限制性股票首次授予日为 2020 年 12 月 25 日，首次授予限制性股票 156 万股，授予价格为 29.04 元/股。

2022 年 1 月 4 日，公司召开第四届董事会第十一次会议、第四届监事会第九次会议，审议通过了《关于调整 2020 年限制性股票激励计划首次授予部分限制性股票归属价格及授予数量的议案》、《关于作废部分已授予尚未归属的第二类限制性股票的议案》、《关于公司 2020 年限制性股票激励计划首次授予部分第一个归属期归属条件成就的议案》。对 2020 年限制性股票激励计划首次授予部分第二类限制性股票的归属价格由 29.04 元/股调整为 24.13 元/股；首次授予部分限制性股票授予数量由 156.00 万股调整为 187.20 万股。

3、以现金结算的股份支付情况

适用 不适用

4、股份支付的修改、终止情况

无。

5、其他

十四、承诺及或有事项

1、重要承诺事项

资产负债表日存在的重要承诺

本公司无资产负债表日存在的重要承诺。

2、或有事项

(1) 资产负债表日存在的重要或有事项

本公司无资产负债表日存在的或有事项。

(2) 公司没有需要披露的重要或有事项，也应予以说明

公司不存在需要披露的重要或有事项。

3、其他

十五、资产负债表日后事项

1、重要的非调整事项

单位：元

项目	内容	对财务状况和经营成果的影响数	无法估计影响数的原因

2、利润分配情况

单位：元

拟分配的利润或股利	8,732,240.01
-----------	--------------

3、销售退回

4、其他资产负债表日后事项说明

(1) 公司2022年1月4日召开的第四届董事会第十一次会议审计通过的《关于调整2020年限制性股票激励计划首次授予部分限制性股票归属价格及授予数量的议案》，贵公司根据《2020年限制性股票激励计划(草案)》的有关规定，对2020年限制性股票激励计划首次授予部分第二类限制性股票的归属价格由29.04元/股调整为24.13元/股；首次授予部分限制性股票授予数量由156.00万股调整为187.20万股。

2022年1月4日，公司召开第四届董事会第十一次会议、第四届监事会第九次会议，审议通过

了《关于调整 2020 年限制性股票激励计划首次授予部分限制性股票归属价格及授予数量的议案》、《关于作废部分已授予尚未归属的第二类限制性股票的议案》、《关于公司 2020 年限制性股票激励计划首次授予部分第一个归属期归属条件成就的议案》，根据公司《2020 年限制性股票激励计划（草案）》，公司首次授予的第一个归属期符合归属条件的激励对象人数为 58 人，因离职未归属的股份数量为 102,000.00 股，因业绩考核未归属的股份数量为 25,516.00 股，合计未归属的股份数量 127,516.00 股，实际可归属限制性股票数量为 505,484.00 股。截至 2022 年 1 月 5 日，贵公司已收到公司董事、高级管理人员、核心管理人员及核心技术（业务）人员共计 58 名激励对象缴纳的新增注册资本（实收资本）共合计人民币 12,197,328.92 元。

(2) 2022 年 3 月 7 日召开的公司第四届董事会第十三次会议审议通过向特定对象发行股票拟募集资金总额不超过 67,000.00 万元，用于光刻胶及其配套化学品新建项目和补充流动资金。截止审计报告日，尚未经股东大会审议。

十六、其他重要事项

1、前期会计差错更正

(1) 追溯重述法

单位：元

会计差错更正的内容	处理程序	受影响的各个比较期间报表项目名称	累积影响数

(2) 未来适用法

会计差错更正的内容	批准程序	采用未来适用法的原因

2、债务重组

3、资产置换

(1) 非货币性资产交换

(2) 其他资产置换

4、年金计划

5、终止经营

单位：元

项目	收入	费用	利润总额	所得税费用	净利润	归属于母公司所有者的终止经营利润

其他说明

6、分部信息

(1) 报告分部的确定依据与会计政策

(2) 报告分部的财务信息

单位：元

项目		分部间抵销	合计

(3) 公司无报告分部的，或者不能披露各报告分部的资产总额和负债总额的，应说明原因

(4) 其他说明

7、其他对投资者决策有影响的重要交易和事项

8、其他

截至2021年12月31日，公司股东股份被质押情况如下：

股东名称	是否为第一大股东及一致行动人	质押股数（股）	质押开始日期	质押到期日	质权人	占所持公司股份比例	用途
林海望	是	5,040,000	2021年12月18日	2023年12月18日	红塔证券股份有限公司	19.80%	个人资金需求
林海望	是	3,600,000	2021年10月8日	2022年10月8日	深圳担保集团有限公司	14.41%	个人资金需求
林海望	是	1,800,000	2021年10月12日	2022年10月12日	深圳市高新投集团有限公司	7.07%	个人资金需求
合计		10,440,000				41.01%	

说明：林海望先生为公司实际控制人之一。截止2021年12月31日，林海望先生持有本公司股份数量为25,457,286股，占公司总股本的13.53%；累计处于质押状态的股份为10,440,000股，占其所持公司股份的41.01%，占公司总股本的5.55%。

十七、母公司财务报表主要项目注释

1、应收账款

(1) 应收账款分类披露

单位：元

类别	期末余额					期初余额				
	账面余额		坏账准备		账面价值	账面余额		坏账准备		账面价值
	金额	比例	金额	计提比例		金额	比例	金额	计提比例	
按单项计提坏账准备的应收账款	11,433,987.12	3.78%	11,433,987.12	100.00%		10,346,326.54	3.84%	10,346,326.54	100.00%	
其中：										
单项金额不重大但单独计提坏账准备的应收账款	11,433,987.12	3.78%	11,433,987.12	100.00%		10,346,326.54	3.84%	10,346,326.54	100.00%	
按组合计提坏账准备的应收账款	291,056,171.85	96.22%	11,644,908.27	4.00%	279,411,263.58	259,374,564.14	96.16%	11,831,584.69	4.56%	247,542,979.45
其中：										
组合 1：账龄组合	276,962,007.45	91.56%	11,644,908.27	4.20%	265,317,099.18	241,130,514.99	89.40%	11,831,584.69	4.91%	229,298,930.30
组合 2：关联方组合	14,094,164.40	4.66%			14,094,164.40	18,244,049.15	6.76%			18,244,049.15
合计	302,490,158.97	100.00%	23,078,895.39		279,411,263.58	269,720,890.68	100.00%	22,177,911.23		247,542,979.45

按单项计提坏账准备：11,433,987.12

单位：元

名称	期末余额			
	账面余额	坏账准备	计提比例	计提理由
东莞市品升电子有限公司	3,862,941.72	3,862,941.72	100.00%	涉诉客商，应收款预计无法收回
深圳诚和电子实业有限公司	1,115,470.58	1,115,470.58	100.00%	涉诉客商，应收款预计无法收回
武平县通成电子科技有限公司	1,113,054.00	1,113,054.00	100.00%	涉诉客商，应收款预计无法收回
深圳华祥荣正电子有限公司	1,091,126.40	1,091,126.40	100.00%	涉诉客商，应收款预计无法收回
梅州市瑞祺电子科技有限公司	931,253.00	931,253.00	100.00%	涉诉客商，应收款预计无法收回
淮安世迈科技有限公司	717,475.00	717,475.00	100.00%	涉诉客商，应收款预计无法收回
东莞市镒联鑫电子有限公司	480,611.63	480,611.63	100.00%	涉诉客商，应收款预计无法收回
惠州市和信达线路板有	400,000.00	400,000.00	100.00%	涉诉客商，应收款预计

限公司				无法收回
惠州科翰发电子有限公司	366,318.10	366,318.10	100.00%	涉诉客商, 应收款预计无法收回
深圳市新济达光电科技有限公司	277,700.00	277,700.00	100.00%	涉诉客商, 应收款预计无法收回
深圳兴启发电路板有限公司	239,890.00	239,890.00	100.00%	涉诉客商, 应收款预计无法收回
天津市铠亿精印科技有限公司	146,600.00	146,600.00	100.00%	涉诉客商, 应收款预计无法收回
珠海联创中祺电子科技有限公司	140,119.01	140,119.01	100.00%	涉诉客商, 应收款预计无法收回
湖南中好科技有限公司	109,200.00	109,200.00	100.00%	涉诉客商, 应收款预计无法收回
湖北美亚迪精密电路有限公司	108,003.68	108,003.68	100.00%	涉诉客商, 应收款预计无法收回
韶关好特利电子有限公司	87,640.00	87,640.00	100.00%	涉诉客商, 应收款预计无法收回
福建连城盛威高科开发有限公司	86,144.00	86,144.00	100.00%	涉诉客商, 应收款预计无法收回
武汉凯迪思特科技有限公司	54,000.00	54,000.00	100.00%	涉诉客商, 应收款预计无法收回
广州创兴电子科技有限公司	37,930.00	37,930.00	100.00%	涉诉客商, 应收款预计无法收回
东莞市汉西光电科技有限公司	24,280.00	24,280.00	100.00%	涉诉客商, 应收款预计无法收回
福建省耀宏电子股份有限公司	19,790.00	19,790.00	100.00%	涉诉客商, 应收款预计无法收回
南京瑞科特电路板有限公司	14,000.00	14,000.00	100.00%	涉诉客商, 应收款预计无法收回
汕头市锐科高新科技股份有限公司	5,440.00	5,440.00	100.00%	涉诉客商, 应收款预计无法收回
江西鑫宜和光电有限公司	5,000.00	5,000.00	100.00%	涉诉客商, 应收款预计无法收回
合计	11,433,987.12	11,433,987.12	--	--

按单项计提坏账准备:

单位: 元

名称	期末余额			
	账面余额	坏账准备	计提比例	计提理由

按组合计提坏账准备：11,644,908.27

单位：元

名称	期末余额		
	账面余额	坏账准备	计提比例
180 天以内	268,078,766.93	8,042,363.01	3.00%
181 天-360 天	5,772,776.72	577,277.67	10.00%
361 天-540 天	134,764.15	53,905.66	40.00%
541 天-720 天	21,688.60	17,350.88	80.00%
721 以上	2,954,011.05	2,954,011.05	100.00%
合计	276,962,007.45	11,644,908.27	--

确定该组合依据的说明：

按组合计提坏账准备：

单位：元

名称	期末余额		
	账面余额	坏账准备	计提比例

确定该组合依据的说明：

如是按照预期信用损失一般模型计提应收账款坏账准备，请参照其他应收款的披露方式披露坏账准备的相关信息：

√ 适用 □ 不适用

按账龄披露

单位：元

账龄	账面余额
1 年以内（含 1 年）	287,945,708.05
180 天以内	281,098,944.11
181 天-360 天	6,846,763.94
1 至 2 年	209,087.65
2 至 3 年	2,228,517.78
3 年以上	12,106,845.49
3 至 4 年	222,080.00
4 至 5 年	2,823,816.00
5 年以上	9,060,949.49
合计	302,490,158.97

(2) 本期计提、收回或转回的坏账准备情况

本期计提坏账准备情况：

单位：元

类别	期初余额	本期变动金额				期末余额
		计提	收回或转回	核销	其他	
按单项计提坏账准备	10,346,326.54	1,260,260.58	172,600.00			11,433,987.12
按组合计提坏账准备	11,831,584.69		166,776.42	19,900.00		11,644,908.27
合计	22,177,911.23	1,260,260.58	339,376.42	19,900.00		23,078,895.39

其中本期坏账准备收回或转回金额重要的：

单位：元

单位名称	收回或转回金额	收回方式
福建连城盛威高科开发有限公司	52,600.00	银行存款
福建省耀宏电子股份有限公司	50,000.00	银行存款
江西鑫宜和光电有限公司	70,000.00	银行存款
合计	172,600.00	--

(3) 本期实际核销的应收账款情况

单位：元

项目	核销金额
实际核销的应收账款	19,900.00

其中重要的应收账款核销情况：

单位：元

单位名称	应收账款性质	核销金额	核销原因	履行的核销程序	款项是否由关联交易产生

应收账款核销说明：

(4) 按欠款方归集的期末余额前五名的应收账款情况

单位：元

单位名称	应收账款期末余额	占应收账款期末余额合计数的比例	坏账准备期末余额
南通深南电路有限公司	15,903,529.25	5.26%	477,105.88
苏州市容大感光科技有限公司	12,657,569.57	4.18%	
胜宏科技（惠州）股份有限公司	11,268,824.58	3.73%	338,064.74
江西旭昇电子有限公司	7,053,754.10	2.33%	211,612.62
大连崇达电路有限公司	5,653,450.71	1.87%	169,603.52

合计	52,537,128.21	17.37%	
----	---------------	--------	--

(5) 因金融资产转移而终止确认的应收账款

(6) 转移应收账款且继续涉入形成的资产、负债金额

其他说明：

2、其他应收款

单位：元

项目	期末余额	期初余额
其他应收款	94,844.14	31,464.15
合计	94,844.14	31,464.15

(1) 应收利息

1) 应收利息分类

单位：元

项目	期末余额	期初余额

2) 重要逾期利息

借款单位	期末余额	逾期时间	逾期原因	是否发生减值及其判断依据

其他说明：

3) 坏账准备计提情况

适用 不适用

(2) 应收股利

1) 应收股利分类

单位：元

项目(或被投资单位)	期末余额	期初余额

2) 重要的账龄超过 1 年的应收股利

单位：元

项目(或被投资单位)	期末余额	账龄	未收回的原因	是否发生减值及其判断依据
------------	------	----	--------	--------------

3) 坏账准备计提情况

适用 不适用

其他说明：

(3) 其他应收款

1) 其他应收款按款项性质分类情况

单位：元

款项性质	期末账面余额	期初账面余额
押金保证金	367,856.64	298,281.00
往来款		
其他	74,500.33	96,881.22
合计	442,356.97	395,162.22

2) 坏账准备计提情况

单位：元

坏账准备	第一阶段	第二阶段	第三阶段	合计
	未来 12 个月预期信用损失	整个存续期预期信用损失 (未发生信用减值)	整个存续期预期信用损失 (已发生信用减值)	
2021 年 1 月 1 日余额	363,698.07			363,698.07
2021 年 1 月 1 日余额在 本期	—	—	—	—
本期计提	27,354.42			27,354.42
本期转回	43,539.66			43,539.66
2021 年 12 月 31 日余额	347,512.83			347,512.83

损失准备本期变动金额重大的账面余额变动情况

适用 不适用

按账龄披露

单位：元

账龄	账面余额
1 年以内（含 1 年）	76,296.64
180 天以内	76,296.64

181 天-360 天	
1 至 2 年	29,376.88
2 至 3 年	6,129.45
3 年以上	330,554.00
3 至 4 年	26,368.00
4 至 5 年	3,590.00
5 年以上	300,596.00
合计	442,356.97

3) 本期计提、收回或转回的坏账准备情况

本期计提坏账准备情况：

单位：元

类别	期初余额	本期变动金额				期末余额
		计提	收回或转回	核销	其他	
坏账准备	363,698.07	27,354.42	43,539.66			347,512.83
合计	363,698.07	27,354.42	43,539.66			347,512.83

其中本期坏账准备转回或收回金额重要的：

单位：元

单位名称	转回或收回金额	收回方式

4) 本期实际核销的其他应收款情况

单位：元

项目	核销金额

其中重要的其他应收款核销情况：

单位：元

单位名称	其他应收款性质	核销金额	核销原因	履行的核销程序	款项是否由关联交易产生

其他应收款核销说明：

无。

5) 按欠款方归集的期末余额前五名的其他应收款情况

单位：元

单位名称	款项的性质	期末余额	账龄	占其他应收款期末余额合计数的比例	坏账准备期末余额

深圳市福宁工业有限公司	押金	237,323.00	721 以上	53.65%	237,323.00
何汝华粤通卡充值	押金	53,563.64	1 天-180 天	12.11%	1,606.91
广东联合电子粤通卡备付金	押金	26,000.00	721 以上	5.88%	26,000.00
幸福海岸租房押金	押金	15,600.00	721 以上	3.53%	15,600.00
李春玉	押金	13,440.00	1 天-180 天	3.04%	403.20
合计	--	345,926.64	--	78.21%	280,933.11

6) 涉及政府补助的应收款项

单位：元

单位名称	政府补助项目名称	期末余额	期末账龄	预计收取的时间、金额及依据

7) 因金融资产转移而终止确认的其他应收款

8) 转移其他应收款且继续涉入形成的资产、负债金额

其他说明：

3、长期股权投资

单位：元

项目	期末余额			期初余额		
	账面余额	减值准备	账面价值	账面余额	减值准备	账面价值
对子公司投资	408,009,398.03		408,009,398.03	391,060,052.27		391,060,052.27
对联营、合营企业投资	31,169,524.14		31,169,524.14	29,576,063.81		29,576,063.81
合计	439,178,922.17		439,178,922.17	420,636,116.08		420,636,116.08

(1) 对子公司投资

单位：元

被投资单位	期初余额(账面价值)	本期增减变动				期末余额(账面价值)	减值准备期末余额
		追加投资	减少投资	计提减值准备	其他		
惠州市容大油墨有限公司	27,060,052.27					27,060,052.27	
苏州市容大感光科技有限公	13,000,000.00	1,404,909.57				14,404,909.57	

司							
惠州市容大感光科技有限公司	143,000,000.00	1,264,436.19				144,264,436.19	
广东高仕电研科技有限公司	208,000,000.00					208,000,000.00	
广东正奇新材料有限公司		14,280,000.00				14,280,000.00	
合计	391,060,052.27	16,949,345.76				408,009,398.03	

(2) 对联营、合营企业投资

单位：元

投资单位	期初余额 (账面价值)	本期增减变动							期末余额 (账面价值)	减值准备 期末余额	
		追加投资	减少投资	权益法下 确认的投 资损益	其他综合 收益调整	其他权益 变动	宣告发放 现金股利 或利润	计提减值 准备			其他
一、合营企业											
二、联营企业											
宁夏沃凯珑新材料有限公司	29,576,063.81			975,985.89		617,474.44				31,169,524.14	
小计	29,576,063.81			975,985.89		617,474.44				31,169,524.14	
合计	29,576,063.81									31,169,524.14	

(3) 其他说明

4、营业收入和营业成本

单位：元

项目	本期发生额		上期发生额	
	收入	成本	收入	成本
主营业务	636,600,413.94	515,549,721.43	529,299,573.30	406,470,497.89
其他业务	381,184.76	113,997.84	597,150.45	115,197.72
合计	636,981,598.70	515,663,719.27	529,896,723.75	406,585,695.61

收入相关信息：

单位：元

合同分类	分部 1	分部 2		合计
商品类型				
其中：				
按经营地区分类				
其中：				
市场或客户类型				
其中：				
合同类型				
其中：				
按商品转让的时间分类				
其中：				
按合同期限分类				
其中：				
按销售渠道分类				
其中：				
合计				

与履约义务相关的信息：

1. 收入确认和计量所采用的会计政策

本公司在履行了合同中的履约义务，即在客户取得相关商品或服务控制权时确认收入。取得相关商品或服务控制权，是指能够主导该商品或服务的使用并从中获得几乎全部的经济利益。

合同中包含两项或多项履约义务的，本公司在合同开始日，按照各单项履约义务所承诺商品或服务的单独售价的相对比例，将交易价格分摊至各单项履约义务。本公司按照分摊至各单项履约义务的交易价格计量收入。

交易价格是指本公司因向客户转让商品或服务而预期有权收取的对价金额，不包括代第三方收取的款项以及预期将退还给客户的款项。本公司根据合同条款，结合其以往的习惯做法确定交易价格，并在确定

交易价格时，考虑可变对价、合同中存在的重大融资成分、非现金对价、应付客户对价等因素的影响。本公司以不超过在相关不确定性消除时累计已确认收入极可能不会发生重大转回的金额确定包含可变对价的交易价格。合同中存在重大融资成分的，本公司按照假定客户在取得商品或服务控制权时即以现金支付的应付金额确定交易价格，并在合同期间内采用实际利率法摊销该交易价格与合同对价之间的差额。

满足下列条件之一的，属于在某一时段内履行履约义务，否则，属于在某一时点履行履约义务：

- 客户在本公司履约的同时即取得并消耗本公司履约所带来的经济利益。
- 客户能够控制本公司履约过程中在建的商品。
- 本公司履约过程中所产出的商品具有不可替代用途，且本公司在整个合同期内有权就累计至今已完成的履约部分收取款项。

对于在某一时段内履行的履约义务，本公司在该段时间内按照履约进度确认收入，但是，履约进度不能合理确定的除外。本公司考虑商品或服务的性质，采用产出法或投入法确定履约进度。当履约进度不能合理确定时，已经发生的成本预计能够得到补偿的，本公司按照已经发生的成本金额确认收入，直到履约进度能够合理确定为止。

对于在某一时点履行的履约义务，本公司在客户取得相关商品或服务控制权时点确认收入。在判断客户是否已取得商品或服务控制权时，本公司考虑下列迹象：

- 本公司就该商品或服务享有现时收款权利，即客户就该商品或服务负有现时付款义务。
- 本公司已将该商品的法定所有权转移给客户，即客户已拥有该商品的法定所有权。
- 本公司已将该商品实物转移给客户，即客户已实物占有该商品。
- 本公司已将该商品所有权上的主要风险和报酬转移给客户，即客户已取得该商品所有权上的主要风险和报酬。

- 客户已接受该商品或服务。

2. 具体原则

(1) 国内销售：公司按约定将货物送至客户指定地点进行交付，客户对货物进行数量签收和质量验收，双方对交付货物情况进行对账，然后公司以双方核对一致的对账单为依据确认收入。

(2) 国外销售：公司根据客户的订单要求，通过海关报关出口，取得报关单、提单后确认收入。

与分摊至剩余履约义务的交易价格相关的信息：

本报告期末已签订合同、但尚未履行或尚未履行完毕的履约义务所对应的收入金额为 0.00 元，其中，元预计将于年度确认收入，元预计将于年度确认收入，元预计将于年度确认收入。

其他说明：

5、投资收益

单位：元

项目	本期发生额	上期发生额
成本法核算的长期股权投资收益	975,985.89	570,744.98
交易性金融资产在持有期间的投资收益		7,753.92
债务重组产生的投资收益	-354,092.37	
应收款项融资贴现利息	-263,022.54	
合计	358,870.98	578,498.90

6、其他

十八、补充资料

1、当期非经常性损益明细表

√ 适用 □ 不适用

单位：元

项目	金额	说明
计入当期损益的政府补助（与公司正常经营业务密切相关，符合国家政策规定、按照一定标准定额或定量持续享受的政府补助除外）	5,362,770.80	
债务重组损益	-354,092.37	
除同公司正常经营业务相关的有效套期保值业务外，持有交易性金融资产、交易性金融负债产生的公允价值变动损益，以及处置交易性金融资产交易性金融负债和可供出售金融资产取得的投资收益	447,157.54	
单独进行减值测试的应收款项减值准备转回	172,600.00	
除上述各项之外的其他营业外收入和支出	221,280.63	
减：所得税影响额	830,193.88	
合计	5,019,522.72	--

其他符合非经常性损益定义的损益项目的具体情况：

□ 适用 √ 不适用

公司不存在其他符合非经常性损益定义的损益项目的具体情况。

将《公开发行证券的公司信息披露解释性公告第 1 号——非经常性损益》中列举的非经常性损益项目界定为经常性损益项目的情况说明

适用 不适用

2、净资产收益率及每股收益

报告期利润	加权平均净资产收益率	每股收益	
		基本每股收益（元/股）	稀释每股收益（元/股）
归属于公司普通股股东的净利润	7.10%	0.21	0.21
扣除非经常性损益后归属于公司普通股股东的净利润	5.91%	0.18	0.18

3、境内外会计准则下会计数据差异

（1）同时按照国际会计准则与按中国会计准则披露的财务报告中净利润和净资产差异情况

适用 不适用

（2）同时按照境外会计准则与按中国会计准则披露的财务报告中净利润和净资产差异情况

适用 不适用

（3）境内外会计准则下会计数据差异原因说明，对已经境外审计机构审计的数据进行差异调节的，应注明该境外机构的名称

4、其他