

同心传动

833454

河南同心传动股份有限公司

Henan Tongxin Transmission Co.,Ltd.



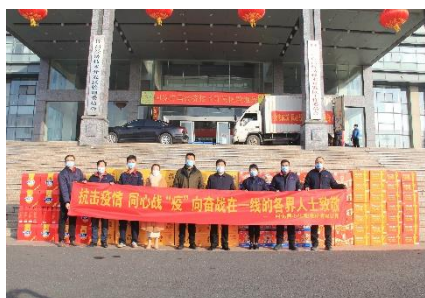
年度报告

2022

### 公司年度大事记



2022年3月15日，由河南省证监局主办，北京证券交易所、许昌市金融局、同心传动、中原证券、大河财立方投资者教育基地协办的“2022年315投资者保护专项活动之走进北交所公司—同心传动”线上活动，同心传动、北京证券交易所和中原证券三方“云互动”，大河财立方协助组织本次活动的线上直播。



2022年度，面对疫情，公司全体员工艰苦奋斗、团结一心，确保公司2022年经营业绩稳健发展的同时，积极发扬“一方有难、八方支援”的传统美德。在疫情期间，公司积极捐款捐物，助力社会疫情防控。

#### 河南省工业和信息化厅办公室文件

豫工信办数字〔2022〕144号

河南省工业和信息化厅办公室  
关于印发2022年河南省智能车间  
智能工厂名单的通知

2022年7月20日公司被河南省工业和信息化厅评为“河南省智能车间”。



2022年12月30日河南同心传动股份有限公司通过高新技术企业重新认定，证书编号：GR202241000937，发证时间：2022年12月1日，有效期三年。



报告期内授权专利 7 项、外观 3 项；现已累计获得有效专利 52 项，其中发明专利 3 项，实用新型专利 46 项，外观专利 3 项。

## 目 录

第一节	重要提示、目录和释义 .....	4
第二节	公司概况 .....	7
第三节	会计数据和财务指标 .....	9
第四节	管理层讨论与分析 .....	12
第五节	重大事件 .....	36
第六节	股份变动及股东情况 .....	40
第七节	融资与利润分配情况 .....	44
第八节	董事、监事、高级管理人员及员工情况 .....	49
第九节	行业信息 .....	53
第十节	公司治理、内部控制和投资者保护 .....	56
第十一节	财务会计报告 .....	64
第十二节	备查文件目录 .....	157

## 第一节 重要提示、目录和释义

### 【声明】

公司董事、监事、高级管理人员保证本报告所载资料不存在虚假记载、误导性陈述或者重大遗漏，并对其内容的真实性、准确性和完整性承担个别及连带责任。

公司负责人陈红凯、主管会计工作负责人李宏杰及会计机构负责人（会计主管人员）李宏杰保证年度报告中财务报告的真实、准确、完整。

大华会计师事务所（特殊普通合伙）对公司出具了标准无保留意见的审计报告。

本年度报告涉及未来计划等前瞻性陈述，不构成公司对投资者的实质承诺，投资者及相关人士均应对此保持足够的风险认识，并且应当理解计划、预测与承诺之间的差异。

事项	是或否
是否存在公司董事、监事、高级管理人员对年度报告内容存在异议或无法保证其真实、准确、完整	<input type="checkbox"/> 是 <input checked="" type="checkbox"/> 否
是否存在未出席董事会审议年度报告的董事	<input type="checkbox"/> 是 <input checked="" type="checkbox"/> 否
是否存在未按要求披露的事项	<input type="checkbox"/> 是 <input checked="" type="checkbox"/> 否

### 【重大风险提示表】

重大风险事项名称	重大风险事项简要描述
宏观经济增速下滑引致经营业绩下降的风险	<p>近年来，国家和地方相继出台了多项政策，对汽车零部件行业的发展有利也有弊。在国家和地方大力发展汽车及相关零部件产业的同时，由于国内汽车产能增长过快、汽车的过度消费已对大中城市交通带来压力，环保呼声日渐强烈，国家和地方对汽车的生产和消费也出台了部分限制措施。如果全球经济和我国经济受到疫情反复和地缘政治及战争风险导致增速放缓，将可能导致下游汽车行业业绩进一步下滑，放缓甚至终止产业结构调整、技术升级步伐，从而减少市场对传动轴产品的需求，进而导致公司经营业绩下降。</p> <p>另外，公司的下游行业主要包括汽车制造、工程机械、轨道交通等，下游客户受“蓝牌轻卡”新政、“大吨小标”治理、“3060 双碳目标”和国六排放升级等政策因素的影响产能萎缩也会影响公司的生产及销售。</p>
产品质量风险	<p>公司主要从事汽车传动轴以及零部件的生产与销售。传动轴是指带有万向节的管状轴或实心轴，是汽车和工程机械的重要零部件，对主机的安全性能十分重要。高附加值产业如轨道交通工程机械传动轴、石油和消防等特种传动轴的应用领域，对安全、品质要求更高，风险因素也更高，一旦发生故障，将</p>

	引起重要设备过热、烧损，甚至引发事故，给本公司造成巨大的经济损失和社会不良影响。
实际控制人不当控制的风险	公司控股股东及实际控制人陈红凯和刘倩夫妇合计持有公司 58.99%的股份，陈红凯先生能够对公司的董事人选、经营决策和管理、投资方针、《公司章程》及股利分配政策等重大事项的决策予以控制或施加重大影响。虽然公司制定了有关公司法人治理的重要制度，从制度安排上对控股股东的控制行为予以规范，但陈红凯先生仍可凭借其控股地位，对本公司经营决策施加重大影响。
原材料价格波动风险	公司生产经营所需的主要原材料为钢材（圆钢、钢管）、毛坯件、万向节和支撑，原材料成本占生产成本的比重较大。主要原材料的价格变化对公司毛利率水平以及生产经营有重要影响。如果上游供应商的供求状况发生重大变化、价格有异常波动，将会直接影响公司的生产成本和盈利水平。因此，公司仍存在由于主要原材料价格发生变动而导致的经营业绩波动的风险。
募集资金运用的风险	募集资金投资项目需要一定时间的建设期，项目实施过程中，若固定资产投资、市场环境、市场竞争等方面出现重大变化，可能会对募集资金投资项目的实施效果产生较大的负面影响，导致募集资金投资项目实际效益低于预期；募集资金投资项目建成投产后，经济效益全部体现亦需要一定的时间阶段，因此，在募集资金投资项目建设期内及项目建成投产后的早期阶段，由于新增固定资产折旧费用抵消利润，导致公司净利润的增长幅度可能会低于本次公开发行完成后净资产规模的增长幅度，公司净资产收益率存在下降的风险。
本期重大风险是否发生重大变化：	本期重大风险未发生重大变化

#### 是否存在退市风险

是 否

## 释义

释义项目		释义
公司、股份公司、本公司、同心传动	指	河南同心传动股份有限公司
证监会	指	中国证券监督管理委员会
股转系统、全国股份转让公司	指	全国中小企业股份转让系统有限责任公司
北交所	指	北京证券交易所
股东大会	指	河南同心传动股份有限公司股东大会
董事会	指	河南同心传动股份有限公司董事会
监事会	指	河南同心传动股份有限公司监事会
公司章程	指	河南同心传动股份有限公司公司章程
同行工贸	指	许昌同行工贸有限责任公司
三会	指	股东（大）会、董事会、监事会
管理层	指	公司董事、监事及高级管理人员
高级管理人员	指	总经理、副总经理、财务负责人、董事会秘书
报告期、本年度、本期	指	2022 年 1 月 1 日至 2022 年 12 月 31 日
元、万元	指	人民币元、人民币万元
保荐机构、开源证券	指	开源证券股份有限公司
会计师、会计师事务所	指	大华会计师事务所（特殊普通合伙）
律师、律师事务所	指	河南亚太人律师事务所
《公司法》	指	《中华人民共和国公司法》
《证券法》	指	《中华人民共和国证券法》

## 第二节 公司概况

### 一、 基本信息

证券简称	同心传动
证券代码	833454
公司中文全称	河南同心传动股份有限公司
英文名称及缩写	Henan Tongxin Transmission Co., Ltd.
法定代表人	陈红凯

### 二、 联系方式

董事会秘书姓名	李宏杰
联系地址	河南省许昌市经济技术开发区长庆街南侧
电话	0374-2237618
传真	0374-3268458
董秘邮箱	xc9139@163.com
公司网址	www.hntxcd.cn
办公地址	河南省许昌市经济技术开发区长庆街南侧
邮政编码	461000
公司邮箱	xc9139@163.com

### 三、 信息披露及备置地点

公司披露年度报告的证券交易所网站	www.bse.cn
公司披露年度报告的媒体名称及网址	中国证券报(www.cs.com.cn)、上海证券报(www.cnstock.com)
公司年度报告备置地	河南同心传动股份有限公司董事会秘书办公室

### 四、 企业信息

公司股票上市交易所	北京证券交易所
成立时间	2001年9月30日
上市时间	2021年11月15日
行业分类	制造业-汽车制造业-汽车零部件及配件制造-汽车零部件及配件制造
主要产品与服务项目	汽车传动轴、机械配件的生产、销售。
普通股股票交易方式	连续竞价交易
普通股总股本(股)	105,100,000

优先股总股本（股）	0
控股股东	陈红凯
实际控制人及其一致行动人	实际控制人为（陈红凯、刘倩），一致行动人为（陈玉红、王会涛和许昌卓稳机械制造有限公司）

## 五、注册情况

项目	内容	报告期内是否变更
统一社会信用代码	91411000732486122J	否
注册地址	河南省许昌市经济技术开发区长庆街南侧	否
注册资本	105,100,000	否

## 六、中介机构

公司聘请的会计师事务所	名称	大华会计师事务所（特殊普通合伙）
	办公地址	北京市海淀区西四环中路 16 号院 7 号楼 1101
	签字会计师姓名	黄志刚、朱红辉
报告期内履行持续督导职责的保荐机构	名称	开源证券
	办公地址	西安市高新区锦业路 1 号都市之门 B 座 5 层
	保荐代表人姓名	程昌森、王刚
	持续督导的期间	2021 年 11 月 15 日 2024 年 12 月 31 日

## 七、自愿披露

适用 不适用

## 八、报告期后更新情况

适用 不适用



### 第三节 会计数据和财务指标

#### 一、 盈利能力

单位：元

	2022 年	2021 年	本年比上年 增减%	2020 年
营业收入	160,398,761.71	132,461,233.97	21.09%	140,092,660.53
毛利率%	20.35%	32.90%	-	34.70%
归属于上市公司股东的净利润	19,297,991.67	23,806,928.80	-18.94%	29,605,904.54
归属于上市公司股东的扣除非经常性损益后的净利润	16,483,452.32	22,194,424.15	-25.73%	26,873,173.77
加权平均净资产收益率%（依据归属于上市公司股东的净利润计算）	6.57%	12.39%	-	19.26%
加权平均净资产收益率%（依据归属于上市公司股东的扣除非经常性损益后的净利润计算）	5.61%	11.55%	-	17.48%
基本每股收益	0.18	0.30	-37.93%	0.39

#### 二、 偿债能力

单位：元

	2022 年末	2021 年末	本年末比上年 年末增减%	2020 年末
资产总计	339,409,511.58	344,311,230.59	-1.42%	227,671,659.91
负债总计	43,991,883.41	52,426,594.09	-16.09%	62,298,535.63
归属于上市公司股东的净资产	295,417,628.17	291,884,636.50	1.21%	165,373,124.28
归属于上市公司股东的每股净资产	2.81	2.78	1.08%	2.17
资产负债率%（母公司）	12.81%	15.23%	-	27.36%
资产负债率%（合并）	12.96%	15.23%	-	27.36%
流动比率	5.56	5.08	9.45%	2.40
	2022 年	2021 年	本年比上年 增减%	2020 年
利息保障倍数	27,374.61	72.54	-	74.08

### 三、 营运情况

单位：元

	2022 年	2021 年	本年比上年 增减%	2020 年
经营活动产生的现金流量净额	- 21,162,011.16	40,214,051.42	-152.62%	22,401,213.29
应收账款周转率	2.63	2.84	-	3.88
存货周转率	2.92	2.26	-	2.72

### 四、 成长情况

	2022 年	2021 年	本年比上年 增减%	2020 年
总资产增长率%	-1.42%	51.23%	-	20.06%
营业收入增长率%	21.09%	-5.45%	-	21.02%
净利润增长率%	-18.94%	-19.59%	-	73.47%

### 五、 境内外会计准则下会计数据差异

□适用 √不适用

### 六、 与业绩预告/业绩快报中披露的财务数据差异

√适用 □不适用

项目	快报数据	年报数据	差异率%
营业收入	162,154,685.79	160,398,761.71	-1.08%
归属于上市公司股东的净利润	18,861,005.78	19,297,991.67	2.32%
归属于上市公司股东的扣除非经常性损益的净利润	16,231,509.48	16,483,452.32	1.55%
加权平均净资产收益率%（扣非前）	5.97%	6.57%	10.05%
加权平均净资产收益率%（扣非后）	5.46%	5.61%	2.75%
总资产	337,959,780.10	339,409,511.58	0.43%
归属于上市公司股东的所有者权益	295,328,549.08	295,417,628.17	0.03%

2022 年年度报告财务数据与公司于 2023 年 2 月 15 日在北京证券交易所指定信息披露平台披露的《2022 年年度业绩快报》（公告编号 2023-004）主要财务数据不存在差异幅度达到 20%以上的情况。

## 七、 2022 年分季度主要财务数据

单位：元

项目	第一季度 (1-3 月份)	第二季度 (4-6 月份)	第三季度 (7-9 月份)	第四季度 (10-12 月份)
营业收入	27,572,550.04	24,320,078.00	39,949,554.18	68,556,579.49
归属于上市公司股东的净利润	3,986,247.75	4,648,860.77	3,162,981.13	7,499,902.02
归属于上市公司股东的扣除非经常性损益后的净利润	4,063,904.34	4,049,477.33	2,971,419.65	5,398,651.00

## 季度数据与已披露定期报告数据差异说明：

□适用 √不适用

## 八、 非经常性损益项目和金额

单位：元

项目	2022 年金额	2021 年金额	2020 年金额	说明
非流动资产处置损益	14,583.68	101,699.14	13,141.00	-
计入当期损益的政府补助（与企业业务密切相关，按照国家统一标准定额或定量享受的政府补助除外）	2,912,261.93	1,686,995.68	2,832,578.45	-
除同公司正常经营业务相关的有效套期保值业务外，持有交易性金融资产、交易性金融负债产生的公允价值变动损益，以及处置交易性金融资产、交易性金融负债和可供出售金融资产取得的投资收益	423,274.75	178,951.63	174,245.35	-
除上述各项之外的其他营业外收入和支出	-38,895.24	-70,582.15	-230,710.56	-
其他符合非经常性损益定义的损益项目	-	-	425,723.14	-
<b>非经常性损益合计</b>	<b>3,311,225.12</b>	<b>1,897,064.30</b>	<b>3,214,977.38</b>	-
所得税影响数	496,685.77	284,559.65	482,246.61	-
少数股东权益影响额	-	-	-	-

(税后)				
非经常性损益净额	2,814,539.35	1,612,504.65	2,732,730.77	-

## 九、 补充财务指标

适用 不适用

## 十、 会计数据追溯调整或重述情况

会计政策变更 会计差错更正 其他原因 不适用

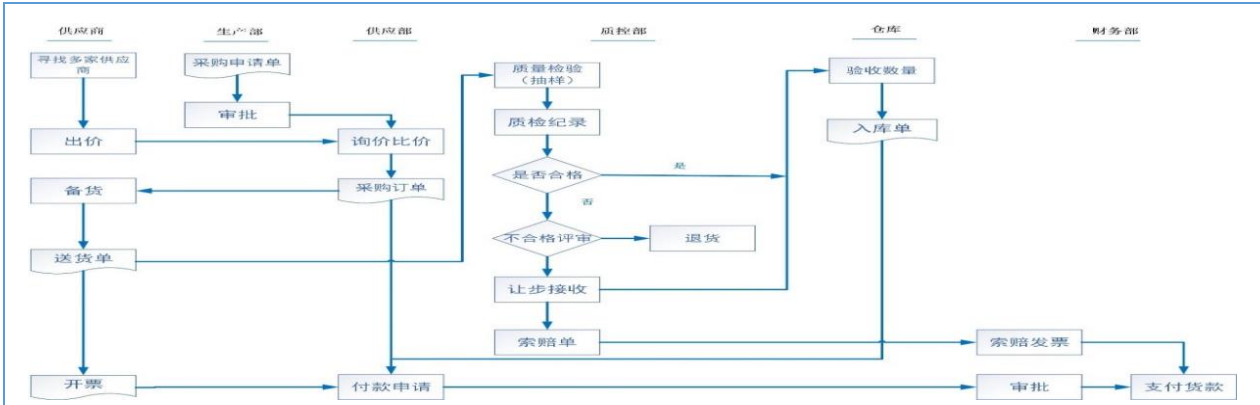
# 第四节 管理层讨论与分析

## 一、 业务概要

1. 商业模式：公司属于汽车底盘及工程车辆零部件制造行业，主要从事非等速传动轴及相关零部件的研发、生产和销售，包括国内市场、国际市场，主机配套市场、维修服务市场等，产品已被国内外大型汽车主机企业及国外同行广泛采购。传动轴是汽车和工程机械的重要零部件，对主机的安全性能十分重要，主要应用于汽车行业、工程机械、轨道交通、消防及石油等特种车辆；公司的客户主要来自于国内大型汽车整车制造企业、国内汽车零部件进出口公司、大型工程机械制造公司和国内协作传动轴公司。目前公司拥有成熟的传动轴制造技术，生产技术处于国内领先水平，工程机械和商用车用非等速传动轴产品处于大批量规模化生产阶段；同时，公司成立有专业技术研发中心，潜心于汽车及工程传动轴的研究与开发。公司目前具备了全国范围内的销售能力及大批量进出口能力。针对不同客户采取不同的销售策略：公司的传动轴主要为各大主机制造商配套，以直接销售方式供应给主机制造商；通过专业进出口公司进行产品直销；少量产品销售给其他汽车零部件经销商或进入国内的维修服务市场。收入来源主要是传动轴及相关零部件的销售收入和维修服务收入。

2. 采购模式：每年年初，公司与主要供应商签订年度采购框架协议，约定采购物资品种、价格确认方式、运输方式、验收标准、结算模式等条款。具体数量、金额等按照实际订单执行。原材料采购是产品品质保证体系的首要环节，公司制定了《供应商管理程序》、《采购控制程序》等文件，并建立了完善的采购管理程序和供应商管理体系。公司按照对于产品质量的影响程度实施物资采购 ABC 分类管理方式，其中 A 类为毛坯件、万向节等重要原材料；B 类为尼龙粉、水性漆和焊丝等构成最终产品的次要或非关键部分；C 类为防尘罩等其他辅助材料。供应部根据生产需要，通过对物资的质量、价格、供货周期等进行比较，选择合适的供应商，根据生产计划、销售计划以及库存情况编制采购计划。质控部对采购的物资进行质量检验，汇集供应商质量信息。

具体采购流程如下：

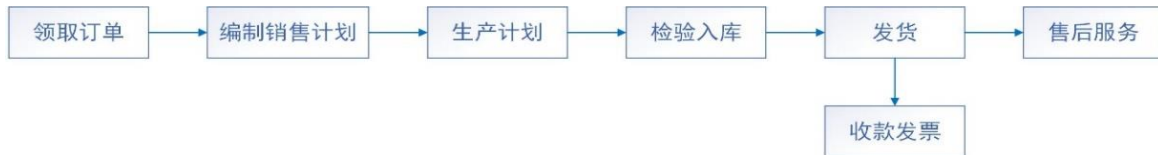


3. 生产模式：公司主要采取“以销定产”生产模式，根据客户的框架销售协议、实际订单等组织生产。公司生产过程由生产部、供应部、技术部和质控部共同参与，公司不断优化生产流程以适应客户“小批量、多品种”的采购需求。生产部每周根据营销部门提供的订单安排生产计划，供应部根据生产计划实施采购，具体生产由热处理车间、金工车间、总装车间执行，其中金工车间负责相关零部件的生产，总装车间则根据订单中客户需求的轻重缓急安排产品总装。技术部负责技术标准确立、工序编排等。质控部负责产品在各个生产环节的测试与检验，全面保证产品质量。

公司拥有先进的加工工艺和自动化处理流程，同比国内同类型号产品质量高、返修率低，下游客户体验难易度高，提供优质的产品的同时降低自身成本。公司的研发团队，经验丰富，技术改型反应速度快，在客户要求产品的二次开发上周期短、可靠性强。

4. 销售模式：公司产品面向国内和国际市场。国内市场主要面向主机配套市场，通过直接销售的方式实施，部分产品通过二级供应商的途径向主机厂商供应。国际市场通过直销和经销相结合的方式实施，国际客户的终端用户包括主机厂商和售后市场客户。营销部依据客户订单编制销售计划；生产部根据销售计划编制生产计划并组织实施；由仓库根据客户订单组织发货；营销部负责跟踪产品使用情况 & 售后服务工作等。

具体销售流程如下：



目前公司产品已经达到国际同行业产品的品质，但是相比较国外同行业企业成本较低，所以在国际市场上有一定的价格优势。凭借过硬的产品质量和价格优势公司产品已进入俄罗斯、韩国、伊朗等国主机市场配套体系。按照公司产品差异化的发展策略，现已制定了一套较为完善的国际发展策略，凭借现有的渠道和成熟的市场拓展模式，必将提升公司的业务拓展能力以及国际市场占有率，从而进一步释放公司的市场优势。

5. 技术开发：公司设立技术开发部，打造了一批专业性、经验性强的精干产品开发队伍，并配备了 Pro/Engineer、Picad 等设计开发软件，技术开发能力强，改型反应速度快，特别是在用户要求产品的二次开发上周期更短、可靠性更强、满意度更高。公司在新能源运用方面，采用新型液压锻造技术，使传动轴零部件花键轴叉毛坯达到空心化，锻造毛坯无废边化，从传统的锻造的材料利用率的 80% 提高到新型锻造的 100%，综合节约原材料 20% 以上，在节能降耗和材料的充分利用环节处于行业领先地位。

6. 质量保障：公司产品通过全球汽车零部件行业等级最高的 ISO/TS16949:2016 质量管理体系认证，并在 2019 年通过了 ISO9001:2015 质量管理体系认证；ISO14001:2015 环境体系认证；OHSAS18001:2018 职业健康安全管理体系；GJB9001C-2017 武器装备质量管理体系。公司产品已经达到国际先进水平，深得客户信赖，市场三包索赔率远低于行业三包索赔平均水平。

报告期内，公司实现营业收入 16,039.88 万元，实现净利润 1,929.80 万元。报告期内，公司商业模式未发生变化；报告期后至报告披露日，公司商业模式未发生变化。

### 专精特新等认定情况

√适用 □不适用

“专精特新”认定	√国家级 □省（市）级
“高新技术企业”认定	是
其他相关的认定情况	-

### 报告期内变化情况：

事项	是或否
所处行业是否发生变化	<input type="checkbox"/> 是 <input checked="" type="checkbox"/> 否
主营业务是否发生变化	<input type="checkbox"/> 是 <input checked="" type="checkbox"/> 否
主要产品或服务是否发生变化	<input type="checkbox"/> 是 <input checked="" type="checkbox"/> 否
客户类型是否发生变化	<input type="checkbox"/> 是 <input checked="" type="checkbox"/> 否
关键资源是否发生变化	<input type="checkbox"/> 是 <input checked="" type="checkbox"/> 否
销售渠道是否发生变化	<input type="checkbox"/> 是 <input checked="" type="checkbox"/> 否
收入来源是否发生变化	<input type="checkbox"/> 是 <input checked="" type="checkbox"/> 否
商业模式是否发生变化	<input type="checkbox"/> 是 <input checked="" type="checkbox"/> 否
核心竞争力是否发生变化	<input type="checkbox"/> 是 <input checked="" type="checkbox"/> 否

## 二、经营情况回顾

### （一）经营计划

公司生产的是非等速传动轴，是车辆传动系统中连接变速器和车轮驱动桥的重要部件，对主机的安全性能至关重要。我公司生产的非等速传动轴主要应用于商用车（货车、客车）、工程机械、轨道机车、消防车、混凝土搅拌车、特种车辆及石油轧钢等特种设备。

2022 年，受市场提前透支、疫情管控、经济减速、投资和消费走低、货运萧条、信心不足等多重不利因素的“叠加”影响，重卡行业全年连续 12 个月同比下滑。面对种种不确定性给经营带来的多重挑战，公司坚持疫情防控和生产经营两手抓，经过全体职工戮力同心、奋楫笃行，克服新冠疫情带来的困难与挑战，开发出徐工重型、三一重工等新的业务增长点，保障了公司全年营销业绩的稳健增长。

#### 一、经营业绩情况：

报告期内，公司实现营业收入 160,398,761.71 元，同比增长 21.09%；归属于上市公司股东的净利润 19,297,991.67 元，同比下降 18.94%；归属于上市公司股东的扣除非经常性损益的净利润 16,483,452.32 元，同比下降 25.73%，基本每股收益为 0.18 元，较上年同期下降 37.93%。报告期末，公司总资产 339,409,511.58 元，同比下降 1.42%；归属于上市公司股东的所有者权益 295,417,628.17 元，同比增长 1.21%，股本 105,100,000 元，较上年同期相同；归属于上市公司股东的每股净资产为 2.81 元，较上年同期增加 1.08%。主要原因是：

1. 由于国内商用车市场受疫情反复、经济减速、大宗商品价格飙升、货运萧条、需求透支、投资和消费信心不足等因素表现持续低迷，再加上货运市场“车多货少”矛盾日益凸显，运价持续低迷，物流公司和个体司机的购车需求减弱，导致汽车整车厂产销量大幅减少，相应传动轴总成采购需求减少。公司为适应市场发展，成立了全资子公司-许昌同行工贸有限责任公司开展了对俄罗斯



的贸易，报告期内实现营业收入 3,589.70 万元，导致公司整体营业收入有所上涨。

2. 汽车整车厂为抢占市场而主动对市场让利，并要求整车零部件供应商供货价格降低导致公司产品综合毛利率降低。2022 年公司产品综合毛利率 20.35%（贸易毛利率 4.25%，也直接拉低了综合毛利率），2021 年综合毛利率为 32.90%，毛利率降低 12.55 个百分点。

3. 全资子公司-许昌同行工贸有限责任公司虽然增加了 3,589.70 万元的销售收入，但同行工贸的货款没有到结算期，报告期末计提了 135.68 万元的信用减值损失，也导致了整体利润的减少。

## 二、运营管理情况

### 1. 经营管理方面

公司始终以客户需求为导向，坚持按 IATF16949:2016 质量体系要求规范组织生产，坚持专业化战略的实业道路，坚持标准化管理和精细化生产，持续增强客户满意。

(1) 公司不断深化 IATF16949:2016 质量体系的符合性和有效性，如期实施各项培训及过程优化，力争公司管理质量更上一层楼。同时，公司顺利通过了 ISO14001:2015、ISO45001:2018 和 GJB 9001C-2017 体系认证复核，公司风险管理水平和经营能力进一步提升，为高效工作和科学管理奠定了坚实的基础，帮助公司更好的服务于客户；同时力争为员工创造更好的工作环境，承担应有的社会责任。

(2) 公司克服了新冠疫情在全球肆虐带来的原材料价格上涨、需求波动幅度较大、生产组织安排困难等不利因素，如期完成对各主机用户和海外市场的稳定交付，产品质量和交付服务均获得客户高度满意。

(3) 公司 WIS 信息化水平建设稳步提升，报告期内实现了 OA 工作流程对所有业务的全面覆盖并与 ERP 融合，配合多项专用的信息化二次开发，进一步提高了工作效率。

(4) 成立了全资子公司许昌同行工贸有限责任公司并开展了运营，主营俄罗斯的三方贸易，并取得了良好效果。

(5) 公司持续加强工艺、装备研发及改造，提升自动化水平以增强产品质量稳定性。

### 2. 技术研发情况

(1) 2022 年以提升现有产品技术为核心，加强技术规范和科技创新工作，通过精细化管理，加强产品及过程质量管理，报告期内通过工艺优化、夹具优化改进、设备稳定性提升等，进一步提高了产品质量和过程稳定性。

(2) 2022 年公司技术部着力于改进现有产品，完善制造工艺和质量控制手段，集中力量攻关制造精品，进一步进行技术升级，加快提升产品技术水平和设计质量，在此基础上，积极稳妥结合市场需求开发新的项目。同时继续整合企业内部的研发力量，建立健全研发体系和高效的研发团队，使公司在市场竞争中持续具备技术优势。

(3) 公司坚持自主创新，报告期内授权实用新型专利 7 项、外观专利 3 项。其他正在陆续下发中。

### 3、市场营销方面

(1) 改变传统的销售模式，建设一支高素质的销售工程师队伍，以解决客户痛点为出发点，以营销自己为前提，以满足客户需求为己任，提升了市场开拓效率；

(2) 加强营销管理，编制使用了客户管理表，设置区域经理一条龙开发维护模式，提高了项目有效性和预算控制；

(3) 面对国内市场竞争日趋激烈，公司在进一步巩固和扩大公司与原有客户群体和供货区域的基础上，大胆尝试开拓国际市场，完善国际营销部与阿里巴巴工厂国际站和谷歌独立站国际站的充分合作，增加市场开拓渠道，2022 年公司新开发了俄罗斯 RCR 配套市场并进行了产品样品供样。

(4) 强化售后服务工作，服务是销售的延伸，稳定售后服务队伍，提高售后人员的技能，为客户提供高质量一站式解决方案。

### 4、文化建设方面

基于创建一家基业长青的公司为愿景，搭建了企业与员工无障碍的沟通平台，初步建立培训体系，绩效评估，人才引进，企业文化建设等制度，根据员工素质结构发展，因材施教。2022 年公司在人才

引进与培养方面加大了工作力度，投入大量资源培养年轻人，完善组织架构，构建人才梯队。同时进行各项培训以提高专业技能和提升员工文化素养，把企业文化与人才管理融合在一起，员工和企业共同成长。

### 5. 社会责任方面

公司依法保护员工合法权益，贯彻人力资源政策，保护员工依法享有劳动权和履行劳动义务，保持工作岗位相对稳定，积极促进并扩大就业。严格遵循按劳分配、同工同酬的原则，建立科学的员工薪酬制度和激励制度，确保员工的各项福利制度得以落实。同时 2022 年公司向许昌经济技术开发区慈善机构捐款捐物 20 万元，积极参与到社会各项福利活动，充分发挥公众公司的社会职能，体现公众公司的责任与担当。

## (二) 行业情况

### (一) 公司所属行业及确定依据

根据中国证监会发布的《上市公司行业分类指引（2012 年修订）》，本公司所从事的业务属于“汽车制造业”（行业代码：C36）。

根据国家统计局发布的《国民经济行业分类和代码》（GB/T4754-2017），公司所处行业属于“汽车零部件及配件制造”（C3670）。

### (二) 公司所处行业主管部门及主要法律法规和政策

#### 1. 行业主管部门及监管体制

中国对汽车零部件行业的管理，遵循市场化发展模式的市场调节管理体制，采取政府宏观调控和行业自律相结合的方式。发改委和工信部为行业主管部门，中国汽车工业协会为行业自律组织。发改委主要负责制定产业政策和发展规划，以及审批和管理投资项目；工信部主要负责制定行业的发展战略、拟订并组织实施工业行业规划、产业政策和标准，监测工业行业日常运行，推动重大技术装备发展和自主创新。

中国汽车工业协会是在中国境内从事汽车（摩托车）整车、零部件及汽车相关行业生产经营活动的企事业单位和团体在平等自愿基础上依法组成的自律性、非营利性的社会团体。中国汽车工业协会以贯彻执行国家方针政策、维护行业整体利益、振兴中国汽车工业为己任，以反映行业愿望与要求、为政府和行业提供双向服务为宗旨，以政策研究、信息服务、标准制定、贸易协调、行业自律、会展服务、国际交流、行业培训等为主要职能，充分发挥提供服务、反映诉求、规范行为、搭建平台等方面的作用。

中国汽车工业协会下设传动轴委员会，传动轴委员会承担协助有关部门组织制定及修订行业标准，建立行业自律机制，规范行业内企业行为，促进企业的公平竞争等日常事务。

#### 2. 行业主要法律法规及政策

汽车工业具有较长的产业链结构，与国民经济中的诸多其他行业构成紧密的联动关系，对国民经济发展具有重要的推动作用，是中国的支柱产业之一。中国政府历来重视汽车工业的发展，由国务院、发改委、工信部等主管部门出台的政策法规，具体情况如下：

发布时间	发布单位	政策名称	主要内容
2022 年 7 月	国家商务部等 17 部门	《关于搞活汽车流通扩大汽车消费若干措施的通知》	聚焦支持新能源汽车购买使用、活跃二手车市场、促进汽车更新消费、支持汽车平行进口、研究免征新能源汽车车辆购置税政策到期后延期问题。 深入开展新能源汽车下乡活动，鼓励有条件的地方出台下乡支持政策，引导企业加大活动优惠力度，促进农村地区新能源汽车消费使用等，提出了 6 个方面、11



			条政策措施。
2022 年 5 月	国家财政部 税务总局	《关于减征部分 乘用车车辆购置 税的公告》	<p>1、对购置日期在 2022 年 6 月 1 日至 2022 年 12 月 31 日期间内且单车价格（不含增值税）不超过 30 万元的 2.0 升及以下排量乘用车，减半征收车辆购置税。</p> <p>2、本公告所称乘用车，是指在设计、制造和技术特性上主要用于载运乘客及其随身行李和（或）临时物品，包括驾驶员座位在内最多不超过 9 个座位的汽车。</p> <p>3、本公告所称单车价格，以车辆购置税应税车辆的计税价格为准。</p> <p>4、乘用车购置日期按照机动车销售统一发票或海关关税专用缴款书等有效凭证的开具日期确定。</p> <p>5、乘用车排量、座位数，按照《中华人民共和国机动车整车出厂合格证》电子信息或者进口机动车《车辆电子信息单》电子信息所载的排量、额定载客（人）数确定。</p>
2022 年 5 月	国务院办公 厅	《国务院关于印发扎实稳住经济一揽子政策措施的通知》	<p>1、各地区不得新增汽车限购措施，已实施限购的地区逐步增加汽车增量指标数量、放宽购车人员资格限制，鼓励实施城区、郊区指标差异化政策。</p> <p>2、加快出台推动汽车由购买管理向使用管理转变的政策文件。</p> <p>3、全面取消二手车限迁政策，在全国范围取消对符合国五排放标准小型非营运二手车的迁入限制，完善二手车市场主体登记注册、备案和车辆交易登记管理规定。</p> <p>4、支持汽车整车进口口岸地区开展平行进口业务，完善平行进口汽车环保信息公开制度。</p> <p>5、对皮卡车进城实施精细化管理，研究进一步放宽皮卡车进城限制。研究今年内对一定排量以下乘用车减征车辆购置税的支持政策。</p> <p>6、优化新能源汽车充电桩（站）投资建设运营模式，逐步实现所有小区和经营性停车场充电设施全覆盖，加快推进高速公路服务区、客运枢纽等区域充电桩（站）建设。</p>
2020 年 8 月	国家发改委	关于《汽车零部件再制造管理暂行办法（征求意见稿）》	规范机动车零部件再制造行为和市场秩序，保障再制造产品质量，加快再制造产业规范化规模化发展。
2020 年 6 月	生态环境部	《汽车工业污染防治可行技术指南（征求意见稿）》	根据中国一定时期内环境质量改善需求和经济水平，在汽车工业污染防治过程中综合采用污染预防技术、污染治理技术和环境管理措施，使污染物稳定达到国家污染物排放标准要求、规模应用的技术。
2019 年 11 月	国家发改委	《产业结构调整指导目录（2019 年本）》	将“电动转向及其关键零部件”、“高精度传动联结件”列入鼓励类行业。

### 3. 行业法律法规和政策对公司经营发展的影响

汽车制造业作为中国重要支柱产业，得到国家大力支持。汽车零部件及配件制造业作为汽车制造业下属子行业，是汽车工业发展的基础。近年来，《汽车产业发展政策》、《汽车产业中长期发展规划》、《产业结构调整指导目录（2019 年本）》等一系列国家和行业政策的推出，对汽车零部件及配件制造业的发展提供了强有力的政策支持。

公司所处的汽车零部件行业是汽车产业链中十分重要的一个环节，是汽车产业发展的支撑和基础。随着全球汽车工业的发展，全球汽车零部件制造业呈现以下发展趋势：汽车及零部件企业开始加速向中国、印度、东南亚等国家和地区进行产业转移；全球化采购；零部件系统集成化；重视轻量化等节能环保新技术。

在全球汽车零部件制造业的大发展趋势背景下，我国汽车零部件行业发展迅速，也形成了一批市场竞争力较强的汽车零部件企业。受益于国内外整车行业发展和全球化采购，国内汽车零部件行业呈现出良好的发展趋势：行业兼并日趋活跃，集中度不断提升；生产制造能力不断提高；朝着专业化、标准化方向发展。

公司为高新技术企业，工信部第二批专精特新“小巨人”企业。公司凭借一流的产品质量、成本控制能力以及稳定的交付能力，是国内为数不多可以供货至全国各大型汽车、工程车辆等主机厂配套的传动轴生产企业之一。

## (三) 财务分析

### 1. 资产负债结构分析

单位：元

项目	2022 年末		2021 年末		变动比例%
	金额	占总资产的比重%	金额	占总资产的比重%	
货币资金	77,369,879.03	22.80%	120,553,551.17	35.01%	-35.82%
应收票据	9,345,201.58	2.75%	11,301,038.19	3.28%	-17.31%
应收账款	71,948,318.82	21.20%	50,125,743.55	14.56%	43.54%
存货	44,740,828.70	13.18%	42,861,858.48	12.45%	4.38%
固定资产	87,266,221.59	25.71%	78,820,705.43	22.89%	10.71%
在建工程	7,196,501.28	2.12%	711,442.03	0.21%	911.54%
无形资产	13,598,282.00	4.01%	13,574,603.10	3.94%	0.17%
交易性金融资产	81,104.60	0.02%	13,015,364.74	3.78%	-99.38%
应收款项融资	5,867,035.90	1.73%	4,076,603.74	1.18%	43.92%
预付款项	11,822,549.29	3.48%	4,029,698.05	1.17%	193.39%
其他应收款	62,806.52	0.02%	121,401.84	0.04%	-48.27%
其他流动资产	848,912.69	0.25%	667,185.89	0.19%	27.24%
其他非流动资产	5,619,076.65	1.66%	3,303,277.45	0.96%	70.11%
应付票据	17,669,486.75	5.21%	15,349,005.79	4.46%	15.12%
合同负债	554,883.18	0.16%	2,506,917.44	0.73%	-77.87%
应付职工薪酬	900,790.60	0.27%	1,092,296.17	0.32%	-17.53%

应交税费	1,824,324.87	0.54%	787,362.51	0.23%	131.70%
其他流动负债	4,161,894.03	1.23%	9,812,442.55	2.85%	-57.59%
递延所得税负债	1,304,596.44	0.38%	486,803.32	0.14%	167.99%
股本	105,100,000.00	30.97%	105,100,000.00	30.52%	0%
资本公积	89,376,652.11	26.33%	89,376,652.11	25.96%	0%
盈余公积	13,266,981.27	3.91%	11,330,622.86	3.29%	17.09%
未分配利润	87,673,994.79	25.83%	86,077,361.53	25.00%	1.85%
资产总计	339,409,511.58	100.00%	344,311,230.59	100.00%	-1.43%

### 资产负债项目重大变动原因：

1. 货币资金：本期期末较上年年末金额的变动比例为-35.82%，减少 4,318.37 万元，2022 年度货币资金减少主要系本期支付子公司同行工贸借款 3,405.00 万元，而同行工贸告期末未回收应收账款 2,713.56 万元，导致银行存款减少；本期银行承兑保证金的缴纳比例由 100%下降至 20%或 50%，导致其他货币资金减少 963.58 万元。
2. 应收账款：本期期末较上年年末金额的变动比例为 43.54%，增加 2,182.26 万元，主要系子公司同行工贸新增客户-海南盛旌国际贸易有限公司欠款 2,713.56 万元所致。
- 3、在建工程：本期期末较上年年末金额的变动比例为 911.54%，增加 648,51 万元，主要系公司研发大楼装修 423.41 万元，光伏发电项目建设 296.24 万元尚未结转所致。
- 4、交易性金融资产：本期期末较上年年末金额的变动比例为 -99.38%，减少 1,293.43 万元，主要系公司闲置流动资金购买保本理财产品到期赎回所致。
- 5、应收款项融资：本期期末较上年年末金额的变动比例为 43.92%，增加 179.04 万元，主要系报告期内公司收取部分客户银行承兑汇票增加，导致融资增加所致。
- 6、预付账款：本期期末较上年年末金额的变动比例为 193.39%，增加 779.29 万元，主要系报告期末子公司同行工贸为锁定资源预付供应商重庆朗誉动力设备有限公司采购款 600.91 万元，预付供应商西安新重康发动机销售服务有限公司采购款 322.50 万元所致。
7. 其他应收款：本期期末较上年年末金额的变动比例为-48.27%，减少 5.86 万元，主要系报告期新乡鑫泰传动轴公司坏账核销所致。
- 8、其他非流动资产：本期期末较上年年末金额的变动比例为 70.11%，增加 231.58 万元，主要系本期预付三井物产机床贸易（上海）有限公司设备款 380.00 万元所致。
- 9、合同负债：本期期末较上年年末金额的变动比例为-77.87%，减少 195.20 万元，主要系预收客户 LLC 货款减少 169.00 万元所致。
- 10、应交税费：本期期末较上年年末金额的变动比例为 131.70%，增加 103.70 万元，主要系国家为应对疫情出台新的税收政策，制造业中小型企业可以延缓缴纳规定的各项税费金额的 50%，入库税金延缓缴纳所致。
- 11、其他流动负债：本期期末较上年年末金额的变动比例为-57.59%，减少 565.05 万元，主要系本期已背书或贴现未终止确认的票据减少 569.60 万元所致。
- 12、递延所得税负债：本期期末较上年年末金额的变动比例为 167.99%，增加 81.78 万元，主要系根据《财政部税务总局关于中小微企业设备器具所得税税前扣除有关政策的公告》（2022 年第 12 号）中小微企业在 2022 年 1 月 1 日至 2022 年 12 月 31 日期间新购置的设备、器具，单位价值在 500 万元以上的，按照单位价值的一定比例自愿选择在企业所得税税前扣除，公司 2022 购置的机器设备加计抵扣所得税所导致。

## 境外资产占比较高的情况

□适用 √不适用

## 2. 营业情况分析

## (1) 利润构成

单位：元

项目	2022 年		2021 年		变动比例%
	金额	占营业收入的比重%	金额	占营业收入的比重%	
营业收入	160,398,761.71	-	132,461,233.97	-	21.09%
营业成本	127,755,422.35	79.65%	88,888,001.26	67.10%	43.74%
毛利率	20.35%	-	32.90%	-	-
销售费用	1,306,774.62	0.81%	1,987,206.70	1.50%	-34.24%
管理费用	6,411,054.24	4.00%	7,305,927.60	5.52%	-12.25%
研发费用	6,336,268.43	3.95%	7,856,697.56	5.93%	-19.35%
财务费用	-1,803,462.79	-1.12%	132,660.99	0.10%	-1,459.45%
信用减值损失	-1,394,879.03	-0.87%	343,805.97	0.26%	-505.72%
资产减值损失	-420,950.98	-0.26%	-263,832.59	-0.20%	-59.55%
其他收益	2,913,924.20	1.82%	1,687,735.25	1.27%	72.65%
投资收益	438,253.12	0.27%	163,586.89	0.12%	167.90%
公允价值变动收益	-14,978.37	-0.01%	15,364.74	-	-197.49%
资产处置收益	14,583.68	0.01%	101,818.80	0.08%	-85.68%
汇兑收益	-	-	-	-	-
营业利润	20,723,235.47	12.92%	27,044,072.04	20.42%	-23.37%
营业外收入	169,735.77	0.11%	168,990.45	0.13%	0.44%
营业外支出	210,293.28	0.13%	240,431.83	0.18%	-12.54%
净利润	19,297,991.67	12.03%	23,806,928.80	17.97%	-18.94%
所得税费用	1,384,686.29	0.86%	3,165,701.86	2.39%	-56.25%

## 项目重大变动原因：

- 1、营业成本：本期营业成本较上年同期的变动比例为 43.74%，增加 3,886.74 万元，虽然营业收入增加 21.09%，但营业成本增加 43.74%，主要系报告期营业收入 16,039.87 万元中贸易收入为 6,191.24 万元，占总收入的比例为 38.60%，而贸易毛利率为 4.25%，直接拉低了综合毛利率，增加了营业成本所致。
- 2、销售费用：本期销售费用较上年同期的变动比例为-34.24%，减少 68.04 万元，主要系报告期公司注重产品质量建设，产品质量提高，三包售后费用减少 52.22 万元所致。
- 3、财务费用：本期财务费用较上年同期的变动比例为-1,459.45%，减少 193.61 万元，主要系报告期公司没有银行借款费用，同时利用闲置资金购买银行定期存款增加存款利息所致。
- 4、信用减值损失：本期信用减值损失较上年同期的变动比例为-505.72%，减少 173.87 万元，主要系本公司期末增加子公司同行工贸新增客户-海南盛旌国际贸易有限公司欠款 2,713.56 万元，相应增加坏账损失 135.68 万元所致。
- 5、资产减值损失：本期资产减值损失较上年同期的变动比例为-59.55%，减少 15.71 万元，主要系本

期末计提存货跌价损失较上年同期增加 15.78 万元所致。

6、其他收益：本期其他收益较上年同期的变动比例为 72.65%，增加 122.62 万元，主要系本期收到政府上市补助 230.00 万元所致。

7、投资收益：本期其他收益较上年同期的变动比例为 167.90%，增加 27.47 万元，主要系本期处置交易性金融资产取得的投资收益较上年同期增加 27.47 万元所致。

8、公允价值变动收益：本期公允价值变动收益较上年同期的变动比例为-197.49%，减少 3.03 万元，主要系本期购买交易性金融资产收益率降低所致。

9、资产处置收益：本期资产处置收益较上年同期的变动比例为-85.68%，减少 8.72 万元，主要系本期处置固定资产减少，导致处置收益减少所致。

10、所得税费用：本期所得税费用较上年同期的变动比例为-56.26%，减少 178.10 万元，主要系 2022 年公司所得税汇算清缴由于固定资产加速折旧扣除冲回所得税费用 75.33 万元，同时 2022 年研发费用可以在本年度加计扣除以及本年度利润总额减少所致。

## (2) 收入构成

单位：元

项目	2022 年	2021 年	变动比例%
主营业务收入	91,683,983.35	123,529,226.19	-25.78%
其他业务收入	68,714,778.36	8,932,007.78	669.31%
主营业务成本	64,398,872.30	83,774,077.81	-23.13%
其他业务成本	63,356,550.05	5,113,923.45	1,138.90%

## 按产品分类分析：

单位：元

分产品	营业收入	营业成本	毛利率%	营业收入比上年同期增减%	营业成本比上年同期增减%	毛利率比上年同期增减%
轻型传动轴	21,018,855.79	14,892,496.13	29.15%	-1.75%	1.37%	减少 2.17 个百分点
中型传动轴	9,335,914.26	6,641,760.32	28.86%	23.07%	25.29%	减少 1.26 个百分点
重型传动轴	46,907,924.53	32,621,663.43	30.46%	-44.93%	-43.18%	减少 2.14 个百分点
传动轴配件	14,421,288.77	10,269,143.10	28.79%	53.91%	61.36%	减少 3.29 个百分点
贸易及其他综合收入	68,714,778.36	63,330,359.37	7.84%	100%	100%	增加 7.84 个百分点
合计	160,398,761.71	127,755,422.35	20.35%	21.09%	43.72%	减少 12.55 个百分点

## 按区域分类分析：

单位：元



分地区	营业收入	营业成本	毛利率%	营业收入比上年同期增减%	营业成本比上年同期增减%	毛利率比上年同期增减%
国内	148,527,967.62	121,424,908.33	18.25%	16.46%	41.16%	减少 14.30 个百分点
国际	11,870,794.09	6,330,514.02	46.60%	140.87%	121.02%	增加 4.79 个百分点

#### 收入构成变动的的原因:

本年度由于疫情及基建投资放缓等原因，国内重型货车销量急速下滑，导致公司所配套的重型汽车传动轴销售下滑 44.93%，轻型汽车传动轴由于适配新能源车型，收入相对稳定，销量同比减少 1.75%，中型汽车传动轴由于供货徐工集团的销售增长，同比增长 23.07%，传动轴配件收入增长 53.91%，是由于出口零部件收入的增长，本年度新增了贸易及其他综合收入增长 6871.48 万元。

#### (3) 主要客户情况

单位：元

序号	客户	销售金额	年度销售占比%	是否存在关联关系
1	海南盛旌国际贸易有限公司	61,912,604.42	38.60%	否
2	徐州徐工物资供应有限公司	12,103,067.38	7.55%	否
3	吉林省绪成机械进出口有限责任公司	9,065,760.12	5.65%	否
4	LLC Kamsky plant avtoagregat, CO., Ltd	9,016,093.09	5.62%	否
5	中通客车股份有限公司	4,309,810.39	2.69%	否
合计		96,407,335.40	60.11%	-

#### (4) 主要供应商情况

单位：元

序号	供应商	采购金额	年度采购占比%	是否存在关联关系
1	许昌富灵机械有限公司	14,117,853.91	11.05%	否
2	佛山市臻龙科技有限公司	10,433,953.44	8.17%	否
3	许昌兴华汽配制造有限公司	9,824,200.80	7.69%	否
4	重庆朗誉动力设备有限公司	8,970,050.00	7.02%	否
5	西安赛湖汽车服务有限公司	8,694,943.20	6.81%	否
合计		52,041,001.35	40.74%	-

### 3. 现金流量状况

单位：元

项目	2022 年	2021 年	变动比例%
经营活动产生的现金流量净额	-21,162,011.16	40,214,051.42	-152.62%
投资活动产生的现金流量净额	-6,256,613.09	-23,408,532.36	73.27%

筹资活动产生的现金流量净额	-6,130,007.78	75,983,461.80	-108.07%
---------------	---------------	---------------	----------

**现金流量分析：**

- 1、本期经营活动产生的现金流量净额较上期的变动比例为-152.62%，较上期净流入减少 6,137.61 万元，主要系本期虽然销售商品、提供劳务收到的现金增加 2,265.21 万元，但是购买商品、接受劳务支付的现金增加 9,777.69 万元，主要是子公司同行工贸购买商品全部采用预付货款形式，增加现金支出 3,436.94 万元，再加上为锁定货物资源增加预付供应商货款 923.41 万元所致。
- 2、本期投资活动产生的现金流量净额较上期的变动比例为 73.27 %，较上期净流出减少 1,715.19 万元，主要系本期收回到期的闲置流动资金保本型银行理财 1,291.93 万元所致。
- 3、本期筹资活动产生的现金流净额较上期的变动比例为-108.07%，较上期净流入减少 8,211.34 万元，主要系去年同期公开发行 2,875 万股社会公众股募集资金 10,273.34 万元，而本期没有新增融资所致。

**(四) 投资状况分析****1、 总体情况**

□适用 √不适用

**2、 报告期内获取的重大的股权投资情况**

√适用 □不适用

单位：元

被投资公司名称	主要业务	投资金额	持股比例%	资金来源	合作方	投资期限	产品类型	预计收益	本期投资盈亏	是否涉诉
许昌同行工贸有限责任公司	汽车零部件产品销售，内燃机及配件产品销售等	1,000,000.00	100%	自有资金	无	长期	长期股权投资	不适用	-65,592.47	
合计	-	1,000,000.00	-	-	-	-	-		-65,592.47	-

**3、 报告期内正在进行的重大的非股权投资情况**

√适用 □不适用

单位：元

项目名称	本年度投入情况	累计实际投入情况	资金来源	项目进度	预计收益	截止报告期末累计实现的收益	是否达到计划进度和预计收益的原因
1.30 万套传动轴智能升级改造扩建项目	11,184,737.77	15,506,344.22	募集资金	51.69%	不适用	不适用	不适用
2. 年产200万件新型汽车传动轴轻量化零部件项目	3,635,645.85	10,368,983.02	募集资金	34.56%	不适用	不适用	不适用
3. 智能汽车传动轴研发中心建设项目	4,816,145.00	6,726,061.37	募集资金	67.26%	不适用	不适用	不适用
合计	19,636,528.62	32,601,388.61	-	-			-

## 4、以公允价值计量的金融资产情况

√适用 □不适用

单位：元

金融资产类别	初始投资成本	资金来源	本期购入金额	本期出售金额	报告期投资收益	本期公允价值变动损益	计入权益的累计公允价值变动
债	13,015,364.74	暂时	38,508,047.00	38,426,942.40	438,253.12	-	0



务 工 具 投 资		闲 置 自 有 资 金				14,978.37	
合 计	13,015,364.74	-	38,508,047.00	38,426,942.40	438,253.12	-	0
						14,978.37	

## 5、理财产品投资情况

√适用 □不适用

单位：元

理财产品类型	资金来源	发生额	未到期余额	逾期未收回金额	预期无法收回本金或存在其他可能导致减值的情形对公司的影响说明
银行理财产品	暂时闲置募集资金	255,000,000.00	0	0	不存在
银行理财产品	暂时闲置自有资金	38,508,047.00	81,104.60	0	不存在
合计	-	293,508,047.00	81,104.60	0	-

## 单项金额重大的委托理财，或安全性较低、流动性较差的高风险委托理财

□适用 √不适用

## 6、委托贷款情况

□适用 √不适用

## 7、主要控股参股公司分析

√适用 □不适用

### (1) 主要控股参股公司情况说明

根据河南同心传动股份有限公司（以下简称“公司”）业务发展需要，2022年10月8日设立全资子公司：许昌同行工贸有限责任公司（以下简称“同行工贸”），主要经营汽车零部件产品销售等业务。同行工贸公司注册资本人民币100万元，其中公司出资人民币100万元，占注册资本的100%，注册地址：河南省许昌经济技术开发区屯田路5302号。

### (2) 主要控股子公司及对公司净利润影响达10%以上的参股公司情况

单位：元

公司名称	公司类型	主要业务	主营业务收入	主营业务利润	净利润
许昌同行工贸有限责任公司	控股子公司	汽车零部件产品销售，内燃机及配件产品与销售，通用设备和机械设备销售、修理、检测、安装	35,896,992.00	1,508,717.29	-77,159.20

		服务等		
--	--	-----	--	--

**(3) 报告期内取得和处置子公司的情况**

√适用 □不适用

公司名称	报告期内取得和处置子公司方式	对公司整体生产经营和业绩的影响
许昌同行工贸有限责任公司	设立	符合公司整体发展战略规划,有助于完善公司业务体系,提高公司综合业务能力,对公司未来财务状况和经营成果将产生积极影响。

**(4) 公司控制的结构化主体情况**

□适用 √不适用

**8、合并财务报表的合并范围内是否包含私募基金管理人**

□是 √否

**(五) 税收优惠情况**

√适用 □不适用

1. 根据河南省科学技术厅、河南省财政厅、国家税务总局河南税务局 2022 年 12 月 1 日下发的《关于认定河南省 2022 年度第一批高新技术企业的通知》，本公司通过高新技术企业认定，并获得编号为 GR202241000937 的高新技术企业证书，有效期 3 年。根据《高新技术企业认定管理办法》及《中华人民共和国企业所得税法》等有关规定，本公司企业所得税 2022 年度至 2024 年度按 15%的税率缴纳。

2. 根据《财政部税务总局关于中小微企业设备器具所得税税前扣除有关政策的公告》（2022 年第 12 号）中小微企业在 2022 年 1 月 1 日至 2022 年 12 月 31 日期间新购置的设备、器具，单位价值在 500 万元以上的，按照单位价值的一定比例自愿选择在企业所得税税前扣除。其中，企业所得税法实施条例规定最低折旧年限为 3 年的设备器具，单位价值的 100%可在当年一次性税前扣除；最低折旧年限为 4 年、5 年、10 年的，单位价值的 50%可在当年一次性税前扣除，其余 50%按规定在剩余年度计算折旧进行税前扣除。

企业选择适用上述政策当年不足扣除形成的亏损，可在以后 5 个纳税年度结转弥补，享受其他延长亏损结转年限政策的企业可按现行规定执行。

本公司符合中小微企业条件，享受固定资产加计扣除税费的税收优惠政策。

3. 根据《财政部税务总局关于进一步加大增值税期末留抵退税政策实施力度的公告》（2022 年第 14 号）加大小微企业增值税期末留抵退税政策力度，将先进制造业按月全额退还增值税增量留抵税额政策范围扩大至符合条件的小微企业（含个体工商户，下同），并一次性退还小微企业存量留抵税额。

公司根据（2022 年第 14 号），公司逐月按照增值税留底税款申请了退税。

4. 《财政部税务总局科技部关于加大支持科技创新税前扣除力度的公告》（2022 年第 28 号）规定，对高新技术企业 2022 年 10 月 1 日至 2022 年 12 月 31 日期间新购置设备、器具，将其作为固定资产核算的，可以选择在计算应纳税所得额时一次性在税前扣除，同时允许按 100%在税前加计扣除。

5. 《财政部税务总局关于进一步完善研发费用税前加计扣除政策的公告》（公告 2021 年第 13 号）规定，制造业企业开展研发活动中实际发生的研发费用，未形成无形资产计入当期损益的，在按规定据实扣除的基础上，自 2021 年 1 月 1 日起，再按照实际发生额的 100%在税前加计扣除；形成无形资产的，自 2021 年 1 月 1 日起，按照无形资产成本的 200%在税前摊销。

本公司属于制造业企业，享受研发费用加计扣除的税收优惠政策。

6. 《国家税务总局 财政部关于延续实施制造业中小微企业延缓缴纳部分税费有关事项的公告》

(2022 年第 2 号)：

一、继续延缓缴纳 2021 年第四季度部分税费上述企业，《国家税务总局财政部关于制造业中小微企业延缓缴纳 2021 年第四季度部分税费有关事项的公告》(2021 年第 30 号)规定的制造业中小微企业延缓缴纳 2021 年第四季度部分税费政策，缓缴期限继续延长 6 个月。

2021 年第四季度延缓缴纳的税费在 2022 年 1 月 1 日后本公告施行前已缴纳入库的，可自愿选择申请办理退税(费)并享受延续缓缴政策。

二、延缓缴纳 2022 年第一季度、第二季度部分税费

(一)符合本公告规定条件的制造业中小微企业，在依法办理纳税申报后，制造业中型企业可以延缓缴纳本公告规定的各项税费金额的 50%，制造业小微企业可以延缓缴纳本公告规定的全部税费，延缓的期限为 6 个月。延缓期限届满，纳税人应依法缴纳相应月份或者季度的税费。

本公司符合中小微企业条件，享受延缓缴纳部分税费的税收优惠政策。

公司对上述税收优惠不存在严重依赖，公司税收优惠政策较稳定。

## (六) 研发情况

### 1、研发支出情况：

单位：元

项目	本期金额/比例	上期金额/比例
研发支出金额	6,336,268.43	7,856,697.56
研发支出占营业收入的比例	3.95%	5.93%
研发支出资本化的金额	-	-
资本化研发支出占研发支出的比例	-	-
资本化研发支出占当期净利润的比例	-	-

### 研发投入总额占营业收入的比重较上年发生显著变化的原因

适用 不适用

2022 年 10 月 8 日设立全资子公司：许昌同行工贸有限责任公司，营业收入增加 35,896,992.00 元，占公司总营业收入 27.10%，研发投入为 0，导致研发支出占比下降。

### 研发投入资本化率变化情况及其合理性说明

适用 不适用

### 2、研发人员情况：

教育程度	期初人数	期末人数
博士		
硕士		
本科	8	10
专科及以下	22	14
研发人员总计	30	24
研发人员占员工总量的比例(%)	15.46%	14.63%

### 3、专利情况：

项目	本期数量	上期数量
----	------	------

公司拥有的专利数量	52	42
公司拥有的发明专利数量	3	3

#### 4、 研发项目情况：

√适用 □不适用

研发项目名称	项目目的	所处阶段 / 项目进展	拟达到的目标	预计对公司未来发展的影响
基于传动轴制造的新材料应用技术的开发研究	研发一种复合材料传动轴，使其结构强度、刚度、临界转速等指标符合国家相关标准要求。	已成功验收	传动轴重量减轻，汽车整体减重。传动轴重量降低30%以上。	复合材料传动轴由于重量轻且整体性能对标钢制传动轴，提升企业知名度，市场竞争力。
轻量化重型联体轴的开发研究	研发一种轻量化重型联体轴，使重型传动轴实现集成化、轻量化，同时整体降低动平衡量值，提高驾乘舒适度。	已成功验收	花键轴叉空心化量产，采用立式闭合式无废边锻造，实现材料利用率达98%，重量降低10%，且毛坯件外形美观。前、后传动轴总成结构集成化。	重型联体轴结构集成化，动平衡量值进一步降低，使新能源车的静音效果得到有效提升。推动这个领域进一步向前发展，具有广阔的市场前景。
轻量化无飞边的端面齿突缘叉及其工艺的开发研究	提升端齿突缘叉的整体加工精度，与国际接轨。	已成功验收	实现锻造材料利用率98%，达到轻量化。突缘叉本体的直线度、两端面间的平行度及加工面的表面粗糙度均能达到较高的要求，并且加工效率大大提高。	突缘叉加工精度提高，加工效率提高，同时产品也实现轻量化，加大产品出口的份额，使公司产品走向国际化。
用于提升动平衡量值关键工	系统优化前期加工工艺，降低靠	研发中	提高翼型双侧键槽对称度，降低旋转后的不平衡	提升动平衡量值，从而使公司研发能力得到提

<b>艺技术的开发研究</b>	焊接平衡块补偿不平衡量值的传动方法。降低传动轴自身的不平衡量值，增强车辆使用的可靠性。		量。 提高花键副的配合精度及耐磨工艺。 不平衡量值比原来降低10%，提升整根轴的平衡精度。	高，提高在同行业中的话语权，从而推动行业发展。
-----------------	---	--	---	-------------------------

## 5、 与其他单位合作研发的项目情况：

适用 不适用

### (七) 审计情况

#### 1. 非标准审计意见说明：

适用 不适用

#### 2. 关键审计事项说明：

关键审计事项是我们根据职业判断，认为对本期财务报表审计最为重要的事项。这些事项的应对以对财务报表整体进行审计并形成审计意见为背景，我们不对这些事项单独发表意见。

我们确定收入确认事项是需要在审计报告中沟通的关键审计事项。

##### 1. 事项描述

收入确认的会计政策及账面金额信息请参阅财务报表附注“三、重要会计政策、会计估计”（二十九）及“五、财务报表主要项目注释”注释 29。

由于收入是重要的财务指标之一，存在管理层为了达到特定目标或期望而操纵收入确认的固有风险，因此我们将收入确认识别为关键审计事项。

##### 2. 审计应对

我们对于收入确认所实施的重要审计程序包括：

（1）了解和评价管理层与收入确认相关的关键内部控制的设计，并测试相应关键内部控制运行的有效性；

（2）选取样本检查销售合同，识别与商品控制权转移相关的合同条款与条件，评价同心传动的收入确认时点是否符合企业会计准则的要求；

（3）对本年记录的收入交易选取样本，并与销售合同、发票、销货清单、结算单、验收单等支持性文件进行核对，评价相关收入确认是否符合同心传动的会计政策；

（4）对重要客户实施函证程序；

（5）对资产负债表日前后记录的收入交易进行截止测试，核对销货清单、结算单及其他支持性文件，以评价收入是否被记录于恰当的会计期间。

根据已执行的审计工作，我们认为收入确认符合同心传动的会计政策。

**3. 对会计师事务所履职评估情况以及对会计师事务所履行监督职责情况：**

大华会计师事务所(特殊普通合伙)作为公司 2022 年度审计机构，具有丰富的上市公司审计工作经验与能力，连续多年为公司提供审计服务。在 2022 年的审计工作中，遵循独立、客观、公正、公允的原则，按照中国注册会计师审计准则的规定，获取了充分、适当的审计证据，对公司 2022 年度经营情况及财务状况进行了审计，并发表审计意见，客观、真实地反映了公司的财务状况和经营成果，顺利完成审计工作。

**(八) 会计政策、会计估计变更或重大会计差错更正**

√适用 □不适用

**1. 会计政策变更****(1) 执行企业会计准则解释第 15 号对本公司的影响**

2021 年 12 月 31 日，财政部发布了《企业会计准则解释第 15 号》（财会〔2021〕35 号，以下简称“解释 15 号”），解释 15 号“关于企业将固定资产达到预定可使用状态前或者研发过程中产出的产品或副产品对外销售的会计处理（以下简称‘试运行销售’）”和“关于亏损合同的判断”内容自 2022 年 1 月 1 日起施行。

本公司自 2022 年 1 月 1 日起执行解释 15 号，执行解释 15 号对可比期间财务报表无重大影响。

**(2) 执行企业会计准则解释第 16 号对本公司的影响**

2022 年 12 月 13 日，财政部发布了《企业会计准则解释第 16 号》（财会〔2022〕31 号，以下简称“解释 16 号”），解释 16 号三个事项的会计处理中：“关于单项交易产生的资产和负债相关的递延所得税不适用初始确认豁免的会计处理”自 2023 年 1 月 1 日起施行，允许企业自发布年度提前执行，本公司本年度未提前施行该事项相关的会计处理；“关于发行方分类为权益工具的金融工具相关股利的所得税影响的会计处理”及“关于企业将以现金结算的股份支付修改为以权益结算的股份支付的会计处理”内容自公布之日起施行。

**2. 会计估计变更**

本报告期主要会计估计未发生变更。

**(九) 合并报表范围的变化情况**

√适用 □不适用

报告期内，新设全资子公司：许昌同行工贸有限责任公司纳入合并范围。

**(十) 企业社会责任****1. 脱贫成果巩固和乡村振兴社会责任履行情况**

□适用 √不适用

**2. 其他社会责任履行情况**

√适用 □不适用

2022 年，新型冠状病毒在许昌市持续高位流行，作为许昌市本土成长起来的上市企业，公司积极响应政府号召，以实际行动回报社会，分别向许昌市经济技术开发区红十字捐赠价值 10 万元人民币和 10 万元的物资用于防控“新型冠状病毒感染”，充分发挥了公众公司的社会职能，体现公众公司



的责任与担当。

### 3. 环境保护相关的情况

适用 不适用

公司自成立以来，坚持经营生产与环保工作同步发展的原则，加强环保设备的管理和日常维护，严格执行各项环保法律法规，建立健全了一系列环境保护措施，保证生产经营的各个环节符合环保要求。公司生产过程中产生的污染主要包括废气、废水及固体废弃物。

#### (1) 废气

公司产生的废气为热处理淬火和喷涂线作业过程产生。主要污染物品种为甲苯、VOC 和颗粒物，公司通过投入 UV 光氧活性炭一体机，焊烟净化器、滤筒式除尘器、袋式除尘设备、水帘等进行处理，公司购置有大气污染防治系统监控，通过监测，废气满足《大气污染物综合排放标准》（GB16297-1996）中二级排放限值，同时河南洁宇检测技术有限公司出具报告号 JYH(WT)202003139 废气、废水、噪声达标的检测报告。

#### (2) 废水

公司产生的废水仅生活污水和生产废水，主要污染物磷酸盐、氟化物和氨氮，通过公司污水处理设备预处理达接管标准后，接管许昌经济技术开发区污水处理厂深度处理。公司有废水污染源在线监控设备，《污水综合排放标准》（GB8978-1996）三级标准限值，同时河南洁宇检测技术有限公司出具报告号 JYH(WT)202003139 废气、废水、噪声达标的检测报告。

#### (3) 固体废弃物

公司产品的生产过程中产生的一般固废主要为铁屑和废焊丝，由公司自行回收利用，危险废物主要为漆渣、废机油、废切削液、废液压油，由公司委托具有资质的危废处置企业进行处置，并在全国固体废物污染防治管理系统上进行危废申报。

### (十一) 报告期内未盈利或存在累计未弥补亏损的情况

适用 不适用

## 三、 未来展望

### (一) 行业发展趋势

2022 年底，随着三年疫情缓解，汽车产业供应链逐步恢复，以及国家燃油车购置税优惠政策的出台，汽车供需两端恢复良好。2023 年我国将继续坚持稳中求进总基调，大力提振市场信心，实施扩大内需战略，积极推动经济运行整体好转，实现质的有效提升和量的合理增长。我们相信，随着相关配套政策措施的实施，将会进一步激发市场主体和消费活力，我们对于全年经济好转充满信心。加之新的一年芯片供应短缺等问题有望得到较大缓解，预计 2023 年汽车市场将继续呈现稳中向好发展态势。

目前，国内汽车传动轴的生产几乎可以覆盖所有传动轴应用领域，满足了我国汽车整车行业高速发展的需要。随着经济全球化和产业分工的明细化，汽车零部件行业在汽车工业中的地位越来越重要。从发展趋势上来看，我国汽车零部件行业不断向专业化、系统化、智能化、模块化、轻量化和环保化发展转变，部分国内零部件制造企业生产规模、研发实力和整体技术水平不断提升，出现了一些在各专业细分领域国内竞争优势明显、并具有一定全球竞争力的零部件制造龙头企业：

#### 一、系统化、智能化制造

汽车产业分工细化，为了更好的应对激烈的市场竞争，整车厂从采购单个零部件到整个系统的采购，充分发挥各自的产业优势，提高产品品质、缩短新产品研发周期。2015 年国务院发布《中国制造

2025》，部署全面推进强国战略，重点推进国家制造业创新中心建设、智能制造、工业强基、绿色制造、高端装备创新等五项重大工程的建设；积极推动企业制造和研发过程中智能化设备的应用，形成全新的智能化制造系统，进而提高汽车零部件行业制造效率和水平。

## 二、模块化制造

模块化就是将零部件和总成按其汽车上的功能组合在一起，形成一个高度集中的、完整的功能单元，模块化设计思想贯穿在汽车的开发、工艺设计、采购和制造等环节的全过程之中。实现模块化，零部件供应商的角色将发生重大变化。模块化要求模块供应商具备系统模块的设计能力、制造能力和物流协调管理能力。由于模块化的出现世界汽车业将会出现整车制造商与模块供应商在开发、制造、服务方面的紧密合作。世界汽车工业近来出现了 0.5 级供应商的称谓，以区别于原来概念的一级供货商，这些规模大、能力强的零部件供应商具有模块化设计、开发、制造和服务等全方位功能，与整车厂之间的合作更加紧密。

## 三、轻量化、环保化制造

未来汽车产品将以环保为中心，在新型动力开发、原材料轻量化选用、汽车使用和报废等环节中充分体现汽车与环境的和谐。在原材料选用上，立足于开发零部件的新型替代材料和新工艺升级，使汽车零部件轻量化，进而达到整车轻量化的目的。

我公司产品基于优质的质量和完善的服务在现有客户供应链体内所占份额表现持续稳步上升，公司将坚定不移的实施专业化战略，利用公司现有的完善技术工艺，使轻量化无废边锻造技术零部件装配到各个主机配套整车，使国家的轻量化造车在传动轴领域最先得到突破，真正的实现整车制造轻量化和环保化。

## (二) 公司发展战略

公司 2023 年发展战略为:紧紧围绕以“振兴中原经济、服务全球汽车产业”为使命，“创一流企业，树百年同心”的企业愿景，创建一家受人尊敬的基业长青的公司，去成就客户、成就股东、推动社会进步。以“聚焦高端市场、接轨全球技术、引领智能创新、落实提质增效”为方针，适应于新形势下的轻量化造车需求，深入围绕“用户需要什么样的产品、市场需要什么样的服务”我们就提供什么样的产品和服务的宗旨，把“向产品要利润、不向市场要利润”的经营理念持续贯彻下去，促进智能化、轻量化传动轴的改进与创新。

## (三) 经营计划或目标

### 1. 营销计划

2023 年公司将工程机械、轨道车等传动轴市场占有率的提升作为主要的市场开拓计划；同时进一步扩大新型轻量化零部件的市场开拓及覆盖；公司将与主机制造商保持紧密联系，促进产品升级换代以适应主机制造商产品更新的需要；稳定现有传动轴业务领域的同时，围绕汽车零部件行业上下游扩充业务即新型轻量化零部件市场的全面推广。2023 年公司加大海外市场的开拓力度，成立阿里巴巴国际站和谷歌独立站项目组，加强与海外主机制造商和汽车零部件供应商的合作，拓宽海外销售渠道，努力融入全球传动轴产品供应商网络，特别是俄罗斯市场领域产品的全面营销，在整车领域、农机领域、售后领域均加大产品的营销力度，力争实现出口产品的销售收入占公司营业收入的比重稳步上升。

### 2、产品技术研发计划

产品和技术的领先性以及持续的创新能力是保持公司核心竞争力的重要保证，为此公司将采取以下技术开发计划：



加强与主机制造商的联系，了解其最新需求与产品升级动向，特别是新型能源替代车辆的产品需求，独立开发或与主机制造商、相关科研单位联合开发新型传动轴产品，加快现有产品的更新换代，使产品生产向精益化、轻量化、智能化方向发展，同时向行业内传递“向产品要利润，不向客户要利润”经营宗旨，利用公司的现有完善技术工艺，使轻量化无废边锻造技术零部件装配到各个主机配套整车，国家的轻量化造车在传动轴领域最先得突破。

加大研发及技改力度，引进高标准人才，抢占传动轴行业的技术制高点；完善智能汽车传动轴研发中心建设项目，把同心研发中心打造成国家级一流的研发及实验平台，继续保持研发费用的高增长趋势，确保研发费用不低于销售收入的 6%，同时计划申请国家级发明专利 2 项、实用新型 8 项，落地发明及实用新型 8 项。

### 3、人才计划

公司将人才理念融入到整个企业经营管理理念之中，在人才引进和培训方面实行资源倾斜。通过各种定期或不定期培训，提高全体员工的职业素养和技术技能；与大专院校、科研院所建立联合培养机制，为公司储备一批专业技术人才；持续引进技术、管理、财务、市场营销及证券等高级人才；管理层加强学习管理理念及经营思想，培养创新能力、决策能力和综合判断能力，全面推进先进的企业管理机制；建立有效的绩效考核和激励机制，鼓励员工发挥自身潜力，为全体员工的成长和才能的发挥搭建一个卓越的平台。

## (四) 不确定性因素

俄乌战争及地缘政治风险，未来可能对公司与外销客户的业务协同造成不利影响，公司将积极应对，及时了解外部环境变化趋势，以便及时在市场开拓、生产流程等一系列方面做出调整，赢得市场竞争的主动权。

## 四、 风险因素

### (一) 持续到本年度的风险因素

#### 1、宏观经济增速下滑引致经营业绩下降的风险

近年来，国家和地方相继出台了多项政策，对汽车零部件行业的发展有利也有弊。在国家和地方大力发展汽车及相关零部件产业的同时，由于国内汽车产能增长过快、汽车的过度消费已对大中城市交通带来压力，环保呼声日渐强烈，国家和地方对汽车的生产 and 消费也出台了部分限制措施。如果全球经济和我国经济受到疫情反复和地缘政治及战争风险导致增速放缓，将可能导致下游汽车行业业绩进一步下滑，放缓甚至终止产业结构调整、技术升级步伐，从而减少市场对传动轴产品的需求，进而导致公司经营业绩下降。另外，公司的下游行业主要包括汽车制造、工程机械、轨道交通等，下游客户受“蓝牌轻卡”新政、“大吨小标”治理、“3060 双碳目标”和国六排放升级等政策因素的影响产能萎缩也会影响公司的生产及销售。

应对措施：公司在深化汽车传动轴主营业务的同时，积极开发新工艺新产品，不断加大研发投入、完善工艺改进、优化产品结构，尽快推进新型汽车传动轴轻量化零部件项目完全达产和市场销售，同时加大海外市场的开拓力度，成立阿里巴巴国际站和谷歌独立站项目组，加强与海外主机制造商和汽车零部件供应商的合作，拓宽海外销售渠道，努力融入全球传动轴产品供应商网络，特别是俄罗斯市场领域产品的全面营销，在整车领域、农机领域、售后领域均加大产品的营销力度，增强公司抗风险能力，保持公司持续盈利的稳定性。

#### 2、产品质量风险

公司主要从事汽车传动轴以及零部件的生产与销售。传动轴是指带有万向节的管状轴或实心轴，是汽车和工程机械的重要零部件，对主机的安全性能十分重要。高附加值产业如轨道交通工程机械传动轴、石油和消防等特种传动轴的应用领域，对安全、品质要求更高，风险因素也更高，一旦发生故障，将引起重要设备过热、烧损，甚至引发事故，给本公司造成巨大的经济损失和社会不良影响。

应对措施：公司坚持以 ISO/ TS16949 质量管理体系标准来指导公司的整个生产运营，严格按照质量手册制定产品质量目标，完善产品控制过程，不断增强质量检验、检测方法，全面实施生产上下道工序之间互检（对互检宣贯指导落实到位），不漏掉任何一个质量问题。同时公司新的智能化实验中心投入使用，使产品的检验能力得以提升，针对产品的性能试验和寿命实验均可以常规化进行，通过日常的数据检测发现产品缺陷并制定完善整改工艺，尽最大可能屏蔽产品生产的质量风险，确保交付到客户手中的任何一根传动轴均为精品。

### 3、实际控制人不当控制的风险

公司实际控制人为自然人陈红凯先生，陈红凯先生能够对公司的董事人选、经营决策和管理、投资方针、《公司章程》及股利分配政策等重大事项的决策予以控制或施加重大影响。虽然公司制定了有关公司法人治理的重要制度，从制度安排上对控股股东的控制行为予以规范，但陈红凯先生仍可凭借其控股地位，对本公司经营决策施加重大影响。

应对措施：公司不断完善法人治理结构，严格按照《公司法》、《证券法》和《河南同心传动股份有限公司章程》来完善公司各项治理制度，在股东大会、董事会、监事会决策过程中严格执行关联方回避制度，同时提高内部控制的有效性。

### 4、原材料价格波动风险

公司生产经营所需的主要原材料为钢材（圆钢、钢管）、毛坯件、万向节和支撑，原材料成本占生产成本的比重较大。主要原材料的价格变化对公司毛利率水平以及生产经营有重要影响。如果上游供应商的供求状况发生重大变化、价格有异常波动，将会直接影响公司的生产成本和盈利水平。因此，公司仍存在由于主要原材料价格发生变动而导致的经营业绩波动的风险。

应对措施：公司通过不断改进工艺，调整流程，提高原材料的使用效率，采用新型液压锻造技术，使传动轴零部件花键轴叉毛坯达到空心化，锻造毛坯无废边化，从传统的锻造的材料利用率的 80%提高到新型锻造的 100%，综合节约原材料 20%以上，在节能降耗和材料的充分利用环节处于行业领先地位，同时电能、燃气等消耗型能源节约 5%左右，有力对冲了部分原材料上涨的成本压力。同时与多家供应商建立共同发展、相互依存的战略伙伴关系，采用批量规模化订货及缩短供应商的付款周期，降低供应商的加工成本及资金成本的模式来促进供应商对部分产品进行价格让利，确保公司的生产经营稳定性产品的持续盈利空间。

### 5. 募集资金运用的风险

募集资金投资项目需要一定时间的建设期，项目实施过程中，若固定资产投资、市场环境、市场竞争等方面出现重大变化，可能会对募集资金投资项目的实施效果产生较大的负面影响，导致募集资金投资项目实际效益低于预期；募集资金投资项目建成投产后，经济效益全部体现亦需要一定的时间阶段，因此，在募集资金投资项目建设期内及项目建成投产后的早期阶段，由于新增固定资产折旧费用抵消利润，导致公司净利润的增长幅度可能会低于本次公开发行完成后净资产规模的增长幅度，公司净资产收益率存在下降的风险。

应对措施：公司制定了《募集资金管理制度》，对募集资金的存储、使用及监督等进行了详细规定，明确了募集资金使用的审批权限、决策程序及信息披露等方面的具体要求。公司将严格按照《募集资金管理制度》的规定及公开发行方案规定的资金用途管理和使用募集资金。公司将加快募集资金投资项目的建设进度，提高资金使用效率，及时、高效完成相关项目的建设，争取募集资金投资项目早日建成并实现预期效益。

**(二) 报告期内新增的风险因素**

无
---

## 第五节 重大事件

### 一、 重大事件索引

事项	是或否	索引
是否存在诉讼、仲裁事项	<input type="checkbox"/> 是 <input checked="" type="checkbox"/> 否	五.二.6
是否存在对外担保事项	<input type="checkbox"/> 是 <input checked="" type="checkbox"/> 否	
是否对外提供借款	<input type="checkbox"/> 是 <input checked="" type="checkbox"/> 否	
是否存在股东及其关联方占用或转移公司资金、资产及其他资源的情况	<input checked="" type="checkbox"/> 是 <input type="checkbox"/> 否	五.二.7
是否存在重大关联交易事项	<input type="checkbox"/> 是 <input checked="" type="checkbox"/> 否	
是否存在经股东大会审议通过的收购、出售资产、对外投资、以及报告期内发生的企业合并事项	<input type="checkbox"/> 是 <input checked="" type="checkbox"/> 否	
是否存在股权激励计划、员工持股计划或其他员工激励措施	<input type="checkbox"/> 是 <input checked="" type="checkbox"/> 否	
是否存在股份回购事项	<input type="checkbox"/> 是 <input checked="" type="checkbox"/> 否	
是否存在已披露的承诺事项	<input checked="" type="checkbox"/> 是 <input type="checkbox"/> 否	五.二.8
是否存在资产被查封、扣押、冻结或者被抵押、质押的情况	<input checked="" type="checkbox"/> 是 <input type="checkbox"/> 否	五.二.9
是否存在年度报告披露后面临退市情况	<input type="checkbox"/> 是 <input checked="" type="checkbox"/> 否	
是否存在被调查处罚的事项	<input type="checkbox"/> 是 <input checked="" type="checkbox"/> 否	
是否存在失信情况	<input type="checkbox"/> 是 <input checked="" type="checkbox"/> 否	
是否存在应当披露的重大合同	<input checked="" type="checkbox"/> 是 <input type="checkbox"/> 否	五.二.10
是否存在应当披露的其他重大事项	<input type="checkbox"/> 是 <input checked="" type="checkbox"/> 否	
是否存在自愿披露的其他事项	<input type="checkbox"/> 是 <input checked="" type="checkbox"/> 否	

### 一、 重大事件详情（如事项存在选择以下表格填列）

#### 6、 诉讼、仲裁事项

本报告期公司无重大诉讼、仲裁事项

##### 1. 报告期内发生的诉讼、仲裁事项

适用 不适用

##### 2. 报告期内未结案的重大诉讼、仲裁事项

适用 不适用

##### 3. 报告期内结案的重大诉讼、仲裁事项

适用 不适用

#### 7、 股东及其关联方占用或转移公司资金、资产及其他资源的情况

单位：元

占用主体	是否为控股股东、实际	占用形式	占用性质	期初余额	本期新增	本期减少	期末余额	是否履行审议
------	------------	------	------	------	------	------	------	--------

	控制人及其控制的其他企业							程序
许昌卓稳机械制造有限公司	是	资金	其他	0	44,450.09	44,450.09	0	已事后补充履行
合计	-	-	-	0	44,450.09	44,450.09	0	-

#### 资金占用分类汇总：

单位：元

项目汇总	余额	占上年年末归属于上市公司股东的净资产的比例%
控股股东、实际控制人及其控制的其他企业合计占用资金的单日最高余额	44,450.09	0.02%

#### 占用原因、整改情况及对公司的影响：

2022 年度存在为关联方许昌卓稳机械制造有限公司垫付税款 44,450.09 元，并构成关联方资金占用的情形，关联方资金占用金额 44,450.09 元，占公司最近一期经审计净资产的比重为 0.02%，至 2022 年 12 月 1 日已全部还清。不会对公司生产经营及财务方面产生重大不利影响。

公司高度重视，按照要求对存在的问题进行全面梳理并切实采取有效措施进行整改。公司将以此为戒，认真吸取教训，杜绝此类行为。公司也将以本次整改为契机，加强相关法律法规的学习，增强规范运作意识，健全和完善公司治理，规范履行信息披露义务。

在今后公司治理过程中，严格按照《上市公司信息披露管理办法》《上市公司监管指引第 8 号——上市公司资金往来、对外担保的监管要求》等法律法规、业务规则，提高信息披露质量、防范资金占用，以更积极的态度做好各方面的工作，确保公司合法合规经营，切实维护公司和股东的利益。

#### 8、 承诺事项的履行情况

承诺主体	承诺开始日期	承诺结束日期	承诺来源	承诺类型	承诺具体内容	承诺履行情况
实际控制人或控股股东	2015年9月2日	2030年9月1日	挂牌	同业竞争承诺	除持有公司股份外，无其他对外投资。	正在履行中
董监高	2015年9月2日	2030年9月1日	挂牌	同业竞争承诺	除持有公司股份外，无其他对外投资。	正在履行中
实际控制人或控股股东	2015年9月2日	2030年9月1日	挂牌	减少及避免关联交易	尽量减少及避免关联交易，如发生按相关规定执行。	正在履行中
董监高	2015年9月	2030年9月	挂牌	减少及避	尽量减少及避	正在履行中

	2 日	月 1 日		免关联交易	免关联交易，如发生按相关规定执行。	
实际控制人或控股股东	2015年9月2日	2030年9月1日	挂牌	资金占用承诺	不得以规定的方式将资金直接或间接提供给控股股东及其他关联人	正在履行中
董监高	2015年9月2日	2030年9月1日	挂牌	资金占用承诺	不得以规定的方式将资金直接或间接提供给控股股东及其他关联人	正在履行中
实际控制人或控股股东、一致行动人	2021年11月15日	2022年11月15日	发行	限售承诺	具体内容详见公司在北京证券交易所网站“信息披露模块”披露的“承诺事项及履行情况”	已履行完毕
实际控制人或控股股东、董监高、一致行动人	2021年11月15日	-	发行	股份增持承诺	具体内容详见公司在北京证券交易所网站“信息披露模块”披露的“承诺事项及履行情况”	正在履行中
公司、实际控制人或控股股东、董事、高级管理人员	2021年11月15日	2024年11月15日	发行	稳定股价	具体内容详见公司在北京证券交易所网站“信息披露模块”披露的“承诺事项及履行情况”	正在履行中
公司、实际控制人或控股股东、董监高、一致行动人、中介机构	2021年11月15日	-	发行	发行文件真实性、准确性、完整性的承诺	具体内容详见公司在北京证券交易所网站“信息披露模块”披露的“承诺事项及履行情况”	正在履行中
公司	2021年11月15日	-	发行	利润分配承诺	具体内容详见公司在北京证券交易所网站	正在履行中



					“信息披露模块”披露的“承诺事项及履行情况”	
实际控制人或控股股东、董监高	2021年11月15日	-	发行	关于填补被摊薄即期回报的措施及承诺	具体内容详见公司在北京证券交易所网站“信息披露模块”披露的“承诺事项及履行情况”	正在履行中
实际控制人或控股股东	2021年11月15日	-	发行	关于环境保护的承诺	具体内容详见公司在北京证券交易所网站“信息披露模块”披露的“承诺事项及履行情况”	正在履行中
实际控制人或控股股东、董监高	2021年11月15日	-	发行	解决同业竞争问题的承诺	具体内容详见公司在北京证券交易所网站“信息披露模块”披露的“承诺事项及履行情况”	正在履行中
公司、实际控制人或控股股东、董监高、一致行动人	2021年11月15日	-	发行	未履行承诺的约束措施的承诺	具体内容详见公司在北京证券交易所网站“信息披露模块”披露的“承诺事项及履行情况”	正在履行中

#### 承诺事项详细情况：

承诺的具体内容详见公司在向不特定合格投资者公开发行股票过程中披露的《公开发行说明书》之“第四节发行人基本情况”之“九、重要承诺”第80-83页。

报告期内，公司相关承诺均正常履行，不存在超期未履行完毕的情形，不存在违反承诺的情形。

#### 9、被查封、扣押、冻结或者被抵押、质押的资产情况

单位：元

资产名称	资产类别	权利受限类型	账面价值	占总资产的比例%	发生原因
------	------	--------	------	----------	------

货币资金	流动资产	质押	5,713,966.89	1.68%	银行承兑汇票保证金
房屋建筑物	固定资产	抵押	25,909,244.56	7.63%	银行承兑授信
<b>总计</b>	-	-	31,623,211.45	9.31%	-

#### 资产权利受限事项对公司的影响：

上述资产质押、抵押事项不会对公司生产经营及财务状况造成不利影响，截止年度报表报出日期，房屋建筑物、土地抵押已解除。

### 10、 重大合同及其履行情况

2022年9月21日公司发布关于签订重大合同的公告，公告编号：2022-069，合同内容为：河南同心传动股份有限公司与海南盛旌国际贸易有限公司签订了《买卖合同》，该合同为年度框架合同，总价款为人民币113,022,660.00元（含税），本年度报告期已执行69,961,240.50元（含税），执行进度为61.90%，合同执行顺利，运转良好。

## 第六节 股份变动及股东情况

### 二、 普通股股本情况

#### (一) 普通股股本结构

单位：股

股份性质	期初		本期变动	期末		
	数量	比例%		数量	比例%	
无限售条件股份	无限售股份总数	29,618,699	28.18%	29,930,131	59,548,830	56.66%
	其中：控股股东、实际控制人	0	0.00%	20,151,125	20,151,125	19.17%
	董事、监事、高管	0	0.00%	1,087,250	1,087,250	1.03%
	核心员工	0.00	0.00%	0.00	0.00	0.00%
有限售条件股份	有限售股份总数	75,481,301	71.82%	-29,930,131	45,551,170	43.34%
	其中：控股股东、实际控制人	61,997,000	58.99%	-20,151,125	41,845,875	39.82%
	董事、监事、高管	4,349,000	4.14%	-1,087,250	3,261,750	3.10%
	核心员工	0.00	0.00%	0.00	0.00	0.00%
<b>总股本</b>		105,100,000	-	0.00	105,100,000	-
<b>普通股股东人数</b>						8,356

#### 股本结构变动情况：

适用 不适用

#### (二) 持股 5%以上的股东或前十名股东情况

单位：股



序号	股东名称	股东性质	期初持股数	持股变动	期末持股数	期末持股比例%	期末持有限售股份数量	期末持有无限售股份数量	期末持有的质押股份数量	期末持有的司法冻结股份数量
1	陈红凯	境内自然人	55,794,500		55,794,500	53.09%	41,845,875	13,948,625		
2	刘倩	境内自然人	6,202,500		6,202,500	5.90%		6,202,500		
3	陈玉红	境内自然人	4,030,000		4,030,000	3.83%		4,030,000		
4	李宏杰	境内自然人	3,999,000		3,999,000	3.80%	2,999,250	999,750		
5	艾俊锋	境内自然人	2,670,231		2,670,231	2.54%		2,670,231		
6	北京金长川资	其他	681,819	-115,000	566,819	0.54%		566,819		

	本管理有限公司—嘉兴金长川贰号股权投资合伙企业（有限合伙）									
7	祁淑莉	境内自然人	0	490,000	490,000	0.47%		490,000		
8	丁建中	境内自然人	60,000	408,000	468,000	0.45%		468,000		
9	深圳开源证券	境内非国有法	454,545	-11,000	443,545	0.42%	443,545			

	投资有限公司	人							
10	韦雄心	境内自然人	102	315,054	315,156	0.30%		315,156	
<b>合计</b>		-	73,892,697	1,087,054	74,979,751	71.34%	45,288,670	29,691,081	

持股 5%以上的股东或前十名股东间相互关系说明：

股东陈红凯先生，股东刘倩女士；两者为夫妻关系；股东陈红凯先生，股东陈玉红女士；两者为兄妹关系；除此之外，公司普通股前十名股东之间不存在亲属关系。

投资者通过认购公司公开发行的股票成为前十名股东的情况：

适用 不适用

序号	股东名称	持股期间的起止日期
1	北京金长川资本管理有限公司—嘉兴金长川贰号股权投资合伙企业（有限合伙）	战略配售认购 681,820 股，持股期间(其限售期间)：2021 年 11 月 15 日-2022 年 5 月 14 日
2	深圳开源证券投资有限公司	战略配售认购 454,545 股，持股期间(其限售期间)：2021 年 11 月 15 日-2022 年 5 月 14 日

### 三、 优先股股本基本情况

适用 不适用

### 四、 控股股东、实际控制人情况

是否合并披露：

是 否

陈红凯，男，1973 年 7 月出生，中国国籍，无境外永久居留权，研究生学历。1995 年 8 月至 2001 年 9 月，任远东传动业务经理；2001 年 9 月至 2015 年 4 月，任许昌万向汽车传动轴有限公司（公司前身）总经理；2015 年 4 月至今，任公司董事长兼总经理。

刘倩，女，1987 年 7 月出生，中国国籍，无境外永久居留权，大专学历，2009 年 6 月至 2015 年 4 月，任许昌万向汽车传动轴有限公司（公司前身）采购部长；2015 年 4 月至今，任公司采购部职员。

报告期内，公司的控股股东和实际控制人未发生过变化。

## 第七节 融资与利润分配情况

### 一、报告期内的普通股股票发行及募集资金使用情况

#### 1、报告期内普通股股票发行情况

##### (1) 定向发行情况

适用 不适用

##### (2) 公开发行情况

适用 不适用

#### 2、存续至报告期的募集资金使用情况

适用 不适用

单位：元

发行次数	募集金额	报告期内使用金额	是否变更募集资金用途	变更用途情况	变更用途的募集资金金额	是否履行必要决策程序
2021 年第一次公开发行	113,562,500	42,550,200.62	是	公司原计划用于偿还银行贷款的超募资金用于购买原材料	12,428,267.94	已事后补充履行

#### 募集资金使用详细情况：

以前年度及本报告期公司使用募集资金情况如下：

单位：人民币元

序号	项目	金额
<b>1</b>	<b>募集资金账户初始金额</b>	<b>104,264,150.94</b>
<b>2</b>	<b>以前年度累计使用情况</b>	
<b>2-1</b>	<b>募集资金账户资金的增加项</b>	<b>60,298,318.85</b>
2-1-1	利息收入净额（扣除手续费后）	298,318.85
2-1-2	现金管理收回	60,000,000.00
<b>2-2</b>	<b>募集资金账户资金的减少项</b>	<b>74,495,661.91</b>
2-2-1	募集资金项目投入	4,086,591.00
2-2-2	置换前期投入的募投项目资金	8,878,040.12
2-2-3	置换前期投入的发行费用	710,047.18
2-2-4	使用闲置募集资金进行现金管理	60,000,000.00
2-2-5	支付的其他发行费用	820,983.61
<b>3</b>	<b>截至 2021 年 12 月 31 日止专户余额</b>	<b>90,066,807.88</b>
<b>4</b>	<b>本年度使用情况</b>	
<b>4-1</b>	<b>募集资金专户资金的增加项</b>	<b>1,564,036.28</b>

4-1-1	利息收入净额（扣除手续费后）	519,675.56
4-1-2	理财产品收益	1,044,360.72
<b>4-2</b>	<b>募集资金专户资金的减少项</b>	<b>42,578,966.22</b>
4-2-1	（1）对募集资金项目的投入	19,636,528.62
4-3-2	（2）暂时补充流动资金	22,913,672.00
4-3-3	（3）支付的其他发行费用	28,765.60
<b>5</b>	<b>截至 2022 年 12 月 31 日止专户余额</b>	<b>49,051,877.94</b>

单位：元

募集资金净额		102,704,583.42	本报告期投入募集资金总额		42,550,200.62			
变更用途的募集资金总额		12,428,267.94	已累计投入募集资金总额		55,515,060.61			
变更用途的募集资金总额比例		12.10%						
募集资金用途	是否已变更项目，含部分变更	调整后投资总额（1）	本报告期投入金额	截至期末累计投入金额（2）	截至期末投入进度（%）（3）=（2）/（1）	项目达到预定可使用状态日期	是否达到预计效益	项目可行性是否发生重大变化
1.30 万套传动轴智能升级改建项目	否	30,000,000.00	11,184,737.77	15,506,344.22	51.69%	2024 年 3 月 31 日	不适用	否
2. 年产 200 万件新型汽车传动轴轻量化	否	30,000,000.00	3,635,645.85	10,368,983.02	34.56%	2024 年 3 月 31 日	不适用	否

零部件项目								
3. 智能汽车传动轴研发中心建设项目	否	10,000,000.00	4,816,145.00	6,726,061.37	67.26%	2024年3月31日	不适用	否
4. 补充流动资金购买原材料	是	19,264,086.08	19,264,086.08	19,264,086.08	100%		不适用	不适用
5. 超额配售资金购买原材料	否	13,440,497.34	3,649,585.92	3,649,585.92	27.15%			
合计	-	102,704,583.42	42,550,200.62	55,515,060.61	-	-	-	-
募投项目的实际进度是否落后于公开披露的计划进度，如存在，请说明应对措施、投资计划是否需要调整（分具体募集资金用途）	<p>截至 2022 年 12 月 31 日，公司募投项目“30 万套传动轴智能升级改扩建项目”的投资进度为 51.69%，“年产 200 万件新型汽车传动轴轻量化零部件项目”的投资进度为 34.56%，“智能汽车传动轴研发中心建设项目”的投资进度为 67.26%，而上述募投项目达到预定可使用状态日期为 2023 年 3 月 31 日，存在募投项目的实际进度落后于公开披露的计划进度项目的情形。</p> <p>2023 年 4 月 21 日，公司召开了第三届董事会第十次会议、第三届监事会第十次会议，审议通过了《关于募投项目延期的议案》，为保证募投项目的建设成果能满足公司战略发展规划及股东长远利益的要求，保障募集资金安全，公司在充分考虑募集资金实际使用情况、募投项目实施现状，在募集资金投资用途不发生变更的情况下，审慎决定将募投项目“30 万套传动轴智能升级改扩建项目”、“年产 200 万件新型汽车传动轴轻量化零部件项目”和“智能汽车传动轴研发中心建设项目”的规划建设期延长至 2024 年 3 月 31 日。除上述延期外，该募投项目实施主体、募集资金用途及投资规模不变。</p>							
可行性发生重大变化的情况说明	不适用							
募集资金用途变更的情况说明（分具体募集资金用途）	<p>2023 年 4 月 21 日，公司召开第三届董事会第十次会议、第三届监事会第十次会议，审议通过了《关于补充确认超募资金用途变更的议案》，补充确认了公司超募资金用途变更事项。公司独立董事就该事项发表了同意的独立意见，并提交公司股东大会审议。</p>							



募集资金置换自筹资金情况说明	2021 年 11 月 25 日，公司召开第三届董事会第四次会议、第三届监事会第四次会议，审议通过了《关于使用募集资金置换预先已投入募投项目及已支付发行费用的自筹资金》议案，同意公司使用募集资金置换预先已投入募投项目及已支付发行费用的自筹资金，合计置换金额 9,588,087.30 元。
使用闲置募集资金暂时补充流动资金情况说明	不适用。
使用闲置募集资金购买相关理财产品情况说明	<p>2021 年 11 月 25 日，公司第三届董事会第四次会议、第三届监事会第四次会议审议通过了《关于使用部分闲置募集资金进行现金管理》议案，同意公司使用部分闲置募集资金进行现金管理，使用额度不超过人民币 6,000.00 万元，在上述额度范围内资金可以循环滚动使用，拟投资的品种为安全性高、流动性好、可以保障投资本金安全的理财产品（包括但不限于银行定期存单、结构性存款、保本型理财产品等），期限最长不超过 12 个月。独立董事发表了明确同意的独立意见。</p> <p>公司于 2022 年 12 月 8 日召开第三届董事会第九次会议、第三届监事会第九次会议审议通过了《关于使用闲置募集资金购买理财产品的议案》议案，同意公司使用闲置募集资金购买理财产品，使用额度不超过人民币 5,000.00 万元，在上述额度范围内资金可以循环滚动使用。公司拟投资的品种为安全性高、流动性好、可以保障投资本金安全的理财产品（包括但不限于银行定期存单、结构性存款、保本型理财产品等），期限最长不超过 12 个月，不影响募集资金投资计划正常进行。独立董事发表了明确同意的独立意见。</p>
超募资金投向	2022 年度公司已将超募资金 19,264,086.08 元用于购买原材料，同时公司补充确认了超募资金用途变更事项。
超额配售资金投向	2023 年 4 月 21 日，公司召开第三届董事会第十次会议、第三届监事会第十次会议，审议通过了《关于确定超额配售资金用途的议案》，确定拟使用超额配售资金购买原材料。公司独立董事就该事项发表了同意的独立意见，并提交公司股东大会审议。
用超募资金永久补充流动资金或归还银行借款情况说明	无
募集资金其他使用情况说明	公司原计划用于偿还银行贷款的超募资金用于购买原材料，构成募集资金用途变更，公司已履行补充审议程序；除上述情形外，公司募集资金的使用及披露不存在问题

## 二、 存续至本期的优先股股票相关情况

适用 不适用

## 三、 存续至年度报告批准报出日的债券融资情况

适用 不适用

## 四、 存续至本期的可转换债券情况

适用 不适用

## 五、 银行及非银行金融机构间接融资发生情况

适用 不适用

## 六、 权益分派情况

### (一) 报告期内的利润分配与公积金转增股本情况

适用 不适用

单位：元或股

权益分派日期	每 10 股派现数（含税）	每 10 股送股数	每 10 股转增数
2022 年 6 月 24 日	1.5	0	0
合计	1.5	0	0

是否符合公司章程及审议程序的规定

是 否

报告期内未执行完毕的利润分配与公积金转增股本的情况：

适用 不适用

### (二) 权益分派预案

适用 不适用

单位：元或股

项目	每 10 股派现数（含税）	每 10 股送股数	每 10 股转增数
年度分配预案	1	0	0

报告期内盈利且未分配利润为正，但未提出现金红利分配预案的情况：

适用 不适用

## 第八节 董事、监事、高级管理人员及员工情况

### 一、 董事、监事、高级管理人员情况

#### (一) 基本情况

姓名	职务	性别	出生年月	任职起止日期		年度税前报酬（万元）	是否在公司关联方获取报酬
				起始日期	终止日期		
陈红凯	董事长、总经理	男	1973 年 7 月	2021 年 6 月 8 日	2024 年 6 月 7 日	21.84	否
李宏杰	董事、副总经理、财务负责人、董事会秘书	男	1975 年 3 月	2021 年 6 月 8 日	2024 年 6 月 7 日	17.80	否
胡小耿	董事、副总经理	男	1977 年 8 月	2021 年 6 月 8 日	2024 年 6 月 7 日	15.31	否
王玉玲	董事	女	1977 年 10 月	2022 年 5 月 17 日	2024 年 6 月 7 日	6.88	否
陈伟锋	董事	男	1987 年 7 月	2021 年 6 月 8 日	2024 年 6 月 7 日	7.48	否
汤伟	独立董事	男	1972 年 12 月	2021 年 6 月 8 日	2024 年 6 月 7 日	5.00	否
蔡挺	独立董事	男	1973 年 10 月	2021 年 6 月 8 日	2024 年 6 月 7 日	5.00	否
周红飞	监事会主席	男	1970 年 2 月	2021 年 6 月 8 日	2024 年 6 月 7 日	6.05	否
陈建伟	职工监事	男	1985 年 6 月	2021 年 6 月 8 日	2024 年 6 月 7 日	12.73	否
王艺	监事	男	1989 年 1 月	2021 年 6 月 8 日	2024 年 6 月 7 日	5.67	否
董事会人数：							7
监事会人数：							3
高级管理人员人数：							3

#### 董事、监事、高级管理人员与股东之间的关系：

本公司董事、监事、高级管理人员之间不存在亲属关系。

#### (二) 持股情况

单位：股

姓名	职务	期初持普通股股数	数量变动	期末持普通股股数	期末普通股持	期末持有	期末被授予的限制	期末持有无限售股份数
----	----	----------	------	----------	--------	------	----------	------------

					股比例%	股票 期权 数量	性股票数 量	量
陈红凯	董 事 长、总 经理	55,794,500	0	55,794,500	53.0871%	0	41,845,875	13,948,625
李宏杰	董事、 副总经 理、财 务负责 人、董 事会秘 书	3,999,000	0	3,999,000	3.8049%	0	2,999,250	999,750
胡小耿	董事、 副总经 理	100,000	0	100,000	0.0951%	0	75,000	25,000
周红飞	监事会 主席	200,000	0	200,000	0.1903%	0	150,000	50,000
合计	-	60,093,500	-	60,093,500	57.1775%	0	45,070,125	15,023,375

### (三) 变动情况

信息统计	董事长是否发生变动	<input type="checkbox"/> 是 <input checked="" type="checkbox"/> 否
	总经理是否发生变动	<input type="checkbox"/> 是 <input checked="" type="checkbox"/> 否
	董事会秘书是否发生变动	<input type="checkbox"/> 是 <input checked="" type="checkbox"/> 否
	财务总监是否发生变动	<input type="checkbox"/> 是 <input checked="" type="checkbox"/> 否
	独立董事是否发生变动	<input type="checkbox"/> 是 <input checked="" type="checkbox"/> 否

#### 报告期内董事、监事、高级管理人员变动详细情况：

√适用 □不适用

姓名	期初职务	变动类型	期末职务	变动原因
康韶杰	董事、总工程师	离任	无	因个人原因，辞去董事、总工程师职务
王玉玲	技术部长	新任	董事、技术部长	因公司发展需要，选举新董事

#### 报告期内新任董事、监事、高级管理人员专业背景、主要工作经历等情况：

√适用 □不适用

王玉玲，女，1977年出生，中国国籍，无境外永久居留权，本科学历。1998年7月至2020年1月，担任许昌市微型电机厂技术员；2001年6月至2020年11月，担任许昌美特桥架股份有限公司技术部长；2020年12月至今，担任本公司技术部长。

#### 董事、监事和高级管理人员报酬的决策程序、报酬确定依据以及实际支付情况：

在公司任职的董事、监事、高级管理人员的薪酬由工资和奖金等组成，并依据其所处岗位、工作年限、绩效考核结果等确定。独立董事津贴由公司参照北交所及公司所在地区的独立董事薪酬的平均水平予以确定。

报告期内，公司已按照相关规定支付，公司董事、监事和高级管理人员报酬，实际支付与公司披露的情况一致。

#### (四) 股权激励情况

适用 不适用

## 二、 员工情况

### (一) 在职员工（公司及控股子公司）基本情况

按工作性质分类	期初人数	本期新增	本期减少	期末人数
管理人员	9	2		11
生产人员	141		28	113
销售人员	4			4
技术人员	30		6	24
财务人员	5			5
行政人员	5	2		7
<b>员工总计</b>	<b>194</b>	<b>4</b>	<b>34</b>	<b>164</b>

按教育程度分类	期初人数	期末人数
博士		
硕士	1	1
本科	15	16
专科及以下	178	147
<b>员工总计</b>	<b>194</b>	<b>164</b>

### 员工薪酬政策、培训计划以及需公司承担费用的离退休职工人数等情况：

1、薪酬政策：公司本着客观、公正、规范的原则，根据企业自身情况建立了透明化的工资制度以及完善的薪酬福利制度。公司行政管理人员实行绩效考核制度。公司员工薪酬包括基本工资、绩效工资、奖金等。公司按国家有关法律法规及地方相关社会保障制度，为员工办理养老、医疗、工伤、失业、生育等社会保险、住房公积金。

2、培训计划：为提高员工专业素能、增强团队的竞争力，公司年初根据各部门的需求制定《年度培训计划》；除了新员工入职培训，三级安全教育培训外，还有专业知识和技能方面的培训。同时，公司还组织开展党建工作及各项团队建设活动，增强员工的爱国意识、提高员工的综合素质，以实现公司与员工的共同进步。

3、离退休职工：2022 年没有申报的离退休人员。

截至报告期末，需公司承担费用的离退休职工人数为：1 人。

### 劳务外包情况：

适用 不适用

(二) 核心员工（公司及控股子公司）基本情况及变动情况

适用 不适用

三、 报告期后更新情况

适用 不适用



## 第九节 行业信息

### 是否自愿披露

√是 □否

2022 年，适逢党的二十大胜利召开，开启全面建设社会主义现代化国家新征程。面对需求收缩、供给冲击、预期转弱三重压力，汽车行业在党中央国务院领导下，在各级政府主管部门指导下，在全行业同仁的共同努力下，克服了诸多不利因素冲击，走出年中波动震荡，持续保持了恢复增长态势全年汽车产销稳中有增，主要经济指标持续向好，展现出强大的发展韧性，为稳定工业经济增长起到重要作用。

从全年发展来看，2022 年汽车产销分别完成 2702.1 万辆和 2686.4 万辆，同比增长 3.4%和 2.1%，延续了去年的增长态势。其中乘用车在稳增长、促消费等政策拉动下，实现较快增长，为全年小幅增长贡献重要力量；商用车处于叠加因素的运行低位。新能源汽车持续爆发式增长，全年销量超 680 万辆，市场占有率提升至 25.6%，逐步进入全面市场化拓展期，迎来新的发展和增长阶段，汽车出口继续保持较高水平，屡创月度历史新高，自 8 月份以来月均出口量超过 30 万辆，全年出口突破 300 万辆有效拉动行业整体增长，中国品牌表现亮眼，紧抓新能源、智能网联转型机遇全面向上，产品竞争力不断提升，其中乘用车市场份额接近 50%，为近年新高。

#### 1. 汽车产销小幅增长

我国汽车产销总量已经连续 14 年稳居全球第一，2022 年，尽管受疫情散发频发、芯片结构性短缺、动力电池原材料价格高位运行、局部地缘政治冲突等诸多不利因素冲击，但在购置税减半等一系列稳增长、促消费政策的有效拉动下，在全行业企业共同努力下，中国汽车市场在逆境下整体复苏向好，实现正增长，展现出强大的发展韧性。2022 年，汽车产销分别完成 2702.1 万辆和 2686.4 万辆，同比分别增长 3.4%和 2.1%，与上年相比，产量增速持平，销量增速下降 1.7 个百分点。



从全年汽车销量情况来看，1-2 月开局良好，产销稳定增长，3-5 月受吉林、上海疫情冲击，产销受阻，部分地区汽车产业链冲击，汽车产销出现断崖式下降；6 月开始，购置税优惠落地、厂商促销叠加去年同期因缺芯问题基数较低，汽车销量迅速恢复并实现较高的同比增速，进入四季度，受疫情冲击，终端消费市场增长乏力，消费者购车需求释放受阻，汽车产销增速回落，与过去两年相比产量和批发销量并未出现往年和预期政策结束应产生的年底翘尾现象。

#### 2. 乘用车涨幅明显

在国内强大的消费市场促进下，我国乘用车市场已经连续八年超过 2000 万辆。自 2020 年以来，实现连续正增长。近年来呈现“传统燃油车高端化、新能源车全面化”的发展特征。2022 年，虽受到芯片短缺和疫情蔓延等因素的影响，但得益于购置税优惠和新能源快速增长，今年国内乘用车市场销量呈“U 型反转，涨幅明显”特点。乘用车产销分别完成 2383.6 万辆和 2356.3 万辆，同比分别增长 11.2%和 9.5%，增幅高于行业均超过 7 个百分点。



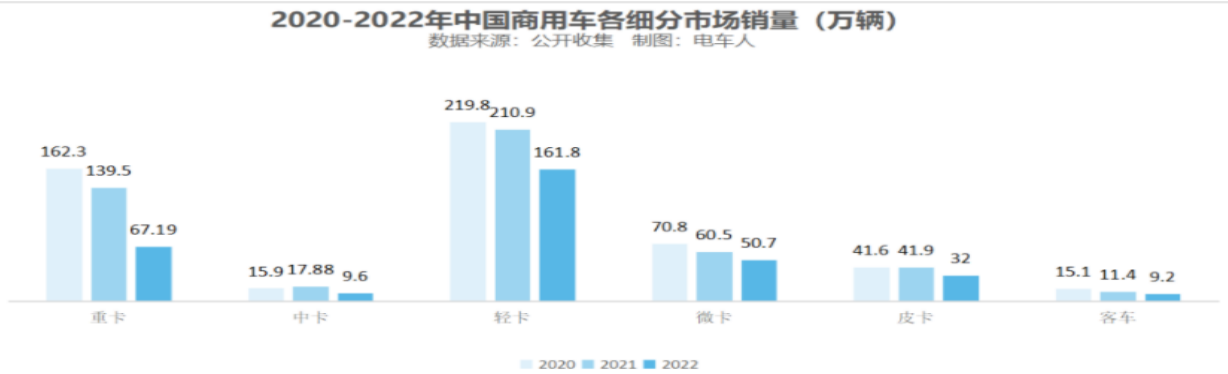
从各月销量情况来看，乘用车市场在购置税减半等促消费政策拉动下，加之今年以来，新能源汽车持续保持高速增长，汽车出口势头良好，带动乘用车市场快速发展。自6月份以来保持较快增长，为汽车销量实现增长贡献重要力量。

3. 商用车低位运行中仍有亮点

商用车受前期环保和超载治理政策下的需求透支，叠加疫情影响下生产生活受限，包括油价处于高位等因素影响，商用车整体需求放缓。2022年，商用车产销分别完成318.5万辆和330万辆，同比分别下降31.9%和31.2%。尽管2022年商用车市场低位徘徊，但海外市场表现亮眼，商用车累计出口58.2万辆，同比增长44.9%。其中新能源商用车出口2.7万辆，同比增长1.3倍，中国商用车品牌海外影响力正不断提升。



商用车六大细分市场中，销量均出现不同程度的下滑，其中重卡和中卡下滑幅度最大，分别下降52%、46.5%；轻卡下降幅度均超23%；客车和微卡分别下降19.3%和16%。从各月产销情况来看，1月开局良好，但在3月之后，由于疫情导致各地复工复产和基建投资启动延缓，销量出现大幅下滑，6-9月，由于低价倾销库存车助力，轻卡市场掀起一波“购车潮”，助力商用车整体销量有所提升，但9月后，疫情反复导致商用车再度遭遇连降。



2022年，货车产销分别完成277.8万辆和289.3万辆，同比分别下降33.4%和32.6%；客车产销分别完成40.7万辆和40.8万辆，同比分别下降19.9%和19.2%。

2022年，皮卡产销分别完成52.6万辆和51.9万辆，同比分别下降3.9%和6.4%，分燃料情况看，汽油车产销分别完成12.2万辆和12万辆，同比分别下降6.3%和7.8%；柴油车产销分别完成39.7万辆和39.2万辆，同比分别下降4.5%和7.2%。

4. 新能源汽车持续爆发式增长

我国新能源汽车近两年来高速发展，连续8年位居全球第一。在政策和市场的双重作用下，2022

年新能源汽车持续爆发式增长，产销分别完成 705.8 万辆和 688.7 万辆，同比分别增长 96.9%和 93.4%，市场占有率达到 25.6%，高于上年 12.1 个百分点，今年受疫情影响较大的 4 月份同比增速仍超四成，随后也快速恢复至高位。



5. 汽车出口屡创单月新高

2022 年，由于海外供给不足和中国车企出口竞争力的大幅增强，出口突破 300 万辆，达到 311.1 万辆，同比增长 54.4%，有效拉动行业整体增长。分车型看，乘用车出口 252.9 万辆，同比增长 56.7%；商用车出口 58.2 万辆，同比增长 44.9%。新能源汽车出口 67.9 万辆，同比增长 1.2 倍。自 2021 年，中国汽车出口全年总量首次突破 200 万辆，打破之前在百万辆左右徘徊的局面，实现了跨越式突破。



2023 年，我国将继续坚持稳中求进总基调，大力提振市场信心，实施扩大内需战略，积极推动经济运行整体好转，实现质的有效提升和量的合理增长。我们相信，随着相关配套政策措施的实施，将会进一步激发市场主体和消费活力，我们对于全年经济好转充满信心。加之新的一年芯片供应短缺等问题有望得到较大缓解，预计 2023 年汽车市场将继续呈现稳中向好发展态势，呈现 3%左右增长。

## 第十节 公司治理、内部控制和投资者保护

事项	是或否
年度内是否建立新的公司治理制度	<input checked="" type="checkbox"/> 是 <input type="checkbox"/> 否
投资机构是否派驻董事	<input type="checkbox"/> 是 <input checked="" type="checkbox"/> 否
监事会对本年监督事项是否存在异议	<input type="checkbox"/> 是 <input checked="" type="checkbox"/> 否
管理层是否引入职业经理人	<input type="checkbox"/> 是 <input checked="" type="checkbox"/> 否
会计核算体系、财务管理、风险控制及其他重大内部管理制度本年是否发现重大缺陷	<input type="checkbox"/> 是 <input checked="" type="checkbox"/> 否
是否建立年度报告重大差错责任追究制度	<input checked="" type="checkbox"/> 是 <input type="checkbox"/> 否

### 一、 公司治理

#### (一) 制度与评估

##### 1、 公司治理基本状况

报告期内，公司严格依据《公司法》、《证券法》、《北京证券交易所股票上市规则（试行）》以及北京证券交易所制定的相关规范性文件的要求，不断完善公司治理结构，建立健全公司内部管理和控制制度，确保公司规范运作。公司股东大会、董事会、监事会的召集、召开、表决程序符合有关法律、法规的要求，履行各自的权利和义务，未损害股东、债权人及第三人合法权益。三会的召开及文件的存档规范运行，三会决议均能切实执行。公司的重大经营决策、投资决策及财务决策能够按照《公司法》、《公司章程》及相关内控制度规定的程序和规则进行。

截止报告期末，上述机构和人员依法运行，未出现违法、违规现象和重大缺陷，能够切实履行应尽的职责和义务。

公司在未来的治理实践中，继续严格执行相关法律法规、各项内部管理制度；继续强化董事、监事及高级管理人员在公司治理和规范运作方面的学习能力和执行能力，使其勤勉尽责，促进公司治理更加规范、完善。

##### 2、 公司治理机制是否给所有股东提供合适的保护和平等权利的评估意见

公司严格遵守法律法规等相关规定，真实、准确、完整、公平做好信息披露工作，并设立了投资者关系管理部门，有效保障了股东知情权。公司股东大会的召集、通知、召开方式、表决程序、决议内容及会议记录等方面均严格按照有关要求规范执行，董事、监事、高级管理人员按照规定出席或列席了历次股东大会，有效保护了股东与投资者充分行使知情权、参与权、质询权和表决权。股东大会通过现场加网络投票形式召开，并聘请律师现场见证，对与中小股东利益密切相关的议案进行单独计票，为全体股东行使表决权提供了便利，确保所有股东，特别是中小股东充分行使其合法权利。

##### 3、 公司重大决策是否履行规定程序的评估意见

报告期内，公司重大决策均依据《公司法》、《证券法》、《公司章程》和《股东大会议事规则》等相关法律法规以及相关制度进行，对重要的人事变动、对外投资、收购、融资、关联交易、担保等重大事项均按照内部控制制度进行决策，履行了相应法律程序，做到真实、准确、完整、及时，不存在虚假记载、误导性陈述或重大遗漏。

截至报告期末，公司及公司股东、董事、监事、高级管理人员依法运作，未出现违法、违规现象和重大缺陷，公司重大决策运作情况良好，能够最大限度地促进公司的规范运作，切实履行应尽的职



责和义务。

#### 4、 公司章程的修改情况

报告期内，公司对《公司章程》部分条款依据北京证券交易所相关规则制度和公司实际情况进行修订。公司于 2022 年 1 月 6 日召开第三届董事会第五次会议及 2022 年 1 月 25 日召开 2022 年第一次临时股东大会审议通过了《关于拟修订〈公司章程〉的议案》，具体详见公司在北交所官网披露的公告《关于拟修订〈公司章程〉公告》（公告编号 2022-003）、《河南同心传动股份有限公司章程》（公告编号：2022-030）。

### （二） 三会运作情况

#### 1、 三会召开情况

会议类型	报告期内会议召开的次数	经审议的重大事项（简要描述）
董事会	5	<p>一、2022 年 1 月 6 日召开了第三届第五次会议：</p> <ol style="list-style-type: none"> <li>1、审议《关于变更公司注册资本及企业类型》议案；</li> <li>2、审议《关于拟修订〈公司章程〉》议案；</li> <li>3、审议《关于修订〈股东大会议事规则〉》议案；</li> <li>4、审议《关于修订〈董事会议事规则〉》议案；</li> <li>5、审议《关于修订〈独立董事工作制度〉》议案；</li> <li>6、审议《关于修订〈承诺管理制度〉》议案；</li> <li>7、审议《关于修订〈内幕信息知情人登记管理制度〉》议案；</li> <li>8、审议《关于修订〈网络投票实施细则〉》议案；</li> <li>9、审议《关于修订〈募集资金管理制度〉》议案；</li> <li>10、审议《关于修订〈利润分配管理制度〉》议案；</li> <li>11、审议《关于修订〈董事会秘书工作细则〉》议案；</li> <li>12、审议《关于修订〈对外投资管理制度〉》议案；</li> <li>13、审议《关于修订〈对外担保管理制度〉》议案；</li> <li>14、审议《关于修订〈关联交易管理制度〉》议案；</li> <li>15、审议《关于修订〈投资者关系管理制度〉》议案；</li> <li>16、审议《关于修订〈信息披露管理制度〉》议案；</li> <li>17、审议《关于修订〈总经理工作细则〉》议案；</li> <li>18、审议《关于修订〈防止控股股东、实际控制人及其关联方占用公司资金管理制度〉》议案；</li> <li>19、审议《关于制订〈累积投票制实施细则〉》议案；</li> <li>20、审议《关于修订〈年度报告信息披露重大差错责任追究制度〉》议案；</li> <li>21、审议《关于制订〈内部控制制度〉》议案；</li> <li>22、审议《关于制订〈重大信息报备制度〉》议案；</li> <li>23、审议《关于公司申请 2022 年度金融机构综合授信》议案；</li> <li>24、审议《关于 2022 年度公司利用闲置自有资金投资理财》议案；</li> <li>25、审议《关于提请召开公司 2022 年第一次临时股东大会》议案。</li> </ol> <p>二、2022 年 4 月 19 日召开了第三届第六次会议：</p>

	<p>1、审议《关于〈公司 2021 年年度报告及其摘要〉的议案》；</p> <p>2、审议《关于〈公司 2021 年度董事会工作报告〉的议案》；</p> <p>3、审议《关于〈公司 2021 年度总经理工作报告〉的议案》；</p> <p>4、审议《关于〈公司 2021 年度审计报告〉的议案》；</p> <p>5、审议《关于〈公司 2021 年度财务决算报告〉的议案》；</p> <p>6、审议《关于〈公司 2022 年度财务预算报告〉的议案》；</p> <p>7、审议《关于〈公司 2021 年度权益分配预案〉的议案》；</p> <p>8、审议《关于〈拟续聘 2022 年度会计师事务所〉的议案》；</p> <p>9、审议《关于 2021 年度内部控制自我评价的议案》；</p> <p>10、审议《关于提名王玉玲女士为公司第三届董事会董事的议案》；</p> <p>11、审议《关于〈公司 2021 年度独立董事述职报告〉的议案》；</p> <p>12、审议《关于〈公司控股股东及其他关联方占用资金情况的专项说明〉的议案》；</p> <p>13、审议《关于〈2021 年度募集资金存放与实际使用情况的专项报告〉的议案》；</p> <p>14、审议《关于〈公司 2022 年度董事、监事、高级管理人员薪酬考核方案〉的议案》；</p> <p>15、审议《关于〈治理专项自查及规范活动相关情况的报告〉的议案》；</p> <p>16、审议《2022 年第一季度报告的议案》；</p> <p>17、审议《关于提议召开公司 2021 年年度股东大会的议案》。</p> <p>三、2022 年 8 月 19 日召开了第三届第七次会议：</p> <p>1、审议《关于〈2022 年半年度报告及半年度报告摘要〉的议案》；</p> <p>2、审议《河南同心传动股份有限公司募集资金存放与实际使用情况的专项报告的议案》。</p> <p>四、2022 年 10 月 27 日召开了第三届第八次会议：</p> <p>1、审议《关于〈2022 年第三季度报告〉的议案》；</p> <p>2、审议《关于修订〈投资者关系管理制度〉的议案》；</p> <p>3、审议《关于提请召开公司 2022 年第二次临时股东大会（提供网络投票）的议案》。</p> <p>五、2022 年 12 月 8 日召开了第三届第九次会议：</p> <p>1、审议《关于使用闲置自有资金购买理财产品的议案》；</p> <p>2、审议《关于使用闲置募集资金购买理财产品的议案》；</p> <p>3、审议《关于 2023 年度向金融机构申请授信额度的议案》。</p>
监事会	<p>5 一、2022 年 1 月 6 日召开了第三届第五次会议：</p> <p>1、审议《关于拟修订〈公司章程〉》议案；</p> <p>2、审议《关于修订〈监事会议事规则〉》议案；</p> <p>3、审议《关于修订〈利润分配管理制度〉》议案；</p> <p>4、审议《关于公司申请 2022 年度金融机构综合授信》议案。</p> <p>二、2022 年 4 月 19 日召开了第三届第六次会议：</p> <p>1、审议《关于〈公司 2021 年年度报告及其摘要〉的议案》；</p> <p>2、审议《关于〈公司 2021 年度监事会工作报告〉的议案》；</p> <p>3、审议《关于〈公司 2021 年度审计报告〉的议案》；</p> <p>4、审议《关于〈公司 2021 年度财务决算报告〉的议案》；</p> <p>5、审议《关于〈公司 2022 年度财务预算报告〉的议案》；</p>



	<p>6、审议《关于〈公司 2021 年度权益分配预案〉的议案》；</p> <p>7、审议《关于〈拟续聘 2022 年度会计师事务所〉的议案》；</p> <p>8、审议《关于 2021 年度内部控制自我评价的议案》；</p> <p>9、审议《关于〈公司控股股东及其他关联方占用资金情况的专项说明〉的议案》；</p> <p>10、审议《关于〈2021 年度募集资金存放与实际使用情况的专项报告〉的议案》；</p> <p>11、审议《关于〈公司 2022 年度董事、监事、高级管理人员薪酬考核方案〉的议案》；</p> <p>12、审议《关于〈治理专项自查及规范活动相关情况的报告〉的议案》；</p> <p>13、审议《2022 年第一季度报告的议案》。</p> <p>三、2022 年 8 月 19 日召开了第三届第七次会议：</p> <p>1、审议《关于〈2022 年半年度报告及半年度报告摘要〉的议案》；</p> <p>2、审议《河南同心传动股份有限公司募集资金存放与实际使用情况的专项报告的议案》。</p> <p>四、2022 年 10 月 27 日召开了第三届第八次会议：</p> <p>1、审议《关于〈2022 年第三季度报告〉的议案》；</p> <p>2、审议《关于修订〈投资者关系管理制度〉的议案》。</p> <p>五、2022 年 12 月 8 日召开了第三届第九次会议：</p> <p>1、审议《关于使用闲置募集资金购买理财产品的议案》。</p>
股东大会	<p>3 一、2022 年 1 月 25 日召开了 2022 年第一次临时股东大会：</p> <p>1、审议《关于变更公司注册资本及企业类型的议案》；</p> <p>2、审议《关于拟修订〈公司章程〉的议案》；</p> <p>3、审议《关于修订〈股东大会议事规则〉的议案》；</p> <p>4、审议《关于修订〈董事会议事规则〉的议案》；</p> <p>5、审议《关于修订〈独立董事工作制度〉的议案》；</p> <p>6、审议《关于修订〈承诺管理制度〉的议案》；</p> <p>7、审议《关于修订〈内幕信息知情人登记管理制度〉的议案》；</p> <p>8、审议《关于修订〈网络投票实施细则〉的议案》；</p> <p>9、审议《关于修订〈募集资金管理制度〉的议案》；</p> <p>10、审议《关于修订〈利润分配管理制度〉的议案》；</p> <p>11、审议《关于修订〈对外投资管理制度〉的议案》；</p> <p>12、审议《关于修订〈对外担保管理制度〉的议案》；</p> <p>13、审议《关于修订〈关联交易管理制度〉的议案》；</p> <p>14、审议《关于修订〈投资者关系管理制度〉的议案》；</p> <p>15、审议《关于修订〈防止控股股东、实际控制人及其关联方占用公司资金管理制度〉的议案》；</p> <p>16、审议《关于制订〈累积投票制实施细则〉的议案》；</p> <p>17、审议《关于修订〈监事会议事规则〉的议案》；</p> <p>18、审议《关于公司申请 2022 年度金融机构综合授信的议案》。</p> <p>二、2022 年 5 月 17 日召开了 2021 年年度股东大会：</p> <p>1、审议《关于〈公司 2021 年年度报告及其摘要〉的议案》；</p> <p>2、审议《关于〈公司 2021 年度董事会工作报告〉的议案》；</p> <p>3、审议《关于〈公司 2021 年度监事会工作报告〉的议案》；</p>

	<p>4、审议《关于〈公司 2021 年度审计报告〉的议案》；</p> <p>5、审议《关于〈公司 2021 年度财务决算报告〉的议案》；</p> <p>6、审议《关于〈公司 2022 年度财务预算报告〉的议案》；</p> <p>7、审议《关于〈公司 2021 年度权益分配预案〉的议案》；</p> <p>8、审议《关于〈拟续聘 2022 年度会计师事务所〉的议案》；</p> <p>9、审议《关于 2021 年度内部控制自我评价的议案》；</p> <p>10、审议《关于提名王玉玲女士为公司第三届董事会董事的议案》；</p> <p>11、审议《关于〈公司 2021 年度独立董事述职报告〉的议案》；</p> <p>12、审议《关于〈公司控股股东及其他关联方占用资金情况的专项说明〉的议案》；</p> <p>13、审议《关于〈 2021 年度募集资金存放与实际使用情况的专项报告〉的议案》；</p> <p>14、审议《关于〈公司 2022 年度董事、监事、高级管理人员薪酬考核方案〉的议案》。</p> <p>三、2022 年 11 月 14 日召开了 2022 年第二次临时股东大会：</p> <p>1、审议《关于修订〈投资者关系管理制度〉的议案》。</p>
--	---

## 2、三会的召集、召开、表决程序是否符合法律法规要求的评估意见

报告期内，公司历次股东大会、董事会、监事会的召集、通知、议案审议、召开程序、授权委托、表决和决议等事项均符合《公司法》、《公司章程》，以及三会议事规则等要求。决议内容没有违反《公司法》、《公司章程》等规定的情形。公司董事、监事、高级管理人员能够按照《公司章程》、三会议事规则等治理制度勤勉、诚信、尽责地履行职责和义务。

### (三) 公司治理改进情况

公司严格按照《公司法》、《证券法》、《北京证券交易所上市公司持续监管办法（试行）》及《北京证券交易所股票上市规则（试行）》及公司制定的《董事会议事规则》、《股东大会议事规则》、《公司章程》等国家法律法规的要求，规范公司治理机制。根据北京证券交易所发布的相关业务规则，结合公司实际情况，完善股份公司法人治理结构，制定了适应公司现阶段发展的公司治理制度。

报告期内，公司三会均按照相关法律、法规及公司章程的规定依法运行，公司治理的实际情况符合相关法律要求，公司董事、监事及高级管理人员均严格按照法律法规积极诚信履行各自权利和义务，积极参加北交所举办的相关培训，强化合规意识，提高治理水平。

### (四) 投资者关系管理情况

公司通过北京证券交易所官方信息披露平台（<http://www.bse.cn/>）按照相关法律法规的要求，及时进行信息披露，确保投资者公平获取公司信息，保护投资者合法权益。并由董事会秘书具体负责接待投资者的来访和咨询，借助电话、网络等平台回答投资者咨询，在沟通过程中严格遵循《信息披露管理制度》和《投资者关系管理制度》的规定，依据公告事项给予投资者以耐心的解答。

公司通过年报说明会和公司官网的“投资者关系管理专栏”和广大投资者进行了充分的沟通和交流，同时公司进一步加强与监管机构的联系和主动沟通，积极向监管机构报告公司相关事项，确保公司信息披露更加规范，从多方面维护和保障股东的权利。

## 二、 内部控制

### (一) 董事会下设专门委员会在报告期内履行职责情况

公司未下设专门委员会。

### (二) 报告期内独立董事履行职责的情况

独立董事姓名	出席董事会次数	出席董事会方式	出席股东大会次数	出席股东大会方式
汤伟	5	现场、通讯	3	现场、通讯
蔡挺	5	现场、通讯	3	现场、通讯

#### 独立董事对公司有关事项是否提出异议：

是 否

#### 独立董事对公司有关建议是否被采纳：

是 否

2022 年，公司二位独立董事均严格遵守《公司法》、《证券法》、《北京证券交易所股票上市规则（实行）》、《北京证券交易所上市公司持续监管指引第 1 号-独立董事》、《河南同心传动股份有限公司章程》、《董事会议事规则》等有关法律法规等相关规定，本着对公司、股东负责的态度，认真、勤勉地履行了独立董事的职责。按时参加股东大会、董事会等会议，积极参与公司重大事项的决策，依法依规出具独立意见，积极维护公司及全体股东的合法权益并充分了解公司经营状况、内部控制体系的建设及董事会决议的执行情况等，为公司经营和发展提出了合理的意见和建议，充分发挥独立董事的独立性和专业性作用，维护了公司和股东尤其是中小股东的合法权益。

### (三) 监事会就年度内监督事项的意见

2022 年度，河南同心传动股份有限公司（以下简称“公司”）监事会按照《公司法》、《证券法》、《北京证券交易所股票上市规则（实行）》、《监事会议事规则》、《河南同心传动股份有限公司章程》等有关法律法规的要求及遵守诚信原则，通过参加公司董事会、股东大会，了解和掌握公司的经营决策、投资方案、财务状况和生产经营情况，对公司董事、总经理和其他高级经营管理人员的履职情况进行了全面监督检查，积极参与到公司生产经营活动中去，充分发挥监督作用，在促进公司规范运作和健康发展方面发挥了积极作用，维护了公司利益和全体股东的合法权益。监事会在报告期内的监督活动中未发现公司存在重大风险事项，监事会对报告期内的监督事项无异议。

### (四) 公司保持独立性、自主经营能力的说明

公司在业务、资产、人员、财务、机构等方面均独立于控股股东、实际控制人。公司具有独立完整的业务体系，具备独立面向市场、自主经营的能力，独立运作、独立承担责任和风险的能力。

1、业务独立：公司拥有独立完整的业务体系，能够面向市场独立经营，独立核算和决策，独立承担责任与风险，未受到公司控股股东的干涉、控制，亦未因与公司控股股东及其控制的其他企业之间存在关联关系而使公司经营自主权的完整性、独立性受到不良影响。

2、人员独立：公司董事、监事及其他高级管理人员均按照《公司法》及公司《公司章程》合法产生；公司的总经理等高级管理人员均未在控股股东及其控制的其他企业中担任职务；未在控股股东及其控制的其他企业中领薪。

3、资产独立：公司合法独立拥有与经营业务体系相配套的资产和开展业务所需的设备。公司的研发设备、生产设备等资产完全由公司独立享有和使用，不存在与其控股股东、实际控制人共享、共用的情况，不存在被股东单位或其他关联方占用的情形。

4、机构独立：公司已依法建立健全股东大会、董事会、监事会等机构，任命了总经理等高级管理人员在内的高级管理团队，公司独立行使经营管理职权，独立于公司的控股股东、实际控制人及其控制的其他企业，不存在机构混同的情形。

5、财务独立：公司设立了独立的财务部门，并依据《中华人民共和国会计法》、《企业会计准则》建立了独立的财务核算体系和规范的财务管理制度，能够独立作出财务决策，具有规范的财务会计制度。依法进行纳税申报和履行纳税义务，公司在银行独立开立账户，不存在与控股股东、实际控制人及其控制的其它企业共用银行账户的情形，不存在被控股股东、实际控制人不当控制的情况。

综上所述，公司自主经营、自负盈亏，在业务、资产、人员、财务、机构设置上均不受外界因素影响，公司具有持续经营和自主经营能力。

## （五） 内部控制制度的建设及实施情况

公司严格按照《公司法》《证券法》及中国证监会、北京证券交易所相关业务规则的要求，结合公司实际情况，持续完善公司的治理结构，制订了适应公司现阶段发展的内部控制体系，形成了科学有效职责分工和制衡机制。现有内部控制体系已较为健全，在公司研发、生产、销售、服务、人事、财务、资金管理各环节发挥了良好的管理控制作用，为公司各项业务的运行及风险控制提供了有力的保障。

从公司实际执行相关制度的过程和结果看，公司各项内部管理控制制度能够适应公司业务和管理的特点，是完整、合理和有效的。同时，公司将根据发展情况，不断更新和完善相关制度，保障公司健康平稳运行。

## （六） 年度报告差错责任追究制度相关情况

公司严格执行《年度报告信息披露差错责任追究制度》，公司信息披露责任人及公司管理层按照制度规定，对年报信息进行审核，准确披露相关信息。报告期内，公司未发生重大会计差错更正、重大遗漏信息等情况。公司信息披露责任人及公司管理层严格遵守《信息披露规则》，执行情况良好。

## （七） 报告期内对高级管理人员的考评机制，以及激励机制的建立、实施情况

√适用 □不适用

公司建立了完善的高级管理人员绩效考评体系和薪酬制度，高级管理人员的薪酬与考核以公司经济效益及工作目标为基础，根据公司年度经营计划和高级管理人员分管工作的职责，进行综合考核，根据考核结果确定高级管理人员的薪酬水平。

## 三、 投资者保护

### （一） 公司股东大会实行累积投票制和网络投票安排的情况

√适用 □不适用

报告期内，公司共召开 3 次股东大会，均提供了网络投票方式。

公司于 2022 年 5 月 17 日召开了 2021 年年度股东大会，选举王玉玲女士为公司第三届董事会董事，该



次选举采取了累积投票制。

## (二) 特别表决权股份

适用 不适用

## (三) 投资者关系的安排

适用 不适用

为切实提高公司的规范运作水平，充分保障投资者依法享有获取公司信息、享有资产收益、参与重大决策和选择管理者等权利，公司制定了一系列的制度以保护投资者的合法权益。

一、建立健全内部信息披露制度和流程为了规范公司信息披露行为，加强信息披露事务管理，保护投资者的合法权益，确保信息披露真实、准确、完整、及时，公司根据《公司法》、《证券法》、《北京证券交易所上市公司持续监管办法（试行）》及《北京证券交易所股票上市规则（试行）》等相关法律、法规、规范性文件及《公司章程》的规定，制订了《信息披露管理制度》和《投资者关系管理制度》明确了公司管理人员在信息披露和投资者关系管理中的责任和义务，明确规定了定期报告、临时报告等信息披露的具体流程以及内部审批程序，有助于加强公司与投资者之间的信息沟通，提升规范运作和公司治理水平，切实保护投资者的合法权益。

二、为了加强河南同心传动股份有限公司与投资者和潜在投资者之间的信息沟通，切实建立公司与投资者（特别是社会公众投资者）的良好沟通平台，完善公司治理结构，切实保护投资者（特别是社会公众投资者）的合法权益，形成公司与投资者之间长期、稳定、和谐的良好互动关系，提升公司的诚信度、核心竞争能力和持续发展能力，实现公司价值最大化和股东利益最大化，公司于 2022 年 10 月 27 日召开第三届董事会第八次会议，审议通过《关于修订〈投资者关系管理制度〉的议案》，重新修订了《投资者关系管理制度》。公司设立有投资者联系电话、传真和电子邮箱、公司官网设有投资者关系管理专栏等，由熟悉情况的专人负责运营，保证在工作时间线路畅通，认真友好接听接收，收集和答复投资者的咨询、投诉和建议等诉求，及时发布和更新投资者关系管理相关信息。通过有效形式向投资者反馈。

三、促使投资者对公司年度报告全方位的理解和全面了解公司的生产运营，公司于 2022 年 5 月 13 日 15:00-17:00 在全景网“投资者关系互动平台”举办 2021 年年度报告业绩说明会，采用网络远程的方式通过播放年报讲解视频、宣传视频及图片展示等形式与投资者展就 2021 年经营业绩情况进行了沟通与交流；公司董事长、董事会秘书、保荐代表人在业绩说明会上也就投资者关心的问题进行了回答。

四、为切实保护投资者利益，2022 年 3 月 15 日，由河南省证监局主办，北京证券交易所、许昌市金融局、同心传动、中原证券、大河财立方投资者教育基地协办的“2022 年 315 投资者保护专项活动之走进北交所公司——同心传动”线上活动，同心传动、北京证券交易所和中原证券三方“云互动”，大河财立方协助组织本次活动的线上直播。

## 第十一节 财务会计报告

### 一、 审计报告

是否审计	是	
审计意见	无保留意见	
审计报告中的特别段落	<input checked="" type="checkbox"/> 无 <input type="checkbox"/> 强调事项段 <input type="checkbox"/> 其他事项段 <input type="checkbox"/> 持续经营重大不确定性段落 <input type="checkbox"/> 其他信息段落中包含其他信息存在未更正重大错报说明	
审计报告编号	大华审字[2023]000683 号	
审计机构名称	大华会计师事务所（特殊普通合伙）	
审计机构地址	北京市海淀区西四环中路 16 号院 7 号楼 1101	
审计报告日期	2023 年 4 月 21 日	
签字注册会计师姓名及连续签字年限	黄志刚 2 年	朱红辉 2 年
会计师事务所是否变更	否	
会计师事务所连续服务年限	10 年	
会计师事务所审计报酬	30 万元	

### 审 计 报 告

大华审字[2023]000683号

河南同心传动股份有限公司全体股东：

#### 一、 审计意见

我们审计了河南同心传动股份有限公司(以下简称同心传动)财务报表,包括 2022 年 12 月 31 日的合并及母公司资产负债表,2022 年度的合并及母公司利润表、合并及母公司现金流量表、合并及母公司股东权益变动表以及相关财务报表附注。

我们认为,后附的财务报表在所有重大方面按照企业会计准则的规定编制,公允反映了同心传动 2022 年 12 月 31 日的合并及母公司财务状况以及 2022 年度的合并及母公司经营成果和现金流量。

#### 二、 形成审计意见的基础

我们按照中国注册会计师审计准则的规定执行了审计工作。审计报告的“注册会计师对财务报表审计的责任”部分进一步阐述了我们在这些准则下的责任。按照中国注册会计师职业道德守则,我们独立于同心传动,并履行了职业道德方面的其他责任。我们相



信，我们获取的审计证据是充分、适当的，为发表审计意见提供了基础。

### 三、 关键审计事项

关键审计事项是我们根据职业判断，认为对本期财务报表审计最为重要的事项。这些事项的应对以对财务报表整体进行审计并形成审计意见为背景，我们不对这些事项单独发表意见。

我们确定收入确认事项是需要我们在审计报告中沟通的关键审计事项。

#### 1. 事项描述

收入确认的会计政策及账面金额信息请参阅财务报表附注“三、重要会计政策、会计估计”（二十九）及“五、合并财务报表主要项目注释”注释 29。

由于收入是重要的财务指标之一，存在管理层为了达到特定目标或期望而操纵收入确认的固有风险，因此我们将收入确认识别为关键审计事项。

#### 2. 审计应对

我们对于收入确认所实施的重要审计程序包括：

（1） 了解和评价管理层与收入确认相关的关键内部控制的设计，并测试相应关键内部控制运行的有效性；

（2） 选取样本检查销售合同，识别与商品控制权转移相关的合同条款与条件，评价同心传动的收入确认时点是否符合企业会计准则的要求；

（3） 对本年记录的收入交易选取样本，并与销售合同、发票、销货清单、结算单、验收单等支持性文件进行核对，评价相关收入确认是否符合同心传动的会计政策；

（4） 对重要客户实施函证程序；

（5） 对资产负债表日前后记录的收入交易进行截止测试，核对销货清单、结算单及其他支持性文件，以评价收入是否被记录于恰当的会计期间。

根据已执行的审计工作，我们认为收入确认符合同心传动的会计政策。

### 四、 其他信息

同心传动管理层对其他信息负责。其他信息包括 2022 年年度报告中涵盖的信息，但不包括财务报表和我们的审计报告。

我们对财务报表发表的审计意见不涵盖其他信息，我们也不对其他信息发表任何形式的鉴证结论。

结合我们对财务报表的审计，我们的责任是阅读其他信息，在此过程中，考虑其他信

息是否与财务报表或我们在审计过程中了解的情况存在重大不一致或者似乎存在重大错报。

基于我们已执行的工作，如果我们确定其他信息存在重大错报，我们应当报告该事实。在这方面，我们无任何事项需要报告。

## 五、 管理层和治理层对财务报表的责任

同心传动管理层负责按照企业会计准则的规定编制财务报表，使其实现公允反映，并设计、执行和维护必要的内部控制，以使财务报表不存在由于舞弊或错误导致的重大错报。

在编制财务报表时，同心传动管理层负责评估同心传动的持续经营能力，披露与持续经营相关的事项（如适用），并运用持续经营假设，除非管理层计划清算同心传动、终止运营或别无其他现实的选择。

治理层负责监督同心传动的财务报告过程。

## 六、 注册会计师对财务报表审计的责任

我们的目标是对财务报表整体是否不存在由于舞弊或错误导致的重大错报获取合理保证，并出具包含审计意见的审计报告。合理保证是高水平的保证，但并不能保证按照审计准则执行的审计在某一重大错报存在时总能发现。错报可能由于舞弊或错误导致，如果合理预期错报单独或汇总起来可能影响财务报表使用者依据财务报表作出的经济决策，则通常认为错报是重大的。

在按照审计准则执行审计工作的过程中，我们运用职业判断，并保持职业怀疑。同时，我们也执行以下工作：

1. 识别和评估由于舞弊或错误导致的财务报表重大错报风险，设计和实施审计程序以应对这些风险，并获取充分、适当的审计证据，作为发表审计意见的基础。由于舞弊可能涉及串通、伪造、故意遗漏、虚假陈述或凌驾于内部控制之上，未能发现由于舞弊导致的重大错报的风险高于未能发现由于错误导致的重大错报的风险。

2. 了解与审计相关的内部控制，以设计恰当的审计程序。

3. 评价管理层选用会计政策的恰当性和作出会计估计及相关披露的合理性。

4. 对管理层使用持续经营假设的恰当性得出结论。同时，根据获取的审计证据，就可能导致对同心传动持续经营能力产生重大疑虑的事项或情况是否存在重大不确定性得出结论。如果我们得出结论认为存在重大不确定性，审计准则要求我们在审计报告中提请

报告使用者注意财务报表中的相关披露；如果披露不充分，我们应当发表非无保留意见。我们的结论基于截至审计报告日可获得的信息。然而，未来的事项或情况可能导致同心传动不能持续经营。

5. 评价财务报表的总体列报、结构和内容，并评价财务报表是否公允反映相关交易和事项。

6. 就同心传动中实体或业务活动的财务信息获取充分、适当的审计证据，以对财务报表发表意见。我们负责指导、监督和执行集团审计，并对审计意见承担全部责任。

我们与治理层就计划的审计范围、时间安排和重大审计发现等事项进行沟通，包括沟通我们在审计中识别出的值得关注的内部控制缺陷。

我们还就已遵守与独立性相关的职业道德要求向治理层提供声明，并与治理层沟通可能被合理认为影响我们独立性的所有关系和其他事项，以及相关的防范措施（如适用）。

从与治理层沟通过的事项中，我们确定哪些事项对本期财务报表审计最为重要，因而构成关键审计事项。我们在审计报告中描述这些事项，除非法律法规禁止公开披露这些事项，或在极少数情形下，如果合理预期在审计报告中沟通某事项造成的负面后果超过在公众利益方面产生的益处，我们确定不应在审计报告中沟通该事项。

大华会计师事务所(特殊普通合伙)

中国注册会计师：

(项目合伙人)

黄志刚

中国·北京

中国注册会计师：

朱红辉

二〇二三年四月二十一日

## 二、 财务报表

### （一） 合并资产负债表

单位：元

项目	附注	2022 年 12 月 31 日	2021 年 12 月 31 日
<b>流动资产：</b>			
货币资金	注释（五）1	77,369,879.03	120,553,551.17
结算备付金			
拆出资金			
交易性金融资产	注释（五）2	81,104.60	13,015,364.74
衍生金融资产			
应收票据	注释（五）3	9,345,201.58	11,301,038.19
应收账款	注释（五）4	71,948,318.82	50,125,743.55
应收款项融资	注释（五）5	5,867,035.90	4,076,603.74
预付款项	注释（五）6	11,822,549.29	4,029,698.05
应收保费			
应收分保账款			
应收分保合同准备金			
其他应收款	注释（五）7	62,806.52	121,401.84
其中：应收利息			
应收股利			
买入返售金融资产			
存货	注释（五）8	44,740,828.70	42,861,858.48
合同资产			
持有待售资产			
一年内到期的非流动资产			
其他流动资产	注释（五）9	848,912.69	667,185.89
<b>流动资产合计</b>		<b>222,086,637.13</b>	<b>246,752,445.65</b>
<b>非流动资产：</b>			
发放贷款及垫款			
债权投资			
其他债权投资			
长期应收款			
长期股权投资			
其他权益工具投资			
其他非流动金融资产			
投资性房地产			
固定资产	注释（五）10	87,266,221.59	78,820,705.43
在建工程	注释（五）11	7,196,501.28	711,442.03
生产性生物资产			
油气资产			
使用权资产			

无形资产	注释（五）12	13,598,282.00	13,574,603.10
开发支出			
商誉			
长期待摊费用	注释（五）13	2,253,144.59	
递延所得税资产	注释（五）14	1,389,648.34	1,148,756.93
其他非流动资产	注释（五）15	5,619,076.65	3,303,277.45
<b>非流动资产合计</b>		117,322,874.45	97,558,784.94
<b>资产总计</b>		339,409,511.58	344,311,230.59
<b>流动负债：</b>			
短期借款			
向中央银行借款			
拆入资金			
交易性金融负债			
衍生金融负债			
应付票据	注释（五）16	17,669,486.75	15,349,005.79
应付账款	注释（五）17	14,805,062.15	19,006,932.23
预收款项			
合同负债	注释（五）18	554,883.18	2,506,917.44
卖出回购金融资产款			
吸收存款及同业存放			
代理买卖证券款			
代理承销证券款			
应付职工薪酬	注释（五）19	900,790.60	1,092,296.17
应交税费	注释（五）20	1,824,324.87	787,362.51
其他应付款	注释（五）21	45,108.67	43,649.28
其中：应付利息			
应付股利			
应付手续费及佣金			
应付分保账款			
持有待售负债			
一年内到期的非流动负债			
其他流动负债	注释（五）22	4,161,894.03	9,812,442.55
<b>流动负债合计</b>		39,961,550.25	48,598,605.97
<b>非流动负债：</b>			
保险合同准备金			
长期借款			
应付债券			
其中：优先股			
永续债			
租赁负债			
长期应付款			
长期应付职工薪酬			
预计负债	注释（五）23	916,839.83	1,235,292.26

递延收益	注释（五）24	1,808,896.89	2,105,892.54
递延所得税负债	注释（五）14	1,304,596.44	486,803.32
其他非流动负债			
<b>非流动负债合计</b>		4,030,333.16	3,827,988.12
<b>负债合计</b>		43,991,883.41	52,426,594.09
<b>所有者权益（或股东权益）：</b>			
股本	注释（五）25	105,100,000.00	105,100,000.00
其他权益工具			
其中：优先股			
永续债			
资本公积	注释（五）26	89,376,652.11	89,376,652.11
减：库存股			
其他综合收益			
专项储备			
盈余公积	注释（五）27	13,266,981.27	11,330,622.86
一般风险准备			
未分配利润	注释（五）28	87,673,994.79	86,077,361.53
归属于母公司所有者权益（或股东权益）合计		295,417,628.17	291,884,636.50
少数股东权益			
<b>所有者权益（或股东权益）合计</b>		295,417,628.17	291,884,636.50
<b>负债和所有者权益（或股东权益）总计</b>		339,409,511.58	344,311,230.59

法定代表人：陈红凯

主管会计工作负责人：李宏杰

会计机构负责人：李宏杰

**（二） 母公司资产负债表**

单位：元

项目	附注	2022年12月31日	2021年12月31日
<b>流动资产：</b>			
货币资金		77,012,707.29	120,553,551.17
交易性金融资产		81,104.60	13,015,364.74
衍生金融资产			
应收票据		9,345,201.58	11,301,038.19
应收账款	注释（十三）1	46,169,426.15	50,125,743.55
应收款项融资		5,867,035.90	4,076,603.74
预付款项		1,928,399.29	4,029,698.05
其他应收款	注释（十三）2	34,925,331.50	121,401.84
其中：应收利息			
应收股利			



买入返售金融资产			
存货		44,740,828.70	42,861,858.48
合同资产			
持有待售资产			
一年内到期的非流动资产			
其他流动资产		848,912.69	667,185.89
<b>流动资产合计</b>		<b>220,918,947.70</b>	<b>246,752,445.65</b>
<b>非流动资产：</b>			
债权投资			
其他债权投资			
长期应收款			
长期股权投资	注释（十三）3	1,000,000.00	
其他权益工具投资			
其他非流动金融资产			
投资性房地产			
固定资产		87,266,221.59	78,820,705.43
在建工程		7,196,501.28	711,442.03
生产性生物资产			
油气资产			
使用权资产			
无形资产		13,598,282.00	13,574,603.10
开发支出			
商誉			
长期待摊费用		2,253,144.59	
递延所得税资产		1,050,452.38	1,148,756.93
其他非流动资产		5,619,076.65	3,303,277.45
<b>非流动资产合计</b>		<b>117,983,678.49</b>	<b>97,558,784.94</b>
<b>资产总计</b>		<b>338,902,626.19</b>	<b>344,311,230.59</b>
<b>流动负债：</b>			
短期借款			
交易性金融负债			
衍生金融负债			
应付票据		17,669,486.75	15,349,005.79
应付账款		14,805,062.15	19,006,932.23
预收款项			
卖出回购金融资产款			
应付职工薪酬		878,716.52	1,092,296.17
应交税费		1,273,921.09	787,362.51
其他应付款		45,108.67	43,649.28
其中：应付利息			
应付股利			
合同负债		554,883.18	2,506,917.44
持有待售负债			

一年内到期的非流动负债			
其他流动负债		4,161,894.03	9,812,442.55
<b>流动负债合计</b>		<b>39,389,072.39</b>	<b>48,598,605.97</b>
<b>非流动负债：</b>			
长期借款			
应付债券			
其中：优先股			
永续债			
租赁负债			
长期应付款			
长期应付职工薪酬			
预计负债		916,839.83	1,235,292.26
递延收益		1,808,896.89	2,105,892.54
递延所得税负债		1,304,596.44	486,803.32
其他非流动负债			
<b>非流动负债合计</b>		<b>4,030,333.16</b>	<b>3,827,988.12</b>
<b>负债合计</b>		<b>43,419,405.55</b>	<b>52,426,594.09</b>
<b>所有者权益（或股东权益）：</b>			
股本		105,100,000.00	105,100,000.00
其他权益工具			
其中：优先股			
永续债			
资本公积		89,376,652.11	89,376,652.11
减：库存股			
其他综合收益			
专项储备			
盈余公积		13,266,981.27	11,330,622.86
一般风险准备			
未分配利润		87,739,587.26	86,077,361.53
<b>所有者权益（或股东权益）合计</b>		<b>295,483,220.64</b>	<b>291,884,636.50</b>
<b>负债和所有者权益（或股东权益）总计</b>		<b>338,902,626.19</b>	<b>344,311,230.59</b>

### （三） 合并利润表

单位：元

项目	附注	2022 年	2021 年
一、营业总收入	注释（五） 29	160,398,761.71	132,461,233.97
其中：营业收入	注释（五） 29	160,398,761.71	132,461,233.97

利息收入			
已赚保费			
手续费及佣金收入			
<b>二、营业总成本</b>		141,211,478.86	107,465,640.99
其中：营业成本	注释（五） 29	127,755,422.35	88,888,001.26
利息支出			
手续费及佣金支出			
退保金			
赔付支出净额			
提取保险责任准备金净额			
保单红利支出			
分保费用			
税金及附加	注释（五） 30	1,205,422.01	1,295,146.88
销售费用	注释（五） 31	1,306,774.62	1,987,206.70
管理费用	注释（五） 32	6,411,054.24	7,305,927.60
研发费用	注释（五） 33	6,336,268.43	7,856,697.56
财务费用	注释（五） 34	-1,803,462.79	132,660.99
其中：利息费用		755.57	377,023.01
利息收入		1,824,147.83	303,247.71
加：其他收益	注释（五） 35	2,913,924.20	1,687,735.25
投资收益（损失以“-”号填列）	注释（五） 36	438,253.12	163,586.89
其中：对联营企业和合营企业的投资收益（损失以“-”号填列）			
以摊余成本计量的金融资产终止确认收益（损失以“-”号填列）			
汇兑收益（损失以“-”号填列）			
净敞口套期收益（损失以“-”号填列）			
公允价值变动收益（损失以“-”号填列）	注释（五） 37	-14,978.37	15,364.74
信用减值损失（损失以“-”号填列）	注释（五） 38	-1,394,879.03	343,805.97
资产减值损失（损失以“-”号填列）	注释（五） 39	-420,950.98	-263,832.59
资产处置收益（损失以“-”号填列）	注释（五） 40	14,583.68	101,818.80

<b>三、营业利润（亏损以“－”号填列）</b>		20,723,235.47	27,044,072.04
加：营业外收入	注释（五） 41	169,735.77	168,990.45
减：营业外支出	注释（五） 42	210,293.28	240,431.83
<b>四、利润总额（亏损总额以“－”号填列）</b>		20,682,677.96	26,972,630.66
减：所得税费用	注释（五） 43	1,384,686.29	3,165,701.86
<b>五、净利润（净亏损以“－”号填列）</b>		19,297,991.67	23,806,928.80
其中：被合并方在合并前实现的净利润			
（一）按经营持续性分类：	-	-	-
1.持续经营净利润（净亏损以“－”号填列）		19,297,991.67	23,806,928.80
2.终止经营净利润（净亏损以“－”号填列）			
（二）按所有权归属分类：	-	-	-
1.少数股东损益（净亏损以“－”号填列）			
2.归属于母公司所有者的净利润（净亏损以“－”号填列）		19,297,991.67	23,806,928.80
<b>六、其他综合收益的税后净额</b>			
（一）归属于母公司所有者的其他综合收益的税后净额			
1.不能重分类进损益的其他综合收益			
（1）重新计量设定受益计划变动额			
（2）权益法下不能转损益的其他综合收益			
（3）其他权益工具投资公允价值变动			
（4）企业自身信用风险公允价值变动			
（5）其他			
2.将重分类进损益的其他综合收益			
（1）权益法下可转损益的其他综合收益			
（2）其他债权投资公允价值变动			
（3）金融资产重分类计入其他综合收益的金额			
（4）其他债权投资信用减值准备			
（5）现金流量套期储备			
（6）外币财务报表折算差额			
（7）其他			
（二）归属于少数股东的其他综合收益的税后净额			
<b>七、综合收益总额</b>		19,297,991.67	23,806,928.80
（一）归属于母公司所有者的综合收益总额		19,297,991.67	23,806,928.80
（二）归属于少数股东的综合收益总额			
<b>八、每股收益：</b>			
（一）基本每股收益（元/股）		0.18	0.30
（二）稀释每股收益（元/股）		0.18	0.30

法定代表人：陈红凯

主管会计工作负责人：李宏杰

会计机构负责人：李宏杰

**（四） 母公司利润表**

单位：元

项目	附注	2022 年	2021 年
<b>一、营业收入</b>	注释（十三） 4	124,640,763.87	132,461,233.97
减：营业成本	注释（十三） 4	93,385,997.29	88,888,001.26
税金及附加		1,186,572.36	1,295,146.88
销售费用		1,306,774.62	1,987,206.70
管理费用		6,337,307.74	7,305,927.60
研发费用		6,336,268.43	7,856,697.56
财务费用		-1,804,777.95	132,660.99
其中：利息费用		755.57	377,023.01
利息收入		1,824,065.91	303,247.71
加：其他收益		2,913,924.20	1,687,735.25
投资收益（损失以“-”号填列）	注释（十三） 4	438,253.12	163,586.89
其中：对联营企业和合营企业的投资收益（损失以“-”号填列）			
以摊余成本计量的金融资产终止确认收益（损失以“-”号填列）			
汇兑收益（损失以“-”号填列）			
净敞口套期收益（损失以“-”号填列）			
公允价值变动收益（损失以“-”号填列）		-14,978.37	15,364.74
信用减值损失（损失以“-”号填列）		-38,095.20	343,805.97
资产减值损失（损失以“-”号填列）		-420,950.98	-263,832.59
资产处置收益（损失以“-”号填列）		14,583.68	101,818.80
<b>二、营业利润（亏损以“-”号填列）</b>		20,785,357.83	27,044,072.04
加：营业外收入		169,715.77	168,990.45
减：营业外支出		210,293.28	240,431.83
<b>三、利润总额（亏损总额以“-”号填列）</b>		20,744,780.32	26,972,630.66
减：所得税费用		1,381,196.18	3,165,701.86
<b>四、净利润（净亏损以“-”号填列）</b>		19,363,584.14	23,806,928.80
（一）持续经营净利润（净亏损以“-”号填列）		19,363,584.14	23,806,928.80
（二）终止经营净利润（净亏损以“-”号填列）			-

<b>五、其他综合收益的税后净额</b>			
（一）不能重分类进损益的其他综合收益			
1. 重新计量设定受益计划变动额			
2. 权益法下不能转损益的其他综合收益			
3. 其他权益工具投资公允价值变动			
4. 企业自身信用风险公允价值变动			
5. 其他			
（二）将重分类进损益的其他综合收益			
1. 权益法下可转损益的其他综合收益			
2. 其他债权投资公允价值变动			
3. 金融资产重分类计入其他综合收益的金额			
4. 其他债权投资信用减值准备			
5. 现金流量套期储备			
6. 外币财务报表折算差额			
7. 其他			
<b>六、综合收益总额</b>		19,363,584.14	23,806,928.80
<b>七、每股收益：</b>			
（一）基本每股收益（元/股）			
（二）稀释每股收益（元/股）			

#### （五）合并现金流量表

单位：元

项目	附注	2022 年	2021 年
<b>一、经营活动产生的现金流量：</b>			
销售商品、提供劳务收到的现金		139,824,190.94	117,172,096.58
客户存款和同业存放款项净增加额			
向中央银行借款净增加额			
向其他金融机构拆入资金净增加额			
收到原保险合同保费取得的现金			
收到再保险业务现金净额			
保户储金及投资款净增加额			
收取利息、手续费及佣金的现金			
拆入资金净增加额			
回购业务资金净增加额			
代理买卖证券收到的现金净额			
收到的税费返还		1,291,130.03	
收到其他与经营活动有关的现金	注释（五） 44.1	4,591,539.91	1,708,629.31
<b>经营活动现金流入小计</b>		145,706,860.88	118,880,725.89
购买商品、接受劳务支付的现金		147,653,641.34	49,876,645.48



客户贷款及垫款净增加额			
存放中央银行和同业款项净增加额			
支付原保险合同赔付款项的现金			
为交易目的而持有的金融资产净增加额			
拆出资金净增加额			
支付利息、手续费及佣金的现金			
支付保单红利的现金			
支付给职工以及为职工支付的现金		12,598,402.07	13,982,630.29
支付的各项税费		2,927,381.14	11,214,963.30
支付其他与经营活动有关的现金	注释（五） 44.2	3,689,447.49	3,592,435.40
<b>经营活动现金流出小计</b>		166,868,872.04	78,666,674.47
<b>经营活动产生的现金流量净额</b>		-21,162,011.16	40,214,051.42
<b>二、投资活动产生的现金流量：</b>			
收回投资收到的现金		48,427,328.77	84,000,000.00
取得投资收益收到的现金		438,253.12	163,586.89
处置固定资产、无形资产和其他长期资产收回的现金净额		19,469.03	1,618,922.25
处置子公司及其他营业单位收到的现金净额			
收到其他与投资活动有关的现金			
<b>投资活动现金流入小计</b>		48,885,050.92	85,782,509.14
购建固定资产、无形资产和其他长期资产支付的现金		19,633,617.01	12,191,041.50
投资支付的现金		35,508,047.00	97,000,000.00
质押贷款净增加额			
取得子公司及其他营业单位支付的现金净额			
支付其他与投资活动有关的现金			
<b>投资活动现金流出小计</b>		55,141,664.01	109,191,041.50
<b>投资活动产生的现金流量净额</b>		-6,256,613.09	-23,408,532.36
<b>三、筹资活动产生的现金流量：</b>			
吸收投资收到的现金			102,733,490.60
其中：子公司吸收少数股东投资收到的现金			
取得借款收到的现金			13,000,000.00
发行债券收到的现金			
收到其他与筹资活动有关的现金	注释（五） 44.3	24,812,705.79	21,526,258.21
<b>筹资活动现金流入小计</b>		24,812,705.79	137,259,748.81
偿还债务支付的现金			26,774,000.00
分配股利、利润或偿付利息支付的现金		15,765,755.57	377,023.01
其中：子公司支付给少数股东的股利、利			

润			
支付其他与筹资活动有关的现金	注释（五） 44.4	15,176,958.00	34,125,264.00
<b>筹资活动现金流出小计</b>		30,942,713.57	61,276,287.01
<b>筹资活动产生的现金流量净额</b>		-6,130,007.78	75,983,461.80
<b>四、汇率变动对现金及现金等价物的影响</b>		-1.21	-26,298.25
<b>五、现金及现金等价物净增加额</b>		-33,548,633.24	92,762,682.61
加：期初现金及现金等价物余额		105,204,545.38	12,441,862.77
<b>六、期末现金及现金等价物余额</b>	注释（五） 45.2	71,655,912.14	105,204,545.38

法定代表人：陈红凯

主管会计工作负责人：李宏杰

会计机构负责人：李宏杰

**（六） 母公司现金流量表**

单位：元

项目	附注	2022 年	2021 年
<b>一、经营活动产生的现金流量：</b>			
销售商品、提供劳务收到的现金		125,896,266.48	117,172,096.58
收到的税费返还		1,291,130.03	
收到其他与经营活动有关的现金		4,486,198.39	1,708,629.31
<b>经营活动现金流入小计</b>		131,673,594.90	118,880,725.89
购买商品、接受劳务支付的现金		99,027,912.74	49,876,645.48
支付给职工以及为职工支付的现金		12,547,089.65	13,982,630.29
支付的各项税费		2,927,381.14	11,214,963.30
支付其他与经营活动有关的现金		3,640,394.27	3,592,435.40
<b>经营活动现金流出小计</b>		118,142,777.80	78,666,674.47
<b>经营活动产生的现金流量净额</b>		13,530,817.10	40,214,051.42
<b>二、投资活动产生的现金流量：</b>			
收回投资收到的现金		48,427,328.77	84,000,000.00
取得投资收益收到的现金		438,253.12	163,586.89
处置固定资产、无形资产和其他长期资产收回的现金净额		19,469.03	1,618,922.25
处置子公司及其他营业单位收到的现金净额			
收到其他与投资活动有关的现金			
<b>投资活动现金流入小计</b>		48,885,050.92	85,782,509.14
购建固定资产、无形资产和其他长期资产支付的现金		19,633,617.01	12,191,041.50
投资支付的现金		36,508,047.00	97,000,000.00
取得子公司及其他营业单位支付的现金净额			

支付其他与投资活动有关的现金			
<b>投资活动现金流出小计</b>		56,141,664.01	109,191,041.50
<b>投资活动产生的现金流量净额</b>		-7,256,613.09	-23,408,532.36
<b>三、筹资活动产生的现金流量：</b>			
吸收投资收到的现金			102,733,490.60
取得借款收到的现金			13,000,000.00
发行债券收到的现金			
收到其他与筹资活动有关的现金		24,812,705.79	21,526,258.21
<b>筹资活动现金流入小计</b>		24,812,705.79	137,259,748.81
偿还债务支付的现金			26,774,000.00
分配股利、利润或偿付利息支付的现金		15,765,755.57	377,023.01
支付其他与筹资活动有关的现金		49,226,958.00	34,125,264.00
<b>筹资活动现金流出小计</b>		64,992,713.57	61,276,287.01
<b>筹资活动产生的现金流量净额</b>		-40,180,007.78	75,983,461.80
<b>四、汇率变动对现金及现金等价物的影响</b>		-1.21	-26,298.25
<b>五、现金及现金等价物净增加额</b>		-33,905,804.98	92,762,682.61
加：期初现金及现金等价物余额		105,204,545.38	12,441,862.77
<b>六、期末现金及现金等价物余额</b>		71,298,740.40	105,204,545.38

## (七) 合并股东权益变动表

单位：元

项目	2022 年												
	归属于母公司所有者权益										少数 股东 权益	所有者权益合计	
	股本	其他权益工具			资本 公积	减： 库存 股	其 他 综 合 收 益	专 项 储 备	盈 余 公 积	一 般 风 险 准 备			未 分 配 利 润
优 先 股		永 续 债	其 他										
一、上年期末余额	105,100,000.00				89,376,652.11				11,330,622.86		86,077,361.53		291,884,636.50
加：会计政策变更													
前期差错更正													
同一控制下企业合并													
其他													
二、本年期初余额	105,100,000.00				89,376,652.11				11,330,622.86		86,077,361.53		291,884,636.50
三、本期增减变动金额（减少以“-”号填列）								1,936,358.41			1,596,633.26		3,532,991.67
（一）综合收益总额											19,297,991.67		19,297,991.67
（二）所有者投入和减少资本													
1. 股东投入的普通股													
2. 其他权益工具持有者投入资本													

3. 股份支付计入所有者权益的金额												
4. 其他												
(三) 利润分配								1,936,358.41	-17,701,358.41			-15,765,000.00
1. 提取盈余公积								1,936,358.41	-1,936,358.41			
2. 提取一般风险准备												
3. 对所有者(或股东)的分配									-15,765,000.00			-15,765,000.00
4. 其他												
(四) 所有者权益内部结转												
1. 资本公积转增资本(或股本)												
2. 盈余公积转增资本(或股本)												
3. 盈余公积弥补亏损												
4. 设定受益计划变动额结转留存收益												
5. 其他综合收益结转留存收益												
6. 其他												
(五) 专项储备												
1. 本期提取												
2. 本期使用												
(六) 其他												
<b>四、本期末余额</b>	105,100,000.00				89,376,652.11			13,266,981.27	87,673,994.79			295,417,628.17

项目	2021 年												
	归属于母公司所有者权益										少数 股东 权益	所有者 权益 合计	
	股本	其他权益工具			资本 公积	减： 库存 股	其 他 综 合 收 益	专 项 储 备	盈 余 公 积	一 般 风 险 准 备			未 分 配 利 润
优 先 股		永 续 债	其 他										
一、上年期末余额	76,350,000.00				15,422,068.69				8,949,929.98		64,651,125.61		165,373,124.28
加：会计政策变更													
前期差错更正													
同一控制下企业合并													
其他													
二、本年期初余额	76,350,000.00				15,422,068.69				8,949,929.98		64,651,125.61		165,373,124.28
三、本期增减变动金额（减少以“－”号填列）	28,750,000.00				73,954,583.42				2,380,692.88		21,426,235.92		126,511,512.22
（一）综合收益总额											23,806,928.80		23,806,928.80
（二）所有者投入和减少资本	28,750,000.00				73,954,583.42								102,704,583.42
1. 股东投入的普通股	28,750,000.00				73,954,583.42								102,704,583.42
2. 其他权益工具持有者投入资本													
3. 股份支付计入所有者权益的金额													
4. 其他													



(三) 利润分配								2,380,692.88	-2,380,692.88		
1. 提取盈余公积								2,380,692.88	-2,380,692.88		
2. 提取一般风险准备											
3. 对所有者(或股东)的分配											
4. 其他											
(四) 所有者权益内部结转											
1. 资本公积转增资本(或股本)											
2. 盈余公积转增资本(或股本)											
3. 盈余公积弥补亏损											
4. 设定受益计划变动额结转留存收益											
5. 其他综合收益结转留存收益											
6. 其他											
(五) 专项储备											
1. 本期提取											
2. 本期使用											
(六) 其他											
<b>四、本年期末余额</b>	105,100,000.00			89,376,652.11				11,330,622.86	86,077,361.53		291,884,636.50

法定代表人：陈红凯

主管会计工作负责人：李宏杰

会计机构负责人：李宏杰

单位：元

## (八) 母公司股东权益变动表

项目	2022 年											
	股本	其他权益工具			资本公积	减：库存股	其他综合收益	专项储备	盈余公积	一般风险准备	未分配利润	所有者权益合计
		优先股	永续债	其他								
一、上年期末余额	105,100,000.00				89,376,652.11				11,330,622.86		86,077,361.53	291,884,636.50
加：会计政策变更												
前期差错更正												
其他												
二、本年期初余额	105,100,000.00				89,376,652.11				11,330,622.86		86,077,361.53	291,884,636.50
三、本期增减变动金额 (减少以“-”号填列)									1,936,358.41		1,662,225.73	3,598,584.14
(一) 综合收益总额											19,363,584.14	19,363,584.14
(二) 所有者投入和减少资本												
1. 股东投入的普通股												
2. 其他权益工具持有者投入资本												
3. 股份支付计入所有者权益的金额												
4. 其他												
(三) 利润分配									1,936,358.41		-	-15,765,000.00
											17,701,358.41	

1. 提取盈余公积								1,936,358.41		-1,936,358.41	
2. 提取一般风险准备											
3. 对所有者（或股东）的分配										-15,765,000.00	-15,765,000.00
4. 其他											
（四）所有者权益内部结转											
1. 资本公积转增资本（或股本）											
2. 盈余公积转增资本（或股本）											
3. 盈余公积弥补亏损											
4. 设定受益计划变动额结转留存收益											
5. 其他综合收益结转留存收益											
6. 其他											
（五）专项储备											
1. 本期提取											
2. 本期使用											
（六）其他											
<b>四、本年期末余额</b>	105,100,000.00			89,376,652.11				13,266,981.27		87,739,587.26	295,483,220.64

项目	2021 年									
	股本	其他权益工具	资本公积	减：	其	专	盈余公积	一般	未分配利润	所有者权益合计

		优 先 股	永 续 债	其 他		库 存 股	他 综 合 收 益	项 储 备		风 险 准 备		
一、上年期末余额	76,350,000.00				15,422,068.69				8,949,929.98		64,651,125.61	165,373,124.28
加：会计政策变更												
前期差错更正												
其他												
二、本年期初余额	76,350,000.00				15,422,068.69				8,949,929.98		64,651,125.61	165,373,124.28
三、本期增减变动金额 (减少以“-”号填列)	28,750,000.00				73,954,583.42				2,380,692.88		21,426,235.92	126,511,512.22
(一)综合收益总额											23,806,928.80	23,806,928.80
(二)所有者投入和减少 资本	28,750,000.00				73,954,583.42							102,704,583.42
1. 股东投入的普通股	28,750,000.00				73,954,583.42							102,704,583.42
2. 其他权益工具持有者投 入资本												
3. 股份支付计入所有者权 益的金额												
4. 其他												
(三)利润分配									2,380,692.88		-2,380,692.88	
1. 提取盈余公积									2,380,692.88		-2,380,692.88	
2. 提取一般风险准备												
3. 对所有者(或股东)的 分配												

4. 其他												
（四）所有者权益内部结转												
1. 资本公积转增资本（或股本）												
2. 盈余公积转增资本（或股本）												
3. 盈余公积弥补亏损												
4. 设定受益计划变动额结转留存收益												
5. 其他综合收益结转留存收益												
6. 其他												
（五）专项储备												
1. 本期提取												
2. 本期使用												
（六）其他												
<b>四、本年期末余额</b>	105,100,000.00				89,376,652.11				11,330,622.86		86,077,361.53	291,884,636.50

# 河南同心传动股份有限公司

## 2022 年度财务报表附注

### 一、 公司基本情况

#### (一) 公司注册地、组织形式和总部地址

河南同心传动股份有限公司（以下简称“公司”或“本公司”）前身为许昌万向汽车传动轴有限公司，系由代建峰、徐淑杰于 2001 年 9 月共同出资组建。2015 年 8 月，根据股转系统函【2015】5303 号《关于同意河南同心传动股份有限公司股票在全国中小企业股份转让系统挂牌的函》，公司通过全国中小企业股份转让系统挂牌申请并办理了挂牌手续。公司于 2021 年 11 月 15 日在北京证券交易所上市。现持有统一社会信用代码为 91411000732486122J 的营业执照。

经过历年的增发新股，截止 2022 年 12 月 31 日，本公司累计发行股份总数 10,510.00 万股，注册资本为 10,510.00 万元，注册地址：许昌市经济技术开发区长庆街南侧，实际控制人为陈红凯。

#### (二) 公司业务性质和主要经营活动

本公司属汽车零部件及配件制造行业，主要产品为汽车传动轴、机械配件。

#### (三) 合并财务报表范围

本公司本期纳入合并范围的子公司共 1 户，详见本附注七、在其他主体中的权益。本期纳入合并财务报表范围的主体较上期相比，增加 1 户，合并范围变更主体的具体信息详见附注六、合并范围的变更。

#### (四) 财务报表的批准报出

本财务报表业经公司董事会于 2023 年 4 月 21 日批准报出。

### 二、 财务报表的编制基础

#### (一) 财务报表的编制基础

本公司根据实际发生的交易和事项，按照财政部颁布的《企业会计准则——基本准则》和具体企业会计准则、企业会计准则应用指南、企业会计准则解释及其他相关规定（以下合称“企业会计准则”）进行确认和计量，在此基础上，结合中国证券监督管理委员会《公开发行证券的公司信息披露编报规则第 15 号——财务报告的一般规定》（2014 年修订）的规定，编制财务报表。

#### (二) 持续经营

本公司对报告期末起 12 个月的持续经营能力进行了评价，未发现对持续经营能力



产生重大怀疑的事项或情况。因此，本财务报表系在持续经营假设的基础上编制。

### （三） 记账基础和计价原则

本公司会计核算以权责发生制为记账基础。除某些金融工具以公允价值计量外，本财务报表以历史成本作为计量基础。资产如果发生减值，则按照相关规定计提相应的减值准备。

## 三、 重要会计政策、会计估计

### （一） 遵循企业会计准则的声明

本公司所编制的财务报表符合企业会计准则的要求，真实、完整地反映了报告期公司的财务状况、经营成果、现金流量等有关信息。

### （二） 会计期间

自公历 1 月 1 日至 12 月 31 日止为一个会计年度。

### （三） 营业周期

营业周期是指企业从购买用于加工的资产起至实现现金或现金等价物的期间。本公司以 12 个月作为一个营业周期，并以其作为资产和负债的流动性划分标准。

### （四） 记账本位币

采用人民币为记账本位币。

### （五） 同一控制下和非同一控制下企业合并的会计处理方法

**1. 分步实现企业合并过程中的各项交易的条款、条件以及经济影响符合以下一种或多种情况，将多次交易事项作为一揽子交易进行会计处理**

- （1） 这些交易是同时或者在考虑了彼此影响的情况下订立的；
- （2） 这些交易整体才能达成一项完整的商业结果；
- （3） 一项交易的发生取决于其他至少一项交易的发生；
- （4） 一项交易单独看是不经济的，但是和其他交易一并考虑时是经济的。

#### **2. 同一控制下的企业合并**

本公司在企业合并中取得的资产和负债，按照合并日在被合并方资产、负债（包括最终控制方收购被合并方而形成的商誉）在最终控制方合并财务报表中的账面价值计量。在合并中取得的净资产账面价值与支付的合并对价账面价值（或发行股份面值总额）的差额，调整资本公积中的股本溢价，资本公积中的股本溢价不足冲减的，调整留存收益。

如果存在或有对价并需要确认预计负债或资产，该预计负债或资产金额与后续或有对价结算金额的差额，调整资本公积（资本溢价或股本溢价），资本公积不足的，调整留存收益。

对于通过多次交易最终实现企业合并的，属于一揽子交易的，将各项交易作为一项取得控制权的交易进行会计处理；不属于一揽子交易的，在取得控制权日，长期股权投资初始投

资成本，与达到合并前的长期股权投资账面价值加上合并日进一步取得股份新支付对价的账面价值之和的差额，调整资本公积；资本公积不足冲减的，调整留存收益。对于合并日之前持有的股权投资，因采用权益法核算或金融工具确认和计量准则核算而确认的其他综合收益，暂不进行会计处理，直至处置该项投资时采用与被投资单位直接处置相关资产或负债相同的基础进行会计处理；因采用权益法核算而确认的被投资单位净资产中除净损益、其他综合收益和利润分配以外的所有者权益其他变动，暂不进行会计处理，直至处置该项投资时转入当期损益。

### 3. 非同一控制下的企业合并

购买日是指本公司实际取得对被购买方控制权的日期，即被购买方的净资产或生产经营决策的控制权转移给本公司的日期。同时满足下列条件时，本公司一般认为实现了控制权的转移：

- ①企业合并合同或协议已获本公司内部权力机构通过。
- ②企业合并事项需要经过国家有关主管部门审批的，已获得批准。
- ③已办理了必要的财产权转移手续。
- ④本公司已支付了合并价款的大部分，并且有能力、有计划支付剩余款项。
- ⑤本公司实际上已经控制了被购买方的财务和经营政策，并享有相应的利益、承担相应的风险。

本公司在购买日对作为企业合并对价付出的资产、发生或承担的负债按照公允价值计量，公允价值与其账面价值的差额，计入当期损益。

本公司对合并成本大于合并中取得的被购买方可辨认净资产公允价值份额的差额，确认为商誉；合并成本小于合并中取得的被购买方可辨认净资产公允价值份额的差额，经复核后，计入当期损益。

通过多次交换交易分步实现的非同一控制下企业合并，属于一揽子交易的，将各项交易作为一项取得控制权的交易进行会计处理；不属于一揽子交易的，合并日之前持有的股权投资采用权益法核算的，以购买日之前所持被购买方的股权投资的账面价值与购买日新增投资成本之和，作为该项投资的初始投资成本；购买日之前持有的股权投资因采用权益法核算而确认的其他综合收益，在处置该项投资时采用与被投资单位直接处置相关资产或负债相同的基础进行会计处理。合并日之前持有的股权投资采用金融工具确认和计量准则核算的，以该股权投资在合并日的公允价值加上新增投资成本之和，作为合并日的初始投资成本。原持有股权的公允价值与账面价值之间的差额以及原计入其他综合收益的累计公允价值变动应全部转入合并日当期的投资收益。

### 4. 为合并发生的相关费用

为企业合并发生的审计、法律服务、评估咨询等中介费用以及其他直接相关费用，于发生时计入当期损益；为企业合并而发行权益性证券的交易费用，可直接归属于权益性交易的

从权益中扣减。

## （六） 合并财务报表的编制方法

### 1. 合并范围

本公司合并财务报表的合并范围以控制为基础确定，所有子公司（包括本公司所控制的单独主体）均纳入合并财务报表。

### 2. 合并程序

本公司以自身和各子公司的财务报表为基础，根据其他有关资料，编制合并财务报表。本公司编制合并财务报表，将整个企业集团视为一个会计主体，依据相关企业会计准则的确认、计量和列报要求，按照统一的会计政策，反映本企业集团整体财务状况、经营成果和现金流量。

所有纳入合并财务报表合并范围的子公司所采用的会计政策、会计期间与本公司一致，如子公司采用的会计政策、会计期间与本公司不一致的，在编制合并财务报表时，按本公司的会计政策、会计期间进行必要的调整。

合并财务报表时抵销本公司与各子公司、各子公司相互之间发生的内部交易对合并资产负债表、合并利润表、合并现金流量表、合并股东权益变动表的影响。如果站在企业集团合并财务报表角度与以本公司或子公司为会计主体对同一交易的认定不同时，从企业集团的角度对该交易予以调整。

子公司所有者权益、当期净损益和当期综合收益中属于少数股东的份额分别在合并资产负债表中所有者权益项目下、合并利润表中净利润项目下和综合收益总额项目下单独列示。子公司少数股东分担的当期亏损超过了少数股东在该子公司期初所有者权益中所享有份额而形成的余额，冲减少数股东权益。

对于同一控制下企业合并取得的子公司，以其资产、负债（包括最终控制方收购该子公司而形成的商誉）在最终控制方财务报表中的账面价值为基础对其财务报表进行调整。

对于非同一控制下企业合并取得的子公司，以购买日可辨认净资产公允价值为基础对其财务报表进行调整。

#### （1） 增加子公司或业务

在报告期内，若因同一控制下企业合并增加子公司或业务的，则调整合并资产负债表的期初数；将子公司或业务合并当期期初至报告期末的收入、费用、利润纳入合并利润表；将子公司或业务合并当期期初至报告期末的现金流量纳入合并现金流量表，同时对比较报表的相关项目进行调整，视同合并后的报告主体自最终控制方开始控制时点起一直存在。

因追加投资等原因能够对同一控制下的被投资方实施控制的，视同参与合并的各方在最终控制方开始控制时即以目前的状态存在进行调整。在取得被合并方控制权之前持有的股权投资，在取得原股权之日与合并方和被合并方同处于同一控制之日孰晚日起至合并日之间已确认有关损益、其他综合收益以及其他净资产变动，分别冲减比较报表期间的期初留存收益

或当期损益。

在报告期内，若因非同一控制下企业合并增加子公司或业务的，则不调整合并资产负债表期初数；将该子公司或业务自购买日至报告期末的收入、费用、利润纳入合并利润表；该子公司或业务自购买日至报告期末的现金流量纳入合并现金流量表。

因追加投资等原因能够对非同一控制下的被投资方实施控制的，对于购买日之前持有的被购买方的股权，本公司按照该股权在购买日的公允价值进行重新计量，公允价值与其账面价值的差额计入当期投资收益。购买日之前持有的被购买方的股权涉及权益法核算下的其他综合收益以及除净损益、其他综合收益和利润分配之外的其他所有者权益变动的，与其相关的其他综合收益、其他所有者权益变动转为购买日所属当期投资收益，由于被投资方重新计量设定受益计划净负债或净资产变动而产生的其他综合收益除外。

## （2） 处置子公司或业务

### 1) 一般处理方法

在报告期内，本公司处置子公司或业务，则该子公司或业务期初至处置日的收入、费用、利润纳入合并利润表；该子公司或业务期初至处置日的现金流量纳入合并现金流量表。

因处置部分股权投资或其他原因丧失了对被投资方控制权时，对于处置后的剩余股权投资，本公司按照其在丧失控制权日的公允价值进行重新计量。处置股权取得的对价与剩余股权公允价值之和，减去按原持股比例计算应享有原有子公司自购买日或合并日开始持续计算的净资产的份额与商誉之和的差额，计入丧失控制权当期的投资收益。与原有子公司股权投资相关的其他综合收益或除净损益、其他综合收益及利润分配之外的其他所有者权益变动，在丧失控制权时转为当期投资收益，由于被投资方重新计量设定受益计划净负债或净资产变动而产生的其他综合收益除外。

### 2) 分步处置子公司

通过多次交易分步处置对子公司股权投资直至丧失控制权的，处置对子公司股权投资的各项交易的条款、条件以及经济影响符合以下一种或多种情况，通常表明应将多次交易事项作为一揽子交易进行会计处理：

- A. 这些交易是同时或者在考虑了彼此影响的情况下订立的；
- B. 这些交易整体才能达成一项完整的商业结果；
- C. 一项交易的发生取决于其他至少一项交易的发生；
- D. 一项交易单独看是不经济的，但是和其他交易一并考虑时是经济的。

处置对子公司股权投资直至丧失控制权的各项交易属于一揽子交易的，本公司将各项交易作为一项处置子公司并丧失控制权的交易进行会计处理；但是，在丧失控制权之前每一次处置价款与处置投资对应的享有该子公司净资产份额的差额，在合并财务报表中确认为其他综合收益，在丧失控制权时一并转入丧失控制权当期的损益。

处置对子公司股权投资直至丧失控制权的各项交易不属于一揽子交易的，在丧失控制权

之前，按不丧失控制权的情况下部分处置对子公司的股权投资的相关政策进行会计处理；在丧失控制权时，按处置子公司一般处理方法进行会计处理。

### （3） 购买子公司少数股权

本公司因购买少数股权新取得的长期股权投资与按照新增持股比例计算应享有子公司自购买日（或合并日）开始持续计算的净资产份额之间的差额，调整合并资产负债表中的资本公积中的股本溢价，资本公积中的股本溢价不足冲减的，调整留存收益。

### （4） 不丧失控制权的情况下部分处置对子公司的股权投资

在不丧失控制权的情况下因部分处置对子公司的长期股权投资而取得的处置价款与处置长期股权投资相对应享有子公司自购买日或合并日开始持续计算的净资产份额之间的差额，调整合并资产负债表中的资本公积中的股本溢价，资本公积中的股本溢价不足冲减的，调整留存收益。

## （七） 合营安排分类及共同经营会计处理方法

### 1. 合营安排的分类

本公司根据合营安排的结构、法律形式以及合营安排中约定的条款、其他相关事实和情况等因素，将合营安排分为共同经营和合营企业。

未通过单独主体达成的合营安排，划分为共同经营；通过单独主体达成的合营安排，通常划分为合营企业；但有确凿证据表明满足下列任一条件并且符合相关法律法规规定的合营安排划分为共同经营：

（1） 合营安排的法律形式表明，合营方对该安排中的相关资产和负债分别享有权利和承担义务。

（2） 合营安排的合同条款约定，合营方对该安排中的相关资产和负债分别享有权利和承担义务。

（3） 其他相关事实和情况表明，合营方对该安排中的相关资产和负债分别享有权利和承担义务，如合营方享有与合营安排相关的几乎所有产出，并且该安排中负债的清偿持续依赖于合营方的支持。

### 2. 共同经营会计处理方法

本公司确认共同经营中利益份额中与本公司相关的下列项目，并按照相关企业会计准则的规定进行会计处理：

- （1） 确认单独所持有的资产，以及按其份额确认共同持有的资产；
- （2） 确认单独所承担的负债，以及按其份额确认共同承担的负债；
- （3） 确认出售其享有的共同经营产出份额所产生的收入；
- （4） 按其份额确认共同经营因出售产出所产生的收入；
- （5） 确认单独所发生的费用，以及按其份额确认共同经营发生的费用。

本公司向共同经营投出或出售资产等（该资产构成业务的除外），在该资产等由共同经

营出售给第三方之前，仅确认因该交易产生的损益中归属于共同经营其他参与方的部分。投出或出售的资产发生符合《企业会计准则第 8 号——资产减值》等规定的资产减值损失的，本公司全额确认该损失。

本公司自共同经营购买资产等（该资产构成业务的除外），在将该资产等出售给第三方之前，仅确认因该交易产生的损益中归属于共同经营其他参与方的部分。购入的资产发生符合《企业会计准则第 8 号——资产减值》等规定的资产减值损失的，本公司按承担的份额确认该部分损失。

本公司对共同经营不享有共同控制，如果本公司享有该共同经营相关资产且承担该共同经营相关负债的，仍按上述原则进行会计处理，否则，应当按照相关企业会计准则的规定进行会计处理。

#### **(八) 现金及现金等价物的确定标准**

在编制现金流量表时，将本公司库存现金以及可以随时用于支付的存款确认为现金。将同时具备期限短（一般从购买日起三个月内到期）、流动性强、易于转换为已知金额的现金、价值变动风险很小四个条件的投资，确定为现金等价物。

#### **(九) 外币业务**

外币业务交易在初始确认时，采用交易发生日的即期汇率作为折算汇率折合成人民币记账。

资产负债表日，外币货币性项目按资产负债表日即期汇率折算，由此产生的汇兑差额，除属于与购建符合资本化条件的资产相关的外币专门借款产生的汇兑差额按照借款费用资本化的原则处理外，均计入当期损益。以历史成本计量的外币非货币性项目，仍采用交易发生日的即期汇率折算，不改变其记账本位币金额。

以公允价值计量的外币非货币性项目，采用公允价值确定日的即期汇率折算，折算后的记账本位币金额与原记账本位币金额的差额，作为公允价值变动(含汇率变动)处理，计入当期损益或确认为其他综合收益。

#### **(十) 金融工具**

本公司在成为金融工具合同的一方时确认一项金融资产或金融负债。

实际利率法是指计算金融资产或金融负债的摊余成本以及将利息收入或利息费用分摊计入各会计期间的方法。

实际利率，是指将金融资产或金融负债在预计存续期的估计未来现金流量，折现为该金融资产账面余额或该金融负债摊余成本所使用的利率。在确定实际利率时，在考虑金融资产或金融负债所有合同条款(如提前还款、展期、看涨期权或其他类似期权等)的基础上估计预期现金流量，但不考虑预期信用损失。

金融资产或金融负债的摊余成本是以该金融资产或金融负债的初始确认金额扣除已偿

还的本金，加上或减去采用实际利率法将该初始确认金额与到期日金额之间的差额进行摊销形成的累计摊销额，再扣除累计计提的损失准备(仅适用于金融资产)。

### 1. 金融资产的分类、确认和计量

本公司根据所管理金融资产的业务模式和金融资产的合同现金流量特征，将金融资产划分为以下三类：

- (1) 以摊余成本计量的金融资产。
- (2) 以公允价值计量且其变动计入其他综合收益的金融资产。
- (3) 以公允价值计量且其变动计入当期损益的金融资产。

金融资产在初始确认时以公允价值计量，但是因销售商品或提供服务等产生的应收账款或应收票据未包含重大融资成分或不考虑不超过一年的融资成分的，按照交易价格进行初始计量。

对于以公允价值计量且其变动计入当期损益的金融资产，相关交易费用直接计入当期损益，其他类别的金融资产相关交易费用计入其初始确认金额。

金融资产的后续计量取决于其分类，当且仅当本公司改变管理金融资产的业务模式时，才对所有受影响的相关金融资产进行重分类。

#### (1) 分类为以摊余成本计量的金融资产

金融资产的合同条款规定在特定日期产生的现金流量仅为对本金和以未偿付本金金额为基础的利息的支付，且管理该金融资产的业务模式是以收取合同现金流量为目标，则本公司将该金融资产分类为以摊余成本计量的金融资产。本公司分类为以摊余成本计量的金融资产包括货币资金、应收票据、应收账款、其他应收款等。

本公司对此类金融资产采用实际利率法确认利息收入，按摊余成本进行后续计量，其发生减值时或终止确认、修改产生的利得或损失，计入当期损益。除下列情况外，本公司根据金融资产账面余额乘以实际利率计算确定利息收入：

1) 对于购入或源生的已发生信用减值的金融资产，本公司自初始确认起，按照该金融资产的摊余成本和经信用调整的实际利率计算确定其利息收入。

2) 对于购入或源生的未发生信用减值、但在后续期间成为已发生信用减值的金融资产，本公司在后续期间，按照该金融资产的摊余成本和实际利率计算确定其利息收入。若该金融工具在后续期间因其信用风险有所改善而不再存在信用减值，本公司转按实际利率乘以该金融资产账面余额来计算确定利息收入。

#### (2) 分类为以公允价值计量且其变动计入其他综合收益的金融资产

金融资产的合同条款规定在特定日期产生的现金流量仅为对本金和以未偿付本金金额为基础的利息的支付，且管理该金融资产的业务模式既以收取合同现金流量为目标又以出售该金融资产为目标，则本公司将该金融资产分类为以公允价值计量且其变动计入其他综合收益的金融资产。



本公司对此类金融资产采用实际利率法确认利息收入。除利息收入、减值损失及汇兑差额确认为当期损益外，其余公允价值变动计入其他综合收益。当该金融资产终止确认时，之前计入其他综合收益的累计利得或损失从其他综合收益中转出，计入当期损益。

以公允价值计量且变动计入其他综合收益的应收票据及应收账款列报为应收款项融资，其他此类金融资产列报为其他债权投资，其中：自资产负债表日起一年内到期的其他债权投资列报为一年内到期的非流动资产，原到期日在一年以内的其他债权投资列报为其他流动资产。

### (3) 指定为以公允价值计量且其变动计入其他综合收益的金融资产

在初始确认时，本公司可以单项金融资产为基础不可撤销地将非交易性权益工具投资指定为以公允价值计量且其变动计入其他综合收益的金融资产。

此类金融资产的公允价值变动计入其他综合收益，不需计提减值准备。该金融资产终止确认时，之前计入其他综合收益的累计利得或损失从其他综合收益中转出，计入留存收益。本公司持有该权益工具投资期间，在本公司收取股利的权利已经确立，与股利相关的经济利益很可能流入本公司，且股利的金额能够可靠计量时，确认股利收入并计入当期损益。本公司对此类金融资产在其他权益工具投资项目下列报。

权益工具投资满足下列条件之一的，属于以公允价值计量且其变动计入当期损益的金融资产：取得该金融资产的目的主要是为了近期出售；初始确认时属于集中管理的可辨认金融资产工具组合的一部分，且有客观证据表明近期实际存在短期获利模式；属于衍生工具（符合财务担保合同定义的以及被指定为有效套期工具的衍生工具除外）。

### (4) 分类为以公允价值计量且其变动计入当期损益的金融资产

不符合分类为以摊余成本计量或以公允价值计量且其变动计入其他综合收益的金融资产条件、亦不指定为以公允价值计量且其变动计入其他综合收益的金融资产均分类为以公允价值计量且其变动计入当期损益的金融资产。

本公司对此类金融资产采用公允价值进行后续计量，将公允价值变动形成的利得或损失以及与此类金融资产相关的股利和利息收入计入当期损益。

本公司对此类金融资产根据其流动性在交易性金融资产、其他非流动金融资产项目列报。

### (5) 指定为以公允价值计量且其变动计入当期损益的金融资产

在初始确认时，本公司为了消除或显著减少会计错配，可以单项金融资产为基础不可撤销地将金融资产指定为以公允价值计量且其变动计入当期损益的金融资产。

混合合同包含一项或多项嵌入衍生工具，且其主合同不属于以上金融资产的，本公司可以将其整体指定为以公允价值计量且其变动计入当期损益的金融工具。但下列情况除外：

- 1) 嵌入衍生工具不会对混合合同的现金流量产生重大改变。
- 2) 在初次确定类似的混合合同是否需要分拆时，几乎不需分析就能明确其包含的嵌入衍生工具不应分拆。如嵌入贷款的提前还款权，允许持有人以接近摊余成本的金额提前偿还

贷款，该提前还款权不需要分拆。

本公司对此类金融资产采用公允价值进行后续计量，将公允价值变动形成的利得或损失以及与此类金融资产相关的股利和利息收入计入当期损益。

本公司对此类金融资产根据其流动性在交易性金融资产、其他非流动金融资产项目列报。

## 2. 金融负债的分类、确认和计量

本公司根据所发行金融工具的合同条款及其所反映的经济实质而非仅以法律形式，结合金融负债和权益工具的定义，在初始确认时将该金融工具或其组成部分分类为金融负债或权益工具。金融负债在初始确认时分类为：以公允价值计量且其变动计入当期损益的金融负债、其他金融负债、被指定为有效套期工具的衍生工具。

金融负债在初始确认时以公允价值计量。对于以公允价值计量且其变动计入当期损益的金融负债，相关的交易费用直接计入当期损益；对于其他类别的金融负债，相关交易费用计入初始确认金额。

金融负债的后续计量取决于其分类：

### (1) 以公允价值计量且其变动计入当期损益的金融负债

此类金融负债包括交易性金融负债（含属于金融负债的衍生工具）和初始确认时指定为以公允价值计量且其变动计入当期损益的金融负债。

满足下列条件之一的，属于交易性金融负债：承担相关金融负债的目的主要是为了在近期内出售或回购；属于集中管理的可辨认金融工具组合的一部分，且有客观证据表明企业近期采用短期获利方式模式；属于衍生工具，但是，被指定且为有效套期工具的衍生工具、符合财务担保合同的衍生工具除外。交易性金融负债（含属于金融负债的衍生工具），按照公允价值进行后续计量，除与套期会计有关外，所有公允价值变动均计入当期损益。

在初始确认时，为了提供更相关的会计信息，本公司将满足下列条件之一的金融负债不可撤销地指定为以公允价值计量且其变动计入当期损益的金融负债：

1) 能够消除或显著减少会计错配。

2) 根据正式书面文件载明的企业风险管理或投资策略，以公允价值为基础对金融负债组合或金融资产和金融负债组合进行管理和业绩评价，并在企业内部以此为基础向关键管理人员报告。

本公司对此类金融负债采用公允价值进行后续计量，除由本公司自身信用风险变动引起的公允价值变动计入其他综合收益之外，其他公允价值变动计入当期损益。除非由本公司自身信用风险变动引起的公允价值变动计入其他综合收益会造成或扩大损益中的会计错配，本公司将所有公允价值变动（包括自身信用风险变动的影响金额）计入当期损益。

### (2) 其他金融负债

除下列各项外，公司将金融负债分类为以摊余成本计量的金融负债，对此类金融负债采用实际利率法，按照摊余成本进行后续计量，终止确认或摊销产生的利得或损失计入当期损

益：

- 1) 以公允价值计量且其变动计入当期损益的金融负债。
- 2) 金融资产转移不符合终止确认条件或继续涉入被转移金融资产所形成的金融负债。
- 3) 不属于本条前两类情形的财务担保合同，以及不属于本条第 1) 类情形的以低于市场利率贷款的贷款承诺。

财务担保合同是指当特定债务人到期不能按照最初或修改后的债务工具条款偿付债务时，要求发行方向蒙受损失的合同持有人赔付特定金额的合同。不属于指定为以公允价值计量且其变动计入当期损益的金融负债的财务担保合同，在初始确认后按照损失准备金额以及初始确认金额扣除担保期内的累计摊销额后的余额孰高进行计量。

### 3. 金融资产和金融负债的终止确认

(1) 金融资产满足下列条件之一的，终止确认金融资产，即从其账户和资产负债表内予以转销：

- 1) 收取该金融资产现金流量的合同权利终止。
- 2) 该金融资产已转移，且该转移满足金融资产终止确认的规定。

#### (2) 金融负债终止确认条件

金融负债（或其一部分）的现时义务已经解除的，则终止确认该金融负债（或该部分金融负债）。

本公司与借出方之间签订协议，以承担新金融负债方式替换原金融负债，且新金融负债与原金融负债的合同条款实质上不同的，或对原金融负债（或其一部分）的合同条款做出实质性修改的，则终止确认原金融负债，同时确认一项新金融负债，账面价值与支付的对价（包括转出的非现金资产或承担的负债）之间的差额，计入当期损益。

本公司回购金融负债一部分的，按照继续确认部分和终止确认部分在回购日各自的公允价值占整体公允价值的比例，对该金融负债整体的账面价值进行分配。分配给终止确认部分的账面价值与支付的对价（包括转出的非现金资产或承担的负债）之间的差额，应当计入当期损益。

### 4. 金融资产转移的确认依据和计量方法

本公司在发生金融资产转移时，评估其保留金融资产所有权上的风险和报酬的程度，并分别下列情形处理：

(1) 转移了金融资产所有权上几乎所有风险和报酬的，则终止确认该金融资产，并将转移中产生或保留的权利和义务单独确认为资产或负债。

(2) 保留了金融资产所有权上几乎所有风险和报酬的，则继续确认该金融资产。

(3) 既没有转移也没有保留金融资产所有权上几乎所有风险和报酬的（即除本条(1)、(2)之外的其他情形），则根据其是否保留了对金融资产的控制，分别下列情形处理：

1) 未保留对该金融资产控制的，则终止确认该金融资产，并将转移中产生或保留的权

利和义务单独确认为资产或负债。

2) 保留了对该金融资产控制的,则按照其继续涉入被转移金融资产的程度继续确认有关金融资产,并相应确认相关负债。继续涉入被转移金融资产的程度,是指本公司承担的被转移金融资产价值变动风险或报酬的程度。

在判断金融资产转移是否满足上述金融资产终止确认条件时,采用实质重于形式的原则。公司将金融资产转移区分为金融资产整体转移和部分转移。

(1) 金融资产整体转移满足终止确认条件的,将下列两项金额的差额计入当期损益:

1) 被转移金融资产在终止确认日的账面价值。

2) 因转移金融资产而收到的对价,与原直接计入其他综合收益的公允价值变动累计额中对应终止确认部分的金额(涉及转移的金融资产为以公允价值计量且其变动计入其他综合收益的金融资产)之和。

(2) 金融资产部分转移且该被转移部分整体满足终止确认条件的,将转移前金融资产整体的账面价值,在终止确认部分和继续确认部分(在此种情形下,所保留的服务资产应当视同继续确认金融资产的一部分)之间,按照转移日各自的相对公允价值进行分摊,并将下列两项金额的差额计入当期损益:

1) 终止确认部分在终止确认日的账面价值。

2) 终止确认部分收到的对价,与原计入其他综合收益的公允价值变动累计额中对应终止确认部分的金额(涉及转移的金融资产为以公允价值计量且其变动计入其他综合收益的金融资产)之和。

金融资产转移不满足终止确认条件的,继续确认该金融资产,所收到的对价确认为一项金融负债。

## 5. 金融资产和金融负债公允价值的确定方法

存在活跃市场的金融资产或金融负债,以活跃市场的报价确定其公允价值,除非该项金融资产存在针对资产本身的限售期。对于针对资产本身的限售的金融资产,按照活跃市场的报价扣除市场参与者因承担指定期间内无法在公开市场上出售该金融资产的风险而要求获得的补偿金额后确定。活跃市场的报价包括易于且可定期从交易所、交易商、经纪人、行业集团、定价机构或监管机构等获得相关资产或负债的报价,且能代表在公平交易基础上实际并经常发生的市场交易。

初始取得或衍生的金融资产或承担的金融负债,以市场交易价格作为确定其公允价值的基础。

不存在活跃市场的金融资产或金融负债,采用估值技术确定其公允价值。在估值时,本公司采用在当前情况下适用并且有足够可利用数据和其他信息支持的估值技术,选择与市场参与者在相关资产或负债的交易中所考虑的资产或负债特征相一致的输入值,并尽可能优先使用相关可观察输入值。在相关可观察输入值无法取得或取得不切实可行的情况下,使用不

可观察输入值。

## 6. 金融工具减值

本公司对以摊余成本计量的金融资产、分类为以公允价值计量且其变动计入其他综合收益的金融资产以预期信用损失为基础进行减值会计处理并确认损失准备。

预期信用损失，是指以发生违约的风险为权重的金融工具信用损失的加权平均值。信用损失，是指本公司按照原实际利率折现的、根据合同应收的所有合同现金流量与预期收取的所有现金流量之间的差额，即全部现金短缺的现值。其中，对于本公司购买或源生的已发生信用减值的金融资产，应按照该金融资产经信用调整的实际利率折现。

本公司对由收入准则规范的交易形成的全部合同资产和应收票据及应收账款，以及由租赁准则规范的交易形成的租赁应收款/应收融资租赁款/应收经营租赁款按照相当于整个存续期内预期信用损失的金额计量损失准备。

对于购买或源生的已发生信用减值的金融资产，在资产负债表日仅将自初始确认后整个存续期内预期信用损失的累计变动确认为损失准备。在每个资产负债表日，将整个存续期内预期信用损失的变动金额作为减值损失或利得计入当期损益。即使该资产负债表日确定的整个存续期内预期信用损失小于初始确认时估计现金流量所反映的预期信用损失的金额，也将预期信用损失的有利变动确认为减值利得。

除上述采用简化计量方法和购买或源生的已发生信用减值以外的其他金融资产，本公司在每个资产负债表日评估相关金融工具的信用风险自初始确认后是否已显著增加，并按照下列情形分别计量其损失准备、确认预期信用损失及其变动：

(1) 如果该金融工具的信用风险自初始确认后并未显著增加，处于第一阶段，则按照相当于该金融工具未来 12 个月内预期信用损失的金额计量其损失准备，并按照账面余额和实际利率计算利息收入。

(2) 如果该金融工具的信用风险自初始确认后已显著增加但尚未发生信用减值的，处于第二阶段，则按照相当于该金融工具整个存续期内预期信用损失的金额计量其损失准备，并按照账面余额和实际利率计算利息收入。

(3) 如果该金融工具自初始确认后已经发生信用减值的，处于第三阶段，本公司按照相当于该金融工具整个存续期内预期信用损失的金额计量其损失准备，并按照摊余成本和实际利率计算利息收入。

金融工具信用损失准备的增加或转回金额，作为减值损失或利得计入当期损益。除分类为以公允价值计量且其变动计入其他综合收益的金融资产外，信用损失准备抵减金融资产的账面余额。对于分类为以公允价值计量且其变动计入其他综合收益的金融资产，本公司在其他综合收益中确认其信用损失准备，不减少该金融资产在资产负债表中列示的账面价值。

本公司在上一会计期间已经按照相当于金融工具整个存续期内预期信用损失的金额计量了损失准备，但在当期资产负债表日，该金融工具已不再属于自初始确认后信用风险显著

增加的情形的，本公司在当期资产负债表日按照相当于未来 12 个月内预期信用损失的金额计量该金融工具的损失准备，由此形成的损失准备的转回金额作为减值利得计入当期损益。

#### （1） 信用风险显著增加

本公司利用可获得的合理且有依据的前瞻性信息，通过比较金融工具在资产负债表日发生违约的风险与在初始确认日发生违约的风险，以确定金融工具的信用风险自初始确认后是否已显著增加。对于财务担保合同，本公司在应用金融工具减值规定时，将本公司成为做出不可撤销承诺的一方之日作为初始确认日。

本公司在评估信用风险是否显著增加时会考虑如下因素：

- 1) 债务人经营成果实际或预期是否发生显著变化；
- 2) 债务人所处的监管、经济或技术环境是否发生显著不利变化；
- 3) 作为债务抵押的担保物价值或第三方提供的担保或信用增级质量是否发生显著变化，这些变化预期将降低债务人按合同规定期限还款的经济动机或者影响违约概率；
- 4) 债务人预期表现和还款行为是否发生显著变化；
- 5) 本公司对金融工具信用管理方法是否发生变化等。

于资产负债表日，若本公司判断金融工具只具有较低的信用风险，则本公司假定该金融工具的信用风险自初始确认后并未显著增加。如果金融工具的违约风险较低，借款人在短期内履行其合同现金流量义务的能力很强，并且即使较长时期内经济形势和经营环境存在不利变化，但未必一定降低借款人履行其合同现金流量义务的能力，则该金融工具被视为具有较低的信用风险。

#### （2） 已发生信用减值的金融资产

当对金融资产预期未来现金流量具有不利影响的一项或多项事件发生时，该金融资产成为已发生信用减值的金融资产。金融资产已发生信用减值的证据包括下列可观察信息：

- 1) 发行方或债务人发生重大财务困难；
- 2) 债务人违反合同，如偿付利息或本金违约或逾期等；
- 3) 债权人出于与债务人财务困难有关的经济或合同考虑，给予债务人在任何其他情况下都不会做出的让步；
- 4) 债务人很可能破产或进行其他财务重组；
- 5) 发行方或债务人财务困难导致该金融资产的活跃市场消失；
- 6) 以大幅折扣购买或源生一项金融资产，该折扣反映了发生信用损失的事实。

金融资产发生信用减值，有可能是多个事件的共同作用所致，未必是可单独识别的事件所致。

#### （3） 预期信用损失的确定

本公司基于单项和组合评估金融工具的预期信用损失，在评估预期信用损失时，考虑有关过去事项、当前状况以及未来经济状况预测的合理且有依据的信息。

本公司以共同信用风险特征为依据，将金融工具分为不同组合。本公司采用的共同信用风险特征包括：金融工具类型、信用风险评级、账龄组合、逾期账龄组合、合同结算周期、债务人所处行业等。相关金融工具的单项评估标准和组合信用风险特征详见相关金融工具的会计政策。

本公司按照下列方法确定相关金融工具的预期信用损失：

1) 对于金融资产，信用损失为本公司应收取的合同现金流量与预期收取的现金流量之间差额的现值。

2) 对于租赁应收款项，信用损失为本公司应收取的合同现金流量与预期收取的现金流量之间差额的现值。

3) 对于财务担保合同，信用损失为本公司就该合同持有人发生的信用损失向其做出赔付的预计付款额，减去本公司预期向该合同持有人、债务人或任何其他方收取的金额之间差额的现值。

4) 对于资产负债表日已发生信用减值但并非购买或源生已发生信用减值的金融资产，信用损失为该金融资产账面余额与按原实际利率折现的估计未来现金流量的现值之间的差额。

本公司计量金融工具预期信用损失的方法反映的因素包括：通过评价一系列可能的结果而确定的无偏概率加权平均金额；货币时间价值；在资产负债表日无须付出不必要的额外成本或努力即可获得的有关过去事项、当前状况以及未来经济状况预测的合理且有依据的信息。

#### (4) 减记金融资产

当本公司不再合理预期金融资产合同现金流量能够全部或部分收回的，直接减记该金融资产的账面余额。这种减记构成相关金融资产的终止确认。

### 7. 金融资产及金融负债的抵销

金融资产和金融负债在资产负债表内分别列示，没有相互抵销。但是，同时满足下列条件的，以相互抵销后的净额在资产负债表内列示：

- (1) 本公司具有抵销已确认金额的法定权利，且该种法定权利是当前可执行的；
- (2) 本公司计划以净额结算，或同时变现该金融资产和清偿该金融负债。

### (十一) 应收票据

本公司对 应收票据的预期信用损失的确定方法及会计处理方法详见本附注（十）6. 金融工具减值。

本公司对在单项工具层面能以合理成本评估预期信用损失的充分证据的 应收票据单独确定其信用损失。

当在单项工具层面无法以合理成本评估预期信用损失的充分证据时，本公司参考历史信用损失经验，结合当前状况以及对未来经济状况的判断，依据信用风险特征将 应 收 票



据划分为若干组合，在组合基础上计算预期信用损失。确定组合的依据如下：

组合名称	确定组合的依据	计提方法
银行承兑汇票	承兑人具有较高的信用评级，历史上未发生票据违约，信用损失风险极低，在短期内履行其支付合同现金流量义务的能力很强	参考历史信用损失经验，结合当前状况以及对未来经济状况的预测，通过违约风险敞口和整个存续期预期信用损失率，计算预期信用损失
商业承兑汇票	结合承兑人、背书人、出票人以及其他债务人的信用风险确定组合	根据其未来现金流量现值低于其账面价值的差额计提预期信用损失

## （十二） 应收账款

本公司对应收账款的预期信用损失的确定方法及会计处理方法详见本附注（十）6.金融工具减值。

本公司对在单项工具层面能以合理成本评估预期信用损失的充分证据的应收账款单独确定其信用损失。

当在单项工具层面无法以合理成本评估预期信用损失的充分证据时，本公司参考历史信用损失经验，结合当前状况以及对未来经济状况的判断，依据信用风险特征将应收账款划分为若干组合，在组合基础上计算预期信用损失。确定组合的依据如下：

组合名称	确定组合的依据	计提方法
账龄组合	按类似信用风险特征（账龄）进行组合	按账龄与整个存续期预期信用损失率对照表计提
无风险组合	不存在回收风险的应收账款	参考历史信用损失经验，结合当前状况以及对未来经济状况的预期计量预期信用损失

## （十三） 应收款项融资

分类为以公允价值计量且其变动计入其他综合收益的应收票据和应收账款，自初始确认日起到期期限在一年内（含一年）的，列示为应收款项融资；自初始确认日起到期期限在一年以上的，列示为其他债权投资。其相关会计政策参见本附注（十）。

## （十四） 其他应收款

本公司对其他应收款的预期信用损失的确定方法及会计处理方法详见本附注（十）6.金融工具减值。

本公司对在单项工具层面能以合理成本评估预期信用损失的充分证据的其他应收款单独确定其信用损失。

当在单项工具层面无法以合理成本评估预期信用损失的充分证据时，本公司参考历史信用损失经验，结合当前状况以及对未来经济状况的判断，依据信用风险特征将其他应收款划分为若干组合，在组合基础上计算预期信用损失。确定组合的依据如下：

组合名称	确定组合的依据	计提方法
账龄组合	公司根据以往的历史经验对应收款项计提比例作出最佳估计，参考应收款项的账龄进行信用风险组合分类	按账龄与整个存续期预期信用损失率对照表计提

无风险组合	本公司在应收款项中核算代扣个人社保等因不存在回收风险的其他应收款	参考历史信用损失经验，结合当前状况以及对未来经济状况的预期计量预期信用损失
-------	----------------------------------	---------------------------------------

## (十五) 存货

### 1. 存货的分类

存货是指本公司在日常活动中持有以备出售的产成品或商品、处在生产过程中的在产品、在生产过程或提供劳务过程中耗用的材料和物料等。主要包括原材料、周转材料、在产品、自制半成品、库存商品等。

### 2. 存货的计价方法

存货在取得时，按成本进行初始计量，包括采购成本、加工成本和其他成本。存货发出时按月末一次加权平均法计价。

### 3. 存货可变现净值的确定依据及存货跌价准备的计提方法

期末对存货进行全面清查后，按存货的成本与可变现净值孰低提取或调整存货跌价准备。产成品、库存商品和用于出售的材料等直接用于出售的商品存货，在正常生产经营过程中，以该存货的估计售价减去估计的销售费用和相关税费后的金额，确定其可变现净值；需要经过加工的材料存货，在正常生产经营过程中，以所生产的产成品的估计售价减去至完工时估计将要发生的成本、估计的销售费用和相关税费后的金额，确定其可变现净值；为执行销售合同或者劳务合同而持有的存货，其可变现净值以合同价格为基础计算，若持有存货的数量多于销售合同订购数量的，超出部分的存货的可变现净值以一般销售价格为基础计算。

期末按照单个存货项目计提存货跌价准备；但对于数量繁多、单价较低的存货，按照存货类别计提存货跌价准备；与在同一地区生产和销售的产品系列相关、具有相同或类似最终用途或目的，且难以与其他项目分开计量的存货，则合并计提存货跌价准备。

以前减记存货价值的影响因素已经消失的，减记的金额予以恢复，并在原已计提的存货跌价准备金额内转回，转回的金额计入当期损益。

### 4. 存货的盘存制度

存货盘存制度为永续盘存制。

### 5. 低值易耗品和包装物的摊销方法

低值易耗品采用五五摊销法摊销。

## (十六) 合同资产

本公司已向客户转让商品而有权收取对价的权利，且该权利取决于时间流逝之外的其他因素的，确认为合同资产。本公司拥有的无条件(即，仅取决于时间流逝)向客户收取对价的权利作为应收款项单独列示。

本公司对合同资产的预期信用损失的确定方法及会计处理方法详见本附注(十)6.金融工具减值。

## （十七）长期股权投资

### 1. 初始投资成本的确定

（1）企业合并形成的长期股权投资，具体会计政策详见本附注（五）同一控制下和非同一控制下企业合并的会计处理方法。

（2）其他方式取得的长期股权投资

以支付现金方式取得的长期股权投资，按照实际支付的购买价款作为初始投资成本。初始投资成本包括与取得长期股权投资直接相关的费用、税金及其他必要支出。

以发行权益性证券取得的长期股权投资，按照发行权益性证券的公允价值作为初始投资成本；发行或取得自身权益工具时发生的交易费用，可直接归属于权益性交易的从权益中扣减。

在非货币性资产交换具备商业实质和换入资产或换出资产的公允价值能够可靠计量的前提下，非货币性资产交换换入的长期股权投资以换出资产的公允价值为基础确定其初始投资成本，除非有确凿证据表明换入资产的公允价值更加可靠；不满足上述前提的非货币性资产交换，以换出资产的账面价值和应支付的相关税费作为换入长期股权投资的初始投资成本。

通过债务重组取得的长期股权投资，其初始投资成本按照公允价值为基础确定。

### 2. 后续计量及损益确认

（1）成本法

本公司能够对被投资单位实施控制的长期股权投资采用成本法核算，并按照初始投资成本计价，追加或收回投资调整长期股权投资的成本。

除取得投资时实际支付的价款或对价中包含的已宣告但尚未发放的现金股利或利润外，本公司按照享有被投资单位宣告分派的现金股利或利润确认为当期投资收益。

（2）权益法

本公司对联营企业和合营企业的长期股权投资采用权益法核算；对于其中一部分通过风险投资机构、共同基金、信托公司或包括投连险基金在内的类似主体间接持有的联营企业的权益性投资，采用公允价值计量且其变动计入损益。

长期股权投资的初始投资成本大于投资时应享有被投资单位可辨认净资产公允价值份额的差额，不调整长期股权投资的初始投资成本；初始投资成本小于投资时应享有被投资单位可辨认净资产公允价值份额的差额，计入当期损益。

本公司取得长期股权投资后，按照应享有或应分担的被投资单位实现的净损益和其他综合收益的份额，分别确认投资收益和其他综合收益，同时调整长期股权投资的账面价值；并按照被投资单位宣告分派的利润或现金股利计算应享有的部分，相应减少长期股权投资的账面价值；对于被投资单位除净损益、其他综合收益和利润分配以外所有者权益的其他变动，调整长期股权投资的账面价值并计入所有者权益。

本公司在确认应享有被投资单位净损益的份额时，以取得投资时被投资单位各项可辨认

资产等的公允价值为基础，对被投资单位的净利润进行调整后确认。本公司与联营企业、合营企业之间发生的未实现内部交易损益按照应享有的比例计算归属于本公司的部分予以抵销，在此基础上确认投资损益。

本公司确认应分担被投资单位发生的亏损时，按照以下顺序进行处理：首先，冲减长期股权投资的账面价值。其次，长期股权投资的账面价值不足以冲减的，以其他实质上构成对被投资单位净投资的长期权益账面价值为限继续确认投资损失，冲减长期应收项目等的账面价值。最后，经过上述处理，按照投资或协议约定企业仍承担额外义务的，按预计承担的义务确认预计负债，计入当期投资损失。

被投资单位以后期间实现盈利的，公司在扣除未确认的亏损分担额后，按与上述相反的顺序处理，减记已确认预计负债的账面余额、恢复其他实质上构成对被投资单位净投资的长期权益及长期股权投资的账面价值后，恢复确认投资收益。

### 3. 长期股权投资核算方法的转换

#### (1) 公允价值计量转权益法核算

本公司原持有的对被投资单位不具有控制、共同控制或重大影响的按金融工具确认和计量准则进行会计处理的权益性投资，因追加投资等原因能够对被投资单位施加重大影响或实施共同控制但不构成控制的，按照《企业会计准则第 22 号——金融工具确认和计量》确定的原持有的股权投资的公允价值加上新增投资成本之和，作为改按权益法核算的初始投资成本。

按权益法核算的初始投资成本小于按照追加投资后全新的持股比例计算确定的应享有被投资单位在追加投资日可辨认净资产公允价值份额之间的差额，调整长期股权投资的账面价值，并计入当期营业外收入。

#### (2) 公允价值计量或权益法核算转成本法核算

本公司原持有的对被投资单位不具有控制、共同控制或重大影响的按金融工具确认和计量准则进行会计处理的权益性投资，或原持有对联营企业、合营企业的长期股权投资，因追加投资等原因能够对非同一控制下的被投资单位实施控制的，在编制个别财务报表时，按照原持有的股权投资账面价值加上新增投资成本之和，作为改按成本法核算的初始投资成本。

购买日之前持有的股权投资因采用权益法核算而确认的其他综合收益，在处置该项投资时采用与被投资单位直接处置相关资产或负债相同的基础进行会计处理。

购买日之前持有的股权投资按照《企业会计准则第 22 号——金融工具确认和计量》的有关规定进行会计处理的，原计入其他综合收益的累计公允价值变动在改按成本法核算时转入当期损益。

#### (3) 权益法核算转公允价值计量

本公司因处置部分股权投资等原因丧失了对被投资单位的共同控制或重大影响的，处置后的剩余股权改按《企业会计准则第 22 号——金融工具确认和计量》核算，其在丧失共同

控制或重大影响之日的公允价值与账面价值之间的差额计入当期损益。

原股权投资因采用权益法核算而确认的其他综合收益，在终止采用权益法核算时采用与被投资单位直接处置相关资产或负债相同的基础进行会计处理。

#### （4） 成本法转权益法

本公司因处置部分权益性投资等原因丧失了对被投资单位的控制的，在编制个别财务报表时，处置后的剩余股权能够对被投资单位实施共同控制或施加重大影响的，改按权益法核算，并对该剩余股权视同自取得时即采用权益法核算进行调整。

#### （5） 成本法转公允价值计量

本公司因处置部分权益性投资等原因丧失了对被投资单位的控制的，在编制个别财务报表时，处置后的剩余股权不能对被投资单位实施共同控制或施加重大影响的，改按《企业会计准则第 22 号——金融工具确认和计量》的有关规定进行会计处理，其在丧失控制之日的公允价值与账面价值间的差额计入当期损益。

### 4. 长期股权投资的处置

处置长期股权投资，其账面价值与实际取得价款之间的差额，应当计入当期损益。采用权益法核算的长期股权投资，在处置该项投资时，采用与被投资单位直接处置相关资产或负债相同的基础，按相应比例对原计入其他综合收益的部分进行会计处理。

处置对子公司股权投资的各项交易的条款、条件以及经济影响符合以下一种或多种情况，将多次交易事项作为一揽子交易进行会计处理：

- （1） 这些交易是同时或者在考虑了彼此影响的情况下订立的；
- （2） 这些交易整体才能达成一项完整的商业结果；
- （3） 一项交易的发生取决于其他至少一项交易的发生；
- （4） 一项交易单独看是不经济的，但是和其他交易一并考虑时是经济的。

因处置部分股权投资或其他原因丧失了对原有子公司控制权的，不属于一揽子交易的，区分个别财务报表和合并财务报表进行相关会计处理：

（1）在个别财务报表中，对于处置的股权，其账面价值与实际取得价款之间的差额计入当期损益。处置后的剩余股权能够对被投资单位实施共同控制或施加重大影响的，改按权益法核算，并对该剩余股权视同自取得时即采用权益法核算进行调整；处置后的剩余股权不能对被投资单位实施共同控制或施加重大影响的，改按《企业会计准则第 22 号——金融工具确认和计量》的有关规定进行会计处理，其在丧失控制之日的公允价值与账面价值间的差额计入当期损益。

（2）在合并财务报表中，对于在丧失对子公司控制权以前的各项交易，处置价款与处置长期股权投资相对应享有子公司自购买日或合并日开始持续计算的净资产份额之间的差额，调整资本公积（股本溢价），资本公积不足冲减的，调整留存收益；在丧失对子公司控制权时，对于剩余股权，按照其在丧失控制权日的公允价值进行重新计量。处置股权取得的

对价与剩余股权公允价值之和，减去按原持股比例计算应享有原有子公司自购买日开始持续计算的净资产的份额之间的差额，计入丧失控制权当期的投资收益，同时冲减商誉。与原有子公司股权投资相关的其他综合收益等，在丧失控制权时转为当期投资收益。

处置对子公司股权投资直至丧失控制权的各项交易属于一揽子交易的，将各项交易作为一项处置子公司股权投资并丧失控制权的交易进行会计处理，区分个别财务报表和合并财务报表进行相关会计处理：

（1）在个别财务报表中，在丧失控制权之前每一次处置价款与处置的股权对应的长期股权投资账面价值之间的差额，确认为其他综合收益，在丧失控制权时一并转入丧失控制权当期的损益。

（2）在合并财务报表中，在丧失控制权之前每一次处置价款与处置投资对应的享有该子公司净资产份额的差额，确认为其他综合收益，在丧失控制权时一并转入丧失控制权当期的损益。

## 5. 共同控制、重大影响的判断标准

如果本公司按照相关约定与其他参与方集体控制某项安排，并且对该安排回报具有重大影响的活动决策，需要经过分享控制权的参与方一致同意时才存在，则视为本公司与其他参与方共同控制某项安排，该安排即属于合营安排。

合营安排通过单独主体达成的，根据相关约定判断本公司对该单独主体的净资产享有权利时，将该单独主体作为合营企业，采用权益法核算。若根据相关约定判断本公司并非对该单独主体的净资产享有权利时，该单独主体作为共同经营，本公司确认与共同经营利益份额相关的项目，并按照相关企业会计准则的规定进行会计处理。

重大影响，是指投资方对被投资单位的财务和经营政策有参与决策的权力，但并不能够控制或者与其他方一起共同控制这些政策的制定。本公司通过以下一种或多种情形，并综合考虑所有事实和情况后，判断对被投资单位具有重大影响：（1）在被投资单位的董事会或类似权力机构中派有代表；（2）参与被投资单位财务和经营政策制定过程；（3）与被投资单位之间发生重要交易；（4）向被投资单位派出管理人员；（5）向被投资单位提供关键技术资料。

## （十八） 固定资产

### 1. 固定资产确认条件

固定资产指为生产商品、提供劳务、出租或经营管理而持有，并且使用寿命超过一个会计年度的有形资产。固定资产在同时满足下列条件时予以确认：

- （1）与该固定资产有关的经济利益很可能流入企业；
- （2）该固定资产的成本能够可靠地计量。

### 2. 固定资产初始计量

本公司固定资产按成本进行初始计量。

(1) 外购的固定资产的成本包括买价、进口关税等相关税费，以及为使固定资产达到预定可使用状态前所发生的可直接归属于该资产的其他支出。

(2) 自行建造固定资产的成本，由建造该项资产达到预定可使用状态前所发生的必要支出构成。

(3) 投资者投入的固定资产，按投资合同或协议约定的价值作为入账价值，但合同或协议约定价值不公允的按公允价值入账。

(4) 购买固定资产的价款超过正常信用条件延期支付，实质上具有融资性质的，固定资产的成本以购买价款的现值为基础确定。实际支付的价款与购买价款的现值之间的差额，除应予资本化的以外，在信用期间内计入当期损益。

### 3. 固定资产后续计量及处置

#### (1) 固定资产折旧

固定资产折旧按其入账价值减去预计净残值后在预计使用寿命内计提。对计提了减值准备的固定资产，则在未来期间按扣除减值准备后的账面价值及依据尚可使用年限确定折旧额；已提足折旧仍继续使用的固定资产不计提折旧。

本公司根据固定资产的性质和使用情况，确定固定资产的使用寿命和预计净残值。并在年度终了，对固定资产的使用寿命、预计净残值和折旧方法进行复核，如与原先估计数存在差异的，进行相应的调整。

各类固定资产的折旧方法、折旧年限和年折旧率如下：

类别	折旧方法	折旧年限（年）	残值率（%）	年折旧率（%）
房屋及建筑物	年限平均法	10-30	5.00	3.17-9.50
机器设备	年限平均法	5-10	5.00	9.50-19.00
运输设备	年限平均法	5	5.00	19.00
	年限平均法	5-10	5.00	9.50-19.00

#### (2) 固定资产的后续支出

与固定资产有关的后续支出，符合固定资产确认条件的，计入固定资产成本；不符合固定资产确认条件的，在发生时计入当期损益。

#### (3) 固定资产处置

当固定资产被处置、或者预期通过使用或处置不能产生经济利益时，终止确认该固定资产。固定资产出售、转让、报废或毁损的处置收入扣除其账面价值和相关税费后的金额计入当期损益。

## (十九) 在建工程

### 1. 在建工程初始计量



本公司自行建造的在建工程按实际成本计价，实际成本由建造该项资产达到预定可使用状态前所发生的必要支出构成，包括工程用物资成本、人工成本、交纳的相关税费、应予资本化的借款费用以及应分摊的间接费用等。

## 2. 在建工程结转为固定资产的标准和时点

在建工程项目按建造该项资产达到预定可使用状态前所发生的全部支出，作为固定资产的入账价值。所建造的在建工程已达到预定可使用状态，但尚未办理竣工决算的，自达到预定可使用状态之日起，根据工程预算、造价或者工程实际成本等，按估计的价值转入固定资产，并按本公司固定资产折旧政策计提固定资产的折旧，待办理竣工决算后，再按实际成本调整原来的暂估价值，但不调整原已计提的折旧额。

## (二十) 借款费用

### 1. 借款费用资本化的确认原则

本公司发生的借款费用，可直接归属于符合资本化条件的资产的购建或者生产的，予以资本化，计入相关资产成本；其他借款费用，在发生时根据其发生额确认为费用，计入当期损益。

符合资本化条件的资产，是指需要经过相当长时间的购建或者生产活动才能达到预定可使用或者可销售状态的固定资产、投资性房地产和存货等资产。

借款费用同时满足下列条件时开始资本化：

(1) 资产支出已经发生，资产支出包括为购建或者生产符合资本化条件的资产而以支付现金、转移非现金资产或者承担带息债务形式发生的支出；

(2) 借款费用已经发生；

(3) 为使资产达到预定可使用或者可销售状态所必要的购建或者生产活动已经开始。

### 2. 借款费用资本化期间

资本化期间，指从借款费用开始资本化时点到停止资本化时点的期间，借款费用暂停资本化的期间不包括在内。

当购建或者生产符合资本化条件的资产达到预定可使用或者可销售状态时，借款费用停止资本化。

当购建或者生产符合资本化条件的资产中部分项目分别完工且可单独使用时，该部分资产借款费用停止资本化。

购建或者生产的资产的各部分分别完工，但必须等到整体完工后才可使用或可对外销售的，在该资产整体完工时停止借款费用资本化。

### 3. 暂停资本化期间

符合资本化条件的资产在购建或生产过程中发生的非正常中断、且中断时间连续超过 3 个月的，则借款费用暂停资本化；该项中断如是所购建或生产的符合资本化条件的资产达到预定可使用状态或者可销售状态必要的程序，则借款费用继续资本化。在中断期间发生的借

款费用确认为当期损益，直至资产的购建或者生产活动重新开始后借款费用继续资本化。

#### 4. 借款费用资本化金额的计算方法

专门借款的利息费用（扣除尚未动用的借款资金存入银行取得的利息收入或者进行暂时性投资取得的投资收益）及其辅助费用在所购建或者生产的符合资本化条件的资产达到预定可使用或者可销售状态前，予以资本化。

根据累计资产支出超过专门借款部分的资产支出加权平均数乘以所占用一般借款的资本化率，计算确定一般借款应予资本化的利息金额。资本化率根据一般借款加权平均利率计算确定。

借款存在折价或者溢价的，按照实际利率法确定每一会计期间应摊销的折价或者溢价金额，调整每期利息金额。

### （二十一） 使用权资产

本公司对使用权资产按照成本进行初始计量，该成本包括：

1. 租赁负债的初始计量金额；
2. 在租赁期开始日或之前支付的租赁付款额，存在租赁激励的，扣除已享受的租赁激励相关金额；
3. 本公司发生的初始直接费用；
4. 本公司为拆卸及移除租赁资产、复原租赁资产所在场地或将租赁资产恢复至租赁条款约定状态预计将发生的成本（不包括为生产存货而发生的成本）。

在租赁期开始日后，本公司采用成本模式对使用权资产进行后续计量。

能够合理确定租赁期届满时取得租赁资产所有权的，本公司在租赁资产剩余使用寿命内计提折旧。无法合理确定租赁期届满时能够取得租赁资产所有权的，本公司在租赁期与租赁资产剩余使用寿命两者孰短的期间内计提折旧。对计提了减值准备的使用权资产，则在未来期间按扣除减值准备后的账面价值参照上述原则计提折旧。

### （二十二） 无形资产与开发支出

无形资产是指本公司拥有或者控制的没有实物形态的可辨认非货币性资产，包括土地使用权、软件等。

#### 1. 无形资产的初始计量

外购无形资产的成本，包括购买价款、相关税费以及直接归属于使该项资产达到预定用途所发生的其他支出。购买无形资产的价款超过正常信用条件延期支付，实质上具有融资性质的，无形资产的成本以购买价款的现值为基础确定。

债务重组取得债务人用以抵债的无形资产，以该无形资产的公允价值为基础确定其入账价值，并将重组债务的账面价值与该用以抵债的无形资产公允价值之间的差额，计入当期损益。

在非货币性资产交换具备商业实质且换入资产或换出资产的公允价值能够可靠计量的前提下，非货币性资产交换换入的无形资产以换出资产的公允价值为基础确定其入账价值，除非有确凿证据表明换入资产的公允价值更加可靠；不满足上述前提的非货币性资产交换，以换出资产的账面价值和应支付的相关税费作为换入无形资产的成本，不确认损益。

以同一控制下的企业吸收合并方式取得的无形资产按被合并方的账面价值确定其入账价值；以非同一控制下的企业吸收合并方式取得的无形资产按公允价值确定其入账价值。

内部自行开发的无形资产，其成本包括：开发该无形资产时耗用的材料、劳务成本、注册费、在开发过程中使用的其他专利权和特许权的摊销以及满足资本化条件的利息费用，以及为使该无形资产达到预定用途前所发生的其他直接费用。

## 2. 无形资产的后续计量

本公司在取得无形资产时分析判断其使用寿命，划分为使用寿命有限和使用寿命不确定的无形资产。

### (1) 使用寿命有限的无形资产

对于使用寿命有限的无形资产，在为企业带来经济利益的期限内按直线法摊销。使用寿命有限的无形资产预计寿命及依据如下：

项目	预计使用寿命	依据
土地使用权	实际使用年限	证件所载年限
信息化系统	5	
技术软件	5	

每期末，对使用寿命有限的无形资产的使用寿命及摊销方法进行复核，如与原先估计数存在差异的，进行相应的调整。

经复核，本期期末无形资产的使用寿命及摊销方法与以前估计未有不同。

### (2) 使用寿命不确定的无形资产

无法预见无形资产为企业带来经济利益期限的，视为使用寿命不确定的无形资产。本公司无使用寿命不确定的无形资产。

## 3. 划分公司内部研究开发项目的研究阶段和开发阶段具体标准

研究阶段：为获取并理解新的科学或技术知识等而进行的独创性的有计划调查、研究活动的阶段。

开发阶段：在进行商业性生产或使用前，将研究成果或其他知识应用于某项计划或设计，以生产出新的或具有实质性改进的材料、装置、产品等活动的阶段。

内部研究开发项目研究阶段的支出，在发生时计入当期损益。

## 4. 开发阶段支出符合资本化的具体标准

内部研究开发项目开发阶段的支出，同时满足下列条件时确认为无形资产：

### (1) 完成该无形资产以使其能够使用或出售在技术上具有可行性；

- (2) 具有完成该无形资产并使用或出售的意图；
- (3) 无形资产产生经济利益的方式，包括能够证明运用该无形资产生产的产品存在市场或无形资产自身存在市场，无形资产将在内部使用的，能够证明其有用性；
- (4) 有足够的技术、财务资源和其他资源支持，以完成该无形资产的开发，并有能力使用或出售该无形资产；
- (5) 归属于该无形资产开发阶段的支出能够可靠地计量。

不满足上述条件的开发阶段的支出，于发生时计入当期损益。以前期间已计入损益的开发支出不在以后期间重新确认为资产。已资本化的开发阶段的支出在资产负债表上列示为开发支出，自该项目达到预定用途之日起转为无形资产。

### (二十三) 长期资产减值

本公司在资产负债表日判断长期资产是否存在可能发生减值的迹象。如果长期资产存在减值迹象的，以单项资产为基础估计其可收回金额；难以对单项资产的可收回金额进行估计的，以该资产所属的资产组为基础确定资产组的可收回金额。

资产可收回金额的估计，根据其公允价值减去处置费用后的净额与资产预计未来现金流量的现值两者之间较高者确定。

可收回金额的计量结果表明，长期资产的可收回金额低于其账面价值的，将长期资产的账面价值减记至可收回金额，减记的金额确认为资产减值损失，计入当期损益，同时计提相应的资产减值准备。资产减值损失一经确认，在以后会计期间不得转回。

资产减值损失确认后，减值资产的折旧或者摊销费用在未来期间作相应调整，以使该资产在剩余使用寿命内，系统地分摊调整后的资产账面价值（扣除预计净残值）。

因企业合并所形成的商誉和使用寿命不确定的无形资产，无论是否存在减值迹象，每年都进行减值测试。

在对商誉进行减值测试时，将商誉的账面价值分摊至预期从企业合并的协同效应中受益的资产组或资产组组合。在对包含商誉的相关资产组或者资产组组合进行减值测试时，如与商誉相关的资产组或者资产组组合存在减值迹象的，先对不包含商誉的资产组或者资产组组合进行减值测试，计算可收回金额，并与相关账面价值相比较，确认相应的减值损失。再对包含商誉的资产组或者资产组组合进行减值测试，比较这些相关资产组或者资产组组合的账面价值（包括所分摊的商誉的账面价值部分）与其可收回金额，如相关资产组或者资产组组合的可收回金额低于其账面价值的，确认商誉的减值损失。

### (二十四) 长期待摊费用

#### 1. 摊销方法

长期待摊费用，是指本公司已经发生但应由本期和以后各期负担的分摊期限在 1 年以上的各项费用。

类别	摊销方法	备注
模具费	0.4 元/公斤	

## (二十五) 合同负债

本公司将已收或应收客户对价而应向客户转让商品的义务部分确认为合同负债。

## (二十六) 职工薪酬

职工薪酬，是指本公司为获得职工提供的服务或解除劳动关系而给予的各种形式的报酬或补偿。职工薪酬包括短期薪酬、离职后福利、辞退福利和其他长期职工福利。

### 1. 短期薪酬

短期薪酬是指本公司在职工提供相关服务的年度报告期间结束后十二个月内需要全部予以支付的职工薪酬，离职后福利和辞退福利除外。本公司在职工提供服务的会计期间，将应付的短期薪酬确认为负债，并根据职工提供服务的受益对象计入相关资产成本和费用。

### 2. 离职后福利

离职后福利是指本公司为获得职工提供的服务而在职工退休或与企业解除劳动关系后，提供的各种形式的报酬和福利，短期薪酬和辞退福利除外。

本公司的离职后福利计划分类为设定提存计划和设定受益计划。

离职后福利设定提存计划主要为参加由各地劳动及社会保障机构组织实施的社会基本养老保险、失业保险等；在职工为本公司提供服务的会计期间，将根据设定提存计划计算的应缴存金额确认为负债，并计入当期损益或相关资产成本。

本公司按照国家规定的标准定期缴付上述款项后，不再有其他的支付义务。

### 3. 辞退福利

辞退福利是指本公司在职工劳动合同到期之前解除与职工的劳动关系，或者为鼓励职工自愿接受裁减而给予职工的补偿，在本公司不能单方面撤回解除劳动关系计划或裁减建议时和确认与涉及支付辞退福利的重组相关的成本费用时两者孰早日，确认因解除与职工的劳动关系给予补偿而产生的负债，同时计入当期损益。

本公司向接受内部退休安排的职工提供内退福利。内退福利是指，向未达到国家规定的退休年龄、经本公司管理层批准自愿退出工作岗位的职工支付的工资及为其缴纳的社会保险费等。本公司自内部退休安排开始之日起至职工达到正常退休年龄止，向内退职工支付内部退养福利。对于内退福利，本公司比照辞退福利进行会计处理，在符合辞退福利相关确认条件时，将自职工停止提供服务日至正常退休日期间拟支付的内退职工工资和缴纳的社会保险费等，确认为负债，一次性计入当期损益。内退福利的精算假设变化及福利标准调整引起的差异于发生时计入当期损益。

### 4. 其他长期职工福利

其他长期职工福利是指除短期薪酬、离职后福利、辞退福利之外的其他所有职工福利。

对符合设定提存计划条件的其他长期职工福利，在职工为本公司提供服务的会计期间，

将应缴存金额确认为负债，并计入当期损益或相关资产成本；除上述情形外的其他长期职工福利，在资产负债表日由财务部门使用预期累计福利单位法进行精算，将设定受益计划产生的福利义务归属于职工提供服务的期间，并计入当期损益或相关资产成本。

## （二十七） 预计负债

### 1. 预计负债的确认标准

与或有事项相关的义务同时满足下列条件时，本公司确认为预计负债：

该义务是本公司承担的现时义务；

履行该义务很可能导致经济利益流出本公司；

该义务的金额能够可靠地计量。

### 2. 预计负债的计量方法

本公司预计负债按履行相关现时义务所需的支出的最佳估计数进行初始计量。

本公司在确定最佳估计数时，综合考虑与或有事项有关的风险、不确定性和货币时间价值等因素。对于货币时间价值影响重大的，通过对相关未来现金流出进行折现后确定最佳估计数。

最佳估计数分别以下情况处理：

所需支出存在一个连续范围（或区间），且该范围内各种结果发生的可能性相同的，则最佳估计数按照该范围的中间值即上下限金额的平均数确定。

所需支出不存在一个连续范围（或区间），或虽然存在一个连续范围但该范围内各种结果发生的可能性不相同的，如或有事项涉及单个项目的，则最佳估计数按照最可能发生金额确定；如或有事项涉及多个项目的，则最佳估计数按各种可能结果及相关概率计算确定。

本公司清偿预计负债所需支出全部或部分预期由第三方补偿的，补偿金额在基本确定能够收到时，作为资产单独确认，确认的补偿金额不超过预计负债的账面价值。

## （二十八） 租赁负债

本公司对租赁负债按照租赁期开始日尚未支付的租赁付款额的现值进行初始计量。在计算租赁付款额的现值时，本公司采用租赁内含利率作为折现率；无法确定租赁内含利率的，采用本公司增量借款利率作为折现率。租赁付款额包括：

1. 扣除租赁激励相关金额后的固定付款额及实质固定付款额；
2. 取决于指数或比率的可变租赁付款额；
3. 在本公司合理确定将行使该选择权的情况下，租赁付款额包括购买选择权的行权价格；
4. 在租赁期反映出本公司将行使终止租赁选择权的情况下，租赁付款额包括行使终止租赁选择权需支付的款项；
5. 根据本公司提供的担保余值预计应支付的款项。

本公司按照固定的折现率计算租赁负债在租赁期内各期间的利息费用，并计入当期损益或相关资产成本。

未纳入租赁负债计量的可变租赁付款额应当在实际发生时计入当期损益或相关资产成本。

## （二十九） 收入

本公司的收入主要来源于如下业务类型：

- （1）传动轴总成及其配件的销售。
- （2）贸易收入。

### 1. 收入确认的一般原则

本公司在履行了合同中的履约义务，即在客户取得相关商品或服务控制权时，按照分摊至该项履约义务的交易价格确认收入。

履约义务，是指合同中本公司向客户转让可明确区分商品或服务的承诺。

取得相关商品控制权，是指能够主导该商品的使用并从中获得几乎全部的经济利益。

本公司在合同开始日即对合同进行评估，识别该合同所包含的各单项履约义务，并确定各单项履约义务是在某一时段内履行，还是某一时点履行。满足下列条件之一的，属于在某一时段内履行的履约义务，本公司按照履约进度，在一段时间内确认收入：(1)客户在本公司履约的同时即取得并消耗本公司履约所带来的经济利益；(2)客户能够控制本公司履约过程中在建的商品；(3)本公司履约过程中所产出的商品具有不可替代用途，且本公司在整个合同期间内有权就累计至今已完成的履约部分收取款项。否则，本公司在客户取得相关商品或服务控制权的时点确认收入。

对于在某一时段内履行的履约义务，本公司根据商品和劳务的性质，采用产出法/投入法确定恰当的履约进度。产出法是根据已转移给客户的商品对于客户的价值确定履约进度（投入法是根据公司为履行履约义务的投入确定履约进度）。当履约进度不能合理确定时，公司已经发生的成本预计能够得到补偿的，按照已经发生的成本金额确认收入，直到履约进度能够合理确定为止。

### 2. 收入确认的具体方法

公司销售商品收入确认的具体时点是：

- （1）内销产品：以货物送至客户，获取对方的结算单或签收的送货单为确认收入时点；
- （2）内销边角料：客户提货当日结算，货物转移当天作为确认收入的时点；
- （3）外销产品：货物送达指定港口，获取报关单、货运提单作为收入确认时点；
- （4）贸易收入：客户自提货物当天作为确认收入的时点。

### 3. 特定交易的收入处理原则

- （1）附有销售退回条款的合同

在客户取得相关商品控制权时，按照因向客户转让商品而预期有权收取的对价金额（即，



不包含预期因销售退回将退还的金额)确认收入,按照预期因销售退回将退还的金额确认负债。

销售商品时预期将退回商品的账面价值,扣除收回该商品预计发生的成本(包括退回商品的价值减损)后的余额,在“应收退货成本”项下核算。

#### (2) 附有质量保证条款的合同

评估该质量保证是否在向客户保证所销售商品符合既定标准之外提供了一项单独的服务。公司提供额外服务的,则作为单项履约义务,按照收入准则规定进行会计处理;否则,质量保证责任按照或有事项的会计准则规定进行会计处理。

#### (3) 附有客户额外购买选择权的销售合同

公司评估该选择权是否向客户提供了一项重大权利。提供重大权利的,则作为单项履约义务,将交易价格分摊至该履约义务,在客户未来行使购买选择权取得相关商品控制权时,或者该选择权失效时,确认相应的收入。客户额外购买选择权的单独售价无法直接观察的,则综合考虑客户行使和不行使该选择权所能获得的折扣的差异、客户行使该选择权的可能性等全部相关信息后,予以合理估计。

#### (4) 向客户授予知识产权许可的合同

评估该知识产权许可是否构成单项履约义务,构成单项履约义务的,则进一步确定其是在某一时段内履行还是在某一时点履行。向客户授予知识产权许可,并约定按客户实际销售或使用情况收取特许权使用费的,则在下列两项孰晚的时点确认收入:客户后续销售或使用行为实际发生;公司履行相关履约义务。

#### (5) 售后回购

1) 因与客户的远期安排而负有回购义务的合同:这种情况下客户在销售时点并未取得相关商品控制权,因此作为租赁交易或融资交易进行相应的会计处理。其中,回购价格低于原售价的视为租赁交易,按照企业会计准则对租赁的相关规定进行会计处理;回购价格不低于原售价的视为融资交易,在收到客户款项时确认金融负债,并将该款项和回购价格的差额在回购期间内确认为利息费用等。公司到期未行使回购权利的,则在该回购权利到期时终止确认金融负债,同时确认收入。

2) 应客户要求产生的回购义务的合同:经评估客户具有重大经济动因的,将售后回购作为租赁交易或融资交易,按照本条 1) 规定进行会计处理;否则将其作为附有销售退回条款的销售交易进行处理。

#### (6) 向客户收取无需退回的初始费的合同

在合同开始(或接近合同开始)日向客户收取的无需退回的初始费应当计入交易价格。公司经评估,该初始费与向客户转让已承诺的商品相关,并且该商品构成单项履约义务的,则在转让该商品时,按照分摊至该商品的交易价格确认收入;该初始费与向客户转让已承诺的商品相关,但该商品不构成单项履约义务的,则在包含该商品的单项履约义务履行时,按

照分摊至该单项履约义务的交易价格确认收入；该初始费与向客户转让已承诺的商品不相关的，该初始费则作为未来将转让商品的预收款，在未来转让该商品时确认为收入。

### **(三十) 合同成本**

#### **1. 合同履约成本**

本公司对于为履行合同发生的成本，不属于除收入准则外的其他企业会计准则范围且同时满足下列条件的作为合同履约成本确认为一项资产：

(1) 该成本与一份当前或预期取得的合同直接相关，包括直接人工、直接材料、制造费用（或类似费用）、明确由客户承担的成本以及仅因该合同而发生的其他成本；

(2) 该成本增加了企业未来用于履行履约义务的资源。

(3) 该成本预期能够收回。

该资产根据其初始确认时摊销期限是否超过一个正常营业周期在存货或其他非流动资产中列报。

#### **2. 合同取得成本**

本公司为取得合同发生的增量成本预期能够收回的，作为合同取得成本确认为一项资产。增量成本是指本公司不取得合同就不会发生的成本，如销售佣金等。对于摊销期限不超过一年的，在发生时计入当期损益。

#### **3. 合同成本摊销**

上述与合同成本有关的资产，采用与该资产相关的商品或服务收入确认相同的基础，在履约义务履行的时点或按照履约义务的履约进度进行摊销，计入当期损益。

#### **4. 合同成本减值**

上述与合同成本有关的资产，账面价值高于本公司因转让与该资产相关的商品预期能够取得剩余对价与为转让该相关商品估计将要发生的成本的差额的，超出部分应当计提减值准备，并确认为资产减值损失。

计提减值准备后，如果以前期间减值的因素发生变化，使得上述两项差额高于该资产账面价值的，转回原已计提的资产减值准备，并计入当期损益，但转回后的资产账面价值不超过假定不计提减值准备情况下该资产在转回日的账面价值。

### **(三十一) 政府补助**

#### **1. 类型**

政府补助，是本公司从政府无偿取得的货币性资产与非货币性资产。根据相关政府文件规定的补助对象，将政府补助划分为与资产相关的政府补助和与收益相关的政府补助。

与资产相关的政府补助，是指本公司取得的、用于购建或以其他方式形成长期资产的政府补助。与收益相关的政府补助，是指除与资产相关的政府补助之外的政府补助。

#### **2. 政府补助的确认**

对期末有证据表明公司能够符合财政扶持政策规定的相关条件且预计能够收到财政扶持资金的，按应收金额确认政府补助。除此之外，政府补助均在实际收到时确认。

政府补助为货币性资产的，按照收到或应收的金额计量。政府补助为非货币性资产的，按照公允价值计量；公允价值不能够可靠取得的，按照名义金额（人民币 1 元）计量。按照名义金额计量的政府补助，直接计入当期损益。

### 3. 会计处理方法

本公司根据经济业务的实质，确定某一类政府补助业务应当采用总额法还是净额法进行会计处理。通常情况下，本公司对于同类或类似政府补助业务只选用一种方法，且对该业务一贯地运用该方法。

与资产相关的政府补助，应当冲减相关资产的账面价值或确认为递延收益。与资产相关的政府补助确认为递延收益的，在所建造或购买资产使用寿命内按照合理、系统的方法分期计入损益。

与收益相关的政府补助，用于补偿企业以后期间的相关费用或损失的，确认为递延收益，在确认相关费用或损失的期间计入当期损益或冲减相关成本；用于补偿企业已发生的相关费用或损失的，取得时直接计入当期损益或冲减相关成本。

与企业日常活动相关的政府补助计入其他收益或冲减相关成本费用；与企业日常活动无关的政府补助计入营业外收支。

收到与政策性优惠贷款贴息相关的政府补助冲减相关借款费用；取得贷款银行提供的政策性优惠利率贷款的，以实际收到的借款金额作为借款的入账价值，按照借款本金和该政策性优惠利率计算相关借款费用。

已确认的政府补助需要返还时，初始确认时冲减相关资产账面价值的，调整资产账面价值；存在相关递延收益余额的，冲减相关递延收益账面余额，超出部分计入当期损益；不存在相关递延收益的，直接计入当期损益。

### (三十二) 递延所得税资产和递延所得税负债

递延所得税资产和递延所得税负债根据资产和负债的计税基础与其账面价值的差额(暂时性差异)计算确认。于资产负债表日，递延所得税资产和递延所得税负债，按照预期收回该资产或清偿该负债期间的适用税率计量。

#### 1. 确认递延所得税资产的依据

本公司以很可能取得用来抵扣可抵扣暂时性差异、能够结转以后年度的可抵扣亏损和税款抵减的应纳税所得额为限，确认由可抵扣暂时性差异产生的递延所得税资产。但是，同时具有下列特征的交易中因资产或负债的初始确认所产生的递延所得税资产不予确认：(1) 该交易不是企业合并；(2) 交易发生时既不影响会计利润也不影响应纳税所得额或可抵扣亏损。

对于与联营企业投资相关的可抵扣暂时性差异，同时满足下列条件的，确认相应的递延所得税资产：暂时性差异在可预见的未来很可能转回，且未来很可能获得用来抵扣可抵扣暂

时性差异的应纳税所得额。

## 2. 确认递延所得税负债的依据

公司将当期与以前期间应交未交的应纳税暂时性差异确认为递延所得税负债。但不包括：

- (1) 商誉的初始确认所形成的暂时性差异；
- (2) 非企业合并形成的交易或事项，且该交易或事项发生时既不影响会计利润，也不影响应纳税所得额（或可抵扣亏损）所形成的暂时性差异；
- (3) 对于与子公司、联营企业投资相关的应纳税暂时性差异，该暂时性差异转回的时间能够控制并且该暂时性差异在可预见的未来很可能不会转回。

## 3. 同时满足下列条件时，将递延所得税资产及递延所得税负债以抵销后的净额列示

- (1) 企业拥有以净额结算当期所得税资产及当期所得税负债的法定权利；
- (2) 递延所得税资产和递延所得税负债是与同一税收征管部门对同一纳税主体征收的所得税相关或者对不同的纳税主体相关，但在未来每一具有重要性的递延所得税资产和递延所得税负债转回的期间内，涉及的纳税主体意图以净额结算当期所得税资产及当期所得税负债或是同时取得资产、清偿债务。

### (三十三) 租赁

在合同开始日，本公司评估合同是否为租赁或者包含租赁。如果合同中一方让渡了在一定期间内控制一项或多项已识别资产使用的权利以换取对价，则该合同为租赁或者包含租赁。

#### 1. 租赁合同的分拆

当合同中同时包含多项单独租赁的，本公司将合同予以分拆，并分别各项单独租赁进行会计处理。

#### 2. 租赁合同的合并

本公司与同一交易方或其关联方在同一时间或相近时间订立的两份或多份包含租赁的合同符合下列条件之一时，合并为一份合同进行会计处理：

- (1) 该两份或多份合同基于总体商业目的而订立并构成一揽子交易，若不作为整体考虑则无法理解其总体商业目的。
- (2) 该两份或多份合同中的某份合同的对价金额取决于其他合同的定价或履行情况。
- (3) 该两份或多份合同让渡的资产使用权合起来构成一项单独租赁。

#### 3. 本公司作为承租人的会计处理

在租赁期开始日，除应用简化处理的短期租赁和低价值资产租赁外，本公司对租赁确认使用权资产和租赁负债。

##### (1) 短期租赁和低价值资产租赁

短期租赁是指不包含购买选择权且租赁期不超过 12 个月的租赁。低价值资产租赁是指单项租赁资产为全新资产时价值较低的租赁。

##### (2) 使用权资产和租赁负债的会计政策详见本附注（二十一）和（二十八）。

#### 4. 本公司作为出租人的会计处理

##### (1) 租赁的分类

本公司在租赁开始日将租赁分为融资租赁和经营租赁。融资租赁是指实质上转移了与租赁资产所有权有关的几乎全部风险和报酬的租赁，其所有权最终可能转移，也可能不转移。经营租赁是指除融资租赁以外的其他租赁。

一项租赁存在下列一种或多种情形的，本公司通常分类为融资租赁：

1) 在租赁期届满时，租赁资产的所有权转移给承租人。

2) 承租人有购买租赁资产的选择权，所订立的购买价款与预计行使选择权时租赁资产的公允价值相比足够低，因而在租赁开始日就可以合理确定承租人将行使该选择权。

3) 资产的所有权虽然不转移，但租赁期占租赁资产使用寿命的大部分。

4) 在租赁开始日，租赁收款额的现值几乎相当于租赁资产的公允价值。

5) 租赁资产性质特殊，如果不作较大改造，只有承租人才能使用。

一项租赁存在下列一项或多项迹象的，本公司也可能分类为融资租赁：

1) 若承租人撤销租赁，撤销租赁对出租人造成的损失由承租人承担。

2) 资产余值的公允价值波动所产生的利得或损失归属于承租人。

3) 承租人有能力以远低于市场水平的租金继续租赁至下一期间。

##### (2) 对融资租赁的会计处理

在租赁期开始日，本公司对融资租赁确认应收融资租赁款，并终止确认融资租赁资产。

应收融资租赁款初始计量时，以未担保余值和租赁期开始日尚未收到的租赁收款额按照租赁内含利率折现的现值之和作为应收融资租赁款的入账价值。租赁收款额包括：

1) 扣除租赁激励相关金额后的固定付款额及实质固定付款额；

2) 取决于指数或比率的可变租赁付款额；

3) 合理确定承租人将行使购买选择权的情况下，租赁收款额包括购买选择权的行权价格；

4) 租赁期反映出承租人将行使终止租赁选择权的情况下，租赁收款额包括承租人行使终止租赁选择权需支付的款项；

5) 由承租人、与承租人有关的一方以及有经济能力履行担保义务的独立第三方向出租人提供的担保余值。

本公司按照固定的租赁内含利率计算并确认租赁期内各个期间的利息收入，所取得的未纳入租赁投资净额计量的可变租赁付款额在实际发生时计入当期损益。

##### (3) 对经营租赁的会计处理

本公司在租赁期内各个期间采用直线法或其他系统合理的方法，将经营租赁的租赁收款额确认为租金收入；发生的与经营租赁有关的初始直接费用资本化，在租赁期内按照与租金收入确认相同的基础进行分摊，分期计入当期损益；取得的与经营租赁有关的未计入租赁收

款额的可变租赁付款额，在实际发生时计入当期损益。

### （三十四）重要会计政策、会计估计的变更

#### 1. 会计政策变更

##### （1）执行企业会计准则解释第 15 号对本公司的影响

2021 年 12 月 31 日，财政部发布了《企业会计准则解释第 15 号》（财会〔2021〕35 号，以下简称“解释 15 号”），解释 15 号“关于企业将固定资产达到预定可使用状态前或者研发过程中产出的产品或副产品对外销售的会计处理（以下简称‘试运行销售’）”和“关于亏损合同的判断”内容自 2022 年 1 月 1 日起施行。

本公司自 2022 年 1 月 1 日起执行解释 15 号，执行解释 15 号对可比期间财务报表无重大影响。

##### （2）执行企业会计准则解释第 16 号对本公司的影响

2022 年 12 月 13 日，财政部发布了《企业会计准则解释第 16 号》（财会〔2022〕31 号，以下简称“解释 16 号”），解释 16 号三个事项的会计处理中：“关于单项交易产生的资产和负债相关的递延所得税不适用初始确认豁免的会计处理”自 2023 年 1 月 1 日起施行，允许企业自发布年度提前执行，本公司本年度未提前施行该事项相关的会计处理；“关于发行方分类为权益工具的金融工具相关股利的所得税影响的会计处理”及“关于企业将以现金结算的股份支付修改为以权益结算的股份支付的会计处理”内容自公布之日起施行。

本公司自规定之日起执行解释 16 号，执行解释 16 号对可比期间财务报表无重大影响。

#### 2. 会计估计变更

本报告期主要会计估计未发生变更。

## 四、税项

### （一）公司主要税种和税率

税种	计税依据	税率	备注
增值税	境内销售；提供加工、修理修配劳务	13%	
	不动产租赁服务	9%	
	其他应税销售服务行为	6%	
城市维护建设税	实缴流转税税额	7%	
教育费附加	应缴流转税税额	3%	
地方教育附加	应缴流转税税额	2%	
企业所得税	应纳税所得额	15%	
房产税	按照房产原值的 70%（或租金收入）为纳税基准	1.2% 或 12%	

不同纳税主体所得税税率说明：

纳税主体名称	所得税税率
本公司	15%
许昌同行工贸有限责任公司	25%

## (二) 税收优惠政策及依据

根据河南省科学技术厅、河南省财政厅、国家税务总局河南税务局 2022 年 12 月 1 日下发的《关于认定河南省 2022 年度第一批高新技术企业的通知》，本公司通过高新技术企业认定，并获得编号为 GR202241000937 的高新技术企业证书，有效期 3 年。根据《高新技术企业认定管理办法》及《中华人民共和国企业所得税法》等有关规定，本公司企业所得税 2022 年度至 2024 年度按 15% 的税率缴纳。

## 五、合并财务报表主要项目注释

（以下金额单位若未特别注明者均为人民币元，期末指 2022 年 12 月 31 日，期初指 2022 年 1 月 1 日，上期期末指 2021 年 12 月 31 日）

### 注释1. 货币资金

项目	期末余额	期初余额
库存现金	11,204.68	5,676.65
银行存款	71,644,707.46	105,198,868.73
其他货币资金	5,713,966.89	15,349,005.79
合计	77,369,879.03	120,553,551.17

其中受限制的货币资金明细如下：

项目	期末余额	期初余额
银行承兑汇票保证金	5,713,966.89	15,349,005.79
合计	5,713,966.89	15,349,005.79

截止 2022 年 12 月 31 日，本公司除存在上述受限的货币资金外，无其他质押、冻结，或有潜在收回风险的款项。

2022 年度货币资金减少主要系本期支付子公司同行工贸借款 34,050,000.00 元，导致银行存款减少。以及本期银行承兑保证金的缴纳比例由 100% 下降至 20% 或 50%，导致其他货币资金减少。

### 注释2. 交易性金融资产

项目	期末余额	期初余额
分类为以公允价值计量且变动计入当期损益的金融资产小计	81,104.60	13,015,364.74
债务工具投资	81,104.60	13,015,364.74
合计	81,104.60	13,015,364.74

**注释3. 应收票据****1. 应收票据分类列示**

项目	期末余额	期初余额
银行承兑汇票	9,345,201.58	11,301,038.19
合计	9,345,201.58	11,301,038.19

**2. 应收票据坏账准备分类列示**

类别	期末余额				账面价值
	账面余额		坏账准备		
	金额	比例 (%)	金额	计提比例 (%)	
单项计提预期信用损失的应收票据					
按组合计提预期信用损失的应收票据	9,345,201.58	100.00			9,345,201.58
其中：银行承兑汇票	9,345,201.58	100.00			9,345,201.58
商业承兑汇票					
合计	9,345,201.58	100.00			9,345,201.58

续：

类别	期初余额				账面价值
	账面余额		坏账准备		
	金额	比例 (%)	金额	计提比例 (%)	
单项计提预期信用损失的应收票据					
按组合计提预期信用损失的应收票据	11,301,038.19	100.00			11,301,038.19
其中：银行承兑汇票	11,301,038.19	100.00			11,301,038.19
商业承兑汇票					
合计	11,301,038.19	100.00			11,301,038.19

**3. 按组合计提坏账准备的应收票据**

组合名称	期末余额		
	账面余额	坏账准备	计提比例 (%)
银行承兑汇票	9,345,201.58		
合计	9,345,201.58		

**4. 期末公司已背书或贴现且资产负债表日尚未到期的应收票据**

项目	期末终止确认金额	期末未终止确认金额
银行承兑汇票	2,309,910.40	4,089,759.21
合计	2,309,910.40	4,089,759.21



**注释4. 应收账款****1. 按账龄披露应收账款**

账龄	期末余额	期初余额
1年以内	73,234,275.32	52,222,520.72
1-2年	2,507,381.73	463,446.82
2-3年	238,227.43	194,493.46
3年以上	671,404.28	660,566.48
小计	76,651,288.76	53,541,027.48
减：坏账准备	4,702,969.94	3,415,283.93
合计	71,948,318.82	50,125,743.55

**2. 按坏账准备计提方法分类披露**

类别	期末余额				账面价值
	账面余额		坏账准备		
	金额	比例 (%)	金额	计提比例 (%)	
单项计提坏账准备的应收账款					
按组合计提坏账准备的应收账款	76,651,288.76	100.00	4,702,969.94	6.14	71,948,318.82
其中：账龄组合	76,651,288.76	100.00	4,702,969.94	6.14	71,948,318.82
无风险组合					
合计	76,651,288.76	100.00	4,702,969.94	6.14	71,948,318.82

续：

类别	期初余额				账面价值
	账面余额		坏账准备		
	金额	比例 (%)	金额	计提比例 (%)	
单项计提坏账准备的应收账款					
按组合计提坏账准备的应收账款	53,541,027.48	100.00	3,415,283.93	6.38	50,125,743.55
其中：账龄组合	53,541,027.48	100.00	3,415,283.93	6.38	50,125,743.55
无风险组合					
合计	53,541,027.48	100.00	3,415,283.93	6.38	50,125,743.55

**3. 按组合计提坏账准备的应收账款****(1) 账龄组合**

账龄	期末余额		
	账面余额	坏账准备	计提比例 (%)
1年以内	73,234,275.32	3,661,713.77	5.00
1-2年	2,507,381.73	250,738.17	10.00

账龄	期末余额		
	账面余额	坏账准备	计提比例（%）
2—3 年	238,227.43	119,113.72	50.00
3 年以上	671,404.28	671,404.28	100.00
合计	76,651,288.76	4,702,969.94	

#### 4. 本期计提、收回或转回的坏账准备情况

类别	期初余额	本期变动情况				期末余额
		计提	收回或转回	核销	其他变动	
单项计提坏账准备的应收账款						
按组合计提坏账准备的应收账款	3,415,283.93	1,396,109.36		108,423.35		4,702,969.94
其中：账龄组合	3,415,283.93	1,396,109.36		108,423.35		4,702,969.94
无风险组合						
合计	3,415,283.93	1,396,109.36		108,423.35		4,702,969.94

#### 5. 本报告期实际核销的应收账款

项目	核销金额
实际核销的应收账款	108,423.35

其中重要的应收账款核销情况如下：

单位名称	应收账款性质	核销金额	核销原因	履行的核销程序	是否由关联交易产生
深圳市五洲龙汽车股份有限公司	货款	41,231.00	无法收回	管理层审批	否
江苏格尔顿传动有限公司	货款	12,851.84	无法收回	管理层审批	否
重庆市远越传动轴有限公司	货款	37,365.31	无法收回	管理层审批	否
金华青年汽车制造有限公司	货款	16,937.20	无法收回	管理层审批	否
合计		108,385.35			

#### 6. 按欠款方归集的期末余额前五名应收账款

单位名称	期末余额	占应收账款期末余额的比例(%)	已计提坏账准备
海南盛旌国际贸易有限公司	27,135,676.50	35.40	1,356,783.83
徐州徐工物资供应有限公司	7,112,931.84	9.28	355,646.59
长沙中联汽车零部件有限公司	5,019,014.51	6.55	250,950.73
四川南骏汽车集团有限公司	4,651,209.66	6.07	292,750.76
吉林省绪成机械进出口有限责任公司	4,304,941.29	5.62	215,247.06
合计	48,223,773.80	62.92	2,471,378.97

#### 注释5. 应收款项融资

**1. 应收款项融资情况**

项目	期末余额	期初余额
银行承兑汇票	5,867,035.90	4,076,603.74
合计	5,867,035.90	4,076,603.74

本公司认为，以公允价值计量且其变动计入其他综合收益的应收款项融资，因剩余期限不长，公允价值与账面价值相若。

于 2022 年 12 月 31 日，本公司认为所持有的应收款项融资不存在重大的信用风险，不会因违约而产生重大损失。

**注释6. 预付款项****1. 预付款项按账龄列示**

账龄	期末余额		期初余额	
	金额	比例(%)	金额	比例(%)
1 年以内	11,695,680.94	98.92	4,008,390.20	99.47
1 至 2 年	118,884.31	1.01	21,012.81	0.52
2 至 3 年	7,689.79	0.07	295.04	0.01
3 年以上	294.25			
合计	11,822,549.29	100.00	4,029,698.05	100.00

**2. 无账龄超过一年且金额重要的预付款项****3. 按预付对象归集的期末余额前五名的预付款情况**

单位名称	期末余额	占预付款项总额的比例(%)	预付款时间	未结算原因
重庆朗誉动力设备有限公司	6,009,150.00	50.83	一年以内	未到结算期
西安新重康发动机销售服务有限公司	3,225,000.00	27.28	一年以内	未到结算期
许昌富灵机械有限公司	962,376.27	8.14	一年以内	未到结算期
德清浩锋涂装机械有限公司	660,000.00	5.58	一年以内	未到结算期
郑州杭万汽车配件有限公司	224,771.11	1.90	一年以内	未到结算期
小计	11,081,297.38	93.73		

**4. 预付款项的其他说明**

预付账款期末余额较期初余额增加 193.39%，主要系子公司购买货物所致。

**注释7. 其他应收款****1. 按账龄披露**

账龄	期末余额	期初余额
1 年以内	65,320.29	125,245.94

账龄	期末余额	期初余额
1—2 年	100.00	
2—3 年		
3—4 年		
4—5 年		
5 年以上		200,000.00
小计	65,420.29	325,245.94
减：坏账准备	2,613.77	203,844.10
合计	62,806.52	121,401.84

## 2. 按款项性质分类情况

款项性质	期末余额	期初余额
设备款		200,000.00
保证金		70,000.00
其他	65,420.29	55,245.94
合计	65,420.29	325,245.94

## 3. 按金融资产减值三阶段披露

项目	期末余额			期初余额		
	账面余额	坏账准备	账面价值	账面余额	坏账准备	账面价值
第一阶段	65,420.29	2,613.77	62,806.52	325,245.94	203,844.10	121,401.84
第二阶段						
第三阶段						
合计	65,420.29	2,613.77	62,806.52	325,245.94	203,844.10	121,401.84

## 4. 按坏账准备计提方法分类披露

类别	期末余额				
	账面余额		坏账准备		账面价值
	金额	比例 (%)	金额	计提比例 (%)	
单项计提预期信用损失的其他应收款					
按组合计提预期信用损失的其他应收款	65,420.29	100.00	2,613.77	4.00	62,806.52
其中：账龄组合	17,175.44	26.25	2,613.77	15.22	14,561.67
无风险组合	48,244.85	73.75			48,244.85
合计	65,420.29	100.00	2,613.77	4.00	62,806.52

续：

类别	期初余额				账面价值
	账面余额		坏账准备		
	金额	比例 (%)	金额	计提比例 (%)	
单项计提预期信用损失的其他应收款					
按组合计提预期信用损失的其他应收款	325,245.94	100.00	203,844.10	62.67	121,401.84
其中：账龄组合	276,882.00	85.13	203,844.10	73.62	73,037.90
无风险组合	48,363.94	14.87			48,363.94
合计	325,245.94	100.00	203,844.10	62.67	121,401.84

### 5. 期末无单项计提预期信用损失的其他应收款

### 6. 按组合计提坏账准备的其他应收款

#### (1) 账龄组合

账龄	期末余额		
	账面余额	坏账准备	计提比例 (%)
1 年以内	17,075.44	2,603.77	5.00
1—2 年	100.00	10.00	10.00
2—3 年			50.00
3—4 年			100.00
4—5 年			100.00
5 年以上			100.00
合计	17,175.44	2,613.77	

#### (2) 无风险组合

逾期天数	期末余额		
	账面余额	坏账准备	计提比例 (%)
1 年以内	48,244.85		
合计	48,244.85		

### 7. 其他应收款坏账准备计提情况

坏账准备	第一阶段	第二阶段	第三阶段	合计
	未来 12 个月预期信用损失	整个存续期预期信用损失(未发生信用减值)	整个存续期预期信用损失(已发生信用减值)	
期初余额	203,844.10			203,844.10
期初余额在本期				
—转入第二阶段				
—转入第三阶段				
—转回第二阶段				
—转回第一阶段				

坏账准备	第一阶段	第二阶段	第三阶段	合计
	未来 12 个月预期信用损失	整个存续期预期信用损失(未发生信用减值)	整个存续期预期信用损失(已发生信用减值)	
本期计提	-1,230.33			-1,230.33
本期转回				
本期转销				
本期核销	200,000.00			200,000.00
其他变动				
期末余额	2,613.77			2,613.77

### 8. 本报告期实际核销的其他应收款

项目	核销金额
实际核销的其他应收款	200,000.00

其中重要的其他应收款核销情况如下：

单位名称	其他应收款性质	核销金额	核销原因	履行的核销程序	是否由关联交易产生
新乡市鑫泰传动轴厂	预付设备款	200,000.00	无法收回	管理层审批	否
合计		200,000.00			

### 9. 按欠款方归集的期末余额前五名的其他应收款

单位名称	款项性质	期末余额	账龄	占其他应收款期末余额的比例(%)	坏账准备期末余额
养老保险	其他	34,569.84	1 年以内	52.84	
职工食堂	其他	10,680.44	1 年以内	16.33	
医疗保险	其他	7,069.30	1 年以内	10.81	
中铁物总国际招标有限公司	其他	5,100.00	1 年以内	7.80	255.00
住房公积金(个人)	其他	5,296.00	1 年以内	8.10	
合计		62,715.58		95.88	255.00

## 注释8. 存货

### 1. 存货分类

项目	期末余额			期初余额		
	账面余额	存货跌价准备	账面价值	账面余额	存货跌价准备	账面价值
原材料	15,026,699.66	43,755.71	14,982,943.95	13,914,851.00	131,069.53	13,783,781.47
周转材料	1,289,290.67		1,289,290.67	1,096,864.38		1,096,864.38
自制半成品	14,855,621.67	447,595.05	14,408,026.62	12,282,661.04	513,168.85	11,769,492.19
库存商品	11,595,216.26	437,128.49	11,158,087.77	11,952,686.53	53,828.31	11,898,858.22
在产品	2,902,479.69		2,902,479.69	4,312,862.22		4,312,862.22

项目	期末余额			期初余额		
	账面余额	存货跌价准备	账面价值	账面余额	存货跌价准备	账面价值
合计	45,669,307.95	928,479.25	44,740,828.70	43,559,925.17	698,066.69	42,861,858.48

## 2. 存货跌价准备

项目	期初余额	本期增加金额		本期减少金额			期末余额
		计提	其他	转回	转销	其他	
原材料	131,069.53	10,226.38			97,540.20		43,755.71
自制半成品	513,168.85	27,424.42			92,998.22		447,595.05
库存商品	53,828.31	383,300.18					437,128.49
合计	698,066.69	420,950.98			190,538.42		928,479.25

## 注释9. 其他流动资产

### 1. 其他流动资产分项列示

项目	期末余额	期初余额
待抵扣进项税	286,437.28	501,297.17
所得税预缴税额	155,395.76	165,888.72
待处置资产	407,079.65	
合计	848,912.69	667,185.89

## 注释10. 固定资产

### 1. 固定资产情况

项目	房屋及建筑物	机器设备	运输工具	其他设备	合计
一. 账面原值					
1. 期初余额	67,256,769.05	42,233,487.95	1,064,771.10	1,111,425.98	111,666,454.08
2. 本期增加金额	3,035,633.67	11,023,256.55		213,873.25	14,272,763.47
购置	1,452,580.42	11,023,256.55		213,873.25	12,689,710.22
在建工程转入	1,583,053.25				1,583,053.25
其他增加					
3. 本期减少金额		102,459.83			102,459.83
处置或报废		102,459.83			102,459.83
其他减少					
4. 期末余额	70,292,402.72	53,154,284.67	1,064,771.10	1,325,299.23	125,836,757.72
二. 累计折旧					
1. 期初余额	11,641,107.56	20,076,414.18	475,191.59	653,035.32	32,845,748.65
2. 本期增加金额	2,051,413.84	3,488,032.14	158,790.00	124,125.98	5,822,361.96
本期计提	2,051,413.84	3,488,032.14	158,790.00	124,125.98	5,822,361.96
其他增加					

项目	房屋及建筑物	机器设备	运输工具	其他设备	合计
3. 本期减少金额		97,574.48			97,574.48
处置或报废		97,574.48			97,574.48
其他减少					
4. 期末余额	13,692,521.40	23,466,871.84	633,981.59	777,161.30	38,570,536.13
三. 减值准备					
1. 期初余额					
2. 本期增加金额					
本期计提					
其他增加					
3. 本期减少金额					
处置或报废					
其他减少					
4. 期末余额					
四. 账面价值					
1. 期末账面价值	56,599,881.32	29,687,412.83	430,789.51	548,137.93	87,266,221.59
2. 期初账面价值	55,615,661.49	22,157,073.77	589,579.51	458,390.66	78,820,705.43

## 2. 固定资产的其他说明

固定资产抵押情况详见十一、承诺及或有事项之（一）重要承诺事项 1、（1）。

## 注释11. 在建工程

### 1. 在建工程情况

项目	期末余额			期初余额		
	账面余额	减值准备	账面价值	账面余额	减值准备	账面价值
仓库信息化项目				207,946.38		207,946.38
锻造车间				503,495.65		503,495.65
办公楼	4,234,148.07		4,234,148.07			
1.3MW 屋顶光伏发电项目	2,962,353.21		2,962,353.21			
合计	7,196,501.28		7,196,501.28	711,442.03		711,442.03

### 2. 重要在建工程项目本期变动情况

工程项目名称	期初余额	本期增加	本期转入固定资产	本期其他减少	期末余额
仓库信息化项目	207,946.38	79,245.28		287,191.66	
锻造车间	503,495.65	1,079,557.60	1,583,053.25		
办公楼		4,234,148.07			4,234,148.07



工程项目名称	期初余额	本期增加	本期转入 固定资产	本期其他减少	期末余额
1.3MW 屋顶光伏发电项目		2,962,353.21			2,962,353.21
合计	711,442.03	8,355,304.16	1,583,053.25	287,191.66	7,196,501.28

续：

工程项目名称	预算数 (万元)	工程投入 占预算比 例(%)	工程进 度(%)	利息资本 化累计金 额	其中： 本期利 息资本 化金额	本期利息 资本化率 (%)	资金来源
办公楼	1,552.00	27.28	27.28				自有资金+ 募集资金
1.3MW 屋顶光伏发电项目	300.00	94.49	94.49				自有资金
合计	1,852.00						

**注释12. 无形资产****1. 无形资产情况**

项目	土地使用权	软件	合计
一. 账面原值			
1. 期初余额	17,329,280.00		17,329,280.00
2. 本期增加金额		376,540.13	376,540.13
购置		89,348.47	89,348.47
在建工程转入		287,191.66	287,191.66
其他原因增加			
3. 本期减少金额			
处置			
4. 期末余额	17,329,280.00	376,540.13	17,705,820.13
二. 累计摊销			
1. 期初余额	3,754,676.90		3,754,676.90
2. 本期增加金额	346,585.56	6,275.67	352,861.23
本期计提	346,585.56	6,275.67	352,861.23
3. 本期减少金额			
处置			
4. 期末余额	4,101,262.46	6,275.67	4,107,538.13
三. 减值准备			
1. 期初余额			
2. 本期增加金额			
本期计提			
其他原因增加			
3. 本期减少金额			
处置子公司			

项目	土地使用权	软件	合计
4. 期末余额			
四. 账面价值			
1. 期末账面价值	13,228,017.54	370,264.46	13,598,282.00
2. 期初账面价值	13,574,603.10		13,574,603.10

**注释13. 长期待摊费用**

项目	期初余额	本期增加额	本期摊销额	其他减少额	期末余额
模具费		2,819,849.45	566,704.86		2,253,144.59
合计		2,819,849.45	566,704.86		2,253,144.59

**注释14. 递延所得税资产和递延所得税负债****1. 未经抵销的递延所得税资产**

项目	期末余额		期初余额	
	可抵扣暂时性差异	递延所得税资产	可抵扣暂时性差异	递延所得税资产
资产减值准备	5,634,062.96	980,787.84	4,317,194.72	647,579.21
预计负债	916,839.83	137,525.97	1,235,292.26	185,293.84
政府补助	1,808,896.89	271,334.53	2,105,892.54	315,883.88
合计	8,359,799.68	1,389,648.34	7,658,379.52	1,148,756.93

**2. 未经抵销的递延所得税负债**

项目	期末余额		期初余额	
	应纳税暂时性差异	递延所得税负债	应纳税暂时性差异	递延所得税负债
固定资产折旧	8,696,923.20	1,304,538.48	3,229,990.71	484,498.61
公允价值变动	386.37	57.96	15,364.74	2,304.71
合计	8,697,309.57	1,304,596.44	3,245,355.45	486,803.32

**注释15. 其他非流动资产**

项目	期末余额			期初余额		
	账面余额	减值准备	账面价值	账面余额	减值准备	账面价值
预付工程设备款	5,619,076.65		5,619,076.65	3,303,277.45		3,303,277.45
合计	5,619,076.65		5,619,076.65	3,303,277.45		3,303,277.45

**注释16. 应付票据**

种类	期末余额	期初余额
银行承兑汇票	17,669,486.75	15,349,005.79
商业承兑汇票		
合计	17,669,486.75	15,349,005.79

**注释17. 应付账款**

项目	期末余额	期初余额
应付材料款	13,293,406.84	18,221,536.97
应付设备款	662,049.00	253,998.00
应付工程款	35,978.00	80,788.22
其他	813,628.31	450,609.04
合计	14,805,062.15	19,006,932.23

**1. 账龄超过一年的重要应付账款**

单位名称	期末余额	未偿还或结转原因
浙江佛尔泰智能设备有限公司	11,950.00	未到结算期
常州市飞强工具厂	22,500.00	未到结算期
合计	34,450.00	

**注释18. 合同负债****1. 合同负债情况**

项目	期末余额	期初余额
预收货款	554,883.18	2,506,917.44
合计	554,883.18	2,506,917.44

**注释19. 应付职工薪酬****1. 应付职工薪酬列示**

项目	期初余额	本期增加	本期减少	期末余额
短期薪酬	1,092,296.17	11,698,516.29	11,890,021.86	900,790.60
离职后福利-设定提存计划		802,952.30	802,952.30	
合计	1,092,296.17	12,501,468.59	12,692,974.16	900,790.60

**2. 短期薪酬列示**

项目	期初余额	本期增加	本期减少	期末余额
工资、奖金、津贴和补贴	1,089,783.21	11,057,638.58	11,246,631.19	900,790.60
职工福利费		176,176.27	176,176.27	
社会保险费		297,273.50	297,273.50	
其中：基本医疗保险费		252,608.78	252,608.78	
工伤保险费		44,664.72	44,664.72	
住房公积金		62,100.00	62,100.00	
工会经费	2,512.96	14,896.28	17,409.24	
职工教育经费		90,431.66	90,431.66	
合计	1,092,296.17	11,698,516.29	11,890,021.86	900,790.60

## 3. 设定提存计划列示

项目	期初余额	本期增加	本期减少	期末余额
基本养老保险		769,028.32	769,028.32	
失业保险费		33,923.98	33,923.98	
合计		802,952.30	802,952.30	

## 注释20. 应交税费

税费项目	期末余额	期初余额
增值税	911,992.55	310,473.86
企业所得税	342,686.07	
个人所得税	6,657.43	11,593.68
城市维护建设税	53,801.26	19,316.06
教育费附加	23,057.75	8,278.35
地方教育附加	15,371.80	5,518.88
房产税	348,155.80	297,257.40
土地使用税	101,510.25	101,510.25
印花税	21,091.96	33,414.03
合计	1,824,324.87	787,362.51

应交税费期末余额较期初余额增加 131.70%，主要系本期应交增值税以及应交企业所得税增加所致。

## 注释21. 其他应付款

## 1. 按款项性质列示的其他应付款

款项性质	期末余额	期初余额
质保金	10,000.00	10,000.00
其他	35,108.67	33,649.28
合计	45,108.67	43,649.28

## 注释22. 其他流动负债

项目	期末余额	期初余额
已背书或贴现未终止确认的票据	4,089,759.21	9,785,838.19
待转销项税额	72,134.82	26,604.36
合计	4,161,894.03	9,812,442.55

## 注释23. 预计负债

项目	期末余额	期初余额	形成原因
产品质量保证	916,839.83	1,235,292.26	质量三包费
合计	916,839.83	1,235,292.26	

**注释24. 递延收益**

项目	期初余额	本期增加	本期减少	期末余额	形成原因
与资产相关政府补助	2,105,892.54		296,995.65	1,808,896.89	详见表 1
合计	2,105,892.54		296,995.65	1,808,896.89	

**1. 与政府补助相关的递延收益**

负债项目	期初余额	本期新增补助金额	本期计入营业外收入金额	本期计入其他收益金额	本期冲减成本费用金额（注 1）	加：其他变动（注 2）	期末余额	与资产相关/与收益相关
汽车传动轴智能热处理节能生产线技术改造项	1,513,584.86			216,226.42			1,297,358.44	与资产相关
传动轴生产线智能化提升改造项目	592,307.68			80,769.23			511,538.45	与资产相关
合计	2,105,892.54			296,995.65			1,808,896.89	

**注释25. 股本**

项目	期初余额	本期变动增（+）减（-）					期末余额
		发行新股	送股	公积金转股	其他	小计	
股份总数	105,100,000.00						105,100,000.00

**注释26. 资本公积**

项目	期初余额	本期增加	本期减少	期末余额
资本溢价（股本溢价）	89,376,652.11			89,376,652.11
合计	89,376,652.11			89,376,652.11

**注释27. 盈余公积**

项目	期初余额	本期增加	本期减少	期末余额
法定盈余公积	10,557,791.45	1,936,358.41		12,494,149.86
任意盈余公积	772,831.41			772,831.41
合计	11,330,622.86	1,936,358.41		13,266,981.27

**注释28. 未分配利润**

项目	本期	上期
调整前上期期末未分配利润	86,077,361.53	64,651,125.61

项目	本期	上期
调整期初未分配利润合计数（调增+，调减-）		
调整后期初未分配利润	86,077,361.53	64,651,125.61
加：本期归属于母公司所有者的净利润	19,297,991.67	23,806,928.80
减：提取法定盈余公积	1,936,358.41	2,380,692.88
应付普通股股利	15,765,000.00	
期末未分配利润	87,673,994.79	86,077,361.53

## 注释29. 营业收入和营业成本

### 1. 营业收入、营业成本

项目	本期发生额		上期发生额	
	收入	成本	收入	成本
主营业务	91,683,983.35	64,398,872.30	123,529,226.19	83,774,077.81
其他业务	68,714,778.36	63,356,550.05	8,932,007.78	5,113,923.45
合计	160,398,761.71	127,755,422.35	132,461,233.97	88,888,001.26

## 注释30. 税金及附加

项目	本期发生额	上期发生额
城市维护建设税	127,216.20	303,475.78
教育费附加	54,521.25	130,061.08
地方教育附加	36,347.49	86,707.39
房产税	518,916.05	312,462.74
土地使用税	406,098.05	406,048.61
印花税	60,261.73	53,277.80
车船使用税	1,572.06	2,633.58
环境保护税	489.18	479.90
合计	1,205,422.01	1,295,146.88

## 注释31. 销售费用

项目	本期发生额	上期发生额
职工薪酬	380,844.00	514,562.82
差旅费	89,299.45	148,206.15
业务费	90,803.27	88,796.00
三包费	708,077.90	1,230,238.44
宣传费	37,400.00	
其他	350.00	5,403.29
合计	1,306,774.62	1,987,206.70

销售费用本期较上期下降 34.24%，主要系本期三包费减少所致。

**注释32. 管理费用**

项目	本期发生额	上期发生额
职工薪酬	2,968,784.31	3,311,528.34
办公费	269,740.95	548,490.64
顾问费	75,471.70	159,122.27
差旅费	38,605.72	301,269.57
招待费	151,824.16	170,053.71
折旧费	1,416,057.60	1,235,738.66
无形资产摊销	352,861.23	346,585.56
服务费	369,737.14	875,834.33
其他	767,971.43	357,304.52
合计	6,411,054.24	7,305,927.60

**注释33. 研发费用**

项目	本期发生额	上期发生额
人员人工	1,980,611.36	2,295,819.80
直接投入	3,352,253.53	4,914,183.09
折旧费用	541,299.32	602,579.33
其他费用	67,145.02	44,115.34
燃动费用	394,959.20	
合计	6,336,268.43	7,856,697.56

**注释34. 财务费用**

项目	本期发生额	上期发生额
利息支出	755.57	377,023.01
减：利息收入	1,824,147.83	303,247.71
汇兑损益	21.90	26,298.25
银行手续费	19,907.57	32,587.44
合计	-1,803,462.79	132,660.99

**注释35. 其他收益****1. 其他收益明细情况**

产生其他收益的来源	本期发生额	上期发生额
政府补助	2,912,261.93	1,686,995.68
代扣个税手续费返还	1,662.27	739.57
合计	2,913,924.20	1,687,735.25

**2. 计入其他收益的政府补助**

项目	本期发生额	上期发生额	与资产相关/ 与收益相关
----	-------	-------	-----------------

许昌市 2021 年度科技创新奖	100,000.00		与收益相关
2022 年一季度满负荷生产奖励资金	100,000.00		与收益相关
稳岗补贴收入	29,141.28		与收益相关
企业上市奖补资金	2,300,000.00		与收益相关
汽车传动轴智能热处理节能生产线技术改造 项目	216,226.42	216,226.44	与资产相关
传动轴生产线智能化提升改造项目	80,769.23	80,769.24	与资产相关
企业新型学徒补贴	86,125.00	160,000.00	与收益相关
第四批转型升级创新补贴		250,000.00	与收益相关
制造业高质量发展专项资金		550,000.00	与收益相关
2020 年企业研发补贴		370,000.00	与收益相关
2021 年企业研发补贴		60,000.00	与收益相关
合计	2,912,261.93	1,686,995.68	

**注释36. 投资收益****1. 投资收益明细情况**

项目	本期发生额	上期发生额
处置交易性金融资产取得的投资收益	438,253.12	163,586.89
合计	438,253.12	163,586.89

**注释37. 公允价值变动收益**

产生公允价值变动收益的来源	本期发生额	上期发生额
交易性金融资产	-14,978.37	15,364.74
合计	-14,978.37	15,364.74

**注释38. 信用减值损失**

项目	本期发生额	上期发生额
坏账损失	-1,394,879.03	343,805.97
合计	-1,394,879.03	343,805.97

**注释39. 资产减值损失**

项目	本期发生额	上期发生额
存货跌价损失	-420,950.98	-263,832.59
合计	-420,950.98	-263,832.59

**注释40. 资产处置收益**

项目	本期发生额	上期发生额
固定资产处置利得或损失	14,583.68	101,818.80



项目	本期发生额	上期发生额
合计	14,583.68	101,818.80

**注释41. 营业外收入**

项目	本期发生额	上期发生额	计入当期非经常性损益的金额
罚款收入	119,162.34	154,348.42	119,162.34
其他	50,573.43	14,642.03	50,573.43
合计	169,735.77	168,990.45	169,735.77

**注释42. 营业外支出**

项目	本期发生额	上期发生额	计入本期非经常性损益的金额
对外捐赠	200,000.00	100,000.00	200,000.00
罚款	300.00		300.00
非流动资产毁损报废损失		119.66	
其他	9,993.28	140,312.17	9,993.28
合计	210,293.28	240,431.83	210,293.28

**注释43. 所得税费用****1. 所得税费用表**

项目	本期发生额	上期发生额
当期所得税费用	807,784.57	2,474,547.18
递延所得税费用	576,901.72	691,154.68
合计	1,384,686.29	3,165,701.86

**2. 会计利润与所得税费用调整过程**

项目	本期发生额
利润总额	20,682,677.96
按法定/适用税率计算的所得税费用	3,102,401.69
子公司适用不同税率的影响	-9,101.92
调整以前期间所得税的影响	-756,215.58
非应税收入的影响	
不可抵扣的成本、费用和损失影响	37,964.04
使用前期未确认递延所得税资产的可抵扣亏损的影响	
本期未确认递延所得税资产的可抵扣暂时性差异或可抵扣亏损的影响	
加计扣除影响	-990,361.94
所得税费用	1,384,686.29

**注释44. 现金流量表附注**

**1. 收到其他与经营活动有关的现金**

项目	本期发生额	上期发生额
政府补助	2,616,928.55	1,390,739.57
利息收入	1,823,438.94	303,247.71
其他营业外收入	44,473.43	14,642.03
暂收往来款	106,698.99	
合计	4,591,539.91	1,708,629.31

**2. 支付其他与经营活动有关的现金**

项目	本期发生额	上期发生额
期间费用支付的现金	2,811,222.73	3,220,048.66
财务费用手续费	19,907.57	32,587.44
营业外支出	110,293.28	240,312.17
其他暂付款	748,023.91	99,487.13
合计	3,689,447.49	3,592,435.40

**3. 收到其他与筹资活动有关的现金**

项目	本期发生额	上期发生额
银行承兑汇票保证金	24,812,705.79	21,526,258.21
合计	24,812,705.79	21,526,258.21

**4. 支付其他与筹资活动有关的现金**

项目	本期发生额	上期发生额
银行承兑汇票保证金	15,176,958.00	34,125,264.00
合计	15,176,958.00	34,125,264.00

**注释45. 现金流量表补充资料****1. 现金流量表补充资料**

项目	本期金额	上期金额
1. 将净利润调节为经营活动现金流量		
净利润	19,297,991.67	23,806,928.80
加：信用减值损失	1,394,879.03	-343,805.97
资产减值准备	420,950.98	263,832.59
固定资产折旧、油气资产折耗、生产性生物资产折旧	5,822,361.96	5,284,573.61
使用权资产折旧		
无形资产摊销	352,861.23	346,585.56
长期待摊费用摊销	566,704.86	
处置固定资产、无形资产和其他长期资产的损失 (收益以“-”号填列)	-14,583.68	-101,818.80

项目	本期金额	上期金额
固定资产报废损失（收益以“-”号填列）		119.66
公允价值变动损失（收益以“-”号填列）	14,978.37	-15,364.74
财务费用（收益以“-”号填列）	756.78	403,321.26
投资损失（收益以“-”号填列）	-438,253.12	-163,586.89
递延所得税资产减少（增加以“-”号填列）	-240,891.41	204,351.36
递延所得税负债增加（减少以“-”号填列）	817,793.12	486,803.32
存货的减少（增加以“-”号填列）	-2,299,921.20	-7,425,140.66
经营性应收项目的减少（增加以“-”号填列）	-31,581,982.13	19,469,782.32
经营性应付项目的增加（减少以“-”号填列）	-15,275,657.62	-2,002,530.00
其他		
经营活动产生的现金流量净额	-21,162,011.16	40,214,051.42
2. 不涉及现金收支的重大投资和筹资活动		
债务转为资本		
一年内到期的可转换公司债券		
当期新增使用权资产		
3. 现金及现金等价物净变动情况		
现金的期末余额	71,655,912.14	105,204,545.38
减：现金的期初余额	105,204,545.38	12,441,862.77
加：现金等价物的期末余额		
减：现金等价物的期初余额		
现金及现金等价物净增加额	-33,548,633.24	92,762,682.61

## 2. 现金和现金等价物的构成

项目	期末余额	期初余额
一、现金	71,655,912.14	105,204,545.38
其中：库存现金	11,204.68	5,676.65
可随时用于支付的银行存款	71,644,707.46	105,198,868.73
可随时用于支付的其他货币资金		
二、现金等价物		
其中：三个月内到期的债券投资		
三、期末现金及现金等价物余额	71,655,912.14	105,204,545.38
其中：母公司或集团内子公司使用受限制的现金及现金等价物		

### 注释46. 所有权或使用权受到限制的资产

项目	余额	受限原因	备注
货币资金	5,713,966.89	银行承兑汇票保证金	
固定资产	25,909,244.56	抵押	

项目	余额	受限原因	备注
合计	31,623,211.45		

#### 注释47. 外币货币性项目

##### 1. 外币货币性项目

项目	期末外币余额	折算汇率	期末折算人民币余额
货币资金			
其中：美元	121.89	6.9646	848.92
应收账款			
其中：美元	2.79	6.9646	19.43

#### 注释48. 政府补助

##### 1. 政府补助基本情况

政府补助种类	本期发生额	计入当期损益的金额	备注
计入递延收益的政府补助		296,995.65	详见本附注五注释 24
计入其他收益的政府补助	2,615,266.28	2,615,266.28	详见本附注五注释 35
合计	2,615,266.28	2,912,261.93	

## 六、 合并范围的变更

### (一) 报告期内无非同一控制下企业合并

### (二) 报告期内无同一控制下企业合并

### (三) 其他原因的合并范围变动

本期新纳入合并范围的子公司原因及明细如下：

名称	变更原因
许昌同行工贸有限责任公司	投资设立

## 七、 在其他主体中的权益

### (一) 在子公司中的权益

#### 1. 企业集团的构成

子公司名称	主要经营地	注册地	业务性质	持股比例(%)		取得方式
				直接	间接	
许昌同行工贸有限责任公司	河南省许昌市	河南省许昌市	汽车及零配件批发	100		投资设立

## 八、 与金融工具相关的风险披露

本公司的主要金融工具包括货币资金、借款、应收款项、应付款项。在日常活动中面临各种金融工具的风险，主要包括信用风险、流动性风险、市场风险。与这些金融工具相关的风险，以及本公司为降低这些风险所采取的风险管理政策如下所述：

董事会负责规划并建立本公司的风险管理架构，制定本公司的风险管理政策和相关指引并监督风险管理措施的执行情况。本公司已制定风险管理政策以识别和分析本公司所面临的风险，这些风险管理政策对特定风险进行了明确规定，涵盖了市场风险、信用风险和流动性风险管理等诸多方面。本公司定期评估市场环境及本公司经营活动的变化以决定是否对风险管理政策及系统进行更新。本公司的风险管理由风险管理委员会按照董事会批准的政策开展。风险管理委员会通过与本公司其他业务部门的紧密合作来识别、评价和规避相关风险。本公司内部审计部门就风险管理控制及程序进行定期的审核，并将审核结果上报本公司的审计委员会。本公司通过适当的多样化投资及业务组合来分散金融工具风险，并通过制定相应的风险管理政策减少集中于单一行业、特定地区或特定交易对手的风险。

### （一）信用风险

信用风险是指交易对手未能履行合同义务而导致本公司产生财务损失的风险，管理层已制定适当的信用政策，并且不断监察信用风险的敞口。

本公司已采取政策只与信用良好的交易对手进行交易。另外，本公司基于对客户的财务状况、从第三方获取担保的可能性、信用记录及其它因素诸如目前市场状况等评估客户的信用资质并设置相应信用期。本公司对应收票据、应收账款余额及收回情况进行持续监控，对于信用记录不良的客户，本公司会采用书面催款、缩短信用期或取消信用期等方式，以确保本公司不致面临重大信用损失。此外，本公司于每个资产负债表日审核金融资产的回收情况，以确保相关金融资产计提了充分的预期信用损失准备。

本公司其他金融资产包括货币资金、其他应收款等，这些金融资产的信用风险源自于交易对手违约，最大信用风险敞口为资产负债表中每项金融资产的账面金额。

本公司持有的货币资金主要存放于国有控股银行和其他大中型商业银行等金融机构，管理层认为这些商业银行具备较高信誉和资产状况，不存在重大的信用风险，不会产生因对方单位违约而导致的任何重大损失。本公司的政策是根据各知名金融机构的市场信誉、经营规模及财务背景来控制存放当中的存款金额，以限制对任何单个金融机构的信用风险金额。

作为本公司信用风险资产管理的一部分，本公司利用账龄来评估应收账款和其他应收款的减值损失。本公司的应收账款和其他应收款涉及大量客户，账龄信息可以反映这些客户对于应收账款和其他应收款的偿付能力和坏账风险。本公司根据历史数据计算不同账龄期间的历史实际坏账率，并考虑了当前及未来经济状况的预测，如国家 GDP 增速、基建投资总额、国家货币政策等前瞻性信息进行调整得出预期损失率。对于长期应收款，本公司综合考虑结算期、合同约定付款期、债务人的财务状况和债务人所处行业的经济形势，并考虑上述前瞻性信息进行调整后对于预期信用损失进行合理评估。

截止 2022 年 12 月 31 日，相关资产的账面余额与预期信用减值损失情况如下：

项目	账面余额	减值准备
应收票据	9,345,201.58	
应收账款	76,651,288.76	4,702,969.94
其他应收款	65,420.29	2,613.77
应收款项融资	5,867,035.90	
合计	91,928,946.53	4,705,583.71

本公司的主要客户具有可靠及良好的信誉，因此，本公司认为该等客户并无重大信用风险。由于本公司的客户广泛，因此没有重大的信用集中风险。

截止 2022 年 12 月 31 日，本公司的前五大客户的应收账款占本公司应收账款总额 53.75%(2021 年：57.93%)。

## (二) 流动性风险

流动性风险是指本公司在履行以交付现金或其他金融资产的方式结算的义务时发生资金短缺的风险。本公司下属成员企业各自负责其现金流量预测。公司下属财务部门基于各成员企业的现金流量预测结果，在公司层面持续监控公司短期和长期的资金需求，以确保维持充裕的现金储备；同时持续监控是否符合借款协议的规定，从主要金融机构获得提供足够备用资金的承诺，以满足短期和长期的资金需求。此外，本公司与主要业务往来银行订立融资额度授信协议，为本公司履行与商业票据相关的义务提供支持。截止 2022 年 12 月 31 日，本公司已拥有国内多家银行提供的银行授信额度，合计金额 19,000.00 万元，其中：已使用授信金额为 1,766.95 万元。

截止 2022 年 12 月 31 日，本公司金融负债和表外担保项目以未折现的合同现金流量按合同剩余期限列示如下：

项目	期末余额				合计
	即时偿还	1 年以内	1-5 年	5 年以上	
应付票据		17,669,486.75			17,669,486.75
应付账款	14,805,062.15				14,805,062.15
其他应付款	45,108.67				45,108.67
合计	14,850,170.82	17,669,486.75			32,519,657.57

## (三) 市场风险

### 1. 汇率风险

本公司的主要经营位于中国境内，主要业务以人民币结算。但本公司已确认的外币资产和负债及未来的外币交易（外币资产和负债及外币交易的计价货币主要为美元）依然存在汇率风险。本公司财务部门负责监控公司外币交易和外币资产及负债的规模，以最大程度降低面临的汇率风险。

(1) 截止 2022 年 12 月 31 日，本公司持有的外币金融资产和外币金融负债折算成人民币的金额列示如下：

项目	期末余额	
	美元项目	合计
外币金融资产：		
货币资金	848.92	848.92
应收账款	19.43	19.43
小计	868.35	868.35

本公司持有的外币资产及负债占整体的资产及负债比例并不重大。本公司管理层认为，在其他变量不变的情况下，汇率可能发生的合理变动对当期损益和股东权益的税前影响很小。

## 2. 利率风险

本公司的利率风险主要产生于银行借款。浮动利率的金融负债使本公司面临现金流量利率风险，固定利率的金融负债使本公司面临公允价值利率风险。本公司根据当时的市场环境来决定固定利率及浮动利率合同的相对比例。

本公司财务部门持续监控公司利率水平。利率上升会增加新增带息债务的成本以及本公司尚未付清的以浮动利率计息的带息债务的利息支出，并对本公司的财务业绩产生重大的不利影响。

## 九、 公允价值

### (一) 以公允价值计量的金融工具

本公司按公允价值三个层次列示了以公允价值计量的金融资产工具于 2022 年 12 月 31 日的账面价值。公允价值整体归类于三个层次时，依据的是公允价值计量时使用的各重要输入值所属三个层次中的最低层次。三个层次的定义如下：

第 1 层次：是在计量日能够取得的相同资产或负债在活跃市场上未经调整的报价；

第 2 层次：是除第一层次输入值外相关资产或负债直接或间接可观察的输入值；

第二层次输入值包括：1) 活跃市场中类似资产或负债的报价；2) 非活跃市场中相同或类似资产或负债的报价；3) 除报价以外的其他可观察输入值，包括在正常报价间隔期间可观察的利率和收益率曲线、隐含波动率和信用利差等；4) 市场验证的输入值等。

第 3 层次：是相关资产或负债的不可观察输入值。

### (二) 期末公允价值计量

#### 1. 持续的公允价值计量

项目	期末公允价值			
	第 1 层次	第 2 层次	第 3 层次	合计
以公允价值计量且其变动计入当期损益的金融		81,104.60		81,104.60

项目	期末公允价值			
	第 1 层次	第 2 层次	第 3 层次	合计
资产小计				
债务工具投资		81,104.60		81,104.60
应收款项融资			5,867,035.90	5,867,035.90
<b>资产合计</b>		81,104.60	5,867,035.90	5,948,140.50

**(三) 持续和非持续第二层次公允价值计量的项目，采用估值技术和重要参数的定性及定量信息**

本公司的理财产品全部为银行发行的理财产品，选取资产负债表日持有份额和每份对应净值计算公允价值。

**(四) 持续的公允价值计量项目，本期内发生各层次之间的转换的，转换的原因及确定转换时点的政策**

本公司上述持续的公允价值计量项目在本年度未发生各层次之间的转换。

**(五) 本期内发生的估值技术变更及变更原因**

本公司金融工具的公允价值估值技术在本年度未发生变更。

**(六) 不以公允价值计量的金融资产和金融负债的公允价值情况**

不以公允价值计量的金融资产和负债主要包括：应收款项、短期借款、应付款项。上述不以公允价值计量的金融资产和负债的账面价值与公允价值相差很小。

## 十、 关联方及关联交易

**(一) 持有本公司 5%以上股份的自然人股东情况**

股东名称	性质	持股总数	持股比例 (%)	表决权比例 (%)
陈红凯	自然人	55,794,500.00	53.09	53.09
刘倩	自然人	6,202,500.00	5.90	5.90

**(二) 本公司的子公司情况详见附注七（一）在子公司中的权益**

**(三) 其他关联方情况**

其他关联方名称	其他关联方与本公司的关系
许昌卓稳机械制造有限公司	同一实际控制人

**(四) 关联方交易**

1. 存在控制关系且已纳入本公司合并财务报表范围的子公司，其相互间交易及母子公司交易已作抵销。

2. 关联担保情况



## (1) 本公司作为被担保方

担保方	担保金额	担保起始日	担保到期日	担保是否已经履行完毕
陈红凯	40,000,000.00	2022年2月10日	2028年2月9日	否
合计	40,000,000.00			

关联担保情况说明：详见十一、承诺及或有事项之（一）重要承诺事项 1、（1）。

## 3. 关键管理人员薪酬

项目	本期发生额	上期发生额
关键管理人员薪酬	937,594.72	1,233,720.41

## 4. 其他关联交易

交易类型	关联方名称	本期发生额	上期发生额
代垫税金及保险费	许昌卓稳机械制造有限公司	44,450.09	

## 十一、承诺及或有事项

## (一) 重要承诺事项

## 1、其他重大财务承诺事项

(1) 河南同心传动股份有限公司（以下简称同心传动）与招商银行股份有限公司许昌分行签订编号为 371XY2022004258 的《授信协议》，授信期间为 2022 年 2 月 10 日至 2025 年 2 月 9 日，向同心传动提供人民币 4,000.00 万元的授信额度；同时签订最高额不可撤销担保书，编号 371XY202200425801，法定代表人陈红凯为保证人；签订最高额抵押合同，编号：371XY202200425802，以经济开发区长庆街南侧河南同心传动股份有限公司 1 幢 1 层全部的工业用房为抵押物；房屋建筑面积 28,078.87 平方米，账面原值 25,909,244.56 元，账面净值 19,475,057.45 元，产权证编号：豫（2021）许昌市不动产权第 0170161 号；本期同心传动为出票人且由招商银行股份有限公司许昌分行承兑而尚未支付的银行承兑汇票金额合计 7,229,316.00 元。

除存在上述承诺事项外，截止 2022 年 12 月 31 日，本公司无其他应披露未披露的重大承诺事项。

## (二) 资产负债表日存在的重要或有事项

本公司不存在需要披露的重要或有事项。

## 十二、资产负债表日后事项

## (一) 利润分配情况

经第三届董事会第十次会议通过，公司 2022 年度利润分配方案为：拟以公司 2022 年 12 月 31 日总股本 105,100,000.00 股为基数，向全体股东每 10 股派现金股利 1 元(含税)，

分配现金股利 10,510,000.00 元。不送红股，不以公积金转增股本，上述分配方案尚未经 2022 年度股东大会批准实施。

## （二）其他资产负债表日后事项说明

除存在上述资产负债表日后事项外，截至财务报告批准报出日止，本公司无其他应披露未披露的重大资产负债表日后事项。

## （一）分部信息

本公司以内部组织结构、管理要求、内部报告制度为依据确定经营分部。本公司的经营分部是指同时满足下列条件的组成部分：

- （1） 该组成部分能够在日常活动中产生收入、发生费用；
- （2） 管理层能够定期评价该组成部分的经营成果，以决定向其配置资源、评价其业绩；
- （3） 能够取得该组成部分的财务状况、经营成果和现金流量等有关会计信息。

本公司以经营分部为基础确定报告分部，满足下列条件之一的经营分部确定为报告分部：

- （1） 该经营分部的分部收入占所有分部收入合计的 10%或者以上；
- （2） 该分部的分部利润（亏损）的绝对额，占所有盈利分部利润合计额或者所有亏损分部亏损合计额的绝对额两者中较大者的 10%或者以上。

本公司的业务单一，主要为生产汽车传动轴、机械配件，管理层将此业务视作为一个整体实施管理、评估经营成果，因此，本财务报表不呈报分部信息。

## 十三、 母公司财务报表主要项目注释

### 注释1. 应收账款

#### 1. 按账龄披露应收账款

账龄	期末余额	期初余额
1 年以内	46,098,598.82	52,222,520.72
1—2 年	2,507,381.73	463,446.82
2—3 年	238,227.43	194,493.46
3 年以上	671,404.28	660,566.48
小计	49,515,612.26	53,541,027.48
减：坏账准备	3,346,186.11	3,415,283.93
合计	46,169,426.15	50,125,743.55

#### 2. 按坏账准备计提方法分类披露

类别	期末余额				
	账面余额		坏账准备		账面价值
	金额	比例 (%)	金额	计提比例 (%)	
单项计提坏账准备的应收账款					
按组合计提预期信用损失的应收账款	49,515,612.26	100.00	3,346,186.11	6.76	46,169,426.15
其中：账龄组合	49,515,612.26	100.00	3,346,186.11	6.76	46,169,426.15
无风险组合					
合计	49,515,612.26	100.00	3,346,186.11	6.76	46,169,426.15

续：

类别	期初余额				
	账面余额		坏账准备		账面价值
	金额	比例 (%)	金额	计提比例 (%)	
单项计提坏账准备的应收账款					
按组合计提预期信用损失的应收账款	53,541,027.48	100.00	3,415,283.93	6.38	50,125,743.55
其中：账龄组合	53,541,027.48	100.00	3,415,283.93	6.38	50,125,743.55
无风险组合					
合计	53,541,027.48	100.00	3,415,283.93	6.38	50,125,743.55

### 3. 按组合计提坏账准备的应收账款

#### (1) 账龄组合

账龄	期末余额		
	账面余额	坏账准备	计提比例 (%)
1 年以内	46,098,598.82	2,304,929.94	5.00
1—2 年	2,507,381.73	250,738.17	10.00
2—3 年	238,227.43	119,113.72	50.00
3 年以上	671,404.28	671,404.28	100.00
合计	49,515,612.26	3,346,186.11	

#### 4. 本期计提、收回或转回的坏账准备情况

类别	期初余额	本期变动情况				期末余额
		计提	收回或转回	核销	其他变动	
单项计提坏账准备的应收账款						
按组合计提预期信用损失的应收账款	3,415,283.93	39,325.53		108,423.35		3,346,186.11
其中：账龄组合	3,415,283.93	39,325.53		108,423.35		3,346,186.11
无风险组合						

类别	期初余额	本期变动情况				期末余额
		计提	收回或转回	核销	其他变动	
合计	3,415,283.93	39,325.53		108,423.35		3,346,186.11

### 5. 本报告期实际核销的应收账款

项目	核销金额
实际核销的应收账款	108,423.35

其中重要的应收账款核销情况如下：

单位名称	应收账款性质	核销金额	核销原因	履行的核销程序	是否由关联交易产生
深圳市五洲龙汽车股份有限公司	货款	41,231.00	无法收回	管理层审批	否
江苏格尔顿传动有限公司	货款	12,851.84	无法收回	管理层审批	否
重庆市远越传动轴有限公司	货款	37,365.31	无法收回	管理层审批	否
金华青年汽车制造有限公司	货款	16,937.20	无法收回	管理层审批	否
合计		108,385.35			

### 6. 按欠款方归集的期末余额前五名应收账款

单位名称	期末余额	占应收账款期末余额的比例(%)	已计提坏账准备
徐州徐工物资供应有限公司	7,112,931.84	14.37	355,646.59
长沙中联汽车零部件有限公司	5,019,014.51	10.14	250,950.73
四川南骏汽车集团有限公司	4,651,209.66	9.39	292,750.76
吉林省绪成机械进出口有限责任公司	4,304,941.29	8.69	215,247.06
陕汽集团商用车有限公司	3,901,772.68	7.88	195,088.63
合计	24,989,869.98	50.47	1,309,683.77

### 注释2. 其他应收款

#### 1. 按账龄披露其他应收款

账龄	期末余额	期初余额
1年以内	34,927,845.27	125,245.94
1-2年	100.00	
2-3年		
3-4年		
4-5年		
5年以上		200,000.00
小计	34,927,945.27	325,245.94
减：坏账准备	2,613.77	203,844.10
合计	34,925,331.50	121,401.84

#### 2. 按款项性质分类情况

款项性质	期末账面余额	期初账面余额
设备款		200,000.00
保证金		70,000.00
关联方借款	34,863,949.56	
其他	63,995.71	55,245.94
合计	34,927,945.27	325,245.94

### 3. 按金融资产减值三阶段披露

项目	期末余额			期初余额		
	账面余额	坏账准备	账面价值	账面余额	坏账准备	账面价值
第一阶段	34,927,945.27	2,613.77	34,925,331.50	325,245.94	203,844.10	121,401.84
第二阶段						
第三阶段						
合计	34,927,945.27	2,613.77	34,925,331.50	325,245.94	203,844.10	121,401.84

### 4. 按坏账准备计提方法分类披露

类别	期末余额				
	账面余额		坏账准备		账面价值
	金额	比例 (%)	金额	计提比例 (%)	
单项计提预期信用损失的其他应收款					
按组合计提预期信用损失的其他应收款	34,927,945.27	100.00	2,613.77	0.01	34,925,331.50
其中：账龄组合	17,175.44	0.05	2,613.77	15.22	14,561.67
无风险组合	34,910,769.83	99.95			34,910,769.83
合计	34,927,945.27	100.00	2,613.77	0.01	34,925,331.50

续：

类别	期初余额				
	账面余额		坏账准备		账面价值
	金额	比例 (%)	金额	计提比例 (%)	
单项计提预期信用损失的其他应收款					
按组合计提预期信用损失的其他应收款	325,245.94	100.00	203,844.10	62.67	121,401.84
其中：账龄组合	276,882.00	85.13	203,844.10	73.62	73,037.90
无风险组合	48,363.94	14.87			48,363.94
合计	325,245.94	100.00	203,844.10	62.67	121,401.84

### 5. 期末无单项计提预期信用损失的其他应收款

### 6. 按组合计提坏账准备的其他应收款

**(1) 账龄组合**

账龄	期末余额		
	账面余额	坏账准备	计提比例 (%)
1 年以内	17,075.44	2,603.77	5.00
1—2 年	100.00	10.00	10.00
2—3 年			50.00
3—4 年			100.00
4—5 年			100.00
5 年以上			100.00
合计	17,175.44	2,613.77	

**(2) 无风险组合**

逾期天数	期末余额		
	账面余额	坏账准备	计提比例 (%)
1 年以内	34,910,769.83		
合计	34,910,769.83		

**7. 其他应收款坏账准备计提情况**

坏账准备	第一阶段	第二阶段	第三阶段	合计
	未来 12 个月预期信用损失	整个存续期预期信用损失(未发生信用减值)	整个存续期预期信用损失(已发生信用减值)	
期初余额	203,844.10			203,844.10
期初余额在本期				
—转入第二阶段				
—转入第三阶段				
—转回第二阶段				
—转回第一阶段				
本期计提	-1,230.33			-1,230.33
本期转回				
本期转销				
本期核销	200,000.00			200,000.00
其他变动				
期末余额	2,613.77			2,613.77

**8. 本报告期实际核销的其他应收款**

项目	核销金额
实际核销的其他应收款	200,000.00

其中重要的其他应收款核销情况如下：

单位名称	其他应收款性质	核销金额	核销原因	履行的核销程序	是否因关联交易产生
新乡市鑫泰传动轴厂	预付设备款	200,000.00	无法收回	管理层审批	否
合计		200,000.00			

### 9. 按欠款方归集的期末余额前五名的其他应收款

单位名称	款项性质	期末余额	账龄	占其他应收款期末余额的比例(%)	坏账准备期末余额
许昌同行工贸有限责任公司	关联方借款	34,863,949.56	1 年以内	99.82	
养老保险	其他	33,744.40	1 年以内	0.10	
职工食堂	其他	10,680.44	1 年以内	0.03	
医疗保险	其他	6,851.12	1 年以内	0.02	
中铁物总国际招标有限公司	其他	5,100.00	1 年以内	0.01	255.00
合计		34,920,325.52		99.98	255.00

### 注释3. 长期股权投资

款项性质	期末余额			期初余额		
	账面余额	减值准备	账面价值	账面余额	减值准备	账面价值
对子公司投资	1,000,000.00		1,000,000.00			
对联营、合营企业投资						
合计	1,000,000.00		1,000,000.00			

#### 1. 对子公司投资

被投资单位	初始投资成本	期初余额	本期增加	本期减少	期末余额	本期计提减值准备	减值准备期末余额
许昌同行工贸有限责任公司	1,000,000.00		1,000,000.00		1,000,000.00		
合计	1,000,000.00		1,000,000.00		1,000,000.00		

### 注释4. 营业收入及营业成本

#### 1. 营业收入、营业成本

项目	本期发生额		上期发生额	
	收入	成本	收入	成本
主营业务	91,683,983.35	64,398,872.30	123,529,226.19	83,774,077.81
其他业务	32,956,780.52	28,987,124.99	8,932,007.78	5,113,923.45
合计	124,640,763.87	93,385,997.29	132,461,233.97	88,888,001.26

### 注释5. 投资收益

项目	本期发生额	上期发生额
处置交易性金融资产取得的投资收益	438,253.12	163,586.89
合计	438,253.12	163,586.89

#### 十四、补充资料

##### (一) 当期非经常性损益明细表

项目	金额	说明
非流动资产处置损益	14,583.68	
计入当期损益的政府补助（与企业业务密切相关，按照国家统一标准定额或定量享受的政府补助除外）	2,912,261.93	
除同公司正常经营业务相关的有效套期保值业务外，持有交易性金融资产、交易性金融负债产生的公允价值变动损益，以及处置交易性金融资产、交易性金融负债、债权投资和其他债权投资取得的投资收益	423,274.75	
除上述各项之外的其他营业外收入和支出	-38,895.24	
其他符合非经常性损益定义的损益项目		
减：所得税影响额	496,685.77	
少数股东权益影响额（税后）		
合计	2,814,539.35	

##### (二) 净资产收益率及每股收益

报告期利润	加权平均净资产收益率（%）	每股收益	
		基本每股收益	稀释每股收益
归属于公司普通股股东的净利润	6.57	0.1836	0.1836
扣除非经常性损益后归属于公司普通股股东的净利润	5.61	0.1568	0.1568

河南同心传动股份有限公司

（公章）

二〇二三年四月二十一日



附：

## 第十二节 备查文件目录

（一）载有公司负责人、主管会计工作负责人、会计机构负责人（会计主管人员）签名并盖章的财务报表。

（二）载有会计师事务所盖章、注册会计师签名并盖章的审计报告原件。

（三）年度内在指定信息披露平台上公开披露过的所有公司文件的正本及公告的原稿。

文件备置地址：

河南同心传动股份有限公司董事会秘书办公室。