

证券代码：300151

证券简称：昌红科技

公告编号：2023-010

深圳市昌红科技股份有限公司 2022 年年度报告摘要

一、重要提示

本年度报告摘要来自年度报告全文，为全面了解本公司的经营成果、财务状况及未来发展规划，投资者应当到证监会指定媒体仔细阅读年度报告全文。

所有董事均已出席了审议本报告的董事会会议。

立信会计师事务所（特殊普通合伙）对本年度公司财务报告的审计意见为：标准的无保留意见。

本报告期会计师事务所变更情况：公司本年度会计师事务所由变更为立信会计师事务所（特殊普通合伙）。

非标准审计意见提示

适用 不适用

公司上市时未盈利且目前未实现盈利

适用 不适用

董事会审议的报告期利润分配预案或公积金转增股本预案

适用 不适用

公司经本次董事会审议通过的利润分配预案为：以 502,507,912 为基数，向全体股东每 10 股派发现金红利 2.00 元（含税），送红股 0 股（含税），以资本公积金向全体股东每 10 股转增 0 股。

董事会决议通过的本报告期优先股利润分配预案

适用 不适用

二、公司基本情况

1、公司简介

| | | | |
|----------|-------------------------------|-------------------------------|--------|
| 股票简称 | 昌红科技 | 股票代码 | 300151 |
| 股票上市交易所 | 深圳证券交易所 | | |
| 联系人和联系方式 | 董事会秘书 | 证券事务代表 | |
| 姓名 | 刘力 | 陈晓芬、程筱玥 | |
| 办公地址 | 深圳市坪山区碧岭街道沙湖社区锦龙大道 3 号昌红科技证券部 | 深圳市坪山区碧岭街道沙湖社区锦龙大道 3 号昌红科技证券部 | |
| 传真 | 0755-89785598 | 0755-89785598 | |
| 电话 | 0755-89785568-885 | 0755-89785568-885 | |
| 电子信箱 | security@sz-changhong.com | security@sz-changhong.com | |

2、报告期主要业务或产品简介

（一）公司主要业务概述

公司创立于 2001 年，是一家拥有 23 年卓越工程技术经验、定制的自动化解决方案、领先的精密模具设计制造能力和出色的注塑工艺的国家高新技术企业。公司致力于为客户提供从产品设计、精密模具制造、产品生产到组装的一站式服务。报告期内，公司业务主要为医疗高分子塑料耗材领域及办公自动化（OA）设备领域提供精密模具和产品生产的整体解决方案。

1、医疗器械及高分子塑料耗材领域

公司依托卓越的工程技术、定制化的自动化生产工艺、领先的精密模具成型周期指标、快速完备的售后服务机制，实现与医疗器械领域的有效融合，公司已发展成为具有“一站式”服务能力的医用耗材供应商。主要为客户提供基因测序全产业链耗材、生命科学实验室耗材、辅助生殖耗材及试剂、体外诊断耗材及试剂、标本采集&处理系统服务。

2、模具及 OA 产品生产领域


模具生产领域主要为客户提供从产品设计、模具制造、成型生产到组装的一站式服务；OA 产品生产领域主要为客户提供打印机、复印机核心精密注塑结构件、引擎部件以及整机组装。

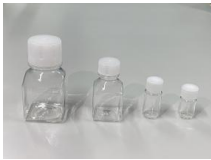

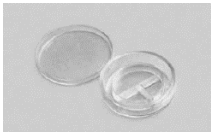
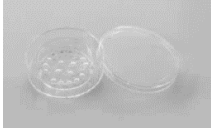





报告期内，公司所从事的主要业务未发生重大变化。

（二）主要产品及其用途

公司主要产品包括为医疗器械及高分子塑料耗材、办公自动化（OA）设备和模具产品。其中：医疗器械及高分子塑料耗材主要为客户与市场提供基因测序、生命科学实验室、辅助生殖及 IVD 诊断产业链的耗材和试剂、以及标本采集&处理系统服务；OA 设备产品主要为客户提供打印机、复印机核心精密结构件、引擎部件以及整机组装；模具产品主要为前述领域提供精密模具的设计与制造，为其产品的生产提供工程支持。

1、医疗器械及高分子塑料耗材

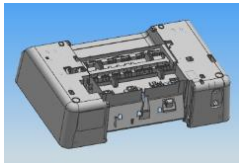
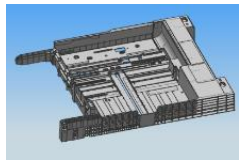
| | 具体产品 | 图示 | 产品用途 |
|----------|------------|---|---|
| 基因测序类 | 移液吸头 (Tip) |  | 主要实验室离心过程的液体取样，移液 |
| | 深孔板 |  | 主要用于有机溶液、酸性和碱性溶液等实验室液体的贮存，反应 |
| | 基因存储板 |  | 适用于大多数极性有机溶液、酸性和碱性溶液等实验室溶液的贮存 |
| 生命科学实验室类 | 细胞筛 |  | 主要用于实验室细胞培养、杂质过滤、细胞分散、分样等 |
| | 接种环 |  | 是细菌培养时常用的一种接种工具，广泛应用在微生物检测、细胞微生物、分子生物学等众多学科领域 |
| | 分子扩散器 |  | 主要用于在琼脂平板表面涂布菌液 |

| | | | |
|-----------|-----------|---|--|
| | PETG 培养基瓶 |  | 适用于长期和低温（-40℃）储存，可用于采样活性药物成分和散装中间体，也非常适合制备和密封缓冲液、培养液或长期储存 pH 值敏感性液体，如培养基、血清等。 |
| | HDPE 试剂瓶 |  | 高密度聚乙烯瓶具有优秀的防漏性能，化学试剂兼容性，适用于低温存储。由高质量的实验室级树脂材料制成，无热原，无细胞毒性 |
| 辅助生殖类 | 培养皿类全系列 |  | 1、捡卵皿主要用于体视显微镜下准备挑捡卵子；2、多用途培养皿主要用于捡卵，洗卵，消化脱卵子外的颗粒细胞 |
| | |  | 1、胚胎解冻皿主要用于冷冻胚胎的解冻，恢复胚胎的生物活性；2、显微操作皿主要用于显微镜下观察卵母、卵丘细胞的形态，处理卵母细胞外周的颗粒细胞群 |
| | 辅助生殖显微操作针 |  | 1、剥卵针用于清除卵母细胞周围的颗粒细胞；2、持卵针用于在卵胞浆内单精子显微注射和其它显微操作过程中固定卵细胞、胚胎或囊胚；3、爆浆内注射针用于吸取并将精子或未成熟的精细胞注入卵胞浆内；4、辅助孵化针用于将酸性溶液注入卵膜之上，从而在卵膜上制造一个裂口来辅助孵化或是胚胎活检；5、机械打孔针用于在卵母细胞的卵膜上机械地划开一个裂口，从而辅助孵化或是胚胎活检 |
| 体外诊断类 | PCR8 联管 |  | 主要用于实验室离心过程的液体取样 |
| | 化学发光反应杯 |  | 主要用于临床化学发光分析仪 |
| | 酶标板 |  | 主要用于酶联免疫吸附试验以及医学临床诊断 |
| 标本采集&处理系统 | 各种规格真空采血管 |  | 血清采样管主要用于快速血清生化试验；促凝管主要用于快速血清生化试验；血沉管主要用于血细胞沉降速率试验；血常规管主要用于血常规检测、全血试验；肝素钠/锂管主要用于快速血浆生化试验，血流变试验 |

| | | | |
|--|----------|---|---|
| | 游离 DNA 管 |  | 主要用于采集、抗凝、储存、运输血液标本，稳定循环游离 DNA |
| | 病毒保存管 |  | 主要用于标本的收集、运输、处理和储存等，在规定条件下维持病毒样本活性以用于检测处理 |

2、精密模具及 OA 产品

| | 具体产品 | 图示 | 产品用途 |
|-------------|---------------|--|------------|
| 精密模具 | 医疗类 64 穴存储试管 |  | 实验室液体存储 |
| | 中托（96 孔）模具 |  | 医疗耗材包装 |
| | 反应杯模具 |  | 医疗耗材 |
| | 采血管模具 |  | 医疗耗材 |
| | OA 打印机主体支架类模具 |  | OA 打印机主体支撑 |
| 办公自动化（OA）设备 | 打印机主体支架 |  | 主体支撑 |

| | | | |
|--|-----------|---|------------|
| | 打印机底座 |  | 外观与保护主体 |
| | 商用打印机给纸托盘 |  | 商用多种打印纸装纸器 |

3、主要会计数据和财务指标

(1) 近三年主要会计数据和财务指标

公司是否需追溯调整或重述以前年度会计数据

是 否

元

| | 2022 年末 | 2021 年末 | 本年末比上年 末增减 | 2020 年末 |
|------------------------|------------------|------------------|---------------|------------------|
| 总资产 | 2,234,719,706.75 | 1,906,571,742.00 | 17.21% | 1,330,099,588.54 |
| 归属于上市公司股东的净资产 | 1,295,002,591.59 | 1,159,847,519.83 | 11.65% | 1,042,680,701.52 |
| | 2022 年 | 2021 年 | 本年比上年增 减 | 2020 年 |
| 营业收入 | 1,228,311,379.34 | 1,127,382,018.70 | 8.95% | 1,118,018,432.98 |
| 归属于上市公司股东的净利润 | 127,876,738.63 | 111,841,084.78 | 14.34% | 168,868,134.87 |
| 归属于上市公司股东的扣除非经常性损益的净利润 | 119,292,077.87 | 87,634,980.06 | 36.12% | 152,373,837.81 |
| 经营活动产生的现金流量净额 | 218,279,077.59 | 97,106,056.55 | 124.78% | 232,620,881.12 |
| 基本每股收益（元/股） | 0.26 | 0.25 | 4.00% | 0.38 |
| 稀释每股收益（元/股） | 0.26 | 0.25 | 4.00% | 0.38 |
| 加权平均净资产收益率 | 10.27% | 10.02% | 0.25% | 17.73% |

(2) 分季度主要会计数据

单位：元

| | 第一季度 | 第二季度 | 第三季度 | 第四季度 |
|------------------------|----------------|----------------|----------------|----------------|
| 营业收入 | 293,485,351.69 | 275,124,095.75 | 337,552,437.46 | 322,149,494.44 |
| 归属于上市公司股东的净利润 | 44,989,213.39 | 25,242,915.33 | 48,578,007.72 | 9,066,602.19 |
| 归属于上市公司股东的扣除非经常性损益的净利润 | 33,647,218.62 | 26,596,251.20 | 49,456,703.28 | 9,591,904.77 |
| 经营活动产生的现金流量净额 | 45,957,387.87 | 39,058,103.54 | -7,570,785.36 | 140,834,371.54 |

上述财务指标或其加总数是否与公司已披露季度报告、半年度报告相关财务指标存在重大差异

是 否

4、股本及股东情况

(1) 普通股股东和表决权恢复的优先股股东数量及前 10 名股东持股情况表

单位：股

| 报告期末普通股股东总数 | 18,935 | 年度报告披露日前一个月末普通股股东总数 | 17,963 | 报告期末表决权恢复的优先股股东总数 | 0 | 年度报告披露日前一个月末表决权恢复的优先股股东总数 | 0 | 持有特别表决权股份的股东总数（如有） | 0 |
|------------------------------------|---|---------------------|----------------|-------------------|------------|---------------------------|---|--------------------|---|
| 前 10 名股东持股情况 | | | | | | | | | |
| 股东名称 | 股东性质 | 持股比例 | 持股数量 | 持有有限售条件的股份数量 | 质押、标记或冻结情况 | | | | |
| | | | | | 股份状态 | 数量 | | | |
| 李焕昌 | 境内自然人 | 40.21% | 202,065,500.00 | 158,996,625.00 | 质押 | 52,900,000.00 | | | |
| 华守夫 | 境内自然人 | 3.63% | 18,237,500.00 | 13,678,125.00 | 质押 | 7,600,000.00 | | | |
| 徐燕平 | 境内自然人 | 3.00% | 15,050,718.00 | 11,288,038.00 | | | | | |
| 珠海阿巴马资产管理有限公司—阿巴马万象益新 66 号私募证券投资基金 | 其他 | 1.98% | 9,930,000.00 | | | | | | |
| 全国社保基金一零八组合 | 其他 | 1.26% | 6,329,700.00 | | | | | | |
| 深圳市昌红科技股份有限公司—2022 年员工持股计划 | 其他 | 1.18% | 5,909,000.00 | | | | | | |
| 中信里昂资产管理有限公司—客户资金 | 境外法人 | 0.83% | 4,150,421.00 | | | | | | |
| 香港中央结算有限公司 | 境外法人 | 0.80% | 4,017,919.00 | | | | | | |
| 全国社保基金五零一组合 | 其他 | 0.71% | 3,582,769.00 | | | | | | |
| 深圳市大贸股份有限公司 | 境内非国有法人 | 0.70% | 3,521,500.00 | | | | | | |
| 上述股东关联关系或一致行动的说明 | 李焕昌及其一致行动人合计持股 202,328,000 股，占公司总股本 40.26%。其中，李焕昌持有公司股份 202,065,500 股，占公司总股本 40.21%；李焕昌之妻王国红持有公司股份 262,500 股，占公司总股本 0.05%。 公司未知前 10 名股东之间是否存在关联关系，也未知是否属于《上市公司收购管理办法》规定的一致行动人。 | | | | | | | | |

公司是否具有表决权差异安排

□适用 □不适用

(2) 公司优先股股东总数及前 10 名优先股股东持股情况表

公司报告期无优先股股东持股情况。

(3) 以方框图形式披露公司与实际控制人之间的产权及控制关系



5、在年度报告批准报出日存续的债券情况

☑适用 ☐不适用

(1) 债券基本信息

| 债券名称 | 债券简称 | 债券代码 | 发行日 | 到期日 | 债券余额 (万元) | 利率 |
|-----------------|------|--------|-------------|-------------|--------------|-------|
| 可转换公司债券 | 昌红转债 | 123109 | 2021年04月01日 | 2027年03月31日 | 45,955.1 | 0.60% |
| 报告期内公司债券的付息兑付情况 | 不适用 | | | | | |

(2) 公司债券最新跟踪评级及评级变化情况

2020年10月22日，中证鹏元资信评估股份有限公司出具《深圳市昌红科技股份有限公司2020年向不特定对象发行可转换公司债券信用评级报告》（中鹏信评【2020】第Z【914】号02），评估结果：公司主体信用等级为AA-，评级展望为稳定，本期债券信用等级为AA-。详见公司在巨潮资讯网披露的相关公告。

2021年6月10日，中证鹏元资信评估股份有限公司出具《2021年深圳市昌红科技股份有限公司向不特定对象发行可转换公司债券2021年跟踪评级报告》（中鹏信评【2021】跟踪第【114】号02），评估结果：维持公司主体信用等级为AA-，维持评级展望为稳定，维持本期债券信用等级为AA-。详见公司在巨潮资讯网披露的相关公告。

2022年6月10日，中证鹏元资信评估股份有限公司出具《2021年深圳市昌红科技股份有限公司向不特定对象发行可转换公司债券2022年跟踪评级报告》（中鹏信评【2022】跟踪第【205】号01），评估结果：维持公司主体信用等级为AA-，维持评级展望为稳定，维持本期债券信用等级为AA-。详见公司在巨潮资讯网披露的相关公告。

(3) 截至报告期末公司近2年的主要会计数据和财务指标

单位：万元

| 项目 | 2022年 | 2021年 | 本年比上年增减 |
|-------|--------|--------|---------|
| 资产负债率 | 39.65% | 37.14% | 2.51% |

三、重要事项

不适用