



国城矿业股份有限公司

2022 年年度报告

2023 年 4 月

# 2022 年年度报告

## 第一节 重要提示、目录和释义

公司董事会、监事会及董事、监事、高级管理人员保证年度报告内容的真实、准确、完整，不存在虚假记载、误导性陈述或重大遗漏，并承担个别和连带的法律责任。

公司负责人吴城、主管会计工作负责人郭巍及会计机构负责人(会计主管人员)高端声明：保证本年度报告中财务报告的真实、准确、完整。

所有董事均已出席了审议本报告的董事会会议。

公司经本次董事会审议通过的利润分配预案为：以 1,117,647,872 为基数，向全体股东每 10 股派发现金红利 0.35 元（含税），送红股 0 股（含税），不以公积金转增股本。

# 目录

第一节 重要提示、目录和释义 .....	1
第二节 公司简介和主要财务指标 .....	5
第三节 管理层讨论与分析 .....	9
第四节 公司治理 .....	37
第五节 环境和社会责任 .....	61
第六节 重要事项 .....	67
第七节 股份变动及股东情况 .....	79
第八节 优先股相关情况 .....	86
第九节 债券相关情况 .....	87
第十节 财务报告 .....	91

## 备查文件目录

一、载有法定代表人吴城、财务总监郭巍、财务主管高端签名并盖章的会计报表。

二、报告期内在《中国证券报》《证券时报》《上海证券报》《证券日报》及巨潮资讯网上公开披露过的所有公司文件的正本及公告的原稿。

三、载有法定代表人签名的 2022 年年度报告文本原件。

以上备查文件均完整备置于公司证券部。

## 释义

释义项	指	释义内容
国城矿业、本公司、公司	指	国城矿业股份有限公司
国城集团、国城控股	指	国城控股集团有限公司，本公司控股股东
建新集团	指	甘肃建新实业集团有限公司，国城集团全资子公司
东矿、东矿公司	指	内蒙古东升庙矿业有限责任公司，本公司全资子公司
临河新海	指	内蒙古临河新海有色金属冶炼有限公司，东矿全资子公司
金鹏矿业	指	凤阳县金鹏矿业有限公司，东矿全资子公司
中都矿产	指	凤阳县中都矿产开发服务有限公司，本公司全资子公司
国城资源	指	内蒙古国城资源综合利用有限公司，本公司全资子公司
宇邦矿业	指	赤峰宇邦矿业有限公司，本公司控股子公司
国城嘉华	指	北京国城嘉华科技有限公司，本公司全资子公司
天津国瑞	指	天津国瑞贸易有限公司，国城嘉华全资子公司
城铭瑞祥	指	城铭瑞祥（上海）贸易有限公司，本公司全资子公司
国城常青	指	海南国城常青投资合伙企业（有限合伙），本公司全资子公司
四川合融	指	四川国城合融新能源技术开发有限责任公司，本公司全资子公司
国城锂业	指	四川国城锂业有限公司，本公司全资子公司
金鑫矿业	指	马尔康金鑫矿业有限公司，本公司参股公司
朝阳银行	指	朝阳银行股份有限公司，本公司参股公司
国城实业	指	内蒙古国城实业有限公司
博海矿业	指	察哈尔右翼前旗博海矿业有限公司
西藏圣凯	指	西藏圣凯矿业有限公司
欧布拉格铜矿	指	乌拉特后旗欧布拉格铜矿有限责任公司
阿图什鸿利	指	阿图什鸿利有色金属开发有限公司
克州亚星	指	克州亚星矿产资源集团有限公司
中国证监会	指	中国证券监督管理委员会
深交所	指	深圳证券交易所
元、万元	指	人民币元、万元

## 第二节 公司简介和主要财务指标

### 一、公司信息

股票简称	国城矿业	股票代码	000688
股票上市证券交易所	深圳证券交易所		
公司的中文名称	国城矿业股份有限公司		
公司的中文简称	国城矿业		
公司的外文名称（如有）	GuoCheng Mining CO.,LTD		
公司的外文名称缩写（如有）	GuoCheng Mining		
公司的法定代表人	吴城		
注册地址	重庆市涪陵区江东群沱子路 31 号		
注册地址的邮政编码	408000		
公司注册地址历史变更情况	无		
办公地址	北京市丰台区南四环西路 188 号 16 区 19 号楼 16 层		
办公地址的邮政编码	100070		
公司网址	<a href="http://www.gcky0688.com">http://www.gcky0688.com</a>		
电子信箱	investor@gcky0688.com		

### 二、联系人和联系方式

	董事会秘书	证券事务代表
姓名	魏峰	李博
联系地址	北京市丰台区南四环西路 188 号 16 区 19 号楼 16 层	北京市丰台区南四环西路 188 号 16 区 19 号楼 16 层
电话	010-50955668	010-50955668
传真	010-57090060	010-57090060
电子信箱	investor@gcky0688.com	investor@gcky0688.com

### 三、信息披露及备置地点

公司披露年度报告的证券交易所网站	《中国证券报》《证券时报》《上海证券报》《证券日报》
公司披露年度报告的媒体名称及网址	<a href="http://www.cninfo.com.cn">http://www.cninfo.com.cn</a>
公司年度报告备置地点	北京市丰台区南四环西路 188 号 16 区 19 号楼 16 层

### 四、注册变更情况

统一社会信用代码	91500102208551477X
公司上市以来主营业务的变化情况（如有）	1997 年上市之初，公司主营业务为墙地砖、墙地砖生产线设备及其它建筑装饰材料的生产销售。2000 年 7 月公司主营业务变更为软件开发销售、电子商务应用服务、普通陶瓷制品及工业陶瓷制品制造、销售等。2001 年 6 月公司对建筑陶瓷的生产经营进行了整体剥离，主营业务变更为电子计算机及电子网络服务器制造、销售，软件开发销售、电子网络应用服务，数字广播电视服务、微晶玻璃板材销售等业务。2013 年 1 月

	<p>公司完成重大资产重组，公司主营业务变更为有色金属矿产品贸易，贵稀金属国内贸易，货物及技术进出口业务；有色金属、黑色金属矿山开发，有色金属冶炼。2020 年 10 月，公司主营业务变更为许可项目：矿产资源（非煤矿山）开采，矿产资源勘查，金属与非金属矿产资源地质勘探，黄金及其制品进出口，货物进出口（依法须经批准的项目，经相关部门批准后方可开展经营活动，具体经营项目以相关部门批准文件或许可证件为准）。一般项目：经营本企业生产、科研所需的原辅材料，机械设备，仪器仪表，零配件的进口业务及相关的技术服务；轻工业品的出口业务；有色金属矿产品贸易；贵稀金属的国内贸易（仅限黄金、白银制品的国内销售）；货物及技术进出口业务（国家限定公司经营或禁止进出口的商品及技术除外）；以下经营范围中法律法规规定应经审批的，获得审批后方可经营：水力发供电、市政基础设施建设；有色金属、黑色金属矿山开发（仅限取得许可的下属子公司经营）；有色金属冶炼，选矿，矿物洗选加工，贵金属冶炼，常用有色金属冶炼，稀有稀土金属冶炼，金属矿石销售，金属制品销售（除依法须经批准的项目外，凭营业执照依法自主开展经营活动）。</p>
<p>历次控股股东的变更情况（如有）</p>	<p>上市之初，公司控股股东为重庆市涪陵区国资委。1997 年 6 月，重庆市涪陵区国资委将其所持有的公司股份转让给上市公司深圳康达尔股份有限公司，该公司为本公司控股股东。2000 年 8 月，深圳康达尔股份有限公司将其所持有的公司股份分别转让给四川立信投资有限责任公司、深圳正东大实业有限公司和成都龙威实业有限责任公司；转让后，四川立信投资有限公司成为本公司控股股东。2010 年 1 月，建新集团通过协议转让、司法拍卖以及司法和解等方式收购本公司非流通股股东所持的 25.88% 股份，成为本公司控股股东。2018 年 7 月，国城集团通过参与建新集团破产重整执行法院裁定及要约收购方式直接和间接持有本公司 73.97% 股份，成为本公司控股股东。截至本报告期末，公司控股股东未发生变更。</p>

## 五、其他有关资料

公司聘请的会计师事务所

会计师事务所名称	天健会计师事务所（特殊普通合伙）
会计师事务所办公地址	浙江省杭州市西湖区灵隐街道西溪路 128 号
签字会计师姓名	梁正勇、祝芹敏

公司聘请的报告期内履行持续督导职责的保荐机构

适用  不适用

公司聘请的报告期内履行持续督导职责的财务顾问

适用  不适用

## 六、主要会计数据和财务指标

公司是否需追溯调整或重述以前年度会计数据

是  否

	2022 年	2021 年	本年比上年增减	2020 年
营业收入（元）	1,547,069,011.50	1,709,469,529.19	-9.50%	907,574,758.05
归属于上市公司股东的净利润（元）	185,385,819.26	207,541,694.34	-10.68%	147,158,889.08
归属于上市公司股东的扣除非经常性损益的净利润（元）	191,540,538.36	213,780,122.57	-10.40%	111,874,801.95

经营活动产生的现金流量净额（元）	708,442,691.63	404,217,276.53	75.26%	263,286,310.41
基本每股收益（元/股）	0.1692	0.1894	-10.67%	0.1343
稀释每股收益（元/股）	0.1647	0.1865	-11.69%	0.1343
加权平均净资产收益率	6.85%	8.30%	-1.45%	6.49%
	2022 年末	2021 年末	本年末比上年末 增减	2020 年末
总资产（元）	7,756,942,510.86	5,468,111,027.98	41.86%	3,568,207,483.75
归属于上市公司股东的净资产（元）	2,854,128,867.47	2,597,170,726.15	9.89%	2,417,997,101.24

公司最近三个会计年度扣除非经常性损益前后净利润孰低者均为负值，且最近一年审计报告显示公司持续经营能力存在不确定性

是 否

扣除非经常损益前后的净利润孰低者为负值

是 否

## 七、境内外会计准则下会计数据差异

### 1、同时按照国际会计准则与按照中国会计准则披露的财务报告中净利润和净资产差异情况

适用 不适用

公司报告期不存在按照国际会计准则与按照中国会计准则披露的财务报告中净利润和净资产差异情况。

### 2、同时按照境外会计准则与按照中国会计准则披露的财务报告中净利润和净资产差异情况

适用 不适用

公司报告期不存在按照境外会计准则与按照中国会计准则披露的财务报告中净利润和净资产差异情况。

## 八、分季度主要财务指标

单位：元

	第一季度	第二季度	第三季度	第四季度
营业收入	345,365,956.54	514,638,447.59	299,298,181.64	387,766,425.73
归属于上市公司股东的净利润	42,841,727.20	83,812,539.33	32,075,711.17	26,655,841.56
归属于上市公司股东的扣除非经常性损益的净利润	40,341,096.01	86,162,002.17	39,615,495.73	25,421,944.45
经营活动产生的现金流量净额	103,432,305.60	195,436,105.60	162,184,148.98	247,390,131.45

上述财务指标或其加总数是否与公司已披露季度报告、半年度报告相关财务指标存在重大差异

是 否

## 九、非经常性损益项目及金额

适用 不适用



单位：元

项目	2022 年金额	2021 年金额	2020 年金额	说明
非流动资产处置损益（包括已计提资产减值准备的冲销部分）	-1,767,259.36	-1,712,527.38	-376,316.52	
计入当期损益的政府补助（与公司正常经营业务密切相关，符合国家政策规定、按照一定标准定额或定量持续享受的政府补助除外）	2,690,240.05	3,837,983.68	1,385,902.05	
计入当期损益的对非金融企业收取的资金占用费	410,377.36	398,750.00	3,950,086.58	
同一控制下企业合并产生的子公司期初至合并日的当期净损益				
除同公司正常经营业务相关的有效套期保值业务外，持有交易性金融资产、交易性金融负债产生的公允价值变动损益，以及处置交易性金融资产、交易性金融负债和可供出售金融资产取得的投资收益			-1,197,581.25	
受托经营取得的托管费收入	4,221,698.11	15,405,660.37	39,150,943.39	
除上述各项之外的其他营业外收入和支出	-14,683,623.24	-29,860,796.21	-7,684,831.92	
其他符合非经常性损益定义的损益项目	78,423.98	56,420.88	122,315.00	
减：所得税影响额	-1,259,686.87	-2,278,748.66	66,430.20	
少数股东权益影响额（税后）	-1,635,737.13	-3,357,331.77		
合计	-6,154,719.10	-6,238,428.23	35,284,087.13	--

其他符合非经常性损益定义的损益项目的具体情况：

适用 不适用

公司不存在其他符合非经常性损益定义的损益项目的具体情况。

将《公开发行证券的公司信息披露解释性公告第 1 号——非经常性损益》中列举的非经常性损益项目界定为经常性损益项目的情况说明

适用 不适用

公司不存在将《公开发行证券的公司信息披露解释性公告第 1 号——非经常性损益》中列举的非经常性损益项目界定为经常性损益的项目的情形。

### 第三节 管理层讨论与分析

#### 一、报告期内公司所处行业情况

##### （一）公司所处行业情况

近年来，全球有色金属行业处于高景气度周期，我国相关产业政策的发布，进一步促进了国内有色金属产业格局的不断优化，有助于行业的持续健康发展。报告期内，受到全球宏观经济演化、地缘政治摩擦、新能源产业崛起等因素影响，有色金属价格呈现高位宽幅波动。随着目前国内经济动能逐步恢复，有色金属产品价格得到有效支撑，行业景气度有望进一步延续。2022年2月，国家发展和改革委员会发布的《高耗能行业重点领域节能降碳改造升级实施指南（2022年版）》提出：“到2025年，通过实施节能降碳技术改造，铜、铝、铅、锌等重点产品能效水平将进一步提升”。同年11月，国家发展和改革委员会、工业和信息化部、生态环境部三部门印发的《有色金属行业碳达峰实施方案》指出：“引导行业高效集约发展，促进要素资源向绿色低碳优势企业集聚；鼓励社会资本设立股权投资基金，推动绿色低碳项目落地”。行业相关重要政策的不断出台，将有助于推动有色金属行业健康、绿色、可持续发展。随着全球“碳中和”和我国“十四五”规划对“双碳”目标的进一步明确，新能源汽车、光伏、风电等产业对有色金属产品的需求将持续增长，有色金属产业迎来了新的重要发展契机。

##### （二）公司所属行业的市场地位

公司一直坚持以资源为核心的经营策略，通过“内生+外延”相结合的发展模式，持续通过技改扩建提升现有产能，同时不断增厚优质资源储备，进而巩固和提升自身行业地位。目前，公司下属矿山均位于国内地区，矿产的开发及相关产品的销售均可实现自主可控。

一方面，公司不断苦练内功，通过对现有矿山及相关产业的持续开发建设，不断加快产能提升。公司全资子公司东矿所在矿区的铅锌、硫铁矿储量在国内名列前茅，目前正在开展350万吨/年的技改扩建，有助于进一步提升公司在国内铅锌矿采选行业的市场地位；公司控股子公司宇邦矿业所拥有的银多金属矿为国内目前备案储量最大的银矿，该矿的银金属量排名亚洲第一、全球第七，随着报告期内采矿许可证的生产规模提升至825万吨/年，后续将逐步通过技改扩建释放产能；公司全资子公司国城资源正在建设的硫钛铁资源循环综合利用项目，该项目钛白粉产能设计规模为20万吨/年，该项目采用世界先进水平的工艺生产高质量产品，加之资源禀赋和地域位置等优势，其原材料和运费等相关生产成本较低，因此具备较强的市场竞争力。

另一方面，公司积极拓展视野，通过对外部优质矿产资源的布局把握机会，不断增厚保有资源丰度。报告期内，公司通过收购国城常青 100% 份额间接持有金鑫矿业 48% 股权，从而通过布局优质锂矿资源切入新能源产业上游核心领域。金鑫矿业拥有四川省阿坝州马尔康县党坝乡锂辉石矿的采矿权及外围探矿权，该矿山资源储量丰富，矿石品位高且可选性较好，具有可观的开发价值和良好的发展前景。

### （三）公司在全行业或区域市场的市场份额，以及在行业总体经济总量中的占比情况

2022 年全国锌精矿产量 370 万金属吨，公司产量 5.19 万金属吨，占比 1.40%；全国铅精矿产量 149.72 万金属吨，公司产量 0.88 万金属吨，占比 0.58%；全国 1#矿产银产量 13,264.84 吨，公司产量 13.22 吨，占比 0.01%。（行业数据来源：上海有色网 [www.smm.cn](http://www.smm.cn)）

## 二、报告期内公司从事的主要业务

### （一）主要业务及主要业绩驱动因素

公司主要业务为有色金属采选、工业硫酸生产及相关产品贸易，主要产品为锌精矿、铅精矿、银精矿、铜精矿、硫精矿、硫铁粉、工业硫酸、次铁精矿等。此外，报告期内，公司通过收购国城常青 100% 份额间接持有金鑫矿业 48% 股权，其主要产品为锂辉石矿。综上，公司主要业绩来源于有色金属采选和工业硫酸生产、公司结合自身产品开展的相关贸易业务以及报告期内公司持有国城常青 100% 份额的投资收益。

有色金属企业的经营与国内外宏观经济环境紧密相关，公司业绩较大程度上依靠主要产品的产销量、市场价格及有色金属采选业务成本，全球经济景气度、有色金属市场供需状况、有色金属产能及库存等因素均对公司经营业绩构成影响。报告期内，公司加强产品生产及销售管理，通过有效把握产品价格趋势，努力降低行业周期影响和新能源产业波动等造成的影响。

### （二）公司主要产品用途、工艺流程及主要经营模式

#### 1、主要产品及用途

公司主要产品锌精矿、铅精矿、银精矿均为有色金属冶炼企业冶炼金属的原材料，公司参股公司金鑫矿业主要产品为锂辉石矿，作为最终产品的金属锌、铅、银、锂、工业硫酸的主要用途为：

##### （1）锌的用途

锌是自然界分布较广的金属元素，主要以硫化物、氧化物状态存在，锌具有良好的抗腐蚀性和耐磨性，目前，在有色金属的消费中仅次于铜和铝，广泛应用于有色、冶金、建材、轻工、机电、化工、汽车、军工、煤炭和石油等行业和部门。

#### （2）铅的用途

目前最大的用处是制成铅蓄电池。在颜料和油漆中，铅白是一种普遍使用的白色染料。在玻璃中加入铅可制成铅玻璃，同时由于铅有很好的光学性能，可以制造各种光学仪器。铅还被用作制造医用防护衣以及建设核动力发电站的防护设施。

#### （3）银的用途

银具有优良的常温导电性、导热性、反射特性、感光成像特性、抗菌消炎特性等物理化学特性，作为催化剂、导电触媒材料以及抗微生物剂等，被广泛应用在电子、可再生能源、航空航天、新能源汽车以及医疗卫生等工业领域，未来白银将在工业领域的新应用中发挥更重要的作用。

#### （4）锂的用途

锂是一种银白色的稀有金属元素，具有优异的物理和化学性能，被广泛应用于玻璃、陶瓷、化工、医药、润滑脂、电池、电子、机械等领域，有“工业味精”、“白色石油”和“二十一世纪的能源金属”之称。作为自然界中最轻的金属元素，锂在金属中比容量最高、得失电子能力强，因此又是电池的理想材料，是天生的“能源金属”。目前，锂电池作为电能储存的主要工具之一，被广泛应用于 3C 消费电子、交通工具及储能等领域，特别是在动力电池和储能电池等新能源领域发展较快，其中新能源汽车是锂电池需求的主要动力，未来在储能电站和 5G 基站等方面也具有巨大需求潜力。

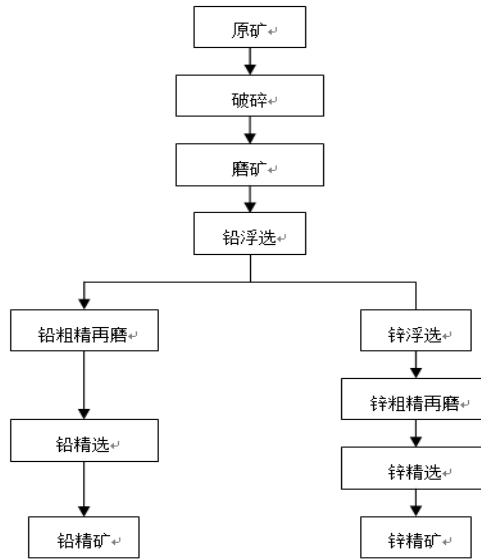
#### （5）工业硫酸的用途

工业硫酸的主要用途为：硫酸是基础化工原料，在国民经济各个领域中有着十分广泛的用处，有“工业之母”之称，主要用于肥料、冶金、石油精炼、农药、炸药、纺织、染料、塑料、油漆、电池、制革、颜料、药品和洗涤剂等行业。

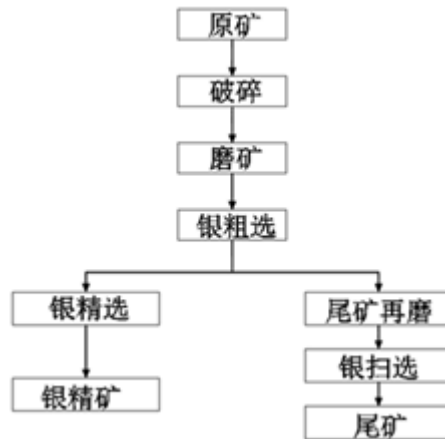
## 2、主要产品的工艺流程

### （1）铅精矿、锌精矿工艺流程

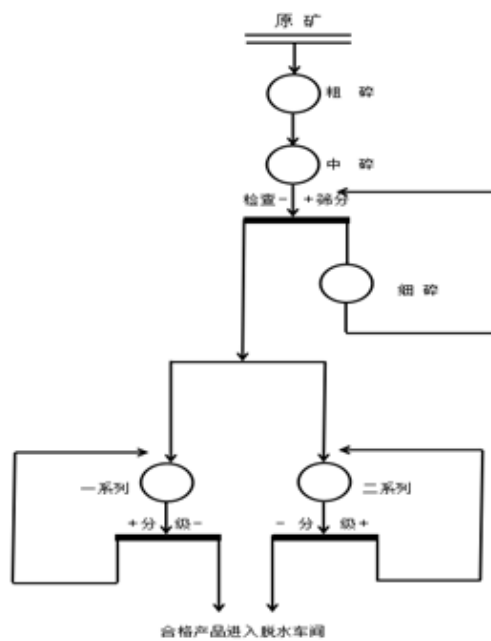
铅精矿、锌精矿最关键的生产环节是磨矿和浮选过程，生产工艺采用目前有色金属矿选矿最有效的浮选法。选矿流程图为：



(2) 银的工艺流程



(3) 锂辉石矿生产工艺流程



#### （4）工业硫酸工艺流程

临河新海的生产工艺为接触法，基本流程可分为六大工序，具体如下：



### 3、主要经营模式

#### （1）有色金属采选业务经营模式

**采购模式：**公司在物资采购时采用计划采购模式。首先，公司根据自身的生产经营计划制定相应的采购方案；然后，采购人员通过执行公司制定的《采购员岗位职责》，针对采购方案对需采购物品实行 3 家或 3 家以上供应商的询价购买，对所报价格进行比较筛选。另外，对能形成固定资产的重要设备则以招标或议标形式进行采购，在确保价格和质量的条件下，选择最佳的一方签订购销合同后购货。

**生产模式：**本公司有色金属矿采选业务分为采矿和选矿两个环节，其中采矿业务对外承包给第三方；选矿业务由公司自行负责。公司于每年初制定生产经营计划进行生产。采矿方面，公司在考虑采矿设备的运转情况和当地劳动力市场情况下，主要依据勘探报告书和地质储量报告编制采掘计划；选矿方面，公司依据当年编制的采掘计划设定入选矿量，同时考虑原材料价格变化、产品销售市场变动等因素及时调整入选原矿品种。

**销售模式：**以产定销，采用全产全销、公开报价、款到发货和货到付款等销售策略将主要产品铅锌矿销往长期合作的当地冶炼公司及相关有色金属贸易企业；部分硫精矿则销往临河新海用于生产硫酸。

#### （2）工业硫酸业务经营模式

**采购模式：**主要采购产品为硫精矿，采购模式为计划采购，主要从东矿采购制酸所需的硫精矿。

**生产模式：**于每年初编制年度生产计划，由生产部门负责执行。在具体生产中，生产部门将实际生产情况随时反馈于相关职能部门，并对生产计划做相应调整。

**销售模式：**主要采用以销定产的直销模式，利用产品优良品质，稳定两到三家主要客户，保证硫酸 70% 以上的销售量，然后将剩余部分产品销往周边区域，同时扩展多行业市场。

#### （三）报告期内公司进行的矿产勘探活动以及相关的勘探支出情况

##### 1、公司下属各矿山企业保有资源量情况（金属量统计含伴生资源量）

截止 2022 年 12 月 31 日，公司下属四家子公司（东矿、金鹏矿业、中都矿业、宇邦矿

业) 保有矿石量为 28,247.62 万吨, 锌金属量为 3,309,608.22 吨, 铅金属量为 1,224,580.42 吨, 铜金属量为 20,975.35 吨, 金金属量为 21,888.73 千克, 银金属量为 20,313.58 吨, 菱铁矿 236.49 万吨, 褐铁矿为 418.82 万吨。其中:

(1) 东矿采矿权内保有的硫铅锌矿石量为 11,403.90 万吨, 铅金属量为 310,351.17 吨, 锌金属量为 1,372,645.47 吨, 铜金属量为 19,514.35 吨。另有, 菱铁矿 236.49 万吨, 褐铁矿为 418.82 万吨。

(2) 金鹏矿业采矿权内保有矿石量为 118.43 万吨, 锌金属量为 36,526.41 吨, 铅金属量为 30,459.42 吨, 金金属量为 1,935.79 千克, 银 62.57 吨。

(3) 中都矿业保有矿石量为 994 万吨, 锌金属量为 32,940 吨, 铅金属量为 41,909 吨, 铜金属量为 1,461 吨, 金金属量为 16,216 千克, 银 146 吨。

(4) 宇邦矿业采矿权内保有矿石量为 15,731.29 万吨, 银金属量 17,980.90 吨, 铅金属量为 841,860.83 吨, 锌金属量为 1,867,496.33 吨。

此外, 公司参股公司金鑫矿业采矿权内保有矿石量为 5,091.4 万吨, 含  $\text{Li}_2\text{O}$  677,562 吨, 平均品位 1.33%。

## 2、报告期内, 公司下属各矿山企业的资源勘探情况及支出情况

2022 年东矿、金鹏矿业、宇邦矿业三个子公司共投入 7,555.69 万元, 其中坑内钻(浅钻) 33,933m, 费用为 292.67 万元; 坑内钻化验样品为 12,951 件, 费用为 251.35 万元; 坑探为 20,766.4m, 费用为 5,926.40 万元; 刻槽样品 16,863 件, 费用为 121.27 万元; 其他费用为 964.00 万元。具体情况如下:

### (1) 东矿

东矿 2022 年生产探矿及资源勘探情况主要包括:

- ①采矿权范围内生产探矿坑内钻探 31,188m, 费用共 243.27 万元(不包括钻机折旧);
- ②巷道工程探矿 19,000m, 费用共 5,511.99 万元, 巷道工程后期可为采矿所利用;
- ③井下刻槽取样 16,099 个, 费用共 115.91 万元;
- ④样品加工、化验费用 593.16 万元;
- ⑤2022 年度未开展边深部探矿工作, 未发生边深部探矿费用。

2022 年度合计支出探矿费用 6,675.65 万元(包括地质编录、采场取样等其他费用 211.32 万元)。

### (2) 宇邦矿业

宇邦矿业 2022 年探矿主要包括：

- ①探矿巷道工程 917.4m，费用 253.09 万元；
- ②刻槽取样 528 件，费用 3.80 万元；
- ③地表矿堆等取样 17,749 件，费用 53.25 万元；
- ④样品加工化验 18,277 件，费用 319.85 万元。

2022 年度合计支出探矿费用 650.99 万元（地质编录等其他费用 21.00 万元）。

### （3）金鹏矿业

金鹏矿业 2022 年探矿及资源勘探情况主要包括：

- ①生产探矿马山采区坑内钻 2,745 米，费用为 49.41 万元；
- ②坑探 849m，费用 161.31 万元；
- ③刻槽化验费用 10.16 万元。

2022 年度合计支出探矿费用 229.05 万元（其他费用 8.17 万元）。

## 三、核心竞争力分析

### 1、矿产资源优势

矿产资源是有色金属采选企业经营发展的生命线，拥有丰富的矿产资源是公司的重要核心竞争力。公司全资子公司东矿所在矿区位于东升庙多金属硫铁矿系大型锌硫矿床，其铅锌、硫铁矿储量在国内名列前茅。公司控股子公司宇邦矿业目前的备案银金属储量排名全球第七，并且该矿矿床规模大，具有较大探矿增储潜力。报告期内，公司通过收购国城常青 100% 份额间接持有金鑫矿业 48% 股权，该矿拥有四川省阿坝州马尔康县党坝乡锂辉石矿的采矿权及外围探矿权。金鑫矿业资源储量丰富，矿石品位高且可选性较好，进一步增强了公司的资源优势 and 可持续发展能力。

### 2、生产规模优势

有色金属采选企业的生产规模将直接影响企业的规模效益水平，公司不断努力强化规模成本优势。目前，公司全资子公司东矿正在开展 350 万吨/年的技改扩建项目，通过扩产进一步提升公司在国内铅锌矿采选行业的产量占比，使自身在与下游冶炼企业合作中处于更加有利的市场地位。报告期内，公司控股子公司宇邦矿业采矿许可证生产规模已提升至 825 万吨/年，后续将逐步通过技改扩建释放产能，提高实际生产规模。公司参股公司金鑫矿业选矿厂拟技改扩建至 5,000 吨/天，该扩建项目已列入四川省 2023 年重点工业和技术改造项目名单。



### 3、地域区位优势

公司主要矿山多位于内蒙古自治区，该地区为我国铅锌银矿主要产地之一，其有色金属采选和冶炼均已形成完整的产业链，国家产业和税收政策对该地区具有一定扶持力度。并且，公司当地各下属企业均邻近城镇，交通物流条件便利，有利于企业产品的销售和运输。此外，公司参股公司金鑫矿业所在四川阿坝地区锂矿资源丰富，加之四川当地具有较为齐备的矿业配套设施和相对成熟的化工产业基础，有助于立足上游资源发展新能源产业链业务，进而有利于获得当地政府的产业支持。

### 4、生产技术优势

现代矿山企业的经营核心在于有效提高企业的资源配置效率，专有技术、核心技术和技术创新是提高效率的重要途径。公司全资子公司东矿拥有先进的直径 6.4\*3.3m 半自磨机生产设备，有效实现了选矿的全流程自动化，并且先后获得一系列行业奖项证书：“复杂空区灾害隐患环境下倾斜厚矿体安全高效连续回采关键技术”曾荣获中国有色金属工业科学技术奖三等奖；采矿厂、尾矿库获得安全生产标准化二级企业证书；选矿厂获得安全生产标准化三级企业证书。公司控股子公司宇邦矿业建有光电干选抛废系统，采用了具有 X 射线和颜色识别两种识别源的最新技术设备，能够最大限度的实现矿石预先抛废，提高选矿厂处理能力，也可用于废石提精，实现低品位废石的有效利用。

### 5、人力资源优势

公司高度重视并将继续坚持人力资源战略，通过构建具有市场竞争力的员工薪酬体系并配套激励政策，更好地实现留住人才、吸引人才的战略目标，增强员工的责任心和企业的凝聚力，为公司的长期发展奠定坚实的基础。目前，公司拥有一支专业化的管理团队，在矿山生产经营和资本运营方面具有丰富从业经验；同时，公司技术团队中骨干人员均具备十年以上的地质和矿山工作经验。此外，公司还注重青年人才的培养工作，通过不断加快人才梯队建设，为公司高质量发展提供优质的人力资源支撑。

## 四、主营业务分析

### 1、概述

单位：元

项目	本报告期	上年同期	同比增减	变动原因
营业收入	1,547,069,011.50	1,709,469,529.19	-9.50%	主要系报告期内贸易业务相关收入下降所致。

营业成本	981,211,953.80	1,177,858,457.06	-16.70%	主要系报告期内贸易业务相关成本下降所致。
销售费用	4,093,208.41	3,826,755.84	6.96%	
管理费用	274,095,726.57	181,468,253.24	51.04%	主要系报告期内职工薪酬增加以及新增员工持股计划费用摊销所致。
财务费用	27,400,750.84	25,577,425.49	7.13%	
所得税费用	14,877,889.02	49,232,085.87	-69.78%	主要系报告期内确认递延所得税所致。
经营活动产生的现金流量净额	708,442,691.63	404,217,276.53	75.26%	主要系报告期内主要产品货款较上年同期增加所致。
投资活动产生的现金流量净额	-1,596,609,231.00	-1,210,791,756.31	31.86%	主要系报告期内支付国城常青收购款及国城资源项目建设款所致。
筹资活动产生的现金流量净额	855,416,104.42	165,661,878.78	416.36%	主要系报告期内新增银行借款向控股股东借款所致。
现金及现金等价物净增加额	-32,750,434.95	-640,983,362.48	-94.89%	主要系报告期内收到货款较上年同期增加和新增银行借款及向控股股东借款所致。

## 2、收入与成本

### (1) 营业收入构成

单位：元

	2022 年		2021 年		同比增减
	金额	占营业收入比重	金额	占营业收入比重	
营业收入合计	1,547,069,011.50	100%	1,709,469,529.19	100%	-9.50%
分行业					
有色金属采、选	1,204,256,072.58	77.84%	1,000,699,022.94	58.54%	20.34%
硫酸及其附属	116,446,121.22	7.53%	128,548,005.38	7.52%	-9.41%
贸易业务	243,591,588.05	15.75%	591,021,929.99	34.57%	-58.78%
其他业务收入	17,758,148.01	1.15%	19,192,004.11	1.12%	-7.47%
减：内部抵销数	-34,982,918.36	-2.26%	-29,991,433.23	-1.75%	16.64%
分产品					
锌精矿	835,334,532.83	53.99%	687,133,883.84	40.20%	21.57%
铅精矿	133,445,052.61	8.63%	93,754,716.77	5.48%	42.33%
铜精矿	61,653,367.69	3.99%	70,110,893.77	4.10%	-12.06%
银精矿	45,860,330.66	2.96%	62,134,295.84	3.63%	-26.19%
硫铁粉	77,326,823.02	5.00%	54,822,406.44	3.21%	41.05%
硫精矿	50,635,965.77	3.27%	32,742,826.28	1.92%	54.65%
硫酸	52,204,591.14	3.37%	44,335,495.67	2.59%	17.75%

	2022 年		2021 年		同比增减
	金额	占营业收入 比重	金额	占营业收入 比重	
次铁精矿	64,241,530.08	4.15%	84,212,509.71	4.93%	-23.71%
贸易业务	243,591,588.05	15.75%	591,021,929.99	34.57%	-58.78%
其他业务收入	17,758,148.01	1.15%	19,192,004.11	1.12%	-7.47%
减：内部抵销数	-34,982,918.36	-2.26%	-29,991,433.23	-1.75%	16.64%
分地区					
国内销售	1,547,069,011.50	100.00%	1,709,469,529.19	100.00%	-9.50%
分销售模式					
以产定销	1,204,256,072.58	77.84%	1,000,699,022.94	58.54%	20.34%
以销定产	116,446,121.22	7.53%	128,548,005.38	7.52%	-9.41%
贸易及其他业务	261,349,736.06	16.89%	610,213,934.10	35.70%	-57.17%
减：内部抵销数	-34,982,918.36	-2.26%	-29,991,433.23	-1.75%	16.64%

## (2) 占公司营业收入或营业利润 10%以上的行业、产品、地区、销售模式的情况

适用 不适用

单位：元

	营业收入	营业成本	毛利率	营业收入比上年 同期增减	营业成本比上年 同期增减	毛利率比上年 同期增减
分行业						
有色金属采、选	1,204,256,072.58	688,337,042.40	42.84%	20.34%	26.81%	-6.37%
贸易业务	243,591,588.05	240,102,534.47	1.43%	-58.78%	-58.83%	9.17%
分产品						
锌精矿	835,334,532.83	505,012,476.07	39.54%	21.57%	17.55%	5.51%
贸易业务	243,591,588.05	240,102,534.47	1.43%	-58.78%	-58.83%	9.17%
分地区						
国内收入	1,547,069,011.50	981,211,953.80	36.58%	-9.50%	-16.70%	17.62%

公司主营业务数据统计口径在报告期发生调整的情况下，公司最近 1 年按报告期末口径调整后的主营业务数据

适用 不适用

## (3) 公司实物销售收入是否大于劳务收入

是 否

行业分类	项目	单位	2022 年	2021 年	同比增减
有色金属采、选	销售量	金属吨	583,829.78	696,455.83	-16.17%
	生产量	金属吨	692,089.56	695,471.23	-0.49%
	库存量	金属吨	135,833.37	27,573.59	392.62%
硫酸及其附属	销售量	吨	268,897.32	271,174.41	-0.84%
	生产量	吨	268,685.00	271,780.00	-1.14%
	库存量	吨	1,359.46	1,571.78	-13.51%

相关数据同比发生变动 30% 以上的原因说明

适用  不适用

有色金属采、选库存量上升主要因 2022 年第四季度部分产品受运输原因影响致使销售量减少。

行业分类	项目	单位	2022 年	2021 年	同比增减
锌精矿	销售量	金属吨	52,105.79	46,164.19	12.87%
	生产量	金属吨	51,898.60	45,923.29	13.01%
	库存量	金属吨	83.47	290.66	-71.28%
铅精矿	销售量	金属吨	8,921.06	6,383.84	39.74%
	生产量	金属吨	8,778.86	6,495.77	35.15%
	库存量	金属吨	31.04	173.24	-82.08%
铜精矿	销售量	金属吨	893.24	906.40	-1.45%
	生产量	金属吨	1,123.85	932.98	20.46%
	库存量	金属吨	274.30	43.70	527.70%
银精矿	销售量	金属吨	13,266.23	14,476.51	-8.36%
	生产量	金属吨	13,219.32	13,648.17	-3.14%
	库存量	金属吨	66.00	112.91	-41.55%
硫精矿	销售量	吨	221,345.06	340,496.25	-34.99%
	生产量	吨	308,504.03	317,120.98	-2.72%
	库存量	吨	88,867.00	1,708.00	5,102.98%
硫铁粉	销售量	吨	287,298.40	288,021.51	-0.25%
	生产量	吨	308,564.90	311,350.04	-0.89%
	库存量	吨	46,511.58	25,245.08	84.24%
硫酸	销售量	吨	142,374.88	142,250.16	0.09%
	生产量	吨	142,132.00	142,772.00	-0.45%
	库存量	吨	686.78	929.66	-26.13%
次铁精矿	销售量	吨	126,522.44	128,924.25	-1.86%

行业分类	项目	单位	2022 年	2021 年	同比增减
	生产量	吨	126,553.00	129,008.00	-1.90%
	库存量	吨	672.68	642.12	4.76%

## (4) 公司已签订的重大销售合同、重大采购合同截至本报告期的履行情况

□适用 □不适用

## (5) 营业成本构成

行业分类

单位：元

行业分类	项目	2022 年		2021 年		同比增减
		金额	占营业成本比重	金额	占营业成本比重	
有色金属采、选	主营业务成本	688,337,042.40	70.15%	542,811,370.05	46.08%	26.81%
硫酸及其附属	主营业务成本	73,433,349.09	7.48%	64,388,717.56	5.47%	14.05%
贸易业务成本	主营业务成本	240,102,534.47	24.47%	583,267,757.07	49.52%	-58.83%
其他业务成本	其他业务成本	13,831,380.51	1.41%	15,463,073.54	1.31%	-10.55%
小计		1,015,704,306.47	103.52%	1,205,930,918.22	102.38%	-15.77%
减：内部抵销数		34,492,352.67	3.52%	28,072,461.16	2.38%	22.87%
合计		981,211,953.80	100.00%	1,177,858,457.06	100.00%	-16.70%

产品分类

单位：元

产品分类	项目	2022 年		2021 年		同比增减
		金额	占营业成本比重	金额	占营业成本比重	
锌精矿	主营业务成本	505,012,476.07	51.47%	429,602,821.28	36.47%	17.55%
铅精矿	主营业务成本	88,678,709.13	9.04%	61,027,396.84	5.18%	45.31%
铜精矿	主营业务成本	7,690,037.63	0.78%	4,836,416.79	0.41%	59.00%
铅含银	主营业务成本	77,277,551.31	7.88%	41,153,334.76	3.49%	87.78%
硫铁粉	主营业务成本	6,138,760.21	0.63%	1,307,315.25	0.11%	369.57%
硫精矿	主营业务成本	3,539,508.05	0.36%	4,884,085.13	0.41%	-27.53%
硫酸	主营业务成本	36,921,058.57	3.76%	32,344,830.68	2.75%	14.15%
次铁精矿	主营业务成本	36,512,290.52	3.72%	32,043,886.88	2.72%	13.94%
贸易业务成本	主营业务成本	240,102,534.47	24.46%	583,267,757.07	49.52%	-58.83%
其他业务成本	其他业务成本	13,831,380.51	1.41%	15,463,073.54	1.31%	-10.55%

产品分类	项目	2022 年		2021 年		同比增减
		金额	占营业成本比重	金额	占营业成本比重	
小计		1,015,704,306.47	103.52%	1,205,930,918.22	102.38%	-15.77%
减：内部抵销数		34,492,352.67	3.52%	28,072,461.16	2.38%	22.87%
合计		981,211,953.80	100.00%	1,177,858,457.06	100.00%	-16.70%

说明

成本项目	报告期		上年同期		同比增减 (%)
	金额	占营业成本 比重	金额	占营业成本 比重	
有色金属产品采选营业成本	688,337,042.40	90.36%	542,811,370.05	89.40%	26.81%
其中：直接材料	79,526,922.00	10.44%	64,859,005.39	10.68%	22.62%
直接人工	40,123,067.86	5.27%	31,653,872.11	5.21%	26.76%
直接动力及燃料	61,972,070.40	8.14%	44,924,847.55	7.40%	37.95%
矿石成本	439,254,682.44	57.66%	341,693,212.80	56.27%	28.55%
制造费用	67,460,299.70	8.86%	59,680,432.21	9.83%	13.04%
硫酸及其附属产品营业成本	73,433,349.09	9.64%	64,388,717.56	10.60%	14.05%
其中：直接材料	35,940,863.08	4.72%	31,493,283.79	5.19%	14.12%
直接人工	6,500,431.73	0.85%	6,092,797.03	1.00%	6.69%
直接动力及燃料	5,191,303.25	0.68%	4,676,892.09	0.77%	11.00%
其他直接费用	5,230,574.86	0.69%	4,417,541.06	0.73%	18.40%
制造费用	20,570,176.17	2.70%	17,708,203.59	2.92%	16.16%
小计	761,770,391.49	100.00%	607,200,087.61	100.00%	25.46%
减：内部抵销数	34,492,352.67		28,072,461.16		22.87%
合计	727,278,038.82		579,127,626.45		25.58%

## (6) 报告期内合并范围是否发生变动

☑是 ☐否

公司名称	股权取得时点	股权取得方式	注册资本金（万元）	持股比例
国城合融（北京）新能源科技有限责任公司	2022 年 9 月 9 日	新设	100,000.00	100%
四川国城合融新能源技术开发有限责任公司	2022 年 9 月 16 日	新设	100,000.00	100%
海南国城常青投资合伙企业（有限合伙）	2022 年 10 月 14 日	收购	120,000.00	100%
国城矿业（深圳）有限公司	2022 年 12 月 21 日	新设	10,000.00	100%

## (7) 公司报告期内业务、产品或服务发生重大变化或调整有关情况

☐适用 ☑不适用

**(8) 主要销售客户和主要供应商情况**

公司主要销售客户情况

前五名客户合计销售金额（元）	1,072,501,208.80
前五名客户合计销售金额占年度销售总额比例	69.33%
前五名客户销售额中关联方销售额占年度销售总额比例	0.00%

公司前 5 大客户资料

序号	客户名称	销售额（元）	占年度销售总额比例
1	巴彦淖尔紫金有色金属有限公司	806,790,969.04	52.15%
2	济源市武辉实业有限公司	128,587,616.04	8.31%
3	芜湖鼎鑫矿业销售有限公司	61,653,367.64	3.99%
4	厦门德金贸易有限公司	43,173,981.81	2.79%
5	广州至诚金属材料有限公司	32,295,274.27	2.09%
合计	--	1,072,501,208.80	69.33%

主要客户其他情况说明

适用 不适用

公司主要供应商情况

前五名供应商合计采购金额（元）	51,702,590.00
前五名供应商合计采购金额占年度采购总额比例	27.86%
前五名供应商采购额中关联方采购额占年度采购总额比例	0.00%

公司前 5 名供应商资料

序号	供应商名称	采购额（元）	占年度采购总额比例
1	北京杰琅咨询服务有限公司	24,592,296.96	13.25%
2	巴彦淖尔盛安化工有限责任公司	11,105,453.83	5.98%
3	安徽省凤形新材料科技有限公司	6,694,379.65	3.61%
4	洛阳迪盎机械制造有限公司	4,993,959.91	2.69%
5	河北泵联水泵科技有限公司	4,316,499.65	2.33%
合计	--	51,702,590.00	27.86%

主要供应商其他情况说明

适用 不适用**3、费用**

单位：元

	2022 年	2021 年	同比增减	重大变动说明
销售费用	4,093,208.41	3,826,755.84	6.96%	
管理费用	274,095,726.57	181,468,253.24	51.04%	主要系报告期内职工薪酬增加以及新增员工持股计划费用摊销所致。

财务费用	27,400,750.84	25,577,425.49	7.13%	
------	---------------	---------------	-------	--

#### 4、研发投入

适用 不适用

#### 5、现金流

单位：元

项目	2022 年	2021 年	同比增减
经营活动现金流入小计	1,944,838,605.39	1,931,178,737.49	0.71%
经营活动现金流出小计	1,236,395,913.76	1,526,961,460.96	-19.03%
经营活动产生的现金流量净额	708,442,691.63	404,217,276.53	75.26%
投资活动现金流入小计	43,023,455.00	24,402,290.15	76.31%
投资活动现金流出小计	1,639,632,686.00	1,235,194,046.46	32.74%
投资活动产生的现金流量净额	-1,596,609,231.00	-1,210,791,756.31	31.86%
筹资活动现金流入小计	1,007,029,403.69	189,800,000.00	430.57%
筹资活动现金流出小计	151,613,299.27	24,138,121.22	528.11%
筹资活动产生的现金流量净额	855,416,104.42	165,661,878.78	416.36%
现金及现金等价物净增加额	-32,750,434.95	-640,983,362.48	-94.89%

相关数据同比发生重大变动的主要影响因素说明

适用 不适用

1. 经营活动产生的现金流量净额较上年同期增加，主要系报告期内主要产品货款较上年同期增加所致；
2. 投资活动现金流入较上年同期增加，主要系报告期内收到建设项目保证金增加所致；
3. 投资活动现金流出较去年同期增加，主要系报告期内支付国城常青收购款及国城资源项目建设款所致；
4. 投资活动产生的现金流量净额较上年同期减少，主要系报告期内支付国城常青收购款及国城资源项目建设款增加所致；
5. 筹资活动现金流入较上年同期增加，主要系报告期内新增向控股股东借款和银行借款所致；
6. 筹资活动现金流出较上年同期增加，主要系报告期内偿还借款本金及利息增加所致；
7. 筹资活动产生的现金流量净额较上年同期上升，主要系报告期内新增向控股股东借款和银行借款所致；
8. 现金及现金等价物净增加额较上年同期增加，主要系报告期内收到货款较上年同期增加新增银行借款及向控股股东借款所致。

报告期内公司经营活动产生的现金净流量与本年度净利润存在重大差异的原因说明

适用 不适用

#### 五、非主营业务分析

适用 不适用

单位：元

	金额	占利润总额比例	形成原因说明	是否具有可持续性



投资收益	21,409,763.47	12.57%	主要系金鑫矿业和朝阳银行长期股权投资按权益法确认的投资收益所致。	是
公允价值变动损益	1,094,095.72	0.64%		是
资产减值	-1,313,621.63	-0.77%		否
营业外收入	1,285,922.65	0.75%		否
营业外支出	17,844,769.91	10.48%	主要系对外捐赠和支付预收货款资金使用费所致。	否

## 六、资产及负债状况分析

### 1、资产构成重大变动情况

单位：元

	2022 年末		2022 年初		比重增减	重大变动说明
	金额	占总资产比例	金额	占总资产比例		
货币资金	145,779,507.91	1.88%	178,524,581.47	3.26%	-1.38%	
应收账款	23,504,762.10	0.30%	48,724,204.22	0.89%	-0.59%	
存货	49,089,097.53	0.63%	52,240,663.14	0.96%	-0.33%	
投资性房地产	58,508,094.06	0.75%	60,994,764.18	1.12%	-0.37%	
长期股权投资	753,176,455.15	9.71%	188,176,638.04	3.44%	6.27%	主要系报告期内收购国城常青所致。
固定资产	939,090,501.19	12.11%	1,000,767,619.12	18.30%	-6.19%	主要系报告期内固定资产计提折旧所致。
在建工程	2,474,232,774.35	31.90%	1,287,338,663.61	23.54%	8.36%	主要系报告期内建设项目投资所致。
使用权资产	1,657,738.42	0.02%	504,000.00	0.01%	0.01%	
短期借款	120,028,750.00	1.55%	19,818,783.33	0.36%	1.19%	
合同负债	220,366,221.23	2.84%	89,855,715.42	1.64%	1.20%	
长期借款	750,661,062.17	9.68%	170,261,111.11	3.11%	6.57%	主要系报告期内银行借款增加所致。
无形资产	2,717,892,770.47	35.04%	2,083,923,552.19	38.11%	-3.07%	
应收款项融资	8,750,000.00	0.11%	12,310,606.56	0.23%	-0.12%	
预付款项	10,581,516.60	0.14%	13,209,921.28	0.24%	-0.10%	
其他应收款	20,472,301.06	0.26%	16,096,452.55	0.29%	-0.03%	
其他非流动资产	178,671,573.36	2.30%	197,994,927.81	3.62%	-1.32%	
其他应付款	1,354,528,715.05	17.46%	585,744,731.02	10.71%	6.75%	主要系报告期内新增应付采矿权出让收益所致。
应付账款	699,789,636.47	9.02%	328,606,257.50	6.01%	3.01%	
应付债券	770,501,087.14	9.93%	738,650,315.07	13.51%	-3.58%	

境外资产占比较高

□适用 ☑不适用

## 2、以公允价值计量的资产和负债

适用 不适用

单位：元

项目	期初数	本期公允价值变动损益	计入权益的累计公允价值变动	本期计提的减值	本期购买金额	本期出售金额	其他变动	期末数
金融资产								
衍生金融资产	1,244,088.50				1,094,095.72	1,244,088.50		1,094,095.72
金融资产小计	1,244,088.50				1,094,095.72	1,244,088.50		1,094,095.72
上述合计	1,244,088.50				1,094,095.72	1,244,088.50		1,094,095.72
金融负债	0.00							0.00

其他变动的内容

无

报告期内公司主要资产计量属性是否发生重大变化

是 否

## 3、截至报告期末的资产权利受限情况

公司于 2020 年 12 月 11 日召开第十一届董事会第十六次会议，审议通过公司以自有房产和子公司金鹏矿业的采矿权作抵押，向兰州银行申请金额为人民币 2 亿元的流动资金授信。公司于 2022 年 1 月 7 日召开第十一届董事会第三十五次会议，审议通过公司、东矿及公司实际控制人吴城先生为国城资源申请银行授信额度提供最高额保证担保，公司以自身持有的国城资源 100%股权、东矿 100%股权提供质押担保，国城资源以其位于内蒙古自治区巴彦淖尔市乌拉特后旗青山工业园区“硫铁矿资源循环综合利用项目”土地及在建工程提供抵押担保，东矿以其持有的东升庙硫铁矿采矿权提供抵押担保，共同为国城资源在浙商银行北京分行形成的最高余额不超过人民币 110,000 万元债务进行担保，担保债权确定期间为各担保协议生效之日起至贷款合同项下的债务履行期限届满之日起三年止。

## 七、投资状况分析

### 1、总体情况

适用 不适用

报告期投资额（元）	上年同期投资额（元）	变动幅度
1,675,140,181.17	681,908,694.38	145.65%

### 2、报告期内获取的重大的股权投资情况

适用 不适用

单位：元

被投资公司名称	主要业务	投资方式	投资金额	持股比例	资金来源	合作方	投资期限	产品类型	截至资产负债表日的进展情况	预计收益	本期投资盈亏	是否涉诉	披露日期(如有)	披露索引(如有)
国城常青	以自有资金从事投资活动和企业管理咨询等	收购	496,972,800.00	100%	自有资金	不适用	不适用	不适用	国城常青100%份额已于2022年10月14日过户至公司名下。		21,801,958.02	否	2022年09月23日	巨潮资讯网刊登的《关于收购海南国城常青投资合伙企业(有限合伙)100%份额暨关联交易公告》
合计	--	--	496,972,800.00	--	--	--	--	--	--		21,801,958.02	--	--	--

### 3、报告期内正在进行的重大的非股权投资情况

适用 不适用

单位：元

项目名称	投资方式	是否为固定资产投资	投资项目涉及行业	本报告期投入金额	截至报告期末累计实际投入金额	资金来源	项目进度	预计收益	截止报告期末累计实现的收益	未达到计划进度和预计收益的原因	披露日期(如有)	披露索引(如有)
东矿新建选厂	自建	是	采选行业	6,997,795.05	6,997,795.05	自筹	11.57%			不适用		
东矿铅锌硫新建采厂	自建	是	采选行业	92,827,066.51	769,488,268.26	自筹	96.59%			不适用	2013年8月19日	巨潮资讯网刊登的《发行股份购

项目名称	投资方式	是否为固定资产投资	投资项目涉及行业	本报告期投入金额	截至报告期末累计实际投入金额	资金来源	项目进度	预计收益	截止报告期末累计实现的收益	未达到计划进度和预计收益的原因	披露日期(如有)	披露索引(如有)
												买资产暨关联交易报告书》及《第八届董事会第三十二次会议决议公告》(公告编号:2013-044)
国城资源硫铁钛资源综合利用项目	自建	是	资源综合利用	1,052,381.98 1.43	1,823,070.28 4.63	自有及募集资金	61.10%			不适用	2019年4月18日	巨潮资讯网刊登的《关于增资子公司并投资建设硫铁钛资源循环综合利用项目的公告》(公告编号:2019-025)
宇邦矿业双尖	自建	是	采选行业	20,326,132.78	204,407,266.01	自有及自筹	7.70%			不适用		

项目名称	投资方式	是否为固定资产投资	投资项目涉及行业	本报告期投入金额	截至报告期末累计实际投入金额	资金来源	项目进度	预计收益	截止报告期末累计实现的收益	未达到计划进度和预计收益的原因	披露日期(如有)	披露索引(如有)
子山矿区银铅锌 25000 t/d 采选扩建项目												
宇邦矿业双尖子山矿区银铅锌矿 5000t/d 选厂扩建	自建	是	采选行业	5,634,405.4	75,755,641.95	自筹	41.13%			不适用		
合计	--	--	--	1,178,167.381.17	2,879,719.255.90	--	--	0.00	0.00	--	--	--

#### 4、金融资产投资

##### (1) 证券投资情况

适用 不适用

公司报告期不存在证券投资。

##### (2) 衍生品投资情况

适用 不适用

公司报告期不存在衍生品投资。

#### 5、募集资金使用情况

适用 不适用

##### (1) 募集资金总体使用情况

适用 不适用

单位：万元

募集年份	募集方式	募集资金总额	本期已使用募集资金总额	已累计使用募集资金总额	报告期内变更用途的募集资金总额	累计变更用途的募集资金总额	累计变更用途的募集资金总额比例	尚未使用募集资金总额	尚未使用募集资金用途及去向	闲置两年以上募集资金金额
2020年	发行可转换公司债券	83,711.79	13,644.12	83,006.6				1,601.85	将全部用于募集资金投资项目	
合计	--	83,711.79	13,644.12	83,006.6	0	0	0.00%	1,601.85	--	0
募集资金总体使用情况说明										
<p>经中国证券监督管理委员会《关于核准国城矿业股份有限公司公开发行可转换公司债券的批复》（证监许可〔2020〕1032号）核准，国城矿业股份有限公司向社会公开发行面值总额85,000万元可转换公司债券，每张面值为人民币100元，扣除各项发行费用实际募集资金净额为人民币837,117,924.52元。上述资金已于2020年7月21日全部到账，并经天健会计师事务所（特殊普通合伙）验证后，出具“天健验〔2020〕8-20号”验资报告。截至本报告期末，募集资金已累计投入83,006.60万元，募集资金余额1,601.85（含利息）万元。</p>										

## (2) 募集资金承诺项目情况

☑适用 ☐不适用

单位：万元

承诺投资项目和超募资金投向	是否已变更项目(含部分变更)	募集资金承诺投资总额	调整后投资总额(1)	本报告期投入金额	截至期末累计投入金额(2)	截至期末投资进度(3)=(2)/(1)	项目达到预定可使用状态日期	本报告期实现的效益	是否达到预计效益	项目可行性是否发生重大变化
承诺投资项目										
硫钛铁资源循环利用项目	否	83,711.79	83,711.79	13,644.12	83,006.6	99.16%			否	否
承诺投资项目小计	--	83,711.79	83,711.79	13,644.12	83,006.6	--	--		--	--
超募资金投向										
无										
合计	--	83,711.79	83,711.79	13,644.12	83,006.6	--	--		--	--
分项目说明未达到计划进度、预计收益的情况和原因(含“是否达到预计效益”选择“不适用”的原因)	2022年，本次募投项目所需设备的生产、进场和安装调试，以及物料采购和技术、施工人员到位等均受当地政策等客观原因影响，致使项目现场的基础建设和施工作业进度被迫延后。为严格把控项目整体质量，公司综合考虑项目所在地当前的气候条件等具体要求、项目建设的施工和技术人员到岗情况等影响，基于目前实际建设进度，更新了募投项目建设周期，基于审慎性原则，拟将募投项目的实施期限延长至2023年6月底。（具体内容详见公司于2022年12月29日披露的《关于募投项目建设周期延长的公告》）。									
项目可行性发生重大变化的情况说明	无									
超募资金的金额、用途及使用	不适用									

进展情况	
募集资金投资项目实施地点变更情况	不适用
募集资金投资项目实施方式调整情况	不适用
募集资金投资项目先期投入及置换情况	适用 2020年8月18日，公司第十一届董事会第十二次会议审议通过了《关于使用募集资金置换预先投入募集资金投资项目自筹资金及已支付的发行费用的议案》，同意公司使用募集资金置换预先投入募投项目的自筹资金及已支付发行费用的自筹资金，置换资金总额为91,127,372.21元。
用闲置募集资金暂时补充流动资金情况	适用 2021年8月11日，公司第十一届董事会第二十五次会议，审议通过了《关于使用闲置募集资金暂时补充流动资金的议案》，公司拟使用不超过人民币1.5亿元（含1.5亿元）闲置募集资金暂时补充流动资金，使用期限自公司董事会批准之日起不超过6个月。2022年1月26日，公司将用于补充流动资金的3,000万元人民币归还至募集资金专户。2022年2月11日，公司第十一届董事会第三十八次会议，审议通过了《关于延期归还闲置募集资金并继续用于暂时补充流动资金的议案》，公司在保证募集资金投资项目建设的资金需求、保证募集资金投资项目正常进行的前提下，延期归还闲置募集资金人民币1.2亿元，并继续用于暂时补充流动资金，延期归还期限自董事会审议通过之日起不超过6个月。2022年3月7日，公司将用于补充流动资金的4,000万元人民币归还至募集资金专户。2022年4月14日，公司将用于补充流动资金的2,000万元人民币归还至募集资金专户。2022年5月18日，公司将用于补充流动资金的3,000万元人民币归还至募集资金专户。2022年8月4日，公司将用于补充流动资金的3,000万元人民币归还至募集资金专户。至此，公司已将用于暂时补充流动资金的闲置募集资金全部归还至募集资金专户。
项目实施出现募集资金结余的金额及原因	不适用
尚未使用的募集资金用途及去向	尚未使用的募集资金将全部投资于硫钛铁资源循环综合利用项目。
募集资金使用及披露中存在的问题或其他情况	无

### （3）募集资金变更项目情况

适用 不适用

公司报告期不存在募集资金变更项目情况。

## 八、重大资产和股权出售

### 1、出售重大资产情况

适用 不适用

公司报告期末未出售重大资产。

### 2、出售重大股权情况

适用 不适用

## 九、主要控股参股公司分析

适用 不适用

主要子公司及对公司净利润影响达 10%以上的参股公司情况

单位：元

公司名称	公司类型	主要业务	注册资本	总资产	净资产	营业收入	营业利润	净利润
东矿公司	全资子公司	有色金属采选	360,000,000.00	1,839,383,917.97	701,073,145.29	1,101,474,292.02	401,346,921.41	335,544,048.18
新海公司	全资子公司	有色金属采选	50,000,000.00	95,205,590.37	72,523,876.50	116,446,121.22	32,177,468.24	26,891,706.67
宇邦矿业	控股子公司	有色金属采选	131,600,000.00	1,358,816,125.69	-22,960,492.45	54,147,632.50	-126,137,578.36	-81,824,590.33
金鑫矿业	参股公司	非金属矿采选	118,788,000.00	600,475,369.65	309,898,437.06	428,289,464.70	276,915,758.36	238,160,812.64

报告期内取得和处置子公司的情况

适用 不适用

公司名称	报告期内取得和处置子公司方式	对整体生产经营和业绩的影响
国城合融（北京）新能源科技有限责任公司	新设	无重大影响
四川国城合融新能源技术开发有限责任公司	新设	无重大影响
海南国城常青投资合伙企业（有限合伙）	收购	国城常青持有 48%股权的金鑫矿业拥有四川省阿坝州马尔康县党坝乡锂辉石矿的采矿权及外围探矿权，该矿山资源储量丰富，矿石品位高且可选性较好，具有可观的开发价值和良好的发展前景。本次交易有利于丰富公司矿产资源品种和优化主要产品结构，并且有助于提升公司的可持续发展能力，进而为公司的未来发展带来积极影响。
国城矿业（深圳）有限公司	新设	无重大影响

主要控股参股公司情况说明

单位：元

公司名称	公司类型	主要业务	注册资本	总资产	净资产
中都矿业	全资子公司	有色金属采选	30,000,000.00	64,514,217.05	1,248,356.61
国城资源	全资子公司	资源综合利用	900,000,000.00	1,936,294,047.79	737,700,334.66
国城嘉华	全资子公司	服务	150,000,000.00	129,342,608.58	62,434,905.47
天津国瑞	全资子公司	贸易	50,000,000.00	129,879,529.43	59,017,362.16
城铭瑞祥	全资子公司	贸易	50,000,000.00	50,411,835.27	47,911,835.27
朝阳银行	参股公司	金融业	2,552,874,004.00	111,825,714,396.60	5,868,676,114.92

## 十、公司控制的结构化主体情况

适用 不适用



## 十一、公司未来发展的展望

### （一）行业格局和趋势

国家工业和信息化部、科学技术部、自然资源部联合发布的《“十四五”原材料工业发展规划（2021-2025 年）》提出：“十四五”期间，包括有色金属在内的原材料工业要聚焦促进产业供给高端化、推动产业结构合理化、加快产业发展绿色化、加速产业转型数字化、保障产业体系安全化；到 2025 年，初步形成更高质量、更好效益、更优布局、更加绿色、更为安全的产业发展新格局。2023 年既是国内全面贯彻落实党的二十大精神开局之年，也是我国“十四五”规划的第二年，国家出台的扩大内需等一系列稳增长政策将会逐步显效，有助于有色行业维持较高景气度。此外，新能源产业的快速发展，也将不断拓宽有色金属的应用领域，提高新能源相关金属的市场需求。

目前，我国部分矿产资源品种对外依存度较高，新能源、新材料产业对有色金属原材料的需求也在快速增长，因此需要采取有效措施，确保能源资源、重要的产业链和供应链的安全。国家相关部委已计划通过全面启动新一轮的找矿突破战略行动、进一步完善吸引社会资本投入矿产勘查开发的相关政策、进一步强化矿产勘查的科技支撑等重要举措，加强国内矿产的勘查开发和增储上产，这也将有利于促进国内有色金属采选行业的更好发展。

### （二）公司发展战略

近年来，基于全球市场“绿色低碳”的发展趋势和新能源产业的快速发展，国家陆续出台了《国务院关于加快培育和发展战略性新兴产业的决定》《战略性新兴产业重点产品和服务指导目录》等战略层面的规划和举措，已将新能源产业确立为国家重点投资发展领域。随着“双碳”相关政策的持续推进，我国新能源行业及相关产业已步入高速发展时期。

公司全面贯彻国家新发展理念和规划，聚焦矿山和新能源两大主业，在持续做细做优做精传统有色金属、不断推动矿山产业智能化转型升级的同时，通过重点布局锂、银等能源金属资源品种，构筑“矿山资源+能源资源+基础锂盐”上循环模式和“新能源产业链延伸发展循环经济”的下循环模式，全力打造以新能源金属产业链为核心、以传统铅锌等有色金属为基础的集群化业务发展模式。

### （三）2023 年生产经营计划

2023 年，公司计划开采锌铅铜银铁原矿 459.00 万吨，计划生产锌、铅、铜合计 6.40 万金属吨，银 100.00 金属吨，硫精矿 40.70 万吨，硫铁粉 39.00 万吨，硫酸 14.70 万吨，次铁精矿 12.50 万吨。此外，公司还将继续结合自身产业领域开展相关贸易业务。

上述计划是公司基于现有产业、矿产资源以及对行业环境和经济发展趋势的判断，能否达成取决于宏观经济环境、行业发展状况、市场价格情况及公司管理效能等诸多因素，存在一定不确定性。公司后续可能根据上述产品市场行情状况及公司业务实际经营情况对产量预算指标适时进行合理调整。

#### **（四）实现生产经营计划的措施**

##### **1、坚决落实年度生产经营目标**

公司将以经营业绩为导向，精心组织生产计划编制，加强统筹协调工作，坚定不移落实年度生产经营目标任务。各下属单位根据自身实际情况，将总部部署的年度经营目标以季度和月度计划进行分解，按业务条线落实到每个部门、每个岗位。同时，公司要求总部各部门与各下属单位密切协作、通力配合，确保年度生产经营目标的达成。此外，各下属矿山将持续加大生产过程监管，通过提高采出矿量、入选品位和回收率等措施，在保证品质的前提下努力提高产品产量。

##### **2、全力打造高效管理运营体系**

公司总部将进一步加强生产经营管理工作，各子公司将根据总部管控要求和企业经营特点，不断把精细化管理作为提质增效的重要手段，加强成本、工艺、品质、供销等全流程管理，全面提升运营管理水平。此外，公司以成本控制为中心，以资金管理为主线，要求各单位继续深化全面预算管理，通过对预算的细化编制和严格执行，力求实现预算目标明确、资源配置合理、内容准确完整、执行科学有效，并采取行之有效的管控措施降低成本，加强成本控制力度。同时，公司将合理安排资金使用计划，有效提升资金使用效率，努力提高企业的经营质量和经济效益。

##### **3、确保安全生产全面落实到位**

公司视安全生产为企业发展的重要前提和生命保障，通过牢固树立安全底线意识，保障企业健康可持续发展。公司要求各单位坚决落实安全生产管理，切实做到全员重视、责任落实、预防检查、教育宣贯。同时，公司要求各单位在日常生产经营中，要确保安全管理相关机构、岗位和人员到位，切实做到无死角、全覆盖。此外，公司还将定期、不定期开展安全生产专项检查活动，通过交叉检查、互相监督、强化整改、定期评比等措施，坚决落实国家安全生产要求，切实做好矿山安全生产管理工作。

##### **4、加快推进数字化智慧矿山建设**

公司全面推进矿山数字化建设，将通过统筹规划、分步实施的方式，在各子公司着力打造智慧矿山。首先是系统管人，实现全方位的流程化、标准化、去人为化，用系统管理业务过程，用系统展示业务结果，用系统推动管理提升；其次是机器替人，通过发展无人化技术，逐步实现“机械化换人、自动化减人、智能化无人”，进而达到保安全、提效率、降成本的目标；第三是数智转型，在智慧矿山建设方面，利用大数据、物联网、5G 等先进技术，为企业经营管理提供决策依据；第四是精细管理，实现矿山各自动化设备、各系统之间的融合协作与联动，通过整体设计规划与管理，将数据的分析与运用穿透到生产运营的每个环节，有效提升精细化管理水平。

## 5、加强党建和企业文化引领

公司坚持以习近平新时代中国特色社会主义思想为指导，深入学习贯彻党的二十大精神，认真落实国家战略，切实履责担当，积极创新求变，抢抓发展机遇，推动转型升级，努力完成年度生产经营计划，保持高质量发展良好态势。2023年，公司将构建全新的企业文化体系，从精神、物质、制度、行为等方面进行整体规划，搭建有生命力的企业文化平台。同时，还将通过文化创新进一步激发企业发展内生动力，推动公司战略规划有效落地，持续助力企业行稳致远。

### （五）可能面对的风险及解决方案

#### 1、市场价格风险

公司主营业务为有色金属采选，有色金属行业为周期性行业，产品价格波动较大。如果公司产品的市场价格受全球经济状况、国内经济发展节奏、重大经济政治事件等方面的影响出现下跌，或公司销售精矿产品时对有色金属价格走势发生误判，公司经营业绩将受到不利影响。公司将通过加强市场价格预判、采用点价销售模式等有效措施，降低市场价格波动对企业经营的影响。

#### 2、安全生产风险

公司主要业务为有色金属采选，若下属矿山出现如安全生产事故、自然灾害等情况，导致其正常生产经营受到影响，将对公司经营业绩造成不利影响。公司目前已建立了完整的安全责任体系，并健全了有效的安全管理制度，将定期开展安全生产检查活动，通过交叉检查、强化整改、互相监督、定期评比等多种措施，切实抓好矿山安全生产管理工作，坚决杜绝生产安全事故的发生，努力降低相关经营风险。

#### 3、环境保护风险

矿产资源采选、硫酸生产等过程会产生废弃物，如废石、废水、废渣及废气等。虽然公司对该等废弃物已严格按照环保相关要求进行处理和排放，但随着我国市场经济的发展、居民生活水平的改善和社会环保意识的增强，国家对环境保护工作日益重视，相关环保法律法规的要求也将更为严格。如果国家进一步提高环保标准或出台更为严格的环保政策，公司可能需要追加环保投入，导致经营成本提高，进而降低企业盈利能力。公司将严格按照产业相关要求逐步加强环保投入，降低环保政策变动对公司经营的不利影响。

#### 4、勘探差异风险

公司根据矿产资源储量、矿体品位、形态、规模、岩层状况等方面的综合情况，科学确定矿山开发利用方案。但由于勘查信息可能与实际情况存在一定差异，使得先期确定的矿山开发方案在实际开采过程中可能需要动态调整，导致相应的采矿计划可能无法完全达到预期目标，进而对公司生产经营产生不利影响。公司将通过加强矿产资源勘探、开采等专业团队建设，以及对下属矿企开展数字化矿山建设，并根据市场行情科学合理制定采矿计划，以降低原矿实际开采的不确定性。

#### 5、产业政策风险

由于目前国家实行采矿、探矿有偿取得制度，矿产经营企业必须获得采矿权或探矿权许可证后，方可在许可期限和规定范围内开展采矿或探矿活动。同时，探矿权证须在转为采矿权证后方可进行采矿活动，许可期满可申请续期。如果公司控制的矿产资源无法及时获得采矿权证或在该等权证到期时未能及时延续，可能对公司生产经营产生一定的不利影响。公司将加强对国家、地区矿业政策的研判，加强与政府部门的沟通，积极办理采矿权及探矿权许可证的延续和更新，确保矿山开采的合法合规。此外，近期国家主管部委表示将加强国内矿产的勘查开发和增储上产，后续有望出台相关支持政策，这也将有助于降低有色金属行业政策风险。

## 十二、报告期内接待调研、沟通、采访等活动

适用 不适用

接待时间	接待地点	接待方式	接待对象类型	接待对象	谈论的主要内容及提供的资料	调研的基本情况索引
2022年03月18日	公司会议室	其他	其他	参与业绩说明会的投资者	主要就公司经营情况、未来发展状况进行交流，未提供书面资料。	2022年3月18日刊登在巨潮资讯网上的《国城矿业股份有限公司投资者关系活动

						记录表》编号：2022-001。
2022年04月27日	公司会议室	电话沟通	机构	中金证券：齐丁 太平洋证券：李帅华 海通证券：施毅	主要就公司重大资产重组基本情况、标的公司经营情况、项目进展情况进行了介绍和交流，未提供书面资料。	2022年4月27日刊登在巨潮资讯网上的《国城矿业股份有限公司投资者关系活动记录表》编号：2022-002。
2022年09月26日	公司会议室	其他	其他	参与投资者说明会的投资者	主要就公司终止重大资产重组的事项进行说明，未提供书面资料。	2022年9月26日刊登在巨潮资讯网上的《国城矿业股份有限公司投资者关系活动记录表》编号：2022-003。

## 第四节 公司治理

### 一、公司治理的基本状况

报告期内，公司严格按照《公司法》《证券法》《上市公司治理准则》等法律法规要求，不断完善企业法人治理结构，加强风险防范，诚信规范运作，建立健全公司内部控制制度，提升上市公司治理水平。截至报告期末，公司整体运作规范，公司治理的实际状况符合相关法律法规、规范性文件的要求，不存在尚未解决的治理问题。

#### 1、关于股东和股东大会

公司严格按照相关法律法规的要求，确保股东大会召集、召开和表决等程序合法、合规，并聘请律师现场见证，保证上市公司股东大会的合法性。报告期内，公司共召开 6 次股东大会，股东大会均由董事会召集召开，股东大会的召集、召开和表决程序均经律师见证，全部合法有效。公司股东大会提案的内容符合法律法规和《公司章程》的有关规定，均属于股东大会职权范围，并有明确议题和具体决议事项。公司确保全体股东，特别是中小股东享有平等的地位，能够充分行使股东的权利，并积极按照相关规定通过提供网络投票方式，为中小股东参与股东大会提供便利。

#### 2、关于公司与控股股东

公司严格按照相关法律法规的要求，正确处理与公司控股股东的关系。公司具有独立完整的业务和自主经营能力，在业务、人员、资产、机构、财务方面独立于控股股东。公司控股股东国城集团与实际控制人吴城先生严格规范自身的行为，依法行使股东权利。

#### 3、关于董事和董事会

公司董事会由 9 名董事组成，其中独立董事 3 名，董事会的人员数量和构成以及全体董事的任职资格均符合相关法律法规和《公司章程》的要求。报告期内，公司共召开董事会 22 次，会议的召集、召开和表决以及披露均程序规范。公司董事能够根据相关制度规则开展工作，按时出席董事会，认真审议议案，审慎行使表决权，并积极参加相关知识培训。公司独立董事在履职过程中充分维护公司整体利益，尤其关注中小股东的合法权益是否未受损害，并严格对重要及重大事项发表相关独立意见。此外，公司董事会下设战略委员会、薪酬与考核委员会、审计委员会和提名委员会共 4 个专门委员会，各专门委员会各尽其责，有效提高了公司董事会的运行效率和决策水平。

#### 4、关于监事和监事会

公司监事会由 3 名监事组成，其中职工代表监事 1 名，监事会的人员数量及构成以及全体监事的任职资格均符合相关法律法规和《公司章程》的要求。报告期内，公司共召开监事会 9 次，会议的召集、召开和表决以及披露程序规范。公司监事具有相应的专业知识和工作经验，并具备有效履职能力。全体监事本着对股东负责的态度独立有效履行自身职责，对公司财务状况、重大事项以及公司董事及高级管理人员履职的合法合规性进行充分监督，有效维护公司及股东的合法权益。

#### 5、关于绩效评价与激励约束机制

公司已建立了完善的绩效考核标准和激励约束机制，董事、监事及高级管理人员的聘任和绩效评价公正、透明，任职资格及聘任程序均符合《公司法》等有关法律法规及《公司章程》的规定。在公司领薪的董事（不包括独立董事）、监事及高级管理人员均实行固定薪酬与年终绩效考核相结合的薪酬体系。

#### 6、关于信息披露

公司严格按照相关法律法规以及自身内部规章制度的要求，切实履行信息披露义务，真实、准确、完整、及时、公平开展上市公司信息披露工作。指定通过《证券时报》《中国证券报》《上海证券报》《证券日报》和巨潮资讯网作为公司信息披露的媒体，保证广大投资者能够经济、便捷地公平获取公司信息，有效保障了投资者的合法权益。

#### 7、关于投资者关系管理

公司严格按照相关法律法规以及公司《投资者关系管理制度》等规定，合规开展投资者关系管理工作。公司指定董事会秘书作为投资者关系管理工作负责人，并安排专人做好投资者日常交流和来访接待工作。公司通过股东大会、业绩说明会、投资者电话、电子邮箱、传真、投资者互动平台等多种方式与投资者保持良好和通畅沟通，充分保证广大投资者的知情权。

#### 8、关于其他利益相关方

公司充分尊重并维护包括股东员工、债权人和客户在内的所有利益相关者的合法权益，力求实现公司、股东、员工、客户、社会等各方利益的协调平衡。在努力促进自身业绩稳健增长的同时，公司积极与各方利益相关者充分沟通交流，切实保护各方利益相关者的合法权益，共同推动公司持续、稳定、健康发展。

公司治理的实际状况与法律、行政法规和中国证监会发布的关于上市公司治理的规定是否存在重大差异

是 否

公司治理的实际状况与法律、行政法规和中国证监会发布的关于上市公司治理的规定不存在重大差异。

## 二、公司相对于控股股东、实际控制人在保证公司资产、人员、财务、机构、业务等方面的独立情况

公司具有独立完整业务和自主经营能力，相对于控股股东、实际控制人，能够保证公司资产、人员、财务、机构、业务等方面具有独立性。

1、资产方面：公司与控股股东产权关系明确，资产界定清楚，之间不存在资金、资产及其他资源被无偿占用或使用的情况。

2、人员方面：公司与控股股东在劳动、人事及工资管理等方面相互独立，公司高级管理人员均未在股东单位担任除董事、监事以外的任何职务。

3、财务方面：公司设立专门的财务部门，并建立了独立的会计核算体系和财务管理制度，公司开设独立的银行开户，实行独立核算、独立纳税。控股股东不存在干预公司财务活动的情况。

4、机构方面：公司具有完整独立的法人治理结构，公司的股东大会、董事会、监事会及其他内部机构等均依法设立，并独立运作。公司办公机构与控股股东分开，控股股东及其职能部门与公司及其职能部门之间不存在上下级关系。公司经营管理的独立性不受控股股东及其下属机构的影响。

5、业务方面：公司全部业务均独立于控股股东、实际控制人及其控制的其他企业，不存在依赖控股股东、实际控制人及其控制的其他企业的情形或者显失公平的关联交易。

## 三、同业竞争情况

适用 不适用

## 四、报告期内召开的年度股东大会和临时股东大会的有关情况

### 1、本报告期股东大会情况

会议届次	会议类型	投资者参与比例	召开日期	披露日期	会议决议
2022 年第一次临时股东大会	临时股东大会	3.62%	2022 年 01 月 24 日	2022 年 01 月 25 日	审议通过： 1.00 关于公司、全资子公司及公司实际控制人为全资子公司申请银行授信额度提供担保暨关联交易的提案
2021 年年度股东大会	年度股东大会	74.23%	2022 年 03 月 29 日	2022 年 03 月 30 日	审议通过： 1.00 2021 年度董事会工作报告 2.00 2021 年度监事会工作报告 3.00 2021 年度财务决算报告 4.00 2021 年度利润分配方案



					<p>5.00 2021 年年度报告全文及摘要</p> <p>6.00 关于 2022 年度对外担保额度预计的提案</p> <p>7.00 关于续聘 2022 年度财务报告及内部控制审计机构的提案</p> <p>8.00 关于修订公司章程及部分制度的提案（需逐项表决）</p> <p>8.01 关于修订《公司章程》的子议案</p> <p>8.02 关于修订《公司股东大会议事规则》的子议案</p> <p>8.03 关于修订《公司董事会议事规则》的子议案</p> <p>8.04 关于修订《公司监事会议事规则》的子议案</p> <p>8.05 关于修订《公司独立董事工作制度》的子议案</p> <p>8.06 关于修订《公司对外担保管理制度》的子议案</p> <p>8.07 关于修订《公司对外捐赠管理制度》的子议案</p> <p>累积投票提案 采用等额选举，填报投给候选人的选举票数</p> <p>9.00 关于补选公司第十一届董事会非独立董事的提案</p> <p>9.01 选举万勇先生为公司第十一届董事会非独立董事</p>
2022 年第二次临时股东大会	临时股东大会	74.23%	2022 年 04 月 07 日	2022 年 04 月 08 日	<p>审议通过：</p> <p>1.00 关于提名公司第十一届董事会非独立董事候选人的提案</p> <p>1.01 选举李金千先生为公司第十一届董事会非独立董事</p>
2022 年第三次临时股东大会	临时股东大会	74.29%	2022 年 08 月 08 日	2022 年 08 月 09 日	<p>审议通过：</p> <p>1.00 关于公司符合非公开发行 A 股股票条件的提案</p> <p>2.00 关于公司 2022 年度非公开发行 A 股股票方案的提案</p> <p>2.01 发行股票的种类和面值</p> <p>2.02 发行方式与发行时间</p> <p>2.03 发行对象及认购方式</p> <p>2.04 定价基准日、发行价格及定价原则</p> <p>2.05 发行数量</p> <p>2.06 限售期</p> <p>2.07 上市地点</p> <p>2.08 本次发行前公司滚存未分配利润的归属</p> <p>2.09 募集资金金额及用途</p> <p>2.10 决议有效期</p> <p>3.00 关于公司 2022 年度非公开发行 A 股股票预案的提案</p> <p>4.00 关于公司 2022 年度非公开发行 A 股股票募集资金使用的可行性分析报告的提案</p> <p>5.00 关于公司前次募集资金使用情况报告的提案</p> <p>6.00 关于公司 2022 年度非公开发行 A 股股票摊薄即期回报情况及相关填补措施以及相关主体承诺事项的提案</p> <p>7.00 关于公司未来三年（2022-2024 年</p>

						度) 股东回报规划的提案 8.00 关于提请股东大会授权董事会全权办理公司 2022 年度非公开发行 A 股股票相关事宜的提案
2022 年第四次临时股东大会	临时股东大会	76.40%	2022 年 10 月 10 日	2022 年 10 月 11 日		审议通过： 1.00 关于控股股东、实际控制人变更承诺事项的提案 2.00 关于收购海南国城常青投资合伙企业（有限合伙）100%股权暨关联交易的提案 3.00 关于公司为全资子公司提供担保的提案 4.00 关于《2022 年员工持股计划（草案）》及其摘要的提案 5.00 关于《2022 年员工持股计划管理办法》的提案 6.00 关于提请公司股东大会授权董事会办理公司 2022 年员工持股计划相关事宜的提案
2022 年第五次临时股东大会	临时股东大会	69.27%	2022 年 11 月 10 日	2022 年 11 月 11 日		审议通过： 1.00 关于注销回购股份并减少注册资本的提案 2.00 关于修改《公司章程》的提案

## 2、表决权恢复的优先股股东请求召开临时股东大会

适用 不适用

## 五、董事、监事和高级管理人员情况

### 1、基本情况

姓名	职务	任职状态	性别	年龄	任期起始日期	任期终止日期	期初持股数（股）	本期增持股份数量（股）	本期减持股份数量（股）	其他增减变动（股）	期末持股数（股）	股份增减变动的原因
吴城	董事长	现任	男	37	2021 年 06 月 10 日	2026 年 01 月 29 日	0	0	0	0	0	0
	总经理	现任			2023 年 01 月 30 日	2026 年 01 月 29 日						
熊为民	副董事长	现任	男	59	2018 年 05 月 11 日	2026 年 01 月 29 日	0	0	0	0	0	0
李伍波	副董事长	现任	男	50	2023 年 01 月 30 日	2026 年 01 月 29 日	0	0	0	0	0	0
万勇	董事	现任	男	50	2022 年 03 月 29 日	2026 年 01 月 29 日	0	0	0	0	0	0
邓自平	董事、副总经理	现任	男	49	2023 年 01 月 30 日	2026 年 01 月 29 日	0	0	0	0	0	0

					日	日						
董剑平	董事、 副总经理	现任	男	55	2023年 01月30 日	2026年 01月29 日	0	0	0	0	0	0
刘云	独立董事	现任	男	53	2018年 05月11 日	2026年 01月29 日	0	0	0	0	0	0
冀志斌	独立董事	现任	男	43	2018年 05月11 日	2026年 01月29 日	0	0	0	0	0	0
唐学锋	独立董事	现任	男	59	2023年 01月30 日	2026年 01月29 日	0	0	0	0	0	0
吴斌鸿	监事会 主席	现任	男	53	2023年 01月30 日	2026年 01月29 日	0	0	0	0	0	0
赵俊	监事	现任	男	57	2019年 12月25 日	2026年 01月29 日	0	0	0	0	0	0
范贤斌	职工监事	现任	男	35	2020年 12月25 日	2026年 01月29 日	0	0	0	0	0	0
刘新盘	副总经理	现任	男	51	2022年 07月20 日	2026年 01月29 日	0	0	0	0	0	0
郭巍	财务总监	现任	女	42	2020年 08月06 日	2026年 01月29 日	0	0	0	0	0	0
魏峰	董事会 秘书	现任	男	39	2021年 07月26 日	2026年 01月29 日	0	0	0	0	0	0
郝国政	董事	离任	男	42	2018年 05月11 日	2022年 03月18 日	0	0	0	0	0	0
吴标	董事	离任	男	39	2021年 09月21 日	2022年 03月21 日	0	0	0	0	0	0
李金千	董事	离任	男	55	2022年 04月07 日	2023年 01月30 日	0	0	0	0	0	0
	总经理	离任			2022年 03月22 日	2023年 01月30 日						
吴斌鸿	董事	离任	男	53	2020年 08月06 日	2023年 01月30 日	0	0	0	0	0	0
王志强	独立董事	离任	男	47	2016年 09月29 日	2023年 01月30 日	0	0	0	0	0	0
杨世良	监事会 主席	离任	男	37	2018年 07月30 日	2023年 01月30 日	0	0	0	0	0	0
李伍波	总经理	离任	男	50	2020年 08月06 日	2022年 03月21 日	0	0	0	0	0	0
张峰	副总经理 总工程师	离任	男	60	2020年 12月28	2022年 08月14	0	0	0	0	0	0

					日	日						
郝莉萍	副总经理	离任	女	51	2021年 03月26 日	2022年 11月30 日	0	0	0	0	0	0
合计	--	--	--	--	--	--	0	0	0	0	0	--

报告期是否存在任期内董事、监事离任和高级管理人员解聘的情况

是 否

报告期内，郝国政先生因个人原因辞去公司董事、审计委员会委员职务，辞去职务后不再担任公司任何职务；吴标先生因工作调整申请辞去公司董事、提名委员会委员职务，辞去职务后仍在公司担任其他职务；李伍波先生因工作调整申请辞去公司总经理职务，辞去职务后仍在公司担任董事职务；张峰先生、郝莉萍女士因个人原因申请辞去公司副总经理职务，辞去职务后不再担任公司任何职务。

公司董事、监事、高级管理人员变动情况

适用 不适用

姓名	担任的职务	类型	日期	原因
李伍波	副董事长	被选举	2023年01月30日	董事会选举
邓自平	董事	被选举	2023年01月30日	换届选举
董剑平	董事	被选举	2023年01月30日	换届选举
唐学锋	独立董事	被选举	2023年01月30日	换届选举
吴斌鸿	监事会主席	被选举	2023年01月30日	换届选举
吴城	总经理	聘任	2023年01月30日	董事会聘任
邓自平	副总经理	聘任	2023年01月30日	董事会聘任
董剑平	副总经理	聘任	2023年01月30日	董事会聘任
郝国政	董事	离任	2022年03月18日	个人原因
吴标	董事	离任	2022年03月21日	工作调整
李金千	董事、总经理	任期满离任	2023年01月30日	任期届满离任
吴斌鸿	董事	任期满离任	2023年01月30日	任期届满离任
王志强	独立董事	任期满离任	2023年01月30日	任期届满离任
杨世良	监事会主席	任期满离任	2023年01月30日	任期届满离任
李伍波	总经理	离任	2022年03月21日	工作调整
张峰	副总经理、总工程师	离任	2022年08月14日	个人原因
郝莉萍	副总经理	离任	2022年11月30日	个人原因

## 2、任职情况

公司现任董事、监事、高级管理人员专业背景、主要工作经历以及目前在公司的主要职责

吴城 男，1985年4月生，硕士学历。现任第十四届全国政协委员，内蒙古工商联副主席，北京浙江企业商会常务副会长，兰州大学理事会理事，国城控股集团有限公司董事长，国城矿业股份有限公司董事长、总经理。

熊为民 男，1963年12月生，工学硕士。历任国城矿业总经理助理、副总经理、总经理、董事、董事会秘书等职。现任国城矿业股份有限公司副董事长。

李伍波 男，1972年9月生，硕士学历。历任西部矿业股份有限公司董事会秘书、副总裁、副董事长，西部矿业集团有限公司副总裁，西藏珠峰资源股份有限公司总裁，西藏百悦矿业有限公司总经理，国城控股集团有限公司副董事长，甘肃建新实业集团有限公司副董事长，国城矿业股份有限公司董事、总经理。现任国城矿业股份有限公司副董事长。

万勇 男，1973年4月生，博士学位，律师、注册会计师。历任深圳证券交易所副总监，新时代证券股份有限公司常务副总经理，中科招商投资控股有限公司董事兼总经理。现任国城控股集团有限公司总裁，国城矿业股份有限公司董事。

邓自平 男，1973 年 7 月生，硕士学历，建筑节能高级工程师、高级职业经理人。历任四川省炉霍县、康定县县委常委、组织部长，四川省丹巴县县委常委、常务副县长，四川省能源投资集团有限责任公司董事会秘书兼办公室主任，四川能投锂业有限公司党支部书记、董事长，四川能投鼎盛锂业有限公司董事长，四川能投集团矿业公司党委书记、董事长，川商基金副总经理，协鑫能科股份有限公司副总裁，协鑫锂电新能源有限公司任董事长、总经理。现任国城矿业股份有限公司董事、副总经理。

董剑平 男，1968 年 4 月生，中欧国际工商管理学院工商管理硕士，高级经济师。历任中国有色工业协会铅锌分会第一届、第二届理事会副理事长，四川华宏国际经济技术投资有限公司总经理、董事长，四川宏达国际经济合作有限公司总经理、董事长，四川宏达集团副总裁，建新矿业股份有限公司副总经理、副董事长，国城控股集团有限公司副总裁。现任国城矿业股份有限公司董事、副总经理。

刘 云 男，1969 年 4 月生，研究生学历，注册会计师、税务师、注册资产评估师、国家注册心理咨询师。历任重庆天键会计师事务所合伙人、政协重庆市第三届委员。现任北京中税税务咨询股份有限公司监事会主席，国城矿业股份有限公司独立董事。

冀志斌 男，1980 年 1 月生，经济学博士。现任中南财经政法大学金融学院副教授、硕士生导师、金融学系主任、金融硕士生导师组副组长，中国社会科学院博士后，加拿大卡尔顿大学访问学者，国城矿业股份有限公司独立董事。

唐学锋 男，1963 年 11 月生，经济学博士。历任西南师范大学教师，重庆国际实业投资股份有限公司总经理，深圳华新股份有限公司常务副总经理，贵州信邦制药股份有限公司董事，河南冰熊制冷设备股份有限公司副董事长，重庆建峰化工股份有限公司独立董事，北大医药股份有限公司独立董事。现任国城矿业股份有限公司独立董事。

吴斌鸿 男，1969 年 11 月生。历任甘肃宝徽实业集团有限公司总经理助理兼财务核算中心主任，甘肃宝徽实业集团植物生化有限公司法定代表人，甘肃宝徽实业集团有限公司副总经理兼财务总监，甘肃宝徽实业集团有限公司副总经理，甘肃宝徽实业集团植物有限责任公司董事长，徽县星源投资有限公司董事长，国城矿业股份有限公司董事、财务总监。现任国城矿业股份有限公司监事会主席。

赵 俊 男，1965 年 11 月生，本科学历，会计师。历任江苏新洋禽业有限公司会计、财务经理，江苏银河机械有限公司财务经理、财务总监，四川永星电子有限公司财务总监。现任国城控股集团有限公司财务部总经理，国城矿业股份有限公司监事。

范贤斌 男，1987 年 5 月生，硕士学历。历任西藏百悦矿业有限公司资源中心地质工程师。现任国城矿业股份有限公司监事、投资发展部副部长。

刘新盘 男，1971 年 5 月生，本科学历，高级工程师。历任中铁十一局第三工程公司工程师、项目经理、高级工程师、副总经理，伊春鹿鸣矿业有限公司总经理、董事长并兼党委书记，中铁资源云山石墨矿业有限公司董事、总经理、董事长，中铁资源集团有限公司副总工程师，四川西部资源控股股份有限公司董事长。现任国城矿业股份有限公司副总经理。

郭 巍 女，1981 年 2 月生，本科学历，美国注册管理会计师，注册资产评估师，注册金融分析师，心理咨询师。历任中铁十一局集团第三工程有限公司财务经理，中铁资源伊春鹿鸣矿业有限公司副总会计师，国城控股集团有限公司企管部副部长，国城矿业股份有限公司企管部部长、财务副总监。现任国城矿业股份有限公司财务总监。

魏 峰 男，1983 年 12 月生，经济学硕士。历任安泰科技股份有限公司证券部主办、战略发展部证券事务主管、证券投资主管，中粮资本控股股份有限公司证券事务代表。现任国城矿业股份有限公司董事会秘书。

在股东单位任职情况

☑适用 ☐不适用

任职人员姓名	股东单位名称	在股东单位担任的职务	任期起始日期	任期终止日期	在股东单位是否领取报酬津贴
吴城	国城集团	董事长			否
	建新集团	董事长			否
	北京国城永源新能源科技有限责任公司	执行董事			否
熊为民	建新集团	董事			否
	国城实业	董事长			否
	西藏昌都地区八宿县赛西实业有限公司	董事长			否
	宁波国城投资管理有限公司	执行董事			否
李伍波	建新集团	副董事长			否
万勇	国城集团	总裁			是
邓自平	国城（福建）锂电科技有限公司	执行董事			否
董剑平	甘肃国城科隆贸易有限公司	执行董事			否
	哈尔滨国城联信实业有限公司	执行董事			否
赵俊	国城集团	监事			是
	建新集团	监事			否
	海南天济高科技农业开发有限公司	董事			否
	北京国城信息咨询有限公司	执行董事			否
	北京国城天翼建材有限公司	执行董事			否
	北京国城永源新能源科技有限责任公司	监事			否
	福建国城绿能投资有限公司	监事			否
	广州国城德远有限公司	董事			否
福建国城睿通能源有限公司	执行董事			否	
郭巍	西藏昌都地区八宿县赛西实业有限公司	董事			否
	西藏圣凯矿业有限公司	董事			否
	克州亚星矿产资源集团有限公司	董事			否
在股东单位任职情况的说明					

在其他单位任职情况

☑适用 ☐不适用

任职人员姓名	其他单位名称	在其他单位担任的职务	任期起始日期	任期终止日期	在其他单位是否领取报酬津贴
万勇	北京颖泰嘉和生物科技股份有限公司	独立董事			是
	东方时尚驾驶学校股份有限公司	独立董事			是
	山东威达机械股份有限公司	独立董事			是
	宁波梅山保税港区沅启投资管理有限公司	执行董事、经理			否
刘云	北京中税税务咨询股份有限公司	监事会主席			是
	中设工程咨询（重庆）股份有限公司	独立董事			是
	河北信税智能科技有限公司	监事			否

	北京宏图天安软件科技有限公司	董事			否
	重庆宝物隆贸易有限公司	执行董事兼经理			否
	重庆玮计财务咨询有限责任公司	执行董事兼经理			否
	重庆让礼乐商贸有限责任公司	监事			否
	重庆远舰会计师事务所（普通合伙）	执行事务合伙人			否
	中税标准税务师事务所有限公司	监事会主席			否
	北京中税公益基金会	理事			否
	重庆曾丽颖信息技术有限责任公司	监事			否
	中税标准（广东）税务师事务所有限公司	执行董事兼经理			否
	湖南中税一达信息科技有限公司	监事			否
	湖南省欧阳询公益基金会	理事			否
冀志斌	中南财经政法大学金融学院	副教授、硕士生导师			是
	中百控股集团股份有限公司	独立董事			是
	广东天元实业集团股份有限公司	独立董事			是
	国光电器股份有限公司	独立董事			是
在其他单位任职情况的说明					

公司现任及报告期内离任董事、监事和高级管理人员近三年证券监管机构处罚的情况

适用 不适用

2021年8月19日，公司实际控制人吴城于2021年8月19日收到重庆证监局做出的《关于对国城控股集团有限公司、吴城采取出具警示函措施的决定》（【2021】26号）。

2021年10月29日，公司实际控制人吴城、时任总经理李伍波、时任财务总监吴斌鸿、财务总监郭巍收到深圳证券交易所做出的《关于对国城矿业股份有限公司及相关当事人给予通报批评处分的决定》。

### 3、董事、监事、高级管理人员报酬情况

董事、监事、高级管理人员报酬的决策程序、确定依据、实际支付情况

董事、监事及高级管理人员报酬的决策程序

公司董事、监事、高级管理人员薪酬由公司董事会薪酬与考核委员会拟定发放标准，并提请董事会或股东大会审议批准后，结合任职人员的考核情况进行发放。

董事、监事、高级管理人员报酬确定依据

依据责、权、利与年度绩效考核相结合的原则，2022年公司内部董事及高级管理人员薪酬执行年薪制，分为基本年薪和绩效薪酬两部分，基本年薪按月发放，绩效薪酬由薪酬与考核委员会进行年度绩效考核后发放。

公司报告期内董事、监事和高级管理人员报酬情况

单位：万元

姓名	职务	性别	年龄	任职状态	从公司获得的税前报酬总额	是否在公司关联方获取报酬
吴城	董事长、总经理	男	37	现任	150	否
熊为民	副董事长	男	59	现任	128.99	否
李伍波	副董事长	男	50	现任	0	是

万勇	董事	男	50	现任	0	是
郝国政	董事	男	42	离任	0	是
吴标	董事	男	39	离任	40.24	是
李金千	董事、总经理	男	55	离任	405.68	否
邓自平	董事、副总经理	男	49	现任	43.45	否
董剑平	董事、副总经理	男	55	现任	0	是
吴斌鸿	董事	男	53	离任	90	否
刘云	独立董事	男	53	现任	10.2	否
冀志斌	独立董事	男	43	现任	10.2	否
唐学锋	独立董事	男	59	现任	0	否
王志强	独立董事	男	47	离任	10.2	否
吴斌鸿	监事会主席	男	53	现任	0	否
杨世良	监事会主席	男	37	离任	85.5	否
赵俊	监事	男	57	现任	0	是
范贤斌	职工监事	男	35	现任	25.14	否
李伍波	总经理	男	50	离任	25	否
刘新盘	副总经理	男	51	现任	149.6	否
郭巍	财务总监	女	42	现任	83	否
魏峰	董事会秘书	男	39	现任	70	否
张峰	副总经理、总工程师	男	60	离任	58.76	否
郝莉萍	副总经理	女	51	离任	55	否
合计	--	--	--	--	1,440.96	--

## 六、报告期内董事履行职责的情况

### 1、本报告期董事会情况

会议届次	召开日期	披露日期	会议决议
第十一届董事会第三十五次会议	2022 年 01 月 07 日	2022 年 01 月 08 日	审议通过： 1、《关于公司、全资子公司及公司实际控制人为全资子公司申请银行授信额度提供担保暨关联交易的议案》； 2、《关于召开 2022 年第一次临时股东大会的议案》。
第十一届董事会第三十六次会议	2022 年 01 月 20 日	2022 年 01 月 21 日	审议通过《关于全资子公司提供担保的议案》。
第十一届董事会第三十七次会议	2022 年 01 月 27 日	2022 年 01 月 28 日	审议通过《关于公司为全资子公司提供担保的议案》。
第十一届董事会第三十八次会议	2022 年 02 月 11 日	2022 年 02 月 12 日	审议通过： 1、《关于募投项目延期的议案》； 2、《关于延期归还闲置募集资金并继续用于暂时补充流动资金的议案》。
第十一届董事会第三十九次会议	2022 年 03 月 04 日	2022 年 03 月 08 日	审议通过： 1、《2021 年度董事会工作报告》； 2、《2021 年度总经理工作报告》； 3、《2021 年度财务决算报告》； 4、《2021 年度利润分配方案》； 5、《2021 年年度报告全文及摘要》； 6、《2021 年度内部控制自我评价报告》； 7、《关于募集资金年度存放与使用情况的专项报告》； 8、《关于 2022 年度对外担保额度预计的议案》； 9、《关于续聘 2022 年度财务报告及内部



			控制审计机构的议案》； 10、《关于修订公司章程及部分制度的议案》； 11、《关于召开 2021 年年度股东大会的议案》；
第十一届董事会第四十次会议	2022 年 03 月 18 日	2022 年 03 月 19 日	审议通过《关于提名万勇先生为公司第十一届董事会非独立董事候选人的议案》。
第十一届董事会第四十一次会议	2022 年 03 月 22 日	2022 年 03 月 23 日	审议通过： 1、《关于聘任公司总经理的议案》； 2、《关于提名公司第十一届董事会非独立董事候选人的议案》； 3、《关于召开 2022 年第二次临时股东大会的议案》。
第十一届董事会第四十二次会议	2022 年 04 月 24 日	2022 年 04 月 26 日	审议通过： 1、《关于公司重大资产购买符合上市公司重大资产重组条件的议案》； 2、《关于公司重大资产购买暨关联交易方案的议案》； 3、《关于公司拟与国城控股集团有限公司、吴城先生签署〈附条件生效的股权转让协议之补充协议〉的议案》； 4、《关于公司拟与五矿国际信托有限公司签署〈附条件生效的股权转让协议之补充协议〉的议案》； 5、《关于公司拟与国城控股集团有限公司、吴城先生签署〈附条件生效的业绩承诺及补偿协议〉的议案》； 6、《关于本次交易构成关联交易的议案》； 7、《关于〈国城矿业股份有限公司重大资产购买暨关联交易报告书（草案）〉及其摘要的议案》； 8、《关于本次交易符合〈上市公司重大资产重组管理办法〉第十一条规定的议案》； 9、《关于本次交易不构成〈上市公司重大资产重组管理办法〉第十三条规定的重组上市的议案》； 10、《关于本次交易相关主体不存在〈上市公司监管指引第 7 号——上市公司重大资产重组相关股票异常交易监管〉第十三条规定情形的议案》； 11、《关于本次交易符合〈关于规范上市公司重大资产重组若干问题的规定〉第四条规定的议案》； 12、《关于公司股票价格波动的议案》； 13、《关于公司本次交易摊薄即期回报的风险提示与采取的填补措施及相关主体承诺的议案》； 14、《关于批准本次交易相关审计报告、评估报告及备考审阅报告的议案》； 15、《关于评估机构的独立性、评估假设前提的合理性、评估方法与评估目的的相关性以及评估定价的公允性的议案》； 16、《关于本次交易定价的依据及公平合理性说明的议案》； 17、《关于本次交易履行法定程序的完备性、合规性及提交法律文件有效性的议

			案》； 18、《关于重大资产购买实施完毕后提供阶段性关联担保的议案》； 19、《关于为公司申请银行授信额度提供担保的议案》； 20、《关于提请股东大会授权董事会办理本次交易相关事宜的议案》； 21、《关于暂不召开审议本次交易的股东大会的议案》。
第十一届董事会第四十三次会议	2022 年 04 月 27 日	2022 年 04 月 28 日	审议通过《2022 年第一季度报告》。
第十一届董事会第四十四次会议	2022 年 07 月 20 日	2022 年 07 月 21 日	审议通过《关于聘任公司副总经理的议案》。
第十一届董事会第四十五次会议	2022 年 07 月 22 日	2022 年 07 月 23 日	审议通过： 1、《关于公司符合非公开发行 A 股股票条件的议案》； 2、《关于公司 2022 年度非公开发行 A 股股票方案的议案》； 3、《关于公司 2022 年度非公开发行 A 股股票预案的议案》； 4、《关于公司 2022 年度非公开发行 A 股股票募集资金使用的可行性分析报告的议案》； 5、《关于公司前次募集资金使用情况报告的议案》； 6、《关于公司 2022 年度非公开发行 A 股股票摊薄即期回报情况及相关填补措施以及相关主体承诺事项的议案》； 7、《关于公司未来三年（2022-2024 年度）股东回报规划的议案》； 8、《关于提请股东大会授权董事会全权办理公司 2022 年度非公开发行 A 股股票相关事宜的议案》； 9、《关于召开 2022 年第三次临时股东大会的议案》。
第十一届董事会第四十六次会议	2022 年 08 月 16 日	2022 年 08 月 17 日	审议通过《关于全资子公司对外捐赠的议案》。
第十一届董事会第四十七次会议	2022 年 08 月 29 日	2022 年 08 月 30 日	审议通过： 1、《<2022 年半年度报告>及其摘要》； 2、《2022 年半年度募集资金存放与使用情况的专项报告》。
第十一届董事会第四十八次会议	2022 年 09 月 08 日	2022 年 09 月 09 日	审议通过《关于公司拟设立全资子公司的议案》。
第十一届董事会第四十九次会议	2022 年 09 月 13 日	2022 年 09 月 14 日	审议通过《关于公司拟设立全资子公司的议案》。
第十一届董事会第五十次会议	2022 年 09 月 22 日	2022 年 09 月 23 日	审议通过： 1、《关于公司收购海南国城常青投资合伙企业（有限合伙）100%份额暨关联交易的议案》； 2、《关于公司为全资子公司提供担保的议案》； 3、《关于终止重大资产购买暨关联交易事项的议案》； 4、《关于控股股东、实际控制人承诺事项变更的议案》； 5、《关于召开 2022 年第四次临时股东大会的议案》。
第十一届董事会第五十一次会议	2022 年 09 月 28 日	2022 年 09 月 29 日	审议通过：

			1、《关于设立合资公司的议案》； 2、《关于〈2022 年员工持股计划（草案）〉及其摘要的议案》； 3、《关于〈2022 年员工持股计划管理办法〉的议案》； 4、《关于提请公司股东大会授权董事会办理公司 2022 年员工持股计划相关事宜的议案》。
第十一届董事会第五十二次会议	2022 年 10 月 24 日	2022 年 10 月 25 日	审议通过： 1、《关于注销回购股份并减少注册资本的议案》； 2、《关于修改〈公司章程〉的议案》； 3、《关于召开 2022 年第五次临时股东大会的议案》。
第十一届董事会第五十三次会议	2022 年 10 月 28 日	2022 年 10 月 30 日	审议通过《2022 年第三季度报告》。
第十一届董事会第五十四次会议	2022 年 11 月 15 日	2022 年 11 月 16 日	审议通过《关于召开 2022 年第一次可转换公司债券持有人会议的议案》。
第十一届董事会第五十五次会议	2022 年 12 月 28 日	2022 年 12 月 29 日	审议通过《关于募投项目建设周期延长的议案》。
第十一届董事会第五十六次会议	2022 年 12 月 30 日	2022 年 12 月 31 日	审议通过《关于接受控股股东无偿财务资助的议案》。

## 2、董事出席董事会及股东大会的情况

董事出席董事会及股东大会的情况							
董事姓名	本报告期应参加董事会次数	现场出席董事会次数	以通讯方式参加董事会次数	委托出席董事会次数	缺席董事会次数	是否连续两次未亲自参加董事会会议	出席股东大会次数
吴城	22	22	0	0	0	否	6
熊为民	22	22	0	0	0	否	6
李伍波	22	13	9	0	0	否	6
万勇	15	12	3	0	0	否	5
刘云	22	15	7	0	0	否	6
冀志斌	22	15	7	0	0	否	6
吴斌鸿	22	20	2	0	0	否	6
郝国政	5	4	1	0	0	否	1
吴标	6	5	1	0	0	否	1
李金千	15	10	5	0	0	否	4
王志强	22	15	7	0	0	否	6

连续两次未亲自出席董事会的说明  
无。

## 3、董事对公司有关事项提出异议的情况

董事对公司有关事项是否提出异议

是 否

报告期内董事对公司有关事项未提出异议。

## 4、董事履行职责的其他说明

董事对公司有关建议是否被采纳

是 否

董事对公司有关建议被采纳或未被采纳的说明

公司董事根据《公司法》《证券法》《公司章程》《董事会议事规则》等法律法规和制度的规定，勤勉尽责地履行职责和义务，对公司的制度完善和日常经营决策等方面提出了宝贵的专业性意见，有效提高了公司规范运作和科学决策水平。另外，公司独立董事对于公司募集资金存放和使用、对外担保、年度日常关联交易预计等重大事项均出具了独立、公正的独立意见，有效维护了广大投资者特别是中小投资者的合法权益。

## 七、董事会下设专门委员会在报告期内的情况

委员会名称	成员情况	召开会议次数	召开日期	会议内容	提出的重要意见和建议	其他履行职责的情况	异议事项具体情况（如有）
审计委员会	刘云、冀志斌、王志强、熊为民、郝国政	6	2022 年 01 月 04 日	就公司 2021 年年审工作进行事前沟通	1、同意财务部对 2021 年财务事项所作的会计处理。 2、管理层应根据与年审会计师事务所协商确定的审计工作安排，积极配合年审会计师事务所做好 2021 年度年审工作。 3、同意将财务部编制的财务会计报表提交年审会计师事务所审计。	为公司发展建言献策。	不适用
	刘云、冀志斌、王志强、熊为民、郝国政		2022 年 02 月 07 日	就公司 2021 年年审初审意见进行沟通	1、同意年审注册会计师出具的初审意见，其出具的审计报告真实、准确、完整，在重大事项方面能够公允的反映公司 2021 年度的财务状况、经营成果和现金流量情况。 2、审议通过编制 2021 年度财务会计报表，同意将报表提交公司第十一届董事会第三十九次会议审核。		不适用
	刘云、冀志斌、王志强、熊为民、郝国政		2022 年 03 月 04 日	1、审议国城矿业 2021 年年度报告； 2、2021 年年审工作总结及评价。	一、审议通过《对天健会计师事务所（特殊普通合伙）2021 年度审计工作评价的报告》 2022 年 1 月 4 日公司董事会审计委员会与天健会师所（特殊普通合伙）协商确定了公司 2021 年度财务报告审计工作的时间安排，其审计安排符合相关规定；按照审计工作安排，2022 年 1 月天健会师所派审计人员到公司进行了现场审计，并在规定时间内出具了审计报告，我们认为，年审注		不适用

				<p>册会计师已严格按照中国注册会计师独立审计准则的规定进行了独立的审计工作，审计人员配置合理，执业能力胜任，勤勉尽责地完成了公司的审计任务，出具的审计报告能够充分反映公司截止 2021 年 12 月 31 日的财务状况以及 2021 年度的经营成果和现金流量，审计报告结论符合公司的实际，我们对天健会计师事务所（特殊普通合伙）2021 年度审计工作表示认可。</p> <p>二、提议续聘天健会计师事务所（特殊普通合伙）为公司 2022 年度审计机构和内控审计机构</p> <p>鉴于天健会计师事务所（特殊普通合伙）2021 年年审工作完成情况良好，为保证审计工作的连续性，我们提议续聘瑞天健会计师事务所（特殊普通合伙）为公司 2022 年度审计机构和内控审计机构并将该续聘建议提交公司第十一届董事会第三十九次会议审议。</p> <p>三、对公司 2021 年度报告发表审核意见</p> <p>经会议审议与会委员认为：公司 2021 年年度报告编制符合法律、法规和各项规定；报告内容和格式符合中国证监会和深交所的各项规定，所包含的信息客观、真实地反映了公司 2021 年度经营成果和财务状况，并同意将报告提交公司第十一届董事会第三十九次会议审议。</p> <p>四、对公司 2021 年内部控制自我评价报告发表意见</p> <p>经审核，我们认为：公司应根据公司经营规模、业务范围和风险水平等因素状况，以及公司的不断发展和外部环境的变化，适时对</p>	
--	--	--	--	--	--

					公司内部控制进行调整。未来，公司将持续完善内部控制体系，加强内部控制组织和队伍建设，强化内部控制监督检查。同意将该报告提交公司第十一届董事会第三十九次会议审议。		
	刘云、冀志斌、王志强、熊为民		2022 年 04 月 25 日	1、审议 2022 年第一季度报告； 2、2022 年第一季度工作总结。	1、公司 2022 年第一季度报告编制符合法律、法规和各项规定； 2、公司 2022 年第一季度报告的内容和格式符合中国证监会和深交所的各项规定，所包含的信息客观、真实地反映了公司 2022 年第一季度经营成果和财务状况。		不适用
	刘云、冀志斌、王志强、熊为民		2022 年 08 月 25 日	1、国城矿业 2022 年半年度报告； 2、上半年审委会工作总结。	1、公司 2022 年半年度报告编制符合法律、法规和各项规定； 2、公司 2022 年半年度报告的内容和格式符合中国证监会和深交所的各项规定，所包含的信息客观、真实地反映了公司 2022 年半年度经营成果和财务状况。		不适用
	刘云、冀志斌、王志强、熊为民		2022 年 10 月 25 日	1、审议 2022 年第三季度报告全文； 2、对第三季度审委会工作进行总结。	1、公司 2022 年第三季度报告编制符合法律、法规和各项规定； 2、公司 2022 年第三季度报告的内容和格式符合中国证监会和深交所的各项规定，所包含的信息客观、真实地反映了公司 2022 年第三季度经营成果和财务状况。		不适用
薪酬与考核委员会	刘云、冀志斌、王志强、熊为民、吴城	1	2022 年 03 月 02 日	公司董事及高级管理人员 2021 年度报酬情况	审议通过了《公司董事及高级管理人员 2021 年度报酬情况》 公司建立了完善的高级管理人员绩效考评体系和薪酬制度，高级管理人员的工作绩效与其收入挂钩。董事会薪酬与考核委员会负责对高级管理人员的工作能力、履职情况、责任目标完成情况等进行了年终考评。 公司高级管理人员实施绩效考核，对其报酬采取“年薪+绩效”的方式，根据公司的经营状	为公司发展建言献策。	不适用

					况和个人的经营业绩对高级管理人员进行定期考评，并按照考核情况确定其年薪、绩效和报酬总额。报告期内，公司高级管理人员的基薪按月支付。		
提名委员会	王志强、刘云、冀志斌、熊为民、吴标	3	2022 年 03 月 16 日	提名万勇先生为公司第十一届董事会非独立董事的议案	公司增补董事程序符合相关规定。	为公司发展建言献策。	不适用
	王志强、刘云、冀志斌、熊为民		2022 年 03 月 20 日	提名李金千先生为公司总经理、第十一届董事会非独立董事的议案	公司聘任高管程序、增补董事程序符合相关规定。		不适用
	王志强、刘云、冀志斌、熊为民		2022 年 07 月 17 日	提名刘新盘先生为副总经理的议案	聘任高管程序符合相关规定。		不适用

## 八、监事会工作情况

监事会在报告期内的监督活动中发现公司是否存在风险

是 否

监事会对报告期内的监督事项无异议。

## 九、公司员工情况

### 1、员工数量、专业构成及教育程度

报告期末母公司在职工的数量（人）	137
报告期末主要子公司在职工的数量（人）	1,496
报告期末在职工的数量合计（人）	1,633
当期领取薪酬员工总人数（人）	1,633
母公司及主要子公司需承担费用的离退休职工人数（人）	41
专业构成	
专业构成类别	专业构成人数（人）
生产人员	1,115
销售人员	29
技术人员	159
财务人员	40
行政人员	290
合计	1,633
教育程度	
教育程度类别	数量（人）
博士	5
硕士	27

本科	265
大专	393
高中	943
合计	1,633

## 2、薪酬政策

根据公司本部发布的薪酬管理办法，公司实行薪酬总额控制和宽带工资制，结合员工所在岗位、工作经验、胜任能力等因素对照相应的职务等级，予以划分相应的薪酬区间。公司对员工实行积分制管理，根据员工年度考核、项目特殊奖励、自身素质能力等三个因素，综合确定员工积分，作为员工薪酬调整、职级晋升的主要依据。员工薪酬结构分为岗位工资和绩效，年底还将根据公司经营业绩和个人年度考核成绩发放年度奖金。

公司主要子公司多为生产型企业，均按照行业经营特点及职能管理要求，根据不同岗位职责采用差异化薪酬结构：如业务管理员人员、生产技术人员、行政人员采用岗位工资制，生产作业人员采用计件、计时、含量工资等多种形式的工资发放模式等。同时，结合员工工龄、绩效考核以及加班等情况，客观、公正、合理的执行薪酬政策，按时足额支付员工薪酬。

## 3、培训计划

公司采用内部培训与外部培训相结合的方式，强化员工对公司企业文化的认同，促进专业水平的提升。安全培训是公司安全生产的重要组成部分，公司继续认真贯彻国家对安全生产的有关规定，加强对从业人员的安全培训，把安全生产的意识、知识、技能和管理水平作为安全培训的重要内容，坚决落实安全生产责任制度，以提高全体员工的安全责任意识。

## 4、劳务外包情况

适用 不适用

劳务外包的工时总数（小时）	不适用
劳务外包支付的报酬总额（元）	270,782,196.23

## 十、公司利润分配及资本公积金转增股本情况

报告期内利润分配政策，特别是现金分红政策的制定、执行或调整情况

适用 不适用

2022 年 7 月 22 日第十一届董事会第四十五次会议，审议通过《关于公司未来三年（2022-2024 年度）股东回报规划的议案》。

现金分红政策的专项说明	
是否符合公司章程的规定或股东大会决议的要求：	是
分红标准和比例是否明确和清晰：	是
相关的决策程序和机制是否完备：	是
独立董事是否履职尽责并发挥了应有的作用：	是
中小股东是否有充分表达意见和诉求的机会，其合法权益是否得到了充分保护：	是
现金分红政策进行调整或变更的，条件及程序是否合规、透明：	不适用

公司报告期内盈利且母公司可供股东分配利润为正但未提出现金红利分配预案

适用 不适用



本报告期利润分配及资本公积金转增股本情况

适用 不适用

每 10 股送红股数（股）	0
每 10 股派息数（元）（含税）	0.35
每 10 股转增数（股）	0
分配预案的股本基数（股）	1,117,647,872
现金分红金额（元）（含税）	39,117,675.52
以其他方式（如回购股份）现金分红金额（元）	0
现金分红总额（含其他方式）（元）	39,117,675.52
可分配利润（元）	185,385,819.26
现金分红总额（含其他方式）占利润分配总额的比例	21.10%
本次现金分红情况	
公司发展阶段不易区分但有重大资金支出安排的，进行利润分配时，现金分红在本次利润分配中所占比例最低应达到 20%。	
利润分配或资本公积金转增预案的详细情况说明	
经天健会计师事务所（特殊普通合伙）审计，公司 2022 年度母公司实现净利润 723,575,101.03 元，年初未分配利润 780,112,489.73 元，提取法定盈余公积金 72,357,510.10 元后，母公司累计可供股东分配利润 1,431,330,080.66 元；公司合并报表 2022 年度实现净利润 185,385,819.26 元，年初未分配利润 1,317,511,129.63 元，提取法定盈余公积金 72,357,510.10 元后，累计可供股东分配的利润为 1,111,551,673.84 元。	
在充分考虑公司现金流状况、资金需求及未来发展等各种因素情况下，公司从经营实际情况出发，根据《公司章程》利润分配政策的相关规定，董事会提议公司 2022 年度利润分配预案为：以截至目前公司总股本 1,117,647,872 股为基数，向全体股东每 10 股派发现金红利 0.35 元（含税），剩余未分配利润结转下一年度。本年度不进行资本公积金转增股本，不送红股。	
分配预案公布后至实施前，总股本由于可转债转股等原因而发生变化的，公司将按照分派比例不变，调整分派总额的原则实施。	

## 十一、公司股权激励计划、员工持股计划或其他员工激励措施的实施情况

适用 不适用

### 1、股权激励

不适用

公司董事、高级管理人员获得的股权激励情况

适用 不适用

高级管理人员的考评机制及激励情况

不适用

### 2、员工持股计划的实施情况

适用 不适用

报告期内全部有效的员工持股计划情况

员工的范围	员工人数	持有的股票总数	变更情况	占上市公司股本	实施计划的资金
-------	------	---------	------	---------	---------

		(股)		总额的比例	来源
公司的董事（不含独立董事）、监事、高级管理人员、公司及控股子公司的中高层管理人员、公司及控股子公司的核心业务技术骨干	82	22,080,000	无	1.98%	参加对象的合法薪酬及其他合法方式自筹资金

报告期内董事、监事、高级管理人员在员工持股计划中的持股情况

姓名	职务	报告期初持股数	报告期末持股数	占上市公司股本总额的比例
吴城	董事长	0	2,800,000	0.25%
万勇	董事	0	2,000,000	0.18%
熊为民	副董事长	0	1,080,000	0.10%
李伍波	董事	0	330,000	0.03%
吴斌鸿	董事（已换届离任，现任监事会主席）	0	150,000	0.01%
杨世良	监事会主席（已换届离任，仍在公司任职）	0	150,000	0.01%
赵俊	监事	0	380,000	0.03%
范贤斌	监事	0	30,000	0.00%
刘新盘	副总经理	0	350,000	0.03%
郭巍	财务总监	0	200,000	0.02%
魏峰	董事会秘书	0	80,000	0.01%

报告期内资产管理机构的变更情况

适用 不适用

报告期内因持有人处置份额等引起的权益变动情况

适用 不适用

报告期内股东权利行使的情况

公司员工持股计划未到解锁期。

报告期内员工持股计划的其他相关情形及说明

适用 不适用

员工持股计划管理委员会成员发生变化

适用 不适用

员工持股计划对报告期上市公司的财务影响及相关会计处理

适用 不适用

按照《企业会计准则第 11 号——股份支付》的规定：完成等待期内的服务或达到规定业绩条件才可行权的换取职工服务的以权益结算的股份支付，在等待期内的每个资产负债表日，应当以对可行权权益工具数量的最佳估计为基础，按照权益工具授予日的公允价值，将当期取得的服务计入相关成本或费用和资本公积。报告期内，公司员工持股计划确认股份支付费用 23,380,967.63 元。

报告期内员工持股计划终止的情况

适用 不适用

其他说明：

无

### 3、其他员工激励措施

适用 不适用

## 十二、报告期内的内部控制制度建设及实施情况

### 1、内部控制建设及实施情况

报告期内，公司进一步按照《企业内部控制基本规范》《企业内部控制应用指引》等相关规定，对公司的内部控制体系进行持续改进、优化，以适应不断变化的外部环境及内部管理要求。公司的内部控制能够涵盖公司经营管理的各个方面，内部控制设计健全、合理，内部控制执行基本有效，不存在重大遗漏。

### 2、报告期内发现的内部控制重大缺陷的具体情况

是 否

## 十三、公司报告期内对子公司的管理控制情况

公司名称	整合计划	整合进展	整合中遇到的问题	已采取的解决措施	解决进展	后续解决计划
不适用	不适用	不适用	不适用	不适用	不适用	不适用

## 十四、内部控制自我评价报告或内部控制审计报告

### 1、内控自我评价报告

内部控制评价报告全文披露日期	2023 年 04 月 25 日	
内部控制评价报告全文披露索引	www.cninfo.com.cn	
纳入评价范围单位资产总额占公司合并财务报表资产总额的比例	100.00%	
纳入评价范围单位营业收入占公司合并财务报表营业收入的比例	100.00%	
缺陷认定标准		
类别	财务报告	非财务报告
定性标准	<p>财务报告内部控制的缺陷划分为重大缺陷、重要缺陷和一般缺陷，所采用的认定标准直接取决于由于该内部控制缺陷的存在可能导致的财务报告错报的重要程度。这种重要程度主要取决于两个方面的因素：</p> <p>①该缺陷是否具备合理可能性导致企业的内部控制不能及时防止或发现并纠正财务报告错报。合理可能性是指大于微小可能性（几乎不可能发生）的可能性，确定是否具备合理可能性涉及评价人员的职业判断。</p> <p>②该缺陷单独或连同其他缺陷可能导致的潜在错报金额的大小。</p>	<p>重大缺陷：①缺乏内部控制，导致经营行为严重违反国家法律、法规的禁止性规定，出现重大失泄密案件、受到重大经济处罚或产生重大财产损失；②缺乏发展战略，或战略实施不到位导致发展方向严重偏离发展战略；③缺乏人力资源体系保障，导致关键人才大量流失；④社会责任履行不当，导致发生负面事件并持续引起国家主流媒体关注；⑤重要业务缺乏制度控制或制度系统性失效；⑥重要金融业务运行严重不规范，导致控制缺失；⑦未建立风险评估机制或未对重大风险采取控制措施，产生重大财产损失或重大负面影响；⑧内部控制评价确定的“重大缺陷”未得到整</p>

	<p>另外，一些迹象通常表明财务报告内部控制可能存在重大缺陷：董事、监事和高级管理人员舞弊；公司更正已公布的财务报告；内审人员发现当期财务报告存在重大错报，而内部控制在运行过程中未能发现该错报；公司和内部审计机构对内部控制的监督无效。</p> <p>一般而言，如果一项内部控制缺陷单独或连同其他缺陷具备合理可能性导致不能及时防止或发现并纠正财务报告中的重大错报，就应将该缺陷认定为重大缺陷。如果企业的财务报告内部控制存在一项或多项重大缺陷，就不能得出该企业的财务报告内部控制有效的结论。</p> <p>一项内部控制缺陷单独或连同其他缺陷具备合理可能性导致不能及时防止或发现并纠正财务报告中虽然未达到和超过重要性水平、但仍应引起董事会和管理层重视的错报，就应将该缺陷认定为重要缺陷。</p> <p>不构成重大缺陷和重要缺陷的内部控制缺陷，应认定为一般缺陷。</p>	<p>改；⑨内部控制监督机构对内部控制监督无效。</p> <p>重要缺陷：①缺乏内部控制，导致经营行为违反国家法律、法规的禁止性规定，出现较大失泄密案件、受到较大经济处罚或产生较大财产损失；②发展战略未适时调整，或战略实施不到位导致发展方向与发展战略偏离较大；③人力资源体系保障不足，导致关键人才部分流失；④社会责任履行不当，导致发生负面事件并持续引起当地主流媒体关注；⑤缺乏明确的企业文化，导致集团公司严重缺乏凝聚力和竞争力；⑥主要业务缺乏制度控制或重要制度失效；⑦风险评估机制不健全，未对重要风险采取控制措施，产生较大财产损失或一定负面影响；⑧内部控制评价确定的“重要缺陷”未得到整改；⑨内部控制监督机构对内部控制监督明显不足。</p> <p>一般缺陷：除重大缺陷、重要缺陷以外的其他控制缺陷为一般缺陷。</p>
<p>定量标准</p>	<p>重大缺陷：错报<math>\geq</math>资产总额的 1.5%；或错报<math>\geq</math>利润总额的 5%</p> <p>重要缺陷：资产总额的 1%<math>\leq</math>错报<math>&lt;</math>资产总额的 1.5%；或利润总额的 3%<math>\leq</math>错报<math>&lt;</math>利润总额的 5%</p> <p>一般缺陷：错报<math>&lt;</math>资产总额的 1%；或错报<math>&lt;</math>利润总额的 3%</p>	<p>重大缺陷：①评价期内因内部控制设计不健全或运行不规范等因素导致直接财产损失总额大于或等于最近一期年度审计报告资产总额的 1%；②或已经正式对外披露并对公司造成重大负面影响。</p> <p>重要缺陷：①评价期内因内部控制设计不健全或运行不规范等因素导致直接财产损失总额大于或等于最近一期年度审计报告资产总额的 0.5%，小于最近一期年度审计报告资产总额的 1%；②受到国家政府部门或监管机构处罚，但未对公司造成重大负面影响。</p> <p>一般缺陷：①评价期内因内部控制设计不健全或运行不规范等因素导致直接财产损失总额小于最近一期年度审计报告资产总额的 0.5%；②受到省级（含省级）以下政府部门处罚但未对公司造成重大负面影响。</p>
<p>财务报告重大缺陷数量（个）</p>		<p>0</p>
<p>非财务报告重大缺陷数量（个）</p>		<p>0</p>
<p>财务报告重要缺陷数量（个）</p>		<p>0</p>
<p>非财务报告重要缺陷数量（个）</p>		<p>0</p>

## 2、内部控制审计报告

适用 不适用

内部控制审计报告中的审议意见段	
内控审计报告披露情况	披露
内部控制审计报告全文披露日期	2023 年 04 月 25 日
内部控制审计报告全文披露索引	www.cninfo.com.cn
内控审计报告意见类型	标准无保留意见
非财务报告是否存在重大缺陷	否

会计师事务所是否出具非标准意见的内部控制审计报告

是 否

会计师事务所出具的内部控制审计报告与董事会的自我评价报告意见是否一致

是 否

## 十五、上市公司治理专项行动自查问题整改情况

不适用

## 第五节 环境和社会责任

### 一、重大环保问题

上市公司及其子公司是否属于环境保护部门公布的重点排污单位

是 否

环境保护相关政策和行业标准

公司生产经营过程中需遵守的环境保护法律法规主要为《中华人民共和国环境保护法》《中华人民共和国大气污染防治法》《中华人民共和国水污染防治法》《中华人民共和国固体废物污染环境防治法》《中华人民共和国环境影响评价法》等。

环境保护行政许可情况

公司各子公司均按照《排污许可管理条例》要求取得了排污许可证，排污许可证实行动态管理，如生产组织发生变化及时进行更新换证。每年度、每季度按规定填报排污许可执行报告，且所有排污许可证均在有效期内运行。

行业排放标准及生产经营活动中涉及的污染物排放的具体情况

公司或子公司名称	主要污染物及特征污染物的种类	主要污染物及特征污染物的名称	排放方式	排放口数量	排放口分布情况	排放浓度/强度	执行的污染物排放标准	排放总量	核定的排放总量	超标排放情况
东矿	废气	有组织废气-颗粒物	有组织排放	7	选矿系列破碎流程段	41.8mg/m <sup>3</sup>	80mg/m <sup>3</sup>	8521.43 kg	/	无
	废气	有组织废气-锅炉烟尘	有组织排放	1	锅炉排口	42.8 mg/m <sup>3</sup>	50 mg/m <sup>3</sup>	1138.48 kg	1330kg	无
	废气	有组织废气-二氧化硫	有组织排放		锅炉排口	232 mg/m <sup>3</sup>	300 mg/m <sup>3</sup>	5745.86 kg	7430 kg	无
	废气	有组织废气-氮氧化物	有组织排放		锅炉排口	163 mg/m <sup>3</sup>	300 mg/m <sup>3</sup>	5047.56 kg	9290 kg	无
	废水	废水	不外排		/	/	/	/	/	/
	废水	废水	不外排	/	/	/	/	/	/	/
宇邦矿业	废气	有组织废气-颗粒物	有组织排放	2	选矿系列破碎流程段	9mg/m <sup>3</sup>	10mg/m <sup>3</sup>	14.5764 82t	/	无
金鹏矿业	废气	颗粒物	有组织排放	2	筛分车间排口	22.5mg/m <sup>3</sup>	颗粒物 80mg/Nm <sup>3</sup>	0.652t	无	无

					(DA001)、破碎车间排放口(DA002)					
	废水	镉	有组织排放	1	筛分车间排放口(DA001)	0.026mg/m <sup>3</sup>	0.85mg/Nm <sup>3</sup>	0.00075t	0.0345t	无
	废水	汞	有组织排放		筛分车间排放口(DA001)	0.0029mg/m <sup>3</sup>	0.012mg/Nm <sup>3</sup>	0.00008t	0.0135t	无
	废水	铅	有组织排放		筛分车间排放口(DA001)	0.092mg/m <sup>3</sup>	0.7mg/Nm <sup>3</sup>	0.0027t	0.3795t	无
	废水	总砷	有组织排放	2	生产废水排放口(DW001、DW002)	ND	0.3mg/L	0	0.1035t	无
	废水	总铅	有组织排放		生产废水排放口(DW001、DW002)	0.020mg/L	0.5mg/L	0.018t	0.3795t	无
	废水	总汞	有组织排放		生产废水排放口(DW001、DW002)	ND	0.03mg/L	0	0.0135t	无
	废水	总镉	有组织排放		生产废水排放口(DW001、DW002)	0.0016mg/L	0.05mg/L	0.00144t	0.0345t	无

临河 新海	废气	二氧化硫	有组织 排放	1	尾气工 段 DA001	203.643 7mg/Nm <sup>3</sup>	400mg/N m <sup>3</sup>	63.99t	112t/a	无
	废气	硫酸雾	有组织 排放		尾气工 段 DA001	13.03mg /Nm <sup>3</sup>	30mg/Nm <sup>3</sup>	/	/	无
	废气	颗粒物	有组织 排放		尾气工 段 DA001	18.318m g/Nm <sup>3</sup>	50mg/Nm <sup>3</sup>	5.55t	/	无
	废水	化学需 氧量	有组织 排放	1	污水工 段 DW001	28.5285 mg/L	60mg/L	4.986t	12.455t /a	无
	废水	氨氮	有组织 排放		污水工 段 DW001	4.6076m g/L	8mg/L	0.851t	2.221t/ a	无
	废水	总磷	有组织 排放		污水工 段 DW001	0.07mg/ L	0.5mg/L	0.013t	/	无
	废水	总氮	有组织 排放		污水工 段 DW001	17.22mg /L	40mg/L	3.009t	/	无
	废水	PH	有组织 排放		污水工 段 DW001	7.365	6-9	/	/	无

## 对污染物的处理

### 1、东矿

粉尘：破碎筛分车间全封闭，安装集尘罩+袋式除尘器，经高度不小于 15m 排气筒排放；集尘罩收尘效率 95%、除尘器除尘率 99%；锅炉配备有多管除尘脱硫器[多管式旋风除尘器+水浴除尘脱硫（加 NaOH--片碱）]，除尘效率 95%，脱硫效率 68%，使用 40m 高排气筒排放。

尾矿：采用湿排方式排入尾矿库储存，尾矿库上部有尾矿浆的沉淀，上清液水封固尘，几乎不起尘。选厂道路硬化为水泥路面，对运输道路采取洒水车洒水、控制车速、外运车辆苫盖篷布及苫布等措施。

废水：精矿浓密压滤废水与尾矿浓密废水经回水泵站的水泵加压输送至选厂的高位水池，用于选矿用水系统，无废水外排；尾矿库上清液经回水泵站沉淀池进行沉淀后由水泵加压输送至选厂的高位水池，用于选矿用水系统，无废水外排。生活污水经 WSZ—1 型地理式污水处理设施（处理能力 2.0m<sup>3</sup>/h），处理后全部回用于选厂外运道路洒水抑尘与选矿用水，不外排。

噪声：选用低噪声设备，主厂房做隔声、吸声处理、设置隔声门窗、减振基础。

### 2、宇邦矿业

粉尘：破碎筛分车间进料口进行封闭处理，并设置喷雾抑尘设施；两个车间各工段均设置集气罩，集气罩收集粉尘通过过滤筒除尘器处理后，通过排气筒排空；集气罩收尘效率为 95%，除尘器除尘效率为 99.8%。破碎车间、筛分车间排放废气可以符合《铅、锌工业污染物排放标准》（GB25466-2010）及修改单中大气污染物特别排放限值要求。

尾矿：采用湿排方式排入尾矿库储存，尾矿库上部有尾矿浆的沉淀，上清液水封固尘。

废水：废水全部回用于选矿工段，不外排；精矿压滤水直接返回至回水高位水池；其他选矿废水排放至尾矿库，澄清后，大部分回用于选厂，少部分蒸发，不对外环境排放，尾矿澄清水由回水泵站返回至选厂高位水池。

噪声：选用低噪声设备，选矿厂主厂房做隔声、吸声处理、设置隔声门窗、减振基础。



### 3、金鹏矿业

废气：选矿厂破碎车间、筛分车间采用布袋除尘器除尘，2022 年选矿厂自 3 月 16 日开机，全年生产 152 天，除尘设备运行正常，通过安徽迈峰检测技术有限公司取样检测，各项指标均正常；

废水：矿井涌水经高位水池沉淀后，一部分用于选矿厂生产用水，一部分达标排放（2022 年每月检测 1 次，各项指标均符合要求）；生活废水经一体化污水处理设备处理后达标排放。

一般固体废物：尾矿经脱水后，废水排放至尾矿库内，尾砂部分外售作建筑材料，部分用于井下采空区充填；废石部分外售作建筑材料，部分用于井下采空区充填；生活垃圾设有垃圾箱，由市政环卫部门统一拉走处理。

### 4、临河新海

废气：2018 年对尾气工段的脱硫塔进行了改造，并安装了尾气电除雾器和在线自动监测系统；完成了 2 座次铁精粉库的修缮工作；2019 年安装了污水在线自动监测并实现联网。

2019 年 10 月份建成了封闭原料库，面积约 2456 m<sup>2</sup>，彻底解决了原料的露天堆放问题；同时完成了地坪及道路硬化面积约 6500 m<sup>2</sup>，解决了厂区的粉尘无组织排放。目前各项环保设施运行正常。

2021 年 6 月完成了原料堆场长廊封闭工程。

废水：最早于 2007 年实施了尾气吸收技术改造及废水治理工程，将两套硫酸生产系统的尾气合并，用氢氧化钠溶液两级循环吸收。废水治理采用石灰中和处理方式，6 级中和反应池充分搅拌、自动反洗表面过滤。2022 年完成了中水回用项目，减少了废水排放量。

## 突发环境事件应急预案

### 1、东矿

2021 年制定了突发环境事件应急预案，备案号：150825-2021-0003-M。尾矿库专项突发环境事件应急预案于 2020 年编制完成，备案号：150825-2020-0008-M。

### 2、宇邦矿业

赤峰宇邦矿业有限公司突发环境事件应急预案已备案（备案号 150422-2018-001-L）。

### 3、金鹏矿业

2022 年 11 月，修编了《凤阳县金鹏矿业有限公司中家山铅锌（金银）矿采选项目突发环境事件应急预案》、《凤阳县金鹏矿业有限公司中家山铅锌（金银）矿尾矿库突发环境事件应急预案》均已备案，备案号：341126-2023-006-L、341126-2023-002-L。

### 4、临河新海

公司成立应急管理机构，指定专人开展环保管理，应对各类突发环境事件，于 2021 年 5 月编制完成了《内蒙古临河新海有色金属冶炼有限公司突发环境事件应急预案》包含编制说明、应急预案、环境风险评估等内容，并于 5 月 18 日在临河区生态环境局备案，备案号：150802-2021-005-M。

## 环境自行监测方案

### 1、东矿

按照生态环境部《国家重点监控企业自行监测及信息公开办法（试行）》（环发【2013】81 号）要求，东矿对所排放的污染物组织开展自行监测及信息公开，通过监测设备和手工监测等手段，依据环评批复、验收评审意见和相关规范的执行标准对尾矿水和选矿废水开展重金属日监测，每月月底汇总上报乌拉特后旗环保局。编制例行监测方案，并每季度委托第三方对有组织废气、无组织废气、废水、地表水、锅炉、噪声等进行检测。

### 2、宇邦矿业

赤峰宇邦矿业有限公司按年度监测方案委托第三方对有组织废气、无组织废气、废水、地表水、锅炉、噪声等进行两次检测，检测结果均符合相关标准。

### 3、金鹏矿业

2020 年 7 月取得排污许可证，2022 年 6 月按照滁州市生态环境局要求，凤阳县金鹏矿业有限公司排污许可管理类别降为登记管理，后续无需按照排污许可自行监测要求；2022 年监测方案为自行监测。检测单位为安徽迈峰检测技术有限公司，按照自行监测方案，定期对地下水、废气、土壤等进行检测，未发现有超标排放问题。

### 4、临河新海

一是公司现委托第三方进行例行环境监测，二是采用尾气和污水在线自动监测系统联网监测。所有监测数据均合格。

#### 环境治理和保护的投入及缴纳环境保护税的相关情况

##### 1、东矿

2022 年度更换除尘器滤袋投入 77.97 万元；环保税缴纳 6.44 万元。

##### 2、宇邦矿业

2022 年环境治理和保护的投入共计 352.81 万元；环保税缴纳 0.08 万元。

##### 3、金鹏矿业

2022 年环境治理和保护的投入约 30 万元；环保税缴纳 0.31 万元。

##### 4、临河新海

2022 年环境治理和保护的投入共计 305.52 万元；环保税缴纳 12.29 万元。

在报告期内为减少其碳排放所采取的措施及效果

适用 不适用

报告期内因环境问题受到行政处罚的情况

公司或子公司名称	处罚原因	违规情形	处罚结果	对上市公司生产经营的影响	公司的整改措施
不适用	不适用	不适用	不适用	不适用	不适用

#### 其他应当公开的环境信息

##### 1、东矿

东矿项目环评在旗政府网站“环境保护”栏目网站信息公示并通过环评审批。

##### 2、宇邦矿业

宇邦矿业按照环保部门要求在生态环境统计业务系统平台和全国固体废物管理信息系统进行填报公示。

##### 3、金鹏矿业

金鹏矿业排污信息定期在安徽省排污单位自行监测信息发布平台发布、公开，接受社会监督。

##### 4、临河新海

临河新海按照环保部门要求，对所有监测数据在内蒙古自治区污染源监测数据管理

与信息共享平台进行公示，同时也在生态环境统计业务系统、内蒙古自治区污染源监测数据管理与信息共享平台系统、全国排污许可证管理信息平台等系统进行公示。

#### 其他环保相关信息

无

## 二、社会责任情况

具体内容详见公司于 2023 年 4 月 25 日在巨潮资讯网（<http://www.cninfo.com.cn>）发布的《2022 年度社会责任报告》。

## 三、巩固拓展脱贫攻坚成果、乡村振兴的情况

### 1、履行社会责任，助力乡村振兴。

近年来，公司全资子公司东矿曾多次向社会进行公益捐赠，深入落实国家对实现巩固拓展脱贫攻坚成果同乡村振兴有效衔接的部署。为加快乌拉特后旗地区农牧业产业化和美丽乡村建设，东矿先后于 2021 年 12 月、2022 年 8 月与乌拉特后旗人民政府签订《乡村振兴资金

捐赠协议》，共计捐赠人民币 1,800 万元用于当地乡村振兴建设，通过改善乡村环境，促进地方发展，为国家实施乡村振兴发展战略贡献自身力量。

此外，东矿还与乌拉特后旗红十字会共同发起设立“国城矿业教育专项基金”，从 2021 年起连续五年每年捐赠人民币 200 万元，用于支持乌拉特后旗当地教育领域相关的公益项目。除上述捐赠事项外，报告期内，公司还向慈善机构、红十字会等社会公益组织或困难群众累计捐赠 1000 余万元，切实履行社会责任，努力促进社会和谐稳定发展。

## 2、创造就业机会，帮扶少数民族群众。

公司基建工程项目所在地多为少数民族地区，秉承维护民族团结稳定、帮扶少数民族群众、带动当地经济发展的经营理念，东矿、宇邦矿业、金鑫矿业等子公司积极为当地创造就业机会，优先选用当地企业和少数民族群众参与工程建设，为地方政府做出财税贡献，为少数民族群众创造更好的就业环境。

## 3、承担企业责任，服务回馈社会。

报告期内，公司为产业所在地群众清理修缮道路 10 余公里，协助政府为当地蔬菜加工厂修建配套污水处理设施，通过解决污水排放难题，切实服务社会造福地方。

## 第六节 重要事项

### 一、承诺事项履行情况

#### 1、公司实际控制人、股东、关联方、收购人以及公司等承诺相关方在报告期内履行完毕及截至报告期末尚未履行完毕的承诺事项

适用 不适用

承诺事由	承诺方	承诺类型	承诺内容	承诺时间	承诺期限	履行情况
收购报告书或权益变动报告书中所作承诺	国城集团及吴城	同业竞争	1、在承诺人直接或间接与上市公司保持实质性股权控制关系期间，承诺人保证不利用自身对上市公司的控制关系从事或参与从事有损上市公司及其中小股东利益的行为；2. 对于承诺人已承诺注入上市公司的资产，在不满足上市公司资产注入条件前，承诺人同意将上述公司委托上市公司经营管理，避免出现同业竞争情况；3、无论何种原因，如承诺人（包括承诺人将来成立的子公司和其它受承诺人控制的企业）获得可能与上市公司构成同业竞争的业务机会，承诺人将尽最大努力，促使该等业务机会转移给上市公司。若该等业务机会尚不具备转让给上市公司的条件，或因其他原因导致上市公司暂无法取得上述业务机会，上市公司有权选择以书面确认的方式要求承诺人放弃该等业务机会，或采取法律、法规及中国证券监督管理委员会许可的其他方式加以解决。	2020 年 12 月 29 日	长期	履行中
收购报告书或权益变动报告书中所作承诺	国城集团及吴城	同业竞争	1、除赛西实业、西藏圣凯、博海矿业、欧布拉格铜矿、宝盛矿业、阿图什鸿利外，本人/本公司及控制的其他企业未直接或间接从事与国城矿业相同或相似的业务，亦未对任何与国城矿业存在竞争关系的其他企业进行控制。2、在同业竞争或潜在同业竞争解决前，将上述公司股权委托给国城矿业进行管理，由国城矿业全面	2019 年 12 月 09 日	长期	履行中

			<p>负责该等公司的日常经营管理，本人/本公司及控制的其他企业将按照公允价格向国城矿业支付管理服务费用。3、在赛西实业、圣凯矿业、博海矿业、欧布拉格铜矿符合上市公司资产注入条件后三年内，通过合法程序及适当方式，将该等公司注入国城矿业。上述所称资产注入条件具体为：①已取得采矿证、安全生产许可证等开工生产所需的必要手续；②经备案或证实的探明储量能开采八年以上；③主要资产权属清晰，已办理权属证明或办理不存在障碍；④最近两年不存在重大违法行为；⑤未来发展前景良好，不存在影响持续经营的担保、诉讼、仲裁等重大或有事项。4、宝盛矿业、阿图什鸿利目前尚处于探矿阶段，本人/本公司及控制的其他企业将不再对其进行继续投入，将在本承诺函出具之日起两年内通过清算、股权转让等方式对其进行处置。5、因本人/本公司直接或间接控制的其他企业违反上述承诺而导致国城矿业权益受到损害的，本人及本公司将依法承担相应的赔偿责任。</p>			
<p>收购报告书或权益变动报告书中所作承诺</p>	<p>国城集团及吴城</p>	<p>关联交易</p>	<p>为规范要约收购完成后与上市公司之间可能产生的关联交易，国城集团及吴城分别作出承诺如下： “1、不利用自身对上市公司的股东地位及重大影响，谋求上市公司在业务合作等方面给予承诺人及其关联方优于市场第三方的权利，或与上市公司达成交易的优先权利；2、杜绝承诺人及其关联方非法占用上市公司资金、资产的行为，在任何情况下，不要求上市公司违规向承诺人及其关联方提供任何形式的担保；3、承诺人及其关联方不与上市公司及其控制的企业发生不必要的关联交易，如确需与上市公司及其控制的</p>	<p>2018年12月02日</p>	<p>长期</p>	<p>履行中</p>

			<p>企业发生不可避免的关联交易，承诺人保证：</p> <p>（1）督促上市公司按照《中华人民共和国公司法》、《深圳证券交易所股票上市规则》等有关法律、法规、规范性文件和上市公司章程的规定，履行关联交易决策程序及信息披露义务，承诺人将严格履行关联股东的回避表决义务；（2）遵循平等互利、诚实信用、等价有偿、公平合理的交易原则，以市场公允价格与上市公司进行交易，不利用该类交易从事任何损害上市公司利益的行为。”</p>			
收购报告书或权益变动报告书中所作承诺	国城集团及吴城	独立性	<p>1、保证上市公司人员独立。（1）保证上市公司总经理、副总经理、财务总监、董事会秘书等高级管理人员均专职在上市公司任职并领取薪酬，不在承诺人担任经营性职务；（2）保证上市公司的劳动、人事及工资管理与承诺人之间完全独立。2、保证上市公司资产独立完整。（1）保证上市公司具有独立完整的资产；（2）保证承诺人及关联方不违规占用上市公司资产、资金及其他资源。3、保证上市公司的财务独立。（1）保证上市公司建立独立的财务部门和独立的财务核算体系；（2）保证上市公司具有规范、独立的财务会计制度；（3）保证上市公司独立在银行开户，不与承诺人共用银行账户；（4）保证上市公司的财务人员不在承诺人（包括承诺人将来成立的子公司和其它受承诺人控制的企业）兼职；（5）保证上市公司依法独立纳税；（6）保证上市公司能够独立作出财务决策，不干预上市公司的资金使用。4、保证上市公司机构独立。不对上市公司的业务活动进行干预；（3）保证承诺人（包括承诺人将来成立的子公司和其它受承诺人控制的企业）不</p>	2018年12月03日	长期	履行中

			从事与上市公司构成实质性同业竞争的业务和经营；（4）保证尽量减少承诺人（包括承诺人将来成立的子公司和其它受承诺人控制的企业）与上市公司的关联交易；无法避免的关联交易则按照公开、公平、公正的原则依法进行。			
资产重组时所作承诺	建新集团及刘建民	同业竞争	在 2027 年底之前将国城实业 100% 股权注入上市公司。	2022 年 09 月 20 日	2027 年底 前注入	履行中
资产重组时所作承诺	建新集团及刘建民	同业竞争	巴彦淖尔华峰氧化锌有限公司待该行业转暖且企业连续盈利 2 年后，1 年内注入上市公司。	2014 年 04 月 25 日	行业转暖且连续盈利两年后 一年内注入	已豁免
资产重组时所作承诺	建新集团及刘建民	同业竞争	乌拉特后旗瑞峰铅冶炼有限公司待该行业转暖且连续盈利 2 年后，1 年内注入上市公司	2014 年 04 月 25 日	行业转暖且连续盈利两年后 一年内注入	已豁免
资产重组时所作承诺	建新集团及刘建民	同业竞争	山西金德成信矿业有限公司在该公司建成投产后 2 年内注入上市公司，承诺 2022 年底前注入上市公司。	2017 年 12 月 27 日	2022 年底 前注入	已豁免
承诺是否按时履行	是					

## 2、公司资产或项目存在盈利预测，且报告期仍处在盈利预测期间，公司就资产或项目达到原盈利预测及其原因做出说明

适用 不适用

## 二、控股股东及其他关联方对上市公司的非经营性占用资金情况

适用 不适用

公司报告期不存在控股股东及其他关联方对上市公司的非经营性占用资金。

## 三、违规对外担保情况

适用 不适用

公司报告期无违规对外担保情况。

## 四、董事会对最近一期“非标准审计报告”相关情况的说明

适用 不适用

## 五、董事会、监事会、独立董事（如有）对会计师事务所本报告期“非标准审计报告”的说明

适用 不适用

## 六、与上年度财务报告相比，会计政策、会计估计变更或重大会计差错更正的情况说明

适用 不适用

企业会计准则变化引起的会计政策变更

1、公司自 2022 年 1 月 1 日起执行财政部颁布的《企业会计准则解释第 15 号》“关于企业将固定资产达到预定可使用状态前或者研发过程中产出的产品或副产品对外销售的会计处理”和“关于亏损合同的判断”规定，该两项会计政策变更对公司财务报表无影响。

2、公司自 2022 年 11 月 30 日起执行财政部颁布的《企业会计准则解释第 16 号》“关于发行方分类为权益工具的金融工具相关股利的所得税影响的会计处理”和“关于企业将以现金结算的股份支付修改为以权益结算的股份支付的会计处理”规定，该两项会计政策变更对公司财务报表无影响。

## 七、与上年度财务报告相比，合并报表范围发生变化的情况说明

适用 不适用

公司报告期无合并报表范围发生变化的情况。

## 八、聘任、解聘会计师事务所情况

现聘任的会计师事务所

境内会计师事务所名称	天健会计师事务所（特殊普通合伙）
境内会计师事务所报酬（万元）	203
境内会计师事务所审计服务的连续年限	4
境内会计师事务所注册会计师姓名	梁正勇、祝芹敏
境内会计师事务所注册会计师审计服务的连续年限	3
境外会计师事务所名称（如有）	
境外会计师事务所报酬（万元）（如有）	
境外会计师事务所审计服务的连续年限（如有）	
境外会计师事务所注册会计师姓名（如有）	
境外会计师事务所注册会计师审计服务的连续年限（如有）	

当期是否改聘会计师事务所

是 否

聘请内部控制审计会计师事务所、财务顾问或保荐人情况

适用 不适用

报告期内，公司向天健会计师事务所（特殊普通合伙）列报支付年度审计费用 203 万元，包含 2022 年度财务报告审计费用 135 万元和 2022 年内控审计费用 68 万元。



## 九、年度报告披露后面临退市情况

适用 不适用

## 十、破产重整相关事项

适用 不适用

公司报告期末未发生破产重整相关事项。

## 十一、重大诉讼、仲裁事项

适用 不适用

本报告期公司无重大诉讼、仲裁事项。

## 十二、处罚及整改情况

适用 不适用

公司报告期不存在处罚及整改情况。

## 十三、公司及其控股股东、实际控制人的诚信状况

适用 不适用

## 十四、重大关联交易

### 1、与日常经营相关的关联交易

适用 不适用

公司报告期末未发生与日常经营相关的关联交易。

### 2、资产或股权收购、出售发生的关联交易

适用 不适用

公司报告期末未发生资产或股权收购、出售的关联交易。

关联方	关联关系	关联交易类型	关联交易内容	关联交易定价原则	转让资产的账面价值（万元）	转让资产的评估价值（万元）	转让价格（万元）	关联交易结算方式	交易损益（万元）	披露日期	披露索引
国城集团	控股股东	股权收购	收购国城常青 100% 份额	参照评估价值协商确定	54,641.19	49,697.28	49,697.28	现金方式	4,943.91	2022 年 09 月 23 日	关于收购海南国城常青投资合伙企业（有限合伙）100% 份额暨关联交易公告（公告编号：2022-

101)

转让价格与账面价值或评估价值差异较大的原因（如有）	不适用
对公司经营成果与财务状况的影响情况	收购完成后，公司通过国城常青间接持有金鑫矿业 48% 股权。金鑫矿业主要业务为党坝乡锂辉石矿的勘探及开采，锂辉石矿山资源规模较大、矿石品位较高，未来具有较好的开发价值和发展前景。本次交易有利于丰富公司矿产资源品种和优化主要产品结构，并且有助于提升公司的可持续发展能力，进而为公司的未来发展带来积极影响。2022 年，金鑫矿业实现净利润 23,816.08 万元，2022 年 10 月从关联方收购国城常青全部股权后，2022 年 10-12 月实现净利润 4542.38 万元，国城常青确认投资收益 2,180.35 万元。
如相关交易涉及业绩约定的，报告期内的业绩实现情况	不适用

### 3、共同对外投资的关联交易

适用  不适用

公司报告期末未发生共同对外投资的关联交易。

### 4、关联债权债务往来

适用  不适用

是否存在非经营性关联债权债务往来

是  否

应付关联方债务

关联方	关联关系	形成原因	期初余额 (万元)	本期新增 金额(万 元)	本期归还 金额(万 元)	利率	本期利息 (万元)	期末余额 (万元)
国城集团	公司控股股东	无偿财务资助	0	25,000	0	0	0	25,000
关联债务对公司经营成果及财务状况的影响		国城集团为公司无偿提供财务资助，且无须公司提供任何形式的抵押或担保，充分体现了其对公司产业发展的大力支持，有助于降低上市公司融资成本，符合公司经营需要。						

### 5、与存在关联关系的财务公司的往来情况

适用  不适用

公司与存在关联关系的财务公司与关联方之间不存在存款、贷款、授信或其他金融业务。

### 6、公司控股的财务公司与关联方的往来情况

适用  不适用

公司控股的财务公司与关联方之间不存在存款、贷款、授信或其他金融业务。

## 7、其他重大关联交易

适用 不适用

公司报告期无其他重大关联交易。

## 十五、重大合同及其履行情况

### 1、托管、承包、租赁事项情况

#### (1) 托管情况

适用 不适用

托管情况说明

报告期内，公司与关联方国城集团签署《股权托管协议》，国城集团委托公司对其所持有的具备托管条件的国城实业、博海矿业、西藏圣凯、塞西实业、欧布拉格铜矿和克州亚星等六家公司股权进行管理，托管费 230 万元/年，委托管理期限 1 年，自 2022 年 4 月 1 日起至 2023 年 3 月 31 日止。

为公司带来的损益达到公司报告期利润总额 10%以上的项目

适用 不适用

公司报告期不存在为公司带来的损益达到公司报告期利润总额 10%以上的托管项目。

#### (2) 承包情况

适用 不适用

公司报告期不存在承包情况。

#### (3) 租赁情况

适用 不适用

公司报告期不存在租赁情况。

### 2、重大担保

适用 不适用

单位：万元

公司及其子公司对外担保情况（不包括对子公司的担保）										
担保对象名称	担保额度相关公告披露日期	担保额度	实际发生日期	实际担保金额	担保类型	担保物（如有）	反担保情况（如有）	担保期	是否履行完毕	是否为关联方担保
报告期内审批的对外担保额度合计（A1）				报告期内对外担保实际发生额合计（A2）						

报告期末已审批的 对外担保额度合计 (A3)				报告期 末实际 对外担 保余额 合计 (A4)						
公司对子公司的担保情况										
担保对象名称	担保额度相关 公告披露日期	担保额度	实际发生日期	实际担保金额	担保类型	担保物 (如有)	反担保 情况 (如有)	担保期	是否履 行完毕	是否为 关联方 担保
国城资源	2021年11月26日	4,195	2021年11月26日	4,195	连带责任保证			自主合同项下的债务履行期限届满之日起三年止	否	否
国城嘉华	2021年11月26日	5,000	2021年11月26日	1,820	连带责任保证			自主合同项下的债务履行期限届满之日起三年止	否	否
国城资源	2022年01月08日	110,000	2022年03月07日	63,078.87	抵押、连带责任保证	国城资源100%股权、东矿100%股权、东矿采矿权(内蒙古东升庙矿业有限责任公司东升庙硫铁矿,证书号C1000002009016220002664)“硫铁矿资源循环综合利用项目”土地(不动产证:蒙(2020)乌拉		各担保协议生效之日起至贷款合同项下的债务履行期限届满之日起三年止	否	否

						特后旗 不动产 权第 0000025 号) 及 在建工 程				
金鹏 矿业	2022 年 01 月 21 日	3,000	2022 年 01 月 21 日	2,000	连带责 任保证			三年	否	否
东矿	2022 年 01 月 28 日	5,000	2022 年 02 月 17 日	5,000	连带责 任保证			自主合 同生效 之日起 至主合 同项下 的债务 履行期 限届满 之日起 三年止	否	否
东矿	2022 年 12 月 28 日	3,000	2022 年 12 月 27 日	3,000	连带责 任保证			自主合 同项下 的债务 履行期 限届满 之日起 三年止	否	否
东矿	2022 年 12 月 28 日	2,000	2022 年 12 月 28 日	2,000	连带责 任保证			自主合 同项下 的债务 履行期 限届满 之日起 三年止	否	否
天津 国瑞	2022 年 12 月 28 日	5,000	2022 年 12 月 27 日	5,000	连带责 任保证			主债务 履行期 届满之 日起三 年	否	否
报告期内审批对子 公司担保额度合计 (B1)			128,000	报告期内对子公司 担保实际发生额合 计 (B2)			80,078.87			
报告期末已审批的 对子公司担保额度 合计 (B3)			137,195	报告期末对子公司 实际担保余额合计 (B4)			86,093.87			
子公司对子公司的担保情况										
担保对 象名称	担保额 度相关 公告披 露日期	担保额 度	实际发 生日期	实际担 保金额	担保类 型	担保物 (如 有)	反担保 情况 (如 有)	担保期	是否履 行完毕	是否为 关联方 担保
报告期内审批对子 公司担保额度合计 (C1)				报告期内对子公司 担保实际发生额合 计 (C2)						

报告期末已审批的对子公司担保额度合计 (C3)		报告期末对子公司实际担保余额合计 (C4)	
公司担保总额 (即前三大项的合计)			
报告期内审批担保额度合计 (A1+B1+C1)	128,000	报告期内担保实际发生额合计 (A2+B2+C2)	80,078.87
报告期末已审批的担保额度合计 (A3+B3+C3)	137,195	报告期末实际担保余额合计 (A4+B4+C4)	86,093.87
实际担保总额 (即 A4+B4+C4) 占公司净资产的比例			30.16%
其中:			
为股东、实际控制人及其关联方提供担保的余额 (D)			0
直接或间接为资产负债率超过 70% 的被担保对象提供的债务担保余额 (E)			0
担保总额超过净资产 50% 部分的金额 (F)			0
上述三项担保金额合计 (D+E+F)			0

采用复合方式担保的具体情况说明

报告期内,公司及全资子公司东矿等主体共同为全资子公司国城资源提供担保额度 110,000 万元,截至报告期末实际担保金额为 63,078.87 万元,上述金额已在“公司对子公司的担保情况”中列示。为避免重复计算报告期末实际担保余额合计数,故不在“子公司对子公司的担保情况”中重复列示。

### 3、委托他人进行现金资产管理情况

#### (1) 委托理财情况

适用 不适用

公司报告期不存在委托理财。

#### (2) 委托贷款情况

适用 不适用

公司报告期不存在委托贷款。

### 4、其他重大合同

适用 不适用

公司报告期不存在其他重大合同。

## 十六、其他重大事项的说明

适用 不适用

重要事项概述	披露日期	临时报告披露网站查询索引
--------	------	--------------

关于收购国城常青 100% 份额暨关联交易事项	2022-09-23	《中国证券报》《证券时报》《上海证券报》《证券日报》及巨潮资讯网上刊登的《关于收购海南国城常青投资合伙企业（有限合伙）100% 份额暨关联交易公告》（公告编号：2022-101）
关于终止重大资产购买事项	2022-09-23	《中国证券报》《证券时报》《上海证券报》《证券日报》及巨潮资讯网上刊登的《关于终止重大资产购买暨关联交易事项的公告》（公告编号：2022-103）
关于控股股东、实际控制人承诺事项变更说明	2022-09-23	《中国证券报》《证券时报》《上海证券报》《证券日报》及巨潮资讯网上刊登的《关于控股股东、实际控制人变更承诺事项的公告》（公告编号：2022-104）

#### 1、关于收购国城常青 100% 份额暨关联交易事项

公司于 2022 年 9 月 22 日召开第十一届董事会第五十次会议，审议通过了《关于收购国城常青 100% 份额暨关联交易的议案》，公司全资子公司四川合融、国城嘉华分别以 44,727.55 万元、4,969.73 万元现金收购广州国城德远有限公司、国城集团合计持有的国城常青 100% 份额。本次收购完成后，公司合计持有国城常青 100% 份额，间接持有金鑫矿业 48% 股权。该事项已经公司 2022 年第四次临时股东大会审议通过。2022 年 10 月 14 日，国城常青 100% 份额已过户至公司名下。

#### 2、关于终止重大资产购买事项

公司于 2022 年 9 月 22 日召开第十一届董事会第五十次会议审议通过了《关于终止重大资产购买暨关联交易事项的议案》，同意公司终止重大资产购买暨关联交易事项并与交易对手方国城集团、五矿国际信托有限公司（代表五矿信托有色金属投资系列 5 号-万星实业信托贷款集合资金信托计划）签署《股权转让协议之终止协议》。具体内容详见公司于 2022 年 9 月 23 日在指定信息披露媒体刊登的相关公告。

#### 3、关于控股股东、实际控制人承诺事项变更的说明

鉴于上述重大资产购买事项终止，国城实业无法在 2022 年底前注入上市公司。本着有利于上市公司发展和中小股东权益的初衷，国城集团及吴城先生经审慎考虑，决定未来将继续推动国城实业资产注入事项。因此，国城集团及吴城先生申请将国城实业资产注入时间由 2022 年底变更为 2027 年底。本事项已经公司第十一届董事会第五十次会议及公司 2022 年第四次临时股东大会审议通过。

## 十七、公司子公司重大事项

适用 不适用

## 第七节 股份变动及股东情况

### 一、股份变动情况

#### 1、股份变动情况

单位：股

	本次变动前		本次变动增减（+，-）					本次变动后	
	数量	比例	发行新股	送股	公积金转股	其他	小计	数量	比例
一、有限售条件股份	4,376	0.00%				-56	-56	4,320	0.00%
1、国家持股									
2、国有法人持股									
3、其他内资持股	4,376	0.00%				-56	-56	4,320	0.00%
其中：境内法人持股	4,320	0.00%						4,320	0.00%
境内自然人持股	56	0.00%				-56	-56		
4、外资持股									
其中：境外法人持股									
境外自然人持股									
二、无限售条件股份	1,137,304,245	100.00%				-19,660,740	-19,660,740	1,117,643,505	100.00%
1、人民币普通股	1,137,304,245	100.00%				-19,660,740	-19,660,740	1,117,643,505	100.00%
2、境内上市的外资股									
3、境外上市的外资股									
4、其									



他									
三、股份总数	1,137,308,621	100.00%				-19,660,796	-19,660,796	1,117,647,825	100.00%

股份变动的的原因

适用 不适用

1、报告期内，公司可转换公司债券“国城转债”处于转股期，报告期内共计转股 3,071 股。

2、根据《深圳证券交易所上市公司自律监管指引第 9 号——回购股份》和公司《回购股份报告书》的相关规定，公司回购股份将用于后续员工持股计划或者股权激励计划、转换公司发行的可转换为股票的公司债券或为维护公司价值及股东权益所必需。如公司未能在股份回购完成之后 36 个月内实施上述用途中的一项或多项，未使用部分应予以注销。基于上述原因，公司已于 2022 年 11 月 15 日将存放在股票回购专用证券账户的 19,663,867 股股份进行注销。

股份变动的批准情况

适用 不适用

股份变动的过户情况

适用 不适用

股份变动对最近一年和最近一期基本每股收益和稀释每股收益、归属于公司普通股股东的每股净资产等财务指标的影响

适用 不适用

报告期内，公司新增可转债转股 3,071 股并注销回购专用证券账户的 19,663,867 股，股份总数合计减少 19,660,796 股，该股份变动对公司最近一年和最近一期基本每股收益和稀释每股收益、归属于公司普通股股东的每股净资产等财务指标的影响较小。

公司认为必要或证券监管机构要求披露的其他内容

适用 不适用

## 2、限售股份变动情况

适用 不适用

## 二、证券发行与上市情况

### 1、报告期内证券发行（不含优先股）情况

适用 不适用

### 2、公司股份总数及股东结构的变动、公司资产和负债结构的变动情况说明

适用 不适用

#### （1）公司股份总数及股东结构的变动

报告期内，公司可转换公司债券“国城转债”处于转股期，共计转股 3,071 股。此外，公司已于 2022 年 11 月 15 日将存放在股票回购专用证券账户的 19,663,867 股股份进行注销。综上所述，报告期内公司股份总数合计减少 19,660,796 股，由 1,137,308,621 股变动为 1,117,647,825 股。公司第一大股东仍为建新集团，控股股东仍为国城集团，股东结构未发生变化。

#### （2）公司资产和负债结构的变动

单位：万元

项目	2022 年 12 月 31 日	2021 年 12 月 31 日	增减幅度（%）	变动原因
----	------------------	------------------	---------	------

总资产	775,694.25	546,811.10	41.86%	主要系报告期内建设项目投资和收购国城常青所致。
归母净资产	285,412.89	259,717.07	9.89%	
资产负债率	58.40%	45.14%	29.38%	主要系报告期内主要系报告期银行借款、应付采矿权出让收益增加和新增向控股股东借款所致。

### 3、现存的内部职工股情况

适用 不适用

## 三、股东和实际控制人情况

### 1、公司股东数量及持股情况

单位：股

报告期末普通股股东总数	17,931	年度报告披露日前上一月末普通股股东总数	19,016	报告期末表决权恢复的优先股股东总数（如有）（参见注8）	0	年度报告披露日前上一月末表决权恢复的优先股股东总数（如有）（参见注8）	0	
持股 5%以上的股东或前 10 名股东持股情况								
股东名称	股东性质	持股比例	报告期末持股数量	报告期内增减变动情况	持有有限售条件的股份数量	持有无限售条件的股份数量	质押、标记或冻结情况	
							股份状态	数量
甘肃建新实业集团有限公司	境内非国有法人	41.71%	466,139,241			466,139,241	冻结	20,000,000
							质押	446,000,000
国城控股集团有限公司	境内非国有法人	28.47%	318,160,511	-57000000		318,160,511	质押	318,046,900
鲸域资产管理（上海）有限公司—鲸域腾晟私募证券投资基金	其他	5.10%	57,000,000	57000000		57,000,000		
国城矿业股份有限公司—2022 年员工持股计划	其他	1.98%	22,080,000	22080000		22,080,000		
重庆市涪陵国有资产	国有法人	0.89%	10,000,000			10,000,000		

产投资经营集团有限公司								
陈大魁	境内自然人	0.87%	9,713,000	8276800		9,713,000		
香港中央结算有限公司	境外法人	0.69%	7,721,515	194955		7,721,515		
王为	境内自然人	0.49%	5,493,900	5493900		5,493,900		
楼立峰	境内自然人	0.41%	4,571,331	2166506		4,571,331		
马俐瑄	境内自然人	0.28%	3,136,801	2283001		3,136,801		
战略投资者或一般法人因配售新股成为前10名股东的情况（如有）（参见注3）	不适用							
上述股东关联关系或一致行动的说明	上述股东中，除国城集团持有建新集团100%股权为关联关系外，公司未能获知上述其他股东间是否存在关联关系以及是否为一行动人。							
上述股东涉及委托/受托表决权、放弃表决权情况的说明	不适用							
前10名股东中存在回购专户的特别说明（如有）（参见注10）	不适用							
前10名无限售条件股东持股情况								
股东名称	报告期末持有无限售条件股份数量	股份种类						
		股份种类	数量					
甘肃建新实业集团有限公司	466,139,241	人民币普通股	466,139,241					
国城控股集团有限公司	318,160,511	人民币普通股	318,160,511					
鲸域资产管理（上海）有限公司—鲸域腾晟私募证券投资基金	57,000,000	人民币普通股	57,000,000					
国城矿业股份有限公司—2022年员工持股计划	22,080,000	人民币普通股	22,080,000					
重庆市涪陵国有资产投资经营集团有限公司	10,000,000	人民币普通股	10,000,000					
陈大魁	9,713,000	人民币普通股	9,713,000					
香港中央结算有限公司	7,721,515	人民币普通股	7,721,515					
王为	5,493,900	人民币普通股	5,493,900					
楼立峰	4,571,331	人民币普通股	4,571,331					
马俐瑄	3,136,801	人民币普通股	3,136,801					
前10名无限售流通股股东之间，以及前10名无限售流通股股东和前10名股东之间关联关系或	除第一大股东和第二大股东系同一实际控制人外，公司未知上述股东是否存在关联关系或属于《上市公司收购管理办法》规定的一致行动人。							

一致行动的说明	
前 10 名普通股股东参与融资融券业务情况说明（如有）（参见注 4）	前 10 名普通股股东中王为、楼立峰及马俐瑄参与融资融券业务。其中，王为普通证券账户持有公司股份 507,800 股，信用证券账户持有 4,986,100 股；楼立峰普通证券账户持有公司股份 461,106 股，信用证券账户持有 4,110,225 股；马俐瑄普通证券账户持有公司股份 0 股，信用证券账户持有 3,136,801 股。

公司前 10 名普通股股东、前 10 名无限售条件普通股股东在报告期内是否进行约定购回交易

是 否

公司前 10 名普通股股东、前 10 名无限售条件普通股股东在报告期内未进行约定购回交易。

## 2、公司控股股东情况

控股股东性质：自然人控股

控股股东类型：法人

控股股东名称	法定代表人/ 单位负责人	成立日期	组织机构代码	主要经营业务
国城控股集团有限公司	吴城	2017 年 09 月 26 日	91331100MA2A0QRN01	股权投资，实业投资，矿业投资，房地产投资，矿产品及金属国内贸易，国家准许的进出口业务。
控股股东报告期内控股和参股的其他境内外上市公司的股权情况	截至本报告期末，国城集团除持有本公司股权外，国城集团及实际控制人吴城先生均未控股和参股其他境内外上市公司的股权。			

控股股东报告期内变更

适用 不适用

公司报告期控股股东未发生变更。

## 3、公司实际控制人及其一致行动人

实际控制人性质：境内自然人

实际控制人类型：自然人

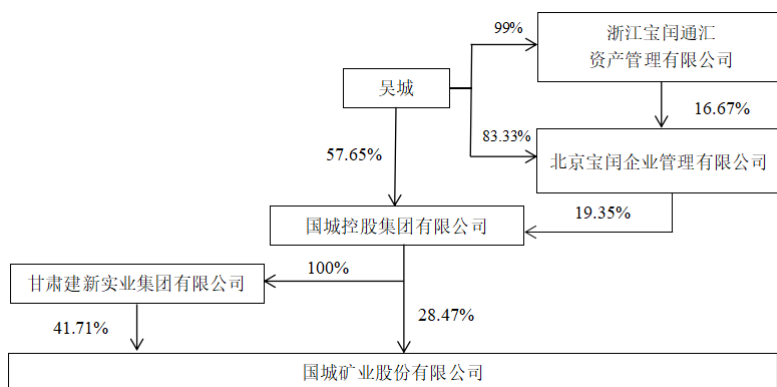
实际控制人姓名	与实际控制人关系	国籍	是否取得其他国家或地区居留权
吴城	本人	中国	否
主要职业及职务	第十四届全国政协委员，内蒙古工商联副主席，北京浙江企业商会常务副会长，兰州大学理事会理事，国城控股集团有限公司董事长，国城矿业股份有限公司董事长、总经理。		
过去 10 年曾控股的境内外上市公司情况	实际控制人吴城先生除控股本公司外，过去 10 年未控股境内外其他上市公司。		

实际控制人报告期内变更

适用 不适用

公司报告期实际控制人未发生变更。

公司与实际控制人之间的产权及控制关系的方框图



实际控制人通过信托或其他资产管理方式控制公司

适用 不适用

**4、公司控股股东或第一大股东及其一致行动人累计质押股份数量占其所持公司股份数量比例达到 80%**

适用 不适用

名称	股东类别	股票质押融资总额 (万元)	具体用途	偿还期限	还款资金来源	是否存在偿债或平仓风险	是否影响公司控制权稳定
甘肃建新实业集团有限公司	第一大股东	40,000	补充流动资金	2024 年 3 月 12 日	生产经营	否	否
甘肃建新实业集团有限公司	第一大股东	13,140	补充流动资金	2024 年 3 月 12 日	生产经营	否	否
甘肃建新实业集团有限公司	第一大股东	34,600	补充流动资金	2024 年 3 月 12 日	生产经营	否	否
甘肃建新实业集团有限公司	第一大股东	215,000	补充流动资金	2025 年 3 月 2 日	生产经营	否	否
甘肃建新实业集团有限公司	第一大股东	85,000	补充流动资金	2025 年 4 月 30 日	生产经营	否	否
国城控股集团有限公司	控股股东	50,000	补充流动资金	2023 年 5 月 31 日	生产经营	否	否
国城控股集团有限公司	控股股东	250,000	要约收购	2025 年 4 月 23 日	生产经营	否	否

**5、其他持股在 10%以上的法人股东**

适用 不适用

**6、控股股东、实际控制人、重组方及其他承诺主体股份限制减持情况**

适用 不适用

**四、股份回购在报告期的具体实施情况**

股份回购的实施进展情况

适用 不适用

采用集中竞价交易方式减持回购股份的实施进展情况

适用 不适用



## 第八节 优先股相关情况

适用 不适用

报告期公司不存在优先股。

## 第九节 债券相关情况

适用 不适用

### 一、企业债券

适用 不适用

报告期公司不存在企业债券。

### 二、公司债券

适用 不适用

报告期公司不存在公司债券。

### 三、非金融企业债务融资工具

适用 不适用

报告期公司不存在非金融企业债务融资工具。

### 四、可转换公司债券

适用 不适用

#### 1、转股价格历次调整情况

公司 2020 年 7 月 15 日公开发行 8,500,000 张可转换公司债券，每张面值为人民币 100.00 元，发行总额为 85,000.00 万元。该部分债券已于 2020 年 8 月 10 日起在深交所挂牌交易，债券简称“国城转债”，债券代码“127019”，于 2021 年 1 月 21 日进入转股期，初始转股价格为 21.07 元/股。

由于公司实施 2020 年年度利润分配方案，根据《募集说明书》发行条款以及中国证监会关于可转债发行的有关规定，“国城转债”的转股价格已于 2021 年 6 月 30 日起由原来的 21.07 元/股调整为 21.06 元/股。

公司分别于 2022 年 10 月 24 日、2022 年 11 月 10 日召开第十一届董事会第五十二次会议和 2022 年第五次临时股东大会，审议通过了《关于注销回购股份并减少注册资本的议案》，决定将回购专用证券账户中的 19,663,867 股股份予以注销。2022 年 11 月 15 日，公司在中国结算深圳分公司办理完成回购注销手续，公司总股本由 1,137,299,314 股减少至 1,117,635,447 股。根据《募集说明书》的相关规定，“国城转债”的转股价格由 21.06 元/股调整为 21.23 元/股，调整后的转股价格已于 2022 年 11 月 17 日起生效。

#### 2、累计转股情况

适用 不适用

转债简称	转股起止日期	发行总量(张)	发行总金额	累计转股金额(元)	累计转股数(股)	转股数量占转股开始日前公司已发行股份总额的比例	尚未转股金额(元)	未转股金额占发行总金额的比例
国城转债	2021 年 1 月 21 日至	8,500,000	850,000,000.00	262,200.00	12,378	0.00%	849,737,800.00	100.00%



	2026年7月14日						
--	------------	--	--	--	--	--	--

### 3、前十名可转债持有人情况

单位：股

序号	可转债持有人名称	可转债持有人性质	报告期末持有可转债数量（张）	报告期末持有可转债金额（元）	报告期末持有可转债占比
1	全国社保基金一零零二组合	其他	394,603	39,460,300.00	4.64%
2	李健	境内自然人	281,310	28,131,000.00	3.31%
3	基本养老保险基金一零五组合	其他	270,890	27,089,000.00	3.19%
4	中国建设银行股份有限公司一易方达双债增强债券型证券投资基金	其他	223,789	22,378,900.00	2.63%
5	中国银行一易方达稳健收益债券型证券投资基金	其他	222,110	22,211,000.00	2.61%
6	全国社保基金二零六组合	其他	215,880	21,588,000.00	2.54%
7	中国石油天然气集团公司企业年金计划—中国工商银行股份有限公司	其他	200,710	20,071,000.00	2.36%
8	中国光大银行股份有限公司一博时转债增强债券型证券投资基金	其他	187,440	18,744,000.00	2.21%
9	嘉实新机遇固定收益型养老金产品—中国建设银行股份有限公司	其他	184,620	18,462,000.00	2.17%
10	招商银行股份有限公司一博时稳健回报债券型证券投资基金（LOF）	其他	168,914	16,891,400.00	1.99%

### 4、担保人盈利能力、资产状况和信用状况发生重大变化的情况

适用 不适用

### 5、报告期末公司的负债情况、资信变化情况以及在未来年度还债的现金安排

指标名称	2022年12月31日	2021年12月31日	同比增减	增减幅度
运营能力指标				
总资产周转率(次)	0.23	0.38	--	-38.16%
应收账款周转天数(天)	8.40	12.40	--	-32.23%
存货周转天数(天)	18.85	14.10	--	33.73%
盈利能力指标				
加权净资产收益率	6.85%	8.30%	-1.45%	-17.47%
毛利率	36.58%	31.10%	5.48%	17.62%
净利率	10.05%	10.99%	-0.94%	-8.55%
财务风险指标				

指标名称	2022 年 12 月 31 日	2021 年 12 月 31 日	同比增减	增减幅度
资产负债率	58.40%	45.14%	13.26%	29.38%
流动比率	13.77%	36.65%	-22.88%	-62.42%
速动比率	11.86%	31.96%	-20.10%	-62.90%
现金比率	5.69%	16.03%	-10.34%	-64.50%
现金流量比率	27.65%	36.29%	-8.65%	-23.83%
偿债保障比率	6.39	6.11	0.28	4.72%
EBITDA 全部债务比	23.19%	45.52%	-22.33%	-49.06%

1、应收账款周转天数报告期较上年同期减少，主要系报告期末应收账款减少所致；

2、资产负债率报告期较上年同期变动，主要系报告期内银行借款、应付采矿权出让收益增加和新增向控股股东借款所致；

3、流动比率、速动比率及现金流量比率报告期较上年同期下降，主要系报告期内银行借款、应付采矿权出让收益增加和新增向控股股东借款所致；

4、EBITDA 全部债务比报告期较上年同期下降，主要系报告期内银行借款增加所致。

## 五、报告期内合并报表范围亏损超过上年末净资产 10%

适用 不适用

## 六、报告期末除债券外的有息债务逾期情况

适用 不适用

## 七、报告期内是否有违反规章制度的情况

是 否

## 八、截至报告期末公司近两年的主要会计数据和财务指标

单位：万元

项目	本报告期末	上年末	本报告期末比上年末增减
流动比率	13.77%	36.65%	-62.42%
资产负债率	58.40%	45.14%	13.26%
速动比率	0.1186	0.3196	-62.90%
	本报告期	上年同期	本报告期比上年同期增减
扣除非经常性损益后净利润	19,154.05	21,378.01	-10.40%
EBITDA 全部债务比	23.19%	45.52%	-22.33%
利息保障倍数	13.24	15.69	-15.62%
现金利息保障倍数	26.78	17	57.53%

EBITDA 利息保障倍数	13.24	15.69	-15.62%
贷款偿还率	100.00%	100.00%	0
利息偿付率	100.00%	100.00%	0

## 第十节 财务报告

### 一、审计报告

审计意见类型	标准的无保留意见
审计报告签署日期	2023 年 04 月 24 日
审计机构名称	天健会计师事务所(特殊普通合伙)
审计报告文号	天健审〔2023〕8-196 号
注册会计师姓名	梁正勇、祝芹敏

### 审计报告正文

#### 一、审计意见

我们审计了国城矿业股份有限公司（以下简称国城矿业公司）财务报表，包括 2022 年 12 月 31 日的合并及母公司资产负债表，2022 年度的合并及母公司利润表、合并及母公司现金流量表、合并及母公司所有者权益变动表，以及相关财务报表附注。

我们认为，后附的财务报表在所有重大方面按照企业会计准则的规定编制，公允反映了国城矿业公司 2022 年 12 月 31 日的合并及母公司财务状况，以及 2022 年度的合并及母公司经营成果和现金流量。

#### 二、形成审计意见的基础

我们按照中国注册会计师审计准则的规定执行了审计工作。审计报告的“注册会计师对财务报表审计的责任”部分进一步阐述了我们在这些准则下的责任。按照中国注册会计师职业道德守则，我们独立于国城矿业公司，并履行了职业道德方面的其他责任。我们相信，我们获取的审计证据是充分、适当的，为发表审计意见提供了基础。

#### 三、关键审计事项

关键审计事项是我们根据职业判断，认为对本期财务报表审计最为重要的事项。这些事项的应对以对财务报表整体进行审计并形成审计意见为背景，我们不对这些事项单独发表意见。

##### （一）收入确认

##### 1. 事项描述

相关信息披露详见财务报表附注三(二十四)及五(二)1。

国城矿业公司营业收入主要来源于铅锌等矿产品销售，2022年度，国城矿业公司营业收入为人民币 154,706.90 万元。

由于营业收入是国城矿业公司关键业绩指标之一，可能存在国城矿业公司管理层(以下简称管理层)通过不恰当的收入确认以达到特定目标或预期的固有风险，以及管理层在收入确认的准确性方面可能存在重大错报，因此，我们将收入确认确定为关键审计事项。

## 2. 审计应对

针对收入确认，我们执行的主要审计程序如下：

- (1) 了解与收入确认相关的关键内部控制，评价这些控制的设计，确定其是否得到执行，并测试相关内部控制的运行有效性；
- (2) 对销售收入执行实质性分析程序，分析异常现象和重大波动；
- (3) 检查销售合同，了解主要合同条款或条件，评价收入确认方法是否适当；
- (4) 对本年记录的产品销售收入选取样本，核对发票、销售合同、过磅单、化验单及结算单等；对本年记录的贸易业务收入选取样本，核对发票、销售合同、出入库单据及贸易结算单等，以评价收入计量是否真实、准确；
- (5) 获取期后客户正式结算数据，与账面记录进行核对；
- (6) 结合应收账款函证，以抽样方式向主要客户函证本期销售额；
- (7) 针对资产负债表日前后确认的销售收入执行截止性测试，以评价销售收入是否在恰当的期间确认；
- (8) 检查与营业收入相关的信息是否已在财务报表中作出恰当列报。

## (二) 商誉减值

### 1. 事项描述

相关信息披露详见财务报表附注三(十九)及五(一)15。

截至 2022 年 12 月 31 日止，国城矿业公司商誉账面原值为人民币 19,537.95 万元，减值准备为人民币 115.44 万元，账面价值为人民币 19,422.51 万元。

国城矿业公司至少在每年年度终了进行减值测试。减值测试时，管理层对包含分摊的商誉的资产组或资产组组合的可收回金额进行测算，涉及的关键假设包括收入增长率、毛利率及折现率等，测算过程复杂且需要进行重大的估计和判断。由于商誉金额重大，且商誉减值测试需要管理层作出重大估计和判断，因此我们将商誉减值作为关键审计事项。

## 2. 审计应对

针对商誉减值，我们执行的主要审计程序包括：

- （1）了解、测试和评价与商誉减值测试相关的关键内部控制的设计和运行的有效性；
- （2）复核管理层以前年度对未来现金流量现值的预测和实际经营结果，评价管理层过往预测的准确性；
- （3）评价管理层在减值测试中使用方法的合理性和一致性；
- （4）复核管理层对资产组的认定和商誉的分摊方法；评价管理层商誉减值测试过程中所使用的方法、关键假设、参数的选择等的合理性；
- （5）与管理层聘请的专家讨论商誉减值测试过程中所使用的方法、关键假设、参数的选择等的合理性；
- （6）了解并评价管理层聘用的外部评估专家的胜任能力、专业素质和客观性；
- （7）获取管理层聘请的外部评估机构出具的商誉减值测试报告，并复核其对资产组的估值方法，验算商誉减值测试的测算过程及结果；
- （8）检查与商誉减值相关的信息是否已在财务报表中做出恰当的列报和披露。

## 四、其他信息

管理层对其他信息负责。其他信息包括年度报告中涵盖的信息，但不包括财务报表和我们的审计报告。

我们对财务报表发表的审计意见不涵盖其他信息，我们也不对其他信息发表任何形式的鉴证结论。

结合我们对财务报表的审计，我们的责任是阅读其他信息，在此过程中，考虑其他信息是否与财务报表或我们在审计过程中了解到的情况存在重大不一致或者似乎存在重大错报。

基于我们已执行的工作，如果我们确定其他信息存在重大错报，我们应当报告该事实。在这方面，我们无任何事项需要报告。

## 五、管理层和治理层对财务报表的责任

管理层负责按照企业会计准则的规定编制财务报表，使其实现公允反映，并设计、执行和维护必要的内部控制，以使财务报表不存在由于舞弊或错误导致的重大错报。

在编制财务报表时，管理层负责评估国城矿业公司的持续经营能力，披露与持续经营相关的事项（如适用），并运用持续经营假设，除非计划进行清算、终止运营或别无其他现实的选择。

国城矿业公司治理层（以下简称治理层）负责监督国城矿业公司的财务报告过程。

## 六、注册会计师对财务报表审计的责任

我们的目标是对财务报表整体是否不存在由于舞弊或错误导致的重大错报获取合理保证，并出具包含审计意见的审计报告。合理保证是高水平的保证，但并不能保证按照审计准则执行的审计在某一重大错报存在时总能发现。错报可能由于舞弊或错误导致，如果合理预期错报单独或汇总起来可能影响财务报表使用者依据财务报表作出的经济决策，则通常认为错报是重大的。

在按照审计准则执行审计工作的过程中，我们运用职业判断，并保持职业怀疑。同时，我们也执行以下工作：

（一）识别和评估由于舞弊或错误导致的财务报表重大错报风险，设计和实施审计程序以应对这些风险，并获取充分、适当的审计证据，作为发表审计意见的基础。由于舞弊可能涉及串通、伪造、故意遗漏、虚假陈述或凌驾于内部控制之上，未能发现由于舞弊导致的重大错报的风险高于未能发现由于错误导致的重大错报的风险。

（二）了解与审计相关的内部控制，以设计恰当的审计程序。

（三）评价管理层选用会计政策的恰当性和作出会计估计及相关披露的合理性。

（四）对管理层使用持续经营假设的恰当性得出结论。同时，根据获取的审计证据，就可能导致对国城矿业公司持续经营能力产生重大疑虑的事项或情况是否存在重大不确定性得出结论。如果我们得出结论认为存在重大不确定性，审计准则要求我们在审计报告中提请报表使用者注意财务报表中的相关披露；如果披露不充分，我们应当发表非无保留意见。我们的结论基于截至审计报告日可获得的信息。然而，未来的事项或情况可能导致国城矿业公司不能持续经营。

（五）评价财务报表的总体列报、结构和内容，并评价财务报表是否公允反映相关交易和事项。

（六）就国城矿业公司中实体或业务活动的财务信息获取充分、适当的审计证据，以对财务报表发表审计意见。我们负责指导、监督和执行集团审计，并对审计意见承担全部责任。

我们与治理层就计划的审计范围、时间安排和重大审计发现等事项进行沟通，包括沟通我们在审计中识别出的值得关注的内部控制缺陷。

我们还就已遵守与独立性相关的职业道德要求向治理层提供声明，并与治理层沟通可能被合理认为影响我们独立性的所有关系和其他事项，以及相关的防范措施（如适用）。

从与治理层沟通过的事项中，我们确定哪些事项对本期财务报表审计最为重要，因而构成关键审计事项。我们在审计报告中描述这些事项，除非法律法规禁止公开披露这些事项，或在极少数情形下，如果合理预期在审计报告中沟通某事项造成的负面后果超过在公众利益方面产生的益处，我们确定不应在审计报告中沟通该事项。

## 二、财务报表

财务附注中报表的单位为：元

### 1、合并资产负债表

编制单位：国城矿业股份有限公司

2022 年 12 月 31 日

单位：元

项目	2022 年 12 月 31 日	2022 年 1 月 1 日
流动资产：		
货币资金	145,779,507.91	178,524,581.47
结算备付金		
拆出资金		
交易性金融资产	1,094,095.72	1,244,088.50
衍生金融资产		
应收票据		
应收账款	23,504,762.10	48,724,204.22
应收款项融资	8,750,000.00	12,310,606.56
预付款项	10,581,516.60	13,209,921.28
应收保费		
应收分保账款		
应收分保合同准备金		
其他应收款	20,472,301.06	16,096,452.55
其中：应收利息		
应收股利		
买入返售金融资产		



项目	2022 年 12 月 31 日	2022 年 1 月 1 日
存货	49,089,097.53	52,240,663.14
合同资产		
持有待售资产		
一年内到期的非流动资产		
其他流动资产	93,633,696.67	85,830,650.56
流动资产合计	352,904,977.59	408,181,168.28
非流动资产：		
发放贷款和垫款		
债权投资		
其他债权投资		
长期应收款		
长期股权投资	753,176,455.15	188,176,638.04
其他权益工具投资		
其他非流动金融资产		
投资性房地产	58,508,094.06	60,994,764.18
固定资产	939,090,501.19	1,000,767,619.12
在建工程	2,474,232,774.35	1,287,338,663.61
生产性生物资产		
油气资产		
使用权资产	1,657,738.42	504,000.00
无形资产	2,717,892,770.47	2,083,923,552.19
开发支出		
商誉	194,225,071.21	195,022,165.14
长期待摊费用	11,693,910.18	15,748,159.11
递延所得税资产	74,888,644.88	29,459,370.50
其他非流动资产	178,671,573.36	197,994,927.81
非流动资产合计	7,404,037,533.27	5,059,929,859.70
资产总计	7,756,942,510.86	5,468,111,027.98
流动负债：		
短期借款	120,028,750.00	19,818,783.33
向中央银行借款		
拆入资金		
交易性金融负债		

项目	2022 年 12 月 31 日	2022 年 1 月 1 日
衍生金融负债		
应付票据		
应付账款	699,789,636.47	328,606,257.50
预收款项		
合同负债	220,366,221.23	89,855,715.42
卖出回购金融资产款		
吸收存款及同业存放		
代理买卖证券款		
代理承销证券款		
应付职工薪酬	55,561,126.70	38,950,832.01
应交税费	50,214,027.65	39,068,326.29
其他应付款	1,354,528,715.05	585,744,731.02
其中：应付利息		
应付股利	19,285,710.00	19,285,710.00
应付手续费及佣金		
应付分保账款		
持有待售负债		
一年内到期的非流动负债	33,029,347.51	
其他流动负债	28,647,608.78	11,677,288.28
流动负债合计	2,562,165,433.39	1,113,721,933.85
非流动负债：		
保险合同准备金		
长期借款	750,661,062.17	170,261,111.11
应付债券	770,501,087.14	738,650,315.07
其中：优先股		
永续债		
租赁负债		
长期应付款		
长期应付职工薪酬		
预计负债	73,042,109.79	70,478,536.40
递延收益	2,731,070.03	3,277,283.99
递延所得税负债	371,017,686.78	371,928,632.78
其他非流动负债		

项目	2022 年 12 月 31 日	2022 年 1 月 1 日
非流动负债合计	1,967,953,015.91	1,354,595,879.35
负债合计	4,530,118,449.30	2,468,317,813.20
所有者权益：		
股本	1,117,647,825.00	1,137,308,621.00
其他权益工具	147,497,106.99	147,508,424.69
其中：优先股		
永续债		
资本公积	232,849,387.56	189,024,077.28
减：库存股	66,240,000.00	469,379,801.03
其他综合收益	638,942.87	2,275,990.55
专项储备	692,798.63	345,576.56
盈余公积	309,491,132.58	272,576,707.47
一般风险准备		
未分配利润	1,111,551,673.84	1,317,511,129.63
归属于母公司所有者权益合计	2,854,128,867.47	2,597,170,726.15
少数股东权益	372,695,194.09	402,622,488.63
所有者权益合计	3,226,824,061.56	2,999,793,214.78
负债和所有者权益总计	7,756,942,510.86	5,468,111,027.98

法定代表人：吴城

主管会计工作负责人：郭巍

会计机构负责人：高端

## 2、母公司资产负债表

单位：元

项目	2022 年 12 月 31 日	2022 年 1 月 1 日
流动资产：		
货币资金	72,634,895.10	31,977,330.41
交易性金融资产		
衍生金融资产		
应收票据		
应收账款	0.00	
应收款项融资		
预付款项	849,969.51	1,014,956.84
其他应收款	1,012,921,057.51	459,705,300.16
其中：应收利息		

项目	2022 年 12 月 31 日	2022 年 1 月 1 日
应收股利	356,945,700.00	265,945,700.00
存货		
合同资产		
持有待售资产		
一年内到期的非流动资产		
其他流动资产	670,852.57	876,821.41
流动资产合计	1,087,076,774.69	493,574,408.82
非流动资产：		
债权投资		
其他债权投资		
长期应收款		
长期股权投资	3,415,672,087.99	2,853,127,381.71
其他权益工具投资		
其他非流动金融资产		
投资性房地产		
固定资产	129,381,358.90	139,701,161.66
在建工程		
生产性生物资产		
油气资产		
使用权资产	1,441,738.42	
无形资产	934,475.78	1,825,274.66
开发支出		
商誉		
长期待摊费用	3,857,118.28	5,446,049.93
递延所得税资产		
其他非流动资产		
非流动资产合计	3,551,286,779.37	3,000,099,867.96
资产总计	4,638,363,554.06	3,493,674,276.78
流动负债：		
短期借款		
交易性金融负债		
衍生金融负债		
应付票据		

项目	2022 年 12 月 31 日	2022 年 1 月 1 日
应付账款	1,276,741.33	1,276,741.33
预收款项		
合同负债		
应付职工薪酬	1,332,894.93	959,741.48
应交税费	20,149.99	49,015.10
其他应付款	584,561,442.27	218,534,735.46
其中：应付利息		
应付股利		
持有待售负债		
一年内到期的非流动负债	1,099,722.51	
其他流动负债		
流动负债合计	588,290,951.03	220,820,233.37
非流动负债：		
长期借款	150,225,000.00	150,225,000.00
应付债券	770,501,087.14	738,650,315.07
其中：优先股		
永续债		
租赁负债		
长期应付款		
长期应付职工薪酬		
预计负债		
递延收益		
递延所得税负债		
其他非流动负债		
非流动负债合计	920,726,087.14	888,875,315.07
负债合计	1,509,017,038.17	1,109,695,548.44
所有者权益：		
股本	1,117,647,825.00	1,137,308,621.00
其他权益工具	147,497,106.99	147,508,424.69
其中：优先股		
永续债		
资本公积	267,353,870.87	627,391,824.00
减：库存股	66,240,000.00	469,379,801.03

项目	2022 年 12 月 31 日	2022 年 1 月 1 日
其他综合收益	638,942.87	2,275,990.55
专项储备		
盈余公积	231,118,689.50	158,761,179.40
未分配利润	1,431,330,080.66	780,112,489.73
所有者权益合计	3,129,346,515.89	2,383,978,728.34
负债和所有者权益总计	4,638,363,554.06	3,493,674,276.78

### 3、合并利润表

单位：元

项目	2022 年度	2021 年度
一、营业总收入	1,547,069,011.50	1,709,469,529.19
其中：营业收入	1,547,069,011.50	1,709,469,529.19
利息收入		
已赚保费		
手续费及佣金收入		
二、营业总成本	1,382,640,386.31	1,472,074,155.09
其中：营业成本	981,211,953.80	1,177,858,457.06
利息支出		
手续费及佣金支出		
退保金		
赔付支出净额		
提取保险责任合同准备金净额		
保单红利支出		
分保费用		
税金及附加	95,838,746.69	83,343,263.46
销售费用	4,093,208.41	3,826,755.84
管理费用	274,095,726.57	181,468,253.24
研发费用		
财务费用	27,400,750.84	25,577,425.49
其中：利息费用	28,738,370.05	26,934,457.37
利息收入	1,630,922.36	1,903,956.33
加：其他收益	2,768,664.03	3,744,404.56
投资收益（损失以“－”号填列）	21,409,763.47	481,306.09

项目	2022 年度	2021 年度
其中：对联营企业和合营企业的投资收益	20,406,800.13	325,064.29
以摊余成本计量的金融资产终止确认收益		
汇兑收益（损失以“-”号填列）		
净敞口套期收益（损失以“-”号填列）		
公允价值变动收益（损失以“-”号填列）	1,094,095.72	21,496,364.98
信用减值损失（损失以“-”号填列）	-1,599,155.78	6,286,868.71
资产减值损失（损失以“-”号填列）	-1,313,621.63	-755,781.30
资产处置收益（损失以“-”号填列）	107,964.66	-830,851.05
三、营业利润（亏损以“-”号填列）	186,896,335.66	267,817,686.09
加：营业外收入	1,285,922.65	271,341.43
减：营业外支出	17,844,769.91	31,013,813.97
四、利润总额（亏损总额以“-”号填列）	170,337,488.40	237,075,213.55
减：所得税费用	14,877,889.02	49,232,085.87
五、净利润（净亏损以“-”号填列）	155,459,599.38	187,843,127.68
（一）按经营持续性分类		
1.持续经营净利润（净亏损以“-”号填列）	155,459,599.38	187,843,127.68
2.终止经营净利润（净亏损以“-”号填列）		
（二）按所有权归属分类		
1.归属于母公司股东的净利润	185,385,819.26	207,541,694.34
2.少数股东损益	-29,926,219.88	-19,698,566.66
六、其他综合收益的税后净额	-1,637,047.68	2,398,218.28
归属母公司所有者的其他综合收益的税后净额	-1,637,047.68	2,398,218.28
（一）不能重分类进损益的其他综合收益		
1.重新计量设定受益计划变动额		
2.权益法下不能转损益的其他综合收益		
3.其他权益工具投资公允价值变动		
4.企业自身信用风险公允价值变动		
5.其他		
（二）将重分类进损益的其他综合收益	-1,637,047.68	2,398,218.28
1.权益法下可转损益的其他综合收益	-1,637,047.68	2,398,218.28
2.其他债权投资公允价值变动		
3.金融资产重分类计入其他综合收益的金额		
4.其他债权投资信用减值准备		

项目	2022 年度	2021 年度
5.现金流量套期储备		
6.外币财务报表折算差额		
7.其他		
归属于少数股东的其他综合收益的税后净额		
七、综合收益总额	153,822,551.70	190,241,345.96
归属于母公司所有者的综合收益总额	183,748,771.58	209,939,912.62
归属于少数股东的综合收益总额	-29,926,219.88	-19,698,566.66
八、每股收益		
（一）基本每股收益	0.1692	0.1894
（二）稀释每股收益	0.1647	0.1865

本期发生同一控制下企业合并的，被合并方在合并前实现的净利润为：元，上期被合并方实现的净利润为：0.00 元。

法定代表人：吴城

主管会计工作负责人：郭巍

会计机构负责人：高端

#### 4、母公司利润表

单位：元

项目	2022 年度	2021 年度
一、营业收入	25,210,120.53	20,282,922.95
减：营业成本	0.00	283,621.57
税金及附加	1,823,728.46	2,222,128.10
销售费用		
管理费用	50,447,836.01	43,144,779.13
研发费用		
财务费用	46,582,076.88	16,204,800.69
其中：利息费用	47,527,869.34	17,205,592.33
利息收入	1,051,659.04	1,019,736.18
加：其他收益	15,459.87	15,196.49
投资收益（损失以“-”号填列）	798,603,349.09	400,325,064.29
其中：对联营企业和合营企业的投资收益	-1,396,650.91	325,064.29
以摊余成本计量的金融资产终止确认收益（损失以“-”号填列）		
净敞口套期收益（损失以“-”号填列）		
公允价值变动收益（损失以“-”号填列）		
信用减值损失（损失以“-”号填列）	-1,397,924.68	2,265,080.39
资产减值损失（损失以“-”号填列）		



项目	2022 年度	2021 年度
资产处置收益（损失以“-”号填列）	-2,262.43	
二、营业利润（亏损以“-”号填列）	723,575,101.03	361,032,934.63
加：营业外收入		2,000.00
减：营业外支出		
三、利润总额（亏损总额以“-”号填列）	723,575,101.03	361,034,934.63
减：所得税费用		
四、净利润（净亏损以“-”号填列）	723,575,101.03	361,034,934.63
（一）持续经营净利润（净亏损以“-”号填列）	723,575,101.03	361,034,934.63
（二）终止经营净利润（净亏损以“-”号填列）		
五、其他综合收益的税后净额	-1,637,047.68	2,398,218.28
（一）不能重分类进损益的其他综合收益		
1. 重新计量设定受益计划变动额		
2. 权益法下不能转损益的其他综合收益		
3. 其他权益工具投资公允价值变动		
4. 企业自身信用风险公允价值变动		
5. 其他		
（二）将重分类进损益的其他综合收益	-1,637,047.68	2,398,218.28
1. 权益法下可转损益的其他综合收益	-1,637,047.68	2,398,218.28
2. 其他债权投资公允价值变动		
3. 金融资产重分类计入其他综合收益的金额		
4. 其他债权投资信用减值准备		
5. 现金流量套期储备		
6. 外币财务报表折算差额		
7. 其他		
六、综合收益总额	721,938,053.35	363,433,152.91
七、每股收益		
（一）基本每股收益		
（二）稀释每股收益		

## 5、合并现金流量表

单位：元

项目	2022 年度	2021 年度
一、经营活动产生的现金流量：		

项目	2022 年度	2021 年度
销售商品、提供劳务收到的现金	1,823,877,987.22	1,876,710,568.99
客户存款和同业存放款项净增加额		
向中央银行借款净增加额		
向其他金融机构拆入资金净增加额		
收到原保险合同保费取得的现金		
收到再保业务现金净额		
保户储金及投资款净增加额		
收取利息、手续费及佣金的现金		
拆入资金净增加额		
回购业务资金净增加额		
代理买卖证券收到的现金净额		
收到的税费返还	94,051,036.20	395,166.00
收到其他与经营活动有关的现金	26,909,581.97	54,073,002.50
经营活动现金流入小计	1,944,838,605.39	1,931,178,737.49
购买商品、接受劳务支付的现金	653,024,052.28	1,024,826,807.17
客户贷款及垫款净增加额		
存放中央银行和同业款项净增加额		
支付原保险合同赔付款项的现金		
拆出资金净增加额		
支付利息、手续费及佣金的现金		
支付保单红利的现金		
支付给职工以及为职工支付的现金	205,035,435.64	138,425,580.60
支付的各项税费	275,179,178.03	243,290,052.83
支付其他与经营活动有关的现金	103,157,247.81	120,419,020.36
经营活动现金流出小计	1,236,395,913.76	1,526,961,460.96
经营活动产生的现金流量净额	708,442,691.63	404,217,276.53
二、投资活动产生的现金流量：		
收回投资收到的现金		
取得投资收益收到的现金		
处置固定资产、无形资产和其他长期资产收回的现金净额	445,955.00	1,115,055.80
处置子公司及其他营业单位收到的现金净额		
收到其他与投资活动有关的现金	42,577,500.00	23,287,234.35
投资活动现金流入小计	43,023,455.00	24,402,290.15

项目	2022 年度	2021 年度
购建固定资产、无形资产和其他长期资产支付的现金	1,100,557,855.37	683,471,096.79
投资支付的现金		
质押贷款净增加额		
取得子公司及其他营业单位支付的现金净额	496,799,830.63	519,602,949.67
支付其他与投资活动有关的现金	42,275,000.00	32,120,000.00
投资活动现金流出小计	1,639,632,686.00	1,235,194,046.46
投资活动产生的现金流量净额	-1,596,609,231.00	-1,210,791,756.31
三、筹资活动产生的现金流量：		
吸收投资收到的现金		
其中：子公司吸收少数股东投资收到的现金		
取得借款收到的现金	690,788,715.38	189,800,000.00
收到其他与筹资活动有关的现金	316,240,688.31	
筹资活动现金流入小计	1,007,029,403.69	189,800,000.00
偿还债务支付的现金	118,300,000.00	
分配股利、利润或偿付利息支付的现金	31,732,743.00	23,858,121.22
其中：子公司支付给少数股东的股利、利润		
支付其他与筹资活动有关的现金	1,580,556.27	280,000.00
筹资活动现金流出小计	151,613,299.27	24,138,121.22
筹资活动产生的现金流量净额	855,416,104.42	165,661,878.78
四、汇率变动对现金及现金等价物的影响		-70,761.48
五、现金及现金等价物净增加额	-32,750,434.95	-640,983,362.48
加：期初现金及现金等价物余额	178,523,839.07	819,507,201.55
六、期末现金及现金等价物余额	145,773,404.12	178,523,839.07

## 6、母公司现金流量表

单位：元

项目	2022 年度	2021 年度
一、经营活动产生的现金流量：		
销售商品、提供劳务收到的现金	4,825,000.00	17,123,886.15
收到的税费返还		395,166.00
收到其他与经营活动有关的现金	660,960,901.60	577,110,555.27
经营活动现金流入小计	665,785,901.60	594,629,607.42
购买商品、接受劳务支付的现金		

项目	2022 年度	2021 年度
支付给职工以及为职工支付的现金	4,608,144.03	5,924,057.45
支付的各项税费	1,741,416.38	2,206,854.70
支付其他与经营活动有关的现金	333,720,946.69	286,627,826.33
经营活动现金流出小计	340,070,507.10	294,758,738.48
经营活动产生的现金流量净额	325,715,394.50	299,870,868.94
二、投资活动产生的现金流量：		
收回投资收到的现金		
取得投资收益收到的现金	280,000,000.00	129,000,000.00
处置固定资产、无形资产和其他长期资产收回的现金净额	23,640.00	
处置子公司及其他营业单位收到的现金净额		
收到其他与投资活动有关的现金	652,500.00	
投资活动现金流入小计	280,676,140.00	129,000,000.00
购建固定资产、无形资产和其他长期资产支付的现金	1,795,630.24	730,728.00
投资支付的现金	547,278,500.00	1,070,467,410.26
取得子公司及其他营业单位支付的现金净额		
支付其他与投资活动有关的现金	318,863,940.00	106,420,000.00
投资活动现金流出小计	867,938,070.24	1,177,618,138.26
投资活动产生的现金流量净额	-587,261,930.24	-1,048,618,138.26
三、筹资活动产生的现金流量：		
吸收投资收到的现金		
取得借款收到的现金		150,000,000.00
收到其他与筹资活动有关的现金	316,240,688.31	6,000,000.00
筹资活动现金流入小计	316,240,688.31	156,000,000.00
偿还债务支付的现金		
分配股利、利润或偿付利息支付的现金	12,461,393.00	23,419,623.46
支付其他与筹资活动有关的现金	1,580,556.27	11,200,000.00
筹资活动现金流出小计	14,041,949.27	34,619,623.46
筹资活动产生的现金流量净额	302,198,739.04	121,380,376.54
四、汇率变动对现金及现金等价物的影响		-1,414.98
五、现金及现金等价物净增加额	40,652,203.30	-627,368,307.76
加：期初现金及现金等价物余额	31,976,588.01	659,344,895.77
六、期末现金及现金等价物余额	72,628,791.31	31,976,588.01

7、合并所有者权益变动表

本期金额

单位：元

项目	2022 年度														少数股东权益	所有者权益合计
	归属于母公司所有者权益												小计			
	股本	其他权益工具			资本公积	减：库存股	其他综合收益	专项储备	盈余公积	一般风险准备	未分配利润	其他				
	优先股	永续债	其他													
一、上年期末余额	1,137,308,621.00			147,508,424.69	189,024,077.28	469,379,801.03	2,275,990.55	345,576.56	272,576,707.47		1,317,511,129.63		2,597,170,726.15	402,622,488.63	2,999,793,214.78	
加：会计政策变更																
前期差错更正																
同一控制下企业合并																
其他																
二、本年期初余额	1,137,308,621.00			147,508,424.69	189,024,077.28	469,379,801.03	2,275,990.55	345,576.56	272,576,707.47		1,317,511,129.63		2,597,170,726.15	402,622,488.63	2,999,793,214.78	
三、本期增减变动金额（减少以“－”号填列）	-19,660,796.00			-11,317.70	43,825,310.28	403,139,801.03	-1,637,047.68	347,222.07	36,914,425.11		205,959,455.79		256,958,141.32	29,927,294.54	227,030,846.78	

(一) 综合收益总额				-8,832.92		1,637,047.68				185,385,819.26		183,739,938.66	-29,926,219.88	153,813,718.78
(二) 所有者投入和减少资本	-19,660,796.00		-11,317.70	43,834,143.20	403,139,801.03			35,443,084.99		318,987,764.95		72,870,980.59	-1,074.66	72,869,905.93
1. 所有者投入的普通股	-19,663,867.00			20,393,982.86	221,106,060.44							221,836,176.30		221,836,176.30
2. 其他权益工具持有者投入资本	3,071.00		-11,317.70	65,846.19								57,599.49		57,599.49
3. 股份支付计入所有者权益的金额				23,380,967.63	182,033,740.59							205,414,708.22		205,414,708.22
4. 其他				-6,653.48				35,443,084.99		318,987,764.95		354,437,503.42	-1,074.66	354,438,578.08
(三) 利润分配								72,357,510.10		-72,357,510.10				
1. 提取盈余公积								72,357,510.10		-72,357,510.10				
2. 提取一般风险准备														
3. 对所有者(或股东)的分配														
4. 其他														
(四) 所有者权益														

内部结转														
1. 资本公积转增资本（或股本）														
2. 盈余公积转增资本（或股本）														
3. 盈余公积弥补亏损														
4. 设定受益计划变动额结转留存收益														
5. 其他综合收益结转留存收益														
6. 其他														
（五）专项储备								347,222.07				347,222.07		347,222.07
1. 本期提取								74,817,520.35				74,817,520.35		74,817,520.35
2. 本期使用								-74,470,298.28				-74,470,298.28		-74,470,298.28
（六）其他														
四、本期期末余额	1,117,647,825.00		147,497,106.99	232,849,387.56	66,240,000.00	638,942.87	692,798.63	309,491,132.58		1,111,551,673.84	2,854,128,867.47	372,695,194.09	3,226,824,061.56	

上期金额

单位：元

项目	2021 年度														少数股东权益	所有者权益合计
	归属于母公司所有者权益															
	股本	其他权益工具			资本公积	减：库存股	其他综合收益	专项储备	盈余公积	一般风险准备	未分配利润	其他	小计			
优先股		永续债	其他													
一、上年期末余额	1,137,299,314.00			147,542,620.18	188,831,724.36	469,379,801.03	-122,227.73	3,940,136.02	237,673,352.24		1,172,211,983.20		2,417,997,101.24		2,417,997,101.24	
加：会计政策变更									-1,200,138.23		-10,801,244.04		-12,001,382.27		-12,001,382.27	
前期差错更正																
同一控制下企业合并																
其他																
二、本年期初余额	1,137,299,314.00			147,542,620.18	188,831,724.36	469,379,801.03	-122,227.73	3,940,136.02	236,473,214.01		1,161,410,739.16		2,405,995,718.97		2,405,995,718.97	
三、本期增减变动金额（减少以“－”号填列）	9,307.00			-34,195.49	192,352.92		2,398,218.28	-3,594,559.46	36,103,493.46		156,100,390.47		191,175,007.18	402,622,488.63	593,797,495.81	
（一）综合收益总额							2,398,218.28				207,541,694.34		209,939,912.62	-19,698,566.66	190,241,345.96	
（二）所有者投入和减少资本	9,307.00			-34,195.49	192,352.92								167,464.43	422,321,055.29	422,488,519.72	
1. 所有者投入的普通股														422,321,055.29	422,321,055.29	



2. 其他权益工具持有者投入资本	9,307.00			-34,195.49	192,352.92								167,464.43		167,464.43
3. 股份支付计入所有者权益的金额															
4. 其他															
(三) 利润分配								36,103,493.46		-			-15,337,810.41		-
1. 提取盈余公积								36,103,493.46		-					
2. 提取一般风险准备															
3. 对所有者(或股东)的分配										-			-15,337,810.41		-
4. 其他										15,337,810.41					15,337,810.41
(四) 所有者权益内部结转															
1. 资本公积转增资本(或股本)															
2. 盈余公积转增资本(或股本)															
3. 盈余公积弥补亏损															
4. 设定受益计划变动额结转留存收益															
5. 其他综合收益结转留															

存收益														
6. 其他														
(五) 专项储备							- 3,594,559.46					-3,594,559.46		-3,594,559.46
1. 本期提取							61,111,448.27					61,111,448.27		61,111,448.27
2. 本期使用							64,706,007.73					64,706,007.73		64,706,007.73
(六) 其他														
四、本期末余额	1,137,308,621.00			147,508,424.69	189,024,077.28	469,379,801.03	2,275,990.55	345,576.56	272,576,707.47	1,317,511,129.63	2,597,170,726.15	402,622,488.63	2,999,793,214.78	

## 8、母公司所有者权益变动表

本期金额

单位：元

项目	2022 年度											
	股本	其他权益工具			资本公积	减：库存股	其他综合收益	专项储备	盈余公积	未分配利润	其他	所有者权益合计
		优先股	永续债	其他								
一、上年期末余额	1,137,308,621.00			147,508,424.69	627,391,824.00	469,379,801.03	2,275,990.55		158,761,179.40	780,112,489.73		2,383,978,728.34
加：会计政策变更												
前期差错更正												
其他												
二、本年期初余额	1,137,308,621.00			147,508,424.69	627,391,824.00	469,379,801.03	2,275,990.55		158,761,179.40	780,112,489.73		2,383,978,728.34
三、本期增减变	-19,660,796.00			-11,317.70	-360,037,953.13	-403,139,801.03	-1,637,047.68		72,357,510.10	651,217,590.93		745,367,787.55

动金额（减少以“－”号填列）												
（一）综合收益总额				-8,832.92		-1,637,047.68			723,575,101.03			721,929,220.43
（二）所有者投入和减少资本	-19,660,796.00		-11,317.70	-360,029,120.21	-403,139,801.03							23,438,567.12
1. 所有者投入的普通股	-19,663,867.00			-201,442,193.44	-221,106,060.44							
2. 其他权益工具持有者投入资本	3,071.00		-11,317.70	65,846.19								57,599.49
3. 股份支付计入所有者权益的金额				-158,652,772.96	-182,033,740.59							23,380,967.63
4. 其他												
（三）利润分配								72,357,510.10	-72,357,510.10			
1. 提取盈余公积								72,357,510.10	-72,357,510.10			
2. 对所有者（或股东）的分配												
3. 其他												
（四）所有者权益内部结转												
1. 资本公积转增资本（或股本）												
2. 盈余公积转增资本（或股本）												
3. 盈余公积弥补亏损												
4. 设定受益计划变动额结转留存收益												
5. 其他综合收益结转留存收益												

6. 其他											
(五) 专项储备											
1. 本期提取											
2. 本期使用											
(六) 其他											
四、本期期末余额	1,117,647,825.00			147,497,106.99	267,353,870.87	66,240,000.00	638,942.87	231,118,689.50	1,431,330,080.66		3,129,346,515.89

上期金额

单位：元

项目	2021 年度											
	股本	其他权益工具			资本公积	减：库存股	其他综合收益	专项储备	盈余公积	未分配利润	其他	所有者权益合计
		优先股	永续债	其他								
一、上年期末余额	1,137,299,314.00			147,542,620.18	627,199,471.08	469,379,801.03	-122,227.73		123,857,824.17	481,320,103.01		2,047,717,303.68
加：会计政策变更									-1,200,138.23	-10,801,244.04		-12,001,382.27
前期差错更正												
其他												
二、本年期初余额	1,137,299,314.00			147,542,620.18	627,199,471.08	469,379,801.03	-122,227.73		122,657,685.94	470,518,858.97		2,035,715,921.41
三、本期增减变动金额（减少以“—”号填列）	9,307.00			-34,195.49	192,352.92		2,398,218.28		36,103,493.46	309,593,630.76		348,262,806.93
（一）综合收益总额							2,398,218.28			361,034,934.63		363,433,152.91
（二）所有者投入和减少资本	9,307.00			-34,195.49	192,352.92							167,464.43
1. 所有者投入的普通股												
2. 其他权益工具持	9,307.00			-34,195.49	192,352.92							167,464.43

有者投入资本											
3. 股份支付计入所有者权益的金额											
4. 其他											
(三) 利润分配								36,103,493.46	-51,441,303.87		-15,337,810.41
1. 提取盈余公积								36,103,493.46	-36,103,493.46		
2. 对所有者（或股东）的分配									-15,337,810.41		-15,337,810.41
3. 其他											
(四) 所有者权益内部结转											
1. 资本公积转增资本（或股本）											
2. 盈余公积转增资本（或股本）											
3. 盈余公积弥补亏损											
4. 设定受益计划变动额结转留存收益											
5. 其他综合收益结转留存收益											
6. 其他											
(五) 专项储备											
1. 本期提取											
2. 本期使用											
(六) 其他											
四、本期期末余额	1,137,308,621.00			147,508,424.69	627,391,824.00	469,379,801.03	2,275,990.55	158,761,179.40	780,112,489.73		2,383,978,728.34

### 三、公司基本情况

国城矿业股份有限公司（以下简称公司或本公司）（曾用名：重庆朝华科技股份有限公司，朝华科技（集团）股份有限公司，建新矿业股份有限责任公司）前身系涪陵建筑陶瓷股份有限公司，经中国证券监督管理委员会核准，1997 年 1 月 20 日，公司股票在深圳证券交易所挂牌上市，股票代码 000688。

2009 年末，甘肃建新实业集团有限公司（以下简称建新集团）通过协议转让、司法拍卖和司法和解等方式合计收购本公司非流通股股东所持的股份，占公司股本总额的 28.97%，建新集团成为本公司第一大股东。上述股权于 2010 年 1 月 6 日过户完毕。

2018 年国城控股集团有限公司（以下简称国城集团）通过参与建新集团破产重整取得建新集团股权，后续经过多次股权变更直接和间接合计持有本公司 70.17% 的股份。公司于 2018 年 8 月 1 日取得重庆市工商行政管理局涪陵分局核发的统一社会信用代码为 91500102208551477X 的营业执照。现有注册资本 1,117,635,447 元，股份总数 1,117,647,825 股（每股面值 1 元）。

公司注册地址：重庆涪陵江东群沱子路 31 号；法定代表人：吴城。

本公司属采矿业，主要经营活动为：矿产资源（非煤矿山）开采，矿产资源勘查；有色金属矿产品贸易；贵稀金属的国内贸易（仅限黄金、白银制品的国内销售）；有色金属、黑色金属矿山开发（仅限取得许可的下属子公司经营）。

本财务报表业经公司 2023 年 4 月 24 日第十二届第五次董事会批准对外报出。

本公司将内蒙古东升庙矿业有限责任公司（以下简称东矿公司）、凤阳县中都矿产开发服务有限公司（以下简称中都矿产）、北京国城嘉华科技有限公司（以下简称国城嘉华）、国城国际发展有限公司（以下简称国城国际）、内蒙古国城资源综合利用有限公司（以下简称国城资源）、城铭瑞祥(上海)贸易有限公司（以下简称城铭瑞祥）、赤峰宇邦矿业有限责任公司（以下简称宇邦矿业）、四川国城合融新能源技术开发有限责任公司（以下简称国城合融）、国城合融(北京)新能源科技有限责任公司（以下简称国城北京合融）和国城矿业(深圳)有限公司（以下简称国城矿业（深圳））等 16 家子公司纳入报告期合并财务报表范围，情况详见本财务报表附注六和七之说明。

### 四、财务报表的编制基础

#### （一）编制基础

本公司财务报表以持续经营为编制基础。

#### （二）持续经营能力评价

本公司不存在导致对报告期末起 12 个月内的持续经营能力产生重大疑虑的事项或情况。

## 五、重要会计政策及会计估计

重要提示：本公司根据实际生产经营特点针对金融工具减值、固定资产折旧、无形资产摊销、收入确认等交易或事项制定了具体会计政策和会计估计。

### （一）遵循企业会计准则的声明

本公司所编制的财务报表符合企业会计准则的要求，真实、完整地反映了公司的财务状况、经营成果和现金流量等有关信息。

### （二）会计期间

会计年度自公历 1 月 1 日起至 12 月 31 日止。

### （三）营业周期

公司经营业务的营业周期较短，以 12 个月作为资产和负债的流动性划分标准。

### （四）记账本位币

采用人民币为记账本位币。

### （五）同一控制下和非同一控制下企业合并的会计处理方法

#### 1. 同一控制下企业合并的会计处理方法

公司在企业合并中取得的资产和负债，按照合并日被合并方在最终控制方合并财务报表中的账面价值计量。公司按照被合并方所有者权益在最终控制方合并财务报表中的账面价值份额与支付的合并对价账面价值或发行股份面值总额的差额，调整资本公积；资本公积不足冲减的，调整留存收益。

#### 2. 非同一控制下企业合并的会计处理方法

公司在购买日对合并成本大于合并中取得的被购买方可辨认净资产公允价值份额的差额，确认为商誉；如果合并成本小于合并中取得的被购买方可辨认净资产公允价值份额，首先对取得的被购买方各项可辨认资产、负债及或有负债的公允价值以及合并成本的计量进行复核，经复核后合并成本仍小于合并中取得的被购买方可辨认净资产公允价值份额的，其差额计入当期损益。

### （六）合并财务报表的编制方法

母公司将其控制的所有子公司纳入合并财务报表的合并范围。合并财务报表以母公司及其子公司的财务报表为基础，根据其他有关资料，由母公司按照《企业会计准则第 33 号——合并财务报表》编制。

### （七）现金及现金等价物的确定标准

列示于现金流量表中的现金是指库存现金以及可以随时用于支付的存款。现金等价物是指企业持有的期限短、流动性强、易于转换为已知金额现金、价值变动风险很小的投资。

### （八）外币业务折算

外币交易在初始确认时，采用交易发生日的即期汇率折算为人民币金额。资产负债表日，外币货币性项目采用资产负债表日即期汇率折算，因汇率不同而产生的汇兑差额，除与购建符合资本化条件资产有关的外币专门借款本金及利息的汇兑差额外，计入当期损益；以历史成本计量的外币非货币性项目仍采用交易发生日的即期汇率折算，不改变其人民币金额；以公允价值计量的外币非货币性项目，采用公允价值确定日的即期汇率折算，差额计入当期损益或其他综合收益。

## （九）金融工具

### 1. 金融资产和金融负债的分类

金融资产在初始确认时划分为以下三类：（1）以摊余成本计量的金融资产；（2）以公允价值计量且其变动计入其他综合收益的金融资产；（3）以公允价值计量且其变动计入当期损益的金融资产。

金融负债在初始确认时划分为以下四类：（1）以公允价值计量且其变动计入当期损益的金融负债；（2）金融资产转移不符合终止确认条件或继续涉入被转移金融资产所形成的金融负债；（3）不属于上述（1）或（2）的财务担保合同，以及不属于上述（1）并以低于市场利率贷款的贷款承诺；（4）以摊余成本计量的金融负债。

### 2. 金融资产和金融负债的确认依据、计量方法和终止确认条件

#### （1）金融资产和金融负债的确认依据和初始计量方法

公司成为金融工具合同的一方时，确认一项金融资产或金融负债。初始确认金融资产或金融负债时，按照公允价值计量；对于以公允价值计量且其变动计入当期损益的金融资产和金融负债，相关交易费用直接计入当期损益；对于其他类别的金融资产或金融负债，相关交易费用计入初始确认金额。但是，公司初始确认的应收账款未包含重大融资成分或公司不考虑未超过一年的合同中的融资成分的，按照《企业会计准则第 14 号——收入》所定义的交易价格进行初始计量。

#### （2）金融资产的后续计量方法

##### 1) 以摊余成本计量的金融资产

采用实际利率法，按照摊余成本进行后续计量。以摊余成本计量且不属于任何套期关系的一部分的金融资产所产生的利得或损失，在终止确认、重分类、按照实际利率法摊销或确认减值时，计入当期损益。

##### 2) 以公允价值计量且其变动计入其他综合收益的债务工具投资

采用公允价值进行后续计量。采用实际利率法计算的利息、减值损失或利得及汇兑损益计入当期损益，其他利得或损失计入其他综合收益。终止确认时，将之前计入其他综合收益的累计利得或损失从其他综合收益中转出，计入当期损益。

##### 3) 以公允价值计量且其变动计入其他综合收益的权益工具投资



采用公允价值进行后续计量。获得的股利（属于投资成本收回部分的除外）计入当期损益，其他利得或损失计入其他综合收益。终止确认时，将之前计入其他综合收益的累计利得或损失从其他综合收益中转出，计入留存收益。

#### 4) 以公允价值计量且其变动计入当期损益的金融资产

采用公允价值进行后续计量，产生的利得或损失（包括利息和股利收入）计入当期损益，除非该金融资产属于套期关系的一部分。

### (3) 金融负债的后续计量方法

#### 1) 以公允价值计量且其变动计入当期损益的金融负债

此类金融负债包括交易性金融负债（含属于金融负债的衍生工具）和指定为以公允价值计量且其变动计入当期损益的金融负债。对于此类金融负债以公允价值进行后续计量。因公司自身信用风险变动引起的指定为以公允价值计量且其变动计入当期损益的金融负债的公允价值变动金额计入其他综合收益，除非该处理会造成或扩大损益中的会计错配。此类金融负债产生的其他利得或损失（包括利息费用、除因公司自身信用风险变动引起的公允价值变动）计入当期损益，除非该金融负债属于套期关系的一部分。终止确认时，将之前计入其他综合收益的累计利得或损失从其他综合收益中转出，计入留存收益。

#### 2) 金融资产转移不符合终止确认条件或继续涉入被转移金融资产所形成的金融负债

按照《企业会计准则第 23 号——金融资产转移》相关规定进行计量。

#### 3) 不属于上述 1) 或 2) 的财务担保合同，以及不属于上述 1) 并以低于市场利率贷款的贷款承诺

在初始确认后按照下列两项金额之中的较高者进行后续计量：① 按照金融工具的减值规定确定的损失准备金额；② 初始确认金额扣除按照《企业会计准则第 14 号——收入》相关规定所确定的累计摊销额后的余额。

#### 4) 以摊余成本计量的金融负债

采用实际利率法以摊余成本计量。以摊余成本计量且不属于任何套期关系的一部分的金融负债所产生的利得或损失，在终止确认、按照实际利率法摊销时计入当期损益。

### (4) 金融资产和金融负债的终止确认

#### 1) 当满足下列条件之一时，终止确认金融资产：

① 收取金融资产现金流量的合同权利已终止；

② 金融资产已转移，且该转移满足《企业会计准则第 23 号——金融资产转移》关于金融资产终止确认的规定。

2) 当金融负债（或其一部分）的现时义务已经解除时，相应终止确认该金融负债（或该部分金融负债）。

### 3. 金融资产转移的确认依据和计量方法

公司转移了金融资产所有权上几乎所有的风险和报酬的，终止确认该金融资产，并将转移中产生或保留的权利和义务单独确认为资产或负债；保留了金融资产所有权上几乎所有的风险和报酬的，继续确认所转移的金融资产。公司既没有转移也没有保留金融资产所有权上几乎所有的风险和报酬的，分别下列情况处理：（1）未保留对该金融资产控制的，终止确认该金融资产，并将转移中产生或保留的权利和义务单独确认为资产或负债；（2）保留了对该金融资产控制的，按照继续涉入所转移金融资产的程度确认有关金融资产，并相应确认有关负债。

金融资产整体转移满足终止确认条件的，将下列两项金额的差额计入当期损益：（1）所转移金融资产在终止确认日的账面价值；（2）因转移金融资产而收到的对价，与原直接计入其他综合收益的公允价值变动累计额中对应终止确认部分的金额（涉及转移的金融资产为以公允价值计量且其变动计入其他综合收益的债务工具投资）之和。转移了金融资产的一部分，且该被转移部分整体满足终止确认条件的，将转移前金融资产整体的账面价值，在终止确认部分和继续确认部分之间，按照转移日各自的相对公允价值进行分摊，并将下列两项金额的差额计入当期损益：（1）终止确认部分的账面价值；（2）终止确认部分的对价，与原直接计入其他综合收益的公允价值变动累计额中对应终止确认部分的金额（涉及转移的金融资产为以公允价值计量且其变动计入其他综合收益的债务工具投资）之和。

### 4. 金融资产和金融负债的公允价值确定方法

公司采用在当前情况下适用并且有足够可利用数据和其他信息支持的估值技术确定相关金融资产和金融负债的公允价值。公司将估值技术使用的输入值分以下层级，并依次使用：

（1）第一层次输入值是在计量日能够取得的相同资产或负债在活跃市场上未经调整的报价；

（2）第二层次输入值是除第一层次输入值外相关资产或负债直接或间接可观察的输入值，包括：活跃市场中类似资产或负债的报价；非活跃市场中相同或类似资产或负债的报价；除报价以外的其他可观察输入值，如在正常报价间隔期间可观察的利率和收益率曲线等；市场验证的输入值等；

（3）第三层次输入值是相关资产或负债的不可观察输入值，包括不能直接观察或无法由可观察市场数据验证的利率、股票波动率、企业合并中承担的弃置义务的未来现金流量、使用自身数据作出的财务预测等。

### 5. 金融工具减值

#### （1）金融工具减值计量和会计处理

公司以预期信用损失为基础，对以摊余成本计量的金融资产、以公允价值计量且其变动计入其他综合收益的债务工具投资、合同资产、租赁应收款、分类为以公允价值计量且其变动计入当期损益的金融负债以外的贷款承诺、不属于以公允价值计量且其变动计入当期损益的金融负债或不属于金融资产转移

不符合终止确认条件或继续涉入被转移金融资产所形成的金融负债的财务担保合同进行减值处理并确认损失准备。

预期信用损失，是指以发生违约的风险为权重的金融工具信用损失的加权平均值。信用损失，是指公司按照原实际利率折现的、根据合同应收的所有合同现金流量与预期收取的所有现金流量之间的差额，即全部现金短缺的现值。其中，对于公司购买或源生的已发生信用减值的金融资产，按照该金融资产经信用调整的实际利率折现。

对于购买或源生的已发生信用减值的金融资产，公司在资产负债表日仅将自初始确认后整个存续期内预期信用损失的累计变动确认为损失准备。

对于租赁应收款、由《企业会计准则第14号——收入》规范的交易形成的应收款项及合同资产，公司运用简化计量方法，按照相当于整个存续期内的预期信用损失金额计量损失准备。

除上述计量方法以外的金融资产，公司在每个资产负债表日评估其信用风险自初始确认后是否已经显著增加。如果信用风险自初始确认后已显著增加，公司按照整个存续期内预期信用损失的金额计量损失准备；如果信用风险自初始确认后未显著增加，公司按照该金融工具未来12个月内预期信用损失的金额计量损失准备。

公司利用可获得的合理且有依据的信息，包括前瞻性信息，通过比较金融工具在资产负债表日发生违约的风险与在初始确认日发生违约的风险，以确定金融工具的信用风险自初始确认后是否已显著增加。

于资产负债表日，若公司判断金融工具只具有较低的信用风险，则假定该金融工具的信用风险自初始确认后并未显著增加。

公司以单项金融工具或金融工具组合为基础评估预期信用风险和计量预期信用损失。当以金融工具组合为基础时，公司以共同风险特征为依据，将金融工具划分为不同组合。

公司在每个资产负债表日重新计量预期信用损失，由此形成的损失准备的增加或转回金额，作为减值损失或利得计入当期损益。对于以摊余成本计量的金融资产，损失准备抵减该金融资产在资产负债表中列示的账面价值；对于以公允价值计量且其变动计入其他综合收益的债权投资，公司在其他综合收益中确认其损失准备，不抵减该金融资产的账面价值。

## (2) 按组合评估预期信用风险并采用三阶段模型计量预期信用损失的金融工具

项 目	确定组合的依据	计量预期信用损失的方法
其他应收款——合并范围内关联方组合	合并范围内关联方	参考历史信用损失经验，结合当前状况以及对未来经济状况的预测，通过违约风险敞口和整个存续期预期信用损失率，该组合预

		期信用损失率为0%
其他应收款——账龄组合	账龄	参考历史信用损失经验，结合当前状况以及对未来经济状况的预测，通过违约风险敞口和未来12个月内或整个存续期预期信用损失率，计算预期信用损失

(3) 采用简化计量方法，按组合计量预期信用损失的应收款项及合同资产

1) 具体组合及计量预期信用损失的方法

项 目	确定组合的依据	计量预期信用损失的方法
应收银行承兑汇票	票据类型	参考历史信用损失经验，结合当前状况以及对未来经济状况的预测，通过违约风险敞口和整个存续期预期信用损失率，计算预期信用损失
应收账款——账龄组合	账龄	参考历史信用损失经验，结合当前状况以及对未来经济状况的预测，编制应收账款账龄与整个存续期预期信用损失率对照表，计算预期信用损失
应收账款——合并范围内关联方组合	合并范围内关联方	参考历史信用损失经验，结合当前状况以及对未来经济状况的预测，通过违约风险敞口和整个存续期预期信用损失率，该组合预期信用损失率为0%

2) 应收账款——账龄组合的账龄与整个存续期预期信用损失率对照表

账 龄	应收账款 预期信用损失率 (%)
1 年以内（含，下同）	0.60
1-2 年	15.00
2-3 年	30.00
3-4 年	50.00
4-5 年	80.00
5 年以上	100.00

6. 金融资产和金融负债的抵销

金融资产和金融负债在资产负债表内分别列示，不相互抵销。但同时满足下列条件的，公司以相互抵销后的净额在资产负债表内列示：(1) 公司具有抵销已确认金额的法定权利，且该种法定权利是当前可执行的；(2) 公司计划以净额结算，或同时变现该金融资产和清偿该金融负债。

不满足终止确认条件的金融资产转移，公司不对已转移的金融资产和相关负债进行抵销。

#### (十) 存货

##### 1. 存货的分类

存货包括在日常活动中持有以备出售的产成品或商品、处在生产过程中的在产品、在生产过程或提供劳务过程中耗用的材料和物料等。

##### 2. 发出存货的计价方法

发出存货采用月末一次加权平均法。

##### 3. 存货可变现净值的确定依据

资产负债表日，存货采用成本与可变现净值孰低计量，按照存货类别成本高于可变现净值的差额计提存货跌价准备。直接用于出售的存货，在正常生产经营过程中以该存货的估计售价减去估计的销售费用和相关税费后的金额确定其可变现净值；需要经过加工的存货，在正常生产经营过程中以所生产的产成品的估计售价减去至完工时估计将要发生的成本、估计的销售费用和相关税费后的金额确定其可变现净值；资产负债表日，同一项存货中一部分有合同价格约定、其他部分不存在合同价格的，分别确定其可变现净值，并与其对应的成本进行比较，分别确定存货跌价准备的计提或转回的金额。

##### 4. 存货的盘存制度

存货的盘存制度为永续盘存制。

##### 5. 低值易耗品的摊销方法

按照一次转销法进行摊销。

#### (十一) 合同成本

与合同成本有关的资产包括合同取得成本和合同履约成本。

公司为取得合同发生的增量成本预期能够收回的，作为合同取得成本确认为一项资产。公司为履行合同发生的成本，不适用存货、固定资产或无形资产等相关准则的规范范围且同时满足下列条件的，作为合同履约成本确认为一项资产：

1. 该成本与一份当前或预期取得的合同直接相关，包括直接人工、直接材料、制造费用（或类似费用）、明确由客户承担的成本以及仅因该合同而发生的其他成本；
2. 该成本增加了公司未来用于履行履约义务的资源；
3. 该成本预期能够收回。

公司对于与合同成本有关的资产采用与该资产相关的商品或服务收入确认相同的基础进行摊销，计入当期损益。

如果与合同成本有关的资产的账面价值高于因转让与该资产相关的商品或服务预期能够取得的剩余

对价减去估计将要发生的成本，公司对超出部分计提减值准备，并确认为资产减值损失。以前期间减值的因素之后发生变化，使得转让该资产相关的商品或服务预期能够取得的剩余对价减去估计将要发生的成本高于该资产账面价值的，转回原已计提的资产减值准备，并计入当期损益，但转回后的资产账面价值不超过假定不计提减值准备情况下该资产在转回日的账面价值。

## （十二）划分为持有待售的非流动资产或处置组

### 1. 持有待售的非流动资产或处置组的分类

公司将同时满足下列条件的非流动资产或处置组划分为持有待售类别：（1）根据类似交易中出售此类资产或处置组的惯例，在当前状况下即可立即出售；（2）出售极可能发生，即公司已经就出售计划作出决议且获得确定的购买承诺，预计出售将在一年内完成。

公司专为转售而取得的非流动资产或处置组，在取得日满足“预计出售将在一年内完成”的条件，且短期（通常为3个月）内很可能满足持有待售类别的其他划分条件的，在取得日将其划分为持有待售类别。

因公司无法控制的下列原因之一，导致非关联方之间的交易未能在一年内完成，且公司仍然承诺出售非流动资产或处置组的，继续将非流动资产或处置组划分为持有待售类别：（1）买方或其他方意外设定导致出售延期的条件，公司针对这些条件已经及时采取行动，且预计能够自设定导致出售延期的条件起一年内顺利化解延期因素；（2）因发生罕见情况，导致持有待售的非流动资产或处置组未能在一年内完成出售，公司在最初一年内已经针对这些新情况采取必要措施且重新满足了持有待售类别的划分条件。

### 2. 持有待售的非流动资产或处置组的计量

#### （1）初始计量和后续计量

初始计量和在资产负债表日重新计量持有待售的非流动资产或处置组时，其账面价值高于公允价值减去出售费用后的净额的，将账面价值减记至公允价值减去出售费用后的净额，减记的金额确认为资产减值损失，计入当期损益，同时计提持有待售资产减值准备。

对于取得日划分为持有待售类别的非流动资产或处置组，在初始计量时比较假定其不划分为持有待售类别情况下的初始计量金额和公允价值减去出售费用后的净额，以两者孰低计量。除企业合并中取得的非流动资产或处置组外，由非流动资产或处置组以公允价值减去出售费用后的净额作为初始计量金额而产生的差额，计入当期损益。

对于持有待售的处置组确认的资产减值损失金额，先抵减处置组中商誉的账面价值，再根据处置组中的各项非流动资产账面价值所占比重，按比例抵减其账面价值。

持有待售的非流动资产或处置组中的非流动资产不计提折旧或摊销，持有待售的处置组中负债的利息和其他费用继续予以确认。

## (2) 资产减值损失转回的会计处理

后续资产负债表日持有待售的非流动资产公允价值减去出售费用后的净额增加的，以前减记的金额予以恢复，并在划分为持有待售类别后确认的资产减值损失金额内转回，转回金额计入当期损益。划分为持有待售类别前确认的资产减值损失不转回。

后续资产负债表日持有待售的处置组公允价值减去出售费用后的净额增加的，以前减记的金额予以恢复，并在划分为持有待售类别后非流动资产确认的资产减值损失金额内转回，转回金额计入当期损益。已抵减的商誉账面价值，以及非流动资产在划分为持有待售类别前确认的资产减值损失不转回。

持有待售的处置组确认的资产减值损失后续转回金额，根据处置组中除商誉外各项非流动资产账面价值所占比重，按比例增加其账面价值。

## (3) 不再继续划分为持有待售类别以及终止确认的会计处理

非流动资产或处置组因不再满足持有待售类别的划分条件而不再继续划分为持有待售类别或非流动资产从持有待售的处置组中移除时，按照以下两者孰低计量：1) 划分为持有待售类别前的账面价值，按照假定不划分为持有待售类别情况下本应确认的折旧、摊销或减值等进行调整后的金额；2) 可收回金额。

终止确认持有待售的非流动资产或处置组时，将尚未确认的利得或损失计入当期损益。

## (十三) 长期股权投资

### 1. 共同控制、重大影响的判断

按照相关约定对某项安排存在共有的控制，并且该安排的相关活动必须经过分享控制权的参与方一致同意后才能决策，认定为共同控制。对被投资单位的财务和经营政策有参与决策的权力，但并不能够控制或者与其他方一起共同控制这些政策的制定，认定为重大影响。

### 2. 投资成本的确定

(1) 同一控制下的企业合并形成的，合并方以支付现金、转让非现金资产、承担债务或发行权益性证券作为合并对价的，在合并日按照取得被合并方所有者权益在最终控制方合并财务报表中的账面价值的份额作为其初始投资成本。长期股权投资初始投资成本与支付的合并对价的账面价值或发行股份的面值总额之间的差额调整资本公积；资本公积不足冲减的，调整留存收益。

公司通过多次交易分步实现同一控制下企业合并形成的长期股权投资，判断是否属于“一揽子交易”。属于“一揽子交易”的，把各项交易作为一项取得控制权的交易进行会计处理。不属于“一揽子交易”的，在合并日，根据合并后应享有被合并方净资产在最终控制方合并财务报表中的账面价值的份额确定初始投资成本。合并日长期股权投资的初始投资成本，与达到合并前的长期股权投资账面价值加上合并日进一步取得股份新支付对价的账面价值之和的差额，调整资本公积；资本公积不足冲减的，调整留存收益。

(2) 非同一控制下的企业合并形成的，在购买日按照支付的合并对价的公允价值作为其初始投资成本。

公司通过多次交易分步实现非同一控制下企业合并形成的长期股权投资，区分个别财务报表和合并财务报表进行相关会计处理：

1) 在个别财务报表中，按照原持有的股权投资的账面价值加上新增投资成本之和，作为改按成本法核算的初始投资成本。

2) 在合并财务报表中，判断是否属于“一揽子交易”。属于“一揽子交易”的，把各项交易作为一项取得控制权的交易进行会计处理。不属于“一揽子交易”的，对于购买日之前持有的被购买方的股权，按照该股权在购买日的公允价值进行重新计量，公允价值与其账面价值的差额计入当期投资收益；购买日之前持有的被购买方的股权涉及权益法核算下的其他综合收益等的，与其相关的其他综合收益等转为购买日所属当期收益。但由于被投资方重新计量设定受益计划净负债或净资产变动而产生的其他综合收益除外。

(3) 除企业合并形成以外的：以支付现金取得的，按照实际支付的购买价款作为其初始投资成本；以发行权益性证券取得的，按照发行权益性证券的公允价值作为其初始投资成本；以债务重组方式取得的，按《企业会计准则第 12 号——债务重组》确定其初始投资成本；以非货币性资产交换取得的，按《企业会计准则第 7 号——非货币性资产交换》确定其初始投资成本。

### 3. 后续计量及损益确认方法

对被投资单位实施控制的长期股权投资采用成本法核算；对联营企业和合营企业的长期股权投资，采用权益法核算。

### 4. 通过多次交易分步处置对子公司投资至丧失控制权的处理方法

#### (1) 个别财务报表

对处置的股权，其账面价值与实际取得价款之间的差额，计入当期损益。对于剩余股权，对被投资单位仍具有重大影响或者与其他方一起实施共同控制的，转为权益法核算；不能再对被投资单位实施控制、共同控制或重大影响的，按照《企业会计准则第 22 号——金融工具确认和计量》的相关规定进行核算。

#### (2) 合并财务报表

1) 通过多次交易分步处置对子公司投资至丧失控制权，且不属于“一揽子交易”的

在丧失控制权之前，处置价款与处置长期股权投资相对应享有子公司自购买日或合并日开始持续计算的净资产份额之间的差额，调整资本公积（资本溢价），资本溢价不足冲减的，冲减留存收益。

丧失对原子公司控制权时，对于剩余股权，按照其在丧失控制权日的公允价值进行重新计量。处置



股权取得的对价与剩余股权公允价值之和，减去按原持股比例计算应享有原有子公司自购买日或合并日开始持续计算的净资产的份额之间的差额，计入丧失控制权当期的投资收益，同时冲减商誉。与原有子公司股权投资相关的其他综合收益等，应当在丧失控制权时转为当期投资收益。

2) 通过多次交易分步处置对子公司投资至丧失控制权，且属于“一揽子交易”的

将各项交易作为一项处置子公司并丧失控制权的交易进行会计处理。但是，在丧失控制权之前每一次处置价款与处置投资对应的享有该子公司净资产份额的差额，在合并财务报表中确认为其他综合收益，在丧失控制权时一并转入丧失控制权当期的损益。

(十四) 投资性房地产

1. 投资性房地产包括已出租的建筑物。

2. 投资性房地产按照成本进行初始计量，采用成本模式进行后续计量，并采用与固定资产和无形资产相同的方法计提折旧或进行摊销。

(十五) 固定资产

1. 固定资产确认条件

固定资产是指为生产商品、提供劳务、出租或经营管理而持有的，使用年限超过一个会计年度的有形资产。固定资产在同时满足经济利益很可能流入、成本能够可靠计量时予以确认。

2. 各类固定资产的折旧方法

类别	折旧方法	折旧年限（年）	残值率（%）	年折旧率（%）
房屋及建筑物	年限平均法	8-30	5	11.88-3.17
机器设备	年限平均法	5-14	5	19.00-6.78
运输设备	年限平均法	5-10	5	19.00-9.50
办公设备	年限平均法	5-10	5	19.00-9.50
其他	年限平均法	3-20	0	33.33-5.00

(十六) 在建工程

1. 在建工程同时满足经济利益很可能流入、成本能够可靠计量则予以确认。在建工程按建造该项资产达到预定可使用状态前所发生的实际成本计量。

2. 在建工程达到预定可使用状态时，按工程实际成本转入固定资产。已达到预定可使用状态但尚未办理竣工决算的，先按估计价值转入固定资产，待办理竣工决算后再按实际成本调整原暂估价值，但不再调整原已计提的折旧。

(十七) 借款费用

### 1. 借款费用资本化的确认原则

公司发生的借款费用，可直接归属于符合资本化条件的资产的购建或者生产的，予以资本化，计入相关资产成本；其他借款费用，在发生时确认为费用，计入当期损益。

### 2. 借款费用资本化期间

(1) 当借款费用同时满足下列条件时，开始资本化：1) 资产支出已经发生；2) 借款费用已经发生；3) 为使资产达到预定可使用或可销售状态所必要的购建或者生产活动已经开始。

(2) 若符合资本化条件的资产在购建或者生产过程中发生非正常中断，并且中断时间连续超过 3 个月，暂停借款费用的资本化；中断期间发生的借款费用确认为当期费用，直至资产的购建或者生产活动重新开始。

(3) 当所购建或者生产符合资本化条件的资产达到预定可使用或可销售状态时，借款费用停止资本化。

### 3. 借款费用资本化率以及资本化金额

为购建或者生产符合资本化条件的资产而借入专门借款的，以专门借款当期实际发生的利息费用（包括按照实际利率法确定的折价或溢价的摊销），减去将尚未动用的借款资金存入银行取得的利息收入或进行暂时性投资取得的投资收益后的金额，确定应予资本化的利息金额；为购建或者生产符合资本化条件的资产占用了一般借款的，根据累计资产支出超过专门借款的资产支出加权平均数乘以占用一般借款的资本化率，计算确定一般借款应予资本化的利息金额。

## (十八) 无形资产

1. 无形资产包括土地使用权、非专利技术、采矿权及软件等，按成本进行初始计量。

2. 采矿权按实际矿石消耗量占矿石保有经济储量的比例摊销。使用寿命不确定的无形资产不予摊销。除采矿权外，使用寿命有限的无形资产，在使用寿命内按照与该项无形资产有关的经济利益的预期实现方式系统合理地摊销，无法可靠确定预期实现方式的，采用直线法摊销。具体年限如下：

项 目	摊销年限（年）
土地使用权	30-50
数字采矿软件	10
用友软件	3
非专利技术	10

3. 内部研究开发项目研究阶段的支出，于发生时计入当期损益。内部研究开发项目开发阶段的支出，同时满足下列条件的，确认为无形资产：(1) 完成该无形资产以使其能够使用或出售在技术上具有

可行性；(2) 具有完成该无形资产并使用或出售的意图；(3) 无形资产产生经济利益的方式，包括能够证明运用该无形资产生产的产品存在市场或无形资产自身存在市场，无形资产将在内部使用的，能证明其有用性；(4) 有足够的技术、财务资源和其他资源支持，以完成该无形资产的开发，并有能力使用或出售该无形资产；(5) 归属于该无形资产开发阶段的支出能够可靠地计量。

#### (十九) 部分长期资产减值

对长期股权投资、采用成本模式计量的投资性房地产、固定资产、在建工程、使用权资产、使用寿命有限的无形资产等长期资产，在资产负债表日有迹象表明发生减值的，估计其可收回金额。对因企业合并所形成的商誉和使用寿命不确定的无形资产，无论是否存在减值迹象，每年都进行减值测试。商誉结合与其相关的资产组或者资产组组合进行减值测试。

若上述长期资产的可收回金额低于其账面价值的，按其差额确认资产减值准备并计入当期损益。

#### (二十) 长期待摊费用

长期待摊费用核算已经支出，摊销期限在 1 年以上（不含 1 年）的各项费用。长期待摊费用按实际发生额入账，在受益期或规定的期限内分期平均摊销。如果长期待摊的费用项目不能使以后会计期间受益则将尚未摊销的该项目的摊余价值全部转入当期损益。

#### (二十一) 职工薪酬

1. 职工薪酬包括短期薪酬、离职后福利、辞退福利和其他长期职工福利。

##### 2. 短期薪酬的会计处理方法

在职工为公司提供服务的会计期间，将实际发生的短期薪酬确认为负债，并计入当期损益或相关资产成本。

##### 3. 离职后福利的会计处理方法

离职后福利分为设定提存计划和设定受益计划。

(1) 在职工为公司提供服务的会计期间，根据设定提存计划计算的应缴存金额确认为负债，并计入当期损益或相关资产成本。

(2) 对设定受益计划的会计处理通常包括下列步骤：

1) 根据预期累计福利单位法，采用无偏且相互一致的精算假设对有关人口统计变量和财务变量等作出估计，计量设定受益计划所产生的义务，并确定相关义务的所属期间。同时，对设定受益计划所产生的义务予以折现，以确定设定受益计划义务的现值和当期服务成本；

2) 设定受益计划存在资产的，将设定受益计划义务现值减去设定受益计划资产公允价值所形成的赤字或盈余确认为一项设定受益计划净负债或净资产。设定受益计划存在盈余的，以设定受益计划的盈余和资产上限两项的孰低者计量设定受益计划净资产；

3) 期末, 将设定受益计划产生的职工薪酬成本确认为服务成本、设定受益计划净负债或净资产的利息净额以及重新计量设定受益计划净负债或净资产所产生的变动等三部分, 其中服务成本和设定受益计划净负债或净资产的利息净额计入当期损益或相关资产成本, 重新计量设定受益计划净负债或净资产所产生的变动计入其他综合收益, 并且在后续会计期间不允许转回至损益, 但可以在权益范围内转移这些在其他综合收益确认的金额。

#### 4. 辞退福利的会计处理方法

向职工提供的辞退福利, 在下列两者孰早日确认辞退福利产生的职工薪酬负债, 并计入当期损益:

(1) 公司不能单方面撤回因解除劳动关系计划或裁减建议所提供的辞退福利时; (2) 公司确认与涉及支付辞退福利的重组相关的成本或费用时。

#### 5. 其他长期职工福利的会计处理方法

向职工提供的其他长期福利, 符合设定提存计划条件的, 按照设定提存计划的有关规定进行会计处理; 除此之外的其他长期福利, 按照设定受益计划的有关规定进行会计处理, 为简化相关会计处理, 将其产生的职工薪酬成本确认为服务成本、其他长期职工福利净负债或净资产的利息净额以及重新计量其他长期职工福利净负债或净资产所产生的变动等组成项目的总净额计入当期损益或相关资产成本。

### (二十二) 预计负债

1. 因对外提供担保、诉讼事项、产品质量保证、亏损合同等或有事项形成的义务成为公司承担的现时义务, 履行该义务很可能导致经济利益流出公司, 且该义务的金额能够可靠的计量时, 公司将该项义务确认为预计负债。

2. 公司按照履行相关现时义务所需支出的最佳估计数对预计负债进行初始计量, 并在资产负债表日对预计负债的账面价值进行复核。

### (二十三) 股份支付

#### 1. 股份支付的种类

包括以权益结算的股份支付和以现金结算的股份支付。

#### 2. 实施、修改、终止股份支付计划的相关会计处理

##### (1) 以权益结算的股份支付

授予后立即可行权的换取职工服务的以权益结算的股份支付, 在授予日按照权益工具的公允价值计入相关成本或费用, 相应调整资本公积。完成等待期内的服务或达到规定业绩条件才可行权的换取职工服务的以权益结算的股份支付, 在等待期内的每个资产负债表日, 以对可行权权益工具数量的最佳估计为基础, 按权益工具授予日的公允价值, 将当期取得的服务计入相关成本或费用, 相应调整资本公积。

换取其他方服务的权益结算的股份支付, 如果其他方服务的公允价值能够可靠计量的, 按照其他方

服务在取得日的公允价值计量；如果其他方服务的公允价值不能可靠计量，但权益工具的公允价值能够可靠计量的，按照权益工具在服务取得日的公允价值计量，计入相关成本或费用，相应增加所有者权益。

## (2) 以现金结算的股份支付

授予后立即可行权的换取职工服务的以现金结算的股份支付，在授予日按公司承担负债的公允价值计入相关成本或费用，相应增加负债。完成等待期内的服务或达到规定业绩条件才可行权的换取职工服务的以现金结算的股份支付，在等待期内的每个资产负债表日，以对可行权情况的最佳估计为基础，按公司承担负债的公允价值，将当期取得的服务计入相关成本或费用和相应的负债。

## (3) 修改、终止股份支付计划

如果修改增加了所授予的权益工具的公允价值，公司按照权益工具公允价值的增加相应地确认取得服务的增加；如果修改增加了所授予的权益工具的数量，公司将增加的权益工具的公允价值相应地确认为取得服务的增加；如果公司按照有利于职工的方式修改可行权条件，公司在处理可行权条件时，考虑修改后的可行权条件。

如果修改减少了授予的权益工具的公允价值，公司继续以权益工具在授予日的公允价值为基础，确认取得服务的金额，而不考虑权益工具公允价值的减少；如果修改减少了授予的权益工具的数量，公司将减少部分作为已授予的权益工具的取消来进行处理；如果以不利于职工的方式修改了可行权条件，在处理可行权条件时，不考虑修改后的可行权条件。

如果公司在等待期内取消了所授予的权益工具或结算了所授予的权益工具（因未满足可行权条件而被取消的除外），则将取消或结算作为加速可行权处理，立即确认原本在剩余等待期内确认的金额。

## (二十四) 收入

### 1. 收入确认原则

于合同开始日，公司对合同进行评估，识别合同所包含的各单项履约义务，并确定各单项履约义务是在某一时段内履行，还是在某一时点履行。

满足下列条件之一时，属于在某一时段内履行履约义务，否则，属于在某一时点履行履约义务：(1) 客户在公司履约的同时即取得并消耗公司履约所带来的经济利益；(2) 客户能够控制公司履约过程中在建商品；(3) 公司履约过程中所产出的商品具有不可替代用途，且公司在整个合同期间内有权就累计至今已完成的履约部分收取款项。

对于在某一时段内履行的履约义务，公司在该段时间内按照履约进度确认收入。履约进度不能合理确定时，已经发生的成本预计能够得到补偿的，按照已经发生的成本金额确认收入，直到履约进度能够合理确定为止。对于在某一时点履行的履约义务，在客户取得相关商品或服务控制权时点确认收入。在判断客户是否已取得商品控制权时，公司考虑下列迹象：(1) 公司就该商品享有现时收款权利，即客户

就该商品负有现时付款义务；(2) 公司已将该商品的法定所有权转移给客户，即客户已拥有该商品的法定所有权；(3) 公司已将该商品实物转移给客户，即客户已实物占有该商品；(4) 公司已将该商品所有权上的主要风险和报酬转移给客户，即客户已取得该商品所有权上的主要风险和报酬；(5) 客户已接受该商品；(6) 其他表明客户已取得商品控制权的迹象。

## 2. 收入计量原则

(1) 公司按照分摊至各单项履约义务的交易价格计量收入。交易价格是公司因向客户转让商品或服务而预期有权收取的对价金额，不包括代第三方收取的款项以及预期将退还给客户的款项。

(2) 合同中存在可变对价的，公司按照期望值或最可能发生金额确定可变对价的最佳估计数，但包含可变对价的交易价格，不超过在相关不确定性消除时累计已确认收入极可能不会发生重大转回的金额。

(3) 合同中存在重大融资成分的，公司按照假定客户在取得商品或服务控制权时即以现金支付的应付金额确定交易价格。该交易价格与合同对价之间的差额，在合同期间内采用实际利率法摊销。

(4) 合同中包含两项或多项履约义务的，公司于合同开始日，按照各单项履约义务所承诺商品的单独售价的相对比例，将交易价格分摊至各单项履约义务。

## 3. 收入确认的具体方法

### (1) 按时点确认的收入

本公司及下属子公司的矿产品销售，属于在某一时刻履行履约义务。内销产品收入确认需满足以下条件：公司已根据合同约定将产品交付给客户且客户已接受该商品，已经收回货款或取得了收款凭证且相关的经济利益很可能流入，商品所有权上的主要风险和报酬已转移，商品的法定所有权已转移。公司基于双方签字确认的本公司磅单（出库单）或客户公司磅单（入库单）作为商品所有权的转移凭据，暂按本公司化验数据为基础计算确定，待双方正式结算后再将差异调整结算期间的收入金额。采用点价方式销售的产品，公司在取得双方签字确认的磅单时确认商品所有权的转移，确认销售收入，同时将点价结算权产生的应收款变动分类为以公允价值计量且其变动计入当期损益的金融资产，并于资产负债表日确认公允价值变动损益；公司点价时，按照最终结算价款结转以公允价值计量且其变动计入当期损益的金融资产并确认应收款变动，同时确认相应的投资收益。除矿产品外的其他产品销售，按货物发出并由双方办理交接手续时确认收入的实现。

### (2) 按时段确认的收入

本公司提供企业托管服务，对被托管企业进行管理，公司依据合同约定的服务期间分期确认收入。

## (二十五) 政府补助

1. 政府补助在同时满足下列条件时予以确认：(1) 公司能够满足政府补助所附的条件；(2) 公司能够收到政府补助。政府补助为货币性资产的，按照收到或应收的金额计量。政府补助为非货币性资产的，

按照公允价值计量；公允价值不能可靠取得的，按照名义金额计量。

## 2. 与资产相关的政府补助判断依据及会计处理方法

政府文件规定用于购建或以其他方式形成长期资产的政府补助划分为与资产相关的政府补助。政府文件不明确的，以取得该补助必须具备的基本条件为基础进行判断，以购建或以其他方式形成长期资产为基本条件的作为与资产相关的政府补助。与资产相关的政府补助，冲减相关资产的账面价值或确认为递延收益。与资产相关的政府补助确认为递延收益的，在相关资产使用寿命内按照合理、系统的方法分期计入损益。按照名义金额计量的政府补助，直接计入当期损益。相关资产在使用寿命结束前被出售、转让、报废或发生毁损的，将尚未分配的相关递延收益余额转入资产处置当期的损益。

## 3. 与收益相关的政府补助判断依据及会计处理方法

除与资产相关的政府补助之外的政府补助划分为与收益相关的政府补助。对于同时包含与资产相关部分和与收益相关部分的政府补助，难以区分与资产相关或与收益相关的，整体归类为与收益相关的政府补助。与收益相关的政府补助，用于补偿以后期间的相关成本费用或损失的，确认为递延收益，在确认相关成本费用或损失的期间，计入当期损益或冲减相关成本；用于补偿已发生的相关成本费用或损失的，直接计入当期损益或冲减相关成本。

4. 与公司日常经营活动相关的政府补助，按照经济业务实质，计入其他收益或冲减相关成本费用。与公司日常活动无关的政府补助，计入营业外收支。

## (二十六) 合同资产、合同负债

公司根据履行履约义务与客户付款之间的关系在资产负债表中列示合同资产或合同负债。公司将同一合同下的合同资产和合同负债相互抵销后以净额列示。

公司将拥有的、无条件(即，仅取决于时间流逝)向客户收取对价的权利作为应收款项列示，将已向客户转让商品而有权收取对价的权利(该权利取决于时间流逝之外的其他因素)作为合同资产列示。

公司将已收或应收客户对价而应向客户转让商品的义务作为合同负债列示。

## (二十七) 递延所得税资产、递延所得税负债

1. 根据资产、负债的账面价值与其计税基础之间的差额(未作为资产和负债确认的项目按照税法规定可以确定其计税基础的，该计税基础与其账面数之间的差额)，按照预期收回该资产或清偿该负债期间的适用税率计算确认递延所得税资产或递延所得税负债。

2. 确认递延所得税资产以很可能取得用来抵扣可抵扣暂时性差异的应纳税所得额为限。资产负债表日，有确凿证据表明未来期间很可能获得足够的应纳税所得额用来抵扣可抵扣暂时性差异的，确认以前会计期间未确认的递延所得税资产。

3. 资产负债表日，对递延所得税资产的账面价值进行复核，如果未来期间很可能无法获得足够的应

纳税所得额用以抵扣递延所得税资产的利益，则减记递延所得税资产的账面价值。在很可能获得足够的应纳税所得额时，转回减记的金额。

4. 公司当期所得税和递延所得税作为所得税费用或收益计入当期损益，但不包括下列情况产生的所得税：(1) 企业合并；(2) 直接在所有者权益中确认的交易或者事项。

## (二十八) 租赁

### 1. 公司作为承租人

在租赁期开始日，公司将租赁期不超过 12 个月，且不包含购买选择权的租赁认定为短期租赁；将单项租赁资产为全新资产时价值较低的租赁认定为低价值资产租赁。公司转租或预期转租租赁资产的，原租赁不认定为低价值资产租赁。

对于所有短期租赁和低价值资产租赁，公司在租赁期内各个期间按照直线法将租赁付款额计入相关资产成本或当期损益。

除上述采用简化处理的短期租赁和低价值资产租赁外，在租赁期开始日，公司对租赁确认使用权资产和租赁负债。

#### (1) 使用权资产

使用权资产按照成本进行初始计量，该成本包括：1) 租赁负债的初始计量金额；2) 在租赁期开始日或之前支付的租赁付款额，存在租赁激励的，扣除已享受的租赁激励相关金额；3) 承租人发生的初始直接费用；4) 承租人为拆卸及移除租赁资产、复原租赁资产所在场地或将租赁资产恢复至租赁条款约定状态预计将发生的成本。

公司按照直线法对使用权资产计提折旧。能够合理确定租赁期届满时取得租赁资产所有权的，公司在租赁资产剩余使用寿命内计提折旧。无法合理确定租赁期届满时能够取得租赁资产所有权的，公司在租赁期与租赁资产剩余使用寿命两者孰短的期间内计提折旧。

#### (2) 租赁负债

在租赁期开始日，公司将尚未支付的租赁付款额的现值确认为租赁负债。计算租赁付款额现值时采用租赁内含利率作为折现率，无法确定租赁内含利率的，采用公司增量借款利率作为折现率。租赁付款额与其现值之间的差额作为未确认融资费用，在租赁期各个期间内按照确认租赁付款额现值的折现率确认利息费用，并计入当期损益。未纳入租赁负债计量的可变租赁付款额于实际发生时计入当期损益。

租赁期开始日后，当实质固定付款额发生变动、担保余值预计的应付金额发生变化、用于确定租赁付款额的指数或比率发生变动、购买选择权、续租选择权或终止选择权的评估结果或实际行权情况发生变化时，公司按照变动后的租赁付款额的现值重新计量租赁负债，并相应调整使用权资产的账面价值，如使用权资产账面价值已调减至零，但租赁负债仍需进一步调减的，将剩余金额计入当期损益。



## 2. 公司作为出租人

在租赁开始日，公司将实质上转移了与租赁资产所有权有关的几乎全部风险和报酬的租赁划分为融资租赁，除此之外的均为经营租赁。

### (1) 经营租赁

公司在租赁期内各个期间按照直线法将租赁收款额确认为租金收入，发生的初始直接费用予以资本化并按照与租金收入确认相同的基础进行分摊，分期计入当期损益。公司取得的与经营租赁有关的未计入租赁收款额的可变租赁付款额在实际发生时计入当期损益。

### (2) 融资租赁

在租赁期开始日，公司按照租赁投资净额（未担保余值和租赁期开始日尚未收到的租赁收款额按照租赁内含利率折现的现值之和）确认应收融资租赁款，并终止确认融资租赁资产。在租赁期的各个期间，公司按照租赁内含利率计算并确认利息收入。

公司取得的未纳入租赁投资净额计量的可变租赁付款额在实际发生时计入当期损益。

## 3. 售后租回

### (1) 公司作为承租人

公司按照《企业会计准则第 14 号——收入》的规定，评估确定售后租回交易中的资产转让是否属于销售。

售后租回交易中的资产转让属于销售的，公司按原资产账面价值中与租回获得的使用权有关的部分，计量售后租回所形成的使用权资产，并仅就转让至出租人的权利确认相关利得或损失。

售后租回交易中的资产转让不属于销售的，公司继续确认被转让资产，同时确认一项与转让收入等额的金融负债，并按照《企业会计准则第 22 号——金融工具确认和计量》对该金融负债进行会计处理。

### (2) 公司作为出租人

公司按照《企业会计准则第 14 号——收入》的规定，评估确定售后租回交易中的资产转让是否属于销售。

售后租回交易中的资产转让属于销售的，公司根据其他适用的企业会计准则对资产购买进行会计处理，并根据《企业会计准则第 21 号——租赁》对资产出租进行会计处理。

售后租回交易中的资产转让不属于销售的，公司不确认被转让资产，但确认一项与转让收入等额的金融资产，并按照《企业会计准则第 22 号——金融工具确认和计量》对该金融资产进行会计处理。

## (二十九) 安全生产费

公司按照财政部、应急部发布的《企业安全生产费用提取和使用管理办法》（财资〔2022〕136号）的规定提取的安全生产费，计入相关产品的成本或当期损益，同时记入“专项储备”科目。使用提取的

安全生产费时，属于费用性支出的，直接冲减专项储备。形成固定资产的，通过“在建工程”科目归集所发生的支出，待安全项目完工达到预定可使用状态时确认为固定资产；同时，按照形成固定资产的成本冲减专项储备，并确认相同金额的累计折旧，该固定资产在以后期间不再计提折旧。

### （三十）其他重要的会计政策和会计估计

#### 1. 与回购公司股份相关的会计处理方法

因减少注册资本或奖励职工等原因收购本公司股份的，按实际支付的金额作为库存股处理，同时进行备查登记。如果将回购的股份注销，则将按注销股票面值和注销股数计算的股票面值总额与实际回购所支付的金额之间的差额冲减资本公积，资本公积不足冲减的，冲减留存收益；如果将回购的股份奖励给本公司职工属于以权益结算的股份支付，于职工行权购买本公司股份收到价款时，转销交付职工的库存股成本和等待期内资本公积（其他资本公积）累计金额，同时，按照其差额调整资本公积（股本溢价）。

#### 2. 折旧和摊销

本公司对采矿权按实际矿石消耗量占矿石保有经济储量的比例摊销，保有经济储量是本公司基于有关知识、经验和行业惯例所做出的估计判断。如果以前的估计发生重大变化，则会在未来期间对折旧和摊销费用进行调整。

### （三十一）重要会计政策和会计估计变更

#### 企业会计准则变化引起的会计政策变更

1. 公司自 2022 年 1 月 1 日起执行财政部颁布的《企业会计准则解释第 15 号》“关于企业将固定资产达到预定可使用状态前或者研发过程中产出的产品或副产品对外销售的会计处理”规定，该项会计政策变更对公司财务报表无影响。

2. 公司自 2022 年 1 月 1 日起执行财政部颁布的《企业会计准则解释第 15 号》“关于亏损合同的判断”规定，该项会计政策变更对公司财务报表无影响。

3. 公司自 2022 年 11 月 30 日起执行财政部颁布的《企业会计准则解释第 16 号》“关于发行方分类为权益工具的金融工具相关股利的所得税影响的会计处理”规定，该项会计政策变更对公司财务报表无影响。

4. 公司自 2022 年 11 月 30 日起执行财政部颁布的《企业会计准则解释第 16 号》“关于企业将以现金结算的股份支付修改为以权益结算的股份支付的会计处理”规定，该项会计政策变更对公司财务报表无影响。

## 六、税项

### （一）主要税种及税率

税 种	计税依据	税 率
增值税	以按税法规定计算的销售货物和应税劳务收入为基础计算销项税额，扣除当期允许抵扣的进项税额后，差额部分为应交增值税	13%、6%、0%
房产税	从价计征的，按房产原值一次减除 30% 后余值的 1.2% 计缴；从租计征的，按租金收入的 12% 计缴	12%、1.2%
城市维护建设税	实际缴纳的流转税税额	7%、5%
教育费附加	实际缴纳的流转税税额	3%
地方教育附加	实际缴纳的流转税税额	2%
资源税	[注]	[注]
企业所得税	应纳税所得额	25%、15%

[注]依据《中华人民共和国资源税法》以及《内蒙古自治区人民代表大会常务委员会关于内蒙古自治区矿产资源税适用税率等税法授权事项的决定》（内人常发〔2020〕48号），自2020年9月1日起子公司东矿公司铅精矿、锌精矿的资源税按其销售收入的6%计缴，铜精矿的资源税按其销售收入的7%计缴；子公司宇邦矿业铅精矿、锌精矿的资源税按其销售收入的6%计缴，铅精矿含银的资源税按其销售收入的5%计缴，铅精矿含金的资源税按其销售收入的4%计缴；依据《安徽省人民代表大会常务委员会关于安徽省资源税具体适用税率等事项的决定》，自2020年9月1日起子公司凤阳县金鹏矿业有限公司（以下简称金鹏矿业）的铅精矿、锌精矿、铅精矿含金的资源税按其销售收入的3%计缴，铅精矿含银、锌精矿含银的资源税按其销售收入的2%计缴

### 不同税率的纳税主体企业所得税税率说明

纳税主体名称	所得税税率
东矿公司	15%
内蒙古临河新海有色金属冶炼有限公司（以下简称临河新海）	15%
除上述以外的其他纳税主体	25%

### （二）税收优惠

根据《国家税务总局关于执行“西部地区鼓励类产业目录”有关企业所得税问题的公告》（国家税务总局公告2015年第14号）、《关于延续西部大开发企业所得税政策的公告》（财政部公告2020年第23号）、《西部地区鼓励类产业目录》（国家发展改革委令2014年第15号）等相关规定，子公司东矿公司、临河新海自2011年1月1日至2030年12月31日可以享受15%的企业所得税优惠税率。

根据内蒙古自治区人民代表大会常务委员会《关于内蒙古自治区矿产资源税适用税率等税法授权事项的决定》（内人常发〔2020〕48号）以及乌拉特后旗自然资源管理部门出具的认定文件，子公司东矿公司开采伴生矿、尾矿减征 20% 的资源税。

## 七、合并财务报表项目注释

### （一）合并资产负债表项目注释

#### 1. 货币资金

项 目	期末数	期初数
库存现金	5.93	5.93
银行存款	145,768,887.31	178,519,332.66
其他货币资金	4,510.88	4,500.48
应计利息	6,103.79	742.40
合 计	145,779,507.91	178,524,581.47

#### 2. 交易性金融资产

项 目	期末数	期初数
分类为以公允价值计量且其变动计入当期损益的金融资产	1,094,095.72	1,244,088.50
其中：衍生金融资产	1,094,095.72	1,244,088.50
合 计	1,094,095.72	1,244,088.50

#### 3. 应收账款

##### （1）明细情况

##### 1) 类别明细情况

种 类	期末数				账面价值
	账面余额		坏账准备		
	金额	比例 (%)	金额	计提比例 (%)	
单项计提坏账准备					
按组合计提坏账准备	23,774,584.16	100.00	269,822.06	1.13	23,504,762.10

种 类	期末数				账面价值
	账面余额		坏账准备		
	金额	比例 (%)	金额	计提比例 (%)	
合 计	23,774,584.16	100.00	269,822.06	1.13	23,504,762.10

(续上表)

种 类	期初数				账面价值
	账面余额		坏账准备		
	金额	比例 (%)	金额	计提比例 (%)	
单项计提坏账准备					
按组合计提坏账准备	49,073,831.71	100.00	349,627.49	0.71	48,724,204.22
合 计	49,073,831.71	100.00	349,627.49	0.71	48,724,204.22

## 2) 采用账龄组合计提坏账准备的应收账款

账 龄	期末数		
	账面余额	坏账准备	计提比例 (%)
1 年以内	23,074,446.69	138,446.68	0.60
1-2 年	669,131.87	100,369.78	15.00
5 年以上	31,005.60	31,005.60	100.00
小 计	23,774,584.16	269,822.06	1.13

## (2) 坏账准备变动情况

项 目	期初数	本期增加			本期减少			期末数
		计提	收回	其他	转回	核销	其他	
按组合计提坏账准备	349,627.49	- 60,709.03				19,096.40		269,822.06
合 计	349,627.49	- 60,709.03				19,096.40		269,822.06

## (3) 应收账款金额前 5 名情况

期末余额前 5 名的应收账款合计数为 21,552,409.31 元，占应收账款期末余额合计数的比例为 90.65%，相应计提的坏账准备合计数为 129,314.46 元。

## 4. 应收款项融资

## (1) 明细情况

项 目	期末数		期初数	
	账面价值	累计确认的 信用减值准备	账面价值	累计确认的 信用减值准备
银行承兑汇票	8,750,000.00		12,310,606.56	
合 计	8,750,000.00		12,310,606.56	

## (2) 期末公司已背书或贴现且在资产负债表日尚未到期的应收票据情况

项 目	期末终止 确认金额
银行承兑汇票	45,944,641.31
小 计	45,944,641.31

银行承兑汇票的承兑人是商业银行，由于商业银行具有较高的信用，银行承兑汇票到期不获支付的可能性较低，故本公司将已背书或贴现的银行承兑汇票予以终止确认。但如果该等票据到期不获支付，依据《票据法》之规定，公司仍将对持票人承担连带责任。

## 5. 预付款项

## (1) 账龄分析

账 龄	期末数				期初数			
	账面余额	比例 (%)	减 值 准 备	账面价值	账面余额	比例 (%)	减 值 准 备	账面价值
1 年以内	9,300,127.54	87.88		9,300,127.54	12,442,418.11	94.19		12,442,418.11
1-2 年	637,573.89	6.03		637,573.89	630,788.45	4.78		630,788.45
2-3 年	537,100.45	5.08		537,100.45	131,165.00	0.99		131,165.00
3 年以上	106,714.72	1.01		106,714.72	5,549.72	0.04		5,549.72
合 计	10,581,516.60	100.00		10,581,516.60	13,209,921.28	100.00		13,209,921.28

## (2) 预付款项金额前 5 名情况

期末余额前 5 名的预付款项合计数为 2,998,695.73 元，占预付款项期末余额合计数的比例为 28.34%。

## 6. 其他应收款

## (1) 明细情况

## 1) 类别明细情况

种 类	期末数				
	账面余额		坏账准备		账面价值
	金额	比例 (%)	金额	计提比例 (%)	
单项计提坏账准备	38,881,393.14	60.70	38,881,393.14	100.00	
按组合计提坏账准备	25,175,842.62	39.30	4,703,541.56	18.68	20,472,301.06
合 计	64,057,235.76	100.00	43,584,934.70	68.04	20,472,301.06

(续上表)

种 类	期初数				
	账面余额		坏账准备		账面价值
	金额	比例 (%)	金额	计提比例 (%)	
单项计提坏账准备	38,995,503.14	67.21	38,995,503.14	100.00	
按组合计提坏账准备	19,026,019.30	32.79	2,929,566.75	15.40	16,096,452.55
合 计	58,021,522.44	100.00	41,925,069.89	72.26	16,096,452.55

2) 期末单项计提坏账准备的其他应收款

单位名称	账面余额	坏账准备	计提比例 (%)	计提理由
内蒙古兴业集团股份有限公司	34,500,000.00	34,500,000.00	100.00	破产公司债权
其他	4,381,393.14	4,381,393.14	100.00	预计无法收回款项
小 计	38,881,393.14	38,881,393.14	100.00	

3) 采用组合计提坏账准备的其他应收款

组合名称	期末数		
	账面余额	坏账准备	计提比例 (%)
账龄组合	25,175,842.62	4,703,541.56	18.68
其中：1年以内	10,928,933.78	65,573.59	0.60
1-2年	10,760,333.94	1,614,050.09	15.00
2-3年	433,537.92	130,061.39	30.00
3-4年	75,792.50	37,896.25	50.00
4-5年	606,421.20	485,136.96	80.00
5年以上	2,370,823.28	2,370,823.28	100.00
小 计	25,175,842.62	4,703,541.56	18.68

(2) 账龄情况

账 龄	期末账面余额
1 年以内	10,928,933.78
1-2 年	11,132,242.04
2-3 年	583,537.92
3-4 年	36,215,626.95
4-5 年	2,826,071.79
5 年以上	2,370,823.28
小 计	64,057,235.76

## (3) 坏账准备变动情况

项 目	第一阶段	第二阶段	第三阶段	小 计
	未来 12 个月 预期信用损失	整个存续期预期信 用损失（未发生信 用减值）	整个存续期预期 信用损失（已发 生信用减值）	
期初数	91,763.49	78,653.09	41,754,653.31	41,925,069.89
期初数在本期	——	——	——	
--转入第二阶段	-64,562.00	64,562.00		
--转入第三阶段		-65,030.69	65,030.69	
--转回第二阶段				
--转回第一阶段				
本期计提	38,372.10	1,535,865.69	85,627.02	1,659,864.81
本期收回				
本期转回				
本期核销				
其他变动				
期末数	65,573.59	1,614,050.09	41,905,311.02	43,584,934.70

## (4) 其他应收款项性质分类情况

款项性质	期末数	期初数
借款及往来款[注]	50,072,878.24	48,178,663.11
预付材料款	1,193,984.36	1,193,984.36
备用金	3,050,327.81	2,778,943.94



预缴费用	636,314.39	357,920.50
保证金	5,067,444.65	2,115,850.00
其他	4,036,286.31	3,396,160.53
合 计	64,057,235.76	58,021,522.44

[注]借款及往来款主要系向四子王旗国源投资有限公司提供的财务资助款及利息以及子公司宇邦矿业对已破产公司内蒙古兴业集团股份有限公司的借款

(5) 其他应收款金额前 5 名情况

单位名称	款项性质	账面余额	账龄	占其他应收款余额的比例 (%)	坏账准备
内蒙古兴业集团股份有限公司	借款	34,500,000.00	3-4 年	53.86	34,500,000.00
四子王旗国源投资有限公司	借款及利息	10,181,250.00	1 年以内、1-2 年	15.89	1,464,547.50
上海靖升金属材料有限公司	保证金	3,000,000.00	1 年以内	4.68	18,000.00
林西县中星金属综合利用有限公司	预付材料款	1,193,984.36	5 年以上	1.86	1,193,984.36
上海贸远实业有限公司	保证金	1,000,000.00	1 年以内	1.56	6,000.00
小 计		49,875,234.36		77.85	37,182,531.86

7. 存货

(1) 明细情况

项 目	期末数		
	账面余额	跌价准备	账面价值
原材料	33,433,828.41		33,433,828.41
库存商品	15,502,461.70	516,527.70	14,985,934.00
低值易耗品	669,335.12		669,335.12
合 计	49,605,625.23	516,527.70	49,089,097.53

(续上表)

项 目	期初数		
	账面余额	跌价准备	账面价值
原材料	38,306,119.30		38,306,119.30

库存商品	14,008,001.61	398,477.71	13,609,523.90
低值易耗品	325,019.94		325,019.94
合计	52,639,140.85	398,477.71	52,240,663.14

## (2) 存货跌价准备

## 1) 明细情况

项目	期初数	本期增加		本期减少		期末数
		计提	其他	转回或转销	其他	
库存商品	398,477.71	516,527.70		398,477.71		516,527.70
小计	398,477.71	516,527.70		398,477.71		516,527.70

## 2) 确定可变现净值的具体依据、本期转回或转销存货跌价准备的原因

项目	确定可变现净值的具体依据	转回存货跌价准备的原因	转销存货跌价准备的原因
库存商品	产成品估计售价减去估计的销售费用以及相关税费后的金额确定可变现净值		本期已将期初计提存货跌价准备的存货售出

## 8. 其他流动资产

项目	期末数		
	账面余额	减值准备	账面价值
待抵扣、待认证的进项税	92,953,327.36		92,953,327.36
预缴税费	680,369.31		680,369.31
合计	93,633,696.67		93,633,696.67

(续上表)

项目	期初数		
	账面余额	减值准备	账面价值
待抵扣、待认证的进项税	72,135,090.67		72,135,090.67
预缴税费	13,695,559.89		13,695,559.89
合计	85,830,650.56		85,830,650.56

## 9. 长期股权投资

## (1) 分类情况

项 目	期末数			期初数		
	账面余额	减值准备	账面价值	账面余额	减值准备	账面价值
对联营企业投资	753,176,455.15		753,176,455.15	188,176,638.04		188,176,638.04
合 计	753,176,455.15		753,176,455.15	188,176,638.04		188,176,638.04

## (2) 明细情况

被投资单位	期初数	本期增减变动			
		追加投资	减少投资	权益法下确认的投资损益	其他综合收益调整
联营企业					
朝阳银行股份有限公司	188,176,638.04			-1,396,650.91	-1,637,047.68
马尔康金鑫矿业有限公司（以下简称金鑫矿业）		546,238,897.58		21,803,451.04	
合 计	188,176,638.04	546,238,897.58		20,406,800.13	-1,637,047.68

(续上表)

被投资单位	本期增减变动				期末数	减值准备期末余额
	其他权益变动	宣告发放现金股利或利润	计提减值准备	其他		
联营企业						
朝阳银行股份有限公司	-8,832.92				185,134,106.53	
金鑫矿业					568,042,348.62	
合 计	-8,832.92				753,176,455.15	

## 10. 投资性房地产

项 目	房屋及建筑物	合 计
账面原值		
期初数	78,448,871.89	78,448,871.89
本期增加金额		
本期减少金额		
期末数	78,448,871.89	78,448,871.89
累计折旧和累计摊销		
期初数	17,454,107.71	17,454,107.71

本期增加金额	2,486,670.12	2,486,670.12
1) 计提或摊销	2,486,670.12	2,486,670.12
本期减少金额		
期末数	19,940,777.83	19,940,777.83
减值准备		
期初数		
本期增加金额		
本期减少金额		
期末数		
账面价值		
期末账面价值	58,508,094.06	58,508,094.06
期初账面价值	60,994,764.18	60,994,764.18

## 11. 固定资产

### (1) 明细情况

项 目	房屋及建筑物	机器设备	运输设备	办公设备	其他	合 计
账面原值						
期初数	1,483,025,812.28	368,803,433.28	31,403,869.97	15,167,917.01	53,078,004.68	1,951,479,037.22
本期增加金额	37,032,405.84	16,996,192.17	11,567,551.20	1,420,407.43	269,987.93	67,286,544.57
1) 购置	14,109,463.78	13,738,215.34	11,567,551.20	1,420,407.43	269,987.93	41,105,625.68
2) 在建工程转入	22,922,942.06	3,257,976.83				26,180,918.89
本期减少金额	877,188.28	11,071,233.44	2,918,589.92	100,634.41	27,890.00	14,995,536.05
1) 处置或报废	877,188.28	11,071,233.44	2,918,589.92	100,634.41	27,890.00	14,995,536.05
期末数	1,519,181,029.84	374,728,392.01	40,052,831.25	16,487,690.03	53,320,102.61	2,003,770,045.74
累计折旧						
期初数	673,379,459.63	225,321,774.55	19,879,556.59	9,967,086.51	22,106,102.38	950,653,979.66
本期增加金额	89,348,716.46	26,494,217.13	5,508,785.35	1,800,782.93	2,223,790.86	125,376,292.73
1) 计提	89,348,716.46	26,494,217.13	5,508,785.35	1,800,782.93	2,223,790.86	125,376,292.73
本期减少金额	754,143.62	9,139,356.05	1,388,505.06	94,933.00	23,961.35	11,400,899.08

1) 处置或报废	754,143.62	9,139,356.05	1,388,505.06	94,933.00	23,961.35	11,400,899.08
期末数	761,974,032.47	242,676,635.63	23,999,836.88	11,672,936.44	24,305,931.89	1,064,629,373.31
减值准备						
期初数		57,438.44				57,438.44
本期增加金额						
本期减少金额		7,267.20				7,267.20
1) 处置或报废		7,267.20				7,267.20
期末数		50,171.24				50,171.24
账面价值						
期末账面价值	757,206,997.37	132,001,585.14	16,052,994.37	4,814,753.59	29,014,170.72	939,090,501.19
期初账面价值	809,646,352.65	143,424,220.29	11,524,313.38	5,200,830.50	30,971,902.30	1,000,767,619.12

(2) 暂时闲置固定资产

项 目	账面原值	累计折旧	减值准备	账面价值	备 注
房屋及建筑物	3,539,087.68	1,829,346.49		1,709,741.19	
机器设备	1,945,570.37	1,848,291.70	50,171.24	47,107.43	
小 计	5,484,658.05	3,677,638.19	50,171.24	1,756,848.62	

(3) 未办妥产权证书的固定资产的情况

项 目	账面价值	未办妥产权证书原因
东矿公司职工公寓及活动室	6,596,815.78	流程办理中
东矿公司雷管库	249,912.08	流程办理中
东矿公司室内货场	5,079,008.12	流程办理中
国城资源办公大楼	8,185,238.19	流程办理中
国城资源生活服务中心	3,989,579.87	流程办理中
宇邦矿业选厂建筑物	53,743,017.57	流程办理中
小 计	77,843,571.61	

12. 在建工程

(1) 明细情况

项目	期末数	期初数
在建工程	2,470,595,967.80	1,287,063,283.71
工程物资	3,636,806.55	275,379.90
合计	2,474,232,774.35	1,287,338,663.61

## (2) 在建工程

## 1) 明细情况

项目	期末数			期初数		
	账面余额	减值准备	账面价值	账面余额	减值准备	账面价值
东矿公司新建选厂	6,997,795.05		6,997,795.05			
东矿公司新建采厂	382,188,001.89		382,188,001.89	289,360,935.38		289,360,935.38
国城资源硫铁钛资源循环综合利用项目	1,770,650,857.44		1,770,650,857.44	731,415,855.76		731,415,855.76
宇邦矿业采选矿拓建	197,670,954.08		197,670,954.08	184,081,133.23		184,081,133.23
宇邦矿业选厂扩建	75,755,641.95		75,755,641.95	70,121,236.55		70,121,236.55
其他	37,332,717.39		37,332,717.39	12,084,122.79		12,084,122.79
小计	2,470,595,967.80		2,470,595,967.80	1,287,063,283.71		1,287,063,283.71

## 2) 重要在建工程项目本期变动情况

工程名称	预算数 (万元)	期初数	本期增加	转入固定资产	其他减少	期末数
东矿公司新建选厂	6,046.80		6,997,795.05			6,997,795.05
东矿公司新建采厂	79,668.87	289,360,935.38	92,827,066.51			382,188,001.89
硫铁钛资源循环综合利用项目	298,351.43	731,415,855.76	1,052,381,981.43	13,146,979.75		1,770,650,857.44
宇邦矿业采选矿拓建	265,308.00	184,081,133.23	20,326,132.78	6,736,311.93		197,670,954.08
宇邦矿业选厂扩建	18,420.00	70,121,236.55	5,634,405.40			75,755,641.95
小计		1,274,979,160.92	1,178,167,381.17	19,883,291.68		2,433,263,250.41

(续上表)

工程名称	工程累计投入占 预算比例 (%)	工程进度 (%)	利息资本 化累计金额	本期利息 资本化金额	本期利息资本化 率 (%)	资金来源
东矿公司新建选厂	11.57	11.57				自筹
东矿公司新建采厂	96.59	96.59				自筹

国城资源硫铁钛资源循环综合利用项目	61.10	61.10	91,049,302.32	54,648,236.95	5.5864	自筹、借款、募集资金
宇邦矿业采矿拓建	7.70	7.70				自筹
宇邦矿业选厂扩建	41.13	41.13				自筹
小 计			91,049,302.32	54,648,236.95		

(3) 工程物资

项 目	期末数	期初数
专用材料	3,636,806.55	275,379.90
小 计	3,636,806.55	275,379.90

13. 使用权资产

项 目	房屋及建筑物	运输设备	合 计
账面原值			
期初数		792,000.00	792,000.00
本期增加金额	2,402,897.37		2,402,897.37
1) 租入	2,402,897.37		2,402,897.37
本期减少金额			
期末数	2,402,897.37	792,000.00	3,194,897.37
累计折旧			
期初数		288,000.00	288,000.00
本期增加金额	961,158.95	288,000.00	1,249,158.95
1) 计提	961,158.95	288,000.00	1,249,158.95
本期减少金额			
期末数	961,158.95	576,000.00	1,537,158.95
减值准备			
期初数			
本期增加金额			
本期减少金额			
期末数			
账面价值			

项 目	房屋及建筑物	运输设备	合 计
期末账面价值	1,441,738.42	216,000.00	1,657,738.42
期初账面价值		504,000.00	504,000.00

## 14. 无形资产

## (1) 明细情况

项 目	土地使用权	采矿权	数字采矿软件	用友软件	非专利技术	合 计
账面原值						
期初数	201,386,884.74	2,073,035,249.05	245,000.00	4,775,068.07	506,237.62	2,279,948,439.48
本期增加金额	48,219,803.31	632,005,400.00		65,195.09		680,290,398.40
1) 购置	48,219,803.31	632,005,400.00		65,195.09		680,290,398.40
本期减少金额						
期末数	249,606,688.05	2,705,040,649.05	245,000.00	4,840,263.16	506,237.62	2,960,238,837.88
累计摊销						
期初数	23,316,351.86	169,344,580.73	236,291.69	2,626,987.27	500,675.74	196,024,887.29
本期增加金额	7,151,501.47	38,058,805.39	8,708.31	1,101,541.19	623.76	46,321,180.12
1) 计提	7,151,501.47	38,058,805.39	8,708.31	1,101,541.19	623.76	46,321,180.12
本期减少金额						
期末数	30,467,853.33	207,403,386.12	245,000.00	3,728,528.46	501,299.50	242,346,067.41
减值准备						
账面价值						
期末账面价值	219,138,834.72	2,497,637,262.93		1,111,734.70	4,938.12	2,717,892,770.47
期初账面价值	178,070,532.88	1,903,690,668.32	8,708.31	2,148,080.80	5,561.88	2,083,923,552.19

## (2) 未办妥产权证书的土地使用权情况

项 目	账面价值	未办妥产权证书原因
东矿公司疏干水污水处理用地	2,749,539.16	尚在办理中
宇邦矿业土地使用权	62,520,600.11	尚在办理中
小 计	65,270,139.27	



## 15. 商誉

## (1) 明细情况

被投资单位名称或形成商誉的事项	期末数			期初数		
	账面余额	减值准备	账面价值	账面余额	减值准备	账面价值
宇邦矿业	195,379,468.73	1,154,397.52	194,225,071.21	195,379,468.73	357,303.59	195,022,165.14
合计	195,379,468.73	1,154,397.52	194,225,071.21	195,379,468.73	357,303.59	195,022,165.14

## (2) 商誉账面原值

被投资单位名称或形成商誉的事项	期初数	本期企业合并形成	本期减少处置	期末数
宇邦矿业	195,379,468.73			195,379,468.73
合计	195,379,468.73			195,379,468.73

## (3) 商誉减值准备

被投资单位名称或形成商誉的事项	期初数	本期增加计提[注]	本期减少处置	期末数
宇邦矿业	357,303.59	797,093.93		1,154,397.52
合计	357,303.59	797,093.93		1,154,397.52

[注]商誉减值系资产评估增值部分本期摊销引起递延所得税负债变动而产生的变动

## (4) 商誉减值测试过程

## 1) 商誉所在资产组或资产组组合相关信息

资产组或资产组组合的构成	宇邦矿业非流动资产和待支付采矿权权益金
资产组或资产组组合的账面价值	2,275,849,957.80
分摊至本资产组或资产组组合的商誉账面价值及分摊方法	按照收购日支付的对价与可辨认净资产公允价值差异分摊至本资产组或资产组组合的商誉账面价值 298,807,801.87 元
包含商誉的资产组或资产组组合的账面价值	2,574,657,759.67
资产组或资产组组合是否与购买日、以前年度商誉减值测试时所确定的资产组或资产组组合一致	是

## 2) 商誉减值测试的过程与方法、结论

商誉的可收回金额按照预计未来现金流量的现值计算，其预计现金流量根据宇邦矿业采矿权可采年限内的现金流量预测为基础，现金流量预测使用的折现率 13.55%。

减值测试中采用的其他关键数据包括：产品预计售价、销量、生产成本及其他相关费用。公司根据历史经验及对市场发展的预测确定上述关键数据。公司采用的折现率是反映当前市场货币时间价值和相

关资产组特定风险的税前利率。

根据公司聘请的内蒙古兴鼎资产评估有限责任公司出具的《国城矿业股份有限公司以财务报告为目的的拟进行商誉减值测试涉及的宇邦矿业含商誉相关资产组可收回金额资产评估报告》（内兴鼎资评字（2023）第 003 号），包含商誉的资产组可收回金额为 2,956,034,138.86 元，账面价值 2,574,657,759.67 元，商誉并未出现减值损失。

#### 16. 长期待摊费用

项 目	期初数	本期增加	本期摊销	其他减少	期末数
厂区外道路建设费	1,528,270.00		306,849.72		1,221,420.28
草牧场补偿款	1,019,144.64	123,627.00	197,837.23		944,934.41
征地款	1,003,711.05		179,072.76		824,638.29
耕地占用费及植被恢复费	3,943,465.09	933,557.13	2,669,931.58		2,207,090.64
装修费	8,217,154.96	2,221,976.68	3,943,305.08		6,495,826.56
其他	36,413.37		36,413.37		
合 计	15,748,159.11	3,279,160.81	7,333,409.74		11,693,910.18

#### 17. 递延所得税资产、递延所得税负债

##### (1) 未经抵销的递延所得税资产

项 目	期末数		期初数	
	可抵扣暂时性差异	递延所得税资产	可抵扣暂时性差异	递延所得税资产
资产减值准备	2,835,237.06	578,604.37	2,024,786.63	396,677.16
固定资产折旧	30,224,072.79	7,210,866.79	23,720,964.08	5,555,425.32
内部交易未实现利润	7,967,082.88	1,349,779.41	7,476,517.19	1,276,194.56
预计负债	44,637,476.68	10,193,480.91	23,836,964.88	5,594,544.73
无形资产摊销	78,280,300.90	11,742,045.15	63,679,897.60	9,551,984.66
可弥补亏损	171,915,349.44	42,978,837.36	25,009,185.77	6,252,296.44
环境治理基金			2,271,033.53	340,655.03
递延收益	2,731,070.03	409,660.50	3,277,283.99	491,592.60

员工持股计划激励费用	2,253,068.20	425,370.39		
合 计	340,843,657.98	74,888,644.88	151,296,633.67	29,459,370.50

## (2) 未经抵销的递延所得税负债

项 目	期末数		期初数	
	应纳税暂时性差异	递延所得税负债	应纳税暂时性差异	递延所得税负债
无形资产摊销	34,891,679.30	8,022,838.23	30,955,357.53	7,684,986.96
资产公允价值	1,451,322,936.75	362,830,734.19	1,456,228,130.13	364,057,032.54
公允价值变动损益	1,094,095.72	164,114.36	1,244,088.50	186,613.28
合 计	1,487,308,711.77	371,017,686.78	1,488,427,576.16	371,928,632.78

## (3) 未确认递延所得税资产明细

项 目	期末数	期初数
可抵扣暂时性差异	45,580,792.64	56,937,093.43
可抵扣亏损	265,530,288.33	217,445,171.21
小 计	311,111,080.97	274,382,264.64

## (4) 未确认递延所得税资产的可抵扣亏损将于以下年度到期

年 份	期末数	期初数	备注
2022 年		35,750,251.54	
2023 年	24,549,409.51	24,549,409.51	
2024 年	24,962,476.68	24,962,476.68	
2025 年	27,767,484.83	27,767,484.83	
2026 年	65,350,351.38	104,415,548.65	
2027 年	122,900,565.93		
小 计	265,530,288.33	217,445,171.21	

## 18. 其他非流动资产

项 目	期末数		
	账面余额	减值准备	账面价值
钻井勘探支出[注]	100,672,875.09		100,672,875.09
预付工程、设备款	77,998,698.27		77,998,698.27

土地征用款			
合 计	178,671,573.36		178,671,573.36

(续上表)

项 目	期初数		
	账面余额	减值准备	账面价值
钻井勘探支出[注]	60,593,315.69		60,593,315.69
预付工程、设备款	124,852,566.22		124,852,566.22
土地征用款	12,549,045.90		12,549,045.90
合 计	197,994,927.81		197,994,927.81

[注]钻井勘探支出系子公司中都矿产和宇邦矿业为探明矿山资源储量而发生的支出。截至 2022 年 12 月 31 日相关矿山已取得探矿权，采矿权尚在申请中

#### 19. 短期借款

项 目	期末数	期初数
抵押及保证借款	30,000,000.00	
保证借款	90,000,000.00	19,800,000.00
应计利息	28,750.00	18,783.33
合 计	120,028,750.00	19,818,783.33

#### 20. 应付账款

##### (1) 明细情况

项 目	期末数	期初数
材料款	126,683,530.00	38,879,900.84
工程款	351,241,560.81	169,913,366.63
劳务款	101,633,625.54	53,438,015.02
设备款	120,230,920.12	66,374,975.01
合 计	699,789,636.47	328,606,257.50

##### (2) 账龄 1 年以上重要的应付账款

项 目	期末数	未偿还或结转的原因
金诚信矿业管理股份有限公司	11,136,343.68	尚未结算
内蒙古梁垣建筑工程有限责任公司	7,094,449.86	尚未结算
赤峰拓开勘探工程有限公司	6,076,210.32	尚未结算
温州东大矿建工程有限公司	4,548,173.54	尚未结算
小 计	28,855,177.40	

## 21. 合同负债

## (1) 明细情况

项 目	期末数	期初数
货款	220,366,221.23	89,855,715.42
合 计	220,366,221.23	89,855,715.42

## (2) 合同负债的账面价值在本期内发生重大变动的的原因

项 目	变动金额	变动原因
货款	130,510,505.81	合同约定预收货款
小 计	130,510,505.81	

## 22. 应付职工薪酬

## (1) 明细情况

项 目	期初数	本期增加	本期减少	期末数
短期薪酬	38,689,459.17	204,463,799.79	188,726,137.82	54,427,121.14
离职后福利—设定提存计划	261,372.84	16,172,056.75	15,688,991.03	744,438.56
辞退福利		1,009,873.79	620,306.79	389,567.00
合 计	38,950,832.01	221,645,730.33	205,035,435.64	55,561,126.70

## (2) 短期薪酬明细情况

项 目	期初数	本期增加	本期减少	期末数
工资、奖金、津贴和补贴	28,194,477.72	180,496,321.26	165,826,935.16	42,863,863.82
职工福利费	141,438.22	8,191,020.32	8,026,125.96	306,332.58
社会保险费	111,784.56	8,700,243.26	8,615,174.05	196,853.77

项 目	期初数	本期增加	本期减少	期末数
其中：医疗保险费	89,719.27	7,297,484.98	7,263,408.07	123,796.18
工伤保险费	9,501.38	1,399,128.90	1,348,639.88	59,990.40
生育保险费	12,563.91	3,629.38	3,126.10	13,067.19
住房公积金	7,291.98	3,900,258.00	3,893,448.00	14,101.98
工会经费和职工教育经费	10,234,466.69	3,175,956.95	2,364,454.65	11,045,968.99
小 计	38,689,459.17	204,463,799.79	188,726,137.82	54,427,121.14

## (3) 设定提存计划明细情况

项 目	期初数	本期增加	本期减少	期末数
基本养老保险	249,645.17	15,678,356.04	15,210,043.16	717,958.05
失业保险费	11,727.67	493,700.71	478,947.87	26,480.51
小 计	261,372.84	16,172,056.75	15,688,991.03	744,438.56

## 23. 应交税费

项 目	期末数	期初数
增值税	13,138,823.67	15,137,466.46
企业所得税	7,473,667.87	9,155,028.49
资源税	17,378,201.81	10,646,398.79
个人所得税	600,133.18	479,431.57
城市维护建设税	1,286,002.65	766,939.02
教育费附加	383,190.43	436,201.17
地方教育附加	255,460.28	290,800.78
水利建设基金	79,957.39	153,002.19
土地使用税	2,314,200.40	22,552.22
印花税	433,640.65	454,287.16
环境保护税	51,149.58	128,052.09
房产税	1,460,843.01	2,771.23
水土保持补偿费	5,358,756.73	1,395,395.12
合 计	50,214,027.65	39,068,326.29

## 24. 其他应付款

## (1) 明细情况

项 目	期末数	期初数
应付股利	19,285,710.00	19,285,710.00
其他应付款	1,335,243,005.05	566,459,021.02
合 计	1,354,528,715.05	585,744,731.02

## (2) 应付股利

项 目	期末数	期初数
宇邦矿业股东李振水股利	19,285,710.00	19,285,710.00
小 计	19,285,710.00	19,285,710.00

## (3) 其他应付款

## 1) 明细情况

项 目	期末数	期初数
借款及利息	213,004,545.44	237,042,686.22
采矿权权益金	750,584,500.00	285,843,530.00
控股股东无息借款	250,000,000.00	
员工持股计划回购义务	66,240,000.00	
保证金	34,767,124.86	26,423,735.38
地质环境治理恢复基金	2,520,747.44	3,395,239.62
重整债务	5,997,825.24	5,997,825.24
复垦费	902,000.00	902,000.00
其他	11,226,262.07	6,854,004.56
合 计	1,335,243,005.05	566,459,021.02

## 2) 账龄 1 年以上重要的其他应付款

项 目	期末数	未偿还或结转的原因
内蒙古自治区自然资源厅	245,008,740.00	分期支付
李振水	208,657,345.45	股东借款及利息
温州盛达矿山建设有限公司	15,000,000.00	交易执行中

小 计	468,666,085.45	
-----	----------------	--

25. 一年内到期的非流动负债

项 目	期末数	期初数
一年内到期的长期借款	31,850,000.00	
一年内到期的租赁负债	1,099,722.51	
应计利息	79,625.00	
合 计	33,029,347.51	

26. 其他流动负债

项 目	期末数	期初数
待转销项税	28,647,608.78	11,677,288.28
合 计	28,647,608.78	11,677,288.28

27. 长期借款

项 目	期末数	期初数
抵押、质押及保证借款	598,938,715.38	
抵押及保证借款	150,000,000.00	150,000,000.00
保证借款		20,000,000.00
应计利息	1,722,346.79	261,111.11
合 计	750,661,062.17	170,261,111.11

28. 应付债券

(1) 明细情况

项 目	期末数	期初数
可转换公司债券	770,501,087.14	738,650,315.07
合 计	770,501,087.14	738,650,315.07

(2) 应付债券增减变动（不包括划分为金融负债的优先股、永续债等其他金融工具）

债券名称	面值	发行日期	债券期限	发行金额
------	----	------	------	------



国城转债	100 元	2020 年 7 月	6 年	850,000,000.00
小 计				850,000,000.00

(续上表)

债券名称	期初数	本期发行	按面值计提利息	溢折价摊销	本期偿还	本期转股	期末数
国城转债	738,650,315.07		4,248,789.64	31,908,581.27	4,248,893.00	57,705.84	770,501,087.14
小 计	738,650,315.07		4,248,789.64	31,908,581.27	4,248,893.00	57,705.84	770,501,087.14

## (3) 可转换公司债券的转股条件、转股时间

经中国证券监督管理委员会下发《关于核准国城矿业股份有限公司公开发行可转换公司债券的批复》（证监许可〔2020〕1032号）文件核准，公司于2020年7月21日发行总额为85,000万元，债券期限为6年的可转换债券，每年付息一次，到期归还本金和最后一年利息。可转债票面利率为：第一年为0.30%、第二年为0.50%、第三年为1.00%、第四年为1.50%、第五年为1.80%、第六年为2.00%。

可转换公司债券持有人申请转换成的股份须是整数股。转股时不足转换为一股的可转换公司债券余额，公司将按照深圳证券交易所等部门的有关规定，在可转换公司债券持有人转股当日后的五个交易日内以现金兑付该不足转换为一股的可转换公司债券余额及该余额所对应的当期应计利息。

可转债转股期限自发行结束之日起满六个月后的第一个交易日起至可转债到期日止。

可转债的初始转股价格为21.07元/股，不低于募集说明书公告日前二十个交易日公司A股股票交易均价（若在该二十个交易日内发生过因除权、除息引起股价调整的情形，则对调整前交易日的交易均价按经过相应除权、除息调整后的价格计算）和前一个交易日公司A股股票交易均价。

2022年，“国城转债”因转股减少应付债券为57,705.84元，减少其他权益工具11,317.70元，减少数量652张，转股数量为3,071股。截至2022年12月31日，剩余可转换公司债券数量为8,497,378张。

## 29. 预计负债

## (1) 明细情况

项 目	期末数	期初数	形成原因
矿山环境综合治理费	71,591,535.79	68,437,962.40	固定资产和矿区权益弃置义务
预计罚款	1,450,574.00	2,040,574.00	
合 计	73,042,109.79	70,478,536.40	

## (2) 其他说明

企业承担的环境保护和生态恢复等义务支出属弃置费用，根据《企业会计准则第 13 号-或有事项》，按照现值计算确定应计固定资产成本的金额和相应的预计负债，在固定资产的使用寿命内按照预计负债的摊余成本和实际利率计算确定的利息费用计入财务费用。

### 30. 递延收益

#### (1) 明细情况

项 目	期初数	本期增加	本期减少	期末数	形成原因
政府补助	3,277,283.99		546,213.96	2,731,070.03	
合 计	3,277,283.99		546,213.96	2,731,070.03	

#### (2) 政府补助明细情况

项 目	期初数	本期新增 补助金额	本期计入当 期损益[注]	期末数	与资产相关/与 收益相关
临河区财政局节能环保设备购置补贴	3,277,283.99		546,213.96	2,731,070.03	与资产相关
小 计	3,277,283.99		546,213.96	2,731,070.03	

[注]政府补助本期计入当期损益情况详见本财务报表附注五(四)2之说明

### 31. 股本

项 目	期初数	本期增减变动（减少以“—”表示）						期末数
		发 行 新 股	送 股	公 积 金 转 股	可 转 债 转 股[注 1]	注 销 库 存 股[注 2]	小 计	
股份总数	1,137,308,621				3,071	-19,663,867	-19,660,796	1,117,647,825

[注 1]可转债本期转股变动情况详见本财务报表附注五(一)28之说明

[注 2]注销库存股情况详见本财务报表附注五(一)34之说明

### 32. 其他权益工具

#### (1) 期末发行在外的优先股、永续债等其他金融工具基本情况

公司其他权益工具为 2020 年 7 月 21 日发行总额为 85,000 万元，债券期限为 6 年的可转换债券，债券每年付息一次，到期归还本金和最后一年利息。

#### (2) 期末发行在外的优先股、永续债等金融工具变动情况

项 目	期初数		本期增加		本期减少		期末数	
	数量	账面价值	数量	账面价值	数量[注 2]	账面价值 [注 2]	数量	账面价值
可转换公司债券[注 1]	8,498,030	147,508,424.69			652	11,317.70	8,497,378	147,497,106.99
合 计	8,498,030	147,508,424.69			652	11,317.70	8,497,378	147,497,106.99

[注 1]其他权益工具系根据可转债的发行时间、票面利率、转股价格测算权益成分公允价值

[注 2]可转债本期转股变动情况详见本财务报表附注五(一)28 之说明

### 33. 资本公积

#### (1) 明细情况

项 目	期初数	本期增加	本期减少	期末数
资本溢价（股本溢价）	28,979,237.90	65,846.19	29,045,084.09	
其他资本公积	160,044,839.38	72,820,034.58	15,486.40	232,849,387.56
合 计	189,024,077.28	72,885,880.77	29,060,570.49	232,849,387.56

#### (2) 其他说明

资本溢价（股本溢价）本期增加 65,846.19 元，系可转换债券转 3,071 股股本增加资本溢价（股本溢价）65,846.19 元；本期减少 29,045,084.09 元，系注销库存股和实施员工持股计划共计减少库存股 469,379,801.03 元，减少股本 19,663,867.00 元，增加银行存款 66,240,000.00 元，差额冲减资本溢价（股本溢价）29,045,084.09 元，资本溢价（股本溢价）不足部分，冲减盈余公积 35,443,084.99 元和未分配利润 318,987,764.95 元。其他资本公积本期增加 72,820,034.58 元，系实施员工持股计划确认股权激励的费用增加其他资本公积 23,380,967.63 元，从关联方受让取得海南国城常青投资合伙企业(有限合伙)（以下简称国城常青）全部股权，取得被投资单位权益公允价值的份额超过支付对价的部分增加其他资本公积 49,439,066.95 元；本期减少其他资本公积 15,486.40 元，系对联营企业朝阳银行股份有限公司权益法核算确认减少其他资本公积 8,832.92 元，实施员工持股计划预计未来期间可抵扣的金额超过等待期内确认的成本费用部分形成递延所得税资产减少其他资本公积 6,653.48 元。

### 34. 库存股

#### (1) 明细情况

项 目	期初数	本期增加	本期减少	期末数
股份回购	469,379,801.03	66,240,000.00	469,379,801.03	66,240,000.00
合 计	469,379,801.03	66,240,000.00	469,379,801.03	66,240,000.00

## (2) 其他说明

本期注销库存股 19,663,867 股和使用库存股 22,080,000 股实施员工持股计划减少库存股 469,379,801.03 元，员工持股计划回购义务增加库存股 66,240,000.00 元。

## 35. 其他综合收益

项 目	期初数	本期发生额					期末数
		本期所得税前发生额	减：前期计入其他综合收益当期转入损益	减：前期计入其他综合收益当期转入留存收益	减：所得税费用	税后归属于母公司	
将能重分类进损益的其他综合收益	2,275,990.55	-1,637,047.68				-1,637,047.68	638,942.87
其中：权益法下可转损益的其他综合收益	2,275,990.55	-1,637,047.68				-1,637,047.68	638,942.87
其他综合收益合计	2,275,990.55	-1,637,047.68				-1,637,047.68	638,942.87

## 36. 专项储备

## (1) 明细情况

项 目	期初数	本期增加	本期减少	期末数
安全生产费	345,576.56	74,817,520.35	74,470,298.28	692,798.63
合 计	345,576.56	74,817,520.35	74,470,298.28	692,798.63

## (2) 安全生产费用提取和使用变更情况

公司原按财政部、国家安全生产监督总局 2012 年发布的《企业安全生产费用提取和使用管理办法》(财企〔2012〕16 号)的规定提取和使用安全生产费，自 2022 年 11 月 21 日起改按照财政部、应急部发布的《企业安全生产费用提取和使用管理办法》(财资〔2022〕136 号)的规定提取和使用安全生产费，具体情况如下：

变更内容	变更前	变更后
计提比例	金属矿山，地下矿山每吨 10 元	金属矿山，地下矿山每吨 15 元
计提比例	尾矿库按入库尾矿量计算，三等及三等以上尾矿库每吨 1 元，四等及五等尾矿库每吨 1.5 元	尾矿库运行按当月入库尾矿量计提企业安全生产费用，其中三等及三等以上尾矿库每吨 4 元，四等及五等尾矿库每吨 5 元；

变更内容	变更前	变更后
	元。	尾矿库回采按当月回采尾矿量计提企业安全生产费用，其中三等及三等以上尾矿库每吨 1 元，四等及五等尾矿库每吨 1.5 元。
计提比例	危险品生产与储存企业以上年度实际营业收入为计提依据，采取超额累退方式按照以下标准平均逐月提取： （一）营业收入不超过 1000 万元的，按照 4%提取； （二）营业收入超过 1000 万元至 1 亿元的部分，按照 2%提取； （三）营业收入超过 1 亿元至 10 亿元的部分，按照 0.5%提取； （四）营业收入超过 10 亿元的部分，按照 0.2%提取。	危险品生产与储存企业以上一年度营业收入为依据，采取超额累退方式确定本年度应计提金额，并逐月平均提取。具体如下： （一）上一年度营业收入不超过 1000 万元的，按照 4.5%提取； （二）上一年度营业收入超过 1000 万元至 1 亿元的部分，按照 2.25%提取； （三）上一年度营业收入超过 1 亿元至 10 亿元的部分，按照 0.55%提取； （四）上一年度营业收入超过 10 亿元的部分，按照 0.2%提取。

(3) 其他说明

根据《企业安全生产费用提取和使用管理办法》（财资〔2022〕136号）的相关规定，子公司东矿公司依据开采的原矿量，按照每吨 15 元标准提取专项储备，依据尾矿库入库尾矿量，按照每吨 4 元标准提取专项储备；子公司宇邦矿业、中都矿产依据开采的原矿量，按照每吨 15 元标准提取专项储备，依据尾矿库回采矿量，按照每吨 1.5 元标准提取专项储备；子公司临河新海以上年度实际营业收入为计提依据，采取超额累退方式按照 0.2%-4.5%的标准平均逐月提取专项储备。

37. 盈余公积

(1) 明细情况

项目	期初数	本期增加	本期减少	期末数
法定盈余公积	256,122,890.08	72,357,510.10	35,443,084.99	293,037,315.19
任意盈余公积	16,453,817.39			16,453,817.39
合计	272,576,707.47	72,357,510.10	35,443,084.99	309,491,132.58

(2) 其他说明

根据《公司法》、公司章程的规定，本公司按母公司净利润的 10%提取法定盈余公积。

本期注销库存股和使用库存股实施员工持股计划冲减资本公积，不足部分冲减盈余公积-法定盈余公

积 35,443,084.99 元。

### 38. 未分配利润

项 目	本期数	上年同期数
调整前上期末未分配利润	1,317,511,129.63	1,172,211,983.20
调整期初未分配利润合计数（调增+，调减-）		-10,801,244.04
调整后期初未分配利润	1,317,511,129.63	1,161,410,739.16
加：本期归属于母公司所有者的净利润	185,385,819.26	207,541,694.34
减：提取法定盈余公积	72,357,510.10	36,103,493.46
应付普通股股利		15,337,810.41
资本公积不足冲减留存收益[注]	318,987,764.95	
期末未分配利润	1,111,551,673.84	1,317,511,129.63

[注]本期注销库存股和使用库存股实施员工持股计划冲减资本公积，不足部分冲减未分配利润 318,987,764.95 元。

## （二）合并利润表项目注释

### 1. 营业收入/营业成本

#### （1）明细情况

项 目	本期数		上年同期数	
	收入	成本	收入	成本
主营业务收入	1,529,310,863.49	967,380,573.29	1,690,277,525.08	1,162,395,383.52
其他业务收入	17,758,148.01	13,831,380.51	19,192,004.11	15,463,073.54
合 计	1,547,069,011.50	981,211,953.80	1,709,469,529.19	1,177,858,457.06
其中：与客户之间合同产生的收入	1,546,634,924.18	978,725,283.68	1,708,802,619.09	1,175,088,165.37

#### （2）收入分解信息

##### 1) 与客户之间的合同产生的收入按商品分解

项 目	本期数	
	收入	成本
铅精矿	133,445,052.61	88,678,709.13
铅精矿含银	45,860,330.66	77,277,551.31

锌精矿	835,334,532.83	505,012,476.07
铜精矿	61,653,367.69	7,690,037.63
硫铁粉、硫精矿	92,979,870.43	9,678,268.26
硫酸	52,204,591.14	19,879,777.26
次铁精粉	64,241,530.08	19,061,219.16
贸易业务	243,591,588.05	240,102,534.47
托管费收入	4,221,698.11	1,170,178.83
其他	13,102,362.58	10,174,531.56
小 计	1,546,634,924.18	978,725,283.68

(续上表)

项 目	上年同期数	
	收入	成本
铅精矿	93,754,716.77	63,005,167.42
铅精矿含银	62,134,295.84	39,175,564.18
锌精矿	687,133,883.84	429,281,911.31
铜精矿	70,110,893.77	4,836,416.79
硫铁粉、硫精矿	58,467,647.45	6,191,400.38
硫酸	44,335,495.66	16,966,820.69
次铁精粉	83,318,661.76	19,462,017.30
贸易业务	591,021,929.99	583,476,085.45
托管费收入	15,405,660.37	12,543,833.12
其他	3,119,433.64	148,948.73
小 计	1,708,802,619.09	1,175,088,165.37

2) 与客户之间的合同产生的收入按服务转让时间分解

项 目	本期数	上年同期数
在某一时点确认收入	1,542,413,226.07	1,693,396,958.72
在某一时段内确认收入	4,221,698.11	15,405,660.37
小 计	1,546,634,924.18	1,708,802,619.09

注：收入按主要类别的分解信息不含租赁收入 434,087.32 元

(3) 在本期确认的包括在合同负债期初账面价值中的收入为 45,767,659.11 元。

## 2. 税金及附加

项 目	本期数	上年同期数
资源税	68,045,020.42	59,164,192.52
城市维护建设税	5,070,193.26	4,693,325.15
教育费附加	2,919,735.63	2,672,536.10
地方教育附加	1,946,490.45	1,734,949.50
房产税	5,684,028.35	5,419,894.16
土地使用税	9,132,041.93	6,336,528.30
水利建设专项资金	956,319.16	1,064,213.05
印花税	1,794,157.15	1,923,667.60
车船税	99,366.11	89,996.80
环境保护税	191,394.23	243,960.28
合 计	95,838,746.69	83,343,263.46

## 3. 销售费用

项 目	本期数	上年同期数
职工薪酬	2,822,637.01	1,861,151.75
折旧费	636,473.71	657,099.62
仓储费	26,139.07	129,903.73
化验费	265,561.92	464,967.06
其他	342,396.70	713,633.68
合 计	4,093,208.41	3,826,755.84

## 4. 管理费用

项 目	本期数	上年同期数
职工薪酬	89,749,910.69	60,658,394.87
折旧费	26,979,713.16	25,401,376.01
业务招待费	13,127,758.80	19,817,464.92



差旅费	16,125,052.87	4,873,147.39
中介机构费	15,989,133.46	11,500,085.78
停工损失	28,974,766.65	21,179,776.80
车辆使用费	3,593,223.78	3,767,613.84
水土补偿保持费	28,938,191.75	4,646,564.31
装修费	2,952,148.99	2,734,029.25
股权激励费用	23,380,967.63	
其他	24,284,858.79	26,889,800.07
合 计	274,095,726.57	181,468,253.24

## 5. 财务费用

项 目	本期数	上年同期数
利息支出	28,738,370.05	26,934,457.37
减：利息收入	1,630,922.36	1,903,956.33
汇兑损失		24,334.54
手续费	112,266.73	116,673.11
其他	181,036.42	405,916.80
合 计	27,400,750.84	25,577,425.49

## 6. 其他收益

项 目	本期数	上年同期数	计入本期非经常性损益的金额
与资产相关的政府补助[注]	546,213.96	546,213.96	546,213.96
与收益相关的政府补助[注]	2,144,026.09	3,141,769.72	2,144,026.09
代扣个人所得税手续费返还	78,423.98	56,420.88	78,423.98
合 计	2,768,664.03	3,744,404.56	2,768,664.03

[注]本期计入其他收益的政府补助情况详见本财务报表附注五(四)2之说明

## 7. 投资收益

项 目	本期数	上年同期数
权益法核算的长期股权投资收益	20,406,800.13	325,064.29
应收款项融资贴现损失	-23,168.86	-352,698.39
处置交易性金融资产取得的投资收益	1,026,132.20	508,940.19
其中：衍生金融工具	1,026,132.20	508,940.19
合 计	21,409,763.47	481,306.09

## 8. 公允价值变动收益

项 目	本期数	上年同期数
分类为以公允价值计量且其变动计入当期损益的金融资产	1,094,095.72	21,496,364.98
其中：衍生金融工具产生的公允价值变动收益	1,094,095.72	21,496,364.98
合 计	1,094,095.72	21,496,364.98

## 9. 信用减值损失

项 目	本期数	上年同期数
坏账损失	-1,599,155.78	6,286,868.71
合 计	-1,599,155.78	6,286,868.71

## 10. 资产减值损失

项 目	本期数	上年同期数
存货跌价损失	-516,527.70	-398,477.71
商誉减值损失	-797,093.93	-357,303.59
合 计	-1,313,621.63	-755,781.30

## 11. 资产处置收益

项 目	本期数	上年同期数	计入本期非经常性损益的金额
固定资产处置收益	107,964.66	-830,851.05	107,964.66
合 计	107,964.66	-830,851.05	107,964.66

## 12. 营业外收入

项 目	本期数	上年同期数	计入本期非经常性损益的金额
罚没利得	612,783.02	199,350.00	612,783.02
违约金收入	500,000.00		500,000.00
其他	173,139.63	71,991.43	173,139.63
合 计	1,285,922.65	271,341.43	1,285,922.65

## 13. 营业外支出

项 目	本期数	上年同期数	计入本期非经常性损益的金额
非流动资产毁损报废损失	1,875,224.02	881,676.33	1,875,224.02
其中：固定资产毁损报废损失	1,875,224.02	881,676.33	1,875,224.02
公益性捐赠支出	10,313,983.00	19,634,980.00	10,313,983.00
罚没支出		2,751,566.68	
赞助支出	163,500.00	160,000.00	163,500.00
赔偿支出	4,261,496.00	5,865,000.00	4,261,496.00
滞纳金支出	28,603.30	1,708,584.39	28,603.30
其他	1,201,963.59	12,006.57	1,201,963.59
合 计	17,844,769.91	31,013,813.97	17,844,769.91

## 14. 所得税费用

## (1) 明细情况

项 目	本期数	上年同期数
当期所得税费用	61,225,837.54	53,758,891.74
递延所得税费用	-46,347,948.52	-4,526,805.87
合 计	14,877,889.02	49,232,085.87

## (2) 会计利润与所得税费用调整过程

项 目	本期数	上年同期数
利润总额	170,337,488.40	237,075,213.55

项 目	本期数	上年同期数
按母公司适用税率计算的所得税费用	42,584,372.10	59,268,803.38
子公司适用不同税率的影响	-38,905,151.14	-36,870,607.00
调整以前期间所得税的影响	-816,090.36	-382,878.15
非应税收入的影响	-5,646,748.98	-81,266.07
不可抵扣的成本、费用和损失的影响	2,057,213.36	4,415,989.73
使用前期未确认递延所得税资产的可抵扣亏损的影响	-13,487,073.85	
本期未确认递延所得税资产的可抵扣暂时性差异或可抵扣亏损的影响	29,091,367.89	22,882,043.98
所得税费用	14,877,889.02	49,232,085.87

#### 15. 其他综合收益的税后净额

其他综合收益的税后净额详见本财务报表附注五(一)35之说明。

### (三) 合并现金流量表项目注释

#### 1. 收到其他与经营活动有关的现金

项 目	本期数	上年同期数
利息收入	1,630,118.64	5,737,935.60
保证金	19,057,183.33	31,401,610.57
个人往来	1,591,001.84	10,827,526.88
政府补助及返还	2,222,450.07	3,291,769.72
其他	2,408,828.09	2,814,159.73
合 计	26,909,581.97	54,073,002.50

#### 2. 支付其他与经营活动有关的现金

项 目	本期数	上年同期数
往来款		8,896,125.00
捐赠、罚款支出	17,016,084.69	29,504,665.29
办公费、差旅费等	15,474,199.47	5,978,041.20

业务招待费、小车经费、修理费及通讯费等	40,353,858.46	42,641,616.22
中介机构费	13,049,305.67	11,479,217.31
保证金	13,315,388.50	20,644,262.00
其他	3,948,411.02	1,275,093.34
合 计	103,157,247.81	120,419,020.36

## 3. 收到其他与投资活动有关的现金

项 目	本期数	上年同期数
收回四子王旗国源投资有限公司财务资助本息	652,500.00	
收到建设项目保证金	41,925,000.00	21,900,000.00
收回国城集团资金占用款及利息		1,387,234.35
合 计	42,577,500.00	23,287,234.35

## 4. 支付其他与投资活动有关的现金

项 目	本期数	上年同期数
支付四子王旗国源投资有限公司财务资助		10,000,000.00
退还建设项目保证金	42,275,000.00	22,120,000.00
合 计	42,275,000.00	32,120,000.00

## 5. 收到其他与筹资活动有关的现金

项 目	本期数	上年同期数
收中国证券登记结算有限责任公司退回代扣个税款	688.31	
国城集团无偿财务资助	250,000,000.00	
员工持股计划认股款	66,240,000.00	
合 计	316,240,688.31	

## 6. 支付其他与筹资活动有关的现金

项 目	本期数	上年同期数
债转股支付的手续费		280,000.00

租赁支付的现金	1,470,156.27	
员工持股计划相关费用	110,400.00	
合 计	1,580,556.27	280,000.00

## 7. 现金流量表补充资料

### (1) 现金流量表补充资料

补充资料	本期数	上年同期数
1) 将净利润调节为经营活动现金流量:		
净利润	155,459,599.38	187,843,127.68
加: 资产减值准备	2,912,777.41	-5,531,087.41
固定资产折旧、投资性房地产折旧	127,862,962.85	117,804,358.02
使用权资产折旧	1,249,158.95	288,000.00
无形资产摊销	46,321,180.12	33,265,320.55
长期待摊费用摊销	7,333,409.74	5,159,563.61
处置固定资产、无形资产和其他长期资产的损失(收益以“-”号填列)	-107,964.66	830,851.05
固定资产报废损失(收益以“-”号填列)	1,875,224.02	881,676.33
公允价值变动损失(收益以“-”号填列)	-1,094,095.72	-1,244,088.50
财务费用(收益以“-”号填列)	28,738,370.05	27,005,218.85
投资损失(收益以“-”号填列)	-20,406,800.13	-325,064.29
递延所得税资产减少(增加以“-”号填列)	-45,429,274.38	-3,864,977.41
递延所得税负债增加(减少以“-”号填列)	-910,946.00	-661,828.46
存货的减少(增加以“-”号填列)	3,033,515.62	3,078,451.65
经营性应收项目的减少(增加以“-”号填列)	17,649,499.36	64,554,207.15
经营性应付项目的增加(减少以“-”号填列)	383,608,852.95	7,782,181.89
其他	347,222.07	-32,648,634.18
经营活动产生的现金流量净额	708,442,691.63	404,217,276.53
2) 不涉及现金收支的重大投资和筹资活动:		
债务转为资本		
一年内到期的可转换公司债券		
融资租入固定资产		
3) 现金及现金等价物净变动情况:		
现金的期末余额	145,773,404.12	178,523,839.07

补充资料	本期数	上年同期数
减：现金的期初余额	178,523,839.07	819,507,201.55
加：现金等价物的期末余额		
减：现金等价物的期初余额		
现金及现金等价物净增加额	-32,750,434.95	-640,983,362.48

## (2) 本期支付的取得子公司的现金净额

项 目	本期数
本期发生的企业合并于本期支付的现金或现金等价物	496,972,800.00
其中：国城常青	496,972,800.00
减：购买日子公司持有的现金及现金等价物	172,969.37
其中：国城常青	172,969.37
取得子公司支付的现金净额	496,799,830.63

## (3) 现金和现金等价物的构成

项 目	期末数	期初数
1) 现金	145,773,404.12	178,523,839.07
其中：库存现金	5.93	5.93
可随时用于支付的银行存款	145,768,887.31	178,519,332.66
可随时用于支付的其他货币资金	4,510.88	4,500.48
2) 现金等价物		
其中：三个月内到期的债券投资		
3) 期末现金及现金等价物余额	145,773,404.12	178,523,839.07
其中：母公司或集团内子公司使用受限制的现金及现金等价物		

## (4) 不涉及现金收支的商业汇票背书转让金额

项 目	本期数
背书转让的商业汇票金额	97,382,942.43
其中：支付货款	97,382,942.43

## (四) 其他

## 1. 所有权或使用权受到限制的资产

项 目	期末账面价值	受限原因
固定资产	127,674,834.40	借款抵押
在建工程	1,734,492,962.55	借款抵押
无形资产	427,320,318.68	借款抵押

项 目	期末账面价值	受限原因
合 计	2,289,488,115.63	

## 2. 政府补助

### (1) 明细情况

#### 1) 与资产相关的政府补助

项 目	期初递延收益	本期新增补助	本期摊销	期末递延收益	本期摊销列报项目	说明
临河区财政局节能环保设备购置补贴	3,277,283.99		546,213.96	2,731,070.03	其他收益	
小 计	3,277,283.99		546,213.96	2,731,070.03		

#### 2) 与收益相关，且用于补偿公司已发生的相关成本费用或损失的政府补助

项 目	金额	列报项目	说明
稳岗补贴	410,803.78	其他收益	
以工代训	607,119.50	其他收益	《关于大力开展以工代训工作的通知》（内人社办发〔2020〕99号）
科技成果转化专项资金	72,000.00	其他收益	《关于下达 2022 年自治区第三批科技成果转化专项资金的通知》（左财指数〔2022〕650号）
促进产业发展基金	772,078.22	其他收益	
其他	282,024.59	其他收益	
小 计	2,144,026.09		

(2) 本期计入当期损益的政府补助金额为 2,690,240.05 元。

## 八、合并范围的变更

### (一) 非同一控制下企业合并

#### 1. 本期发生的非同一控制下企业合并

##### (1) 基本情况

被购买方名称	股权取得时点	股权取得成本	股权取得比例（%）	股权取得方式
国城常青	2022/10/14	496,972,800.00	100.00	收购

(续上表)

被购买方名称	购买日	购买日的确定依据	购买日至期末被购买方的收入	购买日至期末被购买方的净利润
国城常青	2022/10/14	进行产权交接，且		21,801,958.02



被购买方名称	购买日	购买日的确定依据	购买日至期末被购买方的收入	购买日至期末被购买方的净利润
		实际能够控制		

## (2) 其他说明

公司分别于 2022 年 9 月 22 日第十一届董事会第五十次会议、2022 年 10 月 11 日 2022 年第四次临时股东大会决议通过了《关于收购国城常青 100%份额暨关联交易的议案》，决定由公司全资子公司国城合融、国城嘉华分别以 44,727.55 万元、4,969.73 万元现金收购广州国城德远有限公司、国城集团合计持有的国城常青 100%份额。

2022 年 10 月 11 日，子公司国城合融、国城嘉华分别与广州国城德远有限公司、国城集团签定《海南国城常青投资合伙企业(有限合伙)财产份额转让协议》。

2022 年 10 月 13 日，子公司国城合融、国城嘉华支付 6,000.00 万元，2022 年 10 月 14 日国城常青 100.00%财产份额已过户至国城合融、国城嘉华名下，国城常青已取得变更后的营业执照，公司取得对国城常青的控制权，截至财务报告报出日，剩余款项已经全部支付完毕。由于广州国城德远有限公司、国城集团对国城常青系暂时性控制，故将公司本次收购认定为非同一控制下企业合并。

## 2. 合并成本及商誉

### (1) 明细情况

项 目	国城常青
合并成本	
现金	496,972,800.00
合并成本合计	496,972,800.00
减：取得的可辨认净资产公允价值份额	546,411,866.95
商誉/合并成本小于取得的可辨认净资产公允价值份额的金额	-49,439,066.95

### (2) 其他说明

本期将国城常青纳入合并范围，因交易对价小于公司享有的国城常青购买日可辨认净资产公允价值的份额而形成负商誉，对其按权益性交易处理并计入资本公积。

## 3. 被购买方于购买日可辨认资产、负债

### (1) 明细情况

项 目	国城常青	
	购买日 公允价值	购买日 账面价值
资产		
货币资金	172,969.37	172,969.37
长期股权投资	546,238,897.58	420,228,232.00
负债		
净资产	546,411,866.95	420,401,201.37
减：少数股东权益		
取得的净资产	546,411,866.95	420,401,201.37

## (2) 可辨认资产、负债公允价值的确定方法

对于评估基准日已存在的资产、负债，以上海立信资产评估有限公司以 2022 年 6 月 30 日为评估基准日出具的《海南国城常青投资合伙企业（有限合伙）拟转让合伙人财产份额所涉及的海南国城常青投资合伙企业（有限合伙）的合伙人全部财产份额资产评估报告》（信资评报字 2022）040080 号）确认的评估价值为基础，持续计量至购买日的价值作为可辨认资产、负债的公允价值，对于评估基准日后增加的资产、负债，以账面价值作为可辨认资产、负债的公允价值。

## (二) 其他原因的合并范围变动

### 合并范围增加

公司名称	股权取得方式	股权取得时点	出资额	出资比例
国城合融	新设	2022/9/16	447,277,000.00	100.00%
国城北京合融	新设	2022/9/9	1,500.00	100.00%
国城矿业（深圳）	新设	2022/12/21		100.00%

## 九、在其他主体中的权益

### (一) 在重要子公司中的权益

#### 1. 重要子公司的构成

子公司名称	主要经营地	注册地	业务性质	持股比例(%)		取得方式
				直接	间接	
东矿公司	内蒙古	内蒙古	采矿业	100.00		同一控制下合并

中都矿产	安徽	安徽	采矿业	100.00		同一控制下合并
国城资源	内蒙古	内蒙古	制造业	100.00		非同一控制下合并
国城嘉华	北京	北京	商业	100.00		投资设立
国城国际	香港	香港	商业	100.00		投资设立
城铭瑞祥	上海	上海	商业	100.00		投资设立
宇邦矿业	内蒙古	内蒙古	采矿业	65.00		非同一控制下合并
国城合融	四川	四川	科技推广和应用 服务业	100.00		投资设立
国城北京合融	北京	北京	科技推广和应用 服务业	100.00		投资设立
国城矿业（深圳）	深圳	深圳	商业	100.00		投资设立

## 2. 重要的非全资子公司

子公司名称	少数股东 持股比例	本期归属于少 数股东的损益	本期向少数股东 宣告分派的股利	期末少数股东 权益余额
宇邦矿业	35.00%	-29,926,219.88		372,695,194.09

## 3. 重要非全资子公司的主要财务信息

### (1) 资产和负债情况

子公司 名称	期末数					
	流动资产	非流动资产	资产合计	流动负债	非流动负债	负债合计
宇邦矿业	28,713,344.64	2,781,425,717.80	2,810,139,062.44	1,352,682,434.84	391,924,917.49	1,744,607,352.33

(续上表)

子公司 名称	期初数					
	流动资产	非流动资产	资产合计	流动负债	非流动负债	负债合计
宇邦矿业	44,790,315.12	2,058,231,697.34	2,103,022,012.46	563,120,176.23	389,551,868.70	952,672,044.93

### (2) 损益和现金流量情况

子公司名称	本期数			
	营业收入	净利润	综合收益总额	经营活动现金流量
宇邦矿业	54,147,632.50	-85,503,485.36	-85,503,485.36	240,324,572.86

(续上表)

子公司名称	2021年4-12月			
	营业收入	净利润	综合收益总额	经营活动现金流量
宇邦矿业	64,972,141.84	-56,281,619.03	-56,281,619.03	74,794,231.03

## (二) 在联营企业中的权益

### 1. 重要的联营企业

联营企业名称	主要经营地	注册地	业务性质	持股比例(%)		对联营企业投资的会计处理方法
				直接	间接	
朝阳银行股份有限公司	辽宁省	朝阳市	金融业	3.155		权益法核算
金鑫矿业	四川省	马尔康市	采矿业	48.00		权益法核算

## 2. 重要联营企业的主要财务信息

项 目	朝阳银行股份有限公司[注]	
	期末数/本期数	期初数/上年同期数
流动资产	62,644,265,639.42	66,341,377,132.76
非流动资产	49,181,448,757.18	40,290,209,491.59
资产合计	111,825,714,396.60	106,631,586,624.35
流动负债	104,073,822,315.67	98,671,377,709.08
非流动负债	1,883,215,966.01	2,026,162,531.64
负债合计	105,957,038,281.68	100,697,540,240.72
少数股东权益		
归属于母公司所有者权益	5,868,676,114.92	5,934,046,383.63
按持股比例计算的净资产份额	185,134,106.53	187,196,286.50
调整事项		
商誉		
内部交易未实现利润		
其他		
对联营企业权益投资的账面价值	185,134,106.53	187,196,286.50
存在公开报价的联营企业权益投资的公允价值		
营业收入	695,030,055.18	972,313,261.24
净利润	-44,273,267.48	10,304,406.22
终止经营的净利润		
其他综合收益	-51,893,747.77	76,022,547.22
综合收益总额	-96,167,015.25	86,326,953.44
本期收到的来自联营企业的股利		

[注]系未经审计的报表数据

(续上表)

项 目	金鑫矿业
	期末数/2022 年 10-12 月数
流动资产	167,199,861.16

项 目	金鑫矿业
	期末数/2022 年 10-12 月数
非流动资产	2,197,836,287.50
资产合计	2,365,036,148.66
流动负债	1,178,540,677.48
非流动负债	3,073,911.56
负债合计	1,181,614,589.04
少数股东权益	
归属于母公司所有者权益	1,183,421,559.62
按持股比例计算的净资产份额	568,042,348.62
调整事项	
商誉	
内部交易未实现利润	
其他	
对联营企业权益投资的账面价值	568,042,348.62
存在公开报价的联营企业权益投资的公允价值	
营业收入	161,470,369.70
净利润	45,423,856.33
终止经营的净利润	
其他综合收益	
综合收益总额	45,423,856.33
本期收到的来自联营企业的股利	

## 十、与金融工具相关的风险

本公司从事风险管理的目标是在风险和收益之间取得平衡，将风险对本公司经营业绩的负面影响降至最低水平，使股东和其他权益投资者的利益最大化。基于该风险管理目标，本公司风险管理的基本策略是确认和分析本公司面临的各种风险，建立适当的风险承受底线和进行风险管理，并及时可靠地对各种风险进行监督，将风险控制在限定的范围内。

本公司在日常活动中面临各种与金融工具相关的风险，主要包括信用风险、流动性风险及市场风险。管理层已审议并批准管理这些风险的政策，概括如下。

### （一）信用风险

信用风险，是指金融工具的一方不能履行义务，造成另一方发生财务损失的风险。

## 1. 信用风险管理实务

### (1) 信用风险的评价方法

公司在每个资产负债表日评估相关金融工具的信用风险自初始确认后是否已显著增加。在确定信用风险自初始确认后是否显著增加时，公司考虑在无须付出不必要的额外成本或努力即可获得合理且有依据的信息，包括基于历史数据的定性和定量分析、外部信用风险评级以及前瞻性信息。公司以单项金融工具或者具有相似信用风险特征的金融工具组合为基础，通过比较金融工具在资产负债表日发生违约的风险与在初始确认日发生违约的风险，以确定金融工具预计存续期内发生违约风险的变化情况。

当触发以下一个或多个定量、定性标准时，公司认为金融工具的信用风险已发生显著增加：

1) 定量标准主要为资产负债表日剩余存续期违约概率较初始确认时上升超过一定比例；

2) 定性标准主要为债务人经营或财务情况出现重大不利变化、现存的或预期的技术、市场、经济或法律环境变化并将对债务人对公司的还款能力产生重大不利影响等。

### (2) 违约和已发生信用减值资产的定义

当金融工具符合以下一项或多项条件时，公司将该金融资产界定为已发生违约，其标准与已发生信用减值的定义一致：

1) 债务人发生重大财务困难；

2) 债务人违反合同中对债务人的约束条款；

3) 债务人很可能破产或进行其他财务重组；

4) 债权人出于与债务人财务困难有关的经济或合同考虑，给予债务人在任何其他情况下都不会做出的让步。

## 2. 预期信用损失的计量

预期信用损失计量的关键参数包括违约概率、违约损失率和违约风险敞口。公司考虑历史统计数据（如交易对手评级、担保方式及抵质押物类别、还款方式等）的定量分析及前瞻性信息，建立违约概率、违约损失率及违约风险敞口模型。

3. 金融工具损失准备期初余额与期末余额调节表详见本财务报表附注五(一)3、五(一)4 及五(一)6 之说明。

## 4. 信用风险敞口及信用风险集中度

本公司的信用风险主要来自货币资金和应收款项。为控制上述相关风险，本公司分别采取了以下措施。

### (1) 货币资金

本公司将银行存款和其他货币资金存放于信用评级较高的金融机构，故其信用风险较低。

## (2) 应收款项

本公司持续对采用信用方式交易的客户进行信用评估。根据信用评估结果，本公司选择与经认可的且信用良好的客户进行交易，并对其应收款项余额进行监控，以确保本公司不会面临重大坏账风险。

由于本公司仅与经认可的且信用良好的第三方进行交易，所以无需担保物。信用风险集中按照客户进行管理。截至 2022 年 12 月 31 日，本公司存在一定的信用集中风险，本公司应收账款的 90.65%（2021 年 12 月 31 日：97.57 %）源于余额前五名客户。本公司对应收账款余额未持有任何担保物或其他信用增级。

本公司所承受的最大信用风险敞口为资产负债表中每项金融资产的账面价值。

## (二) 流动性风险

流动性风险，是指本公司在履行以交付现金或其他金融资产的方式结算的义务时发生资金短缺的风险。流动性风险可能源于无法尽快以公允价值售出金融资产；或者源于对方无法偿还其合同债务；或者源于提前到期的债务；或者源于无法产生预期的现金流量。

为控制该项风险，本公司综合运用票据结算、银行借款等多种融资手段，并采取长、短期融资方式适当结合，优化融资结构的方法，保持融资持续性与灵活性之间的平衡。

本公司已从多家商业银行取得银行授信额度以满足营运资金需求和资本开支，且将通过持续优化融资结构的方法，保持融资持续性与灵活性之间的平衡。

## 金融负债按剩余到期日分类

项 目	期末数				
	账面价值	未折现合同金额	1 年以内	1-3 年	3 年以上
银行借款	902,619,437.17	1,118,026,684.45	211,811,111.64	390,139,005.22	516,076,567.59
应付账款	699,789,636.47	699,789,636.47	699,789,636.47		
其他应付款	1,354,528,715.05	1,368,128,715.05	1,368,128,715.05		
应付债券	770,501,087.14	903,271,281.40	8,497,378.00	45,036,103.40	849,737,800.00
租赁负债	1,099,722.51	1,230,565.95	1,230,565.95		
小 计	3,728,538,598.34	4,090,446,883.32	2,289,457,407.11	435,175,108.62	1,365,814,367.59

(续上表)

项 目	期初数				
	账面价值	未折现合同金额	1 年以内	1-3 年	3 年以上
银行借款	190,079,894.44	233,215,418.61	38,757,873.71	99,089,044.90	95,368,500.00
应付账款	328,606,257.50	328,606,257.50	328,606,257.50		
其他应付款	585,744,731.02	594,979,158.52	594,650,391.40	328,767.12	

项 目	期初数				
	账面价值	未折现合同金额	1 年以内	1-3 年	3 年以上
应付债券	738,650,315.07	750,050,606.44	3,511,472.88	30,198,666.74	716,340,466.82
小 计	1,843,081,198.03	1,906,851,441.07	965,525,995.49	129,616,478.76	811,708,966.82

### (三) 市场风险

市场风险，是指金融工具的公允价值或未来现金流量因市场价格变动而发生波动的风险。市场风险主要包括利率风险和外汇风险。

#### 1. 利率风险

利率风险，是指金融工具的公允价值或未来现金流量因市场利率变动而发生波动的风险。固定利率的带息金融工具使本公司面临公允价值利率风险，浮动利率的带息金融工具使本公司面临现金流量利率风险。本公司根据市场环境来决定固定利率与浮动利率金融工具的比例，并通过定期审阅与监控维持适当的金融工具组合。

#### 2. 外汇风险

外汇风险，是指金融工具的公允价值或未来现金流量因外汇汇率变动而发生波动的风险。本公司于中国内地经营，且主要活动以人民币计价。因此，本公司所承担的外汇变动市场风险不重大。

## 十一、公允价值的披露

### (一) 以公允价值计量的资产和负债的期末公允价值明细情况

项 目	期末公允价值			
	第一层次公允价值计量	第二层次公允价值计量	第三层次公允价值计量	合 计
持续的公允价值计量				
1. 交易性金融资产和其他非流动金融资产		1,094,095.72		1,094,095.72
(1) 分类为以公允价值计量且其变动计入当期损益的金融资产		1,094,095.72		1,094,095.72
衍生金融资产		1,094,095.72		1,094,095.72
2. 应收款项融资			8,750,000.00	8,750,000.00
持续以公允价值计量的负债总额		1,094,095.72	8,750,000.00	9,844,095.72

### (二) 持续和非持续第二层次公允价值计量项目市价的确定依据

对于点价合同相关的衍生金融资产，采用上海期货交易所相关合约价格为基准确定其公允价值。

### (三) 持续和非持续第三层次公允价值计量项目，采用的估值技术和重要参数的定性及定量信息

对于持有的应收票据，采用票面金额确定其公允价值。



## 十二、关联方及关联交易

### (一) 关联方情况

#### 1. 本公司的母公司情况

##### (1) 本公司的母公司

母公司名称	注册地	业务性质	注册资本	母公司对本公司的持股比例 (%)	母公司对本公司的表决权比例 (%)
甘肃建新实业集团有限公司	甘肃省徽县	自营和代理各类商品和技术的进出口；建筑材料、五金交电、仪器仪表、橡胶及塑料制品、矿产品销售	550,000,000.00	41.71	41.71

##### (2) 本公司最终控制方

国城集团持有建新集团 100%的股权，直接持有本公司 28.46%的股权，国城集团直接加间接合计持有本公司 70.17%的股权，系本公司控股股东。

吴城先生直接加间接合计持有国城集团 76.97%的股权，本公司的最终控制人为吴城先生。

2. 本公司的子公司情况详见本财务报表附注七之说明。

#### 3. 本公司的联营企业情况

本公司重要的联营企业详见本财务报表附注七之说明。

#### 4. 本公司的其他关联方情况

其他关联方名称	其他关联方与本公司关系
广州国城德远有限公司	同受控股股东控制
察哈尔右翼前旗博海矿业有限公司	同受控股股东控制
四川兰天化工科技有限公司	同受控股股东控制
克州亚星矿产资源集团有限公司	同受控股股东控制
阿克陶乾盛矿业有限公司	同受控股股东控制
阿图什建宝选矿有限公司	同受控股股东控制

### (二) 关联交易情况

#### 1. 出售商品和提供劳务的关联交易

关联方	关联交易内容	本期数	上年同期数
国城集团	费用分摊	379,856.00	639,370.00

#### 2. 关联受托管理

委托方名称	受托方名称	受托资产类型	受托起始日	受托终止日	托管收益 定价依据	本期确认的 托管收益
国城集团[注]	本公司	股权托管	2022.1.1	2022.12.31	协商定价	4,221,698.11

[注]为充分发挥公司矿山资源专业管理和运营优势，切实履行避免与解决同业竞争相关承诺，2021年3月26日，经公司第十一届董事会第二十次会议审议通过，公司与国城集团签订《股权托管协议》，国城集团委托公司对其所控制的部分企业股权进行管理，自2021年4月1日起至2022年3月31日止，托管企业名单为内蒙古国城实业有限公司、察哈尔右翼前旗博海矿业有限公司、西藏圣凯矿业有限公司

2022年3月28日，公司与关联方国城集团签署《股权托管协议》，国城集团委托公司对其所持有的具备托管条件的内蒙古国城实业有限公司、察哈尔右翼前旗博海矿业有限公司、西藏圣凯矿业有限公司、西藏昌都地区八宿赛西实业有限公司、乌拉特后旗欧布拉格铜矿有限公司、克州亚星矿产资源集团有限公司等六家公司股权进行管理，自2022年4月1日起至2023年3月31日止

### 3. 关联租赁情况

承租方名称	租赁资产种类	本期确认的 租赁收入	上年同期确认的 租赁收入
国城集团	办公楼		292,556.10

### 4. 关联方资金拆借

关联方	拆借金额	起始日	到期日	说明
拆入				
国城集团	250,000,000.00	2022/12/30	2023/12/29	无息借款

### 5. 关联方资产转让情况

关联方	关联交易内容	本期数	上年同期数
国城集团[注]	受让权益份额	378,776,300.00	
广州国城德远有限公司[注]	受让权益份额	118,196,500.00	
察哈尔右翼前旗博海矿业有限公司	转让资产		249,557.52

[注]公司分别于2022年9月22日第十一届董事会第五十次会议、2022年10月11日2022年第四次临时股东大会决议通过了《关于收购国城常青100%份额暨关联交易的议案》，决定由公司全资子公司国城合融、国城嘉华分别以44,727.55万元、4,969.73万元现金收购广州国城德远有限公司、国城集团合计持有的海南国城常青投资合伙企业（有限合伙）100%份额。上述交易手续已于2022年10月14日全部完成。

### 6. 关联方担保

本公司及子公司作为被担保方

担保方	担保金额	担保起始日	担保到期日	担保是否已经履行完毕
吴城、国城集团、建新集团、察哈尔右翼前旗博海矿业有限公司、四川兰天化工科技有限公司、克州亚星矿产资源集团有限公司、阿克陶乾盛矿业有限公司、阿图什建宝选矿有限公司	60,000,000.00	2021/4/19	2024/12/16	否
	60,000,000.00	2021/4/19	2025/12/16	否
	30,000,000.00	2021/4/19	2026/4/19	否
吴城	630,788,715.38	2022/3/25	2028/12/1	否

#### 7. 关键管理人员报酬

项目	本期数(万元)	上年同期数(万元)
关键管理人员报酬	1,440.96	744.08

#### (三) 关联方应收应付款项

##### 应付关联方款项

项目名称	关联方	期末数	期初数
其他应付款	国城集团	250,000,000.00	
小计		250,000,000.00	

#### (四) 关联方承诺

截至本财务报表批准报出日，控股股东国城集团以及实际控制人吴城先生需履行 2016 年 12 月 29 日作出、2022 年 9 月变更的资产注入承诺：承诺于 2027 年底前将内蒙古国城实业有限公司注入本公司；需履行 2019 年 12 月作出的资产注入承诺：在乌拉特后旗欧布拉格铜矿有限责任公司、察哈尔右翼前旗博海矿业有限公司、西藏圣凯矿业有限公司、西藏昌都地区八宿县赛西实业有限公司符合上市公司资产注入条件后三年内，通过合法程序及适当方式，将其注入本公司。

## 十三、股份支付

### (一) 股份支付总体情况

#### 1. 明细情况

公司本期授予的各项权益工具总额	22,080,000 股
公司本期行权的各项权益工具总额	
公司本期失效的各项权益工具总额	
公司期末发行在外的股票期权行权价格的范围和合同剩余期限	无
公司期末发行在外的其他权益工具行权价格的范围和合同剩余期限	截至 2022 年 12 月 31 日，公司首次授予的 22,080,000 股，需在满足条件的情况下自公司公告最后一笔标的股票过户至本次员工持股计划名下之日起满 18 个月、30 个月、42 个月分别解锁 40%，30%，30%，至 2025 年结束。

## 2. 其他说明

公司分别于 2022 年 9 月 29 日第十一届董事会第五十一次会议、2022 年 10 月 11 日 2022 年第四次临时股东大会决议通过了《2022 年员工持股计划管理办法》《2022 年员工持股计划（草案）》等，决定向公司董监高及部分核心业务技术骨干实施员工持股计划，参加对象总人数不超过 82 人，具体人数根据员工实际缴款情况而定。

员工持股计划的存续期为 54 个月，自公司公告最后一笔标的股票过户至本次员工持股计划名下之日起算。员工持股计划所获标的股票分三期解锁，解锁时点分别为自公司公告最后一笔标的股票过户至本次员工持股计划名下之日起满 18 个月、30 个月、42 个月，每期解锁的标的股票比例分别为 40%、30%、30%，各年度具体解锁比例和数量根据公司业绩指标和持有人考核结果计算确定。

员工持股计划授予份额的公司层面解锁考核年度为 2023-2025 年三个会计年度，每个会计年度考核一次，各年度业绩考核目标为：第一批次解锁：2023 年净利润不低于 6.00 亿元；第二批次解锁：2024 年净利润不低于 12.00 亿元，或 2023 年至 2024 年度累计净利润不低于 18.00 亿元；第三批次解锁：2025 年净利润不低于 18.00 亿元，或 2023 年至 2025 年度累计净利润不低于 36.00 亿元。

2022 年 11 月 3 日，公司收到中国证券登记结算有限责任公司深圳分公司下发的《证券过户登记确认书》，“国城矿业股份有限公司回购专用证券账户”所持有的 2,208.00 万股公司股票已于 2022 年 11 月 2 日非交易过户至“国城矿业股份有限公司-2022 年员工持股计划”证券专用账户，员工持股计划非交易过户完毕。

### （二）以权益结算的股份支付情况

授予日权益工具公允价值的确定方法	授予日的市场价格
可行权权益工具数量的确定依据	公司根据在职激励对象人数、未来年度公司业绩的预测进行确定
本期估计与上期估计有重大差异的原因	无
以权益结算的股份支付计入资本公积的累计金额	23,380,967.63
本期以权益结算的股份支付确认的费用总额	23,380,967.63

## 十四、承诺及或有事项

### （一）重要承诺事项

截至 2022 年 12 月 31 日，本公司无需要披露的重大承诺事项。

### （二）或有事项

截至 2022 年 12 月 31 日，本公司无需要披露的或有事项。

## 十五、资产负债表日后事项

### （一）资产负债表日后利润分配情况

拟分配的利润或股利	39,117,675.52
经审议批准宣告发放的利润或股利	/

2023 年 4 月 24 日，公司第十二届董事会第五次会议决议通过《公司 2022 年度利润分配预案》，以截至目前公司总股本 1,117,647,872 股为基数，向全体股东每 10 股派发现金红利 0.35 元（含税），剩余未分配利润结转下一年度。该利润分配预案尚待股东大会审议通过。

### （二）其他资产负债表日后事项说明

#### 1. 发生企业合并或处置子公司

根据公司与张玉芬、杨俊于 2023 年 2 月签定的《股权转让协议》，张玉芬、杨军将持有的阿坝州九寨高新生化技术开发有限责任公司（已更名：汶川国城合融新能源技术开发有限责任公司）100%股权以 1,960.00 万元的价格转让给公司，截至本财务报告批准报出日，公司已取得阿坝州九寨高新生化技术开发有限责任公司（已更名：汶川国城合融新能源技术开发有限责任公司）100%股权。

## 十六、其他重要事项

### （一）分部信息

本公司主要业务为生产和销售矿精粉及附属产品。公司将此业务视作为一个整体实施管理、评估经营成果。因此，本公司无需披露分部信息。本公司按产品分类的营业收入详见本财务报表附注五(二)1 之说明。

### （二）租赁

#### 1. 公司作为承租人

(1) 使用权资产相关信息详见本财务报表附注五(一)13 之说明。

(2) 公司对短期租赁和低价值资产租赁的会计政策详见本财务报表附注三(二十八)之说明。计入当期损益的短期租赁费用和低价值资产租赁费用金额如下：

项 目	本期数	上年同期数
短期租赁费用	1,001,436.99	767,243.20
低价值资产租赁费用（短期租赁除外）	15,000.00	19,074.01
合 计	1,016,436.99	786,317.21

## (3) 与租赁相关的当期损益及现金流

项 目	本期数	上年同期数
租赁负债的利息费用	76,664.64	
与租赁相关的总现金流出	1,979,946.49	763,318.38

(4) 租赁负债的到期期限分析和相应流动性风险管理详见本财务报表附注八(二)之说明。

## 2. 公司作为出租人

## (1) 经营租赁

## 1) 租赁收入

项 目	本期数	上年同期数
租赁收入	434,087.32	666,910.10
其中：未纳入租赁收款额计量的可变租赁付款额相关收入		

## 2) 经营租赁资产

项 目	期末数	上年年末数
投资性房地产	58,508,094.06	60,994,764.18
小 计	58,508,094.06	60,994,764.18

经营租出投资性房地产详见本财务报表附注五(一)10之说明。

## 3) 根据与承租人签订的租赁合同，不可撤销租赁未来将收到的未折现租赁收款额

剩余期限	期末数	上年年末数
1 年以内	500,000.00	380,000.00
1-2 年	500,000.00	380,000.00
2-3 年	500,000.00	380,000.00
3-4 年	500,000.00	380,000.00
4-5 年	500,000.00	380,000.00
5 年以后	750,000.00	380,000.00
合 计	3,250,000.00	2,280,000.00

## (三) 控股股东股权质押情况

截至 2022 年 12 月 31 日，建新集团持有公司 466,139,241 股，其中 95.68%的股份进行了质押，国城

集团持有公司 318,160,511 股，其中 99.96% 的股份进行了质押，质押冻结情况如下：

股东名称	冻结股数	质押权人	冻结类型	冻结时间
建新集团	100,000,000	长安国际信托股份有限公司	质押	2018/6/27
建新集团	62,000,000	长安国际信托股份有限公司	质押	2018/6/27
建新集团	100,000,000	长安国际信托股份有限公司	质押	2018/6/27
建新集团	74,000,000	广州农村商业银行股份有限公司华夏支行	质押	2018/6/27
建新集团	30,000,000	广州农村商业银行股份有限公司华夏支行	质押	2018/6/27
建新集团	29,000,000	哈尔滨银行股份有限公司成都分行	质押	2019/9/19
建新集团	36,000,000	哈尔滨银行股份有限公司成都分行	质押	2020/5/8
建新集团	15,000,000	上海锦源晟新能源材料有限公司	质押	2022/09/22
国城集团	256,046,900	广州农村商业银行股份有限公司华夏支行	质押	2018/4/20
国城集团	62,000,000	长安国际信托股份有限公司	质押	2018/4/23
合计	764,046,900			

#### （四）收购内蒙古国城实业有限公司进展

公司于 2020 年 12 月 10 日召开第十一届董事会第十五次会议，决定公司拟以支付现金及承担债务方式购买国城集团、五矿国际信托有限公司持有的内蒙古国城实业有限公司 100% 股权。

公司于 2021 年 12 月 15 日召开第十一届董事会第三十四次会议，决定将内蒙古国城实业有限公司注入上市公司的时间由 2021 年年底变更为 2022 年年底之前。

在此次重组过程中，鉴于内蒙古国城实业有限公司存在为国城集团在哈行成都分行 29 亿元贷款提供股权质押、经营性资产抵押、连带责任保证担保等担保措施的情形，上述担保措施的解除条件较为复杂，且涉及相关各方的审批与通力配合，存在较大不确定性。经交易各方审慎研究，决定终止此次交易事项。

公司于 2022 年 9 月 23 日召开第十一届董事会第五十次会议、于 2022 年 10 月 11 日召开 2022 年第四次临时股东大会决议，决定将内蒙古国城实业有限公司注入上市公司的时间由 2022 年年底变更为 2027 年年底之前。

#### （五）国城常青入股金鑫矿业情况

2022 年 2 月 23 日，国城集团与福建众和股份有限公司（以下简称福建众和）签署《战略合作协议》，约定国城集团或其指定第三方以重整投资人身份参与福建众和的司法重整程序。同日，国城常青、广州国城德远有限公司与福建众和控股子公司金鑫矿业签署了《增资扩股协议书》，约定国城常青、广州国城德远有限公司向金鑫矿业增资 42,880.42 万元。同时，国城常青、广州国城德远有限公司出具了《承诺函》，承诺如果福建众和在该次增资后进入重整程序，福建众和重整程序中的具有证券从业资格的评估机构对金鑫矿业进行评估并出具评估报告，且评估基准日在 2022 年 6 月 30 日或之前的，如果评估

结果高于增资估值（42,880.42 万元，扣除该次增资中增资款及财务费用的影响）的，国城常青和广州国城德远有限公司应当按照新的评估结果调增投资款，股权比例不变；如国城常青和广州国城德远有限公司未能在合理期限内增加投资款的，应当按照上述评估结果调整股权比例，如评估基准日在 2022 年 6 月 30 日之后的，不再进行估值调整。国城集团对国城常青和广州国城德远有限公司在《增资扩股协议书》项下的全部义务承担连带保证责任。

2023 年 4 月，根据福建众和重整评估机构中联资产评估集团有限公司出具的《福建众和股份有限公司破产重整涉及马尔康金鑫矿业有限公司股东全部权益评估项目资产评估报告》（中联评报字〔2023〕第 446 号），以 2022 年 6 月 30 日为评估基准日，金鑫矿业股东权益评估值为 171,926.93 万元。

针对上述情况，国城集团向福建众和管理人和福建众和出具了《关于金鑫矿业增资补偿款相关事宜的函》，国城集团原则上同意按照《福建众和股份有限公司破产重整涉及马尔康金鑫矿业有限公司股东全部权益评估项目资产评估报告》的评估结果，按照 2022 年 2 月 23 日签署的《战略合作协议》、《增资扩股协议书》以及《关于金鑫矿业增资补偿款相关事宜的函》等规定调增金鑫矿业的投资款，调增部分作为增资补偿款由国城集团承担。

## 十七、母公司财务报表主要项目注释

### （一）母公司资产负债表项目注释

#### 1. 其他应收款

##### （1）明细情况

项 目	期末数	期初数
应收股利	356,945,700.00	265,945,700.00
其他应收款	655,975,357.51	193,759,600.16
合 计	1,012,921,057.51	459,705,300.16

##### （2）应收股利

项 目	期末数	期初数
东矿公司	356,945,700.00	265,945,700.00
小 计	356,945,700.00	265,945,700.00

##### （3）其他应收款

#### 1) 明细情况

##### ① 类别明细情况



种 类	期末数				
	账面余额		坏账准备		账面价值
	金额	比例 (%)	金额	计提比例 (%)	
单项计提坏账准备					
按组合计提坏账准备	658,656,237.11	100.00	2,680,879.60	0.41	655,975,357.51
小 计	658,656,237.11	100.00	2,680,879.60	0.41	655,975,357.51

(续上表)

种 类	期初数				
	账面余额		坏账准备		账面价值
	金额	比例 (%)	金额	计提比例 (%)	
单项计提坏账准备					
按组合计提坏账准备	195,042,555.08	100.00	1,282,954.92	0.66	193,759,600.16
小 计	195,042,555.08	100.00	1,282,954.92	0.66	193,759,600.16

## ② 采用组合计提坏账准备的其他应收款

组合名称	期末数		
	账面余额	坏账准备	计提比例 (%)
合并范围内关联方款项	646,709,796.45		
账龄组合	11,946,440.66	2,680,879.60	22.44
其中：1 年以内	961,706.30	5,770.24	0.60
1-2 年	9,747,500.00	1,462,125.00	15.00
2-3 年	30,000.00	9,000.00	30.00
3-4 年	2,000.00	1,000.00	50.00
4-5 年	11,250.00	9,000.00	80.00
5 年以上	1,193,984.36	1,193,984.36	100.00
小 计	658,656,237.11	2,680,879.60	0.41

## 2) 坏账准备变动情况

项 目	第一阶段	第二阶段	第三阶段	合 计
	未来 12 个月 预期信用损失	整个存续期预期信用损 失（未发生信用减值）	整个存续期预期信 用损失（已发生信 用减值）	
期初数	62,620.56	4,500.00	1,215,834.36	1,282,954.92
期初数在本期	——	——	——	
--转入第二阶段	-58,485.00	58,485.00		
--转入第三阶段		-4,500.00	4,500.00	
--转回第二阶段				
--转回第一阶段				
本期计提	1,634.68	1,403,640.00	-7,350.00	1,397,924.68
本期收回				
本期转回				
本期核销				
其他变动				
期末数	5,770.24	1,462,125.00	1,212,984.36	2,680,879.60

## 3) 其他应收款款项性质分类情况

款项性质	期末账面余额	期初账面余额
借款及往来款	10,181,250.00	10,398,750.00
合并范围内关联方款项	646,709,796.45	183,337,311.14
预付材料款	1,193,984.36	1,193,984.36
押金保证金	531,188.65	75,750.00
其他	40,017.65	36,759.58
小 计	658,656,237.11	195,042,555.08

## 4) 其他应收款金额前 5 名情况

单位名称	款项性质	账面余额	账龄	占其他应收款余额 的比例（%）	坏账准备
宇邦矿业	关联方往来	435,798,594.46	1 年以内	66.16	
国城资源	关联方往来	149,331,532.48	1 年以内	22.67	
中都矿产	关联方往来	57,029,669.51	1 年以内	8.66	
四子王旗国源投资有 限公司	借款及利息	10,181,250.00	1 年以内、1- 2 年	1.55	1,464,547.50
城铭瑞祥	关联方往来	2,500,000.00	1 年以内	0.38	
小 计		654,841,046.45		99.42	1,464,547.50

## 2. 长期股权投资

## (1) 明细情况

项 目	期末数		
	账面余额	减值准备	账面价值
对子公司投资	3,230,537,981.46		3,230,537,981.46
对联营、合营企业投资	185,134,106.53		185,134,106.53
合 计	3,415,672,087.99		3,415,672,087.99

(续上表)

项 目	期初数		
	账面余额	减值准备	账面价值
对子公司投资	2,664,950,743.67		2,664,950,743.67
对联营、合营企业投资	188,176,638.04		188,176,638.04
合 计	2,853,127,381.71		2,853,127,381.71

## (2) 对子公司投资

被投资单位	期初数	本期增加	本期减少	期末数	本期计提减值准备	减值准备期末数
东矿公司	801,606,285.30	1,228,347.94		802,834,633.24		
中都矿产	26,761,461.42			26,761,461.42		
国城嘉华	50,000,000.00	115,280,224.76		165,280,224.76		
城铭瑞祥	50,000,000.00			50,000,000.00		
宇邦矿业	979,690,000.00	688,298.41		980,378,298.41		
国城资源	756,892,996.95	529,460.32		757,422,457.27		
国城合融北京		1,500.00		1,500.00		
国城合融		447,277,000.00		447,277,000.00		
临河新海		158,838.10		158,838.10		
天津国瑞贸易有限公司		211,784.13		211,784.13		
宁波城铭瑞祥科技有限公司		211,784.13		211,784.13		
小 计	2,664,950,743.67	565,587,237.79		3,230,537,981.46		

## (3) 对联营企业投资

被投资单位	期初数	本期增减变动			
		追加投资	减少投资	权益法下确认的投资损益	其他综合收益调整
联营企业					
朝阳银行股份有限公司	188,176,638.04			-1,396,650.91	-1,637,047.68

被投资单位	期初数	本期增减变动			
		追加投资	减少投资	权益法下确认的投资损益	其他综合收益调整
合 计	188,176,638.04			-1,396,650.91	-1,637,047.68

(续上表)

被投资单位	本期增减变动				期末数	减值准备期末余额
	其他权益变动	宣告发放现金股利或利润	计提减值准备	其他		
联营企业						
朝阳银行股份有限公司	-8,832.92				185,134,106.53	
合 计	-8,832.92				185,134,106.53	

## (二) 母公司利润表项目注释

## 1. 营业收入/营业成本

项 目	本期数		上年同期数	
	收入	成本	收入	成本
其他业务收入	25,210,120.53		20,282,922.95	283,621.57
合 计	25,210,120.53		20,282,922.95	283,621.57

## 2. 投资收益

项 目	本期数	上年同期数
权益法核算的长期股权投资收益	-1,396,650.91	325,064.29
成本法核算的长期股权投资收益	800,000,000.00	400,000,000.00
合 计	798,603,349.09	400,325,064.29

## 十八、其他补充资料

## (一) 当期非经常性损益明细表

适用 不适用

项 目	金 额	说 明
非流动性资产处置损益，包括已计提资产减值准备的冲销部分	-1,767,259.36	
计入当期损益的政府补助（与公司正常经营业务密切相关，符合国家政策规定、按照一定标准定额或定量持续享受的政府补助除外）	2,690,240.05	
计入当期损益的对非金融企业收取的资金占用费	410,377.36	
同一控制下企业合并产生的子公司期初至合并日的当期净损益		
受托经营取得的托管费收入	4,221,698.11	
除上述各项之外的其他营业外收入和支出	-14,683,623.24	
其他符合非经常性损益定义的损益项目	78,423.98	
小 计	-9,050,143.10	
减：企业所得税影响数（所得税减少以“-”表示）	-1,259,686.87	
少数股东权益影响额（税后）	-1,635,737.13	
归属于母公司所有者的非经常性损益净额	-6,154,719.10	

其他符合非经常性损益定义的损益项目的具体情况：

适用 不适用

公司不存在其他符合非经常性损益定义的损益项目的具体情况。

将《公开发行证券的公司信息披露解释性公告第 1 号——非经常性损益》中列举的非经常性损益项目界定为经常性损益项目的情况说明

适用 不适用

## （二）净资产收益率及每股收益

### 1. 明细情况

报告期利润	加权平均净资产 收益率（%）	每股收益（元/股）	
		基本每股收益	稀释每股收益
归属于公司普通股股东的净利润	6.85	0.17	0.16
扣除非经常性损益后归属于公司普通股股东的净利润	7.07	0.17	0.17

### 2. 加权平均净资产收益率的计算过程

项 目	序号	本期数	
归属于公司普通股股东的净利润	A	185,385,819.26	
非经常性损益	B	-6,154,719.10	
扣除非经常性损益后的归属于公司普通股股东的净利润	C=A-B	191,540,538.36	
归属于公司普通股股东的期初净资产	D	2,597,170,726.15	
发行新股或债转股等新增的、归属于公司普通股股东的净资产	E		
新增净资产次月起至报告期期末的累计月数	F		
回购或现金分红等减少的、归属于公司普通股股东的净资产	G		
减少净资产次月起至报告期期末的累计月数	H		
其他	专项储备净增加额	I1	347,222.07
	增减净资产次月起至报告期期末的累计月数	J1	6
	其他综合收益变动	I2	-1,637,047.68
	增减净资产次月起至报告期期末的累计月数	J2	6
	可转债的变动	I3	57,599.49
	增减净资产次月起至报告期期末的累计月数	J3	6
	从关联方受让股权权益性交易产生的资本公积变动	I4	49,439,066.95
	增减净资产次月起至报告期期末的累计月数	J4	3
	权益法下资本公积的变动	I5	-8,832.92
	增减净资产次月起至报告期期末的累计月数	J5	6
	股份支付确认股权激励费用产生的资本公积变动	I6	23,380,967.63
	增减净资产次月起至报告期期末的累计月数	J6	3
	股份支付递延费用产生的资本公积变动	I7	-6,653.48
	增减净资产次月起至报告期期末的累计月数	J7	3
报告期月份数	K	12	
加权平均净资产	$L= D+A/2+ E \times F/K - G \times H/K \pm I \times J/K$	2,707,446,451.54	
加权平均净资产收益率	$M=A/L$	6.85%	
扣除非经常损益加权平均净资产收益率	$N=C/L$	7.07%	

### 3. 基本每股收益和稀释每股收益的计算过程

#### (1) 基本每股收益的计算过程

项 目	序号	本期数
归属于公司普通股股东的净利润	A	185,385,819.26
非经常性损益	B	-6,154,719.10
扣除非经常性损益后的归属于公司普通股股东的净利润	C=A-B	191,540,538.36
期初股份总数	D	1,095,564,754.00
因公积金转增股本或股票股利分配等增加股份数	E	
发行新股或债转股等增加股份数	F	3,071.00
增加股份次月起至报告期期末的累计月数	G	6
因回购等减少股份数	H	
减少股份次月起至报告期期末的累计月数	I	
报告期缩股数	J	
报告期月份数	K	
发行在外的普通股加权平均数	$L=D+E+F \times G/K-H \times I/K-J$	1,095,566,289.50
基本每股收益	$M=A/L$	0.17
扣除非经常损益基本每股收益	$N=C/L$	0.17

## (2) 稀释每股收益的计算过程

项 目	序号	本期数
归属于公司普通股股东的净利润	A	185,385,819.26
稀释性潜在普通股对净利润的影响数	B	-1,651,563.94
稀释后归属于公司普通股股东的净利润	C=A-B	187,037,383.20
非经常性损益	D	-6,154,719.10
稀释后扣除非经常性损益后的归属于公司普通股股东的净利润	E=C-D	193,192,102.30
发行在外的普通股加权平均数	F	1,095,566,289.50
认股权证、股份期权、可转换债券等增加的普通股加权平均数	G	40,026,867.58
稀释后发行在外的普通股加权平均数	H=F+G	1,135,593,157.08
稀释每股收益	$M=C/H$	0.16
扣除非经常损益稀释每股收益	$N=E/H$	0.17

国城矿业股份有限公司

2023 年 4 月 24 日