

股票代码：301229

股票简称：纽泰格

公告编号：2023-068

江苏纽泰格科技集团股份有限公司

(Jiangsu New Technology Group Co., Ltd.)

(江苏省淮安市淮阴经济开发区松江路 161 号)



创业板向不特定对象发行可转换公司债券 上市公告书

保荐人（主承销商）



国信证券股份有限公司
GUOSEN SECURITIES CO.,LTD.

(注册地址：深圳市红岭中路 1012 号国信证券大厦 16-26 层)

二〇二三年七月

第一节 重要声明与提示

江苏纽泰格科技集团股份有限公司（以下简称“纽泰格”、“发行人”或“公司”）全体董事、监事和高级管理人员保证上市公告书的真实性、准确性、完整性，承诺上市公告书不存在虚假记载、误导性陈述或重大遗漏，并承担个别和连带的法律责任。

根据《中华人民共和国公司法》（以下简称“《公司法》”）《中华人民共和国证券法》（以下简称“《证券法》”）等有关法律、法规的规定，公司董事、高级管理人员已依法履行诚信和勤勉尽责的义务和责任。

中国证券监督管理委员会（以下简称“中国证监会”）、深圳证券交易所（以下简称“深交所”）、其他政府机关对公司可转换公司债券上市及有关事项的意见，均不表明对公司的任何保证。

公司提醒广大投资者注意，凡本上市公告书未涉及的有关内容，请投资者查阅 2023 年 6 月 21 日（T-2 日）刊载于巨潮资讯网（<http://www.cninfo.com.cn>）的《江苏纽泰格科技集团股份有限公司创业板向不特定对象发行可转换公司债券募集说明书》全文。

如无特别说明，本上市公告书中的简称或名词的释义与公司可转换公司债券募集说明书中的相同。

第二节 概览

一、可转换公司债券简称：纽泰转债

二、可转换公司债券代码：123201

三、可转换公司债券发行量：35,000.00 万元（350.00 万张）

四、可转换公司债券上市量：35,000.00 万元（350.00 万张）

五、可转换公司债券上市地点：深圳证券交易所

六、可转换公司债券上市时间：2023 年 7 月 18 日

七、可转换公司债券存续的起止日期：2023 年 6 月 27 日至 2029 年 6 月 26 日

八、可转换公司债券转股期的起止日期：2024 年 1 月 3 日至 2029 年 6 月 26 日

九、可转换公司债券付息日：每年的付息日为本次发行的可转债发行首日起每满一年的当日。如该日为法定节假日或休息日，则顺延至下一个交易日，顺延期间不另付息。每相邻的两个付息日之间为一个计息年度。付息债权登记日：每年的付息债权登记日为每年付息日的前一交易日，公司将在每年付息日之后的五个交易日内支付当年利息。在付息债权登记日前（包括付息债权登记日）申请转换成公司股票的可转换公司债券，公司不再向其持有人支付本计息年度及以后计息年度的利息。

十、可转换公司债券登记机构：中国证券登记结算有限责任公司深圳分公司

十一、保荐人（主承销商）：国信证券股份有限公司

十二、可转换公司债券的担保情况：本次发行的可转债未提供担保。

十三、可转换公司债券信用级别及资信评估机构：本公司本次发行的可转换公司债券经中诚信国际信用评级有限责任公司进行信用评级，信用等级为“A”。公司本次发行的可转债上市后，中诚信国际信用评级有限责任公司将进行跟踪评级。

第三节 绪言

本上市公告书根据《公司法》《证券法》《上市公司证券发行注册管理办法》（以下简称“《注册管理办法》”）《深圳证券交易所创业板股票上市规则》（以下简称“《上市规则》”）以及其他相关的法律法规的规定编制。

经中国证券监督管理委员会“证监许可〔2023〕1174号”文予以注册，公司于2023年6月27日向不特定对象发行了350.00万张可转换公司债券，每张面值100元，发行总额35,000.00万元。发行方式采用向原股东优先配售，原股东优先配售后余额（含原股东放弃优先配售部分）通过深圳证券交易所交易系统网上向社会公众投资者发行，认购金额不足35,000.00万元的部分由保荐人（主承销商）国信证券余额包销。

经深交所同意，公司35,000.00万元可转换公司债券将于2023年7月18日起在深交所挂牌交易，债券简称“纽泰转债”，债券代码“123201”。

公司已于2023年6月21日在巨潮资讯网（<http://www.cninfo.com.cn>）刊登《江苏纽泰格科技集团股份有限公司创业板向不特定对象发行可转换公司债券募集说明书》全文。

第四节 发行人概况

一、发行人基本情况

中文名称：江苏纽泰格科技集团股份有限公司

英文名称：Jiangsu New Technology Group Co.,Ltd.

注册地址：淮阴经济开发区松江路 161 号

股票上市交易所：深圳证券交易所

股票简称：纽泰格

股票代码：301229

成立日期：2010 年 11 月 8 日

上市日期：2022 年 2 月 22 日

法定代表人：张义

注册资本：8,000 万元

经营范围：汽车配件及模具生产、加工、销售，化工原料（危险化学品及易制毒品除外）、建筑材料、金属材料、机电产品及配件销售，建筑工程机械租赁，自营和代理各类商品及技术的进出口业务（国家限定企业经营或禁止进出口的商品及技术除外），贸易咨询服务、企业管理咨询服务、生产制造咨询服务及工程技术咨询。（依法须经批准的项目，经相关部门批准后方可开展经营活动）。

二、公司股本结构及前十名股东持股情况

（一）公司股本结构

截至 2023 年 3 月 31 日，公司股本总数为 8,000.00 万股，股本结构为：

单位：万股

股份类别	持股数量	持股比例
一、有限售条件股份	4,660.43	58.26%
二、无限售条件股份	3,339.57	41.74%

股份类别	持股数量	持股比例
1、人民币普通股	3,339.57	41.74%
三、股份总数	8,000.00	100.00%

（二）公司前十名股东持股情况

截至 2023 年 3 月 31 日，公司前 10 大股东持股情况如下表所示：

单位：万股

序号	股东名称或姓名	持股数量	比例（%）	持有有限售条件股份数量	股东性质
1	张义	3,497.71	43.72	3,497.71	境内自然人
2	上海盈八实业有限公司	612.26	7.65	612.26	境内一般法人
3	淮安国义企业管理中心（有限合伙）	478.65	5.98	478.65	境内一般法人
4	江苏走泉毅达战新创业投资合伙企业（有限合伙）	300.09	3.75	-	境内一般法人
5	朱江明	173.25	2.17	-	境内自然人
6	扬中高投毅达创业投资基金合伙企业（有限合伙）	150.05	1.88	-	境内一般法人
7	淮安高投毅达创新创业投资基金（有限合伙）	150.04	1.88	-	境内一般法人
8	陈爱玲	124.73	1.56	-	境内自然人
9	浙江财通资本投资有限公司-绍兴市上虞区财通春晖股权投资基金合伙企业（有限合伙）	124.18	1.55	-	基金、理财产品等
10	王静	92.80	1.16	-	境内自然人
	合计	5,703.77	71.30	4,588.63	

三、发行人的主营业务情况

（一）发行人主营业务

公司主要从事汽车悬架系统、汽车内外饰等领域的铝铸零部件和塑料件的研发、生产和销售。公司主要产品包括汽车悬架减震支撑、悬架系统塑料件、内外饰塑料件等适应汽车轻量化、节能环保趋势的汽车零部件产品。经过多年的探索和积累，公司逐步掌握了独立自主的研发和生产能力，拥有从模具开发到产品制造的完整工艺流程体系，获得了国内外汽车零部件供应商及一线汽车生产厂商的

认可。

发行人凭借多年的行业经验与市场口碑，与巴斯夫、天纳克、万都、昭和、采埃孚、凯迩必、延锋彼欧、华域视觉、东洋橡塑等国内外知名汽车零部件供应商建立了良好的业务合作关系，产品主要应用于大众、马自达、本田、通用、日产、吉利、奇瑞、长安等汽车品牌的热销车型。

（二）发行人主要产品

公司产品主要包括汽车悬架减震支撑、悬架系统塑料件、内外饰塑料件、铝压铸动力系统悬置支架等汽车零部件以及用于生产以上零部件的模具。

报告期内，公司主营业务收入按产品用途分类情况如下：

单位：万元

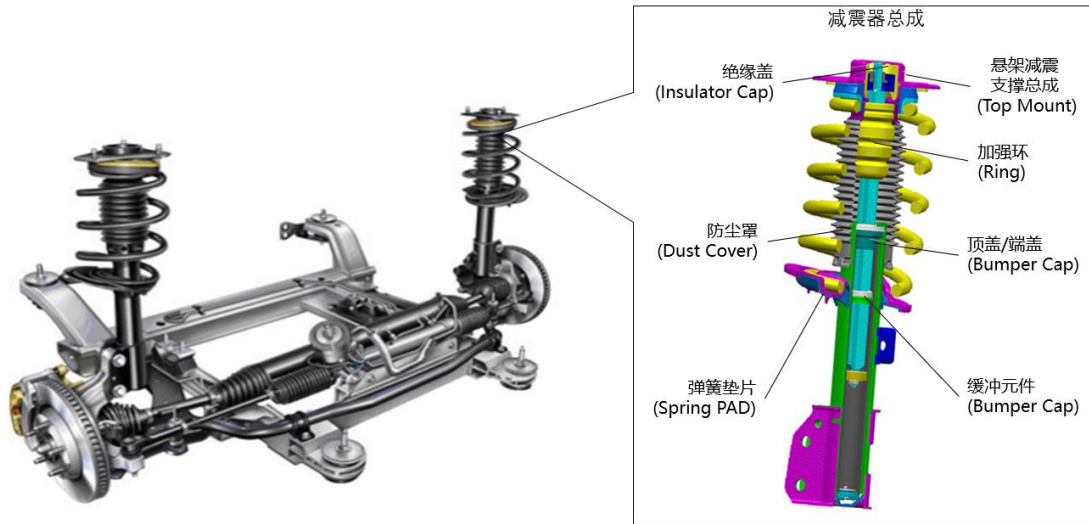
项目	2023年1-3月		2022年度		2021年度		2020年度	
	金额	占比	金额	占比	金额	占比	金额	占比
悬架系统零部件	9,290.16	52.06%	38,794.27	57.26%	32,051.59	59.76%	29,931.22	61.86%
其中：悬架减震支撑	6,345.67	35.56%	24,951.89	36.83%	20,321.86	37.89%	20,240.04	41.83%
悬架系统塑料件	2,866.79	16.07%	13,433.93	19.83%	11,351.24	21.16%	9,258.54	19.13%
铝铸加强环	77.70	0.44%	408.45	0.60%	378.49	0.71%	432.65	0.89%
支架类铝铸件	4,841.30	27.13%	15,078.19	22.25%	9,487.26	17.69%	4,015.08	8.30%
内外饰塑料件	1,074.28	6.02%	6,396.77	9.44%	6,872.86	12.81%	7,004.88	14.48%
其它汽车零部件产品	2,432.69	13.63%	6,258.87	9.24%	2,695.06	5.02%	2,117.61	4.38%
模具	206.05	1.15%	1,227.18	1.81%	2,527.02	4.71%	5,316.62	10.99%
合计	17,844.48	100.00%	67,755.29	100.00%	53,633.80	100.00%	48,385.41	100.00%

1、汽车悬架系统零部件

悬架是车架（或承载式车身）与车桥（或车轮）之间的一切传力连接装置的总称，其功用是把路面作用于车轮上的垂直反力（支承力）、纵向反力（牵引力和制动力）和侧向反力，以及这些反力所造成的力矩传递到车架（或承载式车身上），以保证汽车的正常行驶。汽车悬架中一般均安装有减震器，在缓和路面冲击

的同时减少振动，以提高驾乘的舒适性并延长汽车的使用寿命。

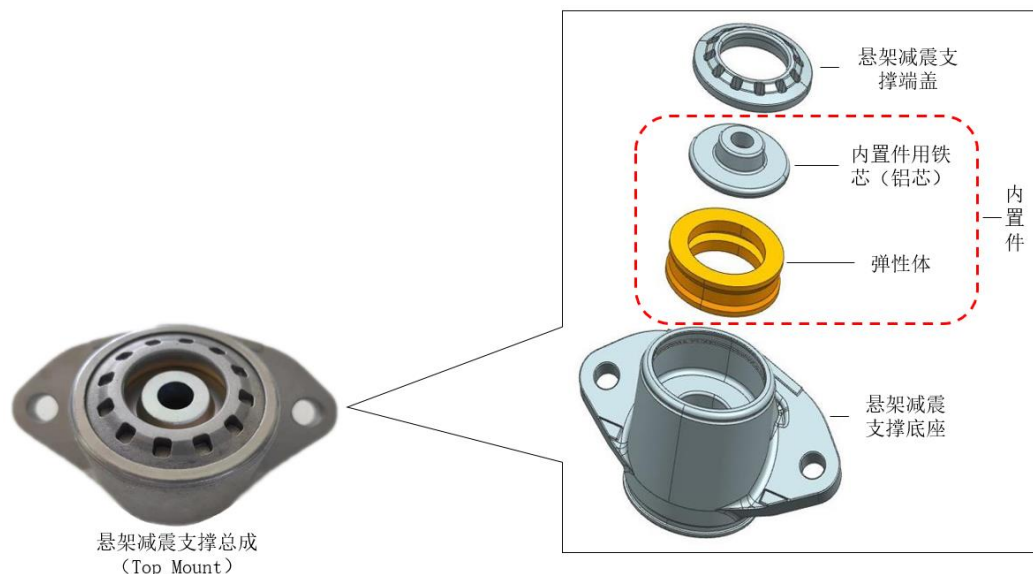
公司生产的悬架系统零部件包括悬架减震支撑、悬架系统塑料件等，主要起连接、减震、缓冲、保护等作用，其在悬架系统的具体应用部位如下图所示：



1) 汽车悬架减震支撑

公司为客户提供悬架减震支撑总成产品相关的一系列生产及加工服务，具体包括悬架减震支撑铁芯生产，聚氨酯切割及内置件装配，铝铸底座、端盖生产及总成装配。

汽车悬架减震支撑总成暨 Top Mount 属于减震器总成的组成部分，位于减震器总成的上部，用于连接减震器与车架，主要作用是衰减行驶过程中减振器和弹簧传递到车身的振动，提升乘坐舒适性和降低噪音。汽车悬架减震支撑总成由底座、端盖、内置件（弹性体和铁芯/铝芯）组成，其结构如下图所示：



汽车悬架减震支撑总成的各组成部分具体用途如下：

产品	用途	图例
内置件	由弹性体（聚氨酯或橡胶）和铁芯/铝芯组成，和减震器连接杆进行连接，主要作用是避免在车辆行驶过程中因连接杆和车架直接接触产生异响。	
悬架减震支撑底座	需满足各种路况对减震支撑载荷的要求，保证悬架减震支撑总成的强度性能要求。	
悬架减震支撑端盖	通过旋铆工艺与底座相结合，其作用是将减震内置件旋铆在底座腔体内。	


悬架减震支撑总成中弹性体通常采用聚氨酯或橡胶，聚氨酯比橡胶售价更高，但较橡胶在减轻重量的同时，具有更好的耐久性、舒适性及降噪性能。公司悬架减震支撑业务客户主要有巴斯夫、天纳克、安徽中鼎、上海众力和凯众股份，巴斯夫和凯众股份主要向整车厂提供聚氨酯悬架减震支撑总成，而天纳克、安徽中鼎、上海众力等主要向整车厂提供橡胶悬架减震支撑总成。

报告期内，公司为巴斯夫配套提供悬架减震支撑铁芯和铝铸底座、端盖，并提供内置件加工、总成装配等服务。同时，公司向天纳克、安徽中鼎、上海众力等客户销售悬架减震支撑底座、端盖。

2) 悬架系统塑料件


公司对于悬架系统塑料件产品在精度、强度、耐久性、成本等方面的指标要求有较深的理解，在塑料零部件及其模具的开发、生产方面拥有完整的业务流程体系，生产包括汽车悬架系统防尘罩、塑料盖、加强环、缓冲元件等在内的悬架系统功能性塑料件产品。

报告期内，公司各类悬架系统塑料件的具体情况如下：

产品	用途	图例
防尘罩	汽车悬架系统防尘罩随减震器的收缩或延展而发生形变，起到保护、防尘的作用，进而延长减震器的使用寿命。	
顶盖、端盖等塑料盖	顶盖安装在储液桶端部，起防尘、密封及消音的作用。 端盖装配在减震器与车身连接器处，起到保护、防尘的作用。	
加强环	加强环安装在聚氨酯缓冲块上，防止缓冲块在被施压过程中产生过变形，确保缓冲块在减震过程中的有效性，对缓冲块起到固定、加强及束缚的作用。	
缓冲元件	减震器储液桶内部零件。液压缓冲元件通常与橡胶密封圈装配在一起套在活塞杆上，起到密封、止通的作用。复原缓冲元件安装在活塞杆上，起到缓冲、止动的作用。	

2、支架类铝铸件

汽车系统中的支架一般起到支撑和连接作用，用于将某些组件安装到车身或者其它本体组件上。对支架的要求有：尺寸、形位公差、刚性、NVH 性能、耐久等。支架一般形状较为复杂，适合铝材铸造成型。铝制支架不仅重量轻，易于加工安装面，适合大批量生产。公司产品有车灯支架、悬置支架、空调压缩机支架、动力电池系统支架等。

产品	用途	图例
LED 车灯支架	用于固定车灯中 LED 灯组，保证 LED 灯组在汽车运行过程中无松动脱落风险	


产品	用途	图例
悬置支架	对汽车减震器起固定和连接及吸能作用,其性能结构直接影响汽车行驶中的安全性与稳定性	
压缩机支架	用于安装空调压缩机,使其与车身连接,起到固定空调压缩机作用	
电池系统支架	用于固定新能源电池包,车子在运行过程中电池包无松脱风险	

3、内外饰塑料件

汽车内外饰件属于车身系统中的一大重要零部件组件,与车身壳体、车身附件、座椅等其他组件共同组成完整的车身系统。内外饰件分为内饰件与外饰件,内饰件是具有功能性、装饰性的部件,更强调舒适性与视觉性;而外饰件则主要是指是具有装饰性和保护性的部件,更强调安全性与视觉性。塑料件在内外饰件领域拥有广泛应用。



报告期内,公司生产的内外饰塑料件产品包括车身饰条、格栅、灯壳、座椅盖板等,具体情况如下:

类别	产品	用途	图例
外饰塑料件	车身饰条	一般为电镀、喷漆或皮纹件,主要起到装饰点缀以及防止轻微碰擦对车漆造成损伤的作用。	
	格栅	一般安装于汽车前保险杠处,其主要作用在于水箱、发动机、空调等的进气通风,防止行驶中外来物对车厢内部部件的破坏以及彰显美观个性。	
	灯壳及其他车灯部件	车灯底座起支撑、紧固的作用;雾灯盖板主要用于固定汽车雾灯;雾灯饰框、饰条、饰圈主要起到装饰、点缀的作用。	

类别	产品	用途	图例
内饰塑料件	座椅饰板及内饰条	座椅饰板主要起安全保护、支撑和装饰美观作用。 内饰条主要起装饰作用。	

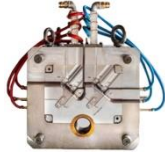
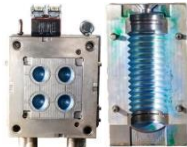
4、其他汽车零部件


除以上产品外，公司根据市场需求，不断扩充生产线、提升生产工艺，积极进行新产品开发，生产和销售铝压铸散热器片以及工程塑料支架等产品。报告期内，公司生产的铝压铸散热器片以及工程塑料支架产品的具体情况如下：

产品	用途	图例
铝压铸散热器片	利用铝合金的导热性能,通过增加散热器片的比表面积,用于满足车灯等汽车电气零部件的散热需求	
工程塑料支架	用于车身及各子系统较低载荷部件的安装、紧固及结构加强作用	

5、模具

模具被称为“工业之母”，是对原材料进行完整构型和精确尺寸加工的工具，主要用于高效、大批量生产工业产品中的有关零部件。为增强公司独立自主的产品开发和生产能力，发行人自建了模具生产车间，形成了主要汽车零部件产品配套用模具的自主开发和生产能力。报告期内，公司模具产品的具体情况如下：

产品	用途	图例
压铸类模具	主要用于配套生产悬架减震支撑底座、端盖以及支架类、散热器类铝铸件	
注(吹)塑类模具	主要用于配套生产悬架系统塑料件等塑料件	

发泡类模具	主要用于生产聚氨酯类产品，作为商品模具单独对外销售	
-------	---------------------------	---

四、控股股东和实际控制人情况

（一）控股股东和实际控制人

截至本上市公告书出具日，张义直接持有公司 43.72% 股份，并担任淮安国义的执行事务合伙人，通过淮安国义控制公司 5.98% 的表决权，为公司控股股东。

截至本上市公告书出具日，公司实际控制人为张义家族，包括张义、戈小燕和戈浩勇，三人合计控制公司 57.35% 的股权。戈小燕系张义配偶，目前持有公司股东淮安国义 1% 合伙份额。戈浩勇为张义配偶之兄，目前通过盈八实业持有公司 7.65% 股份。公司控股股东、实际控制人基本情况如下：

张义，男，1979 年 3 月出生，中国国籍，无境外永久居留权，身份证号码为 320802197903*****。现任公司董事兼总经理、淮安国义执行事务合伙人。

戈小燕，女，1979 年 8 月出生，中国国籍，无境外永久居留权，身份证号码为 320802197908*****。现任上海宏涵实业有限公司江苏分公司总务经理。

戈浩勇，男，1977 年 11 月出生，中国国籍，无境外永久居留权，身份证号码为 320821197711*****。现任公司董事长、恩梯基汽车技术（上海）有限公司董事长兼总经理、图诺德恩梯基车辆检测技术服务（上海）有限公司董事长兼总经理。

张义、戈小燕和戈浩勇于 2020 年 10 月 17 日签署了《共同控制协议》，共同约定：（1）在发行人董事会、股东大会提案及表决时保持一致意见，如不能达成一致意见的，以三人中当时所持发行人股份对应表决权最高一方的意见为准；（2）自该协议签署之日起至发行人首次公开发行人民币普通股并上市之日起的 60 个月内，三人将按照该协议的约定作为一致行动人行使发行人股东权利。

（二）上市以来控股股东和实际控制人的变化情况

自上市以来，公司控股股东和实际控制人未发生变化。

（三）控股股东、实际控制人所持股份的权利限制情况

2023年1月10日，公司实际控制人戈浩勇控制的企业盈八实业将其持有的发行人400万股股票（占截至权益登记日发行人总股本的5.00%）质押，2023年1月11日，公司就上述事宜披露了《关于持股5%以上股东部分股份质押的公告》（公告编号：2023-001）。

除上述质押情况之外，截至本上市公告书出具日，公司控股股东和实际控制人直接或间接持有发行人的股份不存在质押或其他有争议的情况。

（四）公司控股股东和实际控制人对其他企业的投资情况

截至本上市公告书出具日，公司控股股东和实际控制人对其他企业的投资情况如下：

序号	公司名称	持股人	持股比例	注册资本
1	淮安国义企业管理中心（有限合伙）	张义、戈小燕	张义 62.50%，戈小燕 1%	280 万元
2	广州市众通汽车配件有限公司[注 3]	张义	100%	50 万元
3	上海盈八实业有限公司	戈浩勇	100%	500 万元
4	戈开（上海）投资管理有限公司[注 1]	戈浩勇	99%	100 万元
5	恩梯基汽车技术（上海）有限公司[注 2]	戈浩勇	49.4%	3,307.6659 万元

注 1：戈开（上海）投资管理有限公司持有英太格（上海）汽车技术服务有限公司 42.11% 股权。

注 2：恩梯基汽车技术（上海）有限公司持有图诺德恩梯基车辆检测技术服务（上海）有限公司 51% 股权。

注 3：张义持股 100%，2012 年吊销。

公司控股股东、实际控制人均为自然人，其控制的其他企业未从事汽车悬架系统、汽车内外饰等领域的铝铸零部件和塑料件的研发、生产和销售相关的业务。因此，控股股东、实际控制人控制的其他企业与公司不存在同业竞争。

第五节 发行与承销

一、本次发行情况

1、发行数量：本次发行可转债总额为人民币 35,000.00 万元（350.00 万张）。

2、向原股东发行的数量和配售比例：本次发行向原股东优先配售 2,704,621 张，即 270,462,100 元，占本次发行总量的 77.27%。

3、发行价格：按票面金额平价发行。

4、可转换公司债券的面值：每张面值 100 元人民币。

5、募集资金总额：人民币 35,000.00 万元。

6、发行方式：

本次发行向原股东优先配售，原股东优先配售后余额（含原股东放弃优先配售部分）通过深圳证券交易所交易系统网上向社会公众投资者发行，余额由保荐人（主承销商）国信证券包销。

7、配售比例

原股东优先配售 2,704,621 张，总计 270,462,100 元，占本次发行总量的 77.27%；网上社会公众投资者实际认购 781,066 张，即 78,106,600 元，占本次发行总量的 22.32%。保荐人（主承销商）国信证券包销可转换公司债券的数量合计为 14,313 张，包销金额为 1,431,300 元，占本次发行总量的 0.41%。

8、前十名可转换公司债券持有人及其持有量

截至 2023 年 7 月 11 日，本次可转换公司债券前 10 名债券持有人明细如下表所示：

序号	持有人名称	持有数量（张）	占总发行比例（%）
1	张义	1,530,249.00	43.72
2	上海盈八实业有限公司	267,865.00	7.65
3	淮安国义企业管理中心 （有限合伙）	209,411.00	5.98
4	朱江明	75,798.00	2.17
5	王静	70,000.00	2.00
6	陈爱玲	25,170.00	0.72
7	权先锋	20,941.00	0.60

序号	持有人名称	持有数量（张）	占总发行比例（%）
8	王学洁	20,941.00	0.60
9	国信证券股份有限公司	14,313.00	0.41
10	兴业银行股份有限公司—广发百发大数据策略成长灵活配置混合型证券投资基金	11,231.00	0.32
合计		2,245,919.00	64.17

注：比例合计数与各持有人持有量占总发行量比例之和尾数存在微小差异，为四舍五入造成。

9、发行费用总额及项目

本次发行费用（不含税）共计 592.03 万元，具体用途包括：

单位：万元

项目	金额
承销及保荐费用	380.00
律师费用	80.00
审计及验资费用	85.00
资信评级费用	23.58
信息披露及发行手续等费用	23.45
合计	592.03

二、本次承销情况

本次发行向原股东优先配售 2,704,621 张，总计 270,462,100 元，占本次发行总量的 77.27%；网上一般社会公众投资者的有效申购数量为 92,902,730,090 张，网上中签率为 0.0008561319%，网上实际认购数量为 781,066 张，即 78,106,600 元，占本次发行总量的 22.32%。保荐人（主承销商）国信证券包销可转换公司债券的数量合计为 14,313 张，包销金额为 1,431,300 元，占本次发行总量的 0.41%。

三、本次发行资金到位情况

本次发行可转换公司债券募集资金扣除承销及保荐费用后的余额已由保荐人（主承销商）于 2023 年 7 月 3 日汇入公司指定的募集资金专项存储账户。天健会计师事务所（特殊普通合伙）于 2023 年 7 月 3 日对本次发行的资金到位情况进行了审验，并出具了编号为天健验字（2023）第 340 号的《验资报告》。

四、本次发行的相关机构

(一) 保荐人（主承销商）、受托管理人：国信证券股份有限公司

法定代表人	张纳沙
住所	深圳市罗湖区红岭中路 1012 号国信证券大厦十六层至二十六层
保荐代表人	王水兵、杨涛
项目协办人	张丽斌
项目组成员	程鹏、杨帅、王茜、孙嘉、李兆坤
联系电话	010-88005400
传真号码	010-66211975

(二) 律师事务所：上海市通力律师事务所

机构负责人	韩炯
住所	上海市浦东新区银城中路 68 号时代金融中心 19 楼
经办律师	夏慧君、赵婧芸
联系电话	021-31358666
传真号码	021-31358600

(三) 会计师事务所：天健会计师事务所（特殊普通合伙）

机构负责人	王越豪
住所	浙江省杭州市西湖区西溪路 128 号 6 楼
经办注册会计师	沈培强、朱俊峰
联系电话	0571-88216888
传真号码	0571-88216999

(四) 资信评级机构：中诚信国际信用评级有限责任公司

法定代表人	闫衍
住所	北京市东城区南竹杆胡同 2 号 1 幢 60101
经办注册评估师	陈田田、李洁鹭
联系电话	010-66428877
传真号码	010-66426100

第六节 发行条款

一、本次发行基本情况

1、本次发行的核准：本次发行已获中国证券监督管理委员会“证监许可〔2023〕1174号”文予以注册。

2、证券类型：可转换公司债券。

3、发行规模：35,000.00 万元人民币。

4、发行数量：350.00 万张。

5、上市规模：35,000.00 万元人民币。

6、发行价格：按面值发行。

7、募集资金量及募集资金净额：本次可转债的募集资金为人民币 35,000.00 万元，扣除发行费用（不含增值税）后，募集资金净额为 34,407.97 万元。

8、募集资金用途：本次向不特定对象发行可转换公司债券募集资金总额不超过 35,000.00 万元（含 35,000.00 万元），扣除发行费用后拟投入以下项目：

单位：万元

序号	项目名称	项目总投资金额	拟使用募集资金额
1	高精密汽车铝制零部件生产线项目[注]	26,202.70	26,202.70
2	模具车间改造升级项目	6,734.37	4,577.36
3	补充流动资金	4,219.94	4,219.94
合计		37,157.01	35,000.00

注：2022 年 12 月 11 日公司召开的第二届董事会第二十一次会议和 2022 年 12 月 27 日公司召开的 2022 年第四次临时股东大会确定的募投项目名称为“高精密汽车铝铸件扩产项目”，公司在办理募投项目备案时，经与主管单位沟通，将募投项目名称修改为“高精密汽车铝制零部件生产线项目”，募投项目实际投资内容和投资金额未发生变化。

若本次发行可转换公司债券募集资金总额扣除发行费用后的实际募集资金少于上述项目募集资金拟投入总额，公司将根据实际募集资金净额，按照项目的轻重缓急等情况，调整并最终决定募集资金投入的优先顺序及各项目的具体投资额等使用安排，募集资金不足部分由公司自筹资金解决。在本次募集资金到位之前，公司将根据项目进度的实际情况以自筹资金先行投入，并在募集资金到位之后按照相关法规规定的程序予以置换。

二、本次发行基本条款

（一）本次发行证券的种类

本次发行证券的种类为可转换为公司 A 股股票的可转债。该可转债及未来转换的 A 股股票将在深圳证券交易所上市。

（二）发行规模

本次发行可转债的发行总额为人民币 35,000.00 万元，发行数量为 3,500,000.00 张。

（三）票面金额和发行价格

本次发行可转债每张面值为 100 元，按面值发行。

（四）债券期限

本次发行的可转债的期限为自发行之日起六年，即 2023 年 6 月 27 日（T 日）至 2029 年 6 月 26 日。

（五）债券利率

第一年为 0.50%、第二年为 0.70%、第三年为 1.00%、第四年为 1.80%、第五年为 2.50%、第六年为 3.00%。

（六）还本付息的期限和方式

本次发行的可转债采用每年付息一次的付息方式，到期归还本金和支付最后一年利息。

1、年利息计算

年利息指可转换公司债券持有人按持有的可转换公司债券票面总金额自可转换公司债券发行首日起每满一年可享受的当期利息。

年利息的计算公式为： $I=B \times i$

I：指年利息额；

B：指本次发行的可转换公司债券持有人在计息年度（以下简称“当年”或

“每年”）付息债权登记日持有的可转换公司债券票面总金额；

i：可转换公司债券的当年票面利率。

2、付息方式

1) 本次发行的可转换公司债券采用每年付息一次的付息方式，计息起始日为可转换公司债券发行首日，即 2023 年 6 月 27 日（T 日）。

2) 付息日：每年的付息日为本次发行的可转换公司债券发行首日起每满一年的当日。如该日为法定节假日或休息日，则顺延至下一个交易日，顺延期间不另付息。每相邻的两个付息日之间为一个计息年度。

3) 付息债权登记日：每年的付息债权登记日为每年付息日的前一交易日，公司将在每年付息日之后的五个交易日内支付当年利息。在付息债权登记日前（包括付息债权登记日）申请转换成公司股票的可转换公司债券，公司不再向其持有人支付本计息年度及以后计息年度的利息。

4) 可转换公司债券持有人所获得利息收入的应付税项由持有人承担。

（七）转股期限

本次发行的可转换公司债券转股期限自发行结束之日（2023 年 7 月 3 日，T+4 日）起满六个月后的第一个交易日起至可转换公司债券到期日止，即 2024 年 1 月 3 日至 2029 年 6 月 26 日。债券持有人对转股或者不转股有选择权，并于转股的次日成为公司股东。

（八）转股价格的确定及其调整

1、初始转股价格的确定

本次发行的可转债的初始转股价格为 29.88 元/股，不低于募集说明书公告日前二十个交易日公司股票交易均价（若在该二十个交易日内发生过因除权、除息引起股价调整的情形，则对调整前交易日的交易均价按经过相应除权、除息调整后的价格计算）和前一个交易日公司股票交易均价。

前二十个交易日公司股票交易均价=前二十个交易日公司股票交易总额/该二十个交易日公司股票交易总量；前一交易日公司股票交易均价=前一交易日公

司股票交易额/该日公司股票交易量。

2、转股价格的调整方式及计算公式

在本次发行之后，若公司发生派送红股、转增股本、增发新股（不包括因本次发行的可转换公司债券转股而增加的股本）、配股以及派发现金股利等情况，则转股价格相应调整。具体的转股价格调整公式如下（保留小数点后两位，最后一位四舍五入）：

派送股票股利或转增股本： $P1=P0/(1+n)$ ；

增发新股或配股： $P1=(P0+A\times k)/(1+k)$ ；

上述两项同时进行： $P1=(P0+A\times k)/(1+n+k)$ ；

派送现金股利： $P1=P0-D$ ；

上述三项同时进行： $P1=(P0-D+A\times k)/(1+n+k)$ 。

其中： $P0$ 为调整前转股价， n 为派送股票股利或转增股本率， k 为增发新股或配股率， A 为增发新股价或配股价， D 为每股派送现金股利， $P1$ 为调整后转股价。

当公司出现上述股份和/或股东权益变化情况时，将依次进行转股价格调整，并在中国证监会指定的上市公司信息披露媒体上刊登转股价格调整的公告，并于公告中载明转股价格调整日、调整办法及暂停转股时期（如需）。当转股价格调整日为本次发行的可转换公司债券持有人转股申请日或之后，转换股份登记日之前，则该持有人的转股申请按公司调整后的转股价格执行。

当公司可能发生股份回购、合并、分立或任何其他情形使公司股份类别、数量和/或股东权益发生变化从而可能影响本次发行的可转换公司债券持有人的债权利益或转股衍生权益时，公司将视具体情况按照公平、公正、公允的原则以及充分保护本次发行的可转换公司债券持有人权益的原则调整转股价格。有关转股价格调整内容及操作办法将依据届时国家有关法律法规及证券监管部门的相关规定来制订。

（九）转股价格向下修正条款

1、修正权限与修正幅度

在本次发行的可转换公司债券存续期间，当公司股票在任意连续三十个交易日中至少有十五个交易日的收盘价低于当期转股价格的 85%时，公司董事会有权提出转股价格向下修正方案并提交公司股东大会表决。

上述方案须经出席会议的股东所持表决权的三分之二以上通过方可实施。股东大会进行表决时，持有本次发行的可转换公司债券的股东应当回避。修正后的转股价格应不低于该次股东大会召开日前二十个交易日公司股票交易均价和前一交易日均价之间的较高者。

若在前述三十个交易日内发生过转股价格调整的情形，则在转股价格调整日前的交易日按调整前的转股价格和收盘价计算，在转股价格调整日及之后的交易日按调整后的转股价格和收盘价计算。

2、修正程序

如公司决定向下修正转股价格，公司将在中国证监会指定的上市公司信息披露媒体上刊登相关公告，公告修正幅度和暂停转股期间等有关信息。从转股价格修正日起，开始恢复转股申请并执行修正后的转股价格。若转股价格修正日为转股申请日或之后，转换股份登记日之前，该类转股申请应按修正后的转股价格执行。

（十）转股股数确定方式

本次发行的可转换公司债券持有人在转股期内申请转股时，转股数量=可转换公司债券持有人申请转股的可转换公司债券票面总金额/申请转股当日有效的转股价格，并以去尾法取一股的整数倍。

可转债持有人申请转换成的股份须为整数股。转股时不足转换为一股的可转换公司债券余额，公司将按照深圳证券交易所等部门的有关规定，在可转换公司债券持有人转股当日后的五个交易日内以现金兑付该可转换公司债券余额及该余额所对应的当期应计利息。

（十一）赎回条款

1、到期赎回条款

在本次发行的可转换公司债券期满后五个交易日内，公司将按债券面值的115%（含最后一期利息）的价格赎回未转股的可转换公司债券。

2、有条件赎回条款

在本次发行的可转换公司债券转股期内，如果公司 A 股股票连续三十个交易日中至少有十五个交易日的收盘价不低于当期转股价格的 130%（含 130%），或本次发行的可转换公司债券未转股余额不足 3,000 万元时，公司有权按照债券面值加当期应计利息的价格赎回全部或部分未转股的可转换公司债券。

当期应计利息的计算公式为： $IA=B \times i \times t / 365$

IA：指当期应计利息；

B：指本次发行的可转换公司债券持有人持有的可转换公司债券票面总金额；

i：指可转换公司债券当年票面利率；

t：指计息天数，即从上一个付息日起至本计息年度赎回日止的实际日历天数（算头不算尾）。

若在前述三十个交易日内发生过转股价格调整的情形，则在转股价格调整日前的交易日按调整前的转股价格和收盘价计算，在转股价格调整日及之后的交易日按调整后的转股价格和收盘价计算。

（十二）回售条款

1、有条件回售条款

本次发行的可转换公司债券最后两个计息年度，如果公司股票在任何连续三十个交易日的收盘价低于当期转股价格的 70%时，可转换公司债券持有人有权将其持有的可转换公司债券全部或部分按债券面值加上当期应计利息的价格回售给公司。

若在前述三十个交易日内发生过转股价格因发生送股票股利、转增股本、增发新股（不包括因本次发行的可转换公司债券转股而增加的股本）、配股以及派

发现金股利等情况而调整的情形，则在调整前的交易日按调整前的转股价格和收盘价计算，在调整后的交易日按调整后的转股价格和收盘价计算。如果出现转股价格向下修正的情况，则上述三十个交易日须从转股价格调整之后的第一个交易日起重新计算。

本次发行的可转换公司债券最后两个计息年度，可转换公司债券持有人在每年回售条件首次满足后可按上述约定条件行使回售权一次，若在首次满足回售条件而可转换公司债券持有人未在公司届时公告的回售申报期内申报并实施回售的，该计息年度不应再行使回售权，可转换公司债券持有人不能多次行使部分回售权。

2、附加回售条款

若本次发行可转换公司债券募集资金运用的实施情况与公司在募集说明书中的承诺相比出现重大变化，且该变化被中国证监会、深圳证券交易所认定为改变募集资金用途的，可转换公司债券持有人享有一次以面值加上当期应计利息的价格向公司回售其持有的全部或部分可转换公司债券的权利。在上述情形下，可转换公司债券持有人可以在回售申报期内进行回售，在回售申报期内不实施回售的，不应再行使附加回售权。

上述当期应计利息的计算公式为： $IA=B \times i \times t / 365$ 。

其中，IA 指当期应计利息；B 指本次发行的可转债持有人持有的将回售的可转债票面总金额；i 指可转债当年票面利率；t 指计息天数，即从上一个付息日起至本计息年度赎回日止的实际日历天数（算头不算尾）。

（十三）转股后的股利分配

因本次发行的可转换公司债券转股而增加的公司股票享有与原股票同等的权益，在利润分配股权登记日下午收市后登记在册的所有股东均参与当期利润分配，享有同等权益。

（十四）发行方式及发行对象

1、发行方式

本次发行的可转债向股权登记日（2023年6月26日，T-1日）收市后登记

在册的发行人原股东优先配售，原股东优先配售后余额部分（含原股东放弃优先配售部分）通过深交所交易系统网上向社会公众投资者发行。认购金额不足 35,000.00 万元的部分由保荐人（主承销商）包销。

2、发行对象

①向原股东优先配售：本次可转债发行公告公布的股权登记日（即 2023 年 6 月 26 日，T-1 日）收市后中国结算深圳分公司登记在册的发行人所有股东。

②向社会公众投资者网上发行：持有中国证券登记结算有限责任公司深圳分公司证券账户的自然人、法人、证券投资基金、符合法律规定的其他投资者等（国家法律、法规禁止者除外）。其中自然人需根据《关于可转换公司债券适当性管理相关事项的通知》（深证上〔2022〕587 号）等规定已开通向不特定对象发行的可转债交易权限。

③本次发行的主承销商的自营账户不得参与网上申购。

（十五）向原股东配售

（1）原 A 股股东可优先配售的可转债数量上限为其在股权登记日收市后登记在册的持有发行人股份数按每股配售 4.3750 元可转债的比例计算可配售可转债金额，再按 100 元/张转换为可转债张数，每 1 张为一个申购单位，即每股可配 0.04375 张可转债。

纽泰格现有 A 股总股本 80,000,000 股，其中不存在库存股，按本次发行优先配售比例计算，原 A 股股东可优先认购的可转债上限总额为 3,500,000 张，占本次发行的可转债总额的 100.00%。由于不足 1 张部分按照《中国证券登记结算有限责任公司深圳分公司证券发行人业务指南》（以下简称“中国结算深圳分公司证券发行人业务指南”）执行，最终优先配售总数可能略有差异。

（2）原 A 股股东除可参与优先配售外，还可参加优先配售后余额的申购。

（3）原股东的优先配售通过深交所交易系统进行，配售代码为“381229”，配售简称为“纽泰配债”。原股东网上优先配售可转债认购数量不足 1 张的部分按照中国结算深圳分公司证券发行人业务指南执行，即所产生的不足 1 张的优先认购数量，按数量大小排序，数量小的进位给数量大的参与优先认购的原股东，

以达到最小记账单位 1 张，循环进行直至全部配完。

原股东持有的“纽泰格”股票如托管在两个或者两个以上的证券营业部，则以托管在各营业部的股票分别计算可认购的张数，且必须依照深交所相关业务规则在对应证券营业部进行配售认购。

(十六) 债券持有人会议相关事项

(1) 本次可转债债券持有人的权利：

- 1) 依照其所持有的本次可转债数额享有约定利息；
- 2) 根据《可转债募集说明书》约定的条件将所持有的本次可转债转为公司股票；
- 3) 根据《可转债募集说明书》约定的条件行使回售权；
- 4) 依照法律、行政法规及公司章程的规定转让、赠与或质押其所持有的本次可转债；
- 5) 依照法律、公司章程的规定获得有关信息；
- 6) 按《可转债募集说明书》约定的期限和方式要求公司偿付本次可转债本息；
- 7) 依照法律、行政法规等相关规定及本规则参与或委托代理人参与债券持有人会议并行使表决权；
- 8) 法律、行政法规及公司章程所赋予的其作为公司债权人的其他权利。

(2) 本次可转债债券持有人的义务：

- 1) 遵守公司所发行的本次可转债条款的相关规定；
- 2) 依其所认购的本次可转债数额缴纳认购资金；
- 3) 遵守债券持有人会议形成的有效决议；
- 4) 除法律、法规规定、公司章程及《可转债募集说明书》约定之外，不得要求公司提前偿付本次可转债的本金和利息；

5) 法律、行政法规及公司章程规定应当由本次可转债持有人承担的其他义务。

(3) 债券持有人会议的召集：

在本次可转债存续期间内，当出现以下情形之一，应当召集债券持有人会议，通过债券持有人会议决议方式进行决策：

1) 公司拟变更《可转债募集说明书》的重要约定；

2) 公司不能按期支付本次可转债本息；

3) 公司减资（因股权激励、员工持股计划事项或维护公司价值及股东权益所必须回购股份导致的减资除外）、合并等可能导致偿债能力发生重大不利变化，需要决定或者授权采取相应措施；

4) 公司分立、被托管、解散、申请破产或者依法进入破产程序；

5) 保证人（如有）、担保物（如有）或者其他偿债保障措施发生重大变化；

6) 拟修改本次可转债债券持有人会议规则；

7) 拟变更债券受托管理人或债券受托管理协议的主要内容；

8) 公司管理层不能正常履行职责，导致发行人债务清偿能力面临严重不确定性；

9) 公司提出重大债务重组方案的；

10) 发生其他对债券持有人权益有重大实质影响的事项；

11) 根据法律、法规、中国证监会、深圳证券交易所及债券持有人会议规则的规定，应当由债券持有人会议审议并决定的其他事项。

(十七) 本次募集资金投向

本次向不特定对象发行可转换公司债券募集资金总额不超过 35,000.00 万元（含 35,000.00 万元），扣除发行费用后拟投入以下项目：

单位：万元

序号	项目名称	项目总投资金额	拟使用募集资金额
1	高精密汽车铝制零部件生产线项目[注]	26,202.70	26,202.70

2	模具车间改造升级项目	6,734.37	4,577.36
3	补充流动资金	4,219.94	4,219.94
合计		37,157.01	35,000.00

注：2022年12月11日公司召开的第二届董事会第二十一次会议和2022年12月27日公司召开的2022年第四次临时股东大会确定的募投项目名称为“高精密汽车铝铸件扩产项目”，公司在办理募投项目备案时，经与主管单位沟通，将募投项目名称修改为“高精密汽车铝制零部件生产线项目”，募投项目实际投资内容和投资金额未发生变化。

在本次发行可转换公司债券募集资金到位之前，公司将根据募集资金投资项目实施进度的实际情况通过自有或自筹资金先行投入，并在募集资金到位后按照相关法律法规规定的程序予以置换。如本次发行实际募集资金（扣除发行费用后）少于拟投入本次募集资金总额，公司董事会将根据募集资金用途的重要性和紧迫性安排募集资金的具体使用，不足部分将以自有资金或自筹方式解决。在不改变本次募集资金投资项目的前提下，公司董事会可根据项目实际需求，对上述项目的募集资金投入顺序和金额进行适当调整。

（十八）本次发行方案的有效期限

公司本次向不特定对象发行可转换公司债券方案的有效期限为十二个月，自发行方案经股东大会审议通过之日起计算。

（十九）募集资金专项存储账户

公司已经制订了募集资金管理相关制度，本次发行可转债的募集资金必须存放于公司董事会指定的募集资金专项账户中，具体开户事宜将在发行前由公司董事会确定。

（二十）债券评级

公司聘请中诚信为本次发行的可转债进行信用评级，本次可转债主体信用评级等级为A，债券信用评级为A。本次发行的可转债上市后，在债券存续期内，中诚信评级将对本期债券的信用状况进行定期或不定期跟踪评级，并出具跟踪评级报告。定期跟踪评级在债券存续期内每年至少进行一次。

（二十一）担保事项

本次发行可转换公司债券不提供担保。

(二十二) 本次可转债的受托管理人

公司已聘请国信证券作为本次向不特定对象发行可转换公司债券的受托管理人，并就受托管理相关事宜与国信证券签订受托管理协议。

(二十三) 违约情形、责任及争议解决

1、违约事件

根据发行人与国信证券（以下简称“受托管理人”）签署的《受托管理协议》，在本次债券或本期债券存续期内，以下事件构成本次债券项下的违约事件：

（1）在本期债券到期、加速清偿（如适用）或回售（如适用）时，公司未能偿付到期应付本金；

（2）公司未能偿付本期债券的到期利息；

（3）公司不履行或违反《受托管理协议》项下的任何承诺且将对公司履行本期债券的还本付息义务产生实质或重大影响，且经受托管理人书面通知，或经单独或合计持有本期未偿还债券总额 10% 以上的债券持有人书面通知，该违约仍未得到纠正；

（4）在债券存续期间内，公司发生解散、注销、被吊销营业执照、停业、清算、丧失清偿能力、被法院指定接管人或已开始相关的诉讼程序；

（5）任何适用的现行或将来的法律、规则、规章、判决，或政府、监管、立法或司法机构或权力部门的指令、法令或命令，或上述规定的解释的变更导致公司在《受托管理协议》或本期债券项下义务的履行变得不合法；

（6）公司信息披露文件存在虚假记载、误导性陈述或者重大遗漏，致使债券持有人遭受损失的；

（7）其他对本期债券的按期付息兑付产生重大不利影响的情形。

2、违约责任

如果《受托管理协议》项下的发行人违约事件发生，根据《受托管理协议》的约定：

在知晓公司发生违约事件（1）（2）项规定的未偿还本次债券到期本息的，受托管理人应当召集债券持有人会议，按照债券持有人会议决议明确的方式追究公司的违约责任，包括但不限于向公司提起民事诉讼或申请仲裁，参与破产等有关法律程序。在债券持有人会议无法有效召开或未能形成有效决议的情形下，受托管理人可以接受全部或部分债券持有人的委托，以自己名义代表债券持有人与公司进行谈判，向公司提起民事诉讼、申请仲裁、参与破产等有关法律程序；

在知晓公司发生违约事件（1）（2）项之外的其他情形之一的，并预计公司将不能偿还债务时，受托管理人应当召集持有人会议，并可以要求公司追加担保，及依法申请法定机关采取财产保全措施；

及时报告证券交易所、中国证监会和/或当地派出机构等监管机构。

3、争议解决机制

《受托管理协议》项下所产生的或与《受托管理协议》有关的任何争议，首先应在争议各方之间协商解决。如果协商解决不成，各方同意，任何一方均有权向深圳国际仲裁院提请仲裁，适用该院当时有效的仲裁规则，仲裁裁决是终局的，对各方均具有法律约束力。

第七节 发行人的资信及担保事项

一、公司最近三年债券发行情况

最近三年，公司不存在发行债券的情形。

二、本次可转债资信评级情况

中诚信国际信用评级有限责任公司已对本次可转债进行信用评级，本次可转债主体信用评级为 A，债券信用评级为 A，评级展望为稳定。

三、可转换公司债券的担保情况

本次发行的可转债不提供担保。

四、公司商业信誉情况

公司最近三年与主要客户发生业务往来时不存在严重的违约现象。

第八节 偿债措施

中诚信国际信用评级有限责任公司已对本次可转债进行信用评级，本次可转债主体信用评级为 A，债券信用评级为 A，评级展望为稳定。在本次债券存续期限内，中诚信国际信用评级有限责任公司将持续关注公司经营环境的变化、经营或财务状况的重大事项等因素，并出具跟踪评级报告。如果由于公司外部经营环境、自身或评级标准等因素变化，导致本次债券的信用评级级别发生变化，将会增大投资者的风险，对投资人的利益产生一定影响。

报告期各期末，公司的主要偿债能力指标如下：

项目	2023.03.31/ 2023年1-3月	2022.12.31/ 2022年度	2021.12.31/ 2021年度	2020.12.31/ 2020年度
流动比率（倍）	1.93	2.02	1.90	1.69
速动比率（倍）	1.54	1.60	1.34	1.25
资产负债率（母公司）	24.63%	22.40%	36.64%	37.85%
资产负债率（合并）	28.08%	29.22%	31.92%	34.61%
利息保障倍数（倍）	53.42	37.03	61.30	38.39

报告期各期末，公司流动比率分别为 1.69 倍、1.90 倍、2.02 倍和 1.93 倍，公司速动比率分别为 1.25 倍、1.34 倍、1.60 倍和 1.54 倍。公司流动比率、速动比率呈增长趋势，短期偿债能力有所提升。

报告期各期末，公司资产负债率（合并）分别为 34.61%、31.92%、29.22% 和 28.08%，呈下降趋势。公司偿债指标总体处于较好水平，长期偿债能力指标持续优化，财务状况比较稳健，具有较好的偿付能力。

报告期各期，公司利息保障倍数分别为 38.39 倍、61.30 倍、37.03 倍和 53.42 倍，具有较高的利息保障水平，公司债务偿还具有良好保障。

第九节 财务会计资料

一、报告期内财务报告的审计情况

公司 2020 年度、2021 年度及 2022 年度财务报告已经天健会计师事务所（特殊普通合伙）审计，并分别出具了天健审[2021]578 号、天健审[2022]1578 号及天健审[2023]1668 号标准无保留意见的审计报告。公司 2023 年 1-3 月财务报告未经审计。

二、最近三年及一期主要财务指标

（一）主要财务指标

主要财务指标	2023.03.31	2022.12.31	2021.12.31	2020.12.31
流动比率（倍）	1.93	2.02	1.90	1.69
速动比率（倍）	1.54	1.60	1.34	1.25
资产负债率（母公司）	24.63%	22.40%	36.64%	37.85%
资产负债率（合并）	28.08%	29.22%	31.92%	34.61%
主要财务指标	2023 年 1-3 月	2022 年度	2021 年度	2020 年度
应收账款周转率（次/年）	2.73	3.09	3.16	3.57
存货周转率（次/年）	4.80	4.83	4.42	4.96
利息保障倍数（倍）	53.42	37.03	61.30	38.39
归属于公司股东的净利润（万元）	1,461.48	4,136.71	5,251.30	5,742.68
归属于公司股东扣除非经常性损益后的净利润（万元）	1,394.51	3,636.15	5,080.82	5,466.16
每股经营活动产生的现金流量（元/股）	0.55	0.32	0.30	1.12
每股净现金流量（元/股）	-0.16	1.57	-0.17	-0.19
研发投入占营业收入的比例	3.29%	4.59%	4.97%	5.49%

注 1：上表 2023 年 1-3 月的周转率指标已进行年化处理。

注 2：上述财务指标的计算公式如下：

（1）流动比率=流动资产/流动负债；

- (2) 速动比率= (流动资产-存货净额) /流动负债；
- (3) 资产负债率= (负债总额/资产总额) ×100%；
- (4) 应收账款周转率=营业收入 / [(期初应收账款余额+期末应收账款余额) / 2]；
- (5) 存货周转率=营业成本 / [(期初存货账面余额+期末存货账面余额) / 2]；
- (6) 利息保障倍数= (利润总额+利息支出) /利息支出；
- (7) 每股经营活动现金流量=经营活动产生的现金流量净额/期末普通股股份总数；
- (8) 每股净现金流量=现金及现金等价物净增加额/期末普通股股份总数；
- (9) 研发投入占营业收入的比例=研发费用/营业收入。

上述指标除资产负债率以母公司财务报表的数据为基础计算外，其余指标均以合并财务报表的数据为基础计算。

(二) 公司最近三年及一期净资产收益率及每股收益

根据中国证监会《公开发行证券公司信息披露编报规则第9号——净资产收益率和每股收益的计算及披露》（2010年修订）《公开发行证券的公司信息披露解释性公告第1号——非经常性损益》的相关要求，报告期内公司加权平均净资产收益率及每股收益情况如下：

报告期	报告期利润	加权平均净资产收益率	每股收益	
			基本每股收益 (元/股)	稀释每股收益 (元/股)
2023年 1-3月	归属于公司普通股股东的净利润	1.85%	0.18	0.18
	扣除非经常性损益后归属于公司普通股股东的净利润	1.77%	0.17	0.17
2022年度	归属于公司普通股股东的净利润	5.82%	0.54	0.54
	扣除非经常性损益后归属于公司普通股股东的净利润	5.12%	0.47	0.47
2021年度	归属于公司普通股股东的净利润	13.09%	0.88	0.88
	扣除非经常性损益后归属于公司普通股股东的净利润	12.67%	0.85	0.85
2020年度	归属于公司普通股股东的净利润	16.84%	0.96	0.96
	扣除非经常性损益后归属于公司普通股股东的净利润	16.03%	0.91	0.91

(三) 非经常性损益情况

根据中国证监会发布的《公开发行证券的公司信息披露解释性公告第1号——非经常性损益》的规定，公司最近三年及一期非经常性损益明细如下：

单位：万元

项目	2023年1-3月	2022年度	2021年度	2020年度
非流动资产处置损益，包括已计提	15.98	-288.82	1.21	-0.25

项目	2023年1-3月	2022年度	2021年度	2020年度
资产减值准备的冲销部分				
计入当期损益的政府补助（与公司正常经营业务密切相关，符合国家政策规定、按照一定标准定额或定量持续享受的政府补助除外）	50.29	871.00	171.93	299.76
除同公司正常经营业务相关的有效套期保值业务外，持有交易性金融资产、衍生金融资产、交易性金融负债、衍生金融负债产生的公允价值变动损益，以及处置交易性金融资产、衍生金融资产、交易性金融负债、衍生金融负债和其他债权投资取得的投资收益	-	67.94	24.74	14.00
除上述各项之外的其他营业外收入和支出	-0.60	-37.45	0.99	-2.03
其他符合非经常性损益定义的损益项目	5.03	1.01	1.68	13.56
小计	70.70	613.68	200.55	325.03
减：所得税费用（所得税费用减少以“-”表示）	3.74	113.12	30.07	48.51
少数股东损益	-	-0.01	-	-
归属于母公司股东的非经常性损益净额	66.96	500.56	170.49	276.52

三、财务信息查询

投资者欲了解公司的详细财务资料，敬请查阅公司财务报告。投资者可浏览巨潮资讯网（<http://www.cninfo.com.cn>）查阅公司财务报告。

四、本次可转换公司债券转股的影响

如本次可转换公司债券全部转股，按初始转股价格 29.88 元/股计算（不考虑发行费用），则公司股东权益增加 35,000.00 万元，总股本增加约 1,171.35 万股。

第十节 本次可转债是否参与质押式回购交易业务

公司本次可转换公司债券未参与质押式回购交易业务。

第十一节 其他重要事项

公司自募集说明书刊登日至上市公告书刊登前未发生下列可能对公司有较大影响的其他重要事项：

- 1、主要业务发展目标发生重大变化；
- 2、所处行业或市场发生重大变化；
- 3、主要投入、产出物供求及价格重大变化；
- 4、重大投资；
- 5、重大资产（股权）收购、出售；
- 6、发行人住所的变更；
- 7、重大诉讼、仲裁案件；
- 8、重大会计政策的变动；
- 9、会计师事务所的变动；
- 10、发生新的重大负债或重大债项的变化；
- 11、发行人资信情况的变化；
- 12、其他应披露的重大事项。

第十二节 董事会上市承诺

发行人董事会承诺严格遵守《公司法》《证券法》《注册管理办法》等法律、法规和中国证监会的有关规定，并自本次可转换公司债券上市之日起做到：

1、承诺真实、准确、完整、公平和及时地公布定期报告、披露所有对投资者有重大影响的信息，并接受中国证监会、证券交易所的监督管理；

2、承诺发行人在知悉可能对可转换公司债券价格产生误导性影响的任何公共传播媒体出现的消息后，将及时予以公开澄清；

3、发行人董事、监事、高级管理人员和核心技术人员将认真听取社会公众的意见和批评，不利用已获得的内幕消息和其他不正当手段直接或间接从事发行人可转换公司债券的买卖活动；

4、发行人没有无记录的负债。

第十三节 本次可转债符合上市的实质条件

公司本次采用向不特定对象发行可转换公司债券的方式募集资金，符合《证券法》《注册管理办法》等相关法律、法规和规范性文件规定的发行条件，具体情况如下：

一、本次发行符合《证券法》规定的发行条件

（一）具备健全且运行良好的组织结构

公司严格按照《公司法》《证券法》和其它的有关法律法规、规范性文件的要求，建立了健全的公司经营组织结构。公司组织结构清晰，各部门和岗位职责明确，并已建立了专门的部门工作职责，运行良好。

公司符合《证券法》第十五条第一款之“（一）具备健全且运行良好的组织机构”的规定。

（二）最近三年平均可分配利润足以支付公司债券一年的利息

2020 年度、2021 年度及 2022 年度，公司归属于上市公司股东的净利润分别为 5,742.68 万元、5,251.30 万元及 4,136.71 万元，平均可分配利润为 5,043.56 万元。本次可转换债券拟募集资金总额不超过人民币 35,000.00 万元（含 35,000.00 万元），参考近期债券市场的发行利率水平并经合理估计，公司最近三年平均可分配利润足以支付公司债券一年的利息。

公司符合《证券法》第十五条第一款“（二）最近三年平均可分配利润足以支付公司债券一年利息”的规定。

（三）募集资金使用符合规定

公司本次募集资金扣除发行费用后拟全部用于“高精密汽车铝制零部件生产线项目”、“模具车间改造升级项目”及补充流动资金，符合国家产业政策和法律、行政法规的规定。公司向不特定对象发行可转债筹集的资金，按照公司债券募集办法所列资金用途使用；改变资金用途，须经债券持有人会议作出决议；向不特定对象发行公司债券筹集的资金，不得用于弥补亏损和非生产性支出。

公司符合《证券法》第十五条第二款之“公开发行公司债券筹集的资金，必须按照公司债券募集办法所列资金用途使用；改变资金用途，必须经债券持有人会议作出决议。公开发行公司债券筹集的资金，不得用于弥补亏损和非生产性支出”的规定。

（四）不存在《证券法》第十七条规定的情形

截至本上市公告书出具日，公司不存在不得再次公开发行公司债券的下列情形：（1）对已公开发行的公司债券或者其他债务有违约或者延迟支付本息的事实，仍处于继续状态；（2）违反《证券法》规定，改变公开发行公司债券所募资金的用途。

二、本次发行符合《注册管理办法》规定的条件

（一）具备健全且运行良好的组织机构

公司严格按照《公司法》《证券法》和其它的有关法律法规、规范性文件的要求，建立了健全的公司经营组织结构。公司组织结构清晰，各部门和岗位职责明确，并已建立了专门的部门工作职责，运行良好。

公司符合《注册管理办法》第十三条之“（一）具备健全且运行良好的组织机构”的规定。

（二）最近三年平均可分配利润足以支付公司债券一年的利息

2020 年度、2021 年度及 2022 年度，公司归属于上市公司股东的净利润分别为 5,742.68 万元、5,251.30 万元及 4,136.71 万元，平均可分配利润为 5,043.56 万元。本次可转换债券拟募集资金总额不超过人民币 35,000.00 万元（含 35,000.00 万元），参考近期债券市场的发行利率水平并经合理估计，公司最近三年平均可分配利润足以支付公司债券一年的利息。

公司符合《注册管理办法》第十三条之“（二）最近三年平均可分配利润足以支付公司债券一年的利息”的规定。

（三）具有合理的资产负债结构和正常的现金流量

2020 年末、2021 年末、2022 年末和 2023 年 3 月末，公司合并口径资产负

债率分别为 34.61%、31.92%、29.22%和 28.08%，整体处于合理水平，符合公司生产经营情况特点。截至 2023 年 3 月 31 日，公司累计债券余额为 0.00 万元，发行人及其子公司不存在已获准未发行债券的情形。本次可转债发行后，公司累计债券余额不超过 35,000 万元（含本数），占 2023 年 3 月末公司净资产额的 43.92%，未超过 50%。

2020 年度、2021 年度、2022 年度和 2023 年 1-3 月，公司经营活动产生的现金流量净额分别为 6,696.38 万元、1,782.36 万元、2,590.02 万元和 4,380.15 万元，符合公司业务模式特点，现金流量情况正常。

公司符合《注册管理办法》第十三条之“（三）具有合理的资产负债结构和正常的现金流量”的规定。

（四）现任董事、监事和高级管理人员符合法律、行政法规规定的任职要求

公司现任董事为戈浩勇、张义、张庆、俞凌涯、朱西产、熊守春、杨勤法，其中朱西产、熊守春、杨勤法为公司独立董事，戈浩勇为公司董事长。公司现任监事为金民民、朱怀德、吴志刚，其中金民民为监事会主席、朱怀德为职工代表监事。公司现任高级管理人员为张义、张庆、王学洁、沈杰、俞凌涯、袁斌。

公司现任董事、监事和高级管理人员具备任职资格，不存在因涉嫌犯罪被司法机关立案侦查或者涉嫌违法违规被中国证监会立案调查，尚未有明确结论意见等情形，符合法律、行政法规规定的任职要求。

公司符合《注册管理办法》第九条之“（二）现任董事、监事和高级管理人员符合法律、行政法规规定的任职要求”的规定。

（五）公司具有完整的业务体系和直接面向市场独立经营的能力，不存在对持续经营有重大不利影响的情形

公司拥有独立完整的主营业务和自主经营能力，公司严格按照《公司法》《证券法》以及《公司章程》等相关法律法规的要求规范运作。公司在人员、资产、业务、机构和财务等方面独立，拥有独立完整的采购、生产、销售、研发体系，在业务、人员、机构、财务等方面均独立于公司的控股股东、实际控制人及其控

制的其他企业，具有完整的业务体系和直接面向市场独立经营的能力，不存在对持续经营有重大不利影响的情形。

公司符合《注册管理办法》第九条之“（三）具有完整的业务体系和直接面向市场独立经营的能力，不存在对持续经营有重大不利影响的情形”的规定。

（六）公司会计基础工作规范，内部控制制度健全且有效执行，最近三年财务会计报告被出具无保留意见审计报告

公司严格按照《公司法》《证券法》《深圳证券交易所创业板股票上市规则（2023年修订）》《深圳证券交易所上市公司自律监管指引第2号——创业板上市公司规范运作》和其他的有关法律法规、规范性文件的要求，建立了完善的公司内部控制制度。公司组织结构清晰，各部门和岗位职责明确，并已建立了专门的部门工作职责。公司建立了专门的财务管理制度，对财务部门的组织架构、工作职责、会计培训制度、财务审批、预算成本管理等方面进行了严格的规定和控制。公司建立了严格的内部审计制度，对内部审计机构的职责和权限、审计对象、审计依据、审计范围、审计内容、工作程序等方面进行了全面的界定和控制。公司按照《企业内部控制基本规范》以及其他控制标准在所有重大方面保持了与财务报表相关的有效的内部控制。

天健会计师事务所（特殊普通合伙）对公司2020年度、2021年度及2022年度财务报告进行了审计，并出具了天健审[2021]578号、天健审[2022]1578号及天健审[2023]1668号标准无保留意见的审计报告。公司财务报表的编制和披露符合企业会计准则和相关信息披露规则的规定，在所有重大方面公允反映了公司的财务状况、经营成果和现金流量。

公司符合《注册管理办法》第九条之“（四）会计基础工作规范，内部控制制度健全且有效执行，财务报表的编制和披露符合企业会计准则和相关信息披露规则的规定，在所有重大方面公允反映了上市公司的财务状况、经营成果和现金流量，最近三年财务会计报告被出具无保留意见审计报告”的规定。

（七）最近一期末不存在持有金额较大的财务性投资

截至2023年3月31日，公司不存在持有金额较大、期限较长的交易性金融

资产和可供出售的金融资产、借予他人款项、委托理财等财务性投资的情形。

公司符合《注册管理办法》第九条“（五）除金融类企业外，最近一期末不存在金额较大的财务性投资”的规定。

（八）不存在《注册管理办法》第十条规定的不得向不特定对象发行证券的情形

截至本上市公告书出具日，公司不存在《注册管理办法》第十条规定的不得向不特定对象发行证券的情形，具体如下：

- 1、擅自改变前次募集资金用途未作纠正，或者未经股东大会认可；
- 2、上市公司或者其现任董事、监事和高级管理人员最近三年受到中国证监会行政处罚，或者最近一年受到证券交易所公开谴责，或者因涉嫌犯罪正在被司法机关立案侦查或者涉嫌违法违规正在被中国证监会立案调查；
- 3、上市公司或者其控股股东、实际控制人最近一年存在未履行向投资者作出的公开承诺的情形；
- 4、上市公司或者其控股股东、实际控制人最近三年存在贪污、贿赂、侵占财产、挪用财产或者破坏社会主义市场经济秩序的刑事犯罪，或者存在严重损害上市公司利益、投资者合法权益、社会公共利益的重大违法行为。

公司符合《注册管理办法》第十条的相关规定。

（九）不存在《注册管理办法》第十四条规定的不得发行可转债的情形

截至本上市公告书出具日，公司不存在《注册管理办法》第十四条规定的不得发行可转债的情形，具体如下：

- 1、对已公开发行的公司债券或者其他债务有违约或者延迟支付本息的事实，仍处于继续状态；
- 2、违反《证券法》规定，改变公开发行公司债券所募资金用途。

公司符合《注册管理办法》第十四条的相关规定。

（十）募集资金不得用于弥补亏损和非生产性支出

公司本次募集资金拟全部用于高精密汽车铝制零部件生产线项目、模具车间改造升级项目及补充流动资金，未用于弥补亏损和非生产性支出。

公司符合《注册管理办法》第十五条之“上市公司发行可转债，募集资金不得用于弥补亏损和非生产性支出”的规定。

(十一) 募集资金使用符合规定

公司本次募集资金使用符合《注册管理办法》第十二条的相关规定，具体如下：

1、符合国家产业政策和有关环境保护、土地管理等法律、行政法规规定。

公司本次募集资金拟全部用于“高精密汽车铝制零部件生产线项目”、“模具车间改造升级项目”及补充流动资金。募集资金全部用于主营业务，符合国家产业政策和有关环境保护、土地管理等法律、行政法规规定。

2、除金融类企业外，本次募集资金使用不得为持有交易性金融资产和可供出售的金融资产、借予他人、委托理财等财务性投资，不得直接或者间接投资于以买卖有价证券为主要业务的公司。

公司为非金融类企业，本次募集资金全部用于主营业务，未用于持有交易性金融资产和可供出售的金融资产、借予他人、委托理财等财务性投资，未直接或者间接投资于以买卖有价证券为主要业务的公司。

3、募集资金项目实施后，不会与控股股东、实际控制人及其控制的其他企业新增构成重大不利影响的同业竞争、显失公平的关联交易，或者严重影响公司生产经营的独立性。

本次发行完成后，公司的控股股东、实际控制人未发生变化。本次发行完成后，公司不会与控股股东、实际控制人及其控制的其他企业新增构成重大不利影响的同业竞争、显失公平的关联交易，或者影响公司经营的独立性。

公司本次募集资金使用符合《注册管理办法》第十二条的相关规定。

(十二) 充分信息披露、理性融资、合理确定融资规模，本次募集资金主要投向主业

1、充分信息披露

公司已在募集说明书等证券发行信息披露文件中针对性地披露了公司业务模式、公司治理、发展战略、经营政策、会计政策等信息，并充分揭示了可能对公司核心竞争力、经营稳定性以及未来发展产生重大不利影响的风险因素。

公司信息披露符合《注册管理办法》第四十条关于信息披露的相关规定。

2、理性融资、合理确定融资规模，本次募集资金主要投向主业

本次向不特定对象发行可转换公司债券募集资金总额不超过 35,000.00 万元（含 35,000.00 万元），扣除发行费用后拟投入以下项目：

单位：万元

序号	项目名称	项目总投资金额	拟使用募集资金金额
1	高精密汽车铝制零部件生产线项目[注]	26,202.70	26,202.70
2	模具车间改造升级项目	6,734.37	4,577.36
3	补充流动资金	4,219.94	4,219.94
合计		37,157.01	35,000.00

注：2022 年 12 月 11 日公司召开的第二届董事会第二十一次会议和 2022 年 12 月 27 日公司召开的 2022 年第四次临时股东大会确定的募投项目名称为“高精密汽车铝铸件扩产项目”，公司在办理募投项目备案时，经与主管单位沟通，将募投项目名称修改为“高精密汽车铝制零部件生产线项目”，募投项目实际投资内容和投资金额未发生变化。

公司本次募集资金主要投向如下：

序号	募投项目名称	建设内容	是否与主业相关
1	高精密汽车铝制零部件生产线项目	本项目在已有厂房场地上，购置先进的大吨位压铸设备、高精度自动化机加工设备及其配套设备，建设高水平的高精密汽车铝制件生产线，满足市场需求。	是，在现有业务的基础上，开发新能源领域汽车零部件。
2	模具车间改造升级项目	对模具厂房实施升级改造，购置新的加工设备，进行设备的安装调试，完成大规格、高精密模具的设计生产。	是，是现有业务的扩产。
3	补充流动资金	拟将本次募集资金中的 4,219.94 万元用于补充流动资金。	是，满足公司日常运营资金需求，降低经营风险。

本次募集资金投资项目已经过充分论证，主要投向主业，符合公司实际经营发展需要，具有必要性，公司本次融资行为理性；本次募集资金投资金额经过了审慎充分的论证，融资规模具有合理性。

公司本次融资行为、融资规模及募集资金投向符合《注册管理办法》第四十条的相关规定。

(十三) 可转债应当具有期限、面值、利率、评级、债券持有人权利、转股价格及调整原则、赎回及回售、转股价格向下修正等要素

1、债券期限

本次发行的可转债的期限为自发行之日起六年。

2、票面金额和发行价格

本次发行可转债每张面值为 100 元，按面值发行。

3、债券利率

第一年为：0.50%，第二年为：0.70%，第三年为：1.00%，第四年为：1.80%，第五年为：2.50%，第六年为：3.00%。

4、评级情况

中诚信国际信用评级有限责任公司已对本次可转债进行信用评级，本次可转债主体信用评级为 A，债券信用评级为 A，评级展望为稳定。

5、债券持有人权利

(1) 依照其所持有的本次可转债数额享有约定利息；

(2) 根据《可转债募集说明书》约定的条件将所持有的本次可转债转为公司股票；

(3) 根据《可转债募集说明书》约定的条件行使回售权；

(4) 依照法律、行政法规及公司章程的规定转让、赠与或质押其所持有的本次可转债；

(5) 依照法律、公司章程的规定获得有关信息；

(6) 按《可转债募集说明书》约定的期限和方式要求公司偿付本次可转债本息；

(7) 依照法律、行政法规等相关规定及本规则参与或委托代理人参与债券持有人会议并行使表决权；

(8) 法律、行政法规及公司章程所赋予的其作为公司债权人的其他权利。

6、转股价格的确定与调整

(1) 初始转股价格的确定依据

本次发行的可转换公司债券初始转股价格为 29.88 元/股，不低于募集说明书

公告日前二十个交易日公司 A 股股票交易均价（若在该二十个交易日内发生过因除权、除息引起股价调整的情形，则对调整前交易日的交易均价按经过相应除权、除息调整后的价格计算）和前一个交易日公司 A 股股票交易均价。

前二十个交易日公司 A 股股票交易均价=前二十个交易日公司 A 股股票交易总额/该二十个交易日公司 A 股股票交易总量；前一个交易日公司 A 股股票交易均价=前一个交易日公司 A 股股票交易总额/该日公司 A 股股票交易总量。

（2）转股价格的调整方式及计算公式

在本次发行之后，若公司发生派送红股、转增股本、增发新股（不包括因本次发行的可转换公司债券转股而增加的股本）、配股以及派发现金股利等情况，则转股价格相应调整。具体的转股价格调整公式如下（保留小数点后两位，最后一位四舍五入）：

派送股票股利或转增股本： $P1=P0/(1+n)$ ；

增发新股或配股： $P1=(P0+A\times k)/(1+k)$ ；

上述两项同时进行： $P1=(P0+A\times k)/(1+n+k)$ ；

派送现金股利： $P1=P0-D$ ；

上述三项同时进行： $P1=(P0-D+A\times k)/(1+n+k)$ 。

其中： $P0$ 为调整前转股价， n 为派送股票股利或转增股本率， k 为增发新股或配股率， A 为增发新股价或配股价， D 为每股派送现金股利， $P1$ 为调整后转股价。

当公司出现上述股份和/或股东权益变化情况时，将依次进行转股价格调整，并在中国证监会指定的上市公司信息披露媒体上刊登转股价格调整的公告，并于公告中载明转股价格调整日、调整办法及暂停转股时期（如需）。当转股价格调整日为本次发行的可转换公司债券持有人转股申请日或之后，转换股份登记日之前，则该持有人的转股申请按公司调整后的转股价格执行。

当公司可能发生股份回购、合并、分立或任何其他情形使公司股份类别、数量和/或股东权益发生变化从而可能影响本次发行的可转换公司债券持有人的债

权利或转股衍生权益时，公司将视具体情况按照公平、公正、公允的原则以及充分保护本次发行的可转换公司债券持有人权益的原则调整转股价格。有关转股价格调整内容及操作办法将依据届时国家有关法律法规及证券监管部门的相关规定来制订。

7、赎回条款

(1) 到期赎回条款

在本次发行的可转换公司债券期满后五个交易日内，公司将按债券面值的115%（含最后一期利息）的价格赎回未转股的可转换公司债券。

(2) 有条件赎回条款

在本次发行的可转换公司债券转股期内，如果公司 A 股股票连续三十个交易日中至少有十五个交易日的收盘价不低于当期转股价格的 130%（含 130%），或本次发行的可转换公司债券未转股余额不足 3,000 万元时，公司有权按照债券面值加当期应计利息的价格赎回全部或部分未转股的可转换公司债券。

当期应计利息的计算公式为： $IA=B \times i \times t / 365$

IA: 指当期应计利息；

B: 指本次发行的可转换公司债券持有人持有的可转换公司债券票面总金额；

i: 指可转换公司债券当年票面利率；

t: 指计息天数，即从上一个付息日起至本计息年度赎回日止的实际日历天数（算头不算尾）。

若在前述三十个交易日内发生过转股价格调整的情形，则在转股价格调整日前的交易日按调整前的转股价格和收盘价计算，在转股价格调整日及之后的交易日按调整后的转股价格和收盘价计算。

8、回售条款

(1) 有条件回售条款

本次发行的可转换公司债券最后两个计息年度，如果公司股票在任何连续三十个交易日的收盘价低于当期转股价格的 70%时，可转换公司债券持有人有权将

其持有的可转换公司债券全部或部分按债券面值加上当期应计利息的价格回售给公司。

若在前述三十个交易日内发生过转股价格因发生送股票股利、转增股本、增发新股（不包括因本次发行的可转换公司债券转股而增加的股本）、配股以及派发现金股利等情况而调整的情形，则在调整前的交易日按调整前的转股价格和收盘价计算，在调整后的交易日按调整后的转股价格和收盘价计算。如果出现转股价格向下修正的情况，则上述三十个交易日须从转股价格调整之后的第一个交易日起重新计算。

本次发行的可转换公司债券最后两个计息年度，可转换公司债券持有人在每年回售条件首次满足后可按上述约定条件行使回售权一次，若在首次满足回售条件而可转换公司债券持有人未在公司届时公告的回售申报期内申报并实施回售的，该计息年度不应再行使回售权，可转换公司债券持有人不能多次行使部分回售权。

（2）附加回售条款

若本次发行可转换公司债券募集资金运用的实施情况与公司在募集说明书中的承诺相比出现重大变化，且该变化被中国证监会、深圳证券交易所认定为改变募集资金用途的，可转换公司债券持有人享有一次以面值加上当期应计利息的价格向公司回售其持有的全部或部分可转换公司债券的权利。在上述情形下，可转换公司债券持有人可以在回售申报期内进行回售，在回售申报期内不实施回售的，不应再行使附加回售权。

上述当期应计利息的计算公式为： $IA=B \times i \times t / 365$ 。

其中，IA 指当期应计利息；B 指本次发行的可转债持有人持有的将回售的可转债票面总金额；i 指可转债当年票面利率；t 指计息天数，即从上一个付息日起至本计息年度赎回日止的实际日历天数（算头不算尾）。

9、转股价格的向下修正条款

（1）修正条件与修正幅度

在本次发行的可转换公司债券存续期间，当公司股票在任意连续三十个交易日中至少有十五个交易日的收盘价低于当期转股价格的 85% 时，公司董事会有权

提出转股价格向下修正方案并提交公司股东大会表决。

上述方案须经出席会议的股东所持表决权的三分之二以上通过方可实施。股东大会进行表决时，持有本次发行的可转换公司债券的股东应当回避。修正后的转股价格应不低于该次股东大会召开日前二十个交易日公司股票交易均价和前一交易日均价之间的较高者。

若在前述三十个交易日内发生过转股价格调整的情形，则在转股价格调整日前的交易日按调整前的转股价格和收盘价计算，在转股价格调整日及之后的交易日按调整后的转股价格和收盘价计算。

（2）修正程序

如公司决定向下修正转股价格，公司将在中国证监会指定的上市公司信息披露媒体上刊登相关公告，公告修正幅度和暂停转股期间等有关信息。从转股价格修正日起，开始恢复转股申请并执行修正后的转股价格。若转股价格修正日为转股申请日或之后，转换股份登记日之前，该类转股申请应按修正后的转股价格执行。

综上，公司本次发行符合《注册管理办法》第六十一条“可转债应当具有期限、面值、利率、评级、债券持有人权利、转股价格及调整原则、赎回及回售、转股价格向下修正等要素。向不特定对象发行的可转债利率由上市公司与主承销商依法协商确定”的规定。

（十四）可转债自发行结束之日起六个月后方可转换为公司股票，转股期限由公司根据可转债的存续期限及公司财务状况确定。债券持有人对转股或者不转股有选择权，并于转股的次日成为上市公司股东

公司本次向不特定对象发行可转债的募集说明书中约定：本次发行的可转债转股期自可转债发行结束之日起满六个月后的第一个交易日起至可转债到期日止。债券持有人对转股或者不转股有选择权，并于转股的次日成为公司股东。

本次发行符合《注册管理办法》第六十二条“可转债自发行结束之日起六个月后方可转换为公司股票，转股期限由公司根据可转债的存续期限及公司财务状况确定。债券持有人对转股或者不转股有选择权，并于转股的次日成为上市公司股东”的规定。

（十五）向不特定对象发行可转债的转股价格应当不低于募集说明书公告日前二十个交易日上市公司股票交易均价和前一个交易日均价

本次发行的可转债的初始转股价格为 29.88 元/股，不低于募集说明书公告日前二十个交易日公司股票交易均价（若在该二十个交易日内发生过因除权、除息引起股价调整的情形，则对调整前交易日的交易均价按经过相应除权、除息调整后的价格计算）和前一个交易日公司股票交易均价。

前二十个交易日公司股票交易均价=前二十个交易日公司股票交易总额/该二十个交易日公司股票交易总量；

前一交易日公司股票交易均价=前一交易日公司股票交易额/该日公司股票交易量。

本次发行符合《注册管理办法》第六十四条“向不特定对象发行可转债的转股价格应当不低于募集说明书公告日前二十个交易日上市公司股票交易均价和前一个交易日均价”的规定。

三、本次发行符合《可转换公司债券管理办法》的规定

（一）本次发行符合《可转换公司债券管理办法》第三条第一款的规定

本次发行的证券类型为可转换为公司股票的可转换公司债券，该可转换公司债券及未来转换的公司股票将在深圳证券交易所上市交易，符合《可转换公司债券管理办法》第三条第一款的规定。

（二）本次发行符合《可转换公司债券管理办法》第八条的规定

本次发行的可转债转股期自可转债发行结束之日起满六个月后的第一个交易日起至可转债到期日止。债券持有人对转股或者不转股有选择权，并于转股的次日成为公司股东，符合《可转换公司债券管理办法》第八条的规定。

（三）本次发行符合《可转换公司债券管理办法》第九条第一款的规定

本次发行的可转债的初始转股价格为 29.88 元/股，不低于募集说明书公告日前二十个交易日公司股票交易均价（若在该二十个交易日内发生过因除权、除息引起股价调整的情形，则对调整前交易日的交易均价按经过相应除权、除息调整

后的价格计算)和前一个交易日公司股票交易均价。同时,本次发行可转债发行条款已就转股价格向下修正进行了约定,且未约定向上修正条款,符合《可转换公司债券管理办法》第九条第一款的规定。

(四) 本次发行符合《可转换公司债券管理办法》第十条的规定

本次发行约定了转股价格向下修正条款,并同时约定了:(1)转股价格修正方案须提交发行人股东大会表决,且须经出席会议的股东所持表决权的三分之二以上同意,持有发行人可转换公司债券的股东应当回避;(2)修正后的转股价格不低于通过前项修正方案的股东大会召开日前二十个交易日发行人股票交易均价和前一个交易日均价之间的较高者,符合《可转换公司债券管理办法》第十条的规定。

(五) 本次发行符合《可转换公司债券管理办法》第十一条的规定

本次发行约定了赎回条款,约定公司可按事先约定的条件和价格赎回尚未转股的可转债。

本次发行约定了回售条款,约定可转债持有人可按事先约定的条件和价格将所持可转债回售给发行人。此外,募集说明书中已明确约定“若公司本次发行的可转债募集资金投资项目的实施情况与公司在募集说明书中的承诺情况相比出现重大变化,且该变化根据中国证监会、深圳证券交易所的相关规定被视作改变募集资金用途或被中国证监会、深圳证券交易所认定为改变募集资金用途的,可转债持有人享有一次回售的权利”,符合《可转换公司债券管理办法》第十一条的规定。

(六) 本次发行符合《可转换公司债券管理办法》第十六条第一款的规定

发行人已聘请国信证券作为本次发行可转换公司债券的受托管理人,并就受托管理相关事宜与国信证券签订受托管理协议,符合《可转换公司债券管理办法》第十六条第一款的规定。

(七) 本次发行符合《可转换公司债券管理办法》第十七条的规定

本次发行约定了可转换公司债券持有人会议规则,明确了可转债持有人通过债券持有人会议行使权利的范围,可转债持有人会议的召集、通知、决策机制和

其他重要事项，并约定了债券持有人会议依照有关法律、法规、募集说明书和《可转换公司债券持有人会议规则》表决通过的决议对本次可转债全体债券持有人具有法律约束力，符合《可转换公司债券管理办法》第十七条的规定。

（八）本次发行符合《可转换公司债券管理办法》第十九条的规定

发行人已在募集说明书中约定了构成可转换公司债券的违约情形、违约责任及其承担方式以及可转换公司债券发生违约后的诉讼、仲裁或其他争议解决机制，符合《可转换公司债券管理办法》第十九条的规定。

四、本次发行符合《〈上市公司证券发行注册管理办法〉第九条、第十条、第十一条、第十三条、第四十条、第五十七条、第六十条有关规定的适用意见——证券期货法律适用意见第 18 号》的规定

（一）最近一期末不存在金额较大的财务性投资

截至 2023 年 3 月 31 日，公司不存在持有金额较大、期限较长的交易性金融资产和可供出售的金融资产、借予他人款项、委托理财等财务性投资的情形。

本次发行符合《〈上市公司证券发行注册管理办法〉第九条、第十条、第十一条、第十三条、第四十条、第五十七条、第六十条有关规定的适用意见——证券期货法律适用意见第 18 号》第一条的规定。

（二）上市公司及其控股股东、实际控制人最近三年“存在严重损害上市公司利益、投资者合法权益、社会公共利益的重大违法行为”的，不得向不特定对象发行股票

公司及其控股股东、实际控制人最近三年不存在严重损害上市公司利益、投资者合法权益、社会公共利益的重大违法行为。

本次发行符合《〈上市公司证券发行注册管理办法〉第九条、第十条、第十一条、第十三条、第四十条、第五十七条、第六十条有关规定的适用意见——证券期货法律适用意见第 18 号》第二条的规定。

（三）上市公司发行可转债应当具有合理的资产负债结构和正常的现金流量

2020 年末、2021 年末、2022 年末和 2023 年 3 月末，公司合并口径资产负债率分别为 34.61%、31.92%、29.22%和 28.08%，整体处于合理水平，符合公司生产经营情况特点。截至 2023 年 3 月 31 日，公司累计债券余额为 0.00 万元，发行人及其子公司不存在已获准未发行债券的情形。本次可转债发行后，公司累计债券余额不超过 35,000 万元（含本数），占 2023 年 3 月末公司净资产额的 43.92%，未超过 50%。

2020 年度、2021 年度、2022 年度和 2023 年 1-3 月，公司经营活动产生的现金流量净额分别为 6,696.38 万元、1,782.36 万元、2,590.02 万元和 4,380.15 万元，符合公司业务模式特点，现金流量情况正常。

公司符合《注册管理办法》第十三条之“（三）具有合理的资产负债结构和正常的现金流量”的规定。本次发行符合《〈上市公司证券发行注册管理办法〉第九条、第十条、第十一条、第十三条、第四十条、第五十七条、第六十条有关规定的适用意见——证券期货法律适用意见第 18 号》第三条的规定。

（四）上市公司应当理性融资，合理确定融资规模

本次发行证券品种为可转换公司债券，发行数量为 3,500,000 张、发行价格为 100 元/张。本次向不特定对象发行可转换公司债券募集资金总额不超过 35,000.00 万元（含 35,000.00 万元），扣除发行费用后拟投入以下项目：

单位：万元

序号	项目名称	项目总投资金额	拟使用募集资金额
1	高精密汽车铝制零部件生产线项目	26,202.70	26,202.70
2	模具车间改造升级项目	6,734.37	4,577.36
3	补充流动资金	4,219.94	4,219.94
合计		37,157.01	35,000.00

本次募集资金投向及投资金额经过了审慎充分的论证，符合公司实际经营发展需要，本次融资行为理性，融资规模合理。

本次符合《〈上市公司证券发行注册管理办法〉第九条、第十条、第十一条、第十三条、第四十条、第五十七条、第六十条有关规定的适用意见——证券期货法律适用意见第 18 号》第四条的规定。

（五）本次募集资金主要投向主业

本次发行预计募集资金总额不超过 35,000.00 万元，其中资本性支出 26,271.49 万元，占本次发行募集资金总额的 75.06%，非资本性支出的资金规模为 8,728.51 万元，占本次发行募集资金总额的 24.94%，未超过募集资金总额的 30%。

本次发行符合《〈上市公司证券发行注册管理办法〉第九条、第十条、第十一条、第十三条、第四十条、第五十七条、第六十条有关规定的适用意见——证券期货法律适用意见第 18 号》第五条的规定。

（六）上市公司向特定对象发行股票，可以引入境内外战略投资者

本次发行为向不特定对象发行可转换公司债券，不适用《〈上市公司证券发行注册管理办法〉第九条、第十条、第十一条、第十三条、第四十条、第五十七条、第六十条有关规定的适用意见——证券期货法律适用意见第 18 号》第六条的规定。

（七）向特定对象发行股票的定价基准日为本次发行股票的董事会决议公告日或者股东大会决议公告日的，本次发行方案发生重大变化需要重新确定定价基准日

本次发行为向不特定对象发行可转换公司债券，不适用《〈上市公司证券发行注册管理办法〉第九条、第十条、第十一条、第十三条、第四十条、第五十七条、第六十条有关规定的适用意见——证券期货法律适用意见第 18 号》第七条的规定。

第十四节 上市保荐人及其意见

一、保荐人相关情况

名称：国信证券股份有限公司

法定代表人：张纳沙

保荐代表人：王水兵、杨涛

项目协办人：张丽斌

经办人员：程鹏、杨帅、王茜、孙嘉、李兆坤

住所：深圳市红岭中路 1012 号国信证券大厦十六至二十六层

联系电话：010-88005400

传真：010-66211975

二、上市保荐人的推荐意见

保荐人国信证券股份有限公司认为：纽泰格本次向不特定对象发行可转债上市符合《公司法》《证券法》《上市公司证券发行注册管理办法》及《深圳证券交易所创业板股票上市规则（2023 年修订）》等法律法规和中国证监会及深圳证券交易所有关规定；纽泰格本次向不特定对象发行可转债具备在深圳证券交易所上市的条件。国信证券同意保荐纽泰格可转换公司债券在深圳证券交易所上市交易，并承担相关保荐责任。

（本页无正文，为《江苏纽泰格科技集团股份有限公司创业板向不特定对象发行可转换公司债券上市公告书》之签章页）

江苏纽泰格科技集团股份有限公司



（本页无正文，为《江苏纽泰格科技集团股份有限公司创业板向不特定对象发行可转换公司债券上市公告书》之签章页）

