

股票代码：300850

股票简称：新强联

上市地点：深圳证券交易所

东兴证券股份有限公司

关于

洛阳新强联回转支承股份有限公司 发行股份及支付现金购买资产并募集配套 资金

之

独立财务顾问报告（修订稿）

独立财务顾问



东兴证券股份有限公司
DONGXING SECURITIES CO., LTD.

二〇二三年七月

声明与承诺

东兴证券接受新强联的委托，担任本次交易的独立财务顾问，并制作本报告书。本报告书是依据《公司法》《证券法》《上市规则》《重组管理办法》《创业板上市公司证券发行注册管理办法(试行)》《创业板上市公司持续监管办法(试行)》《深圳证券交易所创业板上市公司重大资产重组审核规则》等法律、法规的有关规定，按照证券行业公认的业务标准、道德规范和诚实信用、勤勉尽责精神，经审慎尽职调查后出具的，旨在对本次交易作出独立、客观和公正的评价，以供新强联全体股东及有关方面参考。

一、独立财务顾问声明

1、本独立财务顾问与本次交易各方无任何关联关系。本独立财务顾问本着客观、公正的原则对本次交易出具独立财务顾问报告。

2、本报告书所依据的文件、材料由相关各方向本独立财务顾问提供。相关各方对所提供的资料的真实性、准确性、完整性负责，相关各方保证不存在任何虚假记载、误导性陈述或重大遗漏，并对所提供资料的合法性、真实性、完整性承担个别和连带责任。本独立财务顾问出具的核查意见是在假设本次交易的各方当事人均按相关协议的条款和承诺全面履行其所有义务的基础上提出的，若上述假设不成立，本独立财务顾问不承担由此引起的任何风险责任。

3、本独立财务顾问已对出具本报告书所依据的事实进行了尽职调查，对本报告书的真实性、准确性和完整性负有诚实信用、勤勉尽责义务。

4、本独立财务顾问的职责范围并不包括应由新强联董事会负责的对本次交易在商业上的可行性评论。本独立财务顾问报告旨在通过对交易方案所涉内容进行详尽的核查和深入的分析，就本次交易方案是否合法、合规发表独立意见。

5、本独立财务顾问提醒投资者注意，本独立财务顾问报告不构成对新强联的任何投资建议和意见，亦不构成对新强联股票或其他证券在任何时点上的价格

或市场趋势的建议或判断。对投资者根据本独立财务顾问报告所作出的任何投资决策可能产生的风险，本独立财务顾问不承担任何责任。

6、本独立财务顾问特别提醒新强联股东和其他投资者认真阅读新强联董事会发布的或将会发布的关于本次交易的相关决议、公告以及与本次交易有关的财务资料、法律意见书等文件全文。

7、本独立财务顾问未委托或授权任何其他机构或个人提供未在本财务顾问报告中列载的信息和对本财务顾问报告做出的任何解释和说明，未经本独立财务顾问书面同意，任何人不得在任何时间、为任何目的、以任何形式复制、分发或者摘录本财务顾问报告或其任何内容，对于本财务顾问报告可能存在的任何歧义，仅本独立财务顾问自身有权进行解释。

8、本独立财务顾问履行独立财务顾问的职责并不能减轻或免除新强联及其董事和管理层以及其他专业机构与人员的职责。

9、本财务顾问报告仅供本次交易使用，不得用于任何其他目的，对于本独立财务顾问的意见，需作为本财务顾问报告的整体内容进行考虑。

二、独立财务顾问承诺

作为新强联本次交易的独立财务顾问，东兴证券对本次交易提出的意见是建立在假设本次交易的各方当事人均按照相关协议、承诺条款全面履行其所有责任的基础上。本独立财务顾问特作如下承诺：

1、本独立财务顾问已按照相关规定履行尽职调查义务，已对新强联及其交易对方披露的文件进行充分核查，有充分理由确信所发表的专业意见与新强联及其交易对方披露的文件内容不存在实质性差异，确信披露文件的内容与格式符合法律、法规和中国证监会及证券交易所的相关规定，所披露的信息真实、准确、完整，不存在虚假记载、误导性陈述或者重大遗漏。

2、本独立财务顾问有充分理由确信上市公司委托本独立财务顾问出具意见的交易方案符合法律、法规和中国证监会及证券交易所的相关规定，所披露的信

息真实、准确、完整，不存在虚假记载、误导性陈述或者重大遗漏。

3、有关本次交易事项的专业意见已提交本独立财务顾问内核机构审查，内核机构同意出具此专业意见。

4、本独立财务顾问在与新强联接触后至担任独立财务顾问期间，已采取严格的保密措施，严格执行风险控制和内部隔离制度，不存在内幕交易、操纵市场和证券欺诈问题。

5、本独立财务顾问同意将本独立财务顾问报告作为本次证券交易所必备的法定文件，随交易方案上报监管部门并上网公告。

目 录

声明与承诺	2
一、独立财务顾问声明	2
二、独立财务顾问承诺	3
目 录	5
第一节 释 义	9
一、一般术语	9
二、专业术语	10
第二节 重大风险提示	12
第三节 重大事项提示	16
一、本次重组方案简要介绍	16
二、募集配套资金情况的简要介绍	17
三、本次交易对上市公司的影响	18
四、本次交易尚须履行的决策程序及报批程序	20
五、公司控股股东及其一致行动人对本次交易的原则性意见	20
六、公司控股股东及其一致行动人、董事、监事、高级管理人员自本次重组预案或重组报告书起至实施完毕期间的股份减持计划	21
七、本次交易对中小投资者权益保护的安排	21
第四节 本次交易概况	26
一、本次交易的背景和目的	26
二、本次交易的具体方案	27

三、本次交易的性质.....	34
四、本次交易对上市公司的影响	35
五、本次交易已履行的及尚须履行的审批程序	37
六、本次交易相关方作出的重要承诺	39
第五节 交易各方.....	50
一、上市公司基本情况.....	50
二、交易对方基本情况.....	53
第六节 交易标的.....	95
一、基本情况及历史沿革	95
二、标的公司股权控制关系	97
三、主要资产的权属情况、对外担保情况及主要负债情况	98
四、标的公司主营业务发展情况	103
五、标的公司财务概况.....	119
六、标的公司不存在出资瑕疵或影响其合法存续的情况	120
七、本次交易已取得其他股东的同意、符合公司章程规定的股权转让前置条件	121
八、最近三年股权交易、增资或改制相关的评估或估值情况，与本次交易评估作价的差异及其他相关说明	121
九、标的公司报告期内主要会计政策及相关会计处理	126
十、标的公司符合创业板定位，与上市公司处于上下游	131
十一、标的公司的其他情况说明	132
十二、标的公司已建、在建项目审批备案情况、节能审查情况，以及标	

的公司产品是否属于“双高”产品.....	137
第七节 本次发行股份情况	140
一、发行股份及支付现金购买资产.....	140
二、发行股份募集配套资金	142
第八节 交易标的评估	147
一、标的公司的评估情况.....	147
二、董事会对标的资产评估合理性以及定价公允性的分析	189
三、上市公司独立董事对估值机构独立性、估值假设前提合理性和交易定价公允性发表的独立意见.....	194
第九节 本次交易主要合同	197
一、发行股份及支付现金购买资产协议.....	197
第十节 独立财务顾问核查意见.....	207
一、基本假设	207
二、本次交易符合《重组管理办法》第十一条的规定	207
三、本次交易不构成《重组管理办法》第十三条规定的重组上市的情形	210
四、本次交易符合《重组管理办法》第四十三条规定	210
五、本次交易符合《重组管理办法》第四十五条的规定	212
六、本次交易符合《创业板持续监管办法》和《重组审核规则》的有关规定	212
七、本次交易符合《监管指引第 9 号》第四条的规定	213
八、本次交易符合《重组管理办法》第四十四条及其适用意见、相关解	

答要求的说明	214
九、本次交易符合《注册管理办法》的相关规定	215
十、关于本次交易所涉及的资产定价合理性的意见	217
十一、本次交易根据评估结果定价，对所选取的评估方法的适当性、评估假设前提的合理性、重要评估参数取值的合理性的核查意见	218
十二、关于本次交易完成后上市公司财务状况的意见	219
十三、关于本次交易完成后上市公司的持续发展能力、经营业绩及治理机制的意见	219
十四、关于本次交易是否构成关联交易的意见	220
十五、关于本次交易合同约定的资产交付安排的核查意见	221
十六、关于本次交易中独立财务顾问及上市公司聘请第三方中介机构情况的核查意见	221
十七、按照《上市公司重大资产重组审核关注要点》的要求，对相关事项进行的核查情况	221
第十一节 独立财务顾问内核程序及内部审核意见	254
一、独立财务顾问内核程序	254
二、独立财务顾问内核意见	254
三、独立财务顾问结论性意见	255

第一节 释 义

在本报告书中，除非另有所指，下列词语具有如下含义：

一、一般术语

公司、上市公司、新强联	指	洛阳新强联回转支承股份有限公司
新强联有限	指	洛阳新强联回转支承有限公司
本报告书	指	东兴证券股份有限公司关于洛阳新强联回转支承股份有限公司发行股份及支付现金购买资产并募集配套资金之独立财务顾问报告
重组报告书	指	洛阳新强联回转支承股份有限公司发行股份及支付现金购买资产并募集配套资金报告书（草案）
本次交易	指	洛阳新强联回转支承股份有限公司向交易对方发行股份及支付现金购买圣久锻件 51.1450%股权并募集配套资金事项
标的公司、圣久锻件	指	洛阳圣久锻件有限公司
标的资产、交易标的	指	洛阳圣久锻件有限公司 51.1450%股权
交易对方	指	深创投制造业转型升级新材料基金（有限合伙）、青岛驰锐投资管理中心（有限合伙）、青岛乾道荣辉投资管理中心（有限合伙）、范卫红
深创投新材料基金	指	深创投制造业转型升级新材料基金（有限合伙）
驰锐投资	指	青岛驰锐投资管理中心（有限合伙）
乾道荣辉	指	青岛乾道荣辉投资管理中心（有限合伙）
嘉兴慧璞	指	嘉兴慧璞股权投资合伙企业（有限合伙）
新能轴承	指	洛阳新能轴承制造有限公司
《发行股份及支付现金购买资产协议》	指	《洛阳新强联回转支承股份有限公司与深创投制造业转型升级新材料基金（有限合伙）、青岛驰锐投资管理中心（有限合伙）、青岛乾道荣辉投资管理中心（有限合伙）、范卫红之发行股份及支付现金购买资产协议》
《增资协议》	指	上市公司、圣久锻件、上市公司实控人肖争强、肖高强与深创投新材料基金、驰锐投资、乾道荣辉、嘉兴慧璞及范卫红于 2020 年 12 月 7 日签署的《关于洛阳圣久锻件有限公司之增资协议》
《审计报告》	指	《洛阳圣久锻件有限公司审计报告》（ 大华审字[2023]0020440 号 ）
《备考审阅报告》	指	《洛阳新强联回转支承股份有限公司备考合并财务报表及审阅报告》（ 大华核字[2023]0013839 号 ）
《评估报告》	指	《洛阳新强联回转支承股份有限公司拟收购洛阳圣久锻件

		有限公司 51.1450%股权涉及的洛阳圣久锻件有限公司股东全部权益评估项目资产评估报告》(浙联评报字[2023]第20号)
中国证监会	指	中国证券监督管理委员会
深交所	指	深圳证券交易所
登记结算公司	指	中国证券登记结算有限责任公司深圳分公司
独立财务顾问、东兴证券	指	东兴证券股份有限公司
法律顾问、广发律所	指	上海市广发律师事务所
审计机构、审阅机构、大华会计师	指	大华会计师事务所(特殊普通合伙)
评估机构、浙江中联评估	指	中联资产评估集团(浙江)有限公司
《重组管理办法》	指	《上市公司重大资产重组管理办法》
《监管指引第9号》	指	《上市公司监管指引第9号——上市公司筹划和实施重大资产重组的监管要求》
《准则第26号》	指	《公开发行证券的公司信息披露内容与格式准则第26号——上市公司重大资产重组》
《财务顾问办法》	指	《上市公司并购重组财务顾问业务管理办法》
《创业板持续监管办法》	指	《创业板上市公司持续监管办法(试行)》
《重组审核规则》	指	《深圳证券交易所上市公司重大资产重组审核规则》
《注册管理办法》	指	《上市公司证券发行注册管理办法》
《创业板股票上市规则》	指	《深圳证券交易所创业板股票上市规则》
《公司法》	指	《中华人民共和国公司法》
《证券法》	指	《中华人民共和国证券法》
《公司章程》	指	《洛阳新强联回转支承股份有限公司章程》
报告期	指	2021年、2022年和 2023年1-3月
报告期各期末	指	2021年末、2022年末和 2023年3月末
元、万元	指	人民币元、人民币万元

二、专业术语

锻造	指	利用锻压机械对金属坯料施加压力,使其产生塑性成形以获得具有一定机械性能、一定形状和尺寸锻件的加工方法
碾环、辗环、辗制环形锻件	指	又称为环形轧制,是借助辗环机使环件产生连续局部塑性变形,进而实现壁厚减小、直径扩大、截面轮廓成形的塑性加工工艺,一般将采用辗环机轧制的环形锻件称为辗制环形锻件。
异形环锻件、异形件	指	相对于截面形状为矩形的常规环锻件而言,具有更加复杂和更接近零件截面形状的环境件,能够显著提高环件的材料利用率和结构完整性,满足更高的质量要求,降低环件的综合制造成本。
轴承	指	机械设备中一种重要零部件。它的主要功能是支撑机械旋转体,降低其运动过程中的摩擦系数,并保证其回转精度。

法兰	指	是部件与部件之间的连接件，常见于管道连接。
下料	指	根据工艺要求对原材料进行切割，成为具有一定尺寸的单个棒材或板材。
加热	指	为了提高金属塑性变形能力，降低变形抗力，锻后获得良好的金相组织，在锻造前，对金属坯料实施加热的过程。
热处理	指	是将材料放在一定的介质内加热、保温、冷却，通过改变材料表面或内部的组织结构，来控制其性能的一种综合工艺过程。
机加工	指	机器加工，包括粗加工和精加工，通过加工机械对工件外形尺寸改变的过程。
精加工	指	利用数控机床、钻床等精加工设备将毛坯锻件加工成成品的过程。
毛坯锻件、锻件毛坯、毛坯	指	锻造成型后，还没有经过粗加工和精加工的锻件。
钢坯、坯料	指	原材料或者经过锯料等前期准备程序后，锻造前的材料。

本报告书所引用的财务数据和财务指标，如无特殊说明，指合并报表口径的财务数据和根据该类财务数据计算的财务指标；本报告书中部分合计数与各明细数直接相加之和在尾数上如有差异，这些差异是由于四舍五入造成的。

第二节 重大风险提示

一、标的公司收益法评估中预测业绩无法实现的风险

本次交易的标的资产为圣久锻件 51.1450%股权。根据浙江中联评估出具的《评估报告》，浙江中联评估分别采用收益法和资产基础法两种评估方法对圣久锻件 100%股权进行评估，并选用收益法的评估结果作为最终评估结论。

本次交易收益法预测期为 2022 年 10-12 月到 2027 年度，2028 年为永续期。2023 年度至 2027 年度，标的公司预测的营业收入分别为 170,595.06 万元、179,124.82 万元、188,081.06 万元、197,485.11 万元和 207,359.37 万元，2023 年度营业收入增长率为 39.79%，2024 年度至 2027 年度营业收入增长率为 5%。

评估机构以持续经营和公开市场假设为前提，结合标的公司的实际情况，综合考虑各种影响因素进行评估。

2021 年度和 2022 年度，标的公司 90%以上的收入来自于下游风电行业，标的公司在预测期的销量、收入主要受风电行业的影响。根据国家出台的相关政策，2021 年 1 月开始，新核准的陆上风电项目全面实现平价上网，国家不再补贴；2022 年 1 月开始海上风电不再纳入中央财政补贴。随着国家补贴的陆续退出，风电新增装机容量可能出现一定的波动，从而影响标的公司的盈利能力，导致标的公司销售收入、盈利水平达不到资产评估预测的情形。提请投资者注意本次交易存在标的公司收益法评估中预测业绩无法实现的风险。

二、业绩下滑的风险

报告期内，标的公司营业收入分别为 108,647.04 万元、122,036.35 万元和 **34,593.46 万元**，净利润分别为 10,310.68 万元、13,754.57 万元和 **3,508.02 万元**，营业收入和净利润呈现增长趋势。受行业快速发展、政策支持、客户认可度高、新增产能释放等影响，风电装备锻件销售大幅增加，报告期内标的公司营业收入和净利润增长幅度较大。

下游市场需求对标的公司的经营业绩存在较大的影响，倘若未来相关行业政

策、技术或标的公司自身经营发生重大不利变化或者其他方面出现持续不利的变化，将对标的公司盈利情况产生较大不利影响，标的公司可能存在业绩下滑的风险。

三、产品价格下降风险

圣久锻件的产品主要应用于风电行业，报告期各期，风电装备锻件收入占圣久锻件主营业务收入的比例分别为 90.89%、90.16%和 **87.22%**。

2021 年以来，“抢装潮”逐步结束、市场竞争逐步加剧，下游风力发电装备价格呈下降趋势，产业链上各环节都会将价格压力向上游传导，圣久锻件的风电装备锻件产品价格也可能存在下降风险。

报告期各期，圣久锻件产品单价分别为 0.76 万元/吨、0.81 万元/吨和 **0.75 万元/吨**。若未来风电行业竞争进一步加剧或行业发展不及预期、行业规模减少，导致主要下游客户新强联、新能轴承等议价能力降低，从而将价格压力向圣久锻件传导，则圣久锻件存在产品价格下降的风险。

四、原材料价格波动风险

报告期内，圣久锻件产品的主要原材料为连铸圆坯、钢锭等，占生产成本的比重较高，钢材市场价格的波动对圣久锻件成本有较大影响。受未来市场需求、经济周期、宏观经济环境等因素的影响，圣久锻件未来主要原材料价格的波动存在不确定性。

报告期内，圣久锻件采购的连铸圆坯及钢锭的平均价格分别为 0.53 万元/吨、0.54 万元/吨和 **0.50 万元/吨**。报告期内，原材料市场价格先上涨再震荡下行后小幅上涨，若未来钢材价格出现大幅波动而圣久锻件未能通过调整销售价格向下游传递或消化原材料价格波动，则会对圣久锻件经营业绩产生不利影响。

五、行业政策风险

报告期内，圣久锻件主营业务收入主要来自于风电装备锻件，该产品销售金额占主营业务收入的比例分别为 90.89%、90.16%和 **87.22%**，主要用于风电主轴

轴承、偏航轴承、变桨轴承的生产，其需求量与下游风电新增装机容量以及风电行业的发展密切相关。国家对风电的补贴政策会影响行业短期的新增装机容量，如 2019 年 5 月，国家发改委发布《关于完善风电上网电价政策的通知》，该通知规定自 2021 年 1 月 1 日开始，新核准的陆上风电项目全面实现平价上网，国家不再补贴。2020 年 1 月，财政部、国家发改委、国家能源局联合发布《关于促进非水可再生能源发电健康发展的若干意见》，该意见指出 2022 年 1 月开始海上风电不再纳入中央财政补贴。

以上政策使得 2020 年全国陆上风电新增装机容量大幅增长，2021 年海上风电新增装机容量大幅增长。圣久锻件 2020 年和 2021 年营业收入分别为 78,297.09 万元、108,647.04 万元。风电新增装机容量对圣久锻件营业收入变动具有较大影响，随着国家补贴的陆续退出，短期内可能导致风电新增装机容量出现下降。风电新增装机容量可能因为政策原因而出现一定的波动，从而使得圣久锻件存在业绩增速下降或业绩下降的风险。

六、审批风险

本次交易尚需多项条件满足后方可实施，包括中国证监会同意注册等。截至本报告书出具日，上述待审批事项尚未完成。本次交易能否取得上述批准或审查通过，以及获得相关批准或审查通过的时间均存在不确定性，提请投资者注意投资风险。

七、本次交易可能被暂停、中止或取消的风险

本次交易存在如下被暂停、中止或取消的风险：

1、公司制定了严格的内幕信息管理制度，在与交易对方协商确定本次交易的过程中，尽可能缩小内幕信息知情人员的范围，减少内幕信息的传播。但本次交易仍然存在因公司股价异常波动或异常交易可能涉嫌内幕交易而被暂停、中止或取消的可能性，提醒投资者关注相关风险。

2、在本报告书披露后，交易各方可能需要根据监管机构的要求或因市场政策环境变化等原因不断完善交易方案，如交易各方无法就完善交易方案的措施达

成一致，则本次交易存在中止或取消的可能。

3、本次交易存在因标的公司出现无法预见的业绩下滑而被暂停、中止或取消的风险。

第三节 重大事项提示

一、本次重组方案简要介绍

(一) 重组方案概况

交易形式		发行股份及支付现金购买资产	
交易方案简介		上市公司向深创投新材料基金、驰锐投资、乾道荣辉和范卫红发行股份及支付现金的方式购买其持有的圣久锻件51.1450%股权。	
交易价格 (不含募集配套资金金额)		本次交易以圣久锻件100%股权估值190,000.00万元为作价依据,标的资产圣久锻件51.1450%股权的交易作价为97,175.50万元	
交易标的	名称	洛阳圣久锻件有限公司	
	主营业务	主要从事工业金属锻件研发、生产和销售	
	所属行业	《国民经济行业分类》(GB/T4754-2017): 锻件及粉末冶金制品制造(分类代码: C3393)	
	其他 (如为拟购买资产)	符合板块定位	√是 否 不适用
		属于上市公司的同行业或上下游	√是 否
		与上市公司主营业务具有协同效应	√是 否
交易性质	构成关联交易		是 √否
	构成《重组办法》第十二条规定的重大资产重组		是 √否
	构成重组上市		是 √否
本次交易有无业绩补偿承诺			是 √否
本次交易有无减值补偿承诺			是 √否
其它需特别说明的事项	无		

(二) 交易标的评估或估值情况

单位: 万元

交易标的名称	基准日	评估或估值方法	评估或估值结果	增值率/溢价率	本次拟交易的权益比例	交易价格	其他说明
洛阳圣久锻件有限公司	2022年9月30日	收益法	190,100.00	74.25%	51.1450%	97,175.50	无

(三) 本次重组支付方式

单位: 元

序号	交易对方	交易标的名称及权	支付方式	向该交易对方
----	------	----------	------	--------

		益比例	现金对价	股份对价	可转债对价	其他	支付的总对价
1	深创投新材料基金	圣久锻件 45.8015%	217,557,125	652,671,375	-	-	870,228,500
2	驰锐投资	圣久锻件 2.2901%	10,877,975	32,633,925	-	-	43,511,900
3	乾道荣辉	圣久锻件 1.1450%	5,438,750	16,316,250	-	-	21,755,000
4	范卫红	圣久锻件 1.9084%	9,064,900	27,194,700	-	-	36,259,600
合计	-	-	242,938,750	728,816,250	-	-	971,755,000

(四) 本次交易涉及的发行股份情况

股票种类	人民币 A 股普通股	每股面值	1.00 元
定价基准日	上市公司第三届董事会第二十三次会议决议公告日	发行价格	46.56 元/股，不低于定价基准日前 20 个交易日的上市公司股票交易均价的 80%，且经过 2022 年度现金分红后除权除息调整
发行数量	15,653,267 股，占发行后上市公司总股本的比例为 4.53%		
是否设置发行价格调整方案	<input type="checkbox"/> 是 <input checked="" type="checkbox"/> 否		
锁定期安排	交易对方通过本次交易获得的上市公司的新增股份，自股份发行结束之日起 36 个月内不得转让		

二、募集配套资金情况的简要介绍

(一) 募集配套资金安排

募集配套资金金额	发行股份	不超过 35,000 万元	
发行对象	发行股份	不超过 35 名（含 35 名）特定投资者	
募集配套资金用途	项目名称	拟使用募集资金金额（元）	使用金额占全部募集配套资金金额的比例
	支付本次交易的现金对价	242,938,750.00	69.41%
	补充上市公司流动资金	97,061,250.00	27.73%
	支付中介机构费用和其他相关费用	10,000,000.00	2.86%
	合计	350,000,000.00	100.00%

(二) 募集配套资金涉及的发行股份情况

股票种类	人民币 A 股普通股	每股面值	1.00 元
定价基准日	发行期首日	发行价格	不低于发行期首日前 20 个交

			易日公司股票交易均价的80%。
发行数量	本次发行股份募集配套资金不超过 35,000 万元，本次配套融资发行股份的数量按照募集资金总额除以发行价格确定，同时不超过本次发行前公司总股本的 30%。		
是否设置发行价格调整方案	<input type="checkbox"/> 是 <input checked="" type="checkbox"/> 否		
锁定期安排	本次募集配套资金发行的股份自发行结束之日起 6 个月内不得转让		

三、本次交易对上市公司的影响

（一）本次交易对上市公司主营业务的影响

上市公司主要从事大型回转支承、工业锻件和锁紧盘的研发、生产和销售，公司的主要产品包括风电主轴轴承、偏航轴承、变桨轴承，盾构机轴承及关键零部件，海工装备起重机回转支承、锻件和锁紧盘等，产品主要应用于风力发电机组、盾构机、海工装备和工程机械等领域。圣久锻件是一家主要从事工业金属锻件的研发、生产和销售，具有自主研发和创新能力的高新技术企业，主要产品为工业金属锻件，是高端装备制造业的关键基础部件。本次交易完成后，圣久锻件将成为上市公司全资子公司，将进一步增强公司盈利能力和可持续发展。

本次交易前后公司主营业务领域不会发生变化。

（二）本次交易对上市公司股权结构的影响

本次交易前，上市公司总股本为 329,709,006 股。按照本次交易方案，公司预计本次发行股份 15,653,267 股，本次交易完成后，不考虑募集配套资金的影响，公司的股权结构变化如下：

单位：股

序号	股东名称	本次交易前		本次交易后	
		持股数量	持股比例	持股数量	持股比例
1	肖争强	66,399,195	20.14%	66,399,195	19.23%
2	肖高强	63,795,305	19.35%	63,795,305	18.47%
3	深创投制造业转型升级新材料基金（有限合伙）	-	-	14,017,855	4.06%

序号	股东名称	本次交易前		本次交易后	
		持股数量	持股比例	持股数量	持股比例
4	青岛驰锐投资管理中心(有限合伙)	-	-	700,900	0.20%
5	范卫红	-	-	584,078	0.17%
6	青岛乾道荣辉投资管理中心(有限合伙)	-	-	350,434	0.10%
7	其他股东	199,514,506	60.51%	199,514,506	57.77%
合计		329,709,006	100.00%	345,362,273	100.00%

注：本次交易前上市公司总股本为截至2023年4月27日上市公司总股本329,709,006股。

本次交易前，肖争强直接持有公司66,399,195股股份，持股比例为20.14%，肖高强直接持有公司63,795,305股股份，持股比例为19.35%，二人合计持有公司39.49%股权，为本公司实际控制人。本次交易完成后（不考虑募集配套资金的影响），肖争强直接持有公司66,399,195股股份，持股比例为19.23%，肖高强直接持有公司63,795,305股股份，持股比例为18.47%，二人合计持有公司37.70%股权，本次交易完成后，公司的实际控制人未发生变化，仍为肖争强和肖高强。

（三）本次交易对上市公司主要财务指标的影响

根据上市公司财务报告以及大华会计师出具的上市公司备考审阅报告，本次交易前后上市公司主要财务数据的对比情况如下：

单位：万元

项目	2023年3月31日/2023年1-3月			2022年12月31日/2022年度		
	交易前	备考数	增幅	交易前	备考数	增幅
总资产	956,221.78	954,666.84	-0.16%	917,986.88	916,427.16	-0.17%
总负债	556,021.97	477,135.68	-14.19%	522,495.68	443,585.71	-15.10%
净资产	400,199.81	477,531.16	19.32%	395,491.20	472,841.44	19.56%
归属于母公司所有者权益	391,296.42	468,627.78	19.76%	387,016.91	464,367.15	19.99%
营业收入	50,602.79	50,602.79	-	265,345.39	265,345.39	-
营业利润	5,245.65	5,245.16	-0.01%	32,573.66	38,337.36	17.69%
归属于母公司所有者的净利润	4,433.06	4,414.17	-0.43%	31,610.48	36,509.63	15.50%
基本每股收益(元/股)	0.13	0.13	-	0.96	1.06	10.42%

注：上市公司备考合并口径每股收益根据上市公司备考合并报告假设予以测算，假设本

次发行股份购买资产新增股份在报告期初已存在。

本次交易完成后，圣久锻件将从上市公司的控股子公司变为全资子公司。2020年12月，交易对手方对圣久锻件的增资系附回购条款的增资，在上市公司合并层面核算为金融负债，并每年计提财务费用；本次交易可减少上市公司金融负债的金额，降低财务费用，增强上市公司的盈利能力。

四、本次交易尚须履行的决策程序及报批程序

本次交易实施前，尚需中国证监会同意注册后方可实施。

本次交易能否取得上述批准或同意，以及最终取得批准或同意的时间都存在不确定性，提醒广大投资者注意投资风险。

五、公司控股股东及其一致行动人对本次交易的原则性意见

上市公司实际控制人肖争强先生、肖高强先生于2023年1月9日出具如下对本次交易的原则性意见：

“1、本次交易符合相关法律、法规及监管规则的要求，有利于进一步打造上市公司的综合竞争力，提高上市公司资产质量、增强持续盈利能力，增强抗风险能力，符合上市公司的长远发展和上市公司全体股东的利益。

2、本次交易符合《中华人民共和国公司法》《中华人民共和国证券法》《上市公司重大资产重组管理办法》《上市公司证券发行注册管理办法》《创业板上市公司持续监管办法（试行）》等有关法律、法规和中国证监会颁布的规范性文件的规定，本次交易方案具备可行性和可操作性。

3、本次交易尚需上市公司股东大会审议批准，并经深圳证券交易所审核通过后报中国证监会注册。

综上所述，本次交易符合上市公司的利益，对上市公司及其全体股东公平、合理，不存在损害上市公司及全体股东利益的情形，本人同意本次交易。”

六、公司控股股东及其一致行动人、董事、监事、高级管理人员自本次重组预案或重组报告书起至实施完毕期间的股份减持计划

持有上市公司股份的实际控制人、董事、监事及高级管理人员对股份减持计划承诺如下：

“1、本承诺人承诺在本承诺出具之日起至本次交易完成期间无股份减持计划；

2、若上市公司自本承诺出具之日起至本次交易完成期间实施转增股份、送股、配股等除权行为，则本承诺人因此获得的新增股份同样遵守上述不减持承诺；

3、本承诺人若在自本承诺出具之日起至本次交易完成期间减持持有的上市公司可转换公司债券，则按照相应法规规定履行披露义务；

4、如违反上述承诺，本承诺人减持股份的收益归上市公司所有，并将赔偿因此而给上市公司造成的一切直接和间接损失，并承担相应的法律责任。”

七、本次交易对中小投资者权益保护的安排

在本次交易设计和操作过程中，上市公司主要采取了以下措施保护中小投资者的合法权益：

（一）股东大会表决情况

根据《重组管理办法》的有关规定，本次交易需经上市公司股东大会作出决议，且经出席会议的股东所持表决权的 2/3 以上通过。除公司的董事、监事、高级管理人员、单独或者合计持有公司 5%以上股份的股东以外，公司将对其他股东的投票情况进行单独统计并予以披露。

（二）严格履行上市公司信息披露义务

在本次交易过程中，上市公司将严格按照《证券法》《上市公司信息披露管理办法》《关于规范上市公司信息披露及相关各方行为的通知》等相关法律、法

规的要求，切实履行信息披露的义务，公平地向所有投资者披露可能对上市公司股票交易价格产生较大影响的重大事件。

同时，本报告书公告后，公司将继续严格履行信息披露义务，按照相关法规的要求，及时、准确、公平地向所有投资者披露本次交易的进展情况。

（三）严格执行相关程序

在本次交易过程中，上市公司严格按照相关规定履行法定程序进行表决和披露。本次交易相关议案在提交董事会审议时，独立董事已就该事项发表了独立意见。此后，上市公司就本次交易的最终方案召开股东大会予以表决，股东大会采取有利于扩大股东参与表决的方式召开。

（四）网络投票安排

上市公司根据中国证监会《关于加强社会公众股股东权益保护的若干规定》等有关规定，就本次交易方案的表决提供网络投票平台，以便为股东参加股东大会提供便利。股东可以参加现场投票，也可以直接通过网络进行投票表决。

（五）股份锁定安排

交易对方对其通过本次交易取得股份的股份的锁定期进行了承诺，具体情况请参见本报告书“第四节 本次交易概述”之“二、本次交易的具体方案”。

（六）重组摊薄当期每股收益的填补回报安排

1、本次交易对上市公司每股收益的影响

根据大华会计师出具的《备考审阅报告》，本次交易前后，上市公司归属于母公司所有者的净利润、每股收益的对比情况如下：

项目	2023年3月31日/2023年1-3月			2022年12月31日/2022年度		
	交易前	备考数	增幅	交易前	备考数	增幅
归属于母公司所有者的净利润（万元）	4,433.06	4,414.17	-0.43%	31,610.48	36,509.63	15.50%
基本每股收益	0.13	0.13	-	0.96	1.06	10.42%

项目	2023年3月31日/2023年1-3月			2022年12月31日/2022年度		
	交易前	备考数	增幅	交易前	备考数	增幅
(元/股)						

注：上市公司备考合并口径每股收益根据上市公司备考合并报告假设予以测算，假设本次发行股份购买资产新增股份在报告期初已存在。

本次交易完成后，上市公司每股收益财务指标变化较小，本次交易对于上市公司归属于上市公司股东的净利润具有提升作用。受宏观经济、产业政策、行业周期等多方面未知因素的影响，公司及标的公司生产经营过程中存在经营风险、市场风险，可能对生产经营成果产生重大影响，因此不排除公司未来实际取得的经营成果低于预期，每股即期回报可能存在被摊薄的情况。

2、上市公司填补摊薄即期回报的措施

为防范本次交易可能造成摊薄即期回报的风险，上市公司制定了相关措施填补本次交易对即期回报被摊薄的影响，具体情况如下：

(1) 加快完成对标的资产的整合，提升上市公司的盈利能力

本次交易完成后，上市公司将持有标的公司 100% 股权，上市公司将实现对标的公司生产、研发、采购、销售和综合管理业务的全面整合采购、营销和综合管理业务的全面整合，最大化发挥规模效应。上市公司对标的资产的整合，力争保证对标的资产的控制力又保持标的资产原有的市场竞争活力，将自身管理体系、财务体系、内控体系有效贯彻至标的公司，充分实现本次交易的预期效益。

标的公司在工业锻件领域具有优势竞争地位，本次交易完成后，上市公司将凭借标的公司在工业锻件领域的竞争优势和生产能力，进一步增强上市公司主营业务的持续经营能力，获得更多的业务机遇与增长空间，通过资源整合巩固和提升上市公司的持续盈利能力和核心竞争力。

(2) 不断完善上市公司治理，为上市公司发展提供制度保障

上市公司已建立、健全了法人治理结构，规范运作，有完善的股东大会、董事会、监事会和管理层的独立运行机制，设置了与上市公司生产经营相适应的、能充分独立运行的、高效精干的组织职能机构，并制定了相应的岗位职责，各职

能部门之间职责明确、相互制约。上市公司组织机构设置合理、运行有效，股东大会、董事会、监事会和管理层之间权责分明、相互制衡、运作良好，形成了一套合理、完整、有效的公司治理与经营管理框架。

上市公司将严格遵守《公司法》《证券法》《上市公司证券发行注册管理办法》等法律、法规和规范性文件的规定，不断完善治理结构，切实保护投资者尤其是中小投资者权益，为上市公司发展提供制度保障。

（3）加强经营管理及内部控制，提升上市公司运营效率

本次交易完成后，上市公司将进一步优化治理结构、加强内部控制，完善并强化投资决策程序，合理运用各种融资工具和渠道，控制资金成本，提升资金使用效率，在保证满足公司日常经营、发展必要的资金需求之余，重视并有效控制上市公司的日常经营风险和资金风险，进一步提升经营效率和盈利能力。

（4）完善利润分配政策，强化投资者回报机制

为完善公司的利润分配制度，推动上市公司建立更为科学、合理的利润分配和决策机制，更好地维护股东和投资者的利益，根据中国证监会《关于进一步落实上市公司现金分红有关事项的通知》（证监发[2012]37号）《上市公司监管指引第3号——上市公司现金分红》的要求及其他相关法律、法规和规范性文件的要求，上市公司结合实际情况，在《公司章程》中对利润分配政策和现金分红等条款进行了明确。在符合利润分配的情况下，上市公司将实施积极的利润分配政策，积极实施对投资者的利润分配，提升对投资者的回报。

3、公司董事、高级管理人员关于本次交易摊薄即期回报填补措施的承诺

为维护公司和全体股东的合法权益，保障公司填补被摊薄即期回报措施能够得到切实履行，公司董事、高级管理人员作出承诺如下：

“1、本人承诺忠实、勤勉地履行职责，维护上市公司和全体股东的合法权益。

2、本人承诺不无偿或以不公平条件向其他单位或者个人输送利益，也不采

用其他方式损害上市公司利益。

3、本人承诺对本人的职务消费行为进行约束。

4、本人承诺不动用上市公司资产从事与本人履行职责无关的投资、消费活动。

5、本人承诺在自身职责和权限范围内，全力促使由董事会或薪酬委员会制定的薪酬制度与上市公司填补回报措施的执行情况相挂钩。

6、若上市公司后续推出股权激励政策，本人承诺拟公布的上市公司股权激励的行权条件与上市公司填补回报措施的执行情况相挂钩。

7、在中国证监会、深圳证券交易所另行发布填补摊薄即期回报措施及其承诺的相关意见及实施细则后，如果上市公司的相关规定及本人承诺与该等规定不符时，本人承诺将立即按照中国证监会及深圳证券交易所的规定出具补充承诺，并积极推进上市公司制定新的规定，以符合中国证监会及深圳证券交易所的要求。

8、本人承诺切实履行上市公司制定的有关填补回报措施以及本人对此作出的任何有关填补回报措施的承诺，若本人违反该等承诺并给上市公司或者投资者造成损失的，本人愿意依法承担对上市公司或者投资者的补偿责任。”

4、公司控股股东、实际控制人的相关承诺

为维护公司和全体股东的合法权益，保障公司填补被摊薄即期回报措施能够得到切实履行，公司控股股东、实际控制人作出承诺如下：

“1、本人不越权干预上市公司经营管理活动，不侵占上市公司利益。

2、本人承诺全面、完整、及时履行上市公司制定的有关填补摊薄即期回报的措施以及本人作出的任何有关填补摊薄即期回报措施的承诺。

3、若本人违反上述承诺并给上市公司或者投资者造成损失的，本人愿意依法承担对上市公司或者投资者的补偿责任。”

第四节 本次交易概况

一、本次交易的背景和目的

(一) 本次交易的背景

1、风电行业处于高速增长期，风电装备锻件市场前景广阔

随着能源安全、环境问题、气候变暖等问题的日益突出，可再生能源开发利用日益受到国际社会的重视，大力发展可再生能源已成为世界各国的共识。在碳中和的大背景下，风力发电作为可以有效减缓气候变化、提高能源安全、促进低碳经济增长的新能源发电技术，逐步得到各国政府、机构和企业等越来越多的关注。各主要国家不断出台有利于风电发展的行业政策和产业规划。

国家政策引导下，我国风电产业已逐步实现从粗放式的数量增长向精细化、高质量、低成本方向转变。随着风电平价上网时代的来临，预计我国风电行业将迎来稳定持续发展的新阶段。

近年来，我国风电产业持续快速发展，得益于明确的规划和不断更新升级的发展目标。据中国可再生能源学会风能专委会统计，2021 年我国风电新增装机容量 55.92GW，同比增长 2.74%；2021 年底我国风电累计装机容量达到 346.62GW，同比增长 19.24%；我国风电累计装机容量占全球比重从 2000 年的约 2%增长至 2021 年的约 41.45%，远超过全球平均水平，已成为全球风力发电规模最大、发展最快的市场。

综上，随着全球风电行业的快速发展，风电装备锻件的市场规模将进一步扩大，未来市场前景广阔。

2、国家政策鼓励上市公司通过并购重组优化资源配置实现产业发展

2014 年 3 月，国务院发布《关于进一步优化企业兼并重组市场环境的意见》，提出要进一步推进并购重组市场化改革，发挥市场机制作用，优化政策环境，简化审批程序，支持企业利用资本市场开展兼并重组促进行业整合和产业升级。同

年 5 月，国务院发布《关于进一步促进资本市场健康发展的若干意见》，鼓励市场化并购重组，充分发挥资本市场在企业并购重组过程中的主渠道作用。

2019 年 8 月，国家发改委、人民银行、财政部和银保监会联合印发《2018 年降低企业杠杆率工作要点》，要求有效整合企业内部优质资源，提升内部资源配置效率，提高优质业务板块股权融资能力。

2020 年 10 月，国务院颁布《关于进一步提高上市公司质量的意见》，明确了提高上市公司质量的总体要求，指出充分发挥资本市场的并购重组主渠道作用是推动上市公司做优做强、提升上市公司质量的重要措施。

3、2020 年 12 月，本次交易的交易对手方增资圣久锻件

2020 年 12 月 7 日，上市公司、圣久锻件与本次交易对手方深创投新材料基金等投资者签订了《关于洛阳圣久锻件有限公司之增资协议》（以下简称“《增资协议》”），约定增资方以 70,000 万元增资圣久锻件。同时，《增资协议》约定了增资方的退出机制条款：在符合相关法律、法规、监管规则的前提下，自投资者增资圣久锻件起 12 个月后至 24 个月届满前，新强联应择机以发行股份购买资产的方式购买投资方持有的圣久锻件股权。

（二）本次交易的目的

在本次交易之前，上市公司已持有圣久锻件 48.8550%的股权，圣久锻件为上市公司控股子公司，本次交易完成后，圣久锻件将成为上市公司全资子公司。2020 年 12 月，交易对手方对圣久锻件的增资系附回购条款的增资，在上市公司合并层面核算为金融负债，并每年计提财务费用；本次交易可减少上市公司金融负债的金额，降低财务费用，增强上市公司的盈利能力。

二、本次交易的具体方案

本次交易方案为上市公司向深创投新材料基金、驰锐投资、乾道荣辉和范卫红发行股份及支付现金的方式购买其持有的圣久锻件 51.1450%股权，同时上市公司拟向特定对象发行股份募集配套资金不超过 35,000 万元。本次发行股份募

集配套资金以发行股份及支付现金购买资产的成功实施为前提条件，但发行股份募集配套资金募集不足或失败并不影响本次发行股份及支付现金购买资产的实施。

本次交易前，圣久锻件为上市公司的控股子公司；本次交易后，圣久锻件将成为上市公司的全资子公司。

本次交易方案可分为发行股份及支付现金购买资产、发行股份募集配套资金两部分，具体如下：

（一）发行股份及支付现金购买资产

上市公司向深创投新材料基金、驰锐投资、乾道荣辉和范卫红发行股份及支付现金的方式购买其持有的圣久锻件 51.1450%股权，评估机构以 2022 年 9 月 30 日为评估基准日对圣久锻件 100%股权进行了评估，并以收益法结果作为本次评估结论，圣久锻件 100%股权评估值为 190,100.00 万元。经交易各方协商，本次交易标的资产以圣久锻件 100%股权估值 190,000.00 万元为作价依据，本次标的资产最终交易价格为 97,175.50 万元，其中，发行股份支付对价 72,881.63 万元，现金支付对价 24,293.88 万元。

本次发行股份的发行价格为 46.66 元/股，不低于本次发行股份及支付现金购买资产的董事会决议公告日前 20 个交易日公司股票交易均价的 80%。经过 2022 年度现金分红后除权除息调整后，本次发行股份的发行价格为 46.56 元/股。

发行股份及支付现金购买资产涉及发行股份的相关具体情况如下：

1、发行股份的种类、面值及上市地点

本次交易中拟发行股份的种类为人民币 A 股普通股，每股面值为 1.00 元，上市地点为深交所。

2、发行对象、发行方式和认购方式

本次发行股份及支付现金购买资产涉及的股份发行对象为深创投新材料基金、驰锐投资、乾道荣辉和范卫红。本次股份发行方式为向特定对象发行，本次

发行股份的认购方式为资产认购，由发行对象以其持有的圣久锻件股权认购。

3、发行股份的定价基准日、定价依据和发行价格

根据《重组管理办法》，上市公司发行股份购买资产的发行股份价格不得低于市场参考价的 80%。市场参考价为本次发行股份购买资产的董事会决议公告日前 20 个交易日、60 个交易日或者 120 个交易日的公司股票交易均价之一。

本次发行股份的定价基准日为上市公司第三届董事会第二十三次会议决议公告日。定价基准日前 20 个交易日、60 个交易日、120 个交易日股票交易均价具体情况如下：

股票交易均价计算区间	交易均价（元/股）	交易均价的 80%（元/股）
定价基准日前 20 个交易日	58.33	46.66
定价基准日前 60 个交易日	71.60	57.28
定价基准日前 120 个交易日	79.00	63.20

注：交易均价=董事会决议公告日前若干个交易日公司股票交易总额÷董事会决议公告日前若干个交易日公司股票交易总量，交易均价和交易均价的 80%均保留两位小数且向上取整。

经交易各方协商，本次发行股份的发行价格为 46.66 元/股，不低于定价基准日前 20 个交易日公司股票交易均价的 80%。本次交易选择定价基准日前 20 个交易日均价作为市场参考价，主要系定价基准日前 20 个交易日均价与本次交易公告前最后一个交易日的收盘价更为接近，对应的上市公司市值更为接近市场价值。经过 2022 年度现金分红后除权除息调整后，本次发行股份的发行价格为 46.56 元/股。

在本次发行的定价基准日至本次发行日期间，公司如有派息、送股、资本公积金转增股本等除权、除息事项，则按中国证监会及深圳证券交易所的相关规则对本次发行价格进行相应调整。

4、发行股份的数量

本次发行股份及支付现金购买资产的具体发行股份数量将由下列公式计算：具体发行数量=标的资产股份支付对价÷发行价格。依据上述公式计算的发行数量精确至股，如果计算结果存在小数的，应当按照向下取整的原则确定股数，不

足一股的部分，交易对方同意豁免公司支付。本次交易的最终股份发行数量以经中国证监会注册的发行数量为准。

本次标的资产的交易价格为 97,175.50 万元，其中，发行股份支付对价 72,881.63 万元，现金支付对价 24,293.88 万元。发行股份的发行价格为 46.56 元/股，按照上述计算方法，本次交易发行股份数量为 15,653,267 股，占发行后总股本的 4.53%，具体情况如下：

序号	交易对方	收购标公司 股权比例	交易对价（元）	发行股份数 （股）	现金对价（元）
1	深创投新材料基金	45.8015%	870,228,500	14,017,855	217,557,125
2	驰锐投资	2.2901%	43,511,900	700,900	10,877,975
3	乾道荣辉	1.1450%	21,755,000	350,434	5,438,750
4	范卫红	1.9084%	36,259,600	584,078	9,064,900
合计		51.1450%	971,755,000	15,653,267	242,938,750

在定价基准日至发行日期间，上市公司如有实施派息、送股、配股、资本公积金转增股本等除权、除息事项，则将根据中国证监会及深交所的相关规定对上述发行数量做相应调整。本次交易最终发行股份数量以中国证监会注册的发行数量为准。

5、股份锁定期安排

交易对方通过本次交易获得的上市公司的新增股份，自股份发行结束之日起 36 个月内不得转让。

本次发行完成后，交易对方基于本次交易获得的股份对价因上市公司送红股、转增股本等原因而获得的股份，亦应遵守上述约定。若上述股份限售期承诺与证券监管机构的最新监管意见不相符，将根据相关证券监管机构的监管意见进行相应调整。前述股份限售期满之后按照中国证监会和深交所的有关规定执行。

6、过渡期损益归属

以本次交易完成为前提，自评估基准日至标的资产交割日期间，标的资产产生的损益均由上市公司享有、承担。

7、滚存未分配利润安排

以本次交易完成为前提，标的公司截至交割日的滚存未分配利润由上市公司享有。

上市公司股份发行日前的滚存未分配利润，由本次发行完成后上市公司的新老股东按本次交易完成后各自持有上市公司的股份比例共同享有。

（二）募集配套资金

为增强交易完成后上市公司财务安全性及可持续发展能力，在本次发行股份及支付现金购买资产的同时，上市公司拟向不超过 35 名特定投资者发行股份募集配套资金不超过 35,000 万元，募集配套资金总额不超过本次交易中以发行股份方式购买资产的交易价格的 100%，股份发行数量不超过本次交易前公司总股本的 30%。本次募集配套资金拟用于支付本次交易的现金对价，补充上市公司流动资金和支付中介机构费用等。

募集配套资金涉及发行股份具体情况如下：

1、发行股份的种类、面值及上市地点

本次募集配套资金拟发行股份的种类为人民币 A 股普通股，每股面值为 1.00 元，上市地点为深交所。

2、发行对象

本次募集配套资金的发行对象为符合中国证监会规定条件的合计不超过 35 名（含 35 名）特定投资者。

最终发行对象将由公司股东大会授权董事会在取得中国证监会的注册同意文件后，与本次交易的独立财务顾问（主承销商）根据有关法律、法规及其他规范性文件的规定及投资者申购报价情况确定。

3、发行方式和认购方式

本次募集配套资金的发行方式为向特定对象发行，由发行对象以现金方式认

购上市公司本次配套融资的发行股份。

4、发行价格

本次募集配套资金的定价基准日为发行期首日，发行价格不低于发行期首日前 20 个交易日公司股票交易均价的 80%。最终发行价格将在本次交易获得深交所审核同意及中国证监会最终予以注册确定后，由上市公司董事会根据股东大会的授权，按照相关法律、行政法规及规范性文件的规定，并根据询价情况，与本次交易的独立财务顾问（主承销商）协商确定。

公司在本次发行股份募集配套资金的定价基准日至发行日期间如有派息、送股、资本公积金转增股本等除权、除息事项，本次发行价格将根据中国证监会及深交所的相关规则进行相应调整。

5、发行金额和股份数量

本次发行股份募集配套资金不超过 35,000 万元，不超过本次交易中以发行股份方式购买资产的交易价格的 100%。本次配套融资发行股份的数量按照募集资金总额除以发行价格确定，同时不超过本次发行前公司总股本的 30%。

最终发行的股份数量将在本次交易获得深交所审核同意及中国证监会最终予以注册确定后，由公司董事会根据股东大会的授权，结合市场情况及根据发行对象申购报价的情况，与本次交易的独立财务顾问（主承销商）协商确定。

在募集配套资金定价基准日至股份发行日期间，上市公司如有派息、送股、资本公积金转增股本等除权、除息事项，本次发行价格将按照中国证监会及深交所的相关规则作相应调整，股份发行数量也随之进行调整。

6、锁定期安排

本次募集配套资金发行的股份自发行结束之日起 6 个月内不得转让。

本次募集配套资金完成后，认购方因公司发生派息、送股、资本公积转增股本等原因而导致增持的股份，亦应遵守上述股份锁定约定。

若上述锁定期安排与证券监管机构的最新监管意见不相符，则认购方将根据相关证券监管机构的监管意见进行相应调整。

7、募集配套资金用途

本次发行股份募集配套资金不超过 35,000 万元，拟用于支付本次交易的现金对价，补充上市公司流动资金和支付中介机构费用等。其中用于补充流动资金的比例不超过募集配套资金总额的 50%。具体情况如下：

单位：元

序号	项目	拟使用募集资金	占比
1	支付本次交易的现金对价	242,938,750.00	69.41%
2	补充上市公司流动资金	97,061,250.00	27.73%
3	支付中介机构费用和其他相关费用	10,000,000.00	2.86%
合计		350,000,000.00	100.00%

本次发行股份募集配套资金以发行股份及支付现金购买资产的成功实施为前提条件，但发行股份募集配套资金募集不足或失败并不影响本次发行股份及支付现金购买资产的实施。

在配套募集资金到位前，上市公司可根据市场情况及自身实际情况以自筹的资金择机先行用于上述募集配套资金用途，待募集资金到位后予以置换。如上市公司未能成功实施募集配套资金或实际募集资金金额小于募集资金用途的资金需求量，公司将通过自筹资金解决资金缺口。公司将根据实际募集资金金额，并根据项目的实际需求，对上述项目的资金投入顺序、金额及具体方式等事项进行适当调整。

8、滚存未分配利润安排

本次募集配套资金完成后，上市公司发行前的滚存未分配利润，由发行后新老股东按各自持股比例共同享有。

（三）现金支付对价的资金来源和具体支付安排

本次标的资产最终交易价格为 97,175.50 万元，其中，发行股份支付对价 72,881.63 万元，现金支付对价 24,293.88 万元。本次现金支付对价的资金来源为

本次交易的配套募集资金。在配套募集资金到位前，上市公司可根据支付安排以自有资金先行支付，待募集资金到位后予以置换。

根据《发行股份及支付现金购买资产协议》，现金对价支付的具体安排为标的资产交割后的 20 个工作日内，向交易对方一次性支付现金对价部分的 100%。

三、本次交易的性质

（一）本次交易不构成重大资产重组

本次交易中上市公司拟购买圣久锻件 51.1450%股权，交易价格为 97,175.50 万元；2022 年 11 月 24 日，上市公司从嘉兴慧璞购买了圣久锻件 2.2901%的股权，交易价格为 3,512.63 万元，上市公司购买圣久锻件 2.2901%的股权交易时间距今未超过 12 个月，根据《重组管理办法》，应将该次交易和本次交易的累计数计算相应数额。

根据《重组管理办法》的规定，上市公司和标的公司 2021 年度经审计财务数据以及标的资产的交易价格，分别以资产总额、资产净额和营业收入计算的相关资产指标如下：

单位：万元

项目	资产总额	资产净额	营业收入
上市公司	625,635.90	343,577.15	247,687.44
项目	资产总额与成交金额孰高	资产净额与成交金额孰高	营业收入
标的资产	100,688.13	100,688.13	58,055.66
指标占比	16.09%	29.31%	23.44%

注：在购买嘉兴慧璞持有的圣久锻件 2.2901%股权前，上市公司持有圣久锻件 46.5649%股权，为圣久锻件的控股股东并将圣久锻件纳入合并报表范围。2022 年 11 月 24 日，上市公司购买了圣久锻件 2.2901%股权，本次上市公司拟购买圣久锻件 51.1450%股权为购买少数股权，两者合计比例为 53.4351%。计算财务指标占比时，资产总额以被投资企业的资产总额与该项投资所占股权比例的乘积和成交金额二者中的较高者为准；营业收入以被投资企业的营业收入与该项投资所占股权比例的乘积为准，资产净额以被投资企业的资产净额与该项投资所占股权比例的乘积和成交金额二者中的较高者为准。

标的资产对应的资产总额、资产净额、营业收入指标均未超过上市公司相应项目的 50%，因此本次交易不构成重大资产重组。

（二）本次交易不构成关联交易

本次交易前，交易对方与上市公司不存在关联关系，本次交易完成后，交易对方持有公司股权比例预计不超过公司总股本的5%。根据《公司法》、《证券法》、《创业板股票上市规则》等法律、法规及规范性文件的相关规定，本次交易不构成关联交易。

（三）本次交易不构成重组上市

本次交易前后上市公司的控股股东和实际控制人均为肖争强和肖高强，上市公司最近三十六个月内实际控制人未发生变更。因此，本次交易不构成《重组管理办法》第十三条规定的交易情形，即不构成重组上市。

四、本次交易对上市公司的影响

（一）本次交易对上市公司主营业务的影响

上市公司主要从事大型回转支承、工业锻件和锁紧盘的研发、生产和销售，上市公司的主要产品包括风电主轴轴承、偏航轴承、变桨轴承，盾构机轴承及关键零部件，海工装备起重机回转支承、锻件和锁紧盘等，产品主要应用于风力发电机组、盾构机、海工装备和工程机械等领域。圣久锻件是一家主要从事工业金属锻件的研发、生产和销售，具有自主研发和创新能力的高新技术企业，主要产品为工业金属锻件，是高端装备制造业的关键基础部件。本次交易完成后，圣久锻件将成为上市公司全资子公司，将进一步增强公司盈利能力和可持续发展。

本次交易前后公司主营业务领域不会发生变化。

（二）本次交易对上市公司财务指标的影响

根据上市公司财务报告以及大华会计师出具的上市公司备考审阅报告，本次交易前后上市公司主要财务数据的对比情况如下：

单位：万元

项目	2023年3月31日/2023年1-3月			2022年12月31日/2022年度		
	交易前	备考数	增幅	交易前	备考数	增幅

项目	2023年3月31日/2023年1-3月			2022年12月31日/2022年度		
	交易前	备考数	增幅	交易前	备考数	增幅
总资产	956,221.78	954,666.84	-0.16%	917,986.88	916,427.16	-0.17%
总负债	556,021.97	477,135.68	-14.19%	522,495.68	443,585.71	-15.10%
净资产	400,199.81	477,531.16	19.32%	395,491.20	472,841.44	19.56%
归属于母公司所有者权益	391,296.42	468,627.78	19.76%	387,016.91	464,367.15	19.99%
营业收入	50,602.79	50,602.79	-	265,345.39	265,345.39	-
营业利润	5,245.65	5,245.16	-0.01%	32,573.66	38,337.36	17.69%
归属于母公司所有者的净利润	4,433.06	4,414.17	-0.43%	31,610.48	36,509.63	15.50%
基本每股收益（元/股）	0.13	0.13	-	0.96	1.06	10.42%

注：上市公司备考合并口径每股收益根据上市公司备考合并报告假设予以测算，假设本次发行股份购买资产新增股份在报告期初已存在。

本次交易完成后，圣久锻件将从上市公司的控股子公司变为全资子公司。2020年12月，交易对手方对圣久锻件的增资系附回购条款的增资，在上市公司合并层面核算为金融负债，并每年计提财务费用；本次交易可减少上市公司金融负债的金额，降低财务费用，增强上市公司的盈利能力。

（三）本次交易对上市公司股权结构的影响

本次交易前，上市公司总股本为 329,709,006 股。按照本次交易方案，公司预计本次发行股份 15,653,267 股，本次交易完成后，不考虑募集配套资金的影响，公司的股权结构变化如下：

单位：股

序号	股东名称	本次交易前		本次交易后	
		持股数量	持股比例	持股数量	持股比例
1	肖争强	66,399,195	20.14%	66,399,195	19.23%
2	肖高强	63,795,305	19.35%	63,795,305	18.47%
3	深创投制造业转型升级新材料基金（有限合伙）	-	-	14,017,855	4.06%
4	青岛驰锐投资管理中心（有限合伙）	-	-	700,900	0.20%
5	范卫红	-	-	584,078	0.17%
6	青岛乾道荣辉投资管理中心（有限合伙）	-	-	350,434	0.10%
7	其他股东	199,514,506	60.51%	199,514,506	57.77%

序号	股东名称	本次交易前		本次交易后	
		持股数量	持股比例	持股数量	持股比例
	合计	329,709,006	100.00%	345,362,273	100.00%

注：本次交易前上市公司总股本为截至 2023 年 4 月 27 日上市公司总股本 329,709,006 股。

本次交易前，肖争强直接持有公司 66,399,195 股股份，持股比例为 20.14%，肖高强直接持有公司 63,795,305 股股份，持股比例为 19.35%，二人合计持有公司 39.49% 股权，为本公司实际控制人。本次交易完成后（不考虑募集配套资金的影响），肖争强直接持有公司 66,399,195 股股份，持股比例为 19.23%，肖高强直接持有公司 63,795,305 股股份，持股比例为 18.47%，二人合计持有公司 37.70% 股权，本次交易完成后，公司的实际控制人未发生变化，仍为肖争强和肖高强。

五、本次交易已履行的及尚须履行的审批程序

（一）上市公司的批准与授权

2023 年 1 月 9 日，上市公司第三届董事会第二十三次会议审议通过《关于<洛阳新强联回转支承股份有限公司发行股份及支付现金购买资产并募集配套资金报告书（草案）>及其摘要的议案》等与本次交易相关的议案。

2023 年 1 月 9 日，上市公司第三届监事会第十七次会议审议通过《关于<洛阳新强联回转支承股份有限公司发行股份及支付现金购买资产并募集配套资金报告书（草案）>及其摘要的议案》等与本次交易相关的议案。

2023 年 2 月 10 日，上市公司第三届董事会第二十四次会议、第三届监事会第十八次会议审议通过《关于<洛阳新强联回转支承股份有限公司发行股份及支付现金购买资产并募集配套资金报告书（草案）（修订稿）>及其摘要的议案》《关于更换本次交易的评估机构的议案》等与本次交易相关的议案。

2023 年 2 月 27 日，上市公司第三届董事会第二十五次会议、第三届监事会第十九次会议审议通过《关于<洛阳新强联回转支承股份有限公司发行股份及支付现金购买资产并募集配套资金报告书（草案）（修订稿）>及其摘要的议案》等

与本次交易相关的议案。

2023年3月16日，上市公司召开2023年第一次临时股东大会审议通过《关于<洛阳新强联回转支承股份有限公司发行股份及支付现金购买资产并募集配套资金报告书（草案）（修订稿）>及其摘要的议案》等与本次交易相关的议案。

2023年6月12日，上市公司召开第三届董事会第三十二次会议、第三届监事会第二十二次会议审议通过《关于调整公司本次发行股份及支付现金购买资产并募集配套资金方案的议案》《关于<洛阳新强联回转支承股份有限公司发行股份及支付现金购买资产并募集配套资金报告书（草案）>及其摘要的议案》等与本次交易相关的议案。

（二）交易对方的批准与授权

2022年12月23日，交易对方深创投新材料基金投委会审议通过本次交易相关事项，同意本次交易；

2022年12月27日，交易对方驰锐投资、乾道荣辉投委会审议通过《关于同意圣久锻件项目换股方案的决定》，同意本次交易。

（三）标的公司的批准与授权

2023年1月9日，标的公司召开股东会，同意上市公司以发行股份及支付现金的方式收购深创投新材料基金、驰锐投资、乾道荣辉及范卫红持有的标的公司51.1450%股权。

（四）通过深交所的审核

2023年6月28日，本次交易获得深圳证券交易所并购重组审核委员会审核通过。

（五）尚需履行的批准程序

本次交易尚需中国证监会同意注册后方可实施。

本次交易能否取得上述批准或同意，以及最终取得批准或同意的时间都存在

不确定性，提醒广大投资者注意投资风险。

六、本次交易相关方作出的重要承诺

(一) 上市公司及其控股股东、实际控制人、全体董监高作出的重要承诺

重要承诺	承诺内容
上市公司对编制本次交易申请文件所提供信息之真实性、准确性和完整性的声明	本公司承诺，本公司对编制洛阳新强联回转支承股份有限公司发行股份及支付现金购买资产并募集配套资金暨关联交易报告书（草案）及相关申请文件所提供的信息和材料不存在虚假记载、误导性陈述或重大遗漏，并对其真实性、准确性和完整性承担相应的法律责任。
上市公司全体董事关于申请文件真实准确完整的承诺	本公司全体董事保证已经审阅申请文件相关内容，确认申请文件不存在虚假记载、误导性陈述或重大遗漏，并对其真实性、准确性和完整性承担相应的法律责任。
上市公司控股股东、实际控制人关于提供信息真实性、准确性和完整性之承诺	本人作为上市公司控股股东、实际控制人，作出以下承诺： 本次交易的信息披露和申请文件均是真实、准确和完整的，不存在虚假记载、误导性陈述或者重大遗漏；并对其真实性、准确性和完整性承担个别和连带的法律责任。如本次交易所提供或披露的信息涉嫌虚假记载、误导性陈述或者重大遗漏，被司法机关立案侦查或者被中国证监会立案调查的，在形成调查结论以前，不转让在上市公司拥有权益的股份，并于收到立案稽查通知的两个交易日内将暂停转让的书面申请和股票账户提交上市公司董事会，由董事会代本人向证券交易所和登记结算公司申请锁定；未在两个交易日内提交锁定申请的，授权董事会核实后直接向证券交易所和登记结算公司报送本人的身份信息和账户信息并申请锁定；董事会未向证券交易所和登记结算公司报送本人的身份信息和账户信息的，授权证券交易所和登记结算公司直接锁定相关股份。如调查结论发现存在违法违规情节，本人承诺锁定股份自愿用于相关投资者赔偿安排。
上市公司全体董监高关于提供信息真实性、准确性和完整性之承诺	本次交易的信息披露和申请文件均是真实、准确和完整的，不存在虚假记载、误导性陈述或者重大遗漏；并对其真实性、准确性和完整性承担个别和连带的法律责任。如本次交易所提供或披露的信息涉嫌虚假记载、误导性陈述或者重大遗漏，被司法机关立案侦查或者被中国证监会立案调查的，在形成调查结论以前，不转让在上市公司拥有权益的股份，并于收到立案稽查通知的两个交易日内将暂停转让的书面申请和股票账户提交上市公司董事会，由董事会代本承诺人向证券交易所和登记结算公司申请锁定；未在两个交易日内提交锁定申请的，授权董事会核实后直接向证券交易所和登记结算公司报送本承诺人的身份信息和账户信息并申请锁定；董事会未向证券交易所和登记结算公司报送本承诺人的身份信息和账户信息的，授权证券交易所和登记结算公司直接锁定相关股份。如调查结

重要承诺	承诺内容
	论发现存在违法违规情节，本承诺人承诺锁定股份自愿用于相关投资者赔偿安排。
上市公司控股股东、实际控制人关于保持上市公司独立性的承诺	<p>(一) 在本次交易完成后，本承诺人将继续维护上市公司的独立性，保证上市公司人员独立、资产独立完整、业务独立、财务独立、机构独立。</p> <p>1、保证上市公司的总经理、副总经理、财务总监、董事会秘书等高级管理人员均无在本承诺人及本承诺人控制的其他企业中担任除董事、监事外的其他职务的双重任职及领取薪水情况；保证上市公司的高级管理人员的任命依据法律法规以及上市公司章程的规定履行合法程序；保证上市公司的劳动、人事、社会保障制度、工资管理等完全独立于本承诺人及本承诺人控制的其他企业；</p> <p>2、保证上市公司的资产与本承诺人及本承诺人控制的其他企业的资产产权上明确界定并划清，不存在任何权属争议；保证不会发生干预上市公司资产管理以及占用上市公司资金、资产及其他资源的情况；</p> <p>3、保证上市公司提供产品服务、业务运营等环节不依赖与本承诺人及本承诺人控制的其他企业；保证上市公司拥有独立于本承诺人的生产经营系统、辅助经营系统和配套设施；保证上市公司拥有独立的原料采购和产品销售系统；保证上市公司拥有独立的生产经营管理体系；保证上市公司独立对外签订合同，开展业务，形成了独立完整的业务体系，实行经营管理独立核算、独立承担责任与风险；</p> <p>4、保证上市公司按照相关会计制度的要求，设置独立的财务部门，建立独立的会计核算体系和财务管理制度，独立进行财务决策；保证上市公司独立在银行开户并进行收支结算，并依法独立进行纳税申报和履行纳税义务；</p> <p>5、保证上市公司按照《中华人民共和国公司法》《上市公司章程指引》等相关法律法规及其章程的规定，独立建立其法人治理结构及内部经营管理机构，并保证该等机构独立行使各自的职权；保证上市公司在经营管理机构与本承诺人及本承诺人控制的其他企业的经营机构不存在混同、合署办公的情形；</p> <p>(二) 本承诺人愿意承担由于违反上述承诺给上市公司造成的直接、间接的经济损失、索赔责任及额外的费用支付。</p>
上市公司控股股东、实际控制人关于避免同业竞争的承诺	<p>1、本承诺人及本承诺人控制的其他企业目前没有、将来也不直接或间接从事与上市公司及其子公司、圣久锻件及其子公司（本承诺中统称“公司”）现有及将来从事的业务构成同业竞争的任何活动；</p> <p>2、本承诺人并未直接或间接拥有从事与公司可能产生同业竞争的其他企业（以下统称“竞争企业”）的任何股份、股权或在任何竞争企业有任何权益，将来也不会直接或间接投资、收购竞争企业；</p> <p>3、本承诺人及本承诺人控制的其他企业从任何第三方获得的任何商业机会与公司之业务构成或可能构成实质性竞争的，本承诺人将立即通知公司，并将该等商业机会让与公司；</p>

重要承诺	承诺内容
	<p>4、本承诺人及本承诺人控制的其他企业将不向其业务与公司之业务构成竞争的其他公司、企业、组织或个人提供技术信息、工艺流程、销售渠道等商业秘密；</p> <p>5、本承诺人承诺不利用本承诺人作为控股股东或实际控制人的地位以及对上市公司的实际控制能力，损害上市公司以及上市公司其他股东的权益；</p> <p>6、本承诺人愿意承担由于违反上述承诺给上市公司造成的直接、间接的经济损失、索赔责任及额外的费用支出。</p>
上市公司控股股东、实际控制人关于规范并减少关联交易的承诺	<p>1、本承诺人将不利用控股股东或实际控制人的地位影响上市公司的独立性，并将保持上市公司在资产、人员、财务、业务和机构等方面的独立。截至本承诺函出具之日，除已经披露的情形外，本承诺人以及本承诺人投资或控制的企业与上市公司不存在其他重大关联交易。</p> <p>2、本承诺人承诺将尽可能地避免和减少与上市公司之间将来可能发生的关联交易。对于无法避免或者有合理原因而发生的关联交易以及其他持续经营所发生的必要的关联交易，在不与法律、法规相抵触的前提下，在权利所及范围内，本承诺人承诺将遵循市场公正、公平、公开的原则，并依法签订协议，履行合法程序，按照上市公司《公司章程》、有关法律法规和《深圳证券交易所创业板股票上市规则》等有关规定履行信息披露义务和办理有关报批程序，保证不通过关联交易损害上市公司及其他股东的合法权益。</p> <p>3、本承诺人将严格按照《中华人民共和国公司法》《上市公司治理准则》等法律法规以及上市公司《公司章程》的有关规定行使股东权利；在股东大会对有关涉及本承诺人事项的关联交易进行表决时，履行回避表决的义务。本承诺人承诺杜绝一切非法占用上市公司的资金、资产的行为，在任何情况下，不要求上市公司向本承诺人提供任何形式的担保。</p> <p>4、本承诺人有关的规范关联交易的承诺，将同样适用于本承诺人控制的其他企业（上市公司及其子公司除外），本承诺人将在合法权限范围内促成本承诺人控制的其他企业履行规范与上市公司之间已经存在或可能发生的关联交易的义务。</p> <p>5、如因本承诺人未履行本承诺函所作的承诺而给上市公司造成一切损失和后果，本承诺人承担赔偿责任。</p>
上市公司及全体董监高关于无重大违法行为等事项的承诺	<p>1、上市公司的董事、监事、高级管理人员不存在违反《中华人民共和国公司法》等法律、法规、规范性文件和公司章程规定的任职资格和义务，其任职均经合法程序产生，不存在有关法律、法规、规范性文件和公司章程及有关监管部门、兼职单位（如有）所禁止的兼职情形。</p> <p>2、上市公司的董事、监事、高级管理人员不存在违反《中华人民共和国公司法》规定的行为，最近三十六个月内未受到中国证监会的行政处罚、最近十二个月内未受到证券交易所的公开谴责的情</p>

重要承诺	承诺内容
	<p>形。</p> <p>3、最近三十六个月，上市公司及上市公司董事、监事、高级管理人员不存在涉及以下情形的重大违法违规行为：（1）受到刑事处罚；（2）受到行政处罚（与证券市场明显无关的除外）；（3）涉及与经济纠纷有关的重大民事诉讼或者仲裁。</p> <p>4、截至本承诺函出具之日，上市公司及上市公司董事、监事、高级管理人员不存在尚未了结的或可预见的重大诉讼、仲裁案件，亦不存在因涉嫌犯罪被司法机关立案侦查或者涉嫌违法违规正在或曾经被中国证监会立案调查的情形。</p> <p>5、上市公司及上市公司董事、监事、高级管理人员在本次交易信息公开前不存在利用内幕信息买卖相关证券，或者泄露内幕信息，或者利用内幕信息建议他人买卖相关证券等内幕交易行为。</p> <p>6、上市公司及上市公司董事、监事、高级管理人员及上述人员控制的机构不存在因涉嫌重大资产重组相关内幕交易被立案调查或者立案侦查的情形，最近三十六个月不存在正在被中国证监会作出行政处罚或司法机关依法追究刑事责任的情形。</p>
上市公司全体董监高关于本次交易摊薄即期回报采取填补措施的承诺	<p>1、本人承诺忠实、勤勉地履行职责，维护上市公司和全体股东的合法权益。</p> <p>2、本人承诺不无偿或以不公平条件向其他单位或者个人输送利益，也不采用其他方式损害上市公司利益。</p> <p>3、本人承诺对本人的职务消费行为进行约束。</p> <p>4、本人承诺不动用上市公司资产从事与本人履行职责无关的投资、消费活动。</p> <p>5、本人承诺在自身职责和权限范围内，全力促使由董事会或薪酬委员会制定的薪酬制度与上市公司填补回报措施的执行情况相挂钩。</p> <p>6、若上市公司后续推出股权激励政策，本人承诺拟公布的上市公司股权激励的行权条件与上市公司填补回报措施的执行情况相挂钩。</p> <p>7、在中国证监会、深圳证券交易所另行发布填补摊薄即期回报措施及其承诺的相关意见及实施细则后，如果上市公司的相关规定及本人承诺与该等规定不符时，本人承诺将立即按照中国证监会及深圳证券交易所的规定出具补充承诺，并积极推进上市公司制定新的规定，以符合中国证监会及深圳证券交易所的要求。</p> <p>8、本人承诺切实履行上市公司制定的有关填补回报措施以及本人对此作出的任何有关填补回报措施的承诺，若本人违反该等承诺并给上市公司或者投资者造成损失的，本人愿意依法承担对上市公司或者投资者的补偿责任。</p>
上市公司控股股东、实际控制人关于本次交易摊薄即期回报采取填补	<p>1、本人不越权干预上市公司经营管理活动，不侵占上市公司利益。</p> <p>2、本人承诺全面、完整、及时履行上市公司制定的有关填补摊薄即期回报的措施以及本人作出的任何有关填补摊薄即期回报措施</p>

重要承诺	承诺内容
措施的承诺	<p>的承诺。</p> <p>3、若本人违反上述承诺并给上市公司或者投资者造成损失的，本人愿意依法承担对上市公司或者投资者的补偿责任。</p>
上市公司及其控股股东、实际控制人、全体董监高关于不存在《上市公司监管指引第7号——上市公司重大资产重组相关股票异常交易监管》第十二条规定情形的承诺	<p>上市公司及控股股东、实际控制人、董事、监事、高级管理人员不存在泄露本次交易事宜的相关内幕信息以及利用该内幕信息进行内幕交易的情形；最近36个月内不存在因涉嫌本次交易事宜的内幕交易被立案调查或者立案侦查的情形；不存在因涉嫌本次交易事宜的内幕交易被中国证监会作出行政处罚或者被司法机关依法追究刑事责任的情形；不存在《上市公司监管指引第7号——上市公司重大资产重组相关股票异常交易监管》第十二条规定的不得参与上市公司重大资产重组的情形。</p>
上市公司控股股东、实际控制人及持有上市公司股份的董监高关于不减持上市公司股份的承诺	<p>1、本承诺人承诺在本承诺出具之日起至本次交易完成期间无股份减持计划；</p> <p>2、若上市公司自本承诺出具之日起至本次交易完成期间实施转增股份、送股、配股等除权行为，则本承诺人因此获得的新增股份同样遵守上述不减持承诺；</p> <p>3、本承诺人若在本承诺出具之日起至本次交易完成期间减持持有的上市公司可转换公司债券，则按照相应法规规定履行披露义务；</p> <p>4、如违反上述承诺，本承诺人减持股份的收益归上市公司所有，并将赔偿因此而给上市公司造成的一切直接和间接损失，并承担相应的法律责任</p>

(二) 交易对方作出的重要承诺

重要承诺	承诺内容
交易对方关于所提供信息真实性、准确、完整承诺	<p>一、本承诺人已向上市公司及为本次交易提供审计、评估、法律及财务顾问专业服务的中介机构提供了本承诺人有关本次交易的相关信息和文件（包括但不限于原始书面材料、副本材料或口头证言等），本承诺人保证所提供的文件资料的副本或复印件与正本或原件一致，且该等文件资料的签字与印章都是真实的，该等文件的签署人已经合法授权并有效签署该文件；保证所提供信息和文件的真实性、准确性和完整性，保证不存在虚假记载、误导性陈述或者重大遗漏，并承担个别和连带的法律责任。</p> <p>二、在参与本次交易期间，本承诺人将依照相关法律、法规、规章、中国证监会和深圳证券交易所的有关规定，及时向上市公司披露有关本次交易的信息，并保证该等信息的真实性、准确性和完整性，保证该等信息不存在虚假记载、误导性陈述或者重大遗漏，给上市公司或者投资者造成损失的，将依法承担赔偿责任。</p> <p>三、如本次交易所提供或披露的信息涉嫌虚假记载、误导性陈述或者重大遗漏，被司法机关立案侦查或者被中国证监会立案调查的，</p>

重要承诺	承诺内容
	<p>在形成调查结论以前，不转让在上市公司有权益的股份，并于收到立案稽查通知的两个交易日内将暂停转让的书面申请和股票账户提交上市公司董事会，由董事会代其向证券交易所和登记结算公司申请锁定；未在两个交易日内提交锁定申请的，授权董事会核实后直接向证券交易所和登记结算公司报送本承诺人的身份信息和账户信息并申请锁定；董事会未向证券交易所和登记结算公司报送本承诺人的身份信息和账户信息的，授权证券交易所和登记结算公司直接锁定相关股份。如调查结论发现存在违法违规情节，本承诺人承诺锁定股份自愿用于相关投资者赔偿安排。</p> <p>本承诺函自签署日之日起生效，持续有效且不可变更或撤销。</p>
交易对方关于保证上市公司独立性的承诺	<p>本次交易完成后，本承诺人作为上市公司的股东，将继续保证上市公司在业务、资产、机构、人员、财务等方面的独立性，保证上市公司持续符合中国证监会关于上市公司独立性的相关规定；本承诺人及本承诺人控制的其他企业不以任何方式违法违规占用上市公司的资金、资产；不以上市公司资产为本承诺人及本承诺人控制的其他企业的债务违规提供担保。</p>
交易对方关于规范并减少关联交易的承诺	<p>本次交易完成后，本承诺人及本承诺人下属全资、控股子公司及其他可实际控制企业与上市公司之间将尽量减少关联交易。在进行确有必要且无法规避的关联交易时，保证按市场化原则和公允价格进行公平操作，并按相关法律、法规、规章等规范性文件的规定履行交易程序及信息披露义务。保证不通过关联交易损害上市公司及其他股东的合法权益。</p> <p>本承诺人和上市公司就相互间关联事务及交易所做出的任何约定及安排，均不妨碍对方为其自身利益、在市场同等竞争条件下与任何第三方进行业务往来或交易。</p>
交易对方关于股份锁定的承诺	<ol style="list-style-type: none"> 1、本次交易取得的上市公司股份，自发行结束之日起 36 个月内不得转让； 2、如本次交易因涉嫌所提供或披露的信息存在虚假记载、误导性陈述或者重大遗漏，被司法机关立案侦查或者被中国证监会立案调查的，在案件调查结论明确以前，不转让本承诺人在上市公司拥有权益的股份； 3、由于上市公司派股、资本公积转增股本等原因增持的上市公司股份，亦遵守上述安排； 4、若上述限售期安排与监管机构的最新监管意见不相符的，本承诺人将根据监管机构的最新监管意见出具相应调整后的限售期承诺函； 5、本承诺函自本承诺人签署之日起生效，本承诺函对本承诺人具有约束力，本承诺人愿意承担相应法律责任。
交易对方关于不构成关联关系及一致行动关系的承诺	<p>截至本承诺函签署之日，除青岛乾道荣辉投资管理中心（有限合伙）与青岛驰锐投资管理中心（有限合伙）系同一执行事务合伙人乾道投资基金管理有限公司管理外，交易对方相互之间不存在其他通过</p>

重要承诺	承诺内容
	<p>协议或其他安排从而构成一致行动关系的情形，交易对方相互之间不存在其他关联关系。</p> <p>截至本承诺函签署之日，除上述情形外，承诺人与上市公司之间不存在任何直接或间接的股权或其他权益关系，承诺人没有向上市公司推荐董事、监事或者高级管理人员，与上市公司的董事、监事和高级管理人员之间亦不存在任何直接或间接的股权或其他权益关系，承诺人亦不存在其他可能被证券监管部门基于实质重于形式的原则认定的与上市公司存在特殊关系的其他关联关系。</p>
交易对方关于本次交易相关事项的承诺	<ol style="list-style-type: none"> 1、本承诺人有能力及权利签署和履行交易协议，具备参与本次交易的主体资格。 2、就交易协议之签署，本承诺人已采取所有适当和必需的公司行为以授权签署交易协议，并已取得于签署协议阶段所必需的授权或批准，交易协议系本承诺人真实意思表示。 3、交易协议一经生效，即对本承诺人具有完全的法律约束力，签订和履行交易协议的义务、条款和条件不会导致本承诺人违反相关法律、法规、行政规章、行政决定、生效判决和仲裁裁决的强制性规定，也不会导致本承诺人违反公司章程的约定和股东大会、董事会决议，或违法其与第三人协议的条款、条件和承诺。 4、圣久锻件系依法设立并有效存续、能持续经营的企业，其注册资本已由其股东依法全部足额缴付到位，资产权属明确、财务状况良好。本承诺人对圣久锻件的出资均为真实出资行为，且出资资金均为本承诺人自有资金、依法自筹资金或自有资产，不存在利用圣久锻件的公司资金或从第三方占款进行出资的情形。 5、截至本承诺函出具之日，本承诺人所转让的圣久锻件股权权属清晰，本承诺人对所转让股权拥有合法、完整的所有权，已经依法就履行出资义务，不存在任何虚假出资、延期出资、抽逃出资等违反股东所应当承担的义务及责任的行为，不存在任何争议或潜在争议；该等股权不存在信托、委托持股或其他任何类似安排，也未设置任何形式的质押、优先权或者其他限制性权利；不存在任何禁止、限制该等股权转让的圣久锻件内部制度、股东协议、合同、承诺或安排；该等股权不存在被国家司法、行政机关冻结、查封、扣押或执行等强制措施的情形，亦不存在可能导致该等股权被禁止或限制转让等权利受限情形的未决或潜在的诉讼、仲裁以及其他任何行政或司法程序，不存在其他任何妨碍权属转移的其他情况。如本承诺人现转让的圣久锻件股权存在任何权属纠纷或争议，导致上市公司受让该等股权后发生任何纠纷、争议或损失，本承诺人将全力配合上市公司及圣久锻件妥善解决该等纠纷或争议。同时，本承诺人对上市公司、圣久锻件因此遭受的全部损失承担补偿责任。 6、本承诺人对标的资产进行转让不违背法律、法规及其与第三人的协议，如交易协议生效后，第三人因上述原因就标的资产对上市公司追索或主张权利导致上市公司受到损失，本承诺人应当对上市

重要承诺	承诺内容
	<p>公司予以赔偿。</p> <p>7、本承诺人将严格遵守交易协议的条款和条件，按期向上市公司交付协议项下的标的资产，按照交易协议的条款和条件，向上市公司提供办理交易协议项下标的资产过户至上市公司名下所需要的所有资料、文件、证明、签字、盖章等，并办妥相应的股权变更登记手续。</p> <p>8、自交易协议签署日至标的资产交割日的过渡期间内，本承诺人应确保对标的资产不进行重大处置或设立其他重大权利负担（包括但不限于担保）。</p> <p>9、本承诺人将按照中国法律及有关政策的精神与上市公司共同妥善处理交易协议签署及履行过程中的任何未尽事宜，履行中国法律和交易协议约定的其他义务。</p> <p>10、本承诺人保证如因本承诺人出售圣久锻件股权需要根据法律、法规相关规定履行纳税义务，本承诺人将按照相关法律法规的规定和税务主管机关的要求，依法及时足额缴纳相应税款。</p> <p>11、本承诺人确认除与上市公司就本次交易签署交易协议之外，不存在应披露而未披露的协议、事项或安排。</p> <p>本承诺函自本承诺人签章之日起生效。本承诺人愿意承担由于违反上述承诺给上市公司造成的直接、间接的经济损失、索赔责任及额外的费用支出。</p>
交易对方关于最近五年内未受处罚的承诺	<p>本承诺人最近五年未受到过任何行政处罚（含证券市场以内的行政处罚、交易所的公开谴责以及其他与证券市场相关的处罚）、刑事处罚或者涉及与经济纠纷有关的重大民事诉讼或者仲裁，不存在未按期偿还大额债务、未履行承诺、被中国证监会采取行政监管措施或受到证券交易所纪律处分等情形。</p>
交易对方关于不存在《上市公司监管指引第7号—上市公司重大资产重组相关股票异常交易监管》第十二条规定情形的承诺	<p>本人/本企业不存在泄露本次交易事宜的相关内幕信息以及利用该内幕信息进行内幕交易的情形；最近 36 个月内不存在因涉嫌本次交易事宜的内幕交易被立案调查或者立案侦查的情形；不存在因涉嫌本次交易事宜的内幕交易被中国证监会作出行政处罚或者被司法机关依法追究刑事责任的情形；不存在《上市公司监管指引第7号——上市公司重大资产重组相关股票异常交易监管》第十二条规定的不得参与上市公司重大资产重组的情形。</p>
交易对方关于出资来源、结构化安排的承诺	<p>1、本人/本合伙企业及合伙人穿透至最终出资的法人或自然人均不存在通过代持、信托、委托等方式投资的情形；</p> <p>2、本人/本合伙企业及合伙人穿透至最终出资的法人或自然人不存在资金来源于上市公司及其董事、监事、高级管理人员、控股股东、实际控制人、关联方的情形，也不存在接受前述主体提供的任何财务资助、补偿或收益保证的情形；</p> <p>3、本人/本合伙企业及合伙人穿透至最终出资的法人或自然人不存在分级收益等结构化安排，不存在资金来源于境外的情形；</p> <p>4、本人/本合伙企业及合伙人穿透至最终出资的法人或自然人出资</p>

重要承诺	承诺内容
	<p>均来源于各级出资人自有资金□自筹资金□；</p> <p>5、本合伙企业穿透至最终出资的法人或自然人后/本人，不会导致洛阳圣久锻件有限公司股东人数违反《公司法》《证券法》等法律法规的规定，不会导致本次交易违反《公司法》《证券法》等法律法规的规定。</p>

(三) 标的公司及相关方作出的承诺

重要承诺	承诺内容
<p>标的公司关于所提供信息真实性、准确性和完整性的声明与承诺</p>	<p>本公司承诺为本次交易所提供的有关信息均为真实、准确和完整的，不存在虚假记载、误导性陈述或者重大遗漏，同时承诺向参与本次重组的各中介机构所提供的资料均为真实、准确、完整的原始书面资料或副本资料，资料副本或复印件与原始资料或原件一致，所有文件的签名、印章均是真实的，对所提供信息的真实性、准确性和完整性承担个别和连带的法律责任。</p> <p>本公司保证为本次交易所出具的说明及确认均为真实、准确和完整的，不存在任何虚假记载、误导性陈述或者重大遗漏，并对其真实性、准确性和完整性承担个别和连带的法律责任。</p>
<p>标的公司关于合法合规经营的承诺</p>	<p>一、圣久锻件为依法设立并有效存续的公司，不存在依据相关法律、法规、其他规范性文件及其章程规定需要终止的情形；就其从事的经营业务已取得必要的业务许可。</p> <p>二、圣久锻件自成立以来严格遵守各项法律法规等规定，不存在因涉嫌犯罪被司法机关立案侦查或者涉嫌违法违规被中国证监会立案调查的情形；不存在尚未了结的或可预见的重大诉讼、仲裁，亦不存在因重大违法行为而受到工商、税务、外汇管理、海关、知识产权、产品质量、安全生产、环境保护、国土资源、住房公积金、劳动与社会保障等部门的行政处罚，或者受到刑事处罚的情形。</p> <p>三、圣久锻件的主要资产权属清晰，除已披露情形外，不存在其他抵押、质押等权利限制，不存在其他对外担保、抵押或质押情况，不存在许可他人使用自己所有的资产情况，也不涉及诉讼、仲裁、司法强制执行等重大争议或者存在妨碍权属转移的其他情况；主要财产、知识产权已取得完备的产权证明文件、权属清晰且在有效期内，其对主要财产的所有权和/或使用权的行使不受限制，其所有权和/或使用权不存在现实或潜在的法律纠纷。</p> <p>四、圣久锻件自成立以来未发生过重大安全生产事故，亦未因安全生产事故受到行政部门的处罚；圣久锻件不属于重污染行业，圣久锻件的生产经营活动符合相关环境保护法律、法规和规范性文件的要求，最近三年内，不存在因环境保护相关违法违规行为受到行政处罚的情况。</p> <p>五、圣久锻件租赁使用房产，未因此发生任何纠纷或受到任何政府部门的调查、处罚；圣久锻件租赁房产未对圣久锻件开展正常经营</p>

重要承诺	承诺内容
	<p>业务造成不利影响；圣久锻件房产租赁合同处于正常履行过程中，圣久锻件已合法占有和使用该等租赁房产。</p> <p>六、圣久锻件股东均履行了出资人义务，不存在出资不实和抽逃出资的情形，出资资金来源真实合法，不存在代持行为，不存在出资瑕疵或影响其合法存续的情况。</p> <p>七、圣久锻件在本次交易完成之前依法享有的债权或负担的债务仍然以其自身的名义享有或承担；本次交易完成之后仍独立、完整地履行其与员工之间签订的劳动合同，本次交易完成之前圣久锻件与其各自员工之间的劳动关系不因本次交易的实施而发生变更或终止，不涉及人员转移或人员安置问题。</p> <p>八、截至本函出具之日，圣久锻件除为洛阳新强联回转支承股份有限公司进行担保外，无正在履行的对外担保，对外签订的销售合同、采购合同、银行授信合同等合同均合法有效。</p> <p>九、圣久锻件及圣久锻件董事、监事、高级管理人员在本次交易信息公开前不存在利用内幕信息买卖相关证券，或者泄露内幕信息，或者利用内幕信息建议他人买卖相关证券等内幕交易行为。</p>
<p>标的公司全体董监高关于不存在《上市公司监管指引第7号——上市公司重大资产重组相关股票异常交易监管》第十二条规定情形的承诺</p>	<p>本承诺人不存在泄露本次交易事宜的相关内幕信息以及利用该内幕信息进行内幕交易的情形；最近 36 个月内不存在因涉嫌本次交易事宜的内幕交易被立案调查或者立案侦查的情形；不存在因涉嫌本次交易事宜的内幕交易被中国证监会作出行政处罚或者被司法机关依法追究刑事责任的情形；不存在《上市公司监管指引第7号——上市公司重大资产重组相关股票异常交易监管》第十二条规定的不得参与上市公司重大资产重组的情形。</p>
<p>标的公司全体董监高关于任职资格的承诺</p>	<p>一、本人作为圣久锻件的董事/监事/高级管理人员，本人的任职符合中国法律、行政法规和规章的规定。</p> <p>二、本人不存在以下违反《中华人民共和国公司法》及中国证券监督管理委员会（以下简称“中国证监会”）关于董事/监事/高级管理人员任职资格的情形：</p> <p>（一）无民事行为能力或者限制民事行为能力；</p> <p>（二）因贪污、贿赂、侵占财产、挪用财产或者破坏社会主义市场经济秩序，被判处刑罚，执行期满未逾五年，或者因犯罪被剥夺政治权利，执行期满未逾五年；</p> <p>（三）担任破产清算的公司、企业的董事或者厂长、经理，对该公司、企业的破产负有个人责任的，自该公司、企业破产清算完结之日起未逾三年；</p> <p>（四）担任因违法被吊销营业执照、责令关闭的公司、企业的法定代表人，并负有个人责任的，自该公司、企业被吊销营业执照之日起未逾三年；</p> <p>（五）个人所负数额较大的债务到期未清偿；</p> <p>（六）被中国证监会采取证券市场禁入措施尚在禁入期；</p> <p>（七）最近 36 个月内受到中国证监会行政处罚，或者最近 12 个月</p>

重要承诺	承诺内容
	内受到证券交易所公开谴责； (八) 因涉嫌犯罪被司法机关立案侦查或者涉嫌违法违规被中国证监会立案调查，尚未有明确结论意见。

第五节 交易各方

一、上市公司基本情况

(一) 上市公司基本信息

中文名称	洛阳新强联回转支承股份有限公司
英文名称	Luoyang Xinqianglian Slewing Bearings Co.,Ltd.
注册资本	32,970.8796 万元
法定代表人	肖争强
成立日期	2005 年 08 月 03 日
住所	河南省洛阳市新安县经济技术开发区洛新园区京津路 8 号
邮政编码	471800
电话号码	0379-65190122
传真号码	0379-65190121
互联网地址	http://www.lyxqlbearing.com.cn
电子信箱	xql@lyxql.com.cn
董事会秘书	寇丛梅
上市地点	深圳证券交易所创业板
上市日期	2020 年 7 月 13 日
证券简称	新强联
证券代码	300850
经营范围	大型回转支承的设计、制造;精密轴承的设计、制造;盾构机零部件的设计、制造;中高频淬火,轴承滚子来料加工;锻件、铸件、法兰的销售;经营本企业自产产品的出口业务和本企业所需原辅材料、技术、设备的进口业务(国家限定公司经营的除外)。

(二) 最近三十六个月控制权变动情况

截至本报告书出具日,公司的控股股东、实际控制人为肖争强先生、肖高强先生。最近三十六个月内,上市公司实际控制权未发生过变动。

(三) 最近三年重大资产重组情况

截至本报告书出具日,上市公司最近三年内无重大资产重组情况。

(四) 最近三年主营业务发展情况

上市公司主要从事大型回转支承和工业锻件的研发、生产和销售。上市公司

的主要产品包括风电主轴轴承、偏航轴承、变桨轴承，盾构机轴承及关键零部件，海工装备起重机回转支承和锻件等。产品主要应用于风力发电机组、盾构机、海工装备和工程机械等领域。2021年12月，上市公司收购了洛阳豪智机械有限公司55%股权，豪智机械成为公司的控股子公司并纳入合并范围，豪智机械生产和销售的主要产品为锁紧盘，上市公司的主营业务新增了锁紧盘产品，锁紧盘产品为风力发电机组的零部件。

最近三年及一期，上市公司主营业务收入构成（分产品）情况如下：

单位：万元

项目		2023年1-3月		2022年度		2021年度		2020年度	
		金额	比例	金额	比例	金额	比例	金额	比例
回转 支承 及配 套产 品	风电类产品	33,653.43	67.98%	198,964.47	76.99%	212,819.37	86.70%	182,097.01	89.02%
	海工装备类产品	5,235.16	10.58%	8,921.41	3.45%	5,578.59	2.27%	4,237.50	2.07%
	盾构机类产品	1,533.15	3.10%	5,158.78	2.00%	4,861.47	1.98%	2,189.16	1.07%
	其他类产品	167.61	0.34%	860.25	0.33%	2,814.55	1.15%	1,085.56	0.53%
锻件	锻件	830.28	1.68%	16,345.24	6.32%	16,921.13	6.89%	14,941.42	7.30%
锁紧盘	锁紧盘[注]	7,420.73	14.99%	26,847.54	10.39%	2,449.73	1.00%	-	-
电力	电力	664.50	1.34%	1,332.26	0.52%	30.94	0.01%	-	-
合计		49,504.86	100.00%	258,429.94	100.00%	245,475.76	100.00%	204,550.64	100.00%

注：2021年12月，公司收购了洛阳豪智机械有限公司55%股权，豪智机械成为公司的控股子公司并纳入合并范围，豪智机械生产和销售的主要产品为锁紧盘。

（五）上市公司主要财务指标

上市公司最近三年一期合并报表口径主要财务数据及指标情况如下：

单位：万元

资产负债表项目	2023年3月末	2022年末	2021年末	2020年末
资产总额	956,221.78	917,986.88	625,635.90	333,703.64
负债总额	556,021.97	522,495.68	274,817.72	182,361.69
所有者权益合计	400,199.81	395,491.20	350,818.19	151,341.95
归属母公司所有者权益合计	391,296.42	387,016.91	343,577.15	151,341.95
利润表项目	2023年1-3月	2022年度	2021年度	2020年度
营业收入	50,602.79	265,345.39	247,687.44	206,440.10

营业利润	5,245.65	32,573.66	58,643.91	49,703.17
利润总额	5,246.88	34,031.37	58,678.83	49,592.26
净利润	4,862.15	32,843.74	51,503.59	42,472.06
归属母公司所有者的净利润	4,433.06	31,610.48	51,430.74	42,472.06
现金流量表项目	2023年1-3月	2022年度	2021年度	2020年度
经营活动产生的现金流量净额	-7,174.05	10,175.25	-34,235.36	41,028.97
投资活动产生的现金流量净额	2,957.32	-204,841.07	-151,760.51	-62,933.09
筹资活动产生的现金流量净额	27,034.02	175,211.66	169,781.25	82,342.11
现金及现金等价物净增加额	22,820.13	-19,515.82	-16,222.24	60,438.93
主要财务指标	2023年3月末 /2023年1-3月	2022年末 /2022年度	2021年末 /2021年度	2020年末 /2020年度
基本每股收益（元/股）	0.13	0.96	1.64	2.76
稀释每股收益（元/股）	0.13	0.96	1.64	2.76
毛利率（%）	27.01%	27.50%	30.82%	30.45%
资产负债率（%）	58.15%	56.92%	43.93%	54.65%
加权平均净资产收益率（%）	1.14%	8.67%	23.07%	40.72%

（六）控股股东和实际控制人情况

截至2023年3月31日，肖争强直接持有上市公司6,639.92万股股份，持股比例为20.14%，肖高强直接持有上市公司6,379.53万股股份，持股比例为19.35%，二人合计持有上市公司39.49%股权，为上市公司控股股东、实际控制人。上市公司控股股东、实际控制人上述持有的股份不存在被质押、冻结或其他限制权利的情况。

肖争强先生，男，1971年12月出生，中国国籍，无境外永久居留权，身份证号码410326197112*****，高中学历。肖争强先生于1990年2月至1992年6月，任小浪底综合服务公司采购主管；1992年7月至2005年8月，历任小浪底第三标段法国杜姆兹公司外方营地副主管、主管；2005年8月至2011年11月，

历任新强联有限监事、执行董事。现任公司董事长；兼任圣久锻件、新圣新能源执行董事，洛阳精特新材料有限公司监事。

肖高强先生，男，1973年10月出生，中国国籍，无境外永久居留权，身份证号码410326197310****，大专学历。肖高强先生于1996年8月至1999年10月任洛阳玻璃厂职工，1999年11月至2000年3月任东莞长安权智电子厂工程师，2004年3月至2011年12月任洛阳强联重型机械有限公司监事，2005年8月至2011年11月历任新强联有限执行董事、总经理。现任公司董事、总经理，兼任洛阳精特新材料有限公司执行董事。

（七）上市公司及其控股股东、实际控制人、现任董事、监事及高级管理人员合规及诚信情况说明

截至本报告书出具日，上市公司及现任董事、监事和高级管理人员，不存在因涉嫌犯罪被司法机关立案侦查或涉嫌违法违规被中国证监会立案调查的情况。上市公司及现任董事、监事和高级管理人员，最近三年内未受到行政处罚（与证券市场明显无关的除外），不存在刑事处罚或涉及与经济纠纷有关的重大民事诉讼或仲裁案件；最近三年内诚信情况良好，不存在重大失信情况，未被中国证监会采取行政监管措施或受到证券交易所纪律处分的情况。

二、交易对方基本情况

（一）交易对方基本情况

本次发行股份购买资产的交易对方为深创投制造业转型升级新材料基金（有限合伙）、青岛驰锐投资管理中心（有限合伙）、青岛乾道荣辉投资管理中心（有限合伙）和范卫红，具体情况如下：

1、深创投制造业转型升级新材料基金（有限合伙）

（1）基本信息

企业名称	深创投制造业转型升级新材料基金（有限合伙）
统一社会信用代码	91440300MA5G926Y12

成立日期	2020-06-28
出资额	2,750,000.00 万元
企业住所	广东省深圳市罗湖区东门街道城东社区深南东路 2028 号罗湖商务中心 290301 单元
执行事务合伙人	深创投红土私募股权投资基金管理（深圳）有限公司
企业性质	有限合伙企业
经营范围	一般经营项目：投资管理、咨询（根据法律、行政法规、国务院决定等规定需要审批的，依法取得相关审批文件后方可经营）；非证券业务投资、股权投资、创业股权投资（不得从事证券投资活动；不得以公开方式募集资金开展投资活动；不得从事公开募集基金管理业务）。（根据法律、行政法规、国务院决定等规定需要审批的，依法取得相关审批文件后方可经营）。

（2）历史沿革

深创投新材料基金成立于 2020 年 6 月，系由深创投红土私募股权投资基金管理（深圳）有限公司等六家企业出资设立的有限合伙企业。公司设立时执行事务合伙人为深创投红土私募股权投资基金管理（深圳）有限公司，出资额为 2,750,000 万元人民币。深创投新材料基金本次设立由深圳市市场监督管理局罗湖监管局登记。深创投新材料基金设立之时，其出资情况如下：

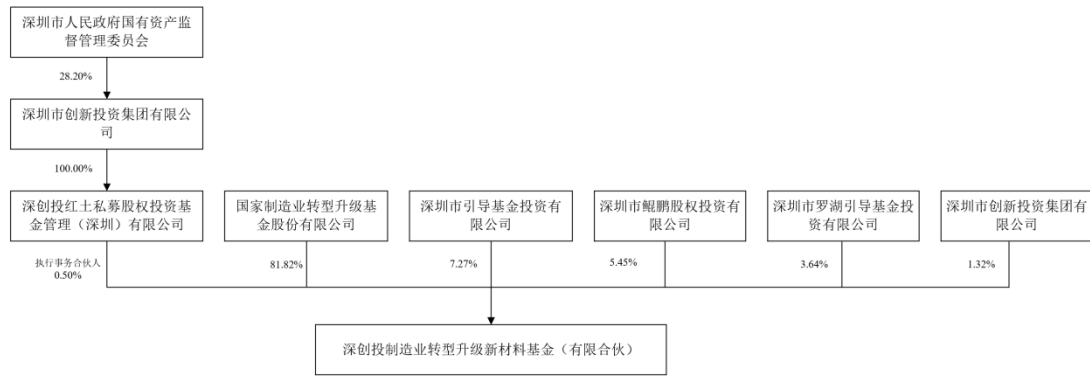
单位：万元

序号	合伙人姓名/名称	出资额	出资比例	合伙人性质
1	国家制造业转型升级基金股份有限公司	2,250,000.00	81.82%	有限合伙人
2	深圳市引导基金投资有限公司	200,000.00	7.27%	有限合伙人
3	深圳市鲲鹏股权投资有限公司	150,000.00	5.45%	有限合伙人
4	深圳市罗湖引导基金投资有限公司	100,000.00	3.64%	有限合伙人
5	深圳市创新投资集团有限公司	36,250.00	1.32%	有限合伙人
6	深创投红土私募股权投资基金管理（深圳）有限公司	13,750.00	0.50%	普通合伙人
合计		2,750,000	100.00%	-

自设立以来，深创投新材料基金未发生合伙人变更或出资额变更的情况。

（3）产权结构及控制关系

截至本报告书出具日，深创投新材料基金的产权及控制关系如下：



(4) 主要业务发展情况

深创投新材料基金成立于2020年6月28日，主要从事股权投资业务。

(5) 主要财务指标情况

最近两年，深创投新材料基金的主要财务数据如下所示：

单位：万元

项目	2022年末 /2022年度	2021年末 /2021年度
资产总额	1,712,841.73	1,179,570.47
负债总额	3.60	-
合伙人权益合计	1,712,838.13	1,179,570.47
营业收入	-	-
利润总额	-2,418.51	220,019.80
净利润	-2,418.51	220,019.80

注：上述2021年度、2022年度相关财务数据已经审计。

(6) 主要对外投资情况

截至本报告书出具日，深创投新材料基金的对外投资情况如下所示：

序号	被投资企业名称	持股比例	出资额（万元）
1	苏州红土业聚创业投资合伙企业（有限合伙）	100.00%	51,810.00
2	湖南中科星城控股有限公司	75.00%	90,000.00
3	洛阳圣久锻件有限公司	45.80%	2,950.82
4	东莞市硅翔绝缘材料有限公司	18.57%	527.27
5	河南光远新材料股份有限公司	16.47%	8,219.00
6	国材股权投资基金（济南）合伙企	14.79%	15,172.79

序号	被投资企业名称	持股比例	出资额（万元）
	业（有限合伙）		
7	巩义市泛锐熠辉复合材料有限公司	14.73%	1,058.18
8	河南联合精密材料股份有限公司	14.63%	781.25
9	星恒电源股份有限公司	13.67%	4,156.25
10	上海神力科技有限公司	13.06%	1,109.62
11	湖南广信科技股份有限公司	10.62%	727.27
12	上海康碳复合材料科技有限公司	10.26%	325.24
13	常州亚玛顿股份有限公司	9.81%	1,953.13
14	湖南聚仁化工新材料科技有限公司	9.78%	593.94
15	重庆鑫景特种玻璃有限公司	8.51%	9,153.80
16	浙江信汇新材料股份有限公司	8.09%	6,718.27
17	福建久策气体股份有限公司	7.69%	970.51
18	北京泰杰伟业科技股份有限公司	6.45%	326.68
19	天津爱思达航天科技股份有限公司	6.39%	300.84
20	保定维赛新材料科技股份有限公司	6.10%	679.74
21	凯盛新能源股份有限公司	6.02%	3,885.38
22	重庆摩方精密科技股份有限公司	5.37%	26.85
23	苏州苏大维格科技集团股份有限公司	5.19%	1,348.74
24	广东优巨先进新材料股份有限公司	5.04%	333.84
25	碳一新能源集团有限责任公司	4.98%	4,371.58
26	凯盛科技股份有限公司	4.85%	4,578.31
27	深圳市麦捷微电子科技股份有限公司	4.59%	3,952.94
28	黄冈林立新能源科技有限公司	4.58%	36.05
29	极电光能有限公司	4.56%	834.77
30	蜂巢能源科技股份有限公司	2.15%	6,972.82
31	江苏润阳新能源科技股份有限公司	2.14%	768.64
32	华润化学材料科技股份有限公司	1.62%	2,392.34
33	福建德尔科技股份有限公司	1.52%	1,579.03
34	新疆大全新能源股份有限公司	1.33%	2,833.72
35	晶科能源股份有限公司	0.30%	3,000.00
36	中复神鹰碳纤维股份有限公司	0.19%	171.00
37	神光光学集团有限公司	7.31%	1,360.54
38	云南国钛金属股份有限公司	10.67%	23,437.50

(7) 私募基金备案情况

截至本报告书出具日，深创投新材料基金已于 2020 年 8 月 28 日在中国证券投资基金业协会完成私募投资基金备案，备案编码为 SLT172。

2、青岛驰锐投资管理中心（有限合伙）

（1）基本信息

企业名称	青岛驰锐投资管理中心（有限合伙）
统一社会信用代码	91370211MA3R42C19H
成立日期	2019-12-02
出资额	4,000.00 万元
企业住所	山东省青岛市黄岛区太行山一支路 71 号
执行事务合伙人	乾道投资基金管理有限公司
企业性质	有限合伙企业
经营范围	一般项目：以自有资金从事投资活动；财务咨询。（除依法须经批准的项目外，凭营业执照依法自主开展经营活动）

（2）历史沿革

①设立

驰锐投资成立于 2019 年 12 月，系由乾道投资基金管理有限公司、尹晓光出资设立的有限合伙企业。驰锐投资设立时执行事务合伙人为乾道投资基金管理有限公司，设立时出资额为 1,000 万元人民币。青岛驰锐本次设立由青岛前湾保税港区市场监管局登记。

②第一次退伙、入伙并增加出资额

2020 年 12 月，驰锐投资召开合伙人会议并作出决定，同意尹晓光撤资 900 万元并退伙；同意肖继鲁、张野、黄子海、青岛坤顺投资管理有限公司、青岛乾道荣辉投资管理中心（有限合伙）、阮静以货币方式出资入伙并成为有限合伙人；同意原普通合伙人乾道投资基金管理有限公司增加出资份额 400 万元。

驰锐投资本次退伙及入伙并增加出资额青岛前湾保税港区市场监管局登记。

③第二次退伙、入伙并变更出资额

2021 年 8 月，驰锐投资召开合伙人会议并作出决定，同意原有限合伙人青

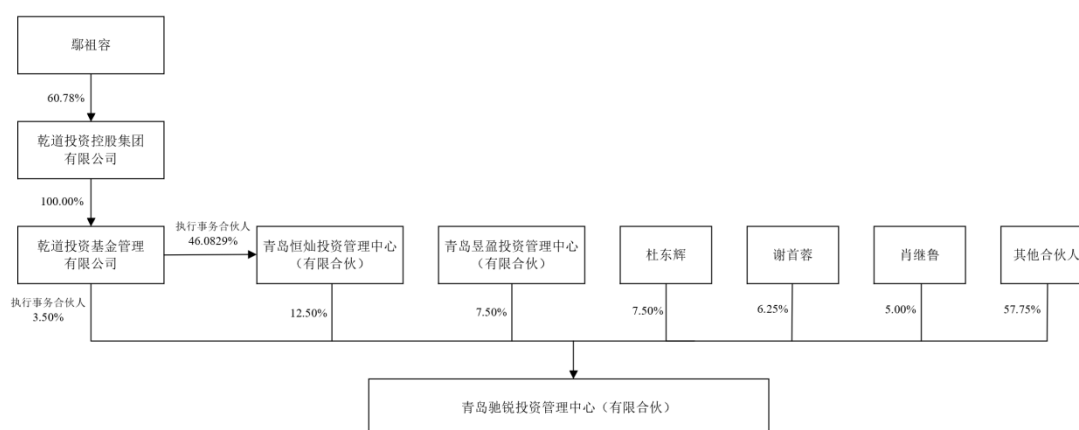
岛乾道荣辉投资管理中心（有限合伙）退伙；同意何晓娜、陆新洪、吕前虎、贺轶宁、方芳、管湘梅、孙鹏、杜新花、李添进、孙秀娟、陈希腊、谢首蓉、青岛昱盈投资管理中心（有限合伙）、青岛恒灿投资管理中心（有限合伙）、解众章、杨淮敏、慕鸿、谢爱红、李建宏、杜东辉、王全钰以货币方式出资入伙并成为有限合伙人；同意原有限合伙人青岛坤顺投资管理有限公司出资额减少至 100 万元。

驰锐投资本次退伙及入伙并增加出资额青岛前湾保税港区市场监管局登记。

上述入伙、退伙事宜经工商登记后，驰锐投资未再发生合伙人或出资额变更。

（3）产权结构及控制关系

截至本报告书出具日，驰锐投资的产权及控制关系如下：



（4）主要业务发展情况

驰锐投资成立于 2019 年 12 月 2 日，主要从事股权投资业务。

（5）主要财务指标情况

最近两年，驰锐投资的主要财务数据如下所示：

单位：万元

项目	2022 年末 /2022 年度	2021 年末 /2021 年度
资产总额	3,603.93	3,612.09
负债总额	-	-
所有者权益合计	3,603.93	3,612.09

营业收入	0.09	1.12
利润总额	-8.17	-197.98
净利润	-8.17	-197.98

注：上述 2022 年度相关财务数据未经审计；2021 年度财务数据已经审计。

（6）主要对外投资情况

截至本报告书出具日，驰锐投资的对外投资情况如下所示：

序号	被投资企业名称	持股比例	出资额（万元）
1	青岛乾道荣辉投资管理中心(有限合伙)	2.69%	580.00
2	洛阳圣久锻件有限公司	2.29%	147.54

（7）私募基金备案情况

截至本报告书出具日，驰锐投资已于 2020 年 12 月 31 日在中国证券投资基金业协会完成私募投资基金备案，备案编码为 SNN321。

3、青岛乾道荣辉投资管理中心（有限合伙）

（1）基本信息

企业名称	青岛乾道荣辉投资管理中心（有限合伙）
统一社会信用代码	91370211MA3R59R86K
成立日期	2019-12-05
出资额	21,597.00 万元
企业住所	中国(山东)自由贸易试验区青岛片区淮河东路 2 号
执行事务合伙人	乾道投资基金管理有限公司
企业性质	有限合伙企业
经营范围	一般项目：以自有资金从事投资活动；财务咨询。（除依法须经批准的项目外，凭营业执照依法自主开展经营活动）

（2）历史沿革

①设立

乾道荣辉成立于 2019 年 12 月，系由乾道投资基金管理有限公司、尹晓光出资设立的有限合伙企业。公司设立时执行事务合伙人为乾道投资基金管理有限公司，设立时出资额为 1,000 万元人民币。乾道荣辉本次设立由青岛市前湾保税港区市场监管局登记。

②第一次退伙、入伙并增加出资额

2020年8月，乾道荣辉召开合伙人会议并作出决定，同意尹晓光撤资900万元并退伙；同意陈琦、吴克强、姚茂红、华夏易维物业管理有限公司、青岛坤顺投资管理有限公司以货币方式出资入伙并成为有限合伙人。

乾道荣辉本次退伙及入伙并增加出资额青岛市前湾保税港区市场监管局登记。

③第二次退伙、入伙并增加出资额

2020年11月，乾道荣辉召开合伙人会议并作出决定，同意原有限合伙人华夏易维物业管理有限公司、青岛坤顺投资管理有限公司退伙；同意马黎、青岛乾道荣耀投资管理中心（有限合伙）、崔芳芳、崔文扬、张星球、梁凤仪以货币方式出资入伙并成为有限合伙人。

青岛乾道本次退伙及入伙并增加出资额青岛市前湾保税港区市场监管局登记。

④第三次入伙并增加出资额

2021年1月，乾道荣辉召开合伙人会议并作出决定，同意马黎霞、青岛乾道瑞铭投资管理中心（有限合伙）、商爱青以货币方式出资入伙并成为有限合伙人；出资额由10,960万元增至15,160万元。

乾道荣辉本次入伙并增加出资额青岛市前湾保税港区市场监管局登记。

⑤第四次入伙并变更出资额

2021年9月，乾道荣辉召开合伙人会议并作出决定，同意付馨冉、黄靖宇、宋洁、区小芳、山东盛元投资（集团）有限公司、张书娥、驰锐投资、陈建辉、青岛乾道嘉元投资管理中心（有限合伙）货币方式出资入伙并成为有限合伙人；同意有限合伙人吴克强的出资额减少至800万元；有限合伙人姚茂红的出资额减少至500万元；同意有限合伙人青岛乾道荣耀投资管理中心（有限合伙）的出资额减少至5,657万元；同意有限合伙人青岛乾道瑞铭投资管理中心（有限合伙）

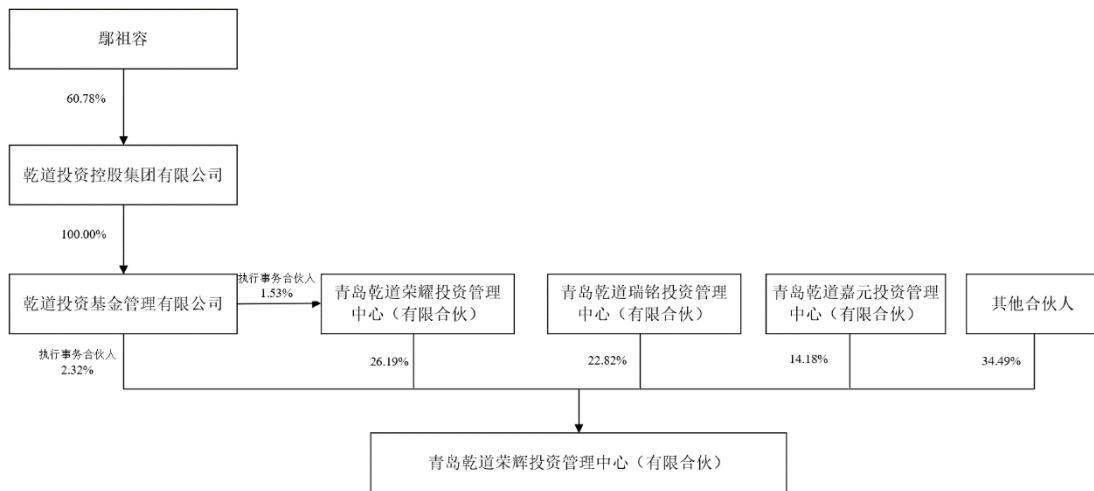
的出资额增加至 4,928 万元；同意有限合伙人崔芳芳的出资额增加至 200 万元；同意青岛乾道出资额变更为 21,597 万元。

乾道荣辉本次入伙并变更出资额青岛市前湾保税港区市场监管局登记。

上述入伙、退伙事宜经工商登记后，青岛乾道未再发生合伙人或出资额变更。

(3) 产权结构及控制关系

截至本报告书出具日，乾道荣辉的产权及控制关系如下：



(4) 主要业务发展情况

乾道荣辉成立于 2019 年 12 月 5 日，主要从事股权投资业务。

(5) 主要财务指标情况

最近两年，乾道荣辉的主要财务数据如下所示：

单位：万元

项目	2022 年末 /2022 年度	2021 年末 /2021 年度
资产总额	19,796.52	19,724.18
负债总额	6.12	0.04
所有者权益合计	19,790.40	19,724.14
营业收入	0.12	9.67
利润总额	-33.78	-1,077.27
净利润	-33.78	-1,077.27

注：上述 2021 年度财务数据已经审计；2022 年度相关财务数据未经审计。

(6) 主要对外投资情况

截至本报告书出具日，乾道荣辉的对外投资情况如下所示：

序号	被投资企业名称	持股比例	出资额（万元）
1	青岛励石乾道投资管理中心（有限合伙）	71.43%	5,000.00
2	广东国志激光技术有限公司	5.62%	100.00
3	徐州盛芯半导体产业投资基金合伙企业（有限合伙）	2.50%	1,000.00
4	芯朴科技（上海）有限公司	1.38%	1.99 万美元
5	博泰车联网科技（上海）股份有限公司	1.15%	108.68
6	洛阳圣久锻件有限公司	1.15%	73.77
7	北京特纳飞电子技术有限公司	1.06%	56.19 万美元
8	长沙智能驾驶研究院有限公司	0.86%	32.94
9	东营昆宇电源科技有限公司	0.45%	40.25
10	根号叁（厦门）科技有限公司	1.85%	1.04

(7) 私募基金备案情况

截至本报告书出具日，乾道荣辉已于 2020 年 9 月 8 日在中国证券投资基金业协会完成私募投资基金备案，备案编码为 SLV432。

4、范卫红

(1) 基本信息

姓名	范卫红
性别	男
国籍	中国
身份证号	4222021973*****
住所	山东省烟台市芝罘区上夼西路 119 号*单元*号
通讯地址	山东省烟台市芝罘区上夼西路 119 号*单元*号
是否取得其他国家或地区居留权	否

(2) 最近三年任职情况、与任职单位的产权关系

起止时间	任职单位	职务	产权关系
2018 年 1 月至今	衣拉拉集团股份有限公司	董事、总经理	范卫红及其夫人合计控制衣拉拉集团 91.76% 的股份，为实际控制人

(3) 控制的企业和关联企业的基本情况

截至本报告书出具日，除标的公司外，范卫红的主要控制企业、关联企业的情况如下：

序号	企业名称	出资份额/ 持股比例	任职情况	主营业务
1	海南睿泓天祺私募基金合伙企业 (有限合伙)	64.17%	-	以私募基金从事股权投资、投资管理、资产管理等活动
2	睿泓天祺咸宁股权投资合伙企业 (有限合伙)	80.00%	-	股权投资、投资管理
3	衣拉拉集团股份有限公司	5.33%	董事、总经理	是一家自主品牌棉质童装服装企业，旗下拥有多个棉质童装品牌，产品线涵盖全品类婴童 MINI 服、儿童家居服、内衣内裤、外出服及其他儿童服饰等
4	烟台市宝创投资有限公司	25.00%	监事	以自有资金投资，持有衣拉拉集团 66.67% 的股份
5	米高投资（烟台）合伙企业（有限合伙）	7.50%	-	以自有资金进行投资活动

(二) 交易对方之间的关联关系

本次交易的交易对方，驰锐投资与乾道荣辉的普通合伙人均为乾道投资基金管理有限公司，实际控制人均为鄢祖容。

除上述关联关系外，本次交易的交易对方之间不存在其他关联关系。

(三) 交易对方与上市公司及其控股股东、实际控制人之间的关联关系

本次交易的交易对方与上市公司及其控股股东、实际控制人之间不存在关联关系。本次交易的交易对方不属于上市公司控股股东、实际控制人控制的关联方，也未向上市公司推荐董事或者高级管理人员。

(四) 交易对方及其主要管理人员最近五年内受处罚、涉及诉讼或仲裁情况

截至本报告书出具日，本次交易的交易对方及其主要管理人员最近五年内未受过与证券市场有关的行政处罚、刑事处罚或涉及与经济纠纷有关的重大民事诉讼或仲裁。

（五）交易对方及其主要管理人员最近五年的诚信情况

最近五年，本次交易的交易对方及其主要管理人员最近五年内不存在未按期偿还大额债务、未履行承诺、被中国证券监督管理委员会采取行政监管措施或受到证券交易所纪律处分的情形。

（六）交易对方各层股东的穿透情况

1、深创投新材料基金

交易对方深创投新材料基金向上追溯至最终出资人的具体情况如下：

层数描述	名称/姓名	持股/出资比例	股东类型	取得时间	取得方式	实缴出资（万元）	出资方式	资金来源
1	国家制造业转型升级基金股份有限公司	81.8182%	股份有限公司 (国有主体控制的产业基金)	2020年 6月28日	设立	1,302,472.7273	货币	自有/自筹
2	深圳市引导基金投资有限公司	7.2727%	有限责任公司 (国有独资)	2020年 6月28日	设立	115,775.3535	货币	自有/自筹
3	深圳市鲲鹏股权投资有限公司	5.4545%	有限责任公司 (国有独资)	2020年 6月28日	设立	86,831.5152	货币	自有/自筹
4	深圳市罗湖引导基金投资有限公司	3.6364%	有限责任公司 (国有独资)	2020年 6月28日	设立	57,887.6767	货币	自有/自筹
5	深圳市创新投资集团有限公司	1.3182%	有限责任公司	2020年 6月28日	设立	20,984.2829	货币	自有/自筹
5-1	深圳市人民政府国有资产监督管理委员会	28.1952%	政府机关	2005年 7月11日	转让	281,951.9943	货币	自有/自筹
5-2	深圳市星河房地产开发有限公司	20.0001%	有限责任公司	2010年 6月25日	增资	200,001.0899	货币	自有/自筹
5-2-1	星河控股集团有限公司	95.3846%	有限责任公司	2017年	增资	-[注]	-	-

层数描述	名称/姓名	持股/出资比例	股东类型	取得时间	取得方式	实缴出资(万元)	出资方式	资金来源
				1月19日				
5-2-1-1	深圳市星河投资有限公司	98.9474%	有限责任公司	2011年10月31日	设立	-	-	-
5-2-1-1-1	黄楚龙	100.00%	自然人	2010年1月15日	转让	-	-	-
5-2-1-2	黄楚龙	1.0526%	自然人	2011年10月31日	设立	-	-	-
5-2-2	深圳市星河投资有限公司 (同“5-2-1-1”)	3.8461%	有限责任公司	2017年1月19日	增资	-	-	-
5-2-3	黄楚龙	0.6154%	自然人	1994年4月2日	设立	-	-	-
5-2-4	黄德安	0.1538%	自然人	2010年2月2日	增资	-	-	-
5-3	深圳市资本运营集团有限公司	12.7931%	有限责任公司 (国有独资)	2012年6月21日	转让	127,931.2016	货币	自有/自筹
5-4	上海大众公用事业(集团) 股份有限公司	10.7996%	A股上市公司	2005年7月11日	转让	107,996.2280	货币	自有/自筹
5-5	深圳能源集团股份有限公司	5.0305%	A股上市公司	1999年8月25日	设立	50,304.6710	货币	自有/自筹
5-6	七匹狼控股集团股份有限公司	4.8922%	其他股份有限公司	2019年12月31日	转让	48,921.9653	货币	自有/自筹
5-6-1	福建七匹狼集团有限公司	82.8571%	有限责任公司	-	-	-	-	-

层数描述	名称/姓名	持股/出资比例	股东类型	取得时间	取得方式	实缴出资(万元)	出资方式	资金来源
5-6-1-1	周永伟	37.8213%	自然人	2002年 1月18日	设立	-	-	-
5-6-1-2	周少明	31.0893%	自然人	2002年 1月18日	设立	-	-	-
5-6-1-3	周少雄	31.0893%	自然人	2002年 1月18日	设立	-	-	-
5-6-2	周少明	5.7143%	自然人	-	-	-	-	-
5-6-3	周少雄	5.7143%	自然人	-	-	-	-	-
5-6-4	周永伟	5.7143%	自然人	-	-	-	-	-
5-7	深圳市立业集团有限公司	4.8922%	有限责任公司	2010年 6月25日	增资	48,921.9653	货币	自有/自筹
5-7-1	林立	99.90%	自然人	1995年 4月13日	设立	-	-	-
5-7-2	钟菊清	0.10%	自然人	2007年 10月26日	增资	-	-	-
5-8	广东电力发展股份有限公司	3.673%	A股上市公司	2001年 8月3日	增资	36,730.1375	货币	自有/自筹
5-9	深圳市亿鑫投资有限公司	3.3118%	有限责任公司	2002年 11月8日	增资	33,118.1100	货币	自有/自筹
5-9-1	深圳市资本运营集团有限公司	100.00%	有限责任公司 (国有独资)	2020年 7月28日	转让	-	-	-
5-10	深圳市福田投资控股有限公司	2.4448%	有限责任公司	2001年	增资	24,448.1620	货币	自有/自筹

层数描述	名称/姓名	持股/出资比例	股东类型	取得时间	取得方式	实缴出资(万元)	出资方式	资金来源
			(国有独资)	8月3日				
5-11	深圳港集团有限公司	2.3338%	有限责任公司 (国有独资)	2001年 8月3日	增资	23,337.7901	货币	自有/自筹
5-12	广深铁路股份有限公司	1.4003%	A股上市公司	1999年 8月25日	设立	14,002.7900	货币	自有/自筹
5-13	中兴通讯股份有限公司	0.2334%	A股上市公司	21999年 78月25日	增设立	2,333.8950	货币	自有/自筹
6	深创投红土私募股权投资 基金管理(深圳)有限公司	0.5000%	有限合伙企业 (国有企业)	2020年 6月28日	设立	7,959.5556	货币	自有/自筹
6-1	深圳市创新投资集团有限公司 (同“5”)	100.00%	有限责任公司	2018年 7月26日	设立	50,000	货币	自有/自筹

注：本表中的“-”表示深创投新材料基金无法获知有限合伙人的上层出资人的实缴情况。

根据深创投新材料基金出具的《深创投制造业转型升级新材料基金(有限合伙)最终出资人穿透核查》，深创投新材料基金的合伙人、最终出资人与新强联、圣久锻件以及本次交易的交易对方驰锐投资、乾道荣辉、范卫红不存在关联关系。

2、驰锐投资

交易对方驰锐投资向上追溯至最终出资人的具体情况如下：

层数描述	名称/姓名	持股/出资比例	股东类型	取得时间	取得方式	实缴出资(万元)	出资方式	资金来源
------	-------	---------	------	------	------	----------	------	------

层数 描述	名称/姓名	持股/出资 比例	股东类型	取得 时间	取得 方式	实缴出资 (万元)	出资 方式	资金 来源
1	乾道投资基金管理有限公司	3.50%	有限责任公司	2019年 12月2日	设立	0[注1]	-	-
1-1	乾道投资控股集团有限公司	100.00%	有限责任公司	2014年 7月9日	转让	-	-	-
1-1-1	鄢祖容	60.7750%	自然人	2013年 6月19日	设立	-	-	-
1-1-2	宋战平	24.2250%	自然人	2018年 12月21日	增资	-	-	-
1-1-3	北京乾元融丰投资管理中心 (有限合伙)	15.0000%	有限合伙企业	2014年 10月15日	增资	-	-	-
1-1-3-1	鄢祖容	90.00%	自然人	2014年 9月18日	转让	-	-	-
1-1-3-2	董云巍	10.00%	自然人	2019年 5月13日	转让	-	-	-
2	青岛恒灿投资管理中心 (有限合伙)	12.50%	有限合伙企业	2021年 8月24日	转让	500	货币	自有
2-1	乾道投资基金管理 有限公司(同“1”)	46.0829%	有限责任公司	2019年 3月20日	设立	0[注1]	-	-
2-2	吴庆元	4.7619%	自然人	2020年 6月2日	增资	310	货币	自有
2-3	李智	3.0722%	自然人	2020年 6月2日	增资	200	货币	自有/自 筹

层数描述	名称/姓名	持股/出资比例	股东类型	取得时间	取得方式	实缴出资(万元)	出资方式	资金来源
2-4	王晓东	3.0722%	自然人	2020年6月2日	增资	200	货币	自有/自筹
2-5	张珉	1.9969%	自然人	2020年6月2日	增资	130	货币	自有/自筹
2-6	张述军	1.9969%	自然人	2020年6月2日	增资	130	货币	自有/自筹
2-7	赵艳旭	1.9969%	自然人	2020年6月2日	增资	130	货币	自有/自筹
2-8	陈秀卿	1.6897%	自然人	2020年6月2日	增资	110	货币	自有/自筹
2-9	何佳	1.5361%	自然人	2020年6月2日	增资	100	货币	自有/自筹
2-10	刘春霞	1.5361%	自然人	2020年6月2日	增资	100	货币	自有/自筹
2-11	周方宇	1.5361%	自然人	2020年6月2日	增资	100	货币	自有/自筹
2-12	周海南	1.5361%	自然人	2020年6月2日	增资	100	货币	自有/自筹
2-13	唐琴芬	1.5361%	自然人	2020年6月2日	增资	100	货币	自有/自筹
2-14	宋洁	1.5361%	自然人	2020年6月2日	增资	100	货币	自有/自筹

层数描述	名称/姓名	持股/出资比例	股东类型	取得时间	取得方式	实缴出资(万元)	出资方式	资金来源
2-15	常郁峰	1.5361%	自然人	2020年6月2日	增资	100	货币	自有/自筹
2-16	应梅红	1.5361%	自然人	2020年6月2日	增资	100	货币	自有/自筹
2-17	张庆先	1.5361%	自然人	2020年6月2日	增资	100	货币	自有/自筹
2-18	权晶	1.5361%	自然人	2020年6月2日	增资	100	货币	自有/自筹
2-19	杨利娟	1.5361%	自然人	2020年6月2日	增资	100	货币	自有/自筹
2-20	杨国齐	1.5361%	自然人	2020年6月2日	增资	100	货币	自有/自筹
2-21	杨美风	1.5361%	自然人	2020年6月2日	增资	100	货币	自有/自筹
2-22	王乔馨	1.5361%	自然人	2020年6月2日	增资	100	货币	自有/自筹
2-23	王明磊	1.5361%	自然人	2020年6月2日	增资	100	货币	自有/自筹
2-24	王黎霞	1.5361%	自然人	2020年6月2日	增资	100	货币	自有/自筹
2-25	薛超	1.5361%	自然人	2020年6月2日	增资	100	货币	自有/自筹

层数描述	名称/姓名	持股/出资比例	股东类型	取得时间	取得方式	实缴出资(万元)	出资方式	资金来源
2-26	谭志雄	1.5361%	自然人	2020年6月2日	增资	100	货币	自有/自筹
2-27	赵家骥	1.5361%	自然人	2020年6月2日	增资	100	货币	自有/自筹
2-28	郑薇	1.5361%	自然人	2020年6月2日	增资	100	货币	自有/自筹
2-29	陈建辉	1.5361%	自然人	2020年6月2日	增资	100	货币	自有/自筹
2-30	高汝英	1.5361%	自然人	2020年6月2日	增资	100	货币	自有/自筹
2-31	黄莲治	1.5361%	自然人	2021年12月20日	转让	100	货币	自有/自筹
3	青岛昱盈投资管理中心(有限合伙)	7.50%	有限合伙企业	2021年8月24日	增资	300	货币	自有
3-1	乾道投资基金管理有限公司(同“1”)	30.7116%	有限责任公司	2019年10月22日	设立	0	-	-
3-2	侯佳腾	6.7416%	自然人	2020年6月22日	增资	180	货币	自有/自筹
3-3	孙晓寅	5.618%	自然人	2020年6月22日	增资	150	货币	自有/自筹
3-4	莫甲田	4.4944%	自然人	2020年6月22日	增资	120	货币	自有/自筹

层数描述	名称/姓名	持股/出资比例	股东类型	取得时间	取得方式	实缴出资(万元)	出资方式	资金来源
3-5	何珊	3.7453%	自然人	2020年 6月22日	增资	100	货币	自有/自筹
3-6	刘清朝	3.7453%	自然人	2020年 6月22日	增资	100	货币	自有/自筹
3-7	宋玉芳	3.7453%	自然人	2021年 5月10日	转让	100	货币	自有/自筹
3-8	张伟强	3.7453%	自然人	2021年 5月10日	转让	100	货币	自有/自筹
3-9	张凤梅	3.7453%	自然人	2021年 5月10日	转让	100	货币	自有/自筹
3-10	徐艳强	3.7453%	自然人	2020年 6月22日	增资	100	货币	自有/自筹
3-11	朱阳华	3.7453%	自然人	2021年 5月10日	转让	100	货币	自有/自筹
3-12	沈炯	3.7453%	自然人	2021年 5月10日	转让	100	货币	自有/自筹
3-13	胡芳	3.7453%	自然人	2020年 6月22日	增资	100	货币	自有/自筹
3-14	袁仁硅	3.7453%	自然人	2021年 5月10日	转让	100	货币	自有/自筹
3-15	陈伟	3.7453%	自然人	2020年 6月22日	增资	100	货币	自有/自筹

层数描述	名称/姓名	持股/出资比例	股东类型	取得时间	取得方式	实缴出资(万元)	出资方式	资金来源
3-16	陈建军	3.7453%	自然人	2021年 5月10日	转让	100	货币	自有/自筹
3-17	陈彬来	3.7453%	自然人	2020年 6月22日	增资	100	货币	自有/自筹
3-18	陈龙木	3.7453%	自然人	2020年 6月22日	增资	100	货币	自有/自筹
4	杜东辉	7.50%	自然人	2021年 8月24日	增资	300	货币	自有
5	谢首蓉	6.25%	自然人	2021年 8月24日	增资	250	货币	自有
6	肖继鲁	5.00%	自然人	2020年 12月23日	增资	200	货币	自有
7	陈希腊	4.25%	自然人	2021年 8月24日	增资	170	货币	自有
8	李添进	4.00%	自然人	2021年 8月24日	增资	160	货币	自有
9	陆新洪	3.75%	自然人	2021年 8月24日	增资	150	货币	自有
10	吕前虎	3.00%	自然人	2021年 8月24日	增资	120	货币	自有
11	慕鸿	2.75%	自然人	2021年 8月24日	增资	110	货币	自有

层数描述	名称/姓名	持股/出资比例	股东类型	取得时间	取得方式	实缴出资(万元)	出资方式	资金来源
12	青岛坤顺投资管理有限公司	2.50%	有限责任公司	2020年12月23日	增资	100	货币	自有
12-1	北京吉安世博科贸有限公司	88.6918%	有限责任公司	2019年10月2日	增资	-[注2]	-	-
12-1-1	乾道科技集团有限公司	100.00%	有限责任公司	2022年10月31日	转让	-	-	-
12-1-1-1	鄢祖容	99.00%	自然人	2021年5月10日	转让	-	-	-
12-1-1-2	董云巍	1.00%	自然人	2021年5月10日	转让	-	-	-
12-2	朴石	11.3082%	自然人	2018年11月9日	设立	-	-	-
13	何晓娜	2.50%	自然人	2021年8月24日	增资	100	货币	自有
14	孙秀娟	2.50%	自然人	2021年8月24日	增资	100	货币	自有
15	孙鹏	2.50%	自然人	2021年8月24日	增资	100	货币	自有
16	张野	2.50%	自然人	2020年12月23日	增资	100	货币	自有
17	方芳	2.50%	自然人	2021年8月24日	增资	100	货币	自有

层数描述	名称/姓名	持股/出资比例	股东类型	取得时间	取得方式	实缴出资(万元)	出资方式	资金来源
18	李建宏	2.50%	自然人	2021年8月24日	增资	100	货币	自有
19	杜新花	2.50%	自然人	2021年8月24日	增资	100	货币	自有
20	杨淮敏	2.50%	自然人	2021年8月24日	增资	100	货币	自有
21	王全钰	2.50%	自然人	2021年8月24日	转让	100	货币	自有
22	管湘梅	2.50%	自然人	2021年8月24日	增资	100	货币	自有
23	解众章	2.50%	自然人	2021年8月24日	增资	100	货币	自有
24	谢爱红	2.50%	自然人	2021年8月24日	增资	100	货币	自有
25	贺轶宁	2.50%	自然人	2021年8月24日	增资	100	货币	自有
26	阮静	2.50%	自然人	2020年12月23日	增资	100	货币	自有
27	黄子海	2.50%	自然人	2020年12月23日	增资	100	货币	自有

注 1：驰锐投资的普通合伙人乾道投资基金管理有限公司未实缴出资，故未列示乾道投资基金管理有限公司上层出资人的实缴出资情况；

注 2：驰锐投资无法获知青岛坤顺投资管理有限公司上层出资人的实缴情况，故此处以“-”列示。

根据驰锐投资出具的《青岛驰锐投资管理中心（有限合伙）最终出资人穿透核查》，驰锐投资及其有限合伙人青岛恒灿投资管理中心、青岛昱盈投资管理中心（有限合伙）与本次交易的交易对方乾道荣辉系由同一执行事务合伙人乾道投资基金管理有限公司管理，存在关联关系；除前述关联关系外，驰锐投资的合伙人、最终出资人与新强联、圣久锻件、深创投新材料基金、乾道荣辉、范卫红不存在关联关系。

3、乾道荣辉

交易对方乾道荣辉向上追溯至最终出资人的具体情况如下：

层数描述	名称/姓名	持股/出资比例	股东类型	取得时间	取得方式	实缴出资（万元）	出资方式	资金来源
1	乾道投资基金管理有限公司	2.3151%	有限责任公司	2020年9月3日	增资	100 [注 1]	货币	自有
1-1	乾道投资控股集团有限公司	100.00%	有限责任公司	2011年8月29日	设立	-	-	-
1-1-1	鄢祖容	60.7750%	自然人	2013年6月19日	设立	-	-	-
1-1-2	宋战平	24.2250%	自然人	2018年12月21日	增资	-	-	-
1-1-3	北京乾元融丰投资管理中心（有限合伙）	15.0000%	有限合伙企业	2014年10月15日	增资	-	-	-
1-1-3-1	鄢祖容	90.00%	自然人	2014年9月18日	转让	-	-	-

层数描述	名称/姓名	持股/出资比例	股东类型	取得时间	取得方式	实缴出资(万元)	出资方式	资金来源
1-1-3-2	董云巍	10.00%	自然人	2019年 5月13日	转让	-	-	-
2	青岛乾道荣耀投资管理中心 (有限合伙)	26.1935%	有限合伙企业	2020年 11月27日	增资	5,657	货币	自有
2-1	乾道投资基金管理有限公司 (同“1”)	1.5337%	有限责任公司	2020年 9月24日	增资	0	-	-
2-2	余芬	4.6012%	自然人	2020年 9月24日	增资	300	货币	自有/自筹
2-3	李丽	3.681%	自然人	2020年 9月24日	增资	240	货币	自有/自筹
2-4	刘云青	3.0675%	自然人	2020年 9月24日	增资	200	货币	自有/自筹
2-5	叶晓霞	3.0675%	自然人	2020年 9月24日	增资	200	货币	自有/自筹
2-6	田新来	3.0675%	自然人	2020年 9月24日	增资	200	货币	自有/自筹
2-7	罗焜	3.0675%	自然人	2020年 9月24日	增资	200	货币	自有/自筹
2-8	高庆芬	3.0675%	自然人	2020年 9月24日	增资	200	货币	自有/自筹
2-9	魏俊义	3.0675%	自然人	2020年 9月24日	增资	200	货币	自有/自筹

层数描述	名称/姓名	持股/出资比例	股东类型	取得时间	取得方式	实缴出资(万元)	出资方式	资金来源
2-10	李晓娜	2.7607%	自然人	2020年9月24日	增资	180	货币	自有/自筹
2-11	朱瑛	2.6074%	自然人	2020年9月24日	增资	170	货币	自有/自筹
2-12	王红	2.454%	自然人	2020年9月24日	增资	160	货币	自有/自筹
2-13	吕前虎	2.3006%	自然人	2020年9月24日	增资	150	货币	自有/自筹
2-14	周海南	2.3006%	自然人	2020年9月24日	增资	150	货币	自有/自筹
2-15	宋玉芳	2.3006%	自然人	2020年9月24日	增资	150	货币	自有/自筹
2-16	张珉	2.3006%	自然人	2020年9月24日	增资	150	货币	自有/自筹
2-17	朱娜娜	2.3006%	自然人	2020年9月24日	增资	150	货币	自有/自筹
2-18	陈龙木	1.9939%	自然人	2020年9月24日	增资	130	货币	自有/自筹
2-19	慕鸿	1.8405%	自然人	2020年9月24日	增资	120	货币	自有/自筹
2-20	陈爱敏	1.8405%	自然人	2020年9月24日	增资	120	货币	自有/自筹

层数描述	名称/姓名	持股/出资比例	股东类型	取得时间	取得方式	实缴出资(万元)	出资方式	资金来源
2-21	韩生成	1.8405%	自然人	2020年9月24日	增资	120	货币	自有/自筹
2-22	夏寒	1.6871%	自然人	2020年9月24日	增资	110	货币	自有/自筹
2-23	江阿玲	1.6871%	自然人	2020年9月24日	增资	110	货币	自有/自筹
2-24	田立柱	1.6871%	自然人	2020年9月24日	增资	110	货币	自有/自筹
2-25	于风霞	1.5337%	自然人	2020年9月24日	增资	100	货币	自有/自筹
2-26	刘春霞	1.5337%	自然人	2020年9月24日	增资	100	货币	自有/自筹
2-27	刘荣强	1.5337%	自然人	2020年9月24日	增资	100	货币	自有/自筹
2-28	吴汉光	1.5337%	自然人	2020年9月24日	增资	100	货币	自有/自筹
2-29	唐玉林	1.5337%	自然人	2020年9月24日	增资	100	货币	自有/自筹
2-30	张凤梅	1.5337%	自然人	2020年9月24日	增资	100	货币	自有/自筹
2-31	张步强	1.5337%	自然人	2020年9月24日	增资	100	货币	自有/自筹

层数描述	名称/姓名	持股/出资比例	股东类型	取得时间	取得方式	实缴出资(万元)	出资方式	资金来源
2-32	李嘉洛	1.5337%	自然人	2020年9月24日	增资	100	货币	自有/自筹
2-33	李志宇	1.5337%	自然人	2020年9月24日	增资	100	货币	自有/自筹
2-34	李春明	1.5337%	自然人	2020年9月24日	增资	100	货币	自有/自筹
2-35	杨佳霖	1.5337%	自然人	2020年9月24日	增资	100	货币	自有/自筹
2-36	杨桂香	1.5337%	自然人	2020年9月24日	增资	100	货币	自有/自筹
2-37	林辉全	1.5337%	自然人	2020年9月24日	增资	100	货币	自有/自筹
2-38	潘明威	1.5337%	自然人	2020年9月24日	增资	100	货币	自有/自筹
2-39	潘鸿锦	1.5337%	自然人	2020年9月24日	增资	100	货币	自有/自筹
2-40	王亚军	1.5337%	自然人	2020年9月24日	增资	100	货币	自有/自筹
2-41	王晓东	1.5337%	自然人	2020年9月24日	增资	100	货币	自有/自筹
2-42	王晓芳	1.5337%	自然人	2020年9月24日	增资	100	货币	自有/自筹

层数描述	名称/姓名	持股/出资比例	股东类型	取得时间	取得方式	实缴出资(万元)	出资方式	资金来源
2-43	秦燕	1.5337%	自然人	2020年9月24日	增资	100	货币	自有/自筹
2-44	肖湘渝	1.5337%	自然人	2020年9月24日	增资	100	货币	自有/自筹
2-45	胡屯	1.5337%	自然人	2020年9月24日	增资	100	货币	自有/自筹
2-46	贺霞	1.5337%	自然人	2020年9月24日	增资	100	货币	自有/自筹
2-47	郦娜	1.5337%	自然人	2020年9月24日	增资	100	货币	自有/自筹
2-48	郭冬冬	1.5337%	自然人	2020年9月24日	增资	100	货币	自有/自筹
2-49	魏鹏	1.5337%	自然人	2020年9月24日	增资	100	货币	自有/自筹
2-50	麻甘霖	1.5337%	自然人	2020年9月24日	增资	100	货币	自有/自筹
3	青岛乾道瑞铭投资管理中心(有限合伙)	22.818%	有限合伙企业	2021年1月25日	增资	4,928	货币	自有
3-1	乾道投资基金管理有限公司(同“1”)	8.3056%	有限责任公司	2020年9月21日	增资	0	-	-
3-2	彭春梅	4.9834%	自然人	2020年9月21日	增资	300	货币	自有/自筹

层数描述	名称/姓名	持股/出资比例	股东类型	取得时间	取得方式	实缴出资(万元)	出资方式	资金来源
3-3	谷多	3.3223%	自然人	2020年9月21日	增资	200	货币	自有/自筹
3-4	骆捷群	3.3223%	自然人	2020年9月21日	增资	200	货币	自有/自筹
3-5	张娟	2.8239%	自然人	2020年9月21日	增资	170	货币	自有/自筹
3-6	颜菁	2.8239%	自然人	2020年9月21日	增资	170	货币	自有/自筹
3-7	李福元	2.6578%	自然人	2020年9月21日	增资	160	货币	自有/自筹
3-8	王黎霞	2.4917%	自然人	2020年9月21日	增资	150	货币	自有/自筹
3-9	莫甲田	2.3256%	自然人	2020年9月21日	增资	140	货币	自有/自筹
3-10	吴贤道	2.1595%	自然人	2020年9月21日	增资	130	货币	自有/自筹
3-11	张霞	2.1595%	自然人	2020年9月21日	增资	130	货币	自有/自筹
3-12	张述军	1.9934%	自然人	2020年9月21日	增资	120	货币	自有/自筹
3-13	陆碧姮	1.9934%	自然人	2020年9月21日	增资	120	货币	自有/自筹

层数描述	名称/姓名	持股/出资比例	股东类型	取得时间	取得方式	实缴出资(万元)	出资方式	资金来源
3-14	凌靖岚	1.8272%	自然人	2020年9月21日	增资	110	货币	自有/自筹
3-15	蔡伟挺	1.8272%	自然人	2020年9月21日	增资	110	货币	自有/自筹
3-16	陈慧	1.8272%	自然人	2020年9月21日	增资	110	货币	自有/自筹
3-17	刘利	1.6611%	自然人	2020年9月21日	增资	100	货币	自有/自筹
3-18	刘勇	1.6611%	自然人	2020年9月21日	增资	100	货币	自有/自筹
3-19	刘海侠	1.6611%	自然人	2020年9月21日	增资	100	货币	自有/自筹
3-20	夏新群	1.6611%	自然人	2020年9月21日	增资	100	货币	自有/自筹
3-21	孙靖	1.6611%	自然人	2020年9月21日	增资	100	货币	自有/自筹
3-22	孟雨周	1.6611%	自然人	2020年9月21日	增资	100	货币	自有/自筹
3-23	宋国辉	1.6611%	自然人	2020年9月21日	增资	100	货币	自有/自筹
3-24	宋茹	1.6611%	自然人	2020年9月21日	增资	100	货币	自有/自筹

层数描述	名称/姓名	持股/出资比例	股东类型	取得时间	取得方式	实缴出资(万元)	出资方式	资金来源
3-25	康伟	1.6611%	自然人	2020年9月21日	增资	100	货币	自有/自筹
3-26	张素平	1.6611%	自然人	2020年9月21日	增资	100	货币	自有/自筹
3-27	张辉	1.6611%	自然人	2020年9月21日	增资	100	货币	自有/自筹
3-28	徐灿阳	1.6611%	自然人	2020年9月21日	增资	100	货币	自有/自筹
3-29	李仙梅	1.6611%	自然人	2020年9月21日	增资	100	货币	自有/自筹
3-30	李杰	1.6611%	自然人	2020年9月21日	增资	100	货币	自有/自筹
3-31	李玖霖	1.6611%	自然人	2020年9月21日	增资	100	货币	自有/自筹
3-32	李茹	1.6611%	自然人	2020年9月21日	增资	100	货币	自有/自筹
3-33	杨佳霖	1.6611%	自然人	2020年9月21日	增资	100	货币	自有/自筹
3-34	杨勇	1.6611%	自然人	2020年9月21日	增资	100	货币	自有/自筹
3-35	杨晓梅	1.6611%	自然人	2020年9月21日	增资	100	货币	自有/自筹

层数描述	名称/姓名	持股/出资比例	股东类型	取得时间	取得方式	实缴出资(万元)	出资方式	资金来源
3-36	杨杰伟	1.6611%	自然人	2020年9月21日	增资	100	货币	自有/自筹
3-37	杨玉平	1.6611%	自然人	2020年9月21日	增资	100	货币	自有/自筹
3-38	梁维晴	1.6611%	自然人	2020年9月21日	增资	100	货币	自有/自筹
3-39	樊荣	1.6611%	自然人	2020年9月21日	增资	100	货币	自有/自筹
3-40	熊道晖	1.6611%	自然人	2020年9月21日	增资	100	货币	自有/自筹
3-41	王晓民	1.6611%	自然人	2020年9月21日	增资	100	货币	自有/自筹
3-42	程丽华	1.6611%	自然人	2020年9月21日	增资	100	货币	自有/自筹
3-43	谢建春	1.6611%	自然人	2020年9月21日	增资	100	货币	自有/自筹
3-44	赵宏伟	1.6611%	自然人	2020年9月21日	增资	100	货币	自有/自筹
3-45	路学文	1.6611%	自然人	2020年9月21日	增资	100	货币	自有/自筹
3-46	辜玉婷	1.6611%	自然人	2020年9月21日	增资	100	货币	自有/自筹

层数描述	名称/姓名	持股/出资比例	股东类型	取得时间	取得方式	实缴出资(万元)	出资方式	资金来源
3-47	陈建军	1.6611%	自然人	2020年9月21日	增资	100	货币	自有/自筹
3-48	马俊英	1.6611%	自然人	2020年9月21日	增资	100	货币	自有/自筹
4	青岛乾道嘉元投资管理中心(有限合伙)	14.1779%	有限合伙企业	2021年9月16日	增资	3,062	货币	自有
4-1	乾道投资基金管理有限公司(同“1”)	1.7889%	有限责任公司	2020年7月24日	设立	0	-	-
4-2	孔德华	7.1556%	自然人	2021年5月15日	增资	400	货币	自有/自筹
4-3	张丽	5.3667%	自然人	2021年9月7日	转让	300	货币	自有/自筹
4-4	上海华浙建筑设计事务所	3.5778%	个人独资企业	2021年9月7日	转让	200	货币	自有/自筹
4-4-1	石海燕	100.00%	自然人	2011年3月14日	设立	[注 2]	-	-
4-5	史正安	3.5778%	自然人	2021年9月7日	转让	200	货币	自有/自筹
4-6	邵雪梅	2.6834%	自然人	2021年9月7日	转让	150	货币	自有/自筹
4-7	赵艳旭	2.5045%	自然人	2021年5月15日	增资	140	货币	自有/自筹

层数描述	名称/姓名	持股/出资比例	股东类型	取得时间	取得方式	实缴出资(万元)	出资方式	资金来源
4-8	严曙光	2.3256%	自然人	2021年9月7日	转让	130	货币	自有/自筹
4-9	张宇	2.3256%	自然人	2021年5月15日	增资	130	货币	自有/自筹
4-10	柯枫	2.3256%	自然人	2021年5月15日	增资	130	货币	自有/自筹
4-11	陈莉莉	2.3256%	自然人	2021年5月15日	增资	130	货币	自有/自筹
4-12	冯同旺	2.1467%	自然人	2021年9月7日	转让	120	货币	自有/自筹
4-13	喻昌农	2.1467%	自然人	2021年9月7日	转让	120	货币	自有/自筹
4-14	于纪轩	1.9678%	自然人	2021年5月15日	增资	110	货币	自有/自筹
4-15	孙秀娟	1.9678%	自然人	2021年9月7日	转让	110	货币	自有/自筹
4-16	梁凤仪	1.9678%	自然人	2021年5月15日	增资	110	货币	自有/自筹
4-17	王晟	1.9678%	自然人	2021年5月15日	增资	110	货币	自有/自筹
4-18	于风霞	1.7889%	自然人	2021年9月7日	转让	100	货币	自有/自筹

层数描述	名称/姓名	持股/出资比例	股东类型	取得时间	取得方式	实缴出资(万元)	出资方式	资金来源
4-19	任武科	1.7889%	自然人	2021年5月15日	增资	100	货币	自有/自筹
4-20	全明善	1.7889%	自然人	2021年9月7日	转让	100	货币	自有/自筹
4-21	兰萱	1.7889%	自然人	2021年9月7日	转让	100	货币	自有/自筹
4-22	刘恩岭	1.7889%	自然人	2021年9月7日	转让	100	货币	自有/自筹
4-23	刘洁璇	1.7889%	自然人	2021年9月7日	转让	100	货币	自有/自筹
4-24	卢天亮	1.7889%	自然人	2021年5月15日	增资	100	货币	自有/自筹
4-25	吴纯劳	1.7889%	自然人	2021年5月15日	增资	100	货币	自有/自筹
4-26	周水芬	1.7889%	自然人	2021年5月15日	增资	100	货币	自有/自筹
4-27	姜飞飞	1.7889%	自然人	2021年5月15日	增资	100	货币	自有/自筹
4-28	孔祥忠	1.7889%	自然人	2021年9月7日	转让	100	货币	自有/自筹
4-29	宋丽君	1.7889%	自然人	2021年9月7日	转让	100	货币	自有/自筹

层数描述	名称/姓名	持股/出资比例	股东类型	取得时间	取得方式	实缴出资(万元)	出资方式	资金来源
4-30	张宏睿	1.7889%	自然人	2021年9月7日	转让	100	货币	自有/自筹
4-31	张金玉	1.7889%	自然人	2021年9月7日	转让	100	货币	自有/自筹
4-32	慕鸿	1.7889%	自然人	2021年9月7日	转让	100	货币	自有/自筹
4-33	戴洁	1.7889%	自然人	2021年5月15日	增资	100	货币	自有/自筹
4-34	李晓红	1.7889%	自然人	2021年5月15日	增资	100	货币	自有/自筹
4-35	李渊苓	1.7889%	自然人	2021年5月15日	增资	100	货币	自有/自筹
4-36	杨利娟	1.7889%	自然人	2021年5月15日	增资	100	货币	自有/自筹
4-37	王军	1.7889%	自然人	2021年9月7日	转让	100	货币	自有/自筹
4-38	王金芳	1.7889%	自然人	2021年5月15日	增资	100	货币	自有/自筹
4-39	董康	1.7889%	自然人	2021年9月7日	转让	100	货币	自有/自筹
4-40	蒋建	1.7889%	自然人	2021年5月15日	增资	100	货币	自有/自筹

层数描述	名称/姓名	持股/出资比例	股东类型	取得时间	取得方式	实缴出资(万元)	出资方式	资金来源
4-41	赵家骥	1.7889%	自然人	2021年9月7日	增资	100	货币	自有/自筹
4-42	郭万英	1.7889%	自然人	2021年9月7日	转让	100	货币	自有/自筹
4-43	陈凡	1.7889%	自然人	2021年9月7日	转让	100	货币	自有/自筹
4-44	陈龙木	1.7889%	自然人	2021年9月7日	转让	100	货币	自有/自筹
4-45	韩健	1.7889%	自然人	2021年5月15日	增资	100	货币	自有/自筹
4-46	黄丰	1.7889%	自然人	2021年5月15日	增资	100	货币	自有/自筹
5	陈琦	4.6303%	自然人	2020年9月3日	增资	1,000	货币	自有
6	吴克强	3.7042%	自然人	2020年9月3日	增资	800	货币	自有
7	青岛驰锐投资管理中心 (有限合伙)	2.6856%	有限合伙企业	2021年9月16日	增资	580	货币	自有
8	陈建辉	2.6856%	自然人	2021年9月16日	增资	580	货币	自有
9	山东盛元投资(集团) 有限公司	2.3151%	有限责任公司	2021年9月16日	增资	500	货币	自有

层数描述	名称/姓名	持股/出资比例	股东类型	取得时间	取得方式	实缴出资(万元)	出资方式	资金来源
9-1	葛胜儒	60.00%	自然人	2019年5月8日	转让	[注3]	-	-
9-2	夏桂芳	40.00%	自然人	2019年5月8日	转让	-	-	-
10	区小芳	2.3151%	自然人	2021年9月16日	增资	500	货币	自有
11	姚茂红	2.3151%	自然人	2020年9月3日	增资	500	货币	自有
12	宋洁	2.3151%	自然人	2021年9月16日	增资	500	货币	自有
13	张书娥	2.3151%	自然人	2021年9月16日	增资	500	货币	自有
14	梁凤仪	2.3151%	自然人	2020年11月27日	增资	500	货币	自有
15	马黎	2.3151%	自然人	2020年11月27日	转让	500	货币	自有
16	张星球	1.0187%	自然人	2020年11月27日	增资	220	货币	自有
17	崔芳芳	0.9261%	自然人	2020年11月27日	增资	200	货币	自有
18	崔文扬	0.6482%	自然人	2020年11月27日	增资	140	货币	自有

层数描述	名称/姓名	持股/出资比例	股东类型	取得时间	取得方式	实缴出资(万元)	出资方式	资金来源
19	黄靖宇	0.6019%	自然人	2021年9月16日	增资	130	货币	自有
20	付馨冉	0.463%	自然人	2021年9月16日	增资	100	货币	自有
21	商爱青	0.463%	自然人	2021年1月25日	增资	100	货币	自有
22	马黎霞	0.463%	自然人	2021年1月25日	增资	100	货币	自有

注 1：乾道荣辉的普通合伙人乾道投资基金管理有限公司未实缴出资，故未列示乾道投资基金管理有限公司上层出资人的实缴出资情况，下同；

注 2：乾道荣辉的有限合伙人青岛乾道嘉元投资管理中心（有限合伙）已实缴，青岛乾道嘉元投资管理中心（有限合伙）的有限合伙人上海华浙建筑设计事务所已实缴，但乾道荣辉无法获知上海华浙建筑设计事务所的上层出资人的实缴情况，故此处以“-”列示；

注 3：乾道荣辉的有限合伙人山东盛元投资（集团）有限公司已实缴，但乾道荣辉无法获知山东盛元投资（集团）有限公司的上层出资人的实缴情况，故此处以“-”列示。

根据乾道荣辉出具的《青岛乾道荣辉投资管理中心（有限合伙）最终出资人穿透核查》，乾道荣辉及其有限合伙人青岛乾道荣耀投资管理中心（有限合伙）、青岛乾道瑞铭投资管理中心（有限合伙）、青岛乾道嘉元投资管理中心（有限合伙）与本次交易的交易对方驰锐投资系由同一执行事务合伙人乾道投资基金管理有限公司管理，存在关联关系；除前述关联关系外，乾道荣辉的合伙人、最终出资人与本次交易的交易对方深创投新材料基金、驰锐投资、范卫红不存在关联关系。

根据交易对方范卫红出具的《关于不构成关联关系的承诺函》，范卫红与本次交易的交易对方的最终出资人不存在关联关系。

根据上述穿透结果，交易对方的最终出资人数量为 229 人。根据《私募投资基金监督管理暂行办法》第十三条及《非上市公司监管指引第 4 号—股东人数超过 200 人的未上市股份有限公司申请行政许可有关问题的审核指引》“三、关于股份代持及间接持股的处理”的相关规定，已备案的私募投资基金符合不再合并计算投资者人数的条件。深创投新材料基金、驰锐投资、乾道荣辉作为已依法履行登记中国证券投资基金业协会备案程序且规范运行的私募投资基金，在计算股东人数时可认定为 1 名股东，故本次交易对方最终穿透计算后的人数合计为 4 人，未超过 200 人。

综上所述，除交易对方驰锐投资及其有限合伙人青岛恒灿投资管理中心、青岛昱盈投资管理中心（有限合伙），乾道荣辉及其有限合伙人青岛乾道荣耀投资管理中心（有限合伙）、青岛乾道瑞铭投资管理中心（有限合伙）、青岛乾道嘉元投资管理中心（有限合伙）系由同一执行事务合伙人乾道投资基金管理有限公司管理、存在关联关系外，各交易对方的最终出资人与参与本次交易的其他有关主体不存在关联关系；交易对方符合《证券法》第九条发行对象不超过 200 名的相关规定及《非上市公司监管指引第 4 号》的相关规定。

第六节 交易标的

一、基本情况及历史沿革

(一) 基本情况

本次交易标的为圣久锻件 51.1450%股权，圣久锻件的基本信息如下：

公司名称	洛阳圣久锻件有限公司
企业性质	有限责任公司
注册地	河南省洛阳市新安县经济技术开发区洛新园区学院路 2 号
主要办公地点	河南省洛阳市新安县经济技术开发区洛新园区学院路 2 号
法定代表人	肖争强
注册资本	6,442.623 万元
成立日期	2011-08-19
统一社会信用代码	91410323581711264T
经营范围	环锻、轴类、压力管道元件的制造加工。经营货物和本企业自产产品及技术的进出口业务（国家限定企业经营或禁止进出口的商品和技术除外）。

(二) 历史沿革

1、设立

圣久锻件成立于 2011 年 8 月 19 日，系由法人股东新强联出资设立的一人有限责任公司。圣久锻件设立时法定代表人为甄武松，注册资本为 3,000 万元人民币，出资方式为货币出资。

根据洛阳新信会计师事务所于 2011 年 8 月 19 日出具的洛新会验字[2011]090 号《验资报告》，公司设立时的 3,000 万元注册资本已实缴到位。

2011 年 8 月 19 日，圣久锻件取得新安县工商行政管理局核发的注册号为 410323000008014 的《企业法人营业执照》。圣久锻件设立时的股权结构和出资情况如下：

股东名称	出资额（万元）	出资比例（%）
新强联	3,000.00	100.00

2、第一次增资

2020年12月7日，新强联与深创投新材料基金、乾道荣辉、驰锐投资、嘉兴慧璞、范卫红签订了《关于洛阳圣久锻件有限公司之增资协议》(以下简称“《增资协议》”)，约定增资方以合计人民币70,000万元认购圣久锻件新增注册资本人民币3,442.6230万元。

2021年2月22日，圣久锻件召开股东会，同意将注册资本增加至6,442.6230万元，新增注册资本3,442.6230万元由增资方以货币资金出资。

2021年2月25日，圣久锻件已就此次增资办理了工商变更登记手续。本次增资完成后，圣久锻件的股权结构变更如下：

序号	股东姓名和名称	出资额(万元)	出资比例
1	新强联	3,000.00	46.5649%
2	深创投新材料基金	2,950.82	45.8015%
3	驰锐投资	147.54	2.2901%
4	嘉兴慧璞	147.54	2.2901%
5	范卫红	122.95	1.9084%
6	乾道荣辉	73.77	1.1450%
	合计	6,442.62	100.00%

3、第一次股权转让

2022年11月24日，新强联与嘉兴慧璞签署了《股权转让协议》，约定嘉兴慧璞将其持有的圣久锻件2.2901%的股权(出资额147.5410万元人民币)按照《增资协议》的约定的价格3,512.63万元转让给新强联。

2022年11月25日，圣久锻件召开股东会，同意股东嘉兴慧璞将其持有圣久锻件2.2901%的股权(出资额147.5410万元人民币)转让给新强联，转让价格为3,512.63万元，其余股东放弃优先购买权。

2022年11月29日，圣久锻件已就此次股权转让办理了工商变更登记手续。本次转让完成后，圣久锻件的股权结构变更如下：

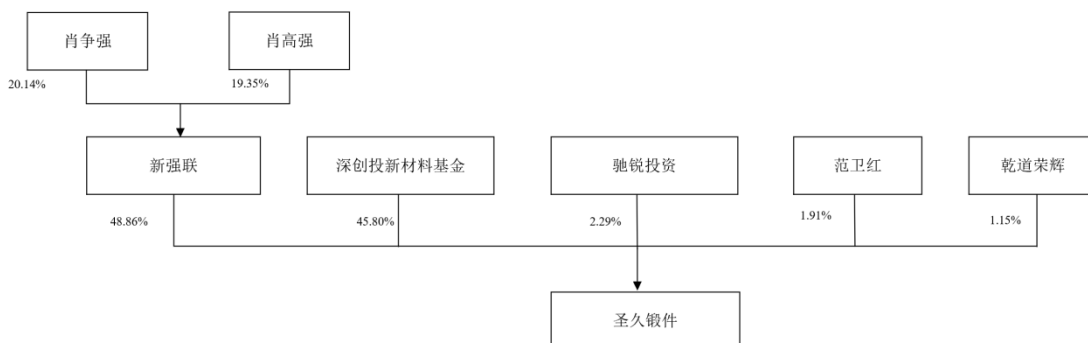
序号	股东姓名和名称	出资额(万元)	出资比例
1	新强联	3,147.5410	48.8550%
2	深创投新材料基金	2,950.8197	45.8015%
3	驰锐投资	147.5410	2.2901%
4	范卫红	122.9508	1.9084%

序号	股东姓名和名称	出资额（万元）	出资比例
5	乾道荣辉	73.7705	1.1450%
	合计	6,442.6230	100.00%

二、标的公司股权控制关系

（一）标的公司股权结构图

截至本报告书出具日，标的公司的股权结构图如下：



（二）控股股东和实际控制人

洛阳新强联回转支承股份有限公司直接持有圣久锻件 48.86%的股权，为圣久锻件的控股股东。圣久锻件的实际控制人为肖争强和肖高强，二人通过洛阳新强联回转支承股份有限公司合计控制圣久锻件 48.86%的表决权。

肖争强先生，男，1971 年 12 月出生，中国国籍，无境外永久居留权，身份证号码 410326197112*****，高中学历。肖争强先生于 1990 年 2 月至 1992 年 6 月，任小浪底综合服务公司采购主管；1992 年 7 月至 2005 年 8 月，历任小浪底第三标段法国杜姆兹公司外方营地副主管、主管；2005 年 8 月至 2011 年 11 月，历任新强联有限监事、执行董事。现任公司董事长；兼任圣久锻件、新圣新能源执行董事，洛阳精特新材料有限公司监事。

肖高强先生，男，1973 年 10 月出生，中国国籍，无境外永久居留权，身份证号码 410326197310*****，大专学历。肖高强先生于 1996 年 8 月至 1999 年 10 月任洛阳玻璃厂职工，1999 年 11 月至 2000 年 3 月任东莞长安权智电子厂工程师，2004 年 3 月至 2011 年 12 月任强联重机监事，2005 年 8 月至 2011 年 11 月历任新强联有限执行董事、总经理。现任公司董事、总经理，兼任洛阳精特新

材料有限公司执行董事。

（三）公司章程中可能对本次交易产生影响的主要内容或相关投资协议

截至本报告书出具日，圣久锻件现行有效的公司章程可能对本次交易产生影响的主要内容参见本报告书之“第六节 交易标的”之“七、本次交易已取得其他股东的同意、符合公司章程规定的股权转让前置条件”的相关内容。

除上述情况外，不存在可能对本次交易产生影响的相关投资协议。

（四）穿透计算的标的资产股东人数

截至本报告书出具日，标的资产穿透计算的人数如下：

序号	股东名称	性质	穿透计算股东人数
1	新强联	上市公司	1
2	深创投新材料基金	已备案的私募基金	1
3	驰锐投资	已备案的私募基金	1
4	乾道荣辉	已备案的私募基金	1
5	范卫红	自然人	1
合计			5

三、主要资产的权属情况、对外担保情况及主要负债情况

（一）主要资产的权属情况

1、标的公司主要资产数据

根据大华会计师出具的标的公司最近两年及一期《审计报告》（大华审字[2023]0020440号），截至2023年3月31日，标的公司主要资产构成情况如下表：

项目	2023年3月31日		
	金额（万元）	占比	主要构成
货币资金	11,685.26	6.05%	
应收票据	2,557.85	1.32%	主要为银行承兑汇票
应收账款	2,842.75	1.47%	应收货款
应收款项融资	2,221.13	1.15%	主要为既以收取合同现金流量为目的又以出售为目的应收银行承兑汇票和供应链金融

预付款项	8,331.76	4.32%	预付采购款
其他应收款	81.98	0.04%	
存货	70,302.00	36.41%	原材料、在产品
其他流动资产	7,728.10	4.00%	
流动资产合计	105,750.84	54.77%	
长期股权投资	14,264.89	7.39%	对洛阳中经硕丰矿业有限公司的投资
固定资产	43,511.54	22.54%	房屋及建筑物、机器设备、运输工具等
在建工程	13,236.80	6.86%	新厂建设投入
使用权资产	353.08	0.18%	
无形资产	8,475.18	4.39%	土地使用权
递延所得税资产	119.91	0.06%	
其他非流动资产	7,357.62	3.81%	预付的设备款、工程款和土地款
非流动资产合计	87,319.02	45.23%	
资产总计	193,069.86	100.00%	

2、固定资产情况

截至2023年3月31日，标的公司固定资产情况如下：

(1) 固定资产明细情况

单位：万元

项目	固定资产原值	累计折旧	账面价值	成新率
房屋及建筑物	6,162.39	329.91	5,832.48	94.65%
机器设备	43,379.03	6,591.25	36,787.78	84.81%
运输工具	1,196.12	377.71	818.41	68.42%
电子设备及其他	129.21	56.35	72.86	56.39%
合计	50,866.76	7,355.22	43,511.54	85.54%

(2) 房屋建筑物及租赁情况

标的公司经营所需房屋包括自有房屋和租赁房屋，与其经营模式、生产规划、资本规模和发展现状相适应，能够满足日常经营需要。

截至本报告书出具日，标的公司房屋租赁情况如下：

序号	地址	出租方	租赁期限	租赁面积	月租金(元)	用途
1	洛阳市洛新产业集聚区	新强联	2021.1.1-2023.12.31	25,083.64m ²	152,000	工业生产及经营

截至本报告书出具日，标的公司正在就其使用的自有厂房办理相关产权登记，

该处房产位于标的公司拥有使用权的豫（2021）新安县不动产权第 0007816 号土地上。

3、无形资产情况

（1）土地使用权

截至本报告书出具日，标的公司拥有的土地使用权具体情况如下：

序号	权利人	权证号	坐落地址	宗地面积 (m ²)	权利性质	用途	使用期限
1	圣久锻件	豫（2021）新安县不动产权第 0007816 号	河南省洛阳市新安县洛新产业集聚区	81,059.77	出让	工业用地	至 2068.10.28
2	圣久锻件	豫（2022）新安县不动产权第 0009716 号	河南省洛阳市新安县洛新产业集聚区	60,715.72	出让	工业用地	至 2068.10.28

（2）专利

截至 2023 年 3 月 31 日，标的公司共拥有 3 项发明专利、33 项实用新型专利，具体情况如下：


序号	专利权人	专利名称	专利类型	专利号	申请日
1	圣久锻件	一种环形件用的冷却喷淋装置	发明专利	2015106040596	2015.09.22
2	圣久锻件	用于锻造带孔盘类件的液压锻造系统和锻造方法	发明专利	2014103577044	2014.07.25
3	圣久锻件	淬火冷却系统及淬火冷却方法	发明专利	2014103579270	2014.07.25
4	圣久锻件	一种轴承锻造坯件用锻造原料的吊运装置	实用新型	2022210704504	2022.05.07
5	圣久锻件	一种锯床锯切带锯的升降装置	实用新型	2022210365948	2022.05.04
6	圣久锻件	一种用于带锯床的重型拖板输送机	实用新型	2022208885770	2022.04.18
7	圣久锻件	一种新型的锯床用工作台	实用新型	2022208598668	2022.04.14
8	圣久锻件	一种用于回转支承套圈热处理的垫铁结构	实用新型	2022208186992	2022.04.11
9	圣久锻件	一种龙门带锯床的锯屑离心过滤装置	实用新型	2022207976556	2022.04.08
10	圣久锻件	一种锻造车间用液压油的冷却装置	实用新型	2021204031432	2021.02.24
11	圣久锻件	一种用于风电轴承环状坯件的吊装工具	实用新型	2021204031470	2021.02.24
12	圣久锻件	一种具有底部吹气功能的新型碾环机	实用新型	2021204031409	2021.02.24
13	圣久锻件	一种环状坯件用淬火炉的新型炉门结构	实用新型	2021204030711	2021.02.24
14	圣久锻件	一种环状坯件热处理用的新型加热炉	实用新型	2021204030726	2021.02.24

序号	专利权人	专利名称	专利类型	专利号	申请日
15	圣久锻件	一种用于大型环状锻件的放置架	实用新型	2020206872048	2020.04.29
16	圣久锻件	一种基于三点法的环状坯件圆度检测装置	实用新型	2020206872122	2020.04.29
17	圣久锻件	一种回转支承环形坯件表面粗糙度的检测装置	实用新型	2020206872245	2020.04.29
18	圣久锻件	一种用于大型环状坯件的吊装工具	实用新型	2020206882410	2020.04.29
19	圣久锻件	一种回转支承环形坯件淬火碎屑的收集装置	实用新型	2020206882425	2020.04.29
20	圣久锻件	一种回转支承环形坯件的直径测量装置	实用新型	2020206882459	2020.04.29
21	圣久锻件	一种轴承套圈锻件齿台阶的辗制装置	实用新型	2019204895894	2019.04.12
22	圣久锻件	一种特大型轴承锻件的辗制切割装置	实用新型	2019204896219	2019.04.12
23	圣久锻件	一种双沟道变桨轴承套圈的辗制装置	实用新型	2019204896238	2019.04.12
24	圣久锻件	一种三排圆柱滚子轴承套圈锻件的辗制装置	实用新型	2019204897531	2019.04.12
25	圣久锻件	一种交叉滚子轴承套圈锻件辗制装置	实用新型	2019204897546	2019.04.12
26	圣久锻件	一种碾环机的耐磨托料板	实用新型	2018202012755	2018.02.06
27	圣久锻件	一种液压锻造机用回转支撑台	实用新型	2018202013461	2018.02.06
28	圣久锻件	一种移动淬火装置的升降式加强纵梁	实用新型	2018202013476	2018.02.06
29	圣久锻件	一种碾环机的液压抱紧臂	实用新型	201820201653X	2018.02.06
30	圣久锻件	一种锻造压力机的固定夹紧装置	实用新型	2017204629100	2017.04.28
31	圣久锻件	一种锻造油压机用摇臂对中装置	实用新型	201720463592X	2017.04.28
32	圣久锻件	一种锻造油压机环形锻件的装卸装置	实用新型	2017204636284	2017.04.28
33	圣久锻件	一种可调节式焊接平台	实用新型	2017204642001	2017.04.28
34	圣久锻件	一种具有可拆卸易损件的锻造油压机冲压装置	实用新型	2017204642694	2017.04.28
35	圣久锻件	一种环形件用的整形装置	实用新型	2015207326524	2015.09.22
36	圣久锻件	一种用于锻造带孔盘类件的工作台	实用新型	2014204137738	2014.07.25

(3) 商标

截至 2023 年 3 月 31 日，标的公司持有注册商标情况如下：

序号	权利人	商标名称	注册证号	类别	有效期限	核定使用商品范围
1	圣久锻件		27622939	7	2019.2.7 至 2029.2.6	轴承滚珠环；滚柱轴承；机器用耐磨轴承；轴瓦；滚珠轴承；轴承（机器部件）；传动轴轴承；车辆轴承

2	圣久锻件		27601981	7	2018.10.21 至 2028.10.20	滚珠轴承；轴承（机器部件）；轴瓦；传动轴轴承；轴承滚珠环；机器用耐磨轴承；车辆轴承；自动加油轴承；滚柱轴承
---	------	---	----------	---	----------------------------	---

（4）业务资质情况

标的公司现从事营业执照记载经营范围内的业务，并已取得以下许可证：

序号	证书名称	证书编号	被许可人	发证机关	有效期限
1	排污许可证	9141032358171126 4T002U	圣久锻件	新安县环境保护局	2022.07.18-20 27.07.17

（二）对外担保情况

截至本报告书出具日，标的公司就新强联与上海云城融资租赁有限公司（以下简称“上海云城”）签订的融资租赁合同签署了关联保证合同，具体情况如下：

序号	保证人	权利人	合同名称	担保对象	保证期间
1	圣久锻件	上海云城	《保证合同》（合同编号：YCZZ-2019-015-B-6）	编号为 YCZZ-2019-015-B《融资租赁合同（直租）》项下全部义务及各种费用，主债权为 25,105,606.12 元	2019.6.17 至 2024.6.16
2			《保证合同》（合同编号：YCHZ-2019-016-B-6）	编号为 YCHZ-2019-016-B《融资租赁合同（直租）》项下的主债权 13,098,660.28 元	2019.12.6 至 2024.11.6

（三）主要负债情况

根据大华会计师出具的标的公司最近两年及一期《审计报告》（大华审字[2023]0020440号），截至2023年3月31日，标的公司主要负债构成情况如下表：

项目	2023年3月31日		
	金额（万元）	占比	主要构成
应付票据	16,893.24	22.25%	应付银行承兑汇票
应付账款	4,046.14	5.33%	主要为应付材料款、应付电费、应付设备款等
合同负债	47,033.60	61.95%	主要为预收货款
应付职工薪酬	517.69	0.68%	短期薪酬

应交税费	83.81	0.11%	主要为应交印花税、土地使用税等
其他应付款	56.60	0.07%	
一年内到期的非流动负债	223.24	0.29%	主要为一年内到期的租赁负债
其他流动负债	6,125.07	8.07%	主要为待转销项税
流动负债合计	74,979.39	98.76%	
租赁负债	138.37	0.18%	
递延所得税负债	801.71	1.06%	
非流动负债合计	940.09	1.24%	
负债合计	75,919.48	100.00%	

四、标的公司主营业务发展情况

（一）主营业务及产品情况

1、主营业务概况

圣久锻件成立于 2011 年 8 月，主要从事工业金属锻件研发、生产和销售，具有较强的自主研发和创新能力。根据下游应用，圣久锻件的主要产品可分为风电装备锻件、海工装备锻件、盾构装备锻件等，是高端装备制造业的关键基础部件，广泛应用于风力发电、海工装备、盾构装备、工程机械等多个行业领域。

圣久锻件深耕锻造行业多年，在锻造、热处理、机加工和检测等主要生产加工环节，积累了丰富的经验和技術优势，并形成了 36 项专利技术，在工业金属环锻件制造技术、制造工艺以及制造能力等方面均已处于国内较为先进水平。

圣久锻件凭借自身积累的工艺技术以及产品质量，获得了挪威 DNV、德国 GL、中国 CCS 等国际主要船级社认证，并通过下游客户成功进入了金风科技、远景能源、明阳智能、东方电气、三一重能等国内知名风电整机企业的供应链。

圣久锻件在产业链中所处位置图示



报告期内，圣久锻件的主营业务未发生变化。

2、主要产品及用途

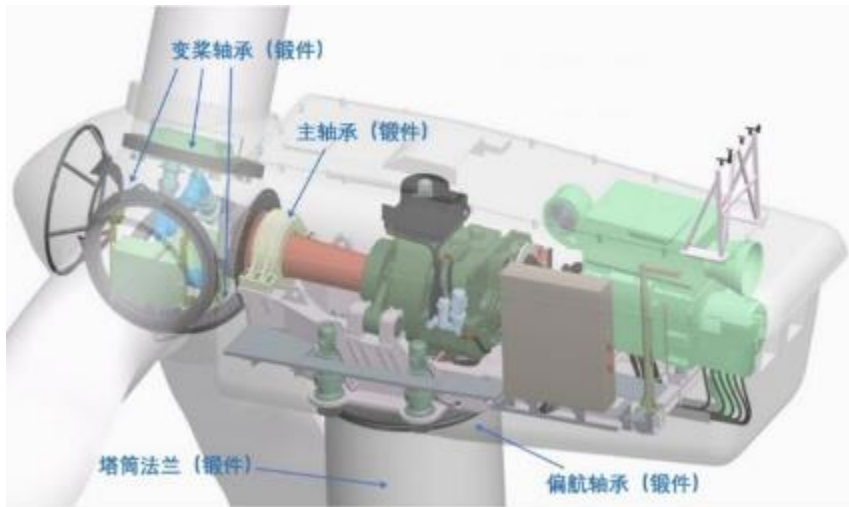
圣久锻件主要产品为工业金属锻件，根据其下游应用领域不同分为风电装备锻件、海工装备锻件、盾构装备锻件及其他锻件。

（1）风电装备锻件

风电装备是指利用风能或者风力进行发电的设备，根据工作环境可分为陆上风电和海上风电。通常情况下一套完整的风电设备包括风电机组、风电支撑基础以及输电控制系统三大部分。

圣久锻件所生产的风电装备锻件主要应用于风力发电机的主轴轴承、偏航轴承和变桨轴承等风电机组关键零部件的生产，相关风电装备关键零部件要求所用锻件具有较高的强度和承载能力，而且锻件产品对整体设备的寿命及性能有非常大的影响，因此客户对锻件质量与性能的要求较高。

报告期内，风电装备锻件收入为圣久锻件收入的主要来源。报告期各期，风电装备锻件收入占圣久锻件主营业务收入的比例分别为 90.89%、90.16%和 87.22%。风电装备锻件在风力发电机的主要应用情况如下：



（2）海工装备锻件

海洋工程装备主要指海洋资源勘探、开采、加工、储运、管理、后勤服务等方面的大型工程装备和辅助装备，分为三大类：海洋油气资源开发装备、海洋浮体结构物和其他海洋资源开发装备。主要包括海洋移动钻井平台（船舶）、浮式生产系统、海洋工程作业船和辅助船等三类装备及其关键配套设备和系统。

圣久锻件生产的海工装备锻件主要用于海洋移动平台、大型港口及大型船用起重设施等的轴承生产。

(3) 盾构装备锻件

盾构机，全名叫盾构隧道掘进机，是一种隧道掘进的专用工程机械，现代盾构掘进机集光、机、电、液、传感、信息技术于一体，具有开挖切削土体、输送土碴、拼装隧道衬砌、测量导向纠偏等功能，广泛用于地铁、铁路、公路、市政、水电等隧道工程。

圣久锻件生产的盾构装备锻件主要用于盾构机整套环件和单个零配件等的生产。

(二) 所处行业的主管部门、监管体制、主要法律法规及政策

1、标的公司所处行业

圣久锻件主要从事工业金属锻件的研发、生产和销售，产品主要应用于风力发电、海工装备和工程机械等多个领域。圣久锻件所处行业属于锻造行业，锻造行业是高端装备制造业的基础产业，对国民经济的发展具有重要意义。

根据国家统计局发布的《国民经济行业分类》（GB/T4754-2017），圣久锻件属于“锻件及粉末冶金制品制造（分类代码：C3393）”。

2、行业主管部门、自律组织及监管体制

锻造行业的主管部门为国家发改委、工业和信息化部等相关政府部门，行业自律组织主要为中国锻压协会。行业主管部门和行业自律组织的主要职能如下：

(1) 国家发改委

国家发展和改革委员会主要职责包括：拟订并组织实施国民经济和社会发展战略、中长期规划和年度计划；提出加快建设现代化经济体系、推动高质量发展的总体目标、重大任务以及相关政策；统筹提出国民经济和社会发展的主要目标，监测预测预警宏观经济和社会发展趋势，提出宏观调控政策建议等。

(2) 工业和信息化部

工业和信息化部主要职能包括：提出新型工业化发展战略和政策，协调解决新型工业化进程中的重大问题，拟订并组织实施工业、通信业、信息化的发展规划，推进产业结构战略性调整和优化升级，推进信息化和工业化融合，推进军民结合、寓军于民的武器装备科研生产体系建设等。

(3) 中国锻压协会

中国锻压协会主要职责包括：提供技术及咨询服务；举办大型国际展览会、技术交流、国际交流与考察；促进中外合作、进出口贸易；编制行规行约，促进行业自律；开展行业研究，为企业、政府提供决策服务；组织开展技术研究、开发和推广。

3、行业主要法律规及产业政策

(1) 锻造行业及装备制造业相关法律法规及产业政策

时间	发文单位	文件名	主要内容
2021.01	中国锻压协会	中国锻压行业“十四五”发展纲要	走“专、精、特、新”道路，通过专业化和规模化提升行业竞争力。全面实现锻造局部自动化，减少直接人工，数字化、信息化进一步发展。实现绿色锻造的技术路线。培育出细分行业专用原材料及模具材料。锻造装备稳定性、可靠性明显提升
2019.10	国家发改委	产业结构调整指导目录（2019年本）	列入鼓励类：高强钢锻件；2兆瓦（MW）及以上风电机组用各类精密轴承；汽车、能源装备、轨道交通装备、航空航天、军工、海洋工程装备关键铸件、锻件。
2018.11	国家统计局	战略新兴产业分类（2018）	列入战略新兴产业：锻件及粉末冶金制品制造；风能发电机装备及零部件制造
2016.08	质检总局、国家标准委、工业和信息化部	装备制造业标准化和质量提升规划	加快核心基础零部件（元器件）、先进基础工艺、关键基础材料和产业技术基础（以下简称“四基”）领域急需标准制定。以破解装备制造业发展瓶颈和加强薄弱环节为突破口，开展关键基础零部件（元器件）核心共性技术标准研究，配套解决基础材料、基础工艺标准短板。针对高档数控机床、电子专用设备、航空航天装备、海洋工程装备、先进轨道交通装备、节能与新能源汽车等高端装备制造业配套基础零部件（元器件）标准缺失的局面，组织攻关，重点研制高速高精度轴承和齿轮、高压液压件、高强度紧固件、高应力高可靠性弹簧等关键基础零部件（元器件）标准。研究解决影响基础零部件（元器件）产品质量一致性、稳定性、可靠性、安全性和耐久性的关键共性技术，系统制修订液压件、紧固件、弹簧、密封件等量大面广的基础零部件（元器件）标准；钢材、有色金属、电子专用材料、有机和复合材料等基础原材料标准，特别是耐高温高压、耐寒、耐腐蚀、耐磨材料标准；金属成型、金属加工、热处理、锻

			压、铸造、焊接、表面工程等基础工艺标准，提升可靠性和寿命指标。
--	--	--	---------------------------------

(2) 圣久锻件主要下游行业相关法律法规及产业政策

圣久锻件主要产品为风力发电、海洋工程、盾构掘进等领域装备制造商所需的锻件，属于国民经济的基础零部件行业，是国家鼓励和大力扶持的行业。影响圣久锻件下游需求的主要法律法规和行业政策如下：

时间	发文单位	文件名	主要内容
2022.03	国家发展改革委、国家能源局	“十四五”现代能源体系规划	加快发展风电、太阳能发电。全面推进风电和太阳能发电大规模开发和高质量发展，优先就地就近开发利用，加快负荷中心及周边地区分散式风电和分布式光伏建设，推广应用低风速风电技术。在风能和太阳能资源禀赋较好、建设条件优越、具备持续整装开发条件、符合区域生态环境保护等要求的地区，有序推进风电和光伏发电集中式开发，加快推进以沙漠、戈壁、荒漠地区为重点的大型风电光伏基地项目建设，积极推进黄河上游、新疆、冀北等多能互补清洁能源基地建设。鼓励建设海上风电基地，推进海上风电向深水远岸区域布局。
2022.01	国家发展改革委、国家能源局	《国家发展改革委国家能源局关于完善能源绿色低碳转型体制机制和政策措施的意见》	推动构建以清洁低碳能源为主体的能源供应体系。以沙漠、戈壁、荒漠地区为重点，加快推进大型风电、光伏发电基地建设。
2021.03	国务院	2021 年国务院政府工作报告	推进能源、交通、电信等基础性行业改革，提高服务效率，降低收费水平。允许所有制造业企业参与电力市场化交易，进一步清理用电不合理加价，继续推动降低一般工商业电价。扎实做好碳达峰、碳中和各项工作。优化产业结构和能源结构。推动煤炭清洁高效利用，大力发展新能源。
2020.12	国务院新闻办公室	《新时代的中国能源发展》白皮书	全面协调推进风电开发。按照统筹规划、集散并举、陆海齐进、有效利用的原则，在做好风电开发与电力送出和市场消纳衔接的前提下，有序推进风电开发利用和大型风电基地建设。积极开发中东部分散风能资源。积极稳妥发展海上风电。优先发展平价风电项目，推行市场化竞争方式配置风电项目。
2020.01	财政部、国家发展改革委、国家能源局	关于促进非水可再生能源发电健康发展的若干意见	风电、光伏等可再生能源已基本具备与煤电等传统能源平价的条件。因此要完善现行补贴方式、完善市场配置资源和补贴退坡机制、优化补贴兑付流程等。新增海上风电和光热项目不再纳入中央财政补贴范围，按规定完成核准（备案）并于 2021 年 12 月 31 日前全部机组完成并网的存量海上风力发电和太阳能光热发电项目，按相应价格政策纳入中央财政补贴范围。
2019.05	国家发改委	关于完善风电上网电价政策的通知	2018 年底之前核准的陆上风电项目，2020 年底前仍未完成并网的，国家不再补贴；2019 年 1 月 1 日至 2020 年底前核准的陆上风电项

时间	发文单位	文件名	主要内容
			目，2021 年底前仍未完成并网的，国家不再补贴。自 2021 年 1 月 1 日开始，新核准的陆上风电项目全面实现平价上网，国家不再补贴。
2017.02	国家发改委	战略性新兴产业重点产品和服务指导目录	3 兆瓦及以上海上和高原型、低温型、低风速风力发电机组配套的各类发电机、风轮叶片、轴承、齿轮箱、整机控制系统、变桨系统、偏航系统、变流器、变压器、密封件等列为战略性新兴产业重点产品。

（三）主要产品的工艺流程

圣久锻件的生产工艺流程如下图所示：



（四）主要经营模式

圣久锻件主要从事工业金属锻件研发、生产和销售，圣久锻件的主要经营模式如下：

1、销售模式

圣久锻件下游主要客户为控股股东新强联。报告期各期，圣久锻件向新强联及其关联企业销售的收入占其当期主营业务收入的比例分别为 84.35%、86.09% 和 97.55%。

圣久锻件的外部客户主要为其他轴承制造商，销售订单主要通过商务谈判方式取得，销售价格主要基于市场化交易原则，综合考量原材料采购成本、工艺复杂程度、产品需求、市场竞争环境等因素，并最终根据谈判结果确定。随着轴承制造业的充分竞争和行业集中度的进一步提升，具有品质、成本、技术、全工艺流程优势的锻件制造商能够在价格中占有一定的优势。

2、采购模式

圣久锻件采取“以销定产、以产定购”采购模式。

圣久锻件采购的主要原材料为连铸圆坯和钢锭，主要采取比价采购的方式进行采购。钢锭及连铸圆坯的采购价格主要根据添加合金成分不同双方协商确定；对常规的原、辅材料的采购，坚持同样产品比质量、同样质量比价格、同样价格比服务的“三比”原则。圣久锻件与一些具有一定规模和经济实力的连铸圆坯和钢锭供应商建立了长期稳定的合作关系，采用持续分批的方式向供应商采购。

3、生产模式

圣久锻件的产品均为定制化产品，采取“以销定产”的生产模式，根据获取的销售订单制定生产计划并组织实施。

圣久锻件存在外协加工，主要系对部分产品进行表面处理和辅助加工，包括粗车、钻孔等。表面处理工序通常为物理处理过程，不属于公司产品的关键工序技术，该工序附加值较低；采用外协方式更具备经济性，且对公司业务完整性无影响。公司周边外协加工厂商较多，公司与外协加工厂按市场化原则协商定价。

同时，在下游需求旺盛且圣久锻件产能不足的情况下，圣久锻件亦会委托其他锻件厂商生产锻件或直接从其他锻件厂商采购锻件。

4、业务及模式的独特性、创新性及持续创新机制

标的公司是一家主要从事工业金属锻件研发、生产和销售的高新技术企业，具有较强的自主研发和创新能力。标的公司以客户需求为导向、以绿色环保为目标，密切跟踪客户的产品变化趋势及技术路线演进，有针对性的开展产品研发及技术提升工作，推动自身向更环保、更节能、更低耗材的方向发展。

在业务创新方面，标的公司主要从事工业金属锻件的研发、生产和销售，属于2018年11月国家统计局公布《战略性新兴产业分类（2018）》中的新材料产业中先进钢铁材料锻件制造产业，符合新兴产业发展方向。

在技术创新方面，标的公司深耕锻造行业多年，在锻造、热处理、机加工和检测等主要生产加工环节，积累了丰富的生产经验，掌握了数控成型异形碾技术、数字化热处理调质技术等多项核心技术，取得了多项创新性成果。截至**2023年3月31日**，标的公司共持有专利技术36项，其中发明专利3项。

标的公司通过完善研发管理体系、加强人才管理机制、深化产学研合作等多种途径努力完善技术创新机制，保持持续创新能力。

（五）报告期内生产与销售情况

1、主要产品的产能及产能利用情况

报告期内，圣久锻件主要产品为工业金属锻件，其产能、产量及产能利用情况具体如下：

产品类别	时间	产能	产量	产能利用率
锻件（吨）	2023年1-3月	45,000	43,081	95.74%
	2022年度	140,000	136,478	97.48%
	2021年度	90,000	93,556	103.95%

注1：上表的产量为圣久锻件自产产量，不包括委外生产产量和直接外采量。

2、主要产品的产销量情况

报告期内，圣久锻件产品产销量情况如下：

单位：吨

产品类别	时间	产量		销量		产销率
		总产量	其中：外采量及委外产量	总销量	其中：对外销售	
锻件（吨）	2023年1-3月	44,276	1,195	44,388	1,122	100.25%
	2022年度	146,500	10,022	144,425	20,483	98.58%
	2021年度	141,561	48,005	142,367	22,261	100.57%

注1：上表总产量包括圣久锻件自产产量、委外生产量和直接外采量。

注2：圣久锻件生产的锻件销售对象为母公司新强联及其关联企业和外部第三方客户，上表对外销售为对外部第三方客户的销量。

3、主要产品销售价格

报告期内，圣久锻件主要产品根据下游销售价格情况如下：

单位：万元/吨

项目	2023年1-3月		2022年		2021年
	金额	变动	金额	变动	金额
锻件	0.75	-0.06	0.81	0.05	0.76

圣久锻件产品主要采用成本加成的定价模式，综合考量原材料采购成本、工

艺复杂程度、产品需求、市场竞争环境等因素。其中原材料成本占比最大，产品的销售价格受原材料价格波动影响较大。报告期内，圣久锻件主要产品平均价格与原材料采购价格变动趋势基本一致。

4、主要产品收入构成情况

报告期内，圣久锻件主要产品为工业金属锻件，根据其下游应用领域不同分为风电装备锻件、海工装备锻件、盾构装备锻件及其他锻件，其收入构成情况如下：

单位：万元

项目	2023年1-3月		2022年度		2021年度	
	金额	占比	金额	占比	金额	占比
风电装备锻件	29,546.96	87.22%	105,978.98	90.16%	98,250.49	90.89%
海工装备锻件	2,759.23	8.15%	8,488.97	7.22%	4,907.82	4.54%
盾构装备锻件	735.92	2.17%	2,459.90	2.09%	3,506.48	3.24%
其他锻件	105.31	0.31%	616.48	0.52%	1,429.67	1.32%
球坯及滚子坯	728.55	2.15%	-	-	-	-
合计	33,875.96	100.00%	117,544.33	100.00%	108,094.46	100.00%

5、报告期内前五名客户情况

报告期各期，圣久锻件主营业务收入前五大客户的销售情况如下：

2023年1-3月，圣久锻件主营业务收入前五大客户情况如下：

单位：万元

序号	公司名称	销售收入	占主营业务收入比例
1	洛阳新强联回转支承股份有限公司及其关联企业	33,045.69	97.55%
2	郑州国机精工发展有限公司及其关联企业	682.33	2.01%
3	洛阳洛特轴承科技有限公司	46.99	0.14%
4	洛阳嘉维轴承制造有限公司	44.25	0.13%
5	洛阳龙跃机械制造有限公司	22.12	0.07%
	合计	33,841.38	99.90%

2022年度，圣久锻件主营业务收入前五大客户情况如下：

单位：万元

序号	公司名称	销售收入	占主营业务收入比例
1	洛阳新强联回转支承股份有限公司	101,199.09	86.09%

序号	公司名称	销售收入	占主营业务收入比例
2	洛阳新能轴承制造有限公司	10,461.54	8.90%
3	郑州国机精工发展有限公司及其关联企业	5,257.07	4.47%
4	浙江永安工程机械有限公司	204.42	0.17%
5	洛阳洛特轴承科技有限公司	114.69	0.10%
	合计	117,236.82	99.74%

2021 年度，圣久锻件主营业务收入前五大客户情况如下：

单位：万元

序号	公司名称	销售收入	占主营业务收入比例
1	洛阳新强联回转支承股份有限公司	91,173.33	84.35%
2	洛阳新能轴承制造有限公司	16,523.79	15.29%
3	洛阳中鼎重型机械有限公司	97.35	0.09%
4	郑州国机精工发展有限公司及其关联企业	96.93	0.09%
5	洛阳市凯轩轴承制造有限公司	58.41	0.05%
	合计	107,949.80	99.87%

报告期内，圣久锻件存在向单个客户的销售比例超过主营业务收入的 50% 的情况。报告期各期，圣久锻件向新强联及其关联企业的销售金额占当期主营业务收入的比例分别为 84.35%、86.09%和 97.55%。圣久锻件及新强联主要下游行业风电装备和海工装备行业准入门槛较高，下游对上游原材料及零配件供应体系有较高的稳定性要求，同时，圣久锻件为新强联的控股子公司，圣久锻件的业务定位为主要向新强联提供锻件原材料，圣久锻件向新强联销售比例超过总额的 50%的情况，对其持续经营不构成重大不利影响。

报告期内主营业务收入前五大客户中，新强联为圣久锻件的控股股东。

除前述情形外，报告期内圣久锻件董事、监事、高级管理人员、其他主要关联方或持有圣久锻件 5%以上股份的股东不存在在前五名客户占有权益的情形。

（六）报告期内采购情况

1、主要原材料及能源采购情况

圣久锻件生产中耗用的主要原材料为连铸圆坯和钢锭。报告期内，圣久锻件主要原材料采购情况如下：

2023 年 1-3 月

项目	单位	金额 (万元)	数量	单价 (万元/吨)	比例
连铸圆坯及钢锭	吨	63,462.98	126,198.01	0.50	97.60%
其他	-	1,559.25	-	-	2.40%
原材料采购总额		65,022.23	-	-	100.00%
2022 年度					
项目	单位	金额 (万元)	数量	单价 (万元/吨)	比例
连铸圆坯及钢锭	吨	102,063.41	189,206.71	0.54	95.38%
其他	-	4,940.61	-	-	4.62%
原材料采购总额		107,004.02	-	-	100.00%
2021 年度					
项目	单位	金额 (万元)	数量	单价 (万元/吨)	比例
连铸圆坯及钢锭	吨	57,634.10	108,920.80	0.53	93.39%
其他	-	4,081.34	-	-	6.61%
原材料采购总额		61,715.44	-	-	100.00%

报告期内，圣久锻件采购的连铸圆坯和钢锭价格平均价格呈现先上升后下降。连铸圆坯和钢锭的市场价格呈现先上升，后震荡下降再小幅上升趋势，连铸圆坯和钢锭的市场价格变动趋势如下：



圣久锻件使用的能源主要有电力和天然气。圣久锻件以市场价格分别向新强联和洛阳新奥华油燃气有限公司采购电力和天然气，能源供应稳定。具体情况如下：

时间	项目	电	天然气
2023 年 1-3 月	消耗量 (万 KWH 或万立方米)	1,055.59	654.87
	平均单价 (元/KWH 或元/立方米)	0.65	4.35

时间	项目	电	天然气
	金额（万元）	691.38	2,850.03
2022 年度	消耗量（万 KWH 或万立方米）	2,592.36	2,028.97
	平均单价（元/KWH 或元/立方米）	0.64	4.04
	金额（万元）	1,667.79	8,203.74
2021 年度	消耗量（万 KWH 或万立方米）	1,564.93	1,039.71
	平均单价（元/KWH 或元/立方米）	0.59	3.22
	金额（万元）	921.84	3,347.43

2022 年下半年，圣久锻件二期增加了立车设备，向新强联的锻件销售均经过车加工工序，车加工工序消耗了一定的电力，因此相较 2021 年度，2022 年度和 2023 年 1-3 月耗电量有所增加。

2、报告期内前五名供应商情况

2023 年 1-3 月，圣久锻件对前五大供应商采购情况如下：

单位：万元

序号	供应商名称	采购金额	占当年度总采购金额的比例
1	承德建龙特殊钢有限公司及其关联企业	27,874.61	40.01%
2	江苏永钢集团有限公司	19,957.68	28.65%
3	河南中原特钢装备制造有限公司	7,517.46	10.79%
4	河南济源钢铁（集团）有限公司	4,739.07	6.80%
5	石钢京诚装备技术有限公司	2,931.72	4.21%
	合计	63,020.54	90.46%

2022 年度，圣久锻件对前五大供应商采购情况如下：

单位：万元

序号	供应商名称	采购金额	占当年度总采购金额的比例
1	江苏永钢集团有限公司	65,238.27	52.51%
2	中信泰富钢铁贸易有限公司	14,367.74	11.56%
3	河南中原特钢装备制造有限公司	10,576.05	8.51%
4	承德建龙特殊钢有限公司及其关联企业	9,719.18	7.82%
5	洛阳新奥华油燃气有限公司及其关联企业	8,203.74	6.60%
	合计	108,104.98	87.00%

2021 年度，圣久锻件对前五大供应商采购情况如下：

单位：万元

序号	供应商名称	采购金额	占当年度总采购金额的比例
1	江苏永钢集团有限公司	46,514.80	49.70%
2	张家港海锅新能源装备股份有限公司	8,915.64	9.53%
3	河南中原特钢装备制造有限公司	7,740.31	8.27%
4	张家港中环海陆高端装备股份有限公司	6,672.98	7.13%
5	江阴方圆环锻法兰有限公司	4,041.58	4.32%
	合计	73,885.31	78.94%

2022 年度，圣久锻件向江苏永钢集团有限公司采购原材料的金额占比超过 50%，江苏永钢集团有限公司为国内知名的钢铁企业，圣久锻件采购金额占其销售额的比例极低。圣久锻件的其他主要原材料供应商亦为国内知名的钢铁企业或上市公司，圣久锻件不存在对单一供应商严重依赖的情况。

报告期内，前五名供应商与圣久锻件均不存在关联关系，圣久锻件董事、监事、高级管理人员、其他主要关联方或持有圣久锻件 5%以上股份的股东在上述供应商中均不占有任何权益。

（七）安全生产和环境保护情况

1、安全生产情况

圣久锻件认真贯彻执行国家各项安全生产政策法规，重视安全生产工作。圣久锻件制定了多项安全管理制度，对安全生产管理的体系建设、安全生产监督管理人员配置以及安全事故问责制等各方面做出明确规定，有效地提高了全体员工的安全生产意识，保障生产、施工安全。

报告期内，圣久锻件的生产经营活动中不存在高危险的情况，圣久锻件的安全生产设施设备符合国家关于安全生产的要求，圣久锻件的生产活动不存在重大安全隐患。

报告期内，圣久锻件不存在重大安全事故，不存在因违反安全生产规定受到行政处罚的情形。

2、环境保护情况

圣久锻件严格执行国家有关环境保护的法律、法规和规章。在日常生产经营

方面，圣久锻件根据《中华人民共和国环境保护法》、《中华人民共和国大气污染防治法》、《中华人民共和国水污染防治法》、《建设项目环境保护管理条例》等相关法律法规的规定，采取了相应的污染处理措施及环境保护措施。

圣久锻件生产经营中涉及的主要环境污染物有废液、固体废弃物等，涉及的主要生产制造环节、污染物名称、主要处理设施及处理能力情况如下：

生产制造环节	主要污染物	处理方式	主要处理设施	处理能力
粗车、调后加工	废金属屑	出售给第三方	-	-
机器养护	少量废机油、废油桶	通过新强联移交给专业第三方机构处理。	-	-

报告期内，圣久锻件不存在受到环保主管部门的行政处罚的情形。

（八）质量控制情况

1、质量控制体系和措施

圣久锻件根据 ISO9001 质量管理体系和 CCSR9001 船用产品制造厂专业质量管理体系标准、企业标准及客户需求控制产品质量，确保产品符合企业标准及客户需求。

2、质量控制执行情况

报告期内，圣久锻件不存在因违反质量和技术方面的法律而受到行政处罚的情形。

（九）技术研发情况

1、主要产品生产技术情况

自成立之初，标的公司一直专注工业金属锻件研发、生产和销售，积累了丰富的生产经验，掌握了数控成型异形碾技术、数字化热处理调质技术等多项核心技术，取得了多项创新性成果。标的公司主要产品生产技术及所处阶段情况如下：

序号	技术名称	技术说明	所处阶段	技术来源
1	数控成型异形碾技术	随着科技的进步和现代化装备制造业的快速发展，轴承是自动化设备的基础性部件，有着越来越大的市场需求。轴承一般由套圈、滚动体和保持器组成，	批量生产	自主研发

序号	技术名称	技术说明	所处阶段	技术来源
		套圈系轴承的关键部件，提高套圈的使用寿命，可以直接提高轴承的使用寿命。 传统的车削套圈锻件技术，生产过程中容易造成材料浪费，且套圈锻件台阶和滚道的车削耗费工时，加工效率低。基于现有技术，圣久锻件研发了数控成型异形碾技术。该技术能够很好地解决传统车削技术中存在的问题，可以节省大量的材料成本。另外异形件碾制出现台阶和滚道，其成品表面的锻造余量大大减小，在热处理的过程中，其调质的效果要高于方形锻件的热处理，使产品性能得到提高。		
2	数字化热处理调质技术	圣久锻件采用数字化热处理调质技术，严格控制加热炉升温速度，零件加热均匀，出炉温度稳定，精确控制出炉到入水时间，保证了零件入水温度；采用机械手上下、左右、前后移动锻件，同时，冷却水自动循环系统使零件达到充分、均匀冷却，保证了调质处理后零件的机械性能、硬度，同时保证了零件各部位性能的均匀性，也减小了零件的调质变形。	批量生产	自主研发
3	特大型环件的精密环锻技术	目前，国内小尺寸环件的环锻技术日趋成熟，大型、超大型环件的生产有所欠缺。圣久锻件数控环锻生产线，可以生产最大直径达到12米的环锻件。特大型环件的精密环锻技术可以根据锻件毛坯直径的大小，环壁厚度的厚薄，环件的不同高度，在轧制过程的每个节点采用不同轴向轧制力、径向轧制力、转速，通过计算机进行控制，并采用主动测量，既保证了零件的几何精度，也保证了尺寸精度。	批量生产	自主研发

2、研发投入情况

报告期内，圣久锻件研发费用的具体构成及占营业收入的比例情况如下：

单位：万元

项目	2023年1-3月	2022年度	2021年度
材料支出及燃料动力	998.49	3,583.21	3,029.56
职工薪酬	85.54	318.42	348.48
折旧与摊销	11.76	21.23	9.1
其他	-	1.08	0.9
研发费用合计	1,095.79	3,923.94	3,388.04
营业收入	34,593.46	122,036.35	108,647.04
占比	3.17%	3.22%	3.12%

报告期内，圣久锻件研发费用总额分别为 3,388.04 万元、3,923.94 万元和 1,095.79 万元，占营业收入的比例分别为 3.12%、3.22%和 3.17%。圣久锻件研发支出主要包括研发材料支出、研发人员的薪酬、电力损耗和设备折旧等费用。

(十) 核心技术人员情况

标的公司核心技术人员主要为孙文和张超前，标的公司核心技术人员拥有丰富的锻件产品开发、工艺设计及生产制造经验。核心技术人员报告期内一直在标的公司工作，未发生变动。截至 2023 年 3 月末，标的公司共有员工 568 人，研发技术人员 60 人，研发技术人员占比 10.56%。

1、核心技术人员简介

核心技术 人员姓名	入职时间	学历、职称	职务	奖项及贡献
孙文	2017 年 4 月	大专、中级工程师	技术负责人、 研发部长	参与“3 兆瓦风力发电机双列圆锥滚子主轴轴承的研制及应用”项目的配套锻件研制，并作为该项目的第 6 完成人，获得河南省科学技术厅成果认证证书。 参与“大功率风力发电机三排圆柱滚子主轴轴承的研制及产业化”项目的配套锻件研制，并作为该项目的第 9 完成人，获得河南省科学技术厅成果认证证书。
张超前	2017 年 5 月	大专	技术部长	参与标的公司新厂建设的技术论证、工艺研究、设备落地等重要环节，为新厂建设做出较大贡献。

2、标的公司对核心技术人员实施的约束激励措施

标的公司制定了《科技成果转化的组织实施与激励奖励制度》，鼓励员工投身科技创新的积极性和创造性，奖励在科技创新工作中做出了突出贡献的员工。对被采用的、可以直接计算经济价值的科技创新成果，根据奖励机制，直接给予员工现金奖励。

标的公司与主要技术人员均已签署《劳动合同》并约定“保密和禁止竞业”

条款，约定在其任职期间，及其劳动合同终止或者解除后的二年内，不得利用其在工作过程中所获得的技术秘密、商业信息及秘密为自己或其他任何企业和个人谋取利益。除受标的公司派遣或者征得标的公司的同意外，不得在标的公司业务相同或近似的企业中兼任职务。

五、标的公司财务概况

根据大华会计师出具的标的公司最近两年及一期《审计报告》（大华审字[2023]0020440号），圣久锻件报告期内简要财务报表数据如下：

（一）简要资产负债表数据

单位：万元

项目	2023年3月31日	2022年12月31日	2021年12月31日
流动资产	105,750.84	93,341.15	73,831.79
非流动资产	87,319.02	84,974.84	56,779.63
资产总计	193,069.86	178,315.99	130,611.42
流动负债	74,979.39	63,487.50	30,270.69
非流动负债	940.09	990.86	234.35
负债合计	75,919.48	64,478.37	30,505.05
所有者权益	117,150.38	113,837.62	100,106.37
归属于母公司所有者权益	117,150.38	113,837.62	100,106.37

（二）简要利润表数据

单位：万元

项目	2023年1-3月	2022年度	2021年度
营业收入	34,593.46	122,036.35	108,647.04
营业利润	3,994.69	14,556.20	11,545.95
利润总额	3,994.69	14,598.47	11,546.07
净利润	3,508.02	13,754.57	10,310.68
归属于母公司所有者的净利润	3,508.02	13,754.57	10,310.68
扣除非经常性损益后归属于母公司所有者的净利润	3,507.66	12,673.53	9,718.20

（三）简要现金流量表数据

单位：万元

项目	2023年1-3月	2022年度	2021年度
经营活动产生的现金流量净额	-7,268.94	57,981.40	8,666.76

投资活动产生的现金流量净额	-2,192.63	-82,459.01	-43,692.63
筹资活动产生的现金流量净额	4,100.69	10,262.47	2,345.00
现金及现金等价物净增加额	-5,360.88	-14,215.15	-32,680.88

(四) 主要财务指标

主要财务指标	2023年1-3月	2022年度	2021年度
资产负债率	39.32%	36.16%	23.36%
毛利率	15.53%	15.84%	13.61%

(五) 非经常性损益情况

单位：万元

项目	2023年1-3月	2022年度	2021年度
非流动性资产处置损益	-	-0.06	8.46
计入当期损益的政府补助(与企业业务密切相关,按照国家统一标准定额或定量享受的政府补助除外)	-	208.62	223.44
计入当期损益的对非金融企业收取的资金占用费	-	688.40	-
企业取得子公司、联营企业及合营企业的投资成本小于取得投资时应享有被投资单位可辨认净资产公允价值产生的收益	-	-	11.95
除同公司正常经营业务相关的有效套期保值业务外,持有交易性金融资产、交易性金融负债产生的公允价值变动损益,以及处置交易性金融资产、交易性金融负债和可供出售金融资产取得的投资收益	-	332.39	453.00
除上述各项之外的其他营业外收入和支出	0.42	42.46	0.19
所得税影响额	0.06	190.77	104.55
合计	0.36	1,081.04	592.48

六、标的公司不存在出资瑕疵或影响其合法存续的情况

标的公司为依法设立和续存的有限责任公司,交易对方合法拥有标的公司的股权,该等股权不存在质押、担保或任何形式的第三方权利,也不存在争议、纠纷、被采取司法保全措施或强制执行措施等任何限制被转让的情形。

截至本报告书出具日,标的公司不存在出资不实或者影响其合法存续的情形。

七、本次交易已取得其他股东的同意、符合公司章程规定的股权转让前置条件

（一）公司章程规定的股权转让前置条件

标的公司现行有效的公司章程关于股权转让的约定中，涉及本次交易的相关内容如下：

“第二十八条 股东之间可以相互转让其全部或部分股权；

第二十九条 股东向股东以外的人转让股权，应当经其他股东过半数同意。股东应就其股权转让事项书面通知其他股东征求同意，其他股东自接到书面通知之日起满三十日未答复的，视为同意转让。其他股东半数以上不同意转让的，不同意的股东应当购买该转让的股权；不购买的，视为同意转让；

经股东同意转让的股权，在同等条件下，其他股东有优先购买权。两个以上股东主张行使优先购买权的，协商确定各自的购买比例；协商不成的，按照转让时各自的出资比例行使优先购买权。”

（二）本次交易已取得标的公司股东的同意

2023年1月9日，标的公司召开股东会，同意上市公司以发行股份及支付现金的方式收购深创投新材料基金、驰锐投资、乾道荣辉及范卫红持有的标的公司51.1450%股权。

八、最近三年股权交易、增资或改制相关的评估或估值情况，与本次交易评估作价的差异及其他相关说明

（一）最近三年与股权交易、增资或改制相关的评估或估值情况

1、2020年12月，深创投新材料基金、乾道荣辉、驰锐投资、嘉兴慧璞、范卫红增资圣久锻件

2020年12月7日，新强联与深创投新材料基金、乾道荣辉、驰锐投资、嘉兴慧璞、范卫红签订了《关于洛阳圣久锻件有限公司之增资协议》（以下简称“《增

资协议》”), 约定增资方以合计人民币 70,000 万元认购圣久锻件新增注册资本人民币 3,442.6230 万元, 占圣久锻件的股权比例为 53.4351%。

本次增资中, 圣久锻件 100%股权对应的投后估值为 131,000.00 万元。

2、2022 年 11 月, 新强联回购圣久锻件少数股东权益

2022 年 11 月 24 日, 新强联与嘉兴慧璞签署了《股权转让协议》, 约定嘉兴慧璞将其持有的圣久锻件 2.2901%的股权 (出资额 147.5410 万元人民币) 以 3,512.63 万元的价格转让给新强联。

根据新强联、圣久锻件和深创投新材料基金、嘉兴慧璞等投资者于 2020 年 12 月 7 日签订的《增资协议》中约定的股权回购条款: 若圣久锻件 2021 年、2022 年、2023 年任意一年的净利润低于业绩承诺 (2021 年、2022 年、2023 年分别为 12,000.00 万元、17,500.00 万元和 23,000.00 万元) 的 80%, 或新强联未在增资方支付完毕所有增资款之日后 24 个月内启动或未在 36 个月内完成约定的换股交易购买增资方持有的圣久锻件股权, 则增资方有权要求新强联回购增资方持有的全部或部分圣久锻件股权, 回购价格为投资方投资款* (1+9%*N) -已向投资方支付累计现金分红, N 为交割日至回购款支付日的年数。

经新强联和嘉兴慧璞协商约定, 嘉兴慧璞不参与本次换股交易, 新强联按《增资协议》约定的股权回购条款现金回购嘉兴慧璞持有的圣久锻件股权。嘉兴慧璞 2021 年 1 月 6 日投资圣久锻件的金额为 3,000.00 万元, 按照 9%的年利率计算至回购款支付日 (2022 年 11 月 30 日) 的股权回购款为 3,512.63 万元。新强联本次受让圣久锻件 2.2901%的股权的交易价格对应的圣久锻件 100%股权估值为 153,383.26 万元。

上述两次交易估值均为协商确定, 均未进行评估。

(二) 最近三年交易估值的差异说明

1、近三年增资及股权转让中交易估值与其账面值的增减情况

单位: 万元

序号	评估基准日	账面价值	交易估值	增值率	交易当年净利润或预测	市盈率	估值方法
----	-------	------	------	-----	------------	-----	------

					净利润		
1	-	-	131,000.00	-	5,809.27	22.55	协商
2	-	-	153,383.26	-	12,702.53	12.08	协商
3	2022年9月30日	109,097.53	190,000.00	74.16%	12,702.53	14.96	以收益法评估值 190,100 万元为依据，双方协商确定

2、近三年估值与本次标的资产估值差异的合理性

近三年估值与本次标的资产估值差异情况如下表：

单位：万元

序号	基准日	估值	本次估值	差异金额	差异原因
1	-	131,000.00	190,000.00	59,000.00	盈利能力增加
2	-	153,383.26	190,000.00	36,616.74	依据《增资协议》中的回购条款定价，与标的公司经营和盈利状况无关
3	2022年9月30日	190,000.00	190,000.00	-	本次交易

近三年标的公司营业收入及净利润情况如下表：

单位：万元

序号	名称	2020年/2020年12月31日	2021年/2021年12月31日	2022年/2022年12月31日
1	营业收入	78,297.09	108,647.04	122,036.35
2	净利润	5,809.27	10,310.68	13,754.57
3	净资产	83,722.11	100,106.37	113,837.62

1、2020年12月，深创投新材料基金、乾道荣辉、驰锐投资、嘉兴慧璞、范卫红增资圣久锻件，估值比本次交易评估值低 59,000.00 万元，主要是由于期间圣久锻件业务规模和盈利能力增加，交易估值差异具有合理性。

2、2022年11月，新强联对嘉兴慧璞股权回购估值是依据《增资协议》中的回购条款确定，与标的公司经营和盈利状况无关。新强联回购嘉兴慧璞持有的圣久锻件股权对应的标的公司估值与本次交易标的公司估值差异具有合理性。

综上，近三年评估或估值与本次标的资产估值差异具有合理性。

(三) 结合前次增资后标的资产所处行业变化情况、圣久锻件业务发展变化和经营业绩波动情况等，补充披露在圣久锻件产量、净利润等指标均未达前次预计的情况下，本次评估值较前次估值增长 45.04% 的原因及合理性

1、前次增资后标的资产所处行业变化情况

2020年12月，前述投资者增资标的公司圣久锻件，标的公司圣久锻件主要从事工业金属锻件的研发、生产和销售，所处行业属于锻造行业。圣久锻件的锻件产品主要应用于风力发电领域，下游风电行业的发展情况对圣久锻件经营发展具有重大影响。根据CWEA（中国可再生能源学会风能专业委员会）数据，最近5年全国（除港澳台地区外，下同）风电新增装机容量如下：

项目	2018年	2019年	2020年	2021年	2022年
风电新增装机容量（GW）	21.14	26.79	54.43	55.92	49.83
同比上年增长	7.53%	26.73%	103.17%	2.74%	-10.89%

受2020年国家提出的“碳达峰、碳中和”行动计划，技术进步、大功率化趋势促使风电成本不断下降及风电补贴政策变动驱动，2020年开始，我国风电新增装机容量大幅提升，超过50GW，2021-2022年新增装机容量维持在50GW水平附近或以上，相比2019年及之前提升了一个台阶。

2022年风电行业开工不足，以及2021年海上风电“抢装结束”，2022年风电新增装机容量较2021年略有下降。但从风电市场招标数据来看，2023年风电行业将迎来装机复苏，根据中国风电新闻网的信息，2022年国内风电招标量已开标项目规模103.27GW，其中海上风电17.91GW；陆上风电85.36GW。

根据国金证券研报，各省陆续出台“十四五”期间风电装机规划，十四五期间我国29个省份风电新增装机规划容量合计达310GW，据此估计，2023年至2025年风电新增装机容量将达到204GW，年均新增装机容量达68GW，比2021年和2022年的平均装机容量增长28.61%。

综上，标的公司下游行业景气度较好，未来将保持稳定增长。

2、前次增资后标的公司业务发展变化和经营业绩波动情况

2019年至2022年，圣久锻件自产锻件产量情况如下：

项目	2019年	2020年	2021年	2022年
自产产量（吨）	49,105	76,472	93,556	136,478
同比上年增长	-	55.73%	22.34%	45.88%

2019年至2022年，受益下游风电行业需求增长，圣久锻件业务发展规模持

续扩大，自产锻件产量持续增长，从 4.91 万吨增长至 13.65 万吨，复合增长率为 40.60%。

前次增资时，新强联未对圣久锻件未来自产锻件产量做预测，但在 2020 年 12 月回复深交所关注函（创业板关注函〔2020〕第 532 号）时根据当时的产能投放规划对 2021 年和 2022 年产量进行了预计。根据当时的规划，圣久锻件二期扩产项目的 1 号厂房（12 万吨产能）将于 2021 年 6 月完成并逐步达产，据此，回复关注函时预计 2021 年和 2022 年自产锻件产量为 11.13 万吨和 15.77 万吨。而由于项目规划设计有所推迟，以及其他因素影响，二期扩产项目的厂房建筑和设备到位有所延迟，项目 1 号厂房（12 万吨产能）在 2022 年 3 月才开始投产并于 2022 年 7 月中旬达产。由于二期产能达产推迟，以及 2022 年四季度圣久锻件老厂房因设备检修更新而减产，使得圣久锻件 2021 年和 2022 年自产锻件产量分别为 9.36 万吨和 13.65 万吨，略低于 2020 年 12 月当时的预计。

2019 年至 2022 年，圣久锻件的经营业绩和财务状况情况如下：

单位：万元

项目	2019 年 /2019.12.31	2020 年 /2020.12.31	2021 年 /2021.12.31	2022 年 /2022.12.31
营业收入	38,401.64	78,297.09	108,647.04	122,036.35
净利润	3,605.10	5,809.27	10,310.68	13,754.57
净资产	13,910.38	83,722.11	100,106.37	113,837.62

2019 年至 2022 年，受下游风电行业需求强劲以及圣久锻件产能增长驱动，圣久锻件的营业收入、净利润和净资产规模持续增长。

前次增资时，上市公司未对圣久锻件未来经营业绩作盈利预测，但是为促使圣久锻件快速获得融资，上市公司在《增资协议》中对前述增资方做出了圣久锻件的业绩承诺，同时股权现金回购与业绩承诺完成情况挂钩，如果圣久锻件净利润未达到业绩承诺的 80%，前述投资方有权要求上市公司现金回购其持有圣久锻件股权。上市公司承诺圣久锻件 2021 年和 2022 年的净利润分别为 12,000 万元和 17,500 万元，触发现金回购的圣久锻件净利润分别为 9,600 万元和 14,000 万元。

2021 年和 2022 年圣久锻件实际实现净利润分别为 10,310.68 万元和

13,754.57 万元，低于业绩承诺。圣久锻件 2021 年和 2022 年净利润低于承诺的主要原因为：（1）前述新增产能投产推迟，导致锻件销量低于预计。2020 年 12 月上市公司对前述增资方承诺业绩时预计圣久锻件二期新增的 12 万吨产能将在 2021 年 6 月投产，而实际是在 2022 年 3 月才投产。（2）2022 年风电行业开工不足，特别是圣久锻件 2022 年 11 月和 12 月开工不足对经营收入影响较大，2022 年 11 月和 12 月，圣久锻件实现主营业务收入 17,753.90 万元，同比 2021 年同期下降 35.49%，环比 2022 年 9 月和 10 月收入下降 41.37%。

3、本次评估值较前次估值增长 45.04% 的原因及合理性

圣久锻件在 2020 年 12 月的增资的投前估值为 6.1 亿元，投后估值为 13.1 亿元，前次增资未进行评估，交易估值为上市公司与投资者协商确定。本次标的资产的交易价格对应的圣久锻件的整体估值为 19 亿元，交易定价以评估机构出具的圣久锻件全部股权权益评估值 19.1 亿元为依据，经交易双方协商确定。本次交易的估值 19 亿元，较前次增资圣久锻件估值增长 45.04%，本次交易估值较前次增资估值增加的主要原因及合理性如下：

（1）前次增资距本次交易签署相关协议时间已经超过 2 年，期间圣久锻件下游的风电轴承和风电行业需求强劲，下游需求增长较快，在“碳达峰、碳中和”行动计划以及“十四五”各省市风电装机规划下，未来几年风电行业需求将保持稳定增长。

（2）2020 年以来，圣久锻件营业收入、净利润和净资产保持持续增长，净利润从 5,809.27 万元增长至 13,754.57 万元，增长幅度为 136.77%；净资产规模从 83,722.11 万元增长至 113,837.62 万元，增长幅度为 35.97%。

（3）影响圣久锻件 2021 年和 2022 年产量和净利润的主要因素为新增产能投产推迟和开工不足等因素，目前该等不利因素已经不存在。

九、标的公司报告期内主要会计政策及相关会计处理

（一）收入确认原则和计量方法

1、收入确认的一般原则

标的公司在履行了合同中的履约义务，即在客户取得相关商品或服务控制权时，按照分摊至该项履约义务的交易价格确认收入。

履约义务，是指合同中标的公司向客户转让可明确区分商品或服务的承诺。

取得相关商品控制权，是指能够主导该商品的使用并从中获得几乎全部的经济利益。

标的公司在合同开始日即对合同进行评估，识别该合同所包含的各单项履约义务，并确定各单项履约义务是在某一时段内履行，还是某一时点履行。满足下列条件之一的，属于在某一时间段内履行的履约义务，标的公司按照履约进度，在一段时间内确认收入：（1）客户在标的公司履约的同时即取得并消耗标的公司履约所带来的经济利益；（2）客户能够控制标的公司履约过程中在建的商品；（3）标的公司履约过程中所产出的商品具有不可替代用途，且标的公司在整个合同期间内有权就累计至今已完成的履约部分收取款项。否则，标的公司在客户取得相关商品或服务控制权的时点确认收入。

对于在某一时段内履行的履约义务，标的公司根据商品和劳务的性质，采用投入法确定恰当的履约进度。产出法是根据已转移给客户的商品对于客户的价值确定履约进度（投入法是根据标的公司为履行履约义务的投入确定履约进度）。当履约进度不能合理确定时，标的公司已经发生的成本预计能够得到补偿的，按照已经发生的成本金额确认收入，直到履约进度能够合理确定为止。

2、收入确认的具体方法

标的公司主要产品销售收入确认具体方法如下：

（1）境内销售收入：产品运输至客户指定地点并经客户签收确认后，按照合同约定的单价及产品数量结算并确认收入；

（2）出口销售收入：以取得出口货物的报关单及装船提单后，按照离岸价确认收入。

3、特定交易的收入处理原则

（1）附有质量保证条款的合同

评估该质量保证是否在向客户保证所销售商品符合既定标准之外提供了一项单独的服务。标的公司提供额外服务的，则作为单项履约义务，按照收入准则规定进行会计处理；否则，质量保证责任按照或有事项的会计准则规定进行会计处理。

(2) 售后回购

①因与客户的远期安排而负有回购义务的合同：这种情况下客户在销售时点并未取得相关商品控制权，因此作为租赁交易或融资交易进行相应的会计处理。其中，回购价格低于原售价的视为租赁交易，按照企业会计准则对租赁的相关规定进行会计处理；回购价格不低于原售价的视为融资交易，在收到客户款项时确认金融负债，并将该款项和回购价格的差额在回购期间内确认为利息费用等。标的公司到期未行使回购权利的，则在该回购权利到期时终止确认金融负债，同时确认收入。

②应客户要求产生的回购义务的合同：经评估客户具有重大经济动因的，将售后回购作为租赁交易或融资交易，按照本条①规定进行会计处理；否则将其作为附有销售退回条款的销售交易进行处理。

(二) 标的公司主要会计政策和会计估计与同行业或同类资产及上市公司之间差异情况

经查阅同行业上市公司年报及公开披露信息，标的公司收入确认原则和计量方法、应收款项坏账准备计提、固定资产折旧年限及残值率等主要会计政策和会计估计与同行业可比公司不存在重大差异，对标的公司净利润无重大影响。

(三) 财务报表的编制基础及财务报表范围

1、财务报表的编制基础

标的公司根据实际发生的交易和事项，按照财政部颁布的《企业会计准则——基本准则》和具体企业会计准则、企业会计准则应用指南、企业会计准则解释及其他相关规定（以下合称“企业会计准则”）进行确认和计量，在此基础上，结合中国证券监督管理委员会《公开发行证券的公司信息披露编报规则第15号——财务报告的一般规定》（2014年修订）的规定，编制财务报表。

2、持续经营

标的公司对报告期末起 12 个月的持续经营能力进行了评价，未发现对持续经营能力产生重大怀疑的事项或情况。因此，财务报表系在持续经营假设的基础上编制。

（四）行业特殊的会计处理政策

标的公司不存在行业特殊的会计处理政策。

（五）重要会计政策或会计估计变更

1、会计政策变更

（1）执行新租赁准则对本公司的影响

标的公司自 2021 年 1 月 1 日起执行财政部 2018 年修订的《企业会计准则第 21 号——租赁》。

根据新租赁准则的衔接规定，标的公司选择不重新评估此前已存在的合同是否为租赁或是否包含租赁，并将此方法一致应用于所有合同，因此仅对上述在原租赁准则下识别为租赁的合同采用本准则衔接规定。

此外，标的公司对上述租赁合同选择按照《企业会计准则第 28 号——会计政策、会计估计变更和差错更正》的规定采用简化的追溯调整法进行衔接会计处理，即调整首次执行本准则当年年初留存收益及财务报表其他相关项目金额，不调整可比期间信息，并对其中的经营租赁根据每项租赁选择使用权资产计量方法和采用相关简化处理，具体如下：

标的公司在首次执行日根据剩余租赁付款额按首次执行日承租人增量借款利率折现的现值计量租赁负债，并根据每项租赁与租赁负债相等的金额计量使用权资产，同时根据预付租金进行必要调整。

标的公司对低价值资产租赁的会计政策为不确认使用权资产和租赁负债。根据新租赁准则的衔接规定，标的公司在首次执行日前的低价值资产租赁，自首次执行日起按照新租赁准则进行会计处理，不对低价值资产租赁进行追溯调整。

执行新租赁准则对 2021 期初资产负债表相关项目的影​​响列示如下：

单位：万元

项目	2020年12月31日	累积影响金额			2021年1月1日
		重分类	重新计量	小计	
一、资产	-	-	-	-	-
使用权资产	-	-	89.33	89.33	89.33
资产合计	99,161.30	-	89.33	89.33	99,250.63
二、负债	-	-	-	-	-
一年内到期的非流动负债	391.08	-	56.61	56.61	447.68
租赁负债	-	-	44.01	44.01	44.01
负债合计	15,439.19	-	100.62	100.62	15,539.81
三、所有者权益	-	-	-	-	-
盈余公积	1,582.55	-	-1.13	-1.13	1,581.43
未分配利润	14,242.99	-	-10.16	-10.16	14,232.83
所有者权益合计	83,722.11	-	-11.29	-11.29	83,710.82

(2) 企业会计准则解释第 16 号

2022 年 12 月 13 日，财政部发布了《企业会计准则解释第 16 号》(财会〔2022〕31 号，以下简称“解释 16 号”)，解释 16 号三个事项的会计处理中：“关于单项交易产生的资产和负债相关的递延所得税不适用初始确认豁免的会计处理”自 2023 年 1 月 1 日起施行，允许企业自发布年度提前执行，本公司本年度未提前施行该事项相关的会计处理；“关于发行方分类为权益工具的金融工具相关股利的所得税影响的会计处理”及“关于企业将以现金结算的股份支付修改为以权益结算的股份支付的会计处理”内容自公布之日起施行。

对于在首次施行解释 16 号的财务报表列报最早期间的期初(即 2021 年 1 月 1 日)因适用解释 16 号单项交易而确认的租赁负债和使用权资产，以及确认的弃置义务相关预计负债和对应的相关资产，产生应纳税暂时性差异和可抵扣暂时性差异的，标的公司按照解释 16 号和《企业会计准则第 18 号——所得税》的规定，将累积影响数调整财务报表列报最早期间的期初(即 2021 年 1 月 1 日)留存收益及其他相关财务报表项目。

根据解释 16 号的相关规定，标的公司对财务报表相关项目累积影响调整如下：

单位：万元

项目	2021年1月1日 原列报金额	累积影响金额	2021年1月1日 调整后列报金额
递延所得税资产	51.53	22.97	74.50
递延所得税负债	-	22.97	22.97

对于在首次施行本解释的财务报表列报最早期间的期初（即2021年1月1日）至解释施行日（2023年1月1日）之间发生的适用解释16号的单项交易而确认的租赁负债和使用权资产，以及确认的弃置义务相关预计负债和对应的相关资产，标的公司按照解释16号的规定进行处理。

根据解释16号的规定，标的公司对资产负债表相关项目调整如下：

单位：万元

资产负债表项目	2022年12月31日		
	变更前	累积影响金额	变更后
递延所得税资产	81.13	62.77	143.91
递延所得税负债	767.00	62.77	829.77
资产负债表项目	2021年12月31日		
	变更前	累积影响金额	变更后
递延所得税资产	34.48	56.85	91.32
递延所得税负债	-	56.85	56.85

2、会计估计变更

报告期主要会计估计未发生变更。

十、标的公司符合创业板定位，与上市公司处于上下游

《创业板持续监管办法》第十八条规定“上市公司实施重大资产重组或者发行股份购买资产的，标的资产所属行业应当符合创业板定位，或者与上市公司处于同行业或者上下游”。《重组审核规则》第二十一条规定“创业板上市公司应当充分披露拟购买资产所属行业是否符合创业板定位，或者与上市公司处于同行业或者上下游”

（一）标的公司符合创业板定位

根据国家统计局发布的《国民经济行业分类》（GB/T4754-2017），圣久锻件属于“锻件及粉末冶金制品制造（分类代码：C3393）”。根据2018年11月国家

统计局公布的《战略性新兴产业分类（2018）》，圣久锻件属于中的新材料产业中先进钢铁材料锻件制造产业，符合新兴产业发展方向，符合创新驱动发展的战略定位。

2022年，圣久锻件营业收入为122,036.35万元，不低于3亿元；报告期各期，圣久锻件研发费用总额分别为3,388.04万元、3,923.94万元和1,095.79万元，累计超过5,000万元。

综上所述，标的公司符合创业板定位，符合《深圳证券交易所创业板企业发行上市申报及推荐暂行规定》的相关要求。

（二）标的公司与上市公司处于上下游

圣久锻件主要从事工业金属锻件研发、生产和销售。根据下游应用，圣久锻件的主要产品可分为风电装备锻件、海工装备锻件、盾构装备锻件等，是高端装备制造制造业的关键基础部件，广泛应用于风力发电、海工装备、盾构装备、工程机械等多个行业领域。

新强联主要从事大型回转支承的研发、生产和销售。新强联主要产品包括风电主轴轴承、偏航轴承、变桨轴承，盾构机轴承及关键零部件，海工装备起重机回转支承等。产品主要应用于风力发电机组、盾构机、海工装备和工程机械等领域。

圣久锻件系新强联的原材料制造商，是新强联的上游企业。标的公司与上市公司存在协同效应，具体分析详见本报告书“第八节 交易标的评估”之“二、董事会对标的资产评估合理性以及定价公允性的分析”之“（五）与上市公司的协同效应”。

综上所述，标的公司符合创业板定位且系上市公司的上游企业，符合《创业板持续监管办法》、《重组审核规则》的规定。

十一、标的公司的其他情况说明

（一）标的资产权属清晰情况

交易对方合法拥有标的公司的股权，该等股权不存在质押、担保或任何形式

的第三方权利，也不存在争议、纠纷、被采取司法保全措施或强制执行措施等任何限制、阻滞或禁止被转让的情形。

新强联持有的标的公司 3,000 万元的出资额(对应 46.5649%的股权)于 2021 年 4 月 7 日出质给交易对方深创投新材料基金。《发行股份及支付现金购买资产协议》，本次交易实施的前提条件之一为深创投新材料基金办理完成新强联持有的圣久锻件股权质押解除手续。

根据《发行股份及支付现金购买资产协议》，本次交易实施的前提条件之一为本次交易方案经深交所审核通过并经中国证监会注册后，深创投新材料基金办理完成新强联持有的圣久锻件股权质押解除手续，截至本报告书出具之日，深创投新材料基金尚未办理新强联持有的圣久锻件股权质押解除手续。根据深创投新材料基金出具的《关于解除股权质押的承诺函》，深创投新材料基金承诺：本次交易方案经深交所审核通过并经中国证监会注册后十（10）个工作日内，深创投新材料基金将向工商主管部门提交圣久锻件股权质押解除文件。如本次交易的审核通过须以解除股权质押为前提条件，深创投新材料基金将配合提前办理股权质押解除手续。

深创投新材料基金已就股权质押解除事项作出承诺，本次股权质押解除事项不存在实质性障碍，对本次交易不存在影响。

（二）关联方资金占用情况

截至本报告书出具日，标的公司不存在资金被关联方非经营性资金占用的情形。

（三）涉及债权债务转移的情况

本次交易不涉及标的公司债权债务转移问题，标的公司对其现有的债权债务在本次交易完成后依然以其自身的名义享有或承担。

（四）受到行政及刑事处罚情况

标的公司报告期内不存在因违反法律法规而受到重大行政处罚或刑事处罚的情形。

（五）涉及诉讼、仲裁情况

截至本报告书出具日，标的公司报告期内未涉及重大诉讼或仲裁情形，主要资产权属清晰，不涉及诉讼、仲裁、司法强制执行等重大争议或者存在妨碍权属转移的其他情况。

（六）前次《增资协议》的业绩承诺和股权回购条款，及本次交易完成后上述承诺的效力及后续安排

1、《增资协议》的业绩承诺和股权回购条款情况

上市公司、圣久锻件、上市公司实控人肖争强、肖高强与深创投新材料基金、驰锐投资、乾道荣辉、嘉兴慧璞及范卫红于2020年12月7日签署的《关于洛阳圣久锻件有限公司之增资协议》约定了业绩承诺和股权回购条款。

上市公司就圣久锻件的业绩作出承诺，圣久锻件应实现以下经营目标：

- （1）2021年度财务报表净利润不低于12,000万元；
- （2）2022年度财务报表净利润不低于17,500万元；
- （3）2023年度财务报表净利润不低于23,000万元。

若发生：（1）圣久锻件2021年、2022年、2023年中任意一年的净利润低于上述业绩承诺约定的经营目标的80%；或（2）新强联未在交割日后24个月内启动或未在交割日后36个月内完成《增资协议》约定的换股交易购买投资者持有的股权，则投资方有权要求新强联回购投资方持有的全部或部分圣久锻件股权。

回购价格为：投资方投资款 \times （1+9%*N）-圣久锻件已向投资方支付的累计现金分红。其中N为交割日至回购款支付日的年数，即N=交割日至回购款支付日/365天。

2、交易对方出具的交易期间放弃行使回购请求权决议或承诺的内容，以及对本次交易的影响

2022年12月27日，深创投新材料基金投资决策委员会作出决议，深创投新材料基金同意不在相关监管机关对本次交易事项进行审核期间主张行使回购

请求权。

2022年12月27日，驰锐投资、乾道荣辉及范卫红分别承诺，自《发行股份及支付现金购买资产协议》签署后至本次交易实施完毕期间不会对本次交易事项行使《增资协议》第七条“退出机制”项下的回购请求权。

根据标的公司的《审计报告》，2021年度圣久锻件的净利润为10,310.68万元，低于《增资协议》约定的2021年度目标，但未低于2021年度目标的80%，未因此触发《增资协议》中有关股权回购的特殊条款；2022年度圣久锻件的净利润为13,754.57万元，低于《增资协议》约定的2022年度目标的80%，触发了《增资协议》中有关股权回购的特殊条款。

由于交易对方已经确认在本次交易实施完成前不会行使回购请求权，《增资协议》的回购条款无论是否触发，上市公司均不存在被要求回购股权的风险和现时义务，对本次交易不产生实质影响，不会构成本次交易的障碍。

3、本次交易完成后，上述承诺的效力及后续安排

2022年11月，嘉兴慧璞与新强联签订《股权转让协议》，约定新强联回购嘉兴慧璞持有的圣久锻件2.2901%股权；同时嘉兴慧璞出具《关于特殊权利终止的承诺函》，嘉兴慧璞承诺《增资协议》第七条“退出机制”及第八条“公司治理及特殊权利”条款对其失效且不会基于该等条款向标的公司及其实际控制人主张任何违约责任；《增资协议》相关约定已经依法履行完毕，嘉兴慧璞未因《增资协议》的签署、履行与圣久锻件及其实际控制人、交易对方发生任何纠纷或任何潜在纠纷。

2023年1月，新强联与交易对方签署了《发行股份及支付现金购买资产协议》并就本次交易的交易方案进行了约定。根据《发行股份及支付现金购买资产协议》第三条“交易方案”之“3.10 本次交易实施的前提条件”约定，本次交易在下述条件成就后方可实施：交易各方同意终止各方于2020年12月签署的《深创投制造业转型升级新材料基金（有限合伙）、青岛乾道荣辉投资管理中心（有限合伙）、青岛驰锐投资管理中心（有限合伙）、范卫红、嘉兴慧璞股权投资合伙企业（有限合伙）与洛阳新强联回转支承股份有限公司、肖争强、肖高强关于洛

阳圣久锻件有限公司之增资协议》第七条“退出机制”、第八条“公司治理及特殊权利”的效力。

综上，本次交易完成后，《增资协议》“业绩承诺”条款之效力已终止，新强联无需履行《增资协议》业绩补偿、股权回购等义务。

4、圣久锻件是否存在 2021 年至 2023 年未实现承诺业绩的情况，公司及标的公司需履行的义务及影响

根据《增资协议》有关业绩承诺的约定，圣久锻件 2021 年度、2022 年度、2023 年度的净利润应分别不低于 1.2 亿元、1.75 亿元、2.3 亿元；并由具有证券从业资格的会计师事务所于次年度 4 月 30 日前进行审计；若发生圣久锻件 2021 年至 2023 年任一年度的净利润未达前述约定目标的 80%，则增资方有权要求上市公司进行股权回购。

根据大华会计师出具的《审计报告》，2021 年度圣久锻件的净利润为 10,310.68 万元，低于《增资协议》约定的 2021 年度目标，但未低于 2021 年度目标的 80%，未因此触发《增资协议》中有关股权回购的特殊条款；2022 年度圣久锻件的净利润为 13,754.57 万元，低于《增资协议》约定的 2022 年度目标的 80%。

如前所述，本次交易以《增资协议》“业绩承诺”条款之效力终止为前提，因此，本次交易完成后，即使圣久锻件未实现 2022 年至 2023 年承诺业绩，新强联亦无需履行《增资协议》约定的业绩承诺、股权回购等义务。

综上所述，本次交易完成后，《增资协议》中关于股权回购、业绩承诺等特殊条款业已约定终止，标的公司、上市公司与此相关的义务亦一并终止，相关法律关系的形成及终止系各方真实意思表示，相关股东特殊权利终止后不再有效，标的公司、上市公司无需履行相应责任或义务。

（七）交易各方针对前次《增资协议》签署补充协议，免除标的公司在前次《增资协议》中的任何责任

2023 年 6 月 9 日，前次增资的投资方深创投新材料基金、驰锐投资、乾道荣辉、范卫红和上海慧眼投资管理有限公司（嘉兴慧璞已经注销，上海慧眼投资

管理有限公司系其注销前的执行事务合伙人、普通合伙人),标的公司圣久锻件,上市公司,上市公司实际控制人肖争强和肖高强针对前次《增资协议》签署《补充协议》。《补充协议》约定:标的公司涉及《增资协议》中原应由标的公司承担的违约责任均改由上市公司和上市公司实际控制人肖争强及肖高强共同连带承担,标的公司自始不承担《增资协议》中任何违约责任。

十二、标的公司已建、在建项目审批备案情况、节能审查情况,以及标的公司产品是否属于“双高”产品

(一) 标的公司生产的产品是否属于《环境保护综合名录(2021年版)》(以下简称《名录》)中规定的高污染、高环境风险产品(以下简称“双高”产品)

根据《国民经济行业分类》(GB/T4754-2017),标的公司所处行业为“锻件及粉末冶金制品制造(分类代码:C3393)”。报告期内,标的公司主要从事工业金属锻件的研发、生产和销售,主要产品为风力发电、海洋工程、盾构掘进等领域装备制造制造商所需的锻件。标的公司所生产产品不属于《环境保护综合名录(2021年版)》中规定的高污染、高环境风险产品。

(二) 标的公司拟建、已建、在建项目是否满足项目所在地能源消费双控要求,是否按规定取得固定资产投资项目节能审查意见

根据《河南省固定资产投资项目节能审查实施细则》(2017年5月1日生效)《河南省固定资产投资项目节能评估和审查实施办法》(2011年10月1日生效、2017年5月1日废止)的相关规定,年综合能源消费量不满1,000吨标准煤且年电力消费量不满500万千瓦时的项目无需进行节能审查。

标的公司无拟建项目,标的公司已建、在建项目能源消耗情况和节能审查程序履行情况如下:

项目名称	项目备案时间	项目设计能源消耗情况			审查情况
		电力(万KWH)	天然气(万立方米)	折算标准煤(吨)	
年产3万吨高精度特大型环锻件项目	2011年9月7日	52.07	38.41	530.41	能源消费量不满1,000吨标准煤,无需节能审查

年产 4 万吨高精度特大型环锻件项目	2015 年 3 月 6 日	69.43	51.22	707.29	能源消费量不满 1,000 吨标准煤, 无需节能审查
风电轴承精密锻造生产线项目	2020 年 11 月 2 日	4165.86	3073.15	42437.08	2022 年 1 月 28 日, 本项目已取得洛阳市发展和改革委员会出具的《关于洛阳圣久锻件有限公司风电轴承精密锻造生产线项目节能报告的审查意见》(洛发改能评[2022]4 号)
异型环锻件生产线项目	2021 年 5 月 12 日	173.00	153.66	2078.51	

注: 电力折算系数为 1.229tce/万 kWh, 天然气折算系数为 12.143 tce/万 Nm³

标的公司已按规定取得已建、在建项目的固定资产投资项目节能审查意见。风电轴承精密锻造生产线项目的 1 号厂房开始投产时间 2022 年 3 月, 开始投产时间晚于本项目取得节能报告审查意见的时间。

2023 年 6 月 9 日, 新安县发展和改革委员会出具情况说明: 圣久锻件“年产 3 万吨高精度特大型环锻件项目”“年产 4 万吨高精度特大型环锻件项目”无需单独进行固定资产投资项目节能审查; 圣久锻件“风电轴承精密锻造生产线项目”(该项目包含“异型环锻件生产线项目”)已取得洛阳市发展和改革委员会关于该项目节能报告的审查意见; 圣久锻件所有项目符合河南省能源消费“双控”的相关要求, 相关能源消耗亦符合相关管理规定和监管要求; 截至本说明出具之日, 圣久锻件不存在违反节能相关法律法规的行为, 未受到节能主管部门的行政处罚。

综上, 标的公司的已建、在建项目均满足项目所在地能源消费双控要求; 标的公司已建、在建项目中的生产性项目均已按规定取得固定资产投资项目节能审查意见。

(三) 标的公司的已建、在建项目是否需履行主管部门审批、核准、备案等程序及履行情况

标的公司已建、在建项目取得的立项备案和环境保护验收文件具体情况如下:

实施主体	实施地点	项目名称	备案情况	环评批复
圣久锻件	洛阳市新安县洛新产业集聚区	年产 3 万吨高精度特大型环锻件项目	洛阳市洛新产业集聚区管理委员会于 2011 年 9 月 7 日出具《河南省企业投资工业和信息化项目备案确认书》准予备案	洛阳市环境保护局于 2012 年 4 月 13 日出具的《关于洛阳圣久锻件有限公司年产 3 万吨高精度特大型环锻件项目环境影响报告表的批复》(洛环监表[2012]72 号)

圣久锻件	洛阳市新安县洛新产业集聚区	年产4万吨高精度特大型环锻件项目	洛阳市洛新产业集聚区管理委员会于2015年3月6日出具《河南省企业投资项目备案确认书》准予备案	新安县环境保护局于2016年5月23日出具的《关于洛阳圣久锻件有限公司年产4万吨高精度特大型环锻件项目环境影响报告表的批复》（新环监审[2016]16号）
圣久锻件	洛阳市新安县洛新产业集聚区	风电轴承精密锻造生产线项目	洛阳市洛新产业集聚区管理委员会于2020年11月2日出具《河南省企业投资项目备案证明》	新安县环境保护局于2021年3月8日出具的《关于洛阳圣久锻件有限公司风电轴承精密锻造生产线项目环境影响报告表的批复》（新环监审[2021]016号）
圣久锻件	洛阳市新安县洛新产业集聚区	异型环锻件生产线项目	洛阳市洛新产业集聚区管理委员会于2021年5月12日出具《河南省企业投资项目备案证明》	新安县环境保护局于2022年6月15日出具的《关于洛阳圣久锻件有限公司异型环锻件生产线项目环境影响报告表的批复》（新环监审[2022]020号）

综上，标的公司的已建、在建项目已按规定取得当地主管部门出具的备案文件及环境影响评价批复，符合国家投资管理和环境保护相关法律法规的规定。同时，上述项目的均在取得立项备案和环评批复后开工建设。

第七节 本次发行股份情况

本次交易方案可分为发行股份及支付现金购买资产、发行股份募集配套资金两部分，均涉及发行股份，具体情况如下：

一、发行股份及支付现金购买资产

（一）发行股份的种类、面值及上市地点

本次交易中拟发行股份的种类为人民币 A 股普通股，每股面值为 1.00 元，上市地点为深交所。

（二）发行对象、发行方式和认购方式

本次发行股份及支付现金购买资产涉及的股份发行对象为深创投新材料基金、驰锐投资、乾道荣辉和范卫红。本次股份发行方式为向特定对象发行，本次发行股份的认购方式为资产认购，由发行对象以其持有的圣久锻件股权认购。

（三）发行股份的定价基准日、定价依据和发行价格

根据《重组管理办法》，上市公司发行股份购买资产的发行股份价格不得低于市场参考价的 80%。市场参考价为本次发行股份购买资产的董事会决议公告日前 20 个交易日、60 个交易日或者 120 个交易日的公司股票交易均价之一。

本次发行股份的定价基准日为上市公司第三届董事会第二十三次会议决议公告日。定价基准日前 20 个交易日、60 个交易日、120 个交易日股票交易均价具体情况如下：

股票交易均价计算区间	交易均价（元/股）	交易均价的 80%（元/股）
定价基准日前 20 个交易日	58.33	46.66
定价基准日前 60 个交易日	71.60	57.28
定价基准日前 120 个交易日	79.00	63.20

注：交易均价=董事会决议公告日前若干个交易日公司股票交易总额÷董事会决议公告日前若干个交易日公司股票交易总量，交易均价和交易均价的 80%均保留两位小数且向上取整。

经交易各方协商，本次发行股份的发行价格为 46.66 元/股，不低于定价基准日前 20 个交易日公司股票交易均价的 80%。本次交易选择定价基准日前 20 个交

易日均价作为市场参考价，主要系定价基准日前 20 个交易日均价与本次交易公告前最后一个交易日的收盘价更为接近，对应的上市公司市值更为接近市场价值。经过 2022 年度现金分红后除权除息调整后，本次发行股份的发行价格为 46.56 元/股。

在本次发行的定价基准日至本次发行日期间，公司如有派息、送股、资本公积金转增股本等除权、除息事项，则按中国证监会及深圳证券交易所的相关规则对本次发行价格进行相应调整。

（四）发行股份的数量

本次发行股份及支付现金购买资产的具体发行股份数量将由下列公式计算：具体发行数量=标的资产股份支付对价÷发行价格。依据上述公式计算的发行数量精确至股，如果计算结果存在小数的，应当按照向下取整的原则确定股数，不足一股的部分，交易对方同意豁免公司支付。本次交易的最终股份发行数量以经中国证监会注册的发行数量为准。

本次标的资产的交易价格为 97,175.50 万元，其中，发行股份支付对价 72,881.63 万元，现金支付对价 24,293.88 万元。发行股份的发行价格为 46.56 元/股，按照上述计算方法，本次交易发行股份数量为 15,653,267 股，占发行后总股本的 4.53%，具体情况如下：

序号	交易对方	收购标公司 股权比例	交易对价（元）	发行股份数 （股）	现金对价（元）
1	深创投新材料基金	45.8015%	870,228,500	14,017,855	217,557,125
2	驰锐投资	2.2901%	43,511,900	700,900	10,877,975
3	乾道荣辉	1.1450%	21,755,000	350,434	5,438,750
4	范卫红	1.9084%	36,259,600	584,078	9,064,900
合计		51.1450%	971,755,000	15,653,267	242,938,750

在定价基准日至发行日期间，上市公司如有实施派息、送股、配股、资本公积金转增股本等除权、除息事项，则将根据中国证监会及深交所的相关规定对上述发行数量做相应调整。本次交易最终发行股份数量以中国证监会注册的发行数量为准。

（五）股份锁定期安排

交易对方通过本次交易获得的上市公司新增股份，自股份发行结束之日起36个月内不得转让。

本次发行完成后，交易对方基于本次交易获得的股份对价因上市公司送红股、转增股本等原因而获得的股份，亦应遵守上述约定。若上述股份限售期承诺与证券监管机构的最新监管意见不相符，将根据相关证券监管机构的监管意见进行相应调整。前述股份限售期满之后按照中国证监会和深交所的有关规定执行。

（六）过渡期损益归属

以本次交易完成为前提，自评估基准日至标的资产交割日期间，标的资产产生的损益均由上市公司享有、承担。

（七）滚存未分配利润安排

以本次交易完成为前提，标的公司截至交割日的滚存未分配利润由上市公司享有。

上市公司股份发行日前的滚存未分配利润，由本次发行完成后上市公司的新老股东按本次交易完成后各自持有上市公司的股份比例共同享有。

二、发行股份募集配套资金

（一）募集配套资金金额

上市公司拟向不超过35名特定投资者发行股份募集配套资金不超过35,000万元，募集配套资金总额不超过本次交易中以发行股份方式购买资产的交易价格的100%。

（二）发行股份情况

1、发行股份的种类、面值及上市地点

本次募集配套资金拟发行股份的种类为人民币A股普通，每面值为1.00元，上市地点为深交所。

2、发行对象

本次募集配套资金的发行对象为符合中国证监会规定条件的合计不超过 35 名（含 35 名）特定投资者。

最终发行对象将由公司股东大会授权董事会在取得中国证监会的注册同意文件后，与本次交易的独立财务顾问（主承销商）根据有关法律、法规及其他规范性文件的规定及投资者申购报价情况确定。

3、发行方式和认购方式

本次募集配套资金的发行方式为向特定对象发行，由发行对象以现金方式认购上市公司本次配套融资的发行股份。

4、发行价格

本次募集配套资金的定价基准日为发行期首日，发行价格不低于发行期首日前 20 个交易日公司股票交易均价的 80%。最终发行价格将在本次交易获得深交所审核同意及中国证监会最终予以注册确定后，由上市公司董事会根据股东大会的授权，按照相关法律、行政法规及规范性文件的规定，并根据询价情况，与本次交易的独立财务顾问（主承销商）协商确定。

公司在本次发行股份募集配套资金的定价基准日至发行日期间如有派息、送股、资本公积金转增股本等除权、除息事项，本次发行价格将根据中国证监会及深交所的相关规则进行相应调整。

5、发行金额和股份数量

本次发行股份募集配套资金不超过 35,000 万元，不超过本次交易中以发行股份方式购买资产的交易价格的 100%。本次配套融资发行股份的数量按照募集资金总额除以发行价格确定，同时不超过本次发行前公司总股本的 30%。

最终发行的股份数量将在本次交易获得深交所审核同意及中国证监会最终予以注册确定后，由公司董事会根据股东大会的授权，结合市场情况及根据发行对象申购报价的情况，与本次交易的独立财务顾问（主承销商）协商确定。

在募集配套资金定价基准日至股份发行日期间，上市公司如有派息、送股、资本公积金转增股本等除权、除息事项，本次发行价格将按照中国证监会及深交

所的相关规则作相应调整，股份发行数量也随之进行调整。

6、锁定期安排

本次募集配套资金发行的股份自发行结束之日起 6 个月内不得转让。

本次募集配套资金完成后，认购方因公司发生派息、送股、资本公积转增股本等原因而导致增持的股份，亦应遵守上述股份锁定约定。

若上述锁定期安排与证券监管机构的最新监管意见不相符，则认购方将根据相关证券监管机构的监管意见进行相应调整。

（三）募集配套资金用途

本次发行股份募集配套资金不超过 35,000 万元，拟用于支付本次交易的现金对价，补充上市公司流动资金和支付中介机构费用等。其中用于补充流动资金的比例不超过募集配套资金总额的 50%。具体情况如下：

单位：元

序号	项目	拟使用募集资金	占比
1	支付本次交易的现金对价	242,938,750.00	69.41%
2	补充上市公司流动资金	97,061,250.00	27.73%
3	支付中介机构费用和其他相关费用	10,000,000.00	2.86%
合计		350,000,000.00	100.00%

本次发行股份募集配套资金以发行股份及支付现金购买资产的成功实施为前提条件，但发行股份募集配套资金募集不足或失败并不影响本次发行股份及支付现金购买资产的实施。

在配套募集资金到位前，上市公司可根据市场情况及自身实际情况以自筹的资金择机先行用于上述募集配套资金用途，待募集资金到位后予以置换。如上市公司未能成功实施募集配套资金或实际募集资金金额小于募集资金用途的资金需求量，公司将通过自筹资金解决资金缺口。公司将根据实际募集资金金额，并根据项目的实际需求，对上述项目的资金投入顺序、金额及具体方式等事项进行适当调整。

（四）补充流动资金的用途和测算

公司拟使用募集配套资金 9,706.13 万元补充流动资金，主要用于满足公司生

产经营规模持续扩大后日常生产经营需要的大量营运资金。2020年至2022年，公司营业收入分别为206,440.10万元、247,687.44万元和265,345.39万元，呈上升趋势。未来随着公司经营规模的扩大和前次募投项目的实施，公司营业收入将继续稳步增长，营运资金需求更为迫切，流动资金需求将进一步扩大。

2020年至2022年，公司营业收入复合增长率为13.37%。出于谨慎性考虑，假设公司2023-2025年营业收入年均增长率为10%，以2022年末公司各经营性流动资产类科目和经营性流动负债类科目占当期营业收入的比例为计算基础，测算未来三年营运资金需求缺口，具体情况如下：

单位：万元

项目	2022年(实际)	2022年占比	2023年(预测)	2024年(预测)	2025年(预测)
营业收入	265,345.39	100.00%	291,879.93	321,067.92	353,174.72
应收票据	37,626.26	14.18%	41,388.88	45,527.77	50,080.55
应收账款	99,999.18	37.69%	109,999.10	120,999.01	133,098.91
预付款项	11,598.02	4.37%	12,757.82	14,033.61	15,436.97
存货	76,393.40	28.79%	84,032.74	92,436.01	101,679.61
经营性流动资产	225,616.86	85.03%	248,178.54	272,996.40	300,296.04
应付票据	122,037.45	45.99%	134,241.19	147,665.31	162,431.84
应付账款	29,757.70	11.21%	32,733.47	36,006.82	39,607.50
合同负债	1,739.26	0.66%	1,913.18	2,104.50	2,314.95
经营性流动负债	153,534.41	57.86%	168,887.85	185,776.63	204,354.30
营运资金	72,082.45	27.17%	79,290.69	87,219.76	95,941.74
营运资金新增需求	23,859.29				

注1：上表中的数据仅用于补充流动资金的测算，不构成新强联的盈利预测或业绩承诺。

注2：营运资金新增需求=2025年度营运资金-2022年度营运资金。

由上表可知，未来三年公司因业务规模增长补充流动资金需求为23,859.29万元。公司本次募投补充流动资金9,706.13万元，未超过公司未来三年营运资金缺口，符合公司的实际经营情况，有利于满足公司业务发展的资金需求，推动公司业务可持续发展，具有合理性。

（五）募集配套资金的必要性

本次募集配套资金主要用于支付本次交易的现金对价和补充上市公司流动资金，有助于本次交易的成功实施，满足上市公司因业务规模扩大带来的营运资金需求，也有利于缓解上市公司资金支付压力，降低财务成本。

（六）募集配套资金失败的补救措施

本次募集配套资金以发行股份及支付现金购买资产的成功实施为前提条件，但募集配套资金不足或失败并不影响本次发行股份及支付现金购买资产的实施。如最终募集配套资金未能成功实施或融资金额低于预期，上市公司将根据自身战略、经营及资本性支出规划，采取包括但不限于使用企业自有资金、申请银行贷款、发行债券等方式来解决募集配套资金不足部分的资金需求。

（七）募集配套资金管理和使用的内部控制制度

根据《上市公司监管指引第 2 号—上市公司募集资金管理和使用的监管要求》、《创业板股票上市规则》等法律法规的相关要求，上市公司制订了《募集资金使用管理办法》，加强对募集资金使用的管理。公司董事会将持续监督募集资金的专户存储，保障募集资金用于募投项目，配合独立财务顾问等对募集资金使用的检查和监督，以保证募集资金合理规范使用，防范募集资金使用风险。

第八节 交易标的评估

一、标的公司的评估情况

(一) 评估基本情况

1、评估概况

根据浙江中联评估出具的《评估报告》，本次评估分别采用资产基础法和收益法两种方法对标的公司进行了评估，评估基准日为2022年9月30日。

经评估，圣久锻件100%股权资产基础法和收益法的评估值分别为131,496.95万元和190,100.00万元。浙江中联评估采用收益法评估结果作为最终评估结论，圣久锻件100%股权的评估值为190,100.00万元，较圣久锻件在评估基准日2022年9月30日股东全部权益账面价值109,097.53万元评估增值81,002.47万元，增值率为74.25%。

评估基准日至重组报告书出具日期间，公司未发生可能对评估结论产生重大影响的事项。

2、评估方法的选择及其合理性分析

依据资产评估准则的规定，企业价值评估可以采用收益法、市场法、资产基础法三种方法。

收益法是企业整体资产预期获利能力的量化与现值化，强调的是企业的整体预期盈利能力。市场法是以现实市场上的参照物来评价估值对象的现行公平市场价值，它具有估值数据直接取材于市场，估值结果说服力强的特点。资产基础法是指在合理评估企业各项资产价值和负债的基础上确定评估对象价值的思路。

资产基础法从企业购建角度反映了企业的价值，为经济行为实现后企业的生产经营管理及考核提供了依据，因此本次选择资产基础法进行评估。

标的公司是具有独立获利能力的企业，资产与经营收益之间有较稳定的对应关系，未来收益可以预测并能量化，与获得收益相对应的风险也能预测并能量化，

因此从企业自身状况来看具备应用收益法的条件。

因国内产权交易市场交易信息的获取途径有限，且同类企业在产品结构和主营业务构成方面差异较大，结合本次评估被评估单位的特殊性，选取同类型市场参照物的难度极大，故本次评估未采用市场法。

综上，本次评估确定采用资产基础法和收益法进行评估。

3、评估假设

本次评估过程中，采用的假设条件如下：

（1）一般假设

①交易假设

交易假设是假定所有待评估资产已经处在交易的过程中，评估师根据待评估资产的交易条件等模拟市场进行估价。交易假设是资产评估得以进行的一个最基本的前提假设。

②公开市场假设

公开市场假设，是假定在市场上交易的资产，或拟在市场上交易的资产，资产交易双方彼此地位平等，彼此都有获取足够市场信息的机会和时间，以便于对资产的功能、用途及其交易价格等作出理智的判断。公开市场假设以资产在市场上可以公开买卖为基础。

③资产持续经营假设

资产持续经营假设是指评估时需根据被评估资产按目前的用途和使用的方式、规模、频度、环境等情况继续使用，或者在有所改变的基础上使用，相应确定评估方法、参数和依据。

（2）特殊假设

1、本次评估假设国家政策、经济环境、房地产本身的状况等因素不发生重大变化，委托人及被评估单位提供的基础资料和财务资料真实、准确、完整；

2、企业所处的社会经济环境以及所执行的税赋、税率等政策无重大变化；

3、本次评估的未来预测是基于现有的市场情况对未来的一个合理的预测，不考虑今后市场会发生目前不可预测的重大变化和波动，如政治动乱、经济危机等影响；

4、本次评估基于洛阳圣久锻件有限公司未来的经营管理团队尽职，符合未来经营规模的扩大，洛阳圣久锻件有限公司的经营活动和提供的服务符合国家的产业政策，各种经营活动合法，并在未来可预见的时间内不会发生重大变化；

5、评估对象未来经营期内公司结构和业务整合符合管理层的经营规划，业务增量如期实现；

6、评估对象在未来经营期内的资产规模、构成，主营业务、业务的结构，收入与成本的构成以及销售策略和成本控制等能按照公司规划预测发展；

7、不考虑未来可能由于管理层、经营策略以及商业环境等变化导致的资产规模、构成以及主营业务、业务结构等状况的变化所带来的损益；

8、本次盈利预测建立在委托人及评估对象管理层对未来的开发、销售、经营规划及落实情况基础上，如企业的实际开发、销售、经营规划及落实情况发生偏差，假设委托人及评估对象管理层能采取相应补救措施弥补偏差；

9、本次评估假设委托人及被评估单位提供的基础资料和财务资料真实、准确、完整；

10、评估范围仅以委托人及被评估单位提供的评估申报表为准，未考虑委托人及被评估单位提供清单以外可能存在的或有资产及或有负债；

11、本次评估测的各项参数取值不考虑通货膨胀因素的影响；

12、假设评估基准日后被评估单位的现金流入为平均流入，现金流出为平均流出；

13、评估对象主营成本的能源消耗中，电力主要消耗于生产过程中的热处理工艺环节，系锻件生产过程中必要的能源耗用，本次评估假设预测期电价与现行电价维持稳定；

14、根据《关于进一步完善研发费用税前加计扣除政策的公告》（财政部税

务总局公告 2021 年第 13 号),制造业企业开展研发活动中实际发生的研发费用,未形成无形资产计入当期损益的,在按规定据实扣除的基础上,自 2021 年 1 月 1 日起,再按照实际发生额的 100%在税前加计扣除。本次评估假设该政策可以持续;

15、洛阳圣久锻件有限公司为高新技术企业,享受企业所得税“高新技术企业”的优惠政策,最新发证时间为 2021 年 10 月 28 日,2021 年-2023 年适用税率为 15%。假设洛阳圣久锻件有限公司在未来预测期延续高新企业税收政策不变,且在未来预测的研发投入符合高新企业的条件,故对于洛阳圣久锻件有限公司在未来预测期以现有的高新技术企业的税收优惠政策进行相关税费的预测;

16、本次评估测算的各项参数取值不考虑汇率波动的影响。

《评估报告》结论是以上述评估假设为前提得出的,在上述评估假设变化时,《评估报告》结论一般会失效。

(二) 资产基础法评估情况

资产账面价值 142,904.31 万元,评估值 165,303.72 万元,评估增值 22,399.41 万元,增值率 15.67%。

负债账面价值 33,806.77 万元,评估值 33,806.77 万元,评估无增减值。

净资产账面价值 109,097.53 万元,评估值 131,496.95 万元,评估增值 22,399.41 万元,增值率 20.53%。详见下表:

单位:万元

项目	账面价值	评估价值	增减值	增值率
	A	B	C=B-A	D=C/A×100%
1 资产总计	142,904.31	165,303.72	22,399.41	15.67%
2 负债总计	33,806.77	33,806.77	-	-
3 净资产(所有者权益)	109,097.53	131,496.95	22,399.41	20.53%

1、流动资产

评估基准日,圣久锻件的流动资产评估情况如下:

单位:万元

科目名称	账面价值	评估价值	增值额	增值率
流动资产合计	67,737.67	67,986.63	248.96	0.37%
货币资金	23,554.79	23,554.79	-	-
应收票据	2,244.59	2,244.59	-	-
应收账款	7,925.19	7,925.19	-	-
应收款项融资	1,048.31	1,048.31	-	-
预付款项	2,471.13	2,471.13	-	-
其他应收款	11,440.75	11,440.75	-	-
存货	18,244.20	18,493.16	248.96	1.36%
其他流动资产	808.72	808.72	-	-

流动资产评估价值 67,986.63 万元，评估增值 248.96 万元，增值率 0.37%，主要原因为：企业的产成品账面价值主要为成本价，本次评估对存货采用市场法评估，企业账面成本较低，售价扣除一定税、利、费用后价值高于账面成本，形成评估增值。

2、长期股权投资

纳入本次评估范围的长期投资为长期股权投资，为持有硕丰矿业的 36% 股权，账面价值金额为 14,458.99 万元，经评估，长期股权投资的评估情况如下：

单位：万元

被投资单位名称	投资日期	持股比例	投资成本	账面价值	评估价值
硕丰矿业	2021/8/18	36%	14,500.00	14,458.99	16,118.09

3、固定资产

圣久锻件固定资产的评估增值情况如下：

单位：万元

科目名称	账面价值	评估价值	增值额	增值率
房屋建筑物	5,916.93	6,534.74	617.80	10.44%
设备	28,147.18	29,902.26	1,755.07	6.24%
其中：机器设备	27,738.88	29,392.72	1,653.84	5.96%
车辆	302.96	392.45	89.49	29.54%
电子设备	105.34	117.09	11.75	11.15%
固定资产合计	34,064.12	36,437.00	2,372.88	6.97%

(1) 房屋建筑物

对房屋建筑物的评估，是根据建筑工程资料和竣工结算资料按建筑物工程量，

以现行定额标准、建设规费、贷款利率计算出建筑物的重置全价，并按建筑物的使用年限和对建筑物现场勘察的情况综合确定成新率，进而计算建筑物评估净值。

建筑物评估值=重置全价（不含税价）×成新率

重置全价由建安造价（不含税价）、前期及其他费用（不含税价）、资金成本三部分组成。

经评估，房屋建筑物评估净值与账面净值比较增值 617.80 万元，增值率 10.44%。主要原因如下：一是圣久锻件的财务计算房屋建筑物类资产的折旧年限短于评估计算年限；二是评估基准日当地主要建筑材料价格和人工价格相比建造期有一定的上升，造成房屋建筑物重置造价的上升。

（2）设备

纳入本次评估范围内设备类固定资产账面价值 28,147.18 万元；评估净值 29,902.26 万元，增值 1,755.07 万元，增值率 6.24%。设备评估价值较账面价值存在增值，主要系设备经济寿命年限比企业会计折旧年限长所致。

4、在建工程

纳入本次评估范围的在建工程为土建工程，在建工程账面价值为 9,860.43 万元，为新厂房和宿舍工程所发生的前期费用、建安费用等。经评估，在建工程评估值 9,860.43 万元。

5、无形资产

圣久锻件无形资产的评估增值情况如下：

单位：万元

科目名称	账面价值	评估价值	增值额	增值率
土地使用权	8,543.03	8,780.26	237.23	2.78%
专利、商标	-	17,881.26	17,881.26	-
无形资产合计	8,543.03	26,661.52	18,118.48	212.08%

（1）土地使用权

圣久锻件拥有的土地使用权共 3 宗，具体情况如下：

名称	证载编号
宗地 1	豫（2021）新安县不动产权第 0007816 号
宗地 2	豫（2022）新安县不动产权第 0010056 号
宗地 3	豫（2022）新安县不动产权第 0009716 号

纳入本次评估范围的土地使用权账面价值为 8,543.03 万元，评估值 8,780.26 万元，评估值与账面价值比较增值为 237.23 万元，增值率 2.78%。

（2）专利和商标

纳入本次评估范围内的账面未记录的其他无形资产，包括 36 项专利和 2 项商标。

①专利

评估人员通过向相关技术人员咨询，对账面未记录的专利，其成本不能可靠的统计，采用成本法评估不能完全体现其价值；被评估专利为自主研发的产品，市场上同类产品较少，采用市场法不合适；再者被评估专利拥有其唯一性，与被评估单位收益之间的对应关系相对清晰可量化，且其价值贡献能够保持一定的延续性，收益法更能体现其对企业产生的价值。故采用收益法进行评估。

由于被评估单位的最终产品无法与这部分专利一一对应，部分产品中运用了多项无形资产，同时也存在个别无形资产可以在多个产品中使用的情况。因此，本次评估将这些专利视为对公司整体收益作出统一贡献的无形资产组合，采用收益法进行评估；

评估模型：本次收益现值法评估模型选用销售收入提成折现模型。

收益现值法的技术思路是对企业未来销售的收益进行预测，并按一定的分成率，即该无形资产在未来年期收入分成率，确定该无形资产给企业带来的收益，然后用适当的折现率折现、加和即为评估估算值。其基本计算公式如下：

$$P = \sum_{t=1}^n \frac{kRt}{(1+i)^t}$$

其中：P 为无形资产的评估价值，Rt 为第 T 年销售收入，t 为计算的年次，

k 为无形资产在收益中的提成比率，i 为折现率，n 为无形资产收益期。

②商标

被评估商标，申请注册相对简单，均对企业收入贡献不大，不直接产生收益，故采用成本法评估。依据商标权无形资产形成过程中所需投入的各种成本费用的重置价值确认商标权价值。其基本公式为： $P = C_1 + C_2 + C_3$

其中：P 为评估值，C1 为设计成本，C2 为注册费用（包括注册代理费）及其他成本（驳回复审费、行政诉讼费和异议费用），C3 为维护使用成本。

本次评估范围内的专利评估值为 17,881.00 万元，评估增值 17,881.00 万元。增值主要系账面未记录的专利对企业未来收益产生影响，具有使用价值。

此外，纳入本次评估范围的商标评估值合计 0.26 万元，评估增值 0.26 万元，增值原因为评估值考虑商标形成中企业投入的成本。

综上，本次评估范围内的其他无形资产评估值为 17,881.26 万元，评估增值 17,881.26 万元，增值主要系账面未记录的专利、商标对企业未来收益产生影响，具有使用价值。

（三）收益法评估情况

1、评估模型

收益法是指将预期收益资本化或折现以确定评估对象价值的评估方法。它是根据资产未来预期收益，按适当的折现率将其换算成现值，并以此收益现值作为委托评估资产的评估价值。

根据本次评估尽职调查情况以及企业的资产构成和主营业务特点，本次评估的基本思路是以企业历史经审计的公司财务会计报表为依据估算其股东全部权益价值（净资产），即首先按收益途径采用现金流折现方法（DCF），估算企业的经营性资产的价值，再加上基准日的其他非经营性、溢余资产的价值，来得到企业的企业价值，并由企业价值经扣减付息债务价值后，得出企业的股东全部权益价值（净资产）。

本次评估的基本模型为：

$$E=B-D$$

式中：

E：评估对象的股东全部权益价值；

B：评估对象的企业价值；

$$B=P+I+C$$

P：评估对象的经营性资产价值；

$$P = \sum_{i=1}^n \frac{R_i}{(1+r)^i} + \frac{R_n}{r(1+r)^n}$$

式中：

R_i ：评估对象未来第 i 年的预期收益（自由现金流量）；

R_n ：评估对象永续期的预期收益（自由现金流量）；

r ：折现率；

n ：评估对象的未来经营期；

I：基准日的长期股权投资价值。

C：评估对象基准日存在的其他非经营性或溢余性资产的价值。

D：评估对象长期付息债务价值；

2、预期收益与现金流的确定

本次评估预期收益采用企业自由现金流，根据标的公司的经营历史、目前经营状况、未来发展规划、市场状况、宏观经济及行业发展概况等，预测标的公司未来经营期内的各项经营收入和成本费用，确定各期企业自由现金流量。

企业自由现金流计算公式如下：

企业自由现金流 = 息税前利润 × (1 - 所得税率) + 折旧及摊销 - 资本性支出

一 营运资金增加额

(1) 营业收入预测

2020 年度、2021 年度和 2022 年 1-9 月主营业务收入分别为 77,146.75 万元、108,094.46 万元和 86,399.45 万元，主营业务收入呈上升趋势。

① 锻件销售收入预测

针对 2022 年 10-12 月收入数据，依据企业存量订单数据结合预计增量确定。随着“30·60”目标以碳为锚，预计未来年度风电加速增长，装机规模下限托底，上限放开。国家能源局发布的 2022 年 1-6 月份全国电力工业统计数据显示，截至 2022 年 6 月底，全国发电装机容量约 24.4 亿千瓦，同比增长 8.1%。其中，风电装机容量约 3.4 亿千瓦，同比增长 17.2%；太阳能发电装机容量约 3.4 亿千瓦，同比增长 25.8%，风电对全国电力供应的贡献不断提升。风电行业带动锻件行业迅速发展，圣久锻件在工业锻件产品生产具有行业优势，按照公司管理层规划，预测期均为自产收入。

从历史期情况来看，企业单位重量的利润额较为稳定，本次针对单价的预测结合材料成本+利润额确定。详细预测情况如下表所示：

项目	2022 年 10-12 月	2023 年度	2024 年度	2025 年度	2026 年度	2027 年度
锻件销售单价 (万元/吨)	0.81	0.81	0.81	0.81	0.81	0.81
材料成本单价 (万元/吨)	0.58	0.58	0.58	0.58	0.58	0.58

2022 年度及以后锻件销售参考行业增长率区间确定，预测期具体预测数据如下：

单位：万元

项目名称	2022 年 10-12 月	2023 年度	2024 年度	2025 年度	2026 年度	2027 年度
自产锻件销售	29,401.20	165,009.17	173,259.63	181,922.61	191,018.75	200,569.68
数量（吨）	36,500.00	204,850.00	215,092.50	225,847.13	237,139.48	248,996.46
单价（万元/吨）	0.81	0.81	0.81	0.81	0.81	0.81
锻件销售合计	29,401.20	165,009.17	173,259.63	181,922.61	191,018.75	200,569.68

② 废料销售收入预测

废料主要为锻件生产过程中产生的铁屑，对其预测主要依据主营业务锻件销售总重。参考历史废品废料率再乘以近期销售单价确认，预测如下表：

单位：万元

项目名称	2022年10-12月	2023年	2024年	2025年	2026年	2027年
废料销售	995.29	5,585.89	5,865.18	6,158.44	6,466.37	6,789.68

③预计上市公司2023年锻件采购量为15亿元的具体过程及依据

2022年10-12月和2023年1-3月，圣久锻件的排产计划分别为36,500.00吨和42,850.00吨，同时，考虑到二期项目2号厂房部分生产线将于2023上半年达到预期可使用状态并开始投产，2023年4月起，标的公司每季度的排产预测为54,000.00吨。本次预测参考上述排产计划和预测，2022年10-12月和2023年度的预测销售量确定为36,500.00吨和204,850.00吨。

标的公司主要采用成本加成的产品定价模式，对单价的预测基于“材料成本+固定利润额”进行确定，单价确定为0.81万元/吨。

2023年度，标的公司销售金额和销售数量的预测具有可实现性，具体分析如下：

截至2022年12月31日，上市公司在手订单金额合计为24.93亿元，在手订单充足，其中包含2022年9月新强联与明阳智能签署《风力发电机组零部件2023年框架采购合同》，协议约定2023年明阳智能向新强联采购1,900套主轴轴承、3,000套偏航变桨轴承，全年交易额不低于13.20亿元。

2023年1-4月上市公司已实现收入5.78亿元（未经审计），除去上述1-4月已实现收入部分的订单，截至2023年4月30日在手订单金额合计19.85亿元。上述在手订单交货时间均在2023年之前，上市公司生产的回转支承产品均为定制化产品，产品的排产周期、生产周期以及发货周期合计一般需要4-6个月左右，上述在手订单预计基本可以在2023年内实现销售。上市公司报告期内各年度1-4月签订的订单在当年实现销售收入的占比超过90%。

锻件是上市公司生产回转支承产品的主要原材料。以上市公司不同品类产品采购锻件成本占收入比重结合2022年12月31日及2023年4月30日不同时点

在手订单金额推算上市公司预计锻件需求如下：

单位：万元、%

项目	风电装备	海工装备	盾构装备	其他	合计
上市公司截至 2022 年 12 月 31 日在手订单金额①	234,988.07	12,108.58	2,049.47	163.35	249,309.46
上市公司截至 2023 年 4 月 30 日在手订单金额②	182,730.60	12,911.66	2,235.79	641.92	198,519.97
上市公司采购占收入比重③	53.60%	47.08%	55.46%	47.82%	-
截止 2022 年 12 月 31 日上市公司锻件采购需求④=①*③	125,944.83	5,701.03	1,136.64	78.12	132,860.62
截止 2023 年 4 月 30 日上市公司锻件采购需求⑤=②*③	97,936.78	6,079.14	1,239.98	306.99	105,562.89
2023 年 1-4 月圣久锻件对上市公司已实现收入（未经审计）⑥	41,389.34	3,150.23	898.83	605.72	46,044.11
2023 年锻件需求合计⑦=⑤+⑥	139,326.12	9,229.37	2,138.80	912.71	151,607.00

注：上市公司采购成本占收入比重=新强联母公司报表口径下对应各业务类型的锻件成本/营业收入

圣久锻件对外部客户销售锻件收入的预计主要基于企业披露期内历史年度对外部客户销售水平确定。2021 年度和 2022 年度，标的公司对除新强联外的其他客户的锻件销售收入分别为 16,921.13 万元和 16,345.23 万元，最近两年对外部客户的平均收入为 16,633.18 万元。参考 2022 年 12 月 31 日在手订单金额预计对上市公司销售锻件 132,860.62 万元，2023 年度圣久锻件对上市公司和外部客户的预计销售金额合计为 149,493.80 万元，预测期 2023 年预计锻件收入为 165,009.17 万元，覆盖率达 90.60%。结合圣久锻件截止 2023 年 4 月 30 日各类型锻件销售单价推算，2023 年度圣久锻件对上市公司和外部客户的预计销售吨数合计为 195,161.15 吨，预测期 2023 年预计锻件销售吨数为 204,850.00 吨，覆盖率达 95.27%。

参考 2023 年 4 月 30 日在手订单金额预计对上市公司销售锻件 105,562.89 万元，加之 2023 年 1-4 月标的公司已实现收入及对外部客户的销售预测，2023 年度圣久锻件预计销售金额合计为 168,240.18 万元，预测期 2023 年预计锻件收

入为 165,009.17 万元，覆盖率达 101.96%。结合圣久锻件截止 2023 年 4 月 30 日各类型锻件销售单价推算，2023 年度圣久锻件对上市公司和外部客户的预计销售吨数合计为 220,658.04 吨，预测期 2023 年预计锻件销售吨数为 204,850.00 吨，覆盖率达 107.72%。

本次交易收益法预测期中，2024 年度至 2027 年度，标的公司预测的营业收入分别为 179,124.82 万元、188,081.06 万元、197,485.11 万元和 207,359.37 万元，2024 年度至 2027 年度营业收入增长率为 5%，上述增长率预计可以实现，具体原因如下：

①风电相关行业政策、技术进步等因素促进风电行业稳定持续发展

在“碳达峰、碳中和”的大政策背景下，技术进步、大功率化趋势将促使风电成本不断下降，我国风电发电产业的市场竞争力将不断提升，同时海上风电也呈现快速增长趋势，风电新增装机规模预计将进一步增加，我国风电行业将步入稳定持续发展新阶段。

②国内装机容量保持增长趋势，风电招标规模不断提升

2020 年国家提出的“碳达峰、碳中和”远景目标，技术进步、大功率化趋势促使风电成本不断下降及 2020 年陆上风电抢装的背景下，2020 年开始，我国风电新增装机容量大幅提升，2020-2022 年度风电平均新增装机容量超过 50GW，相比 2019 年及之前提升了一个台阶。根据 GWEC 的预测，中国 2023 年之后的新增装机量将会得到大幅提升，2023 年度新增装机容量将达到 70GW，2026 年将达到 75GW 以上。

根据国金证券研报，各省陆续出台“十四五”期间风电装机规划，十四五期间我国 29 个省份风电新增装机规划容量合计达 310GW，据此估计，2023 年至 2025 年风电新增装机容量将达到 204GW，年均新增装机容量达 68GW，比 2021 年和 2022 年的平均装机容量增长 28.61%。

从风电市场招标数据来看，2023 年风电行业将迎来装机复苏，根据金风科技年度报告，2022 年，国内风电整机招标规模快速增长，风电新增招标 98.53GW，较去年同期增长 82%，创历史新高，其中陆上新增招标 83.83GW，海上新增招

标 14.70GW。2015 年至 2022 年，全国风电新增招标量如下：

单位：GW



数据来源：安信证券研报、金风科技业绩说明公告

此外，根据中国风电新闻网的信息，2022 年国内风电招标量已开标项目规模 103.27GW，其中海上风电 17.91GW；陆上风电 85.36GW。

③标的公司的锻件产能足以覆盖预测期的锻件销量

2020 年，国家提出“碳达峰”和“碳中和”行动计划，上市公司预计未来光伏和风电等产业将稳定增长。圣久锻件当时的产能已经不能满足当时需求，且下游需求将会稳定增长，因此，上市公司计划新建圣久锻件二期产能扩产，项目于 2020 年 11 月 2 日取得了河南省企业投资项目备案证明。二期项目总设计产能为 24 万吨，分为 1 号厂房和 2 号厂房；其中，1 号厂房产能约 12 万吨，并已于 2022 年 3 月达到预期可使用状态，开始投产并于 7 月中旬达产，2 号厂房已于 2023 年 3 月部分生产线达到预期可使用状态，开始投产，预计将于 2023 年下半年达产。

2021 年度和 2022 年度，圣久锻件的产能分别为 9 万吨和 14 万吨；2023 年度和 2024 年度，圣久锻件的锻件产能预计将分别超过 20 万吨和 25 万吨，产能将大幅提升。

本次评估预测中，2023 年度-2027 年度，圣久锻件预测的锻件销量分别为 204,850.00 万吨、215,092.50 万吨、225,847.13 万吨、237,139.48 万吨和 248,996.46

万吨，预测的锻件销量在标的公司的产能范围以内，具有可实现性。

综合上述分析过程，本次披露预计上市公司 2023 年锻件采购量为 15 亿元是依据上市公司的在手订单情况并结合上市公司历史年度经营数据情况推算，与行业环境及与公司经营实际情况相匹配。

④预计对外部客户销售锻件收入的具体过程及依据

2021 年度和 2022 年度，圣久锻件主营业务收入对新强联和外部客户的销售情况如下：

单位：万元

项目	2022 年度		2021 年度	
	金额	占比	金额	占比
新强联	101,199.09	86.09%	91,173.33	84.35%
外部客户	16,345.23	13.91%	16,921.13	15.65%
合计	117,544.32	100.00%	108,094.46	100.00%

截至 2022 年 12 月 31 日，圣久锻件对外部客户在手订单金额合计为 452.45 万元，2023 年 1-4 月，圣久锻件对外部客户的锻件销售金额为 888.94 万元（未经审计），除去上述 1-4 月已实现收入部分的订单，截至 2023 年 4 月末，圣久锻件对外部客户在手订单金额为 593.37 万元。标的公司生产的锻件产品生产周期在 10-15 天左右，上述在手订单预计可以在 2023 年内实现销售。标的公司报告期内各年度 1-4 月签订的订单在当年均实现销售。

目前圣久锻件获取的外部客户在手订单金额较小，主要系上市公司近期锻件需求较大，加之圣久锻件一期厂房处于减产及设备检修更新状态，二期项目新增产能正处于逐步释放的过程中，为优先保障上市公司锻件需求，圣久锻件并未承接较多外部订单。以上情况是标的公司为平衡上市公司和外部客户需求的结果。历史年度在同种情况下，上市公司通过外采成品锻件，使得圣久锻件拥有富余产能以满足外部客户需求，自 2022 年四季度起公司大幅减少外采成品锻件的比重，加之标的公司阶段性产能释放不充分进而导致 2023 年一季度承接外部客户订单较少。

标的公司地处洛阳轴承产业集聚区，周边轴承制造、工程机械制造及相关设备配件服务的企业较多，锻件产品需求旺盛，同业知名竞争者较少。标的公司拥

有洛阳周边地区生产能力较强的锻件厂，锻件质量优良，区位优势明显，在洛阳及周边地区享有较好的声誉，具有充分的竞争优势。旺盛的市场需求及充分的竞争优势，保障了标的公司持续的订单获取能力及持续经营、盈利能力。2023年下半年，随着圣久锻件的产能逐步释放，圣久锻件的产能将逐渐满足上市公司及外部客户对锻件需求，预计会增加外部订单的承接。

圣久锻件对外部客户销售锻件收入的预计主要基于企业披露期内历史年度对外部客户销售水平确定。2021年度和2022年度，标的公司对除新强联外的其他客户的锻件销售收入分别为16,921.13万元和16,345.23万元，最近两年对外部客户的平均收入为16,633.18万元。加之对上市公司151,607.00万元的销售预测，2023年度圣久锻件对上市公司和外部客户的预计销售金额合计为168,240.18万元，本次预测期2023年预计锻件收入为165,009.17万元，覆盖率达101.96%。

2020年国家提出的“碳达峰、碳中和”远景目标，技术进步、大功率化趋势促使风电成本不断下降及2020年陆上风电抢装的背景下，2020年开始，我国风电新增装机容量大幅提升，2020-2022年度风电平均新增装机容量超过50GW，相比2019年及之前提升了一个台阶。从风电市场招标数据来看，2023年风电行业将迎来装机复苏，根据中国风电新闻网的信息，2022年国内风电招标量已开标项目规模103.27GW，其中海上风电17.91GW；陆上风电85.36GW。因此，本次圣久锻件对外部客户预计的锻件销售收入与行业环境相匹配。

综上，本次圣久锻件对外部客户预计的锻件销售收入主要基于圣久锻件报告期内对外部客户销售水平确定，与行业环境、下游市场需求及与公司经营实际情况相匹配。

⑤预测期各年度预测销量的依据及可实现性

2020年度-2022年度，圣久锻件主要产品为工业金属锻件，其产能分别为90,000吨、90,000吨和140,000吨。2020年度-2021年度，圣久锻件的产能来自于原有的一期厂房。

2020年，国家提出“碳达峰”和“碳中和”行动计划，上市公司预计未来光伏和风电等产业将稳定增长。圣久锻件当时的产能已经不能满足当时需求，且

下游需求将会稳定增长，因此，上市公司计划新建圣久锻件二期产能扩产，项目于 2020 年 11 月 2 日取得了河南省企业投资项目备案证明。二期项目总设计产能为 24 万吨，分为 1 号厂房和 2 号厂房；其中，1 号厂房产能约 12 万吨，并已于 2022 年 3 月达到预期可使用状态，开始投产并于 7 月中旬达产，2 号厂房已于 2023 年 3 月部分生产线达到预期可使用状态，开始投产，预计将于 2023 年下半年达产。

2023 年度和 2024 年度，圣久锻件的锻件产能预计将分别超过 20 万吨和 25 万吨，产能将大幅提升。

本次评估预测中，2023 年度-2027 年度，圣久锻件预测的锻件销量分别为 204,850.00 万吨、215,092.50 万吨、225,847.13 万吨、237,139.48 万吨和 248,996.46 万吨，预测的锻件销量在产能范围以内，具有可实现性。

2023 年圣久锻件的预测销量主要参考了上市公司的在手订单情况、圣久锻件对外部客户的销售情况，以及 2023 年下半年圣久锻件产能将逐步释放情况。2024 年度至稳定年期公司预测的产量和收入增长率确定为 5%，主要依据为：在“碳达峰、碳中和”的大政策背景下，技术进步、大功率化趋势将促使风电成本不断下降，我国风电发电产业的市场竞争力将不断提升，同时海上风电也呈现快速增长趋势，风电新增装机规模预计将进一步增加。

因此，圣久锻件预测期各年度预测销量的依据具有合理性。

2023 年 1-4 月，圣久锻件对上市公司的锻件销售金额为 46,044.11 万元（未经审计），截至 2023 年 4 月 30 日，上市公司在手订单金额合计为 19.85 亿元，在手订单充足，2023 年度上市公司对应锻件需求合计为 15.16 亿元。2021 年度和 2022 年度上市公司主营业务收入分别为 245,475.76 万元和 258,429.94 万元，增长率为 5.28%，主营业务收入稳步增长。2023 年 1-4 月，圣久锻件对外部客户的锻件销售金额为 888.94 万元（未经审计），截至 2023 年 4 月末，圣久锻件在手订单金额为 593.37 万元。

上市公司 2023 年锻件采购需求及外部客户销售情况合计达 153,089.31 万元，本次预测期 2023 年预计锻件收入为 165,009.17 万元，覆盖率达 92.78%。2023

年下半年圣久锻件产能将逐步释放，预计会增加外部订单的承接，外部客户的销售金额将得到提升，2023年的预测收入具有可实现性。

2024年度至稳定年期预测公司年均收入增长率为5%，在“碳达峰、碳中和”的大政策背景下，技术进步、大功率化趋势将促使风电成本不断下降，我国风电发电产业的市场竞争力将不断提升，同时海上风电也呈现快速增长趋势，风电新增装机规模预计将进一步增加，评估预测的收入规模具有可实现性，与评估预测中相关假设不存在差异。

⑦截至目前圣久锻件已实现业绩与预测数据的对比分析，是否存在重大差异

2023年1-4月及2022年1-4月，圣久锻件实现的销售收入情况如下：

单位：万元

项目	营业收入	净利润
2023年度（评估预测）	170,595.06	15,339.00
2023年1-4月[注]	51,351.32	5,240.00
2023年1-4月占比	30.10%	34.16%
2022年度	122,036.35	13,754.57
2022年1-4月[注]	28,767.07	2,111.65
2022年1-4月占比	23.57%	15.35%

注：圣久锻件2023年1-4月和2022年1-4月财务数据未经审计。

2023年1-4月，圣久锻件实现的销售收入金额为51,351.32万元，其中锻件对应的营业收入为46,933.05万元，2023年1-4月总销售收入占2023年全年预测收入的30.10%，标的公司2023年1-4月实现收入占比与2022年同期占比上升，主要系下游客户需求增长引起的。

2023年1-4月，圣久锻件实现的净利润金额为5,240.00万元，占2023年全年预测净利润的34.16%，2022年1-4月圣久锻件实现净利润占全年净利润的15.35%，标的公司2023年1-4月实现净利润占比高于2022年同期，主要系随着圣久锻件产能的逐步释放，委外加工和外购锻件大幅减少，2023年1-4月毛利率高于2022年同期导致。

2023年1-4月与2022年1-4月，新强联向圣久锻件和其他第三方供应商采购锻件的情况如下：

单位：万元

项目	2023年1-4月		2022年1-4月	
	金额	占比	金额	占比
圣久锻件	46,044.11	95.65%	26,422.78	86.40%
其他第三方供应商	2,096.00	4.35%	4,157.79	13.60%
合计	48,140.11	100.00%	30,580.58	100.00%

2023年1-4月与2022年1-4月，圣久锻件外购和委外加工锻件情况如下：

单位：万元

项目	2023年1-4月	2022年1-4月
当期采购金额	1,150.73	2,165.47
占营业成本比重	2.65%	8.79%

综合所述，圣久锻件营业收入和净利润实现情况优于2022年同期，2023年1-4月已实现全年预测净利润的34.16%，圣久锻件已实现业绩与预测数据不存在重大差异，本次预测具有合理性。

（2）营业成本预测

圣久锻件的主营业务成本主要为材料成本、职工薪酬、电费、天然气费及折旧摊销等。

①外购成本

圣久锻件的外购成本核算的是外购锻件销售所购买的半成品锻件所耗用的成本，未来年度公司管理层预计随着公司自有产能的提升，不再形成外购收入，故未来年度该部分成本不再进行预测。

②材料费

圣久锻件的材料费系各产品原材料采购费用。本次盈利预测结合基准日近期主材平均单位成本，挂钩未来销售总吨数进行预测材料费用。

3、职工薪酬

人工工资薪金按照基准日人工定员情况测算。圣久锻件营业情况稳定，以后年度公司所需人员、工时数量预计随着产销的扩张有小幅增长，人均工资按照一定比例增长进行预测。

4、折旧摊销费

圣久锻件的固定资产按取得时的实际成本计价。本次评估中，按照企业执行的固定资产折旧政策，圣久锻件主要固定资产用于服务、办公和研发，其固定资产随着业务规模的扩大、本次评估以基准日固定资产账面原值、预计使用期限、加权折旧率等估算未来经营期的折旧额。成本中计算的折旧摊销费用核算的是应计入主营业务成本对应费用部分。

5、电费、天然气费

圣久锻件的电费、天然气费系生产过程中必要的能源费用。本次盈利预测结合基准日近期能源费平均单位成本，挂钩未来销售总吨数进行预测能源费用。

6、制造费用

圣久锻件的制造费用核算的是各产品制造费用、辅料及加工费用等。企业销售的产品单位成本受市场情况影响波动，本次盈利预测按照基准日近期的成本占比确认。

按照以上情况预测，公司未来主营业务成本如下：

单位：万元

项目名称	2022年10-12月	2023年度	2024年度	2025年度	2026年度	2027年度
主营业务成本	25,264.82	145,975.86	152,386.33	159,944.59	167,757.79	175,897.03

(3) 税金及附加预测

圣久锻件的主要缴纳的税率及税种如下：

税种	计税依据	税率
增值税	以按税法规定计算的销售货物和应税劳务收入为基础计算销项税额，扣除当期允许抵扣的进项税额后，差额部分为应交增值税。	13%
房产税	从价计征的，按房产原值一次减除30%后余值的1.2%计缴。	1.2%
土地税	按照5元/平方米计缴	-
城市维护建设税	实际缴纳的流转税税额	5%
教育费附加	实际缴纳的流转税税额	3%
地方教育附加	实际缴纳的流转税税额	2%
企业所得税	应纳税所得额	15%

(4) 销售费用预测

圣久锻件的销售费用主要为职工薪酬、折旧、业务招待费等。对于职工薪酬，本次盈利预测参照历史年度销售人员数量及薪酬福利水平，结合当地社会平均劳动力成本变化趋势及企业人力资源规划进行估算；对于业务招待费等变动费用，本次盈利预测结合该等费用历史年度的支出情况及变动情况等估算；对于折旧费用按照企业执行的固定资产折旧政策，以基准日经审计的固定资产账面原值、预计使用期、加权折旧率等估算未来经营期的折旧额。

销售费用重要构成为业务招待费、职工薪酬、折旧费。对销售费用重要构成项目预测过程如下表所示：

销售费用重要构成项目	预测过程
折旧费	折旧为固定资产每年应计提的折旧费用，以评估基准日固定资产的账面原值及预测期内转固的固定资产账面原值，乘以折旧率进行预测
业务招待费	参考 2022 年 1-9 月圣久锻件该费用发生占营业收入的比重 0.004% 并结合预测收入情况确定
职工薪酬	包括职工工资、各种社会保险、福利费等。该费用主要与未来工资增长幅度及企业薪酬政策相关。根据历史期人员工资水平，结合公司未来销售业务开展策略，销售人员数量和人均年工资确定

销售费用的预测永续期与 2027 年持平，依据圣久锻件 2022 年审计报告，企业全年共计发生销售费用 8.51 万元，预测期销售费用为 13.91 万元—16.84 万元，预测期销售费用发生情况与报告期内差异较小，预测充分且合理。

(5) 管理费用预测

圣久锻件的管理费用主要为企业管理人员工资、折旧与摊销及其他管理费用。本次评估将管理费用划分为固定部分和变动部分，分别预测各项费用。对相对固定的费用如折旧费根据固定资产折旧预测的数据确定；对职工薪酬，根据未来人员需求、工资水平测算；对其他费用，根据各项费用性态分别进行测算。

管理费用主要为职工薪酬、折旧费、摊销费、电费、业务招待费、咨询服务费等。对管理费用重要构成项目预测过程如下表所示：

管理费用重要构成项目	预测过程
------------	------

职工薪酬	包括职工工资、各种社会保险、福利费等。该费用主要与未来工资增长幅度及企业薪酬政策相关。根据历史期人员工资水平，结合公司管理人员数量和人均年工资确定
折旧	折旧为固定资产每年应计提的折旧费用，以评估基准日固定资产的账面原值及预测期内转固的固定资产账面原值，乘以折旧率进行预测
摊销	摊销为无形资产每年应计提的摊销费用，以评估基准日无形资产的账面原值，乘以摊销率进行预测
电费	参考圣久锻件报告期内该费用发生占营业收入的平均比重 0.04%并结合预测收入情况确定
业务招待费	参考圣久锻件报告期内该费用发生占营业收入的平均比重 0.08%并结合预测收入情况确定
咨询服务费	参考 2022 年 1-9 月圣久锻件该费用发生占营业收入的比重 0.03%并结合预测收入情况确定

管理费用的预测永续期与 2027 年持平，报告期管理费用率为 0.36%—0.61%，预测期管理费用率为 0.69%—0.74%，管理费用率水平及构成情况与报告期内接近，预测充分且合理。

(6) 研发费用预测

圣久锻件的研发费用主要为材料费、职工薪酬、折旧与摊销及其他研发费用。本次评估将研发费用划分为固定部分和变动部分，分别预测各项费用。对相对固定的费用如折旧费根据固定资产折旧预测的数据确定；对职工薪酬，根据未来人员需求、工资水平测算；对其他费用，根据各项费用性态分别进行测算。

研发费用主要为职工薪酬、折旧费、材料及能源费、电费等。对研发费用重要构成项目预测过程如下表所示：

研发费用重要构成项目	预测过程
职工薪酬	包括职工工资、各种社会保险、福利费等。该费用主要与未来工资增长幅度及企业薪酬政策相关。根据历史期人员工资水平，结合公司研发人员数量和人均年工资确定
折旧	折旧为固定资产每年应计提的折旧费用，以评估基准日固定资产的账面原值及预测期内转固的固定资产账面原值，乘以折旧率进行预测
材料及能源支出	主要为圣久锻件用于研发活动所消耗的钢材及燃气等生产原材料支出，参考圣久锻件报告期内该费用发生占营业收入的平均比重 2.96%并结合预测收入情况确定
电费	主要为圣久锻件用于研发活动所消耗的电费支出，参考圣久锻件报告期内该费用发生占营业收入的平均比重 0.08%并结合预测收入情况确定

研发费用的预测永续期与2027年持平,报告期研发费用率为3.12%—3.58%,预测期研发费用率为3.23%—3.26%,研发费用率水平及构成情况与报告期内接近,预测充分且合理。

(7) 财务费用预测

圣久锻件的财务费用主要为利息支出、利息收入及银行手续费。其中:利息支出主要为银行借款利息费用,本次盈利预测根据借款合同测算未来年度利息支出金额。利息收入主要为货币资金存放银行产生的利息收入,本次盈利预测按照各银行存放利率进行预测。银行手续费为每年支出的信用证及票据贴现手续费,本次盈利预测挂钩历史年度收入规模进行预测。对于其他财务费用,鉴于企业的货币资金或其银行存款等在生产经营过程中频繁变化,本次盈利预测未予以考虑。

财务费用主要为利息收入、票据贴现息、信用证贴现息、借款利息。对财务费用重要构成科目预测过程如下表所示:

财务费用重要构成科目	预测过程
利息收入	主要为圣久锻件持有的承兑保证金及大额存单产生的银行利息收入。按照基准日时点,圣久锻件持有的承兑保证金余额、大额存单及各项存款对应的银行存款利率预测
利息支出-票据贴现息	主要为圣久锻件进行票据贴现所需的利息支出,参考圣久锻件2022年1-9月该利息支出占营业收入的平均比重0.17%并结合预测收入情况确定
利息支出-信用证贴现息	主要为圣久锻件进行信用证贴现所需的利息支出,参考圣久锻件2022年1-9月该利息支出占营业收入的平均比重0.07%并结合预测收入情况确定
利息支出-借款利息	主要为圣久锻件短期借款产生的利息支出,按照基准日借款余额及对应借款利率结合预测新增借款及预测借款利率计算

财务费用是结合圣久锻件基准日持有的承兑保证金、大额存单对应的利息收入及未来预测收入规模所需的票据、信用证及银行借款对应的利息支出预测,整体预测具有合理性。

(8) 折旧和摊销预测

① 折旧预测

圣久锻件的固定资产主要包括房屋、机器设备、办公设备等。固定资产按取

得时的实际成本计价。本次评估中，按照企业执行的固定资产折旧政策，以基准日经审计的固定资产账面原值、预计使用期、加权折旧率等估算未来经营期的折旧额。

②摊销预测

圣久锻件的账面需摊销的主要为土地使用权。上述无形资产在经营期内维持正常摊销，按照企业的对应摊销政策估算未来各年度的摊销额。

(9) 追加资本预测

追加资本系指企业在不改变当前经营业务条件下，为保持持续经营所需增加的营运资金和超过一年的长期资本性投入。如经营规模扩大所需的资本性投资（购置固定资产或其他非流动资产），以及所需的新增营运资金及持续经营所必须的资产更新等。

在本次评估中，圣久锻件主要有资本性投资，还有未来经营期内为持续经营所需的基准日现有资产的更新和营运资金增加额。主要为企业未来年度更新的固定资产，由此本报告所定义的追加资本为

追加资本=资本性支出+资产更新+营运资金增加额

2022年10-12月、2023年度，标的公司追加资本金额大幅增加，主要原因系：一方面，随着锻件产品需求日益增加，标的公司需要增加产能，新建厂房、新购产线设备导致资本性支出金额大幅增加；另一方面，随着预测期2023年度营业收入规模的提升，标的公司需投入的营运资金随之增加。上述两方面因素使得标的公司相较于其他年份追加资本金额大幅增加。

①资本性支出估算

按照收益预测的前提和基础，在维持现有资产规模和资产状况的前提下，资本性支出只考虑为满足未来企业规模所必需的固定资产的增加。

标的公司资本性支出主要包括目前的在建工程项目至完工时还需投入的资金和未来经营相关的产线新增计划。根据投资计划，本次标的公司规划的资本性支出将发生于2022年10-12月及2023年度。

资本性支出=工程总投入金额（不含税）-在建工程账面值-其他非流动资产账面值（不含税）+与工程款相关应付款+相关增值税

标的公司工程预算总投入金额合计为 40,199.28 万元（不含税）；评估基准日在建工程金额为 9,860.43 万元；设备、工程等预付款（其他非流动资产）账面余额（不含税）为 6,357.70 万元；与工程款相关应付款金额为 487.40 万元；相关增值税金额为 3,330.11 万元。

资本性支出=40,199.28-9,860.43-6,357.70+487.40+3,330.11=27,798.67 万元。

本次评估预测中，标的公司 2022 年 10-12 月和 2023 年度的资本性支出金额分别为 15,748.91 万元和 12,049.76 万元，合计金额为 27,798.67 万元。

以上资本性支出金额主要为圣久锻件二期项目建设项目，二期项目总设计产能为 24 万吨，分为 1 号厂房和 2 号厂房；其中，1 号厂房产能约 12 万吨，并已于 2022 年 3 月达到预期可使用状态，开始投产并于 7 月中旬达产，2 号厂房已于 2023 年 3 月部分生产线达到预期可使用状态，开始投产，预计将于 2023 年下半年达产。

2023 年度和 2024 年度，圣久锻件的锻件产能预计将分别超过 20 万吨和 25 万吨，产能将大幅提升。本次预测稳定年期圣久锻件自产锻件的销售数量为 24.90 万吨，本次预测考虑的资本性支出金额能够满足未来年度预测销售量的需求。

通过分析计算，追加资本测算的折旧摊销金额与评估预测的折旧摊销勾稽关系如下：

类别	科目	2022 年 10-12 月	2023 年度
追加资本对应的折旧 摊销测算情况	房屋建筑物折旧	73.22	684.80
	机器设备折旧	881.14	5,457.89
	运输设备折旧	71.02	224.42
	电子设备折旧	11.30	26.59
	折旧合计	1,036.68	6,393.69
	土地使用权摊销	43.77	175.08
	摊销合计	43.77	175.08
评估预测金额	折旧金额	1,036.68	6,393.69
	摊销金额	43.77	175.08

差异	-	-
----	---	---

从上表可知，追加资本对应的折旧摊销测算情况与本次评估预测的折旧摊销金额可以完全勾稽匹配，不存在异常。

②资产更新投资估算

按照收益预测的前提和基础，在维持现有及可预期投资转增的资产规模和资产状况的前提下，结合企业历史年度资产更新和折旧回收情况，预计未来资产更新改造支出，永续期考虑其更新支出年金化。

③营运资金增加额估算

营运资金追加额系指企业在不改变当前主营业务条件下，为保持企业持续经营能力所需的新增营运资金，如正常经营所需保持的现金、应收账款等所需的基本资金以及应付的款项等。营运资金的追加是指随着企业经营活动的变化，获取他人的商业信用而占用的现金，正常经营所需保持的现金等；同时，在经济活动中，提供商业信用，相应可以减少现金的即时支付。通常其他应收账款和其他应付账款核算的内容绝大多为与主业无关或暂时性的往来，需具体甄别视其与所估算经营业务的相关性个别确定。本报告所定义的营运资金增加额为：

$$\text{营运资金增加额} = \text{当期营运资金} - \text{上期营运资金}$$

本报告通过历史年度营运资金和收入的变动关系测算预测期各期的营运资金。

随着标的公司经营规模的变化，标的公司的营运资金也会相应的发生变化，具体表现在与营运相关的流动资产、与营运相关的流动负债的经营性款项的变动。

上述与营运相关的项目与标的公司基准日近三月平均年化收入的比重测算结果如下：

单位：万元

项目	2022年9月30日
与营运相关的流动资产（剔除对新强联应收账款后）①	55,492.39
与营运资金相关的流动资产占营业收入比重（剔除对新强联应收账款后）=①/④	0.33
其中与新强联应收账款余额②	-

其中对新强联应收账款余额占营业收入比重=②/④	0.00
与营运相关的流动负债③	32,299.86
与营运资金相关的流动负债占营业收入比重=③/④	0.19
标的公司基准日近三月平均年化收入④	168,000.00

本次评估通过标的公司历史年度营运资金和营业收入的变动关系测算预测期各期的营运资金，即参考标的公司 2022 年 9 月末营运资金占基准日近三月平均年化营业收入比重预测未来年度营运资金占比情况，标的公司与其母公司新强联的应收账款占营业收入比重，参考其与新强联签订的 2 个月账期进行计算。标的公司预测期营运资金占比具体测算过程如下：

项目	2022 年度	2023 年度及以后各年
与营运资金相关的流动资产占营业收入比重（剔除对新强联应收账款后）①	0.33	0.33
其中对新强联应收账款余额占营业收入比重②	0.13	0.13
与营运资金相关的流动负债占营业收入比重③	0.19	0.19
营运资金占比（①+②-③）	0.27	0.27

根据以上测算的营运资金占比情况结合预测期标的公司营业收入得到各年度营运资金情况及营运资金增加额，具体如下：

单位：万元

项目	2022 年 1-9 月	2022 年 10-12 月	2023 年度	2024 年度	2025 年度	2026 年度	2027 年度
营业收入①		121,585.94[注]	170,595.06	179,124.82	188,081.06	197,485.11	207,359.37
营运资金占比②		0.27	0.27	0.27	0.27	0.27	0.27
营运资金①×②	23,192.52	32,879.59	46,132.77	48,439.41	50,861.38	53,404.45	56,074.67
营运资金增加额		9,687.07	13,253.18	2,306.64	2,421.97	2,543.07	2,670.22

注：2022 年 10-12 月营业收入金额是经年化后预测数据

（10）进项税回流

标的公司在 2022 年 10-12 月、2023 年预测期有资本性支出计划，故标的公司能够获取较大额的待抵扣进项税。本次评估预测中涉及的营业收入、主营业务成本、期间费用等均采用不含增值税口径数据，待抵扣进项税可以使标的公司在未来年度减少实际的增值税额现金流出，故在未来年度现金流内考虑回流。

2022 年 10-12 月，标的公司获取的待抵扣进项税及历史留存待抵扣进项税合

计金额高于当期销项税与主营业务成本、期间费用产生进项税的差额，故进项税回流金额的计算公式如下：

可回流进项税金额=当期销项税-主营业务成本内产生进项税-期间费用内产生进项税，具体计算结果如下表：

单位：万元

项目	2022年10-12月
销项税合计①	3,951.54
主营业务成本及期间费用内进项税合计②	3,015.36
基准日留存待抵扣的进项税③	808.72
资本性支出产生的可抵扣进项税④	2,066.60
当年可回流的进项税⑤（=①-②）	936.19
留存至下一年度可抵扣进项税⑥（=③+④-⑤）	1,939.14

2023年度，标的公司销项税总额与主营业务成本、期间费用产生进项税的差额高于留存待抵扣进项税与当期资本性支出产生的可抵扣进项税合计金额，上一年度留存的进项税及当期资本性支出产生的可抵扣进项税将会全部被抵扣，故当期待抵扣进项税回流金额的计算公式如下：

可回流进项税金额=历史期留存待抵扣的进项税+当期资本性支出产生的可抵扣进项税，具体计算过程如下表：

单位：万元

项目	2023年度
上一年度留存待抵扣进项税①	1,939.14
资本性支出产生的可抵扣进项税②	1,263.51
当年可回流的进项税（①+②）	3,202.64

2024年度及以后，标的公司销项税总额高于进项税总额，且不存在历史期未进行抵扣进项税，故不再产生进项税回流。

（11）净现金流量的预测结果

下表为圣久锻件未来经营期内的营业收入以及净现金流量的预测结果。本次评估中对未来收益的估算，主要是在圣久锻件报表揭示的历史营业收入、成本和财务数据的核实以及对行业的市场调研、分析的基础上，根据其经营历史、市场未来的发展等综合情况作出的一种专业判断。估算时不考虑未来经营期内营业外

收支、补贴收入以及其它非经常性经营等所产生的损益。

项目	2022年 10-12月	2023年度	2024年度	2025年度	2026年度	2027年度	稳定期
营业收入	30,396.48	170,595.06	179,124.82	188,081.06	197,485.11	207,359.37	207,359.37
减：营业成本	25,264.82	145,975.86	152,386.33	159,944.59	167,757.79	175,897.03	175,897.03
营业税金及附加	58.57	561.91	989.03	1,022.07	1,057.20	1,014.53	1,014.53
销售费用	2.86	13.91	14.63	15.33	16.07	16.84	16.84
管理费用	218.25	1,215.99	1,316.86	1,349.53	1,384.17	1,428.19	1,428.19
研发费用	798.64	5,491.75	5,777.43	6,094.31	6,428.64	6,746.09	6,746.09
财务费用	-63.43	235.21	168.97	103.88	39.99	-22.63	-22.63
其他收益	-	-	-	-	-	-	-
利润总额	4,116.77	17,100.44	18,471.56	19,551.34	20,801.25	22,279.30	22,279.30
减：所得税	500.94	1,761.44	1,925.28	2,040.83	2,179.35	2,354.60	2,354.60
净利润	3,615.83	15,339.00	16,546.28	17,510.50	18,621.90	19,924.70	19,924.70
加：折旧	1,036.68	6,393.69	7,020.46	7,020.46	7,020.46	7,020.46	7,020.46
摊销	43.77	175.08	175.08	175.08	175.08	175.08	175.08
扣税后利息	5.04	323.51	247.67	171.83	95.99	20.14	20.14
减：追加资本	25,435.97	25,302.94	2,531.06	2,672.98	2,794.08	8,021.23	7,195.55
其中：营运资金增加额	9,687.07	13,253.18	2,306.64	2,421.97	2,543.07	2,670.22	-
资本性支出	15,748.91	12,049.76	-	-	-	-	-
资产更新	-	-	224.42	251.01	251.01	5,351.01	7,195.55
待抵扣进项税回流	936.19	3,202.64	-	-	-	-	-
净现金流量	-19,798.46	130.99	21,458.43	22,204.90	23,119.36	19,119.16	19,944.84

A、预测期内实际所得税率低于 15% 的原因及合理性

截至目前，圣久锻件为高新技术企业，企业所得税减按 15% 的优惠税率执行，在此基础上圣久锻件每年度存在大额的研发费用支出，企业还享受研发费用税前加计扣除的税收优惠政策。根据《财政部、国家税务总局、科技部关于完善研究开发费用税前加计扣除政策的通知》（财税〔2015〕119 号）及《财政部、税务总局关于进一步完善研发费用税前加计扣除政策的公告》（2023 年第 7 号）政策内容，企业开展研发活动中实际发生的研发费用，未形成无形资产计入当期损益的，在按规定据实扣除的基础上，自 2023 年 1 月 1 日起，再按照实际发生额的 100% 在税前加计扣除，该政策作为制度性安排长期实施，本次考虑企业未来年度可持续享受高新技术企业及研发费用加计扣除的税收优惠政策，进而导致预测期内实际所得税率低于 15%。

圣久锻件 2021 年度研发费用核定允许加计扣除比例为 98.63%，本次对于预

测期内可加计扣除的研发费用金额参考圣久锻件 2021 年度核定允许加计扣除比例并结合预测期研发费用发生金额确定。结合以上企业享受的税收优惠政策，对于预测期内圣久锻件的所得税费用的预测如下：

项目	2022 年度 10-12 月	2023 年度	2024 年度	2025 年度
利润总额①	4,116.77	17,100.44	18,471.56	19,551.34
纳税调增-业务招待费支出②	10.48	58.82	61.76	64.85
纳税调减-研发费用加计扣除③	787.68	5,416.34	5,698.10	6,010.63
应纳税所得额④=①+②-③	3,339.57	11,742.91	12,835.22	13,605.56
所得税率⑤	15%	15%	15%	15%
所得税/实际缴纳⑥=④×⑤	500.94	1,761.44	1,925.28	2,040.83
实际所得税率⑦=⑥÷④	12.17%	10.30%	10.42%	10.44%
项目	2026 年度	2027 年度	2028 年度及以后	
利润总额①	20,801.25	22,279.30	22,279.30	
纳税调增-业务招待费支出②	68.09	71.49	71.49	
纳税调减-研发费用加计扣除③	6,340.36	6,653.46	6,653.46	
应纳税所得额④=①+②-③	14,528.98	15,697.34	15,697.34	
所得税率⑤	15%	15%	15%	
所得税/实际缴纳⑥=④×⑤	2,179.35	2,354.60	2,354.60	
实际所得税率⑦=⑥÷④	10.48%	10.57%	10.57%	

报告期内圣久锻件实际所得税率为 10.29%—11.70%，预测期实际所得税率为 10.30%—12.17%，实际所得税率水平与报告期内接近，预测具有合理性。

3、折现率的确定

①无风险利率的确定

经查询中国资产评估协会网站，该网站公布的中央国债登记结算公司（CCDC）提供的国债收益率如下表：

日期	期限	当日 (%)
2022-9-30	3 月	1.60
	6 月	1.81
	1 年	1.85
	2 年	2.14
	3 年	2.33
	5 年	2.58
	7 年	2.76
	10 年	2.76
	30 年	3.18

本次评估以持续经营为假设前提，圣久锻件的收益期限为无限年期，根据《资产评估专家指引第 12 号——收益法评估企业价值中折现率的测算》（中评协〔2020〕38 号）的要求，可采用剩余期限为十年期或十年期以上国债的到期收益率作为无风险利率，本次评估采用 10 年期国债收益率作为无风险利率，即 $r_f = 2.76\%$ 。

②市场风险溢价的确定

市场风险溢价是指投资者对与整体市场平均风险相同的股权投资所要求的预期超额收益，即超过无风险利率的风险补偿。市场风险溢价通常可以利用市场的历史风险溢价数据进行测算。本次评估中以中国 A 股市场指数的长期平均收益率作为市场期望报酬率 r_m ，将市场期望报酬率超过无风险利率的部分作为市场风险溢价。

根据《资产评估专家指引第 12 号——收益法评估企业价值中折现率的测算》（中评协〔2020〕38 号）的要求，利用中国的证券市场指数计算市场风险溢价时，通常选择有代表性的指数，例如沪深 300 指数、上海证券综合指数等，计算指数一段历史时间内的超额收益率，时间跨度可以选择 10 年以上、数据频率可以选择周数据或者月数据、计算方法可以采取算术平均或者几何平均。

根据浙江中联评估对于中国 A 股市场的跟踪研究，并结合上述指引的规定，评估过程中选取有代表性的上证综指作为标的指数，分别以周、月为数据频率采用算术平均值进行计算并年化至年收益率，并分别计算其算术平均值、几何平均值、调和平均值，经综合分析后确定市场期望报酬率，即 $r_m = 9.56\%$ 。

市场风险溢价 = $r_m - r_f = 9.56\% - 2.76\% = 6.80\%$ 。

③资本结构的确定

经过多年的发展，圣久锻件处于成熟期，其近年资本结构较为稳定，由于圣久锻件管理层所做出的盈利预测是基于其自身融资能力、保持资本结构稳定的前提下做出的，本次评估选择企业于评估基准日的自身稳定资本结构对未来年度折现率进行测算，计算资本结构时，股权、债权价值均基于其市场价值进行估算。

④贝塔系数的确定

以锻件行业沪深上市公司股票为基础，考虑被评估企业与可比公司在业务类型、企业规模、盈利能力、成长性、行业竞争力、企业发展阶段等因素的可比性，选择适当的可比公司，以上证综指为标的指数，经查询同花顺 IFIND，以截至评估基准日的市场价格进行测算，计算周期为评估基准日前 3 年，得到可比公司股票预期无财务杠杆风险系数的估计 β_u ，按照企业自身资本结构进行计算，得到被评估单位权益资本的预期市场风险系数 β_e 。

⑤特性风险系数的确定

在确定折现率时需考虑圣久锻件与上市公司在公司规模、企业发展阶段、核心竞争力、对大客户和关键供应商的依赖、企业融资能力及融资成本、盈利预测的稳健程度等方面的差异，确定特定风险系数。在评估过程中，对企业与可比上市公司进行了比较分析，得出特性风险系数 $\varepsilon = 2.50\%$ 。

⑥债权期望报酬率 r_d 的确定

债权期望报酬率是企业债务融资的资本成本，由于企业前两年存在一定资金缺口，故考虑企业于 2023 年度增加 8,300.00 万元来弥补资金缺口，并于预测期四年内分批还款。本次评估中采用的资本结构是企业预测未来的资本结构，遵循债权成本与资本结构匹配的原则，以企业债权的加权平均资本成本确定债权期望报酬率，经计算，企业债权加权资本成本与市场利率水平不存在较大偏差，具体计算过程如下：

单位：万元

项目	2022 年	2023 年度	2024 年度	2025 年度	2026 年度	2027 年度	2028 年度
----	--------	---------	---------	---------	---------	---------	---------

	10-12月						及以后
基准日原有借款	695.00	695.00	695.00	695.00	695.00	695.00	695.00
原有借款利率	3.30%	3.30%	3.30%	3.30%	3.30%	3.30%	3.30%
预测期新增借款	0.00	8,300.00	6,225.00	4,150.00	2,075.00	0.00	0.00
新增借款利率	4.30%	4.30%	4.30%	4.30%	4.30%	4.30%	4.30%
加权平均利率	3.30%	4.22%	4.20%	4.16%	4.05%	3.30%	3.30%

综合以上营运资本增加额及资本性支出等情况，根据评估报告内对企业净现金流测算情况，圣久锻件于2022年9-12月、2023年期间出现净现金流为负数或较小的情况，分别为-19,798.46万元、130.99万元，净现金流缺口合计19,667.47万元。由于评估基准日，圣久锻件存在溢余的对新强联其他应收款余额11,436.56万元，考虑预测期内，圣久锻件可通过回收该笔其他应收款来弥补公司融资缺口，圣久锻件实际资金缺口应为8,230.91万元。本次评估测算过程中考虑2023年年初圣久锻件增加8,300万元借款来弥补剩余资金缺口，能够满足标的公司的资金需求，与标的公司未来年度业务发展规模、预测销售量等具有匹配性。

本次评估预测中，2024年开始圣久锻件的预测净现金流开始好转，圣久锻件计划从2024年开始分四年平均偿还8,300万元借款，每年度偿还金额为2,075万元。标的公司预测期内各年的净现金流量及还款金额数据如下：

项目	2022年度 10-12月	2023年度	2024年度	2025年度
净现金流量	-19,798.46	130.99	21,458.43	22,204.90
计划还款金额			2,075.00	2,075.00
项目	2026年度	2027年度	2028年度	
净现金流量	23,119.36	19,119.16	19,944.84	
计划还款金额	2,075.00	2,075.00		

2024年及以后，随着圣久锻件的利润增长，企业净现金流量较为充足，远高于标的公司计划的当年还款金额，该还款计划具有可实现性。

依据中国人民银行定期发布的“贷款市场报价利率（LPR）公告”2022年8月20日至2023年4月20日期间各月的贷款市场报价利率（LPR）未发生变动，1年期LPR为3.65%，5年期以上LPR为4.3%。

圣久锻件具有良好的银行信用，银行融资渠道通畅，预测期内企业可通过银行贷款的方式来新增借款。截至2022年9月30日，圣久锻件资产负债率为23.66%，有息负债率为2.06%，圣久锻件的资产负债率与有息负债率均处于较低水平，资

本结构良好，未来年度圣久锻件可以适当增加有息债务。

2022年9月30日，圣久锻件付息债务余额为695.64万元，为一年期短期借款，借款利率为3.30%。本次评估预测中，2023年年初圣久锻件将新增8,300万元借款，还款期限为4年，属于长期借款，其借款利率应当高于历史年度短期借款利率，出于谨慎考虑，参考近期5年期以上LPR利率水平，对新增长期借款利率确定为4.3%，具有合理性。

⑦折现率 WACC 的计算

将以上得到的各参数，代入公式，得到折现率如下表：

项目	2022年 10-12月	2023年度	2024年度	2025年度	2026年度	2027年度	2028年度 及以后
所有者权益价值	190,100.00	190,100.00	190,100.00	190,100.00	190,100.00	190,100.00	190,100.00
付息债务价值	695.00	8,995.00	6,920.00	4,845.00	2,770.00	695.00	695.00
企业价值	190,795.00	199,095.00	197,020.00	194,945.00	192,870.00	190,795.00	190,795.00
权益比 W_e	0.9964	0.9548	0.9649	0.9751	0.9856	0.9964	0.9964
债务比 W_d	0.0036	0.0452	0.0351	0.0249	0.0144	0.0036	0.0036
债权期望报酬率 r_d	0.0330	0.0422	0.0420	0.0416	0.0405	0.0330	0.0330
无风险利率 r_f	0.0276	0.0276	0.0276	0.0276	0.0276	0.0276	0.0276
市场期望报酬率 r_m	0.0956	0.0956	0.0956	0.0956	0.0956	0.0956	0.0956
适用税率	0.1500	0.1500	0.1500	0.1500	0.1500	0.1500	0.1500
无杠杆 β	0.7646	0.7646	0.7646	0.7646	0.7646	0.7646	0.7646
权益 β	0.7670	0.7954	0.7883	0.7812	0.7741	0.7670	0.7670
特性风险系数	0.0250	0.0250	0.0250	0.0250	0.0250	0.0250	0.0250
权益成本 r_e	0.1048	0.1067	0.1062	0.1057	0.1052	0.1048	0.1048
债务成本(税后) r_d	0.0281	0.0359	0.0357	0.0353	0.0344	0.0281	0.0281
WACC 折现率	0.1045	0.1035	0.1037	0.1040	0.1042	0.1045	0.1045

4、经营性资产价值

标的公司的自由现金流的评估值如下：

单位：万元

项目	2022年 10-12月	2023年度	2024年度	2025年度	2026年度	2027年度	稳定期
----	-----------------	--------	--------	--------	--------	--------	-----

净现金流量	-19,798.46	130.99	21,458.43	22,204.90	23,119.36	19,119.16	19,944.84
折现率	0.1045	0.1035	0.1037	0.1040	0.1042	0.1045	0.1045
折现系数	0.9877	0.9288	0.8414	0.7618	0.6895	0.6237	0.5647
现值	-19,554.06	121.66	18,054.69	16,916.65	15,940.97	11,925.45	119,073.80
经营性资产价值 (P):							162,479.17

5、非经营性资产（负债）、溢余资产

经核实，在评估基准日 2022 年 9 月 30 日，圣久锻件账面有一些资产的价值在本次估算的净现金流量中未予考虑，应属本次评估所估算现金流之外的非经营性或溢余性资产，在估算企业价值时应予另行单独估算其价值，经测算，标的公司的非经营性资产价值（C）为 12,242.72 万元，具体情况如下：

基准日溢余或非经营性资产价值 $C=C_1+C_2=12,242.72$ 万元			
基准日流动性溢余或非经营性资产价值 $C_1=11,435.93$ 万元			
序号	科目	类型	评估（万元）
1	其他应收款	溢余资产	11,436.56
2	应付利息	溢余负债	0.64
基准日非流动性溢余或非经营性资产价值 $C_2=806.80$			
1	递延所得税资产	溢余资产	91.93
2	其他非流动资产	溢余资产	714.87

（1）其他应收款

本次评估确认的其他应收款科目作为溢余资产的金额为 11,436.56 万元，主要为标的公司与关联方新强联的往来款，视同为非经营相关款项，故均作为溢余确认。

2022 年 9 月末，标的公司对上市公司其他应收款余额 11,432.56 万元，系上市公司生产经营资金需求向标的公司拆借资金短期周转，标的公司按照 3% 的利率收取了资金占用费。截至 2022 年末，上述拆借资金已全部收回。

（2）应付利息

本次评估确认的应付利息科目作为溢余的金额为 0.64 万元，是标的公司报告期内产生的借款利息，收益法预测中仅考虑标的公司预测期所产生的借款利息支出，对于报告期内账面留存的应付利息确认为溢余负债。

（3）递延所得税资产

本次评估确认的递延所得税资产科目作为溢余的金额 91.93 万元，主要是应收账款及其他应收款计提的坏账准备等形成的可抵扣暂时性差异对所得税的影响，未来预计可以用来抵税的资产。由于评估预测为纳税调整后的所得税测算，故未来收益预测期间不再产生新的所得税差异，而账面已产生的所得税差异在当期尚未消除，本次评估将其作为溢余资产加回处理。

科目	款项内容	账面金额（万元）	评估值（万元）	类型	摘要
递延所得税资产	应收账款	63.04	63.04	溢余资产	本次以账面金额作为溢余确认
	其他应收款	2.43	2.43	溢余资产	
	使用权资产	1.19	1.19	溢余资产	
	职工教育经费	25.26	25.26	溢余资产	

（4）其他非流动资产

本次评估确认的其他非流动资产科目作为溢余的金额合计为 714.87 万元，主要为与河南莱亿建设工程有限责任公司、洛阳市洛磁建设工程有限公司等发生的用于标的公司外部公共道路、与经营无关的土地款等，本次将上述款项确认为溢余资产，具体构成情况如下：

科目	款项内容	账面金额（万元）	评估值（万元）	类型
其他非流动资产	道路建设款	551.37	551.37	溢余资产
	土地款	100.00	100.00	溢余资产
	其他	63.50	63.50	溢余资产

6、长期股权投资评估

纳入本次评估范围的长期投资为长期股权投资，为持有硕丰矿业的 36% 股权，账面价值金额（I）为 14,458.99 万元，经评估，长期股权投资的评估情况如下：

单位：万元

被投资单位名称	投资日期	持股比例	投资成本	账面价值	评估价值
硕丰矿业	2021/8/18	36%	14,500.00	14,458.99	16,118.09

硕丰矿业成立于 2020 年 12 月，主营建筑骨料、石灰等矿石的开采与销售，主要产品为建筑石灰、建筑骨料-石粉及建筑骨料-石子。2021 年 2 月，硕丰矿业与新安县自然资源局签订采矿权出让合同取得新安县北冶镇建筑石料矿（整合）采矿权，开采矿种为建筑石料用灰岩，生产规模为 500 万吨/年。2022 年 2 月 28

日，硕丰矿业取得《采矿许可证》。

本次对硕丰矿业股东全部权益市场价值采用资产基础法进行评估，净资产账面价值 23,645.04 万元，评估值 44,772.47 万元，评估增值 21,127.43 万元。圣久锻件持有硕丰矿业 36%股权对应评估值为 16,118.09 万元。

本次中经硕丰评估增值的主要资产为其持有的矿业权，截至 2022 年 9 月 30 日，矿业权账面值为 23,898.61 万元，评估值为 46,339.02 万元，评估增值 22,440.41 万元。

本次对矿业权的具体评估过程如下：

根据《中国矿业权评估准则》和《矿业权评估参数确定指导意见》相关规定，采用折现现金流量法对采矿权进行评估。其计算公式为：

$$P = \sum_{t=1}^n (CI - CO)_t \cdot \frac{1}{(1+i)^t}$$

式中： P ——矿业权评估价值；

CI ——年现金流入量；

CO ——年现金流出量；

i ——折现率；

t ——年序号；

n ——评估计算年限。

其中年现金流入量主要为矿石产品销售收入，主要产品为石灰、骨料、石粉。本次测算中，销售收入=产品产量×产品价格，各类别产品产量依据矿山近两年生产实际及《河南省新安县北冶镇建筑石料用灰岩矿（整合）矿产资源开发利用方案》预计产量确定；各类产品价格根据硕丰矿业近期销售价格并结合网络查询的河南省洛阳地区同类产品近几年的价格变动趋势分析确定。

根据硕丰矿业历史年度与其客户签订的产品购销合同，石灰平均售价为

530.97 元/吨（不含税）；建筑骨料平均售价为 39.82 元/吨（不含税）；石粉平均售价为 26.55 元/吨（不含税），根据销售合同，石灰、建筑石料税率均为 13%。

考虑到本次评估两种产品的生产规模均为大型，剩余的理论服务年限较长，同时考虑本次评估人员收集的价格资料情况，各类产品销售价格取本次评估基准日前的三年零九个月的加权平均价格作为本次评估的价格依据。

本次评估根据“造价通”发布的 2019 年至 2022 年河南省的石灰及建筑骨料价格走势，以 2022 年硕丰矿业各类产品实际平均不含税销售价格为基础，估算 2019 年至 2021 年的石灰及骨料、石粉的价格。经计算，硕丰矿业预测期石灰单价为 534.09 元/吨（不含税）；石子单价为 44.48 元/吨（不含税）；石粉单价为 29.66 元/吨（不含税）。

本次预测期产品产量根据《河南省新安县北冶镇建筑石料用灰岩矿（整合）矿产资源开发利用方案》预计产量确定。

根据北京华灵四方投资咨询有限责任公司河南省分公司于 2022 年 8 月编制的《洛阳中经硕丰矿业有限公司年产 40 万吨高钙石灰项目能效平均报告》，矿山正常生产年份生产石灰 40 万吨，矿山生产 40 万吨石灰需要消耗 70 万吨建筑骨料。结合企业提供的 2021 年及 2022 年生产入库资料可知石粉占全部骨料的比例为 16.89%，骨料占比为 83.11%。

正常生产年份，矿山达产产能为 500 万吨/年，扣除正常生产年份生产加工 40.00 万吨石灰需要消耗 70.00 万吨骨料外，剩余 430.00 万吨。结合石粉占全部骨料比例计算正常生产年份生产石料 357.35 万吨、生产石粉 72.65 万吨。

2023 年考虑矿山尚未达产，预测产量为正常年份的 50%。

根据上述测算思路，本次产品收入预测明细表如下：

序号	项目名称	2022年10-12月	2023年	2024年-2037年	2038年1-10月
1	资源量（万吨）				
1.1	其中：石灰	2.00	20.00	40.00	32.90
2.1	骨料-石粉	3.63	36.32	72.65	59.74
3.1	骨料-石子	17.87	178.68	357.35	293.88
2	产品销售价格（元/吨）				
2.1	其中：石灰	534.09	534.09	534.09	534.09

2.2	骨料-石粉	29.66	29.66	29.66	29.66
2.3	骨料-石子	44.48	44.48	44.48	44.48
3	销售收入（万元）				
3.1	其中：石灰	1,068.18	10,681.78	21,363.57	17,568.97
3.2	骨料-石粉	107.72	1,077.17	2,154.34	1,771.68
3.3	骨料-石子	794.82	7,948.19	15,896.38	13,072.86
4	销售收入合计（万元）	1,970.71	19,707.14	39,414.29	32,413.52

现金流出主要为生产过程中发生的经营成本、更新改造资金、流动资金、销售税金及附加以及所得税等。本次测算中，经营成本主要为采矿费用、原料费、职工薪酬等，成本费用的取值根据硕丰矿业 2021 年度及 2022 年 1-9 月骨料及石灰的实际发生的经营成本费用水平确定；更新改造资金主要为后续生产过程中的设备投入，销售税金及附加主要根据纳税人所在地河南省新安县北冶镇执行的相关税率确定；所得税率按 25% 确定。

根据上述测算思路，硕丰矿业未来年度净现金流量预测结果如下：

单位：万元

序号	项目名称/日期	评估基准日	2022 年 10-12 月	2023 年	2024 年	2025 年	2026 年
一	现金流入	-	1,970.71	19,707.14	39,729.56	39,414.29	39,414.29
1	其中：销售收入	-	1,970.71	19,707.14	39,414.29	39,414.29	39,414.29
2	回收固定资产 残（余）值	-	-	-	-	-	-
3	回收流动资金	-	-	-	-	-	-
4	回收抵扣进项 税额	-	-	-	315.27	-	-
二	现金流出	8,623.15	2,043.83	19,069.73	30,898.05	30,921.69	30,921.69
1	其中：固定资产 投资	7,009.55	-	-	-	-	-
2	无形资产投资 （含土地使用 权）	1,283.15	-	-	-	-	-
3	其他资产投资	1.84	-	-	-	-	-
4	更新改造资金	-	-	2,740.45	-	-	-
5	流动资金	328.61	492.91	821.52	-	-	-
6	经营成本	-	1,380.11	13,339.44	26,325.70	26,325.70	26,325.70
7	销售税金及附 加	-	113.03	1,097.12	2,138.98	2,170.50	2,170.50
8	企业所得税	-	57.78	1,071.20	2,433.36	2,425.48	2,425.48

三	净现金流量	-8,623.15	-73.12	637.41	8,831.51	8,492.60	8,492.60
序号	项目名称/日期	2027年	2028年	2029年	2030年	2031年	2032年
一	现金流入	39,414.29	39,414.29	40,979.79	39,508.49	39,414.29	39,414.29
1	其中：销售收入	39,414.29	39,414.29	39,414.29	39,414.29	39,414.29	39,414.29
2	回收固定资产残（余）值	-	-	434.86	-	-	-
3	回收流动资金	-	-	-	-	-	-
4	回收抵扣进项税额	-	-	1,130.64	94.21	-	-
二	现金流出	30,921.69	30,921.69	41,483.66	30,924.23	30,931.31	30,931.31
1	其中：固定资产投资	-	-	-	-	-	-
2	无形资产投资（含土地使用权）	-	-	-	-	-	-
3	其他资产投资	-	-	-	-	-	-
4	更新改造资金	-	-	10,646.76	-	-	-
5	流动资金	-	-	-	-	-	-
6	经营成本	26,325.70	26,325.70	26,325.70	26,361.94	26,361.94	26,361.94
7	销售税金及附加	2,170.50	2,170.50	2,057.44	2,160.61	2,170.04	2,170.04
8	企业所得税	2,425.48	2,425.48	2,453.75	2,401.68	2,399.33	2,399.33
三	净现金流量	8,492.60	8,492.60	-503.87	8,584.26	8,482.98	8,482.98
序号	项目名称/日期	2033年	2034年	2035年	2036年	2037年	2038年1-10月
一	现金流入	39,850.82	39,414.29	39,414.29	39,414.29	39,414.29	36,875.96
1	其中：销售收入	39,414.29	39,414.29	39,414.29	39,414.29	39,414.29	32,413.52
2	回收固定资产残（余）值	121.26	0.00	-	-	-	2,819.41
3	回收流动资金	-	-	-	-	-	1,643.03
4	回收抵扣进项税额	315.27	-	-	-	-	-
二	现金流出	33,648.10	30,931.31	30,931.31	30,931.31	30,931.31	25,439.80
1	其中：固定资产投资	-	-	-	-	-	-
2	无形资产投资（含土地使用权）	-	-	-	-	-	-
3	其他资产投资	-	-	-	-	-	-
4	更新改造资金	2,740.45	-	-	-	-	-
5	流动资金	-	-	-	-	-	-

6	经营成本	26,361.94	26,361.94	26,361.94	26,361.94	26,361.94	21,686.45
7	销售税金及附加	2,138.50	2,170.04	2,170.04	2,170.04	2,170.04	1,776.52
8	企业所得税	2,407.21	2,399.33	2,399.33	2,399.33	2,399.33	1,976.83
三	净现金流量	6,202.72	8,482.98	8,482.98	8,482.98	8,482.98	11,436.16

其中折现率根据《矿业权评估参数指导意见》确定，折现率由无风险报酬率、风险报酬率、地区风险报酬率无风险报酬率构成。

其中评估计算年限即矿山自本次评估基准日后的剩余服务年限，根据采矿许可证、《河南省新安县北冶镇建筑石料用灰岩矿（整合）矿产资源开发利用方案》设计的生产能力以及《河南省新安县北冶镇建筑石料用灰岩矿（整合）资源储量报告》内记录的可采储量确定。

洛阳中经硕丰矿业有限责任公司从事建筑骨料、石灰等矿石的开采与销售，主要产品为建筑石灰、建筑骨料-石粉及建筑骨料-石子，属建材行业下的砂石行业。

进入“十四五”发展期间，我国基础设施建设处于上升时期，由于我国基础设施工程是以钢筋混凝土为主要结构形式，对砂石等基础建材需求量巨大。2022年7月，随着国家发改委和交通运输部陆续发布《国家公路网规划》、《关于在重点工程项目中大力实施以工代赈促进当地群众就业增收的工作方案》、《“十四五”新型城镇化实施方案》等政策，后期基建项目的落地有助于推动建筑石灰、砂石行业发展。2023年3月份以来，各地加快重大项目开工，与基建相关的螺纹钢开工率、石油沥青开工率、水泥发运率等均出现回升。

安信证券于2023年4月23日披露的建筑行业周报：“2023年1-3月基建投资增速维持高位，狭义基建、广义基建投资完成额累计分别同比增长8.80%、10.82%，1-2月投资增速分别为9.00%、12.18%”。国家统计局于2023年4月18日公布的数据显示，2023年1-3月全国固定资产投资同比增长5.1%；基础设施投资同比增长10.82%，中研网预计2027年基建行业市场规模达到45.67万亿元，同比增长3.64%。

中国砂石协会于2023年4月4日发布的《2022年中国砂石行业运行报告》中披露：2023年及以后砂石需求或将稳步提升。房地产市场方面，随着相关政

策落地见效，房地产市场将会逐步发生积极的变化，对砂石需求会缓慢增长；基础设施建设方面，政府工作报告指出重点支持交通、水利、能源、信息等基础设施和民生工程建设，持续推进新型城镇化。积极扩大有效投资、促进投资稳定增长，基建投资有望保持较快增长，特别是政府工作报告中提出的“3.8 万亿专项债”和“重大工程”将对砂石需求形成有力支撑。总体来看，砂石需求预计将保持稳步提升的趋势。

截止目前，硕丰矿业石灰生产项目正处于开工建设的筹备阶段，同时硕丰矿业正在积极办理《安全生产许可证》，矿区尚未进入正常生产阶段。

硕丰矿业石灰岩矿山自 2021 年 10 月开始建设，截至 2022 年 9 月 30 日，硕丰矿业经营未满一年，矿山尚未进入正常生产阶段，硕丰矿业目前的经营现状不能代表未来矿石开采达产后的经营情况及盈利能力水平。本次评估根据矿石的总体储量结合未来预计开采销售情况，采用折现现金流量法评估，评估增值具有合理性。

7、权益资本价值

(1) 将得到的经营性资产的价值 $P=162,479.17$ 万元，基准日的非经营性或溢余性资产的价值 $C=12,242.72$ 万元， $I=16,118.09$ 万元，即得到评估对象基准日企业价值 $B=P+C+I=162,479.17+12,242.72+16,118.09=190,839.98$ 万元。

(2) 将评估对象的企业价值 $B=190,839.98$ 万元，付息债务的价值 $D=695.00$ 万元，得到评估对象的权益资本价值 $E=B-D=190,100.00$ （万元）（取整）。

(四) 引用其他估值机构报告情况

本次评估未引用其他估值机构报告内容、特殊类别资产相关第三方专业鉴定等估值资料。

(五) 评估基准日至重组报告书签署日的重要变化事项

评估基准日至本报告书签署日，标的公司未发生对评估或估值结果有重大不利影响的事项。

二、董事会对标的资产评估合理性以及定价公允性的分析

(一) 资产评估机构的独立性、假设前提的合理性、评估方法与目的的相关性

1、评估机构的独立性

本次交易的评估机构浙江中联评估具有证券期货相关评估业务资格，评估机构的选聘程序合法、合规。浙江中联评估及经办评估人员与公司、交易对方、标的公司及其董事、监事、高级管理人员均不存在关联关系，不存在除专业收费外的现实的和预期的利害关系，评估机构具有独立性。

2、评估假设前提的合理性

标的公司的评估报告所设定的评估假设前提和限制条件按照国家有关法规和规定执行、遵循了市场通用的惯例或准则、符合圣久锻件的实际情况，评估假设前提具有合理性。

3、评估方法与评估目的的相关性

本次评估的目的是确定标的资产于评估基准日的市场价值，为本次交易提供定价参考依据。

本次评估工作按照国家有关法规与行业规范的要求，遵循独立、客观、公正、科学的原则，按照公认的资产评估方法，实施了必要的评估程序，对标的资产在评估基准日的市场价值进行了评估，所选用的评估方法合理，与评估目的相关性一致。

4、交易定价的公允性

本次评估实施了必要的评估程序，遵循了独立性、客观性、科学性、公正性等原则，评估结果客观、公正地反映了评估基准日标的资产的实际状况。本次评估工作选取的评估方法适当，评估结论具有公允性。本次交易标的资产以评估作为定价的基础，交易价格公平、合理，不会损害公司及广大中小股东利益。

上市公司独立董事已对评估机构的独立性、评估假设前提的合理性及评估定

价的公允性发表了独立意见。

综上，上市公司董事会认为为本次交易所选聘的评估机构具有独立性，评估假设前提合理，评估方法与评估目的的相关性一致，出具的评估报告的评估结论合理，评估定价公允。

（二）交易标的评估的合理性分析

本次评估中评估机构采用了资产基础法和收益法进行评估，并最终选取收益法评估结果作为评估结论。本次评估中对预测期收入、毛利率、期间费用等相关参数的估算主要根据圣久锻件历史经营数据以及评估机构对其未来成长的判断进行测算，评估机构使用的预测期收益参数正确、引用的历史经营数据真实准确、对圣久锻件的成长预测合理、测算金额符合圣久锻件的实际经营情况。

本次评估业绩预测期中圣久锻件预测的净利润虽然较报告期内盈利水平有所增长，但与**2020年度、2021年度和2022年1-9月**的业绩增长情况基本相符。**2020年度、2021年度和2022年1-9月**，圣久锻件实现归属于母公司股东的净利润分别为5,809.27万元、10,310.68万元和9,089.30万元，呈较快增长趋势，预计圣久锻件未来经营业务和经营业绩仍将保持稳步发展势头。相比**上述**的业绩增速，圣久锻件评估预测期的业绩增速已显著放缓，体现了盈利预测的谨慎性原则。

综上，本次对圣久锻件全部权益的评估是在标的公司生产经营环境的基础上做出的评估，充分考虑了圣久锻件行业发展前景、经营情况，评估具备合理性。

（三）交易标的后续经营中政策、宏观环境、税收优惠等方面的变化趋势、董事会拟采取的应对措施及其对评估值的影响

本次评估基于我国现行的有关法律、法规及政策框架下，可预见的未来我国宏观经济形势在不会有重大变化，技术、行业、税收优惠等方面不存在重大不利变化，变动趋势对标的资产的估值水平不会造成重大不利影响。

若上述因素未来发生不利变化，公司董事会将根据具体宏观环境、产业政策、税收政策等方面的变化采取恰当应对措施，保证标的公司的正常经营与发展。

（四）评估结果敏感性分析

根据对圣久锻件评估所参考的收益法评估模型，本次评估结果对关键财务指标（产品单价、毛利率、折现率）的敏感性分析如下所示：

产品单价变动对评估值影响的敏感性分析如下：

单价的变动	圣久锻件全部股东权益评估情况（万元）	评估值变动率
10%	220,200.00	15.83%
5%	205,200.00	7.94%
0%	190,100.00	0.00%
-5%	175,100.00	-7.89%
-10%	160,100.00	-15.78%

产品毛利率变动对评估值影响的敏感性分析如下：

毛利率的变动	圣久锻件全部股东权益评估情况（万元）	评估值变动率
10%	215,700.00	13.47%
5%	202,900.00	6.73%
0%	190,100.00	0.00%
-5%	177,400.00	-6.68%
-10%	164,600.00	-13.41%

折现率变动对评估值影响的敏感性分析如下：

折现率的变动	圣久锻件全部股东权益评估情况（万元）	评估值变动率
10%	172,800.00	-9.10%
5%	181,100.00	-4.73%
0%	190,100.00	0.00%
-5%	200,200.00	5.31%
-10%	211,400.00	11.20%

（五）与上市公司的协同效应

标的公司自成立以来，一直处于上市公司的实际控制下，在业务、管理等方面长期协同合作，企业文化、管理体系方面与上市公司趋同。

本次交易完成后，上市公司会在考虑整体公司战略规划的前提下，考虑标的公司的产品发展的实际情况，在研发、生产、销售等方面提供更多的资源。以及发挥上市公司内部的协同效应，促使标的公司与上市公司其它业务主体进行更多

业务发展。同时对于标的公司的经营管理团队进行业务经营上的合理授权，发挥决策的灵活性，调动其生产经营的积极性。

（六）本次交易定价公允性分析

1、本次交易定价系基于资产评估结果，具有公允性

本次交易标的资产定价参考评估机构所出具评估报告的评估结果，由交易各方协商确定。根据浙江中联评估出具的《评估报告》（浙联评报字[2023]第 20 号），评估机构本次以收益法评估结果作为本次评估结论，截至评估基准日 2022 年 9 月 30 日，圣久锻件股东全部权益价值的评估值为 190,100.00 万元。经交易各方协商，本次交易标的资产以圣久锻件 100% 股权估值 190,000.00 万元为作价依据，标的资产圣久锻件 51.1450% 股权的交易作价为 97,175.50 万元。

2、标的公司与可比上市公司比较

圣久锻件主要从事工业金属锻件研发、生产和销售。根据下游应用，圣久锻件的主要产品可分为风电装备锻件、海工装备锻件、盾构装备锻件等，是高端装备制造制造业的关键基础部件，广泛应用于风力发电、海工装备、盾构装备、工程机械等多个行业领域。

根据圣久锻件的主营业务，选取了国内 A 股 2 家上市公司作为标的公司的可比上市公司，截至 2022 年 9 月 30 日，标的公司与可比上市公司的估值指标情况如下：

证券代码	证券简称	市盈率	市净率
301063.SZ	海锅股份	25.97	1.74
301040.SZ	中环海陆	23.23	2.06
平均值		24.60	1.90

根据上表可知，截至评估基准日 2022 年 9 月 30 日，可比上市公司的平均市盈率 24.60 倍，本次交易标的公司 2022 年度的净利润（其中 2022 年 10-12 月为评估预测值）为 12,702.53 万元，此次评估值平均市盈率为 14.97 倍，低于同行业上市公司的市盈率；可比上市公司平均市净率为 1.90 倍，本次交易标的公司的市净率为 1.74 倍，低于同行业上市公司的市净率。

3、本次交易与可比交易案例比较

本次交易标的公司主要从事工业金属锻件研发、生产和销售。根据国家统计局发布的《国民经济行业分类》（GB/T4754-2017），圣久锻件属于“锻件及粉末冶金制品制造（分类代码：C3393）”。因国内 A 股市场收购锻件业务的案例较少，故选择近年来 A 股市场交易标的与工业机械或设备制造、清洁能源领域等相关的以收益法作为最终结论并购案例作为可比交易分析本次交易价格的公允性，具体情况如下：

上市公司	并购标的	标的公司主营业务	基准日	100%股权的评估值（万元）	报告期最后一年归母净利润对应的市盈率	报告期最近一期末净资产对应的市净率
德新交运	致宏精密 90%股权	从事精密模具研发、设计、生产和服务的企业，长期专注于锂电池极片成型制作领域，为下游锂电池企业、新能源设备制造企业提供满足不同生产工艺、产品性能及应用需求的系列极片自动裁切高精密模具、高精密模切刀等产品及解决方案	2020/3/31	70,064.00	13.90	7.62
博深股份	海纬机车 86.53%股权	从事高铁动车组制动盘、城际列车制动盘等系列制动盘及内燃机车气缸盖的研发、生产及销售	2019/9/30	75,535.00	12.28	3.05
天顺风能	苏州天顺 20%股权	风电叶片模具的设计与生产以及风电叶片的代工生产	2020/6/30	157,000.00	11.40	3.74
新筑股份	晟天新能源 51.60%股权	从事的业务为在中国境内的光伏电站的开发、建设及运营	2021/12/31	188,600.00	19.37	1.06
华联综超	创新金属 100%股权	专注铝合金及制品研究开发和生产加工的技术型企业，为铝合金加工领域提供综合解决方案	2021/9/30	1,148,200.00	13.22	2.26
冰山冷热	松下压缩机 60%股权	从事压缩机的研发、生产和销售业务，主要产品为涡旋压缩机等	2022/5/31	154,858.00	20.04	1.41
新亚电子	中德电缆 100.00%股权	主营业务为通信电缆的研发、制造和销售	2022/3/31	64,820.00	13.02	2.34

平均值	14.75	3.07
-----	-------	------

按最近 2022 年度净利润计算，本次交易的标的公司市盈率为 14.97 倍，按 2022 年 9 月末净资产计算，标的公司市净率为 1.74 倍。同行业可比交易的市盈率平均值和市净率平均值分别为 14.75 和 3.07，市盈率与本次交易差异较小，市净率高于本次交易。

综上，结合本次交易的市盈率、市净率情况，并对比可比公司收购案例情况，本次交易中圣久锻件采用收益法的评估价值合理。

（七）评估基准日至重组报告书披露日交易标的发生的重要变化事项

本次评估基准日至本报告书披露日，交易标的未发生重要变化事项以及其他对交易对价产生影响的重要事项。

（八）交易定价与评估值差异分析

本次交易标的资产定价参考评估机构所出具评估报告的评估结果，由交易各方协商确定。根据浙江中联评估出具的《评估报告》（浙联评报字[2023]第 20 号），评估机构本次以收益法评估结果作为本次评估结论，截至评估基准日 2022 年 9 月 30 日，圣久锻件股东全部权益价值的评估值为 190,100.00 万元，交易对方持有的 51.1450%的股权价值合计为 97,226.65 万元。

经交易各方协商，标的资产圣久锻件 51.1450%的股权的交易对价为 96,175.50 万元。参考评估结果，上市公司与交易对方协商确定标的资产的交易价格与评估值不存在显著差异。

三、上市公司独立董事对估值机构独立性、估值假设前提合理性和交易定价公允性发表的独立意见

上市公司独立董事对估值机构独立性、估值假设前提合理性、估值方法与估值目的的相关性以及估值定价的公允性发表意见如下：

“1、评估机构的独立性

公司为本次交易聘请的评估机构具有相关资格证书与从事相关工作的专业

资质；该机构与上市公司及本次交易各方之间无关联关系，具有独立性；该机构出具的评估报告符合客观、独立、公正、科学的原则。

2、评估假设前提的合理性

评估机构和评估人员对标的资产进行评估所采用的假设前提参照了国家相关法律、法规，综合考虑了市场评估过程中通用的惯例或准则，其假设符合标的资产的实际情况，假设前提合理。

3、评估方法与目的的相关性

本次评估的目的是确定标的资产于评估基准日的市场价值，为本次交易标的资产的定价提供价值参考依据。评估机构采用了收益法、资产基础法对标的资产价值进行了本次资产评估的目的是确定标的资产截至评估基准日的市场价值，作为本次交易标的资产的定价依据的参考。评估机构采用资产基础法和收益法对标的资产价值进行了评估，并最终采用收益法的评估值作为标的资产的评估值。评估机构在评估方法选取方面，综合考虑了标的资产行业特点和资产的实际状况，评估方法选择恰当、合理。

本次评估目的是为本次交易提供合理的作价依据，评估机构实际评估的资产范围与委托评估的资产范围一致；评估机构在评估过程中实施了相应的评估程序，遵循了独立性、客观性、科学性、公正性等原则，运用了合规且符合标的资产实际情况的评估方法，选用的参照数据、资料可靠；资产评估价值公允、准确。评估方法选用恰当，评估结论合理，评估方法与评估目的相关性一致。新强联为本次交易所选聘的评估机构具有独立性，评估假设前提合理，评估方法与评估目的相关性一致，出具的资产评估报告的评估结论合理，评估定价公允。

4、评估定价的公允性

本次交易以具有相关证券期货业务资格的评估机构出具的评估报告的评估结果为基础确定标的资产的价格，交易定价方式合理。本次交易聘请的评估机构符合独立性要求，具备相应的业务资格和胜任能力，评估方法选取理由充分，具体工作中按资产评估准则等法规要求执行了现场核查，取得了相应的证据资料，评估定价具备公允性。

综上,我们认为,本次交易选聘的评估机构具有独立性,评估假设前提合理,评估方法选取适当且与评估目的具有相关性,评估定价公允。”

第九节 本次交易主要合同

一、发行股份及支付现金购买资产协议

（一）协议签订主体、签订时间

2023年1月9日，上市公司与交易对方深创投新材料基金、驰锐投资、乾道荣辉和范卫红签署了《发行股份及支付现金购买资产协议》，主要内容为上市公司向交易对方以发行股份及支付现金的方式购买其持有的圣久锻件51.1450%股权。

2023年2月10日，上市公司与交易对方深创投新材料基金、驰锐投资、乾道荣辉和范卫红签署了《洛阳新强联回转支承股份有限公司与深创投制造业转型升级新材料基金（有限合伙）、青岛驰锐投资管理中心（有限合伙）、青岛乾道荣辉投资管理中心（有限合伙）、范卫红之发行股份及支付现金购买资产协议的补充协议》，主要内容为交易各方经协商后一致同意，将原评估机构变更为浙江中联评估。

2023年6月26日，上市公司与交易对方深创投新材料基金、驰锐投资、乾道荣辉和范卫红签署了《洛阳新强联回转支承股份有限公司与深创投制造业转型升级新材料基金（有限合伙）、青岛驰锐投资管理中心（有限合伙）、青岛乾道荣辉投资管理中心（有限合伙）、范卫红之发行股份及支付现金购买资产协议的补充协议（二）》，主要内容为明确了过渡期损益的归属和承担情况，即经交易各方协商一致，以本次交易完成为前提，自评估基准日起至标的资产交割日期间，标的资产产生的收益由上市公司享有，产生的亏损部分由交易对方补足。具体收益及亏损金额应按各方持有的标的资产比例计算。

（二）标的资产交易价格及定价依据

本次交易标的资产定价参考评估机构所出具评估报告的评估结果，由交易各方协商确定。根据浙江中联评估出具的《评估报告》，浙江中联评估采用收益法评估结果作为最终评估结论，截至评估基准日2022年9月30日，圣久锻件100%股权评估值为190,100.00万元。经交易各方协商，本次交易标的资产以圣久锻件

100%股权估值 190,000.00 万元为作价依据，本次标的资产最终交易价格为 97,175.50 万元，其中，发行股份支付对价 72,881.63 万元，现金支付对价 24,293.88 万元。

（三）本次交易方案

1、交易方式

上市公司以发行股份及支付现金相结合的方式购买交易对方合计持有的圣久锻件 51.1450%的股权。

2、交易价格

经各方协商一致，本次交易价格以浙江中联评估出具的《评估报告》所列载的标的资产截至本次评估基准日的评估值作为参考。根据中联评估出具的《评估报告》，截至评估基准日 2022 年 9 月 30 日，圣久锻件 100%股权采用收益法评估后的评估值为 190,100.00 万元。本次交易定价以圣久锻件的评估值为依据，交易各方协商确定：圣久锻件 100%股权交易价格确定为 190,000.00 万元，本次标的资产最终交易价格为 97,175.50 万元。

3、支付方式

上市公司以发行股份及支付现金相结合的方式向交易对方支付收购价款 971,755,000 元，其中 242,938,750 元由上市公司以现金方式支付，728,816,250 元由上市公司以发行股份 46.66 元/股的方式支付，交易对方中的各方各自取得的现金及股份数如下：

序号	交易对方	交易对价（元）	现金对价（元）	发行股份对价（元）	发行股份数（股）
1	深创投新材料基金	870,228,500	217,557,125	652,671,375	13,987,813
2	驰锐投资	43,511,900	10,877,975	32,633,925	699,398
3	乾道荣辉	21,755,000	5,438,750	16,316,250	349,683
4	范卫红	36,259,600	9,064,900	27,194,700	582,826
	合计	971,755,000	242,938,750	728,816,250	15,619,720

4、现金支付进度

上市公司应于本次交易取得中国证监会同意注册批文，并完成标的资产交割

后的 20 个工作日内，向交易对方一次性支付现金对价部分的 100%。

5、股份发行价格

本次股份发行价格不得低于本次交易事宜的董事会决议公告日前 20 个、60 个、120 个交易日公司股票的交易均价的 80%。经计算，上市公司审议本次交易事宜的第三届第二十三次董事会决议公告日前 20 个、60 个、120 个交易日公司股票的交易均价分别为：58.33 元、71.60 元、79.00 元。经交易各方协商，本次发行的新增股份的价格不低于第三届第二十三次董事会决议公告日前 20 个交易日公司股票的交易均价的 80%，为每股人民币 46.66 元。

6、股份发行数量

上市公司本次应向交易对方中的各方发行的股份数量的确定方式为：根据协议中交易方案的“3、支付方式”约定的上市公司以发行股份方式向交易对方中的各方各自支付对价除以协议中交易方案的“5、股份发行价格”约定的股份发行价格所得的商数确定，计算结果如出现不足 1 股的尾数应舍去取整，交易对方同意豁免上市公司支付不足 1 股的股数。

各方同意，上市公司向交易对方发行的股份数需经上市公司股东大会批准后，以中国证监会最终注册的发行数量为准。

如果中国证监会注册发行股份数量低于协议约定支付的股份对价数量的，上市公司须以支付现金的方式补充上述股份对价。

在定价基准日至股份发行日期间，若中国证监会对发行价格的确定进行政策调整，则发行价格和发行数量将作相应调整。

在定价基准日至股份发行日期间，上市公司如有现金分红、资本公积金转增股本、送股等除权除息事项，本次发行价格将做相应调整，如发行价格调整，在本次交易总价不变的情况下，发行数量也作相应调整。具体调整方式以上市公司股东大会决议内容为准。

上市公司本次发行之 A 股股票将于发行完成后申请在深交所上市。

7、本次交易实施的前提条件

本次交易在下列条件全部成就后，方能实施：

- (1) 协议签署并生效；
- (2) 上市公司董事会及股东大会审议通过本次交易的相关议案；
- (3) 圣久锻件的股东会审议通过本次交易的相关议案；

(4) 圣久锻件完成其合并财务报表的编制工作，其所编制的 2020 年、2021 年以及 2022 年 1-9 月的财务报表经会计师审计，并出具标准无保留审计意见；

各方同意终止各方于 2020 年 12 月签署的《深创投制造业转型升级新材料基金（有限合伙）、青岛乾道荣辉投资管理中心（有限合伙）、青岛驰锐投资管理中心（有限合伙）、范卫红、嘉兴慧璞股权投资合伙企业（有限合伙）与洛阳新强联回转支承股份有限公司、肖争强、肖高强关于洛阳圣久锻件有限公司之增资协议》第七条“退出机制”、第八条“公司治理及特殊权利”的效力；

本次交易方案经深交所审核通过并经中国证监会注册后，深创投新材料基金办理完成新强联持有的圣久锻件股权质押解除手续。

如本次交易实施前，本次交易适用的法律、法规予以修订，提出其他强制性审批要求或豁免部分行政许可事项的，则以届时生效的法律、法规为准调整本次交易实施的先决条件。

（四）标的资产和发行股份的交割

1、标的资产的交割

(1) 各方同意，在本次交易实施的前提条件全部满足的前提下，标的资产应在本次交易获得中国证监会注册之日起一个月内完成交割。标的资产交割手续由圣久锻件负责办理，交易各方应就办理标的资产交割提供必要协助。资产交割完成手续包括下列事项，并以该等事项全部完成之日为资产交割日：

① 圣久锻件就本次股权转让事宜完成工商变更登记、并取得变更后换发的营业执照。

② 圣久锻件的章程记载上市公司持有圣久锻件 100% 股权。

(2) 自标的资产交割日起，基于标的资产的一切权利义务由上市公司享有和承担。

2、发行股份的交割

(1) 上市公司应当在本次交易的标的资产交割完成后三（3）个工作日内根据中国证监会的相关规定就资产交割情况做出公告，并向中国证监会及其派出机构提交书面报告。自标的资产交割日起三十（30）日内，上市公司应聘请具有证券期货业务资格的会计师事务所就交易对方在本次交易中认购的上市公司全部新增股份进行验资并出具验资报告，并办理本次交易事项涉及的上市公司的工商变更登记手续。

(2) 各方同意，在上市公司依据前款规定完成公告、报告后，上市公司将根据相关规定在三十（30）日内完成向交易对方发行股份的交割，并在登记结算公司将发行的股份登记至交易对方的各方名下。

(3) 发行股份交割手续由上市公司负责办理，交易对方应为上市公司办理发行股份的交割提供必要协助。

（五）过渡期损益归属

以本次交易完成为前提，自评估基准日起至标的资产交割日期间，标的资产产生的收益由上市公司享有，产生的亏损部分由交易对方补足。具体收益及亏损金额应按各方持有的标的资产比例计算。

（六）与标的资产相关的人员安排

本次交易完成后，标的公司及其下属公司有关在职员工的劳动关系不变，标的公司及其下属公司应继续执行与其员工签署的劳动合同。

（七）协议的生效条件及生效时间

协议于下列条件全部满足之日起生效：

(1) 协议经各方法定代表人或其授权代理人签署并加盖各自公章，或经自然人签字。

(2) 本次交易方案经上市公司的董事会、股东大会审议通过。

(3) 本次交易方案经深交所审核通过并经中国证监会注册。

(八) 股份锁定期安排

1、新强联本次向交易对方发行的股份限售期为 12 个月，自股份发行结束之日起算。

2、如中国证监会对股份限售有更为严格的规定，则适用中国证监会的相关规定。

3、上市公司应为交易对方办理协议约定的股份解锁手续提供协助及便利。

(九) 本次交易后标的公司的法人治理结构

1、本次交易完成后，标的公司不设董事会，设执行董事一名，由上市公司委派。

2、标的公司的高级管理人员任免由执行董事确定。

(十) 滚存未分配利润安排

以本次交易完成为前提，标的公司合并报表范围内截至交割日的滚存未分配利润由上市公司享有。

上市公司股份发行日前的滚存未分配利润，由本次发行完成后上市公司的新老股东按本次交易完成后各自持有上市公司的股份比例共同享有。

(十一) 上市公司的陈述、保证和承诺

1、上市公司是依法设立并合法存续的，能以自己的名义独立承担民事责任。

2、上市公司签署并履行本协议是其真实意思表示，上市公司在签署本协议之前已认真审阅并充分理解本协议的各项条款，不会以本协议显失公平、存在重大误解等理由要求撤销、终止、解除、变更本协议的全部或部分条款、主张本协议全部或部分条款无效。

3、在为本协议的签署所进行的谈判和协商的过程中，上市公司向交易对方

提供的所有资料均是真实、准确和完整的，没有虚假记载、误导性陈述或者重大遗漏。

4、上市公司将尽最大努力办理及协助获得本协议生效所需的一切批准和同意文件。

5、上市公司承诺，将遵守本协议的各项条款，并且不会从事任何有悖本协议签署目的的行为。

6、上市公司承诺，将按本协议约定以及法律法规之规定承担由于违反上述各款声明、保证及承诺而产生的法律责任并赔偿由此给交易对方造成的损失。

(十二) 交易对方的陈述、保证和承诺

1、在标的资产交割前，交易对方中的每一方分别作出陈述和保证如下：

(1) 交易对方均具有签订本协议所需的所有权利和批准，不会因其他因素而使本协议的签订和履行受到阻碍。

(2) 交易对方签署并履行本协议是其真实意思表示，交易对方在签署本协议之前已认真审阅并充分理解本协议的各项条款，不会以本协议显失公平、存在重大误解等理由要求撤销、终止、解除、变更本协议的全部或部分条款、主张本协议全部或部分条款无效。

(3) 交易对方对于向上市公司转让的股权享有完整的、无任何限制的权利，该股份没有被设置任何质押、查封或冻结、司法拍卖、托管、设定信托或者被依法限制表决权等情形，也不存在任何权属争议。

(4) 交易对方提供给上市公司及其聘请中介机构有关标的资产和交易对方的资料均是真实的、准确的、完整的，即没有虚假记载、误导性陈述和重大遗漏。

2、交易对方将尽最大努力办理及协助上市公司及标的公司获得本协议生效所需的一切批准和同意文件。

3、交易对方承诺，将遵守本协议的各项条款，并且不会从事任何有悖本协议签署目的的行为。

4、交易对方承诺，将按本协议约定以及法律法规之规定承担由于违反上述各条款声明、保证及承诺而产生的一切法律责任并赔偿由此给上市公司及标的公司造成的任何直接损失和间接损失。

（十三）违约责任

1、本协议签订后，除不可抗力以外，任何一方不履行或不及时、不适当履行本协议项下其应履行的任何义务，或违反其在本协议项下作出的任何陈述、保证或承诺，应按照法律规定承担相应法律责任。

2、如因任何一方不履行或不及时履行、不适当履行本协议项下其应履行的任何义务，构成重大违约的，导致本协议的缔约目的无法达成的，守约方有权解除本合同，给其他各方造成损失的，应足额赔偿损失金额。

3、本协议生效后，上市公司未能按照本协议约定的付款期限、付款金额向交易对方支付现金对价或股份对价的，每逾期一日，应当以应付未付金额为基数按照万分之五计算违约金，按照本协议签署日交易对方中每一方在标的公司的相对持股比例支付给交易对方中每一方，但由于交易对方的原因导致逾期付款和发行股份交割的除外。

4、本协议生效后，交易对方中的任何一方未能按照协议约定的期限办理完毕标的资产交割，每逾期一日，应当以其取得的交易对价为基数按照万分之五计算的违约金支付给上市公司，但由于上市公司的原因导致标的资产逾期交割的除外。

（十四）协议的终止、解除

1、本次交易完成前，出现下列情形之一或多项的，上市公司、交易对方有权以书面通知的方式单方面解除本协议：

（1）因政府主管部门、证券登记或交易主管部门、司法机构对本协议的内容和履行提出异议从而导致本协议终止、撤销、被认定为无效，或者导致本协议的重要原则条款无法得以履行以致严重影响上市公司或交易对方签署本协议时的商业目的；

(2) 本次交易未获得证券监管部门（包括但不限于证券交易所、中国证监会等）审核通过的；

(3) 如有权政府主管部门明确表示不同意本协议的部分条款且该部分条款对本次交易产生重大影响；

(4) 若本协议所依赖的法律、法规和规章发生变化，致使本协议的主要内容成为非法，或由于国家的政策、命令，而导致本协议任何一方无法履行其在本协议项下的主要义务；

(5) 截至 2024 年 12 月 31 日，本次交易实施的前提条件未能全部达成的。

(6) 上市公司或交易对方中的任何一方存在重大违约行为，导致本次交易无法完成或者严重影响本协议的商业目的，守约方有权解除本协议。

2、于本次交易完成日之前，经各方协商一致，各方可以以书面方式终止或解除本协议。

3、交易对方在行使本条所述解除权时应一致行动，交易对方发出的解除通知应经交易对方共同签署后方能提交给上市公司。

4、解除的效力

本协议解除后，除届时各方另有约定外，本协议各方应本着公平、合理、诚实信用的原则尽量恢复到本协议签订时的状态。本协议解除后各方在本协议项下的所有权利和义务即告终止。一方对其他方在本协议项下或对于本协议之解除没有其它任何索赔权利，但按本协议第十七条应承担的违约责任除外。

本协议解除后交易对方有权按照公允价值向第三方转让其所持圣久锻件股权，上市公司在同等条件下具有优先购买权。

(十五) 适用法律和争议解决

1、本协议的订立和履行适用中国法律法规，并依据中国法律解释。

2、各方之间因在订立和履行本协议过程中发生的争议，应首先通过友好协商的方式解决。如不能通过协商解决的，则任何一方均有权向标的公司所在地具

有相应管辖权的人民法院提起诉讼。

第十节 独立财务顾问核查意见

一、基本假设

本独立财务顾问对本次交易发表意见基于以下假设条件：

（一）本次交易各方遵循诚实信用的原则，均按照有关协议条款全面履行其应承担的责任和义务；

（二）本次交易各方所提供的文件和资料真实、准确、完整、及时和合法；

（三）有关中介机构对本次交易出具的法律、财务审计和资产估值等文件真实、可靠；

（四）本次交易能够获得有关部门的批准，不存在其他障碍，并能按时完成；

（五）国家现行的有关法律、法规及方针政策无重大变化，国家的宏观经济形势不会出现恶化；

（六）本次交易各方所在地区的社会、经济环境无重大变化；

（七）无其它不可抗力因素造成的重大不利影响。

二、本次交易符合《重组管理办法》第十一条的规定

（一）本次交易符合国家产业政策和有关环境保护、土地管理、反垄断、外商投资、对外投资等法律和行政法规的规定

1、本次交易符合国家产业政策

圣久锻件主要从事工业金属锻件的研发、生产和销售，产品主要应用于风力发电、海工装备和工程机械等多个领域。根据国家统计局发布的《国民经济行业分类》（GB/T4754-2017），圣久锻件属于“锻件及粉末冶金制品制造（分类代码：C3393）”。

根据国家发改委 2019 年 10 月发布的《产业结构调整指导目录(2019 年本)》内容：“列入鼓励类：高强钢锻件；2 兆瓦（MW）及以上风电机组用各类精密轴

承；汽车、能源装备、轨道交通装备、航空航天、军工、海洋工程装备关键铸件、锻件”，标的公司属于《产业结构调整指导目录（2019年本）》中鼓励类产业。

根据国家统计局 2018 年 11 月发布的《战略新兴产业分类（2018）》内容：“列入战略新兴产业：锻件及粉末冶金制品制造；风能发电机装备及零部件制造”，标的公司属于战略新兴产业。

综上，本次交易符合国家相关产业政策。

2、本次交易符合有关环境保护、土地管理、反垄断、外商投资、对外投资等法律和行政法规的规定

报告期内，本次交易的标的公司不存在违反环境保护、土地管理、对外投资等相关法律和行政法规的重大违法行为，本次交易不涉及外商投资的情形。

另外，本次交易不构成《国务院关于经营者集中申报标准的规定》规定的经营者集中，本次交易完成后，上市公司从事的生产经营业务不构成垄断行为，本次交易无需向国务院反垄断主管部门申报。本次交易不存在违反《中华人民共和国反垄断法》和其它反垄断行政法规的相关规定的情形。因此，本次交易符合有关环境保护、土地管理、反垄断等法律和行政法规的规定。

综上，本次交易符合《重组管理办法》第十一条第（一）项之规定。

（二）本次交易完成后，不会导致上市公司不符合股票上市条件

本次交易完成后，公司社会公众股东持股比例仍将不低于公司总股本的 25%。故上市公司股权分布不存在《创业板股票上市规则》所规定的不具备上市条件的情形，符合《重组管理办法》第十一条第（二）项的规定。

（三）本次交易所涉及的资产定价公允，不存在损害上市公司和股东合法权益的情形

为确保本次交易的定价公允、公平、合理，公司聘请符合《证券法》要求的评估机构及经办人员与标的公司、公司均没有利益关系或冲突，其出具的评估报告符合客观、公正、独立、科学的原则。本次交易定价是参照以 2022 年 9 月 30 日为基准日标的公司的审计结果和评估结果，并经交易各方友好协商确定的。

因此，本次交易属于市场化的并购行为，资产定价公允，交易安排不存在损害上市公司和上市公司股东利益的情形。

综上所述，本次交易所涉及资产定价公允，不存在损害公司和股东权益的情形，符合《重组管理办法》第十一条第（三）项之规定。

（四）本次交易涉及的资产权属清晰，资产过户或者转移不存在法律障碍，相关债权债务处理合法

交易对方真实持有本次交易涉及的标的资产，合法拥有标的资产的完整权利，资产权属清晰，不存在任何权属纠纷。标的资产转移过户不存在法律障碍。本次交易不涉及债权债务处理。

综上，本次交易所涉及的资产权属清晰，资产过户或者转移不存在法律障碍，本次交易不涉及债权债务处理，符合《重组管理办法》第十一条第（四）项之规定。

（五）本次交易有利于上市公司增强持续经营能力，不存在导致上市公司重组后主要资产为现金或者无具体经营业务的情形

圣久锻件具有良好的盈利能力，本次交易完成后，标的公司将成为上市公司的全资子公司，本次交易可减少上市公司金融负债的金额，降低财务费用，增强上市公司的盈利能力。因此，本次交易有利于上市公司增强持续经营能力，不存在可能导致上市公司发行股份购买资产后主要资产为现金或者无具体经营业务的情形。

因此，本次交易符合《重组管理办法》第十一条第（五）项之规定。

（六）本次交易有利于上市公司在业务、资产、财务、人员、机构等方面与实际控制人及其关联人保持独立，符合中国证监会关于上市公司独立性的相关规定

本次交易前，上市公司在业务、资产、财务、人员、机构等方面与控股股东及其实际控制人保持独立，符合中国证监会关于上市公司独立性的相关规定。本次交易不会导致上市公司的控制权及实际控制人发生变更。

本次交易完成后，上市公司仍将在业务、资产、财务、人员、机构等方面与控股股东及实际控制人继续保持独立，符合中国证监会关于上市公司独立性的相关规定。

因此，本次交易符合《重组管理办法》第十一条第（六）项的规定。

（七）本次交易有利于上市公司形成或保持健全有效的法人治理结构

本次交易前，上市公司已设立股东大会、董事会、监事会等组织机构并制定相应的议事规则，保证股东大会、董事会和监事会的规范运作和依法履行职责，具有健全的组织结构和完善的法人治理结构。本次交易完成后，上市公司将依据《公司法》、《证券法》、《创业板股票上市规则》等法律法规及规范性文件的要求，进一步保持健全有效的法人治理结构。

因此，本次交易符合《重组管理办法》第十一条第（七）项的规定。

三、本次交易不构成《重组管理办法》第十三条规定的重组上市的情形

公司自上市以来，控制权未发生过变更。本次交易前，上市公司控股股东和实际控制人为肖争强和肖高强。本次交易完成后，上市公司控股股东、实际控制人未发生变化，本次交易不会导致上市公司控制权发生变更。因此，本次交易不构成《重组管理办法》第十三条规定的重组上市。

因此，本次交易不构成《重组管理办法》第十三条规定的重组上市的情形。

四、本次交易符合《重组管理办法》第四十三条规定

（一）本次交易有利于提高上市公司资产质量、改善财务状况和增强持续盈利能力；有利于上市公司减少关联交易和避免同业竞争，增强独立性

上市公司收购控股子公司少数股权是上市公司进一步增强对子公司控制力、继续完善发展战略的选择。本次交易可减少上市公司金融负债的金额，降低财务费用，改善上市公司财务状况，增强上市公司的盈利能力。本次交易有助于提高上市公司的资产质量、盈利能力及综合竞争力。

本次交易前，圣久锻件为上市公司控股子公司。本次交易完成后，上市公司将持有圣久锻件 100%股权，交易对方通过本次发行股份购买资产交易而获取的上市公司股份均不超过 5%，故不会导致新增关联方，亦不会新增关联交易。本次交易不会导致上市公司与控股股东及其关联企业之间产生同业竞争。本次交易前，上市公司在业务、资产、人员、机构、财务等方面均已独立于控股股东，具有独立完整的业务体系及面向市场独立经营的能力。本次交易完成后，圣久锻件将成为上市公司全资子公司，将进一步增强公司盈利能力，不会导致公司在业务、资产、人员、机构、财务等方面的独立性发生重大变化。

因此，本次交易不会影响上市公司独立性，不会导致上市公司产生同业竞争及新增关联交易，本次交易符合《重组管理办法》第四十三条第（一）项的规定。

（二）上市公司最近一年财务会计报告被注册会计师出具无保留意见审计报告

大华会计师对上市公司 2022 年度财务会计报告进行了审计，并出具了大华审字[2023]000912 号标准无保留意见的审计报告。

综上，本次交易符合《重组管理办法》第四十三条第（二）项的规定。

（三）上市公司及其现任董事、高级管理人员不存在因涉嫌犯罪正被司法机关立案侦查或涉嫌违法违规正被中国证监会立案调查的情形

截至本报告书出具日，上市公司及其现任董事、高级管理人员不存在因涉嫌犯罪正被司法机关立案侦查或涉嫌违法违规正被中国证监会立案调查的情形。

综上所述，本次交易符合《重组管理办法》第四十三条第（三）项的规定。

（四）上市公司发行股份所购买的资产为权属清晰的经营性资产，并能在约定期限内办理完毕权属转移手续

本次交易购买的资产为圣久锻件 51.1450%股权。截至本报告书出具日，交易对方所持有的上述股权权属清晰、完整，未设置其他质押、权利担保或其他受限的情形，转让不存在障碍，可以在约定期限内办理完毕权属转移手续。

因此，本次交易符合《重组管理办法》第四十三条第（四）项的规定。

（五）本次交易亦不存在违反中国证监会规定的其他条件的情形

本次交易不存在违反中国证监会规定的其他条件的情形。

因此，本次交易符合《重组管理办法》第四十三条第（五）项的规定。

综上所述，本次交易符合《重组管理办法》第四十三条的相关规定。

五、本次交易符合《重组管理办法》第四十五条的规定

根据《重组管理办法》第四十五条的规定，上市公司发行股份的价格不得低于市场参考价的百分之八十。市场参考价为本次发行股份购买资产的董事会决议公告日前二十个交易日、六十个交易日或者一百二十个交易日的公司股票交易均价之一。本次发行股份购买资产的董事会决议应当说明市场参考价的选择依据。

本次交易发行股份的定价基准日为上市公司第三届董事会第二十三次会议决议公告日。本次发行股份购买资产发行价格为 46.66 元/股，不低于定价基准日前 20 个交易日上市公司股票交易均价的 80%。经过 2022 年度现金分红后除权除息调整后，本次发行股份的发行价格为 46.56 元/股。

综上，本次交易符合《重组管理办法》第四十五条的规定。

六、本次交易符合《创业板持续监管办法》和《重组审核规则》的有关规定

（一）本次交易符合《创业板持续监管办法》第十八条、《重组审核规则》第八条的规定

根据《创业板持续监管办法》第十八条、《重组审核规则》第八条的规定，“创业板上市公司实施重大资产重组的，拟购买资产所属行业应当符合创业板定位，或者与上市公司处于同行业或者上下游。”

圣久锻件主要从事工业金属锻件的研发、生产和销售，产品主要应用于风力发电、海工装备和工程机械等多个领域。圣久锻件系新强联的原材料制造商，是新强联的上游企业。

综上，本次交易符合《创业板持续监管办法》第十八条及《重组审核规则》第八条规定。

（二）本次交易符合《创业板持续监管办法》第二十一条的规定

根据《创业板持续监管办法》第二十一条的规定，上市公司发行股份购买资产的，发行股份的价格不得低于市场参考价的 80%。市场参考价为本次发行股份购买资产的董事会决议公告日前 20 个交易日、60 个交易日或者 120 个交易日的公司股票交易均价之一。

本次交易发行股份的定价基准日为上市公司第三届董事会第二十三次会议决议公告日。本次发行股份购买资产发行价格为 46.66 元/股，不低于定价基准日前 20 个交易日上市公司股票交易均价的 80%。经过 2022 年度现金分红后除权除息调整后，本次发行股份的发行价格为 46.56 元/股。

综上，本次交易符合《创业板持续监管办法》第二十一条的规定。

（三）本次交易不适用《重组审核规则》第十条的规定

本次交易不构成重组上市，不适用《重组审核规则》第十条的规定。

七、本次交易符合《监管指引第 9 号》第四条的规定

本次交易拟购买的标的资产为圣久锻件的 51.1450%的股权，不涉及立项、环保、行业准入、用地、规划、建设施工等有关报批事项；本次交易尚需取得中国证监会的注册，上述报批事项已在本报告书中详细披露，并对可能无法获得批准的风险做出了特别提示。

交易对方合法拥有圣久锻件合计 51.1450%的股权的完整权利，上述股权不存在限制或者禁止转让的情形。圣久锻件不存在出资不实或者影响其合法存续的情况，本次交易的标的资产过户至公司不存在法律障碍。

本次交易完成后，圣久锻件将成为公司的全资子公司。圣久锻件资产完整，拥有与经营相关的各项资产。本次交易有利于公司的资产完整，不会影响公司在业务、资产、财务、人员、机构等方面的独立性。

本次交易前，圣久锻件为上市公司控股子公司。本次交易完成后，上市公司将持有标的公司 100%股权，交易对方通过本次发行股份购买资产交易而获取的上市公司股份均不超过 5%，故不会导致新增关联方，亦不会新增关联交易。本次交易不会导致上市公司与控股股东及其关联企业之间产生同业竞争。本次交易前，上市公司在业务、资产、人员、机构、财务等方面均已独立于控股股东，具有独立完整的业务体系及面向市场独立经营的能力。本次交易完成后，圣久锻件将成为上市公司全资子公司，将进一步增强公司盈利能力，不会导致公司在业务、资产、人员、机构、财务等方面的独立性发生重大变化。

综上所述，本次交易符合《监管指引第 9 号》第四条的相关规定。

八、本次交易符合《重组管理办法》第四十四条及其适用意见、相关解答要求的说明

《重组管理办法》第四十四条及其适用意见规定：上市公司发行股份购买资产的，可以同时募集部分配套资金，其定价方式按照现行相关规定办理；上市公司发行股份购买资产同时募集配套资金，所配套资金比例不超过拟购买资产交易价格百分之一百的，一并适用发行股份购买资产的审核、注册程序；超过百分之一百的，一并适用上市公司发行股份融资（以下简称再融资）的审核、注册程序。不属于发行股份购买资产项目配套融资的再融资，按照中国证监会相关规定办理。

根据证监会《监管规则适用指引——上市类第 1 号》，考虑到募集资金的配套性，所募资金可以用于支付本次并购交易中的现金对价，支付本次并购交易税费、人员安置费用等并购整合费用和投入标的资产在建项目建设，也可以用于补充上市公司和标的资产流动资金、偿还债务。募集配套资金用于补充公司流动资金、偿还债务的比例不应超过交易作价的 25%；或者不超过募集配套资金总额的 50%。

本次募集配套资金的方案分析如下：

1、根据本次交易方案，上市公司购买标的资产的交易对价为 97,175.50 万元，其中以发行股份的方式支付交易对价的金额为 72,881.63 万元。本次募集配套资金金额不超过 35,000.00 万元，未超过以发行股份方式支付对价的 100%。

2、本次拟使用 9,706.13 万元配套募集资金补充流动资金，未超过募集配套资金总额的 50%。

综上所述，本次募集配套资金符合相关规定。

九、本次交易符合《注册管理办法》的相关规定

（一）本次交易符合《注册管理办法》第十一条规定

上市公司不存在《注册管理办法》第十一条规定的不得向特定对象发行股票的情形，具体如下：

1、擅自改变前次募集资金用途未作纠正，或者未经股东大会认可；

2、最近一年财务报表的编制和披露在重大方面不符合企业会计准则或者相关信息披露规则的规定；最近一年财务会计报告被出具否定意见或者无法表示意见的审计报告；最近一年财务会计报告被出具保留意见的审计报告，且保留意见所涉及事项对上市公司的重大不利影响尚未消除。本次发行涉及重大资产重组的除外；

3、现任董事、监事和高级管理人员最近三年受到中国证监会行政处罚，或者最近一年受到证券交易所公开谴责；

4、上市公司或者其现任董事、监事和高级管理人员因涉嫌犯罪正在被司法机关立案侦查或者涉嫌违法违规正在被中国证监会立案调查；

5、控股股东、实际控制人最近三年存在严重损害上市公司利益或者投资者合法权益的重大违法行为；

6、最近三年存在严重损害投资者合法权益或者社会公共利益的重大违法行为。

因此，本次交易符合《注册管理办法》第十一条规定。

（二）本次交易符合《注册管理办法》第十二条规定

上市公司本次募集资金的使用符合《注册管理办法》第十二条的相关规定，具体如下：

- 1、符合国家产业政策和有关环境保护、土地管理等法律、行政法规规定；
- 2、除金融类企业外，本次募集资金使用不得为持有财务性投资，不得直接或者间接投资于以买卖有价证券为主要业务的公司；
- 3、募集资金项目实施后，不会与控股股东、实际控制人及其控制的其他企业新增构成重大不利影响的同业竞争、显失公平的关联交易，或者严重影响公司生产经营的独立性。

因此，本次交易符合《注册管理办法》第十二条规定。

（三）本次交易符合《注册管理办法》第五十五条规定

根据《注册管理办法》第五十五条规定，上市公司向特定对象发行证券，发行对象应当符合股东大会决议规定的条件，且每次发行对象不超过三十五名。

上市公司本次募集配套资金的发行对象为不超过三十五名特定投资者，符合《注册管理办法》第五十五条规定。

（四）本次交易符合《注册管理办法》第五十六条、第五十七条规定

根据《注册管理办法》第五十六条规定，上市公司向特定对象发行股票，发行价格应当不低于定价基准日前 20 个交易日公司股票均价的 80%。前款所称“定价基准日”，是指计算发行底价的基准日。

根据《注册管理办法》第五十七条规定，向特定对象发行股票的定价基准日为发行期首日。上市公司应当以不低于发行底价的价格发行股票。上市公司董事会决议提前确定全部发行对象，且发行对象属于下列情形之一的，定价基准日可以为关于本次发行股票的董事会决议公告日、股东大会决议公告日或者发行期首日：1、上市公司的控股股东、实际控制人或者其控制的关联人；2、通过认购本次发行的股票取得上市公司实际控制权的投资者；3、董事会拟引入的境内外战略投资者。

本次募集配套资金的定价基准日为发行期首日，发行价格不低于定价基准日前 20 个交易日公司股票均价的百分之八十；本次发行不涉及确定发行对象的情形，并将以询价方式确定发行价格和发行对象，符合《注册管理办法》第五十六

条、五十七条规定。

（五）本次交易符合《注册管理办法》第五十九条规定

根据《注册管理办法》第五十九条规定，向特定对象发行的股票,自发行结束之日起六个月内不得转让。发行对象属于以下情形的，其认购的股票自发行结束之日起 18 个月内不得转让：1、上市公司的控股股东、实际控制人或者其控制的关联人；2、通过认购本次发行的股票取得上市公司实际控制权的投资者；3、董事会拟引入的境内外战略投资者。

本次募集配套资金不涉及确定发行对象的情形并将以询价方式确定发行价格和发行对象，本次募集配套资金发行对象认购的股份自发行结束之日起六个月内不得转让，符合《注册管理办法》第五十九条的相关规定。

综上所述，本次交易符合《注册管理办法》的相关规定。

十、关于本次交易所涉及的资产定价合理性的意见

（一）标的资产的定价

本次交易标的资产的最终交易价格以具有相关业务资质的估值机构出具的估值报告所载明的估值结果为基础，由各方在公平、自愿的原则下协商确定。本次交易所涉及的资产定价具有公允性、合理性，不存在损害中小投资者利益的情形。

（二）发行股份的定价

本次发行股份购买资产的价格为 46.66 元/股，不低于定价基准日前 20 个交易日公司股票交易均价的 80%，符合《重组管理办法》等相关规定。经过 2022 年度现金分红后除权除息调整后，本次发行股份的发行价格为 46.56 元/股。

本次募集配套资金的定价基准日为发行期首日，发行价格不低于定价基准日前 20 个交易日公司股票均价的百分之八十；本次发行不涉及确定发行对象的情形，并将以竞价方式确定发行价格和发行对象，符合《注册管理办法》的规定。

因此，本次发行股份价格的确定方式符合法律、法规的相关规定。

（三）本次交易程序合法合规

本次交易按照相关法律法规的规定进行，由上市公司董事会提出方案并提交股东大会审议，聘请具有相关业务资格的审计机构、估值机构、律师和独立财务顾问等中介机构出具相关报告，并按程序报送有关监管部门审批。本次交易遵循公开、公平、公正的原则并履行合法程序，不存在损害上市公司及全体股东权益的情形。

经核查，本独立财务顾问认为：本次标的公司的估值结果和定价具有合理性，有利于保护上市公司全体股东的利益。

十一、本次交易根据评估结果定价，对所选取的评估方法的适当性、评估假设前提的合理性、重要评估参数取值的合理性的核查意见

（一）关于本次交易涉及资产的评估及定价情况

本次发行股份购买资产的交易价格以圣久锻件 100%股权的评估结果为定价依据。截至评估基准日 2022 年 9 月 30 日，圣久锻件 100%股权评估值为 190,100.00 万元。

经交易各方协商，本次交易标的资产以圣久锻件 100%股权估值 190,000.00 万元为依据，本次标的资产最终交易价格为 97,175.50 万元。

（二）关于评估方法的适当性、评估假设前提的合理性、重要评估参数取值的合理性的核查意见

经核查，本独立财务顾问认为：

1、本次评估工作按照国家有关法规与行业规范的要求，遵循独立、客观、公正、科学的原则，按照公认的估值方法，实施了必要的估值程序，对圣久锻件全部股东权益在评估基准日的市场价值进行了估值，所选用的评估方法合理，与估值目的的相关性一致；

2、评估机构和评估人员所设定的评估假设前提和限制条件按照国家有关法规和规定执行、遵循了市场通用的惯例和准则、符合估值对象的实际情况，评估

假设前提具有合理性；

3、评估价值分析原理、采用的模型、选取的折现率等重要评估参数符合圣久锻件实际情况，预期各年度收益和现金流量估值依据及估值结论合理。

十二、关于本次交易完成后上市公司财务状况的意见

根据《备考审阅报告》，本次交易对上市公司主要财务指标的影响如下所示：

单位：万元

项目	2023年3月31日/2023年1-3月			2022年12月31日/2022年度		
	交易前	备考数	增长率	交易前	备考数	增长率
资产总计	956,221.78	954,666.84	-0.16%	917,986.88	916,427.16	-0.17%
负债合计	556,021.97	477,135.68	-14.19%	522,495.68	443,585.71	-15.10%
所有者权益合计	400,199.81	477,531.16	19.32%	395,491.20	472,841.44	19.56%
归属于母公司所有者的权益	391,296.42	468,627.78	19.76%	387,016.91	464,367.15	19.99%
资产负债率	58.15%	49.98%	-14.05%	56.92%	48.40%	-14.97%
营业收入	50,602.79	50,602.79	-	265,345.39	265,345.39	-
营业利润	5,245.65	5,245.16	-0.01%	32,573.66	38,337.36	17.69%
净利润	4,862.15	4,843.26	-0.39%	32,843.74	37,742.89	14.92%
归属于母公司股东的净利润	4,433.06	4,414.17	-0.43%	31,610.48	36,509.63	15.50%

注：上市公司备考合并口径每股收益根据上市公司备考合并报告假设予以测算，假设本次发行股份购买资产新增股份在报告期初已存在。

本次交易完成后，圣久锻件将从上市公司的控股子公司变为全资子公司。2020年12月，交易对手方对圣久锻件的增资系附回购条款的增资，在上市公司合并层面核算为金融负债，并每年计提财务费用；本次交易可减少上市公司金融负债的金额，降低财务费用，增强上市公司的盈利能力。

经核查，本独立财务顾问认为：本次交易有利于增强上市公司的盈利能力，有利于上市公司持续发展，不存在损害股东合法权益的情形。

十三、关于本次交易完成后上市公司的持续发展能力、经营业绩及治理机制的意见

（一）交易完成后上市公司的持续发展能力及经营业绩

圣久锻件具有良好的盈利能力，本次交易完成后，标的公司将成为上市公司的全资子公司，本次交易可减少公司金融负债的金额，降低财务费用，增强上市公司的盈利能力。因此，本次交易有利于上市公司增强持续经营能力，不存在可能导致上市公司发行股份购买资产后主要资产为现金或者无具体经营业务的情形。

经核查，本独立财务顾问认为：本次交易有利于上市公司的持续发展，不存在损害上市公司股东合法权益的情形。

（二）交易完成后上市公司治理机制分析

本次交易前，上市公司已严格按照《公司法》《证券法》《上市公司治理准则》及《公司章程》等有关法律法规的要求，建立健全了相关法人治理结构，包括股东大会、董事会、监事会、董事会秘书、独立董事，制定了与之相关的议事规则或工作细则并予以执行，促进了公司规范运作，提高了公司治理水平。

本次交易完成后，上市公司将根据《公司法》《证券法》《上市公司治理准则》等有关法律、法规及国家政策的规定，进一步规范运作，不断完善公司法人治理结构，建立健全内部控制制度，完善科学的决策机制和有效的监督机制，全面提升公司治理水平，保证本公司法人治理结构的运作更加符合本次交易完成后本公司的实际情况，维护股东和广大投资者的利益。

经核查，本独立财务顾问认为：本次交易完成后，上市公司的经营业绩将得到一定幅度的提升、持续发展能力增强、公司治理机制健全发展，符合《公司法》《证券法》《上市公司治理准则》和其它有关法律法规、规范性文件的要求。

十四、关于本次交易是否构成关联交易的意见

本次交易前，交易对方与上市公司不存在关联关系，本次交易完成后，交易对方持有上市公司股权比例不超过公司总股本的 5%。根据《公司法》《证券法》《上市规则》等法律、法规及规范性文件的相关规定，本次交易不构成关联交易。

经核查，本独立财务顾问认为：本次交易不构成关联交易，不存在损害上市公司及上市公司股东利益的情形。

十五、关于本次交易合同约定的资产交付安排的核查意见

参见本报告书“第九节 本次交易的主要合同”。

经核查，本独立财务顾问认为：对交易合同约定的资产交付安排不会导致上市公司发行股份后不能及时获得标的资产的风险、相关的违约责任切实有效，不会损害上市公司股东利益，尤其是中小股东的利益。

十六、关于本次交易中独立财务顾问及上市公司聘请第三方中介机构情况的核查意见

在本次交易中，独立财务顾问不存在各类直接或间接有偿聘请第三方和个人等相关行为；上市公司依法聘请了独立财务顾问、律师事务所、会计师事务所、评估机构，除上述依法需聘请的证券服务机构之外，上市公司不存在为本次交易有偿聘请第三方的行为。

经核查，本独立财务顾问认为：截至本报告书出具之日，独立财务顾问在本次交易中不存在直接或间接有偿聘请第三方的行为；上市公司在本次交易中除聘请独立财务顾问、法律顾问、审计机构、评估机构以外，不存在直接或间接有偿聘请其他第三方的行为，符合《关于加强证券公司在投资银行类业务中聘请第三方等廉洁从业风险防控的意见》的相关规定。

十七、按照《上市公司重大资产重组审核关注要点》的要求，对相关事项进行的核查情况

本独立财务顾问对本次交易是否涉及《上市公司重大资产重组审核关注要点》进行了逐项对照，对本次交易涉及的相关事项进行了详细核查，并在本独立财务顾问报告中按照审核要点进行了相应的披露，现将核查情况说明如下：

（一）本次重组完成后是否会导致上市公司盈利水平下降或摊薄上市公司每股收益

1、基本情况

详见重组报告书之“第十五节 其他重要事项”之“八、本次交易摊薄即期回报及填补措施的说明”。

2、核查程序

(1) 查阅本次交易方案及相关协议：

(2) 查阅上市公司**2023年一季度报**、2022年报和大华会计师出具的上市公司《备考审阅报告》，并计算每股收益：

(3) 查阅上市公司控股股东、实际控制人、董事和高级管理人员出具的相关承诺。

3、核查意见

经核查，独立财务顾问认为：根据《备考审阅报告》，本次交易完成后，上市公司的盈利能力将有所提升，持续经营能力将进一步增强，不存在摊薄上市公司即期回报的情形。为防范本次交易可能造成摊薄即期回报的风险，上市公司控股股东、实际控制人、董事和高级管理人员就本次交易摊薄即期回报填补措施相关事宜作出相关承诺，有利于保护中小投资者利益。

(二) 本次重组是否需履行前置审批或并联审批程序

1、基本情况

详见重组报告书之“第三节 重大事项提示”之“四、本次交易尚须履行的决策程序及报批程序”。

2、核查情况

(1) 结合相关法律法规，梳理本次交易所需履行的决策程序及报批程序；

(2) 查阅上市公司、标的公司、交易对方关于本次交易的决策文件。

3、核查意见

经核查，独立财务顾问认为：截至本报告书签署之日，本次交易已履行了现阶段所需的批准及授权程序，该等的批准和授权合法、有效；本次交易已经上市公司股东大会审议通过，并经深交所审核通过，尚需中国证监会同意注册后方可

实施。

(三) 是否准确、有针对性地披露涉及本次交易及标的资产的重大风险

1、基本情况

详见重组报告书“第二节 重大风险提示”和“第十四节 风险因素”。

2、核查情况

(1) 查阅重组报告书的“第二节 重大风险提示”和“第十四节 风险因素”章节；

(2) 结合标的公司所处行业、相关政策、业绩指标等情况，分析本次交易及标的资产可能存在的风险事项。

3、核查意见

经核查，独立财务顾问认为：上市公司已经准确、有针对性地披露涉及本次交易及标的资产的重大风险。

(四) 本次发行股份购买资产的发行价格是否设置价格调整机制

本次发行股份及支付现金购买资产的发行价格未设置价格调整机制，本条不适用。

(五) 本次交易标的资产是否符合创业板定位或与上市公司处于同行业或上下游

1、基本情况

本次交易标的资产系上市公司原材料供应商，为上市公司的上游企业，详见重组报告书“第六节 交易标的”之“十、标的公司符合创业板定位，与上市公司处于上下游”。

标的资产与上市公司的协同效应详见重组报告书“第八节 交易标的评估情况”之“二、董事会对标的资产评估合理性以及定价公允性的分析”之“(五) 与上市公司的协同效应”。

上市公司本次交易后的经营发展战略和业务管理模式，以及可能面临的风险和应对措施，详见重组报告书“第四节 本次交易概况”之“四、本次交易对上市公司的影响”和“第十一节 管理层讨论与分析”之“五、本次交易对上市公司的持续经营能力、未来发展前景、当期财务指标和非财务指标的影响分析”之“（一）本次交易对上市公司的持续经营能力影响的分析”及“（二）本次交易对上市公司未来发展前景影响的分析”。

2、核查情况

（1）查阅国家统计局发布的《国民经济行业分类》（GB/T4754-2017），对标的公司和上市公司所属行业进行了分析；

（2）审阅了评估机构出具的《评估报告》和《评估说明》；

（3）对标的公司、上市公司相关人员进行访谈，了解上市公司与标的公司的运营模式。

3、核查意见

经核查，本独立财务顾问认为：

（1）标的公司系新强联原材料供应商，为新强联的上游企业；

（2）标的公司与上市公司现有业务存在协同效应，上市公司已充分披露本次交易后的经营发展战略和业务管理模式，以及可能面临的风险和应对措施。

（六）本次交易后，上市公司控股股东、实际控制人及其关联方所持股份锁定期安排是否合规

1、基本情况

本次交易中，上市公司控股股东、实际控制人及其关联方不属于交易对方，不涉及按照《重组管理办法》第 46 条规定进行锁定的情形。

本次交易前，上市公司控股股东、实际控制人及其关联方持有上市股份，不涉及按照《上市公司收购管理办法》第 74 条规定进行锁定的情形。

2、核查情况

查阅《重组管理办法》第 46 条和《上市公司收购管理办法》第 74 条相关内容。

3、核查意见

经核查，独立财务顾问认为：

本次交易中，上市公司控股股东、实际控制人及其关联方不属于交易对方，不涉及按照《重组管理办法》第 46 条规定进行锁定的情形。

（七）本次交易方案是否发生重大调整

本次交易方案未发生过重大调整，本条不适用。

（八）本次交易是否构成重组上市

本次交易未构成重组上市，本条不适用。

（九）是否披露穿透计算标的资产股东人数

1、基本情况

详见重组报告书之“第六节 交易标的”之“二、标的公司股权控制关系”之“（四）穿透计算的标的资产股东人数”披露的内容。

标的公司穿透后的股东为新强联、深创投新材料基金、驰锐投资、乾道荣辉、范卫红，共计 5 位，穿透后股东人数未超过 200 人，无需根据《非上市公司监督管理办法》《监管规则适用指引——上市类第 1 号》《非上市公司监管指引第 4 号——股东人数超过 200 人的未上市股份有限公司申请行政许可有关问题的审核指引》等相关规则申请股东人数超过 200 人的豁免审批。

2、核查情况

（1）查阅交易对方的工商登记资料、私募投资基金备案证明；

（2）通过国家企业信用信息公示系统、中国证券投资基金业协会等平台检索交易对方的相关股东信息、基金备案情况。

3、核查意见

经核查，独立财务顾问认为：

按照将标的公司穿透披露至自然人、法人或已备案的私募基金的原则，本次交易中的标的公司按照穿透计算后的股东人数合计为 5 人，未超过 200 人，符合《证券法》第十条发行对象不超过 200 名的相关规定及《非上市公司监管指引第 4 号》的相关规定。

(十) 交易对方是否涉及合伙企业、契约型私募基金、券商资管计划、信托计划、基金专户及基金子公司产品、理财产品、保险资管计划、专门为本次交易设立的公司等

1、基本情况

本次交易的交易对方包括深创投新材料基金、驰锐投资、乾道荣辉和范卫红，其中深创投新材料基金、驰锐投资和乾道荣辉为合伙企业，范卫红为自然人。

(1) 交易对方涉及合伙企业的，各层合伙人取得相应权益的时间、出资方式、资金来源等信息；合伙企业是否专为本次交易设立，是否以持有标的资产为目的，是否存在其他投资,以及合伙协议约定的存续期限；本次重组交易对方中涉及的合伙企业的委托人或合伙人之间是否存在分级收益等结构化安排

①交易对方涉及合伙企业的，各层合伙人取得相应权益的时间、出资方式、资金来源等信息

详见重组报告书之“第五节 交易各方”之“二、交易对方基本情况”之“(一) 交易对方基本情况”之“1、2、4”之“(2) 历史沿革”中的披露内容。

②合伙企业是否专为本次交易设立，是否以持有标的资产为目的，是否存在其他投资,以及合伙协议约定的存续期限

本次交易的交易对方均不是专为本次交易设立，也不是专为持有标的资产设立。除持有标的公司股权外，均有其他投资。深创投新材料基金合伙协议约定的存续期限为 10 年；驰锐投资、乾道荣辉合伙协议约定的存续期限均为长期。

③本次重组交易对方中涉及的合伙企业的委托人或合伙人之间是否存在分级收益等结构化安排

本次交易的交易对方中涉及的合伙企业的委托人或合伙人之间均不存在分级收益等结构化安排。

(2) 如交易对方为本次交易专门设立的，穿透到非为本次交易设立的主体持有交易对方份额锁定期安排是否合规

本次交易的交易对方均不是专为本次交易而专门设立的。

(3) 交易对方涉及契约型私募基金的，是否完成私募基金备案，如未完成，是否已作出明确说明

本次交易的三家机构交易对方均已完成私募基金备案，详见重组报告书之“第五节 交易各方”之“二、交易对方基本情况”之“(一) 交易对方基本情况”之“1、2、4”之“(7) 私募基金备案情况”中的披露内容。

(4) 交易对方如涉及合伙企业、契约型私募基金、券商资管计划、信托计划、基金专户及基金子公司产品、理财产品、保险资管计划、专门为本次交易设立的公司等情况的，该主体/产品存续期，存续期安排是否与其锁定期安排匹配性及合理性

本次交易的交易对方中，深创投新材料基金的合伙协议约定的存续期限为10年；驰锐投资、乾道荣辉的合伙协议约定的存续期限均为长期。上述交易对方的存续期安排能够与锁定期安排相匹配，具有合理性。

2、核查情况

(1) 查阅交易对方的工商登记资料、私募投资基金备案证明；

(2) 通过查阅国家企业信用信息公示系统、中国证券投资基金业协会等平台检索交易对方的相关股东信息、私募基金备案情况；

(3) 查阅本次交易方案中的股份锁定安排。

3、核查意见

(1) 本次交易对方中，深创投新材料基金、驰锐投资、乾道荣辉为合伙企业，且并非以持有标的资产为目的，并非专为本次交易设立，深创投新材料基金、

驰锐投资、乾道荣辉的合伙人之间不存在分级收益等结构化安排；

(2) 本次交易的交易对方中，合伙企业交易对方的存续期均长于其所作出的相关股份锁定安排，其存续期安排能够与锁定期安排相匹配，具有合理性；

(3) 本次交易的交易对方不涉及券商资管计划、信托计划、基金专户及基金子公司产品、理财产品、保险资管计划，本次交易的非自然人交易对方为有限合伙企业，且均已完成了私募基金备案；

(4) 交易对方穿透至间接股权/份额持有人主体身份适格，符合证监会关于上市公司股东的相关要求。

(十一) 标的资产股权权属是否清晰

1、基本情况

标的公司自成立以来的股份变动情况详见重组报告书“第六节 交易标的”之“一、基本情况及历史沿革”之“(二) 历史沿革”。

标的公司最近三年增减资及股权转让的原因、作价依据及其合理性详见重组报告书“第六节 交易标的”之“八、最近三年股权交易、增资或改制相关的评估或估值情况，与本次交易评估作价的差异及其他相关说明”。

标的资产股权权属是否清晰的内容详见重组报告书“第六节 交易标的”之“十一、标的公司的其他情况说明”之“(一) 标的资产权属清晰情况”。

2、核查情况

(1) 审阅标的公司的工商资料、验资报告，并通过国家企业信用信息公示系统、企查查等平台核实标的公司历次股权变动情况；

(2) 访谈相关人员，了解各方关联关系以及股权变动的背景及原因；

(3) 审阅交易对方出具的《关于本次交易相关事项的承诺》及《关于出资来源、结构化安排的承诺》。

3、核查意见

经核查，独立财务顾问认为：

(1) 标的公司最近三年增资及股权转让具有必要性，作价依据合理，历次转让涉及的价款资金来源合法，股权转让款已足额支付；历次股权转让已履行必要的审议和批准程序，符合相关法律法规及公司章程的规定；

(2) 标的公司不存在股权代持情况；标的资产的股权权属清晰。

(十二) 标的资产是否曾在新三板挂牌或申报首发上市

标的公司未曾在新三板挂牌，未曾进行 IPO 申报，本条不适用。

(十三) 是否披露行业特点及标的资产的行业地位和核心竞争力

1、基本情况

上市公司已在《重组报告书》中披露行业特点及标的资产的行业地位和核心竞争力，详见重组报告书“第十一节 管理层讨论与分析”之“二、标的公司行业特点和经营情况的讨论与分析”和“三、标的公司的核心竞争力与行业地位”。

2、核查情况

(1) 审阅重组报告书各个章节中关于同行业可比公司相关内容；

(2) 查询所引用重要数据的来源；

(3) 了解标的公司的业务模式以及所在行业情况。

3、核查意见

经核查，本独立财务顾问认为：

(1) 标的公司选取同行业上市公司的标准具有合理性；

(2) 所引用的数据为行业公开数据，与其他披露信息不存在不一致的情形，不是来自于付费或定制报告，相关报告不是为本次重组专门定制。

(十四) 是否披露主要供应商情况

1、基本情况

上市公司已在《重组报告书》中披露主要供应商情况，详见重组报告书“第六节 交易标的”之“四、标的公司主营业务发展情况”之“(六) 报告期内采购

情况”。

2、核查情况

(1) 获取报告期内采购清单，计算前五大供应商采购金额占比，并通过网络方式查询主要供应商，了解主要供应商基本情况及股东情况；

(2) 获取对应的合同，检查合同的关键条款，查看交易的实质与合同条款约定的安排是否相匹配；

(3) 对主要供应商执行实地及视频走访及函证程序，了解标的资产与主要供应商的合作情况、定价方式等；

(4) 审阅标的公司的董事、监事、高级管理人员调查表；

(5) 统计标的公司报告期主要客户名单，并与主要供应商名单进行对比分析，核查是否存在供应商与客户重叠情形。

3、核查意见

经核查，独立财务顾问认为：

(1) 标的公司与主要供应商报告期内采购内容、采购金额及占比具有准确性；

(2) 标的公司从控股股东新强联及其全资子公司洛阳新圣新能源有限公司采购电力，报告期各期采购的电力金额分别为 921.84 万元、1,869.21 万元和 691.38 万元，占各期电力采购比例均为 100%；2022 年度，标的公司从山东宝鼎重工实业有限公司采购钢材、锻件毛坯等原材料及成品锻件，采购金额为 3,051.59 万元，占当期采购的比为 2.81%，标的公司控股股东新强联系山东宝鼎重工实业有限公司持股 5%以上的股东。

除前述情况外，标的公司股东、董监高及该等人员的父母、配偶、子女与其他供应商之间不存在关联关系或其他利益安排。不存在前五大供应商或其控股股东、实际控制人是标的资产前员工、前关联方、前股东、标的资产实际控制人的密切家庭成员等可能导致利益倾斜的情形，《重组报告书》披露内容准确、完整；

(3) 2022 年度，圣久锻件向江苏永钢集团有限公司采购原材料的金额占比超过 50%，江苏永钢集团有限公司为国内知名的钢铁企业，圣久锻件采购金额占其销售额的比例较低。

圣久锻件的其他主要原材料供应商亦为国内知名的钢铁企业或上市公司，圣久锻件不存在对单一供应商严重依赖的情况。

(4) 除向新强联销售产品并通过新强联采购电力、向山东宝鼎重工实业有限公司销售废料铁屑并向其采购钢材、锻件毛坯等原材料及成品锻件外，标的公司不存在客户与供应商重叠的情况。

(十五) 是否披露主要客户情况

1、基本情况

上市公司已在重组报告书中披露主要客户情况，详见重组报告书“第六节 交易标的”之“四、标的公司主营业务发展情况”之“(五) 报告期内生产与销售情况”。

2、核查情况

(1) 统计报告期标的公司主要客户名单及销售金额，计算前五大客户销售金额占比，并通过网络方式查询客户信息，了解客户基本情况及股东情况；

(2) 对标的公司主要客户进行访谈，确认主要客户的合作历史、合作情况及关联关系等，查阅相关招投标资料；

(3) 对主要客户执行函证程序；

(4) 审阅标的资产董事、监事、高级管理人员调查表；

(5) 统计标的公司报告期主要供应商名单，并与主要客户名单进行对比分析。

3、核查意见

经核查，独立财务顾问认为：

(1) 标的公司与主要客户报告期内销售内容、销售金额及占比具有准确性；

(2) 标的公司向控股股东新强联及其关联企业销售锻件等产品，报告期各期销售金额分别 91,173.33 万元、101,199.09 万元和 **33,045.69 万元**，占当期营业收入的比例分别为 83.92%、82.93%和 **95.53%**，占当期主营业务收入的比例分别为 84.35%、86.09%和 **97.55%**。

2021 年 5 月，标的公司曾向洛阳豪智机械有限公司销售锻件及试验轴，销售金额为 10.74 万元，占当期营业收入的 0.01%，占当期主营业务收入的 0.01%；2021 年 12 月，洛阳豪智机械有限公司成为标的公司控股股东新强联的控股子公司。

2022 年度，标的公司向山东宝鼎重工实业有限公司销售废料铁屑，销售金额为 3,302.82 万元，占当期营业收入的比例为 2.71%；标的公司控股股东新强联系山东宝鼎重工实业有限公司持股 5%以上的股东。

除上述情形外，标的公司股东、董监高及该等人员的父母、配偶、子女与其他客户之间不存在关联关系或其他利益安排，不存在其他前五大客户或其控股股东、实际控制人是标的资产前员工、前关联方、前股东、标的资产实际控制人的密切家庭成员等可能导致利益倾斜的情形，《重组报告书》披露内容准确、完整；

(3) 报告期内，圣久锻件存在向单个客户的销售比例超过总额的 50%的情况。2021 年度、2022 年度和 **2023 年 1-3 月**，圣久锻件向新强联及其关联企业的销售金额占当期主营业务收入的比例分别为 84.35%、86.09%和 **97.55%**。圣久锻件为新强联的控股子公司，圣久锻件的生产经营一直由新强联控制，圣久锻件在上市公司合并体系内的主要职能为生产锻件并作为上市公司回转支承的原材料；圣久锻件向新强联销售比例超过总额的 50%的情况，具有合理性。上述情况对标的公司持续经营不构成重大不利影响；

(4) 除向新强联销售产品并通过新强联采购电力、向山东宝鼎重工实业有限公司销售废料铁屑并向其采购钢材、锻件毛坯等原材料及成品锻件外，标的公司不存在客户与供应商重叠的情况。

(十六) 标的资产是否存在重大未决诉讼或仲裁

标的资产不存在重大未决诉讼或仲裁，本条不适用。

（十七）标的资产的生产经营是否符合安全生产规定及环保政策

1、基本情况

标的资产的生产经营的安全生产情况及环保情况详见重组报告书“第六节 交易标的”之“四、标的公司主营业务发展情况”之“（七）安全生产和环境保护情况”。

2、核查情况

（1）查阅《环境保护综合名录》《产业结构调整目录》《国民经济行业分类》；

（2）查阅标的公司安全生产制度；

（3）查阅相关政府部门出具的有关标的公司合规证明；

（4）查询国家企业信用信息公示系统、信用中国等网站；

（5）实地走访标的公司的经营场所，并对相关人员进行访谈，了解标的公司相关制度及执行情况。

（6）查阅律师出具的《法律意见书》。

3、核查意见

经核查，独立财务顾问认为：

（1）标的公司从事的业务不存在高危险、重污染的情况；

（2）标的公司未发生安全生产事故及环境污染事故，不涉及安全生产和环境保护问题；

（3）标的公司不存在严重违反国家环境保护相关法规的情形，亦未受到环保部门的处罚；

（4）标的公司不属于产能过剩行业或限制类、淘汰类行业。

（十八）标的资产是否取得从事生产经营活动所必需的经营资质

1、基本情况

详见重组报告书“第六节 交易标的”之“三、主要资产的权属情况、对外担保情况及主要负债情况”之“(一) 主要资产的权属情况”之“3、无形资产情况”之“(4) 业务资质情况”。

2、核查情况

(1)对标的公司相关人员进行访谈,了解标的公司的业务范围及运营情况;

(2) 审阅标的公司相关经营许可及主要业务资质资料。

3、核查意见

标的公司主要从事工业金属锻件研发、生产和销售业务,开展业务无需特别取得相关经营许可或资质,不存在超出经营许可或备案经营范围的情形,或超期限经营情况。

(十九) 本次交易标的是否以收益法评估结果作为定价依据

1、基本情况

根据浙江中联评估出具的《评估报告》,浙江中联评估分别采用资产基础法和收益法两种评估方法对标的公司全部股东权益进行评估,并选用收益法的评估结果作为最终评估结论,详见重组报告书“第八节 交易标的”之“一、标的公司的评估情况”之“(三) 收益法评估情况”。

2、核查情况

(1) 审阅浙江中联评估为本次交易出具的《评估报告》《评估说明》;

(2) 了解标的公司的行业地位、核心竞争力等情况,了解标的公司所处行业的发展情况;

(3) 审阅标的公司与主要客户签订的合同,并走访重要客户;

(4) 了解标的公司的生产模式,分析成本各主要构成成分的性质,对标的公司主要成本变动趋势进行分析;

(5) 对标的公司主要税收政策以及税收变动进行分析;

- (6) 对标的公司管理费用、销售费用、研发费用的变动进行分析；
- (7) 对标的公司的折旧与摊销的变动进行分析；
- (8) 对标的公司的资本性支出的变动进行分析；
- (9) 对标的公司营运资金、营运资金变动进行分析；
- (10) 复核收益法折现率的计算过程，并对主要参数的选取合理性进行分析；
- (11) 了解预测期限选取的原因，并分析其合理性。

3、核查意见

经核查，本独立财务顾问认为：

(1) 标的公司在预测主要产品锻件销售价格时，已考虑标的公司所处生命周期、市场竞争程度等因素，预测期内相关价格的预测具有合理性。

(2) 标的公司在预测主要产品销售数量时，已考虑行业发展、与客户签订订单的可持续性、新客户的开拓，预测期内各期产品销售数量具有合理性及可实现性。

(3) 标的公司营业成本的预测具有合理性，与各成本性质及标的公司历史各期的构成相符。

(4) 预测期各期，标的公司在预测毛利率时已考虑标的公司历史各业务的毛利率、核心竞争优势、市场竞争程度、产品的可替代性、行业进入壁垒情况以及各营业成本预测情况，毛利率水平预测具有合理性。

(5) 预测期各期，销售费用、管理费用、研发费用的预测具有合理性，与标的公司历史情况以及预测期内业务增长情况相匹配。

(6) 预测期各期，营运资金增加额预测具有合理性，与标的公司未来年度的业务发展情况相匹配。

(7) 预测期各期，折旧与摊销计提额预测具有合理性，符合标的公司会计制度计提政策。

(8) 预测期各期，资本性支出的预测与预测期标的公司业务规模相匹配，具有合理性。

(9) 本次评估相关参数反映了标的公司所处行业的特定风险及自身财务风险水平，折现率取值具有合理性。

(10) 本次评估预测期期限与市场案例无重大差异，不存在为提高估值水平而刻意延长详细评估期间的情况。

(二十) 本次交易是否以市场法评估结果作为定价依据

本次交易参考的评估报告选用收益法的评估结果，未以市场法评估结果作为定价依据，本条不适用。

(二十一) 本次交易是否以资产基础法评估结果作为定价依据

本次交易参考的评估报告选用收益法的评估结果，未以资产基础法评估结果作为定价依据，本条不适用。

(二十二) 本次交易是否以资产评估结果或估值报告结果作为定价依据

1、基本情况

根据浙江中联评估出具的《评估报告》，浙江中联评估分别采用资产基础法和收益法两种评估方法对标的公司全部股东权益进行评估，并选用收益法的评估结果作为最终评估结论，评估结果、对评估结论有重要影响的评估假设，如宏观和外部环境假设及根据交易标的自身情况所采用的特定假设等详见重组报告书“第八节 交易标的评估情况”之“一、标的公司的评估情况”。本次交易未设置业绩承诺及业绩补偿安排。

2、核查情况

(1) 查阅浙江中联评估为本次交易出具的《评估报告》《评估说明》；

(2) 查阅上市公司与交易对方签署的《发行股份及支付现金购买资产协议》。

3、核查意见

经核查，本独立财务顾问认为：

(1) 基于评估的基本情况，本次评估已结合不同评估结果的差异情况和原因等因素，最终采用收益法的评估结论，本次最终确定的评估结论具有合理性；

(2) 本次评估已考虑对评估结论有重要影响的评估或估值假设，如宏观和外部环境假设及根据交易标的自身情况所采用的特定假设等。

(二十三) 本次交易定价的公允性

1、基本情况

标的资产最近三年内股权转让或增资的原因和交易背景，转让或增资价格内容详见《重组报告书》之“第六节 交易标的”之“八、最近三年股权交易、增资或改制相关的评估或估值情况，与本次交易评估作价的差异及其他相关说明”。

本次交易对应的标的资产作价情况、市盈率、市净率、评估增值率情况、对比可比交易情况内容详见《重组报告书》之“第八节 交易标的评估情况”之“一、标的公司的评估情况”中披露的评估基本情况。

本次评估采用收益法和资产基础法进行评估，不存在收益法评估结果低于资产基础法的情形。

2、核查情况

(1) 审阅标的公司工商资料，了解历次股权变动的原因、价格和作价依据，并分析与本次交易评估作价的差异原因；

(2) 查询同行业上市公司市盈率、可比交易情况，并结合评估增值率情况，分析本次交易评估作价的合理性。

3、核查意见

经核查，本独立财务顾问认为：

(1) 本次交易的作价系根据浙江中联评估出具的《评估报告》中收益法的评估结果，由各方协商确定，其估值依据、交易背景等与以往股权变动事项不同，因此估值存在差异具有合理性。

(2) 结合可比公司和可比交易分析，本次交易评估作价具有合理性。

(3) 本次评估值不存在收益法评估结果低于资产基础法的情形。

(二十四) 本次重组是否设置业绩补偿或业绩奖励

本次交易未设置业绩补偿或业绩奖励，本条不适用。

(二十五) 标的资产报告期内合并报表范围是否发生变化

标的资产在报告期内不存在合并报表范围变化的情况。本条不适用。

(二十六) 标的资产在报告期内是否存在资产转移剥离调整

标的资产在报告期内不存在资产转移剥离调整的情况。本条不适用。

(二十七) 是否披露标的资产应收款项主要构成、账龄结构以及坏账风险等

1、基本情况

详见重组报告书“第十一节 管理层讨论与分析”之“四、标的公司最近两年一期财务状况、盈利能力分析”之“(一) 标的公司资产负债分析”之“1、资产结构分析”之“(4) 应收账款”。

2、核查情况

(1) 获取圣久锻件应收账款明细表，分析应收账款构成、账龄及变动情况，检查是否存在逾期的应收账款；

(2) 获取主要客户的销售合同，了解主要客户的结算方式、信用政策；

(3) 对主要客户进行访谈，了解其合作内容、结算方式、信用政策；

(4) 对主要客户进行函证程序，就销售内容、销售金额、应收账款余额与客户进行对账，根据回函情况进行比对分析；

(5) 了解应收账款坏账政策，获取应收账款坏账准备计提明细表，并对其
进行复核；

(6) 获取应收票据台账，检查其背书及贴现情况。

3、核查意见

经核查，本独立财务顾问认为：

(1) 标的资产主要应收账款客户信用或财务状况未出现大幅恶化；

(2) 标的资产存在账龄 1 年以上的应收款项，已根据公司应收款项坏账计提政策进行坏账计提，应收款项坏账计提充分，能够覆盖预期可能产生的坏账损失；

(3) 标的资产主要客户的信用政策及信用期未发生重大变化；

(4) 对于合并范围内关联方组合，参考历史信用损失经验，不计提坏账准备，坏账准备计提充分；

(5) 对于合并范围内关联方组合，参考历史信用损失经验，不计提坏账准备，除此之外，标的资产不存在其他以客户为关联方、优质客户、政府工程客户为由不计提坏账的情形；

(6) 标的资产应收账款坏账计提政策与同行业相比不存在较大差异；

(7) 标的资产不存在在收入确认时对应收账款进行初始确认后又将该应收账款转为商业承兑汇票结算的情形；

(8) 标的资产无应收账款保理业务；

(9) 标的资产存在已背书或贴现且未到期的应收票据，相关会计处理符合企业会计准则的规定。

(二十八) 是否披露标的资产存货分类构成及变动原因、减值测试的合理性

1、基本情况

标的资产存货分类构成及变动原因、减值测试情况详见重组报告书“第十一节 管理层讨论与分析”之“四、标的公司最近两年一期财务状况、盈利能力分析”之“(一) 标的公司资产负债分析”之“1、资产结构分析”之“(8) 存货”。

2、核查情况

(1) 了解标的公司的采购内容、模式及周期、获取标的公司报告期各期末存货明细表；了解报告期各期末存货余额变动的原因，并结合标的资产的业务模

式分析其商业合理性；

(2) 计算标的公司存货周转率，并结合其采购模式、服务模式和销售模式分析其合理性；

(3) 了解标的公司存货跌价准备计提政策，检查标的资产存货跌价准备计提是否充分；

(4) 对存货的盘点记录进行复核，并持续关注存货的数量、质量、存放状态，辨别存货是否存在减值迹象。

3、核查意见

经核查，本独立财务顾问认为：

(1) 报告期各期末，标的公司的存货主要为原材料，报告期内存货的变动与标的公司的业务规模增长相匹配，具有合理性。

(2) 通过对产品特性、生产需求、存货库龄的分析，存货计价准确，存货周转率良好，未发现大量积压及滞销的情况，标的公司按照企业会计准则的规定，对存货进行了跌价测试，报告期各期末，未发现存货存在减值迹象；

(3) 标的公司存货盘点记录完整、期末存货数量真实准确，未发现重大毁损、陈旧、过时及残次的存货。

(二十九) 标的资产其他应收款是否存在可收回风险、是否存在关联方非经营性资金占用

1、基本情况

标的公司其他应收款情况详见重组报告书“第十一节 管理层讨论与分析”之“四、标的公司最近两年一期财务状况、盈利能力分析”之“(一) 标的公司资产负债分析”之“1、资产结构分析”之“(7) 其他应收款”。

2、核查情况

(1) 了解主要其他应收款的产生原因，结合主营业务情况分析商业合理性；

(2) 获取其他应收款明细表、账龄分析表，分析其构成及变动情况；

(3) 了解主要其他应收款方与标的公司的关联关系，对关联方资金占用情况进行核实，获取关联方往来凭证及流水等；

(4) 获取标的公司关于其他应收款的坏账计提政策，复核坏账准备计提是否合理。

3、核查意见

经核查，本独立财务顾问认为：

(1) 报告期内，标的公司其他应收款主要为向关联方新强联提供的借款，已履行必要的审批程序，坏账计提准备充分。

(2) 报告期内，标的公司存在关联方非经营性资金占用。截至本独立财务顾问报告签署之日，已不存在关联方非经营性资金占用。本次交易符合《重组管理办法》第三条有关拟购买资产存在资金占用问题的适用意见证券期货法律适用意见第 10 号相关规定。

(三十) 是否披露标的资产固定资产的分布特征与变动原因、折旧政策、是否存在减值风险

1、基本情况

标的公司固定资产情况详见重组报告书“第十一节 管理层讨论与分析”之“四、标的公司最近两年一期财务状况、盈利能力分析”之“(一) 标的公司资产负债分析”之“1、资产结构分析”之“(11) 固定资产”。

2、核查情况

(1) 获取标的公司固定资产卡片账，结合其经营模式对固定资产进行分析；

(2) 了解标的公司固定资产相关的折旧政策，并与同行业可比公司进行对比，核查固定资产折旧政策是否存在重大差异；

(3) 根据标的公司固定资产折旧政策，对固定资产累计折旧进行重新计算；

(4) 对固定资产的盘点记录进行复核，了解公司固定资产使用情况。

3、核查意见

经核查，本独立财务顾问认为：

(1) 标的公司不存在闲置或长期未使用、盘亏、损毁的固定资产。

(2) 标的公司固定资产主要为生产经营必须的机器设备和房屋建筑物；报告期内，标的公司机器设备原值与其产能、业务量和经营规模相匹配。

(3) 标的公司固定资产折旧政策符合企业会计准则规定，与同行业公司相比不存在重大差异。

(4) 报告期内各期末，结合实地盘点情况来看，标的公司固定资产状况良好，不存在减值迹象，无需计提固定资产减值准备。

(三十一) 标的资产是否存在研发费用资本化形成的开发支出与无形资产、是否存在合并中识别并确认无形资产，或对外购买客户资源或客户关系的情形

标的资产不存在研发费用资本化形成的开发支出。本条不适用。

(三十二) 商誉会计处理是否准确、是否存在减值风险

1、基本情况

本次交易属于同一控制下的企业合并，不涉及商誉会计处理。

2、核查情况

审阅大华会计师出具的上市公司《备考审阅报告》。

3、核查意见

经核查，本独立财务顾问认为：本次交易属于同一控制下的企业合并，不涉及商誉会计处理。

(三十三) 重要会计处理是否合规

1、基本情况

重要的会计处理内容详见重组报告书“第六节 交易标的”之“九、标的公司报告期内主要会计政策及相关会计处理”之“(一)收入确认原则和计量方法”中披露的相关内容。

2、核查情况

(1) 了解标的公司收入确认具体原则，并与可比公司对比，核查是否存在重大差异；

(2) 获取标的公司主要客户的销售合同，检查合同关键条款以及合同实际执行情况等，确认标的公司的收入确认会计政策是否符合《企业会计准则》的规定以及是否与合同约定及实际执行情况相匹配；

(3) 对主要客户进行访谈，了解相关交易情况；

(4) 对主要客户的应收账款执行函证程序，并根据回函情况进行核对与分析；

(5) 审阅备考财务报表编制基础，分析是否符合企业会计准则的规定。

3、核查意见

经核查，本独立财务顾问认为：

1、标的公司收入成本确认原则准确、有针对性，不是简单重述企业会计准则，披露的相关收入确认政策符合标的公司实际经营情况，与主要销售合同条款及实际执行情况一致，符合企业会计准则相关规定，与同行业公司不存在显著差异；

2、备考财务报表编制原则和相关会计处理符合企业会计准则的规定。

(三十四) 是否披露标的资产收入构成和变动情况

1、基本情况

标的公司收入构成和变动情况详见重组报告书“第六节 交易标的”之“四、标的公司主营业务发展情况”之“(五) 报告期内生产与销售情况”和“第十一节 管理层讨论与分析”之“四、标的公司最近两年一期财务状况、盈利能力分析”之“(三) 盈利能力分析”之“1、营业收入分析”。

2、核查情况

(1) 了解标的公司收入确认具体原则，并与可比公司对比，核查是否存在

重大差异；

(2) 获取标的公司销售收入明细表，分析报告期内增减变动情况；

(3) 获取标的公司各期客户销售收入明细表，获取各销售业务的出库单、发货单、验收单等资料，对锻件销售进行细节测试；

(4) 对主要客户进行访谈，了解相关交易情况；

(5) 对主要客户的交易额、应收账款执行函证程序，并根据回函情况进行核对与分析。

3、核查意见

(1) 报告期内，标的公司收入真实、准确、完整；

(2) 标的公司商业模式稳健，不存在较大的持续经营风险；

(3) 报告期内，标的公司收入呈增长趋势，与行业政策相符，与下游客户需求匹配，与同行业可比公司不存在重大差异；

(4) 标的公司未来收入具有可持续性，未来年度盈利能力具有稳定性，符合《重组管理办法》第 43 条的规定；

(5) 报告期内，标的公司收入不存在明显季节性；

(6) 报告期内，标的公司四季度营业收入占当期营业收入比例不存在明显偏高的情形，同时，通过对客户进行函证、细节测试，标的公司的收入金额真实、准确；

(7) 报告期内，标的公司根据客户的验收单确认收入，收入确认符合企业会计准则的规定，不存在重要销售合同收入确认周期明显短于标的资产、可比公司通常收入确认周期的情形，不存在提前确认收入的情形。

(三十五)标的资产是否存在经销模式收入占比较高的情形(占比超过 10%)

标的公司不存在经销模式收入占比较高的情形（占比超过 10%）。本条不适用。

（三十六）标的资产是否存在境外销售占比较高（占比超过 10%）、线上销售占比较高的情形

标的公司不存在境外销售占比较高（占比超过 10%）、线上销售占比较高的情形。本条不适用。

（三十七）标的资产是否存在大额异常退货（如退换货金额超过 10%）、现金交易占比较高（销售或采购占比超过 10%）或第三方回款的情形

标的公司不存在大额异常退货（如退换货金额超过 10%）、现金交易占比较高（销售或采购占比超过 10%）或第三方回款的情形。本条不适用。

（三十八）标的资产是否存在主要产品单位成本变动较大（如超过 10%）、劳务外包成本占比较高的情形（如超过 10%）

1、基本情况

（1）标的公司主要产品成本变动情况详见重组报告书“第十一节 管理层讨论与分析”之“四、标的公司最近两年一期财务状况、盈利能力分析”之“（三）盈利能力分析”之“2、营业成本分析”。

（2）报告期内，标的公司不存在劳务外包的情形。

2、核查情况

（1）了解标的公司采购模式、采购情况及报告期内成本变化情况；

（2）询问标的公司相关人员，获取公司营业成本明细账、期间费用明细账，了解公司是否存在劳务外包的情况；

（3）通过分析成本的构成因素，并结合市场情况和同行业上市公司单位成本变动情况分析标的公司单位成本的变动；

（4）对供应商执行函证程序，就采购内容、采购金额、往来款余额与供应商进行对账，并根据回函情况进行比对与分析；

（5）对主要供应商进行访谈。

3、核查意见

经核查，本独立财务顾问认为：

(1) 标的公司主要产品单位成本构成和变动具有合理性；

(2) 标的公司不存在劳务外包的情形。

(三十九) 是否披露标的资产期间费用的主要构成和变动原因

1、基本情况

标的公司期间费用的主要构成和变动情况详见重组报告书“第十一节 管理层讨论与分析”之“四、标的公司最近两年一期财务状况、盈利能力分析”之“(三) 盈利能力分析”之“4、期间费用分析”。

2、核查情况

(1) 获取标的公司报告期期间费用明细账及明细表，分析明细项目占比及变动原因；

(2) 计算期间费用占营业收入的占比，并与同行业可比公司进行对比，分析差异原因。

3、核查意见

经核查，本独立财务顾问认为：报告期内，销售费用、管理费用波动主要系职工薪酬费用的变动；研发费用波动主要系职工薪酬及研发费用材料投入变动，期间费用波动具有合理性。

(四十) 标的资产是否存在税收优惠到期或即将到期的情形

1、基本情况

根据《关于修订印发<高新技术企业认定管理办法>的通知》(国科发火[2016]32号)和《关于修订印发<高新技术企业认定管理工作指引>的通知》(国科发火[2016]195号)的有关规定，向河南省科学技术厅、河南省财政厅、国家税务总局河南省税务局申请认定，并于2018年9月12日取得了《高新技术企业证书》(证书编号为GR201841000300)，认定标的公司为高新技术企业，认定有效期为三年。根据相关规定，自2018年获得高新技术企业认定后三年内(含2018

年)，减按 15.00%的税率计缴企业所得税。企业所得税优惠期为 2018 年 1 月 1 日至 2020 年 12 月 31 日。

标的公司《高新技术企业证书》到期后，根据《关于修订印发<高新技术企业认定管理办法>的通知》（国科发火[2016]32 号）和《关于修订印发<高新技术企业认定管理工作指引>的通知》（国科发火[2016]195 号）的有关规定，向河南省科学技术厅、河南省财政厅、国家税务总局河南省税务局申请认定，并于 2021 年 10 月 28 日取得了《高新技术企业证书》（证书编号为 GR202141000810），认定本公司为高新技术企业，认定有效期为三年。根据相关规定，自 2021 年获得高新技术企业认定后三年内（含 2021 年），减按 15.00%的税率计缴企业所得税。企业所得税优惠期为 2021 年 1 月 1 日至 2023 年 12 月 31 日。

2、核查情况

获取标的公司的高新技术企业证书，核查其税收优惠的期限。

3、核查意见

经核查，本独立财务顾问认为：标的公司享受高新技术企业税收优惠政策，标的公司符合高新技术企业条件，预计通过高新技术企业复审不存在实质性障碍，享受该等税收优惠政策不存在重大不确定性，不存在税收优惠到期或即将到期的情形。

（四十一）是否披露标的资产主要产品毛利率及与可比公司毛利率对比情况

1、基本情况

标的公司主要产品毛利率及与可比公司毛利率对比情况详见重组报告书“第十一节 管理层讨论与分析”之“四、标的公司最近两年一期财务状况、盈利能力分析”之“（三）盈利能力分析”之“3、毛利构成及毛利率分析”。

2、核查情况

（1）获取标的公司收入与成本明细，计算主要业务的毛利率，分析其变动原因；

（2）将标的公司主要业务毛利率与同行业相关上市公司的相关毛利率进行

比较，分析差异原因。

3、核查意见

经核查，本独立财务顾问认为：

(1) 标的资产报告期内毛利率波动符合其实际经营情况；

(2) 标的公司业务的毛利率与同行业可比上市公司相比，考虑到业务模式、客户差异等原因，毛利率差异具有合理性。

(四十二) 标的资产是否存在经营活动产生的现金流量净额为负数，或与当期净利润差异较大的情形

1、基本情况

标的公司经营活动产生的现金流量情况详见重组报告书“第十一节 管理层讨论与分析”之“四、标的公司最近两年一期财务状况、盈利能力分析”之“(四) 标的公司现金流量分析”之“1、经营活动现金流量”。

2、核查情况

获取标的公司现金流量表及附表，分析经营活动产生的现金流量净额与净利润差异的原因。

3、核查意见

经核查，本独立财务顾问认为：

(1) 2023年1-3月，标的公司存在经营活动产生的现金流量净额为负数的情形，主要系2022年下半年开始钢材价格处于相对低位，圣久锻件对钢材进行了一定的备货，2023年1-3月圣久锻件的购买商品、接受劳务支付的现金增长较大；

(2) 2021年度，标的公司的经营活动现金流量净额低于净利润主要是2021年第四季度向新强联销售金额较高，年底未到回款期导致期末应收账款金额较高。2022年度，标的公司的经营活动现金流量净额高于净利润主要原因如下：一方面，标的公司主要客户新强联当期回款较好，且于当期预付了一定金额的货款，

导致经营性应收项目金额较大幅度下降；另一方面，标的公司当期以银行承兑汇票方式支付货款的金额增加，使得经营性活动现金流出金额得到下降。

（四十三）标的资产是否存在股份支付

标的公司不存在股份支付，本条不适用。

（四十四）本次交易完成后是否存在整合管控风险

1、基本情况

（1）本次交易前，圣久锻件为新强联的控股子公司，圣久锻件的生产经营一直由新强联控制，圣久锻件的生产经营、人员情况已完全纳入新强联的管理体系，圣久锻件在上市公司合并体系内的主要职能为生产锻件并作为上市公司回转支承的原材料。本次交易不存在整合管控风险。

（2）本次交易的目的详见重组报告书“第四节 本次交易概况”之“一、本次交易的背景和目的”之“（二）本次交易的目的”。

2、核查情况

（1）查阅上市公司披露的年报及公告，了解其业务、战略等情况；

（2）对比上市公司现有业务与本次交易标的业务；

（3）访谈上市公司以及标的公司相关人员，了解上市公司未来年度发展战略、上市公司关于本次交易后的整合计划。

3、核查意见

经核查，本独立财务顾问认为：

（1）上市公司以前年度收购，上市公司实施了有效的整合措施，派驻了相关管理人员进行管理，业绩未出现经营亏损情形，历史上并购交易不存在计提商誉减值的情形，以前年度收购已实现了有效整合。

（2）本次交易前，标的公司已为上市公司控股子公司，本次交易不存在整合管控风险，本次交易前圣久锻件为上市公司的控股子公司，本次交易完成后，圣久锻件将成为上市公司全资子公司。2020年12月，交易对手方对圣久锻件的

增资系附回购条款的增资，在上市公司合并层面核算为金融负债，并每年计提财务费用；本次交易可减少上市公司金融负债的金额，降低财务费用，增强上市公司的盈利能力，不会对上市公司经营稳定性产生不利影响。

（四十五）关联交易的必要性及定价公允性

1、基本情况

标的公司的关联交易情况详见重组报告书“第十三节 同业竞争和关联交易”之“二、标的公司报告期内的关联交易情况”之“（二）标的公司报告期内的关联交易情况”。

2、核查情况

（1）审阅大华会计师出具的《审计报告》，了解报告期内标的公司的主要关联方、关联关系以及关联交易具体情况；

（2）审阅与关联交易相关的合同及相关凭证；

（3）了解关联交易的背景及原因、定价方式等；

（4）审阅上市公司控股股东、实际控制人出具的《关于避免与规范关联交易的承诺》。

3、核查意见

经核查，本独立财务顾问认为：

（1）报告期内，标的公司相关关联交易，根据标的公司届时有效的公司章程，已履行关联交易的决策程序。

（2）报告期内，除向控股母公司新强联的关联交易外，圣久锻件的其他关联交易占标的资产营业收入、采购总额的比例较低，产生利润占利润总额比重较低，关联交易对标的公司业务影响较小，标的公司具备业务独立性，具备面向市场独立经营的能力，符合《重组管理办法》第四十三条的相关规定。

（3）报告期内，标的公司存在向上市公司关联采购、关联销售以及关联租赁的情形，相关业务均按照同期市场价格进行定价，定价公允，不存在利益输送

行为。

(四十六) 本次交易是否导致新增关联交易

1、基本情况

标的公司的关联交易情况详见重组报告书“第十三节 同业竞争和关联交易”之“二、标的公司报告期内的关联交易情况”之“(二) 标的公司报告期内的关联交易情况”。

2、核查情况

(1) 审阅大华会计师出具的《审计报告》，了解报告期内标的公司的主要关联方、关联关系以及关联交易具体情况；

(2) 审阅与关联交易相关的合同及相关凭证；

(3) 了解关联交易的背景及原因、定价方式等；

(4) 审阅上市公司控股股东、实际控制人出具的《关于避免与规范关联交易的承诺》。

3、核查意见

经核查，本独立财务顾问认为：

(1) 本次交易完成后，标的公司将成为上市公司全资子公司，本次交易不会导致新增关联方，亦不会新增关联交易。

(2) 本次交易的交易对方通过本次交易获得上市公司新增发行的股份数量占交易后总股本的比例均小于 5%，本次交易不会使得上市公司新增关联方，因此本次交易不涉及关联交易。

(四十七) 本次交易是否新增同业竞争

1、基本情况

本次交易是否新增同业竞争的情况详见重组报告书“第十三节 同业竞争和关联交易”之“一、本次交易对同业竞争的情况”。

2、核查情况

(1) 取得上市公司控股股东、实际控制人的调查表，审阅相关方对外投资/任职企业名单；

(2) 查询国家企业信息公示系统、企查查等平台，核查上市公司控股股东、实际控制人控制的企业，并了解控制企业业务情况；

(3) 审阅上市公司控股股东、实际控制人关于避免同业竞争的承诺函。

3、核查意见

经核查，本独立财务顾问认为：

本次交易不会导致上市公司控股股东及实际控制人发生变更，亦不会导致上市公司与控股股东及其控制的其他企业之间形成同业竞争。

(四十八) 配套募集资金用途是否合规

1、基本情况

本次交易配套募集资金用途情况详见重组报告书“第七节 本次发行股份情况”之“二、发行股份募集配套资金”。

2、核查情况

1、访谈公司高管，了解本次募集配套资金的原因及必要性；

2、核查本次发行补充流动资金的规模是否符合《监管规则适用指引——上市类第1号》1-1的规定。

3、核查意见

经核查，本独立财务顾问认为：

本次募集配套资金的原因合理，具有必要性；本次发行补充流动资金的规模符合《监管规则适用指引——上市类第1号》1-1的规定。

(四十九) 本次交易是否涉及募投项目

本次交易不涉及募投项目。本条不适用。

(五十)本次交易标的评估作价和业绩承诺中是否包含募投项目带来的投资收益

本次交易不涉及募投项目。本条不适用。

第十一节 独立财务顾问内核程序及内部审核意见

一、独立财务顾问内核程序

东兴证券已根据相关监管制度和配套法规的要求建立健全了规范、有效的投行业务项目申请文件质量控制体系和投资银行业务内控制度，具体的内部审核程序如下：

（一）项目组根据项目具体情况，按照规定将申报文件准备完毕，并经投资银行业务线初步审核后，向质量控制部提出内核申请流程；

（二）质量控制部根据监管机构的相关规定，对申请材料的完整性、合规性及文字格式等内容做审查，并通过审核工作底稿和现场检查工作，对项目小组是否勤勉尽责进行核查，并向项目小组提出初审意见，项目小组对初审意见做出专项回复及说明；

（三）质量控制部审核人员对项目小组初审意见回复进行审阅，并对工作底稿进行验收，通过后，由质量控制部审核人员出具质量控制报告；

（四）内核管理部经审阅认为项目达到问核条件，按问核制度要求履行问核程序，由财务顾问主办人及质量控制部的审核人员参与问核工作；

（五）问核通过后，由内核管理部组织内核会议，内核委员经会议讨论后以书面表决方式对项目进行投票。根据投票结果，本项目通过内核会议评审。根据内核会议对项目小组提出的反馈问题，项目小组做出书面专项回复及说明；内核管理部收到答复材料后，对内核意见的答复进行审核，并提交参会内核委员确认，完成内核程序。

二、独立财务顾问内核意见

东兴证券内核委员在认真阅读了本次《洛阳新强联回转支承股份有限公司发行股份及支付现金购买资产并募集配套资金报告书（草案）》、本报告书及其他相关材料的基础上，于2022年12月30日召开内核会并表决通过。

三、独立财务顾问结论性意见

本独立财务顾问按照《公司法》《证券法》《重组管理办法》《准则第 26 号》和《财务顾问办法》等法律、法规及规范性文件的相关规定，通过尽职调查和对新强联董事会编制的《洛阳新强联回转支承股份有限公司发行股份及支付现金购买资产并募集配套资金报告书（草案）》等信息披露文件的审慎核查，并与上市公司、本次交易的法律顾问、审计机构、估值机构等经过充分沟通后认为：

（一）新强联本次交易事项符合《公司法》《证券法》《重组管理办法》《准则第 26 号》等法律、法规及规范性文件中的相关条件。《洛阳新强联回转支承股份有限公司发行股份及支付现金购买资产并募集配套资金报告书（草案）》等信息披露文件的编制符合相关法律、法规和规范性文件的要求，不存在虚假记载、误导性陈述或者重大遗漏的情况。

（二）本次交易中，标的资产的定价按照相关法律、法规规定的程序和要求依法进行，不存在损害上市公司和股东合法权益的情形。

（三）本次交易完成后，标的公司将成为上市公司的全资子公司，本次交易可减少上市公司金融负债的金额，降低财务费用，增强上市公司的盈利能力和可持续经营能力。

（本页无正文，为《东兴证券股份有限公司关于洛阳新强联回转支承股份有限公司发行股份及支付现金购买资产并募集配套资金之独立财务顾问报告》之签章页）

项目协办人： _____
 秦 伟 程 乾 项 雷

财务顾问主办人： _____
 周波兴 胡杰畏

投资银行部门负责人： _____
 杨 志

内核负责人： _____
 马 乐

法定代表人： _____
 李 娟

东兴证券股份有限公司

2023年7月17日