

公司代码：603236

公司简称：移远通信

# 上海移远通信技术股份有限公司 2023 年半年度报告

## 重要提示

一、本公司董事会、监事会及董事、监事、高级管理人员保证半年度报告内容的真实性、准确性、完整性，不存在虚假记载、误导性陈述或重大遗漏，并承担个别和连带的法律责任。

二、公司全体董事出席董事会会议。

三、本半年度报告未经审计。

四、公司负责人钱鹏鹤、主管会计工作负责人郑雷及会计机构负责人（会计主管人员）朱伟峰声明：保证半年度报告中财务报告的真实、准确、完整。

五、董事会决议通过的本报告期利润分配预案或公积金转增股本预案

无

六、前瞻性陈述的风险声明

适用 不适用

本报告中所涉及的未来计划、发展战略等前瞻性陈述不构成公司对投资者的实质承诺，敬请投资者注意投资风险。

七、是否存在被控股股东及其他关联方非经营性占用资金情况

否

八、是否存在违反规定决策程序对外提供担保的情况？

否

九、是否存在半数以上董事无法保证公司所披露半年度报告内容的真实性、准确性和完整性

否

十、重大风险提示

关于本公司所面临主要风险见“第三节 管理层讨论与分析”中五（一）“可能面对的风险”部分的描述。

十一、其他

适用 不适用

## 目录

第一节	释义.....	4
第二节	公司简介和主要财务指标.....	5
第三节	管理层讨论与分析.....	8
第四节	公司治理.....	24
第五节	环境与社会责任.....	25
第六节	重要事项.....	27
第七节	股份变动及股东情况.....	40
第八节	优先股相关情况.....	43
第九节	债券相关情况.....	43
第十节	财务报告.....	44

备查文件目录	载有公司法定代表人，主管会计工作负责人，会计机构负责人签名并盖章的会计报表。
	报告期内在中国证监会指定网站上公开披露过的所有公司文件的正本及公告的原稿。

## 第一节 释义

在本报告书中，除非文义另有所指，下列词语具有如下含义：

常用词语释义		
移远通信、移远、公司	指	上海移远通信技术股份有限公司
报告期	指	2023 年 1 月 1 日-2023 年 6 月 30 日
元、万元、亿元	指	人民币元、人民币万元、人民币亿元
中国证监会	指	中国证券监督管理委员会
合肥移瑞	指	合肥移瑞通信技术有限公司
Quectel Technologies	指	Quectel Technologies Company Limited
移远科技	指	上海移远通信科技有限公司
北美移远	指	QUECTEL WIRELESS SOLUTIONS NORTH AMERICA CORP.
合肥移远	指	合肥移远通信技术有限公司
塞尔维亚移远	指	Quectel Research & Development Center Europe Co. doo Beograd-Stari Grad (塞尔维亚移远通信技术有限公司)
广东移远	指	广东移远通信技术有限公司
Quectel Wireless HK	指	Quectel Wireless Solutions HK Co., Limited
常州移远	指	常州移远通信技术有限公司
移远物联	指	QUECTEL IOT TECHNOLOGIES PTE.LTD. (移远物联科技有限公司)
桂林移远	指	桂林移远通信技术有限公司
科立泰	指	上海科立泰技术有限公司
澳大利亚移远	指	QUECTEL WIRELESS SOLUTIONS AUSTRALIA PTY LTD
Engedi	指	Engedi Technologies Group Limited
Ikotek	指	Ikotek INC.
IKOTEK USA	指	IKOTEK USA, INC.
上海安科联	指	上海安科联科技有限公司
上海移辰	指	上海移辰科技有限公司
上海灿玄	指	上海灿玄技术合伙企业（有限合伙）
Quectel Connectivity	指	Quectel Connectivity Solutions doo Beograd
槟城移远	指	QUECTEL WIRELESS SOLUTIONS PENANG SDN. BHD.
上海晶亿辰	指	上海晶亿辰技术有限公司
宁波移远	指	宁波移远投资合伙企业（有限合伙）
唯捷创芯	指	唯捷创芯（天津）电子技术股份有限公司
GSMA	指	全球移动通信系统协会
WirelessMobility	指	WirelessMobility Automotive GmbH
3GPP	指	Third Generation Partnership Project, 第三代合作伙伴计划（亦指研究和制定通信技术规范的国际化组织）
LTE	指	Long Term Evolution, 长期演进技术, 属于第四代移动通信技术
LTE-A	指	LTE-Advanced, 是 LTE (Long Term Evolution) 的演进
LPWA	指	Low Power Wide Area Network, 低功耗广域网, 低速率、低功耗, 支持远距离的蜂窝无线通讯技术
Cat M	指	蜂窝物联网协议的一种, Cat M 允许更高的数据速率和低延迟通信, 将允许低质量语音, 并将更多地用于真正的实时应用
C-V2X	指	利用 6 兆赫 (6GHz) 以下的宽带资源来发展 5G, 属于传统蜂窝频段, Sub-6GHz 具有传输距离长、蜂巢覆盖范围较广

		的特点
IoT	指	Internet of Things,物联网
AIoT	指	Artificial Intelligence & Internet of Things, 人工智能物联网, 融合了 AI 和 IOT
GNSS	指	Global Navigation Satellite System,全球导航卫星系统
Wi-Fi	指	行动热点, 是 Wi-Fi 联盟制造商的商标作为产品的品牌认证, 是一个创建于 IEEE 802.11 标准的无线局域网技术
BT	指	Bluetooth, 蓝牙技术
NR	指	New Radio 新空口
RTK	指	Real-Time Kinematic 实时动态(技术)
FWA	指	Fixed Wireless Access 固定无线接入
UWB	指	Ultra Wide Band, 超宽带无线通信技术
CPE	指	Customer Premise Equipment, 客户前置设备
ASIL-B 级别	指	Automotive Safety Integrity Level B, 汽车安全完整性等级 B 级
E/E 架构	指	Electrical/Electronic Architecture, 电子电气架构
IMU	指	Inertial Measurement Unit, 惯性测量单元
DR	指	Dead Reckoning, 航位推测法
XR	指	Extended Reality, 延展实境
AI	指	Artificial Intelligence, 人工智能
ADAS	指	Advanced Driver Assistance System, 高级驾驶辅助系统
PDA	指	Personal Digital Assistant, 个人数字助理
BMS	指	Battery Management System, 电池管理系统
PCBA	指	Printed Circuit Board Assembly
MOB	指	Module On Board, 板上模块(封装)
COB	指	Chip On Board, 板上芯片(封装)
DSRC	指	Dedicated Short-Range Communications 专用短程通信
MEMS	指	Micro Electro Mechanical Systems 微机电系统
DAC	指	Digital to Analog Converter 数字模拟转换器

## 第二节 公司简介和主要财务指标

### 一、公司信息

公司的中文名称	上海移远通信技术股份有限公司
公司的中文简称	移远通信
公司的外文名称	Quectel Wireless Solutions Co., Ltd.
公司的外文名称缩写	Quectel
公司的法定代表人	钱鹏鹤

### 二、联系人和联系方式

	董事会秘书	证券事务代表
姓名	郑雷	王凡
联系地址	上海市闵行区田林路 1016 号科技绿洲 3 期 (B 区) 5 号楼	上海市闵行区田林路 1016 号科技绿洲 3 期 (B 区) 5 号楼
电话	021-51086236-6778	021-51086236-6778
传真	021-54453668	021-54453668

电子信箱	yyuan@quectel.com	yyuan@quectel.com
------	-------------------	-------------------

### 三、基本情况变更简介

公司注册地址	上海市松江区泗泾镇高技路205弄6号5层513室
公司注册地址的历史变更情况	第二届董事会第二十八次会议和2021年第一次临时股东大会同意公司注册地址由“上海市徐汇区虹漕路25-1号二层193室”变更为“上海市松江区泗泾镇高技路205弄6号5层513室”。
公司办公地址	上海市闵行区田林路1016号科技绿洲3期（B区）5号楼
公司办公地址的邮政编码	200233
公司网址	http://www.quectel.com
电子信箱	yyuan@quectel.com

### 四、信息披露及备置地点变更情况简介

公司选定的信息披露报纸名称	上海证券报
登载半年度报告的网站地址	www.sse.com.cn
公司半年度报告备置地点	董事会秘书办公室

### 五、公司股票简况

股票种类	股票上市交易所	股票简称	股票代码	变更前股票简称
A股	上海证券交易所	移远通信	603236	-

### 六、其他有关资料

适用 不适用

### 七、公司主要会计数据和财务指标

#### (一) 主要会计数据

单位：元 币种：人民币

主要会计数据	本报告期 (1-6月)	上年同期	本报告期比上年 同期增减(%)
营业收入	6,511,850,624.80	6,688,756,815.66	-2.64
归属于上市公司股东的净利润	-115,373,422.21	276,707,538.94	-141.70
归属于上市公司股东的扣除非 经常性损益的净利润	-154,664,592.83	255,067,106.08	-160.64
经营活动产生的现金流量净额	155,619,715.65	638,164,718.89	-75.61
	本报告期末	上年度末	本报告期末比上 年度末增减(%)
归属于上市公司股东的净资产	3,431,950,434.85	3,720,246,850.43	-7.75
总资产	10,968,233,993.14	10,273,173,226.84	6.77

#### (二) 主要财务指标

主要财务指标	本报告期 (1-6月)	上年同期	本报告期比上年 同期增减(%)
--------	----------------	------	--------------------

基本每股收益（元/股）	-0.44	1.05	-141.90
稀释每股收益（元/股）	-0.44	1.05	-141.90
扣除非经常性损益后的基本每股收益（元/股）	-0.58	0.96	-160.42
加权平均净资产收益率（%）	-3.15	8.27	减少11.42个百分点
扣除非经常性损益后的加权平均净资产收益率（%）	-4.22	7.62	减少11.84个百分点

#### 公司主要会计数据和财务指标的说明

√适用 □不适用

1、本报告期归属于上市公司股东的净利润较上年同期减少 3.92 亿元，同比下降 141.70%。主要系受到全球经济环境、市场景气度等因素影响，公司所处物联网行业下游需求尚未完全恢复，加之公司布局新业务新产品线带来的前期投入成本费用较上年同期增加所致。

2、本报告期归属于上市公司股东的扣除非经常性损益的净利润较上年同期减少 4.10 亿元，同比下降 160.64%。本报告期非经常性收益对净利润的影响金额为 3,929.12 万元，主要系公司开展了与外币借款相对应的外汇套期保值业务产生的公允价值变动收益及收到的补贴所致。

3、本期经营活动产生的现金净流入较上期减少 4.83 亿元，主要系本期公司人员规模较上年同期扩大，对应人工相关成本增加所致。

4、2023 年 6 月，公司实施 2022 年年度权益分派，公司向在权益分派股权登记日登记的全体股东，每股以资本公积转增 0.4 股。本次资本公积转增股本后，公司总股本由 188,982,076 股增加至 264,574,906 股。根据企业会计准则及相关规定，按照最新股本调整并列报上年同期基本每股收益、稀释每股收益以及扣除非经常性损益后的基本每股收益。

#### 八、境内外会计准则下会计数据差异

□适用 √不适用

#### 九、非经常性损益项目和金额

√适用 □不适用

单位：元 币种：人民币

非经常性损益项目	金额	附注（如适用）
非流动资产处置损益	-34,450.37	
越权审批，或无正式批准文件，或偶发性的税收返还、减免		
计入当期损益的政府补助，但与公司正常经营业务密切相关，符合国家政策规定、按照一定标准定额或定量持续享受的政府补助除外	14,498,420.30	
计入当期损益的对非金融企业收取的资金占用费		
企业取得子公司、联营企业及合营企业的投资成本小于取得投资时应享有被投资单位可辨认净资产公允价值产生的收益		
非货币性资产交换损益		
委托他人投资或管理资产的损益		
因不可抗力因素，如遭受自然灾害而计提的各项资产减值准备		
债务重组损益		
企业重组费用，如安置职工的支出、整合费用等		
交易价格显失公允的交易产生的超过公允价值部分的损益		

同一控制下企业合并产生的子公司期初至合并日的当期净损益		
与公司正常经营业务无关的或有事项产生的损益		
除同公司正常经营业务相关的有效套期保值业务外，持有交易性金融资产、衍生金融资产、交易性金融负债、衍生金融负债产生的公允价值变动损益，以及处置交易性金融资产、衍生金融资产、交易性金融负债、衍生金融负债和其他债权投资取得的投资收益	25,767,558.84	
单独进行减值测试的应收款项、合同资产减值准备转回		
对外委托贷款取得的损益		
采用公允价值模式进行后续计量的投资性房地产公允价值变动产生的损益		
根据税收、会计等法律、法规的要求对当期损益进行一次性调整对当期损益的影响		
受托经营取得的托管费收入		
除上述各项之外的其他营业外收入和支出	-2,496,040.60	
其他符合非经常性损益定义的损益项目	1,559,365.28	
减：所得税影响额		
少数股东权益影响额（税后）	3,682.83	
合计	39,291,170.62	

对公司根据《公开发行证券的公司信息披露解释性公告第1号——非经常性损益》定义界定的非经常性损益项目，以及把《公开发行证券的公司信息披露解释性公告第1号——非经常性损益》中列举的非经常性损益项目界定为经常性损益的项目，应说明原因。

适用 不适用

#### 十、其他

适用 不适用

### 第三节 管理层讨论与分析

#### 一、报告期内公司所属行业及主营业务情况说明

报告期内，公司的主要业务、经营模式及行业情况均未发生重大变化，具体如下：

##### （一）公司从事的主要业务

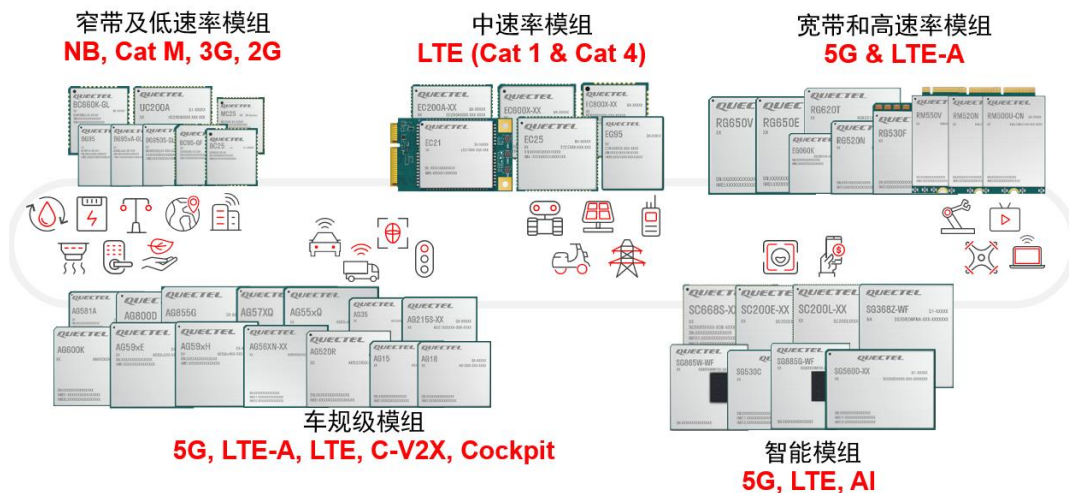
公司主营业务是从物联网领域无线通信模组及其解决方案的设计、研发、生产与销售服务，可提供包括无线通信模组、天线及物联网软件平台服务在内的一站式解决方案，公司拥有的多样性产品及其丰富的功能可满足不同智能终端市场的需求。



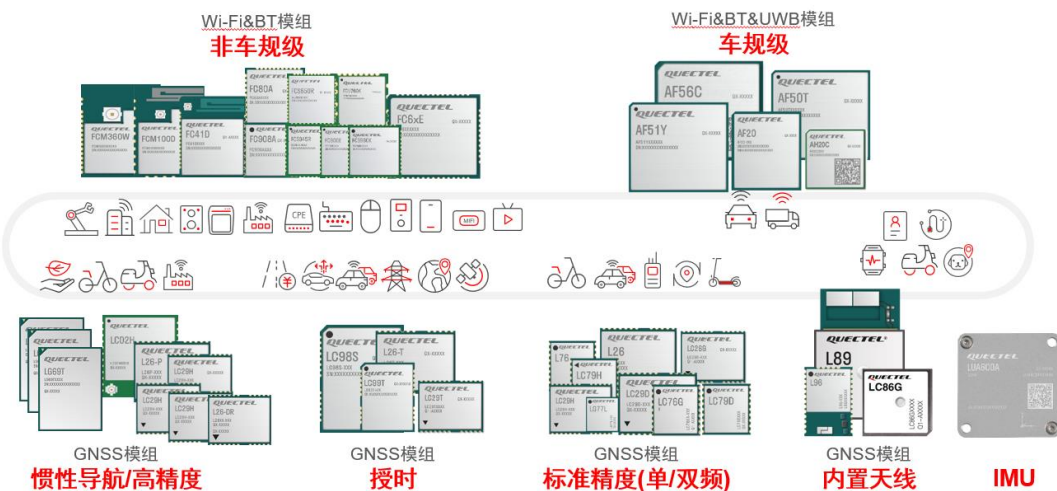
## 移远通信主要业务



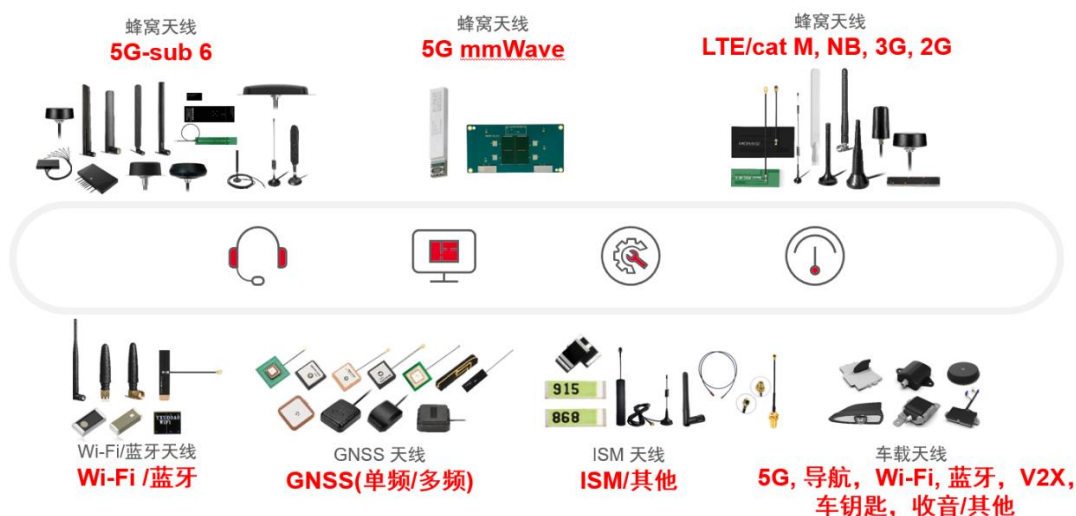
## 蜂窝模组



## Wi-Fi&BT模组及GNSS模组



## 天线



公司产品可广泛应用于智慧交通、智慧能源、金融支付、智慧农业与环境监控、智慧城市、无线网关、智慧工业、智慧生活、医疗健康和智能安全等领域。



图 公司产品主要应用场景

## (二) 经营模式

### 1、采购模式

公司建立了严格的采购过程控制制度，对供应商的选择和评估、原材料的质量控制等过程进行规范和把控，确保公司采购流程的高效有序。公司采购部门会结合订单情况、安全库存、研发产品和未来市场预期等组织采购。

### 2、生产模式

报告期内，公司主要采用自产和委托加工相结合的方式生产，可保障供应链稳定，有效提升产品的研发、生产、测试效率，并严格把控产品质量，保证产能稳定供应。

### 3、销售模式

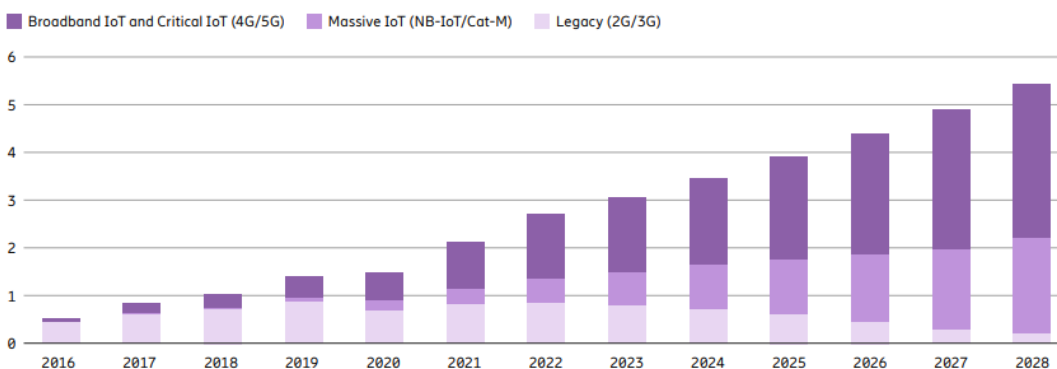
报告期内，公司的产品销售分为海外市场和国内市场，销售模式为线上销售和线下销售相结合的方式。为配合市场开拓需要和便于销售管理，公司将全球销售区域分为中国区、欧洲区、北美区和亚非拉区等，遍布全球多个国家与地区的销售和技术服务团队可为客户提供及时、高效的本地化服务。

### （三）行业情况

#### 1、物联网

根据 IoT Analytics 的最新数据，至 2027 年，全球物联网市场规模预计将增长到 4,830 亿美元。2022 年全球活跃的物联网设备连接数为 144 亿个，预计 2023 年将增长 16% 至 167 亿个。根据爱立信 2023 年 6 月发布的《Ericsson Mobility Report》，2022 年蜂窝物联网全球连接量为 27 亿，至 2028 年，蜂窝物联网全球连接量将超 54 亿。物联网技术在各行业领域的应用也在不断扩张。物联网技术持续发展和完善，AI、5G、边缘计算与 IoT 的深度结合将为行业数字化转型提供新思路。

Figure 8: Cellular IoT connections by segment and technology (billion)



图表 蜂窝物联网连接量统计及预测 2016-2028

数据来源：Ericsson Mobility Report

#### 2、蜂窝模组

模组作为物联网终端的核心组件之一，向上承接芯片供应商，发挥其产品的性能优势，提升产品的集成度，促进行业应用和发展；向下对接千行百业的智能化场景需求。在多种物联网通信协议并存的市场环境下，模组产品跟随通信标准和协议完成更新迭代，并持续向更智能化的方向升级。移远提供丰富的产品组合，包括蜂窝模组、车载模组、智能模组、Wi-Fi&BT 模组、GNSS 模组、天线、软件平台服务以及智慧城市业务等，为客户提供一站式解决方案。

#### 3、5G

基于物联网终端，5G 能力正向千行百业渗透。根据爱立信 2023 年 6 月发布的《Ericsson Mobility Report》，全球 5G 移动用户至 2023 年底预计达到 15 亿。近年来，5G FWA 增速非常可观。根据爱立信的预测数据显示，到 2028 年 5G FWA 连接的数量预计将增长到约 2.36 亿，占 FWA 连接总数的近 80%。FWA 是通过支持移动网络的客户端设备 (CPE) 来提供主要宽带接入的连接技术。对于无法使用有线宽带的消费者和工厂，以及偏远地区用户而言，5G FWA 可以提供更高的速率和带宽。移远通信推出新一代 R16 模组 RG620T 搭配先进的 Wi-Fi7 方案，完美匹配海外众多运营商 5G FWA 的无线宽带上网用户和应用需求，已成为近两年主流的 5G FWA Wi-Fi7 设计方案，在全球多家主流运营商新推出的 CPE 项目中广泛使用。

#### 4、AI 与边缘计算

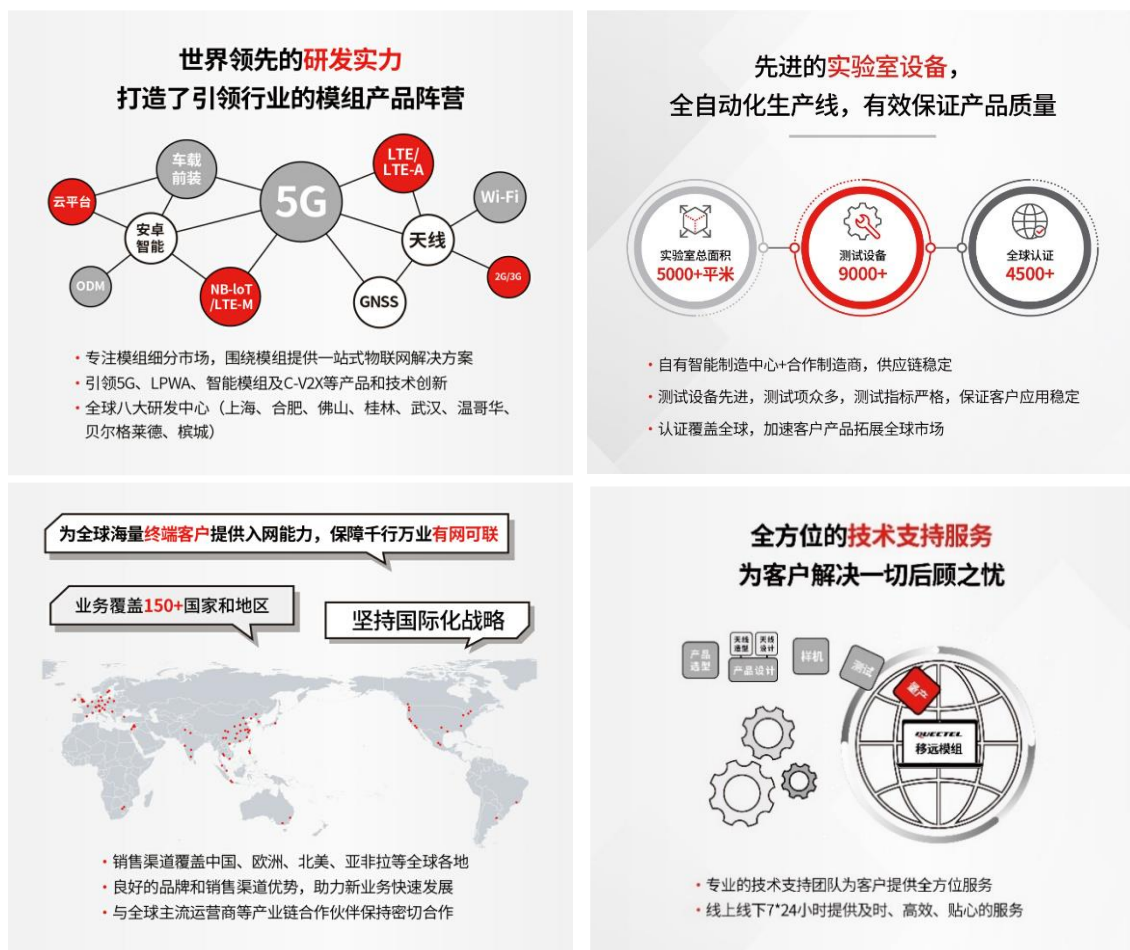
AI 增量有望叠加传统应用场景的复苏，推动上下游产业链条发展。AI 处理的重心向边缘侧转移是当前 AI 技术发展的趋势之一。边缘 AI 核心在于引入边缘侧的 AI 能力，进一步增强边缘侧的算力能力、连接能力。随着算力部署的规模化，边缘计算在边缘行业提供数字化、网络化、智能化服务，将满足行业数字变革在低时延、大带宽、智能分析、海量数据、安全可信、高效算力等方面提供更差异化的需求。移远通信已推出多款 AI 智能模组、5G+AI 模组。这些高算力模组可应用于多种物联网场景，包括工业质检、视频会议系统、直播终端、游戏设备、计算终端、机器人、无人机、AR/VR、智能零售和安全等领域。伴随边缘计算能力的逐步升级，搭配移远算力模组的应



用终端能够实时处理数据并做出更快的数据驱动决策，同时模组还具有低功耗、高速连接和先进的安全性等多重优势。

## 二、报告期内核心竞争力分析

√适用 □不适用



## 三、经营情况的讨论与分析

2023 年上半年度，公司实现营业收入 65.12 亿元，较上年同期下降 2.64%；实现归属于上市公司股东的净利润-1.15 亿元，较上年同期下降 141.70%。此外，2023 年上半年公司海外业务增长，境外营业收入达 36.60 亿元，占比 56.20%。未来，公司将紧抓经济复苏的机遇，积极推进主营业务稳健发展，持续提升核心竞争力，坚持全球化战略布局以及风险管控前置化。公司经营发展的主要驱动因素如下：

### （一）持续加强研发与技术创新

公司高度重视技术创新，并始终保持较高的研发投入，不断储备和推出符合市场需求的创新型产品是公司可持续发展的动力。

1、2023 年上半年公司研发投入达 8.32 亿元，占营业收入的 12.78%，同比增长 42.89%。截至报告期末，公司研发人员 4,753 人，占比 74.52%。

2、目前公司已在全球拥有上海、合肥、佛山、桂林、武汉、温哥华、贝尔格莱德、槟城八处研发中心，覆盖中国、欧洲、北美、亚太等地区，为公司的全球化快速发展提供强劲支持。



图 公司八大研发中心

3、公司作为 3GPP 全球蜂窝移动通信标准化组织成员，向 5G 通信标准递交了近 40 篇技术提案，涉及非地面网络（NTN）、定位、车联网（V2X）、虚拟现实（XR）、覆盖增强、网络节能、网络控制中继等多个技术方向，已向 ESTI 声明 10 多件标准必要专利。公司作为 GSMA 的 5G 物联网战略组成员，积极参与精准定位、节能、功率级别划分等技术研讨，通过参与 IoT 战略议题讨论，不断探索和推动 IoT 的战略规划和发展方向。

公司作为领先的无线通信模组供应商，非常重视知识产权的管理和保护，遵守各项知识产权法律法规，公司拥有独立专业的知识产权事务团队，积极开展知识产权的申请、保护和运维工作，截至本报告期末，公司已取得授权的专利 452 项，商标 155 项，软件著作权 244 项。

## （二）持续丰富模组产品品类

### 1、5G

2023 年，5G FWA 市场持续高速增长。移远通信在全球率先发布最新一代 3GPP R17 工业级 5G 通信系列模组——RG650x，支持 SoC 解决方案，适配最新的 Wi-Fi 7 技术，能够大大提升客户应用的传输速率，增强整体网络容量。同时，该模组支持 OpenWRT，支持更广泛的上层生态应用。面向 PC OEM / 笔电业务，在支持 3GPP R17 标准的基础上，移远推出了蜂窝-WiFi Smart Link 多通道连接，支持企业级客户 Laptop 远程安全管理，丰富了笔电在 5G 时代的 AOAC 连接场景，提升了笔电客户的办公生产效率。

报告期内，移远通信正式推出轻量化 5G RedCap (Reduced Capability, 也被称作 NR-Light) 模组 Rx255C 系列。该系列优化天线数量，降低发射和接收带宽，满足了机器人、DTU、无人机、智能港口、智能电网、AR/VR 可穿戴设备、学习电脑以及其他中速移动宽带设备对传输速率的需求。在 2023 年 6 月底的上海 MWC 大会上，移远联合中国移动研究院等产业合作伙伴，共同发布了《5G RedCap 轻量化通用模组技术要求白皮书》，助力中高速物联网市场的进一步发展，推动 5G 应用加速惠及千行百业。

### 2、智能模组

作为全球领先的物联网整体解决方案供应商，移远通信在 AI 技术方面有着深厚的经验积累，可帮助客户设备准确、快速、简单地实现图像采集筛选、推理识别、数据标注处理、AI 模型训练等功能。在工业生产领域，基于移远 AI 智能模组的优势，移远打造了丰富的机器视觉应用和方案，包括屏蔽盖外观检测方案、桌面式视觉识别系统、轴承外观智能检测设备、电源适配器外观缺陷检测设备、移远 AI 智能筛选机等，赋能工业生产的外观质量检测环节，助力 AI 技术赋能智能制造，服务千行百业。移远新一代超高算力智能模组 SG885G，内置 48Tops 算力 AI 计算加速处理器，结合多路 PCIE 扩展技术，可同时处理色选机检测过程中更多路的摄像机的并行稳定运行，具有更高的性价比，持续不断的为智能色选机行业增砖添瓦。基于智能割草机行业，移远打造了满足不同技术方向的高度集成的全系列化智能平台解决方案。SC200E 满足客户对 RTK 技术及轻视

觉的需求；SC668S 能够实现 RTK 与 vslam 的技术融合，并与 AI 相结合；高端 SG550D/SG560D 产品系列面向更多的割草机技术应用需求。

### 3、LTE 模组

LTE 产品线在保持稳健发展的同时，不断扩充产品序列，其中 LTE CAT1 模组 EC600G 系列/EC800G 系列可直接通过软件算法实现数模转换（DAC）的功能，实现整体更优成本，在云喇叭等行业更具优势。LTE CAT1 模组 EG810M，采用硬件极限设计思路，实现了 1.7mm 的超薄厚度，基于自带的 Audiocodec 以及内置的 GNSS 定位芯片，实现了模拟音频输入输出、GPS/BEIDOU 双模定位等功能，通过和主控蓝牙芯片的搭配，助力传统消费级手表行业的升级，打通蓝牙/蜂窝双通道通话业务，大幅提升行业竞争力。

### 4、LPWA 模组

在报告期内，公司还推出了具有超低功耗、5G IoT 能力，支持 Wi-SUN、U-Bus Air、WMBUS、Isim、定位技术和 3GPP R17 定义的 NTN 技术的 LPWA 模组 BG950S-GL，可应用在表计、追踪器、可穿戴、互联健康等多种垂直市场。

### 5、Wi-Fi 模组

在万物互联的时代，蜂窝通信模组作为桥梁，将数以亿计的物联网终端连接至无线通信网络，实现智能化升级。报告期内，移远新推出的 Wi-Fi 6E 模组支持最大 160MHz 带宽，支持 2.4G/5G/6G 三个频段，引入了高阶的 1024-QAM 调制技术，支持 2.4G 和 5/6G 频段并发运行，提供高达 3Gbps 的速率，提供更低的时延，这些特性大幅提升了无线连接的速率和稳定性，为沉浸式 AR/VR，4K/8K 高清视频流传输、云游戏、工业物联网和互动远程医疗等应用提供了卓越的无线连接解决方案。

## （三）夯实内功，提供全栈车载模组、方案及服务

随着海内外厂商展示的电动化、网联化、智能化的创新趋势，越来越多的全球车厂开始加速布局对智能网联化和电气化的转型，引发相关产业链条对成本、安全、质量、技术等因素的综合考量。移远通信在拓展全球车载市场端的过程中，深入理解和挖掘客户的需求痛点，优化整体流程的严谨性，率先获得 ISO21434 网络安全认证。结合此前获得的 ISO26262 安全认证，移远车载产品持续快速演进，基于 5G、LTE-A/LTE、C-V2X 车规级通信模组，加大车载智能模组、Wi-Fi&BT 模组、GNSS 定位模组、UWB 模组、车载天线等多产品矩阵落地力度，增强产品需求管理、研发、验证的投入力度，同时结合自有智能制造中心的优势，解决了车载产能拓展周期长的痛点。凭借强大的综合实力、提供全栈车载模组的产品能力以及为客户设备提供认证服务等优势，移远车载业务获得全球车载客户的普遍认可。移远同时组织 5G 平台包括 R16 下一代车载平台以及车载座舱平台，获得欧洲、北美、日本、印度等头部车企定点全球项目，以市场需求为导向，助力更多车载客户迎战未来。

此外，车载 LTE 模组 AG35 出货继续增长，同步布局国产化车规平台，满足多种车厂客户车联需求；5G NR+C-V2X 的车规模组 AG56xN、AG55xQ 逐步放量；智能座舱模组 AG855G 正式通过 AEC-Q104 车规认证，向车载客户提供安全可靠的品质保障；4G 智能模组 AG660K、AG600K、5G 智能模组 AG800D 均在持续推进的过程中，其中，4G 智能模组导入规模量产，5G 智能模组达到量产级别；AG18 C-V2X+多频 GNSS 产品除获得全球头部车企定点之外，还与 V2X 补偿器、车载天线产品组合形成 V2X 方案，获得更多客户青睐；聚焦国内市场的 C-V2X 国产方案 AG16，以及面对全球市场的兼容 DSRC 的 V2X 模组 AG190W，全面支持 V2X 产业化的趋势需求。LTE-A 车规级模组 AG525R-GL 以及衍生型号的市场出货量持续快速提升。车规级 Wi-Fi&BT 模组从 Wi-Fi5 到 Wi-Fi7 全面覆盖，为客户提供不同档位兼容的产品路线，支持客户与蜂窝通信模组形成车内多接入点，与座舱方案形成紧密耦合，满足座舱方案对车内连接的要求；低功耗蓝牙模组 AH20C、AH30C 和 UWB 模组 AU30Q 等满足提升无钥匙准入应用需求，为新一代数字钥匙提供更高定位精度和安全性；车规级高精度定位 GNSS 模组 LG69T（AB），导入功能安全 ASIL-B 级别的支持，满足车载 E/E 架构变化中自动驾驶对高精度定位感知能力的要求。

报告期内，移远在高精度 IMU 也迎来新的突破，掌握了高精度 IMU 的设计生产校准等一系列技术。公司成功向市场推出 LUA600A 高精度 IMU BOX 产品，为 ADAS 对于在 GNSS 失锁后的高精

度位置保持提供了很好的解决方案，深受客户欢迎和采用。目前，移远可为客户提高精度 GNSS、高精度 IMU、RTK DR Heading 核心算法，以及高精度 RTK 服务等一整套高精度解决方案，大大简化了客户的设计难度，同时也显著降低客户进入高精度领域的技术门槛，有助于催化更多的厂家加速进入高精度下的智能驾驶领域。

#### （四）扩展 GNSS 模组产品线，助力行业定位追踪

报告期内，移远推出多款 GNSS 定位模组产品，助力行业定位追踪。LC02H 内置 2 个独立的卫星导航接收机芯片，内置 MEMS，支持双天线输入，集成先进的自主研发定位定向算法，即使在较为复杂的环境下，仍能较快地提供可靠而精确的定位、定向、姿态等高精信息。其具有高性能、高稳定性、低功耗的特点，可为基站通信天线、工程机械姿态控制、精准农业、舰船等高精定位定向应用，以满足客户的数字、智能化应用需求。LC29HEA 集成稳定可靠的高精度定位定向算法，适用于机器人、智能割草机、无人机、智能农机、AGV 小车等智能控制导航应用场景，可实时输出高频次复杂动态环境下的高精度定位和航向信息。

#### （五）布局卫星通信领域，加速 IoT 终端直连卫星

卫星通信技术的发展是物联网行业的重要趋势之一。面向当下或者未来一段时间内无法进行蜂窝网络建设覆盖的区域，移远通信顺应市场反应与需求，已经形成覆盖不同芯片平台、不同功能定位等方面的“卫星通信大家族”系列产品，包括基于 ORBCOMM 卫星物联网连接平台的 CC200A-LB、近日新发的 CC660D-LS 及 CC950U-LS 产品。该系列模组支持 3GPP 定义的卫星双频段，可为各类设备提供双向数据传输。此外，该系列可为蜂窝网络无法覆盖的海洋、城市边缘、偏远地区或交通、农业等应用场景提供连续、畅通的网络连接，并且还可为各类终端有效降低功耗。未来，移远通信将持续布局卫星通信领域，面向不同地区、不同垂直行业、不同需求，创新性、不间断地推出一站式新产品，助力“万物智联”。

#### （六）延伸布局，赋能垂直行业解决方案“一体化”

移远发展并不依赖任何单一技术和产品，我们在充分理解客户需求的基础上服务客户，围绕模组业务，积极探索新产品、新业务，如物联网天线、物联网软件服务平台、ODM 业务、智慧城市数字集成化业务等，为客户提供一站式物联网解决方案，充分满足了客户与市场对以模组为核心的外延技术密集型服务的迫切需求。

##### 1、物联网天线

移远天线服务贯穿咨询与评估、设计、测试和认证、生产制造各个环节，搭配领先的模组产品阵营形成了一整套完善的解决方案。移远持续完善天线产品和技术服务，加快丰富天线类型，2023 年陆续推出各种高端天线，包括蜂窝 5G、4G 各种应用类型，高精度，车规级 GNSS 定位天线等，具有高性能，高可靠性，应用广泛等特点。依托现有模组全球化运营的优势和健全的支持服务体系，移远开发的高端天线方案，覆盖 5G、LTE、Cat M、LPWA、GNSS、Wi-Fi&BT 等不同技术的物联网应用。2023 年度，天线销售持续高速增长，特别是与海内外高端市场客户建立了长期战略合作关系，已在智能表计、两轮车、智慧工业、电力行业、无人机、智能家居等多个领域实现了广泛应用。天线在车载前装市场取得了很大突破，拿到了全球多家知名 Top 品牌 OEM 的定点项目。应用场景也在不断拓展，包括车辆导航、无线车载娱乐系统、ADAS、车辆智能安全控制、车联网等多种前装天线方案均已投入实际应用。

##### 2、物联网平台及软件解决方案

公司自 2019 年开始部署物联网平台及软件解决方案，至今已累计服务了 500 多家客户。覆盖电力、出行、农业、商业管理、智能家居、工业数采等多领域。2022 年已实现全球化战略部署，并提供更丰富多元的数据接口、开发工具包和接入协议，满足更多企业个性化需求。2023 年新增长智慧工厂、光储一体化、城市用气安全等综合解决方案；智慧工厂结合公司 AI 质检及预测性分析有效实现降本增效；光储一体化解决方案赋能家庭及商用，实现谷电峰用、能耗优化的能力；城市用气方案保障气瓶运转及使用安全，有效减少火灾隐患。

##### 3、ODM 业务



为更好地为全球 IoT 客户提供一站式方案设计服务，以 ODM 为主营业务的子公司依托于移远丰富的全球 IoT 资源，不断构建和完善研发、设计、生产等能力，并积极拓展行业应用与服务，2023 年上半年 ODM 业务收入快速增长。

目前公司 ODM 业务已为行业 PDA、POS 支付、FWA、两轮智能出行、BMS、AIoT 等行业的头部客户提供了 PCBA 解决方案。其中，PDA 产品线有多个 5G 项目落地，销售额实现数倍的增长；POS 支付产品线为客户提供 MOB 和 COB 两种合作模式，方便满足客户不同需求；FWA 产品线建立了强大的 5G 产品研发和创新能力，通过品牌客户服务于全球的运营商；两轮车业务与公司软件服务平台、天线部门合作为两轮智能出行提供整体解决方案，已与二十多家两轮车客户达成合作，国内主流两轮车客户群均已覆盖。

#### （七）持续吸引人才，提升公司凝聚力

公司对外汇聚全球人才，对内夯实稳健高效的核心管理团队。一方面，公司致力于团队的持续优化，不断引进优秀人才，为公司持续发展注入源泉。另一方面，公司通过实施股权激励，实现公司核心业务人员、技术骨干持有公司股权，有效保障管理团队稳定。公司于 2023 年 7 月 7 日召开第三届董事会第十二次会议、第三届监事会第十一次会议，审议通过了《关于〈上海移远通信技术股份有限公司 2023 年股票期权激励计划（草案）〉及其摘要的议案》等激励计划相关事项的议案。股权激励计划充分调动核心技术/业务人员的积极性和创造性，有效提升核心团队凝聚力和企业核心竞争力。此外，公司致力于学习型管理团队的建设，定期开展培训，提高团队综合素质，以满足公司未来战略和业务的升级需求。

#### 报告期内公司经营情况的重大变化，以及报告期内发生的对公司经营情况有重大影响和预计未来会有重大影响的事项

适用 不适用

### 四、报告期内主要经营情况

#### （一）主营业务分析

##### 1 财务报表相关科目变动分析表

单位：元 币种：人民币

科目	本期数	上年同期数	变动比例（%）
营业收入	6,511,850,624.80	6,688,756,815.66	-2.64
营业成本	5,367,882,197.25	5,422,176,103.61	-1.00
销售费用	228,511,196.33	215,415,699.92	6.08
管理费用	206,447,750.57	125,023,670.35	65.13
财务费用	16,502,593.70	53,931,857.67	-69.40
研发费用	832,285,970.96	582,454,268.31	42.89
经营活动产生的现金流量净额	155,619,715.65	638,164,718.89	-75.61
投资活动产生的现金流量净额	-119,785,339.35	-211,006,211.50	不适用
筹资活动产生的现金流量净额	-299,461,243.57	-187,454,878.79	不适用
税金及附加	5,362,807.72	7,763,269.51	-30.92
其他收益	16,026,476.15	28,005,098.48	-42.77
投资收益（损失以“—”号填列）	6,281,969.33	21,213.93	29,512.47
公允价值变动收益（损失以“—”号填列）	19,502,284.19	-1,616,465.55	不适用
信用减值损失（损失以“—”号填列）	7,851,958.75	-2,297,501.24	不适用
资产减值损失（损失以“—”号填列）	-19,435,546.32	-32,197,869.94	不适用
资产处置收益（损失以“—”号填列）	-34,450.37	302,890.15	-111.37



营业外支出	3,778,055.87	1,545,075.29	144.52
所得税费用	940,746.17	-3,552,797.08	不适用

管理费用变动原因说明：主要系公司职能运营部门人员增加及变动，对应成本支出增加，以及差旅费、中介咨询费增加所致。

财务费用变动原因说明：主要系公司本期以美金结算的境外销售占比增加，本期美元兑人民币升值，导致本期产生汇兑收益所致。

研发费用变动原因说明：主要系本期公司研发人员较上年同期增加，研发人员薪酬费用和研发类资产折旧摊销增加所致。

经营活动产生的现金流量净额变动原因说明：主要系本期公司人员规模较上年同期扩大，对应人工相关成本增加所致。

投资活动产生的现金流量净额变动原因说明：公司上年同期对外投资支付投资款，但本期公司无新增对外投资且收回了以前期间对外投资的款项所致。

筹资活动产生的现金流量净额变动原因说明：本期筹资活动产生的现金流出较上年同期增加主要系本期分配利润支付的现金较上年同期增加所致。

其他收益变动原因说明：主要系公司本期收到的与收益相关的补助减少所致。

投资收益（损失以“-”号填列）变动原因说明：主要系公司本期结算与外币借款相对应的外汇套期保值金融工具产生投资收益所致。

公允价值变动收益（损失以“-”号填列）变动原因说明：主要系公司为规避外汇汇率波动产生的风险，开展了与外币借款相对应的外汇套期保值，对于未交割部分产生了公允价值变动。

信用减值损失（损失以“-”号填列）变动原因说明：主要系本期应收账款减少，对应应收账款坏账准备转回所致。

资产减值损失（损失以“-”号填列）变动原因说明：本期资产减值损失较去年同期减少，主要系本期新增的存货根据公司存货跌价损失计提政策不存在跌价迹象，导致虽然存货规模增加，而对应资产减值损失较去年减少。

营业外支出变动原因说明：主要系公司因产品质量问题对客户承担的额外费用支出，以及对外捐赠增加所致。

所得税费用变动原因说明：主要系本期计提的资产减值准备及应收账款坏账准备较上期减少，导致本期递延所得税费用增加。

## 2 本期公司业务类型、利润构成或利润来源发生重大变动的详细说明

适用 不适用

### (二) 非主营业务导致利润重大变化的说明

适用 不适用

## (三) 资产、负债情况分析

√适用 □不适用

## 1. 资产及负债状况

单位：元

项目名称	本期期末数	本期期末数 占总资产的 比例 (%)	上年期末数	上年期末数 占总资产的 比例 (%)	本期期末金额 较上年期末变 动比例 (%)	情况说明
交易性金融资产	42,547,946.15	0.39	23,045,661.96	0.22	84.62	主要系公司开展的与外币借款相对应的外汇套期保值的公允价值变动收益增加所致
应收票据	426,554,539.80	3.89	288,267,958.90	2.81	47.97	主要系本期收到的银行承兑汇票增加所致
预付款项	260,106,515.98	2.37	129,472,748.21	1.26	100.90	主要系公司为应对未来生产，本期提前备货采购原材料而产生的预付款增加所致
其他应收款	101,480,625.67	0.93	153,516,286.09	1.49	-33.90	主要系出口退税款减少所致
其他流动资产	98,271,170.59	0.90	262,702,212.20	2.56	-62.59	主要系本期供应商的返利项目较上年期末减少所致
在建工程	5,294,234.90	0.05	98,395,710.59	0.96	-94.62	主要系公司在建常州工厂厂房装修工程在本期完工转入使用权资产所致
使用权资产	767,860,624.73	7.00	59,978,502.25	0.58	1,180.23	主要系本期新增常州工厂厂房长期租赁所致
其他非流动资产	46,631,124.44	0.43	33,175,701.86	0.32	40.56	主要系本期以预付设备款的方式采购设备增加所致
应付票据	381,243,362.02	3.48	697,435,647.79	6.79	-45.34	主要系公司采购原材料及加工费的承兑汇票本期兑付所致
应付账款	2,683,349,958.12	24.46	2,011,631,628.07	19.58	33.39	主要系公司为应对未来生产，加大原材料和产成品备料备货，导致原材料采购及加工费结算增加所致

应交税费	21,172,426.73	0.19	61,614,708.04	0.60	-65.64	主要系本期支付上年末计提的职工薪酬奖金对应的个人所得税所致
其他流动负债	258,953,430.07	2.36	143,555,751.60	1.40	80.39	主要系本期已背书未终止确认的承兑票据增加所致
长期借款	1,323,092,584.67	12.06	973,030,925.90	8.87	35.98	主要系本期新增经营性借款所致
租赁负债	714,164,336.28	6.51	31,071,394.76	0.30	2,198.46	主要系本期新增常州工厂厂房长期租赁所致

其他说明  
无

## 2. 境外资产情况

√适用 □不适用

### (1) 资产规模

其中：境外资产 1,817,762,927.05（单位：元 币种：人民币），占总资产的比例为 16.57%。

### (2) 境外资产占比较高的相关说明

□适用 √不适用

其他说明  
无

## 3. 截至报告期末主要资产受限情况

√适用 □不适用

项目	期末账面价值	受限原因
货币资金	100,000.00	保证金
应收票据	380,033,759.09	已贴现或已背书
固定资产	286,040,471.48	借款抵押
合计	666,174,230.57	/

#### 4. 其他说明

适用 不适用

#### (四) 投资状况分析

##### 1. 对外股权投资总体分析

适用 不适用

报告期投资额（元）	上年同期投资额（元）
2,802,897.67	17,298,312.67

本报告期，主要投资和变化如下：

- 1、公司向子公司上海晶亿辰实际缴纳出资 50,000.00 元；
- 2、公司向子公司上海移辰实际缴纳出资 2,000,000.00 元；
- 3、公司通过向子公司合肥移瑞的员工实施股权激励计划增加长期股权投资 647,915.92 元；
- 4、公司通过向子公司移远科技的员工实施股权激励计划增加长期股权投资 17,644.00 元；
- 5、公司通过向子公司广东移远的员工实施股权激励计划增加长期股权投资 49,466.17 元；
- 6、公司通过向子公司常州移远的员工实施股权激励计划增加长期股权投资 23,693.36 元；
- 7、公司通过向子公司上海安科联的员工实施股权激励计划增加长期股权投资 14,178.22 元。

## (1). 重大的股权投资

□适用 √不适用

## (2). 重大的非股权投资

√适用 □不适用

公司拟投资建设集研发、办公等功能为一体的移远通信全球总部，投资项目金额预计不超过 12.50 亿元，项目资金来源为自有资金及自筹资金。移远通信全球总部项目截止 2023 年 6 月 30 日累计已投入资金 2.29 亿元（含土地价款），其中本报告期投入 348.73 万元。目前该项目尚在建设中。

## (3). 以公允价值计量的金融资产

√适用 □不适用

单位：元 币种：人民币

资产类别	期初数	本期公允价值变动损益	计入权益的累计公允价值变动	本期计提的减值	本期购买金额	本期出售/赎回金额	其他变动	期末数
交易性金融资产	23,045,661.96	19,502,284.19						42,547,946.15
应收款项融资	174,832,161.40				892,799,497.49	841,003,466.65		226,628,192.24
其他权益工具投资	51,462,716.57		16,328,253.87			30,000,000.00		37,790,970.44
合计	249,340,539.93	19,502,284.19	16,328,253.87		892,799,497.49	871,003,466.65		306,967,108.83

## 证券投资情况

√适用 □不适用

单位：元 币种：人民币

证券品种	证券代码	证券简称	最初投资成本	资金来源	期初账面价值	本期公允价值变动损益	计入权益的累计公允价值变动	本期购买金额	本期出售金额	本期投资损益	期末账面价值	会计核算科目
股票	688153	唯捷创芯	29,999,973.00	自有资金	16,462,716.57		16,328,253.87				32,790,970.44	其他权益工具投资
合计	/	/	29,999,973.00	/	16,462,716.57		16,328,253.87				32,790,970.44	/

## 证券投资情况的说明

□适用 √不适用

私募基金投资情况

√适用 不适用

本公司投资私募基金，依托资深投资团队的能力和经验，在物联网行业内进行投资。截至本报告期末，公司基金投资账面余额为人民币 39,345,688.68 元。详见下述“第十节、七、17. 长期股权投资”。

衍生品投资情况

√适用 不适用

截至 2023 年 06 月 30 日，公司持有的衍生品投资为远期外汇合约，主要系公司为规避外汇汇率波动产生的风险，开展了与外币借款相对应的外汇套期保值。

**(五) 重大资产和股权出售**

□适用 √不适用

**(六) 主要控股参股公司分析**

√适用 □不适用

单位：万元 币种：人民币

公司名称	注册资本	主要业务	总资产	净资产	营业收入	净利润
移远科技	5,000.00	通信产品研发等	5,134.62	692.71	3,121.38	-1,264.84
合肥移瑞	5,000.00	通信产品研发等	124,942.38	47,871.23	75,085.89	-2,404.46
常州移远	20,000.00	通信产品生产等	220,172.59	34,096.01	18,527.15	-3,517.72
上海安科联	712.25	通信产品研发等	12,531.49	-8,240.84	9,988.66	-4,881.73
Quectel Wireless HK	40.71	通信产品销售等	136,947.85	-2,358.43	247,880.91	-1,373.18
Quectel Technologies	31.58	通信产品研发等	3,626.92	-1,087.12	18,619.43	3,632.34
移远物联	31.85	通信产品贸易等	26,460.49	3,171.89	8,540.75	3,018.49

**(七) 公司控制的结构化主体情况**

□适用 √不适用

**五、其他披露事项****(一) 可能面对的风险**

√适用 □不适用

## 1、市场竞争风险

物联网行业的进入壁垒日益提高，行业的市场竞争呈逐步加剧的态势，同时市场竞争向品牌化、定制化服务的方向发展。如果公司不能保持业务持续增长，迅速做大做强，则有可能导致公司被市场淘汰的情形发生。为此，公司通过不断提升公司技术创新能力，针对市场需求开发新产品，合理分配产业分工、优化企业经营管理体制等措施，以提升企业的品牌价值，提高公司的市场竞争力。

## 2、外汇波动风险

报告期内，公司存在向海外采购原材料及测试设备等，同时出口产品到境外，汇率的波动有可能增加财务费用，因此公司存在因汇率导致公司业绩下滑的风险。因此公司会密切关注和研究国际外汇市场的发展动态，增强外汇风险防范意识，积极采取应对措施，降低外汇波动对公司业绩的影响。

## 3、美国芯片采购风险

随着中美双方贸易摩擦的持续态势，公司对美国芯片的采购可能会受到一定影响。中国是美国芯片产品出口的重要市场，美国芯片对公司断供的可能性极低。公司会密切关注中美贸易局势进展，动态进行风险评估，按照相关政策和市场情况安排好生产经营，并采取积极应对措施，依法维护公司和股东利益。目前公司与各芯片厂商保持稳定合作，采购业务一切正常。

## 4、原材料市场波动风险

随着市场变化及行业发展变动等多方面因素，可能会导致公司上游原材料紧缺或采购成本上升。如果未来主要原材料紧缺或者价格出现持续大幅上涨，而公司无法将增加的采购成本及时向下游传递，则公司将面临营业收入增加放缓、营业成本上升、毛利率水平下降等风险，进而可能对公司的盈利能力造成不利影响。公司将持续关注原材料市场变动，持续优化供应链管理体系，与供应商保持密切联系，积极应对原材料市场波动风险。

## (二) 其他披露事项

适用 不适用

## 第四节 公司治理

### 一、股东大会情况简介

会议届次	召开日期	决议刊登的指定网站的查询索引	决议刊登的披露日期	会议决议
2022 年年度股东大会	2023/5/18	www.sse.com.cn	2023/5/19	全部议案审议通过

### 表决权恢复的优先股股东请求召开临时股东大会

适用 不适用

### 股东大会情况说明

适用 不适用

### 二、公司董事、监事、高级管理人员变动情况

适用 不适用

姓名	担任的职务	变动情形
于春波	独立董事	离任
耿相铭	独立董事	离任
刘美玉	独立董事	选举
吴剑敏	独立董事	选举

### 公司董事、监事、高级管理人员变动的情况说明

适用 不适用

鉴于独立董事耿相铭先生和于春波女士连续担任公司独立董事届满六年，根据《上市公司独立董事规则》中关于独立董事在同一家上市公司连续任职时间不得超过六年的规定，耿相铭先生和于春波女士任职期满后不能继续担任公司独立董事及董事会下设专门委员会的相关职务。

公司于 2023 年 5 月 18 日召开 2022 年年度股东大会，审议并通过了《关于选举吴剑敏为公司独立董事的议案》、《关于选举刘美玉为公司独立董事的议案》，吴剑敏先生、刘美玉女士担任独立董事的任期自 2022 年年度股东大会审议通过之日起至公司第三届董事会任期届满为止。刘美玉女士将同时担任公司审计委员会主任委员、吴剑敏先生将同时担任薪酬与考核委员会主任委员职务，任期与独立董事任期一致。

### 三、利润分配或资本公积金转增预案

#### 半年度拟定的利润分配预案、公积金转增股本预案

是否分配或转增	否
每 10 股送红股数（股）	-
每 10 股派息数(元)（含税）	-



每 10 股转增数（股）	-
利润分配或资本公积金转增预案的相关情况说明	
无	

#### 四、公司股权激励计划、员工持股计划或其他员工激励措施的情况及其影响

##### （一）相关股权激励事项已在临时公告披露且后续实施无进展或变化的

适用 不适用

事项概述	查询索引
关于调整 2022 年股票期权激励计划行权价格及权益数量的公告	www.sse.com.cn 公告编号：2023-020
关于注销 2022 年股票期权激励计划部分股票期权的公告	www.sse.com.cn 公告编号：2023-021

##### （二）临时公告未披露或有后续进展的激励情况

股权激励情况

适用 不适用

其他说明

适用 不适用

员工持股计划情况

适用 不适用

其他激励措施

适用 不适用

## 第五节 环境与社会责任

### 一、环境信息情况

#### （一）属于环境保护部门公布的重点排污单位的公司及其主要子公司的环保情况说明

适用 不适用

#### （二）重点排污单位之外的公司环保情况说明

适用 不适用

##### 1. 因环境问题受到行政处罚的情况

适用 不适用

##### 2. 参照重点排污单位披露其他环境信息

适用 不适用

##### 3. 未披露其他环境信息的原因

适用 不适用

经核查，公司及控股子公司均不属于环境保护部门公布的重点排污单位。报告期内公司及控股子公司均严格执行相关环境保护的法律法规，不存在违反环境保护相关法律法规的行为和污染事故纠纷，未因环境违法受到生态环境监管部门的行政处罚。公司秉承保护环境和生态的宗旨，节约能源并加强环保设施投入，以实现高效节能及绿色科技。

**(三) 报告期内披露环境信息内容的后续进展或变化情况的说明**

适用 不适用

**(四) 有利于保护生态、防治污染、履行环境责任的相关信息**

适用 不适用

公司智能制造中心具有完整的能源管控制度，在环境保护、污染防治方面的措施有：

1、新建智能制造中心的合规性：按照合规性要求，新建智能制造中心开展了环评及验收等审批流程，取得了环保部门的批文和验收意见，办理了排污许可证，保证公司智能制造中心均在环境保护要求的范围内。

2、日常运营维护：每年开展环境因子的监测工作，保证废气处理设备的正常，每天对设备点检等保证设备运行良好，按环评要求定期更换活性炭，重点保护大气环境。

3、危废管控：每年申报危废管理计划并已获得审批。危废仓库达 70%含量将及时清运危废，由合规单位处置焚烧，严格控制危废的管理。

4、持续改进优化：危废房废气净化设备（二级活性炭装置），降低 VOCs 排放浓度，对使用的原料持续改善，以无危害的替代有害原料，从源头减少环境污染的风险。

**(五) 在报告期内为减少其碳排放所采取的措施及效果**

适用 不适用

公司秉承对社会责任的高度认知，根据公司制度实施并减少碳排放，并对内部管控措施持续评估分析，多种举措减少碳排放，净化环境。

1、公司在办公场所投入了智能空调、灯光控制系统，最大限度降低能源浪费，节约资源，并在新员工入职培训中强化宣导公司员工的节能意识，减少资源浪费。此外，公司配置了全球视频会议系统，可随时开启网络视频会议，实现跨地域性的远程交流，提高工作效率的同时很大程度减少了交通工具的使用，助力低碳环保。公司内部倡导节约纸张及减少一次性用品，争做森林环保者。此外，公司倡导减少使用塑料包装制品，推动节能降耗。

2、公司在智能制造中心定期更换废气设备中废活性炭，保证有害废气有效吸附在活性炭中，减少对大气环境的影响。

3、公司的模组产品广泛应用于智能网联电动汽车、电动两轮车、智能表计、智慧路灯、智能垃圾桶、共享经济等领域，可有效节约能源，助力节能减排。

**二、巩固拓展脱贫攻坚成果、乡村振兴等工作具体情况**

适用 不适用

## 第六节 重要事项

### 一、承诺事项履行情况

#### (一) 公司实际控制人、股东、关联方、收购人以及公司等承诺相关方在报告期内或持续到报告期内的承诺事项

√适用 □不适用

承诺背景	承诺类型	承诺方	承诺内容	承诺时间及期限	是否有履行期限	是否及时严格履行	如未能及时履行应说明未完成履行的具体原因	如未能及时履行应说明下一步计划
与首次公开发行相关的承诺	股份限售	注 1	注 1	注 1	是	是	不适用	不适用
	股份限售	注 2	注 2	注 2	是	是	不适用	不适用
	股份限售	注 3	注 3	注 3	是	是	不适用	不适用
	股份限售	注 4	注 4	注 4	是	是	不适用	不适用
	股份限售	注 5	注 5	注 5	是	是	不适用	不适用
	其他	注 6	注 6	注 6	是	是	不适用	不适用
	解决同业竞争	注 7	注 7	注 7	是	是	不适用	不适用
	解决关联交易	注 8	注 8	注 8	是	是	不适用	不适用
	其他	注 9	注 9	注 9	是	是	不适用	不适用
	其他	注 10	注 10	注 10	是	是	不适用	不适用
与再融资相关的承诺	其他	注 11	注 11	注 11	是	是	不适用	不适用

注 1：控股股东、实际控制人钱鹏鹤的承诺：

一、本人直接或间接持有的公司股份目前不存在委托持股、信托持股或其他利益安排，不存在权属纠纷、质押、冻结等依法不得转让或其他有争议的情况；公司在证券监管部门指定的证券交易所上市成功后，本人股份被质押的，本人将在事实发生之日起二日内通知公司，并通过公司发出相关公告。

二、若公司在证券监管部门指定的证券交易所上市，本人承诺：

(1) 于公司股票在证券交易所上市交易之日起三十六个月内，不转让或者委托他人管理本人直接或间接持有的公司股份，也不由公司回购本人直接或间接持有的公司股份；

(2) 三十六个月的锁定期满后，在本人担任公司的董事期间，每年转让的股份不超过所直接或间接持有公司股份总数的百分之二十五；

(3) 离职后半年内，不转让本人直接或间接持有的公司股份。

三、若本人在前述锁定期满后两年内减持所持股份，减持价格将不低于公司首次公开发行股票时的价格（以下简称“发行价”），每年减持股份将不超过本人直接或间接持有公司股份总数的百分之二十五；减持股份应符合相关法律法规及上海证券交易所规则要求，减持方式包括二级市场集中竞价交易、大宗交易、协议转让等上海证券交易所认可的合法方式。上述两年期限届满后，本人在减持公司股份时，将按市价且不低于公司最近一期经审计的每股净资产价格进行减持。

在满足以下条件的前提下，本人可以进行减持：

(1) 本人承诺的锁定期届满；

(2) 若发生需本人向投资者进行赔偿的情形，本人已经全额承担赔偿责任；

(3) 为避免公司的控制权出现变更，保证公司长期稳定发展，如本人通过非二级市场集中竞价出售股份的方式直接或间接出售公司 A 股股份，本人不将所持公司股份（包括通过其他方式控制的股份）转让给与公司从事相同或类似业务或与公司有其他竞争关系的第三方。

本人减持公司股份时，将提前三个交易日通过公司发出相关公告。

本人将遵守中国证券监督管理委员会《上市公司股东、董监高减持股份的若干规定》、《上海证券交易所股票上市规则》、《上海证券交易所上市公司股东及董事、监事、高级管理人员减持股份实施细则》的相关规定。

四、公司上市后六个月内，若公司股票连续二十个交易日的收盘价均低于发行价，或者上市后六个月期末收盘价低于发行价，本人持有公司股票的锁定期限在前述锁定期的基础上自动延长六个月。在延长的锁定期内，不转让或委托他人管理本人所直接持有或间接持有的公司首次公开发行股票前已发行的股份，也不由公司回购该部分股份。

五、本人承诺，在公司上市后三年内，若公司连续二十个交易日每日股票收盘价均低于最近一期经审计的每股净资产，按照《上海移远通信技术股份有限公司上市后三年内股价稳定的预案》，在公司就回购股份事宜召开的董事会、股东大会上，对回购股份的相关决议投赞成票；按照《上海移远通信技术股份有限公司上市后三年内股价稳定的预案》增持公司股份。

六、本人作出的上述承诺在本人直接或间接持有公司股票期间持续有效，不因本人职务变更或离职等原因而放弃履行上述承诺。

注 2：持有公司股份的董事、高级管理人员张栋的承诺：

“一、本人直接或间接持有的公司股份目前不存在委托持股、信托持股或其他利益安排，不存在权属纠纷、质押、冻结等依法不得转让或其他有争议的情况；公司在证券监管部门指定的证券交易所上市成功后，本人股份被质押的，本人将在事实发生之日起二日内通知公司，并通过公司发出相关公告。

二、若公司在证券监管部门指定的证券交易所上市，本人承诺：

(1) 于公司股票在证券交易所上市交易之日起三十六个月内，不转让或者委托他人管理本人直接或间接持有的公司股份，也不由公司回购本人直接或间接持有的公司股份；

(2) 三十六个月的锁定期满后，在本人担任公司的董事期间，每年转让的股份不超过所直接或间接持有公司股份总数的百分之二十五；

(3) 离职后半年内，不转让本人直接或间接持有的公司股份。

三、若本人在前述锁定期满后两年内减持所持股份，减持价格将不低于公司首次公开发行股票时的价格（以下简称“发行价”），每年减持股份将不超过本人直接或间接持有公司股份总数的百分之二十五；减持股份应符合相关法律法规及上海证券交易所规则要求，减持方式包括二级市场集中竞价

交易、大宗交易、协议转让等上海证券交易所认可的合法方式。上述两年期限届满后，本人在减持公司股份时，将按市价且不低于公司最近一期经审计的每股净资产价格进行减持。

在满足以下条件的前提下，本人可以进行减持：

(1) 本人承诺的锁定期届满；

(2) 若发生需本人向投资者进行赔偿的情形，本人已经全额承担赔偿责任；

(3) 为避免公司的控制权出现变更，保证公司长期稳定发展，如本人通过非二级市场集中竞价出售股份的方式直接或间接出售公司 A 股股份，本人不将所持公司股份（包括通过其他方式控制的股份）转让给与公司从事相同或类似业务或与公司有其他竞争关系的第三方。

本人减持公司股份时，将提前三个交易日通过公司发出相关公告。

本人将遵守中国证券监督管理委员会《上市公司股东、董监高减持股份的若干规定》、《上海证券交易所股票上市规则》、《上海证券交易所上市公司股东及董事、监事、高级管理人员减持股份实施细则》的相关规定。

四、公司上市后六个月内，若公司股票连续二十个交易日的收盘价均低于发行价，或者上市后六个月期末收盘价低于发行价，本人持有公司股票的锁定期限在前述锁定期的基础上自动延长六个月。

五、本人承诺，在公司上市后三年内，若公司连续二十个交易日每日股票收盘价均低于最近一期经审计的每股净资产，按照《上海移远通信技术股份有限公司上市后三年内股价稳定的预案》，在公司就回购股份事宜召开的董事会、股东大会上，对回购股份的相关决议投赞成票；按照《上海移远通信技术股份有限公司上市后三年内股价稳定的预案》增持公司股份。

六、本人作出的上述承诺在本人直接或间接持有公司股票期间持续有效，不因本人职务变更或离职等原因而放弃履行上述承诺。

注 3：持有公司股份的其他董事、高级管理人员黄忠霖、杨中志、王勇、徐大勇、郑雷的承诺

一、本人直接或间接持有的公司股份目前不存在委托持股、信托持股或其他利益安排，不存在权属纠纷、质押、冻结等依法不得转让或其他有争议的情况；公司在证券监管部门指定的证券交易所上市成功后，本人股份被质押的，本人将在事实发生之日起二日内通知公司，并通过公司发出相关公告。

二、若公司在证券监管部门指定的证券交易所上市，本人承诺：

(1) 于公司股票在证券交易所上市交易之日起十二个月内，不转让或者委托他人管理本人直接或间接持有的公司股份，也不由公司回购本人直接或间接持有的公司股份；

(2) 十二个月的锁定期满后，在本人担任公司的董事、高级管理人员期间，每年转让的股份不超过所直接或间接持有公司股份总数的百分之二十五；

(3) 离职后半年内，不转让本人直接或间接持有的公司股份。

三、若本人在前述锁定期满后两年内减持所持股份，减持价格将不低于公司首次公开发行股票时的价格（以下简称“发行价”），每年减持股份将不超过本人直接或间接持有公司股份总数的百分之二十五；减持股份应符合相关法律法规及上海证券交易所规则要求，减持方式包括二级市场集中竞价交易、大宗交易、协议转让等上海证券交易所认可的合法方式。上述两年期限届满后，本人在减持公司股份时，将按市价且不低于公司最近一期经审计的每股净资产价格进行减持。

在满足以下条件的前提下，本人可以进行减持：

(1) 本人承诺的锁定期届满；

(2) 若发生需本人向投资者进行赔偿的情形，本人已经全额承担赔偿责任；

(3) 为避免公司的控制权出现变更, 保证公司长期稳定发展, 如本人通过非二级市场集中竞价出售股份的方式直接或间接出售公司 A 股股份, 本人不将所持公司股份 (包括通过其他方式控制的股份) 转让给与公司从事相同或类似业务或与公司有其他竞争关系的第三方。

本人减持公司股份时, 将提前三个交易日通过公司发出相关公告。

本人将遵守中国证券监督管理委员会《上市公司股东、董监高减持股份的若干规定》、《上海证券交易所股票上市规则》、《上海证券交易所上市公司股东及董事、监事、高级管理人员减持股份实施细则》的相关规定。

四、公司上市后六个月内, 若公司股票连续二十个交易日的收盘价均低于发行价, 或者上市后六个月期末收盘价低于发行价, 本人持有公司股票的锁定期限在前述锁定期的基础上自动延长六个月。

五、本人承诺, 在公司上市后三年内, 若公司连续二十个交易日每日股票收盘价均低于最近一期经审计的每股净资产, 将按照《上海移远通信技术股份有限公司上市后三年内股价稳定的预案》增持公司股份。

六、本人作出的上述承诺在本人直接或间接持有公司股票期间持续有效, 不因本人职务变更或离职等原因而放弃履行上述承诺。

注 4: 持有公司股份的监事项克理 (已离任)、安勇承诺:

一、本人直接或间接持有的公司股份目前不存在委托持股、信托持股或其他利益安排, 不存在权属纠纷、质押、冻结等依法不得转让或其他有争议的情况; 公司在证券监管部门指定的证券交易所上市成功后, 本人股份被质押的, 本人将在事实发生之日起二日内通知公司, 并通过公司发出相关公告。

二、若公司在证券监管部门指定的证券交易所上市, 本人承诺:

(1) 于公司股票在证券交易所上市交易之日起十二个月内, 不转让或者委托他人管理本人直接或间接持有的公司股份, 也不由公司回购本人直接或间接持有的公司股份;

(2) 十二个月的锁定期满后, 在本人担任公司的监事期间, 每年转让的股份不超过所直接或间接持有公司股份总数的百分之二十五;

(3) 离职后半年内, 不转让本人直接或间接持有的公司股份。

三、若本人在前述锁定期满后两年内减持所持股份, 减持价格将不低于公司首次公开发行股票时的价格 (以下简称“发行价”), 每年减持股份将不超过本人直接或间接持有公司股份总数的百分之二十五; 减持股份应符合相关法律法规及上海证券交易所规则要求, 减持方式包括二级市场集中竞价交易、大宗交易、协议转让等上海证券交易所认可的合法方式。上述两年期限届满后, 本人在减持公司股份时, 将按市价且不低于公司最近一期经审计的每股净资产价格进行减持。

在满足以下条件的前提下, 本人可以进行减持:

(1) 本人承诺的锁定期届满;

(2) 若发生需本人向投资者进行赔偿的情形, 本人已经全额承担赔偿责任;

(3) 为避免公司的控制权出现变更, 保证公司长期稳定发展, 如本人通过非二级市场集中竞价出售股份的方式直接或间接出售公司 A 股股份, 本人不将所持公司股份 (包括通过其他方式控制的股份) 转让给与公司从事相同或类似业务或与公司有其他竞争关系的第三方。

本人减持公司股份时, 将提前三个交易日通过公司发出相关公告。

本人将遵守中国证券监督管理委员会《上市公司股东、董监高减持股份的若干规定》、《上海证券交易所股票上市规则》、《上海证券交易所上市公司股东及董事、监事、高级管理人员减持股份实施细则》的相关规定。

四、本人作出的上述承诺在本人直接或间接持有公司股票期间持续有效, 不因本人职务变更或离职等原因而放弃履行上述承诺。

注 5：股东宁波移远的承诺：

- 一、本企业持有的公司股份目前不存在委托持股、信托持股或其他利益安排，不存在权属纠纷、质押、冻结等依法不得转让或其他有争议的情况；公司在证券监管部门指定的证券交易所上市成功后，本企业股份被质押的，本企业将在事实发生之日起二日内通知公司，并通过公司发出相关公告。
- 二、于公司股票在证券交易所上市交易之日起三十六个月内，不转让或者委托他人管理本企业直接或间接持有的公司股份，也不由公司回购本企业直接或间接持有的公司股份。
- 三、本企业基于对公司未来发展前景的信心，在锁定期满后，在不违反本企业在公司首次公开发行时所作出的公开承诺的情况才可以转让公司股票。
- 四、本企业将通过上海证券交易所竞价交易系统、大宗交易平台和协议转让等上海证券交易所允许的转让方式转让公司股票。
- 五、本企业减持时将提前三个交易日通知公司并公告。在锁定期满后两年内减持的转让价格不低于公司股票的发行价（如因发生权益分派、公积金转增股本、配股等情况进行除权、除息的，须按照中国证券监督管理委员会、上海证券交易所的有关规定作相应调整），上述两年期限届满后，本企业在减持公司股份时，将按市价且不低于公司最近一期经审计的每股净资产价格进行减持。本企业在锁定期满后可以转让本企业持有的公司股份。若公司上市后 6 个月内公司股票连续 20 个交易日的收盘价均低于发行价，或者上市后 6 个月期末收盘价低于发行价，持有公司股票的锁定期自动延长 6 个月。在延长的锁定期内，不转让或委托他人管理本企业所直接持有或间接持有的公司首次公开发行股票前已发行的股份，也不由公司回购该部分股份。本企业将遵守中国证监会《上市公司股东、董监高减持股份的若干规定》，《上海证券交易所股票上市规则》、《上海证券交易所上市公司股东及董事、监事、高级管理人员减持股份实施细则》的相关规定。
- 六、本企业承诺，在公司上市后三年内，若公司连续二十个交易日每日股票收盘价均低于最近一期经审计的每股净资产（若审计基准日后因权益分派、转增股本、增资、配股等原因进行除权、除息的，须按照中国证券监督管理委员会、上海证券交易所的有关规定作相应调整），按照《上海移远通信技术股份有限公司上市后三年内股价稳定的预案》，在公司就回购股份事宜召开的股东大会上，对回购股份的相关决议投赞成票。

注 6：2017 年 6 月 8 日，公司全体董事、监事和高级管理人员向公司出具《关于竞业禁止的承诺》，具体承诺如下：

- 1、本人及本人控制的其他企业目前不存在从事与移远通信及其所控制的企业相同、类似并构成竞争的业务。
  - 2、在移远通信担任董事/监事/高级管理人员/核心技术人员期间，本人将严格遵守国家有关法律、法规、规范性法律文件的规定，不在中国境内或境外，以任何方式直接或间接从事与移远通信及其所控制的企业相同、类似并构成竞争的业务，不会直接或间接对与移远通信及其所控制的企业从事相同、类似并构成竞争业务的企业进行收购或进行有重大影响（或共同控制）的投资，亦不会以任何方式为上述企业提供任何业务上的帮助。
  - 3、本人如从任何第三方获得的任何商业机会与移远通信及其所控制的企业经营的业务有竞争或可能构成竞争，则本人将立即通知移远通信，并尽力将该商业机会让与移远通信。
  - 4、本人承诺不会将移远通信及其控制的企业的所有商业秘密以任何方式透露给与其存在业务竞争关系的公司或其他机构、组织。
  - 5、本人承诺不会教唆或诱导移远通信及其控制的企业客户与其进行业务往来或交易。
  - 6、本人将利用对所控制的其他企业的控制权，促使该企业按照同样的标准遵守上述承诺。
  - 7、若违反上述承诺，本人将承担相应的法律责任，包括但不限于由此给移远通信及其他股东造成的全部损失赔偿责任。
- 上述承诺的有效期限为自签署之日起至本人不再担任移远通信董事/监事/高级管理人员/核心技术人员职务后两年止。

**注 7：实际控制人及主要股东作出的避免同业竞争的承诺**

为避免今后与本公司之间可能出现的同业竞争，实际控制人钱鹏鹤、主要股东宁波移远分别出具《关于避免同业竞争的承诺》。承诺函主要内容如下：

(1) 本人/本企业及本人/本企业控制的公司或其他组织中，不存在从事与公司及其子公司相同或类似的业务，不存在同业竞争。

(2) 本人/本企业及本人/本企业控制的公司或其他组织将不在中国境内外以任何形式从事与公司及其子公司现有相同或类似业务，包括不在中国境内外投资、收购、兼并与公司及其子公司现有主要业务有直接竞争的公司或者其他经济组织。

(3) 若公司及其子公司今后从事新的业务领域，则本人/本企业及本人/本企业控制的公司或其他组织将不在中国境内外以控股方式，或以参股但拥有实质控制权的方式从事与公司及其子公司新的业务领域有直接竞争的业务活动，包括在中国境内外投资、收购、兼并与公司及其子公司今后从事的新业务有直接竞争的公司或者其他经济组织。

(4) 如若本人/本企业及本人/本企业控制的法人出现与公司及其子公司有直接竞争的经营业务情况时，公司及其子公司有权以优先收购或委托经营的方式将相竞争的业务集中到公司及其子公司经营。

(5) 本人/本企业承诺不以公司及其子公司股东的地位谋求不正当利益，进而损害公司及其子公司其他股东的权益。

以上声明与承诺自本人/本企业签署之日起正式生效。此承诺为不可撤销的承诺，如因本人/本企业及本人/本企业控制的公司或其他组织违反上述声明与承诺而导致公司及其子公司的权益受到损害的，则本人同意向公司及其子公司承担相应的赔偿责任。

**注 8：公司实际控制人钱鹏鹤出具了《关于减少与公司关联交易的承诺函》，其主要内容如下：**

1、本承诺人按照证券监管法律、法规以及规范性文件的要求对关联方及关联交易进行了完整、详尽披露。除已经披露的关联交易外，本承诺人及本承诺人下属全资/控股子公司及其他实际控制企业(以下简称“附属企业”)与上海移远通信技术股份有限公司及其下属子公司(以下简称“移远通信”)之间在报告期内不存在其他任何依照法律法规和中国证券监督管理委员会有关规定应披露而未披露的关联交易。

2、在本承诺人作为移远通信的控股股东期间，本承诺人将尽量避免与移远通信之间产生关联交易事项，对于不可避免发生的关联业务往来或交易，将在平等、自愿的基础上，按照公平、公允和等价有偿的原则进行，交易价格将按照市场公认的合理价格确定。本承诺人将严格遵守移远通信的章程等公司规章制度中关于关联交易事项的回避规定，所涉及的关联交易均将按照规定的决策程序进行，并将履行合法程序，及时对关联交易事项进行信息披露。本承诺人承诺不会利用关联交易转移、输送利润，不会通过对移远通信的经营决策权损害移远通信及其股东的合法权益。

3、本承诺人承诺不利用在移远通信的股东地位，损害移远通信及其股东的合法利益。

4、本承诺人承诺如未能履行其已做出的以上各项承诺(因相关法律法规、政策变化、自然灾害及其他不可抗力等其无法控制的客观原因导致的除外)，同意采取以下措施：

(1) 及时、充分披露未能履行或无法履行承诺的具体原因；

(2) 向投资者提出补充承诺或替代承诺，以尽最大程度保护投资者的权益；

(3) 就补充承诺或替代承诺向公司董事会、股东大会提出审议申请，并承诺在董事会、股东大会审议该项议案时投赞成票。如因未履行上述承诺，造成投资者损失的，将依法承担赔偿责任。

另外，公司董事、监事、高级管理人员出具了《关于减少与公司关联交易的承诺函》，具体内容如下：



1、本承诺人按照证券监管法律、法规以及规范性文件的要求对关联方及关联交易进行了完整、详尽披露。除已经披露的关联交易外，本承诺人及本承诺人下属全资/控股子公司及其他实际控制企业(以下简称“附属企业”)与上海移远通信技术股份有限公司及其下属子公司(以下简称“移远通信”)之间在报告期内不存在其他任何依照法律法规和中国证券监督管理委员会有关规定应披露而未披露的关联交易。

2、在本承诺人作为移远通信的董事、监事、高级管理人员期间，本承诺人将尽量避免与移远通信之间产生关联交易事项，对于不可避免发生的关联业务往来或交易，将在平等、自愿的基础上，按照公平、公允和等价有偿的原则进行，交易价格将按照市场公认的合理价格确定。本承诺人将严格遵守移远通信的章程等公司规章制度中关于关联交易事项的回避规定，所涉及的关联交易均将按照规定的决策程序进行，并将履行合法程序，及时对关联交易事项进行信息披露。本承诺人承诺不会利用关联交易转移、输送利润，不会通过对移远通信的经营决策权损害移远通信及其股东的合法权益。

3、本承诺人承诺不利用在移远通信的董事、监事、高级管理人员地位，损害移远通信及其股东的合法利益。

4、本承诺人承诺如未能履行其已做出的以上各项承诺(因相关法律法规、政策变化、自然灾害及其他不可抗力等其无法控制的客观原因导致的除外)，同意采取以下措施：

(1) 及时、充分披露未能履行或无法履行承诺的具体原因；

(2) 向投资者提出补充承诺或替代承诺，以尽最大程度保护投资者的权益；

(3) 就补充承诺或替代承诺向公司董事会、股东大会提出审议申请，并承诺在董事会、股东大会审议该项议案时投赞成票。如因未履行上述承诺，造成投资者损失的，将依法承担赔偿责任。

注 9：持股 5%以上的股东减持意向：

持股 5%以上的股东钱鹏鹤就发行前所持有的股票的持股意向及减持意向，承诺如下：

一、本人严格按照法律、法规、规范性文件规定及监管要求，持有公司的股份，遵守股份锁定期限；锁定期届满后，本人减持所持有的公司股份应符合相关法律、法规、规范性文件及证券交易所规则要求。

二、本人未来持续看好公司及其所处行业的发展前景，将会长期持有公司股份。如因自身经济需要在锁定期届满后二十四个月内减持其所持公司股份，将不会因减持而影响其作为公司控股股东及实际控制人的地位。

三、在本人所持有的公司股票锁定期届满后二十四个月内，本人减持公司股票数量累计不超过公司首次公开发行股票后股份总数的 5%，同时每年减持数量不超过其持有公司股份的 25%，减持价格不低于发行价。上述期间内公司如有派发股利、转增股本、配股等除权除息事项，减持数量、减持价格作相应调整。

四、本人减持公司股份时，应提前 3 个交易日予以公告，并按照证券交易所规则及时、准确、完整地履行信息披露义务。

五、本人将严格履行上述承诺事项，并承诺将遵守下列约束措施：

1、如果未履行上述承诺事项，本人将在公司股东大会及中国证监会指定报刊上公开说明未履行承诺的具体原因并向公司的其他股东和社会公众投资者道歉。

2、如果未履行上述承诺事项，本人持有的公司股票的限售股锁定期限自动延长 6 个月。

3、如果未履行上述承诺事项，致使投资者在证券交易中遭受损失的，本人将依法赔偿投资者损失。

4、若因未履行上述承诺而获得收入的，所得收入归公司所有，在获得收入的 5 日内将前述收入支付给公司指定账户；如未将所得收入上交公司，则公司有权扣留应付本人现金分红、薪酬中与擅自减持、违规转让所得相等部分的金额。”

公司持股 5%以上的股东宁波移远就发行前所持有的股票的持股意向及减持意向，承诺如下：

一、本企业严格按照法律、法规、规范性文件规定及监管要求，持有公司的股份，遵守股份锁定期限；锁定期届满后，本企业减持所持有的公司股份应符合相关法律、法规、规范性文件及证券交易所规则要求。

二、本企业未来持续看好公司及其所处行业的发展前景，将会长期持有公司股份。

三、在本企业所持有的公司股票锁定期届满后二十四个月内，本企业减持公司股票的价格不低于发行价。上述期间内公司如有派发股利、送股、资本公积金转增股本、配股、增发等除权除息事项的，减持价格作相应调整。

四、本企业减持公司股份时，应提前 3 个交易日予以公告，并按照证券交易所规则及时、准确、完整地履行信息披露义务。

五、本企业将严格履行上述承诺事项，并承诺将遵守下列约束措施：

1、如果未履行上述承诺事项，本企业将在公司股东大会及中国证监会指定报刊上公开说明未履行承诺的具体原因并向公司的其他股东和社会公众投资者道歉。

2、如果未履行上述承诺事项，本企业持有的公司股票的限售股锁定期限自动延长 6 个月。

3、如果未履行上述承诺事项，致使投资者在证券交易中遭受损失的，本企业将依法赔偿投资者损失。

4、若因未履行上述承诺而获得收入的，所得收入归公司所有，在获得收入的 5 日内将前述收入支付给公司指定账户；如未将所得收入上交公司，则公司有权扣留应付本企业现金分红中与擅自减持、违规转让所得相等部分的金额。

注 10：填补被摊薄即期回报措施的承诺

公司首次公开发行后，净资产将增加，由于本次募集资金项目建设存在一定周期，项目收益需在完工后逐步体现，发行当年的净利润增幅将低于净资产的增幅，可能导致净资产收益率与上年同期相比出现一定程度的下降。

1、公司承诺采取如下措施：

(1) 保证募集资金规范、有效使用，实现项目预期回报

本次发行募集资金到账后，本公司将开设董事会决定的募集资金专项账户，并与开户行、保荐机构签订募集资金三方监管协议，确保募集资金专款专用。同时，本公司将严格遵守资金管理制度和《募集资金使用管理制度》的规定，在进行募集资金项目投资时，履行资金支出审批手续，明确、各控制环节的相关责任，按项目计划申请、审批、使用募集资金，并对使用情况进行内部考核与审计。

(2) 保证募投项目实施效果，提升本公司盈利能力

本次募集资金投资项目，可有效优化本公司业务结构，积极开拓新的市场空间，巩固和提升本公司的市场地位和竞争能力，提升本公司的盈利能力。

此外，本公司已充分做好了募投项目前期的可行性研究工作，对募投项目所涉及行业进行了深入的了解和分析，结合行业趋势、市场容量、技术水平及本公司自身等基本情况，最终拟定了项目规划。本次募集资金到位后，本公司将加快推进募投项目实施，争取募投项目早日投产并实现预期效益。

(3) 完善内部控制，加强资金使用管理和对管理层考核

进一步完善内部控制，加强资金管理，防止资金被挤占挪用，提高资金使用效率。严格控制本公司费用支出，加大成本控制力度，提升本公司利润率。加强对管理层的考核，将管理层薪酬水平与本公司经营效益挂钩，确保管理层恪尽职守、勤勉尽责。

(4) 完善利润分配制度

本公司制定了详细的利润分配原则、利润分配的形式、利润分配的期间间隔、利润分配的条件、利润分配的比例、利润分配的决策程序和机制、分配利润的实施、利润分配政策的信息披露、利润分配政策的调整机制、利润分配规划制订周期和调整机制；在具备现金分红条件下，本公司应当优先采用现金分红进行利润分配，且本公司每年以现金分红方式分配的利润不低于当年实现的可供股东分配利润的 10%。此外，本公司还制定了《上市后三年内分红回报规划》，进一步明确了上市后三年内的利润分配方案。

#### (5) 其他方式

本公司承诺未来将根据中国证券监督管理委员会、上海证券交易所等监管机构出台的具体细则及要求，持续完善填补被摊薄即期回报的各项措施。

#### 2、公司控股股东承诺采取如下措施：

根据《国务院办公厅关于进一步加强资本市场中小投资者合法权益保护工作的意见》（国办发〔2013〕110 号）、《关于首发及再融资、重大资产重组摊薄即期回报有关事项的指导意见》（中国证监会〔2015〕31 号）等相关规定，为了防范即期回报被摊薄或填补可能被摊薄即期回报，上市公司拟采取系列措施，作为公司的控股股东、实际控制人，为保证公司上述措施能够得到切实履行作出承诺如下：

(1) 承诺不越权干预公司经营管理活动。

(2) 承诺不侵占公司利益。

(3) 承诺不损害公司利益。

(4) 承诺切实履行本人作出的任何有关填补回报措施的承诺，若本人违反该等承诺并给公司或者投资者造成损失的，本人愿意依法承担对公司或者投资者的补偿责任。

公司控股股东、实际控制人作为上述承诺的责任主体，如违反上述承诺，给公司及投资者造成损失的，将依法承担赔偿责任。

#### 3、公司董事、高级管理人员承诺采取如下措施：

根据《国务院办公厅关于进一步加强资本市场中小投资者合法权益保护工作的意见》（国办发〔2013〕110 号）、《关于首发及再融资、重大资产重组摊薄即期回报有关事项的指导意见》（中国证监会〔2015〕31 号）等相关规定，为了防范即期回报被摊薄或填补可能被摊薄即期回报，上市公司拟采取系列措施，作为公司的董事/高级管理人员，将忠实、勤勉的履行职责，维护公司和全体股东的合法权益，并对公司上述措施能够得到切实履行作出承诺如下：

(1) 承诺不无偿或以不公平条件向其他单位或者个人输送利益，也不采用其他方式损害公司利益。

(2) 承诺对董事和高级管理人员的职务消费行为进行约束。

(3) 承诺不动用公司资产从事与其履行职责无关的投资、消费活动。

(4) 承诺由董事会或薪酬委员会制定的薪酬制度与公司填补被摊薄即期回报措施的执行情况相挂钩。

(5) 如公司未来推出股权激励计划，承诺拟公布的公司股权激励计划的行权条件与公司填补被摊薄即期回报措施的执行情况相挂钩。

(6) 承诺未来将根据中国证券监督管理委员会、上海证券交易所等监管机构出台的具体细则及要求，持续完善填补被摊薄即期回报的各项措施。

公司董事/高级管理人员作为上述承诺的责任主体，如违反上述承诺，给公司及投资者造成损失的，将依法承担赔偿责任。

注 11：关于非公开发行股票摊薄即期回报采取填补措施的承诺

公司控股股东、实际控制人钱鹏鹤先生承诺：

一、继续保证上市公司的独立性，不越权干预上市公司的经营管理活动，不侵占上市公司的利益。

二、切实履行公司制定的有关填补回报措施以及本承诺，如违反本承诺或拒不履行本承诺给公司或股东造成损失的，同意根据法律、法规及证券监管机构的有关规定承担相应法律责任。

三、本承诺出具之日至公司本次非公开发行股票实施完毕前，若中国证监会对于填补回报措施及其承诺作出新的监管规定，且上述承诺不能满足中国证监会该等规定时，本公司承诺届时将按照中国证监会的最新规定出具补充承诺。

为确保填补回报的措施能够得到切实履行，维护公司和全体股东的合法权益，董事、高级管理人员作出承诺如下：

- 1、承诺不无偿或以不公平条件向其他单位或者个人输送利益，也不采用其他方式损害公司利益。
- 2、承诺对本人的职务消费行为进行约束。
- 3、承诺不动用公司资产从事与本人履行职责无关的投资、消费活动。
- 4、承诺由董事会或薪酬与考核委员会制定的薪酬制度与公司填补回报措施的执行情况相挂钩。
- 5、承诺若公司实行股权激励计划则拟公布的公司股权激励的行权条件与公司填补回报措施的执行情况相挂钩。

作为填补回报措施相关责任主体之一，本人若违反上述承诺或拒不履行上述承诺，本人同意按照中国证监会和上海证券交易所等证券监管机构按照其制定或发布的有关规定、规则，对本人作出相关处罚或采取相关管理措施。

## 二、报告期内控股股东及其他关联方非经营性占用资金情况

适用 不适用

## 三、违规担保情况

适用 不适用

**四、半年报审计情况**

□适用 √不适用

**五、上年年度报告非标准审计意见涉及事项的变化及处理情况**

□适用 √不适用

**六、破产重整相关事项**

□适用 √不适用

**七、重大诉讼、仲裁事项**

□本报告期公司有重大诉讼、仲裁事项 √本报告期公司无重大诉讼、仲裁事项

**八、上市公司及其董事、监事、高级管理人员、控股股东、实际控制人涉嫌违法违规、受到处罚及整改情况**

□适用 √不适用

**九、报告期内公司及其控股股东、实际控制人诚信状况的说明**

□适用 √不适用

**十、重大关联交易****(一) 与日常经营相关的关联交易****1、已在临时公告披露且后续实施无进展或变化的事项**

□适用 √不适用

**2、已在临时公告披露，但有后续实施的进展或变化的事项**

□适用 √不适用

**3、临时公告未披露的事项**

√适用 □不适用

单位：元 币种：人民币

关联交易方	关联关系	关联交易类型	关联交易内容	关联交易定价原则	关联交易价格	关联交易金额	占同类交易金额的比例 (%)	关联交易结算方式	市场价格	交易价格与市场参考价格差异较大的原因
北京百瑞互联技术股份有限公司	其他关联人	购买商品	采购原材料	公允价值定价	市场价	135,197.78	0.00	转账	135,197.78	不适用
合计				/	/	135,197.78	0.00	/	/	/
大额销货退回的详细情况					无					
关联交易的说明					详见“第十节、十二、5、关联方交易情况”					

2023年2月18日起，北京百瑞互联技术股份有限公司已不属于公司关联方。上述本期发生额为2023年1月1日至2023年2月17日的交易额。

(二) 资产收购或股权收购、出售发生的关联交易

1、已在临时公告披露且后续实施无进展或变化的事项

适用 不适用

2、已在临时公告披露，但有后续实施的进展或变化的事项

适用 不适用

3、临时公告未披露的事项

适用 不适用

4、涉及业绩约定的，应当披露报告期内的业绩实现情况

适用 不适用

(三) 共同对外投资的重大关联交易

1、已在临时公告披露且后续实施无进展或变化的事项

适用 不适用

2、已在临时公告披露，但有后续实施的进展或变化的事项

适用 不适用

3、临时公告未披露的事项

适用 不适用

(四) 关联债权债务往来

1、已在临时公告披露且后续实施无进展或变化的事项

适用 不适用

2、已在临时公告披露，但有后续实施的进展或变化的事项

适用 不适用

3、临时公告未披露的事项

适用 不适用

(五) 公司与存在关联关系的财务公司、公司控股财务公司与关联方之间的金融业务

适用 不适用

(六) 其他重大关联交易

适用 不适用

(七) 其他

适用 不适用

十一、重大合同及其履行情况

1 托管、承包、租赁事项

适用 不适用

## 2 报告期内履行的及尚未履行完毕的重大担保情况

√适用 □不适用

单位：万元 币种：人民币

公司对外担保情况（不包括对子公司的担保）																
担保方	担保方与上市公司的关系	被担保方	担保金额	担保发生日期（协议签署日）	担保起始日	担保到期日	担保类型	主债务情况	担保物（如有）	担保是否已经履行完毕	担保是否逾期	担保逾期金额	反担保情况	是否为关联方担保	关联关系	
报告期内担保发生额合计（不包括对子公司的担保）																0
报告期末担保余额合计（A）（不包括对子公司的担保）																0
公司对子公司的担保情况																
报告期内对子公司担保发生额合计																87,400.00
报告期末对子公司担保余额合计（B）																17,975.38
公司担保总额情况（包括对子公司的担保）																
担保总额（A+B）																17,975.38
担保总额占公司净资产的比例（%）																4.83
其中：																
为股东、实际控制人及其关联方提供担保的金额（C）																
直接或间接为资产负债率超过70%的被担保对象提供的债务担保金额（D）																87,400.00
担保总额超过净资产50%部分的金额（E）																
上述三项担保金额合计（C+D+E）																87,400.00
未到期担保可能承担连带清偿责任说明																无
担保情况说明																无

**3 其他重大合同**

□适用 √不适用

**十二、其他重大事项的说明**

□适用 √不适用

**第七节 股份变动及股东情况****一、股本变动情况****(一) 股份变动情况表****1、股份变动情况表**

单位：股

	本次变动前		本次变动增减(+, -)					本次变动后	
	数量	比例(%)	发行新股	送股	公积金转股	其他	小计	数量	比例(%)
一、有限售条件股份									
二、无限售条件流通股	188,982,076	100			75,592,830		75,592,830	264,574,906	100
1、人民币普通股	188,982,076	100			75,592,830		75,592,830	264,574,906	100
三、股份总数	188,982,076	100			75,592,830		75,592,830	264,574,906	100

**2、股份变动情况说明**

√适用 □不适用

2023年5月18日，公司召开2022年年度股东大会审议通过《关于公司2022年度利润分配及资本公积金转增股本方案的议案》，本次利润分配及转增股本以方案实施前的公司总股本188,982,076股为基数，向股权登记日在册全体股东每股派发现金红利1.00元（含税），以资本公积金向全体股东每股转增0.4股，共计派发现金红利188,982,076元，转增75,592,830股，本次分配后公司总股本为264,574,906股。2023年6月9日公司披露了《2022年年度权益分派实施公告》，股权登记日为2023年6月14日，新增无限售条件流通股上市日为2023年6月15日。

**3、报告期后到半年报披露日期间发生股份变动对每股收益、每股净资产等财务指标的影响（如有）**

□适用 √不适用

**4、公司认为必要或证券监管机构要求披露的其他内容**

□适用 √不适用

**(二) 限售股份变动情况**

□适用 √不适用



## 二、股东情况

## (一) 股东总数:

截至报告期末普通股股东总数(户)	36,110
截至报告期末表决权恢复的优先股股东总数(户)	0

## (二) 截至报告期末前十名股东、前十名流通股东(或无限售条件股东)持股情况表

单位:股

前十名股东持股情况							
股东名称 (全称)	报告期内增 减	期末持股数 量	比例 (%)	持有有 限售条 件股份 数量	质押、标记或 冻结情况		股东性质
					股份状 态	数量	
钱鹏鹤	17,172,716	60,175,557	22.74	0	无		境内自然 人
宁波移远投资 合伙企业(有 限合伙)	3,061,208	17,257,208	6.52	0	无		其他
香港中央结算 有限公司	2,260,005	5,914,371	2.24	0	无		其他
上海重阳战略 投资有限公司 —重阳战略聚 智基金	1,235,972	4,325,902	1.64	0	无		其他
葛贵莲	1,219,134	4,266,970	1.61	0	无		境内自然 人
上海行知创业 投资有限公司	499,888	3,931,699	1.49	0	无		境内非国 有法人
鹏华基金—中 国人寿保险股 份有限公司— 分红险—鹏华 基金国寿股份 成长股票型组 合单一资产管 理计划(可供 出售)	1,082,669	3,789,342	1.43	0	无		其他
葛卫东	1,040,000	3,640,000	1.38	0	无		境内自然 人
张栋	1,013,920	3,548,720	1.34	0	无		境内自然 人
上海重阳战略 投资有限公司 —重阳战略英 智基金	923,179	3,231,127	1.22	0	无		其他
前十名无限售条件股东持股情况							
股东名称	持有无限售条件流通股的数量	股份种类及数量					
		种类	数量				

钱鹏鹤	60,175,557	人民币普通股	60,175,557
宁波移远投资合伙企业（有限合伙）	17,257,208	人民币普通股	17,257,208
香港中央结算有限公司	5,914,371	人民币普通股	5,914,371
上海重阳战略投资有限公司—重阳战略聚智基金	4,325,902	人民币普通股	4,325,902
葛贵莲	4,266,970	人民币普通股	4,266,970
上海行知创业投资有限公司	3,931,699	人民币普通股	3,931,699
鹏华基金—中国人寿保险股份有限公司—分红险—鹏华基金国寿股份成长股票型组合单一资产管理计划（可供出售）	3,789,342	人民币普通股	3,789,342
葛卫东	3,640,000	人民币普通股	3,640,000
张栋	3,548,720	人民币普通股	3,548,720
上海重阳战略投资有限公司—重阳战略英智基金	3,231,127	人民币普通股	3,231,127
前十名股东中回购专户情况说明	无		
上述股东委托表决权、受托表决权、放弃表决权的说明	无		
上述股东关联关系或一致行动的说明	控股股东钱鹏鹤系股东宁波移远投资合伙企业（有限合伙）的执行事务合伙人，且持有其 0.43% 的出资份额。除上述情况之外，公司未知其他股东之间是否存在关联关系和一致行动的情况。		
表决权恢复的优先股股东及持股数量的说明	无		

前十名有限售条件股东持股数量及限售条件

适用 不适用

### （三）战略投资者或一般法人因配售新股成为前十名股东

适用 不适用

### 三、董事、监事和高级管理人员情况

#### （一）现任及报告期内离任董事、监事和高级管理人员持股变动情况

适用 不适用

单位：股

姓名	职务	期初持股数	期末持股数	报告期内股份增减变动量	增减变动原因
钱鹏鹤	董事	43,002,841	60,175,557	17,172,716	分红送转、二级市场买卖
张栋	董事	2,534,800	3,548,720	1,013,920	分红送转
黄忠霖	董事	1,300	1,820	520	分红送转

杨中志	高管	2,600	3,640	1,040	分红送转
郑雷	高管	5,200	7,280	2,080	分红送转

其它情况说明

适用 不适用

(二) 董事、监事、高级管理人员报告期内被授予的股权激励情况

适用 不适用

(三) 其他说明

适用 不适用

四、控股股东或实际控制人变更情况

适用 不适用

## 第八节 优先股相关情况

适用 不适用

## 第九节 债券相关情况

一、企业债券、公司债券和非金融企业债务融资工具

适用 不适用

二、可转换公司债券情况

适用 不适用

## 第十节 财务报告

### 一、 审计报告

□适用 √不适用

### 二、 财务报表

#### 合并资产负债表

2023 年 6 月 30 日

编制单位：上海移远通信技术股份有限公司

单位：元 币种：人民币

项目	附注	2023 年 6 月 30 日	2022 年 12 月 31 日
<b>流动资产：</b>			
货币资金	七、1	1,965,973,548.76	2,198,895,359.92
结算备付金			
拆出资金			
交易性金融资产	七、2	42,547,946.15	23,045,661.96
衍生金融资产			
应收票据	七、4	426,554,539.80	288,267,958.90
应收账款	七、5	1,614,884,868.09	2,056,369,637.41
应收款项融资	七、6	226,628,192.24	174,832,161.40
预付款项	七、7	260,106,515.98	129,472,748.21
应收保费			
应收分保账款			
应收分保合同准备金			
其他应收款	七、8	101,480,625.67	153,516,286.09
其中：应收利息			
应收股利			
买入返售金融资产			
存货	七、9	3,644,189,188.22	3,013,664,013.65
合同资产			
持有待售资产			
一年内到期的非流动资产			
其他流动资产	七、13	98,271,170.59	262,702,212.20
流动资产合计		8,380,636,595.50	8,300,766,039.74
<b>非流动资产：</b>			
发放贷款和垫款			
债权投资			
其他债权投资			
长期应收款			
长期股权投资	七、17	39,345,688.68	39,419,091.42
其他权益工具投资	七、18	37,790,970.44	51,462,716.57
其他非流动金融资产			
投资性房地产			
固定资产	七、21	1,195,302,181.30	1,219,128,608.85
在建工程	七、22	5,294,234.90	98,395,710.59
生产性生物资产			
油气资产			

使用权资产	七、25	767,860,624.73	59,978,502.25
无形资产	七、26	409,984,599.47	377,596,657.61
开发支出			
商誉			
长期待摊费用	七、29	65,449,784.14	72,409,305.53
递延所得税资产	七、30	19,938,189.54	20,840,892.42
其他非流动资产	七、31	46,631,124.44	33,175,701.86
非流动资产合计		2,587,597,397.64	1,972,407,187.10
资产总计		10,968,233,993.14	10,273,173,226.84
<b>流动负债：</b>			
短期借款	七、32	1,639,103,275.55	2,015,119,188.34
向中央银行借款			
拆入资金			
交易性金融负债			
衍生金融负债			
应付票据	七、35	381,243,362.02	697,435,647.79
应付账款	七、36	2,683,349,958.12	2,011,631,628.07
预收款项			
合同负债	七、38	163,787,892.95	177,471,576.39
卖出回购金融资产款			
吸收存款及同业存放			
代理买卖证券款			
代理承销证券款			
应付职工薪酬	七、39	240,456,424.12	315,636,100.31
应交税费	七、40	21,172,426.73	61,614,708.04
其他应付款	七、41	16,082,407.21	18,839,950.03
其中：应付利息			
应付股利			
应付手续费及佣金			
应付分保账款			
持有待售负债			
一年内到期的非流动负债	七、43	76,979,070.37	83,885,465.14
其他流动负债	七、44	258,953,430.07	143,555,751.60
流动负债合计		5,481,128,247.14	5,525,190,015.71
<b>非流动负债：</b>			
保险合同准备金			
长期借款	七、45	1,323,092,584.67	973,030,925.90
应付债券			
其中：优先股			
永续债			
租赁负债	七、47	714,164,336.28	31,071,394.76
长期应付款			
长期应付职工薪酬			
预计负债			
递延收益	七、51	21,409,682.24	24,164,076.94
递延所得税负债			
其他非流动负债			
非流动负债合计		2,058,666,603.19	1,028,266,397.60

负债合计		7,539,794,850.33	6,553,456,413.31
<b>所有者权益（或股东权益）：</b>			
实收资本（或股本）	七、53	264,574,906.00	188,982,076.00
其他权益工具			
其中：优先股			
永续债			
资本公积	七、55	2,098,883,543.87	2,172,856,355.00
减：库存股			
其他综合收益	七、57	-41,170,775.37	-55,182,836.66
专项储备	七、58	432,787.92	
盈余公积	七、59	142,865,339.97	142,865,339.97
一般风险准备			
未分配利润	七、60	966,364,632.46	1,270,725,916.12
归属于母公司所有者权益（或股东权益）合计		3,431,950,434.85	3,720,246,850.43
少数股东权益		-3,511,292.04	-530,036.90
所有者权益（或股东权益）合计		3,428,439,142.81	3,719,716,813.53
负债和所有者权益（或股东权益）总计		10,968,233,993.14	10,273,173,226.84

公司负责人：钱鹏鹤

主管会计工作负责人：郑雷

会计机构负责人：朱伟峰

**母公司资产负债表**

2023 年 6 月 30 日

编制单位：上海移远通信技术股份有限公司

单位：元 币种：人民币

项目	附注	2023 年 6 月 30 日	2022 年 12 月 31 日
<b>流动资产：</b>			
货币资金		906,884,562.26	890,453,717.33
交易性金融资产		42,547,946.15	21,503,534.15
衍生金融资产			
应收票据		363,740,143.49	257,110,128.98
应收账款	十七、1	2,932,718,189.47	3,127,796,826.46
应收款项融资		198,056,293.53	148,855,774.10
预付款项		262,254,193.16	284,339,950.90
其他应收款	十七、2	461,449,548.03	554,746,208.46
其中：应收利息			
应收股利			
存货		3,483,078,603.64	2,803,948,420.18
合同资产			
持有待售资产			
一年内到期的非流动资产			
其他流动资产		88,419,553.69	254,842,521.13
流动资产合计		8,739,149,033.42	8,343,597,081.69
<b>非流动资产：</b>			
债权投资			

其他债权投资			
长期应收款			
长期股权投资	十七、3	637,756,700.40	634,953,802.73
其他权益工具投资		37,790,970.44	21,462,716.57
其他非流动金融资产			
投资性房地产			
固定资产		548,163,188.59	562,644,971.53
在建工程		3,819,354.82	5,309,705.08
生产性生物资产			
油气资产			
使用权资产		37,692,417.90	42,779,149.61
无形资产		390,297,997.84	360,765,261.66
开发支出			
商誉			
长期待摊费用		26,457,147.92	27,195,316.93
递延所得税资产		28,246,733.08	21,282,361.29
其他非流动资产		22,541,717.52	14,940,575.18
非流动资产合计		1,732,766,228.51	1,691,333,860.58
资产总计		10,471,915,261.93	10,034,930,942.27
<b>流动负债：</b>			
短期借款		1,248,365,570.69	1,625,663,618.94
交易性金融负债			
衍生金融负债			
应付票据		493,634,242.01	814,895,500.81
应付账款		3,502,863,101.20	2,504,369,706.28
预收款项			
合同负债		216,860,706.10	212,691,659.38
应付职工薪酬		85,906,765.05	101,145,241.02
应交税费		13,002,316.30	26,732,432.98
其他应付款		11,334,247.86	34,285,551.82
其中：应付利息			
应付股利			
持有待售负债			
一年内到期的非流动负债		62,790,077.91	37,773,269.91
其他流动负债		256,883,714.35	139,600,476.37
流动负债合计		5,891,640,741.47	5,497,157,457.51
<b>非流动负债：</b>			
长期借款		1,187,450,084.77	931,415,925.99
应付债券			
其中：优先股			
永续债			
租赁负债		21,107,723.84	24,497,438.46
长期应付款			
长期应付职工薪酬			
预计负债			
递延收益		16,238,015.59	18,504,996.61
递延所得税负债		12,036,054.59	3,225,530.12
其他非流动负债			

非流动负债合计		1,236,831,878.79	977,643,891.18
负债合计		7,128,472,620.26	6,474,801,348.69
<b>所有者权益（或股东权益）：</b>			
实收资本（或股本）		264,574,906.00	188,982,076.00
其他权益工具			
其中：优先股			
永续债			
资本公积		2,098,883,543.87	2,172,856,355.00
减：库存股			
其他综合收益		2,790,997.44	-13,537,256.43
专项储备			
盈余公积		142,865,339.97	142,865,339.97
未分配利润		834,327,854.39	1,068,963,079.04
所有者权益（或股东权益）合计		3,343,442,641.67	3,560,129,593.58
负债和所有者权益（或股东权益）总计		10,471,915,261.93	10,034,930,942.27

公司负责人：钱鹏鹤

主管会计工作负责人：郑雷

会计机构负责人：朱伟峰

## 合并利润表

2023 年 1—6 月

单位：元 币种：人民币

项目	附注	2023 年半年度	2022 年半年度
一、营业总收入		6,511,850,624.80	6,688,756,815.66
其中：营业收入	七、61	6,511,850,624.80	6,688,756,815.66
利息收入			
已赚保费			
手续费及佣金收入			
二、营业总成本		6,656,992,516.53	6,406,764,869.37
其中：营业成本	七、61	5,367,882,197.25	5,422,176,103.61
利息支出			
手续费及佣金支出			
退保金			
赔付支出净额			
提取保险责任准备金净额			
保单红利支出			
分保费用			
税金及附加	七、62	5,362,807.72	7,763,269.51
销售费用	七、63	228,511,196.33	215,415,699.92
管理费用	七、64	206,447,750.57	125,023,670.35
研发费用	七、65	832,285,970.96	582,454,268.31
财务费用	七、66	16,502,593.70	53,931,857.67
其中：利息费用		45,821,514.83	22,238,308.70
利息收入		10,217,438.56	1,194,024.19
加：其他收益	七、67	16,026,476.15	28,005,098.48



投资收益（损失以“-”号填列）	七、68	6,281,969.33	21,213.93
其中：对联营企业和合营企业的投资收益		16,694.68	21,213.93
以摊余成本计量的金融资产终止确认收益（损失以“-”号填列）			
汇兑收益（损失以“-”号填列）			
净敞口套期收益（损失以“-”号填列）			
公允价值变动收益（损失以“-”号填列）	七、70	19,502,284.19	-1,616,465.55
信用减值损失（损失以“-”号填列）	七、71	7,851,958.75	-2,297,501.24
资产减值损失（损失以“-”号填列）	七、72	-19,435,546.32	-32,197,869.94
资产处置收益（损失以“-”号填列）	七、73	-34,450.37	302,890.15
三、营业利润（亏损以“-”号填列）		-114,949,200.00	274,209,312.12
加：营业外收入	七、74	1,313,324.69	1,364,406.64
减：营业外支出	七、75	3,778,055.87	1,545,075.29
四、利润总额（亏损总额以“-”号填列）		-117,413,931.18	274,028,643.47
减：所得税费用	七、76	940,746.17	-3,552,797.08
五、净利润（净亏损以“-”号填列）		-118,354,677.35	277,581,440.55
（一）按经营持续性分类			
1. 持续经营净利润（净亏损以“-”号填列）		-118,354,677.35	277,581,440.55
2. 终止经营净利润（净亏损以“-”号填列）			
（二）按所有权归属分类			
1. 归属于母公司股东的净利润（净亏损以“-”号填列）		-115,373,422.21	276,707,538.94
2. 少数股东损益（净亏损以“-”号填列）		-2,981,255.14	873,901.61
六、其他综合收益的税后净额	七、57	14,012,061.29	-7,849,469.67
（一）归属母公司所有者的其他综合收益的税后净额			
1. 不能重分类进损益的其他综合收益		16,328,253.87	-7,141,314.00
（1）重新计量设定受益计划变动额			
（2）权益法下不能转损益的其他综合收益			
（3）其他权益工具投资公允价值变动			
		16,328,253.87	-7,141,314.00

(4) 企业自身信用风险公允价值变动			
2. 将重分类进损益的其他综合收益		-2,316,192.58	-708,155.67
(1) 权益法下可转损益的其他综合收益			
(2) 其他债权投资公允价值变动			
(3) 金融资产重分类计入其他综合收益的金额			
(4) 其他债权投资信用减值准备			
(5) 现金流量套期储备			
(6) 外币财务报表折算差额		-2,316,192.58	-708,155.67
(7) 其他			
(二) 归属于少数股东的其他综合收益的税后净额			
七、综合收益总额		-104,342,616.06	269,731,970.88
(一) 归属于母公司所有者的综合收益总额		-101,361,360.92	268,858,069.27
(二) 归属于少数股东的综合收益总额		-2,981,255.14	873,901.61
八、每股收益：			
(一) 基本每股收益(元/股)		-0.44	1.05
(二) 稀释每股收益(元/股)		-0.44	1.05

本期发生同一控制下企业合并的，被合并方在合并前实现的净利润为：0 元，上期被合并方实现的净利润为：0 元。

公司负责人：钱鹏鹤

主管会计工作负责人：郑雷

会计机构负责人：朱伟峰

### 母公司利润表

2023 年 1—6 月

单位：元 币种：人民币

项目	附注	2023 年半年度	2022 年半年度
一、营业收入	十七、4	6,166,740,168.39	6,537,182,293.69
减：营业成本	十七、4	5,367,258,258.66	5,683,189,515.91
税金及附加		4,030,238.93	6,779,693.52
销售费用		102,207,696.74	102,536,703.21
管理费用		224,670,256.29	170,612,500.01
研发费用		525,395,746.54	216,171,430.78
财务费用		4,226,275.57	47,801,950.86
其中：利息费用		39,795,059.39	11,162,315.11
利息收入		8,361,595.63	938,183.80
加：其他收益		3,860,556.30	823,774.52
投资收益（损失以“-”号填列）	十七、5	5,616,245.05	-245,033.95
其中：对联营企业和合营企业的投资收益			-245,033.95

以摊余成本计量的金融资产终止确认收益（损失以“-”号填列）			
净敞口套期收益（损失以“-”号填列）			
公允价值变动收益（损失以“-”号填列）		21,044,412.00	-1,616,465.55
信用减值损失（损失以“-”号填列）		8,088,035.32	-1,376,804.89
资产减值损失（损失以“-”号填列）		-19,435,546.32	-32,197,869.94
资产处置收益（损失以“-”号填列）		-5,186.71	304,191.93
二、营业利润（亏损以“-”号填列）		-41,879,788.70	275,782,291.52
加：营业外收入		932,409.67	1,210,461.07
减：营业外支出		2,859,616.94	1,494,120.69
三、利润总额（亏损总额以“-”号填列）		-43,806,995.97	275,498,631.90
减：所得税费用		1,943,148.65	-2,802,087.78
四、净利润（净亏损以“-”号填列）		-45,750,144.62	278,300,719.68
（一）持续经营净利润（净亏损以“-”号填列）		-45,750,144.62	278,300,719.68
（二）终止经营净利润（净亏损以“-”号填列）			
五、其他综合收益的税后净额		16,328,253.87	-7,141,314.00
（一）不能重分类进损益的其他综合收益		16,328,253.87	-7,141,314.00
1. 重新计量设定受益计划变动额			
2. 权益法下不能转损益的其他综合收益			
3. 其他权益工具投资公允价值变动		16,328,253.87	-7,141,314.00
4. 企业自身信用风险公允价值变动			
（二）将重分类进损益的其他综合收益			
1. 权益法下可转损益的其他综合收益			
2. 其他债权投资公允价值变动			
3. 金融资产重分类计入其他综合收益的金额			
4. 其他债权投资信用减值准备			
5. 现金流量套期储备			
6. 外币财务报表折算差额			

7. 其他			
六、综合收益总额		-29,421,890.75	271,159,405.68
七、每股收益：			
（一）基本每股收益(元/股)		-0.17	1.05
（二）稀释每股收益(元/股)		-0.17	1.05

公司负责人：钱鹏鹤

主管会计工作负责人：郑雷

会计机构负责人：朱伟峰

## 合并现金流量表

2023 年 1—6 月

单位：元 币种：人民币

项目	附注	2023年半年度	2022年半年度
<b>一、经营活动产生的现金流量：</b>			
销售商品、提供劳务收到的现金		6,435,443,879.70	6,998,742,986.59
客户存款和同业存放款项净增加额			
向中央银行借款净增加额			
向其他金融机构拆入资金净增加额			
收到原保险合同保费取得的现金			
收到再保业务现金净额			
保户储金及投资款净增加额			
收取利息、手续费及佣金的现金			
拆入资金净增加额			
回购业务资金净增加额			
代理买卖证券收到的现金净额			
收到的税费返还		434,079,144.56	489,786,646.79
收到其他与经营活动有关的现金	七、78（1）	21,502,659.60	54,888,840.15
经营活动现金流入小计		6,891,025,683.86	7,543,418,473.53
购买商品、接受劳务支付的现金		5,368,626,090.42	5,960,867,111.28
客户贷款及垫款净增加额			
存放中央银行和同业款项净增加额			
支付原保险合同赔付款项的现金			
拆出资金净增加额			
支付利息、手续费及佣金的现金			
支付保单红利的现金			
支付给职工及为职工支付的现金		1,118,407,991.17	736,719,678.46
支付的各项税费		5,220,133.08	42,454,393.26

支付其他与经营活动有关的现金	七、78(2)	243,151,753.54	165,212,571.64
经营活动现金流出小计		6,735,405,968.21	6,905,253,754.64
经营活动产生的现金流量净额		155,619,715.65	638,164,718.89
<b>二、投资活动产生的现金流量：</b>			
收回投资收到的现金		30,000,000.00	
取得投资收益收到的现金		90,097.42	50,000.00
处置固定资产、无形资产和其他长期资产收回的现金净额		41,214.60	110,199.97
处置子公司及其他营业单位收到的现金净额			
收到其他与投资活动有关的现金			
投资活动现金流入小计		30,131,312.02	160,199.97
购建固定资产、无形资产和其他长期资产支付的现金		149,916,651.37	134,526,438.47
投资支付的现金			34,999,973.00
质押贷款净增加额			
取得子公司及其他营业单位支付的现金净额			
支付其他与投资活动有关的现金	七、78(4)		41,640,000.00
投资活动现金流出小计		149,916,651.37	211,166,411.47
投资活动产生的现金流量净额		-119,785,339.35	-211,006,211.50
<b>三、筹资活动产生的现金流量：</b>			
吸收投资收到的现金			1,917,165.65
其中：子公司吸收少数股东投资收到的现金			
取得借款收到的现金		735,388,651.54	704,948,915.32
收到其他与筹资活动有关的现金			
筹资活动现金流入小计		735,388,651.54	706,866,080.97
偿还债务支付的现金		767,319,248.05	783,150,683.57
分配股利、利润或偿付利息支付的现金		246,389,537.44	86,303,675.61
其中：子公司支付给少数股东的股利、利润			
支付其他与筹资活动有关的现金	七、78(6)	21,141,109.62	24,866,600.58
筹资活动现金流出小计		1,034,849,895.11	894,320,959.76
筹资活动产生的现金流量净额		-299,461,243.57	-187,454,878.79
<b>四、汇率变动对现金及现金等价物的影响</b>			
		30,705,056.11	35,777,141.92
<b>五、现金及现金等价物净增加额</b>			
加：期初现金及现金等价物余额		2,198,795,359.92	1,133,008,786.50

<b>六、期末现金及现金等价物余额</b>		1,965,873,548.76	1,408,489,557.02
公司负责人：钱鹏鹤	主管会计工作负责人：郑雷	会计机构负责人：朱伟峰	

### 母公司现金流量表

2023 年 1—6 月

单位：元 币种：人民币

项目	附注	2023年半年度	2022年半年度
<b>一、经营活动产生的现金流量：</b>			
销售商品、提供劳务收到的现金		5,813,832,348.26	6,119,262,851.63
收到的税费返还		430,649,145.98	442,046,707.03
收到其他与经营活动有关的现金		23,206,912.02	9,384,294.51
经营活动现金流入小计		6,267,688,406.26	6,570,693,853.17
购买商品、接受劳务支付的现金		5,129,369,023.96	5,672,248,536.05
支付给职工及为职工支付的现金		345,739,267.11	231,980,898.51
支付的各项税费		4,030,238.93	39,744,601.89
支付其他与经营活动有关的现金		340,119,225.37	216,240,807.63
经营活动现金流出小计		5,819,257,755.37	6,160,214,844.08
经营活动产生的现金流量净额		448,430,650.89	410,479,009.09
<b>二、投资活动产生的现金流量：</b>			
收回投资收到的现金			
取得投资收益收到的现金			
处置固定资产、无形资产和其他长期资产收回的现金净额		690.00	95,384.00
处置子公司及其他营业单位收到的现金净额			
收到其他与投资活动有关的现金			
投资活动现金流入小计		690.00	95,384.00
购建固定资产、无形资产和其他长期资产支付的现金		95,395,701.69	50,893,941.41
投资支付的现金		2,050,000.00	35,999,973.00
取得子公司及其他营业单位支付的现金净额			
支付其他与投资活动有关的现金			41,640,000.00
投资活动现金流出小计		97,445,701.69	128,533,914.41
投资活动产生的现金流量净额		-97,445,011.69	-128,438,530.41
<b>三、筹资活动产生的现金流量：</b>			
吸收投资收到的现金			
取得借款收到的现金		628,607,203.20	704,948,915.32
收到其他与筹资活动有关的现金			

筹资活动现金流入小计		628,607,203.20	704,948,915.32
偿还债务支付的现金		745,169,428.16	780,178,183.57
分配股利、利润或偿付利息支付的现金		241,009,131.47	84,477,827.85
支付其他与筹资活动有关的现金		11,490,107.03	7,435,663.06
筹资活动现金流出小计		997,668,666.66	872,091,674.48
筹资活动产生的现金流量净额		-369,061,463.46	-167,142,759.16
<b>四、汇率变动对现金及现金等价物的影响</b>		34,506,669.19	34,750,278.80
<b>五、现金及现金等价物净增加额</b>		16,430,844.93	149,647,998.32
加：期初现金及现金等价物余额		890,353,717.33	857,507,450.03
<b>六、期末现金及现金等价物余额</b>		906,784,562.26	1,007,155,448.35

公司负责人：钱鹏鹤

主管会计工作负责人：郑雷

会计机构负责人：朱伟峰

## 合并所有者权益变动表

2023 年 1—6 月

单位：元 币种：人民币

项目	2023 年半年度														
	归属于母公司所有者权益											少数股东权益	所有者权益合计		
	实收资本 (或股本)	其他权益工具			资本公积	减： 库存股	其他综合收益	专项储备	盈余公积	一般风险准备	未分配利润			其他	小计
优先股		永续债	其他												
一、上年期末余额	188,982,076.00				2,172,856,355.00		55,182,836.66		142,865,339.97		1,270,725,916.12		3,720,246,850.43	530,036.90	3,719,716,813.53
加：会计政策变更											-5,785.45		-5,785.45		-5,785.45
前期差错更正															
同一控制下企业合并															
其他															
二、本年期初余额	188,982,076.00				2,172,856,355.00		55,182,836.66		142,865,339.97		1,270,720,130.67		3,720,241,064.98	530,036.90	3,719,711,028.08



三、 本期 增减 变动 金额 (减 少以 “一 ”号 填 列)	75,592,830 .00				- 73,972,811.1 3	14,012,061 .29	432,787 .92			- 304,355,498. 21	- 288,290,630. 13	- 2,981,255 .14	- 291,271,885. 27
(一) 综 合收 益总 额						14,012,061 .29				- 115,373,422. 21	- 101,361,360. 92	- 2,981,255 .14	- 104,342,616. 06
(二) 所 有者 投入 和减 少资 本					1,620,018.87						1,620,018.87		1,620,018.87
1. 所 有者 投入 的普 通股													
2. 其 他权 益工 具持 有者 投入 资本													



权益内部结转														
1. 资本公积转增资本（或股本）	75,592,830.00				75,592,830.00	-0								
2. 盈余公积转增资本（或股本）														
3. 盈余公积弥补亏损														
4. 设定受益计划变动额结转留存收益														
5. 其他综合收益结														

转留存收益														
6. 其他														
(五) 专项储备							432,787.92					432,787.92		432,787.92
1. 本期提取							896,081.06					896,081.06		896,081.06
2. 本期使用							-463,293.14					-463,293.14		-463,293.14
(六) 其他														
四、本期末余额	264,574,906.00				2,098,883,543.87	41,170,775.37	432,787.92	142,865,339.97	966,364,632.46			3,431,950,434.85	3,511,292.04	3,428,439,142.81

项目	2022 年半年度													少数股东权益	所有者权益合计
	归属于母公司所有者权益											小计			
	实收资本(或股本)	其他权益工具			资本公积	减：库存股	其他综合收益	专项储备	盈余公积	一般风险准备	未分配利润		其他		
	优先股	永续债	其他												
一、上年期末余额	145,370,828.00				2,196,234,767.20		31,491,318.70	87,893,859.52		810,453,376.16		3,208,461,512.18	839,113.22	3,209,300,625.40	

加：会计政策变更														
前期差错更正														
同一控制下企业合并														
其他														
二、本年期初余额	145,370,828.00			2,196,234,767.20		31,491,318.70		87,893,859.52		810,453,376.16		3,208,461,512.18	839,113.22	3,209,300,625.40
三、本期增减变动金额（减少以“－”号填列）	43,611,248.00			-34,075,998.43		7,849,469.67				169,133,126.22		170,818,906.12	1,375,745.33	172,194,651.45
（一）综合收益总额						7,849,469.67				276,707,538.94		268,858,069.27		268,858,069.27



余公 积																
2. 提 取一 般风 险准 备																
3. 对 所有 者 (或 股 东) 的分 配										107,574,412.72		-107,574,412.72			-107,574,412.72	
4. 其 他																
(四) 所有 者 权益 内部 结转	43,611,248.00															
1. 资 本公 积转 增资 本 (或 股 本)	43,611,248.00															
2. 盈 余公 积转 增资 本																

(或股本)														
3. 盈余公积弥补亏损														
4. 设定受益计划变动额结转留存收益														
5. 其他综合收益结转留存收益														
6. 其他														
(五) 专项储备														
1. 本期提取														
2. 本期使用														



(六) 其他													
四、本期期末余额	188,982,076.00			2,162,158,768.77	39,340,788.37	87,893,859.52	979,586,502.38	3,379,280,418.30	2,214,858.55	3,381,495,276.85			

公司负责人：钱鹏鹤

主管会计工作负责人：郑雷

会计机构负责人：朱伟峰

## 母公司所有者权益变动表

2023 年 1—6 月

单位：元 币种：人民币

项目	2023 年半年度										
	实收资本 (或股本)	其他权益工具			资本公积	减：库存股	其他综合收益	专项储备	盈余公积	未分配利润	所有者权益合计
		优先股	永续债	其他							
一、上年期末余额	188,982,076.00				2,172,856,355.00		-13,537,256.43		142,865,339.97	1,068,963,079.04	3,560,129,593.58
加：会计政策变更										96,995.97	96,995.97
前期差错更正 其他											
二、本年期初余额	188,982,076.00				2,172,856,355.00		-13,537,256.43		142,865,339.97	1,069,060,075.01	3,560,226,589.55
三、本期增减变动金额（减少以“-”号填列）	75,592,830.00				-73,972,811.13		16,328,253.87			-234,732,220.62	-216,783,947.88
（一）综合收益总额							16,328,253.87			-45,750,144.62	-29,421,890.75

(二) 所有者投入和减少资本					1,620,018.87					1,620,018.87	
1. 所有者投入的普通股											
2. 其他权益工具持有者投入资本											
3. 股份支付计入所有者权益的金额					1,620,018.87					1,620,018.87	
4. 其他											
(三) 利润分配									-	-	
1. 提取盈余公积									188,982,076.00	188,982,076.00	
2. 对所有者(或股东)的分配									-	-	
3. 其他									188,982,076.00	188,982,076.00	
(四) 所有者权益内部结转	75,592,830.00				-75,592,830.00						
1. 资本公积转增资本(或股本)	75,592,830.00				-75,592,830.00						
2. 盈余公积转增资本(或股本)											
3. 盈余公积弥补亏损											
4. 设定受益计划变动额结转留存收益											
5. 其他综合收益结转留存收益											
6. 其他											
(五) 专项储备											
1. 本期提取											
2. 本期使用											
(六) 其他											
四、本期期末余额	264,574,906.00				2,098,883,543.87		2,790,997.44		142,865,339.97	834,327,854.39	3,343,442,641.67

项目	2022 年半年度										
	实收资本 (或股本)	其他权益工具			资本公积	减：库存 股	其他综合 收益	专项储备	盈余公积	未分配利 润	所有者权 益合计
		优先股	永续债	其他							
一、上年期末余额	145,370,828.00				2,196,234,767.20				87,893,859.52	681,794,167.67	3,111,293,622.39
加：会计政策变更											
前期差错更正											
其他											
二、本年期初余额	145,370,828.00				2,196,234,767.20				87,893,859.52	681,794,167.67	3,111,293,622.39
三、本期增减变动金额（减少以“-”号填列）	43,611,248.00				-34,075,998.43		-7,141,314.00			170,726,306.96	173,120,242.53
（一）综合收益总额							-7,141,314.00			278,300,719.68	271,159,405.68
（二）所有者投入和减少资本					9,535,249.57						9,535,249.57
1. 所有者投入的普通股											
2. 其他权益工具持有者投入资本											
3. 股份支付计入所有者权益的金额					9,535,249.57						9,535,249.57
4. 其他											
（三）利润分配										-107,574,412.72	-107,574,412.72
1. 提取盈余公积											
2. 对所有者（或股东）的分配										-107,574,412.72	-107,574,412.72

3. 其他											
(四) 所有者权益内部结转	43,611,248.00				-43,611,248.00						
1. 资本公积转增资本(或股本)	43,611,248.00				-43,611,248.00						
2. 盈余公积转增资本(或股本)											
3. 盈余公积弥补亏损											
4. 设定受益计划变动额结转留存收益											
5. 其他综合收益结转留存收益											
6. 其他											
(五) 专项储备											
1. 本期提取											
2. 本期使用											
(六) 其他											
四、本期期末余额	188,982,076.00				2,162,158,768.77		-7,141,314.00		87,893,859.52	852,520,474.63	3,284,413,864.92

公司负责人：钱鹏鹤 主管会计工作负责人：郑雷 会计机构负责人：朱伟峰

### 三、 公司基本情况

#### 1. 公司概况

适用 不适用

上海移远通信技术股份有限公司（以下简称“公司”或“本公司”）是在原上海移远通信技术有限公司的基础上整体变更设立的股份有限公司，设立时注册资本为 1,000 万元（每股面值为人民币 1 元）。公司于 2015 年 11 月 2 日取得上海市工商行政管理局颁发的统一社会信用代码为 91300005631196115 的《企业法人营业执照》。2019 年 7 月在上海证券交易所上市。截至 2023 年 6 月 30 日止，本公司累计发行股份总数 264,574,906 股，注册资本为 264,574,906.00 元，注册地：上海市松江区泗泾镇高技路 205 弄 6 号 5 层 513 室，总部地址：上海市闵行区田林路 1016 号科技绿洲 3 期（B 区）5 号楼。

公司主营业务是从物联网领域无线通信模组及其解决方案的设计、研发、生产与销售服务，可提供包括无线通信模组、天线及物联网软件服务平台管理在内的一站式解决方案。

本公司的实际控制人为钱鹏鹤。

本财务报表业经公司董事会于 2023 年 8 月 14 日批准报出。

#### 2. 合并财务报表范围

适用 不适用

本公司子公司的相关信息详见本节“九、在其他主体中的权益”。

本报告期合并范围变化情况详见本节“八、合并范围的变更”。

### 四、 财务报表的编制基础

#### 1. 编制基础

本公司财务报表以持续经营为编制基础。本财务报表按照财政部颁布的《企业会计准则——基本准则》和各项具体会计准则、企业会计准则应用指南、企业会计准则解释及其他相关规定（以下合称“企业会计准则”），以及中国证券监督管理委员会《公开发行证券的公司信息披露编报规则第 15 号——财务报告的一般规定》的相关规定编制。

#### 2. 持续经营

适用 不适用

本财务报表以持续经营为基础编制。

公司自本报告期末起至少 12 个月内具备持续经营能力，无影响公司持续经营能力的重大事项。

### 五、 重要会计政策及会计估计

具体会计政策和会计估计提示：

适用 不适用

以下披露内容已涵盖了本公司根据实际生产经营特点制定的具体会计政策和会计估计。

#### 1. 遵循企业会计准则的声明

本公司所编制的财务报表符合企业会计准则的要求，真实、完整地反映了公司的财务状况、经营成果、股东权益变动和现金流量等有关信息。

#### 2. 会计期间

本公司会计年度自公历 1 月 1 日起至 12 月 31 日止。

### 3. 营业周期

适用 不适用

本公司营业周期为 12 个月。

### 4. 记账本位币

本公司的记账本位币为人民币。本公司下属子公司根据其经营所处的主要经济环境确定其记账本位币。本财务报表以人民币列示。

### 5. 同一控制下和非同一控制下企业合并的会计处理方法

适用 不适用

同一控制下企业合并：合并方在企业合并中取得的资产和负债（包括最终控制方收购被合并方而形成的商誉），按照合并日被合并方资产、负债在最终控制方合并财务报表中的账面价值为基础计量。在合并中取得的净资产账面价值与支付的合并对价账面价值（或发行股份面值总额）的差额，调整资本公积中的股本溢价，资本公积中的股本溢价不足冲减的，调整留存收益。

非同一控制下企业合并：合并成本为购买方在购买日为取得被购买方的控制权而付出的资产、发生或承担的负债以及发行的权益性证券的公允价值。合并成本大于合并中取得的被购买方可辨认净资产公允价值份额的差额，确认为商誉；合并成本小于合并中取得的被购买方可辨认净资产公允价值份额的差额，计入当期损益。在合并中取得的被购买方符合确认条件的各项可辨认资产、负债及或有负债在购买日按公允价值计量。

为企业合并发生的直接相关费用于发生时计入当期损益；为企业合并而发行权益性证券或债务性证券的交易费用，计入权益性证券或债务性证券的初始确认金额。

### 6. 合并财务报表的编制方法

适用 不适用

#### 合并范围

合并财务报表的合并范围以控制为基础确定，合并范围包括本公司及全部子公司。控制，是指公司拥有对被投资方的权力，通过参与被投资方的相关活动而享有可变回报，并且有能力运用对被投资方的权力影响其回报金额。

#### 合并程序

本公司将整个企业集团视为一个会计主体，按照统一的会计政策编制合并财务报表，反映本企业集团整体财务状况、经营成果和现金流量。本公司与子公司、子公司相互之间发生的内部交易的影响予以抵销。内部交易表明相关资产发生减值损失的，全额确认该部分损失。如子公司采用的会计政策、会计期间与本公司不一致的，在编制合并财务报表时，按本公司的会计政策、会计期间进行必要的调整。

子公司所有者权益、当期净损益和当期综合收益中属于少数股东的份额分别在合并资产负债表中所有者权益项目下、合并利润表中净利润项目下和综合收益总额项目下单独列示。子公司少数股东分担的当期亏损超过了少数股东在该子公司期初所有者权益中所享有份额而形成的余额，冲减少数股东权益。

#### （1）增加子公司或业务

在报告期内，因同一控制下企业合并增加子公司或业务的，将子公司或业务合并当期期初至报告期末的经营成果和现金流量纳入合并财务报表，同时对合并财务报表的期初数和比较报表的相关项目进行调整，视同合并后的报告主体自最终控制方开始控制时点起一直存在。

在报告期内，因非同一控制下企业合并增加子公司或业务的，以购买日确定的各项可辨认资产、负债及或有负债的公允价值为基础自购买日起纳入合并财务报表。

#### （2）处置子公司

##### 一般处理方法

因处置部分股权投资或其他原因丧失了对被投资方控制权时，对于处置后的剩余股权投资，按照其在丧失控制权日的公允价值进行重新计量。处置股权取得的对价与剩余股权公允价值之和，减去按原持股比例计算应享有原有子公司自购买日或合并日开始持续计算的净资产的份额与商誉

之和的差额，计入丧失控制权当期的投资收益。与原有子公司股权投资相关的以后可重分类进损益的其他综合收益、权益法核算下的其他所有者权益变动，在丧失控制权时转为当期投资收益。

## 7. 合营安排分类及共同经营会计处理方法

√适用 □不适用

合营安排分为共同经营和合营企业。

共同经营，是指合营方享有该安排相关资产且承担该安排相关负债的合营安排。

本公司确认与共同经营中利益份额相关的下列项目：

- (1) 确认本公司单独所持有的资产，以及按本公司份额确认共同持有的资产；
- (2) 确认本公司单独所承担的负债，以及按本公司份额确认共同承担的负债；
- (3) 确认出售本公司享有的共同经营产出份额所产生的收入；
- (4) 按本公司份额确认共同经营因出售产出所产生的收入；
- (5) 确认单独所发生的费用，以及按本公司份额确认共同经营发生的费用。

本公司对合营企业的投资采用权益法核算，详见本节“五、21. 长期股权投资”。

## 8. 现金及现金等价物的确定标准

现金等价物是指企业持有的期限短（一般指从购买日起三个月内到期）、流动性强、易于转换为已知金额现金、价值变动风险很小的投资。

## 9. 外币业务和外币报表折算

√适用 □不适用

### 外币业务

外币业务采用交易发生日的近似汇率（每月月初汇率）作为折算汇率将外币金额折合成人民币记账。

资产负债表日外币货币性项目余额按资产负债表日即期汇率折算，由此产生的汇兑差额，除属于与购建符合资本化条件的资产相关的外币专门借款产生的汇兑差额按照借款费用资本化的原则处理外，均计入当期损益。

### 外币财务报表的折算

资产负债表中的资产和负债项目，采用资产负债表日的即期汇率折算；所有者权益项目除“未分配利润”项目外，其他项目采用发生时的即期汇率折算。利润表中的收入和费用项目，采用交易发生日的即期汇率的平均汇率折算。

处置境外经营时，将与该境外经营相关的外币财务报表折算差额，自所有者权益项目转入处置当期损益。

## 10. 金融工具

√适用 □不适用

本公司在成为金融工具合同的一方时，确认一项金融资产、金融负债或权益工具。

### 金融工具的分类

根据本公司管理金融资产的业务模式和金融资产的合同现金流量特征，金融资产于初始确认时分类为：以摊余成本计量的金融资产、以公允价值计量且其变动计入其他综合收益的金融资产和以公允价值计量且其变动计入当期损益的金融资产。

本公司将同时符合下列条件且未被指定为以公允价值计量且其变动计入当期损益的金融资产，分类为以摊余成本计量的金融资产：

- 业务模式是以收取合同现金流量为目标；
- 合同现金流量仅为对本金和以未偿付本金金额为基础的利息的支付。

本公司将同时符合下列条件且未被指定为以公允价值计量且其变动计入当期损益的金融资产，分类为以公允价值计量且其变动计入其他综合收益的金融资产（债务工具）：

- 业务模式既以收取合同现金流量又以出售该金融资产为目标；
- 合同现金流量仅为对本金和以未偿付本金金额为基础的利息的支付。

对于非交易性权益工具投资，本公司可以在初始确认时将其不可撤销地指定为以公允价值计量且其变动计入其他综合收益的金融资产（权益工具）。该指定在单项投资的基础上作出，且相关投资从发行者的角度符合权益工具的定义。

除上述以摊余成本计量和以公允价值计量且其变动计入其他综合收益的金融资产外，本公司将其余所有的金融资产分类为以公允价值计量且其变动计入当期损益的金融资产。

金融负债于初始确认时分类为：以公允价值计量且其变动计入当期损益的金融负债和以摊余成本计量的金融负债。

符合以下条件之一的金融负债可在初始计量时指定为以公允价值计量且其变动计入当期损益的金融负债：

1) 该项指定能够消除或显著减少会计错配。

2) 根据正式书面文件载明的企业风险管理或投资策略，以公允价值为基础对金融负债组合或金融资产和金融负债组合进行管理和业绩评价，并在企业内部以此为基础向关键管理人员报告。

3) 该金融负债包含需单独分拆的嵌入衍生工具。

### 金融工具的确认依据和计量方法

#### (1) 以摊余成本计量的金融资产

以摊余成本计量的金融资产包括应收票据、应收账款、其他应收款、长期应收款、债权投资等，按公允价值进行初始计量，相关交易费用计入初始确认金额；不包含重大融资成分的应收账款以及本公司决定不考虑不超过一年的融资成分的应收账款，以合同交易价格进行初始计量。

持有期间采用实际利率法计算的利息计入当期损益。

收回或处置时，将取得的价款与该金融资产账面价值之间的差额计入当期损益。

#### (2) 以公允价值计量且其变动计入其他综合收益的金融资产（债务工具）

以公允价值计量且其变动计入其他综合收益的金融资产（债务工具）包括应收款项融资、其他债权投资等，按公允价值进行初始计量，相关交易费用计入初始确认金额。该金融资产按公允价值进行后续计量，公允价值变动除采用实际利率法计算的利息、减值损失或利得和汇兑损益之外，均计入其他综合收益。

终止确认时，之前计入其他综合收益的累计利得或损失从其他综合收益中转出，计入当期损益。

#### (3) 以公允价值计量且其变动计入其他综合收益的金融资产（权益工具）

以公允价值计量且其变动计入其他综合收益的金融资产（权益工具）包括其他权益工具投资等，按公允价值进行初始计量，相关交易费用计入初始确认金额。该金融资产按公允价值进行后续计量，公允价值变动计入其他综合收益。取得的股利计入当期损益。

终止确认时，之前计入其他综合收益的累计利得或损失从其他综合收益中转出，计入留存收益。

#### (4) 以公允价值计量且其变动计入当期损益的金融资产

以公允价值计量且其变动计入当期损益的金融资产包括交易性金融资产、衍生金融资产、其他非流动金融资产等，按公允价值进行初始计量，相关交易费用计入当期损益。该金融资产按公允价值进行后续计量，公允价值变动计入当期损益。

#### (5) 以公允价值计量且其变动计入当期损益的金融负债

以公允价值计量且其变动计入当期损益的金融负债包括交易性金融负债、衍生金融负债等，按公允价值进行初始计量，相关交易费用计入当期损益。该金融负债按公允价值进行后续计量，公允价值变动计入当期损益。

终止确认时，其账面价值与支付的对价之间的差额计入当期损益。

#### (6) 以摊余成本计量的金融负债

以摊余成本计量的金融负债包括短期借款、应付票据、应付账款、其他应付款、长期借款、应付债券、长期应付款，按公允价值进行初始计量，相关交易费用计入初始确认金额。

持有期间采用实际利率法计算的利息计入当期损益。

终止确认时，将支付的对价与该金融负债账面价值之间的差额计入当期损益。

### 金融资产终止确认和金融资产转移



满足下列条件之一时，本公司终止确认金融资产：

- 收取金融资产现金流量的合同权利终止；
- 金融资产已转移，且已将金融资产所有权上几乎所有的风险和报酬转移给转入方；
- 金融资产已转移，虽然本公司既没有转移也没有保留金融资产所有权上几乎所有的风险和报酬，但是未保留对金融资产的控制。

发生金融资产转移时，如保留了金融资产所有权上几乎所有的风险和报酬的，则不终止确认该金融资产。

在判断金融资产转移是否满足上述金融资产终止确认条件时，采用实质重于形式的原则。

公司将金融资产转移区分为金融资产整体转移和部分转移。金融资产整体转移满足终止确认条件的，将下列两项金额的差额计入当期损益：

(1) 所转移金融资产的账面价值；

(2) 因转移而收到的对价，与原直接计入所有者权益的公允价值变动累计额（涉及转移的金融资产为以公允价值计量且其变动计入其他综合收益的金融资产（债务工具）的情形）之和。

金融资产部分转移满足终止确认条件的，将所转移金融资产整体的账面价值，在终止确认部分和未终止确认部分之间，按照各自的相对公允价值进行分摊，并将下列两项金额的差额计入当期损益：

(1) 终止确认部分的账面价值；

(2) 终止确认部分的对价，与原直接计入所有者权益的公允价值变动累计额中对应终止确认部分的金额（涉及转移的金融资产为以公允价值计量且其变动计入其他综合收益的金融资产（债务工具）的情形）之和。

金融资产转移不满足终止确认条件的，继续确认该金融资产，所收到的对价确认为一项金融负债。

### 金融负债终止确认

金融负债的现时义务全部或部分已经解除的，则终止确认该金融负债或其一部分；本公司若与债权人签定协议，以承担新金融负债方式替换现存金融负债，且新金融负债与现存金融负债的合同条款实质上不同的，则终止确认现存金融负债，并同时确认新金融负债。

对现存金融负债全部或部分合同条款作出实质性修改的，则终止确认现存金融负债或其一部分，同时将修改条款后的金融负债确认为一项新金融负债。

金融负债全部或部分终止确认时，终止确认的金融负债账面价值与支付对价（包括转出的非现金资产或承担的新金融负债）之间的差额，计入当期损益。

本公司若回购部分金融负债的，在回购日按照继续确认部分与终止确认部分的相对公允价值，将该金融负债整体的账面价值进行分配。分配给终止确认部分的账面价值与支付的对价（包括转出的非现金资产或承担的新金融负债）之间的差额，计入当期损益。

### 金融资产和金融负债的公允价值的确定方法

存在活跃市场的金融工具，以活跃市场中的报价确定其公允价值。不存在活跃市场的金融工具，采用估值技术确定其公允价值。在估值时，本公司采用在当前情况下适用并且有足够可利用数据和其他信息支持的估值技术，选择与市场参与者在相关资产或负债的交易中所考虑的资产或负债特征相一致的输入值，并优先使用相关可观察输入值。只有在相关可观察输入值无法取得或取得不切实可行的情况下，才使用不可观察输入值。

### 金融资产减值的测试方法及会计处理方法

本公司以单项或组合的方式对以摊余成本计量的金融资产、以公允价值计量且其变动计入其他综合收益的金融资产（债务工具）和财务担保合同等的预期信用损失进行估计。

本公司考虑有关过去事项、当前状况以及对未来经济状况的预测等合理且有依据的信息，以发生违约的风险为权重，计算合同应收的现金流量与预期能收到的现金流量之间差额的现值的概率加权金额，确认预期信用损失。

如果该金融工具的信用风险自初始确认后已显著增加，本公司按照相当于该金融工具整个存续期内预期信用损失的金额计量其损失准备；如果该金融工具的信用风险自初始确认后并未显著

增加，本公司按照相当于该金融工具未来 12 个月内预期信用损失的金额计量其损失准备。由此形成的损失准备的增加或转回金额，作为减值损失或利得计入当期损益。

本公司通过比较金融工具在资产负债表日发生违约的风险与在初始确认日发生违约的风险，以确定金融工具预计存续期内发生违约风险的相对变化，以评估金融工具的信用风险自初始确认后是否已显著增加。通常逾期超过 30 日，本公司即认为该金融工具的信用风险已显著增加，除非有确凿证据证明该金融工具的信用风险自初始确认后并未显著增加。

如果金融工具于资产负债表日的信用风险较低，本公司即认为该金融工具的信用风险自初始确认后并未显著增加。

如果有客观证据表明某项金融资产已经发生信用减值，则本公司在单项基础上对该金融资产计提减值准备。

对于由《企业会计准则第 14 号——收入》(2017)规范的交易形成的应收款项和合同资产，无论是否包含重大融资成分，本公司始终按照相当于整个存续期内预期信用损失的金额计量其损失准备。

对于租赁应收款，本公司选择始终按照相当于整个存续期内预期信用损失的金额计量其损失准备。

本公司不再合理预期金融资产合同现金流量能够全部或部分收回的，直接减记该金融资产的账面余额。

## 11. 应收票据

### 应收票据的预期信用损失的确定方法及会计处理方法

√适用 □不适用

应收票据的预期信用损失的确定方法及会计处理方法详见本节“五、重要会计的政策及会计估计、10. 金融工具、金融资产减值的测试方法及会计处理方法”。

## 12. 应收账款

### 应收账款的预期信用损失的确定方法及会计处理方法

√适用 □不适用

应收账款的预期信用损失的确定方法及会计处理方法详见本节“五、重要会计的政策及会计估计、10. 金融工具、金融资产减值的测试方法及会计处理方法”。

## 13. 应收款项融资

√适用 □不适用

详见本节“五、重要会计的政策及会计估计、10. 金融工具、金融资产减值的测试方法及会计处理方法”。

## 14. 其他应收款

### 其他应收款预期信用损失的确定方法及会计处理方法

√适用 □不适用

其他应收款预期信用损失的确定方法及会计处理方法详见本节“五、重要会计的政策及会计估计、10. 金融工具、金融资产减值的测试方法及会计处理方法”。

## 15. 存货

√适用 □不适用

### 存货的分类和成本

存货分类为：原材料、库存商品、发出商品、低值易耗品等。

存货按成本进行初始计量，存货成本包括采购成本、加工成本和其他使存货达到目前场所和状态所发生的支出。

**发出存货的计价方法**

存货发出时按加权平均法计价。

**不同类别存货可变现净值的确定依据**

资产负债表日，存货应当按照成本与可变现净值孰低计量。当存货成本高于其可变现净值的，应当计提存货跌价准备。可变现净值，是指在日常活动中，存货的估计售价减去至完工时估计将要发生的成本、估计的销售费用以及相关税费后的金额。

产成品、库存商品和用于出售的材料等直接用于出售的商品存货，在正常生产经营过程中，以该存货的估计售价减去估计的销售费用和相关税费后的金额，确定其可变现净值；需要经过加工的材料存货，在正常生产经营过程中，以所生产的产成品的估计售价减去至完工时估计将要发生的成本、估计的销售费用和相关税费后的金额，确定其可变现净值；为执行销售合同或者劳务合同而持有的存货，其可变现净值以合同价格为基础计算，若持有存货的数量多于销售合同订购数量的，超出部分的存货的可变现净值以一般销售价格为基础计算。

计提存货跌价准备后，如果以前减记存货价值的影响因素已经消失，导致存货的可变现净值高于其账面价值的，在原已计提的存货跌价准备金额内予以转回，转回的金额计入当期损益。

**存货的盘存制度**

采用永续盘存制。

**低值易耗品和包装物的摊销方法**

(1) 低值易耗品采用一次转销法；

(2) 包装物采用一次转销法。

**16. 合同资产****(1). 合同资产的确认方法及标准**

适用 不适用

本公司根据履行履约义务与客户付款之间的关系在资产负债表中列示合同资产或合同负债。本公司已向客户转让商品或提供服务而有权收取对价的权利（且该权利取决于时间流逝之外的其他因素）列示为合同资产。同一合同下的合同资产和合同负债以净额列示。本公司拥有的、无条件（仅取决于时间流逝）向客户收取对价的权利作为应收款项单独列示。

**(2). 合同资产预期信用损失的确定方法及会计处理方法**

适用 不适用

合同资产的预期信用损失的确定方法及会计处理方法详见本节“五、重要会计的政策及会计估计、10. 金融工具、金融资产减值的测试方法及会计处理方法”。

**17. 持有待售资产**

适用 不适用

**18. 债权投资****债权投资预期信用损失的确定方法及会计处理方法**

适用 不适用

**19. 其他债权投资****其他债权投资预期信用损失的确定方法及会计处理方法**

适用 不适用

## 20. 长期应收款

### 长期应收款预期信用损失的确定方法及会计处理方法

适用 不适用

## 21. 长期股权投资

适用 不适用

### 共同控制、重大影响的判断标准

共同控制，是指按照相关约定对某项安排所共有的控制，并且该安排的相关活动必须经过分享控制权的参与方一致同意后才能决策。本公司与其他合营方一同对被投资单位实施共同控制且对被投资单位净资产享有权利的，被投资单位为本公司的合营企业。

重大影响，是指对被投资单位的财务和经营决策有参与决策的权力，但并不能够控制或者与其他方一起共同控制这些政策的制定。本公司能够对被投资单位施加重大影响的，被投资单位为本公司联营企业。

### 初始投资成本的确定

#### (1) 企业合并形成的长期股权投资

对于同一控制下的企业合并形成的对子公司的长期股权投资，在合并日按照取得被合并方所有者权益在最终控制方合并财务报表中的账面价值的份额作为长期股权投资的初始投资成本。长期股权投资初始投资成本与支付对价账面价值之间的差额，调整资本公积中的股本溢价；资本公积中的股本溢价不足冲减时，调整留存收益。

对于非同一控制下的企业合并形成的对子公司的长期股权投资，按照购买日确定的合并成本作为长期股权投资的初始投资成本。

#### (2) 通过企业合并以外的其他方式取得的长期股权投资

以支付现金方式取得的长期股权投资，按照实际支付的购买价款作为初始投资成本。

以发行权益性证券取得的长期股权投资，按照发行权益性证券的公允价值作为初始投资成本。

### 后续计量及损益确认方法

#### (1) 成本法核算的长期股权投资

公司对子公司的长期股权投资，采用成本法核算，除非投资符合持有待售的条件。除取得投资时实际支付的价款或对价中包含的已宣告但尚未发放的现金股利或利润外，公司按照享有被投资单位宣告发放的现金股利或利润确认当期投资收益。

#### (2) 权益法核算的长期股权投资

对联营企业和合营企业的长期股权投资，采用权益法核算。初始投资成本大于投资时应享有被投资单位可辨认净资产公允价值份额的差额，不调整长期股权投资的初始投资成本；初始投资成本小于投资时应享有被投资单位可辨认净资产公允价值份额的差额，计入当期损益，同时调整长期股权投资的成本。

公司按照应享有或应分担的被投资单位实现的净损益和其他综合收益的份额，分别确认投资收益和其他综合收益，同时调整长期股权投资的账面价值；按照被投资单位宣告分派的利润或现金股利计算应享有的部分，相应减少长期股权投资的账面价值；对于被投资单位除净损益、其他综合收益和利润分配以外所有者权益的其他变动（简称“其他所有者权益变动”），调整长期股权投资的账面价值并计入所有者权益。

在确认应享有被投资单位净损益、其他综合收益及其他所有者权益变动的份额时，以取得投资时被投资单位可辨认净资产的公允价值为基础，并按照公司的会计政策及会计期间，对被投资单位的净利润和其他综合收益等进行调整后确认。

公司与联营企业、合营企业之间发生的未实现内部交易损益按照应享有的比例计算归属于公司的部分，予以抵销，在此基础上确认投资收益，但投出或出售的资产构成业务的除外。与被投资单位发生的未实现内部交易损失，属于资产减值损失的，全额确认。

公司对合营企业或联营企业发生的净亏损，除负有承担额外损失义务外，以长期股权投资的账面价值以及其他实质上构成对合营企业或联营企业净投资的长期权益减记至零为限。合营企业

或联营企业以后实现净利润的，公司在收益分享额弥补未确认的亏损分担额后，恢复确认收益分享额。

### (3) 长期股权投资的处置

处置长期股权投资，其账面价值与实际取得价款的差额，计入当期损益。

部分处置权益法核算的长期股权投资，剩余股权仍采用权益法核算的，原权益法核算确认的其他综合收益采用与被投资单位直接处置相关资产或负债相同的基础按相应比例结转，其他所有者权益变动按比例结转入当期损益。

因处置股权投资等原因丧失了对被投资单位的共同控制或重大影响的，原股权投资因采用权益法核算而确认的其他综合收益，在终止采用权益法核算时采用与被投资单位直接处置相关资产或负债相同的基础进行会计处理，其他所有者权益变动在终止采用权益法核算时全部转入当期损益。

因处置部分股权投资等原因丧失了对被投资单位控制权的，在编制个别财务报表时，剩余股权能够对被投资单位实施共同控制或重大影响的，改按权益法核算，并对该剩余股权视同自取得时即采用权益法核算进行调整，对于取得被投资单位控制权之前确认的其他综合收益采用与被投资单位直接处置相关资产或负债相同的基础按比例结转，因采用权益法核算确认的其他所有者权益变动按比例结转入当期损益；剩余股权不能对被投资单位实施共同控制或施加重大影响的，确认为金融资产，其在丧失控制之日的公允价值与账面价值间的差额计入当期损益，对于取得被投资单位控制权之前确认的其他综合收益和其他所有者权益变动全部结转。

通过多次交易分步处置对子公司股权投资直至丧失控制权，属于一揽子交易的，各项交易作为一项处置子公司股权投资并丧失控制权的交易进行会计处理；在丧失控制权之前每一次处置价款与所处置的股权对应得长期股权投资账面价值之间的差额，在个别财务报表中，先确认为其他综合收益，到丧失控制权时再一并转入丧失控制权的当期损益。不属于一揽子交易的，对每一项交易分别进行会计处理。

## 22. 投资性房地产

不适用

## 23. 固定资产

### (1). 确认条件

适用 不适用

固定资产指为生产商品、提供劳务、出租或经营管理而持有，并且使用寿命超过一个会计年度的有形资产。固定资产在同时满足下列条件时予以确认：

- (1) 与该固定资产有关的经济利益很可能流入企业；
- (2) 该固定资产的成本能够可靠地计量。

固定资产按成本（并考虑预计弃置费用因素的影响）进行初始计量。

与固定资产有关的后续支出，在与其有关的经济利益很可能流入且其成本能够可靠计量时，计入固定资产成本；对于被替换的部分，终止确认其账面价值；所有其他后续支出于发生时计入当期损益。

### (2). 折旧方法

适用 不适用

类别	折旧方法	折旧年限（年）	残值率	年折旧率
房屋建筑物	年限平均法	44-50	10%	1.80%-2.05%
研发设备	年限平均法	3-5	-	33.33%-20.00%
生产设备	年限平均法	10	-	10.00%
电子设备及其它	年限平均法	3-5	-	33.33%-20.00%
运输设备	年限平均法	10	3%	9.70%

**(3). 融资租入固定资产的认定依据、计价和折旧方法**

适用 不适用

**24. 在建工程**

适用 不适用

在建工程按实际发生的成本计量。实际成本包括建筑成本、安装成本、符合资本化条件的借款费用以及其他为使在建工程达到预定可使用状态前所发生的必要支出。在建工程在达到预定可使用状态时，转入固定资产并自次月起开始计提折旧。

**25. 借款费用**

适用 不适用

**借款费用资本化的确认原则**

公司发生的借款费用，可直接归属于符合资本化条件的资产的购建或者生产的，予以资本化，计入相关资产成本；其他借款费用，在发生时根据其发生额确认为费用，计入当期损益。

符合资本化条件的资产，是指需要经过相当长时间的购建或者生产活动才能达到预定可使用或者可销售状态的固定资产、投资性房地产和存货等资产。

**借款费用资本化期间**

资本化期间，指从借款费用开始资本化时点到停止资本化时点的期间，借款费用暂停资本化的期间不包括在内。

借款费用同时满足下列条件时开始资本化：

(1) 资产支出已经发生，资产支出包括为购建或者生产符合资本化条件的资产而以支付现金、转移非现金资产或者承担带息债务形式发生的支出；

(2) 借款费用已经发生；

(3) 为使资产达到预定可使用或者可销售状态所必要的购建或者生产活动已经开始。

当购建或者生产符合资本化条件的资产达到预定可使用或者可销售状态时，借款费用停止资本化。

**暂停资本化期间**

符合资本化条件的资产在购建或生产过程中发生的非正常中断、且中断时间连续超过 3 个月的，则借款费用暂停资本化；该项中断如是所购建或生产的符合资本化条件的资产达到预定可使用状态或者可销售状态必要的程序，则借款费用继续资本化。在中断期间发生的借款费用确认为当期损益，直至资产的购建或者生产活动重新开始后借款费用继续资本化。

**借款费用资本化率、资本化金额的计算方法**

对于为购建或者生产符合资本化条件的资产而借入的专门借款，以专门借款当期实际发生的借款费用，减去尚未动用的借款资金存入银行取得的利息收入或进行暂时性投资取得的投资收益后的金额，来确定借款费用的资本化金额。

对于为购建或者生产符合资本化条件的资产而占用的一般借款，根据累计资产支出超过专门借款部分的资产支出加权平均数乘以所占用一般借款的资本化率，计算确定一般借款应予资本化的借款费用金额。资本化率根据一般借款加权平均实际利率计算确定。

在资本化期间内，外币专门借款本金及利息的汇兑差额，予以资本化，计入符合资本化条件的资产的成本。除外币专门借款之外的其他外币借款本金及其利息所产生的汇兑差额计入当期损益。

**26. 生物资产**

适用 不适用

**27. 油气资产**

□适用 √不适用

**28. 使用权资产**

√适用 □不适用

详见本节“五、重要会计政策及会计估计、42. 租赁”。

**29. 无形资产****(1). 计价方法、使用寿命、减值测试**

√适用 □不适用

**计价方法**

(1) 公司取得无形资产时按成本进行初始计量；

外购无形资产的成本，包括购买价款、相关税费以及直接归属于使该项资产达到预定用途所发生的其他支出。

(2) 后续计量

在取得无形资产时分析判断其使用寿命。

对于使用寿命有限的无形资产，在为企业带来经济利益的期限内摊销；无法预见无形资产为企业带来经济利益期限的，视为使用寿命不确定的无形资产，不予摊销。

**使用寿命有限的无形资产的使用寿命估计情况**

项目	预计使用寿命	摊销方法	依据
特许经营权	10 年	年限平均法	预计收益期
软件	5-10 年	年限平均法	预计收益期
专利权	10 年	年限平均法	预计收益期
土地使用权	50 年	年限平均法	预计收益期

**使用寿命不确定的无形资产的判断依据以及对其使用寿命进行复核的程序**

截至 2023 年 6 月 30 日，本公司没有使用寿命不确定的无形资产。

**(2). 内部研究开发支出会计政策**

√适用 □不适用

**划分研究阶段和开发阶段的具体标准**

公司内部研究开发项目的支出分为研究阶段支出和开发阶段支出。

研究阶段：为获取并理解新的科学或技术知识等而进行的独创性的有计划调查、研究活动的阶段。

开发阶段：在进行商业性生产或使用前，将研究成果或其他知识应用于某项计划或设计，以生产出新的或具有实质性改进的材料、装置、产品等活动的阶段。

**开发阶段支出资本化的具体条件**

研究阶段的支出，于发生时计入当期损益。开发阶段的支出同时满足下列条件的，确认为无形资产，不能满足下述条件的开发阶段的支出计入当期损益：

- (1) 完成该无形资产以使其能够使用或出售在技术上具有可行性；
- (2) 具有完成该无形资产并使用或出售的意图；

(3) 无形资产产生经济利益的方式，包括能够证明运用该无形资产生产的产品存在市场或无形资产自身存在市场，无形资产将在内部使用的，能够证明其有用性；

(4) 有足够的技术、财务资源和其他资源支持，以完成该无形资产的开发，并有能力使用或出售该无形资产；

- (5) 归属于该无形资产开发阶段的支出能够可靠地计量。

无法区分研究阶段支出和开发阶段支出的，将发生的研发支出全部计入当期损益。

### 30. 长期资产减值

√适用 □不适用

长期股权投资、采用成本模式计量的投资性房地产、固定资产、在建工程、使用权资产、使用寿命有限的无形资产、油气资产等长期资产，于资产负债表日存在减值迹象的，进行减值测试。减值测试结果表明资产的可收回金额低于其账面价值的，按其差额计提减值准备并计入减值损失。可收回金额为资产的公允价值减去处置费用后的净额与资产预计未来现金流量的现值两者之间的较高者。资产减值准备按单项资产为基础计算并确认，如果难以对单项资产的可收回金额进行估计的，以该资产所属的资产组确定资产组的可收回金额。资产组是能够独立产生现金流入的最小资产组合。

上述资产减值损失一经确认，在以后会计期间不予转回。

### 31. 长期待摊费用

√适用 □不适用

长期待摊费用为已经发生但应由本期和以后各期负担的分摊期限在一年以上的各项费用。

各项费用的摊销期限及摊销方法为：

项目	摊销方法	摊销年限
认证费	年限平均法	3 年
装修费	年限平均法	3 年

### 32. 合同负债

#### 合同负债的确认方法

√适用 □不适用

本公司根据履行履约义务与客户付款之间的关系在资产负债表中列示合同资产或合同负债。本公司已收或应收客户对价而应向客户转让商品或提供服务的义务列示为合同负债。同一合同下的合同资产和合同负债以净额列示。

### 33. 职工薪酬

#### (1)、短期薪酬的会计处理方法

√适用 □不适用

本公司在职工为本公司提供服务的会计期间，将实际发生的短期薪酬确认为负债，并计入当期损益或相关资产成本。

本公司为职工缴纳的社会保险费和住房公积金，以及按规定提取的工会经费和职工教育经费，在职工为本公司提供服务的会计期间，根据规定的计提基础和计提比例计算确定相应的职工薪酬金额。

本公司发生的职工福利费，在实际发生时根据实际发生额计入当期损益或相关资产成本，其中，非货币性福利按照公允价值计量。

#### (2)、离职后福利的会计处理方法

√适用 □不适用

##### 设定提存计划

本公司按当地政府的相关规定为职工缴纳基本养老保险和失业保险，在职工为本公司提供服务的会计期间，按以当地规定的缴纳基数和比例计算应缴纳金额，确认为负债，并计入当期损益或相关资产成本。此外，本公司还参与了由相关部门批准的企业年金计划/补充养老保险基金。本公司按职工工资总额的一定比例向年金计划/当地社会保险机构缴费，相应支出计入当期损益或相关资产成本。



**设定受益计划**

本公司根据预期累计福利单位法确定的公式将设定受益计划产生的福利义务归属于职工提供服务的期间，并计入当期损益或相关资产成本。

设定受益计划义务现值减去设定受益计划资产公允价值所形成的赤字或盈余确认为一项设定受益计划净负债或净资产。设定受益计划存在盈余的，本公司以设定受益计划的盈余和资产上限两项的孰低者计量设定受益计划净资产。

所有设定受益计划义务，包括预期在职工提供服务的年度报告期间结束后的十二个月内支付的义务，根据资产负债表日与设定受益计划义务期限和币种相匹配的国债或活跃市场上的高质量公司债券的市场收益率予以折现。

设定受益计划产生的服务成本和设定受益计划净负债或净资产的利息净额计入当期损益或相关资产成本；重新计量设定受益计划净负债或净资产所产生的变动计入其他综合收益，并且在后续会计期间不转回至损益，在原设定受益计划终止时在权益范围内将原计入其他综合收益的部分全部结转至未分配利润。

在设定受益计划结算时，按在结算日确定的设定受益计划义务现值和结算价格两者的差额，确认结算利得或损失。

**(3)、辞退福利的会计处理方法**

适用 不适用

本公司向职工提供辞退福利的，在下列两者孰早日确认辞退福利产生的职工薪酬负债，并计入当期损益：公司不能单方面撤回因解除劳动关系计划或裁减建议所提供的辞退福利时；公司确认与涉及支付辞退福利的重组相关的成本或费用时。

**(4)、其他长期职工福利的会计处理方法**

适用 不适用

**34. 租赁负债**

适用 不适用

详见本节“五、重要会计政策及会计估计、42. 租赁”。

**35. 预计负债**

适用 不适用

与或有事项相关的义务同时满足下列条件时，本公司将其确认为预计负债：

- (1) 该义务是本公司承担的现时义务；
- (2) 履行该义务很可能导致经济利益流出本公司；
- (3) 该义务的金额能够可靠地计量。

预计负债按履行相关现时义务所需的支出的最佳估计数进行初始计量。

在确定最佳估计数时，综合考虑与或有事项有关的风险、不确定性和货币时间价值等因素。对于货币时间价值影响重大的，通过对相关未来现金流出进行折现后确定最佳估计数。

所需支出存在一个连续范围，且该范围内各种结果发生的可能性相同的，最佳估计数按照该范围内的中间值确定；在其他情况下，最佳估计数分别下列情况处理：

- 或有事项涉及单个项目的，按照最可能发生金额确定。
- 或有事项涉及多个项目的，按照各种可能结果及相关概率计算确定。

清偿预计负债所需支出全部或部分预期由第三方补偿的，补偿金额在基本确定能够收到时，作为资产单独确认，确认的补偿金额不超过预计负债的账面价值。

本公司在资产负债表日对预计负债的账面价值进行复核，有确凿证据表明该账面价值不能反映当前最佳估计数的，按照当前最佳估计数对该账面价值进行调整。

### 36. 股份支付

适用  不适用

本公司的股份支付是为了获取职工或其他方提供服务而授予权益工具或者承担以权益工具为基础确定的负债的交易。本公司的股份支付分为以权益结算的股份支付和以现金结算的股份支付。

#### 以权益结算的股份支付及权益工具

以权益结算的股份支付换取职工提供服务的，以授予职工权益工具的公允价值计量。对于授予后立即可行权的股份支付交易，在授予日按照权益工具的公允价值计入相关成本或费用，相应增加资本公积。对于授予后完成等待期内的服务或达到规定业绩条件才可行权的股份支付交易，在等待期内每个资产负债表日，本公司根据对可行权权益工具数量的最佳估计，按照授予日公允价值，将当期取得的服务计入相关成本或费用，相应增加资本公积。

如果修改了以权益结算的股份支付的条款，至少按照未修改条款的情况确认取得的服务。此外，任何增加所授予权益工具公允价值的修改，或在修改日对职工有利的变更，均确认取得服务的增加。

在等待期内，如果取消了授予的权益工具，则本公司对取消所授予的权益性工具作为加速行权处理，将剩余等待期内应确认的金额立即计入当期损益，同时确认资本公积。但是，如果授予新的权益工具，并在新权益工具授予日认定所授予的新权益工具是用于替代被取消的权益工具的，则以与处理原权益工具条款和条件修改相同的方式，对所授予的替代权益工具进行处理。

### 37. 优先股、永续债等其他金融工具

适用  不适用

### 38. 收入

#### (1). 收入确认和计量所采用的会计政策

适用  不适用

本公司在履行了合同中的履约义务，即在客户取得相关商品或服务控制权时确认收入。取得相关商品或服务控制权，是指能够主导该商品或服务的使用并从中获得几乎全部的经济利益。

合同中包含两项或多项履约义务的，本公司在合同开始日，按照各单项履约义务所承诺商品或服务的单独售价的相对比例，将交易价格分摊至各单项履约义务。本公司按照分摊至各单项履约义务的交易价格计量收入。

交易价格是指本公司因向客户转让商品或服务而预期有权收取的对价金额，不包括代第三方收取的款项以及预期将退还给客户的款项。本公司根据合同条款，结合其以往的习惯做法确定交易价格，并在确定交易价格时，考虑可变对价、合同中存在的重大融资成分、非现金对价、应付客户对价等因素的影响。本公司以不超过在相关不确定性消除时累计已确认收入极可能不会发生重大转回的金额确定包含可变对价的交易价格。合同中存在重大融资成分的，本公司按照假定客户在取得商品或服务控制权时即以现金支付的应付金额确定交易价格，并在合同期间内采用实际利率法摊销该交易价格与合同对价之间的差额。

满足下列条件之一的，属于在某一时段内履行履约义务，否则，属于在某一时点履行履约义务：

- 客户在本公司履约的同时即取得并消耗本公司履约所带来的经济利益。
- 客户能够控制本公司履约过程中在建的商品。
- 本公司履约过程中所产出的商品具有不可替代用途，且本公司在整个合同期内有权就累计至今已完成的履约部分收取款项。

对于在某一时段内履行的履约义务，本公司在该段时间内按照履约进度确认收入，但是，履约进度不能合理确定的除外。本公司考虑商品或服务的性质，采用产出法或投入法确定履约进度。当履约进度不能合理确定时，已经发生的成本预计能够得到补偿的，本公司按照已经发生的成本金额确认收入，直到履约进度能够合理确定为止。

对于在某一时点履行的履约义务，本公司在客户取得相关商品或服务控制权时点确认收入。在判断客户是否已取得商品或服务控制权时，本公司考虑下列迹象：

- 本公司就该商品或服务享有现时收款权利，即客户就该商品或服务负有现时付款义务。
- 本公司已将该商品的法定所有权转移给客户，即客户已拥有该商品的法定所有权。
- 本公司已将该商品实物转移给客户，即客户已实物占有该商品。
- 本公司已将该商品所有权上的主要风险和报酬转移给客户，即客户已取得该商品所有权上的主要风险和报酬。
- 客户已接受该商品或服务。

## (2). 同类业务采用不同经营模式导致收入确认会计政策存在差异的情况

适用 不适用

### 39. 合同成本

适用 不适用

合同成本包括合同履行成本与合同取得成本。

本公司为履行合同而发生的成本，不属于存货、固定资产或无形资产等相关准则规范范围的，在满足下列条件时作为合同履行成本确认为一项资产：

- 该成本与一份当前或预期取得的合同直接相关。
- 该成本增加了本公司未来用于履行履约义务的资源。
- 该成本预期能够收回。

本公司为取得合同发生的增量成本预期能够收回的，作为合同取得成本确认为一项资产。与合同成本有关的资产采用与该资产相关的商品或服务收入确认相同的基础进行摊销；但是对于合同取得成本摊销期限未超过一年的，本公司在发生时将其计入当期损益。

与合同成本有关的资产，其账面价值高于下列两项的差额的，本公司对超出部分计提减值准备，并确认为资产减值损失：

- 1、因转让与该资产相关的商品或服务预期能够取得的剩余对价；
- 2、为转让该相关商品或服务估计将要发生的成本。

以前期间减值的因素之后发生变化，使得前述差额高于该资产账面价值的，本公司转回原已计提的减值准备，并计入当期损益，但转回后的资产账面价值不超过假定不计提减值准备情况下该资产在转回日的账面价值。

### 40. 政府补助

适用 不适用

#### 类型

政府补助，是本公司从政府无偿取得的货币性资产或非货币性资产，分为与资产相关的政府补助和与收益相关的政府补助。

与资产相关的政府补助，是指本公司取得的、用于购建或以其他方式形成长期资产的政府补助。与收益相关的政府补助，是指除与资产相关的政府补助之外的政府补助。

本公司将政府补助划分为与资产相关的具体标准为：

本公司将所取得的用于购建或以其他方式形成长期资产的政府补助界定为与资产相关的政府补助；

本公司将政府补助划分为与收益相关的具体标准为：

资产相关的政府补助之外的政府补助界定为与收益相关的政府补助；

对于政府文件未明确规定补助对象的，本公司将该政府补助划分为与资产相关或与收益相关的判断依据为：

(1) 政府文件明确了补助所针对的特定项目的，根据该特定项目的预算中将形成资产的支出金额和计入费用的支出金额的相对比例进行划分，对该划分比例需在每个资产负债表日进行复核，必要时进行变更；

(2) 政府文件中对用途仅作一般性表述，没有指明特定项目的，作为与收益相关的政府补助。

### 确认时点

对期末有证据表明公司能够符合财政扶持政策规定的相关条件且预计能够收到财政扶持资金的，按应收金额确认政府补助。除此之外，政府补助均在实际收到时确认。

### 会计处理

与资产相关的政府补助，冲减相关资产账面价值或确认为递延收益。确认为递延收益的，在相关资产使用寿命内按照合理、系统的方法分期计入当期损益（与本公司日常活动相关的，计入其他收益；与本公司日常活动无关的，计入营业外收入）；

与收益相关的政府补助，用于补偿本公司以后期间的相关成本费用或损失的，确认为递延收益，并在确认相关成本费用或损失的期间，计入当期损益（与本公司日常活动相关的，计入其他收益；与本公司日常活动无关的，计入营业外收入）或冲减相关成本费用或损失；用于补偿本公司已发生的相关成本费用或损失的，直接计入当期损益（与本公司日常活动相关的，计入其他收益；与本公司日常活动无关的，计入营业外收入）或冲减相关成本费用或损失。

本公司取得的政策性优惠贷款贴息，区分以下两种情况，分别进行会计处理：

（1）财政将贴息资金拨付给贷款银行，由贷款银行以政策性优惠利率向本公司提供贷款的，本公司以实际收到的借款金额作为借款的入账价值，按照借款本金和该政策性优惠利率计算相关借款费用。

（2）财政将贴息资金直接拨付给本公司的，本公司将对应的贴息冲减相关借款费用。

## 41. 递延所得税资产/递延所得税负债

适用 不适用

所得税包括当期所得税和递延所得税。除因企业合并和直接计入所有者权益（包括其他综合收益）的交易或者事项产生的所得税外，本公司将当期所得税和递延所得税计入当期损益。

递延所得税资产和递延所得税负债根据资产和负债的计税基础与其账面价值的差额（暂时性差异）计算确认。

对于可抵扣暂时性差异确认递延所得税资产，以未来期间很可能取得的用来抵扣可抵扣暂时性差异的应纳税所得额为限。对于能够结转以后年度的可抵扣亏损和税款抵减，以很可能获得用来抵扣可抵扣亏损和税款抵减的未来应纳税所得额为限，确认相应的递延所得税资产。

对于应纳税暂时性差异，除特殊情况外，确认递延所得税负债。

不确认递延所得税资产或递延所得税负债的特殊情况包括：

- 商誉的初始确认；
- 既不是企业合并、发生时也不影响会计利润和应纳税所得额（或可抵扣亏损）的交易或事项。

对与子公司、联营企业及合营企业投资相关的应纳税暂时性差异，确认递延所得税负债，除非本公司能够控制该暂时性差异转回的时间且该暂时性差异在可预见的未来很可能不会转回。对与子公司、联营企业及合营企业投资相关的可抵扣暂时性差异，当该暂时性差异在可预见的未来很可能转回且未来很可能获得用来抵扣可抵扣暂时性差异的应纳税所得额时，确认递延所得税资产。

资产负债表日，对于递延所得税资产和递延所得税负债，根据税法规定，按照预期收回相关资产或清偿相关负债期间的适用税率计量。

资产负债表日，本公司对递延所得税资产的账面价值进行复核。如果未来期间很可能无法获得足够的应纳税所得额用以抵扣递延所得税资产的利益，则减记递延所得税资产的账面价值。在很可能获得足够的应纳税所得额时，减记的金额予以转回。

当拥有以净额结算的法定权利，且意图以净额结算或取得资产、清偿负债同时进行，当期所得税资产及当期所得税负债以抵销后的净额列报。

资产负债表日，递延所得税资产及递延所得税负债在同时满足以下条件时以抵销后的净额列示：

- 纳税主体拥有以净额结算当期所得税资产及当期所得税负债的法定权利；

- 递延所得税资产及递延所得税负债是与同一税收征管部门对同一纳税主体征收的所得税相关或者是对不同的纳税主体相关，但在未来每一具有重要性的递延所得税资产及负债转回的期间内，涉及的纳税主体意图以净额结算当期所得税资产和负债或是同时取得资产、清偿负债。

## 42. 租赁

### (1). 经营租赁的会计处理方法

适用 不适用

### (2). 融资租赁的会计处理方法

适用 不适用

### (3). 新租赁准则下租赁的确定方法及会计处理方法

适用 不适用

租赁，是指在一定期间内，出租人将资产的使用权让与承租人以获取对价的合同。在合同开始日，本公司评估合同是否为租赁或者包含租赁。如果合同中一方让渡了在一定期间内控制一项或多项已识别资产使用的权利以换取对价，则该合同为租赁或者包含租赁。

合同中同时包含多项单独租赁的，本公司将合同予以分拆，并分别各项单独租赁进行会计处理。合同中同时包含租赁和非租赁部分的，承租人和出租人将租赁和非租赁部分进行分拆。

## 本公司作为承租人

### (1) 使用权资产

在租赁期开始日，本公司对除短期租赁和低价值资产租赁以外的租赁确认使用权资产。使用权资产按照成本进行初始计量。该成本包括：

租赁负债的初始计量金额；

在租赁期开始日或之前支付的租赁付款额，存在租赁激励的，扣除已享受的租赁激励相关金额；

本公司发生的初始直接费用；

本公司为拆卸及移除租赁资产、复原租赁资产所在场地或将租赁资产恢复至租赁条款约定状态预计将发生的成本，但不包括属于为生产存货而发生的成本。

本公司后续采用直线法对使用权资产计提折旧。对能够合理确定租赁期届满时取得租赁资产所有权的，本公司在租赁资产剩余使用寿命内计提折旧；否则，租赁资产在租赁期与租赁资产剩余使用寿命两者孰短的期间内计提折旧。

本公司按照本节“五、重要会计的政策及会计估计、30. 长期资产减值”所述原则来确定使用权资产是否已发生减值，并对已识别的减值损失进行会计处理。

### (2) 租赁负债

在租赁期开始日，本公司对除短期租赁和低价值资产租赁以外的租赁确认租赁负债。租赁负债按照尚未支付的租赁付款额的现值进行初始计量。租赁付款额包括：

固定付款额（包括实质固定付款额），存在租赁激励的，扣除租赁激励相关金额；

取决于指数或比率的可变租赁付款额；

根据公司提供的担保余值预计应支付的款项；

购买选择权的行权价格，前提是公司合理确定将行使该选择权；

行使终止租赁选择权需支付的款项，前提是租赁期反映出公司将行使终止租赁选择权。

本公司采用租赁内含利率作为折现率，但如果无法合理确定租赁内含利率的，则采用本公司的增量借款利率作为折现率。

本公司按照固定的周期性利率计算租赁负债在租赁期内各期间的利息费用，并计入当期损益或相关资产成本。

未纳入租赁负债计量的可变租赁付款额在实际发生时计入当期损益或相关资产成本。

在租赁期开始日后，发生下列情形的，本公司重新计量租赁负债，并调整相应的使用权资产，若使用权资产的账面价值已调减至零，但租赁负债仍需进一步调减的，将差额计入当期损益：

- 当购买选择权、续租选择权或终止选择权的评估结果发生变化，或前述选择权的实际行权情况与原评估结果不一致的，本公司按变动后租赁付款额和修订后的折现率计算的现值重新计量租赁负债；
- 当实质固定付款额发生变动、担保余值预计的应付金额发生变动或用于确定租赁付款额的指数或比率发生变动，本公司按照变动后的租赁付款额和原折现率计算的现值重新计量租赁负债。但是，租赁付款额的变动源自浮动利率变动的，使用修订后的折现率计算现值。

#### (3) 短期租赁和低价值资产租赁

本公司选择对短期租赁和低价值资产租赁不确认使用权资产和租赁负债，并将相关的租赁付款额在租赁期内各个期间按照直线法计入当期损益或相关资产成本。短期租赁，是指在租赁期开始日，租赁期不超过 12 个月且不包含购买选择权的租赁。低价值资产租赁，是指单项租赁资产为全新资产时价值较低的租赁。公司转租或预期转租租赁资产的，原租赁不属于低价值资产租赁。

#### (4) 租赁变更

租赁发生变更且同时符合下列条件的，公司将该租赁变更作为一项单独租赁进行会计处理：该租赁变更通过增加一项或多项租赁资产的使用权而扩大了租赁范围；增加的对价与租赁范围扩大部分的单独价格按该合同情况调整后的金额相当。

租赁变更未作为一项单独租赁进行会计处理的，在租赁变更生效日，公司重新分摊变更后合同的对价，重新确定租赁期，并按照变更后租赁付款额和修订后的折现率计算的现值重新计量租赁负债。

租赁变更导致租赁范围缩小或租赁期缩短的，本公司相应调减使用权资产的账面价值，并将部分终止或完全终止租赁的相关利得或损失计入当期损益。其他租赁变更导致租赁负债重新计量的，本公司相应调整使用权资产的账面价值。

### 本公司作为出租人

在租赁开始日，本公司将租赁分为融资租赁和经营租赁。融资租赁，是指无论所有权最终是否转移，但实质上转移了与租赁资产所有权有关的几乎全部风险和报酬的租赁。经营租赁，是指除融资租赁以外的其他租赁。本公司作为转租出租人时，基于原租赁产生的使用权资产对转租赁进行分类。

#### (1) 经营租赁会计处理

经营租赁的租赁收款额在租赁期内各个期间按照直线法确认为租金收入。本公司将发生的与经营租赁有关的初始直接费用予以资本化，在租赁期内按照与租金收入确认相同的基础分摊计入当期损益。未计入租赁收款额的可变租赁付款额在实际发生时计入当期损益。经营租赁发生变更的，公司自变更生效日起将其作为一项新租赁进行会计处理，与变更前租赁有关的预收或应收租赁收款额视为新租赁的收款额。

#### (2) 融资租赁会计处理

在租赁开始日，本公司对融资租赁确认应收融资租赁款，并终止确认融资租赁资产。本公司对应收融资租赁款进行初始计量时，将租赁投资净额作为应收融资租赁款的入账价值。租赁投资净额为未担保余值和租赁期开始日尚未收到的租赁收款额按照租赁内含利率折现的现值之和。

本公司按照固定的周期性利率计算并确认租赁期内各个期间的利息收入。应收融资租赁款的终止确认和减值按照上述“第十节、五、重要会计的政策及会计估计、10. 金融工具、金融资产减值的测试方法及会计处理方法”进行会计处理。

未纳入租赁投资净额计量的可变租赁付款额在实际发生时计入当期损益。

融资租赁发生变更且同时符合下列条件的，本公司将该变更作为一项单独租赁进行会计处理：该变更通过增加一项或多项租赁资产的使用权而扩大了租赁范围；

增加的对价与租赁范围扩大部分的单独价格按该合同情况调整后的金额相当。

融资租赁的变更未作为一项单独租赁进行会计处理的，本公司分别下列情形对变更后的租赁进行处理：

假如变更在租赁开始日生效，该租赁会被分类为经营租赁的，本公司自租赁变更生效日开始将其作为一项新租赁进行会计处理，并以租赁变更生效日前的租赁投资净额作为租赁资产的账面价值；

假如变更在租赁开始日生效，该租赁会被分类为融资租赁的，本公司按照详见本节“五、重要会计的政策及会计估计、10. 金融工具、金融资产减值的测试方法及会计处理方法”关于修改或重新议定合同的政策进行会计处理。

### 售后租回交易

公司按照本上述“第十节、五、重要会计的政策及会计估计、38. 收入”所述原则评估确定售后租回交易中的资产转让是否属于销售。

#### (1) 作为承租人

售后租回交易中的资产转让属于销售的，公司作为承租人按原资产账面价值中与租回获得的使用权有关的部分，计量售后租回所形成的使用权资产，并仅就转让至出租人的权利确认相关利得或损失；售后租回交易中的资产转让不属于销售的，公司作为承租人继续确认被转让资产，同时确认一项与转让收入等额的金融负债。金融负债的会计处理详见本节“五、重要会计的政策及会计估计、10. 金融工具、金融资产减值的测试方法及会计处理方法”。

#### (2) 作为出租人

售后租回交易中的资产转让属于销售的，公司作为出租人对资产购买进行会计处理，并根据前述“本公司作为出租人”的政策对资产出租进行会计处理；售后租回交易中的资产转让不属于销售的，公司作为出租人不确认被转让资产，但确认一项与转让收入等额的金融资产。金融资产的会计处理详见本节“五、重要会计的政策及会计估计、10. 金融工具、金融资产减值的测试方法及会计处理方法”。

### 43. 其他重要的会计政策和会计估计

适用 不适用

### 44. 重要会计政策和会计估计的变更

#### (1). 重要会计政策变更

适用 不适用

#### (2). 重要会计估计变更

适用 不适用

#### (3). 2023 年起首次执行新会计准则或准则解释等涉及调整首次执行当年年初的财务报表

适用 不适用

调整当年年初财务报表的原因说明

2023 年起首次执行财政部于 2022 年发布的《企业会计准则解释第 16 号》中关于单项交易产生的资产和负债相关的递延所得税不适用初始确认豁免的会计处理。

### 合并资产负债表

单位：元 币种：人民币

项目	2022 年 12 月 31 日	2023 年 1 月 1 日	调整数
<b>流动资产：</b>			
货币资金	2,198,895,359.92	2,198,895,359.92	
结算备付金			
拆出资金			
交易性金融资产	23,045,661.96	23,045,661.96	
衍生金融资产			
应收票据	288,267,958.90	288,267,958.90	
应收账款	2,056,369,637.41	2,056,369,637.41	

应收款项融资	174,832,161.40	174,832,161.40	
预付款项	129,472,748.21	129,472,748.21	
应收保费			
应收分保账款			
应收分保合同准备金			
其他应收款	153,516,286.09	153,516,286.09	
其中：应收利息			
应收股利			
买入返售金融资产			
存货	3,013,664,013.65	3,013,664,013.65	
合同资产			
持有待售资产			
一年内到期的非流动资产			
其他流动资产	262,702,212.20	262,702,212.20	
流动资产合计	8,300,766,039.74	8,300,766,039.74	
<b>非流动资产：</b>			
发放贷款和垫款			
债权投资			
其他债权投资			
长期应收款			
长期股权投资	39,419,091.42	39,419,091.42	
其他权益工具投资	51,462,716.57	51,462,716.57	
其他非流动金融资产			
投资性房地产			
固定资产	1,219,128,608.85	1,219,128,608.85	
在建工程	98,395,710.59	98,395,710.59	
生产性生物资产			
油气资产			
使用权资产	59,978,502.25	59,978,502.25	
无形资产	377,596,657.61	377,596,657.61	
开发支出			
商誉			
长期待摊费用	72,409,305.53	72,409,305.53	
递延所得税资产	20,840,892.42	20,835,106.97	-5,785.45
其他非流动资产	33,175,701.86	33,175,701.86	
非流动资产合计	1,972,407,187.10	1,972,401,401.65	-5,785.45
资产总计	10,273,173,226.84	10,273,167,441.39	-5,785.45
<b>流动负债：</b>			
短期借款	2,015,119,188.34	2,015,119,188.34	
向中央银行借款			
拆入资金			
交易性金融负债			
衍生金融负债			
应付票据	697,435,647.79	697,435,647.79	
应付账款	2,011,631,628.07	2,011,631,628.07	
预收款项			
合同负债	177,471,576.39	177,471,576.39	
卖出回购金融资产款			
吸收存款及同业存放			



代理买卖证券款			
代理承销证券款			
应付职工薪酬	315,636,100.31	315,636,100.31	
应交税费	61,614,708.04	61,614,708.04	
其他应付款	18,839,950.03	18,839,950.03	
其中：应付利息			
应付股利			
应付手续费及佣金			
应付分保账款			
持有待售负债			
一年内到期的非流动负债	83,885,465.14	83,885,465.14	
其他流动负债	143,555,751.60	143,555,751.60	
流动负债合计	5,525,190,015.71	5,525,190,015.71	
<b>非流动负债：</b>			
保险合同准备金			
长期借款	973,030,925.90	973,030,925.90	
应付债券			
其中：优先股			
永续债			
租赁负债	31,071,394.76	31,071,394.76	
长期应付款			
长期应付职工薪酬			
预计负债			
递延收益	24,164,076.94	24,164,076.94	
递延所得税负债			
其他非流动负债			
非流动负债合计	1,028,266,397.60	1,028,266,397.60	
负债合计	6,553,456,413.31	6,553,456,413.31	
<b>所有者权益（或股东权益）：</b>			
实收资本（或股本）	188,982,076.00	188,982,076.00	
其他权益工具			
其中：优先股			
永续债			
资本公积	2,172,856,355.00	2,172,856,355.00	
减：库存股			
其他综合收益	-55,182,836.66	-55,182,836.66	
专项储备			
盈余公积	142,865,339.97	142,865,339.97	
一般风险准备			
未分配利润	1,270,725,916.12	1,270,720,130.67	-5,785.45
归属于母公司所有者权益（或股东权益）合计	3,720,246,850.43	3,720,241,064.98	-5,785.45
少数股东权益	-530,036.90	-530,036.90	
所有者权益（或股东权益）合计	3,719,716,813.53	3,719,711,028.08	-5,785.45
负债和所有者权益（或股东权益）总计	10,273,173,226.84	10,273,167,441.39	-5,785.45

## 母公司资产负债表

单位：元 币种：人民币

项目	2022年12月31日	2023年1月1日	调整数
<b>流动资产：</b>			
货币资金	890,453,717.33	890,453,717.33	
交易性金融资产	21,503,534.15	21,503,534.15	
衍生金融资产			
应收票据	257,110,128.98	257,110,128.98	
应收账款	3,127,796,826.46	3,127,796,826.46	
应收款项融资	148,855,774.10	148,855,774.10	
预付款项	284,339,950.90	284,339,950.90	
其他应收款	554,746,208.46	554,746,208.46	
其中：应收利息			
应收股利			
存货	2,803,948,420.18	2,803,948,420.18	
合同资产			
持有待售资产			
一年内到期的非流动资产			
其他流动资产	254,842,521.13	254,842,521.13	
流动资产合计	8,343,597,081.69	8,343,597,081.69	
<b>非流动资产：</b>			
债权投资			
其他债权投资			
长期应收款			
长期股权投资	634,953,802.73	634,953,802.73	
其他权益工具投资	21,462,716.57	21,462,716.57	
其他非流动金融资产			
投资性房地产			
固定资产	562,644,971.53	562,644,971.53	
在建工程	5,309,705.08	5,309,705.08	
生产性生物资产			
油气资产			
使用权资产	42,779,149.61	42,779,149.61	
无形资产	360,765,261.66	360,765,261.66	
开发支出			
商誉			
长期待摊费用	27,195,316.93	27,195,316.93	
递延所得税资产	21,282,361.29	21,379,357.26	96,995.97
其他非流动资产	14,940,575.18	14,940,575.18	
非流动资产合计	1,691,333,860.58	1,691,430,856.55	96,995.97
资产总计	10,034,930,942.27	10,035,027,938.24	96,995.97
<b>流动负债：</b>			
短期借款	1,625,663,618.94	1,625,663,618.94	
交易性金融负债			
衍生金融负债			
应付票据	814,895,500.81	814,895,500.81	
应付账款	2,504,369,706.28	2,504,369,706.28	
预收款项			

合同负债	212,691,659.38	212,691,659.38	
应付职工薪酬	101,145,241.02	101,145,241.02	
应交税费	26,732,432.98	26,732,432.98	
其他应付款	34,285,551.82	34,285,551.82	
其中：应付利息			
应付股利			
持有待售负债			
一年内到期的非流动负债	37,773,269.91	37,773,269.91	
其他流动负债	139,600,476.37	139,600,476.37	
流动负债合计	5,497,157,457.51	5,497,157,457.51	
<b>非流动负债：</b>			
长期借款	931,415,925.99	931,415,925.99	
应付债券			
其中：优先股			
永续债			
租赁负债	24,497,438.46	24,497,438.46	
长期应付款			
长期应付职工薪酬			
预计负债			
递延收益	18,504,996.61	18,504,996.61	
递延所得税负债	3,225,530.12	3,225,530.12	
其他非流动负债			
非流动负债合计	977,643,891.18	977,643,891.18	
负债合计	6,474,801,348.69	6,474,801,348.69	
<b>所有者权益（或股东权益）：</b>			
实收资本（或股本）	188,982,076.00	188,982,076.00	
其他权益工具			
其中：优先股			
永续债			
资本公积	2,172,856,355.00	2,172,856,355.00	
减：库存股			
其他综合收益	-13,537,256.43	-13,537,256.43	
专项储备			
盈余公积	142,865,339.97	142,865,339.97	
未分配利润	1,068,963,079.04	1,069,060,075.01	96,995.97
所有者权益（或股东权益）合计	3,560,129,593.58	3,560,226,589.55	96,995.97
负债和所有者权益（或股东权益）总计	10,034,930,942.27	10,035,027,938.24	96,995.97

## 45. 其他

□适用 √不适用

## 六、税项

## 1. 主要税种及税率

主要税种及税率情况

√适用 □不适用

税种	计税依据	税率
----	------	----

增值税	按税法规定计算的销售货物和应税劳务收入为基础计算销项税额，在扣除当期允许抵扣的进项税额后，差额部分为应交增值税	13%、9%、6%
城市维护建设税	按实际缴纳的增值税、消费税及免抵增值税计缴	7%、5%
企业所得税	按应纳税所得额计缴	25%、20%、16.5%、15%
教育费附加	按实际缴纳的增值税、消费税及免抵增值税计缴	3%
地方教育费附加	按实际缴纳的增值税、消费税及免抵增值税计缴	2%

存在不同企业所得税税率纳税主体的，披露情况说明

适用 不适用

纳税主体名称	所得税税率 (%)
移远通信	15
合肥移瑞	15
移远科技	15
Quectel Wireless HK	16.50
合肥移远	25
常州移远	25
广东移远	25
桂林移远	25
科立泰	20
上海安科联	25
上海移辰	20
上海晶亿辰	20
上海灿玄	5-35 个人所得税
Engedi 子公司	25
Engedi 孙公司	20
其他境外公司	适用当地税率

## 2. 税收优惠

适用 不适用

2021 年 11 月 18 日，上海移远通信技术股份有限公司通过认定取得《高新技术企业证书》（编号 GR202131002003），认定有效期为 2021 年 11 月 18 日至 2024 年 11 月 18 日，故公司 2023 年度适用 15% 的税率。

2020 年 8 月 17 日，子公司合肥移瑞通信技术有限公司通过重新认定取得《高新技术企业证书》（编号 GR202034000670），认定有效期为 2020 年 8 月 17 日至 2023 年 8 月 17 日，故合肥移瑞 2023 年度适用 15% 的税率。

2020 年 12 月 4 日，子公司上海移远通信科技有限公司通过高新企业认定取得《高新技术企业证书》（编号 GR202031006996），认定有效期为 2020 年 12 月 4 日至 2023 年 12 月 4 日，故移远科技 2023 年度适用 15% 的税率。

根据《中华人民共和国企业所得税法》及其实施条例、《财政部税务总局关于实施小微企业普惠性税收减免政策的通知》（财税[2019]13 号）、《财政部税务总局关于实施小微企业和个体工商户所得税优惠政策的公告》（财政部税务总局公告 2021 年第 12 号）等规定，科立泰、上海移辰、上海晶亿辰、Engedi 孙公司符合《企业所得税法》关于小型微利企业的认定标准，2023 年适用 20% 的企业所得税税率。

## 3. 其他

适用 不适用

## 七、合并财务报表项目注释

## 1、货币资金

√适用 □不适用

单位：元 币种：人民币

项目	期末余额	期初余额
库存现金		
银行存款	1,963,345,442.29	2,198,030,341.07
其他货币资金	2,628,106.47	865,018.85
合计	1,965,973,548.76	2,198,895,359.92
其中：存放在境外的款项总额	633,355,804.02	246,328,578.08
存放财务公司存款		

其他说明：

其中使用受到限制的货币资金明细如下：

项目	期末余额	上年年末余额
支付宝保证金	100,000.00	100,000.00
合计	100,000.00	100,000.00

## 2、交易性金融资产

√适用 □不适用

单位：元 币种：人民币

项目	期末余额	期初余额
以公允价值计量且其变动计入当期损益的金融资产	42,547,946.15	23,045,661.96
其中：		
远期外汇合约	42,547,946.15	23,045,661.96
指定以公允价值计量且其变动计入当期损益的金融资产		
其中：		
合计	42,547,946.15	23,045,661.96

其他说明：

□适用 √不适用

## 3、衍生金融资产

□适用 √不适用

## 4、应收票据

## (1). 应收票据分类列示

√适用 □不适用

单位：元 币种：人民币

项目	期末余额	期初余额
银行承兑票据	425,565,473.21	287,364,270.35
商业承兑票据	1,009,251.62	922,131.17
减：商业承兑汇票坏账准备	20,185.03	18,442.62
合计	426,554,539.80	288,267,958.90

## (2). 期末公司已质押的应收票据

适用 不适用

## (3). 期末公司已背书或贴现且在资产负债表日尚未到期的应收票据

适用 不适用

单位：元 币种：人民币

项目	期末终止确认金额	期末未终止确认金额
银行承兑票据		380,033,759.09
商业承兑票据		
合计		380,033,759.09

## (4). 期末公司因出票人未履约而将其转应收账款的票据

适用 不适用

## (5). 按坏账计提方法分类披露

√适用 □不适用

单位：元 币种：人民币

类别	期末余额					期初余额				
	账面余额		坏账准备		账面价值	账面余额		坏账准备		账面价值
	金额	比例 (%)	金额	计提比例 (%)		金额	比例 (%)	金额	计提比例 (%)	
按单项计提坏账准备										
其中：										
按组合计提坏账准备	426,574,724.83	100.00	20,185.03	0.00	426,554,539.80	288,286,401.52	100.00	18,442.62	0.00	288,267,958.90
其中：										
按账龄组合计提坏账准备的应收账款	426,574,724.83	100.00	20,185.03	0.00	426,554,539.80	288,286,401.52	100.00	18,442.62	0.00	288,267,958.90
合计	426,574,724.83	/	20,185.03	/	426,554,539.80	288,286,401.52	/	18,442.62	/	288,267,958.90

按单项计提坏账准备:

适用 不适用

按组合计提坏账准备:

适用 不适用

组合计提项目: 按账龄组合计提坏账准备的应收账款

单位: 元 币种: 人民币

名称	期末余额		
	应收票据	坏账准备	计提比例 (%)
商业承兑票据	1,009,251.62	20,185.03	2.00
合计	1,009,251.62	20,185.03	2.00

按组合计提坏账的确认标准及说明

适用 不适用

如按预期信用损失一般模型计提坏账准备, 请参照其他应收款披露:

适用 不适用

#### (6). 坏账准备的情况

适用 不适用

单位: 元 币种: 人民币

类别	期初余额	本期变动金额			期末余额
		计提	收回或转回	转销或核销	
按组合计提坏账准备	18,442.62	1,742.41			20,185.03
合计	18,442.62	1,742.41			20,185.03

其中本期坏账准备收回或转回金额重要的:

适用 不适用

其他说明:

无

#### (7). 本期实际核销的应收票据情况

适用 不适用

其他说明:

适用 不适用

### 5、应收账款

#### (1). 按账龄披露

适用 不适用

单位: 元 币种: 人民币

账龄	期末账面余额
1 年以内	
其中: 1 年以内分项	
1 年以内	1,644,203,036.49
1 年以内小计	1,644,203,036.49
1 至 2 年	3,753,563.92



2 至 3 年	
3 年以上	
3 至 4 年	
4 至 5 年	
5 年以上	
合计	1,647,956,600.41

## (2). 按坏账计提方法分类披露

√适用 □不适用

单位：元 币种：人民币

类别	期末余额					期初余额				
	账面余额		坏账准备		账面价值	账面余额		坏账准备		账面价值
	金额	比例 (%)	金额	计提比例 (%)		金额	比例 (%)	金额	计提比例 (%)	
按单项计提坏账准备										
其中：										
按组合计提坏账准备	1,647,956,600.41	100.00	33,071,732.32	2.01	1,614,884,868.09	2,098,554,164.17	100.00	42,184,526.76	2.01	2,056,369,637.41
其中：										
按账龄组合计提坏账准备的应收账款	1,647,956,600.41	100.00	33,071,732.32	2.01	1,614,884,868.09	2,098,554,164.17	100.00	42,184,526.76	2.01	2,056,369,637.41
合计	1,647,956,600.41	/	33,071,732.32	/	1,614,884,868.09	2,098,554,164.17	/	42,184,526.76	/	2,056,369,637.41

按单项计提坏账准备：

适用 不适用

按组合计提坏账准备：

适用 不适用

组合计提项目：按账龄组合计提坏账准备的应收账款

单位：元 币种：人民币

名称	期末余额		
	应收账款	坏账准备	计提比例 (%)
1 年以内	1,644,203,036.49	32,884,054.12	2.00
1-2 年	3,753,563.92	187,678.20	5.00
2-3 年			10.00
合计	1,647,956,600.41	33,071,732.32	

按组合计提坏账的确认标准及说明：

适用 不适用

如按预期信用损失一般模型计提坏账准备，请参照其他应收款披露：

适用 不适用

### (3). 坏账准备的情况

适用 不适用

单位：元 币种：人民币

类别	期初余额	本期变动金额				期末余额
		计提	收回或转回	转销或核销	其他变动	
按组合计提坏账准备	42,184,526.76		8,563,607.98	549,186.46		33,071,732.32
合计	42,184,526.76		8,563,607.98	549,186.46		33,071,732.32

其中本期坏账准备收回或转回金额重要的：

适用 不适用

### (4). 本期实际核销的应收账款情况

适用 不适用

单位：元 币种：人民币

项目	核销金额
实际核销的应收账款	549,186.46

其中重要的应收账款核销情况

适用 不适用

应收账款核销说明：

适用 不适用

### (5). 按欠款方归集的期末余额前五名的应收账款情况

适用 不适用

单位名称	期末余额	占应收账款期末余额 合计数的比例(%)	坏账准备期末余额
第一名	237,964,241.26	14.44	4,759,284.83
第二名	140,858,615.13	8.55	2,817,172.30
第三名	76,896,895.68	4.67	1,537,937.91
第四名	42,234,808.54	2.56	844,696.17
第五名	40,533,560.10	2.46	810,671.20
合计	538,488,120.71	32.68	10,769,762.41

(6). 因金融资产转移而终止确认的应收账款

适用 不适用

(7). 转移应收账款且继续涉入形成的资产、负债金额

适用 不适用

其他说明:

适用 不适用

## 6、应收款项融资

√适用 □不适用

单位：元 币种：人民币

项目	期末余额	期初余额
应收票据	226,628,192.24	174,832,161.40
应收账款		
合计	226,628,192.24	174,832,161.40

应收款项融资本期增减变动及公允价值变动情况：

√适用 □不适用

项目	上年年末余额	本期新增	本期终止确认	其他变动	期末余额	累计在其他综合收益中确认的损失准备
应收票据-银行承兑汇票	174,832,161.40	892,799,497.49	841,003,466.65		226,628,192.24	
合计	174,832,161.40	892,799,497.49	841,003,466.65		226,628,192.24	

如按预期信用损失一般模型计提坏账准备，请参照其他应收款披露：

□适用 √不适用

其他说明：

√适用 □不适用

期末公司已背书或贴现且在资产负债表日尚未到期的应收票据

单位：元 币种：人民币

项目	期末终止确认金额	期末未终止确认金额
银行承兑汇票	710,509,497.38	
合计	710,509,497.38	

## 7、预付款项

## (1). 预付款项按账龄列示

√适用 □不适用

单位：元 币种：人民币

账龄	期末余额		期初余额	
	金额	比例 (%)	金额	比例 (%)
1 年以内	254,482,973.06	97.84	127,097,970.01	98.17
1 至 2 年	5,377,269.59	2.07	2,217,866.36	1.71
2 至 3 年	246,273.33	0.09	156,911.84	0.12
3 年以上				
合计	260,106,515.98	100.00	129,472,748.21	100.00

账龄超过 1 年且金额重要的预付款项未及时结算原因的说明：

无

## (2). 按预付对象归集的期末余额前五名的预付款情况

√适用 □不适用

单位名称	期末余额	占预付款项期末余额合计数的比例 (%)
第一名	54,226,306.51	20.85
第二名	37,367,132.35	14.37
第三名	18,868,130.58	7.25
第四名	17,540,149.71	6.74
第五名	12,990,508.63	4.99
合计	140,992,227.78	54.21

其他说明

□适用 √不适用

## 8、其他应收款

## 项目列示

√适用 □不适用

单位：元 币种：人民币

项目	期末余额	期初余额
应收利息		
应收股利		
其他应收款	101,480,625.67	153,516,286.09
合计	101,480,625.67	153,516,286.09

其他说明：

□适用 √不适用

## 应收利息

## (1). 应收利息分类

□适用 √不适用

## (2). 重要逾期利息

□适用 √不适用

## (3). 坏账准备计提情况

□适用 √不适用

其他说明：

□适用 √不适用

## 应收股利

## (1). 应收股利

□适用 √不适用

## (2). 重要的账龄超过 1 年的应收股利

□适用 √不适用

## (3). 坏账准备计提情况

□适用 √不适用

其他说明：

□适用 √不适用

## 其他应收款

## (4). 按账龄披露

√适用□不适用

单位：元 币种：人民币

账龄	期末账面余额
1 年以内	
其中：1 年以内分项	
1 年以内	87,748,768.47
1 年以内小计	87,748,768.47
1 至 2 年	8,046,214.20
2 至 3 年	6,305,523.36
3 年以上	
3 至 4 年	
4 至 5 年	
5 年以上	
合计	102,100,506.03

## (5). 按款项性质分类情况

√适用 □不适用

单位：元 币种：人民币

款项性质	期末账面余额	期初账面余额
出口退税款	68,071,359.54	121,642,629.18
保证金及押金	20,977,987.98	26,199,888.55
备用金	5,483,851.95	726,705.44
其他零星款项	7,567,306.56	5,089,591.26
合计	102,100,506.03	153,658,814.43

**(6). 坏账准备计提情况**

√适用 □不适用

单位：元 币种：人民币

坏账准备	第一阶段	第二阶段	第三阶段	合计
	未来12个月 预期信用损 失	整个存续期预期 信用损失(未发 生信用减值)	整个存续期预期 信用损失(已发 生信用减值)	
2023年1月1日余额	142,528.34			142,528.34
2023年1月1日余额在本期				
--转入第二阶段				
--转入第三阶段				
--转回第二阶段				
--转回第一阶段				
本期计提	830,381.50			830,381.50
本期转回				
本期转销				
本期核销	353,029.48			353,029.48
其他变动				
2023年6月30日余额	619,880.36			619,880.36

对本期发生损失准备变动的其他应收款账面余额显著变动的情况说明：

□适用 √不适用

本期坏账准备计提金额以及评估金融工具的信用风险是否显著增加的采用依据：

□适用 √不适用

**(7). 坏账准备的情况**

√适用 □不适用

单位：元 币种：人民币

类别	期初余额	本期变动金额				期末余额
		计提	收回 或转 回	转销或核销	其他 变动	
按单项计提坏账准备						
按组合计提坏账准备	142,528.34	830,381.50		353,029.48		619,880.36
合计	142,528.34	830,381.50		353,029.48		619,880.36

其中本期坏账准备转回或收回金额重要的：

□适用 √不适用

**(8). 本期实际核销的其他应收款情况**

□适用 √不适用

**(9). 按欠款方归集的期末余额前五名的其他应收款情况**

√适用 □不适用

单位：元 币种：人民币

单位名称	款项的性质	期末余额	账龄	占其他应收款期 末余额合计数的 比例(%)	坏账准备 期末余额
第一名	出口退税款	68,071,359.54	1年以内	66.67	



第二名	保证金及押金	4,068,683.83	1 年以内 1,037,229.90, 1-2 年 3,031,453.93	3.98	
第三名	保证金及押金	3,000,000.00	1 年以内	2.94	
第四名	员工备用金	2,750,696.37	1 年以内	2.69	55,013.93
第五名	保证金及押金	2,000,000.00	2-3 年	1.96	
合计	/	79,890,739.74	/	78.25	55,013.93

## (10). 涉及政府补助的应收款项

适用 不适用

## (11). 因金融资产转移而终止确认的其他应收款

适用 不适用

## (12). 转移其他应收款且继续涉入形成的资产、负债的金额

适用 不适用

其他说明：

适用 不适用

## 9、存货

## (1). 存货分类

√适用 □不适用

单位：元 币种：人民币

项目	期末余额			期初余额		
	账面余额	存货跌价准备/合同履约成本减值准备	账面价值	账面余额	存货跌价准备/合同履约成本减值准备	账面价值
原材料	2,834,581,700.83	91,140,728.28	2,743,440,972.55	2,358,181,503.51	72,089,069.85	2,286,092,433.66
库存商品	727,220,077.53	14,100,678.45	713,119,399.08	644,575,888.18	13,716,790.56	630,859,097.62
发出商品	187,628,816.59		187,628,816.59	96,712,482.37		96,712,482.37
合计	3,749,430,594.95	105,241,406.73	3,644,189,188.22	3,099,469,874.06	85,805,860.41	3,013,664,013.65

## (2). 存货跌价准备及合同履约成本减值准备

√适用 □不适用

单位：元 币种：人民币

项目	期初余额	本期增加金额		本期减少金额		期末余额
		计提	其他	转回或转销	其他	
原材料	72,089,069.85	22,776,053.38		3,724,394.95		91,140,728.28
库存商品	13,716,790.56	3,762,865.24		3,378,977.35		14,100,678.45
合计	85,805,860.41	26,538,918.62		7,103,372.30		105,241,406.73

## (3). 存货期末余额含有借款费用资本化金额的说明

□适用 √不适用

## (4). 合同履约成本本期摊销金额的说明

□适用 √不适用

其他说明：

□适用 √不适用

**10、合同资产****(1). 合同资产情况**

□适用 √不适用

**(2). 报告期内账面价值发生重大变动的金额和原因**

□适用 √不适用

**(3). 本期合同资产计提减值准备情况**

□适用 √不适用

其他说明：

□适用 √不适用

**11、持有待售资产**

□适用 √不适用

**12、一年内到期的非流动资产**

□适用 √不适用

**13、其他流动资产**

√适用 □不适用

单位：元 币种：人民币

项目	期末余额	期初余额
合同取得成本		
应收退货成本		
应收返利	85,053,903.34	252,517,920.22
待抵扣的增值税进项税	13,217,267.25	10,184,291.98
合计	98,271,170.59	262,702,212.20

其他说明：

无

**14、债权投资****(1). 债权投资情况**

□适用 √不适用

**(2). 期末重要的债权投资**

□适用 √不适用

**(3). 减值准备计提情况**

□适用 √不适用

**15、其他债权投资****(1). 其他债权投资情况**

□适用 √不适用

(2). 期末重要的其他债权投资

适用 不适用

(3). 减值准备计提情况

适用 不适用

其他说明：

适用 不适用

16、 长期应收款

(1) 长期应收款情况

适用 不适用

(2) 坏账准备计提情况

适用 不适用

(3) 因金融资产转移而终止确认的长期应收款

适用 不适用

(4) 转移长期应收款且继续涉入形成的资产、负债金额

适用 不适用

其他说明：

适用 不适用

## 17、长期股权投资

√适用 □不适用

单位：元 币种：人民币

被投资单位	期初余额	本期增减变动								期末余额	减值准备 期末余额
		追加投资	减少投资	权益法下确认的投资损益	其他综合收益调整	其他权益变动	宣告发放现金股利或利润	计提减值准备	其他		
一、合营企业											
小计											
二、联营企业											
菏泽乔贝京瑞创业投资合伙企业（有限合伙）	19,344,335.36			-7,063.64						19,337,271.72	
广东肇庆彩鑫投资合伙企业（有限合伙）	20,074,756.06			23,758.32			-90,097.42			20,008,416.96	
小计	39,419,091.42			16,694.68			-90,097.42			39,345,688.68	
合计	39,419,091.42			16,694.68			-90,097.42			39,345,688.68	

其他说明

无

**18、其他权益工具投资****(1). 其他权益工具投资情况**

√适用 □不适用

单位：元 币种：人民币

项目	期末余额	期初余额
河南玉鸾科技有限公司		30,000,000.00
南京仁芯科技有限公司	5,000,000.00	5,000,000.00
唯捷创芯（天津）电子技术股份有限公司	32,790,970.44	16,462,716.57
合计	37,790,970.44	51,462,716.57

截至本报告期末，公司的全资子公司合肥移瑞持有的河南玉鸾科技有限公司的股权已全部转让。

**(2). 非交易性权益工具投资的情况**

□适用 √不适用

其他说明：

□适用 √不适用

**19、其他非流动金融资产**

□适用 √不适用

**20、投资性房地产**

投资性房地产计量模式

不适用

## 21、固定资产

## 项目列示

√适用 □不适用

单位：元 币种：人民币

项目	期末余额	期初余额
固定资产	1,195,302,181.30	1,219,128,608.85
固定资产清理		
合计	1,195,302,181.30	1,219,128,608.85

其他说明：

无

## 固定资产

## (1). 固定资产情况

√适用 □不适用

单位：元 币种：人民币

项目	房屋及建筑物	生产设备	运输工具	电子设备及其他	研发设备	合计
一、账面原值：						
1. 期初余额	305,734,346.83	544,902,042.67	2,751,189.31	102,390,121.29	729,695,801.95	1,685,473,502.05
2. 本期增加金额			955,043.88	62,388,694.29	35,386,262.51	98,730,000.68
(1) 购置			955,043.88	50,185,652.71	27,250,901.45	78,391,598.04
(2) 在建工程转入				12,203,041.58	8,135,361.06	20,338,402.64
3. 本期减少金额				229,593.11	53,831.17	283,424.28
(1) 处置或报废				229,593.11	53,831.17	283,424.28
4. 期末余额	305,734,346.83	544,902,042.67	3,706,233.19	164,549,222.47	765,028,233.29	1,783,920,078.45
二、累计折旧						
1. 期初余额	16,396,430.76	109,627,492.95	1,188,837.61	54,647,917.22	284,484,214.66	466,344,893.20
2. 本期增加金额	1,669,991.72	25,915,332.93	134,027.23	44,198,250.51	50,553,735.02	122,471,337.41
(1) 计提	1,669,991.72	25,915,332.93	134,027.23	44,198,250.51	50,553,735.02	122,471,337.41
3. 本期减少金额				177,662.12	20,671.34	198,333.46

(1) 处置或报废				177,662.12	20,671.34	198,333.46
4. 期末余额	18,066,422.48	135,542,825.88	1,322,864.84	98,668,505.61	335,017,278.34	588,617,897.15
三、减值准备						
1. 期初余额						
2. 本期增加金额						
(1) 计提						
3. 本期减少金额						
(1) 处置或报废						
4. 期末余额						
四、账面价值						
1. 期末账面价值	287,667,924.35	409,359,216.79	2,383,368.35	65,880,716.86	430,010,954.95	1,195,302,181.30
2. 期初账面价值	289,337,916.07	435,274,549.72	1,562,351.70	47,742,204.07	445,211,587.29	1,219,128,608.85

## (2). 暂时闲置的固定资产情况

□适用 √不适用

## (3). 通过融资租赁租入的固定资产情况

□适用 √不适用

## (4). 通过经营租赁租出的固定资产

□适用 √不适用

## (5). 未办妥产权证书的固定资产情况

□适用 √不适用

其他说明：

□适用 √不适用

## 固定资产清理

□适用 √不适用



## 22、在建工程

## 项目列示

√适用 □不适用

单位：元 币种：人民币

项目	期末余额	期初余额
在建工程	5,294,234.90	98,395,710.59
工程物资		
合计	5,294,234.90	98,395,710.59

其他说明：

无

## 在建工程

## (1). 在建工程情况

√适用 □不适用

单位：元 币种：人民币

项目	期末余额			期初余额		
	账面余额	减值准备	账面价值	账面余额	减值准备	账面价值
在安装设备	1,806,915.47		1,806,915.47	22,145,318.11		22,145,318.11
厂房工程	3,487,319.43		3,487,319.43	76,250,392.48		76,250,392.48
合计	5,294,234.90		5,294,234.90	98,395,710.59		98,395,710.59

## (2). 重要在建工程项目本期变动情况

√适用 □不适用

单位：元 币种：人民币

项目名称	预算数	期初余额	本期增加金额	本期转入固定资产金额	本期其他减少金额	期末余额	工程累计投入占预算比例(%)	工程进度	利息资本化累计金额	其中：本期利息资本化金额	本期利息资本化率(%)	资金来源

常州移远 厂房		76,250,392.48			76,250,392.48							自筹
移远通信 全球总部			3,487,319.43			3,487,319.43						自有资金及 自筹资金
合计		76,250,392.48	3,487,319.43		76,250,392.48	3,487,319.43	/	/			/	/

## (3). 本期计提在建工程减值准备情况

适用 不适用

其他说明

适用 不适用

## 工程物资

适用 不适用

**23、生产性生物资产****(1). 采用成本计量模式的生产性生物资产**

□适用 √不适用

**(2). 采用公允价值计量模式的生产性生物资产**

□适用 √不适用

其他说明

□适用 √不适用

**24、油气资产**

□适用 √不适用

**25、使用权资产**

√适用 □不适用

单位：元 币种：人民币

项目	房屋及建筑物	合计
<b>一、账面原值</b>		
1. 期初余额	106,954,236.22	106,954,236.22
2. 本期增加金额	725,939,821.46	725,939,821.46
(1) 新增租赁	725,939,821.46	725,939,821.46
3. 本期减少金额		
(1) 处置		
4. 期末余额	832,894,057.68	832,894,057.68
<b>二、累计折旧</b>		
1. 期初余额	46,975,733.97	46,975,733.97
2. 本期增加金额	18,057,698.98	18,057,698.98
(1) 计提	18,057,698.98	18,057,698.98
3. 本期减少金额		
(1) 处置		
4. 期末余额	65,033,432.95	65,033,432.95
<b>三、减值准备</b>		
1. 期初余额		
2. 本期增加金额		
(1) 计提		
3. 本期减少金额		
(1) 处置		
4. 期末余额		
<b>四、账面价值</b>		
1. 期末账面价值	767,860,624.73	767,860,624.73
2. 期初账面价值	59,978,502.25	59,978,502.25

其他说明：

无

## 26、无形资产

## (1). 无形资产情况

√适用 □不适用

单位：元 币种：人民币

项目	土地使用权	专利权	软件	特许经营权	合计
一、账面原值					
1. 期初余额	223,007,445.80	2,685,818.80	81,999,940.73	149,945,815.49	457,639,020.82
2. 本期增加金额		9,167.55	10,990,143.18	48,475,281.41	59,474,592.14
(1) 购置		9,167.55	10,990,143.18	48,475,281.41	59,474,592.14
(2) 内部研发					
(3) 企业合并增加					
3. 本期减少金额					
(1) 处置					
4. 期末余额	223,007,445.80	2,694,986.35	92,990,083.91	198,421,096.90	517,113,612.96
二、累计摊销					
1. 期初余额	1,858,395.38	591,139.01	33,087,879.85	44,504,948.97	80,042,363.21
2. 本期增加金额	2,230,074.46	132,477.30	10,144,430.88	14,579,667.64	27,086,650.28
(1) 计提	2,230,074.46	132,477.30	10,144,430.88	14,579,667.64	27,086,650.28
3. 本期减少金额					
(1) 处置					
4. 期末余额	4,088,469.84	723,616.31	43,232,310.73	59,084,616.61	107,129,013.49
三、减值准备					
1. 期初余额					
2. 本期增加金额					
(1) 计提					
3. 本期减少金额					
(1) 处置					
4. 期末余额					
四、账面价值					

1. 期末账面价值	218,918,975.96	1,971,370.04	49,757,773.18	139,336,480.29	409,984,599.47
2. 期初账面价值	221,149,050.42	2,094,679.79	48,912,060.88	105,440,866.52	377,596,657.61

本期末通过公司内部研发形成的无形资产占无形资产余额的比例 0%

**(2). 未办妥产权证书的土地使用权情况**

适用 不适用

其他说明：

适用 不适用

**27、开发支出**

□适用 √不适用

**28、商誉****(1). 商誉账面原值**

□适用 √不适用

**(2). 商誉减值准备**

□适用 √不适用

**(3). 商誉所在资产组或资产组组合的相关信息**

□适用 √不适用

**(4). 说明商誉减值测试过程、关键参数（例如预计未来现金流量现值时的预测期增长率、稳定期增长率、利润率、折现率、预测期等，如适用）及商誉减值损失的确认方法**

□适用 √不适用

**(5). 商誉减值测试的影响**

□适用 √不适用

其他说明：

□适用 √不适用

**29、长期待摊费用**

√适用 □不适用

单位：元 币种：人民币

项目	期初余额	本期增加金额	本期摊销金额	其他减少金额	期末余额
认证费	10,042,271.96	5,982,355.21	3,707,333.50		12,317,293.67
装修费	62,367,033.57	14,156,239.76	23,390,782.86		53,132,490.47
合计	72,409,305.53	20,138,594.97	27,098,116.36		65,449,784.14

其他说明：

无

**30、递延所得税资产/递延所得税负债****(1). 未经抵销的递延所得税资产**

√适用 □不适用

单位：元 币种：人民币

项目	期末余额		期初余额	
	可抵扣暂时性差异	递延所得税资产	可抵扣暂时性差异	递延所得税资产
资产减值准备	138,953,204.44	20,842,980.67	128,151,358.12	19,257,234.92
内部交易未实现利润	3,682,355.95	552,353.39	7,987,595.95	1,198,139.39
可抵扣亏损				
政府补助	21,409,682.24	3,536,952.34	24,164,076.94	3,996,580.18
租赁负债	739,198,406.65	124,959,399.59	60,166,940.97	9,841,128.99

合计	903,243,649.28	149,891,685.99	220,469,971.98	34,293,083.48
----	----------------	----------------	----------------	---------------

## (2). 未经抵销的递延所得税负债

√适用 □不适用

单位：元 币种：人民币

项目	期末余额		期初余额	
	应纳税暂时性差异	递延所得税负债	应纳税暂时性差异	递延所得税负债
非同一控制企业合并资产评估增值				
其他债权投资公允价值变动				
其他权益工具投资公允价值变动				
交易性金融资产公允价值变动	42,547,946.15	6,382,191.92	23,045,661.96	3,611,062.07
使用权资产	767,860,624.73	123,571,304.53	59,978,502.25	9,846,914.44
合计	810,408,570.88	129,953,496.45	83,024,164.21	13,457,976.51

## (3). 以抵销后净额列示的递延所得税资产或负债

√适用 □不适用

单位：元 币种：人民币

项目	递延所得税资产和负债期末互抵金额	抵销后递延所得税资产或负债期末余额	递延所得税资产和负债期初互抵金额	抵销后递延所得税资产或负债期初余额
递延所得税资产	129,953,496.45	19,938,189.54	13,457,976.51	20,835,106.97
递延所得税负债	129,953,496.45		13,457,976.51	

## (4). 未确认递延所得税资产明细

√适用 □不适用

单位：元 币种：人民币

项目	期末余额	期初余额
可抵扣暂时性差异		
可抵扣亏损	2,297,590,426.00	1,283,372,335.93
合计	2,297,590,426.00	1,283,372,335.93

## (5). 未确认递延所得税资产的可抵扣亏损将于以下年度到期

√适用 □不适用

单位：元 币种：人民币

年份	期末金额	期初金额	备注
2023	20,765,081.04	20,765,081.04	
2024	10,607,783.81	10,607,783.81	
2025	5,445,171.57	5,445,171.57	
2026	81,282,171.97	81,282,171.97	
2027	261,545,393.36	261,545,393.36	
2028	195,826,513.52	8,031,951.33	
2029	72,138,629.12	72,138,629.12	

2030	129,864,607.58	129,864,607.58	
2031	340,543,416.04	340,543,416.04	
2032	353,148,130.11	353,148,130.11	
2033	826,423,527.88		
合计	2,297,590,426.00	1,283,372,335.93	/

其他说明：

适用 不适用

### 31、其他非流动资产

适用 不适用

单位：元 币种：人民币

项目	期末余额			期初余额		
	账面余额	减值准备	账面价值	账面余额	减值准备	账面价值
预付设备款	46,631,124.44		46,631,124.44	33,175,701.86		33,175,701.86
合计	46,631,124.44		46,631,124.44	33,175,701.86		33,175,701.86

其他说明：

无

### 32、短期借款

#### (1). 短期借款分类

适用 不适用

单位：元 币种：人民币

项目	期末余额	期初余额
质押借款		
抵押借款		
保证借款		
信用借款	1,248,365,570.69	1,625,663,618.94
汇票贴现借款	170,737,704.86	169,455,569.40
信用证贴现借款	220,000,000.00	220,000,000.00
合计	1,639,103,275.55	2,015,119,188.34

短期借款分类的说明：

无

#### (2). 已逾期未偿还的短期借款情况

适用 不适用

其他说明：

适用 不适用

### 33、交易性金融负债

适用 不适用

### 34、衍生金融负债

适用 不适用



**35、应付票据**

√适用 □不适用

单位：元 币种：人民币

种类	期末余额	期初余额
商业承兑汇票	138,640,614.65	310,508,796.89
银行承兑汇票	242,602,747.37	386,926,850.90
合计	381,243,362.02	697,435,647.79

本期末已到期未支付的应付票据总额为 0 元。

**36、应付账款****(1). 应付账款列示**

√适用 □不适用

单位：元 币种：人民币

项目	期末余额	期初余额
1 年以内	2,670,546,434.34	1,969,284,797.43
1-2 年	11,251,639.45	41,955,670.83
2-3 年	1,551,884.33	298,454.95
3-4 年		92,704.86
合计	2,683,349,958.12	2,011,631,628.07

**(2). 账龄超过 1 年的重要应付账款**

□适用 √不适用

其他说明：

□适用 √不适用

**37、预收款项****(1). 预收账款项列示**

□适用 √不适用

**(2). 账龄超过 1 年的重要预收款项**

□适用 √不适用

其他说明：

□适用 √不适用

**38、合同负债****(1). 合同负债情况**

√适用 □不适用

单位：元 币种：人民币

项目	期末余额	期初余额
1 年以内	160,758,019.30	175,286,281.99
1-2 年	2,074,009.52	2,167,781.90
2-3 年	955,864.13	17,512.50
3 年以上		

---

合计	163,787,892.95	177,471,576.39
----	----------------	----------------

**(2). 报告期内账面价值发生重大变动的金额和原因**

适用 不适用

其他说明：

适用 不适用

## 39、应付职工薪酬

## (1). 应付职工薪酬列示

√适用 □不适用

单位：元 币种：人民币

项目	期初余额	本期增加	本期减少	期末余额
一、短期薪酬	310,972,504.43	925,131,217.19	1,000,351,992.94	235,751,728.68
二、离职后福利-设定提存计划	4,663,595.88	100,375,657.27	100,334,557.71	4,704,695.44
三、辞退福利				
四、一年内到期的其他福利				
合计	315,636,100.31	1,025,506,874.46	1,100,686,550.65	240,456,424.12

## (2). 短期薪酬列示

√适用 □不适用

单位：元 币种：人民币

项目	期初余额	本期增加	本期减少	期末余额
一、工资、奖金、津贴和补贴	303,969,934.80	781,471,003.25	854,197,034.28	231,243,903.77
二、职工福利费		12,584,935.14	12,584,935.14	
三、社会保险费	3,773,395.37	46,370,510.40	47,760,109.96	2,383,795.81
其中：医疗保险费	3,658,824.31	44,969,660.33	46,383,425.90	2,245,058.74
工伤保险费	41,210.15	902,635.19	893,619.73	50,225.61
生育保险费	73,360.91	498,214.88	483,064.33	88,511.46
四、住房公积金	3,229,174.26	84,704,768.40	85,809,913.56	2,124,029.10
五、工会经费和职工教育经费				
六、短期带薪缺勤				
七、短期利润分享计划				
合计	310,972,504.43	925,131,217.19	1,000,351,992.94	235,751,728.68

## (3). 设定提存计划列示

√适用 □不适用

单位：元 币种：人民币

项目	期初余额	本期增加	本期减少	期末余额
1、基本养老保险	4,592,544.14	96,585,789.08	96,502,745.77	4,675,587.45
2、失业保险费	71,051.74	3,789,868.19	3,831,811.94	29,107.99
3、企业年金缴费				
合计	4,663,595.88	100,375,657.27	100,334,557.71	4,704,695.44

其他说明：

□适用 √不适用

**40、 应交税费**

√适用 □不适用

单位：元 币种：人民币

项目	期末余额	期初余额
增值税	1,790,244.58	19,700,132.17
消费税		
营业税		
企业所得税		644,371.20
个人所得税	16,735,350.10	36,869,691.71
城市维护建设税		371,207.41
印花税	1,897,395.74	2,905,029.06
房产税	647,748.50	647,748.50
教育费附加		265,148.15
水利基金	58,217.66	167,909.69
土地使用税	43,470.15	43,470.15
合计	21,172,426.73	61,614,708.04

其他说明：

无

**41、 其他应付款**

项目列示

√适用 □不适用

单位：元 币种：人民币

项目	期末余额	期初余额
应付利息		
应付股利		
其他应付款	16,082,407.21	18,839,950.03
合计	16,082,407.21	18,839,950.03

其他说明：

无

**应付利息**

□适用 √不适用

**应付股利**

□适用 √不适用

**其他应付款**

(1). 按款项性质列示其他应付款

√适用 □不适用

单位：元 币种：人民币

项目	期末余额	期初余额
押金及保证金	12,564,572.85	10,264,758.93
其他零星款项	3,517,834.36	8,575,191.10
合计	16,082,407.21	18,839,950.03

## (2). 账龄超过 1 年的重要其他应付款

□适用 √不适用

其他说明：

□适用 √不适用

## 42、持有待售负债

□适用 √不适用

## 43、1 年内到期的非流动负债

√适用 □不适用

单位：元 币种：人民币

项目	期末余额	期初余额
1 年内到期的长期借款	51,945,000.00	54,789,918.93
1 年内到期的应付债券		
1 年内到期的长期应付款		
1 年内到期的租赁负债	25,034,070.37	29,095,546.21
合计	76,979,070.37	83,885,465.14

其他说明：

无

## 44、其他流动负债

√适用 □不适用

单位：元 币种：人民币

项目	期末余额	期初余额
短期应付债券		
应付退货款		
已背书未终止确认的票据	246,420,450.66	135,803,979.59
待转销增值税销项税	12,532,979.41	7,751,772.01
合计	258,953,430.07	143,555,751.60

短期应付债券的增减变动：

□适用 √不适用

其他说明：

□适用 √不适用

## 45、长期借款

## (1). 长期借款分类

√适用 □不适用

单位：元 币种：人民币

项目	期末余额	期初余额
质押借款		
抵押借款	183,804,337.40	197,404,918.83
保证借款		30,000,000.00
信用借款	1,191,233,247.27	800,415,926.00
减：一年内到期长期借款	-51,945,000.00	-54,789,918.93
合计	1,323,092,584.67	973,030,925.90

长期借款分类的说明：

无

其他说明，包括利率区间：

适用 不适用

#### 46、应付债券

##### (1). 应付债券

适用 不适用

##### (2). 应付债券的增减变动（不包括划分为金融负债的优先股、永续债等其他金融工具）

适用 不适用

##### (3). 可转换公司债券的转股条件、转股时间说明

适用 不适用

##### (4). 划分为金融负债的其他金融工具说明

期末发行在外的优先股、永续债等其他金融工具基本情况

适用 不适用

期末发行在外的优先股、永续债等金融工具变动情况表

适用 不适用

其他金融工具划分为金融负债的依据说明

适用 不适用

其他说明：

适用 不适用

#### 47、租赁负债

适用 不适用

单位：元 币种：人民币

项目	期末余额	期初余额
租赁负债	739,198,406.65	60,166,940.97
减：1年内到期的租赁负债	-25,034,070.37	-29,095,546.21
合计	714,164,336.28	31,071,394.76

其他说明：

无

#### 48、长期应付款

##### 项目列示

适用 不适用

##### 长期应付款

适用 不适用

**专项应付款**

适用 不适用

**49、长期应付职工薪酬**

适用 不适用

**50、预计负债**

适用 不适用



## 51、递延收益

递延收益情况

√适用 □不适用

单位：元 币种人民币

项目	期初余额	本期增加	本期减少	期末余额	形成原因
政府补助	24,164,076.94	3,255,000.00	6,009,394.70	21,409,682.24	与资产相关
合计	24,164,076.94	3,255,000.00	6,009,394.70	21,409,682.24	/

涉及政府补助的项目：

√适用 □不适用

单位：元 币种：人民币

负债项目	期初余额	本期新增补助金额	本期计入营业外收入金额	本期计入其他收益金额	其他变动	期末余额	与资产相关 / 与收益相关
工业通用5G终端模组	14,084,996.61			2,266,981.02		11,818,015.59	与资产相关
战新项目	4,420,000.00					4,420,000.00	与资产相关
工厂装修项目	3,719,686.40			3,719,686.40			与资产相关
高成长企业购房	1,939,393.93			22,727.28		1,916,666.65	与资产相关
声谷产业化项目		3,255,000.00				3,255,000.00	与资产相关
合计	24,164,076.94	3,255,000.00		6,009,394.70		21,409,682.24	

其他说明：

适用 不适用

## 52、其他非流动负债

适用 不适用

## 53、股本

适用 不适用

单位：元 币种：人民币

	期初余额	本次变动增减（+、-）					期末余额
		发行新股	送股	公积金转股	其他	小计	
股份总数	188,982,076.00			75,592,830.00		75,592,830.00	264,574,906.00

其他说明：

根据 2022 年度股东大会通过的 2022 年年度利润分配及资本公积金转增股本的方案，公司以实施权益分派股权登记日登记的总股本为基数，向股权登记日在册全体股东每股派发现金红利人民币 1.00 元（含税），同时向全体股东每股以资本公积金转增 0.4 股，共增加股本 75,592,830.00 元。

## 54、其他权益工具

### (1) 期末发行在外的优先股、永续债等其他金融工具基本情况

适用 不适用

### (2) 期末发行在外的优先股、永续债等金融工具变动情况表

适用 不适用

其他权益工具本期增减变动情况、变动原因说明，以及相关会计处理的依据：

适用 不适用

其他说明：

适用 不适用

## 55、资本公积

适用 不适用

单位：元 币种：人民币

项目	期初余额	本期增加	本期减少	期末余额
资本溢价（股本溢价）	2,100,044,827.75		75,592,830.00	2,024,451,997.75
其他资本公积	72,811,527.25	1,620,018.87		74,431,546.12
合计	2,172,856,355.00	1,620,018.87	75,592,830.00	2,098,883,543.87

其他说明，包括本期增减变动情况、变动原因说明：

1) 根据 2022 年度股东大会通过的 2022 年年度利润分配及资本公积金转增股本的方案，公司以实施权益分派股权登记日登记的总股本为基数，向股权登记日在册全体股东每股派发现金红利

人民币 1.00 元(含税),同时向全体股东每股以资本公积金转增 0.4 股,共增加股本 75,592,830.00 元。

2) 2022 年 4 月,公司对 148 名核心技术/业务人员进行股权激励,根据《上海移远通信技术股份有限公司 2022 年股票期权激励计划》的规定,各激励对象需根据 2022 年至 2026 年各年营业收入实现情况,以实现所授予期权份额分期行权。故公司将授予员工的行权价和期权公允价值之间的差额确认为股份支付,并在等待期内进行摊销。

2023 年半年度,公司对财务业绩指标、个人绩效进行考核,以达到考核目标的激励对象所持有的数量为确定依据,以可行权数量的最佳估计数为基础,按照权益工具授予日公允价值,将当期取得的服务计入资本公积。以此为依据,本期增加其他资本公积 1,620,018.87 元。

## 56、 库存股

适用 不适用

## 57、其他综合收益

√适用 □不适用

单位：元 币种：人民币

项目	期初余额	本期发生金额					税后归属于少数股东	期末余额
		本期所得税前发生额	减：前期计入其他综合收益当期转入损益	减：前期计入其他综合收益当期转入留存收益	减：所得税费用	税后归属于母公司		
一、不能重分类进损益的其他综合收益	-43,537,256.43	16,328,253.87				16,328,253.87		-27,209,002.56
其中：重新计量设定受益计划变动额								
权益法下不能转损益的其他综合收益								
其他权益工具投资公允价值变动	-43,537,256.43	16,328,253.87				16,328,253.87		-27,209,002.56
企业自身信用风险公允价值变动								
二、将重分类进损益的其他综合收益	-11,645,580.23	-2,316,192.58				-2,316,192.58		-13,961,772.81
其中：权益法下可转损益的其他综合收益								
其他债权投资公允价值变动								
金融资产重分类计入其他综合收益的金额								
其他债权投资信用减值准备								
现金流量套期储备								
外币财务报表折算差额	-11,645,580.23	-2,316,192.58				-2,316,192.58		-13,961,772.81

---

其他综合收益合计	-55,182,836.66	14,012,061.29				14,012,061.29		-41,170,775.37
----------	----------------	---------------	--	--	--	---------------	--	----------------

其他说明，包括对现金流量套期损益的有效部分转为被套期项目初始确认金额调整：  
无

**58、专项储备**

√适用 □不适用

单位：元 币种：人民币

项目	期初余额	本期增加	本期减少	期末余额
安全生产费		896,081.06	463,293.14	432,787.92
合计		896,081.06	463,293.14	432,787.92

其他说明，包括本期增减变动情况、变动原因说明：

无

**59、盈余公积**

√适用 □不适用

单位：元 币种：人民币

项目	期初余额	本期增加	本期减少	期末余额
法定盈余公积	142,865,339.97			142,865,339.97
任意盈余公积				
储备基金				
企业发展基金				
其他				
合计	142,865,339.97			142,865,339.97

盈余公积说明，包括本期增减变动情况、变动原因说明：

无

**60、未分配利润**

√适用 □不适用

单位：元 币种：人民币

项目	本期	上年度
调整前上期末未分配利润	1,270,725,916.12	810,453,376.16
调整期初未分配利润合计数（调增+，调减-）	-5,785.45	
调整后期初未分配利润	1,270,720,130.67	810,453,376.16
加：本期归属于母公司所有者的净利润	-115,373,422.21	622,818,433.13
减：提取法定盈余公积		54,971,480.45
提取任意盈余公积		
提取一般风险准备		
应付普通股股利	188,982,076.00	107,574,412.72
转作股本的普通股股利		
期末未分配利润	966,364,632.46	1,270,725,916.12

调整期初未分配利润明细：

- 1、由于《企业会计准则》及其相关新规定进行追溯调整，影响期初未分配利润-5,785.45 元。
- 2、由于会计政策变更，影响期初未分配利润 0 元。
- 3、由于重大会计差错更正，影响期初未分配利润 0 元。
- 4、由于同一控制导致的合并范围变更，影响期初未分配利润 0 元。
- 5、其他调整合计影响期初未分配利润 0 元。

根据 2022 年度股东大会通过的 2022 年年度利润分配及资本公积金转增股本的方案，公司以实施权益分派股权登记日登记的总股本为基数，向股权登记日在册全体股东每股派发现金红利人民币 1.00 元（含税），共计派发现金红利 188,982,076.00 元。

## 61、营业收入和营业成本

### (1). 营业收入和营业成本情况

适用 不适用

单位：元 币种：人民币

项目	本期发生额		上期发生额	
	收入	成本	收入	成本
主营业务	6,511,850,624.80	5,367,882,197.25	6,688,756,815.66	5,422,176,103.61
合计	6,511,850,624.80	5,367,882,197.25	6,688,756,815.66	5,422,176,103.61

### (2). 合同产生的收入的情况

适用 不适用

单位：元 币种：人民币

合同分类	合计
商品类型	
模组+天线	6,432,406,915.71
其他	79,443,709.09
按经营地区分类	
境内	2,851,933,182.74
境外	3,659,917,442.06
按商品转让的时间分类	
在某一时点确认	6,511,850,624.80
在某一时段内确认	
按销售渠道分类	
线下	6,507,579,851.33
线上	4,270,773.47
合计	6,511,850,624.80

合同产生的收入说明：

无

### (3). 履约义务的说明

适用 不适用

国内销售，公司在产品已经发出并取得经买方签收的送货单或项目验收时，或者产品已经发出、合同约定验收期满如对方没有提出异议时，凭相关单据确认收入；

国外销售，公司以 FOB 模式为主，在相关产品报关离港后确认销售收入。

### (4). 分摊至剩余履约义务的说明

适用 不适用

其他说明：

无

**62、税金及附加**

√适用 □不适用

单位：元 币种：人民币

项目	本期发生额	上期发生额
消费税		
营业税		
城市维护建设税	143,393.73	18,873.88
教育费附加	69,274.39	11,324.33
资源税		
房产税	1,295,497.00	1,464,233.95
土地使用税	86,940.30	71,201.40
车船使用税	360.00	1,290.00
印花税	3,448,828.29	6,107,682.24
地方教育费附加	46,182.92	7,549.55
水利基金	272,331.09	81,114.16
合计	5,362,807.72	7,763,269.51

其他说明：

无

**63、销售费用**

√适用 □不适用

单位：元 币种：人民币

项目	本期发生额	上期发生额
员工薪酬	177,652,963.77	169,113,674.66
差旅费	11,165,739.95	4,716,747.82
广告宣传费	13,278,109.24	5,980,662.29
营销服务费	2,851,586.74	19,071,300.66
办公费	1,632,972.46	2,866,226.79
样品	8,992,304.40	4,301,986.61
业务招待费	10,502,634.67	7,385,847.80
其他	2,434,885.10	1,979,253.29
合计	228,511,196.33	215,415,699.92

其他说明：

无

**64、管理费用**

√适用 □不适用

单位：元 币种：人民币

项目	本期发生额	上期发生额
员工薪酬	77,496,452.41	40,935,455.25
差旅费	21,956,588.66	5,813,108.06
房租及物业费	4,383,253.53	2,151,696.81
使用权资产折旧	15,465,353.86	11,401,613.63
中介咨询费	20,274,133.18	5,317,465.02
办公费	8,233,610.44	11,748,278.61
业务招待费	2,973,155.27	1,841,653.45
股权激励费用	1,620,018.87	9,535,249.57



固定资产折旧费用	15,377,827.24	11,903,684.59
无形资产摊销	8,579,760.84	3,213,249.84
装修费	13,259,601.36	9,757,674.92
其他	16,827,994.91	11,404,540.60
合计	206,447,750.57	125,023,670.35

其他说明：

无

## 65、研发费用

√适用 □不适用

单位：元 币种：人民币

项目	本期发生额	上期发生额
员工薪酬	664,737,971.41	483,700,351.22
固定资产折旧费用	79,917,880.20	58,628,682.32
直接投入	50,150,856.86	23,184,835.36
租赁费	633,323.71	135,900.88
无形资产摊销	16,810,200.77	8,391,717.72
认证费	9,085,306.66	4,021,472.00
测试费	4,038,984.01	1,312,129.52
长期待摊费用	3,707,333.50	2,455,421.74
其他	3,204,113.84	623,757.55
合计	832,285,970.96	582,454,268.31

其他说明：

无

## 66、财务费用

√适用 □不适用

单位：元 币种：人民币

项目	本期发生额	上期发生额
利息费用	45,821,514.83	22,238,308.70
减：利息收入	10,217,438.56	1,194,024.19
汇兑损益	-21,228,303.49	32,396,974.58
金融机构手续费	2,126,820.92	490,598.58
合计	16,502,593.70	53,931,857.67

其他说明：

无

## 67、其他收益

√适用 □不适用

单位：元 币种：人民币

项目	本期发生额	上期发生额
政府补助	10,933,026.66	23,202,533.79
进项税加计抵减	3,189,405.33	3,977,484.28
代扣个人所得税手续费	1,904,044.16	825,080.41
合计	16,026,476.15	28,005,098.48

其他说明：

计入其他收益的政府补助：

补助项目	本期金额	上期金额	与资产相关 /与收益相关
工业通用 5G 终端模组	2,266,981.02		与资产相关
高成长企业购房	22,727.28	22,727.27	与资产相关
工厂装修项目	3,719,686.40	2,231,811.84	与资产相关
“三首”产品项目		2,444,000.00	与收益相关
2022 年声谷专项资金		10,505,000.00	与收益相关
过渡厂房设备搬迁项目		2,000,000.00	与收益相关
高成长企业研发费用项目		1,243,900.00	与收益相关
高新技术企业培育项目		100,000.00	与收益相关
固投配套资金		2,094,600.00	与收益相关
2022 年合肥高新人工智能专项		1,002,900.00	与收益相关
年度奖励项目		30,000.00	与收益相关
留工培训		73,875.00	与收益相关
稳岗资金	79,632.26	591,621.58	与收益相关
制造业年度条款资金		200,000.00	与收益相关
成果转化项目		500,000.00	与收益相关
政策兑现科技保险资金		58,500.00	与收益相关
专精特新企业信用贷款贴息资金		30,998.10	与收益相关
专利资金		72,600.00	与收益相关
2022 年度知识产权优势企业资助资金	100,000.00		与收益相关
2022 年市文创项目资金	540,000.00		与收益相关
残疾人就业服务资金	16,899.70		与收益相关
2023 年合肥高新企业资金	30,000.00		与收益相关
安徽企业认定奖	100,000.00		与收益相关
2021 年技能提升资金	283,500.00		与收益相关
2023 年一季度合肥高新新增就业资金	23,000.00		与收益相关
检验检测服务业发展资金	50,000.00		与收益相关
企业扶持资金	50,000.00		与收益相关
人社局就业资金	2,000.00		与收益相关
知识产权资金	4,500.00		与收益相关
声谷产业化项目	3,644,100.00		与收益相关
合计	10,933,026.66	23,202,533.79	

## 68、投资收益

√适用 □不适用

单位：元 币种：人民币

项目	本期发生额	上期发生额
权益法核算的长期股权投资收益	16,694.68	21,213.93
处置长期股权投资产生的投资收益		
交易性金融资产在持有期间的投资收益		
其他权益工具投资在持有期间取得的股利收入		
债权投资在持有期间取得的利息收入		
其他债权投资在持有期间取得的利息收入		
处置交易性金融资产取得的投资收益	6,265,274.65	
处置其他权益工具投资取得的投资收益		
处置债权投资取得的投资收益		

处置其他债权投资取得的投资收益		
债务重组收益		
合计	6,281,969.33	21,213.93

其他说明：

无

#### 69、净敞口套期收益

适用 不适用

#### 70、公允价值变动收益

适用 不适用

单位：元 币种：人民币

产生公允价值变动收益的来源	本期发生额	上期发生额
交易性金融资产	19,502,284.19	-1,616,465.55
其中：衍生金融工具产生的公允价值变动收益		
交易性金融负债		
按公允价值计量的投资性房地产		
合计	19,502,284.19	-1,616,465.55

其他说明：

无

#### 71、信用减值损失

适用 不适用

单位：元 币种：人民币

项目	本期发生额	上期发生额
应收票据坏账损失	-1,742.41	-17,416.46
应收账款坏账损失	8,673,733.54	-2,114,271.65
其他应收款坏账损失	-820,032.38	-165,813.13
债权投资减值损失		
其他债权投资减值损失		
长期应收款坏账损失		
合同资产减值损失		
合计	7,851,958.75	-2,297,501.24

其他说明：

无

#### 72、资产减值损失

适用 不适用

单位：元 币种：人民币

项目	本期发生额	上期发生额
一、坏账损失		
二、存货跌价损失及合同履约成本减值损失	-19,435,546.32	-32,197,869.94
三、长期股权投资减值损失		
四、投资性房地产减值损失		
五、固定资产减值损失		

六、工程物资减值损失		
七、在建工程减值损失		
八、生产性生物资产减值损失		
九、油气资产减值损失		
十、无形资产减值损失		
十一、商誉减值损失		
十二、其他		
合计	-19,435,546.32	-32,197,869.94

其他说明：

无

### 73、资产处置收益

适用 不适用

单位：元 币种：人民币

项目	本期发生额	上期发生额
固定资产处置收益	-34,450.37	302,890.15
合计	-34,450.37	302,890.15

其他说明：

适用 不适用

### 74、营业外收入

适用 不适用

单位：元 币种：人民币

项目	本期发生额	上期发生额	计入当期非经常性损益的金额
非流动资产处置利得合计			
其中：固定资产处置利得			
无形资产处置利得			
债务重组利得			
非货币性资产交换利得			
接受捐赠			
政府补助			
供应商补偿款	387,189.89	1,019,749.59	387,189.89
其他	926,134.80	344,657.05	926,134.80
合计	1,313,324.69	1,364,406.64	1,313,324.69

计入当期损益的政府补助

适用 不适用

其他说明：

适用 不适用

**75、营业外支出**

√适用 □不适用

单位：元 币种：人民币

项目	本期发生额	上期发生额	计入当期非经常性损益的金额
非流动资产处置损失合计	43,876.22		43,876.22
其中：固定资产处置损失	43,876.22		43,876.22
无形资产处置损失			
债务重组损失			
非货币性资产交换损失			
对外捐赠	835,953.44	605,504.78	835,953.44
其他	2,898,226.21	939,570.51	2,898,226.21
合计	3,778,055.87	1,545,075.29	3,778,055.87

其他说明：

无

**76、所得税费用****(1) 所得税费用表**

√适用 □不适用

单位：元 币种：人民币

项目	本期发生额	上期发生额
当期所得税费用	27,103.68	
递延所得税费用	913,642.49	-3,552,797.08
合计	940,746.17	-3,552,797.08

**(2) 会计利润与所得税费用调整过程**

√适用 □不适用

单位：元 币种：人民币

项目	本期发生额
利润总额	-117,413,931.18
按法定/适用税率计算的所得税费用	-17,612,089.68
子公司适用不同税率的影响	-19,442,331.30
调整以前期间所得税的影响	
非应税收入的影响	
不可抵扣的成本、费用和损失的影响	6,354,641.18
使用前期未确认递延所得税资产的可抵扣亏损的影响	
本期未确认递延所得税资产的可抵扣暂时性差异或可抵扣亏损的影响	191,764,165.95
研发费用加计扣除的影响	-160,123,639.98
所得税费用	940,746.17

其他说明：

□适用 √不适用

**77、其他综合收益**

√适用 □不适用

详见附注“第十节、七、合并财务报表项目注释、57、其他综合收益”。

**78、现金流量表项目****(1)、收到的其他与经营活动有关的现金**

√适用 □不适用

单位：元 币种：人民币

项目	本期发生额	上期发生额
收到的其他往来	2,487,133.88	24,102,037.78
政府补助	6,830,332.80	24,925,478.96
利息收入	10,217,438.56	1,194,024.19
其他	63,710.20	3,842,218.81
个税手续费返还	1,904,044.16	825,080.41
合计	21,502,659.60	54,888,840.15

收到的其他与经营活动有关的现金说明：

无

**(2)、支付的其他与经营活动有关的现金**

√适用 □不适用

单位：元 币种：人民币

项目	本期发生额	上期发生额
房租及物业费	5,207,743.52	15,390,802.02
办公费	20,569,805.67	11,748,278.61
差旅费	37,428,231.33	10,529,855.88
业务招待费	13,475,789.94	9,227,501.25
市场推广费	13,278,109.24	5,980,662.29
中介咨询费	21,490,581.18	5,317,465.02
技术开发费	80,026,507.99	31,733,517.05
营销服务费	3,022,681.94	19,071,300.66
邮电通讯费	3,918,665.20	3,382,422.07
招聘费	3,130,553.22	2,554,318.47
其他费用	26,644,736.66	16,434,741.88
支付的其他往来	14,958,347.65	33,841,706.44
合计	243,151,753.54	165,212,571.64

支付的其他与经营活动有关的现金说明：

无

**(3)、收到的其他与投资活动有关的现金**

□适用 √不适用

**(4)、支付的其他与投资活动有关的现金**

√适用 □不适用

单位：元 币种：人民币

项目	本期发生额	上期发生额
----	-------	-------

支付的土地保证金		41,640,000.00
合计		41,640,000.00

支付的其他与投资活动有关的现金说明：

无

(5). 收到的其他与筹资活动有关的现金

适用 不适用

(6). 支付的其他与筹资活动有关的现金

适用 不适用

单位：元 币种：人民币

项目	本期发生额	上期发生额
支付的租赁负债	21,141,109.62	24,866,600.58
合计	21,141,109.62	24,866,600.58

支付的其他与筹资活动有关的现金说明：

无

## 79、现金流量表补充资料

### (1) 现金流量表补充资料

适用 不适用

单位：元 币种：人民币

补充资料	本期金额	上期金额
<b>1. 将净利润调节为经营活动现金流量：</b>		
净利润	-118,354,677.35	277,581,440.55
加：资产减值准备	19,435,546.32	32,197,869.94
信用减值损失	-7,851,958.75	2,297,501.24
固定资产折旧、油气资产折耗、生产性生物资产折旧	122,471,337.41	95,634,345.95
使用权资产摊销	18,057,698.98	16,747,287.78
无形资产摊销	27,086,650.28	12,428,381.50
长期待摊费用摊销	27,098,116.36	18,548,408.54
处置固定资产、无形资产和其他长期资产的损失（收益以“-”号填列）	78,326.59	-302,890.15
固定资产报废损失（收益以“-”号填列）		
公允价值变动损失（收益以“-”号填列）	-19,502,284.19	1,616,465.55
财务费用（收益以“-”号填列）	58,020,458.16	58,736,170.02
投资损失（收益以“-”号填列）	-6,281,969.33	-21,213.93
递延所得税资产减少（增加以“-”号填列）	-115,598,602.51	-5,707,701.81
递延所得税负债增加（减少以“-”号填列）	116,495,519.94	
存货的减少（增加以“-”号填列）	-649,960,720.89	-527,161,820.82
经营性应收项目的减少（增加以“-”号填列）	345,870,534.25	-158,062,358.65
经营性应付项目的增加（减少以“-”号填列）	338,860,539.00	809,808,482.54
其他	-304,798.62	3,824,350.64
经营活动产生的现金流量净额	155,619,715.65	638,164,718.89
<b>2. 不涉及现金收支的重大投资和筹资活动：</b>		
债务转为资本		

一年内到期的可转换公司债券		
融资租入固定资产		
<b>3. 现金及现金等价物净变动情况：</b>		
现金的期末余额	1,965,873,548.76	1,408,489,557.02
减：现金的期初余额	2,198,795,359.92	1,133,008,786.50
加：现金等价物的期末余额		
减：现金等价物的期初余额		
现金及现金等价物净增加额	-232,921,811.16	275,480,770.52

**(2) 本期支付的取得子公司的现金净额**

□适用 √不适用

**(3) 本期收到的处置子公司的现金净额**

□适用 √不适用

**(4) 现金和现金等价物的构成**

√适用 □不适用

单位：元 币种：人民币

项目	期末余额	期初余额
一、现金	1,965,873,548.76	2,198,795,359.92
其中：库存现金		
可随时用于支付的银行存款	1,963,345,442.29	2,198,030,341.07
可随时用于支付的其他货币资金	2,528,106.47	765,018.85
可用于支付的存放中央银行款项		
存放同业款项		
拆放同业款项		
二、现金等价物		
其中：三个月内到期的债券投资		
三、期末现金及现金等价物余额	1,965,873,548.76	2,198,795,359.92
其中：母公司或集团内子公司使用受限制的现金和现金等价物		

其他说明：

□适用 √不适用

**80、所有者权益变动表项目注释**

说明对上年期末余额进行调整的“其他”项目名称及调整金额等事项：

□适用 √不适用

**81、所有权或使用权受到限制的资产**

√适用 □不适用

单位：元 币种：人民币

项目	期末账面价值	受限原因
货币资金	100,000.00	保证金
应收票据	380,033,759.09	已贴现或已背书
固定资产	286,040,471.48	借款抵押



合计	666,174,230.57	/
----	----------------	---

其他说明：

无

## 82、外币货币性项目

### (1). 外币货币性项目

适用 不适用

单位：元

项目	期末外币余额	折算汇率	期末折算人民币余额
货币资金	-	-	1,030,841,554.20
其中：美元	136,029,282.60	7.2258	982,920,390.21
欧元	898,464.00	7.8771	7,077,290.77
日元	707,494,297.00	0.0501	35,445,464.28
塞尔维亚第纳尔	41,734,005.16	0.0670	2,796,178.35
韩元	40,157,387.00	0.0055	220,865.63
马来西亚林吉特	462,941.45	1.5512	718,114.78
巴西雷亚尔	1,117,925.92	1.4878	1,663,250.18
应收账款	-	-	1,349,346,578.98
其中：美元	186,737,872.07	7.2258	1,349,330,516.00
欧元	2,039.20	7.8771	16,062.98
其他应收款	-	-	6,571,116.13
其中：美元	667,465.46	7.2258	4,822,971.92
欧元	2,150.00	7.8771	16,935.77
塞尔维亚第纳尔	7,894,739.19	0.0670	528,947.53
马来西亚林吉特	363,060.00	1.5512	563,178.67
日元	2,544,905.00	0.0501	127,499.74
韩元	93,015,000.00	0.0055	511,582.50
短期借款	-	-	379,520,356.29
其中：欧元	48,180,213.06	7.8771	379,520,356.29
应付账款	-	-	1,885,031,532.04
其中：美元	260,210,083.40	7.2258	1,880,226,020.63
欧元	181,544.26	7.8771	1,430,042.29
日元	4,652,900.00	0.0501	233,110.29
塞尔维亚第纳尔	37,532,633.75	0.0670	2,514,686.46
韩元	64,102,407.00	0.0055	352,563.24
马来西亚林吉特	167,953.00	1.5512	260,528.69
巴西雷亚尔	9,800.00	1.4878	14,580.44
其他应付款	-	-	1,244,343.53
其中：美元	172,208.41	7.2258	1,244,343.53

其他说明：

无

### (2). 境外经营实体说明，包括对于重要的境外经营实体，应披露其境外主要经营地、记账本位币及选择依据，记账本位币发生变化的还应披露原因

适用 不适用

## 83、套期

□适用 √不适用

## 84、政府补助

## (1). 政府补助基本情况

√适用 □不适用

单位：元 币种：人民币

种类	金额	列报项目	计入当期损益的金额
与日常经营活动相关的政府补助	36,603,866.00	递延收益	6,009,394.70
与日常经营活动相关的政府补助	4,923,631.96	其他收益	4,923,631.96

## 与资产相关的政府补助：

种类	金额	资产负债表列报项目	计入当期损益或冲减相关成本费用损失的金额		计入当期损益或冲减相关成本费用损失的项目
			本期金额	上期金额	
工业通用 5G 终端模组	16,940,000.00	递延收益	2,266,981.02		其他收益
战新项目	4,420,000.00	递延收益			其他收益
工厂装修项目	9,988,866.00	递延收益	3,719,686.40	2,231,811.84	其他收益
高成长企业购房	2,000,000.00	递延收益	22,727.28	22,727.27	其他收益
声谷产业化项目	3,255,000.00	递延收益			其他收益
合计	36,603,866.00		6,009,394.70	2,254,539.11	

## 与收益相关的政府补助：

种类	金额	计入当期损益或冲减相关成本费用损失的金额		计入当期损益或冲减相关成本费用损失的项目
		本期金额	上期金额	
“三首”产品项目	2,444,000.00		2,444,000.00	与收益相关
2022 年声谷专项资金	10,505,000.00		10,505,000.00	与收益相关
常州过渡厂房设备搬迁项目	2,000,000.00		2,000,000.00	与收益相关
高成长企业研发费用项目	1,243,900.00		1,243,900.00	与收益相关
高新技术企业培育项目	100,000.00		100,000.00	与收益相关
固投配套资金	2,094,600.00		2,094,600.00	与收益相关
2022 年合肥高新人工智能专项	1,002,900.00		1,002,900.00	与收益相关
年度奖励项目	30,000.00		30,000.00	与收益相关
留工培训	73,875.00		73,875.00	与收益相关
稳岗资金	671,253.84	79,632.26	591,621.58	与收益相关
制造业年度条款资金	200,000.00		200,000.00	与收益相关
成果转化项目	500,000.00		500,000.00	与收益相关
政策兑现科技保险资金	58,500.00		58,500.00	与收益相关
专精特新企业信用贷款贴息资金	30,998.10		30,998.10	与收益相关
专利资金	72,600.00		72,600.00	与收益相关
2022 年度知识产权优势企业资助资金	100,000.00	100,000.00		与收益相关

种类	金额	计入当期损益或冲减相关成本费用损失的金额		计入当期损益或冲减相关成本费用损失的项目
		本期金额	上期金额	
2022 年市文创项目	540,000.00	540,000.00		与收益相关
残疾人就业服务	16,899.70	16,899.70		与收益相关
2023 年合肥高新企业资金	30,000.00	30,000.00		与收益相关
安徽企业认定奖	100,000.00	100,000.00		与收益相关
2021 年技能提升资金	283,500.00	283,500.00		与收益相关
2023 年一季度合肥高新新增就业资金	23,000.00	23,000.00		与收益相关
检验检测服务业发展资金	50,000.00	50,000.00		与收益相关
企业扶持资金	50,000.00	50,000.00		与收益相关
人社局就业资金	2,000.00	2,000.00		与收益相关
知识产权资金	4,500.00	4,500.00		与收益相关
声谷产业化项目	3,644,100.00	3,644,100.00		与收益相关
合计	25,871,626.64	4,923,631.96	20,947,994.68	

**(2). 政府补助退回情况**

适用 不适用

其他说明

无

**85、其他**

适用 不适用

**八、合并范围的变更****1、非同一控制下企业合并**

适用 不适用

**2、同一控制下企业合并**

适用 不适用

**3、反向购买**

适用 不适用

**4、处置子公司**

是否存在单次处置对子公司投资即丧失控制权的情形

适用 不适用

其他说明：

适用 不适用

**5、其他原因的合并范围变动**

说明其他原因导致的合并范围变动（如，新设子公司、清算子公司等）及其相关情况：

适用 不适用

2023 年 5 月，公司投资设立全资子公司上海晶亿辰，故本报告期将其纳入合并范围。

## 6、其他

□适用 √不适用

## 九、在其他主体中的权益

## 1、在子公司中的权益

## (1). 企业集团的构成

√适用 □不适用

子公司名称	主要经营地	注册地	业务性质	持股比例(%)		取得方式
				直接	间接	
合肥移瑞	合肥	合肥	研发	100		设立
移远科技	上海	上海	研发	100		设立
Quectel Technologies	英属维京群岛	英属维京群岛	研发	100		设立
合肥移远	合肥	合肥	生产	100		设立
Quectel Wireless HK	香港	香港	贸易	100		设立
广东移远	佛山	佛山	研发	100		设立
常州移远	常州	常州	生产	100		设立
桂林移远	桂林	桂林	研发	100		设立
塞尔维亚移远	塞尔维亚	塞尔维亚	研发	90		设立
北美移远	加拿大	加拿大	研发	100		设立
Engedi 子公司	常州	常州	研发		100	设立
Engedi 孙公司	合肥	合肥	研发		100	设立
移远物联	新加坡	新加坡	贸易	100		设立
Engedi	英属维京群岛	英属维京群岛	投资		100	设立
澳大利亚移远	澳大利亚	澳大利亚	投资		100	设立
科立泰	上海	上海	研发	100		设立
上海安科联	上海	上海	研发		95.52	设立
上海移辰	上海	上海	研发	60	28	设立
Quectel Connectivity	塞尔维亚	塞尔维亚	研发		90	设立
IKOTEK USA	美国	美国	研发		95.52	设立
Ikotek	美国	美国	投资		95.52	设立
WirelessMobility	德国	德国	贸易		98	设立
槟城移远	马来西亚	马来西亚	研发		100	设立
上海灿玄	上海	上海	投资		70	设立
上海晶亿辰	上海	上海	研发	100		设立

在子公司的持股比例不同于表决权比例的说明：

无

持有半数或以下表决权但仍控制被投资单位、以及持有半数以上表决权但不控制被投资单位的依据：

无

对于纳入合并范围的重要的结构化主体，控制的依据：

无

确定公司是代理人还是委托人的依据：

无

其他说明：

无

**(2). 重要的非全资子公司**

适用 不适用

**(3). 重要非全资子公司的主要财务信息**

适用 不适用

**(4). 使用企业集团资产和清偿企业集团债务的重大限制：**

适用 不适用

**(5). 向纳入合并财务报表范围的结构化主体提供的财务支持或其他支持：**

适用 不适用

其他说明：

适用 不适用

**2、 在子公司的所有者权益份额发生变化且仍控制子公司的交易**

适用 不适用

**3、 在合营企业或联营企业中的权益**

适用 不适用

**(1). 重要的合营企业或联营企业**

适用 不适用

**(2). 重要合营企业的主要财务信息**

适用 不适用

**(3). 重要联营企业的主要财务信息**

适用 不适用

**(4). 不重要的合营企业和联营企业的汇总财务信息**

适用 不适用

单位：元 币种：人民币

	期末余额/ 本期发生额	期初余额/ 上期发生额
合营企业：		
投资账面价值合计		
下列各项按持股比例计算的合计数		
--净利润		
--其他综合收益		
--综合收益总额		

联营企业：		
投资账面价值合计	39,345,688.68	40,000,000.00
下列各项按持股比例计算的合计数		
--净利润	16,694.68	-406,848.20
--其他综合收益		
--综合收益总额	16,694.68	-406,848.20

其他说明

无

(5). 合营企业或联营企业向本公司转移资金的能力存在重大限制的说明

适用 不适用

(6). 合营企业或联营企业发生的超额亏损

适用 不适用

(7). 与合营企业投资相关的未确认承诺

适用 不适用

(8). 与合营企业或联营企业投资相关的或有负债

适用 不适用

4、重要的共同经营

适用 不适用

5、在未纳入合并财务报表范围的结构化主体中的权益

未纳入合并财务报表范围的结构化主体的相关说明：

适用 不适用

6、其他

适用 不适用

十、与金融工具相关的风险

适用 不适用

本公司在经营过程中面临各种金融风险：信用风险、流动性风险和市场风险（包括汇率风险、利率风险和其他价格风险）。上述金融风险以及本公司为降低这些风险所采取的风险管理政策如下所述：

董事会负责规划并建立本公司的风险管理架构，制定本公司的风险管理政策和相关指引并监督风险管理措施的执行情况。本公司已制定风险管理政策以识别和分析本公司所面临的风险，这些风险管理政策对特定风险进行了明确规定，涵盖了市场风险、信用风险和流动性风险管理等诸多方面。本公司定期评估市场环境及本公司经营活动的变化以决定是否对风险管理政策及系统进行更新。本公司的风险管理由风险管理委员会按照董事会批准的政策开展。风险管理委员会通过与本公司其他业务部门的紧密合作来识别、评价和规避相关风险。本公司内部审计部门就风险管理控制及程序进行定期的审核，并将审核结果上报本公司的审计委员会。

本公司通过适当的多样化投资及业务组合来分散金融工具风险，并通过制定相应的风险管理政策减少集中于单一行业、特定地区或特定交易对手的风险。

信用风险

信用风险是指交易对手未能履行合同义务而导致本公司发生财务损失的风险。

本公司信用风险主要产生于货币资金、应收票据、应收账款、应收款项融资、合同资产、其他应收款、债权投资、其他债权投资和财务担保合同等，以及未纳入减值评估范围的以公允价值计量且其变动计入当期损益的债务工具投资和衍生金融资产等。于资产负债表日，本公司金融资产的账面价值已代表其最大信用风险敞口。

本公司货币资金主要为存放于声誉良好并拥有较高信用评级的国有银行和其他大中型上市银行的银行存款，本公司认为其不存在重大的信用风险，几乎不会产生因银行违约而导致的重大损失。

此外，对于应收票据、应收账款、应收款项融资、合同资产和其他应收款等，本公司设定相关政策以控制信用风险敞口。本公司基于对客户的财务状况、从第三方获取担保的可能性、信用记录及其他因素诸如目前市场状况等评估客户的信用资质并设置相应信用期。本公司会定期对客户信用记录进行监控，对于信用记录不良的客户，本公司会采用书面催款、缩短信用期或取消信用期等方式，以确保本公司的整体信用风险在可控的范围内。

### 流动性风险

流动性风险是指企业在履行以交付现金或其他金融资产的方式结算的义务时发生资金短缺的风险。

本公司的政策是确保拥有充足的现金以偿还到期债务。流动性风险由本公司的财务部门集中控制。财务部门通过监控现金余额、可随时变现的有价证券以及对未来 12 个月现金流量的滚动预测，确保公司在所有合理预测的情况下拥有充足的资金偿还债务。同时持续监控公司是否符合借款协议的规定，从主要金融机构获得提供足够备用资金的承诺，以满足短期和长期的资金需求。

### 市场风险

金融工具的市场风险是指金融工具的公允价值或未来现金流量因市场价格变动而发生波动的风险，包括汇率风险、利率风险和其他价格风险。

#### (1) 利率风险

利率风险是指金融工具的公允价值或未来现金流量因市场利率变动而发生波动的风险。

固定利率和浮动利率的带息金融工具分别使本公司面临公允价值利率风险及现金流量利率风险。本公司根据市场环境来决定固定利率与浮动利率工具的比例，并通过定期审阅与监察维持适当的固定和浮动利率工具组合。必要时，本公司会采用利率互换工具来对冲利率风险。

于 2023 年 6 月 30 日，在其他变量保持不变的情况下，如果以浮动利率计算的借款利率上升或下降 100 个基点，则本公司的净利润将减少或增加 29,467,818.44 元。管理层认为 100 个基点合理反映了下一年度利率可能发生变动的合理范围。

#### (2) 汇率风险

汇率风险是指金融工具的公允价值或未来现金流量因外汇汇率变动而发生波动的风险。

本公司持续监控外币交易和外币资产及负债的规模，以最大程度降低面临的外汇风险。此外，公司还可能签署远期外汇合约或货币互换合约以达到规避汇率风险的目的。

本公司面临的汇率风险主要来源于以美元计价的金融资产和金融负债，外币金融资产和外币金融负债折算成人民币的金额列示如下：

单位：元 币种：人民币

项目	期末余额			上年年末余额		
	美元	其他外币	合计	美元	其他外币	合计
货币资金	982,920,390.21	47,921,163.99	1,030,841,554.20	877,598,690.24	10,360,656.33	887,959,346.61
应收账款	1,349,330,516.00	16,062.98	1,349,346,578.98	1,427,359,405.37	37,575.37	1,427,396,980.74
其他应收款	4,822,971.92	1,748,144.21	6,571,116.13	27,504,940.48	986,450.97	4,993,974.28
短期借款		379,520,356.29	379,520,356.29	511,095,511.61	357,636,903.52	868,732,415.14
应付账款	1,880,226,020.63	4,805,511.41	1,885,031,532.04	1,400,102,096.18	17,570,407.60	1,417,672,503.77
其他应付款	1,244,343.53		1,244,343.53	2,219,977.27	98,884.52	2,321,294.97
合计	4,218,544,242.29	434,011,238.88	4,652,555,481.17	4,245,880,621.15	386,690,878.31	4,609,076,515.51



于 2023 年 6 月 30 日,在所有其他变量保持不变的情况下,如果人民币对美元升值或贬值 5%,则公司将增加或减少净利润 22,780,806.22 元。管理层认为 5%合理反映了下一年度人民币对美元可能发生变动的合理范围。

### 其他价格风险

其他价格风险是指金融工具的公允价值或未来现金流量因汇率风险和利率风险以外的市场价格变动而发生波动的风险。

本公司其他价格风险主要产生于各类权益工具投资,存在权益工具价格变动的风险。

## 十一、公允价值的披露

### 1、以公允价值计量的资产和负债的期末公允价值

√适用 □不适用

单位：元 币种：人民币

项目	期末公允价值			
	第一层次公允价值计量	第二层次公允价值计量	第三层次公允价值计量	合计
<b>一、持续的公允价值计量</b>				
(一) 交易性金融资产			42,547,946.15	42,547,946.15
1. 以公允价值计量且变动计入当期损益的金融资产			42,547,946.15	42,547,946.15
(1) 债务工具投资				
(2) 权益工具投资				
(3) 衍生金融资产			42,547,946.15	42,547,946.15
2. 指定以公允价值计量且其变动计入当期损益的金融资产				
(1) 债务工具投资				
(2) 权益工具投资				
(二) 其他债权投资				
(三) 其他权益工具投资	32,790,970.44		5,000,000.00	37,790,970.44
(四) 投资性房地产				
1. 出租用的土地使用权				
2. 出租的建筑物				
3. 持有并准备增值后转让的土地使用权				
(五) 生物资产				
1. 消耗性生物资产				
2. 生产性生物资产				
(六) 应收款项融资			226,628,192.24	226,628,192.24
<b>持续以公允价值计量的资产总额</b>	32,790,970.44		274,176,138.39	306,967,108.83
(六) 交易性金融负债				
1. 以公允价值计量且变动计入当期损益的金融负债				

其中：发行的交易性债券				
衍生金融负债				
其他				
2. 指定为以公允价值计量且变动计入当期损益的金融负债				
持续以公允价值计量的负债总额				
二、非持续的公允价值计量				
(一) 持有待售资产				
非持续以公允价值计量的资产总额				
非持续以公允价值计量的负债总额				

2、持续和非持续第一层次公允价值计量项目市价的确定依据

适用 不适用

3、持续和非持续第二层次公允价值计量项目，采用的估值技术和重要参数的定性及定量信息

适用 不适用

4、持续和非持续第三层次公允价值计量项目，采用的估值技术和重要参数的定性及定量信息

适用 不适用

5、持续的第三层次公允价值计量项目，期初与期末账面价值间的调节信息及不可观察参数敏感性分析

适用 不适用

6、持续的公允价值计量项目，本期内发生各层级之间转换的，转换的原因及确定转换时点的政策

适用 不适用

7、本期内发生的估值技术变更及变更原因

适用 不适用

8、不以公允价值计量的金融资产和金融负债的公允价值情况

适用 不适用

9、其他

适用 不适用

十二、关联方及关联交易

1、本企业的母公司情况

适用 不适用

本公司无母公司，本公司的实际控制人系自然人钱鹏鹤，持股数量共计 60,175,557 股。

## 2、本企业的子公司情况

本企业子公司的情况详见附注

适用 不适用

本公司的子公司情况详见本节“九、在其他主体中的权益”。

## 3、本企业合营和联营企业情况

本企业重要的合营或联营企业详见附注

适用 不适用

本企业合营和联营企业情况详见本节“九、在其他主体中的权益”。

本期与本公司发生关联方交易，或前期与本公司发生关联方交易形成余额的其他合营或联营企业情况如下

适用 不适用

## 4、其他关联方情况

适用 不适用

## 5、关联交易情况

### (1). 购销商品、提供和接受劳务的关联交易

采购商品/接受劳务情况表

适用 不适用

单位：元 币种：人民币

关联方	关联交易内容	本期发生额	获批的交易额度（如适用）	是否超过交易额度（如适用）	上期发生额
北京百瑞互联技术股份有限公司	采购原材料	135,197.78	200,000.00	否	0.00

2023年2月18日起，北京百瑞互联技术股份有限公司已不属于公司关联方。上述本期发生额为2023年1月1日至2023年2月17日的交易额。

出售商品/提供劳务情况表

适用 不适用

购销商品、提供和接受劳务的关联交易说明

适用 不适用

### (2). 关联受托管理/承包及委托管理/出包情况

本公司受托管理/承包情况表：

适用 不适用

关联托管/承包情况说明

适用 不适用

本公司委托管理/出包情况表：

适用 不适用

关联管理/出包情况说明

适用 不适用

**(3). 关联租赁情况**

本公司作为出租方：

适用 不适用

本公司作为承租方：

适用 不适用

关联租赁情况说明

适用 不适用**(4). 关联担保情况**

本公司作为担保方

适用 不适用

单位：元 币种：人民币

被担保方	担保金额	担保起始日	担保到期日	担保是否已经履行完毕
合肥移瑞	120,000,000.00	2020-07-06	2023-07-05	否
常州移远	400,000,000.00	2023-03-09	2024-03-08	否
常州移远	474,000,000.00	2023-02-24	2028-02-23	否

本公司作为被担保方

适用 不适用

关联担保情况说明

适用 不适用

1) 2020年7月7日，子公司合肥移远与招商银行合肥分行签订最高额保证合同，合肥移远获得中国工商银行股份有限公司合肥科技支行120,000,000授信额度，授信期间为2020年7月6日至2023年7月5日，该授信额度由本公司提供连带责任保证担保。截至2023年6月30日，合肥移远在招商银行无借款余额。

2) 2023年3月9日，子公司常州移远与招商银行上海分行签订最高额保证合同，常州移远获得招商银行股份有限公司上海分行40,000.00万授信额度，授信期间为2023年3月9日至2024年3月8日，该授信额度由本公司提供连带责任保证担保。截至2023年6月30日，常州移远在招商银行上海分行实际开出尚未到期的银行承兑汇票为82,753,754.36元。

3) 2023年2月20日，子公司常州移远与工商银行上海市张江科技支行签订保证合同，常州移远获得工商银行上海市张江科技支行47,400.00万授信额度，授信期间为2023年2月24日至2028年2月23日，该授信额度由本公司提供连带责任保证担保。截至2023年6月30日，常州移远在工商银行上海市张江科技支行实际借款余额为9,700万元。

**(5). 关联方资金拆借**适用 不适用**(6). 关联方资产转让、债务重组情况**适用 不适用**(7). 关键管理人员报酬**适用 不适用

单位：元 币种：人民币

项目	本期发生额	上期发生额
关键管理人员报酬	3,273,868.54	4,452,685.70

**(8). 其他关联交易**

□适用 √不适用

**6、 关联方应收应付款项****(1). 应收项目**

□适用 √不适用

**(2). 应付项目**

□适用 √不适用

**7、 关联方承诺**

□适用 √不适用

**8、 其他**

□适用 √不适用

**十三、 股份支付****1、 股份支付总体情况**

□适用 √不适用

详见本节“十三、股份支付、2、以权益结算的股份支付情况”。

**2、 以权益结算的股份支付情况**

√适用 □不适用

单位：元 币种：人民币

授予日权益工具公允价值的确定方法	授予日员工期权行权价格与公司公允价值的差额，公司公允价值利用估值模式计算
可行权权益工具数量的确定依据	分年度对公司财务业绩指标、个人绩效进行考核，以达到考核目标的激励对象所持有的数量为确定依据
本期估计与上期估计有重大差异的原因	
以权益结算的股份支付计入资本公积的累计金额	82,110,546.07
本期以权益结算的股份支付确认的费用总额	1,620,018.87

**其他说明**

2022年4月，公司对148名核心技术/业务人员进行股权激励，根据《上海移远通信技术股份有限公司2022年股票期权激励计划》的规定，各激励对象需根据2022年至2026年各年营业收入实现情况，以实现所授予期权份额分期行权。故公司将授予员工的期权行权价和公允价之间的差额确认为股份支付费用，并在等待期内进行摊销。

2023年半年度，公司对财务业绩指标、个人绩效进行考核，以达到考核目标的激励对象所持有的数量为确定依据，以可行权数量的最佳估计数为基础，按照权益工具授予日公允价值，将当期取得的服务计入资本公积。故本期以权益结算的股份支付确认的费用总额为1,620,018.87元。

**3、 以现金结算的股份支付情况**

□适用 √不适用

#### 4、 股份支付的修改、终止情况

适用 不适用

#### 5、 其他

适用 不适用

### 十四、 承诺及或有事项

#### 1、 重要承诺事项

适用 不适用

资产负债表日存在的对外重要承诺、性质、金额

(1) 截至 2023 年 6 月 30 日, 公司货币资金中使用受限制的金额为 100,000.00 元, 系支付宝账户保证金 100,000.00 元。

(2) 2021 年 7 月 22 日, 公司与中国建设银行股份有限公司上海闵行支行签订最高额抵押合同, 担保责任的最高限额为 190,000,000.00 元, 抵押财产为上海科技绿洲 3 期 (B 区) 五号楼, 原值为 223,755,963.92 元, 账面净值为 210,166,882.20 元, 借款余额截至 2023 年 6 月 30 日为人民币 139,000,000.00 元, 对应的应付借款利息余额为 1,004,993.47 元。

(3) 公司子公司合肥移瑞与中国工商银行股份有限公司合肥科技支行签订编号为 0130200496-2021 年科技 (抵) 字 0017 号的抵押合同, 合同约定合肥移瑞签订的 0130200496-2020 年 (科技) 字 00737 号的固定资产借款合同项下的贷款用于购买中国 (合肥) 国际智能语音产业园 A 区工程 1 幢中试厂房, 并同意按与中国工商银行股份有限公司合肥科技支行签署的抵押合同 (0130200496-2021 年科技 (抵) 字 0017 号) 履行抵押担保责任, 担保范围自 2021 年 11 月 17 日起, 至固定资产借款合同下 (0130200496-2020 年 (科技) 字 00737 号) 的债务全部清偿之日终止。截至 2023 年 06 月 30 日, 在上述抵押担保合同项下, 抵押房屋原值为 80,350,930.04 元, 账面净值为 75,873,589.28 元; 公司实际已取得且尚未偿还的借款合计 44,587,499.90 元, 借款期限为 2021 年 11 月 20 日至 2030 年 11 月 16 日。

(4) 截至 2023 年 6 月 30 日, 公司以银行承兑汇票 170,951,394.10 元进行贴现, 取得银行借款金额为 170,737,704.86 元。

(5) 截至 2023 年 6 月 30 日, 公司以信用证 (RLC982820220005) 220,000,000 元进行贴现, 取得银行借款金额为 220,000,000.00 元。

(6) 公司于 2021 年 10 月 14 日召开第三届董事会第二次会议审议通过了《关于签订厂房代建及回购合作协议的议案》, 根据常州武南标准厂房投资发展有限公司 (以下简称 “常州武南”)、常州移进通信技术有限公司 (以下简称 “常州移进”) 和子公司常州移远签订的《厂房代建及回购合作协议》规定, 常州移远将其持有的常州移进 100% 股权转让给常州武南 (截止 2021 年 12 月 31 日该股权转让已经完成), 由常州武南代建常州移进厂房, 厂房项目代建资金不超过 4 亿元, 厂房项目建设资金超过 4 亿元部分由常州移远自行承担。在厂房项目竣工验收并移交后五年内 (最迟不超过 2028 年 4 月 1 日; 若因常州武南原因未能于 2023 年 4 月 1 日前交付的, 则回购时间相应顺延; 若因常州移远原因未能于 2023 年 4 月 1 日前交付的, 则回购截止时间不变), 常州移远应报名参与受让常州武南持有的常州移进 100% 的国有股权在常州产权交易所的公开挂牌交易; 常州移远应于该期限内一次性完成受让常州武南持有的常州移进的全部股权, 并完成支付全部交易价款。在厂房项目竣工验收后、回购前, 由常州移远租赁使用该厂房, 租金按代建资金总成本的中国人民银行公布的 1-5 年期银行贷款基准利率上浮 30% 计算的年利息作为年租金。

#### 2、 或有事项

##### (1). 资产负债表日存在的重要或有事项

适用 不适用

##### (2). 公司没有需要披露的重要或有事项, 也应予以说明:

适用 不适用

3、其他

适用 不适用

十五、资产负债表日后事项

1、重要的非调整事项

适用 不适用

2、利润分配情况

适用 不适用

3、销售退回

适用 不适用

4、其他资产负债表日后事项说明

适用 不适用

十六、其他重要事项

1、前期会计差错更正

(1). 追溯重述法

适用 不适用

(2). 未来适用法

适用 不适用

2、债务重组

适用 不适用

3、资产置换

(1). 非货币性资产交换

适用 不适用

(2). 其他资产置换

适用 不适用

4、年金计划

适用 不适用

5、终止经营

适用 不适用

6、分部信息

(1). 报告分部的确定依据与会计政策

适用 不适用

## (2). 报告分部的财务信息

适用 不适用

## (3). 公司无报告分部的，或者不能披露各报告分部的资产总额和负债总额的，应说明原因

适用 不适用

## (4). 其他说明

适用 不适用

## 7、其他对投资者决策有影响的重要交易和事项

适用 不适用

## 8、其他

适用 不适用

## 十七、 母公司财务报表主要项目注释

## 1、 应收账款

## (1). 按账龄披露

适用 不适用

单位：元 币种：人民币

账龄	期末账面余额
1 年以内	
其中：1 年以内分项	
1 年以内	2,958,165,827.77
1 年以内小计	2,958,165,827.77
1 至 2 年	2,948,163.92
2 至 3 年	
3 年以上	
3 至 4 年	
4 至 5 年	
5 年以上	
合计	2,961,113,991.69



## (2). 按坏账计提方法分类披露

√适用 □不适用

单位：元 币种：人民币

类别	期末余额					期初余额				
	账面余额		坏账准备		账面价值	账面余额		坏账准备		账面价值
	金额	比例 (%)	金额	计提比例 (%)		金额	比例 (%)	金额	计提比例 (%)	
按单项计提坏账准备										
其中：										
按组合计提坏账准备	2,961,113,991.69	100.00	28,395,802.22	0.96	2,932,718,189.47	3,165,305,223.42	100.00	37,508,396.96	1.18	3,127,796,826.46
其中：										
按账龄组合计提坏账准备的应收账款	1,415,367,865.08	47.80	28,395,802.22	2.01	1,386,972,062.86	1,864,751,470.12	58.91	37,508,396.96	2.01	1,827,243,073.16
合并关联方应收账款	1,545,746,126.61	52.20			1,545,746,126.61	1,300,553,753.30	41.09			1,300,553,753.30
合计	2,961,113,991.69	/	28,395,802.22	/	2,932,718,189.47	3,165,305,223.42	/	37,508,396.96	/	3,127,796,826.46

按单项计提坏账准备：

适用 不适用

按组合计提坏账准备：

适用 不适用

组合计提项目：按账龄组合计提坏账准备的应收账款

单位：元 币种：人民币

名称	期末余额		
	应收账款	坏账准备	计提比例 (%)
1 年以内	1,412,419,701.16	28,248,394.02	2.00
1-2 年	2,948,163.92	147,408.20	5.00
合计	1,415,367,865.08	28,395,802.22	

按组合计提坏账的确认标准及说明：

适用 不适用

如按预期信用损失一般模型计提坏账准备，请参照其他应收款披露：

适用 不适用

### (3). 坏账准备的情况

适用 不适用

单位：元 币种：人民币

类别	期初余额	本期变动金额				期末余额
		计提	收回或转回	转销或核销	其他变动	
按单项计提坏账准备						
按账龄组合计提坏账准备的应收账款	37,508,396.96		8,563,408.28	549,186.46		28,395,802.22
合计	37,508,396.96		8,563,408.28	549,186.46		28,395,802.22

其中本期坏账准备收回或转回金额重要的：

适用 不适用

### (4). 本期实际核销的应收账款情况

适用 不适用

单位：元 币种：人民币

项目	核销金额
实际核销的应收账款	549,186.46

其中重要的应收账款核销情况

适用 不适用

应收账款核销说明：

适用 不适用

## (5). 按欠款方归集的期末余额前五名的应收账款情况

√适用 □不适用

单位：元 币种：人民币

单位名称	期末余额	占应收账款期末余额合计数的比例(%)	坏账准备期末余额
第一名	676,466,359.21	22.84	
第二名	457,716,953.04	15.46	
第三名	235,619,263.95	7.96	4,712,385.28
第四名	167,630,083.17	5.66	
第五名	140,185,085.31	4.73	2,803,701.71
合计	1,677,617,744.68	56.65	7,516,086.99

## (6). 因金融资产转移而终止确认的应收账款

□适用 √不适用

## (7). 转移应收账款且继续涉入形成的资产、负债金额

□适用 √不适用

其他说明：

□适用 √不适用

## 2、其他应收款

## 项目列示

√适用 □不适用

单位：元 币种：人民币

项目	期末余额	期初余额
应收利息		
应收股利		
其他应收款	461,449,548.03	554,746,208.46
合计	461,449,548.03	554,746,208.46

其他说明：

□适用 √不适用

## 应收利息

## (1). 应收利息分类

□适用 √不适用

## (2). 重要逾期利息

□适用 √不适用

## (3). 坏账准备计提情况

□适用 √不适用

其他说明：

□适用 √不适用

## 应收股利

## (4). 应收股利

□适用 √不适用

## (5). 重要的账龄超过 1 年的应收股利

□适用 √不适用

## (6). 坏账准备计提情况

□适用 √不适用

其他说明：

□适用 √不适用

## 其他应收款

## (7). 按账龄披露

√适用 □不适用

单位：元 币种：人民币

账龄	期末账面余额
1 年以内	
其中：1 年以内分项	
1 年以内	350,122,900.56
1 年以内小计	350,122,900.56
1 至 2 年	106,994,167.95
2 至 3 年	4,850,822.10
3 年以上	
3 至 4 年	
4 至 5 年	
5 年以上	
合计	461,967,890.61

## (8). 按款项性质分类

√适用 □不适用

单位：元 币种：人民币

款项性质	期末账面余额	期初账面余额
出口退税款	66,087,601.80	121,642,629.18
合并范围内拆借款	372,432,244.14	413,710,027.55
保证金及押金	14,588,923.77	18,191,150.39
备用金	1,291,814.34	28,000.00
其他零星款项	7,567,306.56	1,219,113.40
合计	461,967,890.61	554,790,920.52

## (9). 坏账准备计提情况

√适用 □不适用

单位：元 币种：人民币

坏账准备	第一阶段	第二阶段	第三阶段	合计

	未来12个月 预期信用损 失	整个存续期预期 信用损失(未发 生信用减值)	整个存续期预期 信用损失(已发 生信用减值)	
2023年1月1日余额	44,712.06			44,712.06
2023年1月1日余额在本期				
--转入第二阶段				
--转入第三阶段				
--转回第二阶段				
--转回第一阶段				
本期计提	416,848.30			416,848.30
本期转回				
本期转销				
本期核销				
其他变动				
2023年6月30日余额	461,560.36			461,560.36

对本期发生损失准备变动的其他应收款账面余额显著变动的情况说明：

适用 不适用

本期坏账准备计提金额以及评估金融工具的信用风险是否显著增加的采用依据：

适用 不适用

#### (10). 坏账准备的情况

适用 不适用

单位：元 币种：人民币

类别	期初余额	本期变动金额				期末余额
		计提	收回或 转回	转销或 核销	其他变动	
按单项计提坏账准备						
按组合计提坏账准备	44,712.06	416,848.30				461,560.36
合计	44,712.06	416,848.30				461,560.36

其中本期坏账准备转回或收回金额重要的：

适用 不适用

#### (11). 本期实际核销的其他应收款情况

适用 不适用

其他应收款核销说明：

适用 不适用

#### (12). 按欠款方归集的期末余额前五名的其他应收款情况

适用 不适用

单位：元 币种：人民币

单位名称	款项的性质	期末余额	账龄	占其他应 收款期末 余额合计 数的比例 (%)	坏账准备 期末余额

第一名	合并范围内拆借款	372,432,244.14	1 年以内 272,432,244.14 元, 1-2 年 100,000,000.00 元	80.62%	
第二名	出口退税款	66,087,601.80	1 年以内	14.31%	
第三名	保证金及押金	4,068,683.83	1 年以内 1,037,229.90 元, 1-2 年 3,031,453.93 元	0.88%	
第四名	保证金及押金	3,000,000.00	1 年以内	0.65%	
第五名	保证金及押金	2,000,000.00	2-3 年	0.43%	
合计	/	447,588,529.77	/	96.89%	

## (13). 涉及政府补助的应收款项

□适用 √不适用

## (14). 因金融资产转移而终止确认的其他应收款

□适用 √不适用

## (15). 转移其他应收款且继续涉入形成的资产、负债金额

□适用 √不适用

其他说明:

□适用 √不适用

## 3、长期股权投资

√适用 □不适用

单位：元 币种：人民币

项目	期末余额			期初余额		
	账面余额	减值准备	账面价值	账面余额	减值准备	账面价值
对子公司投资	637,756,700.40		637,756,700.40	634,953,802.73		634,953,802.73
合计	637,756,700.40		637,756,700.40	634,953,802.73		634,953,802.73

## (1) 对子公司投资

√适用 □不适用

单位：元 币种：人民币

被投资单位	期初余额	本期增加	本期减少	期末余额	本期计提减值准备	减值准备期末余额
合肥移瑞	64,443,894.71	647,915.92		65,091,810.63		
Quectel Technologies	315,770.00			315,770.00		
移远科技	50,104,437.73	17,644.00		50,122,081.73		
合肥移远	110,000,000.00			110,000,000.00		
Quectel Wireless HK	2,163,921.11			2,163,921.11		
广东移远	5,292,798.64	49,466.17		5,342,264.81		
常州移远	380,140,244.95	23,693.36		380,163,938.31		
塞尔维亚移远	14,475,734.00			14,475,734.00		
北美移远	356,575.00			356,575.00		
桂林移远	300,000.00			300,000.00		
移远物联	318,465.00			318,465.00		
科立泰	1,000,000.00			1,000,000.00		
上海移辰	6,000,000.00	2,000,000.00		8,000,000.00		
上海安科联	41,961.59	14,178.22		56,139.81		
上海晶亿辰		50,000.00		50,000.00		
合计	634,953,802.73	2,802,897.67		637,756,700.40		

**(2) 对联营、合营企业投资**

□适用 √不适用

其他说明：

□适用 √不适用

**4、营业收入和营业成本****(1). 营业收入和营业成本情况**

√适用 □不适用

单位：元 币种：人民币

项目	本期发生额		上期发生额	
	收入	成本	收入	成本
主营业务	6,166,740,168.39	5,367,258,258.66	6,537,182,293.69	5,683,189,515.91
合计	6,166,740,168.39	5,367,258,258.66	6,537,182,293.69	5,683,189,515.91

**(2). 合同产生的收入情况**

√适用 □不适用

单位：元 币种：人民币

合同分类	合计
按商品转让的时间分类	
在某一时点确认	6,166,740,168.39
在某一时段内确认	
合计	6,166,740,168.39

合同产生的收入说明：

√适用 □不适用

营业收入明细：

项目	本期金额	上期金额
客户合同产生的收入		
其中：销售商品	6,166,740,168.39	6,537,182,293.69
合计	6,166,740,168.39	6,537,182,293.69

**(3). 履约义务的说明**

√适用 □不适用

国内销售，公司在产品已经发出并取得经买方签收的送货单或项目验收时，或者产品已经发出、合同约定验收期满如对方没有提出异议时，凭相关单据确认收入；

国外销售，公司以 FOB 模式为主，在相关产品报关离港后确认销售收入。

**(4). 分摊至剩余履约义务的说明**

□适用 √不适用

其他说明：

无

**5、投资收益**

√适用 □不适用



单位：元 币种：人民币

项目	本期发生额	上期发生额
成本法核算的长期股权投资收益		
权益法核算的长期股权投资收益		-245,033.95
处置长期股权投资产生的投资收益		
交易性金融资产在持有期间的投资收益		
其他权益工具投资在持有期间取得的股利收入		
债权投资在持有期间取得的利息收入		
其他债权投资在持有期间取得的利息收入		
处置交易性金融资产取得的投资收益	5,616,245.05	
处置其他权益工具投资取得的投资收益		
处置债权投资取得的投资收益		
处置其他债权投资取得的投资收益		
债务重组收益		
合计	5,616,245.05	-245,033.95

其他说明：

无

**6、其他**

□适用 √不适用

**十八、补充资料****1、当期非经常性损益明细表**

√适用 □不适用

单位：元 币种：人民币

项目	金额	说明
非流动资产处置损益	-34,450.37	
越权审批，或无正式批准文件，或偶发性的税收返还、减免		
计入当期损益的政府补助，但与公司正常经营业务密切相关，符合国家政策规定、按照一定标准定额或定量持续享受的政府补助除外	14,498,420.30	
计入当期损益的对非金融企业收取的资金占用费		
企业取得子公司、联营企业及合营企业的投资成本小于取得投资时应享有被投资单位可辨认净资产公允价值产生的收益		
非货币性资产交换损益		
委托他人投资或管理资产的损益		

因不可抗力因素，如遭受自然灾害而计提的各项资产减值准备		
债务重组损益		
企业重组费用，如安置职工的支出、整合费用等		
交易价格显失公允的交易产生的超过公允价值部分的损益		
同一控制下企业合并产生的子公司期初至合并日的当期净损益		
与公司正常经营业务无关的或有事项产生的损益		
除同公司正常经营业务相关的有效套期保值业务外，持有交易性金融资产、衍生金融资产、交易性金融负债、衍生金融负债产生的公允价值变动损益，以及处置交易性金融资产、衍生金融资产、交易性金融负债、衍生金融负债和其他债权投资取得的投资收益	25,767,558.84	
单独进行减值测试的应收款项、合同资产减值准备转回		
对外委托贷款取得的损益		
采用公允价值模式进行后续计量的投资性房地产公允价值变动产生的损益		
根据税收、会计等法律、法规的要求对当期损益进行一次性调整对当期损益的影响		
受托经营取得的托管费收入		
除上述各项之外的其他营业外收入和支出	-2,496,040.60	
其他符合非经常性损益定义的损益项目	1,559,365.28	
减：所得税影响额		
少数股东权益影响额（税后）	3,682.83	
合计	39,291,170.62	

对公司根据《公开发行证券的公司信息披露解释性公告第1号——非经常性损益》定义界定的非经常性损益项目，以及把《公开发行证券的公司信息披露解释性公告第1号——非经常性损益》中列举的非经常性损益项目界定为经常性损益的项目，应说明原因。

适用 不适用

## 2、净资产收益率及每股收益

适用 不适用

报告期利润	加权平均净资产收益率（%）	每股收益	
		基本每股收益	稀释每股收益
归属于公司普通股股东的净利润	-3.15	-0.44	-0.44
扣除非经常性损益后归属于公司普通股股东的净利润	-4.22	-0.58	-0.58

3、 境内外会计准则下会计数据差异

适用 不适用

4、 其他

适用 不适用

董事长：钱鹏鹤

董事会批准报送日期：2023 年 8 月 14 日

修订信息

适用 不适用