

公司代码：688557

公司简称：兰剑智能

兰剑智能科技股份有限公司 2023 年半年度报告

重要提示

一、本公司董事会、监事会及董事、监事、高级管理人员保证半年度报告内容的真实性、准确性、完整性，不存在虚假记载、误导性陈述或重大遗漏，并承担个别和连带的法律责任。

二、重大风险提示

公司已在本报告中详细阐述公司在经营过程中可能面临的各种风险，敬请查阅本报告“第三节管理层讨论与分析”之“五、风险因素”相关内容。

三、公司全体董事出席董事会会议。

四、本半年度报告未经审计。

五、公司负责人吴耀华、主管会计工作负责人董新军及会计机构负责人（会计主管人员）王学英声明：保证半年度报告中财务报告的真实、准确、完整。

六、 董事会决议通过的本报告期利润分配预案或公积金转增股本预案

无

七、是否存在公司治理特殊安排等重要事项

适用 不适用

八、前瞻性陈述的风险声明

适用 不适用

本报告所涉及的未来计划、发展战略等前瞻性陈述不构成公司对投资者的实质性承诺，敬请投资者注意投资风险。

九、是否存在被控股股东及其他关联方非经营性占用资金情况

否

十、是否存在违反规定决策程序对外提供担保的情况？

否

十一、 是否存在半数以上董事无法保证公司所披露半年度报告内容的真实性、准确性和完整性

否

十二、 其他

适用 不适用

目录

第一节	释义.....	4
第二节	公司简介和主要财务指标.....	6
第三节	管理层讨论与分析.....	9
第四节	公司治理.....	36
第五节	环境与社会责任.....	38
第六节	重要事项.....	40
第七节	股份变动及股东情况.....	62
第八节	优先股相关情况.....	66
第九节	债券相关情况.....	66
第十节	财务报告.....	67

备查文件目录	载有公司法定代表人、主管会计工作负责人、会计机构负责人签名并盖章的财务报表。
	报告期内在中国证监会指定网站上公开披露过的所有公司文件的正本及公告的原稿。
	经公司法定代表人签字和公司盖章的本次半年度报告及摘要。

第一节 释义

在本报告书中，除非文义另有所指，下列词语具有如下含义：

常用词语释义		
兰剑智能、本公司、公司	指	兰剑智能科技股份有限公司
简阳分公司	指	兰剑智能科技股份有限公司简阳分公司
洛杰斯特	指	山东洛杰斯特物流科技有限公司
兰剑德国	指	BlueSword Germany GmbH
兰剑美国	指	BLUESWORD USA INC
中国证监会	指	中国证券监督管理委员会
《证券法》	指	《中华人民共和国证券法》
《公司法》	指	《中华人民共和国公司法》
《公司章程》	指	《兰剑智能科技股份有限公司章程》
报告期、本报告期	指	2023 年 1 月 1 日至 2023 年 6 月 30 日
元、万元、亿元	指	人民币元、万元、亿元
致同、审计机构	指	致同会计师事务所（特殊普通合伙）
保荐机构	指	中泰证券股份有限公司
济南创投	指	济南科技创业投资集团有限公司，曾用名济南科技风险投资有限公司，公司股东
达晨创通	指	深圳市达晨创通股权投资企业（有限合伙），公司股东
达晨创恒	指	深圳市达晨创恒股权投资企业（有限合伙），公司股东
达晨创瑞	指	深圳市达晨创瑞股权投资企业（有限合伙），公司股东
达晨创泰	指	深圳市达晨创泰股权投资企业（有限合伙），公司股东
唯品会	指	唯品会（中国）有限公司及其下属企业
AGV	指	Automated Guided Vehicle（自动导引车），具有自动化程度高、工作效率快的特点，主要应用于分拨中心、仓储场景，可实现分拣操作的无人化运输车
RGV	指	Rail Guided Vehicle（有轨导引车），RGV 小车可用于各类高密度储存方式的仓库，小车通道可设计任意长，可提高整个仓库储存量，并且在操作时无需叉车驶入巷道
SLAM	指	Simultaneous Localization And Mapping（即时定位与地图构建），通常是指在机器人或其他载体上，通过对各种传感器数据进行采集和计算，生成对其自身位置姿态的定位和场景地图信息的系统
穿梭车	指	Shuttle（穿梭机器人），该设备根据订单要求，实现从料箱、货架、货位与动力站台之间的搬运与取放料箱的功能
PLC	指	Programmable logic Controller（可编程逻辑控制器），它采用一类可编程的存储器，用于其内部存储程序，执行逻辑运算，顺序控制，定时，计数与算术操作等面向用户的指令，并通过数字或模拟式输入/输出控制各种类型的机械或生产过程
RFID	指	Radio Frequency Identification（无线射频识别），是一种通信技术，可通过无线电讯号识别特定目标并读写相关数据，无需识别系统与特定目标之间建立机械或光学接触
传感器	指	一种检测装置，能感受到被测量的信息，并能将感受到的信息，按一定规律变换成为电信号或其他所需形式的信息输出，以满足信息的传输、处理、存储、显示、记录和控制等要求
编码器	指	将信号或数据进行编制、转换为可用以通讯、传输和存储的信号形式的设备
伺服电机	指	在伺服系统中控制机械元件运转的发动机，是一种补助马达间接变

		速装置。伺服电机可使控制速度，位置精度非常准确，可以将电压信号转化为转矩和转速以驱动控制对象
WMS	指	Warehouse Management System（仓储管理系统），主要负责货区规划、出入库、库存管理等，通常与EPR、MRP、WCS等系统对接
WCS	指	Warehouse Control System（仓储控制系统），主要负责仓库内自动化设备的运作，进行设备任务分配，实施统一调度和监控等，主要承接WMS的指令任务
SKU	指	Stock Keeping Unit（最小库存单元），一般是以件、盒、托盘等为单位。SKU是物流配送中心物流管理的一种必要的方法，现在已被引申为产品统一编号的简称，每种产品均对应应有唯一的SKU号
ERP	指	Enterprise Resource Planning（企业资源计划系统），企业内部管理的业务集成系统，其核心职能是进行供应链管理，覆盖财务、物流、人力、信息等，也可理解为供应链管理系统，在物流方面主要表现为分销、采购、库存管理
Unity3D	指	全球广泛使用的跨平台三维引擎平台，广泛应用于工业仿真、移动应用、主机游戏等场景
Petri	指	20世纪60年代由卡尔·A·佩特里发明的，适合于描述异步的、并发的计算机系统模型
OpenGL	指	Open Graphics Library，译名：（开放图形库）是用于渲染二维、三维矢量图形的跨语言、跨平台的应用程序编程接口
Simulation	指	模拟仿真
Prespective	指	一种提供工业通信协议、物理模拟、模型处理等功能的工业软件插件
Interact	指	一种提供模型之间交互的工业软件插件。利用计算机及其图形设备帮助设计人员进行设计工作
CAD	指	Computer Aided Design，译名：计算机辅助设计
Unity Simulation	指	20世纪60年代由卡尔·A·佩特里发明的，适合于描述异步的、并发的计算机系统模型
AI	指	Artificial Intelligence；研究、开发用于模拟、延伸和扩展人的智能的理论、方法、技术及应用系统的一门新的技术科学
VR	指	Virtual Reality，虚拟现实技术，一种可以创建和体验虚拟世界的计算机仿真系统，用计算机生成一种模拟环境，使用户沉浸到该环境中
AR	指	Augmented Reality，增强现实技术，将计算机生成的文字、图像、三维模型、音乐、视频等虚拟信息模拟仿真后，应用到真实世界中，两种信息互为补充，从而实现了对真实世界的“增强”
Microsoft Hololens	指	微软公司研发的增强现实可穿戴设备
HTC Vive	指	宏达国际电子股份有限公司开发的虚拟现实可穿戴设备
Profinet	指	是新一代基于工业以太网技术的自动化总线标准
ProfiBus	指	1987年由德国西门子公司等十四家公司及五个研究机构所推动的一个用在自动化技术的现场总线标准，ProfiBus是程序总线网络（Process Field Bus）的简称。ProfiBus和用在工业以太网的PROFINET是二种不同的通信协议
OPC UA	指	OLE for Process Control Unified Architecture，工业控制系统应用程序之间的通信一种接口标准
OPC DA	指	OLE for Process Control Data Access，控制系统应用程序之间的通信一种接口标准
IP	指	Ingress Protection 缩写，IP等级是针对电气设备的外壳对异物侵入防护等级

第二节 公司简介和主要财务指标

一、 公司基本情况

公司的中文名称	兰剑智能科技股份有限公司
公司的中文简称	兰剑智能
公司的外文名称	BlueSword Intelligent Technology Co., Ltd.
公司的外文名称缩写	LANJIAN
公司的法定代表人	吴耀华
公司注册地址	山东省济南市高新区龙奥北路909号海信龙奥九号1号楼19层
公司注册地址的历史变更情况	不适用
公司办公地址	山东省济南市高新区龙奥北路909号海信龙奥九号1号楼19层
公司办公地址的邮政编码	250101
公司网址	http://www.blueswords.com/
电子信箱	zhengquanbu@blueswords.com

二、 联系人和联系方式

	董事会秘书（信息披露境内代表）	证券事务代表
姓名	董新军	韩梅
联系地址	山东省济南市高新区龙奥北路909号 海信龙奥九号1号楼19层	山东省济南市高新区龙奥北路 909号海信龙奥九号1号楼19层
电话	0531-88876633-1981	0531-88876633-1981
传真	0531-88872002	0531-88872002
电子信箱	zhengquanbu@blueswords.com	zhengquanbu@blueswords.com

三、 信息披露及备置地点变更情况简介

公司选定的信息披露报纸名称	上海证券报（www.cnstock.com） 中国证券报（www.cs.com.cn） 证券日报（www.chinadaily.com.cn） 证券时报（www.stcn.com）
登载半年度报告的网站地址	http://www.sse.com.cn/
公司半年度报告备置地点	公司证券部
报告期内变更情况查询索引	不适用

四、 公司股票/存托凭证简况

（一） 公司股票简况

适用 不适用

公司股票简况				
股票种类	股票上市交易所及板块	股票简称	股票代码	变更前股票简称
A股	上海证券交易所科创板	兰剑智能	688557	不适用

（二） 公司存托凭证简况

适用 不适用

五、 其他有关资料

适用 不适用

六、 公司主要会计数据和财务指标

(一) 主要会计数据

单位：元 币种：人民币

主要会计数据	本报告期 (1-6月)	上年同期	本报告期比上年同期增减 (%)
营业收入	514,437,878.51	429,797,444.23	19.69
归属于上市公司股东的净利润	53,028,418.06	31,235,797.38	69.77
归属于上市公司股东的扣除非经常性损益的净利润	46,222,848.72	25,066,322.58	84.40
经营活动产生的现金流量净额	-121,725,274.32	-180,197,594.64	不适用
	本报告期末	上年度末	本报告期末比上年同期末增减 (%)
归属于上市公司股东的净资产	1,022,031,932.92	994,925,270.10	2.72
总资产	1,503,622,285.69	1,518,707,015.53	-0.99

(二) 主要财务指标

主要财务指标	本报告期 (1-6月)	上年同期	本报告期比上年同期增减(%)
基本每股收益(元/股)	0.73	0.43	69.77
稀释每股收益(元/股)	0.73	0.43	69.77
扣除非经常性损益后的基本每股收益(元/股)	0.64	0.34	88.24
加权平均净资产收益率(%)	5.22	3.35	增加1.87个百分点
扣除非经常性损益后的加权平均净资产收益率(%)	4.55	2.69	增加1.86个百分点
研发投入占营业收入的比例(%)	7.19	9.48	减少2.29个百分点

公司主要会计数据和财务指标的说明

适用 不适用

报告期内，公司营业收入同比上期增长 19.69%，属于母公司股东的净利润同比上期增长 69.77%，属于母公司股东的扣除非经常性损益的净利润同比上期增长 84.40%，基本每股收益同比上期增长 69.77%，影响上述指标变动的主要原因是：

(1) 公司仓储物流机器人产品保持一定的技术领先优势，行业结构持续优化，竞争力不断增强，成功交付新能源、通信设备、医药、航空航天、工程机械、食品饮料等行业项目；(2) 募投项目产能优势初显，公司成本管控和运营效能提升，降低成本效果显著，毛利率稳步提升。上述多因素叠加推动公司 2023 年半年度业绩较上年同期实现较大增长。

七、 境内外会计准则下会计数据差异

适用 不适用

八、 非经常性损益项目和金额

适用 不适用

单位:元 币种:人民币

非经常性损益项目	金额	附注（如适用）
非流动资产处置损益		
越权审批，或无正式批准文件，或偶发性的税收返还、减免		
计入当期损益的政府补助，但与公司正常经营业务密切相关，符合国家政策规定、按照一定标准定额或定量持续享受的政府补助除外	4,507,759.78	
计入当期损益的对非金融企业收取的资金占用费		
企业取得子公司、联营企业及合营企业的投资成本小于取得投资时应享有被投资单位可辨认净资产公允价值产生的收益		
非货币性资产交换损益		
委托他人投资或管理资产的损益		
因不可抗力因素，如遭受自然灾害而计提的各项资产减值准备		
债务重组损益		
企业重组费用，如安置职工的支出、整合费用等		
交易价格显失公允的交易产生的超过公允价值部分的损益		
同一控制下企业合并产生的子公司期初至合并日的当期净损益		
与公司正常经营业务无关的或有事项产生的损益		
除同公司正常经营业务相关的有效套期保值业务外，持有交易性金融资产、衍生金融资产、交易性金融负债、衍生金融负债产生的公允价值变动损益，以及处置交易性金融资产、衍生金融资产、交易性金融负债、衍生金融负债和其他债权投资取得的投资收益	1,825,621.91	
除同公司正常经营业务相关的有效套期保值业务外，持有以公允价值计量且其变动计入当期损益的金融资产、金融负债产生的公允价值变动损益	143,465.75	
单独进行减值测试的应收款项、合同资产减值准备转回		
对外委托贷款取得的损益		
采用公允价值模式进行后续计量的投资性房地产公允价值变动产生的损益		
根据税收、会计等法律、法规的要求对当期损益进行一次性调整对当期损益的影响		
受托经营取得的托管费收入		
除上述各项之外的其他营业外收入和支出	1,529,704.73	
其他符合非经常性损益定义的损益项目		
减：所得税影响额	1,200,982.83	
少数股东权益影响额（税后）		
合计	6,805,569.34	

对公司根据《公开发行证券的公司信息披露解释性公告第1号——非经常性损益》定义界定的非经常性损益项目，以及把《公开发行证券的公司信息披露解释性公告第1号——非经常性损益》中列举的非经常性损益项目界定为经常性损益的项目，应说明原因。

适用 不适用

九、非企业会计准则业绩指标说明

适用 不适用

第三节 管理层讨论与分析

一、报告期内公司所属行业及主营业务情况说明

(一) 主营业务情况说明

1、主营业务、主要产品或服务情况

公司主要从事以智能物流机器人为核心的智慧物流系统的研发、设计、生产、销售及服务，面向不同行业提供成熟有效的全流程智慧物流系统解决方案，是国内少数具备软硬件自研自产能力的智慧物流系统领域优势企业。

公司的主要产品是以物流机器人为核心的智能仓储物流自动化系统，并基于该产品提供 RaaS 代运营、售后运营维护、技术咨询规划等服务。公司的智能物流机器人包括仓储机器人、穿梭机器人、搬运机器人、拣选机器人、装卸机器人、拆码垛机器人、空中机器人等；智能仓储物流自动化系统包括以仓储机器人为核心的托盘级密集储分一体系统，以穿梭机器人为核心的料箱级密集储分一体系统、以拣选机器人为核心的特定商品全自动化拣选系统，以装卸机器人为核心的自动装卸系统，并与以数字孪生平台为核心的物流软件高度融合的自动化、智能化系统。

公司基于对客户仓储物流和产线物流自动化需求的深入理解，运用自主研发的核心技术，在丰富的项目经验基础上，通过方案仿真设计、软件产品开发、硬件产品设计及零部件定制和装配、系统集成等环节，为客户提供涵盖存储、拣选、输送、生产、搬运、包装、监控、管理等环节的定制化智能物流自动化系统解决方案，助力客户实现全流程物流作业的可视化、信息化和智能化，降低物流作业成本，提高物流作业效率和准确性，帮助客户实现全流程物流环节的降本增效。其中，自研自产的方案仿真设计（数字孪生平台）、软件产品和硬件产品是公司提供基于物流机器人的智能仓储物流自动化系统解决方案核心优势。

2、主要经营模式

(1) 盈利模式

公司的盈利模式主要包括向客户销售以物流机器人为核心的智能仓储物流自动化系统、基于智能仓储物流自动化系统的 RaaS 代运营服务、售后运营维护服务和技术咨询规划服务四个方面。

①智能仓储物流自动化系统

公司向客户销售的以物流机器人为核心的智能仓储物流自动化系统，主要基于公司对不同行业仓储作业特征和对客户需求的深入理解，依据客户现有或未来规划的仓储拣选空间，为客户提供定制化的集规划设计、装备制造、软件开发、系统集成为一体的智能仓储物流自动化系统；并运用公司自主研发的数字孪生系统，对大型复杂仓储物流自动化系统的作业动态、环节节拍、人员成本、系统资源利用率等状况进行仿真分析，查找方案瓶颈，获得最优设计方案和最佳运行参数，为实际仓储物流自动化系统的实施与管理提供有效保障，为客户提供更好的定制化智能仓储物流自动化系统解决方案。

②RaaS 代运营服务

为进一步拓展公司以物流机器人为核心的智能仓储物流自动化系统的应用领域，开发新的行业客户，助力企业运用智能仓储物流自动化系统实现降本增效，公司与大型电商企业合作开展仓储物流自动化代运营服务，为其解决仓储作业中海量订单、海量 SKU、订单时效性高且需大规模高效精准拆零拣选等复杂问题。公司 RaaS 代运营服务的收入主要来源于电商企业销售商品的仓储费和操作费，不同类型商品的仓储费和操作费单价乘以相应的存储数量和操作数量即为 RaaS 代运营服务的主要收入来源。RaaS 代运营服务中客户对公司 RaaS 代运营服务提供一定的保底库存量和出库量，低于保底量时按照保底量进行付费，以保证公司的自动化代运营收入。

③售后运营维护服务

售后运营维护服务主要是为客户提供部分系统的升级改造、设备和零部件的维修、更换等服务。公司坚持为客户提供“专业、适时、适用、适价、全方位、一体化、集成化的主动式快速响应售后运营维护服务”，公司已建立了较为完善的售后运营维护体系，借助物联网云平台技术支持，通过客户授权，对客户仓储物流自动化系统进行远程运营监控和实时监控现场，实时掌握设备运行情况，为客户提供远程技术支持，客户满意度始终保持较高水平。

④技术咨询规划服务

公司提供的技术咨询规划服务主要是基于公司在仓储物流自动化系统行业积累的品牌影响力和众多的客户资源，依托公司在仓储物流自动化系统行业的方案规划、软件研发、系统设计等方面的技术优势，为客户提供相关的工程技术咨询规划、管理技术咨询规划服务和软件开发服务。

(2) 研发模式

公司成立了兰剑研究院，主要负责研究公司所处行业技术发展现状与未来发展趋势，指导公司研发方向，统筹协调各研发部门的在项目研发中的分工合作。同时公司内部设立了产品研发部、人工智能部、中试车间、软件控制部、PLC 控制部等专门的研发部门，具体负责智能仓储物流自动化系统中的自动化设备和智能化软件的研发和改进。

公司以智能物流机器人为核心的产品研发分为硬件研发和软件研发两部分。产品研发部、人工智能部、中试车间等部门主要负责托盘级密集储分一体化系统、料箱级密集储分一体化系统和特定商品全自动化拣选系统中物流装备新产品的技术研发和现有产品的技术优化和升级改造；软件控制部、PLC 控制部等部门主要负责公司智能化软件系统中嵌入式软件、业务应用软件、商业智能软件等软件的研发和优化。

(3) 采购模式

因客户需求的差异性，公司采取“以销定产、以产定购”的定制化生产和采购模式，公司的采购主要依据项目中标及实施计划采取“以产定购”的采购模式。公司设有采购部按照采购需求单的要求，完成商品采购过程中的询价、供应商选择、合同签订、验收入库等工作，同时对供应商及采购渠道进行管控；设有质量检测部对来料商品进行检验；设有仓储部负责对采购产品进行规范化库存管理。

(4) 生产模式

公司根据客户的不同需求进行自动化设备的定制化生产，公司的生产模式为订单式生产，即以销定产，根据每个项目对不同设备数量需求不同，公司采用多品种小批量柔性生产模式，采用流水作业生产和定点装配生产相结合的生产工艺流程，更好的适应不同项目不同数量的设备需求。

(5) 营销模式

公司的营销模式是以解决方案为中心的直销模式，通过对客户进行调研、方案交流、招投标、签订合同等流程确定合作关系，直接向客户销售产品或提供服务；具体营销过程以营销部门为主，其他部门配合支持。

(二) 公司所属行业情况

1. 行业的发展阶段、基本特点、主要技术门槛

(1) 行业的发展阶段

随着我国经济的高速发展以及现代物流业的逐步成熟，对我国仓储物流作业的智能化要求也在不断提升。从世界范围来看，仓储物流自动化系统行业的发展主要分为五个阶段，即人工阶段、机械化阶段、自动化阶段、集成自动化阶段和智能自动化阶段。随着互联网、物联网、大数据、云计算、人工智能等技术的应用，我国仓储物流自动化系统行业正处在集成自动化向智能自动化发展阶段。

发展阶段	仓储物流特点
------	--------

人工阶段	物资的输送、存储、管理和控制主要靠人工实现
机械化阶段	以输送车、堆垛机、升降机等设备代替人工
自动化阶段	在机械仓储的基础上引入 AGV（自动引导小车）、自动货架、自动存取机器人、自动识别和自动分拣等先进设备系统
集成自动化阶段	以集成系统为主要特征，实现整个系统的有机协作
智能自动化阶段	运用软件技术、互联网技术、自动分拣技术、射频识别（RFID）、语音识别技术等对仓储物流进行有效的计划、执行和控制

资料来源：RFID 世界网

（2）行业的基本特点

① 涉及面广，对集成技术要求高

仓储物流自动化系统需采用系统思维的方式对系统的规划设计、软硬件的开发和运用、项目实施进行综合考虑，以打造智能高效的仓储物流自动化系统，满足客户自动化、专业化、柔性化和智能化的需求，这就决定了仓储物流自动化系统不仅要形成有针对性的仓储物流自动化系统规划设计方案，还必须掌握相关行业知识和关键技术，以实现软硬件的无缝对接，使两者达到高度的契合。仓储物流自动化系统是由设备层、电气系统、控制系统以及信息管理系统的构建和整合，各系统均由众多设备或软件算法构成，涉及面广，需要仓储物流自动化系统解决方案提供商具有较高的系统集成技术。

② 定制化特点突出

不同行业 and 用户对仓储物流自动化系统集成需求有着较大的差异，仓储物流自动化系统解决方案提供商需要熟悉客户行业特点、工艺要求和技术特点，能够客观地分析客户自身的物流需求和管理水平，做出定制化的仓储物流自动化系统解决方案，以更好地满足客户的个性化需求。

③ 高端技术运用广泛

仓储物流自动化系统是一种集光、机、电、信息技术、软件算法等为一体的现代化系统工程，它包含了仓储系统、搬运与输送系统、拣选系统及其电气控制和信息管理系统等众多系统。人工智能、物联网、互联网、图像识别、视觉定位激光定位、模拟仿真、现场总线、无线通讯、电磁导引、激光导航、自然导航、数据库、机器人等前沿技术在智能仓储物流自动化系统项目中被广为应用。

④ 实施过程中不可控因素多

仓储物流系统项目有大部分工作需在客户现场完成，这就对项目管理和质量控制提出了较高的要求。智能仓储物流自动化系统解决方案提供商需要积累相当的项目管理经验和质量控制能力，以解决现场出现的各种非标问题。

（3）行业的主要技术门槛

作为以智能物流机器人为核心的智能仓储物流自动化系统解决方案提供商，公司所处的行业是智能物流与仓储装备行业，该行业是工业工程、机械、电气、自动化、计算机、工程经济等学科交叉的行业，行业近几年随着新技术、新模式不断涌现高速发展。从技术角度看，目前该行业的技术门槛主要集中在仓储、拣选和搬运机器人的运动姿态控制与高速稳定取放货技术、基于视觉识别和人工智能的精定位技术、基于数字孪生的仓储分拣搬运等业务场景的 3D 可视化建模和实时动态监控技术、基于大数据分析的系统级预防性维护技术。另外，随着公司国际化战略的稳步推进，与同行业国际优秀企业的综合竞争，还需要产品预装、远程调试等先进的快速项目实施技术。

2. 公司所处行业的市场地位

公司作为一家较早进入智能物流领域的优势企业之一，提供以物流机器人为核心的智能仓储物流自动化系统解决方案。公司基于对仓储物流自动化理论体系的理解和探索以及对仓储物流技术持续的研发投入和创新，历经三十年的技术积累和沉淀，不断满足不同行业客户的物流作业需求，保持在烟草、规模零售、医药、电商等传统行业的优势地位，同时开拓了新能源、通信设备、农牧业、家电、工程机械、食品、家具、石油化工、航空航天等多个行业，与多个行业的头部企业建立合作，市场覆盖领域越来越广，公司产品受到更多行业客户的认可。

3. 行业发展情况

随着土地成本和人工成本的不断攀升，不仅仅流通行业对智能物流系统的需求越来越强，同时智能物流系统也将成为智能制造业提升竞争力的手段，智能化物流设备和系统的需求正由柔性需求变为刚性需求。

智能化技术是行业未来重点发展方向，把物流自动化系统带入到智能化系统的时代，应用场景和应用边界拓展，行业市场进一步扩大。

二、核心技术与研发进展

1. 核心技术及其先进性以及报告期内的变化情况

“惟有创新”是公司自成立之初就一直秉持的发展理念，是公司保持快速可持续发展的不竭动力。经过多年的技术研发和积累，公司目前的核心技术覆盖了公司主要的系统级产品，包括以仓储机器人为核心的托盘级密集储分一体系统、以穿梭机器人为核心的料箱级密集储分一体系统、以搬运机器人为核心的托盘和料箱复合系统、以拣选机器人为核心的特定商品全自动化拣选系统、以装卸机器人为核心的自动装卸系统、以包装机器人为核心的自动包装系统和以数字孪生为核心的物流智能化软件系统。公司核心技术及其先进性具体如下所示：

①托盘级密集仓储拣选一体化系统中的核心技术

序号	技术名称	应用产品	技术特点
1	基于仿真的轻量化设计技术	托盘堆垛机（仓储机器人）	通过对堆垛机建立三维力学模型，进行仿真分析，尤其是模拟极端条件下，对堆垛机框架结构进行强度与刚度分析，发现堆垛机结构设计的薄弱点，并针对性的改进，实现轻量化设计目的。 该技术相比常规的经验设计与力学计算方法，力学分析更全面，结构更可靠。
2	基于多阶S曲线的速度控制技术	托盘堆垛机（仓储机器人）、托盘有轨搬运车 RGV（搬运机器人）、穿梭车（穿梭机器人）、往复式提升机、件烟补货车、件烟提升机	该技术通过自主开发的多阶S曲线速度算法，应用于多种产品的直线往复运动控制。尤其是在加速与减速过程中，通过建立距离与时间变量的高阶函数，并通过速度环与位置环的双重反馈控制进行PID（比例-积分-微分）调节，让设备实现又快又稳的加减速效果。

序号	技术名称	应用产品	技术特点
3	托盘位置与外形信息检测技术	托盘堆垛机（仓储机器人）、托盘 AGV（搬运机器人）	<p>该技术通过在载货台配置 3D 相机，在载货台到达指定货位时采集要取出的托盘视觉信息，生成点云图，然后与标准托盘的点云图通过两步配准法，以此判断托盘位置是否准确，以及有无变形情况。若不满足取货条件，堆垛机或 AGV 会执行纠偏程序，二次调整货叉位置，直到满足取货条件为止。</p> <p>该技术可使托盘堆垛机和 AGV 提前判断异常情况，提前规避货叉存取托盘时发生事故的风险，消除风险发生后的问题处理时间，提高托盘堆垛机和 AGV 工作的智能性和稳定性。</p>
4	基于激光 SLAM 的复合导航技术	托盘 AGV（搬运机器人）	<p>该技术基于同时定位与地图构建方法，对周围环境及人工特征进行建模；在行走主干道路线等开阔区域通过利用自然环境匹配实现厘米级（$\pm 15\text{mm}$）定位，在站台等取放货位置通过部署少量反光板实现亚厘米级（$\pm 5\text{mm}$）精确定位，满足 AGV 精准定位货位、站台的要求。通过粗精结合的复合导航技术，实现 AGV 导航的全场景应用。</p>
5	基于多阶贝塞尔曲线的行走控制技术	托盘 AGV（搬运机器人）	<p>该技术利用贝塞尔曲线特点，模拟人工驾驶叉车行走路线的特点。特别是在转弯环节，相比业内常用的弧线行走控制技术，转弯效率更高且行走平稳，在直角转弯工况下可提升 40% 以上的工作效率。此外，该技术为多种基于高等阶数的多阶贝塞尔曲线，相比低阶（<3）的贝塞尔曲线的行走控制技术，车辆行走更平稳，货物晃动更小，行走效率提高 10% 以上。</p>
6	基于三轮协调的全向移动底盘技术	托盘 AGV（搬运机器人）	<p>该技术在底盘一端配置一个舵轮，在另一端的两侧配置两个转向轮，三组轮系配合使用，实现原地转向与横移功能。</p>
7	基于时间预测机制的 AGV 调度技术	AGV 调度软件	<p>该技术根据 AGV 任务信息，生成一系列连续时间窗模型，代表 AGV 的实时位置，实现动态真实环境感知与表达，解决车辆之间时间和空间冲突。</p> <p>该技术额外考虑车辆外形尺寸，在时间窗维度上更能准确描述车辆运行环境，相比业内常用的基于管控规则的调度技术，发生交通管制概率可降低 5% 以上，提高了大规模 AGV 并行工作效率。</p>
8	AGV 监控与仿真一体化技术	AGV 调度软件	<p>该技术集合了仿真与监控双重功能，让仿真功能可以全面引用监控功能中各种细节参数。相比单纯的仿真软件平台，仿真结果的准确性更高。监控功能也引入了仿真功能中的虚拟车辆概念，可以在监控中分析增加车辆后的调度效果，功能更加丰富。</p>
9	基于层组式的码垛与拆垛技术	托盘拆/码垛机	<p>该技术应用在码垛机上时，通过对料箱进行先分组聚合，再分层码垛的方式完成码垛工作；应用在拆垛机上时，对料箱进行先逐层分离，再分组拆解的方式完成拆垛工作。该技术通过分层和分组并行工作的方式，实现高效拆码垛的目标。</p>
10	基于 3D 视觉的料箱识别与定位技术（托盘料	机械手式拆码垛机（拣选机器人）	<p>该技术通过 3D 相机和处理器，采集货物的点云图等三维信息，通过模式识别算法和深度学习算法，识别与定位托盘顶层料箱，控制机械手操作不同尺寸的料箱，实现了柔性拆垛与码垛功能。此外，该技术也可以实现在托盘上的全自动化料箱拣选与组盘工作，全面代替人工工作。</p>

序号	技术名称	应用产品	技术特点
	箱拆码垛场景)		
11	SLAM 开发与测试平台技术	AGV (搬运机器人)	该平台通过提供的传感器驱动、界面显示、基础算法、数据录播及回放等功能，可以快速搭建 SLAM 相关算法的开发、测试、发布环境与流程，大幅提高了基于激光 SLAM 的复合导航技术的研发效率。
12	基于实时更新地图的 AGV 定位技术	AGV (搬运机器人)	该技术可根据激光雷达检测到的周围环境变化，动态更新 AGV(搬运机器人)的环境地图。相比业内常见固定地图定位技术，大幅提高了导航的稳定性，可以显著降低因为周围环境变化导致 AGV (搬运机器人)定位精度的不良影响，提高 SLAM 导航的稳定性。该技术尤其适合应用在货架区域、出库缓存区域等环境变化较快的场景中。
13	基于 3D 视觉的空间避障技术	AGV (搬运机器人)	通过在 AGV 车体前端顶部配置 3D 相机，结合视觉算法，可以直接检测前方三维空间内的障碍物，较好的解决盲区问题。该技术与 2D 激光雷达避障技术配合使用，相比业内常用的单纯依靠 2D 激光雷达避障技术，大幅增加了 AGV 作业的安全性与智能性。
14	堆垛机托盘智能纠偏与盘点技术	堆垛机 (仓储机器人)	1) 在托盘位置与外形信息检测技术的基础上，开发基于深度学习的自适应算法，实现自我迭代更新图库之外的相似托盘功能，不断提升识别准确率和智能化水平；2) 开发堆垛机货叉自动纠偏功能，实现在检测到托盘位置或外形信息异常时，能够自动调整货叉位置，完成取货任务，避免人工处理该异常问题造成的时间浪费；3) 开发基于视觉技术的托盘货物识别算法，实现托盘自动盘点功能。
15	托盘位置与外形信息检测技术	堆垛机 (仓储机器人)	该技术通过 3D 相机和处理器，采集货位上托盘的点云图等三维信息，通过模式识别算法和深度学习算法，判断托盘变形或位移等异常情况，提前规避了货叉存取托盘时发生事故的风险，消除了风险发生后的问题处理时间，提高了堆垛机 (仓储机器人) 和 AGV (搬运机器人) 工作的智能性和稳定性。

②料箱级密集仓储拣选 (立体货到人) 一体化系统中的核心技术

序号	技术名称	应用产品	技术特点
1	四轮独立悬挂减震技术	穿梭车 (穿梭机器人)	该技术通过自主设计的双弹簧机构与万向节联轴器机构，实现穿梭车的每个行走轮均达到独立悬挂效果，用于增强穿梭车在轨道高速行走时的稳定性。可大幅提高穿梭车的减震效果，降低噪音水平。特别是在穿梭车经过货架轨道连接缝隙处的位置，车体震动噪音可降低 4-6 分贝。
2	基于双重校验的行走定位技术	穿梭车 (穿梭机器人)	该技术通过装配在穿梭车从动轮上的编码器校验机制，以及货架导轨上的定位孔校验机制，自主开发了基于双重校验的行走定位技术，完成穿梭车定位准确性的校验功能。 该方法相比单一校验技术更加稳定可靠。在穿梭车经过轨道接缝处时，可避免单纯代用编码器校验产生的计数误差问题和单纯采用定位孔校验产生光电传感器误检测的问题。

序号	技术名称	应用产品	技术特点
3	货叉间距自调节技术	穿梭车 (穿梭机器人)	该技术采用伺服驱动的滚珠丝杠轴承装置,实现无缝调整两个叉板间距,存取不同尺寸料箱的功能。大幅扩展穿梭车可操作料箱尺寸范围,实现多种不同尺寸的料箱存放在同一个料箱级立体货到人拣选系统中的目的。
4	基于微型伺服电机的拨爪控制技术	穿梭车 (穿梭机器人)	该技术将微型伺服电机、驱动器、减速机、位置传感器集合为一套整体的伺服模组,采用集成化方式控制拨爪机构执行翻转工作。相比业内常用的直流有刷电机模组,装配更加方便快捷,性能更加稳定可靠。
5	基于动态货位的行走定位技术	穿梭车 (穿梭机器人)	相比业内常用的固定货位行走定位技术,该技术不需要每个料箱货位与轨道定位孔一一对应,而是通过定位孔与编码器计数相结合的方式完成定位,从而实现了所有货物在货架上紧密排列条件下的正常存取功能。 该技术与 WMS 软件中的动态料箱货位管理技术配合使用,大幅提高多尺寸料箱在货架中的存储密度,相比采用固定货位管理方法,可提高 30%以上的存储密度。
6	基于仿真的抗震设计技术	料箱货架	通过对货架建立三维力学模型,进行仿真分析,可按照国内/外标准进行静态分析、模态分析、抗震分析。根据分析结果与公司积累的设计经验,更准确的找出关键受力节点与薄弱环节,并针对性的进行优化设计。 相比业内常用零部件的折面结构,可以在不增加重量的情况下获得更好的货架整体抗震能力及防止料箱发生位移的能力。相比业内常见的普通货架零部件结构,抗震性能可以提升 10%以上。
7	基于麦克纳姆轮的移栽技术	料箱输送线	该技术将公司自主开发的麦克纳姆轮应用于移栽机产品,将多个麦克纳姆轮式辊筒平行排列并由双电动滚筒驱动,通过分别控制各电动辊筒速度和转动方向,实现全向移栽料箱的功能。 相比业内常见的顶升式移栽机,该技术下的麦克纳姆轮式移栽机移栽角度可调整,除常见的垂直方向,还可以进行 30°、45°、60° 方向的移栽。相比业内常见的摆轮式移栽机,其竖直方向占用空间更小,更适合应用在上下两层输送线密集排放的场景中。同时,该技术下的移栽机可大幅降低轮子与料箱摩擦的声音,噪音可以做到 60 分贝以内,相比其他常见形式移栽机噪音可降低 5-10 分贝。
8	基于福来轮的移栽技术	料箱输送线	该技术将公司自主开发的福来轮应用于移栽机产品,开发了多组福来轮实现全向移栽的技术。将多个福来轮式辊筒平行排列并由单电动滚筒驱动,通过控制电动辊筒速度和转动方向,实现水平垂直方向移栽料箱的功能。 相比其他常见类型移栽机,该技术下的福来轮式移栽机仅需一套动力,成本更低。且产品厚度更小,更适合应用在上下两层输送线密集排放的场景中。同时该技术下的福来轮式移栽机大幅降低轮子与料箱摩擦的声音,噪音可以做到 60 分贝以内,相比其他常见形式移栽机噪音可降低 5-10 分贝。

序号	技术名称	应用产品	技术特点
9	零部件模块化技术	料箱输送线	<p>除标准外购零件外，该技术将所有机械零部件采用模具化方式生产；电气零部件采用分布式电控模块选型，模块之间的连接线缆均可采用串行连接，线缆数量少，可以放置在输送侧边内。而业内常用的集中式电控模块选型，需采用星型方式接线，需要大量线缆，必须布置在专门的走线槽内。</p> <p>该技术下的料箱输送线，可取消输送下面的线槽铺设工作，节省大量现场安装工作量。相比业内常见的机械钣金加工方式和电气集中式电控模块选型方式，该技术下的料箱输送线在产品的生产加工时间、项目现场装配时间、调试时间、维护更换零部件时间上具有明显优势。</p>
10	料箱位置信息自动检测与纠偏技术	料箱穿梭车（穿梭机器人）	<p>该技术通过装配在料箱穿梭车（穿梭机器人）上的激光传感器、外置编码器、运动控制器，在料箱穿梭车（穿梭机器人）行走过程中，实时采集、计算得到所经过的料箱尺寸与位置信息。通过与理论位置与尺寸信息比对，判断是否有异常情况，并自动纠偏功能，无需人员进入货架处理。该技术能实现自动检测料箱是否偏移或者变形的功能，并根据以上情况自动调整料箱穿梭车（穿梭机器人）取货位置以及货叉间距，成功取出料箱。该技术避免因料箱位移或者变形引发的料箱穿梭车（穿梭机器人）取货报警现象，实现自动料箱纠偏功能。相比人工爬上货架纠偏料箱的方法，可节省大量的纠偏处理时间。</p>

③特定商品全自动化拣选系统中的核心技术

序号	技术名称	应用产品	技术特点
1	Ω 型同步带式驱动技术	件烟补货车	<p>该技术通过自主开发的由伺服驱动的Ω型同步带轮机构，与固定在轨道两端的同步带配合，实现高速带动件烟补货车行走的功能。该技术相比业内常见的直接驱动行走轮在轨道行走的方法，解决了因加速度提高导致的打滑现象，可以获得更高的加速度。</p>
2	基于四连杆的切刀自动对中缝技术	件烟开箱机	<p>该技术利用四连杆机构调节切刀的高度，可以自动找准件烟烟箱两侧的中缝，准确切开覆盖在中缝上的透明胶带。</p> <p>该技术与常用的传感器测量定位中缝的方法，大幅提高了件烟操作的兼容性，对于受潮变形的烟箱的中缝位置，同样可以定位准确，因此该技术下的件烟开箱破损率更低，可以达到 5% 以内。</p>
3	基于竖井的缓存双向拨烟技术	条烟分拣机	<p>该技术通过链条机构正反转的方式可以实现弹射机构双向出烟，一台卧式分拣机供应两条条烟拣选系统的功能。</p> <p>该技术下的条烟分拣机，相比没有竖井的分拣机，单机连续单条弹射时间节省 60%。此外，该技术下的条烟分拣机可以支持两条条烟拣选系统工作，相比无竖井的分拣机，占地面积节省一半。</p>
4	基于双竖井缓存	条烟分拣机	<p>该技术在通道式分拣机侧面拨烟机构的前后位置，配置两套竖井缓存机构、弹射模组与瀑布缓存滑道，可以对接两条独立的条烟</p>

序号	技术名称	应用产品	技术特点
	存拨烟技术		拣选系统。该技术下，同样空间内，各通道式分拣机可以利用双竖井缓存功能同时执行两条条烟拣选系统的订单任务。
5	基于瀑布缓存滑道的预分拣技术	条烟分拣机	<p>该技术通过给每台分拣机前端配置独立的瀑布缓存滑道，并在滑道末端配置闸板机构的方法，实现将条烟提前密集缓存的目的。</p> <p>该技术将订单需求中所有品牌的条烟实现了预分拣的功能，可以提前消除条烟间隙，最终根据合流顺序的要求，逐个打开滑道闸板，汇入下方的主皮带输送线中。该技术下的条烟拣选效率比多段式皮带输送线合流的方法高 20% 以上。基于该技术下的条烟拣选系统，可以达到 32,000 条/小时的工作效率。</p>
6	柔性周转箱技术	条烟包装机	<p>该技术下的柔性周转箱，整体采用了软质耐磨及弹性材料，可循环使用达 500 次。两个侧面采用高弹性材料，夹绳式松紧带，采用无毒无害 TPU 材料，添加辅助高弹助剂，具有高弹性，扩张比可达 1:3，满足了 1-5 层不同层高条烟垛形的紧密包装要求，也满足了空柔性周转箱回收时压缩码垛的要求。上下两面采用添加增韧剂的板材，满足柔性周转箱装车时整齐码垛要求。在上面的外表面上有魔术贴，满足柔性周转箱快速包装的要求。</p> <p>柔性周转箱相比业内常用的其他包装物，如烟箱、周转箱、软塑膜，具有可循环使用；紧密贴合条烟垛，提高配送车辆装载率；空箱可压缩码垛，回收操作简单；内部集成 RFID 卡片及二维码 ID，设备上有数据读写装置，可实现产品流程安全控制等优点。</p>
7	柔性周转箱快速包装技术	条烟包装机	<p>该技术应用在柔性周转箱包装环节，利用可移动定位托盘进行中继缓存，实现快速补货功能；该技术能实现整托盘柔性周转箱的分离、提升及精准定位；利用多台伺服电机配合工作，可自动高速完成柔性周转箱的取袋、套袋，条烟的高速叠垛、推烟、封口等动作。</p> <p>该技术可以实现柔性周转箱的快速包装功能，包装效率可达到 18,000 条/小时。</p>
8	标准烟与异型烟快速混合码垛技术	条烟包装机	<p>该技术通过层叠式或并联机械手式分别对标准烟和异型烟码垛，然后利用叠烟机构实现两种垛形的合并码放。此外，该技术还考虑到了标准烟数量不够整层码放的情况，采用先码垛整层标准烟和异型烟，最后通过机械手码放余数烟的方式，保证了整体垛形的稳定性。</p> <p>该技术相比标准烟码垛方法，大幅提高了包装机对卷烟尺寸的兼容性，不但满足标准烟包装要求，还可以满足细支烟、中支烟、特异型烟等多种异型烟的包装要求。</p>
9	软塑膜封刀加热控制技术	条烟包装机	<p>该技术采用瞬间加热封刀对塑膜烟包进行封切，瞬间加热时间控制在 0.3s，间隔时间 4s。</p> <p>相比业内常用的加热管式封刀连续加热的方法，该技术在整个包装时间内的节约电能 40% 以上，且能规避因加热温度不足导致的封刀切割软塑膜时发生粘连现象。</p>

序号	技术名称	应用产品	技术特点
10	基于 3D 视觉的料箱识别与定位技术（车厢装卸货场景）	智能装卸车机器人（装卸机器人）	该技术通过 3D 相机和处理器，采集货物的点云图等三维信息，通过模式识别算法和深度学习算法，识别与定位车厢最外层料箱，控制机械手实现不同尺寸料箱的柔性卸车与装车。

④智能化软件系统中的核心技术

序号	技术名称	应用产品	技术特点
1	配送路径快速生成技术	线路优化软件	该技术通过自主开发的复合优化算法，包括专家系统、分层算法、分支定界算法等，实现在 2 个小时内生成万级节点配送路线的功能。
2	动态料箱货位管理技术	WMS 软件	该技术根据不同料箱的宽度动态确定货位宽度，料箱长度确定货位深度，实现所有料箱密集存储在料箱货架的目标。 业内常用的固定料箱货位的管理方法，只能依据最大货物的宽度和长度确定货位宽度与深度。因此相比之下，动态料箱货位管理技术下的货架存储密度可提高 30% 以上。
3	基于相关性分析的入库调度技术	WCS 软件	通过分析海量订单内部 SKU 相关性，自主开发启发式算法将相关性强的 SKU 分配到不同巷道，或者不同的层，同时综合考虑各入库设备如穿梭车、堆垛机的工作状态，从而实现更多入库设备并行工作的目的。 该技术相比业内常用的随机入库调度技术，可提高托盘级和料箱级密集仓储拣选一体化系统中的入库设备工作并行率 10% 以上，提高系统入库效率。
4	基于相关性分析的订单分批与排序技术	WCS 软件	通过分析海量订单之间订单行的相关性，自主开发启发式算法将相关性强的订单划分到同一批次内生成拣选任务。此外，同时分析不同批次订单之间订单行的相关性，将相关性强的订单批次合理排序，同时考虑各出库设备的运行状态，从而实现降低料箱或者托盘重复拣选出库的频率，提高一次出库被多个订单拣选同时需要的概率。 相比业内常用的随机订单分批和排序技术，该技术可降低料箱或者托盘重复拣选出库率 15% 以上。
5	基于 OpenGL 与 Petri 网模型的三维	系统仿真软件	该技术通过 OpenGL 引擎实现三维可视化界面，基于 Petri 网模型的离散事件系统建模算法，建立丰富的物流自动化设备模版库，以及 WMS/WCS 中使用的算法库。应用该技术的系统仿真软件，可以实现更为专业的物流自动化仓库仿真。该技术采用开放式数据库连接和动态数据交换连接，支持从多种数据库中导入订单、库存等数据，并在此基础上结合已建立的仿真模型，来实现实时

序号	技术名称	应用产品	技术特点
	仿真技术		<p>动态在线仿真。仿真模型兼具常规及加速仿真两项功能，能够在常规仿真功能下查看仿真动画及效果、在加速仿真功能下快速输出仿真结果与仿真报告。</p> <p>该技术采用的工业标准级的 OpenGL 引擎，相比业内常用的 DirectX 等引擎，专业性和通用性更强大，支持 Windows、Unix、Linux 等多种系统。采用 Petri 网建模算法，更适合物流自动化领域中的离散事件驱动的特点。公司产品可以自由添加新设备的设备库模板，以及 WMS/WCS 软件中常用的算法库，还支持多种类型数据库对接，更加适合物流自动化系统多样化的仿真需求。</p>
6	基于库存均衡性分析的出库调度技术	WCS 软件	该技术根据库存均衡性原则，并结合各出库设备的运行状态，从而实现更多出库设备并行工作的目的。
7	基于 3D 视觉的库存盘点技术	WMS 软件	该技术通过 3D 相机和处理器，采集货位上货物的点云图等三维信息，通过模式识别算法和深度学习算法，识别料箱种类与托盘上料箱数量，实现了托盘立体仓库中货物的自动盘点功能。该技术相比人工盘点的方法，大幅提高了盘点效率，降低了工人劳动强度。
8	基于 Unity3D 引擎和 Petri 网模型的三维建模、仿真技术	数字孪生软件	<p>在已有基于 OpenGL 与 Petri 网模型的三维仿真技术的基础上，该技术采用 Unity3D 引擎，替换原有的 OpenGL 引擎，实现技术升级，以满足全新的数字孪生软件产品需求。</p> <p>该技术的优势包括：</p> <p>（1）拥有全方位的工业仿真支持套件，其核心工业套件包括 Simulation、Prespective、Interact 等组件，可实现从建模、交互、仿真、调试等工业场景全流程的开发支持，并支持 CAD 等格式文件的无缝对接；</p> <p>（2）高性能的物理引擎。Unity 强大的物理引擎使得在数字孪生建设过程中，可以很真实的反映设备、物体在物理世界的碰撞、摩擦力、重力等信息，使得数字孪生更接近与真实世界；</p> <p>（3）全面的人工智能支持，通过 Unity Simulation 仿真技术，可以为 AI 学习提供强大的仿真环境；</p> <p>（4）VR、AR 全面支持，Unity 可无缝支持 VR、AR 虚拟现实、增强现实技术，并对 Microsoft Hololens、HTC Vive 等设备无缝支持；</p> <p>（5）全面工业协议支持，如 Profinet、ProfiBus、OPC UA、OPC DA 等协议完全支持；</p> <p>（6）高性能的三维图形引擎，适配不同的终端设备，包括手机等低功耗设备也可完美运行。</p>

报告期内，公司在自主核心技术上持续研发和创新，主要集中在提高物流机器人智能性方向，此外还包括以下几点：

1) 围绕数字孪生产品平台的相关技术进一步完善，包括：基于 3D 的物流规划方案实现一键生成 CAD 二维图纸，导出 BOM，自动下单，导出三维模型的技术；增加完善了四向穿梭板储分一体系统与空中穿梭车输送系统的整体仿真技术。

2) 四向穿梭板的全齿轮箱传动技术，该技术代替传统链条传动技术，采用全齿轮箱传动方式，提高穿梭板四向行走与顶升的定位精度，降低了运动噪音，改善了机构维护方便性，该技术已应用在新一代穿梭板产品与相关项目中。

国家科学技术奖项获奖情况

适用 不适用

国家级专精特新“小巨人”企业、制造业“单项冠军”认定情况

适用 不适用

认定主体	认定称号	认定年度	产品名称
山东洛杰斯特物流科技有限公司	国家级专精特新“小巨人”企业	2022	/

备注：“山东洛杰斯特物流科技有限公司”已于 2023 年 7 月 14 日更名为“兰剑智能科技（临邑）有限公司”

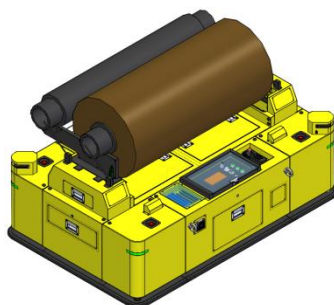
2. 报告期内获得的研发成果

报告期内新产品研发情况：

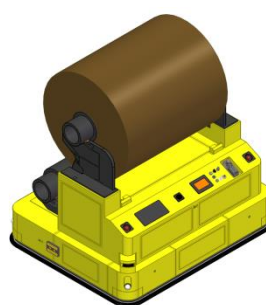
(1) AGV（搬运机器人）的新产品研发



托盘顶升 AGV (1.5T)



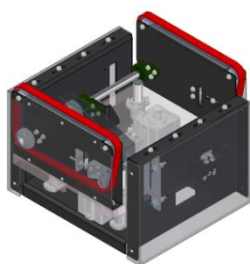
卷料顶升 AGV (1.5T)



卷料顶升 AGV (3.5T)

公司持续研发多品类 AGV 新产品，其中为新能源行业锂电池产线前工序环节，进一步推出多种新型号 AGV 产品，包括大载重托盘顶升 AGV(1.5T)，双工位大载重卷料顶升 AGV(1.5T 与 3.5T)。该产品采用多种自主研发的 AGV 导航与调度技术，以及视觉二次精定位技术，可实现大规模集群稳定工作运行。

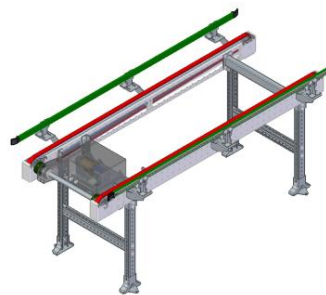
(2) 50-500kg 负载的输送系统研发



顶升移栽机



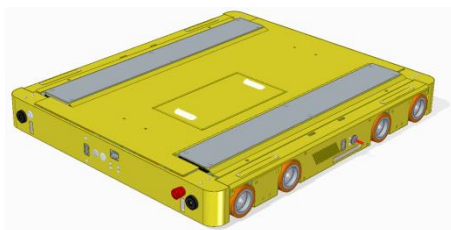
辊筒输送机



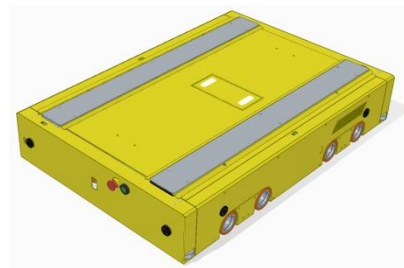
链条输送机

自主研发了 50-500kg 负载级别的输送系统，细化了输送系统的负载范围。该系统核心设备包括顶升移栽机，辊筒输送机，链条输送机等，可以广泛应用在新能源、汽车零部件等行业。报告期内该产品已进入项目应用阶段。

(3) 新一代四向穿梭板（托盘穿梭机器人）研发



标准车型



防爆车型

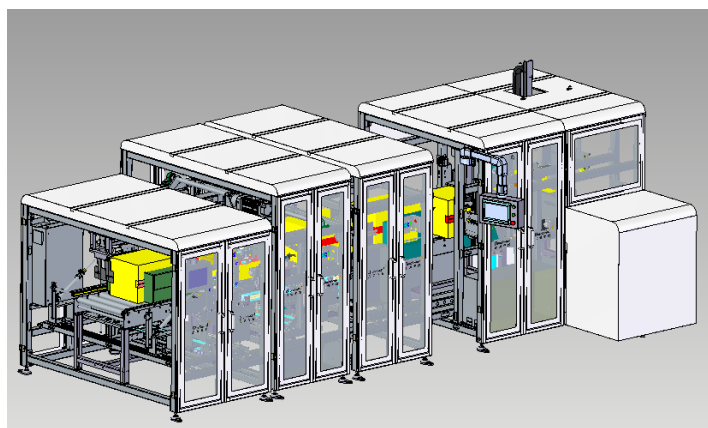
公司自主研发了四向穿梭板的仓储搬运设备，是集智能控制、四向行驶、自动搬运、主动避障于一体的智能穿梭机器人。在新一代产品研发中，整车采用全齿轮箱传动方案，提高了行走与顶升动作的精度和可靠性，减少了日常维护、保养的工作量，而且车身更薄，增加了仓库空间利用率。全伺服电机方案+兰剑自研控制器，控制精度更高、运行更加稳定。

该产品可以应用于烟草、酒类、电商、制造、医药等各种行业。同时拓展研发了防爆车型，可在具有防爆要求的场景工作，报告期内该产品已应用在多个项目中。

(4) 新一代卷烟分拣系统研发

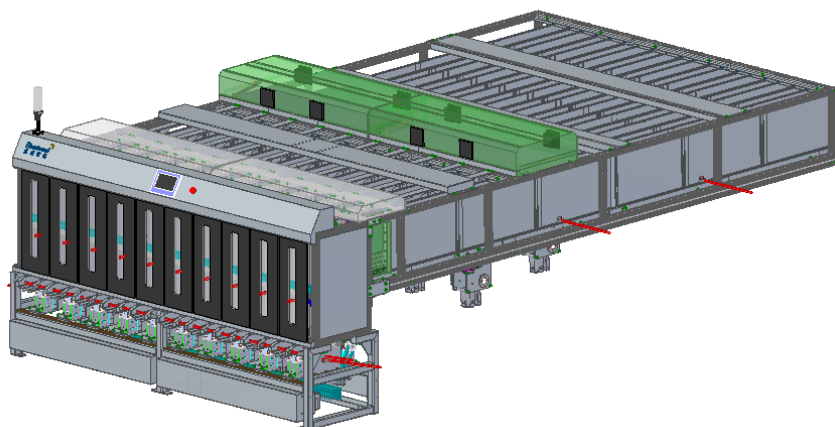
为适应未来烟草行业大区域物流的发展形式，公司自主研发新一代柔性高速分拣系统。相比上一代分拣系统，进一步提升了卷烟分拣效率，扩展了分拣卷烟的尺寸范围，减少了设备占地面积，增强了系统的模块化与柔性化。该系统包含的核心设备如下所示：

1) 柔性开箱机：



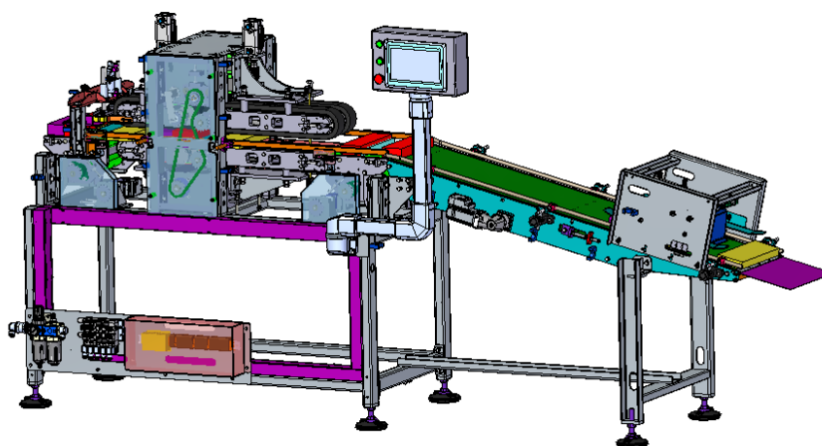
柔性开箱机能根据不同尺寸的烟箱，自动进行尺寸调节，满足标准烟箱、细支烟箱、细长中支烟、短支烟的开箱需求，可以进行一机多用，大大提高系统适应范围。对工字型封口方式的烟箱也能很好兼容。

2) 卧式分拣机：



新一代柔性卧式分拣机，具有兼容性强、稳定性高、部装独立性强等特点。兼容性强：可进行全品规的标烟、细长中支烟及大部分类标、短支烟的分拣，并且满足柔性切换；稳定性高：缓存方式整体采用皮带输送方式进行条烟缓存，避免以往流利条缓存方式散烟情况；竖井补烟方式采用侧拨+直推方式，避免以往设备的载头、散烟情况。

3) 高速分发机：



新一代高速分发机，该产品主要用于条烟分拣输送上，可同时实现标准烟、短支烟、细支烟、细长中支烟的预分拣、减少由于前端设备报警造成的分拣停机，提高分拣效率。

该产品采用全伺服系统，运行稳定，运行参数标准化，操作简单，整机采用双升降、双驱动的独立控制，可更精准、更高效的实现细支烟与标准烟的混合分拣。

(5) “亚洲象”智能装卸车机器人研发



智能装卸车机器人是公司新研发的一款全自动装卸机器人产品，主要针对烟草、食品等行业实现纸箱货物的装车以及卸车。该产品应用了公司自研的 3D 视觉算法，配合自研的智能卸车/智能装车算法、智能避障算法以及路径优化算法，实现了智能装卸车机器人的高柔性、高效率、高安全等功能。报告期内该产品已经进入调试运行阶段。

报告期内，公司申请发明专利 3 项，获得发明专利授权 4 项；申请实用新型专利 5 项，获得实用新型专利授权 7 项；获得外观专利授权 0 项；申请软件著作权 3 项，获得软件著作权 3 项。报告期内共申请知识产权 11 项，获得知识产权 14 项。

报告期内获得的知识产权列表

	本期新增		累计数量	
	申请数 (个)	获得数 (个)	申请数 (个)	获得数 (个)
发明专利	3	4	156	80
实用新型专利	5	7	166	166
外观设计专利	0	0	21	21
软件著作权	3	3	58	58
其他	0	0	0	0
合计	11	14	401	325

3. 研发投入情况表

单位：元

	本期数	上年同期数	变化幅度 (%)
费用化研发投入	37,009,805.09	40,733,401.62	-9.14
资本化研发投入	—	—	—
研发投入合计	37,009,805.09	40,733,401.62	-9.14
研发投入总额占营业收入比例 (%)	7.19	9.48	减少 2.29 个百分点
研发投入资本化的比重 (%)	—	—	—

研发投入总额较上年发生重大变化的原因

适用 不适用

研发投入资本化的比重大幅变动的原因及其合理性说明

适用 不适用

4. 在研项目情况

√适用 □不适用

单位：万元

序号	项目名称	预计总投资规模	本期投入金额	累计投入金额	进展或阶段性成果	拟达到目标	技术水平	具体应用前景
1	智能物流机器人关键技术研究与应用	10,300.00	1,002.32	8,881.15	本项目已完成物流物流机器人嵌入式视觉技术、搭建 5G 基地实验环境、基于 IoT、5G、BI 和 BD 技术的物流仓储监控运维平台的研究；实现了机械手箱拣视觉识别准确率达 99.9%以上，仓储机器人和搬运机器人的托盘识别误差±10mm 以内；形成了 6 项智慧物流机器人关键技术、软件工具或软件模块；完成了物流机器人在农业、工业、服务业产业、航空航天等领域的示范应用。	完成智能物流机器人系列产品的 5G 升级，集成核心算法的统一平台，用现代化的设备结合互联网信息技术为物流仓储分拣提供技术支撑，实现物流分拣效率、准确度的大幅提升。	国际领先	可广泛应用于商业、农业、工业、服务业以及航空航天等不同领域的物流场景。可根据客户的需求，选择不同智能物流机器人进行组合，构建全流程智慧物流系统。
2	智能装卸车系统研发	1,000.00	348.08	850.54	已完成软件与产品机械结构、软件系统的设计，完成智能装卸车机器人视觉定位算法、机械结构设计（抓取结构、运动结构等）、动态取货路线研究，目前进行整体测试。	智能装卸车机器人系统，替代人工完成装卸车工作，实现作业效率、准确度的大幅提升，降低劳动强度和人力资源成本，提高装卸车领域的智能化水平。	国内先进	可广泛应用于商业、农业、工业、服务业以及航空航天等不同领域的自动装卸领域。
3	作物种质资源	1,500.00	170.47	170.47	已完成种质资源自动化操作机器人研发及配套	对农作物种质资源保存库进行升级改造，开发以	国际领先	应用于农业领域，可对农作物种质资源进行自动化、精准化

	安全保 存智能 化技术 研发与 应用				密集存储设备研发；研发了储位分配和种质出入库调度算法；目前正在研发发料箱搬运机器人。	密集存储设备为主体，综合集成搬运机器人、拣选机器人全自动操作技术体系，实现种质资源自动化、无人化、精准化出入库，全面提升种质资源共享利用效率，为新品种选育、发展现代种业提供物质基础和技术支撑。		出入库和保存，实现种质资源管控可视化、数字化。
4	AGV 复合 导航技术 与智能调 度系统研 究与应用	550.00	240.86	240.86	完成车体机械结构设计及 CAN 现场总线式架构设计；开展基于激光 SLAM 的复合导航技术研究；AGV 负载能力达到 2t，提高运行速度，直线速度最高达到 2m/s，弧线速度达到 1m/s。	攻克 AGV 在复杂工作环境下的精准导航及大规模 AGV 高效调度难题，提高 AGV 系统的运行效率，促进物流装备行业发展和先进制造水平提升。	国际领先	可在复杂工作环境及大规模 AGV 调度场景中应用，广泛应用于烟草、医药、电商、日化等行业。
5	面向高流 端装备全 生命周期的 数字孪生 平台建设 研究	2,010.00	375.56	375.56	完成了程序编程接口 (API)、实现了图纸信息与装备库中模型进行匹配；开发了基于关键参数特征的数字孪生 3 层模型架构。	打造的一款集动态建模、虚拟仿真、离线调试、3D 监控、智能优化于一体的全流程三维物流孪生平台，满足从规划设计、系统仿真、进场前期调试、运行实时监控、设备智能预警以及 AR 远程培训、运维等全流程智慧管控。	国际领先	该系统可广泛应用于商业、农业、工业、服务业以及航空航天等不同领域的物流场景，也将为其他企业、科研院所、教育机构等提供开放服务。
6	智能管 控的双 深位超 高仓储 机器人	1,905.00	408.89	408.89	已开展超高结构静态刚性设计、动态刚性设计；开发了超高仓储机器人顶端防摇技术、绿色节能技术，实现 X/Y/Z 三个方	完成智能管控的双深位超高仓储机器人关键技术研发，实现双深位超高仓储机器人平稳、高效、精准、低能耗运行。	国际领先	可广泛应用于电商、农业、制造业、服务业以及航空航天等不同领域的密集仓储场景。

	关键技术研发与应用				向平稳运动, 双深位超高仓储机器人达到 30m, 自动智能控制行走和提升驱动, 降低能耗 5%以上。			
7	超高仓储机器人关键技术研发	2,000.00	400.08	400.08	已开展超高仓储机器人结构设计, 覆盖库房/仓库/货架高度为 45m, 实现 X/Y/Z 三个方向平稳运动; 研究了动态货位管理技术、基于相关性分析的入库调度技术。	研发高载重、高起步速度、高运行精度的超高仓储机器人, 提高仓库利用率, 突破超高仓储机器人稳定性、抗震性、运动控制技术 & 系统控制技术难题, 推动我国仓储物流业向技术密集型转变。	国际领先	超高仓储机器人适用性强, 在低温、防爆等特殊环境下均可使用, 可广泛应用于机械制造、食品、纺织、烟草、医药、电子、日化、航天等行业的生产仓储和物流中转仓储。
8	面向复杂场景的智能物流系统研发与应用	4,410.00	754.72	754.72	搭建了 5G 基站实验环境, 研发了嵌入式人工智能 AI 技术, 仓储机器人和搬运机器人托盘异常检测时间小于 0.5s; 正在研发基于物联网的物流仓储监控运维平台。	突破传统物流系统的空间和效率瓶颈, 攻克搬运、仓储、分拣等智能物流机器人的预测性维护技术、系统核心优化算法技术、无人全自动拣选技术等, 提升物流机器人的稳定性、安全性、柔性化和智能化水平。	国际领先	可广泛应用于农业、工业、服务业、航空航天等不同领域的物流场景, 解决企业面临土地资源紧缺和人力成本急剧增加的问题, 促进国内外不同行业产业升级。
合计	/	23,675.00	3,700.98	12,082.27	/	/	/	/

5. 研发人员情况

单位:万元 币种:人民币

基本情况		
	本期数	上年同期数
公司研发人员的数量(人)	360	335
研发人员数量占公司总人数的比例(%)	25.17	24.45
研发人员薪酬合计	2,672.84	2,299.24
研发人员平均薪酬	7.62	6.71

教育程度		
学历构成	数量(人)	比例(%)
博士研究生	6	1.67
硕士研究生	42	11.67
本科	183	50.83
专科及以下	129	35.83
合计	360	100.00
年龄结构		
年龄区间	数量(人)	比例(%)
51岁以上	3	0.83
41-50岁	23	6.39
31-40岁	126	35.00
30岁以下	208	57.78
合计	360	100.00

6. 其他说明

适用 不适用

三、报告期内核心竞争力分析

(一) 核心竞争力分析

适用 不适用

公司已经在智能物流机器人的技术和研发、产品、人才、项目经验等方面积聚了一定的竞争优势，为今后发展奠定了坚实基础。这些竞争优势具体体现为：

1、高效响应客户个性化需求的综合服务能力

公司以物流机器人为核心的智能仓储物流自动化系统涉及规划设计、软件开发、设备制造、系统集成、客户培训和售后运营维护服务等众多环节，是一套复杂程度高、投资规模大、定制化特点突出的系统工程，每个客户对仓储物流自动化系统的需求都会有所不同。为给不同客户的个性化需求提供量身定制的解决方案，公司建立并完善了以客户需求为导向的定制化项目设计及实施流程，公司形成了标准化的规划方案设计流程、研发部门对售前及项目实施的技术支持流程、物流设备柔性化生产流程。依托及时准确的客户需求跟踪能力、强大高效的研发设计能力、科学规范的生产管理能力、经验丰富的系统集成能力，公司得以快速响应客户需求，为不同客户、同一客户的不同阶段的需求量身定制整体性、差异化的创新解决方案。公司注重在解决方案层面的创新，具备高效快速的响应客户需求的综合服务能力。

2、优秀的研发能力

公司自成立以来，始终以“惟有创新”作为自己的发展理念，致力于仓储物流技术的创新发展。经过三十年的发展，公司建立了集机械设计、电气设计、PLC 控制、电子设计、软件控制、人工智能、大数据及商业智能等专业人才为一体的优秀研发团队。公司董事长吴耀华先生为从事仓储物流自动化行业 30 余年的技术专家，不但拥有深厚的理论基础，且在工作中积累了丰富的技术实践经验，现为公司的研发团队总指挥。

公司拥有 40 多项自主研发的核心技术，并应用在公司的多款软硬件产品中，保证了公司产品在市场中的竞争优势。围绕公司核心产品与技术，截至 2023 年 6 月 30 日，公司拥有自主知识产权 325 项，其中发明专利 80 项，实用新型专利 166 项，外观设计专利 21 项，软件著作权 58 项。

3、从软硬件到系统集成的全产品链优势

公司以智能物流机器人为核心的产品覆盖了仓储物流自动化系统的核心设备与软件，均为自主研发与生产。产品类别齐全，涵盖了托盘级、料箱级、特定商品等常规货物的仓储物流自动化系统方案；从自动化设备角度，涵盖了仓储设备、搬运设备、拣选和包装设备等物流环节的自动化设备；从智能化软件角度，涵盖了不同层次的各种类型软件，包括控制设备接收信号并执行逻辑动作的嵌入式软件，对设备和业务进行控制与管理的业务应用软件，对仓储、拣选、配送等业务进行智能算法优化、调度与仿真的商业智能软件。相比于国内同行业公司，公司具有完整产品链的竞争优势。

4、丰富的项目经验优势

公司是国内较早涉足仓储物流解决方案领域的高新技术企业，为客户提供软件开发、设备制造、系统集成为一体的解决方案服务，一直致力于提供仓储物流创新解决方案核心技术装备及高效创新的软件控制系统。智能仓储物流自动化系统为高度定制化项目，项目的实施涉及整体方案设计、机械和电控方案设计、软件开发、硬件设计、零部件采购及组装、现场安装、联合调试、系统升级等众多环节，项目的成功依赖于强大的软件开发和硬件制造及丰富的项目现场管理能力。凭借优秀的方案规划设计、软件产品开发和硬件产品设计能力，公司已在规模零售、电子商务、烟草、医药、图书、鞋服、电子通讯、电力、印刷、汽车、航空航天、建材、石油化工、冷链、新零售等众多领域成功实施仓储物流自动化系统解决方案，具备大型项目交付能力，具有丰富的项目实施经验。

5、稳定的核心团队优势

公司的核心管理层及技术团队行业经验丰富并长期在公司任职，公司的核心团队在仓储物流自动化领域深耕 10 年以上，有深厚的行业经验和丰富的资源。智能仓储物流自动化系统为非标准产品，涉及市场开拓、招投标以及规划设计、系统集成、软件开发、设备制造、电控系统开发、现场安装调试、客户培训和售后运营维护服务等诸多环节，规模化经营对经营管理能力要求较高，公司制定了较为完善的管理体系，近年来为众多客户提供了智能仓储物流自动化系统解决方案，积累了丰富的规模化经营管理经验，为公司持续成长奠定了较好的基础。同时，通过管理层及核心人员持股的方式，保证了管理层及技术人员与公司长期利益的一致。

6、良好的品牌形象和优质的客户资源优势

公司专注于智能仓储物流自动化系统的解决方案，一直注重品牌形象的培育和发展，始终坚持自主品牌经营，通过全方位提升和优化管理水平、技术水平、质量水平和售后运营维护服务水平，打造国内仓储物流自动化系统的一线品牌，已在烟草、医药、电子商务、汽车、规模零售、新能源、新零售、冷链、石油化工等众多行业树立了良好的品牌形象。公司拥有众多优质的行业头部客户资源，并获得客户的多次采购，公司产品受到多行业客户的广泛认可。

(二) 报告期内发生的导致公司核心竞争力受到严重影响的事件、影响分析及应对措施

适用 不适用

四、经营情况的讨论与分析

凭借深厚的研发实力和持续的技术创新能力,公司智能物流机器人系统在通信设备、新能源、航空航天、汽车、食品饮料等行业赢得一批知名企业的认可,并逐渐形成一定规模的收入。

(一) 报告期内主要经营情况

2023年1-6月公司实现营业收入5.14亿元,较上年同期增长19.69%;实现归属于母公司所有者的净利润5,302.84万元,较上年同期增长69.77%,公司综合盈利能力逐步增强。上半年公司受益于国内持续优化的市场环境,不断提升公司项目综合管控水平,顺利交付新能源、通信设备、医药、航空航天等行业项目。公司持续增加烟草、新能源、酒类等行业智能机器人产品的研发,继续深入应用大数据、物联网、人工智能、3D视觉算法等技术,本期研发费用支出3,700.98万元,公司研发说明参考本部分(二)2、技术研发。

(二) 报告期内主要经营管理情况

1、市场情况

报告期内,公司为开拓市场多措并举,推动在产品宣传、产品服务、销售队伍建设的转型升级,在石油化工、食品饮料、半导体等行业取得实际进展;公司不断深化主营业务领域的布局,在德国和美国分别申请设立全资子公司(Bluesword USA Inc(以下简称“兰剑美国”)已注册完成,BlueSword Germany GmbH(以下简称“兰剑德国”)在注册阶段),以美国、德国两个已投运营的智能仓储系统为示范项目,积极开拓国际市场。

报告期内,公司新增订单金额2.94亿元,其中已签合同金额1.92亿元,中标暂未签合同金额1.02亿元。

截至2023年6月30日,公司未确认收入的在手订单为7.56亿元(统计单笔10万元以上合同金额,不包含售后服务),其中已签订合同金额6.54亿元,已中标暂未签合同金额1.02亿元。

2、技术研发

报告期内,公司持续研发多品类的AGV机型,其中为新能源行业锂电池产线前工序环节,进一步推出多种新型号AGV产品,包括大载重托盘顶升AGV(1.5T),双工位大载重卷料顶升AGV(1.5T与3.5T)。该产品采用多种自主研发的AGV导航与调度技术,以及视觉二次精定位技术,可实现大规模集群稳定工作运行。

采用全齿轮箱传动技术,研发了一款新一代四向穿梭板产品,是集智能控制、四向行驶、自动搬运、主动避障于一体的智能穿梭机器人,有标准车型和防爆车型,可应用于烟草、酒类、电商、制造、医药等各种行业。

新研发了一款全自动智能装卸机器人产品,主要针对烟草、食品等行业实现纸箱货物的自动装车和卸车。该产品应用了公司自研的3D视觉算法,配合自研的智能卸车/智能装车算法、智能避障算法以及路径优化算法,实现智能装卸车机器人的高柔性、高效率、高安全等功能。

3、产能建设

报告期内，为跨越生产能力瓶颈，适应公司业务发展需求，提升工艺水平，提高公司整体交付能力，公司投资建设了“智能物流装备生产实验基地扩建项目”（简称“三期项目”），为公司的产品迭代注入新的力量，推动生产能级不断提升。

4、品牌建设及荣誉资质情况

报告期内，公司积极参加国内外各大展会“2023 美国芝加哥 PROMAT 物流展”、“2023 德国汉诺威工业博览会”、“LogiMAT China 2023 上海斯图加特展会”等，参与中国石油和化学工业联合会、中国商业联合会等多个行业协会举办的技术交流活动，与中国物流与采购联合会联合主办 2023 物流技术应用创新峰会，通过行业主流期刊等多种渠道使公司的产品得以宣传。

2023 年 6 月，子公司洛杰斯特被山东省工业和信息化厅认定为山东省“一企一技术”研发中心和山东省数字经济“晨星工厂”。

报告期内公司经营情况的重大变化，以及报告期内发生的对公司经营情况有重大影响和预计未来会有重大影响的事项

适用 不适用

五、风险因素

适用 不适用

1、经营业绩波动的风险

公司报告期内单个会计年度确认收入的项目数量较少，部分项目金额较高、实施周期较长，大项目的收入确认对当期营业收入影响较大；且受外部因素的影响，项目的收入确认时点具有不确定性。因此，公司可能出现一个会计年度内的某个季度由于可确认收入项目数量较少、金额较小而产生亏损，不同会计年度之间受当期确认收入项目金额大小和数量的影响，导致经营业绩波动较大。

2、客户订单不持续的风险

智能仓储物流自动化系统具有投资规模大、使用期限长的特点，而不同于日常或经常品的采购，单一主体客户短期内通常不会重复购买智能仓储物流自动化系统，公司存在客户订单不持续的风险，若电子商务、医药、规模零售、烟草等公司下游领域主要客户订单下滑或不持续，公司不能及时开拓、取得同行业内新的优质客户或其他行业客户订单，则可能导致公司的经营业绩下滑。

3、代运营业务减少的风险

公司代运营业务，除与唯品会签订了三期智能仓储物流自动化系统的自动化代运营项目外，未与其他客户签订自动化代运营项目。未来若不能获取更多的代运营项目，或者合同提前变更或终止、到期客户与公司停止续约，或者客户经营不利导致无法继续履约，代运营业务可能无法持续，从而可能对公司经营业绩产生不利影响，增加公司经营业绩的波动风险。

4、客户集中度高的风险

报告期内，公司前五大客户的收入占公司总收入的比重 53.14%，客户集中度较高。如果未来公司不能持续获取优质大客户，可能导致公司的经营业绩下滑。

5、项目周期较长的风险

公司智能仓储物流自动化系统业务包括规划设计、系统集成、软件开发、设备定制、电控系统开发、现场安装调试、客户培训和售后服务等一系列工作。部分大项目从合同签署至项目验收，整个项目实施周期通常需要 1 年甚至 1 年以上，实施周期较长，导致公司存货余额较大，并占用

了公司营运资金。此外，若受客户修改规划方案等因素影响，项目实施周期将出现延误，从而增加公司的运营成本，影响利润率水平。

6、原材料供应和价格波动的风险

公司生产经营所需主要原材料为钢材、电气类、电子产品类等，公司生产所需的钢材和以钢材为基础的外购件会受大宗商品价格波动影响。宏观经济形势变化或突发性事件可能对原材料供应及价格产生不利影响。如果发生主要原材料供应短缺，或重要供应商终止合作，将可能导致公司不能及时采购生产所需的主要原材料，从而影响公司项目交付周期，将对公司经营业绩带来不利影响。

7、业务规模扩张带来的项目管理及内控风险

公司主要为客户提供智能仓储物流自动化系统解决方案，具有定制化特点，涉及诸多业务环节，要求公司具有较强的项目管理能力。随着公司业务规模不断扩大，项目不断增多，将对公司的项目管理能力提出更高要求，如果公司组织架构和管理模式等不能随着业务规模的扩大而及时调整、完善，将制约公司的进一步发展，从而削弱市场竞争力，可能对公司经营业绩造成不利影响。

8、毛利率波动或下降的风险

公司提供的智能仓储物流自动化系统解决方案为定制化、非标准产品，产品定价受市场竞争、项目的复杂程度、客户对公司的认可度、项目的设备配置、实施周期等诸多因素影响，导致各智能仓储物流自动化系统项目的毛利率存在一定差异，并可能导致综合毛利率下降。另外，智能仓储物流自动化系统毛利率水平在不同行业之间亦存在一定差异，新行业产品的毛利率水平可能低于现有行业，将导致公司毛利率波动或下降。

9、应收账款及合同资产坏账风险

随着公司经营规模的扩大，应收账款及合同资产余额可能会进一步增加，若公司主要客户的经营状况发生不利变化，则可能导致该等应收账款及合同资产不能按期或无法收回而发生坏账，将对公司的生产经营和业绩产生不利影响。

10、税收优惠政策变化的风险

公司及其子公司洛杰斯特均已认定为高新技术企业，有效期三年。公司享受的主要税收优惠政策为销售自行开发生产的软件产品增值税实际税负超过 3% 的部分即征即退的税收优惠、研发费用加计扣除的税收优惠和国家高新技术企业所得税税率优惠。若国家未来相关税收政策发生变化或公司及其子公司自身条件变化，导致公司无法享受上述税收优惠政策，则可能导致公司税收负担加重，将对公司未来经营业绩产生一定不利影响。

11、宏观经济波动风险

公司属于智能制造行业，行业需求状况与下游行业固定资产投资紧密相关，受国家宏观经济形势和国民经济增长幅度等因素影响较大，如果公司下游行业固定资产投资增长放缓，会对公司生产经营造成一定的影响。虽然公司目前智能物流机器人、智能物流仓储系统等扩展了应用领域和应用场景，已经分散了对单一下游行业的依赖，但不能排除下游行业需求出现下降，从而对公司业绩产生不利影响。

12、行业竞争加剧的风险

随着智能仓储物流自动化系统市场需求的增长，越来越多的企业开始进入相关领域，其中不乏技术研发能力较强的国外企业以及具备一定资金实力的国内企业。大量企业的涌入，使得国内市场竞争日益激烈。随着行业市场竞争的加剧，公司如不能继续保持现有的竞争优势和品牌效应，或者公司的技术开发不能紧密契合市场需求，可能导致公司市场地位及市场份额下降，进而影响公司未来发展。

13、宏观环境的风险

如果未来宏观经济疲软，或者国家产业政策发生变化，公司下游应用领域的固定资产投资需求有可能出现下滑，进而减少对仓储物流自动化系统的采购，由此导致本行业面临一定的宏观经济和行业波动风险。

六、报告期内主要经营情况

报告期内，公司实现营业收入 514,437,878.51 元，同比增长 19.69%；实现归属于上市公司股东的净利润 53,028,418.06 元，同比增长 69.77%。

(一) 主营业务分析

1 财务报表相关科目变动分析表

单位:元 币种:人民币

科目	本期数	上年同期数	变动比例 (%)
营业收入	514,437,878.51	429,797,444.23	19.69
营业成本	360,726,541.39	322,029,966.01	12.02
销售费用	31,575,027.90	26,381,445.10	19.69
管理费用	25,559,867.78	17,857,244.17	43.13
财务费用	-1,768,161.30	441,616.19	-500.38
研发费用	37,009,805.09	40,733,401.62	-9.14
经营活动产生的现金流量净额	-121,725,274.32	-180,197,594.64	不适用
投资活动产生的现金流量净额	78,078,235.68	142,731,416.77	-45.30
筹资活动产生的现金流量净额	10,000,000.00	-	不适用

管理费用变动原因说明:经营状况保持良好的发展趋势,职工薪酬、差旅费、经营管理性业务费增长。

财务费用变动原因说明:汇率变动产生汇兑收益减少,以及摊销长期应收款未实现融资收益增加等综合影响导致。

经营活动产生的现金流量净额变动原因说明:购买原材料支付银行承兑汇票增加影响。

投资活动产生的现金流量净额变动原因说明:本期收回结构性存款较上期减少,以及支付大额土地使用权出让金所致。

筹资活动产生的现金流量净额变动原因说明:新增短期借款。

2 本期公司业务类型、利润构成或利润来源发生重大变动的详细说明

适用 不适用

(二) 非主营业务导致利润重大变化的说明

适用 不适用

(三) 资产、负债情况分析

√适用 □不适用

1. 资产及负债状况

单位：元

项目名称	本期期末数	本期期末数 占总资产的 比例 (%)	上年期末数	上年期末数 占总资产的 比例 (%)	本期期末金额 较上年期末变 动比例 (%)	情况说明
交易性金融资产	63,143,465.75	4.20	181,463,828.49	11.95	-65.20	购买结构性存款减少
应收票据	8,124,846.27	0.54	4,136,826.02	0.27	96.40	银行承兑收款增加
应收账款	470,325,395.27	31.28	359,491,257.46	23.67	30.83	项目应收货款增加
预付款项	30,500,059.27	2.03	14,012,952.27	0.92	117.66	预付原材料货款增加
存货	147,658,357.57	9.82	247,900,291.11	16.32	-40.44	项目交付较大，结转项目成本
合同资产	28,691,836.96	1.91	16,158,683.58	1.06	77.56	应收质保金随着收入增多而加大
一年内到期的非流动资产	9,399,926.63	0.63	3,855,200.00	0.25	143.82	分期收款的销售合同增多
其他流动资产	54,852.83	0.00	4,182,735.62	0.28	-98.69	待抵扣进项税减少
在建工程	27,432,830.60	1.82	10,519,046.28	0.69	160.79	新增智能工厂三期建设工程
无形资产	33,625,576.94	2.24	14,081,789.78	0.93	138.79	新增土地使用权
应付票据	150,280,765.09	9.99	96,846,262.73	6.38	55.17	采购货款采用银行承兑方式增多
合同负债	53,955,528.62	3.59	154,895,421.22	10.20	-65.17	收到的合同预收款减少
应付职工薪酬	16,846,228.65	1.12	26,348,259.29	1.73	-36.06	本期支付上年奖金
其他应付款	28,470,325.12	1.89	3,298,236.14	0.22	763.20	差异为新增应付 2022 年股利
其他流动负债	9,702,218.72	0.65	20,386,470.60	1.34	-52.41	待转销项税减少
预计负债	12,197,942.16	0.81	8,924,201.08	0.59	36.68	预提的销售服务费增加
递延所得税负债	21,519.86	0.00	69,574.27	0.00	-69.07	结构性存款的公允价值变动减少

其他说明

无

2. 境外资产情况适用 不适用**3. 截至报告期末主要资产受限情况**适用 不适用

单位：元 币种：人民币

项目	期末账面价值	受限原因
货币资金	43,505,333.40	银行承兑汇票保证金
应收票据	4,492,100.00	已质押的信用级别一般的应收票据
应收款项融资	45,883,331.69	已质押的信用级别较好的应收票据

4. 其他说明适用 不适用

(四) 投资状况分析**对外股权投资总体分析**

□适用 √不适用

1. 重大的股权投资

□适用 √不适用

2. 重大的非股权投资

□适用 √不适用

3. 以公允价值计量的金融资产

√适用 □不适用

单位：元 币种：人民币

资产类别	期初数	本期公允价值变动损益	计入权益的累计公允价值变动	本期计提的减值	本期购买金额	本期出售/赎回金额	其他变动	期末数
其他	181,463,828.49	143,465.75			63,000,000.00	181,463,828.49		63,143,465.75
合计	181,463,828.49	143,465.75			63,000,000.00	181,463,828.49		63,143,465.75

证券投资情况

□适用 √不适用

私募基金投资情况

□适用 √不适用

衍生品投资情况

□适用 √不适用

(五) 重大资产和股权出售

□适用 √不适用

(六) 主要控股参股公司分析

√适用 □不适用

单位：万元 币种：人民币

公司名称	主营业务	注册资本	持股比例	总资产	净资产	营业收入	净利润
洛杰斯特	智能物流装备制造业	21,360.00	100%	40,574.20	23,194.06	18,871.09	553.39
兰剑德国	工业机器人销售、维护	71.62	100%	0.00	0.00	0.00	0.00
兰剑美国	工业机器人销售、维护	72.67	100%	0.00	0.00	0.00	0.00

(七) 公司控制的结构化主体情况

□适用 √不适用

七、其他披露事项

□适用 √不适用

第四节 公司治理**一、股东大会情况简介**

会议届次	召开日期	决议刊登的指定网站的查询索引	决议刊登的披露日期	会议决议
2023 年第一次临时股东大会	2023 年 5 月 5 日	上海证券交易所网站 (www.sse.com.cn)	2023 年 5 月 6 日	审议通过《关于变更部分募集资金投资项目的议案》
2022 年年度股东大会	2023 年 5 月 19 日	上海证券交易所网站 (www.sse.com.cn)	2023 年 5 月 20 日	审议通过《公司 2022 年年度报告》及其摘要、《2022 年度董事会工作报告》、《2022 年度监事会工作报告》等十二项议案

表决权恢复的优先股股东请求召开临时股东大会

□适用 √不适用

股东大会情况说明

√适用 □不适用

报告期内，公司召开 1 次年度股东大会和 1 次临时股东大会，未出现否决议案情况，会议的召集、召开符合《公司法》《公司章程》等相关规定的要求。

二、公司董事、监事、高级管理人员和核心技术人员变动情况

√适用 □不适用

姓名	担任的职务	变动情形
刘良元	董事	选举
陶然	独立董事	选举
张贻弓	董事	选举
朱玲	独立董事	离任
孟新	董事	离任
黄钦	董事	离任

公司董事、监事、高级管理人员和核心技术人员变动的情况说明

√适用 □不适用

董事孟新先生和黄钦女士因工作原因向公司董事会递交了辞职报告，为保证董事会相关工作的顺利开展，经董事会提名委员会审查，董事会提名刘良元先生和张贻弓先生为公司第四届董事会董事，并于 2023 年 5 月 19 日召开的兰剑智能科技股份有限公司 2022 年年度股东大会表决选举了刘良元先生和张贻弓先生为公司第四届董事会非独立董事，任期自股东大会审议通过之日起至第四届董事会任期届满止。

独立董事朱玲女士因连任公司独立董事已满 6 年，根据监管部门关于独立董事任职期限的规定，朱玲女士申请辞去独立董事职务以及相关董事会专门委员会委员的职务。为保证公司董事会的正常运作，经董事会提名委员会审查，董事会提名陶然女士为公司第四届董事会独立董事，并于 2023 年 5 月 19 日召开的兰剑智能科技股份有限公司 2022 年年度股东大会表决选举了陶然女士为公司第四届董事会独立董事，任期自股东大会审议通过之日起至第四届董事会任期届满止。

公司核心技术人员认定情况说明

√适用 □不适用

公司认定核心技术人员的标准为：（1）拥有丰富的技术和研发经验，在公司研发岗位担任重要职务；（2）参与公司主要技术和产品的研发，对公司技术和产品的开发有突出贡献；（3）作为公司研发项目的负责人或主要参与人员，在公司专利和非专利技术科研成果中发挥关键作用。

三、利润分配或资本公积金转增预案

半年度拟定的利润分配预案、公积金转增股本预案

是否分配或转增	否
每 10 股送红股数（股）	不适用
每 10 股派息数（元）（含税）	不适用
每 10 股转增数（股）	不适用
利润分配或资本公积金转增预案的相关情况说明	
不适用	

四、公司股权激励计划、员工持股计划或其他员工激励措施的情况及其影响

（一）相关股权激励事项已在临时公告披露且后续实施无进展或变化的

√适用 □不适用

事项概述	查询索引
关于向 2022 年限制性股票激励计划激励对象授予预留部分限制性股票的事项	具体内容详见 2023 年 6 月 20 日披露于上海证券交易所网站（www.sse.com.cn）的《兰剑智能科技股份有限公司关于向 2022 年限制性股票激励计划激励对象授予预留部分限制性股票的公告》（公告编号：2023-032）。

(二) 临时公告未披露或有后续进展的激励情况

股权激励情况

适用 不适用

其他说明

适用 不适用

员工持股计划情况

适用 不适用

其他激励措施

适用 不适用**第五节 环境与社会责任****一、环境信息情况**

是否建立环境保护相关机制	是
报告期内投入环保资金（单位：万元）	44.26

(一) 属于环境保护部门公布的重点排污单位的公司及其主要子公司的环保情况说明适用 不适用**(二) 重点排污单位之外的公司的环保情况说明**适用 不适用**1. 因环境问题受到行政处罚的情况**适用 不适用**2. 参照重点排污单位披露其他环境信息**适用 不适用

公司作为高端装备智能制造企业，主要产品包括智能制造定制化设备与物流软件系统等，不属于污染行业，无严重的有毒有害物质排放，在生产过程中产生的主要污染物为少量的废水、固体废弃物和噪声。噪声主要是组装、搬运、测试噪声等，噪声强度在 70~85dB (A) 之间，均符合国家相关排放标准；生活废水排入市政污水管网后由污水处理厂集中处理；固体废弃物主要为生活垃圾，由当地环卫部门统一清运。

3. 未披露其他环境信息的原因适用 不适用**(三) 报告期内披露环境信息内容的后续进展或变化情况的说明**适用 不适用**(四) 有利于保护生态、防治污染、履行环境责任的相关信息**适用 不适用

报告期内，公司在发展自身的同时，积极响应国家“双碳”政策的目标，通过产品设计，工艺优化，实行内部降本增效工作，减少了产品本身和公司用电消耗，从而减少温室气体排放。公

司坚持持续不断地向员工宣传节约能源和环保知识,提高员工的环保意识,通过全员的共同努力,实现企业与环境和谐共存的可持续发展目标。

(五) 在报告期内为减少其碳排放所采取的措施及效果

是否采取减碳措施	是
减少排放二氧化碳当量(单位:吨)	不适用
减碳措施类型(如使用清洁能源发电、在生产过程中使用减碳技术、研发生产助于减碳的新产品等)	研发生产助于减碳的新产品

具体说明

适用 不适用

二、巩固拓展脱贫攻坚成果、乡村振兴等工作具体情况

适用 不适用

第六节 重要事项

一、承诺事项履行情况

(一) 公司实际控制人、股东、关联方、收购人以及公司等承诺相关方在报告期内或持续到报告期内的承诺事项

√适用 □不适用

承诺背景	承诺类型	承诺方	承诺内容	承诺时间及期限	是否有履行期限	是否及时严格履行	如未能及时履行应说明未完成履行的具体原因	如未能及时履行应说明下一步计划
与首次公开发行相关的承诺	股份限售	控股股东、实际控制人：吴耀华	详见备注 1	上市之日起 36 个月内	是	是	不适用	不适用
	股份限售	持有公司股份的董事、高级管理人员：张小艺、蒋霞	详见备注 2	上市之日起 12 个月内和离职后 6 个月内	是	是	不适用	不适用
	股份限售	持有公司股份的核心技术人员：吴耀华、张小艺、蒋霞、张贻弓、沈长鹏、刘鹏、徐光运	详见备注 3	上市之日起 12 个月和离职后 6 个月内	是	是	不适用	不适用
	股份限售	股东：段重行	详见备注 4	上市之日起 36 个月内	是	是	不适用	不适用
	其他	公司	详见备注 5	上市之日起三年内	是	是	不适用	不适用
	其他	公司	详见备注 6	长期有效	否	是	不适用	不适用

其他	控股股东、实际控制人吴耀华	详见备注 7	长期有效	否	是	不适用	不适用
其他	公司董事、监事、高级管理人员	详见备注 8	长期有效	否	是	不适用	不适用
其他	控股股东、实际控制人吴耀华	详见备注 9	长期有效	否	是	不适用	不适用
其他	股东济南创投、达晨创通、达晨创瑞、达晨创泰、达晨创恒	详见备注 10	长期有效	否	是	不适用	不适用
其他	公司	详见备注 11	长期有效	否	是	不适用	不适用
其他	控股股东、实际控制人吴耀华	详见备注 12	长期有效	否	是	不适用	不适用
其他	董事、监事、高级管理人员	详见备注 13	长期有效	否	是	不适用	不适用
其他	公司	详见备注 14	长期有效	否	是	不适用	不适用
其他	控股股东、实际控制人吴耀华	详见备注 15	长期有效	否	是	不适用	不适用
其他	控股股东、实际控制人吴耀华	详见备注 16	长期有效	否	是	不适用	不适用
其他	董事、高级管理人员	详见备注 17	长期有效	否	是	不适用	不适用

	分红	公司	详见备注 18	长期有效	否	是	不适用	不适用
	解决关联交易	控股股东、实际控制人吴耀华	详见备注 19	长期有效	否	是	不适用	不适用
	解决关联交易	股东济南创投、达晨创通	详见备注 20	长期有效	否	是	不适用	不适用
	解决关联交易	董事、监事、高级管理人员	详见备注 21	长期有效	否	是	不适用	不适用
	解决同业竞争	控股股东、实际控制人吴耀华	详见备注 22	长期有效	否	是	不适用	不适用
	其他	控股股东、实际控制人吴耀华	详见备注 23	长期有效	否	是	不适用	不适用

备注 1:**控股股东、实际控制人吴耀华承诺:**

1、自公司股票在上海证券交易所科创板上市交易之日起 36 个月内（以下简称“限售期”），本人不转让也不委托他人管理本人直接或间接所持有的公司的股份，也不得提议由公司回购该部分股份。

2、在本人担任公司董事、监事或高级管理人员期间，每年转让的股份不超过本人持有公司股份总数的 25%；离职后六个月内不转让本人持有的公司股份。

3、公司上市后 6 个月内如公司股票连续 20 个交易日的收盘价（如果因派发现金红利、送股、转增股本、增发新股等原因进行除权、除息的，须按照上海证券交易所的有关规定作相应调整，下同）均低于发行价，或者上市后 6 个月期末收盘价低于发行价，本人所持有的公司股票的锁定期自动延长 6 个月。

4、本人所持公司股票在锁定期满后两年内减持的，减持价格（如果因派发现金红利、送股、转增股本、增发新股等原因进行除权、除息的，须按照上海证券交易所的有关规定作相应调整）不低于公司首次公开发行股票时的发行价。

备注 2:**持有公司股份的董事、高级管理人员张小艺、蒋霞承诺:**

1、自公司股票在上市之日起十二个月内，本人不转让或者委托他人管理本次公开发行前持有的公司股份，也不由公司回购该部分股份。同时，在本人担任公司董事或高级管理人员期间，每年转让的股份不超过本人持有公司股份总数的 25%；离职后六个月内不转让本人持有的公司股份。

2、公司上市后 6 个月内如公司股票连续 20 个交易日的收盘价（如果因派发现金红利、送股、转增股本、增发新股等原因进行除权、除息的，须按照上海证券交易所的有关规定作相应调整，下同）均低于发行价，或者上市后 6 个月期末收盘价低于发行价，本人持有公司股票的锁定期限自动延长 6 个月。

3、本人所持的公司股票在锁定期满后两年内减持的，减持价格（如果因派发现金红利、送股、转增股本、增发新股等原因进行除权、除息的，须按照上海证券交易所的有关规定作相应调整）不低于公司首次公开发行股票时的发行价。

备注 3:

持有公司股份的核心技术人员吴耀华、张小艺、蒋霞、张贻弓、沈长鹏、刘鹏、徐光运承诺:

1、自公司股票上市之日起 12 个月内，本人不转让或者委托他人管理本次公开发行前持有的公司股份，也不由公司回购该部分股份。

2、本人作为公司核心技术人员，自限售期满之日起 48 个月内，每年转让的首次公开发行前的股份不得超过公司上市时所持公司首次公开发行前股份总数的 25%，减持比例可以累积使用；离职后 6 个月内不转让本人持有的公司股份。

备注 4:

股东段重行承诺:

自公司股票在上海证券交易所科创板上市之日起 36 个月内，本人不转让也不委托他人管理本人直接或间接持有的公司股份，也不得提议由公司回购该部分股份。

备注 5:

公司稳定股价的措施和承诺:

公司制定了《关于上市后稳定股价的预案》，具体内容如下:

1、预案有效期及稳定股价措施的启动和停止条件

(1) 预案有效期自公司股票上市之日起三年内有效。

(2) 稳定股价措施的启动条件

公司股票上市后三年内，若公司股票收盘价连续 20 个交易日均低于公司最近一期末经审计的每股净资产（每股净资产=合并财务报表中归属于母公司普通股股东权益合计数÷期末公司股份总数，公司最近一期审计基准日后，因派息、送股、资本公积转增股本、股份拆细、增发、配股或缩股等事项导致公司净资产或股份总数发生变化的，则每股净资产相应进行调整，下同），且同时满足相关回购、增持公司股份等行为的法律、法规和规范性文件的规定，则触发公司、控股股东、实际控制人、董事（不含独立董事）及高级管理人员履行稳定公司股价措施。

(3) 稳定股价措施的停止条件

实施期间，若出现以下任一情形，则视为本次稳定股价措施实施完毕及承诺履行完毕，已公告的稳定股价方案停止执行:

- 1) 继续回购或增持公司股份将导致公司股权分布不符合上市条件;
- 2) 继续增持股票将导致需要履行要约收购义务且其未计划实施要约收购。

2、实施公司回购股票的程序

(1) 公司将依据法律、法规及公司章程的规定，在稳定股价措施的启动条件触发之日起 10 个交易日内召开董事会，董事会应制定明确、具体的回购方案，方案内容应包括但不限于拟回购本公司股份的种类、数量区间、价格区间、实施期限等内容，并提交公司股东大会审议，回购方案经公司股东大会审议通过后生效。但如果股份回购方案实施前或实施过程中公司股价已经不能满足启动稳定公司股价措施条件的，可不再继续实施该方案。

(2) 在股东大会审议通过股份回购方案后，公司将依法通知债权人，并向证券监督管理部门、证券交易所等主管部门报送相关材料，办理审批或备案手续。本公司回购价格不高于公司最近一期末经审计的每股净资产，回购股份的方式为集中竞价交易方式或证券监督管理部门认可的其他方式。

(3) 若某一会计年度内公司股价多次触发上述需采取股价稳定措施条件的，公司将继续按照上述稳定股价预案执行，但遵循以下原则：①单次用于回购股份的资金金额不高于上一个会计年度经审计的归属于母公司股东净利润的 10%；②单一会计年度用以稳定股价的回购资金合计不超过上一会计年度经审计的归属于母公司股东净利润的 20%。超过上述标准的，有关稳定股价措施在当年度不再继续实施。但如果下一年度继续出现需启动稳定股价措施的情形时，公司将继续按照上述原则执行稳定股价预案。

3、实施控股股东、实际控制人增持公司股票的程序

(1) 若公司董事会未在触发公司股份回购义务后的 10 个交易日内制订并公告公司股份回购预案，或者股份回购预案被公司股东大会否决，或者公司公告实施回购的具体方案后 30 日内不履行或者不能履行回购公司股份义务，或者公司回购股份达到预案上限后，公司股票的收盘价格仍无法稳定在公司最近一期经审计的每股净资产之上且持续连续 20 个交易日以上，则触发公司控股股东/实际控制人增持股份的义务。

(2) 在不影响公司上市条件的前提下，公司控股股东/实际控制人应在触发增持义务之日起 3 个交易日内提出增持公司股份的方案（包括拟增持股份的数量、价格区间、时间等），并依法履行所需的审批手续，在获得批准后的 3 个交易日内通知公司，公司应按照相关规定披露增持股份的计划。在公司披露增持公司股份计划的 3 个交易日后，将按照方案开始实施增持公司股份的计划。

(3) 公司控股股东/实际控制人增持股份的方式为集中竞价交易方式或证券监督管理部门认可的其他方式，增持价格不超过最近一期末经审计的每股净资产。但如果增持公司股份方案实施前或实施过程中公司股价已经不能满足启动稳定公司股价措施条件的，可不再继续实施该方案。

若某一会计年度内公司股价多次触发上述需采取股价稳定措施条件的，控股股东/实际控制人将继续按照上述稳定股价预案执行，但遵循以下原则：①单次用于增持股份的资金金额不超过其最近一次从公司所获得税后现金分红金额的 20%；②单一年度用以稳定股价的增持资金不超过其最近一次从公司所获得税后现金分红金额的 40%。超过上述标准的，有关稳定股价措施在当年度不再继续实施。但如下一年度继续出现需启动稳定股价措施的情形时，其将继续按照上述原则执行稳定股价预案。下一年度触发股价稳定措施时，以前年度已经用于稳定股价的增持资金额不再计入累计现金分红金额。

4、董事、高级管理人员增持公司股票的程序

(1) 若公司控股股东/实际控制人未在触发增持股份义务之日起 10 个交易日内提出增持公司股份的计划，或者未在公司公告其增持计划后 30 日内开始实施增持，或者公司控股股东/实际控制人增持股票达到预案上限后，公司股票的收盘价格仍无法稳定在公司最近一期末经审计的每股净资产之上且持续连续 20 个交易日以上，则触发公司董事（不含独立董事）和高级管理人员增持公司股份的义务。

(2) 不影响公司上市条件的前提下，公司董事（不含独立董事）、高级管理人员应在触发增持义务之日起 3 个交易日内提出增持公司股份的方案（包括拟增持股份的数量、价格区间、时间等），并依法履行所需的审批手续，在获得批准后的 3 个交易日内通知公司，公司应按照相关规定披露增持股份的计划。在公司披露增持公司股份计划的 3 个交易日后，将按照方案开始实施增持公司股份的计划。

(3) 公司董事（不含独立董事）和高级管理人员将通过竞价交易等方式买入公司股份以稳定公司股价，买入价格不高于公司最近一期末经审计的每股净资产。但如果公司披露其买入计划 3 个交易日内或实施过程中其股价已经不能满足启动稳定公司股价措施的条件，其可不再实施上述增持公司股份计划。

若某一会计年度内公司股价多次触发上述需采取股价稳定措施条件的，公司董事（不含独立董事）、高级管理人员将继续按照上述稳定股价预案执行，但遵循以下原则：①单次用于购买股份的资金金额不低于其在担任董事或高级管理人员职务期间上一会计年度从公司处领取的税后薪酬的 20%；②单一年度用以稳定股价所动用的资金应不超过其在担任董事或高级管理人员职务期间上一会计年度从公司处领取的税后薪酬的 40%。超过上述标准的，有关稳定股价措施在当年度不再继续实施。但如下一年度继续出现需启动稳定股价措施的情形时，将继续按照上述原则执行稳定股价预案。

若公司新聘任董事（不含独立董事）、高级管理人员，公司将要求该新聘任的董事、高级管理人员履行公司上市时董事、高级管理人员已作出的相应承诺。

5、应启动而未启动股价稳定措施的约束措施

在启动股价稳定措施的条件满足时，如公司及其控股股东、实际控制人、董事及高级管理人员未采取上述稳定股价的具体措施，承诺接受以下约束措施：

(1) 公司违反承诺的约束措施

公司承诺：在启动股价稳定措施的条件满足时，如果本公司未采取上述稳定股价的具体措施，本公司将在公司股东大会及中国证监会指定披露媒体上公开说明未采取上述稳定股价措施的具体原因并向公司股东和社会公众投资者道歉。如非因不可抗力导致，给投资者造成损失的，公司将向投资者依法承担赔偿责任，并按照法律、法规及相关监管机构的要求承担相应的责任；如因不可抗力导致，应尽快研究将投资者利益损失降低到最小的处理方案，并提及股东大会审议，尽可能的保护公司投资者的利益。

(2) 公司实际控制人违反承诺的约束措施

公司实际控制人承诺：在启动股价稳定措施的条件满足时，如果本人未采取上述稳定股价的具体措施，本人将在公司股东大会及中国证监会指定披露媒体上公开说明未采取上述稳定股价措施的具体原因并向公司股东和社会公众投资者道歉；公司有权将本人应该用于实施增持股票计划相等金额的应付现金分红予以扣留或扣减；本人持有的公司股份将不得转让直至本人按照承诺采取稳定股价措施并实施完毕时为止，因继承、被强制执行、为履行保护投资者利益承诺等必须转股的情形除外。

(3) 公司董事、高级管理人员违反承诺的约束措施

公司董事、高级管理人员承诺：在启动股价稳定措施的条件满足时，如本人未采取上述稳定股价的具体措施，本人将在公司股东大会及中国证监会指定披露媒体上公开说明未采取上述稳定股价措施的具体原因并向公司股东和社会公众投资者道歉；公司有权将应付本人的薪酬及现金分红予以扣留或扣减；本人持有的公司股份将不得转让直至本人按照承诺采取稳定股价措施并实施完毕时为止，因继承、被强制执行、为履行保护投资者利益承诺等必须转股的情形除外。

备注 6：

公司承诺：

(1) 公司首次公开发行股票并在科创板上市招股说明书不存在虚假记载、误导性陈述或者重大遗漏。

(2) 若证券监督管理部门等有权部门认定公司招股说明书有虚假记载、误导性陈述或者重大遗漏，对判断公司是否符合法律规定的发行条件构成重大、实质影响的，公司将依法回购首次公开发行的全部新股。

1) 在证券监督管理部门等有权部门认定公司招股说明书存在对判断公司是否符合法律规定的发行条件构成重大、实质影响的虚假记载、误导性陈述或者重大遗漏后 3 个工作日内，公司将根据相关法律法规及公司章程规定召开董事会、拟订股份回购的具体方案并按法定程序召集、召开临时股东大会进行审议，并经相关主管部门批准或核准或备案，启动股份回购措施；

2) 当公司按照董事会、股东大会审议通过的股份回购具体方案回购公司首次公开发行的全部新股时，回购价格不低于公司股票发行价加算股票发行后至回购时相关期间银行同期存款利息。如公司上市后有利润分配或送配股份等除权、除息行为，上述发行价为除权除息后的价格。

(3) 公司招股说明书有虚假记载、误导性陈述或者重大遗漏，致使投资者在证券交易中遭受损失的，公司将依法赔偿投资者损失。

1) 在证券监督管理部门等有权部门认定公司招股说明书存在虚假记载、误导性陈述或者重大遗漏后 3 个工作日内，公司应启动赔偿投资者损失的相关工作；

2) 投资者损失根据公司与投资者协商确定的金额或者依据证券监督管理部门、司法机关认定的方式或金额予以确定。

备注 7:

公司控股股东、实际控制人吴耀华承诺:

(1) 公司首次公开发行股票并科创板上市招股说明书不存在虚假记载、误导性陈述或者重大遗漏。

(2) 若证券监督管理部门等有权部门认定公司招股说明书有虚假记载、误导性陈述或者重大遗漏，对判断公司是否符合法律规定的发行条件构成重大、实质影响的，控股股东将回购在公司首次公开发行股票时已公开发售的股份和已转让的原限售股份。

1) 在证券监督管理部门等有权部门认定公司招股说明书存在对判断公司是否符合法律规定的发行条件构成重大、实质影响的虚假记载、误导性陈述或者重大遗漏后 3 个工作日内，公司将根据相关法律法规及公司章程规定召开董事会、拟订股份回购的具体方案并按法定程序召集、召开临时股东大会进行审议，并经相关主管部门批准或核准或备案，启动股份回购措施；

2) 当控股股东按照董事会、股东大会审议通过的股份回购具体方案回购在首次公开发行股票时已公开发售的股份和已转让的原限售股份时，回购价格不低于公司股票发行价加算股票发行后至回购时相关期间银行同期存款利息。如公司上市后有利润分配或送配股份等除权、除息行为，上述发行价为除权除息后的价格。同时，控股股东其将督促公司依法回购首次公开发行股票时发行的全部新股。

(3) 公司招股说明书有虚假记载、误导性陈述或者重大遗漏，致使投资者在证券交易中遭受损失的，控股股东将依法赔偿投资者损失。

1) 在证券监督管理部门等有权部门认定公司招股说明书存在虚假记载、误导性陈述或者重大遗漏后 3 个工作日内，控股股东应启动赔偿投资者损失的相关工作；

2) 投资者损失根据公司与投资者协商确定的金额或者依据证券监督管理部门、司法机关认定的方式或金额予以确定。

备注 8:

公司董事、监事、高级管理人员承诺:

(1) 公司首次公开发行股票并在科创板上市招股说明书不存在虚假记载、误导性陈述或者重大遗漏。

(2) 若公司招股说明书有虚假记载、误导性陈述或者重大遗漏，致使投资者在证券交易中遭受损失的，我们将依法赔偿投资者损失。

1) 在证券监督管理部门等有权部门认定公司招股说明书存在虚假记载、误导性陈述或者重大遗漏后 3 个工作日内，我们将与公司一道积极启动赔偿投资者损失的相关工作；

2) 投资者损失根据公司与投资者协商确定的金额或者依据证券监督管理部门、司法机关认定的方式或金额予以确定。

(3) 我们保证不因其职务变更、离职等原因而放弃履行上述承诺。

备注 9:

控股股东、实际控制人吴耀华承诺:

(1) 本人看好兰剑智能及其所处行业的发展前景，计划长期持有公司股票。股份锁定期（包括延长的锁定期）届满后，在满足以下条件的前提下，可进行减持：

1) 锁定期届满且没有延长锁定期的相关情形，如有锁定延长期，则顺延；

2) 如发生本人需向投资者进行赔偿的情形，本人已经全额承担赔偿责任。

(2) 本人所持公司股份锁定期届满后，本人减持所持有的公司股份应符合相关法律法规及证券交易所规则的要求：

1) 减持方式：减持方式包括但不限于交易所集中竞价交易方式、大宗交易方式、协议转让方式等。

2) 减持意向：在锁定期满后两年内，本人每年减持所持有的公司股份数量合计不超过上一年度最后一个交易日登记在本人名下的股份总数的 25%。因公司进行权益分派、减资缩股等导致本人所持股份变化的，相应年度可转让股份额度做相应调整。

3) 减持价格：在锁定期满后两年内，本人减持所持有的公司股份的价格不低于公司首次公开发行股票的发行价（公司上市后发生派息、送股、资本公积转增股本、股份拆细、增发、配股或缩股等除权、除息事项的，发行价应相应进行调整）。

4) 减持期限：本人将根据相关法律法规及证券交易所规则的要求，结合证券市场情况、公司股价走势及公开信息等情况，审慎制定减持计划。

5) 本人减持公司股票前，应依据《上海证券交易所科创板股票上市规则》、《上海证券交易所上市公司股东及董事、监事、高级管理人员减持股份实施细则》等规则及时、准确地履行信息披露义务。

6) 应符合相关法律、行政法规、部门规章、规范性文件及证券交易所规则的其他规定。

(3) 本人将忠实履行承诺，如本人违反上述承诺或法律强制性规定减持股票的，本人将在公司股东大会及中国证监会指定报刊上公开说明未履行的具体原因并向股东和社会公众投资者道歉，且违规减持公司股票所得（以下简称“违规减持所得”）归公司所有，同时本人持有的剩余公司股票的锁定期在原锁定期届满后自动延长 6 个月。如本人未将违规减持所得上交公司，则公司有权扣留应付本人现金分红中与本人应上交公司的违规减持所得金额相等的现金分红。

备注 10:

股东济南创投、达晨创通、达晨创瑞、达晨创泰、达晨创恒承诺:

(1) 本企业看好兰剑智能及其所处行业的发展前景，计划长期持有公司股票。股份锁定期（包括延长的锁定期）届满后，在满足以下条件的前提下，可进行减持：

1) 锁定期届满且没有延长锁定期的相关情形，如有锁定延长期，则顺延；

2) 如发生本企业需向投资者进行赔偿的情形，本企业已经全额承担赔偿责任。

(2) 本企业所持公司股份锁定期届满后，本企业减持所持有的公司股份应符合相关法律法规及证券交易所规则的要求。

- 1) 减持方式：减持方式包括但不限于交易所集中竞价交易方式、大宗交易方式、协议转让方式等。
 - 2) 减持意向：在锁定期满后两年内，本企业累计减持所持公司股份可达到 100%。因公司进行送股、资本公积转增股本、股份拆细、缩股等导致本企业所持股份变化的，相应年度可转让股份额度做相应调整。
 - 3) 减持价格：本企业减持所持有公司股份的价格根据当时的二级市场价格确定，并应符合相关法律法规及证券交易所规则的要求。
 - 4) 减持期限：本企业将根据相关法律法规及证券交易所规则的要求，结合证券市场情况、公司股价走势及公开信息等情况，审慎制定减持计划。
 - 5) 本企业减持公司股票前，应提依据《上海证券交易所科创板股票上市规则》、《上海证券交易所上市公司股东及董事、监事、高级管理人员减持股份实施细则》等规则及时、准确地履行信息披露义务。
 - 6) 本企业减持公司股票前，应按照相关法律、行政法规、部门规章、规范性文件及证券交易所规则的规定及时、准确地履行信息披露义务。
 - 7) 应符合相关法律、行政法规、部门规章、规范性文件及证券交易所规则的其他规定。
- (3) 本企业将忠实履行承诺，如本企业违反上述承诺或法律强制性规定减持股票的，本企业将在公司股东大会及中国证监会指定报刊上公开说明未履行的具体原因并向股东和社会公众投资者道歉，且违规减持公司股票所得（以下简称“违规减持所得”）归公司所有，同时本企业持有的剩余公司股票的锁定期在原锁定期届满后自动延长 6 个月。如本企业未将违规减持所得上交公司，则公司有权扣留应付本企业现金分红中与本企业应上交公司的违规减持所得金额相等的现金分红。

备注 11:**公司承诺:**

(1) 如果本公司未履行招股说明书披露的承诺事项，本公司将在股东大会及中国证券监督管理委员会指定报刊上公开说明未履行承诺的具体原因并向股东和社会公众投资者道歉。

(2) 如果因本公司未履行相关承诺事项，致使投资者在证券交易中遭受损失的，本公司将依法向投资者赔偿相关损失。

备注 12:**控股股东、实际控制人吴耀华承诺:**

(1) 如果本人未履行招股说明书披露的承诺事项，本人将在公司的股东大会及中国证券监督管理委员会指定报刊上公开说明未履行承诺的具体原因并向公司的股东和社会公众投资者道歉。

(2) 如果因本人未履行相关承诺事项给公司或者其他投资者造成损失的，本人将依法承担赔偿责任。如果本人未能承担前述赔偿责任，则本人所直接或间接持有的公司股份在履行完毕前述赔偿责任之前不得转让，同时公司有权扣减本人所获分配的现金红利用于承担前述赔偿责任。

(3) 如果公司在本人作为其控股股东、实际控制人期间未履行招股说明书披露的承诺事项，给投资者造成损失的，经有权部门认定本人应承担责任的，本人承诺依法承担赔偿责任。

备注 13:**公司董事、监事、高级管理人员承诺:**

(1) 如果本人未履行招股说明书披露的承诺事项，本人将在公司股东大会及中国证券监督管理委员会指定报刊上公开说明未履行承诺的具体原因并向公司股东和社会公众投资者道歉。

(2) 如果本人未履行招股说明书披露的承诺事项，本人将在前述事项发生之日起停止领取薪酬，同时本人持有的公司股份（若有）不得转让，直至本人履行相关承诺事项。

(3) 如果因本人未履行相关承诺事项，致使公司、投资者遭受损失的，本人将依法承担赔偿责任。

(4) 在本人担任公司董事、监事、高级管理人员期间，公司未履行招股说明书披露的相关承诺事项，经有权部门认定本人应承担责任的，本人将依法承担赔偿责任。

备注 14:

公司承诺:

(1) 保证公司本次公开发行股票并在科创板上市不存在任何欺诈发行的情形。

(2) 如公司不符合发行上市条件，以欺骗手段骗取发行注册并已经发行上市的，公司将在中国证监会等有权部门确认后 5 个工作日内启动股份购回程序，购回公司本次公开发行的全部新股。

备注 15:

控股股东、实际控制人吴耀华承诺:

(1) 保证公司本次公开发行股票并在科创板上市不存在任何欺诈发行的情形。

(2) 如公司不符合发行上市条件，以欺骗手段骗取发行注册并已经发行上市的，本人将在中国证监会等有权部门确认后 5 个工作日内启动股份购回程序，购回公司本次公开发行的全部新股。

备注 16:

控股股东、实际控制人吴耀华承诺:

(1) 本人不会滥用实际控制人地位，均不会越权干预公司经营管理活动，不会侵占公司利益。

(2) 本人将切实履行作为实际控制人及董事的义务，忠实、勤勉地履行职责，维护公司和全体股东的合法权益。

(3) 本人不会无偿或以不公平条件向其他单位或者个人输送利益，也不采用其他方式损害公司利益。

(4) 本人将严格遵守公司的预算管理，本人的任何职务消费行为均将在为履行本人职责之必须的范围内发生，并严格接受公司监督管理，避免浪费或超前消费。

(5) 本人不会动用公司资产从事与履行本人职责无关的投资、消费活动。

(6) 本人承诺将尽最大努力促使公司填补即期回报的措施实现。

(7) 本人承诺将积极推动公司薪酬制度的完善，使之更符合摊薄即期填补回报的要求；支持公司董事会或薪酬委员会在制订、修改、补充公司的薪酬制度时与公司填补回报措施的执行情况相挂钩。

(8) 本人承诺在推动公司股权激励（如有）时，应使股权激励行权条件与公司填补回报措施的执行情况相挂钩。

(9) 本人将支持与公司填补回报措施的执行情况相挂钩的相关议案，并愿意投赞成票（如有投票权）。

(10) 在中国证监会、上海证券交易所另行发布摊薄即期填补回报措施及其承诺的相关意见及实施细则后，如果公司的相关规定及本人承诺与该等规定不符时，本人承诺将立即按照中国证监会及上海证券交易所的规定出具补充承诺，并积极推进公司作出新的规定，以符合中国证监会及上海证券交易所的要求。

(11) 本人承诺全面、完整、及时履行公司制定的有关填补回报措施以及本人对此作出的任何有关填补回报措施的承诺。若本人违反该等承诺，给公司或者股东造成损失的，本人愿意：1) 在股东大会及中国证监会指定报刊公开作出解释并道歉；2) 依法承担对公司和/或股东的补偿责任；3) 无条件接受中国证监会和/或上海证券交易所等证券监管机构按照其制定或发布的有关规定、规则，对本人作出的处罚或采取的相关监管措施。

备注 17:

董事、高级管理人员承诺:

- (1) 本人不会无偿或以不公平条件向其他单位或者个人输送利益，也不采用其他方式损害公司利益。
- (2) 本人将严格遵守公司的预算管理，本人的任何职务消费行为均将在为履行本人职责之必须的范围内发生，并严格接受公司监督管理，避免浪费或超前消费。
- (3) 本人不会动用公司资产从事与履行本人职责无关的投资、消费活动。
- (4) 本人承诺将尽最大努力促使公司填补即期回报的措施实现。
- (5) 本人承诺将积极推动公司薪酬制度的完善，使之更符合摊薄即期填补回报的要求；支持公司董事会或薪酬委员会在制订、修改、补充公司的薪酬制度时与公司填补回报措施的执行情况相挂钩。
- (6) 本人承诺在推动公司股权激励（如有）时，应使股权激励行权条件与公司填补回报措施的执行情况相挂钩。
- (7) 本人将支持与公司填补回报措施的执行情况相挂钩的相关议案，并愿意投赞成票（如有投票权）。
- (8) 在中国证监会、上海证券交易所另行发布摊薄即期填补回报措施及其承诺的相关意见及实施细则后，如果公司的相关规定及本人承诺与该等规定不符时，本人承诺将立即按照中国证监会及上海证券交易所的规定出具补充承诺，并积极推进公司作出新的规定，以符合中国证监会及上海证券交易所的要求。
- (9) 本人承诺全面、完整、及时履行公司制定的有关填补回报措施以及本人对此作出的任何有关填补回报措施的承诺。若本人违反该等承诺，给公司或者股东造成损失的，本人愿意：1) 在股东大会及中国证监会指定报刊公开作出解释并道歉；2) 依法承担对公司和/或股东的补偿责任；3) 无条件接受中国证监会和/或上海证券交易所等证券监管机构按照其制定或发布的有关规定、规则，对本人作出的处罚或采取的相关监管措施。

备注 18:

根据上市后适用的《公司章程》，公司发行上市后的股利分配政策及决策机制如下：

1、利润分配政策的研究论证程序和决策机制

(1) 利润分配政策研究论证程序

公司制定利润分配政策或者因公司外部经营环境或者自身经营状况发生较大变化而需要修改利润分配政策时，应当以股东利益为出发点，注重对投资者利益的保护并给予投资者稳定回报，由董事会充分论证，并听取独立董事、监事、公司高级管理人员和公众投资者的意见。对于修改利润分配政策的，还应详细论证其原因及合理性。

(2) 利润分配政策决策机制

董事会应就制定或修改利润分配政策做出预案，该预案应经全体董事过半数表决通过并经二分之一以上独立董事表决通过，独立董事应对利润分配政策的制订或修改发表独立意见。对于修改利润分配政策的，董事会还应在相关提案中详细论证和说明原因。

公司监事会应当对董事会制订和修改的利润分配政策进行审议，并且经半数以上监事表决通过。

公司应当严格执行公司章程确定的现金分红政策以及股东大会审议批准的现金分红具体方案。公司根据生产经营情况、投资规划和长期发展的需要或因外部经营环境发生重大变化，确需调整利润分配政策和股东回报规划的，调整后的利润分配政策不得违反相关法律法规、规范性文件、公司章程的有关规定；有关调整利润分配政策的议案，由独立董事、监事会发表意见，经公司董事会审议后提交公司股东大会批准，并经出席股东大会的股东所持表决权的三分之二以上通过。公司同时应当提供网络投票方式以方便中小股东参与股东大会表决。董事会、独立董事和符合一定条件的股东可以向公司股东征集其在股东大会上的投票权。

2、利润分配的政策

(1) 公司的利润分配形式及顺序：采取现金、股票或二者相结合的方式分配股利。其中，现金分红优于股票分配，公司具备现金分红条件的，应当优先采用现金分红进行利润分配。

(2) 公司采取现金分红时，必须同时满足下列条件：①公司该年度实现的可分配利润（即公司弥补亏损、提取公积金后所余的税后利润）为正值、且现金流充裕，实施现金分红不会影响公司后续持续经营；②审计机构对公司的该年度财务报告出具标准无保留意见的审计报告（中期现金分红可未经审计）；③不存在导致无法进行现金分红的特殊情况（如确定的重大资金支持安排等）。

重大资金支出指以下情形之一：

①公司未来十二个月内拟对外投资、收购资产或者购买设备累计支出达到或超过公司最近一期经审计净资产的 50%；

②公司未来十二个月内拟对外投资、收购资产或者购买设备累计支出达到或超过公司最近一期经审计总资产的 30%。

(3) 在符合现金分红条件情况下，公司原则上每年进行一次现金分红，公司董事会可以根据公司的盈利状况及资金需求状况提议公司进行中期现金分红，公司每年以现金方式分配的利润应不低于当年实现的可分配利润的 10%。

同时，公司董事会应综合考虑公司所处行业特点、发展阶段、自身经营模式、盈利水平以及是否有重大资金支出安排等因素，区分下列情形，按本章程规定的程序提出以下差异化的现金分红政策：

①当公司发展阶段属成熟期且无重大资金支出安排的，进行利润分配时，现金分红在本次利润分配中所占比例最低应达到 80%；

②当公司发展阶段属成熟期且有重大资金支出安排的，进行利润分配时，现金分红在本次利润分配中所占比例最低应达到 40%；

③当公司发展阶段属成长期且有重大资金支出安排的，进行利润分配时，现金分红在本次利润分配中所占比例最低应达到 20%；

公司发展阶段不易区分但有重大资金支出安排的，可以按照前项规定处理。

(4) 公司可以根据年度的盈利情况及现金流状况，在保证最低现金分红比例和公司股本规模及股权结构合理的前提下，注重股本扩张与业绩增长保持同步，在确保足额现金股利分配的前提下，公司可以另行采取股票股利分配的方式进行利润分配。

(5) 利润分配方案的决策机制和程序

①公司每年利润分配预案由公司管理层、董事会结合公司章程的规定、盈利情况、资金需求和股东回报规划提出、拟定，经董事会审议通过后提交股东大会审议批准。

②公司在制定现金分红具体方案时，董事会应当认真研究和论证公司现金分红的时机、条件和比例、调整的条件及其决策程序要求等事宜，独立董事应当发表明确意见。

③独立董事可以征集中小股东的意见，提出分红提案，并直接提交董事会审议。

④股东大会对现金分红具体方案进行审议时，应当通过多种渠道主动与股东特别是中小股东进行沟通和交流（包括但不限于提供网络投票表决、邀请中小股东参会等），充分听取中小股东的意见和诉求，并及时答复中小股东关心的问题。

⑤公司年度盈利，管理层、董事会未提出、拟定现金分红预案的，管理层需就此向董事会提交详细的情况说明，包括未分红的原因、未用于分红的资金留存公司的用途和使用计划，并由独立董事对利润分配预案发表独立意见并公开披露；董事会审议通过后提交股东大会通过现场或网络投票的方式审议批准，并由董事会向股东大会做出情况说明。

⑥公司董事会应在定期报告中披露利润分配方案及留存的未分配利润的使用计划安排或原则，公司当年利润分配完成后留存的未分配利润应用于发展公司主营业务。

⑦监事会应对董事会和管理层执行公司利润分配政策和股东回报规划的情况及决策程序进行监督，并应对年度内盈利但未提出利润分配的预案，就相关政策、规划执行情况发表专项说明和意见。

(6) 存在股东违规占用公司资金情况的，公司应当扣减该股东所分配的现金红利，以偿还其占用的资金。

备注 19:

控股股东、实际控制人吴耀华承诺:

(1) 除已经向相关中介机构书面披露的关联交易以外，本人及本人近亲属、本人及本人近亲属所控制的其他企业与公司（含其控股子公司，下同）之间不存在其他任何依照法律法规和中国证监会的有关规定应披露而未披露的关联交易。

(2) 本人将严格按照《公司法》、《证券法》等有关法律、法规和《公司章程》等制度的规定行使股东权利，杜绝一切非法占用公司资金、资产的行为，不要求公司为本人提供任何形式的违法违规担保。

(3) 本人将尽量避免和减少本人与公司之间的关联交易。对于无法避免或有合理原因而发生的关联交易，本人将遵循公平、公正、公允和等价有偿的原则进行，交易价格按市场公认的合理价格确定，按相关法律、法规以及规范性文件的规定履行交易审批程序及信息披露义务，依法签订协议，切实保护公司及公司股东利益，保证不通过关联交易损害公司及公司股东的合法权益。

(4) 作为公司的股东，本人保证将按照法律、法规和公司章程规定切实遵守公司召开股东大会进行关联交易表决时相应的回避程序。

(5) 本人将切实履行上述承诺及其他承诺，如未能履行承诺的，则本人同时采取或接受以下措施：1) 在有关监管机关要求的期限内予以纠正；2) 在股东大会及证券监管部门指定报刊上向股东和社会公众投资者道歉；3) 停止在公司处获得股东分红（如有）、领取薪酬（如有）；4) 造成投资者损失的，依法赔偿损失；5) 有违法所得的，予以没收；6) 其他根据届时规定可以采取的其他措施。

备注 20:

股东济南创投、达晨创通承诺:

(1) 本企业及本企业控制的其他企业与公司（含控股子公司，下同）之间不存在其他任何依照法律法规和中国证监会的有关规定应披露而未披露的关联交易。

(2) 本企业将严格按照《公司法》、《证券法》等有关法律、法规和《公司章程》等制度的规定行使股东权利，杜绝一切非法占用公司资金、资产的行为，不要求公司为本企业提供任何形式的违法违规担保。

(3) 本企业将尽量避免和减少本企业与公司之间的关联交易。对于无法避免或有合理原因而发生的关联交易，本企业将遵循公平、公正、公允和等价有偿的原则进行，交易价格按市场公认的合理价格确定，按相关法律、法规以及规范性文件的规定履行交易审批程序及信息披露义务，依法签订协议，切实保护公司及公司股东利益，保证不通过关联交易损害公司及公司股东的合法权益。

(4) 作为公司的股东，本企业保证将按照法律、法规和公司章程规定切实遵守公司召开股东大会进行关联交易表决时相应的回避程序。

(5) 本企业将切实履行上述承诺及其他承诺，如未能履行承诺的，则本企业同时采取或接受以下措施：1) 在有关监管机关要求的期限内予以纠正；2) 在股东大会及证券监管部门指定报刊上向股东和社会公众投资者道歉；3) 停止在公司处获得股东分红（如有）、领取薪酬（如有）；4) 造成投资者损失的，依法赔偿损失；5) 有违法所得的，予以没收；6) 其他根据届时规定可以采取的其他措施。

备注 21:

公司董事、监事、高级管理人员承诺:

(1) 除已经向相关中介机构披露的关联交易以外，本人及本人可实际控制的企业与公司（含控股子公司，下同）之间现时不存在其他任何依照法律法规和中国证监会的有关规定应披露而未披露的关联交易。

(2) 本人将严格按照《公司法》、《证券法》等有关法律、法规和《公司章程》等制度的规定行使股东权利，杜绝一切非法占用公司资金、资产的行为，不要求公司为本人提供任何形式的违法违规担保。

(3) 本人将尽量避免和减少本人与公司之间的关联交易。对于无法避免或有合理原因而发生的关联交易，本人将遵循公平、公正、公允和等价有偿的原则进行，交易价格按市场公认的合理价格确定，按相关法律、法规以及规范性文件的规定履行交易审批程序及信息披露义务，依法签订协议，切实保护公司及公司股东利益，保证不通过关联交易损害公司及公司股东的合法权益。

(4) 本人承诺不利用公司的董事、监事或者高级管理人员地位，损害公司及其股东的合法利益。

(5) 本人将切实履行上述承诺及其他承诺，如未能履行承诺的，则本人同时采取或接受以下措施：1) 在有关监管机关要求的期限内予以纠正；2) 在股东大会及证券监管部门指定报刊上向股东和社会公众投资者道歉；3) 停止在公司处获得股东分红（如有）、领取薪酬（如有）；4) 造成投资者损失的，依法赔偿损失；5) 有违法所得的，予以没收；6) 其他根据届时规定可以采取的其他措施。

备注 22:

控股股东、实际控制人吴耀华就避免同业竞争的相关事项作出以下承诺:

1、本人及本人近亲属控制的公司或其他组织中，没有与公司的现有主要产品相同或相似的产品或业务。

2、本人控制的公司或其他组织将不在中国境内外以任何形式从事与公司现有主要产品相同或相似产品的生产、加工及销售业务，包括不在中国境内外投资、收购、兼并与公司现有主要业务有直接竞争的公司或者其他经济组织。

3、若公司今后从事新的业务领域，则本人控制的公司或其他组织将不在中国境内外以控股方式，或以参股但拥有实质控制权的方式从事与公司新的业务领域有直接竞争的业务活动，包括在中国境内外投资、收购、兼并与公司今后从事的新业务有直接竞争的公司或者其他经济组织。

4、如若本人控制的法人出现与公司有直接竞争的经营业务情况时，公司有权以优先收购或委托经营的方式将相竞争的业务集中到公司经营。

5、本人承诺不以公司控股股东的地位谋求不正当利益，进而损害公司其他股东的权益。

备注 23:

控股股东、实际控制人吴耀华承诺:

(1) 本人承诺不以任何方式违法违规占用公司资金及要求公司违法违规提供担保。

(2) 本人承诺本人及本人近亲属不通过非公允关联交易、利润分配、资产重组、对外投资等方式损害公司和其他股东的合法权益。

(3) 如果本人违反上述承诺内容的，本人将继续承担以下义务和责任：1) 在有关监管机关要求的期限内予以纠正；2) 给投资者造成直接损失的，依法赔偿损失；3) 有违法所得的，按相关法律法规处理；4) 如该违反的承诺属可以继续履行的，将继续履行该承诺；5) 根据届时规定可以采取的其他措施。

二、报告期内控股股东及其他关联方非经营性占用资金情况

适用 不适用

三、违规担保情况

适用 不适用

四、半年报审计情况

适用 不适用

五、上年年度报告非标准审计意见涉及事项的变化及处理情况

适用 不适用

六、破产重整相关事项

适用 不适用

七、重大诉讼、仲裁事项

本报告期公司有重大诉讼、仲裁事项 本报告期公司无重大诉讼、仲裁事项

八、上市公司及其董事、监事、高级管理人员、控股股东、实际控制人涉嫌违法违规、受到处罚及整改情况

适用 不适用

九、报告期内公司及其控股股东、实际控制人诚信状况的说明

适用 不适用

报告期内公司及其控股股东、实际控制人不存在未履行法院生效法律文书确定的义务、债务到期未清偿情况。

十、重大关联交易

(一) 与日常经营相关的关联交易

1、已在临时公告披露且后续实施无进展或变化的事项

适用 不适用

2、已在临时公告披露，但有后续实施的进展或变化的事项

适用 不适用

3、临时公告未披露的事项

适用 不适用

(二) 资产收购或股权收购、出售发生的关联交易

1、已在临时公告披露且后续实施无进展或变化的事项

适用 不适用

2、已在临时公告披露，但有后续实施的进展或变化的事项

适用 不适用

3、 临时公告未披露的事项

适用 不适用

4、 涉及业绩约定的，应当披露报告期内的业绩实现情况

适用 不适用

(三) 共同对外投资的重大关联交易

1、 已在临时公告披露且后续实施无进展或变化的事项

适用 不适用

2、 已在临时公告披露，但有后续实施的进展或变化的事项

适用 不适用

3、 临时公告未披露的事项

适用 不适用

(四) 关联债权债务往来

1、 已在临时公告披露且后续实施无进展或变化的事项

适用 不适用

2、 已在临时公告披露，但有后续实施的进展或变化的事项

适用 不适用

3、 临时公告未披露的事项

适用 不适用

(五) 公司与存在关联关系的财务公司、公司控股财务公司与关联方之间的金融业务

适用 不适用

(六) 其他重大关联交易

适用 不适用

(七) 其他

适用 不适用

十一、 重大合同及其履行情况

(一) 托管、承包、租赁事项

适用 不适用

(二) 报告期内履行的及尚未履行完毕的重大担保情况

适用 不适用

(三) 其他重大合同

适用 不适用

十二、 募集资金使用进展说明

√适用 □不适用

(一) 募集资金整体使用情况

√适用 □不适用

单位：元

募集资金来源	募集资金到位时间	募集资金总额	扣除发行费用后募集资金净额	募集资金承诺投资总额	调整后募集资金承诺投资总额 (1)	截至报告期末累计投入募集资金总额 (2)	截至报告期末累计投入进度 (%) (3) = (2)/(1)	本年度投入金额 (4)	本年度投入金额占比 (%) (5) = (4)/(1)
首次公开发行股票	2020 年 11 月 27 日	503,309,000.00	455,991,905.66	381,860,000.00	455,991,905.66	378,035,715.63	82.90	43,553,454.01	9.55

(二) 募投项目明细

√适用 □不适用

单位：元

项目名称	项目性质	是否涉及变更投向	募集资金来源	募集资金到位时间	是否使用超募资金	项目募集资金承诺投资总额	调整后募集资金投资总额 (1)	截至报告期末累计投入募集资金总额 (2)	截至报告期末累计投入进度 (%) (3) = (2)/(1)	项目达到预定可使用状态日期	是否已结项	投入进度是否符合计划的进度	投入进度未达计划的具体原因	报告期内是否实现效益	本项目已实现的效益或者研发成果	项目可行性是否发生重大变化, 如是, 请说明具	节余的金额及形成原因
------	------	----------	--------	----------	----------	--------------	-----------------	----------------------	-----------------------------------	---------------	-------	---------------	---------------	------------	-----------------	-------------------------	------------

																体情况	
智能物流装备生产基地建设项目	生产建设	不适用	首次公开发行股票	2020年11月27日	否	123,600,000.00	123,600,000.00	126,239,880.03	102.14	2022年12月	是	是	不适用	不适用	不适用	否	不适用
研发中心及企业信息化建设项目	研发	不适用	首次公开发行股票	2020年11月27日	否	62,860,000.00	62,860,000.00	23,049,832.33	36.67	2023年12月	否	是	不适用	不适用	不适用	否	不适用
公司营销服务总部项目	运营管理	变更前	首次公开发行股票	2020年11月27日	否	45,400,000.00	0.00	0.00	0.00	2022年12月	否	否	不适用	不适用	不适用	是，原因见注1	不适用
智能物流装备生产基地扩建项目	生产建设	变更后	首次公开发行股票	2020年11月27日	否	—	45,400,000.00	34,746,003.27	76.53	2024年12月	否	是	不适用	不适用	不适用	否	不适用

补充流动资金	补流还贷	不适用	首次公开发行股票	2020年11月27日	否	150,000,000.00	150,000,000.00	150,000,000.00	100.00	不适用	是	是	不适用	不适用	不适用	否	不适用
超募资金	其他	不适用	首次公开发行股票	2020年11月27日	是	—	74,131,905.66	44,000,000.00	59.35	不适用	否	是	不适用	不适用	不适用	不适用	不适用

注 1：募投项目“公司营销服务总部项目”公司原计划通过购置营销服务总部办公楼，以解决公司营销及相关管理人员办公环境不足问题，同时为研发中心新增人员腾出工作场地。由于公司就购置营销办公场地多次向周边商务办公楼了解咨询，但一直未找到合适的营销服务总部办公场所，目前公司已在上海、广州等地设立了营销办事处，已解决营销人员办公环境不足问题；同时，公司使用自有资金通过租赁场地方式解决研发中心新增人员办公场所的问题，故变更了此项目的资金用途用于投资建设新项目“智能物流装备生产实验基地扩建项目”，提高募集资金使用效率。

(三) 报告期内募投变更情况

√适用 □不适用

变更前项目名称	变更后项目名称	变更原因	决策程序及信息披露情况说明
公司营销服务总部项目	智能物流装备生产实验基地扩建项目	<p>公司原计划通过购置营销服务总部办公楼，以解决公司营销及相关管理人员办公环境不足问题，同时为研发中心新增人员腾出工作场地。募集资金到位后，公司已就购置营销办公场地多次向周边商务办公楼了解咨询，但一直未找到合适的营销服务总部办公场所，目前公司已在上海、广州等地设立了营销办事处，已解决营销人员办公环境不足问题；同时，公司使用自有资金通过租赁场地方式解决研发中心新增人员办公场所的问题。</p> <p>近年来，公司经营状况良好，营业收入和生产规模快速增长，产能需求持续扩张，公司目前的生产场地已难以满足业务拓展对生产组装场地的需求。为满足产能需求扩张，公司将“营销服务总部”项目终止实施，节余募集资金投资建设新项目“智能物流装备生产实验基地扩建项目”，提高募集资金使用效率。</p>	<p>公司于 2023 年 4 月 19 日召开第四届董事会第十三次会议和第四届监事会第十三次会议，审议通过了《关于变更部分募集资金投资项目的议案》，公司独立董事就上述事项发表了一致同意的意见，公司监事会、保荐机构中泰证券股份有限公司也发表了明确同意意见。并于 2023 年 5 月 5 日提交股东大会审议通过。详见公司于 2023 年 4 月 20 日、2023 年 5 月 6 日在上交所网站（www.sse.com.cn）披露的《兰剑智能科技股份有限公司关于变更部分募集资金投资项目的公告》（公告编号：2023-015）和《兰剑智能科技股份有限公司 2023 年第一次临时股东大会决议公告》（公告编号：2023-022）。</p>

(四) 报告期内募集资金使用的其他情况

1、募集资金投资项目先期投入及置换情况

适用 不适用

2、用闲置募集资金暂时补充流动资金情况

适用 不适用

3、对闲置募集资金进行现金管理，投资相关产品情况

适用 不适用

2022年12月23日，公司召开第四届董事会第十一次会议、第四届监事会第十一次会议，审议通过了《关于使用部分暂时闲置募集资金进行现金管理的议案》，同意公司使用额度不超过人民币13,000万元的暂时闲置募集资金在确保不影响募集资金投资项目进度、不影响公司正常生产经营及确保资金安全的情况下进行现金管理，用于投资安全性高、流动性好、保本型的投资产品（包括但不限于结构性存款、协议存款、通知存款、定期存款、大额存单等），且该等投资产品不用于质押，不用于以证券投资为目的的投资行为，自公司董事会、监事会审议通过之日起12个月内有效，在前述额度及使用期限范围内，资金可以循环滚动使用。公司独立董事、监事会及保荐机构对该事项均发表了同意意见，具体内容详见公司于2022年12月24日刊登在上海证券交易所网站（www.sse.com.cn）的《兰剑智能科技股份有限公司关于使用部分暂时闲置募集资金进行现金管理的公告》（公告编号：2022-050）。

截至2023年6月30日，使用闲置募集资金进行现金管理的情况如下：

受托人	现金管理产品类型	现金管理产品金额（万元）	现金管理产品起始日期	现金管理产品终止日期	预计年化收益率
齐鲁银行山东自贸试验区济南片区分行	结构性存款	3,300.00	2023年5月8日	2023年7月7日	1.4%/2.6%/2.75%

4、用超募资金永久补充流动资金或归还银行贷款情况

适用 不适用

2023年3月29日，兰剑智能科技股份有限公司召开第四届董事会第十二次会议、第四届监事会第十二次会议，审议通过了《关于使用部分超募资金永久补充流动资金的议案》，同意公司使用部分超募资金人民币2,200.00万元用于永久补充流动资金。该事项已于2023年5月19日公司2022年年度股东大会审议通过。

5、其他

适用 不适用

十三、 其他重大事项的说明

适用 不适用

第七节 股份变动及股东情况

一、股本变动情况

(一) 股份变动情况表

1、股份变动情况表

报告期内，公司普通股股份总数及股本结构未发生变化。

2、股份变动情况说明

适用 不适用

3、报告期后到半年报披露日期间发生股份变动对每股收益、每股净资产等财务指标的影响（如有）

适用 不适用

4、公司认为必要或证券监管机构要求披露的其他内容

适用 不适用

(二) 限售股份变动情况

适用 不适用

二、股东情况

(一) 股东总数：

截至报告期末普通股股东总数(户)	4,704
截至报告期末表决权恢复的优先股股东总数(户)	0
截至报告期末持有特别表决权股份的股东总数(户)	0

存托凭证持有人数量

适用 不适用

(二) 截至报告期末前十名股东、前十名无限售条件股东持股情况表

前十名股东同时通过普通证券账户和证券公司客户信用交易担保证券账户持股的情形

适用 不适用

前十名股东中李彦彦在报告期末通过普通账户持有 100 股，通过投资者信用证券账户持有 919,791 股。

单位：股

前十名股东持股情况							
股东名称 (全称)	报告期内 增减	期末持股数 量	比例 (%)	持有有限售 条件股份数 量	包含转融通 借出股份的 限售股份数 量	质押、 标记或 冻结情 况	股东 性质

						股份状态	数量	
吴耀华	0	26,057,910	35.86	26,057,910	26,057,910	无	0	境内自然人
济南科技创业投资集团有限公司	-835,499	4,465,621	6.15	0	0	无	0	国有法人
深圳市达晨财智创业投资管理有限公司—深圳市达晨创通股权投资企业（有限合伙）	-295,054	3,476,297	4.78	0	0	无	0	其他
中国建设银行股份有限公司—华夏能源革新股票型证券投资基金	3,138,824	3,138,824	4.32	0	0	无	0	其他
段重行	0	2,450,260	3.37	2,450,260	2,450,260	无	0	境内自然人
招商银行股份有限公司—鹏华弘嘉灵活配置混合型证券投资基金	1,999,133	2,168,662	2.98	0	0	无	0	其他
蒋霞	0	1,309,680	1.80	0	0	无	0	境内自然人
宁波梅山保税港区兰盈投资管理合伙企业（有限合伙）	-166,800	1,109,490	1.53	0	0	无	0	其他
张小艺	0	934,130	1.29	0	0	无	0	境内自然人
李彦彦	-70,459	919,891	1.27	0	0	无	0	境内自然人
前十名无限售条件股东持股情况								
股东名称				股份种类及数量				

	持有无限售条件流通股的数量	种类	数量
济南科技创业投资集团有限公司	4,465,621	人民币普通股	4,465,621
深圳市达晨财智创业投资管理有限公司—深圳市达晨创通股权投资企业（有限合伙）	3,476,297	人民币普通股	3,476,297
中国建设银行股份有限公司—华夏能源革新股票型证券投资基金	3,138,824	人民币普通股	3,138,824
招商银行股份有限公司—鹏华弘嘉灵活配置混合型证券投资基金	2,168,662	人民币普通股	2,168,662
蒋霞	1,309,680	人民币普通股	1,309,680
宁波梅山保税港区兰盈投资管理合伙企业（有限合伙）	1,109,490	人民币普通股	1,109,490
张小艺	934,130	人民币普通股	934,130
李彦彦	919,891	人民币普通股	919,891
大成基金管理有限公司—社保基金 17011 组合	814,314	人民币普通股	814,314
苏州和基投资有限公司	775,925	人民币普通股	775,925
前十名股东中回购专户情况说明	不适用		
上述股东委托表决权、受托表决权、放弃表决权的说明	不适用		
上述股东关联关系或一致行动的说明	上述股东中，段重行与吴耀华系母子关系；张小艺为宁波梅山保税港区兰盈投资管理合伙企业（有限合伙）执行事务合伙人。除此之外，公司未知其他股东间有无关联关系或一致行动关系。		
表决权恢复的优先股股东及持股数量的说明	不适用		

前十名有限售条件股东持股数量及限售条件

√适用 □不适用

单位：股

序号	有限售条件股东名称	持有的有限售条件股份数量	有限售条件股份可上市交易情况		限售条件
			可上市交易时间	新增可上市交易股份数量	
1	吴耀华	26,057,910	2023-12-2		上市之日起 36 个月
2	段重行	2,450,260	2023-12-2		上市之日起 36 个月
上述股东关联关系或一致行动的说明		段重行与吴耀华系母子关系			

截至报告期末公司前十名境内存托凭证持有人情况表

□适用 √不适用

前十名有限售条件存托凭证持有人持有数量及限售条件

适用 不适用

(三) 截至报告期末表决权数量前十名股东情况表

适用 不适用

(四) 战略投资者或一般法人因配售新股/存托凭证成为前十名股东

适用 不适用

三、董事、监事、高级管理人员和核心技术人员情况

(一) 现任及报告期内离任董事、监事、高级管理人员和核心技术人员持股变动情况

适用 不适用

其它情况说明

适用 不适用

(二) 董事、监事、高级管理人员和核心技术人员报告期内被授予的股权激励情况

1. 股票期权

适用 不适用

2. 第一类限制性股票

适用 不适用

3. 第二类限制性股票

适用 不适用

单位:股

姓名	职务	期初已获授予限制性股票数量	报告期新授予限制性股票数量	可归属数量	已归属数量	期末已获授予限制性股票数量
吴耀华	实际控制人、董事长、核心技术人员	40,000	101,000	0	0	141,000
张小艺	董事、总经理、核心技术人员	40,000	100,000	0	0	140,000
合计	/	80,000	201,000	0	0	281,000

(三) 其他说明

适用 不适用

四、控股股东或实际控制人变更情况

适用 不适用

五、存托凭证相关安排在报告期的实施和变化情况

适用 不适用

六、特别表决权股份情况

适用 不适用

第八节 优先股相关情况

适用 不适用

第九节 债券相关情况

一、企业债券、公司债券和非金融企业债务融资工具

适用 不适用

二、可转换公司债券情况

适用 不适用

第十节 财务报告

一、审计报告

□适用 √不适用

二、财务报表

合并资产负债表

2023 年 6 月 30 日

编制单位：兰剑智能科技股份有限公司

单位：元 币种：人民币

项目	附注	2023 年 6 月 30 日	2022 年 12 月 31 日
流动资产：			
货币资金	七、1	152,861,593.54	159,249,505.68
结算备付金			
拆出资金			
交易性金融资产	七、2	63,143,465.75	181,463,828.49
衍生金融资产			
应收票据	七、4	8,124,846.27	4,136,826.02
应收账款	七、5	470,325,395.27	359,491,257.46
应收款项融资	七、6	45,883,331.69	41,979,596.13
预付款项	七、7	30,500,059.27	14,012,952.27
应收保费			
应收分保账款			
应收分保合同准备金			
其他应收款	七、8	16,825,365.50	22,443,271.84
其中：应收利息			
应收股利			
买入返售金融资产			
存货	七、9	147,658,357.57	247,900,291.11
合同资产	七、10	28,691,836.96	16,158,683.58
持有待售资产			
一年内到期的非流动资产	七、12	9,399,926.63	3,855,200.00
其他流动资产	七、13	54,852.83	4,182,735.62
流动资产合计		973,469,031.28	1,054,874,148.20
非流动资产：			
发放贷款和垫款			
债权投资			
其他债权投资			
长期应收款	七、16	50,402,641.83	45,789,115.69
长期股权投资			
其他权益工具投资			
其他非流动金融资产			
投资性房地产			
固定资产	七、21	254,610,645.94	259,613,081.98
在建工程	七、22	27,432,830.60	10,519,046.28

生产性生物资产			
油气资产			
使用权资产	七、25	816,357.16	
无形资产	七、26	33,625,576.94	14,081,789.78
开发支出			
商誉			
长期待摊费用	七、29	563,733.16	751,644.22
递延所得税资产	七、30	13,002,578.83	11,596,803.66
其他非流动资产	七、31	149,698,889.95	121,481,385.72
非流动资产合计		530,153,254.41	463,832,867.33
资产总计		1,503,622,285.69	1,518,707,015.53
流动负债：			
短期借款	七、32	10,000,000.00	
向中央银行借款			
拆入资金			
交易性金融负债			
衍生金融负债			
应付票据	七、35	150,280,765.09	96,846,262.73
应付账款	七、36	165,185,698.43	176,347,886.66
预收款项	七、37		2,010.86
合同负债	七、38	53,955,528.62	154,895,421.22
卖出回购金融资产款			
吸收存款及同业存放			
代理买卖证券款			
代理承销证券款			
应付职工薪酬	七、39	16,846,228.65	26,348,259.29
应交税费	七、40	19,867,340.10	21,843,422.58
其他应付款	七、41	28,470,325.12	3,298,236.14
其中：应付利息		17,111.11	
应付股利		27,614,600.00	
应付手续费及佣金			
应付分保账款			
持有待售负债			
一年内到期的非流动负债	七、43	318,733.20	
其他流动负债	七、44	9,702,218.72	20,386,470.60
流动负债合计		454,626,837.93	499,967,970.08
非流动负债：			
保险合同准备金			
长期借款			
应付债券			
其中：优先股			
永续债			
租赁负债	七、47	334,052.82	
长期应付款			
长期应付职工薪酬			
预计负债	七、50	12,197,942.16	8,924,201.08
递延收益	七、51	14,410,000.00	14,820,000.00
递延所得税负债	七、30	21,519.86	69,574.27

其他非流动负债			
非流动负债合计		26,963,514.84	23,813,775.35
负债合计		481,590,352.77	523,781,745.43
所有者权益（或股东权益）：			
实收资本（或股本）	七、53	72,670,000.00	72,670,000.00
其他权益工具			
其中：优先股			
永续债			
资本公积	七、55	603,208,426.67	601,515,581.91
减：库存股			
其他综合收益			
专项储备			
盈余公积	七、59	36,335,000.00	36,335,000.00
一般风险准备			
未分配利润	七、60	309,818,506.25	284,404,688.19
归属于母公司所有者权益（或股东权益）合计		1,022,031,932.92	994,925,270.10
少数股东权益			
所有者权益（或股东权益）合计		1,022,031,932.92	994,925,270.10
负债和所有者权益（或股东权益）总计		1,503,622,285.69	1,518,707,015.53

公司负责人：吴耀华 主管会计工作负责人：董新军 会计机构负责人：王学英

母公司资产负债表

2023 年 6 月 30 日

编制单位：兰剑智能科技股份有限公司

单位：元 币种：人民币

项目	附注	2023 年 6 月 30 日	2022 年 12 月 31 日
流动资产：			
货币资金		137,910,723.32	157,845,342.59
交易性金融资产		63,143,465.75	181,463,828.49
衍生金融资产			
应收票据		8,124,846.27	4,136,826.02
应收账款	十七、1	470,587,059.49	359,491,257.46
应收款项融资		45,883,331.69	41,979,596.13
预付款项		59,704,099.86	2,579,401.94
其他应收款	十七、2	20,056,098.45	22,200,238.81
其中：应收利息			
应收股利			
存货		72,325,299.44	177,618,424.76
合同资产		28,691,836.96	16,158,683.58
持有待售资产			
一年内到期的非流动资产		9,399,926.63	3,855,200.00
其他流动资产			

流动资产合计		915,826,687.86	967,328,799.78
非流动资产：			
债权投资			
其他债权投资			
长期应收款		50,402,641.83	45,789,115.69
长期股权投资	十七、3	213,600,000.00	153,600,000.00
其他权益工具投资			
其他非流动金融资产			
投资性房地产			
固定资产		85,382,614.79	89,604,999.69
在建工程			802,014.22
生产性生物资产			
油气资产			
使用权资产		816,357.16	
无形资产		904,090.85	1,029,945.23
开发支出			
商誉			
长期待摊费用		563,733.16	751,644.22
递延所得税资产		11,684,620.75	9,696,478.64
其他非流动资产		149,446,386.69	120,842,060.11
非流动资产合计		512,800,445.23	422,116,257.80
资产总计		1,428,627,133.09	1,389,445,057.58
流动负债：			
短期借款		10,000,000.00	
交易性金融负债			
衍生金融负债			
应付票据		164,880,765.09	101,006,262.73
应付账款		73,300,249.91	73,326,412.94
预收款项			2,010.86
合同负债		53,955,528.62	154,895,421.22
应付职工薪酬		10,780,268.83	20,837,856.73
应交税费		19,294,220.73	15,046,241.52
其他应付款		62,290,253.57	1,775,764.16
其中：应付利息		17,111.11	
应付股利		27,614,600.00	
持有待售负债			
一年内到期的非流动负债		318,733.20	
其他流动负债		9,702,218.72	20,386,470.60
流动负债合计		404,522,238.67	387,276,440.76
非流动负债：			
长期借款			
应付债券			
其中：优先股			
永续债			
租赁负债		334,052.82	
长期应付款			
长期应付职工薪酬			
预计负债		12,197,942.16	8,924,201.08

递延收益		480,000.00	560,000.00
递延所得税负债		21,519.86	69,574.27
其他非流动负债			
非流动负债合计		13,033,514.84	9,553,775.35
负债合计		417,555,753.51	396,830,216.11
所有者权益（或股东权益）：			
实收资本（或股本）		72,670,000.00	72,670,000.00
其他权益工具			
其中：优先股			
永续债			
资本公积		603,208,426.67	601,515,581.91
减：库存股			
其他综合收益			
专项储备			
盈余公积		36,335,000.00	36,335,000.00
未分配利润		298,857,952.91	282,094,259.56
所有者权益（或股东权益）合计		1,011,071,379.58	992,614,841.47
负债和所有者权益（或股东权益）总计		1,428,627,133.09	1,389,445,057.58

公司负责人：吴耀华 主管会计工作负责人：董新军 会计机构负责人：王学英

合并利润表

2023 年 1—6 月

单位：元 币种：人民币

项目	附注	2023 年半年度	2022 年半年度
一、营业总收入	七、61	514,437,878.51	429,797,444.23
其中：营业收入	七、61	514,437,878.51	429,797,444.23
利息收入			
已赚保费			
手续费及佣金收入			
二、营业总成本	七、61	457,065,697.91	410,005,370.09
其中：营业成本	七、61	360,726,541.39	322,029,966.01
利息支出			
手续费及佣金支出			
退保金			
赔付支出净额			
提取保险责任准备金净额			
保单红利支出			
分保费用			
税金及附加	七、62	3,962,617.05	2,561,697.00
销售费用	七、63	31,575,027.90	26,381,445.10
管理费用	七、64	25,559,867.78	17,857,244.17
研发费用	七、65	37,009,805.09	40,733,401.62
财务费用	七、66	-1,768,161.30	441,616.19

其中：利息费用		17,111.11	15,432.17
利息收入		1,019,234.12	1,390,364.05
加：其他收益	七、67	8,657,411.56	12,089,366.41
投资收益（损失以“-”号填列）	七、68	1,825,621.91	2,731,910.73
其中：对联营企业和合营企业的投资收益			
以摊余成本计量的金融资产终止确认收益（损失以“-”号填列）			
汇兑收益（损失以“-”号填列）			
净敞口套期收益（损失以“-”号填列）			
公允价值变动收益（损失以“-”号填列）	七、70	143,465.75	733,619.18
信用减值损失（损失以“-”号填列）	七、71	-9,851,860.94	-2,707,617.61
资产减值损失（损失以“-”号填列）	七、72	-2,659,368.33	
资产处置收益（损失以“-”号填列）			
三、营业利润（亏损以“-”号填列）		55,487,450.55	32,639,352.85
加：营业外收入	七、74	1,723,719.07	732,108.58
减：营业外支出	七、75	194,014.34	1,242,452.54
四、利润总额（亏损总额以“-”号填列）		57,017,155.28	32,129,008.89
减：所得税费用	七、76	3,988,737.22	893,211.51
五、净利润（净亏损以“-”号填列）		53,028,418.06	31,235,797.38
（一）按经营持续性分类			
1. 持续经营净利润（净亏损以“-”号填列）		53,028,418.06	31,235,797.38
2. 终止经营净利润（净亏损以“-”号填列）			
（二）按所有权归属分类			
1. 归属于母公司股东的净利润（净亏损以“-”号填列）		53,028,418.06	31,235,797.38
2. 少数股东损益（净亏损以“-”号填列）			
六、其他综合收益的税后净额			
（一）归属母公司所有者的其他综合收益的税后净额			
1. 不能重分类进损益的其他综合收益			
（1）重新计量设定受益计划变动额			

(2) 权益法下不能转损益的其他综合收益			
(3) 其他权益工具投资公允价值变动			
(4) 企业自身信用风险公允价值变动			
2. 将重分类进损益的其他综合收益			
(1) 权益法下可转损益的其他综合收益			
(2) 其他债权投资公允价值变动			
(3) 金融资产重分类计入其他综合收益的金额			
(4) 其他债权投资信用减值准备			
(5) 现金流量套期储备			
(6) 外币财务报表折算差额			
(7) 其他			
(二) 归属于少数股东的其他综合收益的税后净额			
七、综合收益总额		53,028,418.06	31,235,797.38
(一) 归属于母公司所有者的综合收益总额		53,028,418.06	31,235,797.38
(二) 归属于少数股东的综合收益总额			
八、每股收益：			
(一) 基本每股收益(元/股)		0.73	0.43
(二) 稀释每股收益(元/股)		0.73	0.43

本期发生同一控制下企业合并的，被合并方在合并前实现的净利润为：0.00 元，上期被合并方实现的净利润为：0.00 元。

公司负责人：吴耀华 主管会计工作负责人：董新军 会计机构负责人：王学英

母公司利润表

2023 年 1—6 月

单位：元 币种：人民币

项目	附注	2023 年半年度	2022 年半年度
一、营业收入	十七、4	514,864,476.17	429,531,959.17
减：营业成本	十七、4	387,852,241.96	340,218,422.00
税金及附加		3,034,162.45	1,661,577.14
销售费用		31,575,027.90	26,381,445.10
管理费用		17,169,319.03	13,086,586.53
研发费用		26,511,576.79	26,619,569.61
财务费用		-1,749,863.09	621,040.95
其中：利息费用		17,111.11	15,432.17
利息收入		1,003,654.90	1,209,231.89
加：其他收益		8,056,851.39	11,684,502.41
投资收益（损失以“—”号填列）	十七、5	1,825,621.91	2,731,910.73

其中：对联营企业和合营企业的投资收益			
以摊余成本计量的金融资产终止确认收益（损失以“-”号填列）			
净敞口套期收益（损失以“-”号填列）			
公允价值变动收益（损失以“-”号填列）		143,465.75	733,619.18
信用减值损失（损失以“-”号填列）		-10,068,197.80	-2,712,624.48
资产减值损失（损失以“-”号填列）		-2,659,368.33	
资产处置收益（损失以“-”号填列）			
二、营业利润（亏损以“-”号填列）		47,770,384.05	33,380,725.68
加：营业外收入		2,097.34	199,824.68
减：营业外支出		193,156.33	1,242,452.54
三、利润总额（亏损总额以“-”号填列）		47,579,325.06	32,338,097.82
减：所得税费用		3,201,031.71	1,577,098.48
四、净利润（净亏损以“-”号填列）		44,378,293.35	30,760,999.34
（一）持续经营净利润（净亏损以“-”号填列）		44,378,293.35	30,760,999.34
（二）终止经营净利润（净亏损以“-”号填列）			
五、其他综合收益的税后净额			
（一）不能重分类进损益的其他综合收益			
1. 重新计量设定受益计划变动额			
2. 权益法下不能转损益的其他综合收益			
3. 其他权益工具投资公允价值变动			
4. 企业自身信用风险公允价值变动			
（二）将重分类进损益的其他综合收益			
1. 权益法下可转损益的其他综合收益			
2. 其他债权投资公允价值变动			
3. 金融资产重分类计入其他综合收益的金额			
4. 其他债权投资信用减值准备			
5. 现金流量套期储备			
6. 外币财务报表折算差额			

7. 其他			
六、综合收益总额		44,378,293.35	30,760,999.34
七、每股收益：			
(一) 基本每股收益(元/股)			
(二) 稀释每股收益(元/股)			

公司负责人：吴耀华 主管会计工作负责人：董新军 会计机构负责人：王学英

合并现金流量表

2023 年 1—6 月

单位：元 币种：人民币

项目	附注	2023年半年度	2022年半年度
一、经营活动产生的现金流量：			
销售商品、提供劳务收到的现金		203,558,295.62	324,424,175.92
客户存款和同业存放款项净增加额			
向中央银行借款净增加额			
向其他金融机构拆入资金净增加额			
收到原保险合同保费取得的现金			
收到再保业务现金净额			
保户储金及投资款净增加额			
收取利息、手续费及佣金的现金			
拆入资金净增加额			
回购业务资金净增加额			
代理买卖证券收到的现金净额			
收到的税费返还		4,238,362.65	20,592,561.16
收到其他与经营活动有关的现金	七、78(1)	11,416,975.61	16,288,291.86
经营活动现金流入小计		219,213,633.88	361,305,028.94
购买商品、接受劳务支付的现金		184,205,523.35	417,106,362.80
客户贷款及垫款净增加额			
存放中央银行和同业款项净增加额			
支付原保险合同赔付款项的现金			
拆出资金净增加额			
支付利息、手续费及佣金的现金			
支付保单红利的现金			

支付给职工及为职工支付的现金		97,967,534.84	79,421,324.12
支付的各项税费		37,776,293.47	27,275,393.48
支付其他与经营活动有关的现金	七、78(2)	20,989,556.54	17,699,543.18
经营活动现金流出小计		340,938,908.20	541,502,623.58
经营活动产生的现金流量净额		-121,725,274.32	-180,197,594.64
二、投资活动产生的现金流量：			
收回投资收到的现金			
取得投资收益收到的现金		2,289,450.40	5,732,581.96
处置固定资产、无形资产和其他长期资产收回的现金净额			
处置子公司及其他营业单位收到的现金净额			
收到其他与投资活动有关的现金	七、78(3)	505,000,000.00	888,000,000.00
投资活动现金流入小计		507,289,450.40	893,732,581.96
购建固定资产、无形资产和其他长期资产支付的现金		42,211,214.72	20,001,165.19
投资支付的现金			
质押贷款净增加额			
取得子公司及其他营业单位支付的现金净额			
支付其他与投资活动有关的现金	七、78(4)	387,000,000.00	731,000,000.00
投资活动现金流出小计		429,211,214.72	751,001,165.19
投资活动产生的现金流量净额		78,078,235.68	142,731,416.77
三、筹资活动产生的现金流量：			
吸收投资收到的现金			
其中：子公司吸收少数股东投资收到的现金			
取得借款收到的现金		10,000,000.00	
收到其他与筹资活动有关的现金			
筹资活动现金流入小计		10,000,000.00	
偿还债务支付的现金			
分配股利、利润或偿付利息支付的现金			
其中：子公司支付给少数股东的股利、利润			
支付其他与筹资活动有关的现金			
筹资活动现金流出小计			
筹资活动产生的现金流量净额		10,000,000.00	

四、汇率变动对现金及现金等价物的影响		32,493.10	-72,732.52
五、现金及现金等价物净增加额		-33,614,545.54	-37,538,910.39
加：期初现金及现金等价物余额		142,970,805.68	84,968,424.29
六、期末现金及现金等价物余额		109,356,260.14	47,429,513.90

公司负责人：吴耀华 主管会计工作负责人：董新军 会计机构负责人：王学英

母公司现金流量表

2023 年 1—6 月

单位：元 币种：人民币

项目	附注	2023年半年度	2022年半年度
一、经营活动产生的现金流量：			
销售商品、提供劳务收到的现金		203,558,295.62	324,424,175.92
收到的税费返还		4,238,362.65	7,851,109.27
收到其他与经营活动有关的现金		36,261,651.16	13,886,261.81
经营活动现金流入小计		244,058,309.43	346,161,547.00
购买商品、接受劳务支付的现金		253,470,031.18	430,859,169.26
支付给职工及为职工支付的现金		67,408,048.61	56,723,182.96
支付的各项税费		28,823,838.30	26,344,028.81
支付其他与经营活动有关的现金		11,246,094.18	12,205,994.92
经营活动现金流出小计		360,948,012.27	526,132,375.95
经营活动产生的现金流量净额		-116,889,702.84	-179,970,828.95
二、投资活动产生的现金流量：			
收回投资收到的现金			
取得投资收益收到的现金		2,289,450.40	5,732,581.96
处置固定资产、无形资产和其他长期资产收回的现金净额			
处置子公司及其他营业单位收到的现金净额			
收到其他与投资活动有关的现金		505,000,000.00	888,000,000.00
投资活动现金流入小计		507,289,450.40	893,732,581.96
购建固定资产、无形资产和其他长期资产支付的现金		593,493.33	70,981.02
投资支付的现金		60,000,000.00	
取得子公司及其他营业单位支付的现金净额			

支付其他与投资活动有关的现金		387,000,000.00	731,000,000.00
投资活动现金流出小计		447,593,493.33	731,070,981.02
投资活动产生的现金流量净额		59,695,957.07	162,661,600.94
三、筹资活动产生的现金流量：			
吸收投资收到的现金			
取得借款收到的现金		10,000,000.00	
收到其他与筹资活动有关的现金			
筹资活动现金流入小计		10,000,000.00	
偿还债务支付的现金			
分配股利、利润或偿付利息支付的现金			
支付其他与筹资活动有关的现金			
筹资活动现金流出小计			
筹资活动产生的现金流量净额		10,000,000.00	
四、汇率变动对现金及现金等价物的影响		32,493.10	-72,732.52
五、现金及现金等价物净增加额		-47,161,252.67	-17,381,960.53
加：期初现金及现金等价物余额		141,566,642.59	52,928,329.09
六、期末现金及现金等价物余额		94,405,389.92	35,546,368.56

公司负责人：吴耀华 主管会计工作负责人：董新军 会计机构负责人：王学英

合并所有者权益变动表

2023 年 1—6 月

单位:元 币种:人民币

项目	2023 年半年度												少数 股东 权益	所有者权益合计	
	归属于母公司所有者权益														
	实收资本 (或 股本)	其他权益工 具			资本公积	减: 库存 股	其 他 综 合 收 益	专 项 储 备	盈 余 公 积	一 般 风 险 准 备	未 分 配 利 润	其 他			小 计
优 先 股		永 续 债	其 他												
一、上年 期末余额	72,670,000.00				601,515,581.91				36,335,000.00		284,404,688.19		994,925,270.10		994,925,270.10
加:会计 政策变更															
前期 差错更正															
同一 控制下企 业合并															
其他															
二、本年 期初余额	72,670,000.00				601,515,581.91				36,335,000.00		284,404,688.19		994,925,270.10		994,925,270.10
三、本期 增减变动 金额(减 少以 “-”号 填列)					1,692,844.76						25,413,818.06		27,106,662.82		27,106,662.82
(一)综 合收益总 额											53,028,418.06		53,028,418.06		53,028,418.06
(二)所 有者投入					1,692,844.76								1,692,844.76		1,692,844.76

和减少资本																				
1. 所有者投入的普通股																				
2. 其他权益工具持有者投入资本																				
3. 股份支付计入所有者权益的金额					1,692,844.76														1,692,844.76	1,692,844.76
4. 其他																				
(三) 利润分配																				
1. 提取盈余公积																				
2. 提取一般风险准备																				
3. 对所有者(或股东)的分配																				
4. 其他																				
(四) 所有者权益内部结转																				
1. 资本公积转增资本(或股本)																				
2. 盈余公积转增资																				

本（或股本）														
3. 盈余公积弥补亏损														
4. 设定受益计划变动额结转留存收益														
5. 其他综合收益结转留存收益														
6. 其他														
（五）专项储备														
1. 本期提取														
2. 本期使用														
（六）其他														
四、本期期末余额	72,670,000.00				603,208,426.67			36,335,000.00		309,818,506.25		1,022,031,932.92		1,022,031,932.92

项目	2022 年半年度														少数股东权益	所有者权益合计
	归属于母公司所有者权益															
	实收资本(或股本)	其他权益工具			资本公积	减：库存股	其他综合收益	专项储备	盈余公积	一般风险准备	未分配利润	其他	小计			
优先股		永续债	其他													
一、上年期末余额	72,670,000.00				600,664,080.21				31,083,528.50		223,840,138.27		928,257,746.98		928,257,746.98	

加：会计政策变更													
前期差错更正													
同一控制下企业合并													
其他													
二、本年期初余额	72,670,000.00			600,664,080.21			31,083,528.50	223,840,138.27	928,257,746.98		928,257,746.98		
三、本期增减变动金额（减少以“-”号填列）								6,527,997.38	6,527,997.38		6,527,997.38		
（一）综合收益总额								31,235,797.38	31,235,797.38		31,235,797.38		
（二）所有者投入和减少资本													
1. 所有者投入的普通股													
2. 其他权益工具持有者投入资本													
3. 股份支付计入所有者权益的金额													
4. 其他													
（三）利润分配								-24,707,800.00	-24,707,800.00		-24,707,800.00		
1. 提取盈余公积													
2. 提取一般风险准备													
3. 对所有者（或股东）的分配								-24,707,800.00	-24,707,800.00		-24,707,800.00		

4. 其他																				
（四）所有者 权益内部结转																				
1. 资本公积转 增资本（或股 本）																				
2. 盈余公积转 增资本（或股 本）																				
3. 盈余公积弥 补亏损																				
4. 设定受益计 划变动额结转 留存收益																				
5. 其他综合收 益结转留存收 益																				
6. 其他																				
（五）专项储 备																				
1. 本期提取																				
2. 本期使用																				
（六）其他																				
四、本期期末 余额	72,670,000.00				600,664,080.21				31,083,528.50		230,368,135.65		934,785,744.36		934,785,744.36					

公司负责人：吴耀华 主管会计工作负责人：董新军 会计机构负责人：王学英

母公司所有者权益变动表

2023 年 1—6 月

单位:元 币种:人民币

项目	2023 年半年度										
	实收资本 (或股本)	其他权益工具			资本公积	减：库存股	其他综合收益	专项储备	盈余公积	未分配利润	所有者权益合计
		优先股	永续债	其他							
一、上年期末余额	72,670,000.00				601,515,581.91				36,335,000.00	282,094,259.56	992,614,841.47
加：会计政策变更											
前期差错更正											
其他											
二、本年期初余额	72,670,000.00				601,515,581.91				36,335,000.00	282,094,259.56	992,614,841.47
三、本期增减变动金额（减少以“-”号填列）					1,692,844.76					16,763,693.35	18,456,538.11
（一）综合收益总额										44,378,293.35	44,378,293.35
（二）所有者投入和减少资本					1,692,844.76						1,692,844.76
1. 所有者投入的普通股											
2. 其他权益工具持有者投入资本											
3. 股份支付计入所有者权益的金额					1,692,844.76						1,692,844.76
4. 其他											
（三）利润分配										-27,614,600.00	-27,614,600.00
1. 提取盈余公积											
2. 对所有者（或股东）的分配										-27,614,600.00	-27,614,600.00
3. 其他											
（四）所有者权益内部结转											
1. 资本公积转增资本（或股本）											

2. 盈余公积转增资本（或股本）											
3. 盈余公积弥补亏损											
4. 设定受益计划变动额结转留存收益											
5. 其他综合收益结转留存收益											
6. 其他											
（五）专项储备											
1. 本期提取											
2. 本期使用											
（六）其他											
四、本期期末余额	72,670,000.00				603,208,426.67				36,335,000.00	298,857,952.91	1,011,071,379.58

项目	2022 年半年度										
	实收资本（或股本）	其他权益工具			资本公积	减：库存股	其他综合收益	专项储备	盈余公积	未分配利润	所有者权益合计
		优先股	永续债	其他							
一、上年期末余额	72,670,000.00				600,664,080.21				31,083,528.50	232,153,617.05	936,571,225.76
加：会计政策变更											
前期差错更正											
其他											
二、本年期初余额	72,670,000.00				600,664,080.21				31,083,528.50	232,153,617.05	936,571,225.76
三、本期增减变动金额（减少以“－”号填列）										6,053,199.34	6,053,199.34
（一）综合收益总额										30,760,999.34	30,760,999.34
（二）所有者投入和减少资本											
1. 所有者投入的普通股											
2. 其他权益工具持有者投入资本											

3. 股份支付计入所有者权益的金额											
4. 其他											
(三) 利润分配									-24,707,800.00	-24,707,800.00	
1. 提取盈余公积											
2. 对所有者（或股东）的分配									-24,707,800.00	-24,707,800.00	
3. 其他											
(四) 所有者权益内部结转											
1. 资本公积转增资本（或股本）											
2. 盈余公积转增资本（或股本）											
3. 盈余公积弥补亏损											
4. 设定受益计划变动额结转留存收益											
5. 其他综合收益结转留存收益											
6. 其他											
(五) 专项储备											
1. 本期提取											
2. 本期使用											
(六) 其他											
四、本期期末余额	72,670,000.00				600,664,080.21				31,083,528.50	238,206,816.39	942,624,425.10

公司负责人：吴耀华 主管会计工作负责人：董新军 会计机构负责人：王学英

三、公司基本情况

1. 公司概况

√适用 □不适用

兰剑智能科技股份有限公司（以下简称“本公司”或“公司”）系由山东兰剑物流科技有限公司整体变更设立，统一社会信用代码：91370100264287770A，2012年6月25日，山东兰剑物流科技有限公司根据济南高新技术产业开发区国有资产监督管理委员会出具的济国高委字【2012】1号《关于山东兰剑物流科技有限公司整体改制为股份有限公司国有资产折股及国有股权管理方案的批复》、山东兰剑物流科技有限公司股东会决议、山东兰剑物流科技股份有限公司（筹）发起人协议及章程的规定，山东兰剑物流科技有限公司全体股东以其拥有的截止至2011年11月30日止的净资产按照2.55:1的比例折股，改制为股份有限公司，改制完成后公司注册资本变更为5,100万，原有限公司所有股东按原持有比例持有公司股份。

2019年6月28日，公司2018年年度股东大会审议通过：同意公司增资扩股方案，即向不超过3名特定投资者非公开发行股票共计350万股，增发价格不低于20元/股，募集资金计划投资用于补充公司流动资金项目；同意公司变更名称为兰剑智能科技股份有限公司。2019年7月，上述投资者出资完毕，公司注册资本变更为5,450万元。上述出资业经致同会计师事务所于2019年8月7日出具致同验字[2019]第3701ZC0123号验资报告予以验证。

根据公司2019年第三次临时股东大会决议和修改后章程的规定，经上海证券交易所科创板上市委2020年第63次审议会议审议通过、中国证券监督管理委员会证监许可（2020）2447号文同意注册，公司向社会公众发行人民币普通股（A股）1,817万股，变更后的注册资本为人民币7,267万元。上述出资业经致同会计师事务所于2020年11月27日出具致同验字（2020）第371ZC00459号验资报告予以验证。

2020年12月2日，兰剑智能所发行人民币普通股A股，在上海证券交易所上市交易。

本公司及子公司业务性质和主要经营活动（经营范围）：工业机器人、物料搬运装备研发、制造、安装、销售、维修，信息系统集成服务，软件开发，信息技术咨询服务，技术开发、咨询、转让、推广，计算机软硬件及外部设备、机电设备的设计、生产、销售；电子产品、化工产品、通讯器材、办公自动化产品、物流系统软件开发、销售；系统集成。

本财务报表及财务报表附注业经本公司董事会于2023年8月23日批准报出。

2. 合并财务报表范围

√适用 □不适用

报告期，本公司纳入合并范围内的子公司3家：洛杰斯特、兰剑德国、兰剑美国；本报告期内新增子公司的具体情况详见附注“八、合并范围的变更”；子公司具体情况详见“九、在其他主体中的权益”。截至本报告期末，兰剑德国、兰剑美国均处于筹建期间，未正式开始生产经营。

四、财务报表的编制基础

1. 编制基础

本财务报表按照财政部发布的企业会计准则及其应用指南、解释及其他有关规定（统称“企业会计准则”）编制。此外，本公司还按照中国证监会《公开发行证券的公司信息披露编报规则第15号—财务报告的一般规定》（2014年修订）披露有关财务信息。

2. 持续经营

适用 不适用

本财务报表以持续经营为基础列报。本公司会计核算以权责发生制为基础。除某些金融工具外，本财务报表均以历史成本为计量基础。资产如果发生减值，则按照相关规定计提相应的减值准备。

五、重要会计政策及会计估计

具体会计政策和会计估计提示：

适用 不适用

本公司根据自身生产经营特点，确定固定资产折旧、无形资产摊销、研发费用资本化条件以及收入确认政策，具体会计政策见第十节 财务报告 五、重要会计政策及会计估计 23、29、38。

1. 遵循企业会计准则的声明

本财务报表符合企业会计准则的要求，真实、完整地反映了本公司 2023 年 6 月 30 日的合并及公司财务状况以及 2023 年 1-6 月的合并及公司经营成果和合并及公司现金流量等有关信息。

2. 会计期间

本公司会计年度自公历 1 月 1 日起至 12 月 31 日止。

3. 营业周期

适用 不适用

本公司的营业周期为 12 个月。

4. 记账本位币

本公司的记账本位币为人民币。

5. 同一控制下和非同一控制下企业合并的会计处理方法

适用 不适用

（1）同一控制下的企业合并

对于同一控制下的企业合并，合并方在合并中取得的被合并方的资产、负债，除因会计政策不同而进行的调整以外，按合并日被合并方在最终控制方合并财务报表中的账面价值计量。合并

对价的账面价值与合并中取得的净资产账面价值的差额调整资本公积，资本公积不足冲减的，调整留存收益。

通过多次交易分步实现同一控制下的企业合并

在个别财务报表中，以合并日持股比例计算的合并日应享有被合并方净资产在最终控制方合并财务报表中的账面价值的份额作为该项投资的初始投资成本；初始投资成本与合并前持有投资的账面价值加上合并日新支付对价的账面价值之和的差额，调整资本公积，资本公积不足冲减的，调整留存收益。

在合并财务报表中，合并方在合并中取得的被合并方的资产、负债，除因会计政策不同而进行的调整以外，按合并日在最终控制方合并财务报表中的账面价值计量；合并前持有投资的账面价值加上合并日新支付对价的账面价值之和，与合并中取得的净资产账面价值的差额，调整资本公积，资本公积不足冲减的，调整留存收益。合并方在取得被合并方控制权之前持有的长期股权投资，在取得原股权之日与合并方与被合并方同处于同一方最终控制之日孰晚日起至合并日之间已确认有关损益、其他综合收益和其他所有者权益变动，应分别冲减比较报表期间的期初留存收益或当期损益。

(2) 非同一控制下的企业合并

对于非同一控制下的企业合并，合并成本为购买日为取得对被购买方的控制权而付出的资产、发生或承担的负债以及发行的权益性证券的公允价值。在购买日，取得的被购买方的资产、负债及或有负债按公允价值确认。

对合并成本大于合并中取得的被购买方可辨认净资产公允价值份额的差额，确认为商誉，按成本扣除累计减值准备进行后续计量；对合并成本小于合并中取得的被购买方可辨认净资产公允价值份额的差额，经复核后计入当期损益。

通过多次交易分步实现非同一控制下的企业合并

在个别财务报表中，以购买日之前所持被购买方的股权投资的账面价值与购买日新增投资成本之和，作为该项投资的初始投资成本。购买日之前持有的股权投资因采用权益法核算而确认的其他综合收益，购买日对这部分其他综合收益不作处理，在处置该项投资时采用与被投资单位直接处置相关资产或负债相同的基础进行会计处理；因被投资方除净损益、其他综合收益和利润分配以外的其他所有者权益变动而确认的所有者权益，在处置该项投资时转入处置期间的当期损益。购买日之前持有的股权投资采用公允价值计量的，原计入其他综合收益的累计公允价值变动在改按成本法核算时转入留存收益。

在合并财务报表中，合并成本为购买日支付的对价与购买日之前已经持有的被购买方的股权在购买日的公允价值之和。对于购买日之前已经持有的被购买方的股权，按照该股权在购买日的公允价值进行重新计量，公允价值与其账面价值之间的差额计入当期收益；购买日之前已经持有的被购买方的股权涉及其他综合收益、其他所有者权益变动转为购买日当期收益，由于被投资方重新计量设定收益计划净负债或净资产变动而产生的其他综合收益除外。

(3) 企业合并中有关交易费用的处理

为进行企业合并发生的审计、法律服务、评估咨询等中介费用以及其他相关管理费用，于发生时计入当期损益。作为合并对价发行的权益性证券或债务性证券的交易费用，计入权益性证券或债务性证券的初始确认金额。

6. 合并财务报表的编制方法

适用 不适用

(1) 合并范围

合并财务报表的合并范围以控制为基础予以确定。控制，是指本公司拥有对被投资单位的权力，通过参与被投资单位的相关活动而享有可变回报，并且有能力运用对被投资单位的权力影响其回报金额。子公司，是指被本公司控制的主体（含企业、被投资单位中可分割的部分、结构化主体等）。

(2) 合并财务报表的编制方法

合并财务报表以本公司和子公司的财务报表为基础，根据其他有关资料，由本公司编制。在编制合并财务报表时，本公司和子公司的会计政策和会计期间要求保持一致，公司间的重大交易和往来余额予以抵销。

在报告期内因同一控制下企业合并增加的子公司以及业务，视同该子公司以及业务自同受最终控制方控制之日起纳入本公司的合并范围，将其自同受最终控制方控制之日起的经营成果、现金流量分别纳入合并利润表、合并现金流量表中。

在报告期内因非同一控制下企业合并增加的子公司以及业务，将该子公司以及业务自购买日至报告期末的收入、费用、利润纳入合并利润表，将其现金流量纳入合并现金流量表。

子公司的股东权益中不属于本公司所拥有的部分，作为少数股东权益在合并资产负债表中股东权益项下单独列示；子公司当期净损益中属于少数股东权益的份额，在合并利润表中净利润项目下以“少数股东损益”项目列示。少数股东分担的子公司的亏损超过了少数股东在该子公司期初所有者权益中所享有的份额，其余额仍冲减少数股东权益。

(3) 购买子公司少数股东股权

因购买少数股权新取得的长期股权投资成本与按照新增持股比例计算应享有子公司自购买日或合并日开始持续计算的净资产份额之间的差额，以及在不丧失控制权的情况下因部分处置对子公司的股权投资而取得的处置价款与处置长期股权投资相对应享有子公司自购买日或合并日开始持续计算的净资产份额之间的差额，均调整合并资产负债表中的资本公积，资本公积不足冲减的，调整留存收益。

(4) 丧失子公司控制权的处理

因处置部分股权投资或其他原因丧失了对原有子公司控制权的，剩余股权按照其在丧失控制权日的公允价值进行重新计量；处置股权取得的对价与剩余股权公允价值之和，减去按原持股比例计算应享有原有子公司自购买日开始持续计算的净资产账面价值的份额与商誉之和，形成的差额计入丧失控制权当期的投资收益。

与原有子公司的股权投资相关的其他综合收益等，在丧失控制权时转入当期损益，由于被投资方重新计量设定收益计划净负债或净资产变动而产生的其他综合收益除外。

7. 合营安排分类及共同经营会计处理方法

适用 不适用

8. 现金及现金等价物的确定标准

现金是指库存现金以及可以随时用于支付的存款。现金等价物，是指本公司持有的期限短、流动性强、易于转换为已知金额现金、价值变动风险很小的投资。

9. 外币业务和外币报表折算

√适用 □不适用

本公司发生外币业务，按交易发生日的即期汇率折算为记账本位币金额。

资产负债表日，对外币货币性项目，采用资产负债表日即期汇率折算。因资产负债表日即期汇率与初始确认时或者前一资产负债表日即期汇率不同而产生的汇兑差额，计入当期损益；对以历史成本计量的外币非货币性项目，仍采用交易发生日的即期汇率折算；对以公允价值计量的外币非货币性项目，采用公允价值确定日的即期汇率折算，折算后的记账本位币金额与原记账本位币金额的差额，根据非货币性项目的性质计入当期损益或其他综合收益。

10. 金融工具

√适用 □不适用

金融工具是指形成一方的金融资产，并形成其他方的金融负债或权益工具的合同。

(1) 金融工具的确认和终止确认

本公司于成为金融工具合同的一方时确认一项金融资产或金融负债。

金融资产满足下列条件之一的，终止确认：

- ① 收取该金融资产现金流量的合同权利终止；
- ② 该金融资产已转移，且符合下述金融资产转移的终止确认条件。

金融负债的现时义务全部或部分已经解除的，终止确认该金融负债或其一部分。本公司（债务人）与债权人之间签订协议，以承担新金融负债方式替换现存金融负债，且新金融负债与现存金融负债的合同条款实质上不同的，终止确认现存金融负债，并同时确认新金融负债。

以常规方式买卖金融资产，按交易日进行会计确认和终止确认。

(2) 金融资产分类和计量

本公司在初始确认时根据管理金融资产的业务模式和金融资产的合同现金流量特征，将金融资产分为以下三类：以摊余成本计量的金融资产、以公允价值计量且其变动计入其他综合收益的金融资产、以公允价值计量且其变动计入当期损益的金融资产。

以摊余成本计量的金融资产

本公司将同时符合下列条件且未被指定为以公允价值计量且其变动计入当期损益的金融资产，分类为以摊余成本计量的金融资产：

本公司管理该金融资产的业务模式是以收取合同现金流量为目标；

该金融资产的合同条款规定，在特定日期产生的现金流量，仅为对本金和以未偿付本金金额为基础的利息的支付。

初始确认后，对于该类金融资产采用实际利率法以摊余成本计量。以摊余成本计量且不属于任何套期关系的一部分的金融资产所产生的利得或损失，在终止确认、按照实际利率法摊销或确认减值时，计入当期损益。

以公允价值计量且其变动计入其他综合收益的金融资产

本公司将同时符合下列条件且未被指定为以公允价值计量且其变动计入当期损益的金融资产，分类为以公允价值计量且其变动计入其他综合收益的金融资产：

本公司管理该金融资产的业务模式既以收取合同现金流量为目标又以出售该金融资产为目标；

该金融资产的合同条款规定，在特定日期产生的现金流量，仅为对本金和以未偿付本金金额为基础的利息的支付。

初始确认后，对于该类金融资产以公允价值进行后续计量。采用实际利率法计算的利息、减值损失或利得及汇兑损益计入当期损益，其他利得或损失计入其他综合收益。终止确认时，将之前计入其他综合收益的累计利得或损失从其他综合收益中转出，计入当期损益。

以公允价值计量且其变动计入当期损益的金融资产

除上述以摊余成本计量和以公允价值计量且其变动计入其他综合收益的金融资产外，本公司将其余所有的金融资产分类为以公允价值计量且其变动计入当期损益的金融资产。在初始确认时，为消除或显著减少会计错配，本公司将部分本应以摊余成本计量或以公允价值计量且其变动计入其他综合收益的金融资产不可撤销地指定为以公允价值计量且其变动计入当期损益的金融资产。

初始确认后，对于该类金融资产以公允价值进行后续计量，产生的利得或损失（包括利息和股利收入）计入当期损益，除非该金融资产属于套期关系的一部分。

但是，对于非交易性权益工具投资，本公司在初始确认时将其不可撤销地指定为以公允价值计量且其变动计入其他综合收益的金融资产。该指定在单项投资的基础上作出，且相关投资从发行方的角度符合权益工具的定义。

初始确认后，对于该类金融资产以公允价值进行后续计量。满足条件的股利收入计入损益，其他利得或损失及公允价值变动计入其他综合收益。终止确认时，将之前计入其他综合收益的累计利得或损失从其他综合收益中转出，计入留存收益。

管理金融资产的业务模式，是指本公司如何管理金融资产以产生现金流量。业务模式决定本公司所管理金融资产现金流量的来源是收取合同现金流量、出售金融资产还是两者兼有。本公司以客观事实为依据、以关键管理人员决定的对金融资产进行管理的特定业务目标为基础，确定管理金融资产的业务模式。

本公司对金融资产的合同现金流量特征进行评估，以确定相关金融资产在特定日期产生的合同现金流量是否仅为对本金和以未偿付本金金额为基础的利息的支付。其中，本金是指金融资产在初始确认时的公允价值；利息包括对货币时间价值、与特定时期未偿付本金金额相关的信用风险、以及其他基本借贷风险、成本和利润的对价。此外，本公司对可能导致金融资产合同现金流量的时间分布或金额发生变更的合同条款进行评估，以确定其是否满足上述合同现金流量特征的要求。

仅在本公司改变管理金融资产的业务模式时，所有受影响的相关金融资产在业务模式发生变更后的首个报告期间的第一天进行重分类，否则金融资产在初始确认后不得进行重分类。

金融资产在初始确认时以公允价值计量。对于以公允价值计量且其变动计入当期损益的金融资产，相关交易费用直接计入当期损益；对于其他类别的金融资产，相关交易费用计入初始确认金额。因销售产品或提供劳务而产生的、未包含或不考虑重大融资成分的应收账款，本公司按照预期有权收取的对价金额作为初始确认金额。

（3）金融负债分类和计量

本公司的金融负债于初始确认时分类为：以公允价值计量且其变动计入当期损益的金融负债、以摊余成本计量的金融负债。对于未划分为以公允价值计量且其变动计入当期损益的金融负债的，相关交易费用计入其初始确认金额。

以公允价值计量且其变动计入当期损益的金融负债

以公允价值计量且其变动计入当期损益的金融负债，包括交易性金融负债和初始确认时指定为以公允价值计量且其变动计入当期损益的金融负债。对于此类金融负债，按照公允价值进行后续计量，公允价值变动形成的利得或损失以及与该等金融负债相关的股利和利息支出计入当期损益。

以摊余成本计量的金融负债

其他金融负债采用实际利率法，按摊余成本进行后续计量，终止确认或摊销产生的利得或损失计入当期损益。

金融负债与权益工具的区分

金融负债，是指符合下列条件之一的负债：

- ①向其他方交付现金或其他金融资产合同义务。
- ②在潜在不利条件下，与其他方交换金融资产或金融负债的合同义务。
- ③将来须用或可用企业自身权益工具进行结算的非衍生工具合同，且企业根据该合同将交付可变数量的自身权益工具。
- ④将来须用或可用企业自身权益工具进行结算的衍生工具合同，但以固定数量的自身权益工具交换固定金额的现金或其他金融资产的衍生工具合同除外。

权益工具，是指能证明拥有某个企业在扣除所有负债后的资产中剩余权益的合同。

如果本公司不能无条件地避免以交付现金或其他金融资产来履行一项合同义务，则该合同义务符合金融负债的定义。

如果一项金融工具须用或可用本公司自身权益工具进行结算，需要考虑用于结算该工具的本公司自身权益工具，是作为现金或其他金融资产的替代品，还是为了使该工具持有方享有在发行方扣除所有负债后的资产中的剩余权益。如果是前者，该工具是本公司的金融负债；如果是后者，该工具是本公司的权益工具。

(4) 衍生金融工具及嵌入衍生工具

本公司衍生金融工具包括远期外汇合约、货币汇率互换合同、利率互换合同及外汇期权合同等。初始以衍生交易合同签订当日的公允价值进行计量，并以其公允价值进行后续计量。公允价值为正数的衍生金融工具确认为一项资产，公允价值为负数的确认为一项负债。因公允价值变动而产生的任何不符合套期会计规定的利得或损失，直接计入当期损益。

对包含嵌入衍生工具的混合工具，如主合同为金融资产的，混合工具作为一个整体适用金融资产分类的相关规定。如主合同并非金融资产，且该混合工具不是以公允价值计量且其变动计入当期损益进行会计处理，嵌入衍生工具与该主合同在经济特征及风险方面不存在紧密关系，且与嵌入衍生工具条件相同，单独存在的工具符合衍生工具定义的，嵌入衍生工具从混合工具中分拆，作为单独的衍生金融工具处理。如果无法在取得时或后续的资产负债表日对嵌入衍生工具进行单独计量，则将混合工具整体指定为以公允价值计量且其变动计入当期损益的金融资产或金融负债。

(5) 金融工具的公允价值

金融资产和金融负债的公允价值确定方法见本报告第十节 财务报告 十一、公允价值披露。

(6) 金融资产减值

本公司以预期信用损失为基础，对下列项目进行减值会计处理并确认损失准备：

以摊余成本计量的金融资产；

以公允价值计量且其变动计入其他综合收益的应收款项和债权投资；

《企业会计准则第 14 号——收入》定义的合同资产；

租赁应收款；

财务担保合同（以公允价值计量且其变动计入当期损益、金融资产转移不符合终止确认条件或继续涉入被转移金融资产所形成的除外）。

预期信用损失的计量

预期信用损失，是指以发生违约的风险为权重的金融工具信用损失的加权平均值。信用损失，是指本公司按照原实际利率折现的、根据合同应收的所有合同现金流量与预期收取的所有现金流量之间的差额，即全部现金短缺的现值。

本公司考虑有关过去事项、当前状况以及对未来经济状况的预测等合理且有依据的信息，以发生违约的风险为权重，计算合同应收的现金流量与预期能收到的现金流量之间差额的现值的概率加权金额，确认预期信用损失。

本公司对于处于不同阶段的金融工具的预期信用损失分别进行计量。金融工具自初始确认后信用风险未显著增加的，处于第一阶段，本公司按照未来 12 个月内的预期信用损失计量损失准备；金融工具自初始确认后信用风险已显著增加但尚未发生信用减值的，处于第二阶段，本公司按照该工具整个存续期的预期信用损失计量损失准备；金融工具自初始确认后已经发生信用减值的，处于第三阶段，本公司按照该工具整个存续期的预期信用损失计量损失准备。

对于在资产负债表日具有较低信用风险的金融工具，本公司假设其信用风险自初始确认后并未显著增加，按照未来 12 个月内的预期信用损失计量损失准备。

整个存续期预期信用损失，是指因金融工具整个预计存续期内所有可能发生的违约事件而导致的预期信用损失。未来 12 个月内预期信用损失，是指因资产负债表日后 12 个月内（若金融工具的预计存续期少于 12 个月，则为预计存续期）可能发生的金融工具违约事件而导致的预期信用损失，是整个存续期预期信用损失的一部分。

在计量预期信用损失时，本公司需考虑的最长期限为企业面临信用风险的最长合同期限（包括考虑续约选择权）。

本公司对于处于第一阶段和第二阶段、以及较低信用风险的金融工具，按照其未扣除减值准备的账面余额和实际利率计算利息收入。对于处于第三阶段的金融工具，按照其账面余额减已计提减值准备后的摊余成本和实际利率计算利息收入。

应收票据、应收账款和合同资产

对于应收票据、应收账款、合同资产，无论是否存在重大融资成分，本公司始终按照相当于整个存续期内预期信用损失的金额计量其损失准备。

当单项金融资产无法以合理成本评估预期信用损失的信息时，本公司依据信用风险特征对应收票据和应收账款划分组合，在组合基础上计算预期信用损失，确定组合的依据如下：

A、应收票据

应收票据组合 1：银行承兑汇票

应收票据组合 2：商业承兑汇票

B、应收账款

应收账款组合 1：应收关联方

应收账款组合 2：应收客户款

C、合同资产

合同资产组合 1：产品销售

对于划分为组合的应收票据、合同资产，本公司参考历史信用损失经验，结合当前状况以及对未来经济状况的预测，通过违约风险敞口和整个存续期预期信用损失率，计算预期信用损失。

对于划分为组合的应收账款，本公司参考历史信用损失经验，结合当前状况以及对未来经济状况的预测，编制应收账款账龄/逾期天数与整个存续期预期信用损失率对照表，计算预期信用损失。

其他应收款

本公司依据信用风险特征将其他应收款划分为若干组合，在组合基础上计算预期信用损失，确定组合的依据如下：

其他应收款组合 1：应收备用金

其他应收款组合 2：应收保证金

其他应收款组合 3：应收集团内往来

其他应收款组合 4：应收其他款项

对划分为组合的其他应收款，本公司通过违约风险敞口和未来 12 个月内或整个存续期预期信用损失率，计算预期信用损失。

长期应收款

本公司依据信用风险特征将长期应收款划分为若干组合，在组合基础上计算预期信用损失，确定组合的依据如下：

长期应收款组合 1：应收客户款

长期应收款组合 2：应收其他款项

债权投资、其他债权投资

对于债权投资和其他债权投资，本公司按照投资的性质，根据交易对手和风险敞口的各种类型，通过违约风险敞口和未来 12 个月内或整个存续期预期信用损失率，计算预期信用损失。

信用风险显著增加的评估

本公司通过比较金融工具在资产负债表日发生违约的风险与在初始确认日发生违约的风险，以确定金融工具预计存续期内发生违约风险的相对变化，以评估金融工具的信用风险自初始确认后是否已显著增加。

在确定信用风险自初始确认后是否显著增加时，本公司考虑无须付出不必要的额外成本或努力即可获得的合理且有依据的信息，包括前瞻性信息。本公司考虑的信息包括：

债务人未能按合同到期日支付本金和利息的情况；

已发生的或预期的金融工具的外部或内部信用评级（如有）的严重恶化；

已发生的或预期的债务人经营成果的严重恶化；

现存的或预期的技术、市场、经济或法律环境变化，并将对债务人对本公司的还款能力产生重大不利影响。

根据金融工具的性质，本公司以单项金融工具或金融工具组合为基础评估信用风险是否显著增加。以金融工具组合为基础进行评估时，本公司可基于共同信用风险特征对金融工具进行分类，例如逾期信息和信用风险评级。

已发生信用减值的金融资产

本公司在资产负债表日评估以摊余成本计量的金融资产和以公允价值计量且其变动计入其他综合收益的债权投资是否已发生信用减值。当对金融资产预期未来现金流量具有不利影响的一项或多项事件发生时，该金融资产成为已发生信用减值的金融资产。金融资产已发生信用减值的证据包括下列可观察信息：

发行方或债务人发生重大财务困难；

债务人违反合同，如偿付利息或本金违约或逾期等；

本公司出于与债务人财务困难有关的经济或合同考虑，给予债务人在任何其他情况下都不会做出的让步；

债务人很可能破产或进行其他财务重组；

发行方或债务人财务困难导致该金融资产的活跃市场消失。

预期信用损失准备的列报

为反映金融工具的信用风险自初始确认后的变化，本公司在每个资产负债表日重新计量预期信用损失，由此形成的损失准备的增加或转回金额，应当作为减值损失或利得计入当期损益。对于以摊余成本计量的金融资产，损失准备抵减该金融资产在资产负债表中列示的账面价值；对于以公允价值计量且其变动计入其他综合收益的债权投资，本公司在其他综合收益中确认其损失准备，不抵减该金融资产的账面价值。

核销

如果本公司不再合理预期金融资产合同现金流量能够全部或部分收回，则直接减记该金融资产的账面余额。这种减记构成相关金融资产的终止确认。这种情况通常发生在本公司确定债务人没有资产或收入来源可产生足够的现金流量以偿还将被减记的金额。但是，按照本公司收回到期款项的程序，被减记的金融资产仍可能受到执行活动的影响。

已减记的金融资产以后又收回的，作为减值损失的转回计入收回当期的损益。

(7) 金融资产转移

金融资产转移，是指将金融资产让与或交付给该金融资产发行方以外的另一方（转入方）。本公司已将金融资产所有权上几乎所有的风险和报酬转移给转入方的，终止确认该金融资产；保留了金融资产所有权上几乎所有的风险和报酬的，不终止确认该金融资产。

本公司既没有转移也没有保留金融资产所有权上几乎所有的风险和报酬的，分别下列情况处理：放弃了对该金融资产控制的，终止确认该金融资产并确认产生的资产和负债；未放弃对该金融资产控制的，按照其继续涉入所转移金融资产的程度确认有关金融资产，并相应确认有关负债。

(8) 金融资产和金融负债的抵销

当本公司具有抵销已确认金融资产和金融负债的法定权利，且目前可执行该种法定权利，同时本公司计划以净额结算或同时变现该金融资产和清偿该金融负债时，金融资产和金融负债以相互抵销后的金额在资产负债表内列示。除此以外，金融资产和金融负债在资产负债表内分别列示，不予相互抵销。

11、公允价值计量

公允价值是指市场参与者在计量日发生的有序交易中，出售一项资产所能收到或者转移一项负债所需支付的价格。

本公司以公允价值计量相关资产或负债，假定出售资产或者转移负债的有序交易在相关资产或负债的主要市场进行；不存在主要市场的，本公司假定该交易在相关资产或负债的最有利市场

进行。主要市场（或最有利市场）是本公司在计量日能够进入的交易市场。本公司采用市场参与者在对该资产或负债定价时为实现其经济利益最大化所使用的假设。

存在活跃市场的金融资产或金融负债，本公司采用活跃市场中的报价确定其公允价值。金融工具不存在活跃市场的，本公司采用估值技术确定其公允价值。

以公允价值计量非金融资产的，考虑市场参与者将该资产用于最佳用途产生经济利益的能力，或者将该资产出售给能够用于最佳用途的其他市场参与者产生经济利益的能力。

本公司采用在当前情况下适用并且有足够可利用数据和其他信息支持的估值技术，优先使用相关可观察输入值，只有在可观察输入值无法取得或取得不切实可行的情况下，才使用不可观察输入值。

在财务报表中以公允价值计量或披露的资产和负债，根据对公允价值计量整体而言具有重要意义的最低层次输入值，确定所属的公允价值层次：第一层次输入值，是在计量日能够取得的相同资产或负债在活跃市场上未经调整的报价；第二层次输入值，是除第一层次输入值外相关资产或负债直接或间接可观察的输入值；第三层次输入值，是相关资产或负债的不可观察输入值。

每个资产负债表日，本公司对在财务报表中确认的持续以公允价值计量的资产和负债进行重新评估，以确定是否在公允价值计量层次之间发生转换。

11. 应收票据

应收票据的预期信用损失的确定方法及会计处理方法

适用 不适用

详见本报告第十节财务报告五、重要会计政策及会计估计 10、金融工具（6）金融资产减值。

12. 应收账款

应收账款的预期信用损失的确定方法及会计处理方法

适用 不适用

详见本报告第十节财务报告五、重要会计政策及会计估计 10、金融工具（6）金融资产减值。

13. 应收款项融资

适用 不适用

反映资产负债表日以公允价值计量且其变动计入其他综合收益的应收票据和应收账款等。

14. 其他应收款

其他应收款预期信用损失的确定方法及会计处理方法

适用 不适用

详见本报告第十节财务报告五、重要会计政策及会计估计 10、金融工具（6）金融资产减值

15. 存货

适用 不适用

（1）存货的分类

本公司存货分为原材料、发出商品、在产品。

(2) 发出存货的计价方法

本公司存货取得时按实际成本计价。原材料、库存商品等发出时采用加权平均法计价。

(3) 存货可变现净值的确定依据及存货跌价准备的计提方法

存货可变现净值是按存货的估计售价减去至完工时估计将要发生的成本、估计的销售费用以及相关税费后的金额。在确定存货的可变现净值时，以取得的确凿证据为基础，同时考虑持有存货的目的以及资产负债表日后事项的影响。

资产负债表日，存货成本高于其可变现净值的，计提存货跌价准备。本公司存货通常按照所属项目计提存货跌价准备，资产负债表日，以前减记存货价值的影响因素已经消失的，存货跌价准备在原已计提的金额内转回。

(4) 存货的盘存制度

本公司存货盘存制度采用永续盘存制。

(5) 低值易耗品的摊销方法

本公司低值易耗品领用时采用一次转销法摊销。

16. 合同资产

(1). 合同资产的确认方法及标准

适用 不适用

本公司已向客户转让商品或服务而有权收取对价的权利（且该权利取决于时间流逝之外的其他因素）作为合同资产。

(2). 合同资产预期信用损失的确定方法及会计处理方法

适用 不适用

合同资产的预期信用损失的确定方法，参照本报告十节、财务报告五重要会计政策及会计估计，10、金融工具（6）金融资产减值。

17. 持有待售资产

适用 不适用

18. 债权投资

债权投资预期信用损失的确定方法及会计处理方法

适用 不适用

19. 其他债权投资

其他债权投资预期信用损失的确定方法及会计处理方法

适用 不适用

20. 长期应收款

长期应收款预期信用损失的确定方法及会计处理方法

√适用 □不适用

企业融资租赁产生的应收款项和采用递延方式分期收款、实质上具有融资性质的销售商品和提供劳务等经营活动产生的应收款项。本公司的长期应收款包括应收分期收款销售商品款。

本公司依据信用风险特征将应收分期收款销售商品款划分为若干组合，在组合基础上计算预期信用损失，确定组合的依据如下：

长期应收款

- 长期应收款组合 1：应收客户款

对于应收分期收款销售商品款，本公司参考历史信用损失经验，结合当前状况以及对未来经济状况的预测，通过违约风险敞口和整个存续期预期信用损失率，计算预期信用损失。

21. 长期股权投资

√适用 □不适用

长期股权投资包括对子公司、合营企业和联营企业的权益性投资。本公司能够对被投资单位施加重大影响的，为本公司的联营企业。

（1）初始投资成本确定

形成企业合并的长期股权投资：同一控制下企业合并取得的长期股权投资，在合并日按照取得被合并方所有者权益在最终控制方合并财务报表中的账面价值份额作为投资成本；非同一控制下企业合并取得的长期股权投资，按照合并成本作为长期股权投资的投资成本。

对于其他方式取得的长期股权投资：支付现金取得的长期股权投资，按照实际支付的购买价款作为初始投资成本；发行权益性证券取得的长期股权投资，以发行权益性证券的公允价值作为初始投资成本。

（2）后续计量及损益确认方法

对子公司的投资，采用成本法核算，除非投资符合持有待售的条件；对联营企业和合营企业的投资，采用权益法核算。

采用成本法核算的长期股权投资，除取得投资时实际支付的价款或对价中包含的已宣告但尚未发放的现金股利或利润外，被投资单位宣告分派的现金股利或利润，确认为投资收益计入当期损益。

采用权益法核算的长期股权投资，初始投资成本大于投资时应享有被投资单位可辨认净资产公允价值份额的，不调整长期股权投资的投资成本；初始投资成本小于投资时应享有被投资单位可辨认净资产公允价值份额的，对长期股权投资的账面价值进行调整，差额计入投资当期的损益。

采用权益法核算时，按照应享有或应分担的被投资单位实现的净损益和其他综合收益的份额，分别确认投资收益和其他综合收益，同时调整长期股权投资的账面价值；按照被投资单位宣告分派的利润或现金股利计算应享有的部分，相应减少长期股权投资的账面价值；被投资单位除净损益、其他综合收益和利润分配以外所有者权益的其他变动，调整长期股权投资的账面价值并计入资本公积（其他资本公积）。在确认应享有被投资单位净损益的份额时，以取得投资时被投资单

位各项可辨认资产等的公允价值为基础，并按照本公司的会计政策及会计期间，对被投资单位的净利润进行调整后确认。

因追加投资等原因能够对被投资单位施加重大影响或实施共同控制但不构成控制的，在转换日，按照原股权的公允价值加上新增投资成本之和，作为改按权益法核算的初始投资成本。原股权分类为以公允价值计量且其变动计入其他综合收益的非交易性权益工具投资的，与其相关的原计入其他综合收益的累计公允价值变动在改按权益法核算时转入留存收益。

因处置部分股权投资等原因丧失了对被投资单位的共同控制或重大影响的，处置后的剩余股权在丧失共同控制或重大影响之日改按《企业会计准则第 22 号—金融工具确认和计量》进行会计处理，公允价值与账面价值之间的差额计入当期损益。原股权投资因采用权益法核算而确认的其他综合收益，在终止采用权益法核算时采用与被投资单位直接处置相关资产或负债相同的基础进行会计处理；原股权投资相关的其他所有者权益变动转入当期损益。

因处置部分股权投资等原因丧失了对被投资单位的控制的，处置后的剩余股权能够对被投资单位实施共同控制或施加重大影响的，改按权益法核算，并对该剩余股权视同自取得时即采用权益法核算进行调整；处置后的剩余股权不能对被投资单位实施共同控制或施加重大影响的，改按《企业会计准则第 22 号—金融工具确认和计量》的有关规定进行会计处理，其在丧失控制之日的公允价值与账面价值之间的差额计入当期损益。

因其他投资方增资而导致本公司持股比例下降、从而丧失控制权但能对被投资单位实施共同控制或施加重大影响的，按照新的持股比例确认本公司应享有的被投资单位因增资扩股而增加净资产的份额，与应结转持股比例下降部分所对应的长期股权投资原账面价值之间的差额计入当期损益；然后，按照新的持股比例视同自取得投资时即采用权益法核算进行调整。

本公司与联营企业及合营企业之间发生的未实现内部交易损益按照持股比例计算归属于本公司的部分，在抵销基础上确认投资损益。但本公司与被投资单位发生的未实现内部交易损失，属于所转让资产减值损失的，不予以抵销。

（3）确定对被投资单位具有共同控制、重大影响的依据

共同控制，是指按照相关约定对某项安排所共有的控制，并且该安排的相关活动必须经过分享控制权的参与方一致同意后才能决策。在判断是否存在共同控制时，首先判断是否由所有参与方或参与方组合集体控制该安排，其次再判断该安排相关活动的决策是否必须经过这些集体控制该安排的参与方一致同意。如果所有参与方或一组参与方必须一致行动才能决定某项安排的相关活动，则认为所有参与方或一组参与方集体控制该安排；如果存在两个或两个以上的参与方组合能够集体控制某项安排的，不构成共同控制。判断是否存在共同控制时，不考虑享有的保护性权利。

重大影响，是指投资方对被投资单位的财务和经营政策有参与决策的权力，但并不能够控制或者与其他方一起共同控制这些政策的制定。在确定能否对被投资单位施加重大影响时，考虑投资方直接或间接持有被投资单位的表决权股份以及投资方及其他方持有的当期可执行潜在表决权在假定转换为对被投资方单位的股权后产生的影响，包括被投资单位发行的当期可转换的认股权证、股份期权及可转换公司债券等的影响。

当本公司直接或通过子公司间接拥有被投资单位 20%（含 20%）以上但低于 50% 的表决权股份时，一般认为对被投资单位具有重大影响，除非有明确证据表明该种情况下不能参与被投资单位的生产经营决策，不形成重大影响；本公司拥有被投资单位 20%（不含）以下的表决权股份时，一

般不认为对被投资单位具有重大影响，除非有明确证据表明该种情况下能够参与被投资单位的生产经营决策，形成重大影响。

(4) 减值测试方法及减值准备计提方法

对子公司的投资，计提资产减值的方法见本报告第十节 财务报告五、重要会计政策及会计估计 30。

22. 投资性房地产

不适用

23. 固定资产

(1). 确认条件

适用 不适用

本公司固定资产是指为生产商品、提供劳务、出租或经营管理而持有的，使用寿命超过一个会计年度的有形资产。

与该固定资产有关的经济利益很可能流入企业，并且该固定资产的成本能够可靠地计量时，固定资产才能予以确认。

本公司固定资产按照取得时的实际成本进行初始计量。

与固定资产有关的后续支出，在与其有关的经济利益很可能流入本公司且其成本能够可靠计量时，计入固定资产成本；不符合固定资产资本化后续支出条件的固定资产日常修理费用，在发生时按照受益对象计入当期损益或计入相关资产的成本。对于被替换的部分，终止确认其账面价值。

(2). 折旧方法

适用 不适用

类别	折旧方法	折旧年限（年）	残值率	年折旧率
房屋及建筑物	年限平均法	30	5%	3.17%
机器设备	年限平均法	10	5%	9.5%
运输设备	年限平均法	8	5%	11.88%
电子设备	年限平均法	5	5%	19%
其他	年限平均法	5	5%	19%

(3). 融资租入固定资产的认定依据、计价和折旧方法

适用 不适用

24. 在建工程

适用 不适用

本公司在建工程成本按实际工程支出确定，包括在建期间发生的各项必要工程支出、工程达到预定可使用状态前的应予资本化的借款费用以及其他相关费用等。

在建工程在达到预定可使用状态时转入固定资产。

在建工程计提资产减值方法见本报告第十节 财务报告五、重要会计政策及会计估计 30。

25. 借款费用

√适用 □不适用

(1) 借款费用资本化的确认原则

本公司发生的借款费用，可直接归属于符合资本化条件的资产的购建或者生产的，予以资本化，计入相关资产成本；其他借款费用，在发生时根据其发生额确认为费用，计入当期损益。借款费用同时满足下列条件的，开始资本化：

① 资产支出已经发生，资产支出包括为购建或者生产符合资本化条件的资产而以支付现金、转移非现金资产或者承担带息债务形式发生的支出；

② 借款费用已经发生；

③ 为使资产达到预定可使用或者可销售状态所必要的购建或者生产活动已经开始。

(2) 借款费用资本化期间

本公司购建或者生产符合资本化条件的资产达到预定可使用或者可销售状态时，借款费用停止资本化。在符合资本化条件的资产达到预定可使用或者可销售状态之后所发生的借款费用，在发生时根据其发生额确认为费用，计入当期损益。

符合资本化条件的资产在购建或者生产过程中发生非正常中断、且中断时间连续超过 3 个月的，暂停借款费用的资本化；正常中断期间的借款费用继续资本化。

(3) 借款费用资本化率以及资本化金额的计算方法

专门借款当期实际发生的利息费用，减去尚未动用的借款资金存入银行取得的利息收入或进行暂时性投资取得的投资收益后的金额予以资本化；一般借款根据累计资产支出超过专门借款部分的资产支出加权平均数乘以所占用一般借款的资本化率，确定资本化金额。资本化率根据一般借款的加权平均利率计算确定。

资本化期间内，外币专门借款的汇兑差额全部予以资本化；外币一般借款的汇兑差额计入当期损益。

26. 生物资产

□适用 √不适用

27. 油气资产

□适用 √不适用

28. 使用权资产

√适用 □不适用

(1) 使用权资产确认条件

使用权资产是指本公司作为承租人可在租赁期内使用租赁资产的权利。

在租赁期开始日，使用权资产按照成本进行初始计量。该成本包括：租赁负债的初始计量金额；在租赁期开始日或之前支付的租赁付款额，存在租赁激励的，扣除已享受的租赁激励相关金额；本公司作为承租人发生的初始直接费用；本公司作为承租人为拆卸及移除租赁资产、复原租赁资产所在场地或将租赁资产恢复至租赁条款约定状态预计将发生的成本。本公司作为承租人按

照《企业会计准则第 13 号——或有事项》对拆除复原等成本进行确认和计量。后续就租赁负债的任何重新计量作出调整。

(2) 使用权资产的折旧方法

本公司采用直线法计提折旧。本公司作为承租人能够合理确定租赁期届满时取得租赁资产所有权的，在租赁资产剩余使用寿命内计提折旧。无法合理确定租赁期届满时能够取得租赁资产所有权的，在租赁期与租赁资产剩余使用寿命两者孰短的期间内计提折旧。

(3) 使用权资产的减值测试方法、减值准备计提方法见第十节财务报告五、30。

29. 无形资产

(1). 计价方法、使用寿命、减值测试

适用 不适用

本公司无形资产包括土地使用权、软件等。

无形资产按照成本进行初始计量，并于取得无形资产时分析判断其使用寿命。使用寿命为有限的，自无形资产可供使用时起，采用能反映与该资产有关的经济利益的预期实现方式的摊销方法，在预计使用年限内摊销；无法可靠确定预期实现方式的，采用直线法摊销；使用寿命不确定的无形资产，不作摊销。

使用寿命有限的无形资产摊销方法如下：

类别	使用寿命	摊销方法	备注
土地使用权	50 年	直线法	
软件	5 年	直线法	

本公司于每年年度终了，对使用寿命有限的无形资产的使用寿命及摊销方法进行复核，与以前估计不同的，调整原先估计数，并按会计估计变更处理。

资产负债表日预计某项无形资产已经不能给企业带来未来经济利益的，将该项无形资产的账面价值全部转入当期损益。

无形资产计提资产减值方法见本报告第十节 财务报告五、重要会计政策及会计估计 30。

(2). 内部研究开发支出会计政策

适用 不适用

本公司将内部研究开发项目的支出，区分为研究阶段支出和开发阶段支出。

研究阶段的支出，于发生时计入当期损益。

开发阶段的支出，同时满足下列条件的，才能予以资本化，即：完成该无形资产以使其能够使用或出售在技术上具有可行性；具有完成该无形资产并使用或出售的意图；无形资产产生经济利益的方式，包括能够证明运用该无形资产生产的产品存在市场或无形资产自身存在市场，无形资产将在内部使用的，能够证明其有用性；有足够的技术、财务资源和其他资源支持，以完成该无形资产的开发，并有能力使用或出售该无形资产；归属于该无形资产开发阶段的支出能够可靠地计量。不满足上述条件的开发支出计入当期损益。

本公司研究开发项目在满足上述条件，通过技术可行性及经济可行性研究，形成项目立项后，进入开发阶段。

已资本化的开发阶段的支出在资产负债表上列示为开发支出，自该项目达到预定用途之日转为无形资产。

30. 长期资产减值

适用 不适用

对子公司、联营企业和合营企业的长期股权投资、固定资产、在建工程、使用权资产、无形资产等（存货、按公允价值模式计量的投资性房地产、递延所得税资产、金融资产除外）的资产减值，按以下方法确定：

于资产负债表日判断资产是否存在可能发生减值的迹象，存在减值迹象的，本公司将估计其可收回金额，进行减值测试。对因企业合并所形成的商誉、使用寿命不确定的无形资产和尚未达到可使用状态的无形资产无论是否存在减值迹象，每年都进行减值测试。

可收回金额根据资产的公允价值减去处置费用后的净额与资产预计未来现金流量的现值两者之间较高者确定。本公司以单项资产为基础估计其可收回金额；难以对单项资产的可收回金额进行估计的，以该资产所属的资产组为基础确定资产组的可收回金额。资产组的认定，以资产组产生的主要现金流入是否独立于其他资产或者资产组的现金流入为依据。

当资产或资产组的可收回金额低于其账面价值时，本公司将其账面价值减记至可收回金额，减记的金额计入当期损益，同时计提相应的资产减值准备。

资产减值损失一经确认，在以后会计期间不再转回。

31. 长期待摊费用

适用 不适用

本公司发生的长期待摊费用按实际成本计价，并按预计受益期限平均摊销。对不能使以后会计期间受益的长期待摊费用项目，其摊余价值全部计入当期损益。

32. 合同负债

合同负债的确认方法

适用 不适用

合同负债反映本集团已收或应收客户对价而应向客户转让商品的义务。本集团在向客户转让商品之前，客户已经支付了合同对价，在客户实际支付款项时点，按照已收的金额确认合同负债。

33. 职工薪酬

(1)、短期薪酬的会计处理方法

适用 不适用

本公司在职工提供服务的会计期间，将实际发生的职工工资、奖金、按规定的基准和比例为职工缴纳的医疗保险费、工伤保险费和生育保险费等社会保险费和住房公积金，确认为负债，并计入当期损益或相关资产成本。如果该负债预期在职工提供相关服务的年度报告期结束后十二个月内不能完全支付，且财务影响重大的，则该负债将以折现后的金额计量。

(2)、离职后福利的会计处理方法

√适用 □不适用

离职后福利计划包括设定提存计划和设定受益计划。其中，设定提存计划，是指向独立的基金缴存固定费用后，企业不再承担进一步支付义务的离职后福利计划；设定受益计划，是指除设定提存计划以外的离职后福利计划。

设定提存计划

设定提存计划包括基本养老保险、失业保险等。

在职工提供服务的会计期间，根据设定提存计划计算的应缴存金额确认为负债，并计入当期损益或相关资产成本。

设定受益计划

对于设定受益计划，在年度资产负债表日由独立精算师进行精算估值，以预期累积福利单位法确定提供福利的成本。本公司设定受益计划导致的职工薪酬成本包括下列组成部分：

①服务成本，包括当期服务成本、过去服务成本和结算利得或损失。其中，当期服务成本，是指职工当期提供服务所导致的设定受益计划义务现值的增加额；过去服务成本，是指设定受益计划修改所导致的与以前期间职工服务相关的设定受益计划义务现值的增加或减少。

②设定受益计划净负债或净资产的利息净额，包括计划资产的利息收益、设定受益计划义务的利息费用以及资产上限影响的利息。

③重新计量设定受益计划净负债或净资产所产生的变动。

除非其他会计准则要求或允许职工福利成本计入资产成本，本公司将上述第①和②项计入当期损益；第③项计入其他综合收益且不会在后续会计期间转回至损益，在原设定受益计划终止时在权益范围内将原计入其他综合收益的部分全部结转至未分配利润。

(3)、辞退福利的会计处理方法

√适用 □不适用

本公司向职工提供辞退福利的，在下列两者孰早日确认辞退福利产生的职工薪酬负债，并计入当期损益：本公司不能单方面撤回因解除劳动关系计划或裁减建议所提供的辞退福利时；本公司确认与涉及支付辞退福利的重组相关的成本或费用时。

实行职工内部退休计划的，在正式退休日之前的经济补偿，属于辞退福利，自职工停止提供服务日至正常退休日期间，拟支付的内退职工工资和缴纳的社会保险费等一次性计入当期损益。正式退休日期之后的经济补偿（如正常养老退休金），按照离职后福利处理。

(4)、其他长期职工福利的会计处理方法

√适用 □不适用

本公司向职工提供的其他长期职工福利，符合设定提存计划条件的，按照上述关于设定提存计划的有关规定进行处理。符合设定受益计划的，按照上述关于设定受益计划的有关规定进行处理，但相关职工薪酬成本中“重新计量设定受益计划净负债或净资产所产生的变动”部分计入当期损益或相关资产成本。

34. 租赁负债

适用 不适用

租赁负债参考第十节、财务报告五、42、新租赁准则下租赁的确定方法及会计处理方法（3）

35. 预计负债

适用 不适用

如果与或有事项相关的义务同时符合以下条件，本公司将其确认为预计负债：

- （1）该义务是本公司承担的现时义务；
- （2）该义务的履行很可能导致经济利益流出本公司；
- （3）该义务的金额能够可靠地计量。

预计负债按照履行相关现时义务所需支出的最佳估计数进行初始计量，并综合考虑与或有事项有关的风险、不确定性和货币时间价值等因素。货币时间价值影响重大的，通过对相关未来现金流出进行折现后确定最佳估计数。本公司于资产负债表日对预计负债的账面价值进行复核，并对账面价值进行调整以反映当前最佳估计数。

如果清偿已确认预计负债所需支出全部或部分预期由第三方或其他方补偿，则补偿金额只能在基本确定能收到时，作为资产单独确认。确认的补偿金额不超过所确认负债的账面价值。

36. 股份支付

适用 不适用

（1）股份支付的种类

本公司股份支付是以权益结算的股份支付。

（2）权益工具公允价值的确定方法

本公司对于授予的存在活跃市场的期权等权益工具，按照活跃市场中的报价确定其公允价值。对于授予的不存在活跃市场的期权等权益工具，采用期权定价模型等确定其公允价值。选用的期权定价模型考虑以下因素：A、期权的行权价格；B、期权的有效期；C、标的股份的现行价格；D、股价预计波动率；E、股份的预计股利；F、期权有效期内的无风险利率。

（3）确认可行权权益工具最佳估计的依据

等待期内每个资产负债表日，本公司根据最新取得的可行权职工人数变动等后续信息作出最佳估计，修正预计可行权的权益工具数量。在可行权日，最终预计可行权权益工具的数量应当与实际可行权数量一致。

（4）实施、修改、终止股份支付计划的相关会计处理

以权益结算的股份支付，按授予职工权益工具的公允价值计量。授予后立即可行权的，在授予日按照权益工具的公允价值计入相关成本或费用，相应增加资本公积。在完成等待期内的服务或达到规定业绩条件才可行权的，在等待期内的每个资产负债表日，以对可行权权益工具数量的最佳估计为基础，按照权益工具授予日的公允价值，将当期取得的服务计入相关成本或费用和资本公积。在可行权日之后不再对已确认的相关成本或费用和所有者权益总额进行调整。

本公司对股份支付计划进行修改时，若修改增加了所授予权益工具的公允价值，按照权益工具公允价值的增加相应地确认取得服务的增加；若修改增加了所授予权益工具的数量，则将增加的权益工具的公允价值相应地确认为取得服务的增加。权益工具公允价值的增加是指修改前后的权益工具在修改日的公允价值之间的差额。若修改减少了股份支付公允价值总额或采用了其他不

利于职工的方式修改股份支付计划的条款和条件，则仍继续对取得的服务进行会计处理，视同该变更从未发生，除非本公司取消了部分或全部已授予的权益工具。

在等待期内，如果取消了授予的权益工具（因未满足可行权条件的非市场条件而被取消的除外），本公司对取消所授予的权益性工具作为加速行权处理，将剩余等待期内应确认的金额立即计入当期损益，同时确认资本公积。职工或其他方能够选择满足非可行权条件但在等待期内未满足的，本公司将其作为授予权益工具的取消处理。

37. 优先股、永续债等其他金融工具

适用 不适用

38. 收入

(1). 收入确认和计量所采用的会计政策

适用 不适用

(1) 一般原则

本公司在履行了合同中的履约义务，即在客户取得相关商品或服务的控制权时确认收入。合同中包含两项或多项履约义务的，本公司在合同开始日，按照各单项履约义务所承诺商品或服务的单独售价的相对比例，将交易价格分摊至各单项履约义务，按照分摊至各单项履约义务的交易价格计量收入。

满足下列条件之一时，本公司属于在某一时段内履行履约义务；否则，属于在某一时点履行履约义务：

- ①客户在本公司履约的同时即取得并消耗本公司履约所带来的经济利益。
- ②客户能够控制本公司履约过程中在建的商品。

③本公司履约过程中所产出的商品具有不可替代用途，且本公司在整个合同期间内有权就累计至今已完成的履约部分收取款项。

对于在某一时段内履行的履约义务，本公司在该段时间内按照履约进度确认收入。履约进度不能合理确定时，本公司已经发生的成本预计能够得到补偿的，按照已经发生的成本金额确认收入，直到履约进度能够合理确定为止。

对于在某一时点履行的履约义务，本公司在客户取得相关商品或服务控制权时点确认收入。在判断客户是否已取得商品或服务控制权时，本公司会考虑下列迹象：

- ①本公司就该商品或服务享有现时收款权利，即客户就该商品负有现时付款义务。
- ②本公司已将该商品的法定所有权转移给客户，即客户已拥有该商品的法定所有权。
- ③本公司已将该商品的实物转移给客户，即客户已实物占有该商品。
- ④本公司已将该商品所有权上的主要风险和报酬转移给客户，即客户已取得该商品所有权上的主要风险和报酬。
- ⑤客户已接受该商品或服务。
- ⑥其他表明客户已取得商品控制权的迹象。

本公司已向客户转让商品或服务而有权收取对价的权利（且该权利取决于时间流逝之外的其他因素）作为合同资产，合同资产以预期信用损失为基础计提减值（参见本报告第十节、财务报告，五、重要会计政策及会计估计 10、（6）金融工具减值）。本公司拥有的、无条件（仅取决于

时间流逝)向客户收取对价的权利作为应收款项列示。本公司已收或应收客户对价而应向客户转让商品或服务的义务作为合同负债。

同一合同下的合同资产和合同负债以净额列示,净额为借方余额的,根据其流动性在“合同资产”或“其他非流动资产”项目中列示;净额为贷方余额的,根据其流动性在“合同负债”或“其他非流动负债”项目中列示。

(2) 具体方法

本公司收入确认的具体方法如下:

公司主营产品智能仓储物流自动化系统按照合同和技术协议的要求安装调试完毕,系统具备交付运行的条件,经过购货方验证,取得初验报告或一次性验收报告,证明系统不存在重大需改进的内容时,予以确认收入;

公司与其他企业签订的合同或协议包括销售商品和提供劳务时,如销售商品部分和提供劳务部分能够区分并单独计量的,将销售商品部分和提供劳务部分分别处理;如销售商品部分和提供劳务部分不能够区分,或虽能区分但不能够单独计量的,将该合同全部作为销售商品处理;

公司向客户提供智能物流自动化代运营服务,在合同约定的服务期限内按照合同约定的收费标准,收到经客户确认的代运营对账单时,确认收入的实现;

提供技术咨询规划服务或运营维护服务,在提供服务并取得收款权利时确认收入实现。其中技术咨询规划服务在咨询规划方案经客户认可定稿并开具发票时确认收入实现;运营维护服务对于客户按服务期计费的在合同约定服务期内分摊,客户按照服务的具体内容单项计费的在完成相关服务取得设备维护记录并开具发票时确认收入实现。

(2). 同类业务采用不同经营模式导致收入确认会计政策存在差异的情况

适用 不适用

39. 合同成本

适用 不适用

合同成本包括为取得合同发生的增量成本及合同履约成本。

为取得合同发生的增量成本是指本公司不取得合同就不会发生的成本(如销售佣金等)。该成本预期能够收回的,本公司将其作为合同取得成本确认为一项资产。本公司为取得合同发生的、除预期能够收回的增量成本之外的其他支出于发生时计入当期损益。

为履行合同发生的成本,不属于存货等其他企业会计准则规范范围且同时满足下列条件的,本公司将其作为合同履约成本确认为一项资产:

①该成本与一份当前或预期取得的合同直接相关,包括直接人工、直接材料、制造费用(或类似费用)、明确由客户承担的成本以及仅因该合同而发生的其他成本;

②该成本增加了本公司未来用于履行履约义务的资源;

③该成本预期能够收回。

合同取得成本确认的资产和合同履约成本确认的资产(以下简称“与合同成本有关的资产”)采用与该资产相关的商品或服务收入确认相同的基础进行摊销,计入当期损益。当与合同成本有关的资产的账面价值高于下列两项的差额时,本公司对超出部分计提减值准备,并确认为资产减值损失:

①本公司因转让与该资产相关的商品或服务预期能够取得的剩余对价;

②为转让该相关商品或服务估计将要发生的成本。

确认为资产的合同履约成本，初始确认时摊销期限不超过一年或一个正常营业周期，在“存货”项目中列示，初始确认时摊销期限超过一年或一个正常营业周期，在“其他非流动资产”项目中列示。

确认为资产的合同取得成本，初始确认时摊销期限不超过一年或一个正常营业周期，在“其他流动资产”项目中列示，初始确认时摊销期限超过一年或一个正常营业周期，在“其他非流动资产”项目中列示。

40. 政府补助

适用 不适用

政府补助在满足政府补助所附条件并能够收到时确认。

对于货币性资产的政府补助，按照收到或应收的金额计量。对于非货币性资产的政府补助，按照公允价值计量；公允价值不能够可靠取得的，按照名义金额 1 元计量。

与资产相关的政府补助，是指本公司取得的、用于购建或以其他方式形成长期资产的政府补助；除此之外，作为与收益相关的政府补助。

对于政府文件未明确规定补助对象的，能够形成长期资产的，与资产价值相对应的政府补助部分作为与资产相关的政府补助，其余部分作为与收益相关的政府补助；难以区分的，将政府补助整体作为与收益相关的政府补助。

与资产相关的政府补助，冲减相关资产的账面价值，或者确认为递延收益在相关资产使用期限内按照合理、系统的方法分期计入损益。与收益相关的政府补助，用于补偿已发生的相关成本费用或损失的，计入当期损益或冲减相关成本；用于补偿以后期间的相关成本费用或损失的，则计入递延收益，于相关成本费用或损失确认期间计入当期损益或冲减相关成本。按照名义金额计量的政府补助，直接计入当期损益。本公司对相同或类似的政府补助业务，采用一致的方法处理。

与日常活动相关的政府补助，按照经济业务实质，计入其他收益或冲减相关成本费用。与日常活动无关的政府补助，计入营业外收入。

已确认的政府补助需要返还时，初始确认时冲减相关资产账面价值的，调整资产账面价值；存在相关递延收益余额的，冲减相关递延收益账面余额，超出部分计入当期损益；属于其他情况的，直接计入当期损益。

41. 递延所得税资产/递延所得税负债

适用 不适用

所得税包括当期所得税和递延所得税。除由于企业合并产生的调整商誉，或与直接计入所有者权益的交易或者事项相关的递延所得税计入所有者权益外，均作为所得税费用计入当期损益。本公司根据资产、负债于资产负债表日的账面价值与计税基础之间的暂时性差异，采用资产负债表债务法确认递延所得税。

各项应纳税暂时性差异均确认相关的递延所得税负债，除非该应纳税暂时性差异是在以下交易中产生的：

(1) 商誉的初始确认，或者具有以下特征的交易中产生的资产或负债的初始确认：该交易不是企业合并，并且交易发生时既不影响会计利润也不影响应纳税所得额；

(2) 对于与子公司、合营企业及联营企业投资相关的应纳税暂时性差异，该暂时性差异转回的时间能够控制并且该暂时性差异在可预见的未来很可能不会转回。

对于可抵扣暂时性差异、能够结转以后年度的可抵扣亏损和税款抵减，本公司以很可能取得用来抵扣可抵扣暂时性差异、可抵扣亏损和税款抵减的未来应纳税所得额为限，确认由此产生的递延所得税资产，除非该可抵扣暂时性差异是在以下交易中产生的：

(1) 该交易不是企业合并，并且交易发生时既不影响会计利润也不影响应纳税所得额；

(2) 对于与子公司、合营企业及联营企业投资相关的可抵扣暂时性差异，同时满足下列条件的，确认相应的递延所得税资产：暂时性差异在可预见的未来很可能转回，且未来很可能获得用来抵扣可抵扣暂时性差异的应纳税所得额。

于资产负债表日，本公司对递延所得税资产和递延所得税负债，按照预期收回该资产或清偿该负债期间的适用税率计量，并反映资产负债表日预期收回资产或清偿负债方式的所得税影响。于资产负债表日，本公司对递延所得税资产的账面价值进行复核。如果未来期间很可能无法获得足够的应纳税所得额用以抵扣递延所得税资产的利益，减记递延所得税资产的账面价值。在很可能获得足够的应纳税所得额时，减记的金额予以转回。

42. 租赁

(1). 经营租赁的会计处理方法

适用 不适用

租赁的识别

在合同开始日，本公司作为承租人或出租人评估合同中的客户是否有权获得在使用期间内因使用已识别资产所产生的几乎全部经济利益，并有权在该使用期间主导已识别资产的使用。如果合同中一方让渡了在一定期间内控制一项或多项已识别资产使用的权利以换取对价，则本公司认定合同为租赁或者包含租赁。

本公司作为承租人

在租赁期开始日，本公司对所有租赁确认使用权资产和租赁负债，简化处理的短期租赁和低价值资产租赁除外。

使用权资产的会计政策详见第十节财务报告五、重要会计政策及会计估计 28. 使用权资产。租赁负债按照租赁期开始日尚未支付的租赁付款额采用租赁内含利率计算的现值进行初始计量，无法确定租赁内含利率的，采用增量借款利率作为折现率。租赁付款额包括：固定付款额及实质固定付款额，存在租赁激励的，扣除租赁激励相关金额；取决于指数或比率的可变租赁付款额；购买选择权的行权价格，前提是承租人合理确定将行使该选择权；行使终止租赁选择权需支付的款项，前提是租赁期反映出承租人将行使终止租赁选择权；以及根据承租人提供的担保余值预计应支付的款项。后续按照固定的周期性利率计算租赁负债在租赁期内各期间的利息费用，并计入当期损益。未纳入租赁负债计量的可变租赁付款额在实际发生时计入当期损益。

短期租赁

短期租赁是指在租赁期开始日，租赁期不超过 12 个月的租赁，包含购买选择权的租赁除外。

本公司将短期租赁的租赁付款额，在租赁期内各个期间按照直线法的方法计入相关资产成本或当期损益。

对于短期租赁，本公司按照租赁资产的类别将满足短期租赁条件的项目选择采用上述简化处理方法。

租赁变更

租赁发生变更且同时符合下列条件的，本公司将该租赁变更作为一项单独租赁进行会计处理：

- ①该租赁变更通过增加一项或多项租赁资产的使用权而扩大了租赁范围；
- ②增加的对价与租赁范围扩大部分的单独价格按该合同情况调整后的金额相当。

租赁变更未作为一项单独租赁进行会计处理的，在租赁变更生效日，本公司重新分摊变更后合同的对价，重新确定租赁期，并按照变更后租赁付款额和修订后的折现率计算的现值重新计量租赁负债。

租赁变更导致租赁范围缩小或租赁期缩短的，本公司相应调减使用权资产的账面价值，并将部分终止或完全终止租赁的相关利得或损失计入当期损益。

其他租赁变更导致租赁负债重新计量的，本公司相应调整使用权资产的账面价值。

本公司作为出租人

本公司作为出租人时，将实质上转移了与资产所有权有关的全部风险和报酬的租赁确认为融资租赁，除融资租赁之外的其他租赁确认为经营租赁。

融资租赁

融资租赁中，在租赁期开始日本公司按租赁投资净额作为应收融资租赁款的入账价值，租赁投资净额为未担保余值和租赁期开始日尚未收到的租赁收款额按照租赁内含利率折现的现值之和。本公司作为出租人按照固定的周期性利率计算并确认租赁期内各个期间的利息收入。本公司作为出租人取得的未纳入租赁投资净额计量的可变租赁付款额在实际发生时计入当期损益。

应收融资租赁款的终止确认和减值按照《企业会计准则第 22 号——金融工具确认和计量》和《企业会计准则第 23 号——金融资产转移》的规定进行会计处理。

经营租赁

经营租赁中的租金，本公司在租赁期内各个期间按照直线法确认当期损益。发生的与经营租赁有关的初始直接费用应当资本化，在租赁期内按照与租金收入确认相同的基础进行分摊，分期计入当期损益。取得的与经营租赁有关的未计入租赁收款额的可变租赁付款额，在实际发生时计入当期损益。

租赁变更

经营租赁发生变更的，本公司自变更生效日起将其作为一项新租赁进行会计处理，与变更前租赁有关的预收或应收租赁收款额视为新租赁的收款额。

融资租赁发生变更且同时符合下列条件的，本公司将该变更作为一项单独租赁进行会计处理：

- ①该变更通过增加一项或多项租赁资产的使用权而扩大了租赁范围；
- ②增加的对价与租赁范围扩大部分的单独价格按该合同情况调整后的金额相当。

融资租赁发生变更未作为一项单独租赁进行会计处理的，本公司分别下列情形对变更后的租赁进行处理：

①假如变更在租赁开始日生效，该租赁会被分类为经营租赁的，本公司自租赁变更生效日开始将其作为一项新租赁进行会计处理，并以租赁变更生效日前的租赁投资净额作为租赁资产的账面价值；

②假如变更在租赁开始日生效，该租赁会被分类为融资租赁的，本公司按照《企业会计准则第 22 号——金融工具确认和计量》关于修改或重新议定合同的规定进行会计处理。

(2). 融资租赁的会计处理方法

适用 不适用

(3). 新租赁准则下租赁的确定方法及会计处理方法

适用 不适用

43. 其他重要的会计政策和会计估计

适用 不适用

本公司根据历史经验和其它因素，包括对未来事项的合理预期，对所采用的重要会计估计和关键假设进行持续的评价。很可能导致下一会计年度资产和负债的账面价值出现重大调整风险的重要会计估计和关键假设列示如下：

(1) 租赁的归类

本公司根据《企业会计准则第 21 号——租赁》的规定，将租赁归类为经营租赁和融资租赁，在进行归类时，管理层需要对是否已将与租出资产所有权有关的全部风险和报酬实质上转移给承租人，或者本公司是否已经实质上承担与租入资产所有权有关的全部风险和报酬，作出分析和判断。

(2) 金融资产减值

本公司采用预期信用损失模型对金融工具的减值进行评估，应用预期信用损失模型需要做出重大判断和估计，需考虑所有合理且有依据的信息，包括前瞻性信息。在做出该等判断和估计时，本公司根据历史数据结合经济政策、宏观经济指标、行业风险、外部市场环境、技术环境、客户情况的变化等因素推断债务人信用风险的预期变动。

(3) 存货跌价准备

本公司根据存货会计政策，按照成本与可变现净值孰低计量，对成本高于可变现净值及陈旧和滞销的存货，计提存货跌价准备。存货减值至可变现净值是基于评估存货的可售性及其可变现净值。鉴定存货减值要求管理层在取得确凿证据，并且考虑持有存货的目的、资产负债表日后事项的影响等因素的基础上作出判断和估计。实际的结果与原先估计的差异将在估计被改变的期间影响存货的账面价值及存货跌价准备的计提或转回。

(4) 金融工具公允价值

对不存在活跃交易市场的金融工具，本公司通过各种估值方法确定其公允价值。这些估值方法包括贴现现金流模型分析等。估值时本公司需对未来现金流量、信用风险、市场波动率和相关性等方面进行估计，并选择适当的折现率。这些相关假设具有不确定性，其变化会对金融工具的公允价值产生影响。

权益工具投资或合同有公开报价的，本公司不将成本作为其公允价值的最佳估计。

(5) 长期资产减值准备

本公司于资产负债表日对除金融资产之外的非流动资产判断是否存在可能发生减值的迹象。对使用寿命不确定的无形资产，除每年进行的减值测试外，当其存在减值迹象时，也进行减值测试。其他除金融资产之外的非流动资产，当存在迹象表明其账面金额不可收回时，进行减值测试。

当资产或资产组的账面价值高于可收回金额，即公允价值减去处置费用后的净额和预计未来现金流量的现值中的较高者，表明发生了减值。

公允价值减去处置费用后的净额，参考公平交易中类似资产的销售协议价格或可观察到的市场价格，减去可直接归属于该资产处置的增量成本确定。

在预计未来现金流量现值时，需要对该资产（或资产组）的产量、售价、相关经营成本以及计算现值时使用的折现率等作出重大判断。本公司在估计可收回金额时会采用所有能够获得的相关资料，包括根据合理和可支持的假设所作出有关产量、售价和相关经营成本的预测。

本公司至少每年测试商誉是否发生减值。这要求对分配了商誉的资产组或者资产组组合的未来现金流量的现值进行预计。对未来现金流量的现值进行预计时，本公司需要预计未来资产组或者资产组组合产生的现金流量，同时选择恰当的折现率确定未来现金流量的现值。

（6）折旧和摊销

本公司对投资性房地产、固定资产和无形资产在考虑其残值后，在使用寿命内按直线法计提折旧和摊销。本公司定期复核使用寿命，以决定将计入每个报告期的折旧和摊销费用数额。使用寿命是本公司根据对同类资产的以往经验并结合预期的技术更新而确定的。如果以前的估计发生重大变化，则会在未来期间对折旧和摊销费用进行调整。

（7）递延所得税资产

在很有可能有足够的应纳税利润来抵扣亏损的限度内，本公司就所有未利用的税务亏损确认递延所得税资产。这需要本公司管理层运用大量的判断来估计未来应纳税利润发生的时间和金额，结合纳税筹划策略，以决定应确认的递延所得税资产的金额。

（8）所得税

本公司在正常的经营活动中，有部分交易其最终的税务处理和计算存在一定的不确定性。部分项目是否能够在税前列支需要税收主管机关的审批。如果这些税务事项的最终认定结果同最初估计的金额存在差异，则该差异将对其最终认定期间的当期所得税和递延所得税产生影响。

（9）预计负债

本公司根据合约条款、现有知识及历史经验，对产品质量保证、预计合同亏损、延迟交货违约金等估计并计提相应准备。在该等或有事项已经形成一项现时义务，且履行该等现时义务很可能导致经济利益流出本公司的情况下，本公司对或有事项按履行相关现时义务所需支出的最佳估计数确认为预计负债。预计负债的确认和计量在很大程度上依赖于管理层的判断。在进行判断过程中本公司需评估该等或有事项相关的风险、不确定性及货币时间价值等因素。

其中，本公司会就出售、维修及改造所售商品向客户提供的售后质量维修承诺预计负债。预计负债时已考虑本公司近期的维修经验数据，但近期的维修经验可能无法反映将来的维修情况。这项准备的任何增加或减少，均可能影响未来年度的损益。

44. 重要会计政策和会计估计的变更

（1）重要会计政策变更

适用 不适用

（2）重要会计估计变更

适用 不适用

（3）2023 年起首次执行新会计准则或准则解释等涉及调整首次执行当年年初的财务报表

适用 不适用

45. 其他

□适用 √不适用

六、税项

1. 主要税种及税率

主要税种及税率情况

√适用 □不适用

税种	计税依据	税率
增值税	应纳增值税额	13%、6%
消费税		
营业税		
城市维护建设税	实际缴纳的流转税额	7%、5%
企业所得税	应纳税所得额	25%
教育附加	实际缴纳的流转税额	3%
地方教育附加	实际缴纳的流转税额	2%

存在不同企业所得税税率纳税主体的，披露情况说明

√适用 □不适用

纳税主体名称	所得税税率 (%)
兰剑智能科技股份有限公司	15
山东洛杰斯特物流科技有限公司	15

2. 税收优惠

√适用 □不适用

兰剑智能科技股份有限公司符合《中华人民共和国企业所得税法》第二十八条及其实施条例第九十三条的规定，符合国家高新技术企业的相关认定条件，于2020年12月8日取得高新技术企业证书，证书编号GR202037003977，根据《中华人民共和国企业所得税法》和《高新技术企业认定管理办法》（国科发火[2008]172号）的有关规定，本公司自2020年度起至2022年度减按15%税率计缴企业所得税。

山东洛杰斯特物流科技有限公司符合《中华人民共和国企业所得税法》第二十八条及其实施条例第九十三条的规定，符合国家高新技术企业的相关认定条件，于2021年12月7日取得高新技术企业证书，证书编号GR202137001971，根据《中华人民共和国企业所得税法》和《高新技术企业认定管理办法》（国科发火[2008]172号）的有关规定，本公司自2021年度起至2023年度减按15%税率计缴企业所得税。

同时，根据《财政部 税务总局 科技部关于进一步提高科技型中小企业研发费用税前加计扣除比例的公告》（公告2022年第16号）规定，未形成无形资产计入当期损益的，在按规定据实扣除的基础上，自2022年1月1日起，再按照实际发生额的100%在税前加计扣除。

公司根据《国务院关于印发进一步鼓励软件产业和集成电路产业发展若干政策的通知》（国发[2011]4号）的有关精神和财政部、国家税务总局《关于软件产品增值税政策的通知》（财税[2011]第100号）规定：增值税一般纳税人销售其自行开发生产的软件产品，对其增值税实际税负超过3%的部分实行即征即退政策。

简阳分公司根据《财政部 税务总局 海关总署关于深化增值税改革有关政策的公告》（财政部税务总局 海关总署公告2019年第39号）和《国家税务总局关于深化增值税改革有关事项的公告》

告》（国家税务总局公告 2019 年第 14 号）的规定：增值税适用加计抵减政策，按照当期可抵扣进项税额加计 10%，抵减应纳税额。

根据《关于高新技术企业城镇土地使用税有关问题的通知》（鲁财税〔2019〕5 号）和《山东省财政厅关于 2021 年下半年行政规范性文件延期的公告》（鲁财法〔2021〕6 号）规定，2025 年 12 月 31 日前，山东省高新技术企业城镇土地使用税按规定税额标准的 50% 计算缴纳。

3. 其他

适用 不适用

七、合并财务报表项目注释

1、货币资金

适用 不适用

单位：元 币种：人民币

项目	期末余额	期初余额
库存现金	11,482.90	5,441.01
银行存款	109,344,777.24	142,965,364.67
其他货币资金	43,505,333.40	16,278,700.00
合计	152,861,593.54	159,249,505.68
其中：存放在境外的款项总额		
存放财务公司款项		

其他说明：

本报告期末，其他货币资金为银行承兑汇票保证金。期末，本公司除其他货币资金外不存在抵押、质押或冻结、或存放在境外且资金汇回受到限制的款项。

2、交易性金融资产

适用 不适用

单位：元 币种：人民币

项目	期末余额	期初余额
以公允价值计量且其变动计入当期损益的金融资产		
其中：		
指定以公允价值计量且其变动计入当期损益的金融资产	63,143,465.75	181,463,828.49
其中：		
理财产品	63,143,465.75	181,463,828.49
合计	63,143,465.75	181,463,828.49

其他说明：

适用 不适用

本报告期末，公司交易性金融资产全部为银行结构性存款，其中齐鲁银行 33,000,000.00 元，青岛银行 30,000,000.00 元，公允价值变动损益 143,465.75 元。

3、衍生金融资产

□适用 √不适用

4、应收票据**(1). 应收票据分类列示**

√适用 □不适用

单位：元 币种：人民币

项目	期末余额	期初余额
银行承兑票据	6,835,830.79	4,136,826.02
商业承兑票据	1,289,015.48	
合计	8,124,846.27	4,136,826.02

(2). 期末公司已质押的应收票据

√适用 □不适用

单位：元 币种：人民币

项目	期末已质押金额
银行承兑票据	4,492,100.00
商业承兑票据	
合计	4,492,100.00

(3). 期末公司已背书或贴现且在资产负债表日尚未到期的应收票据

√适用 □不适用

单位：元 币种：人民币

项目	期末终止确认金额	期末未终止确认金额
银行承兑票据		2,688,000.00
商业承兑票据		
合计		2,688,000.00

(4). 期末公司因出票人未履约而将其转应收账款的票据

□适用 √不适用

(5). 按坏账计提方法分类披露

√适用 □不适用

单位：元 币种：人民币

类别	期末余额					期初余额				
	账面余额		坏账准备		账面价值	账面余额		坏账准备		账面价值
	金额	比例(%)	金额	计提比例(%)		金额	比例(%)	金额	计提比例(%)	
按单项计提坏账准备										
其中：										
按组合计提坏账准备	8,536,958.40	100.00	412,112.13	4.83	8,124,846.27	4,322,000.00	100.00	185,173.98	4.28	4,136,826.02
其中：										
商业承兑汇票	1,356,858.40	15.89	67,842.92	5.00	1,289,015.48					
银行承兑汇票	7,180,100.00	84.11	344,269.21	4.79	6,835,830.79	4,322,000.00	100.00	185,173.98	4.28	4,136,826.02
合计	8,536,958.40	/	412,112.13	/	8,124,846.27	4,322,000.00	/	185,173.98	/	4,136,826.02

按单项计提坏账准备：

适用 不适用

按组合计提坏账准备：

适用 不适用

组合计提项目：商业承兑汇票

单位：元 币种：人民币

名称	期末余额		
	应收票据	坏账准备	计提比例 (%)
商业承兑汇票	1,356,858.40	67,842.92	5.00
银行承兑汇票	7,180,100.00	344,269.21	4.79
合计	8,536,958.40	412,112.13	

按组合计提坏账的确认标准及说明

适用 不适用

如按预期信用损失一般模型计提坏账准备，请参照其他应收款披露：

适用 不适用

(6). 坏账准备的情况

适用 不适用

单位：元 币种：人民币

类别	期初余额	本期变动金额			期末余额
		计提	收回或转回	转销或核销	
商业承兑汇票		67,842.92			67,842.92
银行承兑汇票	185,173.98	159,095.23			344,269.21
合计	185,173.98	226,938.15			412,112.13

其中本期坏账准备收回或转回金额重要的：

适用 不适用

其他说明：

无

(7). 本期实际核销的应收票据情况

适用 不适用

其他说明：

适用 不适用

5、应收账款

(1). 按账龄披露

适用 不适用

单位：元 币种：人民币

账龄	期末账面余额
1 年以内	
其中：1 年以内分项	
1 年以内	413,193,793.94
1 年以内小计	413,193,793.94
1 至 2 年	80,699,864.62

2 至 3 年	7,169,617.41
3 年以上	
3 至 4 年	
4 至 5 年	383,200.00
5 年以上	107,700.00
合计	501,554,175.97

(2). 按坏账计提方法分类披露

√适用 □不适用

单位：元 币种：人民币

类别	期末余额					期初余额				
	账面余额		坏账准备		账面价值	账面余额		坏账准备		账面价值
	金额	比例(%)	金额	计提比例(%)		金额	比例(%)	金额	计提比例(%)	
按单项计提坏账准备										
其中：										
按组合计提坏账准备	501,554,175.97	100.00	31,228,780.70	6.23	470,325,395.27	381,822,237.41	100.00	22,330,979.95	5.85	359,491,257.46
其中：										
应收客户款	501,554,175.97	100.00	31,228,780.70	6.23	470,325,395.27	381,822,237.41	100.00	22,330,979.95	5.85	359,491,257.46
合计	501,554,175.97	100.00	31,228,780.70	6.23	470,325,395.27	381,822,237.41	100.00	22,330,979.95	5.85	359,491,257.46

按单项计提坏账准备：

适用 不适用

按组合计提坏账准备：

适用 不适用

组合计提项目：应收客户款

单位：元 币种：人民币

名称	期末余额		
	应收账款	坏账准备	计提比例 (%)
1 年以内	413,193,793.94	19,788,813.68	4.79
1 至 2 年	80,699,864.62	9,439,614.57	11.70
2 至 3 年	7,169,617.41	1,601,420.45	22.34
3 至 4 年			
4 至 5 年	383,200.00	291,232.00	76.00
5 年以上	107,700.00	107,700.00	100.00
合计	501,554,175.97	31,228,780.70	6.23

按组合计提坏账的确认标准及说明：

适用 不适用

如按预期信用损失一般模型计提坏账准备，请参照其他应收款披露：

适用 不适用

(3). 坏账准备的情况

适用 不适用

单位：元 币种：人民币

类别	期初余额	本期变动金额				期末余额
		计提	收回或转回	转销或核销	其他变动	
按信用风险特征组合计提坏账准备	22,330,979.95	8,897,800.75				31,228,780.70
合计	22,330,979.95	8,897,800.75				31,228,780.70

其中本期坏账准备收回或转回金额重要的：

适用 不适用

(4). 本期实际核销的应收账款情况

适用 不适用

(5). 按欠款方归集的期末余额前五名的应收账款情况

适用 不适用

单位：元 币种：人民币

单位名称	应收账款期末余额	占应收账款期末余额合计数的比例%	坏账准备期末余额
第一名	61,152,589.12	12.19	2,936,221.70
第二名	33,221,931.84	6.62	1,592,914.87
第三名	29,025,719.10	5.79	1,391,716.17
第四名	24,194,500.00	4.82	1,160,070.37
第五名	23,700,416.79	4.73	1,136,380.23
合计	171,295,156.85	34.15	8,217,303.34

(6). 因金融资产转移而终止确认的应收账款

□适用 √不适用

(7). 转移应收账款且继续涉入形成的资产、负债金额

□适用 √不适用

其他说明：

□适用 √不适用

6、 应收款项融资

√适用 □不适用

单位：元 币种：人民币

项目	期末余额	期初余额
应收票据	45,883,331.69	41,979,596.13
合计	45,883,331.69	41,979,596.13

应收款项融资本期增减变动及公允价值变动情况：

□适用 √不适用

如按预期信用损失一般模型计提坏账准备，请参照其他应收款披露：

□适用 √不适用

其他说明：

□适用 √不适用

7、 预付款项

(1). 预付款项按账龄列示

√适用 □不适用

单位：元 币种：人民币

账龄	期末余额		期初余额	
	金额	比例(%)	金额	比例(%)
1年以内	28,522,059.54	93.51	10,488,601.85	74.85
1至2年	1,158,010.21	3.80	2,353,395.86	16.79
2至3年	49,240.08	0.16	526,338.30	3.76
3年以上	770,749.44	2.53	644,616.26	4.60
合计	30,500,059.27	100.00	14,012,952.27	100.00

账龄超过1年且金额重要的预付款项未及时结算原因的说明：

无

(2). 按预付对象归集的期末余额前五名的预付款情况

√适用 □不适用

单位：元 币种：人民币

单位名称	预付款项期末余额	占预付款项期末余额合计数的比例%
第一名	7,400,282.31	24.26
第二名	3,217,699.12	10.55
第三名	1,372,460.18	4.5
第四名	1,168,141.59	3.83
第五名	1,149,782.92	3.77
合计	14,308,366.12	46.91

其他说明

□适用 √不适用

8、其他应收款

项目列示

√适用 □不适用

单位：元 币种：人民币

项目	期末余额	期初余额
应收利息		
应收股利		
其他应收款	16,825,365.50	22,443,271.84
合计	16,825,365.50	22,443,271.84

其他说明：

□适用 √不适用

应收利息

(1). 应收利息分类

□适用 √不适用

(2). 重要逾期利息

□适用 √不适用

(3). 坏账准备计提情况

□适用 √不适用

其他说明：

□适用 √不适用

应收股利

(1). 应收股利

□适用 √不适用

(2). 重要的账龄超过1年的应收股利

□适用 √不适用

(3). 坏账准备计提情况

□适用 √不适用

其他说明：

□适用 √不适用

其他应收款

(4). 按账龄披露

□适用□不适用

单位：元 币种：人民币

账龄	期末账面余额
1 年以内	
其中：1 年以内分项	
1 年以内	9,446,868.32
1 年以内小计	9,446,868.32
1 至 2 年	5,058,863.00
2 至 3 年	3,801,487.14
3 年以上	
3 至 4 年	1,396,625.00
4 至 5 年	131,800.00
5 年以上	
减：坏账准备	3,010,277.96
合计	16,825,365.50

(5). 按款项性质分类情况

√适用 □不适用

单位：元 币种：人民币

款项性质	期末账面余额	期初账面余额
备用金	1,649,547.01	7,632,803.05
保证金	15,266,097.48	14,738,182.48
其他	2,919,998.97	2,891,910.13
合计	19,835,643.46	25,262,895.66

(6). 坏账准备计提情况

√适用 □不适用

单位：元 币种：人民币

坏账准备	第一阶段	第二阶段	第三阶段	合计
	未来12个月预期信用损失	整个存续期预期信用损失(未发生信用减值)	整个存续期预期信用损失(已发生信用减值)	
2023年1月1日余额	2,819,623.82			2,819,623.82
2023年1月1日余额 在本期				
--转入第二阶段				
--转入第三阶段				
--转回第二阶段				
--转回第一阶段				

本期计提	538,528.21			538,528.21
本期转回	347,874.07			347,874.07
本期转销				
本期核销				
其他变动				
2023年6月30日余额	3,010,277.96			3,010,277.96

对本期发生损失准备变动的其他应收款账面余额显著变动的情况说明：

适用 不适用

本期坏账准备计提金额以及评估金融工具的信用风险是否显著增加的采用依据：

适用 不适用

(7). 坏账准备的情况

适用 不适用

单位：元 币种：人民币

类别	期初余额	本期变动金额				期末余额
		计提	收回或转回	转销或核销	其他变动	
备用金	430,351.42		347,874.07			82,477.35
保证金	1,854,565.18	438,024.65				2,292,589.83
其他	534,707.22	100,503.56				635,210.78
合计	2,819,623.82	538,528.21	347,874.07			3,010,277.96

其中本期坏账准备转回或收回金额重要的：

适用 不适用

(8). 本期实际核销的其他应收款情况

适用 不适用

(9). 按欠款方归集的期末余额前五名的其他应收款情况

适用 不适用

单位：元 币种：人民币

单位名称	款项的性质	期末余额	账龄	占其他应收款期末余额合计数的比例(%)	坏账准备期末余额
第一名	履约保证金	2,925,600.00	1-2年	14.74	292,560.00
第二名	保证金	1,700,000.00	1年以内	8.57	85,000.00
第三名	单位往来	1,161,860.43	2-3年	5.86	348,558.13
第四名	履约保证金	1,044,500.00	3-4年	5.27	522,250.00
第五名	履约保证金	934,000.00	2-3年	4.71	280,200.00
合计	/	7,765,960.43	/	39.15	1,528,568.13

(10). 涉及政府补助的应收款项

适用 不适用

(11). 因金融资产转移而终止确认的其他应收款

适用 不适用

(12). 转移其他应收款且继续涉入形成的资产、负债的金额

□适用 √不适用

其他说明：

□适用 √不适用

9、存货

(1). 存货分类

√适用 □不适用

单位：元 币种：人民币

项目	期末余额			期初余额		
	账面余额	存货跌价准备/合同履约成本减值准备	账面价值	账面余额	存货跌价准备/合同履约成本减值准备	账面价值
原材料	42,175,707.94		42,175,707.94	53,522,712.66		53,522,712.66
在产品	42,345,056.68		42,345,056.68	31,223,578.38		31,223,578.38
库存商品						
周转材料						
消耗性生物资产						
合同履约成本						
发出商品	63,898,899.20	761,306.25	63,137,592.95	168,275,177.59	5,121,177.52	163,154,000.07
合计	148,419,663.82	761,306.25	147,658,357.57	253,021,468.63	5,121,177.52	247,900,291.11

(2). 存货跌价准备及合同履约成本减值准备

√适用 □不适用

单位：元 币种：人民币

项目	期初余额	本期增加金额		本期减少金额		期末余额
		计提	其他	转回或转销	其他	
原材料						
在产品						
库存商品						
周转材料						
消耗性生物资产						
合同履约成本						
发出商品	5,121,177.52			4,359,871.27		761,306.25
合计	5,121,177.52			4,359,871.27		761,306.25

(3). 存货期末余额含有借款费用资本化金额的说明

□适用 √不适用

(4). 合同履约成本本期摊销金额的说明

□适用 √不适用

其他说明：

□适用 √不适用

10、合同资产

(1). 合同资产情况

√适用 □不适用

单位：元 币种：人民币

项目	期末余额			期初余额		
	账面余额	减值准备	账面价值	账面余额	减值准备	账面价值
1年以内	8,827,469.59	423,256.77	8,404,212.82	641,569.60	30,761.78	610,807.82
1至2年	15,478,104.17	1,810,502.88	13,667,601.29	13,661,080.90	1,597,962.26	12,063,118.64
2至3年	6,551,543.96	1,463,366.29	5,088,177.67	3,022,034.96	675,007.92	2,347,027.04
3至4年	2,642,557.18	1,284,196.00	1,358,361.18	1,578,027.76	766,869.66	811,158.10
4至5年	722,850.00	549,366.00	173,484.00	1,360,716.60	1,034,144.62	326,571.98
5年以上	2,552,207.95	2,552,207.95	-	177,857.80	177,857.80	
合计	36,774,732.85	8,082,895.89	28,691,836.96	20,441,287.62	4,282,604.04	16,158,683.58

(2). 报告期内账面价值发生重大变动的金额和原因

适用 不适用

(3). 本期合同资产计提减值准备情况

适用 不适用

单位：元 币种：人民币

项目	本期计提	本期转回	本期转销/核销	原因
产品销售	3,800,291.85			
合计	3,800,291.85			/

如按预期信用损失一般模型计提坏账准备，请参照其他应收款披露：

适用 不适用

其他说明：

适用 不适用

11、持有待售资产

适用 不适用

12、一年内到期的非流动资产

适用 不适用

单位：元 币种：人民币

项目	期末余额	期初余额
一年内到期的债权投资		
一年内到期的其他债权投资		
一年内到期的长期应收款	9,399,926.63	3,855,200.00
合计	9,399,926.63	3,855,200.00

期末重要的债权投资和其他债权投资：

适用 不适用

其他说明：

无

13、其他流动资产

适用 不适用

单位：元 币种：人民币

项目	期末余额	期初余额
合同取得成本		
应收退货成本		
待抵扣进项税	54,852.83	4,182,735.62
合计	54,852.83	4,182,735.62

其他说明：

无

14、债权投资

(1). 债权投资情况

适用 不适用

(2). 期末重要的债权投资

适用 不适用

(3). 减值准备计提情况

适用 不适用

15、其他债权投资

(1). 其他债权投资情况

适用 不适用

(2). 期末重要的其他债权投资

适用 不适用

(3). 减值准备计提情况

适用 不适用

其他说明：

适用 不适用

16、长期应收款

(1) 长期应收款情况

√适用 □不适用

单位：元 币种：人民币

项目	期末余额			期初余额			折 现 率 区 间
	账面余额	坏账准备	账面价值	账面余额	坏账准备	账面价值	
融资租赁款							
其中：未实现融资收益							
分期收款销售商品	53,706,634.17	3,303,992.34	50,402,641.83	48,556,640.13	2,767,524.44	45,789,115.69	
分期收款提供劳务							
合计	53,706,634.17	3,303,992.34	50,402,641.83	48,556,640.13	2,767,524.44	45,789,115.69	/

(2) 坏账准备计提情况

√适用 □不适用

单位：元 币种：人民币

坏账准备	第一阶段	第二阶段	第三阶段	合计
	未来 12 个月预期信用损失	整个存续期预期信用损失(未发生信用减值)	整个存续期预期信用损失(已发生信用减值)	
2023年1月1日余额	2,767,524.44			2,767,524.44
2023年1月1日余额在本期				
--转入第二阶段				
--转入第三阶段				
--转回第二阶段				
--转回第一阶段				
本期计提	536,467.90			536,467.90
本期转回				
本期转销				
本期核销				
其他变动				
2023年6月30日余额	3,303,992.34			3,303,992.34

对本期发生损失准备变动的长期应收款账面余额显著变动的情况说明：

□适用 √不适用

本期坏账准备计提金额以及评估金融工具的信用风险是否显著增加的采用依据：

□适用 √不适用

(3) 因金融资产转移而终止确认的长期应收款

□适用 √不适用

(4) 转移长期应收款且继续涉入形成的资产、负债金额

□适用 √不适用

其他说明：

适用 不适用

17、长期股权投资

适用 不适用

18、其他权益工具投资

(1). 其他权益工具投资情况

适用 不适用

(2). 非交易性权益工具投资的情况

适用 不适用

其他说明：

适用 不适用

19、其他非流动金融资产

适用 不适用

20、投资性房地产

投资性房地产计量模式

不适用

21、固定资产

项目列示

适用 不适用

单位：元 币种：人民币

项目	期末余额	期初余额
固定资产	254,610,645.94	259,613,081.98
固定资产清理		
合计	254,610,645.94	259,613,081.98

其他说明：

无

固定资产

(1). 固定资产情况

√适用 □不适用

单位：元 币种：人民币

项目	房屋及建筑物	机器设备	运输工具	电子设备	其他	合计
一、账面原值：						
1. 期初余额	176,119,485.38	145,377,450.31	6,675,741.27	9,551,722.76	1,881,661.95	339,606,061.67
2. 本期增加金额		3,854,170.38		970,077.52	1,073,334.16	5,897,582.06
(1) 购置		539,517.31		3,366.54	1,054,750.08	1,597,633.93
(2) 在建工程转入		3,314,653.07		966,710.98	18,584.08	4,299,948.13
(3) 企业合并增加						
3. 本期减少金额						
(1) 处置或报废						
4. 期末余额	176,119,485.38	149,231,620.69	6,675,741.27	10,521,800.28	2,954,996.11	345,503,643.73
二、累计折旧						
1. 期初余额	20,820,346.92	48,420,559.80	4,671,844.60	4,663,912.27	1,416,316.10	79,992,979.69
2. 本期增加金额	3,123,501.33	6,809,135.75	158,169.36	656,968.11	152,243.55	10,900,018.10
(1) 计提	3,123,501.33	6,809,135.75	158,169.36	656,968.11	152,243.55	10,900,018.10
3. 本期减少金额						
(1) 处置或报废						
4. 期末余额	23,943,848.25	55,229,695.55	4,830,013.96	5,320,880.38	1,568,559.65	90,892,997.79
三、减值准备						
1. 期初余额						
2. 本期增加金额						
3. 本期减少金额						
4. 期末余额						
四、账面价值						
1. 期末账面价值	152,175,637.13	94,001,925.14	1,845,727.31	5,200,919.90	1,386,436.46	254,610,645.94
2. 期初账面价值	155,299,138.46	96,956,890.51	2,003,896.67	4,887,810.49	465,345.85	259,613,081.98

(2). 暂时闲置的固定资产情况

□适用 √不适用

(3). 通过融资租赁租入的固定资产情况

□适用 √不适用

(4). 通过经营租赁租出的固定资产

√适用 □不适用

单位：元 币种：人民币

项目	期末账面价值
房屋及建筑物	1,475,802.20
合计	1,475,802.20

(5). 未办妥产权证书的固定资产情况

√适用 □不适用

单位：元 币种：人民币

项目	账面价值	未办妥产权证书的原因
智能物流装备、堆垛机生产车及配套车间	43,834,803.83	正在办理中
综合楼	17,624,242.01	正在办理中

其他说明：

□适用 √不适用

固定资产清理

□适用 √不适用

22、在建工程

项目列示

√适用 □不适用

单位：元 币种：人民币

项目	期末余额	期初余额
在建工程	27,432,830.60	10,519,046.28
工程物资		
合计	27,432,830.60	10,519,046.28

其他说明：

无

在建工程

(1). 在建工程情况

√适用 □不适用

单位：元 币种：人民币

项目	期末余额			期初余额		
	账面余额	减值准备	账面价值	账面余额	减值准备	账面价值
智能工厂三期	20,178,722.01		20,178,722.01	3,941,860.00		3,941,860.00
农业实验库	5,014,585.25		5,014,585.25	1,746,961.54		1,746,961.54
货架立柱轧制冷弯生产线				1,157,522.12		1,157,522.12
其他	2,239,523.34		2,239,523.34	3,672,702.62		3,672,702.62
合计	27,432,830.60		27,432,830.60	10,519,046.28		10,519,046.28

(2). 重要在建工程项目本期变动情况

√适用 □不适用

单位：元 币种：人民币

项目名称	预算数	期初余额	本期增加金额	本期转入固定资产金额	本期其他减少金额	期末余额	工程累计投入占预算比例(%)	工程进度	利息资本化累计金额	其中：本期利息资本化金额	本期利息资本化率(%)	资金来源
智能工厂三期	41,436,581.88	3,941,860.00	16,236,862.01			20,178,722.01	48.70	50%				募集资金
农业实验库	6,640,000.00	1,746,961.54	3,267,623.71			5,014,585.25	75.52	75%				自有资金
货架立柱轧制冷弯生产线	1,200,000.00	1,157,522.12		1,157,522.12			96.46	100%				募集资金
合计	49,276,581.88	6,846,343.66	19,504,485.72	1,157,522.12		25,193,307.26	/	/			/	/

(3). 本期计提在建工程减值准备情况

适用 不适用

其他说明

适用 不适用

工程物资

适用 不适用

23、生产性生物资产

(1). 采用成本计量模式的生产性生物资产

适用 不适用

(2). 采用公允价值计量模式的生产性生物资产

适用 不适用

其他说明

适用 不适用

24、油气资产

适用 不适用

25、使用权资产

适用 不适用

单位：元 币种：人民币

项目	房屋及建筑物	合计
一、账面原值		
1. 期初余额		
2. 本期增加金额	979,628.59	979,628.59
3. 本期减少金额		
4. 期末余额	979,628.59	979,628.59
二、累计折旧		
1. 期初余额		
2. 本期增加金额	163,271.43	163,271.43
(1) 计提	163,271.43	163,271.43
3. 本期减少金额		
(1) 处置		
4. 期末余额	163,271.43	163,271.43
三、减值准备		
1. 期初余额		
2. 本期增加金额		
(1) 计提		
3. 本期减少金额		
(1) 处置		
4. 期末余额		
四、账面价值		
1. 期末账面价值	816,357.16	816,357.16
2. 期初账面价值		

其他说明：

无

26、无形资产**(1). 无形资产情况**

√适用 □不适用

单位：元 币种：人民币

项目	土地使用权	专利权	非专利技术	合计
一、账面原值				
1. 期初余额	15,541,392.00	2,995,163.67		18,536,555.67
2. 本期增加金额	19,891,360.00			19,891,360.00
(1) 购置	19,891,360.00			19,891,360.00
(2) 内部研发				
(3) 企业合并增加				
3. 本期减少金额				
(1) 处置				
4. 期末余额	35,432,752.00	2,995,163.67		38,427,915.67
二、累计摊销				
1. 期初余额	2,489,547.45	1,965,218.44		4,454,765.89
2. 本期增加金额	221,718.46	125,854.38		347,572.84
(1) 计提	221,718.46	125,854.38		347,572.84
3. 本期减少金额				
(1) 处置				
4. 期末余额	2,711,265.91	2,091,072.82		4,802,338.73
三、减值准备				
1. 期初余额				
2. 本期增加金额				
(1) 计提				
3. 本期减少金额				
(1) 处置				

4. 期末余额				
四、账面价值				
1. 期末账面价值	32,721,486.09	904,090.85		33,625,576.94
2. 期初账面价值	13,051,844.55	1,029,945.23		14,081,789.78

本期末通过公司内部研发形成的无形资产占无形资产余额的比例 0.00%

(2). 未办妥产权证书的土地使用权情况

适用 不适用

其他说明：

适用 不适用

27、开发支出

适用 不适用

28、商誉

(1). 商誉账面原值

适用 不适用

(2). 商誉减值准备

适用 不适用

(3). 商誉所在资产组或资产组组合的相关信息

适用 不适用

(4). 说明商誉减值测试过程、关键参数（例如预计未来现金流量现值时的预测期增长率、稳定期增长率、利润率、折现率、预测期等，如适用）及商誉减值损失的确认方法

适用 不适用

(5). 商誉减值测试的影响

适用 不适用

其他说明：

适用 不适用

29、长期待摊费用

适用 不适用

单位：元 币种：人民币

项目	期初余额	本期增加金额	本期摊销金额	其他减少金额	期末余额
委托研发	751,644.22		187,911.06		563,733.16
合计	751,644.22		187,911.06		563,733.16

其他说明：

无

30、递延所得税资产/递延所得税负债

(1). 未经抵销的递延所得税资产

适用 不适用

单位：元 币种：人民币

项目	期末余额		期初余额	
	可抵扣暂时性差异	递延所得税资产	可抵扣暂时性差异	递延所得税资产
资产减值准备	62,779,196.69	9,416,879.51	54,627,838.69	8,194,175.81
内部交易未实现利润	8,682,373.55	1,302,356.03	12,348,483.08	1,852,272.44
股权激励	2,544,346.45	381,651.97	851,501.69	127,725.25
可抵扣亏损				
预计负债	12,197,942.16	1,829,691.32	8,924,201.08	1,338,630.16
递延收益	480,000.00	72,000.00	560,000.00	84,000.00
合计	86,683,858.85	13,002,578.83	77,312,024.54	11,596,803.66

(2). 未经抵销的递延所得税负债

适用 不适用

单位：元 币种：人民币

项目	期末余额		期初余额	
	应纳税暂时性差异	递延所得税负债	应纳税暂时性差异	递延所得税负债
非同一控制企业合并资产评估增值				
其他债权投资公允价值变动				
其他权益工具投资公允价值变动	143,465.75	21,519.86	463,828.49	69,574.27
合计	143,465.75	21,519.86	463,828.49	69,574.27

(3). 以抵销后净额列示的递延所得税资产或负债

适用 不适用

(4). 未确认递延所得税资产明细

适用 不适用

(5). 未确认递延所得税资产的可抵扣亏损将于以下年度到期

适用 不适用

其他说明：

适用 不适用

31、其他非流动资产

√适用 □不适用

单位：元 币种：人民币

项目	期末余额			期初余额		
	账面余额	减值准备	账面价值	账面余额	减值准备	账面价值
合同取得成本						
合同履约成本						
应收退货成本						
预付设备款	252,503.26		252,503.26	639,325.61		639,325.61
质保金	165,426,218.11	15,979,831.42	149,446,386.69	137,962,815.05	17,120,754.94	120,842,060.11
合计	165,678,721.37	15,979,831.42	149,698,889.95	138,602,140.66	17,120,754.94	121,481,385.72

其他说明：
无

32、短期借款**(1). 短期借款分类**

√适用 □不适用

单位：元 币种：人民币

项目	期末余额	期初余额
质押借款		
抵押借款		
保证借款		
信用借款	10,000,000.00	
合计	10,000,000.00	

短期借款分类的说明：
无

(2). 已逾期未偿还的短期借款情况

□适用 √不适用

其他说明：

□适用 √不适用

33、交易性金融负债

□适用 √不适用

34、衍生金融负债

□适用 √不适用

35、应付票据

√适用 □不适用

单位：元 币种：人民币

种类	期末余额	期初余额
商业承兑汇票		
银行承兑汇票	150,280,765.09	96,846,262.73
合计	150,280,765.09	96,846,262.73

本期末已到期未支付的应付票据总额为 0.00 元。

36、应付账款**(1). 应付账款列示**

√适用 □不适用

单位：元 币种：人民币

项目	期末余额	期初余额
货款	157,308,118.58	168,501,572.39
工程款	6,299,937.06	6,233,400.31
设备款	1,577,642.79	1,612,913.96
合计	165,185,698.43	176,347,886.66

(2). 账龄超过 1 年的重要应付账款

□适用 √不适用

其他说明：

□适用 √不适用

37、预收款项**(1). 预收账款项列示**

√适用 □不适用

单位：元 币种：人民币

项目	期末余额	期初余额
房租		2,010.86
合计		2,010.86

(2). 账龄超过 1 年的重要预收款项

□适用 √不适用

其他说明：

□适用 √不适用

38、合同负债**(1). 合同负债情况**

√适用 □不适用

单位：元 币种：人民币

项目	期末余额	期初余额
货款	53,955,528.62	154,895,421.22
合计	53,955,528.62	154,895,421.22

(2). 报告期内账面价值发生重大变动的金额和原因

□适用 √不适用

其他说明：

□适用 √不适用

39、应付职工薪酬

(1). 应付职工薪酬列示

√适用 □不适用

单位：元 币种：人民币

项目	期初余额	本期增加	本期减少	期末余额
一、短期薪酬	26,348,259.29	81,623,204.36	91,125,235.00	16,846,228.65
二、离职后福利-设定提存计划		6,485,922.69	6,485,922.69	
三、辞退福利		356,377.15	356,377.15	
四、一年内到期的其他福利				
合计	26,348,259.29	88,465,504.20	97,967,534.84	16,846,228.65

(2). 短期薪酬列示

√适用 □不适用

单位：元 币种：人民币

项目	期初余额	本期增加	本期减少	期末余额
一、工资、奖金、津贴和补贴	22,062,151.48	73,919,364.79	83,723,615.16	12,257,901.11
二、职工福利费		1,280,658.65	1,280,658.65	
三、社会保险费		3,355,902.34	3,355,902.34	
其中：医疗保险费		3,094,762.14	3,094,762.14	
工伤保险费		260,314.12	260,314.12	
生育保险费		826.08	826.08	
四、住房公积金		1,958,488.10	1,958,488.10	
五、工会经费和职工教育经费	4,286,107.81	1,108,790.48	806,570.75	4,588,327.54
六、短期带薪缺勤				
七、短期利润分享计划				
合计	26,348,259.29	81,623,204.36	91,125,235.00	16,846,228.65

(3). 设定提存计划列示

√适用 □不适用

单位：元 币种：人民币

项目	期初余额	本期增加	本期减少	期末余额
1、基本养老保险		6,217,859.00	6,217,859.00	
2、失业保险费		268,063.69	268,063.69	
3、企业年金缴费				
合计		6,485,922.69	6,485,922.69	

其他说明：

适用 不适用**40、应交税费**适用 不适用

单位：元 币种：人民币

项目	期末余额	期初余额
增值税	12,129,727.16	12,552,646.03
消费税		
营业税		
企业所得税	5,451,269.56	7,459,636.50
个人所得税	322,455.94	398,952.39
城市维护建设税	878,201.17	651,472.87
教育费附加	377,110.29	279,202.66
地方教育附加	251,406.86	186,135.11
土地使用税	103,807.09	101,279.64
房产税	353,362.03	214,097.38
合计	19,867,340.10	21,843,422.58

其他说明：

无

41、其他应付款**项目列示**适用 不适用

单位：元 币种：人民币

项目	期末余额	期初余额
应付利息	17,111.11	
应付股利	27,614,600.00	
其他应付款	838,614.01	3,298,236.14
合计	28,470,325.12	3,298,236.14

其他说明：

无

应付利息适用 不适用

单位：元 币种：人民币

项目	期末余额	期初余额
分期付息到期还本的长期借款利息		
企业债券利息		
短期借款应付利息	17,111.11	
划分为金融负债的优先股\永续债利息		
合计	17,111.11	

重要的已逾期未支付的利息情况：

适用 不适用

其他说明：

适用 不适用**应付股利**适用 不适用

单位：元 币种：人民币

项目	期末余额	期初余额
普通股股利	27,614,600.00	
划分为权益工具的优先股\永续债股利		
优先股\永续债股利-XXX		
优先股\永续债股利-XXX		
应付股利-XXX		
应付股利-XXX		
合计	27,614,600.00	

其他说明，包括重要的超过1年未支付的应付股利，应披露未支付原因：

无

其他应付款**(1). 按款项性质列示其他应付款**适用 不适用

单位：元 币种：人民币

项目	期末余额	期初余额
往来款	47,491.68	1,633,341.68
预提费用		909,697.55
保证金	460,000.00	1,500.00
其他	331,122.33	753,696.91
合计	838,614.01	3,298,236.14

(2). 账龄超过1年的重要其他应付款适用 不适用

其他说明：

适用 不适用**42、持有待售负债**适用 不适用**43、1年内到期的非流动负债**适用 不适用

单位：元 币种：人民币

项目	期末余额	期初余额
1年内到期的长期借款		
1年内到期的应付债券		
1年内到期的长期应付款		
1年内到期的租赁负债	318,733.20	
合计	318,733.20	

其他说明：

无

44、其他流动负债

适用 不适用

单位：元 币种：人民币

项目	期末余额	期初余额
短期应付债券		
应付退货款		
待转销项税额	7,014,218.72	19,926,470.60
未到期已背书票据	2,688,000.00	460,000.00
合计	9,702,218.72	20,386,470.60

短期应付债券的增减变动：

适用 不适用

其他说明：

适用 不适用

45、长期借款

(1). 长期借款分类

适用 不适用

其他说明，包括利率区间：

适用 不适用

46、应付债券

(1). 应付债券

适用 不适用

(2). 应付债券的增减变动（不包括划分为金融负债的优先股、永续债等其他金融工具）

适用 不适用

(3). 可转换公司债券的转股条件、转股时间说明

适用 不适用

(4). 划分为金融负债的其他金融工具说明

期末发行在外的优先股、永续债等其他金融工具基本情况

适用 不适用

期末发行在外的优先股、永续债等金融工具变动情况表

适用 不适用

其他金融工具划分为金融负债的依据说明

适用 不适用

其他说明：

适用 不适用

47、租赁负债

适用 不适用

单位：元 币种：人民币

项目	期末余额	期初余额
租赁付款额	692,000.00	
未确认融资费用	-39,213.98	
减：一年内到期的租赁负债	318,733.20	
合计	334,052.82	

其他说明：

无

48、长期应付款

项目列示

适用 不适用

长期应付款

适用 不适用

专项应付款

适用 不适用

49、长期应付职工薪酬

适用 不适用

50、预计负债

适用 不适用

单位：元 币种：人民币

项目	期初余额	期末余额	形成原因
对外提供担保			
未决诉讼			
产品质量保证	8,924,201.08	12,197,942.16	预提产品售后服务费
重组义务			
待执行的亏损合同			
应付退货款			
其他			
合计	8,924,201.08	12,197,942.16	/

其他说明，包括重要预计负债的相关重要假设、估计说明：

公司按照主营业务收入的1.2%计提产品售后服务费。

51、递延收益

递延收益情况

√适用 □不适用

单位：元 币种人民币

项目	期初余额	本期增加	本期减少	期末余额	形成原因
政府补助	14,820,000.00		410,000.00	14,410,000.00	与资产相关的政府补助
合计	14,820,000.00		410,000.00	14,410,000.00	/

其他说明：

√适用 □不适用

计入递延收益的政府补助详见本报告第十节 财务报告 七、84、政府补助

52、其他非流动负债

□适用 √不适用

53、股本

√适用 □不适用

单位：元 币种：人民币

	期初余额	本次变动增减（+、-）					期末余额
		发行新股	送股	公积金转股	其他	小计	
股份总数	72,670,000.00						72,670,000.00

其他说明：

无

54、其他权益工具**(1) 期末发行在外的优先股、永续债等其他金融工具基本情况**

□适用 √不适用

(2) 期末发行在外的优先股、永续债等金融工具变动情况表

□适用 √不适用

其他权益工具本期增减变动情况、变动原因说明，以及相关会计处理的依据：

□适用 √不适用

其他说明：

□适用 √不适用

55、资本公积

√适用 □不适用

单位：元 币种：人民币

项目	期初余额	本期增加	本期减少	期末余额
资本溢价（股本溢价）	538,434,461.66			538,434,461.66
其他资本公积	63,081,120.25	1,692,844.76		64,773,965.01
合计	601,515,581.91	1,692,844.76		603,208,426.67

其他说明，包括本期增减变动情况、变动原因说明：

2022年9月13日，公司第四届董事会第九次会议，审议通过了《关于调整2022年限制性股票激励计划相关事项的议案》和《关于向激励对象首次授予限制性股票的议案》，确定2022年9月13日为首次授予日，以31.55元/股的授予价格向113名激励对象授予123.90万股限制性股票；2023年6月19日，审议通过了《关于向激励对象授予预留部分限制性股票的议案》，确定以2023年6月19日为预留授予日，向符合条件的4名激励对象授予26.10万股限制性股票，授予价格为31.55元/股。在等待期内的每个资产负债表日，以对可行权权益工具数量的最佳估计为基础，按照权益工具在授予日的公允价值，计入相关费用或成本，同时计入资本公积中的其他资本公积。

56、 库存股

适用 不适用

57、 其他综合收益

适用 不适用

58、 专项储备

适用 不适用

59、 盈余公积

适用 不适用

单位：元 币种：人民币

项目	期初余额	本期增加	本期减少	期末余额
法定盈余公积	36,335,000.00			36,335,000.00
任意盈余公积				
储备基金				
企业发展基金				
其他				
合计	36,335,000.00			36,335,000.00

盈余公积说明，包括本期增减变动情况、变动原因说明：

根据《中华人民共和国公司法》第一百六十六条规定，公司法定公积金累计额为公司注册资本的百分之五十以上的，可以不再提取。本期公司已累计提取注册资本50%的法定盈余公积。

60、 未分配利润

适用 不适用

单位：元 币种：人民币

项目	本期	上年度
调整前上期末未分配利润	284,404,688.19	223,840,138.27
调整期初未分配利润合计数（调增+，调减-）		
调整后期初未分配利润	284,404,688.19	223,840,138.27
加：本期归属于母公司所有者的净利润	53,028,418.06	90,523,821.42
减：提取法定盈余公积		5,251,471.50
提取任意盈余公积		
提取一般风险准备		
应付普通股股利	27,614,600.00	24,707,800.00

转作股本的普通股股利		
期末未分配利润	309,818,506.25	284,404,688.19

调整期初未分配利润明细:

- 1、由于《企业会计准则》及其相关新规定进行追溯调整，影响期初未分配利润 0.00 元。
- 2、由于会计政策变更，影响期初未分配利润 0.00 元。
- 3、由于重大会计差错更正，影响期初未分配利润 0.00 元。
- 4、由于同一控制导致的合并范围变更，影响期初未分配利润 0.00 元。
- 5、其他调整合计影响期初未分配利润 0.00 元。

61、营业收入和营业成本

(1). 营业收入和营业成本情况

适用 不适用

单位：元 币种：人民币

项目	本期发生额		上期发生额	
	收入	成本	收入	成本
主营业务	514,241,039.46	360,696,288.72	429,274,244.88	321,797,283.04
其他业务	196,839.05	30,252.67	523,199.35	232,682.97
合计	514,437,878.51	360,726,541.39	429,797,444.23	322,029,966.01

(2). 合同产生的收入的情况

适用 不适用

单位：元 币种：人民币

合同分类	XXX-分部	合计
商品类型		
代运营		19,743,399.65
技术咨询规划服务		3,430,816.38
运营维护服务		12,960,309.98
智能仓储物流自动化服务		478,106,513.45
按经营地区分类		
国内		513,737,175.35
国外		503,864.11
市场或客户类型		
合同类型		
按商品转让的时间分类		
按合同期限分类		
按销售渠道分类		
合计		514,241,039.46

合同产生的收入说明：
无

(3). 履约义务的说明

适用 不适用

(4). 分摊至剩余履约义务的说明

适用 不适用

其他说明：

无

62、税金及附加

√适用 □不适用

单位：元 币种：人民币

项目	本期发生额	上期发生额
消费税		
营业税		
城市维护建设税	1,570,255.87	663,768.43
教育费附加	681,646.11	284,472.18
地方教育费附加	454,430.74	189,648.11
资源税		
房产税	706,724.06	428,194.76
土地使用税	207,614.18	202,559.28
车船使用税		195.84
印花税	341,946.09	792,858.40
合计	3,962,617.05	2,561,697.00

其他说明：

无

63、销售费用

√适用 □不适用

单位：元 币种：人民币

项目	本期发生额	上期发生额
职工薪酬	12,539,539.86	13,167,110.38
办公费	602,329.88	359,249.21
差旅费	5,340,686.01	2,029,284.60
水电费、租赁费、物业费	560,145.30	198,987.51
业务招待费	2,575,449.21	1,398,588.40
中标服务费	72,062.10	2,103,811.35
广告宣传费	2,028,680.38	432,184.85
汽车及交通运输费用	603,715.04	937,572.42
折旧及物料消耗	305,414.74	189,249.50
售后服务费	6,095,035.40	5,151,290.93
其他	851,969.98	414,115.95
合计	31,575,027.90	26,381,445.10

其他说明：

无

64、管理费用

√适用 □不适用

单位：元 币种：人民币

项目	本期发生额	上期发生额
职工薪酬	11,472,885.46	9,565,566.65
办公费	569,354.02	392,900.93
差旅费	3,237,096.28	1,707,361.41
业务招待费	1,889,685.80	851,961.03
低值易耗品、修理费	2,101,377.44	444,830.60
中介、咨询服务费	1,489,191.39	1,109,588.93
汽车及交通运输费用	892,634.14	617,156.75
水电费、租赁费、物业费	775,023.45	728,551.23
固定资产折旧	2,264,102.39	1,614,710.85
无形资产摊销	347,572.84	264,390.45
其他	520,944.57	560,225.34
合计	25,559,867.78	17,857,244.17

其他说明：

无

65、研发费用

√适用 □不适用

单位：元 币种：人民币

项目	本期发生额	上期发生额
职工薪酬	26,728,365.11	22,992,375.34
材料燃料动力	9,559,585.16	16,862,911.32
折旧及水电费	533,943.76	477,777.16
委外投入	187,911.06	63,337.80
其他		337,000.00
合计	37,009,805.09	40,733,401.62

其他说明：

无

66、财务费用

√适用 □不适用

单位：元 币种：人民币

项目	本期发生额	上期发生额
利息费用总和		
减：利息资本化		
利息费用	17,111.11	15,432.17
减：利息收入	1,019,234.12	1,390,364.05
未确认融资收益摊销	-842,353.91	
汇兑损益	-32,283.10	1,493,545.04
减：汇兑损益资本化		
手续费及其他	108,598.72	323,003.03
合计	-1,768,161.30	441,616.19

其他说明：

无

67、其他收益

√适用 □不适用

单位：元 币种：人民币

项目	本期发生额	上期发生额
人工智能创新应用示范项目		1,500,000.00
市级工程实验室（工程研究中心）		500,000.00
制造模式创新奖励		1,000,000.00
技术中心补贴项目		750,000.00
高新区研发补助	700,000.00	
软件退税	4,149,651.78	7,786,346.71
山东省农科院研发经费	2,520,000.00	
工业发展扶持资金	300,000.00	
扶持电商仓储平台建设	80,000.00	80,000.00
研究开发财政补助	208,650.00	
技术合同补助	101,200.00	
临邑兰剑物流装备与技术产业园项目—一号车间	130,000.00	130,000.00
临邑兰剑物流装备与技术产业园项目—办公楼、科研楼	200,000.00	200,000.00
其他政府补助	267,909.78	143,019.70
合计	8,657,411.56	12,089,366.41

其他说明：

无

68、投资收益

√适用 □不适用

单位：元 币种：人民币

项目	本期发生额	上期发生额
权益法核算的长期股权投资收益		
处置长期股权投资产生的投资收益		
交易性金融资产在持有期间的投资收益	1,825,621.91	2,731,910.73
其他权益工具投资在持有期间取得的股利收入		
债权投资在持有期间取得的利息收入		
其他债权投资在持有期间取得的利息收入		
处置交易性金融资产取得的投资收益		
处置其他权益工具投资取得的投资收益		
处置债权投资取得的投资收益		
处置其他债权投资取得的投资收益		
债务重组收益		
合计	1,825,621.91	2,731,910.73

其他说明：

无

69、净敞口套期收益

□适用 √不适用

70、公允价值变动收益

√适用 □不适用

单位：元 币种：人民币

产生公允价值变动收益的来源	本期发生额	上期发生额
交易性金融资产	143,465.75	733,619.18
其中：衍生金融工具产生的公允价值变动收益		
交易性金融负债		
按公允价值计量的投资性房地产		
合计	143,465.75	733,619.18

其他说明：

无

71、信用减值损失

√适用 □不适用

单位：元 币种：人民币

项目	本期发生额	上期发生额
应收票据坏账损失	-226,938.15	77,000.00
应收账款坏账损失	-8,897,800.75	-4,782,890.34
其他应收款坏账损失	-190,654.14	364,296.56
债权投资减值损失		
其他债权投资减值损失		
长期应收款坏账损失	-536,467.90	-533,900.86
合同资产减值损失		2,167,877.03
合计	-9,851,860.94	-2,707,617.61

其他说明：

无

72、资产减值损失

√适用 □不适用

单位：元 币种：人民币

项目	本期发生额	上期发生额
一、坏账损失		
二、存货跌价损失及合同履约成本减值损失		
三、长期股权投资减值损失		
四、投资性房地产减值损失		
五、固定资产减值损失		
六、工程物资减值损失		
七、在建工程减值损失		
八、生产性生物资产减值损失		

九、油气资产减值损失		
十、无形资产减值损失		
十一、商誉减值损失		
十二、其他	-2,659,368.33	
合计	-2,659,368.33	

其他说明：

无

73、资产处置收益

适用 不适用

74、营业外收入

适用 不适用

单位：元 币种：人民币

项目	本期发生额	上期发生额	计入当期非经常性损益的金额
非流动资产处置利得合计			
其中：固定资产处置利得			
无形资产处置利得			
债务重组利得			
非货币性资产交换利得			
接受捐赠			
政府补助			
处理废料收入	1,723,719.07	732,108.58	1,723,719.07
合计	1,723,719.07	732,108.58	1,723,719.07

其他说明：

适用 不适用

75、营业外支出

适用 不适用

单位：元 币种：人民币

项目	本期发生额	上期发生额	计入当期非经常性损益的金额
非流动资产处置损失合计			
其中：固定资产处置损失			
无形资产处置损失			
债务重组损失			

非货币性资产交换损失			
对外捐赠		1,000,000.00	
其他	194,014.34	242,452.54	194,014.34
合计	194,014.34	1,242,452.54	194,014.34

其他说明：

无

76、所得税费用

(1) 所得税费用表

适用 不适用

单位：元 币种：人民币

项目	本期发生额	上期发生额
当期所得税费用	5,442,566.80	1,997,137.24
递延所得税费用	-1,453,829.58	-1,103,925.73
合计	3,988,737.22	893,211.51

(2) 会计利润与所得税费用调整过程

适用 不适用

单位：元 币种：人民币

项目	本期发生额
利润总额	57,017,155.28
按法定/适用税率计算的所得税费用	8,552,573.29
子公司适用不同税率的影响	
调整以前期间所得税的影响	-20,377.95
非应税收入的影响	
不可抵扣的成本、费用和损失的影响	122,526.18
使用前期未确认递延所得税资产的可抵扣亏损的影响	
本期未确认递延所得税资产的可抵扣暂时性差异或可抵扣亏损的影响	
研究开发费加成扣除的纳税影响（以“-”填列）	-4,665,984.30
所得税费用	3,988,737.22

其他说明：

适用 不适用

77、其他综合收益

适用 不适用

78、现金流量表项目

(1). 收到的其他与经营活动有关的现金

适用 不适用

单位：元 币种：人民币

项目	本期发生额	上期发生额
收回保证金	178,700.00	9,576,145.26
利息收入	1,019,234.12	1,372,720.07
政府补助	8,447,411.56	3,893,019.70
其他	1,771,629.93	1,446,406.83
合计	11,416,975.61	16,288,291.86

收到的其他与经营活动有关的现金说明：

无

(2). 支付的其他与经营活动有关的现金

√适用 □不适用

单位：元 币种：人民币

项目	本期发生额	上期发生额
支付保证金	978,715.00	3,007,836.25
银行手续费及其他	108,598.72	328,653.29
办公费用	1,171,683.90	750,596.74
差旅费	8,577,782.29	3,736,646.01
业务招待费	4,465,135.01	2,552,352.82
中介、咨询服务费	1,489,191.39	1,050,084.12
广告、中标服务费	2,100,742.48	2,103,811.35
对外捐赠支出		1,000,000.00
备用金借款	2,097,707.75	3,169,562.60
合计	20,989,556.54	17,699,543.18

支付的其他与经营活动有关的现金说明：

无

(3). 收到的其他与投资活动有关的现金

√适用 □不适用

单位：元 币种：人民币

项目	本期发生额	上期发生额
赎回结构性存款	505,000,000.00	888,000,000.00
合计	505,000,000.00	888,000,000.00

收到的其他与投资活动有关的现金说明：

无

(4). 支付的其他与投资活动有关的现金

√适用 □不适用

单位：元 币种：人民币

项目	本期发生额	上期发生额
购买结构性存款	387,000,000.00	731,000,000.00
合计	387,000,000.00	731,000,000.00

支付的其他与投资活动有关的现金说明：

无

(5). 收到的其他与筹资活动有关的现金

□适用 √不适用

(6). 支付的其他与筹资活动有关的现金

□适用 √不适用

79、现金流量表补充资料

(1) 现金流量表补充资料

√适用 □不适用

单位：元 币种：人民币

补充资料	本期金额	上期金额
1. 将净利润调节为经营活动现金流量：		
净利润	53,028,418.06	31,235,797.38
加：资产减值准备	2,659,368.33	
信用减值损失	9,851,860.94	2,707,617.61
固定资产折旧、油气资产折耗、生产性生物资产折旧	10,900,018.10	6,706,293.14
使用权资产摊销	163,271.43	159,575.23
无形资产摊销	347,572.84	264,390.45
长期待摊费用摊销	187,911.06	
处置固定资产、无形资产和其他长期资产的损失（收益以“-”号填列）		
固定资产报废损失（收益以“-”号填列）		
公允价值变动损失（收益以“-”号填列）	-143,465.75	-733,619.18
财务费用（收益以“-”号填列）	17,111.11	15,432.17
投资损失（收益以“-”号填列）	1,825,621.91	-2,731,910.73
递延所得税资产减少（增加以“-”号填列）	-1,405,357.46	-778,156.65
递延所得税负债增加（减少以“-”号填列）	-48,054.41	-325,769.08
存货的减少（增加以“-”号填列）	104,601,804.81	-79,386,696.03
经营性应收项目的减少（增加以“-”号填列）	-215,628,341.19	-161,889,651.41
经营性应付项目的增加（减少以“-”号填列）	-88,083,014.10	24,559,102.46
其他		
经营活动产生的现金流量净额	-121,725,274.32	-180,197,594.64
2. 不涉及现金收支的重大投资和筹资活动：		
债务转为资本		
一年内到期的可转换公司债券		
融资租入固定资产		

3. 现金及现金等价物净变动情况:		
现金的期末余额	109,356,260.14	47,429,513.90
减: 现金的期初余额	142,970,805.68	84,968,424.29
加: 现金等价物的期末余额		
减: 现金等价物的期初余额		
现金及现金等价物净增加额	-33,614,545.54	-37,538,910.39

(2) 本期支付的取得子公司的现金净额

□适用 √不适用

(3) 本期收到的处置子公司的现金净额

□适用 √不适用

(4) 现金和现金等价物的构成

√适用 □不适用

单位: 元 币种: 人民币

项目	期末余额	期初余额
一、现金	109,356,260.14	142,970,805.68
其中: 库存现金	11,482.90	5,441.01
可随时用于支付的银行存款	109,344,777.24	142,965,364.67
可随时用于支付的其他货币资金		
可用于支付的存放中央银行款项		
存放同业款项		
拆放同业款项		
二、现金等价物		
其中: 三个月内到期的债券投资		
三、期末现金及现金等价物余额	109,356,260.14	142,970,805.68
其中: 母公司或集团内子公司使用受限的现金和现金等价物		

其他说明:

□适用 √不适用

80、所有者权益变动表项目注释

说明对上年期末余额进行调整的“其他”项目名称及调整金额等事项:

□适用 √不适用

81、所有权或使用权受到限制的资产

√适用 □不适用

单位: 元 币种: 人民币

项目	期末账面价值	受限原因
货币资金	43,505,333.40	银行承兑汇票保证金
应收票据	4,492,100.00	已质押的信用等级一般的应收票据
存货		
固定资产		
无形资产		
应收款项融资	45,883,331.69	已质押的信用等级较高的应收票据
合计	93,880,765.09	/

其他说明：

无

82、 外币货币性项目

(1). 外币货币性项目

适用 不适用

单位：元

项目	期末外币余额	折算汇率	期末折算人民币余额
货币资金	-	-	345.09
其中：美元	1.51	7.2258	10.91
日元	6,671.00	0.050094	334.18
港币			
应收账款	-	-	843,748.57
其中：美元			
日元	16,843,306.00	0.050094	843,748.57
港币			
长期借款	-	-	
其中：美元			
欧元			
港币			

其他说明：

无

(2). 境外经营实体说明，包括对于重要的境外经营实体，应披露其境外主要经营地、记账本位币及选择依据，记账本位币发生变化的还应披露原因

适用 不适用

83、 套期

适用 不适用

84、 政府补助

(1). 政府补助基本情况

适用 不适用

单位：元 币种：人民币

种类	金额	列报项目	计入当期损益的金额
扶持电商仓储平台建设	80,000.00	其他收益	80,000.00
临邑兰剑物流装备与技术产业园项目-一号车间	130,000.00	其他收益	130,000.00
临邑兰剑物流装备与技术产业园项目-办公楼、科研楼	200,000.00	其他收益	200,000.00
高新区研发补助	700,000.00	其他收益	700,000.00
软件退税	4,149,651.78	其他收益	4,149,651.78
山东省农科院研发经费	2,520,000.00	其他收益	2,520,000.00
工业发展扶持资金	300,000.00	其他收益	300,000.00
研究开发财政补助	208,650.00	其他收益	208,650.00
技术合同补助	101,200.00	其他收益	101,200.00
其他政府补助	267,909.78	其他收益	267,909.78
合计	8,657,411.56		8,657,411.56

(2). 政府补助退回情况

适用 不适用

其他说明

无

85、其他

适用 不适用

八、合并范围的变更

1、非同一控制下企业合并

适用 不适用

2、同一控制下企业合并

适用 不适用

3、反向购买

适用 不适用

4、 处置子公司

是否存在单次处置对子公司投资即丧失控制权的情形

适用 不适用

其他说明：

适用 不适用

5、 其他原因的合并范围变动

说明其他原因导致的合并范围变动（如，新设子公司、清算子公司等）及其相关情况：

适用 不适用

报告期，本公新设两家子公司：兰剑德国和兰剑美国，新设子公司具体情况详见“九、在其他主体中的权益”。截至本报告期末，兰剑德国、兰剑美国均处于筹建期间，未正式开始生产经营。

6、 其他

适用 不适用

九、在其他主体中的权益

1、在子公司中的权益

(1). 企业集团的构成

适用 不适用

子公司名称	主要经营地	注册地	业务性质	持股比例(%)		取得方式
				直接	间接	
洛杰斯特	临邑	临邑	物流设备制造	100.00		设立
兰剑德国	德国	德国布莱梅州布莱梅	工业机器人销售、维护	100.00		设立
兰剑美国	美国	美国加利福尼亚州洛杉矶	工业机器人销售、维护	100.00		设立

在子公司的持股比例不同于表决权比例的说明：

无

持有半数或以下表决权但仍控制被投资单位、以及持有半数以上表决权但不控制被投资单位的依据：

无

对于纳入合并范围的重要的结构化主体，控制的依据：

无

确定公司是代理人还是委托人的依据：

无

其他说明：

无

(2). 重要的非全资子公司

适用 不适用

(3). 重要非全资子公司的主要财务信息

适用 不适用

(4). 使用企业集团资产和清偿企业集团债务的重大限制：

适用 不适用

(5). 向纳入合并财务报表范围的结构化主体提供的财务支持或其他支持：

适用 不适用

其他说明：

适用 不适用

2、 在子公司的所有者权益份额发生变化且仍控制子公司的交易适用 不适用**3、 在合营企业或联营企业中的权益**适用 不适用**4、 重要的共同经营**适用 不适用**5、 在未纳入合并财务报表范围的结构化主体中的权益**

未纳入合并财务报表范围的结构化主体的相关说明：

适用 不适用**6、 其他**适用 不适用**十、 与金融工具相关的风险**适用 不适用

本公司的主要金融工具包括货币资金、应收票据、应收账款、应收款项融资、其他应收款、其他流动资产、交易性金融资产、应付票据、应付账款、其他应付款、长期借款、租赁负债。各项金融工具的详细情况已于相关附注内披露。与这些金融工具有关的风险，以及本公司为降低这些风险所采取的风险管理政策如下所述。本公司管理层对这些风险敞口进行管理和监控以确保将上述风险控制在限定的范围之内。

风险管理目标和政策

本公司从事风险管理的目标是在风险和收益之间取得适当的平衡，力求降低金融风险对本公司财务业绩的不利影响。基于该风险管理目标，本公司已制定风险管理政策以辨别和分析本公司所面临的风险，设定适当的风险可接受水平并设计相应的内部控制程序，以监控本集团的风险水平。本公司会定期审阅这些风险管理政策及有关内部控制系统，以适应市场情况或本公司经营活动的改变。本公司的内部审计部门也定期或随机检查内部控制系统的执行是否符合风险管理政策。

本公司的金融工具导致的主要风险是信用风险、流动性风险、市场风险（包括汇率风险、利率风险和商品价格风险）。

董事会负责规划并建立本公司的风险管理架构，制定本公司的风险管理政策和相关指引并监督风险管理措施的执行情况。本公司已制定风险管理政策以识别和分析本公司所面临的风险，这些风险管理政策对特定风险进行了明确规定，涵盖了市场风险、信用风险和流动性风险管理等诸多方面。本公司定期评估市场环境及本集团经营活动的变化以决定是否对风险管理政策及系统进行更新。本公司的风险管理由风险管理委员会按照董事会批准的政策开展。风险管理委员会通过与本公司其他业务部门的紧密合作来识别、评价和规避相关风险。本公司内部审计部门就风险管理控制及程序进行定期的审核，并将审核结果上报本公司的审计委员会。

本公司通过适当的多样化投资及业务组合来分散金融工具风险，并通过制定相应的风险管理政策减少集中于单一行业、特定地区或特定交易对手的风险。

信用风险

信用风险，是指交易对手未能履行合同义务而导致本公司产生财务损失的风险。

本公司对信用风险按组合分类进行管理。信用风险主要产生于银行存款、应收票据、应收账款、其他应收款等。

本公司银行存款主要存放于国有银行和其它大中型上市银行，本公司预期银行存款不存在重大的信用风险。

对于应收票据、应收账款、其他应收款，本公司设定相关政策以控制信用风险敞口。本公司设置专门的部门对应收款项进行跟踪及催收，以确保本公司的整体信用风险在可控的范围内。

本公司应收账款中，前五大客户的应收账款占本公司应收账款总额的 34.15%；本公司其他应收款中，欠款金额前五大公司的其他应收款占本公司其他应收款总额的 39.15%。

流动性风险

流动性风险，是指本公司在履行以交付现金或其他金融资产结算的义务时遇到资金短缺的风险。

管理流动风险时，本公司保持管理层认为充分的现金及现金等价物并对其进行监控，以满足本公司经营需要，并降低现金流量波动的影响。本公司管理层对银行借款的使用情况进行监控并确保遵守借款协议。

市场风险

金融工具的市场风险，是指金融工具的公允价值或未来现金流量因市场价格变动而发生波动的风险，包括利率风险、汇率风险和其他价格风险。

利率风险

利率风险，是指金融工具的公允价值或未来现金流量因市场利率变动而发生波动的风险。利率风险可源于已确认的计息金融工具和未确认的金融工具（如某些贷款承诺）。

本公司的利率风险主要产生于长期银行借款。浮动利率的金融负债使本公司面临现金流量利率风险，固定利率的金融负债使本公司面临公允价值利率风险。

本公司密切关注利率变动对本公司利率风险的影响。

汇率风险

汇率风险，是指金融工具的公允价值或未来现金流量因外汇汇率变动而发生波动的风险。汇率风险可源于以记账本位币之外的外币进行计价的金融工具。

本公司的主要经营位于中国境内，主要业务以人民币结算。但本公司已确认的外币资产和负债及未来的外币交易（外币资产和负债及外币交易的计价货币主要为日元）依然存在外汇风险。

于 2023 年 6 月 30 日，本公司持有的外币金融资产和外币金融负债折算成人民币的金额列示如下（单位：人民币万元）：

项 目	外币负债		外币资产	
	期末数	期初数	期末数	期初数
货币资金（日元）			0.03	0.26
货币资金（欧元）				16.81
货币资金（美元）			0.00	
应收账款（日元）			84.38	62.83
合 计			84.41	79.90

本公司密切关注汇率变动对本公司汇率风险的影响。但管理层负责监控汇率风险，并将于需要时考虑对冲重大汇率风险。

其他价格风险

其他价格风险，是指汇率风险和利率风险以外的市场价格变动而发生波动的风险，无论这些变动是由于与单项金融工具或其发行方有关的因素而引起的，还是由于与市场内交易的所有类似金融工具有关的因素而引起的。其他价格风险可源于商品价格、股票市场指数、权益工具价格以及其他风险变量的变化

本公司持有的分类为交易性金融资产在资产负债表日以公允价值计量。因此，本公司承担着证券市场变动的风险。

本公司密切关注价格变动对本公司权益证券投资价格风险的影响。本公司交易性金融资产均为保本浮动收益的结构存款。本公司目前并未采取任何措施规避其他价格风险。

十一、 公允价值的披露

1、 以公允价值计量的资产和负债的期末公允价值

√适用 □不适用

单位：元 币种：人民币

项目	期末公允价值			合计
	第一层次公允价值计量	第二层次公允价值计量	第三层次公允价值计量	

一、持续的公允价值计量				
(一) 交易性金融资产		63,143,465.75		63,143,465.75
1. 以公允价值计量且变动计入当期损益的金融资产				
(1) 债务工具投资				
(2) 权益工具投资				
(3) 衍生金融资产				
2. 指定以公允价值计量且其变动计入当期损益的金融资产				
(1) 债务工具投资				
(2) 权益工具投资				
(二) 其他债权投资				
(三) 其他权益工具投资				
(四) 投资性房地产				
1. 出租用的土地使用权				
2. 出租的建筑物				
3. 持有并准备增值后转让的土地使用权				
(五) 生物资产				
1. 消耗性生物资产				
2. 生产性生物资产				
应收款项融资			45,883,331.69	45,883,331.69
持续以公允价值计量的资产总额		63,143,465.75	45,883,331.69	109,026,797.44
(六) 交易性金融负债				
1. 以公允价值计量且变动计入当期损益的金融负债				
其中：发行的交易性债券				
衍生金融负债				
其他				
2. 指定为以公允价值计量且变动计入当期损益的金融负债				
持续以公允价值计量的负债总额				
二、非持续的公允价值计量				
(一) 持有待售资产				

非持续以公允价值计量的资产总额				
非持续以公允价值计量的负债总额				

2、持续和非持续第一层次公允价值计量项目市价的确定依据

适用 不适用

3、持续和非持续第二层次公允价值计量项目，采用的估值技术和重要参数的定性及定量信息

适用 不适用

4、持续和非持续第三层次公允价值计量项目，采用的估值技术和重要参数的定性及定量信息

适用 不适用

5、持续的第三层次公允价值计量项目，期初与期末账面价值间的调节信息及不可观察参数敏感性分析

适用 不适用

6、持续的公允价值计量项目，本期内发生各层级之间转换的，转换的原因及确定转换时点的政策

适用 不适用

7、本期内发生的估值技术变更及变更原因

适用 不适用

8、不以公允价值计量的金融资产和金融负债的公允价值情况

适用 不适用

9、其他

适用 不适用

十二、关联方及关联交易

1、本企业的母公司情况

适用 不适用

2、本企业的子公司情况

本企业子公司的情况详见附注

适用 不适用

子公司的情况详见“第十节财务报告”之“九、在其他主体中的权益”之“1、在子公司中的权益”。

3、本企业合营和联营企业情况

本企业重要的合营或联营企业详见附注

适用 不适用

本期与本公司发生关联方交易，或前期与本公司发生关联方交易形成余额的其他合营或联营企业情况如下

适用 不适用

4、其他关联方情况

适用 不适用

其他关联方名称	其他关联方与本企业关系
济南科技创业投资集团有限公司	参股股东
深圳市达晨创投股权投资企业（有限合伙）	参股股东
山东星桥商贸有限公司	其他

其他说明

无

5、关联交易情况

(1). 购销商品、提供和接受劳务的关联交易

采购商品/接受劳务情况表

适用 不适用

出售商品/提供劳务情况表

适用 不适用

购销商品、提供和接受劳务的关联交易说明

适用 不适用

(2). 关联受托管理/承包及委托管理/出包情况

本公司受托管理/承包情况表：

适用 不适用

关联托管/承包情况说明

适用 不适用

本公司委托管理/出包情况表：

适用 不适用

关联管理/出包情况说明

适用 不适用

(3). 关联租赁情况

本公司作为出租方：

适用 不适用

单位：元 币种：人民币

承租方名称	租赁资产种类	本期确认的租赁收入	上期确认的租赁收入
山东星桥商贸有限公司	房屋建筑物	80,434.29	78,857.14

本公司作为承租方：

适用 不适用

关联租赁情况说明

适用 不适用

(4). 关联担保情况

本公司作为担保方

适用 不适用

本公司作为被担保方

适用 不适用

关联担保情况说明

适用 不适用**(5). 关联方资金拆借**适用 不适用**(6). 关联方资产转让、债务重组情况**适用 不适用**(7). 关键管理人员报酬**适用 不适用

单位：元 币种：人民币

项目	本期发生额	上期发生额
关键管理人员报酬	1,890,171.33	1,199,862.29

(8). 其他关联交易适用 不适用**6、关联方应收应付款项****(1). 应收项目**适用 不适用**(2). 应付项目**适用 不适用

单位：元 币种：人民币

项目名称	关联方	期末账面余额	期初账面余额
预收款项	山东星桥商贸有限公司		2,010.86

7、关联方承诺适用 不适用**8、其他**适用 不适用**十三、 股份支付****1、 股份支付总体情况**适用 不适用

单位：股 币种：人民币

公司本期授予的各项权益工具总额	261,000
公司本期行权的各项权益工具总额	

公司本期失效的各项权益工具总额	
公司期末发行在外的股票期权行权价格的范围和合同剩余期限	
公司期末发行在外的其他权益工具行权价格的范围和合同剩余期限	

其他说明

无

2、以权益结算的股份支付情况

适用 不适用

单位：元 币种：人民币

授予日权益工具公允价值的确定方法	Black-Scholes 模型
可行权权益工具数量的确定依据	
本期估计与上期估计有重大差异的原因	
以权益结算的股份支付计入资本公积的累计金额	2,544,346.45
本期以权益结算的股份支付确认的费用总额	1,692,844.75

其他说明

2022年9月13日，公司第四届董事会第九次会议，审议通过了《关于调整2022年限制性股票激励计划相关事项的议案》和《关于向激励对象首次授予限制性股票的议案》，确定2022年9月13日为首次授予日，以31.55元/股的授予价格向113名激励对象授予123.90万股限制性股票；2023年6月19日，审议通过了《关于向激励对象授予预留部分限制性股票的议案》，确定以2023年6月19日为预留授予日，向符合条件的4名激励对象授予26.10万股限制性股票，授予价格为31.55元/股。在等待期内的每个资产负债表日，以对可行权权益工具数量的最佳估计为基础，按照权益工具在授予日的公允价值，计入相关费用或成本，同时计入资本公积中的其他资本公积。

3、以现金结算的股份支付情况

适用 不适用

4、股份支付的修改、终止情况

适用 不适用

5、其他

适用 不适用

十四、承诺及或有事项

1、重要承诺事项

适用 不适用

2、或有事项

(1). 资产负债表日存在的重要或有事项

适用 不适用

(2). 公司没有需要披露的重要或有事项，也应予以说明：

√适用 不适用

截止 2023 年 6 月 30 日，本公司不存在其他应披露的或有事项。

3、其他

 适用 不适用

十五、资产负债表日后事项

1、重要的非调整事项

 适用 不适用

2、利润分配情况

√适用 不适用

单位：元 币种：人民币

拟分配的利润或股利	
经审议批准宣告发放的利润或股利	27,614,600.00

2023 年 5 月 19 日公司召开 2022 年度股东大会，审议并通过了《2022 年度利润分配预案的议案》，公司拟向全体股东每 10 股派发现金红利 3.8 元（含税）。截至 2022 年 12 月 31 日，公司总股本 72,670,000 股，以此计算合计拟派发现金红利 27,614,600.00 元（含税）。

3、销售退回

 适用 不适用

4、其他资产负债表日后事项说明

√适用 不适用

公司因业务需要，对全资子公司洛杰斯特名称、经营范围进行了变更，2023 年 7 月 18 日，已完成相关工商变更登记手续，并取得了临邑县行政审批服务局换发的《营业执照》，更名为：兰剑智能科技（临邑）有限公司，详见《兰剑智能科技股份有限公司关于全资子公司变更公司名称和经营范围并完成工商变更登记的公告》（公告编号：2023-036）。

十六、其他重要事项

1、前期会计差错更正

(1). 追溯重述法

 适用 不适用

(2). 未来适用法

 适用 不适用

2、债务重组

 适用 不适用

3、资产置换

(1). 非货币性资产交换

 适用 不适用

(2). 其他资产置换

适用 不适用

4、年金计划

适用 不适用

5、终止经营

适用 不适用

6、分部信息

(1). 报告分部的确定依据与会计政策

适用 不适用

(2). 报告分部的财务信息

适用 不适用

(3). 公司无报告分部的，或者不能披露各报告分部的资产总额和负债总额的，应说明原因

适用 不适用

(4). 其他说明

适用 不适用

7、其他对投资者决策有影响的重要交易和事项

适用 不适用

8、其他

适用 不适用

十七、 母公司财务报表主要项目注释

1、应收账款

(1). 按账龄披露

适用 不适用

单位：元 币种：人民币

账龄	期末账面余额
1 年以内	
其中：1 年以内分项	
1 年以内	413,455,458.16
1 年以内小计	413,455,458.16
1 至 2 年	80,699,864.62
2 至 3 年	7,169,617.41
3 年以上	
3 至 4 年	
4 至 5 年	383,200.00
5 年以上	107,700.00
减：坏账准备	31,228,780.70
合计	470,587,059.49

(2). 按坏账计提方法分类披露

√适用 □不适用

单位：元 币种：人民币

类别	期末余额					期初余额				
	账面余额		坏账准备		账面价值	账面余额		坏账准备		账面价值
	金额	比例 (%)	金额	计提比例 (%)		金额	比例 (%)	金额	计提比例 (%)	
按单项计提坏账准备										
其中：										
按组合计提坏账准备	501,815,840.19	100.00	31,228,780.70	6.22	470,587,059.49	381,822,237.41	100.00	22,330,979.95	5.85	359,491,257.46
其中：										
应收客户款	501,554,175.97	99.95	31,228,780.70	6.22	470,325,395.27	381,822,237.41	100.00	22,330,979.95	5.85	359,491,257.46
应收子公司款	261,664.22	0.05			261,664.22					
合计	501,815,840.19	/	31,228,780.70	/	470,587,059.49	381,822,237.41	/	22,330,979.95	/	359,491,257.46

按单项计提坏账准备:

适用 不适用

按组合计提坏账准备:

适用 不适用

组合计提项目: 应收客户款

单位: 元 币种: 人民币

名称	期末余额		
	应收账款	坏账准备	计提比例 (%)
1 年以内	413,193,793.94	19,788,813.68	4.79
1 至 2 年	80,699,864.62	9,439,614.57	11.70
2 至 3 年	7,169,617.41	1,601,420.45	22.34
3 至 4 年			
4 至 5 年	383,200.00	291,232.00	76.00
5 年以上	107,700.00	107,700.00	100.00
合计	501,554,175.97	31,228,780.70	6.23

按组合计提坏账的确认标准及说明:

适用 不适用

如按预期信用损失一般模型计提坏账准备, 请参照其他应收款披露:

适用 不适用

(3). 坏账准备的情况

适用 不适用

单位: 元 币种: 人民币

类别	期初余额	本期变动金额				期末余额
		计提	收回或转回	转销或核销	其他变动	
按组合计提坏账准备	22,330,979.95	8,897,800.75				31,228,780.70
合计	22,330,979.95	8,897,800.75				31,228,780.70

其中本期坏账准备收回或转回金额重要的:

适用 不适用

(4). 本期实际核销的应收账款情况

适用 不适用

(5). 按欠款方归集的期末余额前五名的应收账款情况

适用 不适用

单位：元 币种：人民币

单位名称	应收账款期末余额	占应收账款期末余额合计数的比例%	坏账准备期末余额
第一名	61,152,589.12	12.19	2,936,221.70
第二名	33,221,931.84	6.62	1,592,914.87
第三名	29,025,719.10	5.78	1,391,716.17
第四名	24,194,500.00	4.82	1,160,070.37
第五名	23,700,416.79	4.72	1,136,380.23
合计	171,295,156.85	34.13	8,217,303.34

(6). 因金融资产转移而终止确认的应收账款

适用 不适用

(7). 转移应收账款且继续涉入形成的资产、负债金额

适用 不适用

其他说明：

适用 不适用

2、其他应收款

项目列示

适用 不适用

单位：元 币种：人民币

项目	期末余额	期初余额
应收利息		
应收股利		
其他应收款	20,056,098.45	22,200,238.81
合计	20,056,098.45	22,200,238.81

其他说明：

适用 不适用

应收利息

(1). 应收利息分类

适用 不适用

(2). 重要逾期利息

适用 不适用

(3). 坏账准备计提情况

适用 不适用

其他说明：

适用 不适用

应收股利

(4). 应收股利

□适用 √不适用

(5). 重要的账龄超过 1 年的应收股利

□适用 √不适用

(6). 坏账准备计提情况

□适用 √不适用

其他说明：

□适用 √不适用

其他应收款

(7). 按账龄披露

√适用 □不适用

单位：元 币种：人民币

账龄	期末账面余额
1 年以内	
其中：1 年以内分项	
1 年以内	12,573,587.63
1 年以内小计	12,573,587.63
1 至 2 年	5,058,863.00
2 至 3 年	3,801,487.14
3 年以上	
3 至 4 年	1,396,625.00
4 至 5 年	131,800.00
5 年以上	
减：坏账准备	2,906,264.32
合计	20,056,098.45

(8). 按款项性质分类

√适用 □不适用

单位：元 币种：人民币

款项性质	期末账面余额	期初账面余额
备用金	1,649,547.01	4,171,178.00
保证金	15,266,097.48	14,196,424.00
关联方往来	3,450,000.00	3,450,000.00
其他	2,596,718.28	2,881,910.13
合计	22,962,362.77	24,699,512.13

(9). 坏账准备计提情况

√适用 □不适用

单位：元 币种：人民币

坏账准备	第一阶段	第二阶段	第三阶段	合计
	未来12个月预期信用损失	整个存续期预期信用损失(未发生信	整个存续期预期信用损失(已发生信	

		用减值)	用减值)	
2023年1月1日余额	2,499,273.32			2,499,273.32
2023年1月1日余额在本期				
--转入第二阶段				
--转入第三阶段				
--转回第二阶段				
--转回第一阶段				
本期计提	575,413.13			575,413.13
本期转回	168,422.13			168,422.13
本期转销				
本期核销				
其他变动				
2023年6月30日余额	2,906,264.32			2,906,264.32

对本期发生损失准备变动的其他应收款账面余额显著变动的情况说明：

适用 不适用

本期坏账准备计提金额以及评估金融工具的信用风险是否显著增加的采用依据：

适用 不适用

(10). 坏账准备的情况

适用 不适用

单位：元 币种：人民币

类别	期初余额	本期变动金额				期末余额
		计提	收回或转回	转销或核销	其他变动	
备用金	247,889.40		165,412.05			82,477.35
保证金	1,717,176.70	575,413.13				2,292,589.83
关联方往来						
其他	534,207.22		3,010.08			531,197.14
合计	2,499,273.32	575,413.13	168,422.13			2,906,264.32

其中本期坏账准备转回或收回金额重要的：

适用 不适用

(11). 本期实际核销的其他应收款情况

适用 不适用

其他应收款核销说明：

适用 不适用

(12). 按欠款方归集的期末余额前五名的其他应收款情况

√适用 □不适用

单位：元 币种：人民币

单位名称	款项的性质	期末余额	账龄	占其他应收款期末余额合计数的比例(%)	坏账准备期末余额
第一名	履约保证金	2,925,600.00	1-2年	12.74	292,560.00
第二名	履约保证金	1,700,000.00	1年以内	7.40	85,000.00
第三名	单位往来	1,161,860.43	2-3年	5.06	348,558.13
第四名	履约保证金	1,044,500.00	3-4年	4.55	522,250.00
第五名	履约保证金	934,000.00	2-3年	4.07	280,200.00
合计	——	7,765,960.43	——	33.82	1,528,568.13

(13). 涉及政府补助的应收款项

□适用 √不适用

(14). 因金融资产转移而终止确认的其他应收款

□适用 √不适用

(15). 转移其他应收款且继续涉入形成的资产、负债金额

□适用 √不适用

其他说明：

□适用 √不适用

3、长期股权投资

√适用 □不适用

单位：元 币种：人民币

项目	期末余额			期初余额		
	账面余额	减值准备	账面价值	账面余额	减值准备	账面价值
对子公司投资	213,600,000.00		213,600,000.00	153,600,000.00		153,600,000.00
对联营、合营企业投资						
合计	213,600,000.00		213,600,000.00	153,600,000.00		153,600,000.00

(1) 对子公司投资

√适用 □不适用

单位：元 币种：人民币

被投资单位	期初余额	本期增加	本期减少	期末余额	本期计提减值准备	减值准备期末余额
洛杰斯特	153,600,000.00	60,000,000.00		213,600,000.00		
合计	153,600,000.00	60,000,000.00		213,600,000.00		

(2) 对联营、合营企业投资

□适用 √不适用

其他说明：

□适用 √不适用

4、营业收入和营业成本

(1). 营业收入和营业成本情况

√适用 □不适用

单位：元 币种：人民币

项目	本期发生额		上期发生额	
	收入	成本	收入	成本
主营业务	514,241,039.46	387,395,391.59	429,274,244.88	340,188,169.29
其他业务	623,436.71	456,850.37	257,714.29	30,252.71
合计	514,864,476.17	387,852,241.96	429,531,959.17	340,218,422.00

(2). 合同产生的收入情况

√适用 □不适用

单位：元 币种：人民币

合同分类	XXX-分部	合计
商品类型		
智能仓储物流自动化系统		478,106,513.45
技术咨询规划服务		3,430,816.38
代运营		19,743,399.65
运营维护服务		12,960,309.98
按经营地区分类		
国内		513,737,175.35
国外		503,864.11
市场或客户类型		
合同类型		
按商品转让的时间分类		
按合同期限分类		
按销售渠道分类		
合计		514,241,039.46

合同产生的收入说明：

□适用 √不适用

(3). 履约义务的说明

□适用 √不适用

(4). 分摊至剩余履约义务的说明

□适用 √不适用

其他说明：

无

5、投资收益

√适用 □不适用

单位：元 币种：人民币

项目	本期发生额	上期发生额
成本法核算的长期股权投资收益		
权益法核算的长期股权投资收益		
处置长期股权投资产生的投资收益		
交易性金融资产在持有期间的投资收益	1,825,621.91	2,731,910.73
其他权益工具投资在持有期间取得的股利收入		
债权投资在持有期间取得的利息收入		
其他债权投资在持有期间取得的利息收入		
处置交易性金融资产取得的投资收益		
处置其他权益工具投资取得的投资收益		
处置债权投资取得的投资收益		
处置其他债权投资取得的投资收益		
债务重组收益		
合计	1,825,621.91	2,731,910.73

其他说明：

无

6、其他

□适用 √不适用

十八、 补充资料

1、 当期非经常性损益明细表

√适用 □不适用

单位：元 币种：人民币

项目	金额	说明
非流动资产处置损益		
越权审批，或无正式批准文件，或偶发性的税收返还、减免		

计入当期损益的政府补助，但与公司正常经营业务密切相关，符合国家政策规定、按照一定标准定额或定量持续享受的政府补助除外	4,507,759.78	
计入当期损益的对非金融企业收取的资金占用费		
企业取得子公司、联营企业及合营企业的投资成本小于取得投资时应享有被投资单位可辨认净资产公允价值产生的收益		
非货币性资产交换损益		
委托他人投资或管理资产的损益		
因不可抗力因素，如遭受自然灾害而计提的各项资产减值准备		
债务重组损益		
企业重组费用，如安置职工的支出、整合费用等		
交易价格显失公允的交易产生的超过公允价值部分的损益		
同一控制下企业合并产生的子公司期初至合并日的当期净损益		
与公司正常经营业务无关的或有事项产生的损益		
除同公司正常经营业务相关的有效套期保值业务外，持有交易性金融资产、衍生金融资产、交易性金融负债、衍生金融负债产生的公允价值变动损益，以及处置交易性金融资产、衍生金融资产、交易性金融负债、衍生金融负债和其他债权投资取得的投资收益	1,825,621.91	
除同公司正常经营业务相关的有效套期保值业务外，持有以公允价值计量且其变动计入当期损益的金融资产、金融负债产生的公允价值变动损益	143,465.75	
单独进行减值测试的应收款项、合同资产减值准备转回		
对外委托贷款取得的损益		
采用公允价值模式进行后续计量的投资性房地产公允价值变动产生的损益		
根据税收、会计等法律、法规的要求对当期损益进行一次性调整对当期损益的影响		
受托经营取得的托管费收入		
除上述各项之外的其他营业外收入和支出	1,529,704.73	
其他符合非经常性损益定义的损益项目		
减：所得税影响额	1,200,982.83	
少数股东权益影响额（税后）		
合计	6,805,569.34	

对公司根据《公开发行证券的公司信息披露解释性公告第1号——非经常性损益》定义界定的非经常性损益项目，以及把《公开发行证券的公司信息披露解释性公告第1号——非经常性损益》中列举的非经常性损益项目界定为经常性损益的项目，应说明原因。

适用 不适用

2、净资产收益率及每股收益

适用 不适用

报告期利润	加权平均净资产收益率（%）	每股收益	
		基本每股收益	稀释每股收益
归属于公司普通股股东的净利润	5.22	0.73	0.73
扣除非经常性损益后归属于公司普通股股东的净利润	4.55	0.64	0.64

3、 境内外会计准则下会计数据差异

适用 不适用

4、 其他

适用 不适用

董事长：吴耀华

董事会批准报送日期：2023 年 8 月 23 日

修订信息

适用 不适用