

# 浙江银轮机械股份有限公司

2023 年半年度报告

2023 年 8 月 26 日

## 第一节 重要提示、目录和释义

公司董事会、监事会及董事、监事、高级管理人员保证半年度报告内容的真实、准确、完整，不存在虚假记载、误导性陈述或者重大遗漏，并承担个别和连带的法律责任。

公司负责人徐小敏、主管会计工作负责人朱晓红及会计机构负责人(会计主管人员)贾伟耀声明：保证本半年度报告中财务报告的真实、准确、完整。

所有董事均已出席了审议本次半年报的董事会会议。

本年度报告涉及未来计划等前瞻性陈述，不构成公司对投资者的实质承诺，请投资者注意投资风险。

公司未来可能面对的风险详见本报告“第三节、管理层讨论与分析”之“十、公司面临的风险和应对措施，敬请广大投资者予以关注。

公司计划不派发现金红利，不送红股，不以公积金转增股本。

## 目录

第一节	重要提示、目录和释义	2
第二节	公司简介和主要财务指标	7
第三节	管理层讨论与分析	10
第四节	公司治理	27
第五节	环境和社会责任	30
第六节	重要事项	34
第七节	股份变动及股东情况	53
第八节	优先股相关情况	59
第九节	债券相关情况	60
第十节	财务报告	63

## 备查文件目录

- 一、载有公司法定代表人签名的公司 2023 半年度报告文本原件。
- 二、载有法定代表人、主管会计工作负责人及会计机构负责人签名并盖章的财务报表。
- 三、报告期内在中国证监会指定报纸上公开披露过的所有公司文件的正本和公告的原稿。

以上备查文件的备置地点：浙江银轮机械股份有限公司董事会办公室。

## 释义

释义项	指	释义内容
上海银畅	指	上海银畅国际贸易有限公司
创斯达	指	上海创斯达热交换器有限公司
湖北银轮	指	湖北银轮机械有限公司
杭州银轮	指	杭州银轮科技有限公司
银轮新能源	指	浙江银轮新能源热管理系统有限公司
上海银轮	指	上海银轮热交换系统有限公司
山东银轮	指	山东银轮热交换系统有限公司
无锡银轮	指	无锡银轮博尼格工业制冷设备有限公司
开山银轮	指	浙江开山银轮换热器有限公司
湖北美标	指	湖北美标汽车制冷系统有限公司
浙江银吉	指	浙江银吉汽车零部件股份有限公司
银轮科技	指	上海银轮热系统科技有限公司
天台银申	指	天台银申铝业有限公司
南昌银轮	指	南昌银轮热交换系统有限公司
智能装备	指	浙江银轮智能装备有限公司
银之园	指	天台银之园餐饮有限公司
湖北宇声	指	湖北宇声环保科技有限公司
上海银轮投资	指	上海银轮投资有限公司
德国普锐	指	Puritech GmbH
赤壁银轮	指	赤壁银轮工业换热器有限公司
上海银颀	指	上海银颀投资合伙企业（有限合伙）
TDI	指	Yinlun TDI, LLC
TDG	指	THERMAL DYNAMICS GLOBAL, LLC
上海腾拓	指	腾拓贸易（上海）有限公司
广州银轮	指	广州银轮热交换系统有限公司
萨摩亚 SPV	指	Edgewater High Tech III Limited
天台银昌	指	天台银昌表面处理有限公司
江苏朗信	指	江苏朗信电气有限公司
芜湖朗信	指	芜湖朗信电气有限公司
江苏唯益	指	江苏唯益换热器有限公司
欧洲银轮	指	YINLUN Europe Holding B.V.
德国银轮	指	YINLUN Europe GmbH
印度银轮	指	Yinlun ADM India Pvt. Ltd.
Setrab AB	指	Setrab Aktiebolag
Scanrad	指	YinLun Setrab Poland
Setrab UK	指	Setrab UK, Ltd.
Setrab GmbH	指	Setrab GmbH
广西银轮	指	广西银轮环保科技有限公司
大车配科技	指	天台县大车配科技创新服务有限公司

振华表面	指	天台振华表面处理有限公司
徐州环保	指	徐州银轮环保科技有限公司
正信检测	指	浙江正信车辆检测有限公司
银轮蒙特雷	指	YINLUN MONTERREY, S. DE R. L. DE C. V
四川银轮	指	四川银轮新能源热管理系统有限公司
杭州君卓	指	杭州君卓投资合伙企业（有限合伙）
EGR	指	尾气再循环（Exhaust Gas Recirculation），其将发动机产生的废气的一部分经冷却后再送回气缸，减少汽油机泵气损失，并降低缸内燃烧温度等，进而实现降低汽油机的油耗目标
DPF	指	颗粒捕捉器（Diesel Particulate Filter），是一种安装在柴油发动机排放系统中的过滤器，它可以在微粒排放物质进入大气之前将其捕捉
SCR	指	选择性催化还原（Selective Catalyst Reduction），其主要通过化学制剂与 NOX 进行化学反应来减少 NOX 的排放

## 第二节 公司简介和主要财务指标

### 一、公司简介

股票简称	银轮股份	股票代码	002126
变更前的股票简称（如有）	不适用		
股票上市证券交易所	深圳证券交易所		
公司的中文名称	浙江银轮机械股份有限公司		
公司的中文简称（如有）	银轮股份		
公司的外文名称（如有）	ZHEJIANG YINLUN MACHINERY CO., LTD.		
公司的外文名称缩写（如有）	YINLUN		
公司的法定代表人	徐小敏		

### 二、联系人和联系方式

	董事会秘书	证券事务代表
姓名	陈敏	徐丽芬
联系地址	浙江省天台县福溪街道始丰东路 8 号	浙江省天台县福溪街道始丰东路 8 号
电话	0576-83938250	0576-83938250
传真	0576-83938806	0576-83938806
电子信箱	002126@yinlun.cn	002126@yinlun.cn

### 三、其他情况

#### 1、公司联系方式

公司注册地址、公司办公地址及其邮政编码、公司网址、电子信箱等在报告期是否变化

适用 不适用

公司注册地址、公司办公地址及其邮政编码、公司网址、电子信箱等在报告期无变化，具体可参见 2022 年年报。

#### 2、信息披露及备置地点

信息披露及备置地点在报告期是否变化

适用 不适用

公司披露半年度报告的证券交易所网站和媒体名称及网址，公司半年度报告备置地在报告期无变化，具体可参见 2022 年年报。

#### 3、其他有关资料

其他有关资料在报告期是否变更情况

适用 不适用

#### 四、主要会计数据和财务指标

公司是否需追溯调整或重述以前年度会计数据

是 否

	本报告期	上年同期	本报告期比上年同期增减
营业收入（元）	5,262,133,701.36	3,866,618,664.69	36.09%
归属于上市公司股东的净利润（元）	285,474,833.32	131,497,078.49	117.10%
归属于上市公司股东的扣除非经常性损益的净利润（元）	258,577,837.07	93,039,008.78	177.92%
经营活动产生的现金流量净额（元）	165,187,430.05	125,659,651.53	31.46%
基本每股收益（元/股）	0.36	0.17	111.76%
稀释每股收益（元/股）	0.34	0.17	100.00%
加权平均净资产收益率	5.88%	2.96%	2.92%
	本报告期末	上年度末	本报告期末比上年度末增减
总资产（元）	15,361,517,195.61	13,523,532,332.01	13.59%
归属于上市公司股东的净资产（元）	5,080,152,256.31	4,679,748,691.98	8.56%

#### 五、境内外会计准则下会计数据差异

##### 1、同时按照国际会计准则与按照中国会计准则披露的财务报告中净利润和净资产差异情况

适用 不适用

公司报告期不存在按照国际会计准则与按照中国会计准则披露的财务报告中净利润和净资产差异情况。

##### 2、同时按照境外会计准则与按照中国会计准则披露的财务报告中净利润和净资产差异情况

适用 不适用

公司报告期不存在按照境外会计准则与按照中国会计准则披露的财务报告中净利润和净资产差异情况。

#### 六、非经常性损益项目及金额

适用 不适用

单位：元

项目	金额	说明
非流动资产处置损益（包括已计提资产减值准备的冲销部分）	-374,196.90	
计入当期损益的政府补助（与公司正常经营业务密切相关，符合国家政策规定、按照一定标准定额或定量持续享受的政府补助除外）	18,592,742.40	
委托他人投资或管理资产的损益	8,757,090.32	
除同公司正常经营业务相关的有效套期保值业务外，持有交易性金融资产、交易性金融负债产生的公允价值变动损益，以及处置交易性金融资产、交易性金融负债和可供出售金融资产取得的投资收益	8,226,111.98	
除上述各项之外的其他营业外收入和支出	-3,081,683.89	
其他符合非经常性损益定义的损益项目	1,827,966.25	
减：所得税影响额	4,660,451.50	
少数股东权益影响额（税后）	2,390,582.41	
合计	26,896,996.25	

其他符合非经常性损益定义的损益项目的具体情况：



适用 不适用

公司不存在其他符合非经常性损益定义的损益项目的具体情况。

将《公开发行证券的公司信息披露解释性公告第 1 号——非经常性损益》中列举的非经常性损益项目界定为经常性损益项目的情况说明

适用 不适用

公司不存在将《公开发行证券的公司信息披露解释性公告第 1 号——非经常性损益》中列举的非经常性损益项目界定为经常性损益的项目的情形。

## 第三节 管理层讨论与分析

### 一、报告期内公司从事的主要业务

#### （一）报告期内公司所处行业情况

我国汽车市场在经历过一季度促销政策切换和市场价格波动带来的影响后，在中央和地方促消费政策、轻型车国六实施公告发布、多地汽车营销活动、企业新车型大量上市的共同拉动下，叠加车企半年度节点冲量和 4、5 月同期基数相对偏低，市场需求逐步恢复，上半年累计实现较高增长。

据中国汽车工业协会统计，2023 年 1-6 月，汽车产销分别完成 1324.8 万辆和 1323.9 万辆，同比分别增长 9.3%和 9.8%，由于去年 6 月受燃油车购置税减半等政策拉动产销呈现高增长，1-6 月累计产销增速较 1-5 月回落 1.8 和 1.3 个百分点。一季度，整体车市处于负增长状态；4 月份以来，在同期低基数影响及多重利好因素的共同推动下，汽车市场持续好转，产销量延续增长态势，上半年累计实现较高增长。其中新能源汽车快速增长，2023 年 1-6 月，新能源汽车产销分别完成 378.8 万辆和 374.7 万辆，同比分别增长 42.4%和 44.1%，市场占有率达到 28.3%。

#### （二）主营业务及主要产品

##### 1. 公司主营业务

公司围绕“节能、减排、智能、安全”四条产品发展主线，专注于油、水、气、冷媒间的热交换器、汽车空调等热管理产品的研发、生产与销售。

公司是国家高新技术企业，是中国内燃机标准化技术委员会热交换器行业标准的牵头制订单位，建有国家级企业技术中心、博士后科研工作站、浙江省重点企业研究院、浙江省工程研究中心和浙江省双创示范基地。

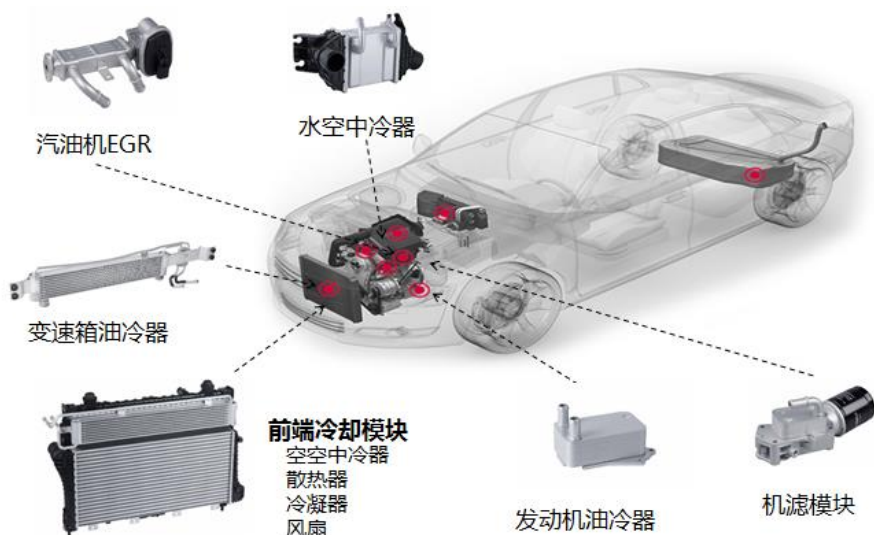
##### 2. 公司主要产品

公司产品按应用领域划分主要包括商用车、乘用车、新能源、工程机械、工业及民用换热等领域，产品如下图所示：

###### （1）商用车产品系列



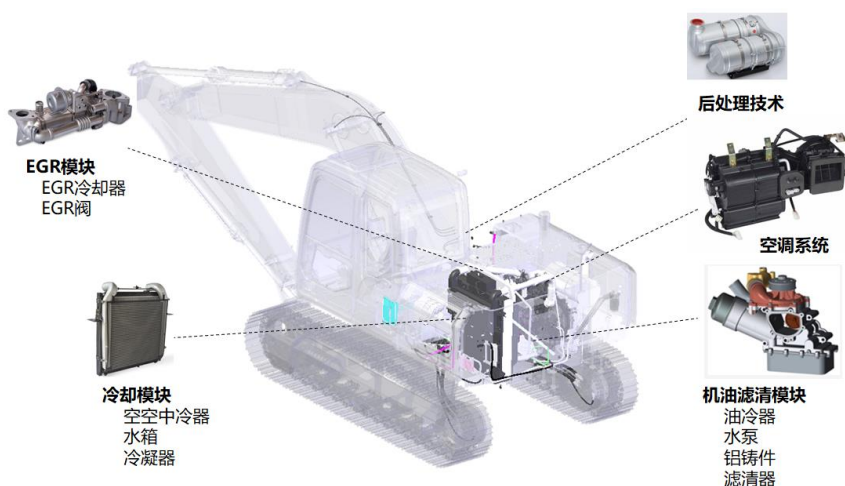
(2) 传统乘用车产品系列



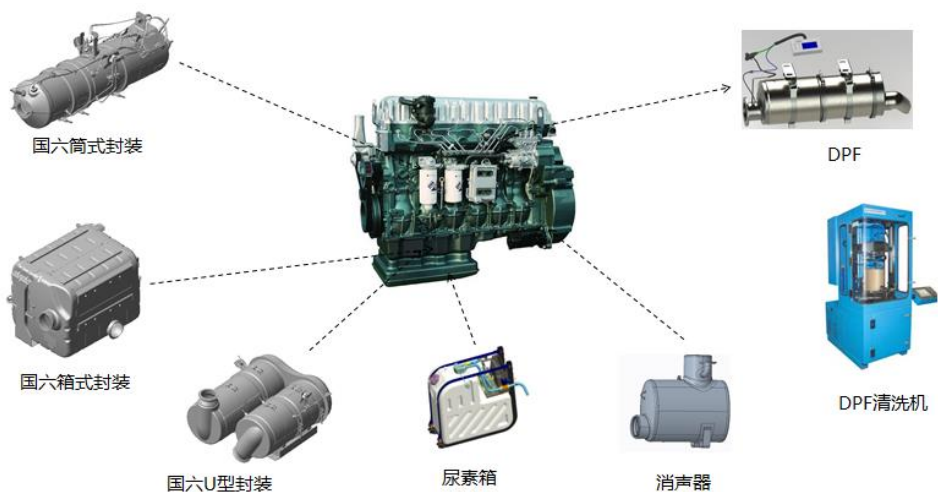
(3) 新能源产品系列



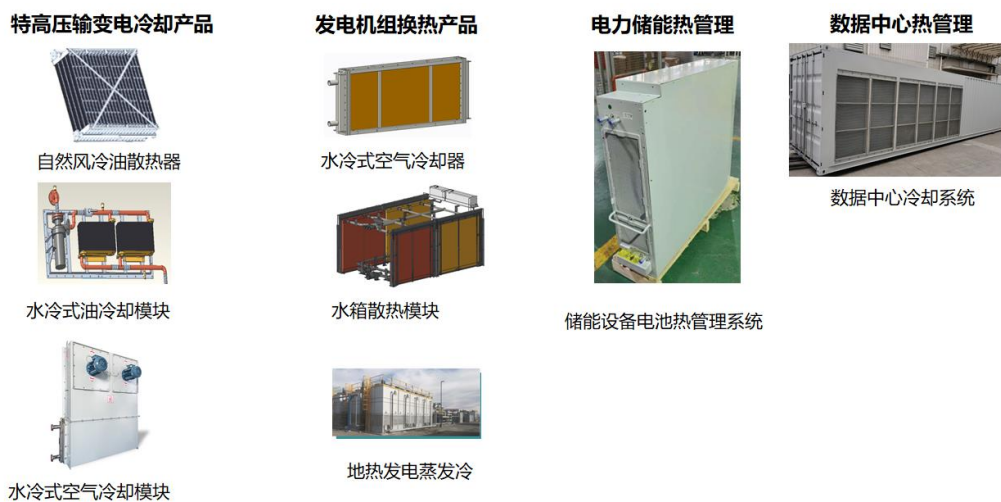
(4) 工程机械产品系列



(5) 发动机后处理产品系列



(6) 新兴领域：工业用\民用产品系列



(三) 主要客户

新能源汽车领域的主要客户有沃尔沃、保时捷、蔚来、小鹏、零跑、通用、福特、宁德时代、吉利、

长城、广汽、比亚迪、宇通、江铃、长安等；

燃料电池领域的主要客户有亿华通、上汽大通等；

乘用车领域的主要客户有福特、通用、宝马、雷诺、曼胡默尔、捷豹路虎、广汽三菱、东风日产、丰田、吉利、广汽、长城、长安、比亚迪、上汽等；

超级跑车领域的主要客户有法拉利、奥迪、奔驰、兰博基尼、宾利、宝马、迈凯伦、福特等；

商用车领域的主要客户有戴姆勒、康明斯、纳威司达、斯堪尼亚、一汽解放、东风汽车、中国重汽、北汽福田、玉柴、锡柴、潍柴等；

工程机械领域的主要客户有卡特彼勒、约翰迪尔、住友、徐工、龙工、三一重工、久保田等。

工业/民用换热板块的主要客户有 ABB、康明斯、卡特、MTU、格力、美的、海尔、海信、三星、LG、天舒等。

#### **（四）经营模式**

公司是集研发、生产、销售于一体的国家级高新技术企业。

##### **1. 研发模式**

公司作为国家高新技术企业，一直高度重视技术发展的储备和产出工作，持续加强技术创新和新品开发投入，引进高素质人才，完善研发体系和制度，创造良好的创新氛围，激发公司创新动力，进一步增强了公司产品的竞争力。

二次创业阶段，公司实施技术引领战略，制定产品与技术战略规划及实施路径，注重产品、技术研发和工艺改进，构建全球化的研发架构、体系及流程，建立完善研究系统、开发系统及试验验证系统，加强研发基础能力与基础设施建设，提升研发能力。目前公司在上海、欧洲、北美分别设立了研发中心，部分子公司亦积极开展研发工作，取得了较好的研发成果。

经过十余年的生产和研发的积累，形成了多项在国际一流、国内领先的核心技术，使公司产品与同行同类产品相比具有技术领先、成本低、品质高等优势。

##### **2. 生产模式**

公司建立了以订单驱动的拉动型生产方式，以销定产，重视快速及时反应，根据客户提出的技术、质量、开发周期、成本等要求，为其配套开发产品，并依据订单数量，安排采购及生产计划，公司从接到客户的订单到采购原材料、组织生产至产品交付的周期一般为 15-25 天左右。

公司按照规模经济、比较成本原则和贴近客户原则，在全球范围内合理规划生产布局，以全球化供应能力满足客户的需求，目前公司在浙江、上海、四川、山东、湖北、江苏、广东、广西、江西等地建有子公司和生产基地。并在墨西哥、美国、瑞典、波兰等建有研发分中心和生产基地。

##### **3. 销售模式**

公司主要采用直销模式，为点对点销售。作为各大整车及发动机生产厂商的一级配套供应商，直接向整车及发动机厂商销售产品。

公司建立了从技术、生产、服务一体化的快速反应体系，不断增强全球属地化市场拓展及技术与销售

后服务能力。公司设立客户经理、项目经理、技术经理组成的“金三角”自营体团队，点线面结合的立体销售网络与服务体系，为客户提供端对端服务。公司实施三个同步（同步开发、同步发展、同步规划）、三个合作（资产合作、属地合作、战略合作），不断提高战略、重点客户市场份额，围绕国内外战略客户，制订了单独的客户战略规划。

### （五）行业竞争地位

经过 40 余年的发展，公司已发展成为国内汽车热管理行业的龙头企业，拥有国内顶尖的热交换器批量化生产能力和国内顶尖的系统化的汽车热交换器技术储备，已在传统商用车、乘用车、工程机械热管理领域及新能源乘用车热管理领域建立了较强的竞争优势。现正逐步开拓新能源商用车热管理领域和工业及民用换热领域。目前公司已经拥有一批海内外优质的客户资源，是全球众多知名主机厂以及车企的供应商，产品获得了客户的高度认可，近几年逐步与各核心客户签订了战略合作协议和资产合作，形成了可信赖多赢的业务伙伴关系。

公司将继续坚持“加快推进国际化发展、实现技术引领、提升综合竞争力”三大战略方向，努力将公司打造成为热管理领域受人尊敬的优秀企业。

## 二、核心竞争力分析

### 1. 技术引领，为客户提供增值产品

公司是国家级高新技术企业，建有国家级技术研究中心、国家检验检测中心、省级重点企业研究院、省级双创示范基地和国家级博士后工作站。2021 年公司联合浙江大学等单位共同建设的“浙江省汽车智能热管理科学与技术重点实验室”被认定为 2022 年度浙江省重点实验室，填补了浙江省车辆热管理方面无重点实验室的空白。

公司集中优势资源打造全球化研发体系，产品研发战略聚焦于新能源汽车热管理、商用车国六及非道路国四后处理、热管理系统相关的电控，电动及智能化产品拓展、燃油车热交换器产品及模块，拓展智能驾驶、通讯基站、数据处理中心、光伏储能等新兴领域热管理。

### 2. 国际化服务优势，为客户提供属地化服务

公司实施“产品国际化、人才国际化、布局国际化、管理国际化”四大国际化战略，按照规模经济、比较成本原则和贴近客户原则，在全球范围内合理规划生产布局，以全球化供应能力满足客户的需求，目前公司在浙江、上海、山东、湖北、江苏、广东、广西、江西、四川等地建有子公司和生产基地。并在美国、墨西哥、瑞典、波兰等建有研发分中心和生产基地。

### 3. 质量保证，卓越的产品配套能力

公司建立和实施卓越制造系统（YPS），通过工厂管理、物流计划、质量管理、卓越制造、项目管理、人力资源、安全环保、持续改善八个模块落地精益生产。利用敏捷、精益、信息化、自动化、智能物联和防错技术，因地制宜地采用世界上先进的制造技术和管理方法，坚持永无止境的改进，不断提高产品质量、降低成本、缩短交期，使得公司的制造水平达到世界先进水平。

公司制订了超越国家法规的质量内控标准，实施并通过 IATF16949 质量管理体系认证，从质量管理、质量检验与试验、计量理化检测等多方面控制产品质量。公司荣获了浙江省政府质量创新奖，历年来获得了卡特彼勒、康明斯、约翰迪尔、纳威司达、戴姆勒、潍柴、福田汽车等客户多次质量表彰。

#### 4. 产品结构优势，业务增长空间广阔

公司致力于为客户提供“安全、节能、减排、智能”的高效换热和排放系统解决方案。经过多年生产经营实践积累和持续的新产品研发，公司初具全领域热管理产品配套能力，能够为各个领域的客户提供众多解决方案与产品。

产品配套种类完整，从发动机、电池、电机、电控到车身热管理、尾气处理，公司能够为客户提供价值数百元到数千元的全系列产品，单车配套价值增长空间巨大。

产品配套领域广泛，目前主要配套商用车、乘用车、新能源、工程机械、农业机械、压缩机、风力发电、火车机车、轮船等领域。公司正致力于拓展智能驾驶、通讯基站、数据处理中心、光伏储能等新兴领域热管理业务，为公司业务长期可持续增长提供了广阔空间。

#### 5. 优质高端客户，助力公司健康发展

公司致力于成为热管理领域受人尊敬的优秀企业。公司产品面向全球市场，客户分布广泛，成功开拓了国内外众多优质高端客户资源，形成稳固伙伴关系，主要客户已涵盖宝马、戴姆勒、奥迪、法拉利、通用、福特、日产、康明斯、卡特彼勒、沃尔沃、丰田等全球发动机及整车厂商以及国内吉利、广汽、长城、长安、上汽、一汽、东风、福田、潍柴、重汽、江淮、徐工等主要自主品牌，公司产品客户覆盖率正在获得持续提升，为公司长期可持续发展提供了坚实的保障。

### 三、主营业务分析

#### 概述

随着宏观经济政策的调整、经济持续恢复，新能源汽车行业快速增长，国内商用车需求复苏，海外商用车非道路客户订单持续增加，商用车及非道路业务营业收入同比呈现较好增长；工业及民用业务拓展顺利，营业收入同比大幅增长。公司各经营体围绕“变革创新、降本增效、开源创收、数据讲话”全面深化变革，深入推进“承包经营，利润提成”管理考核机制，降本增效成效显著。

报告期内，公司实现营业收入 526,213.37 万元，同比增长 36.09%；实现归属于上市公司股东净利润 28,547.48 万元，同比增长 117.10%。新能源汽车订单持续释放，营业收入同比大幅增长，盈利能力持续提升。报告期内新能源业务实现销售收入 127,550.14 万元，同比增长 66.66%。

#### （一）全面深化变革，降本增效显著

公司在 2022 年变革的基础上，进一步推进客户承包制、产品线责任制建设、卓越运营体系 2.0 建设等一些新的举措。报告期内，公司选取了三家经营体签约试点“卓越效益经营体建设”。根据公司的要求，所谓卓越效益经营体，是指经营体年度净利润提升幅度达到 50%以上的高速增长。通过卓越效益经营体建设试点，进一步探索提升公司效益的有效举措。

## （二）调整组织架构新设事业部，发展公司新的盈利增长点

2021 年公司发展第三曲线业务，围绕特高压输变电、地热发电、储能、风力发电、制氢储氢、化工、中央空调、家用热泵空调、数据中心等领域提前布局和发展。为了更好集中资源发展第三曲线业务，公司正式成立了“数字与能源热管理事业部”，新事业部将专注于数据中心液冷、发电及输变电、储能及 PCS 液冷系统等第三曲线智能热管理产品的技术研发、生产制造与工程交付。目前公司已研发了“集装箱式数据中心液冷系统”。此外，在储能、充电桩、民用热空调、特高压输变电、绿色发电、船舶及轨道交通、食品化工、SOFC、制氢储氢、无线车充等领域也有了新的突破。

## （三）做好业务规划，突破战略客户，持续获得新项目

公司围绕着经营体、产品线和客户三条主线，推进和完善业务规划。以产品组/线牵头，建设了一支高水平的客户经理、项目经理、技术经理团队，充分了解和掌握市场及客户需求，不断识别和补齐公司短板。在有代表性的几个领域，加快战略客户的突破。

报告期内，在新能源汽车热管理领域，陆续获得了北美客户芯片冷却系统及超充冷却模块、比亚迪前端模块和无刷风扇、宁德时代水冷板、沃尔沃前端模块、国内造车新势力前端模块及集成模块、理想汽车空调管路总成和无刷风扇等订单；在商用车与非道路热管理领域，陆续获得了卡特彼勒冷却模块、康明斯水空中冷器、中国重汽冷却模块等订单；在数字与能源热管理领域，获得了奥克斯、同飞、英维克等客户热泵及储能板换订单、阳光电源储能及光伏逆变器液冷机组、三变和江变等客户铝片式变压器换热器、日立能源等风电变压器换热器。根据客户需求及预测，生命周期内上述项目达产后将为公司新增年销售收入超 36 亿元，其中：新能源业务约 28.1 亿元，占比约 78%，数字与能源热管理业务约 5 亿元，占比约 14%。

## （四）国内外新生产基地陆续投产，属地化制造能力大幅提升

在国际属地化板块，墨西哥工厂已完成团队组建和产线建设，2 季度已投产，为北美客户配套的多个项目将陆续进入量产，目前处于进入产能爬坡阶段；波兰工厂正在加快产线建设，计划 3 季度投产，配套北美客户德国工厂以及捷豹路虎中批量车型，后期将陆续建成热泵板换、储能液冷机组、电池液冷板等产能，配套更多欧洲本地客户。在国内属地化板块，四川宜宾工厂已顺利投产。目前正积极筹建陕西西安工厂，主要生产新能源汽车空调箱和冷却模块产品，计划 2023 年 10 月开始运营投产。国内外工厂的陆续投产使得公司的国际国内布局进一步完善，属地化制造能力大幅提升。

## （五）加快卓越质量建设，推动高质量发展

2023 年初，公司发布了《关于 2023 年经营发展的指导性意见（发展纲要）》文件，明确要做好产品质量提升。报告期内，经营团队已经连续出台多项文件和举措，发布了质量提升的指导性意见、质量管理的通则及设置总经理质量奖等。通过这些文件和举措的落地，进一步地提升了公司的产品质量表现，减少了内外部质量损失，提高了客户满意度，提升了公司效益。

主要财务数据同比变动情况



单位：元

	本报告期	上年同期	同比增减	变动原因
营业收入	5,262,133,701.36	3,866,618,664.69	36.09%	主要系乘用车板块新项目、新客户订单增加所致；
营业成本	4,180,610,970.42	3,111,625,325.58	34.35%	主要系营业收入增加所致；
销售费用	109,846,930.29	134,414,142.73	-18.28%	主要系公司三包费用及市场推广费减少所致；
管理费用	284,039,792.30	224,422,043.09	26.57%	主要系差旅费、办公费以及中介机构费用增加；
财务费用	44,104,739.17	29,757,712.10	48.21%	主要系银行贷款利息支出及受汇率变动影响，本期汇兑收益较上期减少所致；
所得税费用	40,289,992.49	18,128,155.53	122.25%	主要系公司利润增加所致；
研发投入	239,829,181.73	177,773,439.54	34.91%	主要系公司不断加大研发投入所致
经营活动产生的现金流量净额	165,187,430.05	125,659,651.53	31.46%	主要系销售收入增加，到期应收款增加所致；
投资活动产生的现金流量净额	-614,415,396.72	-546,092,727.29	12.51%	
筹资活动产生的现金流量净额	720,423,600.70	595,571,292.52	20.96%	
现金及现金等价物净增加额	279,998,496.50	178,065,113.11	57.25%	主要系本期持有存款性理财货币资金增加所致；

公司报告期利润构成或利润来源发生重大变动

适用 不适用

公司报告期利润构成或利润来源没有发生重大变动。

营业收入构成

单位：元

	本报告期		上年同期		同比增减
	金额	占营业收入比重	金额	占营业收入比重	
营业收入合计	5,262,133,701.36	100%	3,866,618,664.69	100%	36.09%
分行业					
商用车、非道路	2,428,813,710.50	46.16%	2,052,809,236.64	53.09%	18.32%
工业及民用	308,920,910.17	5.87%	219,846,520.31	5.69%	40.52%
乘用车	2,327,618,699.59	44.23%	1,424,103,708.78	36.83%	63.44%
其他	196,780,381.10	3.74%	169,859,198.96	4.39%	15.85%
分产品					
热交换器	4,374,451,461.27	83.13%	3,139,154,894.68	81.19%	39.35%
尾气处理	528,754,375.39	10.05%	390,414,419.41	10.10%	35.43%
贸易	39,285,113.12	0.75%	22,510,614.28	0.58%	74.52%
其他	319,642,751.58	6.07%	314,538,736.32	8.13%	1.62%
分地区					
内销	3,978,900,932.37	75.61%	3,021,860,950.72	78.15%	31.67%
外销	1,283,232,768.99	24.39%	844,757,713.97	21.85%	51.91%

占公司营业收入或营业利润 10%以上的行业、产品或地区情况

适用 不适用

单位：元

	营业收入	营业成本	毛利率	营业收入比上年同期增减	营业成本比上年同期增减	毛利率比上年同期增减
分行业						
商用车、非道路	2,428,813,710.50	1,866,703,215.32	23.14%	18.32%	15.17%	2.09%
乘用车	2,327,618,699.59	1,942,439,362.11	16.55%	63.44%	60.60%	1.48%
分产品						
热交换器	4,374,451,461.27	3,485,092,377.85	20.33%	39.35%	36.11%	1.89%
尾气处理	528,754,375.39	424,353,075.22	19.74%	35.43%	31.17%	2.61%
分地区						
内销	3,978,900,932.37	3,190,445,945.47	19.82%	31.67%	31.45%	0.14%
外销	1,283,232,768.99	990,165,024.95	22.84%	51.91%	44.66%	3.87%

公司主营业务数据统计口径在报告期发生调整的情况下，公司最近 1 期按报告期末口径调整后的主营业务数据

适用 不适用

#### 四、非主营业务分析

适用 不适用

单位：元

	金额	占利润总额比例	形成原因说明	是否具有可持续性
投资收益	11,565,630.39	3.18%	交易性金融资产持有期间、处置收益，其他非流动金融资产持有期间收益、应收票据贴现等	不适用
公允价值变动损益	8,226,111.98	2.26%	交易性金融资产、其他非流动金融资产持有的公允价值变动	不适用
资产减值	-14,196,574.63	-3.90%	存货跌价损失、合同资产减值损失	不适用
营业外收入				不适用
营业外支出	5,202,864.72	1.43%	对外捐赠、处置固定资产净损失	不适用
信用减值损失	-31,160,066.11	-8.56%	应收账款、应收票据减值损失等	不适用
其他收益	20,341,688.65	5.59%	政府补助	不适用

#### 五、资产及负债状况分析

##### 1、资产构成重大变动情况

单位：元

	本报告期末		上年末		比重增减	重大变动说明
	金额	占总资产比例	金额	占总资产比例		
货币资金	1,369,915,599.11	8.92%	972,205,091.43	7.19%	1.73%	
应收账款	3,795,333,133.74	24.71%	3,251,688,514.57	24.04%	0.67%	
合同资产	90,024,770.15	0.59%	87,296,868.09	0.65%	-0.06%	
存货	1,916,040,680.58	12.47%	1,862,713,870.25	13.77%	-1.30%	
投资性房地产	73,324,096.53	0.48%	75,624,604.60	0.56%	-0.08%	
长期股权投资	374,746,567.62	2.44%	394,221,356.54	2.92%	-0.48%	
固定资产	2,992,047,194.41	19.48%	2,756,137,232.50	20.38%	-0.90%	

在建工程	768,612,732.91	5.00%	755,964,463.63	5.59%	-0.59%	
使用权资产	147,940,993.21	0.96%	137,140,391.87	1.01%	-0.05%	
短期借款	2,279,655,867.70	14.84%	1,554,557,111.83	11.50%	3.34%	
合同负债	40,503,192.14	0.26%	34,019,431.26	0.25%	0.01%	
长期借款	213,302,713.44	1.39%	214,088,663.15	1.58%	-0.19%	
租赁负债	124,167,502.56	0.81%	114,921,375.89	0.85%	-0.04%	

## 2、主要境外资产情况

适用 不适用

资产的具体内容	形成原因	资产规模	所在地	运营模式	保障资产安全性的控制措施	收益状况	境外资产占公司净资产的比重	是否存在重大减值风险
TDI	股权收购	总资产 1,093,976,374.49 元, 净资产 487,947,598.24 元	美国	控股子公司, 集研发生产销售于一体	健全风险控制制度并有效执行	营业收入 468,497,050.18 元, 净利润- 54,743,691.42 元	21.53%	否

## 3、以公允价值计量的资产和负债

适用 不适用

单位：元

项目	期初数	本期公允价值变动损益	计入权益的累计公允价值变动	本期计提的减值	本期购买金额	本期出售金额	其他变动	期末数
金融资产								
1. 交易性金融资产 (不含衍生金融资产)	529,397,451.78	- 3,901,780.51			260,900,000.00			786,395,671.27
4. 其他权益工具投资	152,066,420.29		- 400,000.00				10,762,920.00	162,429,340.29
5. 其他非流动金融资产	56,391,860.62	12,127,892.49			3,000,000.00			71,519,753.11
应收款项融资	825,347,484.60			- 2,361,928.38			223,306,743.94	1,046,292,300.16
上述合计	1,563,203,217.29	8,226,111.98	- 400,000.00	- 2,361,928.38	303,900,000.00		234,069,663.94	2,066,637,064.83
金融负债	0.00	0.00	0.00	0.00	0.00	0.00	0.00	0.00

其他变动的内容

其他变动主要系本期股权收购杭州君卓, 将其持有其他权益工具投资并入所致;

报告期内公司主要资产计量属性是否发生重大变化

是 否

#### 4、截至报告期末的资产权利受限情况

项目	期末账面价值	受限原因
货币资金	384,226,006.11	银行承兑汇票保证金、借款保证金、证券账户
应收票据	54,049,689.11	票据质押
固定资产	209,182,198.26	借款抵押
无形资产	64,838,501.59	借款抵押
应收账款	34,395,955.38	借款质押
交易性金融资产	30,000,000.00	票据质押
应收款项融资	318,849,845.42	票据质押
投资性房地产	26,813,452.01	借款抵押
在建工程	26,676,134.11	借款抵押
已背书未终止确认的应收票据	101,244,173.50	
已贴现未终止确认的应收票据	11,623,081.31	
未终止确认的已转让应收账款	36,312,490.54	
合计	1,298,211,527.34	

## 六、投资状况分析

### 1、总体情况

适用 不适用

报告期投资额（元）	上年同期投资额（元）	变动幅度
184,281,980.00	119,716,823.80	53.93%

### 2、报告期内获取的重大的股权投资情况

适用 不适用

### 3、报告期内正在进行的重大的非股权投资情况

适用 不适用

### 4、金融资产投资

#### (1) 证券投资情况

适用 不适用

单位：元

证券品种	证券代码	证券简称	最初投资成本	会计计量模式	期初账面价值	本期公允价值变动损益	计入权益的累计公允价值变动	本期购买金额	本期出售金额	报告期损益	期末账面价值	会计核算科目	资金来源
境内外股票	603079	圣达生物	33,409,800.00	公允价值计量	14,919,440.00	309,088.00				380,416.00	15,228,528.00	交易性金融资产	自有资金
境内外股票	301081	严牌股份	24,000,000.00	公允价值计量	48,160,000.00		-400,000.00			1,200,000.00	47,760,000.00	其他权益工具投资	自有资金
境内外股票	000980	*ST众泰	1,217,732.12	公允价值计量	852,773.56	-312,097.54				-312,097.54	540,676.02	交易性金融资产	自有资金
境内外股票	601777	力帆科技	183,501.50	公允价值计量	136,740.50	-10,273.25				-10,273.25	126,467.25	交易性金融资产	自有资金
境内外股票	837638	九州量子	49,500,890.00	公允价值计量	12,031,407.00		-1,268,487.00			0.00	10,762,920.00	其他权益工具投资	自有资金
合计			108,311,923.62	---	76,100,361.06	-13,282.79	-1,668,487.00	0.00	0.00	1,258,045.21	74,418,591.27	---	---

					00					
证券投资审批董事会公告披露日期	公司持有的圣达生物、严牌股份股票，是在其上市前投资取得的股权；*ST 众泰、力帆科技为公司客户，进行破产重整，公司以债转股形式取得股票。 九州量子是子公司杭州君卓投资合伙企业（有限合伙）通过非公开发行股票形式取得股票。									
证券投资审批股东会公告披露日期（如有）	不适用									

## （2）衍生品投资情况

适用 不适用

公司报告期不存在衍生品投资。

## 5、募集资金使用情况

适用 不适用

### （1）募集资金总体使用情况

适用 不适用

单位：万元

募集年份	募集方式	募集资金总额	本期已使用募集资金总额	已累计使用募集资金总额	报告期内变更用途的募集资金总额	累计变更用途的募集资金总额	累计变更用途的募集资金总额比例	尚未使用募集资金总额	尚未使用募集资金用途及去向	闲置两年以上募集资金金额
2017	非公开发行股票	70,678.23	556.4	56,207.89	0	16,904.74	23.92%	14,639.44	存放于募集资金专户和用于购买定期存款、理财产品	0
2021	公开发行可转换公司债券	68,865.24	3,491.51	29,803.02				41,690.76	存放于募集资金专户和用于购买定期存款、理财产品	0
合计	--	139,543.47	4,047.91	86,010.91	0	16,904.74	12.11%	56,330.2	--	0

#### 募集资金总体使用情况说明

公司于 2017 年 6 月通过非公开发行方式向特定投资者发行了人民币普通股（A 股）80,001,664 股，每股发行价格 9.01 元，实际募集资金总额为人民币 720,814,992.64 元，扣除保荐和承销费人民币 12,974,669.87 元（含税）后，余额人民币 707,840,322.77 元，再扣除会计师费、验资费、律师费用合计 1,900,000.00 元（含税）后，实际募集资金净额为人民币 705,940,322.77 元。实际募集资金净额加上本次非公开发行股票发行费用可抵扣增值税进项税 841,962.45 元，募集资金净额（不含税）合计 706,782,285.22 元。以上募集资金到位情况已经立信会计师事务所（特殊普通合伙）验证，并于 2017 年 6 月 14 日出具了《浙江银轮机械股份有限公司验资报告》（信会师报字[2017]第 ZF10636 号）。

公司于 2021 年 6 月向社会公众公开发行可转换公司债券，共发行 7,000,000 张，募集资金总额人民币 700,000,000 元，扣除各项发行费用人民币 11,347,558.65 元（不含税），实际募集资金净额为人民币 688,652,441.35 元（不含

税)。上述资金到位情况已经立信会计师事务所(特殊普通合伙)验证,并出具了《浙江银轮机械股份有限公司公开发行可转换公司债券认购资金实收情况验资报告》(信会师报字(2021)第ZF10761号)。

具体内容详见公司刊登在巨潮资讯网上的《2023年半年度募集资金存放与实际使用情况专项报告》。

## (2) 募集资金承诺项目情况

适用 不适用

单位:万元

承诺投资项目和超募资金投向	是否已变更项目(含部分变更)	募集资金承诺投资总额	调整后投资总额(1)	本报告期投入金额	截至期末累计投入金额(2)	截至期末投资进度(3)= (2)/(1)	项目达到预定可使用状态日期	本报告期实现的效益	是否达到预计效益	项目可行性是否发生重大变化
承诺投资项目										
新能源汽车热管理项目	否	15,656.43	15,656.43		15,703.5	100.30%	2021年12月31日	1,881.53	否	否
乘用车EGR项目	是	14,952.8	4,732.22		5,018.98	106.06%	2022年06月30日	-85	否	否
乘用车水空中冷器项目	否	11,428.6	11,428.6		10,489.15	91.78%	2021年06月30日	297.9	否	否
DPF国产化建设项目	是	9,286.4	9,286.4		6,322.58	68.08%	2022年06月30日	80.24	否	否
研发中心项目	是	11,454	4,769.84		4,769.84	100.00%	2021年12月31日		不适用	否
新能源汽车电池和芯片热管理产品项目	否		16,904.74	556.4	6,003.84	35.52%	2024年09月30日		不适用	否
补充流动资金	否	7,900	7,900		7,900	100.00%	2023年08月31日		不适用	否
新能源商用车热管理系统项目	否	23,005.24	23,005.24	1,161.04	4,911.25	21.35%	2024年07月01日		不适用	否
新能源乘用车热泵空调系统项目	否	32,870	32,870	2,330.47	11,901.77	36.21%	2023年12月31日		不适用	否
补充流动资金	否	12,990	12,990		12,990	100.00%			不适用	否
承诺投资项目小计	--	139,543.47	139,543.47	4,047.91	86,010.91	--	--	2,174.67	--	--
超募资金投向										
不适用										
合计	--	139,543.47	139,543.47	4,047.91	86,010.91	--	--	2,174.67	--	--
分项目说明未达到计划	2017年非公开募集资金: 新能源汽车热管理系统项目:该项目于2021年底结项,本年度陆续投入生产,项目规划的产能尚未完全									

进度、预计收益的情况和原因（含“是否达到预计效益”选择“不适用”的原因）	<p>释放。</p> <p>乘用车 EGR 项目：该项目于 2022 年 6 月结项，本年度陆续投入生产，项目规划的产能尚未完全释放。</p> <p>乘用车水空中冷器项目：该项目于 2021 年 6 月结项，本年度陆续投入生产，项目规划的产能尚未完全释放。</p> <p>DPF 国产化建设项目：该项目于 2022 年 6 月结项，受商用车及非道路行业需求周期性下滑影响，原计划的客户需求不及预期，现已投资建设的产线已基本能满足订单需求，提前结项。</p> <p>研发中心项目：系对上海银轮综合生产楼部分建筑做适应性改造，作为研发中心研发、试验、测试、培训用管理用房，其本身不单独产生效益。</p> <p>2021 年非公开募集资金：无</p>
项目可行性发生重大变化的情况说明	<p>2017 年非公开募集资金：</p> <p>DPF 国产化建设项目节余原因主要受商用车及非道路行业需求周期性下滑影响，原计划的客户需求不及预期，现已投资建设的产线已基本能满足订单需求，为了更合理、高效的使用募集资金，拟终止该项目，同时将节余募集资金永久性补充流动资金。2022 年 7 月 8 日召开第八届董事会第二十五次会议审议通过了《关于终止 DPF 国产化建设项目并将节余募集资金永久补充流动资金的议案》，同意公司终止 DPF 国产化建设项目并将节余募集资金 3645.75 万元，永久性补充流动资金。</p> <p>2021 年非公开募集资金：无</p>
超募资金的金额、用途及使用进展情况	不适用
募集资金投资项目实施地点变更情况	<p>适用</p> <p>以前年度发生</p> <p>2017 年非公开募集资金：不适用</p> <p>2021 年非公开募集资金：公司 2021 年 7 月 23 日召开第八届董事会第十二次会议及第八届监事会第十次会议，审议通过了《关于公开发行可转债募投项目（新能源乘用车热泵空调系统项目）增加实施地点和实施主体的议案》，同意新能源乘用车热泵空调系统项目增加实施地点浙江省天台县和实施主体浙江银轮新能源热管理系统有限公司（以下简称“银轮新能源”），上海银轮投入募集资金 32,870 万元，变更为上海银轮投入募集资金 26,774 万元，银轮新能源投入募集资金 6,096 万元。</p>
募集资金投资项目实施方式调整情况	不适用
募集资金投资项目先期投入及置换情况	<p>适用</p> <p>2017 年非公开募集资金：</p> <p>2017 年 8 月 23 日，公司第六届董事会第二十六次会议，第六届监事会第二十一次会议审议通过了《关于以募集资金置换预先投入募投项目的自筹资金的议案》，同意公司拟用募集资金 4,616.78 万元置换预先投入募投项目的自筹资金。</p> <p>2021 年非公开募集资金：</p> <p>公司 2021 年 6 月 25 日第八届董事会第十一次会议、第八届监事会第九次会议审议通过了《关于以募集资金置换预先投入募投项目的自筹资金的议案》，同意公司以募集资金置换预先投入募集资金投资项目的自筹资金人民币 2,257.52 万元</p>
用闲置募集资金暂时补充流动资金情况	不适用
项目实施出现募集资金结余的金额及原因	<p>适用</p> <p>2017 年非公开募集资金：以前年度发生</p> <p>1) “新能源汽车热管理项目”节余金额为 442.80 万元，节余原因主要是合理安排募集资金使用，并通过购买适当理财产品，实现资金使用效率最大化，节余资金主要为理财收益。</p> <p>2) 公司在“乘用车水空中冷器项目”项目的实施过程中，本着科学、高效、节约的原则，加强项目的预算和流程管理，优化项目设计方案，合理降低了成本和费用，最大限度地发挥募集资金的使用效率。该项目已于 2021 年 6 月 30 日建设完毕，项目节余金额为 1,213.61 万元。</p> <p>3) “研发中心项目”通过创新实验测试方法如加速实验等，同时运用模拟仿真方法，虚拟实验，大幅减少实验数量，降低实验设备成本等。在设备购买上，也考虑了国产替代，进一步节约了设备成本，致使该项目投资需求明显减少，该项目已于 2021 年 12 月 31 日结项，项目节余金额为 8,217.00 万元。</p> <p>4) “乘用车 EGR 项目”合理安排募集资金使用，并通过购买适当理财产品，实现资金增值，节余资金均为</p>



	理财、利息收入。该项目已于 2022 年 6 月 30 日结项，项目节余金额为 1131.35 万元。 5) “DPF 国产化建设项目”受商用车及非道路行业需求周期性下滑影响，原计划的客户需求不及预期，现已投资建设的产线已基本能满足订单需求，为了更合理、高效的使用募集资金，于 2022 年 6 月 30 日终止该项目，项目节余金额为 3955.02 万元。 2021 年非公开募集资金：不适用
尚未使用的募集资金用途及去向	2017 年非公开募集资金： 除用于购买理财产品进行现金管理的 6300.00 万元，其余暂未使用募集资金均存放于募集资金专户。 2021 年非公开募集资金： 除用于购买理财产品进行现金管理的 29,750.00 万元，存放于现金管理专用结算账户 10,057.56 万元，其余暂未使用募集资金均存放于募集资金专户。
募集资金使用及披露中存在的问题或其他情况	无

### (3) 募集资金变更项目情况

适用 不适用

公司报告期不存在募集资金变更项目情况。

## 七、重大资产和股权出售

### 1、出售重大资产情况

适用 不适用

公司报告期末未出售重大资产。

### 2、出售重大股权情况

适用 不适用

## 八、主要控股参股公司分析

适用 不适用

主要子公司及对公司净利润影响达 10%以上的参股公司情况

单位：元

公司名称	公司类型	主要业务	注册资本	总资产	净资产	营业收入	营业利润	净利润
湖北美标	子公司	汽车空调研发、生产、销售	75,000,000.00	843,110,020.44	400,406,102.55	307,482,415.44	31,593,147.37	27,541,969.31
银轮新能源	子公司	汽车热交换研发、生产、销售	270,960,000.00	1,860,038,125.96	523,033,495.19	1,036,605,963.99	106,358,908.36	93,709,833.63
江苏朗信	子公司	汽车电机、电器及相关配件的研发、生产、销售	47,137,200.00	1,184,743,885.15	293,854,441.67	376,784,587.55	27,458,202.62	24,189,384.58
TDI	子公司	汽车热交换研发、生产、销售	624,789,043.48 (93,381,	1,093,976,374.49	487,947,598.24	468,497,050.18	- 54,334,369.26	- 54,743,691.42

			083 美元)					
--	--	--	---------	--	--	--	--	--

报告期内取得和处置子公司的情况

适用 不适用

公司名称	报告期内取得和处置子公司方式	对整体生产经营和业绩的影响
杭州君卓	股权收购	不具有重大影响

主要控股参股公司情况说明

无

## 九、公司控制的结构化主体情况

适用 不适用

## 十、公司面临的风险和应对措施

### 1、宏观经济波动风险

汽车产业是国民经济战略性、支柱性产业，是支撑经济、贸易高质量发展的重点产业之一。宏观经济的发展态势会对商用车、乘用车、工程机械、新能源车等行业造成一定影响，从而影响公司相关产品的订单，对公司业绩造成一定的影响。此外，由于公司部分产品向美国、欧洲等国家和地区出口，而近年来全球宏观经济形势复杂多变，将对公司的出口业务产生不利影响。

### 2、原材料价格波动风险

公司主要原材料包括铝、钢、铁、铜等金属，材料成本占主营业务成本的比例较高。原材料价格的波动将会直接影响公司的生产成本、盈利水平和经营业绩。

### 3、市场竞争风险

汽车零部件制造行业竞争较为激烈，公司主要从事汽车热管理及尾气处理系列产品的研发、生产及销售。公司如不能提高产品竞争力、增强产品技术含量、提升品牌影响力等，可能无法在市场竞争中取得优势及实现市场份额提升，甚至面临市场份额下降的风险。

### 4、汇率波动风险

公司近些年不断推进国际化发展，部分产品销往美国、欧洲等国家和地区，并采用美元、欧元为计价结算货币。如果未来人民币汇率大幅波动，将对公司的国际竞争力和经营业绩造成一定影响。

面对上述风险，公司不断聚焦内部改善，深化内部变革，提质降本增效，将持续关注宏观经济、行业发展趋势及市场竞争格局情况，做好前瞻性规划，不断提升综合竞争力。在产品方面不断优化产品结构，继续增加研发投入，保持技术领先优势。深化变革找差距，凝心聚力补短板，不断提升干部员工队伍素质和基础管理能力，解放思想创新商业模式，加快推进各产品平台的独立经营能力，提升质量管控能力和经营效率。

## 第四节 公司治理

### 一、报告期内召开的年度股东大会和临时股东大会的有关情况

#### 1、本报告期股东大会情况

会议届次	会议类型	投资者参与比例	召开日期	披露日期	会议决议
2022 年度股东大会	年度股东大会	31.04%	2023 年 05 月 05 日	2023 年 05 月 06 日	详见巨潮资讯网上的公告（2023-028）

#### 2、表决权恢复的优先股股东请求召开临时股东大会

适用 不适用

### 二、公司董事、监事、高级管理人员变动情况

适用 不适用

公司董事、监事和高级管理人员在报告期没有发生变动，具体可参见 2022 年年报。

### 三、本报告期利润分配及资本公积金转增股本情况

适用 不适用

公司计划半年度不派发现金红利，不送红股，不以公积金转增股本。

### 四、公司股权激励计划、员工持股计划或其他员工激励措施的实施情况

适用 不适用

#### 1、股权激励

2023 年 5 月 23 日，公司召开第八届董事会第三十五次会议及第八届监事会第二十八次会议，审议通过了《关于公司 2022 年股票期权激励计划首次授予部分第一个行权期行权条件成就的议案》《关于注销 2022 年股票期权激励计划部分股票期权的议案》。公司独立董事对相关事项发表了独立意见。

2023 年 6 月 2 日，公司完成注销股票期权数量为 1,366,767 份，涉及人数 380 人，含 11 名离职激励对象（均为首次授予激励对象）、369 名首次授予激励对象。

公司首次授予部分股票期权第一个行权期可行权的激励对象共 369 人，可行权的股票期权数量为 11,795,733 份，占目前公司总股本比例为 1.4891%，首次授予部分股票期权的行权价格为每份 10.06 元。根据业务办理的实际情况，首次授予部分股票期权第一个行权期实际可行权期限为 2023 年 6 月 9 日至 2024 年 3 月 29 日止。详见公司披露在巨潮资讯网上的《关于公司 2022 年股票期权激励计划首次授予部分第一个行权期采用自主行权模式的提示性公告》（2023-035）。

2023 年 6 月 27 日，公司召开第八届董事会第三十六次会议，审议通过了《关于调整公司 2022 年股票期权激励计划行权价格的议案》。因公司实施 2022 年度权益分派，公司 2022 年股票期权计划首次及预留授予的股票期权行权价调整为 9.98 元/股。

## 2、员工持股计划的实施情况

适用 不适用

报告期内全部有效的员工持股计划情况

员工的范围	员工人数	持有的股票总数（股）	变更情况	占上市公司股本总额的比例	实施计划的资金来源
公司部分董事、监事、高级管理人员以及经董事会认定对公司发展有卓越贡献的核心骨干员工或关键岗位员工，持有人在公司或公司的控股子公司全职工作，领取薪酬，并签订劳动合同。	410	8,130,039	无	1.03%	员工的合法薪酬、自筹资金以及法律、行政法规允许的其他方式取得的资金，不涉及杠杆资金。

报告期内董事、监事、高级管理人员在员工持股计划中的持股情况

姓名	职务	报告期初持股数（股）	报告期末持股数（股）	占上市公司股本总额的比例
陈贵麒	职工监事	31,700	24,088	0.00%

报告期内资产管理机构的变更情况

适用 不适用

报告期内因持有人处置份额等引起的权益变动情况

适用 不适用

报告期内股东权利行使的情况

无

报告期内员工持股计划的其他相关情形及说明

适用 不适用

员工持股计划管理委员会成员发生变化

适用 不适用

第二期员工持股计划第三次持有人会议于 2023 年 4 月 17 日召开，应出席会议持有人 387 名，实际出席会议持有人 291 名，持股份额为 45,127,000 份，占总份额的 71.28%，审议通过了《关于重新选举公司第二期员工持股计划管理委员会委员的议案》。选举陈敏、贾伟耀、关大众、陈若凡、徐萍菲为公司第二期员工持股计划管理委员会委员。详见公司于 2023 年 4 月 19 日刊登在《证券时报》《上海证券报》和巨潮资讯网（www.cninfo.com.cn）的相关公告。

员工持股计划对报告期上市公司的财务影响及相关会计处理

适用 不适用

按照《企业会计准则第 11 号——股份支付》的规定：完成等待期内的服务或达到规定业绩条件才可行权的换取职工服务的以权益结算的股份支付，在等待期内的每个资产负债表日，应当以对可行权

权益工具数量的最佳估计为基础，按照权益工具授予日的公允价值，将当期取得的服务计入相关成本或费用和资本公积。公司将依据《企业会计准则第 11 号——股份支付》的规定进行相应的会计处理。报告期内相应确认费用 3,171,937.46 元，增加资本公积 3,023,388.46 元，增加少数股东权益 148,549.00 元。

报告期内员工持股计划终止的情况

适用 不适用

其他说明：

无

### 3、其他员工激励措施

适用 不适用

## 第五节 环境和社会责任

### 一、重大环保问题情况

上市公司及其子公司是否属于环境保护部门公布的重点排污单位

是 否

环境保护相关政策和行业标准

中华人民共和国环境保护法

中华人民共和国环境影响评价法

中华人民共和国大气污染防治法

中华人民共和国水污染防治法

中华人民共和国固体废物污染环境防治法

废水相关标准：

电镀水污染物排放标准（DB33/2260-2020）

工业企业废水氮、磷污染物间接排放限值（DB33/887-2013）

污水综合排放标准（GB8978-1996）

污水排入城镇下水道水质标准（GB/T 31962-2015）

废气相关标准：

大气污染物综合排放标准（GB16297-1996）

工业涂装工序大气污染物排放标准（DB33/2146-2018）

锅炉大气污染物排放标准（GB 13271-2014）

电镀污染物排放标准（GB 21900-2008）

恶臭污染物排放标准（GB 14554-93）

环境保护行政许可情况

在项目建设上，严格执行环境影响评价制度和“三同时”制度，项目严格按环评报告要求进行，通过“三同时”验收，并由天台行政审批局发放《排污许可证》，浙江银轮机械股份有限公司现有排污许可证证书编号为：9133000070471161XA001U，2022年11月01日发放，有效期为：2022年11月04日至2027年11月03日；振华表面处理有限公司证书编号为：913310233255301815001P，2023年6月26日发放，有效期为：2023年6月26日至2028年6月25日。

行业排放标准及生产经营活动中涉及的污染物排放的具体情况

公司或子公司名称	主要污染物及特征污染物的种类	主要污染物及特征污染物的名称	排放方式	排放口数量	排放口分布情况	排放浓度/强度	执行的污染物排放标准	排放总量	核定的排放总量	超标排放情况
浙江银轮机械股份有限公司	废水	COD	纳管排放	1	厂区东北角	120mg/L	500mg/L	28.89吨	122.1吨	无
浙江银轮机械	废水	氨氮	纳管排放	1	厂区东北角	8.46mg/L	35mg/L	1.46吨	8.547吨	无

股份有 限公司										
天台振 华表面 处理有 限公司	废气	二氧化 硫	直接排 放	1	厂区西南 角	<3mg/N. d. m <sup>3</sup>	50mg/N. d. m <sup>3</sup>	0.00341 吨	0.64 吨	无
天台振 华表面 处理有 限公司	废气	氮氧化 物	直接排 放	1	厂区西南 角	28mg/N. d. m <sup>3</sup>	50mg/N. d. m <sup>3</sup>	0.06363 吨	0.984 吨	无
天台振 华表面 处理有 限公司	废水	总铬	纳管排 放	1	厂区西南 角	0.058mg /L	0.5mg/L	0.0031 吨	0.0161 吨	无
天台振 华表面 处理有 限公司	废水	六价铬	纳管排 放	1	厂区西南 角	0.05mg/ L	0.1mg/L	0.00189 吨	0.0032 吨	无
天台振 华表面 处理有 限公司	废水	COD	纳管排 放	1	厂区西南 角	44.31mg /L	500mg/L	2.342 吨	86.8131 吨	无
天台振 华表面 处理有 限公司	废水	氨氮	纳管排 放	1	厂区西南 角	10.1mg/ L	35mg/L	0.4818 吨	6.077 吨	无
天台振 华表面 处理有 限公司	废水	总氮	纳管排 放	1	厂区西南 角	20.4mg/ L	70mg/L	0.973 吨	12.1539 吨	无
天台振 华表面 处理有 限公司	废水	总锌	纳管排 放	1	厂区西南 角	0.05mg/ L	4.0mg/L	0.00238 吨	0.6436 吨	无
天台振 华表面 处理有 限公司	废水	总铜	纳管排 放	1	厂区西南 角	0.05mg/ L	1.5mg/L	0.00238 吨	0.2413 吨	无
天台振 华表面 处理有 限公司	废水	总镍	纳管排 放	1	厂区西南 角	0.11mg/ L	0.3mg/L	0.00061 4 吨	0.0019 吨	无

#### 对污染物的处理

浙江银轮机械股份有限公司主要污染物为废水、废气和危险固废。对于废水处理，公司于 2012 年 3 月建成 100t/h 综合废水处理站，该项目由浙江省工业环保设计研究院有限责任公司设计，由浙江省建工集团有限责任公司、江苏致远环保有限公司建设施工。污水处理站采用物化、生化相结合的处理工艺。污水处理站安排专人进行运行维护，公司内产生的所有生产、生活废水经污水处理站处理达标后排入园区管网；对于废气处理，自 2008 年开始，公司与杭州彩虹环保技术工程有限公司、江苏致远环保有限公司、盐城市苏文机械有限公司、宁波市嘉隆节能环保科技有限公司、浙江环之美环保科技有限公司、浙江九思环境科技有限公司等环保工程公司合作，设计建造废气治理设备，主要采用低温等离子废气净化法、高效光量子分解法、活性炭吸附+催化燃烧净化处理、湿式静电除尘、滤筒除尘等方法，处

理公司各工厂生产过程中产生的废气和食堂油烟废气，确保公司废气达标排放。对于危险固废，公司委托台州市德长环保有限公司等有资质单位处理，确保危废处理及时有效并合理合法。

天台振华表面处理有限公司主要污染物为废水、废气和危险固废。对于废水处理，公司于 2019 年 7 月建成 1200t/d 综合废水处理站，该项目由杭州回水科技股份有限公司设计一套工艺废水处理设施、同时委托杭州回水科技股份有限公司设计一套中水回用系统（设计处理能力为 600t/d，采用 UF+反渗透膜的处理工艺）。污水处理站采用物化、电化学结合的处理工艺。污水处理站安排专人进行运行维护，公司内产生的所有生产、生活废水经污水处理站处理达标后纳入污水管网进入天台县污水处理厂处理；对于废气处理，企业按照环评及批复文件的要求，在各条电镀线配置相应的废气收集处理设施，各产生电镀工艺废气的槽体均设置有槽边吸风装置进行收集。盐酸雾、硫酸雾、硝酸雾采用碱液喷淋吸收工艺处理后通过高空排放；铬酸雾采用网格式铬酸雾净化+碱液喷淋吸收工艺处理后高空排放；氰化氢采用碱液喷淋工艺处理后高空排放，确保公司废气达标排放。对于危险固废，公司委托杭州富阳申能固废环保再生有限公司等有资质单位处理，确保危废处理及时有效并合理合法。

#### 突发环境事件应急预案

公司聘请台州市欧保环保工程有限公司对《突发环境污染事故应急预案》进行修订，并通过专家评审，在天台县环保局备案。

#### 环境治理和保护的投入及缴纳环境保护税的相关情况

2023 年浙江银轮机械股份有限公司对于废气治理设施改造升级的投入在 150 万左右。污水站年运行费用在 60 万左右，所有废气设施年运行费用在 100 万左右。除每 5 年按要求进行缴纳初始排污权费用以外，公司每季度定期缴纳环境保护税。

#### 环境自行监测方案

公司严格遵守国家及地方法律、法规和相关规定，委托台州科正环境检测技术有限公司，定期按要求对公司废水、废气等进行检测，并在公司污水总排污口安装了在线监测装置。

#### 报告期内因环境问题受到行政处罚的情况

无

#### 其他应当公开的环境信息

无

#### 在报告期内为减少其碳排放所采取的措施及效果

适用 不适用

- 1、设置能源管理委员会，主动策划公司双碳工作，建立长期有效的双碳工作机制；



2、总体部署，编制能源规划，制订年度节能工作行动计划，加快节能技术改造，加快光伏等节能新技术、新工艺、新设备和新材料的研究开发和应用推广，淘汰高能耗低产出（低毛利/亏损）的产品和设备，实现管理节能、科技节能和结构节能；

3、落实节能新技术，建设建筑光伏一体化项目，利用公司厂房屋顶，建设光伏发电项目，降低了产品能耗、减少碳排放，更有利于企业可持续发展。

4、在公司空地上，采用集装箱的安装方式，安装磷酸铁锂电池储能系统，储能系统每天两充两放，在两段谷时进行充电，在尖峰时段进行放电，主动削峰填谷，优化区域电网负荷需求并做到节省用电费用；

5、供配电系统采取了集中控制和就地补偿措施。即可补偿主变压器本身的无功损耗，减少配电室以上输电线路的无功电力，从而降低供电网络的无功损耗。通过无功补偿，可使补偿点以前的线路中通过的无功电流减小，既可增加线路的供电能力，又可减少线路损耗；

6、根据缺口，持续测算，购买绿电，满足国家和客户要求。

其他环保相关信息

无

## 二、社会责任情况

在支持乡村振兴方面，坚持“受人于渔”原则，连续与天台县三州乡车门湾村结对 20 年，大力培育扶持茶产业发展。先后通过邀请茶叶专家驻村现场指导，工程机械一体化作业，捐资 241 万元等方式，帮助车门湾村茶叶产业从原先最早的 82 亩扩增至如今的 1100 多亩，帮助新建茶叶加工厂、茶叶交易市场各 1 个，实现“人均四亩茶”目标，三州茶叶品牌影响力与日俱增，促使村民人均可支配收入从过去的 2000 元提高到如今的 5.9 万元。与此同时，公司还为车门湾村送去“五水共治”专项资金 28 万元，帮助车门湾更好的解决治水资金难题；捐助 24 万元帮助建成拥有 370 平米的全新老年活动室等；持续帮助优化村容村貌硬件建设，不断提升村民获得感和幸福感，深入推动车门湾村从以前浙江经济薄弱村到如今浙江新时代美丽乡村的精彩蝶变。。

从 2022 年开始，公司参与“共富合伙人项目”，与龙溪乡下辽坑村签约香榧项目，以村企结对，解决村集体实际困难，精准对接村集体所需，通过“共富合伙人项目”助力村庄同步实现共同富裕。

## 第六节 重要事项

### 一、公司实际控制人、股东、关联方、收购人以及公司等承诺相关方在报告期内履行完毕及截至报告期末超期未履行完毕的承诺事项

适用 不适用

承诺事由	承诺方	承诺类型	承诺内容	承诺时间	承诺期限	履行情况
收购报告书或权益变动报告书中所作承诺	徐小敏、宁波正奇投资管理中心（有限合伙）	关于同业竞争及关联交易情况说明与承诺	详见注 1	2022 年 05 月 09 日	长期	正常履行
首次公开发行或再融资时所作承诺	徐小敏；天台银轮实业发展有限公司	关于同业竞争、关联交易、资金占用方面的承诺	避免同业竞争、规范和减少关联交易，不得以任何理由和方式非法占用公司的资金以及其他资产。	2004 年 04 月 29 日	长期	正常履行
首次公开发行或再融资时所作承诺	公司的控股股东、实际控制人	公司公开发行可转换债券摊薄即期回报采取填补措施的承诺	详见注 2	2020 年 08 月 13 日	长期	正常履行
首次公开发行或再融资时所作承诺	公司董事、高级管理人员	公司公开发行可转换债券摊薄即期回报采取填补措施的承诺	详见注 3	2020 年 08 月 13 日	长期	正常履行
首次公开发行或再融资时所作承诺	浙江银轮机械股份有限公司	关于不再新增投入类金融业务的承诺	详见注 4	2021 年 02 月 02 日	长期	正常履行
承诺是否按时履行	是					
如承诺超期未履行完毕的，应当详细说明未完成履行的具体原因及下一步的工作计划	不适用					

#### 注 1：徐小敏、宁波正奇投资管理中心（有限合伙）关于同业竞争及关联交易情况说明与承诺：

##### 一、同业竞争情况说明

截至本报告书签署日，信息披露义务人及其控制的企业不存在从事与上市公司核心业务相同或类似业务的情形，不存在与上市公司同业竞争的情形。

信息披露义务人承诺，在作为公司第一大股东期间将依法采取必要的措施避免其控制的企业与公司主营业务构成同业竞争。

##### 二、关联交易的情况说明

截至本报告书签署日，除徐小敏作为公司董事长、宁波正奇有限合伙人徐铮铮担任上市公司副董事长兼副总经理在上市公司领取薪酬外，信息披露义务人与上市公司之间不存在关联交易。

信息披露义务人承诺，未来若信息披露义务人与上市公司进行关联交易，将遵循自愿、平等、互惠互利、公允公平的原则，严格按照相关法律法规的要求履行必要的决策程序和信息披露义务，切实保障上市公司和广大股东的利益。

**注 2：公司的控股股东、实际控制人根据中国证监会相关规定，对公司填补即期回报措施能够得到切实履行做出如下承诺：**

承诺不越权干预公司经营管理活动，不侵占公司利益。

作为填补回报措施相关责任主体之一，本人若违反上述承诺或拒不履行上述承诺，本人同意按照中国证监会和深圳证券交易所等证券监管机构按照其制定或发布的有关规定、规则，对本人作出相关处罚或采取相关管理措施，并愿意承担相应的法律责任。

**注 3：公司董事、高级管理人员根据中国证监会相关规定，对公司填补即期回报措施能够得到切实履行做出如下承诺：**

1. 承诺不无偿或以不公平条件向其他单位或者个人输送利益，也不采用其他方式损害公司利益；
2. 承诺对本人的职务消费行为进行约束；
3. 承诺不动用公司资产从事与其履行职责无关的投资、消费活动；
4. 承诺由董事会或薪酬与考核委员会制定的薪酬制度与公司填补回报措施的执行情况相挂钩；
5. 承诺如公司未来实施股权激励计划，则未来股权激励方案的行权条件与公司填补回报措施的执行情况相挂钩。

作为填补回报措施相关责任主体之一，本人若违反上述承诺或拒不履行上述承诺，本人同意按照中国证监会和深圳证券交易所等证券监管机构按照其制定或发布的有关规定、规则，对本人作出相关处罚或采取相关管理措施，并愿意承担相应的法律责任。

**注 4：浙江银轮机械股份有限公司关于不再新增投入类金融业务的承诺**

公司承诺：

1. 公司参股公司天台县银信小额贷款股份有限公司从事小额贷款业务，由于公司对类金融业务的战略调整，公司已于 2021 年 2 月 2 日召开董事会，审议通过了《关于转让天台县银信小额贷款股份有限公司股权暨关联交易的议案》，并于同日签订了股权转让协议，将持有的天台县银信小额贷款股份有限公司 27.69% 的股权转让给天台银轮工贸发展有限公司；天台银轮工贸发展有限公司将于五个工作日内向公司支付首期转让款，余款待办理完毕工商变更之日起 15 个工作日内支付。本次转让已取得浙江省地方金融监督管理局的批准。

2. 本次公开发行可转债募集资金不用于证券投资、衍生品交易等高风险投资或者为他人提供财务资助，也不直接或者间接投资于以买卖有价证券为主要业务的公司。亦不用于持有交易性金融资产和可供出售金融资产、借予他人、委托理财等财务性投资和类金融业务。

3. 公司不再新增对类金融业务的资金投入（包含增资、借款等各种形式的资金投入），类金融业务包括但不限于：融资租赁、商业保理和小贷业务等。

## 二、控股股东及其他关联方对上市公司的非经营性占用资金情况

适用 不适用

公司报告期不存在控股股东及其他关联方对上市公司的非经营性占用资金。

## 三、违规对外担保情况

适用 不适用

公司报告期无违规对外担保情况。

## 四、聘任、解聘会计师事务所情况

半年度财务报告是否已经审计

是 否

公司半年度报告未经审计。

## 五、董事会、监事会对会计师事务所本报告期“非标准审计报告”的说明

适用 不适用

## 六、董事会对上年度“非标准审计报告”相关情况的说明

适用 不适用

## 七、破产重整相关事项

适用 不适用

公司报告期未发生破产重整相关事项。

## 八、诉讼事项

重大诉讼仲裁事项

适用 不适用

本报告期公司无重大诉讼、仲裁事项。

其他诉讼事项

适用 不适用

## 九、处罚及整改情况

适用 不适用

## 十、公司及其控股股东、实际控制人的诚信状况

适用 不适用

## 十一、重大关联交易

### 1、与日常经营相关的关联交易

适用 不适用

公司报告期未发生与日常经营相关的关联交易。

### 2、资产或股权收购、出售发生的关联交易

适用 不适用

公司报告期未发生资产或股权收购、出售的关联交易。

### 3、共同对外投资的关联交易

适用 不适用

公司报告期未发生共同对外投资的关联交易。

### 4、关联债权债务往来

适用 不适用

公司报告期不存在关联债权债务往来。

### 5、与存在关联关系的财务公司的往来情况

适用 不适用

公司与存在关联关系的财务公司与关联方之间不存在存款、贷款、授信或其他金融业务。

### 6、公司控股的财务公司与关联方的往来情况

适用 不适用

公司控股的财务公司与关联方之间不存在存款、贷款、授信或其他金融业务。

### 7、其他重大关联交易

适用 不适用

公司报告期无其他重大关联交易。

## 十二、重大合同及其履行情况

### 1、托管、承包、租赁事项情况

#### (1) 托管情况

适用 不适用

公司报告期不存在托管情况。

**(2) 承包情况**□适用 不适用

公司报告期不存在承包情况。

**(3) 租赁情况**□适用 不适用

公司报告期不存在租赁情况。

**2、重大担保**适用 不适用

单位：万元

公司及其子公司对外担保情况（不包括对子公司的担保）										
担保对象名称	担保额度相关公告披露日期	担保额度	实际发生日期	实际担保金额	担保类型	担保物（如有）	反担保情况（如有）	担保期	是否履行完毕	是否为关联方担保
报告期内审批的对外担保额度合计（A1）		0		报告期内对外担保实际发生额合计（A2）		0				
报告期末已审批的对外担保额度合计（A3）		0		报告期末实际对外担保余额合计（A4）		0				
公司对子公司的担保情况										
担保对象名称	担保额度相关公告披露日期	担保额度	实际发生日期	实际担保金额	担保类型	担保物（如有）	反担保情况（如有）	担保期	是否履行完毕	是否为关联方担保
湖北银轮	2023年04月14日	2,000	2022年05月23日	1,158.71	连带责任担保	否		2022年度股东大会审议通过之日起至公司召开2023年度股东大会之日止	否	否
湖北银轮	2023年04月14日	2,000	2022年12月21日	370.5	连带责任担保	否		2022年度股东大会审议通过之日起至公司召开2023年度股东大会之日止	否	否
银轮新能源	2023年04月14日	6,000	2022年08月26日	4,499.77	连带责任担保	否		2022年度股东大会审议通过之日起至公司召开2023年度股东大会之日止	否	否
银轮新能源	2023年04月14日	6,000	2023年02	6,000	连带责	否		2022年度股东大会审议通过之日起至	否	否

			月 21 日		任担保			公司召开 2023 年度股东大会之日止		
银轮新能源	2023 年 04 月 14 日	15,000	2022 年 11 月 18 日	1,079	连带责任担保	否		2022 年度股东大会审议通过之日起至公司召开 2023 年度股东大会之日止	否	否
银轮新能源	2023 年 04 月 14 日	10,000	2023 年 06 月 08 日	5,401.79	连带责任担保	否		2022 年度股东大会审议通过之日起至公司召开 2023 年度股东大会之日止	否	否
银轮新能源	2023 年 04 月 14 日	20,000	2023 年 06 月 15 日	8,541	连带责任担保	否		2022 年度股东大会审议通过之日起至公司召开 2023 年度股东大会之日止	否	否
银轮新能源	2023 年 04 月 14 日	10,000	2022 年 09 月 29 日	7,999	连带责任担保	否		2022 年度股东大会审议通过之日起至公司召开 2023 年度股东大会之日止	否	否
银轮新能源	2023 年 04 月 14 日	20,000	2023 年 06 月 06 日	14,121	连带责任担保	否		2022 年度股东大会审议通过之日起至公司召开 2023 年度股东大会之日止	否	否
银轮新能源	2023 年 04 月 14 日	3,000	2023 年 02 月 24 日	2,951.7	连带责任担保	否		2022 年度股东大会审议通过之日起至公司召开 2023 年度股东大会之日止	否	否
银轮新能源	2023 年 04 月 14 日	10,000	2023 年 06 月 14 日	1,200	连带责任担保	否		2022 年度股东大会审议通过之日起至公司召开 2023 年度股东大会之日止	否	否
山东银轮	2023 年 04 月 14 日	10,000	2022 年 08 月 05 日	8,757.11	连带责任担保	否		2022 年度股东大会审议通过之日起至公司召开 2023 年度股东大会之日止	否	否
上海银轮	2023 年 04 月 14 日	20,000	2022 年 09 月 21 日	12,066.18	连带责任担保	否		2022 年度股东大会审议通过之日起至公司召开 2023 年度股东大会之日止	否	否
上海银轮	2023 年 04 月 14 日	7,000	2022 年 08 月 25 日	3,000	连带责任担保	否		2022 年度股东大会审议通过之日起至公司召开 2023 年度股东大会之日止	否	否
上海银轮	2023 年 04 月 14 日	18,000	2022 年 08 月 18 日	11,443.31	连带责任担保	否		2022 年度股东大会审议通过之日起至公司召开 2023 年度股东大会之日止	否	否
上海银轮	2023 年 04 月 14 日	10,000	2022 年 03 月 16 日	6,009.65	连带责任担保	否		2022 年度股东大会审议通过之日起至公司召开 2023 年度股东大会之日止	否	否
上海银轮	2023 年 04 月 14 日	5,000	2023 年 02 月 23 日	2,000	连带责任担保	否		2022 年度股东大会审议通过之日起至公司召开 2023 年度股东大会之日止	否	否
上海银轮	2023 年 04 月 14 日	7,000	2023 年 02 月 24 日	6,999.35	连带责任担保	否		2022 年度股东大会审议通过之日起至公司召开 2023 年度股东大会之日止	否	否
湖北美标	2023 年 04 月 14 日	3,000	2022 年 08 月 22 日	1,050	连带责任担保	否	有	2022 年度股东大会审议通过之日起至公司召开 2023 年度股东大会之日止	否	否
湖北美标	2023 年 04 月 14 日	6,000	2022 年 08 月 22 日	4,850	连带责任担保	否	有	2022 年度股东大会审议通过之日起至公司召开 2023 年度股东大会之日止	否	否
湖北美标	2023 年 04 月 14 日	2,940	2022 年 08 月 22 日	0	连带责任担保	否	有	2022 年度股东大会审议通过之日起至公司召开 2023 年度股东大会之日止	否	否
湖北美标	2023 年 04 月 14 日	3,000	2022 年 12 月 13 日	0	连带责任担保	否	有	2022 年度股东大会审议通过之日起至公司召开 2023 年度股东大会之日止	是	否
天台银申	2023 年 04 月 14 日	7,000	2022 年 08 月 08 日	595.2	连带责任担保	否	有	2022 年度股东大会审议通过之日起至公司召开 2023 年度股东大会之日止	否	否

天台银申	2023 年 04 月 14 日	2,000	2023 年 06 月 06 日	500	连带责任担保	否	有	2022 年度股东大会审议通过之日起至公司召开 2023 年度股东大会之日止	否	否
天台银申	2023 年 04 月 14 日	4,000	2022 年 12 月 29 日	3,127.98	连带责任担保	否	有	2022 年度股东大会审议通过之日起至公司召开 2023 年度股东大会之日止	否	否
天台银申	2023 年 04 月 14 日	1,000	2023 年 02 月 24 日	1,000	连带责任担保	否	有	2022 年度股东大会审议通过之日起至公司召开 2023 年度股东大会之日止	否	否
智能装备	2023 年 04 月 14 日	1,000	2022 年 08 月 10 日	1,000	连带责任担保	否	有	2022 年度股东大会审议通过之日起至公司召开 2023 年度股东大会之日止	否	否
智能装备	2023 年 04 月 14 日	1,000	2021 年 12 月 20 日	700	连带责任担保	否	有	2022 年度股东大会审议通过之日起至公司召开 2023 年度股东大会之日止	否	否
智能装备	2023 年 04 月 14 日	960	2022 年 07 月 28 日	599.18	连带责任担保	否	有	2022 年度股东大会审议通过之日起至公司召开 2023 年度股东大会之日止	否	否
TDI	2023 年 04 月 14 日	4,720	2022 年 08 月 13 日	3,974.19	连带责任担保	否		2022 年度股东大会审议通过之日起至公司召开 2023 年度股东大会之日止	否	否
江苏朗信	2023 年 04 月 14 日	5,775	2021 年 05 月 19 日	5,775	连带责任担保	否	是	2022 年度股东大会审议通过之日起至公司召开 2023 年度股东大会之日止	否	否
天台振华	2023 年 04 月 14 日	1,531.74	2023 年 06 月 09 日	1,531.74	连带责任担保	否	有	2022 年度股东大会审议通过之日起至公司召开 2023 年度股东大会之日止	否	否
报告期内审批对子公司担保额度合计 (B1)			224,926.74	报告期内对子公司担保实际发生额合计 (B2)				128,301.36		
报告期末已审批的对子公司担保额度合计 (B3)			224,926.74	报告期末对子公司实际担保余额合计 (B4)				128,301.36		
子公司对子公司的担保情况										
担保对象名称	担保额度相关公告披露日期	担保额度	实际发生日期	实际担保金额	担保类型	担保物 (如有)	反担保情况 (如有)	担保期	是否履行完毕	是否为关联方担保
公司担保总额 (即前三大项的合计)										
报告期内审批担保额度合计 (A1+B1+C1)			224,926.74	报告期内担保实际发生额合计 (A2+B2+C2)				128,301.36		
报告期末已审批的担保额度合计 (A3+B3+C3)			224,926.74	报告期末实际担保余额合计 (A4+B4+C4)				128,301.36		
实际担保总额 (即 A4+B4+C4) 占公司净资产的比例				25.26%						
其中:										
直接或间接为资产负债率超过 70% 的被担保对象提供的债务担保余额 (E)				75,379.47						
上述三项担保金额合计 (D+E+F)				75,379.47						

采用复合方式担保的具体情况说明

无



## 3、委托理财

☑适用 ☐不适用

单位：万元

具体类型	委托理财的资金来源	委托理财发生额	未到期余额	逾期未收回的金额	逾期未收回理财已计提减值金额
银行理财产品	自有资金	46,600	43,000	0	0
银行理财产品	募集资金	50,420	34,050	0	0
合计		97,020	77,050	0	0

单项金额重大或安全性较低、流动性较差的高风险委托理财具体情况

☑适用 ☐不适用

单位：万元

受托机构名称 (或受托人姓名)	受托机构(或 受托人)类 型	产品类型	金额	资金 来源	起始日 期	终止 日期	资金 投向	报 酬 确 定 方 式	参 考 年 化 收 益 率	预 期 收 益 (如 有)	报 告 期 实 际 损 益 金 额	报 告 期 损 益 实 际 收 回 情 况	本 年 度 计 提 减 值 准 备 金 额 (如 有)	是 否 经 过 法 定 程 序	未 来 是 否 还 有 委 托 理 财 计 划	事 项 概 述 及 相 关 查 询 索 引 (如 有)
中国工商银行 天台县支行	银行	固定收益类、非保 本浮动收益型	700	自有 资金	2022年 12月14 日	2023 年01 月31 日	货币 市场 工具	合同 约定	2.03%	0.68	0.68	0.68		是	是	2023-019
中国工商银行 天台县支行	银行	固定收益类、非保 本浮动收益型	100	自有 资金	2022年 12月14 日	2023 年02 月10 日	货币 市场 工具	合同 约定	2.03%	0.74	0.74	0.74		是	是	2023-019
中国工商银行 天台县支行	银行	固定收益类、非保 本浮动收益型	400	自有 资金	2023年 01月06 日	2023 年01 月31 日	货币 市场 工具	合同 约定	2.03%	0.68	0.68	0.68		是	是	2023-019

中国工商银行天台县支行	银行	固定收益类、非保本浮动收益型	400	自有资金	2023年01月09日	2023年01月31日	货币市场工具	合同约定	2.03%	0.68	0.68	0.68		是	是	2023-019
中国工商银行天台县支行	银行	固定收益类、非保本浮动收益型	100	自有资金	2023年06月01日	2023年10月01日	货币市场工具	合同约定	2.03%	0.68	0.68	0.68		是	是	2023-019
中国工商银行天台县支行	银行	固定收益类、非保本浮动收益型	200	自有资金	2023年06月28日	2023年10月01日	货币市场工具	合同约定	2.03%	1.02	1.02	1.02		是	是	2023-019
中国工商银行天台县支行	银行	固定收益类、非保本浮动收益型	300	自有资金	2023年01月20日	2023年01月29日	货币市场工具	合同约定	1.70%	0.13	0.13	0.13		是	是	2023-019
中国建设银行天台县支行	银行	固定收益类、非保本浮动收益型	220	募集资金	2023年01月05日	2023年03月29日	货币市场工具	合同约定	1.76%	0.88	0.88	0.88		是	是	2022-055
中国建设银行天台县支行	银行	固定收益类、非保本浮动收益型	200	募集资金	2023年04月13日	2023年05月12日	货币市场工具	合同约定	1.94%	0.3	0.3	0.3		是	是	2022-055
中国建设银行天台县支行	银行	固定收益类、非保本浮动收益型	180	募集资金	2023年05月18日	2023年06月06日	货币市场工具	合同约定	1.67%	0.16	0.16	0.16		是	是	2022-055
江苏银行张家港支行	银行	非保本浮动收益类	1,000	自有资金	2023年03月29日	2023年04月13日	货币市场工具	合同约定	2.50%	0.85	0.85	0.85		是	是	2023-019
苏州银行张家港支行	银行	非保本浮动收益类	800	自有资金	2023年03月29日	2023年04月10日	货币市场工具	合同约定	2.48%	0.62	0.62	0.62		是	是	2023-019
兴业银行芜湖开发区支行	银行	非保本浮动收益型	300	自有资金	2023年04月14日	2023年05月06日	货币市场工具	合同约定	3.10%	0.36	0.36	0.36		是	是	2023-019

兴业银行临海支行	银行	金雪球稳利陆陆丰	12,000	募集资金	2022年01月19日	2023年01月19日	货币市场工具	合同约定	2.40%	285	285	285		是	是	2022-055
兴业银行临海支行	银行	添利快线净值型理财产品 97318011 (T+0)	5,000	募集资金	2023年01月20日	2023年02月20日	货币市场工具	合同约定	2.58%	10.76	10.76	10.76		是	是	2022-055
兴业银行临海支行	银行	添利快线净值型理财产品 97318011 (T+0)	5,000	募集资金	2023年01月20日	2023年02月21日	货币市场工具	合同约定	2.54%	10.92	10.92	10.92		是	是	2022-055
兴业银行临海支行	银行	添利快线净值型理财产品 97318011 (T+0)	1,500	募集资金	2023年01月20日	2023年02月22日	货币市场工具	合同约定	2.51%	3.35	3.35	3.35		是	是	2022-055
兴业银行临海支行	银行	大额存单 3 年	2,500	募集资金	2022年06月27日	2023年06月25日	货币市场工具	合同约定	3.55%	78.15	78.15	78.15		是	是	2022-055
交通上海银行奉浦支行	银行	"蕴通财富久久"日盈 0141150001	400	募集资金	2022年11月04日	2023年01月13日	货币市场工具	合同约定	2.69%	1.5	1.5	1.5		是	是	2022-055
交通上海银行奉浦支行	银行	"蕴通财富久久"日盈 0141150001	2,300	募集资金	2022年11月04日	2023年10月31日	货币市场工具	合同约定	1.72%	53.23	0	0		是	是	2022-055
交通上海银行奉浦支行	银行	"蕴通财富久久"日盈 0141150001	100	募集资金	2022年11月04日	2023年04月18日	货币市场工具	合同约定	1.72%	0.88	0.88	0.88		是	是	2022-055
交通上海银行奉浦支行	银行	"蕴通财富久久"日盈 0141150001	100	募集资金	2022年11月04日	2023年06月06日	货币市场工具	合同约定	1.72%	1.25	1.25	1.25		是	是	2022-055
民生银行台州分行营业部	银行	民生天天增利	1,000	自有资金	2022年12月29日	2023年01月	货币市场	合同约定	1.89%	0.93	0.93	0.93		是	是	2023-019

					日	月 11 日	工具									
民生银行台州分行营业部	银行	民生天天增利	1,400	自有资金	2022年12月29日	2023年01月16日	货币市场工具	合同约定	1.89%	1.3	1.3	1.3		是	是	2023-019
民生银行台州分行营业部	银行	民生天天增利	2,000	自有资金	2023年03月01日	2023年03月07日	货币市场工具	合同约定	1.89%	0.74	0.74	0.74		是	是	2023-019
民生银行台州分行营业部	银行	民生天天增利	2,000	自有资金	2023年03月01日	2023年03月23日	货币市场工具	合同约定	1.89%	2.36	2.36	2.36		是	是	2023-019
兴业银行临海支行	银行	添利快线净值型理财产品 97318011 (T+0)	450	募集资金	2023年03月14日	2023年10月31日	货币市场工具	合同约定	2.85%	6.66	0	0		是	是	2022-055
兴业银行临海支行	银行	添利快线净值型理财产品 97318011 (T+0)	150	募集资金	2023年03月14日	2023年04月19日	货币市场工具	合同约定	1.80%	0.26	0.26	0.26		是	是	2022-055
兴业银行临海支行	银行	添利快线净值型理财产品 97318011 (T+0)	100	募集资金	2023年03月14日	2023年06月08日	货币市场工具	合同约定	1.80%	0.42	0.42	0.42		是	是	2022-055
民生银行台州分行营业部	银行	民生天天增利	1,000	自有资金	2023年04月04日	2023年04月11日	货币市场工具	合同约定	1.52%	0.46	0.46	0.46		是	是	2023-019
民生银行台州分行营业部	银行	民生天天增利	1,000	自有资金	2023年04月04日	2023年04月27日	货币市场工具	合同约定	1.52%	1.15	1.15	1.15		是	是	2023-019
兴业银行临海支行	银行	大额存单 3 年	2,500	募集资金	2023年06月25日	2024年06月25日	货币市场工具	合同约定	3.55%	58.66	0	0		是	是	2022-055
兴业银行临海	银行	兴银理财金雪球悦	5,000	募集	2022年	2023	货币	合同	3.70%	99.13	99.13	99.13		是	是	2022-055

支行		享 F 款 2022 年第 3 期定期开放固收类理财产品		资金	06 月 30 日	年 01 月 11 日	市场工具	约定								
中行天台支行	银行	结构性存款 202223287	1,000	募集资金	2022 年 11 月 04 日	2023 年 02 月 16 日	货币市场工具	合同约定	3.42%	3.6	3.6	3.6		是	是	2022-055
兴业银行临海支行	银行	大额存单	1,000	募集资金	2022 年 12 月 12 日	2023 年 06 月 15 日	货币市场工具	合同约定	3.55%	17.99	17.99	17.99		是	是	2022-055
兴业银行临海支行	银行	大额存单	1,000	募集资金	2022 年 12 月 12 日	2024 年 07 月 08 日	货币市场工具	合同约定	3.55%	36.8	0	0		是	是	2022-055
兴业银行临海支行	银行	大额存单	1,800	募集资金	2022 年 12 月 12 日	2024 年 04 月 21 日	货币市场工具	合同约定	3.74%	57.24	0	0		是	是	2022-055
工行天台支行	银行	三年定期存单（定期添益型）	4,000	募集资金	2022 年 12 月 26 日	2023 年 06 月 26 日	货币市场工具	合同约定	3.10%	59.85	59.85	59.85		是	是	2022-055
工行天台支行	银行	三年定期存单（定期添益型）	3,000	募集资金	2022 年 12 月 26 日	2023 年 06 月 26 日	货币市场工具	合同约定	3.10%	44.88	44.88	44.88		是	是	2022-055
工行天台支行	银行	三年定期存单（定期添益型）	1,000	募集资金	2022 年 12 月 26 日	2023 年 06 月 26 日	货币市场工具	合同约定	3.10%	14.96	14.96	14.96		是	是	2022-055
农行天台支行	银行	定期存单	4,000	募集资金	2022 年 12 月 26 日	2023 年 03 月 27 日	货币市场工具	合同约定	3.35%	34.24	34.24	34.24		是	是	2022-055
兴业银行临海支行	银行	大额存单	2,000	募集资金	2022 年 12 月 26 日	2024 年 04 月 19 日	货币市场工具	合同约定	3.74%	61.55	0	0		是	是	2022-055

兴业银行临海支行	银行	金雪球悦享 3 号 P 款	4,000	募集资金	2022 年 12 月 19 日	2023 年 12 月 19 日	货币市场工具	合同约定	4.00%	93.6	0	0		是	是	2022-055
中行天台支行	银行	结构性存款	4,000	募集资金	2023 年 01 月 09 日	2023 年 04 月 07 日	货币市场工具	合同约定	3.50%	33.75	33.75	33.75		是	是	2022-055
宁波银行台州分行	银行	定期存款（大额存单）	2,000	自有资金	2023 年 01 月 03 日	2023 年 04 月 13 日	货币市场工具	合同约定	3.40%	19.34	19.34	19.34		是	是	2023-019
兴业银行临海支行	银行	金雪球悦享 E 款 2023 年第 1 期	3,000	自有资金	2023 年 01 月 13 日	2023 年 07 月 13 日	货币市场工具	合同约定	3.70%	34.81	0	0		是	是	2023-019
兴业银行临海支行	银行	金雪球稳利玖玖利	5,000	募集资金	2023 年 01 月 16 日	2023 年 10 月 17 日	货币市场工具	合同约定	3.70%	87.83	0	0		是	是	2022-055
中国工商银行天台支行	银行	三年定期存单（定期添益型）	2,000	自有资金	2023 年 02 月 16 日	2023 年 06 月 26 日	货币市场工具	合同约定	3.40%	21.6	21.6	21.6		是	是	2023-019
农行天台支行	银行	定期存单	4,000	募集资金	2023 年 03 月 27 日	2023 年 06 月 27 日	货币市场工具	合同约定	3.50%	17.89	17.89	17.89		是	是	2022-055
中信银行临海支行	银行	共赢成长周期 91 天理财产品	1,500	募集资金	2023 年 04 月 04 日	2023 年 07 月 06 日	货币市场工具	合同约定	3.10%	8.94	0	0		是	是	2022-055
中信银行临海支行	银行	共赢成长周期 91 天理财产品	3,500	自有资金	2023 年 04 月 06 日	2023 年 07 月 07 日	货币市场工具	合同约定	3.10%	20.64	0	0		是	是	2023-019
农行天台支行	银行	定期存单	4,000	自有资金	2023 年 04 月 18 日	2023 年 07 月 17 日	货币市场工具	合同约定	3.50%	23.08	0	0		是	是	2023-019

						日										
中国工商银行天台县支行	银行	三年定期存单（定期添益型）	1,000	自有资金	2023年04月20日	2023年10月20日	货币市场工具	合同约定	3.40%	11.73	0	0		是	是	2023-019
中国工商银行天台县支行	银行	三年定期存单（定期添益型）	2,400	自有资金	2023年04月20日	2023年10月20日	货币市场工具	合同约定	3.40%	28.16	0	0		是	是	2023-019
中国工商银行天台县支行	银行	三年定期存单（定期添益型）	3,000	自有资金	2023年04月21日	2023年10月21日	货币市场工具	合同约定	3.40%	35.2	0	0		是	是	2023-019
中国工商银行天台县支行	银行	三年定期存单（定期添益型）	5,000	自有资金	2023年04月21日	2023年10月21日	货币市场工具	合同约定	3.40%	58.66	0	0		是	是	2023-019
兴业银行临海支行	银行	兴银理财聚利封闭式固收类理财产品	2,000	募集资金	2023年04月25日	2024年04月26日	货币市场工具	合同约定	4.00%	47.06	0	0		是	是	2022-055
中国工商银行天台县支行	银行	三年定期存单（定期添益型）	3,000	自有资金	2023年05月22日	2023年11月22日	货币市场工具	合同约定	3.40%	35.39	0	0		是	是	2023-019
中国工商银行天台县支行	银行	三年定期存单（定期添益型）	3,000	自有资金	2023年05月22日	2023年11月22日	货币市场工具	合同约定	3.40%	35.39	0	0		是	是	2023-019
中国工商银行天台县支行	银行	三年定期存单（定期添益型）	4,000	自有资金	2023年05月25日	2023年11月25日	货币市场工具	合同约定	3.40%	47.18	0	0		是	是	2023-019
中国工商银行天台县支行	银行	三年定期存单（定期添益型）	5,000	自有资金	2023年05月25日	2023年11月25日	货币市场工具	合同约定	3.40%	58.98	0	0		是	是	2023-019
中信银行临海支行	银行	中信信托信智协同6M-37期债券投资	2,000	自有资金	2023年06月05日	2023年12月	货币市场	合同约定	4.00%	25.13	0	0		是	是	2023-019

		集合资金			日	月 18 日	工具									
农行天台支行	银行	定期存单	8,000	募集资金	2023 年 06 月 28 日	2023 年 09 月 26 日	货币市场工具	合同约定	3.40%	46.16	0	0		是	是	2022-055
工行天台支行	银行	三年定期存单（定期添益型）	3,500	募集资金	2023 年 06 月 26 日	2023 年 12 月 26 日	货币市场工具	合同约定	3.05%	41.06	0	0		是	是	2022-055
中信银行	银行	共赢稳健周期 35 天（新客专享）（风险等级：PR2）（产品代码：A20SC5394）	500	自有资金	2023 年 01 月 09 日	2023 年 02 月 14 日	货币市场工具	合同约定	3.40%	1.63	1.63	1.63		是	是	2023-019
光大银行	银行	2023 年持钩汇率对公结构性存款定制第一期产品（81 天型）（风险等级：PR2）	2,500	自有资金	2023 年 01 月 09 日	2023 年 03 月 31 日	货币市场工具	合同约定	3.40%	19.13	19.13	19.13		是	是	2023-019
湖北银行	银行	紫气东来盘宸系列产品（91 天投资期限）（风险等级：PR2）（产品代码：HBXC110003）	1,500	自有资金	2023 年 02 月 20 日	2023 年 05 月 23 日	货币市场工具	合同约定	3.25%	12.55	12.55	12.55		是	是	2023-019
中信银行	银行	同盈象固收稳健三个月封闭式 40 号（私募）97 天（风险等级：PR2）（产品代码：BF231200C）	1,000	自有资金	2023 年 02 月 22 日	2023 年 06 月 08 日	货币市场工具	合同约定	3.45%	9.77	9.77	9.77		是	是	2023-019
湖北银行	银行	紫气东来盘宸系列产品（91 天投资期限）（风险等级：PR2）（产品代码：HBXC110010）	1,000	自有资金	2023 年 04 月 20 日	2023 年 07 月 20 日	货币市场工具	合同约定	3.25%	5.83	0	0		是	是	2023-019
招行荆州分行	银行	固定收益类大额存单（产品代码：CMBC20210131）	1,000	自有资金	2022 年 12 月 10 日	2023 年 06 月 10 日	货币市场工具	合同约定	3.36%	10.1	10.1	10.1		是	是	2023-019



						日										
招行荆州分行	银行	固定收益类大额存单（产品代码：CMBC20210131）	1,000	自有资金	2022年06月10日	2023年12月10日	货币市场工具	合同约定	3.36%	35.13	0	0		是	是	2023-019
湖北银行	银行	紫气东来盘宸系列产品（91天投资期限）（风险等级：PR2）（产品代码：HBXC110002）	1,000	自有资金	2023年05月08日	2023年08月09日	货币市场工具	合同约定	3.25%	5.96	0	0		是	是	2023-019
中信银行	银行	中信证券信恒5号（90天投资期限）（风险等级：PR2）（产品代码：WM0128）	500	自有资金	2023年06月09日	2023年09月13日	货币市场工具	合同约定	3.60%	3.08	0	0		是	是	2023-019
民生银行临海支行	银行	非保本浮动收益固定收益类	200	自有资金	2022年08月01日	2023年01月13日	货币市场工具	合同约定	2.34%	2.12	2.12	2.12		是	是	2023-019
民生银行临海支行	银行	非保本浮动收益固定收益类	200	自有资金	2022年08月01日	2023年01月17日	货币市场工具	合同约定	2.34%	2.17	2.17	2.17		是	是	2023-019
民生银行临海支行	银行	非保本浮动收益固定收益类	100	自有资金	2022年08月01日	2023年04月26日	货币市场工具	合同约定	2.34%	1.72	1.72	1.72		是	是	2023-019
兴业银行潍坊分行	银行	兴业银行添利3号净值型理财产品	300	自有资金	2022年12月26日	2023年02月16日	货币市场工具	合同约定	2.35%	1	1	1		是	是	2023-019
兴业银行潍坊分行	银行	兴业银行金雪球添利快线净值型理财产品	200	自有资金	2022年12月22日	2023年02月16日	货币市场工具	合同约定	2.35%	0.72	0.72	0.72		是	是	2023-019
兴业银行潍坊分行	银行	兴业银行金雪球添利快线净值型理财产品	560	自有资金	2022年12月26日	2023年02月16日	货币市场工具	合同约定	2.35%	1.87	1.87	1.87		是	是	2023-019

兴业银行潍坊分行	银行	兴业银行金雪球添利快线净值型理财产品	300	自有资金	2023年02月01日	2023年02月16日	货币市场工具	合同约定	2.35%	0.29	0.29	0.29		是	是	2023-019
兴业银行潍坊分行	银行	兴业银行金雪球添利快线净值型理财产品	100	自有资金	2023年02月01日	2023年02月20日	货币市场工具	合同约定	2.35%	0.12	0.12	0.12		是	是	2023-019
兴业银行潍坊分行	银行	兴业银行金雪球添利快线净值型理财产品	200	自有资金	2023年02月01日	2023年02月22日	货币市场工具	合同约定	2.26%	0.26	0.26	0.26		是	是	2023-019
民生银行台州分行营业部	银行	民生理财天天增利现金管理机构款理财产品	500	自有资金	2023年01月12日	2023年02月17日	货币市场工具	合同约定	1.96%	0.97	0.97	0.97		是	是	2023-019
民生银行台州分行营业部	银行	民生理财天天增利现金管理机构款理财产品	100	自有资金	2023年03月29日	2023年04月14日	货币市场工具	合同约定	2.30%	0.1	0.1	0.1		是	是	2023-019
民生银行台州分行营业部	银行	民生理财天天增利现金管理机构款理财产品	150	自有资金	2023年03月29日	2023年04月14日	货币市场工具	合同约定	2.30%	0.15	0.15	0.15		是	是	2023-019
民生银行台州分行营业部	银行	民生理财天天增利现金管理机构款理财产品	200	自有资金	2023年03月31日	2023年04月20日	货币市场工具	合同约定	2.30%	0.25	0.25	0.25		是	是	2023-019
民生银行台州分行营业部	银行	民生理财天天增利现金管理机构款理财产品	100	自有资金	2023年03月31日	2023年05月19日	货币市场工具	合同约定	2.30%	0.31	0.31	0.31		是	是	2023-019
民生银行台州分行营业部	银行	民生理财天天增利现金管理机构款理财产品	350	自有资金	2023年04月04日	2023年05月19日	货币市场工具	合同约定	2.27%	0.98	0.98	0.98		是	是	2023-019
民生银行台州分行营业部	银行	民生理财天天增利现金管理机构款理财产品	300	自有资金	2023年05月30日	2023年06月26日	货币市场工具	合同约定	2.65%	0.59	0.59	0.59		是	是	2023-019

						日										
招商银行	银行	对公结构性存款	200	自有资金	2023年02月20日	2023年02月28日	货币市场工具	合同约定	3.00%	0.13	0.13	0.13		是	是	2023-019
招商银行	银行	对公结构性存款	800	自有资金	2023年03月31日	2023年04月28日	货币市场工具	合同约定	2.68%	1.64	1.64	1.64		是	是	2023-019
中信银行	银行	全盈象稳利宝日开2号C	200	自有资金	2023年03月28日	2023年05月19日	货币市场工具	合同约定	3.10%	0.88	0.88	0.88		是	是	2023-019
兴业银行临海支行	银行	兴银理财金雪球稳利1号B款净值型理财产品	1,000	募集资金	2022年03月25日	2023年03月25日	货币市场工具	合同约定	3.10%	30.96	30.96	30.96		是	是	2022-055
民生银行临海支行行	银行	非保本浮动收益固定收益类	600	自有资金	2023年04月03日	2023年04月26日	货币市场工具	合同约定	2.34%	0.88	0.88	0.88		是	是	2023-019
民生银行临海支行行	银行	非保本浮动收益固定收益类	300	自有资金	2023年04月03日	2023年08月06日	货币市场工具	合同约定	2.34%	2.4	0	0		是	是	2023-019
合计			161,060	--	--	--	--	--	--	1,941.27	875.73	--		--	--	--

委托理财出现预期无法收回本金或存在其他可能导致减值的情形

适用 不适用

#### 4、其他重大合同

适用 不适用

公司报告期不存在其他重大合同。

### 十三、其他重大事项的说明

适用 不适用

公司报告期不存在需要说明的其他重大事项。

### 十四、公司子公司重大事项

适用 不适用

## 第七节 股份变动及股东情况

### 一、股份变动情况

#### 1、股份变动情况

单位：股

	本次变动前		本次变动增减（+，-）					本次变动后	
	数量	比例	发行新股	送股	公积金转股	其他	小计	数量	比例
一、有限售条件股份	47,168,640	5.95%	1,217,824				1,217,824	48,386,464	6.04%
1、国家持股									
2、国有法人持股									
3、其他内资持股	47,087,640	5.94%	1,217,824				1,217,824	48,305,464	6.03%
其中：境内法人持股									
境内自然人持股	47,087,640	5.94%	1,217,824				1,217,824	48,305,464	6.03%
4、外资持股	81,000	0.01%	0				0	81,000	0.01%
其中：境外法人持股									
境外自然人持股	81,000	0.01%	0				0	81,000	0.01%
二、无限售条件股份	744,972,497	94.05%	8,064,090			8,573	8,072,663	753,045,160	93.96%
1、人民币普通股	744,972,497	94.05%	8,064,090			8,573	8,072,663	753,045,160	93.96%
2、境内上市的外资股									
3、境外上市的外资股									
4、其									

他									
三、股份总数	792,141,137	100.00%	9,281,914			8,573	9,290,487	801,431,624	100.00%

股份变动的的原因

适用 不适用

1、2021 年度公司发行了可转换公司债券。报告期内，“银轮转债”转股数量为 8,573 股；截止 2023 年 6 月 30 日，“银轮转债”剩余可转债余额为 699,413,200 元（6,994,132 张），累计转股数量 54,606 股。

2、公司 2022 年度股票期权激励计划首次授予部分股票期权第一个行权期为 2023 年 6 月 9 日至 2024 年 3 月 29 日止。截止 2023 年 6 月 30 日，行权数量为 9,281,914 股。

股份变动的批准情况

适用 不适用

1、经中国证券监督管理委员会“证监许可〔2021〕672 号”文核准，浙江银轮机械股份有限公司于 2021 年 6 月 7 日公开发行了 700 万张可转换公司债券，每张面值人民币 100 元，发行总额人民币 7 亿元。经深交所“深证上[2021]669 号”文同意，公司 7 亿元可转换公司债券于 2021 年 7 月 9 日起在深圳证券交易所挂牌交易，债券简称“银轮转债”，债券代码“127037”。

根据相关规定和《浙江银轮机械股份有限公司公开发行可转换公司债券募集说明书》的约定，本次发行的可转债转股期自可转债发行结束之日满六个月后的第一个交易日起至可转债到期日止，即 2020 年 12 月 13 日至 2027 年 6 月 6 日（由于 2027 年 6 月 6 日为非交易日，实际转股截止日期为 2027 年 6 月 4 日）。初始转股价格为 10.77 元/股。

2、2023 年 5 月 23 日公司召开了第八届董事会第三十五次会议，审议通过了《关于公司 2022 年股票期权激励计划首次授予部分第一个行权期行权条件成就的议案》。根据《上市公司股权激励管理办法》及公司《2022 年股票期权激励计划（草案）》的相关规定，董事会认为公司 2022 年股票期权激励计划首次授予部分股票期权第一个行权条件已经成就，符合行权条件的 369 名激励对象可行权的股票期权数量为 11,795,733 份，截至本公告日，本次自主行权事项已获深圳证券交易所审核通过，公司已在中国证券登记结算有限责任公司深圳分公司完成自主行权相关登记申报工作。根据业务办理的实际情况，首次授予部分股票期权第一个行权期实际可行权期限为 2023 年 6 月 9 日至 2024 年 3 月 29 日止。

股份变动的过户情况

适用 不适用

股份回购的实施进展情况

适用 不适用

采用集中竞价方式减持回购股份的实施进展情况

适用 不适用

股份变动对最近一年和最近一期基本每股收益和稀释每股收益、归属于公司普通股股东的每股净资产等财务指标的影响

适用 不适用

公司认为必要或证券监管机构要求披露的其他内容

□适用 □不适用

## 2、限售股份变动情况

☑适用 □不适用

单位：股

股东名称	期初限售股数	本期解除限售股数	本期增加限售股数	期末限售股数	限售原因	解除限售日期
柴中华	975,000	0	369,038	1,344,038	公司 2022 年度股票期权激励计划首次授予部分股票期权第一个行权期为 2023 年 6 月 9 日起，该董事已行权。根据《深圳证券交易所股票上市规则》等相关规定，本次行权的股份的 75% 为高管锁定股。	在任职期间每年按其上年末持股的 25% 解除限售
陈敏	172,500	0	184,518	357,018	公司 2022 年度股票期权激励计划首次授予部分股票期权第一个行权期为 2023 年 6 月 9 日起，该高管已行权。根据《深圳证券交易所股票上市规则》等相关规定，本次行权的股份的 75% 为高管锁定股。	在任职期间每年按其上年末持股的 25% 解除限售
郭琨	0	0	110,711	110,711	公司 2022 年度股票期权激励计划首次授予部分股票期权第一个行权期为 2023 年 6 月 9 日起，该高管已行权。根据《深圳证券交易所股票上市规则》等相关规定，本次行权的股份的 75% 为高管锁定股。	在任职期间每年按其上年末持股的 25% 解除限售
刘浩	382,500	0	184,519	567,019	公司 2022 年度股票期权激励计划首次授予部分股票期权第一个行权期为 2023 年 6 月 9 日起，该高管已行权。根据《深圳证券交易所股票上市规则》等相关规定，本次行权的股份的 75% 为高管锁定股。	在任职期间每年按其上年末持股的 25% 解除限售
杨分委	0	0	184,519	184,519	公司 2022 年度股票期权激励计划首次授予部分股票期权第一个行权期为 2023 年 6 月 9 日起，该高管已行权。根据《深圳证券交易所股票上市规则》等相关规定，本次行权的股份的 75% 为高管锁定股。	在任职期间每年按其上年末持股的 25% 解除限售
朱晓红	495,000	0	184,519	679,519	公司 2022 年度股票期权激励计划首次授予部分股票期权第一个行权期为 2023 年 6 月 9 日起，该高管已行权。根据《深圳证券交易所股票上市规则》等相关规定，本次行权的股份的 75% 为高管锁定股。	在任职期间每年按其上年末持股的 25% 解除限售
其他限售股	45,143,640	0	0	45,143,640	高管锁定股	在任职期间每年按其上年末持股的 25% 解除限售
合计	47,168,640	0	1,217,824	48,386,464	--	--

## 二、证券发行与上市情况

适用 不适用

## 三、公司股东数量及持股情况

单位：股

报告期末普通股股东总数	25,229	报告期末表决权恢复的优先股股东总数（如有）（参见注 8）	0					
持股 5%以上的普通股股东或前 10 名普通股股东持股情况								
股东名称	股东性质	持股比例	报告期末持有的普通股数量	报告期内增减变动情况	持有有限售条件的普通股数量	持有无限售条件的普通股数量	质押、标记或冻结情况	
							股份状态	数量
徐小敏	境内自然人	6.94%	55,615,820	0	41,711,865	13,903,955		
基本养老保险基金一零零三组合	其他	4.66%	37,347,374	-75,700	0	37,347,374		
宁波正奇投资管理中心（有限合伙）	境内非国有法人	3.99%	32,000,000	0	0	32,000,000	质押	17,000,000
香港中央结算有限公司	境外法人	2.62%	21,016,254	17,233,092	0	21,016,254		
全国社保基金一零一组合	其他	1.05%	8,427,241	1,193,100	0	8,427,241		
王达伦	境内自然人	0.97%	7,783,000	0	0	7,783,000		
#广东德汇投资管理有限公司一德汇全球优选私募证券投资基金	其他	0.85%	6,811,700	6,811,700	0	6,811,700		
周益民	境内自然人	0.82%	6,532,798	170,000	0	6,532,798		
泰康人寿保险有限责任公司一投连一行业配置	其他	0.79%	6,365,900	6,365,900	0	6,365,900		
全国社保基金一一六组合	其他	0.78%	6,242,206	5,148,206	0	6,242,206		
战略投资者或一般法人因配售新股成为前 10 名普通股股东的情况（如有）（参见注 3）							无	
上述股东关联关系或一致行动的说明	其中，徐小敏为宁波正奇投资管理中心（有限合伙）执行事务合伙人。未知其他股东之间是否存在关联关系。							
上述股东涉及委托/受托表决权、放弃表决权情况的说明					无			
前 10 名股东中存在回购专户的特别说明（如有）（参见注 11）					无			



前 10 名无限售条件普通股股东持股情况			
股东名称	报告期末持有无限售条件普通股股份数量	股份种类	
		股份种类	数量
基本养老保险基金一零零三组合	37,347,374	人民币普通股	37,347,374
宁波正奇投资管理中心（有限合伙）	32,000,000	人民币普通股	32,000,000
香港中央结算有限公司	21,016,254	人民币普通股	21,016,254
徐小敏	13,903,955	人民币普通股	13,903,955
全国社保基金一零一组合	8,427,241	人民币普通股	8,427,241
王达伦	7,783,000	人民币普通股	7,783,000
#广东德汇投资管理有限公司—德汇全球优选私募证券投资基金	6,811,700	人民币普通股	6,811,700
周益民	6,532,798	人民币普通股	6,532,798
泰康人寿保险有限责任公司—投连—行业配置	6,365,900	人民币普通股	6,365,900
全国社保基金一一六组合	6,242,206	人民币普通股	6,242,206
前 10 名无限售条件普通股股东之间，以及前 10 名无限售条件普通股股东和前 10 名普通股股东之间关联关系或一致行动的说明	其中，徐小敏为宁波正奇投资管理中心（有限合伙）执行事务合伙人。未知其他股东之间是否存在关联关系。		
前 10 名普通股股东参与融资融券业务情况说明（如有）（参见注 4）	无		

公司前 10 名普通股股东、前 10 名无限售条件普通股股东在报告期内是否进行约定购回交易

是 否

公司前 10 名普通股股东、前 10 名无限售条件普通股股东在报告期内未进行约定购回交易。

#### 四、董事、监事和高级管理人员持股变动

适用 不适用

姓名	职务	任职状态	期初持股数（股）	本期增持股份数量（股）	本期减持股份数量（股）	期末持股数（股）	期初被授予的限制性股票数量（股）	本期被授予的限制性股票数量（股）	期末被授予的限制性股票数量（股）
柴中华	董事、副总经理	现任	1,300,000	492,050		1,792,050			
陈敏	副总经理、董事会秘书	现任	230,000	246,025		476,025			
郭琨	副总经理	现任	0	147,615		147,615			
刘浩	副总经理	现任	510,000	246,025		756,025			
杨分委	副总经理	现任	0	246,025		246,025			
朱晓红	副总经理、财务总监	现任	660,000	246,025		906,025			
合计	—	—	2,700,000	1,623,765	0	4,323,765	0	0	0

## 五、控股股东或实际控制人变更情况

控股股东报告期内变更

适用 不适用

公司报告期控股股东未发生变更。

实际控制人报告期内变更

适用 不适用

公司报告期实际控制人未发生变更。

## 第八节 优先股相关情况

适用 不适用

报告期公司不存在优先股。

## 第九节 债券相关情况

适用 不适用

### 一、企业债券

适用 不适用

报告期公司不存在企业债券。

### 二、公司债券

适用 不适用

报告期公司不存在公司债券。

### 三、非金融企业债务融资工具

适用 不适用

报告期公司不存在非金融企业债务融资工具。

### 四、可转换公司债券

适用 不适用

#### 1、转股价格历次调整、修正情况

2022 年 6 月 21 日，公司披露了《关于 2021 年度权益分派调整可转债转股价格的公告》（公告编号：2022-052），因公司实施 2021 年度权益分派，“银轮转债”转股价格自 2022 年 6 月 27 日起由 10.77 元调整为 10.69 元/股。

2023 年 6 月 28 日，公司披露了《关于 2022 年度权益分派调整可转债转股价格的公告》（公告编号：2023-041），因公司实施 2022 年度权益分派，“银轮转债”转股价格自 2023 年 7 月 4 日起由 10.69 元调整为 10.61 元/股。

#### 2、累计转股情况

适用 不适用

转债简称	转股起止日期	发行总量 (张)	发行总金额	累计转股 金额 (元)	累计转股 数 (股)	转股数量 占转股开 始日前公 司已发行 股份总额 的比例	尚未转股 金额(元)	未转股金 额占发行 总金额的 比例
银轮转债	2021 年 12 月 13 日至 2027 年 6 月 6 日	7,000,000	700,000,000.00	586,800.00	54,606	0.01%	699,413,200.00	99.92%

### 3、前十名可转债持有人情况

序号	可转债持有人名称	可转债持有人性质	报告期末持有可转债数量（张）	报告期末持有可转债金额（元）	报告期末持有可转债占比
1	中国农业银行股份有限公司—鹏华可转债债券型证券投资基金	其他	424,840	42,484,000.00	6.07%
2	中国工商银行股份有限公司—景顺长城景盛双息收益债券型证券投资基金	其他	373,334	37,333,400.00	5.34%
3	全国社保基金二零一组合	其他	314,679	31,467,900.00	4.50%
4	中国农业银行股份有限公司—南方希元可转债债券型证券投资基金	其他	297,868	29,786,800.00	4.26%
5	徐小敏	境内自然人	286,944	28,694,400.00	4.10%
6	宁波正奇投资管理中心（有限合伙）	境内非国有法人	282,784	28,278,400.00	4.04%
7	泰康资产—建设银行—泰康资产—稳定收益资产管理产品	其他	279,431	27,943,100.00	4.00%
8	招商证券资管—和谐健康保险股份有限公司—万能产品—招商资管安赢 202203 号单一资产管理计划	其他	221,194	22,119,400.00	3.16%
9	南方基金宁康可转债固定收益型养老金产品—中国银行股份有限公司	其他	212,444	21,244,400.00	3.04%
10	中国石油天然气集团公司企业年金计划—中国工商银行股份有限公司	其他	189,510	18,951,000.00	2.71%

### 4、担保人盈利能力、资产状况和信用状况发生重大变化的情况

适用 不适用

### 5、报告期末公司的负债情况、资信变化情况以及在未来年度还债的现金安排

报告期末资产负债率、利息保障倍数、贷款偿还率、利息偿付率等指标详见本节第六部分列示。

2023年6月9日，中诚信国际信用评级有限责任公司出具了《浙江银轮机械股份有限公司公开发行可转换公司债券2023年债券跟踪评级报告》，跟踪信用评级结果：维持贵公司主体信用等级为AA，评级展望为稳定；维持“银轮转债”的债项信用等级为AA。

### 五、报告期内合并报表范围亏损超过上年末净资产10%

适用 不适用

### 六、截至报告期末公司近两年的主要会计数据和财务指标

单位：万元

项目	本报告期末	上年末	本报告期末比上年末增减
流动比率	1.13	1.12	0.89%
资产负债率	63.11%	61.31%	1.80%
速动比率	0.90	0.86	4.65%
	本报告期	上年同期	本报告期比上年同期增减
扣除非经常性损益后净利润	25,857.78	9,303.9	177.92%
EBITDA 全部债务比	4.37%	3.08%	1.29%
利息保障倍数	7.06	4.60	53.48%
现金利息保障倍数	6.12	3.84	59.38%
EBITDA 利息保障倍数	11.25	8.27	36.03%
贷款偿还率	100.00%	100.00%	
利息偿付率	100.00%	100.00%	

## 第十节 财务报告

### 一、审计报告

半年度报告是否经过审计

是 否

公司半年度财务报告未经审计。

### 二、财务报表

财务附注中报表的单位为：元

#### 1、合并资产负债表

编制单位：浙江银轮机械股份有限公司

2023 年 06 月 30 日

单位：元

项目	2023 年 6 月 30 日	2023 年 1 月 1 日
流动资产：		
货币资金	1,369,915,599.11	972,205,091.43
结算备付金		
拆出资金		
交易性金融资产	786,395,671.27	529,397,451.78
衍生金融资产		
应收票据	365,128,136.06	315,101,684.04
应收账款	3,795,333,133.74	3,251,688,514.57
应收款项融资	1,046,292,300.16	825,347,484.60
预付款项	58,044,021.19	51,681,567.09
应收保费		
应收分保账款		
应收分保合同准备金		
其他应收款	50,414,426.10	49,820,162.93
其中：应收利息		
应收股利		
买入返售金融资产		
存货	1,916,040,680.58	1,862,713,870.25
合同资产	90,024,770.15	87,296,868.09
持有待售资产		
一年内到期的非流动资产		
其他流动资产	77,212,468.48	57,526,317.27
流动资产合计	9,554,801,206.84	8,002,779,012.05
非流动资产：		

发放贷款和垫款		
债权投资		
其他债权投资		
长期应收款		
长期股权投资	374,746,567.62	394,221,356.54
其他权益工具投资	162,429,340.29	152,066,420.29
其他非流动金融资产	71,519,753.11	56,391,860.62
投资性房地产	73,324,096.53	75,624,604.60
固定资产	2,992,047,194.41	2,756,137,232.50
在建工程	768,612,732.91	755,964,463.63
生产性生物资产		
油气资产		
使用权资产	147,940,993.21	137,140,391.87
无形资产	761,031,233.91	767,213,607.58
开发支出		
商誉	182,407,011.15	176,788,828.47
长期待摊费用	22,850,422.56	24,975,797.43
递延所得税资产	79,682,849.22	45,802,784.58
其他非流动资产	170,123,793.85	178,425,971.85
非流动资产合计	5,806,715,988.77	5,520,753,319.96
资产总计	15,361,517,195.61	13,523,532,332.01
流动负债：		
短期借款	2,279,655,867.70	1,554,557,111.83
向中央银行借款		
拆入资金		
交易性金融负债		
衍生金融负债		
应付票据	2,470,024,728.59	2,059,719,417.23
应付账款	2,872,118,794.21	2,640,949,104.22
预收款项		
合同负债	40,503,192.14	34,019,431.26
卖出回购金融资产款		
吸收存款及同业存放		
代理买卖证券款		
代理承销证券款		
应付职工薪酬	175,867,293.57	217,405,213.33
应交税费	145,912,911.14	146,743,496.05
其他应付款	59,859,079.06	50,693,007.58
其中：应付利息		
应付股利	10,774,503.33	
应付手续费及佣金		
应付分保账款		



持有待售负债		
一年内到期的非流动负债	306,949,190.05	291,462,616.65
其他流动负债	139,908,832.70	147,902,751.93
流动负债合计	8,490,799,889.16	7,143,452,150.08
非流动负债：		
保险合同准备金		
长期借款	213,302,713.44	214,088,663.15
应付债券	619,815,500.70	608,472,960.70
其中：优先股		
永续债		
租赁负债	124,167,502.56	114,921,375.89
长期应付款		
长期应付职工薪酬		
预计负债	63,689,677.72	55,863,783.20
递延收益	169,758,131.34	140,904,648.18
递延所得税负债	13,476,662.24	13,191,671.89
其他非流动负债		
非流动负债合计	1,204,210,188.00	1,147,443,103.01
负债合计	9,695,010,077.16	8,290,895,253.09
所有者权益：		
股本	801,431,624.00	792,141,137.00
其他权益工具	122,573,927.54	122,591,453.00
其中：优先股		
永续债		
资本公积	1,167,836,803.34	1,047,992,317.58
减：库存股		
其他综合收益	-6,596,903.66	-56,522,717.29
专项储备		
盈余公积	290,559,189.49	290,559,189.49
一般风险准备		
未分配利润	2,704,347,615.60	2,482,987,312.20
归属于母公司所有者权益合计	5,080,152,256.31	4,679,748,691.98
少数股东权益	586,354,862.14	552,888,386.94
所有者权益合计	5,666,507,118.45	5,232,637,078.92
负债和所有者权益总计	15,361,517,195.61	13,523,532,332.01

法定代表人：徐小敏 主管会计工作负责人：朱晓红 会计机构负责人：贾伟耀

## 2、母公司资产负债表

单位：元

项目	2023年6月30日	2023年1月1日
流动资产：		
货币资金	427,113,935.59	232,565,673.63
交易性金融资产	692,228,528.00	304,094,280.85
衍生金融资产		
应收票据	241,189,243.92	235,709,958.50

应收账款	1,916,174,143.77	1,709,326,234.04
应收款项融资	281,451,990.49	300,976,405.39
预付款项	27,752,990.94	30,280,568.85
其他应收款	323,022,669.51	287,740,835.33
其中：应收利息		
应收股利	19,718,993.23	22,500,000.00
存货	391,299,381.77	398,892,206.45
合同资产	50,736,399.57	49,406,834.56
持有待售资产		
一年内到期的非流动资产		
其他流动资产		
流动资产合计	4,350,969,283.56	3,548,992,997.60
非流动资产：		
债权投资		
其他债权投资		
长期应收款		
长期股权投资	3,788,058,157.73	3,613,813,542.74
其他权益工具投资	149,447,671.52	149,847,671.52
其他非流动金融资产	71,519,753.11	56,391,860.62
投资性房地产	52,649,089.89	56,114,670.49
固定资产	452,739,911.73	455,095,975.98
在建工程	164,001,672.98	178,557,628.97
生产性生物资产		
油气资产		
使用权资产	22,036,560.70	7,615,244.99
无形资产	231,656,866.11	236,229,577.57
开发支出		
商誉		
长期待摊费用	2,537,372.30	2,748,983.97
递延所得税资产	46,601,701.37	26,206,254.74
其他非流动资产	33,928,445.83	7,143,972.30
非流动资产合计	5,015,177,203.27	4,789,765,383.89
资产总计	9,366,146,486.83	8,338,758,381.49
流动负债：		
短期借款	1,330,263,000.00	1,059,734,631.64
交易性金融负债		
衍生金融负债		
应付票据	1,309,063,128.67	793,730,877.08
应付账款	945,026,474.59	942,365,666.88
预收款项		
合同负债	21,933,207.31	20,021,473.33
应付职工薪酬	57,871,602.11	80,671,697.94

应交税费	46,327,452.95	44,157,300.91
其他应付款	47,381,241.63	41,752,183.24
其中：应付利息		
应付股利	8,642,529.44	
持有待售负债		
一年内到期的非流动负债	262,254,460.21	261,140,334.92
其他流动负债	99,507,540.55	111,119,030.68
流动负债合计	4,119,628,108.02	3,354,693,196.62
非流动负债：		
长期借款		
应付债券	619,815,500.70	608,472,960.70
其中：优先股		
永续债		
租赁负债	15,154,689.29	1,855,315.47
长期应付款		
长期应付职工薪酬		
预计负债	37,763,490.14	32,763,490.14
递延收益	61,544,732.75	51,924,102.26
递延所得税负债		
其他非流动负债		
非流动负债合计	734,278,412.88	695,015,868.57
负债合计	4,853,906,520.90	4,049,709,065.19
所有者权益：		
股本	801,431,624.00	792,141,137.00
其他权益工具	122,573,927.54	122,591,453.00
其中：优先股		
永续债		
资本公积	1,189,261,803.46	1,076,445,500.11
减：库存股		
其他综合收益	-8,904,843.57	-6,530,200.70
专项储备		
盈余公积	289,959,625.05	289,959,625.05
未分配利润	2,117,917,829.45	2,014,441,801.84
所有者权益合计	4,512,239,965.93	4,289,049,316.30
负债和所有者权益总计	9,366,146,486.83	8,338,758,381.49

### 3、合并利润表

单位：元

项目	2023 年半年度	2022 年半年度
一、营业总收入	5,262,133,701.36	3,866,618,664.69
其中：营业收入	5,262,133,701.36	3,866,618,664.69
利息收入		
已赚保费		
手续费及佣金收入		
二、营业总成本	4,889,708,133.36	3,698,320,586.11

其中：营业成本	4,180,610,970.42	3,111,625,325.58
利息支出		
手续费及佣金支出		
退保金		
赔付支出净额		
提取保险责任准备金净额		
保单红利支出		
分保费用		
税金及附加	31,276,519.45	20,327,923.07
销售费用	109,846,930.29	134,414,142.73
管理费用	284,039,792.30	224,422,043.09
研发费用	239,829,181.73	177,773,439.54
财务费用	44,104,739.17	29,757,712.10
其中：利息费用	60,077,930.39	50,670,079.97
利息收入	9,065,636.74	9,678,960.99
加：其他收益	20,341,688.65	36,201,213.19
投资收益（损失以“-”号填列）	11,565,630.39	17,959,151.73
其中：对联营企业和合营企业的投资收益	10,750,547.18	4,124,749.20
以摊余成本计量的金融资产终止确认收益		
汇兑收益（损失以“-”号填列）		
净敞口套期收益（损失以“-”号填列）		
公允价值变动收益（损失以“-”号填列）	8,226,111.98	-20,884,749.42
信用减值损失（损失以“-”号填列）	-31,160,066.11	-14,882,461.71
资产减值损失（损失以“-”号填列）	-14,196,574.63	-24,491,545.95
资产处置收益（损失以“-”号填列）	1,007,367.72	23,243,132.75
三、营业利润（亏损以“-”号填列）	368,209,726.00	185,442,819.17
加：营业外收入	818,636.21	1,018,319.78
减：营业外支出	5,202,864.72	4,216,454.14
四、利润总额（亏损总额以“-”号填列）	363,825,497.49	182,244,684.81
减：所得税费用	40,289,992.49	18,128,155.53
五、净利润（净亏损以“-”号填列）	323,535,505.00	164,116,529.28
（一）按经营持续性分类		
1.持续经营净利润（净亏损以“-”号填列）	323,535,505.00	164,116,529.28
2.终止经营净利润（净亏损以“-”号填列）		
（二）按所有权归属分类		
1.归属于母公司股东的净利润（净亏损以“-”号填列）	285,474,833.32	131,497,078.49
2.少数股东损益（净亏损以“-”号填列）	38,060,671.68	32,619,450.79
六、其他综合收益的税后净额	50,386,144.09	-32,583,474.33
归属母公司所有者的其他综合收益的税后净额	49,925,813.63	-32,670,626.14
（一）不能重分类进损益的其他综合收益	-2,374,642.87	-43,959,577.82
1.重新计量设定受益计划变动额		
2.权益法下不能转损益的其他综合收益	-2,034,642.87	-25,939,577.82
3.其他权益工具投资公允价值变动	-340,000.00	-18,020,000.00
4.企业自身信用风险公允价值变动		

5. 其他		
(二) 将重分类进损益的其他综合收益	52,300,456.50	11,288,951.68
1. 权益法下可转损益的其他综合收益		
2. 其他债权投资公允价值变动		
3. 金融资产重分类计入其他综合收益的金额		
4. 其他债权投资信用减值准备		
5. 现金流量套期储备		
6. 外币财务报表折算差额	52,300,456.50	11,288,951.68
7. 其他		
归属于少数股东的其他综合收益的税后净额	460,330.46	87,151.81
七、综合收益总额	373,921,649.09	131,533,054.95
归属于母公司所有者的综合收益总额	335,400,646.95	98,826,452.35
归属于少数股东的综合收益总额	38,521,002.14	32,706,602.60
八、每股收益：		
(一) 基本每股收益	0.36	0.17
(二) 稀释每股收益	0.34	0.17

本期发生同一控制下企业合并的，被合并方在合并前实现的净利润为:0元，上期被合并方实现的净利润为:0元。

法定代表人：徐小敏 主管会计工作负责人：朱晓红 会计机构负责人：贾伟耀

#### 4、母公司利润表

单位：元

项目	2023 年半年度	2022 年半年度
一、营业收入	2,213,618,903.66	1,939,231,799.90
减：营业成本	1,791,217,612.52	1,659,819,268.14
税金及附加	12,848,205.50	6,548,129.54
销售费用	32,639,867.54	72,615,364.87
管理费用	88,225,376.58	62,272,882.55
研发费用	96,072,458.54	75,179,710.30
财务费用	16,910,913.78	17,221,795.75
其中：利息费用	41,413,366.20	39,955,216.41
利息收入	12,022,975.45	11,499,786.71
加：其他收益	7,518,075.59	13,910,555.19
投资收益（损失以“-”号填列）	9,087,613.05	10,752,830.39
其中：对联营企业和合营企业的投资收益	3,936,236.93	-3,501,536.57
以摊余成本计量的金融资产终止确认收益（损失以“-”号填列）		
净敞口套期收益（损失以“-”号填列）		
公允价值变动收益（损失以“-”号填列）	11,262,139.64	-22,406,703.32
信用减值损失（损失以“-”号填列）	-18,887,247.20	-6,521,653.13
资产减值损失（损失以“-”号填列）	-7,358,730.43	-10,168,404.71
资产处置收益（损失以“-”号填列）	273,910.63	-59,647.45
二、营业利润（亏损以“-”号填列）	177,600,230.48	31,081,625.72
加：营业外收入	14,983.43	206,918.04
减：营业外支出	2,599,393.30	2,861,220.05
三、利润总额（亏损总额以“-”号填列）	175,015,820.61	28,427,323.71
减：所得税费用	7,425,263.08	-5,477,365.77

四、净利润（净亏损以“-”号填列）	167,590,557.53	33,904,689.48
（一）持续经营净利润（净亏损以“-”号填列）	167,590,557.53	33,904,689.48
（二）终止经营净利润（净亏损以“-”号填列）		
五、其他综合收益的税后净额	-2,374,642.87	-43,959,577.82
（一）不能重分类进损益的其他综合收益	-2,374,642.87	-43,959,577.82
1.重新计量设定受益计划变动额		
2.权益法下不能转损益的其他综合收益	-2,034,642.87	-25,939,577.82
3.其他权益工具投资公允价值变动	-340,000.00	-18,020,000.00
4.企业自身信用风险公允价值变动		
5.其他		
（二）将重分类进损益的其他综合收益		
1.权益法下可转损益的其他综合收益		
2.其他债权投资公允价值变动		
3.金融资产重分类计入其他综合收益的金额		
4.其他债权投资信用减值准备		
5.现金流量套期储备		
6.外币财务报表折算差额		
7.其他		
六、综合收益总额	165,215,914.66	-10,054,888.34
七、每股收益：		
（一）基本每股收益	0.21	0.04
（二）稀释每股收益	0.21	0.06

## 5、合并现金流量表

单位：元

项目	2023 年半年度	2022 年半年度
一、经营活动产生的现金流量：		
销售商品、提供劳务收到的现金	4,248,673,919.61	3,019,308,562.46
客户存款和同业存放款项净增加额		
向中央银行借款净增加额		
向其他金融机构拆入资金净增加额		
收到原保险合同保费取得的现金		
收到再保业务现金净额		
保户储金及投资款净增加额		
收取利息、手续费及佣金的现金		
拆入资金净增加额		
回购业务资金净增加额		
代理买卖证券收到的现金净额		
收到的税费返还	58,209,776.17	60,026,586.05
收到其他与经营活动有关的现金	67,970,260.82	79,598,257.11
经营活动现金流入小计	4,374,853,956.60	3,158,933,405.62
购买商品、接受劳务支付的现金	2,973,830,430.04	2,130,464,231.52
客户贷款及垫款净增加额		
存放中央银行和同业款项净增加额		
支付原保险合同赔付款项的现金		
拆出资金净增加额		
支付利息、手续费及佣金的现金		
支付保单红利的现金		
支付给职工以及为职工支付的现金	736,770,250.30	611,538,143.98
支付的各项税费	201,889,637.67	88,949,315.21
支付其他与经营活动有关的现金	297,176,208.54	202,322,063.38

经营活动现金流出小计	4,209,666,526.55	3,033,273,754.09
经营活动产生的现金流量净额	165,187,430.05	125,659,651.53
二、投资活动产生的现金流量：		
收回投资收到的现金	733,329,817.52	1,920,054,989.22
取得投资收益收到的现金	11,059,142.50	2,166,432.00
处置固定资产、无形资产和其他长期资产收回的现金净额	1,685,227.53	39,780,821.05
处置子公司及其他营业单位收到的现金净额		
收到其他与投资活动有关的现金	2,564,763.73	
投资活动现金流入小计	748,638,951.28	1,962,002,242.27
购建固定资产、无形资产和其他长期资产支付的现金	371,454,348.00	652,403,542.80
投资支付的现金	981,600,000.00	1,855,691,426.76
质押贷款净增加额		
取得子公司及其他营业单位支付的现金净额		
支付其他与投资活动有关的现金	10,000,000.00	
投资活动现金流出小计	1,363,054,348.00	2,508,094,969.56
投资活动产生的现金流量净额	-614,415,396.72	-546,092,727.29
三、筹资活动产生的现金流量：		
吸收投资收到的现金	93,376,054.84	
其中：子公司吸收少数股东投资收到的现金		
取得借款收到的现金	2,256,975,557.30	2,172,261,854.50
收到其他与筹资活动有关的现金	1,659,411.84	
筹资活动现金流入小计	2,352,011,023.98	2,172,261,854.50
偿还债务支付的现金	1,512,782,444.07	1,449,766,722.40
分配股利、利润或偿付利息支付的现金	95,596,277.23	98,376,947.65
其中：子公司支付给少数股东的股利、利润		
支付其他与筹资活动有关的现金	23,208,701.98	28,546,891.93
筹资活动现金流出小计	1,631,587,423.28	1,576,690,561.98
筹资活动产生的现金流量净额	720,423,600.70	595,571,292.52
四、汇率变动对现金及现金等价物的影响	8,802,862.47	2,926,896.35
五、现金及现金等价物净增加额	279,998,496.50	178,065,113.11
加：期初现金及现金等价物余额	705,691,096.50	698,536,791.56
六、期末现金及现金等价物余额	985,689,593.00	876,601,904.67

## 6、母公司现金流量表

单位：元

项目	2023 年半年度	2022 年半年度
一、经营活动产生的现金流量：		
销售商品、提供劳务收到的现金	1,796,269,283.95	2,000,415,167.65
收到的税费返还	9,837,818.12	
收到其他与经营活动有关的现金	22,301,744.70	12,150,313.64
经营活动现金流入小计	1,828,408,846.77	2,012,565,481.29
购买商品、接受劳务支付的现金	1,212,042,749.78	1,407,223,825.36
支付给职工以及为职工支付的现金	214,223,152.96	208,269,938.50
支付的各项税费	63,847,984.12	17,585,817.17
支付其他与经营活动有关的现金	98,857,422.92	88,078,013.22
经营活动现金流出小计	1,588,971,309.78	1,721,157,594.25
经营活动产生的现金流量净额	239,437,536.99	291,407,887.04
二、投资活动产生的现金流量：		
收回投资收到的现金	271,254,758.41	779,170,782.58
取得投资收益收到的现金	11,059,142.50	2,166,432.00
处置固定资产、无形资产和其他长期资产收回的现金净额	17,265,632.03	1,014,205.29
处置子公司及其他营业单位收到的现金净额		
收到其他与投资活动有关的现金	315,353,020.00	113,372,620.72

投资活动现金流入小计	614,932,552.94	895,724,040.59
购建固定资产、无形资产和其他长期资产支付的现金	71,473,423.19	189,083,896.90
投资支付的现金	836,281,980.00	752,366,823.80
取得子公司及其他营业单位支付的现金净额		
支付其他与投资活动有关的现金	103,030,000.00	114,550,344.17
投资活动现金流出小计	1,010,785,403.19	1,056,001,064.87
投资活动产生的现金流量净额	-395,852,850.25	-160,277,024.28
三、筹资活动产生的现金流量：		
吸收投资收到的现金	93,376,054.84	
取得借款收到的现金	1,493,589,800.00	1,256,706,200.00
收到其他与筹资活动有关的现金	1,659,411.84	
筹资活动现金流入小计	1,588,625,266.68	1,256,706,200.00
偿还债务支付的现金	1,230,086,300.00	1,241,301,528.70
分配股利、利润或偿付利息支付的现金	78,899,783.07	90,620,455.40
支付其他与筹资活动有关的现金	5,917,818.40	5,666,292.94
筹资活动现金流出小计	1,314,903,901.47	1,337,588,277.04
筹资活动产生的现金流量净额	273,721,365.21	-80,882,077.04
四、汇率变动对现金及现金等价物的影响	1,075,644.65	576,437.43
五、现金及现金等价物净增加额	118,381,696.60	50,825,223.15
加：期初现金及现金等价物余额	215,350,009.34	231,659,118.97
六、期末现金及现金等价物余额	333,731,705.94	282,484,342.12

## 7、合并所有者权益变动表

本期金额

单位：元

项目	2023 年半年度													少数 股东 权益	所有 者权 益合 计
	归属于母公司所有者权益											小 计			
	股 本	其他权益工具			资 本 公 积	减 ： 库 存 股	其 他 综 合 收 益	专 项 储 备	盈 余 公 积	一 般 风 险 准 备	未 分 配 利 润		其 他		
优 先 股	永 续 债	其 他													
一、上年期末余额	792,141,137.00			122,591,453.00	1,047,992,317.58		-56,522,717.29		290,559,189.49		2,482,987,312.20		4,679,748,691.98	552,883,869.94	5,232,637,078.92
加：会计政策变更															
前期差错更正															
同一控制下企业合并															
其他															
二、本年期初余额	792,141,137.00			122,591,453.00	1,047,992,317.58		-56,522,717.29		290,559,189.49		2,482,987,312.20		4,679,748,691.98	552,883,869.94	5,232,637,078.92



	00			00	7.5		7.2		49		2.2		1.9	94	8.9
					8		9				0		8		2
三、本期增 减变动金额 (减少以 “—”号填 列)	9,2 90, 487 .00			- 17, 525 .46	119, 84 4,4 85. 76		49, 925 ,81 3.6 3				221, 36 0,3 03. 40		400, 40 3,5 64. 33	33, 466 ,47 5.2 0	433, 87 0,0 39. 53
(一) 综合 收益总额							49, 925 ,81 3.6 3				285, 47 4,8 33. 32		335, 40 0,6 46. 95	38, 521 ,00 2.1 4	373, 92 1,6 49. 09
(二) 所有 者投入和减 少资本	9,2 90, 487 .00			- 17, 525 .46	98, 552 ,41 0.0 2								107, 82 5,3 71. 56	1,4 66, 581 .97	109, 29 1,9 53. 53
1. 所有者 投入的普通 股	9,2 81, 914 .00				84, 094 ,14 0.8 4								93, 376 ,05 4.8 4		93, 376 ,05 4.8 4
2. 其他权 益工具持有 者投入资本	8,5 73. 00			- 17, 525 .46	89, 694 .55								80, 742 .09		80, 742 .09
3. 股份支 付计入所有 者权益的金 额					14, 368 ,57 4.6 3								14, 368 ,57 4.6 3	1,4 66, 581 .97	15, 835 ,15 6.6 0
4. 其他															
(三) 利润 分配											- 64, 114 ,52 9.9 2		- 64, 114 ,52 9.9 2	- 2,1 31, 973 .89	- 66, 246 ,50 3.8 1
1. 提取盈 余公积															
2. 提取一 般风险准备															
3. 对所有 者(或股 东)的分配											- 64, 114 ,52 9.9 2		- 64, 114 ,52 9.9 2	- 2,1 31, 973 .89	- 66, 246 ,50 3.8 1
4. 其他															
(四) 所有 者权益内部 结转															
1. 资本公 积转增资本 (或股本)															



一控制下企业合并															
其他															
二、本年期初余额	792,112,770.00			122,644,818.02	1,005,937,034.45		25,821,231.15		267,760,734.21		2,185,873,235.9		4,400,149,823.52	473,837,003.15	4,873,986,826.67
三、本期增减变动金额（减少以“－”号填列）	19,902.00			-37,486.96	12,393,863.82		-32,670,626.14				68,127,076.81		47,832,723.9	21,393,170.3	69,225,902.73
（一）综合收益总额							-32,670,626.14				131,497,078.49		98,826,452.35	33,491,374.83	132,317,827.18
（二）所有者投入和减少资本	19,902.00			-37,486.96	10,558,526.49								10,540,941.53		10,540,941.53
1. 所有者投入的普通股															
2. 其他权益工具持有者投入资本	19,902.00			-37,486.96	198,771.81								181,685.5		181,685.5
3. 股份支付计入所有者权益的金额					10,359,754.68								10,359,754.68		10,359,754.68
4. 其他															
（三）利润分配											-63,370.00		-63,370.00		-63,370.00
1. 提取盈余公积															
2. 提取一般风险准备															
3. 对所有者（或股东）的分配											-63,370.00		-63,370.00		-63,370.00



					1		70			4		0
加：会计政策变更												
前期差错更正												
其他												
二、本年期初余额	792,141,137.00			122,591,453.00	1,076,445,500.11		-6,530,200.70			289,959,625.05	2,014,441,801.84	4,289,049,316.30
三、本期增减变动金额（减少以“－”号填列）	9,290,487.00			-17,525.46	112,816,303.35		-2,374,642.87			103,476,027.61		223,190,649.63
（一）综合收益总额							-2,374,642.87			167,590,557.53		165,215,914.66
（二）所有者投入和减少资本	9,290,487.00			-17,525.46	98,300,407.97							107,573,369.51
1. 所有者投入的普通股	9,281,914.00				84,094,140.84							93,376,054.84
2. 其他权益工具持有者投入资本	8,573.00			-17,525.46	89,694.55							80,742.09
3. 股份支付计入所有者权益的金额					14,116,572.58							14,116,572.58
4. 其他												
（三）利润分配										-64,114,529.92		-64,114,529.92
1. 提取盈余公积												
2. 对所有者（或股东）的分配										-64,114,529.92		-64,114,529.92
3. 其他												
（四）所有者权益内部结转												
1. 资本公积转增资本（或股本）												
2. 盈余公积转增资本												

(或股本)												
3. 盈余公积弥补亏损												
4. 设定受益计划变动额结转留存收益												
5. 其他综合收益结转留存收益												
6. 其他												
(五) 专项储备												
1. 本期提取												
2. 本期使用												
(六) 其他					14,515,895.38							14,515,895.38
四、本期期末余额	801,431,624.00			122,573,927.54	1,189,261,803.46		-8,904,843.57		289,959,625.05	2,117,917,829.45		4,512,239,965.93

上年金额

单位：元

项目	2022 年半年度											
	股本	其他权益工具			资本公积	减：库存股	其他综合收益	专项储备	盈余公积	未分配利润	其他	所有者权益合计
		优先股	永续债	其他								
一、上年期末余额	792,112,770.00			122,644,818.02	1,038,603,517.60		75,833,889.37		267,161,169.77	1,872,625,706.05		4,168,981,870.81
加：会计政策变更												
前期差错更正												
其他												
二、本年期初余额	792,112,770.00			122,644,818.02	1,038,603,517.60		75,833,889.37		267,161,169.77	1,872,625,706.05		4,168,981,870.81
三、本期增减变动金额（减少以“－”号填列）	19,902.00			-37,486.96	15,491,994.36		43,959,577.82			29,465,312.20		57,950,480.62
(一) 综合							-			33,90		-

收益总额							43,959,577.82			4,689.48		10,054,888.34
(二) 所有者投入和减少资本	19,902.00			-37,486.96	15,491,994.36							15,474,409.40
1. 所有者投入的普通股												
2. 其他权益工具持有者投入资本	19,902.00			-37,486.96	198,771.81							181,186.85
3. 股份支付计入所有者权益的金额					15,293,222.55							15,293,222.55
4. 其他												
(三) 利润分配										-63,370,001.68		-63,370,001.68
1. 提取盈余公积												
2. 对所有者(或股东)的分配										-63,370,001.68		-63,370,001.68
3. 其他												
(四) 所有者权益内部结转												
1. 资本公积转增资本(或股本)												
2. 盈余公积转增资本(或股本)												
3. 盈余公积弥补亏损												
4. 设定受益计划变动额结转留存收益												
5. 其他综合收益结转留存收益												
6. 其他												
(五) 专项储备												
1. 本期提取												
2. 本期使												

用												
(六) 其他												
四、本期末余额	792,132,672.00			122,607,331.06	1,054,095,511.96		31,874,311.55		267,161,169.77	1,843,160,393.85		4,111,031,390.19

### 三、公司基本情况

浙江银轮机械股份有限公司（以下简称“公司”或“本公司”）系于 1999 年 1 月经浙江省人民政府证券委员会浙证委[1999]11 号文批准，在原浙江省天台机械厂（浙江银轮机械集团有限公司）改制基础上设立的股份有限公司，由浙江银轮机械集团有限公司工会（后更名为浙江银轮机械股份有限公司工会）、徐小敏、袁银岳等 15 名自然人作为发起人，股本总额为 1,000 万股（每股人民币 1 元）。后经增资与股权转让，公司注册资本增加至人民币 7,000 万元。经中国证券监督管理委员会证监发行字[2007]58 号文核准，公司向社会公开发行人民币普通股（A 股）3,000 万股，并于 2007 年 4 月在深圳证券交易所上市。公司在浙江省工商行政管理局登记注册，企业法人营业执照注册号为 9133000070471161XA，法定代表人为徐小敏。公司所属行业为汽车零部件制造类。

截至 2023 年 6 月 30 日止，本公司累计发行股本总数 801,431,624 股，注册资本为 801,431,624.00 元，注册及总部办公地址：浙江省天台县福溪街道始丰东路 8 号。本公司主要经营活动为：实业投资；汽车零部件、船用配件、摩托车配件、机械配件、电子产品、基础工程设备、化工设备的设计、制造、销售，商用车、金属材料的销售；机械技术服务；经营进出口业务（国家法律法规禁止、限制的除外）。本公司的实际控制人为徐小敏。

截至 2023 年 6 月 30 日止，本公司合并财务报表范围内子公司如下：

子公司名称
上海银畅国际贸易有限公司（简称上海银畅）
YINCHANG INC.
上海创斯达热交换器有限公司（简称创斯达）
湖北银轮机械有限公司（简称湖北银轮）
杭州银轮科技有限公司（简称杭州银轮）
浙江银轮新能源热管理系统有限公司（简称银轮新能源）
上海银轮热交换系统有限公司（简称上海银轮）
山东银轮热交换系统有限公司（简称山东银轮）
无锡银轮博尼格工业制冷设备有限公司（简称无锡银轮）
浙江开山银轮换热器有限公司（简称开山银轮）
湖北美标汽车制冷系统有限公司（简称湖北美标）
浙江银吉汽车零部件股份有限公司（简称浙江银吉）
上海银轮热系统科技有限公司（简称银轮科技）



天台银申铝业有限公司（简称天台银申）
南昌银轮热交换系统有限公司（简称南昌银轮）
浙江银轮智能装备有限公司（简称智能装备）
天台银之园餐饮有限公司（简称银之园）
湖北宇声环保科技有限公司（简称湖北宇声）
上海银轮投资有限公司（简称上海银轮投资）
Puritech GmbH（简称德国普锐）
赤壁银轮工业换热器有限公司（简称赤壁银轮）
上海银颀投资合伙企业（有限合伙）（简称上海银颀）
YINLUN HOLDINGS LIMITED
YLSQ HOLDINGS Limited Partnership
YLSQ HOLDINGS INC
Yinlun TDI, LLC（简称 TDI）
THERMAL DYNAMICS GLOBAL, LLC（简称 TDG）
腾拓贸易（上海）有限公司（简称上海腾拓）
广州银轮热交换系统有限公司（简称广州银轮）
Edgewater High Tech III Limited（简称萨摩亚 SPV）
天台银昌表面处理有限公司（简称天台银昌）
江苏朗信电气有限公司（简称江苏朗信）
芜湖朗信电气有限公司（简称芜湖朗信）
江苏唯益换热器有限公司（简称江苏唯益）
YINLUN Europe Holding B.V.（简称欧洲银轮）
YINLUN Europe GmbH（简称德国银轮）
Yinlun ADM India Pvt. Ltd.（简称印度银轮）
Setrab Aktiebolag（简称 Setrab AB）
YinLun Setrab Poland（简称 Scanrad）
Setrab UK, Ltd.（简称 Setrab UK）
Setrab GmbH（简称 Setrab GmbH）
广西银轮环保科技有限公司（简称广西银轮）
天台县大车配科技创新服务有限公司（简称大车配科技）
天台振华表面处理有限公司（简称天台振华）
徐州银轮环保科技有限公司（简称徐州环保）
四川银轮新能源热管理系统有限公司（简称四川银轮）
浙江正信车辆检测有限公司（简称正信检测）
YINLUN MONTERREY, S. DE R. L. DE C. V（简称银轮蒙特雷）
杭州君卓投资合伙企业（有限合伙）（简称杭州君卓）

本期合并财务报表范围及其变化情况详见本附注“八、合并范围的变更”和“九、在其他主体中的权益”。

## 四、财务报表的编制基础

### 1、编制基础

本财务报表按照财政部颁布的《企业会计准则——基本准则》和各项具体会计准则、企业会计准则应用指南、企业会计准则解释及其他相关规定（以下合称“企业会计准则”），以及中国证券监督管理委员会《公开发行证券的公司信息披露编报规则第 15 号——财务报告的一般规定》的相关规定编制。

### 2、持续经营

本财务报表以持续经营为基础编制。

公司自报告期末起至少 12 个月内具备持续经营能力，无影响持续经营能力的重大事项。

## 五、重要会计政策及会计估计

具体会计政策和会计估计提示：

本公司从事汽车零部件制造行业。本公司根据实际经营特点，依据相关企业会计准则的规定，对收入确认等交易和事项制定了若干项具体会计政策和会计估计，以下披露内容已涵盖了本公司根据实际经营特点制定的具体会计政策和会计估计。

### 1、遵循企业会计准则的声明

本财务报表符合财政部颁布的企业会计准则的要求，真实、完整地反映了本公司 2023 年 6 月 30 日的合并及母公司财务状况以及 2023 年 1 月 1 日至 2023 年 6 月 30 日的合并及母公司经营成果和现金流量。

### 2、会计期间

自公历 1 月 1 日起至 12 月 31 日止为一个会计年度。

### 3、营业周期

本公司营业周期为 12 个月。

### 4、记账本位币

本公司采用人民币为记账本位币。

## 5、同一控制下和非同一控制下企业合并的会计处理方法

同一控制下企业合并：合并方在企业合并中取得的资产和负债（包括最终控制方收购被合并方而形成的商誉），按照合并日被合并方资产、负债在最终控制方合并财务报表中的账面价值为基础计量。在合并中取得的净资产账面价值与支付的合并对价账面价值（或发行股份面值总额）的差额，调整资本公积中的股本溢价，资本公积中的股本溢价不足冲减的，调整留存收益。

非同一控制下企业合并：合并成本为购买方在购买日为取得被购买方的控制权而付出的资产、发生或承担的负债以及发行的权益性证券的公允价值。合并成本大于合并中取得的被购买方可辨认净资产公允价值份额的差额，确认为商誉；合并成本小于合并中取得的被购买方可辨认净资产公允价值份额的差额，计入当期损益。在合并中取得的被购买方符合确认条件的各项可辨认资产、负债及或有负债在购买日按公允价值计量。

为企业合并发生的直接相关费用于发生时计入当期损益；为企业合并而发行权益性证券或债务性证券的交易费用，计入权益性证券或债务性证券的初始确认金额。

## 6、合并财务报表的编制方法

### 1、合并范围

合并财务报表的合并范围以控制为基础确定，合并范围包括本公司及全部子公司。控制，是指公司拥有对被投资方的权力，通过参与被投资方的相关活动而享有可变回报，并且有能力运用对被投资方的权力影响其回报金额。

### 2、合并程序

本公司将整个企业集团视为一个会计主体，按照统一的会计政策编制合并财务报表，反映本企业集团整体财务状况、经营成果和现金流量。本公司与子公司、子公司相互之间发生的内部交易的影响予以抵销。内部交易表明相关资产发生减值损失的，全额确认该部分损失。如子公司采用的会计政策、会计期间与本公司不一致的，在编制合并财务报表时，按本公司的会计政策、会计期间进行必要的调整。

子公司所有者权益、当期净损益和当期综合收益中属于少数股东的份额分别在合并资产负债表中所有者权益项目下、合并利润表中净利润项目下和综合收益总额项目下单独列示。子公司少数股东分担的当期亏损超过了少数股东在该子公司期初所有者权益中所享有份额而形成的余额，冲减少数股东权益。

#### （1）增加子公司或业务

在报告期内，因同一控制下企业合并增加子公司或业务的，将子公司或业务合并当期期初至报告期末的经营成果和现金流量纳入合并财务报表，同时对合并财务报表的期初数和比较报表的相关项目进行调整，视同合并后的报告主体自最终控制方开始控制时点起一直存在。

因追加投资等原因能够对同一控制下的被投资方实施控制的，在取得被合并方控制权之前持有的股权投资，在取得原股权之日与合并方和被合并方同处于同一控制之日孰晚日起至合并日之间已确认有关损益、其他综合收益以及其他净资产变动，分别冲减比较报表期间的期初留存收益或当期损益。

在报告期内，因非同一控制下企业合并增加子公司或业务的，以购买日确定的各项可辨认资产、负债及或有负债的公允价值为基础自购买日起纳入合并财务报表。

因追加投资等原因能够对非同一控制下的被投资方实施控制的，对于购买日之前持有的被购买方的股权，按照该股权在购买日的公允价值进行重新计量，公允价值与其账面价值的差额计入当期投资收益。购买日之前持有的被购买方的股权涉及的以后可重分类进损益的其他综合收益、权益法核算下的其他所有者权益变动转为购买日所属当期投资收益。

## （2）处置子公司

### ①一般处理方法

因处置部分股权投资或其他原因丧失了对被投资方控制权时，对于处置后的剩余股权投资，按照其在丧失控制权日的公允价值进行重新计量。处置股权取得的对价与剩余股权公允价值之和，减去按原持股比例计算应享有原有子公司自购买日或合并日开始持续计算的净资产的份额与商誉之和的差额，计入丧失控制权当期的投资收益。与原有子公司股权投资相关的以后可重分类进损益的其他综合收益、权益法核算下的其他所有者权益变动，在丧失控制权时转为当期投资收益。

### ②分步处置子公司

通过多次交易分步处置对子公司股权投资直至丧失控制权的，处置对子公司股权投资的各项交易的条款、条件以及经济影响符合以下一种或多种情况，通常表明该多次交易事项为一揽子交易：

- i. 这些交易是同时或者在考虑了彼此影响的情况下订立的；
- ii. 这些交易整体才能达成一项完整的商业结果；
- iii. 一项交易的发生取决于其他至少一项交易的发生；
- iv. 一项交易单独看是不经济的，但是和其他交易一并考虑时是经济的。

各项交易属于一揽子交易的，将各项交易作为一项处置子公司并丧失控制权的交易进行会计处理；在丧失控制权之前每一次处置价款与处置投资对应的享有该子公司净资产份额的差额，在合并财务报表中确认为其他综合收益，在丧失控制权时一并转入丧失控制权当期的损益。

各项交易不属于一揽子交易的，在丧失控制权之前，按不丧失控制权的情况下部分处置对子公司的股权投资进行会计处理；在丧失控制权时，按处置子公司一般处理方法进行会计处理。

## （3）购买子公司少数股权

因购买少数股权新取得的长期股权投资与按照新增持股比例计算应享有子公司自购买日或合并日开始持续计算的净资产份额之间的差额，调整合并资产负债表中的资本公积中的股本溢价，资本公积中的股本溢价不足冲减的，调整留存收益。

## （4）不丧失控制权的情况下部分处置对子公司的股权投资

处置价款与处置长期股权投资相对应享有子公司自购买日或合并日开始持续计算的净资产份额之间的差额，调整合并资产负债表中的资本公积中的股本溢价，资本公积中的股本溢价不足冲减的，调整留存收益。

## 7、合营安排分类及共同经营会计处理方法

合营安排分为共同经营和合营企业。

共同经营，是指合营方享有该安排相关资产且承担该安排相关负债的合营安排。

本公司确认与共同经营中利益份额相关的下列项目：

- (1) 确认本公司单独所持有的资产，以及按本公司份额确认共同持有的资产；
- (2) 确认本公司单独所承担的负债，以及按本公司份额确认共同承担的负债；
- (3) 确认出售本公司享有的共同经营产出份额所产生的收入；
- (4) 按本公司份额确认共同经营因出售产出所产生的收入；
- (5) 确认单独所发生的费用，以及按本公司份额确认共同经营发生的费用。

本公司对合营企业的投资采用权益法核算，详见本附注“五、（十八）长期股权投资”。

## 8、现金及现金等价物的确定标准

现金，是指本公司的库存现金以及可以随时用于支付的存款。现金等价物，是指本公司持有的期限短、流动性强、易于转换为已知金额的现金、价值变动风险很小的投资。

## 9、外币业务和外币报表折算

### 1、外币业务

外币业务采用交易发生日的即期汇率或采用按照系统合理的方法确定的、与交易发生日即期汇率近似的汇率作为折算汇率将外币金额折合成人民币记账。

资产负债表日外币货币性项目余额按资产负债表日即期汇率折算，由此产生的汇兑差额，除属于与购建符合资本化条件的资产相关的外币专门借款产生的汇兑差额按照借款费用资本化的原则处理外，均计入当期损益。

### 2、外币财务报表的折算

资产负债表中的资产和负债项目，采用资产负债表日的即期汇率折算；所有者权益项目除“未分配利润”项目外，其他项目采用发生时的即期汇率折算。利润表中的收入和费用项目，采用交易发生日的即期汇率或采用按照系统合理的方法确定的、与交易发生日即期汇率近似的汇率折算。

处置境外经营时，将与该境外经营相关的外币财务报表折算差额，自所有者权益项目转入处置当期损益。

## 10、金融工具

本公司在成为金融工具合同的一方时，确认一项金融资产、金融负债或权益工具。

### 1、金融工具的分类

根据本公司管理金融资产的业务模式和金融资产的合同现金流量特征，金融资产于初始确认时分类为：以摊余成本计量的金融资产、以公允价值计量且其变动计入其他综合收益的金融资产和以公允价值计量且其变动计入当期损益的金融资产。

本公司将同时符合下列条件且未被指定为以公允价值计量且其变动计入当期损益的金融资产，分类为以摊余成本计量的金融资产：

- 业务模式是以收取合同现金流量为目标；
- 合同现金流量仅为对本金和以未偿付本金金额为基础的利息的支付。

本公司将同时符合下列条件且未被指定为以公允价值计量且其变动计入当期损益的金融资产，分类为以公允价值计量且其变动计入其他综合收益的金融资产（债务工具）：

- 业务模式既以收取合同现金流量又以出售该金融资产为目标；
- 合同现金流量仅为对本金和以未偿付本金金额为基础的利息的支付。

对于非交易性权益工具投资，本公司可以在初始确认时将其不可撤销地指定为以公允价值计量且其变动计入其他综合收益的金融资产（权益工具）。该指定在单项投资的基础上作出，且相关投资从发行者的角度符合权益工具的定义。

除上述以摊余成本计量和以公允价值计量且其变动计入其他综合收益的金融资产外，本公司将其余所有的金融资产分类为以公允价值计量且其变动计入当期损益的金融资产。在初始确认时，如果能够消除或显著减少会计错配，本公司可以将本应分类为以摊余成本计量或以公允价值计量且其变动计入其他综合收益的金融资产不可撤销地指定为以公允价值计量且其变动计入当期损益的金融资产。

金融负债于初始确认时分类为：以公允价值计量且其变动计入当期损益的金融负债和以摊余成本计量的金融负债。

符合以下条件之一的金融负债可在初始计量时指定为以公允价值计量且其变动计入当期损益的金融负债：

1) 该项指定能够消除或显著减少会计错配。

2) 根据正式书面文件载明的企业风险管理或投资策略，以公允价值为基础对金融负债组合或金融资产和金融负债组合进行管理和业绩评价，并在企业内部以此为基础向关键管理人员报告。

3) 该金融负债包含需单独分拆的嵌入衍生工具。

## 2、金融工具的确认依据和计量方法

### (1) 以摊余成本计量的金融资产

以摊余成本计量的金融资产包括应收票据、应收账款、其他应收款、长期应收款、债权投资等，按公允价值进行初始计量，相关交易费用计入初始确认金额；不包含重大融资成分的应收账款以及本公司决定不考虑不超过一年的融资成分的应收账款，以合同交易价格进行初始计量。

持有期间采用实际利率法计算的利息计入当期损益。

收回或处置时，将取得的价款与该金融资产账面价值之间的差额计入当期损益。

### (2) 以公允价值计量且其变动计入其他综合收益的金融资产（债务工具）

以公允价值计量且其变动计入其他综合收益的金融资产（债务工具）包括应收款项融资、其他债权投资等，按公允价值进行初始计量，相关交易费用计入初始确认金额。该金融资产按公允价值进行后续计量，公允价值变动除采用实际利率法计算的利息、减值损失或利得和汇兑损益之外，均计入其他综合收益。

终止确认时，之前计入其他综合收益的累计利得或损失从其他综合收益中转出，计入当期损益。

### (3) 以公允价值计量且其变动计入其他综合收益的金融资产（权益工具）

以公允价值计量且其变动计入其他综合收益的金融资产（权益工具）包括其他权益工具投资等，按公允价值进行初始计量，相关交易费用计入初始确认金额。该金融资产按公允价值进行后续计量，公允价值变动计入其他综合收益。取得的股利计入当期损益。

终止确认时，之前计入其他综合收益的累计利得或损失从其他综合收益中转出，计入留存收益。

#### （4）以公允价值计量且其变动计入当期损益的金融资产

以公允价值计量且其变动计入当期损益的金融资产包括交易性金融资产、衍生金融资产、其他非流动金融资产等，按公允价值进行初始计量，相关交易费用计入当期损益。该金融资产按公允价值进行后续计量，公允价值变动计入当期损益。

#### （5）以公允价值计量且其变动计入当期损益的金融负债

以公允价值计量且其变动计入当期损益的金融负债包括交易性金融负债、衍生金融负债等，按公允价值进行初始计量，相关交易费用计入当期损益。该金融负债按公允价值进行后续计量，公允价值变动计入当期损益。

终止确认时，其账面价值与支付的对价之间的差额计入当期损益。

#### （6）以摊余成本计量的金融负债

以摊余成本计量的金融负债包括短期借款、应付票据、应付账款、其他应付款、长期借款、应付债券、长期应付款，按公允价值进行初始计量，相关交易费用计入初始确认金额。

持有期间采用实际利率法计算的利息计入当期损益。

终止确认时，将支付的对价与该金融负债账面价值之间的差额计入当期损益。

### 3、金融资产终止确认和金融资产转移

满足下列条件之一时，本公司终止确认金融资产：

- 收取金融资产现金流量的合同权利终止；
- 金融资产已转移，且已将金融资产所有权上几乎所有的风险和报酬转移给转入方；
- 金融资产已转移，虽然本公司既没有转移也没有保留金融资产所有权上几乎所有的风险和报酬，但是未保留对金融资产的控制。

发生金融资产转移时，如保留了金融资产所有权上几乎所有的风险和报酬的，则不终止确认该金融资产。



在判断金融资产转移是否满足上述金融资产终止确认条件时，采用实质重于形式的原则。

公司将金融资产转移区分为金融资产整体转移和部分转移。金融资产整体转移满足终止确认条件的，将下列两项金额的差额计入当期损益：

(1) 所转移金融资产的账面价值；

(2) 因转移而收到的对价，与原直接计入所有者权益的公允价值变动累计额（涉及转移的金融资产为以公允价值计量且其变动计入其他综合收益的金融资产（债务工具）的情形）之和。

金融资产部分转移满足终止确认条件的，将所转移金融资产整体的账面价值，在终止确认部分和未终止确认部分之间，按照各自的相对公允价值进行分摊，并将下列两项金额的差额计入当期损益：

(1) 终止确认部分的账面价值；

(2) 终止确认部分的对价，与原直接计入所有者权益的公允价值变动累计额中对应终止确认部分的金额（涉及转移的金融资产为以公允价值计量且其变动计入其他综合收益的金融资产（债务工具）的情形）之和。

金融资产转移不满足终止确认条件的，继续确认该金融资产，所收到的对价确认为一项金融负债。

#### 4、金融负债终止确认

金融负债的现时义务全部或部分已经解除的，则终止确认该金融负债或其一部分；本公司若与债权人签定协议，以承担新金融负债方式替换现存金融负债，且新金融负债与现存金融负债的合同条款实质上不同的，则终止确认现存金融负债，并同时确认新金融负债。

对现存金融负债全部或部分合同条款作出实质性修改的，则终止确认现存金融负债或其一部分，同时将修改条款后的金融负债确认为一项新金融负债。

金融负债全部或部分终止确认时，终止确认的金融负债账面价值与支付对价（包括转出的非现金资产或承担的新金融负债）之间的差额，计入当期损益。

本公司若回购部分金融负债的，在回购日按照继续确认部分与终止确认部分的相对公允价值，将该金融负债整体的账面价值进行分配。分配给终止确认部分的账面价值与支付的对价（包括转出的非现金资产或承担的新金融负债）之间的差额，计入当期损益。

## 5、金融资产和金融负债的公允价值的确定方法

存在活跃市场的金融工具，以活跃市场中的报价确定其公允价值。不存在活跃市场的金融工具，采用估值技术确定其公允价值。在估值时，本公司采用在当前情况下适用并且有足够可利用数据和其他信息支持的估值技术，选择与市场参与者在相关资产或负债的交易中所考虑的资产或负债特征相一致的输入值，并优先使用相关可观察输入值。只有在相关可观察输入值无法取得或取得不切实可行的情况下，才使用不可观察输入值。

## 6、金融资产减值的测试方法及会计处理方法

本公司以单项或组合的方式对以摊余成本计量的金融资产、以公允价值计量且其变动计入其他综合收益的金融资产（债务工具）和财务担保合同等的预期信用损失进行估计。

本公司考虑有关过去事项、当前状况以及对未来经济状况的预测等合理且有依据的信息，以发生违约的风险为权重，计算合同应收的现金流量与预期能收到的现金流量之间差额的现值的概率加权金额，确认预期信用损失。

如果该金融工具的信用风险自初始确认后已显著增加，本公司按照相当于该金融工具整个存续期内预期信用损失的金额计量其损失准备；如果该金融工具的信用风险自初始确认后并未显著增加，本公司按照相当于该金融工具未来 12 个月内预期信用损失的金额计量其损失准备。由此形成的损失准备的增加或转回金额，作为减值损失或利得计入当期损益。

本公司通过比较金融工具在资产负债表日发生违约的风险与在初始确认日发生违约的风险，以确定金融工具预计存续期内发生违约风险的相对变化，以评估金融工具的信用风险自初始确认后是否已显著增加。通常逾期超过 30 日，本公司即认为该金融工具的信用风险已显著增加，除非有确凿证据证明该金融工具的信用风险自初始确认后并未显著增加。

如果金融工具于资产负债表日的信用风险较低，本公司即认为该金融工具的信用风险自初始确认后并未显著增加。

如果有客观证据表明某项金融资产已经发生信用减值，则本公司在单项基础上对该金融资产计提减值准备。

对于由《企业会计准则第 14 号——收入》(2017)规范的交易形成的应收款项和合同资产，无论是否包含重大融资成分，本公司始终按照相当于整个存续期内预期信用损失的金额计量其损失准备。

对于租赁应收款，本公司选择始终按照相当于整个存续期内预期信用损失的金额计量其损失准备。

对于租赁应收款和由《企业会计准则第 14 号——收入》(2017)规范的交易形成的包含重大融资成分的应收款项和合同资产（根据《企业会计准则第 14 号——收入》(2017)规定不考虑不超过一年的合同中的融资成分的除外），企业也可以选择采用一般金融资产的减值方法，即按照自初始确认后信用风险是否已显著增加分别按照相当于未来 12 个月的预期信用损失（阶段一）或整个存续期的预期信用损失（阶段二和阶段三）计量损失准备。

本公司不再合理预期金融资产合同现金流量能够全部或部分收回的，直接减记该金融资产的账面余额。

## 11、应收票据

详见本节“五、重要会计政策及会计估计”“10、金融工具”。

## 12、应收账款

详见本节“五、重要会计政策及会计估计”“10、金融工具”。

## 13、应收款项融资

详见本节“五、重要会计政策及会计估计”“10、金融工具”。

## 14、其他应收款

其他应收款的预期信用损失的确定方法及会计处理方法

详见本节“五、重要会计政策及会计估计”“10、金融工具”。

## 15、存货

### 1、存货的分类和成本

存货分类为：原材料、周转材料、库存商品、在产品、委托加工物资等。

存货按成本进行初始计量，存货成本包括采购成本、加工成本和其他使存货达到目前场所和状态所发生的支出。

### 2、发出存货的计价方法

存货发出时按加权平均法计价。

### 3、不同类别存货可变现净值的确定依据

资产负债表日，存货应当按照成本与可变现净值孰低计量。当存货成本高于其可变现净值的，应当计提存货跌价准备。可变现净值，是指在日常活动中，存货的估计售价减去至完工时估计将要发生的成

本、估计的销售费用以及相关税费后的金额。

产成品、库存商品和用于出售的材料等直接用于出售的商品存货，在正常生产经营过程中，以该存货的估计售价减去估计的销售费用和相关税费后的金额，确定其可变现净值；需要经过加工的材料存货，在正常生产经营过程中，以所生产的产成品的估计售价减去至完工时估计将要发生的成本、估计的销售费用和相关税费后的金额，确定其可变现净值；为执行销售合同或者劳务合同而持有的存货，其可变现净值以合同价格为基础计算，若持有存货的数量多于销售合同订购数量的，超出部分的存货的可变现净值以一般销售价格为基础计算。

计提存货跌价准备后，如果以前减记存货价值的影响因素已经消失，导致存货的可变现净值高于其账面价值的，在原已计提的存货跌价准备金额内予以转回，转回的金额计入当期损益。

#### 4、 存货的盘存制度

采用永续盘存制。

#### 5、 低值易耗品和包装物的摊销方法

（1）低值易耗品采用一次转销法；

（2）包装物采用一次转销法。

## 16、 合同资产

本公司根据履行履约义务与客户付款之间的关系在资产负债表中列示合同资产或合同负债。本公司已向客户转让商品或提供服务而有权收取对价的权利（且该权利取决于时间流逝之外的其他因素）列示为合同资产。同一合同下的合同资产和合同负债以净额列示。本公司拥有的、无条件（仅取决于时间流逝）向客户收取对价的权利作为应收款项单独列示。

合同资产的预期信用损失的确定方法及会计处理方法详见本节“10.6、金融资产减值的测试方法及会计处理方法”。

## 17、 合同成本

合同成本包括合同履约成本与合同取得成本。

本公司为履行合同而发生的成本，不属于存货、固定资产或无形资产等相关准则规范范围的，在满足下列条件时作为合同履约成本确认为一项资产：

- 该成本与一份当前或预期取得的合同直接相关。
- 该成本增加了本公司未来用于履行履约义务的资源。

- 该成本预期能够收回。

本公司为取得合同发生的增量成本预期能够收回的，作为合同取得成本确认为一项资产。

与合同成本有关的资产采用与该资产相关的商品或服务收入确认相同的基础进行摊销；但是对于合同取得成本摊销期限未超过一年的，本公司在发生时将其计入当期损益。

与合同成本有关的资产，其账面价值高于下列两项的差额的，本公司对超出部分计提减值准备，并确认为资产减值损失：

- 1、因转让与该资产相关的商品或服务预期能够取得的剩余对价；
- 2、为转让该相关商品或服务估计将要发生的成本。

以前期间减值的因素之后发生变化，使得前述差额高于该资产账面价值的，本公司转回原已计提的减值准备，并计入当期损益，但转回后的资产账面价值不超过假定不计提减值准备情况下该资产在转回日的账面价值。

## 18、长期股权投资

### 1、共同控制、重大影响的判断标准

共同控制，是指按照相关约定对某项安排所共有的控制，并且该安排的相关活动必须经过分享控制权的参与方一致同意后才能决策。本公司与其他合营方一同对被投资单位实施共同控制且对被投资单位净资产享有权利的，被投资单位为本公司的合营企业。

重大影响，是指对被投资单位的财务和经营决策有参与决策的权力，但并不能够控制或者与其他方一起共同控制这些政策的制定。本公司能够对被投资单位施加重大影响的，被投资单位为本公司联营企业。

### 2、初始投资成本的确定

#### (1) 企业合并形成的长期股权投资

对于同一控制下的企业合并形成的对子公司的长期股权投资，在合并日按照取得被合并方所有者权益在最终控制方合并财务报表中的账面价值的份额作为长期股权投资的初始投资成本。长期股权投资初始投资成本与支付对价账面价值之间的差额，调整资本公积中的股本溢价；资本公积中的股本溢价不足冲减时，调整留存收益。因追加投资等原因能够对同一控制下的被投资单位实施控制的，按上述原则确认的长期股权投资的初始投资成本与达到合并前的长期股权投资账面价值加上合并日进一步取得股份新支付对价的账面价值之和的差额，调整股本溢价，股本溢价不足冲减的，冲减留存收益。

对于非同一控制下的企业合并形成的对子公司的长期股权投资，按照购买日确定的合并成本作为长期股权投资的初始投资成本。因追加投资等原因能够对非同一控制下的被投资单位实施控制的，按照原持有的股权投资账面价值加上新增投资成本之和作为初始投资成本。

#### （2）通过企业合并以外的其他方式取得的长期股权投资

以支付现金方式取得的长期股权投资，按照实际支付的购买价款作为初始投资成本。

以发行权益性证券取得的长期股权投资，按照发行权益性证券的公允价值作为初始投资成本。

### 3、后续计量及损益确认方法

#### （1）成本法核算的长期股权投资

公司对子公司的长期股权投资，采用成本法核算，除非投资符合持有待售的条件。除取得投资时实际支付的价款或对价中包含的已宣告但尚未发放的现金股利或利润外，公司按照享有被投资单位宣告发放的现金股利或利润确认当期投资收益。

#### （2）权益法核算的长期股权投资

对联营企业和合营企业的长期股权投资，采用权益法核算。初始投资成本大于投资时应享有被投资单位可辨认净资产公允价值份额的差额，不调整长期股权投资的初始投资成本；初始投资成本小于投资时应享有被投资单位可辨认净资产公允价值份额的差额，计入当期损益，同时调整长期股权投资的成本。

公司按照应享有或应分担的被投资单位实现的净损益和其他综合收益的份额，分别确认投资收益和其他综合收益，同时调整长期股权投资的账面价值；按照被投资单位宣告分派的利润或现金股利计算应享有的部分，相应减少长期股权投资的账面价值；对于被投资单位除净损益、其他综合收益和利润分配以外所有者权益的其他变动（简称“其他所有者权益变动”），调整长期股权投资的账面价值并计入所有者权益。

在确认应享有被投资单位净损益、其他综合收益及其他所有者权益变动的份额时，以取得投资时被投资单位可辨认净资产的公允价值为基础，并按照公司的会计政策及会计期间，对被投资单位的净利润和其他综合收益等进行调整后确认。

公司与联营企业、合营企业之间发生的未实现内部交易损益按照应享有的比例计算归属于公司的部分，予以抵销，在此基础上确认投资收益，但投出或出售的资产构成业务的除外。与被投资单位发生的未实现内部交易损失，属于资产减值损失的，全额确认。

公司对合营企业或联营企业发生的净亏损，除负有承担额外损失义务外，以长期股权投资的账面价值以及其他实质上构成对合营企业或联营企业净投资的长期权益减记至零为限。合营企业或联营企业以后实现净利润的，公司在收益分享额弥补未确认的亏损分担额后，恢复确认收益分享额。

#### （3）长期股权投资的处置

处置长期股权投资，其账面价值与实际取得价款的差额，计入当期损益。

部分处置权益法核算的长期股权投资，剩余股权仍采用权益法核算的，原权益法核算确认的其他综合收益采用与被投资单位直接处置相关资产或负债相同的基础按相应比例结转，其他所有者权益变动按比例结转入当期损益。

因处置股权投资等原因丧失了对被投资单位的共同控制或重大影响的，原股权投资因采用权益法核算而确认的其他综合收益，在终止采用权益法核算时采用与被投资单位直接处置相关资产或负债相同的基础进行会计处理，其他所有者权益变动在终止采用权益法核算时全部转入当期损益。

因处置部分股权投资等原因丧失了对被投资单位控制权的，在编制个别财务报表时，剩余股权能够对被投资单位实施共同控制或重大影响的，改按权益法核算，并对该剩余股权视同自取得时即采用权益法核算进行调整，对于取得被投资单位控制权之前确认的其他综合收益采用与被投资单位直接处置相关资产或负债相同的基础按比例结转，因采用权益法核算确认的其他所有者权益变动按比例结转入当期损益；剩余股权不能对被投资单位实施共同控制或施加重大影响的，确认为金融资产，其在丧失控制之日的公允价值与账面价值间的差额计入当期损益，对于取得被投资单位控制权之前确认的其他综合收益和其他所有者权益变动全部结转。

通过多次交易分步处置对子公司股权投资直至丧失控制权，属于一揽子交易的，各项交易作为一项处置子公司股权投资并丧失控制权的交易进行会计处理；在丧失控制权之前每一次处置价款与所处置的股权对应得长期股权投资账面价值之间的差额，在个别财务报表中，先确认为其他综合收益，到丧失控制权时再一并转入丧失控制权的当期损益。不属于一揽子交易的，对每一项交易分别进行会计处理。

## 19、投资性房地产

投资性房地产计量模式

成本法计量

折旧或摊销方法

投资性房地产是指为赚取租金或资本增值，或两者兼有而持有的房地产，包括已出租的土地使用权、持有并准备增值后转让的土地使用权、已出租的建筑物（含自行建造或开发活动完成后用于出租的建筑物以及正在建造或开发过程中将来用于出租的建筑物）。

与投资性房地产有关的后续支出，在相关的经济利益很可能流入且其成本能够可靠的计量时，计入投资性房地产成本；否则，于发生时计入当期损益。

本公司对现有投资性房地产采用成本模式计量。对按照成本模式计量的投资性房地产—出租用建筑物采用与本公司固定资产相同的折旧政策，出租用土地使用权按与无形资产相同的摊销政策执行。

## 20、固定资产

### (1) 确认条件

固定资产指为生产商品、提供劳务、出租或经营管理而持有，并且使用寿命超过一个会计年度的有形资产。固定资产在同时满足下列条件时予以确认：

- (1) 与该固定资产有关的经济利益很可能流入企业；
- (2) 该固定资产的成本能够可靠地计量。

固定资产按成本（并考虑预计弃置费用因素的影响）进行初始计量。

与固定资产有关的后续支出，在与其有关的经济利益很可能流入且其成本能够可靠计量时，计入固定资产成本；对于被替换的部分，终止确认其账面价值；所有其他后续支出于发生时计入当期损益。

### (2) 折旧方法

类别	折旧方法	折旧年限	残值率	年折旧率
房屋及建筑物	年限平均法	20	4.00	4.80
机器设备	年限平均法	3-15	4.00	32.00-6.40
运输设备	年限平均法	3-5	4.00	32.00-19.20
电子设备及其他	年限平均法	3-15	4.00	32.00-6.40
固定资产装修	年限平均法	5	0.00	20.00

固定资产折旧采用年限平均法分类计提，根据固定资产类别、预计使用寿命和预计净残值率确定折旧率。对计提了减值准备的固定资产，则在未来期间按扣除减值准备后的账面价值及依据尚可使用年限确定折旧额。如固定资产各组成部分的使用寿命不同或者以不同方式为企业提供经济利益，则选择不同折旧率或折旧方法，分别计提折旧。

### (3) 固定资产处置

当固定资产被处置、或者预期通过使用或处置不能产生经济利益时，终止确认该固定资产。固定资产出售、转让、报废或毁损的处置收入扣除其账面价值和相关税费后的金额计入当期损益。

### (3) 融资租入固定资产的认定依据、计价和折旧方法

在租赁开始日，本公司对融资租赁确认应收融资租赁款，并终止确认融资租赁资产。本公司对应收融资租赁款进行初始计量时，将租赁投资净额作为应收融资租赁款的入账价值。租赁投资净额为未担保余值和租赁期开始日尚未收到的租赁收款额按照租赁内含利率折现的现值之和。

本公司按照固定的周期性利率计算并确认租赁期内各个期间的利息收入。应收融资租赁款的终止确认和减值按照本附注“三、（十）金融工具”进行会计处理。



未纳入租赁投资净额计量的可变租赁付款额在实际发生时计入当期损益。

融资租赁发生变更且同时符合下列条件的，本公司将该变更作为一项单独租赁进行会计处理：

- 该变更通过增加一项或多项租赁资产的使用权而扩大了租赁范围；
- 增加的对价与租赁范围扩大部分的单独价格按该合同情况调整后的金额相当。

融资租赁的变更未作为一项单独租赁进行会计处理的，本公司分别下列情形对变更后的租赁进行处理：

- 假如变更在租赁开始日生效，该租赁会被分类为经营租赁的，本公司自租赁变更生效日开始将其作为一项新租赁进行会计处理，并以租赁变更生效日前的租赁投资净额作为租赁资产的账面价值；
- 假如变更在租赁开始日生效，该租赁会被分类为融资租赁的，本公司按照本附注“五、（十）金融工具”关于修改或重新议定合同的政策进行会计处理。

## 21、在建工程

在建工程按实际发生的成本计量。实际成本包括建筑成本、安装成本、符合资本化条件的借款费用以及其他为使在建工程达到预定可使用状态前所发生的必要支出。在建工程在达到预定可使用状态时，转入固定资产并自次月起开始计提折旧。

## 22、借款费用

### 1、借款费用资本化的确认原则

公司发生的借款费用，可直接归属于符合资本化条件的资产的购建或者生产的，予以资本化，计入相关资产成本；其他借款费用，在发生时根据其发生额确认为费用，计入当期损益。

符合资本化条件的资产，是指需要经过相当长时间的购建或者生产活动才能达到预定可使用或者可销售状态的固定资产、投资性房地产和存货等资产。

### 2、借款费用资本化期间

资本化期间，指从借款费用开始资本化时点到停止资本化时点的期间，借款费用暂停资本化的期间不包括在内。

借款费用同时满足下列条件时开始资本化：

- （1）资产支出已经发生，资产支出包括为购建或者生产符合资本化条件的资产而以支付现金、转移非现金资产或者承担带息债务形式发生的支出；
- （2）借款费用已经发生；

(3) 为使资产达到预定可使用或者可销售状态所必要的购建或者生产活动已经开始。

当购建或者生产符合资本化条件的资产达到预定可使用或者可销售状态时，借款费用停止资本化。

### 3、暂停资本化期间

符合资本化条件的资产在购建或生产过程中发生的非正常中断、且中断时间连续超过 3 个月的，则借款费用暂停资本化；该项中断如是所购建或生产的符合资本化条件的资产达到预定可使用状态或者可销售状态必要的程序，则借款费用继续资本化。在中断期间发生的借款费用确认为当期损益，直至资产的购建或者生产活动重新开始后借款费用继续资本化。

### 4、借款费用资本化率、资本化金额的计算方法

对于为购建或者生产符合资本化条件的资产而借入的专门借款，以专门借款当期实际发生的借款费用，减去尚未动用的借款资金存入银行取得的利息收入或进行暂时性投资取得的投资收益后的金额，来确定借款费用的资本化金额。

对于为购建或者生产符合资本化条件的资产而占用的一般借款，根据累计资产支出超过专门借款部分的资产支出加权平均数乘以所占用一般借款的资本化率，计算确定一般借款应予资本化的借款费用金额。资本化率根据一般借款加权平均实际利率计算确定。

在资本化期间内，外币专门借款本金及利息的汇兑差额，予以资本化，计入符合资本化条件的资产的成本。除外币专门借款之外的其他外币借款本金及其利息所产生的汇兑差额计入当期损益。

## 23、使用权资产

在租赁期开始日，本公司对除短期租赁和低价值资产租赁以外的租赁确认使用权资产。使用权资产按照成本进行初始计量。该成本包括：

- 1、租赁负债的初始计量金额；
- 2、在租赁期开始日或之前支付的租赁付款额，存在租赁激励的，扣除已享受的租赁激励相关金额；
- 3、本公司发生的初始直接费用；
- 4、本公司为拆卸及移除租赁资产、复原租赁资产所在场地或将租赁资产恢复至租赁条款约定状态预计将发生的成本，但不包括属于为生产存货而发生的成本。

本公司后续采用直线法对使用权资产计提折旧。对能够合理确定租赁期届满时取得租赁资产所有权的，本公司在租赁资产剩余使用寿命内计提折旧；否则，租赁资产在租赁期与租赁资产剩余使用寿命两者孰短的期间内计提折旧。

本公司按照本附注“三、（十九）长期资产减值”所述原则来确定使用权资产是否已发生减值，并对已识别的减值损失进行会计处理。

## 24、无形资产

### (1) 计价方法、使用寿命、减值测试

#### 1、无形资产的计价方法

(1) 公司取得无形资产时按成本进行初始计量；

外购无形资产的成本，包括购买价款、相关税费以及直接归属于使该项资产达到预定用途所发生的其他支出。

(2) 后续计量

在取得无形资产时分析判断其使用寿命。

对于使用寿命有限的无形资产，在为企业带来经济利益的期限内摊销；无法预见无形资产为企业带来经济利益期限的，视为使用寿命不确定的无形资产，不予摊销。

#### 2、使用寿命有限的无形资产的使用寿命估计情况

项目	预计使用寿命	依据
客户关系	15 年	预期受益周期
非专利技术	10 年	预期受益周期
技术与商标许可证	10 年	技术与商标的许可寿命周期
专利权	8 年、10 年	使用该专利的预期寿命周期
软件	3-5 年、10 年	使用该软件产品的预期寿命周期
土地使用权	土地证登记使用年限	土地证

#### 3、使用寿命不确定的无形资产的判断依据以及对其使用寿命进行复核的程序

使用寿命不确定的无形资产，使用寿命不确定的判断依据：本公司境外子公司拥有永久使用权的土地使用权，本公司将其判断为使用寿命不确定的无形资产。

每年度终了，对使用寿命不确定的无形资产的使用寿命进行复核。如果有证据表明该无形资产的使用寿命是有限的，应当按照会计估计变更进行处理。

### (2) 内部研究开发支出会计政策

#### 1、划分研究阶段和开发阶段的具体标准

公司内部研究开发项目的支出分为研究阶段支出和开发阶段支出。

研究阶段：为获取并理解新的科学或技术知识等而进行的独创性的有计划调查、研究活动的阶段。

开发阶段：在进行商业性生产或使用前，将研究成果或其他知识应用于某项计划或设计，以生产出新的或具有实质性改进的材料、装置、产品等活动的阶段。

#### 2. 开发阶段支出资本化的具体条件

研究阶段的支出，于发生时计入当期损益。开发阶段的支出同时满足下列条件的，确认为无形资产，不能满足下述条件的开发阶段的支出计入当期损益：

(1) 完成该无形资产以使其能够使用或出售在技术上具有可行性；

(2) 具有完成该无形资产并使用或出售的意图；

(3) 无形资产产生经济利益的方式，包括能够证明运用该无形资产生产的产品存在市场或无形资产自身存在市场，无形资产将在内部使用的，能够证明其有用性；

(4) 有足够的技术、财务资源和其他资源支持，以完成该无形资产的开发，并有能力使用或出售该无形资产；

(5) 归属于该无形资产开发阶段的支出能够可靠地计量。

无法区分研究阶段支出和开发阶段支出的，将发生的研发支出全部计入当期损益。

## 25、长期资产减值

长期股权投资、采用成本模式计量的投资性房地产、固定资产、在建工程、使用权资产、使用寿命有限的无形资产、油气资产等长期资产，于资产负债表日存在减值迹象的，进行减值测试。减值测试结果表明资产的可收回金额低于其账面价值的，按其差额计提减值准备并计入减值损失。可收回金额为资产的公允价值减去处置费用后的净额与资产预计未来现金流量的现值两者之间的较高者。资产减值准备按单项资产为基础计算并确认，如果难以对单项资产的可收回金额进行估计的，以该资产所属的资产组确定资产组的可收回金额。资产组是能够独立产生现金流入的最小资产组合。

对于因企业合并形成的商誉、使用寿命不确定的无形资产、尚未达到可使用状态的无形资产，无论是否存在减值迹象，至少在每年年度终了进行减值测试。

本公司进行商誉减值测试，对于因企业合并形成的商誉的账面价值，自购买日起按照合理的方法分摊至相关的资产组；难以分摊至相关的资产组的，将其分摊至相关的资产组组合。相关的资产组或者资产组组合，是能够从企业合并的协同效应中受益的资产组或者资产组组合。

在对包含商誉的相关资产组或者资产组组合进行减值测试时，如与商誉相关的资产组或者资产组组合存在减值迹象的，先对不包含商誉的资产组或者资产组组合进行减值测试，计算可收回金额，并与相关账面价值相比较，确认相应的减值损失。然后对包含商誉的资产组或者资产组组合进行减值测试，比较其账面价值与可收回金额，如可收回金额低于账面价值的，减值损失金额首先抵减分摊至资产组或者资产组组合中商誉的账面价值，再根据资产组或者资产组组合中除商誉之外的其他各项资产的账面价值所占比重，按比例抵减其他各项资产的账面价值。

上述资产减值损失一经确认，在以后会计期间不予转回。

## 26、长期待摊费用

长期待摊费用为已经发生但应由本期和以后各期负担的分摊期限在一年以上的各项费用。本公司长

期待摊费用包括经营租入固定资产装修、临时办公场所、排污使用权、船级社证。

#### 1、摊销方法

长期待摊费用在受益期内平均摊销。

#### 2、摊销年限

摊销年限为受益期。

### 27、合同负债

本公司根据履行履约义务与客户付款之间的关系在资产负债表中列示合同资产或合同负债。本公司已收或应收客户对价而应向客户转让商品或提供服务的义务列示为合同负债。同一合同下的合同资产和合同负债以净额列示。

### 28、职工薪酬

#### (1) 短期薪酬的会计处理方法

本公司在职工为本公司提供服务的会计期间，将实际发生的短期薪酬确认为负债，并计入当期损益或相关资产成本。

本公司为职工缴纳的社会保险费和住房公积金，以及按规定提取的工会经费和职工教育经费，在职工为本公司提供服务的会计期间，根据规定的计提基础和计提比例计算确定相应的职工薪酬金额。

本公司发生的职工福利费，在实际发生时根据实际发生额计入当期损益或相关资产成本，其中，非货币性福利按照公允价值计量。

#### (2) 离职后福利的会计处理方法

##### (1) 设定提存计划

本公司按当地政府的相关规定为职工缴纳基本养老保险和失业保险，在职工为本公司提供服务的会计期间，按以当地规定的缴纳基数和比例计算应缴纳金额，确认为负债，并计入当期损益或相关资产成本。

##### (2) 设定受益计划

本公司根据预期累计福利单位法确定的公式将设定受益计划产生的福利义务归属于职工提供服务的期间，并计入当期损益或相关资产成本。

设定受益计划义务现值减去设定受益计划资产公允价值所形成的赤字或盈余确认为一项设定受益计划净负债或净资产。设定受益计划存在盈余的，本公司以设定受益计划的盈余和资产上限两项的孰低者计量设定受益计划净资产。

所有设定受益计划义务，包括预期在职工提供服务的年度报告期间结束后的十二个月内支付的义务，根据资产负债表日与设定受益计划义务期限和币种相匹配的国债或活跃市场上的高质量公司债券的市场收益率予以折现。

设定受益计划产生的服务成本和设定受益计划净负债或净资产的利息净额计入当期损益或相关资产成本；重新计量设定受益计划净负债或净资产所产生的变动计入其他综合收益，并且在后续会计期间不转回至损益，在原设定受益计划终止时在权益范围内将原计入其他综合收益的部分全部结转至未分配利润。

在设定受益计划结算时，按在结算日确定的设定受益计划义务现值和结算价格两者的差额，确认结算利得或损失。

### (3) 辞退福利的会计处理方法

本公司向职工提供辞退福利的，在下列两者孰早日确认辞退福利产生的职工薪酬负债，并计入当期损益：公司不能单方面撤回因解除劳动关系计划或裁减建议所提供的辞退福利时；公司确认与涉及支付辞退福利的重组相关的成本或费用时。

### (4) 其他长期职工福利的会计处理方法

无

## 29、租赁负债

在租赁期开始日，本公司对除短期租赁和低价值资产租赁以外的租赁确认租赁负债。租赁负债按照尚未支付的租赁付款额的现值进行初始计量。租赁付款额包括：

固定付款额（包括实质固定付款额），存在租赁激励的，扣除租赁激励相关金额；

取决于指数或比率的可变租赁付款额；

根据公司提供的担保余值预计应支付的款项；

购买选择权的行权价格，前提是公司合理确定将行使该选择权；

行使终止租赁选择权需支付的款项，前提是租赁期反映出公司将行使终止租赁选择权。

本公司采用租赁内含利率作为折现率，但如果无法合理确定租赁内含利率的，则采用本公司的增量借款利率作为折现率。

本公司按照固定的周期性利率计算租赁负债在租赁期内各期间的利息费用，并计入当期损益或相关资产成本。

未纳入租赁负债计量的可变租赁付款额在实际发生时计入当期损益或相关资产成本。

在租赁期开始日后，发生下列情形的，本公司重新计量租赁负债，并调整相应的使用权资产，若使用权资产的账面价值已调减至零，但租赁负债仍需进一步调减的，将差额计入当期损益：

当购买选择权、续租选择权或终止选择权的评估结果发生变化，或前述选择权的实际行权情况与原评估结果不一致的，本公司按变动后租赁付款额和修订后的折现率计算的现值重新计量租赁负债；

当实质固定付款额发生变动、担保余值预计的应付金额发生变动或用于确定租赁付款额的指数或比率发生变动，本公司按照变动后的租赁付款额和原折现率计算的现值重新计量租赁负债。但是，租赁付款额的变动源自浮动利率变动的，使用修订后的折现率计算现值。

### 30、预计负债

与或有事项相关的义务同时满足下列条件时，本公司将其确认为预计负债：

- (1) 该义务是本公司承担的现时义务；
- (2) 履行该义务很可能导致经济利益流出本公司；
- (3) 该义务的金额能够可靠地计量。

预计负债按履行相关现时义务所需的支出的最佳估计数进行初始计量。

在确定最佳估计数时，综合考虑与或有事项有关的风险、不确定性和货币时间价值等因素。对于货币时间价值影响重大的，通过对相关未来现金流出进行折现后确定最佳估计数。

所需支出存在一个连续范围，且该范围内各种结果发生的可能性相同的，最佳估计数按照该范围内的中间值确定；在其他情况下，最佳估计数分别下列情况处理：

- 或有事项涉及单个项目的，按照最可能发生金额确定。
- 或有事项涉及多个项目的，按照各种可能结果及相关概率计算确定。

清偿预计负债所需支出全部或部分预期由第三方补偿的，补偿金额在基本确定能够收到时，作为资产单独确认，确认的补偿金额不超过预计负债的账面价值。

本公司在资产负债表日对预计负债的账面价值进行复核，有确凿证据表明该账面价值不能反映当前最佳估计数的，按照当前最佳估计数对该账面价值进行调整。

### 31、股份支付

本公司的股份支付是为了获取职工或其他方提供服务而授予权益工具或者承担以权益工具为基础确定的负债的交易。本公司的股份支付分为以权益结算的股份支付和以现金结算的股份支付。

#### 1、以权益结算的股份支付及权益工具

以权益结算的股份支付换取职工提供服务的，以授予职工权益工具的公允价值计量。对于授予后立即可行权的股份支付交易，在授予日按照权益工具的公允价值计入相关成本或费用，相应增加资本公积。对于授予后完成等待期内的服务或达到规定业绩条件才可行权的股份支付交易，在等待期内每个资产负债表日，本公司根据对可行权权益工具数量的最佳估计，按照授予日公允价值，将当期取得的服务计入相关成本或费用，相应增加资本公积。

如果修改了以权益结算的股份支付的条款，至少按照未修改条款的情况确认取得的服务。此外，任何增加所授予权益工具公允价值的修改，或在修改日对职工有利的变更，均确认取得服务的增加。

在等待期内，如果取消了授予的权益工具，则本公司对取消所授予的权益性工具作为加速行权处理，将剩余等待期内应确认的金额立即计入当期损益，同时确认资本公积。但是，如果授予新的权益工具，并在新权益工具授予日认定所授予的新权益工具是用于替代被取消的权益工具的，则以与处理原权益工具条款和条件修改相同的方式，对所授予的替代权益工具进行处理。

## 2、以现金结算的股份支付及权益工具

以现金结算的股份支付，按照本公司承担的以股份或其他权益工具为基础计算确定的负债的公允价值计量。授予后立即可行权的股份支付交易，本公司在授予日按照承担负债的公允价值计入相关成本或费用，相应增加负债。对于授予后完成等待期内的服务或达到规定业绩条件才可行权的股份支付交易，在等待期内的每个资产负债表日，本公司以对可行权情况的最佳估计为基础，按照本公司承担负债的公允价值，将当期取得的服务计入相关成本或费用，并相应计入负债。在相关负债结算前的每个资产负债表日以及结算日，对负债的公允价值重新计量，其变动计入当期损益。

本公司修改以现金结算的股份支付协议中的条款和条件，使其成为以权益结算的股份支付的，在修改日（无论发生在等待期内还是等待期结束后），本公司按照所授予权益工具当日的公允价值计量以权益结算的股份支付，将已取得的服务计入资本公积，同时终止确认以现金结算的股份支付在修改日已确认的负债，两者之间的差额计入当期损益。如果由于修改延长或缩短了等待期，本公司按照修改后的等待期进行会计处理。

## 32、收入

收入确认和计量所采用的会计政策

### 1、收入确认和计量所采用的会计政策

本公司在履行了合同中的履约义务，即在客户取得相关商品或服务控制权时确认收入。取得相关商品或服务控制权，是指能够主导该商品或服务的使用并从中获得几乎全部的经济利益。

合同中包含两项或多项履约义务的，本公司在合同开始日，按照各单项履约义务所承诺商品或服务的单独售价的相对比例，将交易价格分摊至各单项履约义务。本公司按照分摊至各单项履约义务的交易价格计量收入。

交易价格是指本公司因向客户转让商品或服务而预期有权收取的对价金额，不包括代第三方收取的款项以及预期将退还给客户的款项。本公司根据合同条款，结合其以往的习惯做法确定交易价格，并在确定交易价格时，考虑可变对价、合同中存在的重大融资成分、非现金对价、应付客户对价等因素的影响。本公司以不超过在相关不确定性消除时累计已确认收入极可能不会发生重大转回的金额确定包含可变对价的交易价格。合同中存在重大融资成分的，本公司按照假定客户在取得商品或服务控制权时即以



现金支付的应付金额确定交易价格，并在合同期间内采用实际利率法摊销该交易价格与合同对价之间的差额。

满足下列条件之一的，属于在某一时段内履行履约义务，否则，属于在某一时点履行履约义务：

- 客户在本公司履约的同时即取得并消耗本公司履约所带来的经济利益。
- 客户能够控制本公司履约过程中在建的商品。
- 本公司履约过程中所产出的商品具有不可替代用途，且本公司在整个合同期内有权就累计至今已完成的履约部分收取款项。

对于在某一时段内履行的履约义务，本公司在该段时间内按照履约进度确认收入，但是，履约进度不能合理确定的除外。本公司考虑商品或服务的性质，采用产出法或投入法确定履约进度。当履约进度不能合理确定时，已经发生的成本预计能够得到补偿的，本公司按照已经发生的成本金额确认收入，直到履约进度能够合理确定为止。

对于在某一时点履行的履约义务，本公司在客户取得相关商品或服务控制权时点确认收入。在判断客户是否已取得商品或服务控制权时，本公司考虑下列迹象：

- 本公司就该商品或服务享有现时收款权利，即客户就该商品或服务负有现时付款义务。
- 本公司已将该商品的法定所有权转移给客户，即客户已拥有该商品的法定所有权。
- 本公司已将该商品实物转移给客户，即客户已实物占有该商品。
- 本公司已将该商品所有权上的主要风险和报酬转移给客户，即客户已取得该商品所有权上的主要风险和报酬。
- 客户已接受该商品或服务。

## 2、具体原则

内销：一般情况下，主机厂客户领用货物后，公司确认收入；其他客户在收到货物并验收合格后确认收入。

外销：对以 FOB、CIF 方式进行交易的客户，公司以货物在装运港越过船舷作为控制权转移时点；对以 EXWORK 方式进行交易的客户，公司可以在其所在地或其他指定的地点将货物交给买方处置时作为控制权转移时点；对以 FCA 方式进行交易的客户，公司以将货物交给其与客户之间指定运输工具的承运人并完成报关作为控制权转移时点；对以 DDP、DDU 方式进行交易的客户，公司以将货物交到客户指定地点作为控制权转移时点。以上各交易方式以控制权转移时点作为公司收入确认时点。

同类业务采用不同经营模式导致收入确认会计政策存在差异的情况

不适用

## 33、政府补助

### 1、类型

政府补助，是本公司从政府无偿取得的货币性资产或非货币性资产，分为与资产相关的政府补助和与收益相关的政府补助。

与资产相关的政府补助，是指本公司取得的、用于购建或以其他方式形成长期资产的政府补助。与收益相关的政府补助，是指除与资产相关的政府补助之外的政府补助。

本公司将政府补助划分为与资产相关的具体标准为：

政府补助文件规定的补助对象用于购建或以其他方式形成长期资产，或者补助对象的支出主要用于购建或以其他方式形成长期资产的，划分为与资产相关的政府补助。

本公司将政府补助划分为与收益相关的具体标准为：

根据政府补助文件获得的政府补助全部或者主要用于补偿以后期间或已发生的费用或损失的政府补助，划分为与收益相关的政府补助。

对于政府文件未明确规定补助对象的，本公司将该政府补助划分为与资产相关或与收益相关的判断依据为：

根据发放补助的政府部门出具的补充说明作为划分为与资产相关或与收益相关的判断依据。

## 2、确认时点

政府补助在本公司能够满足其所附的条件并且能够收到时，予以确认。

## 3、会计处理

与资产相关的政府补助，冲减相关资产账面价值或确认为递延收益。确认为递延收益的，在相关资产使用寿命内按照合理、系统的方法分期计入当期损益（与本公司日常活动相关的，计入其他收益；与本公司日常活动无关的，计入营业外收入）；

与收益相关的政府补助，用于补偿本公司以后期间的相关成本费用或损失的，确认为递延收益，并在确认相关成本费用或损失的期间，计入当期损益（与本公司日常活动相关的，计入其他收益；与本公司日常活动无关的，计入营业外收入）或冲减相关成本费用或损失；用于补偿本公司已发生的相关成本费用或损失的，直接计入当期损益（与本公司日常活动相关的，计入其他收益；与本公司日常活动无关的，计入营业外收入）或冲减相关成本费用或损失。

本公司取得的政策性优惠贷款贴息，区分以下两种情况，分别进行会计处理：

（1）财政将贴息资金拨付给贷款银行，由贷款银行以政策性优惠利率向本公司提供贷款的，本公司以实际收到的借款金额作为借款的入账价值，按照借款本金和该政策性优惠利率计算相关借款费用。

（2）财政将贴息资金直接拨付给本公司的，本公司将对应的贴息冲减相关借款费用。

## 34、递延所得税资产/递延所得税负债

所得税包括当期所得税和递延所得税。除因企业合并和直接计入所有者权益（包括其他综合收益）的交易或者事项产生的所得税外，本公司将当期所得税和递延所得税计入当期损益。

递延所得税资产和递延所得税负债根据资产和负债的计税基础与其账面价值的差额(暂时性差异)计算确认。

对于可抵扣暂时性差异确认递延所得税资产，以未来期间很可能取得的用来抵扣可抵扣暂时性差异的应纳税所得额为限。对于能够结转以后年度的可抵扣亏损和税款抵减，以很可能获得用来抵扣可抵扣亏损和税款抵减的未来应纳税所得额为限，确认相应的递延所得税资产。

对于应纳税暂时性差异，除特殊情况外，确认递延所得税负债。

不确认递延所得税资产或递延所得税负债的特殊情况包括：

- 商誉的初始确认；
- 既不是企业合并、发生时也不影响会计利润和应纳税所得额(或可抵扣亏损)的交易或事项。

对与子公司、联营企业及合营企业投资相关的应纳税暂时性差异，确认递延所得税负债，除非本公司能够控制该暂时性差异转回的时间且该暂时性差异在可预见的未来很可能不会转回。对与子公司、联营企业及合营企业投资相关的可抵扣暂时性差异，当该暂时性差异在可预见的未来很可能转回且未来很可能获得用来抵扣可抵扣暂时性差异的应纳税所得额时，确认递延所得税资产。

资产负债表日，对于递延所得税资产和递延所得税负债，根据税法规定，按照预期收回相关资产或清偿相关负债期间的适用税率计量。

资产负债表日，本公司对递延所得税资产的账面价值进行复核。如果未来期间很可能无法获得足够的应纳税所得额用以抵扣递延所得税资产的利益，则减记递延所得税资产的账面价值。在很可能获得足够的应纳税所得额时，减记的金额予以转回。

当拥有以净额结算的法定权利，且意图以净额结算或取得资产、清偿负债同时进行，当期所得税资产及当期所得税负债以抵销后的净额列报。

资产负债表日，递延所得税资产及递延所得税负债在同时满足以下条件时以抵销后的净额列示：

- 纳税主体拥有以净额结算当期所得税资产及当期所得税负债的法定权利；
- 递延所得税资产及递延所得税负债是与同一税收征管部门对同一纳税主体征收的所得税相关或者是对不同的纳税主体相关，但在未来每一具有重要性的递延所得税资产及负债转回的期间内，涉及的纳税主体意图以净额结算当期所得税资产和负债或是同时取得资产、清偿负债。

## 35、租赁

### (1) 经营租赁的会计处理方法

经营租赁的租赁收款额在租赁期内各个期间按照直线法确认为租金收入。本公司将发生的与经营租赁有关的初始直接费用予以资本化，在租赁期内按照与租金收入确认相同的基础分摊计入当期损益。未计入租赁收款额的可变租赁付款额在实际发生时计入当期损益。经营租赁发生变更的，公司自变更生效

日起将其作为一项新租赁进行会计处理，与变更前租赁有关的预收或应收租赁收款额视为新租赁的收款额。

## (2) 融资租赁的会计处理方法

在租赁开始日，本公司对融资租赁确认应收融资租赁款，并终止确认融资租赁资产。本公司对应收融资租赁款进行初始计量时，将租赁投资净额作为应收融资租赁款的入账价值。租赁投资净额为未担保余值和租赁期开始日尚未收到的租赁收款额按照租赁内含利率折现的现值之和。

本公司按照固定的周期性利率计算并确认租赁期内各个期间的利息收入。应收融资租赁款的终止确认和减值按照本附注“三、(十) 金融工具”进行会计处理。

未纳入租赁投资净额计量的可变租赁付款额在实际发生时计入当期损益。

融资租赁发生变更且同时符合下列条件的，本公司将该变更作为一项单独租赁进行会计处理：

- 该变更通过增加一项或多项租赁资产的使用权而扩大了租赁范围；
- 增加的对价与租赁范围扩大部分的单独价格按该合同情况调整后的金额相当。

融资租赁的变更未作为一项单独租赁进行会计处理的，本公司分别下列情形对变更后的租赁进行处理：

- 假如变更在租赁开始日生效，该租赁会被分类为经营租赁的，本公司自租赁变更生效日开始将其作为一项新租赁进行会计处理，并以租赁变更生效日前的租赁投资净额作为租赁资产的账面价值；
- 假如变更在租赁开始日生效，该租赁会被分类为融资租赁的，本公司按照本节“五、(十) 金融工具”关于修改或重新议定合同的政策进行会计处理。

## 36、其他重要的会计政策和会计估计

### 终止经营

终止经营是满足下列条件之一的、能够单独区分的组成部分，且该组成部分已被本公司处置或被本公司划归为持有待售类别：

- (1) 该组成部分代表一项独立的主要业务或一个单独的主要经营地区；
- (2) 该组成部分是拟对一项独立的主要业务或一个单独的主要经营地区进行处置的一项相关联计划的一部分；
- (3) 该组成部分是专为转售而取得的子公司。

持续经营损益和终止经营损益在利润表中分别列示。终止经营的减值损失和转回金额等经营损益及处置损益作为终止经营损益列报。对于当期列报的终止经营，本公司在当期财务报表中，将原来作为持续经营损益列报的信息重新作为可比会计期间的终止经营损益列报。

### 37、重要会计政策和会计估计变更

#### (1) 重要会计政策变更

适用 不适用

会计政策变更的内容和原因	审批程序	备注
本公司自 2023 年 1 月 1 日起执行财政部 2022 年发布的《企业会计准则解释第 16 号》“关于单项交易产生的资产和负债相关的递延所得税不适用初始确认豁免的会计处理”。	董事会	(1)

#### (1) 执行企业会计准则解释第 16 号对本公司的影响

2022 年 12 月 13 日，财政部发布了《企业会计准则解释第 16 号》（财会(2022) 31 号，以下简称“解释 16 号”），解释 16 号“关于单项交易产生的资产和负相关的递延所得税不适用初始确认豁免的会计处理”自 2023 年 1 月 1 日起施行，允许企业自发布年度提前执行。本公司于本年度施行该事项相关的会计处理。本公司执行上述准则对本报告期内财务报表无重大影响。

#### (2) 重要会计估计变更

适用 不适用

#### (3) 2023 年起首次执行新会计准则调整首次执行当年年初财务报表相关项目情况

适用 不适用

### 38、其他

无

## 六、税项

### 1、主要税种及税率

税种	计税依据	税率
增值税	按税法规定计算的销售货物和应税劳务收入为基础计算销项税额，在扣除当期允许抵扣的进项税额后，差额部分为应交增值税	13%、9%、6%、5%、3%、1%
城市维护建设税	按实际缴纳的增值税及消费税计缴	5%、7%
企业所得税	按应纳税所得额计缴	详见“本节 1、税项 存在不同企业所得税税率纳税主体的，披露情况说明”

存在不同企业所得税税率纳税主体的，披露情况说明

纳税主体名称	所得税税率
浙江银轮机械股份有限公司	15%
上海银畅国际贸易有限公司	25%
上海创斯达热交换器有限公司	25%
湖北银轮机械有限公司	15%
杭州银轮科技有限公司	25%
浙江银轮新能源热管理系统有限公司	15%
上海银轮热交换系统有限公司	15%
山东银轮热交换系统有限公司	25%
无锡银轮博尼格工业制冷设备有限公司	20%
YINCHANG INC.、YINLUN HOLDINGS LIMITED、YLSQ HOLDINGS Limited Partnership、YLSQ HOLDINGS INC、Yinlun TDI, LLC、THERMAL DYNAMICS GLOBAL, LLC、萨摩亚 SPV、YINLUN Europe Holding B.V.、Yinlun ADM India Pvt. Ltd.、Setrab AB、YinLun Setrab Poland.、Setrab UK Ltd、YINLUN MONTERREY, S. DE R. L. DE C. V	子公司 YINCHANG INC. 和 YLSQ HOLDINGS INC 的所得税分为联邦税和州税，联邦税税率为 21%，各州州税适用当地税率。子公司 Yinlun TDI, LLC、THERMAL DYNAMICS GLOBAL, LLC 类型为 Limited Liability Company，公司无需纳税，由公司所有者分得利润后按照适用的税率纳税。YINLUN HOLDINGS LIMITED、YLSQ HOLDINGS Limited Partnership 为英属维尔京群岛设立的公司，无需缴纳企业所得税。Edgewater High Tech III Limited 为萨摩亚独立国设立的公司，无需缴纳企业所得税。YINLUN Europe Holding B.V. 为在荷兰设立的公司，应税利润 39.50 万欧元以内，所得税税率为 15%，应税利润超过 39.50 万欧元的部分，所得税税率为 25.8%。Yinlun ADM India Pvt. Ltd. 所得税税率为 27.82%。Setrab AB 所得税税率为 20.60%，YinLun Setrab Poland 所得税税率为 9%，Setrab UK Ltd 所得税税率为 19%。YINLUN MONTERREY, S. DE R. L. DE C. V 所得税税率为 30%。
浙江开山银轮换热器有限公司	25%
湖北美标汽车制冷系统有限公司	15%
浙江银吉汽车零部件股份有限公司	25%
上海银轮热系统科技有限公司	20%
天台银申铝业有限公司	25%
南昌银轮热交换器有限公司	15%
浙江银轮智能装备有限公司	15%
湖北宇声环保科技有限公司	15%
上海银轮投资有限公司	25%
德国普锐、德国银轮、Setrab GmbH	15%
赤壁银轮工业换热器有限公司	15%
江苏朗信电气有限公司	15%
芜湖朗信电气有限公司	20%
江苏唯益换热器有限公司	15%
天台银昌表面处理有限公司	25%
天台银之园餐饮有限公司	20%
腾拓贸易（上海）有限公司	25%
广州银轮热交换系统有限公司	25%
广西银轮环保科技有限公司	25%
天台县大车配科技创新服务有限公司	25%
天台振华表面处理有限公司	25%
徐州银轮环保科技有限公司	25%
四川银轮新能源热管理系统有限公司	20%
浙江正信车辆检测有限公司	25%

## 2、税收优惠

1、根据科学技术部火炬高技术产业开发中心（国科火字[2020]251号），公司通过高新技术企业重新认定，自2020年起三年内企业所得税减按15%征收，目前已重新提交资料，暂按15%缴纳。

2、根据《高新技术企业认定管理办法》（国科发火〔2016〕32号）和《高新技术企业认定管理工作指引》（国科发火〔2016〕195号）有关规定，子公司上海银轮认定为高新技术企业，自2021年起三年内企业所得税减按15%征收。

- 3、根据《高新技术企业认定管理办法》（国科发火〔2016〕32号）、《高新技术企业认定管理工作指引》（国科发火〔2016〕195号）及《关于对湖北省认定机构2022年认定的第三批高新技术企业进行备案公示的通知》，子公司湖北银轮通过高新技术企业重新认定，自2022年起三年内企业所得税减按15%征收。
- 4、根据国科火字〔2020〕247号文《关于湖北省2020年第二批高新技术企业备案的复函》，子公司湖北美标重新认定为高新技术企业，自2020年起三年内企业所得税减按15%征收，目前已重新提交资料，暂按15%缴纳。
- 5、根据《高新技术企业认定管理办法》（国科发火〔2016〕32号）和《高新技术企业认定管理工作指引》（国科发火〔2016〕195号）有关规定，子公司银轮新能源认定为高新技术企业，自2021年起三年内企业所得税减按15%征收。
- 6、根据科学技术部火炬高技术产业开发中心（国科发火〔2016〕195号）文，子公司南昌银轮通过高新技术企业重新认定，自2022年起三年内企业所得税减按15%征收。
- 7、根据《高新技术企业认定管理办法》（国科发火〔2016〕32号）和《高新技术企业认定管理工作指引》（国科发火〔2016〕195号）有关规定，子公司智能装备通过高新技术企业认定，自2021年起三年内企业所得税减按15%征收。
- 8、根据《高新技术企业认定管理办法》（国科发火〔2016〕32号）和《高新技术企业认定管理工作指引》（国科发火〔2016〕195号）有关规定，及全国高新技术企业认定管理工作领导小组办公室《关于公示湖北省2022年第三批拟认定高新技术企业名单的通知》子公司湖北宇声通过高新技术企业认定，自2022年起三年内企业所得税减按15%征收。
- 9、根据《高新技术企业认定管理办法》（国科发火〔2016〕32号）和《高新技术企业认定管理工作指引》（国科发火〔2016〕195号）有关规定，子公司江苏朗信通过高新技术企业重新认定，自2022年起三年内企业所得税减按15%征收。
- 10、根据全国高新技术企业认定管理工作领导小组办公室发布的《关于公示江苏省2020年第一批拟认定高新技术企业名单的通知》，子公司江苏唯益认定为高新技术企业，2020年至2022年企业所得税减按15%计缴，目前已重新提交资料，暂按15%缴纳。
- 11、根据科学技术部火炬高技术产业开发中心（国科火字〔2020〕246号）文，子公司赤壁银轮被认定为高新技术企业，自2020年起三年内企业所得税减按15%征收，目前已重新提交资料，暂按15%缴纳。
- 12、子公司芜湖朗信、银轮科技、无锡银轮、银之园、四川银轮属于小型微利企业，2023年应纳税所得额不超过300万元减按25%计算应纳税所得额，按照20%的税率缴纳企业所得税。

### 3、其他

公司、子公司创斯达、上海银畅、湖北银轮、杭州银轮、无锡银轮、银轮新能源、上海银轮、山东银轮、湖北美标、开山银轮、浙江银吉、银轮科技、天台银申、南昌银轮、智能装备、湖北宇声、赤壁银轮、广州银轮、江苏朗信、芜湖朗信、江苏唯益、广西银轮、大车配科技、天台振华、徐州环保、四川银轮根据销售额的13%计算销项税额，按规定扣除进项税额后缴纳；子公司上海银畅、湖北银轮、杭州银轮、银轮新能源、上海银轮、山东银轮、湖北美标、广州银轮、广西银轮、正信检测按提供劳务收入的6%计算销项税额；公司、子公司杭州银轮、赤壁银轮、浙江银吉、无锡银轮、山东银轮出租不动产业务，选择简易计税办法，按5%的征收率计算应纳税额；子公司银之园、天台银昌为小规模纳税人，

根据销售额的 3%计算应纳税额，减按 1%征收率征收增值税；子公司湖北美标、天台振华、大车配科技、浙江银吉本期发生出租业务，按照 9%计算销项税额。

公司、子公司创新斯达、银轮新能源、银轮科技、浙江银吉、上海银轮、天台银申、南昌银轮、天台银昌、智能装备、银之园、江苏唯益、大车配科技、天台振华、正信检测按应缴流转税税额的 5%计缴；子公司上海银畅、湖北银轮、杭州银轮、无锡银轮、山东银轮、湖北美标、开山银轮、湖北宇声、赤壁银轮、上海腾拓、广州银轮、江苏朗信、芜湖朗信、广西银轮、徐州环保、四川银轮按应缴流转税税额的 7%计缴。

## 七、合并财务报表项目注释

### 1、货币资金

单位：元

项目	期末余额	期初余额
库存现金	403,457.60	233,792.78
银行存款	985,286,135.40	739,667,303.72
其他货币资金	384,226,006.11	232,303,994.93
合计	1,369,915,599.11	972,205,091.43
其中：存放在境外的款项总额	177,257,706.50	107,699,381.41

其他说明

其中因抵押、质押或冻结等对使用有限制，因资金集中管理支取受限，以及放在境外且资金汇回受到限制的货币资金明细如下：

项目	期末余额	期初余额
银行承兑汇票保证金	258,774,682.64	227,274,324.47
保函保证金		3,029,670.46
借款保证金	2,000,000.00	2,000,000.00
用于担保的定期存款或通知存款	30,070,000.00	34,210,000.00
存出投资款	93,381,323.47	
合计	384,226,006.11	266,513,994.93

受限情况详见附注十四、承诺及或有事项所述。

### 2、交易性金融资产

单位：元

项目	期末余额	期初余额
以公允价值计量且其变动计入当期损益的金融资产	786,395,671.27	529,397,451.78
其中：		
其中：权益工具投资	15,895,671.27	15,908,954.06
理财产品	770,500,000.00	513,488,497.72



其中：		
合计	786,395,671.27	529,397,451.78

其他说明

无

### 3、应收票据

#### (1) 应收票据分类列示

单位：元

项目	期末余额	期初余额
银行承兑票据	269,180,227.69	206,791,627.06
商业承兑票据	46,771,656.95	52,855,319.34
财务公司承兑汇票	49,176,251.42	55,454,737.64
合计	365,128,136.06	315,101,684.04

单位：元

类别	期末余额					期初余额				
	账面余额		坏账准备		账面价值	账面余额		坏账准备		账面价值
	金额	比例	金额	计提比例		金额	比例	金额	计提比例	
其中：										
按组合计提坏账准备的应收票据	370,178,025.97	100.00%	5,049,889.91	1.36%	365,128,136.06	320,802,213.35	100.00%	5,700,529.31	1.78%	315,101,684.04
其中：										
银行承兑汇票	269,180,227.69	72.72%			269,180,227.69	206,791,627.06	64.46%			206,791,627.06
财务公司承兑汇票	51,764,475.17	13.98%	2,588,223.75	5.00%	49,176,251.42	58,373,408.03	18.20%	2,918,670.39	5.00%	55,454,737.64
商业承兑汇票	49,233,323.11	13.30%	2,461,666.16	5.00%	46,771,656.95	55,637,178.26	17.34%	2,781,858.92	5.00%	52,855,319.34
合计	370,178,025.97	100.00%	5,049,889.91		365,128,136.06	320,802,213.35	100.00%	5,700,529.31		315,101,684.04

按组合计提坏账准备：5,049,889.91

单位：元

名称	期末余额		
	账面余额	坏账准备	计提比例
银行承兑汇票	269,180,227.69		
财务公司承兑汇票	51,764,475.17	2,588,223.75	5.00%
商业承兑汇票	49,233,323.11	2,461,666.16	5.00%
合计	370,178,025.97	5,049,889.91	

确定该组合依据的说明：

无

如是按照预期信用损失一般模型计提应收票据坏账准备，请参照其他应收款的披露方式披露坏账准备的相关信息：

适用 不适用

## (2) 本期计提、收回或转回的坏账准备情况

本期计提坏账准备情况：

单位：元

类别	期初余额	本期变动金额				期末余额
		计提	收回或转回	核销	其他	
商业承兑汇票	5,700,529.31	-650,639.40				5,049,889.91
合计	5,700,529.31	-650,639.40				5,049,889.91

其中本期坏账准备收回或转回金额重要的：

适用 不适用

## (3) 期末公司已质押的应收票据

单位：元

项目	期末已质押金额
银行承兑票据	38,153,813.12
商业承兑票据	15,895,875.99
合计	54,049,689.11

## (4) 期末公司已背书或贴现且在资产负债表日尚未到期的应收票据

单位：元

项目	期末终止确认金额	期末未终止确认金额
银行承兑票据		93,445,478.86
商业承兑票据		3,250,000.00
财务公司承兑汇票		4,498,694.64
合计		101,194,173.50

## (5) 期末公司因出票人未履约而将其转应收账款的票据

无

## (6) 本期实际核销的应收票据情况

无

## 4、应收账款

### (1) 应收账款分类披露

单位：元

类别	期末余额					期初余额				
	账面余额		坏账准备		账面价值	账面余额		坏账准备		账面价值
	金额	比例	金额	计提比例		金额	比例	金额	计提比例	
按单项计提坏账准备的应收账款	22,724,841.18	0.56%	22,724,841.18	100.00%	0.00	24,009,022.94	0.69%	24,009,022.94	100.00%	0.00
其中：										
按单项计提坏账准备的应收账款	22,724,841.18	0.56%	22,724,841.18	100.00%	0.00	24,009,022.94	0.69%	24,009,022.94	100.00%	0.00
按组合计提坏账准备的应收账款	4,021,067,671.45	99.44%	225,734,537.71	5.61%	3,795,333,133.74	3,445,902,834.81	99.31%	194,214,320.24	5.64%	3,251,688,514.57
其中：										
按组合计提坏账准备的应收账款	4,021,067,671.45	99.44%	225,734,537.71	5.61%	3,795,333,133.74	3,445,902,834.81	99.31%	194,214,320.24	5.64%	3,251,688,514.57
合计	4,043,792,512.63	100.00%	248,459,378.89		3,795,333,133.74	3,469,911,857.75	100.00%	218,223,343.18		3,251,688,514.57

按单项计提坏账准备：22,724,841.18

单位：元

名称	期末余额			
	账面余额	坏账准备	计提比例	计提理由
东风朝阳柴动力有限公司	9,446,118.08	9,446,118.08	100.00%	预计难以收回
临沂众泰汽车零部件制造有限公司	3,951,486.40	3,951,486.40	100.00%	预计难以收回
江铃控股有限公司	2,876,787.82	2,876,787.82	100.00%	预计难以收回
天津雷沃发动机有限公司	2,193,988.00	2,193,988.00	100.00%	预计难以收回
江西凯马百路佳客车有限公司	834,099.43	834,099.43	100.00%	预计难以收回
江西大乘汽车工业有限公司	685,583.46	685,583.46	100.00%	预计难以收回
湖北美洋汽车工业有限公司	596,869.80	596,869.80	100.00%	预计难以收回
湖北大冶汉龙汽车有限公司	577,268.16	577,268.16	100.00%	预计难以收回
江西大乘汽车有限公司	327,960.93	327,960.93	100.00%	预计难以收回
江苏金坛汽车工业有限公司	296,404.40	296,404.40	100.00%	预计难以收回
北京宝沃汽车股份有限公司	286,187.67	286,187.67	100.00%	预计难以收回
上海申龙客车有限公司	3,907.51	3,907.51	100.00%	预计难以收回
凯力迪科技（北京）有限公司	257,150.00	257,150.00	100.00%	预计难以收回
荣成华泰汽车有限公司	229,660.19	229,660.19	100.00%	预计难以收回
浙江众泰汽车制造有限公司大冶分公司	155,411.37	155,411.37	100.00%	预计难以收回
众泰控股集团有限公司	3,082.28	3,082.28	100.00%	预计难以收回
汉腾汽车有限公司	2,875.68	2,875.68	100.00%	预计难以收回

合计	22,724,841.18	22,724,841.18		
----	---------------	---------------	--	--

按组合计提坏账准备：225,734,537.71

单位：元

名称	期末余额		
	账面余额	坏账准备	计提比例
1年以内（含1年）	3,963,906,786.94	198,195,339.37	5.00%
1-2年（含2年）	33,553,281.28	10,065,984.40	30.00%
2-3年（含3年）	12,268,778.60	6,134,389.31	50.00%
3年以上	11,338,824.63	11,338,824.63	100.00%
合计	4,021,067,671.45	225,734,537.71	

确定该组合依据的说明：

按账龄分析法计提坏账准备。

如是按照预期信用损失一般模型计提应收账款坏账准备，请参照其他应收款的披露方式披露坏账准备的相关信息：

适用 不适用

按账龄披露

单位：元

账龄	期末余额
1年以内（含1年）	3,964,806,786.94
1至2年	33,553,281.28
2至3年	24,629,658.72
3年以上	20,802,785.69
3至4年	20,802,785.69
合计	4,043,792,512.63

## （2）本期计提、收回或转回的坏账准备情况

本期计提坏账准备情况：

单位：元

类别	期初余额	本期变动金额				期末余额
		计提	收回或转回	核销	其他	
按单项计提坏账准备	24,009,022.94		1,284,181.76			22,724,841.18
按信用风险特征组合计提坏账准备的应收账款	194,214,320.24	31,446,174.54		491.00	74,533.93	225,734,537.71
合计	218,223,343.18	31,446,174.54	1,284,181.76	491.00	74,533.93	248,459,378.89

其中本期坏账准备收回或转回金额重要的：

无

## （3）本期实际核销的应收账款情况

单位：元

项目	核销金额
实际核销的应收账款	491.00

其中重要的应收账款核销情况：

无

**(4) 按欠款方归集的期末余额前五名的应收账款情况**

单位：元

单位名称	应收账款期末余额	占应收账款期末余额合计数的比例	坏账准备期末余额
第一名	135,886,162.66	3.36%	6,794,308.13
第二名	134,231,127.10	3.32%	6,711,556.36
第三名	97,537,454.82	2.41%	4,876,872.74
第四名	92,520,941.60	2.29%	4,626,047.08
第五名	75,692,951.04	1.87%	3,784,647.55
合计	535,868,637.22	13.25%	

**(5) 因金融资产转移而终止确认的应收账款**

无转移应收账款且继续涉入形成的资产、负债金额。

**(6) 转移应收账款且继续涉入形成的资产、负债金额**

无因金融资产转移而终止确认的应收账款。

其他说明：

无

**5、应收款项融资**

单位：元

项目	期末余额	期初余额
银行承兑汇票	897,720,668.37	721,652,492.10
应收账款	148,571,631.79	103,694,992.50
合计	1,046,292,300.16	825,347,484.60

应收款项融资本期增减变动及公允价值变动情况

适用 不适用

项目	上年年末余额	本期新增	本期终止确认	其他变动 (注)	期末余额	累计在其他综合收益中确认的损失准备
银行承兑汇票	721,652,492.10	1,475,251,166.12	1,299,182,989.85		897,720,668.37	
应收账款	103,694,992.50	304,071,283.95	256,832,716.28	-2,361,928.38	148,571,631.79	
合计	825,347,484.60	1,779,322,450.07	1,556,015,706.13	-2,361,928.38	1,046,292,300.16	0.00

注：其他变动系应收款项融资坏账准备变动。

如是按照预期信用损失一般模型计提应收款项融资减值准备，请参照其他应收款的披露方式披露减值准备的相关信息：

适用 不适用

其他说明：

#### 1. 应收款项融资的减值准备

类别	期末余额					期初余额				
	账面余额		坏账准备		账面价值	账面余额		坏账准备		账面价值
	金额	比例 (%)	金额	计提比例 (%)		金额	比例 (%)	金额	计提比例 (%)	
按单项计提坏账准备										
按组合计提坏账准备	1,054,111,859.73	100.00	7,819,559.57	0.74	1,046,292,300.16	0,805,115.79	100.00	5,457,631.19	0.66	825,347,484.60
其中：										
银行承兑汇票	897,720,668.37	85.16			897,720,668.37	1,652,492.10	86.86			721,652,492.10
应收账款	156,391,191.36	14.84	7,819,559.57	5.00	148,571,631.79	9,152,623.69	13.14	5,457,631.19	5.00	103,694,992.50
合计	1,054,111,859.73	100.00	7,819,559.57		1,046,292,300.16	830,805,115.79	100.00	5,457,631.19		825,347,484.60

#### 2. 期末公司已质押的应收款项融资

项目	期末已质押金额
银行承兑汇票	318,849,845.42
合计	318,849,845.42

#### 3. 期末公司已背书且在资产负债表日尚未到期的应收款项融资

项目	期末终止确认金额	期末未终止确认金额
银行承兑汇票	361,462,719.66	
应收账款	120,170,179.08	
合计	481,632,898.74	

#### 4. 期末公司已贴现且在资产负债表日尚未到期的应收款项融资

项目	期末终止确认金额	期末未终止确认金额
银行承兑汇票	315,505,154.32	
应收账款	23,935,252.38	
合计	339,440,406.70	

## 6、预付款项

### (1) 预付款项按账龄列示

单位：元

账龄	期末余额		期初余额	
	金额	比例	金额	比例
1 年以内	51,153,130.99	88.13%	45,156,449.91	87.38%
1 至 2 年	4,771,429.84	8.22%	4,421,052.95	8.55%
2 至 3 年	1,108,970.97	1.91%	1,224,546.83	2.37%
3 年以上	1,010,489.39	1.74%	879,517.40	1.70%
合计	58,044,021.19		51,681,567.09	

账龄超过 1 年且金额重要的预付款项未及时结算原因的说明：

无账龄超过一年且金额重大的预付款项。

### (2) 按预付对象归集的期末余额前五名的预付款情况

按预付对象集中度归集的期末余额前五名预付款项汇总金额 16,967,045.93 元，占预付款项期末余额合计数的比例 23.41%。

其他说明：

无

## 7、其他应收款

单位：元

项目	期末余额	期初余额
其他应收款	50,414,426.10	49,820,162.93
合计	50,414,426.10	49,820,162.93

### (1) 应收利息

#### 1) 应收利息分类

无

#### 2) 重要逾期利息

无

#### 3) 坏账准备计提情况

适用 不适用

## (2) 应收股利

## 1) 应收股利分类

无

## 2) 重要的账龄超过 1 年的应收股利

无

## 3) 坏账准备计提情况

□适用 □不适用

其他说明：

无

## (3) 其他应收款

## 1) 其他应收款按款项性质分类情况

单位：元

款项性质	期末账面余额	期初账面余额
代扣代缴款	2,778,814.73	2,984,783.61
备用金	3,736,563.83	4,053,895.83
保证金	16,879,344.96	12,576,506.13
出口退税	24,014,492.07	25,622,094.24
个人借款	419,628.02	522,080.44
天津飞马逊破产款项	3,982,000.00	3,982,000.00
增值税退税		1,227,608.71
往来款	1,456,000.00	1,468,893.28
其他	13,671,232.66	13,852,721.00
合计	66,938,076.27	66,290,583.24

## 2) 坏账准备计提情况

单位：元

坏账准备	第一阶段	第二阶段	第三阶段	合计
	未来 12 个月预期信用损失	整个存续期预期信用损失(未发生信用减值)	整个存续期预期信用损失(已发生信用减值)	
2023 年 1 月 1 日余额	12,353,870.31		4,116,550.00	16,470,420.31
2023 年 1 月 1 日余额在本期				
本期计提	-713,215.65			-713,215.65
本期核销	500.00			500.00
其他变动	766,945.51			766,945.51
2023 年 6 月 30 日余额	12,407,100.17		4,116,550.00	16,523,650.17

损失准备本期变动金额重大的账面余额变动情况

□适用 □不适用



账面余额	第一阶段	第二阶段	第三阶段	合计
	未来 12 个月预期信用损失	整个存续期预期信用损失(未发生信用减值)	整个存续期预期信用损失(已发生信用减值)	
上年年末余额	62,174,033.24		4,116,550.00	66,290,583.24
上年年末余额在本期				0.00
--转入第二阶段				0.00
--转入第三阶段				0.00
--转回第二阶段				0.00
--转回第一阶段				0.00
本期新增	647,493.03			647,493.03
本期终止确认				0.00
其他变动				0.00
期末余额	62,821,526.27		4,116,550.00	66,938,076.27

按账龄披露

单位：元

账龄	期末余额
1 年以内（含 1 年）	47,862,275.65
1 至 2 年	3,547,485.95
2 至 3 年	2,778,243.83
3 年以上	12,750,070.84
3 至 4 年	12,750,070.84
合计	66,938,076.27

## 3) 本期计提、收回或转回的坏账准备情况

本期计提坏账准备情况：

单位：元

类别	期初余额	本期变动金额				期末余额
		计提	收回或转回	核销	其他	
按单项计提坏账准备	4,116,550.00					4,116,550.00
按组合计提坏账准备	12,353,870.31	-713,215.65		500.00	766,945.51	12,407,100.17
合计	16,470,420.31	-713,215.65		500.00	766,945.51	16,523,650.17

其他主要系本期股权收购杭州君卓其他应收款增加导致计提的坏账准备增加 305,000.00 元，以及汇率变动引起的坏账准备增加 461,945.51 元。

其中本期坏账准备转回或收回金额重要的：

无

## 4) 本期实际核销的其他应收款情况

单位：元

项目	核销金额
其他应收款	500.00

其中重要的其他应收款核销情况：

无

其他应收款核销说明：

无

## 5) 按欠款方归集的期末余额前五名的其他应收款情况

单位：元

单位名称	款项的性质	期末余额	账龄	占其他应收款期末余额合计数的比例	坏账准备期末余额
第一名	出口退税	24,014,492.07	1年以内	35.88%	
第二名	保证金	6,520,000.00	1年以内	9.74%	326,000.00
第三名	保证金	5,131,618.65	1年以内	7.67%	256,580.93
第四名	破产导致无法收回的设备款项	3,982,000.00	3年以上	5.95%	3,982,000.00
第五名	保证金、代付水电费	2,446,229.15	1-2年,3年以上	3.65%	2,098,868.75
合计		42,094,339.87		62.89%	6,663,449.68

## 6) 涉及政府补助的应收款项

无涉及政府补助的其他应收款项

## 7) 因金融资产转移而终止确认的其他应收款

无因金融资产转移而终止确认的其他应收款项。

## 8) 转移其他应收款且继续涉入形成的资产、负债金额

无转移其他应收款项且继续涉入形成的资产、负债金额。

其他说明：

无

## 8、存货

公司是否需要遵守房地产行业的披露要求  
否

## (1) 存货分类

单位：元

项目	期末余额			期初余额		
	账面余额	存货跌价准备 或合同履约成 本减值准备	账面价值	账面余额	存货跌价准备 或合同履约成 本减值准备	账面价值
原材料	440,684,292.58	4,432,879.21	436,251,413.37	409,977,859.79	4,432,879.21	405,544,980.58
在产品	86,647,588.56		86,647,588.56	92,922,774.92		92,922,774.92
库存商品	1,447,007,893.46	68,580,869.91	1,378,427,023.55	1,422,563,934.33	70,164,789.40	1,352,399,144.93
周转材料	10,501,902.63		10,501,902.63	7,674,763.88		7,674,763.88
委托加工物资	4,212,752.47		4,212,752.47	4,172,205.94		4,172,205.94
合计	1,989,054,429.70	73,013,749.12	1,916,040,680.58	1,937,311,538.86	74,597,668.61	1,862,713,870.25

## (2) 存货跌价准备和合同履约成本减值准备

单位：元

项目	期初余额	本期增加金额		本期减少金额		期末余额
		计提	其他	转回或转销	其他	
原材料	4,432,879.21					4,432,879.21
库存商品	70,164,789.40	14,053,000.83		15,711,528.82	-74,608.50	68,580,869.91
合计	74,597,668.61	14,053,000.83		15,711,528.82	-74,608.50	73,013,749.12

注：其他变动系外币报表折算差额影响。

## (3) 存货期末余额含有借款费用资本化金额的说明

存货期末余额无含有借款费用资本化金额。

## (4) 合同履约成本本期摊销金额的说明

无

## 9、合同资产

单位：元

项目	期末余额			期初余额		
	账面余额	减值准备	账面价值	账面余额	减值准备	账面价值
未到期质保金	94,762,915.95	4,738,145.80	90,024,770.15	91,891,440.09	4,594,572.00	87,296,868.09
合计	94,762,915.95	4,738,145.80	90,024,770.15	91,891,440.09	4,594,572.00	87,296,868.09

合同资产的账面价值在本期内发生的重大变动金额和原因：

报告期内无账面价值发生重大变动的金额。

如是按照预期信用损失一般模型计提合同资产减值准备，请参照其他应收款的披露方式披露减值准备的相关信息：

适用 不适用

## 1. 合同资产按减值方法计提分类披露

类别	期末余额					上年年末余额				
	账面余额		减值准备		账面价值	账面余额		减值准备		账面价值
	金额	比例 (%)	金额	计提比例 (%)		金额	比例 (%)	金额	计提比例 (%)	
按单项计提减值准备		0.00		0.00	0.00		0.00		0.00	0.00
按组合计提减值准备	94,762,915.95	100.00	4,738,145.80	5.00	90,024,770.15	91,891,440.09	100.00	4,594,572.00	5.00	87,296,868.09
其中：										
按信用风险特征组合计提坏账准备的合同资产	94,762,915.95	100.00	4,738,145.80	5.00	90,024,770.15	91,891,440.09	100.00	4,594,572.00	5.00	87,296,868.09
合计	94,762,915.95	100.00	4,738,145.80		90,024,770.15	91,891,440.09	100.00	4,594,572.00		87,296,868.09

本期合同资产计提减值准备情况：

单位：元

项目	本期计提	本期转回	本期转销/核销	原因
未到期质保金	143,573.80			
合计	143,573.80			

其他说明

无

## 10、其他流动资产

单位：元

项目	期末余额	期初余额
待认证进项税额	56,962,265.75	35,888,777.00
未交增值税	9,674,513.27	10,395,552.83
预交税金	9,246,042.04	10,733,164.49
其他	1,329,647.42	508,822.95
合计	77,212,468.48	57,526,317.27

其他说明：

无

## 11、长期股权投资

单位：元

被投资单位	期初余额（账面价值）	本期增减变动								期末余额（账面价值）	减值准备期末余额	
		追加投资	减少投资	权益法下确认的投资损益	其他综合收益调整	其他权益变动	宣告发放现金股利或利润	计提减值准备	其他			
一、合营企业												
杭州君卓投资合伙企业（有限合伙）（以下简称杭州君卓）	7,324,010.50			212,462.53	3,995,489.55					-11,531,962.58	0.00	
小计	7,324,010.50			212,462.53	3,995,489.55		0.00			-11,531,962.58	0.00	
二、联营企业												
十堰银轮汽车零部件有限公司（以下简称十堰银轮）	21,087,599.38			-172,498.93							20,915,100.45	
东实银轮（湖北）非金属部件有限公司（以下简称东实银轮）	25,587,711.74			572,560.73							26,160,272.47	
Rochi Indien（印度公司）	29,597.63									1,811.05	31,408.68	
天台民商投资中心（有限合伙）（以下简称天台民商投）	121,044,752.01			-443,575.29	-6,030,132.42						114,571,044.30	
台州银祺股权投资基金合伙	44,752,564.68		-7,272,727.20	1,194,722.87			-9,787,814.50				28,886,745.85	

企业 (有限 合伙) (以下 简称台 州银 祺)											
佛吉亚 银轮 (潍 坊)排 气控制 技术有 限公司 (以下 简称佛 吉亚银 轮)	61,180 ,298.9 5			6,814, 310.25						67,994 ,609.2 0	
重庆上 方汽车 配件有 限责任 公司 (以下 简称重 庆上 方)	46,202 ,214.6 1			1,082, 301.04						47,284 ,515.6 5	
浙江天 和联建 投资有 限公司 (以下 简称 天和 联)	10,845 ,267.3 7			235,65 1.47						11,080 ,918.8 4	
天台大 车配贸 易服务 有限公 司(以 下简称 天台大 车配)	185,00 8.89			- 10,449 .13						174,55 9.76	
天台银 康生物 医药有 限公司 (以下 简称银 康生 物)	20,475 ,791.7 9			- 361,99 8.78						20,113 ,793.0 1	
台州元 熔金属 技术有 限公司 (以下 简称台 州元	3,578, 191.12	400,00 0.00		1,654, 125.20						5,632, 316.32	

熔)											
天台银聚投资中心合伙企业(有限合伙)(以下简称天台银聚)	8,183,923.01			-325,499.11						7,858,423.90	
上海柯诺威新能源科技有限公司(以下简称上海柯诺威)	7,623,428.26			1,681,643.04						9,305,071.30	
浙江银轮普天供应链管理服务有限公司	16,120,996.60			-1,383,208.71						14,737,787.89	
小计	386,897,346.04	400,000.00	-7,272,727.20	10,538,084.65	-6,030,132.42			-9,787,814.50	1,811.05	374,746,567.62	
合计	394,221,356.54	400,000.00	-7,272,727.20	10,750,547.18	-2,034,642.87			-9,787,814.50	11,530,151.53	374,746,567.62	

其他说明

无

## 12、其他权益工具投资

单位：元

项目	期末余额	期初余额
智科恒业重型机械股份有限公司	2,259,632.55	2,259,632.55
徐州银轮机械有限公司	5,333,708.76	5,333,708.76
辽宁天丰特殊工具制造股份有限公司	2,355,802.91	2,355,802.91
浙江力太工业互联网有限公司	1,458,600.00	1,458,600.00
浙江太阳股份有限公司	2,218,748.77	2,218,748.77
浙江严牌过滤技术股份有限公司	47,760,000.00	48,160,000.00
上海普天物流有限公司	9,060,000.00	9,060,000.00
上海运百国际物流有限公司	547,872.81	547,872.81
浙江氢途科技有限公司	42,857,134.49	42,857,134.49
广东埃科思科技有限公司	10,000,000.00	10,000,000.00
领科汇智科技有限公司	27,814,920.00	27,814,920.00
浙江九州量子信息技术股份有限公司	10,762,920.00	
合计	162,429,340.29	152,066,420.29

分项披露本期非交易性权益工具投资

单位：元

项目名称	确认的股利收入	累计利得	累计损失	其他综合收益转入留存收益的金额	指定为以公允价值计量且其变动计入其他综合收益的原因	其他综合收益转入留存收益的原因
智科恒业重型机械股份有限公司		1,259,632.55			不以出售为目的	
徐州银轮机械有限公司		1,438,708.76			不以出售为目的	
辽宁天丰特殊工具制造股份有限公司			2,644,197.09		不以出售为目的	
浙江力太工业互联网有限公司			28,541,400.00		不以出售为目的	
浙江太阳股份有限公司			34,345,341.23		不以出售为目的	
浙江严牌过滤技术股份有限公司	1,200,000.00	23,760,000.00			不以出售为目的	
上海普天物流有限公司			20,940,000.00		不以出售为目的	
上海运百国际物流有限公司		67,872.81			不以出售为目的	
Hyperloop Transportation Technologies, Inc			34,315,989.71		不以出售为目的	
浙江氢途科技有限公司		22,857,134.49			不以出售为目的	
广东埃科思科技有限公司		4,000,000.00			不以出售为目的	
领科汇智科技有限公司		7,814,920.00			不以出售为目的	
浙江九州量子信息技术股份有限公司			38,737,970.00		不以出售为目的	

其他说明：

无

### 13、其他非流动金融资产

单位：元

项目	期末余额	期初余额
以公允价值计量且其变动计入当期损益的金融资产	71,519,753.11	56,391,860.62
合计	71,519,753.11	56,391,860.62

其他说明：

无



## 14、投资性房地产

## (1) 采用成本计量模式的投资性房地产

适用 不适用

单位：元

项目	房屋、建筑物	土地使用权	在建工程	合计
一、账面原值				
1. 期初余额	87,942,807.21	22,126,072.32		110,068,879.53
2. 本期增加金额				
(1) 外购				
(2) 存货\固定资产\在建工程转入				
(3) 企业合并增加				
3. 本期减少金额				
(1) 处置				
(2) 其他转出				
4. 期末余额	87,942,807.21	22,126,072.32		110,068,879.53
二、累计折旧和累计摊销				
1. 期初余额	29,370,921.38	5,071,639.75		34,442,561.13
2. 本期增加金额	2,069,460.21	231,047.86		2,300,508.07
(1) 计提或摊销	2,069,460.21	231,047.86		2,300,508.07
3. 本期减少金额				
(1) 处置				
(2) 其他转出				
4. 期末余额	31,440,381.59	5,302,687.61		36,743,069.20
三、减值准备				
1. 期初余额	1,713.80			1,713.80
2. 本期增加金额				
(1) 计提				
3. 本期减少金额				
(1) 处置				
(2) 其他转出				
4. 期末余额	1,713.80			1,713.80
四、账面价值				
1. 期末账面价值	56,500,711.82	16,823,384.71		73,324,096.53
2. 期初账面价值	58,570,172.03	17,054,432.57		75,624,604.60

## (2) 采用公允价值计量模式的投资性房地产

适用 不适用

## (3) 未办妥产权证书的投资性房地产情况

单位：元

项目	账面价值	未办妥产权证书原因
房屋及建筑物	4,626,028.67	正在办理中

其他说明

无

## 15、固定资产

单位：元

项目	期末余额	期初余额
固定资产	2,992,047,194.41	2,756,137,232.50
合计	2,992,047,194.41	2,756,137,232.50

## (1) 固定资产情况

单位：元

项目	房屋及建筑物	机器设备	运输设备	电子设备及其他	固定资产装修	合计
一、账面原值：						
1. 期初余额	1,657,551,760.69	2,653,274,486.20	31,244,423.66	236,677,445.10	34,582,551.50	4,613,330,667.15
2. 本期增加金额	52,181,301.62	373,797,183.54	4,842,343.62	35,438,367.64	-7,077.63	466,252,118.79
(1) 购置		80,120,142.77	4,691,210.74	27,404,430.15		112,215,783.66
(2) 在建工程转入	48,261,771.88	282,686,409.25		6,531,094.73	-7,077.63	337,472,198.23
(3) 企业合并增加						
(4) 外币报表折算	3,919,529.74	10,990,631.52	151,132.88	1,502,842.76		16,564,136.90
3. 本期减少金额		31,171,388.37	1,779,577.94	4,412,080.57		37,363,046.88
(1) 处置或报废		20,051,970.79	1,779,577.94	4,412,080.57		26,243,629.30
(2) 转入在建工程大修理		11,119,417.58				11,119,417.58
4. 期末余额	1,709,733,062.31	2,995,900,281.37	34,307,189.34	267,703,732.17	34,575,473.87	5,042,219,739.06
二、累计折旧						
1. 期初余额	533,692,945.03	1,140,907,319.44	22,004,498.19	134,461,506.55	19,446,724.35	1,850,512,993.56
2. 本期增	40,883,459.0	143,615,916.	3,317,826.44	21,873,055.0	2,757,996.24	212,448,252.

加金额	2	05		9		84
(1) 计提	39,939,759.60	140,344,432.03	3,252,877.65	20,938,536.09	2,757,996.24	207,233,601.61
(4) 外币报表折算	943,699.42	3,271,484.02	64,948.79	934,519.00		5,214,651.23
3. 本期减少金额		15,888,391.45	1,730,419.42	1,850,331.97		19,469,142.84
(1) 处置或报废		13,322,081.36	1,730,419.42	1,850,331.97		16,902,832.75
(2) 转入在建工程大修理		2,566,310.09				2,566,310.09
4. 期末余额	574,576,404.05	1,268,634,844.04	23,591,905.21	154,484,229.67	22,204,720.59	2,043,492,103.56
三、减值准备						
1. 期初余额	119,040.06	6,553,459.45	535.22	7,406.36		6,680,441.09
2. 本期增加金额						
(1) 计提						
3. 本期减少金额						
(1) 处置或报废						
4. 期末余额	119,040.06	6,553,459.45	535.22	7,406.36		6,680,441.09
四、账面价值						
1. 期末账面价值	1,135,037,618.20	1,720,711,977.88	10,714,748.91	113,212,096.14	12,370,753.28	2,992,047,194.41
2. 期初账面价值	1,123,739,775.60	1,505,813,707.31	9,239,390.25	102,208,532.19	15,135,827.15	2,756,137,232.50

## (2) 暂时闲置的固定资产情况

单位：元

项目	账面原值	累计折旧	减值准备	账面价值	备注
机器设备	622,261.57	530,947.24	25,831.12	65,483.21	
运输设备	40,507.60	29,590.91	535.22	10,381.47	
电子设备及其他	55,818.86	51,482.93		4,335.93	
合计	718,588.03	612,021.08	26,366.34	80,200.61	

## (3) 通过经营租赁租出的固定资产

单位：元

项目	期末账面价值
房屋及建筑物	17,560,963.18

## (4) 未办妥产权证书的固定资产情况

单位：元

项目	账面价值	未办妥产权证书的原因
房屋及建筑物	207,413,572.29	尚在办理中

其他说明

无

## (5) 固定资产清理

无

## 16、在建工程

单位：元

项目	期末余额	期初余额
在建工程	768,612,732.91	755,964,463.63
合计	768,612,732.91	755,964,463.63

## (1) 在建工程情况

单位：元

项目	期末余额			期初余额		
	账面余额	减值准备	账面价值	账面余额	减值准备	账面价值
建筑工程	356,176,320.95		356,176,320.95	279,542,670.48		279,542,670.48
安装工程	2,164,303.78		2,164,303.78	1,635,322.59		1,635,322.59
在安装设备	407,025,722.43		407,025,722.43	466,649,503.95		466,649,503.95
自制设备	3,246,385.75		3,246,385.75	8,136,966.61		8,136,966.61
合计	768,612,732.91		768,612,732.91	755,964,463.63		755,964,463.63

## (2) 重要在建工程项目本期变动情况

单位：元

项目名称	预算数	期初余额	本期增加金额	本期转入固定资产金额	本期其他减少金额	期末余额	工程累计投入占预算比例	工程进度	利息资本化累计金额	其中：本期利息资本化金额	本期利息资本化率	资金来源
华龙洁具厂房	102,664,174.00	68,887,395.17	2,494,957.50			71,382,352.67		在建				其他
新能源汽车热管理系统部件	172,445,439.68	19,680,664.63	9,999,309.45	3,003,839.97		26,676,134.11		在建,部分完工				其他

项目												
特斯拉 HVAC 空调箱项目	186,936.00	77,594,623.28	18,418,188.38			96,012,811.66		在建				其他
数字化工厂及零部件配套产业园项目	100,000.00	34,215,913.11	11,350,264.71	37,965,560.53		7,600,617.29		在建,部分完工				其他
安装工程		1,635,322.59	709,806.43	180,825.24		2,164,303.78		在安装				其他
在安装设备		466,649.50	220,820.34	280,444.12		407,025.72		在安装				其他
自制设备		8,136,966.61	3,694,894.38	8,585,475.24		3,246,385.75		在安装				
合计	562,045.61	676,800.38	267,487.76	330,179.82		614,108.32						
	9.68	9.34	5.20	6.85		7.69						

### (3) 本期计提在建工程减值准备情况

无

### (4) 工程物资

无

## 17、使用权资产

单位：元

项目	房屋及建筑物	合计
一、账面原值		
1. 期初余额	217,834,694.20	217,834,694.20
2. 本期增加金额	32,419,032.75	32,419,032.75
(1) 新增租赁	28,317,157.94	28,317,157.94
(2) 外币报表折算	4,101,874.81	4,101,874.81
3. 本期减少金额	35,979,841.10	35,979,841.10
(1) 到期终止	35,979,841.10	35,979,841.10
4. 期末余额	214,273,885.85	214,273,885.85
二、累计折旧		
1. 期初余额	80,694,302.33	80,694,302.33
2. 本期增加金额	21,618,431.41	21,618,431.41

(1) 计提	20,388,333.66	20,388,333.66
(2) 外币报表折算	1,230,097.75	1,230,097.75
3. 本期减少金额	35,979,841.10	35,979,841.10
(1) 处置		
(2) 到期终止	35,979,841.10	35,979,841.10
4. 期末余额	66,332,892.64	66,332,892.64
三、减值准备		
1. 期初余额		
2. 本期增加金额		
(1) 计提		
3. 本期减少金额		
(1) 处置		
4. 期末余额		
四、账面价值		
1. 期末账面价值	147,940,993.21	147,940,993.21
2. 期初账面价值	137,140,391.87	137,140,391.87

其他说明：

无

## 18、无形资产

### (1) 无形资产情况

单位：元

项目	土地使用权	专利权	非专利技术	软件	技术与商标 许可证	客户关系	合计
一、账面原值							
1. 期初余额	705,287,035.82	45,293,609.53	4,135,151.89	69,992,602.46	9,405,331.55	148,186,627.97	982,300,359.22
2. 本期增加金额	5,518,379.45	17,158.72	0.00	3,836,433.62	6,800.00	5,257,463.06	14,636,234.85
(1) 购置	3,158,420.00			3,212,144.59			6,370,564.59
(2) 内部研发							
(3) 企业合并增加							
(4) 外币报表折算差额	2,359,959.45	17,158.72		624,289.03	6,800.00	5,257,463.06	8,265,670.26
3. 本期减少金额							
(1) 处置							

4. 期末 余额	710,805,41 5.27	45,310,768 .25	4,135,151. 89	73,829,036 .08	9,412,131. 55	153,444,09 1.03	996,936,59 4.07
二、累计摊 销							
1. 期初 余额	77,779,581 .04	28,706,676 .45	2,377,535. 66	32,562,997 .73	7,103,726. 18	66,556,234 .58	215,086,75 1.64
2. 本期 增加金额	7,043,954. 64	1,950,743. 87	192,830.22	3,458,327. 34	652,331.30	7,520,421. 15	20,818,608 .52
( 1) 计提	7,037,976. 76	1,941,587. 01	192,830.22	3,402,795. 91	652,331.30	5,027,178. 59	18,254,699 .79
(2 ) 外币报表 折算差额	5,977.88	9,156.85		55,531.44		2,493,242. 56	2,563,908. 73
3. 本期 减少金额							
( 1) 处置							
4. 期末 余额	84,823,535 .68	30,657,420 .31	2,570,365. 88	36,021,325 .08	7,756,057. 48	74,076,655 .73	235,905,36 0.16
三、减值准 备							
1. 期初 余额							
2. 本期 增加金额							
( 1) 计提							
3. 本期 减少金额							
( 1) 处置							
4. 期末 余额							
四、账面价 值							
1. 期末 账面价值	625,981,87 9.59	14,653,347 .94	1,564,786. 01	37,807,711 .00	1,656,074. 07	79,367,435 .30	761,031,23 3.91
2. 期初 账面价值	627,507,45 4.78	16,586,933 .08	1,757,616. 23	37,429,604 .73	2,301,605. 37	81,630,393 .39	767,213,60 7.58

本期末通过公司内部研发形成的无形资产占无形资产余额的比例

## (2) 未办妥产权证书的土地使用权情况

无

## 19、商誉

## (1) 商誉账面原值

单位：元

被投资单位名称或形成商誉的事项	期初余额	本期增加		本期减少	期末余额
		企业合并形成的	其他	处置	
无锡银轮	1,459,286.03				1,459,286.03
湖北美标	4,508,639.19				4,508,639.19
浙江银吉	82,339.29				82,339.29
原并购昌宇达商誉	5,389,234.69				5,389,234.69
德国普锐	1,298,276.91				1,298,276.91
湖北宇声	980,364.25				980,364.25
银之园	80,901.13				80,901.13
TDI	171,512,089.55		6,385,676.17		177,897,765.72
江苏朗信	54,797,996.75				54,797,996.75
Setrab AB	5,995,886.89		14,298.69		6,010,185.58
天台振华	1,372,054.04				1,372,054.04
杭州君卓投资合伙企业（有限合伙）		769,046.85			769,046.85
合计	247,477,068.72	769,046.85	6,399,974.86		254,646,090.43

## (2) 商誉减值准备

单位：元

被投资单位名称或形成商誉的事项	期初余额	本期增加		本期减少	期末余额
		计提	其他	处置	
无锡银轮	1,459,286.03				1,459,286.03
原并购昌宇达商誉	5,389,234.69				5,389,234.69
浙江银吉	82,339.29				82,339.29
德国普锐	1,298,276.91				1,298,276.91
湖北宇声	980,364.25				980,364.25
银之园	80,901.13				80,901.13
江苏朗信	13,059,802.19				13,059,802.19
TDI	40,970,094.83		1,536,540.34		42,506,635.17
天台振华	1,372,054.04				1,372,054.04
Setrab AB	5,995,886.89		14,298.69		6,010,185.58
合计	70,688,240.25		1,550,839.03		72,239,079.28

商誉所在资产组或资产组组合的相关信息

无锡银轮主要经营房地产租赁业务，主要现金流入来源于房屋建筑物及土地使用权，因此将上述作为一个资产组，该资产组与购买日、以前年度商誉减值测试时所确认的资产组一致。

湖北美标主要经营汽车空调业务，主要现金流入来源于房屋建筑物、机器设备及土地使用权，因此将上述作为一个资产组，该资产组与购买日、以前年度商誉减值测试时所确认的资产组一致。



浙江银吉主要经营房地产租赁业务，主要现金流入来源于房屋建筑物和土地使用权，因此将上述作为一个资产组，该资产组与购买日、以前年度商誉减值测试时所确认的资产组一致。

原并购昌宇达商誉资产组主要经营汽车零部件业务，主要现金流入来源于房屋建筑物、机器设备及土地使用权，因此将上述作为一个资产组，该资产组与购买日、以前年度商誉减值测试时所确认的资产组一致。

德国普锐主要经营汽车改装业务，主要现金流入来源于房屋建筑物和机器设备，因此将上述作为一个资产组，该资产组与购买日、以前年度商誉减值测试时所确认的资产组一致。

湖北宇声主要经营市政建材业务，主要现金流入来源于机器设备及非专利技术，因此将上述作为一个资产组，该资产组与购买日、以前年度商誉减值测试时所确认的资产组一致。

银之园主要经营餐饮服务，主要现金流入来源于房屋建筑物和土地使用权，因此将上述作为一个资产组，该资产组与购买日、以前年度商誉减值测试时所确认的资产组一致。

TDI 主要经营汽车零部件生产与销售业务，主要现金流入来源于房屋建筑物、土地使用权及客户关系，因此将上述作为一个资产组，该资产组与购买日、以前年度商誉减值测试时所确认的资产组一致。

江苏朗信主要经营乘用车的电子冷却风扇及各类电机业务，主要现金流入来源于房屋建筑物、机器设备、土地使用权及专利权，因此将上述作为一个资产组，该资产组与购买日、以前年度商誉减值测试时所确认的资产组一致。

Setrab AB 主要设计和制造中小批量的铝制散热器和热交换器业务，主要现金流入来源于房屋建筑物、机器设备、土地使用权及客户关系、专利权、商标，因此将上述作为一个资产组。

天台振华主要经营金属表面处理及热处理加工业务，主要现金流入来源于房屋建筑物、机器设备、土地使用权，因此将上述作为一个资产组。

杭州君卓主要从事资本市场服务为主的企业，主要现金流入来源于其他权益工具股票投资，因此将上述作为一个资产组。

说明商誉减值测试过程、关键参数（如预计未来现金流量现值时的预测期增长率、稳定期增长率、利润率、折现率、预测期等）及商誉减值损失的确认方法：

商誉减值测试过程及确认方法：公司期末对与商誉相关的各资产组进行了减值测试，首先将该商誉及归属于少数股东权益的商誉包括在内，调整各资产组的账面价值，然后将调整后的各资产组账面价值与其可收回金额进行比较，以确定各资产组（包括商誉）是否发生了减值。

商誉减值测试的影响

无锡银轮、原并购昌宇达商誉、浙江银吉、银之园、湖北宇声、德国普锐、Setrab AB、天台振华以前年度已全额计提商誉减值准备，江苏朗信已计提减值准备 1305.98 万元，TDI 已计提减值准备 588.26 万美元。

其他说明

无

## 20、长期待摊费用

单位：元

项目	期初余额	本期增加金额	本期摊销金额	其他减少金额	期末余额
经营租入固定资产装修	22,768,434.07	1,518,212.21	3,569,003.37	-4,059.68	20,721,702.58
临时办公场所	2,021,619.21	60,000.00	92,948.59		1,988,670.63
排污使用权	185,744.15		45,694.80		140,049.35
合计	24,975,797.43	1,578,212.21	3,707,646.76	-4,059.68	22,850,422.56

其他说明

无

## 21、递延所得税资产/递延所得税负债

### (1) 未经抵销的递延所得税资产

单位：元

项目	期末余额		期初余额	
	可抵扣暂时性差异	递延所得税资产	可抵扣暂时性差异	递延所得税资产
资产减值准备	303,506,186.58	50,895,644.07	287,631,713.17	47,694,706.11
内部交易未实现利润	53,960,213.52	8,358,866.56	37,166,031.78	5,962,052.79
可抵扣亏损	33,176,351.13	4,976,452.67	63,967,429.99	9,595,114.50
递延收益引起的可抵扣差异	70,958,723.86	10,643,808.58	49,421,131.00	7,413,169.65
交易性金融资产公允价值变动	734,090.35	110,113.56	411,719.56	61,757.93
其他权益工具投资公允价值变动	52,125,597.09	7,818,839.56	52,125,597.09	7,818,839.56
预计负债	57,322,858.34	8,598,428.75	50,770,327.70	7,615,549.15
股份支付	293,686,471.52	45,947,784.46	140,759,722.29	21,838,430.67
合计	865,470,492.39	137,349,938.21	682,253,672.58	107,999,620.36

### (2) 未经抵销的递延所得税负债

单位：元

项目	期末余额		期初余额	
	应纳税暂时性差异	递延所得税负债	应纳税暂时性差异	递延所得税负债
非同一控制企业合并资产评估增值	44,347,137.25	8,866,583.46	46,396,791.14	9,214,173.69
其他权益工具投资公允价值变动	61,198,268.61	9,179,740.29	61,598,268.61	9,239,740.29
固定资产折旧年限差异	306,124,641.73	45,918,696.26	340,347,623.20	51,052,143.48
交易性金融资产公允价值变动	5,389,326.48	808,398.97	8,875,345.50	1,331,301.83
其他非流动金融资产公允价值变动	42,468,881.71	6,370,332.25	30,340,989.22	4,551,148.38
合计	459,528,255.78	71,143,751.23	487,559,017.67	75,388,507.67

### (3) 以抵销后净额列示的递延所得税资产或负债

单位：元

项目	递延所得税资产和负债期末互抵金额	抵销后递延所得税资产或负债期末余额	递延所得税资产和负债期初互抵金额	抵销后递延所得税资产或负债期初余额
递延所得税资产	57,667,088.99	79,682,849.22	62,196,835.78	45,802,784.58
递延所得税负债	57,667,088.99	13,476,662.24	62,196,835.78	13,191,671.89

## (4) 未确认递延所得税资产明细

单位：元

项目	期末余额	期初余额
可抵扣暂时性差异	136,921,758.89	130,741,228.70
可抵扣亏损	282,331,948.86	242,997,672.59
合计	419,253,707.75	373,738,901.29

## (5) 未确认递延所得税资产的可抵扣亏损将于以下年度到期

单位：元

年份	期末金额	期初金额	备注
2023		13,309,290.03	
2024	21,707,971.18	21,707,971.18	
2025	9,299,383.17	9,299,383.17	
2026	11,194,300.47	11,194,300.47	
2027	30,911,005.37	30,911,005.37	
2028	23,929,662.05	156,575,722.37	上年末余额系 2028 年及以后
2029 年及以后	185,289,626.62		
合计	282,331,948.86	242,997,672.59	

其他说明

无

## 22、其他非流动资产

单位：元

项目	期末余额			期初余额		
	账面余额	减值准备	账面价值	账面余额	减值准备	账面价值
预付设备工程款	169,590,121.25		169,590,121.25	167,892,299.25		167,892,299.25
未交增值税	533,672.60		533,672.60	533,672.60		533,672.60
理财产品				10,000,000.00		10,000,000.00
合计	170,123,793.85		170,123,793.85	178,425,971.85		178,425,971.85

其他说明：

无

## 23、短期借款

## (1) 短期借款分类

单位：元

项目	期末余额	期初余额
质押借款	39,000,000.00	16,000,000.00
抵押借款	92,563,646.00	77,374,674.82
保证借款	367,168,826.78	219,938,523.61

信用借款	1,736,490,471.03	1,208,397,663.40
质押兼保证借款	2,769,061.76	2,105,000.00
抵押兼保证借款	30,040,780.82	30,041,250.00
票据贴现未终止确认产生的借款	11,623,081.31	700,000.00
合计	2,279,655,867.70	1,554,557,111.83

短期借款分类的说明：

无

## (2) 已逾期未偿还的短期借款情况

本期末已逾期未偿还的短期借款总额为 0.00 元，其中重要的已逾期未偿还的短期借款情况如下：

无

其他说明：

无已逾期未偿还的短期借款情况。

## 24、应付票据

单位：元

种类	期末余额	期初余额
商业承兑汇票	2,140,066.47	
银行承兑汇票	2,462,385,585.53	2,055,528,485.29
财务公司票据	5,499,076.59	4,190,931.94
合计	2,470,024,728.59	2,059,719,417.23

本期末已到期未支付的应付票据总额为 0.00 元。

## 25、应付账款

### (1) 应付账款列示

单位：元

项目	期末余额	期初余额
1 年以内（含 1 年）	2,794,108,621.62	2,565,287,903.50
1-2 年（含 2 年）	46,167,590.88	44,974,018.20
2-3 年（含 3 年）	10,032,148.93	9,908,864.90
3 年以上	21,810,432.78	20,778,317.62
合计	2,872,118,794.21	2,640,949,104.22

### (2) 账龄超过 1 年的重要应付账款

无账龄超过 1 年的重要应付账款。

## 26、合同负债

单位：元

项目	期末余额	期初余额
预收货款	40,503,192.14	34,019,431.26

合计	40,503,192.14	34,019,431.26
----	---------------	---------------

报告期内账面价值发生重大变动的金额和原因

无

## 27、应付职工薪酬

### (1) 应付职工薪酬列示

单位：元

项目	期初余额	本期增加	本期减少	期末余额
一、短期薪酬	211,954,329.10	651,774,748.96	692,426,246.20	171,302,831.86
二、离职后福利-设定提存计划	4,938,686.23	44,188,396.41	44,562,620.93	4,564,461.71
三、辞退福利	512,198.00	211,933.49	724,131.49	0.00
合计	217,405,213.33	696,175,078.86	737,712,998.62	175,867,293.57

### (2) 短期薪酬列示

单位：元

项目	期初余额	本期增加	本期减少	期末余额
1、工资、奖金、津贴和补贴	188,536,956.97	588,831,094.39	629,797,485.12	147,570,566.24
2、职工福利费	14,531,755.81	26,381,299.01	26,303,323.89	14,609,730.93
3、社会保险费	4,452,282.18	23,634,093.05	23,327,570.57	4,758,804.66
其中：医疗保险费	4,131,388.65	21,303,897.62	21,009,653.01	4,425,633.26
工伤保险费	296,543.16	2,148,085.43	2,137,847.39	306,781.20
生育保险费	24,350.37	182,110.00	180,070.17	26,390.20
4、住房公积金	542,615.04	11,265,957.15	11,372,263.45	436,308.74
5、工会经费和职工教育经费	3,890,719.10	1,662,305.36	1,625,603.17	3,927,421.29
合计	211,954,329.10	651,774,748.96	692,426,246.20	171,302,831.86

### (3) 设定提存计划列示

单位：元

项目	期初余额	本期增加	本期减少	期末余额
1、基本养老保险	4,243,127.77	42,729,696.09	43,039,759.48	3,933,064.38
2、失业保险费	695,558.46	1,458,700.32	1,522,861.45	631,397.33
合计	4,938,686.23	44,188,396.41	44,562,620.93	4,564,461.71

其他说明

无

## 28、应交税费

单位：元

项目	期末余额	期初余额
----	------	------

增值税	97,455,010.17	116,197,735.57
企业所得税	30,017,531.24	14,911,873.87
个人所得税	3,262,728.36	1,751,432.35
城市维护建设税	2,069,064.25	1,364,679.63
房产税	5,811,351.43	6,135,423.40
教育费附加	2,059,897.83	1,296,308.60
土地使用税	2,897,015.48	2,128,926.31
印花税	1,273,371.31	1,359,612.71
其他	1,066,941.07	1,597,503.61
合计	145,912,911.14	146,743,496.05

其他说明

无

## 29、其他应付款

单位：元

项目	期末余额	期初余额
应付股利	10,774,503.33	
其他应付款	49,084,575.73	50,693,007.58
合计	59,859,079.06	50,693,007.58

### (1) 应付利息

无

### (2) 应付股利

单位：元

项目	期末余额	期初余额
普通股股利	10,774,503.33	
合计	10,774,503.33	

其他说明，包括重要的超过 1 年未支付的应付股利，应披露未支付原因：

无

### (3) 其他应付款

#### 1) 按款项性质列示其他应付款

单位：元

项目	期末余额	期初余额
保证金	6,818,885.22	5,138,885.22
代扣代缴款	1,678,729.60	1,887,789.37
资金往来款	13,705,848.80	13,453,554.65
备用金	459,085.91	288,643.61
押金	4,029,950.84	3,808,988.84
其他	22,392,075.36	26,115,145.89

合计	49,084,575.73	50,693,007.58
----	---------------	---------------

## 2) 账龄超过 1 年的重要其他应付款

单位：元

项目	期末余额	未偿还或结转的原因
浙江天铁实业股份有限公司	3,454,341.96	资金往来款
友力建设集团有限公司	2,926,000.00	履约保证金
方远建设集团股份有限公司	1,600,000.00	履约保证金
合计	7,980,341.96	

其他说明

无

## 30、一年内到期的非流动负债

单位：元

项目	期末余额	期初余额
一年内到期的长期借款	272,271,678.00	262,994,647.25
一年内到期的租赁负债	34,677,512.05	28,467,969.40
合计	306,949,190.05	291,462,616.65

其他说明：

无

## 31、其他流动负债

单位：元

项目	期末余额	期初余额
未终止确认的应收票据	101,194,173.50	78,881,479.18
待转销项税	2,402,168.66	3,424,190.02
未终止确认的已转让应收账款	36,312,490.54	65,597,082.73
合计	139,908,832.70	147,902,751.93

短期应付债券的增减变动：

无

## 32、长期借款

## (1) 长期借款分类

单位：元

项目	期末余额	期初余额
抵押借款	30,038,500.00	30,038,500.00
保证借款	91,081,888.89	89,092,436.84
信用借款	1,575,420.00	1,850,621.76
抵押兼保证借款	90,606,904.55	93,107,104.55

合计	213,302,713.44	214,088,663.15
----	----------------	----------------

长期借款分类的说明：

无

其他说明，包括利率区间：

无

### 33、应付债券

#### (1) 应付债券

单位：元

项目	期末余额	期初余额
银轮转债	619,231,927.49	606,432,450.79
债券应付利息	583,573.21	2,040,509.91
合计	619,815,500.70	608,472,960.70

#### (2) 应付债券的增减变动（不包括划分为金融负债的优先股、永续债等其他金融工具）

单位：元

债券名称	面值	发行日期	债券期限	发行金额	期初余额	本期发行	按面值计提利息	溢折价摊销	本期偿还	转股	期末余额
银轮转债	700,000,000.00	2021年06月07日	6年	700,000,000.00	608,472,960.70		2,040,139.30	12,891,176.70	3,497,076.00	-91,700.00	619,815,500.70
合计				700,000,000.00	608,472,960.70		2,040,139.30	12,891,176.70	3,497,076.00	-91,700.00	619,815,500.70

#### (3) 可转换公司债券的转股条件、转股时间说明

经中国证券监督管理委员会证监许可[2021]672号《关于核准浙江银轮机械股份有限公司公开发行可转换公司债券的批复》，公司于2021年7月7日向不特定对象发行了700万张可转换公司债券，每张面值100元，发行总额7亿元。

经深交所同意，公司7亿元可转换公司债券于2021年7月9日起在深交所挂牌交易，债券简称“银轮转债”，债券代码“127037”。

本次债券发行票面利率为：第一年为0.3%，第二年为0.5%，第三年为1.0%，第四年为1.5%，第五年为1.8%，第六年为2.0%。本次发行的可转债采用每年付息一次的付息方式，到期归还本金和最后一年利息。

本次发行的可转债的存续期限为自发行之日起六年，即自2021年6月7日至2027年6月6日。



本次发行的可转债转股期的起止日期：2021 年 12 月 13 日至 2027 年 6 月 6 日。

本次发行的可转债初始转股价格为 10.77 元/股，不低于募集说明书公告日前二十个交易日公司 A 股股票交易均价（若在该二十个交易日内发生过因除权、除息引起股价调整的情形，则对调整前交易日的收盘价按经过相应除权、除息调整后的价格计算）和前一个交易日公司 A 股股票交易均价。

#### （4）划分为金融负债的其他金融工具说明

期末发行在外的优先股、永续债等其他金融工具基本情况

无

期末发行在外的优先股、永续债等金融工具变动情况表

无

其他说明

无

### 34、租赁负债

单位：元

项目	期末余额	期初余额
应付租赁款	124,167,502.56	114,921,375.89
合计	124,167,502.56	114,921,375.89

其他说明：

无

### 35、预计负债

单位：元

项目	期末余额	期初余额	形成原因
三包维修费	63,689,677.72	55,863,783.20	
合计	63,689,677.72	55,863,783.20	

其他说明，包括重要预计负债的相关重要假设、估计说明：

无

### 36、递延收益

单位：元

项目	期初余额	本期增加	本期减少	期末余额	形成原因
政府补助	140,904,648.18	37,604,100.78	8,750,617.62	169,758,131.34	与资产相关
合计	140,904,648.18	37,604,100.78	8,750,617.62	169,758,131.34	

涉及政府补助的项目：

单位：元

负债项目	期初余额	本期新增 补助金额	本期计入 营业外收 入金额	本期计入 其他收益 金额	本期冲减 成本费用 金额	其他变动	期末余额	与资产相 关/与收益 相关
大型工程 机械换热 系统产业 化项目	5,580,000 .00			232,500.0 0			5,347,500 .00	与资产相 关
2013 年工 业转型升 级专项资 金	55,725.93			55,725.93			0.00	与资产相 关
汽车发动 机废热发 电 ORC 系 统技术开 发及产业 化	555,555.5 6			55,555.56			500,000.0 0	与资产相 关
购置机器 人奖励	61,146.29			15,286.56			45,859.73	与资产相 关
物联网技 术应用于 铝油冷器 生产线提 升	136,250.0 0			68,125.02			68,124.98	与资产相 关
机器人换 人补助奖 励款	80,100.00			40,050.00			40,050.00	与资产相 关
“机器换 人”项目- -年产 20000 套尾 气颗粒过 滤器生产 线 (DPF) 技改项目	627,573.2 4			62,757.36			564,815.8 8	与资产相 关
纯电动汽 车电池冷 却器研发 与优化补 助	1,916,666 .67			159,722.2 6			1,756,944 .41	与资产相 关
工业企业 技术改造 技术创新 财政专项 补助资金	1,021.89			1,021.89			0.00	与资产相 关
机器人换 人技改项 目	68,618.75			19,064.73			49,554.02	与资产相 关
县财政机 器换人补 助	28,410.03			7,893.32			20,516.71	与资产相 关
年产 10 万 套新型中 置式车用 HVAC 总成 项目	250,000.0 0			62,500.00			187,500.0 0	与资产相 关
工业转型	220,000.0			60,000.00			160,000.0	与资产相

项目政府补助	0						0	关
车用空调研发设计及检测服务平台项目	3,952,916.65			482,500.00			3,470,416.65	与资产相关
科学技术发展计划	16,666.67			5,000.00			11,666.67	与资产相关
产业发展基金	3,456,184.38			427,242.59			3,028,941.79	与资产相关
生产技术改造创新	1,136,700.00			189,450.00			947,250.00	与资产相关
高新技术产业发展专项资金	33,793.77			14,224.02			19,569.75	与资产相关
机器人技术改造	259,695.48			56,955.24			202,740.24	与资产相关
重点技术改造项目（乘用车水空中冷器项目）专项支持资金	7,352,410.63			495,600.00			6,856,810.63	与资产相关
年产 100 万套铝压铸件（发动机配件）生产线技改项目	506,988.19			73,187.35			433,800.84	与资产相关
2016 年机器人奖励	527,777.77			52,777.79			474,999.98	与资产相关
2017 信息化应用项目	518,518.52			51,851.93			466,666.59	与资产相关
后处理工程智能制造与数字化化工厂建设项目	2,835,824.07			283,582.38			2,552,241.69	与资产相关
热交换器行业数字化应用项目	1,037,037.03			103,703.70			933,333.33	与资产相关
机器人技改项目(2018)	59,381.79			16,498.38			42,883.41	与资产相关
年产 200 万套铝压铸件（乘用车配件）生产线技改项目	38,758.51			21,315.79			17,442.72	与资产相关
2017 年工业机器人	175,316.25			14,609.70			160,706.55	与资产相关

购置项目								
2018 信息化应用项目	1,090,123.34			90,843.52			999,279.82	与资产相关
2017 年机器人换人技改项目	1,648,059.47			117,718.56			1,530,340.91	与资产相关
2018 汽车零部件智能化项目	22,523,314.19			1,608,808.14			20,914,506.05	与资产相关
2018 年省传统产业改造升级专项切块资金	600,000.00			50,000.00			550,000.00	与资产相关
机器换人技改项目(2019)	19,649.19			5,459.25			14,189.94	与资产相关
2017 年工业机器人购置奖励	83,903.12			8,390.32			75,512.80	与资产相关
2017 年机器人换人技改创新项目	617,976.98			61,797.70			556,179.28	与资产相关
2017 年先进制造业第二批补助	274,320.00			22,860.00			251,460.00	与资产相关
省级重点企业研究院建设配套资金奖励	4,792,107.56			342,293.40			4,449,814.16	与资产相关
机器换人技改项目(2020)	20,841.54			5,790.52			15,051.02	与资产相关
老厂区搬迁提档升级项目	3,883,333.33			175,000.00			3,708,333.33	与资产相关
2018 年度省级工业和信息化发展财政专项资金(工业机器人购置奖励)	17,668.30			2,208.54			15,459.76	与资产相关
2018 年机器人换人技改创新项目,年产 200 万套铝压铸件生产线技改项目	383,167.77			38,316.78			344,850.99	与资产相关
汽车用高	855,253.3			60,135.00			795,118.3	与资产相

性能电子水泵生产线技改项目	3						3	关
质量发展及技改专项资金	387,361.44			42,576.96			344,784.48	与资产相关
新型节能环保型 EGR 系统生产建设	3,240,000.00			180,000.00			3,060,000.00	与资产相关
2019 年度“机器换人”技术改造财政专项资金项目	331,026.53			27,585.54			303,440.99	与资产相关
新厂区固定资产投资奖励	2,865,115.88			178,772.14			2,686,343.74	与资产相关
企业技改投资奖励	3,141,740.00			177,280.00			2,964,460.00	与资产相关
国家级汽车热管理系统检测中心一期奖励	20,000,000.00	10,000,000.00		0.00			30,000,000.00	与资产相关
国家级汽车热管理系统检测中心基础设施建设补贴	3,000,000.00			0.00			3,000,000.00	与资产相关
2021 年第三批自治区“千企技改”工程扶持资金	1,783,333.33			100,000.00			1,683,333.33	与资产相关
大车配产业创新服务综合体第一期补助资金	6,151,697.34			599,711.82			5,551,985.52	与资产相关
2019 年机器换人补贴	107,599.15			7,420.63			100,178.52	与资产相关
2020 年度高质量发展智能化改造项目补助	264,456.14			49,740.00			214,716.14	与资产相关
2020 年工业和信息化产业转型升级智能化改造	495,505.72			99,480.00			396,025.72	与资产相关

项目补助资金								
2019 年度天台县工业企业推进“机器换人”深化技术改造项目财政补助资金	361,747.63			7,024.22			354,723.41	与资产相关
2021 年度省级工业和信息化发展财政专项资金	122,425.54			2,309.92			120,115.62	与资产相关
2021 年天台智能制造补助	1,916,666.67			13,888.88			1,902,777.79	与资产相关
年产 15 万筒式催化消音器项目补助	2,437,166.53			32,934.68			2,404,231.85	与资产相关
工业经济扶持补助	925,000.00			50,000.00			875,000.00	与资产相关
22 年重点实验室补助	2,000,000.00						2,000,000.00	与资产相关
2021 年工业经济高质量发展及技改提质专项资金	499,998.52			22,113.24			477,885.28	与资产相关
2021 年度机器人技术改造财政补助	410,304.21			23,660.16			386,644.05	与资产相关
2020 年工业企业技术改造补助	471,012.94			33,643.78			437,369.16	与资产相关
2021 年天台县工业企业技术改造专项补助	786,025.62			56,144.69			729,880.93	与资产相关
2021 年度省工业和信息产业转型升级专项资金	941,176.47			50,000.00			891,176.47	与资产相关
检测中心及研发类专项奖励	5,429,151.00			0.00			5,429,151.00	与资产相关
智能工程示范企业	950,000.00			50,000.01			899,999.99	与资产相关

和数字化车间奖励资金								
技改资金奖励	1,144,146.67			59,180.00			1,084,966.67	与资产相关
2021 年工业和信息化产业转型升级智能化改造项目补助	1,219,450.43			201,679.98			1,017,770.45	与资产相关
2021 年度高质量发展先进制造产业智能化改造项目补助	816,815.03			100,840.02			715,975.01	与资产相关
2022 年工业和信息化产业转型升级智能化改造项目补助	1,616,373.49			191,970.00			1,424,403.49	与资产相关
产业创新服务综合体第二期补助资金	8,790,595.71			674,337.72			8,116,257.99	与资产相关
2022 年工业经济奖励项目		932,700.00					932,700.00	与资产相关
2022 年浙江省产业链协同创新项目		8,000,000.00					8,000,000.00	与资产相关
浙江省创新创业领军团队项目		4,150,000.00					4,150,000.00	与资产相关
热交换器装备自动化提升项目		495,600.62					495,600.62	与资产相关
2022 年工业企业智能化技改补贴		123,900.16					123,900.16	与资产相关
2022 年新一代信息技术应用软硬件投入		282,100.00					282,100.00	与资产相关
2022 乘用车新能源车水空中冷器数字化车间技术改造项目		30,000.00					30,000.00	与资产相关

双创示范基地国家级汽车热管理系统检测和研发		5,000,000.00					5,000,000.00	与资产相关
2022 年技改补助		2,649,800.00					2,649,800.00	与资产相关
张家港市产业创新集群高质量发展扶持		5,940,000.00					5,940,000.00	与资产相关
合计	140,904,648.18	37,604,100.78		8,750,617.62			169,758,131.34	

其他说明：

无

### 37、股本

单位：元

	期初余额	本次变动增减(+、-)					期末余额
		发行新股	送股	公积金转股	其他	小计	
股份总数	792,141,137.00	9,281,914.00			8,573.00	9,290,487.00	801,431,624.00

其他说明：

因“银轮转债”转股导致股本增加 8,573 股；另公司于 2023 年 5 月 23 日召开第八届董事会第三十五次会议，审议通过了《关于公司 2022 年股票期权激励计划首次授予部分第一个行权期行权条件成就的议案》。根据《上市公司股权激励管理办法》及公司《2022 年股票期权激励计划（草案）》的相关规定，董事会认为公司 2022 年股票期权激励计划首次授予部分股票期权第一个行权条件已经成就，符合行权条件的 369 名激励对象可行权的股票期权数量为 11,795,733 股。截止 2023 年 6 月 30 日，部分激励对象期权行权已完成，本季度因股票期权行权新增股本人民币 9,281,914 元。

### 38、其他权益工具

#### (1) 期末发行在外的优先股、永续债等其他金融工具基本情况

根据公司第八届董事会第十次会议、第八届监事会第八次会议以及公司 2020 年第二次临时股东大会决议，并经中国证券监督管理委员会《关于核准浙江银轮机械股份有限公司公开发行可转换公司债券的批复》，（证监许可[2021]672 号），核准公司向社会公开发行面值总额 7 亿元可转换公司债券，期限 6 年。公司于 2021 年 06 月 7 日发行人民币 70,000 万元可转换公司债券，每张面值为人民币 100.00 元，共 700 万张，按面值发行。本次发行的可转换公司债券的期限为自发行之日起六年，即自



2021 年 6 月 7 日至 2027 年 6 月 6 日，票面利率为：第一年 0.30%、第二年 0.50%、第三年 1.00%、第四年 1.50%、第五年 1.80%、第六年 2.00%。

根据相关规定和《浙江银轮机械股份有限公司公开发行可转换公司债券募集说明书》的约定，本次发行的可转债转股期自可转债发行结束之日满六个月后的第一个交易日起至可转债到期日止，即 2020 年 12 月 13 日至 2027 年 6 月 6 日（由于 2027 年 6 月 6 日为非交易日，实际转股截止日期为 2027 年 6 月 4 日）。初始转股价格为 10.77 元/股。

2021 年第四季度，“银轮转债”因转股减少 190,600 元（1906 张），转股数量为 17,666 股；2022 年，“银轮转债”因转股减少 304,500 元（3045 张），转股数量为 28,367 股；2023 年，“银轮转债”因转股减少 91,700 元（917 张），转股数量为 8,573 股；截至 2023 年 6 月 30 日，“银轮转债”剩余可转债余额为 699,413,200.00 元（6,994,132 张），累计转股数量 54,606 股。

## （2）期末发行在外的优先股、永续债等金融工具变动情况表

单位：元

发行在外的金融工具	期初		本期增加		本期减少		期末	
	数量	账面价值	数量	账面价值	数量	账面价值	数量	账面价值
可转换债券	6,995,049.00	122,591,453.00			917	17,525.46	6,994,132	122,573,927.54
合计	6,995,049.00	122,591,453.00			917	17,525.46	6,994,132	122,573,927.54

其他权益工具本期增减变动情况、变动原因说明，以及相关会计处理的依据：

本期因可转债转股 917 张冲减其他权益工具所致。

其他说明：

无

## 39、资本公积

单位：元

项目	期初余额	本期增加	本期减少	期末余额
资本溢价（股本溢价）	980,751,967.36	98,220,265.39		1,078,972,232.75
其他资本公积	67,240,350.22	35,106,363.70	13,482,143.33	88,864,570.59
合计	1,047,992,317.58	133,326,629.09	13,482,143.33	1,167,836,803.34

其他说明，包括本期增减变动情况、变动原因说明：

1. 因“银轮转债”转股导致股本溢价增加 89,694.55 元；

2. 因收购子公司智能装备、大车配科技少数股东股权，支付对价与新增长期股权投资相对应享有智能装备、大车配科技自购买日持续计算可辨认净资产份额的差额调增资本公积-股本溢价 554,286.67 元；

3. 员工持股计划第二期本期已解锁，将前期计入资本公积-其他资本公积的股份支付费用

9,761,252.64 元转入资本公积-股本溢价；

4. 2022 年股票期权首次授予部分第一个行权期可行权条件已成就，本期股票行权增加资本公积-股本溢价 87,815,031.53 元，减少资本公积-其他资本公积 3,720,890.69 元；

5. 股份支付增加资本公积-其他资本公积 14,368,574.63 元；

6. 股份支付确认递延所得税资产，导致其他资本公积增加 20,737,789.07 元；

#### 40、库存股

无

#### 41、其他综合收益

单位：元

项目	期初余额	本期发生额					税后归属于少数股东	期末余额
		本期所得税前发生额	减：前期计入其他综合收益当期转入损益	减：前期计入其他综合收益当期转入留存收益	减：所得税费用	税后归属于母公司		
一、不能重分类进损益的其他综合收益	- 67,894,78 0.41	- 2,434,642 .87			- 60,000.00	- 2,374,642 .87		- 70,269,42 3.28
权益法下不能转损益的其他综合收益	- 14,581,97 1.49	- 2,034,642 .87				- 2,034,642 .87		- 16,616,61 4.36
其他权益工具投资公允价值变动	- 53,312,80 8.92	- 400,000.0 0			- 60,000.00	- 340,000.0 0		- 53,652,80 8.92
二、将重分类进损益的其他综合收益	11,372,06 3.12					52,300,45 6.50	460,330.4 6	63,672,51 9.62
外币财务报表折算差额	11,372,06 3.12					52,300,45 6.50	460,330.4 6	63,672,51 9.62
其他综合收益合计	- 56,522,71 7.29	- 2,434,642 .87			- 60,000.00	49,925,81 3.63	460,330.4 6	- 6,596,903 .66

其他说明，包括对现金流量套期损益的有效部分转为被套期项目初始确认金额调整：

无

#### 42、盈余公积

单位：元

项目	期初余额	本期增加	本期减少	期末余额
法定盈余公积	290,559,189.49			290,559,189.49
合计	290,559,189.49			290,559,189.49

盈余公积说明，包括本期增减变动情况、变动原因说明：

无

#### 43、未分配利润

单位：元

项目	本期	上期
调整前上期末未分配利润	2,482,987,312.20	2,185,873,235.69
调整后期初未分配利润	2,482,987,312.20	2,185,873,235.69
加：本期归属于母公司所有者的净利润	285,474,833.32	131,497,078.49
应付普通股股利	64,114,529.92	63,370,001.68
期末未分配利润	2,704,347,615.60	2,254,000,312.50

调整期初未分配利润明细：

- 1)、由于《企业会计准则》及其相关新规定进行追溯调整，影响期初未分配利润 0.00 元。
- 2)、由于会计政策变更，影响期初未分配利润 0.00 元。
- 3)、由于重大会计差错更正，影响期初未分配利润 0.00 元。
- 4)、由于同一控制导致的合并范围变更，影响期初未分配利润 0.00 元。
- 5)、其他调整合计影响期初未分配利润 0.00 元。

#### 44、营业收入和营业成本

单位：元

项目	本期发生额		上期发生额	
	收入	成本	收入	成本
主营业务	5,076,582,158.74	4,033,951,716.60	3,753,929,837.19	3,053,892,252.64
其他业务	185,551,542.62	146,659,253.82	112,688,827.50	57,733,072.94
合计	5,262,133,701.36	4,180,610,970.42	3,866,618,664.69	3,111,625,325.58

收入相关信息：

与履约义务相关的信息：

无

与分摊至剩余履约义务的交易价格相关的信息：

本报告期末已签订合同、但尚未履行或尚未履行完毕的履约义务所对应的收入金额为 0.00 元，其中，元预计将于 0 年度确认收入，0.00 元预计将于 0 年度确认收入，0.00 元预计将于 0 年度确认收入。

其他说明

无

#### 45、税金及附加

单位：元

项目	本期发生额	上期发生额
城市维护建设税	8,871,788.68	4,530,182.75
教育费附加	8,181,112.56	4,035,765.17
房产税	8,954,463.13	5,943,013.30
土地使用税	1,973,759.72	2,191,663.21
车船使用税	600.00	660.00
印花税	3,137,705.22	2,087,822.20
环境保护税	19,609.83	35,064.11
土地增值税		1,503,752.33
河道修理	137,480.31	
合计	31,276,519.45	20,327,923.07

其他说明：

无

#### 46、销售费用

单位：元

项目	本期发生额	上期发生额
三包损失	32,312,858.18	57,675,067.43
业务招待费	6,629,956.21	3,313,366.58
职工薪酬	24,729,521.96	22,909,246.70
仓储费	19,824,514.02	17,369,576.78
差旅费	3,204,370.10	2,506,888.09
股份支付	1,418,094.54	
市场推广费	5,006,325.50	16,416,604.70
其他	16,721,289.78	14,223,392.45
合计	109,846,930.29	134,414,142.73

其他说明：

无

#### 47、管理费用

单位：元

项目	本期发生额	上期发生额
职工薪酬	136,548,287.15	128,474,940.39
折旧及无形资产摊销	51,054,366.63	47,416,921.83
股份支付	8,972,947.94	
业务招待费	10,840,402.00	5,507,340.90

上缴税费	751,099.26	367,525.29
差旅费	7,699,505.84	2,783,304.32
中介机构费	10,302,248.59	2,104,178.66
办公费	14,078,173.87	4,998,155.60
咨询费	4,765,320.12	4,182,315.45
其他	39,027,440.90	28,587,360.65
合计	284,039,792.30	224,422,043.09

其他说明

无

#### 48、研发费用

单位：元

项目	本期发生额	上期发生额
直接投入费用	104,560,576.23	63,505,232.33
人员人工费用	97,217,892.06	83,859,901.14
股份支付	3,520,294.21	
折旧摊销费用	13,701,093.76	12,908,803.26
其他	20,829,325.47	17,499,502.81
合计	239,829,181.73	177,773,439.54

其他说明

无

#### 49、财务费用

单位：元

项目	本期发生额	上期发生额
利息费用	60,077,930.39	50,664,714.71
减：利息收入	9,065,636.74	9,678,960.99
汇兑损益	-8,394,795.19	-12,213,229.31
其他	1,487,240.71	985,187.69
合计	44,104,739.17	29,757,712.10

其他说明

无

#### 50、其他收益

单位：元

产生其他收益的来源	本期发生额	上期发生额
政府补助	17,977,564.99	36,038,243.13
进项税加计抵减	501,372.57	
代扣个人所得税手续费	1,862,751.09	
其他		162,970.06
合计	20,341,688.65	36,201,213.19

## 51、投资收益

单位：元

项目	本期发生额	上期发生额
权益法核算的长期股权投资收益	10,750,547.18	4,124,749.20
交易性金融资产在持有期间的投资收益	71,328.00	166,432.00
处置交易性金融资产取得的投资收益	8,757,090.32	19,114,935.72
其他权益工具投资在持有期间取得的股利收入	1,200,000.00	2,000,000.00
票据贴现产生的投资收益	-9,213,335.11	-7,446,965.19
合计	11,565,630.39	17,959,151.73

其他说明

无

## 52、公允价值变动收益

单位：元

产生公允价值变动收益的来源	本期发生额	上期发生额
交易性金融资产	-3,901,780.51	-5,979,919.62
其他非流动金融资产	12,127,892.49	-14,904,829.80
合计	8,226,111.98	-20,884,749.42

其他说明：

无

## 53、信用减值损失

单位：元

项目	本期发生额	上期发生额
其他应收款坏账损失	713,215.65	-388,706.79
应收账款减值损失	-30,161,992.78	-17,902,871.78
合同资产减值损失		95,484.73
应收票据减值损失	650,639.40	3,313,632.13
应收款项融资减值损失	-2,361,928.38	
合计	-31,160,066.11	-14,882,461.71

其他说明

无

## 54、资产减值损失

单位：元

项目	本期发生额	上期发生额
二、存货跌价损失及合同履约成本减值损失	-14,053,000.83	-24,491,545.95
十二、合同资产减值损失	-143,573.80	
合计	-14,196,574.63	-24,491,545.95

其他说明：

无

## 55、资产处置收益

单位：元

资产处置收益的来源	本期发生额	上期发生额
非流动资产处置损益	1,007,367.72	23,243,132.75
合计	1,007,367.72	23,243,132.75

## 56、营业外收入

单位：元

项目	本期发生额	上期发生额	计入当期非经常性损益的金额
政府补助	79,020.00	378,120.00	79,020.00
违约金、罚款收入	60,416.15	16,644.98	60,416.15
其他	670,262.02	614,643.74	670,262.02
非流动资产毁损报废利得	8,938.04	8,911.06	8,938.04
合计	818,636.21	1,018,319.78	818,636.21

计入当期损益的政府补助：

单位：元

补助项目	发放主体	发放原因	性质类型	补贴是否影响当年盈亏	是否特殊补贴	本期发生金额	上期发生金额	与资产相关/与收益相关
台州市“杰出台州工匠”培养资助	天台县人力资源和社保保障局	补助	因研究开发、技术更新及改造等获得的补助	是	否		200,000.00	与收益相关
奉贤经济发展有限公司党员活动经费	中共上海奉贤经济发展有限公司委员会	补助	因从事国家鼓励和扶持特定行业、产业而获得的补助（按国家级政策规定依法取得）	是	否	3,200.00		与收益相关
浙江工匠政策	天台县人力资源和社保保障局	补助	因研究开发、技术更新及改造等获得的补助	是	否		60,000.00	与收益相关
外地人在天台过年补助	天台县经济和信息化局	补助	因从事国家鼓励和扶持特定行业、产业而获得的补助（按国家级政策规定依法取得）	是	否	1,520.00	78,120.00	与收益相关
浙江青年工匠	天台县人力资源和社保保障局	补助	因从事国家鼓励和扶持特定行业、产业而获得的补助	是	否		40,000.00	与收益相关

			(按国家级政策规定依法取得)				
青村总工会健身驿站专项补助	上海市奉贤区青村镇总工会	补助	因从事国家鼓励和扶持特定行业、产业而获得的补助 (按国家级政策规定依法取得)	是	否	60,000.00	与收益相关
2023 年暖心暖企留衢过年红包	衢州智造新城管理委员会	补助	因从事国家鼓励和扶持特定行业、产业而获得的补助 (按国家级政策规定依法取得)	是	否	14,300.00	与收益相关

其他说明:

无

## 57、营业外支出

单位: 元

项目	本期发生额	上期发生额	计入当期非经常性损益的金额
对外捐赠	2,160,000.00	597,000.00	2,160,000.00
非流动资产毁损报废损失	1,381,564.62	3,442,705.31	1,381,564.62
罚款滞纳金支出	1,413,552.61	134,800.60	1,413,552.61
其他	247,747.49	41,948.23	247,747.49
合计	5,202,864.72	4,216,454.14	5,202,864.72

其他说明:

无

## 58、所得税费用

### (1) 所得税费用表

单位: 元

项目	本期发生额	上期发生额
当期所得税费用	52,084,062.39	25,690,889.77
递延所得税费用	-11,794,069.90	-7,562,734.24
合计	40,289,992.49	18,128,155.53

### (2) 会计利润与所得税费用调整过程

单位: 元

项目	本期发生额
利润总额	363,825,497.49



按法定/适用税率计算的所得税费用	54,573,824.62
子公司适用不同税率的影响	17,497,592.70
调整以前期间所得税的影响	-1,250,934.69
非应税收入的影响	-2,484,712.30
不可抵扣的成本、费用和损失的影响	1,667,631.96
本期未确认递延所得税资产的可抵扣暂时性差异或可抵扣亏损的影响	7,131,805.44
研发费加计扣除	-32,959,828.76
税收优惠的影响	-3,885,386.48
所得税费用	40,289,992.49

其他说明

无

## 59、其他综合收益

详见附注 41

## 60、现金流量表项目

### (1) 收到的其他与经营活动有关的现金

单位：元

项目	本期发生额	上期发生额
政府补助	47,277,059.12	53,239,059.92
利息收入	9,065,636.74	9,678,960.99
收暂收款与收回暂付款	4,004,062.66	9,838,554.95
其他	7,623,502.30	6,841,681.25
合计	67,970,260.82	79,598,257.11

收到的其他与经营活动有关的现金说明：

无

### (2) 支付的其他与经营活动有关的现金

单位：元

项目	本期发生额	上期发生额
研究开发费	127,145,401.70	81,004,735.14
业务招待费	17,470,358.22	8,820,707.48
往来款	18,461,092.95	13,025,004.36
三包损失	2,178,201.63	1,564,966.04
差旅费	10,903,875.94	5,511,809.69
仓储费	16,684,632.60	8,842,330.81
聘请中介机构费	10,164,606.83	3,764,197.25
咨询费	13,893,313.25	10,394,371.13
其他	80,274,725.42	69,393,941.48
合计	297,176,208.54	202,322,063.38

支付的其他与经营活动有关的现金说明：

无

### (3) 收到的其他与投资活动有关的现金

单位：元

项目	本期发生额	上期发生额
收回华龙洁具债权转让款	2,564,760.00	
取得子公司收到的现金净额	3.73	
合计	2,564,763.73	

收到的其他与投资活动有关的现金说明：

无

### (4) 支付的其他与投资活动有关的现金

单位：元

项目	本期发生额	上期发生额
支付华龙洁具债权转让尾款	10,000,000.00	
合计	10,000,000.00	

支付的其他与投资活动有关的现金说明：

无

### (5) 收到的其他与筹资活动有关的现金

单位：元

项目	本期发生额	上期发生额
代付股票个税款	1,659,411.84	
合计	1,659,411.84	

收到的其他与筹资活动有关的现金说明：

无

### (6) 支付的其他与筹资活动有关的现金

单位：元

项目	本期发生额	上期发生额
租赁款	17,971,922.59	11,858,218.13
代付股票个税款	494,799.39	
购买少数股东股权支付的价款	4,741,980.00	16,688,673.80
合计	23,208,701.98	28,546,891.93

支付的其他与筹资活动有关的现金说明：

无

## 61、现金流量表补充资料

## (1) 现金流量表补充资料

单位：元

补充资料	本期金额	上期金额
1. 将净利润调节为经营活动现金流量：		
净利润	323,535,505.00	164,116,529.28
加：资产减值准备	45,356,640.74	39,374,007.66
固定资产折旧、油气资产折耗、生产性生物资产折旧	209,534,109.68	156,842,171.56
使用权资产折旧	20,388,333.66	10,356,819.38
无形资产摊销	18,254,699.79	18,856,826.61
长期待摊费用摊销	3,707,646.76	4,551,983.01
处置固定资产、无形资产和其他长期资产的损失（收益以“－”号填列）	-1,007,367.72	-23,243,132.75
固定资产报废损失（收益以“－”号填列）	1,381,564.62	3,433,794.25
公允价值变动损失（收益以“－”号填列）	-8,226,111.98	20,884,749.42
财务费用（收益以“－”号填列）	65,759,011.73	49,913,418.47
投资损失（收益以“－”号填列）	-11,565,630.39	-17,959,151.73
递延所得税资产减少（增加以“－”号填列）	-33,880,064.64	-9,282,806.42
递延所得税负债增加（减少以“－”号填列）	284,990.35	-8,190,603.79
存货的减少（增加以“－”号填列）	-58,952,650.18	-175,194,284.33
经营性应收项目的减少（增加以“－”号填列）	-847,723,398.32	-188,425,497.99
经营性应付项目的增加（减少以“－”号填列）	364,120,695.94	37,107,375.71
其他	74,219,455.01	42,517,453.19
经营活动产生的现金流量净额	165,187,430.05	125,659,651.53
2. 不涉及现金收支的重大投资和筹资活动：		
债务转为资本		
一年内到期的可转换公司债券		
融资租入固定资产		
3. 现金及现金等价物净变动情况：		
现金的期末余额	985,689,593.00	876,601,904.67
减：现金的期初余额	705,691,096.50	698,536,791.56
加：现金等价物的期末余额		
减：现金等价物的期初余额		
现金及现金等价物净增加额	279,998,496.50	178,065,113.11

## (2) 本期支付的取得子公司的现金净额

单位：元

	金额
本期发生的企业合并于本期支付的现金或现金等价物	0.00
其中：	
杭州君卓	0.00

减：购买日子公司持有的现金及现金等价物	3.73
其中：	
杭州君卓	3.73
其中：	
取得子公司支付的现金净额	-3.73

其他说明：

无

### (3) 本期收到的处置子公司的现金净额

本期无收到的处置子公司的现金净额。

### (4) 现金和现金等价物的构成

单位：元

项目	期末余额	期初余额
一、现金	985,689,593.00	705,691,096.50
其中：库存现金	403,457.60	233,792.78
可随时用于支付的银行存款	985,286,135.40	705,457,303.72
三、期末现金及现金等价物余额	985,689,593.00	705,691,096.50

其他说明：

无

## 62、所有者权益变动表项目注释

说明对上年期末余额进行调整的“其他”项目名称及调整金额等事项：

无

## 63、所有权或使用权受到限制的资产

单位：元

项目	期末账面价值	受限原因
货币资金	384,226,006.11	银行承兑汇票保证金、借款保证金、证券账户
应收票据	54,049,689.11	票据质押
固定资产	209,182,198.26	借款抵押
无形资产	64,838,501.59	借款抵押
应收账款	34,395,955.38	借款质押
交易性金融资产	30,000,000.00	票据质押
应收款项融资	318,849,845.42	票据质押
投资性房地产	26,813,452.01	借款抵押
在建工程	26,676,134.11	借款抵押
已背书未终止确认的应收票据	101,244,173.50	
已贴现未终止确认的应收票据	11,623,081.31	
未终止确认的已转让应收账款	36,312,490.54	

合计	1,298,211,527.34	
----	------------------	--

其他说明：

无

## 64、外币货币性项目

### (1) 外币货币性项目

单位：元

项目	期末外币余额	折算汇率	期末折算人民币余额
货币资金			177,279,675.23
其中：美元	15,524,862.64	7.2258	112,179,552.46
欧元	7,769,746.52	7.8771	61,203,070.31
港币			
卢比	20,165,609.21	0.0885	1,784,656.42
英镑	11,930.33	9.1432	109,081.39
瑞典克朗	283.40	0.6675	189.17
波兰兹罗提	1,026,404.20	1.7711	1,817,864.48
丹麦克朗	175,088.37	1.0581	185,261.00
应收账款			498,395,613.60
其中：美元	51,296,837.12	7.2258	370,660,685.66
欧元	12,573,586.53	7.8771	99,043,398.46
港币			
卢比	206,374,551.17	0.0885	18,264,147.78
英镑	54,019.48	9.1432	493,910.91
瑞典克朗	4,662,165.65	0.6675	3,111,995.57
波兰兹罗提	1,262,083.43	1.7711	2,235,275.96
日元	91,540,903.41	0.0501	4,586,199.26
长期借款			1,575,420.00
其中：美元			
欧元	200,000.00	7.8771	1,575,420.00
港币			
其他应收款			10,790,150.94
其中：美元	864,616.81	7.2258	6,247,548.15
欧元	243,063.01	7.8771	1,914,631.64
卢比	7,261,700.00	0.0885	642,660.45
瑞典克朗	398,241.00	0.6675	265,825.87
波兰兹罗提	970,857.00	1.7711	1,719,484.83
短期借款			83,400,969.62
其中：美元	10,282,456.98	7.2258	74,298,977.65
瑞典克朗	11,959,446.00	0.6675	7,982,930.21
卢比	12,644,765.62	0.0885	1,119,061.76
应付账款			94,122,435.25
其中：美元	7,178,474.69	7.2258	51,870,222.42
欧元	2,994,172.26	7.8771	23,585,394.31
卢比	122,549,638.76	0.0885	10,845,643.03
英镑	4,129.04	9.1432	37,752.64
瑞典克朗	5,560,900.60	0.6675	3,711,901.15
波兰兹罗提	2,028,153.95	1.7711	3,592,063.46

丹麦克朗	453,131.31	1.0581	479,458.24
其他应付款			24,982,022.61
其中：美元	635,524.23	7.2258	4,592,170.98
欧元	1,692,973.85	7.8771	13,335,724.31
卢比	25,105,834.89	0.0885	2,221,866.39
英镑	10,209.00	9.1432	93,342.93
瑞典克朗	1,421,892.00	0.6675	949,112.91
波兰兹罗提	2,139,803.00	1.7711	3,789,805.09

其他说明：

无

(2) 境外经营实体说明，包括对于重要的境外经营实体，应披露其境外主要经营地、记账本位币及选择依据，记账本位币发生变化的还应披露原因。

适用 不适用

本公司的境外经营实体为 YINCHANG INC.、YINLUN HOLDINGS LIMITED、YLSQ HOLDINGS Limited Partnership、YLSQ HOLDINGS INC、Yinlun TDI, LLC、THERMAL DYNAMICS GLOBAL, LLC、Edgewater High Tech III Limited、德国普锐、YINLUN Europe Holding B.V.、YINLUN Europe GmbH、Yinlun ADM India Pvt. Ltd.、Setrab AB、Scanrad、Setrab UK、Setrab GmbH、YINLUN MONTERREY, S. DE R. L. DE C. V.，经营地为美国、英属维尔京群岛、萨摩亚独立国、德国、荷兰、印度、瑞典、波兰和墨西哥，记账本位币采用美元、欧元、卢比、瑞典克朗、波兰兹罗提、英镑和墨西哥比索，报告期内主要报表项目的折算汇率如下：

项目	YINCHANG INC.、YINLUN HOLDINGS LIMITED、YLSQ HOLDINGS Limited Partnership、YLSQ HOLDINGS INC、Yinlun TDI, LLC、THERMAL DYNAMICS GLOBAL, LLC、Edgewater High Tech III Limited (美元兑人民币)	德国普锐、YINLUN Europe Holding B.V.、YINLUN Europe GmbH、Setrab GmbH (欧元兑人民币)	Yinlun ADM India Pvt. Ltd. (卢比兑人民币)	Setrab AB (瑞典克朗兑人民币)	Scanrad (波兰兹罗提兑人民币)	Setrab UK (英镑兑人民币)	YINLUN MONTERREY, S. DE R. L. DE C. V (墨西哥比索兑人民币)
资产和负债项目	7.2258	7.8771	0.0885	0.6675	1.7711	9.1432	0.4235
收入和费用项目	7.0952	7.6500	0.0864	0.6667	1.6795	8.7687	0.3906

## 65、套期

按照套期类别披露套期项目及相关套期工具、被套期风险的定性和定量信息：

无

## 66、政府补助

### (1) 政府补助基本情况

单位：元

种类	金额	列报项目	计入当期损益的金额
与资产相关的政府补助	37,604,100.78	递延收益、其他收益	8,750,617.62
与收益相关的政府补助	11,670,091.03	其他收益、营业外收入	11,670,091.03

## (2) 政府补助退回情况

适用 不适用

其他说明：

无

## 67、其他

无

## 八、合并范围的变更

### 1、非同一控制下企业合并

#### (1) 本期发生的非同一控制下企业合并

单位：元

被购买方名称	股权取得时点	股权取得成本	股权取得比例	股权取得方式	购买日	购买日的确定依据	购买日至期末被购买方的收入	购买日至期末被购买方的净利润
杭州君卓	2023年06月19日	1,000,000.00	1.96%	股权收购	2023年06月19日	已完成工商变更登记	0.00	0.00

其他说明：

无

#### (2) 合并成本及商誉

单位：元

合并成本	杭州君卓
--现金	1,000,000.00
--非现金资产的公允价值	
--发行或承担的债务的公允价值	
--发行的权益性证券的公允价值	
--或有对价的公允价值	
--购买日之前持有的股权于购买日的公允价值	
--其他	
合并成本合计	1,000,000.00
减：取得的可辨认净资产公允价值份额	230,953.15
商誉/合并成本小于取得的可辨认净资产公允价值份额的金额	769,046.85

额	
---	--

合并成本公允价值的确定方法、或有对价及其变动的说明：

无

大额商誉形成的主要原因：

无

其他说明：

无

### (3) 被购买方于购买日可辨认资产、负债

单位：元

	杭州君卓	
	购买日公允价值	购买日账面价值
资产：	10,762,923.37	10,762,923.37
货币资金		
应收款项		
存货		
固定资产		
无形资产		
负债：	8.00	8.00
借款		
应付款项		
递延所得税负债		
净资产	10,762,915.73	10,762,915.73
减：少数股东权益		
取得的净资产	10,762,915.73	10,762,915.73

可辨认资产、负债公允价值的确定方法：

无

企业合并中承担的被购买方的或有负债：

无

其他说明：

无

### (4) 购买日之前持有的股权按照公允价值重新计量产生的利得或损失

是否存在通过多次交易分步实现企业合并并且在报告期内取得控制权的交易

是 否



(5) 购买日或合并当期期末无法合理确定合并对价或被购买方可辨认资产、负债公允价值的相关说明

无

(6) 其他说明

无

## 2、同一控制下企业合并

(1) 本期发生的同一控制下企业合并

本期未发生同一控制下的企业合并。

(2) 合并成本

无

(3) 合并日被合并方资产、负债的账面价值

无

## 3、反向购买

交易基本信息、交易构成反向购买的依据、上市公司保留的资产、负债是否构成业务及其依据、合并成本的确定、按照权益性交易处理时调整权益的金额及其计算：

无

## 4、处置子公司

是否存在单次处置对子公司投资即丧失控制权的情形

是 否

是否存在通过多次交易分步处置对子公司投资且在本期丧失控制权的情形

是 否

## 5、其他原因的合并范围变动

说明其他原因导致的合并范围变动（如，新设子公司、清算子公司等）及其相关情况：

本期未发生其他原因的合并范围变动。

## 6、其他

无

## 九、在其他主体中的权益

### 1、在子公司中的权益

#### (1) 企业集团的构成

子公司名称	主要经营地	注册地	业务性质	持股比例		取得方式
				直接	间接	
上海银畅	上海	上海	工业	51.00%		出资设立
YINCHANG INC.	美国	美国	贸易		100.00%	出资设立
创斯达	上海	上海	工业	70.38%		股权收购
湖北银轮	湖北	湖北	工业	100.00%		股权收购
杭州银轮	杭州	杭州	科研	100.00%		出资设立
银轮新能源	天台	天台	工业	100.00%		出资设立
上海银轮	上海	上海	工业	100.00%		出资设立
山东银轮	潍坊	潍坊	工业	100.00%		出资设立
无锡银轮	无锡	无锡	工业	100.00%		股权收购
开山银轮	衢州	衢州	工业	50.00%		出资设立
湖北美标	湖北	湖北	工业	75.00%		股权收购
浙江银吉	天台	天台	工业	81.25%		股权收购
银轮科技	上海	上海	工业	100.00%		出资设立
天台银申	天台	天台	工业	75.50%		出资设立
南昌银轮	南昌	南昌	工业	50.00%		出资设立
智能装备	天台	天台	工业	100.00%		出资设立
银之园	天台	天台	餐饮	100.00%		股权收购
上海银轮投资	上海	上海	投资	100.00%		出资设立
德国普锐	德国	德国	工业		100.00%	股权收购
上海银硕	上海	上海	投资	80.38%	19.62%	出资设立
YINLUN HOLDINGS LIMITED	英属维尔京群岛	英属维尔京群岛	投资		100.00%	出资设立
YLSQ HOLDINGS Limited Partnership	英属维尔京群岛	英属维尔京群岛	投资		100.00%	出资设立
YLSQ HOLDINGS INC	美国	美国	投资		100.00%	出资设立
TDI	美国	美国	工业		100.00%	股权收购
TDG	美国	美国	投资		100.00%	股权收购
上海腾拓	上海	上海	贸易		100.00%	股权收购
湖北宇声	湖北	湖北	工业	81.00%		出资设立
赤壁银轮	湖北	湖北	工业	100.00%		出资设立
广州银轮	广州	广州	工业	51.00%		出资设立
萨摩亚 SPV	萨摩亚独立国	萨摩亚独立国	投资		100.00%	出资设立
天台银昌	天台	天台	工业	100.00%		出资设立
江苏朗信	江苏	江苏	工业	45.70%		股权收购
芜湖朗信	安徽	安徽	工业		100.00%	股权收购
江苏唯益	江苏	江苏	工业	60.16%		股权收购
欧洲银轮	荷兰	荷兰	投资		100.00%	出资设立
德国银轮	德国	德国	工业		100.00%	出资设立
印度银轮	印度	印度	工业		51.00%	出资设立
Setrab AB	瑞典	瑞典	工业		100.00%	股权收购
Scanrad	波兰	波兰	工业		100.00%	股权收购
Setrab UK	英国	英国	贸易		100.00%	股权收购
Setrab GmbH	德国	德国	贸易		100.00%	股权收购
广西银轮	广西玉林	广西玉林	工业	75.00%		出资设立
大车配科技	天台	天台	咨询	100.00%		增资
天台振华	天台	天台	工业	51.06%		股权收购
徐州环保	徐州	徐州	工业	55.00%		出资设立

正信检测	天台	天台	工业	100.00%		股权收购
四川银轮	四川	四川	工业	100.00%		出资设立
银轮蒙特雷	墨西哥	墨西哥	工业		100.00%	出资设立
杭州君卓	杭州	杭州	投资	98.04%	1.96%	股权收购

在子公司的持股比例不同于表决权比例的说明：

- 1、公司持有南昌银轮 50%股权，但本公司满足控制条件，因此纳入合并报表。
- 2、公司持有开山银轮 50%股权，但本公司满足控制条件，因此纳入合并报表。
- 3、公司持有江苏朗信轮 45.70%股权，但本公司满足控制条件，因此纳入合并报表。

持有半数或以下表决权但仍控制被投资单位、以及持有半数以上表决权但不控制被投资单位的依据：

无

对于纳入合并范围的重要的结构化主体，控制的依据：

无

确定公司是代理人还是委托人的依据：

无

其他说明：

无

## (2) 重要的非全资子公司

单位：元

子公司名称	少数股东持股比例	本期归属于少数股东的损益	本期向少数股东宣告分派的股利	期末少数股东权益余额
开山银轮	50.00%	4,402,427.64		76,148,145.51
江苏朗信	54.30%	13,134,835.83		152,745,320.63
湖北美标	25.00%	6,885,492.33		100,101,525.65

子公司少数股东的持股比例不同于表决权比例的说明：

无

其他说明：

无

## (3) 重要非全资子公司的主要财务信息

单位：元

子公司名	期末余额						期初余额					
	流动	非流	资产	流动	非流	负债	流动	非流	资产	流动	非流	负债

称	资产	动资产	合计	负债	动负债	合计	资产	动资产	合计	负债	动负债	合计
开山银轮	185,090.92 8.36	50,953,809.21	236,044,737.57	83,748,446.59		83,748,446.59	212,476,883.03	53,103,437.21	265,580,320.24	122,103,026.90		122,103,026.90
江苏朗信	780,762,045.42	403,981,839.73	1,184,743,885.15	775,474,799.49	115,414,643.99	890,889,443.48	740,137,775.84	373,432,217.86	1,113,569,993.70	734,909,865.36	110,940,765.65	845,850,631.01
湖北美标	589,701,873.29	253,408,147.15	843,110,020.44	372,087,567.69	70,616,350.20	442,703,917.89	511,290,279.99	238,012,313.09	749,302,593.08	324,105,531.24	53,732,602.34	377,838,133.58

单位：元

子公司名称	本期发生额				上期发生额			
	营业收入	净利润	综合收益总额	经营活动现金流量	营业收入	净利润	综合收益总额	经营活动现金流量
开山银轮	104,327,169.06	8,804,855.27	8,804,855.27	-17,343,068.17	156,996,031.72	9,976,286.49	9,976,286.49	-51,608,793.02
江苏朗信	376,784,587.55	24,189,384.58	24,189,384.58	-54,168,395.39	239,661,872.23	19,331,800.58	19,331,800.58	-36,135,879.52
湖北美标	307,482,415.44	27,541,969.31	27,541,969.31	-20,789,652.27	229,974,394.66	40,878,620.25	40,878,620.25	22,649,442.59

其他说明：

无

## (4) 使用企业集团资产和清偿企业集团债务的重大限制

无

## (5) 向纳入合并财务报表范围的结构化主体提供的财务支持或其他支持

无

## 2、在子公司的所有者权益份额发生变化且仍控制子公司的交易

## (1) 在子公司所有者权益份额发生变化的情况说明

- 公司本期收购子公司大车配科技少数股东股权，持股比例从 95%上升到 100%。
- 公司本期收购子公司智能装备少数股东股权，持股比例从 80%上升到 100%。

## (2) 交易对于少数股东权益及归属于母公司所有者权益的影响

单位：元

	大车配科技	智能装备
购买成本/处置对价		
--现金	20,000.00	4,721,980.00

--非现金资产的公允价值		
购买成本/处置对价合计	20,000.00	4,721,980.00
减：按取得/处置的股权比例计算的子公司净资产份额	-547,278.91	5,843,545.58
差额	567,278.91	-1,121,565.58
其中：调整资本公积	567,278.91	-1,121,565.58
调整盈余公积		
调整未分配利润		

其他说明

无

### 3、在合营安排或联营企业中的权益

#### (1) 重要的合营企业或联营企业

合营企业或联营企业名称	主要经营地	注册地	业务性质	持股比例		对合营企业或联营企业投资的会计处理方法
				直接	间接	
台州银祺（注1）	天台	天台	投资	75.00%		权益法
天台民商投	天台	天台	投资	49.75%		权益法
佛吉亚银轮	山东	山东	工业		48.00%	权益法
重庆上方	重庆	重庆	工业	49.00%		权益法

在合营企业或联营企业的持股比例不同于表决权比例的说明：

注1：根据台州银祺合伙协议约定，本公司与广汽资本有限公司（以下简称广汽资本）、广州盈蓬投资管理有限公司（以下简称广州盈蓬）合作，成立产业投资基金，普通合伙人为广州盈蓬，由普通合伙人执行合伙事务。合伙企业设立投资决策委员会，负责基金的所有投资业务的重大决策，共5人，其中广汽资本委派2名，银轮股份委派2名，行业专家1名，行业专家委员根据拟投资项目所在行业进行遴选。因此判断本公司无法控制台州银祺，台州银祺作为联营企业按照权益法核算。

持有20%以下表决权但具有重大影响，或者持有20%或以上表决权但不具有重大影响的依据：

无

#### (2) 重要合营企业的主要财务信息

无重要合营企业的主要财务信息。

#### (3) 重要联营企业的主要财务信息

单位：元

	期末余额/本期发生额				期初余额/上期发生额			
	重庆上方	台州银祺	天台民商投	佛吉亚银轮	重庆上方	台州银祺	天台民商投	佛吉亚银轮
流动资产								
非流动资产								

资产合计	206,222,804.60	39,633,951.02	266,937,875.87	496,211,593.82	182,341,315.17	63,536,356.94	277,778,111.16	389,841,395.60
流动负债								
非流动负债								
负债合计	149,165,096.78	383,414.34	2,856,250.00	342,056,262.88	127,492,384.99	3,123,428.04	2,259,375.00	257,680,157.38
少数股东权益								
归属于母公司股东权益								
按持股比例计算的净资产份额								
调整事项								
--商誉								
--内部交易未实现利润								
--其他								
对联营企业权益投资的账面价值								
存在公开报价的联营企业权益投资的公允价值								
营业收入	119,138,060.51			206,891,113.88	111,368,365.12			105,529,881.97
净利润	2,208,777.64	1,592,963.83	-891,608.63	14,196,479.68	174,650.88	-2,198,721.37	-2,143,425.88	15,888,095.35
终止经营的净利润								
其他综合收益			-12,120,869.19				53,439,591.72	
综合收益总额	2,208,777.64	1,592,963.83	-13,012,477.82	14,196,479.68	174,650.88	2,198,721.37	55,583,017.60	15,888,095.35
本年度收到的来自联营企业的股利		9,787,814.50						

其他说明

无。

## (4) 不重要的合营企业和联营企业的汇总财务信息

单位：元

	期末余额/本期发生额	期初余额/上期发生额
合营企业：		
投资账面价值合计	0.00	7,324,010.50
下列各项按持股比例计算的合计数		
--净利润	212,462.53	-122.47
--其他综合收益	3,995,489.55	0.00
--综合收益总额	4,207,952.08	-122.47
联营企业：		
投资账面价值合计	116,009,652.62	113,717,515.79
下列各项按持股比例计算的合计数		
--净利润	1,890,325.78	-897,533.08
--其他综合收益	0.00	
--综合收益总额	1,890,325.78	-897,533.08

其他说明

无

## (5) 合营企业或联营企业向本公司转移资金的能力存在重大限制的说明

无

## (6) 合营企业或联营企业发生的超额亏损

无

## (7) 与合营企业投资相关的未确认承诺

无

## (8) 与合营企业或联营企业投资相关的或有负债

无

## 4、重要的共同经营

在共同经营中的持股比例或享有的份额不同于表决权比例的说明：

无

共同经营为单独主体的，分类为共同经营的依据：

无

其他说明

无

## 5、在未纳入合并财务报表范围的结构化主体中的权益

未纳入合并财务报表范围的结构化主体的相关说明：

无

## 6、其他

无

## 十、与金融工具相关的风险

本公司在经营过程中面临各种金融风险：信用风险、市场风险和流动性风险。公司董事会全面负责风险管理目标和政策的确定，并对风险管理目标和政策承担最终责任，但是董事会已授权本公司财务部等部门设计和实施能确保风险管理目标和政策得以有效执行的程序。董事会通过主管领导递交的月度报告来审查已执行程序的有效性以及风险管理目标和政策的合理性。本公司的内部审计师也会审计风险管理的政策和程序，并且将有关发现汇报给审计委员会。

本公司风险管理的总体目标是在不过度影响公司竞争力和应变力的情况下，制定尽可能降低风险的风险管理政策。

### 信用风险

信用风险是指金融工具的一方不履行义务，造成另一方发生财务损失的风险。本公司主要面临赊销导致的客户信用风险。在签订新合同之前，本公司会对新客户的信用风险进行评估，包括外部信用评级和在某些情况下的银行资信证明（当此信息可获取时）。公司对每一客户均设置了赊销限额，该限额为无需获得额外批准的最大额度。

公司通过对已有客户信用评级的季度监控以及应收账款账龄分析的月度审核来确保公司的整体信用风险在可控的范围内。在监控客户的信用风险时，按照客户的信用特征对其分组。被评为“高风险”级别的客户会放在受限制客户名单里，并且只有在额外批准的前提下，公司才可在未来期间内对其赊销，否则必须要求其提前支付相应款项。

### 流动性风险

流动性风险，是指企业在履行以交付现金或其他金融资产的方式结算的义务时发生资金短缺的风险。本公司的政策是确保拥有充足的现金以偿还到期债务。流动性风险由本公司的财务部门集中控制。财务部门通过监控现金余额、可随时变现的有价证券以及对未来 12 个月现金流量的滚动预测，确保公司在所有合理预测的情况下拥有充足的资金偿还债务。

本公司各项金融负债以未折现的合同现金流量按到期日列示如下：

项目	期末未余额			
	1 年以内	1-5 年	5 年以上	合计
短期借款	2,279,655,867.70			2,279,655,867.70
一年内到期的非流动负债	306,949,190.05			306,949,190.05
长期借款		213,302,713.44		213,302,713.44



应付账款	2,872,118,794.21			2,872,118,794.21
其他应付款	59,859,079.06			59,859,079.06
应付票据	2,470,024,728.59			2,470,024,728.59
租赁负债		124,167,502.56		124,167,502.56
合计	7,988,607,659.61	337,470,216.00	0.00	8,326,077,875.61

项目	上年末余额			
	1 年以内	1-5 年	5 年以上	合计
短期借款	1,554,557,111.83			1,554,557,111.83
一年内到期的非流动负债	291,462,616.65			291,462,616.65
长期借款		214,088,663.15		214,088,663.15
应付账款	2,640,949,104.22			2,640,949,104.22
其他应付款	50,693,007.58			50,693,007.58
应付票据	2,059,719,417.23			2,059,719,417.23
租赁负债		114,921,375.89		114,921,375.89
合计	6,597,381,257.51	329,010,039.04	0.00	6,926,391,296.55

### 市场风险

金融工具的市场风险是指金融工具的公允价值或未来现金流量因市场价格变动而发生波动的风险，包括汇率风险、利率风险和其他价格风险。

### 利率风险

利率风险，是指金融工具的公允价值或未来现金流量因市场利率变动而发生波动的风险。本公司面临的利率风险主要来源于银行长期借款。公司目前的政策是固定利率借款占外部借款的 90%-95%。尽管该政策不能使本公司完全避免支付的利率超出现行市场利率的风险，也不能完全消除与利息支付波动相关的现金流量风险，但是管理层认为该政策实现了这些风险之间的合理平衡。

于 2023 年 6 月 30 日，在所有其他变量保持不变的情况下，如果 LPR 上升或下降 20 个 bp，则公司将增加或减少净利润 4,288,566.87 元。管理层认为 20 个 bp 合理反映了下一年度 LPR 可能发生变动的合理范围。

### 汇率风险

汇率风险，是指金融工具的公允价值或未来现金流量因外汇汇率变动而发生波动的风险。本公司尽可能将外币收入与外币支出相匹配以降低汇率风险。

本公司面临的汇率风险主要来源于以美元计价的金融资产和金融负债，外币金融资产和外币金融负债折算成人民币的金额列示如下：

项目	期末余额			上年年末余额		
	美元	其他外币	合计	美元	其他外币	合计
货币资金	112,179,552.46	65,100,122.77	177,279,675.23	108,352,187.04	41,247,156.47	149,599,343.51
应收账款	370,660,685.66	127,734,927.94	498,395,613.60	228,834,789.72	131,523,907.92	360,358,697.64

其他应收款	6,247,548.15	4,542,602.79	10,790,150.94	9,106,814.08	4,598,372.74	13,705,186.82
应付账款	51,870,222.42	42,252,212.83	94,122,435.25	28,586,225.98	40,595,528.92	69,181,754.90
其他应付款	4,592,170.98	20,389,851.63	24,982,022.61	3,425,887.23	15,205,602.29	18,631,489.52
短期借款	74,298,977.65	9,101,991.97	83,400,969.62	77,848,907.34	24,554,717.25	102,403,624.59
长期借款		1,575,420.00	1,575,420.00		1,850,621.76	1,850,621.76
合计	619,849,157.32	270,697,129.93	890,546,287.25	456,154,811.39	259,575,907.35	715,730,718.74

于 2023 年 6 月 30 日，在所有其他变量保持不变的情况下，如果人民币对美元升值或贬值 5%，则公司将增加或减少净利润 20,501,345.17 元。管理层认为 5%合理反映了下一年度人民币对美元可能发生变动的合理范围。

## 十一、公允价值的披露

### 1、以公允价值计量的资产和负债的期末公允价值

单位：元

项目	期末公允价值			
	第一层次公允价值计量	第二层次公允价值计量	第三层次公允价值计量	合计
一、持续的公允价值计量	--	--	--	--
（一）交易性金融资产	15,895,671.27	770,500,000.00		786,395,671.27
1. 以公允价值计量且其变动计入当期损益的金融资产	15,895,671.27	770,500,000.00		786,395,671.27
（1）权益工具投资	15,895,671.27			15,895,671.27
（2）理财产品		770,500,000.00		770,500,000.00
（二）应收款项融资			1,046,292,300.16	1,046,292,300.16
（三）其他权益工具投资			162,429,340.29	162,429,340.29
（四）其他非流动金融资产			71,519,753.11	71,519,753.11
（1）以公允价值计量且其变动计入当期损益的金融资产			71,519,753.11	71,519,753.11
1. 其他			71,519,753.11	71,519,753.11
持续以公允价值计量的资产总额	15,895,671.27	770,500,000.00	1,280,241,393.56	2,066,637,064.83
二、非持续的公允价值计量	--	--	--	--

### 2、持续和非持续第一层次公允价值计量项目市价的确定依据

在计量日能够取得的相同资产或负债在活跃市场上未经调整的报价。

### 3、持续和非持续第二层次公允价值计量项目，采用的估值技术和重要参数的定性及定量信息

除第一层次输入值外相关资产或负债直接或间接可观察的输入值。

### 4、持续和非持续第三层次公允价值计量项目，采用的估值技术和重要参数的定性及定量信息

相关资产或负债的不可观察输入值。

### 5、持续的第三层次公允价值计量项目，期初与期末账面价值间的调节信息及不可观察参数敏感性分析

无

### 6、持续的公允价值计量项目，本期内发生各层级之间转换的，转换的原因及确定转换时点的政策

无

### 7、本期内发生的估值技术变更及变更原因

本期未发生的估值技术变更。

### 8、不以公允价值计量的金融资产和金融负债的公允价值情况

无

### 9、其他

无

## 十二、关联方及关联交易

### 1、本企业的母公司情况

本企业的母公司情况的说明

徐小敏先生直接持有本公司股权 6.94%，对本公司的表决权比例 6.94%；通过控制宁波正奇投资管理中心（有限合伙）拥有对本公司的表决权比例 3.99%，徐小敏先生合计拥有对本公司的表决权比例为 10.93%。

本企业最终控制方是徐小敏。

其他说明：

无

### 2、本企业的子公司情况

本企业子公司的情况详见附注九。

### 3、本企业合营和联营企业情况

本企业重要的合营或联营企业详见附注九。

本期与本公司发生关联方交易，或前期与本公司发生关联方交易形成余额的其他合营或联营企业情况如下：

合营或联营企业名称	与本企业关系
十堰银轮	联营企业
东实银轮	联营企业
天台民商投	联营企业
佛吉亚银轮	联营企业
重庆上方	联营企业
天台大车配	联营企业
台州元熔	联营企业
上海柯诺威	联营企业
普天供应链	联营企业

其他说明

无

### 4、其他关联方情况

其他关联方名称	其他关联方与本企业关系
湖北银轮起重机械股份有限公司	同受实际控制人控制
天台银轮工贸发展有限公司	同受实际控制人控制
天台银盛汽车零部件有限公司	实际控制人施加重大影响的其他企业
湖北银起机械有限公司	实际控制人施加重大影响的其他企业
天台县银轮阳光餐饮有限公司	实际控制人施加重大影响的其他企业
浙江万和汽车配件有限公司	实际控制人施加重大影响的其他企业
浙江大自然户外用品股份有限公司	董事庞正忠担任独立董事的企业
浙江银轮物流有限公司	联营企业普天供应链的全资子公司

其他说明

无

### 5、关联交易情况

#### (1) 购销商品、提供和接受劳务的关联交易

采购商品/接受劳务情况表

单位：元

关联方	关联交易内容	本期发生额	获批的交易额度	是否超过交易额度	上期发生额
东实银轮	采购商品、加工费	9,180,985.82		否	13,065,140.46
天台银盛汽车零部件有限公司	采购商品、加工费	0.00		否	796,746.61
佛吉亚银轮	采购商品	66,498.30		否	3,780,374.23
十堰银轮	采购商品	128,938.60		否	858,506.29
重庆上方	加工费	0.00		否	4,073,584.00
天台县银轮阳光餐饮有限公司	采购招待费	58,965.00		否	17,465.00
湖北银起机械有	加工费	222,268.14		否	200,421.96

限公司					
台州元熔金属技术有限公司	采购商品	29,522,497.89		否	13,872,589.47
银瑞模具	采购模具			否	1,225,663.72
浙江万和汽车配件有限公司	水电费	1,399,075.91		否	989,929.34
大车配贸易	代垫运输费、代理费	65,424.23		否	
普天供应链	采购商品	2,155,540.47		否	
浙江银轮物流有限公司	采购商品、运输费	32,016,371.98		否	

出售商品/提供劳务情况表

单位：元

关联方	关联交易内容	本期发生额	上期发生额
东实银轮	销售商品、咨询服务	7,592,899.93	10,952,305.24
佛吉亚银轮	销售商品、技术服务	5,398,517.62	598,874.48
佛吉亚银轮	水电费收入	715,152.17	435,035.94
天台银盛汽车零部件有限公司	销售商品、三包收入	10,067.17	1,812,159.84
湖北银起机械有限公司	水电费收入	21,199.00	25,919.00
重庆上方	销售商品	0.00	46,801.99
浙江大自然户外用品股份有限公司	销售商品、提供劳务	0.00	265.29
上海柯诺威	销售商品	426,456.00	87,790.00
台州元熔	水电费收入、三包收入	211,937.73	218,330.52

购销商品、提供和接受劳务的关联交易说明

无

## (2) 关联受托管理/承包及委托管理/出包情况

本公司受托管理/承包情况表：

无

本公司委托管理/出包情况表：

无

关联管理/出包情况说明

无

## (3) 关联租赁情况

本公司作为出租方：

单位：元

承租方名称	租赁资产种类	本期确认的租赁收入	上期确认的租赁收入
台州元熔	房屋建筑物租赁	205,714.28	80,000.00

本公司作为承租方：

单位：元

出租方名称	租赁资产种类	简化处理的短期租赁和低价值资产	未纳入租赁负债计量的可变租赁	支付的租金	承担的租赁负债利息支出	增加的使用权资产
-------	--------	-----------------	----------------	-------	-------------	----------

		产租赁的租金费用（如适用）		付款额（如适用）							
		本期发生额	上期发生额	本期发生额	上期发生额	本期发生额	上期发生额	本期发生额	上期发生额	本期发生额	上期发生额
浙江万和汽车配件有限公司	房屋建筑物					1,373,864.12	1,354,066.98	161,471.80	59,784.64	8,549,318.63	

## 关联租赁情况说明

子公司赤壁银轮、山东银轮、上海银轮作为出方：

承租方名称	租赁资产种类	本期确认的租赁收入	上期确认的租赁收入
湖北银起机械有限公司	房屋建筑物租赁	119,047.62	119,047.62
佛吉亚银轮	房屋建筑物租赁	1,243,926.00	861,058.00
上海柯诺威	房屋建筑物租赁	575,970.00	1,109,669.73

子公司上海银畅、湖北银轮、山东银轮、银轮新能源作为承租方：

出租方名称	租赁资产种类	本期金额				上期金额		
		简化处理的短期租赁和低价值资产租赁的租金费用以及未纳入租赁负债计量的可变租赁付款额	支付的租金	增加的使用权资产	承担的租赁负债利息支出	简化处理的短期租赁和低价值资产租赁的租金费用以及未纳入租赁负债计量的可变租赁付款额	支付的租金	增加的使用权资产
天台银轮工贸发展有限公司	房屋建筑物租赁		248,571.42		12,793.82		248,571.42	
东实银轮	房屋建筑物租赁		41,666.67		12,582.43			
浙江银轮物流有限公司	房屋建筑物租赁		446,185.00		20,931.40			
浙江万和汽车配件有限公司	房屋建筑物租赁		0.00	1,090,129.52	17,600.07			

## (4) 关联担保情况

本公司作为担保方

单位：元

被担保方	担保金额	担保起始日	担保到期日	担保是否已经履行完毕

银轮新能源	60,000,000.00	2022年08月26日	2023年08月25日	否
银轮新能源	60,000,000.00	2023年02月21日	2023年11月17日	否
银轮新能源	150,000,000.00	2022年11月18日	2023年11月17日	否
银轮新能源	100,000,000.00	2023年06月08日	2024年06月08日	否
银轮新能源	200,000,000.00	2023年06月15日	2024年06月14日	否
银轮新能源	100,000,000.00	2022年09月29日	2023年09月28日	否
银轮新能源	200,000,000.00	2023年06月06日	2024年06月05日	否
银轮新能源	30,000,000.00	2023年02月24日	2024年02月23日	否
银轮新能源	100,000,000.00	2023年06月14日	2025年09月30日	否
上海银轮	200,000,000.00	2022年09月21日	2023年09月20日	否
上海银轮	70,000,000.00	2022年08月25日	2023年08月24日	否
上海银轮	180,000,000.00	2022年08月18日	2023年08月17日	否
上海银轮（注1）	100,000,000.00	2022年03月16日	2023年03月16日	否
上海银轮	50,000,000.00	2023年02月23日	2024年02月22日	否
上海银轮	70,000,000.00	2023年02月24日	2024年02月23日	否
TDI（注2）	47,200,000.00	2022年08月13日	2023年08月12日	否
湖北美标	30,000,000.00	2022年08月22日	2023年08月21日	否
湖北美标	60,000,000.00	2022年08月22日	2023年08月21日	否
湖北美标（注3）	29,400,000.00	2022年08月22日	2023年08月21日	否
湖北美标（注4）	30,000,000.00	2022年12月13日	2023年12月12日	否
湖北银轮（注5）	20,000,000.00	2022年05月23日	2023年05月22日	否
湖北银轮	20,000,000.00	2022年12月21日	2023年12月20日	否
江苏朗信（注6）	57,750,000.00	2021年05月19日	2023年06月21日	否
山东银轮	100,000,000.00	2022年08月05日	2023年08月04日	否
天台振华	15,317,400.00	2023年06月09日	2024年06月09日	否
天台银申	70,000,000.00	2022年08月08日	2023年08月07日	否
天台银申	20,000,000.00	2023年06月06日	2024年06月05日	否
天台银申	40,000,000.00	2022年12月29日	2023年12月28日	否
天台银申	10,000,000.00	2023年02月24日	2024年02月23日	否
智能装备	10,000,000.00	2022年08月10日	2023年08月09日	否
智能装备（注7）	10,000,000.00	2021年12月20日	2022年12月19日	否
智能装备	9,600,000.00	2022年07月28日	2023年07月27日	否

本公司作为被担保方

无

关联担保情况说明

注1：截止2023年6月30日，子公司上海银轮担保合同已到期，担保义务未履行完毕。

注2：子公司TDI实际担保金额为700万美金。

注3：截止2023年6月30日，子公司湖北美标在该担保合同下无债务。

注4：截止2023年6月30日，子公司湖北美标在该担保合同下无债务。

注5：截止2023年6月30日，子公司湖北银轮担保合同已到期，担保义务未履行完毕。

注6：截止2023年6月30日，子公司江苏朗信担保合同已到期，担保义务未履行完毕。

注7：截止2023年6月30日，子公司智能装备担保合同已到期，担保义务未履行完毕。

## (5) 关联方资金拆借

无

## (6) 关联方资产转让、债务重组情况

无

## (7) 关键管理人员报酬

单位：元

项目	本期发生额	上期发生额
关键管理人员薪酬	10,512,996.28	9,135,372.41

## (8) 其他关联交易

无

## 6、关联方应收应付款项

## (1) 应收项目

单位：元

项目名称	关联方	期末余额		期初余额	
		账面余额	坏账准备	账面余额	坏账准备
应收账款					
	佛吉亚银轮	75,692,951.04	3,784,647.55	75,639,772.59	3,781,988.63
	天台银盛汽车零部件有限公司	1,044,367.77	520,736.75	1,044,367.77	318,914.86
	东实银轮	2,950,407.91	147,520.40	15,325,614.73	766,280.74
	浙江大自然户外用品股份有限公司	7,200.00	360.00	7,200.00	360.00
	上海柯诺威	2,467,621.18	425,766.06	6,473,685.60	323,684.29
	湖北银起机械有限公司	8,354.43	417.72	67,068.30	3,353.42
应收票据					
	东实银轮			1,983,719.77	
应收款项融资	佛吉亚银轮	3,726,088.46			
预付款项					
	银瑞模具			587,900.00	
其他应收款					
	台州元熔	541.68	27.09	331.32	16.57
	上海柯诺威	656,063.63	45,303.18	416,789.93	33,339.50
	普天供应链			2,800.00	140.00
	浙江银轮物流有限公司	73,616.42	3,680.82	76,866.42	3,843.32



## (2) 应付项目

单位：元

项目名称	关联方	期末账面余额	期初账面余额
应付账款			
	东实银轮	4,603,268.45	6,222,190.65
	十堰银轮	3,261,155.65	3,156,605.43
	佛吉亚银轮	3,868,063.12	11,426,594.91
	重庆上方		1,136,592.80
	天台银盛汽车零部件有限公司	781,460.21	1,145,771.62
	湖北银轮起重机械股份有限公司		33,724.00
	台州元熔	1,354,852.50	2,028,832.96
	天台大车配	1,000.00	1,213.20
	银瑞模具		1,651,017.84
	浙江万和汽车配件有限公司	595,280.41	696,725.69
	普天供应链	883,404.28	4,802,730.55
	浙江银轮物流有限公司	21,501,178.82	16,291,250.18
应付票据			
	东实银轮	469,000.00	2,409,057.58
	天台银盛汽车零部件有限公司		14,691.18
	台州元熔		100,000.00
	佛吉亚银轮	5,057,040.09	7,110,549.48
	重庆上方		194,379.11
合同负债			
	东实银轮		249,203.54
	浙江万和汽车配件有限公司		1,592.92
其他应付款			
	东实银轮	60,660.04	
租赁负债			
	天台银轮工贸发展有限公司	124,285.71	493,588.36
	浙江万和汽车配件有限公司	4,521,396.49	65,505.50
	东实银轮	521,908.88	583,061.02
	浙江银轮物流有限公司		69,414.80
一年内到期的非流动负债			
	天台银轮工贸发展有限公司	485,369.81	476,130.48
	浙江万和汽车配件有限公司	3,896,669.07	1,413,851.41
	东实银轮	121,140.20	118,834.21
	浙江银轮物流有限公司	875,423.56	858,759.28

## 7、关联方承诺

无

## 8、其他

无

### 十三、股份支付

#### 1、股份支付总体情况

适用 不适用

单位：股

公司本期授予的各项权益工具总额	0.00
公司本期行权的各项权益工具总额	11,079,674.00
公司本期失效的各项权益工具总额	1,366,767.00
公司期末发行在外的股票期权行权价格的范围和合同剩余期限	股票期权激励计划的授予日的行权价格为 10.14 元/股，2022 年 12 月、2023 年 6 月分别召开的第八届董事会第三十一次、第三十六次会议审议通过了《关于调整公司 2022 年股票期权激励计划行权价格的议案》，由于派息，相应期权行权价格调整为 10.06 元/股、9.98 元/股；第一个行权期自首次授权之日起 12 个月后的首个交易日至首次授权之日起 24 个月内的最后一个交易日止，第二个行权期自首次授权之日起 24 个月后的首个交易日至首次授权之日起 36 个月内的最后一个交易日止，第三个行权期自首次授权之日起 36 个月后的首个交易日至首次授权之日起 48 个月内的最后一个交易日止，第四个行权期自首次授权之日起 48 个月后的首个交易日至首次授权之日起 60 个月内的最后一个交易日止。2023 年 5 月 23 日召开第八届董事会第三十五次会议，审议通过了《关于公司 2022 年股票期权激励计划首次授予部分第一个行权期行权条件成就的议案》，可行权的激励对象共计 369 人，可行权的股票期权数量为 11,795,733 股，首次授予部分股票期权第一个行权期实际可行权期限为 2023 年 6 月 9 日至 2024 年 3 月 29 日止。截止 2023 年 6 月 30 日，第一期股票期权可行权数量已行权 9,281,914.00 股。
公司期末发行在外的其他权益工具行权价格的范围和合同剩余期限	(1) 员工持股计划-限制性股票的授予价格为 7.38 元/股，第一个股票锁定期已于 2022 年 3 月 12 日届满，第二个股票锁定期已于 2023 年 3 月 12 日届满，第三个股票锁定期将于 2024 年 3 月 12 日届满，第四个股票锁定期将于 2025 年 3 月 12 日届满。 (2) 子公司江苏朗信的的忠诚持股计划，增资价格为 5.1064 元/股，约定服务期为 5 年。

其他说明

第二期员工持股计划：2021 年 1 月 7 日，公司召开 2021 年第一次临时股东大会，审议并通过了《第二期员工持股计划（草案）及摘要》《第二期员工持股计划管理办法》及《关于提请股东大会授权董事会办理第二期员工持股计划相关事宜的议案》等议案。公司第二期员工持股计划获得批准，董事会被授权全权办理与本次员工持股计划相关的事宜。

2021 年 3 月 11 日，公司通过非交易过户方式，将“浙江银轮机械股份有限公司回购专用证券账户”中所持有的已回购股票 7,191,039 股全部过户至“浙江银轮机械股份有限公司—第二期员工持股计划”专户证券账户；2021 年 3 月 3 日-12 日，公司第二期员工持股计划专用证券账户在二级市场以集中竞价方式累计买入公司股票 939,000 股。

员工持股计划的解锁安排情况如下：

授予的限制性股票 解除限售安排	解除限售时间	解除限售 比例
第一个解除限售期	自公司公告最后一笔标的股票过户至员工持股计划名下之日起至满 12 个月，即 2022 年 3 月 12 日	25%
第二个解除限售期	自公司公告最后一笔标的股票过户至员工持股计划名下之日起至满 24 个月，即 2023 年	25%

授予的限制性股票 解除限售安排	解除限售时间	解除限售 比例
	3月12日	
第三个解除限售期	自公司公告最后一笔标的股票过户至员工持股计划名下之日起至满36个月，即2024年3月12日	25%
第四个解除限售期	自公司公告最后一笔标的股票过户至员工持股计划名下之日起至满48个月，即2025年3月12日	25%

上述员工持股激励计划符合《企业会计准则第11号-股份支付》的相关规定，2021年度相应确认费用21,867,310.80元，增加资本公积20,855,691.62元。增加少数股东权益1,011,619.18元；2022年度相应确认费用10,630,075.59元，增加资本公积10,133,899.11元，增加少数股东权益496,176.48元；2023年度已确认费用3,171,937.46元，增加资本公积3,023,388.46元，增加少数股东权益148,549.00元。

(2) 2022年股票期权激励计划：2022年3月25日，公司召开2022年第二次临时股东大会，审议并通过了《关于〈2022年股票期权激励计划（草案）及其摘要〉的议案》《关于〈2022年股票期权激励计划实施考核管理办法〉的议案》《关于提请股东大会授权董事会办理公司2022年股票期权激励计划相关事项的议案》，公司2022年股票期权激励计划获得批准，董事会被授权全权办理与本次股票期权激励计划相关的事宜。

根据公司2022年4月1日召开的第八届董事会第二十次会议审议通过的《关于调整2022年股票期权激励计划首次授予部分激励对象名单和授予数量的议案》《关于向激励对象首次授予股票期权的议案》，公司董事会同意以2022年4月1日为首次授予日，向符合条件的384名激励对象首次授予4,949.00万份股票期权，预留152.00万份。

鉴于公司召开董事会确定首次授予日后，在办理股票期权登记过程中，公司《2022年股票期权激励计划授予激励对象名单（首次授予日）》中确定的384名激励对象中，4名激励对象因辞职，本次授予的股票期权共计26万份直接作废、不予登记，因此本次公司登记的激励对象人数由384名调整为380名，公司实际申请登记的股票期权数量由4,949.00万份调整为4,923.00万份。

2022年8月12日，公司第八届董事会第二次会议审议通过《关于向激励对象授予预留部分股票期权的议案》，以2022年8月12日为授予日，向符合条件的48名激励对象授予152.00万份股票期权。

公司于2023年5月23日召开第八届董事会第三十五次会议，审议通过了《关于公司2022年股票期权激励计划首次授予部分第一个行权期行权条件成就的议案》。董事会认为公司2022年股票期权激励计划首次授予部分股票期权第一个行权条件已经成就，符合行权条件的369名激励对象可行权的股票期权数量为11,795,733股。首次授予部分股票期权第一个行权期实际可行权期限为2023年6月9日至2024年3月29日止，采取自主行权模式。截止2023年6月30日，本季度因股票期权行权新增股份9,281,914股。

本激励计划授予的股票期权行权期及各期行权时间安排如下表所示：

行权安排	行权时间	行权比例
第一个行权期	自首次授权之日起12个月后的首个交易日至首次授权之日起24个月内的最后一个交易	25%

行权安排	行权时间	行权比例
	日止	
第二个行权期	自首次授权之日起 24 个月后的首个交易日至首次授权之日起 36 个月内的最后一个交易日止	25%
第三个行权期	自首次授权之日起 36 个月后的首个交易日至首次授权之日起 48 个月内的最后一个交易日止	25%
第四个行权期	自首次授权之日起 48 个月后的首个交易日至首次授权之日起 60 个月内的最后一个交易日止	25%

上述股票期权激励计划符合《企业会计准则第 11 号-股份支付》的相关规定，2022 年度相应确认费用 15,851,483.98 元，增加资本公积 15,157,279.44 元，增加少数股东权益 694,204.54 元；2023 年度已确认费用 9,494,493.93 元，增加资本公积 9,109,652.08 元，增加少数股东权益 384,841.85 元。

(3) 子公司江苏朗信忠诚持股计划：2022 年 12 月，子公司江苏朗信股东会审议通过了《忠诚持股计划》，本《忠诚计划》拟采用间接持股的方式进行持股，即持股对象通过持有持股平台的财产份额进而间接持有江苏朗信的股权。本忠诚计划持股平台由天台银信企业管理合伙企业（有限合伙）（以下简称“天台银信”）、张家港银信一号企业管理合伙企业（有限合伙）（以下简称“银信一号”）、张家港银信二号企业管理合伙企业（有限合伙）（以下简称“银信二号”）3 个合伙企业组成，其中天台银信作为本公司核心员工的持股平台，银信一号、银信二号作为江苏朗信核心员工的持股平台。

天台银信向子公司江苏朗信增加出资 14,441,920.00 元，增资价格为 5.1064 元/股，持有子公司江苏朗信股份 2,828,200.00 股。银信一号向子公司江苏朗信增加出资 7,220,960.00 元，增资价格为 5.1064 元/股，持有子公司江苏朗信股份 1,414,100.00 股。银信二号向子公司江苏朗信增加出资 7,220,960.00 元，增资价格为 5.1064 元/股，持有子公司江苏朗信股份 1,414,100.00 股。

上述增资符合《企业会计准则第 11 号-股份支付》的相关规定，2022 年度相应确认费用 2,771,242.63 元，增加资本公积 2,750,054.60 元，增加少数股东权益 21,188.03 元；2023 年度已确认费用 3,168,725.21 元，增加资本公积 2,235,534.09 元，增加少数股东权益 933,191.12 元。

## 2、以权益结算的股份支付情况

适用 不适用

单位：元

授予日权益工具公允价值的确定方法	授予日股票收盘价
可行权权益工具数量的确定依据	无
本期估计与上期估计有重大差异的原因	无
以权益结算的股份支付计入资本公积的累计金额	63,265,499.40
本期以权益结算的股份支付确认的费用总额	15,835,156.60

其他说明

无

### 3、以现金结算的股份支付情况

适用 不适用

### 4、股份支付的修改、终止情况

无

### 5、其他

无

## 十四、承诺及或有事项

### 1、重要承诺事项

资产负债表日存在的重要承诺

(1) 截止 2023 年 6 月 30 日, 公司与中国工商银行股份有限公司天台支行签订了 2019 年天台抵字 0061 号最高额抵押合同, 以本公司原值为 87,430,853.53 元、净值为 11,536,465.64 元的房屋建筑物, 原值为 19,878,525.00 元、净值为 12,117,304.25 元的土地使用权作抵押, 为公司 2019 年 9 月 3 日至 2024 年 9 月 2 日的期间内, 在 17,300.00 万元最高余额内对中国工商银行股份有限公司天台支行所产生的全部债务提供担保, 在该抵押合同下, 取得中国工商银行股份有限公司天台支行 49,000,000.00 元的短期借款。

(2) 截止 2023 年 06 月 30 日, 公司以 34,962,866.89 元 (净值 33,214,723.55 元) 应收账款作质押, 取得陕西创信融资租赁有限公司 29,000,000.00 元的短期借款。

(3) 截止 2023 年 6 月 30 日, 子公司开山银轮与中信银行股份有限公司衢州分行签订了 2022 信银衢最高额抵押字第 556819 号/556820 号最高额抵押合同, 以原值为 32,455,106.35 元、净值为 24,950,340.49 元的房屋建筑物, 原值为 11,404,772.00 元、净值为 10,235,593.82 元的土地使用权作抵押, 为公司 2022 年 6 月 22 日至 2025 年 6 月 25 日期间内, 在 5,803 万元最高余额内对中信银行股份有限公司衢州分行所产生的全部债务提供担保, 取得中信银行股份有限公司衢州分行 36,500,000.00 元的短期借款。

(4) 截止 2023 年 6 月 30 日, 子公司江苏朗信与招商银行股份有限公司苏州分行签订编号为 512XY202101255856 的最高额抵押合同, 以公司账面价值为 26,676,134.11 元的在建工程-房屋建筑工程、原值为 150,363,181.88 元、净值为 143,630,065.56 元的房屋建筑物以及原值为 22,554,560.32 元, 净值为 21,351,650.56 元的土地使用权作抵押, 为公司在 2021 年 1 月 13 日起至 2026 年 1 月 12 日期间内, 在 4,151.67 万元最高余额内对招商银行股份有限公司苏州分行所产生的全部债务提供担保, 并由本公司提供 5,775.00 万元最高额保证, 取得招商银行股份有限公司苏州分行公司 97,999,400.00 元的借款。

- (5) 截止 2023 年 6 月 30 日, 子公司天台振华与兴业银行股份有限公司台州临海支行签订了编号为兴银临业天高抵(2022) 1016 号抵押合同, 以原值为 55, 113, 578. 10 元、净值为 46, 161, 060. 25 元的房屋建筑物和原值为 19, 226, 947. 23 元、净值为 16, 724, 785. 03 元的土地使用权作抵押, 为公司在 2022 年 3 月 9 日至 2037 年 3 月 9 日的期间内, 在 9, 663. 00 万元最高余额内对兴业银行股份有限公司台州临海支行所产生的全部债务提供担保。截止 2023 年 6 月 30 日, 公司在该最高额抵押合同下取得的借款余额为 30, 000, 000. 00 元。
- (6) 截止 2023 年 6 月 30 日, 子公司印度银轮以 14, 049, 739. 33 卢比(折合人民币 1, 243, 401. 93 元, 净值 1, 181, 231. 83 元) 应收账款质押, 取得 HDFC Bank Limited 借款 12, 644, 765. 62 卢比(折合人民币 1, 119, 061. 76 元), 并同时由 Mr. Aman Mehtani、Mr. Darshan Kumar Mehtani 提供担保。
- (7) 截止 2023 年 6 月 30 日, 公司以 28, 352, 237. 8 元银行承兑汇票、15, 895, 875. 99 元商业承兑汇票, 向兴业银行股份有限公司临海支行开立银行承兑汇票 260, 000, 000. 00 元。
- (8) 截止 2023 年 6 月 30 日, 公司于中国工商银行股份有限公司天台支行的保证金账户余额为 906. 18 元, 在该笔保证金下剩余债务金额为 0. 00 元。
- (9) 截止 2023 年 6 月 30 日, 公司以 200, 000. 00 元银行承兑汇票, 向中信银行股份有限公司台州临海支行开立银行承兑汇票 100, 000, 000. 00 元。
- (10) 截止 2023 年 6 月 30 日, 公司以 30, 000, 000. 00 元三年定期存单(定期添益型) 作质押向中国工商银行天台县支行开立银行承兑汇票 30, 000, 000. 00 元。
- (11) 截止 2023 年 6 月 30 日, 子公司上海创斯达与交通银行股份有限公司上海奉贤支行签订了编号为 C230129MG3105695 的抵押合同, 以原值为 13, 289, 535. 95 元、净值为 6, 715, 688. 43 元的房屋建筑物和原值为 11, 404, 797. 00 元、净值为 7, 411, 197. 83 元的土地使用权作抵押, 为公司在 2023 年 1 月 17 日至 2028 年 1 月 17 日的期间内, 在 6, 000. 00 万元最高余额内对交通银行股份有限公司上海奉贤支行所产生的全部债务提供担保。截止 2023 年 6 月 30 日, 公司在该最高额抵押合同下取得的借款余额为 6, 800, 000. 00 元。
- (12) 截止 2023 年 06 月 30 日, 子公司湖北银轮以金额为 3, 705, 000. 00 元银行承兑保证金作质押, 向中国银行股份有限公司襄阳襄城支行开立银行承兑汇 7, 410, 000. 00 元, 同时由本公司提供 20, 000, 000. 00 元的最高额保证。
- (13) 截止 2023 年 06 月 30 日, 子公司湖北银轮以金额为 4, 965, 900. 00 元银行承兑保证金作质押, 向上海浦东发展银行股份有限公司襄阳分行开立银行承兑汇 16, 553, 000. 00 元, 同时由本公司提供 20, 000, 000. 00 元的最高额保证。
- (14) 截止 2023 年 6 月 30 日, 子公司银轮新能源以金额为 5, 002, 269. 29 元银行承兑保证金作质押, 向中国民生银行股份有限公司台州分行开立银行承兑汇票 50, 000, 000. 00 元, 同时由本公司提供 60, 000, 000. 00 元最高额保证。

(15) 截止 2023 年 06 月 30 日, 子公司银轮新能源以金额为 13,500,000.00 元的银行承兑汇票作质押, 向宁波银行股份有限公司台州分行开立银行承兑汇票 13,397,332.69 元。

(16) 截止 2023 年 6 月 30 日, 子公司银轮新能源以金额为 15,981,360.30 元银行承兑汇票作质押, 向兴业银行股份有限公司台州临海支行开立银行承兑汇票 69,999,292.96 元, 同时由本公司提供 10,000,000.00 元最高额保证。

(17) 截止 2023 年 6 月 30 日, 子公司上海银轮以金额为 7,295,899.19 元银行承兑保证金作质押, 向交通银行股份有限公司上海奉贤支行开立银行承兑汇票 67,957,677.95 元, 同时由本公司提供 200,000,000 元最高额保证。

(18) 截止 2023 年 6 月 30 日, 子公司上海银轮以金额为 196,738,547.90 元的银行承兑汇票及 46,378,111.42 元银行承兑保证金作质押, 向中国民生银行股份有限公司台州分行开立银行承兑汇票 278,049,785.21 元, 同时由本公司提供 180,000,000 元最高额保证。

(19) 截止 2023 年 6 月 30 日, 子公司上海银轮以金额为 10,198,406.89 元的承兑汇票保证金及 10,128,000.00 元的银行承兑汇票作质押, 向兴业银行股份有限公司临海支行开立银行承兑汇票 80,422,863.17 元, 同时由本公司提供 100,000,000.00 元最高额保证。

(20) 截止 2023 年 6 月 30 日, 子公司山东银轮以金额为 326,989.06 元银行承兑保证金及 16,819,861.11 元银行承兑汇票作质押, 向兴业银行股份有限公司潍坊分行开立 17,330,669.63 元银行承兑汇票。

(21) 截止 2023 年 6 月 30 日, 子公司山东银轮以金额为 34,099,244.80 元银行承兑保证金及 64,891,377.35 元银行承兑作质押, 向中国民生银行股份有限公司台州分行营业部开立 186,561,755.95 元银行承兑汇票, 同时由本公司提供 100,000,000.00 元的最高额保证。

(22) 截止 2023 年 6 月 30 日, 子公司湖北美标以金额为 2,931,037.95 元银行承兑汇票保证金及 16,627,584.37 元的银行承兑汇票作质押, 向招商银行股份有限公司荆州分行申请开立银行承兑汇票 18,913,522.32 元。

(23) 截止 2023 年 6 月 30 日, 子公司湖北美标以金额为 36,500,000.00 元银行承兑汇票作质押, 向招商银行股份有限公司荆州分行申请开立银行承兑汇票 85,000,000.00 元, 同时由本公司提供 60,000,000 元最高额保证。

(24) 截止 2023 年 6 月 30 日, 子公司湖北美标以金额 4,500,029.41 元的承兑汇票保证金作质押, 向湖北银行股份有限公司荆州江津路支行开立银行承兑汇票 15,000,000.00 元, 同时由本公司提供 30,000,000.00 最高额保证。

(25) 截止 2023 年 6 月 30 日, 子公司天台银申在本公司提供 7,000.00 万元的最高额保证担保下, 向中国银行股份有限公司天台支行开立银行承兑汇票 5,952,000.00 元。

(26) 截止至 2023 年 6 月 30 日, 子公司天台银申以金额为 7,834,200.00 元银行承兑保证金作质押, 向上海浦东发展银行股份有限公司天台支行开立银行承兑汇票 26,114,000.00 元, 同时由本公司提供 4,000.00 万元的最高额保证。

(27) 截止至 2023 年 6 月 30 日, 子公司天台银申在本公司提供 1,000.00 万元的最高额保证担保下向中信银行股份有限公司台州临海支行开立银行承兑汇票 10,000,000.00 元。

(28) 截止 2023 年 6 月 30 日, 子公司智能装备以金额为 5,991,813.50 元银行承兑汇票保证金作质押, 向宁波银行股份有限公司台州分行开立银行承兑汇票 11,983,627.00 元的银行承兑汇票, 同时由本公司提供 9,600,000.00 元的最高额担保。

(29) 截止 2023 年 6 月 30 日, 子公司智能装备以金额为 1,696,590.00 元银行承兑汇票保证金作质押, 向上海浦发银行天台支行开立银行承兑汇票 5,655,300.00 元的银行承兑汇票。

(30) 截止 2023 年 6 月 30 日, 子公司南昌银轮以金额为 750,000.00 元承兑保证金作质押, 向招商银行股份有限公司开立银行承兑汇票 5,000,000.00 元。

(31) 截止 2023 年 6 月 30 日, 子公司广州银轮以金额为 30,070,000.00 元定期存款作质押, 向中国工商银行股份有限公司番禺支行开立银行承兑汇票 29,949,516.98 元。

(32) 截止 2023 年 6 月 30 日, 公司以金额为 1,899,305.14 元的承兑汇票保证金, 向广州汽车集团财务有限公司开立财务公司承兑汇票 9,496,525.65 元。

(33) 截止 2023 年 6 月 30 日, 子公司江苏朗信以金额为 2,000,000.00 元的国内信用证保证金作质押, 向招商银行股份有限公司苏州分行开立国内信用证 10,000,000.00 元 (该笔信用证开立给子公司芜湖朗信电气有限公司, 子公司收到信用证后向银行进行结算, 合并财务报表列示为短期借款 10,000,000.00 元, 相应保证金 2,000,000.00 元列示为借款保证金)。

(34) 截止 2023 年 6 月 30 日, 子公司江苏朗信以金额为 11,346,000.00 元银行承兑汇票保证金作质押, 向中国农业银行股份有限公司张家港分行开立银行承兑汇票 37,820,000.00 元。

(35) 截止 2023 年 6 月 30 日, 子公司江苏朗信以金额为 10,553,824.79 元银行承兑汇票保证金, 向中信银行股份有限公司张家港保税区支行开立银行承兑汇票 40,339,300.20 元。

(36) 截止 2023 年 6 月 30 日, 子公司江苏朗信以金额为 5,953,438.62 元银行承兑汇票保证金作质押, 向宁波银行股份有限公司张家港支行开立银行承兑汇票 19,840,000.00 元。

(37) 截止 2023 年 6 月 30 日, 子公司江苏朗信以 8,373,000.00 元银行承兑汇票保证金作质押, 向交通银行股份有限公司张家港支行暨阳支行开立银行承兑汇票 27,910,000.00 元。

(38) 截止 2023 年 6 月 30 日, 子公司江苏朗信以 22,332,897.57 元银行承兑汇票保证金和金额为 42,770,202.11 元的银行承兑汇票作质押, 向江苏银行股份有限公司张家港支行开立银行承兑汇票 100,030,201.28 元。



(39) 截止 2023 年 6 月 30 日, 子公司江苏朗信以 10,000,000.00 元银行承兑汇票保证金作质押, 向中国光大银行股份有限公司张家港支行开立银行承兑汇票 35,000,000.00 元。

(40) 截止 2023 年 6 月 30 日, 子公司江苏朗信以 1,308,639.15 元银行承兑汇票保证金作质押和银行承兑汇票 30,211,402.31 作质押, 向浙商银行张家港支行开立银行承兑汇票 31,519,471.83 元。

(41) 截止 2023 年 6 月 30 日, 子公司广西银轮以金额为 51,331,179.68 元银行承兑保证金作质押, 向桂林银行股份有限公司玉林分行开立银行承兑汇票 51,331,179.68 元。

(42) 截止 2023 年 6 月 30 日, 子公司上海银轮在本公司提供 7,000.00 万元的最高额保证担保下向中信银行股份有限公司台州临海支行开立银行承兑汇票 69,993,456.04 元。

## 2、或有事项

### (1) 资产负债表日存在的重要或有事项

无

### (2) 公司没有需要披露的重要或有事项, 也应予以说明

公司不存在需要披露的重要或有事项。

## 3、其他

无

## 十五、资产负债表日后事项

### 1、重要的非调整事项

无

### 2、利润分配情况

无

### 3、销售退回

无

### 4、其他资产负债表日后事项说明

无

## 十六、其他重要事项

### 1、前期会计差错更正

#### (1) 追溯重述法

无

#### (2) 未来适用法

无

### 2、债务重组

无

### 3、资产置换

#### (1) 非货币性资产交换

无

#### (2) 其他资产置换

无

### 4、年金计划

无

### 5、终止经营

无

### 6、分部信息

#### (1) 报告分部的确定依据与会计政策

无

#### (2) 报告分部的财务信息

无

#### (3) 公司无报告分部的，或者不能披露各报告分部的资产总额和负债总额的，应说明原因

无

## (4) 其他说明

无

## 7、其他对投资者决策有影响的重要交易和事项

无

## 8、其他

无

## 十七、母公司财务报表主要项目注释

## 1、应收账款

## (1) 应收账款分类披露

单位：元

类别	期末余额					期初余额				
	账面余额		坏账准备		账面价值	账面余额		坏账准备		账面价值
	金额	比例	金额	计提比例		金额	比例	金额	计提比例	
按单项计提坏账准备的应收账款	3,575,332.61	0.18%	3,575,332.61	100.00%	0.00	4,859,514.37	0.27%	4,859,514.37	100.00%	
其中：										
按组合计提坏账准备的应收账款	2,026,584,797.40	99.82%	110,410,653.63	5.45%	1,916,174,143.77	1,808,606,493.70	99.73%	99,280,259.66	5.49%	1,709,326,234.04
其中：										
按信用风险特征组合计提坏账准备的应收账款	2,026,584,797.40	99.82%	110,410,653.63	5.45%	1,916,174,143.77	1,808,606,493.70	99.73%	99,280,259.66	5.49%	1,709,326,234.04
合计	2,030,160,130.01	100.00%	113,985,986.24		1,916,174,143.77	1,813,466,008.07	100.00%	104,139,774.03		1,709,326,234.04

按单项计提坏账准备：3,575,332.61 元

单位：元

名称	期末余额			
	账面余额	坏账准备	计提比例	计提理由
天津雷沃发动机有限公司	2,193,988.00	2,193,988.00	100.00%	预计难以收回
江西凯马百路佳客车有限公司	834,099.43	834,099.43	100.00%	预计难以收回

北京宝沃汽车股份有限公司	286,187.67	286,187.67	100.00%	预计难以收回
上海申龙客车有限公司	3,907.51	3,907.51	100.00%	预计难以收回
凯力迪科技（北京）有限公司	257,150.00	257,150.00	100.00%	预计难以收回
合计	3,575,332.61	3,575,332.61		

按组合计提坏账准备：110,410,653.63 元

单位：元

名称	期末余额		
	账面余额	坏账准备	计提比例
1 年以内（含 1 年）	2,004,358,882.81	100,217,944.14	5.00%
1-2 年（含 2 年）	13,507,956.39	4,052,386.92	30.00%
2-3 年（含 3 年）	5,155,271.26	2,577,635.63	50.00%
3 年以上	3,562,686.94	3,562,686.94	100.00%
合计	2,026,584,797.40	110,410,653.63	

确定该组合依据的说明：

无

如是按照预期信用损失一般模型计提应收账款坏账准备，请参照其他应收款的披露方式披露坏账准备的相关信息：

适用 不适用

按账龄披露

单位：元

账龄	期末余额
1 年以内（含 1 年）	2,004,358,882.81
1 至 2 年	13,507,956.39
2 至 3 年	7,312,367.55
3 年以上	4,980,923.26
3 至 4 年	4,980,923.26
合计	2,030,160,130.01

## （2）本期计提、收回或转回的坏账准备情况

本期计提坏账准备情况：

单位：元

类别	期初余额	本期变动金额				期末余额
		计提	收回或转回	核销	其他	
按单项计提坏账准备	4,859,514.37			1,284,181.76		3,575,332.61
按信用风险特征组合计提坏账准备的应收账款	99,280,259.66	11,130,393.97				110,410,653.63
合计	104,139,774.03	11,130,393.97		1,284,181.76		113,985,986.24

其中本期坏账准备收回或转回金额重要的：

无

## (3) 本期实际核销的应收账款情况

无

## (4) 按欠款方归集的期末余额前五名的应收账款情况

单位：元

单位名称	应收账款期末余额	占应收账款期末余额合计数的比例	坏账准备期末余额
第一名	272,766,193.05	13.44%	13,638,309.65
第二名	248,170,285.84	12.22%	12,408,514.29
第三名	135,886,162.66	6.69%	6,794,308.13
第四名	111,919,735.98	5.51%	5,595,986.80
第五名	92,520,941.60	4.56%	4,626,047.08
合计	861,263,319.13	42.42%	

## (5) 因金融资产转移而终止确认的应收账款

无

## (6) 转移应收账款且继续涉入形成的资产、负债金额

无

其他说明：

无

## 2、其他应收款

单位：元

项目	期末余额	期初余额
应收股利	19,718,993.23	22,500,000.00
其他应收款	303,303,676.28	265,240,835.33
合计	323,022,669.51	287,740,835.33

## (1) 应收利息

## 1) 应收利息分类

无

## 2) 重要逾期利息

无

## 3) 坏账准备计提情况

□适用 □不适用

## (2) 应收股利

## 1) 应收股利分类

单位：元

项目(或被投资单位)	期末余额	期初余额
湖北美标	17,500,000.00	22,500,000.00
广州银轮	2,218,993.23	
合计	19,718,993.23	22,500,000.00

## 2) 重要的账龄超过1年的应收股利

无超过一年的应收股利。

## 3) 坏账准备计提情况

□适用 □不适用

其他说明：

无

## (3) 其他应收款

## 1) 其他应收款按款项性质分类情况

单位：元

款项性质	期末账面余额	期初账面余额
代扣代缴款	1,729,425.96	1,729,425.96
备用金	560,031.84	1,014,516.88
往来款	393,611,843.19	345,707,951.08
出口退税		9,837,818.12
保证金	6,798,757.17	834,304.09
天津飞马逊破产款项	3,982,000.00	3,982,000.00
其他	7,466,781.77	4,813,831.47
合计	414,148,839.93	367,919,847.60

## 2) 坏账准备计提情况

单位：元

坏账准备	第一阶段	第二阶段	第三阶段	合计
	未来12个月预期信用损失	整个存续期预期信用损失(未发生信用减值)	整个存续期预期信用损失(已发生信用减值)	
2023年1月1日余额	98,697,012.27		3,982,000.00	102,679,012.27
2023年1月1日余额在本期				

本期计提	8,166,651.38			8,166,651.38
本期核销	500.00			500.00
2023年6月30日余额	106,863,163.65		3,982,000.00	110,845,163.65

损失准备本期变动金额重大的账面余额变动情况

适用 不适用

账面余额	第一阶段	第二阶段	第三阶段	合计
	未来12个月预期信用损失	整个存续期预期信用损失(未发生信用减值)	整个存续期预期信用损失(已发生信用减值)	
上年年末余额	363,937,847.60		3,982,000.00	367,919,847.60
上年年末余额在本期				
--转入第二阶段				
--转入第三阶段				
--转回第二阶段				
--转回第一阶段				
本期新增	46,228,992.33			46,228,992.33
本期终止确认				
其他变动				
期末余额	410,166,839.93		3,982,000.00	414,148,839.93

按账龄披露

单位：元

账龄	期末余额
1年以内(含1年)	266,468,987.91
1至2年	61,624,364.57
2至3年	14,042,165.15
3年以上	72,013,322.30
3至4年	72,013,322.30
合计	414,148,839.93

### 3) 本期计提、收回或转回的坏账准备情况

本期计提坏账准备情况：

单位：元

类别	期初余额	本期变动金额				期末余额
		计提	收回或转回	核销	其他	
按单项计提坏账准备	3,982,000.00					3,982,000.00
按组合计提坏账准备	98,697,012.27	8,166,651.38		500.00		106,863,163.65
合计	102,679,012.27	8,166,651.38		500.00		110,845,163.65

无

其中本期坏账准备转回或收回金额重要的：

无

#### 4) 本期实际核销的其他应收款情况

单位：元

项目	核销金额
其他应收账款	500.00

其中重要的其他应收款核销情况：

无

#### 5) 按欠款方归集的期末余额前五名的其他应收款情况

单位：元

单位名称	款项的性质	期末余额	账龄	占其他应收款期末余额合计数的比例	坏账准备期末余额
第一名	往来款	80,000,000.00	1年以内	19.32%	4,000,000.00
第二名	往来款	57,770,583.32	1年以内, 1-2年, 2-3年, 3年以上	13.95%	39,593,040.37
第三名	往来款	50,673,146.49	1年以内, 1-2年	12.24%	13,949,454.79
第四名	往来款	41,093,428.66	1年以内, 2-3年	9.92%	5,174,679.17
第五名	往来款	35,982,297.51	1年以内	8.69%	1,799,114.88
合计		265,519,455.98		64.12%	64,516,289.21

#### 6) 涉及政府补助的应收款项

无

#### 7) 因金融资产转移而终止确认的其他应收款

无

#### 8) 转移其他应收款且继续涉入形成的资产、负债金额

无

### 3、长期股权投资

单位：元

项目	期末余额			期初余额		
	账面余额	减值准备	账面价值	账面余额	减值准备	账面价值
对子公司投资	3,495,120,124.34	13,782,516.35	3,481,337,607.99	3,294,584,599.13	13,782,516.35	3,280,802,082.78
对联营、合营企业投资	306,720,549.74		306,720,549.74	333,011,459.96		333,011,459.96
合计	3,801,840,674.08	13,782,516.35	3,788,058,157.73	3,627,596,059.09	13,782,516.35	3,613,813,542.74



## (1) 对子公司投资

单位：元

被投资单位	期初余额（账面价值）	本期增减变动				期末余额（账面价值）	减值准备期末余额
		追加投资	减少投资	计提减值准备	其他		
上海银畅	5,359,335.76	155,948.76				5,515,284.52	
创斯达	32,652,760.34	119,970.54				32,772,730.88	
湖北银轮	19,170,116.49	347,730.70				19,517,847.19	
杭州银轮	15,000,000.00					15,000,000.00	
银轮新能源	228,517,115.46	11,511,810.28				240,028,925.74	
上海银轮	1,042,517,422.10	963,905.57				1,043,481,327.67	
山东银轮	236,540,296.74	287,763.46				236,828,060.20	
无锡银轮	21,308,068.18					21,308,068.18	
开山银轮	15,031,835.70	34,056.50				15,065,892.20	
湖北美标	58,412,238.17	508,750.97				58,920,989.14	
浙江银吉	127,907,261.21	0.00				127,907,261.21	
银轮科技	1,500,000.00					1,500,000.00	
天台银申	31,368,904.25	231,951.69				31,600,855.94	
南昌银轮	19,447,389.48	0.00				19,447,389.48	
智能装备	9,193,179.32	5,081,397.28				14,274,576.60	
上海银轮投资	392,040,000.00	93,140,000.00				485,180,000.00	
湖北宇声	24,503,607.56	32,076.70				24,535,684.26	6,730,932.63
银之园	4,877,304.24	1,500,000.00				6,377,304.24	1,622,695.76
赤壁银轮	119,291,796.55	149,321.29				119,441,117.84	
广州银轮	35,103,300.00	0.00				35,103,300.00	
江苏朗信	130,594,708.62	227,110.38				130,821,819.00	
江苏唯益	48,490,219.28	34,101.12				48,524,320.40	
上海银颀	535,437,800.00	66,500,000.00				601,937,800.00	
广西银轮	31,885,623.95	96,721.45				31,982,345.40	
天台振华	18,241,199.38	32,076.70				18,273,276.08	5,428,887.96
大车配科技	9,553,900.00	48,869.24				9,602,769.24	
徐州环保	27,500,000.00	0.00				27,500,000.00	
正信检测	27,356,700.00					27,356,700.00	
四川银轮	12,000,000.00	8,000,000.00				20,000,000.00	
杭州君卓					11,531,962.58	11,531,962.58	
合计	3,280,802,082.78	189,003,562.63			11,531,962.58	3,481,337,607.99	13,782,516.35

## (2) 对联营、合营企业投资

单位：元

投资单位	期初余额（账面价值）	本期增减变动								期末余额（账面价值）	减值准备期末余额
		追加投资	减少投资	权益法下确认的投资损益	其他综合收益调整	其他权益变动	宣告发放现金股利或利润	计提减值准备	其他		

一、合营企业											
杭州君卓投资合伙企业（有限合伙）（以下简称杭州君卓）	7,324,010.50			212,462.53	3,995,489.55				-11,531,962.58	0.00	
小计	7,324,010.50			212,462.53	3,995,489.55				-11,531,962.58	0.00	
二、联营企业											
十堰银轮汽车零部件有限公司（以下简称十堰银轮）	21,087,599.38			-172,498.93						20,915,100.45	
东实银轮（湖北）非金属部件有限公司（以下简称东实银轮）	25,587,711.74			572,560.73						26,160,272.47	
天台民商投资中心（有限合伙）（以下简称天台民商投）	121,044,752.01			-443,575.29	-6,030,132.42					114,571,044.30	
台州银祺股权投资基金合伙企业（有限合伙）（以下简称台州银祺）	44,752,564.68		-7,272,727.20	1,194,722.87			-9,787,814.50			28,886,745.85	
重庆上方汽车配件有	46,202,214.61			1,082,301.04						47,284,515.65	

限责任公司 (以下简称重庆上方)											
浙江天和联建设投资有限公司(以下简称天和联)	10,845,267.37			235,651.47						11,080,918.84	
天台大车配贸易服务有限公司(以下简称天台大车配)	185,008.89			10,449.13						174,559.76	
天台银康生物医药有限公司(以下简称银康生物)	20,475,791.79			361,998.78						20,113,793.01	
台州元熔金属技术有限公司(以下简称台州元熔)	3,578,191.12	400,000.00		1,654,125.20						5,632,316.32	
天台银聚投资中心合伙企业(有限合伙)(以下简称天台银聚)	8,183,923.01			325,499.11						7,858,423.90	
上海柯诺威新能源科技有限公司(以下简称上海柯诺威)	7,623,428.26			1,681,643.04						9,305,071.30	

浙江银轮普天供应链管理有 限公司	16,120 ,996.6 0			- 1,383, 208.71					14,737 ,787.8 9	
小计	325,68 7,449. 46	400,00 0.00	- 7,272, 727.20	3,723, 774.40	- 6,030, 132.42		- 9,787, 814.50		306,72 0,549. 74	
合计	333,01 1,459. 96	400,00 0.00	- 7,272, 727.20	3,936, 236.93	- 2,034, 642.87		- 9,787, 814.50	- 11,531 ,962.5 8	306,72 0,549. 74	

### (3) 其他说明

无

## 4、营业收入和营业成本

单位：元

项目	本期发生额		上期发生额	
	收入	成本	收入	成本
主营业务	2,099,935,512.06	1,695,966,374.92	1,847,630,012.25	1,587,260,620.02
其他业务	113,683,391.60	95,251,237.60	91,601,787.65	72,558,648.12
合计	2,213,618,903.66	1,791,217,612.52	1,939,231,799.90	1,659,819,268.14

收入相关信息：

无

与履约义务相关的信息：

无

与分摊至剩余履约义务的交易价格相关的信息：

本报告期末已签订合同、但尚未履行或尚未履行完毕的履约义务所对应的收入金额为 0.00 元，其中，0.00 元预计将于 0 年度确认收入，0.00 元预计将于 0 年度确认收入，0.00 元预计将于 0 年度确认收入。

其他说明：

## 5、投资收益

单位：元

项目	本期发生额	上期发生额
成本法核算的长期股权投资收益	2,218,993.23	
权益法核算的长期股权投资收益	3,936,236.93	-3,501,536.57
交易性金融资产在持有期间的投资收益	71,328.00	166,432.00
处置交易性金融资产取得的投资收益	3,982,031.21	15,030,782.58
其他权益工具投资在持有期间取得的股利收入	1,200,000.00	2,000,000.00
贴现投资收益	-2,320,976.32	-2,942,847.62

合计	9,087,613.05	10,752,830.39
----	--------------	---------------

## 6、其他

无

## 十八、补充资料

### 1、当期非经常性损益明细表

适用 不适用

单位：元

项目	金额	说明
非流动资产处置损益（包括已计提资产减值准备的冲销部分）	-374,196.90	
计入当期损益的政府补助（与公司正常经营业务密切相关，符合国家政策规定、按照一定标准定额或定量持续享受的政府补助除外）	18,592,742.40	
委托他人投资或管理资产的损益	8,757,090.32	
除同公司正常经营业务相关的有效套期保值业务外，持有交易性金融资产、交易性金融负债产生的公允价值变动损益，以及处置交易性金融资产、交易性金融负债和可供出售金融资产取得的投资收益	8,226,111.98	
除上述各项之外的其他营业外收入和支出	-3,081,683.89	
其他符合非经常性损益定义的损益项目	1,827,966.25	
减：所得税影响额	4,660,451.50	
少数股东权益影响额	2,390,582.41	
合计	26,896,996.25	--

其他符合非经常性损益定义的损益项目的具体情况：

适用 不适用

公司不存在其他符合非经常性损益定义的损益项目的具体情况。

将《公开发行证券的公司信息披露解释性公告第 1 号——非经常性损益》中列举的非经常性损益项目界定为经常性损益项目的情况说明

适用 不适用

### 2、净资产收益率及每股收益

报告期利润	加权平均净资产收益率	每股收益	
		基本每股收益（元/股）	稀释每股收益（元/股）
归属于公司普通股股东的净利润	5.88%	0.36	0.34
扣除非经常性损益后归属于公司普通股股东的净利润	5.32%	0.33	0.31

### 3、境内外会计准则下会计数据差异

(1) 同时按照国际会计准则与按中国会计准则披露的财务报告中净利润和净资产差异情况

适用 不适用

(2) 同时按照境外会计准则与按中国会计准则披露的财务报告中净利润和净资产差异情况

适用 不适用

(3) 境内外会计准则下会计数据差异原因说明，对已经境外审计机构审计的数据进行差异调节的，应注明该境外机构的名称

无

4、其他

无