

公司代码：601877

公司简称：正泰电器

CHINT 正泰

**浙江正泰电器股份有限公司
2023 年半年度报告**

重要提示

一、本公司董事会、监事会及董事、监事、高级管理人员保证半年度报告内容的真实性、准确性、完整性，不存在虚假记载、误导性陈述或重大遗漏，并承担个别和连带的法律责任。

二、公司全体董事出席董事会会议。

三、本半年度报告未经审计。

四、公司负责人南存辉、主管会计工作负责人林贻明及会计机构负责人（会计主管人员）林贻明声明：保证半年度报告中财务报告的真实、准确、完整。

五、董事会决议通过的本报告期利润分配预案或公积金转增股本预案

无

六、前瞻性陈述的风险声明

适用 不适用

本报告中所涉及的未来经营计划、发展战略等前瞻性陈述，均不构成公司对投资者的实质承诺，敬请投资者及相关人士对此保持足够的风险认识，并且理解计划、预测与承诺之间的差异。

七、是否存在被控股股东及其他关联方非经营性占用资金情况

否

八、是否存在违反规定决策程序对外提供担保的情况？

否

九、是否存在半数以上董事无法保证公司所披露半年度报告内容的真实性、准确性和完整性

否

十、重大风险提示

公司已在本报告中详细描述了可能存在的行业风险、市场风险等，敬请查阅管理层经营与分析中关于公司可能面对的风险因素部分的相关内容。

十一、其他

适用 不适用

目录

第一节	释义.....	4
第二节	公司简介和主要财务指标.....	5
第三节	管理层讨论与分析.....	8
第四节	公司治理.....	29
第五节	环境与社会责任.....	31
第六节	重要事项.....	35
第七节	股份变动及股东情况.....	50
第八节	优先股相关情况.....	53
第九节	债券相关情况.....	53
第十节	财务报告.....	54

备查文件目录	载有公司法定代表人签名的公司2023年半年度报告全文。
	载有法定代表人、主管会计工作负责人及会计机构负责人签名并盖章的会计报表。
	载有报告期内在《上海证券报》、《中国证券报》、《证券时报》上公开披露过的所有公司文件的正本及公告的原稿。

第一节 释义

在本报告书中，除非文义另有所指，下列词语具有如下含义：

常用词语释义		
正泰电器、公司	指	浙江正泰电器股份有限公司
正泰集团	指	正泰集团股份有限公司
接触器	指	浙江正泰接触器有限公司
机电电气	指	浙江正泰机电电气有限公司
温州联凯	指	温州联凯电气技术检测有限公司
机床电气	指	浙江正泰机床电气制造有限公司
上海诺雅克	指	上海诺雅克电气有限公司
正泰国际	指	CHINT GLOBAL PTE.LTD.（正泰国际有限公司）
温州电气	指	正泰（温州）电气有限公司
正泰电源	指	上海正泰电源系统有限公司
正泰物流	指	乐清市正泰物流有限公司
正泰国贸	指	上海正泰电器国际贸易有限公司
正泰投资	指	浙江正泰投资有限公司
温州科技	指	温州正泰电器科技有限公司
集团研发	指	正泰集团研发中心（上海）有限公司
正泰香港	指	正泰电器香港有限公司
建筑电器	指	浙江正泰建筑电器有限公司
仪器仪表	指	浙江正泰仪器仪表有限责任公司
上海新华	指	上海新华控制技术（集团）有限公司
新华科技	指	上海新华控制技术集团科技有限公司
合肥广力	指	合肥广力正泰电力设备有限责任公司
正泰网络	指	浙江正泰网络技术有限公司
温州电源电器	指	温州正泰电源电器有限公司
温州正合	指	温州正合知识产权服务有限公司
正泰商务咨询	指	浙江正泰商务信息咨询有限公司
杭州泰库	指	杭州泰库投资有限公司
杭州善博	指	杭州善博耐力电器有限公司
新池能源	指	上海新池能源科技有限公司
新加坡日光	指	Sunlight Electrical Pte Ltd
正泰土耳其	指	CHINT TURCA ELEKTRIK SANAYI VE TICARET A.S.
新能源开发	指	浙江正泰新能源开发有限公司
太阳能科技	指	浙江正泰太阳能科技有限公司
正泰新能	指	正泰新能科技有限公司
盐城新能源	指	盐城正泰新能源科技有限公司
正泰安能	指	正泰安能数字能源（浙江）股份有限公司
温州泰集	指	温州泰集新能源有限公司
温州翔泰	指	温州翔泰新能源投资有限公司
正泰电气	指	正泰电气股份有限公司
新能源投资	指	浙江正泰新能源投资有限公司
甘肃金泰	指	甘肃金泰电力有限责任公司
鄂尔多斯正利	指	鄂尔多斯市正利新能源发电有限公司
张家口京张	指	张家口京张迎宾廊道生态能源有限公司
亿利库布其	指	内蒙古亿利库布其生态能源有限公司
AST	指	ASTRONERGY SOLAR (THAILAND) COMPANY LIMITED

中国电研	指	中国电器科学研究院股份有限公司
云南华辉	指	云南华辉能源科技有限公司
正泰财务公司	指	正泰集团财务有限公司
乐清正泰	指	乐清正泰光伏发电有限公司
吴兴盛林	指	湖州吴兴盛林电力有限公司
工程开发	指	正泰工程开发有限公司
共和正泰	指	共和正泰光伏发电有限公司
临安泰特	指	杭州临安泰特光伏发电有限公司
吉安江泰	指	吉安市江泰光伏发电有限公司
衢州杭泰	指	衢州杭泰光伏发电有限公司
江西宁升	指	江西宁升电力开发有限公司
吉安盛天	指	吉安盛天新能源有限公司
长春浙泰	指	长春浙泰太阳能发电有限公司
江山正泰	指	江山正泰林农光伏发展有限公司
杭州东泰	指	杭州东泰光伏发电有限公司
正泰低碳科技	指	浙江正泰智慧低碳科技有限公司
浙江深泰	指	浙江深泰能源投资有限公司
通润装备	指	江苏通润装备股份有限公司
上海挚者	指	上海挚者管理咨询中心（有限合伙）
上海绰峰	指	上海绰峰管理咨询中心（有限合伙）
盎泰电源	指	温州盎泰电源系统有限公司
科创园	指	正泰（乐清）科技创新创业园有限公司
上交所	指	上海证券交易所
深交所	指	深圳证券交易所
本报告期、报告期内	指	2023 年 1 月 1 日至 2023 年 6 月 30 日

第二节 公司简介和主要财务指标

一、 公司信息

公司的中文名称	浙江正泰电器股份有限公司
公司的中文简称	正泰电器
公司的外文名称	ZHEJIANG CHINTELECTRICS CO.,LTD.
公司的外文名称缩写	CHINTELECTRICS
公司的法定代表人	南存辉

二、 联系人和联系方式

	董事会秘书	证券事务代表
姓名	潘洁	计雪凡
联系地址	浙江省乐清市北白象镇正泰工业园区正泰路 1 号	浙江省乐清市北白象镇正泰工业园区正泰路 1 号
电话	0577-62877777-709359	0577-62877777-709359
传真	0577-62763739	0577-62763739
电子信箱	chintzqb@chint.com	chintzqb@chint.com

三、基本情况变更简介

公司注册地址	浙江省乐清市北白象镇正泰工业园区正泰路1号
公司注册地址的历史变更情况	-
公司办公地址	浙江省乐清市北白象镇正泰工业园区正泰路1号
公司办公地址的邮政编码	325603
公司网址	www.chint.net
电子信箱	chintzqb@chint.com
报告期内变更情况查询索引	-

四、信息披露及备置地点变更情况简介

公司选定的信息披露报纸名称	《上海证券报》、《中国证券报》、《证券时报》
登载半年度报告的网站地址	www.sse.com.cn
公司半年度报告备置地点	上海证券交易所、公司证券部
报告期内变更情况查询索引	-

五、公司股票简况

股票种类	股票上市交易所	股票简称	股票代码	变更前股票简称
A股	上海证券交易所	正泰电器	601877	-

六、其他有关资料

适用 不适用

七、公司主要会计数据和财务指标

(一) 主要会计数据

单位：元 币种：人民币

主要会计数据	本报告期 (1-6月)	上年同期		本报告期比 上年同期增 减(%)
		调整后	调整前	
营业收入	27,850,197,632.79	23,619,104,572.13	23,538,643,570.80	17.91
归属于上市公司股东的净利润	1,903,635,788.31	1,674,319,754.97	1,704,528,802.41	13.70
归属于上市公司股东的扣除非经常性损益的净利润	1,843,026,924.11	1,629,814,880.71	1,660,023,928.15	13.08
经营活动产生的现金流量净额	-670,838,829.45	-1,529,145,257.02	-1,542,155,438.23	不适用
	本报告期末	上年度末		本报告期末 比上年度末 增减(%)
		调整后	调整前	
归属于上市公司股东的净资产	37,037,916,438.90	36,340,811,844.47	36,340,811,844.47	1.92
总资产	110,591,757,355.98	104,334,421,755.48	104,334,421,755.48	6.00

公司持有的中控技术（688777）股份公允价值变动对公司当期净利润影响为 91.83 万元，剔除该因素影响后的归属于上市公司股东的净利润为 19.03 亿元，较上年同期增长 7.40%。

(二) 主要财务指标

主要财务指标	本报告期 (1-6月)	上年同期		本报告期比上年同 期增减(%)
		调整后	调整前	
基本每股收益(元/股)	0.89	0.80	0.80	11.25
稀释每股收益(元/股)	0.89	0.80	0.80	11.25
扣除非经常性损益后的基本每 股收益(元/股)	0.87	0.78	0.78	11.54
加权平均净资产收益率(%)	5.12	5.23	5.23	减少0.11个百分点
扣除非经常性损益后的加权平 均净资产收益率(%)	4.95	5.09	5.09	减少0.14个百分点

公司主要会计数据和财务指标的说明

适用 不适用

八、境内外会计准则下会计数据差异

适用 不适用

九、非经常性损益项目和金额

适用 不适用

单位:元 币种:人民币

非经常性损益项目	金额	附注(如适用)
非流动资产处置损益	-7,855,283.13	
越权审批,或无正式批准文件,或偶发性的税收返 还、减免		
计入当期损益的政府补助,但与公司正常经营业务 密切相关,符合国家政策规定、按照一定标准定额 或定量持续享受的政府补助除外	84,324,022.64	
计入当期损益的对非金融企业收取的资金占用费		
企业取得子公司、联营企业及合营企业的投资成本 小于取得投资时应享有被投资单位可辨认净资产公 允价值产生的收益		
非货币性资产交换损益		
委托他人投资或管理资产的损益		
因不可抗力因素,如遭受自然灾害而计提的各项资 产减值准备		
债务重组损益		
企业重组费用,如安置职工的支出、整合费用等		
交易价格显失公允的交易产生的超过公允价值部分 的损益		
同一控制下企业合并产生的子公司期初至合并日的 当期净损益		
与公司正常经营业务无关的或有事项产生的损益		
除同公司正常经营业务相关的有效套期保值业务外, 持有交易性金融资产、衍生金融资产、交易性金融负 债、衍生金融负债产生的公允价值变动损益,以及处	-705,545.74	

置交易性金融资产、衍生金融资产、交易性金融负债、衍生金融负债和其他债权投资取得的投资收益		
单独进行减值测试的应收款项、合同资产减值准备转回	1,091,017.81	
对外委托贷款取得的损益		
采用公允价值模式进行后续计量的投资性房地产公允价值变动产生的损益		
根据税收、会计等法律、法规的要求对当期损益进行一次性调整对当期损益的影响		
受托经营取得的托管费收入		
除上述各项之外的其他营业外收入和支出	4,645,175.97	
其他符合非经常性损益定义的损益项目	3,778,388.66	
减：所得税影响额	14,171,723.73	
少数股东权益影响额（税后）	10,497,188.28	
合计	60,608,864.20	

对公司根据《公开发行证券的公司信息披露解释性公告第1号——非经常性损益》定义界定的非经常性损益项目，以及把《公开发行证券的公司信息披露解释性公告第1号——非经常性损益》中列举的非经常性损益项目界定为经常性损益的项目，应说明原因。

适用 不适用

单位：元 币种：人民币

项目	涉及金额	原因
金太阳项目专项补贴	11,980,638.56	与公司下属电站项目的日常经营相关
转让电站项目的股权收益	-42,311,665.10	电站项目的股权转让为公司日常经营业务

十、其他

适用 不适用

第三节 管理层讨论与分析

一、报告期内公司所属行业及主营业务情况说明

（一）公司所处的行业情况

公司所处低压电器行业与宏观经济发展和全社会用电量密切相关。根据国家能源局 2023 年上半年全国电力工业统计数据显示，2023 年 1-6 月全国主要发电企业电源工程建设完成投资 3,319 亿元，同比增长 53.8%。其中，电网工程完成投资 2,054 亿元，同比增长 7.8%。根据中国电力企业联合会数据，2023 年上半年，全国全社会用电量 43,076 亿千瓦时，同比增长 5%。

《2023 年中国低压电器白皮书》显示，2022 年全球低压电器市场规模 3,964.5 亿元，同比下降 5.0%；2022 年国内低压电器市场规模 855.5 亿元，同比下降 9.4%。预计 2023 年后，国民经济复苏进程呈现上升的趋势，建筑行业触底反弹缓慢恢复，新能源领域呈现爆发式的增长，工业行业有抬头的趋势，基础设施行业项目数量呈现逐年递增，低压电器行业呈现乐观向上的趋势。正

泰电器是低压电器市场销售规模达百亿以上的两家企业之一，同时在中国低压电器市场内资企业品牌满意度、品牌知名度排名中均位列第一。

公司所处新能源行业保持快速增长态势。根据国家能源局数据，2023年1-6月，全国光伏新增装机78.42GW，同比增长153.95%，占全国新增发电装机的55%，其中集中式光伏电站新增装机37.46GW，同比增长234%；分布式光伏新增装机40.96GW，同比增长108%，户用分布式光伏新增装机21.52GW，同比增长142%。截至2023年6月底，光伏发电累计装机4.7亿千瓦，同比增长39.8%。

（二）公司从事的业务情况

公司主要从事配电器、终端电器、控制电器、电源电器、电子电器、建筑电器和仪器仪表、自动化控制系统的研发、生产和销售；以及光伏电站开发、建设、运营、运维，EPC工程总包，和储能系统、BIPV、户用光伏的开发和建设等业务。

低压电器产品具有量大面广、品种繁多的特点，广泛应用于电力、工业、基建等领域。公司与经销商协同拓展、“铁三角”等多种模式的营销策略，持续深化“蓝海行动”战略举措，加大行业客户拓展力度，不断强化产业链自主可控能力、全流程数智化的制造实力和端到端的交付能力。公司发布的新锐系列产品，瞄准绿色低碳、安全高效、智能物联等行业的市场需求，可为光储充微电网、智能监测、智能运维等多场景提供一体化解决方案。

低压电器行业是一个竞争充分、市场化程度较高的行业，形成了跨国公司与各国国内本土优势企业共存的竞争格局，行业市场集中度持续提升。作为根植于中国这一全球增长最为迅速的庞大低压电器市场的龙头企业，本公司的营销网络优势、品牌优势、技术及管理优势、研发优势有助于本公司继续巩固领先地位，并持续受惠于行业的结构性变化，公司卓越的成本控制、积极的技术创新和全球化的业务布局，有利于构筑开拓国际市场的综合竞争实力，提升全球市场份额。

光伏新能源作为一种可持续能源替代方式，经过几十年发展已经形成相对成熟且有竞争力的产业链。公司深耕光伏电站领域的投资、建设运营及电站运维等领域，并凭借自身丰富的项目开发、设计和建设经验，不断为客户提供光伏电站整体解决方案、工程总包、设备供应及运维服务。

公司自上市以来，充分发挥稳固的行业标杆地位、强大的技术创新能力、卓越的品牌优势及自身完整的产业链等优势，逐步实现低压电气系统解决方案供应商的转型，同时把握新能源发展契机和电改机遇，实现向全球领先的智慧能源解决方案供应商跨越式发展。

二、报告期内核心竞争力分析

适用 不适用

公司作为国内低压电器及新能源行业龙头企业，实现了电力全产业链布局，具备全产业链集成及解决方案优势。同时，公司在成本控制、规模化和全流程数智化生产，以及技术创新、渠道和品牌管理等方面都具备较强竞争优势。

（一）公司作为国内低压电器行业的龙头企业，核心优势体现如下：

1、渠道优势

公司拥有行业内最完善和健全的销售网络，形成以省会城市为核心县区级为辅助点的营销体系。这些销售网络的构建和与之配套的物流和服务能力的形成，是公司长期耕耘的结果。

2、行业拓展优势

公司组建并拥有电力等行业销售团队，以及行业解决方案与市场推广应用团队，深度聚焦行业市场拓展，深入推进技术营销，通过铁三角团队与全价值链营销等业务模式创新发展，目前行业大客户开发已取得丰硕成果。

3、全球化优势

公司秉承根植中国、服务全球的发展理念，坚持推进海外业务“本土化”，积极建设国际销售、研发、生产、物流“根据地”，以人力资源、产品标准的本土化，让企业充分接轨当地市场，实现研发、生产、销售、物流和服务的全面全球化。公司海外业务保持健康、快速增长态势。

4、自主研发与创新优势

公司坚持自主研发与创新，持续加大科研投入。经过多年的深耕，数字化车间、自动化和信息化的融合能力、平台和软件的集成系统铸就公司柔性生产新模式，为行业提供智能制造系统整体解决方案的同时，也进一步提升公司产品品质和品牌价值，引领低压电器行业进入智能制造新时代。

5、品牌优势

公司“正泰”、“诺雅克”在行业内具有显著的品牌效益，新锐系列新产品和系统解决方案持续深耕，实现了产品及服务的有效提升，进一步增强了公司的品牌竞争优势。

6、成本优势

公司对于成本的控制依托两大优势：一是规模效应，公司作为国内低压电器龙头企业，同类产品的营收领先于国内同行，由规模带来的边际效应，有效地降低了各项成本；二是精益化生产，公司全面实现精益化生产模式，改进现场工艺水平，提高公司生产物流管理效率，并运用先进的信息管理手段加以固化。同时，公司优化产品结构，降低公司的生产成本，使得公司的生产成本最终得到有效控制和降低。

（二）公司作为光伏新能源行业的先行者，核心优势体现如下：

1、先发优势

新能源开发是国内最早从光伏制造转入光伏电站建设的民营企业，具备各项资质，拥有一支在开发、设计和工程建设以及专业化运维等诸多方面综合能力强、经验丰富的人才队伍。

2、集成及产业链优势

拥有发、集、逆、变、配、送、控系统产品全产业链，配套丰富的工程总包与电站运维经验，是业内唯一具备系统集成和技术集成优势的全产品提供商，为客户提供一站式服务和完整的质量保证。

（三）公司作为户用光伏的龙头企业，核心优势体现如下：

1、先发及品牌优势

公司是国内最早从事户用光伏的企业之一，具有完备的设计、安装、施工资质，拥有业内最具影响力品牌“安能”和“光伏星”，以及开发出“金顶宝”、“绿电家”、“金租宝”等成熟的商业模式。

2、渠道优势

公司户用光伏经销渠道已覆盖全国主要省份，渠道建设下沉至区县乡镇，建立了严密和宽广的销售服务体系，累计服务终端用户超 100 万户，深挖户用光伏护城河。

3、运营优势

公司针对户用光伏单站装机规模较小，屋顶数量巨大且屋顶情况复杂等特点，自主研发形成了一整套的软件系统，涵盖从前期的屋顶资源勘察、电站设计、安装施工、事后运维监控等各个阶段，能够实现电站开发、产品溯源跟踪和故障实时发现维修等功能。

三、经营情况的讨论与分析

一、概述

2023 年上半年，公司克服经济复苏趋缓，新旧动能转换等复杂局面，在董事会的正确领导下，在经营层和全体员工的共同努力下，紧紧围绕年初既定方针，践行“五化”战略举措，加速构建产业集群矩阵，提升行业影响力。报告期内，公司实现营业收入 278.50 亿元，同比增长 17.91%，实现归属于上市公司股东的净利润 19.04 亿元，同比增长 13.70%。

图 1：正泰乐清、松江、滨江产业园区



报告期内，公司借助资本市场进一步优化资源配置，持续加码、深耕绿色能源产业和赛道。进一步促使各产业公司聚焦自身业务领域，增强市场核心竞争力，优化公司业务结构，提升整体盈利水平。

二、智慧电器业务

公司智慧电器业务锚定业绩目标，深挖渠道价值，深化开展提质增效降本，精准资源投放，延伸全球供应链，加速全球产业布局，拓展数智化变革新征程，通过关键路径及关键资源的锁定及倾斜投入，进一步助推公司整体价值有效提升。报告期内，公司智慧电器板块实现营业收入 114.75 亿元，同比增长 7%。

1、正泰中国，激发新势能、迭代新动力

正泰中国贯彻落实“打造全链新优势，开拓蓝海新空间，共拓行业新赛道，重构平台新竞争力，推进数字化营销变革”总方针，加速新国货品牌的研发创新、智能制造、材料工艺等方面的部署与提升，恪守阵营合力发展，深化命运共同体的可持续发展，强化渠道生态链竞争优势，共筑业务拓展新态势。

图 2：智能工厂提升端到端的交付能力



（1）渠道建设筑新篇

公司持续优化渠道网络布局，夯实渠道业务根基，推进渠道层级扁平化和均衡化，全面提升渠道覆盖能力和渗透力。强势区域方面，甄选有客户资源和资金实力的核心分销商发展为区域经销商，新开发分销商 1,600 家，地市级渠道覆盖率由 81% 提升至 85%；弱势区域方面，持续开展经销商赋能培训支持工作，并运用 TQRDCE 工具分析回顾盘厂、OEM 和建筑地产等业务的拓展难点、痛点和机会点，优化调整价格策略和产品方案等，挖掘业绩空间。公司持续推进数字化营销变革，促进市场健康可持续发展，报告期内，公司完成“经销商主数据/营销云/新零售数字化平台、LTC 回款数字化平台、MTL 策略数字化平台”等 7 大营销数字化项目的建设和升级，提升了营销运营能力和效率。公司持续推动“新国货”品牌战略延伸，提高品牌美誉度，挖掘公司客户“生态圈”纵深，提升细分市场品牌影响力，先后举办“走进未来工厂，看见国货之光”、和“77 品牌电力节”等主题活动，在深度挖掘产品场景化营销价值的同时，塑造国货领导者形象。

（2）行业突破新蝶变

公司立足市场需求，加速新能源、新流程工业、新基建等业务的商业转化，聚焦细分市场行业客户，实现核心关键领域与行业新兴技术工艺的双向突破，打造新的利润增长点。行业头部客户开发方面，利用“正泰+诺雅克”双品牌产品策略，深耕“新专”市场，聚焦高附加值项目，新开发科士达、阳光电源、上能电气等行业头部客户，带来业务增量。产品适配规划方面，加强产

品研发力度，加速产品迭代、升级，完成流程工业专供、新能源专供、5G&数据通讯专供、电力专供产品线，落地 69 项新产品规划，完成 40 个产品开发项目，实现新产品业绩贡献。

图 3：国货之光系列活动



2、正泰国际，培育本土化、加速全球化

正泰国际紧跟行业发展趋势和业务场景变化，聚焦全球战略大客户，以一带一路为延伸，加速全球产能布局，推动海外子公司卓越运营，提升品牌知名度，构建“大电气、全渠道”的多元化业务架构，打造全球性开放、创新、敏捷组织。报告期内，正泰国际实现营业收入 23.19 亿元，同比增长 29.14%。其中，大亚太地区收入同比增长 3.11%；大欧洲地区收入同比增长 40.93%；北美地区收入同比增长 52.27%；西亚非地区收入同比增长 20.09%，拉美地区收入同比增长 13.59%。

表 4：正泰国际收入复合增速超 30%



图 5：各大区收入增速高增长



报告期内，正泰国际深挖客户价值，提供整体解决方案，增强业务可持续性，推动新兴业务突破与客户转型，储备增长动能。新增一级经销商 40+，大型批发商集团 5+，15 家 KA。同时，深化实施全球制造产能布局计划，推进区域总部建设，筹建 4 家海外工厂，深化新加坡运营管理中心，完成欧洲/西亚非区总搭建工作。

图 6：正泰国际亮相德国、巴西等展会



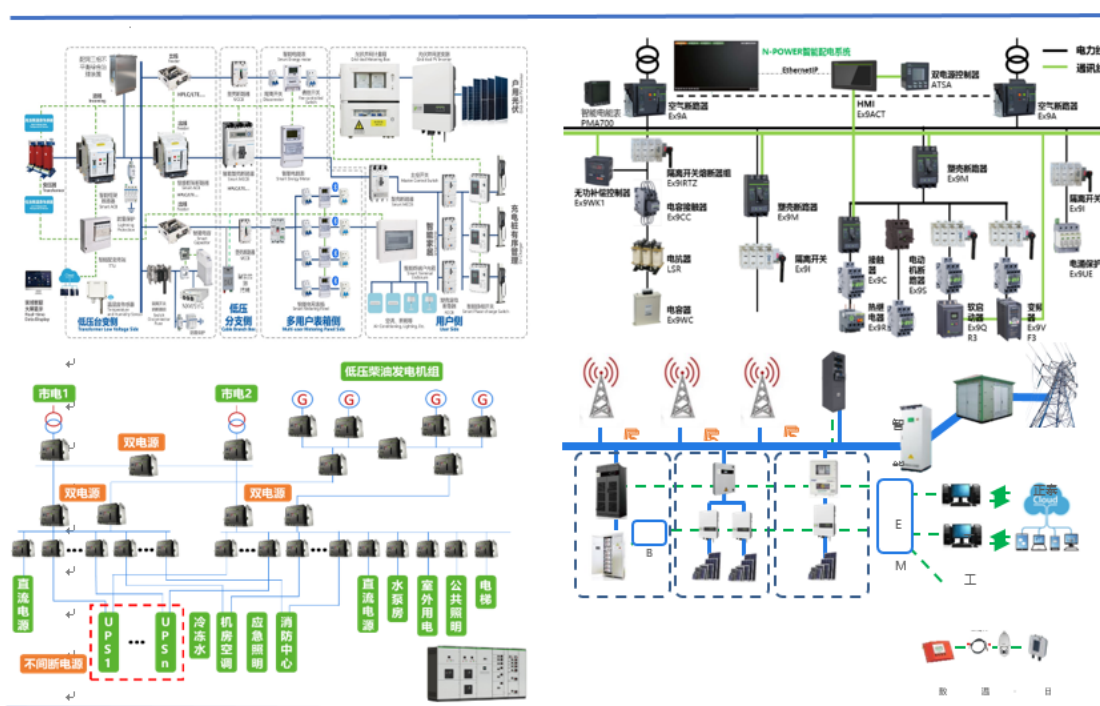
3、正泰研发，匠心敬初心，科技启新程

公司与行业头部客户建立了常态化技术合作机制，并通过定制化产品开发、标准联合制定、科技项目联合申报、工程试点应用创新等方面工作，进一步增加了客户粘性，成为多领域用户的首选战略伙伴，实现一站式元器件采购和解决方案输出，支撑公司在多个领域的领先地位和市场占有率。公司与多家科研机构、高等院校合作，积极探索“产学研用”、“孵化合作”等融合新模式，已具备从应用端充分理解客户需求，到智能制造实现产品交付，最终达到客户满意的综合

能力；集成数字化设计、产品全生命周期管理（PLM）、供应链管理、制造过程管理（MES）、能效管理、智能物流和智能仓储管理系统、订单交付系统等一体化企业数字化平台，通过工业物联网实现与 MES、WMS 等系统衔接，全面提升端到端产品快速交付能力。

报告期内，公司取得国内专利申请 590 件、授权 398 件，其中发明专利申请 182 件、授权 17 件，PCT 专利申请 10 件，进入国家阶段 28 件，国外专利授权 14 件。截止报告期末，累计申请专利 7,000 余件，累计获得授权 6,000 余件，授权有效 5,000 余件。荣获“浙江省科技领军企业”、“浙江省绿色产品认证领跑者”等 10 余项科创荣誉，全面开展双碳类产品、碳足迹认证、绿色工厂评价、绿色产品设计等科研项目。

图 7：正泰（电力、轨交、数据中心、通信基站）一站式智能解决方案



三、绿色能源业务

近年来，全球能源产业链、供应链正迎来新一轮深刻变革期，能源消费的低碳节能、能源系统的安全高效及数字化智能化技术创新已经成为全球发展趋势，我国亦将加快推进能源革命、绿色低碳转型作为国家层面的重要发展战略。根据国家能源局公布的数据，2023 年 1-6 月我国光伏新增装机 78.4GW，同比增长 154%。中国光伏行业协会上调 2023 年国内新增装机预测至 120-140GW，上调全球光伏新增装机预测至 305-350GW。全球能源结构转型大势所趋，光伏产业发展长期向好。报告期内，公司绿色能源板块实现营业收入 166.21 亿元，同比增长 26.16%。

1、户用光伏持续高速增长

正泰安能致力于成为一家数字化、服务型的户用综合能源服务商，全面护航“双碳”目标，助力全球零碳未来的实现。自设立以来，即专注于户用光伏领域，已形成优秀的户用光伏电站设计与开发能力，具备高效的电站监测与运维能力，可向客户交付高质量、高标准的户用光伏电站

产品，以及涵盖户用光伏电站全生命周期的优质服务。报告期内，正泰安能实现营业收入 137.05 亿元，净利润 12.02 亿元，2023 上半年实现开发并网容量超 5.3GW。

图 8：正泰安能成功举办第二届户用光伏创新发展大会



（1）渠道扩容，开发体量高增，深固核心护城河

报告期内，正泰安能凭借其强大的产品及技术优势，先发的渠道优势，智能化、数字化资产管理体系优势，高效的供应链管控优势，户用光伏累计装机容量超 20GW，终端家庭用户超 100 万户，市占率多年保持行业第一。报告期内，正泰安能持续推动渠道招商，扩大渠道数量优势，上半年新增代理商 826 家，新增 4 个省份，1 个自治区和 3 个直辖市，覆盖 294 个区县，奠定业务增长基石。正泰安能持续深化“户用光伏系统设备销售业务、电站合作共建业务、电站销售业务和电站售后保障运维业务”四类业务模式，不断加深与国家电投、中国华能、越秀新能源等国央企的合作，加快资产周转，优化资产负债结构。报告期内向国央企销售电站收入超 100 亿元，为业务可持续发展注入强劲动力。

（2）践行公益，树立品牌形象，助力共建零碳乡村

正泰安能作为最早的一批户用光伏企业，长期以来高度重视品牌信誉，通过建立和持续升级迭代户用光伏电站勘查、设计、建设标准和管理规范，高度重视产品设备质量管控，持续推进和加强电站全生命周期运维管理服务，已经在广大用户群体中形成了良好的市场口碑，成为正泰安能持续、稳健发展的核心优势。截至报告期末，“正泰安能+光伏星”双品牌市占率保持市场首位，市场份额不断向行业头部企业集中，品牌效应凸显。正泰安能积极响应国家“整县推进”、“千乡万村沐光行动”等政策号召，在建筑屋顶资源丰富、光照条件优质的县域，整合资源开发建设

分布式户用光伏电站、光储充一体化等清洁能源系统，促进户用光伏与现代农村建设深度融合、共生发展，实现消减电力尖峰负荷，节约优化配电网投资，提升居民绿电消费，增加县域就业机会及收入，助力双碳目标实现。报告期内，正泰安能成功举办第二届中国户用光伏创新发展论坛，成立“一度电”公益基金，发布行业首份 ESG 报告，提升品牌影响力的同时，赋能百万家庭实现碳中和。

图 9：正泰安能亮相各地光伏展



2、电站资产持续优化运营

正泰新能源是集开发、建设、运营、服务于一体的清洁能源解决方案提供商，具备电站设计、采购、施工和调试并网、运营维护于一体的总承包能力，可提供一站式系统解决方案。国内电站方面，正泰新能源积极探索与央国企合作新模式，以联合体身份获得开发指标，并综合考虑提前锁定兑现方案，平衡销售收入和利润；国外电站方面，与合作伙伴成立合资 EPC 公司形式承接欧洲 EPC 业务，签单体量超 1GW，正泰德国 Schoenermark 65.4MW 项目成功入选德国电价补贴光伏项目，进一步增加了收益，为后续电站做出了良好的示范效应。

图 10：正泰新能源光伏+发展模式



3、逆变器储能扬帆起航

受益于全球光伏装机量的增长，光伏逆变器需求旺盛，根据 Wood Mackenzie 预测，到 2031 年，全球光伏逆变器出货量有望达到 560GW。储能方面，为打开“源网荷储一体化”的能源应用新格局，提高可再生能源的消纳能力，充分发挥需求侧响应对电网负荷调节能力，我国多地明确新能源搭配储能使用的要求，新能源电站的扩张及大储需求驱动储能市场整体快速发展。

报告期内，正泰电源纳入通润装备（002150.SZ）并表范围，进一步拓宽融资渠道，有利于其聚焦自身业务领域，充分提升光伏逆变器及储能系统业务的核心竞争力。

（1）优化市场策略，深耕海外本土化

报告期内，正泰电源深耕优质市场，开拓新兴市场，不断扩展业务领域。国际业务方面，北美市场已经建立了成熟的本土化团队，凭借其卓越的产品质量和本土化服务，赢得了光伏市场的良好口碑，工商业市占率多年第一。韩国市场通过实施与韩国现代集团的战略合作，成功打造 Boongeo-9MW、ASK Namjido-ri 9MW 等光伏发电项目，逆变器市占率连续第一。欧洲市场方面，补充当地产品认证，新签西班牙、奥地利、保加利亚等多国代理，获取大额订单。国内业务方面，持续深化巩固与国央企的合作，拓展户用平台商销售，新签署中电建、国电投、国能长源电力、华电和中核汇能等国央企客户 10 家，实现规模化供货，完成湛江宝钢 12.5MW 二期光伏项目、江西抚州 91MW 和 15MWh 储能渔光互补项目，甘肃河清滩 40MWh 储能项目。

图 11：正泰电源自研新品上市



(2) 研发驱动新品，实现场景全覆盖

正泰电源持续构建上海、深圳两大协同研发中心，持续完善产品序列，丰富应用场景。

逆变器方面，完善国内户用与地面电站产品线，优化迭代北美电站和工商业解决方案，实现了户用、工商业、地面电站和自研监控应用场景全覆盖，正泰电源深耕布局的 325/350kW 大功率组串式逆变器产品在上半年实现上市，进一步提升市场竞争力。

储能方面，正泰电源积极向具备推广性高、复制性强、成本低的标准化储能产品设计转型，优化储能产品管控流程，系统比能量显著提高，集成与系统成本显著下降，上半年成功推出新一代户用光储解决方案、工商业光储解决方案及 Power Block2.0 液冷地面电站光储解决方案，带来业务增量。报告期内，正泰电源新增 25 个研发项目，完成 9 项新产品研发，8 项新技术开发，申请专利 15 项，授权专利 11 项，产品系列愈加完善，核心竞争力进一步增强。

更多信息，请详见通润装备（002150.SZ）2023 年半年度报告-管理层讨论与分析章节。

报告期内公司经营情况的重大变化，以及报告期内发生的对公司经营情况有重大影响和预计未来会有重大影响的事项

适用 不适用

四、报告期内主要经营情况

(一) 主营业务分析

1 财务报表相关科目变动分析表

单位：元 币种：人民币

科目	本期数	上年同期数	变动比例 (%)
营业收入	27,850,197,632.79	23,619,104,572.13	17.91
营业成本	21,643,665,456.11	18,443,156,686.39	17.35
销售费用	1,085,813,889.35	986,385,581.09	10.08
管理费用	905,076,997.06	789,982,363.49	14.57
财务费用	525,087,394.39	643,734,764.35	-18.43
研发费用	513,973,058.67	543,688,830.93	-5.47
经营活动产生的现金流量净额	-670,838,829.45	-1,529,145,257.02	不适用
投资活动产生的现金流量净额	-958,242,020.22	146,954,828.76	不适用
筹资活动产生的现金流量净额	-439,794,526.16	3,711,445,933.08	不适用

经营活动产生的现金流量净额变动原因说明：本期销售商品、提供劳务收到的现金同比增加

投资活动产生的现金流量净额变动原因说明：上年收回投资款项较多

筹资活动产生的现金流量净额变动原因说明：本期借款同比减少及偿还债务同比增加

2 本期公司业务类型、利润构成或利润来源发生重大变动的详细说明

适用 不适用

3 主营业务收入按业务模式划分情况

单位：万元

分行业	业务模式	报告期	上年同期	变动比例
低压电器	低压电器产品销售	1,105,263.06	1,032,196.19	7.08%
光伏业务	光伏电站开发运营	272,440.90	249,280.52	9.29%
	光伏电站销售及工程承包	1,264,203.98	334,846.90	277.55%
	储能与逆变器销售	58,945.03	40,214.22	46.58%
	其他	57,006.71	658,411.13	-91.34%
合计		2,757,859.69	2,314,948.95	19.13%

注：光伏业务中其他业务模式报告期主要系配网发电、热电、售电等业务类型收入，上年同期另包括光伏组件销售业务。

(二) 非主营业务导致利润重大变化的说明

适用 不适用

(三) 资产、负债情况分析

适用 不适用

1. 资产及负债状况

单位：元

项目名称	本期期末数	本期期末数占总资产	上年期末数	上年期末数占总资产	本期期末金额较上年期末变动比例	情况说明

		的比例 (%)		的比例 (%)	(%)	
应收款项 融资	57,588,073.35	0.05	36,951,938.23	0.04	55.85	主要系持有用于 背书支付货款的 票据有所增加
存货	29,483,120,177.85	26.66	22,476,698,627.77	21.54	31.17	主要系拟出售电 站增加
合同资产	437,873,104.86	0.40	330,382,727.75	0.32	32.54	主要系产品质保 金增加
其他非流 动金融资 产	2,116,800,323.16	1.91	1,178,400,822.37	1.13	79.63	主要系本期新增 海外电站投资
无形资产	923,756,427.67	0.84	591,178,802.07	0.57	56.26	主要系本期新增 土地使用权
商誉	530,452,118.44	0.48	140,941,639.57	0.14	276.36	本期收购通润装 备新增商誉
递延所 得税资产	846,394,970.81	0.77	625,138,214.13	0.60	35.39	主要系合并抵销 存货未实现收益 增加
短期借款	4,105,961,156.60	3.71	2,976,401,596.77	2.85	37.95	主要系业务规模 扩大流动资金需 求增加
交易性金 融负债	18,429,236.13	0.02	6,181,285.43	0.01	198.15	主要系本期外汇 等衍生金融工具
预收款项	57,448,238.30	0.05	20,400,274.93	0.02	181.61	主要系系新并入 通润子公司
应交税费	729,480,967.26	0.66	1,045,093,871.55	1.00	-30.20	主要系本期缴纳 2022 年度企业 所得税
其他应付 款	4,553,801,224.43	4.12	3,395,426,920.91	3.25	34.12	主要系应付股利 增加
其他流动 负债	3,477,576,850.85	3.14	2,630,428,761.83	2.52	32.21	主要系短期融资 借款增加
长期应付 款	5,666,183,774.09	5.12	4,340,526,459.70	4.16	30.54	主要系融资租赁 款增加
递延所得 税负债	955,543,431.56	0.86	621,599,403.83	0.60	53.72	主要系 500 万以 下新增固定资产 一次性摊销的所 得税影响增加
其他非流 动负债	189,881,493.79	0.17	105,963,705.36	0.10	79.19	主要系本期收到 合作建房款

其他说明
无

2. 境外资产情况

适用 不适用

(1) 资产规模

其中：境外资产 12,082,918,011.70（单位：元 币种：人民币），占总资产的比例为 10.93%。

(2) 境外资产占比较高的相关说明

适用 不适用

其他说明

无

3. 截至报告期末主要资产受限情况

适用 不适用

单位：元

□ □	□□□□□□	□□□□
货币资金	928,257,526.86	保证金等
应收票据	647,849,562.89	质押担保
应收账款	1,967,005,401.22	质押担保
应收款项融资	46,627,600.00	质押担保
存货	9,266,867,857.84	质押担保
固定资产	3,748,663,367.33	抵押担保
无形资产	2,036,977.55	抵押担保
投资性房地产	142,178,973.93	抵押担保
合计	16,749,487,267.63	-

4. 其他说明

适用 不适用

(四) 投资状况分析**1. 对外股权投资总体分析**

适用 不适用

报告期内，公司紧紧围绕战略发展需要，有针对性地对于新技术、新业务、新产业进行了储备与推进，延伸与主业相关的新兴产业链与传统价值链，不断深化公司在专业应用领域的战略布局。

(1).重大的股权投资

√适用 □不适用

单位：万元 币种：人民币

被投资公司名称	主要业务	标的是否 主营 投资 业务	投资 方式	投资金额	持股比 例	是否并表	报表 科目 (如 适用)	资金 来源	合作方(如 适用)	投资 期限 (如 有)	截至 资产 负债 日的 进展 情况	预计 收益 (如 有)	本期损 益影响	是否 涉 诉	披露 日期 (如 有)	披露 索引 (如 有)
江苏通润装备科技股份有限公司	金属工具箱柜、机电钣金及输电控制设备业务	否	收购	85,000.00	24.99%	是		自筹资金	常熟市千斤顶厂及TORIN JACKS, INC.		已完成		166.54	否	2022年11月23日	公告编号：临2022-075
宜宾和谐绿色发展股权投资合伙企业（有限合伙）	投资于智能制造、半导体、清洁能源及技术、消费和服务等上下游领域	是	增资	40,000.00	8.6%	否		自筹资金	西藏锦坤创业投资管理有限公司, 西藏锦凌创业投资管理有限公司等		进行中			否	2023年4月29日	公告编号：临2023-029
合计	/	/	/	125,000.00	/	/	/	/	/	/	/		166.54	/	/	/

(2).重大的非股权投资

□适用 √不适用

(3). 以公允价值计量的金融资产

√适用 □不适用

详见第十节财务报告（十一）公允价值的披露。

证券投资情况

√适用 □不适用

单位：万元 币种：人民币

证券品种	证券代码	证券简称	最初投资成本	资金来源	期初账面价值	本期公允价值变动损益	计入权益的累计公允价值变动	本期购买金额	本期出售金额	本期投资损益	期末账面价值	会计核算科目
股票	688777	中控技术	19,373.69	自有	59,384.65	115.98			6,967.80	-7.94	52,524.89	其他非流动资产
合计	/	/	19,373.69	/	59,384.65	115.98			6,967.80	-7.94	52,524.89	/

证券投资情况的说明

□适用 √不适用

私募基金投资情况

√适用 □不适用

1、参与认购宜宾和谐绿色产业发展股权投资合伙企业（有限合伙）合伙份额

为把握新能源、新材料、智能制造等领域的发展机遇，优化投资结构、提升投资收益，公司于 2023 年 4 月 27 日召开的第九届董事会第十二次会议审议通过了《关于全资子公司参与认购产业基金份额的议案》，同意公司全资子公司正泰新能源与和谐绿色产业基金其他合伙人共同签署《宜宾和谐绿色产业发展股权投资合伙企业（有限合伙）合伙协议》，同意正泰新能源以自筹资金不超过人民币 4 亿元参与认购和谐绿色产业基金的基金份额，并根据和谐绿色产业基金投资计划的实际情况分期缴付出资额，具体内容详见公司与 2023 年 4 月 29 日披露的《关于全资子公司参与认购产业基金份额的公告》（公告编号：临 2023-029）。

2、受让苏州季子常成创业投资合伙企业（有限合伙）（以下简称“常成创投”）合伙份额

具体内容详见本报告第六节之“十、重大关联交易”相关内容。

衍生品投资情况

√适用 □不适用

公司于 2023 年 4 月 27 日召开第八届董事会第二十八次会议审议通过了《关于开展商品期货套期保值业务的议案》，同意公司及下属子公司以自有资金开展生产经营相关原材料的期货套期保值业务，保证金最高余额不超过人民币 30,000 万元，可循环使用，使用期限自董事会审议通过之日起不超过 12 个月。报告期内，公司以自有资金开展期货套期保值业务产生的损益为 2,217.49 万元。

公司于 2022 年 5 月 20 日召开 2021 年度股东大会审议通过了《关于公司开展外汇衍生品交易业务的议案》，同意公司及下属子公司以自有资金开展外汇衍生品交易业务总额不超过 3.5 亿美元或等值外币（在该额度内滚动使用），有效期自公司股东大会审议通过之日起至公司 2022 年年度股东大会召开之日止。并于 2023 年 5 月 22 日召开 2022 年年度股东大会审议通过了《关于开展外汇衍生品交易业务的议案》，同意公司及下属子公司以自有资金开展外汇衍生品交易业务总额不超过 3.5 亿美元或等值外币（在该额度内滚动使用），有效期自公司股东大会审议通过之日起 12 个月。报告期内，公司以自有资金从事外汇衍生品交易业务产生的损益为-2,447.79 万元。

(五) 重大资产和股权出售

适用 不适用

1、整合光伏逆变器及储能业务资产

2023 年 2 月 14 日，公司、上海挚者、上海绰峰与通润装备共同签署《重大资产购买协议》，公司拟以现金方式将持有盎泰电源 86.97%的股权受让给通润装备，转让价款为人民币 73,082.77 万元；同时，上海挚者、上海绰峰拟以现金方式将持有盎泰电源合计 13.03%的股权受让给通润装备。本次交易完成后，通润装备将成为公司控股子公司，并通过控股盎泰电源取得正泰电源的控制权，正泰电源及其控股子公司仍在公司合并报表范围内。本次资产出售与收购通润装备控制权互为前提。2023 年 5 月，本次交易涉及通润装备股份及盎泰电源股权均已过户完成，通润装备成为公司控股子公司，盎泰电源成为通润装备全资子公司。详见公司分别于 2022 年 11 月 23 日、2023 年 2 月 15 日、2023 年 5 月 18 日披露的《关于收购江苏通润装备科技股份有限公司控股权并出售资产暨关联交易的公告》（公告编号：临 2022-075）、《关于转让控股子公司股权的公告》（公告编号：临 2023-010）、《关于收购江苏通润装备科技股份有限公司控股权并出售资产暨关联交易的进展公告》（公告编号：临 2023-037）。

2、转让部分工商业分布式光伏电站资产

2023 年 4 月 18 日，公司全资子公司正泰新能源与杭州市实业投资集团有限公司、杭州赋实投资管理合伙企业（有限合伙）、杭州创展杭泰创业投资合伙企业（有限合伙）、杭州微同股权投资合伙企业（有限合伙）、杭州蓝泰企业管理合伙企业（有限合伙）、杭州天泰企业管理合伙企业（有限合伙）等 6 名受让方签署《股权转让协议》，正泰新能源将其下属的 114 家工商业分布式光伏电站项目公司 100%股权整合至其全资子公司杭泰数智旗下（标的公司及 114 家项目公司以下合称“标的集团”），并将所持有的杭泰数智 70%股权转让给前述 6 名受让方，转让价格为 80,964.66 万元，涉及光伏电站并网装机容量合计 603.164MW。详见公司于 2023 年 4 月 19 日披露的《关于出售部分工商业分布式光伏电站项目公司股权的公告》（公告编号：临 2023-020）。

(六) 主要控股参股公司分析

适用 不适用

1、公司控股子公司上海诺雅克实现收入 83,333.79 万元，同比增长 12.56%，实现净利润 9,246.44 万元，同比增长 70.17%。

2、公司控股子公司正泰安能实现收入 1,370,506.52 万元，同比增长 273.54%，实现净利润 120,158.33 万元，同比增长 63.45%。

3、公司控股子公司仪器仪表实现收入 92,419.23 万元，同比增长 4.01%；实现净利润 13,045.04 万元，增长 2.85%。

4、公司控股子公司建筑电器实现收入 74,792.20 万元，同比增长 13.17%，实现净利润 7,921.00 万元，同比增长 5.71%。

5、公司全资子公司新能源开发实现收入 199,585.91 万元，同比下降 81.12%，实现净利润 8,304.75 万元，同比下降 74.23%。

(七) 公司控制的结构化主体情况

适用 不适用

五、其他披露事项

(一) 可能面对的风险

适用 不适用

1、国际市场风险

海外业务受到国际市场环境、监管环境等多种因素的影响，全球经济和市场环境复杂多变，产业政策动态调整，欧美更加注重制造业本土化，谋求产业链自主可控。地缘局势、逆全球化等不确定因素使得国际市场、国际业务开展面临较大的挑战。公司将深耕政经环境稳定的区域市场，积极开拓全球碳中和机遇下的绿色发展机会，深入践行本土国际化战略。

2、市场竞争风险

低压电器行业是一个充分国际竞争、市场化程度较高的行业，内部竞争激烈，国际低压电器行业领先企业垄断国内高端市场，国内优秀企业则以产品定位、销售渠道、服务能力等竞争因素在中端及大众市场进行差异化竞争。相较于国际领先企业，国内企业在产品品质、更新迭代、部分关键核心技术等方面存在一定差距，因此需要以公司为代表的国内企业持续投入技术创新、产品迭代等以提升市场竞争力。

3、原材料价格波动

公司低压电器生产所需主要原材料，铜、银、钢材及塑料等采购成本占产品总成本比重较高，原材料价格波动叠加运输成本上升等不利因素，有可能影响公司的主营业务成本和盈利水平。公司将主动采取相应手段工具，尽可能规避原材料价格波动带来的不确定影响。

4、汇率波动

近年公司海外销售规模不断扩大，出口产品成本均以人民币计价，但国际业务多以美元和欧元结算。因此，人民币汇率波动将直接影响公司海外业务的盈利能力，公司将积极采用适当的衍生金融工具对冲和规避汇率波动风险。

5、劳动力成本上升

公司作为国内产销量最大的低压电器制造商，主要生产基地位于上海、浙江，近年来劳动力成本上升与供给紧平衡，给公司成本控制与供货带来一定压力。公司将持续推进智能制造及转型

升级进程，利用数字化手段开展人员的招聘、培训，并实施短、中、长期相结合的薪酬设计与激励机制，充分调动员工的主动性与创造性。

(二) 其他披露事项

适用 不适用

2020年3月16日，公司第八届董事会第八次会议审议通过了《关于收购上海艾临科智能科技有限公司部分股权并增资的议案》，同意公司以现金增资和股权转让方式出资人民币25,500万元投资上海艾临科智能科技有限公司（以下简称“艾临科”），认购艾临科注册资本728.5714万元，本次交易完成后，公司持有艾临科51%的股权。根据约定，艾临科业绩承诺为：2020年、2021年、2022年净利润分别为3,500万元、4,000万元、5,000万元，2020至2022年度三年累计净利润不低于1.25亿元，若目标公司2020年、2021年或2022年度净利润未达到上述指标，则公司有权在该年度净利润核验结束后要求管理股东向公司支付现金补偿或由公司在向售股股东支付股权转让款时直接扣减相应的现金补偿金额，现金补偿不足的部分公司可要求管理股东进行股权补偿。具体内容详见公司于2020年3月17日披露的《第八届董事会第八次会议决议公告》（公告编号：临2020-008）。

受疫情及上游原材料价格剧烈波动等影响，过去三年艾临科业绩未达标。鉴于此，为了更好地保护公司及中小股东利益，公司启动了管理股东现金补偿工作，公司已按协议约定扣减第三笔股权转让款4,500万元，艾临科现有管理股东和主要业务负责人已于2022年6月向公司支付前两年度业绩补偿款5,295.88万元。对于2022年度未达成盈利承诺部分，艾临科现有管理股东和主要业务负责人已与公司签署业绩承诺补偿协议，约定于2023年9月30日前向公司支付2022年业绩补偿款8,414.13万元，截至本报告披露日，已支付业绩补偿款6,200万元。

第四节 公司治理

一、股东大会情况简介

会议届次	召开日期	决议刊登的指定网站的查询索引	决议刊登的披露日期	会议决议
2023年第一次临时股东大会	2023年1月10日	www.sse.com.cn	2023年1月11日	全部议案审议通过
2023年第二次临时股东大会	2023年3月3日	www.sse.com.cn	2023年3月4日	全部议案审议通过
2022年年度股东大会	2023年5月22日	www.sse.com.cn	2023年5月23日	全部议案审议通过
2023年第三次临时股东大会	2023年6月20日	www.sse.com.cn	2023年6月21日	全部议案审议通过

表决权恢复的优先股股东请求召开临时股东大会

适用 不适用

股东大会情况说明

适用 不适用

二、公司董事、监事、高级管理人员变动情况

适用 不适用

姓名	担任的职务	变动情形
南存辉	总裁	离任
张智寰	总裁	聘任

公司董事、监事、高级管理人员变动的情况说明

适用 不适用

南存辉先生已于 2023 年 1 月 10 日辞去公司总裁职务，同日公司董事会聘任张智寰女士为公司总裁。

三、利润分配或资本公积金转增预案

半年度拟定的利润分配预案、公积金转增股本预案

是否分配或转增	否
每 10 股送红股数（股）	
每 10 股派息数(元)（含税）	
每 10 股转增数（股）	
利润分配或资本公积金转增预案的相关情况说明	
无	

四、公司股权激励计划、员工持股计划或其他员工激励措施的情况及其影响

（一）相关股权激励事项已在临时公告披露且后续实施无进展或变化的

适用 不适用

（二）临时公告未披露或有后续进展的激励情况

股权激励情况

适用 不适用

其他说明

适用 不适用

员工持股计划情况

适用 不适用

其他激励措施

适用 不适用

第五节 环境与社会责任

一、环境信息情况

(一) 属于环境保护部门公布的重点排污单位的公司及其主要子公司的环保情况说明

适用 不适用

(二) 重点排污单位之外的公司环保情况说明

适用 不适用

1. 因环境问题受到行政处罚的情况

适用 不适用

2. 参照重点排污单位披露其他环境信息

适用 不适用

2.1 公司温州厂区为非重点排污单位，公司生产以零部件组装为主，无工业废水产生，生活污水经化粪池/隔油池预处理后并入厂区生活污水处理站处理后达到 GB8978《污水综合排放标准》三级标准及 DB33/887《工业企业废水氮、磷间接排放限值》后纳入市政污水管网，每月进行污水自行监测，确保平稳运行达标排放；公司产生的废气主要有注塑废气、焊接废气、移印废气、超声波清洗废气，其中注塑废气和焊接废气经岗位收集后高于 20 米高空直排，移印废气经岗位收集后采用光氧催化净化处理后高于 20 米高空排放，热处理废气经湿式油烟净化处理后 15 米高空排放，大气污染物执行 GB14554-93《恶臭污染物排放标准》、GB16297《大气污染物综合排放标准》、GB31572《合成树脂工业污染物排放标准》；噪声源通过实体隔墙、安装吸声材料、减震、变频等措施降低噪声排放，同时，在设备采购时就进行 EHS 评审，严格要求噪声限值，采购低噪音先进设备，噪声得到有效治理；固体废物分类收集处置，生活垃圾委托政府环管所统一收集处置，危险废物分别与有资质单位签订危险废物委托处置协议。

2.2 公司控股子公司浙江正泰仪器仪表有限责任公司主要以零部件组装为主，属劳动密集型低污染企业。公司无工业废水产生，生活污水经化粪池预处理后并入市政污水管网，污水排放执行 GB8978-1996《污水综合排放标准》三级及 DB33/887《工业企业废水氮、磷污染物间接排放限值》排放标准。公司废气主要为手工焊接废气，工位收集后不低于 20m 高空排放，废气执行 GB16297《大气污染物综合排放标准》。报告期内，公司无环境污染事故发生。

2.3 公司控股子公司浙江正泰接触器有限公司为非重点排污单位，公司生产工艺主要为冲压、

攻丝、零部件组装等，属劳动密集型低污染企业。报告期内，公司无环境污染等事故发生。

公司生产废水主要是振荡清洗工序产生的清洗废水，厂区自建有 1 套日处理 5 吨污水处理设施，两天运行一次，采取絮凝沉淀工艺处理后纳入市政污水管网；生活污水经化粪池处理后纳管，污水执行 GB8978-1996《污水综合排放标准》三级及 DB33/887《工业企业废水氮、磷污染物间接排放限值》排放标准。

公司产生的废气主要有焊接烟尘，焊接工序已安装集气设施，电阻焊烟尘经集气收集后引高排放，排放高度为 25 米；电烙铁焊接烟尘经集气收集后引高排放，排放高度为 25 米，执行 GB16297《大气污染物综合排放标准》。

公司噪声源通过实体隔墙、安装隔音罩等措施降低噪声排放，同时，在设备采购时严格要求噪声限值，采购低噪音先进设备。厂界噪声达 GB12348-2008《工业企业厂界噪声排放标准》昼间 2 类标准限制要求；

公司设置一般固废收集中转点和危险废物储存场所，分类收集存放，可回收利用的固体废物经整理后统一外卖，充分利用残余价值；普通生活垃圾由当地环卫部门统一清运处理；危险废物委托有资质单位处置。

2.4 公司控股子公司浙江正泰建筑电器有限公司温州生产园区均为非重点排污单位，公司生产工艺主要为零部件组装，属劳动密集型低污染企业。公司无工业废水产生，生活污水经化粪池预处理后纳入乐清市污水处理厂市政污水管网，满足 GB8978-1996《污水综合排放标准》三级及 DB33/887《工业企业废水氮、磷污染物间接排放限值》排放标准。公司工业废气分类收集处理，移印、焊锡废气收集后经活性炭净化装置处理后 20 米高空排放，达到 GB16297-1996《大气污染物综合排放标准》要求，注塑废气收集后 20 米高空排放，执行 GB31572《合成树脂工业污染物排放标准》要求，废气治理设施设专人管理，定期进行维护保养，确保有效运行。

公司设置一般固废收集中转点和危险废物储存场所，分类收集存放，可回收利用的固体废物经整理后统一外卖，充分利用残余价值；部分生产固废可经处理后回用于生产，普通生活垃圾委托政府环卫处理。

2.5 公司控股子公司正泰（温州）电气有限公司为非重点排放单位，生产工艺以零部件组装为主，属劳动密集型低污染企业。公司无工业废水产生，生活污水经化粪池预处理后纳入市政污水管网；工业废气主要为喷金粉尘废气和手工焊接废气，喷金粉尘废气经布袋除尘系统处理后 25 米高空排放，手工焊废气经工位收集后 25 米高空排放，废气执行 GB16297-1996《大气污染物综合排放标准》，报告期内，公司无环境污染事故发生。

2.6 公司控股子公司温州正泰电源电器有限公司为非重点排污单位，生产工艺以零部件组装为主，属劳动密集型低污染企业。公司无工业废水产生，生活污水经化粪池预处理后纳入市政污水管网；工业废气有浸漆废气、浇注固化废气、焊接废气和打磨废气，浸漆废气配有一套水喷淋+等离子+活性炭净化处理系统处理后 25 米高空排放，执行《工业涂装工序大气污染物排放标准》（DB33/2146），浇注固化废气配有 UV 光氧处理后 25 米高空排放，执行《恶臭污染物排放标准》

GB14553, 焊接废气在工位收集后 25 米高空排放, 打磨废气经套布袋除尘系统处理后 25 米高空排放, 执行 GB16297-1996《大气污染物综合排放标准》, 厂界噪声执行 GB12348《工业企业厂界环境噪声排放标准》。报告期内, 公司无环境污染事故发生。

2.7 浙江泰亿能源有限公司废水为间歇性排放, 各类生产污水经收集处理后部分回用, 部分达标纳管, 执行《污水综合排放标准》(GB8978-1996) 中污染物最高允许排放浓度, 排放口分布于公司厂区北面, 每月第三方检测一次。员工生活污水经化粪池收集预处理后纳入污水管网, 最终经海宁紫薇水务有限公司处理按《城镇污水处理厂污染物排放标准》(GB18918-2002) 中的相关标准排放。

浙江泰亿能源有限公司将废气分锅炉烟气和其他废气 2 类, 锅炉烟气经过处理收集后引高排放, 排放高度 80 米。执行《火电厂大气污染物排放标准》(GB13223-2011)、《大气污染物综合排放标准》(GB16297-1996)、《锅炉大气污染物排放标准》(GB 13271-2014)、《恶臭污染物排放标准》(GB14554-1993) 的排放限值。烟气执行超低排放在线监测, 其他废气、噪声每季度检测一次, 噪声执行《工业企业厂界环境噪声排放标准》(GB12348-2008) 中的三类排放标准。公司配套的环保设施布袋除尘器、湿电除尘器、脱硫脱硝设施、脱硫废水处理设施均运行正常。

3. 未披露其他环境信息的原因

适用 不适用

(三) 报告期内披露环境信息内容的后续进展或变化情况的说明

适用 不适用

(四) 有利于保护生态、防治污染、履行环境责任的相关信息

适用 不适用

(五) 在报告期内为减少其碳排放所采取的措施及效果

适用 不适用

公司持续大力发展光伏绿色发电业务, 2023 年上半年光伏电站发电量总计约 730,370.24 万千瓦时。

二、巩固拓展脱贫攻坚成果、乡村振兴等工作具体情况

适用 不适用

公司积极推进智能制造与技术创新, 为用户提供更加智能化、便捷、高效的系统解决方案,

承担社会责任，实施扶贫助学，同时充分发挥产业链优势，探索出光伏扶贫、光伏富民、光伏强村等精准扶贫模式，实现脱贫攻坚与生态建设互促共赢，致力让能源更安全、绿色、便捷和高效。积极履行社会责任，践行经济、社会和环境三重责任，为推动全面建成小康社会做贡献。正泰安能不断创新业务模式，多种方式开发、建设户用电站，积极寻求与县（镇）政府合作，打造光伏清洁能源小镇工程，帮助扶贫对象脱贫，增加农户收入，促进农村就业。以甘肃省通渭县孟河村“中国零碳乡村”示范项目为例，电站安装前 20 年每年可以为孟河村村民带来 5.3 万元的额外收入，25 年累计可增收约 400 万元。户用电站开发、施工和运维为农村提供大量就业岗位，有效促进农村劳动力就业，为农户间接创收。

第六节 重要事项

一、承诺事项履行情况

(一) 公司实际控制人、股东、关联方、收购人以及公司等承诺相关方在报告期内或持续到报告期内的承诺事项

√适用 □不适用

承诺背景	承诺类型	承诺方	承诺内容	承诺时间及期限	是否有履行期限	是否及时严格履行	如未能及时履行应说明未完成履行的具体原因	如未能及时履行应说明下一步计划
与首次公开发行相关的承诺	解决同业竞争	正泰集团	1、正泰集团及除正泰电器以外的控股子公司目前在中国境内、外任何地区不以任何形式直接或间接从事和经营与正泰电器主营业务构成或可能构成竞争的业务；2、于本承诺函签署之日起，正泰集团及除正泰电器以外的控股子公司在中国境内外任何地区将避免从事与正泰电器构成同业竞争的业务；3、如因国家政策调整等不可抗力或其他意外事件发生致使正泰集团投资的公司与正泰电器同业竞争不可避免时，正泰电器有权要求以任何适当方式消除该等竞争，包括但不限于由正泰电器以市场价格购买正泰集团持有的相关企业的股权等；4、从本函出具之日起，正泰集团及其控股子公司保证严格履行上述承诺，如有违反，将依法承担赔偿责任。	发行承诺，长期	否	是	-	-
其他承诺	盈利预测及补偿	本公司、上海绰峰、上海挚者	根据通润装备、正泰电器、上海绰峰及上海挚者签署的《重大资产购买协议》，本次交易的业绩承诺期为2023年度、2024年度及2025年度，交易对方正泰电器、上海绰峰及上海挚者承诺盎泰电源2023年度、2024年度、2025年度净利润应分别不低于人民币8,956.39万元、11,239.93万元及13,538.79万元。上述净利润的计算系指盎泰电源按照中国会计准则编制的且经符合《证券法》规定的审计机构审计的合并报表中归属于母公司股东的扣除非经常性损益后的净利润。	2023年2月14日至2025年12月31日	否	是	-	-

	其他	本公司	<p>1、正泰电器将按照相关法律法规及规范性文件要求维持通润装备在业务、资产、人员、财务和机构等方面的独立性，并与通润装备保持相互独立，保障上市公司独立、规范运作。2、正泰电器将保障通润装备独立、规范运作，不对通润装备的经营决策进行不正当干预，不损害通润装备和其他股东的合法权益。本承诺函于正泰电器作为通润装备控股股东期间持续有效。</p>	正泰电器作为通润装备控股股东期间持续有效	否	是	-	-
	解决同业竞争	本公司	<p>正泰电器现就本次收购完成后，作为通润装备控股股东，就避免与通润装备同业竞争事项作出承诺如下：1、通润装备现有业务中的输配电控制设备业务（涵盖高低压成套开关设备、断路器等相关业务，以下简称“输配电控制设备业务”）与正泰电器及正泰电器控制的企业存在同业竞争，依据正泰电器与常熟市千斤顶厂签订的《江苏通润装备科技股份有限公司股份转让协议》（以下简称“《股份转让协议》”），正泰电器承诺于《股份转让协议》约定的控制权交接日后的三个月内，促使通润装备将从事输配电控制设备业务的相关子公司的股权（主要包括常熟市通用电器厂有限公司的70%股权和常熟市通润开关厂有限公司的70%股权）按照评估值转让给常熟市千斤顶厂及其关联方，以解决同业竞争问题。2、除本承诺函第1条所述事项外，截至本承诺函签署之日，正泰电器及正泰电器控制的企业未从事其他与通润装备及其下属企业（指纳入上市公司合并报表的经营主体，下同）相同或者相似的业务，或者构成竞争关系的业务活动；本次收购完成后，正泰电器及正泰电器控制的其他企业（即除通润装备及其下属企业之外的受正泰电器控制的其他企业，下同）将避免从事与通润装备及其下属企业相同或者相似的业务，或者构成竞争关系的业务活动，如正泰电器及正泰电器控制的其他企业获得可能与通润装备及其下属企业构成同业竞争的业务机会，正泰电器将及时告知通润装备，并将尽最大努力促使该等业务机会转移给通润装备。若</p>	正泰电器作为通润装备控股股东期间持续有效	否	是	-	-

			<p>该等业务机会尚不具备转让给通润装备的条件，或因其他原因导致通润装备暂无法取得上述业务机会，通润装备有权要求正泰电器及正泰电器控制的其他企业采取法律、法规及证券监管机构认可的其他方式加以解决。3、正泰电器将依法律、法规及公司的规定向通润装备及有关机构或部门及时披露与通润装备及其下属企业业务构成竞争或可能构成竞争的任何业务或权益的详情。4、如违反以上承诺，正泰电器将采取以下措施：（1）及时、充分披露承诺未得到执行、无法执行或无法按期执行的原因；（2）向通润装备提出补充或替代承诺，以保护通润装备利益，并将上述补充承诺或替代承诺提交通润装备股东大会审议；（3）给通润装备及其他股东造成直接损失的，依法赔偿损失；（4）有违法所得的，按相关法律法规处理；（5）其他根据届时规定及证券监管机构要求采取的其他措施。本承诺函在正泰电器作为通润装备控股股东期间内持续有效。</p>					
解决关联交易	本公司	<p>1、正泰电器及正泰电器控制的其他企业（即除通润装备及其下属企业之外的受正泰电器控制的其他企业，下同）承诺尽量避免或减少与通润装备及其下属企业（指纳入通润装备合并报表的经营主体，下同）之间的关联交易。2、正泰电器及正泰电器控制的其他企业承诺不以借款、代偿债务、代垫款项或者其他方式占用通润装备及其下属企业资金，也不要求通润装备及其下属企业为正泰电器及正泰电器控制的其他企业进行违规担保。3、如果通润装备及其下属企业在今后的经营活动中必须与正泰电器或正泰电器控制的其他企业发生不可避免或有合理原因的关联交易，正泰电器将促使此等交易严格按照国家有关法律法规、通润装备章程和通润装备的有关规定履行相关程序，并保证遵循市场交易的公开、公平、公允原则及正常的商业条款进行交易，保证不通过关联交易损害通润装备及通润装备股东的合法权益。4、正泰电器保证将按照法律、法规和通润装备章程规定切实遵守通润装备召开股东大会进行关联交易表决时相应的回避程序。5、严格遵守有关关联交易的信息披露规则。6、如违反以上承诺，正泰电器将采取以下措施：（1）及时、充分披露承诺未得到执行、无法执行或无</p>	正泰电器作为通润装备控股股东期间持续有效	否	是	-	-	

			法按期执行的原因；(2) 向通润装备提出补充或替代承诺，以保护通润装备利益，并将上述补充承诺或替代承诺提交通润装备股东大会审议；(3) 给通润装备及其他股东造成直接损失的，依法赔偿损失；(4) 有违法所得的，按相关法律法规处理；(5) 其他根据届时规定及证券监管机构要求采取的其他措施。本承诺函在正泰电器作为通润装备控股股东期间内持续有效。					
--	--	--	--	--	--	--	--	--

二、报告期内控股股东及其他关联方非经营性占用资金情况

适用 不适用

三、违规担保情况

适用 不适用

四、半年报审计情况

适用 不适用

五、上年年度报告非标准审计意见涉及事项的变化及处理情况

适用 不适用

六、破产重整相关事项

适用 不适用

七、重大诉讼、仲裁事项

本报告期公司有重大诉讼、仲裁事项 本报告期公司无重大诉讼、仲裁事项

八、上市公司及其董事、监事、高级管理人员、控股股东、实际控制人涉嫌违法违规、受到处罚及整改情况

适用 不适用

九、报告期内公司及其控股股东、实际控制人诚信状况的说明

适用 不适用

报告期内，公司及控股股东正泰集团、实际控制人南存辉先生的诚信状况良好。

十、重大关联交易**(一) 与日常经营相关的关联交易****1、已在临时公告披露且后续实施无进展或变化的事项**

适用 不适用

事项概述	查询索引
关于 2023 年度预计向关联方采购光伏组件的公告	临 2023-021
关于 2023 年度日常关联交易预测的公告	临 2023-028

2、已在临时公告披露，但有后续实施的进展或变化的事项

适用 不适用

3、临时公告未披露的事项

适用 不适用

(二) 资产收购或股权收购、出售发生的关联交易

1、已在临时公告披露且后续实施无进展或变化的事项

适用 不适用

2、已在临时公告披露，但有后续实施的进展或变化的事项

适用 不适用

公司于 2023 年 5 月 26 日召开第九届董事会第十三次会议和第九届监事会第十一次会议，审议通过了《关于受让合伙份额暨关联交易的议案》，同意公司受让九位自然人持有的常成创投合伙份额，交易对价为人民币 50,400.00 万元。常成创投系以正泰安能作为单一投向的私募投资基金，其持有正泰安能 1.62% 股权。公司直接持有正泰安能 62.54% 股权，本次通过受让常成创投合伙份额，将间接持有正泰安能 1.59% 股权，公司持有正泰安能的股权比例将提高至 64.13%。截至本报告披露日，上述交易已全部完成。

3、临时公告未披露的事项

适用 不适用

4、涉及业绩约定的，应当披露报告期内的业绩实现情况

适用 不适用

(三) 共同对外投资的重大关联交易

1、已在临时公告披露且后续实施无进展或变化的事项

适用 不适用

2、已在临时公告披露，但有后续实施的进展或变化的事项

适用 不适用

2022 年 11 月 22 日，公司及一致行动人温州卓泰与常熟市千斤顶厂及 TORIN JACKS,INC. 签署《股份转让协议》，根据该协议，公司拟与一致行动人温州卓泰通过支付现金方式收购通润装备 106,955,115 股股份（约占其总股本的 29.99%），转让价款总额为人民币 10.20 亿元，其中公司拟收购通润装备 89,129,262 股股份（约占其总股本的 24.99%），转让价款为人民币 8.50 亿元。本次收购完成后，公司将成为通润装备的控股股东。同时，公司、上海挚者、上海绰峰与通润装备签署《资产收购框架协议》，根据该协议，公司拟将控制的光伏逆变器及储能业务相关资产进行整合（即正泰电源的控制权，以下简称“标的资产”），并在整合完成后将标的资产以现金对价转让给通润装备。本次收购控制权与标的资产出售互为前提条件。本次交易经公司于 2022 年 11 月 22 日

召开的第九届董事会第六次会议审议通过。

为了推进实施公司收购通润装备控股权并出售资产的交易方案，公司拟与上海挚者、上海绰峰共同出资不超过人民币 34,715.00 万元设立盎泰电源，其中公司出资不超过 30,305.00 万元。盎泰电源设立完成后，拟由盎泰电源以人民币 3,360.00 万元认缴正泰电源新增注册资本人民币 3,200.00 万元，增资总金额为人民币 3,360.00 万元。本次增资完成后，拟通过公司、上海绰峰向盎泰电源转让所持有的正泰电源控制权方式完成对正泰电源股权的整合。本次交易经公司于 2022 年 12 月 13 日召开的第九届董事会第七次会议审议通过。

2023 年 2 月 14 日，公司、上海挚者、上海绰峰与通润装备共同签署《重大资产购买协议》，公司拟以现金方式将持有盎泰电源 86.97% 的股权受让给通润装备，转让价款为人民币 73,082.77 万元；同时，上海挚者、上海绰峰拟以现金方式将持有盎泰电源合计 13.03% 的股权受让给通润装备。本次收购通润装备控制权及出售资产的交易完成后，通润装备将成为公司控股子公司，并通过控股盎泰电源取得正泰电源的控制权，正泰电源及其控股子公司仍在公司合并报表范围内。本次交易经公司于 2023 年 2 月 14 日召开的第九届董事会第十次会议审议通过。

2023 年 5 月，盎泰电源过户手续及相关工商变更登记全部办理完毕，盎泰电源成为通润装备全资子公司，本次收购通润装备控制权取得深交所股份协议转让合规确认并完成股份转让过户登记。通润装备成为公司控股子公司。

具体内容详见公司分别于 2022 年 11 月 23 日、2022 年 12 月 14 日、2023 年 2 月 15 日、2023 年 5 月 18 日披露的《关于收购江苏通润装备科技股份有限公司控股权并出售资产暨关联交易的公告》（公告编号：临 2022-075）、《关于整合控股子公司股权暨关联交易的公告》（公告编号：临 2022-078）、《关于转让控股子公司股权的公告》（公告编号：临 2023-010）、《关于收购江苏通润装备科技股份有限公司控股权并出售资产暨关联交易的进展公告》（公告编号：临 2023-037）。

3、 临时公告未披露的事项

适用 不适用

(四) 关联债权债务往来

1、 已在临时公告披露且后续实施无进展或变化的事项

适用 不适用

2、 已在临时公告披露，但有后续实施的进展或变化的事项

适用 不适用

3、 临时公告未披露的事项

适用 不适用

(五) 公司与存在关联关系的财务公司、公司控股财务公司与关联方之间的金融业务

√适用 □不适用

1. 存款业务

√适用 □不适用

单位：元 币种：人民币

关联方	关联关系	每日最高存款限额	存款利率范围	期初余额	本期发生额		期末余额
					本期合计存入金额	本期合计取出金额	
正泰集团财务有限公司	正泰集团持股51%，正泰电器持股49%	50亿元	0.0001-4%	5,890,961,378.89	96,036,484,124.03	96,572,254,662.54	5,355,190,840.38
合计	/	/	/	5,890,961,378.89	96,036,484,124.03	96,572,254,662.54	5,355,190,840.38

2. 贷款业务

√适用 □不适用

单位：元 币种：人民币

关联方	关联关系	贷款额度	贷款利率范围	期初余额	本期发生额		期末余额
					本期合计贷款金额	本期合计还款金额	
正泰集团财务有限公司	控股股东正泰集团持股51%，公司持股49%。	5,420,000,000.00	3.15%-4.65%	1,137,103,189.54	535,800,000.00	820,903,189.54	852,000,000.00
合计	/	/	/	1,137,103,189.54	535,800,000.00	820,903,189.54	852,000,000.00

3. 授信业务或其他金融业务

√适用 □不适用

单位：元 币种：人民币

关联方	关联关系	业务类型	总额	实际发生额
正泰集团财务有限公司	控股股东正泰集团持股51%，公司持股49%。	综合授信业务	5,420,000,000.00	-207,066,350.59

4. 其他说明

□适用 √不适用

(六) 其他重大关联交易

□适用 √不适用

(七) 其他

□适用 √不适用

十一、重大合同及其履行情况

1 托管、承包、租赁事项

√适用 □不适用

(1) 托管情况

□适用 √不适用

(2) 承包情况

□适用 √不适用

(3) 租赁情况

√适用 □不适用

单位：万元 币种：人民币

出租方名称	租赁方名称	租赁资产情况	租赁资产涉及金额	租赁起始日	租赁终止日	租赁收益	租赁收益确定依据	租赁收益对公司影响	是否关联交易	关联关系
本公司	浙江正泰智能电气有限公司	房屋		2023.01.01	2023.12.31	86.22	租赁协议		是	母公司的控股子公司
本公司	正泰集团股份有限公司	房屋		2023.01.01	2023.12.31	463.47	租赁协议		是	母公司
本公司	浙江柏泓装饰有限公司	房屋		2023.01.01	2023.12.31	59.48	租赁协议		是	参股子公司
本公司	浙江九安检测科技有限公司	房屋		2023.01.01	2023.12.31	48.67	租赁协议		是	母公司的控股子公司
本公司	德凯质量测试服务(浙江)有限公司	房屋		2023.01.01	2023.12.31	2.16	租赁协议		是	其他关联人
本公司	安吉九亩生态农业有限公司	房屋		2023.01.01	2023.12.31	4.94	租赁协议		是	其他关联人
本公司	浙江正泰能效科技有限公司	房屋		2023.01.01	2023.12.31	15.23	租赁协议		是	母公司的控股子公司
本公司	霍尔果斯正泰科技服务有限公司	房屋		2023.01.01	2023.12.31	0.62	租赁协议		是	母公司的控股子公司
本公司	浙江睿能电力检测有限公司	房屋		2023.01.01	2023.12.31	5.47	租赁协议		是	母公司的控股子公司
本公司	正泰智能制造装备(深圳)有限公司	房屋		2023.01.01	2023.12.31	136.76	租赁协议		是	母公司的控股子公司

出租方名称	租赁方名称	租赁资产情况	租赁资产涉及金额	租赁起始日	租赁终止日	租赁收益	租赁收益确定依据	租赁收益对公司影响	是否关联交易	关联关系
本公司	浙江正泰智维能源服务有限公司	房屋		2023.01.01	2023.12.31	69.65	租赁协议		是	母公司的控股子公司
本公司	上海正泰自动化软件系统有限公司	房屋		2023.01.01	2023.12.31	5.65	租赁协议		是	母公司的控股子公司
本公司	浙江正骅建筑科技有限公司	房屋		2023.01.01	2023.12.31	6.12	租赁协议		是	参股子公司
本公司	阿克塞哈萨克族自治县陆泰新能源开发有限公司	升压站		2023.01.01	2023.12.31	14.23	租赁协议		是	联营公司
本公司	杭州正泰数智科技有限公司	房屋		2023.01.01	2023.12.31	5.09	租赁协议		是	母公司的控股子公司
本公司	浙江泰合电力发展有限公司	房屋		2023.01.01	2023.12.31	5.30	租赁协议		是	母公司的全资子公司
本公司	浙江泰钰新材料科技有限公司	房屋		2023.01.01	2023.12.31	0.73	租赁协议		是	母公司的控股子公司
正泰集团	本公司	房屋		2023.01.01	2023.12.31	228.01	租赁协议		是	母公司
上海正泰企业管理服务有限公司	本公司	房屋		2023.01.01	2023.12.31	372.04	租赁协议		是	母公司的控股子公司
正泰电气	本公司	房屋		2023.01.01	2023.12.31	746.28	租赁协议		是	母公司的控股子公司
正泰启迪（上海）科技发展有限公司	本公司	房屋		2023.01.01	2023.12.31	302.85	租赁协议		是	母公司的控股子公司
浙江泰易达物流科技有限公司	本公司	房屋		2023.01.01	2023.12.31	1,316.00	租赁协议		是	母公司的控股子公司
遵义泰易达物流有限	本公司	房屋		2023.01.01	2023.12.31	11.59	租赁协议		是	母公司的控股子公司

出租方名称	租赁方名称	租赁资产情况	租赁资产涉及金额	租赁起始日	租赁终止日	租赁收益	租赁收益确定依据	租赁收益对公司影响	是否关联交易	关联关系
公司										
浙江正泰亿闪物流科技有限公司	本公司	房屋		2023.01.01	2023.12.31	1,417.12	租赁协议		是	母公司的控股子公司

租赁情况说明
无

2 报告期内履行的及尚未履行完毕的重大担保情况

√适用 □不适用

单位：万元币种：人民币

公司对外担保情况（不包括对子公司的担保）															
担保方	担保方与上市公司的关系	被担保方	担保金额	担保发生日期(协议签署日)	担保起始日	担保到期日	担保类型	主债务情况	担保物(如有)	担保是否已经履行完毕	担保是否逾期	担保逾期金额	反担保情况	是否为关联方担保	关联关系
新能源开发	全资子公司	嘉峪关正泰光伏发电有限公司	8,581.00	2016年10月27日	2016年10月27日	2031年10月26日	连带责任担保			否	否		无	是	联营公司
新能源开发 & 正泰集团	全资子公司	正泰新能源	6,000	2019年6月28日	2019年6月28日	2024年6月28日	连带责任担保			否	否		有	是	母公司的控股子公司
新能源开发 & 正泰集团	全资子公司	正泰新能源	15,000	2020年4月14日	2020年4月14日	2024年9月20日	连带责任担保			否	否		有	是	母公司的控股子公司
新能源开发 & 正泰集团	全资子公司	正泰新能源	5,000	2020年3月31日	2020年3月31日	2025年3月20日	连带责任担保			否	否		有	是	母公司的控股子公司
公司	公司本部	正泰新能源	44,000	2021年1月4日	2021年1月4日	2024年1月3日	连带责任担保			否	否		有	是	母公司的控股子公司
新能源开发	全资子公司	盐城新能源	54,000	2021年9月24日	2021年9月24日	2025年9月24日	连带责任担保			否	否		有	是	母公司的控股子公司

公司 & 太阳能科技	本部	正泰新能源	30,000.00	2022年3月28日	2022年3月28日	2024年3月27日	连带责任担保			否	否		无	是	母公司的控股子公司
新能源开发	全资子公司	阿克塞哈萨克族自治县陆泰源新能源有限公司	35,000.00	2022年6月29日	2022年6月29日	2037年6月29日	连带责任担保			否	否		无	是	联营公司
新能源开发	全资子公司	达拉特旗杭泰太阳能发电有限公司	31,712.00	2020年6月3日	2020年6月3日	2035年6月1日	连带责任担保			否	否		无	是	联营公司
新能源开发	全资子公司	亿利库布其	114,299,047.67	2017年3月20日	2017年3月20日	2026年3月23日	连带责任担保			否	否		有	是	联营公司
正泰安能	控股子公司	符合户用光伏分布式电站安装条件的个人	139,333.69	/	/	/	连带责任担保			否	否		有	否	其他
报告期内担保发生额合计（不包括对子公司的担保）							31,712.00								
报告期末担保余额合计（A）（不包括对子公司的担保）							349,612.19								
公司对子公司的担保情况															
报告期内对子公司担保发生额合计							1,049,564.08								
报告期末对子公司担保余额合计（B）							1,848,422.04								
公司担保总额情况（包括对子公司的担保）															

担保总额 (A+B)	2,198,034.24
担保总额占公司净资产的比例(%)	60.48
其中:	
为股东、实际控制人及其关联方提供担保的金额 (C)	154,000
直接或间接为资产负债率超过70%的被担保对象提供的债务担保金额 (D)	266,240.00
担保总额超过净资产50%部分的金额 (E)	1,396,800.59
上述三项担保金额合计 (C+D+E)	1,817,040.59
未到期担保可能承担连带清偿责任说明	
担保情况说明	公司为符合户用光伏分布式电站安装条件的个人提供的担保未知其资产负债率是否超过70%。上述担保由经销商提供反担保，同时公司及发放贷款的银行对借款人设置了严格的准入条件，保证了贷款的相对安全性；借款人以户用光伏电站并网发电所产生的电费收入、补贴收入（如有）作为主要还款来源，还款来源相对稳定可靠。

3 其他重大合同

适用 不适用

1、户用光伏电站资产交易

为践行公司“高科技、轻资产、平台化、服务型”的战略部署，进一步优化公司业务模式与资产结构，加快公司户用综合能源管理业务发展速度，公司控股子公司正泰安能根据战略规划以转让资产或项目公司股权等方式出售部分户用光伏发电系统资产，相关电站资产交易为正泰安能的日常经营业务，根据公司第九届董事会第八次会议审议通过的《关于授权公司管理层办理户用光伏发电系统资产出售的议案》，授权出售正泰安能下属部分户用光伏电站资产总装机容量不超过 8GW。

在前述董事会授权额度范围内，2023 年上半年正泰安能及其下属子公司已交割电站装机容量合计约 3.33GW，该模式下，正泰安能全资运维平台子公司为客户提供户用光伏电站售后保障运维，并对其中约 1.39GW 的户用电站提供发电量保障，即承诺在每一个考核周期内该部分户用光伏电站实际发电量不低于基准目标发电量，同时，正泰安能按照基准目标发电量的 100%收入为基准，对不足部分发电量进行补足。根据公司历史发电量判断，需履行差额补足义务的风险较低，公司将充分评估差额补足事项实际发生的可能性，当出现差额补足事项时公司将基于审慎性原则做相应的会计处理。

2、经营性租赁业务

为促进公司户用分布式光伏业务的发展，进一步优化公司业务模式与资产结构，公司控股子公司正泰安能拟根据战略规划，与兴业金融租赁有限责任公司、中信金融租赁有限公司、浙江浙银金融租赁股份有限公司等金融租赁公司合作开展经营性租赁业务。为提高决策效率，公司董事会同意授权正泰安能开展上述户用光伏电站资产经营性租赁业务的金额不超过 150 亿元，授权期限为自 2023 年 1 月 1 日起至 2023 年 12 月 31 日止。

在前述董事会授权额度范围内，2023 年上半年正泰安能及其下属子公司已交割电站装机容量合计约 0.41GW，该模式下，正泰安能全资运维平台子公司为客户提供户用光伏电站售后保障运维，并对该部分户用电站提供发电量保障，即承诺在每一个考核周期内该部分户用光伏电站实际发电量不低于基准目标发电量，同时，正泰安能按照基准目标发电量的 100%收入为基准，对不足部分发电量进行补足。根据公司历史发电量判断，需履行差额补足义务的风险较低，公司将充分评估差额补足事项实际发生的可能性，公司将充分评估差额补足事项实际发生的可能性，当出现差额补足事项时公司将基于审慎性原则做相应的会计处理。

十二、其他重大事项的说明

适用 不适用

关于分拆所属子公司正泰安能至上交所主板上市

为抢抓双碳目标发展机遇，充分发挥资本市场优化资源配置的作用，持续提升公司户用光伏

业务的核心竞争力，助力乡村振兴和共同富裕，根据中国证监会《上市公司分拆规则（试行）》等政策精神，公司于 2022 年 10 月 28 日召开第九届董事会第四次会议，审议通过了《关于筹划控股子公司分拆上市的议案》，董事会同意控股子公司正泰安能筹划分拆上市事宜，并授权公司及正泰安能管理层启动分拆正泰安能上市的前期筹备工作，包括但不限于可行性方案的论证、组织编制上市方案、签署筹划过程中涉及的相关协议等上市相关事宜；2023 年 6 月 4 日，公司召开第九届董事会第十四次会议及第九届监事会第十二次会议，审议通过了《关于分拆所属子公司正泰安能数字能源（浙江）股份有限公司至上海证券交易所主板上市的预案的议案》及其他与本次分拆相关的议案，2023 年 6 月 20 日公司召开 2023 年第三次临时股东大会审议通过了《关于分拆所属子公司正泰安能数字能源（浙江）股份有限公司至上海证券交易所主板上市方案的议案》及其他与本次分拆相关的议案，同意相关分拆上市方案。具体内容详见公司分别于 2022 年 10 月 29 日、2023 年 6 月 5 日、2023 年 6 月 21 日发布的《关于筹划子公司分拆上市的提示性公告》、《关于分拆所属子公司正泰安能数字能源（浙江）股份有限公司至上海证券交易所主板上市的预案》《2023 年第三次临时股东大会决议公告》。

第七节 股份变动及股东情况

一、股本变动情况

（一）股份变动情况表

1、股份变动情况表

报告期内，公司股份总数及股本结构未发生变化。

2、股份变动情况说明

适用 不适用

3、报告期后到半年报披露日期间发生股份变动对每股收益、每股净资产等财务指标的影响（如有）

适用 不适用

4、公司认为必要或证券监管机构要求披露的其他内容

适用 不适用

（二）限售股份变动情况

适用 不适用

二、股东情况

(一) 股东总数:

截至报告期末普通股股东总数(户)	112,023
截至报告期末表决权恢复的优先股股东总数(户)	0

(二) 截至报告期末前十名股东、前十名流通股东(或无限售条件股东)持股情况表

单位:股

前十名股东持股情况							
股东名称 (全称)	报告期内增 减	期末持股数 量	比例(%)	持有有限 售条件股 份数量	质押、标记或冻结 情况		股东性 质
					股份状态	数量	
正泰集团股 份有限公司	0	884,950,971	41.16	0	无		境内非 国有法 人
浙江正泰新 能源投资有 限公司	0	180,311,496	8.39	0	无		境内非 国有法 人
香港中央结 算有限公司	22,489,965	83,362,726	3.88	0	无		未知
南存辉	0	74,228,331	3.45	0	无		境内自 然人
全国社保基 金一一三组 合	1,189,160	55,963,202	2.60	0	无		未知
基本养老保 险基金二零 二组合	99,626	46,500,016	2.16	0	无		未知
朱信敏	0	17,866,179	0.83	0	无		境内自 然人
TREASURE BAY INVESTMENT S LIMITED	0	13,975,376	0.65	0	无		境外法 人
全国社保基 金二零一 组合	65,200	13,653,812	0.64	0	无		未知
基本养老保 险基金二零 八组合	20,000	12,760,598	0.59	0	无		未知
前十名无限售条件股东持股情况							
股东名称	持有无限售条件流通股的 数量	股份种类及数量					
		种类	数量				
正泰集团股份 有限公司	884,950,971	人民币普通股	884,950,971				
浙江正泰新能 源投资有限 公司	180,311,496	人民币普通股	180,311,496				
香港中央结算 有限公司	83,362,726	人民币普通股	83,362,726				
南存辉	74,228,331	人民币普通股	74,228,331				

全国社保基金一一三组合	55,963,202	人民币普通股	55,963,202
基本养老保险基金八零二组合	46,500,016	人民币普通股	46,500,016
朱信敏	17,866,179	人民币普通股	17,866,179
TREASURE BAY INVESTMENTS LIMITED	13,975,376	人民币普通股	13,975,376
全国社保基金一零一组合	13,653,812	人民币普通股	13,653,812
基本养老保险基金八零八组合	12,760,598	人民币普通股	12,760,598
前十名股东中回购专户情况说明	截止 2023 年 6 月 30 日，浙江正泰电器股份有限公司回购专用证券账户中股份数量为 22,309,075 股，占公司总股本比例 1.04%。		
上述股东委托表决权、受托表决权、放弃表决权的说明	无		
上述股东关联关系或一致行动的说明	本公司的最终控制人为南存辉，南尔、南笑鸥、南金侠为南存辉子女。截至本报告期末，南存辉直接持有本公司 3.45% 的股份，同时通过控制正泰集团间接持有本公司 41.16% 的股份，并通过正泰集团控股子公司浙江正泰新能源投资有限公司间接持有本公司 8.39% 股份，其一致行动人南尔、南笑鸥、南金侠分别直接持有本公司 0.02%、0.02% 和 0.02% 股份，正泰集团及其一致行动人合计持有本公司 53.06% 的股份。		
表决权恢复的优先股股东及持股数量的说明	无		

前十名有限售条件股东持股数量及限售条件

适用 不适用

(三) 战略投资者或一般法人因配售新股成为前十名股东

适用 不适用

三、董事、监事和高级管理人员情况

(一) 现任及报告期内离任董事、监事和高级管理人员持股变动情况

适用 不适用

其它情况说明

适用 不适用

(二) 董事、监事、高级管理人员报告期内被授予的股权激励情况

适用 不适用

(三) 其他说明

适用 不适用

四、控股股东或实际控制人变更情况

适用 不适用

第八节 优先股相关情况

适用 不适用

第九节 债券相关情况

一、企业债券、公司债券和非金融企业债务融资工具

适用 不适用

二、可转换公司债券情况

适用 不适用

第十节 财务报告

一、审计报告

□适用 √不适用

二、财务报表

合并资产负债表

2023 年 6 月 30 日

编制单位：浙江正泰电器股份有限公司

单位：元 币种：人民币

项目	附注	2023 年 6 月 30 日	2022 年 12 月 31 日
流动资产：			
货币资金		10,536,535,895.52	13,357,486,406.13
结算备付金			
拆出资金			
交易性金融资产		11,875,104.77	12,684,906.78
衍生金融资产			
应收票据		2,123,899,167.42	2,128,418,151.27
应收账款		16,266,031,192.69	14,722,420,283.65
应收款项融资		57,588,073.35	36,951,938.23
预付款项		2,105,991,596.49	1,876,227,048.96
应收保费			
应收分保账款			
应收分保合同准备金			
其他应收款		2,766,129,522.19	3,390,674,269.42
其中：应收利息			
往来款		2,419,772,536.27	2,617,472,581.27
应收股利		346,356,985.92	773,201,688.15
买入返售金融资产			
存货		29,483,120,177.85	22,476,698,627.77
合同资产		437,873,104.86	330,382,727.75
持有待售资产			
一年内到期的非流动资产			
其他流动资产		1,166,981,973.59	1,350,169,300.11
流动资产合计		64,956,025,808.73	59,682,113,660.07
非流动资产：			
发放贷款和垫款			
债权投资			
其他债权投资			
长期应收款		686,315,778.54	624,190,603.19
长期股权投资		5,826,067,628.06	5,235,777,909.29
其他权益工具投资		1,403,314,103.42	1,289,636,978.19
其他非流动金融资产		2,116,800,323.16	1,178,400,822.37

投资性房地产		274,386,627.35	250,527,366.04
固定资产		26,151,595,329.28	27,136,258,922.75
在建工程		2,696,954,332.35	3,509,651,225.70
生产性生物资产			
油气资产			
使用权资产		1,193,287,721.23	1,475,908,237.58
无形资产		923,756,427.67	591,178,802.07
开发支出			
商誉		530,452,118.44	140,941,639.57
长期待摊费用		222,463,740.58	228,204,719.76
递延所得税资产		846,394,970.81	625,138,214.13
其他非流动资产		2,763,942,446.36	2,366,492,654.77
非流动资产合计		45,635,731,547.25	44,652,308,095.41
资产总计		110,591,757,355.98	104,334,421,755.48
流动负债：			
短期借款		4,105,961,156.60	2,976,401,596.77
向中央银行借款			
拆入资金			
交易性金融负债		18,429,236.13	6,181,285.43
衍生金融负债			
应付票据		1,657,380,737.59	4,330,823,197.84
应付账款		17,485,799,064.37	13,809,227,599.66
预收款项		57,448,238.30	20,400,274.93
合同负债		3,813,105,048.84	4,922,627,170.87
卖出回购金融资产款			
吸收存款及同业存放			
代理买卖证券款			
代理承销证券款			
应付职工薪酬		1,190,655,989.99	1,416,171,808.31
应交税费		729,480,967.26	1,045,093,871.55
其他应付款		4,553,801,224.43	3,395,426,920.91
其中：应付利息			
往来款		3,691,435,167.18	3,377,856,602.77
应付股利		862,366,057.25	17,570,318.14
应付手续费及佣金			
应付分保账款			
持有待售负债			
一年内到期的非流动负债		6,607,270,259.92	6,488,241,744.14
其他流动负债		3,477,576,850.85	2,630,428,761.83
流动负债合计		43,696,908,774.28	41,041,024,232.24
非流动负债：			
保险合同准备金			
长期借款		14,166,867,313.07	14,899,235,210.51
应付债券			
其中：优先股			
永续债			
租赁负债		934,422,602.38	1,184,604,517.54

长期应付款		5,666,183,774.09	4,340,526,459.70
长期应付职工薪酬			
预计负债		282,422,203.59	243,491,891.85
递延收益		348,184,740.78	356,214,959.00
递延所得税负债		955,543,431.56	621,599,403.83
其他非流动负债		189,881,493.79	105,963,705.36
非流动负债合计		22,543,505,559.26	21,751,636,147.79
负债合计		66,240,414,333.54	62,792,660,380.03
所有者权益（或股东权益）：			
实收资本（或股本）		2,149,973,551.00	2,149,973,551.00
其他权益工具			
其中：优先股			
永续债			
资本公积		13,141,094,325.18	13,516,176,740.15
减：库存股		1,071,557,279.26	1,071,557,279.26
其他综合收益		-290,721,013.14	-305,674,473.85
专项储备			
盈余公积		1,164,953,965.85	1,164,953,965.85
一般风险准备			
未分配利润		21,944,172,889.27	20,886,939,340.58
归属于母公司所有者权益（或股东权益）合计		37,037,916,438.90	36,340,811,844.47
少数股东权益		7,313,426,583.54	5,200,949,530.98
所有者权益（或股东权益）合计		44,351,343,022.44	41,541,761,375.45
负债和所有者权益（或股东权益）总计		110,591,757,355.98	104,334,421,755.48

公司负责人：南存辉

主管会计工作负责人：林贻明

会计机构负责人：林贻明

母公司资产负债表

2023 年 6 月 30 日

编制单位：浙江正泰电器股份有限公司

单位：元 币种：人民币

项目	附注	2023 年 6 月 30 日	2022 年 12 月 31 日
流动资产：			
货币资金		2,217,934,155.20	3,055,912,799.72
交易性金融资产		1,071,085.00	3,187,705.00
衍生金融资产			
应收票据		1,752,468,972.43	1,834,266,064.66
应收账款		6,218,898,531.50	4,939,361,470.06
应收款项融资			
预付款项		186,277,149.58	156,574,577.86
其他应收款		1,461,776,316.19	963,862,715.70
其中：应收利息			
应收股利			

存货		809,827,162.50	1,987,997,907.43
合同资产		17,070,025.77	16,837,599.20
持有待售资产			
一年内到期的非流动资产			
其他流动资产		37,270,440.77	212,538,508.63
流动资产合计		12,702,593,838.94	13,170,539,348.26
非流动资产：			
债权投资			
其他债权投资			
长期应收款			
长期股权投资		20,462,057,855.17	18,952,853,252.01
其他权益工具投资			
其他非流动金融资产		686,706,508.78	755,304,178.78
投资性房地产		285,942.63	320,255.55
固定资产		1,046,315,544.05	979,970,909.24
在建工程		161,422,446.74	221,925,782.32
生产性生物资产			
油气资产			
使用权资产		55,762,332.28	60,105,050.83
无形资产		64,777,170.16	72,489,711.76
开发支出			
商誉			
长期待摊费用		19,309,202.32	25,002,430.61
递延所得税资产		29,007,424.09	48,132,601.29
其他非流动资产		53,716,914.00	223,716,914.00
非流动资产合计		22,579,361,340.22	21,339,821,086.39
资产总计		35,281,955,179.16	34,510,360,434.65
流动负债：			
短期借款		1,042,305,416.70	601,918,173.64
交易性金融负债			
衍生金融负债			
应付票据			46,681,638.19
应付账款		2,272,430,577.01	2,269,203,570.00
预收款项			
合同负债		131,388,806.44	139,346,198.06
应付职工薪酬		588,039,765.71	660,865,371.43
应交税费		41,569,590.59	170,237,289.60
其他应付款		1,214,203,334.69	387,503,726.68
其中：应付利息			
应付股利		851,065,790.40	
持有待售负债			
一年内到期的非流动负债		774,683,094.67	1,505,851,610.26
其他流动负债		479,628,494.91	672,826,479.95
流动负债合计		6,544,249,080.72	6,454,434,057.81
非流动负债：			
长期借款		2,983,900,000.00	2,848,700,000.00
应付债券			
其中：优先股			

永续债			
租赁负债		27,818,767.65	34,926,027.80
长期应付款			
长期应付职工薪酬			
预计负债		62,372,623.47	61,419,261.65
递延收益		52,340,580.00	45,629,180.00
递延所得税负债			
其他非流动负债			
非流动负债合计		3,126,431,971.12	2,990,674,469.45
负债合计		9,670,681,051.84	9,445,108,527.26
所有者权益（或股东权益）：			
实收资本（或股本）		2,149,973,551.00	2,149,973,551.00
其他权益工具			
其中：优先股			
永续债			
资本公积		13,243,986,087.92	13,152,316,568.31
减：库存股		1,071,557,279.26	1,071,557,279.26
其他综合收益		-1,611,499.32	-2,700,171.45
专项储备			
盈余公积		1,075,704,258.00	1,075,704,258.00
未分配利润		10,214,779,008.98	9,761,514,980.79
所有者权益（或股东权益）合计		25,611,274,127.32	25,065,251,907.39
负债和所有者权益（或股东权益）总计		35,281,955,179.16	34,510,360,434.65

公司负责人：南存辉

主管会计工作负责人：林贻明

会计机构负责人：林贻明

合并利润表

2023 年 1—6 月

单位：元 币种：人民币

项目	附注	2023 年半年度	2022 年半年度
一、营业总收入		27,850,197,632.79	23,619,104,572.13
其中：营业收入		27,850,197,632.79	23,619,104,572.13
利息收入			
已赚保费			
手续费及佣金收入			
二、营业总成本		24,771,527,337.44	21,514,018,241.60
其中：营业成本		21,643,665,456.11	18,443,156,686.39
利息支出			
手续费及佣金支出			
退保金			
赔付支出净额			
提取保险责任准备金净额			
保单红利支出			

分保费用			
税金及附加		97,910,541.86	107,070,015.35
销售费用		1,085,813,889.35	986,385,581.09
管理费用		905,076,997.06	789,982,363.49
研发费用		513,973,058.67	543,688,830.93
财务费用		525,087,394.39	643,734,764.35
其中：利息费用		425,551,694.10	590,618,798.72
利息收入		61,885,724.60	51,037,027.96
加：其他收益		143,549,113.92	140,814,441.57
投资收益（损失以“-”号填列）		254,718,883.20	536,567,442.71
其中：对联营企业和合营企业的投资收益		212,261,313.46	163,111,189.25
以摊余成本计量的金融资产终止确认收益（损失以“-”号填列）			
汇兑收益（损失以“-”号填列）			
净敞口套期收益（损失以“-”号填列）			
公允价值变动收益（损失以“-”号填列）		-12,910,609.36	-36,132,216.38
信用减值损失（损失以“-”号填列）		-151,928,449.57	-204,374,285.60
资产减值损失（损失以“-”号填列）		-40,933,032.64	-37,999,078.23
资产处置收益（损失以“-”号填列）		-644,453.11	1,263,837.61
三、营业利润（亏损以“-”号填列）		3,270,521,747.79	2,505,226,472.21
加：营业外收入		14,571,205.76	12,380,294.77
减：营业外支出		17,824,546.56	20,823,557.33
四、利润总额（亏损总额以“-”号填列）		3,267,268,406.99	2,496,783,209.65
减：所得税费用		740,963,128.88	532,878,557.35
五、净利润（净亏损以“-”号填列）		2,526,305,278.11	1,963,904,652.30
（一）按经营持续性分类			
1.持续经营净利润（净亏损以“-”号填列）		2,526,305,278.11	1,963,904,652.30
2.终止经营净利润（净亏损以“-”号填列）			
（二）按所有权归属分类			
1.归属于母公司股东的净利润（净亏损以“-”号填列）		1,903,635,788.31	1,674,319,754.97
2.少数股东损益（净亏损以“-”号填列）		622,669,489.80	289,584,897.33
六、其他综合收益的税后净额		28,145,767.87	-16,203,822.49
（一）归属母公司所有者的其他综合收益的税后净额		19,617,011.49	-12,705,948.36

1.不能重分类进损益的其他综合收益		14,352,403.38	-238,748.26
(1)重新计量设定受益计划变动额			
(2)权益法下不能转损益的其他综合收益		189,628.83	-238,748.26
(3)其他权益工具投资公允价值变动		14,162,774.55	
(4)企业自身信用风险公允价值变动			
2.将重分类进损益的其他综合收益		5,264,608.11	-12,467,200.10
(1)权益法下可转损益的其他综合收益		-12,571.91	419,273.50
(2)其他债权投资公允价值变动			
(3)金融资产重分类计入其他综合收益的金额			
(4)其他债权投资信用减值准备			
(5)现金流量套期储备			
(6)外币财务报表折算差额		5,277,180.02	-12,886,473.60
(7)其他			
(二) 归属于少数股东的其他综合收益的税后净额		8,528,756.38	-3,497,874.13
七、综合收益总额		2,554,451,045.98	1,947,700,829.81
(一) 归属于母公司所有者的综合收益总额		1,923,252,799.80	1,661,613,806.61
(二) 归属于少数股东的综合收益总额		631,198,246.18	286,087,023.20
八、每股收益：			
(一) 基本每股收益(元/股)		0.89	0.80
(二) 稀释每股收益(元/股)		0.89	0.80

本期发生同一控制下企业合并的，被合并方在合并前实现的净利润为：0 元，上期被合并方实现的净利润为：0 元。

公司负责人：南存辉

主管会计工作负责人：林貽明

会计机构负责人：林貽明

母公司利润表

2023 年 1—6 月

单位：元 币种：人民币

项目	附注	2023 年半年度	2022 年半年度
一、营业收入		7,244,426,330.33	7,638,288,279.17
减：营业成本		5,728,006,411.30	6,117,580,973.94
税金及附加		20,598,930.88	42,086,391.47
销售费用		316,651,001.76	322,480,925.40
管理费用		306,491,626.97	224,308,559.68
研发费用		262,142,543.88	258,274,629.77
财务费用		12,214,501.20	83,149,244.16
其中：利息费用		83,340,662.57	113,416,992.46
利息收入		14,521,292.07	11,940,477.11

加：其他收益		30,994,179.57	37,410,534.04
投资收益（损失以“－”号填列）		893,978,353.98	329,926,164.44
其中：对联营企业和合营企业的投资收益		79,562,979.79	52,419,427.10
以摊余成本计量的金融资产终止确认收益（损失以“－”号填列）			
净敞口套期收益（损失以“－”号填列）			
公允价值变动收益（损失以“－”号填列）		-956,850.00	-42,650,878.97
信用减值损失（损失以“－”号填列）		-95,537,308.04	-171,420,685.50
资产减值损失（损失以“－”号填列）		-5,726,603.11	5,678,118.37
资产处置收益（损失以“－”号填列）		326,797.58	188,435.69
二、营业利润（亏损以“－”号填列）		1,421,399,884.32	749,539,242.82
加：营业外收入		810,966.47	967,115.34
减：营业外支出		814,930.40	381,496.37
三、利润总额（亏损总额以“－”号填列）		1,421,395,920.39	750,124,861.79
减：所得税费用		117,066,101.80	37,586,785.14
四、净利润（净亏损以“－”号填列）		1,304,329,818.59	712,538,076.65
（一）持续经营净利润（净亏损以“－”号填列）		1,304,329,818.59	712,538,076.65
（二）终止经营净利润（净亏损以“－”号填列）			
五、其他综合收益的税后净额		1,088,672.13	179,345.98
（一）不能重分类进损益的其他综合收益		745,926.20	-238,748.26
1.重新计量设定受益计划变动额			
2.权益法下不能转损益的其他综合收益		745,926.20	-238,748.26
3.其他权益工具投资公允价值变动			
4.企业自身信用风险公允价值变动			
（二）将重分类进损益的其他综合收益		342,745.93	418,094.24
1.权益法下可转损益的其他综合收益		342,745.93	418,094.24
2.其他债权投资公允价值变动			
3.金融资产重分类计入其他综合收益的金额			

4.其他债权投资信用减值准备			
5.现金流量套期储备			
6.外币财务报表折算差额			
7.其他			
六、综合收益总额		1,305,418,490.72	712,717,422.63
七、每股收益：			
（一）基本每股收益(元/股)			
（二）稀释每股收益(元/股)			

公司负责人：南存辉

主管会计工作负责人：林贻明

会计机构负责人：林贻明

合并现金流量表

2023 年 1—6 月

单位：元 币种：人民币

项目	附注	2023年半年度	2022年半年度
一、经营活动产生的现金流量：			
销售商品、提供劳务收到的现金		24,426,834,733.91	21,021,510,667.70
客户存款和同业存放款项净增加额			
向中央银行借款净增加额			
向其他金融机构拆入资金净增加额			
收到原保险合同保费取得的现金			
收到再保业务现金净额			
保户储金及投资款净增加额			
收取利息、手续费及佣金的现金			
拆入资金净增加额			
回购业务资金净增加额			
代理买卖证券收到的现金净额			
收到的税费返还		141,450,288.44	1,595,257,321.27
收到其他与经营活动有关的现金		1,980,747,079.08	1,620,401,209.31
经营活动现金流入小计		26,549,032,101.43	24,237,169,198.28
购买商品、接受劳务支付的现金		21,090,197,695.26	19,465,831,014.58
客户贷款及垫款净增加额			
存放中央银行和同业款项净增加额			
支付原保险合同赔付款项的现金			
拆出资金净增加额			
支付利息、手续费及佣金的现金			
支付保单红利的现金			
支付给职工及为职工支付的现金		2,397,963,445.91	2,346,539,697.36
支付的各项税费		1,617,100,423.75	1,426,988,232.82
支付其他与经营活动有关的现金		2,114,609,365.96	2,526,955,510.54
经营活动现金流出小计		27,219,870,930.88	25,766,314,455.30
经营活动产生的现金流量净额		-670,838,829.45	-1,529,145,257.02
二、投资活动产生的现金流量：			
收回投资收到的现金		74,388,230.25	466,597,499.27

取得投资收益收到的现金		706,014,461.53	1,273,869,326.21
处置固定资产、无形资产和其他长期资产收回的现金净额		24,146,159.86	1,293,426.59
处置子公司及其他营业单位收到的现金净额		1,016,246,294.74	695,417,023.19
收到其他与投资活动有关的现金		1,367,855,637.85	1,291,922,922.67
投资活动现金流入小计		3,188,650,784.23	3,729,100,197.93
购建固定资产、无形资产和其他长期资产支付的现金		2,180,246,449.38	2,807,450,180.01
投资支付的现金		1,328,403,944.51	299,059,803.02
质押贷款净增加额			
取得子公司及其他营业单位支付的现金净额			9,670,519.27
支付其他与投资活动有关的现金		638,242,410.56	465,964,866.87
投资活动现金流出小计		4,146,892,804.45	3,582,145,369.17
投资活动产生的现金流量净额		-958,242,020.22	146,954,828.76
三、筹资活动产生的现金流量：			
吸收投资收到的现金		98,451,801.20	37,446,690.00
其中：子公司吸收少数股东投资收到的现金		98,451,801.20	37,446,690.00
取得借款收到的现金		6,570,857,929.73	9,689,939,660.67
收到其他与筹资活动有关的现金		1,142,864,650.50	582,003,000.00
筹资活动现金流入小计		7,812,174,381.43	10,309,389,350.67
偿还债务支付的现金		6,390,161,401.15	4,774,150,506.70
分配股利、利润或偿付利息支付的现金		403,153,636.60	575,750,874.12
其中：子公司支付给少数股东的股利、利润		45,772,675.07	92,805,122.08
支付其他与筹资活动有关的现金		1,458,653,869.84	1,248,042,036.77
筹资活动现金流出小计		8,251,968,907.59	6,597,943,417.59
筹资活动产生的现金流量净额		-439,794,526.16	3,711,445,933.08
四、汇率变动对现金及现金等价物的影响		13,830,223.93	-3,989,990.66
五、现金及现金等价物净增加额		-2,055,045,151.90	2,325,265,514.16
加：期初现金及现金等价物余额		11,663,323,520.56	6,346,664,605.03
六、期末现金及现金等价物余额		9,608,278,368.66	8,671,930,119.19

公司负责人：南存辉

主管会计工作负责人：林贻明

会计机构负责人：林贻明

母公司现金流量表

2023 年 1—6 月

单位：元 币种：人民币

项目	附注	2023年半年度	2022年半年度
一、经营活动产生的现金流量：			
销售商品、提供劳务收到的现金		7,631,569,496.66	7,289,935,189.63
收到的税费返还		12,267,498.09	13,345,466.96
收到其他与经营活动有关的现金		87,700,851.31	54,410,548.98

经营活动现金流入小计		7,731,537,846.06	7,357,691,205.57
购买商品、接受劳务支付的现金		5,863,189,167.79	5,933,248,913.25
支付给职工及为职工支付的现金		878,400,721.79	799,883,917.63
支付的各项税费		269,393,071.87	371,180,766.79
支付其他与经营活动有关的现金		463,462,122.49	440,526,621.58
经营活动现金流出小计		7,474,445,083.94	7,544,840,219.25
经营活动产生的现金流量净额		257,092,762.12	-187,149,013.68
二、投资活动产生的现金流量：			
收回投资收到的现金		596,071,403.52	353,216,407.14
取得投资收益收到的现金		530,876,294.77	1,431,491,085.43
处置固定资产、无形资产和其他长期资产收回的现金净额		218,590.88	85,750.00
处置子公司及其他营业单位收到的现金净额			
收到其他与投资活动有关的现金		572,000,000.00	2,800,295,287.63
投资活动现金流入小计		1,699,166,289.17	4,585,088,530.20
购建固定资产、无形资产和其他长期资产支付的现金		117,382,154.80	205,168,843.86
投资支付的现金		1,686,774,056.42	534,997,025.43
取得子公司及其他营业单位支付的现金净额			
支付其他与投资活动有关的现金		699,792,500.00	3,125,836,486.00
投资活动现金流出小计		2,503,948,711.22	3,866,002,355.29
投资活动产生的现金流量净额		-804,782,422.05	719,086,174.91
三、筹资活动产生的现金流量：			
吸收投资收到的现金			
取得借款收到的现金		1,678,000,000.00	2,445,000,000.00
收到其他与筹资活动有关的现金			
筹资活动现金流入小计		1,678,000,000.00	2,445,000,000.00
偿还债务支付的现金		1,860,500,000.00	929,320,000.00
分配股利、利润或偿付利息支付的现金		72,500,074.14	102,374,636.20
支付其他与筹资活动有关的现金		17,383,555.71	400,359,913.51
筹资活动现金流出小计		1,950,383,629.85	1,432,054,549.71
筹资活动产生的现金流量净额		-272,383,629.85	1,012,945,450.29
四、汇率变动对现金及现金等价物的影响			
五、现金及现金等价物净增加额			
加：期初现金及现金等价物余额		3,031,186,244.45	1,168,018,143.20
六、期末现金及现金等价物余额			

公司负责人：南存辉

主管会计工作负责人：林贻明

会计机构负责人：林贻明

合并所有者权益变动表

2023 年 1—6 月

单位：元 币种：人民币

项目	2023 年半年度													少数股东权益	所有者权益合计
	归属于母公司所有者权益											小计			
	实收资本 (或股本)	其他权益工具			资本公积	减：库存股	其他综合收益	专项储备	盈余公积	一般风险准备	未分配利润		其他		
	优先股	永续债	其他												
一、上年期末余额	2,149,973,551.00				13,516,176,740.15	1,071,557,279.26	305,674,473.85	-	1,164,953,965.85		20,886,939,340.58		36,340,811,844.47	5,200,949,530.98	41,541,761,375.45
加：会计政策变更															
前期差错更正															
同一控制下企业合并															
其他															
二、本年期初余额	2,149,973,551.00				13,516,176,740.15	1,071,557,279.26	305,674,473.85	-	1,164,953,965.85		20,886,939,340.58		36,340,811,844.47	5,200,949,530.98	41,541,761,375.45
三、本期增减变动金额(减少以“－”号填列)					-375,082,414.97		14,953,460.71				1,057,233,548.69		697,104,594.43	2,112,477,052.56	2,809,581,646.99
(一)综合收益总额							19,617,011.49				1,903,635,788.31		1,923,252,799.80	631,198,246.18	2,554,451,045.98
(二)所有者投入和减少资本					-375,082,414.97								-375,082,414.97	1,523,897,288.70	1,148,814,873.73
1.所有者投入的普通股														44,609,426.63	44,609,426.63
2.其他权益工具持有者投入资本															
3.股份支付计入所有者权益的金额					26,747,365.36								26,747,365.36	13,745,788.04	40,493,153.40
4.其他					-401,829,780.33								-401,829,780.33	1,465,542,074.03	1,063,712,293.70
(三)利润分配											-851,065,790.40		-851,065,790.40	-42,618,482.32	-893,684,272.72

1. 提取盈余公积															
2. 提取一般风险准备															
3. 对所有者(或股东)的分配										-851,065,790.40	-851,065,790.40	-42,618,482.32	-893,684,272.72		
4. 其他															
(四)所有者权益内部结转															
1. 资本公积转增资本(或股本)															
2. 盈余公积转增资本(或股本)															
3. 盈余公积弥补亏损															
4. 设定受益计划变动额结转留存收益															
5. 其他综合收益结转留存收益															
6. 其他															
(五)专项储备															
1. 本期提取															
2. 本期使用															
(六)其他															
四、本期期末余额	2,149,973,551.00				13,141,094,325.18	1,071,557,279.26	-	290,721,013.14		1,164,953,965.85		21,944,172,889.27	37,037,916,438.90	7,313,426,583.54	44,351,343,022.44

项目	2022 年半年度													少数股东权益	所有者权益合计
	归属于母公司所有者权益											小计			
	实收资本(或股本)	其他权益工具			资本公积	减：库存股	其他综合收益	专项储备	盈余公积	一般风险准备	未分配利润		其他		
	优先股	永续债	其他												
一、上	2,149,973,551.00				11,815,469,132.07	666,539,353.77	-219,339,692.40		1,164,953,965.85		17,774,104,057.16		32,018,621,659.91	2,450,028,640.30	34,468,650,300.21

年期末余额														
加：会计政策变更														
前期差错更正														
同一控制下企业合并				385,130,000.00						-62,635,704.30		322,494,295.70		322,494,295.70
其他														
二、本年期初余额	2,149,973,551.00			12,200,599,132.07	666,539,353.77	-219,339,692.40		1,164,953,965.85		17,711,468,352.86		32,341,115,955.61	2,450,028,640.30	34,791,144,595.91
三、本期增减变动金额（减少以“-”号填列）				-20,475,129.47	389,010,189.49	-27,421,853.00				837,769,869.21		400,862,697.25	221,277,063.86	622,139,761.11
（一）综合收益总额						-12,705,948.36				1,674,319,754.97		1,661,613,806.61	289,584,897.33	1,951,198,703.94
（二）所有者投入和减少资本				-20,475,129.47	389,010,189.49							-409,485,318.96	25,837,891.97	-383,647,426.99
1. 所有者投入的普通股					389,010,189.49							-389,010,189.49	37,626,382.97	-351,383,806.52
2. 其他权益工具持有者投入资本														
3. 股份支付计				23,263,573.70								23,263,573.70	9,686,777.07	32,950,350.77

综合收益结转留存收益															
6. 其他															
(五) 专项储备															
1. 本期提取															
2. 本期使用															
(六) 其他															
四、本期期末余额	2,149,973,551.00				12,180,124,002.60	1,055,549,543.26	-246,761,545.40		1,164,953,965.85		18,549,238,222.07		32,741,978,652.86	2,671,305,704.16	35,413,284,357.02

公司负责人：南存辉

主管会计工作负责人：林贻明

会计机构负责人：林贻明

母公司所有者权益变动表

2023 年 1—6 月

单位：元 币种：人民币

项目	2023 年半年度										
	实收资本 (或股本)	其他权益工具			资本公积	减：库存股	其他综合收益	专项储备	盈余公积	未分配利润	所有者权益合计
		优先股	永续债	其他							
一、上年期末余额	2,149,973,551.00				13,152,316,568.31	1,071,557,279.26	-2,700,171.45		1,075,704,258.00	9,761,514,980.79	25,065,251,907.39
加：会计政策变更											
前期差错更正											
其他											
二、本年期初余额	2,149,973,551.00				13,152,316,568.31	1,071,557,279.26	-2,700,171.45		1,075,704,258.00	9,761,514,980.79	25,065,251,907.39
三、本期增减变动金额（减少以“-”号填列）					91,669,519.61		1,088,672.13			453,264,028.19	546,022,219.93
（一）综合收益总额							1,088,672.13			1,304,329,818.59	1,305,418,490.72
（二）所有者投入和减少资					91,669,519.61						91,669,519.61

2023 年半年度报告

本											
1. 所有者投入的普通股											
2. 其他权益工具持有者投入资本											
3. 股份支付计入所有者权益的金额											
4. 其他					91,669,519.61						91,669,519.61
(三) 利润分配									-851,065,790.40		-851,065,790.40
1. 提取盈余公积											
2. 对所有者(或股东)的分配									-851,065,790.40		-851,065,790.40
3. 其他											
(四) 所有者权益内部结转											
1. 资本公积转增资本(或股本)											
2. 盈余公积转增资本(或股本)											
3. 盈余公积弥补亏损											
4. 设定受益计划变动额结转留存收益											
5. 其他综合收益结转留存收益											
6. 其他											
(五) 专项储备											
1. 本期提取											
2. 本期使用											
(六) 其他											
四、本期期末余额	2,149,973,551.00				13,243,986,087.92	1,071,557,279.26	-1,611,499.32		1,075,704,258.00	10,214,779,008.98	25,611,274,127.32

项目	2022 年半年度										
	实收资本(或股本)	其他权益工具			资本公积	减：库存股	其他综合收益	专项储备	盈余公积	未分配利润	所有者权益合计
		优先股	永续债	其他							
一、上年期末余额	2,149,973,551.00				13,216,438,224.68	666,539,353.77	-2,446,732.46		1,075,704,258.00	9,300,014,592.13	25,073,144,539.58
加：会计政策变更											
前期差错更正											
其他											
二、本年期初余额	2,149,973,551.00				13,216,438,224.68	666,539,353.77	-2,446,732.46		1,075,704,258.00	9,300,014,592.13	25,073,144,539.58
三、本期增减变动金额(减少以“-”号填列)					-8,764,260.26	389,010,189.49	-237,823.14			-138,310,544.63	-536,322,817.52

2023 年半年度报告

(一) 综合收益总额						179,345.98			712,538,076.65	712,717,422.63
(二) 所有者投入和减少资本				-8,764,260.26	389,010,189.49					-397,774,449.75
1. 所有者投入的普通股					389,010,189.49					-389,010,189.49
2. 其他权益工具持有者投入资本										
3. 股份支付计入所有者权益的金额										
4. 其他				-8,764,260.26						-8,764,260.26
(三) 利润分配									-851,265,790.40	-851,265,790.40
1. 提取盈余公积										
2. 对所有者(或股东)的分配									-851,265,790.40	-851,265,790.40
3. 其他										
(四) 所有者权益内部结转						-417,169.12			417,169.12	
1. 资本公积转增资本(或股本)										
2. 盈余公积转增资本(或股本)										
3. 盈余公积弥补亏损										
4. 设定受益计划变动额结转留存收益										
5. 其他综合收益结转留存收益						-417,169.12			417,169.12	
6. 其他										
(五) 专项储备										
1. 本期提取										
2. 本期使用										
(六) 其他										
四、本期期末余额	2,149,973,551.00			13,207,673,964.42	1,055,549,543.26	-2,684,555.60		1,075,704,258.00	9,161,704,047.50	24,536,821,722.06

公司负责人：南存辉

主管会计工作负责人：林贻明

会计机构负责人：林贻明

三、公司基本情况

1. 公司概况

适用 不适用

浙江正泰电器股份有限公司（以下简称公司或本公司）系经浙江省人民政府证券委员会浙证委（1997）96 号文批准，由正泰集团股份有限公司和施成法等 25 位自然人共同发起设立，于 1997 年 8 月 5 日在浙江省工商行政管理局登记注册，总部位于浙江省乐清市。公司现持有统一社会信用代码为 91330000142944445H 的营业执照。截至 2023 年 6 月 30 日，公司注册资本 2,149,973,551.00 元，股份总数 2,149,973,551 股（每股面值 1 元）。其中无限售条件的流通股份 A 股 2,149,973,551 股。公司股票已于 2010 年 1 月 21 日在上海证券交易所挂牌交易。

本公司属低压电器和光伏行业。主要经营活动为低压电器的研发、生产和销售 and 太阳能光伏产业的销售。产品及提供的劳务主要有：低压电器类产品、光伏电站的发电业务、光伏电站的 EPC 总承包服务以及电站运维服务等。

本财务报表业经公司 2023 年 8 月 29 日第九届第十八次董事会批准对外报出。

本公司将浙江正泰新能源开发有限公司、正泰安能数字能源（浙江）股份有限公司、浙江正泰仪器仪表有限责任公司、浙江正泰建筑电器有限公司等子公司纳入本期合并财务报表范围，情况详见本财务报表附注六和七之说明。

2. 合并财务报表范围

适用 不适用

本公司将浙江正泰新能源开发有限公司、正泰安能数字能源（浙江）股份有限公司、浙江正泰仪器仪表有限责任公司、浙江正泰建筑电器有限公司等子公司纳入本期合并财务报表范围，情况详见本财务报表附注八和九之说明。

四、财务报表的编制基础

1. 编制基础

本公司财务报表以持续经营为编制基础。

2. 持续经营

适用 不适用

本公司不存在导致对报告期末起 12 个月内的持续经营能力产生重大疑虑的事项或情况。

五、重要会计政策及会计估计

具体会计政策和会计估计提示：

适用 不适用

重要提示：本公司根据实际生产经营特点针对金融工具减值、固定资产折旧、无形资产摊销、收入确认等交易或事项制定了具体会计政策和会计估计。

1. 遵循企业会计准则的声明

本公司所编制的财务报表符合企业会计准则的要求，真实、完整地反映了公司的财务状况、经营成果、股东权益变动和现金流量等有关信息。

2. 会计期间

本公司会计年度自公历 1 月 1 日起至 12 月 31 日止。

3. 营业周期

适用 不适用

公司经营业务的营业周期较短，以 12 个月作为资产和负债的流动性划分标准。

4. 记账本位币

本公司及境内子公司采用人民币为记账本位币，本公司从事境外经营的境外子公司选择其经营所处的主要经济环境中的货币为记账本位币，情况详见本财务报表附注五(四)2(2)之说明。

5. 同一控制下和非同一控制下企业合并的会计处理方法

适用 不适用

1. 同一控制下企业合并的会计处理方法

公司在企业合并中取得的资产和负债，按照合并日被合并方在最终控制方合并财务报表中的账面价值计量。公司按照被合并方所有者权益在最终控制方合并财务报表中的账面价值份额与支付的合并对价账面价值或发行股份面值总额的差额，调整资本公积；资本公积不足冲减的，调整留存收益。

2. 非同一控制下企业合并的会计处理方法

公司在购买日对合并成本大于合并中取得的被购买方可辨认净资产公允价值份额的差额，确认为商誉；如果合并成本小于合并中取得的被购买方可辨认净资产公允价值份额，首先对取得的被购买方各项可辨认资产、负债及或有负债的公允价值以及合并成本的计量进行复核，经复核后合并成本仍小于合并中取得的被购买方可辨认净资产公允价值份额的，其差额计入当期损益。

6. 合并财务报表的编制方法

适用 不适用

1. 母公司将其控制的所有子公司纳入合并财务报表的合并范围。合并财务报表以母公司及其子公司的财务报表为基础，根据其他有关资料，由母公司按照《企业会计准则第 33 号——合并财务报表》编制。

2. 对同一子公司的股权在连续两个会计年度买入再卖出的相关会计处理方法

公司同一子公司的股权在连续两个会计年度买入再卖出的，买入按非同一控制下企业合并处理，卖出时按处置子公司处理，详见本财务报表附注五（5）、（21）之说明。

7. 合营安排分类及共同经营会计处理方法

适用 不适用

1. 合营安排分为共同经营和合营企业。

2. 当公司为共同经营的合营方时，确认与共同经营中利益份额相关的下列项目：

- (1) 确认单独所持有的资产，以及按持有份额确认共同持有的资产；
- (2) 确认单独所承担的负债，以及按持有份额确认共同承担的负债；
- (3) 确认出售公司享有的共同经营产出份额所产生的收入；
- (4) 按公司持有份额确认共同经营因出售资产所产生的收入；
- (5) 确认单独所发生的费用，以及按公司持有份额确认共同经营发生的费用。

8. 现金及现金等价物的确定标准

现金等价物是指企业持有的期限短（一般指从购买日起三个月内到期）、流动性强、易于转换为已知金额现金、价值变动风险很小的投资。

9. 外币业务和外币报表折算

适用 不适用

1. 外币业务折算

外币交易在初始确认时，采用交易发生日的即期汇率折算为人民币金额。资产负债表日，外币货币性项目采用资产负债表日即期汇率折算，因汇率不同而产生的汇兑差额，除与购建符合资本化条件资产有关的外币专门借款本金及利息的汇兑差额外，计入当期损益；以历史成本计量的外币非货币性项目仍采用交易发生日的即期汇率折算，不改变其人民币金额；以公允价值计量的外币非货币性项目，采用公允价值确定日的即期汇率折算，差额计入当期损益或其他综合收益。

2. 外币财务报表折算

资产负债表中的资产和负债项目，采用资产负债表日的即期汇率折算；所有者权益项目除“未分配利润”项目外，其他项目采用交易发生日的即期汇率折算；利润表中的收入和费用项目，采用交易发生日的即期汇率折算。按照上述折算产生的外币财务报表折算差额，计入其他综合收益。

10. 金融工具

适用 不适用

1. 金融资产和金融负债的分类

金融资产在初始确认时划分为以下三类：(1) 以摊余成本计量的金融资产；(2) 以公允价值计量且其变动计入其他综合收益的金融资产；(3) 以公允价值计量且其变动计入当期损益的金融资产。

金融负债在初始确认时划分为以下四类：(1) 以公允价值计量且其变动计入当期损益的金融负债；(2) 金融资产转移不符合终止确认条件或继续涉入被转移金融资产所形成的金融负债；(3) 不属于上述(1)或(2)的财务担保合同，以及不属于上述(1)并以低于市场利率贷款的贷款承诺；(4) 以摊余成本计量的金融负债。

2. 金融资产和金融负债的确认依据、计量方法和终止确认条件

(1) 金融资产和金融负债的确认依据和初始计量方法

公司成为金融工具合同的一方时，确认一项金融资产或金融负债。初始确认金融资产或金融负债时，按照公允价值计量；对于以公允价值计量且其变动计入当期损益的金融资产和金融负债，相关交易费用直接计入当期损益；对于其他类别的金融资产或金融负债，相关交易费用计入初始确认金额。但是，公司初始确认的应收账款未包含重大融资成分或公司不考虑未超过一年的合同中的融资成分的，按照《企业会计准则第 14 号——收入》所定义的交易价格进行初始计量。

(2) 金融资产的后续计量方法

1) 以摊余成本计量的金融资产

采用实际利率法，按照摊余成本进行后续计量。以摊余成本计量且不属于任何套期关系的一部分的金融资产所产生的利得或损失，在终止确认、重分类、按照实际利率法摊销或确认减值时，计入当期损益。

2) 以公允价值计量且其变动计入其他综合收益的债务工具投资

采用公允价值进行后续计量。采用实际利率法计算的利息、减值损失或利得及汇兑损益计入当期损益，其他利得或损失计入其他综合收益。终止确认时，将之前计入其他综合收益的累计利得或损失从其他综合收益中转出，计入当期损益。

3) 以公允价值计量且其变动计入其他综合收益的权益工具投资

采用公允价值进行后续计量。获得的股利（属于投资成本收回部分的除外）计入当期损益，其他利得或损失计入其他综合收益。终止确认时，将之前计入其他综合收益的累计利得或损失从其他综合收益中转出，计入留存收益。

4) 以公允价值计量且其变动计入当期损益的金融资产

采用公允价值进行后续计量，产生的利得或损失（包括利息和股利收入）计入当期损益，除非该金融资产属于套期关系的一部分。

(3) 金融负债的后续计量方法

1) 以公允价值计量且其变动计入当期损益的金融负债

此类金融负债包括交易性金融负债（含属于金融负债的衍生工具）和指定为以公允价值计量且其变动计入当期损益的金融负债。对于此类金融负债以公允价值进行后续计量。因公司自身信用风险变动引起的指定为以公允价值计量且其变动计入当期损益的金融负债的公允价值变动金额计入其他综合收益，除非该处理会造成或扩大损益中的会计错配。此类金融负债产生的其他利得或损失（包括利息费用、除因公司自身信用风险变动引起的公允价值变动）计入当期损益，除非该金融负债属于套期关系的一部分。终止确认时，将之前计入其他综合收益的累计利得或损失从其他综合收益中转出，计入留存收益。

2) 金融资产转移不符合终止确认条件或继续涉入被转移金融资产所形成的金融负债

按照《企业会计准则第 23 号——金融资产转移》相关规定进行计量。

3) 不属于上述 1) 或 2) 的财务担保合同，以及不属于上述 1) 并以低于市场利率贷款的贷款承诺

在初始确认后按照下列两项金额之中的较高者进行后续计量：① 按照金融工具的减值规定确定的损失准备金额；② 初始确认金额扣除按照《企业会计准则第 14 号——收入》相关规定所确定的累计摊销额后的余额。

4) 以摊余成本计量的金融负债

采用实际利率法以摊余成本计量。以摊余成本计量且不属于任何套期关系的一部分的金融负债所产生的利得或损失，在终止确认、按照实际利率法摊销时计入当期损益。

(4) 金融资产和金融负债的终止确认

1) 当满足下列条件之一时，终止确认金融资产：

① 收取金融资产现金流量的合同权利已终止；

② 金融资产已转移，且该转移满足《企业会计准则第 23 号——金融资产转移》关于金融资产终止确认的规定。

2) 当金融负债（或其一部分）的现时义务已经解除时，相应终止确认该金融负债（或该部分金融负债）。

3. 金融资产转移的确认依据和计量方法

公司转移了金融资产所有权上几乎所有的风险和报酬的，终止确认该金融资产，并将转移中产生或保留的权利和义务单独确认为资产或负债；保留了金融资产所有权上几乎所有的风险和报酬的，继续确认所转移的金融资产。公司既没有转移也没有保留金融资产所有权上几乎所有的风险和报酬的，分别下列情况处理：(1) 未保留对该金融资产控制的，终止确认该金融资产，并将

转移中产生或保留的权利和义务单独确认为资产或负债；(2) 保留了对该金融资产控制的，按照继续涉入所转移金融资产的程度确认有关金融资产，并相应确认有关负债。

金融资产整体转移满足终止确认条件的，将下列两项金额的差额计入当期损益：(1) 所转移金融资产在终止确认日的账面价值；(2) 因转移金融资产而收到的对价，与原直接计入其他综合收益的公允价值变动累计额中对应终止确认部分的金额（涉及转移的金融资产为以公允价值计量且其变动计入其他综合收益的债务工具投资）之和。转移了金融资产的一部分，且该被转移部分整体满足终止确认条件的，将转移前金融资产整体的账面价值，在终止确认部分和继续确认部分之间，按照转移日各自的相对公允价值进行分摊，并将下列两项金额的差额计入当期损益：(1) 终止确认部分的账面价值；(2) 终止确认部分的对价，与原直接计入其他综合收益的公允价值变动累计额中对应终止确认部分的金额（涉及转移的金融资产为以公允价值计量且其变动计入其他综合收益的债务工具投资）之和。

4. 金融资产和金融负债的公允价值确定方法

公司采用在当前情况下适用并且有足够可利用数据和其他信息支持的估值技术确定相关金融资产和金融负债的公允价值。公司将估值技术使用的输入值分以下层级，并依次使用：

(1) 第一层次输入值是在计量日能够取得的相同资产或负债在活跃市场上未经调整的报价；

(2) 第二层次输入值是除第一层次输入值外相关资产或负债直接或间接可观察的输入值，包括：活跃市场中类似资产或负债的报价；非活跃市场中相同或类似资产或负债的报价；除报价以外的其他可观察输入值，如在正常报价间隔期间可观察的利率和收益率曲线等；市场验证的输入值等；

(3) 第三层次输入值是相关资产或负债的不可观察输入值，包括不能直接观察或无法由可观察市场数据验证的利率、股票波动率、企业合并中承担的弃置义务的未来现金流量、使用自身数据作出的财务预测等。

5. 金融工具减值

(1) 金融工具减值计量和会计处理

公司以预期信用损失为基础，对以摊余成本计量的金融资产、以公允价值计量且其变动计入其他综合收益的债务工具投资、合同资产、租赁应收款、分类为以公允价值计量且其变动计入当期损益的金融负债以外的贷款承诺、不属于以公允价值计量且其变动计入当期损益的金融负债或不属于金融资产转移不符合终止确认条件或继续涉入被转移金融资产所形成的金融负债的财务担保合同进行减值处理并确认损失准备。

预期信用损失，是指以发生违约的风险为权重的金融工具信用损失的加权平均值。信用损失，是指公司按照原实际利率折现的、根据合同应收的所有合同现金流量与预期收取的所有现金流量之间的差额，即全部现金短缺的现值。其中，对于公司购买或源生的已发生信用减值的金融资产，按照该金融资产经信用调整的实际利率折现。

对于购买或源生的已发生信用减值的金融资产，公司在资产负债表日仅将自初始确认后整个

存续期内预期信用损失的累计变动确认为损失准备。

对于租赁应收款、由《企业会计准则第14号——收入》规范的交易形成的应收款项及合同资产，公司运用简化计量方法，按照相当于整个存续期内的预期信用损失金额计量损失准备。

除上述计量方法以外的金融资产，公司在每个资产负债表日评估其信用风险自初始确认后是否已经显著增加。如果信用风险自初始确认后已显著增加，公司按照整个存续期内预期信用损失的金额计量损失准备；如果信用风险自初始确认后未显著增加，公司按照该金融工具未来12个月内预期信用损失的金额计量损失准备。

公司利用可获得的合理且有依据的信息，包括前瞻性信息，通过比较金融工具在资产负债表日发生违约的风险与在初始确认日发生违约的风险，以确定金融工具的信用风险自初始确认后是否已显著增加。

于资产负债表日，若公司判断金融工具只具有较低的信用风险，则假定该金融工具的信用风险自初始确认后并未显著增加。

公司以单项金融工具或金融工具组合为基础评估预期信用风险和计量预期信用损失。当以金融工具组合为基础时，公司以共同风险特征为依据，将金融工具划分为不同组合。

公司在每个资产负债表日重新计量预期信用损失，由此形成的损失准备的增加或转回金额，作为减值损失或利得计入当期损益。对于以摊余成本计量的金融资产，损失准备抵减该金融资产在资产负债表中列示的账面价值；对于以公允价值计量且其变动计入其他综合收益的债权投资，公司在其他综合收益中确认其损失准备，不抵减该金融资产的账面价值。

(2) 按组合评估预期信用风险并采用三阶段模型计量预期信用损失的金融工具

项 目	确定组合的依据	计量预期信用损失的方法
其他应收款——账龄组合	账龄	参考历史信用损失经验，结合当前状况以及对未来经济状况的预测，通过违约风险敞口和未来12个月内或整个存续期预期信用损失率，计算预期信用损失

(3) 采用简化计量方法，按组合计量预期信用损失的应收款项及合同资产

1) 具体组合及计量预期信用损失的方法

项 目	确定组合的依据	计量预期信用损失的方法
应收银行承兑汇票	票据类型	参考历史信用损失经验，结合当前状况以及对未来经济状况的预测，通过违约风险敞口和整个存续期预期信用损失率，计算预期信用损失
应收商业承兑汇票		
应收账款——太阳能光伏行业国内电网和电力公司组合	客户性质	
应收账款——太阳能光伏行业非国内电网和电力公司组合	账龄	参考历史信用损失经验，结合当前状况以及对未来经济状况的预测，编制应收账款账龄与整个存续期预期信用损失率对照表，计算预期信用损失
应收账款——非太阳能光伏行业组		

合		
应收账款——太阳能光伏行业户用光伏组合	客户性质	参考历史信用损失经验，结合当前状况以及对未来经济状况的预测，通过违约风险敞口和整个存续期预期信用损失率，计算预期信用损失
合同资产——太阳能光伏行业非国内电网和电力公司组合		
合同资产——非太阳能光伏行业组合	款项性质	
长期应收款——电站项目融资款组合		
长期应收款——分期收款销售商品组合		
长期应收款——租赁保证金组合		

2) 应收账款——账龄组合的账龄与整个存续期预期信用损失率对照表

① 太阳能光伏行业非国内电网和电力公司组合

账 龄	应收账款 预期信用损失率 (%)
6 个月以内 (含, 下同)	不计提
7-12 个月	5.00
1-2 年	15.00
2-3 年	50.00
3 年以上	100.00

② 非太阳能光伏行业组合

账 龄	应收账款 预期信用损失率 (%)
1 年以内	5.00
1-2 年	15.00
2-3 年	50.00
3 年以上	100.00

6. 金融资产和金融负债的抵销

金融资产和金融负债在资产负债表内分别列示，不相互抵销。但同时满足下列条件的，公司以相互抵销后的净额在资产负债表内列示：(1) 公司具有抵销已确认金额的法定权利，且该种法定权利是当前可执行的；(2) 公司计划以净额结算，或同时变现该金融资产和清偿该金融负债。

不满足终止确认条件的金融资产转移，公司不对已转移的金融资产和相关负债进行抵销。

11. 应收票据

应收票据的预期信用损失的确定方法及会计处理方法

适用 不适用

12. 应收账款

应收账款的预期信用损失的确定方法及会计处理方法

适用 不适用

13. 应收款项融资

适用 不适用

14. 其他应收款

其他应收款预期信用损失的确定方法及会计处理方法

适用 不适用

15. 存货

适用 不适用

1. 存货的分类

存货包括在日常活动中持有以备出售的产成品或商品、处在生产过程中的在产品、在生产过程或提供劳务过程中耗用的材料和物料等。

2. 发出存货的计价方法

发出存货采用移动加权平均法。

3. 存货可变现净值的确定依据

资产负债表日，存货采用成本与可变现净值孰低计量，按照存货类别成本高于可变现净值的差额计提存货跌价准备。直接用于出售的存货，在正常生产经营过程中以该存货的估计售价减去估计的销售费用和相关税费后的金额确定其可变现净值；需要经过加工的存货，在正常生产经营过程中以所生产的产成品的估计售价减去至完工时估计将要发生的成本、估计的销售费用和相关税费后的金额确定其可变现净值；资产负债表日，同一项存货中一部分有合同价格约定、其他部分不存在合同价格的，分别确定其可变现净值，并与其对应的成本进行比较，分别确定存货跌价准备的计提或转回的金额。

4. 存货的盘存制度

存货的盘存制度为永续盘存制。

5. 低值易耗品和包装物的摊销方法

(1) 低值易耗品

按照一次转销法进行摊销。

(2) 包装物

按照一次转销法进行摊销。

16. 合同资产

(1). 合同资产的确认方法及标准

适用 不适用

公司根据履行履约义务与客户付款之间的关系在资产负债表中列示合同资产或合同负债。公司将同一合同下的合同资产和合同负债相互抵销后以净额列示。

公司将拥有的、无条件(即,仅取决于时间流逝)向客户收取对价的权利作为应收款项列示,将已向客户转让商品而有权收取对价的权利(该权利取决于时间流逝之外的其他因素)作为合同资产列示。

(2). 合同资产预期信用损失的确定方法及会计处理方法

适用 不适用

17. 持有待售资产

适用 不适用

18. 债权投资

债权投资预期信用损失的确定方法及会计处理方法

适用 不适用

19. 其他债权投资

其他债权投资预期信用损失的确定方法及会计处理方法

适用 不适用

20. 长期应收款

长期应收款预期信用损失的确定方法及会计处理方法

适用 不适用

21. 长期股权投资

适用 不适用

1. 共同控制、重大影响的判断

按照相关约定对某项安排存在共有的控制,并且该安排的相关活动必须经过分享控制权的参

与方一致同意后才能决策，认定为共同控制。对被投资单位的财务和经营政策有参与决策的权力，但并不能够控制或者与其他方一起共同控制这些政策的制定，认定为重大影响。

2. 投资成本的确定

(1) 同一控制下的企业合并形成的，合并方以支付现金、转让非现金资产、承担债务或发行权益性证券作为合并对价的，在合并日按照取得被合并方所有者权益在最终控制方合并财务报表中的账面价值的份额作为其初始投资成本。长期股权投资初始投资成本与支付的合并对价的账面价值或发行股份的面值总额之间的差额调整资本公积；资本公积不足冲减的，调整留存收益。

公司通过多次交易分步实现同一控制下企业合并形成的长期股权投资，判断是否属于“一揽子交易”。属于“一揽子交易”的，把各项交易作为一项取得控制权的交易进行会计处理。不属于“一揽子交易”的，在合并日，根据合并后应享有被合并方净资产在最终控制方合并财务报表中的账面价值的份额确定初始投资成本。合并日长期股权投资的初始投资成本，与达到合并前的长期股权投资账面价值加上合并日进一步取得股份新支付对价的账面价值之和的差额，调整资本公积；资本公积不足冲减的，调整留存收益。

(2) 非同一控制下的企业合并形成的，在购买日按照支付的合并对价的公允价值作为其初始投资成本。

公司通过多次交易分步实现非同一控制下企业合并形成的长期股权投资，区分个别财务报表和合并财务报表进行相关会计处理：

1) 在个别财务报表中，按照原持有的股权投资的账面价值加上新增投资成本之和，作为改按成本法核算的初始投资成本。

2) 在合并财务报表中，判断是否属于“一揽子交易”。属于“一揽子交易”的，把各项交易作为一项取得控制权的交易进行会计处理。不属于“一揽子交易”的，对于购买日之前持有的被购买方的股权，按照该股权在购买日的公允价值进行重新计量，公允价值与其账面价值的差额计入当期投资收益；购买日之前持有的被购买方的股权涉及权益法核算下的其他综合收益等的，与其相关的其他综合收益等转为购买日所属当期收益。但由于被投资方重新计量设定受益计划净负债或净资产变动而产生的其他综合收益除外。

(3) 除企业合并形成以外的：以支付现金取得的，按照实际支付的购买价款作为其初始投资成本；以发行权益性证券取得的，按照发行权益性证券的公允价值作为其初始投资成本；以债务重组方式取得的，按《企业会计准则第 12 号——债务重组》确定其初始投资成本；以非货币性资产交换取得的，按《企业会计准则第 7 号——非货币性资产交换》确定其初始投资成本。

3. 后续计量及损益确认方法

对被投资单位实施控制的长期股权投资采用成本法核算；对联营企业和合营企业的长期股权投资，采用权益法核算。

4. 通过多次交易分步处置对子公司投资至丧失控制权的处理方法

(1) 个别财务报表

对处置的股权，其账面价值与实际取得价款之间的差额，计入当期损益。对于剩余股权，对被投资单位仍具有重大影响或者与其他方一起实施共同控制的，转为权益法核算；不能再对被投资单位实施控制、共同控制或重大影响的，按照《企业会计准则第 22 号——金融工具确认和计量》的相关规定进行核算。

(2) 合并财务报表

1) 通过多次交易分步处置对子公司投资至丧失控制权，且不属于“一揽子交易”的

在丧失控制权之前，处置价款与处置长期股权投资相对应享有子公司自购买日或合并日开始持续计算的净资产份额之间的差额，调整资本公积（资本溢价），资本溢价不足冲减的，冲减留存收益。

丧失对原子公司控制权时，对于剩余股权，按照其在丧失控制权日的公允价值进行重新计量。处置股权取得的对价与剩余股权公允价值之和，减去按原持股比例计算应享有原有子公司自购买日或合并日开始持续计算的净资产的份额之间的差额，计入丧失控制权当期的投资收益，同时冲减商誉。与原有子公司股权投资相关的其他综合收益等，应当在丧失控制权时转为当期投资收益。

2) 通过多次交易分步处置对子公司投资至丧失控制权，且属于“一揽子交易”的

将各项交易作为一项处置子公司并丧失控制权的交易进行会计处理。但是，在丧失控制权之前每一次处置价款与处置投资对应的享有该子公司净资产份额的差额，在合并财务报表中确认为其他综合收益，在丧失控制权时一并转入丧失控制权当期的损益。

22. 投资性房地产

(1). 如果采用成本计量模式的

折旧或摊销方法

1. 投资性房地产包括已出租的土地使用权、持有并准备增值后转让的土地使用权和已出租的建筑物。

2. 投资性房地产按照成本进行初始计量，采用成本模式进行后续计量，并采用与固定资产和无形资产相同的方法计提折旧或进行摊销。

23. 固定资产

(1). 确认条件

适用 不适用

固定资产是指为生产商品、提供劳务、出租或经营管理而持有的，使用年限超过一个会计年度的有形资产。固定资产在同时满足经济利益很可能流入、成本能够可靠计量时予以确认。

(2). 折旧方法

√适用 □不适用

类别	折旧方法	折旧年限（年）	残值率	年折旧率
土地	不计提折旧			
房屋及建筑物	年限平均法	20	5%	4.75%
光伏电站	年限平均法	20	0-5%	4.75%-5%
机械设备	年限平均法	5-10	5%	9.50%-19.00%
运输工具	年限平均法	5-10	5%	9.50%-19.00%
电子设备	年限平均法	3-5	5%	19.00%-31.67%
检测设备	年限平均法	5-10	5%	9.50%-19.00%
动力设备	年限平均法	5-10	5%	9.50%-19.00%
研发设备	年限平均法	7	20%	11.43%
其他设备	年限平均法	5-20	5%	4.75%-19.00%

(3). 融资租入固定资产的认定依据、计价和折旧方法

□适用 √不适用

24. 在建工程

√适用 □不适用

1. 在建工程同时满足经济利益很可能流入、成本能够可靠计量则予以确认。在建工程按建造该项资产达到预定可使用状态前所发生的实际成本计量。

2. 在建工程达到预定可使用状态时，按工程实际成本转入固定资产。已达到预定可使用状态但尚未办理竣工决算的，先按估计价值转入固定资产，待办理竣工决算后再按实际成本调整原估价值，但不再调整原已计提的折旧。

25. 借款费用

√适用 □不适用

1. 借款费用资本化的确认原则

公司发生的借款费用，可直接归属于符合资本化条件的资产的购建或者生产的，予以资本化，计入相关资产成本；其他借款费用，在发生时确认为费用，计入当期损益。

2. 借款费用资本化期间

(1) 当借款费用同时满足下列条件时，开始资本化：1) 资产支出已经发生；2) 借款费用已经发生；3) 为使资产达到预定可使用或可销售状态所必要的购建或者生产活动已经开始。

(2) 若符合资本化条件的资产在购建或者生产过程中发生非正常中断，并且中断时间连续超过 3 个月，暂停借款费用的资本化；中断期间发生的借款费用确认为当期费用，直至资产的购建或者生产活动重新开始。

(3) 当所购建或者生产符合资本化条件的资产达到预定可使用或可销售状态时，借款费用停

止资本化。

3. 借款费用资本化率以及资本化金额

为购建或者生产符合资本化条件的资产而借入专门借款的，以专门借款当期实际发生的利息费用（包括按照实际利率法确定的折价或溢价的摊销），减去将尚未动用的借款资金存入银行取得的利息收入或进行暂时性投资取得的投资收益后的金额，确定应予资本化的利息金额；为购建或者生产符合资本化条件的资产占用了一般借款的，根据累计资产支出超过专门借款的资产支出加权平均数乘以占用一般借款的资本化率，计算确定一般借款应予资本化的利息金额。

26. 生物资产

适用 不适用

27. 油气资产

适用 不适用

28. 使用权资产

适用 不适用

29. 无形资产

(1). 计价方法、使用寿命、减值测试

适用 不适用

1. 无形资产包括土地使用权、软件、商标、专利技术及非专利技术等，按成本进行初始计量。

2. 使用寿命有限的无形资产，在使用寿命内按照与该项无形资产有关的经济利益的预期实现方式系统地摊销，无法可靠确定预期实现方式的，采用直线法摊销。具体年限如下：

项 目	摊销年限（年）
□□□□□	20-50
□ □	3-20
□ □	5-10
□□□□	3-20
□□□□□	3-10

(2). 内部研究开发支出会计政策

适用 不适用

内部研究开发项目研究阶段的支出，于发生时计入当期损益。内部研究开发项目开发阶段的支出，同时满足下列条件的，确认为无形资产：(1)完成该无形资产以使其能够使用或出售在技术

上具有可行性；(2)具有完成该无形资产并使用或出售的意图；(3)无形资产产生经济利益的方式，包括能够证明运用该无形资产生产的产品存在市场或无形资产自身存在市场，无形资产将在内部使用的，能证明其有用性；(4)有足够的技术、财务资源和其他资源支持，以完成该无形资产的开发，并有能力使用或出售该无形资产；(5)归属于该无形资产开发阶段的支出能够可靠地计量。

30. 长期资产减值

适用 不适用

对长期股权投资、采用成本模式计量的投资性房地产、固定资产、在建工程、使用权资产、使用寿命有限的无形资产等长期资产，在资产负债表日有迹象表明发生减值的，估计其可收回金额。对因企业合并所形成的商誉和使用寿命不确定的无形资产，无论是否存在减值迹象，每年都进行减值测试。商誉结合与其相关的资产组或者资产组组合进行减值测试。

若上述长期资产的可收回金额低于其账面价值的，按其差额确认资产减值准备并计入当期损益。

31. 长期待摊费用

适用 不适用

长期待摊费用核算已经支出，摊销期限在 1 年以上（不含 1 年）的各项费用。长期待摊费用按实际发生额入账，在受益期或规定的期限内分期平均摊销。如果长期待摊的费用项目不能使以后会计期间受益则将尚未摊销的该项目的摊余价值全部转入当期损益。

32. 合同负债

合同负债的确认方法

适用 不适用

公司根据履行履约义务与客户付款之间的关系在资产负债表中列示合同资产或合同负债。公司将同一合同下的合同资产和合同负债相互抵销后以净额列示。

公司将已收或应收客户对价而应向客户转让商品的义务作为合同负债列示。

33. 职工薪酬

(1)、短期薪酬的会计处理方法

适用 不适用

在职工为公司提供服务的会计期间，将实际发生的短期薪酬确认为负债，并计入当期损益或相关资产成本。

(2)、离职后福利的会计处理方法

适用 不适用

离职后福利分为设定提存计划和设定受益计划。

(1) 在职工为公司提供服务的会计期间，根据设定提存计划计算的应缴存金额确认为负债，并计入当期损益或相关资产成本。

(2) 对设定受益计划的会计处理通常包括下列步骤：

1) 根据预期累计福利单位法，采用无偏且相互一致的精算假设对有关人口统计变量和财务变量等作出估计，计量设定受益计划所产生的义务，并确定相关义务的所属期间。同时，对设定受益计划所产生的义务予以折现，以确定设定受益计划义务的现值和当期服务成本；

2) 设定受益计划存在资产的，将设定受益计划义务现值减去设定受益计划资产公允价值所形成的赤字或盈余确认为一项设定受益计划净负债或净资产。设定受益计划存在盈余的，以设定受益计划的盈余和资产上限两项的孰低者计量设定受益计划净资产；

3) 期末，将设定受益计划产生的职工薪酬成本确认为服务成本、设定受益计划净负债或净资产的利息净额以及重新计量设定受益计划净负债或净资产所产生的变动等三部分，其中服务成本和设定受益计划净负债或净资产的利息净额计入当期损益或相关资产成本，重新计量设定受益计划净负债或净资产所产生的变动计入其他综合收益，并且在后续会计期间不允许转回至损益，但可以在权益范围内转移这些在其他综合收益确认的金额。

(3)、辞退福利的会计处理方法

适用 不适用

向职工提供的辞退福利，在下列两者孰早日确认辞退福利产生的职工薪酬负债，并计入当期损益：(1) 公司不能单方面撤回因解除劳动关系计划或裁减建议所提供的辞退福利时；(2) 公司确认与涉及支付辞退福利的重组相关的成本或费用时。

(4)、其他长期职工福利的会计处理方法

适用 不适用

向职工提供的其他长期福利，符合设定提存计划条件的，按照设定提存计划的有关规定进行会计处理；除此之外的其他长期福利，按照设定受益计划的有关规定进行会计处理，为简化相关会计处理，将其产生的职工薪酬成本确认为服务成本、其他长期职工福利净负债或净资产的利息净额以及重新计量其他长期职工福利净负债或净资产所产生的变动等组成项目的总净额计入当期损益或相关资产成本。

34. 租赁负债

适用 不适用

35. 预计负债

适用 不适用

1. 因对外提供担保、诉讼事项、产品质量保证、亏损合同等或有事项形成的义务成为公司承担的现时义务，履行该义务很可能导致经济利益流出公司，且该义务的金额能够可靠的计量时，公司将该项义务确认为预计负债。

2. 公司按照履行相关现时义务所需支出的最佳估计数对预计负债进行初始计量，并在资产负债表日对预计负债的账面价值进行复核。

36. 股份支付

适用 不适用

1. 股份支付的种类

包括以权益结算的股份支付和以现金结算的股份支付。

2. 实施、修改、终止股份支付计划的相关会计处理

(1) 以权益结算的股份支付

授予后立即可行权的换取职工服务的以权益结算的股份支付，在授予日按照权益工具的公允价值计入相关成本或费用，相应调整资本公积。完成等待期内的服务或达到规定业绩条件才可行权的换取职工服务的以权益结算的股份支付，在等待期内的每个资产负债表日，以对可行权权益工具数量的最佳估计为基础，按权益工具授予日的公允价值，将当期取得的服务计入相关成本或费用，相应调整资本公积。

换取其他方服务的权益结算的股份支付，如果其他方服务的公允价值能够可靠计量的，按照其他方服务在取得日的公允价值计量；如果其他方服务的公允价值不能可靠计量，但权益工具的公允价值能够可靠计量的，按照权益工具在服务取得日的公允价值计量，计入相关成本或费用，相应增加所有者权益。

(2) 以现金结算的股份支付

授予后立即可行权的换取职工服务的以现金结算的股份支付，在授予日按公司承担负债的公允价值计入相关成本或费用，相应增加负债。完成等待期内的服务或达到规定业绩条件才可行权的换取职工服务的以现金结算的股份支付，在等待期内的每个资产负债表日，以对可行权情况的最佳估计为基础，按公司承担负债的公允价值，将当期取得的服务计入相关成本或费用和相应的负债。

(3) 修改、终止股份支付计划

如果修改增加了所授予的权益工具的公允价值，公司按照权益工具公允价值的增加相应地确认取得服务的增加；如果修改增加了所授予的权益工具的数量，公司将增加的权益工具的公允价值相应地确认为取得服务的增加；如果公司按照有利于职工的方式修改可行权条件，公司在处理可行权条件时，考虑修改后的可行权条件。

如果修改减少了授予的权益工具的公允价值，公司继续以权益工具在授予日的公允价值为基础，确认取得服务的金额，而不考虑权益工具公允价值的减少；如果修改减少了授予的权益工具的数量，公司将减少部分作为已授予的权益工具的取消来进行处理；如果以不利于职工的方式修改了可行权条件，在处理可行权条件时，不考虑修改后的可行权条件。

如果公司在等待期内取消了所授予的权益工具或结算了所授予的权益工具（因未满足可行权条件而被取消的除外），则将取消或结算作为加速可行权处理，立即确认原本在剩余等待期内确认的金额。

37. 优先股、永续债等其他金融工具

适用 不适用

38. 收入

(1). 收入确认和计量所采用的会计政策

适用 不适用

1. 收入确认原则

于合同开始日，公司对合同进行评估，识别合同所包含的各单项履约义务，并确定各单项履约义务是在某一时段内履行，还是在某一时点履行。

满足下列条件之一时，属于在某一时段内履行履约义务，否则，属于在某一时点履行履约义务：（1）客户在公司履约的同时即取得并消耗公司履约所带来的经济利益；（2）客户能够控制公司履约过程中在建商品；（3）公司履约过程中所产出的商品具有不可替代用途，且公司在整个合同期间内有权就累计至今已完成的履约部分收取款项。

对于在某一时段内履行的履约义务，公司在该段时间内按照履约进度确认收入。履约进度不能合理确定时，已经发生的成本预计能够得到补偿的，按照已经发生的成本金额确认收入，直到履约进度能够合理确定为止。对于在某一时点履行的履约义务，在客户取得相关商品或服务控制权时点确认收入。在判断客户是否已取得商品控制权时，公司考虑下列迹象：（1）公司就该商品享有现时收款权利，即客户就该商品负有现时付款义务；（2）公司已将该商品的法定所有权转移给客户，即客户已拥有该商品的法定所有权；（3）公司已将该商品实物转移给客户，即客户已实物占有该商品；（4）公司已将该商品所有权上的主要风险和报酬转移给客户，即客户已取得该商品所有权上的主要风险和报酬；（5）客户已接受该商品；（6）其他表明客户已取得商品控制权的

迹象。

2. 收入计量原则

(1) 公司按照分摊至各单项履约义务的交易价格计量收入。交易价格是公司因向客户转让商品或服务而预期有权收取的对价金额，不包括代第三方收取的款项以及预期将退还给客户的款项。

(2) 合同中存在可变对价的，公司按照期望值或最可能发生金额确定可变对价的最佳估计数，但包含可变对价的交易价格，不超过在相关不确定性消除时累计已确认收入极可能不会发生重大转回的金额。

(3) 合同中存在重大融资成分的，公司按照假定客户在取得商品或服务控制权时即以现金支付的应付金额确定交易价格。该交易价格与合同对价之间的差额，在合同期间内采用实际利率法摊销。合同开始日，公司预计客户取得商品或服务控制权与客户支付价款间隔不超过一年的，不考虑合同中存在的重大融资成分。

(4) 合同中包含两项或多项履约义务的，公司于合同开始日，按照各单项履约义务所承诺商品的单独售价的相对比例，将交易价格分摊至各单项履约义务。

3. 收入确认的具体方法

(1) 低压电器类产品

公司低压电器类产品销售业务属于在某一时点履行的履约义务，内销收入在公司根据合同约定将产品交付给购货方、已收取货款或取得收款权利且相关的经济利益很可能流入时确认。外销收入在公司已根据合同约定将产品报关，取得提单，已收取货款或取得了收款权利且相关的经济利益很可能流入时确认。

(2) 光伏电站的发电业务

公司光伏电站的发电业务属于在某一时点履行的履约义务，于电力供应至各子公司所在地的电网公司时确认收入。

(3) 光伏电站的 EPC 总承包业务

公司光伏电站的 EPC 总承包业务属于在某一时点履行的履约义务，于电站完工并达到并网发电条件时确认收入。

(4) 户用光伏电站合作共建业务收入

公司户用光伏电站合作共建业务在每个会计期间已实现的户用光伏电站收益的基础上扣除属于居民合作收益后的金额确认收入。

(5) 户用光伏系统设备销售业务收入

在客户完成货物签收、公司已收取货款或取得收款权利且相关的经济利益很可能流入时确认收入。

(6) 户用光伏电站销售业务收入

1) 向第三方投资者销售户用光伏电站

① 资产交付模式下，公司在与客户签订销售合同并完成资产交接、已收取货款或取得收款权

利且相关的经济利益很可能流入时确认收入。

② 股权交付模式下，公司以转让项目公司股权的形式向客户销售户用光伏电站资产，在项目公司完成工商变更登记和管理权移交、已收取货款或取得收款权利且相关的经济利益很可能流入时确认收入。

2) 向自然人业主销售户用光伏电站

在户用光伏电站已完工并达到并网发电条件、公司已收取货款或取得收款权利且相关的经济利益很可能流入时确认收入。

(7) 户用光伏电站售后保障运维业务收入

户用光伏电站售后保障运维业务属于在某一时段内履行的履约义务，按照服务期限分期确认收入。

(2). 同类业务采用不同经营模式导致收入确认会计政策存在差异的情况

适用 不适用

39. 合同成本

适用 不适用

与合同成本有关的资产包括合同取得成本和合同履约成本。

公司为取得合同发生的增量成本预期能够收回的，作为合同取得成本确认为一项资产。如果合同取得成本的摊销期限不超过一年，在发生时直接计入当期损益。

公司为履行合同发生的成本，不适用存货、固定资产或无形资产等相关准则的规范范围且同时满足下列条件的，作为合同履约成本确认为一项资产：

1. 该成本与一份当前或预期取得的合同直接相关，包括直接人工、直接材料、制造费用（或类似费用）、明确由客户承担的成本以及仅因该合同而发生的其他成本；
2. 该成本增加了公司未来用于履行履约义务的资源；
3. 该成本预期能够收回。

公司对于与合同成本有关的资产采用与该资产相关的商品或服务收入确认相同的基础进行摊销，计入当期损益。

如果与合同成本有关的资产的账面价值高于因转让与该资产相关的商品或服务预期能够取得的剩余对价减去估计将要发生的成本，公司对超出部分计提减值准备，并确认为资产减值损失。以前期间减值的因素之后发生变化，使得转让该资产相关的商品或服务预期能够取得的剩余对价减去估计将要发生的成本高于该资产账面价值的，转回原已计提的资产减值准备，并计入当期损益，但转回后的资产账面价值不超过假定不计提减值准备情况下该资产在转回日的账面价值。

40. 政府补助

适用 不适用

1. 政府补助在同时满足下列条件时予以确认：(1) 公司能够满足政府补助所附的条件；(2) 公司能够收到政府补助。政府补助为货币性资产的，按照收到或应收的金额计量。政府补助为非货币性资产的，按照公允价值计量；公允价值不能可靠取得的，按照名义金额计量。

2. 与资产相关的政府补助判断依据及会计处理方法

政府文件规定用于购建或以其他方式形成长期资产的政府补助划分为与资产相关的政府补助。政府文件不明确的，以取得该补助必须具备的基本条件为基础进行判断，以购建或以其他方式形成长期资产为基本条件的作为与资产相关的政府补助。与资产相关的政府补助，冲减相关资产的账面价值或确认为递延收益。与资产相关的政府补助确认为递延收益的，在相关资产使用寿命内按照合理、系统的方法分期计入损益。按照名义金额计量的政府补助，直接计入当期损益。相关资产在使用寿命结束前被出售、转让、报废或发生毁损的，将尚未分配的相关递延收益余额转入资产处置当期的损益。

3. 与收益相关的政府补助判断依据及会计处理方法

除与资产相关的政府补助之外的政府补助划分为与收益相关的政府补助。对于同时包含与资产相关部分和与收益相关部分的政府补助，难以区分与资产相关或与收益相关的，整体归类为与收益相关的政府补助。与收益相关的政府补助，用于补偿以后期间的相关成本费用或损失的，确认为递延收益，在确认相关成本费用或损失的期间，计入当期损益或冲减相关成本；用于补偿已发生的相关成本费用或损失的，直接计入当期损益或冲减相关成本。

4. 与公司日常经营活动相关的政府补助，按照经济业务实质，计入其他收益或冲减相关成本费用。与公司日常活动无关的政府补助，计入营业外收支。

41. 递延所得税资产/递延所得税负债

适用 不适用

1. 根据资产、负债的账面价值与其计税基础之间的差额（未作为资产和负债确认的项目按照税法规定可以确定其计税基础的，该计税基础与其账面数之间的差额），按照预期收回该资产或清偿该负债期间的适用税率计算确认递延所得税资产或递延所得税负债。

2. 确认递延所得税资产以很可能取得用来抵扣可抵扣暂时性差异的应纳税所得额为限。资产负债表日，有确凿证据表明未来期间很可能获得足够的应纳税所得额用来抵扣可抵扣暂时性差异的，确认以前会计期间未确认的递延所得税资产。

3. 资产负债表日，对递延所得税资产的账面价值进行复核，如果未来期间很可能无法获得足够的应纳税所得额用以抵扣递延所得税资产的利益，则减记递延所得税资产的账面价值。在很可能获得足够的应纳税所得额时，转回减记的金额。

4. 公司当期所得税和递延所得税作为所得税费用或收益计入当期损益，但不包括下列情况产生的所得税：(1) 企业合并；(2) 直接在所有者权益中确认的交易或者事项。

42. 租赁

(1). 经营租赁的会计处理方法

适用 不适用

1. 公司作为承租人

在租赁期开始日，公司将租赁期不超过 12 个月，且不包含购买选择权的租赁认定为短期租赁；将单项租赁资产为全新资产时价值较低的租赁认定为低价值资产租赁。公司转租或预期转租租赁资产的，原租赁不认定为低价值资产租赁。

对于所有短期租赁和低价值资产租赁，公司在租赁期内各个期间按照直线法将租赁付款额计入相关资产成本或当期损益。

除上述采用简化处理的短期租赁和低价值资产租赁外，在租赁期开始日，公司对租赁确认使用权资产和租赁负债。

(1) 使用权资产

使用权资产按照成本进行初始计量，该成本包括：1) 租赁负债的初始计量金额；2) 在租赁期开始日或之前支付的租赁付款额，存在租赁激励的，扣除已享受的租赁激励相关金额；3) 承租人发生的初始直接费用；4) 承租人为拆卸及移除租赁资产、复原租赁资产所在场地或将租赁资产恢复至租赁条款约定状态预计将发生的成本。

公司按照直线法对使用权资产计提折旧。能够合理确定租赁期届满时取得租赁资产所有权的，公司在租赁资产剩余使用寿命内计提折旧。无法合理确定租赁期届满时能够取得租赁资产所有权的，公司在租赁期与租赁资产剩余使用寿命两者孰短的期间内计提折旧。

(2) 租赁负债

在租赁期开始日，公司将尚未支付的租赁付款额的现值确认为租赁负债。计算租赁付款额现值时采用租赁内含利率作为折现率，无法确定租赁内含利率的，采用公司增量借款利率作为折现率。租赁付款额与其现值之间的差额作为未确认融资费用，在租赁期各个期间内按照确认租赁付款额现值的折现率确认利息费用，并计入当期损益。未纳入租赁负债计量的可变租赁付款额于实际发生时计入当期损益。

租赁期开始日后，当实质固定付款额发生变动、担保余值预计的应付金额发生变化、用于确定租赁付款额的指数或比率发生变动、购买选择权、续租选择权或终止选择权的评估结果或实际行权情况发生变化时，公司按照变动后的租赁付款额的现值重新计量租赁负债，并相应调整使用权资产的账面价值，如使用权资产账面价值已调减至零，但租赁负债仍需进一步调减的，将剩余金额计入当期损益。

2. 公司作为出租人

在租赁开始日，公司将实质上转移了与租赁资产所有权有关的几乎全部风险和报酬的租赁划分为融资租赁，除此之外的均为经营租赁。

(1) 经营租赁

公司在租赁期内各个期间按照直线法将租赁收款额确认为租金收入，发生的初始直接费用予以资本化并按照与租金收入确认相同的基础进行分摊，分期计入当期损益。公司取得的与经营租赁有关的未计入租赁收款额的可变租赁付款额在实际发生时计入当期损益。

(2) 融资租赁

在租赁期开始日，公司按照租赁投资净额（未担保余值和租赁期开始日尚未收到的租赁收款额按照租赁内含利率折现的现值之和）确认应收融资租赁款，并终止确认融资租赁资产。在租赁期的各个期间，公司按照租赁内含利率计算并确认利息收入。

公司取得的未纳入租赁投资净额计量的可变租赁付款额在实际发生时计入当期损益。

3. 售后租回

(1) 公司作为承租人

公司按照《企业会计准则第 14 号——收入》的规定，评估确定售后租回交易中的资产转让是否属于销售。

售后租回交易中的资产转让属于销售的，公司按原资产账面价值中与租回获得的使用权有关的部分，计量售后租回所形成的使用权资产，并仅就转让至出租人的权利确认相关利得或损失。

售后租回交易中的资产转让不属于销售的，公司继续确认被转让资产，同时确认一项与转让收入等额的金融负债，并按照《企业会计准则第 22 号——金融工具确认和计量》对该金融负债进行会计处理。

(2) 公司作为出租人

公司按照《企业会计准则第 14 号——收入》的规定，评估确定售后租回交易中的资产转让是否属于销售。

售后租回交易中的资产转让属于销售的，公司根据其他适用的企业会计准则对资产购买进行会计处理，并根据《企业会计准则第 21 号——租赁》对资产出租进行会计处理。

售后租回交易中的资产转让不属于销售的，公司不确认被转让资产，但确认一项与转让收入等额的金融资产，并按照《企业会计准则第 22 号——金融工具确认和计量》对该金融资产进行会计处理。

(2). 融资租赁的会计处理方法

适用 不适用

在租赁期开始日，公司按照租赁投资净额（未担保余值和租赁期开始日尚未收到的租赁收款额按照租赁内含利率折现的现值之和）确认应收融资租赁款，并终止确认融资租赁资产。在租赁

期的各个期间，公司按照租赁内含利率计算并确认利息收入。

(3). 新租赁准则下租赁的确定方法及会计处理方法

适用 不适用

本公司作为承租人的会计处理 在租赁期开始日，除应用简化处理的短期租赁和低价值资产租赁外，本公司对租赁确认使用权资产和租赁负债。

1) 短期租赁和低价值资产租赁 短期租赁是指不包含购买选择权且租赁期不超过 12 个月的租赁。低价值资产租赁是指单项 租赁资产为全新资产时价值较低的租赁。

2) 本公司对除短期租赁、低价值资产租赁和合并范围内的租赁以外，确认使用权资产和 租赁负债。使用权资产和租赁负债的会计政策详见本附注。

43. 其他重要的会计政策和会计估计

适用 不适用

与回购公司股份相关的会计处理方法

因减少注册资本或奖励职工等原因收购本公司股份的，按实际支付的金额作为库存股处理，同时进行备查登记。如果将回购的股份注销，则将按注销股票面值和注销股数计算的股票面值总额与实际回购所支付的金额之间的差额冲减资本公积，资本公积不足冲减的，冲减留存收益；如果将回购的股份奖励给本公司职工属于以权益结算的股份支付，于职工行权购买本公司股份收到价款时，转销交付职工的库存股成本和等待期内资本公积（其他资本公积）累计金额，同时，按照其差额调整资本公积（股本溢价）。

44. 重要会计政策和会计估计的变更

(1). 重要会计政策变更

适用 不适用

(2). 重要会计估计变更

适用 不适用

(3). 2023 年起首次执行新会计准则或准则解释等涉及调整首次执行当年年初的财务报表

适用 不适用

45. 其他

√适用 □不适用

本财务报表附注中，除非另有说明，以下公司名称简称如下：

名 称	简 称
正泰集团股份有限公司	正泰集团
浙江正泰接触器有限公司	接触器
浙江正泰机电电气有限公司	机电电气
温州联凯电气技术检测有限公司	温州联凯
浙江正泰机床电气制造有限公司	机床电气
上海诺雅克电气有限公司	上海诺雅克
正泰（温州）电气有限公司	温州电气
上海正泰电源系统有限公司	上海电源系统
乐清市正泰物流有限公司	正泰物流
上海正泰电器国际贸易有限公司	正泰国贸
浙江正泰投资有限公司	正泰投资
温州正泰电器科技有限公司	温州科技
正泰集团研发中心（上海）有限公司	集团研发
正泰电器香港有限公司	正泰香港
浙江正泰建筑电器有限公司	建筑电器
浙江正泰仪器仪表有限责任公司	仪器仪表
上海新华控制技术（集团）有限公司	上海新华
上海新华控制技术集团科技有限公司	新华科技
合肥广力正泰电力设备有限责任公司	合肥广力
浙江正泰网络技术有限公司	正泰网络
温州正泰电源电器有限公司	温州电源电器
温州正合知识产权服务有限公司	温州正合
浙江正泰商务信息咨询有限公司	正泰商务咨询
杭州泰库投资有限公司	杭州泰库
杭州善博耐力电器有限公司	杭州善博
上海新池能源科技有限公司	新池能源

Sunlight Electrical Pte Ltd	新加坡日光
CHINT TURCA ELEKTRIK SANAYI VE TICARET A. S.	正泰土耳其
浙江正泰新能源开发有限公司	新能源开发
浙江正泰太阳能科技有限公司	太阳能科技
正泰安能数字能源（浙江）股份有限公司	正泰安能
正泰电气股份有限公司	正泰电气
浙江正泰新能源投资有限公司	新能源投资
甘肃金泰电力有限责任公司	甘肃金泰
鄂尔多斯市正利新能源发电有限公司	鄂尔多斯正利
张家口京张迎宾廊道生态能源有限公司	张家口京张
内蒙古亿利库布其生态能源有限公司	亿利库布其
ASTROENERGY SOLAR (THAILAND) COMPANY LIMITED	AST
中国电器科学研究院股份有限公司	中国电研
云南华辉能源科技有限公司	云南华辉
正泰集团财务有限公司	正泰财务公司
乐清正泰光伏发电有限公司	乐清正泰
湖州吴兴盛林电力有限公司	吴兴盛林
正泰工程开发有限公司	工程开发
共和正泰光伏发电有限公司	共和正泰
杭州临安泰特光伏发电有限公司	临安泰特
吉安市江泰光伏发电有限公司	吉安江泰
华电新能杭泰（衢州）光伏发电有限公司	衢州杭泰
江西宁升电力开发有限公司	江西宁升
吉安盛天新能源有限公司	吉安盛天
长春浙泰太阳能发电有限公司	长春浙泰
江山正泰林农光伏发展有限公司	江山正泰
杭州东泰光伏发电有限公司	杭州东泰
正泰新能科技有限公司	正泰新能
正泰（乐清）科技创新创业园有限公司	科创园
浙江深泰能源投资有限公司	浙江深泰

温州盎泰电源系统有限公司	盎泰电源
江苏通润装备科技股份有限公司	通润装备
上海挚者管理咨询中心（有限合伙）	上海挚者
上海绰峰管理咨询中心（有限合伙）	上海绰峰
浙江正泰鑫辉光伏有限公司	鑫辉光伏

六、税项

1. 主要税种及税率

主要税种及税率情况

适用 不适用

税种	计税依据	税率
增值税	以按税法规定计算的销售货物和应税劳务收入为基础计算销项税额，扣除当期允许抵扣的进项税额后，差额部分为应交增值税	按 3%、5%、6%、9%、10%、13% 的税率计缴。本公司出口货物执行“免、抵、退”税政策，退税率按相关政策执行
房产税	从价计征的，按房产原值一次减除 10% 到 30% 后余值的 1.2% 计缴；从租计征的，按租金收入的 12% 计缴	1.2%、12%
城市维护建设税	实际缴纳的流转税税额	1%、5%、7%
教育费附加	实际缴纳的流转税税额	3%
地方教育附加	实际缴纳的流转税税额	2%
城镇土地使用税	占地面积	1 元/m ² 、2 元/m ² 、3 元/m ² 、5 元/m ² 、6 元/m ² 、10 元/m ² 、12 元/m ² 、20 元/m ² 等
企业所得税	应纳税所得额	7.5%、12.5%、15%、20%、25% 等

存在不同企业所得税税率纳税主体的，披露情况说明

适用 不适用

纳税主体名称	所得税税率（%）
本公司及温州电源电器等 23 子公司	15%
黄冈星泰光伏发电有限公司等 323 家子公司	20%
丘北天朗光伏发电有限公司等 2 家子公司	7.5%
襄阳追日美洋新能源有限公司等 11 家子公司	12.5%
珠海市杭广泰电力有限公司等 18 家子公司	本期免缴
黄冈正泰电力投资有限公司	湖北绿宇环保 7.359MW 屋顶分布式项目按 12.5% 计缴企业所得税；湖北省黄冈市顾家家居黄冈有限公司 5.99MW 屋顶分布式项目项目免缴企业所得税
南昌市江泰电力有限公司	江西出版集团 4MW 项目、江西益康医疗器械 2.75MW 屋顶分布式按 12.5% 计缴企业所得税；江西省南昌市南昌新洪城大市场 10MW 屋顶分布式光伏发电项目免缴企业所得税

东阳杭泰电力有限公司	东阳明凯 0.9558 兆瓦分布式余量上网项目按 12.5% 计缴企业所得税；东阳正泰地面式 25MW 项目按 25% 税率计缴企业所得税
中山市南泰新能源开发有限公司	TCL 空调器（中山）有限公司 4.45MWp 分布式光伏发电项目项目项目免缴企业所得税
温州龙泰新能源投资有限公司	乐清市地方储备粮中心粮库（磐石）项目、乐清市市民中心 0.25MW 分布式项目免缴企业所得税
宁波祺泰电力工程有限公司	慈溪市家捷消防阀门有限公司项目免缴企业所得税
杭州合禹新能源开发有限公司	万事利 0.95mw 分布式光伏发电项目免缴企业所得税
境外子公司	按注册地所得税税率
除上述以外的其他纳税主体	25%

2. 税收优惠

适用 不适用

1. 企业所得税

(1)根据《财政部 税务总局关于小微企业和个体工商户所得税优惠政策的公告》（财政部 税务总局公告 2023 年第 6 号）及《财政部税务总局关于进一步实施小微企业所得税优惠政策的公告》（财政部税务总局公告 2022 年第 13 号），本期黄冈星泰光伏发电有限公司等 323 家子公司符合小微企业认定标准，2023 年度按 20% 的优惠税率计缴企业所得税，同时对小型微利企业年应纳税所得额不超过 300 万元的部分，减按 25% 计入应纳税所得额。

(2)根据《财政部 税务总局 国家发展改革委关于延续西部大开发企业所得税政策的公告》（财税〔2020〕23 号），拜城县正泰光伏发电有限公司等 12 家子公司 2023 年度按 15% 的优惠税率计缴企业所得税。

(3)根据国家高新技术企业认定管理的有关办法，本公司及温州电源电器等 11 家子公司通过高新技术企业认定，2023 年度按 15% 的优惠税率计缴企业所得税。

(4)根据国家税务总局《关于实施国家重点扶持的公共基础设施项目企业所得税优惠问题的通知》（国税发〔2009〕80 号），襄阳追日美洋新能源有限公司等 38 家子公司 2023 年度享受企业所得税“三免三减半”优惠政策。

2. 增值税

(1)根据《国家税务总局关于增值税小规模纳税人减免增值税等政策有关征管事项的公告》（国家税务总局公告 2023 年第 1 号），月销售额未超过 10 万元（以 1 个季度为 1 个纳税期的，季度销售额未超过 30 万元）的，免征增值税；适用 3% 预征率的预缴增值税项目，减按 1% 预征率预缴增值税。本期浙江沐泰新能源有限公司等 85 家子公司享受上述增值税优惠政策。

(2)根据《关于软件产品增值税政策的通知》（财税〔2011〕100 号）及《关于调整增值税税率的通知》（财税〔2018〕32 号）文件规定，本公司及上海诺雅克等 9 家子公司销售自行开发的软

件产品按规定税率征收增值税后，对增值税实际税负超过 3% 的部分，实行即征即退政策。

(3)根据《国家税务总局关于增值税小规模纳税人减免增值税等政策有关征管事项的公告》(国家税务总局公告 2023 年第 1 号)、《财政部 税务总局 海关总署关于深化增值税改革有关政策的公告》(财政部 税务总局 海关总署公告 2019 年 39 号)和《财政部 税务总局关于明确生活性服务业增值税加计抵减政策的公告》(财政部 税务总局公告 2019 年第 87 号)，正泰商务咨询、正泰国贸、正泰量测、浙江朝泰共 4 家子公司企业享受生产、生活性服务业增值税加计抵减政策。

(4)根据《财政部、国家税务总局关于在全国开展交通运输业和部分现代服务业营业税改征增值税试点税收政策的通知》(财税〔2013〕37 号)附件 3《交通运输业和部分现代服务业营业税改征增值税试点过渡政策的规定》第一条，上海智能科技提供技术转让、技术开发和与之相关的技术咨询、技术服务，免征增值税。

(5)《财政部 国家税务总局关于全面推开营业税改征增值税试点的通知》(财税〔2016〕36 号)、《国家税务总局关于发布〈营业税改征增值税跨境应税行为增值税免税管理办法(试行)〉的公告》(2016 年第 29 号)，上海泰达新电力工程有限公司提供跨境应税行为(工程项目在境外的建筑服务)免征增值税。

3.其他优惠

(1)根据宁财(综)发[2021]119 号文件规定，宁夏太阳山正泰光伏发电有限公司、宁夏正泰太阳能光伏发电有限公司共 2 家子公司享受按现行标准的 90%征收水利基金。

(2)《安徽省财政厅 国家税务总局安徽省税务局 关于我省中小微企业减征地方水利建设基金的通知》(皖财综〔2022〕299 号)，合肥祺泰新能源科技有限公司、铜陵市铜泰新能源科技有限公司、淮南晟泰新能源科技有限公司共 3 家子公司享受地方水利建设基金按现有费率 90%征收优惠。

(3)《财政部 国家税务总局关于扩大有关政府性基金免征范围的通知》(财税〔2016〕12 号)，长沙泰杭电力开发有限公司享受免征水利建设基金优惠。

(4)根据《财政部 税务总局关于进一步实施小微企业“六税两费”减免政策的公告》(2022 年第 10 号)，现就资源税、城市维护建设税、房产税、城镇土地使用税、印花税(不含证券交易印花税)、耕地占用税和教育费附加、地方教育附加在 50%的税额幅度内减征，本期安阳市聚源昌泰新能源科技有限公司等 340 家子公司适用该政策。

(5)根据《乐清市人民政府关于进一步深化“亩均论英雄”改革推动经济高质量发展的实施意见》(乐政发〔2020〕34 号)，本公司、机床电气、仪器仪表被评为亩产效益综合 A+类企业，享受免征城镇土地使用税，减征房产税 30%的优惠政策。根据《关于持续深化“亩均论英雄”改革推进企业综合评价的实施意见》(温龙政发〔2020〕15 号)，温州科技被评为规上 A 类企业，享受减征城镇土地使用税 100%。

(6)根据《国家税务总局浙江省税务局关于促进小微企业园高质量发展的实施意见》(浙税发〔2018〕67 号)，正泰(乐清)科技创新创业园有限公司享受小微企业园建成运营后免三年土地

使用税，免自用房产房产税的 30%。

(7) 根据《企业所得税法实施条例》第九十九条、第一百零一条规定及《财政部 税务总局关于完善资源综合利用增值税政策的公告》(财政部 税务总局公告 2021 年第 40 号)，随州市深泰热力有限公司符合资源综合利用企业所得税优惠，减按 90% 计入收入总额计算应纳税所得额；销售自产的资源综合利用产品和提供资源综合利用劳务，可享受增值税即征即退政策。

(8) 根据《财政部 税务总局关于延长部分税收优惠政策执行期限的公告财政部》(税务总局公告 2022 年第 4 号)、《财政部 税务总局 退役军人部关于进一步扶持自主就业退役士兵创业就业有关税收政策的通知》(财税〔2019〕21 号)，本公司及建筑电器共 2 家企业享受企业招用自主就业退役士兵，与其签订 1 年以上期限劳动合同并依法缴纳社会保险费的，自签订劳动合同并缴纳社会保险当月起，在 3 年内按实际招用人数予以定额依次扣减增值税、城市维护建设税、教育费附加、地方教育附加和企业所得税优惠。

3. 其他

适用 不适用

七、合并财务报表项目注释

1、货币资金

适用 不适用

单位：元 币种：人民币

项目	期末余额	期初余额
库存现金	2,693,279.31	2,490,907.48
银行存款	9,498,972,584.71	12,105,948,791.16
其他货币资金	1,034,870,031.50	1,249,046,707.49
合计	10,536,535,895.52	13,357,486,406.13
其中：存放在境外的款项总额	1,345,363,894.29	2,254,971,778.01

其他说明：

(1) 资金集中管理情况

1) 公司通过正泰财务公司对母公司及成员单位资金实行集中统一管理。

2) 作为“货币资金”列示的金额和情况

项目	期末数	备注
作为“货币资金”列示、存入财务公司的资金	5,355,190,840.38	

(2) 货币资金使用受限说明：

项目	金额
银行汇票保证金	268,145,319.60
保函保证金	545,303,781.71
借款保证金	77,037,765.05

质押的定期存款	21,468,699.44
信用证保证金	7,887,906.33
持仓保证金	2,693,051.60
外汇业务保证金	2,806,341.77
其他保证金	2,914,661.36
小计	928,257,526.86

2、交易性金融资产

适用 不适用

单位：元 币种：人民币

项目	期末余额	期初余额
以公允价值计量且其变动计入当期损益的金融资产	11,875,104.77	12,684,906.78
其中：		
衍生金融资产	11,875,104.77	12,684,906.78
合计	11,875,104.77	12,684,906.78

其他说明：

适用 不适用

3、衍生金融资产

适用 不适用

4、应收票据

(1) 应收票据分类列示

适用 不适用

单位：元 币种：人民币

项目	期末余额	期初余额
银行承兑票据	2,123,899,167.42	2,128,418,151.27
商业承兑票据		
合计	2,123,899,167.42	2,128,418,151.27

(2) 期末公司已质押的应收票据

适用 不适用

单位：元 币种：人民币

项目	期末已质押金额
银行承兑票据	647,849,562.89
商业承兑票据	
合计	647,849,562.89

(3) 期末公司已背书或贴现且在资产负债表日尚未到期的应收票据

适用 不适用

单位：元 币种：人民币

项目	期末终止确认金额	期末未终止确认金额
银行承兑票据	1,484,458,191.67	
商业承兑票据		
合计	1,484,458,191.67	

银行承兑汇票的承兑人是商业银行，由于商业银行具有较高的信用，银行承兑汇票到期不获

支付的可能性较低，故本公司将已背书或贴现的银行承兑汇票予以终止确认。但如果该等票据到期不获支付，依据《票据法》之规定，公司仍将对持票人承担连带责任。

商业承兑汇票的承兑人是省级以上国资委控制的公司，由于该些公司具有较高的信用，商业承兑汇票到期不获支付的可能性较低，故本公司将已背书或贴现的商业承兑汇票予以终止确认。但如果该等票据到期不获支付，依据《票据法》之规定，公司仍将对持票人承担连带责任。

期末公司无因出票人未履约而将应收票据转应收账款的情况。

(4). 期末公司因出票人未履约而将其转应收账款的票据

适用 不适用

(5). 按坏账计提方法分类披露

适用 不适用

单位：元 币种：人民币

类别	期末余额				账面价值	期初余额			
	账面余额		坏账准备			账面余额		坏账准备	
	金额	比例 (%)	金额	计提比例 (%)		金额	比例 (%)	金额	计提比例 (%)
按单项计提坏账准备									
其中：									
按组合计提坏账准备	2,123,899,167.42	100.00			2,123,899,167.42	2,128,418,151.27	100.00		2,128,418,151.27
其中：									
银行承兑汇票	2,123,899,167.42	100.00			2,123,899,167.42	2,128,418,151.27	100.00		2,128,418,151.27
合计	2,123,899,167.42	100.00			2,123,899,167.42	2,128,418,151.27	100.00		2,128,418,151.27

按单项计提坏账准备：

适用 不适用

按组合计提坏账准备：

适用 不适用

组合计提项目：银行承兑汇票

单位：元 币种：人民币

名称	期末余额		
	应收票据	坏账准备	计提比例 (%)
银行承兑汇票	2,123,899,167.42		
合计	2,123,899,167.42		

按组合计提坏账的确认标准及说明

适用 不适用

如按预期信用损失一般模型计提坏账准备，请参照其他应收款披露：

适用 不适用

(6). 坏账准备的情况

适用 不适用

(7). 本期实际核销的应收票据情况

适用 不适用

其他说明：

适用 不适用

5、应收账款

(1). 按账龄披露

□适用 √不适用

(2). 按坏账计提方法分类披露

√适用 □不适用

单位：元 币种：人民币

类别	期末余额					期初余额				
	账面余额		坏账准备		账面价值	账面余额		坏账准备		账面价值
	金额	比例 (%)	金额	计提比例 (%)		金额	比例 (%)	金额	计提比例 (%)	
按单项计提坏账准备	1,644,606,311.60	9.23	381,121,357.32	23.17	1,263,484,954.28	917,345,156.53	5.69	309,017,576.03	33.69	608,327,580.50
其中：										
按组合计提坏账准备	16,166,127,874.54	90.77	1,163,581,636.13	7.20	15,002,546,238.41	15,217,742,640.48	94.31	1,103,649,937.33	7.25	14,114,092,703.15
其中：										
按组合计提坏账准备	16,166,127,874.54	90.77	1,163,581,636.13	7.20	15,002,546,238.41	15,217,742,640.48	94.31	1,103,649,937.33	7.25	14,114,092,703.15
合计	17,810,734,186.14	/	1,544,702,993.45	/	16,266,031,192.69	16,135,087,797.01	/	1,412,667,513.36	/	14,722,420,283.65

按单项计提坏账准备:

适用 不适用

单位: 元 币种: 人民币

名称	期末余额			
	账面余额	坏账准备	计提比例 (%)	计提理由
西亚非、欧洲、独联体地区款项	1,158,261,071.89	129,847,436.52	11.21	按预计可收回金额计提
淮安祥云旭升化工有限公司	72,982,587.83	72,982,587.83	100.00	预计无法收回
SUNEDISON PRODUCTS SINGAPORE PTE LT	24,403,880.26	24,403,880.26	100.00	预计无法收回
SHAPOORJI PALLONJI INFRASTRUCTURE C	22,569,890.42	22,569,890.42	100.00	预计无法收回
深圳市泰宇机电设备连锁有限公司	14,148,880.52	14,148,880.52	100.00	预计无法收回
上海通领电气有限公司	11,780,355.64	11,780,355.64	100.00	预计无法收回
通润工具箱等业务组合	245,053,285.58	18,746,879.00	7.65	非全额-按预计可收回金额计提
其他	95,406,359.46	86,641,447.13	90.81	按预计可收回金额计提
合计	1,644,606,311.60	381,121,357.32	23.17	/

按单项计提坏账准备的说明:

适用 不适用

按组合计提坏账准备:

适用 不适用

组合计提项目: 按组合计提坏账准备

单位: 元 币种: 人民币

名称	期末余额		
	应收账款	坏账准备	计提比例 (%)
太阳能光伏行业国内电网和电力公司组合	2,490,264,680.30		
太阳能光伏行业非国内电网和电力公司组合	4,270,922,916.02	491,732,064.95	11.51
太阳能光伏行业户用光伏组合	1,243,542,545.18	12,435,425.45	1.00
非太阳能光伏行业组合	8,161,397,733.04	659,414,145.73	8.08
合计	16,166,127,874.54	1,163,581,636.13	7.20

按组合计提坏账的确认标准及说明:

适用 不适用

1) 太阳能光伏行业对国内电网和电力公司的应收账款

组合名称	期末数		
	账面余额	坏账准备	计提比例(%)
太阳能光伏行业国内电网和电力公司组合	2,490,264,680.30		
小 计	2,490,264,680.30		

2) 太阳能光伏行业非国内电网和电力公司组合，采用账龄组合计提坏账准备的应收账款

账 龄	期末数		
	账面余额	坏账准备	计提比例(%)
6 个月以内	2,610,794,073.55		
7-12 个月	576,502,089.42	28,825,104.47	5.00
1-2 年	661,352,703.32	99,202,905.50	15.00
2-3 年	117,139,989.50	58,569,994.75	50.00
3 年以上	305,134,060.23	305,134,060.23	100.00
小 计	4,270,922,916.02	491,732,064.95	11.51

3) 太阳能光伏行业户用光伏组合的应收账款

组合名称	期末数		
	账面余额	坏账准备	计提比例(%)
太阳能光伏行业户用光伏组合	1,243,542,545.18	12,435,425.45	1.00
小 计	1,243,542,545.18	12,435,425.45	1.00

4) 非太阳能光伏行业组合，采用账龄组合计提坏账准备的应收账款

账 龄	期末数		
	账面余额	坏账准备	计提比例(%)
1 年以内	7,520,897,314.77	376,044,865.74	5.00
1-2 年	342,395,168.26	51,359,275.24	15.00
2-3 年	132,190,490.52	66,095,245.26	50.00
3 年以上	165,914,759.49	165,914,759.49	100.00
小 计	8,161,397,733.04	659,414,145.73	8.08

如按预期信用损失一般模型计提坏账准备，请参照其他应收款披露：

适用 不适用

(3). 坏账准备的情况

适用 不适用

单位：元 币种：人民币

类别	期初余额	本期变动金额				期末余额
		计提	收回或转回	转销或核销	其他变动	
单项计提坏账准备	309,017,576.03	52,625,210.78	-1,091,017.81		20,569,588.32	381,121,357.32
按组合计提坏账准备	1,103,649,937.33	61,377,456.59	358,223.44	-3,269.92	-1,800,711.31	1,163,581,636.13
合计	1,412,667,513.36	114,002,667.37	-732,794.37	-3,269.92	18,768,877.01	1,544,702,993.45

注：其他变动主要系合并范围变更引起。

其中本期坏账准备收回或转回金额重要的：

适用 不适用

(4). 本期实际核销的应收账款情况

适用 不适用

单位：元 币种：人民币

项目	核销金额
实际核销的应收账款	3,269.92

其中重要的应收账款核销情况

适用 不适用

应收账款核销说明：

适用 不适用

(5). 按欠款方归集的期末余额前五名的应收账款情况

适用 不适用

单位名称	账面余额	占应收账款余额的比例 (%)	坏账准备
第 1 名	732,594,045.37	4.11	36,629,702.27
第 2 名	615,190,282.93	3.45	
第 3 名	443,945,369.21	2.49	61,550,834.28
第 4 名	442,721,245.34	2.49	4,668,821.60
第 5 名	431,237,108.61	2.42	
小 计	2,665,688,051.46	14.96	102,849,358.15

(6). 因金融资产转移而终止确认的应收账款

适用 不适用

(7). 转移应收账款且继续涉入形成的资产、负债金额

适用 不适用

其他说明：

适用 不适用

新能源开发共有装机容量为 1,327.57 MW 的电站项目所对应的电费收益权用于借款质押，期末该等收益权所指电费形成应收账款余额为 1,875,546,489.32 元。

新能源开发下属部分电站项目公司经核准的上网电价超出标杆电价的电费由全国征收的可再生能源电价附加解决。截至 2023 年 6 月 30 日，新能源开发应收补贴电费余额为 2,269,437,595.41 元，其中已列入补贴名录的电站项目公司的应收补贴电费余额为 1,326,512,628.55 元，未列入补贴名录的应收补贴电费余额为 942,924,966.86 元。

期末本公司将其应收账款 91,458,911.90 元用于票据资产池质押。

6、应收款项融资

适用 不适用

单位：元 币种：人民币

项目	期末余额	期初余额
银行承兑汇票	57,588,073.35	36,951,938.23
合计	57,588,073.35	36,951,938.23

应收款项融资本期增减变动及公允价值变动情况：

适用 不适用

如按预期信用损失一般模型计提坏账准备，请参照其他应收款披露：

适用 不适用

其他说明：

适用 不适用

(1) 本期无实际核销的应收款项融资情况。

(2) 期末公司已质押的应收票据情况

单位：元

项目	期末已质押金额
银行承兑汇票	46,627,600.00
小计	46,627,600.00

(3) 期末公司已背书或贴现且在资产负债表日尚未到期的应收票据情况

单位：元

项目	期末终止确认金额	期末未终止确认金额
银行承兑汇票	340,850,632.34	
商业承兑汇票	555,000.00	
小计	341,405,632.34	

银行承兑汇票的承兑人是商业银行，由于商业银行具有较高的信用，银行承兑汇票到期不获

支付的可能性较低，故本公司将已背书或贴现的银行承兑汇票予以终止确认。但如果该等票据到期不获支付，依据《票据法》之规定，公司仍将对持票人承担连带责任。

(4) 期末无公司因出票人未履约而将应收票据转应收账款的情况。

7、预付款项

(1). 预付款项按账龄列示

适用 不适用

单位：元 币种：人民币

账龄	期末余额		期初余额	
	金额	比例(%)	金额	比例(%)
1 年以内	1,853,823,005.32	88.03	1,583,424,172.87	84.40
1 至 2 年	132,717,879.58	6.30	108,852,055.22	5.80
2 至 3 年	64,875,406.05	3.08	128,157,101.63	6.83
3 年以上	54,575,305.54	2.59	55,793,719.24	2.97
合计	2,105,991,596.49	100.00	1,876,227,048.96	100.00

账龄超过 1 年且金额重要的预付款项未及时结算原因的说明：

期末无账龄 1 年以上重要的预付款项。

(2). 按预付对象归集的期末余额前五名的预付款情况

适用 不适用

单位名称	账面余额	占预付款项余额的比例 (%)
第 1 名	241,159,706.07	11.45
第 2 名	95,324,823.90	4.53
第 3 名	59,762,950.74	2.84
第 4 名	57,878,523.17	2.75
第 5 名	45,081,000.00	2.14
小 计	499,207,003.88	23.70

其他说明

适用 不适用

8、其他应收款

项目列示

适用 不适用

单位：元 币种：人民币

项目	期末余额	期初余额
应收利息		
应收股利	346,356,985.92	773,201,688.15
其他应收款	2,419,772,536.27	2,617,472,581.27
合计	2,766,129,522.19	3,390,674,269.42

其他说明：

适用 不适用

应收利息**(1). 应收利息分类**

□适用 √不适用

(2). 重要逾期利息

□适用 √不适用

(3). 坏账准备计提情况

□适用 √不适用

其他说明：

□适用 √不适用

应收股利**(1). 应收股利**

√适用 □不适用

单位：元 币种：人民币

项目(或被投资单位)	期末余额	期初余额
Chint Electric, LLC		74,836,969.48
永昌正泰光伏发电有限公司	118,844,758.39	64,587,458.39
宁波正泰光伏发电有限公司		46,741,326.24
浙江德清正泰太阳能光伏发电有限公司		45,599,924.46
浙江桐乡正泰光伏发电有限公司		44,766,951.14
海盐正泰光伏发电有限公司		40,389,506.05
亿利库布其	36,310,800.00	36,310,800.00
甘肃金泰	31,994,061.58	31,994,061.58
湖州杭泰光伏发电有限公司		24,775,850.84
嘉兴正泰光伏发电有限公司		23,789,788.31
台州杭泰电力有限公司		21,548,555.54
高台县正泰光伏发电有限公司	55,314,167.54	21,298,967.54
嵊州正泰光伏发电有限公司		19,847,325.13
临海正泰光伏发电有限公司		19,761,425.95
温州正泰光伏发电有限公司		17,388,324.43
慈溪杭泰光伏发电有限公司		16,142,743.62
上海蒂能电力有限公司		14,559,985.40
宁波杉泰光伏发电有限公司		13,728,693.27
张家口京张	12,922,006.52	12,922,006.52
宁海龙辉能源开发有限公司		10,317,338.53
中卫清银源星太阳能有限责任公司	9,322,572.37	9,322,572.37
宁波杭泰光伏发电有限公司		9,021,671.78
宁波杭新光伏发电有限公司		8,201,240.37
浙江安吉正泰光伏发电有限公司		8,101,067.28
中卫正泰光伏发电有限公司	7,814,149.67	7,814,149.67
金昌帷盛太阳能发电有限公司	7,734,725.98	7,734,725.98
京山市杭泰光伏发电有限公司		7,058,986.99
宁波启安清洁能源科技有限公司		5,591,838.30

丹阳市帷凯新能源有限公司		5,372,752.38
安吉万祥新能源科技有限公司		5,324,315.84
瓜州县光源光伏发电有限公司	5,119,243.28	5,119,243.28
长丰县宗阳新能源有限公司		5,059,349.62
宁波甬泰电力有限公司		5,000,000.00
敦煌市天润新能源有限公司	4,384,641.03	4,384,641.03
宁波江北永升电力开发有限公司		4,099,149.49
晋江晨辉荣光新能源有限公司		4,014,629.20
唐山正明光伏发电有限公司		3,978,658.72
民勤县正泰光伏发电有限公司	21,709,500.00	3,675,000.00
陕西宇仁泰新能源有限公司		3,550,910.15
莱尔斯特（连城）新能源有限公司		3,351,531.05
苏州乐栅光伏能源有限公司		3,293,482.33
泗水县杭泰新能源有限公司		3,034,993.28
浙江德清正泰新能源科技有限公司		3,018,229.30
浙江晶润新能源科技有限公司		2,952,396.40
兰溪晴亮太阳能科技有限公司		2,899,030.84
绍兴滨泰光伏发电有限公司		2,857,918.25
宁波森瑞节能科技有限公司		2,293,833.29
齐河县兴泰新能源有限公司		2,079,189.86
陕西嘉宁泰新能源有限公司		1,640,552.91
芜湖荣利光伏发电有限公司		1,586,834.26
潍坊国泰新能源发展有限公司	1,568,613.84	1,568,613.84
杭州正泰光伏发电有限公司		1,525,412.32
范县正泰科技服务有限公司	1,520,566.47	1,520,566.47
汕头市杭泰电力科技有限公司		1,461,032.23
长兴众泰新能源科技有限公司		1,354,398.80
苏州阳晋新能源科技有限公司		1,281,934.25
新昌县越泰新能源科技有限公司		1,207,938.87
无锡梁泰电力有限公司		1,098,380.56
上海巍能电力有限公司		1,092,426.66
东莞市齐口节能科技有限公司		1,064,951.67
诸城市瑞光新能源发展有限公司		1,063,218.39
余姚山泰光伏发电有限公司		1,057,569.04
黄石杭泰光伏发电有限公司		1,038,998.05
黄骅浙泰光伏发电有限公司		1,031,274.06
威海市绿巷新能源科技有限公司		1,011,430.36
杭州百晨新能源有限公司		980,366.66
江门市力天光伏发电有限公司		977,224.41
合肥卓日新能源有限公司		896,432.45
常熟市利泰电力有限公司		859,831.78
台州市椒江杭泰电力有限公司		818,750.61
兰溪晴兰太阳能科技有限公司		735,280.02
余姚甬泰光伏发电有限公司		702,836.63
广州恩瑞光伏发电有限公司		688,410.57
怀宁一诺新能源有限公司		643,396.35
沙河市煜胜新能源科技有限公司		607,056.79
杭州和旭新能源科技有限公司		576,329.51

东莞市纽能新能源科技有限公司		507,398.85
烟台市皓阳光伏有限公司		464,770.14
南京杭泰电力有限公司		428,568.22
淄博杭泰电力有限公司		384,469.84
淄博振淼光伏发电有限公司		377,367.16
杭州纳德新能源有限公司		371,519.70
泉州杭泰光伏发电有限公司		322,905.21
湖州吴兴杭泰新能源有限公司		291,270.17
莆田甬泰光伏发电有限公司		283,667.67
烟台杭泰新能源有限公司		164,793.20
嘉峪关正泰光伏发电有限公司	17,339,900.00	
重庆渝泰新能源科技有限公司	6,840,000.00	
浙江泰蓝新能源有限公司	3,830,209.63	
浙江泰缘新能源有限公司	3,787,069.62	
合计	346,356,985.92	773,201,688.15

(2). 重要的账龄超过 1 年的应收股利

√适用 □不适用

单位：元 币种：人民币

项目(或被投资单位)	期末余额	账龄	未收回的原因	是否发生减值及其判断依据
甘肃金泰电力有限责任公司	31,994,061.58	3年以上		
内蒙古亿利库布其生态能源有限公司	36,310,800.00	2-3年		
潍坊国泰新能源发展有限公司	1,568,613.84	3年以上		
中卫清银源星太阳能有限责任公司	9,072,572.37	3年以上		
中卫正泰光伏发电有限公司	7,814,149.67	3年以上		
高台县正泰光伏发电有限公司	21,298,967.54	3年以上		
金昌帷盛太阳能发电有限公司	7,734,725.98	3年以上		
瓜州县光源光伏发电有限公司	5,119,243.28	3年以上		
永昌正泰光伏发电有限公司	64,587,458.39	3年以上		
敦煌市天润新能源有限公司	4,384,641.03	3年以上		
民勤县正泰光伏发电有限公司	3,675,000.00	3年以上		
范县正泰科技服务有限公司	1,520,566.47	1-2年		
合计	195,080,800.15	/	/	/

以上未收回原因均为联营企业尚未收到全部可再生能源补贴，无充足的现金及现金等价物支付股利。以上均未发生减值原因均为联营企业应收可再生能源补贴不存在减值迹象。

(3). 坏账准备计提情况

□适用 √不适用

其他说明：

□适用 √不适用

其他应收款

(4). 按账龄披露

√适用□不适用

单位：元 币种：人民币

账龄	期末账面余额
1 年以内	
其中：1 年以内分项	
	1,626,418,685.14
1 年以内小计	1,626,418,685.14
1 至 2 年	903,808,912.99
2 至 3 年	102,196,365.38
3 年以上	176,187,124.28
合计	2,808,611,087.79

(5). 按款项性质分类情况

√适用 □不适用

单位：元 币种：人民币

款项性质	期末账面余额	期初账面余额
往来拆借款	1,574,655,450.58	1,406,518,745.17
股权转让款	462,443,302.93	786,911,314.25
押金保证金	399,687,140.00	350,046,036.77
应收暂付款	53,370,674.15	195,340,760.03
业绩承诺补偿款	22,141,248.99	84,141,294.21
应收退税款	6,812,637.88	18,115,229.12
其他	289,500,633.26	129,707,719.46
合计	2,808,611,087.79	2,970,781,099.01

注：由于上海艾临科智能科技有限公司未完成业绩承诺，其股东陈平需补偿本公司业绩承诺补偿款 8,414.13 万元。本公司已与陈平签署《艾临科业绩承诺补偿协议》，1-6 月已收回 6,200 万，计划于 2023 年 9 月 30 日前收回 2,214.13 万元。

(6). 坏账准备计提情况

√适用 □不适用

单位：元 币种：人民币

坏账准备	第一阶段	第二阶段	第三阶段	合计
	未来12个月预期信用损失	整个存续期预期信用损失(未发生信用减值)	整个存续期预期信用损失(已发生信用减值)	
2023年1月1日余额	39,613,109.81	87,754,514.24	225,940,893.69	353,308,517.74

2023年1月1日余额在本期	---	---	---	
--转入第二阶段	-45,176,178.05	45,176,178.05		
--转入第三阶段		-15,329,454.81	15,329,454.81	
--转回第二阶段				
--转回第一阶段				
本期计提	31,597,208.59	17,982,567.21	-13,994,471.45	35,585,304.35
本期转回				
本期转销				
本期核销		101,488.05		101,488.05
其他变动	46,217.48			46,217.48
2023年6月30日余额	26,080,357.83	135,482,316.64	227,275,877.05	388,838,551.52

注:其他变动主要系合并范围变更引起。

对本期发生损失准备变动的其他应收款账面余额显著变动的情况说明:

适用 不适用

本期坏账准备计提金额以及评估金融工具的信用风险是否显著增加的采用依据:

适用 不适用

(7). 坏账准备的情况

适用 不适用

其中本期坏账准备转回或收回金额重要的:

适用 不适用

(8). 本期实际核销的其他应收款情况

适用 不适用

单位: 元 币种: 人民币

项目	核销金额
实际核销的其他应收款	101,488.05

其中重要的其他应收款核销情况:

适用 不适用

其他应收款核销说明:

适用 不适用

(9). 按欠款方归集的期末余额前五名的其他应收款情况

适用 不适用

单位: 元 币种: 人民币

单位名称	款项的性质	期末余额	账龄	占其他应收款期末余额合计数的比例(%)	坏账准备期末余额
第 1 名	往来款/押金保证金	195,293,117.78	1-6 个月、7-12 个月	6.95	6,262,934.69

第 2 名	股转款	174,189,672.33	1-2 年	6.20	26,128,450.85
第 3 名	股转款	163,124,610.00	1-2 年	5.81	24,468,691.50
第 4 名	往来款	135,765,374.95	1-6 个月、 7-12 个月	4.83	2,472,664.37
第 5 名	股转款	125,525,000.00	1-2 年	4.47	18,828,750.00
合计	/	793,897,775.06	/	28.27	78,161,491.41

(10). 涉及政府补助的应收款项

□适用 √不适用

(11). 因金融资产转移而终止确认的其他应收款

□适用 √不适用

(12). 转移其他应收款且继续涉入形成的资产、负债的金额

□适用 √不适用

其他说明：

□适用 √不适用

9、存货

(1). 存货分类

√适用 □不适用

单位：元 币种：人民币

项目	期末余额			期初余额		
	账面余额	存货跌价准备/合同履约成本减值准备	账面价值	账面余额	存货跌价准备/合同履约成本减值准备	账面价值
在途物资	17,660,644.40		17,660,644.40	75,511,136.27		75,511,136.27
原材料	3,043,099,077.27	66,967,927.89	2,976,131,149.38	2,506,122,273.16	51,529,378.26	2,454,592,894.90
在产品	401,219,026.96	705,589.97	400,513,436.99	287,166,543.00	693,409.66	286,473,133.34
开发成本	362,593,775.20		362,593,775.20	346,855,649.54		346,855,649.54
库存商品	2,130,065,922.77	52,211,439.36	2,077,854,483.41	2,877,126,545.32	41,918,920.88	2,835,207,624.44
合同履约成本-工程施工	23,166,252,699.67		23,166,252,699.67	15,812,108,277.84		15,812,108,277.84
发出商品	338,571,221.62		338,571,221.62	485,039,465.56		485,039,465.56
委托加工物资	108,698,336.60		108,698,336.60	146,296,045.30		146,296,045.30
消耗性生物资产	33,842,193.66		33,842,193.66	31,578,469.35		31,578,469.35
低值易耗品	1,002,236.92		1,002,236.92	3,035,931.23		3,035,931.23
合计	29,603,005,135.07	119,884,957.22	29,483,120,177.85	22,570,840,336.57	94,141,708.80	22,476,698,627.77

(2). 存货跌价准备及合同履约成本减值准备

√适用 □不适用

单位：元 币种：人民币

项目	期初余额	本期增加金额		本期减少金额		期末余额
		计提	其他	转回或转销	其他	
原材料	51,529,378.26	14,080,131.81	2,125,436.60		767,018.78	66,967,927.89
在产品	693,409.66	5,945.12	6,235.19			705,589.97

库存商品	41,918,920.88	8,381,822.55	1,910,695.93			52,211,439.36
合计	94,141,708.80	22,467,899.48	4,042,367.72		767,018.78	119,884,957.22

注：其他变动主要系合并范围变更引起。

(3). 存货期末余额含有借款费用资本化金额的说明

适用 不适用

(4). 合同履约成本本期摊销金额的说明

适用 不适用

其他说明：

适用 不适用

期末，存货中包含合同履约成本-工程施工 9,266,867,857.84 元用于融资租赁借款抵押，使用受限。

10、合同资产

(1). 合同资产情况

适用 不适用

单位：元 币种：人民币

项目	期末余额			期初余额		
	账面余额	减值准备	账面价值	账面余额	减值准备	账面价值
质保金	402,522,539.12	47,229,308.58	355,293,230.54	329,744,669.72	48,762,133.86	280,982,535.86
已完工未结算资产	85,049,883.91	2,470,009.59	82,579,874.32	49,400,191.89		49,400,191.89
合计	487,572,423.03	49,699,318.17	437,873,104.86	379,144,861.61	48,762,133.86	330,382,727.75

(2). 报告期内账面价值发生重大变动的金额和原因

适用 不适用

(3). 本期合同资产计提减值准备情况

适用 不适用

单位：元 币种：人民币

项目	本期计提	本期转回	本期转销/核销	原因
按组合计提减值准备	937,184.31			
合计	937,184.31			/

如按预期信用损失一般模型计提坏账准备，请参照其他应收款披露：

适用 不适用

其他说明：

适用 不适用

1) 期末单项计提减值准备的合同资产

单位名称	账面余额	减值准备	计提比例（%）	计提理由
华夏幸福（涿源）扶贫发展有限公司	2,596,758.10	2,596,758.10	100.00	预计无法收回
小 计	2,596,758.10	2,596,758.10	100.00	

2) 采用组合计提减值准备的合同资产

项 目	期末数		
	账面余额	减值准备	计提比例（%）
非太阳能光伏行业组合	96,405,189.68	9,103,431.77	9.44
太阳能光伏行业非国内电网和电力公司组合	388,570,475.25	37,999,128.30	9.78
小 计	484,975,664.93	47,102,560.07	9.71

11、持有待售资产

□适用 √不适用

12、一年内到期的非流动资产

□适用 √不适用

13、其他流动资产

√适用 □不适用

单位：元 币种：人民币

项目	期末余额	期初余额
预缴及待抵扣税费	1,127,679,494.10	1,314,292,912.19
租 金	8,545,215.04	8,474,231.44
其 他	30,757,264.45	27,402,156.48
合计	1,166,981,973.59	1,350,169,300.11

其他说明：

无

14、债权投资

(1). 债权投资情况

□适用 √不适用

(2). 期末重要的债权投资

□适用 √不适用

(3). 减值准备计提情况

□适用 √不适用

15、其他债权投资

(1). 其他债权投资情况

□适用 √不适用

(2). 期末重要的其他债权投资

□适用 √不适用

(3). 减值准备计提情况

□适用 √不适用

其他说明：

□适用 √不适用

16、长期应收款

(1) 长期应收款情况

√适用 □不适用

单位：元 币种：人民币

项目	期末余额			期初余额			折现率区间
	账面余额	坏账准备	账面价值	账面余额	坏账准备	账面价值	
融资租赁款							
其中：未实现融资收益							
分期收款销售商品							
分期收款提供劳务							
电站项目融资款	586,213,986.36	83,974,885.41	502,239,100.95	528,212,271.15	83,974,885.41	444,237,385.74	
分期收款销售商品	106,955,577.97	10,328,474.68	96,627,103.29	106,955,577.97	10,328,474.68	96,627,103.29	
租赁保证金	87,449,574.30		87,449,574.30	83,326,114.16		83,326,114.16	

合计	780,619,138.63	94,303,360.09	686,315,778.54	718,493,963.28	94,303,360.09	624,190,603.19	/
----	----------------	---------------	----------------	----------------	---------------	----------------	---

(2) 坏账准备计提情况

适用 不适用

(3) 因金融资产转移而终止确认的长期应收款

适用 不适用

(4) 转移长期应收款且继续涉入形成的资产、负债金额

适用 不适用

其他说明：

适用 不适用

坏账准备变动情况

项 目	期初数	本期增加			本期减少			期末数
		计提	收回	其他	转回	核销	其他	
电站项目融资 款组合	83,974,885.41							83,974,885.41
分期收款销售 商品组合	10,328,474.68							10,328,474.68
小 计	94,303,360.09							94,303,360.09

17、长期股权投资

√适用 □不适用

单位：元 币种：人民币

被投资单位	期初余额	本期增减变动							期末余额	减值准备期末余额	
		追加投资	减少投资	权益法下确认的投资损益	其他综合收益调整	其他权益变动	宣告发放现金股利或利润	计提减值准备			其他
一、合营企业											
张家口京张	31,980,773.41									31,980,773.41	
杭州森泰新能源有限公司	79,989,369.67									79,989,369.67	
四川省正泰森碳科技有限公司	8,227,699.96		7,074,194.80	-1,153,505.16							
小计	120,197,843.04		7,074,194.80	-1,153,505.16						111,970,143.08	
二、联营企业											
德凯质量测试服务(浙江)有限公司	18,232,098.54			1,727,451.15						19,959,549.69	
江苏绿城信息技术有限公司	13,603,943.95			-379,680.10						13,224,263.85	
甘肃金泰	278,943,051.66			7,176,336.05						286,119,387.71	
亿利库布其	301,649,333.22			13,945,895.72						315,595,228.94	
AST	3,760,791.57			-121,444.97						3,639,346.60	
Solmotion	14,177,969.24									14,177,969.24	

被投资单位	期初余额	本期增减变动							期末余额	减值准备期末余额
		追加投资	减少投资	权益法下确认的投资损益	其他综合收益调整	其他权益变动	宣告发放现金股利或利润	计提减值准备		
GmbH										
KASAMA SOLAR LLC	-8,542,251.94									-8,542,251.94
浙江泰恒新能源有限公司	26,961,959.58			-10,586,976.31						16,374,983.27
Zonnepark Services Nederland B.V.	280,385.03									280,385.03
Chintec SP. Z.O.O	14,802,797.73									14,802,797.73
天津中能锂业有限公司	102,887,713.80			8,513,773.30						111,401,487.10
正泰财务公司	588,274,415.03			12,632,831.86						600,907,246.89
中国电研	176,765,320.60			9,461,027.81	189,128.36	-28,026.10	8,659,443.20			177,728,007.47
浙江浙大中控信息技术有限公司	461,698,292.46			9,363,026.33		527,588.13	11,578,629.50			460,010,277.42
温州正辉企业管理咨询有限公司	1,040,136.80	2,040,000.00		-330.72						3,079,806.08
上海智能制造功能平台有限公司	6,225,626.99									6,225,626.99

被投资单位	期初余额	本期增减变动								期末余额	减值准备期末余额
		追加投资	减少投资	权益法下确认的投资损益	其他综合收益调整	其他权益变动	宣告发放现金股利或利润	计提减值准备	其他		
GRABAT ENERGY, S.L.	292,918,711.26			-265,565.84	-12,071.44					292,641,073.98	
SchneiTec Chint Co.,Ltd	6,208,299.64									6,208,299.64	
敦煌正泰光伏发电有限公司	154,734,046.92			6,848,334.35						161,582,381.27	
民勤县正泰光伏发电有限公司	58,242,696.05			7,525,086.05			18,034,500.00			47,733,282.10	
高台县正泰光伏发电有限公司	111,029,081.34			14,718,034.38			37,690,200.00			88,056,915.72	
永昌正泰光伏发电有限公司	260,831,785.81			22,035,073.42			73,857,300.00			209,009,559.23	
中卫正泰光伏发电有限公司	29,118,989.31			1,711,445.30						30,830,434.61	
敦煌市天润新能源有限公司	49,845,620.97			2,537,459.50						52,383,080.47	
瓜州县光源光伏发电有限公司	34,848,979.46			1,631,218.10						36,480,197.56	

被投资单位	期初余额	本期增减变动							期末余额	减值准备期末余额	
		追加投资	减少投资	权益法下确认的投资损益	其他综合收益调整	其他权益变动	宣告发放现金股利或利润	计提减值准备			其他
嘉峪关正泰光伏发电有限公司	66,547,250.93			5,834,555.97			17,339,900.00			55,041,906.90	
金昌帷盛太阳能发电有限公司	11,794,952.69			1,266,801.73						13,061,754.42	
中卫清银源星太阳能有限责任公司	44,034,809.35			2,539,045.32						46,573,854.67	
大唐太阳能产业罗田有限公司	1,724,979.98									1,724,979.98	
青岛中德生态园综合能源有限公司	1,013,763.44									1,013,763.44	
泰峡智慧能源有限责任公司	195,287,467.94									195,287,467.94	
乐清正泰	337,362,890.15			12,096,484.94					14,271.84	349,473,646.93	
吴兴盛林	102,433,028.13			5,385,798.77						107,818,826.90	
共和正泰	15,198,008.95			1,374,607.25			4,567,309.76			12,005,306.44	
临安泰特	24,389,038.90			815,555.06						25,204,593.96	
吉安江泰	27,830,797.56			1,198,497.60			1,960,711.79			27,068,583.37	
衢州杭泰	94,782,600.29			1,538,273.12						96,320,873.41	

被投资单位	期初余额	本期增减变动							期末余额	减值准备期末余额	
		追加投资	减少投资	权益法下确认的投资损益	其他综合收益调整	其他权益变动	宣告发放现金股利或利润	计提减值准备			其他
江西宁升	7,477,457.68			497,584.37						7,975,042.05	
吉安盛天	14,125,182.20			788,678.97			1,071,074.86			13,842,786.31	
长春浙泰	139,251,228.38			6,331,222.95			8,543,709.61			137,038,741.72	
江山正泰	311,521,567.63			18,117,222.11						329,638,789.74	
杭州东泰	22,395,359.69			1,111,052.33						23,506,412.02	
鄂尔多斯正利	201,282,551.56			12,424,938.00						213,707,489.56	
淳安明禹新能源开发有限公司	12,510,000.00			680,261.40						13,190,261.40	
阿克塞哈萨克族自治县陆泰新能源开发有限公司	114,749,984.00			5,916,471.06					-8,189,037.99	112,477,417.07	
温州泰瀚新能源开发有限公司	162,206,789.61			15,861,107.37					-3,150,330.65	174,917,566.33	
汕头市光耀新能源有限公司	39,847,500.00									39,847,500.00	
汕头恒鹏新能源有限公司	107,415,000.00									107,415,000.00	
华电湖北黄冈新能	22,972,860.00									22,972,860.00	

被投资单位	期初余额	本期增减变动							期末余额	减值准备期末余额
		追加投资	减少投资	权益法下确认的投资损益	其他综合收益调整	其他权益变动	宣告发放现金股利或利润	计提减值准备		
源有限公司										
浙江达人环保科技有限公司	7,763,759.72		7,680,566.56	-83,193.16						
杭州天策启瑞实业有限公司	9,366,141.90								9,366,141.90	
乐清正宏企业管理咨询中心	9,701,963.80	1,224,000.00							10,925,963.80	
乐清正熹企业管理咨询中心	1,908,685.49								1,908,685.49	
乐清泰淼企业管理合伙企业（有限公司）	3,000,449.53								3,000,449.53	
乐清泰温企业管理合伙企业（有限公司）	199.55			0.18					199.73	
悠信（上海）电气设备有限公司	6,358,587.51			-365,478.65					5,993,108.86	

被投资单位	期初余额	本期增减变动							期末余额	减值准备期末余额	
		追加投资	减少投资	权益法下确认的投资损益	其他综合收益调整	其他权益变动	宣告发放现金股利或利润	计提减值准备			其他
甘肃港通建设工程有限公司	785,414.67			-337,663.47						447,751.20	
广州市美硕生富能源科技有限公司		5,000,000.00								5,000,000.00	
青岛城泰绿色能源有限公司		8,000,000.00								8,000,000.00	
浙江杭泰数智能源开发有限公司		570,470,423.25		11,950,000.00						582,420,423.25	
小计	5,115,580,066.25	586,734,423.25	7,680,566.56	213,414,818.61	177,056.92	499,562.03	183,302,778.72		-11,325,096.80	5,714,097,484.98	
合计	5,235,777,909.29	586,734,423.25	14,754,761.36	212,261,313.45	177,056.92	499,562.03	183,302,778.72		-11,325,096.80	5,826,067,628.06	

其他说明

无

18、其他权益工具投资

(1). 其他权益工具投资情况

√适用 □不适用

单位：元 币种：人民币

项目	期末余额	期初余额
Gangwon Solar Park Co., Ltd.	10,559,458.27	10,559,458.27
Chuncheon Solar Park Co., Ltd.	17,001,756.45	17,001,756.45
Song'am Solar Park Co.,Ltd	6,127,918.73	6,127,918.73
Ei'am Solar Park Co.,Ltd	5,255,584.74	5,255,584.74
Susan Solar Land Co.,Ltd	4,634,320.40	4,634,320.40
Koyo Astronergy		4,533,411.67
保加利亚电站项目	249,824,238.67	249,824,238.67
CCC 电站项目	130,370,359.26	130,370,359.26
土耳其电站项目	201,679,666.89	201,679,666.89
澳洲电站项目	364,738,737.32	324,928,517.83
Astronergy Kasama LLC		23,076,745.28
重庆渝泰新能源科技有限公司	91,371,000.00	83,771,000.00
电投安能陕西新能源科技有限公司	91,908,000.00	84,942,000.00
陕西电投泰集新能源科技有限公司	123,173,600.00	89,442,000.00
浙江电投安能新能源科技有限公司	69,372,000.00	23,490,000.00
爱士惟科技股份有限公司	30,000,000.00	30,000,000.00
浙江电投融泰新能源科技有限公司	7,117,462.69	
浙江福来泰新能源有限公司	180,000.00	
合计	1,403,314,103.42	1,289,636,978.19

(2). 非交易性权益工具投资的情况

□适用 √不适用

其他说明：

√适用 □不适用

本期终止确认的其他权益工具投资

项目	终止确认时公允价值	终止确认时累计利得和损失	处置原因
Koyo Astronergy	4,522,236.60	2,811,034.39	出售电站
Astronergy Kasama LLC	15,519,000.00	1,852,516.41	出售电站
小计	20,041,236.60	4,663,550.80	

19、其他非流动金融资产

√适用 □不适用

单位：元 币种：人民币

项目	期末余额	期初余额
分类为以公允价值计量且其变动计入当期损益的金融资产	2,116,800,323.16	1,178,400,822.37

其中：权益工具投资	2,116,800,323.16	1,178,400,822.37
合计	2,116,800,323.16	1,178,400,822.37

其他说明：

无

20、投资性房地产

投资性房地产计量模式

(1). 采用成本计量模式的投资性房地产

单位：元 币种：人民币

项目	房屋、建筑物	土地使用权	在建工程	合计
一、账面原值				
1.期初余额	379,072,566.00	14,649,218.64		393,721,784.64
2.本期增加金额	41,850,229.48			41,850,229.48
(1) 外购				
(2) 存货\固定资产\在建工程转入	41,850,229.48			41,850,229.48
(3) 企业合并增加				
3.本期减少金额	9,217,997.89			9,217,997.89
(1) 处置				
(2) 其他转出				
(3) 转入固定资产/无形资产	9,217,997.89			9,217,997.89
4.期末余额	411,704,797.59	14,649,218.64		426,354,016.23
二、累计折旧和累计摊销				
1.期初余额	139,088,514.51	4,105,904.09		143,194,418.60
2.本期增加金额	11,093,537.90	167,079.92		11,260,617.82
(1) 计提或摊销	7,292,997.99	167,079.92		7,460,077.91
(2) 固定资产/无形资产转入	3,800,539.91			3,800,539.91
3.本期减少金额	2,487,647.54			2,487,647.54
(1) 处置				
(2) 其他转出				
(3) 转入固定资产/无形资产	2,487,647.54			2,487,647.54
4.期末余额	147,694,404.87	4,272,984.01		151,967,388.88
三、减值准备				
1.期初余额				
2.本期增加金额				
(1) 计提				
3、本期减少金额				
(1) 处置				
(2) 其他转出				
4.期末余额				
四、账面价值				
1.期末账面价值	264,010,392.72	10,376,234.63		274,386,627.35
2.期初账面价值	239,984,051.49	10,543,314.55		250,527,366.04

(2). 未办妥产权证书的投资性房地产情况:

适用 不适用

其他说明

适用 不适用

21、固定资产

项目列示

适用 不适用

单位：元 币种：人民币

项目	期末余额	期初余额
固定资产	26,151,476,439.11	27,136,258,922.75
固定资产清理	118,890.17	
合计	26,151,595,329.28	27,136,258,922.75

其他说明:

无

固定资产

(1). 固定资产情况

√适用 □不适用

单位：元 币种：人民币

项目	土地	房屋及建筑物	机械设备	运输工具	动力设备	光伏电站	电子设备	检测设备	研发设备	其他设备	合计
一、账面原值：											
1. 期初余额	20,790,651.83	2,894,582,525.76	2,511,465,720.03	64,877,992.82	67,030,277.26	26,985,335,883.35	197,151,952.39	500,310,333.06	21,530,848.79	572,555,748.93	33,835,631,934.22
2. 本期增加金额	17,453,019.68	680,713,376.37	546,413,267.63	11,136,174.70	13,327,310.66	2,489,296,888.99	36,570,752.12	44,346,825.54	29,602.21	23,562,732.07	3,862,849,949.97
(1) 购置		96,785.44	92,548,039.59	1,241,973.58	6,133,111.53		10,284,531.37	31,490,951.10	29,602.21	18,625,652.03	160,450,646.85
(2) 在建工程转入		31,366,079.63	79,968,186.20		7,192,436.30	2,478,028,010.63	2,023,467.90	12,759,627.81		2,497,399.90	2,613,835,208.37
(3) 企业合并增加	17,453,019.68	638,850,350.04	373,466,296.57	9,793,834.91		11,268,878.36	24,251,384.43			2,183,400.76	1,077,267,164.75
(4) 投资性房地产转回		9,217,997.89									9,217,997.89
(5) 其他		1,182,163.37	430,745.27	100,366.21	1,762.83		11,368.42	96,246.63		256,279.38	2,078,932.11
3. 本期减少金额	1,656,881.62	41,860,403.64	37,359,294.41	6,399,308.35	105,170.60	4,139,354,309.96	7,451,300.65	7,657,394.63	552,554.05	1,827,359.22	4,244,223,977.13
(1) 处置或报废			37,359,294.41	3,955,796.43	105,170.60	37,502,278.44	6,673,747.15	7,657,394.63	552,554.05	1,827,359.22	95,633,594.93
(2) 处置子公司减少				2,443,511.92		2,768,976,945.34	777,553.50				2,772,198,010.76
(3) 转入投资性房地产		41,860,403.64									41,860,403.64

2023 年半年度报告

项目	土地	房屋及建筑物	机械设备	运输工具	动力设备	光伏电站	电子设备	检测设备	研发设备	其他设备	合计
(4) 持有目的变更						1,331,941,827.09					1,331,941,827.09
(5) 其他	1,656,881.62					933,259.09					2,590,140.71
4. 期末余额	36,586,789.89	3,533,435,498.49	3,020,519,693.25	69,614,859.17	80,252,417.32	25,335,278,462.38	226,271,403.86	536,999,763.97	21,007,896.95	594,291,121.78	33,454,257,907.06
二、累计折旧											
1. 期初余额		1,168,866,224.68	760,103,566.63	40,396,063.74	24,971,582.55	3,874,220,836.57	151,470,087.16	234,839,024.81	10,279,715.51	296,338,241.74	6,561,485,343.39
2. 本期增加金额		296,055,330.75	285,555,368.92	11,874,513.96	6,291,840.06	551,554,312.15	26,675,640.37	31,883,657.75	1,319,375.57	33,093,024.82	1,244,303,064.35
(1) 计提		85,933,631.25	87,722,451.36	3,440,797.93	6,291,840.06	551,509,706.17	10,453,037.21	31,883,657.75	1,319,375.57	31,102,358.95	809,656,856.25
(2) 企业合并增加		206,919,997.63	197,567,913.11	7,804,770.76		44,605.98	16,162,894.15			1,898,981.71	430,399,163.34
(3) 投资性房地产转回		2,487,647.54									2,487,647.54
(4) 其他		714,054.33	265,004.45	628,945.27			59,709.01			91,684.16	1,759,397.22
3. 本期减少金额		3,951,980.11	29,454,003.67	4,908,113.34	26,658.16	597,284,716.88	6,811,730.33	6,432,573.06	334,440.35	1,427,879.30	650,632,095.20
(1) 处置或报废		151,440.20	29,454,003.67	3,213,560.11	26,658.16	7,482,747.16	6,079,752.43	6,432,573.06	334,440.35	1,427,879.30	54,603,054.44
(2) 处置子公司减少				1,694,553.23		587,610,544.43	731,977.90				590,037,075.56
(3) 转入投资性房地产		3,800,539.91									3,800,539.91
(4) 持有目的变更						2,191,425.29					2,191,425.29

2023 年半年度报告

项目	土地	房屋及建筑物	机械设备	运输工具	动力设备	光伏电站	电子设备	检测设备	研发设备	其他设备	合计
(5) 其他											
4. 期末 余额		1,460,969,575.32	1,016,204,931.88	47,362,464.36	31,236,764.45	3,828,490,431.85	171,333,997.20	260,290,109.50	11,264,650.73	328,003,387.26	7,155,156,312.54
三、减值准备											
1. 期初 余额			4,262,892.84			133,589,724.54		31,889.99		3,160.71	137,887,668.08
2. 本期 增加金额						17,214,320.42		1,317,224.04			18,531,544.46
(1) 计提						17,214,320.42					17,214,320.42
(2) 企业合并增加								1,317,224.04			1,317,224.04
3. 本期 减少金额						8,794,057.13					8,794,057.13
(1) 处置或报废						8,693,826.53					8,693,826.53
(2) 持有目的变更						100,230.60					100,230.60
4. 期末 余额			4,262,892.84			142,009,987.83		1,349,114.03		3,160.71	147,625,155.41
四、账面价值											
1. 期末 账面价值	36,586,789.89	2,072,465,923.17	2,000,051,868.53	22,252,394.81	49,015,652.87	21,364,778,042.71	54,937,406.66	275,360,540.44	9,743,246.22	266,284,573.81	26,151,476,439.11
2. 期初 账面价值	20,790,651.83	1,725,716,301.08	1,747,099,260.56	24,481,929.08	42,058,694.71	22,977,525,322.24	45,681,865.23	265,439,418.26	11,251,133.28	276,214,346.48	27,136,258,922.75

(2). 暂时闲置的固定资产情况

√适用 □不适用

单位：元 币种：人民币

项目	账面原值	累计折旧	减值准备	账面价值	备注
机械设备	8,265,113.47	7,303,648.62		961,464.85	
检测设备	4,287,458.35	3,897,948.88		389,509.47	
运输设备	202,485.00	192,360.75		10,124.25	
电子设备	13,119.66	12,463.68		655.98	
其他设备	292,326.72	277,870.63		14,456.09	
小计	13,060,503.20	11,684,292.56		1,376,210.64	

(3). 通过融资租赁租入的固定资产情况

□适用 √不适用

(4). 通过经营租赁租出的固定资产

□适用 √不适用

(5). 未办妥产权证书的固定资产情况

√适用 □不适用

单位：元 币种：人民币

项目	账面价值	未办妥产权证书的原因
智能电器生产厂房二期	92,596,370.40	正在办理
西安物流项目厂房	20,752,362.31	正在办理
祖木墩一期 20MW 项目房产	1,035,067.59	正在办理
小 计	114,383,800.30	

其他说明：

□适用 √不适用

固定资产清理

√适用 □不适用

单位：元 币种：人民币

项目	期末余额	期初余额
光伏电站项目	62,744.04	
其他设备	56,146.13	
合计	118,890.17	

其他说明：

无

22、在建工程

项目列示

√适用 □不适用

单位：元 币种：人民币

项目	期末余额	期初余额
在建工程	2,696,954,332.35	3,509,651,225.70
工程物资		
合计	2,696,954,332.35	3,509,651,225.70

其他说明：
无

在建工程

(1). 在建工程情况

适用 不适用

单位：元 币种：人民币

项目	期末余额			期初余额		
	账面余额	减值准备	账面价值	账面余额	减值准备	账面价值
光伏电站项目	1,783,823,597.29		1,783,823,597.29	2,822,629,393.23		2,822,629,393.23
低压电器装配设备项目	166,655,287.18		166,655,287.18	239,134,304.54		239,134,304.54
年产 3500 万套智能能源量测设备项目	372,165,412.11		372,165,412.11	213,940,426.19		213,940,426.19
松江低压试验站建设项目	57,660,456.61		57,660,456.61	55,818,118.00		55,818,118.00
建筑电器装配设备项目	25,604,031.90		25,604,031.90	40,214,182.26		40,214,182.26
民用智能电器项目	25,196,204.24		25,196,204.24	33,138,017.21		33,138,017.21
零星工程	265,849,343.02		265,849,343.02	104,776,784.27		104,776,784.27
合计	2,696,954,332.35		2,696,954,332.35	3,509,651,225.70		3,509,651,225.70

(2). 重要在建工程项目本期变动情况

√适用 □不适用

单位：万元 币种：人民币

项目名称	预算数	期初余额	本期增加金额	本期转入固定资产金额	本期其他减少金额	期末余额	工程累计投入占预算比例(%)	工程进度	利息资本化累计金额	其中：本期利息资本化金额	本期利息资本化率(%)	资金来源
光伏电站项目		282,262.94	254,065.74	250,939.41	107,006.91	178,382.36						自有资金及贷款
低压电器装配设备项目		23,913.43	398.20	7,536.39	109.71	16,665.53						自有资金
年产 3500 万套智能能源量测设备项目	58,000.00	21,394.04	15,822.50			37,216.54	75.59	90.00				自有资金
松江低压试验站建设项目	6,349.00	5,581.81	184.23			5,766.05	88.00	98.00				自有资金
建筑电器装配设备项目		4,021.42	399.93	1,860.94		2,560.40						自有资金
民用智能电器项目		3,313.80	369.01	1,005.82	157.37	2,519.62						自有资金
零星工程		10,477.68	16,486.04	40.96	337.82	26,584.93						自有资金
合计	64,349.00	350,965.12	287,725.64	261,383.52	107,611.81	269,695.43						

(3). 本期计提在建工程减值准备情况

适用 不适用

其他说明

适用 不适用

工程物资

适用 不适用

23、生产性生物资产

(1). 采用成本计量模式的生产性生物资产

适用 不适用

(2). 采用公允价值计量模式的生产性生物资产

适用 不适用

其他说明

适用 不适用

24、油气资产

适用 不适用

25、使用权资产

√适用 □不适用

单位：元 币种：人民币

项目	房屋及建筑物	土地	屋顶	光伏电站	机械设备	其他设备	合计
一、账面原值							
1.期初余额	316,451,008.75	242,095,651.18	337,426,798.99	977,057,281.15	2,614,294.63	13,253,259.93	1,888,898,294.63
2.本期增加金额	49,265,485.89	805,806.60	674,390.68		54,188.59	3,797,336.15	54,597,207.91
(1) 租入	49,265,485.89	805,806.60	674,390.68		54,188.59	3,797,336.15	54,597,207.91
3.本期减少金额	23,366,799.26	1,702,224.41	243,374,466.31	5,737,175.89	9,892.02		274,190,557.89
(1) 处置	23,366,799.26			5,737,175.89	9,892.02		29,113,867.17
(2) 处置子公司		1,702,224.41	243,374,466.31				245,076,690.72
4.期末余额	342,349,695.38	241,199,233.37	94,726,723.36	971,320,105.26	2,658,591.20	17,050,596.08	1,669,304,944.65
二、累计折旧							
1.期初余额	130,490,249.02	20,381,749.79	42,450,769.10	196,816,684.70	980,360.52	478,449.20	391,598,262.33
2.本期增加金额	54,482,707.33	6,321,679.48	2,970,218.72	48,652,231.68	523,325.41	765,520.47	113,715,683.09
(1) 计提	54,482,707.33	6,321,679.48	2,970,218.72	48,652,231.68	523,325.41	765,520.47	113,715,683.09
3.本期减少金额	19,345,283.89	13,667.96	30,159,436.13	1,374,316.11			50,892,704.09
(1) 处置	19,345,283.89			1,374,316.11			20,719,600.00
(2) 处置子公司		13,667.96	30,159,436.13				30,173,104.09
4.期末余额	165,627,672.46	26,689,761.31	15,261,551.69	244,094,600.27	1,503,685.93	1,243,969.67	454,421,241.33
三、减值准备							
1.期初余额				21,391,794.72			21,391,794.72
2.本期增加金额				313,628.43			313,628.43
(1) 计提				313,628.43			313,628.43
3.本期减少金额				109,441.06			109,441.06
(1) 处置				109,441.06			109,441.06
(2) 处置子公司							

2023 年半年度报告

项目	房屋及建筑物	土地	屋顶	光伏电站	机械设备	其他设备	合计
司							
4.期末余额				21,595,982.09			21,595,982.09
四、账面价值							
1.期末账面价值	176,722,022.92	214,509,472.06	79,465,171.67	705,629,522.90	1,154,905.27	15,806,626.41	1,193,287,721.23
2.期初账面价值	185,960,759.73	221,713,901.39	294,976,029.89	758,848,801.73	1,633,934.11	12,774,810.73	1,475,908,237.58

其他说明：
无

26、无形资产

(1). 无形资产情况

√适用 □不适用

单位：元 币种：人民币

项目	土地使用权	专利权	非专利技术	软件	商标	合计
一、账面原值						
1.期初余额	690,598,022.99	52,546,160.01	65,449,888.06	193,305,637.21	14,996,371.16	1,016,896,079.43
2.本期增加金额	312,013,928.87	32,633,962.30	53,703.48	20,028,792.93	18,810,000.00	383,540,387.58
(1)购置	157,249,622.30	9,933,962.30		9,338,774.00		176,522,358.60
(2)内部研发						
(3)企业合并增加	154,740,724.23	22,700,000.00		9,146,920.49	18,810,000.00	205,397,644.72
(4)其他	23,582.34		53,703.48	1,543,098.44		1,620,384.26
3.本期减少金额				293,119.23		293,119.23
(1)处置				293,119.23		293,119.23
(2)处置子公司减少						
(3)其他						
4.期末余额	1,002,611,951.86	85,180,122.31	65,503,591.54	213,041,310.91	33,806,371.16	1,400,143,347.78
二、累计摊销						
1.期初余额	191,520,820.74	25,350,288.15	19,658,986.81	125,598,320.18	4,051,193.99	366,179,609.87

2.本期增加金额	33,234,157.43	753,429.98	1,047,809.31	14,880,531.58	895,879.97	50,811,808.27
(1) 计提	14,302,412.13	753,429.98	888,855.72	12,070,859.46	895,879.97	28,911,437.26
(2) 企业合并增加	18,912,211.46			2,749,461.11		21,661,672.57
(3) 其他	19,533.84		158,953.59	60,211.01		238,698.44
3.本期减少金额				142,165.52		142,165.52
(1) 处置				142,165.52		142,165.52
(2) 处置子公司减少						
(3) 其他						
4.期末余额	224,754,978.17	26,103,718.13	20,706,796.12	140,336,686.24	4,947,073.96	416,849,252.62
三、减值准备						
1.期初余额		27,000,035.88	32,343,007.87	194,623.74		59,537,667.49
2.本期增加金额						
(1) 计提						
3.本期减少金额						
(1) 处置						
(2) 处置子公司减少						
4.期末余额		27,000,035.88	32,343,007.87	194,623.74		59,537,667.49
四、账面价值						
1.期末账面价值	777,856,973.69	32,076,368.30	12,453,787.55	72,510,000.93	28,859,297.20	923,756,427.67
2.期初账面价值	499,077,202.25	195,835.98	13,447,893.38	67,512,693.29	10,945,177.17	591,178,802.07

本期末通过公司内部研发形成的无形资产占无形资产余额的比例 0%

(2). 未办妥产权证书的土地使用权情况

适用 不适用

其他说明：

适用 不适用

27、开发支出

□适用 √不适用

28、商誉

(1). 商誉账面原值

√适用 □不适用

单位：元 币种：人民币

被投资单位名称或形成商誉的事项	期初余额	本期增加		本期减少		期末余额
		企业合并形成的		处置		
上海新华	1,042,622.14					1,042,622.14
与杭州善博相关的资产组合	1,620,754.58					1,620,754.58
新池能源	7,963,285.58					7,963,285.58
云南华辉	1,183,825.82					1,183,825.82
新加坡日光	8,770,660.12					8,770,660.12
工程开发	457,055.11					457,055.11
上海艾临科智能科技有限公司	91,627,876.25					91,627,876.25
上海量铭电气科技有限公司	747,275.61					747,275.61
南通深泰热电有限公司	93,327,916.62					93,327,916.62
Alpha Automation (Selangor) Sdn.Bhd.	23,209,892.48					23,209,892.48
通润装备		389,510,478.87				389,510,478.87
合计	229,951,164.31	389,510,478.87				619,461,643.18

(2). 商誉减值准备

√适用 □不适用

单位：元 币种：人民币

被投资单位名称或形成商誉的事项	期初余额	本期增加		本期减少		期末余额
		计提		处置		
上海新华	1,042,622.14					1,042,622.14
与杭州善博相关的资产组合	1,620,754.58					1,620,754.58
新池能源	7,963,285.58					7,963,285.58
云南华辉	1,183,825.82					1,183,825.82
上海艾临科智能科技有限公司	77,199,036.62					77,199,036.62
合计	89,009,524.74					89,009,524.74

(3). 商誉所在资产组或资产组组合的相关信息

□适用 √不适用

(4). 说明商誉减值测试过程、关键参数（例如预计未来现金流量现值时的预测期增长率、稳定期增长率、利润率、折现率、预测期等，如适用）及商誉减值损失的确认方法

适用 不适用

(5). 商誉减值测试的影响

适用 不适用

其他说明：

适用 不适用

29、长期待摊费用

适用 不适用

单位：元 币种：人民币

项目	期初余额	本期增加金额	本期摊销金额	其他减少金额	期末余额
装修费	102,061,398.81	23,264,079.86	24,014,002.55	3,555,724.77	97,755,751.35
植被恢复费	34,343,175.25		1,282,225.71		33,060,949.54
融资服务费	44,953,716.69	13,249,056.60	10,455,188.33		47,747,584.96
融资租赁服务费	19,429,120.74		966,871.86		18,462,248.88
其他	27,417,308.27	8,730,018.39	2,781,971.43	7,928,149.38	25,437,205.85
合计	228,204,719.76	45,243,154.85	39,500,259.88	11,483,874.15	222,463,740.58

其他说明：

其他变动主要系合并范围变更引起。

30、递延所得税资产/ 递延所得税负债

(1). 未经抵销的递延所得税资产

适用 不适用

单位：元 币种：人民币

项目	期末余额		期初余额	
	可抵扣暂时性差异	递延所得税资产	可抵扣暂时性差异	递延所得税资产
资产减值准备				
内部交易未实现利润				
可抵扣亏损				
坏账准备	786,804,368.13	140,756,555.31	788,355,238.20	125,981,371.71
存货跌价准备	79,947,097.30	15,022,819.87	79,202,678.65	13,497,373.42
固定资产减值准备	2,278,974.04	473,568.52	961,750.00	144,262.50
应付职工薪酬	104,206,593.46	15,658,208.27	104,206,593.46	15,658,208.27

未发放数				
预提费用	179,870,841.46	27,317,120.37	190,438,673.52	28,818,163.81
产品质量保证金	190,766,981.25	33,175,753.90	205,687,576.48	45,308,689.56
待付经销商的折扣折让	355,184,283.10	53,313,071.15	446,546,379.84	67,897,115.60
合并抵销存货未实现收益	2,594,593,923.63	635,262,597.29	1,713,975,273.21	421,201,421.56
递延收益	150,449,475.08	31,886,176.48	151,778,566.63	32,218,449.37
未实现融资收益	5,157,039.36	1,134,548.66	5,157,039.36	1,134,548.66
可弥补亏损				
计入其他综合收益的其他权益工具投资公允价值变动	54,654,059.32	13,663,514.83	71,716,956.45	13,663,514.83
未开票成本的所得税影响	223,537,008.35	55,884,252.09	257,970,011.59	64,141,465.27
其他	159,087,528.12	40,872,660.87	69,472,838.92	17,035,214.26
合计	4,886,538,172.60	1,064,420,847.61	4,085,469,576.31	846,699,798.82

(2). 未经抵销的递延所得税负债

√适用 □不适用

单位：元 币种：人民币

项目	期末余额		期初余额	
	应纳税暂时性差异	递延所得税负债	应纳税暂时性差异	递延所得税负债
非同一控制企业合并资产评估增值				
其他债权投资公允价值变动				
其他权益工具投资公允价值变动				
500 万以下新增固定资产一次性摊销的所得税影响	4,113,855,830.53	975,232,787.43	3,100,023,673.23	723,731,770.37
计入其他综合收益的其他权益工具投资公允价值变动	137,692,651.19	14,109,389.34	71,111,679.40	17,825,801.05
公允价值变动增加的所得税影响	510,839,450.19	77,382,638.72	575,784,329.21	87,187,760.34

其他	494,535,571.80	106,844,492.87	85,059,795.52	14,415,656.76
合计	5,256,923,503.71	1,173,569,308.36	3,831,979,477.36	843,160,988.52

(3). 以抵销后净额列示的递延所得税资产或负债

√适用 □不适用

单位：元 币种：人民币

项目	递延所得税资产和负债期末互抵金额	抵销后递延所得税资产或负债期末余额	递延所得税资产和负债期初互抵金额	抵销后递延所得税资产或负债期初余额
递延所得税资产	218,025,876.80	846,394,970.81	221,561,584.69	625,138,214.13
递延所得税负债	218,025,876.80	955,543,431.56	221,561,584.69	621,599,403.83

(4). 未确认递延所得税资产明细

√适用 □不适用

单位：元 币种：人民币

项目	期末余额	期初余额
可抵扣暂时性差异		
可抵扣亏损		
坏账准备	1,328,092,813.63	1,120,686,286.85
可弥补亏损	794,949,154.52	563,608,224.47
固定资产减值准备	70,342,483.80	136,925,918.08
待付经销商的折扣折让	54,724,360.98	58,075,825.06
产品质量保证金	11,573,162.00	10,030,454.58
存货跌价准备	39,937,859.92	14,939,030.15
预提费用	64,992,336.73	3,159,216.22
合计	2,364,612,171.58	1,907,424,955.41

(5). 未确认递延所得税资产的可抵扣亏损将于以下年度到期

√适用 □不适用

单位：元 币种：人民币

年份	期末金额	期初金额	备注
2023 年		23,514,001.07	
2024 年	130,055,090.09	103,623,061.83	
2025 年	90,460,856.16	63,817,895.85	
2026 年	133,635,496.80	115,431,002.85	
2027 年	209,489,680.10	200,510,874.21	
2028 年	143,504,975.36		
2029 年	8,114,901.34	7,714,901.34	
2030 年	6,765,154.52	6,765,154.52	
2031 年	18,288,866.09	2,288,866.09	
2032 年	7,050,100.58	39,942,466.71	
2033 年	47,584,033.48		
合计	794,949,154.52	563,608,224.47	/

其他说明：

□适用 √不适用

31、其他非流动资产

v适用 □不适用

单位：元 币种：人民币

项目	期末余额			期初余额		
	账面余额	减值准备	账面价值	账面余额	减值准备	账面价值
合同取得成本						
合同履约成本						
应收退货成本						
合同资产						
待抵扣税费	2,513,813,834.69		2,513,813,834.69	2,022,416,607.92		2,022,416,607.92
预付资产款	156,975,290.11		156,975,290.11	148,546,914.00		148,546,914.00
预付股权款	33,111,675.00		33,111,675.00	183,155,023.44		183,155,023.44
应收退货成本	58,301,571.60		58,301,571.60	10,411,613.61		10,411,613.61
其他	1,740,074.96		1,740,074.96	1,962,495.80		1,962,495.80
合计	2,763,942,446.36		2,763,942,446.36	2,366,492,654.77		2,366,492,654.77

其他说明：

无

32、短期借款**(1). 短期借款分类**

v适用 □不适用

单位：元 币种：人民币

项目	期末余额	期初余额
质押借款	258,582,805.59	231,524,923.64
抵押借款		9,900,000.00
保证借款	440,749,112.00	1,945,995,095.55
信用借款	3,406,629,239.01	788,981,577.58
合计	4,105,961,156.60	2,976,401,596.77

短期借款分类的说明：

无

(2). 已逾期未偿还的短期借款情况

□适用 v不适用

其他说明：

□适用 v不适用

33、交易性金融负债

v适用 □不适用

单位：元 币种：人民币

项目	期初余额	本期增加	本期减少	期末余额
交易性金融负债	6,181,285.43	12,247,950.70		18,429,236.13
其中：				
衍生金融负债	6,181,285.43	12,247,950.70		18,429,236.13

合计	6,181,285.43	12,247,950.70	18,429,236.13
----	--------------	---------------	---------------

其他说明：

本期增加包含了外币折算引起的汇兑差额。

34、衍生金融负债

适用 不适用

35、应付票据

适用 不适用

单位：元 币种：人民币

种类	期末余额	期初余额
商业承兑汇票	6,199,614.59	44,613,454.68
银行承兑汇票	1,651,181,123.00	4,286,209,743.16
合计	1,657,380,737.59	4,330,823,197.84

本期末已到期未支付的应付票据总额为 0 元。

36、应付账款

(1). 应付账款列示

适用 不适用

单位：元 币种：人民币

项目	期末余额	期初余额
货款	17,485,799,064.37	13,809,227,599.66
合计	17,485,799,064.37	13,809,227,599.66

(2). 账龄超过 1 年的重要应付账款

适用 不适用

其他说明：

适用 不适用

37、预收款项

(1). 预收账款项列示

适用 不适用

单位：元 币种：人民币

项目	期末余额	期初余额
预收租金及水电费	19,827,616.45	19,400,274.93
预收股权款	37,620,621.85	1,000,000.00
合计	57,448,238.30	20,400,274.93

(2). 账龄超过 1 年的重要预收款项

适用 不适用

其他说明：

适用 不适用

38、合同负债

(1). 合同负债情况

适用 不适用

单位：元 币种：人民币

项目	期末余额	期初余额
预收货款	3,771,394,873.93	4,874,346,852.12
延保收入	41,710,174.91	48,280,318.75
合计	3,813,105,048.84	4,922,627,170.87

(2). 报告期内账面价值发生重大变动的金额和原因

□适用 √不适用

其他说明：

□适用 √不适用

39、应付职工薪酬

(1). 应付职工薪酬列示

√适用 □不适用

单位：元 币种：人民币

项目	期初余额	本期增加	本期减少	期末余额
一、短期薪酬	1,399,927,487.32	2,044,529,395.98	2,267,598,103.27	1,176,858,780.03
二、离职后福利-设定提存计划	13,326,561.20	98,947,165.66	99,584,933.54	12,688,793.32
三、辞退福利	2,917,759.79	7,760,870.60	9,570,213.75	1,108,416.64
四、一年内到期的其他福利				
合计	1,416,171,808.31	2,151,237,432.24	2,376,753,250.56	1,190,655,989.99

(2). 短期薪酬列示

√适用 □不适用

单位：元 币种：人民币

项目	期初余额	本期增加	本期减少	期末余额
一、工资、奖金、津贴和补贴	982,347,576.72	1,835,760,835.66	2,086,938,182.14	731,170,230.24
二、职工福利费		49,380,123.69	49,380,123.69	
三、社会保险费	11,699,804.77	66,844,148.58	68,862,039.24	9,681,914.11
其中：医疗保险费	10,577,654.70	58,978,970.14	61,086,601.82	8,470,023.02
工伤保险费	187,465.89	2,784,127.81	2,710,610.76	260,982.94
生育保险费	351,657.28	1,867,985.23	1,851,761.26	367,881.25
其他	583,026.90	3,213,065.40	3,213,065.40	583,026.90
四、住房公积金	1,568,096.84	44,214,024.85	44,416,649.46	1,365,472.23
五、工会经费和职工教育经费	404,312,008.99	48,330,263.20	18,001,108.74	434,641,163.45
六、短期带薪缺勤				
七、短期利润分享计划				
合计	1,399,927,487.32	2,044,529,395.98	2,267,598,103.27	1,176,858,780.03

(3). 设定提存计划列示

√适用 □不适用

单位：元 币种：人民币

项目	期初余额	本期增加	本期减少	期末余额
----	------	------	------	------

1、基本养老保险	12,745,742.77	95,616,191.93	96,259,204.04	12,102,730.66
2、失业保险费	580,818.43	3,330,973.73	3,325,729.50	586,062.66
3、企业年金缴费				
合计	13,326,561.20	98,947,165.66	99,584,933.54	12,688,793.32

其他说明：

适用 不适用

40、应交税费

适用 不适用

单位：元 币种：人民币

项目	期末余额	期初余额
增值税	104,984,622.09	299,400,364.38
消费税		
营业税		
企业所得税	569,083,203.66	646,085,639.21
个人所得税	10,207,393.64	9,808,769.68
城市维护建设税	9,416,818.65	3,971,214.58
土地增值税		32,169,066.41
房产税	7,875,510.40	15,864,494.17
土地使用税	3,048,304.46	6,896,293.02
教育费附加	2,916,315.90	1,901,337.34
地方教育附加	1,953,996.10	1,467,497.19
其他	19,994,802.36	27,529,195.57
合计	729,480,967.26	1,045,093,871.55

其他说明：

无

41、其他应付款

项目列示

适用 不适用

单位：元 币种：人民币

项目	期末余额	期初余额
应付利息		
应付股利	862,366,057.25	17,570,318.14
其他应付款	3,691,435,167.18	3,377,856,602.77
合计	4,553,801,224.43	3,395,426,920.91

其他说明：

无

应付利息

适用 不适用

应付股利

适用 不适用

单位：元 币种：人民币

项目	期末余额	期初余额
普通股股利	862,366,057.25	17,570,318.14
划分为权益工具的优先股\永续债股利		
优先股\永续债股利-XXX		
优先股\永续债股利-XXX		
应付股利-XXX		
应付股利-XXX		
合计	862,366,057.25	17,570,318.14

其他说明，包括重要的超过 1 年未支付的应付股利，应披露未支付原因：

项目	未支付金额	未支付原因
桐乡天昱节能技术有限公司	8,000,000.00	收购项目公司应付原股东股利，按协议约定支付
小计	8,000,000.00	

其他应付款

(1). 按款项性质列示其他应付款

适用 不适用

单位：元 币种：人民币

项目	期末余额	期初余额
押金保证金	2,432,452,078.16	1,916,843,203.78
往来拆借款	558,322,622.39	677,844,752.01
股权转让款	396,316,959.84	170,081,040.80
应付暂收款	112,415,170.26	440,368,131.32
其他	191,928,336.53	172,719,474.86
合计	3,691,435,167.18	3,377,856,602.77

(2). 账龄超过 1 年的重要其他应付款

适用 不适用

单位：元 币种：人民币

项目	期末余额	未偿还或结转的原因
江苏天航新能源科技有限公司	49,495,622.24	按协议约定支付
合计	49,495,622.24	/

其他说明：

适用 不适用

42、持有待售负债

适用 不适用

43、1 年内到期的非流动负债

适用 不适用

单位：元 币种：人民币

项目	期末余额	期初余额
1 年内到期的长期借款	3,377,571,935.19	4,280,265,599.70
1 年内到期的应付债券		
1 年内到期的长期应付款	3,048,668,259.30	2,004,642,928.40
1 年内到期的租赁负债	181,030,065.43	203,333,216.04
合计	6,607,270,259.92	6,488,241,744.14

其他说明：

无

44、其他流动负债

适用 不适用

单位：元 币种：人民币

项目	期末余额	期初余额
短期应付债券		
应付退货款		
销售折让	355,923,713.86	504,622,204.90
待转销项税	269,134,339.26	358,743,379.15
运费	33,692,269.36	29,416,781.41
新产品推广费	42,853,444.30	34,371,258.79
销售佣金	45,964,503.38	58,978,729.45
营销费	42,956,401.38	13,895,878.28
预提成本	21,760,603.56	27,047,651.50
房租及水电费	18,740,121.49	13,424,631.78
咨询费	10,129,534.15	15,717,614.02
融资租赁借款	2,566,700,745.18	1,542,368,403.48
其他	69,721,174.93	31,842,229.07
合计	3,477,576,850.85	2,630,428,761.83

短期应付债券的增减变动：

适用 不适用

其他说明：

适用 不适用

45、长期借款

(1). 长期借款分类

适用 不适用

单位：元 币种：人民币

项目	期末余额	期初余额
质押借款	4,524,765.67	112,692,555.91
抵押借款	681,219,083.39	572,046,685.46
保证借款	5,679,297,696.20	8,286,262,309.62
信用借款	4,018,490,189.64	3,400,464,375.17
质押及保证借款	2,216,621,702.27	2,362,628,753.90
抵押及保证借款	1,566,713,875.90	165,140,530.45
合计	14,166,867,313.07	14,899,235,210.51

长期借款分类的说明：

上述部分抵押借款和质押借款同时由正泰集团提供担保，详见本财务报表附注十二之说明。

其他说明，包括利率区间：

适用 不适用

46、应付债券

(1). 应付债券

适用 不适用

(2). 应付债券的增减变动（不包括划分为金融负债的优先股、永续债等其他金融工具）

适用 不适用

(3). 可转换公司债券的转股条件、转股时间说明

适用 不适用

(4). 划分为金融负债的其他金融工具说明

期末发行在外的优先股、永续债等其他金融工具基本情况

适用 不适用

期末发行在外的优先股、永续债等金融工具变动情况表

适用 不适用

其他金融工具划分为金融负债的依据说明

适用 不适用

其他说明：

适用 不适用

47、租赁负债

适用 不适用

单位：元 币种：人民币

项目	期末余额	期初余额
光伏电站租赁	607,917,133.66	656,723,677.80
屋顶租赁	90,490,320.45	284,749,226.44
土地租赁	146,142,435.35	142,860,327.25
房屋及建筑物租赁	89,562,629.76	99,735,933.09
其他设备租赁	310,083.15	535,352.96
合计	934,422,602.38	1,184,604,517.54

其他说明：

无

48、长期应付款

项目列示

适用 不适用

单位：元 币种：人民币

项目	期末余额	期初余额
长期应付款	5,666,183,774.09	4,340,526,459.70

专项应付款		
合计	5,666,183,774.09	4,340,526,459.70

其他说明：
无

长期应付款

适用 不适用

单位：元 币种：人民币

项目	期末余额	期初余额
应付融资租赁款	5,635,844,901.29	4,304,074,630.62
其他	30,338,872.80	36,451,829.08
合计	5,666,183,774.09	4,340,526,459.70

其他说明：
无

专项应付款

适用 不适用

49、长期应付职工薪酬

适用 不适用

50、预计负债

适用 不适用

单位：元 币种：人民币

项目	期初余额	期末余额	形成原因
对外提供担保			
未决诉讼			
产品质量保证	215,718,031.06	203,337,422.29	产品质量保证
重组义务			
待执行的亏损合同			
应付退货款	10,793,610.85	60,333,960.20	正泰安能处置电站交易中预估退货的部分
光伏贷担保款	15,319,325.44	18,750,821.10	
其他	1,660,924.50		
合计	243,491,891.85	282,422,203.59	/

其他说明，包括重要预计负债的相关重要假设、估计说明：

正泰安能参考本期已完成的同类电站交易实际退货率，并结合客观情况，对电站交易预估合理的退货率，确认相应预计负债（应付退货款）；

正泰安能对代理商保证金无法覆盖且存在实际违约事项的各银行光伏贷业务贷款余额，按相关银行所发生的实际平均违约率，确认相应预计负债（光伏贷担保款）。

51、递延收益

递延收益情况

√适用 □不适用

单位：元 币种人民币

项目	期初余额	本期增加	本期减少	期末余额	形成原因
政府补助	356,214,959.00	24,417,306.31	32,447,524.53	348,184,740.78	
合计	356,214,959.00	24,417,306.31	32,447,524.53	348,184,740.78	/

涉及政府补助的项目：

√适用 □不适用

单位：元 币种：人民币

负债项目	期初余额	本期新增补助金额	本期计入营业外收入金额	本期计入其他收益金额	其他变动	期末余额	与资产相关/与收益相关
金太阳项目专项资金补贴	263,048,748.75			11,980,638.56		251,068,110.19	与资产相关
基于物联网与能效管理的用户端电器设备数字化车间的研制与应用	15,412,480.00			9,088,600.00		6,323,880.00	与资产相关
工业投资技术改造补贴	328,160.00					328,160.00	与资产相关
土地补贴款	1,359,677.28			492,240.00		867,437.28	与资产相关
光电建筑发电项目	1,009,125.00			51,750.00		957,375.00	与资产相关
杭州市工厂物联网和工业互联网项目	369,930.00			50,445.00		319,485.00	与资产相关
基于物联网与能效管理的低压电器设备数字化工厂技改项目	30,216,700.00			4,900,000.00		25,316,700.00	与资产相关
工业互联网平台测试床建设项目	13,090,188.01			3,570,051.30		9,520,136.71	与资产相关
逆变器关键共性技术研究项目补助	1,224,646.98			272,657.28		951,989.70	与收益相关
智能化技术改造补助	8,318,544.28			513,504.01		7,805,040.27	与资产相关
中药材 2018 年农村一二三产业融合发展补助	1,352,500.00			225,000.00		1,127,500.00	与资产相关
中岗 300 亩猕猴桃财政补助	830,329.33			106,002.00		724,327.33	与资产相关
千亩蔬菜基地基础设施建设补助	1,305,041.67			166,596.00		1,138,445.67	与资产相关
技术改造资金	10,071,963.77			367,640.58		9,704,323.19	与资产相关
2020 年第二批产业转型（工业强基）政府拨款	1,169,754.04			269,943.24		899,810.80	与资产相关
以逆变器为核心的光伏一体化生命周期研究	445,945.95			81,081.06		364,864.89	与资产相关
基于工业互联网的光伏电站全球化运维平台项目	967,741.93			193,548.36		774,193.57	与资产相关
工业强基-大功率组串式光伏逆变器关键技术研发及产业化应用项目	2,900,000.00					2,900,000.00	与资产相关

负债项目	期初余额	本期新增补助 金额	本期计入营业 外收入金额	本期计入其他收 益金额	其他 变动	期末余额	与资产相关/ 与收益相关
重点企业技术改造专项补贴	1,702,880.00					1,702,880.00	与资产相关
年产 5000 万台低压电器产品技改项目（制造业重点标杆）		8,000,000.00				8,000,000.00	与资产相关
年产 2000 万台终端电器产品技改项目（制造业重点标杆）		10,000,000.00				10,000,000.00	与资产相关
年产 2300 万台低压电器产品技改项目（生产方式转型示范企业）		2,700,000.00				2,700,000.00	与资产相关
国家中小企业专项款国家专精特新小巨人项目		2,030,000.00				2,030,000.00	与资产相关
搬迁补偿安置款		1,687,306.31				1,687,306.31	与资产相关
其他小额与收益相关补助	387,749.82					387,749.82	与收益相关
其他小额与资产相关补助	702,852.19			117,827.14		585,025.05	与资产相关
小 计	356,214,959.00	24,417,306.31		32,447,524.53		348,184,740.78	

其他说明：

适用 不适用

52、其他非流动负债

√适用 □不适用

单位：元 币种：人民币

项目	期末余额	期初余额
合同负债		
合作建房款	189,881,493.79	105,963,705.36
合计	189,881,493.79	105,963,705.36

其他说明：

无

53、股本

√适用 □不适用

单位：元 币种：人民币

	期初余额	本次变动增减（+、-）					期末余额
		发行新股	送股	公积金转股	其他	小计	
股份总数	2,149,973,551.00						2,149,973,551.00

其他说明：

无

54、其他权益工具

(1) 期末发行在外的优先股、永续债等其他金融工具基本情况

□适用 √不适用

(2) 期末发行在外的优先股、永续债等金融工具变动情况表

□适用 √不适用

其他权益工具本期增减变动情况、变动原因说明，以及相关会计处理的依据：

□适用 √不适用

其他说明：

□适用 √不适用

55、资本公积

√适用 □不适用

单位：元 币种：人民币

项目	期初余额	本期增加	本期减少	期末余额
资本溢价（股本溢价）	13,143,813,329.80		402,329,342.35	12,741,483,987.45
其他资本公积	372,363,410.35	27,274,953.48	28,026.10	399,610,337.73
合计	13,516,176,740.15	27,274,953.48	402,357,368.45	13,141,094,325.18

其他说明，包括本期增减变动情况、变动原因说明：

股本溢价变动变动说明：

(1) 本期仪器仪表公司少数股东增资稀释股权，本公司按享有的份额相应减少资本公积（股

本溢价) 5,588,221.08 元。

(2) 通润收购盎泰处置少数股东收益, 冲减资本公积(溢价) 48,360,942.11 元。

(3) 本期受让黄星金等九位自然人持有的苏州季子常成创业投资合伙企业(有限合伙)(以下简称“常成创投”) 11,286.00 万元合伙份额, 交易对价为 50,400.00 万元, 常成创投系以正泰安能作为单一投向的专项私募投资基金, 其持有正泰安能 1.62% 股权。本次交易完成后, 将通过常成创投间接持有正泰安能 1.59% 股权, 购买股权的对价与按照新增持股比例计算应享有份额的差额 341,215,581.31 元冲减资本公积(股本溢价)。

(4) 上海电源吸收少数股东, 本公司按享有的份额相应减少资本公积(股本溢价) 8,201,312.12 元, 转出电源以前年度折价购买少数股权, 增加资本公积(股本溢价) 1,036,714.27 元。

其他资本公积变动说明:

(1) 本期公司按享有的份额确认联营企业浙江中控信息产业股份有限公司权益变动, 增加资本公积(其他资本公积) 527,588.12 元。

(2) 本期公司按享有的份额确认联营企业中国电研权益变动, 减少资本公积(其他资本公积) 28,026.10 元。

(3) 本期正泰安能实施股权激励, 对于在服务期间内摊销确认的股份支付费用, 正泰安能确认资本公积(其他资本公积) 29,390,923 元, 本公司按享有的份额相应增加资本公积(其他资本公积) 18,485,104.02 元。

(4) 本期上海电源系统实施股权激励, 对于在服务期间内摊销确认的股份支付费用, 上海电源系统确认资本公积(其他资本公积) 11,102,230.32 元, 本公司按享有的份额相应增加资本公积(其他资本公积) 8,262,261.35 元。

56、库存股

适用 不适用

单位: 元 币种: 人民币

项目	期初余额	本期增加	本期减少	期末余额
回购本公司股票款	1,071,557,279.26			1,071,557,279.26
合计	1,071,557,279.26			1,071,557,279.26

其他说明, 包括本期增减变动情况、变动原因说明:

无

57、其他综合收益

√适用 □不适用

单位：元 币种：人民币

项目	期初余额	本期发生金额						期末余额
		本期所得税前发生额	减：前期计入其他综合收益当期转入损益	减：前期计入其他综合收益当期转入留存收益	减：所得税费用	税后归属于母公司	税后归属于少数股东	
一、不能重分类进损益的其他综合收益	61,690,589.20	22,273,485.12		4,663,550.78		9,688,852.60	7,921,081.74	71,379,441.80
其中：重新计量设定受益计划变动额								
权益法下不能转损益的其他综合收益	-678,932.42	189,628.83				189,628.83		-489,303.59
其他权益工具投资公允价值变动	62,369,521.62	22,083,856.29		4,663,550.78		9,499,223.77	7,921,081.74	71,868,745.39
企业自身信用风险公允价值变动								
二、将重分类进损益的其他综合收益	-	-536,124.30			-6,408,407.05	5,264,608.11	607,674.64	-362,100,454.94
其中：权益法下可转损益的其他综合收益	5,963,539.79	-12,571.91				-12,571.91		5,950,967.88

项目	期初余额	本期发生金额						期末余额
		本期所得税前发生额	减：前期计入其他综合收益当期转入损益	减：前期计入其他综合收益当期转入留存收益	减：所得税费用	税后归属于母公司	税后归属于少数股东	
其他债权投资公允价值变动								
金融资产重分类计入其他综合收益的金额								
其他债权投资信用减值准备								
现金流量套期储备								
外币财务报表折算差额	373,328,602.84	-523,552.39			-6,408,407.05	5,277,180.02	607,674.64	-368,051,422.82
其他综合收益合计	305,674,473.85	21,737,360.82		4,663,550.78	-6,408,407.05	14,953,460.71	8,528,756.38	-290,721,013.14

其他说明，包括对现金流量套期损益的有效部分转为被套期项目初始确认金额调整：

无

58、专项储备

□适用 √不适用

59、盈余公积

√适用 □不适用

单位：元 币种：人民币

项目	期初余额	本期增加	本期减少	期末余额
法定盈余公积	1,164,953,965.85			1,164,953,965.85
任意盈余公积				
储备基金				
企业发展基金				
其他				
合计	1,164,953,965.85			1,164,953,965.85

盈余公积说明，包括本期增减变动情况、变动原因说明：

无

60、未分配利润

√适用 □不适用

单位：元 币种：人民币

项目	本期	上年度
调整前上期末未分配利润	20,886,939,340.58	17,774,104,057.16
调整期初未分配利润合计数（调增+，调减-）		-62,635,704.30
调整后期初未分配利润	20,886,939,340.58	17,711,468,352.86
加：本期归属于母公司所有者的净利润	1,903,635,788.31	4,023,263,180.80
其他权益工具投资处置损益计入留存收益		-14,017,167.10
其他综合收益结转留存收益	-4,663,550.78	17,490,764.42
减：提取法定盈余公积		
提取任意盈余公积		
提取一般风险准备		
应付普通股股利	851,065,790.40	851,265,790.40
转作股本的普通股股利		
期末未分配利润	21,944,172,889.27	20,886,939,340.58

调整期初未分配利润明细：

- 1、由于《企业会计准则》及其相关新规定进行追溯调整，影响期初未分配利润 0 元。
- 2、由于会计政策变更，影响期初未分配利润 0 元。
- 3、由于重大会计差错更正，影响期初未分配利润 0 元。
- 4、由于同一控制导致的合并范围变更，影响期初未分配利润 0 元。
- 5、其他调整合计影响期初未分配利润 0 元。

根据公司 2023 年 5 月 22 日召开 2022 年度股东大会审议通过的 2022 年度利润分配方案，本公司以总股本 2,149,973,551 股为基数，扣除回购专户上已回购股份 22,309,075 股，实际参与分配

的股数为 2,127,164,476 股，向全体股东每 10 股派发现金股利 4 元（含税），共计派发现金股利 851,065,790.40 元（含税）。

61、营业收入和营业成本

(1). 营业收入和营业成本情况

适用 不适用

单位：元 币种：人民币

项目	本期发生额		上期发生额	
	收入	成本	收入	成本
主营业务	27,578,596,862.66	21,496,628,605.40	23,149,489,499.83	18,080,401,079.78
其他业务	271,600,770.13	147,036,850.71	469,615,072.30	362,755,606.61
合计	27,850,197,632.79	21,643,665,456.11	23,619,104,572.13	18,443,156,686.39

(2). 合同产生的收入的情况

适用 不适用

(3). 履约义务的说明

适用 不适用

(4). 分摊至剩余履约义务的说明

适用 不适用

其他说明：

无

62、税金及附加

适用 不适用

单位：元 币种：人民币

项目	本期发生额	上期发生额
消费税		
营业税		
城市维护建设税	22,510,041.77	29,137,223.75
教育费附加	13,854,113.31	17,271,579.68
资源税		
房产税	10,491,999.95	11,925,730.40
土地使用税	5,123,039.41	9,654,955.30
车船使用税	29,597.29	37,638.38
印花税	38,052,906.36	27,806,405.87
地方教育附加	7,390,107.47	10,619,364.93
其他	458,736.30	617,117.04
合计	97,910,541.86	107,070,015.35

其他说明：

无

63、销售费用

√适用 □不适用

单位：元 币种：人民币

项目	本期发生额	上期发生额
职工薪酬	563,274,748.68	481,600,359.85
销售佣金及推广费用	51,191,207.28	43,383,180.59
广告宣传展览费	67,355,285.73	81,784,719.48
租赁费	46,677,237.13	32,600,654.00
差旅费	82,869,416.94	37,335,536.85
业务招待费	46,955,556.24	38,952,265.45
咨询顾问费	52,910,521.48	26,586,208.16
产品质量保证金	26,607,793.40	88,527,110.85
折旧摊销费	34,618,242.95	33,407,917.66
其他	113,353,879.52	122,207,628.20
合计	1,085,813,889.35	986,385,581.09

其他说明：

无

64、管理费用

√适用 □不适用

单位：元 币种：人民币

项目	本期发生额	上期发生额
职工薪酬	489,117,014.77	469,199,779.62
股份支付	39,138,629.49	32,950,350.77
折旧摊销费	107,770,199.08	98,460,703.80
咨询顾问费	94,568,741.49	48,484,795.36
租赁费	13,810,057.74	15,716,037.10
维修费	13,216,834.98	18,877,349.19
差旅费	18,198,638.26	8,810,410.81
业务招待费	20,506,281.18	14,662,536.31
办公费	7,216,082.07	8,642,776.37
邮电通讯费	7,341,827.66	6,248,140.69
水电费	8,186,889.84	8,764,152.25
认证费	7,995,890.29	8,960,029.84
其他	78,009,910.21	50,205,301.38
合计	905,076,997.06	789,982,363.49

其他说明：

无

65、研发费用

√适用 □不适用

单位：元 币种：人民币

项目	本期发生额	上期发生额
职工薪酬	339,376,189.76	366,525,688.19

机物料消耗	77,855,379.85	90,278,366.91
折旧摊销费	25,912,652.99	25,744,304.46
试验检验费	27,746,508.31	24,105,376.04
维修费	4,823,746.38	1,391,269.15
咨询顾问费	2,967,954.33	1,489,598.53
其他	35,290,627.05	34,154,227.65
合计	513,973,058.67	543,688,830.93

其他说明：

无

66、财务费用

适用 不适用

单位：元 币种：人民币

项目	本期发生额	上期发生额
利息支出	425,551,694.10	590,618,798.72
利息收入	-61,885,724.60	-51,037,027.96
汇兑损益	-63,997,529.62	39,581,107.23
未实现融资费用	182,586,611.35	37,903,604.40
其他	42,832,343.16	26,668,281.96
合计	525,087,394.39	643,734,764.35

其他说明：

无

67、其他收益

适用 不适用

单位：元 币种：人民币

项目	本期发生额	上期发生额
与资产相关的政府补助	32,174,867.25	33,233,180.13
与收益相关的政府补助	107,595,858.01	105,128,389.89
代扣个人所得税手续费返还	3,345,771.89	2,447,798.68
增值税抵减	432,616.77	5,072.87
合计	143,549,113.92	140,814,441.57

其他说明：

本期计入其他收益的政府补助情况详见本财务报表附注七(84)之说明

68、投资收益

适用 不适用

单位：元 币种：人民币

项目	本期发生额	上期发生额
权益法核算的长期股权投资收益	212,261,313.46	163,111,189.25
处置长期股权投资产生的投资收益	-44,520,446.53	323,356,191.87
交易性金融资产在持有期间的投资收益	44,801,070.37	34,449,617.96
其他权益工具投资在持有期间取得的股利收入	6,840,000.00	
债权投资在持有期间取得的利息收入		

其他债权投资在持有期间取得的利息收入		
处置交易性金融资产取得的投资收益	7,225,470.01	-17,560,830.37
处置其他权益工具投资取得的投资收益		
处置债权投资取得的投资收益		
处置其他债权投资取得的投资收益		
债务重组收益		
购买银行理财产品取得的投资收益		12,023.13
资金拆借利息收入	28,111,475.89	33,199,250.87
合计	254,718,883.20	536,567,442.71

其他说明：

无

69、净敞口套期收益

适用 不适用

70、公允价值变动收益

适用 不适用

单位：元 币种：人民币

产生公允价值变动收益的来源	本期发生额	上期发生额
交易性金融资产	-13,900,463.96	-33,922,018.69
其中：衍生金融工具产生的公允价值变动收益	-6,638,070.41	6,622,381.31
分类为以公允价值计量且其变动计入当期损益的金融资产产生的公允价值变动收益	-7,262,393.55	-40,544,400.00
交易性金融负债	989,854.60	-2,210,197.69
其中：衍生金融工具产生的公允价值变动收益	-461,011.91	-2,210,197.69
其他	1,450,866.51	
按公允价值计量的投资性房地产		
合计	-12,910,609.36	-36,132,216.38

其他说明：

无

71、信用减值损失

适用 不适用

单位：元 币种：人民币

项目	本期发生额	上期发生额
应收票据坏账损失		
应收账款坏账损失	-148,496,953.91	-204,374,285.60
其他应收款坏账损失		
债权投资减值损失		

其他债权投资减值损失		
长期应收款坏账损失		
合同资产减值损失		
其他	-3,431,495.66	
合计	-151,928,449.57	-204,374,285.60

其他说明：

无

72、资产减值损失

适用 不适用

单位：元 币种：人民币

项目	本期发生额	上期发生额
一、坏账损失		
二、存货跌价损失及合同履约成本减值损失	-22,467,899.48	813,828.54
三、长期股权投资减值损失		
四、投资性房地产减值损失		
五、固定资产减值损失	-17,214,320.42	-39,359,700.00
六、工程物资减值损失		
七、在建工程减值损失		
八、生产性生物资产减值损失		
九、油气资产减值损失		
十、无形资产减值损失		
十一、商誉减值损失		
十二、其他		
合同资产减值损失	-937,184.31	546,793.23
使用权资产减值损失	-313,628.43	
合计	-40,933,032.64	-37,999,078.23

其他说明：

无

73、资产处置收益

适用 不适用

单位：元 币种：人民币

项目	本期发生额	上期发生额
固定资产处置收益	-1,111,468.63	1,263,837.61
无形资产处置收益	247,858.19	
长期待摊费用处置收益	-87,992.84	
其他	307,150.17	
合计	-644,453.11	1,263,837.61

其他说明：

适用 不适用

74、营业外收入

适用 不适用

单位：元 币种：人民币

项目	本期发生额	上期发生额	计入当期非经常性损益的金额
非流动资产处置利得合计	4,500,994.31	5,456,429.42	4,500,994.31
其中：固定资产处置利得	4,500,994.31	5,456,429.42	4,500,994.31
无形资产处置利得			
债务重组利得			
非货币性资产交换利得			
接受捐赠			
政府补助	311,633.68	1,765,629.99	311,633.68
违约金赔偿收入	908,934.64	833,740.84	908,934.64
罚没收入	1,570,427.64	69,450.25	1,570,427.64
无需支付款项	75,474.56	1,167,379.46	75,474.56
购买子公司产生的损益	5,749,222.50		5,749,222.50
其他	1,454,518.43	3,087,664.81	1,454,518.43
合计	14,571,205.76	12,380,294.77	14,571,205.76

计入当期损益的政府补助

适用 不适用

其他说明：

适用 不适用

期计入营业外收入的政府补助情况详见本财务报表附注七(84)之说明。

75、营业外支出适用 不适用

单位：元 币种：人民币

项目	本期发生额	上期发生额	计入当期非经常性损益的金额
非流动资产处置损失合计			
其中：固定资产处置损失			
无形资产处置损失			
债务重组损失			
非货币性资产交换损失			
对外捐赠	1,747,012.85	330,149.03	1,747,012.85
非流动资产毁损报废损失	12,029,291.40	4,206,569.23	12,029,291.40
违约赔偿支出	158,598.33	6,541,487.41	158,598.33
罚款支出	316,087.34	1,967.81	316,087.34
盘亏损毁损失	1,449,172.37	84,295.01	1,449,172.37

水利建设基金	52,197.59	144,006.87	
其他	2,072,186.68	9,515,081.97	2,072,186.69
合计	17,824,546.56	20,823,557.33	17,772,348.97

其他说明：

无

76、所得税费用

(1) 所得税费用表

适用 不适用

单位：元 币种：人民币

项目	本期发生额	上期发生额
当期所得税费用	697,375,708.01	450,451,387.24
递延所得税费用	43,587,420.87	82,427,170.11
合计	740,963,128.88	532,878,557.35

(2) 会计利润与所得税费用调整过程

适用 不适用

单位：元 币种：人民币

项目	本期发生额
利润总额	3,267,268,406.99
按法定/适用税率计算的所得税费用	490,090,261.05
子公司适用不同税率的影响	305,704,232.05
调整以前期间所得税的影响	15,129,928.55
非应税收入的影响	-65,235,802.02
不可抵扣的成本、费用和损失的影响	22,952,846.92
使用前期未确认递延所得税资产的可抵扣亏损的影响	-28,681,751.06
本期未确认递延所得税资产的可抵扣暂时性差异或可抵扣亏损的影响	1,003,413.39
所得税费用	740,963,128.88

其他说明：

适用 不适用

77、其他综合收益

适用 不适用

详见本财务报表附注七（57）之说明。

78、现金流量表项目

(1) 收到的其他与经营活动有关的现金

适用 不适用

单位：元 币种：人民币

项目	本期发生额	上期发生额
经营性资金往来	227,475,866.39	452,384,490.04
利息收入	47,674,426.96	36,146,886.13

票据投标等保证金减少	1,578,342,258.88	1,009,340,201.19
收到收益相关政府补助	68,228,126.81	77,375,353.03
收到资产相关政府补助	24,417,306.31	1,790,000.00
其他	34,609,093.73	43,364,278.92
合计	1,980,747,079.08	1,620,401,209.31

收到的其他与经营活动有关的现金说明：

无

(2). 支付的其他与经营活动有关的现金

适用 不适用

单位：元 币种：人民币

项目	本期发生额	上期发生额
经营性资金往来	705,095,714.96	582,239,963.69
付现费用	840,138,280.44	1,030,574,796.43
票据投标保等保证金增加	556,176,037.19	884,677,429.90
其他	13,199,333.37	29,463,320.52
合计	2,114,609,365.96	2,526,955,510.54

支付的其他与经营活动有关的现金说明：

无

(3). 收到的其他与投资活动有关的现金

适用 不适用

单位：元 币种：人民币

项目	本期发生额	上期发生额
投资性资金拆借	738,657,555.07	1,114,047,019.04
收回外汇掉期业务保证金	20,325,700.00	115,336,487.63
取得子公司支付现金净额负数	411,968,664.38	
收到的合作建房款	71,426,565.65	9,580,616.00
定期存款到期	63,477,152.75	
业绩承诺补偿款	62,000,000.00	52,958,800.00
合计	1,367,855,637.85	1,291,922,922.67

收到的其他与投资活动有关的现金说明：

无

(4). 支付的其他与投资活动有关的现金

适用 不适用

单位：元 币种：人民币

项目	本期发生额	上期发生额
投资性资金拆借	638,242,410.56	350,628,380.87
支付外汇掉期业务保证金		115,336,486.00
合计	638,242,410.56	465,964,866.87

支付的其他与投资活动有关的现金说明：

无

(5). 收到的其他与筹资活动有关的现金

√适用 □不适用

单位：元 币种：人民币

项目	本期发生额	上期发生额
筹资性资金拆借		19,963,000.00
融资租赁借款	1,049,941,650.50	562,040,000.00
其他	92,923,000.00	
合计	1,142,864,650.50	582,003,000.00

收到的其他与筹资活动有关的现金说明：

无

(6). 支付的其他与筹资活动有关的现金

√适用 □不适用

单位：元 币种：人民币

项目	本期发生额	上期发生额
筹资性资金拆借	6,547,249.67	56,544,024.25
租赁负债、融资租赁款减少	869,102,873.93	725,233,668.56
向少数股东购买股权支付的现金	524,540,022.30	69,740,015.60
股票回购		389,010,189.49
其他	58,463,723.94	7,514,138.87
合计	1,458,653,869.84	1,248,042,036.77

支付的其他与筹资活动有关的现金说明：

无

79、现金流量表补充资料

(1) 现金流量表补充资料

√适用 □不适用

单位：元 币种：人民币

补充资料	本期金额	上期金额
1. 将净利润调节为经营活动现金流量：		
净利润	2,526,305,278.11	1,963,904,652.30
加：资产减值准备	40,933,032.64	37,999,078.23
信用减值损失	151,928,449.57	204,374,285.60
固定资产折旧、油气资产折耗、生产性生物资产折旧	816,949,854.24	977,069,504.57
使用权资产摊销	113,715,683.09	105,992,631.86
无形资产摊销	29,078,517.18	26,655,986.66
长期待摊费用摊销	39,500,259.88	36,059,404.85
处置固定资产、无形资产和其他长期资产的损失（收益以“-”号填列）	644,453.11	-1,263,837.61
固定资产报废损失（收益以“-”号填列）	7,377,665.28	-1,249,860.19
公允价值变动损失（收益以“-”号	12,910,609.36	36,132,216.38

填列)		
财务费用 (收益以“—”号填列)	544,140,775.83	668,103,510.35
投资损失 (收益以“—”号填列)	-254,718,883.20	-536,567,442.71
递延所得税资产减少 (增加以“—”号填列)	-221,256,756.68	-223,647,644.43
递延所得税负债增加 (减少以“—”号填列)	333,944,027.73	141,822,054.14
存货的减少 (增加以“—”号填列)	-7,032,164,798.50	-9,874,073,515.05
经营性应收项目的减少 (增加以“—”号填列)	-1,763,503,455.37	-3,296,246,751.16
经营性应付项目的增加 (减少以“—”号填列)	3,950,934,035.84	8,172,840,118.42
其他	32,442,422.44	32,950,350.77
经营活动产生的现金流量净额	-670,838,829.45	-1,529,145,257.02
2. 不涉及现金收支的重大投资和筹资活动:		
债务转为资本		
一年内到期的可转换公司债券		
融资租入固定资产		
3. 现金及现金等价物净变动情况:		
现金的期末余额	9,608,278,368.66	8,671,930,119.19
减: 现金的期初余额	11,663,323,520.56	6,346,664,605.03
加: 现金等价物的期末余额		
减: 现金等价物的期初余额		
现金及现金等价物净增加额	-2,055,045,151.90	2,325,265,514.16

(2) 本期支付的取得子公司的现金净额

√适用 □不适用

单位: 元 币种: 人民币

	金额
本期发生的企业合并于本期支付的现金或现金等价物	552,500,000.00
其中: 温州仙童电子科技有限公司	
CHINT ELECTRICS, S.L.	
通润装备	552,500,000.00
减: 购买日子公司持有的现金及现金等价物	964,468,664.38
其中: 温州仙童电子科技有限公司	8,976,286.91
CHINT ELECTRICS, S.L.	13,125,443.24
通润装备	942,366,934.23
加: 以前期间发生的企业合并于本期支付的现金或现金等价物	
取得子公司支付的现金净额	-411,968,664.38

其他说明:

本期取得子公司支付的现金正数 0.00 元, 负数 411,968,664.38 元, 合计负数 411,968,664.38 元。其中, 负数 411,968,664.38 元已重分类至“收到其他与投资活动有关的现金”。

(3) 本期收到的处置子公司的现金净额

√适用 □不适用

单位：元 币种：人民币

	金额
本期处置子公司于本期收到的现金或现金等价物	846,267,178.32
其中：俄罗斯子公司	
淳安明禹新能源开发有限公司	
安吉万祥新能源科技有限公司等 79 家电站	
阿克塞哈萨克族自治县陆泰新能源开发有限公司	
杭实包 115 家	809,646,556.47
常熟市通用电器厂有限公司	24,411,497.55
常熟市通润开关厂有限公司	12,209,124.30
减：丧失控制权日子公司持有的现金及现金等价物	48,131,661.58
其中：俄罗斯子公司	
淳安明禹新能源开发有限公司	
安吉万祥新能源科技有限公司等 79 家电站	
阿克塞哈萨克族自治县陆泰新能源开发有限公司	
杭实包 115 家	48,131,661.58
常熟市通用电器厂有限公司	
常熟市通润开关厂有限公司	
加：以前期间处置子公司于本期收到的现金或现金等价物	218,110,778.00
其中：俄罗斯子公司	16,000,000.00
淳安明禹新能源开发有限公司	14,595,000.00
安吉万祥新能源科技有限公司等 79 家电站	95,810,328.00
阿克塞哈萨克族自治县陆泰新能源开发有限公司	91,705,450.00
杭实包 115 家	
常熟市通用电器厂有限公司	
常熟市通润开关厂有限公司	
处置子公司收到的现金净额（注）	1,016,246,294.74

注：本期，处置子公司收到的现金正数 1,016,246,294.74 元，负数 0.00 元，合计 1,016,246,294.74

元。

其他说明：

无

(4) 现金和现金等价物的构成

√适用 □不适用

单位：元 币种：人民币

项目	期末余额	期初余额
一、现金	9,608,278,368.66	11,663,323,520.56
其中：库存现金	2,693,279.31	2,490,907.48
可随时用于支付的银行存款	9,477,404,065.72	11,500,960,739.88
可随时用于支付的其他货币资金	128,181,023.63	159,871,873.20
可用于支付的存放中央银行款项		
存放同业款项		
拆放同业款项		
二、现金等价物		
其中：三个月内到期的债券投资		

三、期末现金及现金等价物余额	9,608,278,368.66	11,663,323,520.56
其中：母公司或集团内子公司使用受限制的现金和现金等价物		

其他说明：

适用 不适用

期末，银行存款中包括质押的定期存款 21,468,699.44 元，资金银行账户受限 99,819.55 元，其他货币资金包括保函保证金 545,303,781.71 元、银行汇票保证金 268,145,319.60 元、借款保证金 77,037,765.05 元、持仓保证金 2,693,051.60 元、外汇业务保证金 2,806,341.77 元、信用证保证金 7,887,906.33 元、其他保证金 2,814,841.81 万元。上述货币资金使用受限，不属于现金及现金等价物。

80、所有者权益变动表项目注释

说明对上年期末余额进行调整的“其他”项目名称及调整金额等事项：

适用 不适用

81、所有权或使用权受到限制的资产

适用 不适用

单位：元 币种：人民币

项目	期末账面价值	受限原因
货币资金	928,257,526.86	保证金等
应收票据	647,849,562.89	质押担保
存货	9,266,867,857.84	质押担保
固定资产	3,748,663,367.33	抵押担保
无形资产	2,036,977.55	抵押担保
应收账款	1,967,005,401.22	质押担保
应收款项融资	46,627,600.00	质押担保
投资性房地产	142,178,973.93	抵押担保
合计	16,749,487,267.63	/

其他说明：

(1) 截至 2023 年 6 月 30 日，正泰集团和子公司新能源开发已将持有的部分关联公司股权质押给银行，用于光伏电站项目贷款，具体如下：

质押权人	被质押物	借款余额（本金）	借款开始日	借款到期日
Keybank National Association	Conergy Capital (US) LLC 的 100%股权	USD 18,693,601.00	2018/4/27	2025/6/30
中国工商银行钱江支行	青海力腾新能源投资有限公司 100%股权	163,300,000.00	2020/6/20	2027/6/11
中国工商银行钱江支行	青海力腾天怀新能源有限公司 100%股权	82,200,000.00	2020/6/24	2027/6/11
中国工商银行（嘉峪关分行营业部）	嘉峪关正泰光伏发电有限公司的 49%股权	91,280,000.00	2016/10/26	2031/10/27

中国工商银行杭州钱江支行	高台县正泰光伏发电有限公司的 49%股权	155,000,000.00	2013/10/30	2025/10/28
中国工商银行杭州钱江支行	瓜州县光源光伏发电有限公司的 49%股权	87,500,000.00	2016/2/4	2031/2/3
中信金融租赁有限公司	亿利库布其 30%股权	380,996,825.55	2017/3/23	2026/3/23

(2) 子公司新能源开发将持有的部分电站股权用于融资租赁的质押担保，具体如下：

质押权人	被质押物	尚未支付租金余额	租赁开始日	租赁到期日
中信金融租赁有限公司	鄯善皇迈新能源有限公司 100%股权	168,672,839.97	2017/12/27	2028/12/27
	精河县祖木墩太阳能发电有限公司 100%股权	60,096,180.96	2018/9/5	2028/9/5
	包头市正泰光伏发电有限公司 100%股权	309,853,877.44	2020/8/31	2032/8/31
		68,566,032.72	2021/12/31	2033/12/31
信达金融租赁有限公司	肇东市泰光新能源有限公司 100%股权	125,385,590.36	2020/6/29	2031/6/29
	泰州顶好光伏发电有限公司 100%股权	37,614,981.16	2020/6/18	2031/6/15
国银金融租赁股份有限公司	丰华(瓜州)新能源开发有限公司 99%股权	43,700,000.00	2021/7/26	2023/7/26
招银金融租赁有限公司	涇源县杭泰光伏发电有限公司 100%股权	68,000,000.00	2021/9/24	2023/9/24

82、外币货币性项目

(1). 外币货币性项目

适用 不适用

单位：元

项目	期末外币余额	折算汇率	期末折算人民币余额
货币资金	-	-	1,962,692,052.99
其中：美元	108,661,730.28	7.22580	785,167,930.65
日元	297,183,921.00	0.05009	14,885,942.60
欧元	94,606,162.92	7.87710	745,222,205.95
港元	145,347.41	0.92198	134,007.41
英镑	3,558,423.09	9.14320	32,535,374.00
澳大利亚元	1,742,320.89	4.79920	8,361,746.42
迪拉姆	5,195.27	1.97414	10,256.19
雷亚尔	7,067,242.82	1.48775	10,514,290.51
孟加拉塔卡	3,649,005.95	0.06720	245,213.20
土耳其里拉	328,968,628.00	0.27848	91,611,183.53
新索尔	2,719,197.32	1.98847	5,407,042.29
泰铢	59,977,495.30	0.20343	12,201,221.87
埃磅	277,273,527.94	0.23384	64,837,641.77
韩元	5,118,835,899.00	0.00550	28,153,597.44

保加利亚列瓦	6,207,865.73	4.01634	24,932,899.45
墨西哥比索	7,373,319.50	0.42355	3,122,969.47
新币	5,545,984.73	5.34420	29,638,851.59
菲律宾比索	305,719.79	0.13028	39,829.17
罗马尼亚列伊	9,448,643.53	1.58195	14,947,281.63
波兰兹罗提	4,433,235.50	1.77107	7,851,570.40
哈萨克斯坦坚戈	58,589,936.15	0.01595	934,509.48
捷克克朗	28,198,936.38	0.33122	9,340,051.71
印度尼西亚卢比	47,328,317,828.36	0.00048	22,717,592.56
印度卢比	112,350,435.52	0.08802	9,889,085.33
越南盾	101,484,579,807.00	0.00031	31,460,219.74
肯尼亚先令	7,104,479.83	0.05143	365,383.40
尼日利亚奈拉	43,062,407.33	0.00958	412,537.86
新台币	3,300.00	0.23228	766.52
马来西亚林吉特	4,656,560.30	1.55118	7,223,163.21
沙特里亚尔	270,536.59	1.93308	522,968.87
乌干达先令	2,395,312.00	0.00197	4,718.76
应收账款	-	-	2,226,330,829.60
其中：美元	140,013,745.47	7.22580	1,011,711,322.00
日元	322,670,187.16	0.05009	16,162,549.67
欧元	81,450,814.09	7.87710	641,596,207.67
英镑	1,889,353.61	9.14320	17,274,737.93
澳大利亚元	605,885.17	4.79920	2,907,764.11
雷亚尔	15,343,693.45	1.48775	22,827,579.93
土耳其里拉	297,133,353.93	0.27848	82,745,696.40
新索尔	83,359.79	1.98847	165,758.44
埃磅	165,406,186.44	0.23384	38,678,582.64
韩元	10,219,074,685.91	0.00550	56,204,910.77
保加利亚列瓦	161,542.29	4.01634	648,808.76
墨西哥比索	81,931,514.12	0.42355	34,702,092.81
新币	12,837,182.89	5.34420	68,604,472.80
加拿大元	349,295.23	5.47210	1,911,378.43
罗马尼亚列伊	26,649,844.44	1.58195	42,158,721.41
波兰兹罗提	41,175.32	1.77107	72,924.37
哈萨克斯坦坚戈	1,322,686,660.93	0.01595	21,096,852.24
捷克克朗	287,288,942.49	0.33122	95,155,843.53
印度尼西亚卢比	42,436,775,200.00	0.00048	20,369,652.10
印度卢比	164,030,146.94	0.08802	14,437,933.53
越南盾	29,949,696,410.00	0.00031	9,284,405.89
肯尼亚先令	40,387,382.15	0.05143	2,077,123.06
尼日利亚奈拉	11,550,937.66	0.00958	110,657.98
马来西亚林吉特	16,390,653.00	1.55118	25,424,853.12
短期借款	-	-	1,190,107,295.64
其中：美元	5,738,621.86	7.22580	41,466,133.84
欧元	141,846,646.91	7.87710	1,117,340,222.37
新币	548,586.46	5.34420	2,931,755.76
土耳其里拉	101,871,530.00	0.27848	28,369,183.67
其他应收款	-	-	807,146,649.74
其中：美元	8,231,467.92	7.22580	59,478,940.88

日元	2,157,849,958.00	0.05009	108,086,704.40
欧元	55,419,171.45	7.87710	436,542,355.44
港币	52,019.48	0.92198	47,960.92
澳大利亚元	1,972,538.95	4.79920	9,466,608.93
迪拉姆	320,037.39	1.97414	631,798.61
孟加拉塔卡	6,854,002.00	0.06720	460,588.93
土耳其里拉	126,018,555.02	0.27848	35,093,647.20
泰铢	4,235,694.28	0.20343	861,667.29
埃磅	840,916.73	0.23384	196,639.97
韩元	3,587,089,002.17	0.00550	19,728,989.51
保加利亚列瓦	9,306.00	4.01634	37,376.06
墨西哥比索	2,106,683.20	0.42355	892,285.67
新币	20,116,832.19	5.34420	107,508,374.59
加拿大元	104,886.87	5.47210	573,951.44
菲律宾比索	670,389.28	0.13028	87,338.32
罗马尼亚列伊	206,413.67	1.58195	326,536.11
波兰兹罗提	6,039,689.63	1.77107	10,696,713.11
捷克克朗	11,091,237.35	0.33122	3,673,639.64
印度尼西亚卢比	1,719,131,067.00	0.00048	825,182.91
印度卢比	10,983,191.32	0.08802	966,740.50
越南盾	2,391,234,400.00	0.00031	741,282.66
肯尼亚先令	1,830,125.00	0.05143	94,123.33
尼日利亚奈拉	2,760,000.00	0.00958	26,440.80
马来西亚林吉特	4,475,758.00	1.55118	6,942,706.29
沙特里亚尔	1,633,691.43	1.93308	3,158,056.23
应付账款	-	-	1,073,275,761.66
其中：美元	20,371,097.79	7.22580	147,197,478.44
欧元	56,062,932.00	7.87710	441,613,321.66
澳大利亚元	97,884.60	4.79920	469,767.78
雷亚尔	4,648,865.55	1.48775	6,916,349.72
土耳其里拉	938,005.68	0.27848	261,215.82
新索尔	249,945.73	1.98847	497,009.59
埃磅	726,836,958.47	0.23384	169,963,554.37
韩元	12,122,852,739.55	0.00550	66,675,690.07
墨西哥比索	127,052,834.31	0.42355	53,813,227.97
新币	3,955,576.84	5.34420	21,139,393.75
罗马尼亚列伊	20,155,712.12	1.58195	31,885,328.79
波兰兹罗提	7,461,889.50	1.77107	13,215,528.64
哈萨克斯坦坚戈	31,862,664.52	0.01595	508,209.50
捷克克朗	270,860,783.84	0.33122	89,714,508.82
印度尼西亚卢比	148,244,240.53	0.00048	71,157.24
印度卢比	292,524,770.98	0.08802	25,748,030.34
越南盾	12,945,423.00	0.00031	4,013.08
肯尼亚先令	889,965.52	0.05143	45,770.93
尼日利亚奈拉	340,000.00	0.00958	3,257.20
马来西亚林吉特	2,277,587.36	1.55118	3,532,947.96
其他应付款	-	-	397,014,557.44
其中：美元	18,539,235.84	7.22580	133,960,810.36
日元	1,554,152,802.89	0.05009	77,847,513.90

欧元	13,788,043.76	7.87710	108,609,799.47
港币	65,654.48	0.92198	60,532.12
澳大利亚元	717,389.87	4.79920	3,442,897.47
雷亚尔	1,584,385.40	1.48775	2,357,169.38
孟加拉塔卡	490,192.05	0.06720	32,940.91
土耳其里拉	117,236,730.68	0.27848	32,648,084.76
新索尔	75,849.84	1.98847	150,825.13
埃磅	13,341,176.09	0.23384	3,119,700.62
韩元	28,164,200.00	0.00550	154,903.10
墨西哥比索	18,977.37	0.42355	8,037.87
新币	2,444,505.60	5.34420	13,063,926.83
加拿大元	54,891.04	5.47210	300,369.26
菲律宾比索	1,930,026.56	0.13028	251,443.86
罗马尼亚列伊	1,638,056.85	1.58195	2,591,324.03
波兰兹罗提	2,139,764.54	1.77107	3,789,672.78
哈萨克斯坦坚戈	9,509,444.35	0.01595	151,675.64
捷克克朗	28,400,987.69	0.33122	9,406,975.14
印度尼西亚卢比	2,305,079,249.24	0.00048	1,106,438.04
印度卢比	3,528,093.03	0.08802	310,542.75
越南盾	229,182,440.00	0.00031	71,046.56
肯尼亚先令	12,402,138.52	0.05143	637,841.98
尼日利亚奈拉	7,691,538.25	0.00958	73,684.94
马来西亚林吉特	1,255,134.00	1.55118	1,946,938.76
沙特里亚尔	249,861.11	1.93308	483,001.51
乌干达先令	221,553,447.00	0.00197	436,460.29
长期借款	-	-	2,009,377,805.96
其中：欧元	107,934,470.00	7.87710	850,210,613.64
保加利亚列瓦	104,505,864.39	4.01634	419,731,083.38
美元	102,332,767.16	7.22580	739,436,108.94

其他说明：

无

(2). 境外经营实体说明，包括对于重要的境外经营实体，应披露其境外主要经营地、记账本位币及选择依据，记账本位币发生变化的还应披露原因

适用 不适用

截止 2023 年 6 月 30 日，本公司境外经营实体合计 86 家，其中主要的境外经营实体情况如

下：

名 称	主要经营地	记账本位币	选择依据
Chint Global International PTE. LTD.	新加坡	新加坡元	经营地币种
正泰电器中东非公司	迪拜	阿联酋迪拉姆	经营地币种
CHINT Electrics - Egypt - Limited Liability Company	埃及	埃及镑	经营地币种
PT. Chint Indonesia	印度尼西亚	印度尼西亚卢比	经营地币种

ALPHA AUTOMATION (SELANGOR) SDN. BHD.	马来西亚	马来西亚林吉特	经营地币种
正泰土耳其	土耳其	土耳其里拉	经营地币种
正泰拉美控股有限公司	香港	人民币	母公司币种
CHINT EGEMAC FOR ELECTRICAL PRODUCTS(LIMITED LIABILITY COMPANY)	埃及	埃及镑	经营地币种
Noark Electric (USA) Inc.	美元	美元	经营地币种
正泰意大利（香港）贸易有限公司	香港	人民币	母公司币种
Astronergy Solar Turkey EnerjiA.Ş	土耳其	土耳其里拉	经营地币种
Astronergy Solarmodule GmbH	德国	欧元	经营地币种
Chint Solar Nederland Projecten B.V.	荷兰	欧元	经营地币种
Chint Solar Portugal Projects B.V.-Sucursal EM Portugal	葡萄牙	欧元	经营地币种
Chint Solar Poland SP Z.O.O	波兰	波兰兹罗提	经营地币种
Chint Solar Hungary Projects B.V.	匈牙利	欧元	经营地币种
诺雅克捷克公司	捷克	欧元	经营地币种
Chint Power Systems America Co.	美元	美元	经营地币种
CPS ELECTRONICS (THAILAND) COMPANY LIMITED	泰国	泰铢	经营地币种
CPS Solar & ESS Hongkong Co., Limited	香港	美元	经营地币种

83、套期

□适用 √不适用

84、政府补助

(1). 政府补助基本情况

√适用 □不适用

单位：元 币种：人民币

种类	金额	列报项目	计入当期损益的金额
金太阳项目专项资金补贴		其他收益	11,980,638.56
基于物联网与能效管理的用户端电器设备数字化车间的研制与应用		其他收益	9,088,600.00
土地补贴款		其他收益	492,240.00
光电建筑发电项目		其他收益	51,750.00
杭州市工厂物联网和工业互联网项目		其他收益	50,445.00
基于物联网与能效管理的低压电器设备数字化工厂技改项目		其他收益	4,900,000.00
工业互联网平台测试床建设项目		其他收益	3,570,051.30
智能化技术改造补助		其他收益	513,504.01
中药材 2018 年农村一二三产业融合		其他收益	225,000.00

发展补助			
中岗 300 亩猕猴桃财政补助		其他收益	106,002.00
千亩蔬菜基地基础设施建设补助		其他收益	166,596.00
技术改造资金		其他收益	367,640.58
2020 年第二批产业转型（工业强基）政府拨款		其他收益	269,943.24
以逆变器为核心的光伏一体化生命周期研究		其他收益	81,081.06
基于工业互联网的光伏电站全球化运维平台项目		其他收益	193,548.36
其他小额与资产相关补助		其他收益	117,827.14
逆变器关键共性技术研究项目补助		其他收益	272,657.28
增值税即征即退		其他收益	43,777,697.74
舟山港综合保税区产业扶持奖励		其他收益	27,621,347.00
杭州市 2023 年一季度“加大制造业企业奖励”		其他收益	10,730,000.00
总部经济奖励		其他收益	8,362,200.00
乐清市人社局培训补贴		其他收益	1,965,750.00
收乐清市投资促进服务中心零余额账户财政补贴		其他收益	1,649,500.00
重点企业技术改造专项补贴		其他收益	1,162,400.00
其他与日常经营活动相关的小额补助		其他收益	12,054,305.99
其他与日常经营活动无关的小额补助		营业外收入	311,633.68
合计			140,082,358.94

(2). 政府补助退回情况

适用 不适用

其他说明

无

85、其他

适用 不适用

八、合并范围的变更

1、非同一控制下企业合并

适用 不适用

(1). 本期发生的非同一控制下企业合并

适用 不适用

本期本公司因发生非同一控制下企业合并而增加的子公司合计 4 家，该等公司购买日至期末的收入合计为 32,297.54 万元，购买日至期末的净利润合计为 1,777.34 万元。上述新增子公司中，购买日至期末的收入在 100 万以上的公司情况如下：

单位：元 币种：人民币

被购买方名称	股权取得时点	股权取得成本	股权取得比例	股权取得	购买日	购买日的确定	购买日至期末被购买方的收入	购买日至期末被购买方的净利润

			(%)	得 方 式		依 据		
江苏通润装备科技股份有限公司	2023年5月	640,007,855.47	24.99	受让	2023年5月	股权转让完毕	156,341,174.72	6,306,915.08
CHINT ELECTRICS S.L.	2023年1月	5,729,803.44	100.00	受让	2023年1月	股权转让完毕	66,140,691.66	2,590,905.09
温州仙童电子科技有限公司	2023年1月	12,750,000.00	51.00	受让	2023年1月	股权转让完毕	100,493,511.77	8,875,586.89

[注] 此处通润装备为合并主体，该公司下属的 11 家子公司已于合并日一并纳入本公司合并财务报表。

其他说明：

无

(2). 合并成本及商誉

适用 不适用

单位：元 币种：人民币

合并成本	江苏通润装备科技股份有限公司	CHINT ELECTRICS S.L.	温州仙童电子科技有限公司
--现金	119,172,300.00	5,729,803.44	12,750,000.00
--非现金资产的公允价值			
--发行或承担的债务的公允价值			
--发行的权益性证券的公允价值			
--或有对价的公允价值			
--购买日之前持有的股权于购买日的公允价值	520,835,555.47		
--其他			
合并成本合计	640,007,855.47	5,729,803.44	12,750,000.00
减：取得的可辨认净资产公允价值份额	250,497,376.60	11,477,526.03	12,751,499.91
商誉/合并成本小于取得的可辨认净资产公允价值份额的金额	389,510,478.87	-5,747,722.59	-1,499.91

合并成本公允价值的确定方法、或有对价及其变动的说明：

本公司合并成本均为现金。

大额商誉形成的主要原因：

无

其他说明：

无

(3). 被购买方于购买日可辨认资产、负债

√适用 □不适用

单位：元 币种：人民币

	江苏通润装备科技股份有限公司		CHINT ELECTRICS S.L		温州仙童电子科技有限公司	
	购买日公允价值	购买日账面价值	购买日公允价值	购买日账面价值	购买日公允价值	购买日账面价值
资产：	2,074,055,696.72	1,733,856,247.39	75,706,313.78	75,706,313.78	86,679,545.94	86,679,545.94
货币资金						
应收款项						
存货						
固定资产						
无形资产						
流动资产	1,161,668,643.49	1,140,988,074.75	74,333,511.45	74,333,511.45	84,824,769.17	84,824,769.17
非流动资产	912,387,053.23	592,868,172.64	1,372,802.33	1,372,802.33	1,854,776.77	1,854,776.77
负债：	873,385,326.67	789,457,723.82	64,228,787.75	64,228,787.75	61,676,604.94	61,676,604.94
借款						
应付款项						
递延所得税负债						
流动负债	776,202,071.53	776,202,071.53	63,913,791.27	63,913,791.27	61,293,296.16	61,293,296.16
非流动负债	97,183,255.14	13,255,652.29	314,996.48	314,996.48	383,308.78	383,308.78
净资产	1,200,670,370.05	944,398,523.57	11,477,526.03	11,477,526.03	25,002,941.00	25,002,941.00
减：少数股东权益	198,279,907.49	187,648,562.41			12,251,441.09	12,251,441.09
取得的净资产	1,002,390,462.57	756,749,961.16	11,477,526.03	11,477,526.03	12,751,499.91	12,751,499.91

可辨认资产、负债公允价值的确定方法：

无

企业合并中承担的被购买方的或有负债：

无

其他说明：

无

(4). 购买日之前持有的股权按照公允价值重新计量产生的利得或损失

是否存在通过多次交易分步实现企业合并并且在报告期内取得控制权的交易

适用 不适用

(5). 购买日或合并当期期末无法合理确定合并对价或被购买方可辨认资产、负债公允价值的相关说明

适用 不适用

(6). 其他说明

适用 不适用

2、 同一控制下企业合并

适用 不适用

3、 反向购买

适用 不适用

4、 处置子公司

是否存在单次处置对子公司投资即丧失控制权的情形

适用 不适用

本期本公司因发生处置股权而减少子公司合计 182 家，该等公司期初至处置日收入合计为 18,908.81 万元，期初至处置日的净利润合计为 4,261.64 万元。上述减少子公司中，期初至处置日的收入在 2,000 万以上的公司情况如下：

单位：元 币种：人民币

子公司名称	股权处置价款	股权处置比例 (%)	股权处置方式	丧失控制权的时点	丧失控制权时点的确定依据	处置价款与处置投资对应的合并财务报表层面享有该子公司净资产份额的差额	丧失控制权之日剩余股权的比例 (%)	丧失控制权之日剩余股权的账面价值	丧失控制权之日剩余股权的公允价值	按照公允价值重新计量剩余股权产生的利得或损失	丧失控制权之日剩余股权公允价值的确定方法及主要假设	与原子公司股权投资相关的其他综合收益转入投资损益的金额
浙江泰蓝新能源有限公司	10,360,000.00	100.00	转让	2023 年 5 月	股权转让完成	7,511,566.86						
浙江泰缘新能源有限公司	8,310,000.00	100.00	转让	2023 年 5 月	股权转让完成	7,716,729.39						

其他说明：

适用 不适用

是否存在通过多次交易分步处置对子公司投资且在本期丧失控制权的情形

适用 不适用

一揽子交易
适用 不适用

非一揽子交易
适用 不适用

5、其他原因的合并范围变动

说明其他原因导致的合并范围变动（如，新设子公司、清算子公司等）及其相关情况：

适用 不适用

（1）合并范围增加

本期本公司以新设方式投资设立子公司 111 家，其中认缴出资额 5,000 万元以上的子公司情况如下：

单位：万元

公司名称	股权取得方式	股权取得时点	认缴出资额	出资比例
浙江融泰智慧能源有限公司	新设	2023 年 2 月	5,000.00	100.00%
抚州泰临光伏发电有限公司	新设	2023 年 3 月	14,000.00	100.00%
新野县鸿泰新能源科技有限公司	新设	2023 年 3 月	5,000.00	100.00%
新野县鑫泰新能源科技有限公司	新设	2023 年 6 月	5,000.00	100.00%

（2）合并范围减少

本期本公司以注销股权方式处置子公司 9 家，该等子公司期初至处置日净利润合计 209.25 元。

6、其他

适用 不适用

九、在其他主体中的权益

1、在子公司中的权益

（1）企业集团的构成

适用 不适用

子公司名称	主要经营地	注册地	业务性质	持股比例(%)		取得方式
				直接	间接	
新能源开发	浙江杭州	浙江杭州	光伏行业	98.40	1.60	同一控制下企业合并
仪器仪表	浙江乐清	浙江乐清	制造业	76.92		同一控制下企业合并
建筑电器	浙江乐清	浙江乐清	制造业	70.64		同一控制下企业合并
上海诺雅克	上海松江	上海松江	制造业	100.00		同一控制下企业合并
正泰安能	浙江杭州	浙江杭州	光伏行业	62.54	1.59	同一控制下企业合并

在子公司的持股比例不同于表决权比例的说明：

无

持有半数或以下表决权但仍控制被投资单位、以及持有半数以上表决权但不控制被投资单位的依据：

子公司上海电源系统持有正泰（深圳）综合能源有限公司表决权 40%，但拥有对其控制权主要系该企业持股 20%的股东闫永刚在重大经营决策事项上与上海电源系统保持一致。

对于纳入合并范围的重要的结构化主体，控制的依据：

无

确定公司是代理人还是委托人的依据：

无

其他说明：

无

(2). 重要的非全资子公司

适用 不适用

单位：元 币种：人民币

子公司名称	少数股东持股比例（%）	本期归属于少数股东的损益	本期向少数股东宣告分派的股利	期末少数股东权益余额
仪器仪表	23.08	30,046,240.02		361,165,172.20
建筑电器	29.36	23,257,887.36		316,972,825.08
正泰安能	35.87	447,891,031.10		3,723,875,897.15

子公司少数股东的持股比例不同于表决权比例的说明：

适用 不适用

其他说明：

适用 不适用

(3). 重要非全资子公司的主要财务信息

√适用 □不适用

单位：万元 币种：人民币

子公司名称	期末余额						期初余额					
	流动资产	非流动资产	资产合计	流动负债	非流动负债	负债合计	流动资产	非流动资产	资产合计	流动负债	非流动负债	负债合计
仪器仪表	161,316.09	88,885.58	250,201.67	71,207.25	21,979.69	93,186.94	146,295.37	72,392.19	218,687.56	64,654.06	13,588.92	78,242.98
建筑电器	155,474.02	19,784.65	175,258.67	65,035.50	2,270.85	67,306.35	125,252.60	19,428.05	144,680.65	42,574.94	2,074.39	44,649.33
正泰安能	2,707,373.96	1,793,757.37	4,501,131.33	2,412,576.73	1,050,343.89	3,462,920.62	2,125,203.09	1,830,906.00	3,956,109.09	2,200,756.40	842,447.78	3,043,204.18

子公司名称	本期发生额				上期发生额			
	营业收入	净利润	综合收益总额	经营活动现金流量	营业收入	净利润	综合收益总额	经营活动现金流量
仪器仪表	92,429.13	13,045.04	13,045.04	11,073.88	88,864.77	12,683.10	12,683.10	-562.48
建筑电器	74,792.20	7,921.00	7,921.00	49,161.64	66,087.91	7,493.12	7,493.12	409.11
正泰安能	1,370,506.52	120,158.33	122,366.71	-44,494.43	366,897.42	73,515.22	73,515.22	-232,245.51

其他说明：

无

(4). 使用企业集团资产和清偿企业集团债务的重大限制:

□适用 √不适用

(5). 向纳入合并财务报表范围的结构化主体提供的财务支持或其他支持:

□适用 √不适用

其他说明:

□适用 √不适用

2、在子公司的所有者权益份额发生变化且仍控制子公司的交易

□适用 □不适用

(1). 在子公司所有者权益份额的变化情况的说明

√适用 □不适用

子公司名称	变动时间	变动前持股比例	变动后持股比例
浙江正泰仪器仪表有限责任公司	2023.01	79.2599%	76.9232%

(2). 交易对于少数股东权益及归属于母公司所有者权益的影响

√适用 □不适用

单位: 元 币种: 人民币

	浙江正泰仪器仪表有限责任公司
购买成本/处置对价	
--现金	35,251,200.00
--非现金资产的公允价值	
购买成本/处置对价合计	35,251,200.00
减: 按取得/处置的股权比例计算的子公司净资产份额	40,839,421.08
差额	-5,588,221.08
其中: 调整资本公积	5,588,221.08
调整盈余公积	
调整未分配利润	

其他说明

√适用 □不适用

浙江仪器仪表公司权益变动主要系少数股东注资稀释股权所致。

3、在合营企业或联营企业中的权益

√适用 □不适用

(1). 重要的合营企业或联营企业

√适用 □不适用

单位: 元 币种: 人民币

合营企业或联营企业名称	主要经营地	注册地	业务性质	持股比例(%)		对合营企业或联营企业投资的会计处理方法
				直接	间接	
亿利库布其	库布其	库布其	光伏电站开发		30.00	权益法核算
永昌正泰光伏发电有限公司[注 1]	金昌市	金昌市	光伏电站开发		49.00	权益法核算
高台县正泰光伏发电有限公司[注 1]	张掖市	张掖市	光伏电站开发		49.00	权益法核算
敦煌正泰光伏发电有限公司[注 1]	敦煌市	敦煌市	光伏电站开发		49.00	权益法核算
敦煌市天润新能源有限公司[注 1]	敦煌市	敦煌市	光伏电站开发		49.00	权益法核算
嘉峪关正泰光伏发电有限公司[注 1]	嘉峪关市	嘉峪关市	光伏电站开发		49.00	权益法核算
中卫正泰光伏发电有限公司[注 1]	中卫市	中卫市	光伏电站开发		49.00	权益法核算
瓜州县光源光伏发电有限公司[注 1]	酒泉市	酒泉市	光伏电站开发		49.00	权益法核算
金昌帷盛太阳能发电有限公司[注 1]	金昌市	金昌市	光伏电站开发		49.00	权益法核算
民勤县正泰光伏发电有限公司[注 1]	武威市	武威市	光伏电站开发		49.00	权益法核算
中卫清银源星太阳能有限责任公司[注 1]	中卫市	中卫市	光伏电站开发		49.00	权益法核算
乐清正泰	乐清市	乐清市	光伏电站开发		49.00	权益法核算
共和正泰[注 2]	共和县	共和县	光伏电站开发		30.00	权益法核算

合营企业 或联营企 业名称	主要经营地	注册地	业务性质	持股比例(%)		对合营企业或 联营企业投资 的会计处理方 法
				直接	间接	
临安泰特 [注 2]	杭州市	杭州市	光伏电站开发		30.00	权益法核算
吉安江泰 [注 2]	吉安市	吉安市	光伏电站开发		30.00	权益法核算
衢州杭泰 [注 2]	衢州市	衢州市	光伏电站开发		30.00	权益法核算
江西宁升 [注 2]	南昌市	南昌市	光伏电站开发		30.00	权益法核算
吉安盛天 [注 2]	吉安市	吉安市	光伏电站开发		30.00	权益法核算
长春浙泰 [注 2]	长春市	长春市	光伏电站开发		49.00	权益法核算
江山正泰 [注 2]	衢州市	衢州市	光伏电站开发		49.00	权益法核算
杭州东泰 [注 2]	杭州市	杭州市	光伏电站开发		30.00	权益法核算
鄂尔多斯 正利	鄂尔多斯市	鄂尔多 斯市	光伏电站开发		30.00	权益法核算

[注 1]上述 10 家公司，以下简称为“2018 年转出十家新能源开发投资子公司”，汇总作为重要联营企业披露

[注 2]上述 9 家公司，以下简称为“2021 年转出九家新能源开发投资子公司”，汇总作为重要联营企业披露

在合营企业或联营企业的持股比例不同于表决权比例的说明：

无

持有 20%以下表决权但具有重大影响，或者持有 20%或以上表决权但不具有重大影响的依据：

本公司对中国电研等 10 家公司的持股比例低于 20%但具有重大影响，主要系公司向该些公司委派了董事，对其经营决策能够实施重大影响。

(2). 重要合营企业的主要财务信息

适用 不适用

(3). 重要联营企业的主要财务信息

√适用 □不适用

单位：万元 币种：人民币

	期末余额/ 本期发生额					期初余额/ 上期发生额				
	亿利库布其	2018 年转出十家新能源开发投资子公司	乐清正泰	2021 年转出九家新能源开发投资子公司	鄂尔多斯正利	亿利库布其	2018 年转出十家新能源开发投资子公司	乐清正泰	2021 年转出九家新能源开发投资子公司	鄂尔多斯正利
流动资产	106,699.34	254,251.22	69,927.76	113,197.61	41,545.96	97,283.02	252,672.23	67,112.82	95,384.48	44,662.59
非流动资产	102,078.97	315,631.87	87,159.06	234,797.77	96,513.70	105,192.99	337,894.06	88,256.11	254,392.07	84,128.88
资产合计	208,778.31	569,883.09	157,086.82	347,995.38	138,059.66	202,476.01	590,566.29	155,368.93	349,776.55	128,791.47
流动负债	58,290.04	86,509.77	6,764.16	50,648.59	27,061.76	50,129.74	75,281.35	5,490.00	58,417.14	42,633.61
非流动负债	37,450.79	294,186.42	79,678.77	128,144.59	39,762.07	43,932.28	307,710.43	81,801.73	125,611.54	19,063.67
负债合计	95,740.83	380,696.19	86,442.93	178,793.18	66,823.83	94,062.02	382,991.78	87,291.73	184,028.68	61,697.28
少数股东权益										
归属于母公司股东权益	113,037.48	189,186.90	70,643.89	169,202.19	71,235.83	108,413.99	207,574.50	68,077.21	165,747.87	67,094.18
按持股比例计算的净资产份额	33,911.24	92,701.58	34,615.51	69,552.84	21,370.75	32,524.20	101,711.51	33,357.83	68,042.42	20,128.26
调整事项										
--商誉										
--内部交易未实现利润	-2,351.72	-18,626.25	331.86	-2,292.73		-2,359.26	-19,608.69	378.46	-2,345.29	
--其他										
对联营企业权益投资的账面	31,559.52	74,075.34	34,947.36	67,260.11	21,370.75	30,164.94	82,102.82	33,736.29	65,697.13	20,128.26

	期末余额/ 本期发生额					期初余额/ 上期发生额				
	亿利库布其	2018 年转出十家新能源开发投资子公司	乐清正泰	2021 年转出九家新能源开发投资子公司	鄂尔多斯正利	亿利库布其	2018 年转出十家新能源开发投资子公司	乐清正泰	2021 年转出九家新能源开发投资子公司	鄂尔多斯正利
价值										
存在公开报价的联营企业权益投资的公允价值										
营业收入	11,421.20	40,131.94	8,295.70	20,828.92	6,264.09	13,019.93	42,029.59	7,209.40	20,361.45	6,706.19
净利润	3,457.04	9,292.80	2,427.64	6,210.44	1,079.89	5,049.92	9,709.52	-1,258.05	6,200.11	2,965.12
终止经营的净利润										
其他综合收益										
综合收益总额	3,457.04	9,292.80	2,427.64	6,210.44	1,079.89	5,049.92	9,709.52	-1,258.05	6,200.11	2,965.12
本年度收到的来自联营企业的股利		14,692.19		1,614.28						

其他说明
无

(4). 不重要的合营企业和联营企业的汇总财务信息

√适用 □不适用

单位：万元 币种：人民币

	期末余额/ 本期发生额	期初余额/ 上期发生额
合营企业：		
投资账面价值合计	11,197.01	12,019.78
下列各项按持股比例计算的合计数		
--净利润	-115.35	
--其他综合收益		
--综合收益总额	-115.35	
联营企业：		
投资账面价值合计	342,196.66	279,728.58
下列各项按持股比例计算的合计数		
--净利润	7,652.78	6,981.64
--其他综合收益	17.71	-23.30
--综合收益总额	7,670.48	6,958.34

其他说明

无

(5). 合营企业或联营企业向本公司转移资金的能力存在重大限制的说明

□适用 √不适用

(6). 合营企业或联营企业发生的超额亏损

□适用 √不适用

(7). 与合营企业投资相关的未确认承诺

□适用 √不适用

(8). 与合营企业或联营企业投资相关的或有负债

□适用 √不适用

4、重要的共同经营

□适用 √不适用

5、在未纳入合并财务报表范围的结构化主体中的权益

未纳入合并财务报表范围的结构化主体的相关说明：

□适用 √不适用

6、其他

□适用 √不适用

十、与金融工具相关的风险

√适用 □不适用

本公司从事风险管理的目标是在风险和收益之间取得平衡，将风险对本公司经营业绩的负面

影响降至最低水平，使股东和其他权益投资者的利益最大化。基于该风险管理目标，本公司风险管理的基本策略是确认和分析本公司面临的各种风险，建立适当的风险承受底线和进行风险管理，并及时可靠地对各种风险进行监督，将风险控制在限定的范围内。

本公司在日常活动中面临各种与金融工具相关的风险，主要包括信用风险、流动性风险及市场风险。管理层已审议并批准管理这些风险的政策，概括如下。

(一) 信用风险

信用风险，是指金融工具的一方不能履行义务，造成另一方发生财务损失的风险。

1. 信用风险管理实务

(1) 信用风险的评价方法

公司在每个资产负债表日评估相关金融工具的信用风险自初始确认后是否已显著增加。在确定信用风险自初始确认后是否显著增加时，公司考虑在无须付出不必要的额外成本或努力即可获得合理且有依据的信息，包括基于历史数据的定性和定量分析、外部信用风险评级以及前瞻性信息。公司以单项金融工具或者具有相似信用风险特征的金融工具组合为基础，通过比较金融工具在资产负债表日发生违约的风险与在初始确认日发生违约的风险，以确定金融工具预计存续期内发生违约风险的变化情况。

当触发以下一个或多个定量、定性标准时，公司认为金融工具的信用风险已发生显著增加：

- 1) 定量标准主要为资产负债表日剩余存续期违约概率较初始确认时上升超过一定比例；
- 2) 定性标准主要为债务人经营或财务情况出现重大不利变化、现存的或预期的技术、市场、经济或法律环境变化并将对债务人对公司的还款能力产生重大不利影响等。

(2) 违约和已发生信用减值资产的定义

当金融工具符合以下一项或多项条件时，公司将该金融资产界定为已发生违约，其标准与已发生信用减值的定义一致：

- 1) 债务人发生重大财务困难；
- 2) 债务人违反合同中对债务人的约束条款；
- 3) 债务人很可能破产或进行其他财务重组；
- 4) 债权人出于与债务人财务困难有关的经济或合同考虑，给予债务人在任何其他情况下都不会做出的让步。

2. 预期信用损失的计量

预期信用损失计量的关键参数包括违约概率、违约损失率和违约风险敞口。公司考虑历史统计数据（如交易对手评级、担保方式及抵质押物类别、还款方式等）的定量分析及前瞻性信息，建立违约概率、违约损失率及违约风险敞口模型。

3. 金融工具损失准备期初余额与期末余额调节表详见本财务报表附注五(一)4、五(一)7、五(一)11之说明。

4. 信用风险敞口及信用风险集中度

本公司的信用风险主要来自货币资金和应收款项。为控制上述相关风险，本公司分别采取了以下措施。

(1) 货币资金

本公司将银行存款和其他货币资金存放于信用评级较高的金融机构，故其信用风险较低。

(2) 应收款项

本公司定期对采用信用方式交易的客户进行信用评估。根据信用评估结果，本公司选择与经认可的且信用良好的客户进行交易，并对其应收款项余额进行监控，以确保本公司不会面临重大坏账风险。

由于本公司的应收账款风险点分布于多个合作方和多个客户，截至 2023 年 6 月 30 日，本公司应收账款的 14.97%（2022 年 12 月 31 日：24.50%）源于余额前五名客户，本公司不存在重大的信用集中风险。

本公司所承受的最大信用风险敞口为资产负债表中每项金融资产的账面价值。

(二) 流动性风险

流动性风险，是指本公司在履行以交付现金或其他金融资产的方式结算的义务时发生资金短缺的风险。流动性风险可能源于无法尽快以公允价值售出金融资产；或者源于对方无法偿还其合同债务；或者源于提前到期的债务；或者源于无法产生预期的现金流量。

为控制该项风险，本公司综合运用票据结算、银行借款等多种融资手段，并采取长、短期融资方式适当结合，优化融资结构的方法，保持融资持续性与灵活性之间的平衡。本公司已从多家商业银行取得银行授信额度以满足营运资金需求和资本开支。

金融负债按剩余到期日分类

单位：万元

项 目	期末数				
	账面价值	未折现合同金额	1 年以内	1-3 年	3 年以上
银行借款	2,165,040.04	2,376,456.03	1,213,882.03	584,989.10	577,584.90
交易性金融负债	1,842.92	1,842.92	1,842.92		
应付票据	165,738.07	165,738.07	165,738.07		
应付账款	1,748,579.91	1,748,579.91	1,748,579.91		
其他应付款	455,380.12	455,380.12	455,380.12		
其他流动负债	320,844.25	320,844.25	320,844.25		
长期应付款	871,485.20	981,076.86	338,278.84	349,436.15	293,361.87
租赁负债	93,442.26	138,293.54	22,705.71	35,700.05	79,887.78
小 计	5,822,352.78	6,188,211.72	4,267,251.87	970,125.30	950,834.55

(续上表)

项 目	上年年末数				
	账面价值	未折现合同金额	1 年以内	1-3 年	3 年以上
银行借款	2,215,590.24	2,391,777.49	779,597.28	1,057,475.22	554,704.99
交易性金融负债	618.13	618.13	618.13		
应付票据	433,082.32	433,082.32	433,082.32		
应付账款	1,380,922.76	1,380,922.76	1,380,922.76		
其他应付款	339,542.69	339,542.69	339,542.69		
其他流动负债	227,168.54	227,168.54	227,168.54		
长期应付款	634,516.94	730,278.03	228,609.82	269,662.52	232,005.69
租赁负债	138,793.77	176,230.71	26,516.31	39,802.38	109,912.02
小 计	5,370,235.39	5,679,620.67	3,416,057.85	1,366,940.12	896,622.70

(三) 市场风险

市场风险，是指金融工具的公允价值或未来现金流量因市场价格变动而发生波动的风险。市场风险主要包括利率风险和外汇风险。

1. 利率风险

利率风险，是指金融工具的公允价值或未来现金流量因市场利率变动而发生波动的风险。固定利率的带息金融工具使本公司面临公允价值利率风险，浮动利率的带息金融工具使本公司面临现金流量利率风险。本公司根据市场环境来决定固定利率与浮动利率金融工具的比例，并通过定期审阅与监控维持适当的金融工具组合。本公司面临的现金流量利率风险主要与本公司以浮动利率计息的银行借款有关。

截至 2023 年 6 月 30 日，本公司以浮动利率计息的银行借款人民币 2,165,040.04 万元（2022 年 12 月 31 日：人民币 2,215,590.24 万元），在其他变量不变的假设下，假定利率变动 50 个基准点，不会对本公司的利润总额和股东权益产生重大的影响。

2. 外汇风险

外汇风险，是指金融工具的公允价值或未来现金流量因外汇汇率变动而发生波动的风险。本公司面临的汇率变动的风险主要与本公司外币货币性资产和负债有关。对于外币资产和负债，如果出现短期的失衡情况，本公司会在必要时按市场汇率买卖外币，以确保将净风险敞口维持在可接受的水平。

本公司期末外币货币性资产和负债情况详见本财务报表附注七 (82)之说明。

十一、公允价值的披露

1、以公允价值计量的资产和负债的期末公允价值

√适用 □不适用

单位：元 币种：人民币

项目	期末公允价值			
	第一层次公允价值计量	第二层次公允价值计量	第三层次公允价值计量	合计
一、持续的公允价值计量				
(一) 交易性金融资产	526,319,955.00	10,804,019.77	1,591,551,453.16	2,128,675,427.93
1. 以公允价值计量且变动计入当期损益的金融资产	526,319,955.00	10,804,019.77	1,591,551,453.16	2,128,675,427.93
(1) 债务工具投资				
(2) 权益工具投资				
(3) 衍生金融资产	1,071,085.00	10,804,019.77		11,875,104.77
(4) 其他非流动金融资产	525,248,870.00		1,591,551,453.16	2,116,800,323.16
2. 指定以公允价值计量且其变动计入当期损益的金融资产				
(1) 债务工具投资				
(2) 权益工具投资				
(二) 其他债权投资				
(三) 其他权益工具投资			1,403,314,103.42	1,403,314,103.42
(四) 投资性房地产				
1. 出租用的土地使用权				
2. 出租的建筑物				
3. 持有并准备增值后转让的土地使用权				
(五) 生物资产				
1. 消耗性生物资产				
2. 生产性生物资产				
应收款项融资			57,588,073.35	57,588,073.35
持续以公允价值计量的资产总额	526,319,955.00	10,804,019.77	3,052,453,629.93	3,589,577,604.70
(六) 交易性金融负债		18,429,236.13		18,429,236.13
1. 以公允价值计量且变动计入当期损益的金融负债				
其中：发行的交易性债券				
衍生金融负		18,429,236.13		18,429,236.13

债				
其他				
2.指定为以公允价值计量且变动计入当期损益的金融负债				
持续以公允价值计量的负债总额		18,429,236.13		18,429,236.13
二、非持续的公允价值计量				
(一) 持有待售资产				
非持续以公允价值计量的资产总额				
非持续以公允价值计量的负债总额				

2、持续和非持续第一层次公允价值计量项目市价的确定依据

适用 不适用

期末交易性金融资产（衍生金融资产）中，公司持有的期货合约，其应计公允价值以在活跃市场上未经调整的报价确定。

期末其他非流动金融资产中，已上市的股权投资，其应计公允价值以在活跃市场上未经调整的报价确定。

3、持续和非持续第二层次公允价值计量项目，采用的估值技术和重要参数的定性及定量信息

适用 不适用

期末交易性金融资产（衍生金融资产）及交易性金融负债（衍生金融负债）中，公司向银行购买的外汇远期合约，其应计公允价值由对应银行根据合同约定的远期汇率及期末与该外汇远期合约估计汇率等信息计算而来。

4、持续和非持续第三层次公允价值计量项目，采用的估值技术和重要参数的定性及定量信息

适用 不适用

期末其他非流动金融资产，除已上市的股权投资外，其应计公允价值以其成本计量，或以其同类市场交易价格或评估报告评估价值确定。

期末应收款项融资均为持有的应收票据，对于该应收票据，采用票面金额确认其公允价值。期末其他权益工具投资，其应计公允价值以评估报告评估价值或未来现金流折现的方法确定。

5、持续的第三层次公允价值计量项目，期初与期末账面价值间的调节信息及不可观察参数敏感性分析

适用 不适用

6、持续的公允价值计量项目，本期内发生各层级之间转换的，转换的原因及确定转换时点的政策

适用 不适用

7、 本期内发生的估值技术变更及变更原因

□适用 √不适用

8、 不以公允价值计量的金融资产和金融负债的公允价值情况

□适用 √不适用

9、 其他

□适用 √不适用

十二、 关联方及关联交易**1、 本企业的母公司情况**

√适用 □不适用

单位：万元 币种：人民币

母公司名称	注册地	业务性质	注册资本	母公司对本企业的持股比例 (%)	母公司对本企业的表决权比例 (%)
正泰集团	温州乐清	高低压电器	150,000	49.55	49.55

本企业的母公司情况的说明

正泰集团通过新能源投资间接持有本公司 8.39%股权，享有 8.39%表决权。

本企业最终控制方是南存辉

其他说明：

无

2、 本企业的子公司情况

本企业子公司的情况详见附注

√适用 □不适用

本公司的子公司情况详见本财务报表附注九之说明。

3、 本企业合营和联营企业情况

本企业重要的合营或联营企业详见附注

√适用 □不适用

本公司重要的合营或联营企业详见本财务报表附注九之说明

本期与本公司发生关联方交易，或前期与本公司发生关联方交易形成余额的其他合营或联营企业情况如下

√适用 □不适用

合营或联营企业名称	与本企业关系
杭州云永企业咨询合伙企业（有限合伙）	合营企业
杭州森泰新能源有限公司	合营企业
张家口京张	合营企业
温州泰瀚新能源开发有限公司	联营企业
阿克塞哈萨克族自治县陆泰新能源开发有限公司	联营企业
嘉峪关正泰光伏发电有限公司	联营企业
金昌帷盛太阳能发电有限公司	联营企业

淳安明禹新能源开发有限公司	联营企业
高台县正泰光伏发电有限公司	联营企业
鄂尔多斯正利	联营企业
敦煌正泰光伏发电有限公司	联营企业
衢州杭泰	联营企业
民勤县正泰光伏发电有限公司	联营企业
吉安盛天	联营企业
中卫正泰光伏发电有限公司	联营企业
敦煌市天润新能源有限公司	联营企业
永昌正泰光伏发电有限公司	联营企业
中卫清银源星太阳能有限责任公司	联营企业
AST	联营企业
德凯质量测试服务（浙江）有限公司	联营企业
乐清正泰	联营企业
CHINTEC SP. Z O.O.	联营企业
吴兴盛林	联营企业
亿利库布其	联营企业
杭州东泰	联营企业
共和正泰	联营企业
吉安江泰	联营企业
江西宁升	联营企业
浙江泰恒新能源有限公司	联营企业
Solmotion GmbH	联营企业
江山正泰	联营企业
临安泰特	联营企业
甘肃金泰	联营企业
瓜州县光源光伏发电有限公司	联营企业
汕头恒鹏新能源有限公司	联营企业
汕头市光耀新能源有限公司	联营企业
华电湖北黄冈新能源有限公司	联营企业
悠信（上海）电气设备有限公司	联营企业
长春浙泰	联营企业
杭州天策启瑞实业有限公司	联营企业
天津中能锂业有限公司	联营企业

其他说明

适用 不适用

4、其他关联方情况

适用 不适用

其他关联方名称	其他关联方与本企业关系
杭州国电能源环境设计研究院有限公司	正泰集团内兄弟公司
正泰电气	正泰集团内兄弟公司
正泰国际工程有限公司	正泰集团内兄弟公司
正泰新能	正泰集团内兄弟公司
上海正泰企业管理服务有限公司	正泰集团内兄弟公司
浙江泰易达物流科技有限公司	正泰集团内兄弟公司
新能源投资	正泰集团内兄弟公司

理想能源设备（上海）有限公司	正泰集团内兄弟公司
ChintSolar(Australia)PtyLtd	正泰集团内兄弟公司
浙江正泰居家科技有限公司	正泰集团内兄弟公司
正泰启迪（上海）科技发展有限公司	正泰集团内兄弟公司
浙江正泰电子商务有限公司	正泰集团内兄弟公司
温州正泰智能家居科技有限公司	正泰集团内兄弟公司
杭州铮泰进出口贸易有限公司	正泰集团内兄弟公司
浙江正泰智能电气有限公司	正泰集团内兄弟公司
浙江正泰聚能科技有限公司	正泰集团内兄弟公司
杭州泰梦企业管理有限公司	正泰集团内兄弟公司
广东正泰照明有限公司	正泰集团内兄弟公司
浙江正泰亿闪物流科技有限公司	正泰集团内兄弟公司
霍尔果斯正泰科技服务有限公司	正泰集团内兄弟公司
浙江泰合电力发展有限公司	正泰集团内兄弟公司
浙江正泰中自企业管理有限公司	正泰集团内兄弟公司
正泰网络科技有限公司	正泰集团内兄弟公司
浙江正泰照明有限公司	正泰集团内兄弟公司
安徽合电正泰电气成套设备有限公司	正泰集团内兄弟公司
浙江正泰汽车科技有限公司	正泰集团内兄弟公司
浙江正泰中自控制工程有限公司	正泰集团内兄弟公司
Astronergy Europe GmbH	正泰集团内兄弟公司
浙江正泰电气科技有限公司	正泰集团内兄弟公司
MLTsolarenergyproductscompanyLtd	正泰集团内兄弟公司
辽宁正泰智能电气有限公司	正泰集团内兄弟公司
ASTRONERGY NEW ENERGY TECHNOLOGY (SINGAPORE) PTE. LTD.	正泰集团内兄弟公司
陕西正泰智能电气有限公司	正泰集团内兄弟公司
浙江正泰智维能源服务有限公司	正泰集团内兄弟公司
山东正泰电缆有限公司	正泰集团内兄弟公司
浙江正泰能效科技有限公司	正泰集团内兄弟公司
集团研发	正泰集团内兄弟公司
酒泉正泰新能源科技有限公司	正泰集团内兄弟公司
海宁正泰太阳能科技有限公司	正泰集团内兄弟公司
上海泰氢晨能源科技有限公司	正泰集团内兄弟公司
浙江睿能电力检测有限公司	正泰集团内兄弟公司
正泰智能制造装备（深圳）有限公司	正泰集团内兄弟公司
上海正泰自动化软件系统有限公司	正泰集团内兄弟公司
陕西正泰电缆有限公司	正泰集团内兄弟公司
江苏正泰泰杰赛智能科技有限公司	正泰集团内兄弟公司
正泰电力服务有限公司	正泰集团内兄弟公司
陕西正泰母线科技有限公司	正泰集团内兄弟公司
禹城市海廷新能源科技有限公司	正泰集团内兄弟公司
浙江泰易云信息科技有限公司	正泰集团内兄弟公司
温州泰钰新材料科技有限公司	正泰集团内兄弟公司
陕西正泰电容器技术有限公司	正泰集团内兄弟公司
乐清市正鑫金属件有限公司	正泰集团内兄弟公司
盐城正泰新能源科技有限公司	正泰集团内兄弟公司
浙江正泰电缆有限公司	正泰集团内兄弟公司
正泰财务公司	正泰集团内兄弟公司

温州正泰居家电器有限公司	正泰集团内兄弟公司
遵义泰易达物流有限公司	正泰集团内兄弟公司
上海康链物资贸易发展有限公司	正泰集团内兄弟公司
正泰电力设计有限公司	正泰集团内兄弟公司
上海正泰投资有限公司	正泰集团内兄弟公司
贵州恒昊软件科技有限公司	正泰集团内兄弟公司
乐清正泰太阳能科技有限公司	正泰集团内兄弟公司
碳控科技（杭州）有限公司[注]	正泰集团内兄弟公司
泰易达物流（香港）有限公司	正泰集团内兄弟公司
浙江柏泓装饰有限公司	正泰集团联营企业
浙江九安检测科技有限公司	正泰集团联营企业
理想晶延半导体设备（上海）股份有限公司	正泰集团联营企业
兴港正泰（河南）综合能源有限公司	正泰集团联营企业
宁波山迪光能技术有限公司	正泰集团联营企业
上海正赛联创业投资管理有限公司	正泰集团联营企业
潍坊云能源配售电有限公司	正泰集团联营企业
上海柏泓建筑装饰工程有限公司	正泰集团联营企业
浙江智电云数字科技有限公司	正泰集团联营企业
浙江九亩智慧农业科技有限公司	受南存辉重大影响的公司
安吉九亩生态农业有限公司	受南存辉重大影响的公司
九乡驿站（杭州）贸易有限公司	受南存辉重大影响的公司
浙江正骅新能源科技有限公司	受南存辉重大影响的公司
山东祺泰新能源科技有限公司	公司董监高近亲属控制或重大影响的公司
滨州市祺泰新能源科技有限公司	公司董监高近亲属控制或重大影响的公司
济宁祺泰新能源科技有限公司	公司董监高近亲属控制或重大影响的公司
东营市祺泰新能源科技有限公司	公司董监高近亲属控制或重大影响的公司
山东正泰电器有限公司	公司董监高近亲属控制或重大影响的公司
潍坊祺泰新能源科技有限公司	公司董监高近亲属控制或重大影响的公司
济南豪泰电气设备有限公司	公司董监高近亲属控制或重大影响的公司
陕西优创泰新能源有限公司	正泰安能处置的子公司
陕西嘉宁泰新能源有限公司	正泰安能处置的子公司
浙江舜泰新能源有限公司	正泰安能处置的子公司
浙江莘泰新能源有限公司	正泰安能处置的子公司
陕西汉培泰新能源有限公司	正泰安能处置的子公司
陕西祺达泰新能源有限公司	正泰安能处置的子公司
浙江禹泰新能源有限公司	正泰安能处置的子公司
陕西惠商泰新能源有限公司	正泰安能处置的子公司
陕西辰杭泰新能源有限公司	正泰安能处置的子公司
陕西齐协泰新能源有限公司	正泰安能处置的子公司
陕西卓慧泰新能源有限公司	正泰安能处置的子公司
陕西丰洛泰新能源有限公司	正泰安能处置的子公司
陕西平文泰新能源有限公司	正泰安能处置的子公司
陕西泽达泰新能源有限公司	正泰安能处置的子公司
陕西沐光泰新能源有限公司	正泰安能处置的子公司
陕西宇仁泰新能源有限公司	正泰安能处置的子公司
陕西慕青泰新能源有限公司	正泰安能处置的子公司
重庆营泰新能源科技有限公司	正泰安能处置的子公司
陕西坤川泰新能源有限公司	正泰安能处置的子公司

陕西宣文泰新能源有限公司	正泰安能处置的子公司
陕西尚宁泰新能源有限公司	正泰安能处置的子公司
陕西博宁泰新能源有限公司	正泰安能本期处置的子公司
陕西达沐泰新能源有限公司	正泰安能本期处置的子公司
陕西云海泰新能源有限公司	正泰安能本期处置的子公司
温州泰初新能源有限公司	正泰安能本期处置的子公司
温州泰珏新能源有限公司	正泰安能本期处置的子公司
温州泰珂新能源有限公司	正泰安能本期处置的子公司
温州泰羽新能源有限公司	正泰安能本期处置的子公司
温州泰裕新能源有限公司	正泰安能本期处置的子公司
重庆斌泰新能源科技有限公司	正泰安能本期处置的子公司
重庆秋泰新能源科技有限公司	正泰安能本期处置的子公司
重庆泰启新能源科技有限公司	正泰安能本期处置的子公司
陕西道江泰新能源有限公司	正泰安能本期处置的子公司
陕西海成泰新能源有限公司	正泰安能本期处置的子公司
陕西君光泰新能源有限公司	正泰安能本期处置的子公司
陕西乃原安新能源有限公司	正泰安能本期处置的子公司
浙江泰蓝新能源有限公司	正泰安能本期处置的子公司
浙江泰缘新能源有限公司	正泰安能本期处置的子公司
浙江友泰新能源有限公司	正泰安能本期处置的子公司
浙江肖泰新能源有限公司	正泰安能本期处置的子公司
浙江泰汇新能源有限公司	正泰安能本期处置的子公司
浙江原泰新能源有限公司	正泰安能本期处置的子公司
广平县永盛光伏能源有限公司	新能源开发本期处置的子公司
漳州杭泰光伏发电有限公司	新能源开发本期处置的子公司
武汉市长泰顺电力科技有限公司	新能源开发本期处置的子公司
马鞍山市杭泰电力有限公司	新能源开发本期处置的子公司
太仓杭泰电力有限公司	新能源开发本期处置的子公司
南平杭泰光伏发电有限公司	新能源开发本期处置的子公司
武汉云泰电力开发有限公司	新能源开发本期处置的子公司
洛阳市中盛新能源科技有限公司	新能源开发本期处置的子公司
衡阳鑫日新能源科技有限公司	新能源开发本期处置的子公司
上饶市江泰电力有限公司	新能源开发本期处置的子公司
常德德泰宏光新能源有限责任公司	新能源开发本期处置的子公司
东莞清泰电力开发有限公司	新能源开发本期处置的子公司
武汉市杭翔泰电力开发有限公司	新能源开发本期处置的子公司
上海葵能电力工程有限公司	新能源开发本期处置的子公司
淄博乐光光伏能源科技有限公司	新能源开发本期处置的子公司
漯河龙旭泽新能源科技有限公司	新能源开发本期处置的子公司
海安益德新能源科技有限公司	新能源开发本期处置的子公司
黄骅市康达新能源开发有限公司	新能源开发本期处置的子公司
齐河乐叶光伏能源有限公司	新能源开发本期处置的子公司
青州市大航新能源有限公司	新能源开发本期处置的子公司
南京乐光光伏能源有限公司	新能源开发本期处置的子公司
大冶市佳泰光伏发电有限公司	新能源开发本期处置的子公司
胶州市鼎瑞新能源科技有限公司	新能源开发本期处置的子公司
潍坊森能新能源科技有限公司	新能源开发本期处置的子公司
盐城星启新能源科技有限公司	新能源开发本期处置的子公司
诸城同皓新能源有限公司	新能源开发本期处置的子公司

衡水乐阳光伏能源有限公司	新能源开发本期处置的子公司
漳州启泰新能源科技有限公司	新能源开发本期处置的子公司
青岛中森绿能太阳能科技有限公司	新能源开发本期处置的子公司
尉氏县中天光伏能源有限公司	新能源开发本期处置的子公司
浚县乐照光伏能源有限公司	新能源开发本期处置的子公司
宽城元恒新能源科技有限公司	新能源开发本期处置的子公司
郓城圣煌光伏科技有限公司	新能源开发本期处置的子公司
邓州市金阳新能源设备有限公司	新能源开发本期处置的子公司
阳曲县乐照能源科技有限公司	新能源开发本期处置的子公司
芜湖县乐叶光伏电力工程有限公司	新能源开发本期处置的子公司
石家庄乐阳新能源科技有限公司	新能源开发本期处置的子公司
芜湖乐叶清洁能源有限公司	新能源开发本期处置的子公司
通许县东送新能源科技有限公司	新能源开发本期处置的子公司
枣强县乐照光伏科技有限公司	新能源开发本期处置的子公司
天津鑫贤新能源科技有限公司	新能源开发本期处置的子公司
广饶盛祈光伏能源有限公司	新能源开发本期处置的子公司
驻马店市中道新能源有限公司	新能源开发本期处置的子公司
济源宇昊新能源科技有限公司	新能源开发本期处置的子公司
永济海东光伏能源有限公司	新能源开发本期处置的子公司
乳山市尚荣光伏发电有限公司	新能源开发本期处置的子公司
宿迁天蓝光伏电力有限公司	新能源开发本期处置的子公司
漳州荣泰新能源开发有限公司	新能源开发本期处置的子公司
淄博瑞光太阳能科技有限公司	新能源开发本期处置的子公司
怀宁县福斯特光伏电力有限公司	新能源开发本期处置的子公司
丹阳市帷博新能源有限公司	新能源开发本期处置的子公司
涡阳县新能川润光伏科技有限公司	新能源开发本期处置的子公司
天津豪韵新能源科技有限公司	新能源开发本期处置的子公司
南昌市杭泰新能源有限公司	新能源开发本期处置的子公司
济宁市兖州区志信光伏发电有限公司	新能源开发本期处置的子公司
宿迁梁泰光伏发电有限公司	新能源开发本期处置的子公司
广州清源新能源发电投资有限公司	新能源开发本期处置的子公司
西安杭泰光伏发电有限公司	新能源开发本期处置的子公司
晋中浙泰光伏发电有限公司	新能源开发本期处置的子公司
怀安泰仑光伏发电有限公司	新能源开发本期处置的子公司
安徽天耀新能源有限公司	新能源开发本期处置的子公司
衡水启辰新能源有限公司	新能源开发本期处置的子公司
衡水增源光电科技有限公司	新能源开发本期处置的子公司
南宫市运鑫光伏发电有限公司	新能源开发本期处置的子公司
天津晶宏新能源有限公司	新能源开发本期处置的子公司
卫辉市成泰新能源有限公司	新能源开发本期处置的子公司
曹县东美瑞环保科技有限公司	新能源开发本期处置的子公司
包头市联盛新能源有限公司	新能源开发本期处置的子公司
杭州丁泰光伏发电有限公司	新能源开发本期处置的子公司
昆山炽合新能源科技有限公司	新能源开发本期处置的子公司
南陵县愚谷光伏科技有限公司	新能源开发本期处置的子公司
淮滨县昊众金诺新能源科技有限责任公司	新能源开发本期处置的子公司
莱芜区杭泰电力有限公司	新能源开发本期处置的子公司
南昌讯创新能源有限公司	新能源开发本期处置的子公司

潍坊富阳新能源有限公司	新能源开发本期处置的子公司
宿迁盛瞻光伏发电有限公司	新能源开发本期处置的子公司
吴桥鼎盛新能源有限公司	新能源开发本期处置的子公司
安丘新起点光伏科技有限公司	新能源开发本期处置的子公司
烟台锦泰光伏发电有限公司	新能源开发本期处置的子公司
常州市浙泰光伏发电有限公司	新能源开发本期处置的子公司
广州南电能源投资有限公司	新能源开发本期处置的子公司
焦作爱睿麒能源科技有限公司	新能源开发本期处置的子公司
上海蔚慧光伏技术有限公司	新能源开发本期处置的子公司
天津颂光能源装备有限公司	新能源开发本期处置的子公司
齐齐哈尔市久翔新能源科技有限公司	新能源开发本期处置的子公司
黄梅清衡新能源有限公司	新能源开发本期处置的子公司
厦门上泽立新能源有限公司	新能源开发本期处置的子公司
昆山福亦吉新能源有限公司	新能源开发本期处置的子公司
芜湖之泰光伏发电有限公司	新能源开发本期处置的子公司
歙县光泰光伏发电有限公司	新能源开发本期处置的子公司
盐城市杭泰光伏发电有限公司	新能源开发本期处置的子公司
宁津锦泰光伏发电有限公司	新能源开发本期处置的子公司
亳州市杭泰新能源有限公司	新能源开发本期处置的子公司
威海杭泰光伏发电有限公司	新能源开发本期处置的子公司
长垣市杭泰光伏发电有限公司	新能源开发本期处置的子公司
湖州市正辛光伏发电有限公司	新能源开发本期处置的子公司
德州联辉盛朗新能源有限公司	新能源开发本期处置的子公司
徐州融泰新能源有限公司	新能源开发本期处置的子公司
黄冈正创电力发展有限公司	新能源开发本期处置的子公司
淮北正泰电力发展有限公司	新能源开发本期处置的子公司
平原县锦诚新能源技术有限公司	新能源开发本期处置的子公司
滨州杭泰光伏发电有限公司	新能源开发本期处置的子公司
上海曦能电力有限公司	新能源开发本期处置的子公司
武汉杭泰电力有限公司	新能源开发本期处置的子公司
抚州江泰电力有限公司	新能源开发本期处置的子公司

其他说明

无

5、关联交易情况

(1). 购销商品、提供和接受劳务的关联交易

采购商品/接受劳务情况表

适用 不适用

单位：万元 币种：人民币

关联方	关联交易内容	本期发生额	上期发生额
霍尔果斯正泰科技服务有限公司	运维服务	4,330.69	8,221.85
霍尔果斯正泰科技服务有限公司	EPC 工程服务		246.14
正泰电气	成套设备、箱变	2,285.05	1,346.59
正泰电气	元器件、变压器	100.31	128.68
正泰电气	高压电气	12,315.25	3,878.03

关联方	关联交易内容	本期发生额	上期发生额
浙江正泰电缆有限公司	电缆	4,524.88	3,292.28
陕西正泰电缆有限公司	电缆	8,186.63	4,669.28
山东正泰电缆有限公司	电缆	3,795.52	2,233.47
浙江正泰汽车科技有限公司	汽车配件	6,193.77	6,101.47
浙江正泰中自控制工程有限公司	电气设备及系统模块	23.02	75.13
江苏正泰泰杰赛智能科技有限公司	检测产品	21.22	11.61
乐清市正鑫金属件有限公司	金属件部件、加工	7,989.44	15,368.95
理想晶延半导体设备(上海)股份有限公司	机器设备		1,248.32
正泰网络科技有限公司	配电电器		2,212.92
浙江正泰照明有限公司	照明产品		66.52
浙江正泰电子商务有限公司	电工产品	0.33	46.23
浙江正泰居家科技有限公司	电工产品	646.79	262.08
温州正泰居家电器有限公司	电工产品	0.59	0.17
上海正泰自动化软件系统有限公司	光伏设备	14.69	70.78
浙江泰恒新能源有限公司	电池片		1,483.07
浙江正泰能效科技有限公司	智能化设备	1,220.44	603.97
浙江正泰能效科技有限公司	维修服务		138.75
浙江正泰聚能科技有限公司	设备	31.83	20.11
浙江九安检测科技有限公司	试验、检测费		1.30
乐清正泰光伏发电有限公司	光伏电费		11.69
正泰电力设计有限公司	设计服务	219.54	102.70
温州泰钰新材料科技有限公司	石墨烯产品	31.33	39.90
温州泰钰新材料科技有限公司	触头	762.36	
海宁正泰太阳能科技有限公司	光伏组件	212,667.82	

关联方	关联交易内容	本期发生额	上期发生额
正泰智能制造装备(深圳)有限公司	机器设备	231.94	
正泰新能	光伏组件	2,040.20	
盐城正泰新能源科技有限公司	光伏组件	6,807.71	
乐清正泰太阳能科技有限公司	光伏组件	5,429.06	
杭州铮泰进出口贸易有限公司	光伏组件	20,345.22	
酒泉正泰新能源科技有限公司	光伏组件	38,900.66	
浙江正泰智维能源服务有限公司	运维服务	193.24	
浙江正泰智维能源服务有限公司	设备	115.57	
浙江正泰亿闪物流科技有限公司	办公用品	11.15	
山东祺泰新能源科技有限公司	安装开发及运维服务	1,801.90	
滨州市祺泰新能源科技有限公司	安装开发及运维服务	2,194.34	
济宁祺泰新能源科技有限公司	安装开发及运维服务	1,573.36	
东营市祺泰新能源科技有限公司	安装开发及运维服务	72.52	
潍坊祺泰新能源科技有限公司	安装开发及运维服务	859.35	
浙江正泰电气科技有限公司	电缆	305.41	
浙江智电云数字科技有限公司	软件	4.80	
浙江泰易达物流科技有限公司	办公用品	11.84	

出售商品/提供劳务情况表

√适用 □不适用

单位：万元 币种：人民币

关联方	关联交易内容	本期发生额	上期发生额
正泰集团	低压电器	5.78	11.54
霍尔果斯正泰科技服务有限公司	配电电器	39.85	22.31
霍尔果斯正泰科技服务有限公司	太阳能模块		113.77
霍尔果斯正泰科技服务有限公司	运维服务	103.25	660.03
陕西正泰电缆有限公司	光伏电费	57.32	115.15
山东正泰电缆有限公司	光伏电费	81.87	71.98

浙江正泰汽车科技有限公司	配电电器	132.33	13.27
浙江正泰中自控制工程有限公司	配电电器		0.08
浙江正泰中自控制工程有限公司	逆变器	127.66	
浙江正泰中自控制工程有限公司	仪器仪表	0.1	45.06
浙江正泰中自控制工程有限公司	低压电器		4.46
浙江正泰中自控制工程有限公司	太阳能模块		48.4
浙江正泰能效科技有限公司	仪器仪表	0.27	2.85
浙江正泰能效科技有限公司	低压电器	0.22	0.44
江苏正泰泰杰赛智能科技有限公司	仪器仪表	39.87	0.17
江苏正泰泰杰赛智能科技有限公司	低压电器	2.38	
江苏正泰泰杰赛智能科技有限公司	配电电器	1.02	
乐清市正鑫金属件有限公司	配电电器	2.04	0.04
正泰财务公司	配电电器	0.59	1.29
正泰网络科技有限公司	电工产品	-334.4	1,444.8
正泰网络科技有限公司	仪器仪表		329.44
浙江正泰电子商务有限公司	仪器仪表		113.87
浙江正泰电子商务有限公司	电工产品	-11.45	383.84
浙江正泰电子商务有限公司	低压电器	-83.71	179.89
浙江正泰居家科技有限公司	仪器仪表	730.01	794.84
浙江正泰居家科技有限公司	电工产品	71,284.5	62,983.05
浙江正泰居家科技有限公司	低压电器	10,397.86	7,653.93
德凯质量测试服务(浙江)有限公司	低压电器	0.06	2.65
永昌正泰光伏发电有限公司	逆变器	18.2	
温州正泰居家电器有限公司	配电电器		2.03
正泰电气	配电电器	74.4	287.76
正泰电气	仪器仪表	0.39	
正泰电气	光伏电费	8.19	
正泰电气	光伏组件		13.53

正泰电气	逆变器	16.64	
正泰电气	代销手续费	0.01	0.01
浙江正泰智能电气有限公司	配电电器	1,254.63	1,439.69
浙江正泰智能电气有限公司	仪器仪表	183.47	102.78
陕西正泰智能电气有限公司	配电电器	1,277.45	1,983.33
陕西正泰智能电气有限公司	光伏电费	21.15	29.58
陕西正泰智能电气有限公司	仪器仪表	-16.5	2.38
上海正泰自动化软件系统有限公司	配电电器	10.11	8.61
上海正泰自动化软件系统有限公司	物流运输服务		
陕西正泰母线科技有限公司	配电电器	529.11	14.44
陕西正泰电容器技术有限公司	配电电器	2	4.84
浙江正泰电气科技有限公司	配电电器	10,674.92	7,495.06
浙江正泰电气科技有限公司	仪器仪表	140.77	37.07
浙江正泰电气科技有限公司	逆变器	0.16	
温州泰易达物流有限公司	低压电器		9.03
山东祺泰新能源科技有限公司	光伏系统材料	64.76	
山东祺泰新能源科技有限公司	逆变器	46.96	
正泰国际工程有限公司	太阳能模块		1.2
集团研发	逆变器	28.3	
温州正泰智能家居科技有限公司	低压电器	454	746.98
悠信（上海）电气设备有限公司	配电电器	14.2	48.75
浙江智电云数字科技有限公司	低压电器	0.43	0.01
辽宁正泰智能电气有限公司	配电电器	11,859.55	
亿利库布其	逆变器	3.26	
CHINTEC SP. Z O.O.	逆变器	3,322.74	
山东正泰电器有限公司	低压电器	8,002.78	6,641.06
山东正泰电器有限公司	仪器仪表	276.89	115.25
滨州市祺泰新能源科技有限公司	材料销售	0.23	
济宁祺泰新能源科技有限公司	材料销售	51.51	

潍坊祺泰新能源科技有限公司	材料销售	32.74	
济南豪泰电气设备有限公司	低压电器	3,852.99	1,026.9
济南豪泰电气设备有限公司	仪器仪表	64.26	26.61
盐城正泰新能源科技有限公司	光伏电费	213.53	
正泰电力服务有限公司	配电电器	39.64	
安吉九亩生态农业有限公司	农产品销售	5.01	
正泰新能科技有限公司	电工产品	0.05	
Astronergy Solar Thailand Co,	逆变器	13.09	
陕西平文泰新能源有限公司	电站销售	63.54	
陕西平文泰新能源有限公司	运维业务	274.85	
温州泰羽新能源有限公司	运维业务	161.45	
温州泰裕新能源有限公司	运维业务	558.89	
陕西云海泰新能源有限公司	运维业务	181.73	
重庆秋泰新能源科技有限公司	运维业务	476.71	
陕西乃原安新能源有限公司	运维业务	628.26	
温州泰珏新能源有限公司	运维业务	357.9	
温州泰珂新能源有限公司	运维业务	264.3	
重庆泰启新能源科技有限公司	运维业务	333.47	
重庆斌泰新能源科技有限公司	运维业务	329.08	
温州泰初新能源有限公司	运维业务	111.18	
陕西尚宁泰新能源有限公司	运维业务	221.41	
陕西博宁泰新能源有限公司	运维业务	232.09	
陕西道江泰新能源有限公司	运维业务	354.52	
重庆营泰新能源科技有限公司	运维业务	193.48	
陕西君光泰新能源有限公司	运维业务	203.55	
陕西北成泰新能源有限公司	运维业务	145.48	
陕西达沐泰新能源有限公司	运维业务	49.05	
浙江友泰新能源有限公司	运维业务	14.03	
浙江泰汇新能源有限公司	运维业务	1.62	

浙江原泰新能源有限公司	运维业务	0.08	
浙江舜泰新能源有限公司	运维业务	267.72	
浙江莘泰新能源有限公司	运维业务	79.8	
浙江禹泰新能源有限公司	运维业务	76.84	
陕西齐协泰新能源有限公司	运维业务	333.8	
陕西卓慧泰新能源有限公司	运维业务	180.15	
陕西祺达泰新能源有限公司	运维业务	230.98	
陕西坤川泰新能源有限公司	运维业务	187.96	
陕西惠商泰新能源有限公司	运维业务	280.31	
陕西汉培泰新能源有限公司	运维业务	622.4	
陕西辰杭泰新能源有限公司	运维业务	185.36	
陕西丰洛泰新能源有限公司	运维业务	435.14	
陕西泽达泰新能源有限公司	运维业务	206.67	
陕西宣文泰新能源有限公司	运维业务	150.27	
陕西沐光泰新能源有限公司	运维业务	353.41	
陕西宇仁泰新能源有限公司	运维业务	183.94	
陕西嘉宁泰新能源有限公司	运维业务	531.05	
陕西慕青泰新能源有限公司	运维业务	323.09	
陕西优创泰新能源有限公司	运维业务	323.16	

购销商品、提供和接受劳务的关联交易说明

适用 不适用

(2). 关联受托管理/承包及委托管理/出包情况

本公司受托管理/承包情况表：

适用 不适用

关联托管/承包情况说明

适用 不适用

本公司委托管理/出包情况表：

适用 不适用

关联管理/出包情况说明

适用 不适用

(3). 关联租赁情况

本公司作为出租方：

√适用 □不适用

单位：万元 币种：人民币

承租方名称	租赁资产种类	本期确认的租赁收入	上期确认的租赁收入
浙江正泰智能电气有限公司	房屋	86.22	86.22
正泰集团	房屋	463.47	426.01
浙江柏泓装饰有限公司	房屋	59.48	59.48
浙江九安检测科技有限公司	房屋	48.67	48.67
德凯质量测试服务(浙江)有限公司	房屋	2.16	2.15
安吉九亩生态农业有限公司	房屋	4.94	5.92
浙江正泰聚能科技有限公司	房屋		5.86
浙江正泰能效科技有限公司	房屋	15.23	17.25
霍尔果斯正泰科技服务有限公司	房屋	0.62	2.33
浙江正泰电缆有限公司	房屋		2.30
浙江睿能电力检测有限公司	房屋	5.47	6.89
集团研发	房屋		29.16
正泰智能制造装备(深圳)有限公司	房屋	136.76	57.50
正泰电气	房屋		62.55
浙江正泰智维能源服务有限公司	房屋	69.65	63.79
上海正泰自动化软件系统有限公司	房屋	5.65	
浙江正骅建筑科技有限公司	房屋	6.12	
阿克塞哈萨克族自治县陆泰新能源开发有限公司	升压站	14.23	
杭州正泰数智科技有限公司	房屋	5.09	
浙江泰合电力发展有限公司	房屋	5.30	
浙江泰钰新材料科技有限公司	房屋	0.73	

本公司作为承租方：

√适用 □不适用

单位：万元 币种：人民币

出租方名称	租赁资产种类	简化处理的短期租赁和低价值资产租赁的租金费用（如适用）		未纳入租赁负债计量的可变租赁付款额（如适用）		支付的租金		承担的租赁负债利息支出		增加的使用权资产	
		本期发生额	上期发生额	本期发生额	上期发生额	本期发生额	上期发生额	本期发生额	上期发生额	本期发生额	上期发生额
正泰集团	房屋	228.01	142.82			-					
上海正泰企业管理服务有限公司	房屋	125.70	332.98			246.34	125.27	9.68	13.75		309.25
正泰电气	房屋					746.28	504.66	20.56	44.56	177.44	1,799.40
正泰启迪（上海）科技发展有限公司	房屋	3.63				299.22	285.17	29.94	27.14		1,109.75
浙江泰易达物流科技有限公司[注]	房屋	114.59	255.79			1,201.41	895.17	90.71	56.13		3,578.13
遵义泰易达物流科技有限公司	房屋					11.59	90.57	3.08	3.36		132.28
浙江正泰亿闪物流科技有限公司[注]	房屋	1,084.13				332.99		17.36		678.55	
杭州泰梦企	房屋		5.9								

业管理有限 公司											
-------------	--	--	--	--	--	--	--	--	--	--	--

[注]2023 年，公司与浙江泰易达之间部分租赁合同实际执行主体变更为浙江正泰亿闪物流科技有限公司

关联租赁情况说明

适用 不适用

(4). 关联担保情况

本公司作为担保方

适用 不适用

1) 借款担保明细

单位：元 币种：人民币

被担保方	担保金额	担保起始日	担保到期日	担保是否已经履行完毕
正泰新能	60,000,000.00	2019/6/28	2024/6/28	否
正泰新能	150,000,000.00	2020/4/14	2024/9/20	否
正泰新能	50,000,000.00	2020/3/31	2025/3/20	否
正泰新能	300,000,000.00	2022/3/28	2024/3/27	否
正泰新能	440,000,000.00	2021/1/4	2024/1/3	否
盐城正泰新能源科技有限公司	540,000,000.00	2021/10/12	2025/9/24	否
嘉峪关正泰光伏发电有限公司	85,810,000.00	2016/10/26	2031/10/27	否
亿利库布其	114,299,047.67	2017/3/20	2026/3/23	否
阿克塞哈萨克族自治县陆泰新能源开发有限公司	350,000,000.00	2022/6/29	2037/6/28	否
达拉特旗杭泰太阳能发电有限公司	317,120,000.00	2020/6/3	2035/6/1	否

2) 租赁担保情况

2017年3月，新能源开发之联营企业亿利库布其与中信金融租赁有限公司签约，亿利库布其以其自有设备为标的资产向中信金融租赁有限公司开展售后租回业务，租金总额为1,332,697,381.40元，租赁期为2017年3月20日至2026年3月23日，按季支付租金。该租赁事项以亿利库布其电站资产提供抵押和对应电费收益权提供质押，亿利资源集团有限公司、张家口京张和新能源开发提供不可撤销的、持续性的连带责任保证，且各方约定亿利资源集团有限公司与新能源开发按7:3比例按份共同提供保证责任，同时新能源开发以其持有的亿利库布其30%的股权提供质押。截至2023年6月30日，借款余额为3.81亿元。

本公司作为被担保方

适用 不适用

单位：元 币种：人民币

担保方	担保金额	担保起始日	担保到期日	担保是否已经履行完毕
正泰集团	31,250,000.00	2013/3/26	2028/3/25	否
正泰集团	139,259,823.81	2016/12/1	2026/12/1	否
正泰集团	7,017,107.28	2018/4/27	2028/4/26	否
正泰集团	288,000,000.00	2019/12/20	2031/12/15	否
正泰集团	163,300,000.00	2020/6/20	2027/6/11	否
正泰集团	82,200,000.00	2020/6/24	2027/6/11	否

正泰集团	130,250,000.00	2020/11/25	2023/11/24	否
正泰集团	228,125,000.00	2021/10/9	2024/9/29	否
正泰集团	63,971,051.35	2020/3/25	2027/3/24	否
正泰集团	66,666,666.00	2020/3/31	2027/3/20	否
正泰集团	35,320,000.00	2021/2/5	2027/3/20	否
正泰集团	96,114,262.50	2021/6/30	2024/6/30	否
正泰集团	47,054,833.33	2021/10/19	2024/10/19	否
正泰集团	627,748,916.67	2022/5/31	2032/5/30	否
正泰集团	200,180,555.56	2022/8/25	2024/8/24	否
正泰集团	190,190,000.00	2022/10/14	2025/8/15	否
正泰集团	323,907,420.00	2022/12/29	2032/12/28	否
正泰集团	200,211,111.11	2023/1/10	2025/7/7	否
正泰集团	100,093,888.89	2023/1/10	2024/1/9	否
正泰集团	240,242,000.00	2023/2/7	2024/2/2	否
正泰集团	200,191,666.67	2023/3/15	2025/3/14	否
正泰集团	42,000,000.00	2023/3/17	2033/3/15	否
正泰集团	15,700,000.00	2023/3/17	2033/3/15	否
正泰集团	72,200,000.00	2023/3/17	2033/3/15	否
正泰集团	22,200,000.00	2023/3/17	2033/3/15	否
正泰集团	73,300,000.00	2023/3/17	2033/3/15	否
正泰集团	36,500,000.00	2023/3/17	2033/3/15	否
正泰集团	24,000,000.00	2023/3/17	2033/3/15	否
正泰集团	23,500,000.00	2023/3/17	2033/3/15	否
正泰集团	37,227,366.90	2023/6/1	2024/1/2	否

1) 票据担保情况

正泰集团为本公司及子公司开立银行承兑汇票提供连带责任担保或质押担保，截至 2023 年 6 月 30 日，对应票据余额为 30,411.53 万元。

2) 光伏贷担保情况

① 本公司部分符合户用光伏电站安装条件的个人客户通过银行贷款的方式购买户用光伏电站资产，正泰集团为上述个人提供了连带责任担保。截至 2023 年 6 月 30 日，对应光伏贷担保余额为 3,216.73 万元。

② 本公司部分符合户用光伏电站安装条件的个人客户通过银行贷款的方式购买户用光伏电站资产，浙江正泰新能源投资有限公司为上述个人提供了连带责任担保。截至 2023 年 6 月 30 日，对应光伏贷担保余额为 105,813.99 万元。

3) 租赁担保情况

① 2017 年 12 月，正泰安能与浙江浙银金融租赁股份有限公司（以下简称浙银租赁）签约，由正泰安能向浙银租赁租赁分布式光伏发电系统资产，租金总额为 4.917 亿元，租赁期为 2017 年 12 月 22 日至 2028 年 12 月 22 日，按月支付租金。正泰集团为正泰安能在上述合同项下应向浙银租赁支付的全部租金、违约金、损害赔偿金等其他所有正泰安能应付款项提供连带责任保证，担保期限为正泰安能主要债务履行期限届满之日起两年。截至资产负债表日，上述租赁事项正在履行中。

② 2018 年 12 月，正泰安能与浙银租赁签约，由正泰安能向浙银租赁租赁分布式光伏发电系统资产，租金总额为 36,877.50 万元，租赁期为 2018 年 12 月 28 日至 2029 年 12 月 27 日，按月支付租金。正泰集团为正泰安能在上述合同项下应向浙银租赁支付的全部租金、违约金、损害赔偿金等其他所有正泰安能应付款项提供连带责任保证，担保期限为正泰安能主要债务履行期限届满之日起两年。截至资产负债表日，上述租赁事项正在履行中。

③ 2019 年 9 月，正泰安能与浙银租赁签约，由正泰安能向浙银租赁租赁分布式光伏发电系统，租金总额 74,639.45 万元（含或有租金 4,100.00 万元），租赁期限为 2019 年 9 月 27 日至 2033 年 9 月 26 日。正泰集团为正泰安能在上述合同项下应向浙银租赁支付的全部租金、违约金、损害赔偿金等其他所有正泰安能应付款项提供连带责任保证，担保期限为正泰安能主要债务履行期限届满之日起两年。截至资产负债表日，上述租赁事项正在履行中。

④ 2022 年 1 月、2022 年 3 月，正泰安能与兴业金融租赁有限责任公司签约，分别以 186.7 兆瓦、218 兆瓦分布式光伏发电系统资产为标的与其开展融资租赁业务，租赁成本分别为 4.46 亿元、5.39 亿元，租赁期分别为 2022 年 1 月 12 日至 2032 年 1 月 11 日、2022 年 3 月 25 日至 2032 年 3 月 24 日，租金按季支付。正泰集团为正泰安能在上述合同项下应向兴业金融租赁有限责任公司支付的全部租金、违约金、损害赔偿金等其他所有正泰安能应付款项提供连带责任保证，担保期限为正泰安能上述债务履行期限届满之日起三年。截至资产负债表日，上述租赁事项正在履行中。

本公司将持有的部分电站股权及电站的收益权用于借款的质押担保，详见本财务报表附注七（81）之说明。

关联担保情况说明

适用 不适用

(5). 关联方资金拆借

适用 不适用

单位：元 币种：人民币

关联方	拆借金额	起始日	到期日	说明
拆入				
杭州东泰	0			本期子公司新能源开发从杭州东泰取得拆借款 0.00 元，本期确认资金占用费 79,674.75 元，截至 2023 年 6 月 30 日，无应付资金及资金占用费余额。
拆出				
AST	3,032,568.00			期初子公司 Astronergy Solar Korea Co.,Ltd.向 AST 提供拆借款，应收 AST 提供拆借款及资金占用费余额 53,226.60 万韩元，折合人民币 2,938,108.32 元，截至 2023 年 06 月 30 日，应收资金及资金占用费

关联方	拆借金额	起始日	到期日	说明
				合计 55,137.60 万韩元，折合人民币 3,032,568.00 元。
敦煌市天润新能源有限公司	6,049,911.48			期初子公司新能源开发应收敦煌市天润新能源有限公司拆借款及资金占用费余额 5,897,449.98 元，本期提供拆借款 5,590,000.00 元，确认资金占用费 135,058.67 元，截至 2023 年 06 月 30 日，应收资金及资金占用费合计 6,049,911.48 元。
敦煌正泰光伏发电有限公司	56,667,865.16			期初子公司新能源开发应收敦煌正泰光伏发电有限公司拆借款及资金占用费余额 55,239,799.97 元，本期确认资金占用费 1,265,057.64 元，截至 2023 年 6 月 30 日，应收资金及资金占用费合计 56,667,865.16 元。
高台县正泰光伏发电有限公司	76,731,016.14			期初子公司新能源开发应收高台县正泰光伏发电有限公司拆借款及资金占用费余额 74,829,747.52 元，本期确认资金占用费 1,723,823.04 元，截至 2023 年 6 月 30 日，应收资金及资金占用费合计 76,731,016.14 元。
嘉峪关正泰光伏发电有限公司	16,418,669.76			期初子公司新能源开发应收嘉峪关正泰光伏发电有限公司拆借款及资金占用费余额 15,998,377.85 元，本期确认资金占用费 386,987.5 元，截至 2023 年 6 月 30 日，应收资金及资金占用费合计 16,418,669.76 元。
民勤县正泰光伏发电有限公司	18,700,471.19			期初子公司新能源开发应收民勤县正泰光伏发电有限公司拆借款及资金占用费余额 18,225,904.08 元，本期确认资金占用费 427,817.82 元，截至 2023 年 6 月 30 日，应收资金及资金占用费合计 18,700,471.19 元。
永昌正泰光伏发电有限公司	4,428,048.49			期初子公司新能源开发应收永昌正泰光伏发电有限公司拆借款及资金占用费余额 4,428,048.49 元，本期确认资金占用 0 元，截至 2023 年 6 月 30 日，应收资金及资金占用费合计 4,428,048.49 元。
中卫清银源星太阳能有限责任公司	3,031,634.77			期初子公司新能源开发应收中卫清银源星太阳能有限责任公司拆借款及资金占用费余额 2,952,511.67 元，本期确认资金占用费 75,567.64 元，截至 2023 年 6

关联方	拆借金额	起始日	到期日	说明
				月 30 日, 应收资金及资金占用费合计 3,031,634.77 元。
中卫正泰光伏发电有限公司	10,715,529.34			期初子公司新能源开发应收中卫正泰光伏发电有限公司拆借款及资金占用费余额 10,447,906.89 元, 本期确认资金占用费 249,398.67 元, 截至 2023 年 6 月 30 日, 应收资金及资金占用费合计 10,715,529.34 元。
亿利库布其	55,087,463.58			期初子公司新能源开发应收亿利库布其拆借款及资金占用费余额 0.00 元, 本期确认资金占用费 1,843,713.60 元, 截至 2023 年 6 月 30 日, 应收资金及资金占用费合计 55,087,463.58 元。
衢州杭泰	30,173,326.32			期初子公司新能源开发应收衢州杭泰拆借款及资金占用费余额 30,173,326.32 元, 本期确认资金占用费 0.00 元, 截至 2023 年 6 月 30 日, 应收资金及资金占用费合计 30,173,326.32 元。
吉安盛天	20,131,443.03			期初子公司新能源开发应收吉安盛天拆借款及资金占用费余额 17,798,180.28 元, 本期确认资金占用费 0.00 元, 截至 2023 年 6 月 30 日, 应收资金及资金占用费合计 20,131,443.03 元。
鄂尔多斯正利	62,753,058.55			期初子公司新能源开发应收鄂尔多斯正利拆借款及资金占用费余额 62,793,058.55 元, 本期确认资金占用费 0.00 元, 截至 2023 年 6 月 30 日, 应收资金及资金占用费合计 62,753,058.55 元。
淳安明禹新能源开发有限公司	0			期初子公司新能源开发应收淳安明禹拆借款及资金占用费余额为 84,247,280.78 元, 本期确认资金占用费 1,204,915.73 元, 截至 2023 年 6 月 30 日, 应收资金及资金占用费合计 0.00 元。
乐清正泰	191,379.16			期初子公司新能源开发应收乐清正泰拆借款及资金占用费余额为 191,379.16 元, 本期确认资金占用费 0.00 元, 截至 2023 年 6 月 30 日, 应收资金及资金占用费合计 191,379.16 元。
Chint Solar (Australia) Pty Ltd.	0			期初子公司 Chint Solar (HongKong) Company 应收 Chint Solar (Australia) Pty Ltd 资金及资金占用

关联方	拆借金额	起始日	到期日	说明
				费合计 1,789,937.62 元,截至 2023 年 6 月 30 日, 应收资金及资金占用费合计 0.00 元。
CHINTEC SP. Z O.O. (注)	72,313,528.53			本期子公司 Chint Solar (HongKong) Company 向 CHINTEC SP. Z O.O.提供拆借款 9,000,000.00 欧元, 本期确认资金占用费 180,222.23 欧元, 截至 2023 年 6 月 30 日, 应收资金及资金占用费 9,180,222.23 欧元。折人民币 72,313,528.53 元。

(6). 关联方资产转让、债务重组情况

√适用 □不适用

单位：万元 币种：人民币

关联方	关联交易内容	本期发生额	上期发生额
正泰集团股份有限公司	固定资产	0.96	
陕西平文泰新能源有限公司	固定资产	63.54	

2023 年 1-6 月, 本公司分别向正泰集团股份有限公司、陕西平文泰新能源有限公司购入固定资产 0.96 万元、63.54 万元。

(7). 关键管理人员报酬

□适用 √不适用

(8). 其他关联交易

√适用 □不适用

1) 本期本公司及子公司因在温州民商银行股份有限公司存款, 共计取得利息收入 3,927,769.43 元, 共计支付手续费 4,000.00 元, 截至 2023 年 06 月 30 日, 该等存款余额合计 392,193,963.96 元。

2) 本期本公司及子公司因在正泰财务公司存款, 共计取得利息收入 2,342.64 万元, 截至 2023 年 06 月 30 日, 该等存款余额合计 535,519.08 万元。

3) 期初子公司上海电源系统从正泰财务公司取得借款 16,103,189.54 元, 截至 2023 年 6 月 30 日, 累计借款余额为 2,000,000.00 元, 本期支付借款利息 346,039.03 元。

4) 期初子公司正泰安能从正泰财务公司取得借款 112,000.00 万元, 本期归还借款 78,000.00 万元, 本期子公司正泰安能从正泰财务公司取得借款 51,000.00 万元, 截至 2023 年 6 月 30 日, 累计借款余额为 85,000.00 万元, 本期支付借款利息 20,534,972.19 元。

5) 期初子公司太阳能科技从正泰财务公司取得借款余额 100.00 万元, 本期归还借款 100.00 万元, 截至 2023 年 6 月 30 日, 累计借款余额为 0.00 万元, 本期支付借款利息 604.17 元。

6) 本期本公司支付正泰财务公司票据贴现利息 868,574.12 元。

7) 本期本公司及子公司向浙江正泰聚能科技有限公司支付水电费 90,586.89 元, 向乐清正泰

光伏发电有限公司支付水电物业费 135,012.77 元，向正泰启迪（上海）科技发展有限公司支付水电物业费 785,478.60 元，向浙江正泰居家科技有限公司、浙江正泰电缆有限公司、乐清市正鑫金属件有限公司、温州正泰居家电器有限公司、陕西正泰电容器技术有限公司支付维修加工费 363,612.84 元，向浙江泰易云信息科技有限公司支付装修费 238,782.50 元，向浙江正泰电子商务有限公司、浙江正泰居家科技有限公司等公司支付车辆费、宣传费等 261,591.72 元。

8) 本期本公司及子公司向集团研发支付研发费用 14,533,910.85 元。

9) 本期本公司及子公司向浙江柏泓装饰有限公司支付装修服务费 15,988,618.88 元，维修费 6,603,160.49 元，代发工资 796,790.28 元，宣传等其他费用 5,489,349.55 元。

10) 本期本公司向浙江正骅新能源科技有限公司支付维修服务费 240,647.89 元。

11) 本期本公司及子公司向德凯质量测试服务(浙江)有限公司支付委托试验费、产品认证费等费用 2,957,637.45 元。

12) 本期本公司及子公司向浙江泰易达物流科技有限公司及其子公司遵义泰易达物流有限公司支付物流服务费 1,477.96 万元,仓储服务费 1,902.61 万元，水电物业费 47.24 万元，其他费用 3.08 万元。

13) 本期本公司及子公司向浙江正泰亿闪物流科技有限公司支付物流服务费 7,136.08 万元,仓储服务费 1,902.61 万元，水电物业费及其他费用 47.24 万元。

14) 本期本公司及子公司向安吉九亩生态农业有限公司采购农产品 3,188,619.88 元，向九乡驿站（杭州）贸易有限公司支付业务招待费等 1,010,221.35 元。

15) 本期子公司温州翔泰向浙江正泰中自控制工程有限公司支付服务费 453,125.94 元。

16) 本期子公司上海正泰智能科技有限公司向正泰电力服务有限公司支付维护费 130.00 万元。

17) 本期本公司及子公司向正泰电气支付水电费 4,259,453.54 元，维修加工费 2,585,212.99 元，代发工资 500,181.24 元，业务宣传费、办公费等其他费用 9,038.60 元。

18) 本期本公司及子公司向上海正泰企业管理服务有限公司支付物业水电等费用 2,611,181.14 元,环境保护费 169,228.16，咨询费等其他费用 381,288.94 元。

19) 本期本公司及子公司向正泰集团支付展会费 56,368,934.94 元，咨询服务费 3,402,940.04 元，业务招待费 2,673,538.13 元，车辆费用、水电物业费和办公费等其他费用 1,692,445.43 元。

20) 本期子公司向浙江正骅建筑科技有限公司支付装修服务费 2,457,482.43 元。

21) 本期子公司新能源开发向杭州国电能源环境设计研究院有限公司支付咨询费 1,913,056.56 元。

22) 本期子公司正泰商务咨询向正泰集团股份有限公司、正泰集团研发中心（上海）有限公司、浙江正泰智维能源服务有限公司、正泰电气股份有限公司、温州泰钰新材料科技有限公司、浙江泰易云信息科技有限公司、浙江正泰公益基金会、浙江九安检测科技有限公司、浙江柏泓装饰有限公司、浙江正泰中自企业管理有限公司、正泰集团财务有限公司、杭州国电能源环境设计研究院有限公司、江苏正泰泰杰赛智能科技有限公司收取服务费 30,051,282.45 元、3,747,911.62

元、1,062,796.32 元、997,063.47 元、430,867.4 元、418,970.43 元、225,091.49 元、130,564.64 元、102,182.16 元、102,182.16 元、76,379.34 元、56,603.77 元和 28,301.89 元。

23) 本期子公司太阳能科技向正泰集团股份有限公司、正泰新能科技有限公司浙江九安检测科技有限公司、浙江正泰智维能源服务有限公司、浙江正骅建筑科技有限公司、浙江正泰能效科技有限公司、浙江泰合电力发展有限公司、杭州正泰数智科技有限公司、安吉九亩生态农业有限公司、浙江柏泓装饰有限公司、霍尔果斯正泰科技服务有限公司收取水电费、物业管理费和其他公摊费用 701,065.91 元、247,151.84 元、69,339.61 元、46,700.82 元、21,515.09 元、14,462.28 元、5,038.02 元、4,833.96 元、4,688.69 元、2,575.49 元和 415.03 元。

24) 本期子公司新能源开发向上海正赛联创业投资管理有限公司、正泰新能科技有限公司、上海泰氢晨能源科技有限公司、正泰电气股份有限公司、杭州铮泰进出口贸易有限公司、浙江正泰聚能科技有限公司收取服务费 383,377.36 元、196,119.17 元、75,171.7 元、4,528.3 元、4,314.15 元和 198.11 元,向浙江睿能电力检测有限公司和浙江正泰聚能科技有限公司收取员工住宿费 36,298.35 元和 6,000.00 元。

25) 本期本公司向正泰电气股份有限公司、浙江正泰智能电气有限公司、浙江正泰汽车科技有限公司、正泰集团股份有限公司、乐清市正鑫金属件有限公司、浙江正泰居家科技有限公司、浙江正泰电气科技有限公司收取服务费 32,184.29 元、26,361.45 元、19,606.85 元、17,386.83 元、7,781.73 元、4,129 元和 1,425 元,向德凯质量测试服务(浙江)有限公司、浙江正泰汽车科技有限公司、正泰集团财务有限公司、正泰集团股份有限公司、温州正泰居家电器有限公司、浙江正泰居家科技有限公司、温州泰钰新材料科技有限公司收取水电物业费 162,261.58 元、70,232.62 元、68,462.98 元、25,222.03 元、15,765.2 元、15,118.07 元和 2,066.10 元。

26) 本期子公司上海诺雅克向正泰启迪(上海)科技发展有限公司、正泰集团股份有限公司、温州泰钰新材料科技有限公司、浙江正泰电气科技有限公司、浙江泰合电力发展有限公司、正泰电气股份有限公司收取水电费、物业管理费和其他公摊费用 94,300.88 元、71,030.00 元、5,882.00 元、2,421.24 元、1,784.00 元和 1,695.00 元。

27) 本期子公司太阳能科技、Chint Solar (HongKong) Company、Astronergy Solarmodule GmbH 分别为正泰新能及其子公司代销货物 898,060,845.80 元、153,623,148.87 元, 323,582,158.91 元。

28) 本期子公司正泰安能向正泰新能支付品牌使用费 6,441,176.18 元。

29) 本期子公司正泰(乐清)科技创新创业园有限公司向浙江智电云数字科技有限公司、温州浙民投乐泰物联网产业基金合伙企业(有限合伙)、正泰集团股份有限公司、浙江正泰居家科技有限公司、正泰电气股份有限公司、正泰集团财务有限公司、正泰智能制造装备(深圳)有限公司收取服务费 66,482.51 元、33,253.02 元、27,437.57 元、5,518.87 元、871.70 元、566.04 元和 188.68 元,向浙江智电云数字科技有限公司、正泰集团股份有限公司、浙江柏泓装饰有限公司收取水电费、物业管理费和其他公摊费用 35,607.48 元、24,048.31 元和 589.53 元。

30) 本期子公司温州正泰电器科技有限公司向浙江正泰智能电气有限公司收取水电费、物业

管理费和其他公摊费用 440,535.75 元，本期子公司浙江正泰仪器仪表有限责任公司向正泰集团股份有限公司、正泰集团研发中心(上海)有限公司收取水电费、物业管理费和其他公摊费用 6,478.29 元和 10,358.12 元。

31) 本期子公司正泰国际贸易有限公司向正泰电气股份有限公司收取服务费 245,831.67 元，子公司马来西亚合资公司向 CHINT ELECTRICS CO.,LTD 收取服务费 129,733.83 元。

32) 子公司新能源开发向正泰电缆有限公司销售备品配件 548,228.08 元。

33) 本期子公司广东正泰湾区发展有限公司向正泰电气股份有限公司收取服务费 2,689,200.00 元。

34) 本期子公司上海正泰电器国际贸易有限公司向正泰电气股份有限公司收取咨询服务费 10,731,681.91 元。

35) 本期子公司正泰安能向正泰集团支付车辆服务费 19,701.00 元。

6、关联方应收应付款项

(1). 应收项目

适用 不适用

单位：万元 币种：人民币

项目名称	关联方	期末余额		期初余额	
		账面余额	坏账准备	账面余额	坏账准备
应收账款	温州泰瀚新能源开发有限公司	44,394.54	6,155.08	44,197.21	6,155.08
应收账款	陕西齐协泰新能源有限公司	1,501.56	61.53	43,772.01	
应收账款	陕西坤川泰新能源有限公司	1,277.51	54.66	34,898.02	
应收账款	阿克塞哈萨克族自治县陆泰新能源开发有限公司	546.62		31,735.09	
应收账款	陕西祺达泰新能源有限公司	1,661.85	70.84	29,355.60	16.77
应收账款	正泰网络科技有限公司	747.76	64.17	20,451.35	2,720.05
应收账款	陕西宣文泰新能源有限公司	1,179.94	50.94	19,622.06	
应收账款	陕西嘉宁泰新能源有限公司	370.05		13,884.95	
应收账款	MLTsolarenergyproductscompanyLtd			13,111.41	341.42
应收账款	浙江正泰电气科技有限公司	11,544.77	585.30	10,026.25	502.17
应收账款	达拉特旗杭泰太阳能发电有限公司			7,944.40	392.71
应收账款	霍尔果斯正泰科技服务有限公司	6,346.80	257.79	6,473.15	268.53
应收账款	陕西辰杭泰新能源有限公司	2,901.28	141.09	6,287.73	
应收账款	浙江正泰居家科技有限公司	73,261.06	3,662.97	126,390.99	6,402.99
应收账款	陕西汉培泰新能源有限公司	4,807.46	228.91	5,037.09	
应收账款	Chint Electric, LLC			4,241.95	212.10
应收账款	浙江泰恒新能源有限公司	1,696.99	848.50	1,696.99	848.50
应收账款	辽宁正泰智能电气有限公司	14,703.60	735.18	1,690.59	84.53
应收账款	陕西泽达泰新能源有限公司	77.35		1,401.41	
应收账款	陕西沐光泰新能源有限公司	307.10		1,360.14	
应收账款	陕西丰洛泰新能源有限公司	1,379.41	53.78	1,354.15	
应收账款	陕西优创泰新能源有限公司	330.60		1,332.94	
应收账款	浙江正泰智能电气有限公司	991.25	49.63	1,232.94	62.26

项目名称	关联方	期末余额		期初余额	
		账面余额	坏账准备	账面余额	坏账准备
应收账款	正泰新能	0.17	0.17	524.86	12.53
应收账款	山东正泰电器有限公司	1,593.90	79.70	1,041.44	65.37
应收账款	陕西平文泰新能源有限公司	1,140.90	46.50	930.29	
应收账款	济南豪泰电气设备有限公司	3,661.35	183.07	891.79	44.59
应收账款	温州正泰智能家居科技有限公司	327.91	16.40	888.94	44.45
应收账款	浙江舜泰新能源有限公司	77.54		888.75	
应收账款	泉州杭泰光伏发电有限公司			796.18	39.81
应收账款	正泰电气	1,950.93	112.01	686.50	40.85
应收账款	正泰集团	552.79	31.91	649.00	31.45
应收账款	杭州国电能源环境设计研究院有限公司	151.63	0.30	562.52	
应收账款	金塔正泰光伏发电有限公司			519.54	25.98
应收账款	浙江德清正泰太阳能光伏发电有限公司			507.07	25.35
应收账款	Solmotion GmbH	536.06	364.24	505.27	186.59
应收账款	衢州杭泰	475.90		475.90	
应收账款	陕西卓慧泰新能源有限公司			475.73	9.52
应收账款	浙江九安检测科技有限公司	325.55	24.54	390.98	24.54
应收账款	鄂尔多斯正利	345.88	17.29	345.88	17.29
应收账款	淳安明禹新能源开发有限公司			345.08	
应收账款	浙江正泰智维能源服务有限公司	137.79	6.89	324.45	10.65
应收账款	陕西惠商泰新能源有限公司	120.21		318.51	3.98
应收账款	陕西慕青泰新能源有限公司	310.15		312.30	
应收账款	浙江正泰照明有限公司	303.58	203.57	303.58	151.56
应收账款	陕西尚宁泰新能源有限公司	184.86		303.11	
应收账款	陕西正泰智能电气有限公司	1,090.39	53.48	290.70	14.33
应收账款	浙江莘泰新能源有限公司	23.08		264.37	
应收账款	陕西宇仁泰新能源有限公司	194.98		259.33	
应收账款	浙江正泰电子商务有限公司	145.83	21.60	256.86	14.33
应收账款	山东正泰电缆有限公司			249.21	6.43
应收账款	重庆营泰新能源科技有限公司	1,270.83		231.81	
应收账款	浙江正泰能效科技有限公司	32.31	1.67	184.27	9.11
应收账款	温州泰涵新能源有限公司			129.77	
应收账款	集团研发	19.96	0.99	122.69	6.13
应收账款	温州泰冉新能源有限公司			91.27	
应收账款	浙江正泰聚能科技有限公司	17.61	6.10	88.95	4.38
应收账款	德凯质量测试服务(浙江)有限公司			78.29	3.91
应收账款	浙江九亩智慧农业科技有限公司	0.01		66.30	16.32
应收账款	共和正泰	62.67	3.13	62.67	3.13
应收账款	酒泉正泰新能源科技有限公司			50.71	1.10
应收账款	海宁正泰太阳能科技有限公司			42.79	0.22
应收账款	上海泰氢晨能源科技有限公司	0.01		34.22	1.71
应收账款	兴港正泰(河南)综合能源有限公司			33.90	1.70
应收账款	浙江睿能电力检测有限公司			33.06	
应收账款	正泰智能制造装备(深圳)有限公司	82.37	6.46	30.72	1.48
应收账款	海盐正泰光伏发电有限公司			29.97	1.50
应收账款	新能源投资	25.01	3.42	25.01	25.01

项目名称	关联方	期末余额		期初余额	
		账面余额	坏账准备	账面余额	坏账准备
应收账款	杭州正泰光伏发电有限公司			23.83	1.19
应收账款	山东祺泰新能源科技有限公司			23.73	1.19
应收账款	上海正泰自动化软件系统有限公司	16.45	0.82	23.10	1.74
应收账款	浙江正泰汽车科技有限公司	145.96	7.30	20.70	2.13
应收账款	浙江禹泰新能源有限公司	17.39		16.81	
应收账款	金昌帷盛太阳能发电有限公司	15.93	2.19	14.59	2.19
应收账款	陕西正泰电缆有限公司			13.91	
应收账款	江苏正泰泰杰赛智能科技有限公司	42.16	2.11	12.04	0.60
应收账款	嵊州正泰光伏发电有限公司			11.68	0.58
应收账款	正泰电力服务有限公司	55.20	12.64	10.40	10.40
应收账款	陕西正泰母线科技有限公司	330.76	16.54	10.03	0.50
应收账款	禹城市海廷新能源科技有限公司	9.89	0.49	9.89	0.49
应收账款	浙江柏泓装饰有限公司	37.50	1.25	9.51	1.12
应收账款	烟台市皓阳光伏有限公司			8.38	0.42
应收账款	浙江泰易云信息科技有限公司	8.28	0.41	6.40	0.32
应收账款	嘉峪关正泰光伏发电有限公司	8.22	0.27	5.43	0.27
应收账款	安吉九亩生态农业有限公司	0.34		5.07	
应收账款	温州泰钰新材料科技有限公司	49.44	2.47	3.77	0.19
应收账款	浙江正泰中自控制工程有限公司	63.55	3.18	3.44	0.17
应收账款	苏州阳晋新能源科技有限公司			2.70	0.14
应收账款	淄博振淼光伏发电有限公司			1.91	0.10
应收账款	广东正泰照明有限公司	1.48	0.74	1.48	0.30
应收账款	滨州市祺泰新能源科技有限公司			1.23	
应收账款	江山正泰			1.19	0.59
应收账款	温州泰易达物流有限公司			0.94	0.05
应收账款	宁波方辰新能源科技有限公司			0.92	0.05
应收账款	浙江德清正泰新能源科技有限公司			0.58	0.03
应收账款	陕西正泰电容器技术有限公司	2.25	0.11	0.52	0.03
应收账款	宁波江北永升电力开发有限公司			0.39	0.02
应收账款	MORGAN SOLAR PTY LTD			0.39	
应收账款	乐清市正鑫金属件有限公司	5.69	0.28	0.38	0.02
应收账款	盐城正泰新能源科技有限公司			0.34	
应收账款	江门市力天光伏发电有限公司			0.33	0.02
应收账款	济宁祺泰新能源科技有限公司			0.11	
应收账款	浙江正泰电缆有限公司			0.04	
应收账款	浙江正泰亿闪物流科技有限公司			0.03	
应收账款	浙江泰易达物流科技有限公司	0.03	0.01	0.03	0.01
应收账款	宁波山迪光能技术有限公司			0.03	0.01
应收账款	ChintSolar(Australia)PtyLtd			0.02	
应收账款	上海正泰企业管理服务有限公司	0.01	0.01	0.01	0.01
应收账款	潍坊祺泰新能源科技有限公司	1.23	0.06		
应收账款	浙江友泰新能源有限公司	22,244.20			
应收账款	浙江泰缘新能源有限公司	12,241.91			
应收账款	浙江泰蓝新能源有限公司	12,021.43			
应收账款	陕西乃原安新能源有限公司	5,788.64			
应收账款	浙江泰汇新能源有限公司	2,731.03			
应收账款	重庆秋泰新能源科技有限公司	2,421.93			

项目名称	关联方	期末余额		期初余额	
		账面余额	坏账准备	账面余额	坏账准备
应收账款	温州泰裕新能源有限公司	1,437.59			
应收账款	重庆泰启新能源科技有限公司	1,434.36			
应收账款	温州泰珏新能源有限公司	1,318.86			
应收账款	陕西海成泰新能源有限公司	1,059.36			
应收账款	陕西君光泰新能源有限公司	587.52			
应收账款	陕西道江泰新能源有限公司	463.05			
应收账款	重庆斌泰新能源科技有限公司	459.14			
应收账款	温州泰珂新能源有限公司	280.14			
应收账款	陕西博宁泰新能源有限公司	244.29			
应收账款	温州泰羽新能源有限公司	227.2			
应收账款	陕西云海泰新能源有限公司	188.66			
应收账款	浙江原泰新能源有限公司	153.01			
应收账款	温州泰初新能源有限公司	117.46			
应收账款	陕西达沐泰新能源有限公司	51.99			
应收账款	滨州杭泰光伏发电有限公司	596.22			
应收账款	上海曦能电力有限公司	3,267.05			
应收账款	武汉杭泰电力有限公司	1,912.02			
应收账款	抚州江泰电力有限公司	733.89			
应收账款	漳州杭泰光伏发电有限公司	522.25			
应收账款	太仓杭泰电力有限公司	118.08			
应收账款	漯河龙旭泽新能源科技有限公司	741.95			
应收账款	西安杭泰光伏发电有限公司	1,091.80			
应收账款	怀安泰仑光伏发电有限公司	3,330.30			
小计		263,786.75	14,254.69	443,389.24	18,877.29
应收票据	安徽合电正泰电气成套设备有限公司	110.00		36.24	
应收票据	浙江正泰汽车科技有限公司	3.49		8.69	
应收票据	浙江正泰中自控制工程有限公司	14.68		7.04	
小计		128.17		51.97	
预付款项	正泰新能	24,176.13		42,316.63	
预付款项	ASTRONERGY NEW ENERGY TECHNOLOGY (SINGAPORE) PTE. LTD.	3,736.48		3,167.29	
预付款项	杭州铮泰进出口贸易有限公司	307.65		3,042.91	
预付款项	海宁正泰太阳能科技有限公司	10,003.73		2,091.95	
预付款项	盐城正泰新能源科技有限公司			1,028.83	
预付款项	温州泰易达物流有限公司			648.29	
预付款项	广东正泰照明有限公司	553.84		553.84	
预付款项	正泰电气	379.74		453.29	
预付款项	浙江九亩智慧农业科技有限公司	300.00		300.00	
预付款项	陕西正泰电缆有限公司			185.94	
预付款项	正泰智能制造装备(深圳)有限公司	710.21		131.45	
预付款项	浙江柏泓装饰有限公司	15.03		79.22	
预付款项	理想晶延半导体设备(上海)股份有限公司			76.32	
预付款项	浙江正泰能效科技有限公司	76.05		75.60	
预付款项	德凯质量测试服务(浙江)有限公司	118.46		66.66	
预付款项	浙江正泰中自控制工程有限公司			48.01	

项目名称	关联方	期末余额		期初余额	
		账面余额	坏账准备	账面余额	坏账准备
预付款项	浙江正骅新能源科技有限公司			44.66	
预付款项	浙江正泰汽车科技有限公司			36.45	
预付款项	正泰电力服务有限公司	15.53		15.53	
预付款项	正泰集团	14.15		14.28	
预付款项	遵义泰易达物流有限公司			9.58	
预付款项	浙江正泰电缆有限公司	2.75		8.06	
预付款项	浙江正泰居家科技有限公司	8.31		7.65	
预付款项	浙江正泰智能电气有限公司			6.46	
预付款项	安吉九亩生态农业有限公司	5.85		5.85	
预付款项	九乡驿站（杭州）贸易有限公司	3.17		3.17	
预付款项	上海正泰自动化软件系统有限公司	8.73		2.13	
预付款项	陕西平文泰新能源有限公司			1.30	
预付款项	陕西正泰电容器技术有限公司	19.10		0.90	
预付款项	浙江正泰智维能源服务有限公司	1,487.51		0.77	
预付款项	浙江九安检测科技有限公司	0.08		0.08	
预付款项	浙江泰易达物流科技有限公司	1.00			
预付款项	酒泉正泰新能源科技有限公司	2,442.15			
预付款项	乐清正泰太阳能科技有限公司	1,172.47			
预付款项	浙江泰易云信息科技有限公司	5.00			
预付款项	浙江正泰照明有限公司	11.52			
预付款项	东营市祺泰新能源科技有限公司	22.55			
预付款项	陕西平文泰新能源有限公司	1.30			
小计		45,598.49		54,423.10	
其他应收款					
其中：应收股利					
应收股利	Chint Electric, LLC			7,483.70	
应收股利	永昌正泰光伏发电有限公司	11,884.48		6,458.75	
应收股利	宁波正泰光伏发电有限公司			4,674.13	
应收股利	浙江德清正泰太阳能光伏发电有限公司			4,559.99	
应收股利	浙江桐乡正泰光伏发电有限公司			4,476.70	
应收股利	海盐正泰光伏发电有限公司			4,038.95	
应收股利	亿利库布其	3,631.08		3,631.08	
应收股利	甘肃金泰	3,199.41		3,199.41	
应收股利	湖州杭泰光伏发电有限公司			2,477.59	
应收股利	嘉兴正泰光伏发电有限公司			2,378.98	
应收股利	台州杭泰电力有限公司			2,154.86	
应收股利	高台县正泰光伏发电有限公司	5,531.42		2,129.90	
应收股利	嵊州正泰光伏发电有限公司			1,984.73	
应收股利	临海正泰光伏发电有限公司			1,976.14	
应收股利	温州正泰光伏发电有限公司			1,738.83	
应收股利	慈溪杭泰光伏发电有限公司			1,614.27	
应收股利	上海蒂能电力有限公司			1,456.00	
应收股利	宁波杉泰光伏发电有限公司			1,372.87	
应收股利	张家口京张	1,292.20		1,292.20	
应收股利	宁海龙辉能源开发有限公司			1,031.73	

项目名称	关联方	期末余额		期初余额	
		账面余额	坏账准备	账面余额	坏账准备
应收股利	中卫清银源星太阳能有限责任公司	932.26		932.26	
应收股利	宁波杭泰光伏发电有限公司			902.17	
应收股利	宁波杭新光伏发电有限公司			820.12	
应收股利	浙江安吉正泰光伏发电有限公司			810.11	
应收股利	中卫正泰光伏发电有限公司	781.41		781.41	
应收股利	金昌帷盛太阳能发电有限公司	773.47		773.47	
应收股利	京山市杭泰光伏发电有限公司			705.90	
应收股利	宁波启安清洁能源科技有限公司			559.18	
应收股利	丹阳市帷凯新能源有限公司			537.28	
应收股利	安吉万祥新能源科技有限公司			532.43	
应收股利	瓜州县光源光伏发电有限公司	511.92		511.92	
应收股利	长丰县宗阳新能源有限公司			505.93	
应收股利	宁波甬泰电力有限公司			500.00	
应收股利	敦煌市天润新能源有限公司	438.46		438.46	
应收股利	宁波江北永升电力开发有限公司			409.91	
应收股利	晋江晨辉荣光新能源有限公司			401.46	
应收股利	唐山正明光伏发电有限公司			397.87	
应收股利	民勤县正泰光伏发电有限公司	2,170.95		367.50	
应收股利	陕西宇仁泰新能源有限公司			355.09	
应收股利	莱尔斯特（连城）新能源有限公司			335.15	
应收股利	苏州乐栅光伏能源有限公司			329.35	
应收股利	泗水县杭泰新能源有限公司			303.50	
应收股利	浙江德清正泰新能源科技有限公司			301.82	
应收股利	浙江晶润新能源科技有限公司			295.24	
应收股利	兰溪晴亮太阳能科技有限公司			289.90	
应收股利	绍兴滨泰光伏发电有限公司			285.79	
应收股利	宁波森瑞节能科技有限公司			229.38	
应收股利	齐河县兴泰新能源有限公司			207.92	
应收股利	陕西嘉宁泰新能源有限公司			164.06	
应收股利	芜湖荣利光伏发电有限公司			158.68	
应收股利	杭州正泰光伏发电有限公司			152.54	
应收股利	汕头市杭泰电力科技有限公司			146.10	
应收股利	长兴众泰新能源科技有限公司			135.44	
应收股利	苏州阳晋新能源科技有限公司			128.19	
应收股利	新昌县越泰新能源科技有限公司			120.79	
应收股利	无锡梁泰电力有限公司			109.84	
应收股利	上海巍能电力有限公司			109.24	
应收股利	东莞市齐口节能科技有限公司			106.50	
应收股利	诸城市瑞光新能源发展有限公司			106.32	
应收股利	余姚山泰光伏发电有限公司			105.76	
应收股利	黄石杭泰光伏发电有限公司			103.90	
应收股利	黄骅浙泰光伏发电有限公司			103.13	
应收股利	威海市绿巷新能源科技有限公司			101.14	
应收股利	杭州百晨新能源有限公司			98.04	
应收股利	江门市力天光伏发电有限公司			97.72	
应收股利	合肥卓日新能源有限公司			89.64	
应收股利	常熟市利泰电力有限公司			85.98	

项目名称	关联方	期末余额		期初余额	
		账面余额	坏账准备	账面余额	坏账准备
应收股利	台州市椒江杭泰电力有限公司			81.88	
应收股利	兰溪晴兰太阳能科技有限公司			73.53	
应收股利	余姚甬泰光伏发电有限公司			70.28	
应收股利	广州恩瑞光伏发电有限公司			68.84	
应收股利	怀宁一诺新能源有限公司			64.34	
应收股利	沙河市煜胜新能源科技有限公司			60.71	
应收股利	杭州和旭新能源科技有限公司			57.63	
应收股利	东莞市纽能新能源科技有限公司			50.74	
应收股利	烟台市皓阳光伏有限公司			46.48	
应收股利	南京杭泰电力有限公司			42.86	
应收股利	淄博杭泰电力有限公司			38.45	
应收股利	淄博振淼光伏发电有限公司			37.74	
应收股利	杭州纳德新能源有限公司			37.15	
应收股利	泉州杭泰光伏发电有限公司			32.29	
应收股利	湖州吴兴杭泰新能源有限公司			29.13	
应收股利	莆田甬泰光伏发电有限公司			28.37	
应收股利	烟台杭泰新能源有限公司			16.48	
应收股利	嘉峪关正泰光伏发电有限公司	1,733.99			
小计		32,881.05		77,011.24	
其中：其他应收款					
其他应收款	杭州杭阳新能源开发有限公司			27,000.00	1,350.00
其他应收款	淳安明禹新能源开发有限公司			8,424.73	68.19
其他应收款	高台县正泰光伏发电有限公司	7,673.10	842.75	7,482.97	842.75
其他应收款	浙江德清正泰太阳能光伏发电有限公司			7,177.88	
其他应收款	鄂尔多斯正利	6,275.31	364.74	6,279.31	281.95
其他应收款	浙江舜泰新能源有限公司	6,222.36	300.00	6,000.02	5.32
其他应收款	敦煌正泰光伏发电有限公司	5,666.79	792.54	5,523.98	792.54
其他应收款	陕西尚宁泰新能源有限公司	4,716.14	235.81	4,716.14	
其他应收款	陕西祺达泰新能源有限公司			4,067.43	60.20
其他应收款	齐河县兴泰新能源有限公司			4,203.44	
其他应收款	兰溪晴缘太阳能科技有限公司			3,682.00	
其他应收款	陕西嘉宁泰新能源有限公司			2,795.30	
其他应收款	重庆营泰新能源科技有限公司	83.00		3,622.13	
其他应收款	陕西泽达泰新能源有限公司	1,209.49	32.92	3,248.26	
其他应收款	衢州杭泰	3,017.33	364.74	3,017.33	364.74
其他应收款	阿克塞哈萨克族自治县陆泰新能源开发有限公司			3,015.31	
其他应收款	温州正泰光伏发电有限公司			2,948.09	
其他应收款	陕西汉培泰新能源有限公司	1,762.75	50.00	1,683.16	
其他应收款	达拉特旗杭泰太阳能发电有限公司			2,373.37	116.19
其他应收款	浙江安吉正泰光伏发电有限公司			2,147.92	
其他应收款	宁波正泰光伏发电有限公司			2,017.20	
其他应收款	宁波杉泰光伏发电有限公司			1,931.06	
其他应收款	民勤县正泰光伏发电有限公司	1,870.05	217.96	1,822.59	217.96
其他应收款	吉安盛天	2,013.14		1,779.82	

项目名称	关联方	期末余额		期初余额	
		账面余额	坏账准备	账面余额	坏账准备
其他应收款	杭州正泰光伏发电有限公司			1,728.02	
其他应收款	陕西沐光泰新能源有限公司	664.08	2.59	1,411.33	
其他应收款	嘉峪关正泰光伏发电有限公司	1,641.87	232.61	1,599.84	232.61
其他应收款	上海巍能电力有限公司			1,479.68	
其他应收款	芜湖荣利光伏发电有限公司			1,423.86	
其他应收款	嘉兴正泰光伏发电有限公司			1,394.43	
其他应收款	兰溪晴亮太阳能科技有限公司			1,380.75	
其他应收款	莱尔斯特（连城）新能源有限公司			1,375.91	
其他应收款	陕西首辰安新能源有限公司			552.11	
其他应收款	陕西宇仁泰新能源有限公司	407.96	0.09	412.80	
其他应收款	新昌县越泰新能源科技有限公司			1,104.60	
其他应收款	嵊州正泰光伏发电有限公司			1,104.60	
其他应收款	长丰县宗阳新能源有限公司			1,093.88	968.43
其他应收款	烟台杭泰新能源有限公司			1,069.54	
其他应收款	上海正泰光伏发电有限公司			1,061.18	
其他应收款	中卫正泰光伏发电有限公司	1,071.55	77.54	1,044.79	77.54
其他应收款	海盐正泰光伏发电有限公司			1,017.09	
其他应收款	陕西齐协泰新能源有限公司	399.64	6.54	308.36	
其他应收款	陕西慕青泰新能源有限公司	1,000.00	50.00	1,000.00	
其他应收款	晋江晨辉荣光新能源有限公司			934.36	
其他应收款	安吉万祥新能源科技有限公司			920.50	
其他应收款	陕西丰洛泰新能源有限公司			254.56	
其他应收款	陕西惠商泰新能源有限公司	203.68		150.79	
其他应收款	聊城乐照新能源有限公司			789.15	
其他应收款	泉州杭泰光伏发电有限公司			788.20	
其他应收款	陕西平文泰新能源有限公司			12.24	
其他应收款	慈溪杭泰光伏发电有限公司			751.35	
其他应收款	上海正泰企业管理服务有限公司	28.92	12.06	741.01	47.36
其他应收款	湖州帷欣新能源有限公司			736.40	
其他应收款	苏州阳晋新能源科技有限公司			722.44	
其他应收款	兰溪晴兰太阳能科技有限公司			598.32	
其他应收款	淄博振淼光伏发电有限公司			591.31	
其他应收款	敦煌市天润新能源有限公司	604.99	84.61	589.74	84.61
其他应收款	陕西辰杭泰新能源有限公司	304.66		263.98	
其他应收款	陕西优创泰新能源有限公司			53.39	
其他应收款	绍兴滨泰光伏发电有限公司			460.25	
其他应收款	浙江德清正泰新能源科技有限公司			460.25	
其他应收款	长兴众泰新能源科技有限公司			460.25	
其他应收款	永昌正泰光伏发电有限公司	442.80	21.55	442.80	21.55
其他应收款	突泉正泰光伏发电有限公司			364.94	3.49
其他应收款	陕西坤川泰新能源有限公司			36.88	
其他应收款	东莞市纽能新能源科技有限公司			331.35	
其他应收款	中卫清银源星太阳能有限责任公司	303.16	13.47	295.25	13.47
其他应收款	AST	303.26	178.39	293.81	178.39
其他应收款	宁波甬泰电力有限公司			282.24	
其他应收款	杭州和旭新能源科技有限公司			276.15	
其他应收款	浙江禹泰新能源有限公司			31.31	

项目名称	关联方	期末余额		期初余额	
		账面余额	坏账准备	账面余额	坏账准备
其他应收款	浙江泰易达物流科技有限公司	257.74	57.96	236.95	43.51
其他应收款	合肥卓日新能源有限公司			234.69	
其他应收款	陕西宣文泰新能源有限公司	131.10		129.79	
其他应收款	广州恩瑞光伏发电有限公司			218.55	
其他应收款	杭州纳德新能源有限公司			184.10	
其他应收款	ChintSolar(Australia)PtyLtd			178.99	74.13
其他应收款	浙江莘泰新能源有限公司	33.89		0.05	
其他应收款	浙江正泰居家科技有限公司	70.97	3.55	111.84	5.59
其他应收款	正泰启迪(上海)科技发展有限公司	96.53	4.83	107.97	7.63
其他应收款	温州泰瀚新能源开发有限公司	100.00	15.00	100.00	15.00
其他应收款	正泰电气	98.67	12.92	93.55	4.68
其他应收款	杭州百晨新能源有限公司			92.05	
其他应收款	京山市杭泰光伏发电有限公司			89.62	
其他应收款	杭州云永企业咨询合伙企业(有限合伙)	61.00	9.50	60.00	9.00
其他应收款	苏州乐栅光伏能源有限公司			30.38	0.54
其他应收款	江门市力天光伏发电有限公司			26.90	
其他应收款	浙江正泰电子商务有限公司	21.78	1.99	21.78	1.99
其他应收款	温州正泰智能家居科技有限公司	97.70	4.88	21.49	1.07
其他应收款	乐清正泰	19.14	0.96	19.14	0.96
其他应收款	CHINTECSP.ZO.O.	7,379.74	2.59	18.46	
其他应收款	温州泰易达物流有限公司			15.83	15.83
其他应收款	浙江正泰智能电气有限公司	1.44	0.07	12.48	0.62
其他应收款	鄂尔多斯市浙泰太阳能发电有限公司			10.01	5.01
其他应收款	浙江晶润新能源科技有限公司			9.20	
其他应收款	吴兴盛林	7.50	7.50	7.50	7.50
其他应收款	浙江九亩智慧农业科技有限公司	6.34	1.17	5.75	1.17
其他应收款	浙江正泰聚能科技有限公司	2.92		2.92	
其他应收款	杭州泰梦企业管理有限公司	2.00	0.20	2.00	0.30
其他应收款	浙江九安检测科技有限公司	1.00	1.00	1.00	1.00
其他应收款	广东正泰照明有限公司	0.95	0.14	0.95	0.14
其他应收款	浙江柏泓装饰有限公司			0.54	0.03
其他应收款	霍尔果斯正泰科技服务有限公司	0.01		0.01	
其他应收款	浙江正泰中自企业管理有限公司			0.01	
其他应收款	亿利库布其	5,508.75			
其他应收款	正泰集团	93.96			
其他应收款	浙江正泰照明有限公司	52.00	2.60		
其他应收款	乐清市正鑫金属件有限公司	6.76	0.34		
其他应收款	AstronergySolarInc.	69.45			
其他应收款	温州泰钰新材料科技有限公司	29.38	1.47		
其他应收款	浙江泰合电力发展有限公司	3.19			
其他应收款	浙江正泰亿闪物流科技有限公司	85.53	2.07		
其他应收款	陕西海成泰新能源有限公司	262.80			
其他应收款	重庆斌泰新能源科技有限公司	6,632.65			
其他应收款	陕西乃原安新能源有限公司	4,116.57			
其他应收款	陕西君光泰新能源有限公司	1,913.19			

项目名称	关联方	期末余额		期初余额	
		账面余额	坏账准备	账面余额	坏账准备
其他应收款	重庆秋泰新能源科技有限公司	469.00			
其他应收款	陕西道江泰新能源有限公司	370.54			
其他应收款	重庆泰启新能源科技有限公司	156.00			
其他应收款	陕西坤川泰新能源有限公司	81.68			
其他应收款	浙江友泰新能源有限公司	22.00			
其他应收款	浙江泰蓝新能源有限公司	16.01			
其他应收款	浙江泰缘新能源有限公司	12.36			
其他应收款	陕西云海泰新能源有限公司	2.54			
其他应收款	浙江泰汇新能源有限公司	2.50			
其他应收款	温州泰珏新能源有限公司	2.18			
其他应收款	温州泰羽新能源有限公司	0.36			
其他应收款	陕西博宁泰新能源有限公司	0.28			
其他应收款	广平县永盛光伏能源有限公司	0.33			
其他应收款	漳州杭泰光伏发电有限公司	2.56			
其他应收款	武汉市长泰顺电力科技有限公司	534.19			
其他应收款	马鞍山市杭泰电力有限公司	210.77			
其他应收款	南平杭泰光伏发电有限公司	3.52			
其他应收款	武汉云泰电力开发有限公司	6.19			
其他应收款	洛阳市中盛新能源科技有限公司	0.42			
其他应收款	衡阳鑫日新能源科技有限公司	1,693.30			
其他应收款	上饶市江泰电力有限公司	212.89			
其他应收款	常德德泰宏光新能源有限责任公司	0.71			
其他应收款	东莞清泰电力开发有限公司	3.92			
其他应收款	武汉市杭翔泰电力开发有限公司	4.81			
其他应收款	上海葵能电力工程有限公司	0.44			
其他应收款	淄博乐光光伏能源科技有限公司	69.92			
其他应收款	漯河龙旭泽新能源科技有限公司	3.57			
其他应收款	海安益德新能源科技有限公司	68.28			
其他应收款	黄骅市康达新能源开发有限公司	11.86			
其他应收款	齐河乐叶光伏能源有限公司	352.99			
其他应收款	青州市大航新能源有限公司	8.62			
其他应收款	南京乐光光伏能源有限公司	1,307.20			
其他应收款	大冶市佳泰光伏发电有限公司	0.28			
其他应收款	胶州市鼎瑞新能源科技有限公司	1,254.72			
其他应收款	潍坊森能新能源科技有限公司	638.79			
其他应收款	盐城星启新能源科技有限公司	1,247.19			
其他应收款	诸城同皓新能源有限公司	0.09			
其他应收款	衡水乐阳光伏能源有限公司	1,458.07			
其他应收款	漳州启泰新能源科技有限公司	1.90			
其他应收款	青岛中森绿能太阳能科技有限公司	113.95			
其他应收款	尉氏县中天光伏能源有限公司	1,036.08			
其他应收款	浚县乐照光伏能源有限公司	1,201.83			
其他应收款	宽城元恒新能源科技有限公司	1,741.46			
其他应收款	郓城圣煌光伏科技有限公司	1,379.75			
其他应收款	邓州市金阳新能源设备有限公司	0.32			
其他应收款	阳曲县乐照能源科技有限公司	686.37			
其他应收款	芜湖县乐叶光伏电力工程有限公司	324.32			

项目名称	关联方	期末余额		期初余额	
		账面余额	坏账准备	账面余额	坏账准备
其他应收款	石家庄乐阳新能源科技有限公司	591.40			
其他应收款	芜湖乐叶清洁能源有限公司	507.92			
其他应收款	通许县东送新能源科技有限公司	1,483.61			
其他应收款	枣强县乐照光伏科技有限公司	179.94			
其他应收款	天津鑫贤新能源科技有限公司	6.23			
其他应收款	广饶盛祈光伏能源有限公司	1.28			
其他应收款	驻马店市中道新能源有限公司	0.71			
其他应收款	济源宇昊新能源科技有限公司	0.31			
其他应收款	永济海东光伏能源有限公司	312.50			
其他应收款	乳山市尚荣光伏发电有限公司	0.58			
其他应收款	宿迁天蓝光伏电力有限公司	0.81			
其他应收款	漳州荣泰新能源开发有限公司	1.62			
其他应收款	淄博瑞光太阳能科技有限公司	1.57			
其他应收款	怀宁县福斯特光伏电力有限公司	5.19			
其他应收款	丹阳市帷博新能源有限公司	37.69			
其他应收款	涡阳县新能川润光伏科技有限公司	6.87			
其他应收款	天津豪韵新能源科技有限公司	1.98			
其他应收款	南昌市杭泰新能源有限公司	0.58			
其他应收款	济宁市兖州区志信光伏发电有限公司	0.14			
其他应收款	宿迁梁泰光伏发电有限公司	0.21			
其他应收款	广州清源新能源发电投资有限公司	314.57			
其他应收款	西安杭泰光伏发电有限公司	5.14			
其他应收款	晋中浙泰光伏发电有限公司	537.49			
其他应收款	怀安泰仑光伏发电有限公司	15.64			
其他应收款	安徽天耀新能源有限公司	466.04			
其他应收款	衡水启辰新能源有限公司	1,509.64			
其他应收款	衡水增源光电科技有限公司	0.46			
其他应收款	南宫市运鑫光伏发电有限公司	79.92			
其他应收款	天津晶宏新能源有限公司	12.80			
其他应收款	卫辉市成泰新能源有限公司	4.35			
其他应收款	曹县东美瑞环保科技有限公司	145.98			
其他应收款	包头市联盛新能源有限公司	1,287.59			
其他应收款	杭州丁泰光伏发电有限公司	31.46			
其他应收款	昆山焱合新能源科技有限公司	1.28			
其他应收款	南陵县愚谷光伏科技有限公司	1.71			
其他应收款	淮滨县昊众金诺新能源科技有限责任公司	15.92			
其他应收款	莱芜区杭泰电力有限公司	4.72			
其他应收款	南昌讯创新能源有限公司	0.12			
其他应收款	潍坊富阳新能源有限公司	0.06			
其他应收款	宿迁盛瞻光伏发电有限公司	1,437.81			
其他应收款	吴桥晶盛新能源有限公司	3.13			
其他应收款	安丘新起点光伏科技有限公司	8.25			
其他应收款	烟台锦泰光伏发电有限公司	11.68			
其他应收款	常州市浙泰光伏发电有限公司	0.11			
其他应收款	广州南电能源投资有限公司	587.37			

项目名称	关联方	期末余额		期初余额	
		账面余额	坏账准备	账面余额	坏账准备
其他应收款	焦作爱睿麒能源科技有限公司	961.15			
其他应收款	上海蔚慧光伏技术有限公司	1.37			
其他应收款	天津颂光能源装备有限公司	2.07			
其他应收款	齐齐哈尔市久翔新能源科技有限公司	0.11			
其他应收款	黄梅清衡新能源有限公司	1,383.30			
其他应收款	厦门上泽立新能源有限公司	2.05			
其他应收款	昆山福亦吉新能源有限公司	40.67			
其他应收款	芜湖之泰光伏发电有限公司	2.07			
其他应收款	歙县光泰光伏发电有限公司	3.38			
其他应收款	盐城市杭泰光伏发电有限公司	18.20			
其他应收款	宁津锦泰光伏发电有限公司	243.35			
其他应收款	亳州市杭泰新能源有限公司	418.22			
其他应收款	威海杭泰光伏发电有限公司	5.51			
其他应收款	长垣市杭泰光伏发电有限公司	9.34			
其他应收款	湖州市正辛光伏发电有限公司	1.48			
其他应收款	德州联辉盛朗新能源有限公司	15.96			
其他应收款	徐州融泰新能源有限公司	1.80			
其他应收款	平原县锦诚新能源技术有限公司	2,429.67			
其他应收款	滨州杭泰光伏发电有限公司	2.78			
其他应收款	上海曦能电力有限公司	15.25			
其他应收款	武汉杭泰电力有限公司	8.93			
其他应收款	抚州江泰电力有限公司	3.43			
其他应收款	太仓杭泰电力有限公司	0.55			
小计		106,962.76	4,011.65	153,199.93	5,922.99
合同资产	温州泰瀚新能源开发有限公司	12,271.88	1,840.78	12,271.88	1,840.78
合同资产	阿克塞哈萨克族自治县陆泰新能源开发有限公司	5,150.75		5,150.75	
合同资产	嘉峪关正泰光伏发电有限公司	841.66	84.94	841.66	84.94
合同资产	陕西嘉宁泰新能源有限公司	692.50		499.71	
合同资产	陕西汉培泰新能源有限公司	578.16		378.13	
合同资产	陕西首辰安新能源有限公司	190.90		280.98	
合同资产	陕西丰洛泰新能源有限公司	413.49		256.01	
合同资产	金昌帷盛太阳能发电有限公司	293.29	43.99	293.29	43.99
合同资产	陕西优创泰新能源有限公司	256.09		181.82	
合同资产	陕西齐协泰新能源有限公司	234.86		173.16	
合同资产	陕西沐光泰新能源有限公司	206.32		169.30	
合同资产	陕西慕青泰新能源有限公司	286.48		176.59	
合同资产	浙江舜泰新能源有限公司	207.01		157.64	
合同资产	陕西惠商泰新能源有限公司	116.37		150.12	
合同资产	陕西宇仁泰新能源有限公司	99.89		116.37	
合同资产	陕西宣文泰新能源有限公司	128.22		99.89	
合同资产	陕西辰杭泰新能源有限公司	162.83		90.22	
合同资产	陕西平文泰新能源有限公司	49.43		82.47	
合同资产	陕西祺达泰新能源有限公司	94.60		49.43	
合同资产	浙江禹泰新能源有限公司	57.35		47.90	
合同资产	陕西坤川泰新能源有限公司	72.53		42.33	

项目名称	关联方	期末余额		期初余额	
		账面余额	坏账准备	账面余额	坏账准备
合同资产	浙江莘泰新能源有限公司	256.09		34.05	
合同资产	泉州杭泰光伏发电有限公司			41.90	2.10
合同资产	杭州国电能源环境设计研究院有限公司	38.08		38.08	
合同资产	浙江德清正泰太阳能光伏发电有限公司			26.69	1.33
合同资产	正泰电气			5.81	0.87
合同资产	陕西乃原安新能源有限公司	389.97			
合同资产	温州泰裕新能源有限公司	187.01			
合同资产	陕西道江泰新能源有限公司	131.88			
合同资产	重庆秋泰新能源科技有限公司	104.40			
合同资产	陕西君光泰新能源有限公司	47.17			
合同资产	陕西海成泰新能源有限公司	35.43			
合同资产	重庆斌泰新能源科技有限公司	12.78			
合同资产	重庆泰启新能源科技有限公司	12.31			
合同资产	温州泰珏新能源有限公司	1.63			
小计		23,621.36	1,969.71	21,656.18	1,974.01

(2). 应付项目

√适用 □不适用

单位：万元 币种：人民币

项目名称	关联方	期末账面余额	期初账面余额
应付账款	海宁正泰太阳能科技有限公司	98,395.33	32,480.43
应付账款	杭州铮泰进出口贸易有限公司	52.13	22,984.34
应付账款	正泰新能	9,562.4	14,138.15
应付账款	乐清市正鑫金属件有限公司	12,337.79	11,364.31
应付账款	霍尔果斯正泰科技服务有限公司	9,883.59	5,916.35
应付账款	正泰电气	17,250.78	5,871.58
应付账款	陕西正泰电缆有限公司	5,980.99	3,425.17
应付账款	浙江正泰汽车科技有限公司	2,673.94	3,392.06
应付账款	济宁祺泰新能源科技有限公司	3,119.61	2,963.18
应付账款	乐清正泰太阳能科技有限公司		2,709.36
应付账款	山东祺泰新能源科技有限公司	2,082.77	2,069.37
应付账款	滨州市祺泰新能源科技有限公司	2,006.76	1,969.61
应付账款	理想晶延半导体设备（上海）股份有限公司	2,178.04	1,902.7
应付账款	浙江泰易达物流科技有限公司	16.35	1,852.56
应付账款	陕西祺达泰新能源有限公司		1,635.25
应付账款	浙江正泰电缆有限公司	3,336.77	1,494.75
应付账款	ASTRONERGY NEW ENERGY TECHNOLOGY (SINGAPORE) PTE. LTD.		1,208.75
应付账款	浙江九亩智慧农业科技有限公司	1,204.83	1,205.11
应付账款	浙江正泰居家科技有限公司	534.6	1,046.52
应付账款	山东正泰电缆有限公司	3,676.05	985.42
应付账款	正泰智能制造装备（深圳）有限公司	537.4	898.8
应付账款	盐城正泰新能源科技有限公司	1,531.4	869.98

应付账款	酒泉正泰新能源科技有限公司		530.39
应付账款	浙江柏泓装饰有限公司	7.54	712.26
应付账款	浙江舜泰新能源有限公司		612.4
应付账款	阿克塞哈萨克族自治县陆泰新能源开发有限公司	24.77	605.75
应付账款	山东正泰电器有限公司	0.14	486.62
应付账款	浙江泰恒新能源有限公司	302.18	304.86
应付账款	潍坊祺泰新能源科技有限公司	443.06	227.58
应付账款	浙江正泰智维能源服务有限公司	253.28	184
应付账款	浙江莘泰新能源有限公司		170.28
应付账款	浙江正泰中自控制工程有限公司	146.24	147.3
应付账款	浙江禹泰新能源有限公司		132.29
应付账款	安吉九亩生态农业有限公司	49.09	115.65
应付账款	浙江正泰能效科技有限公司	0.34	85.92
应付账款	MLTsolarenergyproductscompanyLtd		80.61
应付账款	上海正泰自动化软件系统有限公司	75.55	75.55
应付账款	正泰国际工程有限公司	74.03	74.03
应付账款	东营市祺泰新能源科技有限公司	35.68	64.75
应付账款	正泰电力设计有限公司	18.27	62.24
应付账款			12.43
应付账款	Solmotion GmbH		11.14
应付账款	新能源投资	9.43	9.43
应付账款	杭州国电能源环境设计研究院有限公司	6.97	6.97
应付账款	江苏正泰泰杰赛智能科技有限公司	8.46	6.56
应付账款	陕西正泰母线科技有限公司		6
应付账款	温州泰钰新材料科技有限公司	486.53	5.51
应付账款	辽宁正泰智能电气有限公司	26.55	4.7
应付账款	浙江正泰电子商务有限公司	4.39	4.63
应付账款	杭州天策启瑞实业有限公司		3
应付账款	碳控科技（杭州）有限公司	1.06	1.39
应付账款	集团研发		0.36
应付账款	温州正泰家用电器有限公司	0.2	0.17
应付账款	正泰集团	91.01	0.07
应付账款	陕西正泰智能电气有限公司	85.37	
应付账款	浙江正泰智能电气有限公司	2,507.63	
应付账款	AstronergySolarInc.	15.24	
应付账款	浙江正泰电气科技有限公司	282.19	
应付账款	浙江正泰聚能科技有限公司	50.23	
应付账款	浙江正泰亿闪物流科技有限公司	3,793.72	
应付账款	浙江正骅建筑科技有限公司	0.19	
应付账款	杭州中自华内光电科技有限公司	23.32	
小计		185,184.19	127,128.59
应付票据	海宁正泰太阳能科技有限公司	1,758.85	22,853.45
应付票据	正泰电气	2,645.78	823.86
应付票据	浙江泰易达物流科技有限公司		37.02
应付票据	浙江正泰电缆有限公司		29.75
应付票据	浙江正泰亿闪物流科技有限公司	18.33	
应付票据	乐清正泰太阳能科技有限公司	250.7	

应付票据	盐城正泰新能源科技有限公司	22	
应付票据	杭州铮泰进出口贸易有限公司	109	
应付票据	正泰新能科技有限公司	10	
小计		4,814.66	23,744.08
预收款项	阿克塞哈萨克族自治县陆泰新能源开发有限公司	498.14	512.38
预收款项	杭州天策启瑞实业有限公司	100	100
预收款项	浙江智电云数字科技有限公司		40.85
预收款项	正泰集团	452.93	30.13
预收款项	浙江柏泓装饰有限公司	0.76	24.95
预收款项	集团研发		5.22
预收款项	霍尔果斯正泰科技服务有限公司	0.66	
预收款项	浙江睿能电力检测有限公司	5.95	
预收款项	浙江正泰智维能源服务有限公司	79.58	
预收款项	正泰集团财务有限公司	1.5	
小计		1,139.52	713.53
合同负债	温州泰涵新能源有限公司		74,384.88
合同负债	温州泰冉新能源有限公司		47,390.02
合同负债	汕头恒鹏新能源有限公司	55,445.61	27,885.1
合同负债	汕头市光耀新能源有限公司	28,062.39	9,563.19
合同负债	华电湖北黄冈新能源有限公司	13,340.63	4,132.75
合同负债	CHINTEC SP. Z O.O.	5,490.64	2,422.31
合同负债	重庆营泰新能源科技有限公司		889
合同负债	宁波正泰光伏发电有限公司		841.28
合同负债	浙江正泰居家科技有限公司	297.27	416.34
合同负债	陕西慕青泰新能源有限公司	320.58	320.58
合同负债	浙江正泰智能电气有限公司		319.64
合同负债	湖州杭泰光伏发电有限公司		216.28
合同负债	上海蒂能电力有限公司		158.88
合同负债	陕西卓慧泰新能源有限公司	102.54	146.63
合同负债	陕西泽达泰新能源有限公司		131.64
合同负债	湖州帷欣新能源有限公司		103.92
合同负债	佛山市领先电力有限公司		73.23
合同负债	陕西尚宁泰新能源有限公司		44.65
合同负债	诸城市瑞光新能源发展有限公司		30.89
合同负债	浙江正泰中自控制工程有限公司	29.36	29.36
合同负债	山东正泰电器有限公司	5.25	17.72
合同负债	浙江正泰电气科技有限公司		13.5
合同负债	山东祺泰新能源科技有限公司	15.15	13.47
合同负债	正泰电气	12.19	11.54
合同负债	湖州吴兴杭泰新能源有限公司		9.35
合同负债	浙江正泰能效科技有限公司	22.39	6.66
合同负债	滨州市祺泰新能源科技有限公司	15.5	5.67
合同负债	兰溪晴缘太阳能科技有限公司		5.07
合同负债	悠信（上海）电气设备有限公司	0.18	4.54
合同负债	潍坊祺泰新能源科技有限公司		2.73
合同负债	温州泰易达物流有限公司	0.91	1.52
合同负债	慈溪杭泰光伏发电有限公司		1.51
合同负债	正泰集团	0.88	0.88

合同负债	陕西优创泰新能源有限公司	0.61	0.61
合同负债	上海正泰自动化软件系统有限公司	0.41	0.41
合同负债	济宁祺泰新能源科技有限公司	0.88	0.32
合同负债	温州正泰光伏发电有限公司		0.23
合同负债	陕西正泰电容器技术有限公司	0.59	0.22
合同负债	浙江正骅新能源科技有限公司	7.32	0.21
合同负债	汕头市杭泰电力科技有限公司		0.15
合同负债	陕西正泰母线科技有限公司	0.12	0.12
合同负债	东营市祺泰新能源科技有限公司	0.1	0.1
合同负债	浙江泰易达物流科技有限公司	0.06	0.09
合同负债	浙江柏泓装饰有限公司	0.04	0.04
合同负债	潍坊云能源配售电有限公司	0.05	0.04
合同负债	陕西正泰智能电气有限公司	16.5	
合同负债	温州正泰智能家居科技有限公司	238.14	
合同负债	正泰智能制造装备（深圳）有限公司	0.58	
合同负债	浙江泰缘新能源有限公司	17.89	
合同负债	浙江泰蓝新能源有限公司	8.04	
合同负债	大冶市佳泰光伏发电有限公司	417.46	
合同负债	宿迁梁泰光伏发电有限公司	399.94	
小计		104,270.2	169,597.27
其他应付款	陕西齐协泰新能源有限公司	1,739	12,670
其他应付款	陕西坤川泰新能源有限公司	1,320.5	10,723.5
其他应付款	正泰集团	48.91	6,290.38
其他应付款	浙江舜泰新能源有限公司	6,000	6,622
其他应付款	AstronergySolarInc.		5,117.33
其他应付款	陕西尚宁泰新能源有限公司	4,671.33	5,080.79
其他应付款	陕西宇仁泰新能源有限公司		3,428.7
其他应付款	陕西辰杭泰新能源有限公司	2,821.8	2,821.8
其他应付款	ASTRONERGY NEW ENERGY TECHNOLOGY (SINGAPORE) PTE. LTD.		2,762.96
其他应付款	陕西宣文泰新能源有限公司	2,005	2,005.66
其他应付款	浙江桐乡正泰光伏发电有限公司		1,579.33
其他应付款	陕西嘉宁泰新能源有限公司	0.82	1,438.18
其他应付款	浙江正泰能效科技有限公司	141.66	925.03
其他应付款	陕西丰洛泰新能源有限公司	721.84	721.5
其他应付款	宁波杭泰光伏发电有限公司		704.35
其他应付款	正泰新能	1,315.15	633.26
其他应付款	陕西慕青泰新能源有限公司	1,043.69	1,570.76
其他应付款	新能源投资		503.88
其他应付款	重庆营泰新能源科技有限公司	979.14	975.11
其他应付款	宁波港泰光伏发电有限公司		382.94
其他应付款	浙江柏泓装饰有限公司	103.88	349.19
其他应付款	台州杭泰电力有限公司		317.21
其他应付款	陕西卓慧泰新能源有限公司	0.27	365.1
其他应付款	温州泰易达物流有限公司		169.25
其他应付款	正泰电气	119.91	125.63
其他应付款	乐清市正鑫金属件有限公司	89.09	97.44
其他应付款	上海正泰企业管理服务有限公司	81.51	82.92
其他应付款	正泰电力服务有限公司	61.75	61.75

其他应付款	浙江正泰电缆有限公司	23.56	54.56
其他应付款	正泰智能制造装备（深圳）有限公司	68.68	48
其他应付款	陕西汉培泰新能源有限公司	0.1	0.06
其他应付款	金塔正泰光伏发电有限公司		37.16
其他应付款	浙江莘泰新能源有限公司		242.38
其他应付款	滨州市祺泰新能源科技有限公司	3.75	27
其他应付款	浙江正泰聚能科技有限公司	2.57	21.33
其他应付款	集团研发	107.45	17.17
其他应付款	鄂托克正泰光伏发电有限公司		14.21
其他应付款	浙江正骅新能源科技有限公司	9.26	13.6
其他应付款	东营市祺泰新能源科技有限公司	12.99	13.19
其他应付款	济宁祺泰新能源科技有限公司	9	11
其他应付款	浙江泰易达物流科技有限公司	0.59	10.59
其他应付款	上海正泰投资有限公司		6.5
其他应付款	山东祺泰新能源科技有限公司	3.87	4.07
其他应付款	浙江正泰居家科技有限公司	52.18	4
其他应付款	潍坊祺泰新能源科技有限公司	1	1
其他应付款	陕西优创泰新能源有限公司	552.76	559.68
其他应付款	上海柏泓建筑装饰工程有限公司		0.46
其他应付款	浙江九亩智慧农业科技有限公司	0.37	0.37
其他应付款	上海正泰自动化软件系统有限公司	40.33	0.33
其他应付款	贵州恒昊软件科技有限公司		0.08
其他应付款	浙江泰合电力发展有限公司	4.29	
其他应付款	浙江正泰亿闪物流科技有限公司	1.76	
其他应付款	平原县锦诚新能源技术有限公司	2,429.67	
其他应付款	温州泰裕新能源有限公司	2,872.86	
其他应付款	陕西海成泰新能源有限公司	3,692.99	
其他应付款	重庆秋泰新能源科技有限公司	1,611.68	
其他应付款	重庆斌泰新能源科技有限公司	1,107.58	
其他应付款	温州泰羽新能源有限公司	0.77	
其他应付款	温州泰珂新能源有限公司	0.56	
其他应付款	温州泰珏新能源有限公司	1,732.72	
其他应付款	浙江泰蓝新能源有限公司	779	
其他应付款	重庆泰启新能源科技有限公司	746.46	
其他应付款	浙江泰缘新能源有限公司	691.06	
其他应付款	陕西博宁泰新能源有限公司	0.35	
其他应付款	陕西云海泰新能源有限公司	0.84	
其他应付款	温州泰初新能源有限公司	0.06	
其他应付款	陕西祺达泰新能源有限公司	0.78	
其他应付款	陕西平文泰新能源有限公司	0.23	
其他应付款	陕西达沐泰新能源有限公司	0.06	
其他应付款	浙江禹泰新能源有限公司	6.65	
小 计		39,834.08	69,612.69

7、关联方承诺

适用 不适用

8、其他

□适用 √不适用

十三、股份支付

1、股份支付总体情况

√适用 □不适用

(1) 正泰安能实施的股权激励

单位：股 币种：人民币

公司本期授予的各项权益工具总额	
公司本期行权的各项权益工具总额	
公司本期失效的各项权益工具总额	
公司期末发行在外的股票期权行权价格的范围和合同剩余期限	
公司期末发行在外的其他权益工具行权价格的范围和合同剩余期限	1.股票行权价格为 1 元/注册资本； 2.等待期为授予日至正泰安能上市日，预计剩余期限为 12 个月

(2) 上海电源系统实施的股权激励

公司本期授予的各项权益工具总额	3,200 万元注册资本
公司本期行权的各项权益工具总额	
公司本期失效的各项权益工具总额	
公司期末发行在外的股票期权行权价格的范围和合同剩余期限	
公司期末发行在外的其他权益工具行权价格的范围和合同剩余期限	1.股票行权价格为 0.97-1.05 元/注册资本； 2.合同剩余期限为 28 个月

其他说明

(1) 正泰安能实施的股权激励

2020 年 12 月，正泰安能通过乐清天跃企业管理合伙企业（有限合伙）授予正泰安能员工权益工具总额 7,580 万元注册资本。

(2) 上海电源系统实施的股权激励

2021 年，上海电源系统通过上海绰峰实行股权激励，授予的权益工具总额为 1,000.00 万元注册资本。2022 年，上海电源系统通过上海挚者实行股权激励，授予的权益工具总额为 3,200.00 万元注册资本。

2、以权益结算的股份支付情况

√适用 □不适用

(1) 正泰安能实施的股权激励

单位：元 币种：人民币

授予日权益工具公允价值的确定方法	参考市场估值情况
可行权权益工具数量的确定依据	按预计可行权的数量确定
本期估计与上期估计有重大差异的原因	
以权益结算的股份支付计入资本公积的累计金额	144,709,363.37
本期以权益结算的股份支付确认的费用总额	29,390,923.00

(2) 上海电源系统实施的股权激励

授予日权益工具公允价值的确定方法	参考评估报告估值情况
可行权权益工具数量的确定依据	按预计可行权的数量确定
本期估计与上期估计有重大差异的原因	
以权益结算的股份支付计入资本公积的累计金额	21,340,192.12
本期以权益结算的股份支付确认的费用总额	11,102,230.32

其他说明

(1) 正泰安能实施的股权激励

乐清天跃企业管理合伙企业（有限合伙）股权激励约定激励员工需在正泰安能服务至上市完成日后才可获得股权激励对应的经济利益，其所授予的股权对应的股份支付费用应在服务期间内摊销确认。正泰安能已按照股份支付的相关要求确认了股份支付费用，2023 年 1-6 月确认管理费用 27,677,723.01 元，确认销售费用 823,700.4 元，确认主营业务成本 791,563.38 元，确认研发费用 97,936.21 元，相应确认资本公积 29,390,923.00 元，本公司按享有的份额相应增加资本公积（其他资本公积）18,485,104.02 元。

(2) 上海电源系统实施的股权激励

本期上海电源系统实施股权激励，对于在服务期间内摊销确认的股份支付费用，上海电源系统确认资本公积（其他资本公积）11,102,230.32 元，本公司按享有的份额相应增加资本公积（其他资本公积）8,262,261.35 元。

3、以现金结算的股份支付情况

适用 不适用

4、股份支付的修改、终止情况

适用 不适用

5、其他

适用 不适用

十四、承诺及或有事项

1、重要承诺事项

适用 不适用

资产负债表日存在的对外重要承诺、性质、金额

正泰安能子公司浙江朝泰科技有限公司为部分客户提供户用光伏电站售后保障运维，并承诺在每一个考核周期内户用光伏电站实际发电量不足基准目标发电量（又称保障发电量）的，由浙江朝泰科技有限公司按照基准目标发电量的 100%收入为基准，对不足部分进行补足。正泰安能对浙江朝泰科技有限公司存在补足承诺的部分客户，承担连带支付义务。

2、或有事项

(1). 资产负债表日存在的重要或有事项

适用 不适用

为其他单位提供债务担保形成的或有负债及其财务影响

1) 为关联方提供的担保事项详见本财务报表附注十二之说明。

2) 公司及子公司为非关联方提供的担保事项

①部分符合户用光伏电站安装条件的个人客户通过银行贷款的方式购买户用光伏电站资产，子公司正泰安能为上述个人提供了连带责任担保。截至 2023 年 06 月 30 日，担保余额为 139,333.69 万元。

②2022 年度、2023 年 1-6 月，子公司正泰安能与中信金融租赁有限公司合作开展户用光伏开发业务，该业务由正泰安能向中信金融租赁有限公司销售户用光伏电站，由中信金融租赁有限公司将上述户用光伏电站租赁给终端用户，终端用户以电费收入、补贴收入（如有）作为主要还款来源向中信金融租赁有限公司支付租金。为了保障中信金融租赁有限公司及终端用户相关权益的实现，正泰安能与中信金融租赁有限公司签约，由正泰安能及其子公司浙江朝泰科技有限公司对户用光伏电站实际电费收入不能覆盖中信金融租赁有限公司的租金收益、终端用户收益以及未达到承诺的保障电费收入的部分，向中信金融租赁有限公司提供差额补足义务。

③2023 年 1-6 月，子公司正泰安能与兴业金融租赁有限责任公司合作开展户用光伏开发业务，该业务由本公司向兴业金融租赁有限责任公司销售户用光伏电站，由兴业金融租赁有限责任公司将上述户用光伏电站租赁给终端用户，终端用户以电费收入、补贴收入（如有）作为主要还款来源向兴业金融租赁有限责任公司支付租金。为了保障兴业金融租赁有限责任公司相关权益的实现，公司与兴业金融租赁有限责任公司签约，由本公司对户用光伏电站实际电费收入不能覆盖兴业金融租赁有限责任公司的租金收益，向兴业金融租赁有限责任公司提供差额补足义务。

(2). 公司没有需要披露的重要或有事项，也应予以说明：

适用 不适用

3、其他

适用 不适用

截至 2023 年 6 月 30 日，子公司新能源开发及下属子公司共有装机容量为 1,327.57MW 电费收益权用于银行借款质押

十五、资产负债表日后事项

1、重要的非调整事项

适用 不适用

2、利润分配情况

适用 不适用

3、销售退回

适用 不适用

4、其他资产负债表日后事项说明

适用 不适用

十六、其他重要事项

1、前期会计差错更正

(1). 追溯重述法

适用 不适用

(2). 未来适用法

适用 不适用

2、债务重组

适用 不适用

3、资产置换

(1). 非货币性资产交换

适用 不适用

(2). 其他资产置换

适用 不适用

4、年金计划

适用 不适用

5、 终止经营

□适用 √不适用

6、 分部信息**(1). 报告分部的确定依据与会计政策**

√适用 □不适用

公司以内部组织结构、管理要求、内部报告制度等为依据确定报告分部，并以行业分部为基础确定报告分部。分别对低压业务及太阳能业务等的经营业绩进行考核。与各分部共同使用的资产、负债按照规模比例在不同的分部之间分配。

(2). 报告分部的财务信息

√适用 □不适用

单位：万元 币种：人民币

项目	低压分部	太阳能分部	分部间抵销	合计
主营业务收入	1,129,433.98	1,650,371.70	21,946.00	2,757,859.68
主营业务成本	823,050.77	1,348,832.33	22,220.23	2,149,662.87
资产总额	4,399,713.24	8,331,753.09	1,672,290.60	11,059,175.73
负债总额	1,377,877.77	5,442,689.62	196,525.95	6,624,041.44

(3). 公司无报告分部的，或者不能披露各报告分部的资产总额和负债总额的，应说明原因

□适用 √不适用

(4). 其他说明

□适用 √不适用

7、 其他对投资者决策有影响的重要交易和事项

√适用 □不适用

根据 2023 年 6 月 20 日公司 2023 年第三次临时股东大会决议，本公司拟分拆所属子公司正泰安能公开发行股票上市。

8、 其他

√适用 □不适用

租赁

1. 公司作为承租人

(1) 使用权资产相关信息详见本财务报表附注七(28)之说明；

(2) 短期租赁和低价值资产租赁

公司对短期租赁和低价值资产租赁的会计政策详见本财务报表附注五(42)之说明。本期计入当期损益的短期租赁费用和低价值资产租赁费用金额如下：

项 目	本期数	上年同期数
-----	-----	-------

短期租赁费用	65,411,157.09	36,280,027.96
合 计	65,411,157.09	36,280,027.96

(3) 与租赁相关的当期损益及现金流

项 目	本期数	上年同期数
租赁负债的利息费用	27,700,017.29	37,900,924.40
与租赁相关的总现金流出	130,935,994.75	146,694,959.62
售后租回交易产生的相关损益	33,320,909.20	37,789,979.27

2. 公司作为出租人

经营租赁

(1) 租赁收入

项 目	本期数	上年同期数
租赁收入	39,132,850.75	23,355,750.09

(2) 经营租赁资产

项 目	期末数	上年年末数
固定资产	69,597,716.36	33,152,856.12
投资性房地产	316,648,312.42	250,527,366.04
小 计	386,246,028.78	283,680,222.16

十七、母公司财务报表主要项目注释

1、 应收账款

(1). 按账龄披露

√适用 □不适用

单位：元 币种：人民币

账龄	期末账面余额
1 年以内	
其中：1 年以内分项	
	6,468,621,394.48
1 年以内小计	6,468,621,394.48
1 至 2 年	97,498,432.82
2 至 3 年	30,454,360.32
3 年以上	95,006,305.97
合 计	6,691,580,493.59

(2). 按坏账计提方法分类披露

√适用 □不适用

单位：元 币种：人民币

类别	期末余额					期初余额				
	账面余额		坏账准备		账面价值	账面余额		坏账准备		账面价值
	金额	比例 (%)	金额	计提比例 (%)		金额	比例 (%)	金额	计提比例 (%)	
按单项计提坏账准备	466,628,709.12	6.97	115,215,098.96	24.69	351,413,610.16	315,526,650.71	5.89	99,149,778.44	31.42	216,376,872.27
其中：										
按组合计提坏账准备	6,224,951,784.47	93.03	357,466,863.13	5.74	5,867,484,921.34	5,040,540,659.56	94.11	317,556,061.77	6.30	4,722,984,597.79
其中：										
按组合计提坏账准备	6,224,951,784.47	93.03	357,466,863.13	5.74	5,867,484,921.34	5,040,540,659.56	94.11	317,556,061.77	6.30	4,722,984,597.79
合计	6,691,580,493.59	/	472,681,962.09	/	6,218,898,531.50	5,356,067,310.27	/	416,705,840.21	/	4,939,361,470.06

按单项计提坏账准备:

适用 不适用

单位: 元 币种: 人民币

名称	期末余额			
	账面余额	坏账准备	计提比例 (%)	计提理由
西亚非、欧洲、独联体地区款项	401,358,922.28	49,945,312.12	12.44	按预计可收回金额计提
合肥广力	20,413,401.20	20,413,401.20	100.00	预计无法收回
深圳市泰宇机电设备连锁有限公司	14,148,880.52	14,148,880.52	100.00	预计无法收回
上海通领电气有限公司	11,780,355.64	11,780,355.64	100.00	预计无法收回
其他	18,927,149.48	18,927,149.48	100.00	预计无法收回
合计	466,628,709.12	115,215,098.96	24.69	/

按单项计提坏账准备的说明:

适用 不适用

按组合计提坏账准备:

适用 不适用

组合计提项目: 采用账龄组合计提坏账准备的应收账款

单位: 元 币种: 人民币

名称	期末余额		
	应收账款	坏账准备	计提比例 (%)
1 年以内	6,112,056,990.09	305,602,849.51	5.00
1-2 年	53,918,938.23	8,087,840.73	15.00
2-3 年	30,399,366.54	15,199,683.28	50.00
3 年以上	28,576,489.61	28,576,489.61	100.00
合计	6,224,951,784.47	357,466,863.13	5.74

按组合计提坏账的确认标准及说明:

适用 不适用

如按预期信用损失一般模型计提坏账准备, 请参照其他应收款披露:

适用 不适用**(3). 坏账准备的情况**适用 不适用

单位: 元 币种: 人民币

类别	期初余额	本期变动金额				期末余额
		计提	收回或转回	转销或核销	其他变动	
单项计提坏账准备	99,149,778.44	17,156,338.33	1,091,017.81			115,215,098.96
按组合计提坏账准备	317,556,061.77	39,910,801.36				357,466,863.13
合计	416,705,840.21	57,067,139.69	1,091,017.81			472,681,962.09

其中本期坏账准备收回或转回金额重要的：

适用 不适用

单位：元 币种：人民币

单位名称	收回或转回金额	收回方式
深圳市泰宇机电设备连锁有限公司	702,500.00	银行转账
惠州市国俊电气有限公司	388,517.81	折扣折让
合计	1,091,017.81	/

其他说明：

无

(4). 本期实际核销的应收账款情况

适用 不适用

(5). 按欠款方归集的期末余额前五名的应收账款情况

适用 不适用

单位：元

单位名称	账面余额	占应收账款余额的比例 (%)	坏账准备
第 1 名	502,725,507.97	7.51	25,136,808.15
第 2 名	306,478,468.44	4.58	15,398,519.47
第 3 名	274,172,951.07	4.10	13,708,647.56
第 4 名	180,962,132.21	2.70	9,048,106.61
第 5 名	169,395,679.31	2.53	8,541,084.80
小 计	1,433,734,739.00	21.42	71,833,166.59

(6). 因金融资产转移而终止确认的应收账款

适用 不适用

(7). 转移应收账款且继续涉入形成的资产、负债金额

适用 不适用

其他说明：

适用 不适用

2、其他应收款

项目列示

适用 不适用

单位：元 币种：人民币

项目	期末余额	期初余额
应收利息		
应收股利		
其他应收款	1,461,776,316.19	963,862,715.70
合计	1,461,776,316.19	963,862,715.70

其他说明：

适用 不适用

应收利息

(1). 应收利息分类

适用 不适用

(2). 重要逾期利息

适用 不适用

(3). 坏账准备计提情况

适用 不适用

其他说明：

适用 不适用

(4). 应收股利

适用 不适用

(5). 重要的账龄超过 1 年的应收股利

适用 不适用

(6). 坏账准备计提情况

适用 不适用

其他说明：

适用 不适用

其他应收款

(7). 按账龄披露

适用 不适用

单位：元 币种：人民币

账龄	期末账面余额
1 年以内	
其中：1 年以内分项	
	1,354,477,081.30
1 年以内小计	1,354,477,081.30
1 至 2 年	178,160,987.98
2 至 3 年	14,718,834.38
3 年以上	30,998,107.61

合计	1,578,355,011.27
----	------------------

(8). 按款项性质分类

适用 不适用

单位：元 币种：人民币

款项性质	期末账面余额	期初账面余额
往来拆借款	1,010,747,558.53	824,496,755.56
押金保证金	139,572,738.69	118,857,154.83
业绩承诺补偿款	22,141,248.99	84,141,294.21
股权转让款	365,413,850.00	
应收暂付款	19,592,957.17	6,686,162.62
其他	20,886,657.89	6,698,857.40
合计	1,578,355,011.27	1,040,880,224.62

(9). 坏账准备计提情况

适用 不适用

单位：元 币种：人民币

坏账准备	第一阶段	第二阶段	第三阶段	合计
	未来12个月预期信用损失	整个存续期预期信用损失(未发生信用减值)	整个存续期预期信用损失(已发生信用减值)	
2023年1月1日余额	27,690,893.27	17,207,352.93	32,119,262.72	77,017,508.92
2023年1月1日余额在本期				
--转入第二阶段	-8,908,049.40	8,908,049.40		
--转入第三阶段		-2,207,825.16	2,207,825.16	
--转回第二阶段				
--转回第一阶段				
本期计提	32,714,178.21	2,816,571.03	4,030,436.92	39,561,186.16
本期转回				
本期转销				
本期核销				
其他变动				
2023年6月30日余额	51,497,022.08	26,724,148.20	38,357,524.80	116,578,695.08

对本期发生损失准备变动的其他应收款账面余额显著变动的情况说明：

适用 不适用

本期坏账准备计提金额以及评估金融工具的信用风险是否显著增加的采用依据：

适用 不适用

(10). 坏账准备的情况

适用 不适用

其中本期坏账准备转回或收回金额重要的：

适用 不适用

(11). 本期实际核销的其他应收款情况

适用 不适用

其他应收款核销说明：

适用 不适用

(12). 按欠款方归集的期末余额前五名的其他应收款情况

适用 不适用

单位：元 币种：人民币

单位名称	款项的性质	期末余额	账龄	占其他应收款期末余额合计数的比例(%)	坏账准备期末余额
第 1 名	股权转让款	365,413,850.00	1 年以内	23.15	18,270,692.50
第 2 名	往来拆借款	324,536,639.60	1 年以内	20.56	
第 3 名	往来拆借款	182,434,890.85	1 年以内	11.56	9,121,744.54
第 4 名	往来拆借款	157,588,786.85	1 年以内、1-2 年	9.98	14,413,453.93
第 5 名	押金保证金	100,000,000.00	1-2 年	6.34	15,000,000.00
合计	/	1,129,974,167.30	/	71.59	56,805,890.97

(13). 涉及政府补助的应收款项

适用 不适用

(14). 因金融资产转移而终止确认的其他应收款

适用 不适用

(15). 转移其他应收款且继续涉入形成的资产、负债金额

适用 不适用

其他说明：

适用 不适用

3、长期股权投资

适用 不适用

单位：元 币种：人民币

项目	期末余额			期初余额		
	账面余额	减值准备	账面价值	账面余额	减值准备	账面价值

对子公司投资	18,465,029,604.49		18,465,029,604.49	17,622,187,373.32		17,622,187,373.32
对联营、合营企业投资	1,997,028,250.68		1,997,028,250.68	1,330,665,878.69		1,330,665,878.69
合计	20,462,057,855.17		20,462,057,855.17	18,952,853,252.01		18,952,853,252.01

(1) 对子公司投资

√适用 □不适用

单位：元 币种：人民币

被投资单位	期初余额	本期增加	本期减少	期末余额	本期计提减值准备	减值准备期末余额
接触器	5,110,200.00			5,110,200.00		
机电电气	38,643,647.56			38,643,647.56		
温州联凯	12,000,000.00			12,000,000.00		
机床电气	61,633,796.92			61,633,796.92		
上海诺雅克	726,711,663.00			726,711,663.00		
温州电气	53,113,996.98			53,113,996.98		
上海电源系统	288,505,769.67		288,505,769.67			
正泰物流	8,000,000.00			8,000,000.00		
正泰国贸	30,000,000.00			30,000,000.00		
正泰投资	400,000,000.00			400,000,000.00		
温州科技	394,136,848.29			394,136,848.29		
正泰香港	307,998,568.33			307,998,568.33		
建筑电器	113,594,605.93			113,594,605.93		
仪器仪表	322,536,602.10			322,536,602.10		
上海新华	336,988,461.90			336,988,461.90		
合肥广力	2,539,458.29			2,539,458.29		
正泰网络	10,064,325.56			10,064,325.56		
新能源开发	9,887,798,519.10	911,149,487.27		10,798,948,006.37		
乐清祥如	412,107,882.59		412,107,882.59			
乐清展图	279,495,740.30		279,495,740.30			
乐清逢源	219,545,864.38		219,545,864.38			
杭州泰库	266,687,582.28			266,687,582.28		
温州正合	700,000.00			700,000.00		
正泰商务咨询	10,000,000.00			10,000,000.00		
温州电源电器	132,803,952.76			132,803,952.76		
上海正泰智能科技有限公司	158,000,000.00			158,000,000.00		
浙江正泰智能制造装备有限公司	70,000,000.00			70,000,000.00		
工程开发	47,413,454.24			47,413,454.24		
正泰自动化	20,000,000.00			20,000,000.00		

被投资单位	期初余额	本期增加	本期减少	期末余额	本期计提减值准备	减值准备期末余额
有限公司						
广东正泰湾区发展有限公司	5,100,000.00			5,100,000.00		
上海艾临科智能科技有限公司	255,000,000.00			255,000,000.00		
浙江正泰智慧低碳科技有限公司	80,000,000.00			80,000,000.00		
浙江正泰汇能技术有限公司	10,350,000.00			10,350,000.00		
正泰安能	1,605,051,381.22			1,605,051,381.22		
正泰智能电气(北京)有限公司	10,000,000.00			10,000,000.00		
浙江正泰自动化科技有限公司	3,256,165.15	19,850,000.00		23,106,165.15		
乐清正泰电器销售有限公司	450,000,000.00			450,000,000.00		
正泰国际有限公司	251,492,515.10	117,498,000.84		368,990,515.94		
正泰(温州)科技创新有限公司	10,000,000.00			10,000,000.00		
浙江正泰物联技术有限公司	56,899,987.50			56,899,987.50		
浙江正泰零部件有限公司	91,210,890.92			91,210,890.92		
浙江蓝讯微电子科技有限公司	30,783,681.80			30,783,681.80		
科创园	146,911,811.45			146,911,811.45		
浙江泰能智慧电力有限公司		100,000,000.00		100,000,000.00		
江苏通润装备科技股份有限公司		850,000,000.00		850,000,000.00		
浙江正泰鑫辉光伏有限		44,000,000.00		44,000,000.00		

被投资单位	期初余额	本期增加	本期减少	期末余额	本期计提减值准备	减值准备期末余额
公司						
温州盎泰电源系统有限公司		294,395,062.50	294,395,062.50			
合计	17,622,187,373.32	2,336,892,550.61	1,494,050,319.44	18,465,029,604.49		

(2) 对联营、合营企业投资

√适用 □不适用

单位：元 币种：人民币

投资单位	期初余额	本期增减变动								期末余额	减值准备期末余额
		追加投资	减少投资	权益法下确认的投资损益	其他综合收益调整	其他权益变动	宣告发放现金股利或利润	计提减值准备	其他		
一、合营企业											
小计											
二、联营企业											
天津中能锂业有限公司	102,887,713.80			8,513,773.30							111,401,487.10
正泰财务公司	588,274,415.03			12,632,831.86							600,907,246.89
中国电研	176,765,320.60			9,461,027.81	189,128.36	-28,026.10	8,659,443.20				177,728,007.47
浙江中控信息产业股份有限公司	461,698,292.46			9,363,026.33		527,588.13	11,578,629.50				460,010,277.42
温州正辉企业管理咨询有限公司	1,040,136.80	2,040,000.00		-330.72							3,079,806.08
上海正泰电源系统有限公司		8,239,273.46		2,780,202.45	343,246.40	1,264,115.45					12,626,837.76
苏州季子常成创业投资合伙企业（有限合伙）		503,999,999.70		36,812,448.76	556,297.37	89,905,842.13					631,274,587.96
小计	1,330,665,878.69	514,279,273.16		79,562,979.79	1,088,672.13	91,669,519.61	20,238,072.70				1,997,028,250.68
合计	1,330,665,878.69	514,279,273.16		79,562,979.79	1,088,672.13	91,669,519.61	20,238,072.70				1,997,028,250.68

其他说明：

□适用 √不适用

4、营业收入和营业成本

(1). 营业收入和营业成本情况

适用 不适用

单位：元 币种：人民币

项目	本期发生额		上期发生额	
	收入	成本	收入	成本
主营业务	6,912,174,208.47	5,485,623,163.68	6,959,813,315.81	5,529,047,382.95
其他业务	332,252,121.86	242,383,247.62	678,474,963.36	588,533,590.99
合计	7,244,426,330.33	5,728,006,411.30	7,638,288,279.17	6,117,580,973.94

(2). 合同产生的收入情况

适用 不适用

(3). 履约义务的说明

适用 不适用

(4). 分摊至剩余履约义务的说明

适用 不适用

其他说明：

无

5、投资收益

适用 不适用

单位：元 币种：人民币

项目	本期发生额	上期发生额
成本法核算的长期股权投资收益	318,204,230.72	200,181,280.00
权益法核算的长期股权投资收益	79,562,979.79	52,419,427.10
处置长期股权投资产生的投资收益	450,565,263.61	61,582,963.14
交易性金融资产在持有期间的投资收益		
其他权益工具投资在持有期间取得的股利收入		
债权投资在持有期间取得的利息收入		
其他债权投资在持有期间取得的利息收入		
处置交易性金融资产取得的投资收益		
处置其他权益工具投资取得的投资收益		
处置债权投资取得的投资收益		
处置其他债权投资取得的投资收益		
债务重组收益		
金融工具持有期间的投资收益	4,327,500.00	6,697,101.45
处置金融工具取得的投资收益	24,765,830.30	-71,741,789.39
资金拆借利息收入	16,552,549.56	80,787,182.14
合计	893,978,353.98	329,926,164.44

其他说明：

无

6、其他

□适用 √不适用

十八、补充资料

1、当期非经常性损益明细表

√适用 □不适用

单位：元 币种：人民币

项目	金额	说明
非流动资产处置损益	-7,855,283.13	
越权审批，或无正式批准文件，或偶发性的税收返还、减免		
计入当期损益的政府补助，但与公司正常经营业务密切相关，符合国家政策规定、按照一定标准定额或定量持续享受的政府补助除外	84,324,022.64	
计入当期损益的对非金融企业收取的资金占用费		
企业取得子公司、联营企业及合营企业的投资成本小于取得投资时应享有被投资单位可辨认净资产公允价值产生的收益		
非货币性资产交换损益		
委托他人投资或管理资产的损益		
因不可抗力因素，如遭受自然灾害而计提的各项资产减值准备		
债务重组损益		
企业重组费用，如安置职工的支出、整合费用等		
交易价格显失公允的交易产生的超过公允价值部分的损益		
同一控制下企业合并产生的子公司期初至合并日的当期净损益		
与公司正常经营业务无关的或有事项产生的损益		
除同公司正常经营业务相关的有效套期保值业务外，持有交易性金融资产、衍生金融资产、交易性金融负债、衍生金融负债产生的公允价值变动损益，以及处置交易性金融资产、衍生金融资产、交易性金融负债、衍生金融负债和其他债权投资取得的投资收益	-705,545.74	
单独进行减值测试的应收款项、合同资产减值准备转回	1,091,017.81	
对外委托贷款取得的损益		
采用公允价值模式进行后续计量的投资性房地产公允价值变动产生的损益		
根据税收、会计等法律、法规的要求对当期损益进行一次性调整对当期损益的影响		
受托经营取得的托管费收入		
除上述各项之外的其他营业外收入和支出	4,645,175.97	
其他符合非经常性损益定义的损益项目	3,778,388.66	
减：所得税影响额	14,171,723.73	
少数股东权益影响额（税后）	10,497,188.28	
合计	60,608,864.20	

对公司根据《公开发行证券的公司信息披露解释性公告第 1 号——非经常性损益》定义界定的非经常性损益项目，以及把《公开发行证券的公司信息披露解释性公告第 1 号——非经常性损益》中列举的非经常性损益项目界定为经常性损益的项目，应说明原因。

√适用 □不适用

单位：元 币种：人民币

项目	涉及金额	原因
金太阳项目专项补贴	11,980,638.56	与公司下属电站项目的日常经营相关
转让电站项目的股权收益	-42,311,665.10	电站项目的股权转让为公司日常经营业务

2、净资产收益率及每股收益

√适用 □不适用

报告期利润	加权平均净资产收益率 (%)	每股收益	
		基本每股收益	稀释每股收益
归属于公司普通股股东的净利润	5.12	0.89	0.89
扣除非经常性损益后归属于公司普通股股东的净利润	4.95	0.87	0.87

3、境内外会计准则下会计数据差异

□适用 √不适用

4、其他

□适用 √不适用

董事长：南存辉

董事会批准报送日期：2023 年 8 月 31 日

修订信息

□适用 √不适用