

股票简称：河钢股份

股票代码：000709

HBIS 河钢股份

河钢股份有限公司 2023 年面向专业投资者 公开发行公司债券（第二期） 募集说明书摘要

注册金额	人民币 100 亿元
发行金额	不超过人民币 20 亿元（含 20 亿元）
牵头主承销商/簿记管理人：	财达证券股份有限公司
联席主承销商/受托管理人：	光大证券股份有限公司
增信措施情况：	无增信
信用评级结果	主体评级 AAA，本期债券无债项评级
信用评级机构	中诚信国际信用评级有限责任公司

签署日期：二〇二三年十月十一日

声 明

发行人将及时、公平地履行信息披露义务。

发行人及其全体董事、监事、高级管理人员或履行同等职责的人员保证募集说明书信息披露的真实、准确、完整，不存在虚假记载、误导性陈述或重大遗漏。

主承销商已对募集说明书及其摘要进行了核查，确认不存在虚假记载、误导性陈述和重大遗漏，并对其真实性、准确性和完整性承担相应的法律责任。

发行人承诺在本期债券发行环节，不直接或者间接认购自己发行的债券。债券发行的利率或者价格应当以询价、协议定价等方式确定，发行人不会操纵发行定价、暗箱操作，不以代持、信托等方式谋取不正当利益或向其他相关利益主体输送利益，不直接或通过其他利益相关方向参与认购的投资者提供财务资助，不实施其他违反公平竞争、破坏市场秩序等行为。

发行人如有董事、监事、高级管理人员、持股比例超过 5%的股东及其他关联方参与本期债券认购，发行人将在发行结果公告中就相关认购情况进行披露。

中国证监会、深圳证券交易所对债券发行的注册或审核，不代表对债券的投资价值作出任何评价，也不表明对债券的投资风险作出任何判断。凡欲认购本期债券的投资者，应当认真阅读募集说明书全文及有关的信息披露文件，对信息披露的真实性、准确性和完整性进行独立分析，并据以独立判断投资价值，自行承担与其有关的任何投资风险。

投资者认购或持有本期债券视作同意募集说明书关于权利义务的约定，包括债券受托管理协议、债券持有人会议规则及债券募集说明书中其他有关发行人、债券持有人、债券受托管理人等主体权利义务的相关约定。

发行人承诺根据法律法规和募集说明书约定履行义务，接受投资者监督。

重大事项提示

请投资者关注以下重大事项，并仔细阅读募集说明书中“风险因素”等有关章节。

一、本期债券发行批准情况

河钢股份有限公司 2023 年面向专业投资者公开发行公司债券的申请已于 2023 年 4 月 18 日获得中国证券监督管理委员会证监许可[2023]834 号文，同意发行人公开发行不超过 100 亿元公司债券。本期债券为本次批文项下第二期发行，发行规模不超过人民币 20 亿元（含 20 亿元）。

二、发行人基本财务情况

本期债券发行上市前，截至 2023 年 3 月末，发行人合并报表中所有者权益合计为 6,689,644.12 万元，合并口径资产负债率为 73.72%，母公司报表中所有者权益合计为 4,778,085.52 万元，母公司口径资产负债率为 72.74%。发行人最近三个会计年度实现的年均可分配利润为 192,700.82 万元（2020 年度、2021 年度和 2022 年度经审计的合并报表中归属于母公司所有者的净利润 169,785.44 万元、268,812.00 万元和 139,505.03 万元的平均值），预计不少于本期债券一年利息的 1 倍。发行人在本期债券发行前的财务指标符合相关规定。

三、根据中诚信国际信用评级有限责任公司（以下简称“中诚信国际”）于 2023 年 9 月 6 日出具的《2023 年度河钢股份有限公司信用评级报告》（编号：CCXI-20233175M-01），发行人主体评级为 AAA，评级展望为稳定；本期债券无评级。在本期债券的存续期内，资信评级机构每年将对发行人主体信用等级进行一次跟踪评级。

主体评级有效期内，中诚信国际将定期或不定期对评级对象进行跟踪评级，根据跟踪评级情况决定维持、变更评级结果或暂停、终止评级等。

根据国际惯例和主管部门的要求，中诚信国际将在评级对象的评级有效期内进行跟踪评级。中诚信国际将在评级对象的评级有效期内对其风险程度进行全程跟踪监测。中诚信国际将密切关注发行人公布的季度报告、年度报告及相关信息。

如发行人发生可能影响信用等级的重大事件，应及时通知中诚信国际，并提供相关资料，中诚信国际将就该事项进行实地调查或电话访谈，及时对该事项进行分析，确定是否要对信用等级进行调整，并根据监管要求进行披露。

四、受国民经济总体运行状况、宏观经济、金融政策以及国际经济环境变化的影响，市场利率存在波动的可能性。债券的投资价值在其存续期内可能随着市场利率的波动而发生变动，从而使本期债券投资者持有的债券价值具有一定的不确定性。

五、本期债券的交易场所为深圳证券交易所，本期债券不能在除深圳证券交易所以外的其他交易场所上市。本期债券仅面向专业机构投资者公开发行，发行结束后，本公司将积极申请本期债券在深圳证券交易所上市流通。由于具体上市事宜需要在本期债券发行结束后方可进行，公司目前无法保证本期债券一定能够按照预期在深圳证券交易所交易流通，且具体上市进程在时间上存在不确定性。此外，证券交易市场的交易活跃程度受到宏观经济环境、投资者分布、投资者交易意愿等因素的影响，公司亦无法保证本期债券在深圳证券交易所上市后本期债券的持有人能够随时并足额交易其所持有的债券。因此，本期债券的投资者在购买本期债券后可能面临由于债券不能及时上市流通无法立即出售本期债券，或者由于债券上市流通后交易不活跃甚至出现无法持续成交的情况，不能以某一价格足额出售其希望出售的本期债券所带来的流动性风险。

六、本期债券为无担保债券。在本期债券的存续期内，若受国家政策法规、行业及市场等不可控因素的影响，发行人未能如期从预期的还款来源中获得足够资金，可能将影响本期债券本息的按时偿付。

七、遵照《公司法》、《管理办法》等法律、法规的规定以及募集说明书的约定，为维护债券持有人享有的法定权利和债券募集说明书约定的权利，公司已制定《债券持有人会议规则》，投资者通过认购、交易或其他合法方式取得本期公司债券，即视作同意公司制定的《债券持有人会议规则》。债券持有人会议根据《债券持有人会议规则》审议通过的决议对全体本期债券持有人（包括未出席会议、出席会议但明确表达不同意见或弃权以及无表决权的债券持有人）具有同等的效力和约束力。

八、为保护债券持有人的合法权益、明确发行人和债券受托管理人之间的权利义务，就本期债券受托管理人聘任事宜，签订《债券受托管理协议》。发行人聘任光大证券作为本期债券的受托管理人，并同意接受光大证券的监督。凡通过认购、交易、受让、继承、承继或其他合法方式取得并持有本期债券的投资者，均视同自愿接受光大证券担任本期债券的受托管理人，同意《债券受托管理协议》中关于发行人、光大证券、债券持有人权利义务的相关约定。

九、根据《证券法》等相关规定，本期债券仅面向专业机构投资者发行，普通投资者及专业投资者中的个人投资者不得参与发行认购。本期债券上市后将实施投资者适当性管理，仅限专业机构投资者参与交易，普通投资者及专业投资者中的个人投资者认购或买入的交易行为无效。

十、本期发行结束后，公司将尽快向深圳证券交易所提出关于本期债券上市交易的申请。本期债券符合在深圳证券交易所的上市条件，交易方式包括：匹配成交、协商成交、点击成交、询价成交、竞买成交。但本期债券上市前，公司财务状况、经营业绩、现金流和信用评级等情况可能出现重大变化，公司无法保证本期债券的上市申请能够获得深圳证券交易所同意，若届时本期债券无法上市，投资者有权选择将本期债券回售予本公司。因公司经营与收益等情况变化引致的投资风险和流动性风险，由债券投资者自行承担，本期债券不能在除深圳证券交易所以外的其他交易场所上市。

十一、钢铁行业内盈利稳健的企业因为产品附加值高，对下游的话语权相对较强，具备成本转移能力，能够长期保持盈利，从而具备一定的穿越周期的能力。但是钢铁行业作为典型的强周期行业，公司仍旧会在一定程度上受到国民经济运行状况的影响。钢铁行业其下游包括房地产、基建、汽车、机械等领域，随着宏观经济周期变化及行业周期变化，相关行业对钢材的需求均可能存在不利波动。下游需求下滑可能导致钢材价格的下跌，进而对公司盈利造成负面影响。

十二、钢铁行业在生产过程中会产生一定的废水、废气和废渣，对周围环境造成一定影响。公司一直重视环境污染治理问题，公司目前严格执行建设项目环境保护“三同时”管理制度，配套建设有完善的废气、废水治理设施。废气主要污染物产生点均安装有废气治理设施，治理达标后排放，废水经工序水处理设施

处理后排入厂区综合污水处理站处理。但随着国家环保标准的不断提高和社会对环保工作的日益重视，公司将不断增加对污染物处理系统建设和技术改造的投入，这将增加公司的运营成本，并将对公司的经营业绩产生一定的影响。

十三、随着国家对环境保护力度的不断加强以及“碳达峰、碳中和”的推进，钢铁企业面临的环保压力越来越大。同时公司地处雾霾污染严重的河北地区，重污染天气限产、错峰生产及采暖季限产，对公司的稳定高效生产也将造成一定的影响。

十四、作为钢铁企业，公司的生产经营过程涉及金属冶炼，以及煤气、氧气等危险化学品的生产和使用。《中华人民共和国安全生产法》将金属冶炼和煤气、氧气等危险化学品的生产列入了高危行业，明确了由企业负主体责任。公司作为钢铁制造企业，在钢铁制造过程中存在高温、高压、有害气体等不安全因素。公司在经营过程中不断加强安全投入，强化安全生产理念。尽管如此，公司在生产中出现突发性安全事故的可能性依然存在，一旦出现此类事件将对公司的生产经营造成一定的负面影响，并有可能引起诉讼、赔偿性支出以及停产整顿等处罚。另外，公司在生产经营中存在造成环境污染或其他违反环保法规的潜在风险，可能因此被相关环境保护主管部门施以处罚，并被要求整改，进而对发行人的正常生产经营活动产生不利影响。伴随国家对环保要求的日益提升，如果发行人不能及时应对上述情况，在经营过程中未按照相关规定开展业务，将存在受到环保处罚的风险。

十五、发行人与关联方在矿石、焦炭等原燃料采购和各种物资材料、水、电、气体等产品销售、劳务以及土地使用等方面存在一定关联交易。公司的关联交易定价原则为：如交易价格国家物价部门有规定，则执行国家规定的价格；如国家物价部门无规定，则按照不高于同类交易的市场价格、市场条件，由双方协商确定，以公平维护交易各方的合法权益。同时，公司所有关联交易事项均根据《深圳证券交易所股票上市规则》以及《公司章程》、《关联交易管理办法》等有关规定，提交董事会审议、由独立董事发表意见并公告，涉及关联交易金额超过公司净资产 5%的事项，均已提交股东大会审议通过并公告。此外，为充分降低关联交易风险，解决河钢集团控股子公司与公司之间的同业竞争，河钢集团立即启

动竞争性业务与资产注入工作，把现有竞争性业务与资产在合适的市场时机以合理价格及合法方式全部注入公司。公司与河钢集团已于 2009 年采用股权注入或股权委托管理经营方式，启动了将相关竞争性业务和资产注入公司的事宜以进一步减少关联交易。尽管公司一贯严格执行关联交易的相关制度，严格履行关联交易的批准程序，及时、充分披露关联交易的信息，保证关联交易的公正透明，最大限度保障公司的利益，但仍可能存在控股股东及其下属子公司通过关联交易损害公司利益的风险。未来若公司与关联方的关联交易缺乏必要性，或者交易价格显失公允，将会对公司正常经营以及股东利益产生不利影响。

由于历史原因，公司所属子公司与关联方相互之间已形成稳定的上下游及前后工序关系，公司的电、气、水等生产线与关联方相关生产线相互交叉在同一生产区域内，各生产线均为刚性链接，关联方为公司所属子公司提供生产用原材料、辅助材料、电力等，保证了公司正常生产经营；公司所属子公司为关联方代购物资，向关联方提供电、风、气等动力介质，保证了关联方正常生产经营。因此报告期内公司与关联方存在一定比例的关联交易，且基于所处行业特点及客观情况，公司仍会保持一定比例的关联交易。

发行人近三年主要供应商为河钢集团、唐钢集团及邯钢集团等，主要客户为河钢集团、邯钢集团等。2020 年、2021 年和 2022 年发行人来自河钢集团的采购占比分别为 45.09%、60.95%和 59.94%，来自河钢集团的销售占比分别为 39.53%、49.06%和 51.26%，对单一供应商和客户均存在依赖。若河钢集团自身经营情况出现恶化，将对发行人采购及销售的稳定性产生不利影响。

为优化河钢乐亭钢铁有限公司的资产负债结构，补充资本金，降低财务费用，公司与河北钢铁产业转型升级基金（以下简称“转型基金”）共同向乐钢增资，并与河钢集团有限公司、乐钢共同签署了《关于河钢乐亭钢铁有限公司之增资协议》（以下简称“增资协议”）和《关于河钢乐亭钢铁有限公司之股东协议》（以下简称“股东协议”）。经公司 2020 年 4 月 21 日召开的四届五次董事会审议批准，公司以现金方式收购宣化钢铁有限公司持有的河钢乐亭钢铁有限公司 100% 股权。经协议各方协商确定，乐钢新增注册资本 916,342 万元（指人民币，下同），其中：河钢股份以现金出资 50 亿元，认购乐钢新增注册资本 495,320 万元，出

出资额超出计入注册资本的部分计入乐钢资本公积；转型基金以现金出资 42.5 亿元，认购乐钢新增注册资本 421,022 万元，出资额超出计入注册资本的部分计入乐钢资本公积。增资完成后，乐钢注册资本增至 1,016,342 万元，其中河钢股份出资 595,320 万元，占比 58.5748%；转型基金出资 421,022 万元，占比 41.4252%。本次共同出资方转型基金的普通合伙人、执行事务合伙人、管理人为河钢集团投资控股有限公司（以下简称“河钢投资”），河钢投资为公司间接控股股东河钢集团有限公司之间接全资子公司，根据《深圳证券交易所股票上市规则》有关规定，转型基金与本公司构成关联关系，本次交易构成关联交易。

十六、2020 年末、2021 年末、2022 年末和 2023 年 3 月末，公司资产负债率分别为 74.95%、74.98%、73.76%和 73.72%。报告期内公司资产负债率处于较高水平，存在资产负债率较高的风险。

十七、截至 2022 年末，发行人尚未办妥产权证书的固定资产账面价值为 979,437.22 万元，发行人尚未办妥产权证书的土地使用权账面价值为 1,197.90 万元，两者合计为 980,635.13 万元，占 2022 年末净资产的比例为 14.76%。发行人未办妥产权证书的固定资产和土地使用权价值占净资产的比例较高，能否获取产权证明存在一定的不确定性。

十八、2020 年末、2021 年末、2022 年末和 2023 年 3 月末，发行人流动比率分别为 0.46、0.50、0.48 和 0.51，速动比率分别为 0.32、0.36、0.33 和 0.37。公司的资产构成以固定资产等非流动资产为主，且近年来公司在建工程的增加导致公司流动比率较低；同时公司原材料、产成品等存货价值相对较高，导致公司速动比率较低。此外，公司近几年的流动负债规模相对较高，也在一定程度上影响了公司的流动比率和速动比率，使公司面临一定的资产流动性风险。

十九、发行人于 2020 年 9 月 27 日收到《河北省石家庄市中级人民法院传票》，因合同纠纷，亚联（香港）国际投资有限公司向公司及子公司提起了诉讼，详见公司于 2020 年 10 月 9 日披露于《中国证券报》、《上海证券报》、《证券时报》和巨潮资讯网（<http://www.cninfo.com.cn>）的《河钢股份有限公司重大诉讼公告》（公告编号：2020-058）。后公司收到河北省石家庄市中级人民法院邮寄的《增加诉讼请求申请书》，亚联（香港）国际投资有限公司申请增加诉讼请求，

本案已于 2020 年 11 月 11 日在河北省石家庄市中级人民法院开庭审理。2021 年 9 月 28 日，发行人公告《关于重大诉讼事项裁定的进展公告》。发行人收到河北省石家庄市中级人民法院邮寄的《民事裁定书》，对亚联（香港）国际投资有限公司起诉发行人合同纠纷案“案号（2020）冀 01 民初 457 号”、“案号（2020）冀 01 民初 458 号”作出裁定，驳回原告亚联（香港）国际投资有限公司的起诉。2021 年 11 月 2 日，发行人公告《关于重大诉讼事项的进展公告》。发行人收到河北省石家庄市中级人民法院转来的亚联公司上诉状，亚联公司不服原裁定提起上诉，要求撤销一审裁定，将案件发回石家庄中院审理，上诉费用由被上诉人承担。2021 年 12 月 30 日，发行人公告《关于重大诉讼事项的进展公告》。发行人收到河北省高级人民法院的民事裁定书，裁定撤销河北省石家庄市中级人民法院（2020）冀 01 民初 457 号、（2020）冀 01 民初 458 号民事裁定，本案指令河北省石家庄市中级人民法院审理。2022 年 3 月，石家庄中院对两案再次立案。2023 年 3 月，石家庄中院开庭审理了两案，目前尚未判决，其对公司财务状况、本期利润及期后利润的影响暂时无法准确估计。

二十、发行人在本期债券发行环节，不直接或者间接认购自己发行的债券。债券发行的利率或者价格应当以询价方式确定，发行人不操纵发行定价、暗箱操作，不以代持、信托等方式谋取不正当利益或向其他相关利益主体输送利益，不直接或通过其他利益相关方向参与认购的投资者提供财务资助，不实施其他违反公平竞争、破坏市场秩序等行为。发行人如有董事、监事、高级管理人员、持股比例超过 5% 的股东及其他关联方参与本期债券认购，发行人将在发行结果公告中就相关认购情况进行披露。

二十一、本期债券的主承销商和受托管理人及其关联方可以通过自主决策，在报价公允、程序合规、符合法律法规的前提下认购本期债券。

二十二、根据中诚信国际信用评级有限责任公司出具的《2023 年度河钢股份有限公司信用评级报告》（编号：CCXI-20233175M-01），经中诚信国际信用评级有限责任公司综合评定，发行人主体信用等级为 AAA，评级展望为稳定。本期债券符合进行通用质押式回购交易的基本条件，具体折算率等事宜将按证券登记机构的相关规定执行。

二十三、发行人 2023 年半年度报告已于 2023 年 8 月 31 日公告（详情刊登于深圳证券交易所（<http://www.szse.cn>）等指定信息披露网站）。截至 2023 年 6 月 30 日，发行人合并报表口径总资产 2,554.59 亿元，净资产 688.16 亿元，资产负债率 73.06%；母公司口径总资产 1,714.40 亿元，净资产 495.09 亿元，资产负债率 71.12%。2023 年 1-6 月，发行人实现营业收入 643.54 亿元，较 2022 年同期下降 10.61%；实现归属于母公司股东的净利润 5.11 亿元，较 2022 年同期下降 47.54%。

目录

重大事项提示	3
释义.....	13
第一节 发行概况	15
一、本期发行的基本情况	15
二、认购人承诺	18
第二节 募集资金运用	19
一、募集资金运用计划	19
二、前次公司债券募集资金使用情况	22
三、本期公司债券募集资金使用承诺	22
第三节 发行人基本情况	24
一、发行人概况	24
二、发行人历史沿革	25
三、发行人股权结构	28
四、发行人重要权益投资情况	31
五、发行人的治理结构、组织结构及独立性	34
六、现任董事、监事和高级管理人员的基本情况	44
七、发行人主要业务情况	48
八、媒体质疑事项	73
九、发行人违法违规及受处罚情况	73
十、关于执行化解过剩产能相关政策的说明	73
第四节 财务会计信息	75
一、报告期财务报告/报表审计情况及编制基础	75
二、会计政策/会计估计调整对财务报表的影响	75
三、合并报表范围的变化	78
四、公司报告期内合并及母公司财务报表	79

五、报告期内主要财务指标	90
六、管理层讨论与分析	92
七、公司有息负债情况	117
八、关联方及关联交易	118
九、重大或有事项或承诺事项	143
十、资产抵押、质押和其他限制用途安排	144
十一、发行人 2023 年度半年度财务报表	146
第五节 发行人及本期债券的资信状况	155
一、报告期历次主体评级、变动情况及原因	155
二、信用评级报告的主要事项	155
三、发行人的资信情况	155
第六节 备查文件	160
一、备查文件内容	160
二、备查文件查阅地点及查询网站	160

释义

在募集说明书中，除非文意另有所指，下列词语具有如下含义：

河钢股份、公司、本公司、发行人	指	河钢股份有限公司
河钢集团	指	河钢集团有限公司
唐钢集团、河钢唐钢	指	唐山钢铁集团有限责任公司
邯钢集团、控股股东	指	邯郸钢铁集团有限责任公司
承钢集团	指	承德钢铁集团有限公司
河钢乐亭、乐钢	指	河钢乐亭钢铁有限公司
邯宝公司	指	邯钢集团邯宝钢铁有限公司
邯郸分公司	指	河钢股份有限公司邯郸分公司
承德分公司	指	河钢股份有限公司承德分公司
唐山分公司	指	河钢股份有限公司唐山分公司
河北省国资委	指	河北省人民政府国有资产监督管理委员会
中国证监会	指	中国证券监督管理委员会
深交所	指	深圳证券交易所
牵头主承销商/簿记管理人/财达证券	指	财达证券股份有限公司
联席主承销商/受托管理人/光大证券	指	光大证券股份有限公司
发行人律师	指	河北唯实律师事务所
发行人会计师	指	中兴财光华会计师事务所（特殊普通合伙）
本次债券	指	河钢股份有限公司 2023 年面向专业投资者公开发行总金额不超过 100 亿元的公司债券
本期债券	指	河钢股份有限公司 2023 年面向专业投资者公开发行公司债券（第二期）
承销团	指	主承销商组织的，由主承销商和分销商组成的承销商组织
债券持有人	指	根据中国证券登记结算有限责任公司深圳分公司的记录显示在其名下登记拥有本期河钢股份公司债券的投资者
《债券受托管理协议》	指	发行人与债券受托管理人签署的《河钢股份有限公司 2023 年面向专业投资者公开发行公司债券（第二期）受托管理协议》
《债券持有人会议规则》	指	《河钢股份有限公司 2023 年面向专业投资者公开发行公司债券（第二期）之债券持有人会议规则》
《募集说明书》	指	《河钢股份有限公司 2023 年面向专业投资者公开发行公司债券（第二期）募集说明书》
《公司法》	指	《中华人民共和国公司法》

《证券法》	指	《中华人民共和国证券法》
《管理办法》	指	《公司债券发行与交易管理办法》
《发行公告》	指	《河钢股份有限公司 2023 年面向专业投资者公开发行公司债券（第二期）发行公告》
公司章程	指	河钢股份有限公司章程
《企业会计准则》	指	财政部于 2006 年 2 月 15 日颁布、2007 年 1 月 1 日起施行的企业会计准则及 2007 年后新修订的会计准则
法定节假日或休息日	指	中华人民共和国的法定节假日或休息日（不包括香港特别行政区、澳门特别行政区和台湾地区的法定节假日或休息日）
工作日	指	中华人民共和国的商业银行的对公营业日（不包括法定节假日或休息日）
交易日	指	深圳证券交易所的营业日
元、万元、亿元	指	人民币元、人民币万元、人民币亿元
最近三年及一期、报告期	指	2020 年度、2021 年度、2022 年度及 2023 年 1-3 月

由于四舍五入保留小数点后两位原因，募集说明书中的比例、数值可能存在细微误差。

第一节 发行概况

一、本期发行的基本情况

（一）本期发行的内部批准情况及注册情况

2022 年 10 月 25 日，本公司五届三次董事会会议审议通过了《关于公司向专业投资者公开发行公司债券方案的议案》，同意发行人面向专业投资者公开发行不超过人民币 100 亿元（含 100 亿元）的公司债券，并提交公司 2022 年第三次临时股东大会审议。2022 年 11 月 15 日，本公司 2022 年第三次临时股东大会审议通过了上述议案。

本公司于 2023 年 4 月 18 日获得中国证券监督管理委员会（证监许可[2023]834 号文）同意面向专业投资者发行面值不超过（含）100 亿元的公司债券的注册。

（二）本期债券的主要条款

发行主体：河钢股份有限公司。

债券名称：河钢股份有限公司 2023 年面向专业投资者公开发行公司债券（第二期），债券简称“23HBIS02”。

发行规模：本期债券总规模不超过人民币 20 亿元（含 20 亿元）。

债券期限：本期债券期限为 3 年期。

债券票面金额：100 元。

发行价格：本期债券按面值平价发行。

增信措施：本期债券无担保。

债券形式：实名制记账式公司债券。投资者认购的本期债券在证券登记机构开立的托管账户托管记载。本期债券发行结束后，债券认购人可按照有关主管机构的规定进行债券的转让、质押等操作。

债券利率及其确定方式：本期债券票面利率为固定利率，票面利率将根据网

下询价簿记结果，由公司与簿记管理人按照有关规定，在利率询价区间内协商一致确定。债券票面利率采取单利按年计息，不计复利。

发行方式：本期债券发行采取网下发行的方式面向专业机构投资者询价、根据簿记建档情况进行配售的发行方式。

发行对象：本期债券发行对象为在中国证券登记结算有限责任公司深圳分公司开立 A 股证券账户的专业机构投资者（法律、法规禁止购买者除外）。

承销方式：本期债券由主承销商以余额包销的方式承销。

配售规则：与发行公告一致。

网下配售原则：与发行公告一致。

起息日：本期债券的起息日为 2023 年 10 月 16 日。

兑付及付息债权登记日：将按照深交所和证券登记机构的相关规定执行。

付息、兑付方式：本期债券按年付息，到期一次还本。本息支付将按照债券登记机构的有关规定统计债券持有人名单，本息支付方式及其他具体安排按照债券登记机构的相关规定办理。

付息日：本期债券付息日为 2024 年至 2026 年每年的 10 月 16 日（如遇法定节假日或休息日，则顺延至其后的第 1 个交易日，顺延期间付息款项不另计利息）。

兑付日：本期债券的兑付日为 2026 年 10 月 16 日（如遇法定节假日或休息日，则顺延至其后的第 1 个交易日，顺延期间兑付款项不另计利息）。

支付金额：本期债券于付息日向投资者支付的利息为投资者截至利息登记日收市时所持有的本期债券票面总额与票面利率的乘积，于兑付日向投资者支付的本息金额为投资者截至兑付登记日收市时投资者持有的本期债券最后一期利息及所持有的本期债券票面总额的本金。

本息支付将按照债券登记机构的有关规定统计债券持有人名单，本息支付方式及其他具体安排按照债券登记机构的相关规定办理。

偿付顺序：本期债券在破产清算时的清偿顺序等同于发行人普通债务。

信用评级机构及信用评级结果：根据中诚信国际信用评级有限责任公司出具的《2023 年度河钢股份有限公司信用评级报告》（编号：CCXI-20233175M-01），经中诚信国际信用评级有限责任公司综合评定，发行人的主体信用等级为 AAA，评级展望稳定；本期债券无评级。在本期债券的存续期内，资信评级机构每年将对发行人主体信用等级进行一次跟踪评级。

拟上市交易场所：深圳证券交易所。

募集资金用途：本期债券的募集资金扣除发行费用及银行手续费等费用后，拟用于偿还到期债务。

上市交易安排：本次发行结束后，公司将尽快向深圳证券交易所提出关于本期债券上市交易的申请。本期债券符合深圳证券交易所上市条件，将采取匹配成交、点击成交、询价成交、竞买成交及协商成交的交易方式。但本期债券上市前，公司财务状况、经营业绩、现金流和信用评级等情况可能出现重大变化，公司无法保证本期债券上市申请能够获得深圳证券交易所同意，若届时本期债券无法上市，投资者有权选择将本期债券回售予本公司。因公司经营与收益等情况变化引致的投资风险和流动性风险，由债券投资者自行承担，本期债券不能在除深圳证券交易所以外的其他交易场所上市。

募集资金专项账户：本公司将根据《公司债券发行与交易管理办法》《债券受托管理协议》《公司债券受托管理人执业行为准则》等相关规定，指定专项账户，用于公司债券募集资金的接收、存储、划转。本期债券募集资金专项账户信息如下：

银行名称：中信银行石家庄分行营业部

账户名称：河钢股份有限公司

银行账号：8111801012401136670

牵头主承销商、簿记管理人：财达证券股份有限公司

联席主承销商、债券受托管理人：光大证券股份有限公司

质押式回购安排：本期债券符合进行质押式回购交易的基本条件，具体折算率等事宜将按证券登记机构的相关规定执行。

税务提示：根据国家有关税收法律、法规的规定，投资者投资本期债券所应缴纳的税款由投资者承担。

（三）本期债券发行及上市安排

1、本期债券发行时间安排

发行公告刊登日期：2023 年 10 月 11 日。

发行首日：2023 年 10 月 13 日。

预计发行期限：2023 年 10 月 13 日至 2023 年 10 月 16 日，共 2 个交易日。

网下发行期限：2023 年 10 月 13 日至 2023 年 10 月 16 日。

2、本期债券上市安排

本期发行结束后，本公司将尽快向深交所提出关于本期债券上市的申请，具体上市时间将另行公告。

二、认购人承诺

购买本期债券的投资者（包括本期债券的初始购买人和二级市场的购买人，及以其他方式合法取得本期债券的人，下同）被视为作出以下承诺：

（一）接受募集说明书对本期债券项下权利义务的所有规定并受其约束；

（二）本期债券的发行人依有关法律、法规的规定发生合法变更，在经有关主管部门批准后并依法就该等变更进行信息披露时，投资者同意并接受该等变更；

（三）本期债券发行结束后，发行人将申请本期债券在深交所上市交易，并由主承销商代为办理相关手续，投资者同意并接受此安排。

第二节 募集资金运用

一、募集资金运用计划

（一）本期债券的募集资金规模

经发行人董事会和股东大会审议通过，并经中国证监会注册（证监许可[2023]834 号文），本次债券注册总额不超过 100 亿元，采取分期发行。

本期债券为本次债券项下的第二期债券，拟发行金额不超过 20 亿元。

（二）本期债券募集资金使用计划

本期债券募集资金扣除发行费用及银行手续费等费用后，拟全部用于偿还到期债务，拟偿还的到期债务明细如下：

单位：亿元

融资单位	银行简称	融资方式	人民币余额	拟使用金额	融入日期	截止日期
河钢股份总部	农业银行	短期流贷	3.00	3.00	2022/10/21	2023/10/19
河钢股份承德分公司	交通银行	短期流贷	0.50	0.50	2022/10/21	2023/10/20
河钢股份邯宝公司	工商银行	短期流贷	2.99	2.99	2022/10/31	2023/10/26
河钢股份邯宝公司	建设银行	短期流贷	0.86	0.86	2022/10/31	2023/10/30
河钢股份邯宝公司	光大银行	信用证议付	4.00	4.00	2022/10/31	2023/10/30
河钢股份唐山分公司	工商银行	信用证议付	1.50	1.50	2022/11/14	2023/11/3
河钢股份承德分公司	工商银行	短期流贷	1.90	1.90	2022/11/8	2023/11/3
河钢股份唐山分公司	平安银行	信用证议付	5.00	4.00	2023/2/6	2023/11/6
河钢股份总部	交通银行	短期流贷	4.00	1.25	2022/11/9	2023/11/8
合计			23.750	20.00	-	-

因本期债券的发行时间及实际发行规模尚有一定不确定性，发行人将综合考虑本期债券发行时间及实际发行规模、募集资金的到账情况、相关债务本息偿付要求、公司债务结构调整计划等因素，本着有利于优化公司债务结构和节省财务费用的原则，未来可能在履行相关内部程序后调整偿还有息负债的具体明细，并及时进行信息披露。发行人承诺上述借款不用于高耗能、高排放项目建设。

在有息债务偿付日前，发行人可以在不影响偿债计划的前提下，根据公司财务管理制度，将闲置的债券募集资金临时用于补充流动资金（单次补充流动资金最长不超过 12 个月）。

（三）募集资金的现金管理

在不影响募集资金使用计划正常进行的情况下，发行人经公司董事会或者内设有权机构批准，可将暂时闲置的募集资金进行现金管理，投资于安全性高、流动性好的产品，如国债、政策性银行金融债、地方政府债、交易所债券逆回购等。

（四）募集资金使用计划调整的授权、决策和风险控制措施

发行人调整募集资金用途的，将经债券持有人会议审议通过，并及时进行信息披露。

（五）本期债券募集资金专项账户管理安排

公司拟开设一般银行账户作为本期募集资金专项账户，用于本期债券募集资金的存放、使用及监管。本期债券的资金监管安排包括募集资金管理制度的设立、债券受托管理人根据《债券受托管理协议》等的约定对募集资金的监管进行持续的监督等措施。

1、募集资金管理制度的设立

为了加强规范发行人发行债券募集资金的管理，提高其使用效率和效益，根据《中华人民共和国公司法》、《中华人民共和国证券法》、《公司债券发行与交易管理办法》等相关法律法规的规定，公司制定了募集资金管理制度。公司将按照发行申请文件中承诺的募集资金用途计划使用募集资金。

2、债券受托管理人的持续监督

根据《债券受托管理协议》，受托管理人应当对发行人专项账户募集资金的接收、存储、划转与本息偿付进行监督。

在本期债券存续期内，受托管理人应当每半年检查公司募集资金的使用情况是否与募集说明书约定一致，募集资金按约定使用完毕的除外。受托管理人应当至少在本期债券每次本息兑付日前 20 个工作日，了解发行人的偿债资金准备情

况与资金到位情况。受托管理人对发行人专项账户募集资金的监督条款详见“第十节 投资者保护机制”—“三、债券受托管理人”中的债券受托管理协议主要内容。

（六）募集资金运用对发行人财务状况的影响

1、对发行人负债结构的影响

以 2023 年 3 月 31 日公司财务数据为基准，本期债券发行完成且根据上述募集资金运用计划予以执行后，本公司合并财务报表的资产负债率保持不变。

（1）相关财务数据模拟调整的基准日为 2023 年 3 月 31 日；

（2）假设不考虑融资过程中产生的需由发行人承担的相关费用，本期债券募集资金净额为 20 亿元；

（3）假设本期债券募集资金净额 20 亿元全部计入 2023 年 3 月 31 日的资产负债表；

（4）假设本期债券募集资金的用途为 20 亿元全部用于偿还短期金融机构借款；

（5）假设公司债券发行在 2023 年 3 月 31 日完成。

基于上述假设，本期发行对发行人合并报表财务结构的影响如下表：

单位：万元

项目	2023 年 3 月 31 日	本期债券发行后	模拟变动额
流动资产	7,306,991.26	7,306,991.26	-
非流动资产	18,144,414.70	18,144,414.70	-
总资产	25,451,405.96	25,451,405.96	-
流动负债	14,240,240.58	14,040,240.58	-200,000.00
非流动负债	4,521,521.27	4,721,521.27	200,000.00
总负债	18,761,761.85	18,761,761.85	-
资产负债率	73.72%	73.72%	-
流动比率	0.51	0.52	0.01
速动比率	0.37	0.37	0.00

2、对于发行人短期偿债能力的影响

本期债券如能成功发行且用于偿还公司短期有息债务，发行人的流动比率和速动比率将进一步提高，流动资产对于流动负债的覆盖能力将得到提升，短期偿债能力进一步增强。

二、前次公司债券募集资金使用情况

前次公司债券募集资金与募集说明书披露的用途一致，具体情况如下：

2019 年 8 月 6 日，经中国证监会“证监许可[2019]1452 号”核准，发行人获准向合格投资者公开发行面值总额不超过 155 亿元的公司债券。截至募集说明书签署日，该核准额度项下共计发行五期公募公司债券：

（1）公司于 2019 年 11 月 22 日在深圳证券交易所发行了规模为 15.00 亿元的河钢股份有限公司 2019 年面向专业投资者公开发行公司债券（第一期），发行利率 4.08%，期限为 5 年，募集资金用途为偿还银行贷款；

（2）公司于 2019 年 12 月 10 日在深圳证券交易所发行了规模为 15.00 亿元的河钢股份有限公司 2019 年面向专业投资者公开发行公司债券（第二期），发行利率 4.11%，期限为 5 年，募集资金用途为偿还银行贷款；

（3）公司于 2020 年 4 月 16 日在深圳证券交易所发行了规模为 15.00 亿元的河钢股份有限公司 2020 年面向专业投资者公开发行公司债券（第一期），发行利率 3.38%，期限为 5 年，募集资金用途为偿还银行贷款；

（4）公司于 2020 年 7 月 28 日在深圳证券交易所发行了规模为 15.00 亿元的河钢股份有限公司 2020 年面向专业投资者公开发行公司债券（第二期），发行利率 4.20%，期限为 5 年，募集资金用途为偿还银行贷款；

（5）公司于 2022 年 7 月 4 日在深圳证券交易所发行了规模为 15.00 亿元的河钢股份有限公司 2022 年面向专业投资者公开发行可续期公司债券（第一期），发行利率 3.40%，期限为 2+N 年，募集资金用途为偿还金融机构借款。

2023 年 4 月 18 日，经深圳证券交易所审核通过，并经中国证监会“证监许可[2023]834 号”注册，发行人获准向专业投资者公开发行面值总额不超过 100 亿元的公司债券，截至募集说明书签署日，该核准额度项下共计发行一期公募公司债券：

（1）公司于 2023 年 5 月 23 日在深圳证券交易所发行了规模为 13.00 亿元的河钢股份有限公司 2023 年面向专业投资者公开发行公司债券（第一期），发行利率为 3.48%，期限为 3 年，募集资金用途为偿还到期债务。

三、本期公司债券募集资金使用承诺

发行人承诺，本期发行的公司债券募集资金仅用于符合国家法律法规及政策要求的企业生产经营活动，将严格按照募集说明书约定的用途使用本期债券的募集资金，不用于弥补亏损和非生产性支出，不转借他人使用，不用于新增过剩产能项目，不用于高耗能、高排放项目建设。

发行人承诺，如在存续期间变更募集资金用途，将履行相关程序并及时披露有关信息。

第三节 发行人基本情况

一、发行人概况

公司名称：河钢股份有限公司

股票代码：000709

法定代表人：王兰玉

注册资本：1,033,712.1092 万元

实缴资本：1,033,712.1092 万元

成立日期：1997 年 01 月 18 日

统一社会信用代码：91130000104759628H

公司住所：河北省石家庄市体育南大街 385 号

邮政编码：050023

联系方式：0311-66770709

传 真：0311-66778711

办公地址：河北省石家庄市体育南大街 385 号

信息披露事务负责人：张龙

信息披露事务负责人职位：董事会秘书

信息披露事务负责人联系方式：0311-66770709

所属行业：制造业

网 址：<http://www.hebgf.com>

经营范围：对所投资企业资产进行运营管理；钢材、钢坯、钒钛产品（三氧化二钒、钒铁合金、钒氮合金、钛精矿）、耐火材料、炉料、铁精粉、钒渣、钛渣、焦炭、黑色金属、有色金属、化工产品（不含化学危险品）、机械设备及其

零部件、自动化设备及其零部件、五金交电、仪器仪表、橡胶制品、润滑油销售；冶金技术开发、转让及咨询服务；房屋、设备租赁；商品及技术进出口，但国家限定公司经营或禁止进出口的商品及技术除外；（以下限分支机构经营，涉及前置审批的，凭许可证在有效期内经营）：钢铁冶炼；钢材、钢坯、钒钛产品（三氧化二钒、五氧化二钒、钒铁合金、钒氮合金、钛精矿）、钒渣、钛渣的生产销售；危险货物运输（1）；普通货运；起重机械安装、改造、维修；压力管道安装；冶金机械设备及配件、电器设备、化工设备、工业炉窑设备安装、维修；自动化及仪表工程设计安装；水暖安装；金属构件制造、安装、销售；设备防腐保温工程；计算机软件开发、系统集成及运行维护服务；产品检斤计量服务；皮带胶接服务；金属废料和碎屑加工处理、非金属废料和碎屑加工处理（不含固体废物、危险废物、报废汽车等需要经相关部门专项审批的项目）、销售；以下范围仅限分支机构凭《危险化学品经营许可证》经营：氮、氧、氩、氦、氩、氩、氩、氢、一氧化碳、二氧化碳、氮氩氩氩氩氩氟氧多组分混合气、一氧化碳氢氮氩氩氩氩二氧化碳多组分混合气、氩氩氩氩同位素气体、粗苯、焦油、硫磺的批发（以上品种无储存）；铁路运输辅助活动。（依法须经批准的项目，经相关部门批准后方可开展经营活动）

二、发行人历史沿革

（一）历史沿革信息

公司原名唐山钢铁股份有限公司，系经河北省经济体制改革委员会冀体改委股字〔1994〕3号文和〔1994〕38号文批准，由唐钢集团作为唯一发起人，将主要生产经营性单位的净资产入股，并以定向募集方式于1994年6月29日注册成立的股份有限公司，设立时总股本为2,364,497,997股，其中唐钢集团持股比例为83.43%。

1997年1月，经河北省证券委员会冀证字〔1997〕6号文批准，并经公司于1996年9月3日召开的股东大会审议通过，公司按1:0.285的比例进行缩股，缩股后公司总股本由2,364,497,997股减少至673,881,929股。

1997年3月，经中国证监会证监发字〔1997〕69号文和证监发字〔1997〕

70 号文批准，公司采取上网定价方式，通过深交所交易系统向社会公众发行人民币普通股 120,000,000 股，每股面值 1.00 元，每股发行价 9.22 元。1997 年 4 月 16 日，公司股票在深交所挂牌交易。该次发行完成后，公司总股本由 673,881,929 股增加至 793,881,929 股。

1999 年 12 月，经公司 1998 年年度股东大会决议通过，并经中国证监会以证监公司字（1999）109 号文批准，公司以总股本 793,881,929 股为基数，实施每 10 股配 3 股的配股方案，向全体股东配售 52,261,721 股普通股，每股配股价格为 8.58 元。配股完成后，公司的总股本由 793,881,929 股增加至 846,143,650 股。

2000 年 6 月，经公司 1999 年年度股东大会决议通过，公司以总股本 846,143,650 股为基数，用资本公积金向全体股东每 10 股转增 6 股，共计转增股本 507,686,190 股。该次转增完成后，公司的总股本由 846,143,650 股增加至 1,353,829,839 股。

2002 年 10 月，根据《财政部关于邯郸钢铁股份有限公司等五家上市公司部分国家股划转有关问题的批复》（财企（2002）332 号）规定，河北省政府将唐钢集团持有的 24,710,000 股国家股划拨至河北省经济贸易投资有限公司。

2002 年 10 月，经公司 2001 年年度股东大会决议通过，并经中国证监会以证监发行字（2002）32 号文批准，公司向社会公开增发普通股 150,000,000 股，每股面值为 1.00 元，每股发行价格为 6.06 元。该次增发完成后，公司的总股本由 1,353,829,839 股增加至 1,503,829,839 股。

2003 年 6 月，经公司 2002 年年度股东大会决议通过，公司以总股本 1,503,829,839 股为基数，以资本公积金向全体股东每 10 股转增 3 股，共计转增股本 451,148,951 股。该次转增完成后，公司的总股本由 1,503,829,839 股增加至 1,954,978,790 股。

2005 年 12 月，经公司 2005 年第一次临时股东大会暨相关股东会审议通过，公司实施了以资本公积金向流通股股东转增股本的股权分置改革方案，全体流通股股东每 10 股流通股股份获得以资本公积转增的 5.5 股股份。股权分置改革方案实施后，公司总股本由 1,954,978,790 股增加至 2,266,296,841 股。

2007 年 12 月，公司向社会公开发行了 30 亿元可转换公司债券，每张面值 100 元。

2008 年 7 月，公司以资本公积金每 10 股转增 6 股，增加股本 1,359,779,554 股；截至 2008 年 12 月 31 日，公司可转换债券累计转股 3,738 股，总股本由 2,266,296,841 股增加至 3,626,080,133 股。

2009 年 12 月，经中国证监会以证监许可〔2009〕1302 号文核准，公司以新增 3,250,700,248 股股份换股吸收合并邯郸钢铁和承德钒钛，总股本由 3,626,080,133 股增加至 6,876,780,381 股。于 2009 年 12 月 28 日，公司申请注册变更，公司名称由唐山钢铁股份有限公司变更为河北钢铁股份有限公司。

2011 年 11 月，根据中国证监会《关于核准河北钢铁股份有限公司增发股票的批复》（证监许可〔2011〕823 号），公司通过深圳证券交易所交易系统向社会公众发行人民币普通股 374,182.24 万股，每股面值 1.00 元，每股发行价 4.28 元，新增股票于 2011 年 11 月 29 日在中国证券登记结算有限责任公司深圳分公司完成登记，并于 2011 年 12 月 2 日在深交所上市流通。本次增发募集资金净额全部用于收购邯宝公司 100% 股权。本次增发后，公司总股本达到 1,061,860.34 万股。

截至 2012 年 12 月 31 日，公司可转换债券累计转股 8,780 股，总股本增加至 1,061,860.79 万股。

2016 年 6 月 6 日，公司申请注册变更，公司名称由河北钢铁股份有限公司变更为河钢股份有限公司。

2022 年 12 月 06 日，公司完成注销 2019 年 05 月 06 日至 06 月 26 日期间回购的 281,486,760 股股份，并于 2022 年 12 月 29 日取得了石家庄市行政审批局换发的新营业执照，注册资本由原来的 10,618,607,852.00 元变更为 10,337,121,092.00 元，其他登记信息不变。

截至募集说明书签署日，发行人股本为人民币 10,337,121,092.00 元。

（二）重大资产重组

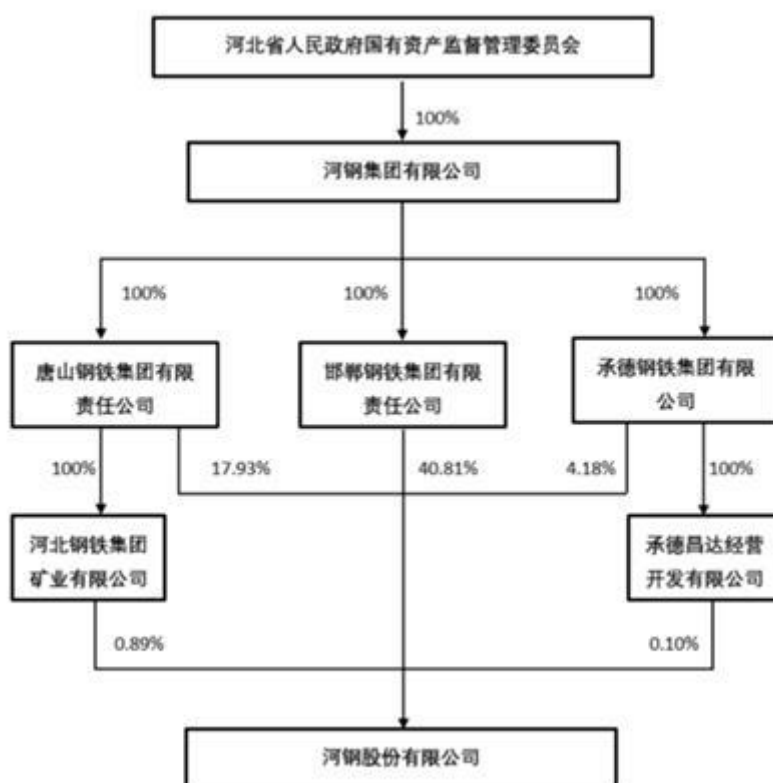
报告期内，发行人未发生导致公司主营业务和经营性资产实质变更的重大资产购买、出售、置换情形。

三、发行人股权结构

（一）发行人的股权结构

截至 2023 年 3 月 31 日，公司的股权结构如下：

截至 2023 年 3 月 31 日发行人控制权结构图



截至报告期末，发行人的控股股东为邯郸钢铁集团有限责任公司，邯郸钢铁集团有限责任公司持有发行人 4,218,763,010 股，持股比例为 40.81%；河钢集团有限公司直接持有邯郸钢铁集团有限责任公司股份比例为 100%。发行人的实际控制人为河北省国资委。

（二）控股股东

1、基本信息

公司名称：邯郸钢铁集团有限责任公司

成立日期：1995 年 12 月 28 日

法定代表人：邓建军

注册地址：河北省邯郸市复兴路 232 号

注册资本：25 亿元人民币

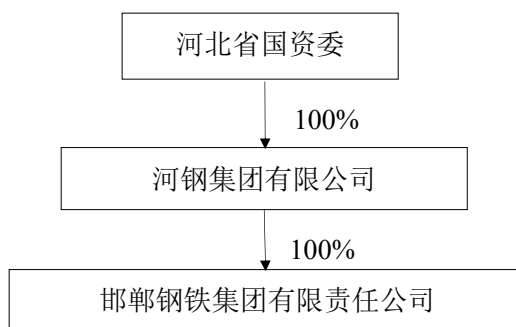
企业类型：有限责任公司（非自然人投资或控股的法人独资）

经营范围：黑色金属冶炼、钢坯、铁道用钢材、大型型钢、中小型型钢、棒材、线材（盘条）、特厚板、厚钢板、中板、热轧薄板、冷轧薄板、中厚宽钢带、热轧薄宽钢带、冷轧薄宽钢带、热轧窄钢带、冷轧窄钢带、镀层板带、涂层板带、电工钢板带、无缝钢管、焊接钢管、钢筋、其他钢材；机械备件加工；金属结构制造；化学试剂和助剂制造（不含危险化学品）；铁路货运（不含危险化学品），环保和三废开发；塑钢、耐火材料制造；冶金钢铁及民用工程设计、承包境外冶金工程勘探、咨询、设计、监理；工程测量、晒图（按资质证核准经营）；五金、建材、百货销售；绿化工程设计、施工，绿化养护，花卉、苗木种植与销售；本厂产品出口及本厂所需设备、原料进出口业务、设备、材料出口、技术咨询服务、本企业房屋租赁；焦炭及副产品（含硫酸铵）制造；氧（压缩或液化）、氮（压缩或液化）、氩（压缩或液化）、氦（压缩或液化）、氪（压缩或液化）、氙（压缩或液化）、氡（压缩或液化）、氢、食品添加剂氮气、医用氧（液态）、氮氩氪氙氡氟氧多组分混合气、一氧化碳氢氮氩氪氙氡二氧化碳多组分混合气、液氨、四氟甲烷、六氟乙烷、六氟丙烯、二氯一氟甲烷、二氯四氟乙烷、三氯一氟甲烷、氯甲烷（有效期至 2024 年 7 月 2 日）（以上产品无储存）；旅游开发、旅游经营；（以上需审批的审批后经营）；本企业设备租赁；仓储服务；以下限分支经营：住宿、餐饮，食品销售；卷烟、雪茄烟的零售；酒类零售；文化艺术表演服务；劳务人员的派遣；游泳馆、体育馆服务，保龄球，羽毛球，篮球，台球，游泳服务；矿山开采及矿产品加工。（依法须经批准的项目，经相关部门批准后方可开展经营活动）

邯钢集团 1995 年 12 月 28 日经河北省体改委批准改制为有限责任公司，系河北省属特大型钢铁联合企业。主要业务包括钢材销售、钢坯销售、销售原料等。

截至 2023 年 3 月末，邯钢集团的股权结构如下图所示：

发行人控股股东股权结构图



2、控股股东最近一年主要财务数据

邯钢集团最近一年经审计的主要合并财务数据如下：

邯钢集团 2022 年主要财务数据

单位：万元

项目	2022 年末/年度
资产总额	14,679,773.64
净资产	4,629,636.44
资产负债率	68.46%
营业收入	8,600,368.46
净利润	53,992.15
经营活动产生的现金流量净额	936,515.95
投资活动产生的现金流量净额	-495,148.58
筹资活动产生的现金流量净额	-475,533.95

3、邯钢集团持有的发行人股票被质押的情况

截至 2023 年 3 月末，邯钢集团持有发行人 4,218,763,010 股，其中持有有限售条件的股份数量为 0 股，不存在股份质押、冻结或其他存在争议的情况。

（三）实际控制人

公司的实际控制人是河北省国资委，最近三年内实际控制人未发生变化。河北省国资委根据河北省政府授权，依照《中华人民共和国公司法》、《中华人民共和国企业国有资产法》等法律、法规履行出资人职责，监管省政府出资的经营性国有资产和部分非经营性国有资产，对国有资产进行管理工作。

截至报告期末，不存在发行人的控股股东或实际控制人持有的发行人股权被质押或存在争议的情况。

四、发行人重要权益投资情况

（一）发行人主要子公司情况

截至 2023 年 3 月末，发行人控股子公司情况如下表：

发行人控股子公司情况

序号	公司名称	主要业务	注册资本	持股比例
1	唐山德盛煤化工有限公司	生产销售	2,520.00 万美元	51.00%
2	承德承钢柱宇钒钛有限公司	生产销售	4,450.00 万元	51.00%
3	承德承钢双福矿业有限公司	生产销售	8,000.00 万元	51.00%
4	唐山中厚板材有限公司	生产销售	100,640.29 万元	51.00%
5	保定唐钢板材有限公司	加工销售	5,000.00 万元	100.00%
6	唐钢青龙炉料有限公司	生产销售	15,000.00 万元	90.00%
7	天津河钢华北贸易有限公司	销售	10,000.00 万元	100.00%
8	华睿国际贸易（天津）有限公司	销售	150,000.00 万元	100.00%
9	承德钒钛新材料有限公司	生产销售	120,000.00 万元	100.00%
10	邯钢华丰能源有限公司	制造业	28,000.00 万元	51.00%
11	邯钢能嘉钢铁有限公司	制造业	50,000.00 万元	51.00%
12	上海河钢华东贸易有限公司	销售	110,000.00 万元	100.00%
13	承德燕山带钢有限公司	生产销售	24,741.56 万元	74.00%
14	邯钢集团邯宝钢铁有限公司	生产销售	1,200,000.00 万元	100.00%
15	上海惠唐郅和投资有限公司	咨询服务业	38,898.27 万元	100.00%
16	河钢乐亭钢铁有限公司	生产与销售	1,016,342.00 万元	58.57%
17	河钢澳大利亚有限公司	开矿、贸易	3,670.73 万澳元	100.00%
18	河钢铁铁（河北自贸区）国际贸易有限公司	销售	9,000.00 万元	100.00%
19	河钢汽车板有限公司	销售	9,500.00 万元	51.00%
20	河北大河材料科技有限公司	技术服务	29,735.30 万元	73.95%

1、主要子公司基本情况及主营业务

（1）邯钢集团邯宝钢铁有限公司

邯钢集团邯宝钢铁有限公司成立于2007年9月25日，注册资金1,200,000万人民币，注册地址为邯郸市复兴区复兴路232号，法定代表人为邓建军，目前公司的主要经营范围是钢铁冶炼、钢材轧制、其他金属冶炼及压延加工和销售；烧结矿、球团、焦炭、硫铵的生产和销售；焦油、粗苯、硫酸（危险化学品经营许可证有效期至2024年11月10日）的生产和销售；机械配件加工、维修；铁路运输、仓储、废旧物资处理、环保和三废技术开发；进出口贸易（国家禁止和限制经营的除外）；与本公司相关的技术开发、技术转让、咨询及服务；本公司资产运营管理；设备、房屋租赁；发供电；蒸汽的生产和销售（依法须经批准的项目，经相关部门批准后方可开展经营活动）。公司的主要经营地为河北省。

（2）河钢乐亭钢铁有限公司

河钢乐亭钢铁有限公司成立于2017年4月13日，注册资金1,016,342万人民币，注册地址为河北乐亭经济开发区，法定代表人为谢海深，目前公司的主要经营范围是钢铁冶炼；钢材轧制；钢材加工；钢材、钢坯、铁矿石、铁精粉、球团矿、钢渣、水渣销售；金属废料和碎屑加工、销售；电力、热力、水生产和供应；道路普通货物运输；冶金机械设备及配件、电气设备、化工设备维修；房屋、机械设备、场地租赁；冶金技术开发、咨询、服务；货运站（场）经营（仓储、配载、理货、信息服务、装卸）；国际货运代理；节能、新材料技术推广服务；信息技术管理及相关咨询；合同能源管理；劳务服务；电子产品、钢材、建材（木材、石灰除外）计算机及辅助设备、办公设备、计算耗材、工业自动化控制系统装置、通讯设备批发、零售。货物进出口、技术进出口、代理进出口；餐饮服务，（依法须经批准的项目，经相关部门批准后方可开展经营活动）。公司的主要经营地为河北省。

（3）唐山中厚板材有限公司

唐山中厚板材有限公司成立于2004年9月18日，注册资金100,640.29万人民币，注册地址为河北省唐山市乐亭县王滩镇，法定代表人为崔晓冬，目前公司的主要经营范围是钢、铁冶炼；钢压延加工；金属废料和碎屑加工处理；技术服务、技术开发、技术咨询、技术交流、技术转让、技术推广；金属材料、金属矿石、再生资源销售；道路货物运输（不含危险货物）；货物进出口；机械设备租赁；非

居住房地产租赁；合同能源管理；机动车充电销售；餐饮服务（依法须经批准的项目，经相关部门批准后方可开展经营活动）。公司的主要经营地为唐山市。

2、主要子公司财务情况

发行人主要子公司2022年度主要财务数据如下：

发行人主要子公司2022年度主要财务数据

单位：亿元

公司名称	资产	负债	所有者权益	收入	净利润
邯钢集团邯宝钢铁有限公司	398.83	239.53	159.30	337.61	1.07
河钢乐亭钢铁有限公司	661.71	552.19	109.52	347.77	2.40
唐山中厚板材有限公司	189.98	140.37	49.61	168.90	0.71

（二）发行人有重要影响的合营企业、联营企业情况

1、合营、联营公司基本情况及主营业务

截至 2023 年 3 月末，发行人重要的合营、联营企业情况如下：

发行人重要的合营、联营企业基本情况

参股公司	关联关系	注册资本 (万元)	直接持股比例 (%)	主营业务
河北钢铁集团滦县司家营铁矿有限公司	联营企业	55,370.99	32.51	生产销售
河钢集团财务有限公司	联营企业	666,000.00	49.00	与财务相关的服务

（1）河北钢铁集团滦县司家营铁矿有限公司

河北钢铁集团滦县司家营铁矿有限公司成立于 2004 年 1 月 16 日，注册资金 55,370.99 万人民币，注册地址为滦县响堂镇司家营，公司法定代表人为李胜，主要的经营范围为：一般项目：铁矿石采选加工销售；土石方工程施工；土地使用权租赁；非居住房地产租赁；建筑材料销售；通用设备修理；专用设备修理；机械设备租赁；电子、机械设备维护（不含特种设备）；技术服务、技术开发、技术咨询、技术交流、技术转让、技术推广；装卸搬运；普通货物仓储服务（不含危险化学品等需许可审批的项目、煤炭）。（除依法须经批准的项目外，凭营业执照依法自主开展经营活动）许可项目：爆破作业；建设工程施工；道路货物运输（不含危险货物）。（依法须经批准的项目，经相关部门批准后方可开展经营活动，具体经营项目以相关部门批准文件或许可证件为准）

（2）河钢集团财务有限公司

河钢集团财务有限公司成立于 2012 年 8 月 31 日，注册资本 666,000 万人民币，注册地址为石家庄市体育南大街 385 号 10 层，公司法定代表人为赵晔，主要的经营范围为：对成员单位办理财务和融资顾问、信用鉴证及相关咨询、代理业务；协助成员单位实现交易款项的收付；经批准的保险代理业务；对成员单位提供担保；办理成员单位之间的委托贷款；对成员单位办理票据承兑与贴现；办理成员单位之间的内部转账结算及相应的结算、清算方案设计；吸收成员单位的存款；对成员单位办理贷款及融资租赁；从事同业拆借；办理成员单位之间的委托投资；经批准发行财务公司债券业务资格；股票投资以外的有价证券投资；承销成员单位的企业债券；成员单位产品的买方信贷及融资租赁；中国银行业监督管理委员会批准的其他业务。（依法须经批准的项目，经相关部门批准后方可开展经营活动）

2、合营、联营公司财务情况

发行人重要的合营、联营公司2022年度主要财务数据如下：

发行人重要的合营、联营公司2022年度主要财务数据

单位：万元

公司名称	资产	负债	所有者权益	收入	净利润
河北钢铁集团滦县司家营铁矿有限公司	574,290.11	232,372.18	341,917.93	268,514.01	69,980.61
河钢集团财务有限公司	4,025,638.43	3,310,655.99	714,982.44	142,725.55	83,387.00

五、发行人的治理结构、组织结构及独立性

（一）发行人的治理结构

1、股东大会

股东大会是公司的权力机构，依法行使下列职权：

- （1）决定公司的经营方针和投资计划；
- （2）选举和更换非由职工代表担任的董事、监事，决定有关董事、监事的报酬事项；

- (3) 审议批准董事会的报告；
- (4) 审议批准监事会报告；
- (5) 审议批准公司的年度财务预算方案、决算方案；
- (6) 审议批准公司的利润分配方案和弥补亏损方案；
- (7) 对公司增加或者减少注册资本作出决议；
- (8) 对发行公司债券作出决议；
- (9) 对公司合并、分立、解散、清算或者变更公司形式作出决议；
- (10) 修改《公司章程》；
- (11) 对公司聘用、解聘会计师事务所作出决议；
- (12) 审议批准《公司章程》第四十二条规定的担保事项；
- (13) 审议公司在一年内购买、出售重大资产超过公司最近一期经审计总资产 30% 的事项；
- (14) 审议批准变更募集资金用途事项；
- (15) 审议股权激励计划和员工持股计划；
- (16) 审议法律、行政法规、部门规章或公司章程规定应当由股东大会决定的其他事项。

股东大会决议分为普通决议和特别决议。股东大会作出普通决议，应当由出席股东大会的股东（包括股东代理人）所持表决权的二分之一以上通过。股东大会作出特别决议，应当由出席股东大会的股东（包括股东代理人）所持表决权的三分之二以上通过。

2、董事会

公司设董事会，对股东大会负责。董事会由十一名董事组成，其中独立董事四名，职工董事一名。设董事长一人，副董事长一至二人。

董事会行使下列职权：

- (1) 负责召集股东大会，并向股东大会报告工作；
- (2) 执行股东大会的决议；
- (3) 决定公司的经营计划和投资方案；
- (4) 制订公司的年度财务预算方案、决算方案；
- (5) 制订公司的利润分配方案和弥补亏损方案；
- (6) 制订公司增加或者减少注册资本、发行债券或其他证券及上市方案；
- (7) 拟订公司重大收购、收购本公司股票或者合并、分立和解散及变更公司形式的方案；
- (8) 在股东大会授权范围内，决定公司对外投资、收购出售资产、资产抵押、对外担保事项、委托理财、关联交易、对外捐赠等事项；
- (9) 决定公司内部管理机构的设置；
- (10) 决定聘任或者解聘公司经理、董事会秘书及其他高级管理人员，并决定其报酬事项和奖惩事项；根据经理的提名，决定聘任或者解聘公司副经理、财务负责人等高级管理人员，并决定其报酬事项和奖惩事项；
- (11) 制订公司的基本管理制度；
- (12) 制订《公司章程》的修改方案；
- (13) 管理公司信息披露事项；
- (14) 向股东大会提请聘请或更换为公司审计的会计师事务所；
- (15) 听取公司经理的工作汇报并检查经理的工作；
- (16) 因《公司章程》第二十四条第一款第（三）项、第（五）项、第（六）项情形回购股份；
- (17) 法律、行政法规、部门规章或公司章程授予的其他职权。

公司董事会设立审计委员会、战略委员会、提名委员会及薪酬与考核委员会等相关专门委员会。专门委员会对董事会负责，依照《公司章程》和董事会授权

履行职责，提案应当提交董事会审议决定。专门委员会成员全部由董事组成，其中审计委员会、提名委员会、薪酬与考核委员会中独立董事占多数并担任召集人，审计委员会的召集人为会计专业人士。董事会负责制定专门委员会工作规程，规范专门委员会的运作。

董事会会议应有过半数的董事出席方可举行。董事会作出决议，必须经全体董事的过半数通过。董事会决议的表决，实行一人一票。董事与董事会会议决议事项所涉及的企业有关联关系的，不得对该项决议行使表决权，也不得代理其他董事行使表决权。该董事会会议由过半数的无关联关系董事出席即可举行，董事会会议所作决议须经无关联关系董事过半数通过。出席董事会的无关联董事人数不足三人的，应将该事项提交股东大会审议。

3、监事会

公司设监事会。监事会由三名监事组成，监事会设主席一人。监事会主席由全体监事过半数选举产生。监事会主席召集和主持监事会会议；监事会主席不能履行职务或者不履行职务的，由半数以上监事共同推举一名监事召集和主持监事会会议。监事会应当包括股东代表和适当比例的公司职工代表，其中职工代表的比例不低于三分之一。监事会中的职工代表由公司职工通过职工代表大会、职工大会或者其他形式民主选举产生。

监事会行使下列职权：

（1）应当对董事会编制的证券发行文件和定期报告进行审核并提出书面审核意见；

（2）检查公司财务；

（3）对董事、高级管理人员执行公司职务的行为进行监督，对违反法律、行政法规、《公司章程》或者股东大会决议的董事、高级管理人员提出罢免的建议；

（4）当董事、高级管理人员的行为损害公司的利益时，要求董事、高级管理人员予以纠正；

(5) 提议召开临时股东大会，在董事会不履行《公司法》规定的召集和主持股东大会职责时召集和主持股东大会；

(6) 向股东大会提出提案；

(7) 依照《公司法》第一百五十一条的规定，对董事、高级管理人员提起诉讼；

(8) 发现公司经营情况异常，可以进行调查；必要时，可以聘请会计师事务所、律师事务所等专业机构协助其工作，费用由公司承担。

监事会每六个月至少召开一次会议。监事可以提议召开临时监事会会议。监事会决议应当经半数以上监事通过。

4、经理及其他高级管理人员

公司设总经理一名，由董事会聘任或解聘。公司设副总经理若干名，由董事会聘任或解聘。公司总经理、副总经理、财务负责人、董事会秘书和董事会认定的其他人员为公司高级管理人员。总经理每届任期三年，总经理连聘可以连任。总经理对董事会负责，行使下列职权：

(1) 主持公司的生产经营管理工作，组织实施董事会决议，并向董事会报告工作；

(2) 组织实施公司年度经营计划和投资方案；

(3) 拟订公司内部管理机构设置方案；

(4) 拟订公司的基本管理制度；

(5) 制定公司的具体规章；

(6) 提请董事会聘任或者解聘公司副总经理、财务负责人；

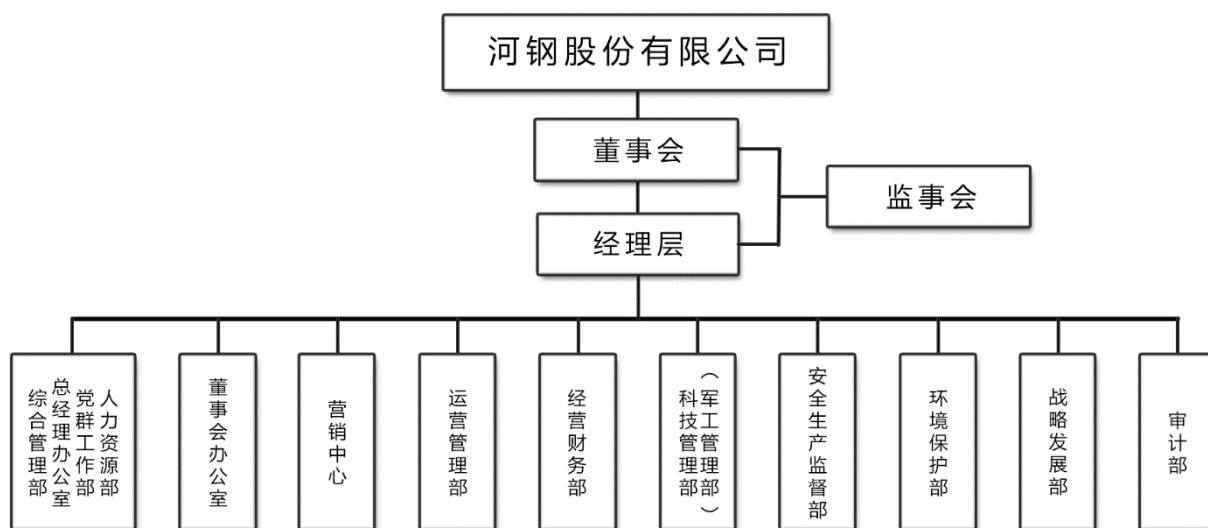
(7) 决定聘任或者解聘除应由董事会决定聘任或者解聘以外的负责管理人员；

(8) 公司章程或董事会授予的其他职权。

（二）发行人组织机构设置及运行情况

公司已按照国家法律、法规的规定以及监管部门的要求，设立了符合公司业务规模和经营管理需要的组织机构；遵循不相容职务相分离的原则，合理设置部门和岗位，科学划分职责和权限，形成各司其职、各负其责、相互配合、相互制约、环环相扣的内部控制体系。

公司组织机构设置图



主要组织机构的职责如下：

发行人主要部门职责情况

职能部门	主要职能
综合管理部（总经理办公室、党群工作部、人力资源部）	主要负责公司党委、经理班子日常事务，党组织建设、纪检监察、工会、团委、宣传、统战等党群工作，人力资源管理和绩效考核工作。
董事会办公室	主要负责公司董事会事务、证券事务、投资者关系管理、合规和全面风险管理、法律事务管理。
营销中心	主要职能是全面负责营销决策、资源投放、产线优化、价格政策、市场开发及有关业务管理，实现对各钢铁子公司资源计划、价格、销售业务、客户技术服务、合同物流等统一管理。
运营管理部	主要负责生产管控，原燃料和备品备件采购管理，库存管理，设备管理和物流业务管理。
经营财务部	主要负责全面预算管理、会计管理、成本管理，以及经营分析、对标管理、价格政策和信息化等工作管理。
科技管理部（军工管理部）	主要负责产线评审、技术研发、质量管理、科研成果和知识产权管理、军工产品管理。

职能部门	主要职能
安全生产监督部	主要负责安全生产、应急管理和职业健康管理。
环境保护部	主要负责环保管理和环保技术推广等工作。
战略发展部	主要负责战略发展规划、投资项目（含固定资产、股权投资及科技项目）管理。
审计部	主要负责财务审计、工程项目审计、经济责任审计、成本费用及效益审计、管理审计、专项审计以及外部审计协调。

报告期内，发行人公司治理机构及各组织机构均能按照有关法律法规和《公司章程》规定的职权、相应议事规则和内部管理制度规定的工作程序独立、有效地运行，未发生违法、违规的情况。

（三）发行人内部管理制度

为了防范和控制经营风险，保证各项经营活动规范运行，发行人建立起一套比较完整的内部管理制度体系：

发行人适用河钢集团制定的《财务会计管理制度》、《财务报告管理制度》、《安全生产责任制度》、《公司外部信息报送和适用管理制度》、《能源管理制度》、《货币资金管理制度》、《固定资产管理制度》、《环保管理制度》等内部管理制度。

发行人根据国家法律法规及自身情况，建立健全了内部控制制度，制定了《对外担保管理制度》、《对外投资管理办法》、《关联交易管理办法》、《信息披露管理制度》等内部管理制度。公司现有的内部控制制度基本覆盖了公司运营的各层面和环节，且运行情况良好。主要内部控制制度如下：

1、财务会计管理制度

为了加强财务会计管理，规范公司财务会计确认、计量和报告行为，保证公司财务会计信息质量，保护公司及其相关方的合法权益，推进公司财务制度建设，根据《中华人民共和国会计法》、《企业财务通则》、《企业会计准则》和国家有关法律、法规，结合公司实际情况，发行人适用河钢集团制定的《财务会计管理制度》。该制度明确了财务会计的职能是根据公司制定的财务战略，合理筹集资金、有效营运资产、控制成本费用、规范收益分配等财务行为，加强财务会计监督和财务会计信息管理。公司定期编制财务会计报告，财务会计报告的目标是

向财务会计报告使用者提供与公司财务状况、经营成果和现金流量等有关的会计信息，反映公司经营者履行责任情况，有助于财务会计报告使用者作出经济决策。

2、财务报告管理制度

为了加强公司财务报告管理，规范公司财务报告编制行为，真实反映公司整体生产、经营和财务状况，及时、准确地提供公司生产、经营和财务信息，根据《中华人民共和国会计法》、《企业财务通则》、《企业会计准则》和国家有关法律、法规，结合公司实际情况，发行人适用河钢集团制定的《财务报告管理制度》。该制度明确了资产财务部是公司财务报告的主管部门，负责公司财务报告管理制度的制定，财务报告的编制，编制时间、编制质量的控制，财务报表对外披露等工作。各子、分公司财务部门负责按要求编制本单位的财务报告，准时报送，对编制中的有关问题积极反映，配合解决，并负责本单位日常的财务报告管理工作。

3、董事会战略委员会工作细则

为保证公司稳定持续发展，进一步完善公司治理结构，提高董事会决策的科学性，不断增强企业竞争力，健全重大事项的决策程序，根据《中华人民共和国公司法》、《上市公司治理准则》、《公司章程》及其他有关规定，公司设立董事会战略委员会，并制定《河钢股份有限公司董事会战略委员会工作细则》。该工作细则明确了董事会战略委员会是董事会下设的专门工作机构，主要负责对公司中长期发展战略和重大投资决策进行研究并提出建议。战略委员会成员由三到五名董事组成，其中应包括董事长及一名以上独立董事。战略委员会设主任委员一名，由公司董事长担任。

战略委员会的主要职责权限：对公司中长期发展战略规划进行研究并提出建议；对《公司章程》规定须经董事会批准或审议的重大投资、融资方案进行研究并提出建议；对《公司章程》规定须经董事会批准或审议的重大资本运作、资产经营项目进行研究并提出建议；对其他影响公司发展的重大事项进行研究并提出建议；对以上事项的实施进行检查；董事会授权的其他事宜。

4、董事会审计委员会工作细则

为确保公司财务信息的可靠性、真实性，加强董事会对经理层的有效监督，做到事前审计、专业审计，完善公司治理结构，根据《中华人民共和国公司法》、《上市公司治理准则》、《公司章程》及其他有关规定，公司设立董事会审计委员会，并制定《河钢股份有限公司董事会审计委员会工作细则》。该工作细则明确了董事会审计委员会是董事会下设的专门工作机构，主要负责公司内、外部审计的沟通、监督和核查工作。审计委员会成员由三至五名董事组成，其中独立董事应当占多数。委员中至少有一名独立董事为会计专业人士。审计委员会设主任委员一名，由独立董事委员担任，负责主持委员会工作；主任委员在独立董事委员中选举产生，报请董事会批准。

审计委员会的主要职责权限：提议聘请或更换外部审计机构；监督公司的内部审计制度及其实施；负责内部审计与外部审计之间的沟通；审核公司的财务信息及其披露；审查公司内控制度及执行情况；对重大关联交易进行审查；公司章程和董事会授予的其他权利。

5、董事会提名委员会工作细则

为完善公司治理结构，进一步规范公司董事、高级管理人员的产生程序，优化董事会、管理层的人员结构，根据《中华人民共和国公司法》、《上市公司治理准则》、《公司章程》及其他有关规定，公司设立董事会提名委员会，并制定《河钢股份有限公司董事会提名委员会工作细则》。该工作细则明确了董事会提名委员会是董事会下设的专门工作机构，主要负责研究公司董事、高级管理人员的选择标准、程序和人选，并向董事会提出建议。提名委员会成员由三至五名董事组成，其中应当有独立董事。提名委员会设主任委员一名，由独立董事担任，负责主持委员会工作；主任委员在独立董事委员中选举产生，报请董事会批准。

提名委员会的主要职责权限：根据公司经营活动情况、资产规模和股权结构对董事会的规模和构成向董事会提出建议；研究董事、高级管理人员的选择标准和程序，并向董事会提出建议；广泛搜寻合格的董事和经理人员的人选；对董事和高级管理人员候选人进行审查并提出建议；董事会授权的其他事宜。

6、董事会薪酬与考核委员会工作细则

为进一步建立健全公司董事（非独立董事）和高级管理人员的考核和薪酬管理制度，完善公司治理结构，根据《中华人民共和国公司法》、《上市公司治理准则》、《公司章程》及其他有关规定，公司董事会设立薪酬与考核委员会，并制定《河钢股份有限公司董事会薪酬与考核委员会工作细则》。该工作细则明确了薪酬与考核委员会是董事会下设的专门工作机构，主要负责制定公司董事及高级管理人员的考核标准并进行考核；负责制定、审查公司董事及高级管理人员的薪酬政策与方案。薪酬与考核委员会成员由董事三至五名董事组成，其中应当有独立董事。薪酬与考核委员会设主任委员一名，由独立董事委员担任，负责主持委员会工作；主任委员在独立董事委员内选举产生，报董事会批准。

薪酬与考核委员会的主要职责：根据董事及高级管理人员管理岗位的主要范围、职责及重要性制定薪酬计划或方案。薪酬计划或方案的内容包括但不限于绩效评价标准、评价程序及评价体系，奖励和惩罚的方案或制度等；审查公司董事（非独立董事）及高级管理人员的履行职责情况并对其进行年度绩效考评；负责对公司薪酬制度执行情况的监督；董事会授权的其他事宜。

（四）发行人的独立性

1、资产

发行人的财产独立，产权清晰，拥有与主营业务相关的土地、房产、生产设备、商标、专利、著作权等各项资产的所有权或使用权，不存在与股东资产混同或权属不清的情况。

2、人员

发行人按照《公司法》有关规定建立了健全的法人治理结构。出资人推荐的董事人选均按照《公司章程》的规定，履行了合法的程序。发行人设有独立行政管理机构，拥有系统化的管理规章和制度，在人员方面独立于出资人。

3、机构

发行人独立运行，与控股子公司、参股企业及控股股东的下属分、子公司的机构设置完全分开。公司依据法律法规、规范性文件及公司章程的规定设立了董事会、监事会等机构和职务，同时建立了独立的内部组织结构，各部门之间职责

分明、相互协调，独立行使经营管理职权。

4、财务

发行人设有财务部，配备了固定的财务人员，并由发行人的财务负责人领导日常工作。发行人制定有内部控制制度、募集资金管理等财务、会计管理制度。发行人及其控股子公司均单独开立银行账户，也未将资金存入股东的账户内。发行人及其控股子公司独立申报纳税。发行人能够独立做出财务决策，不存在股东干预发行人资金使用的情况。

5、业务经营

发行人拥有独立的生产经营体系，能够独立运行，不存在业务经营严重依赖于控股股东及其控制的其他企业的情形，发行人控股股东及其控制的其他企业在业务上不存在对发行人的经营业绩造成严重不利影响的情形。

六、现任董事、监事和高级管理人员的基本情况

（一）基本情况

截至募集说明书签署日，本公司现任董事、监事、高级管理人员基本情况如下：

公司董事、监事及高级管理人员基本情况

姓名	职务	任职状态	性别	出生年月	任期起始日期	任职终止日期
王兰玉	董事长	现任	男	1965.05	2021年12月2日	至今
许斌	副董事长	现任	男	1965.07	2020年5月14日	至今
耿立唐	董事	现任	男	1970.01	2020年5月14日	至今
邓建军	董事	现任	男	1969.01	2021年3月2日	至今
谢海深	董事	现任	男	1965.05	2021年9月8日	至今
张爱民	董事	现任	男	1971.07	2022年11月15日	至今
胡月明	职工董事	现任	男	1986.05	2021年9月8日	至今
张玉柱	独立董事	现任	男	1956.11	2018年2月28日	至今
苍大强	独立董事	现任	男	1949.02	2018年8月28日	至今
高栋章	独立董事	现任	男	1952.11	2019年7月23日	至今
马莉	独立董事	现任	女	1963.05	2019年7月23日	至今

姓名	职务	任职状态	性别	出生年月	任期起始日期	任职终止日期
李毅	监事会主席	现任	男	1980.09	2022 年 11 月 15 日	至今
马志和	监事	现任	男	1968.06	2021 年 3 月 2 日	至今
孙伟	职工监事	现任	女	1974.07	2021 年 9 月 8 日	至今
许斌	总经理	现任	男	1965.07	2020 年 4 月 21 日	至今
李任春	副总经理	现任	男	1971.01	2022 年 10 月 25 日	至今
齐建军	副总经理	现任	男	1970.10	2022 年 10 月 25 日	至今
孙志溪	副总经理	现任	男	1974.10	2022 年 10 月 25 日	至今
薛军安	副总经理	现任	男	1981.4	2023 年 9 月 18 日	至今
张龙	董事会秘书	现任	男	1982.04	2023 年 3 月 28 日	至今
张爱民	总会计师	现任	男	1971.07	2022 年 10 月 25 日	至今

发行人董事、监事和高级管理人员的任职均符合《公司法》和《公司章程》的规定，且不存在公务员兼职领薪的情况，符合相关法律法规的要求。

（二）董事、监事、高级管理人员的经历情况

1、董事会成员经历情况

王兰玉先生简历：研究生学历，硕士学位，中共党员，正高级工程师。历任河钢集团唐钢公司副总经理、董事、党委常委，总经理、副董事长、党委副书记，董事长、党委书记，河钢股份公司董事，总经理。现任河钢集团公司总经理、副董事长、党委副书记，河钢股份董事长，党委书记。

许斌先生简历：研究生学历，博士学位，中共党员，正高级工程师。历任河钢集团邯钢公司总工程师、常务副总经理、董事、党委常委，河钢集团邯钢公司总经理、副董事长、党委副书记。现任河钢股份副董事长、总经理、党委副书记。

耿立唐先生简历：大学学历，中共党员，正高级工程师。历任河钢集团承钢公司副总经理、党委常委，河钢集团销售总公司副总经理，河钢集团承钢公司总经理、副董事长、党委副书记。现任河钢集团承钢公司董事长、党委书记，河钢股份公司董事。

邓建军先生简历：研究生学历，博士学位，中共党员，正高级工程师。历任河钢集团邯钢公司副总经理、董事，河钢集团舞钢公司董事长、总经理、党委副书记、党委书记，河钢集团邯钢公司总经理、副董事长、党委副书记。现任河钢集团邯钢公司董事长、党委书记，河钢股份董事。

谢海深先生简历：大学学历，工学博士，中共党员，正高级工程师。历任河钢集团唐钢公司副总经理，河钢集团采购总公司总经理、党委书记，河钢集团宣钢公司董事长、党委书记。现任河钢集团唐钢公司董事长、党委书记，河钢股份董事。

张爱民先生简历：大学学历，中共党员，正高级会计师。曾任河钢集团唐钢公司财务经营部部长，河钢乐亭钢铁项目指挥部副总指挥，河钢乐亭钢铁有限公司总会计师，河钢集团供应链管理有限公司副总经理（主持全面工作）、党总支书记，河钢集团唐钢公司总会计师、董事。现任河钢集团供应链管理有限公司外部董事，河钢股份董事、总会计师。

胡月明先生简历：研究生学历，文学硕士，中共党员。曾任河钢唐钢运营改善部部长助理，河钢集团战略企划部系统创新高级经理、海外事业部主任经济师兼风险管理高级经理。现任河钢股份综合管理部部长、职工董事。

张玉柱先生简历：工学博士，中共党员。曾任河北理工学院副院长、党委副书记、院长，河北理工大学党委书记，河北联合大学党委书记，华北理工大学党委书记，2017年9月退休。河北省十二届人大常委会委员，省管优秀专家。现任河钢股份独立董事。

苍大强先生简历：博士，教授，博士生导师，中共党员。曾任北京科技大学冶金学院讲师、教授、博士生导师、冶金系主任、生态系主任、冶金学院副院长；联合国环保署（UNEP）工业技术部技术顾问；日本东北大学客座教授。现任北京科技大学冶金与生态学院教授、博士生导师，同时兼任中国机械工程学会常务理事，工业炉学会秘书长，国资委节能顾问，工信部绿色制造联盟专家委员会委员，中国北方稀土（集团）高科技股份有限公司独立董事，河钢股份公司独立董事。

高栋章先生简历：正高级会计师，第五届河北省会计学会副会长，河北省高级会计师评审委员会副主任，河北省财政厅会计咨询专家。历任河北省建设投资公司财务负责人、财务部经理、总会计师、副总经理，河北宣工独立董事，2013年1月退休。现任河钢股份独立董事。

马莉女士简历：九三学社社员，注册会计师，教授，1986年7月至今在河北经贸大学任教，现任河钢股份独立董事。

2、监事会成员经历情况

李毅先生简历：大学学历，中共党员，高级经济师。曾任河钢集团外事办公室副主任，河钢集团团委书记（主任师级，四级专家级，三级专家级），曾于 2019 年 1 至 7 月在河北省雄安新区挂职锻炼。现任河钢股份监事会主席、党委副书记、纪委书记、工会主席，河钢集团团委书记。

马志和先生简历：研究生学历，硕士学位，中共党员，高级工程师。历任邯宝公司冷轧厂厂长，河钢集团规划发展部部长、总经理。现任河钢集团规划总监，河钢股份监事。

孙伟女士简历：大学学历，工商管理硕士，中共党员，正高级政工师。曾任河钢承钢团委书记、办公室副主任，棒线厂党委副书记、纪委书记、工会主席、宣传部（企业文化工作部、统战部）副部长、部长。现任河钢材料院党委副书记、纪委书记、工会主席，河钢股份职工监事。

3、非董事高级管理人员经历情况

李任春先生简历：大学学历，中共党员，正高级工程师。曾任河钢集团邯钢邯宝公司炼钢厂厂长，邯钢能嘉公司副总经理。现任河钢股份公司副总经理。

齐建军先生简历：研究生学历，博士学位，中共党员，正高级工程师。曾任河钢集团石钢公司副总工程师、开发部部长，河钢集团石钢公司总工程师，河钢材料院副院长。现任河钢股份公司副总经理。

孙志溪先生简历：大学学历，硕士学位，中共党员，正高级工程师。曾任河钢集团邯钢公司生产制造部部长，河钢股份总经理助理兼安全总监。现任河钢股份公司副总经理、安全总监。

薛军安先生简历：中共党员，研究生学历，博士学位，正高级工程师，曾任河钢集团唐钢公司生产制造部部长，河钢乐亭钢铁有限公司总经理助理、制造部部长，河钢销售总公司副总经理。现任河钢股份公司副总经理。

张龙先生简历：研究生学历，工商管理硕士，正高级经济师。曾任河钢集团资本运营部资本运作经理、高级经理，河钢集团投资控股有限公司风控负责人、副总经理，现任河钢股份董事会秘书、董事会办公室主任。

（三）发行人董事、监事和高级管理人员持有发行人股权和债券情况

截至 2023 年 3 月末，公司董事、监事及高级管理人员中除王兰玉先生持有发行人 A 股股票 1,907 股，均不持有本公司股权或债券。

（四）现任董事、监事、高级管理人员违法违规情况

发行人现任所有董事、监事及高级管理人员的设置均符合《公司法》等相关法律法规及公司章程的要求。报告期内发行人董事、监事、高级管理人员无重大违法违规情况。

七、发行人主要业务情况

（一）所在行业情况

1、行业基本情况

公司所处行业属于《上市公司行业分类指引（2012 年修订）》中 C 门类第 31 大类的“黑色金属冶炼及压延加工业”行业。

公司所在的钢铁行业是我国国民经济的支柱性产业，在工业现代化进程中发挥着不可替代的作用。根据国家统计局数据，2022 年，全国生铁、粗钢和钢材产量分别为 8.64 亿吨、10.13 亿吨、13.40 亿吨，分别同比下降 0.8%、2.1%、0.8%。2022 年，钢铁行业继续深化供给侧结构性改革，进一步巩固钢铁去产能成果，钢铁市场整体向绿色高质量的发展前进，积极应对国内外需求形势变化，行业总体运行态势良好。

根据中国钢铁工业协会监测，2022 年，中国钢材价格指数平均值为 122.78 点，同比下降 19.25 点，降幅为 13.55%。从分月情况看，2022 年，中国钢材价格指数在 1 月-4 月份上升，5 月-7 月份下降，8 月-12 月份窄幅波动。由于国内市场钢材需求增长不及预期，叠加铁矿石、煤焦等原燃料价格持续回落，成本的支撑作用也有所减弱，钢材价格继续呈下行走势。

2、钢铁行业相关政策

钢铁行业是国家产业政策重点扶持的行业，同时也是受国家宏观调控政策影响明显的行业。

2013 年 1 月 9 日，工信部、发改委、科技部、财政部印发了《工业领域应对气候变化行动方案（2012-2020 年）》。主要目标：到 2015 年，单位工业增加值二氧化碳排放量比 2010 年下降 21%以上，其中钢铁行业排放量比 2010 年下降 18%以上。到 2020 年，排放量比 2005 年下降 50%左右，基本形成以低碳排放为特征的工业体系；大力提升工业能效水平：以钢铁、建材、石化和化工、有色等高耗能行业为重点，加强对行业节能减碳的政策指导和规划引导，加快工业节能标准制定，强化重点用能企业节能管理，鼓励工业企业建立能源管理体系，鼓励重化工业延伸产业链，降低单位工业增加值能源消耗；鼓励重点行业推广应用低碳技术，包括：钢铁工业的煤粉催化强化燃烧、余热、余能等二次能源回收利用等减排关键技术，先进制造工业的低能耗低排放制造工艺及装备技术、制造系统的资源循环利用关键技术等；六大重点工程：在钢铁行业，推广重大低碳技术、温室气体排放控制技术、新型钢铁材料或可再生材料替代传统钢材的替代示范工程、碳捕集、利用与封存示范工程、低碳产业园区建设试点示范工程、低碳企业试点示范工程；建立健全促进工业低碳发展的市场机制：探索建立碳排放自愿协议制度，在钢铁、建材等行业开展减碳自愿协议试点、碳排放交易试点工作，推动企业开展自愿减排行动，为建立全国碳交易市场打好基础。工业是应对气候变化的重要领域，控制工业领域温室气体排放，发展绿色低碳工业，既是我国应对气候变化的必然要求，也是中国工业可持续发展的必然选择。该《方案》将加大钢铁企业节能减排压力，倒逼行业转型升级。

2013 年 10 月，国务院印发了《关于化解产能严重过剩矛盾的指导意见》（以下简称“《意见》”），旨在遏制钢铁、水泥、电解铝等行业产能严重过剩矛盾进一步加剧。根据《意见》，钢铁行业将在提前一年完成“十二五”钢铁行业淘汰落后产能目标任务基础上，在 2015 年底前再淘汰炼铁 1,500 万吨、炼钢 1,500 万吨。同时，《意见》提出要重点推动山东、河北、辽宁、江苏、山西、江西等地区钢铁产业结构调整，充分发挥地方政府的积极性，整合分散钢铁产能，推动城市钢厂搬迁，优化产业布局，在未来 5 年内压缩钢铁产能 8,000 万吨以上。此外，河北省作为国内钢铁第一大省已表示，将在未来 5 年强制削减 6,000 万吨的产能，以缓解省内钢铁生产混乱和周边区域空气污染严重的局面。

2014 年 7 月 18 日，环保部、发改委等 6 部委联合发布《大气污染防治行动计划实施情况考核办法（试行）实施细则》（环发〔2014〕107 号）。建立以质量改善为核心的目标责任考核体系，将空气质量改善程度作为检验大气污染防治工作成效的最终标准，设立大气污染防治重点任务完成情况指标，通过强化考核，以督促各地区贯彻落实《大气十条》及《目标责任书》工作要求。对钢铁、水泥、化工、石化、有色金属冶炼等重点行业进行清洁生产审核，针对节能减排关键领域和薄弱环节，采用先进适用的技术、工艺和装备，实施清洁生产技术改造。

2015 年 3 月 20 日，工信部就《钢铁产业调整政策》向社会公开征求意见。政策明确了新（改、扩）建钢铁项目市场准入标准，在布局、工艺装备方面以负面清单形式，在节能环保、节水、节地和安全等方面以底线思维理念，设置（改、扩）建钢铁项目的准入条件，加强对钢铁产业的引导和监管。明确了现有钢铁业的退出机制，提出“依法依规淘汰落后产能，完善钢铁企业落后产能退出机制，有效化解钢铁产能过剩矛盾。”淡化行政手段，重点发挥市场作用。明确提出钢铁企业服务理念创新。积极引导钢铁企业建立以用户为中心的服务体系，通过先期介入模式，为客户提供一揽子产品、技术支持和服务。明确提出加快钢铁企业两化深度融合。积极引导钢铁企业开辟电子商务、互联网金融、期货、物流等服务新领域，促进技术创新、管理创新和商业模式创新。明确提出进一步加大对外开放力度和步伐。构建开放性新经济体制，放开对外商投资国内钢铁领域的限制，境内外企业享有同等的投资政策，允许国外企业控股国内钢铁企业。

2015 年 5 月 16 日，国务院发布《推进国际产能和装备制造合作的指导意见》，提出将以与我国装备和产能契合度高、合作愿望强烈、合作条件和基础好的发展中国家作为重点国别，并积极开拓发达国家市场，其中钢铁行业是重点推进的行业之一。《意见》要求要立足国内优势，推动钢铁、有色行业对外产能合作。结合国内钢铁行业结构调整，以成套设备出口、投资、收购、承包工程等方式，在资源条件好、配套能力强、市场潜力大的重点国家建设炼铁、炼钢、钢材等钢铁生产基地，带动钢铁装备对外输出。

2015 年 5 月 19 日，工信部发布修订后的《钢铁行业规范条件（2015 年修订）》和《钢铁行业规范企业管理办法》，新规强化了节能环保约束，增加了新

建和改造项目准入条件。修订后的《规范条件》对企业产品质量保证措施的要求进一步明确，要求“钢铁企业须建立完备的产品生产全过程质量保证制度和质量控制指标体系，具有产品质量保障机构和检化验设施”；同时为维护市场秩序、保障公平竞争，新增“严禁伪造他人厂名、厂址和商标，以次充好以及伪造、不开发票销售钢材等扰乱市场秩序的行为。”对工艺与装备要求更高。严格控制新增产能，并对工艺和装备有了具体的要求。不再限定单个企业生产规模，但鼓励企业保持经济规模和完整工艺流程。此外除了配备节能减排设施之外，修订中明确了“钢铁企业须配备基础自动化级（L1 级）和过程控制级（L2 级）自动化系统”。环境保护措施与新环境法高度契合，标准更加具体化及严格化。其中，新建、改造钢铁企业须取得环境影响评价审批手续，配套建设的环境保护设施须与主体工程同时设计、同时施工、同时投入生产和使用，完成环境保护竣工验收手续。同时近两年内未发生重大环境污染事故或重大生态破坏事件。能源消耗和资源综合利用标准再上新台阶。要求钢企必须具备健全的能源管理体系，配备必要的能源（水）计量器具。有条件的企业应建立能源管理中心，提升信息化水平和能源利用效率，推进能源梯级高效利用。社会职能更加明晰。明确要求“钢铁企业须符合《冶金企业安全生产监督管理规定》等文件及相关安全、职业卫生标准的规定”；同时，新增“新建、改造企业的安全和职业卫生防护措施须与主体工程同时设计、同时施工、同时投入生产和使用，完成安全及消防竣工验收手续”。修订后的新规对行业淘汰落后产能，兼并重组及升级都起到不可或缺的推动作用。

2016 年 2 月 4 日，国务院印发《钢铁行业化解过剩产能实现脱困发展的意见》。提出工作目标为：在近年来淘汰落后钢铁产能的基础上，从 2016 年开始，用 5 年时间再压减粗钢产能 1 亿-1.5 亿吨，行业兼并重组取得实质性进展，产业结构得到优化，资源利用效率明显提高，产能利用率趋于合理，产品质量和高端产品供给能力显著提升，企业经济效益好转，市场预期明显向好。《意见》指出，钢铁行业化解过剩产能实现脱困发展，要着眼于推动钢铁行业供给侧结构性改革，坚持市场倒逼、企业主体，地方组织、中央支持，突出重点、依法依规，综合运用市场机制、经济手段和法治办法，因地制宜、分类施策、标本兼治，积极稳妥化解过剩产能，促进钢铁行业提质增效。《意见》还提出了四项具体要求：严禁新增产能、化解过剩产能、严格执法监管和推动行业升级。

在此基础上，多部委研究制定了 8 个专项配套政策文件，分别是《国土部关于支持钢铁煤炭行业化解过剩产能实现脱困发展的意见》（国土资规【2016】3 号）、《关于在化解钢铁煤炭行业过剩产能实现脱困发展过程中做好职工安置工作的意见》（人社部发【2016】32 号）、《关于支持钢铁煤炭行业化解过剩产能实现脱困发展的意见》（安监管四【2016】38 号）、《质检总局关于化解钢铁行业过剩产能实现脱困发展的意见》（国质检监〔2016〕193 号）、《关于支持钢铁煤炭行业化解过剩产能实现脱困发展的意见》（银发【2016】118 号）、《环保部 国家发改委 工信部关于支持钢铁煤炭行业化解过剩产能实现脱困发展的意见》（环大气【2016】47 号）、《工业企业结构调整专项奖补资金管理办法》（财建【2016】253 号）和《财政部 国家税务总局关于化解钢铁煤炭行业过剩产能实现脱困发展的意见》（财建【2016】151 号）。

同时，发行人所在区域所属的河北省人民政府办公厅于 2016 年 4 月 26 日印发《河北省人民政府办公厅关于做好化解钢铁煤炭等行业过剩产能职工安置工作的实施意见》（冀政办发[2016]13 号）用于化解钢铁、煤炭行业过剩产能和脱困升级中涉及企业及分流安置职工。并于 2016 年 5 月 4 日印发《河北省煤炭行业化解过剩产能实现脱困发展的实施方案》用于积极稳妥推进河北省煤炭行业化解过剩产能工作，实现脱困发展。

2017 年 4 月，国家发改委等多部委联合发布《关于做好 2017 年钢铁煤炭行业化解过剩产能实现脱困发展工作的意见》。2017 年是供给侧结构性改革的深化之年，也是去产能的攻坚之年，面临许多新的问题、风险和挑战，任务仍然很重。要坚决淘汰落后产能，坚决清理整顿违法违规产能，坚决控制新增产能，坚决防止已经化解的过剩产能死灰复燃，强化监管，狠抓典型，严厉问责，努力实现科学精准去产能、有序有效去产能，促进行业持续稳定健康发展。在钢铁去产能方面，2017 年 6 月 30 日前，“地条钢”产能依法彻底退出；加强钢铁行业有效供给，避免价格大起大落；2017 年退出粗钢产能 5,000 万吨左右；企业兼并重组迈出新步伐，取得实质性进展；严格履行职工安置程序，多方开辟职工安置途径，努力做到职工转岗不下岗、转业不失业；按照市场化、法治化原则妥善处置企业债务，明确资产处置政策；加快推进转型升级，促进产业布局进一步优化。

根据《关于做好 2018 年重点领域化解过剩产能工作的通知》（发改运行〔2018〕554 号），持续深入推进钢铁去产能。巩固化解钢铁过剩产能成果，严禁新增产能，防范“地条钢”死灰复燃和已化解的过剩产能复产。坚持用市场化、法治化手段去产能，通过常态化严格执法和强制性标准实施，促使达不到有关标准和不符合产业政策的落后产能依法依规退出。严把钢铁产能置换和项目备案关，防止产能“边减边增”。着力推进钢铁企业兼并重组，合理高效利用废钢铁资源，进一步推动钢铁行业转型升级和结构优化。

2019 年 4 月 29 日，生态环境部、国家发改委、工信部等五部委员联合发布《关于推进实施钢铁行业超低排放的意见》（以下简称“《意见》”），钢铁企业超低排放是指对所有生产环节（含原料场、烧结、球团、炼焦、炼铁、炼钢、轧钢、自备电厂等，以及大宗物料产品运输）实施升级改造。同时，《意见》也对大气污染物有组织排放、无组织排放以及运输过程均提出了明确要求，且达到超低排放的钢铁企业每月至少 95% 以上时段小时均值排放浓度满足上述要求。

2020 年 9 月 28 日，生态环境部印发关于征求《京津冀及周边地区、汾渭平原 2020~2021 年秋冬季大气污染综合治理攻坚行动方案（征求意见稿）》，对各类污染物不能稳定达标排放或未达到排污许可管理要求的企业，在重污染天气应急响应期间采取停产或最严级别限产措施，河北省内企业面临的产能淘汰和环保设备升级压力或将不断增大。

2021 年两会期间，我国提出碳达峰及碳中和目标，力争 2030 年前二氧化碳排放达到峰值，2060 年前实现碳中和。钢铁行业作为制造业碳排放大户，约占全国碳排放总量的 15%，工信部自 2020 年 12 月起多次在有关会议上针对性提出压降粗钢产量，明确钢铁行业是 2021 年降低碳排放的重点行业，并将制定相关规划，加快构建钢铁行业碳交易市场体系，并压缩冶炼能力。

2022 年 1 月，国务院印发《“十四五”节能减碳综合工作方案》，明确了“十四五”推进节能减碳的总体要求、主要目标、重点工程、政策机制和保障措施，对完成“十四五”节能减碳目标任务、助力实现碳达峰碳中和提供重要工作支撑。方案指出，到 2025 年，完成 5.3 亿吨钢铁产能超低排放改造，大气污染防

治重点区域燃煤锡炉全面实现超低排放；通过实施节能降碳行动，钢铁、电解铝、水泥等重点行业产能和数据中心达到能效标杆水平的比例超过 30%等。

2022 年 2 月，国家工信部、发改委、生态环境部三部门联合印发了《关于促进钢铁工业高质量发展的指导意见》，意见指出：力争到 2025 年，钢铁工业基本形成布局结构合理、资源供应稳定、技术装备先进、质量品牌突出、智能化水平高、全球竞争力强、绿色低碳可持续的高质量发展格局。

2022 年 2 月，国家发展改革委等 4 部门联合发布《高耗能行业重点领域节能降碳改造升级实施指南（2022 年版）》，围绕炼油、水泥、钢铁、有色金属冶炼等 17 个行业，提出了节能降碳改造升级的工作方向和到 2025 年的具体目标。对于钢铁行业，提出到 2025 年，钢铁行业炼铁、炼钢工序能效标杆水平以上产能比例达到 30%，能效基准水平以下产能基本清零，行业节能降碳效果显著，绿色低碳发展能力大幅提高。

2022 年 2 月，工业和信息化部、国家发展和改革委员会等八部门联合印发《关于加快推动工业资源综合利用的实施方案》，明确到 2025 年，钢铁、有色、化工等重点行业工业固废产生强度下降，大宗工业固废的综合利用水平显著提升，再生资源行业持续健康发展，工业资源综合利用效率明显提升。力争大宗工业固废综合利用率达到 57%，其中，冶炼渣达到 73%，工业副产石膏达到 73%，赤泥综合利用水平有效提高。主要再生资源品种利用量超过 4.8 亿吨，其中废钢铁 3.2 亿吨，废有色金属 2000 万吨，废纸 6000 万吨。

2022 年 6 月 29 日，工信部、发改委等六部门联合发布《工业能效提升行动计划》，《行动计划》提出，到 2025 年，重点工业行业能效全面提升，数据中心等重点领域能效明显提升，绿色低碳能源利用比例显著提高，节能提效工艺技术装备广泛应用，标准、服务和监管体系逐步完善，钢铁、石化化工、有色金属、建材等行业重点产品能效达到国际先进水平，规模以上工业单位增加值能耗比 2020 年下降 13.5%。

2022 年 8 月，为加快推进工业绿色低碳转型，切实做好工业领域碳达峰工作，工业和信息化部、国家发展改革委、生态环境部联合印发《工业领域碳达峰实施方案》，方案明确提出了钢铁行业的碳达峰目标。到 2025 年，废钢铁加工

准入企业年加工能力超过 1.8 亿吨，短流程炼钢占比达 15%以上。到 2030 年，富氢碳循环高炉冶炼、氢基竖炉直接还原铁、碳捕集利用封存等技术取得突破应用，短流程炼钢占比达 20%以上。

2022 年 8 月，中国钢铁工业协会发布《钢铁行业碳中和愿景和低碳技术路线图》，该文件提出了钢铁行业“双碳”愿景，明确规划了钢铁行业实施“双碳”工程的四个阶段：第一阶段（2030 年前），积极推进稳步实现碳达峰；第二阶段（2030—2040 年），创新驱动实现深度脱碳；第三阶段（2040—2050 年），重大突破冲刺极限降碳；第四阶段（2050—2060 年），融合发展助力碳中和。

3、行业概况

钢铁行业是典型的周期性行业，其发展与宏观经济发展的正相关性非常显著。2003 年以来，由于固定资产投资规模持续快速增长，以及受下游建筑、机械制造、汽车、造船、铁道、石油及天然气、家电、集装箱等行业增长的拉动，中国粗钢表观消费量保持了快速增长，中国已连续多年成为世界最大的钢铁生产国和消费国。

据国家统计局数据，2020 年，全国生铁、粗钢和钢材产量分别为 8.88 亿吨、10.53 亿吨和 13.25 亿吨，同比分别增长 4.3%、5.2%和 7.7%，粗钢产量再创历史新高。2021 年，全国生铁、粗钢和钢材产量分别为 8.60 亿吨、粗钢 10.33 亿吨和钢材 13.38 亿吨，分别同比下降 4.3%、3.0%和增加 0.6%。2022 年，全国生铁、粗钢和钢材产量分别为 8.64 亿吨、10.13 亿吨和 13.40 亿吨，分别同比下降 0.8%、2.1%和 0.8%。2020 年以来，钢铁行业努力克服铁矿石价格大幅上涨、环保压力上升等困难，行业总体呈现相对良好的运行态势，但是受原料价格明显上涨的影响，行业整体盈利能力下滑。

需求方面，2020 年国内外经济形势变化对上半年经济影响较大，但随着下半年经济复苏为钢材需求带来支撑，全年完成固定资产投资（不含农户）51.89 万亿元，同比增长 2.90%；房地产投资回升较快，全年完成房地产开发投资 14.14 万亿元，同比增长 7.00%；制造业景气度亦明显改善，汽车销量同比降幅收至 1.90%，工程机械主要产品销量整体上升，其中挖掘机销量同比增长 39%。但值得注意的是，我国钢铁市场主要以满足国内需求为主，虽然外部需求环境有所好

转，但由于逆全球化思潮下国际贸易摩擦频繁，国际贸易遭受限制，我国钢材出口延续疲软态势，全年累计出口钢材 5,367 万吨，同比下降 16.50%，累计出口金额 3,151 亿元，同比减少 14.80%，钢材出口压力仍然较大；同时，随着国内经济调结构、转方式，下游行业不断深化供给侧结构性改革会带来钢铁市场需求的变化，以往对需求规模增长的关注将逐步转向对需求结构变迁的重视，由此也将导致钢铁企业发展战略及竞争策略面临重大调整。

自 2016 年 2 月《国务院关于钢铁行业化解过剩产能实现脱困发展的意见》（简称《意见》）发布以来，2016 年、2017 年成为钢铁去产能工作大改革、大推进的关键两年，尤其是 2017 年号称钢铁去产能的“攻坚之年”。从政策实施效果来看，随着过剩产能的化解，钢铁供需矛盾逐步缓解，钢铁价格合理上升，钢铁企业盈利能力不断恢复，行业整体呈现持续回暖态势。《意见》工作目标明确表示，在近年来淘汰落后钢铁产能的基础上，从 2016 年开始，用 5 年时间再压减粗钢产能 1 亿-1.5 亿吨，行业兼并重组取得实质性进展，产业结构得到优化，资源利用效率明显提高，产能利用率趋于合理，产品质量和高端产品供给能力显著提升，企业经济效益好转，市场预期明显向好。整体来看，钢铁去产能是一个长期的过程，更是钢铁行业实现脱困发展、加快转型升级的基础和前提，在尚未完成总体目标之前，2018 年钢铁行业首要工作必然是持续去产能，尤其是化解在产过剩产能，工作难度及任务将面临更大的挑战。

2017 年以来，针对钢铁行业存在多年的痼疾，中央加大了整治“地条钢”的力度和决心。2017 年 1 月，国家发展改革委、工信部等部门明确提出，2017 年我国将彻底出清“地条钢”，并要求在 2017 年 6 月 30 日前全部取缔。据国家发展改革委、工信部消息，2017 年上半年，我国共取缔、关停“地条钢”生产企业 600 多家，涉及产能约 1.2 亿吨。但同时，在钢铁价格不断提升、利润日益丰厚的刺激下，“地条钢”企业仍有死灰复燃的可能，而部分正规企业也不断出现违法使用“地条钢”等行为。例如 2017 年 7 月，云南省玉溪市通海县部分轧钢企业出现使用“地条钢”加工生产的问题，云南省委、省政府决定对 8 个责任单位和部门、11 名责任人进行了问责。由此来看，防止“地条钢”死灰复燃依然任重道远，加快市场化、法治化取缔“地条钢”长效机制的建立健全也将成为重点工作。

为做好产能等量或减量置换工作，严禁钢铁、水泥等行业新增产能，工信部早在 2015 年 4 月便出台了《部分产能严重过剩行业产能置换实施办法》。但是，在钢铁产能置换实际过程中，存在置换范围不清晰、没有严格执行产能置换的比例要求、普钢特钢产能折算系数差别较大等问题，阻碍钢铁产能置换工作的顺利推进。为了进一步贯彻国家相关政策文件，严禁钢铁、水泥和平板玻璃行业新增产能，继续做好产能置换工作，工业和信息化部对原产能置换办法进行了修订，并于 2017 年 12 月 31 日发布了《钢铁行业产能置换实施办法》（简称《办法》），自 2018 年 1 月 1 日起施行。整体来看，《办法》对置换范围规定更为明确、置换比例要求进一步加严、置换方案的监督更为严格。在国家坚定不移化解钢铁过剩产能、三令五申严禁新增产能的背景下，产能置换是实现严禁新增产能和结构调整有机结合的重要手段。可以预见的是，2018 年，钢铁产能置换工作将继续深入推进，同时，随着《办法》的出台和实施，具体的置换工作也将受到来自各方的严格监督。

钢铁企业生产工艺流程复杂，设施种类繁多，生产过程中存在易燃、易爆、有毒、机械伤害、职业病等重大安全生产危险因素，所以，安全生产始终是对钢铁企业的第一要求。2017 年以来，政府各级安监部门持续强化对钢铁行业安全生产的监管，频繁出台相关政策文件和开展安全执法检查等行动。2017 年 12 月 5 日，国家安全监管总局出台了《工贸行业重大生产安全事故隐患判定标准（2017 版）》，其中冶金行业有 11 种情况被判定为重大事故隐患，这将对准确判定、及时整改工贸行业重大生产安全事故隐患，有效防范遏制重特大生产安全事故起到重要指导作用；2017 年 12 月 19 日，国家安监总局制定并发布《金属冶炼企业禁止使用的设备及工艺目录（第一批）》，自 2018 年 3 月 1 日起实施，包括钢（铁）水罐非烘 1 此处产能不包含在 2017 年 5000 万吨钢铁去产能目标任务里边。烤器烘烤、转炉炼钢吹炼后期补铁水增碳、高炉炉身煤气取样机、高炉上料料车单钢丝绳牵引设备等 15 种工艺及设备将按规定时间起禁止使用，这将进一步助力淘汰严重危及生产安全的工艺和设备，推动金属冶炼企业设备和工艺改善，提高金属冶炼企业安全保障能力，有效预防生产安全事故。2018 年 1 月 12 日，国家安全监管总局印发了《关于开展钢铁企业重大生产安全事故隐患排查治理专项行动的通知》，将在全国深入开展钢铁企业重大生产安全事故隐患排查治理专

项行动。从政府主管部门种种动作来看，2018 年，针对钢铁行业的安全生产监管工作预期将持续保持高压态势。

2020 年 8 月 19 日，公司与唐山市政府就关停及补偿事项签订了《唐山市人民政府与河钢股份有限公司关于唐山分公司退城搬迁协议》。河钢股份有限公司唐山分公司位于唐山市区的产能将全部退城，产能减量置换至唐山沿海区域与河钢乐亭钢铁项目统筹实施。相关事项已经公司 2020 年 8 月 20 日召开的第四董事会临时会议及 2020 年 9 月 28 日召开的 2020 年第二次临时股东大会审议通过。

“十四五”时期环保排放要求预计将趋于严格，钢铁企业面临环保投资及环保运营成本增加的压力，且 2021 年部分区域限产政策亦将对相关企业产能释放造成一定影响。我国十四五规划纲要中提出，深入实施制造强国战略，推动制造业高质量发展，改造提升传统产业，推动石化、钢铁、有色、建材等原材料产业布局优化和结构调整。当前，我国经济处于产业结构调整的关键时期，钢铁工业处于淘汰弱小、产品结构调整和低盈利阵痛时期，对行业内的所有企业来说既有机会也有危险。

（二）公司所处行业地位

公司拥有世界钢铁行业领先的工艺技术装备，具备进口钢材国产化、高端产品升级换代的强大基础，具备年产 3,000 万吨的精品钢材生产能力。

公司钢铁产品分为板材、棒材、线材、型材四大类，覆盖汽车、石油、铁路、桥梁、建筑、电力、交通、轻工、家电等重要应用领域。冷轧薄板、高强螺纹钢、管线钢等品牌产品在国内外享有盛誉，获得了世界汽车供应商质量管理体系认证，汽车板、家电板、管线钢、核电用钢及高强抗震建材打入国内外高端市场。在一大批闻名中外的工程项目建设中，公司产品发挥出关键作用，如雄安体育中心、红沿河核电、昌江核电工程、港珠澳大桥、华龙一号、冬奥会场馆、国内首座跨海高铁桥等。

公司在钒钛钢铁冶炼和钒产品生产技术方面处于世界领先地位，钒产品年产能 2.2 万吨。主要产品有五氧化二钒（片剂、粉剂）、氧化钒、钒铁、氮化钒铁、钒铝合金等，成功研发了 99.9%能源级氧化钒、钒电池电解液、金属钒、钛合金

粉末等一系列高端钒钛产品，形成了完整的产品研发制备体系，钒钛产品广泛应用于航空航天、冶金化工、生物医药以及新能源等诸多领域。

（三）公司面临的主要竞争状况及优势

1、装备和产品优势

公司经过不断的技术改造和产业升级，主业装备已经实现了现代化和大型化，整体工艺装备技术达到国际先进水平，同时在钒钛冶炼和钒产品生产技术方面也处于世界领先地位。公司具备国内品种规格最全的棒材、冷热轧板材及深加工能力，产品结构丰富、应用广泛，享誉国内外。以客户结构高端化倒逼产品结构持续优化，推进“钢铁向材料、制造向服务”转型升级，给钢铁赋予更多材料的内涵，打造铁基及钒钛材料原创技术策源地和应用创新高地。

2、绿色发展优势

公司始终秉持“生态优先、绿色发展”的理念，在节能减排、绿色发展方面取得了丰硕成果，成为我国钢铁行业率先实践绿色转型的样板。公司主持研发的钢铁行业多工序多污染物超低排放控制技术项目，使烧结、球团、焦化、炼铁工序污染物排放均优于国家超低排放限值，钢铁多污染物超低排放控制技术得到习近平总书记肯定。唐钢新区、邯宝公司获评环保 A 级绩效企业。公司积极响应河钢集团低碳绿色发展行动计划，探索实现“碳达峰、碳中和”的有效路径，唐钢新区被授予“双碳最佳实践能效标杆示范厂培育企业”标牌，“基于冶金流程集成理论打造绿色、智能、品牌化国际钢铁工厂”项目入围中国企业联合会与中国企业家协会联合发布的“2022 企业绿色低碳发展优秀实践案例”。

3、技术优势

公司建立了科技创新体系和工作机制，高端品种研发成效显著。2022 年，公司发挥技术驱动优势，实施质量精细化管理，开发新产品近百个，“专精特新”产品档次大幅提升。汽车用高强钢 AHSS980-BT 替代进口，实物质量达到国际领先水平，自主研发的直径 42 毫米含钒特钢成功填补国内空白。高纯钒材料入选工业和信息化部、中国工业经济联合会发布的第七批制造业单项冠军企业(产品)

名单。“熔剂性球团生产及高比例球团冶炼技术”入选中国科协 2022 年“科创中国”“先导技术榜”榜单。

4、区位优势

公司地处华北地区，环京津、临渤海，经济发达，交通便捷，“一带一路”倡议的实施，京津冀协同发展纵深推进，以及雄安新区未来的建设，将会为公司带来更多的发展机遇。

（四）公司主营业务情况

1、公司经营范围及主营业务

公司的主营业务为钢铁冶炼、钢材轧制，以及钒产品、钛产品的开发、生产和销售等业务。公司钢铁产品分为板材、棒材、线材、型材四大类，产品应用于汽车、石油、铁路、桥梁、建筑、电力、交通、轻工、家电等领域；同时公司也在钒钛钢铁冶炼和钒产品生产技术方面处于世界领先地位，钒产品年产能 2.2 万吨，主要产品有五氧化二钒（片剂、粉剂）、氧化钒、钒铁、氮化钒铁、钒铝合金等。

（1）普通钢材

①板材

公司的板材产品包括热轧板、冷轧板及中厚板三大类。

公司的热轧板产品主要包括热轧普碳板卷、热轧低合金板卷、热轧汽车用钢等，其中热轧普碳板卷和热轧低合金板卷主要为建筑结构用钢，热轧汽车用钢主要用于汽车及其备件制作。

公司的冷轧板产品包括冷轧薄板、镀锌板、彩涂板、酸洗板等，广泛应用于家电行业、摩托车行业、汽车制造业、建筑行业等。

公司的中厚板产品包括中板、厚板及特厚板等。其中，中板以船板为主，厚板和特厚板以机械加工用钢为主。

②棒材

公司的棒材产品主要包括螺纹钢和圆钢。螺纹钢主要用于建筑行业，广泛用于房屋、桥梁、道路等土建工程建设；圆钢可用于制作钢筋、螺栓，也可用于轴料、金属结构件、标准件、油井抽油杆、汽车、拖拉机等机械零件的制造。

③型材

公司的型材产品主要包括角钢、矿用支撑钢、矿用工字钢、轻轨、槽钢等，广泛应用于工业建筑和金属结构，如厂房、桥梁、船舶、农机车辆制造、输电铁塔、运输机械，也可用于制作各种机械零件、农机配件和工具等。

④线材

公司的线材产品主要包括工程及结构用线材、硬线、焊线及合金线材等。工程及结构用线材主要用于建筑行业及拔丝等，硬线主要用于生产预应力钢丝、制钉、钢绞线、钢丝绳等，焊线主要用于生产手工电弧焊焊芯、焊丝等，合金线材主要用于制作标准件及五金工具。

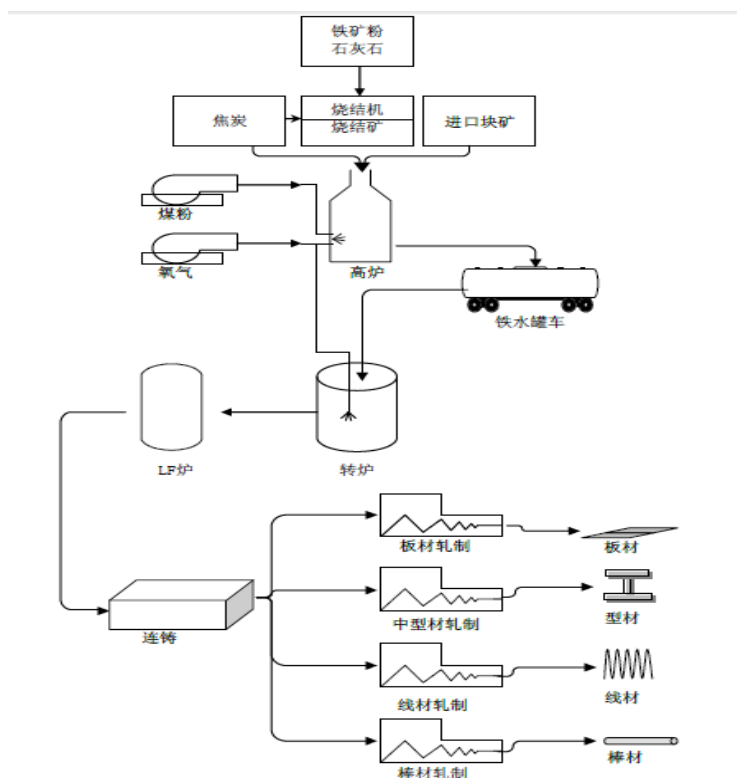
（2）钒钛产品

公司钒钛产品主要包括五氧化二钒（片剂、粉剂）、氧化钒、钒铁、氮化钒铁、钒铝合金等，成功研发了 99.9% 能源级氧化钒、钒电池电解液、金属钒、钛合金粉末等一系列高端钒钛产品，形成了完整的产品研发制备体系，钒钛产品广泛应用于航空航天、冶金化工、生物医药以及新能源等诸多领域。

公司主营产品的工艺流程如下：

（1）钢铁业务

公司钢铁产品生产工艺主要包括烧结、炼铁、炼钢、连铸、轧钢等。工艺流程图如下：



①烧结

将矿粉（富矿粉、铁精粉等含铁细粒状物料）、熔剂（主要包括：石灰石、白云石、生石灰等粉料）、燃料（焦粉、煤灰）按一定比例配合混匀后送入烧结机，借燃料燃烧产生的高温发生一系列化学反应，产生部分液相粘结成块，然后经冷却、破碎、筛分形成粒度适宜的烧结矿，作为高炉炼铁的原料。

②炼铁

把烧结矿、块矿、焦炭等物料放入高炉中，在高温下，通过焦炭、喷吹物中的碳及碳燃烧产生的一氧化碳，将入炉矿中的氧还原出来，得到液态生铁（铁水），然后送往炼钢厂作为炼钢的原料。

③炼钢

通过吹氧来氧化铁水中所含杂质的复杂的金属提纯过程。主要包括氧化去除铁水中的硅、磷、碳，脱硫、脱氧和合金化。其任务就是根据所炼钢种的要求，

把生铁中的含碳量降到规定范围，并使其它元素的含量减少或增加到规定范围，达到最终钢材所要求的金属成分。

④连铸

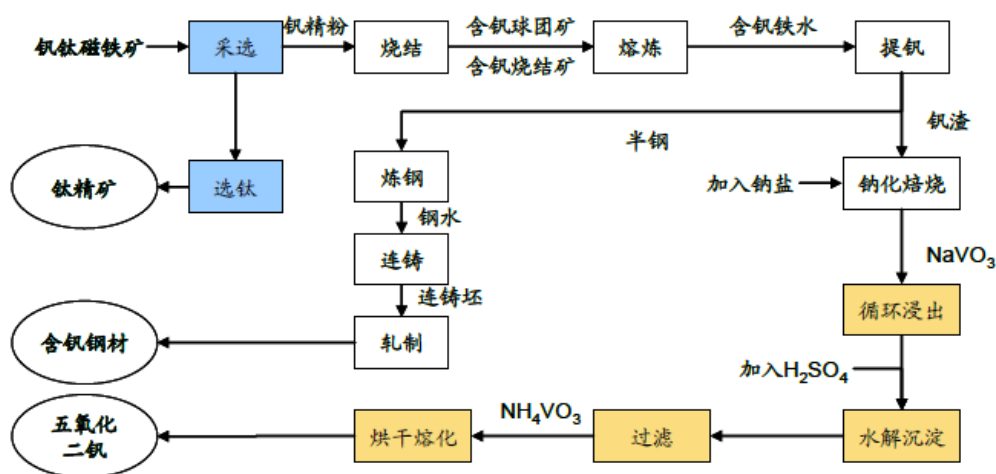
把钢包中的钢水通过中间包连续注入结晶器中，钢液的热量被流经结晶器器壁的冷却介质迅速带走，形成具有一定厚度的坯壳，通过拉坯机拉出结晶器，然后喷水快速冷却，使坯壳内的钢液全部凝固形成钢坯，经矫直后由切割机切成要求长度作为轧钢的坯料。

⑤轧钢

将坯料喂入轧机轧制成各类钢材。

(2) 钒钛业务

钒钛产品及含钒合金钢生产流程示意图



注：□表示含钒钢材生产 □表示钛精矿提取过程 □表示氧化钒提取过程 ○表示产品

2、公司报告期内整体经营情况

(1) 报告期内分业务收入

最近三年及一期，发行人各项业务收入、主营业务成本及毛利率的构成情况如下：

发行人主营业务收入、主营业务成本及毛利率构成表

单位：亿元，%

项目	2023 年 1-3 月		2022 年度		2021 年度		2020 年度	
	金额	占比	金额	占比	金额	占比	金额	占比
主营业务收入	297.66	100.00	1,363.74	100.00	1,408.82	100.00	1,040.65	100.00
钢材	254.83	85.62	1,147.16	84.12	1,248.02	88.59	877.17	84.29
钢坯	4.20	1.41	45.88	3.36	26.00	1.85	24.65	2.37
钒产品	4.21	1.41	14.72	1.08	17.10	1.21	13.06	1.26
其他	34.42	11.56	155.98	11.44	117.70	8.35	125.76	12.09
主营业务成本	266.75	100.00	1,232.58	100.00	1,250.53	100.00	914.29	100.00
钢材	227.47	85.27	1,027.47	83.36	1,097.24	87.74	771.07	84.33
钢坯	3.92	1.47	42.73	3.46	23.80	1.90	22.45	2.46
钒产品	3.29	1.23	11.55	0.94	13.01	1.04	8.67	0.95
其他	32.07	12.03	150.83	12.24	116.48	9.31	112.11	12.26
主营业务毛利润	30.91	100.00	131.17	100.00	158.28	100.00	126.35	100.00
钢材	27.36	88.49	119.69	91.25	150.78	95.26	106.10	83.97
钢坯	0.28	0.91	3.15	2.40	2.20	1.39	2.20	1.74
钒产品	0.92	2.99	3.18	2.42	4.09	2.58	4.40	3.48
其他	2.35	7.61	5.15	3.93	1.22	0.77	13.65	10.80
主营业务毛利率	10.38		9.62		11.24		12.14	
钢材	10.74		10.43		12.08		12.10	
钢坯	6.71		6.87		8.46		8.94	
钒产品	21.74		21.57		23.89		33.65	
其他	6.81		3.30		1.04		10.85	

(2) 发行人各项产品的产能、产量和销量情况

公司拥有从炼铁、炼钢到轧钢全套生产流程，采用以效定销、以销定产的批量生产模式。年度生产经营计划通过管理层总体审定后由董事会批准实施。公司生产部以公司年度计划为依据，根据产品销售合同和内、外部各种信息编制月、周、日生产作业计划。

公司着眼于自身整体产品结构，对产品生产进行合理分工：唐山分公司定位于打造全国最大、最具竞争力的优质建材基地，邯郸分公司定位于建成国内一流的精品板材基地，承德分公司定位于建设优质钒钛制品基地。专业化分工发挥了在业务上的比较优势，使公司更有效地应对行业竞争。

最近三年，公司主要产品的产能情况如下表所示：

产能情况表

单位：万吨

主要产品	2022 年	2021 年	2020 年
一、钢材产品	3,291.00	3,291.00	3,291.00

主要产品	2022 年	2021 年	2020 年
板材	2,216.00	2,216.00	2,216.00
棒材及型材	720.00	720.00	720.00
线材	265.00	265.00	265.00
窄带	90.00	90.00	90.00
二、钒钛产品	8.20	8.20	8.20
钒产品	2.20	2.20	2.20
钛精矿	6.00	6.00	6.00

公司主要采取直销模式，直接对接战略客户、工程客户和其他客户。公司销售区域主要集中在生产区域周边地区。公司采取整体定价、月定价制度。一般是采取月初先收款，月末按照市场价格结算的制度。其中大客户采取一户一价，有专人全程服务。

最近三年及一期，公司主要产品的产量、销量情况如下表所示：

产量、销量情况表

单位：万吨

主要产品	2023 年 1-3 月		2022 年		2021 年		2020 年	
	产量	销量	产量	销量	产量	销量	产量	销量
一、钢材产品	561.76	629.56	2,684.57	2,650.61	2,520.76	2,554.85	2,531.66	2,526.99
板材	427.56	496.60	2,041.09	2,022.27	2,016.54	2,048.74	1,801.33	1,789.46
棒材及型材	107.27	106.43	489.96	475.24	395.79	394.55	611.05	616.96
线材	26.92	26.53	153.53	153.10	108.43	111.56	119.28	120.57
二、钒钛产品	1.65	1.57	7.43	7.09	5.93	5.82	9.10	9.04
钒产品	0.41	0.32	1.52	1.20	1.76	1.62	1.66	1.40
钛精矿	1.24	1.24	5.91	5.89	4.17	4.20	7.45	7.64

（3）主要原材料采购情况

公司实行大宗物料的集中采购。最近三年及一期，公司主要原材料的采购情况如下表所示：

主要原材料采购情况表

单位：万吨，万元

主要产品	2023 年 1-3 月		2022 年度		2021 年度		2020 年度	
	数量	金额	数量	金额	数量	金额	数量	金额
铁矿石	931.75	818,217.18	3,933.46	3,753,283.37	3,866.41	4,739,214.41	4,117.30	3,366,504.06

主要产品	2023 年 1-3 月		2022 年度		2021 年度		2020 年度	
	数量	金额	数量	金额	数量	金额	数量	金额
焦炭	217.50	568,283.31	1,161.32	3,397,597.16	1,322.57	3,713,015.20	1,200.88	2,224,950.10
煤炭	178.43	326,199.44	698.97	1,243,034.37	1,233.38	1,597,064.65	1,387.51	1,276,298.48
合计	1,327.67	1,712,699.92	5,793.75	8,393,914.90	6,422.36	10,049,294.25	6,705.69	6,867,752.64

(4) 主要采购客户

发行人近三年前五大采购客户占比情况如下表所示：

2022 年度公司前五大采购客户占比情况表

单位：万元，%

序号	名称	金额	占比	是否关联方
1	河钢集团有限公司	7,799,855.42	59.94	是
2	哈尔滨嘉运煤焦供应链有限公司	392,416.59	3.02	否
3	国网冀北电力有限公司唐山供电公司	154,004.59	1.18	否
4	国网河北省电力有限公司邯郸供电分公司	153,782.41	1.18	否
5	山西文峰新能源有限公司	107,381.02	0.83	否
合计		8,607,440.04	66.15	-

2021 年度公司前五大采购客户占比情况表

单位：万元，%

序号	名称	金额	占比	是否关联方
1	河钢集团有限公司	8,119,250.55	60.95	是
2	国网冀北电力有限公司唐山供电公司	213,748.77	1.60	否
3	安达市嘉运煤焦供应链有限公司	152,362.99	1.14	否
4	承德市创远科技开发有限公司	150,760.58	1.13	否
5	承德信通首承科技有限责任公司	134,861.63	1.01	否
合计		8,770,984.52	65.83	-

2020 年度公司前五大采购客户占比情况表

单位：万元，%

序号	名称	金额	占比	是否关联方
1	河钢集团有限公司	4,253,676.15	45.09	是
2	唐山中润煤化工有限公司	199,471.10	2.11	是
3	国网冀北电力有限公司唐山供电公司	158,222.41	1.68	否
4	望奎嘉运国际物流有限公司	147,672.07	1.57	否
5	邯郸市邯钢附属企业公司	112,262.64	1.19	否
合计		4,871,304.36	51.64	-

发行人近三年的主要供应商为河钢集团、国网冀北电力有限公司唐山供电公

司等，其中发行人向河钢集团采购的金额占比较大。

（5）发行人前五大销售客户占比情况

发行人近三年前五大销售客户占比情况如下表所示：

2022 年度公司前五大销售客户占比情况表

单位：万元，%

序号	名称	金额	占比	是否关联方
1	河钢集团有限公司	7,353,743.56	51.26	是
2	中信金属股份有限公司	476,995.02	3.32	否
3	宁波美的联合物资供应有限公司	222,962.18	1.55	否
4	上海欧冶材料技术有限责任公司	97,819.31	0.68	否
5	中兵（上海）有限责任公司	97,654.57	0.68	否
合计		8,249,174.63	57.49	-

2021 年度公司前五大销售客户占比情况表

单位：万元，%

序号	名称	金额	占比	是否关联方
1	河钢集团有限公司	7,341,145.48	49.06	是
2	中信金属股份有限公司	660,080.50	4.41	否
3	邯郸市邯钢附属企业公司	366,125.52	2.45	否
4	宁波美的联合物资供应有限公司	249,321.62	1.67	否
5	冠县鸿舜复合材料有限公司	179,626.22	1.20	否
合计		8,796,299.34	58.79	-

2020 年度公司前五大销售客户占比情况表

单位：万元，%

序号	名称	金额	占比	是否关联方
1	河钢集团有限公司	4,256,103.16	39.53	是
2	邯郸市邯钢附属企业公司	358,007.56	3.33	否
3	中信金属股份有限公司	238,090.60	2.21	否
4	宁波美的联合物资供应有限公司	159,212.79	1.48	否
5	中国国投国际贸易张家港有限公司	103,624.60	0.96	否
合计		5,115,038.72	47.51	-

发行人近三年的主要销售客户为河钢集团、中信金属股份有限公司、邯郸市邯钢附属企业公司等，其中发行人向河钢集团销售的金额占比较大。

发行人前五大销售客户与供应商存在重合的情况，主要是由于各方在采购资源平台的相互支持，以此实现不同用途和不同规格的原材料的有效低价采购。

由于长期形成的业务关系及生产的连续性和与辅助配套设施联系的紧密性，公司与关联方在矿石、焦炭等原燃料采购和各种物资材料、风、水、电、汽等产品销售、劳务以及土地使用等方面发生的关联交易是生产经营过程中不可避免的。该等关联交易是在与关联方协商一致的基础上，按照市场化原则定价和结算，不存在损害本公司及非关联股东利益的行为。基于历史和地缘关系，在关联方存续的情况下，公司和关联方通过经济合作，有利于降低成本、减小风险、稳定发展，双方建立长期的经济合作十分必要。本公司与关联方发生的关联交易根据公司生产经营需要而确定，因此，公司对关联方不存在严重依赖单一客户的情况，不影响公司的独立性。

3、发行人所从事业务的部分许可资格或资质情况

发行人及合并范围子公司主要许可资格或资质情况如下：

发行人及合并范围子公司主要许可资格或资质情况

序号	许可对象	许可证名称	发证机关	许可证号	许可范围	有效期截止日
1	河钢乐亭钢铁有限公司	《全国工业产品生产许可证》	河北省市场监督管理局	(冀)XK05-001-00013	钢筋混凝土用热轧钢筋	2026年4月15日
2	河钢股份有限公司承德分公司	《全国工业产品生产许可证》	河北省市场监督管理局	(冀)XK05-001-00027	钢筋混凝土用热轧钢筋	2027年7月9日
3	河钢股份有限公司承德分公司	《危险化学品登记证》	河北省危险化学品登记注册中信	130812030	对其生产的五氧化二钒、三氧化二钒、多钒酸铵等危险化学品进行了登记	2023年10月26日
4	河钢股份有限公司承德分公司	《排污许可证》	承德市行政审批局	911308036992277348001P	钢压延加工，其他电力生产	2025年9月4日
5	邯钢集团邯宝钢铁有限公司	《排污许可证》	邯郸市行政审批局	91130400666597261T001P	黑色金属冶炼和压延加工业，炼焦，火力发电	2026年2月27日
6	河钢股份有限公司邯郸分公司	《全国工业产品生产许可证》	河北省市场监督管理局	(冀)XK13-014-00202	生产危险化学品（有机产品、无极产品）	2024年4月16日
7	河钢股份有限公司邯郸分公司	《排污许可证》	邯郸市行政审批局	9113040069923044XT001P	黑色金属冶炼和压延加工业，炼焦，火力发电	2025年12月31日

序号	许可对象	许可证名称	发证机关	许可证号	许可范围	有效期截止日
8	河钢股份有限公司邯郸分公司	《河北省重大危险源备案登记证》	邯郸市复兴区应急管理局	(邯) 安监重备证字 (2021) DYJ0048	一级重大危险源 2 个, 二级重大危险源 8 个, 三级重大危险源 26 个, 四级重大危险源 22 个	2024 年 8 月 9 日
9	承德承钢柱宇钒钛有限公司	《安全生产许可证》	河北省安全生产监督管理局	(冀) WH 安许证字 (2021) 080032	多钒酸铵、五氧化二钒	2024 年 6 月 22 日
10	承德钒钛新材料有限公司	《危险化学品登记证》	河北省危险化学品登记注册中心	130812030	五氧化二钒、三氧化二钒、多钒酸铵等	2023 年 10 月 26 日
11	唐钢青龙炉料有限公司	《排污许可证》	秦皇岛市环境保护局	911303217825884778001P	炼铁	2025 年 9 月 14 日
12	唐山中厚板材有限公司	《排污许可证》	唐山市环境保护局	91130200766614559k001P	黑色金属冶炼和压延加工业, 火力发电	2025 年 9 月 3 日
13	河钢乐亭钢铁有限公司	《排污许可证》	唐山市生态环境局	91130225MA08E2NB290001P	黑色金属冶炼和压延加工业, 火力发电	2023 年 9 月 6 日

4、发行人在建工程

最近一年末发行人主要在建工程项目情况如下:

截至 2022 年末发行人主要在建工程项目情况表

单位: 亿元

序号	项目名称	项目概况	总投资	截至 2022 年末已投资	2023 年投资计划	相关部门批文
1	河钢产业升级及宣钢产能转移项目	建设 3 座 2,922m ³ 高炉, 2 座 200 吨、3 座 100 吨转炉, 1 条 2,050 毫米热轧生产线及配套冷轧深加工生产线, 4 条线材生产线, 2 条棒材生产线等设施。	419.72	419.72	-	河北省发改委: 冀发展产业 (2017) 260 号; 河北省环保厅: 冀环评 (2017) 295 号; 土地证编号: 1#地 13000397801、2#地 13000396098、3#地 13000396260、4#地 13001646182
2	邯钢老区退城整合项目	建设 2 座 70 孔 7.65 米焦炉、一座封闭式原料场、2 台 400m ² 烧结机、1 条 200 万吨球团生产线; 1 座 3200m ³ 高炉, 1 座 3700m ³ 高炉; 1 座 250 吨转炉、2 座 100 吨转炉; 1 条 1780mm 热连轧、1 条双机架 3500mm 宽厚板、2 条	242.90	201.45	41.45	河北省发改委: 冀发改政务备字 (2019) 748 号, 河北省生态环境厅: 冀环审 (2020) 36 号, 土地证编号: 冀 2021 涉县不动产权第 0003114 号、0003115 号、0003116 号、0003117 号、0003118 号、0003119 号、0003120 号

序号	项目名称	项目概况	总投资	截至 2022 年末已投资	2023 年投资计划	相关部门批文
		棒材生产线以及配套的公辅设施				
	合计		662.62	621.17	41.45	

（五）公司未来发展战略

1、行业竞争格局和发展趋势

根据国家统计局数据，2022 年，全国生铁、粗钢和钢材产量分别为 8.64 亿吨、10.13 亿吨、13.40 亿吨，分别同比下降 0.8%、2.1%、0.8%。2022 年，钢铁行业继续深化供给侧结构性改革，进一步巩固钢铁去产能成果，钢铁市场整体向绿色高质量的发展前进，积极应对国内外需求形势变化，行业总体运行态势良好。

根据中国钢铁工业协会监测，2022 年，中国钢材价格指数平均值为 122.78 点，同比下降 19.25 点，降幅为 13.55%。从分月情况看，2022 年，中国钢材价格指数在 1 月-4 月份上升，5 月-7 月份下降，8 月-12 月份窄幅波动。由于国内市场钢材需求增长不及预期，叠加铁矿石、煤焦等原燃料价格持续回落，成本的支撑作用也有所减弱，钢材价格继续呈下行走势。

2、公司发展战略

2023 年，公司总体工作思路是：立足退城搬迁完成后的新形势，以释放区位优势调整后发优势为中心，进一步解放思想，拓展思路，继续将降成本作为生产经营的重中之重，持续深入推进独立市场单元变革，强化业绩考核，持续降本增效，不断提高公司盈利水平和竞争实力，不断开创转型升级和高质量发展新局面。

3、2023 年生产经营计划

2023 年公司产量计划为：生铁 2,911 万吨，粗钢 2,981 万吨，钢材 2,795 万吨；钒渣 17 万吨。

围绕实现全年目标任务，要切实做好以下几方面工作：

（1）强化效益导向，提升整体经营业绩

突出利润和效益导向，钢铁主业各生产基地按照焦化、铁基材料、冷轧深加工等独立工序，划为独立市场单元，全面承接考核指标，实现收入与效益挂钩。建立创新复合型绩效考核模式，激发基层创效活力。

（2）加大科技研发投入，提高科技创新能力水平

持续深入推动技术升级，通过科技创新着力解决公司在产品、工艺、流程和成本方面存在的瓶颈问题，推动关键核心技术取得重大突破、产品质量档次迈上更高台阶。

聚焦市场需求，深化产品结构调整。加大高创效产品研发力度和产品质量稳定性攻关力度，加大铁基材料新能源用钢、军工用钢、核电用钢等系列新产品研发及投入，打造未来竞争优势。

践行“双碳”战略，加速绿色低碳技术研发。积极推进低碳发展技术路线图，围绕烟气减污降碳、水资源利用、固废资源化等，持续开展绿色制造技术研发和推广。

大力推动产线模型开发，打造智能制造典型示范。深化数字化、智能化顶层设计，持续提升智能制造能力。进一步完善营销平台和大数据应用，加快产线智能化建设和全工序模型化开发，稳步实施信息化项目，全方位集成信息数据，实现全流程运营的智能分析、决策。

加速钒钛科技创新步伐，建立钒钛新材料技术优势。推进国家级钒钛制造业创新中心建设，开展钒钛产业关键核心技术攻关和新材料研发，推动钒钛新材料产业与航空航天、绿电储能、节能环保等产业深度融合，不断向产业链、技术链、价值链高端迈进。

（3）刚性推动降本增效，全面提升经济运行能力

把铁前降成本作为全年重点任务，加快建设稳固、经济的供应链体系。内部供应链突出稳定高炉基础，外部供应链注重调结构、降成本，以性价比最优为原则，优化炉料结构，以刚性、经济的供应链支撑高炉系统稳产降耗。

铁前系统牢固树立“一切以高炉为中心”的理念，强化事故管理，优化结构成本和燃料成本，确保高炉长周期稳定高效、低成本运行。钢轧系统要提升作业效率，实现单炉对单机的高效生产。推广转炉底吹喷粉、自动出钢等技术，持续开展洁净钢冶炼和降本攻关。推广控轧控冷、以轧代煅、免酸洗等技术，提升质量控制水平。

要全面降低能源成本。提高全流程能源精益化利用水平，进一步提升综合自发电比例和热装率，利用峰谷平电价政策，加强储电、储能、储热技术与应用。

用，最大程度控制用电成本。

要突破技术降本瓶颈。加强技术-生产系统协同，压实牵头责任，坚决打破内部对标挖潜壁垒。瞄准“国内一流、行业领先”，开展专项攻关，解决关键工艺技术难题，促进关键指标的持续进步以及内部经验共享、成果移植。加快模型化生产，实现稳定生产、降本增效与质量提升。

加快重点项目建设和达产达效步伐。邯钢新基地要积极构建低成本、高盈利的生产模式，确保一期投产即达产，同时全力做好二期项目的建设和调试。

（4）持续强化关注市场，不断提升产品综合售价

优化梯次，提升高售价产品占比。重新分析和梳理产品售价分布结构，优化产品结构调整方向和考核体系，围绕盈利能力最强的品种，组建“销售+技术+生产”攻关团队，推动高盈利产品上量。

深挖潜力，深耕“四个更加关注”市场。结合周边区域产业集群分布以及各产线定位，以效益为中心合理规划产品区域流向，抢占周边市场。紧盯细分市场，重点在汽车座椅等细分行业中精准施策，加大行业龙头开发力度。紧跟新产业和新业态市场，捕捉新能源汽车、风电、水电、氢能重卡等增量市场，倒逼产品和产线升级。把握个性化和小众化市场。着重为厂房结构钢、索具、轴承等小众市场客户提供材料解决方案，开展靶向开发，并建立订单集批机制，推动个性化、小众化市场稳定发展。

瞄准需求，完善客户服务体系。统筹产、销、研资源，建立一体化、多层级客户服务体系，不断提升中高端客户集中度。以客户服务体系信息化平台建设为抓手，实现技术评审、EVI、二方认证、技术服务、质量异议、产品价值分析等功能，服务营销模式转变和业务拓展，建设面向客户统一的“河钢服务平台”。

（5）牢牢守住现金流“红线”，严格资金管控与费用支出

在存量授信基础上，拓展保险、信托、租赁和债券市场等渠道，优化融资结构，降低融资成本。完善资金收支预算体系，深化资金调度平台运用，加强资金排序支付管理。加强资金和现金流审计，牢牢守住现金流“红线”。

加强内部挖潜，实现备品备件“零外采”，最大限度盘活现有资源，激发内部装备市场潜力。强化物流管理，有力降低各项物流费用。

（6）坚持绿色低碳发展，不断提升安全环保水平

一是盯控重点，实现安全管理基础整体提升。深入学习贯彻习近平总书记关于安全生产重要论述，继续落实好上级部门关于安全工作的要求；搭建平台，聚焦安全防控“最后一公里”，专题推进作业长安全交流平台建设，取长补短，共同提升；盯控重点，持续强化邯钢涉县二期建设、环保项目施工等过程中的安全管控，以及重点敏感期安全生产工作；进一步完善安全信息化建设，推进安全管理现代化。

二是创 A 保 A，实现环保管理高标准长期稳定。践行低碳发展路径，落实全省钢铁企业环保绩效全面创 A 工作精神，加快完成环保绩效评级。坚持“创 A 保 A”两手抓，持续推进环保标准化管理，全面对标提升环保精准管控水平，使 A 级企业长期持续稳定达到 A 级标准要求。推进环保督察问题整改，积极配合省厅督察办开展“回头看”工作。积极开展环保对标交流培训，关注前沿工艺技术，引进适用技术，改善和解决超低排放过程中的难点。

（六）公司主营业务和经营性资产实质变更情况

报告期内，发行人的主营业务和经营性资产未发生实质变更。

（七）报告期的重大资产重组情况

报告期内，发行人不存在构成《上市公司重大资产重组管理办法》第十二条第一款规定的重大资产重组的资产购买或出售行为，或其他导致发行人主营业务发生实质变更的重大资产购买、出售或置换事项。

八、媒体质疑事项

报告期内，发行人不存在媒体质疑的重大事项。

九、发行人违法违规及受处罚情况

报告期内，本公司不存在因违反相关法律法规而受到有关主管部门重大行政处罚的情形。

十、关于执行化解过剩产能相关政策的说明

为贯彻落实《国务院关于钢铁行业化解过剩产能实现脱困发展的意见》（国

发〔2016〕6号），根据河北省人民政府《钢铁行业化解过剩产能实现脱困发展目标责任书》的要求，河钢集团需要在 2016 年-2017 年内压减炼铁产能 260 万吨、炼钢产能 502 万吨，其中河钢股份炼铁产能 156 万吨，炼钢产能 286 万吨。截至 2017 年 9 月末，河钢股份已按照要求完成上述目标任务。

发行人严格落实《国务院关于化解产能严重过剩矛盾的指导意见》等相关产业政策的要求，不存在违反相关政策新增产能或其他违反产业政策的情形。截至募集说明书签署日，发行人在国发〔2016〕6 号文出台后未曾违规备案新增产能钢铁项目，不存在国发〔2016〕6 号文发布后新建钢铁项目增加钢铁产能的情形。

第四节 财务会计信息

一、报告期财务报告/报表审计情况及编制基础

（一）最近三年审计报告编制基础及最近一期财务报表情况

募集说明书中引用的最近三年财务数据均来源于发行人 2020 年度、2021 年度及 2022 年度经审计的财务报表。

发行人 2020 年、2021 年及 2022 年已披露的年度财务报告已经中兴财光华会计师事务所（特殊普通合伙）审计，并分别出具了中兴财光华审会字（2021）第 105006 号、中兴财光华审会字（2022）第 105006 号及中兴财光华审会字（2023）第 105006 号标准无保留意见的审计报告。

发行人 2020 年度、2021 年度及 2022 年度的会计报表以持续经营假设为基础，根据实际发生的交易和事项，按照中华人民共和国财政部颁布的《企业会计准则—基本准则》以及其后颁布及修订的具体会计准则、应用指南、解释以及其他相关规定进行确认和计量，在此基础上编制财务报表。

2023 年 1-3 月的财务数据引自发行人 2023 年 1-3 月未经审计的财务报表。

2023 年 1-6 月的财务数据引自发行人 2023 年度半年度报告。

（二）募集说明书引用数据情况说明

非经特别说明，募集说明书中引用的财务会计数据摘自公司财务报告，财务数据表述口径均为公司合并财务报表口径。

发行人 2020 年的财务数据引自 2020 年审计报告的期末数；发行人 2021 年的财务数据引自 2021 年审计报告的期末数，发行人 2022 年的财务数据引自 2022 年审计报告的期末数。主要财务指标引自发行人披露的上市公司年度报告。

投资者应通过查阅发行人近三年及一期的财务报告的相关内容，详细了解公司的财务状况、经营成果、现金流量及其会计政策。

二、会计政策/会计估计调整对财务报表的影响

（一）会计政策变更情况

1、2020 年公司主要会计政策变更情况

（1）执行新收入准则

财政部 2017 年颁布了修订后的《企业会计准则 14 号—收入》（以下简称“新收入准则”），本公司 2020 年度财务报表按照新收入准则编制。根据新收入准则的相关规定，本公司对于首次执行该准则的累积影响数调整 2020 年年初留存收益以及财务报表其他相关项目金额，不对比较财务报表数据进行调整。执行新收入准则对 2020 年期初报表项目影响如下：

单位：元

报表项目	2019 年 12 月 31 日	2020 年 1 月 1 日
负债	-	-
合同负债	-	4,674,434,264.11
预收款项	5,282,110,718.44	-
其他流动负债	-	607,676,454.33

与原收入准则相比，执行新收入准则对 2020 年度财务报表相关项目的影响如下：

对合并资产负债表的影响：

单位：元

报表项目	新准则下	原准则下
负债	-	-
合同负债	5,120,648,756.59	-
预收款项	-	5,844,824,329.72
其他流动负债	724,175,573.13	-

对合并利润表的影响：

单位：元

报表项目	新准则下本期发生额	原准则下本期发生额
营业成本	94,338,695,930.72	93,114,903,392.64
销售费用	282,799,913.66	1,506,592,451.74

（2）其他会计政策变更

无其他会计政策变更。

2、2021 年度公司主要会计政策变更情况

（1）会计政策变更情况概述

财政部 2018 年 12 月 7 日发布了修订后的《企业会计准则第 21 号—租赁》（财会[2018]35 号）（以下简称“新租赁准则”），本公司 2021 年 1 月 1 日起执行新租赁准则。根据新租赁准则的相关规定，本公司对于首次执行本准则的累积影响数，调整首次执行本准则当年年初留存收益及财务报表其他相关项目金额，不调整可比期间信息。执行新租赁准则对 2021 年期初报表项目影响如下：

执行新租赁准则对 2021 年期初报表项目影响

单位：元

报表项目	2020 年 12 月 31 日	2021 年 1 月 1 日
使用权资产	-	528,099,249.77
一年内到期的非流动负债	10,678,057,028.17	10,725,319,146.61
租赁负债	-	480,837,131.33

（2）其他会计政策变更

无其他会计政策变更。

3、2022 年公司主要会计政策变更情况

（1）会计政策变更情况概述

企业会计准则解释第 15 号：

财政部于 2021 年 12 月 30 日发布了《企业会计准则解释第 15 号》(财会〔2021〕35 号，以下简称“解释第 15 号”)，其中就“企业将固定资产达到预定可使用状态前或者研发过程中产出的产品或副产品对外销售的会计处理”，以及“亏损合同的判断”作出规定，自 2022 年 1 月 1 日起施行。执行解释第 15 号的这些规定未对本公司财务状况和经营成果产生重大影响。

企业会计准则解释第 16 号：

财政部于 2022 年 11 月 30 日发布了《企业会计准则解释第 16 号》(财会〔2022〕31 号，以下简称“解释第 16 号”)，其中就“发行方分类为权益工具的金融工具相关股利的所得税影响的会计处理”，以及“企业将以现金结算的股份支付修改为以权益结算的股份支付的会计处理”作出规定，自公布之日起施行。执行解释第 16 号的这些规定未对本公司财务状况和经营成果产生重大影响。

(2) 其他会计政策变更

无其他会计政策变更。

4、2023 年 1-3 月公司主要会计政策变更情况

无会计政策变更。

(二) 会计估计变更情况

报告期内公司无会计估计的变更。

投资者应通过查阅发行人近三年及一期的财务报告的相关内容，详细了解公司的财务状况、经营成果、现金流量及其会计政策。

三、合并报表范围的变化

(一) 2020 年合并报表范围发生变化的情况

公司于 2020 年 4 月 21 日与宣化钢铁集团有限责任公司签署了《股权转让协议》，收购其持有的河钢乐亭 100% 股权。本次收购事项经公司四届五次董事会审议通过后开始组织实施，2020 年 7 月 2 日河钢乐亭完成股东变更的工商登记备案，2020 年 7 月 20 日，公司向宣钢集团支付了股权转让款，股权交割手续全部完成，河钢乐亭自 2020 年 7 月起纳入公司合并报表范围。

(二) 2021 年合并报表范围发生变化的情况

公司于 2021 年 2 月 8 日成立全资子公司上海河钢华东贸易有限公司，注册资本为 10,000.00 万元人民币。

公司于 2021 年 10 月 21 日经第四届董事会二十一次会议审议通过了《关于与河北能嘉公司合资设立钢铁项目公司的议案》、《关于与河北能化高科技有限

公司合资设立焦化项目公司的议案》，合资公司邯钢能嘉钢铁有限公司设立时注册资本为 5 亿元，其中公司以现金出资 2.55 亿元，持股比例 51%；河北能嘉投资有限公司以现金出资 2.45 亿元，持股比例 49%；合资公司邯钢华丰能源有限公司设立时注册资本为 2.8 亿元，其中：公司以现金出资 1.428 亿元，持股 51%；河北能化高科技有限公司以现金出资 1.372 亿元，持股 49%。

（三）2022 年合并报表范围发生变化的情况

公司于 2022 年 7 月 13 日成立全资子公司河钢铁铁(河北自贸区)国际贸易有限公司，注册资本为 9,000.00 万元人民币。

（四）2023 年 1-3 月合并报表范围发生变化的情况

河北大河材料科技有限公司（以下简称“大河材料”）设立时注册资本为 7,746.74 万元，由石家庄钢铁有限责任公司全资控股。公司于 2023 年 3 月 20 日日经第五届董事会七次会议审议批准，决定以中试基地资产及货币资金向大河材料增资 24,257.03 万元，持有大河材料 73.95%的股权，大河材料自 2023 年 3 月起纳入公司合并报表范围。2023 年 4 月 10 日，大河材料完成工商变更登记并领取了新的营业执照，注册资本增至 29,735.30 万元。

经 2023 年 2 月 2 日第五届六次董事会批准，发行人与河钢集团有限公司共同出资组建河钢汽车板有限公司（以下简称“汽车板公司”）。汽车板公司注册资本人民币 9,500 万元，其中发行人出资 4,845 万元，占比 51%；河钢集团出资 4,655 万元，占比 49%。汽车板公司自 2023 年 3 月起纳入公司合并报表范围。2023 年 2 月 26 日，汽车板公司完成工商注册并取得营业执照。

四、公司报告期内合并及母公司财务报表

（一）公司报告期内合并资产负债表

发行人合并资产负债表

单位：万元

项目	2023 年 3 月末	2022 年末	2021 年末	2020 年末
流动资产：				
货币资金	3,680,860.59	3,448,011.43	3,501,646.14	2,841,989.73

项目	2023 年 3 月末	2022 年末	2021 年末	2020 年末
交易性金融资产	-	-	-	-
衍生金融资产	-	-	-	-
应收票据	400,013.83	385,030.60	852,007.57	633,599.16
应收账款	235,647.10	231,443.26	185,257.78	169,391.05
应收款项融资	254,410.84	269,235.05	418,255.46	668,904.94
预付款项	189,680.53	168,884.00	115,824.18	219,614.71
其他应收款	112,903.00	149,883.49	114,579.31	110,843.86
其中：应收利息	-	-	-	-
应收股利	48,852.28	88,052.28	22,757.00	54,055.04
买入返售金融资产	-	-	-	-
存货	2,077,476.80	2,211,683.53	1,938,448.73	2,058,283.79
合同资产	-	-	-	-
持有待售资产	-	-	-	-
一年内到期的非流动资产	-	-	-	-
其他流动资产	355,998.57	309,417.35	169,299.94	202,170.47
流动资产合计	7,306,991.26	7,173,588.72	7,295,319.11	6,904,797.72
非流动资产：				
可供出售金融资产	-	-	-	-
持有至到期投资	-	-	-	-
债权投资	-	-	-	-
其他债权投资	-	-	-	-
长期应收款	-	-	-	-
长期股权投资	546,728.46	531,284.68	530,389.58	509,138.07
其他权益工具投资	32,843.82	32,843.82	32,843.82	32,843.82
其他非流动金融资产	-	-	-	-
投资性房地产	-	-	-	-
固定资产	13,980,779.55	14,126,446.28	13,365,001.20	14,850,753.80
在建工程	2,160,062.28	2,064,679.26	2,121,252.73	1,395,323.30
生产性生物资产	-	-	-	-
油气资产	-	-	-	-
使用权资产	370,542.29	375,353.34	399,502.93	-
无形资产	686,281.87	683,370.21	212,451.82	112,410.32
开发支出	-	-	-	-
商誉	8.79	8.79	8.79	8.79
长期待摊费用	-	-	-	-
递延所得税资产	43,004.73	47,186.32	36,213.20	31,048.98
其他非流动资产	324,162.90	288,341.11	348,960.17	286,662.01
非流动资产合计	18,144,414.70	18,149,513.81	17,046,624.24	17,218,189.10

项目	2023 年 3 月末	2022 年末	2021 年末	2020 年末
资产总计	25,451,405.96	25,323,102.53	24,341,943.35	24,122,986.82
流动负债：				
短期借款	7,189,296.91	7,193,705.00	6,759,232.41	6,181,798.44
交易性金融负债	-	-	-	-
衍生金融负债	-	-	-	-
应付票据	2,709,491.57	2,885,074.54	2,724,695.11	2,925,323.27
应付账款	2,154,677.54	2,054,651.16	2,038,379.92	2,519,274.38
预收款项	-	-	-	-
合同负债	528,756.64	481,746.53	812,851.99	512,064.88
应付职工薪酬	65,045.33	54,585.01	52,197.44	45,564.43
应交税费	25,531.82	58,182.54	82,997.49	28,105.98
其他应付款	814,816.66	865,266.20	1,003,141.83	1,659,776.23
其中：应付利息	-	-	-	-
应付股利	2,325.56	3,035.36	2,534.36	2,325.56
持有待售负债	-	-	-	-
一年内到期的非流动负债	673,899.59	1,401,422.49	1,105,160.92	1,067,805.70
其他流动负债	78,724.52	69,402.28	112,144.91	72,417.56
流动负债合计	14,240,240.58	15,064,035.75	14,690,802.02	15,012,130.88
非流动负债：				
保险合同准备金	-	-	-	-
长期借款	2,594,792.42	1,769,545.50	1,750,235.17	1,948,757.31
应付债券	613,259.53	606,751.29	679,458.34	679,321.33
其中：优先股	-	-	-	-
永续债	-	-	-	-
租赁负债	322,223.44	318,462.35	375,096.16	-
长期应付款	828,230.82	754,732.49	584,909.91	269,755.60
长期应付职工薪酬	-	-	-	-
预计负债	108,308.00	108,308.00	108,308.00	108,308.00
递延收益	54,707.05	55,569.65	63,956.72	61,889.34
递延所得税负债	-	-	-	-
其他非流动负债	-	-	-	-
非流动负债合计	4,521,521.27	3,613,369.28	3,561,964.30	3,068,031.58
负债合计	18,761,761.85	18,677,405.03	18,252,766.32	18,080,162.46
所有者权益：				
股本	1,033,712.11	1,033,712.11	1,061,860.79	1,061,860.79
其他权益工具	357,725.00	354,500.00	-	824,285.91
其中：优先股	-	-	-	-
永续债	357,725.00	354,500.00	-	824,285.91

项目	2023 年 3 月末	2022 年末	2021 年末	2020 年末
资本公积	2,265,739.19	2,265,739.19	2,322,400.45	2,321,361.64
减：库存股	-	-	84,181.35	84,181.35
其他综合收益	-25,762.25	-25,005.18	-27,546.86	-20,974.98
专项储备	24,310.28	23,532.48	21,337.93	19,602.99
盈余公积	291,548.22	291,548.22	277,842.41	265,579.67
一般风险准备	-	-	-	-
未分配利润	1,572,102.14	1,549,844.43	1,531,916.42	1,398,260.77
归属于母公司所有者权益合计	5,519,374.70	5,493,871.26	5,103,629.79	5,785,795.43
少数股东权益	1,170,269.42	1,151,826.24	985,547.25	257,028.92
所有者权益合计	6,689,644.12	6,645,697.50	6,089,177.03	6,042,824.36
负债和所有者权益总计	25,451,405.96	25,323,102.53	24,341,943.35	24,122,986.82

（二）公司报告期内合并利润表

发行人合并利润表

单位：万元

项目	2023 年 1-3 月	2022 年度	2021 年度	2020 年度
一、营业总收入	3,185,130.93	14,347,012.57	14,962,621.38	10,765,705.87
其中：营业收入	3,185,130.93	14,347,012.57	14,962,621.38	10,765,705.87
二、营业总成本	3,178,660.07	14,276,208.75	14,692,952.07	10,570,342.76
其中：营业成本	2,867,930.90	13,013,379.00	13,320,369.58	9,433,869.59
税金及附加	21,311.62	71,030.83	81,212.82	60,363.45
销售费用	1,880.88	6,943.22	8,879.30	28,279.99
管理费用	71,970.41	318,442.67	327,247.94	261,761.70
研发费用	61,814.68	306,294.58	370,074.08	282,072.97
财务费用	153,751.59	560,118.45	585,168.35	503,995.06
其中：利息费用	146,779.89	493,700.93	547,668.05	433,924.18
利息收入	13,176.55	56,643.37	62,780.39	41,700.89
加：其他收益	1,124.88	6,657.25	25,351.73	8,395.01
投资收益（损失以“-”号填列）	15,850.06	68,691.93	52,941.62	43,675.72
其中：对联营企业和合营企业的投资收益	15,826.07	67,045.40	52,388.09	39,526.17
以摊余成本计量的金融资产终止确认收益	-	-	-	-
汇兑收益（损失以“-”号填列）	-	-	-	-
净敞口套期收益（损失以“-”号填列）	-	-	-	-

项目	2023 年 1-3 月	2022 年度	2021 年度	2020 年度
公允价值变动收益（损失以“-”号填列）	-	-	-	-
信用减值损失（损失以“-”号填列）	-	-54,739.73	-21,839.21	-5,093.00
资产减值损失（损失以“-”号填列）	-	-3.06	-	-
资产处置收益（损失以“-”号填列）	-1,216.36	268.41	778.25	278.17
三、营业利润（亏损以“-”号填列）	22,229.45	91,678.62	326,901.70	242,619.01
加：营业外收入	13,903.70	70,172.61	42,822.79	354.22
减：营业外支出	93.64	1,205.68	2,925.55	1,390.03
四、利润总额（亏损总额以“-”号填列）	36,039.51	160,645.55	366,798.94	241,583.20
减：所得税费用	6,237.29	2,660.92	66,881.84	38,642.79
五、净利润（净亏损以“-”号填列）	29,802.22	157,984.63	299,917.10	202,940.41
（一）按经营持续性分类				
1.持续经营净利润（净亏损以“-”号填列）	29,802.22	157,984.63	299,917.10	202,940.41
2.终止经营净利润（净亏损以“-”号填列）	-	-	-	-
（二）按所有权归属分类				
1.归属于母公司股东的净利润	25,482.71	139,505.03	268,812.00	169,785.44
2.少数股东损益	4,319.51	18,479.59	31,105.10	33,154.97
六、其他综合收益的税后净额	-757.07	2,541.68	-6,571.87	1,710.17
归属母公司所有者的其他综合收益的税后净额	-757.07	2,541.68	-6,571.87	1,710.17
（一）不能重分类进损益的其他综合收益	-	-	-	-
1.重新计量设定受益计划变动额	-	-	-	-
2.权益法下不能转损益的其他综合收益	-	-	-	-
3.其他权益工具投资公允价值变动	-	-	-	-
4.企业自身信用风险公允价值变动	-	-	-	-
5.其他	-	-	-	-
（二）将重分类进损益的其他综合收益	-757.07	2,541.68	-6,571.87	1,710.17
1.权益法下可转损益的其他综合收益	-	-	-	-
2.其他债权投资公允价值变动	-	-	-	-
3.金融资产重分类计入其他综合收益的金额	-	-	-	-
4.其他债权投资信用减值准备	-	-	-	-
5.现金流量套期储备	-	-	-	-
6.外币财务报表折算差额	-757.07	2,541.68	-6,571.87	1,710.17
7.其他	-	-	-	-
归属于少数股东的其他综合收益的税后净额	-	-	-	-

项目	2023 年 1-3 月	2022 年度	2021 年度	2020 年度
七、综合收益总额	29,045.15	160,526.31	293,345.23	204,650.58
归属于母公司所有者的综合收益总额	24,725.64	142,046.72	262,240.12	171,495.61
归属于少数股东的综合收益总额	4,319.51	18,479.59	31,105.11	33,154.97
八、每股收益：				
（一）基本每股收益	0.02	0.13	0.24	0.12
（二）稀释每股收益	0.02	0.13	0.24	0.12

（三）公司报告期内合并现金流量表

发行人合并现金流量表

单位：万元

项目	2023 年 1-3 月	2022 年度	2021 年度	2020 年度
一、经营活动产生的现金流量：				
销售商品、提供劳务收到的现金	3,133,466.87	11,063,353.53	12,985,854.11	9,819,862.45
收到的税费返还	678.98	14,485.68	9,042.41	26,537.14
收到其他与经营活动有关的现金	36,817.82	69,200.77	92,839.83	56,062.68
经营活动现金流入小计	3,170,963.67	11,147,039.98	13,087,736.35	9,902,462.27
购买商品、接受劳务支付的现金	2,666,946.41	9,333,856.67	10,688,274.96	8,275,207.05
支付给职工以及为职工支付的现金	95,273.43	498,012.39	509,312.58	466,293.40
支付的各项税费	69,686.60	243,599.33	305,109.40	221,755.38
支付其他与经营活动有关的现金	28,743.65	148,071.25	114,858.54	170,678.30
经营活动现金流出小计	2,860,650.10	10,223,539.64	11,617,555.48	9,133,934.13
经营活动产生的现金流量净额	310,313.57	923,500.34	1,470,180.87	768,528.14
二、投资活动产生的现金流量：				
收回投资收到的现金	-	-	20,469.28	-
取得投资收益收到的现金	39,200.00	2,199.25	71,252.04	34,192.58
处置固定资产、无形资产和其他长期资产收回的现金净额	-	930,466.60	1,461,641.35	11.56
处置子公司及其他营业单位收到的现金净额	-	-	-	-
收到其他与投资活动有关的现金	-	-	11,000.00	30,900.00
投资活动现金流入小计	39,200.00	932,665.84	1,564,362.67	65,104.14
购建固定资产、无形资产和其他长期资产支付的现金	148,748.94	2,126,019.38	979,960.90	1,122,779.23
投资支付的现金	-	-	29,400.00	171,500.00
质押贷款净增加额	-	-	-	-
取得子公司及其他营业单位支付的现金净额	-	-	-	-

项目	2023 年 1-3 月	2022 年度	2021 年度	2020 年度
支付其他与投资活动有关的现金	-	-	15,000.00	36,400.00
投资活动现金流出小计	148,748.94	2,126,019.38	1,024,360.90	1,330,679.23
投资活动产生的现金流量净额	-109,548.94	-1,193,353.53	540,001.77	-1,265,575.09
三、筹资活动产生的现金流量：				
吸收投资收到的现金	4,655.00	450,731.48	499,101.26	-
其中：子公司吸收少数股东投资收到的现金	4,655.00	100,731.48	499,101.26	-
取得借款收到的现金	4,140,794.69	10,117,626.00	10,397,338.35	8,892,241.36
收到其他与筹资活动有关的现金	117,107.49	541,112.00	712,259.83	600,834.26
筹资活动现金流入小计	4,262,557.17	11,109,469.48	11,608,699.44	9,493,075.62
偿还债务支付的现金	3,984,644.80	9,443,935.93	10,181,339.64	7,683,532.89
分配股利、利润或偿付利息支付的现金	164,015.67	533,486.05	608,245.78	436,848.59
其中：子公司支付给少数股东的股利、利润	-	296.28	685.06	470.93
支付其他与筹资活动有关的现金	110,458.95	1,288,555.04	1,798,182.34	634,727.88
筹资活动现金流出小计	4,259,119.42	11,265,977.02	12,587,767.76	8,755,109.36
筹资活动产生的现金流量净额	3,437.76	-156,507.55	-979,068.32	737,966.26
四、汇率变动对现金及现金等价物的影响	-7.52	-3,815.30	-5,482.05	-459.31
五、现金及现金等价物净增加额	204,194.87	-430,176.04	1,025,632.27	240,460.00
加：期初现金及现金等价物余额	1,983,876.59	2,414,052.63	1,388,420.36	1,147,960.36
六、期末现金及现金等价物余额	2,188,071.46	1,983,876.59	2,414,052.63	1,388,420.36

（四）公司报告期内母公司资产负债表

发行人母公司资产负债表

单位：万元

项目	2023 年 3 月末	2022 年末	2021 年末	2020 年末
流动资产：				
货币资金	2,763,660.48	2,659,879.13	2,975,964.98	2,230,764.42
交易性金融资产	-	-	-	-
衍生金融资产	-	-	-	-
应收票据	369,138.43	375,933.36	798,200.46	616,234.35
应收账款	1,136,740.42	1,163,341.94	729,261.05	951,872.09
应收款项融资	162,027.83	167,154.31	278,923.27	638,075.64
预付款项	169,786.87	230,121.64	489,734.33	226,158.80
其他应收款	2,168,171.07	2,217,824.04	886,392.75	137,818.80
其中：应收利息	-	-	-	-
应收股利	55,240.48	94,440.48	24,636.20	52,565.04

项目	2023 年 3 月末	2022 年末	2021 年末	2020 年末
存货	1,595,992.79	1,925,260.68	1,382,593.43	1,589,567.60
合同资产	-	-	-	-
持有待售资产	-	-	-	-
一年内到期的非流动资产	-	-	-	-
其他流动资产	130,904.58	119,564.68	62,517.93	64,301.95
流动资产合计	8,496,422.46	8,859,079.78	7,603,588.20	6,454,793.65
非流动资产：				
可供出售金融资产	-	-	-	-
债权投资	-	-	-	-
其他债权投资	-	-	-	-
长期应收款	-	-	-	-
长期股权投资	3,226,965.93	3,040,511.76	2,694,600.59	2,121,904.81
其他权益工具投资	32,843.82	32,843.82	32,843.82	32,843.82
其他非流动金融资产	-	-	-	-
投资性房地产	-	-	-	-
固定资产	5,436,878.63	5,493,745.61	6,627,959.52	8,746,099.00
在建工程	138,337.29	137,823.13	187,307.51	202,078.01
生产性生物资产	-	-	-	-
油气资产	-	-	-	-
使用权资产	37,280.05	37,361.35	42,647.79	-
无形资产	2,600.84	2,620.22	2,697.77	2,806.72
开发支出	-	-	-	-
商誉	-	-	-	-
长期待摊费用	-	-	-	-
递延所得税资产	33,205.31	33,205.31	25,964.00	20,874.26
其他非流动资产	121,821.43	126,895.05	130,025.70	127,254.18
非流动资产合计	9,029,933.30	8,905,006.25	9,744,046.70	11,253,860.80
资产总计	17,526,355.76	17,764,086.02	17,347,634.90	17,708,654.45
流动负债：				
短期借款	5,707,125.00	5,813,105.00	5,805,182.41	5,192,448.44
交易性金融负债	-	-	-	-
衍生金融负债	-	-	-	-
应付票据	1,992,296.09	2,080,999.14	1,850,394.32	2,098,876.60
应付账款	1,492,980.29	1,459,017.42	1,441,785.88	1,812,215.57
预收款项	-	-	-	-
合同负债	353,922.31	329,029.15	595,937.04	421,905.68
应付职工薪酬	42,552.33	37,464.34	38,563.36	34,941.70
应交税费	20,079.24	48,705.25	70,111.80	15,423.11
其他应付款	106,030.95	130,671.32	220,245.95	91,788.52
其中：应付利息	-	-	-	-
应付股利	2,325.56	2,325.56	2,325.56	2,325.56
持有待售负债	-	-	-	-

项目	2023 年 3 月末	2022 年末	2021 年末	2020 年末
一年内到期的非流动负债	346,964.57	1,072,001.01	471,922.93	702,101.38
其他流动负债	46,009.90	42,773.79	77,445.90	54,847.74
流动负债合计	10,107,960.68	11,013,766.42	10,571,589.59	10,424,548.74
非流动负债：				
长期借款	1,580,899.00	897,200.00	1,287,195.00	1,162,997.00
应付债券	613,259.53	606,751.29	679,458.34	679,321.33
其中：优先股	-	-	-	-
永续债	-	-	-	-
租赁负债	35,014.68	35,014.68	39,074.55	-
长期应付款	373,891.93	408,764.26	344,712.98	189,976.05
长期应付职工薪酬	-	-	-	-
预计负债	-	-	-	-
递延收益	37,244.41	37,433.48	44,242.21	44,999.83
递延所得税负债	-	-	-	-
其他非流动负债	-	-	-	-
非流动负债合计	2,640,309.55	1,985,163.71	2,394,683.08	2,077,294.21
负债合计	12,748,270.24	12,998,930.13	12,966,272.67	12,501,842.95
所有者权益：				
股本	1,033,712.11	1,033,712.11	1,061,860.79	1,061,860.79
其他权益工具	357,725.00	354,500.00	-	824,285.91
其中：优先股	-	-	-	-
永续债	357,725.00	354,500.00	-	824,285.91
资本公积	2,302,178.10	2,302,178.10	2,358,839.37	2,360,411.06
减：库存股	-	-	84,181.35	84,181.35
其他综合收益	-15,007.50	-15,007.50	-15,007.50	-15,007.50
专项储备	17,092.47	16,878.95	16,143.60	15,469.12
盈余公积	289,263.00	289,263.00	275,557.19	263,294.45
未分配利润	793,122.34	783,631.22	768,150.13	780,679.03
所有者权益合计	4,778,085.52	4,765,155.89	4,381,362.23	5,206,811.50
负债和所有者权益总计	17,526,355.76	17,764,086.02	17,347,634.90	17,708,654.45

(五) 公司报告期内母公司利润表

发行人母公司利润表

单位：万元

项目	2023 年 1-3 月	2022 年度	2021 年度	2020 年度
一、营业收入	2,817,646.12	13,227,113.30	14,477,355.67	9,556,280.91
减：营业成本	2,648,682.16	12,613,036.49	13,613,443.39	8,731,225.25
税金及附加	14,316.55	41,778.48	42,937.14	38,315.77
销售费用	1,234.63	5,662.57	7,578.23	21,823.43

项目	2023 年 1-3 月	2022 年度	2021 年度	2020 年度
管理费用	37,449.91	192,953.76	224,190.22	212,538.87
研发费用	48,566.52	82,096.79	154,736.24	134,485.30
财务费用	80,361.30	333,007.43	398,386.66	376,638.44
其中：利息费用	74,620.10	355,355.00	392,562.91	342,726.38
利息收入	12,702.87	87,581.41	50,807.07	30,894.21
加：其他收益	137.32	3,056.18	24,288.91	3,024.15
投资收益（损失以“-”号填列）	14,950.06	127,090.17	60,614.05	36,228.93
其中：对联营企业和合营企业的投资收益	14,926.07	62,987.79	57,973.58	32,618.49
以摊余成本计量的金融资产终止确认收益	-	-	-	-
汇兑收益（损失以“-”号填列）	-	-	-	-
净敞口套期收益（损失以“-”号填列）	-	-	-	-
公允价值变动收益（损失以“-”号填列）	-	-	-	-
信用减值损失（损失以“-”号填列）	-	-28,775.70	-20,933.33	-7,131.87
资产减值损失（损失以“-”号填列）	-	-	-	-
资产处置收益（损失以“-”号填列）	-1,216.36	-88.16	800.20	280.17
二、营业利润（亏损以“-”号填列）	906.08	59,860.28	100,853.62	73,655.23
加：营业外收入	13,882.34	69,981.00	42,740.20	158.88
减：营业外支出	0.20	698.50	990.31	1,317.24
三、利润总额（亏损总额以“-”号填列）	14,788.22	129,142.77	142,603.51	72,496.86
减：所得税费用	2,072.10	-7,915.34	19,976.05	3,812.49
四、净利润（净亏损以“-”号填列）	12,716.12	137,058.11	122,627.46	68,684.37
1.持续经营净利润（净亏损以“-”号填列）	12,716.12	137,058.11	122,627.46	68,684.37
2.终止经营净利润（净亏损以“-”号填列）	-	-	-	-
五、其他综合收益的税后净额	-	-	-	-
（一）不能重分类进损益的其他综合收益	-	-	-	-
1.重新计量设定受益计划变动额	-	-	-	-
2.权益法下不能转损益的其他综合收益	-	-	-	-
3.其他权益工具投资公允价值变动	-	-	-	-
4.企业自身信用风险公允价值变动	-	-	-	-
5.其他	-	-	-	-

项目	2023 年 1-3 月	2022 年度	2021 年度	2020 年度
（二）将重分类进损益的其他综合收益	-	-	-	-
1.权益法下可转损益的其他综合收益	-	-	-	-
2.其他债权投资公允价值变动	-	-	-	-
3.金融资产重分类计入其他综合收益的金额	-	-	-	-
4.其他债权投资信用减值准备	-	-	-	-
5.现金流量套期储备	-	-	-	-
6.外币财务报表折算差额	-	-	-	-
7.其他	-	-	-	-
归属于少数股东的其他综合收益的税后净额	-	-	-	-
六、综合收益总额	12,716.12	137,058.11	122,627.46	68,684.37
七、每股收益：	-	-	-	-
（一）基本每股收益	-	-	-	-
（二）稀释每股收益	-	-	-	-

（六）公司报告期内母公司现金流量表

发行人母公司现金流量表

单位：万元

项目	2023 年 1-3 月	2022 年度	2021 年度	2020 年度
一、经营活动产生的现金流量				
销售商品、提供劳务收到的现金	2,684,744.92	11,495,194.99	11,491,796.24	8,983,790.83
收到的税费返还	125.98	1,785.05	9,042.41	25,659.04
收到其他与经营活动有关的现金	26,411.43	50,953.67	73,096.61	34,979.22
经营活动现金流入小计	2,711,282.33	11,547,933.71	11,573,935.26	9,044,429.09
购买商品、接受劳务支付的现金	2,310,816.28	10,372,181.60	10,100,471.35	7,747,617.76
支付给职工以及为职工支付的现金	34,979.39	237,699.88	306,170.23	356,919.90
支付的各项税费	52,675.52	130,516.26	175,865.92	122,114.46
支付其他与经营活动有关的现金	12,946.54	50,679.39	62,348.31	112,992.41
经营活动现金流出小计	2,411,417.73	10,791,077.12	10,644,855.81	8,339,644.53
经营活动产生的现金流量净额	299,864.59	756,856.59	929,079.45	704,784.56
二、投资活动产生的现金流量				
收回投资收到的现金	-	-	20,469.28	-
取得投资收益收到的现金	39,200.00	60,146.10	71,728.31	34,682.73
处置固定资产、无形资产和其他长期资产收回的现金净额	-	930,466.57	1,461,641.35	11.30

项目	2023 年 1-3 月	2022 年度	2021 年度	2020 年度
处置子公司及其他营业单位收到的现金净额	-	-	-	-
收到其他与投资活动有关的现金	-	108,975.21	11,495.93	2,605,155.64
投资活动现金流入小计	39,200.00	1,099,587.88	1,565,334.87	2,639,849.67
购建固定资产、无形资产和其他长期资产支付的现金	17,453.28	57,100.30	65,876.33	623,600.57
投资支付的现金	154,771.35	58,740.83	569,180.00	271,579.94
质押贷款净增加额			-	-
取得子公司及其他营业单位支付的现金净额	-	-	-	-
支付其他与投资活动有关的现金	-	650,911.99	653,994.58	2,572,165.69
投资活动现金流出小计	172,224.63	766,753.11	1,289,050.91	3,467,346.20
投资活动产生的现金流量净额	-133,024.63	332,834.76	276,283.96	-827,496.53
三、筹资活动产生的现金流量				
吸收投资收到的现金	-	350,000.00	-	-
取得借款收到的现金	2,837,225.20	7,642,805.00	8,485,088.35	7,451,982.59
收到其他与筹资活动有关的现金	14,779.51	248,518.76	1,033,436.00	228,200.00
筹资活动现金流入小计	2,852,004.71	8,241,323.76	9,518,524.35	7,680,182.59
偿还债务支付的现金	2,963,553.82	7,508,584.41	8,290,582.94	6,364,263.58
分配股利、利润或偿付利息支付的现金	114,505.36	410,285.35	607,395.53	346,769.45
支付其他与筹资活动有关的现金	46,617.99	1,925,305.69	913,614.98	611,437.78
筹资活动现金流出小计	3,124,677.17	9,844,175.45	9,811,593.45	7,322,470.81
筹资活动产生的现金流量净额	-272,672.46	-1,602,851.68	-293,069.10	357,711.78
四、汇率变动对现金及现金等价物的影响	-	-	-44.71	-135.67
五、现金及现金等价物净增加额	-105,832.50	-513,160.33	912,249.60	234,864.14
加：期初现金及现金等价物余额	1,599,672.64	2,112,832.96	1,200,583.36	965,719.22
六、期末现金及现金等价物余额	1,493,840.13	1,599,672.64	2,112,832.96	1,200,583.36

五、报告期内主要财务指标

发行人合并口径的主要财务指标

财务指标	2023 年 3 月末/1-3 月	2022 年末/度	2021 年末/度	2020 年末/度
总资产（亿元）	2,545.14	2,532.31	2,434.19	2,412.30
总负债（亿元）	1,876.18	1,867.74	1,825.28	1,808.02
全部债务（亿元）	1,493.12	1,492.97	1,397.88	1,307.28
所有者权益（亿元）	668.96	664.57	608.92	604.28
营业总收入（亿元）	318.51	1,434.70	1,496.26	1,076.57

财务指标	2023 年 3 月末/1-3 月	2022 年末/度	2021 年末/度	2020 年末/度
利润总额（亿元）	3.60	16.06	36.68	24.16
净利润（亿元）	2.98	15.80	29.99	20.29
归属于上市公司股东的扣除非经常性损益的净利润（亿元）	1.53	8.33	21.83	16.19
归属于母公司所有者的净利润（亿元）	2.55	13.95	26.88	16.98
经营活动产生现金流量净额（亿元）	31.03	92.35	147.02	76.85
投资活动产生现金流量净额（亿元）	-10.95	-119.34	54.00	-126.56
筹资活动产生现金流量净额（亿元）	0.34	-15.65	-97.91	73.80
流动比率	0.51	0.48	0.50	0.46
速动比率	0.37	0.33	0.36	0.32
资产负债率	73.72%	73.76%	74.98%	74.95%
债务资本比率	69.06%	69.20%	69.66%	68.39%
营业毛利率	9.96%	9.30%	10.98%	12.37%
平均总资产回报率	-	2.64%	3.77%	2.91%
加权平均净资产收益率	-	2.64%	4.94%	2.15%
扣除非经常性损益后加权平均净资产收益率	-	1.54%	3.94%	2.04%
利息保障倍数	-	1.28	1.56	1.20
现金利息保障倍数	-	3.27	3.52	2.90
EBITDA（亿元）	-	142.11	169.50	136.40
EBITDA 全部债务比	-	9.52%	12.24%	10.43%
EBITDA 利息保障倍数	-	2.77	2.84	2.41
应收账款周转率	54.55	68.86	84.38	33.59
存货周转率	5.35	6.27	6.67	4.46
总资产周转率	0.50	0.58	0.62	0.46
贷款偿还率	100.00%	100.00%	100.00%	100.00%
利息偿付率	100.00%	100.00%	100.00%	100.00%

指标注释及说明：

（1）2023 年一季度相关财务指标经年化处理。

（2）上述指标按照下列公式计算。相关公式定义如下：

全部债务 = 长期借款 + 应付债券 + 长期应付款 + 租赁负债 + 短期借款 + 应付票据 + 一年内到期的非流动负债

流动比率 = 流动资产 / 流动负债

速动比率 = (流动资产 - 存货) / 流动负债

资产负债率 = 负债总额 / 资产总额 × 100%

债务资本比率 = 全部债务 / (全部债务 + 所有者权益)

营业毛利率 = (营业收入 - 营业成本) / 营业收入

平均总资产回报率 = (利润总额 + 计入财务费用的利息支出) / ((期初资产余额 + 期末资产余额) / 2)

加权平均净资产收益率及扣除非经常性损益后加权平均净资产收益率均根据中国证监会《公开发行证券的公司信息披露编报规则第 9 号——净资产收益率和每股收益的计算及披露》（2010 年修订）计算

利息保障倍数=息税前利润/（计入财务费用的利息支出+资本化的利息支出）

现金利息保障倍数=（经营活动产生的现金流量净额+现金利息支出+所得税付现）/现金利息支出

EBITDA=利润总额+计入财务费用的利息支出+固定资产折旧+（无形资产摊销+长期待摊费用摊销）

EBITDA 全部债务比=EBITDA/全部债务

EBITDA利息保障倍数=EBITDA/（计入财务费用的利息支出+资本化利息）

应收账款周转率=营业收入/（（期初应收账款余额+期末应收账款余额）/2）

存货周转率=营业成本/（（期初存货余额+期末存货余额）/2）

总资产周转率=营业收入/总资产平均余额

贷款偿还率=实际贷款偿还额/应偿还贷款额

利息偿还率=实际支付利息/应付利息支出

六、管理层讨论与分析

本公司管理层结合公司报告期内的财务报表，对公司的资产负债结构、盈利能力、现金流量、偿债能力、未来业务目标以及盈利能力的可持续性进行了如下讨论与分析。

（一）资产结构分析

发行人资产结构表

单位：万元，%

项目	2023 年 3 月末		2022 年末		2021 年末		2020 年末	
	金额	占比	金额	占比	金额	占比	金额	占比
流动资产：								
货币资金	3,680,860.59	14.46	3,448,011.43	13.62	3,501,646.14	14.39	2,841,989.73	11.78
应收票据	400,013.83	1.57	385,030.60	1.52	852,007.57	3.50	633,599.16	2.63
应收账款	235,647.10	0.93	231,443.26	0.91	185,257.78	0.76	169,391.05	0.70
应收款项融资	254,410.84	1.00	269,235.05	1.06	418,255.46	1.72	668,904.94	2.77
预付款项	189,680.53	0.75	168,884.00	0.67	115,824.18	0.48	219,614.71	0.91
其他应收款	112,903.00	0.44	149,883.49	0.59	114,579.31	0.47	110,843.86	0.46
存货	2,077,476.80	8.16	2,211,683.53	8.73	1,938,448.73	7.96	2,058,283.79	8.53
其他流动资产	355,998.57	1.40	309,417.35	1.22	169,299.94	0.70	202,170.47	0.84
流动资产合计	7,306,991.26	28.71	7,173,588.72	28.33	7,295,319.11	29.97	6,904,797.72	28.62
非流动资产：								
长期股权投资	546,728.46	2.15	531,284.68	2.10	530,389.58	2.18	509,138.07	2.11
其他权益工具投资	32,843.82	0.13	32,843.82	0.13	32,843.82	0.13	32,843.82	0.14
固定资产	13,980,779.55	54.93	14,126,446.28	55.78	13,365,001.20	54.91	14,850,753.80	61.56
在建工程	2,160,062.28	8.49	2,064,679.26	8.15	2,121,252.73	8.71	1,395,323.30	5.78
使用权资产	370,542.29	1.46	375,353.34	1.48	399,502.93	1.64	-	-
无形资产	686,281.87	2.70	683,370.21	2.70	212,451.82	0.87	112,410.32	0.47
商誉	8.79	-	8.79	-	8.79	-	8.79	-
递延所得税资产	43,004.73	0.17	47,186.32	0.19	36,213.20	0.15	31,048.98	0.13

项目	2023 年 3 月末		2022 年末		2021 年末		2020 年末	
	金额	占比	金额	占比	金额	占比	金额	占比
其他非流动资产	324,162.90	1.27	288,341.11	1.14	348,960.17	1.43	286,662.01	1.19
非流动资产合计	18,144,414.70	71.29	18,149,513.81	71.67	17,046,624.24	70.03	17,218,189.10	71.38
资产总计	25,451,405.96	100.00	25,323,102.53	100.00	24,341,943.35	100.00	24,122,986.82	100.00

随着公司业务不断发展,资产的总体规模有所扩大。2020-2022 年末及 2023 年 3 月末, 发行人资产规模分别为 24,122,986.82 万元、24,341,943.35 万元、25,323,102.53 万元及 25,451,405.96 万元, 2020 年末、2021 年末、2022 年末及 2023 年 3 月末数据分别较上期期末余额增长 8.12%、0.91%、4.03%及 0.51%, 资产总额呈现缓慢增长态势。

从资产结构看, 公司流动资产和非流动资产占总资产比例较为稳定, 非流动资产占比较高。近三年及一期末, 公司流动资产占总资产比例分别为 28.62%、29.97%、28.33%和 28.71%, 其中货币资金、存货、应收账款和应收票据比例较大; 公司非流动资产占总资产比例分别为 71.38%、70.03%、71.67%和 71.29%, 其中主要为固定资产和在建工程。

在公司的资产结构中, 各类主要资产的具体情况如下:

1、货币资金

最近三年末, 公司货币资金构成情况如下:

近三年末发行人货币资金构成情况

单位: 万元, %

项目	2022 年末		2021 年末		2020 年末	
	金额	比例	金额	比例	金额	比例
库存现金	8.50	0.00	5.54	0.00	4.39	0.00
银行存款	1,269,721.55	36.82	2,418,187.50	69.06	1,393,047.66	49.02
其他货币资金	2,178,281.39	63.18	1,083,453.10	30.94	1,448,937.67	50.98
合计	3,448,011.44	100.00	3,501,646.14	100.00	2,841,989.73	100.00

报告期各期末, 发行人的货币资金余额分别为 2,841,989.73 万元、3,501,646.14 万元、3,448,011.44 万元及 3,680,860.59 万元, 占流动资产比例分别为 41.16%、48.00%、48.07%和 50.37%。货币资金近年来一直是公司流动资产的主要构成部分, 主要为银行存款和其他货币资金。其中, 其他货币资金主要是银

行承兑汇票保证金和信用证保证金。钢铁行业属于资金密集型行业，货币资金占比较高与钢铁生产企业生产特征相符。

2021 年末，公司货币资金余额较 2020 年末增加 659,656.41 万元，增长幅度为 23.21%；2022 年末，公司货币资金余额较 2021 年末减少 53,634.70 万元，减少幅度为 1.53%，变动较小。2023 年 3 月末公司货币资金余额较 2022 年末增长 232,849.15 万元，增长幅度为 6.75%，变动较小。

2、应收票据

2020-2022 年末及 2023 年 3 月末，发行人应收票据余额分别为 633,599.16 万元、852,007.57 万元、385,030.60 万元和 400,013.83 万元，占流动资产的比例分别为 9.18%、11.68%、5.37%和 5.47%，近年来呈现波动趋势。

2021 年末，公司应收票据账面价值较 2020 年末增加 218,408.41 万元，增长幅度为 34.47%，主要是由于钢材价格上涨，销售收入增加，应收票据同比增加；2022 年末，公司应收票据账面价值较 2021 年末减少 466,976.97 万元，减少幅度为 54.81%，主要系钢材市场价格降低，营业收入下降使得应收票据减少；2023 年 3 月末，公司应收票据账面价值较上年末增加 14,983.23 万元，增长幅度为 3.89%，变动较小。

最近三年末，公司应收票据明细如下：

近三年末发行人应收票据明细情况

单位：万元

票据种类	2022 年末	2021 年末	2020 年末
银行承兑汇票	378,604.27	705,838.42	579,670.79
商业承兑汇票	6,426.33	146,169.15	53,928.37
合计	385,030.60	852,007.57	633,599.16

公司应收票据主要为银行承兑汇票，风险较小。

3、应收账款

最近三年末，公司应收账款明细如下：

近三年末发行人应收账款明细情况

单位：万元

科目	2022年末	2021年末	2020年末
应收账款余额	367,335.88	269,735.49	232,287.93
坏账准备	135,892.62	84,477.71	62,896.88
应收账款净额	231,443.26	185,257.78	169,391.05

2020-2022 年末及 2023 年 3 月末，发行人应收账款的净额分别为 169,391.05 万元、185,257.78 万元、231,443.26 万元和 235,647.10 万元，在流动资产中占比分别为 2.45%、2.54%、3.23%和 3.22%。

2021 年末，公司应收账款账面价值比 2020 年末增加 15,866.73 万元，增长幅度为 9.37%，主要原因是公司营业收入增加，应收账款同比增加；2022 年末，公司应收账款账面价值比 2021 年末增加 46,185.48 万元，增长幅度为 24.93%，主要原因是应收唐山钢铁集团高强汽车板有限公司账款增加；2023 年 3 月末，公司应收账款账面价值比 2022 年末增加 4,203.84 万元，增长幅度为 1.82%，增长幅度较小。

最近三年末，发行人采用账龄分析法计提坏账准备的应收账款明细如下：

2022 年末采用账龄分析组合计提坏账准备的应收账款

单位：万元，%

账龄	账面余额	比例	坏账准备	坏账准备占比
1 年以内	108,375.54	47.88	8,957.90	8.55
1-2 年	13,403.24	5.92	2,509.23	2.39
2-3 年	2,258.02	1.00	1,572.87	1.50
3 年以上	102,298.09	45.20	91,738.99	87.55
合计	226,334.89	100.00	104,778.98	100.00

2021 年末采用账龄分析组合计提坏账准备的应收账款

单位：万元，%

账龄	账面余额	比例	坏账准备	坏账准备占比
1 年以内	72,522.77	42.91	3,541.21	6.64
1-2 年	18,135.88	10.73	2634.45	4.94
2-3 年	4,140.11	2.45	1,169.00	2.19
3 年以上	74,206.75	43.91	46,003.92	86.23

账龄	账面余额	比例	坏账准备	坏账准备占比
合计	169,005.51	100.00	53,348.58	100.00

2020 年末采用账龄分析组合计提坏账准备的应收账款

单位：万元，%

账龄	账面余额	比例	坏账准备	坏账准备占比
1 年以内	51,548.41	37.81	1,735.93	5.35
1-2 年	7,990.03	5.86	1,235.16	3.81
2-3 年	58,819.14	43.14	12,647.11	38.96
3 年以上	17,991.60	13.20	16,840.20	51.88
合计	136,349.18	100.00	32,458.39	100.00

最近三年末，发行人前五大应收账款单位明细如下：

2022 年末前五大应收账款单位明细情况表

单位：万元，%

序号	单位名称	余额	占比	款项性质
1	唐山钢铁集团高强汽车板有限公司	65,981.24	17.95	货款
2	河北承钢工贸有限责任公司	56,552.85	15.40	货款
3	河北邯钢冷轧薄板有限公司	28,171.76	7.67	货款
4	格林斯特集团股份有限公司	27,877.27	7.59	货款
5	宁波美的联合物资供应有限公司	15,640.50	4.26	货款
合计		194,223.61	52.87	

2021 年末前五大应收账款单位明细情况表

单位：万元，%

序号	单位名称	余额	占比	款项性质
1	河北承钢工贸有限责任公司	56,552.85	20.97	货款
2	中气投（唐山）气体有限公司	46,121.63	17.10	货款
3	宁波美的联合物资供应有限公司	27,881.89	10.34	货款
4	唐山钢铁集团金恒企业发展总公司	19,532.00	7.24	货款
5	山东庆涛金属材料有限公司	8,954.47	3.32	货款
合计		159,042.84	58.97	

2020 年末前五大应收账款单位明细情况表

单位：万元，%

序号	单位名称	余额	占比	款项性质
1	河北承钢工贸有限责任公司	56,551.35	24.35	货款
2	唐钢华冶（天津）钢材营销有限公司	27,297.83	11.75	货款
3	唐山钢铁集团金恒企业发展总公司	15,160.20	6.53	货款
4	山东庆涛金属材料有限公司	8,954.47	3.85	货款
5	北京鑫盛通源物资有限公司	8,771.55	3.77	货款
合计		116,735.40	50.25	

4、预付款项

2020-2022 年末及 2023 年 3 月末，发行人预付款项的余额分别为 219,614.71 万元、115,824.18 万元、168,884.00 万元和 189,680.53 万元，占公司流动资产的比例分别为 3.18%、1.59%、2.35%和 2.60%，占比较小。发行人在保障生产经营稳定的前提下，秉着运营效益最大化原则，在结合实际运行的基础上，会向供应商预付一定比例的款项。

最近三年末，发行人预付款项的账龄情况如下：

截至 2022 年末发行人预付款项账龄构成情况表

单位：万元，%

账龄	金额（原值）	比例
1 年以内	162,942.87	96.48
1 至 2 年	1,450.20	0.86
2 至 3 年	2,326.03	1.38
3 年以上	2,164.90	1.28
合计	168,884.00	100.00

截至 2021 年末发行人预付款项账龄构成情况表

单位：万元，%

账龄	金额（原值）	比例
1 年以内	76,390.70	65.95
1 至 2 年	34,263.56	29.58
2 至 3 年	1,046.19	0.90
3 年以上	4,123.73	3.56

账龄	金额（原值）	比例
合计	115,824.18	100.00

截至 2020 年末发行人预付款项账龄构成情况表

单位：万元，%

账龄	金额（原值）	比例
1 年以内	174,379.65	79.40
1 至 2 年	27,684.68	12.61
2 至 3 年	2,503.88	1.14
3 年以上	15,046.49	6.85
合计	219,614.71	100.00

5、其他应收款

2020-2022 年末及 2023 年 3 月末，发行人其他应收款总额分别为 110,843.86 万元、114,579.31 万元、149,883.49 万元和 112,903.00 万元，在流动资产中占比分别为 1.61%、1.57%、2.09%和 1.55%，占比较小。近三年末，发行人其他应收款各期末净额相对稳定，各期末坏账准备分别为 12,985.37 万元、13,243.75 万元和 16,568.57 万元。

最近三年末发行人其他应收款明细情况（不含应收利息、应收股利）

单位：万元

科目	2022年末	2021年末	2020年末
其他应收款余额	78,399.78	105,066.07	69,774.19
坏账准备	16,568.57	13,243.75	12,985.37
其他应收款净额	61,831.20	91,822.31	56,788.82

最近三年末，发行人前五大其他应收款单位明细如下：

截至 2022 年末发行人其他应收款金额前五大情况

单位：万元，%

单位名称	款项性质	期末余额	账龄	占其他应收款期末余额合计数的比例
河北乐亭经济开发区管理委员会	土地补偿款	15,195.64	1 年以下	23.85

	政府借款	1,500.00	2-3 年	
		2,000.00	3-4 年	
乐亭投资集团有限公司	政府借款	5,000.00	1-2 年	12.76
		5,000.00	3-4 年	
交银金融租赁有限责任公司	保证金	8,850.00	3-4 年	11.29
江西蓝海物流科技有限公司	货款	2,450.00	4-5 年	6.94
		2,990.00	5 年以上	
唐山唐钢气体有限公司	资产使用费	2,802.67	4-5 年	3.57
合计		45,788.31		58.41

截至 2021 年末发行人其他应收款金额前五大情况

单位：万元，%

单位名称	款项性质	期末余额	账龄	占其他应收款 期末余额合计 数的比例
唐山唐钢建设发展有限公司	违约金	41,956.22	1 年以下	39.93
乐亭投资集团有限公司	政府借款	5,000.00	1 年以下	9.52
		5,000.00	2-3 年	
交银金融租赁有限责任公司	保证金	10,600.00	2-3 年	10.09
江西蓝海物流科技有限公司	货款	2,450.00	3-4 年	5.18
		2,990.00	5 年以上	
河北乐亭经济开发区管理委员会	政府借款	1,500.00	1-2 年	3.33
		2,000.00	2-3 年	
合计		71,496.22		68.05

截至 2020 年末发行人其他应收款金额前五大情况

单位：万元，%

单位名称	款项性质	期末余额	账龄	占其他应收款 期末余额合计 数的比例
交银金融租赁有限责任公司	保证金	4,000.00	1 年以下	5.73
		3,600.00	1-2 年	5.16
		1,800.00	2-3 年	2.58
乐亭县公共资源交易中心	保证金	7,100.00	1 年以下	10.18
江西蓝海物流科技有限公司	货款	2,450.00	2-3 年	3.51
		2,990.00	4-5 年	4.29
乐亭投资集团有限公司	政府借款	5,000.00	1-2 年	7.17

单位名称	款项性质	期末余额	账龄	占其他应收款 期末余额合计 数的比例
兴业金融租赁有限责任公司	保证金	2,250.00	1-2 年	3.22
		2,500.00	2-3 年	3.58
合计		31,690.00		45.42

6、存货

2020-2022 年末及 2023 年 3 月末，发行人的存货余额分别为 2,058,283.79 万元、1,938,448.73 万元、2,211,683.53 万元和 2,077,476.80 万元，占流动资产的比例分别为 29.81%、26.57%、30.83%和 28.43%。存货近年来一直是公司流动资产的主要构成部分，以原材料为主，其次是库存商品和自制半成品，与钢铁生产企业生产特征相符。

2021 年末，存货账面价值较 2020 年末减少 119,835.06 万元，下降幅度为 5.82%；2022 年末，存货账面价值较 2021 年末增加 273,234.80 万元，增长幅度为 14.10%；2023 年 3 月末，存货账面价值较 2022 年末减少 134,206.73 万元，下降幅度为 6.07%，变化不大。公司的存货结构较为稳定，以原材料为主要构成部分，原材料包括铁矿石、焦炭和煤炭，与钢铁生产企业生产特征相符。公司存货余额变动主要是受原料价格变动、产品产销变化及公司存货管控目标等因素影响。

发行人存货跌价准备计提政策均为资产负债表日存货按成本与可变现净值孰低计量。当其可变现净值低于成本时，提取存货跌价准备。存货可变现净值是按存货的估计售价减去至完工时估计将要发生的成本、估计的销售费用以及相关税费后的金额。期末，以前减记存货价值的影响因素已经消失的，存货跌价准备在原已计提的金额内转回。

最近三年末，发行人存货明细如下：

截至 2022 年末发行人存货明细情况

单位：万元

项目	金额	跌价准备	净额
原材料	1,053,163.66	3,226.96	1,049,936.69

项目	金额	跌价准备	净额
自制半成品	430,756.11	-	430,756.11
库存商品	575,042.60	714.44	574,328.16
材料采购	152,781.57	-	152,781.57
委托加工材料	3,881.01	-	3,881.01
合计	2,215,624.94	3,941.41	2,211,683.53

截至 2021 年末发行人存货明细情况

单位：万元

项目	金额	跌价准备	净额
原材料	909,137.26	3,223.90	905,913.36
自制半成品	478,357.76	-	478,357.76
库存商品	390,087.52	714.45	389,373.07
材料采购	156,104.31	-	156,104.31
委托加工材料	8,700.23	-	8,700.23
合计	1,942,387.08	3,938.35	1,938,448.73

截至 2020 年末发行人存货明细情况

单位：万元

项目	金额	跌价准备	净额
原材料	1,183,604.29	3,223.90	1,180,380.38
自制半成品	364,516.03	-	364,516.03
库存商品	376,128.36	714.44	375,413.92
物资采购	130,359.12	-	130,359.12
委托加工材料	7,614.34	-	7,614.34
合计	2,062,222.14	3,938.35	2,058,283.79

7、固定资产

2020-2022 年末及 2023 年 3 月末，公司固定资产余额分别为 14,850,753.80 万元、13,365,001.20 万元、14,126,446.28 万元和 13,980,779.55 万元，占非流动资产比例分别为 86.25%、78.40%、77.83%和 77.05%，是公司非流动资产的主要组成部分。

公司固定资产规模整体保持相对稳定。2021 年末，公司固定资产账面价值较 2020 年末减少 1,485,752.60 万元，下降幅度为 10.00%，主要原因是 2021 年公司获得固定资产搬迁补偿收入。2022 年末，公司固定资产账面价值较 2021 年末增加 761,445.08 万元，增长幅度为 5.70%，变化不大；2023 年 3 月末，公司固定资产账面价值较上年末减少 145,666.72 万元，下降幅度为 1.03%。

最近一年末，公司固定资产分类明细表如下所示：

截至 2022 年末发行人固定资产分类明细情况

单位：万元

项目	房屋及建筑物	机器设备	运输设备	其他设备	合计
一、账面原值					
1、年初余额	4,991,352.55	10,907,045.42	346,135.24	476,587.31	16,721,120.52
2、本年增加金额	1,175,985.50	1,205,101.71	322.94	10,095.07	2,391,505.22
（1）购置	10.80	10,293.72	7.34	710.09	11,021.95
（2）在建工程转入	1,175,974.70	1,194,807.99	315.60	9,384.13	2,380,482.42
（3）汇率变动	-	-	-	0.85	0.85
3、本年减少金额	519,866.63	2,147,691.49	79,003.85	37,562.01	2,784,123.97
（1）处置或报废	519,866.63	1,978,372.33	79,003.85	37,562.01	2,614,804.82
（2）转在建工程	-	169,319.15	-	-	169,319.15
4、年末余额	5,647,471.42	9,964,455.65	267,454.32	449,120.37	16,328,501.77
二、累计折旧					
1、年初余额	1,010,421.59	4,199,739.74	187,834.29	162,222.56	5,560,218.19
2、本年增加金额	141,774.17	549,622.04	16,983.89	25,527.57	733,907.66
（1）计提	141,774.17	549,622.04	16,983.89	25,527.00	733,907.09
（2）汇率变动	-	-	-	0.57	0.57
3、本年减少金额	190,632.63	1,227,107.43	55,456.06	19,933.87	1,493,129.99
（1）处置或报废	190,632.63	1,148,854.56	55,456.06	19,933.87	1,414,877.12
（2）转在建工程	-	78,252.87	-	-	78,252.87
4、年末余额	961,563.12	3,522,254.36	149,362.12	167,816.26	4,800,995.86
三、减值准备					
1、年初余额	8,495.43	11,202.24	54.21	1,068.47	20,820.35
2、本年增加金额					

项目	房屋及建筑物	机器设备	运输设备	其他设备	合计
(1) 计提					
3、本年减少金额	4,146.24	3,201.64	-	52.11	7,399.99
(1) 处置或报废	4,146.24	3,201.64	-	52.11	7,399.99
4、年末余额	4,349.19	8,000.60	54.21	1,016.36	13,420.36
四、账面价值					
1、年末账面价值	4,681,559.11	6,434,200.69	118,038.00	280,287.75	11,514,085.55
2、年初账面价值	3,972,435.53	6,696,103.44	158,246.74	313,296.28	11,140,081.98

8、在建工程

2020-2022 年末及 2023 年 3 月末，发行人在建工程余额分别为 1,395,323.30 万元、2,121,252.73 万元、2,064,679.26 万元和 2,160,062.28 万元。发行人在建工程余额占非流动资产比例分别为 8.10%、12.44%、11.38%和 11.90%。

2021 年末公司在建工程账面价值较 2020 年末增加 725,929.43 万元，增长幅度为 52.03%，主要系宣钢产能转移项目、老区退城整合项目后续投入所致。2022 年末，公司在建工程账面价值较 2021 年末减少 56,573.47 万元，下降幅度为 2.67%；2023 年 3 月末，公司在建工程账面价值较 2022 年末增加 95,383.02 万元，增长幅度为 4.62%，变化幅度不大。公司在建工程不存在违背新增过剩产能国家相关产业政策项目。

截至 2022 年末发行人在建工程情况如下：

截至 2022 年末发行人在建工程情况

单位：万元

项目	账面余额	减值准备	账面价值
小技改	3,653.35	-	3,653.35
中厚板项目	78,335.80	-	78,335.80
河钢产业升级及宣钢产能转移项目	312,992.61	-	312,992.61
原料输送皮带机通廊工程项目	8,732.34	-	8,732.34
产学研项目	576.86	-	576.86
邯钢集团结构优化产业升级总体项目	557,801.48	-	557,801.48
老区退城整合项目炼铁炼钢	749,054.76	-	749,054.76
邯钢老区焦化搬迁项目	173,847.44	-	173,847.44
其他	75,229.33	281.70	74,947.63
合计	1,960,223.97	281.70	1,959,942.26

注：上表列示在建工程不含工程物资。

（二）负债结构分析

发行人负债结构表

单位：万元，%

项目	2023 年 3 月末		2022 年末		2021 年末		2020 年末	
	金额	占比	金额	占比	金额	占比	金额	占比
流动负债：								
短期借款	7,189,296.91	38.32	7,193,705.00	38.52	6,759,232.41	37.03	6,181,798.44	34.19
应付票据	2,709,491.57	14.44	2,885,074.54	15.45	2,724,695.11	14.93	2,925,323.27	16.18
应付账款	2,154,677.54	11.48	2,054,651.16	11.00	2,038,379.92	11.17	2,519,274.38	13.93
合同负债	528,756.64	2.82	481,746.53	2.58	812,851.99	4.45	512,064.88	2.83
应付职工薪酬	65,045.33	0.35	54,585.01	0.29	52,197.44	0.29	45,564.43	0.25
应交税费	25,531.82	0.14	58,182.54	0.31	82,997.49	0.45	28,105.98	0.16
其他应付款	814,816.66	4.34	865,266.20	4.63	1,003,141.83	5.50	1,659,776.23	9.18
一年内到期的非流动负债	673,899.59	3.59	1,401,422.49	7.50	1,105,160.92	6.05	1,067,805.70	5.91
其他流动负债	78,724.52	0.42	69,402.28	0.37	112,144.91	0.61	72,417.56	0.40
流动负债合计	14,240,240.58	75.90	15,064,035.75	80.65	14,690,802.02	80.49	15,012,130.88	83.03
非流动负债：								
长期借款	2,594,792.42	13.83	1,769,545.50	9.47	1,750,235.17	9.59	1,948,757.31	10.78
应付债券	613,259.53	3.27	606,751.29	3.25	679,458.34	3.72	679,321.33	3.76
租赁负债	322,223.44	1.72	318,462.35	1.71	375,096.16	2.06	-	-
长期应付款	828,230.82	4.41	754,732.49	4.04	584,909.91	3.20	269,755.60	1.49
预计负债	108,308.00	0.58	108,308.00	0.58	108,308.00	0.59	108,308.00	0.60
递延收益	54,707.05	0.29	55,569.65	0.30	63,956.72	0.35	61,889.34	0.34
非流动负债合计	4,521,521.27	24.10	3,613,369.28	19.35	3,561,964.30	19.51	3,068,031.58	16.97
负债合计	18,761,761.85	100.00	18,677,405.03	100.00	18,252,766.32	100.00	18,080,162.46	100.00

截至 2020-2022 年末及 2023 年 3 月末，发行人负债总额分别为 18,080,162.46 万元、18,252,766.32 万元、18,677,405.03 万元和 18,761,761.85 万元。公司负债构成中流动负债占比较高。各报告期末，公司流动负债分别为 15,012,130.88 万元、14,690,802.02 万元、15,064,035.75 万元和 14,240,240.58 万元，占负债总额比例分别为 83.03%、80.49%、80.65%和 75.90%。公司流动负债主要由短期借款、应付票据、应付账款、其他应付款和一年内到期的非流动负债构成。

2020-2022 年末及 2023 年 3 月末，发行人非流动负债分别为 3,068,031.58 万元、3,561,964.30 万元、3,613,369.28 万元和 4,521,521.27 万元，占负债总额比例

分别为 16.97%、19.51%、19.35%和 24.10%。公司非流动负债主要由长期借款、应付债券和长期应付款构成。

1、短期借款

2020-2022 年末及 2023 年 3 月末，发行人短期借款余额分别为 6,181,798.44 万元、6,759,232.41 万元、7,193,705.00 万元和 7,189,296.91 万元，占流动负债总额的比例分别为 41.18%、46.01%、47.75%和 50.48%，是公司流动负债的主要组成部分。

2021 年末，公司短期借款较 2020 年末增长 9.34%；2022 年末，公司短期借款较 2021 年末增加 434,472.59 万元，涨幅为 6.43%，主要是公司根据经营需求增加短期借款融资所致。2023 年 3 月末，公司短期借款较 2022 年末减少 0.06%，变动较小。

最近三年末，发行人短期借款分类情况如下：

近三年末发行人短期借款分类情况表

单位：万元

项目	2022 年末	2021 年末	2020 年末
信用借款	6,054,025.00	5,165,982.41	5,151,625.00
保证借款	1,026,680.00	1,157,850.00	1,010,000.00
质押借款	73,000.00	328,200.00	20,000.00
应计利息	40,000.00	107,200.00	173.44
合计	7,193,705.00	6,759,232.41	6,181,798.44

2、应付票据

2020-2022 年末及 2023 年 3 月末，发行人应付票据余额分别为 2,925,323.27 万元、2,724,695.11 万元、2,885,074.54 万元和 2,709,491.57 万元，占流动负债比例分别为 19.49%、18.55%、19.15%和 19.03%，主要由银行承兑汇票和国内信用证构成。2021 年末，公司应付票据较 2020 年末减少 6.86%；2022 年末，公司应付票据较 2021 年末增加 5.89%；2023 年 3 月末，公司应付票据较 2022 年末减少 6.09%，整体来看，公司应付票据变动相对较小。

最近三年末，发行人应付票据按项目分类情况如下：

近三年末发行人应付票据分类情况表

单位：万元

项目	2022 年末	2021 年末	2020 年末
银行承兑汇票	1,336,750.16	1,343,909.05	1,382,627.87
商业承兑汇票	190,985.66	106,086.06	110,419.59
国内信用证	1,357,338.72	1,274,700.00	1,432,275.81
合计	2,885,074.54	2,724,695.11	2,925,323.27

3、应付账款

2020-2022 年末及 2023 年 3 月末，发行人应付账款余额分别为 2,519,274.38 万元、2,038,379.92 万元、2,054,651.16 万元和 2,154,677.54 万元，占流动负债比例分别为 16.78%、13.88%、13.64%和 15.13%。

2021 年末，公司应付账款较 2020 年末减少 19.09%，主要系材料款减少 441,660.66 万元所致；2022 年末，公司应付账款较 2021 年末增加 0.80%；2023 年 3 月末，公司应付账款较 2022 年末增加 4.87%，变动较小。

最近三年末，发行人应付账款明细如下：

近三年末发行人应付账款分类情况表

单位：万元

项目	2022 年末	2021 年末	2020 年末
备品备件款	115,544.37	155,278.02	265,420.01
材料款	1,329,528.31	1,483,605.58	1,925,266.24
工程款	215,348.10	140,046.29	152,119.24
检修费	133,866.70	79,602.40	37,871.05
设备款	55,731.66	31,810.77	53,826.52
运输费	64,565.10	53,111.93	49,323.42
技术费	50,788.54	38,551.42	5,248.06
维检费	21,714.83	6,245.96	6,350.38
水电费	17,536.16	16,597.82	11,811.41
其他	50,027.40	33,529.73	12,038.05
合计	2,054,651.16	2,038,379.92	2,519,274.38

4、其他应付款

2020-2022 年末及 2023 年 3 月末，发行人其他应付款余额（含应付利息、应付股利）分别为 1,659,776.23 万元、1,003,141.83 万元、865,266.20 万元和 814,816.66 万元，占流动负债比例分别为 11.06%、6.83%、5.74%和 5.72%。2021 年末，公司其他应付款较上年末减少 656,634.40 万元，下降幅度为 39.56%，主要系公司往来款减少所致。2022 年末，公司其他应付款较上年末减少 137,875.63 万元，下降幅度为 13.74%，主要系应付工程材料款减少。2023 年 3 月末，公司其他应付款较上年末减少 50,449.54 万元，下降幅度为 5.83%，变动较小。

最近三年末，发行人其他应付款明细如下：

最近三年末发行人其他应付款明细表（不含应付利息、应付股利）

单位：万元

项目	2022 年末	2021 年末	2020 年末
代付社保及公积金	1,300.35	667.98	624.15
往来款	-	17,902.21	608,879.68
工程材料款	803,534.78	890,993.53	957,443.35
押金	8,792.05	5,011.98	4,848.33
保证金	15,262.30	14,957.68	13,370.47
备用金	137.46	169.81	143.44
修理费	15.21	93.13	92.86
代扣代缴税金	126.21	126.21	126.21
运费	428.34	1,605.97	5,108.07
水电费	712.21	6,643.82	6,133.58
政府安置费	2,081.32	4,819.76	8,500.37
政府借款	5,291.06	29,291.06	-
其他	24,549.57	28,324.32	52,180.17
合计	862,230.84	1,000,607.47	1,657,450.67

5、一年内到期的非流动负债

2020-2022 年末及 2023 年 3 月末，发行人一年内到期的非流动负债为 1,067,805.70 万元、1,105,160.92 万元、1,401,422.49 万元和 673,899.59 万元，在流动负债中占比分别为 7.11%、7.52%、9.30%和 4.73%。

2021 年末较 2020 年末增加 37,355.21 万元，增长幅度为 3.50%，变动不大；2022 年末较 2021 年末增加 296,261.57 万元，增长幅度为 26.81%，主要原因是一年内到期的长期借款增加；2023 年 3 月末较上年末减少 727,522.90 万元，下降幅度为 51.91%，主要原因是一年内到期的非流动负债到期偿付所致。

最近三年末，发行人一年内到期的非流动负债明细如下：

最近三年末发行人一年内到期的非流动负债明细表

单位：万元

项目	2022 年末	2021 年末	2020 年末
一年内到期的长期借款	945,444.01	725,515.45	88,602.00
一年内到期的长期应付款	325,921.99	321,489.90	979,203.70
一年内到期的应付债券	72,844.05	-	-
一年内到期的租赁负债	57,212.44	58,155.57	
合计	1,401,422.49	1,105,160.92	1,067,805.70

6、长期借款

2020-2022 年末及 2023 年 3 月末，发行人长期借款余额分别为 1,948,757.31 万元、1,750,235.17 万元、1,769,545.50 万元和 2,594,792.42 万元，占非流动负债比例分别为 63.52%、49.14%、48.97%和 57.39%。2021 年末发行人长期借款余额较 2020 年末减少 198,522.14 万元，下降幅度为 10.19%，主要原因是发行人长期借款到期转入到一年内到期的非流动负债科目核算；2022 年末发行人长期借款余额较 2021 年末增加 19,310.33 万元，增长幅度为 1.10%；2023 年 3 月末发行人长期借款余额较 2022 年末增加 825,246.92 万元，增长幅度为 46.64%，主要原因是续借到期的一年内到期借款。

最近三年末，发行人长期借款明细如下：

发行人近三年末长期借款明细

单位：万元

项目	2022 年末	2021 年末	2020 年末
信用借款	1,490,588.51	1,164,550.62	741,259.31
保证借款	1,201,901.00	1,311,200.00	1,296,100.00
质押借款	22,500.00	-	-

项目	2022 年末	2021 年末	2020 年末
减：一年内到期的长期借款	945,444.01	725,515.45	88,602.00
合计	1,769,545.50	1,750,235.17	1,948,757.31

7、应付债券

2020-2022 年末及 2023 年 3 月末，发行人应付债券账面价值分别为 679,321.33 万元、679,458.34 万元、606,751.29 万元和 613,259.53 万元，占非流动负债总额的比例分别为 22.14%、19.08%、16.79%和 13.56%。

最近三年末，发行人应付债券明细如下：

发行人近三年末应付债券明细

单位：万元

项目	2022 年末	2021 年末	2020 年末
18 河钢绿色债	72,844.05	72,632.56	72,791.95
19 河钢 01	150,455.75	152,762.95	150,399.15
19 河钢 02	150,259.61	150,426.43	150,203.00
20HBIS01	153,455.58	150,221.33	153,398.98
20HBIS02	152,580.35	153,415.07	152,528.25
减：一年内到期的应付债券	72,844.05	-	-
合计	606,751.29	679,458.34	679,321.33

2021 年末，公司应付债券较 2020 年末增加 137.01 万元，增长幅度为 0.02%。2022 年末，公司应付债券较 2021 年末减少 72,707.05 万元，下降幅度为 10.70%，主要原因为 18 河钢绿色债将在一年内到期，调整至一年内到期的非流动负债科目。2023 年 3 月末，公司应付债券较上年末增加 6,508.24 万元，增长幅度为 1.07%，变动较小。

8、长期应付款

2020-2022 年末及 2023 年 3 月末，发行人长期应付款的账面价值分别为 269,755.60 万元、584,909.91 万元、754,732.49 万元和 828,230.82 万元，占非流动负债总额的比例分别为 8.79%、16.42%、20.89%和 18.32%。

最近三年末，发行人长期应付款明细如下：

发行人近三年末长期应付款明细

单位：万元

项目	2022 年末	2021 年末	2020 年末
长期应付款-应付融资租赁款	1,242,518.26	1,059,217.88	1,293,736.51
未确认融资费用	-161,863.79	-152,818.08	-44,777.20
减：一年内到期的长期应付款	325,921.99	321,489.90	979,203.70
合计	754,732.49	584,909.91	269,755.60

2021 年末，公司长期应付款较 2020 年末增加 315,154.31 万元，增长幅度为 116.83%，主要原因是公司融资租赁业务到期续作，从一年内到期的非流动负债转回。2022 年末长期应付款较 2021 年末增加 169,822.58 万元，增长幅度为 29.03%，主要原因是公司增加融资租赁业务规模。2023 年 3 月末，公司长期应付款较上年末增加 73,498.33 万元，增长幅度为 9.73%，主要原因是公司增加融资租赁业务规模。

9、预计负债

2020-2022 年末及 2023 年 3 月末，发行人预计负债账面价值均为 108,308.00 万元，占非流动负债总额的比例分别为 3.53%、3.04%、3.00%和 2.40%，占比较小，公司预计负债是按照国家环保部要求对防护区内村庄搬迁安置的预计费用。

10、递延收益

2020-2022 年末及 2023 年 3 月末，发行人递延收益账面价值分别为 61,889.34 万元、63,956.72 万元、55,569.65 万元和 54,707.05 万元，占非流动负债总额的比例分别为 2.02%、1.80%、1.54%和 1.21%，占比较小，主要是与环境保护、节能改造、去产能相关的政府补助。

(三) 盈利能力分析

最近三年及一期利润情况表

单位：万元

项目	2023 年 1-3 月	2022 年度	2021 年度	2020 年度
一、营业总收入	3,185,130.93	14,347,012.57	14,962,621.38	10,765,705.87
其中：营业收入	3,185,130.93	14,347,012.57	14,962,621.38	10,765,705.87
二、营业总成本	3,178,660.07	14,276,208.75	14,692,952.07	10,570,342.76

项目	2023 年 1-3 月	2022 年度	2021 年度	2020 年度
其中：营业成本	2,867,930.90	13,013,379.00	13,320,369.58	9,433,869.59
税金及附加	21,311.62	71,030.83	81,212.82	60,363.45
销售费用	1,880.88	6,943.22	8,879.30	28,279.99
管理费用	71,970.41	318,442.67	327,247.94	261,761.70
研发费用	61,814.68	306,294.58	370,074.08	282,072.97
财务费用	153,751.59	560,118.45	585,168.35	503,995.06
其中：利息费用	146,779.89	493,700.93	547,668.05	433,924.18
利息收入	13,176.55	56,643.37	62,780.39	41,700.89
加：其他收益	1,124.88	6,657.25	25,351.73	8,395.01
投资收益（损失以“-”号填列）	15,850.06	68,691.93	52,941.62	43,675.72
其中：对联营企业和合营企业的投资收益	15,826.07	67,045.40	52,388.09	39,526.17
信用减值损失（损失以“-”号填列）	-	-54,739.73	-21,839.21	-5,093.00
资产减值损失（损失以“-”号填列）	-	-3.06	-	-
资产处置收益（损失以“-”号填列）	-1,216.36	268.41	778.25	278.17
三、营业利润（亏损以“-”号填列）	22,229.45	91,678.62	326,901.70	242,619.01
加：营业外收入	13,903.70	70,172.61	42,822.79	354.22
减：营业外支出	93.64	1,205.68	2,925.55	1,390.03
四、利润总额（亏损总额以“-”号填列）	36,039.51	160,645.55	366,798.94	241,583.20
减：所得税费用	6,237.29	2,660.92	66,881.84	38,642.79
五、净利润（净亏损以“-”号填列）	29,802.22	157,984.63	299,917.10	202,940.41

1、营业收入及营业成本

最近三年，公司营业收入分别为 10,765,705.87 万元、14,962,621.38 万元和 14,347,012.57 万元。发行人营业收入以钢铁产品销售收入为主，近年来，公司不断更新装备、优化工艺流程、创新营销体制，并积极开拓国内和国际市场，随着钢材产品价格的企稳回升，公司营业收入整体处于上升通道，2022 年因钢材市场价格降低，营业收入有所下降。与营业收入相对应，发行人营业成本也同步呈上升趋势，最近三年公司营业成本分别为 9,433,869.59 万元、13,320,369.58 万元和 13,013,379.00 万元，2022 年有所下降。

2023 年 1-3 月,公司营业收入为 3,185,130.93 万元,较上年同期增加 74,875.46 万元,增长幅度为 2.41%;营业成本为 2,867,930.90 万元,较上年同期增加 76,608.92 万元,增长幅度为 2.74%,变动幅度较小。

2、毛利率

最近三年及一期,公司主营业务毛利率分别为 12.14%、11.24%、9.62%和 10.38%。2022 年发行人主营业务毛利率为 9.62%,发行人主营业务分为四类,分别是钢材、钢坯、钒产品以及其他产品,毛利率分别为 10.43%、6.87%、21.57%、3.30%。在这四类主营业务中,钒产品和钢材毛利率较高。总体来看,近年来受钢材价格波动、原材料成本提升,且产品升级、提高深加工比例和高端产品占比,导致成本上升;叠加退城搬迁和环保限产的影响,发行人主营业务毛利率稳中有降。

3、期间费用

最近三年及一期,公司销售费用分别为 28,279.99 万元、8,879.30 万元、6,943.22 万元和 1,880.88 万元,分别占同期营业收入的 0.26%、0.06%、0.05%和 0.06%;管理费用分别为 261,761.70 万元、327,247.94 万元、318,442.67 万元和 71,970.41 万元,分别占同期营业收入的 2.43%、2.19%、2.22%和 2.26%;研发费用分别为 282,072.97 万元、370,074.08 万元、306,294.58 万元和 61,814.68 万元,分别占同期营业收入的 2.62%、2.47%、2.13%和 1.94%;财务费用分别为 503,995.06 万元、585,168.35 万元、560,118.45 万元和 153,751.59 万元,分别占同期营业收入的 4.68%、3.91%、3.90%和 4.83%。近三年及一期,公司期间费用合计占营业收入的比重分别为 10.00%、8.63%、8.31%和 9.09%。

近三年及一期,发行人期间费用如下:

近三年及一期发行人期间费用情况

单位:万元, %

项目	2023 年 1-3 月		2022 年度		2021 年度		2020 年度	
	金额	占比	金额	占比	金额	占比	金额	占比
销售费用	1,880.88	0.65	6,943.22	0.58	8,879.30	0.69	28,279.99	2.63
管理费用	71,970.41	24.87	318,442.67	26.72	327,247.94	25.34	261,761.70	24.32

研发费用	61,814.68	21.36	306,294.58	25.70	370,074.09	28.66	282,072.97	26.22
财务费用	153,751.59	53.12	560,118.45	47.00	585,168.35	45.31	503,995.06	46.83
合计	289,417.56	100.00	1,191,798.92	100.00	1,291,369.68	100.00	1,076,109.72	100.00

4、营业外收入

最近三年及一期，公司的营业外收入分别为 354.22 万元、42,822.79 万元、70,172.61 万元和 13,903.70 万元。营业外收入占同期营业收入的比重为 0.0033%、0.29%、0.49%和 0.44%，占比较小。

5、利润总额与净利润

最近三年及一期，公司实现利润总额分别为 241,583.20 万元、366,798.94 万元、160,645.55 万元和 36,039.51 万元；实现净利润分别为 202,940.41 万元、299,917.10 万元、157,984.63 万元和 29,802.22 万元，其中归属于母公司所有者的净利润分别为 169,785.44 万元、268,812.00 万元、139,505.03 万元和 25,482.71 万元，最近三年及一期呈现震荡趋势。

2021 年发行人归属于母公司股东的净利润比上年同期增长 58.32%，主要原因是 2021 年钢材价格同比大幅上涨，钢铁行业整体运行态势良好，公司持续优化产品和客户结构，经营效益持续提升，实现 2021 年度业绩比上年大幅增长。2022 年发行人归属于母公司股东的净利润比上年同期下降 129,306.97 万元，下降幅度为 48.10%，主要原因是钢材市场价格降低，使得收入减少。

（四）盈利能力的可持续性

1、盈利能力的可持续性

中国经济进入调整期，但继续发展的总趋势不会改变，经济建设对钢铁产品的需求仍在增长，今后较长的一段时期内，钢铁产能过剩仍然存在，行业环境不容乐观。钢铁企业要做的是加快结构调整，提高产品附加值，降低成本，提质增效，提高资源利用效率和环境保护水平，同时推进兼并重组，严格控制产能。

公司已开始逐渐转变发展方式，从单纯产能扩张转向全产业链优化提升。公司未来的发展战略为做强做优镀锡、镀锌、镀铝、镀铬等板材涂渡精深加工产业；适度发展钢结构加工产业；瞄准高端装备制造用户，合资、合作建设板材剪切加

工配送基地，为汽车、家电等下游产业提供半成品和制成品；实现由材料供应商向综合服务商的转变，稳步提高产品市场占有率，提高用户的品牌忠诚度，延伸企业价值链。

公司将通过重点研发高技术含量、高附加值、高市场占有率的“三高”产品和钢铁新型材料，以“三高一新”产品带动集团品牌的高端化、普通产品的精品化，实现核心竞争力和整体盈利能力的全面提升。

2、未来业务发展目标

坚持以改革创新为动力、以产品升级和结构调整为重点、以全面预算管理和产线对标为主要手段，积极发挥市场和考核的双重导向作用，不断优化资源配置，充分发挥资源效能，持续培育竞争新优势，打造具有全球竞争力的钢铁企业。

（五）现金流量分析

最近三年及一期，公司现金流量结构及变化情况如下：

近三年及一期发行人合并现金流量情况

单位：万元

项目	2023 年 1-3 月	2022 年度	2021 年度	2020 年度
经营活动现金流入小计	3,170,963.67	11,147,039.98	13,087,736.35	9,902,462.27
经营活动现金流出小计	2,860,650.10	10,223,539.64	11,617,555.48	9,133,934.13
经营活动产生的现金流量净额	310,313.57	923,500.34	1,470,180.87	768,528.14
投资活动现金流入小计	39,200.00	932,665.84	1,564,362.67	65,104.14
投资活动现金流出小计	148,748.94	2,126,019.38	1,024,360.90	1,330,679.23
投资活动产生的现金流量净额	-109,548.94	-1,193,353.53	540,001.77	-1,265,575.09
筹资活动现金流入小计	4,262,557.17	11,109,469.48	11,608,699.44	9,493,075.62
筹资活动现金流出小计	4,259,119.42	11,265,977.02	12,587,767.76	8,755,109.36
筹资活动产生的现金流量净额	3,437.76	-156,507.55	-979,068.32	737,966.26
汇率变动对现金及现金等价物的影响	-7.52	-3,815.30	-5,482.05	-459.31
现金及现金等价物净增加额	204,194.87	-430,176.04	1,025,632.27	240,460.00

1、经营活动现金流量分析

最近三年及一期，公司经营活动产生的现金流量净额分别为 768,528.14 万元、1,470,180.87 万元、923,500.34 万元和 310,313.57 万元，波动较大，但均为正且净流入金额较大。公司的经营活动现金流入主要为销售商品、提供劳务收到的

现金，现金流出主要为购买商品、接受劳务支付的现金。公司经营活动产生的现金流量净额近年来都为正，说明公司经营活动现金获取能力较强。

2021 年经营活动产生的现金流量净额较 2020 年增加 701,652.73 万元，增长幅度为 91.30%，主要原因是钢材产品价格上涨，公司销售商品收到的现金流入增加。2022 年经营活动产生的现金流量净额较 2021 年减少 546,680.53 万元，减少幅度为 37.18%，主要原因是钢材市场价格降低，使得销售商品收到的现金流入减少。

2、投资活动现金流量分析

最近三年及一期，公司投资活动产生的现金流量净额分别为-1,265,575.09 万元、540,001.77 万元、-1,193,353.53 万元和-109,548.94 万元。2020 年，由于唐钢退城搬迁，投资规模增大，所以投资性现金流量净额为负。2021 年投资性现金流量净额转正主要系收到唐钢退城搬迁资产转让款和土地出让金所致。2022 年度，公司投资活动产生的现金流量净流出额较上年减少 1,733,355.30 万元，下降幅度为 320.99%，主要原因为支付子公司乐钢、邯钢能嘉钢铁有限公司和邯钢华丰能源有限公司工程建设款增加。

3、筹资活动现金流量分析

最近三年及一期，公司筹资活动产生的现金流量净额分别为 737,966.26 万元、-979,068.32 万元、-156,507.55 万元和 3,437.76 万元。

公司属于资金密集型行业，且负债以流动负债为主，每年筹资活动产生的现金流入、流出金额都较大。2021 年筹资活动产生的现金流量净额较上年同期减少的主要原因是公司偿还融资租赁款和永续债本息。2022 年，公司筹资活动产生的现金流量净额较上年增加 822,560.77 万元，增长幅度为 84.01%，主要是 2021 年偿还永续债本息。

（六）偿债能力分析

各报告期内，公司合并口径偿债能力指标如下：

发行人合并口径偿债能力指标

项目	2023 年 3 月末 /1-3 月	2022 年末/度	2021 年末/度	2020 年末/度
流动比率	0.51	0.48	0.50	0.46
速动比率	0.37	0.33	0.36	0.32
资产负债率	73.72%	73.76%	74.98%	74.95%
EBITDA（亿元）	-	142.11	169.50	136.40
EBITDA 利息保障倍数	-	2.77	2.84	2.41

1、流动比率和速动比率

报告期各期末，发行人的流动比率分别 0.46、0.50、0.48 和 0.51，速动比率分别为 0.32、0.36、0.33 和 0.37，指标处于较低水平。2022 年末，公司账面货币资金余额为 3,448,011.43 万元，短期借款余额为 7,193,705.00 万元，综合来看，公司短期偿债指标较低，主要由于公司的负债结构中流动负债占比相对较高，长期负债占比相对较低。

2、资产负债率

报告期各期末，发行人的资产负债率分别为 74.95%、74.98%、73.76%和 73.72%，发行人的资产负债率处于较高水平，但符合钢铁行业特征。

3、利息保障倍数

2020-2022 年，发行人的 EBITDA 利息保障倍数分别为 2.41、2.84 和 2.77。公司的经营收益对利息支出表现出超 2 倍的保障能力，说明公司可以通过经营性活动对利息进行偿还。

2022 年利息保障倍数为 1.28 倍，EBITDA 利息保障倍数为 2.77 倍，分别比上年同期减少 17.95%和 2.46%，主要原因是钢材市场价格降低导致 EBITDA 下降。

（七）资产周转能力分析

报告期内，公司主要营运能力指标如下：

发行人主要营运能力指标

项目	2023 年 3 月末 /1-3 月	2022 年末/度	2021 年末/度	2020 年末/度
应收账款周转率	54.55	68.86	84.38	33.59

项目	2023 年 3 月末 /1-3 月	2022 年末/度	2021 年末/度	2020 年末/度
存货周转率	5.35	6.27	6.67	4.46
总资产周转率	0.50	0.58	0.62	0.46

1、应收账款周转率和存货周转率

近三年及一期,发行人的应收账款周转率分别为 33.59、84.38、68.86 和 54.55,最近三年公司应收账款周转率呈波动增加趋势,主要是由于公司应收账款平均余额减少,同时营业收入上升。

近三年及一期,发行人的存货周转率分别为 4.46、6.67、6.27 和 5.35,公司的存货管理能力指标有所提升。

2、总资产周转率

近三年及一期,发行人的总资产周转率分别为 0.46、0.62、0.58 和 0.50,总资产周转率较低,指标水平较为稳定。

七、公司有息负债情况

（一）有息债务类型结构

截至 2023 年 3 月末,发行人有息负债余额为 12,571,702.71 万元,较 2022 年末增长 1.43%。截至 2023 年 3 月末,发行人有息负债中短期借款 7,189,296.91 万元,占比 57.19%,是有息负债的主要组成部分;长期借款 2,594,792.42 万元,占比 20.64%;一年内到期的非流动负债 673,899.59 万元,占比 5.36%;应付债券 613,259.53 万元,占比 4.88%;租赁负债 322,223.44 万元,占比 2.56%;长期应付款 828,230.82 万元,占比 6.59%;永续期公司债 350,000.00 万元,占比 2.78%。

公司有息负债情况表

单位:万元, %

项目	2023 年 3 月末		2022 年末	
	金额	占比	金额	占比
短期借款	7,189,296.91	57.19	7,193,705.00	58.04
一年内到期的非流动负债	673,899.59	5.36	1,401,422.49	11.31
长期借款	2,594,792.42	20.64	1,769,545.50	14.28
应付债券	613,259.53	4.88	606,751.29	4.90
租赁负债	322,223.44	2.56	318,462.35	2.57

项目	2023 年 3 月末		2022 年末	
	金额	占比	金额	占比
长期应付款	828,230.82	6.59	754,732.49	6.09
其他（可续期公司债）	350,000.00	2.78	350,000.00	2.82
合计	12,571,702.71	100.00	12,394,619.12	100.00

（二）有息债务期限结构

2023 年 3 月末发行人合并口径的有息负债期限结构情况表

单位：万元

项目	金额	占比
一年以内	7,863,196.50	62.55
一年以上	4,708,506.21	37.45
合计	12,571,702.71	100.00

截至 2023 年 3 月末，发行人一年以内到期的短期债务 7,863,196.50 万元，短期债务余额占有息负债比例为 62.55%。最近一期末发行人有息债务构成以短期债务为主，主要原因包括：发行人原材料采购等生产经营周转所需资金量较多，公司为储备足够流动性，增加了短期借款；且短期借款融资成本较低，发行人银行融资较为顺畅，使用较低成本的短期借款较多，能够节省资金成本。

八、关联方及关联交易

（一）发行人的控股股东

关于发行人控股股东的情况详见募集说明书“第四节 发行人基本情况一三、发行人股权结构”章节中的“控股股东”板块介绍。

（二）发行人的实际控制人

关于发行人实际控制人的情况详见募集说明书“第四节 发行人基本情况一三、发行人股权结构”章节中的“实际控制人”板块介绍。

（三）发行人的子公司

发行人的子公司情况详见募集说明书“第四节 发行人基本情况一四、发行人重要权益投资情况”章节中的“发行人主要子公司情况”板块介绍。

（四）发行人的合营和联营企业

发行人有重要影响的参股公司、合营企业和联营企业情况详见募集说明书“第四节 发行人基本情况一四、发行人重要权益投资情况”章节中的“发行人有重要影响的合营企业、联营企业情况”板块。其他联营企业情况如下：

发行人其他联营企业情况

联营企业名称	与本公司的关系
唐山钢源冶金炉料有限公司	联营企业
CHINA GAS INDUSTRY INVESTMENT HOLDINGS CO. LTD	联营企业
承德燕山气体有限公司	联营企业
北京中联泓投资有限公司	联营企业

（五）发行人的其他关联方

截至 2022 年末，发行人其他关联方情况如下：

发行人其他关联方情况

其他关联方名称	其他关联方与本公司关系
唐山不锈钢有限责任公司	同受河钢集团有限公司控制
唐山唐龙新型建材有限公司	同受河钢集团有限公司控制
唐山唐昂新型建材有限公司	同受河钢集团有限公司控制
河北唐银钢铁有限公司	同受河钢集团有限公司控制
河北钢铁集团矿业有限公司	同受河钢集团有限公司控制
唐山钢铁集团微尔自动化有限公司	同受河钢集团有限公司控制
唐山钢铁集团重机装备有限公司	同受河钢集团有限公司控制
承德钢铁集团有限公司	同受河钢集团有限公司控制
宣化钢铁集团有限责任公司	同受河钢集团有限公司控制
唐山钢铁集团有限责任公司	同受河钢集团有限公司控制
唐山钢铁集团金恒企业发展总公司	同受河钢集团有限公司控制
唐山中润煤化工有限公司	参股公司
承德承钢物流有限公司	同受河钢集团有限公司控制
邯钢集团衡水薄板有限责任公司	同受河钢集团有限公司控制
河钢集团衡水板业工贸有限公司	同受河钢集团有限公司控制
邯郸市邯钢集团丰达冶金原料有限公司	同受河钢集团有限公司控制
邯郸钢铁集团设备制造安装有限公司	同受河钢集团有限公司控制
邯郸钢铁集团进出口有限公司	同受河钢集团有限公司控制
河北邯钢锐达气体有限公司	同受河钢集团有限公司控制
邯郸钢铁集团设计院有限公司	同受河钢集团有限公司控制

邯郸钢铁集团宾馆有限公司	同受河钢集团有限公司控制
舞阳钢铁有限责任公司	同受河钢集团有限公司控制
五矿邯钢（苏州）钢材加工有限公司	股东之联营企业
河北承钢工贸有限责任公司	股东之联营企业
承德中滦煤化工有限公司	股东之联营企业
唐钢美锦（唐山）煤化工有限公司	股东之联营企业
沧州黄骅港钢铁物流有限公司	同受河钢集团有限公司控制
唐钢华冶（天津）钢材营销有限公司	同受河钢集团有限公司控制
河钢集团北京国际贸易有限公司	同受河钢集团有限公司控制
河钢资源股份有限公司	同受河钢集团有限公司控制
承德承钢黑山矿业有限公司	同受河钢集团有限公司控制
唐山唐钢建设发展有限公司	同受河钢集团有限公司控制
唐山惠唐新事业股份有限公司	同受河钢集团有限公司控制
唐山惠唐工业技术服务有限公司	同受河钢集团有限公司控制
唐山惠唐新事业产业发展有限公司	同受河钢集团有限公司控制
唐山钢铁集团高强汽车板有限公司	同受河钢集团有限公司控制
石家庄钢铁有限责任公司	同受河钢集团有限公司控制
河钢集团物资贸易有限公司	同受河钢集团有限公司控制
承德承钢商贸有限公司	同受河钢集团有限公司控制
承德承钢工程技术有限公司	同受河钢集团有限公司控制
河钢融资租赁有限公司	同受河钢集团有限公司控制
承德承钢正桥矿业开发有限公司	同受河钢集团有限公司控制
邯郸钢铁集团有限责任公司	同受河钢集团有限公司控制
承德承钢兴通钒业有限公司	同受河钢集团有限公司控制
河北华奥节能科技有限公司	同受河钢集团有限公司控制
唐山唐钢房地产开发有限公司	同受河钢集团有限公司控制
青岛河钢复合新材料科技有限公司	同受河钢集团有限公司控制
青岛河钢新材料科技股份有限公司	同受河钢集团有限公司控制
HBISGROUPHONGKONGCO. LIMITED	同受河钢集团有限公司控制
唐山曹妃甸钢铁物流有限公司	同受河钢集团有限公司控制
哈斯科（唐山）冶金材料科技有限公司	股东之联营企业
河北河钢中建钢结构有限公司	同受河钢集团有限公司控制
唐山时创高温材料股份有限公司	同受河钢集团有限公司控制
唐钢威立雅（唐山）水务有限责任公司	股东之联营企业
唐山创元方大电气有限责任公司	同受河钢集团有限公司控制
普锐特（唐山）冶金技术服务有限公司	股东之联营企业
河钢集团国际物流有限公司	同受河钢集团有限公司控制
承德正和炉料开发有限公司	同受河钢集团有限公司控制

常熟科弘材料科技有限公司	同受河钢集团有限公司控制
合肥河钢新材料科技有限公司	同受河钢集团有限公司控制
钢铁智慧物流（天津）有限公司	同受河钢集团有限公司控制
邯钢汽车部件黄骅有限公司	同受河钢集团有限公司控制
DUFERCO SA	同受河钢集团有限公司控制
唐山佳华煤化工有限公司	同受河钢集团有限公司控制
唐山弘慈医院有限公司	股东之联营企业
唐山惠唐物联科技有限公司	同受河钢集团有限公司控制
唐山微尔机电安装有限责任公司	同受河钢集团有限公司控制
HBIS GROUP SINGAPORE PTE.	同受河钢集团有限公司控制
HESTEEL SINGAPORE PTE. LTD.	同受河钢集团有限公司控制
承德承钢钒钛冷轧薄板有限公司	同受河钢集团有限公司控制
唐山唐钢气体有限公司	联营企业之子公司
河钢云商有限公司	同受河钢集团有限公司控制
唐钢国际工程技术有限公司	股东之联营企业
铁铁物联科技有限公司	同受河钢集团有限公司控制
中气投（唐山）气体有限公司	联营企业之子公司
河北鑫跃焦化有限公司	同受河钢集团有限公司控制
唐钢浦项（唐山）新型光源有限公司	同受河钢集团有限公司控制
滦县唐钢气体有限公司	联营企业之子公司
北京邯钢北方物资供销有限责任公司	同受河钢集团有限公司控制
河钢普锐特冶金技术服务有限公司	同受河钢集团有限公司控制
河钢数字技术股份有限公司	同受河钢集团有限公司控制
河北联合钢铁物流有限公司	股东之联营企业
河北燕山钒钛产业技术研究有限公司	同受河钢集团有限公司控制
北京冀钢联国际贸易有限公司	同受河钢集团有限公司控制
承德张双铁路有限公司	同受河钢集团有限公司控制
承德万树园商务有限公司	同受河钢集团有限公司控制
河钢数字信达（邯郸）科技有限公司	同受河钢集团有限公司控制
河钢集团供应链管理有限公司	同受河钢集团有限公司控制
邯郸市恒金供应链管理有限公司	同受河钢集团有限公司控制
河钢集团衡水板业有限公司	同受河钢集团有限公司控制

（六）关联交易的决策权限、决策程序、定价机制

对于关联交易管理，发行人根据《中华人民共和国公司法》、《中华人民共和国证券法》、《上市公司治理准则》、《深圳证券交易所股票上市规则》以及《企业会计准则》等相关法律法规和《河钢股份有限公司章程》的有关规定，结

合公司实际，制订了《河钢股份有限公司关联交易管理制度》。该办法对公司关联交易范围、价格、决策程序等做了明确的规定，主要内容如下：

1、关联交易的决策权限

公司董事会关联交易决策权限：公司与关联自然人发生的交易金额在 30 万元以上的关联交易，应当由董事会审议决定；公司与关联法人发生的交易金额在 300 万元以上，且占公司最近一期经审计净资产绝对值 0.5%以上的关联交易，应当由董事会审议决定。

公司股东大会关联交易决策权限：公司与关联人发生的交易（公司获赠现金资产和提供担保除外）金额在 3,000 万元以上，且占公司最近一期经审计净资产绝对值 5%以上的关联交易，应提交股东大会审议决定。

独立董事应就公司重大关联交易发表意见。在公司董事会审议重大关联交易事项之前，公司应取得二分之一以上独立董事认可的书面意见。

独立董事应当就重大关联交易对全体股东是否公平、合理发表意见。必要时，经全体独立董事同意，独立董事可以聘请中介机构出具专项报告，作为其判断的依据。

公司应向独立董事提供为其作出独立判断所需的重大关联交易事项的背景资料。

2、关联交易的决策程序

公司董事会审议关联交易事项时，关联董事应当回避表决，也不得代理其他董事行使表决权。该董事会会议由过半数的非关联董事出席即可举行，董事会会议所做决议须经非关联董事过半数通过。出席董事会的非关联董事人数不足三人时，董事会应将该交易提交股东大会审议。

公司股东大会审议关联交易事项时，下列股东应当回避表决：交易对方；拥有交易对方直接或间接控制权的；被交易对方直接或间接控制的；与交易对方受同一法人或自然人直接或间接控制的；在交易对方任职，或者在能直接或者间接控制该交易对方的法人单位或者该交易对方直接或者间接控制的法人单位任职

的（适用于股东为自然人的）；因与交易对方或者其关联人存在尚未履行完毕的股权转让协议或者其他协议而使其表决权受到限制或影响的；中国证监会或深圳证券交易所认定的可能造成公司对其利益倾斜的法人或自然人。

公司为关联人提供担保的，不论数额大小，均应在董事会审议通过后提交股东大会审议。

由公司控制或持有 50%以上股份的子公司发生的关联交易，视同公司行为，其决策程序应遵照上述的规定。

3、关联交易的定价机制

公司与关联人进行交易时应签订书面协议，根据关联交易事项的具体情况确定定价方法，并在协议中予以明确。公司关联交易的价格遵循以下原则进行确定：

（1）有国家定价的，适用国家定价；（2）没有国家定价的，按市场价格确定；（3）没有市场价格的，按照实际成本加合理的利润确定；（4）对于无法按照“成本加成”原则确定价格的特殊商品和服务项目，由双方按照公平、合理的原则确定交易价格。

（七）关联交易情况

1、关联交易情况

（1）关联销售及提供劳务

发行人 2021 年度、2022 年度发生的关联销售及提供劳务情况具体如下：

发行人关联销售及提供劳务情况

单位：万元

关联方名称	关联交易内容	2022 年度	2021 年度
DUFERCO SA	钢材	36,531.29	139,193.82
DUFERCO SA	钒产品	31,848.65	-
HBIS GROUP HONG KONG CO. LIMITED	钢材	39,439.76	108,276.26
HESTEEL SINGAPORE PTE. LTD.	钢材	-	988.52
HBIS GROUP SINGAPORE PTE. LTD.	钢材	16,537.91	-
北京邯钢北方物资供销有限责任公司	钢材	22,517.82	18,110.39

承德承钢钒钛冷轧薄板有限公司	钢材	279,756.12	450,352.81
承德承钢工程技术有限公司	水电蒸汽、材料备件	42,067.08	2,316.67
承德承钢商贸有限公司	钢材	72,584.75	1,060,216.91
承德承钢物流有限公司	钢材	-	2,821.75
承德承钢兴通钒业有限公司	水电蒸汽、材料备件	1,433.73	1,266.17
承德承钢兴通钒业有限公司	二次渣、钒泥、钒酸铁泥	2,700.59	2,766.57
承德承钢正桥矿业开发有限公司	煤	-	152.89
承德钢铁集团有限公司	辅助材料	-	99.08
承德钢铁集团有限公司	水电汽	-	434.15
承德燕山气体有限公司	水电等	40,549.64	45,508.65
承德正和炉料开发有限公司	水电汽	4,049.35	4,089.05
承德中滦煤化工有限公司	水电汽等	7,345.75	7,715.08
哈斯科（唐山）冶金材料科技有限公司	动力介质	7,641.69	7,669.03
邯郸钢铁集团进出口有限公司	钢坯及钢材	514.81	19.89
邯郸钢铁集团设备制造安装有限公司	煤气、水及电等	105.50	172.70
邯郸钢铁集团设备制造安装有限公司	备品备件	2,282.83	883.62
邯郸钢铁集团设备制造安装有限公司	钢材	1,059.72	-
邯郸钢铁集团有限责任公司	煤气、水及电等	138,795.67	128,142.11
邯郸钢铁集团有限责任公司	非生产性废钢	27,366.03	57,749.75
邯郸钢铁集团有限责任公司	钢坯及钢材	1,365.17	-
邯郸钢铁集团有限责任公司	耐火料、合金料	69,941.01	46,199.73
邯郸钢铁集团有限责任公司	烧结矿	314.75	683.52
邯郸钢铁集团有限责任公司	铁水	655,193.34	441,318.84
邯郸钢铁集团有限责任公司	含铁料	41,227.29	25,788.95
邯郸钢铁集团有限责任公司	资材备件	7,616.05	13,365.99
邯郸钢铁集团有限责任公司	铁精粉	-	128,617.28
邯郸市恒金供应链管理有限公司	钢材及钢坯	345,472.02	459,131.05
邯郸市恒金供应链管理有限公司	废次材	23,065.56	48,249.31
河北邯钢锐达气体有限公司	煤气、水及电等	6,044.36	9,558.53
邯钢汽车部件黄骅有限公司	钢材	74,264.72	103,366.87
合肥河钢新材料科技有限公司	钢材	55,403.44	54,058.27
河北华奥节能科技有限公司	辅料	1.14	1,318.96

河钢集团北京国际贸易有限公司	外矿	1,715.91	21,980.85
河钢集团北京国际贸易有限公司	钢材	54,833.22	51,213.54
河钢集团衡水板业工贸有限公司	钢材	1,833.66	40,242.18
河钢集团物资贸易有限公司	铁精粉	-	1,097.67
河钢集团有限公司	钒产品	8,652.50	15,957.84
河钢集团有限公司	钢坯及钢材	4,188,937.69	2,162,873.68
河钢集团有限公司	合金	1,959.00	-
河钢集团有限公司	风水电气等	-	3,093.96
普锐特(唐山)冶金技术服务有限公司	动力介质	-	432.97
青岛河钢复合新材料科技有限公司	钢材	21,653.61	35,649.53
青岛河钢新材料科技股份有限公司	钢材	28,528.93	20,240.96
唐山华冶（天津）钢材营销有限公司	钢材	1.84	14,305.40
唐山不锈钢有限责任公司	钢材	-	121,664.28
唐山不锈钢有限责任公司	烧结矿	-	26,397.15
唐山不锈钢有限责任公司	材料及气体	-	840.51
唐山不锈钢有限责任公司	球团	-	19.79
唐山钢铁集团高强汽车板有限公司	钢材	815,471.22	794,806.69
唐山钢铁集团高强汽车板有限公司	水、电、气体等	14,480.65	15,595.58
唐山钢铁集团金恒企业发展总公司	材料、废旧物资	-	3,909.42
唐山钢铁集团金恒企业发展总公司	水、电、气体等	18.53	30.16
唐山钢铁集团微尔自动化有限公司	动力介质	6.86	31.95
唐山钢铁集团有限责任公司	钢材	3,794.40	161,496.32
唐山钢铁集团有限责任公司	备件辅料及其他	39,052.15	51,946.44
唐山钢铁集团有限责任公司	水、电、气体等	1,030.93	826.50
唐山钢铁集团有限责任公司	球团	-	34,499.29
唐山钢铁集团有限责任公司	铁精粉	-	271,557.85
唐山钢铁集团重机装备有限公司	废钢	0.29	1,660.26
唐山钢铁集团重机装备有限公司	辅料备件及其他	-	211.16
唐山惠唐工业技术服务有限公司	水电、辅料、备件	99.65	108.71
唐山惠唐新事业产业发展有限公司	废料	72.88	3,884.83
唐山惠唐新事业产业发展有限公司	水、电、气体等	-	21.61
唐山惠唐新事业产业发展有限公司	钢材	-	16,809.07
唐山惠唐新事业股份有限公司	废钢、其他材料	-	406.62
唐山惠唐新事业股份有限公司	钢材	21,409.37	20,062.76

唐山惠唐新事业股份有限公司	水、电、气体等	115.19	132.34
唐山唐昂新型建材有限公司	水渣、动力等	3,887.65	6,957.44
唐山唐龙新型建材有限公司	水渣、动力等	132.56	620.28
唐山中润煤化工有限公司	动力介质	-	4,093.39
五矿邯钢（苏州）钢材加工有限公司	钢材	-	99.62
唐山佳华煤化工有限公司	蒸汽	-	993.70
唐山唐钢气体有限公司	动力介质	28,853.60	25,383.36
唐山钢源冶金炉料有限公司	动力介质	17,918.01	12,962.80
中气投（唐山）气体有限公司	动力介质	40,823.46	36,127.01
常熟科弘材料科技有限公司	钢材	6,590.37	14,615.22
河钢云商有限公司	钢材	27,874.11	37,798.39
唐山唐钢房地产开发有限公司	备件、辅料	1.42	0.43
唐山惠唐物联科技有限公司	辅料	-	0.022
北京冀钢联国际贸易有限公司	进口矿	1,322.12	6,329.21
河北联合钢铁物流有限公司	钢材	-	18,302.47
滦县唐钢气体有限公司	辅料	2.17	0.37
唐钢国际工程技术有限公司	水电费	-	6.30
唐山钢铁集团微尔自动化有限公司	辅料	2.74	-
河钢集团供应链管理有限公司	钢材	14,671.87	-
河钢集团供应链管理有限公司	焦粉	2,763.54	-
唐山唐钢建设发展有限公司	辅料	5.17	-
唐山时创高温材料股份有限公司	备件	864.77	-
河钢集团衡水板业有限公司	钢材	851.62	-
承德承钢物流有限公司	辅料及动力介质	3,434.03	-
铁铁智慧物流（天津）有限公司	焦炭	202.62	-
合 计		7,408,907.87	7,428,901.08

发行人关联销售及提供劳务情况（续）

单位：万元

关联方名称	关联交易内容	2022 年度	2021 年度
唐山不锈钢有限责任公司	运输费	250.14	415.63
唐山钢铁集团有限责任公司	检修费	68.66	11.42
唐山钢铁集团重机装备有限公司	修理费、运输费、服务费	72.70	276.55

唐山钢铁集团高强汽车板有限公司	装卸费	1,161.66	-
承德中滦煤化工有限公司	仓储	2,429.98	2,523.44
承德中滦煤化工有限公司	检斤费	74.42	84.84
河北华奥节能科技有限公司	运维服务费等	1,977.96	2,637.28
唐山钢铁集团有限责任公司	运费等	1.09	54.32
唐山佳华煤化工有限公司	运费等	6,422.94	3,697.55
哈斯科（唐山）冶金材料科技有限公司	服务费	142.48	-
普锐特(唐山)冶金技术服务有限公司	服务费	20.37	-
河钢集团供应链管理有限公司	电话费	2.87	-
唐山唐钢建设发展有限公司	电话费	5.61	-
承德张双铁路有限公司	铁路运输	42.48	-
承德承钢工程技术有限公司	维修费	3,445.52	-
承德承钢再生资源开发有限公司	加工费	15,795.45	-
合 计		31,914.33	9,701.02

注 1：以上金额为不含税金额。

注 2：以上关联交易均执行市场价。

公司与上述关联方的关联交易价格遵循以下原则进行确定：1、有国家定价的，适用国家定价；2、没有国家定价的，按市场价格确定；3、没有市场价格的，按照实际成本加合理的利润确定；4、对于无法按照“成本加成”原则确定价格的特殊商品和服务项目，由双方按照公平、合理的原则确定交易价格。

公司与关联方之间发生的关联销售交易主要是公司向关联方销售产品或提供劳务，均为满足生产经营的需要，是必要的、合理的。报告期内，公司关联销售总额及占营业收入的比例呈波动趋势，关联销售根据市场价格确定相关交易的价格，销售总额未超过当年股东大会批准的额度，不会影响发行人的独立性、不存在通过关联交易损害上市公司利益的情形。

（2）关联采购及接受劳务

发行人 2021 年度及 2022 年度发生的关联采购及接受劳务情况具体如下：

发行人关联采购及接受劳务情况

单位：万元

关联方名称	关联交易内容	2022 年度	2021 年度
承德承钢钒钛冷轧薄板有限公司	钢材	179,954.20	198,664.87
承德承钢工程技术有限公司	备件、辅助材料	0.04	254.80
承德承钢商贸有限公司	辅助材料	-	292.26
承德承钢物流有限公司	进口矿	20,710.02	22,841.50
承德承钢物流有限公司	备件、辅助材料	2.15	844.92
承德承钢正桥矿业开发有限公司	石灰	57,310.87	43,549.46
承德燕山气体有限公司	气体	36,618.07	44,194.41
承德燕山气体有限公司	辅助材料	9.10	-
承德正和炉料开发有限公司	石灰	22,313.22	17,775.23
承德中滦煤化工有限公司	焦炭	-	14,449.87
承德中滦煤化工有限公司	辅助材料、蒸汽、煤气、电	15,188.29	17,509.56
邯郸钢铁集团设备制造安装有限公司	资材备件	8,366.32	11,301.14
邯郸钢铁集团有限责任公司	煤气、水及电等	176,328.24	186,787.27
邯郸钢铁集团有限责任公司	矿石、矿粉	1,382,459.08	1,699,225.38
邯郸钢铁集团有限责任公司	自产球团矿	85,194.83	84,993.92
邯郸钢铁集团有限责任公司	钢坯	43,017.85	97,258.14
邯郸钢铁集团有限责任公司	资材备件	232.21	-
邯郸钢铁集团有限责任公司	焦炭	18,542.95	-
邯郸市邯钢集团丰达冶金原料有限公司	白灰块	37,580.54	23,373.18
邯郸市邯钢集团丰达冶金原料有限公司	煤	10,253.08	6,683.64
河钢数字信达（邯郸）科技有限公司	备品备件	330.51	404.36
河北邯钢锐达气体有限公司	煤气、水及电等	7,413.00	8,909.79
河北钢铁集团矿业有限公司	矿石、石粉等	123,035.81	631,712.08
河钢集团北京国际贸易有限公司	备件	1,197.45	2,179.62
河钢集团北京国际贸易有限公司	进口矿	368,095.75	650,525.43
河钢集团物资贸易有限公司	辅料	2,290.32	4,200.27
河钢集团物资贸易有限公司	焦炭、合金等	242,204.25	314,237.93
河钢集团物资贸易有限公司	耐火材料	6,720.54	12,833.44
河钢集团物资贸易有限公司	烧结矿	-	1,351.74
河钢集团物资贸易有限公司	铁精粉	14,836.81	22,738.05
河钢集团有限公司	煤	34,332.20	218,893.70

河钢股份有限公司 2023 年面向专业投资者公开发行公司债券（第二期）募集说明书摘要

河钢集团有限公司	钢材	15,869.74	2,686.18
河钢集团有限公司	铁精粉	-	7,090.53
唐钢美锦(唐山)煤化工有限公司	燃料	48,914.07	14,980.43
唐山不锈钢有限责任公司	钢材	58,424.18	114,006.13
唐山创元方大电气有限责任公司	备件	1,282.48	164.94
唐山钢铁集团高强汽车板有限公司	钢材	159,947.60	191,803.43
唐山钢铁集团金恒企业发展总公司	辅料及其他	4,153.99	4,667.26
唐山钢铁集团微尔自动化有限公司	备件	391.83	239.42
唐山钢铁集团有限责任公司	钢材	639.26	1,815.78
唐山钢铁集团有限责任公司	废钢	65,441.48	249,587.19
唐山钢铁集团有限责任公司	进口矿	914,730.56	1,032,358.52
唐山钢铁集团有限责任公司	辅料及其他	1,687,457.86	1,601,339.21
唐山钢铁集团重机装备有限公司	备件及辅料	2,540.63	2,695.32
唐山钢源冶金炉料有限公司	石灰	70,113.04	39,405.76
唐山惠唐新事业产业发展有限公司	辅料	-	11.03
唐山惠唐新事业股份有限公司	原材料辅料	-	120.95
唐山时创高温材料股份有限公司	耐火材料	5,683.68	5,245.87
唐山中润煤化工有限公司	焦炭	-	19,637.07
唐山中润煤化工有限公司	焦炉煤气	9.28	3,304.79
唐山唐钢气体有限公司	动力介质	29,855.97	27,130.31
唐钢华冶（天津）钢材营销有限公司	钢材	-	4.99
铁铁物联科技有限公司	备件及辅料	70,618.63	15,326.61
中气投（唐山）气体有限公司	动力介质	61,340.93	50,587.50
河钢云商有限公司	铁精粉、煤、废钢	97,550.20	21,498.69
河北鑫跃焦化有限公司	焦炭	-	9,607.74
河北鑫跃焦化有限公司	铁精粉	-	22,865.67
哈斯科（唐山）冶金材料科技有限公司	辅料	4,454.20	4,784.08
河钢普锐特冶金技术服务有限公司	备件	-	1,799.95
承德钢铁集团有限公司	焦炭	247,180.72	261,464.66
北京邯钢北方物资供销有限责任公司	备品备件	53.71	139.83
宣化钢铁集团有限责任公司	钢材	6,699.94	125,052.43
宣化钢铁集团有限责任公司	煤	173,821.87	-
宣化钢铁集团有限责任公司	焦炭	176,870.29	-

宣化钢铁集团有限责任公司	铁精粉	11,710.28	-
石家庄钢铁有限责任公司	钢材	1,736.75	508.25
舞阳钢铁有限责任公司	钢材	991.41	2,656.51
铁铁智慧物流（天津）有限公司	铁精粉	-	284.62
铁铁智慧物流（天津）有限公司	焦炭	97.72	-
唐山惠唐工业技术服务有限公司	备件	263.54	317.14
唐山佳华煤化工有限公司	动力介质	70,674.53	-
唐山惠唐新事业股份有限公司	辅料及其他	118.07	-
邯郸钢铁集团进出口有限公司	资材备件	108.08	-
河钢集团供应链管理有限公司	备件及辅料	182,755.63	-
河钢集团供应链管理有限公司	废钢	233,953.92	-
河钢集团供应链管理有限公司	钢坯	31,461.17	-
河钢集团供应链管理有限公司	钒产品	53,453.44	-
河钢集团供应链管理有限公司	生铁	9,145.80	-
承德承钢物流有限公司	钒产品	782.42	-
承德承钢兴通钒业有限公司	钒液	6,538.35	-
承德承钢黑山矿业有限公司	水电费	267.92	-
承德万树园商务有限公司	辅料	119.45	-
河钢集团国际物流有限公司	钢材	16.50	-
石家庄钢铁有限责任公司	产能	109,963.21	-
舞阳钢铁有限责任公司	产能	56,207.55	-
宣化钢铁集团有限责任公司	产能	298,662.26	-
合 计		7,867,611.83	8,173,174.74

发行人关联采购及接受劳务情况（续）

单位：万元

关联方名称	关联交易内容	2022 年度	2021 年度
唐山钢铁集团有限责任公司	检修费	21,207.84	32,483.32
唐山钢铁集团微尔自动化有限公司	基建工程	563.14	2,576.70
唐山钢铁集团微尔自动化有限公司	检修费	124.81	-
唐山钢铁集团金恒企业发展总公司	检修费用	15,053.00	5,283.40
唐山钢铁集团金恒企业发展总公司	基建工程	208.00	177.85
承德承钢物流有限公司	运费	46,360.85	31,511.23

唐山惠唐新事业股份有限公司	检修费	1,378.80	6,640.50
唐山惠唐工业技术服务有限公司	基建工程	2,946.47	2,080.56
承德承钢工程技术有限公司	修理费	604.95	26,788.16
唐山创元方大电气有限责任公司	基建工程	347.69	5,480.36
河北华奥节能科技有限公司	技术服务费	17,303.47	16,018.13
哈斯科（唐山）冶金材料科技有限公司	加工费	11,951.61	10,525.69
河钢集团北京国际贸易有限公司	加工费、代理费等	489.07	3,086.54
河钢集团国际物流有限公司	运费	33,999.31	24,210.99
普锐特（唐山）冶金技术服务有限公司	修理费	16,436.57	13,844.98
铁铁智慧物流（天津）有限公司	运费	35,111.29	29,049.34
唐山惠唐物联科技有限公司	技术服务费	1,898.00	3,335.78
唐山惠唐物联科技有限公司	基建工程	8,365.73	-
唐钢国际工程技术有限公司	基建工程	59,784.88	86,794.96
唐钢国际工程技术有限公司	修理费	-	266.21
河钢普锐特冶金技术服务有限公司	基建工程	1,352.07	5,693.21
承德承钢钒钛冷轧薄板有限公司	加工费	576.49	517.53
唐山钢铁集团重机装备有限公司	基建工程	45.22	70.81
唐山惠唐新事业产业发展有限公司	吊装劳务费等	15.93	347.91
河钢数字技术股份有限公司	基建工程	3,448.62	98.11
唐山唐钢建设发展有限公司	修理费等	-	73.44
唐山弘慈医院有限公司	医疗费	183.30	585.83
河钢集团供应链管理有限公司	修理费	3,235.86	-
铁铁物联科技有限公司	运输	22,313.22	-
承德万树园商务有限公司	餐费保洁费	156.47	-
河钢数字信达（邯郸）科技有限公司	基建工程	349.09	-
邯郸钢铁集团设备制造安装有限公司	基建工程	2,880.09	-
合 计		308,691.83	307,541.54

公司与上述关联方的关联交易价格遵循以下原则进行确定：1、有国家定价的，适用国家定价；2、没有国家定价的，按市场价格确定；3、没有市场价格的，按照实际成本加合理的利润确定；4、对于无法按照“成本加成”原则确定价格的特殊商品和服务项目，由双方按照公平、合理的原则确定交易价格。

2020 年度、2021 年度和 2022 年度，公司的关联采购总额较为稳定，占营业成本的比例整体呈上升趋势。关联采购根据市场价格确定相关交易的价格，采购

总额未超过当年股东大会批准的额度，不会影响发行人的独立性、不存在通过关联交易损害上市公司利益的情形。

（3）资金结算业务

河钢集团财务公司是经中国银行业监督管理委员会批准设立，具有为企业集团成员单位提供财务管理服务的非银行金融机构，为发行人和间接控股股东河钢集团有限公司共同出资组建，其中河钢集团持股比例为 51%，发行人持股比例为 49%。河钢集团财务公司为发行人提供金融服务。

2013 年 4 月 25 日，发行人一届十六次董事会审议通过了《关于河钢集团财务有限公司为公司提供金融服务的议案》等议案，独立董事就此发表了同意的独立意见，并于 2013 年 4 月 27 日发布《关于在河钢集团财务有限公司办理金融业务的关联交易公告》及《金融服务协议》。2013 年 5 月 30 日，发行人 2012 年度股东大会审议通过了上述议案。

2014 年 4 月 28 日，发行人二届七次董事会审议通过了关于修订金融服务协议的议案，独立董事就此发表了同意的独立意见，并于 2014 年 4 月 29 日发布《关于修订〈金融服务协议〉的公告》及修订后的《金融服务协议》。2014 年 5 月 20 日，发行人 2013 年度股东大会审议通过了上述议案。发行人与河钢集团财务公司于 2013 年 4 月 25 日签署《金融服务协议》，并于 2014 年 4 月 29 日公告对原《金融服务协议》部分条款进行修订。

2016 年 4 月 27 日，发行人二届二十一次董事会审议通过了《关于在河钢集团财务公司办理金融业务的议案》。2016 年 5 月 26 日，发行人 2015 年度股东大会审议通过了上述议案。

《金融服务协议》于 2019 年重新签订，已经公司 2019 年 5 月 21 日召开的 2018 年度股东大会批准生效。《金融服务协议》于 2022 年续签，已经公司 2022 年 5 月 27 日召开的 2021 年度股东大会批准生效。

2022 年度续签的《金融服务协议》主要内容如下：

合作原则包括双方同意进行合作，由财务公司按照协议约定为公司提供相关金融服务；双方应遵循平等自愿、互利互惠、诚实守信、共同发展的原则进行合

作并履行《金融服务协议》，实现双方利益最大化；双方之间的合作为非独家合作，公司有权自主选择金融机构提供的服务，但在同等条件下，应优先选择财务公司提供的金融服务。

河钢集团财务公司为发行人提供的服务包括存款服务、贷款服务、结算服务和其他金融服务。其中存款服务定价依据为河钢股份在河钢集团财务公司的存款利率参照中国人民银行颁布的人民币存款基准利率进行上浮，实际执行利率不低于国内其他金融机构向发行人提供的同期同档次存款利率，也不低于集团其他成员单位在河钢集团财务公司的存款利率；贷款服务定价依据为发行人在河钢集团财务公司的贷款利率由双方按照中国人民银行颁布的现行贷款基准利率和资金市场状况协商确定，且贷款利率不高于国内其他金融机构向发行人提供的同期同档次贷款利率，河钢集团财务公司将在自身资金能力范围内优先满足发行人融资需求；结算服务定价依据为河钢集团财务公司根据发行人指令提供资金结算服务，以及与结算相关的辅助业务，河钢集团财务公司应确保资金结算网络安全运行，保障资金安全，满足发行人结算需求。河钢集团财务公司为发行人提供结算服务的收费标准不高于国内金融机构向发行人提供同等业务的费用水平；其他金融服务定价依据为在中国银行保险监督管理委员会批准的经营范围内为发行人提供担保、委托贷款、票据贴现、保险经纪、财务和融资顾问等其他金融服务。河钢集团财务公司为发行人提供其他金融服务的收费标准不高于国内金融机构向发行人提供同等业务的费用水平。

交易限额约定如下：本着存取自由的原则，公司在财务公司的每日存款（不含发放贷款产生的派生存款）限额不超过人民币 120 亿元；在协议有效期内，财务公司向公司提供不低于人民币 100 亿元的贷款额度；在协议有效期内，财务公司向公司提供不低于人民币 100 亿元的综合授信额度。协议有效期三年，自生效之日起算。

最近三年末，发行人及子公司与河钢财务公司的资金结算科目余额情况如下所示：

发行人及子公司与河钢财务公司的资金结算科目余额情况

单位：万元

项目名称	2022 年末	2021 年末	2020 年末
一、存放于河钢集团财务有限公司存款	978,458.12	1,109,432.15	784,289.02
二、存放于河钢集团财务有限公司承兑汇票	-	-	-
三、委托河钢集团财务有限公司开具承兑汇票	144,909.00	204,010.21	81,264.00
四、向河钢集团财务有限公司进行票据贴现	-	10,000.00	23,800.00
五、向河钢集团财务有限公司借款	-	-	328,000.00
六、向河钢集团财务有限公司办理应收账款无追索权保理	-	-	-

最近三年末，发行人及子公司与河钢财务公司的资金结算利息收入及支出情况如下：

发行人及子公司与河钢财务公司的资金结算应收取或支付的利息情况

单位：万元

项目名称	2022 年末	2021 年末	2020 年末
一、存放于河钢集团财务有限公司存款	6,967.38	21,137.59	12,215.10
二、存放于河钢集团财务有限公司承兑汇票	-	-	-
三、委托河钢集团财务有限公司开具承兑汇票	-	-	-
四、向河钢集团财务有限公司进行票据贴现	-	722.00	395.48
五、向河钢集团财务有限公司借款	243.33	14,336.10	12,784.18
六、向河钢集团财务有限公司办理应收账款无追索权保理	-	-	-

报告期内，除为上市公司财务报表合并范围内子公司提供借款外，发行人及其子公司不存在被控股股东及其他关联方非经营性占用资金的情况。

(4) 关联受托管理及委托管理/出包情况

2022 年末发行人关联受托管理及委托管理/出包情况

单位：元

委托方名称	受托/承包资产类型	受托起始日	受托终止日	托管收益定价依据	2022年确认的托管收益	2021年确认的托管收益
唐山钢铁集团有限责任公司	宣化钢铁集团有限责任公司的股权	2011/1/1	-	托管协议	943,396.23	943,396.23
邯郸钢铁集团有限责任公司	舞阳钢铁有限责任公司的股权	2011/1/1	-	托管协议	943,396.23	943,396.23
唐山钢铁集团有限责任公司	唐山不锈钢有限责任公司的股权	2013/1/1	-	托管协议	943,396.22	943,396.22

委托方名称	受托/承包资产类型	受托起始日	受托终止日	托管收益定价依据	2022年确认的托管收益	2021年确认的托管收益
邯钢集团有限责任公司	邯钢集团有限责任公司的股权	2020/4/22	2025/4/21	托管协议	943,396.23	943,396.23
河钢集团衡水板业有限公司、邯钢集团有限责任公司	河钢集团衡水板业有限公司的股权	2020/4/22	2025/4/21	托管协议	943,396.23	943,396.23
唐山钢铁集团有限责任公司	唐山钢铁集团高强汽车板有限公司的股权	2020/4/22	2025/4/21	托管协议	943,396.23	943,396.23
合计					5,660,377.37	5,660,377.37

注：托管资产管理类型包括：股权托管。

（5）关联租赁情况

发行人作为出租方的关联租赁情况如下：

发行人作为出租方的关联租赁情况

单位：万元

承租方名称	租赁资产情况	2022年确认的租赁收入	2021年确认的租赁收入	2020年确认的租赁收入
邯钢集团	房屋设备租赁	-	-	800.00
邯钢集团设计院有限公司	房屋设备租赁	-	-	800.00
邯郸市邯钢集团信达科技有限公司	房屋设备租赁	-	-	66.06
唐山唐昂新型建材有限公司	土地租赁	69.37	69.37	69.37
合计		69.37	69.37	1,735.43

发行人作为承租方的关联租赁情况如下：

发行人作为承租方的关联租赁情况

单位：万元

出租方名称	租赁资产情况	2022年租赁费	2021年租赁费	2020年租赁费
邯钢集团有限责任公司	土地租赁	761.25	761.25	761.25
邯钢集团有限责任公司	土地租赁	401.38	401.38	401.38
承德钢铁集团有限公司	土地租赁	6,099.56	6,099.56	6,099.56
承德钢铁集团有限公司	土地租赁	186.13	186.13	186.13
承德中滦煤化工有限公司	土地租赁	8.23	8.23	81.32
承德承钢兴通钒业有限公司	土地租赁	5.10	5.10	-
唐山钢铁集团有限公司	土地租赁	-	-	7,735.91

出租方名称	租赁资产情况	2022 年租赁费	2021 年租赁费	2020 年租赁费
青岛河钢新材料科技股份有限公司	设备	342.33	-	-
河钢融资租赁有限公司	设备	42,444.04	428,155.67	35,358.85
合计		50,248.02	435,617.32	50,624.40

注：公司与关联方河钢融资租赁有限公司签订融资租赁协议，2022 年度向河钢融资租赁有限公司支付含税租金 44,990.68 万元。

（6）发行人对外的关联担保

截至 2022 年末，发行人未对合并报表外的关联公司提供担保。

（7）河钢集团、唐钢集团、承钢集团为发行人及其子公司提供的担保

2022 年，河钢集团、唐钢集团、承钢集团向发行人提供的担保具体情况如下：

2022 年河钢集团、唐钢集团、承钢集团为发行人提供的担保情况

单位：万元

担保方	担保金额	担保起始日	担保终止日	担保是否已经履行完毕
承德钢铁集团有限公司	45,000.00	2021/1/7	2022/1/6	是
承德钢铁集团有限公司	6,000.00	2021/2/3	2022/2/2	是
承德钢铁集团有限公司	30,000.00	2021/2/7	2022/1/24	是
承德钢铁集团有限公司	7,000.00	2021/4/9	2022/4/7	是
承德钢铁集团有限公司	30,000.00	2021/4/13	2022/4/5	是
承德钢铁集团有限公司	30,000.00	2021/7/1	2022/6/24	是
河钢集团有有限公司	40,000.00	2021/8/23	2022/6/24	是
承德钢铁集团有限公司	46,000.00	2021/9/27	2022/9/26	是
承德钢铁集团有限公司	24,000.00	2021/9/28	2022/9/13	是
承德钢铁集团有限公司	39,000.00	2021/10/28	2022/10/27	是
承德钢铁集团有限公司	27,000.00	2021/11/22	2022/11/18	是
承德钢铁集团有限公司	13,000.00	2021/12/21	2022/12/20	是
河钢集团有限公司	7,000.00	2021/1/20	2022/1/20	是
河钢集团有限公司	20,000.00	2021/10/15	2022.01.14	是
河钢集团有限公司	54,000.00	2021/10/29	2022/10/29	是
河钢集团有限公司	41,000.00	2021/11/22	2022/11/22	是
河钢集团有限公司	16,000.00	2019/7/16	2022/7/16	是
河钢集团有限公司	16,000.00	2019/7/22	2022/7/22	是
河钢集团有限公司	16,000.00	2019/8/6	2022/8/6	是

河钢股份有限公司 2023 年面向专业投资者公开发行公司债券（第二期）募集说明书摘要

河钢集团有限公司	8,500.00	2019/9/11	2022/9/11	是
河钢集团有限公司	16,500.00	2020/11/13	2023/11/13	否
河钢集团有限公司	8,500.00	2021/5/19	2024/5/19	否
河钢集团有限公司	18,000.00	2021/11/23	2024/11/23	否
河钢集团有限公司	60,000.00	2022/3/24	2023/3/24	否
承德创远工贸有限公司、承德钢铁集团有限公司	20,000.00	2020/5/22	2023/5/18	否
唐山钢铁集团有限责任公司	10,000.00	2021/12/28	2022/12/28	是
唐山钢铁集团有限责任公司	22,000.00	2021/12/14	2022/12/12	是
唐山钢铁集团有限责任公司	25,000.00	2021/12/22	2022/12/21	是
唐山钢铁集团有限责任公司	43,400.00	2021/3/30	2022/3/29	是
唐山钢铁集团有限责任公司	8,000.00	2021/11/17	2022/5/16	是
唐山钢铁集团有限责任公司	10,000.00	2021/11/29	2022/5/28	是
唐山钢铁集团有限责任公司	10,000.00	2021/11/25	2022/5/24	是
唐山钢铁集团有限责任公司	20,000.00	2021/11/4	2022/5/3	是
唐山钢铁集团有限责任公司	40,000.00	2021/1/15	2022/1/15	是
唐山钢铁集团有限责任公司	49,800.00	2020/12/25	2022/12/24	是
唐山钢铁集团有限责任公司	39,500.00	2020/5/19	2023/4/25	否
唐山钢铁集团有限责任公司	3,000.00	2020/6/5	2022/6/4	是
唐山钢铁集团有限责任公司	6,500.00	2020/6/5	2022/6/4	是
唐山钢铁集团有限责任公司	15,000.00	2020/6/5	2022/6/4	是
唐山钢铁集团有限责任公司	7,000.00	2020/6/5	2022/6/4	是
唐山钢铁集团有限责任公司	5,000.00	2020/6/5	2022/6/4	是
唐山钢铁集团有限责任公司	6,500.00	2020/6/5	2022/6/4	是
唐山钢铁集团有限责任公司	9,000.00	2020/6/5	2022/6/4	是
唐山钢铁集团有限责任公司	8,000.00	2020/6/5	2022/6/4	是
唐山钢铁集团有限责任公司	24,700.00	2021/7/22	2023/4/20	否
唐山钢铁集团有限责任公司	28,500.00	2021/4/29	2024/4/25	否
唐山钢铁集团有限责任公司	27,800.00	2022/9/16	2023/9/14	否
唐山钢铁集团有限责任公司	22,000.00	2022/8/29	2023/8/28	否
唐山钢铁集团有限责任公司	25,000.00	2022/12/21	2023/12/20	否
唐山钢铁集团有限责任公司	12,000.00	2022/12/7	2023/12/6	否
唐山钢铁集团有限责任公司	10,000.00	2022/9/30	2023/9/29	否
唐山钢铁集团有限责任公司	10,000.00	2022/12/27	2023/12/26	否
唐山钢铁集团有限责任公司	43,400.00	2022/3/25	2023/3/24	否
唐山钢铁集团有限责任公司	10,000.00	2022/5/20	2023/5/19	否
唐山钢铁集团有限责任公司	28,000.00	2022/5/24	2023/5/23	否
唐山钢铁集团有限责任公司	10,000.00	2022/5/27	2023/5/26	否
唐山钢铁集团有限责任公司	22,000.00	2022/12/23	2024/1/22	否
唐山钢铁集团有限责任公司	25,000.00	2022/12/20	2024/1/19	否

河钢股份有限公司 2023 年面向专业投资者公开发行公司债券（第二期）募集说明书摘要

唐山钢铁集团有限责任公司	30,000.00	2022/12/20	2023/6/16	否
唐山钢铁集团有限责任公司	25,000.00	2022/11/29	2025/11/28	否
唐山钢铁集团有限责任公司	7,000.00	2022/6/2	2024/6/1	否
唐山钢铁集团有限责任公司	8,000.00	2022/6/2	2024/6/1	否
唐山钢铁集团有限责任公司	4,500.00	2022/6/2	2024/6/1	否
唐山钢铁集团有限责任公司	6,000.00	2022/6/2	2024/6/1	否
唐山钢铁集团有限责任公司	6,000.00	2022/6/2	2024/6/1	否
唐山钢铁集团有限责任公司	6,500.00	2022/6/2	2024/6/1	否
唐山钢铁集团有限责任公司	13,500.00	2022/6/2	2024/6/1	否
唐山钢铁集团有限责任公司	2,500.00	2022/6/2	2024/6/1	否
河钢集团有限公司	19,778.00	2018/11/1	2024/10/28	否
河钢集团有限公司	4,222.00	2018/11/23	2024/10/28	否
河钢集团有限公司	15,000.00	2018/12/12	2024/10/28	否
河钢集团有限公司	6,000.00	2019/2/21	2024/10/28	否
河钢集团有限公司	6,900.00	2018/12/29	2026/12/27	否
河钢集团有限公司	7,000.00	2018/12/29	2026/12/27	否
河钢集团有限公司	6,000.00	2018/12/29	2026/12/27	否
河钢集团有限公司	7,000.00	2019/1/17	2026/12/27	否
河钢集团有限公司	3,500.00	2019/1/17	2026/12/27	否
河钢集团有限公司	5,000.00	2019/1/17	2026/12/27	否
河钢集团有限公司	8,000.00	2019/1/17	2026/12/27	否
河钢集团有限公司	3,600.00	2019/1/17	2026/12/27	否
河钢集团有限公司	99,000.00	2019/8/23	2025/8/22	否
河钢集团有限公司	31,250.00	2022/11/3	2023/11/3	否
河钢集团有限公司	31,250.00	2022/11/4	2023/11/7	否
河钢集团有限公司	149,300.00	2022/3/31	2023/3/30	否
河钢集团有限公司	25,700.00	2022/6/21	2023/6/20	否
河钢集团有限公司	30,000.00	2022/10/28	2024/10/28	否
河钢集团有限公司	43,000.00	2021/1/8	2022/1/8	是
河钢集团有限公司	45,000.00	2021/1/25	2022/1/25	是
河钢集团有限公司	16,000.00	2021/11/25	2022/11/25	是
河钢集团有限公司	40,000.00	2021/12/13	2022/12/13	是
河钢集团有限公司	36,000.00	2021/2/26	2022/2/26	是
河钢集团有限公司	39,750.00	2021/4/2	2022/4/2	是
河钢集团有限公司	37,800.00	2021/4/8	2022/4/8	是
河钢集团有限公司	33,800.00	2021/4/9	2022/4/9	是
河钢集团有限公司	29,900.00	2021/3/22	2022/3/11	是
河钢集团有限公司	29,600.00	2021/5/31	2022/2/18	是
河钢集团有限公司	29,900.00	2021/6/11	2022/6/7	是

河钢股份有限公司 2023 年面向专业投资者公开发行公司债券（第二期）募集说明书摘要

河钢集团有限公司	29,900.00	2021/7/29	2022/6/2	是
河钢集团有限公司	29,900.00	2021/9/3	2022/5/6	是
河钢集团有限公司	29,900.00	2021/12/22	2022/10/30	是
河钢集团有限公司	300,000.00	2019/9/26	2025/9/26	是
邯郸钢铁集团有限责任公司	20,000.00	2021/8/12	2022/8/12	是
邯郸钢铁集团有限责任公司	15,000.00	2021/10/21	2022/10/21	是
邯郸钢铁集团有限责任公司	5,000.00	2021/12/27	2022/12/26	是
河钢集团有限公司	49,200.00	2019/5/31	2022/5/30	是
河钢集团有限公司	28,880.00	2022/7/25	2023/7/26	否
河钢集团有限公司	29,000.00	2022/12/15	2025/12/14	否
河钢集团有限公司	29,000.00	2022/12/22	2025/12/21	否
河钢集团有限公司	20,500.00	2022/9/30	2025/9/28	否
河钢集团有限公司	19,000.00	2022/11/24	2025/11/23	否
河钢集团有限公司	399,400.00	2020/3/31	2026/3/31	否
河钢集团有限公司	8,600.00	2022/10/31	2023/10/30	否
河钢集团有限公司	20,000.00	2022/1/11	2023/1/10	否
河钢集团有限公司	10,000.00	2022/6/10	2023/6/9	否
河钢集团有限公司	18,400.00	2022/7/7	2023/7/6	否
河钢集团有限公司	10,000.00	2022/8/4	2023/8/3	否
邯郸钢铁集团有限责任公司	10,000.00	2022/1/27	2023/1/27	否
邯郸钢铁集团有限责任公司	4,000.00	2022/3/31	2023/3/31	否
邯郸钢铁集团有限责任公司	5,000.00	2022/12/5	2023/7/5	否
河钢集团有限公司	40,000.00	2022/12/15	2023/6/13	否
河钢集团有限公司	40,000.00	2022/12/20	2023/6/16	否
河钢集团有限公司	40,000.00	2022/12/29	2023/3/28	否
邯郸钢铁集团有限责任公司	20,000.00	2022/8/11	2023/8/10	否
邯郸钢铁集团有限责任公司	15,000.00	2022/10/21	2023/10/17	否
邯郸钢铁集团有限责任公司	5,000.00	2022/12/28	2023/12/19	否
河钢集团有限公司	9,960.00	2022/3/25	2023/3/17	否
河钢集团有限公司	9,970.00	2022/3/25	2023/3/17	否
河钢集团有限公司	9,960.00	2022/10/31	2023/10/26	否
河钢集团有限公司	9,660.00	2022/11/16	2023/11/15	否
河钢集团有限公司	9,970.00	2022/11/16	2023/11/15	否
河钢集团有限公司	9,970.00	2022/11/16	2023/11/15	否
河钢集团有限公司	9,970.00	2022/4/27	2023/4/24	否
河钢集团有限公司	9,960.00	2022/4/27	2023/4/24	否
河钢集团有限公司	9,960.00	2022/5/27	2023/5/26	否
河钢集团有限公司	9,970.00	2022/5/27	2023/5/26	否
河钢集团有限公司	9,970.00	2022/6/29	2023/6/26	否

河钢集团有限公司	9,970.00	2022/6/29	2023/6/26	否
河钢集团有限公司	9,970.00	2022/6/29	2023/6/26	否
河钢集团有限公司	9,960.00	2022/6/29	2023/6/26	否
河钢集团有限公司	9,970.00	2022/10/31	2023/10/26	否
河钢集团有限公司	9,970.00	2022/10/31	2023/10/26	否
河钢集团有限公司	9,970.00	2022/12/21	2023/12/15	否
河钢集团有限公司	9,970.00	2022/12/21	2023/12/15	否
河钢集团有限公司	100,000.00	2022/7/26	2025/7/26	否
河钢集团有限公司	100,000.00	2022/8/5	2025/8/5	否
河钢集团有限公司	49,300.00	2022/5/31	2025/5/30	否
邯郸钢铁集团有限责任公司	1.00	2022/11/22	2025/9/13	否

(8) 关联方资金往来余额

① 关联方应收款项

最近两年末，发行人关联方往来应收款项情况如下：

发行人 2021 年末、2022 年末关联方应收款项情况

单位：万元

项 目	2022 年末		2021 年末	
	账面余额	坏账准备	账面余额	坏账准备
应收账款				
承德中滦煤化工有限公司	2,458.44	148.19	3,728.35	474.07
河北唐银钢铁有限公司	-	-	1,994.32	-
河北承钢工贸有限责任公司	56,552.85	47,005.91	56,552.85	29,154.52
唐山中润煤化工有限公司	-	-	1,368.15	-
合肥河钢新材料科技有限公司	7,946.43	-	-	-
唐山钢铁集团金恒企业发展总公司	-	-	19,532.00	1,176.08
唐山唐钢气体有限公司	14,416.49	-	8,155.50	-
河钢集团北京国际贸易有限公司	5,642.09	-	-	-
唐山佳华煤化工有限公司	-	-	3,535.91	-
普锐特（唐山）冶金技术服务有限公司	-	-	503.05	18.13
唐山唐钢房地产开发有限公司	-	-	0.58	0.03
唐钢国际工程技术有限公司	-	-	127.30	17.93
中气投（唐山）气体有限公司	-	-	46,121.63	-
哈斯科（唐山）冶金材料科技有限公司	11,921.84	26.09	8,519.71	4.50
承德正和炉料开发有限公司	4,575.77	-	-	-
唐山钢铁集团高强汽车板有限公司	65,981.24	-	-	-
唐山钢源冶金炉料有限公司	7,809.79	-	-	-

青岛河钢新材料科技股份有限公司	3,515.56	-	-	-
合 计	180,820.48	47,180.20	150,139.33	30,845.26
预付款项				
唐山中润煤化工有限公司	18,573.58	-	10,453.27	-
河钢集团北京国际贸易有限公司	576.58	-	-	-
合 计	19,150.16	-	10,453.27	-
其他应收款				
唐山唐钢气体有限公司	2,802.67	-	2,803.95	-
唐山唐钢建设发展有限公司	-	-	41,956.22	-
合 计	2,802.67	-	44,760.18	-

② 关联方应付款项

最近两年末，发行人关联方往来应付款项情况如下：

发行人 2021 年、2022 年末关联方应付款项情况

单位：万元

项 目	2022 年末	2021 年末
合同负债（含其他流动负债）		
唐山惠唐新事业股份有限公司	-	2,999.58
五矿邯钢（苏州）钢材加工有限公司	-	99.75
舞阳钢铁有限责任公司	-	110.22
河钢集团衡水板业工贸有限公司	-	171.73
青岛河钢新材料科技股份有限公司	561.79	386.19
唐山不锈钢有限责任公司	-	6.13
常熟科弘材料科技有限公司	-	436.15
河钢集团有限公司华中销售公司	-	517.50
河北燕山钒钛产业技术研究有限公司	-	3.79
承德钢铁集团有限公司	-	0.27
北京唐钢兴大经贸有限公司	-	17.49
唐山时创高温材料股份有限公司	-	100.00
合 计	561.79	4,848.78
应付账款		
唐钢美锦（唐山）煤化工有限公司	14,491.06	193,368.02
唐山钢铁集团金恒企业发展总公司	-	24,216.96
河北钢铁集团矿业有限公司	-	972.68
唐山中润煤化工有限公司	-	565.96
唐山钢铁集团微尔自动化有限公司	-	281.32
唐山创元方大电气有限责任公司	-	1,048.67
唐山惠唐工业技术服务有限公司	-	1,727.66

唐钢国际工程技术有限公司	-	1,735.22
唐山惠唐新事业产业发展有限公司	-	3.48
邯郸市邯钢集团信达科技有限公司	-	39.71
河北唐银钢铁有限公司	-	15.27
河钢资源股份有限公司	10.09	41.41
河北华奥节能科技有限公司	-	6,175.27
承德承钢工程技术有限公司	-	1,348.04
哈斯科（唐山）冶金材料科技有限公司	-	15,514.47
唐山钢铁集团重机装备有限公司	-	22.23
唐山惠唐物联科技有限公司	-	1,058.75
唐山唐钢气体有限公司	14,770.14	10,828.42
普锐特（唐山）冶金技术服务有限公司	-	10,284.68
承德中滦煤化工有限公司	-	37,842.43
中气投（唐山）气体有限公司	33,644.67	66,591.73
承德承钢黑山矿业有限公司	-	194.49
唐山弘慈医院有限公司	-	307.46
北京冀钢联国际贸易有限公司	-	3,009.93
河钢普锐特冶金技术服务有限公司	-	445.09
唐钢华冶（天津）钢材营销有限公司	-	25.22
唐山曹妃甸钢铁物流有限公司	-	122.01
舞阳钢铁有限责任公司	-	1.13
河钢集团国际物流有限公司	-	219.73
唐山钢铁集团微尔自动化有限公司	-	10.40
河钢数字技术股份有限公司	-	255.05
石家庄钢铁有限责任公司	-	271.20
青岛河钢新材料科技股份有限公司	342.33	-
合 计	63,258.29	378,544.11
其他应付款		
唐山惠唐工业技术服务有限公司	-	3,044.59
唐山钢铁集团有限责任公司	-	16,441.60
唐山钢铁集团金恒企业发展总公司	-	1,838.15
唐山创元方大电气有限责任公司	-	8,263.77
唐山钢铁集团微尔自动化有限公司	-	12,695.98
唐山钢铁集团国际贸易有限公司	-	301.61
唐钢国际工程技术有限公司	-	1,921.60
唐山微尔机电安装有限责任公司	-	4,895.06
普锐特（唐山）冶金技术服务有限公司	-	1,065.10
唐山时创高温材料股份有限公司	-	994.33
唐山惠唐物联科技有限公司	-	381.04

唐山钢铁集团有限责任公司惠唐乐港金属科技分公司	-	748.99
河钢集团北京国际贸易有限公司	-	14.99
河钢普锐特冶金技术服务有限公司	-	694.60
合 计	-	53,301.41

2、关联方资金占用

报告期内，公司不存在资金被控股股东、实际控制人及其关联方违规占用的情况。

九、重大或有事项或承诺事项

（一）发行人对外担保情况

截至 2023 年 6 月末，发行人未对合并报表范围外的公司提供担保。

（二）重大未决诉讼、仲裁或行政处罚情况

河钢股份有限公司（以下简称“河钢股份”）于 2020 年 9 月 27 日收到《河北省石家庄市中级人民法院传票》（相关案号为：（2020）冀 01 民初 457 号、（2020）冀 01 民初 458 号），因合同纠纷，亚联（香港）国际投资有限公司（以下简称“亚联公司”）向公司及子公司提起了诉讼。

诉讼号为案号（2020）冀 01 民初 457 号：本公司作为第一被告人，唐山钢铁集团有限公司（以下简称“唐钢集团”）、山西美锦煤焦化有限公司（以下简称“山西美锦”），分别作为第二、第三被告人，唐钢美锦（唐山）煤化工有限公司（以下简称“唐钢美锦”）、唐山德盛煤化工有限公司（以下简称“德盛公司”）为第三人，与子公司唐山德胜煤化工有限公司的第二股东亚联公司发生解除合同纠纷，亚联公司要求：①解除亚联公司、河钢股份、唐钢集团、山西美锦四方签订的《关于变更德盛公司焦化项目备案证实施主体有关事项的备忘录》；②要求唐钢美锦赔偿损失 45,000 万元或者 150 万吨焦炭指标，各被告人负有连带责任；③本案诉讼费全部由各被告承担，④增加诉讼事项：请求贵院依法判决河钢股份、唐钢集团和山西美锦赔偿德盛公司固定资产折旧费损失 237,476,402.82 元，三被告承担连带责任。

诉讼号为案号（2020）冀 01 民初 458 号：亚联公司作为原告，河钢股份作

为被告，起诉原因为中外合资经营合同纠纷，诉讼请求：①判令被告支付原告违约赔偿金 74,086,795.00 元；②被告承担本案的全部诉讼费用。

2021 年 8 月 26 日，河北省石家庄中级人民法院驳回亚联公司的起诉，后经河北省高级人民法院民事裁定书（2021）冀民终 892 号，撤销河北省石家庄市中级人民法院（2020）冀 01 民初 457 号裁定，指令河北省石家庄市中级人民法院审理。2021 年 8 月 26 日，河北省石家庄中级人民法院驳回亚联公司的起诉，后经河北省高级人民法院民事裁定书（2021）冀民终 893 号，撤销河北省石家庄市中级人民法院（2020）冀 01 民初 458 号裁定，指令河北省石家庄市中级人民法院审理。

2021 年 11 月 2 日，发行人公告《关于重大诉讼事项的进展公告》。发行人收到河北省石家庄市中级人民法院转来的亚联公司上诉状，亚联公司不服原裁定提起上诉，要求撤销一审裁定，将案件发回石家庄中院审理，上诉费用由被上诉人承担。

2021 年 12 月 30 日，发行人公告《关于重大诉讼事项的进展公告》。发行人收到河北省高级人民法院的民事裁定书，裁定撤销河北省石家庄市中级人民法院（2020）冀 01 民初 457 号、（2020）冀 01 民初 458 号民事裁定，本案指令河北省石家庄市中级人民法院审理。

2022 年 3 月，石家庄中院对两案再次立案。2023 年 3 月，石家庄中院开庭审理了两案，目前尚未判决。

由于本案尚未有生效判决，其对公司财务状况、本期利润及期后利润的影响暂时无法准确估计。

（三）重大承诺

无。

十、资产抵押、质押和其他限制用途安排

截至 2022 年末，公司权利受到限制的资产合计 2,767,897.63 万元，占同期末公司合并口径总资产的 10.93%，占同期末合并口径净资产的 41.65%。具体情况如下：

截至 2022 年末发行人权利受到限制的资产情况

单位：万元

项目	受限金额	受限原因
货币资金	1,464,134.85	保证金、冻结资金
固定资产	1,222,179.67	融资租赁资产
无形资产	1,395.39	抵押借款
应收款项融资	80,187.73	应收账款、应收票据质押
合计	2,767,897.63	-

（一）发行人及其子公司的主要资产的权属完备情况

发行人及其子公司的主要资产包括土地使用权、房产、机器设备、运输工具、知识产权等。发行人的部分房产及租赁自间接控股股东的部分土地使用权尚未取得完备的所有权证外，发行人拥有的其他主要财产均已取得权属证书。

截至 2022 年末，发行人尚未办妥产权证书的固定资产账面价值为 979,437.22 万元，发行人尚未办妥产权证书的土地使用权账面价值为 1,197.90 万元，两者合计为 980,635.13 万元，占 2022 年末净资产的比例为 14.76%。

发行人部分资产未办妥权证，不影响发行人的正常经营活动，不存在本期发行的障碍。

（二）发行人的主要资产的租赁情况

1、发行人作为承租方的关联租赁

发行人作为承租方的关联租赁情况

单位：万元

出租方名称	租赁资产情况	2022 年租赁费	2021 年租赁费	2020 年租赁费
邯郸钢铁集团有限责任公司	土地租赁	761.25	761.25	761.25
邯郸钢铁集团有限责任公司	土地租赁	401.38	401.38	401.38
承德钢铁集团有限公司	土地租赁	6,099.56	6,099.56	6,099.56

出租方名称	租赁资产情况	2022 年租赁费	2021 年租赁费	2020 年租赁费
承德钢铁集团有限公司	土地租赁	186.13	186.13	186.13
承德中滦煤化工有限公司	土地租赁	8.23	8.23	81.32
承德承钢兴通钒业有限公司	土地租赁	5.10	5.10	-
唐山钢铁集团有限公司	土地租赁	-	-	7,735.91
青岛河钢新材料科技股份有限公司	设备	342.33	-	-
河钢融资租赁有限公司	设备	42,444.04	428,155.67	35,358.85
合计		50,248.02	435,617.32	50,624.40

（三）主要资产抵押、质押情形

除上述披露内容外，发行人的主要资产不存在其他抵押、质押情形。

十一、发行人 2023 年度半年度财务报表

发行人 2023 年半年度报告已于 2023 年 8 月 31 日公告（详情刊登于上海证券交易所（<http://www.szse.cn>）等指定信息披露网站）。截至 2023 年 6 月 30 日，发行人合并报表口径总资产 2,554.59 亿元，净资产 688.16 亿元，资产负债率 73.06%；母公司口径总资产 1,714.40 亿元，净资产 495.09 亿元，资产负债率 71.12%。2023 年 1-6 月，发行人实现营业收入 643.54 亿元，较 2022 年同期下降 10.61%；实现归属于母公司股东的净利润 5.11 亿元，较 2022 年同期下降 47.54%。发行人 2023 年半年度财务报表如下：

（一）合并资产负债表

发行人2023年6月末合并资产负债表

单位：万元

项目	2023 年 6 月 30 日
资产：	
流动资产：	
货币资金	3,394,553.94
应收票据	636,840.29
应收账款	167,293.02

项目	2023 年 6 月 30 日
应收款项融资	342,402.26
预付款项	233,234.72
其他应收款	57,213.83
存货	2,096,110.02
其他流动资产	354,348.51
流动资产合计	7,281,996.59
非流动资产：	
长期股权投资	562,977.31
其他权益工具投资	32,843.82
固定资产	13,553,756.42
在建工程	2,746,848.26
使用权资产	363,482.55
无形资产	688,548.25
商誉	8.79
递延所得税资产	47,193.75
其他非流动资产	268,218.30
非流动资产合计	18,263,877.46
资产总计	25,545,874.05

发行人 2023 年 6 月末合并资产负债表（续表）

单位：万元

项目	2023 年 6 月 30 日
负债：	
流动负债：	
短期借款	7,125,070.00
应付票据	2,668,982.36
应付账款	2,029,780.49
合同负债	487,584.67
应付职工薪酬	60,327.54

项目	2023 年 6 月 30 日
应交税费	58,228.96
其他应付款	827,858.27
一年内到期的非流动负债	670,210.20
其他流动负债	66,074.74
流动负债合计	13,994,117.23
非流动负债：	
长期借款	2,406,631.79
应付债券	743,768.05
租赁债权	291,051.59
长期应付款	1,066,197.95
预计负债	108,308.00
递延收益	54,248.45
非流动负债合计	4,670,205.84
负债合计	18,664,323.07
所有者权益（或股东权益）：	
实收资本（或股本）	1,033,712.11
资本公积	2,233,394.54
其他权益工具	562,885.00
盈余公积	291,548.22
其他综合收益	-24,241.50
专项储备	25,198.30
未分配利润	1,551,187.93
归属于母公司所有者权益合计	5,673,684.60
少数股东权益	1,207,866.39
所有者权益（或股东权益）合计	6,881,550.99
负债和所有者权益（或股东权益）总计	25,545,874.05

（二）合并利润表

发行人2023年1-6月利润表

单位：万元

项目	2023 年 1-6 月
一、营业收入	6,435,416.24

项目	2023 年 1-6 月
其中：营业收入	6,435,416.24
二、营业支出	6,419,095.01
其中：营业成本	5,857,413.65
税金及附加	40,684.87
销售费用	3,012.84
管理费用	136,654.08
财务费用	290,696.69
加：其他收益	3,035.15
投资收益（损失以“-”号填列）	31,713.24
信用减值损失（损失以“-”号填列）	62.44
资产处置收益（损失以“-”号填列）	-1,060.05
三、营业利润（亏损以“-”号填列）	50,040.37
加：营业外收入	26,703.36
减：营业外支出	1,943.65
四、利润总额（亏损总额以“-”号填列）	74,800.09
减：所得税费用	12,831.98
五、净利润（净亏损以“-”号填列）	61,968.10
其中：归属于母公司股东的净利润	51,076.98
少数股东损益	10,891.13
六、其他综合收益的税后净额	763.68
七、综合收益总额	62,731.78
其中：归属于母公司所有者的综合收益总额	51,840.66
归属于少数股东的综合收益总额	10,891.13
八、每股收益	
（一）基本每股收益（元/股）	0.04
（二）稀释每股收益（元/股）	0.04

（三）合并现金流量表

发行人2023年1-6月合并现金流量表

单位：万元

项目	2023 年 1-6 月
一、经营活动产生的现金流量：	
销售商品、提供劳务收到的现金	6,578,052.25
收到的税费返还	1,282.16
收到其他与经营活动有关的现金	60,605.99
经营活动现金流入小计	6,639,940.40
购买商品、接受劳务支付的现金	5,685,007.37

项目	2023 年 1-6 月
支付给职工以及为职工支付的现金	193,670.66
支付的各项税费	114,133.84
支付其他与经营活动有关的现金	41,053.66
经营活动现金流出小计	6,033,865.52
经营活动产生的现金流量净额	606,074.88
二、投资活动产生的现金流量：	
取得投资收益收到的现金	87,965.00
处置固定资产、无形资产和其他长期资产收回的现金净额	269,601.89
投资活动现金流入小计	357,566.89
购建固定资产、无形资产和其他长期资产支付的现金	741,433.71
投资活动现金流出小计	741,433.71
投资活动产生的现金流量净额	-383,866.82
三、筹资活动产生的现金流量：	
吸收投资收到的现金	4,655.00
取得借款收到的现金	7,738,161.41
收到其他与筹资活动有关的现金	525,585.89
筹资活动现金流入小计	8,268,402.30
偿还债务支付的现金	7,595,183.95
分配股利、利润或偿付利息支付的现金	327,378.01
支付其他与筹资活动有关的现金	227,369.31
筹资活动现金流出小计	8,149,931.27
筹资活动产生的现金流量净额	118,471.03
四、汇率变动对现金及现金等价物的影响	-88.93
五、现金及现金等价物净增加额	340,590.16
加：期初现金及现金等价物余额	1,983,876.59
六、期末现金及现金等价物余额	2,324,466.74

（四）母公司资产负债表

发行人2022年6月末母公司资产负债表

单位：万元

项目	2022 年 6 月 30 日
资产：	
流动资产：	
货币资金	2,274,329.01
应收票据	624,090.54
应收账款	778,573.11
应收款项融资	242,253.90

项目	2022 年 6 月 30 日
预付款项	219,898.06
其他应收款	1,906,633.81
存货	1,607,635.97
其他流动资产	142,932.24
流动资产合计	7,796,346.64
非流动资产：	
长期股权投资	3,834,753.43
其他权益工具投资	32,843.82
固定资产	5,138,995.08
在建工程	148,498.30
使用权资产	34,950.04
无形资产	2,581.45
商誉	-
递延所得税资产	33,202.91
其他非流动资产	121,788.43
非流动资产合计	9,347,613.46
资产总计	17,143,960.10

发行人2023年6月末母公司资产负债表（续表）

单位：万元

项目	2023 年 6 月 30 日
负债：	
流动负债：	
短期借款	5,482,825.00
应付票据	1,741,456.88
应付账款	1,181,060.41
合同负债	336,852.11
应付职工薪酬	38,009.50
应交税费	54,000.04
其他应付款	208,495.23
一年内到期的非流动负债	287,156.47
其他流动负债	43,790.77
流动负债合计	9,373,646.42
非流动负债：	
长期借款	1,540,789.00
应付债券	743,768.05
租赁债权	36,034.53
长期应付款	461,687.38
递延收益	37,109.57
非流动负债合计	2,819,388.52
负债合计	12,193,034.94

所有者权益（或股东权益）：	
实收资本（或股本）	1,033,712.11
资本公积	2,301,458.10
其他权益工具	562,885.00
盈余公积	289,263.00
其他综合收益	-15,007.50
专项储备	17,500.49
未分配利润	761,113.96
所有者权益（或股东权益）合计	4,950,925.17
负债和所有者权益（或股东权益）总计	17,143,960.10

（五）母公司利润表

发行人2023年1-6月母公司利润表

单位：万元

项目	2023年1-6月
一、营业收入	6,026,006.71
其中：营业收入	6,026,006.71
减：营业成本	5,727,240.34
税金及附加	26,059.01
销售费用	2,259.98
管理费用	72,723.34
财务费用	169,526.62
加：其他收益	1,131.70
投资收益（损失以“-”号填列）	30,154.72
信用减值损失（损失以“-”号填列）	104.00
资产处置收益（损失以“-”号填列）	-1,060.05
三、营业利润（亏损以“-”号填列）	4,709.59
加：营业外收入	26,574.78
减：营业外支出	1,831.88
四、利润总额（亏损总额以“-”号填列）	29,452.49
减：所得税费用	2,236.27
五、净利润（净亏损以“-”号填列）	27,216.22
六、其他综合收益的税后净额	-

七、综合收益总额	27,216.22
----------	-----------

（六）母公司现金流量表

发行人2023年1-6月母公司现金流量表

单位：万元

项目	2023年1-6月
一、经营活动产生的现金流量：	
销售商品、提供劳务收到的现金	5,192,552.42
收到的税费返还	429.16
收到其他与经营活动有关的现金	48,054.75
经营活动现金流入小计	5,241,036.33
购买商品、接受劳务支付的现金	4,635,571.69
支付给职工以及为职工支付的现金	93,745.12
支付的各项税费	91,540.15
支付其他与经营活动有关的现金	23,662.09
经营活动现金流出小计	4,844,519.05
经营活动产生的现金流量净额	396,517.28
二、投资活动产生的现金流量：	
取得投资收益收到的现金	88,106.48
处置固定资产、无形资产和其他长期资产收回的现金净额	255,510.10
投资活动现金流入小计	343,616.59
购建固定资产、无形资产和其他长期资产支付的现金	53,378.89
投资支付的现金	620,903.35
投资活动现金流出小计	674,282.24
投资活动产生的现金流量净额	-330,665.65
三、筹资活动产生的现金流量：	
吸收投资收到的现金	-
取得借款收到的现金	5,647,682.34
收到其他与筹资活动有关的现金	195,287.15

筹资活动现金流入小计	5,842,969.49
偿还债务支付的现金	5,780,636.21
分配股利、利润或偿付利息支付的现金	222,173.78
支付其他与筹资活动有关的现金	225,109.79
筹资活动现金流出小计	6,227,919.78
筹资活动产生的现金流量净额	-384,950.29
四、汇率变动对现金及现金等价物的影响	-
五、现金及现金等价物净增加额	-319,098.67
加：期初现金及现金等价物余额	1,599,672.64
六、期末现金及现金等价物余额	1,280,573.97

第五节 发行人及本期债券的资信状况

一、报告期历次主体评级、变动情况及原因

发行人历史主体评级情况

评级时间	主体信用等级	评级展望	评级公司	较前次变动的主要原因
2023-01-19	AAA	稳定	中诚信国际信用评级有限责任公司	-
2022-06-24	AAA	稳定	中诚信国际信用评级有限责任公司	-
2022-06-21	AAA	稳定	中诚信国际信用评级有限责任公司	-
2021-12-31	AAA	稳定	中诚信国际信用评级有限责任公司	-
2021-09-16	AAA	稳定	中诚信国际信用评级有限责任公司	-
2021-06-22	AAA	稳定	中诚信国际信用评级有限责任公司	-
2020-07-21	AAA	稳定	中诚信国际信用评级有限责任公司	-
2020-06-22	AAA	稳定	中诚信国际信用评级有限责任公司	-
2020-04-09	AAA	稳定	中诚信国际信用评级有限责任公司	-

报告期内发行人历次主体评级结果与前次主体评级结果不存在差异。

二、信用评级报告的主要事项

本期债券无评级。

三、发行人的资信情况

（一）发行人获得主要贷款银行的授信及使用情况

公司资信情况良好，与多家银行保持了良好合作关系，通过间接融资渠道获得资金补充流动资金的能力较强。截至 2023 年 3 月末，公司获得主要合作银行授信总额为 1,339.46 亿元，其中已使用授信额度为 1,239.90 亿元，未使用授信额度为 99.56 亿元。公司外部融资渠道通畅。

截至 2023 年 3 月末发行人授信情况

单位：亿元

授信银行	授信总额	已使用额度	未使用额度
中国银行	192.50	191.45	1.06
农业银行	83.52	83.22	0.30
工商银行	93.99	93.71	0.28
建设银行	121.13	119.20	1.93
交通银行	93.95	82.74	11.21
光大银行	51.70	51.70	-
其他银行	702.67	617.89	84.78
合计	1,339.46	1,239.90	99.56

(二) 发行人及主要子公司报告期内债务违约记录及有关情况

报告期内，发行人及其主要子公司不存在债务违约记录。

（三）发行人合并口径已发行的境内外债券及其存续情况

截至募集说明书签署日发行人合并口径已发行的境内外债券及其存续情况

单位：亿元，%，年

序号	债券简称	发行方式	发行日期	回售日期	到期日期	债券期限	发行规模	发行利率	债券余额	募集资金用途	存续及偿还情况
1	23HBIS01	公募	2023-05-23	-	2026-05-24	3.00	13.00	3.48	13.00	偿还将到期债务	正常存续
2	22 河钢 Y1	公募	2022-07-04	-	2024-07-06	2+N	15.00	3.40	15.00	偿还金融机构借款	正常存续
3	20HBIS02	公募	2020-07-28	-	2025-07-30	5.00	15.00	4.20	15.00	偿还金融机构借款	正常存续
4	20HBIS01	公募	2020-04-16	-	2025-04-20	5.00	15.00	3.38	15.00	偿还金融机构借款	正常存续
5	19 河钢 02	公募	2019-12-10	-	2024-12-12	5.00	15.00	4.11	15.00	偿还金融机构借款	正常存续
6	19 河钢 01	公募	2019-11-22	-	2024-11-26	5.00	15.00	4.08	15.00	偿还金融机构借款	正常存续
7	18 河钢 Y2	公募	2018-07-20	-	2021-07-24	3+N	50.00	5.50	0.00	偿还银行贷款	已兑付
8	18 河钢 Y1	公募	2018-03-30	-	2021-04-03	3+N	30.00	5.96	0.00	偿还银行贷款	已兑付
9	16 河钢 02	公募	2016-08-08	-	2019-08-09	3.00	20.00	3.56	0.00	偿还将到期债务	已兑付
10	16 河钢 01	公募	2016-07-27	-	2019-07-28	2+1	30.00	3.80	0.00	偿还将到期债务	已兑付
11	12 河钢 02	公募	2013-03-27	-	2018-03-27	5.00	12.50	5.16	0.00	偿还银行借款，补充流动资金	已兑付
12	12 河钢 01	公募	2013-03-27	-	2016-03-27	3.00	37.50	4.90	0.00	偿还银行借款，补充公司流动资金	已兑付
13	08 钒钛债	公募	2008-02-28	-	2013-02-28	5.00	13.00	6.80	0.00	偿还银行借款	已兑付
公司债券小计							281.00		88.00		

河钢股份有限公司 2023 年面向专业投资者公开发行公司债券（第二期）募集说明书摘要

序号	债券简称	发行方式	发行日期	回售日期	到期日期	债券期限	发行规模	发行利率	债券余额	募集资金用途	存续及偿还情况
14	18 河钢绿色债	公募	2018-03-23	-	2023-03-26	5.00	7.00	5.42	0.00	改造项目；补充营运资金	已兑付
企业债券小计							7.00		0.00		
16	23 河钢股 MTN001	公募	2023-04-17	-	2025-04-19	2+N	20.00	3.87	20.00	偿还发行人及其子分公司即将到期的有息负债	正常存续
17	22 河钢股 MTN002	公募	2022-10-18	-	2024-10-20	2+N	20.00	3.90	20.00	偿还发行人及其子分公司即将到期的有息负债	正常存续
18	23 河钢股 MTN002	公募	2023-09-12		2025-09-14	2+N	10.00	-	10.00	偿还发行人及其子分公司即将到期的有息负债	正常存续
中期票据小计							50.00		50.00		
19	唐钢转债（退市）	优先配售，网上定价和网下配售	2007-12-14	-	2012-12-13	5.00	30.00	0.80	0.00	偿还银行贷款；改造工程；补充流动资金	已兑付
其他小计							30.00		0.00		
合计							368.00		138.00		

(四) 发行人合并口径已获批文尚未发行的债券情况 (含境外)

截至募集说明书签署日发行人合并口径已获批文尚未发行的债券情况

主体名称	获取批文场所	债券产品类型	批文额度	剩余未发行额度	募集资金用途	批文到期日
河钢股份有限公司	银行间交易商协会	永续中票	50 亿元	10 亿元	偿还发行人及其子公司即将到期的有息负债	2024-09-18
河钢股份有限公司	银行间交易商协会	中期票据	50 亿元	50 亿元	偿还发行人及其子公司即将到期的有息负债	2024-04-01
河钢股份有限公司	证监会	公司债	100 亿元	87 亿元	-	2025-04-18
合计	-	-	200 亿元	147 亿元	-	-

(五) 最近三年与主要客户发生业务往来时, 是否有严重违约现象

报告期内, 公司与主要客户发生业务往来时, 均遵守合同约定, 未曾出现严重违约情况。

(六) 本期发行后累计公开发行公司债券余额及其占发行人最近一期净资产的比例

按本期债券发行规模为 20 亿元测算, 本期发行后公司累计公开发行公司债券 (含可续期公司债券) 余额合计 108.00 亿元, 占发行人 2023 年 3 月末净资产的比例为 16.14%。

第六节 备查文件

一、备查文件内容

本期债券发行期内，投资者可以至本公司及主承销商处查阅募集说明书全文及下述备查文件，或访问深圳证券交易所网站（<http://www.szse.cn/>）查阅募集说明书，具体如下：

- （一）发行人最近三年及一期的财务报告和审计报告；
- （二）主承销商出具的核查意见；
- （三）法律意见书；
- （四）资信评级报告（如有）；
- （五）债券持有人会议规则；
- （六）债券受托管理协议；
- （七）中国证监会同意发行人本次发行注册的文件。

二、备查文件查阅地点及查询网站

（一）发行人：河钢股份有限公司

办公地址：石家庄市体育南大街 385 号

联系电话：0311-66778735

联系人：张龙、梁柯英

（二）牵头主承销商：财达证券股份有限公司

办公地址：北京市丰台区丽泽西路晋商联合大厦 15 层

联系电话：010-83251670

联系人：王笛、刘思瑾、刘屹璇、沈通

投资者可以自本期债券募集说明书公告之日起登陆深圳证券交易所网站（<http://www.szse.cn/>）查阅募集说明书及其摘要，或到上述地点查阅募集说明书全文及上述备查文件。查阅时间为工作日：除法定节假日以外的每日 9:30-11:30，14:00-16:30。