



广东东方精工科技股份有限公司
2023 年年度报告

披露时间 2024 年 03 月 28 日

致股东

日月其迈，时盛岁新！

2023 年，百年未有之大变局加速演进。我们站在历史的交汇点，与海内外众多合作伙伴一道踔厉奋发，以坚定务实的举措，在重重挑战下实现了自公司上市以来连续 13 年主业的稳健增长。

十三年风雨兼程，和刚上市的 2011 年相比，公司的营收规模已经从 3.6 亿元增长至 2023 年的 47.46 亿元，增长超 12 倍；利润总额从 0.89 亿元增长至 6.59 亿元，期间年复合增速达到 18%；归母净利润从 0.76 亿元增长至 4.33 亿元，年复合增速近 16%。今天的东方精工，业务及资产覆盖亚洲、欧洲、北美，以中国辐射全球为超过 100 个国家和地区的客户的产品和服务。依靠着全球资源协同优势，领先的设计理念和强大的整体研发实力，公司的高端智能包装装备业务在全球行业市场的整体市占率提升至 15%左右，稳居中国第一，全球第二。

回顾过往，最让我们骄傲的不仅是东方精工从行业的跟随者变成了领导者，更是我们为中国民营企业走出国门、实施海外产业并购和对海外公司实施投后整合、管理优化，做出了积极实践、积累了宝贵经验。

2014 年，我们收购了高端瓦楞纸板线专业生产厂商意大利 Fosber（如今的 Fosber 集团），打通行业上下游一举跻身全球行业头部位置，之后又陆续收购了高端纸箱印刷包装设备生产厂商 EDF，瓦楞辊&压力辊生产知名企业西班牙 Tiruñ a（如今的 Tiruñ a 集团）及意大利著名瓦楞纸板生产线供应商 Agnati

（如今的 Qcorr），从而实现智能瓦楞纸板生产线、智能瓦楞纸箱印刷设备及智能配套设备系统的深度协同，在延伸产业链布局，获得海外优质资产、先进技术和管理经验的同时，也显著提升了我们的市场占有率和核心竞争力。

依靠对所处行业的深度理解、行业趋势的前瞻预见、以及对自身战略发展目标清晰认知，结合我们自己较强的战略管控和产业整合能力，实现了对旗下各并购业务主体的高效整合，产业链协同效应持续释放。以 Fosber 集团和百胜动力为例，经过管理团队深度赋能，Fosber 集团进入快速增长期，2015 年~2023 年期间，营业收入复合增速约为 15%、净利润年均复合增速为 26%。而百胜动力 2016 年~2023 年期间，百胜动力营业收入和净利润年均复合增速约 20%，其创业板 IPO 首发申请已获深交所审核通过。

时间是最好的见证者，上市 13 年来，我们始终认为创造长期价值远比追求短期爆发式增长更为重要。我们借助资本的力量内生外延，不断提升自身在产业整合、赋能方面的能力，一步一个脚印，扎扎实实把核心主业做强做大。

正是对长期价值的不懈追求，以及对自主创新、积极开拓的初心与坚守，铸就了今天东方精工在行业里的领导地位，并为东方精工提供了在当前变局之下，推动第四个五年战略规划落地，实现长期、可持续、稳健发展的十足底气。

以日历年，行方致远！

身为行业的领军者，东方精工时刻不忘居安思危。为了确保我们始终得以保持不竭的发展动力，在前三个五年战略发展规划的基础上，2023 年东方精工有守有为，既保持了“稳”的战略定力，也积蓄了“进”的发展动能：

过去一年，我们控成本、稳经营，聚焦核心主业做强做大，收入规模创历史新高，扣非归母净利润连续四年领跑同行。

过去一年，我们提效能、优服务，巩固与大客户良好的合作关系，持续为欧美市场的中大型客户提供优质的产品和服务，海外市场的品牌知名度和行业影响力不断提升。

过去一年，我们强营销，拓市场，积极响应国家战略，加强对非洲、南亚和东南亚等一带一路国家的开拓力度，将高端智能包装装备、服务输送到一带一路国家和地区，进一步拓展公司业务的市场空间。

过去一年，我们上项目、扩产能，全力推进 Fosber 亚洲占地约 80 亩的智能工厂，百胜动力年产 76400 台高端水上动力产品绿色数智化工厂及研发中心，Tiruñ a 亚洲国产瓦楞辊压力辊生产基地、Fosber 集团欧洲新总部基地等项目，以进促稳，夯实业绩稳健增长的根基。

过去一年，我们抓创新、促升级，致力于行业数字化、智能化升级，通过物联网、云计算、大数据、5G 及人工智能等新一代信息技术打造全新的自主、安全、可控的工业互联网平台，服务客户已覆盖华南、华东等国内区域及东南亚、非洲等海外区域，实现了自主研发创新由零到一的突破。

山水万程，步履不停！

2023 年，是东方精工践行第四个五年战略发展的开局之年，我们围绕“稳健增长、聚焦主业、智能升级”的工作方针，切实推进重点项目，已在开局之年迈出坚实的脚步。2023 年—2027 年期间，我们将进一步强化“1+N”战略引领，立足中国、放眼全球。在聚焦核心主业之余，借助资本的力量内生外延，

积极打造全新的业绩增长曲线。

新一轮科技革命和产业变革正加速重构全球创新版图和竞争格局，加快发展新质生产力已成为我国推动高质量发展的内在要求和重要着力点。我们始终践行一手抓既有产业数智化升级，一手抓新兴产业谋篇布局。一是通过加强前瞻性研发，从“智能化、数字化、无人化”三个方向深入推进技术创新，实现从智能装备制造制造商向智慧工厂整体解决方案服务商的升级；二是通过投资原创性、颠覆性、前沿性的技术，助力人工智能、云计算、大数据等新兴产业赛道上的国内优质公司突围崛起，不断积蓄高质量发展的动力源泉。这些举措，既是加速新质生产力形成的具体实践，也是打造高质量发展新优势的重要探索。

东方精工拥有一支行业 Know-How 沉淀深厚、经验丰富的团队，我们深信自己有经验、更有能力通过强化战略引领，以“新”激发变革活力，以“质”构筑核心壁垒，奋力将自身打造成我国发展新质生产力的一张“国际名片”。

我们也相信，中国高端智能装备产业的“黄金时代”才刚刚开启。东方精工将在长期产业深耕、技术探索的执行中，坚定贯彻数智化转型升级方向，继续在高端智能装备的市场蓝海中奋楫前行，走出一条昂扬向上的企业成长曲线，为广大资本市场投资者带来更大的回报。

感谢您的阅览！

董事长：唐灼林

第一节 重要提示、目录和释义

公司董事会、监事会及董事、监事、高级管理人员保证年度报告内容的真实、准确、完整，不存在虚假记载、误导性陈述或重大遗漏，并承担个别和连带的法律责任。

公司负责人唐灼林、主管会计工作负责人邵永锋及会计机构负责人(会计主管人员)陈楠声明：保证本年度报告中财务报告的真实、准确、完整。

所有董事均已出席了审议本报告的董事会会议。

本年度报告中所涉及未来发展战略、经营计划等前瞻性陈述均属于公司计划性事项，不构成公司对投资者的实质性承诺，存在一定的不确定性，敬请投资者注意投资风险。

公司经营发展中可能存在的相关风险，详见本报告第三节“管理层讨论与分析”之“十一、公司未来发展的展望（三）未来可能面临的风险和应对措施”，敬请广大投资者注意阅读。

公司计划不派发现金红利，不送红股，不以公积金转增股本。

目 录

第一节 重要提示、目录和释义	2
第二节 公司简介和主要财务指标	11
第三节 管理层讨论与分析	15
第四节 公司治理.....	71
第五节 环境和社会责任.....	93
第六节 重要事项.....	95
第七节 股份变动及股东情况	105
第八节 优先股相关情况.....	112
第九节 债券相关情况.....	113
第十节 财务报告.....	114

备查文件目录

- 一、载有法定代表人、主管会计工作负责人、会计机构负责人签名并盖章的财务报表。
- 二、载有会计师事务所盖章、注册会计师签名并盖章的审计报告原件。
- 三、报告期内在中国证监会指定报纸上公开披露过的所有公司文件的正本及公告的原稿。
- 四、载有法定代表人签名的公司 2023 年年度报告文本。
- 五、以上备查文件的备置地点：广东省深圳市南山区招商街道水湾社区蛇口望海路 1166 号招商局广场 18A 公司证券部。

释 义

释义项	指	释义内容
公司、东方精工、本公司	指	广东东方精工科技股份有限公司
东方精工（中国）	指	广东东方精工科技股份有限公司瓦楞纸箱印刷机事业部
Fosber 意大利	指	Fosber S.p.A.
Fosber 亚洲	指	广东佛斯伯智能设备有限公司
Fosber 美国	指	Fosber America, Inc.
Fosber 天津	指	佛斯伯（机械）天津有限公司
Fosber 集团	指	子公司 Fosber 意大利、Fosber 美国、QCorr、Tiruña 集团等业务单元的统称
Tiruña 集团	指	Tiruña Slu.
Tiruña 美国	指	Tiruña America Inc.
Tiruña 亚洲	指	狄伦拿（广东）智能装备制造有限公司（原佛山赢联数码印刷设备有限公司，本报告期内发生工商变更）
QCorr	指	QuantumCorrugated S.r.l.
东方精工（欧洲）/ EDF	指	EDF Europe S.r.l.
东方精工（荷兰）	指	Dong Fang Precision (Netherland) Cooperatief U.A.
东方精工（香港）	指	东方精工（香港）有限公司
万德数科	指	深圳市万德数字科技有限公司
百胜动力	指	苏州百胜动力机器股份有限公司
苏州金全	指	苏州高新区金全企业管理合伙企业（有限合伙）
顺益投资	指	苏州顺益投资有限公司
嘉腾机器人	指	广东嘉腾机器人自动化有限公司
亿能投资	指	海南省亿能投资有限公司
亿能国际	指	东方亿能国际控股有限公司
东方合智	指	东方合智数据科技有限责任公司
东方合智（广东）	指	东方合智数据科技(广东)有限责任公司
瓦楞纸板	指	是一个多层的纸黏合体，最少由一层波浪形芯纸夹层（俗称“瓦楞纸”、“瓦楞芯纸”、“瓦楞纸芯”、“瓦楞原纸”）及一层纸板（又称“箱板纸”）构成。

瓦楞纸箱	指	由瓦楞纸板经过模切、压痕、钉箱或粘箱制成刚性纸质容器。瓦楞纸箱是现代商业和贸易中使用最为广泛的包装容器之一。
瓦楞纸箱印刷包装线	指	瓦楞纸箱印刷包装线，指瓦楞纸箱印刷包装整线产品，是集前缘送纸、印刷、开槽、模切、成形成箱等全部或部分功能于一体的整条产线，具有功能高度集成、自动化水平较高、技术密集等特点，可以节约纸箱生产企业的资金投入、人工投入、降低工人劳动强度、提升生产效率，该产品对设计水平、科研创新能力、装配工艺、配件精加工等方面具有较高要求。
瓦楞纸板生产线、瓦线	指	瓦楞纸板生产线，由压楞、上胶、胶合、分纸线、切成规格板、最终输出的过程所形成的整条生产流水线，用于生产加工瓦楞纸板。瓦线由湿部设备和干部设备两个相对独立的工艺段组成，其中湿部设备主要包括原纸托纸架、自动接纸机、预热预调器、单面瓦楞机、输纸天桥、涂胶机、双面机等，湿部设备将瓦楞原纸制成不同楞型组合的三、五、七层瓦楞纸板；干部设备主要包括轮转切断机、纵切压痕机、横切机、堆码机等，干部设备将瓦楞纸板按订单要求进行纵切压痕、横切和堆码。瓦楞纸板生产线是箱板瓦楞纸板和纸箱生产企业的核心生产设备。
印前印后智能自动化包装设备	指	与瓦楞纸箱印刷联动线或单机产品搭配的、能够提供瓦楞纸箱印刷包装生产流程的印前、印后工序相关功能的设备，包括预送纸机、清废传送设备、智能堆垛设备、粘箱设备等。
舷外机	指	舷外机又称船外机，是一种悬挂安装在舟、艇艉板上，能推动舟、艇航行的可卸式动力装置。
通用小型汽油机 / 通机	指	是一种适用性非常广泛的热动力机械，功率一般在 20KW 以内，特点是体积小、重量轻、操作简便，通常作为动力引擎应用于各类终端产品。按发动机结构和作功原理不同，通用汽油机可以分为二冲程通用小型汽油机和四冲程通用小型汽油机。
中国证监会、证监会	指	中国证券监督管理委员会
深交所、交易所	指	深圳证券交易所
元、万元、亿元	指	人民币元、人民币万元、人民币亿元
报告期/本报告期/本期	指	2023 年 1 月 1 日至 2023 年 12 月 31 日

第二节 公司简介和主要财务指标

一、公司信息

股票简称	东方精工	股票代码	002611
股票上市证券交易所	深圳证券交易所		
公司的中文名称	广东东方精工科技股份有限公司		
公司的中文简称	东方精工		
公司的外文名称（如有）	Guangdong Dongfang Precision Science & Technology Co., Ltd		
公司的外文名称缩写（如有）	Dongfang Precision		
公司的法定代表人	唐灼林		
注册地址	佛山市南海区狮山镇强狮路 2 号（办公楼、厂房 A、厂房 B）		
公司注册地址历史变更情况	不适用		
注册地址的邮政编码	528225		
办公地址	广东省深圳市南山区招商街道水湾社区蛇口望海路 1166 号招商局广场 18A		
办公地址的邮政编码	518000		
公司网址	http://www.df-global.cn/		
电子信箱	ir@vmtdf.com		

二、联系人和联系方式

	董事会秘书	证券事务代表
姓名	冯佳	朱宏宇
联系地址	广东省深圳市南山区招商街道水湾社区蛇口望海路 1166 号招商局广场 18A	广东省深圳市南山区招商街道水湾社区蛇口望海路 1166 号招商局广场 18A
电话	0755-36889712	0755-36889712
传真	0755-36889822	0755-36889822
电子信箱	ir@vmtdf.com	ir@vmtdf.com

三、信息披露及备置地点

公司披露年度报告的证券交易所网站	《中国证券报》、《上海证券报》、《证券时报》
公司披露年度报告的媒体名称及网址	http://www.cninfo.com.cn

公司年度报告备置地点	广东省深圳市南山区招商街道水湾社区蛇口望海路 1166 号招商局广场 18A 公司证券部
------------	--

四、注册变更情况

统一社会信用代码	914406002318313119
公司上市以来主营业务的变化情况（如有）	无变更
历次控股股东的变更情况（如有）	无变更

五、其他有关资料

公司聘请的会计师事务所

会计师事务所名称	安永华明会计师事务所（特殊普通合伙）
会计师事务所办公地址	广州市天河区珠江东路 13 号安永大厦 18 楼（总部地址：北京市东城区东长安街 1 号东方广场安永大厦 17 层 01-12 室）
签字会计师姓名	冯幸致、胡川

公司聘请的报告期内履行持续督导职责的保荐机构

适用 不适用

公司聘请的报告期内履行持续督导职责的财务顾问

适用 不适用

六、主要会计数据和财务指标

公司是否需追溯调整或重述以前年度会计数据

是 否

	2023 年	2022 年	本年比上年增减	2021 年
营业收入（元）	4,745,737,321.83	3,892,708,509.64	21.91%	3,524,734,783.94
归属于上市公司股东的净利润（元）	433,240,237.44	447,177,897.38	-3.12%	467,333,661.79
归属于上市公司股东的扣除非经常性损益的净利润（元）	364,739,306.60	398,376,648.08	-8.44%	380,806,233.00
经营活动产生的现金流量净额（元）	487,180,738.66	506,294,460.95	-3.78%	306,659,276.02
基本每股收益（元/股）	0.36	0.37	-2.70%	0.35
稀释每股收益（元/股）	0.36	0.37	-2.70%	0.35
加权平均净资产收益率	10.14%	11.72%	-1.58%	11.72%
	2023 年末	2022 年末	本年末比上年末增减	2021 年末
总资产（元）	7,538,222,570.02	6,928,577,115.10	8.80%	6,357,168,835.19

归属于上市公司股东的净资产（元）	4,511,690,693.97	4,063,966,310.23	11.02%	3,681,970,298.39
------------------	------------------	------------------	--------	------------------

公司最近三个会计年度扣除非经常性损益前后净利润孰低者均为负值，且最近一年审计报告显示公司持续经营能力存在不确定性

是 否

扣除非经常损益前后的净利润孰低者为负值

是 否

七、境内外会计准则下会计数据差异

1、同时按照国际会计准则与按照中国会计准则披露的财务报告中净利润和净资产差异情况

适用 不适用

公司报告期不存在按照国际会计准则与按照中国会计准则披露的财务报告中净利润和净资产差异情况。

2、同时按照境外会计准则与按照中国会计准则披露的财务报告中净利润和净资产差异情况

适用 不适用

公司报告期不存在按照境外会计准则与按照中国会计准则披露的财务报告中净利润和净资产差异情况。

八、分季度主要财务指标

单位：元

	第一季度	第二季度	第三季度	第四季度
营业收入	907,101,141.80	1,175,505,311.92	1,243,655,954.95	1,419,474,913.16
归属于上市公司股东的净利润	84,973,342.92	121,176,262.38	65,710,031.94	161,380,600.20
归属于上市公司股东的扣除非经常性损益的净利润	51,961,918.89	110,563,973.51	83,299,830.01	118,913,584.19
经营活动产生的现金流量净额	104,429,591.30	87,006,475.22	88,847,907.60	206,896,764.54

上述财务指标或其加总数是否与公司已披露季度报告、半年度报告相关财务指标存在重大差异

是 否

九、非经常性损益项目及金额

适用 不适用

单位：元

项目	2023 年金额	2022 年金额	2021 年金额	说明
非流动性资产处置损益（包括已计提资产减值准备的冲销部分）	694,491.43	-351,386.78	-65,995.13	
计入当期损益的政府	15,747,293.82	20,933,377.44	14,700,007.84	

补助（与公司正常经营业务密切相关，符合国家政策规定、按照确定的标准享有、对公司损益产生持续影响的政府补助除外）				
除同公司正常经营业务相关的有效套期保值业务外，非金融企业持有金融资产和金融负债产生的公允价值变动损益以及处置金融资产和金融负债产生的损益	60,354,587.25	35,196,327.83	73,435,063.51	
单独进行减值测试的应收款项减值准备转回	516,000.00			
除上述各项之外的其他营业外收入和支出	-10,155,229.58	1,761,273.49	4,779,490.65	
减：所得税影响额	-3,743,887.17	7,277,576.78	6,017,410.70	
少数股东权益影响额（税后）	2,400,099.25	1,460,765.90	303,727.38	
合计	68,500,930.84	48,801,249.30	86,527,428.79	--

其他符合非经常性损益定义的损益项目的具体情况：

适用 不适用

公司不存在其他符合非经常性损益定义的损益项目的具体情况。

将《公开发行证券的公司信息披露解释性公告第 1 号——非经常性损益》中列举的非经常性损益项目界定为经常性损益项目的情况说明

适用 不适用

公司不存在将《公开发行证券的公司信息披露解释性公告第 1 号——非经常性损益》中列举的非经常性损益项目界定为经常性损益的项目的情形。

第三节 管理层讨论与分析

一、报告期内公司从事的主要业务

（一）公司主营业务所属行业

东方精工以“智能装备制造”为战略核心，聚焦高端智能装备制造，主营布局智能包装装备和水上动力设备两大领域。其中，“智能包装装备”板块包括智能瓦楞纸包装装备、数码印刷设备以及工业互联网行业解决方案等三个子业务板块。

自 2011 年在深圳证券交易所上市至今，东方精工已发展成为全球瓦楞纸包装智能装备龙头、国内数码印刷设备领军者，国内水上动力设备头部企业。在智能包装装备领域，公司正在基于工业互联网行业解决方案业务，以实现从智能装备制造向数智化高质量发展的升级。

根据《战略性新兴产业分类(2018)》和《国民经济行业分类（GB/T 4754-2017）》，公司主营业务所处产业和行业领域如下表所示：

表：公司主营业务板块以及各自所属行业

所属战略新兴产业	所属行业	主营业务	主要产品及其应用领域
智能制造装备	专用设备制造	智能瓦楞纸包装装备	<p>1. 瓦楞纸板生产线，用于生产各种规格的瓦楞纸板，是瓦楞纸包装生产的核心设备，广泛应用于瓦楞纸包装领域生产瓦楞纸板的大中型企业（纸板厂）。</p> <p>2. 瓦楞纸箱印刷包装产线，用于将瓦楞纸板生产加工为各种规格的瓦楞纸箱，是瓦楞纸板线的后道设备。其中，印刷单元是核心设备，与印刷单元配套的包括送纸、开槽模切、清废传送、糊箱订箱、点数堆垛等单元设备。瓦楞纸箱印刷包装产线设备广泛应用于瓦楞纸包装领域直接生产瓦楞纸箱的各类企业（纸箱厂）。</p>
		数码印刷设备	<p>数码印刷是将由数字信息的生成逐印张可变的图文影像，借助喷头墨水，直接在承印物上成像，并将呈色及辅助物质间接传递至承印物而形成印刷品，且满足工业化生产要求的一种印刷方法。</p> <p>东方精工旗下控股子公司万德数科，是国内数码印刷设备行业领军者，致力于为纸包装（彩印&预印）、广告、家居装饰、建材、标签印刷等行业提供数码印刷设备。</p>
工业互联网及支持服务	软件和信息服务	工业互联网行业解决方案	<p>打造行业工业互联网平台，为包括但不限于纸包装行业的企业级客户，提供从设备智能化、企业生产运营管理一体化、企业业务决策智能化、企业变革创新敏捷化的端到端解决方案及运营服务，围绕“连接+数据处理与建模+数据智能应用”等核心要素推动企业有步骤的数字化转型。</p>

所属战略新兴产业	所属行业	主营业务	主要产品及其应用领域
船用配套设备制造	铁路、船舶、航空航天和其他运输设备制造业	水上动力设备	舷外机是一种悬挂在舟、艇艉板上，能推动舟、艇航行的可卸式动力装置，适配在内河、湖泊和近海领域使用的 24 米以下的舟艇，广泛应用于水上休闲运动、渔业捕捞、水上交通、应急救援、海岸登陆、海事巡逻等领域和场景。

（二）所属行业基本情况

1. 智能包装装备板块所属行业

1.1 需求侧——所面向的行业领域

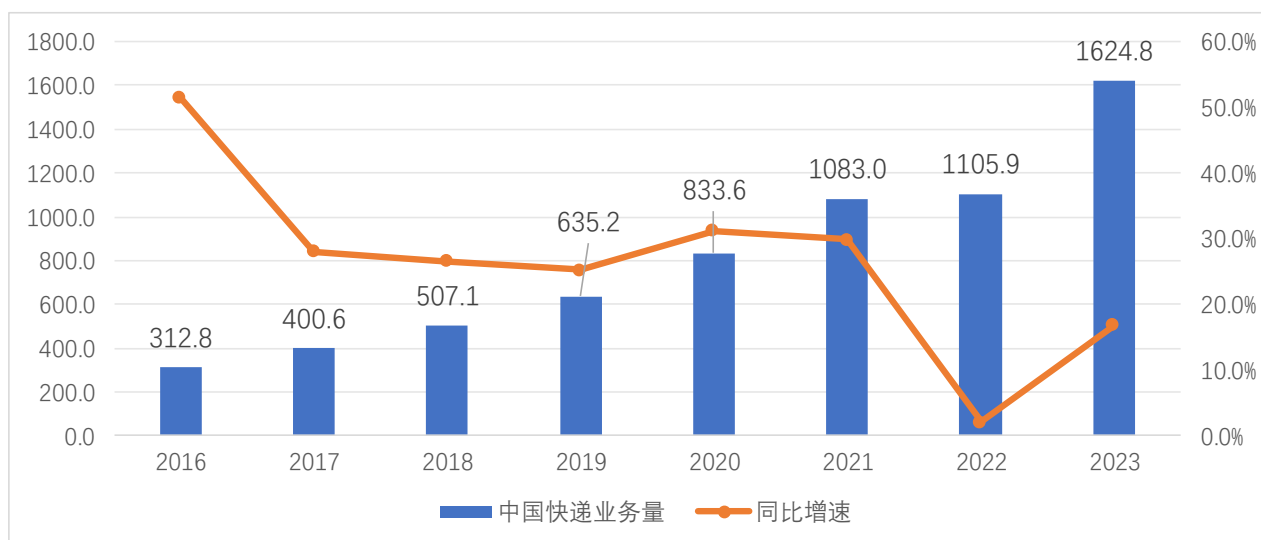
公司智能包装装备业务板块旗下两大主业“智能瓦楞纸包装装备”业务和“数码印刷设备”业务，其面向的主要下游客户领域是瓦楞纸包装领域，主要客户群体有瓦楞纸板厂、纸箱厂等 B 端客户。作为设备供应商，公司提供各类用于纸板、纸箱生产制造的单机设备和整线产品，与下游纸包装行业的发展存在一定相关性。

终端市场对瓦楞包装的需求持续增长：瓦楞纸箱是纸包装行业的重要领域之一，其终端需求与消费和商业活动景气度相关，瓦楞纸包装产品应用领域极其广泛，包括食品饮料、日化、电子、家电、电商快递等领域，是国民消费的刚需品，电子、食品、饮料和快递分别占瓦楞纸包装下游应用市场的 26%、20%、21%和 13%。

近年来，国内快递行业瓦楞纸包装市场规模在不断上升，据前瞻产业研究院预测，未来几年，中国快递瓦楞纸市场规模将会继续增加，到 2025 年预计将达到 864 亿元（2019-2025 年 CAGR 约为 15%）。快递、电子、日化等终端市场对箱板瓦楞纸包装需求的增长，将拉动瓦楞纸包装企业产能拓展，进而带动对瓦楞纸包装产线设备的需求增长，使设备厂商从中受益。

2017-2023 年期间，国内快递业务量实现了快速增长，其年复合增长率(CAGR)约为 27%。国家邮政局数据显示，2023 年全年国内快递业务量累计完成 1624.8 亿件，同比增长 16.8%。

图：2016 年-2023 年中国规模以上快递业务量变化趋势



“大规模设备更新”政策引导下，国内瓦楞纸包装行业有望加速设备更新换代

2024 年 2 月，中央财经委员会召开第四次会议，推动新一轮大规模设备更新和消费品以旧换新，明确提出“要推动各类生产设备、服务设备更新和技术改造”。3 月 1 日，国务院常务会议审议通过《推动大规模设备更新和消费品以旧换新行动方案》，提出“推动先进产能比重持续提升”。

我国瓦楞纸包装行业市场多年来的特点是以中小型纸箱厂为代表的低端产能众多，竞争格局高度分散，行业集中度低。在党中央、国务院“大规模设备更新”的政策指引和引导下，我国瓦楞纸包装行业在“十四五”期间的设备更新换代有望进一步提速，中高端产能占比有望进一步提升。

随着我国下游终端消费行业的持续发展、企业级客户对瓦楞纸箱产品的要求逐步上升，瓦楞纸包装行业通过市场竞争、产能升级、并购重组等方式提高集中度、出清低端产能，是大势所趋。预计未来 5 年~10 年，智能化程度更高、生产效率更高的产线设备，将替代现有的瓦楞纸板生产线和瓦楞纸箱印刷包装产线设备。据统计，国内市场大概有 6,000 多条瓦楞纸板生产线存量，以及数量更多的瓦楞纸箱印刷包装存量设备。未来 5 年~10 年将被智能化程度更高、生产效率更高的产线设备替代。

据测算，国内 15 家瓦楞纸包装上市公司的国内行业市场整体市占率由 2017 年的 5.7%，上升到 2022 年的 10.1%，2023 年上半年进一步上升至 11.3%。上述数据表明国内瓦楞纸包装行业的集中度在持续提高，大厂份额在稳步提升。

卓创资讯数据显示，截至 2023 年 11 月底，我国瓦楞纸的产能逆势增长，卓创资讯瓦楞纸市场分析师表示，2023 年中国瓦楞纸行业产能仍处在新一轮扩产周期中，新产能不断投放，行业供给能力不断提升。

纸包装印刷行业数智化升级，带来发展新机遇：传统生产模式，导致国内纸包装印刷企业对关键岗位熟练技工的过度依赖、管理模式过时反应迟缓等问题。“机器换人”、“智能工厂”在业界逐渐深入人心。智能制造背景下，纸包装印刷行业将迎来产业升级与转型发展。近年来，合兴包装、美盈森、裕同、劲嘉等头部包装企业均已注入互联网基因，进军智能制造领域或云印刷等市场，纸包装印刷产业的互联网化有望掀起巨变，行业整合将迎来新的力量。智能制造及互联网包装背景下，瓦楞纸包装设备行业龙头也有望迎来发展新机遇。

海外市场需求稳健增长：近几年来，受全球产业链格局调整、欧美地区制造业回流、海外消费者网购金额增多等因素的影响，欧洲和北美的瓦楞纸包装行业市场运行在较高景气度水平。

根据欧美主要地区瓦楞行业上市公司披露的年报及季报数据来看，2023 年 H1 各大公司资本性支出（Capex）依旧创历史新高。国家海关总署统计局数据显示 2023 年 1~12 月，我国印刷装备出口合计 31.76 亿美元，同比增长 2%，其中 12 月当月出口 30.3 亿美元，同比增 5%。

近年来全球范围内“禁塑”“限塑”相关政令的不断落地，对“以纸代塑”产生了较大推动作用。英格兰宣布将从 2023 年 10 月起对一次性塑料制品实施一项禁令，范围包括一次性塑料盘子、托盘、碗、餐具等；法国从 2022 年 1 月起分阶段对约 30 种水果和蔬菜实施一次性塑料包装禁令；美国内政部宣布到 2032 年将在国家公园和其他公共土地上逐步停止销售一次性塑料产品。据预测，全球绿色包装市场规模将从 2023 年的 2,622.7 亿美元增长到 2028 年的 3,819.8 亿美元，预测期内（2023-2028 年）年复合增长率为 7.81%。

瓦楞纸板生产线所生产的瓦楞纸板，用于制作各种规格类型的瓦楞纸箱、瓦楞纸盒等瓦楞纸包装品。瓦楞纸包装在欧美国家地区属刚性消费品。根据 Statista 数据，预计美国电子商务市场的年复合增长率在 2017 年至 2027 年期间约为 12.7%， “可持续发展”理念在欧美对消费品包装市场的影响更大，在包装业“以

纸代塑”的趋势潮流下，欧美消费品市场对瓦楞纸包装品的需求保持稳定增长，有利于拉动对瓦楞纸包装产线设备需求的增长。

1.2 供给侧——公司的行业地位

A. 综合实力全球领先

在瓦楞纸板生产线领域，全球范围内的主要厂商包括 Fosber 集团、德国 BHS、Marquip（美国 Barry-Wehmiller 集团全资子公司）等。Fosber 集团与主要竞争对手德国 BHS 处于第一梯队，是全球高端瓦楞纸板生产线领域的领导者。Fosber 集团全球高端瓦楞纸板生产线市场份额约为 30% 左右，在北美市场份额超过 50%。

在瓦楞纸板生产线的核心零部件瓦楞辊&压力辊领域，子公司 Tiruña 集团在瓦楞辊压力辊细分领域有 40 多年的经验，在欧洲久负盛名，是全球范围内细分领域地位领先的专业厂商。

在瓦楞纸箱印刷包装线领域，主要厂商有东方精工、Bobst（瑞士）、Gopfert（德国）、Ward（美国 Barry-Wehmiller 集团全资子公司）、上海鼎龙、广州科盛隆等。东方精工是国内行业龙头，并具备与全球行业龙头瑞士 Bobst 竞争的的实力。公司依靠全球资源协同优势，领先的设计理念、强大的整体研发实力，种类齐全、规格丰富的产品体系，能生产多达数十种不同规格、不同市场定位的产品，涵盖固定式/开合式、上印/下印、整线（联动线）/单机等，是全球范围内，瓦楞纸箱印刷包装产线设备产品线最齐全、产品库最丰富的厂商。

在数码印刷设备领域，主要厂商包括惠普、EFI、高宝得世、万德数科、汉华工业、宏华数科等。东方精工控股子公司万德数科 13 年专注数码印刷设备研发制造，是国内数码印刷设备行业领军者、全球率先将高速喷墨印刷技术应用到瓦楞包装领域的数码印刷设备供应商，并致力于将数码印刷技术推广至纸包装（彩印&预印）、广告、家居装饰、建材、标签印刷等领域。

综上所述，东方精工智能瓦楞纸包装装备业务和数码印刷设备业务，整体综合实力在国际范围内位居前列，能为纸板厂、纸箱厂等下游客户提供涵盖瓦楞纸板生产、瓦楞纸箱生产、印前印后各道生产工序，涵盖有版印刷和数码印刷等不同技术路线的“一站式”产线设备和服务支持。

据估计，全球瓦楞包装装备行业市场规模约为 300-400 亿元人民币。按营收规模计算，公司瓦楞纸包装装备业务在全球行业市场的整体市占率约 15% 左右，在国内同类型企业中排名第一，全球排名第二。

B. 数码印刷快速发展、行业空间广阔

根据 Smithers Pira 最新报告《The Future of Inkjet Printing to 2027》，2022 年在全球图形印刷和包装印刷领域中，喷墨印刷的市场价值已达 868 亿美元。喷墨印刷的市场规模在过去 5 年中增长强劲，2022 年的喷墨印刷总产值比 2017 年提高了 46.2%，印刷量增长超过三分之二。报告预测，2022 年至 2027 年期间，喷墨印刷在包装领域的增长将最为迅猛，预计按出货数量计算平均复合年增长率为 17.7%，按价值量计算的平均复合年增长率为 16.3%。

东方精工控股子公司万德数科的数码印刷技术，其主要优势体现在以下几个方面：

（1）技术领先，产品丰富

数码印刷采用了喷墨印刷技术，按墨水种类及印刷效果，可分为 UV 印刷（涵盖彩印&预印，印刷效果接近于彩色胶印）和水性墨水印刷（涵盖彩印&预印，包括水墨染料、颜料等）。随着技术水平的不断提升，万德数科 WD200++ 系列数码印刷设备的印刷效果接近传统高清水墨印刷，万德数科 WDUV200++

系列数码印刷设备的印刷效果可媲美传统彩色胶印。

(2) 人机交互、系统集成，综合数字解决方案

万德数科品牌的数码印刷设备，在产品设计和技术实现层面做到了较高水平系统集成和人机交互，较于传统包装印刷设备，对操作人员更友好、更易上手。数码印刷设备的操作人员，只需进行简单的培训即可上手，扫描机仅需一人，高速联动线也仅需两人就可以实现量产。

(3) 方便快捷，灵活高效

数码印刷因为省却了制版、拼版、校色等繁琐的工序，在中小批量印刷以及急件上有着绝对的优势。所有的排版、设计软件和办公应用软件生成的电子文档，均可直接输出至数码印刷机，并且可以实现一张起印，打破了传统印刷方式的版数限制，可以灵活地进行各种批量生产。

此外，数码印刷可提供更灵活的印刷方式，即边印边改，边改边印，实现“零库存”。这种灵活快速的印刷方式，增强了客户在分秒必争的竞争环境中的优势。图案设计由于不需要传统印刷方式的制版，设计更为自由，能充分发挥设计师的专业能力，个性化定制，为顾客量身打造最适合的产品。

2. 工业互联网行业解决方案业务所属行业

根据《战略性新兴产业分类(2018)》，东方精工智能装备制造业务板块旗下的“工业互联网行业解决方案”业务，所处产业为“工业互联网及支持服务”。

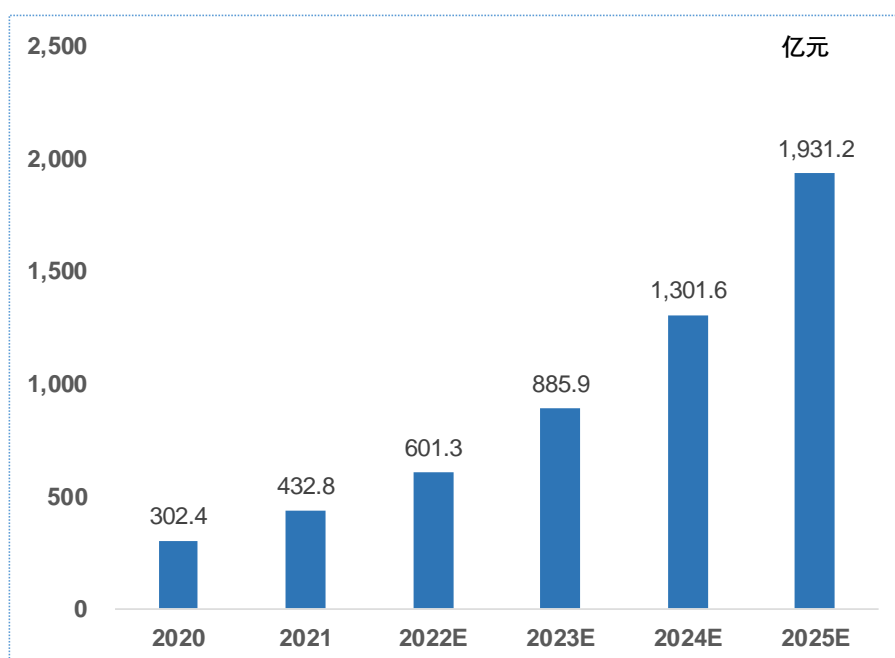
政策端：2017 年，国务院发布《关于深化“互联网+先进制造业”发展工业互联网的指导意见》，标志着我国工业正式由信息化进入数字化发展阶段；2018 年，政府工作报告首次提出“加快发展工业互联网”，此后连续 5 年，“加快发展工业互联网”出现在了每年的政府工作报告中；2020 年国家发改委提出工业互联网作为新基建网络基础设施之一，是新基建的重要组成部分。在一系列政策引导下，工业互联网和智慧工厂，成为我国制造业转型升级的战略发展方向。

市场端：中国是全球唯一拥有联合国产业分类全部工业门类的国家，未来也将是全球最大的工业数字化市场。对于当前的中国制造业而言，数字化转型已不再是“选择题”，而是关乎其生存和长远发展的“必修课”。

随着制造业进入“数字化智能化”时代，越来越多的制造业企业意识到，单纯通过购买生产设备、ERP 或 MES 等软件系统并不能满足智能制造的系统化需求，而工业互联网平台可以系统性解决制造业通过传统手段无法解决的关键问题。根据中国信通院发布的《企业数字化转型蓝皮报告——新 IT 赋能实体经济低碳绿色转型》，相关制造企业在数字化转型后，其生产效率平均提升 37.6%，运营成本平均降低 21.2%，能源利用率平均提升 16.1%。与此同时，随着新一代信息技术的快速发展和持续迭代，企业实施数字化转型成本正在持续下降，未来将有越来越多工业企业将加入到数字化转型中来。

根据 Frost & Sullivan 数据，预计 2025 年，中国工业互联网平台及相关解决方案的市场规模，将达到 1,931.2 亿元。2021 年到 2025 年期间，中国工业互联网平台及相关解决方案市场 CAGR 约 45.3%。

图：工业互联网平台及相关解决方案市场规模及预测 2020-2025



供给端：根据《中国工业互联网产业经济发展白皮书(2022年)》，我国工业互联网平台建设参与主体呈现多元化特点。制造业龙头企业、信息通信领军企业、互联网主导企业分别基于各自比较优势，从不同层面与角度搭建工业互联网平台，导致国内工业互联网领域，同时存在工业企业背景、ICT 企业背景、互联网企业背景等各种类型和背景的企业。

工业互联网涉及到的关键技术和行业领域广泛且复杂，较少有企业能够实现全面覆盖，依托工业制造企业发展工业互联网，成为工业互联网企业的典型发展路径，例如树根互联、美云智数、宝信软件等工业互联网企业。在包装领域，提供工业互联网相关的产品和解决方案服务的主要厂商有云印技术、东方合智、上海企望等。

承载着东方精工向工业互联网产业进军、实现“数字化、智能化战略”使命的子公司东方合智，成立于2020年，以“成为全球领先的工业互联网行业解决方案供应商”为愿景，通过物联网、云计算、大数据、人工智能等新一代信息技术，打造面向行业工业互联网平台，助力数字化、智能化的全面升级。

2. 水上动力产品板块所属行业

2.1 需求侧——所面向的行业领域

舷外机是子公司百胜动力在水上动力设备方面的主要产品。舷外机是中小型船舶配套的关键设备，具有结构紧凑、重量轻、安装维护方便、操作简单、噪音较小等特点，广泛应用于水上休闲运动、渔业捕捞、水上交通运输、应急救援、海岸登陆、海事巡逻等领域。

表：百胜动力舷外机应用领域和应用场景示意

应用领域	具体场景	图例
休闲运动领域	休闲垂钓、休闲航海、休闲水上运动	
商业领域	渔业捕捞、水上交通、航道维护	
公务及军事领域	应急救援、海事巡逻、抢滩登陆、水上侦查	

全球市场方面：根据国际市场研究机构 Global Market Insights Research Private Limited（GMI）的报告，2023 年全球舷外机销量预计为 91.48 万台，2030 年预计将达到 117.10 万台；2023 年全球舷外机市场规模预计为 110.93 亿美元，2030 年预计将达到 159.75 亿美元，其中中小马力、中大马力舷外机市场规模占比分别为 20.28%和 79.72%。全球舷外机市场空间广阔，随着全球经济的增长、个人居民收入的增加以及个人消费习惯的改变，全球舷外机市场增长趋势稳定。全球范围内，舷外机行业的主要厂商为日本和美国品牌，分别为日本的雅马哈（雅马哈发动机旗下舷外机品牌）和美国的水星（美国宾士域集团旗下舷外机品牌）。相较于国际主要竞争对手，百胜动力依托其产品性能接近、价格优势明显的高性价比优势，不断抢占欧美等发达国家市场份额。

在中国市场方面：根据 GMI 报告，2023 年中国市场舷外机销量预计为 4.55 万台，2030 年预计将达到 7.58 万台；2023 年中国舷外机市场规模预计为 3.06 亿美元，2030 年预计将达到 5.88 亿美元，销量和市场规模得复合年均增长率均大幅高于全球复合年均增长率。近年来，随着我国水上旅游休闲业的发展以及国家对海洋权益的重视，我国各级政府部门对游艇相关产业的发展给予了较大的政策支持，如国家发改委将归属于游艇产业的豪华游艇、豪华邮轮、海洋监管船及小水线面双体船等高性能船舶列为鼓励类项目；工业和信息化部提出培育豪华游艇、旅游观光艇、公务艇等品牌产品；国务院也提出积极发展海洋旅游，支持邮轮游艇等旅游装备制造国产化，积极发展邮轮游艇旅游。在政策的引导下，我国游艇行业将迎来快速发展阶段。受益于我国经济快速增长和居民休闲运动习惯的改变，中国成为全球主要舷外机市场增速最快的国家之一。随着以百胜动力为代表的国产舷外机品牌的崛起，国产替代逐渐成为国内舷外机行业发展主流趋势之一，国产替代市场空间广阔。

2.2 供给侧——公司的行业地位

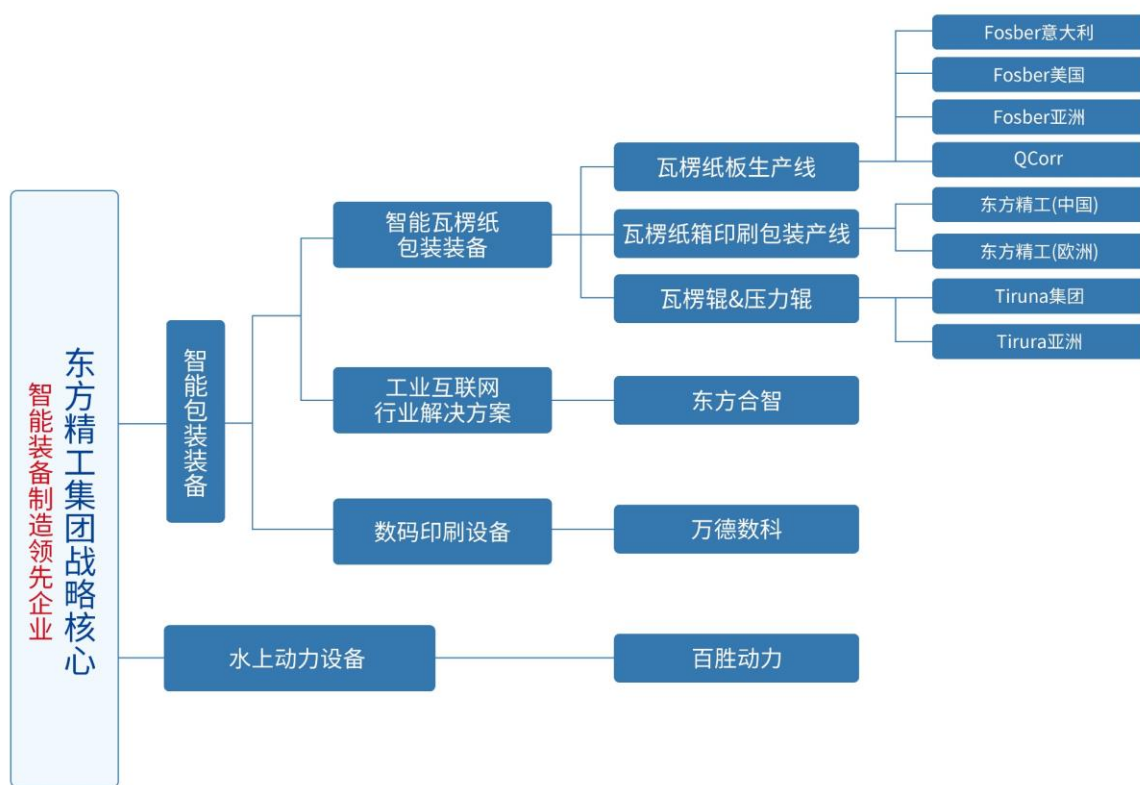
子公司百胜动力主要从事舷外机的研发、生产和销售，致力于成为世界一流的水上动力产品供应商。其舷外机产品功率范围广，可采用燃油、电动等多种动力模式，大多数机型已通过中国船级社 CCS 认证、欧洲 CE 认证及美国 EPA 认证，广泛应用于水上娱乐运动、渔业捕捞、水上交通、应急救援、海岸登陆、海事巡逻等领域。

作为国内舷外机行业的头部企业，百胜动力系国家级专精特新“小巨人”企业、国家高新技术企业。根据中国内燃机工业协会出具的证明，2020 年至 2022 年，百胜动力舷外机产品连续三年行业排名均为第一位。2021 年和 2023 年，百胜动力成功量产了舷外机 115 马力和 130 马力机型，打破了国际知名品牌在该功率段的长期垄断格局。同时 2023 年百胜动力已完成 300 马力汽油舷外机产品的样机生产，目前处于最终测试验证阶段，并于 2024 年 3 月 26 日的上海国际游艇展会上正式发布 300 马力舷外机。

二、报告期内公司从事的主要业务

东方精工以“智能装备制造”为战略核心，聚焦高端智能装备制造，主营布局智能包装装备和水上动力设备两大领域。其中，东方精工的智能包装装备业务包括智能瓦楞纸包装装备、数码印刷设备以及工业互联网行业解决方案三个子板块。

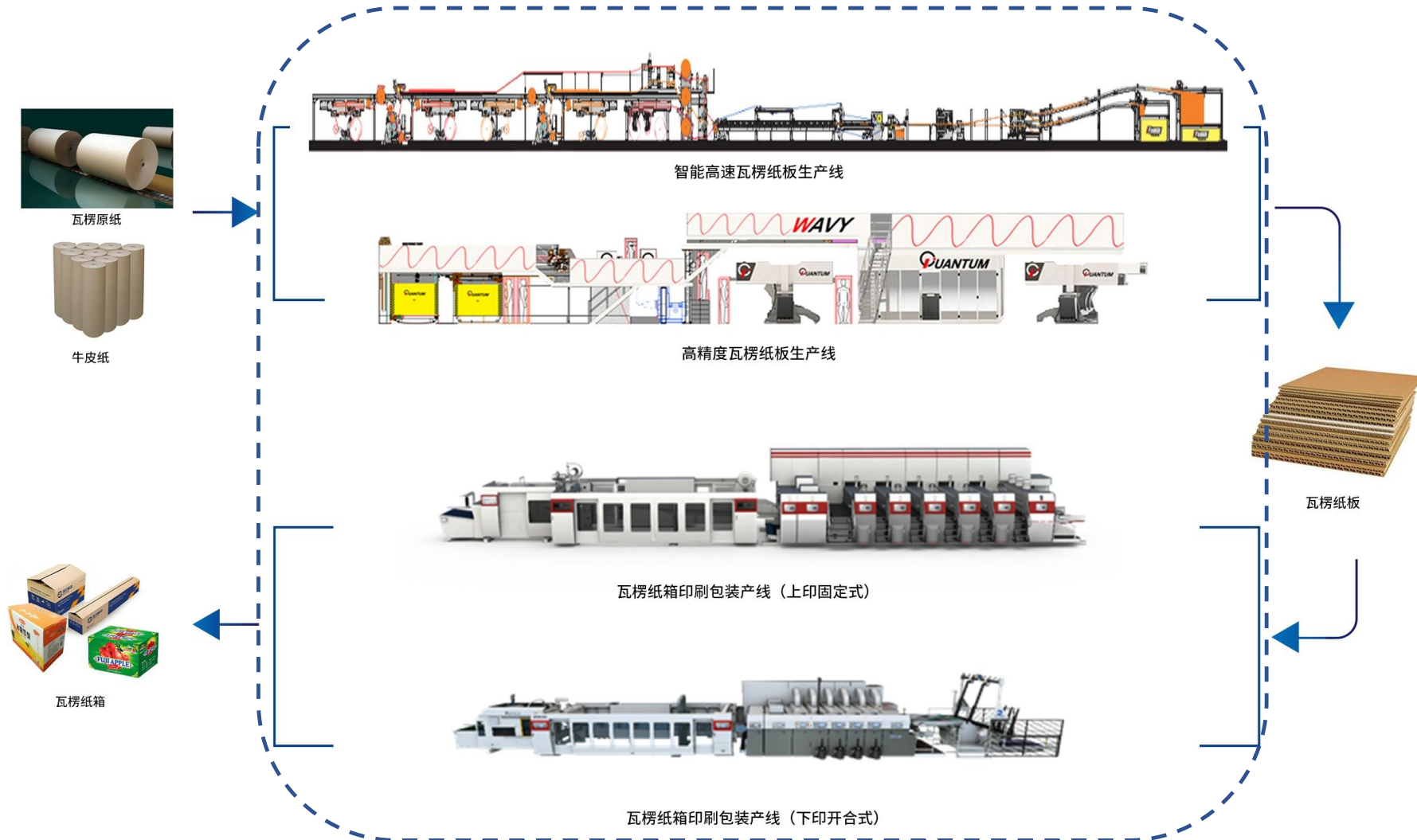
图：东方精工业务板块和业务单元构成示意图



（一）智能包装装备板块

东方精工的智能包装装备板块，包括智能瓦楞纸包装装备、数码印刷设备以及工业互联网行业解决方案三个子板块，涵盖了瓦楞纸包装生产加工价值链条的最主要环节（如下图所示）。

图：瓦楞纸包装生产加工价值链与公司智能包装装备产品之关系的示意图



1. 智能瓦楞纸包装装备板块

(1) 瓦楞纸板生产线业务（含瓦楞辊）

东方精工的瓦楞纸板生产线业务，包括瓦楞纸板生产线（Fosber品牌、Quantum品牌）以及瓦楞纸板生产线的核心零部件瓦楞辊&压力辊（Tiru ña品牌），同时拥有海外经营主体Fosber集团（旗下成员包括Fosber意大利、Fosber美国、QCorr、Tiru ña集团）和国内经营主体Fosber亚洲、Tiru ña亚洲，面向全球客户提供销售和服务。

从终端产品面向的应用领域视角看，Fosber品牌下的S/Line、Pro/Line与Quantum品牌下的Quantum Line 三大系列的瓦楞纸板生产线产品以及核心零部件Tiru ña品牌下的各种规格瓦楞辊&压力辊，彼此之间有良好的互补性和协同性，以产品组合的方式实现了终端应用领域的全覆盖。

从经营主体分布区域来看，业务资产的全球化布局为公司全球化销售奠定夯实的基础。（1）海外方面，Fosber集团所服务的行业客户主要为欧洲、北美、拉美等国家地区的行业大中型厂商。Fosber集团旗下所有业务单元和利润中心，其业务、资产、团队人员均分布在欧洲和北美，均采用本地化管理和运营模式，产品设计、开发、生产制造都在欧美当地。Fosber集团与欧美瓦楞纸包装行业主要厂商建立了稳定良好的合作伙伴关系。（2）国内方面，Fosber品牌的瓦线根据中国行业市场客户的需求特点做了国产化设计改造，同时凭借中国在全球范围内工业门类最齐全、配套最完整的供应链优势和制造业优势，瓦线产品整体零部件国产化率已然超过90%。在国内生产基地生产兼具高技术水平和高性价比，产品广泛服务于中国市场，包括东亚、东南亚、南亚、中东在内的亚洲市场和非洲市场，并覆盖俄罗斯、拉美的瓦楞纸包装行业客户。自2022年起，公司进一步将Tiru ña 集团品牌的瓦楞辊、压力辊引入中国，实现国产化设计、本地化生产，在满足Fosber亚洲的瓦线对瓦楞辊压力辊需求的同时，开拓Tiru ña品牌的瓦楞辊压力辊产品在中国和亚洲的新市场。

(2) 瓦楞纸箱印刷包装线业务





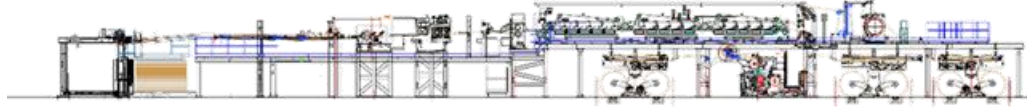


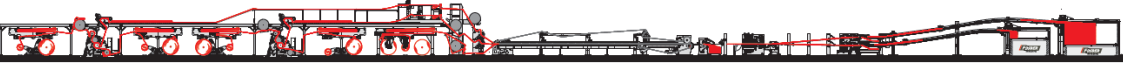
东方精工是中高端瓦楞纸箱印刷包装产线设备专业供应商，公司瓦楞纸箱印刷包装设备的经营主体为国内东方精工（中国）和海外东方精工（欧洲）。



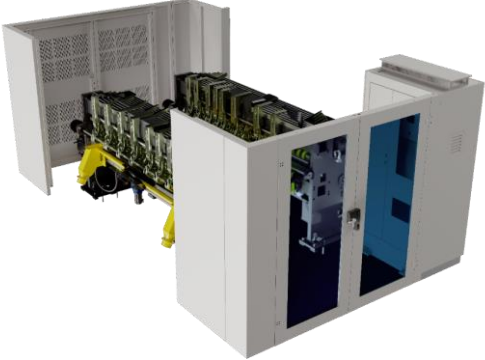


东方精工（中国）的产品矩阵拥有多达数十种不同规格、不同市场定位的瓦楞纸箱印刷包装整线和单机产品，涵盖多种规格，囊括包括固定式/开合式、上印式/下印式在内的技术路线，其主要产品包括“东方之星”系列上印固定式粘箱联动线和上印开合式粘箱联动线，以及“超越之星”系列下印模切清废点数堆叠码垛收集联动线、下印开合式粘箱联动线和下印开合式粘钉一体联动线等。

东方精工（欧洲）专注于高端瓦楞纸箱印刷包装整线领域，其主要产品包括“FD系列”上印固定式粘箱联动线，“HGL系列”下印固定式粘箱联动线、下印固定式粘箱/模切清废联动线。上述整线产品具有无压溃送纸设计、整机独立伺服控制、全自动控制等特性，能够较好的适配高清印刷的要求。除此之外，东方精工（欧洲）还能提供适配整线的印前印后设备，涵盖送纸、清废、传输、堆垛、粘箱等生产流程。东方精工（欧洲）主要服务欧洲行业市场客户。




在瓦楞纸箱印刷包装整线/单机领域，东方精工是同行业国产品牌中起步较早、综合实力较强的专业厂商，在业界享有较高的品牌知名度和客户认可度，其产品不仅在国内市场受到欢迎，而且远销欧美、亚洲、非洲、拉美、大洋洲等60多个国家和地区。



东方精工智能包装装备业务主要产品矩阵——高端智能瓦楞纸板生产线&瓦楞辊压力辊

产品种类	旗下品牌	产品图片	主要性能特点
瓦楞纸板生产线			Fosber 品牌 S/Line 幅宽: 2.5 米~2.8 米 生产速度: 370~ 470 米/分钟 专为大型瓦楞纸板制造商设计 无皮带技术 干部无油技术 不降速干部无间隙换单 业内领先的换纸时间 最佳纸板质量, 低运营成本 业界领先的 Syncro ⁴ 系统控制 过程控制监控(PCS) 数据追踪监控 (DTS)
			
			Quantum Line : 幅宽 1.8 米~2.5 米 全新的瓦楞纸板生产理念 更适合生产轻型瓦楞纸板 创新设计、紧凑灵活 最佳外观和印刷表面质量 能耗更低、减少人工 Way Line : 专为生产单面瓦楞纸板而设计 紧凑灵活 高速下的高质量
			
			国产瓦线 : 幅宽: 2.2 米~2.8 米 设计速度: 270-370 米/分钟 单瓦、双瓦、三瓦湿部

			<p>湿部无皮带技术 干部无润滑技术 纸板质量高 业界领先的 Syncro 系统控制 过程控制监控(PCS) 数据追踪监控 (DTS)</p>
			<p>秒机 (Instant Set) 双模组纵切机 无间隙换单速度为 250 米/分 定位精度$\pm 0.5\text{mm}$, 3 秒换单排刀</p>
<p>瓦楞辊压力辊</p>			<p>Tiruña 是全球著名的瓦楞辊、 压力辊专业供应商 精湛的加工和碳化钨处理工艺 行业领先</p>

东方精工智能包装装备业务主要产品矩阵——瓦楞纸箱印刷包装产线

产品种类	旗下品牌	产品图片	主要性能特点
瓦楞纸箱印刷包装产线		<p>东方之星 I 上印固定式粘箱联动线</p> 	<p>上印固定式 全伺服控制 不停机换版 2 分钟快速换单 真空吸附大皮带，纸板传送 精准度高，使用寿命长 节能高达 30% 整线操作仅需 2 人</p>
		<p>东方之星 II 上印开合式粘箱联动线</p> 	<p>上印开合式 真空吸附滚轮传送 整机电脑调整，操作简便 运行高速稳定 自主专利的折叠结构 提高纸箱成型效果 整线操作仅需 2-3 人</p>

产品种类	旗下品牌	产品图片	主要性能特点
瓦楞纸箱印刷包装产线		<p data-bbox="703 280 1099 304">亚太之星 I 下印式模切清废点数码垛收集线</p> 	<p>适合异型箱、机包箱和预印箱等订单，连点一开多模切</p> <p>成熟的下印式模切技术</p> <p>清屑干净，计数精准</p> <p>生产高效</p> <p>不间断送纸</p> <p>不降速分捆输出作业，灵活多样的码垛方式</p> <p>可配置双面印刷</p> <p>整线 2-3 人操作</p>
		<p data-bbox="703 695 1043 719">亚太之星 II 下印开合式粘箱联动线</p> 	<p>真空吸附滚轮传送</p> <p>整机电脑调整，操作简便</p> <p>清废效果佳，可实现一开二模切联线粘箱</p> <p>专利设计的折叠结构，提高纸箱成型效果</p> <p>整线 2-3 人操作</p>

产品种类	旗下品牌	产品图片	主要性能特点
		<p style="color: red; text-align: center;">亚太之星 III—下印开合式粘钉一体联动线</p> 	<p>下印式粘钉一体设计理念 一机多用，满足不同订单的生产需求 节约场地，减少工序，大大降低人力成本 多重预压加强折叠成型效果，精准控制成型精度</p>
			<p>高端下印固定式联机 主轴伺服驱动 快速换单 完整的印前印后配套单元</p>

2. 数码印刷设备板块

以控股子公司万德数科为业务主体。万德数科为行业客户提供包括数码印刷设备、墨水、配件以及专业服务在内的数码印刷行业解决方案。万德数科推出了多个系列、满足不同市场定位、不同层次客户多样化需求的数码印刷设备，包括：

- (1) 适用于小批量纸包装印刷Multi Pass系列扫描式数码印刷机系列；
- (2) 适用于大/中/小批量的纸包装印刷Single Pass高速数码印刷机系列；
- (3) 适用于原纸预印的Single Pass高速数码系列；

(4) 一体机系列，将Multi Pass高精度扫描与Single Pass高速印刷两种不同数码印刷技术融为一体，既能支持用扫描模式打印大尺寸、高精度、满版色的订单，亦可即时切换Single Pass高速模式打印大批量小尺寸订单。

万德数科的产品涵盖了从后印到预印、从水墨染料颜料，水墨专色到UV专色、从纸箱、彩盒到卷材等多种类型和规格，并支持从单张起印到可变数据无缝换单，从单机印刷到与ERP联动等多种应用模式和应用场景。

凭借完备的数码印刷设备产品矩阵，万德数科为不同市场定位、不同层次的行业客户，提供满足各种需求的纸包装数码印刷设备产品。自2011年万德数科成立以来，Wonder品牌的数码印刷设备产品，远销欧美、中东、拉丁美洲、东南亚等国家和地区，在全球拥有超过1600台设备的存量设备。

在数码印刷设备之外，万德数科还销售具备开槽、上光油功能的数码印刷后道配套设备，以及与自有品牌设备配套使用的专用墨水产品，包括水性染料墨水、水性颜料墨水、UV专用墨水等。一个高性价比的数码印刷整体解决方案，包括数码喷印设备的高性价比配置方案和喷印墨水的配制方案。墨水的性价比是客户考虑整体解决方案取舍的重要依据。

基于积累的Know-How和经验，万德数科为广告、家居装饰等领域推出了数码印刷设备，包括平板印刷和卷对卷印刷等技术路线。其中，平板机型可用于铝扣板、玻璃、瓷砖、金属板、亚克力板、万通板等材料的数码印刷，卷对卷机型可适用于瓦楞纸、车身贴、灯箱布、PVC彩膜、装饰纸、薄铝板等卷材的数码印刷。此外，万德数科还推出了面向标签印刷行业的数码印刷设备产品。

万德数科为纸包装行业客户提供的，不仅有单一的产品或服务，更重要的是一整套的数码印刷解决方案，以帮助客户实现便捷高效、低成本的生产出高质量的包装品，并在激烈的市场竞争中实现盈利。要做到这一点，就需要针对不同的应用领域和客户要求，给出不同的解决方案。多年来在数码印刷领域的技术沉淀、工艺积累和行业经验，万德数科能根据不同客户需求，对喷头、墨水、喷墨控制系统等关键构成，给出不同组合，同时对印前、印中和印后工艺进行优化，匹配相应的设备及耗材，提供“定制化”数码印刷解决方案，帮助客户提高订单交付效率、提高周转率、降低成本，最终提高市场竞争力。

东方精工智能包装装备业务主要产品矩阵——数码印刷设备产品

产品种类	旗下品牌	产品图片	主要性能特点
数码印刷设备		 <p>WD250++ 系列扫描式宽幅高品质纸箱数码印刷机</p>	<p>一款性价比极高的散单利器</p> <p>采用爱普生最新 HD 工业喷头</p> <p>印刷宽幅最大 2500mm</p> <p>速度可达 700 m²/h</p> <p>印刷厚度 1.2mm--35mm</p> <p>全程吸风平台打印送料</p> <p>涂布纸、蜂窝板也可轻松打印</p> <p>基准精度 1200dpi</p> <p>水性染料墨水/水性颜料防水墨水可选</p>
		 <p>WD200++ SINGLE-PASS 工业级高速纸板数码印刷机</p>	<p>基准精度 1200dpi</p> <p>印刷速度 150 米/分钟</p> <p>印刷厚度 1.2mm-20mm</p> <p>‘宽幅可定制</p>

产品种类	旗下品牌	产品图片	主要性能特点
数码印刷设备		 <p style="text-align: right;">工业级 SINGLE PASS 卷对卷高速数码预印机</p>	<p>卷对卷印刷 适用于瓦楞原纸，车身贴，灯箱布，PVC 彩膜 装饰纸，薄铝板等 集中印刷分散成箱，节约成本</p>
		 <p style="text-align: right;">MULTI PASS-SINGLE PASS 数码印刷一体机</p>	<p>结合 Multi Pass 高精度扫描与 Single Pass 高速印刷两种不同 数码印刷方式于一体 减少设备投入资金，节省场地、人工、维护等各项成本，提升生产效益</p>

3. 工业互联网行业解决方案业务

东方精工的子公司东方合智，是“工业互联网行业解决方案”的业务主体。

在东方精工瓦楞纸包装装备领域的三十多年深厚积淀和行业经验基础上，在东方精工集团战略指引下，子公司东方合智采用物联网、云计算、大数据、5G及人工智能等新一代信息技术，打造了面向大包装行业的iDataPioneer工业互联网平台。

该平台以工信部工业互联网体系架构（版本2.0）为基础，全部产品安全、自主、可控。平台围绕数字化工厂建设三大核心要素“连接、数据集成与分析、数据智能应用”，构建产品架构，包括三个组成部分：

（1）物联网平台：利用物联网、5G和边缘计算等技术，通过一站式全厂数据采集服务，实现设备与设备、人与设备、设备与系统实时双向连接及控制，为企业实现高效的设备数据采集与管理，提高设备利用率、能源利用率。

（2）大数据平台：利用数据挖掘、算法分析等技术，对采集到的数据进行数据集成与数据分析，实现数据汇聚、流转、分析与业务优化，为企业提供订单交期预测、生产瓶颈分析、设备预测性维护等业务场景的智能化决策支持，提高生产效率。

（3）智能应用平台：利用大数据、人工智能等技术，打造包括设备地图、故障预测、远程运维等智能应用，覆盖企业全业务流程，助力企业实现基于数据的科学化管理与决策，降低生产运营成本。目前东方合智已推出数据智能应用产品“设备生产管理系统PMS”和“制造执行系统MES”。

iDataPioneer工业互联网平台能够提供从连接设备采集数据、数据集成处理及分析到智能应用的一站式服务，在多项指标方面行业领先，助力大包装行业企业实现基于数据的管理与决策科学化，助推企业数字化转型。

图：iDataPioneer工业互联网平台架构示意图



东方合智还面向瓦楞纸包装生产制造领域和复合纸板生产制造领域推出了自主知识产权的智能生产管理系统。其中，瓦楞纸箱印刷包装智能生产管理系统，可适配东方精工品牌在内的多种品牌、规格的瓦楞纸箱印刷包装整线产品，既可与东方精工品牌的瓦楞纸箱印刷包装整线产品搭配销售，也可以作为专用软件系统独立对外销售。智能生产管理系统帮助瓦楞纸包装和复合纸板行业客户提升数量众多的存量产线设备的智能化、数字化水平，为包装企业的“数字制造”赋能，助力打造数字化工厂、数字化车间。

东方合智团队核心成员多来自于互联网、工业互联网、ERP等行业的著名厂商，在国内包装行业信息化IT厂商中，有较高的专业水平和较强的研发实力。截至2023年12月31日，累计已获得59项软件著作权和29项专利的授权。

4. 智能包装装备业务的经营模式

研发模式：公司智能包装装备板块企业主要的业务主体，拥有行业领先的自主设计和研发实力，并不断建设高水平的研发创新管理机制。公司的研发团队由行业专家领军，采用远近结合的产品研发规划，并以市场为导向的研发机制为支撑，同时完善的研发人才激励机制有利于提高公司整体技术水平，使其处于行业领先地位。

采购和生产模式：智能包装装备板块业务，其原材料包括钢板、金属构件、电气件（如电机、PLC）等向外部供应商采购，部分机加工核心组件和瓦楞辊等则由公司自行生产。

东方精工智能瓦楞纸包装装备业务的绝大部分整线/整机产品，采用“按订单组织生产”的模式，在客户下订单并支付部分订金后，基于订单要求、BOM清单、产能和库存等因素，拟定计划、安排生产。在此过程中，根据生产计划合理安排电气件、标准零件的外购，并合理安排部分关键非标准机械加工件在公司自有数控加工中心的生产。

东方精工智能瓦楞纸包装装备国内外的主要业务主体，多数推行“丰田精益生产”模式，持续提高生产规划的科学性合理性，提升供应链管理的精准化水平，减少库存积压，提高效率、节约成本。

2023年，公司瓦楞纸板生产线的订单生产交付期限为6~12个月（因产品型号规格不同而异），瓦楞纸箱印刷包装整机设备的订单生产交付期限交期为3~6个月，数码印刷设备的订单生产交付期限为1~3个月。

销售模式：公司采用“直销+代销”相结合的营销模式。在国内市场，公司一般采用直销模式；在海外市场，采用直销和代理销售相结合的模式，以适应不同国家和地区市场的个性化情况，最大限度扩大销售渠道、增加销售数量，同时降低市场拓展和销售成本。

整线和单机产品属于一次性销售，其单笔金额较大；配件、软件和服务则可以在整线或单机产品的生命周期中多次销售。随着下游行业市场中已售出的存量整线和单机设备数量的不断增加，将产生持续不断的对原厂配件、生产管理系统软件升级，以及技术支持、设备维护等支持服务业务的销售机会，高品质、高质量的支持和服务，也助推了公司旗下整线和单机设备的销售持续增长。

在订单结算方面，公司在业内具有较高的品牌知名度和议价能力。基于行业多年来的惯例，瓦楞纸板生产线和瓦楞纸箱印刷包装线的销售货款结算，均采用“预收定金、分阶段收款”的模式。通常情况下，在产品出货交付时，货款收取比例可以达到80%~90%。

（二）水上动力设备板块

子公司百胜动力，是国内舷外机行业的头部企业。根据中国内燃机工业协会出具的证明，百胜动力品牌舷外机产品2020年-2022年连续三年行业排名第一。百胜动力的主要产品是多种规格、不同系列的舷

外机产品，马力覆盖2马力至130马力。舷外机多个系列产品远销欧洲、非洲、大洋洲、南美洲、北美洲、中东、东南亚等上百个国家和地区。

（1）舷外机产品

按发动机动力来源分类，百胜动力的舷外机产品包括汽油舷外机、电动舷外机和柴油舷外机。

汽油舷外机是百胜动力规格种类最丰富的舷外机产品。百胜动力在此领域有多年行业经验积累，已形成多项专有技术并应用于产品中。百胜动力在2021年实现量产的115马力汽油舷外机，成功打破了国际知名品牌在该功率段的长期垄断格局，115马力汽油舷外机凭借稳定质量和可靠性能，在欧洲及国内等区域获得越来越多的产品订单，为中大马力舷外机的国产替代和提高国产品牌国际市场占有率做出了贡献。2023年百胜动力再上层楼，成功完成了130大马力汽油舷外机的量产和销售。同时百胜动力已完成300马力汽油舷外机产品的样机生产，目前处于最终测试验证阶段，并于2024年3月26日的上海国际游艇展会上正式发布300马力舷外机。

电动舷外机以蓄电池作为能量源，通过电动机将电能转换为动能。与燃油舷外机相比，电动舷外机具有零排放、噪音小、易操作等特点。百胜动力的电动舷外机以中小马力为主，主要应用于旅游景区等对环保要求较高的领域。

柴油舷外机，既保留了汽油舷外机易安装、易保养和易操作等特点，又具备更省油、更低排放、更大扭矩、更安全可靠、更易维修等特点，主要应用于商业运输、公务执法等领域。百胜动力现有柴油舷外机产品，系在中国大陆市场代理销售瑞典品牌OXE Marine的大马力舷外机产品，型号主要包括150马力、175马力、200马力和300马力柴油舷外机。

百胜动力已实现“汽油——柴油——电动”舷外机的完整产品线布局，并将依托在汽油舷外机领域的多年产品技术沉淀和领先的市场份额，向大马力柴油舷外机、电动舷外机方向进军。

百胜动力舷外机产品质量稳定、性能可靠，部分产品综合性能与国际知名品牌相当、排放指标达到欧美标准。未来，百胜动力舷外机产品将逐步以中大马力为主，并将丰富电动舷外机产品线，不断优化舷外机产品结构，巩固国产品牌舷外机厂商的头部地位。

（2）通机产品

除舷外机外，百胜动力还有通机业务，通机产品是通用动力产品及其配套终端产品的统称，主要包括通用小型汽油发动机、通用小型柴油发动机及其作为配套动力的发电机组（如应急便携式发电设备、野外作业电源等）、农业机械（如水泵机组、微耕机等）、园林机械（如草坪机、油锯等）、小型工程机械（如切割机、夯土机、混凝土搅拌机、平整机等）等通用终端产品，用途较为广泛。

百胜动力的通机产品主要包括汽油发动机、汽油发电机组及汽油水泵组。汽油发动机是以汽油作为燃料的内燃机，以单缸四冲程发动机为主，能应用于农业机械与园林机械等小型终端机械产品。汽油发电机组是以汽油发动机驱动发电机组成的产品，可作为备用电源。汽油水泵组是以汽油发动机驱动离心泵组成的产品，广泛应用于农业灌溉、畜牧业饮水等领域。

（3）水上动力设备业务的经营模式

销售模式：与行业惯例类似，百胜动力采用以经销为主，直销为辅的销售模式。主要系舷外机的消费需求主要分布在海外，终端客户遍布全球且较为分散，以经销为主的销售模式有助于最大限度覆盖终端客户。

生产模式：百胜动力自主生产舷外机产品，结合销售需求预测、客户订单、产品库存情况、物料交

货进度、产品生产周期等制定生产计划，并按工艺专业化、流程专业化组织完成零部件的生产。按“以销定产、以产定采”并兼顾合理安全库存的原则，确定舷外机业务的采购需求。

三、核心竞争力分析

报告期内，公司核心竞争力分析如下：

（一）业界领先的技术水平、强大的研发创新能力

公司整体研发实力和技术水平稳居国内同类型企业前列。在知识产权方面，截至2023年末，公司已获授权的国内外专利数量总数420件，相较于2022年末增加49件；已获授权的软件著作权总数75件，相较于2022年末增加42件。

1. 智能瓦楞纸包装装备业务：

Fosber品牌的高端瓦楞纸板生产线，在车速、幅宽、精准度、稳定性可靠性、故障率、智能化水平等指标上业界领先，具备高效节能、稳定可靠、智能控制、易于操作维护等特点。Fosber品牌的瓦楞纸板生产线，以高品质、高可靠性、高水平智能软件系统和技术支持服务，获得了全球范围内行业客户的高度赞誉。

Fosber亚洲推出并应用在瓦楞纸板生产线上的“Instant Set/秒机”双模纵切机，每个切割刀片和压痕器都由伺服电机独立控制，能显著提高瓦线干部切换订单的速度，将换单排刀时间从平均8~15秒缩短到平均3秒左右，进而更好的支持下游客户实现快速换单生产，适应当下中国纸包装订单多品种、小批量的特点。

Fosber集团拥有基于工业4.0技术开发、与自有品牌高端瓦楞纸板生产线配套的瓦楞纸板生产线控制系统，包括 Syncro⁴、PCS（Process Control System）、Pro/Care和 Pro/Quality 等功能模块。该系统能实现对瓦楞纸板生产线的机器状态、生产过程、日常维护和技术支持、质量检测等方面高精度、高数字化智能化水平的管理和控制。该系统采用了包括传感器、Advanced Reality、算法分析、大数据、云计算等在内的各种先进技术，能够实现对瓦楞纸板生产加工全流程的自动化、智能化控制，实时监控瓦楞纸板生产线的温度、湿度、热度、褶皱等数据，实现生产过程的实时看板管理；基于数据开展生产绩效分析和成本分析，帮助客户提高生产效益；“自我诊断系统”能智能识别运行异常发出警示，并能够智能匹配解决方案；“大数据分析系统”模块能实时收集纸板生产过程中各项数据，通过算法分析输出建议配置参数和改进方案，帮助客户提升生产过程控制的有效性。

在技术支持和服务方面中，Fosber集团提供Pro/Visionair, Remote Control等技术服务，能实现在线远程诊断，让客户做到与Fosber技术人员实时同步，完成技术诊断或机器维护工作，消除地理距离和语言差异等带来的障碍，大大缩短技术支持、机器维护和客户培训的时间，帮助客户降低成本、提高效率。

图：Fosber集团PRO系列智能生产管理信息化系统示意图



2. 数码印刷业务:

万德数科是国内数码印刷行业的领军者，国家级高新技术企业，国家级“专精特新小巨人”企业。万德数科以完备的数码印刷矩阵，突破机械制造边缘，打通物理世界和数字世界，为行业客户提供全方位的数码印刷解决方案。

万德数科推出的UV数码彩色印刷机和高速数码印刷机，印刷精度达1200dpi，其彩印效果在清晰度、精细程度、色彩亮度和饱和度等方面媲美传统胶印机，同时印刷成本相较传统胶印更低，能帮助行业客户有效提高市场竞争力。

万德数科推出的大宽幅卷对卷高速数码印刷机，在幅宽、分辨率等指标上处于国内业界领先水平，在尺寸、能耗和性价比方面具备市场竞争优势。

3.水上动力设备业务:

子公司百胜动力致力于国产舷外机的自主研发和创新，系国家级专精特新“小巨人”企业、国家高新技术企业、江苏省舷外机工程技术研究中心、江苏省认定企业技术中心、中国内燃机行业排头兵企业以及中国内燃机工业协会小汽油机分会理事单位。同时，公司舷外机产品亦获得国家火炬计划产业化示范项目证书、中国机械工业创新产品、江苏省名牌产品、苏州市名牌产品等多项荣誉。

百胜动力在舷外机行业内深耕十余年，经过长期的研发投入和技术积累，已掌握多项国内领先的核心技术，并积累了丰富的科技创新成果。截至2023年12月31日，百胜动力已累计取得授权专利73项，其中发明专利11项；先后2次获得中国机械工业科学技术奖二等奖。百胜动力亦是《舷外机用汽油机技术条件》（JB/T 11875-2014）与《舷外机通用技术规范》（CB/T 4505-2020）2项行业标准的主要起草单位之一。2021年，百胜动力成功量产了舷外机115马力机型，打破了国际知名品牌在该功率段的长期垄断格局，并已经实现量产销售。2023年百胜动力再上层楼，成功完成了130大马力舷外机的量产和销售。

（二）瓦楞纸包装装备产业链的完整布局、业内最全最丰富的产品库

在国内瓦楞纸包装装备领域同类型企业中，东方精工是产业链布局最完整、最全面的企业。旗下业务涵盖了瓦楞纸包装生产加工业务链条的所有关键环节，拥有业界最齐全、最丰富的瓦楞纸包装产线设备产品库，能满足不同市场定位、不同类型客户需求、多达数十种不同规格型号的整线和单机产品，在国内首屈一指。

1. 瓦楞纸板生产线

在“高端智能瓦楞纸板生产线”领域：子公司Fosber集团拥有S/Line、Pro/Line两大系列Fosber品牌瓦楞纸板生产线，还拥有生产微型瓦楞纸板的Quantum Line，以及瓦楞纸板生产线的核心零部件瓦楞辊压力辊等业务，面向全球范围内的瓦楞纸板生产加工领域大中型企业，提供涵盖多种规格种类、不同层次定位的中高端瓦楞纸板生产线产品。

Fosber品牌瓦线，主要适用于2mm~13mm厚度的瓦楞纸板生产，该规格的瓦楞纸板具备承载力强、防震性能好、可塑性强、环保性好等特点，用于各种类型的瓦楞纸包装箱的外包装，应用在物流快递、家具家电、电子产品包装等领域。子公司QCorr推出的Quantum Line，主要适用于2mm以下的实芯纸板以及微型瓦楞纸板的生产，该等规格的瓦楞纸板具有轻量化、强度高、防潮性好、环保性好等特点，广泛用于彩盒包装，以及高档产品、电子产品、文化艺术品包装等领域。从终端产品面向的应用领域视角看，Fosber集团旗下的S/Line、Pro/Line与Quantum Line 三大系列的瓦楞纸板生产线产品，彼此之间有良好的互补性，以产品组合的方式实现了终端应用领域的全覆盖。

子公司Tiruma集团基于在瓦楞辊压力辊细分领域40多年的经验，熟悉市场上的多种品牌、不同规格的瓦楞纸板生产线，能供应适配多种品牌和规格瓦楞纸板生产线的瓦楞辊和压力辊，也可根据客户所使用机器的类型、特殊涂层要求、所使用的纸张等特性，为客户设计、制造定制化的辊类产品。

2. 瓦楞纸箱印刷包装线

东方精工（中国）和东方精工（欧洲），面向中国和海外市场提供高品质的瓦楞纸箱印刷包装整线和单机设备，拥有多达数十种不同规格、不同市场定位的产品，涵盖固定式/开合式、上印/下印、整线（联动线）/单机等，是全球范围内该领域产品线最齐全、产品库最丰富的厂商。

3. 数码印刷设备

万德数科拥有4大系列数码印刷机产品，涵盖了从后印到预印、从水墨染料颜料，水墨专色到UV专色、从纸箱、彩盒到卷材等多种类型和规格，并支持从单张起印到可变数据无缝换单，从单机印刷到与ERP联动等多种应用模式和应用场景。凭借完备的数码印刷设备产品矩阵，万德数科可作为“数码印刷设备超市”，向国内外行业客户提供覆盖低中高端的多种数码印刷设备产品，满足不同市场定位、不同层次的行业客户对数码印刷生产的需求。

在数码印刷设备之外，万德数科还销售具备开槽、上光油功能的数码印刷后道配套设备，以及与自有品牌设备配套使用的专用墨水产品，包括水性染料墨水、水性颜料墨水、UV专用墨水等。

（三）行业Know-How沉淀深厚、经验丰富的团队

东方精工拥有一支行业Know-How沉淀深厚、经验丰富的团队，基于20多年、涉及国际国内行业市场的经验积累，对公司的产业布局、发展规划、研发路线、生产运营、市场营销、团队管理等方面有着深刻的理解；核心管理团队视野宽阔，能深入把握智能瓦楞纸包装装备制造行业整体发展趋势，通过前瞻性的战略规划和布局，实现企业的稳健可持续发展。

东方精工作为一家践行职业经理人团队管理模式、高度重视授权管理的公司，以“人才辈出”+“文化引领”作为企业战略和企业文化的根基，通过优化组织架构设计、规范授权管控体系、实施中长期激励、加强企业文化建设等多种措施，强化公司组织能力的建设，提高集团对旗下各业务单元、各子公司的管控能力、资源整合能力和支持帮扶能力，提高集团整体运营效率、降低运营成本，推动公司的健康可持续发展。

（四）国际范围内较高的品牌美誉度和客户认可度

公司旗下Fosber品牌瓦楞纸板生产线、Tirurita品牌瓦楞辊压力辊、Quantum瓦楞纸板生产线、东方精工品牌瓦楞纸箱印刷包装线、万德数科品牌的数码印刷设备，以及Parsun品牌舷外机产品，在国内外具备相当的品牌知名度和业界影响力。

在智能包装装备领域：子公司Fosber集团成立于1978年，是目前全球范围内高端瓦楞纸板生产线领域综合技术实力最强的两家公司之一，Fosber品牌瓦线在欧洲、北美、拉美等瓦楞纸包装行业市场有极高的品牌知名度和客户认可度；Tirurita集团创立于1921年，在瓦楞辊压力辊领域有近40年的从业经验，其产品远销60多个国家和地区；子公司Qcorr前身为意大利著名瓦楞纸板生产线供应商Agnati，该公司为瓦楞纸板生产线设计、制造的先驱，在全球范围行业领域内享有盛誉，拥有80多年的从业经验。东方精工品牌的瓦楞纸箱印刷包装线，在大中华区众多同领域设备厂商中处于领先地位，产品远销超过60多个国家和地区；万德数科是国内数码印刷设备领域的领先企业，其数码印刷设备产品远销80多个国家和地区市场，拥有超过1600台的市场存量。

随着下游行业集中度的持续提升和产能的不断升级，大中型包装企业对中高端产线设备、数码印刷设备和行业工业互联网解决方案的需求将持续增长。公司凭借在行业领域内较高的品牌美誉度和客户认可度、与行业客户密切的合作关系，在产业发展潮流中占据先机，获得更好的竞争优势。

在水上动力设备领域：子公司百胜动力，是国内舷外机行业的头部企业，根据中国内燃机工业协会出具的证明，百胜动力品牌舷外机产品2020年-2022年连续三年行业排名第一。经过多年深入耕耘，百胜动力品牌得到行业高度认可，并获得包括“江苏省名牌产品”、“苏州名牌产品”等在内的诸多荣誉。在海外市场，百胜动力的销售网络覆盖了欧洲、非洲、大洋洲、南美洲、北美洲、中东、东南亚等上百个国家和地区。在国内市场，百胜动力销售网络已覆盖全国绝大多数省份和地区。凭借稳定可靠的产品质量和完善的售后服务，在全球范围内与众多客户建立了长期稳定的业务合作关系。

（五）业务资产的全球化布局

公司的核心主业是为全球范围内的瓦楞纸包装行业客户提供服务。公司已经实现了业务资产的全球化布局：

在亚洲，公司拥有三个研发和生产基地，分别位于佛山、苏州和深圳；在欧洲，公司在意大利的卢卡、博洛尼亚、米兰和西班牙的潘普洛纳设有研发和生产基地；在北美，公司在美国威斯康辛州的绿湾拥有生产基地。公司的全球化营销和服务网络是建立在三大洲的布局之上的。

公司的国际化营销和服务网络让其能够充分把握全球范围内的行业市场机遇，为来自全球超过100个国家和地区的行业客户提供产品设备和技术服务。

公司的国际化产品研发、生产和供应链布局，让其有能力在全球范围内及时响应并满足客户需求。这同时也有利于公司整合全球资源、提高资源配置效率，让优势互补、降低整体成本，从而实现配置效益。作为一个集团整体化运作，公司的全球范围内的综合竞争力在不断提高。

图：公司业务资产和营销网络全球化分布示意图



（六）较强的战略管控能力和整合能力

自上市以来，东方精工不断向核心主业所处产业链上下游拓展，在多年的实践中，通过对所处行业的深度理解、行业趋势的前瞻预见、以及对自身战略发展目标的清晰认知，公司练就了对旗下业务板块强大的战略管控和深度整合能力，积累了丰富的经验和实践。

战略管控能力是公司成功管理旗下各个业务主体的核心能力。在实践中，公司通过深入了解行业、前瞻行业趋势、认清自身战略发展目标以及掌握旗下业务主体的能力资源，对于被收购的公司实施了一系列的战略调整，包括战略发展规划、业务模式、产品组合、市场策略和核心管理团队等方面。这些调整激发了被收购公司的新的增长活力，推动了被收购公司走向新的发展台阶。

在投后整合工作方面，公司练就了一套行之有效的投后整合管控手段，包括规范法人治理机制和三会运作、战略管控和财务管控、推行分权授权管理、实施全面审计和管理层激励等，形成了一套具有东方特色的、行之有效的投后整合管控手段，为战略规划的有效落地提供了保障机制。

- 瓦楞纸板生产线 Fosber 集团，实现年均净利润复合增长 26%

自2014年收购Fosber意大利的控股权后，东方精工与其管理层一道，推行了一系列的有效整合措施，包括帮助Fosber集团调整战略规划和经营策略、规范授权管理体系、对核心管理层实施业绩激励以及强化财务管控等。这些措施成功激发了Fosber集团的经营活力，使其在2015年~2023年期间，营业收入复合增速约为15%、净利润年均复合增速为26%。

- 水上动力板块百胜动力，实现营业收入和净利润年均复合增长 20%

自2015年收购百胜动力的控股权后，东方精工帮助其进行战略梳理和调整，制定了新的发展路线图，增强了技术产品研发投入、营销力量以及供应链和生产效率。同时，还支持百胜动力持续引入优秀人才，增强其核心团队实力。这些措施使得百胜动力实现了持续稳定的增长，在2016年~2023年期间，百胜动力营业收入和净利润年均复合增速为20%。

- 拓展 Tiru ña 集团和制造先驱 Agnati，有效激发老牌企业新动能

2019年至2020年期间，东方精工完成了对有着专注于瓦楞辊压力辊40多年的Tiru ña集团，以及在全球

瓦楞行业中享有盛誉已有80多年、瓦楞纸板生产线的设计和制造方面的先驱者的Agnati并装入子公司QCorr中。东方精工与管理层一道，对这两家欧洲老牌企业从发展战略、研发规划、产品定位，到市场营销、团队建设、授权管理等方面，做了全方位的梳理和规范，在此基础上，做了优化和调整。这些措施有效激发了这两家欧洲老牌公司活力，提高了管理团队的积极性。2023年度，子公司QCorr和子公司Tiru ña集团的年度营业收入双双实现良好增长，创下自成为东方精工旗下成员企业以来的年度最好成绩。

依靠对旗下业务板块较强的战略管控能力和整合能力，在“互相尊重、互相信任”的基础上，以开放心态求同存异，公司成功实现了对旗下各业务主体的有效整合，产业链协同效应持续释放，为中国民营企业走出国门、实施海外产业并购和对海外公司实施投后整合、管理优化，做出了积极实践、积累了宝贵经验，同时，也为公司推动5年战略规划落地，以及实现长期、可持续、稳健发展，奠定了坚实的基础，提供了有力的支撑。

四、主营业务分析

（一）概述

2023年，我国经济保持总体回升向好的发展态势，国内生产总值增长5.2%，高质量发展扎实推进。我国装备制造业利润实现4.1%的正增长，产业链优化升级深入推进，工业发展新动能持续培育壮大。

在董事会和管理团队的坚强领导下，2023年，全体员工积极把握机遇、脚踏实地、奋斗进取，推动公司经营业绩延续了2023年的良好增长势头。

2023年，公司实现整体营业收入47.46亿元，同比增长21.91%；实现利润总额6.59亿元，同比增长30.20%；实现归属于上市公司股东的净利润4.33亿元，同比下降3.12%；实现经营活动产生的现金流量净额4.87亿元，同比下降3.78%。

单位：万元人民币

业务板块	营业收入	2023年度营业收入比上年同期增减	毛利率	2023年度毛利率比上年同期增减
智能包装装备	400,867.34	20.72%	29.80%	2.08%
瓦楞纸板线	320,988.93	23.29%	28.61%	3.19%
瓦楞纸箱印刷包装线	64,444.48	1.44%	34.00%	-0.17%
数码印刷设备	15,433.93	88.51%	36.89%	-13.62%
水上动力产品	73,706.39	28.86%	26.02%	1.69%

注：数码印刷设备业务单元、控股子公司万德数科自2022年6月起纳入公司集团合并报表范围，2023年万德数科的营业收入100%纳入东方精工集团合并报表范围。

2023年，公司国内外所有业务主体年度接单金额累计约54亿元人民币，截至2023年12月底在手订单累计约36.35亿元人民币，充沛的订单储备为公司业绩的持续增长奠定了坚实的基础。

受益于芯片、电子元器件和原材料供应紧张的情况在2023年得到改善，公司瓦楞纸板线主要业务单元Fosber意大利的供应链可靠性得到明显提升，在采购、库存和物流等方面的运转效率相较于2022年明显

提升。上述情况使得Fosber意大利在2023年实现了更高效的“精益生产”，有效支撑了订单交付效率的提升，Fosber意大利的订单生产交付期限，由2023年上半年的12个月进一步缩短到2023年下半年的9个月左右，年底进一步缩短至6个月左右。

（二）报告期内主营业务经营情况

1. 智能包装装备板块

2023年，公司智能包装装备板块整体实现营业收入40.09亿元，同比增20.71%；整体新增订单约45.95亿元人民币，截至2023年12月末，整体在手订单约34.12亿元人民币（订单统计口径为包含整机设备、配件和服务的全部订单）。

A. 瓦楞纸板生产线业务

a) 海外部分

2020年~2022年期间，受益于美国和欧洲电子商务市场快速增长拉动瓦楞纸包装消费，纸包装行业中大厂商的资本开支增加，以及可持续发展、绿色经济等方面因素的综合影响，主要服务于欧洲和北美瓦楞纸包装行业市场的Fosber集团，实现了业绩快速增长。2023年，海外瓦楞纸包装装备市场的稳健发展势头仍得以持续，Fosber集团以一贯稳健的经营和更全面的发展，实现了整体营收净利的良好增长。

2023年，Fosber集团整体实现营业收入29.17亿元人民币，同比增8%，实现净利润2.86亿元人民币，同比增28%。从2015年到2023年，Fosber集团营业收入的年复合增长率15%，净利润的年复合增长率26%（上述营业收入和净利润均为Fosber集团合并报表口径）。

随着2023年美国 and 欧洲的通胀水平相较于2022年出现下降，Fosber意大利的主要原材料和电力的市场价格相较于2022年也有所下降，成本端压力有所缓解；2022年电气元件的供应紧张情况在2023年也有所改善，这使得Fosber意大利整体毛利率相较于2022年出现提升。

在欧洲市场，Fosber意大利与欧洲瓦楞纸包装行业的领军者和大型企业继续保持了持续多年的密切合作，为欧洲区订单销售的稳定增长提供了坚实支撑；在美国市场，Fosber美国也与美国瓦楞纸包装行业巨头企业继续保持密切合作，巩固了作为美国瓦楞纸包装装备行业市场龙头的地位。2023年子公司Fosber美国的整体收入相较于2022年增长约40%。在拉美市场和非洲市场，2023年，Fosber集团的市场拓展也取得了积极进展，收获了整线订单。

瓦楞辊压力辊业务方面：

2023年，在股东和董事会的支持下，子公司Tiru ña集团启动了新的商业计划，主要包括：

① 产能扩建和升级：计划投入近1,000万欧元，预计完成后，Tiru ña集团瓦楞辊压力辊的产能预计在现有基础上提高近60%。

② 提高生产效率：推行“丰田精益生产”模式，增加产线班次，提升运营效率和产能利用率。2023年第一阶段工作已实施完毕。Tiru ña集团将延长“丰田精益生产”的模式到2024年，以进一步建立精益生产的企业文化。

随着上述商业计划逐步落地，Tiru ña集团的经营活力被进一步激发，经营业绩实现更快速增长。2023年，Tiru ña集团实现营业收入2.3亿元人民币。

Tiru ña集团在作为Fosber品牌瓦线的核心零部件供应商、向Fosber集团供应瓦楞辊压力辊的同时，也

面向集团外第三方客户（包括其他品牌的瓦楞纸板生产线厂商和瓦楞纸包装厂商）提供高性能的瓦楞辊压力辊产品。2023年Tirur集团向集团外第三方客户的销售额同比增15%，成功进入一家欧洲瓦楞纸包装行业巨头的供应链。2023年Tirur集团进一步巩固了在美洲和欧洲市场的竞争力。

b) 国内部分

2023年，Fosber亚洲实现营业收入3.9亿元人民币，同比增长约72%，其中瓦线整机产品销售约同比增长约150%，创下自2019年以来最好成绩，2019年到2023年连续5年的营业收入年复合增长率约20%。

2023年Fosber亚洲推出的国产高端瓦楞纸板生产线S/Line 2.8m、解决瓦楞纸板生产“快速换单”痛点的“Instant Set/秒机”双模组纵切机产品，在2023年的销售取得突破，在国内市场和海外市场均收获订单。在知识产权方面，2023年末Fosber亚洲累计获得授权的发明专利和软件著作权合计83项，相较于2022年末增长约30%。Fosber亚洲将国产高端瓦楞纸板生产线的国产化率进一步提升，实现了部分关键部件的国产化；在保持较好水平的订单生产交期的同时，也实现了瓦线生产的进一步降本增效。随着行业影响力的提升，越来越多的行业客户携手Fosber亚洲，成为国产高端瓦楞纸板生产线的用户。

B. 瓦楞纸箱印刷包装线业务

海外市场方面：2023年，东方精工（中国）持续保持竞争力，在北美、“一带一路”沿线国家等市场取得积极成效，收获较好的整线订单销售。东方精工（中国）的海外市场拓展采取“代销+直销”相结合的模式，2023年公司海外营销团队能更多的走出国门，与海外客户面对面沟通交流，在开拓直销区域市场取得了积极成果。此外，东方精工（中国）还加强了国际市场的服务团队建设，持续提高海外市场的产品安装交付、售后服务的质量水平。报告期内，东方精工（中国）的出口收入占比约为72%。

国内市场方面：随着我国经济总体的恢复发展，2023年，东方精工（中国）在国内市场销售收入同比增长约44%，国内市场新增整线/整机订单同比增长超过58%。2023年5月和7月，东方精工（中国）亮相2023中国国际瓦楞节、2023中国（天津）印刷包装产业博览会和2023中国国际瓦楞展，获得了较高的行业关注度，并在展会上收获多笔意向订单。

在生产运营方面，2023年东方精工（中国）建设的“数字化工厂”项目通过验收，该项目通过WPS排程、MES、WMS、SRM等模块全流程打通，可实现对订单进度、生产绩效、产能分析、质量管理、产品追溯和存货管理等提供分析报告，为生产决策提供了有利数据，帮助提高整体运营效率和降低成本。报告期内，东方精工（中国）也进一步降低了整体生产升本、提高运营效率。

C. 数码印刷设备业务

控股子公司万德数科自2022年6月起纳入公司集团合并报表范围，2023年万德数科的营业收入100%纳入东方精工集团合并报表范围，报告期内万德数科实现营业收入1.6亿元人民币，新增订单约1.8亿元人民币，成为东方精工智能包装装备业务板块新的业绩增长曲线。

在2023年国民经济的恢复发展过程中，瓦楞纸包装行业尤其是数量众多的三级厂，对采用数码印刷设备相较于传统印刷设备，所具备的特点，包括一次性前期投入更少、印刷数据可变性更好、对终端包装灵活性和短平快营销需求特点的适配度更高，能实现更高周转率、更高及时交付率、更高投资回报率等，业界的一致认可度显著提高。

2023年万德数科主动出击，积极开拓市场，参加了多达8场海内外行业展会，包括在德国、越南、泰国和印度尼西亚举办的行业展会，以及在国内上海举办的中国国际瓦楞展等，在参展期间收获了大量意向订单，其中2023年7月在上海举行的2023中国国际瓦楞展上，收获意向订单约5,000万元人民币；分别在

上半年和下半年举行了2场工厂开放日，邀请了业界的数百名客商、合作伙伴参加，现场分享数码印刷机让三级厂实现盈利的案例，交流包装行业生意经，打造行业联手共同富裕的发展新模式。

新产品新技术方面：2023年万德数科的4大系列数码印刷整机产品，性能和生产效率持续改进提升，尤其是面向高端市场的高速彩印数码印刷机，在机器的稳定性和生产效率方面有了重大提升，收获了客户好评和多台订单销售。万德数科凭借在国内数码印刷领域较强的产品研发能力，建立了良好的品牌形象和行业口碑，领先的技术和良好的可靠性稳定性、有竞争力的性价比等，成为万德数科的主要竞争优势。

2023年7月，万德数科荣获国家级专精特新“小巨人”荣誉称号。

2. 水上动力设备板块

2023年，控股子公司百胜动力实现营业收入7.37亿元人民币，同比增长29%，实现净利润0.95亿元，同比增长30.95%。2023年，百胜动力舷外机产品销量8.32万台，占全球中小马力舷外机销量的11.50%。

受益于海外市场水上休闲运动对舷外机产品的需求持续，以及国内专用市场的国产替代，2023年百胜动力的舷外机销售收入保持较好的增长势头。受益于中大马力国产替代的需要以及国内产业链配套逐渐成熟，百胜动力逐步实现从中小马力向中大马力舷外机产品的转型。

销售方面，2023年，百胜动力积极参加面向国内外水上运动市场的展会，加强市场营销力度，3月参加上海国际船艇展，5月参加中国进出口商品交易会。面向海外积极拓展“一带一路”沿线国家市场，在俄罗斯等国家的舷外机销售增长良好。

生产方面，百胜动力持续挖掘现有产能潜力，舷外机产值持续增长。2023年内百胜动力年产76,400台高端水上动力设备绿色数智化工厂建设及研发中心新建项目正式开工，该项目是在百胜动力现有主营业务的基础上，结合国家产业政策和行业发展特点，以现有技术为依托对现有业务进行拓展和升级。项目投产后，预计将扩大舷外机整体产销规模，有利于进一步发挥公司技术、产品、客户、品牌和管理资源优势，增强市场竞争能力、可持续发展能力和抵抗市场变化风险的能力。

2023年1月，百胜动力在深圳证券交易所创业板IPO的申请，获深圳证券交易所创业板上市委员会2023年第2次会议通过。目前百胜动力IPO申请处于正常审核状态，待向中国证监会提交注册，排队情况正常。

（三） 主营财务指标分析

1、收入与成本

（1） 营业收入构成

单位：元

	2023 年		2022 年		同比增减
	金额	占营业收入比重	金额	占营业收入比重	
营业收入合计	4,745,737,321.83	100%	3,892,708,509.64	100%	21.91%
分行业					
智能制造	4,745,737,321.83	100.00%	3,892,708,509.64	100.00%	21.91%
分产品					

瓦楞纸板生产线	3,209,889,258.08	67.64%	2,603,549,326.99	66.89%	23.29%
瓦楞纸箱印刷包装设备	798,784,145.98	16.83%	717,169,922.31	18.42%	11.38%
水上动力产品及通机产品	737,063,917.77	15.53%	571,989,260.34	14.69%	28.86%
分地区					
中国大陆	744,020,072.39	15.68%	441,664,388.05	11.35%	68.46%
其他国家地区	4,001,717,249.44	84.32%	3,451,044,121.59	88.65%	15.96%
分销售模式					
直销	3,977,761,773.94	83.82%	3,229,852,665.56	82.97%	23.16%
经销+代销	767,975,547.89	16.18%	662,855,844.08	17.03%	15.86%

(2) 占公司营业收入或营业利润 10%以上的行业、产品、地区、销售模式的情况

适用 不适用

单位：元

	营业收入	营业成本	毛利率	营业收入比上年同期增减	营业成本比上年同期增减	毛利率比上年同期增减
分行业						
智能制造	4,745,737,321.83	3,359,528,546.01	29.21%	21.91%	18.57%	1.99%
分产品						
瓦楞纸板生产线	3,209,889,258.08	2,291,568,630.42	28.61%	23.29%	18.02%	3.19%
瓦楞纸箱印刷包装设备	798,784,145.98	522,704,680.37	34.56%	11.38%	13.95%	-1.47%
水上动力产品及通机产品	737,063,917.77	545,255,235.22	26.02%	28.86%	25.98%	1.69%
分地区						
中国大陆	744,020,072.39	559,477,908.69	24.80%	68.46%	70.90%	-1.07%
其他国家地区	4,001,717,249.44	2,800,050,637.32	30.03%	15.96%	11.74%	2.64%
分销售模式						
直销	3,977,761,773.94	2,817,945,983.44	29.16%	23.16%	19.78%	2.00%
经销+代销	767,975,547.89	541,582,562.57	29.48%	15.86%	12.67%	1.99%

公司主营业务数据统计口径在报告期发生调整的情况下，公司最近 1 年按报告期末口径调整后的主营业务数据

适用 不适用

(3) 公司实物销售收入是否大于劳务收入

是 否

行业分类	项目	单位	2023 年	2022 年	同比增减
瓦楞纸板生产线	销售量	台	194.00	160.00	21.25%
	生产量	台	195.00	162.00	20.37%
	库存量	台	4.00	3.00	33.33%

瓦楞纸箱印刷包装设备	销售量	台	350.00	233.00	50.21%
	生产量	台	323.00	229.00	41.05%
	库存量	台	24.00	51.00	-52.94%
水上动力产品及通机产品	销售量	万台	47.35	32.05	47.75%
	生产量	万台	48.04	30.10	59.53%
	库存量	万台	1.56	0.94	65.96%

相关数据同比发生变动 30% 以上的原因说明

适用 不适用

瓦楞纸板生产线的库存量增长超 30%，主要系本期订单增长，存货增加。

瓦楞纸箱印刷包装设备产销量增长超 30%，主要系本期销售增长。库存量减少超 30%，主要系收购万德数科后，供应链管理得以优化，数码印刷机交期缩短。

水上动力产品及通机产品的产销量增长超 30%，主要系本期销售增长。库存量增长超 30% 主要系订单增长，存货增加。

(4) 公司已签订的重大销售合同、重大采购合同截至本报告期的履行情况

适用 不适用

(5) 营业成本构成

产品分类

单位：元

产品分类	项目	2023 年		2022 年		同比增减
		金额	占营业成本比重	金额	占营业成本比重	
瓦楞纸板生产线	原材料	1,386,840,647.93	41.27%	1,132,363,095.01	39.97%	22.47%
	职工薪酬	398,729,132.93	11.87%	335,242,775.36	11.83%	18.94%
	其他	505,998,849.56	15.06%	474,152,150.56	16.73%	6.72%
瓦楞纸箱印刷包装设备	原材料	394,267,397.00	11.74%	345,662,621.86	12.20%	14.06%
	职工薪酬	64,402,686.38	1.92%	53,218,657.90	1.88%	21.02%
	其他	64,034,596.99	1.91%	59,845,931.02	2.11%	7.00%
水上动力产品及通机产品	原材料	492,291,198.10	14.65%	384,529,146.81	13.57%	28.02%
	职工薪酬	30,152,308.98	0.90%	28,498,837.44	1.01%	5.80%
	其他	22,811,728.14	0.68%	19,792,532.58	0.70%	15.25%

说明：本公司营业成本构成主要为原材料、职工薪酬及其他费用。

(6) 报告期内合并范围是否发生变动

是 否

(7) 公司报告期内业务、产品或服务发生重大变化或调整有关情况

□适用 不适用

(8) 主要销售客户和主要供应商情况

公司主要销售客户情况

前五名客户合计销售金额（元）	1,119,524,077.70
前五名客户合计销售金额占年度销售总额比例	23.59%
前五名客户销售额中关联方销售额占年度销售总额比例	0.00%

公司前 5 大客户资料

序号	客户名称	销售额（元）	占年度销售总额比例
1	客户一	552,766,086.28	11.65%
2	客户二	219,131,889.02	4.62%
3	客户三	150,976,218.92	3.18%
4	客户四	101,688,898.65	2.14%
5	客户五	94,960,984.83	2.00%
合计	--	1,119,524,077.70	23.59%

主要客户其他情况说明

□适用 不适用

公司主要供应商情况

前五名供应商合计采购金额（元）	432,374,216.43
前五名供应商合计采购金额占年度采购总额比例	17.28%
前五名供应商采购额中关联方采购额占年度采购总额比例	0.00%

公司前 5 名供应商资料

序号	供应商名称	采购额（元）	占年度采购总额比例
1	供应商一	230,840,463.13	9.23%
2	供应商二	66,629,892.51	2.66%
3	供应商三	57,264,853.07	2.29%
4	供应商四	39,876,913.91	1.59%
5	供应商五	37,762,093.81	1.51%
合计	--	432,374,216.43	17.28%

主要供应商其他情况说明

□适用 不适用

2、费用

单位：元

	2023 年	2022 年	同比增减	重大变动说明
销售费用	278,840,528.93	182,555,875.71	52.74%	1. 销售活动增加，导致广告及展会费用、差旅费增加。 2. 销售增长导致产品质量保证金、佣金及

				代理服务费用增加。 3. 汇率变动影响。
管理费用	344,224,692.51	311,463,613.16	10.52%	主要系职工薪酬增加和汇率变动影响所致。
财务费用	-1,089,616.70	-8,970,693.69	-87.85%	主要系汇率变动所致。
研发费用	127,566,482.42	97,954,453.40	30.23%	主要系加大研发投入所致。

3、研发投入

适用 不适用

主要研发项目名称	项目目的	项目进展	拟达到的目标	预计对公司未来发展的影响
面向包装行业的 iDataPioneer 工业互联网平台 2.0	为包括但不限于纸包装行业的企业级客户，提供一站式智慧工厂建设整体解决方案	已完成	包括物联网平台、大数据平台、智能应用平台等，帮助客户实现设备智能化、企业生产运营管理一体化、企业业务决策智能化、企业创新敏捷化的变革。	成为公司工业互联网平台业务的收入增长点
国际领先的高端瓦楞纸板生产线国产化	引进国际领先的高端瓦楞纸板生产线并做国产化改造，满足国内市场客户对最高端、最高速度瓦楞纸板生产线的需求	按计划推进中	国内市场量产销售	进一步丰富公司产品库，成为公司瓦楞纸箱印刷包装产线设备业务新的收入利润增长点
大马力舷外机	填补国产大马力舷外机市场空白，进一步提升在舷外机市场的产品竞争力	按计划推进中	全球市场量产销售	满足国内外市场对大马力舷外机的需求，成为公司新的收入利润增长点
电动舷外机	开发一款能够以电池驱动的舷外机产品，进一步提升在新能源舷外机市场的产品竞争力	电动舷外机已完成研发并实现量产	全球市场量产销售	满足市场需求，成为公司新的收入利润增长点

公司研发人员情况

	2023 年	2022 年	变动比例
研发人员数量（人）	335	327	2.45%
研发人员数量占比	14.80%	15.49%	-0.69%
研发人员学历结构			
本科	163	146	11.64%
硕士	25	25	0.00%
其他	147	156	-5.77%
研发人员年龄构成			
30 岁以下	91	80	13.75%

30~40 岁	141	140	0.71%
其他	103	107	-3.74%

公司研发投入情况

	2023 年	2022 年	变动比例
研发投入金额（元）	129,198,284.64	101,656,683.16	27.09%
研发投入占营业收入比例	2.72%	2.61%	0.11%
研发投入资本化的金额（元）	1,631,802.22	3,702,229.76	-55.92%
资本化研发投入占研发投入的比例	1.26%	3.64%	-2.38%

公司研发人员构成发生重大变化的原因及影响

适用 不适用

研发投入总额占营业收入的比重较上年发生显著变化的原因

适用 不适用

研发投入资本化率大幅变动的原因及其合理性说明

适用 不适用

主要由于资本化项目已完成研发。

4、现金流

单位：元

项目	2023 年	2022 年	同比增减
经营活动现金流入小计	4,773,160,187.72	4,083,606,350.48	16.89%
经营活动现金流出小计	4,285,979,449.06	3,577,311,889.53	19.81%
经营活动产生的现金流量净额	487,180,738.66	506,294,460.95	-3.78%
投资活动现金流入小计	2,827,005,182.87	5,502,146,075.67	-48.62%
投资活动现金流出小计	3,013,612,153.30	5,939,677,869.61	-49.26%
投资活动产生的现金流量净额	-186,606,970.43	-437,531,793.94	-57.35%
筹资活动现金流入小计	857,532,104.79	998,366,302.50	-14.11%
筹资活动现金流出小计	768,667,640.45	1,133,800,124.92	-32.20%
筹资活动产生的现金流量净额	88,864,464.34	-135,433,822.42	-165.61%
现金及现金等价物净增加额	438,793,914.57	-25,583,078.47	-1,815.17%

相关数据同比发生重大变动的主要影响因素说明

适用 不适用

- （1）公司经营活动产生的现金流量净额为流入 48,718.07 万元，主要系本报告期内，公司营收增长。
- （2）公司投资活动产生的现金流量净额为流出 18,660.70 万元，主要系本报告期内，加大长期资产投入所致。
- （3）公司筹资活动产生的现金流量净额为流入 8,886.45 万元，主要系本报告期内回购股份以及收回部分贷款保证金的综合影响
- （4）公司现金及现金等价物净增加额为流入 43,879.39 万元，主要系本报告期内，公司经营活动、筹资活动现金流量金额

呈流入状态。

报告期内公司经营活动产生的现金净流量与本年度净利润存在重大差异的原因说明

适用 不适用

五、非主营业务分析

适用 不适用

单位：元

	金额	占利润总额比例	形成原因说明	是否具有可持续性
投资收益	10,707,429.16	1.63%	主要系本期进行理财产品及证券投资投资的收益。	是
公允价值变动损益	47,387,905.11	7.19%	主要系本期受证券投资以及财务投资的公允价值变动综合影响所致。	是
资产减值	-17,217,097.39	-2.61%	主要系计提存货跌价准备所致。	否
营业外收入	5,974,641.17	0.91%	无重大影响	否
营业外支出	16,152,375.18	2.45%	主要系支付涉税费用所致。	否

六、资产及负债状况分析

1、资产构成重大变动情况

单位：元

	2023 年末		2023 年初		比重增减	重大变动说明
	金额	占总资产比例	金额	占总资产比例		
货币资金	1,826,419,904.49	24.23%	1,274,447,199.74	18.39%	5.84%	主要系收回一年内到期的内保外贷保证金所致。
应收账款	904,003,975.47	11.99%	837,305,757.46	12.08%	-0.09%	主要系销售增加所致。
合同资产	45,946,377.14	0.61%	65,089,851.21	0.94%	-0.33%	无重大变化。
存货	1,182,411,055.68	15.69%	1,092,981,884.51	15.77%	-0.08%	主要系销售订单增加，导致存货储备增加所致。
长期股权投资	117,265,884.84	1.56%	95,352,681.52	1.38%	0.18%	主要系本期对南京前知增资所致。
固定资产	611,851,577.04	8.12%	570,200,113.79	8.23%	-0.11%	无重大变化
在建工程	195,557,097.80	2.59%	38,904,537.85	0.56%	2.03%	主要系本报告期内加大长期资产投资所致。

使用权资产	82,342,398.83	1.09%	86,448,978.02	1.25%	-0.16%	无重大变化
短期借款	370,549,972.80	4.92%	41,815,129.24	0.60%	4.32%	主要系本期借入短期借款所致。
合同负债	645,608,919.34	8.56%	692,567,968.60	10.00%	-1.44%	无重大变化
长期借款	79,107,701.15	1.05%	57,884,494.89	0.84%	0.21%	无重大变化
租赁负债	65,861,441.32	0.87%	68,989,111.33	1.00%	-0.13%	无重大变化
一年内到期的非流动资产	5,970,000.00	0.08%	311,763,750.00	4.50%	-4.42%	主要系收回一年内到期的内保外贷保证金所致。
商誉	440,633,826.08	5.85%	430,916,848.74	6.22%	-0.37%	无重大变化
一年内到期的非流动负债	57,001,396.44	0.76%	315,767,431.26	4.56%	-3.80%	主要系本期偿还一年内到期的借款所致。

境外资产占比较高

适用 不适用

资产的具体内容	形成原因	资产规模	所在地	运营模式	保障资产安全性的控制措施	收益状况	境外资产占公司净资产的比重	是否存在重大减值风险
持有 Fosber 集团 100% 股权	并购投资	1,084,502,996.19	意大利	自产自销	运营管理	良好	22.91%	否
持有意大利 EDF 100% 股权	并购投资	36,162,008.90	意大利	自产自销	运营管理	良好	0.76%	否

2、以公允价值计量的资产和负债

☑适用 ☐不适用

单位：元

项目	期初数	本期公允价值变动损益	计入权益的累计公允价值变动	本期计提的减值	本期购买金额	本期出售金额	其他变动	期末数
金融资产								
1.交易性金融资产（不含衍生金融资产）	860,049,558.59	-35,069,801.61			2,581,570,596.21	2,755,254,085.43		651,296,267.76
2.衍生金融资产	782,720.29	-21,269,301.59			52,053,065.57	237,309.58		31,329,174.69
5.其他非流动金融资产	334,449,603.33	74,779,681.84			56,924,222.10	4,875,247.60	0.00	461,278,259.67
金融资产小计	1,195,281,882.21	18,440,578.64	0.00	0.00	2,690,547,883.88	2,760,366,642.61	0.00	1,143,903,702.12
其他非流动资产		248,630.14			10,000,000.00			10,248,630.14
上述合计	1,195,281,882.21	18,689,208.78	0.00	0.00	2,700,547,883.88	2,760,366,642.61	0.00	1,154,152,332.26
金融负债	193,418,848.13	649,723.36	0.00		161,616.03	57,022,555.58	1,112,050.07	138,319,682.01

其他变动的内容：其他变动主要为汇兑变动

报告期内公司主要资产计量属性是否发生重大变化

☐是 ☑否

3、截至报告期末的资产权利受限情况

项目	期末账面价值	受限原因
货币资金	153,905,292.65	用于取得银行承兑汇票和保函等支付的保证金
固定资产	4,460,554.82	用于子公司取得银行借款
合计	158,365,847.47	

七、投资状况分析

1、总体情况

适用 不适用

报告期投资额（元）	上年同期投资额（元）	变动幅度
1,002,404,107.56	1,227,440,484.73	-18.33%

2、报告期内获取的重大的股权投资情况

适用 不适用

3、报告期内正在进行的重大的非股权投资情况

适用 不适用

4、金融资产投资

(1) 证券投资情况

☑适用 ☐不适用

证券品种	证券代码	证券简称	最初投资成本	会计计量模式	期初账面价值	本期公允价值变动损益	计入权益的累计公允价值变动	本期购买金额	本期出售金额	报告期损益	期末账面价值	会计核算科目	资金来源
境内外股票	603566	普莱柯	62,847,290.00	公允价值计量		-16,444,235.00		62,847,290.00		-16,444,235.00	46,403,055.00	交易性金融资产	自有资金
境内外股票	688563	航材股份	73,172,079.31	公允价值计量		2,863.49		73,172,079.31		2,863.49	73,174,942.80	交易性金融资产	自有资金
境内外股票	002123	梦网科技	96,999,559.37	公允价值计量		-22,240,559.28		96,999,559.37	11,146,564.21	-20,088,065.16	65,764,930.00	交易性金融资产	自有资金
境内外股票	---	其他	165,553,521.28	公允价值计量	165,553,521.28			206,853,810.22	412,641,774.17	40,234,442.67		交易性金融资产	自有资金
信托产品			717,241.38	公允价值计量	717,241.38	-717,241.38				-717,241.38		交易性金融资产	自有资金
基金			342,596,480.19	公允价值计量	342,596,480.19	-1,613,387.04		337,000,000.00	344,223,085.24	-3,082,669.38	332,290,725.57	交易性金融资产	自有资金
其他			351,182,315.74	公允价值计量	351,182,315.74	5,942,757.60		1,804,697,857.31	2,105,755,188.86	83,537,630.20	133,662,614.39	交易性金融资产	自有资金
合计			1,093,068,487.27	--	860,049,558.59	-35,069,801.61	0.00	2,581,570,596.21	2,873,766,612.48	83,442,725.44	651,296,267.76	--	--

证券投资审批董事会公告披露日期（如有）	2023 年 03 月 28 日
证券投资审批股东会公告披露日期（如有）	2023 年 04 月 18 日

（2）衍生品投资情况

适用 不适用

1）报告期内以套期保值为目的的衍生品投资

适用 不适用

单位：万元人民币

衍生品投资类型	初始投资金额	期初金额	本期公允价值变动损益	计入权益的累计公允价值变动	报告期内购入金额	报告期内售出金额	期末金额	期末投资金额占公司报告期末净资产比例
远期锁汇	1,134.3	1,134.3	-6.1	0	3,741.2	4,875.5	0	0.00%
合计	1,134.3	1,134.3	-6.1	0	3,741.2	4,875.5	0	0.00%
报告期内套期保值业务的会计政策、会计核算具体原则，以及与上一报告期相比是否发生重大变化的说明	无重大变化							
报告期实际损益情况的说明	报告期内，以套期保值为目的的衍生品交易实际损益为-6.1 万元人民币。							
套期保值效果的说明	暂无							
衍生品投资资金来源	自有资金							
报告期衍生品持仓的风险分析及控制措施说明（包括但不限于市场风险、流动性风险、信用	上述套期保值业务以规避和防范汇率波动风险为主要目的。公司已制订《金融衍生品交易业务管理制度》，对金融衍生品交易的操作原则、审批权限、日常管理、风控机制等做出规定，规范业务操作、防控相关风险。国内期货交易所已建立完善的风险管控制度，期货交易所承担履约责任，发生信用风险的可能性较小。公司将加强对国家政策及相关管理机构要求的理解和把握，避免发生相关信用及法律风险。							

风险、操作风险、法律风险等)	
已投资衍生品报告期内市场价格或产品公允价值变动的情况，对衍生品公允价值的分析应披露具体使用的方法及相关假设与参数的设定	公司对未到期远期结售汇合约以公允价值核算，主要是根据期末持有的未到期远期结售汇合同签约价格与银行期末远期汇价的差异进行确认。
涉诉情况（如适用）	不适用
衍生品投资审批董事会公告披露日期（如有）	2023 年 03 月 28 日
衍生品投资审批股东会公告披露日期（如有）	2023 年 04 月 18 日
独立董事对公司衍生品投资及风险控制情况的专项意见	1. 本次公司及子公司拟开展期货和衍生品交易业务，是基于公司实际情况并在保证日常经营运作资金需求、有效控制投资风险前提下进行的，其中，开展商品和外汇套期保值业务，有利于降低原材料市场价格波动、外币汇率大幅波动将可能对公司经营和业绩带来的风险，同时适度开展衍生品交易业务，有利于提高资金使用效率与投资收益，丰富自有资金的投资方式。2. 公司已根据有关监管法规，拟定了金融衍生品交易的内控管理制度，有利于规范和强化对金融衍生品交易的风控管理。公司董事会对本事项履行了必要的审批程序，程序合法合规，不存在违反相关法律法规、《公司章程》的情形。公司已累积一定的期货和衍生品交易的业务经验，相关的可行性分析报告已充分说明了业务的必要性、可行性以及相关风险。3. 公司应当严格遵守《深圳证券交易所股票上市规则（2023 年修订）》、《深圳证券交易所上市公司自律监管指引第 7 号——交易与关联交易（2023 年修订）》等法规、监管指引相关规定，对公司及子公司开展期货和衍生品交易，进行审慎决策、管理、检查和监督，严格把控风险，及时履行信息披露义务。4. 我们认为，公司及子公司拟开展期货和衍生品交易，不存在损害公司及全体股东、特别是中小股东利益的情形，我们同意事项，并建议将该事项提交公司股东大会审议。

2) 报告期内以投机为目的的衍生品投资

适用 不适用

单位：万元人民币

衍生品投资操作方名称	关联关系	是否关联交易	衍生品投资类型	衍生品投资初始投资金额	起始日期	终止日期	期初投资金额	报告期内购入金额	报告期内售出金额	计提减值准备金额（如有）	期末投资金额	期末投资金额占公司报告期末净资产	报告期实际损益金额

												比例	
申万宏源 证券	无	否	雪球期权	5,000	2023年08 月15日	2024年08 月19日	0	5,000	0	0	2,871	0.64%	-2,129
合计				5,000	--	--	0	5,000	0	0	2,871	0.64%	-2,129
衍生品投资资金来源				自有资金									
涉诉情况（如适用）				不适用									
衍生品投资审批董事会公告披露日期（如有）				2023年03月28日									
衍生品投资审批股东会公告披露日期（如有）				2023年04月18日									
报告期衍生品持仓的风险分析及控制措施说明（包括但不限于市场风险、流动性风险、信用风险、操作风险、法律风险等）				<p>风险分析：</p> <p>1、决策风险：公司开展期货和衍生品交易业务时，将受到国际及国内经济政策和经济形势、基础商品行业发展、汇率和利率波动等多种因素影响，且期货和衍生品交易业务专业性强，复杂程度较高，具有一定的交易决策风险</p> <p>2、市场风险：金融市场受宏观经济形势、行业周期等诸多因素影响，雪球产品持有期间挂钩标的波动较大时，产品估值将会随之波动，可能产生较大浮亏或浮盈；汇率波动具有双向性，在远期汇率走势中，可能出现远期外汇交易汇率锁定价格低于交割当日公司记账汇率，造成公司汇兑损失；受期货等衍生品市场相关因素影响，期货价格的波动时间与波动幅度与现货价格并非完全一致，相关业务在期现损益对冲时，可能获得额外的利润或亏损。</p> <p>3、流动性风险：如相关价格指数波动过于剧烈，或在手业务规模过大，可能导致因未及时补充保证金而被强行平仓，具有一定的流动性风险。</p> <p>4、政策及法律风险：因相关法律制度发生变化或交易对手违反相关法律制度或合同约定，造成合约无法正常执行而给公司带来损失。</p> <p>5、其它风险：在开展交易时，如操作人员未按规定程序进行衍生品交易操作或未能充分理解衍生品信息，将带来操作风险，或导致经营活动不符合法律规定或者外部法律事件而造成的损失。</p> <p>控制措施说明：</p> <p>1、公司已制订《金融衍生品交易业务管理制度》，对衍生品交易的操作原则、审批权限、日常管理、风控机制等做出规定，规范业务操作、防控相关风险。</p> <p>2、公司将谨慎选择具有相关经营资格的金融机构进行合作，必要时可聘请外部具有丰富投资管理经验的人员为公司提供咨询服务，保证公司在投资前进行严格、科学的研究、论证，最大程度降低操作风险和履约风险。</p> <p>3、在业务操作过程中，公司与合作方将严格遵守国家有关法律法规的规定，防范法律风险，定期对衍生品业务的规范性、内控机制的有效性、信息披露的真实性等方面进行监督检查；密切关注国内外监管机构的政策变化和规定的变更，根据其影响提前做好套期保值业务调整，避免发生政策风险。</p> <p>4、国内期货交易所已建立完善的风险管控制度，期货交易所承担履约责任，发生信用风险的可能性较小。公司将加强对国家政策及相关管理机构要求的理解和把握，避免发生相关信用及法律风险。</p> <p>5、公司将坚持谨慎投资的原则，持续加强对经济政策和形势、市场环境变化等分析和调研，及时调整投资策略及规模；持续加强相关人员的专业知识培训，提高从业人员的专业素养。</p> <p>6、公司内部审计部门负责监督、核查期货和衍生品交易业务执行情况，及时对存在的问题提出整改意见，并向公司董事会审计委员会报告。</p>									
已投资衍生品报告期内市场价格或产品公允价值变动				基于市场价值变动									

动的情况，对衍生品公允价值的分析应披露具体使用的方法及相关假设与参数的设定	
报告期公司衍生品的会计政策及会计核算具体原则与上一报告期相比是否发生重大变化的说明	无重大变化
独立董事对公司衍生品投资及风险控制情况的专项意见	1. 本次公司及子公司拟开展期货和衍生品交易业务，是基于公司实际情况并在保证日常经营运作资金需求、有效控制投资风险前提下进行的，其中，开展商品和外汇套期保值业务，有利于降低原材料市场价格波动、外币汇率大幅波动将可能对公司经营和业绩带来的风险，同时适度开展衍生品交易业务，有利于提高资金使用效率与投资收益，丰富自有资金的投资方式。2. 公司已根据有关监管法规，拟定了金融衍生品交易的内控管理制度，有利于规范和强化对金融衍生品交易的风控管理。公司董事会对本事项履行了必要的审批程序，程序合法合规，不存在违反相关法律法规、《公司章程》的情形。公司已累积一定的期货和衍生品交易的业务经验，相关的可行性分析报告已充分说明了业务的必要性、可行性以及相关风险。3. 公司应当严格遵守《深圳证券交易所股票上市规则（2023年修订）》、《深圳证券交易所上市公司自律监管指引第7号——交易与关联交易（2023年修订）》等法规、监管指引相关规定，对公司及子公司开展期货和衍生品交易，进行审慎决策、管理、检查和监督，严格把控风险，及时履行信息披露义务。4. 我们认为，公司及子公司拟开展期货和衍生品交易，不存在损害公司及全体股东、特别是中小股东利益的情形，我们同意事项，并建议将该事项提交公司股东大会审议。

5、募集资金使用情况

适用 不适用

公司报告期无募集资金使用情况。

八、重大资产和股权出售

1、出售重大资产情况

适用 不适用

公司报告期未出售重大资产。

2、出售重大股权情况

适用 不适用

九、主要控股参股公司分析

适用 不适用

主要子公司及对公司净利润影响达 10%以上的参股公司情况

单位：元

公司名称	公司类型	主要业务	注册资本	总资产	净资产	营业收入	营业利润	净利润
Fosber 集团	子公司	研发、加工、制造、销售：瓦楞纸板生产线及配件，并提供售后服务。	156 万欧元	2,533,392,132.87	1,097,001,659.96	2,916,671,004.26	423,314,651.23	286,150,426.36
顺益投资	子公司	顺益投资主营业务为实业投资、项目投资等。顺益投资是百胜动力的直接控股股东	1,000 万元人民币	721,560,099.51	421,113,521.73	737,063,917.77	108,003,111.04	95,054,932.64

报告期内取得和处置子公司的情况

适用 不适用

十、公司控制的结构化主体情况

适用 不适用

1. 2021年3月，公司与中航创新资本管理有限公司共同出资设立天津航创致金投资合伙企业（有限合伙）（以下简称“天津航创基金”或“合伙企业”）。公司作为该基金的唯一LP，认缴合伙企业出资份额2,000万元。该基金为专项基金，用于投资四川大金不锈钢有限公司（现已更名为成都大金航太科技股份有限公司）股权。

综合基金的投资方向、投资决策、运营管理、收益分配和亏损承担等因素判断，本投资符合公司发展战略方向。公司提供了天津航创基金的绝大部分出资，从商业实质角度考量，公司将天津航创基金纳入本报告期合并财务报表范围。

2. 2022年3月，全资子公司亿能投资通过参与出资常州鑫宸创业投资合伙企业的方式，间接投资了北京中科富海低温科技有限公司（本报告中简称“中科富海”）以及中科富海(中山)低温装备制造有限公司并取得其少数股权。

作为合伙企业的有限合伙人之一，子公司亿能投资的出资份额占比为94.86%。综合考虑合伙企业的投资方向、投资决策、运营管理、收益分配和亏损承担等方面的约定，考虑到子公司亿能投资提供了合伙企业的绝大部分出资，从商业实质角度出发，在遵守企业会计准则并参考合作审计机构专业意见后，将合伙企业作为“公司控制的结构化主体”，纳入东方精工集团合并报表范围。

十一、公司未来发展的展望

（一）公司发展战略

1. 公司愿景

公司的经营宗旨：成为所处领域有高度影响力、客户信赖、股东信任、员工尊重的产业集团；秉承“诚信、创新、卓越”的经营理念，实现客户、股东、员工、社会共赢。

2. 公司战略

2022年，公司完成了第三个五年战略发展期（2018年~2022年）的战略规划。回顾过去五年，公司战略目标营业收入的实现比例达100.1%，战略目标净利润的实现比例均达96.9%。其中，公司年度营业收入（排除普莱德的影响）从2018年的23.77亿元增长至2022年的38.93亿元，年复合增长率约为13.13%；年度净利润（排除普莱德的影响）从2018年的2.09亿元增长至2022年的4.84亿元，年复合增长率约为23.24%。这一成就表明了东方精工管理团队强大的科学决策和战略规划能力，以及公司全体员工高度的战略执行力和战略实现能力。这种能力是公司未来稳健、可持续发展的坚实基础。

公司已制定第四个五年战略发展期（2023年~2027年）的发展规划。2023年~2027年期间，公司将坚持以“人才辈出”“文化引领”战略为坚实支撑，推进“产业集聚”、“外延式”、“全球化”、“数字化”和“协同化”五大战略，立足中国、放眼全球，实现“成为所处领域有高度影响力、客户信赖、股东信任、员工尊重的产业集团”的目标。

图：公司第四个五年（2023年~2027年）战略规划示意图



具体而言：

- 产业集聚战略：聚焦核心主业“智能包装装备”和“水上动力设备”两大业务板块，持续强化内生增长动能，实现子公司百胜动力“水上动力产品”业务分拆上市、进一步做大做强。
- 外延式战略：产业为本、资本为翼，以集团战略规划为指导，寻求产业协同效应，拓展新的产业发展空间，助力集团稳健发展，以包括产业并购、财务投资、子公司分拆上市等方式，积聚拉动公司发展的外延增长动能。
- 全球化战略：致力于实现营销网络、管理运营、产业布局的全球化。
- 数字化战略：对内持续提升信息化系统，提高管理效益，支撑经营效率的提升；对外打造数字化工厂，成为成为装备制造行业的示范标杆，提供模块化数字化工厂解决方案，助推产业链数字化转型升级。
- 协同化战略：加速构建“集团总部+产业板块+利润单元”的三级集团化运作架构，通过集团总部职能推动、实现各板块之间的紧密协同，强化集团化运作的组织能力、协同机制。
- 人才辈出战略：加大跨文化领导力建设、优化集团人才管理体系，搭建管理人才梯队。
- 文化引领战略：建设集团共同目标和一致价值观，共建东方国际大家庭，引领集团和子公司共同发展。

（二）2024年度主要经营计划

1. 推动产能扩建，支撑业绩增长

2022年和2023年，公司核心主业“智能包装装备”和“水上动力设备”两大板块整体订单充裕，为积极抓住市场机遇、满足订单交付需求，相关业务单元在2023年启动了产能建设工作，2024年将进一步推动如下项目：

A. Fosber集团欧洲新总部基地项目

2024年2月，Fosber集团欧洲新总部基地项目正式启动，该项目位于意大利Lucca省Pescaglia市的Monsagrati，建筑覆盖面积约3.5万~4万平方米，建成后将整合现有产能形成Fosber集团欧洲制造的总部基地，计划总投资超4000万欧元。项目将于2024年内开工，并预计于2026年底竣工。该项目是东方精工致力于稳健增长和可持续发展的一项重要投资，项目的建成将进一步夯实瓦楞纸包装装备制造在行业内的核心地位。

B. Fosber亚洲国产瓦楞纸板生产线智能化工厂建设项目

2023年初，子公司Fosber亚洲新瓦楞纸板生产线智能化工厂建设项目举行了奠基仪式，项目位于广东省佛山市南海区松夏工业园区，占地约80亩，计划投资5亿元人民币，主要为子公司Fosber亚洲建设国产高端瓦楞纸板生产设备的研发、生产和服务基地。预计新工厂建成后，Fosber亚洲的生产能力将提高2倍以上。

2024年1月12日，佛斯伯亚洲为新智能化工厂举行封顶仪式，庆贺新厂项目建筑主体完成建设并顺利封顶，自此建设工程将全面转入综合管线安装以及装修阶段。按计划，该项目将在2024年内达到预订可使用状态并完成交付。

C. Tirusa亚洲国产瓦楞辊压力辊生产基地项目

该项目位于广东省佛山市南海区，占地30亩，计划总投资约超过1亿元人民币，建成后将成为子公司Tirusa亚洲国产瓦楞辊压力辊的生产基地。该项目建成后，将能够充分利用中国制造业在全球范围内的竞争优势，实现Tirusa品牌瓦楞纸板生产线核心零部件瓦楞辊压力辊的国产化，在支持东方精工旗下国产高端瓦楞纸板生产线业务做大做强的同时，也开拓Tirusa品牌瓦楞辊压力辊在中国和亚洲的新市场，成为集团新的增长点。

截至目前，该项目已完成厂房、办公楼和员工宿舍楼的工程施工，在验收通过后已交付使用。2024年，Tirusa亚洲将进一步按计划完成投产前准备阶段的各项工作，以实现项目的顺利投产。

D. 百胜动力年产76,400台高端水上动力产品绿色数智化工厂建设及研发中心新建项目

2023年3月，百胜动力年产76,400台高端水上动力产品绿色数智化工厂建设及研发中心新建项目正式开工，该项目位于江苏省苏州市，预计建成后将为百胜动力未来的发展奠定坚实基础。2023年内百胜动力中心实验室升级改造项目竣工，为百胜动力的舷外机新产品研发提供强有力的技术支持和各种测试保障，并为产品全球市场准入提供可靠的测试报告和认证服务。

2. 智能瓦楞纸包装装备业务：提升产业协同、释放增长潜能

公司核心主业智能瓦楞纸包装装备业务，覆盖瓦楞纸包装生产加工价值链的所有主要关键环节，产业链布局完善，各业务主体的产品、技术、销售网络、供应链等方面，相似共通之处较多，可互相借鉴、互为补充之处也较多，有利于公司推动集团内部各业务主体之间的融合、实现产业协同效应。

在“协同化战略”的指引下，公司持续推动国内业务主体，将欧洲领先的高端装备产品引入中国，并且根据中国和亚洲市场客户需求进行改造设计，实现在国产化制造，面向中国和亚洲市场行业客户推出适合的国产高端装备产品；推动集团内国外和国内业务主体，在供应链、产能、销售网络等方面的资源共享，实现优势互补和资源共用，提高核心主业整体经营效率、降低整体成本，提升整体市场竞争力，并在此基础上开拓新的市场。

2024年，Fosber品牌瓦线、Quantum品牌瓦线和Fosber亚洲的国产瓦楞纸板生产线三大瓦线系列，在集团内部协同协作将持续深入，进一步提升在研发设计、生产制造、供应链共享等方面的协同水平；东方精工（中国）与东方精工（欧洲）的瓦楞纸印刷包装线业务，在研发设计、生产制造、供应链等方面的协作也将持续深入。此外公司将持续推动对瓦楞辊压力辊业务的发展，推动子公司Tirusa集团商业计划的进一步实施、实现企业发展活力的进一步激发；推动Tirusa亚洲国产瓦楞辊压力辊生产基地的建达成投产，推动海外瓦楞辊业务与国产瓦楞辊业务的进一步协同。

2024年，东方合智将专注大包装行业，为行业客户生产制造的数字化、智能化赋能。将基于自身在工业互联网、设备生产管理系统等方面的技术积累，以市场和客户需求为导向，持续改进和完善包括“设备生产管理系统PMS”和“制造执行系统MES”在内的产品，打造匹配大包装行业客户当前实际需求的产品矩阵。与此同时，积极响应国家政策导向、加大政府主导的数字化制造项目的参与力度，并且与东方精工其他业务板块的产品和销售团队充分协同，充分挖掘集团内部产业协同效应，力争在2024年在市场推广和产品销售方面实现突破。

3. 数字印刷解决方案业务：做大做强、拓展新领域

在研发方面，万德数科正在推动多个新产品的开发，按计划将在2024年推出，新产品将扩充万德数科数码印刷设备在彩印方面的应用领域，提升产品性能，同时覆盖更多应用场景，以满足行业客户需求，

进一步打开万德数科的新发展空间。在销售方面，万德数科将进一步加强国内外市场的开拓力度，强化在国内外营销和服务网络的建设，持续加强技术支持和售后服务，为客户提供更加优质的售后服务。

4. 探索“AI+ 智慧工厂解决方案”

公司自2020年提出“数字化、智能化”的转型升级战略至今，已完成通过物联网、云计算、大数据、人工智能等新一代信息技术成功打造面向包装行业的工业互联网平台，子公司东方合智是国内为大包装行业赋能、助力数字化智能化升级的行业信息化IT厂商；东方精工参股公司嘉腾机器人，是全球领先的AGV机器人与智能物流系统提供商、中国工业机器人十大品牌商之一。

2024年3月，东方精工完成了对深圳若愚科技有限公司（简称“若愚科技”）的股权投资，通过对若愚科技增资的方式，获得若愚科技约12.3905%的股权（暨持股比例）。通过投资参股若愚科技，东方精工集团进一步加深了在人工智能和工业互联网板块的布局，同时向市场更加坚定的表明了东方精工集团致力于实现“数字化、智能化”战略的决心。

在企业数字化转型的大浪潮中，企业未来不仅需要从连接设备采集数据，更需要数据集成处理及分析到智能应用的一站式服务以实现智能制造。若愚科技在AI领域的技术和产品，能够把含有大量人类通用知识的语言基座大模型和多模态基座大模型对齐到以机器人中心、以帮助更多企业完成数字化转型为目标，同时迅速泛化到不同机器人场景，实现从人类知识到机器人世界的跨越，为工业互联网和人工智能的结合带来新的突破。

展望未来，东方精工全资子公司东方合智有望在若愚科技的助力下，提升面向大包装领域的数字化工厂、智慧工厂行业整体解决方案的技术水平，不仅能提供从连接设备采集数据、数据集成处理及分析到智能应用的一站式服务，更能够助力客户实现智能制造。

5. 外延业务：实施产业投资、拓展发展空间

公司坚持“内生+外延”业务共同发展、相互促进的“1+N”战略发展模式。

“1”是指公司核心主业高端智能装备制造业务，作为公司发展的基石，公司专注聚焦、做强做大，力求在高端化、数字化、智能化的时代发展趋势中，提升市场占有率。“N”是指对硬科技含量高的战略新兴产业拓展和布局、为公司智能化战略的落地赋能。

2024年，外延业务的主体子公司亿能投资，将继续依托东方精工主营业务相关产业的优势，关注全球及中国产业链上优质公司，根据业务发展需要和公司实际情况，围绕产业链实施股权投资和产业并购，加强对产业链的横向和纵向整合，寻求实现产业协同效应。

在产业并购的同时，亿能投资将充分参与我国“十四五”规划鼓励发展的行业，股权投资聚焦高端装备制造、智能制造等硬科技含量高的战略新兴产业，投资行业空间广阔，具有良好产业优势的企业，在获得良好投资收益的同时，为集团拓展新的产业空间。

（三）未来可能面临的风险和应对措施

1. 汇率波动风险

公司主要海外业务主体Fosber集团的主要结算货币和记账本位币为欧元，Fosber美国和国内出口收入主要以美元结算。美元和欧元汇率的波动，对海外业务主体的正常经营影响不大，但对海外业务主体的资产和经营业绩在合并财务报表中的呈现有一定影响。

自2022年以来，全球地缘政治、气候风险和宏观经济周期波动等的演变，发达经济体在高通胀高利

率下运行，国际汇率市场的波动明显。2022年上半年，欧元持续贬值，而美元在进入加息周期后表现强势、美元指数创下自2002年以来新高。而2023年在三次加息后，随着通胀降温，美元进入高位盘整阶段。而同一时期，在国内经济复苏、美元指数波动、中美利差倒挂等因素综合影响下，人民币外汇市场波动性明显增加，人民币兑美元即期汇率宽幅震荡，有所下跌。

应对措施：

密切跟踪全球金融市场和国家相关汇率政策，及时研判，选择合适的汇率管理工具对汇率风险进行主动管理，通过增加外币债务等方式，缩小风险敞口、增加汇兑收益；依靠集团化管理，加强对不同国家地区资金统筹水平，在集团层面平衡、对冲汇率波动风险。

2. 财务投资业务的潜在风险

基于公司实际和发展需要，近年来公司以部分闲置的自有资金，适度开展证券投资和委托理财等财务投资类业务。开展上述业务存在因受金融市场波动、收益不确定性的风险；理财业务中如受托方在投资策略、资金使用等方面出现风险事件，可能导致公司承受一定投资损失的风险。

应对措施：

在保障公司主业正常运转所需资金不受影响的前提下，合理控制财务投资的资金规模；持续建立完善证券投资、委托理财的内控制度和机制规范；持续强化对证券投资业务的风控管理，保障投资资金的安全，严格控制风险敞口；根据经济形势以及金融市场的变化，持续跟踪分析证券投资的进展情况及资金投向、项目投资进展情况、资本市场表现等，及时采取相应的保全措施，控制投资风险。

十二、报告期内接待调研、沟通、采访等活动

√ 适用 □ 不适用

接待时间	接待地点	接待方式	接待对象类型	接待对象	谈论的主要内容及提供的资料	调研的基本情况索引
2023 年 02 月 21 日	公司会议室	实地调研	机构	富瑞金融集团	介绍公司经营情况、公司竞争优势、行业发展趋势和未来战略规划等并回答投资者问题	巨潮资讯网 http://www.cninfo.com.cn , 《002611 东方精工--投资者关系活动记录表（2023 年 2 月 21 日）》
2023 年 03 月 28 日	公司会议室	电话沟通	机构	中金基金管理有限公司、兴全基金管理有限公司、天弘基金管理有限公司、平安基金管理有限公司、鹏扬基金管理有限公司、招商基金管理有限公司、万家基金管理有限公司、永赢基金管理有限公司、上银基金管理有限公司、太平基金管理有限公司、鹏华基金管理有限公司、富国基金管理有限公司、博时基金管理有限公司、西部利得基金管理有限公司、申万菱信基金管理有限公司、华泰保兴基金管理有限公司、上投摩根基金管理有限公司、兴证全球基金管理有限公司、国投瑞银基金管理有限公司、信达澳亚基金管理有限公司、华泰柏瑞基金管理有限公司、红土创新基金管理有限公司、安信基金管理有限责任公司、南方基金管理股份有限公司、光大保德信基金管理有限公司、汇添富基金管理股份有限公司、China AMC HK、CICC、Pinpoint、Goldstream、LYGH、West Ridge、CLOUDALPHA MASTER FUND、大连峰岚投资有限公司、浙江旌安投资管理有限公司、北京衍航投资管理有限公司、北京沅沛投资管理有限公司、西藏源乘投资管理有限公司、上海天猗投资管理有限公司、上海理臻投资管理有限公司、北京古槐资本投资有限公司、深圳市红石榴投资管理有限公司、拾贝投资管理（北京）有限公司、溪牛投资管理（北京）有限公司、上海盘京投资管理中心（有限合伙）、富舜股权投资管理（上海）有限公司、上海丹羿投资管理合伙企业（普通合伙）、珠海横琴万方投资管理合伙企业（有限合伙）、Point 72、Mars Asset、Platina Capital、HEL VED CAPITAL MANAGEMENT LIMITED、相聚资本管理有限公司、敦和资产管理有限公司 上海益理资	介绍公司经营情况、公司竞争优势、行业发展趋势和未来战略规划等并回答投资者问题	巨潮资讯网 http://www.cninfo.com.cn , 《002611 东方精工--投资者关系活动记录表（2023 年 3 月 28 日）》

				产管理公司、上国投资资产管理有限公司、上海宁泉资产管理有限公司、浙江永安国富资产管理有限公司、华夏久盈资产管理有限责任公司、上海甬兴证券资产管理有限公司 上海砥俊资产管理中心（有限合伙）、深圳前海承势资本管理合伙企业（有限合伙）、财通证券资产管理有限公司、申万宏源证券有限公司、安信证券股份有限公司、东方证券股份有限公司、中信建投证券股份有限公司、深圳宏鼎财富管理有限公司、恒大人寿保险有限公司、中英人寿保险有限公司、大方正人寿保险有限公司、中邮人寿保险股份有限公司、太平养老保险股份有限公司、生命保险资产管理有限公司、上海复星高科技（集团）有限公司		
2023 年 03 月 30 日	公司会议室	电话沟通	机构	中金基金管理有限公司、中国人寿养老保险股份有限公司、中国国际金融股份有限公司	介绍公司经营情况、公司竞争优势、行业发展趋势和未来战略规划等并回答投资者问题	巨潮资讯网 http://www.cninfo.com.cn , 《002611 东方精工--投资者关系活动记录表（2023 年 3 月 30 日）》
2023 年 03 月 31 日	公司会议室	电话沟通	机构	北京源乐晟资产管理有限公司、敦和资产管理有限公司、中信证券 股份有限公司、上海禾其投资咨询有限公司	介绍公司经营情况、公司竞争优势、行业发展趋势和未来战略规划等并回答投资者问题	巨潮资讯网 http://www.cninfo.com.cn , 《002611 东方精工--投资者关系活动记录表（2023 年 3 月 31 日）》
2023 年 04 月 03 日	公司会议室	实地调研	机构	国泰君安证券股份有限公司、鹏扬基金管理有限公司、中加基金 管理有限公司、信达澳亚基金管理有限公司、富国基金 管理有限公司、中信建投证券股份有限公司、深圳熙山 资本管理有限公司、景顺长城基金管理有限公司、上海益 理资产管理有限公司	介绍公司经营情况、公司竞争优势、行业发展趋势和未来战略规划等并回答投资者问题	巨潮资讯网 http://www.cninfo.com.cn , 《002611 东方精工--投资者关系活动记录表（2023 年 04 月 03 日—2023 年 04 月 06 日）》
2023 年 04 月 04 日	公司会议室	实地调研	机构	安信基金管理有限责任公司、南方基金管理股份有限公司、英大 证券有限责任公司、红土创新基金管理有限公司、鹏 华基金管 理有限公司、前海开源基金管理有限公司	介绍公司经营情况、公司竞争优势、行业发展趋势和未来战略规划等并回答投资者问题	巨潮资讯网 http://www.cninfo.com.cn , 《002611 东方精工--投资者关系活动记录表（2023 年 04 月 03 日—2023 年 04 月 06 日）》

2023 年 04 月 06 日	公司会议室	实地调研	机构	金信基金管理有限公司、红土创新基金管理有限公司、大成基金管理有限公司、安信基金管理有限责任公司、成都火星资产管理中心(有限合伙)、MINDHAND MANAGEMENT LIMITED、申万菱信基金管理有限公司、中国中金财富证券有限公司、中国国际金融股份有限公司	介绍公司经营情况、公司竞争优势、行业发展趋势和未来战略规划等并回答投资者问题	巨潮资讯网 http://www.cninfo.com.cn , 《002611 东方精工--投资者关系活动记录表(2023 年 04 月 03 日—2023 年 04 月 06 日)》
2023 年 04 月 13 日	公司会议室	电话沟通	机构	安信基金管理有限责任公司、红土创新基金管理有限公司、华宝基金管理有限公司、华商基金管理有限公司、汇丰晋信基金管理有限公司、汇泉基金管理有限公司、汇添富基金管理股份有限公司、南方基金管理有限公司、平安基金管理有限责任公司、光大保德信基金管理有限公司、广东海辉华盛证券投资基金管理有限公司、广发基金管理有限公司、信达澳亚基金管理有限公司、中银国际证券股份有限公司、安信证券股份有限公司、百年人寿资产管理有限公司、东方证券股份有限公司、昊泽致远(北京)投资管理有限公司、恒大人寿保险有限公司、上海海通证券资产管理有限公司、生命保险资产管理有限公司、西藏源乘投资管理有限公司、重庆德睿恒丰资产管理有限公司、兵工财务有限责任公司	介绍公司经营情况、公司竞争优势、行业发展趋势和未来战略规划等并回答投资者问题	巨潮资讯网 http://www.cninfo.com.cn , 《002611 东方精工--投资者关系活动记录表(2023 年 04 月 13 日)》
2023 年 04 月 27 日	公司会议室	电话沟通	机构	建投投资有限责任公司	介绍公司经营情况、公司竞争优势、行业发展趋势和未来战略规划等并回答投资者问题	巨潮资讯网 http://www.cninfo.com.cn , 《002611 东方精工--投资者关系活动记录表(2023 年 04 月 27 日)》
2023 年 05 月 18 日	公司会议室	电话沟通	机构	兴证全球基金管理有限公司、广发证券股份有限公司	介绍公司经营情况、公司竞争优势、行业发展趋势和未来战略规划等并回答投资者问题	巨潮资讯网 http://www.cninfo.com.cn , 《002611 东方精工--投资者关系活动记录表(2023 年 05 月 18 日)》
2023 年 07 月 26 日	公司会议室	电话沟通	机构	大成基金管理有限公司、富荣基金管理有限公司、宝盈基金管理有限公司、鑫元基金管理有限公司、鹏扬基金管理有限公司、国泰基金管理有限公司、嘉实基金管理有限公司、永赢基金管理有限公司、淳厚基金管理有限公司、浦银安盛基金管理有限公司、工银瑞信基金管理有限公司、华泰柏瑞基金管理有限公司、圆信永丰基金管理有限公司、国寿安保基	介绍公司经营情况、公司竞争优势、行业发展趋势和未来战略规划等并回答投资者问题	巨潮资讯网 http://www.cninfo.com.cn , 《002611 东方精工--投资者关系活动记录表(2023 年 07 月 26 日)》

				金管理有限公司、安信基金管理有限责任公司、建信基金管理有限责任公司、新华基金管理股份有限公司、弘毅远方基金管理有限公司 汇添富基金管理股份有限公司、光大保德信基金管理有限公司、交银施罗德基金管理有限公司、上海勤辰私募基金管理合伙企业（有限合伙）、安信证券股份有限公司、东方证券股份有限公司、多鑫投资股份有限公司、广西晖弘投资管理有限公司、广东恒华投资发展有限公司、深圳前海聚龙投资有限责任公司、上海远策投资管理中心（有限合伙）、深圳东方港湾投资管理股份有限公司、图灵资产管理有限公司、河南泓铭资产管理有限公司、安信证券资产管理有限公司、西藏青骊资产管理有限公司、上海南土资产管理有限公司、北京弘毅资产管理有限公司、中信证券资产管理有限公司、珠海正圆资产经营管理有限公司、长城财富保险资产管理股份有限公司、中银国际资产管理控股集团有限公司、建信养老金管理有限责任公司		
2023 年 08 月 08 日	公司会议室	实地调研	机构	中金银海（香港）基金有限公司、幸福阶乘（香港）基金有限公司、首创证券股份有限公司、广发证券股份有限公司、华创证券有限责任公司、上海光大证券资产管理有限公司、粤港澳大湾区产融资产管理有限公司	介绍公司经营情况、公司竞争优势、行业发展趋势和未来战略规划等并回答投资者问题	巨潮资讯网 http://www.cninfo.com.cn ，《002611 东方精工--投资者关系活动记录表（2023 年 08 月 08 日）》
2023 年 08 月 17 日	公司会议室	实地调研	机构	宝盈基金管理有限公司、景顺长城基金管理有限公司、海南上善如是私募基金管理合伙企业（有限合伙）、深圳市恒泽私募证券投资基金管理有限公司、深圳市景元天成投资顾问有限公司 恒大人寿保险有限公司	介绍公司经营情况、公司竞争优势、行业发展趋势和未来战略规划等并回答投资者问题	巨潮资讯网 http://www.cninfo.com.cn ，《002611 东方精工--投资者关系活动记录表（2023 年 08 月 17 日）》
2023 年 08 月 25 日	公司会议室	实地调研	机构	上海证券有限责任公司、国融证券股份有限公司、深圳前海德云资产管理有限公司、深圳金鹏程资本管理有限公司、珠海中视博雅管理咨询合伙企业（有限合伙）	介绍公司经营情况、公司竞争优势、行业发展趋势和未来战略规划等并回答投资者问题	巨潮资讯网 http://www.cninfo.com.cn ，《002611 东方精工--投资者关系活动记录表（2023 年 08 月 30 日）》
2023 年 08 月 30 日	公司会议室	实地调研	机构	中信证券股份有限公司	介绍公司经营情况、公司竞争优势、行业发展趋势和未来战略规划等并回答投资者问题	巨潮资讯网 http://www.cninfo.com.cn ，《002611 东方精工--投资者关系活动记

						录表（2023年08月30日）》
2023年09月19日	公司会议室	网络平台线上交流	个人	投资者网上提问	介绍公司经营情况、公司竞争优势、行业发展趋势和未来战略规划等并回答投资者问题	巨潮资讯网 http://www.cninfo.com.cn , 《002611 东方精工--投资者关系活动记录表（2023年09月19日）》
2023年11月24日	公司会议室	实地调研	机构	信达澳亚基金管理有限公司、方正证券股份有限公司、天风证券股份有限公司、安信证券股份有限公司、民生证券股份有限公司、苏州格外投资管理有限公司、蒙森（上海）投资管理有限公司、上海瓦洛兰投资管理有限公司、上海益理资产管理有限公司、苏州君子兰资本管理有限公司	介绍公司经营情况、公司竞争优势、行业发展趋势和未来战略规划等并回答投资者问题	巨潮资讯网 http://www.cninfo.com.cn , 《002611 东方精工--投资者关系活动记录表（2023年11月24日）》

十三、“质量回报双提升”行动方案贯彻落实情况

公司是否披露了“质量回报双提升”行动方案。

是 否

第四节 公司治理

一、公司治理的基本状况

报告期内，公司严格按照《公司法》、《证券法》、《上市公司治理准则》、《深圳证券交易所股票上市规则》、《深圳证券交易所上市公司自律监管指引第1号——主板上市公司规范运作》等法律、法规以及监管部门的规章、规范性文件的要求，不断完善公司法人治理结构，建立健全内部管理和控制制度，进一步提高公司治理水平。

（一）关于股东与股东大会

报告期内，公司严格遵守法律法规，规范地召集、召开股东大会。股东大会的召集、召开程序、出席股东大会的人员资格及股东大会的表决程序均符合《公司法》、《上市公司股东大会规则》、《公司章程》和《股东大会议事规则》的规定，且经律师见证并对其合法性出具了法律意见书，能够确保全体股东尤其是中小股东享有平等地位，充分行使自己的权利。

（二）关于公司和控股股东

报告期内，公司按照《公司法》、《证券法》、《公司章程》及证券监管部门的有关规定正确处理与控股股东的关系。公司控股股东行为规范，能依法行使其权利，并承担相应义务，没有超越公司股东大会直接或间接干预公司决策和经营活动的情况发生。公司在业务、人员、资产、机构、财务等方面与控股股东相互独立，公司具有独立完整的业务及自主经营能力，公司董事会、监事会和内部机构能够独立运作。

（三）关于董事和董事会

报告期内，公司严格按照《公司章程》规定的董事选聘程序选举董事，公司董事会由7名董事组成，其中独立董事3名，董事会的人数和人员构成符合法律、法规要求。报告期内，公司全体董事能积极严格按照《公司法》、《公司章程》和《董事会议事规则》的规定，认真出席董事会会议和股东大会会议，积极参加对相关知识的培训，提高业务知识，勤勉尽责。公司董事会会议的召集、召开和表决程序规范，日常运作规范。

（四）关于监事和监事会

报告期内，公司严格按照《公司章程》规定的选聘程序选举监事，公司监事会由3名监事组成，其中一名为职工代表监事，监事会的人数和人员构成符合法律、法规要求。监事认真履行职责，本着对股东负责的态度，对公司财务以及公司董事、高级管理人员履行职责的合法、合规性进行监督，维护公司及股东的合法权益。监事会会议召集、召开和表决程序符合《公司法》、《公司章程》和《监事会议事规则》的规定。

（五）关于独立董事、董事会专门委员会的运行情况

报告期内，公司独立董事根据《公司法》和其他部门规章、规范性文件和制度细则的规定，诚实、勤勉、独立的履行职责，积极出席相关会议，认真审议董事会各项议案，对公司重大事项发表了独立意见，切实维护了公司和股东尤其是中小股东的利益，较好地发挥了独立董事的监督作用。此外，公司根据中国证监会发布的《上市公司独立董事管理办法》同步修订了《独立董事工作细则》，确保公司内部制度合法合规。公司董事会各专门委员会也根据各自委员会的实施细则，规范履行职责。

（六）关于信息披露与透明度

报告期内，公司严格按照有关法律法规和《信息披露管理办法》的规定，履行信息披露义务；公司能真实、准确、完整、及时地披露信息，没有虚假记载、误导性陈述和重大遗漏，确保所有投资者、利益相关者有平等机会获取公司信息，

增加了公司透明度，切实发挥了保护中小投资者知情权的作用。

公司治理的实际状况与法律、行政法规和中国证监会发布的关于上市公司治理的规定是否存在重大差异

是 否

公司治理的实际状况与法律、行政法规和中国证监会发布的关于上市公司治理的规定不存在重大差异。

二、公司相对于控股股东、实际控制人在保证公司资产、人员、财务、机构、业务等方面的独立情况

公司自设立以来，严格按照《公司法》、《证券法》等法律法规和《公司章程》的要求规范运作，建立、健全了公司法人治理结构。公司与控股股东、实际控制人在业务、人员、资产、机构、财务等方面完全分开，具有独立完整的业务体系及面向市场自主经营的能力。公司所有的生产经营或重大事项均根据《公司章程》及相关制度的规定由经理层、董事会、股东大会讨论确定，不存在受控于控股股东、实际控制人的情形。

1、资产独立情况

公司系由有限责任公司整体变更而来，股份改制之前资产和人员全部进入股份公司，拥有独立完整的经营资产。整体变更后，公司拥有生产经营所需的全部生产经营性资产，没有产权争议。公司拥有与生产经营有关的生产系统、辅助生产系统和配套设施，具有独立的原材料采购和产品销售系统。公司资产与股东、实际控制人严格分开，不存在股东、实际控制人侵占公司资产的情况。

2、人员独立情况

公司具有完全独立的劳动、人事、工资等管理体系及独立的员工队伍，并根据《劳动法》和公司劳动管理制度等有关规定与公司员工签订劳动合同。公司董事、监事、高级管理人员严格按照《公司法》、《公司章程》的规定选举产生，总经理、副总经理、财务负责人和董事会秘书等高级管理人员均在公司专职工作并在公司领薪。公司的实际控制人唐灼林先生在公司任董事长，在参与公司管理过程中，实际控制人依据《公司法》及《公司章程》的相关规定，依法行使其职权。

3、财务独立情况

公司设有独立的财务部门，配备了专职财务人员，建立了独立、完善的财务核算体系，具有规范的财务制度，并实施了有效的财务监督管理制度和内部控制制度，能够根据《公司章程》的相关规定并结合自身的情况独立作出财务决策，独立核算、自负盈亏。公司独立开设银行账户，不存在与控股股东、实际控制人共用银行账户的情况；公司作为独立的纳税人，依法独立进行纳税申报和履行缴纳义务，与股东单位无混合纳税现象。

4、机构独立情况

公司根据《公司法》和《公司章程》的要求，设置股东大会作为最高权力机构、董事会为决策机构、监事会为监督机构，具有完备的法人治理结构。公司具有完备的内部管理制度，设有相应的办公机构和经营部门，各职能部门分工协作，形成有机的独立运营主体，不受控股股东和实际控制人的干预。

5、业务独立情况

公司业务独立于控股股东，拥有独立完整的供应、生产和销售系统，独立决定经营方针、经营计划，能够独立支配和使用人、财、物等要素，顺利组织和实施生产经营活动。公司在业务上完全独立，不存在依赖第一大股东和实际控制人的情形；公司控股股东在业务上与公司之间不存在同业竞争关系，且公司控股股东已承诺不开展经营与公司可能发生同业竞争的业务。

三、同业竞争情况

□ 适用 √ 不适用

四、报告期内召开的年度股东大会和临时股东大会的有关情况

1、本报告期股东大会情况

会议届次	会议类型	投资者参与比例	召开日期	披露日期	会议决议
2023 年第一次临时股东大会	临时股东大会	35.5383%	2023 年 01 月 30 日	2023 年 01 月 31 日	1、以逐项表决方式审议通过了《关于回购部分社会公众股份方案的议案》； 1.01 回购股份的背景和目的 1.02 回购股份是否符合有关条件 1.03 回购股份的方式 1.04 回购股份的价格区间 1.05 用于回购股份的资金总额和资金来源 1.06 回购股份的数量和占总股本的比例 1.07 回购股份的用途 1.08 回购股份的实施期限 1.09 回购股份决议的有效期限 2、审议通过了《关于提请公司股东大会授权董事会办理本次股份回购相关事宜的议案》
2023 年第二次临时股东大会	临时股东大会	33.4246%	2023 年 03 月 06 日	2023 年 03 月 07 日	1、审议通过了《关于回购注销部分限制性股票的议案》；2、审议通过了《关于变更注册资本暨修订<公司章程>的议案》
2022 年度股东大会	年度股东大会	36.1623%	2023 年 04 月 17 日	2023 年 04 月 18 日	1、审议通过了《关于 2022 年度董事会工作报告的议案》（包含独立董事 2022 年度述职报告）； 2、审议通过了《关于 2022 年度监事会工作报告的议案》； 3、审议通过了《关于 2022 年年度报告及摘要的议案》； 4、审议通过了《关于 2022 年财务决算报告的议案》； 5、审议通过了《关于 2023 年财务预算报告的议案》； 6、审议通过了《关于 2022 年度利润分配预案的议案》； 7、审议通过了《关于 2022 年度内部控制评价报告的议案》； 8、审议通过了《关于聘任 2023 年度审计机构的议案》； 9、审议通过了《关于 2023 年度使用自有资金开展委托理财业务的议案》；

					10、审议通过了《关于 2023 年度期货和衍生品交易额度预计的议案》
2023 年第三次临时股东大会	临时股东大会	33.9262%	2023 年 06 月 30 日	2023 年 07 月 01 日	1、审议通过了《关于回购注销部分限制性股票的议案》； 2、审议通过了《关于变更注册资本暨修订<公司章程>的议案》
2023 年第四次临时股东大会	临时股东大会	34.8597%	2023 年 09 月 05 日	2023 年 09 月 06 日	1、审议通过了《关于回购注销部分限制性股票的议案》； 2、审议通过了《关于变更注册资本暨修订<公司章程>的议案》
2023 年第五次临时股东大会	临时股东大会	34.7310%	2023 年 11 月 15 日	2023 年 11 月 16 日	1、以累积投票方式审议通过了《关于选举公司第五届董事会非独立董事的议案》； 1.01. 候选人：选举唐灼林先生为公司第五届董事会非独立董事 1.02. 候选人：选举邱业致女士为公司第五届董事会非独立董事 1.03. 候选人：选举谢威炜先生为公司第五届董事会非独立董事 1.04. 候选人：选举冯佳女士为公司第五届董事会非独立董事 2、以累积投票方式审议通过了《关于选举公司第五届董事会独立董事的议案》； 2.01. 候选人：选举李克天先生为公司第五届董事会独立董事 2.02. 候选人：选举刘达先生为公司第五届董事会独立董事 2.03. 候选人：选举涂海川先生为公司第五届董事会独立董事 3、以累积投票方式审议通过了《关于选举公司第五届监事会非职工代表监事的议案》； 3.01. 候选人：选举陈惠仪女士为公司第五届监事会非职工代表监事 3.02. 候选人：选举何宝华先生为公司第五届监事会非职工代表监事 4、审议通过了《关于公司第五届董事会独立董事津贴的议案》； 5、审议通过了《关于公司第五届监事会监事津贴的议案》； 6、审议通过了《关于修订<公司章程>的议案》； 7、审议通过了《关于修订<独立董事工作细则>的议案》

2、表决权恢复的优先股股东请求召开临时股东大会

适用 不适用

五、董事、监事和高级管理人员情况

1、基本情况

姓名	性别	年龄	职务	任职状态	任期起始日期	任期终止日期	期初持股数 (股)	本期增持 股份数量 (股)	本期减持股 份数量 (股)	其他增 减变动 (股)	期末持股数 (股)	股份增减 变动的原 因
唐灼林	男	61	董事长	现任	2010年07月 22日	2026年11月 15日	270,737,568				270,737,568	
邱业致	女	52	董事、总经理	现任	2010年07月 22日	2026年11月 15日	23,382,388				23,382,388	
谢威炜	男	50	董事、副总经理	现任	2016年06月 16日	2026年11月 15日	1,000,000		248,000		752,000	减持股份
冯佳	女	38	董事、董事会秘 书、副总裁	现任	2022年08月 12日	2026年11月 15日	700,000				700,000	
邵永锋	男	49	财务负责人、副 总裁	现任	2020年12月 29日	2026年11月 15日	800,000				800,000	
李克天	男	67	独立董事	现任	2022年08月 12日	2026年11月 15日						
刘达	男	49	独立董事	现任	2022年08月 12日	2026年11月 15日						
涂海川	男	44	独立董事	现任	2022年08月 12日	2026年11月 15日						
陈惠仪	女	39	监事会主席	现任	2017年05月 19日	2026年11月 15日	480				480	
赵修河	男	53	职工代表监事	现任	2016年06月 16日	2026年11月 15日						
何宝华	男	42	监事	现任	2020年09月 22日	2026年11月 15日	614,088				614,088	
合计	--	--	--	--	--	--	297,234,524	0	248,000	0	296,986,524	--

报告期是否存在任期内董事、监事离任和高级管理人员解聘的情况

是 否

公司董事、监事、高级管理人员变动情况

适用 不适用

2、任职情况

公司现任董事、监事、高级管理人员专业背景、主要工作经历以及目前在公司的主要职责

1.董事会成员

唐灼林先生，男，中国国籍，无境外永久居留权。广东省佛山市南海区第十二届政协委员。中国包装联合会第九届理事会常务理事、广东省食品和包装机械行业协会常务理事、佛山市机械装备行业协会副会长、南海机械装备行业协会名誉会长、佛山高新区商会副会长、佛山市南海区上市协会副会长。曾任南海桂城东二塑料纺织厂厂长、南海市桂城东二印刷机械厂厂长、深圳智权创业投资有限公司监事。自 1996 年至今，历任东方精工总经理兼总工程师，现任东方精工董事长，东方精工（香港）有限公司董事，广东佛斯伯智能设备有限公司董事，苏州百胜动力机器设备股份有限公司董事，苏州顺益投资有限公司执行董事、总经理，海南省亿能投资有限公司执行董事、总经理，东方合智数据科技有限责任公司监事，东方合智数据科技（广东）有限责任公司监事，东方亿能国际控股有限公司执行董事、经理，深圳市万德数字科技有限公司董事长，Fosber S.p.A.董事长，EDF Europe S.r.l.董事，Fosber America, Inc.董事，Tiruñá S.L.U.董事，QuantumCorrugated S.r.l.董事，深圳翔林创业投资有限公司执行董事、总经理，深圳胜晖创业投资有限公司监事，佛山市恒宝泰盛贸易有限公司监事。

邱业致，女，中国国籍，无境外永久居留权，工商管理硕士。全国劳动模范，广东省佛山市第十二届政协委员，广东省佛山市南海区第十七届人大代表。自 1996 年以来，历任东方精工总经理办公室主任、营运总经理、总经理等职务，2010 年 7 月至 2013 年 10 月任东方精工总经理兼董事会秘书；2017 年 5 月至 2020 年 9 月，历任狄伦拿（广东）智能装备制造有限公司总经理、董事；2020 年 7 月至 2023 年 1 月，历任佛山市精慕贸易有限公司监事、执行董事兼经理；现任东方精工董事、总经理，广东佛斯伯智能设备有限公司董事长，苏州百胜动力机器设备股份有限公司董事，东方合智数据科技有限责任公司执行董事、总经理，东方合智数据科技（广东）有限责任公司执行董事，海南省亿能投资有限公司监事，东方亿能国际控股有限公司监事，Fosber S.p.A.副董事长，Fosber America, Inc.董事，Tiruñá S.L.U.董事，EDF Europe S.r.l.董事，Tiruñá America inc.董事，Dong Fang Precision（Netherland）Cooperatief U.A.董事，深圳胜晖创业投资有限公司执行董事、总经理，深圳翔林创业投资有限公司监事。

谢威炜，男，中国国籍，无境外永久居留权。2008 年毕业于华中科技大学，工商管理硕士，广东省佛山市南海区第十四届政协委员。曾任佛山联运总公司常务副总经理、佛山东货场铁路物流有限公司董事长、佛山市国资委改发科副科长、佛山市金融投资控股有限公司投资部副部长、资产管理部部长。现任公司董事、副总经理，参股公司广东嘉腾机器人自动化有限公司董事。

冯佳，女，中国国籍，无境外永久居留权。浙江大学工学博士，中国科学院广州能源研究所博士后，中级工程师。2014 年至 2018 年任中国科学院广州能源研究所助理研究员，2018 年至 2019 年任中信建投证券股份有限公司研究发展部高级经理，2019 年至 2021 年任天津绿茵景观生态建设股份有限公司总裁助理、董事会秘书。2021 年 9 月加入广东东方精工科技股份有限公司，现任公司董事、副总裁、董事会秘书。2023 年 12 月至今，任深圳市万德数字科技有限公司监事。

李克天，男，中国国籍，无境外永久居留权。华南理工大学毕业，博士研究生学历，机械工程专业教授。1974 年至 1989 年任武汉照相机厂工人、技术员和工程师，1992 年至 2020 年任广东工业大学讲师、副教授和教授。现任东方精工独立董事。

刘达，男，中国国籍，无境外永久居留权。对外经济贸易大学毕业，经济学士学历，中国注册会计师。1998 年至 2009

年任普华永道会计师事务所高级审计经理，2009 年至 2010 年任信诚人寿保险有限公司内审总监，现任广州恺华投资咨询有限公司董事、总经理。最近五年任香港联交所主板上市公司正商实业有限公司（股份代号：HK00185）独立董事，金茂源环保控股有限公司（股份代号：HK06805）独立董事，并任广州龙翌恺华企业管理咨询有限公司监事和壹家导师教育咨询（广州）有限公司监事等职务、东方精工独立董事。

涂海川，男，中国国籍，无境外永久居留权。上海财经大学毕业，本科学历，中国注册会计师。2004 年至 2009 年任广东大华德律会计师事务所审计经理，2010 年任广西赛富投资有限责任公司投资总监，2010 年 12 月至 2016 年 9 月历任广东东方精工科技股份有限公司财务经理、财务负责人、董事长助理等职务。现任深圳长河资本管理有限公司执行董事、总经理，最近五年任广州首联环境集团有限公司董事和深圳市艾文文化发展有限公司董事职务、东方精工独立董事。

2.监事会成员

陈惠仪女士，中国国籍，无境外永久居留权，大学学历，2008 年 9 月至 2009 年 12 月，就职于佛山市南海东方塑料制品有限公司，任品管部助理；现任东方精工监事会主席、总经理秘书，子公司苏州百胜动力机器股份有限公司监事。

何宝华先生，中国国籍，无境外永久居留权，大专学历，2002 年加入广东东方精工科技股份有限公司，从事售后管理，项目管理等工作，现任公司监事、项目管理部高级项目经理。

赵修河先生，中国国籍，无境外永久居留权，中专学历，2006 年 2 月进入东方精工至今，现担任行政管理部部长。2016 年 6 月起担任公司职工代表监事。

3.高级管理人员

邱业致，公司现任总经理，履历参见上文“1.董事会成员”中相关描述。

谢威炜，公司现任副总经理，履历参见上文“1.董事会成员”中相关描述。

冯佳，公司现任董事会秘书、副总裁，履历参见上文“1.董事会成员”中相关描述。

邵永锋，男，中国国籍，无境外永久居留权。中南财经政法大学本科学历，学士，中国注册会计师、中国注册资产评估师。2001 年 2010 年任 TCL 集团多媒体公司财务经理，财务部长；2011 年 2015 年加入海尔集团欧洲公司历任分公司财务总监、欧洲大区 CFO；2016—2017 年加入深圳麦克韦尔科技股份有限公司任财务总监；2017—2020 年于深圳中集天达控股公司任财务副总经理；2020 年 4 月加入广东东方精工科技股份有限公司，现任财务负责人、副总裁。

在股东单位任职情况

适用 不适用

在其他单位任职情况

适用 不适用

任职人员姓名	其他单位名称	在其他单位担任的职务	任期起始日期	任期终止日期	在其他单位是否领取报酬津贴
唐灼林	东方精工（香港）	董事	2013 年 02 月 05 日		否
唐灼林	Fosber 意大利	董事长	2023 年 05 月 19 日		是
唐灼林	东方精工（欧洲）	董事	2016 年 06 月 15 日		是
唐灼林	Fosber 亚洲	董事	2014 年 09 月 30 日		是
唐灼林	百胜动力	董事	2015 年 05 月 24 日		否
唐灼林	顺益投资	执行董事、总经理	2015 年 07 月 02 日		否
唐灼林	亿能投资	执行董事、总经理	2020 年 10 月 10 日		是
唐灼林	东方合智	监事	2020 年 10 月 26 日		是
唐灼林	东方合智（广东）	监事	2021 年 02 月 26 日		否

任职人员姓名	其他单位名称	在其他单位担任的职务	任期起始日期	任期终止日期	在其他单位是否领取报酬津贴
唐灼林	万德数科	董事长	2022年06月07日		是
唐灼林	东方亿能国际控股有限公司	执行董事、经理	2022年02月15日		否
唐灼林	深圳翔林创业投资有限公司	执行董事、总经理	2016年05月26日		否
唐灼林	深圳胜晖创业投资有限公司	监事	2016年05月16日		否
唐灼林	Fosber 美国	董事	2022年07月26日		是
唐灼林	Tiruña S.L.U.	董事	2022年08月03日		是
唐灼林	QCorr	董事	2023年05月22日		是
唐灼林	佛山市恒宝泰盛贸易有限公司	监事	2023年09月06日		否
邱业致	Fosber 意大利	副董事长	2014年03月26日		是
邱业致	Fosber 美国	董事	2022年07月26日		是
邱业致	Tiruña 美国	董事	2022年07月26日		是
邱业致	Tiruña S.L.U.	董事	2019年05月30日		是
邱业致	Fosber 亚洲	董事长	2020年07月15日		是
邱业致	东方精工（欧洲）	董事	2016年06月15日		是
邱业致	百胜动力	董事	2015年05月24日		否
邱业致	亿能投资	监事	2020年10月10日		否
邱业致	东方合智	执行董事、总经理	2020年10月26日		否
邱业致	东方合智（广东）	执行董事	2021年02月26日		否
邱业致	东方亿能国际控股有限公司	监事	2022年02月15日		否
邱业致	深圳翔林创业投资有限公司	监事	2016年05月26日		否
邱业致	深圳胜晖创业投资有限公司	执行董事、总经理	2015年05月18日		否
邱业致	东方精工（荷兰）	董事	2023年11月08日		是
谢威炜	顺益投资	监事	2015年07月02日		否
谢威炜	嘉腾机器人	董事	2016年03月23日		是
谢威炜	佛山市南海区机械装备行业协会	支部书记	2020年11月23日		是
谢威炜	华农财产保险股份有限公司	外部监事	2023年12月28日		是
冯佳	万德数科	监事	2023年12月21日		是
刘达	广州恺华投资咨询有限公司	董事、总经理	2010年04月		是
刘达	正商实业有限公司	独立董事	2015年07月27日		是
刘达	金茂源环保控股有限公司	独立董事	2023年03月01日		是
涂海川	深圳长河资本管理有限公司	执行董事	2016年10月		是
涂海川	深圳市艾文文化发	董事	2018年03月		否

任职人员姓名	其他单位名称	在其他单位担任的职务	任期起始日期	任期终止日期	在其他单位是否领取报酬津贴
	展有限公司				
邵永锋	东方合智	财务负责人	2021年01月01日		是
邵永锋	亿能投资	财务负责人	2021年01月01日		是
陈惠仪	百胜动力	监事	2022年10月10日		否
何宝华	深圳智权创业投资有限公司	监事	2021年08月10日		否
何宝华	佛山市恒宝泰盛贸易有限公司	执行董事、总经理、财务负责人	2023年09月06日		是
在其他单位任职情况的说明	不适用				

公司现任及报告期内离任董事、监事和高级管理人员近三年证券监管机构处罚的情况

适用 不适用

3、董事、监事、高级管理人员报酬情况

董事、监事、高级管理人员报酬的决策程序、确定依据、实际支付情况

董事、监事、高级管理人员报酬需经薪酬与考核委员会审议通过后提请董事会、监事会审议，其中，董事、监事的薪酬需提交股东大会批准，高级管理人员的薪酬由董事会批准。决策程序符合《公司法》、《公司章程》和《董事会薪酬与考核委员会实施细则》的相关规定。报告期内，公司董事、监事及高级管理人员的报酬实际支付情况符合相关股东大会、董事会作出的决议。

公司报告期内董事、监事和高级管理人员报酬情况

单位：万元

姓名	性别	年龄	职务	任职状态	从公司获得的税前报酬总额	是否在公司关联方获取报酬
唐灼林	男	61	董事长	现任	425.77	是
邱业致	女	52	董事、总经理	现任	417.44	是
谢威炜	男	50	董事、副总经理	现任	86.83	是
冯佳	女	38	董事、董事会秘书、副总裁	现任	86.85	否
邵永锋	男	49	财务负责人、副总裁	现任	142.49	否
李克天	男	67	独立董事	现任	20.00	否
刘达	男	49	独立董事	现任	20.00	否
涂海川	男	44	独立董事	现任	20.00	否
陈惠仪	女	39	监事会主席	现任	27.64	否
赵修河	男	53	职工代表监事	现任	24.62	否
何宝华	男	42	监事	现任	44.14	是
合计	--	--	--	--	1,315.78	--

其他情况说明

□适用 □不适用

六、报告期内董事履行职责的情况

1、本报告期董事会情况

会议届次	召开日期	披露日期	会议决议
第四届董事会第二十二次（临时）会议	2023年01月06日	2023年01月07日	<ol style="list-style-type: none"> 1. 逐项审议通过了《关于回购部分社会公众股份方案的议案》 <ol style="list-style-type: none"> 1.01 回购股份的背景和目的 1.02 回购股份是否符合有关条件 1.03 回购股份的方式 1.04 回购股份的价格区间 1.05 用于回购股份的资金总额和资金来源 1.06 回购股份的数量和占总股本的比例 1.07 回购股份的用途 1.08 回购股份的实施期限 1.09 回购股份决议的有效期 2. 审议通过了《关于提请公司股东大会授权董事会办理本次股份回购相关事宜的议案》 3. 审议通过了《关于召开 2023 年第一次临时股东大会的议案》
第四届董事会第二十三次（临时）会议	2023年02月17日	2023年02月18日	<ol style="list-style-type: none"> 1. 审议通过了《关于 2020 年限制性股票激励计划预留 授予部分第二个解除限售期解除限售条件成就的议案》 2. 审议通过了《关于回购注销部分限制性股票的议案》 3. 审议通过了《关于变更注册资本暨修订<公司章程>的议案》 4. 审议通过了《关于召开 2023 年第二次临时股东大会的议案》
第四届董事会第二十四次会议	2023年03月24日	2023年03月28日	<ol style="list-style-type: none"> 1. 审议通过了《关于 2022 年度董事会工作报告的议案》（包括独立董事 2022 年度述职报告） 2. 审议通过了《关于 2022 年度总经理工作报告的议案》 3. 审议通过了《关于 2022 年年度报告及摘要的议案》 4. 审议通过了《关于 2022 年财务决算报告的议案》 5. 审议通过了《关于 2023 年财务预算报告的议案》 6. 审议通过了《关于 2022 年度利润分配预案的议案》 7. 审议通过了《关于 2022 年度内部控制评价报告的议案》 8. 审议通过了《关于董事会审计委员会对安永华明会计师事务所（特殊普通合伙）2022 年度审计工作的总结报告暨拟聘任 2023 年度审计机构的议案》 9. 审议通过了《关于 2023 年度使用自有资金开展委托理财业务的议案》 10. 审议通过了《关于 2023 年度使用自有资金开展证券投资业务的议案》 11. 审议通过了《关于 2023 年度向银行申请综合授信额度的议案》 12. 审议通过了《关于 2023 年度期货和衍生品交易额度

			<p>预计的议案》</p> <p>13.审议通过了《关于 2023~2027 五年战略规划的议案》</p> <p>14.审议通过了《关于改选公司第四届董事会各专门委员会委员的议案》</p> <p>15. 审议通过了《关于召开 2022 年度股东大会的议案》</p>
第四届董事会第二十五次（临时）会议	2023 年 04 月 21 日	2023 年 04 月 22 日	<p>1.审议通过了《关于 2023 年第一季度报告的议案》</p> <p>2.审议通过了《关于 2022 年限制性股票激励计划首次授予部分第一个解除限售期解除限售条件成就的议案》（关联董事冯佳回避表决）</p>
第四届董事会第二十六次（临时）会议	2023 年 06 月 13 日	2023 年 06 月 14 日	<p>1. 审议通过了《关于为境外全资子公司提供担保的议案》</p> <p>2.审议通过了《关于 2020 年限制性股票激励计划首次授予部分第三个解除限售期解除限售条件成就的议案》（关联董事邱业致、谢威炜回避表决）</p> <p>3.审议通过了《关于回购注销部分限制性股票的议案》</p> <p>4. 审议通过了《关于变更注册资本暨修订〈公司章程〉的议案》</p> <p>5. 审议通过了《关于召开 2023 年第三次临时股东大会的议案》</p>
第四届董事会第二十七次会议	2023 年 07 月 24 日	2023 年 07 月 26 日	1.审议通过了《关于 2023 年半年度报告及其摘要的议案》
第四届董事会第二十八次（临时）会议	2023 年 08 月 18 日	2023 年 08 月 19 日	<p>1.审议通过了《关于回购注销部分限制性股票的议案》</p> <p>2.审议通过了《关于变更注册资本暨修订〈公司章程〉的议案》</p> <p>3. 审议通过了《关于召开 2023 年第四次临时股东大会的议案》</p>
第四届董事会第二十九次（临时）会议	2023 年 10 月 23 日	2023 年 10 月 24 日	<p>1.审议通过了《关于 2023 年第三季度报告的议案》</p> <p>2.审议通过了《关于公司董事会换届选举暨提名第五届董事会非独立董事候选人的议案》</p> <p>3.审议通过了《关于公司董事会换届选举暨提名第五届董事会独立董事候选人的议案》</p> <p>4.审议通过了《关于公司第五届董事会独立董事津贴的议案》（关联董事李克天、刘达、涂海川回避表决）</p> <p>5.审议通过了《关于修订〈公司章程〉的议案》</p> <p>6.审议通过了《关于修订〈独立董事工作细则〉的议案》</p> <p>7.审议通过了《关于召开 2023 年第五次临时股东大会的议案》</p>
第五届董事会第一次（临时）会议	2023 年 11 月 15 日	2023 年 11 月 16 日	<p>1.审议通过了《关于选举公司第五届董事会董事长的议案》</p> <p>2.审议通过了《关于选举公司第五届董事会各专门委员会委员的议案》</p> <p>3.审议通过了《关于聘任公司总经理的议案》</p> <p>4.审议通过了《关于聘任公司副总经理的议案》</p> <p>5.审议通过了《关于聘任公司财务负责人的议案》</p> <p>6.审议通过了《关于聘任公司董事会秘书的议案》</p>

2、董事出席董事会及股东大会的情况

董事出席董事会及股东大会的情况							
董事姓名	本报告期应参加董事会次数	现场出席董事会次数	以通讯方式参加董事会次数	委托出席董事会次数	缺席董事会次数	是否连续两次未亲自参加董事会会议	出席股东大会次数
唐灼林	9	3	6	0	0	否	6
邱业致	9	3	6	0	0	否	6
谢威炜	9	3	6	0	0	否	6
冯佳	9	3	6	0	0	否	6
李克天	9	3	6	0	0	否	6
刘达	9	3	6	0	0	否	6
涂海川	9	3	6	0	0	否	6

连续两次未亲自出席董事会的说明：不适用

3、董事对公司有关事项提出异议的情况

董事对公司有关事项是否提出异议

是 否

报告期内董事对公司有关事项未提出异议。

4、董事履行职责的其他说明

董事对公司有关建议是否被采纳

是 否

董事对公司有关建议被采纳或未被采纳的说明

报告期内，公司董事、独立董事严格按照《公司法》《证券法》《深圳证券交易所上市公司自律监管指引第1号——主板上市公司规范运作》以及《公司章程》《董事会议事规则》《独立董事工作细则》等有关法律法规的要求开展工作，出席董事会会议和股东大会会议，勤勉尽责，对公司的重大治理和经营决策提出了相关的意见。独立董事积极了解公司的运行状态，对公司的重大事项发表了独立意见，较好地发挥独立董事的监督作用，切实维护公司及股东的利益。

七、董事会下设专门委员会在报告期内的情况

委员会名称	成员情况	召开会议次数	召开日期	会议内容	提出的重要意见和建议	其他履行职责的情况	异议事项具体情况(如有)
审计委员会	涂海川、李克天、邱业致	1	2023年03月23日	1、审议通过了《关于<广东东方精工科技股份有限公司 2022 年审计报告>的议案》 2、审议通过了《关于<2022 年度内部控制评价报告>的议案》 3、审议通过了《关于<董事会审计委员会对安永华明会计师事务所（特殊普通合伙）2022 年度审计工作的总结报告>的议案》 4、审议通过了《关于拟聘任 2023 年度审计机构的议案》	无	无	无
审计委员会	涂海川、李克天、邱业致	1	2023年03月23日	1、审议通过了《关于<2022 年第四季度审计部工作报告>的议案》 2、审议通过了《关于<2022 年第四季度审计委员会工作报告>的议案》 3、审议通过了《关于<2022 年度审计部工作报告>的议案》 4、审议通过了《关于<2022 年度审计委员会工作报告>的议案》 5、审议通过了《关于<2023 年度审计部工作计划>的议案》	无	无	无
审计委员会	涂海川、李克天、邱业致	1	2023年03月23日	1、审议通过了《关于选举第四届董事会审计委员会召集人的议案》	无	无	无
审计委员会	涂海川、李克天、邱业致	1	2023年4月20日	1、审议通过了《关于<2023 年第一季度审计部工作报告>的议案》 2、审议通过了《关于<2023 年第一季度审计委员会工作报告>的议案》 3、审议通过了《关于<2023 年第二季度审计部工作计划>的议案》 4、审议通过了《关于<2023 年第一季度财务报表的审计报告>的议案》	无	无	无
审计委员会	涂海川、李克天、邱业致	1	2023年7月21日	1、审议通过了《关于<2023 年第二季度审计部工作报告>的议案》 2、审议通过了《关于<2023 年第二季度审计委员会工作报告>的议案》 3、审议通过了《关于<2023 年第三季度审计部工作计划>的议案》 4、审议通过了《关于<2023 年半年度财务报表的审计报告>的议案》	无	无	无
审计委员会	涂海川、李克天、邱业致	1	2023年10月20日	1、审议通过了《关于<2023 年第三季度审计部工作报告>的议案》 2、审议通过了《关于<2023 年第三季度审计委员会工作报告>的议案》 3、审议通过了《关于<2023 年第四季度审计部工作计划>的议案》 4、审议通过了《关于<2023 年第三季度财务报表的审计报告>的议案》	无	无	无
审计委员会	涂海川、李克天、邱业	1	2023年11月	1、审议通过了《关于选举第五届董事会审计委员会召集人的议案》	无	无	无

委员会名称	成员情况	召开会议次数	召开日期	会议内容	提出的重要意见和建议	其他履行职责的情况	异议事项具体情况(如有)
	致		15 日				
薪酬与考核委员会	刘达、邱业致、李克天	1	2023 年 02 月 13 日	1、审议通过了《关于 2020 年限制性股票激励计划激励对象 2021 年度绩效考评结果的议案》 2、审议通过了《关于 2020 年限制性股票激励计划预留授予部分第二个解除限售期解除限售条件成就的议案》 3、审议通过了《关于回购注销部分限制性股票的议案》	无	无	无
薪酬与考核委员会	刘达、邱业致、李克天	1	2023 年 03 月 23 日	1、审议通过了《关于选举第四届董事会薪酬与考核委员会召集人的议案》	无	无	无
薪酬与考核委员会	刘达、邱业致、李克天	1	2023 年 04 月 21 日	1、审议通过了《关于 2022 年限制性股票激励计划首次授予部分第一个解除限售期解除限售条件成就的议案》 2、审议通过了《关于 2022 年限制性股票激励计划首次授予部分激励对象 2022 年度绩效考评结果的议案》	无	无	无
薪酬与考核委员会	刘达、邱业致、李克天	1	2023 年 06 月 12 日	1、审议通过了《关于 2020 年限制性股票激励计划首次授予部分激励对象 2022 年度绩效考评结果的议案》 2、审议通过了《关于 2020 年限制性股票激励计划首次授予部分第三个解除限售期解除限售条件成就的议案》	无	无	无
薪酬与考核委员会	刘达、邱业致、李克天	1	2023 年 10 月 23 日	1、审议通过《关于公司第五届董事会独立董事津贴的议案》 2、审议通过《关于第五届监事会监事津贴的议案》	无	无	无
薪酬与考核委员会	刘达、邱业致、李克天	1	2023 年 11 月 15 日	1、审议通过了《关于选举第五届董事会薪酬与考核委员会召集人的议案》	无	无	无
提名委员会	刘达、唐灼林、涂海川	1	2023 年 03 月 23 日	1、审议通过了《关于选举第四届董事会提名委员会召集人的议案》	无	无	无
提名委员会	刘达、唐灼林、涂海川	1	2023 年 10 月 23 日	1、审议通过了《关于提名第五届董事会非独立董事候选人的议案》 1.01《关于提名唐灼林先生为公司第五届董事会非独立董事候选人的议案》 1.02《关于提名邱业致女士为公司第五届董事会非独立董事候选人的议案》 1.03《关于提名谢威炜先生为公司第五届董事会非独立董事候选人的议案》 1.04《关于提名冯佳女士为公司第五届董事会非独立董事候选人的议案》 2、审议通过了《关于提名第五届董事会独立董事候选人的议案》 2.01《关于提名李克天先生为公司第五届董事会独立董事候选人的议案》 2.02《关于提名涂海川先生为公司第五届董事会独立董事候选人的议案》	无	无	无

委员会名称	成员情况	召开会议次数	召开日期	会议内容	提出的重要意见和建议	其他履行职责的情况	异议事项具体情况(如有)
				2.03 《关于提名刘达先生为公司第五届董事会独立董事候选人的议案》			
提名委员会	刘达、唐灼林、涂海川	1	2023 年 11 月 15 日	1、审议通过了《关于选举第五届董事会提名委员会召集人的议案》	无	无	无

八、监事会工作情况

监事会在报告期内的监督活动中发现公司是否存在风险

是 否

监事会对报告期内的监督事项无异议。

九、公司员工情况

1、员工数量、专业构成及教育程度

报告期末母公司在职员工的数量（人）	532
报告期末主要子公司在职员工的数量（人）	1732
报告期末在职员工的数量合计（人）	2264
当期领取薪酬员工总人数（人）	2661
母公司及主要子公司需承担费用的离退休职工人数（人）	0
专业构成	
专业构成类别	专业构成人数（人）
生产人员	1360
销售人员	269
研发与技术人员	335
财务人员	80
综合人员	220
合计	2264
教育程度	
教育程度类别	数量（人）
大专以下	881
大专	825
本科	400
硕士及以上	158
合计	2264

2、薪酬政策

2023 年，公司薪酬政策继续以岗定薪、绩能取酬、薪随岗变以及总量控制原则为指导，形成并进一步完善具有竞争力的综合薪酬体系，保有并吸引公司持续发展所需的人才。

1. 以岗定薪：根据职位的职责确定职位的相对价值，根据公司价值导向，结合职位相对价值确定职位的薪酬区间。
2. 绩能取酬：公司根据职位的相对价值和个人能力，决定其基本工资部分；根据个人绩效情况确定个人薪酬结构中的

绩效工资；根据员工个人能力和综合绩效情况进行薪酬调整。

3. 薪随岗变：薪酬与职位严格匹配，岗动薪动，使薪酬体系支持员工职业发展。

4. 总量控制原则：薪酬总量要控制在公司认可的范围内，薪酬的增长率低于销售收入、利润增长率。考虑公司的可支付能力，使公司经营业绩支持人力总成本的增长。

5. 国内业务主体一线员工采用计件薪酬管理制度，让一线生产员工通过自己的专业和努力，体现多劳多得与技能差异化评分的内部公平的薪资政策。

海外业务主体：

根据海外业务主体所在国家的劳工法等相关法律，制定内部薪酬机制。

3、培训计划

1. 整体情况：2023 年集团总部及国内分子公司累计开展培训 229 场，参加培训员工总人次 5113 人，人均培训时数 13.86 小时。其中：领导力赋能 11 场，授课 166 小时，覆盖 110 人；专业能力培训 167 场，授课 1225 小时，覆盖 1861 人；通用能力培训 14 场，授课 144.5 小时，覆盖 437 人；安全与健康培训 18 场，授课 38 小时，覆盖 2379 人；新员工培训 19 场，授课 72 小时，覆盖 326 人；线上培训资源累积赋能 186 小时。

2. 积极引入线上及线下培训平台资源，提高培训实施的有效性和便捷性，赋能核心员工，共享集团培训资源。

3. 建立集团跨组织人才交流计划，促进集团内部的相互协作和交流学习，根据各子公司实际业务发展需要以及集团的动态决策进行优化调整和进展跟踪。

4. 建立集团培训知识库项目计划，持续更新、优化培训知识库内容（课程体系、讲师体系、培训项目供应商管理、培训运营）

5. 2023 年 12 月，组织集团“人才辈出”战略解码及行动策略会议，明确“人才辈出”战略落地目标与行动策略，在人才引进、培育、发展、使用、保留等方面提升并改进，为公司业务战略的实现提供更好的保障。

6. 海外子公司始终注重员工的职业发展与个人成长，积极开展包括专业技术培训、领导力培训、安全与健康培训、语言培训、软技能培训的培训项目。其中 Fosber 意大利在 2023 年实施了 FormaT 的培训项目，共 73 门课程，共计 384 小时。组织了领导力课程培训 174 小时；安全与健康课程培训 2729 小时；软技能相关的课程培训 892 小时，帮助超过 120 名员工提升专业技能；并为白领员工提供在线语言课程，为操作人员制定了量身定制的培训计划。

4、劳务外包情况

适用 不适用

劳务外包的工时总数（小时）	95,013.5
劳务外包支付的报酬总额（元）	2,734,754

十、公司利润分配及资本公积金转增股本情况

报告期内利润分配政策，特别是现金分红政策的制定、执行或调整情况

适用 不适用

《广东东方精工科技股份有限公司章程》第一百八十三条和第一百八十六条，明确了利润分配方式、现金分红条件、现金分红时间和比例，规范了利润分配决策程序以及调整或变更利润分配的程序，能够充分保护中小投资者的合法权益。

报告期内，公司利润分配政策未发生调整。

现金分红政策的专项说明	
是否符合公司章程的规定或股东大会决议的要求：	是

分红标准和比例是否明确和清晰：	是
相关的决策程序和机制是否完备：	是
独立董事是否履职尽责并发挥了应有的作用：	是
公司未进行现金分红的，应当披露具体原因，以及下一步为增强投资者回报水平拟采取的举措：	是
中小股东是否有充分表达意见和诉求的机会，其合法权益是否得到了充分保护：	是
现金分红政策进行调整或变更的，条件及程序是否合规、透明：	不适用

公司报告期内盈利且母公司可供股东分配利润为正但未提出现金红利分配预案

适用 不适用

本报告期利润分配及资本公积金转增股本情况

适用 不适用

公司计划年度不派发现金红利，不送红股，不以公积金转增股本。

十一、公司股权激励计划、员工持股计划或其他员工激励措施的实施情况

适用 不适用

1、股权激励

为完善公司长效激励机制，充分调动公司各级管理人员、核心骨干的积极性，有效推动公司的长远发展，实现“稳定团队、振奋士气、集聚人才、提升业绩”的目的，公司在2020年第一季度推出了2020年度限制性股票激励计划，详见公司于2020年3月12日在巨潮资讯网披露的《2020年限制性股票激励计划（草案）摘要》。

为进一步建立、健全公司长效激励机制，吸引和留住优秀人才，充分调动公司核心管理人员、核心技术（业务）人员的积极性，有效地将股东利益、公司利益和核心团队个人利益结合在一起，使各方共同关注公司的长远发展。公司在2022年一季度推出了2022年度限制性股票激励计划，详见公司于2022年3月15日在巨潮资讯网披露的《2022年限制性股票激励计划》。

以上激励计划在本报告期的实施情况如下：

1、2023年2月17日，公司召开第四届董事会第二十三次（临时）会议、第四届监事会第十七次（临时）会议，审议通过了《关于2020年限制性股票激励计划预留授予部分第二个解除限售期解除限售条件成就的议案》；2023年2月28日，公司2020年限制性股票激励计划预留授予部分第二个解除限售期解除限售股份上市流通，符合解除限售条件的激励对象数量为17名，解除限售的激励股份数量合计1,632,000股。

2、2023年4月21日，公司召开第四届董事会第二十五次（临时）会议，第四届监事会第十九次（临时）会议，审议通过了《关于2022年限制性股票激励计划首次授予部分第一个解除限售期解除限售条件成就的议案》；2023年4月28日，公司2022年限制性股票激励计划首次授予部分第一个解除限售期解除限售股份上市流通，符合解除限售条件的激励对象数量为7名，解除限售的激励股份数量合计530,000股。

3、2023年6月13日，公司召开第四届董事会第二十六次（临时）会议、第四届监事会第二十次（临时）会议，审议通过了《关于2020年限制性股票激励计划首次授予部分第三个解除限售期解除限售条件成就的议案》；2023年6月26日，公司

2020年限制性股票激励计划首次授予部分第三个解除限售期解除限售股份上市流通，符合解除限售条件的激励对象数量为37名，解除限售的激励股份数量合计8,620,000股。

4、公司于2023年3月6日召开2023年第二次临时股东大会，审议通过了《关于回购注销部分限制性股票的议案》，鉴于有1名原股权激励对象因个人原因离职，不再符合公司限制性股票激励对象的条件，公司对上述人员持有的已获授但尚未解除限售的限制性股票128,000股予以回购注销。中国证券登记结算有限责任公司深圳分公司确认已于2023年3月22日办理完成公司本次部分限制性股票回购注销事宜。

5、公司于2023年6月30日召开2023年第三次临时股东大会，审议通过了《关于回购注销部分限制性股票的议案》，鉴于1名激励对象已离职，不再符合公司股权激励条件，公司拟定回购注销上述人员所持有的已获授但尚未解除限售的限制性股票120,000股，回购股份将全部用于注销。中国证券登记结算有限责任公司深圳分公司确认已于2023年8月8日办理完成公司本次部分限制性股票回购注销事宜。

6、公司于2023年9月5日召开2023年第四次临时股东大会，审议通过了《关于回购注销部分限制性股票的议案》，鉴于有1名原股权激励对象已离职，不再符合公司股权激励条件，公司拟定回购注销上述人员所持有的已获授但尚未解除限售的限制性股票240,000股，回购股份将全部用于注销。中国证券登记结算有限责任公司深圳分公司确认已于2023年10月23日办理完成公司本次部分限制性股票回购注销事宜。

7、公司于2023年3月14日披露了《关于2022年限制性股票激励计划预留权益失效的公告》，公司《2022年限制性股票激励计划》预留了66.25万股限制性股票，用于向未来潜在的激励对象授予。根据公司《2022年限制性股票激励计划》：“预留授予部分的激励对象由本计划经股东大会审议通过后12个月内确定，经董事会提出、独立董事及监事会发表明确意见、律师发表专业意见并出具法律意见书后，公司在指定网站按要求及时准确披露本次激励对象相关信息。超过12个月未明确激励对象的，预留权益失效。”

2022年3月14日召开的2022年第一次临时股东大会审议通过了《关于公司<2022年限制性股票激励计划（草案）>及摘要的议案》至今已超过12个月，公司未确定预留权益激励对象，该66.25万股限制性股票预留权益已经失效。

公司董事、高级管理人员获得的股权激励情况

√ 适用 □ 不适用

单位：股

姓名	职务	年初持有股票期权数量	报告期新授予股票期权数量	报告期内可行权股数	报告期内已行权股数	报告期内已行权股数价格（元/股）	期末持有股票期权数量	报告期末市价（元/股）	期初持有限制性股票数量	本期已解锁股份数量	报告期新授予限制性股票数量	限制性股票的授予价格（元/股）	期末持有限制性股票数量
邱业致	董事、总经理								3,600,000	3,600,000	0	1	0
谢威炜	董事、副总经理								400,000	400,000	0	1	0

冯佳	董事、 董 事 会 秘 书、 副 总 裁								700,000	140,000	0	1	560,000
邵永锋	财 务 负 责 人、 副 总 裁								640,000	320,000	0	1	320,000
合计	--					--		--	5,340,000	4,460,000	0	--	880,000

高级管理人员的考评机制及激励情况

公司建立了完善的高级管理人员绩效考评体系和薪酬制度，制定了与各工作岗位相符的关键业绩指标（KPI），公司管理层和各级员工的收入与其工作绩效挂钩。报告期内，公司已按照关键业绩指标对高级管理人员的工作能力、履职情况、责任目标完成情况等进行了考核和评价，其薪酬水平与公司经营业绩紧密挂钩。

2、员工持股计划的实施情况

适用 不适用

3、其他员工激励措施

适用 不适用

十二、报告期内的内部控制制度建设及实施情况

1、内部控制建设及实施情况

根据《企业内部控制基本规范》及其配套指引的规定和其他内部控制监管要求，公司结合实际经营情况建立了较为完善的法人治理结构和内部控制管理体系，符合公司经营管理发展的需求，公司对纳入评价范围的业务与事项均已建立了内部控制，并得以有效执行，基本达到内部控制的目标，不存在重大缺陷。公司董事会负责按照企业内部控制规范体系的规定，建立健全和有效实施内部控制，评价其有效性。监事会对董事会建立和实施内部控制进行监督。公司通过建立健全和有效实施内部控制，合理保证经营管理合法合规、资产安全、财务报告及相关信息真实完整，提高经营效率和效果，促进实现发展战略。

2、报告期内发现的内部控制重大缺陷的具体情况

是 否

十三、公司报告期内对子公司的管理控制情况

公司名称	整合计划	整合进展	整合中遇到的问题	已采取的解决措施	解决进展	后续解决计划
不适用	不适用	不适用	不适用	不适用	不适用	不适用

十四、内部控制自我评价报告或内部控制审计报告

1、内控自我评价报告

内部控制评价报告全文披露日期	2024 年 03 月 28 日	
内部控制评价报告全文披露索引	刊载于巨潮资讯网(www.cninfo.com.cn)	
纳入评价范围单位资产总额占公司合并财务报表资产总额的比例	100.00%	
纳入评价范围单位营业收入占公司合并财务报表营业收入的比例	100.00%	
缺陷认定标准		
类别	财务报告	非财务报告
定性标准	<p>1) 财务报告重大缺陷的迹象包括：<input type="checkbox"/> 公司董事、监事和高级管理人员的舞弊行为；<input type="checkbox"/> 公司更正已公布的财务报告；<input type="checkbox"/> 注册会计师发现的却未被公司内部控制识别的当期财务报告中的重大错报；<input type="checkbox"/> 审计委员会和审计部门对公司的对外财务报告和财务报告内部控制监督无效。2) 财务报告重要缺陷的迹象包括：<input type="checkbox"/> 未依照公认会计准则选择和应用会计政策；<input type="checkbox"/> 未建立反舞弊程序和控制措施；<input type="checkbox"/> 对于非常规或特殊交易的账务处理没有建立相应的控制机制或没有实施且没有相应的补偿性控制；<input type="checkbox"/> 对于期末财务报告过程的控制存在一项或多项缺陷且不能合理保证编制的财务报表达到真实、完整的目标。3) 一般缺陷是指除上述重大缺陷、重要缺陷之外的其他控制缺陷。</p>	<p>非财务报告缺陷认定主要以缺陷对业务流程有效性的影响程度、发生的可能性作判定。1) 重大缺陷 如果缺陷发生的可能性高，会严重降低工作效率或效果、或严重加大效果的不确定性、或使之严重偏离预期目标为重大缺陷；另外，以下迹象通常表明非财务报告内部控制可能存在重大缺陷：<input type="checkbox"/> 违犯国家法律、法规；<input type="checkbox"/> 管理人员或关键技术人员纷纷流失；<input type="checkbox"/> 媒体负面新闻频现；<input type="checkbox"/> 内部控制评价的结果特别是重大或重要缺陷未得到整改；<input type="checkbox"/> 重要业务缺乏制度控制或制度系统性失效。2) 重要缺陷 如果缺陷发生的可能性较高，会显著降低工作效率或效果、或显著加大效果的不确定性、或使之显著偏离预期目标为重要缺陷；另外，以下迹象通常表明非财务报告内部控制可能存在重要缺陷：<input type="checkbox"/> 重要业务制度或系统存在的缺陷；<input type="checkbox"/> 决策程序导致出现重要失误；<input type="checkbox"/> 关键岗位业务人员流失严重；<input type="checkbox"/> 内部控制内部监督发现的重要缺陷未及时整改；<input type="checkbox"/> 其他对公司产生较大负面影响的情形。3) 一般缺陷是指除上述重大缺陷、重要缺陷之外的其他控制缺陷。</p>
定量标准	以公司税前利润为基数进行定量判断，对金额超过税前利润总额 5% 的错报认定为重大错报，对金额超过税前利润总额 3%	定量标准以营业收入、资产总额作为衡量指标。内部控制缺陷可能导致或导致的损失与利润报表相关的，以营

	的错报认定为重要错报，其余为一般错报。	业收入指标衡量。如果该缺陷单独或连同其他缺陷可能导致的财务报告错报金额小于营业收入的 0.5%，则认定为一般缺陷；如果超过营业收入的 0.5%但小于 1%认定为重要缺陷；如果超过营业收入的 1%，则认定为重大缺陷。 内部控制缺陷可能导致或导致的损失与资产管理相关的，以资产总额指标衡量。如果该缺陷单独或连同其他缺陷可能导致的财务报告错报金额小于资产总额的 0.5%，则认定为一般缺陷；如果超过资产总额 0.5%但小于 1%则认定为重要缺陷；如果超过资产总额 1%，则认定为重大缺陷。
财务报告重大缺陷数量（个）		0
非财务报告重大缺陷数量（个）		0
财务报告重要缺陷数量（个）		0
非财务报告重要缺陷数量（个）		0

2、内部控制审计报告

适用 不适用

内部控制审计报告中的审议意见段	
安永华明会计师事务所（特殊普通合伙）认为，广东东方精工科技股份有限公司于 2023 年 12 月 31 日按照《企业内部控制基本规范》和相关规定在所有重大方面保持了有效的财务报告内部控制。	
内控审计报告披露情况	披露
内部控制审计报告全文披露日期	2024 年 03 月 28 日
内部控制审计报告全文披露索引	刊载于巨潮资讯网 www.cninfo.com.cn
内控审计报告意见类型	标准无保留意见
非财务报告是否存在重大缺陷	否

会计师事务所是否出具非标准意见的内部控制审计报告

是 否

会计师事务所出具的内部控制审计报告与董事会的自我评价报告意见是否一致

是 否

十五、上市公司治理专项行动自查问题整改情况

不适用

第五节 环境和社会责任

一、重大环保问题

上市公司及其子公司是否属于环境保护部门公布的重点排污单位

是 否

公司及境内子公司不属于环境保护部门公布的重点排污单位，报告期内公司不存在因环境问题受到行政处罚的情况。其他环境信息请参见下文“二、社会责任情况”。

在报告期内为减少其碳排放所采取的措施及效果

适用 不适用

子公司 Fosber 意大利建立并实施了可持续发展管理系统，并通过了以下国际标准的认证：ISO 45001:2018、ISO 9001:2015、ISO 14001:2015、EMAS（欧盟生态管理与审核系统）以及 SA8000:2014。

子公司 Tirum 集团已实现其自身能源消耗 100% 来自绿色发电，在 2023 年持续安装太阳能电池板、扩大光伏发电量，提高能源自给自足水平。

子公司百胜动力在 2023 年建成装机容量 1MW 屋顶光伏电站，项目采用发电自用、余电上网的方式，项目建成预计年平均发电量 110 万度，预计每年可节约 117 吨标准煤的消耗，同时减少二氧化碳约 948 吨。

未披露其他环境信息的原因

适用 不适用

二、社会责任情况

公司在日常运营中重视履行社会责任，意在促进本公司及其权益相关方的和谐共荣，在股东和债权人保护、职工权益保护、供应商、客户和消费者权益保护、环境保护与可持续发展、公共关系和社会公益事业等方面积极作为，努力实现包括企业自身可持续发展在内的社会综合效益最大化。

（1）公司治理方面：报告期内，公司严格按照《公司法》、《证券法》、《上市公司治理准则》等法律、法规的要求，不断完善法人治理结构，健全内部控制体系，形成了以股东大会、董事会、监事会及管理层为主体结构的决策体系，同时依法合规的及时履行信息披露义务，切实保障全体股东的权益。

（2）职工权益方面：公司通过节日礼品、员工生日会、年会及各类团建活动等方式提供员工福利与关怀；定期或不定期组织集团总部及国内外分子公司的员工开展培训，提高员工专业能力；不断完善具竞争力的综合薪酬体系，保有并吸引公司持续发展所需的人才。

（3）客户、供应商关系方面：公司长久秉承“诚信经营”、“互利共赢”的原则，积极构建发展与供应商、客户的战略合作伙伴关系，共同构筑信任与合作的平台，切实履行公司对供应商、对客户、对消费者的社会责任。公司与供应商和客户合同履行良好，各方的权益都得到了高度的重视和应有的保护。

（4）安全生产方面：公司严格遵守《劳动法》、《劳动合同法》相关法律法规，以人为本、关注员工需求，着力改善员工工作和生活环境，成立工会切实保障员工利益。按岗位接触的危害因素配置劳动防护用品，组织员工进行（上岗前、在岗、离岗前）职业健康体检，给危险系数较大的岗位购买“安责险”。2020 年东方精工顺利通过《安全生产标准化二级企业（机械）证书》复审，百胜动力和 Fosber 亚洲取得《安全生产标准化三级企业（机械）证书》。

（5）环境保护方面：东方精工母公司已取得《国家排污许可证》，并定期完成《国家排污许可证》证后监数据填报。公司委托有资质的第三方环保机构拟订《突发环境事件应急预案》并定期更新；公司建立了“环境自行监测方案”，委托

第三方安装运营24小时污水在线流量监测设备，并委托第三方检测机构每个季度进行废水、废气、噪声检测并出具第三方检测报告，公司环保设备操作员每天也定期进行检测，了解污染物的情况。公司环保设施建设（废气处理设施、废水处理设施）通过了“OHSAS18001:2007职业健康安全管理体系”、“ISO14001：2015环境管理体系”认证复审。子公司百胜动力购置了完备的环保设备，满足日常污染物的处理要求，不存在违反环境保护相关法律、行政法规而收到行政处罚的情形。

（6）反舞弊方面：集团建立了完善的内部授权手册，对于重大事项的内部授权流程进行了详细的规定，以保证适当的内部控制，减少舞弊风险；为营造公平、正直、诚信、廉洁的企业内部经营环境，加强企业内部监控，公司还设立并启用了反舞弊信息举报平台，鼓励员工检举发现舞弊问题。

（7）社会荣誉方面：东方精工系国家高新技术企业，公司先后被评为“中国制造业民营企业500强”、“佛山市细分行业龙头企业”、“广东省省级工业设计中心”；子公司Fosber亚洲获得“广东省知识产权示范企业”的认定；子公司万德数科在2023年成功入围国家级专精特新“小巨人”企业。子公司百胜动力系国家级专精特新“小巨人”企业、国家高新技术企业、江苏省舷外机工程技术研究中心、江苏省认定企业技术中心、中国内燃机行业排头兵企业以及中国内燃机工业协会小汽油机分会理事单位，百胜动力的舷外机产品亦获得国家火炬计划产业化示范项目证书、中国机械工业创新产品、江苏省名牌产品、苏州市名牌产品等多项荣誉。

三、巩固拓展脱贫攻坚成果、乡村振兴的情况

公司报告年度暂未开展精准扶贫工作，也暂无后续精准扶贫计划。

第六节 重要事项

一、承诺事项履行情况

1、公司实际控制人、股东、关联方、收购人以及公司等承诺相关方在报告期内履行完毕及截至报告期末尚未履行完毕的承诺事项

√ 适用 □ 不适用

承诺事由	承诺方	承诺类型	承诺内容	承诺时间	承诺期限	履行情况
股改承诺						
收购报告书或权益变动报告书中所作承诺						
资产重组时所作承诺	唐灼林;唐灼棉	关于同业竞争、关联交易、资金占用方面的承诺	1、对于本人、本人控制的其他企业与东方精工及其控股子公司之间无法避免或者有合理原因而发生的关联交易，均将严格遵守市场原则，本着平等互利、等价有偿的一般原则，公平合理地进行。对于本人、本人控制的其他企业与东方精工及其控股子公司之间的关联交易，将依法签订协议，履行合法程序，按照有关法律、法规、规范性文件、东方精工公司章程等公司治理制度的有关规定履行信息披露义务，保证不通过关联交易损害上市公司及广大中小股东的合法权益；2、本人在东方精工权力机构审议涉及本人、本人控制的其他企业的关联交易事项时将主动依法履行回避义务，且交易须在有权机构审议通过后方可执行；3、本人保证不通过关联交易取得任何不正当的利益或使东方精工及其控股子公司承担任何不正当的义务。如果因违反上述承诺导致东方精工或其控股子公司损失的，东方精工及其控股子公司的损失由本人承担赔偿责任。	2017年04月25日	长期有效	正常履行中
	唐灼林;唐灼棉	关于同业竞争、关联交易、资金占用方面的承诺	1、目前，承诺方及承诺方控制的其他企业不存在从事与上市公司及其控制的企业相同、相似并构成竞争的业务，将不会以任何形式从事或协助其他方从事与上市公司及其控制的企业的经营业务构成或可能构成竞争的业务，亦不会直接或间接对与上市公司及其控制的企业从事的经营业务构成或者可能构成竞争的其他企业进行收购或进行有重大影响（或共同控制）的投资。2、若上市公司从事新的业务领域，则承诺方亦不会从事与上市公司的新业务构成竞争关系的业务	2019年11月25日	长期有效	正常履行中

承诺事由	承诺方	承诺类型	承诺内容	承诺时间	承诺期限	履行情况
			活动，但经上市公司事先书面同意的除外。3、承诺方如从任何第三方获得的任何商业机会与上市公司及其控制的企业经营的业务构成竞争或可能构成竞争，则承诺方将立即通知上市公司，并尽可能将该商业机会让于上市公司。4、承诺方将不会利用从上市公司获得的信息或其他资源以任何方式作出任何损害上市公司利益的行为。5、如因承诺方违反本承诺，导致上市公司遭受损失的，承诺方将对由此给上市公司造成的全部损失做出全面、及时和足额的赔偿，并保证积极消除由此造成的任何不利影响。			
	唐灼林;唐灼棉	关于同业竞争、关联交易、资金占用方面的承诺	1、承诺方将避免一切非法占用上市公司的资金、资产的行为，在任何情况下，不要求上市公司向承诺方或承诺方控制的其他企业提供任何形式的担保。2、承诺方将尽可能避免和减少与上市公司的关联交易，对于无法避免或有合理理由存在的关联交易，将遵循自愿、公平、合理的市场定价原则，按照正常的市场交易条件进行，依法签订协议，履行合法程序，并将按照有关法律、法规、其他规范性文件以及上市公司章程等的规定，依法履行相关内部决策批准程序并及时履行信息披露义务，保证关联交易定价公允、合理，交易条件公平，保证不利用关联交易从事任何损害上市公司及其他股东合法权益的行为。3、因承诺方违反本承诺给上市公司造成损失的，承诺方将对由此给上市公司造成的全部损失做出全面、及时和足额的赔偿，并保证积极消除由此造成的任何不利影响。	2019年11月25日	长期有效	正常履行中
	唐灼林;唐灼棉	其他承诺	1、不越权干预东方精工的经营管理活动，不侵占东方精工利益，切实履行对东方精工填补摊薄即期回报的相关措施。2、在中国证监会、深圳证券交易所另行发布填补摊薄即期回报措施及其承诺的相关意见及实施细则后，如果东方精工的相关制度及承诺与该等规定不符时，将立即按照中国证监会及深圳证券交易所的规定出具补充承诺，以符合中国证监会及深圳证券交易所的要求。3、本人承诺切实履行上市公司制定的有关填补回报措施以及本人作出的相关承诺，若本人违反该等承诺并给上市公司或者投资者造成损失的，本人愿意依法承担相应的赔偿责任。	2019年11月25日	长期有效	正常履行中
	唐灼林;唐灼棉	其他承诺	1、相关交易后，承诺方将继续按照有关法律、法规、规范性文件的要求，保持与上市公司在人员、资产、业务、机构、财务方面的独立性，不从事任何影响上市公司人员独立、资产独立完整、业务独立、机构独立、财务独立的行为，不损害上市公司及其他股东的利益，切实保障上市公司在人员、资产、业务、机构和财务等方面的独立。2、本承诺函自承诺方正式签署之日起生效并不可撤销。承诺方保证切实履行本承诺，且上市公司有权对本承诺函的履行进行监督；	2019年11月25日	长期有效	正常履行中

承诺事由	承诺方	承诺类型	承诺内容	承诺时间	承诺期限	履行情况
			如承诺方未能切实履行本承诺函，并因此给上市公司造成任何实际损失，承诺方将赔偿由此给上市公司造成的全部直接或间接损失。			
	何卫锋;麦志荣; 彭晓伟;邱业致; 唐灼林;谢威炜; 周文辉	其他承诺	本人作为公司的董事/高级管理人员将忠实、勤勉地履行职责，维护公司和全体股东的合法权益，并对公司填补回报措施能够得到切实履行作出承诺：1、不无偿或以不公平条件向其他单位或者个人输送利益，也不采用其他方式损害公司利益；2、对本人的职务消费行为进行约束；3、不动用公司资产从事与本人履行职责无关的投资、消费活动；4、由董事会或薪酬委员会制定的薪酬制度与公司填补回报措施的执行情况相挂钩；5、若公司实行股权激励计划则拟公布的公司股权激励的行权条件与公司填补回报措施的执行情况相挂钩；6、自本承诺出具后，若监管部门就填补回报措施及其承诺的相关规定作出其他要求的，且上述承诺不能满足监管部门该等新的监管规定时，本人承诺届时将按照监管部门的相关最新规定出具补充承诺；7、本人承诺切实履行公司制定的有关填补回报措施以及本人作出的相关承诺，若本人违反该等承诺并给公司或者投资者造成损失的，本人愿意依法承担相应的赔偿责任。	2019年 11月 25日	长期有效	正常履行中
首次公开发行或再融资时所作承诺	唐灼林、唐灼棉	关于同业竞争、关联交易、资金占用方面的承诺	在本人（或本公司）作为发行人主要股东的事实改变之前，本人（或本公司）将不会直接或间接地以任何方式（包括但不限于独自经营，合资经营和拥有在其他公司或企业的股票或权益）从事与发行人的业务有竞争或可能构成竞争的业务或活动。如因未履行避免同业竞争的承诺而给发行人造成损失，本人（本公司）将对发行人遭受的损失作出赔偿。	2010年 08月 18日	长期有效	正常履行中
	唐灼林、唐灼棉	其他承诺	若有关政府部门或司法机关认定东方精工或威科东盟需要为员工补缴住房公积金，或东方精工、威科东盟因未为部分员工缴纳住房公积金而承担任何滞纳金、罚款或损失，将无条件全额承担前述补缴费用、滞纳金、罚款等全部责任。	2011年 08月 15日	长期有效	正常履行中
股权激励承诺						
其他对公司中小股东所作承诺						
其他承诺						
承诺是否按时履行	是					
如承诺超期未履行完毕	不适用					

承诺事由	承诺方	承诺类型	承诺内容	承诺时 间	承诺期 限	履行情 况
的，应当详细说明未完成履行的具体原因及下一步的工作计划						

2、公司资产或项目存在盈利预测，且报告期仍处在盈利预测期间，公司就资产或项目达到原盈利预测及其原因做出说明

适用 不适用

二、控股股东及其他关联方对上市公司的非经营性占用资金情况

适用 不适用

公司报告期不存在控股股东及其他关联方对上市公司的非经营性占用资金。

三、违规对外担保情况

适用 不适用

公司报告期无违规对外担保情况。

四、董事会对最近一期“非标准审计报告”相关情况的说明

适用 不适用

五、董事会、监事会、独立董事（如有）对会计师事务所本报告期“非标准审计报告”的说明

适用 不适用

六、与上年度财务报告相比，会计政策、会计估计变更或重大会计差错更正的情况说明

适用 不适用

2022 年 11 月财政部发布的《企业会计准则解释第 16 号》（财会〔2022〕31 号）规定，对于不是企业合并、交易发生时既不影响会计利润也不影响应纳税所得额(或可抵扣亏损)、且初始确认的资产和负债导致产生等额应纳税暂时性差异和可抵扣暂时性差异的单项交易，不适用免初始确认递延所得税的规定。根据《企业会计准则解释第 16 号》上述规定自 2023 年 1 月 1 日起施行。

本公司自 2023 年 1 月 1 日起施行上述会计政策，对租赁期开始日初始确认租赁负债并计入使用权资产的租赁交易，因资产和负债的初始确认所产生的应纳税暂时性差异和可抵扣暂时性差异，由原合并递延所得税，变更为分别确认相应的递延所得税负债和递延所得税资产。

除上述情形外，本报告期公司不存在其他会计政策变更，也不存在会计估计变更、重大会计差错更正的情况。

七、与上年度财务报告相比，合并报表范围发生变化的情况说明

适用 不适用

公司报告期无合并报表范围发生变化的情况。

八、聘任、解聘会计师事务所情况

现聘任的会计师事务所

境内会计师事务所名称	安永华明会计师事务所（特殊普通合伙）
境内会计师事务所报酬（万元）	473
境内会计师事务所审计服务的连续年限	4 年
境内会计师事务所注册会计师姓名	冯幸致、胡川

境内会计师事务所注册会计师审计服务的连续年限	冯幸致 4 年，胡川 2 年
境外会计师事务所名称（如有）	不适用
境外会计师事务所报酬（万元）（如有）	0
境外会计师事务所审计服务的连续年限（如有）	不适用
境外会计师事务所注册会计师姓名（如有）	不适用
境外会计师事务所注册会计师审计服务的连续年限（如有）	不适用

当期是否改聘会计师事务所

是 否

聘请内部控制审计会计师事务所、财务顾问或保荐人情况

适用 不适用

报告期公司聘请安永华明会计师事务所（特殊普通合伙）作为 2023 年度内部控制审计机构，2023 年度内部控制审计费用人民币 30 万元。

九、年度报告披露后面临退市情况

适用 不适用

十、破产重整相关事项

适用 不适用

公司报告期未发生破产重整相关事项。

十一、重大诉讼、仲裁事项

适用 不适用

本报告期公司无重大诉讼、仲裁事项。

十二、处罚及整改情况

适用 不适用

东方精工（荷兰）之全资子公司 Fosber 意大利在 2017 年~2022 年期间向母公司东方精工（荷兰）分配股息的境外股息预扣税适用税率之事项与意大利国税局托斯卡纳大区局产生争议，Fosber 意大利与意大利国税局于 2023 年 10 月 12 日就上述争议达成和解并签署了《和解协议》。在《和解协议》中，双方同意 Fosber 意大利 2022 年度向东方精工（荷兰）的股息分配，免于缴纳股息预扣税；双方同意 Fosber 意大利以一次性支付的方式，按照意大利与中国之间签署的《避免双重征税公约》规定的 10% 税率，向意大利国税局补缴 2017~2021 年股息预扣税税金（含利息）587.70 万欧元，并支付相关罚金 32.45 万欧元；Fosber 意大利自 2022 年及以后，在分配股息方面适用“预扣税豁免制度”。同时协议中针对 Fosber 意大利在 2019~2021 期间与东方精工旗下子公司 Fosber 天津和 Fosber 亚洲之间的经营性往来做了税务调整，补缴税金（含利息）45.32 万欧元，并支付相关罚金 0.8 万欧元。

公司于 2023 年 10 月 14 日披露《关于境外子公司签署税务和解协议的公告》，刊载于中国证券报、上海证券报、证券时报以及巨潮资讯网。

十三、公司及其控股股东、实际控制人的诚信状况

适用 不适用

十四、重大关联交易

1、与日常经营相关的关联交易

适用 不适用

公司报告期未发生与日常经营相关的关联交易。

2、资产或股权收购、出售发生的关联交易

适用 不适用

公司报告期未发生资产或股权收购、出售的关联交易。

3、共同对外投资的关联交易

适用 不适用

公司报告期未发生共同对外投资的关联交易。

4、关联债权债务往来

适用 不适用

公司报告期不存在关联债权债务往来。

5、与存在关联关系的财务公司的往来情况

适用 不适用

公司与存在关联关系的财务公司与关联方之间不存在存款、贷款、授信或其他金融业务。

6、公司控股的财务公司与关联方的往来情况

适用 不适用

公司控股的财务公司与关联方之间不存在存款、贷款、授信或其他金融业务。

7、其他重大关联交易

适用 不适用

公司报告期无其他重大关联交易。

十五、重大合同及其履行情况

1、托管、承包、租赁事项情况

(1) 托管情况

适用 不适用

公司报告期不存在托管情况。

(2) 承包情况

适用 不适用

公司报告期不存在承包情况。

(3) 租赁情况

适用 不适用

公司报告期不存在租赁情况。

2、重大担保

适用 不适用

单位：万元

公司及其子公司对外担保情况（不包括对子公司的担保）										
担保对象名称	担保额度相关公告披露日期	担保额度	实际发生日期	实际担保金额	担保类型	担保物（如有）	反担保情况（如有）	担保期	是否履行完毕	是否为关联方担保
公司对子公司的担保情况										
担保对象名称	担保额度相关公告披露日期	担保额度	实际发生日期	实际担保金额	担保类型	担保物（如有）	反担保情况（如有）	担保期	是否履行完毕	是否为关联方担保
东方精工（荷兰）	2023年06月14日	不超过3,450万欧元	2023年06月15日	3,440.56万欧元	连带责任担保、质押	保证金	无	自担担保生效之日起至2024年6月15日	否	否
报告期内审批对子公司担保额度合计（B1）		不超过3,450万欧元		报告期内对子公司担保实际发生额合计（B2）		3,440.56万欧元				
报告期末已审批的对子		不超过3,450万欧元		报告期末对子公司实际		3,440.56万欧元				

公司担保额度合计 (B3)			担保余额合计 (B4)							
子公司对子公司的担保情况										
担保对象名称	担保额度相关公告披露日期	担保额度	实际发生日期	实际担保金额	担保类型	担保物 (如有)	反担保情况 (如有)	担保期	是否履行完毕	是否为关联方担保
QCorr	2020 年 05 月 15 日	不超过 300 万欧元	2020 年 04 月 30 日	41.24 万欧元	一般保证	无	无	自担担保生效之日起至 2024 年 6 月 30 日	否	否
报告期内审批对子公司担保额度合计 (C1)		0	报告期内对子公司担保实际发生额合计 (C2)		41.24 万欧元					
报告期末已审批的对子公司担保额度合计 (C3)		不超过 300 万欧元	报告期末对子公司实际担保余额合计 (C4)		41.24 万欧元					
公司担保总额 (即前三大项的合计)										
报告期内审批担保额度合计 (A1+B1+C1)		不超过 3,450 万欧元	报告期内担保实际发生额合计 (A2+B2+C2)		3,481.80 万欧元					
报告期末已审批的担保额度合计 (A3+B3+C3)		不超过 3,750 万欧元	报告期末实际担保余额合计 (A4+B4+C4)		3,481.80 万欧元					
实际担保总额 (即 A4+B4+C4) 占公司净资产的比例					6.07%					
其中:										
为股东、实际控制人及其关联方提供担保的余额 (D)			0							
直接或间接为资产负债率超过 70% 的被担保对象提供的债务担保余额 (E)			41.24 万欧元							
担保总额超过净资产 50% 部分的金额 (F)			0							
上述三项担保金额合计 (D+E+F)			41.24 万欧元							
对未到期担保合同, 报告期内已发生担保责任或有证据表明有可能承担连带清偿责任的情况说明 (如有)			不适用							
违反规定程序对外提供担保的说明 (如有)			不适用							

3、委托他人进行现金资产管理情况

(1) 委托理财情况

适用 不适用

报告期内委托理财概况

单位：万元

具体类型	委托理财的资金来源	委托理财发生额	未到期余额	逾期未收回的金额	逾期未收回理财已计提减值金额
银行理财产品	自有资金	33,473.16	13,300	0	0
券商理财产品	自有资金	44,040	31,700	0	0
信托理财产品	自有资金	0	0	358.62	358.62
合计		77,513.16	45,000	358.62	358.62

单项金额重大或安全性较低、流动性较差的高风险委托理财具体情况

适用 不适用

委托理财出现预期无法收回本金或存在其他可能导致减值的情形

适用 不适用

截至报告期末，信托产品未收回金额为人民币 358.62 万元，已计提减值人民币 358.62 万元。

(2) 委托贷款情况

适用 不适用

公司报告期不存在委托贷款。

4、其他重大合同

适用 不适用

公司报告期不存在其他重大合同。

十六、其他重大事项的说明

适用 不适用

公司报告期不存在需要说明的其他重大事项。

十七、公司子公司重大事项

适用 不适用

第七节 股份变动及股东情况

一、股份变动情况

1、股份变动情况

单位：股

	本次变动前		本次变动增减（+，-）					本次变动后	
	数量	比例	发行新股	送股	公积金转股	其他	小计	数量	比例
一、有限售条件股份	233,182,533	18.79%	0	0	0	-6,810,000	-6,810,000	226,372,533	18.25%
1、国家持股	0	0.00%	0	0	0	0	0	0	0.00%
2、国有法人持股	0	0.00%	0	0	0	0	0	0	0.00%
3、其他内资持股	232,342,533	18.72%	0	0	0	-6,130,000	-6,130,000	226,212,533	18.23%
其中：境内法人持股	0	0.00%	0	0	0	0	0	0	0.00%
境内自然人持股	232,342,533	18.72%	0	0	0	-6,130,000	-6,130,000	226,212,533	18.23%
4、外资持股	840,000	0.07%	0	0	0	-680,000	-680,000	160,000	0.01%
其中：境外法人持股	0	0.00%	0	0	0	0	0	0	0.00%
境外自然人持股	840,000	0.07%	0	0	0	-680,000	-680,000	160,000	0.01%
二、无限售条件股份	1,007,923,867	81.21%	0	0	0	6,322,000	6,322,000	1,014,245,867	81.75%
1、人民币普通股	1,007,923,867	81.21%	0	0	0	6,322,000	6,322,000	1,014,245,867	81.75%
2、境内上市的外资股	0	0.00%	0	0	0	0	0	0	0.00%
3、境外上市的外资股	0	0.00%	0	0	0	0	0	0	0.00%
4、其他	0	0.00%	0	0	0	0	0	0	0.00%
三、股份总数	1,241,106,400	100.00%	0	0	0	-488,000	-488,000	1,240,618,400	100.00%

股份变动的原因

√ 适用 □ 不适用

1、回购注销48.8万股

2023年3月22日，公司2020年限制性股票激励计划预留授予激励对象中，由于1名员工因离职不再符合公司股权激励条件，公司回购注销上述人员所持有的已获授但尚未解除限售的限制性股票128,000股。

2023年8月8日和2023年10月23日，公司2022年限制性股票激励计划首次授予激励对象中，由于2名员工因离职不再符合公司股权激励条件，公司总共回购注销上述人员所持有的已获授但尚未解除限售的限制性股票360,000股。

2、部分限制性股份的解除限售

（1）股权激励限制性股份解除禁售

2023年2月28日，公司2020年限制性股票激励计划预留授予部分第二个解除限售期解除限售股份上市流通，符合解除限售条件的激励对象数量为17名，解除限售的激励股份数量合计1,632,000股。

2023年4月28日，公司2022年限制性股票激励计划首次授予部分第一个解除限售期解除限售股份上市流通，符合解除限售条件的激励对象数量为7名，解除限售的激励股份数量合计530,000股。

2023年6月26日，公司2020年限制性股票激励计划首次授予部分第三个解除限售期解除限售股份上市流通，符合解除限

售条件的激励对象数量为37名，解除限售的激励股份数量合计8,620,000股。

(2) 高管锁定股份变动

中国证券登记结算有限责任公司提供的数据显示，2023年1月30日，周文辉先生因离任董事期限满半年，其年度可转让股份额度由0%变为25%，对应300,000股。中国证券登记结算有限责任公司提供的数据显示，报告期内，部分参与股权激励的法定高管，其股权激励限售股份解除限售后转为高管锁定股，涉及股份合计4,760,000股。

股份变动的批准情况

适用 不适用

1、报告期内，“2020年限制性股票激励计划预留授予部分第二个解除限售期解除限售股份上市流通”、“2022年限制性股票激励计划首次授予部分第一个解除限售期解除限售股份上市流通”、“2020年限制性股票激励计划首次授予部分第三个解除限售期解除限售股份上市流通”涉及的股份变动，公司均按照法律法规、《公司章程》的规定，履行了应有的股东大会和董事会批准程序，获得了深圳证券交易所的批准。

2、2020年限制性股票激励计划预留授予激励对象中1名员工、2022年限制性股票激励计划首次授予激励对象中2名员工，因离职不再符合公司股权激励条件，回购注销涉及的股份变动，公司均按照法律法规、《公司章程》的规定，履行了应有的股东大会和董事会批准程序，且获得了深圳证券交易所的批准。

股份变动的过户情况

适用 不适用

报告期内，“公司回购注销部分限制性股票”涉及股份过户，上述过户工作均在获得深圳证券交易所批准后，在中国证券登记结算有限责任公司深圳分公司办理完毕。

股份变动对最近一年和最近一期基本每股收益和稀释每股收益、归属于公司普通股股东的每股净资产等财务指标的影响

适用 不适用

公司认为必要或证券监管机构要求披露的其他内容

适用 不适用

2、限售股份变动情况

适用 不适用

单位：股

股东名称	期初限售股数	本期增加限售股数	本期解除限售股数	期末限售股数	限售原因	解除限售日期
邱业致	17,536,791	3,600,000	3,600,000	17,536,791	股票激励限售股/高管锁定股	2023/6/26
谢威炜	750,000	400,000	400,000	750,000	股票激励限售股/高管锁定股	2023/6/26
周文辉	1,200,000	480,000	780,000	900,000	股票激励限售股/高管锁定股	2023/1/30 2023/6/26
其他34名2020年度限制性股票激励计划首次授予部分之激励对象	4,140,000	0	4,140,000	0	股票激励限售股	2023/6/26
冯佳	700,000	0	140,000	560,000	股票激励限售股	2023/4/28

其他 6 名 2022 年度限制性股票激励计划首次授予部分之激励对象	1,950,000	0	390,000	1,200,000	股票激励限售股	2023/4/28
邵永锋	640,000	280,000	320,000	600,000	股票激励限售股/高管锁定股	2023/2/28
其他 16 名 2020 年度限制性股票激励计划预留授予部分之激励对象	2,752,000	0	1,312,000	1,312,000	股票激励限售股	2023/2/28
合计	29,668,791	4,760,000	11,082,000	22,858,791	--	--

二、证券发行与上市情况

1、报告期内证券发行（不含优先股）情况

适用 不适用

2、公司股份总数及股东结构的变动、公司资产和负债结构的变动情况说明

适用 不适用

报告期末，公司股份总数相较于报告期初，减少了48.8万股。报告期末，公司有限售条件股份占公司股份总数的比例相较于报告期初无明显变化。

3、现存的内部职工股情况

适用 不适用

三、股东和实际控制人情况

1、公司股东数量及持股情况

单位：股

报告期末普通股股东总数	45,883 户	年度报告披露日前上一月末普通股股东总数	84,401 户	报告期末表决权恢复的优先股股东总数（如有）	0	年度报告披露日前上一月末表决权恢复的优先股股东总数（如有）	0	
持股 5%以上的股东或前 10 名股东持股情况（不含通过转融通出借股份）								
股东名称	股东性质	持股比例	报告期末持股数量	报告期内增减变动情况	持有有限售条件的股份数量	持有无限售条件的股份数量	质押、标记或冻结情况	
							股份状态	数量

唐灼林	境内自然人	21.82%	270,737,568	0	203,053,176	67,684,392	质押	105,360,000
唐灼棉	境内自然人	7.81%	96,885,134	0	0	96,885,134	质押	40,000,000
香港中央结算有限公司	境外法人	3.88%	48,183,133	38,666,919	0	48,183,133		
东圣先行科技产业有限公司	国有法人	2.88%	35,748,587	-12,401,200	0	35,748,587		
泸州产业发展投资集团有限公司	国有法人	2.56%	31,770,010	0	0	31,770,010		
青海普仁智能科技研发中心（有限合伙）	境内非国有法人	2.15%	26,628,340	0	0	26,628,340		
邱业致	境内自然人	1.88%	23,382,388	0	17,536,791	5,845,597		
中国银行股份有限公司一大成景恒混合型证券投资基金	其他	0.64%	7,962,600	7,000,300	0	7,962,600		
刘武才	境内自然人	0.53%	6,597,688	0	0	6,597,688		
北信瑞丰基金—工商银行—北京恒宇天泽投资管理有限公司	其他	0.50%	6,171,777	0	0	6,171,777		
战略投资者或一般法人因配售新股成为前 10 名股东的情况（如有）	无							
上述股东关联关系或一致行动的说明	唐灼林先生和唐灼棉先生为兄弟关系，2010年8月18日，二人签订了《一致行动协议书》。东圣先行科技产业有限公司与青海普仁智能科技研发中心（有限合伙）属于一致行动人。公司未知其他上述股东之间是否存在关联关系或一致行动人情形。							
上述股东涉及委托/受托表决权、放弃表决权情况的说明	无							
前 10 名股东中存在回购专户的特别说明（如有）	截至本报告期末，公司回购专用账户持股数量为 42,902,492 股，占截至报告期末公司总股本的比例为 3.46%。根据《深圳证券交易所上市公司自律监管指南第 1 号——业务办理》，前 10 名股东中存在回购专户，应当予以特别说明，但不纳入前 10 名股东列示。							
前 10 名无限售条件股东持股情况								
股东名称	报告期末持有无限售条件股份数量						股份种类	
							股份种	数量

		类	
唐灼棉	96,885,134	人民币普通股	96,885,134
唐灼林	67,684,392	人民币普通股	67,684,392
香港中央结算有限公司	48,183,133	人民币普通股	48,183,133
东圣先行科技产业有限公司	35,748,587	人民币普通股	35,748,587
泸州产业发展投资集团有限公司	31,770,010	人民币普通股	31,770,010
青海普仁智能科技研发中心（有限合伙）	26,628,340	人民币普通股	26,628,340
中国银行股份有限公司一大成景恒混合型证券投资基金	7,962,600	人民币普通股	7,962,600
刘武才	6,597,688	人民币普通股	6,597,688
北信瑞丰基金—工商银行—北京恒宇天泽投资管理有限公司	6,171,777	人民币普通股	6,171,777
邱业致	5,845,597	人民币普通股	5,845,597
前 10 名无限售流通股股东之间，以及前 10 名无限售流通股股东和前 10 名股东之间关联关系或一致行动的说明	唐灼林先生和唐灼棉先生为兄弟关系，2010年8月18日，二人签订了《一致行动协议书》。东圣先行科技产业有限公司与青海普仁智能科技研发中心（有限合伙）属一致行动人。公司未知其他上述股东之间是否存在关联关系或一致行动人情形。		
前 10 名普通股股东参与融资融券业务情况说明（如有）	公司股东泸州产业发展投资集团有限公司通过国泰君安证券股份有限公司客户信用交易担保证券账户持有 31,770,010 股。		

前十名股东参与转融通业务出借股份情况

适用 不适用

前十名股东较上期发生变化

适用 不适用

单位：股

前十名股东较上期末发生变化情况					
股东名称（全称）	本报告期新增/退出	期末转融通出借股份且尚未归还数量		期末股东普通账户、信用账户持股及转融通出借股份且尚未归还的股份数量	
		数量合计	占总股本的比例	数量合计	占总股本的比例
中国银行股份有限公司一大成景恒混合型证券投资基金	新增	0	0.00%	7,962,600	0.64%
北信瑞丰基金—工商银行—北京恒宇天泽投资管	新增	0	0.00%	6,171,777	0.50%

理有限公司					
刘武才	新增	0	0.00%	6,597,688	0.53%
盛稷股权投资基 金（上海）有限 公司	退出	0	0.00%	0	0.00%
建投投资有限责 任公司	退出	0	0.00%	0	0.00%
北信瑞丰基金— 浦发银行—北京 国际信托—北京 信托·轻盐丰收理 财 2015015 号集 合资金信托计划	退出	0	0.00%	0	0.00%

公司前 10 名普通股股东、前 10 名无限售条件普通股股东在报告期内是否进行约定购回交易

是 否

公司前 10 名普通股股东、前 10 名无限售条件普通股股东在报告期内未进行约定购回交易。

2、公司控股股东情况

控股股东性质：自然人控股

控股股东类型：自然人

控股股东姓名	国籍	是否取得其他国家或地区居留权
唐灼林	中国	否
主要职业及职务	东方精工董事长	
报告期内控股和参股的其他境内外上市公司的股权情况	不适用	

控股股东报告期内变更

适用 不适用

公司报告期控股股东未发生变更。

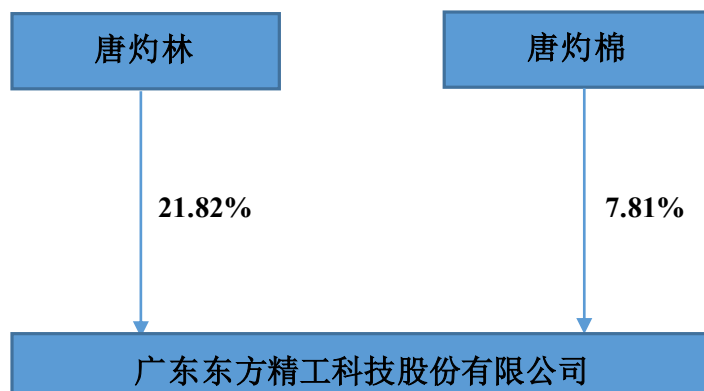
3、公司实际控制人及其一致行动人

实际控制人性质：境内自然人

实际控制人姓名	与实际控制人关系	国籍	是否取得其他国家或地区居留权
唐灼林	本人	中国	否
唐灼棉	一致行动（含协 议、亲属、同一控 制）	中国	否
主要职业及职务	唐灼林先生主要职务为东方精工董事长		
过去 10 年曾控股的境内外上市公司情况	不适用		

公司报告期实际控制人未发生变更。

公司与实际控制人之间的产权及控制关系的方框图



实际控制人通过信托或其他资产管理方式控制公司

适用 不适用

4、公司控股股东或第一大股东及其一致行动人累计质押股份数量占其所持公司股份数量比例达到 80%

适用 不适用

5、其他持股在 10%以上的法人股东

适用 不适用

6、控股股东、实际控制人、重组方及其他承诺主体股份限制减持情况

适用 不适用

四、股份回购在报告期的具体实施情况

股份回购的实施进展情况

适用 不适用

方案披露时间	拟回购股份数量	占总股本的比例	拟回购金额	拟回购期间	回购用途	已回购数量 (股)	已回购数量占股权激励计划所涉及的标的股票的比例 (如有)
2023 年 01 月 07 日			不低于 1 亿元 (含), 不超过 2 亿元 (含)	2023 年 1 月 31 日至 2024 年 1 月 30 日	全部用于注销减少公司注册资本	21,572,060	不适用

采用集中竞价方式减持回购股份的实施进展情况

适用 不适用

第八节 优先股相关情况

适用 不适用

报告期公司不存在优先股。

第九节 债券相关情况

适用 不适用

第十节 财务报告

一、审计报告

审计意见类型	标准的无保留意见
审计报告签署日期	2024 年 03 月 26 日
审计机构名称	安永华明会计师事务所(特殊普通合伙)
审计报告文号	安永华明（2024）审字第 70022785_G01 号
注册会计师姓名	冯幸致、胡 川

审计报告正文

广东东方精工科技股份有限公司全体股东：

一、审计意见

我们审计了广东东方精工科技股份有限公司的财务报表，包括 2023 年 12 月 31 日的合并及公司资产负债表，2023 年度的合并及公司利润表、股东权益变动表和现金流量表以及相关财务报表附注。

我们认为，后附的广东东方精工科技股份有限公司的财务报表在所有重大方面按照企业会计准则的规定编制，公允反映了广东东方精工科技股份有限公司 2023 年 12 月 31 日的合并及公司财务状况以及 2023 年度的合并及公司经营成果和现金流量。

二、形成审计意见的基础

我们按照中国注册会计师审计准则的规定执行了审计工作。审计报告的“注册会计师对财务报表审计的责任”部分进一步阐述了我们在这些准则下的责任。按照中国注册会计师职业道德守则，我们独立于广东东方精工科技股份有限公司，并履行了职业道德方面的其他责任。我们相信，我们获取的审计证据是充分、适当的，为发表审计意见提供了基础。

三、关键审计事项

关键审计事项是我们根据职业判断，认为对本期财务报表审计最为重要的事项。这些事项的应对以对财务报表整体进行审计并形成审计意见为背景，我们不对这些事项单独发表意见。我们对下述每一事项在审计中是如何应对的描述也以此为背景。

我们已经履行了本报告“注册会计师对财务报表审计的责任”部分阐述的责任，包括与这些关键审计事项相关的责任。相应地，我们的审计工作包括执行为应对评估的财务报表重大错报风险而设计的审计程序。我们执行审计程序的结果，包括应对下述关键审计事项所执行的程序，为财务报表整体发表审计意见提供了基础。

关键审计事项：	该事项在审计中是如何应对：
商誉减值	
	我们针对商誉减值执行的程序包括：

于 2023 年 12 月 31 日，合并财务报表确认的商誉账面余额为人民币 571,486,395.71 元，商誉减值准备为人民币 130,852,569.63 元。

贵集团管理层在每年年度终了对商誉进行减值测试。商誉减值测试评估以包含商誉的相关资产组的可收回金额为基础，资产组的可收回金额按照资产组的预计未来现金流量的现值确定。商誉减值测试中，对未来现金流量的预测涉及重大判断和估计，包括销售增长率、毛利率及折现率等。由于商誉账面价值较大，对财务报表影响重大，我们将商誉减值识别为关键审计事项。

财务报表对商誉的会计政策及披露载于财务报表附注三、16、附注三、31 及附注五、20。

(1) 执行内控穿行测试，并对识别的关键控制点执行了控制测试；

(2) 评估集团管理层对资产组的识别以及向资产组分配的商誉；

(3) 获取管理层聘请的具有证券期货相关业务资格的独立第三方资产评估机构对商誉减值进行评估所出的报告；

(4) 邀请内部评估专家团队复核集团管理层在预测资产组可收回金额时所使用的重大假设及评估方法的合理性，包括折现率和长期增长率等；

(5) 评估预计未来年度的销售收入以及经营业绩，并与其历史经营业绩进行比较；以及

(6) 检查集团于财务报表附注相关披露的充分性。

四、其他信息

广东东方精工科技股份有限公司管理层对其他信息负责。其他信息包括年度报告中涵盖的信息，但不包括财务报表和我们的审计报告。

我们对财务报表发表的审计意见不涵盖其他信息，我们也不对其他信息发表任何形式的鉴证结论。

结合我们对财务报表的审计，我们的责任是阅读其他信息，在此过程中，考虑其他信息是否与财务报表或我们在审计过程中了解到的情况存在重大不一致或者似乎存在重大错报。

基于我们已执行的工作，如果我们确定其他信息存在重大错报，我们应当报告该事实。在这方面，我们无任何事项需要报告。

五、管理层和治理层对财务报表的责任

管理层负责按照企业会计准则的规定编制财务报表，使其实现公允反映，并设计、执行和维护必要的内部控制，以使财务报表不存在由于舞弊或错误导致的重大错报。

在编制财务报表时，管理层负责评估广东东方精工科技股份有限公司的持续经营能力，披露与持续经营相关的事项（如适用），并运用持续经营假设，除非计划进行清算、终止运营或别无其他现实的选择。

治理层负责监督广东东方精工科技股份有限公司的财务报告过程。

六、注册会计师对财务报表审计的责任

我们的目标是对财务报表整体是否不存在由于舞弊或错误导致的重大错报获取合理保证，并出具包含审计意见的审计报告。合理保证是高水平的保证，但并不能保证按照审计准则执行的审计在某一重大错报存在时总能发现。错报可能由于

舞弊或错误导致，如果合理预期错报单独或汇总起来可能影响财务报表使用者依据财务报表作出的经济决策，则通常认为错报是重大的。

在按照审计准则执行审计工作的过程中，我们运用职业判断，并保持职业怀疑。同时，我们也执行以下工作：

- (1) 识别和评估由于舞弊或错误导致的财务报表重大错报风险，设计和实施审计程序以应对这些风险，并获取充分、适当的审计证据，作为发表审计意见的基础。由于舞弊可能涉及串通、伪造、故意遗漏、虚假陈述或凌驾于内部控制之上，未能发现由于舞弊导致的重大错报的风险高于未能发现由于错误导致的重大错报的风险。
- (2) 了解与审计相关的内部控制，以设计恰当的审计程序。
- (3) 评价管理层选用会计政策的恰当性和作出会计估计及相关披露的合理性。
- (4) 对管理层使用持续经营假设的恰当性得出结论。同时，根据获取的审计证据，就可能对广东东方精工科技股份有限公司持续经营能力产生重大疑虑的事项或情况是否存在重大不确定性得出结论。如果我们得出结论认为存在重大不确定性，审计准则要求我们在审计报告中提请报表使用者注意财务报表中的相关披露；如果披露不充分，我们应当发表非无保留意见。我们的结论基于截至审计报告日可获得的信息。然而，未来的事项或情况可能导致广东东方精工科技股份有限公司不能持续经营。
- (5) 评价财务报表的总体列报（包括披露）、结构和内容，并评价财务报表是否公允反映相关交易和事项。
- (6) 就广东东方精工科技股份有限公司中实体或业务活动的财务信息获取充分、适当的审计证据，以对财务报表发表审计意见。我们负责指导、监督和执行集团审计，并对审计意见承担全部责任。

我们与治理层就计划的审计范围、时间安排和重大审计发现等事项进行沟通，包括沟通我们在审计中识别出的值得关注的内部控制缺陷。

我们还就已遵守与独立性相关的职业道德要求向治理层提供声明，并与治理层沟通可能被合理认为影响我们独立性的所有关系和其他事项，以及相关的防范措施（如适用）。

从与治理层沟通过的事项中，我们确定哪些事项对本期财务报表审计最为重要，因而构成关键审计事项。我们在审计报告中描述这些事项，除非法律法规禁止公开披露这些事项，或在极少数情形下，如果合理预期在审计报告中沟通某事项造成的负面后果超过在公众利益方面产生的益处，我们确定不应在审计报告中沟通该事项。

安永华明会计师事务所（特殊普通合伙）
中国注册会计师：冯幸致（项目合伙人）
中国注册会计师：胡川
中国北京
2024年3月26日

二、财务报表

财务附注中报表的单位为：元

1、合并资产负债表

编制单位：广东东方精工科技股份有限公司

2023年12月31日

单位：元

项目	2023 年 12 月 31 日	2023 年 1 月 1 日
流动资产：		
货币资金	1,826,419,904.49	1,274,447,199.74
结算备付金		
拆出资金		
交易性金融资产	682,625,442.45	860,832,278.88
衍生金融资产		
应收票据	47,661,412.88	24,566,100.12
应收账款	904,003,975.47	837,305,757.46
应收款项融资	9,365,344.07	15,305,668.26
预付款项	45,741,143.90	64,946,901.26
应收保费		
应收分保账款		
应收分保合同准备金		
其他应收款	51,797,943.96	83,996,902.82
其中：应收利息		
应收股利		
买入返售金融资产		
存货	1,182,411,055.68	1,092,981,884.51
合同资产	45,946,377.14	65,089,851.21
持有待售资产		
一年内到期的非流动资产	5,970,000.00	311,763,750.00
其他流动资产	75,234,656.07	61,370,451.31
流动资产合计	4,877,177,256.11	4,692,606,745.57
非流动资产：		
发放贷款和垫款		
债权投资		
其他债权投资		
长期应收款	4,308,196.00	1,294,299.00
长期股权投资	117,265,884.84	95,352,681.52
其他权益工具投资		
其他非流动金融资产	461,278,259.67	334,449,603.33
投资性房地产		
固定资产	611,851,577.04	570,200,113.79
在建工程	195,557,097.80	38,904,537.85
生产性生物资产		
油气资产		
使用权资产	82,342,398.83	86,448,978.02
无形资产	365,954,480.05	368,103,395.11
开发支出		3,702,229.76
商誉	440,633,826.08	430,916,848.74

长期待摊费用	28,543,581.54	16,735,552.98
递延所得税资产	255,872,409.78	244,542,124.61
其他非流动资产	97,437,602.28	45,320,004.82
非流动资产合计	2,661,045,313.91	2,235,970,369.53
资产总计	7,538,222,570.02	6,928,577,115.10
流动负债：		
短期借款	370,549,972.80	41,815,129.24
向中央银行借款		
拆入资金		
交易性金融负债	115,900,827.21	57,022,555.58
衍生金融负债		
应付票据	152,433,276.09	149,918,253.31
应付账款	737,544,841.42	748,319,561.21
预收款项		
合同负债	645,608,919.34	692,567,968.60
卖出回购金融资产款		
吸收存款及同业存放		
代理买卖证券款		
代理承销证券款		
应付职工薪酬	153,282,932.10	123,695,328.31
应交税费	67,609,203.41	24,111,703.70
其他应付款	126,415,425.61	90,080,142.50
其中：应付利息		
应付股利		
应付手续费及佣金		
应付分保账款		
持有待售负债		
一年内到期的非流动负债	57,001,396.44	315,767,431.26
其他流动负债	9,145,175.01	5,988,879.29
流动负债合计	2,435,491,969.43	2,249,286,953.00
非流动负债：		
保险合同准备金		
长期借款	79,107,701.15	57,884,494.89
应付债券		
其中：优先股		
永续债		
租赁负债	65,861,441.32	68,989,111.33
长期应付款		
长期应付职工薪酬	13,964,394.20	13,179,944.17
预计负债	168,358,953.84	118,945,953.78
递延收益	9,956,991.66	11,073,651.66
递延所得税负债	8,854,294.28	6,825,450.77

其他非流动负债	22,418,854.80	136,396,292.55
非流动负债合计	368,522,631.25	413,294,899.15
负债合计	2,804,014,600.68	2,662,581,852.15
所有者权益：		
股本	1,240,618,400.00	1,241,106,400.00
其他权益工具		
其中：优先股		
永续债		
资本公积	2,889,928,997.21	2,947,263,843.53
减：库存股	218,298,532.79	240,255,502.45
其他综合收益	75,122,078.52	26,512,917.07
专项储备	16,229,817.03	14,488,955.52
盈余公积	51,830,974.45	51,830,974.45
一般风险准备		
未分配利润	456,258,959.55	23,018,722.11
归属于母公司所有者权益合计	4,511,690,693.97	4,063,966,310.23
少数股东权益	222,517,275.37	202,028,952.72
所有者权益合计	4,734,207,969.34	4,265,995,262.95
负债和所有者权益总计	7,538,222,570.02	6,928,577,115.10

法定代表人：唐灼林 主管会计工作负责人：邵永锋 会计机构负责人：陈楠

2、母公司资产负债表

单位：元

项目	2023 年 12 月 31 日	2023 年 1 月 1 日
流动资产：		
货币资金	522,275,723.41	150,462,307.50
交易性金融资产	641,997,959.60	544,644,172.35
衍生金融资产		
应收票据	5,606,037.02	
应收账款	190,361,646.28	252,845,901.89
应收款项融资	4,268,677.09	8,665,919.20
预付款项	5,298,841.09	5,599,366.14
其他应收款	654,825,093.49	595,201,759.62
其中：应收利息		
应收股利	272,564,800.00	17,840,000.00
存货	159,389,489.31	144,657,557.06
合同资产	22,201,442.67	28,301,152.72
持有待售资产		
一年内到期的非流动资产	5,970,000.00	311,763,750.00
其他流动资产	1,583,542.63	620,238.68
流动资产合计	2,213,778,452.59	2,042,762,125.16

非流动资产：		
债权投资		
其他债权投资		
长期应收款	4,308,196.00	1,294,299.00
长期股权投资	875,978,593.12	760,833,667.45
其他权益工具投资		
其他非流动金融资产	148,108,670.05	134,097,590.81
投资性房地产		
固定资产	296,287,511.68	311,637,453.98
在建工程	4,273,340.82	4,716.98
生产性生物资产		
油气资产		
使用权资产	6,238,404.20	8,298,157.57
无形资产	55,652,155.93	56,644,698.03
开发支出		
商誉		
长期待摊费用	4,967,872.25	6,215,303.00
递延所得税资产	174,616,613.96	173,968,753.31
其他非流动资产	72,919,162.50	34,520,000.00
非流动资产合计	1,643,350,520.51	1,487,514,640.13
资产总计	3,857,128,973.10	3,530,276,765.29
流动负债：		
短期借款	20,000,000.00	
交易性金融负债	728.57	7,230,000.00
衍生金融负债		
应付票据	39,577,380.86	47,602,955.27
应付账款	65,855,068.76	46,036,442.22
预收款项		
合同负债	53,704,255.92	29,803,024.37
应付职工薪酬	16,801,339.01	14,571,839.42
应交税费	5,459,697.96	430,234.63
其他应付款	103,498,597.36	125,142,268.32
其中：应付利息		
应付股利		
持有待售负债		
一年内到期的非流动负债	9,361,216.26	1,703,312.89
其他流动负债	588,152.27	1,481,251.36
流动负债合计	314,846,436.97	274,001,328.48
非流动负债：		
长期借款	32,436,000.00	
应付债券		
其中：优先股		

永续债		
租赁负债	5,166,917.05	6,781,238.89
长期应付款		
长期应付职工薪酬		
预计负债	1,418,799.52	1,283,500.00
递延收益	9,956,991.66	11,073,651.66
递延所得税负债		
其他非流动负债	0.00	470,437.92
非流动负债合计	48,978,708.23	19,608,828.47
负债合计	363,825,145.20	293,610,156.95
所有者权益：		
股本	1,240,618,400.00	1,241,106,400.00
其他权益工具		
其中：优先股		
永续债		
资本公积	2,745,450,997.27	2,820,661,243.26
减：库存股	218,298,532.79	240,255,502.45
其他综合收益		
专项储备	6,645,318.98	7,200,502.88
盈余公积	51,830,974.45	51,830,974.45
未分配利润	-332,943,330.01	-643,877,009.80
所有者权益合计	3,493,303,827.90	3,236,666,608.34
负债和所有者权益总计	3,857,128,973.10	3,530,276,765.29

3、合并利润表

单位：元

项目	2023 年度	2022 年度
一、营业总收入	4,745,737,321.83	3,892,708,509.64
其中：营业收入	4,745,737,321.83	3,892,708,509.64
利息收入		
已赚保费		
手续费及佣金收入		
二、营业总成本	4,123,623,463.26	3,428,265,287.07
其中：营业成本	3,359,528,546.01	2,833,305,748.54
利息支出		
手续费及佣金支出		
退保金		
赔付支出净额		
提取保险责任合同准备金净额		
保单红利支出		
分保费用		

税金及附加	14,552,830.09	11,956,289.95
销售费用	278,840,528.93	182,555,875.71
管理费用	344,224,692.51	311,463,613.16
研发费用	127,566,482.42	97,954,453.40
财务费用	-1,089,616.70	-8,970,693.69
其中：利息费用	24,236,011.48	13,839,292.38
利息收入	35,308,583.52	19,042,851.72
加：其他收益	15,747,293.82	20,933,377.44
投资收益（损失以“-”号填列）	10,707,429.16	19,131,077.82
其中：对联营企业和合营企业的投资收益	-2,259,252.98	1,851,796.60
以摊余成本计量的金融资产终止确认收益		
汇兑收益（损失以“-”号填列）		
净敞口套期收益（损失以“-”号填列）		
公允价值变动收益（损失以“-”号填列）	47,387,905.11	17,917,046.61
信用减值损失（损失以“-”号填列）	-10,541,916.77	-5,109,974.87
资产减值损失（损失以“-”号填列）	-17,217,097.39	-12,796,323.56
资产处置收益（损失以“-”号填列）	716,995.85	-168,835.37
三、营业利润（亏损以“-”号填列）	668,914,468.35	504,349,590.64
加：营业外收入	5,974,641.17	2,459,567.33
减：营业外支出	16,152,375.18	880,845.25
四、利润总额（亏损总额以“-”号填列）	658,736,734.34	505,928,312.72
减：所得税费用	188,398,152.72	22,187,291.43
五、净利润（净亏损以“-”号填列）	470,338,581.62	483,741,021.29
（一）按经营持续性分类		
1.持续经营净利润（净亏损以“-”号填列）	470,338,581.62	483,741,021.29
2.终止经营净利润（净亏损以“-”号填列）		
（二）按所有权归属分类		
1.归属于母公司股东的净利润	433,240,237.44	447,177,897.38
2.少数股东损益	37,098,344.18	36,563,123.91
六、其他综合收益的税后净额	48,074,232.21	56,936,768.65
归属母公司所有者的其他综合收益的税后净额	48,609,161.45	59,835,580.05
（一）不能重分类进损益的其他综合收益	-44,025.32	1,856,564.02

1.重新计量设定受益计划变动额	-44,025.32	1,856,564.02
2.权益法下不能转损益的其他综合收益		
3.其他权益工具投资公允价值变动		
4.企业自身信用风险公允价值变动		
5.其他		
(二) 将重分类进损益的其他综合收益	48,653,186.77	57,979,016.03
1.权益法下可转损益的其他综合收益		
2.其他债权投资公允价值变动		
3.金融资产重分类计入其他综合收益的金额		
4.其他债权投资信用减值准备		
5.现金流量套期储备		
6.外币财务报表折算差额	48,653,186.77	57,979,016.03
7.其他		
归属于少数股东的其他综合收益的税后净额	-534,929.24	-2,898,811.40
七、综合收益总额	518,412,813.83	540,677,789.94
归属于母公司所有者的综合收益总额	481,849,398.89	507,013,477.43
归属于少数股东的综合收益总额	36,563,414.94	33,664,312.51
八、每股收益		
(一) 基本每股收益	0.36	0.37
(二) 稀释每股收益	0.36	0.37

本期发生同一控制下企业合并的，被合并方在合并前实现的净利润为：0.00 元，上期被合并方实现的净利润为：0.00 元。

法定代表人：唐灼林 主管会计工作负责人：邵永锋 会计机构负责人：陈楠

4、母公司利润表

单位：元

项目	2023 年度	2022 年度
一、营业收入	500,581,222.34	521,042,097.24
减：营业成本	266,015,344.67	272,827,724.91
税金及附加	6,779,241.99	5,683,155.26
销售费用	40,854,863.63	17,209,290.59
管理费用	93,180,157.73	97,805,978.92
研发费用	22,829,162.22	18,858,241.84
财务费用	-11,186,446.37	-30,772,961.40
其中：利息费用	4,350,360.42	2,212,567.00
利息收入	13,912,716.65	12,296,701.61

加：其他收益	3,897,767.25	6,635,795.27
投资收益（损失以“-”号填列）	321,068,620.44	24,811,647.21
其中：对联营企业和合营企业的投资收益	-753,369.07	3,143,695.45
以摊余成本计量的金融资产终止确认收益（损失以“-”号填列）		
净敞口套期收益（损失以“-”号填列）		
公允价值变动收益（损失以“-”号填列）	-56,253,675.31	8,365,325.57
信用减值损失（损失以“-”号填列）	284,355.09	206,054.50
资产减值损失（损失以“-”号填列）	-106,669.84	-1,117,287.51
资产处置收益（损失以“-”号填列）		1,379,510.93
二、营业利润（亏损以“-”号填列）	350,999,296.10	179,711,713.09
加：营业外收入	713,971.52	613,023.15
减：营业外支出	845,736.74	146,746.24
三、利润总额（亏损总额以“-”号填列）	350,867,530.88	180,177,990.00
减：所得税费用	39,933,851.09	-64,521,335.28
四、净利润（净亏损以“-”号填列）	310,933,679.79	244,699,325.28
（一）持续经营净利润（净亏损以“-”号填列）	310,933,679.79	244,699,325.28
（二）终止经营净利润（净亏损以“-”号填列）		
五、其他综合收益的税后净额		
（一）不能重分类进损益的其他综合收益		
1.重新计量设定受益计划变动额		
2.权益法下不能转损益的其他综合收益		
3.其他权益工具投资公允价值变动		
4.企业自身信用风险公允价值变动		
5.其他		
（二）将重分类进损益的其他综合收益		
1.权益法下可转损益的其他综合收益		
2.其他债权投资公允价值变动		
3.金融资产重分类计入其他综合收益的金额		

4.其他债权投资信用减值准备		
5.现金流量套期储备		
6.外币财务报表折算差额		
7.其他		
六、综合收益总额	310,933,679.79	244,699,325.28
七、每股收益		
（一）基本每股收益		
（二）稀释每股收益		

5、合并现金流量表

单位：元

项目	2023 年度	2022 年度
一、经营活动产生的现金流量：		
销售商品、提供劳务收到的现金	4,642,173,392.49	3,980,777,143.75
客户存款和同业存放款项净增加额		
向中央银行借款净增加额		
向其他金融机构拆入资金净增加额		
收到原保险合同保费取得的现金		
收到再保业务现金净额		
保户储金及投资款净增加额		
收取利息、手续费及佣金的现金		
拆入资金净增加额		
回购业务资金净增加额		
代理买卖证券收到的现金净额		
收到的税费返还	67,900,854.62	65,415,784.48
收到其他与经营活动有关的现金	63,085,940.61	37,413,422.25
经营活动现金流入小计	4,773,160,187.72	4,083,606,350.48
购买商品、接受劳务支付的现金	3,004,966,440.52	2,469,141,272.41
客户贷款及垫款净增加额		
存放中央银行和同业款项净增加额		
支付原保险合同赔付款项的现金		
拆出资金净增加额		
支付利息、手续费及佣金的现金		
支付保单红利的现金		
支付给职工以及为职工支付的现金	766,697,629.83	672,362,139.67
支付的各项税费	170,874,687.85	155,555,899.95
支付其他与经营活动有关的现金	343,440,690.86	280,252,577.50
经营活动现金流出小计	4,285,979,449.06	3,577,311,889.53
经营活动产生的现金流量净额	487,180,738.66	506,294,460.95
二、投资活动产生的现金流量：		
收回投资收到的现金	2,817,697,183.06	5,461,128,307.85

取得投资收益收到的现金	8,788,769.72	19,977,080.02
处置固定资产、无形资产和其他长期资产收回的现金净额	519,230.09	299,284.95
处置子公司及其他营业单位收到的现金净额		
收到其他与投资活动有关的现金		20,741,402.85
投资活动现金流入小计	2,827,005,182.87	5,502,146,075.67
购建固定资产、无形资产和其他长期资产支付的现金	307,727,914.50	217,707,161.02
投资支付的现金	2,705,884,238.80	5,586,038,692.54
质押贷款净增加额		
取得子公司及其他营业单位支付的现金净额		115,932,016.05
支付其他与投资活动有关的现金		20,000,000.00
投资活动现金流出小计	3,013,612,153.30	5,939,677,869.61
投资活动产生的现金流量净额	-186,606,970.43	-437,531,793.94
三、筹资活动产生的现金流量：		
吸收投资收到的现金		2,600,000.00
其中：子公司吸收少数股东投资收到的现金		2,600,000.00
取得借款收到的现金	441,741,239.04	255,640,726.89
收到其他与筹资活动有关的现金	415,790,865.75	740,125,575.61
筹资活动现金流入小计	857,532,104.79	998,366,302.50
偿还债务支付的现金	373,742,740.68	452,030,374.54
分配股利、利润或偿付利息支付的现金	16,883,749.75	8,391,200.32
其中：子公司支付给少数股东的股利、利润		
支付其他与筹资活动有关的现金	378,041,150.02	673,378,550.06
筹资活动现金流出小计	768,667,640.45	1,133,800,124.92
筹资活动产生的现金流量净额	88,864,464.34	-135,433,822.42
四、汇率变动对现金及现金等价物的影响	49,355,682.00	41,088,076.94
五、现金及现金等价物净增加额	438,793,914.57	-25,583,078.47
加：期初现金及现金等价物余额	1,233,720,697.27	1,259,303,775.74
六、期末现金及现金等价物余额	1,672,514,611.84	1,233,720,697.27

6、母公司现金流量表

单位：元

项目	2023 年度	2022 年度
一、经营活动产生的现金流量：		
销售商品、提供劳务收到的现金	543,144,763.30	355,422,382.54
收到的税费返还	18,624,572.39	20,405,793.81
收到其他与经营活动有关的现金	37,082,171.29	33,411,792.89

经营活动现金流入小计	598,851,506.98	409,239,969.24
购买商品、接受劳务支付的现金	255,701,960.58	238,655,533.97
支付给职工以及为职工支付的现金	96,818,630.04	90,655,013.90
支付的各项税费	5,907,970.50	9,877,155.70
支付其他与经营活动有关的现金	145,909,271.88	35,938,085.85
经营活动现金流出小计	504,337,833.00	375,125,789.42
经营活动产生的现金流量净额	94,513,673.98	34,114,179.82
二、投资活动产生的现金流量：		
收回投资收到的现金	1,695,765,692.04	2,957,634,482.77
取得投资收益收到的现金	72,940,439.51	3,788,252.05
处置固定资产、无形资产和其他长期资产收回的现金净额	0.00	23,000.00
处置子公司及其他营业单位收到的现金净额		
收到其他与投资活动有关的现金	326,643,514.64	20,903,000.00
投资活动现金流入小计	2,095,349,646.19	2,982,348,734.82
购建固定资产、无形资产和其他长期资产支付的现金	49,079,505.20	47,508,537.31
投资支付的现金	2,030,963,951.96	2,834,602,224.34
取得子公司及其他营业单位支付的现金净额		173,800,000.00
支付其他与投资活动有关的现金		20,000,000.00
投资活动现金流出小计	2,080,043,457.16	3,075,910,761.65
投资活动产生的现金流量净额	15,306,189.03	-93,562,026.83
三、筹资活动产生的现金流量：		
吸收投资收到的现金		
取得借款收到的现金	98,180,000.00	33,431,500.00
收到其他与筹资活动有关的现金	340,829,045.67	585,791,128.23
筹资活动现金流入小计	439,009,045.67	619,222,628.23
偿还债务支付的现金	38,048,000.00	33,431,500.00
分配股利、利润或偿付利息支付的现金	5,103,094.39	1,438,732.23
支付其他与筹资活动有关的现金	242,155,673.21	539,194,859.08
筹资活动现金流出小计	285,306,767.60	574,065,091.31
筹资活动产生的现金流量净额	153,702,278.07	45,157,536.92
四、汇率变动对现金及现金等价物的影响		
五、现金及现金等价物净增加额	263,522,141.08	-14,290,310.09
加：期初现金及现金等价物余额	142,319,826.12	156,610,136.21
六、期末现金及现金等价物余额	405,841,967.20	142,319,826.12

7、合并所有者权益变动表

本期金额

单位：元

项目	2023 年度													少数股东权益	所有者权益合计
	归属于母公司所有者权益														
	股本	其他权益工具			资本公积	减：库存股	其他综合收益	专项储备	盈余公积	一般风险准备	未分配利润	其他	小计		
优先股		永续债	其他												
一、上年期末余额	1,241,106.40 0.00				2,947,263.84 3.53	240,255.50 2.45	26,512,917 .07	14,488,955 .52	51,830,974 .45		23,018,722. 11		4,063,966.31 0.23	202,028.95 2.72	4,265,995.26 2.95
加：会计政策变更															
前期差错更正															
其他															
二、本年期初余额	1,241,106.40 0.00				2,947,263.84 3.53	240,255.50 2.45	26,512,917 .07	14,488,955 .52	51,830,974 .45		23,018,722. 11		4,063,966.31 0.23	202,028.95 2.72	4,265,995.26 2.95
三、本期增减变动金额（减少以“－”号填列）	-488,000.00				- 57,334,846.3 2	- 21,956,969. 66	48,609,161 .45	1,740,861. 51			433,240.23 7.44		447,724.383. 74	20,488.322. 65	468,212,706. 39

(一) 综合收益总额						48,609,161.45					433,240,237.44	481,849,398.89	36,563,414.94	518,412,813.83
(二) 所有者投入和减少资本	-488,000.00				-57,334,846.32	-21,956,969.66						-35,865,876.66	-16,075,092.29	-51,940,968.95
1. 所有者投入的普通股														
2. 其他权益工具持有者投入资本														
3. 股份支付计入所有者权益的金额					22,151,043.21							22,151,043.21		22,151,043.21
4. 其他	-488,000.00				-79,485,889.53	-21,956,969.66						-58,016,919.87	-16,075,092.29	-74,092,012.16
(三) 利润分配														
1. 提取盈余公积														
2. 提取一般风险准备														
3. 对所有者														

(或股东)的分配															
4. 其他															
(四)所有者权益内部结转															
1. 资本公积转增资本(或股本)															
2. 盈余公积转增资本(或股本)															
3. 盈余公积弥补亏损															
4. 设定受益计划变动额结转留存收益															
5. 其他综合收益结转留存收益															
6. 其他															
(五)专项储备								1,740,861.51					1,740,861.51		1,740,861.51

1. 本期提取							5,118,146.78					5,118,146.78		5,118,146.78
2. 本期使用							-3,377,285.27					-3,377,285.27		-3,377,285.27
(六) 其他														
四、本期末余额	1,240,618,400.00				2,889,928,997.21	218,298,532.79	75,122,078.52	16,229,817.03	51,830,974.45		456,258,959.55	4,511,690,693.97	222,517,275.37	4,734,207,969.34

上期金额

单位：元

项目	2022 年度													
	归属于母公司所有者权益												少数股东权益	所有者权益合计
	股本	其他权益工具			资本公积	减：库存股	其他综合收益	专项储备	盈余公积	一般风险准备	未分配利润	其他		
优先股		永续债	其他											
一、上年期末余额	1,331,938,167.00				3,238,765,859.94	494,335,503.94	-33,322,662.98	11,252,639.19	51,830,974.45		-424,159,175.27	3,681,970,298.39	171,605,247.28	3,853,575,545.67
加：会计政策变更														
前期差错更正														
其他														
二、本年期初	1,331,938,167.00				3,238,765,859.94	494,335,503.94	-33,322,662.98	11,252,639.19	51,830,974.45		-424,159,175.27	3,681,970,298.39	171,605,247.28	3,853,575,545.67

余额						.98				5.27				
三、本期增减变动金额（减少以“－”号填列）	90,831,767.00			291,502,016.41	254,080,001.49	59,835,580.05	3,236,316.33			447,177,897.38	381,996,011.84	30,423,705.44	412,419,717.28	
（一）综合收益总额						59,835,580.05				447,177,897.38	507,013,477.43	33,664,312.51	540,677,789.94	
（二）所有者投入和减少资本	90,831,767.00			291,502,016.41	254,080,001.49						128,253,781.92	3,240,607.07	131,494,388.99	
1. 所有者投入的普通股														
2. 其他权益工具持有者投入资本														
3. 股份支付计入所有者权益的金额				29,628,076.98							29,628,076.98		29,628,076.98	
4. 其他	90,831,767.00			321,130,093.39	254,080,001.49						157,881,858.90	3,240,607.07	161,122,465.97	
（三）利润分配														

1. 提取 盈余公 积															
2. 提取 一般风 险准备															
3. 对所 有者 (或股 东)的 分配															
4. 其他															
(四) 所有者 权益内 部结转															
1. 资本 公积转 增资本 (或股 本)															
2. 盈余 公积转 增资本 (或股 本)															
3. 盈余 公积弥 补亏损															
4. 设定 受益计 划变动 额结转 留存收 益															
5. 其他															

综合收 益结 转 留存 收益														
6. 其他														
(五) 专项 储备							3,236,316. 33				3,236,316.33		3,236,316.33	
1. 本期 提取							6,161,824. 10				6,161,824.10		6,161,824.10	
2. 本期 使用							- 2,925,507. 77				- 2,925,507.77		- 2,925,507.77	
(六) 其他														
四、本 期期 末 余额	1,241,106,40 0.00				2,947,263,84 3.53	240,255,50 2.45	26,512,917 .07	14,488,955 .52	51,830,974 .45		23,018,722. 11	4,063,966,31 0.23	202,028,95 2.72	4,265,995,26 2.95

8、母公司所有者权益变动表

本期金额

单位：元

项目	2023 年度											
	股本	其他权益工具			资本公积	减：库存股	其他 综合 收益	专项储备	盈余公积	未分配利润	其他	所有者权益合计
		优先 股	永续 债	其他								
一、上年 期末 余额	1,241,106,400.00				2,820,661,243.26	240,255,502.45		7,200,502.88	51,830,974.45	- 643,877,009.80		3,236,666,608.34
加：会 计政策 变更												
前 期差 错更 正												

其他												
二、本年期初余额	1,241,106,400.00				2,820,661,243.26	240,255,502.45		7,200,502.88	51,830,974.45	-		3,236,666,608.34
三、本期增减变动金额 (减少以“－”号填列)	-488,000.00				-75,210,245.99	-21,956,969.66		-555,183.90		310,933,679.79		256,637,219.56
(一) 综合收益总额										310,933,679.79		310,933,679.79
(二) 所有者投入和减少资本	-488,000.00				-75,210,245.99	-21,956,969.66						-53,741,276.33
1. 所有者投入的普通股												
2. 其他权益工具持有者投入资本												
3. 股份支付计入所有者权益的金额					21,203,834.59							21,203,834.59
4. 其他	-488,000.00				-96,414,080.58	-21,956,969.66						-74,945,110.92
(三) 利润分配												
1. 提取盈余公积												
2. 对所有者(或股东)的分配												
3. 其他												
(四) 所有												

者权益内部结转												
1. 资本公积转增资本(或股本)												
2. 盈余公积转增资本(或股本)												
3. 盈余公积弥补亏损												
4. 设定受益计划变动额结转留存收益												
5. 其他综合收益结转留存收益												
6. 其他												
(五) 专项储备								-555,183.90				-555,183.90
1. 本期提取								826,188.88				826,188.88
2. 本期使用								1,381,372.78				-1,381,372.78
(六) 其他												
四、本期期末余额	1,240,618,400.00				2,745,450,997.27	218,298,532.79		6,645,318.98	51,830,974.45	-	332,943,330.01	3,493,303,827.90

上期金额

单位：元

项目	2022 年度											
	股本	其他权益工具			资本公积	减：库存股	其他综合收益	专项储备	盈余公积	未分配利润	其他	所有者权益合计
		优先股	永续债	其他								

一、上年期末余额	1,331,938,167.00				3,162,960,902.13	494,335,503.94		5,067,104.62	51,830,974.45	- 888,576,335.08		3,168,885,309.18
加：会计政策变更												
前期差错更正												
其他												
二、本年期初余额	1,331,938,167.00				3,162,960,902.13	494,335,503.94		5,067,104.62	51,830,974.45	- 888,576,335.08		3,168,885,309.18
三、本期增减变动金额 (减少以“－”号填列)	-90,831,767.00				-342,299,658.87	- 254,080,001.49		2,133,398.26		244,699,325.28		67,781,299.16
(一) 综合收益总额										244,699,325.28		244,699,325.28
(二) 所有者投入和减少资本	-90,831,767.00				-342,299,658.87	- 254,080,001.49						-179,051,424.38
1. 所有者投入的普通股												
2. 其他权益工具持有者投入资本												
3. 股份支付计入所有者权益的金额					27,945,791.19							27,945,791.19
4. 其他	-90,831,767.00				-370,245,450.06	- 254,080,001.49						-206,997,215.57
(三) 利润分配												

1. 提取盈余公积												
2. 对所有者（或股东）的分配												
3. 其他												
（四）所有者权益内部结转												
1. 资本公积转增资本（或股本）												
2. 盈余公积转增资本（或股本）												
3. 盈余公积弥补亏损												
4. 设定受益计划变动额结转留存收益												
5. 其他综合收益结转留存收益												
6. 其他												
（五）专项储备								2,133,398.26				2,133,398.26
1. 本期提取								2,326,893.29				2,326,893.29
2. 本期使用								-193,495.03				-193,495.03
（六）其他												
四、本期期末余额	1,241,106,400.00				2,820,661,243.26	240,255,502.45		7,200,502.88	51,830,974.45	643,877,009.80	-	3,236,666,608.34

三、公司基本情况

广东东方精工科技股份有限公司（“本公司”）是在中华人民共和国广东省注册的股份有限公司，于 1996 年 12 月 9 日成立，并取得了注册号为 440682000040868 的《企业法人营业执照》。

2011 年 8 月，经中国证券监督管理委员会证监许可 [2011] 1237 号文《关于核准广东东方精工科技股份有限公司首次公开发行股票批复》的核准，本公司向社会公众发行人民币普通股，于 2011 年 8 月在深圳证券交易所挂牌上市。本公司自 2016 年起启用统一社会信用代码：914406002318313119。本公司总部位于广东省佛山市南海区狮山镇强狮路 2 号。

本公司以“智能装备制造”为战略核心，聚焦高端智能装备制造，主营布局智能包装装备和水上动力设备两大领域。其中，“智能包装装备”板块包括智能瓦楞纸包装装备、数码印刷设备以及工业互联网行业解决方案等三个子业务板块。

本公司的实际控制人为唐灼林、唐灼棉。

本财务报表业经本公司董事会于 2024 年 3 月 26 日决议批准。

四、财务报表的编制基础

1、编制基础

本财务报表按照财政部颁布的《企业会计准则——基本准则》以及其后颁布及修订的具体会计准则、应用指南、解释以及其他相关规定（统称“企业会计准则”）编制。此外，本财务报表还按照《公开发行证券的公司信息披露编报规则第 15 号——财务报告的一般规定》披露有关财务信息。

2、持续经营

本财务报表以持续经营为基础列报。

五、重要会计政策及会计估计

具体会计政策和会计估计提示：

本公司根据实际生产经营特点制定了具体会计政策和会计估计，主要体现在应收款项坏账准备的计提、存货跌价准备、固定资产折旧、产品质量保证金计提、研发费用开发阶段支出资本化条件、收入确认和计量。

1、遵循企业会计准则的声明

本财务报表符合企业会计准则的要求，真实、完整地反映了本公司及本公司于 2023 年 12 月 31 日的财务状况以及 2023 年度的经营成果和现金流量。

2、会计期间

本公司会计年度采用公历年度，即每年自 1 月 1 日起至 12 月 31 日止。

3、记账本位币

本公司记账本位币和编制本财务报表所采用的货币均为人民币。除有特别说明外，均以人民币元为单位表示。

4、重要性标准确定方法和选择依据

适用 不适用

项目	重要性标准
重要的在建工程	投资预算金额超过 50,000,000 元
重要的投资活动现金流量	金额超过 50,000,000 元
重要的非全资子公司	非全资子公司净资产占合并净资产 10%以上
重要的联营企业	联营企业的长期股权投资账面价值占合并净资产 5%以上

5、同一控制下和非同一控制下企业合并的会计处理方法

企业合并分为同一控制下企业合并和非同一控制下企业合并。

同一控制下企业合并

参与合并的企业在合并前后均受同一方或相同的多方最终控制，且该控制并非暂时性的，为同一控制下企业合并。

合并方在同一控制下企业合并中取得的资产和负债（包括最终控制方收购被合并方而形成的商誉），按合并日在最终控制方财务报表中的账面价值为基础进行相关会计处理。合并方取得的净资产账面价值与支付的合并对价的账面价值（或发行股份面值总额）的差额，调整资本公积中的股本溢价，不足冲减的则调整留存收益。

非同一控制下企业合并

参与合并的企业在合并前后不受同一方或相同的多方最终控制的，为非同一控制下企业合并。

非同一控制下企业合并中所取得的被购买方可辨认资产、负债及或有负债在收购日以公允价值计量。合并成本大于合并中取得的被购买方可辨认净资产公允价值份额的差额，确认为商誉，并以成本减去累计减值损失进行后续计量。合并成本小于合并中取得的被购买方可辨认净资产公允价值份额的，对取得的被购买方各项可辨认资产、负债及或有负债的公允价值以及合并成本的计量进行复核，复核后合并成本仍小于合并中取得的被购买方可辨认净资产公允价值份额的，其差额计入当期损益。

6、控制的判断标准和合并财务报表的编制方法

合并财务报表的合并范围以控制为基础确定，包括本公司及全部子公司的财务报表。子公司，是指被本公司控制的主体（含企业、被投资单位中可分割的部分，以及本公司所控制的结构化主体等）。当且仅当投资方具备下列三要素时，投资方能够控制被投资方：投资方拥有对被投资方的权力；因参与被投资方的相关活动而享有可变回报；有能力运用对被投资方的权力影响其回报金额。

子公司与本公司采用的会计政策或会计期间不一致的，在编制合并财务报表时，按照本公司的会计政策和会计期间对子公司财务报表进行必要的调整。本公司内部各公司之间的所有交易产生的资产、负债、权益、收入、费用和现金流量于合并时全额抵销。

子公司少数股东分担的当期亏损超过了少数股东在该子公司期初股东权益中所享有的份额的，其余部分仍冲减少数股东权益。

对于通过非同一控制下企业合并取得的子公司，被购买方的经营成果和现金流量自本公司取得控制权之日起纳入合并财务报表，直至本公司对其控制权终止。在编制合并财务报表时，以购买日确定的各项可辨认资产、负债及或有负债的公允价值为基础对子公司的财务报表进行调整。

对于通过同一控制下企业合并取得的子公司，被合并方的经营成果和现金流量自合并当期期初纳入合并财务报表。编制比较合并财务报表时，对前期财务报表的相关项目进行调整，视同合并后形成的报告主体自最终控制方开始实施控制时一直存在。

如果相关事实和情况的变化导致对控制要素中的一项或多项发生变化的，本公司重新评估是否控制被投资方。

不丧失控制权情况下，少数股东权益发生变化作为权益性交易。

7、现金及现金等价物的确定标准

现金，是指本公司的库存现金以及可以随时用于支付的存款；现金等价物，是指本公司持有的期限短、流动性强、易于转换为已知金额的现金、价值变动风险很小的投资。

8、外币业务和外币报表折算

本公司对于发生的外币交易，将外币金额折算为记账本位币金额。

外币交易在初始确认时，采用交易发生日的即期汇率将外币金额折算为记账本位币金额，但投资者以外币投入的资本以交易发生日的即期汇率折算。于资产负债表日，对于外币货币性项目采用资产负债表日即期汇率折算。由此产生的结算和货币性项目折算差额，均计入当期损益。以历史成本计量的外币非货币性项目，仍采用初始确认时所采用的汇率折算，不改变其记账本位币金额。以公允价值计量的外币非货币性项目，采用公允价值确定日的即期汇率折算，由此产生的差额根据非货币性项目的性质计入当期损益或其他综合收益。

对于境外经营，本公司在编制财务报表时将其记账本位币折算为人民币：对资产负债表中的资产和负债项目，采用资产负债表日的即期汇率折算，股东权益项目除“未分配利润”项目外，其他项目采用发生时的即期汇率折算；利润表中的收入和费用项目，采用交易发生当期平均汇率折算。按照上述折算产生的外币财务报表折算差额，确认为其他综合收益。处置境外经营时，将与该境外经营相关的其他综合收益转入处置当期损益，部分处置的按处置比例计算。

外币现金流量以及境外子公司的现金流量，采用现金流量发生当期平均汇率折算。汇率变动对现金的影响额作为调节项目，在现金流量表中单独列报。

9、金融工具

金融工具，是指形成一个企业的金融资产，并形成其他单位的金融负债或权益工具的合同。

金融工具的确认和终止确认

本公司于成为金融工具合同的一方时确认一项金融资产或金融负债。

满足下列条件的，终止确认金融资产（或金融资产的一部分，或一组类似金融资产的一部分），即从其账户和资产负债表内予以转销：

- （1）收取金融资产现金流量的权利届满；
- （2）转移了收取金融资产现金流量的权利，或在“过手协议”下承担了及时将收取的现金流量全额支付给第三方的义务；并且实质上转让了金融资产所有权上几乎所有的风险和报酬，或者，虽然实质上既没有转移也没有保留金融资产所有权上几乎所有的风险和报酬，但放弃了对该金融资产的控制。

如果金融负债的责任已履行、撤销或届满，则对金融负债进行终止确认。如果现有金融负债被同一债权人以实质上几乎完全不同条款的另一金融负债所取代，或现有负债的条款几乎全部被实质性修改，则此类替换或修改作为终止确认原负债和确认新负债处理，差额计入当期损益。

以常规方式买卖金融资产，按交易日会计进行确认和终止确认。以常规方式买卖金融资产，是指按照合同规定购买或出售金融资产，并且该合同条款规定，根据通常由法规或市场惯例所确定的时间安排来交付金融资产。交易日，是指本公司承诺买入或卖出金融资产的日期。

金融资产分类和计量

本公司的金融资产于初始确认时根据本公司管理金融资产的业务模式和金融资产的合同现金流量特征分类为：以摊余成本计量的金融资产、以公允价值计量且其变动计入其他综合收益的金融资产、以公允价值计量且其变动计入当期损益的金融资产。当且仅当本公司改变管理金融资产的业务模式时，才对所有受影响的相关金融资产进行重分类。

金融资产在初始确认时以公允价值计量，但是因销售商品或提供服务等产生的应收账款或应收票据未包含重大融资成分或不考虑不超过一年的融资成分的，按照交易价格进行初始计量。

对于以公允价值计量且其变动计入当期损益的金融资产，相关交易费用直接计入当期损益，其他类别的金融资产相关交易费用计入其初始确认金额。

金融资产的后续计量取决于其分类：

以摊余成本计量的债务工具投资

金融资产同时符合下列条件的，分类为以摊余成本计量的金融资产：管理该金融资产的业务模式是以收取合同现金流量为目标；该金融资产的合同条款规定，在特定日期产生的现金流量仅为对本金和以未偿付本金金额为基础的利息的支付。此类金融资产采用实际利率法确认利息收入，其终止确认、修改或减值产生的利得或损失，均计入当期损益。

以公允价值计量且其变动计入其他综合收益的债务工具投资

金融资产同时符合下列条件的，分类为以公允价值计量且其变动计入其他综合收益的金融资产：本公司管理该金融资产的业务模式是既以收取合同现金流量为目标又以出售金融资产为目标；该金融资产的合同条款规定，在特定日期产生的现金流量仅为对本金和以未偿付本金金额为基础的利息的支付。此类金融资产采用实际利率法确认利息收入。除利息收入、减值损失及汇兑差额确认为当期损益外，其余公允价值变动计入其他综合收益。当金融资产终止确认时，之前计入其他综合收益的累计利得或损失从其他综合收益转出，计入当期损益。

以公允价值计量且其变动计入当期损益的金融资产

上述以摊余成本计量的金融资产和以公允价值计量且其变动计入其他综合收益的金融资产之外的金融资产，分类为以公允价值计量且其变动计入当期损益的金融资产。对于此类金融资产，采用公允价值进行后续计量，所有公允价值变动计入当期损益。

金融负债分类和计量

本公司的金融负债于初始确认时分类为：以公允价值计量且其变动计入当期损益的金融负债、以摊余成本计量的金融负债。对于以公允价值计量且其变动计入当期损益的金融负债，相关交易费用直接计入当期损益，以摊余成本计量的金融负债的相关交易费用计入其初始确认金额。

金融负债的后续计量取决于其分类：

以公允价值计量且其变动计入当期损益的金融负债

以公允价值计量且其变动计入当期损益的金融负债，包括交易性金融负债（含属于金融负债的衍生工具）。交易性金融负债（含属于金融负债的衍生工具），按照公允价值进行后续计量，所有公允价值变动均计入当期损益。

以摊余成本计量的金融负债

对于此类金融负债，采用实际利率法，按照摊余成本进行后续计量。

金融工具减值

本公司以预期信用损失为基础，对以摊余成本计量的金融资产、以公允价值计量且其变动计入其他综合收益的债务工具投资、合同资产进行减值处理并确认损失准备。

对于不含重大融资成分的应收款项以及合同资产，本公司运用简化计量方法，按照相当于整个存续期内的预期信用损失金额计量损失准备。

除上述采用简化计量方法以外的金融资产，本公司在每个资产负债表日评估其信用风险自初始确认后是否已经显著增加，如果信用风险自初始确认后未显著增加，处于第一阶段，本公司按照相当于未来 12 个月内预期信用损失的金额计量损失准备，并按照账面余额和实际利率计算利息收入；如果信用风险自初始确认后已显著增加但尚未发生信用减值的，处于第二阶段，本公司按照相当于整个存续期内预期信用损失的金额计量损失准备，并按照账面余额和实际利率计算利息收入；如果初始确认后发生信用减值的，处于第三阶段，本公司按照相当于整个存续期内预期信用损失的金额计量损失准备，并按照摊余成本和实际利率计算利息收入。

本公司基于单项和组合评估金融工具的预期信用损失。本公司考虑了不同客户的信用风险特征，以共同风险特征为依据，以账龄组合为基础评估金融工具的预期信用损失，本公司根据开票日期确定账龄。除前述组合评估预期信用损失的金融工具外，本公司单项评估其预期信用损失。对于存在客观证据表明该单项应收账款或合同资产的信用风险与其他的应收账款和合同资产的信用风险有显著不同的，按照该单项合同下应收的所有合同现金流现值与预期收取的所有现金流量现值之间的差额计提信用减值损失。

本公司在评估预期信用损失时，考虑有关过去事项、当前状况以及未来经济状况预测的合理且有依据的信息。

关于本公司对信用风险显著增加判断标准、已发生信用减值资产的定义等披露参见附注十一、1。

本公司计量金融工具预期信用损失的方法反映的因素包括：通过评价一系列可能的结果而确定的无偏概率加权平均金额、货币时间价值，以及在资产负债表日无须付出不必要的额外成本或努力即可获得的有关过去事项、当前状况以及未来经济状况预测的合理且有依据的信息。

当本公司不再合理预期能够全部或部分收回金融资产合同现金流量时，本公司直接减记该金融资产的账面余额。

衍生金融工具

本公司使用衍生金融工具。衍生金融工具初始以衍生交易合同签订当日的公允价值进行计量，并以其公允价值进行后续计量。公允价值为正数的衍生金融工具确认为一项资产，公允价值为负数的确认为一项负债。

衍生工具公允价值变动产生的利得或损失直接计入当期损益。

金融资产转移

本公司已将金融资产所有权上几乎所有的风险和报酬转移给转入方的，终止确认该金融资产；保留了金融资产所有权上几乎所有的风险和报酬的，不终止确认该金融资产。

本公司既没有转移也没有保留金融资产所有权上几乎所有的风险和报酬的，分别下列情况处理：放弃了对该金融资产控制的，终止确认该金融资产并确认产生的资产和负债；未放弃对该金融资产控制的，按照其继续涉入所转移金融资产的程度确认有关金融资产，并相应确认有关负债。

通过对所转移金融资产提供财务担保方式继续涉入的，按照金融资产的账面价值和财务担保金额两者之中的较低者，确认继续涉入形成的资产。财务担保金额，是指所收到的对价中，将被要求偿还的最高金额。

10、合同资产

合同资产是指已向客户转让商品或服务而有权收取对价的权利，且该权利取决于时间流逝之外的其他因素。

本公司对合同资产的预期信用损失的确定方法及会计处理方法详见附注五、9。

11、存货

存货包括原材料、在产品、库存商品、发出商品、半成品、委托加工物资等。

存货按照成本进行初始计量。存货成本包括采购成本、加工成本和其他成本。发出存货，采用加权平均法确定其实际成本。周转材料包括低值易耗品和包装物等，低值易耗品和包装物采用一次转销法进行摊销。

存货的盘存制度采用永续盘存制。

于资产负债表日，存货按照成本与可变现净值孰低计量，对成本高于可变现净值的，计提存货跌价准备，计入当期损益。可变现净值，是指在日常活动中，存货的估计售价减去至完工时估计将要发生的成本、估计的销售费用以及相关税费后的金额。计提存货跌价准备时，原材料和委托加工物资按类别计提，在产品、产成品和发出商品按单个存货项目计提。与在同一地区生产和销售的产品系列相关、具有相同或类似最终用途或目的，且难以与其他项目分开计量的存货，合并计提存货跌价准备。

12、长期股权投资

长期股权投资包括对子公司、合营企业和联营企业的权益性投资。

长期股权投资在取得时以初始投资成本进行初始计量。通过同一控制下企业合并取得的长期股权投资，以合并日取得被合并方所有者权益在最终控制方合并财务报表中的账面价值的份额作为初始投资成本；初始投资成本与合并对价账面价值之间差额，调整资本公积（不足冲减的，冲减留存收益）。通过非同一控制下企业合并取得的长期股权投资，以合并成本作为初始投资成本（通过多次交易分步实现非同一控制下企业合并的，以购买日之前所持被购买方的股权投资的账面价值与购买日新增投资成本之和作为初始投资成本）。除企业合并形成的长期股权投资以外方式取得的长期股权投资，按照下列方法确定初始投资成本：支付现金取得的，以实际支付的购买价款及与取得长期股权投资直接相关的费用、税金及其他必要支出作为初始投资成本。

本公司能够对被投资单位实施控制的长期股权投资，在本公司个别财务报表中采用成本法核算。控制，是指拥有对被投资方的权力，通过参与被投资方的相关活动而享有可变回报，并且有能力运用对被投资方的权力影响回报金额。

采用成本法时，长期股权投资按初始投资成本计价。追加或收回投资的，调整长期股权投资的成本。被投资单位宣告分派的现金股利或利润，确认为当期投资收益。

本公司对被投资单位具有共同控制或重大影响的，长期股权投资采用权益法核算。共同控制，是指按照相关约定对某项安排所共有的控制，并且该安排的相关活动必须经过分享控制权的参与方一致同意后才能决策。重大影响，是指对被投资单位的财务和经营政策有参与决策的权力，但并不能够控制或者与其他方一起共同控制这些政策的制定。

采用权益法时，长期股权投资的初始投资成本大于投资时应享有被投资单位可辨认净资产公允价值份额的，归入长期股权投资的初始投资成本；长期股权投资的初始投资成本小于投资时应享有被投资单位可辨认净资产公允价值份额的，其差额计入当期损益，同时调整长期股权投资的成本。

采用权益法时，取得长期股权投资后，按照应享有或应分担的被投资单位实现的净损益和其他综合收益的份额，分别确认投资损益和其他综合收益并调整长期股权投资的账面价值。在确认应享有被投资单位净损益的份额时，以取得投资时被投资单位可辨认资产等的公允价值为基础，按照本公司的会计政策及会计期间，并抵销与联营企业及合营企业之间发生的内部交易损益按照应享有的比例计算归属于投资方的部分（但内部交易损失属于资产减值损失的，应全额确认），对被投资单位的净利润进行调整后确认，但投出或出售的资产构成业务的除外。按照被投资单位宣告分派的利润或现金股利计算应享有的部分，相应减少长期股权投资的账面价值。本公司确认被投资单位发生的净亏损，以长期股权投资的账面价值以及其他实质上构成对被投资单位净投资的长期权益减记至零为限，本公司负有承担额外损失义务的除外。对于被投资单位除净损益、其他综合收益和利润分配以外股东权益的其他变动，调整长期股权投资的账面价值并计入股东权益。

13、固定资产

（1）确认条件

固定资产仅在与其有关的经济利益很可能流入本公司，且其成本能够可靠地计量时才予以确认。与固定资产有关的后续支出，符合该确认条件的，计入固定资产成本，并终止确认被替换部分的账面价值；否则，在发生时计入当期损益。

固定资产按照成本进行初始计量。购置固定资产的成本包括购买价款、相关税费、使固定资产达到预定可使用状态前所发生的可直接归属于该项资产的其他支出。

(2) 折旧方法

类别	折旧方法	折旧年限	残值率	年折旧率
房屋及建筑物	年限平均法	20-40 年	5.00%	2.38%-4.75%
机器设备	年限平均法	5-18 年	5.00%	5.28%-19.00%
运输设备	年限平均法	5-10 年	5.00%	9.5%-19.00%
电子设备	年限平均法	3-10 年	5.00%	9.5%-31.67%
办公设备	年限平均法	3-10 年	5.00%	9.5%-31.67%
其他设备	年限平均法	5-10 年	5.00%	9.5%-19.00%

本公司至少于每年年度终了，对固定资产的使用寿命、预计净残值和折旧方法进行复核，必要时进行调整。

14、在建工程

在建工程成本按实际工程支出确定，包括在建期间发生的各项必要工程支出以及其他相关费用等。

在建工程在达到预定可使用状态时转入固定资产标准如下：

	结转固定资产的标准
房屋及建筑物	实际开始使用
机器设备	实际开始使用/完成安装并验收孰早

15、借款费用

可直接归属于符合资本化条件的资产的购建或者生产的借款费用，予以资本化，其他借款费用计入当期损益。当资本支出和借款费用已经发生，且为使资产达到预定可使用或可销售状态所必要的购建或生产活动已经开始时，借款费用开始资本化。本公司本年无符合资本化条件的借款费用。

16、无形资产

(1) 使用寿命及其确定依据、估计情况、摊销方法或复核程序

境外土地使用权和商标权作为使用寿命不确定的无形资产。此类无形资产不予摊销，无论是否存在减值迹象，每年均进行减值测试；在每个会计期间对其使用寿命进行复核，如果有证据表明使用寿命是有限的，则按使用寿命有限的无形资产的政策进行会计处理。

其余无形资产在使用寿命内采用直线法摊销，其使用寿命如下：

	使用寿命	确定依据
土地使用权	40-50 年	土地使用权期限
商标权	5-10 年	商标权期限/预计使用期限孰短
专利权	5-10 年	预计受益期限

子公司 Fosber S.p.A. (“Fosber 集团”)位于意大利的土地所有权具有永久期限，公司认为在可预见的将来该土地所有权均会使用并带给公司预期的经济利益流入，故认定其使用寿命为不确定。子公司 Fosber 集团以及 Fosber America, Inc. (“Fosber 美国”)所注册的商标按照法律规定具有使用寿命，但是在保护期届满时，Fosber 集团以及 Fosber 美国可以较低的手续费申请延期，公司将从上述商标中长期受益。因此，本公司将商标使用权确认为使用寿命不确定的无形资产。每年末，对使用寿命不确定的无形资产的使用寿命进行复核。经复核，上述无形资产的使用寿命仍为不确定。

(2) 研发支出的归集范围及相关会计处理方法

本公司将内部研究开发项目的支出，区分为研究阶段支出和开发阶段支出。研究阶段的支出，于发生时计入当期损益。开发阶段的支出，只有在同时满足下列条件时，才能予以资本化，即：完成该无形资产以使其能够使用或出售在技术上具有可行性；具有完成该无形资产并使用或出售的意图；无形资产产生经济利益的方式，包括能够证明运用该无形资产生产的产品存在市场或无形资产自身存在市场，无形资产将在内部使用的，能够证明其有用性；有足够的技术、财务资源和其他资源支持，以完成该无形资产的开发，并有能力使用或出售该无形资产；归属于该无形资产开发阶段的支出能够可靠地计量。不满足上述条件的开发支出，于发生时计入当期损益。

本公司相应项目在满足上述条件，通过技术可行性及经济可行性研究，经过评审立项后，进入开发阶段并开始资本化。

17、长期资产减值

对除存货、合同资产及与合同成本有关的资产、递延所得税、金融资产外的资产减值，按以下方法确定：于资产负债表日判断资产是否存在可能发生减值的迹象，存在减值迹象的，本公司将估计其可收回金额，进行减值测试；对因企业合并所形成的商誉、使用寿命不确定的无形资产和尚未达到可使用状态的无形资产，无论是否存在减值迹象，至少于每年末进行减值测试。

可收回金额根据资产的公允价值减去处置费用后的净额与资产预计未来现金流量的现值两者之间较高者确定。本公司以单项资产为基础估计其可收回金额；难以对单项资产的可收回金额进行估计的，以该资产所属的资产组为基础确定资产组的可收回金额。资产组的认定，以资产组产生的主要现金流入是否独立于其他资产或者资产组的现金流入为依据。

当资产或者资产组的可收回金额低于其账面价值时，本公司将其账面价值减记至可收回金额，减记的金额计入当期损益，同时计提相应的资产减值准备。

就商誉的减值测试而言，对于商誉的账面价值，自购买日起按照合理的方法分摊至相关的资产组或者资产组组合。相关的资产组或者资产组组合，是能够从企业合并的协同效应中受益的资产组或者资产组组合，且不大于本公司确定的经营分部。

比较其包含商誉的资产组或者资产组组合的账面价值与可收回金额，如可收回金额低于账面价值的，减值损失金额首先抵减分摊至资产组或者资产组组合中商誉的账面价值，再根据资产组或者资产组组合中除商誉之外的其他各项资产的账面价值所占比重，按比例抵减其他各项资产的账面价值。

上述资产减值损失一经确认，在以后会计期间不再转回。

18、长期待摊费用

长期待摊费用采用直线法摊销，摊销期如下：

	摊销期
装修支出	3-5 年
模具摊销	3 年
其他	3-5 年

19、合同负债

合同负债是指已收或应收客户对价而应向客户转让商品或服务的义务，如企业在转让承诺的商品或服务之前已收取的款项。

20、职工薪酬

（1）短期薪酬的会计处理方法

在职工提供服务的会计期间，将实际发生的短期薪酬确认为负债，并计入当期损益或相关资产成本。

（2）离职后福利的会计处理方法

离职后福利（设定提存计划）

本公司的职工参加由当地政府管理的养老保险和失业保险，相应支出在发生时计入相关资产成本或当期损益。

离职后福利（设定受益计划）

本公司运作一项设定受益退休金计划，该计划要求向独立管理的基金缴存费用。该计划未注入资金，设定受益计划下提供该福利的成本采用预期累积福利单位法。

设定受益退休金计划引起的重新计量，包括精算利得或损失，资产上限影响的变动（扣除包括在设定受益计划净负债利息净额中的金额）和计划资产回报（扣除包括在设定受益计划净负债利息净额中的金额），均在资产负债表中立即确认，并在其发生期间通过其他综合收益计入股东权益，后续期间不转回至损益。

在下列日期孰早日将过去服务成本确认为当期费用：修改设定受益计划时；本公司确认相关重组费用或辞退福利时。

利息净额由设定受益计划净负债或净资产乘以折现率计算而得。本公司在利润表的营业成本、管理费用、研发费用、销售费用、财务费用中确认设定受益计划净义务的如下变动：服务成本，包括当期服务成本、过去服务成本和结算利得或损失；利息净额，包括计划资产的利息收益、计划义务的利息费用以及资产上限影响的利息。

21、预计负债

除了非同一控制下企业合并中的或有对价及承担的或有负债之外，与或有事项相关的义务是本公司承担的现时义务且该义务的履行很可能导致经济利益流出本公司，同时有关金额能够可靠地计量的，本公司将其确认为预计负债。

预计负债按照履行相关现时义务所需支出的最佳估计数进行初始计量，并综合考虑与或有事项有关的风险、不确定性和货币时间价值等因素。于资产负债表日对预计负债的账面价值进行复核并进行适当调整以反映当前最佳估计数。

非同一控制下企业合并中取得的被购买方或有负债在初始确认时按照公允价值计量，在初始确认后，按照预计负债确认的金额，和初始确认金额扣除收入确认原则确定的累计摊销额后的余额，以两者之中的较高者进行后续计量。

22、股份支付

股份支付，分为以权益结算的股份支付和以现金结算的股份支付。以权益结算的股份支付，是指本公司为获取服务以股份或其他权益工具作为对价进行结算的交易。

以权益结算的股份支付换取职工提供服务的，以授予职工权益工具的公允价值计量。授予后立即可行权的，在授予日按照公允价值计入相关成本或费用，相应增加资本公积；完成等待期内的服务或达到规定业绩条件才可行权的，在等待期内每个资产负债表日，以对可行权权益工具数量的最佳估计为基础，按照授予日的公允价值，将当期取得的服务计入相关成本或费用，相应增加资本公积。权益工具的公允价值采用授予日公司股票收盘价确定。

23、收入

按照业务类型披露收入确认和计量所采用的会计政策

本公司在履行了合同中的履约义务，即在客户取得相关商品或服务控制权时确认收入。取得相关商品或服务的控制权，是指能够主导该商品的使用或该服务的提供并从中获得几乎全部的经济利益。

销售商品合同

本公司与客户之间的销售商品合同通常包含转让商品及提供服务的不同履约义务。对于销售商品，本公司通常在综合考虑了下列因素的基础上，以客户取得相关商品控制权的时点确认收入：取得商品的现时收款权利、商品所有权上的主要风险和报酬的转移、商品的法定所有权的转移、商品实物资产的转移、客户接受该商品。

提供安装服务

本公司与客户之间的提供服务合同通常包含安装服务履约义务。由于客户在本公司履约的同时即取得并消耗本企业履约所带来的经济利益，因此安装服务属于在某一时段内履行的履约义务。在资产负债表日根据安装的完工进度确认收入。

重大融资成分

对于合同中存在重大融资成分的，本公司按照假定客户在取得商品或服务控制权时即以现金支付的应付金额确定交易价格，使用将合同对价的名义金额折现为商品或服务现销价格的折现率，将确定的交易价格与合同承诺的对价金额之间的差额在合同期间内采用实际利率法摊销。对于预计客户取得商品或服务控制权与客户支付价款间隔未超过一年的，本公司未考虑合同中存在的重大融资成分。

质保义务

根据合同约定、法律规定等，本公司为所销售的商品提供质量保证。对于为向客户保证所销售的商品符合既定标准的保证类质量保证，本公司按照附注五、21 进行会计处理。对于为向客户保证所销售的商品符合既定标准之外提供了一项单独服务的服务类质量保证，本公司将其作为一项单项履约义务，按照提供商品和服务类质量保证的单独售价的相对比例，将部分交易价格分摊至服务类质量保证，并在客户取得服务控制权时确认收入。在评估质量保证是否在向客户保证所销售商品符合既定标准之外提供了一项单独服务时，本公司考虑该质量保证是否为法定要求、质量保证期限以及本公司承诺履行任务的性质等因素

同类业务采用不同经营模式涉及不同收入确认方式及计量方法的情况

24、合同成本

本公司与合同成本有关的资产包括合同取得成本和合同履约成本。根据其流动性，分别列报在存货、其他流动资产和其他非流动资产中。

本公司为取得合同发生的增量成本预期能够收回的，作为合同取得成本确认为一项资产，除非该资产摊销期限不超过一年。

本公司为履行合同发生的成本，不适用存货、固定资产或无形资产等相关准则的规范范围的，且同时满足下列条件的，作为合同履约成本确认为一项资产：

- （1） 该成本与一份当前或预期取得的合同直接相关，包括直接人工、直接材料、制造费用（或类似费用）、明确由客户承担的成本以及仅因该合同而发生的其他成本；
- （2） 该成本增加了企业未来用于履行履约义务的资源；
- （3） 该成本预期能够收回。

25、政府补助

政府补助在能够满足其所附的条件并且能够收到时，予以确认。政府补助为货币性资产的，按照收到或应收的金额计量。政府补助为非货币性资产的，按照公允价值计量；公允价值不能可靠取得的，按照名义金额计量。

政府文件规定用于购建或以其他方式形成长期资产的，作为与资产相关的政府补助；政府文件不明确的，以取得该补助必须具备的基本条件为基础进行判断，以购建或以其他方式形成长期资产为基本条件的作为与资产相关的政府补助，除此之外的作为与收益相关的政府补助。

与收益相关的政府补助，用于补偿以后期间的相关成本费用或损失的，确认为递延收益，并在确认相关成本费用或损失的期间计入当期损益；用于补偿已发生的相关成本费用或损失的，直接计入当期损益。

与资产相关的政府补助，冲减相关资产的账面价值；或确认为递延收益，在相关资产使用寿命内按照合理、系统的方法分期计入损益（但按照名义金额计量的政府补助，直接计入当期损益），相关资产在使用寿命结束前被出售、转让、报废或发生毁损的，尚未分配的相关递延收益余额转入资产处置当期的损益。

26、递延所得税资产/递延所得税负债

本公司根据资产与负债于资产负债表日的账面价值与计税基础之间的暂时性差异，以及未作为资产和负债确认但按照税法规定可以确定其计税基础的项目的账面价值与计税基础之间的差额产生的暂时性差异，采用资产负债表债务法计提递延所得税。

各种应纳税暂时性差异均据以确认递延所得税负债，除非：

(1) 应纳税暂时性差异是在以下交易中产生的：商誉的初始确认，或者具有以下特征的单项交易中产生的资产或负债的初始确认：该交易不是企业合并、交易发生时既不影响会计利润也不影响应纳税所得额或可抵扣亏损、且初始确认的资产和负债未导致产生等额应纳税暂时性差异和可抵扣暂时性差异；

(2) 对于与子公司、合营企业及联营企业投资相关的应纳税暂时性差异，该暂时性差异转回的时间能够控制并且该暂时性差异在可预见的未来很可能不会转回。

对于可抵扣暂时性差异、能够结转以后年度的可抵扣亏损和税款抵减，本公司以很可能取得用来抵扣可抵扣暂时性差异、可抵扣亏损和税款抵减的未来应纳税所得额为限，确认由此产生的递延所得税资产，除非：

(1) 可抵扣暂时性差异是在以下单项交易中产生的：该交易不是企业合并、交易发生时既不影响会计利润也不影响应纳税所得额或可抵扣亏损、且初始确认的资产和负债未导致产生等额应纳税暂时性差异和可抵扣暂时性差异；

(2) 对于与子公司、合营企业及联营企业投资相关的可抵扣暂时性差异，该暂时性差异在可预见的未来很可能转回并且未来很可能获得用来抵扣该暂时性差异的应纳税所得额。

本公司于资产负债表日，对于递延所得税资产和递延所得税负债，依据税法规定，按照预期收回该资产或清偿该负债期间的适用税率计量，并反映资产负债表日预期收回资产或清偿负债方式的所得税影响。

于资产负债表日，本公司对递延所得税资产的账面价值进行复核，如果未来期间很可能无法获得足够的应纳税所得额用以抵扣递延所得税资产的利益，减记递延所得税资产的账面价值。于资产负债表日，本公司重新评估未确认的递延所得税资产，在很可能获得足够的应纳税所得额可供所有或部分递延所得税资产转回的限度内，确认递延所得税资产。

同时满足下列条件时，递延所得税资产和递延所得税负债以抵销后的净额列示：拥有以净额结算当期所得税资产及当期所得税负债的法定权利；递延所得税资产和递延所得税负债是与同一税收征管部门对同一应纳税主体征收的所得税相关或者对不同的纳税主体相关，但在未来每一具有重要性的递延所得税资产和递延所得税负债转回的期间内，涉及的纳税主体意图以净额结算当期所得税资产及当期所得税负债或是同时取得资产、清偿债务。

27、租赁

(1) 作为承租方租赁的会计处理方法

除了短期租赁和低价值资产租赁，本公司对租赁确认使用权资产和租赁负债。

使用权资产

在租赁期开始日，本公司将其可在租赁期内使用租赁资产的权利确认为使用权资产，按照成本进行初始计量。使用权资产成本包括：租赁负债的初始计量金额；在租赁期开始日或之前支付的租赁付款额（扣除已享受的租赁激励相关金额）；承租人发生的初始直接费用；承租人为拆卸及移除租赁资产、复原租赁资产所在场地或将租赁资产恢复至租赁条款约定状态预计将发生的成本。本公司因租赁付款额变动重新计量租赁负债的，相应调整使用权资产的账面价值。本公司后续采用年

限平均法对使用权资产计提折旧。能够合理确定租赁期届满时取得租赁资产所有权的，本公司在租赁资产剩余使用寿命内计提折旧。无法合理确定租赁期届满时能够取得租赁资产所有权的，本公司在租赁期与租赁资产剩余使用寿命两者孰短的期间内计提折旧。

租赁负债

在租赁期开始日，本公司将尚未支付的租赁付款额的现值确认为租赁负债[，短期租赁和低价值资产租赁除外]。租赁付款额包括固定付款额及实质固定付款额扣除租赁激励后的金额、取决于指数或比率的可变租赁付款额、根据担保余值预计应支付的款项，还包括购买选择权的行权价格或行使终止租赁选择权需支付的款项，前提是本公司合理确定将行使该选择权或租赁期反映出本公司将行使终止租赁选择权。

在计算租赁付款额的现值时，本公司采用租赁内含利率作为折现率；无法确定租赁内含利率的，采用承租人增量借款利率作为折现率。本公司按照固定的周期性利率计算租赁负债在租赁期内各期间的利息费用，并计入当期损益，但另有规定计入相关资产成本的除外。未纳入租赁负债计量的可变租赁付款额于实际发生时计入当期损益，但另有规定计入相关资产成本的除外。

租赁期开始日后，本公司确认利息时增加租赁负债的账面金额，支付租赁付款额时减少租赁负债的账面金额。当实质固定付款额发生变动、担保余值预计的应付金额发生变化、用于确定租赁付款额的指数或比率发生变动、购买选择权、续租选择权或终止选择权的评估结果或实际行权情况发生变化时，本公司按照变动后的租赁付款额的现值重新计量租赁负债。

短期租赁和低价值资产租赁

本公司将在租赁期开始日，租赁期不超过 12 个月，且不包含购买选择权的租赁认定为短期租赁。本公司对房屋建筑物的短期租赁选择不确认使用权资产和租赁负债。在租赁期内各个期间按照直线法计入相关的资产成本或当期损益。

(2) 作为出租方租赁的会计处理方法

租赁开始日实质上转移了与租赁资产所有权有关的几乎全部风险和报酬的租赁为融资租赁，除此之外的均为经营租赁。

作为经营租赁出租人

经营租赁的租金收入在租赁期内各个期间按直线法确认为当期损益，未计入租赁收款额的可变租赁付款额在实际发生时计入当期损益。初始直接费用资本化，在租赁期内按照与租金收入确认相同的基础进行分摊，分期计入当期损益。

28、其他重要的会计政策和会计估计

回购股份

回购自身权益工具支付的对价和交易费用，减少股东权益。除股份支付之外，发行（含再融资）、回购、出售或注销自身权益工具，作为权益的变动处理。

安全生产费

按照规定提取的安全生产费，计入相关产品的成本或当期损益，同时计入专项储备；使用时区分是否形成固定资产分别进行处理：属于费用性支出的，直接冲减专项储备；形成固定资产的，归集所发生的支出，于达到预定可使用状态时确认固定资产，同时冲减等值专项储备并确认等值累计折旧。

与少数股东权益相关的出售期权

本公司在收购子公司多数股权的过程中赋予少数股东将其所持有该子公司的股权出售给本公司的权利（“出售期权”），本公司在合并会计报表中将少数股东持有的该子公司股权确认为少数股东权益；同时对于出售期权，本公司承担以现金赎回少数股东持有的该子公司股权的义务。本公司将赎回该出售期权时所需支付的金额的现值从本公司权益（除少数股东权益之外）扣除并分类为本公司的金融负债。该项金融负债在后续期间以赎回时所需支付金额的现值重新计量，变动计入当期损益。

公允价值计量

本公司于每个资产负债表日以公允价值计量衍生金融工具和权益工具投资。公允价值，是指市场参与者在计量日发生的有序交易中，出售一项资产所能收到或者转移一项负债所需支付的价格。

在财务报表中以公允价值计量或披露的资产和负债，根据对公允价值计量整体而言具有重要意义的最低层次输入值，确定所属的公允价值层次：第一层次输入值，在计量日能够取得的相同资产或负债在活跃市场上未经调整的报价；第二层次输入值，除第一层次输入值外相关资产或负债直接或间接可观察的输入值；第三层次输入值，相关资产或负债的不可观察输入值。

每个资产负债表日，本公司对在财务报表中确认的持续以公允价值计量的资产和负债进行重新评估，以确定是否在公允价值计量层次之间发生转换。

重大会计判断和估计

编制财务报表要求管理层作出判断、估计和假设，这些判断、估计和假设会影响收入、费用、资产和负债的列报金额及其披露，以及资产负债表日或有负债的披露。这些假设和估计的不确定性所导致的结果可能造成对未来受影响的资产或负债的账面价值进行重大调整。

判断

在应用本公司的会计政策的过程中，管理层作出了以下对财务报表所确认的金额具有重大影响的判断：

单项履约义务的确定

本公司智能包装设备（印刷机及瓦楞机）业务，通常在与客户签订的合同中包含有机设备销售、安装、运输和保险等四项商品或服务承诺，由于客户能够分别从该四项商品或服务中单独受益或与其他易于获得的资源一起使用中受益，且该项商品或服务承诺分别与其他商品或服务承诺可单独区分，该上述各项商品或服务承诺分别构成单项履约义务。

业务模式

金融资产于初始确认时的分类取决于本公司管理金融资产的业务模式，在判断业务模式时，本公司考虑包括企业评价和向关键管理人员报告金融资产业绩的方式、影响金融资产业绩的风险及其管理方式以及相关业务管理人员获得报酬的方式等。在评估是否以收取合同现金流量为目标时，本公司需要对金融资产到期日前的出售原因、时间、频率和价值等进行分析判断。

合同现金流量特征

金融资产于初始确认时的分类取决于金融资产的合同现金流量特征，需要判断合同现金流量是否仅为对本金和以未偿付本金为基础的利息的支付时，包含对货币时间价值的修正进行评估时，需要判断与基准现金流量相比是否具有显著差异、对包含提前还款特征的金融资产，需要判断提前还款特征的公允价值是否非常小等。

估计的不确定性

以下为资产负债表日有关未来的关键假设以及估计不确定性的其他关键来源，可能会导致未来会计期间资产和负债账面价值重大调整。

金融工具和合同资产减值

本公司采用预期信用损失模型对金融工具和合同资产的减值进行评估，应用预期信用损失模型需要做出重大判断和估计，需考虑所有合理且有依据的信息，包括前瞻性信息。在做出这些判断和估计时，本公司根据历史还款数据结合经济政策、宏观经济指标、行业风险等因素推断债务人信用风险的预期变动。不同的估计可能会影响减值准备的计提，已计提的减值准备可能并不等于未来实际的减值损失金额。

除金融资产之外的非流动资产减值（除商誉外）

本公司于资产负债表日对除金融资产之外的非流动资产判断是否存在可能发生减值的迹象。对使用寿命不确定的无形资产，除每年进行的减值测试外，当其存在减值迹象时，也进行减值测试。其他除金融资产之外的非流动资产，当存在迹象表明其账面价值不可收回时，进行减值测试。当资产或资产组的账面价值高于可收回金额，即公允价值减去处置费用后的净额和预计未来现金流量的现值中的较高者，表明发生了减值。公允价值减去处置费用后的净额，参考公平交易中类似资产的销售协议价格或可观察到的市场价格，减去可直接归属于该资产处置的增量成本确定。预计未来现金流量现值时，管理层必须估计该项资产或资产组的预计未来现金流量，并选择恰当的折现率确定未来现金流量的现值。

商誉减值

本公司至少每年测试商誉是否发生减值。这要求对分配了商誉的资产组或者资产组组合的未来现金流量的现值进行预计。对未来现金流量的现值进行预计时，本公司需要预计未来资产组或者资产组组合产生的现金流量，同时选择恰当的折现率确定未来现金流量的现值。详见附注七、19。

非上市股权投资的公允价值

本公司根据具有类似合同条款和风险特征的其他金融工具的当前折现率折现的预计未来现金流量确定对非上市股权投资的公允价值。这要求本公司估计预计未来现金流量、信用风险、波动和折现率，因此具有不确定性。

递延所得税资产

在很可能有足够的应纳税所得额用以抵扣可抵扣亏损的限度内，应就所有尚未利用的可抵扣亏损确认递延所得税资产。这需要管理层运用大量的判断来估计未来取得应纳税所得额的时间和金额，结合纳税筹划策略，以决定应确认的递延所得税资产的金额。

承租人增量借款利率

对于无法确定租赁内含利率的租赁，本公司采用承租人增量借款利率作为折现率计算租赁付款额的现值。确定增量借款利率时，本公司根据所处经济环境，以可观察的利率作为确定增量借款利率的参考基础，在此基础上，根据自身情况、标的资产情况、租赁期和租赁负债金额等租赁业务具体情况对参考利率进行调整以得出适用的增量借款利率。

质量保证

本公司对具有类似特征合同组合，根据历史保修数据、当前保修情况，考虑产品改进、市场变化等全部相关信息后，对保修费率予以合理估计。估计的保修费率可能并不等于未来实际的保修费率，本公司至少于每一资产负债表日对保修费率进行重新评估，并根据重新评估后的保修费率确定预计负债。

其中，本公司会就出售、维修及改造所售商品向客户提供的售后质量维修承诺预计负债。预计负债时已考虑本公司近期的维修经验数据，并综合考虑与维修事项有关的风险、不确定性等因素。这项准备的任何增加或减少，均可能影响未来年度的损益。

六、税项

1、主要税种及税率

税种	计税依据	税率
增值税	应税收入和适用税率计算销项税，并按扣除当期允许抵扣的进项税额后的差额计缴增值税	13%和 6%
城市维护建设税	实际缴纳的流转税税额	7%
企业所得税	应纳税所得额	15%-28%
教育费附加	实际缴纳的流转税税额	3%
地方教育附加	按实际缴纳的流转税的 2% 计缴。	2%
房产税	从价计征的，按房产原值一次减除 30% 后的余值；从租计征的，按租金收入。	1.2%、12%

存在不同企业所得税税率纳税主体的，披露情况说明

纳税主体名称	所得税税率
广东东方精工科技股份有限公司	15.0%
苏州百胜动力机器股份有限公司（“百胜动力”）	15.0%
广东佛斯伯智能设备有限公司（“Fosber 亚洲”）	15.0%
深圳市万德数字科技有限公司（“万德数科”）	15.0%
东方精工（香港）有限公司（“东方精工（香港）”）	16.5%
Dong Fang Precision (Netherlands) Cooperatief U.A.（“东方精工（荷兰）”）	20.0%
Fosber S.p.A	24.0%
Fosber America, Inc.（“Fosber 美国”）	21.0%
EDF Europe s.r.l.（“EDF”）	24.0%
Tiruña America inc.（“Tiruña 美国”）	21.0%
Quantum Corrugated S.r.l.（“QCorr”）	24.0%
Tiruña S.L.U.	28.0%
Tiruña France SARL	15.0%
SCI Candan	15.0%

2、税收优惠

本公司于 2023 年 12 月 28 日通过广东省科学技术厅、广东省财政厅、广东省国家税务局、广东省地方税务局高新技术企业复审并取得其联合颁发的《高新技术企业证书》（证书编号：GR202344004676），有效期三年，在有效期内减按 15% 税率计缴企业所得税，因此 2023 年度本公司适用于按 15% 的优惠税率计缴企业所得税。

本公司之子公司苏州百胜动力机器股份有限公司于 2022 年 11 月 18 日通过江苏省科学技术厅、江苏省财政厅、江苏省国家税务局高新技术企业复审并取得高新技术企业证书（证书编号：GR201932000339），有效期三年，在有效期内减按 15% 的税率计缴企业所得税，因此 2023 年度百胜动力适用于按 15% 的优惠税率计缴企业所得税。

本公司之子公司广东佛斯伯智能设备有限公司于 2021 年 12 月 20 日通过广东省科学技术厅、广东省财政厅、广东省国家税务局批准并取得其联合颁发的《高新技术企业证书》（证书编号：GR202144003984），有效期三年，在有效期内减按 15% 的税率计缴企业所得税，因此 2023 年度 Fosber 亚洲适用于按 15% 的优惠税率计缴企业所得税。

本公司之子公司深圳市万德数字科技有限公司于 2022 年 12 月 19 日通过广东省科学技术厅、广东省财政厅、广东省国家税务局批准并取得其联合颁发的《高新技术企业证书》（证书编号：GR202244206125），有效期三年，在有效期内减按 15% 的税率计缴企业所得税，因此 2023 年度万德数科适用于按 15% 的优惠税率计缴企业所得税。

七、合并财务报表项目注释

1、货币资金

单位：元

项目	期末余额	期初余额
库存现金	438,600.93	589,575.75
银行存款	1,491,798,403.81	1,011,562,524.44
其他货币资金	334,182,899.75	262,295,099.55
合计	1,826,419,904.49	1,274,447,199.74
其中：存放在境外的款项总额	889,925,365.66	752,430,975.78

其他说明：

本年存放在境外且资金汇回受到限制的款项折合人民币 9,020,813.02 元（2022 年 12 月 31 日：人民币 17,937,703.00 元）。

银行活期存款按照银行活期存款利率取得利息收入。

注：

其他货币资金包括：

- 1) 账面价值为人民币 153,157,792.65 元的保函保证金、银行承兑汇票保证金、借款保证金及远期结售汇保证金等；
- 2) 账面价值为人民币 480,000.00 元的质押定期存款；
- 3) 账面价值为人民币 267,500.00 元的法律冻结款；
- 4) 账面价值为人民币 119,423,040.75 元的存出投资款；
- 5) 账面价值为人民币 422,270.04 元的待核查户资金；
- 6) 账面价值为人民币 60,432,296.31 元的货币资金为集团境外子公司于 2023 年 12 月 29 日发生的内部转账而产生的在途资金，该在途资金已于 2024 年 1 月 2 日到达相关账户。

2、交易性金融资产

单位：元

项目	期末余额	期初余额
以公允价值计量且其变动计入当期损益的金融资产	682,625,442.45	860,832,278.88
其中：		
资管计划	312,284,352.19	307,794,620.13
银行理财产品投资	133,662,614.39	351,182,315.74
股票与基金	205,349,301.18	200,355,381.34
信托产品		717,241.38
衍生金融资产	31,329,174.69	782,720.29
其中：		
合计	682,625,442.45	860,832,278.88

其他说明：

3、应收票据

(1) 应收票据分类列示

单位：元

项目	期末余额	期初余额
银行承兑票据	47,661,412.88	24,566,100.12
合计	47,661,412.88	24,566,100.12

(2) 期末公司已背书或贴现且在资产负债表日尚未到期的应收票据

单位：元

项目	期末终止确认金额	期末未终止确认金额
银行承兑票据		25,837,473.39
合计		25,837,473.39

4、应收账款

(1) 按账龄披露

单位：元

账龄	期末账面余额	期初账面余额
1 年以内（含 1 年）	797,174,742.31	759,915,056.92
1 至 2 年	97,122,608.26	74,419,438.55
2 至 3 年	30,354,347.33	13,000,155.24
3 年以上	17,056,828.32	22,383,257.46
3 至 4 年	3,905,106.39	7,711,547.63

4至5年	4,320,546.03	7,653,168.93
5年以上	8,831,175.90	7,018,540.90
合计	941,708,526.22	869,717,908.17

(2) 按坏账计提方法分类披露

单位：元

类别	期末余额					期初余额				
	账面余额		坏账准备		账面价值	账面余额		坏账准备		账面价值
	金额	比例	金额	计提比例		金额	比例	金额	计提比例	
按单项计提坏账准备的应收账款	2,477,303.19	0.26%	2,477,303.19	100.00%		3,004,100.00	0.35%	3,004,100.00	100.00%	
其中：										
单项计提坏账准备	2,477,303.19	0.26%	2,477,303.19	100.00%		3,004,100.00	0.35%	3,004,100.00	100.00%	
按组合计提坏账准备的应收账款	939,231,223.03	99.74%	35,227,247.56	3.75%	904,003,975.47	866,713,808.17	99.65%	29,408,050.71	3.39%	837,305,757.46
其中：										
信用风险特征组合	939,231,223.03	99.74%	35,227,247.56	3.75%	904,003,975.47	866,713,808.17	99.65%	29,408,050.71	3.39%	837,305,757.46
合计	941,708,526.22	100.00%	37,704,550.75		904,003,975.47	869,717,908.17	100.00%	32,412,150.71		837,305,757.46

按单项计提坏账准备： 单项金额不重大但单独计提坏账准备的应收账款

单位：元

名称	期初余额		期末余额			
	账面余额	坏账准备	账面余额	坏账准备	计提比例	计提理由
客户一	939,000.00	939,000.00	939,000.00	939,000.00	100.00%	客户无法偿还到期款项
客户二	641,600.00	641,600.00	641,600.00	641,600.00	100.00%	客户无法偿还到期款项
客户三	608,800.00	608,800.00	608,800.00	608,800.00	100.00%	客户无法偿还到期款项
客户四	516,000.00	516,000.00				客户无法偿还到期款项
客户五	283,000.00	283,000.00	283,000.00	283,000.00	100.00%	客户无法偿还到期款项
客户六	15,700.00	15,700.00	4,903.19	4,903.19	100.00%	客户无法偿还

						到期款项
合计	3,004,100.00	3,004,100.00	2,477,303.19	2,477,303.19		

按组合计提坏账准备：信用风险特征组合

单位：元

名称	期末余额		
	账面余额	坏账准备	计提比例
1年以内(含1年)	797,174,742.31	8,884,081.81	1.11%
1至2年(含2年)	97,122,608.26	7,016,334.29	7.22%
2至3年(含3年)	30,354,347.33	8,412,219.67	27.71%
3至4年(含4年)	3,905,106.39	1,665,177.92	42.64%
4至5年(含5年)	4,320,546.03	2,895,561.16	67.02%
5年以上	6,353,872.71	6,353,872.71	100.00%
合计	939,231,223.03	35,227,247.56	

确定该组合依据的说明：

如是按照预期信用损失一般模型计提应收账款坏账准备：

适用 不适用**(3) 本期计提、收回或转回的坏账准备情况**

本期计提坏账准备情况：

单位：元

类别	期初余额	本期变动金额				期末余额
		计提	收回或转回	核销	其他	
应收账款坏账准备	32,412,150.71	11,351,715.95	870,645.35	6,435,596.12	1,246,925.56	37,704,550.75
合计	32,412,150.71	11,351,715.95	870,645.35	6,435,596.12	1,246,925.56	37,704,550.75

(4) 本期实际核销的应收账款情况

单位：元

项目	核销金额
实际核销的应收账款	6,435,596.12

(5) 按欠款方归集的期末余额前五名的应收账款和合同资产情况

单位：元

单位名称	应收账款期末余额	合同资产期末余额	应收账款和合同资产期末余额	占应收账款和合同资产期末余额合计数的比例	应收账款坏账准备和合同资产减值准备期末余额
客户七	95,762,655.22		95,762,655.22	9.68%	777,411.90

客户八	88,195,466.36		88,195,466.36	8.91%	2,101,671.68
客户九	38,878,636.20		38,878,636.20	3.93%	323,316.84
客户十	36,499,400.00		36,499,400.00	3.69%	1,824,970.00
客户十一	29,602,061.11		29,602,061.11	2.99%	247,534.38
合计	288,938,218.89		288,938,218.89	29.20%	5,274,904.80

5、合同资产

(1) 合同资产情况

单位：元

项目	期末余额			期初余额		
	账面余额	坏账准备	账面价值	账面余额	坏账准备	账面价值
合同资产	47,751,792.27	1,805,415.13	45,946,377.14	67,018,545.44	1,928,694.23	65,089,851.21
合计	47,751,792.27	1,805,415.13	45,946,377.14	67,018,545.44	1,928,694.23	65,089,851.21

(2) 按坏账计提方法分类披露

单位：元

类别	期末余额					期初余额				
	账面余额		坏账准备		账面价值	账面余额		坏账准备		账面价值
	金额	比例	金额	计提比例		金额	比例	金额	计提比例	
其中：										
按组合计提坏账准备	47,751,792.27	100.00%	1,805,415.13	3.78%	45,946,377.14	67,018,545.44	100.00%	1,928,694.23	2.88%	65,089,851.21
其中：										
信用风险特征组合	47,751,792.27	100.00%	1,805,415.13	3.78%	45,946,377.14	67,018,545.44	100.00%	1,928,694.23	2.88%	65,089,851.21
合计	47,751,792.27	100.00%	1,805,415.13	3.78%	45,946,377.14	67,018,545.44	100.00%	1,928,694.23	2.88%	65,089,851.21

按组合计提坏账准备：信用风险特征组合

单位：元

名称	期末余额		
	账面余额	坏账准备	计提比例
1年以内	35,474,332.34	388,204.27	1.09%
1-2年	11,792,268.12	1,114,037.77	9.45%
2-3年	485,191.81	303,173.09	62.49%
合计	47,751,792.27	1,805,415.13	

确定该组合依据的说明：

按预期信用损失一般模型计提坏账准备

□适用 □不适用

(3) 本期计提、收回或转回的坏账准备情况

单位：元

项目	本期计提	本期收回或转回	本期转销/核销	原因
合同资产减值准备	258,269.89	382,329.97		
合计	258,269.89	382,329.97		——

6、应收款项融资

(1) 应收款项融资分类列示

单位：元

项目	期末余额	期初余额
银行承兑汇票	9,365,344.07	15,305,668.26
合计	9,365,344.07	15,305,668.26

7、其他应收款

单位：元

项目	期末余额	期初余额
其他应收款	51,797,943.96	83,996,902.82
合计	51,797,943.96	83,996,902.82

(1) 其他应收款

1) 其他应收款按款项性质分类情况

单位：元

款项性质	期末账面余额	期初账面余额
股权转让款		39,461,356.50
预付服务费	19,593,768.86	12,446,401.37
保证金、押金	7,956,393.69	8,340,341.53
出口退税	2,952,066.14	1,294,466.80
员工借款、备用金	5,078,147.88	3,388,217.50
其他	17,553,973.50	22,954,593.56
合计	53,134,350.07	87,885,377.26

2) 按账龄披露

单位：元

账龄	期末账面余额	期初账面余额
----	--------	--------

1 年以内（含 1 年）	38,472,808.52	39,240,181.70
1 至 2 年	6,754,108.79	5,772,952.90
2 至 3 年	4,574,557.21	3,174,795.18
3 年以上	3,332,875.55	39,697,447.48
3 至 4 年	2,082,428.89	176,147.32
4 至 5 年	138,543.93	38,260,742.08
5 年以上	1,111,902.73	1,260,558.08
合计	53,134,350.07	87,885,377.26

3) 按坏账计提方法分类披露

☑适用 ☐不适用

单位：元

类别	期末余额					期初余额				
	账面余额		坏账准备		账面价值	账面余额		坏账准备		账面价值
	金额	比例	金额	计提比例		金额	比例	金额	计提比例	
其中：										
按组合计提坏账准备	53,134,350.07	100.00%	1,336,406.11	2.52%	51,797,943.96	87,885,377.26	100.00%	3,888,474.44	4.42%	83,996,902.82
其中：										
信用风险特征组合	53,134,350.07	100.00%	1,336,406.11	2.52%	51,797,943.96	87,885,377.26	100.00%	3,888,474.44	4.42%	83,996,902.82
合计	53,134,350.07	100.00%	1,336,406.11	2.52%	51,797,943.96	87,885,377.26	100.00%	3,888,474.44	4.42%	83,996,902.82

按组合计提坏账准备：信用风险特征组合

单位：元

名称	期末余额		
	账面余额	坏账准备	计提比例
账龄风险组合	53,134,350.07	1,336,406.11	2.52%
合计	53,134,350.07	1,336,406.11	

确定该组合依据的说明：

按预期信用损失一般模型计提坏账准备：

单位：元

坏账准备	第一阶段	第二阶段	第三阶段	合计
	未来 12 个月预期信用损失	整个存续期预期信用损失（未发生信用减值）	整个存续期预期信用损失（已发生信用减值）	
2023 年 1 月 1 日余额	3,388,474.44	500,000.00		3,888,474.44
2023 年 1 月 1 日余额在本期				

本期转回	2,756.83			2,756.83
本期核销	2,624,421.55			2,624,421.55
其他变动	75,110.05			75,110.05
2023 年 12 月 31 日余额	836,406.11	500,000.00		1,336,406.11

各阶段划分依据和坏账准备计提比例

损失准备本期变动金额重大的账面余额变动情况

适用 不适用

4) 本期计提、收回或转回的坏账准备情况

本期计提坏账准备情况：

单位：元

类别	期初余额	本期变动金额				期末余额
		计提	收回或转回	转销或核销	其他	
其他应收款	3,888,474.44		2,756.83	2,624,421.55	75,110.05	1,336,406.11
合计	3,888,474.44		2,756.83	2,624,421.55	75,110.05	1,336,406.11

5) 按欠款方归集的期末余额前五名的其他应收款情况

单位：元

单位名称	款项的性质	期末余额	账龄	占其他应收款期末余额合计数的比例	坏账准备期末余额
往来单位一	第三方往来款	4,133,194.98	1 年以内	7.78%	
往来单位二	第三方往来款	3,094,404.29	1 年以内	5.82%	
往来单位三	保证金、押金	2,140,000.00	1 年以内、1-2 年	4.03%	
往来单位四	保证金、押金	1,630,000.00	3-4 年	3.07%	
往来单位五	保证金、押金	965,159.53	1-2 年	1.82%	
合计		11,962,758.80		22.52%	

8、预付款项

(1) 预付款项按账龄列示

单位：元

账龄	期末余额		期初余额	
	金额	比例	金额	比例
1 年以内	42,509,851.47	92.93%	64,413,090.83	99.18%
1 至 2 年	2,960,199.29	6.47%	275,315.22	0.42%
2 至 3 年	20,968.14	0.05%	31,175.83	0.05%
3 年以上	250,125.00	0.55%	227,319.38	0.35%

合计	45,741,143.90		64,946,901.26	
----	---------------	--	---------------	--

账龄超过 1 年且金额重要的预付款项未及时结算原因的说明:

(2) 按预付对象归集的期末余额前五名的预付款情况

按预付对象归集的期末余额前五名预付款项汇总金额为人民币 21,111,484.75 元，占预付款项期末余额合计数的比例为 46.16%。

9、存货

公司是否需要遵守房地产行业的披露要求

否

(1) 存货分类

单位：元

项目	期末余额			期初余额		
	账面余额	存货跌价准备 或合同履约成 本减值准备	账面价值	账面余额	存货跌价准备 或合同履约成 本减值准备	账面价值
原材料	658,870,239.78	23,591,282.36	635,278,957.42	582,372,253.76	18,010,104.87	564,362,148.89
在产品	422,201,722.20	20,499,380.02	401,702,342.18	368,570,631.39	19,879,129.16	348,691,502.23
库存商品	75,950,836.96	3,475,752.29	72,475,084.67	108,150,704.87	4,681,895.11	103,468,809.76
发出商品	31,374,046.56		31,374,046.56	35,190,253.35		35,190,253.35
半成品	41,372,916.93	662,291.37	40,710,625.56	28,847,199.70	787,613.38	28,059,586.32
委托加工物资	869,999.29		869,999.29	13,209,583.96		13,209,583.96
合计	1,230,639,761.72	48,228,706.04	1,182,411,055.68	1,136,340,627.03	43,358,742.52	1,092,981,884.51

(2) 存货跌价准备和合同履约成本减值准备

单位：元

项目	期初余额	本期增加金额		本期减少金额		期末余额
		计提	其他	转回或转销	其他	
原材料	18,010,104.87	14,928,451.87	737,749.27	10,085,023.65		23,591,282.36
在产品	19,879,129.16	708,399.86	268,388.19	356,537.19		20,499,380.02
库存商品	4,681,895.11	1,192,065.37		2,398,208.19		3,475,752.29
半成品	787,613.38	512,240.37		637,562.38		662,291.37
合计	43,358,742.52	17,341,157.47	1,006,137.46	13,477,331.41		48,228,706.04

按组合计提存货跌价准备

单位：元

组合名称	期末	期初
------	----	----

	期末余额	跌价准备	跌价准备计提比例	期初余额	跌价准备	跌价准备计提比例
--	------	------	----------	------	------	----------

按组合计提存货跌价准备的计提标准

10、一年内到期的非流动资产

单位：元

项目	期末余额	期初余额
一年内到期的长期应收款	5,970,000.00	1,463,750.00
一年内到期的借款保证金		310,300,000.00
一年内到期的大额存单		
合计	5,970,000.00	311,763,750.00

11、其他流动资产

单位：元

项目	期末余额	期初余额
增值税待抵扣进项税	19,118,882.69	15,469,529.33
增值税留抵税额	37,973,926.46	23,483,390.49
预缴税金	5,248,796.24	13,582,808.39
其他	12,893,050.68	8,834,723.10
合计	75,234,656.07	61,370,451.31

其他说明：

12、长期应收款

(1) 长期应收款情况

单位：元

项目	期末余额			期初余额			折现率区间
	账面余额	坏账准备	账面价值	账面余额	坏账准备	账面价值	
分期收款销售商品	4,382,500.00	74,304.00	4,308,196.00	1,305,000.00	10,701.00	1,294,299.00	
合计	4,382,500.00	74,304.00	4,308,196.00	1,305,000.00	10,701.00	1,294,299.00	

(2) 本期计提、收回或转回的坏账准备的情况

单位：元

类别	期初余额	本期变动金额				期末余额
		计提	收回或转回	转销或核销	其他	
长期应收款坏账准备	10,701.00	63,603.00				74,304.00

合计	10,701.00	63,603.00			74,304.00
----	-----------	-----------	--	--	-----------

其中本期坏账准备转回或收回金额重要的：

单位：元

单位名称	收回或转回金额	转回原因	收回方式	确定原坏账准备计提比例的依据及其合理性

其他说明：

13、长期股权投资

单位：元

被投资单位	期初余额 (账面价值)	减值准备 期初余额	本期增减变动							期末余额 (账面价值)	减值准备 期末余额	
			追加投资	减少投资	权益法下确认的投资损益	其他综合收益调整	其他权益变动	宣告发放现金股利或利润	计提减值准备			其他
一、合营企业												
二、联营企业												
嘉腾机器人	86,533,484.12				943,242.05						87,476,726.17	
Talleres Tapres	1,707,227.29					52,674.17					1,759,901.46	
南京前知	7,111,970.11		23,075,777.90		-3,202,495.03		1,044,004.23				28,029,257.21	
小计	95,352,681.52		23,075,777.90		-2,259,252.98	52,674.17	1,044,004.23				117,265,884.84	
合计	95,352,681.52		23,075,777.90		-2,259,252.98	52,674.17	1,044,004.23				117,265,884.84	

可收回金额按公允价值减去处置费用后的净额确定

适用 不适用

可收回金额按预计未来现金流量的现值确定

适用 不适用

14、其他非流动金融资产

单位：元

项目	期末余额	期初余额
以公允价值计量且其变动计入当期损益的金融资产	461,278,259.67	334,449,603.33
合计	461,278,259.67	334,449,603.33

其他说明：

其他非流动金融资产主要是指本公司本年度的权益工具投资、长期理财产品投资以及长期衍生金融资产。

15、固定资产

单位：元

项目	期末余额	期初余额
固定资产	611,851,577.04	570,200,113.79
固定资产清理		
合计	611,851,577.04	570,200,113.79

(1) 固定资产情况

单位：元

项目	房屋及建筑物	机器设备	运输设备	电子/办公/其他设备	合计
一、账面原值：					
1. 期初余额	595,767,164.78	495,941,700.77	35,181,776.36	65,440,308.96	1,192,330,950.87
2. 本期增加金额	69,078,948.68	35,786,046.17	5,639,858.28	6,725,103.26	117,229,956.39
(1) 购置	6,784,769.93	13,308,437.13	5,478,483.17	6,128,776.37	31,700,466.60
(2) 在建工程转入	51,528,107.01	4,404,214.47		184,844.53	56,117,166.01
(3) 企业合并增加					
(4) 汇率变动	10,766,071.74	18,073,394.57	161,375.11	411,482.36	29,412,323.78
3. 本期减少金额	361,637.88	10,675,610.31	5,310,350.20	631,971.27	16,979,569.66
(1) 处置或报废	361,637.88	10,675,610.31	5,310,350.20	631,971.27	16,979,569.66
(2) 处置子公司转出					
(3) 汇率变动					
4. 期末余额	664,484,475.58	521,052,136.63	35,511,284.44	71,533,440.95	1,292,581,337.60
二、累计折旧					
1. 期初余额	199,822,190.57	364,322,605.23	20,295,753.93	37,690,287.35	622,130,837.08
2. 本期增加金额	21,423,992.98	39,386,630.94	3,827,887.08	9,229,653.56	73,868,164.56
(1) 计提	15,780,045.44	22,264,645.63	3,716,943.97	8,980,044.80	50,741,679.84
(2) 企业合并增加					
(3) 汇率变动	5,643,947.54	17,121,985.31	110,943.11	249,608.76	23,126,484.72
3. 本期减少	170,379.18	9,576,266.18	4,992,881.21	529,714.51	15,269,241.08

金额					
(1) 处置或报废	170,379.18	9,576,266.18	4,992,881.21	529,714.51	15,269,241.08
(2) 处置子公司转出					
(3) 汇率变动					
4.期末余额	221,075,804.37	394,132,969.99	19,130,759.80	46,390,226.40	680,729,760.56
三、减值准备					
1.期初余额					
2.本期增加金额					
(1) 计提					
(2) 汇率变动					
3.本期减少金额					
(1) 处置或报废					
(2) 汇率变动					
4.期末余额					
四、账面价值					
1.期末账面价值	443,408,671.21	126,919,166.64	16,380,524.64	25,143,214.55	611,851,577.04
2.期初账面价值	395,944,974.21	131,619,095.54	14,886,022.43	27,750,021.61	570,200,113.79

(2) 未办妥产权证书的固定资产情况

单位：元

项目	账面价值	未办妥产权证书的原因
----	------	------------

其他说明：

截至 2023 年 12 月 31 日，账面价值为人民币 51,528,107.01 元（2022 年：无）的新建厂房尚未取得产权登记证书。

16、在建工程

单位：元

项目	期末余额	期初余额
在建工程	195,557,097.80	38,904,537.85
合计	195,557,097.80	38,904,537.85

(1) 在建工程情况

单位：元

项目	期末余额	期初余额
----	------	------

	账面余额	减值准备	账面价值	账面余额	减值准备	账面价值
厂房建设	161,127,696.15		161,127,696.15	36,216,546.63		36,216,546.63
设备安装	34,429,401.65		34,429,401.65	2,687,991.22		2,687,991.22
合计	195,557,097.80		195,557,097.80	38,904,537.85		38,904,537.85

(2) 重要在建工程项目本期变动情况

单位：元

项目名称	预算数	期初余额	本期增加金额	本期转入固定资产金额	本期其他减少金额	期末余额	工程累计投入占预算比例	工程进度	利息资本化累计金额	其中：本期利息资本化金额	本期利息资本化率	资金来源
东方精工-厂房建设工程	32,753,000.00	0.00	4,268,623.84			4,268,623.84	13.00%					其他
Tiruña 亚洲-厂房建设工程	85,745,627.16	32,851,532.05	32,334,095.11	51,528,107.01		13,657,520.15	76.00%					其他
苏州百胜-厂房建设工程	348,503,300.00	1,570,900.95	85,292,644.71			86,863,545.66	25.00%					其他
Fosber 亚洲-佛斯伯松岗厂房建设工程	300,000,000.00	1,673,461.65	38,054,030.19			39,727,491.84	13.00%					其他
Tiruña S.L.U.-瓦楞辊生产设备	74,874,598.40		25,079,297.27			25,079,297.27	33.00%					其他
Fosber 集团-厂房建设工程	157,184,000.00	68,703.32	16,537,099.73			16,605,803.05	11.00%					其他
其他		2,739,939.88	11,216,541.59	4,589,059.00	12,606.48	9,354,815.99						其他

合计	999,060,525.56	38,904,537.85	212,782,332.44	56,117,166.01	12,606.48	195,557,097.80						
----	----------------	---------------	----------------	---------------	-----------	----------------	--	--	--	--	--	--

(3) 在建工程的减值测试情况

□适用 不适用

17、使用权资产

(1) 使用权资产情况

单位：元

项目	房屋及建筑物	运输设备	合计
一、账面原值			
1.期初余额	107,881,926.02	16,228,783.97	124,110,709.99
2.本期增加金额	22,037,199.27	14,538,202.98	36,575,402.25
(1) 本期增加	7,859,694.19	7,991,990.67	15,851,684.86
(2) 非同一控制下企业合并			
(3) 汇率变动	14,177,505.08	6,546,212.31	20,723,717.39
3.本期减少金额	11,164,431.77	1,976,499.84	13,140,931.61
(1) 处置	11,164,431.77	1,976,499.84	13,140,931.61
(2) 汇率变动			
4.期末余额	118,754,693.52	28,790,487.11	147,545,180.63
二、累计折旧			
1.期初余额	29,083,848.03	8,577,883.94	37,661,731.97
2.本期增加金额	29,184,733.88	10,267,898.34	39,452,632.22
(1) 计提	17,792,786.39	4,274,048.67	22,066,835.06
(2) 汇率变动	11,391,947.49	5,993,849.67	17,385,797.16
3.本期减少金额	10,971,283.51	940,298.88	11,911,582.39
(1) 处置	10,971,283.51	940,298.88	11,911,582.39
(2) 汇率变动			
4.期末余额	47,297,298.40	17,905,483.40	65,202,781.80
三、减值准备			
1.期初余额			
2.本期增加金额			
(1) 计提			
(2) 汇率变动			
3.本期减少金额			
(1) 处置			
(2) 汇率变动			
4.期末余额			
四、账面价值			

1.期末账面价值	71,457,395.12	10,885,003.71	82,342,398.83
2.期初账面价值	78,798,077.99	7,650,900.03	86,448,978.02

18、无形资产

(1) 无形资产情况

单位：元

项目	土地使用权	专利权	非专利技术	土地所有权	商标及软件	合计
一、账面原值						
1. 期初余额	177,783,228.49	112,511,121.61		15,881,320.90	187,064,046.11	493,239,717.11
2. 本期增加金额		7,459,553.48		933,465.38	19,335,914.30	27,728,933.16
(1) 购置		2,050,304.02			4,300,847.11	6,351,151.13
(2) 内部研发					5,334,031.98	5,334,031.98
(3) 企业合并增加						
(4) 汇率变动影响		5,409,249.46		933,465.38	9,701,035.21	16,043,750.05
3. 本期减少金额					472,518.34	472,518.34
(1) 处置					472,518.34	472,518.34
(2) 处置子公司转出						
(3) 汇率变动影响						
4. 期末余额	177,783,228.49	119,970,675.09		16,814,786.28	205,927,442.07	520,496,131.93
二、累计摊销						
1. 期初余额	24,758,265.85	66,420,930.77			33,957,125.38	125,136,322.00
2. 本期增加金额	4,115,398.39	14,212,184.17			11,357,098.77	29,684,681.33
(1) 计提	3,856,021.52	10,212,114.77			10,029,983.61	24,098,119.90
(2) 企业合并增加						
(3) 汇率变动影响	259,376.87	4,000,069.40			1,327,115.16	5,586,561.43
3. 本期减少金额					279,351.45	279,351.45
(1) 处置					279,351.45	279,351.45

(2) 处置子公司转出						
(3) 汇率变动影响						
4. 期末余额	28,873,664.24	80,633,114.94			45,034,872.70	154,541,651.88
三、减值准备						
1. 期初余额						
2. 本期增加金额						
(1) 计提						
(2) 汇率变动影响						
3. 本期减少金额						
(1) 处置						
(2) 汇率变动影响						
4. 期末余额						
四、账面价值						
1. 期末账面价值	148,909,564.25	39,337,560.15		16,814,786.28	160,892,569.37	365,954,480.05
2. 期初账面价值	153,024,962.64	46,090,190.84		15,881,320.90	153,106,920.73	368,103,395.11

本期末通过公司内部研发形成的无形资产占无形资产余额的比例 1.25%。

19、商誉

(1) 商誉账面原值

单位：元

被投资单位名称或形成商誉的事项	期初余额	本期增加		本期减少		期末余额
		企业合并形成的	汇率变动的影响	处置	汇率变动的影响	
Fosber 集团	152,396,437.31		8,957,491.76			161,353,929.07
百胜动力	208,031,946.10					208,031,946.10
EDF	65,167,148.84		3,830,366.44			68,997,515.28
QCorr	12,921,351.12		759,485.58			13,680,836.70
万德数科	119,422,168.56					119,422,168.56
合计	557,939,051.93		13,547,343.78			571,486,395.71

(2) 商誉减值准备

单位：元

被投资单位名称或形成商誉的事项	期初余额	本期增加		本期减少		期末余额
		计提	汇率变动的影响	处置	汇率变动的影响	
百胜动力	61,855,054.35					61,855,054.35
EDF	65,167,148.84		3,830,366.44			68,997,515.28
合计	127,022,203.19		3,830,366.44			130,852,569.63

(3) 商誉所在资产组或资产组组合的相关信息

名称	所属资产组或组合的构成及依据	所属经营分部及依据	是否与以前年度保持一致
----	----------------	-----------	-------------

资产组或资产组组合发生变化

名称	变化前的构成	变化后的构成	导致变化的客观事实及依据
----	--------	--------	--------------

其他说明

商誉所在资产组或资产组组合的相关信息如下：

Fosber 集团之瓦楞纸板生产线业务资产组

瓦楞纸板生产线业务资产组为 Fosber 集团所拥有的资产组，与购买日、以前年度减值测试时所确定的资产组组合一致。瓦楞纸板生产线业务资产组账面金额为人民币 52,597 万元。可收回金额采用资产组组合的预计未来现金流量的现值，根据管理层批准的 5 年期的财务预算基础上的现金流量预测来确定。永续现金流量按照详细预测期最后一年的水平，并结合行业发展趋势等因素后确定。现金流量预测所适用的折现率是 20.59%（2022 年：19.85%）。

百胜动力之动力机业务资产组

动力机业务资产组为百胜动力所拥有的资产组，与购买日、以前年度减值测试时所确定的资产组组合一致。动力机业务资产组账面金额为人民币 31,968 万元。可收回金额采用资产组组合的预计未来现金流量的现值，根据管理层批准的 5 年期的财务预算基础上的现金流量预测来确定。永续现金流量按照详细预测期最后一年的水平，并结合行业发展趋势等因素后确定。现金流量预测所适用的折现率是 11.85%（2022 年：12.22%）。

QCorr 之瓦楞纸板生产线业务资产组

QCorr 瓦楞纸板生产线业务资产组为 QCorr 所拥有的唯一资产组，与购买日、以前年度减值测试时所确定的资产组组合一致。瓦楞纸板生产线资产组账面金额为人民币 6,335 万元。可收回金额采用资产组组合的预计未来现金流量的现值，根据管理层批准的 5 年期的财务预算基础上的现金流量预测来确定。永续现金流量按照详细预测期最后一年的水平，并结合行业发展趋势等因素后确定。现金流量预测所适用的折现率是 19.34%（2022 年：18.61%）。

EDF 之瓦楞印刷机业务资产组

EDF 之瓦楞印刷机业务资产组已于 2019 年全额计提商誉减值准备。

万德数科

数码印刷机业务资产组为万德数科所拥有的唯一资产组，与购买日时所确定的资产组组合一致。资产组账面金额为人民币 26,481 万元（2022 年：26,805 万元）。可收回金额采用资产组组合的预计未来现金流量的现值，根据管理层批准的 5 年期

的财务预算基础上的现金流量预测来确定。结合行业发展趋势等因素后确定。现金流量预测所用的折现率是 12.17%（2022 年：13.27%）。

可收回金额按预计未来现金流量的现值确定的：

	账面价值	可收回金额	减值 金额	预算/预测期 的年限	预算/预测期的关键 参数	稳定期的关键参数	稳定期的关键参 数的确定依据
Fosber 集团	525,967,510.91	2,393,364,573.02	-	5 年	收入增长率	收入增长率	稳定期收入增长 率按 0%
百胜动力	319,677,584.80	1,087,360,886.38	-	5 年	收入增长率	收入增长率	稳定期收入增长 率按 0%
QCorr	63,349,819.29	163,750,198.36	-	5 年	收入增长率	收入增长率	稳定期收入增长 率按 0%
万德数科	264,808,276.22	279,036,383.05	-	5 年	收入增长率	收入增长率	稳定期收入增长 率按 0%
合计	1,173,803,191.22	3,923,512,040.81					

企业合并取得的商誉已经分配至下列资产组或者资产组组合以进行减值测试：

Fosber 集团之瓦楞纸板生产线业务资产组
百胜动力之动力机业务资产组
QCorr 之瓦楞纸板生产线业务资产组
EDF 之瓦楞印刷机业务资产组
万德数科之数码印刷机业务资产组

以下说明了管理层为进行商誉减值测试，在确定现金流量预测时作出的关键假设：

预算毛利率	确定基础是在历史经营成果的平均毛利率及对市场发展的预期基础上制定。
折现率	采用的折现率是反映相关资产组或者资产组组合特定风险的税前折现率。

分配至上述资产组或资产组组合的关键假设的金额与本公司历史经验及外部信息一致。

20、长期待摊费用

单位：元

项目	期初余额	本期增加金额	本期摊销金额	其他减少金额	期末余额
厂房装修支出	3,387,139.73	874,886.54	1,110,325.20	31,911.69	3,119,789.38
办公室装修支出	5,324,776.48	2,132,445.01	3,098,032.48	444,948.31	3,914,240.70
模具摊销	2,305,043.35	20,587,622.65	5,870,957.95		17,021,708.05
租赁资产摊销	2,172,204.26		57,918.55		2,114,285.71
办公室网络建设	811,214.14	614,629.98	1,230,103.16	147,342.77	48,398.19
CE 认证服务费	617,562.29	192,363.78	325,815.54		484,110.53

厂房配套工程支出	2,117,612.73	654,787.96	794,066.65	137,285.06	1,841,048.98
合计	16,735,552.98	25,056,735.92	12,487,219.53	761,487.83	28,543,581.54

其他说明：

21、递延所得税资产/递延所得税负债

(1) 未经抵销的递延所得税资产

单位：元

项目	期末余额		期初余额	
	可抵扣暂时性差异	递延所得税资产	可抵扣暂时性差异	递延所得税资产
资产减值准备	41,464,787.21	7,585,286.13	39,530,769.25	7,299,859.61
内部交易未实现利润	31,106,124.16	7,465,469.80	29,017,229.54	6,964,135.09
可抵扣亏损	1,148,967,602.00	174,998,363.51	1,115,356,405.03	170,790,680.98
预计负债-售后维修服务	137,007,925.99	35,957,989.47	110,904,039.46	27,965,656.80
递延收益	52,411,022.56	11,682,516.17	63,619,447.75	14,092,864.85
预提费用	48,552,350.45	9,375,318.47	29,263,236.96	4,659,406.75
股权激励费用	1,549,606.23	237,403.35	59,507,278.84	9,165,630.00
信用减值损失	41,884,654.49	9,319,501.09	38,382,165.54	8,119,663.58
租赁负债	25,116,594.05	3,435,296.89		
其他	117,570,323.59	26,223,652.55	121,057,339.07	22,623,110.51
合计	1,645,630,990.73	286,280,797.43	1,606,637,911.44	271,681,008.17

(2) 未经抵销的递延所得税负债

单位：元

项目	期末余额		期初余额	
	应纳税暂时性差异	递延所得税负债	应纳税暂时性差异	递延所得税负债
非同一控制企业合并资产评估增值	42,559,397.20	7,565,638.16	49,738,790.86	8,867,879.18
以公允价值计量且其变动计入当期损益的金融资产	1,794,832.35	233,592.92	21,098,870.19	3,750,525.42
固定资产折旧差异	61,963,523.25	10,363,510.02	26,455,083.92	5,468,413.09
使用权资产	22,733,086.57	3,069,779.96		
其他	69,220,019.79	18,030,160.88	79,681,187.34	15,877,516.64
合计	198,270,859.16	39,262,681.94	176,973,932.31	33,964,334.33

(3) 以抵销后净额列示的递延所得税资产或负债

单位：元

项目	递延所得税资产和负	抵销后递延所得税资	递延所得税资产和负	抵销后递延所得税资
----	-----------	-----------	-----------	-----------

	债期末互抵金额	产或负债期末余额	债期初互抵金额	产或负债期初余额
递延所得税资产	30,408,387.66	255,872,409.78	27,138,883.56	244,542,124.61
递延所得税负债	30,408,387.66	8,854,294.28	27,138,883.56	6,825,450.77

(4) 未确认递延所得税资产明细

单位：元

项目	期末余额	期初余额
可抵扣暂时性差异	3,925,408.90	9,196,588.97
可抵扣亏损	149,803,433.80	90,723,784.03
合计	153,728,842.70	99,920,373.00

(5) 未确认递延所得税资产的可抵扣亏损将于以下年度到期

单位：元

年份	期末金额	期初金额	备注
2023 年		11,447,032.87	
2024 年	4,418,846.10	493,437.20	
2025 年	13,984,168.64	13,984,168.64	
2026 年	12,841,957.31	12,841,957.31	
2027 年	73,324,757.62	61,153,776.98	
2028 年	49,159,113.03		
合计	153,728,842.70	99,920,373.00	

其他说明：

本公司根据对未来 5 年的盈利预测，对产生的累计可抵扣亏损人民币 1,126,222,628.65 元计提递延所得税资产人民币 168,933,394.30 元（2022 年：人民币 164,436,231.16 元）。

22、其他非流动资产

单位：元

项目	期末余额			期初余额		
	账面余额	减值准备	账面价值	账面余额	减值准备	账面价值
预付长期资产购置款	87,122,697.89		87,122,697.89	45,320,004.82		45,320,004.82
大额存单	10,248,630.14		10,248,630.14			
其他	66,274.25		66,274.25			
合计	97,437,602.28		97,437,602.28	45,320,004.82		45,320,004.82

其他说明：

23、所有权或使用权受到限制的资产

单位：元

项目	期末	期初
----	----	----

	账面余额	账面价值	受限类型	受限情况	账面余额	账面价值	受限类型	受限情况
货币资金		153,905,292.65				40,726,502.47	保证金、质押、冻结	
固定资产		4,460,554.82				4,409,110.42	抵押	
一年内到期的非流动资产						310,300,000.00		
合计		158,365,847.47				355,435,612.89		

其他说明：

注1：于2023年12月31日，账面价值为人民币153,157,792.65元的货币资金用于取得银行承兑汇票和保函、借款、远期结售等支付的保证金（2022年12月31日：人民币40,726,502.47元）；账面价值为人民币480,000.00元的货币资金作为已质押的定期存款（2022年12月31日：无）；账面价值为人民币267,500.00元的货币资金存在法律冻结（2022年12月31日：无）。

注2：于2023年12月31日，账面价值为人民币4,460,554.82元（2022年12月31日：人民币4,409,110.42元）固定资产抵押用于本公司取得银行借款，期限至2030年。

24、短期借款

（1）短期借款分类

单位：元

项目	期末余额	期初余额
保证借款	260,544,181.40	2,800,000.00
信用借款	89,544,237.78	39,015,129.24
票据贴现	20,461,553.62	
合计	370,549,972.80	41,815,129.24

短期借款分类的说明：

25、交易性金融负债

单位：元

项目	期末余额	期初余额
交易性金融负债	115,900,827.21	57,022,555.58
其中：		
期权回购义务	115,900,827.21	57,022,555.58
其中：		
合计	115,900,827.21	57,022,555.58

其他说明：

26、应付票据

单位：元

种类	期末余额	期初余额
银行承兑汇票	152,433,276.09	149,918,253.31
合计	152,433,276.09	149,918,253.31

本期末已到期未支付的应付票据总额为 0.00 元，到期未付的原因为。

27、应付账款

(1) 应付账款列示

单位：元

项目	期末余额	期初余额
采购存货	737,544,841.42	748,319,561.21
合计	737,544,841.42	748,319,561.21

28、其他应付款

单位：元

项目	期末余额	期初余额
其他应付款	126,415,425.61	90,080,142.50
合计	126,415,425.61	90,080,142.50

(1) 其他应付款

1) 按款项性质列示其他应付款

单位：元

项目	期末余额	期初余额
预提费用	53,166,304.73	36,647,193.30
限制性股票回购义务	2,290,000.00	28,440,000.00
应付已结案诉讼款	3,311,817.37	3,127,963.30
保证金、押金	2,557,648.92	4,807,183.50
股权收购款	31,587,327.06	
其他	33,502,327.53	17,057,802.40
合计	126,415,425.61	90,080,142.50

29、合同负债

单位：元

项目	期末余额	期初余额
合同负债	645,608,919.34	692,567,968.60

合计	645,608,919.34	692,567,968.60
----	----------------	----------------

30、应付职工薪酬

(1) 应付职工薪酬列示

单位：元

项目	期初余额	本期增加	本期减少	期末余额
一、短期薪酬	114,133,461.02	733,377,200.69	707,948,798.51	139,561,863.20
二、离职后福利-设定提存计划	9,561,867.29	98,552,268.20	94,393,066.59	13,721,068.90
合计	123,695,328.31	831,929,468.89	802,341,865.10	153,282,932.10

(2) 短期薪酬列示

单位：元

项目	期初余额	本期增加	本期减少	期末余额
1、工资、奖金、津贴和补贴	108,414,374.41	649,112,978.61	624,884,133.01	132,643,220.01
2、职工福利费	4,716,503.25	33,218,545.65	32,179,239.12	5,755,809.78
3、社会保险费	554,100.71	44,785,261.93	45,043,640.70	295,721.94
其中：医疗保险费	529,159.87	30,520,045.91	30,806,528.96	242,676.82
工伤保险费	23,264.84	13,679,631.47	13,665,963.18	36,933.13
生育保险费	1,676.00	585,584.55	571,148.56	16,111.99
4、住房公积金	22,348.00	5,106,643.42	4,514,919.42	614,072.00
5、工会经费和职工教育经费	426,134.65	1,153,771.08	1,326,866.26	253,039.47
合计	114,133,461.02	733,377,200.69	707,948,798.51	139,561,863.20

(3) 设定提存计划列示

单位：元

项目	期初余额	本期增加	本期减少	期末余额
1、基本养老保险	9,553,228.48	97,986,576.10	93,836,694.52	13,703,110.06
2、失业保险费	8,638.81	565,692.10	556,372.07	17,958.84
合计	9,561,867.29	98,552,268.20	94,393,066.59	13,721,068.90

其他说明：

31、应交税费

单位：元

项目	期末余额	期初余额
----	------	------

增值税	5,649,692.90	2,794,718.85
企业所得税	45,973,508.11	9,990,213.17
个人所得税	11,897,332.76	9,978,972.79
城市维护建设税	430,752.88	552,631.31
教育费附加	307,070.00	411,264.85
房产税	2,731,038.94	218,184.92
印花税	151,505.57	109,070.84
土地使用税	468,302.25	47,325.67
其他		9,321.30
合计	67,609,203.41	24,111,703.70

其他说明：

32、一年内到期的非流动负债

单位：元

项目	期末余额	期初余额
一年内到期的长期借款	35,871,630.01	295,113,556.27
一年内到期的租赁负债	21,129,766.43	20,653,874.99
合计	57,001,396.44	315,767,431.26

其他说明：

33、其他流动负债

单位：元

项目	期末余额	期初余额
已背书应收票据	5,375,919.77	1,449,810.18
待转销项税	3,769,255.24	4,539,069.11
合计	9,145,175.01	5,988,879.29

34、长期借款

(1) 长期借款分类

单位：元

项目	期末余额	期初余额
质押借款		2,262,533.40
抵押借款	2,150,669.29	7,100,000.00
保证借款	55,374,274.02	296,130,679.37
信用借款	57,454,387.85	47,504,838.39
其中：一年内到期的长期借款	-35,871,630.01	-295,113,556.27

合计	79,107,701.15	57,884,494.89
----	---------------	---------------

长期借款分类的说明：

于 2023 年 12 月 31 日，上述借款的年利率为 0.0%-5.65%（2022 年 12 月 31 日：0.0%-4.55%）。

于 2023 年 12 月 31 日及 2022 年 12 月 31 日，本公司不存在逾期借款。

其他说明，包括利率区间：

35、租赁负债

单位：元

项目	期末余额	期初余额
租赁负债	86,991,207.75	89,642,986.32
减：一年内到期的非流动负债	-21,129,766.43	-20,653,874.99
合计	65,861,441.32	68,989,111.33

其他说明：

36、长期应付职工薪酬

（1）长期应付职工薪酬表

单位：元

项目	期末余额	期初余额
一、离职后福利-设定受益计划净负债	13,964,394.20	13,179,944.17
合计	13,964,394.20	13,179,944.17

（2）设定受益计划变动情况

设定受益计划义务现值：

单位：元

项目	本期发生额	上期发生额
一、期初余额	13,179,944.17	16,083,170.32
二、计入当期损益的设定受益成本	359,575.42	695,300.60
1.当期服务成本	298,718.86	209,406.84
4.利息净额	60,856.56	485,893.76
三、计入其他综合收益的设定收益成本	44,025.32	-1,948,490.61
1.精算利得（损失以“-”表示）	44,025.32	-1,948,490.61
四、其他变动	380,849.29	-1,650,036.14
2.已支付的福利	-394,106.12	-2,102,700.40
（4）汇率变动	774,955.41	452,664.26
五、期末余额	13,964,394.20	13,179,944.17

设定受益计划的内容及与之相关风险、对公司未来现金流量、时间和不确定性的影响说明：

设定受益计划为本公司根据意大利的有关法规设立职工离职补偿金(Trattamento di Fine Rapporto, 简称“TFR”)。该计划资产的最近精算估值和设定受益计划义务现值由意大利精算机构 Managers & Partners – Actuarial Services S.p.A.于 2023 年 12 月 31 日使用预期累积福利单位法确定。

设定受益计划重大精算假设及敏感性分析结果说明：

下表为资产负债表日所使用的主要精算假设：

	2023 年	2022 年
离职率	2.50%	2.50%
通胀率	2.00%	2.30%
折现率	3.08%	3.63%

下表为所使用的重大假设的定量敏感性分析：

2023 年

	增加%	设定受益计划义务增加/（减少）	减少%	设定受益计划义务增加/（减少）
离职率	1.00%	22,821.94	1.00%	-25,101.66
通胀率	0.25%	86,826.24	0.25%	-85,238.92
折现率	0.25%	-134,531.35	0.25%	139,045.20

2022 年

	增加%	设定受益计划义务增加/（减少）	减少%	设定受益计划义务增加/（减少）
离职率	1.00%	73,125.51	1.00%	-2,644.11
通胀率	0.25%	120,180.83	0.25%	-44,483.29
折现率	0.25%	-91,077.57	0.25%	169,657.13

上述敏感性分析，系根据关键假设在资产负债表日发生合理变动时对设定受益计划义务的影响的推断。敏感性分析，是在其他假设保持不变的前提下，根据重大假设的变动作出的。由于因为假设的变化往往并非彼此孤立，敏感性分析可能不代表设定受义务的实际变动。

其他说明：

37、预计负债

单位：元

项目	期末余额	期初余额	形成原因
产品质量保证	135,804,488.12	108,406,154.83	
其他	32,554,465.72	10,539,798.95	
合计	168,358,953.84	118,945,953.78	

其他说明，包括重要预计负债的相关重要假设、估计说明：

38、递延收益

单位：元

项目	期初余额	本期增加	本期减少	期末余额	形成原因
政府补助	11,073,651.66		1,116,660.00	9,956,991.66	
合计	11,073,651.66		1,116,660.00	9,956,991.66	--

其他说明：

39、其他非流动负债

单位：元

项目	期末余额	期初余额
期权回购义务	16,941,926.93	132,077,339.29
其他	5,476,927.87	4,318,953.26
合计	22,418,854.80	136,396,292.55

其他说明：

期权回购义务与 QCorr 和百胜动力的少数股东权益相关，于 2023 年 12 月 31 日，本公司根据评估结果确认其他非流动负债人民币 16,941,926.93 元（2022 年 12 月 31 日：人民币 132,077,339.29 元）。截至 2023 年 12 月 31 日，百胜动力的少数股东看跌期权回购义务期限等于 1 年，从其他非流动负债转入交易性金融负债。

40、股本

单位：元

	期初余额	本次变动增减（+、-）					期末余额
		发行新股	送股	公积金转股	其他	小计	
股份总数	1,241,106,400.00				-488,000.00	-488,000.00	1,240,618,400.00

其他说明：

本年度，本公司注销股份数量共计 488,000 股，注销实施完成后，本公司股份总数由 1,241,106,400 股变更为 1,240,618,400 股。

41、资本公积

单位：元

项目	期初余额	本期增加	本期减少	期末余额
资本溢价（股本溢价）	2,848,837,575.96		96,604,986.05	2,752,232,589.91
其他资本公积	98,426,267.57	39,270,139.73		137,696,407.30
合计	2,947,263,843.53	39,270,139.73	96,604,986.05	2,889,928,997.21

其他说明，包括本期增减变动情况、变动原因说明：

注 1：本年度资本公积增加情况如下：

本年度本公司股份支付计入股东权益，增加资本公积人民币 22,151,043.21 元。

本年度本公司因收购 Fosber 亚洲 10.8% 的少数股东权益，增加资本公积人民币 16,075,092.29 元。

本年度本公司的联营企业其他所有者权益变动，增加资本公积人民币 1,044,004.23 元。

注 2：本年度资本公积减少情况如下：

本年度本公司注销股份数量共计 488,000 股（如附注七、40 所述），减少资本公积人民币 1,744,093.01 元。

本年度本公司股份支付到期解锁 25,662,000 股，减少资本公积 94,838,368.04 元。

本年度本公司回购股份产生的相关佣金及手续费支出，减少资本公积人民币 22,525.00 元。

42、库存股

单位：元

项目	期初余额	本期增加	本期减少	期末余额
股份回购	240,255,502.45	107,553,284.40	129,510,254.06	218,298,532.79
合计	240,255,502.45	107,553,284.40	129,510,254.06	218,298,532.79

其他说明，包括本期增减变动情况、变动原因说明：

库存股增加是由于本公司本年度回购股份所致，库存股减少主要是由于本公司本年度注销股份和股权激励解锁（如附注七、41 所述）所致。

43、其他综合收益

单位：元

项目	期初余额	本期发生额						期末余额
		本期所得 税前发生 额	减：前期 计入其他 综合收益 当期转入 损益	减：前期 计入其他 综合收益 当期转入 留存收益	减：所得 税费用	税后归属 于母公司	税后归属 于少数股 东	
一、不能 重分类进 损益的其 他综合收 益	1,209,005.8 3	-44,025.32				-44,025.32		1,164,980.5 1
其中：重 新计量设 定受益计 划变动额	1,209,005.8 3	-44,025.32				-44,025.32		1,164,980.5 1
二、将重 分类进损 益的其 他综合收 益	25,303,911. 24	48,118,257. 53				48,653,186. 77	- 534,929.24	73,957,098. 01
外 币 财 务 报 表 折 算 差 额	25,347,883. 31	48,118,257. 53				48,653,186. 77	- 534,929.24	74,001,070. 08
其他	-43,972.07							-43,972.07
其他综合 收益合计	26,512,917. 07	48,074,232. 21				48,609,161. 45	- 534,929.24	75,122,078. 52

其他说明，包括对现金流量套期损益的有效部分转为被套期项目初始确认金额调整：

44、专项储备

单位：元

项目	期初余额	本期增加	本期减少	期末余额
安全生产费	14,488,955.52	5,118,146.78	3,377,285.27	16,229,817.03
合计	14,488,955.52	5,118,146.78	3,377,285.27	16,229,817.03

其他说明，包括本期增减变动情况、变动原因说明：

45、盈余公积

单位：元

项目	期初余额	本期增加	本期减少	期末余额
法定盈余公积	51,830,974.45			51,830,974.45
合计	51,830,974.45			51,830,974.45

盈余公积说明，包括本期增减变动情况、变动原因说明：

根据公司法规定，公司分配当年税后利润时，应当按净利润弥补以前年度亏损后的 10% 提取公司法定盈余公积金。公司的法定公积金不足以弥补以前年度亏损的，在依照前款规定提取法定盈余公积金之前，应当先用当年利润弥补亏损。由于本公司账上仍存在可弥补亏损，因此本年度不计提法定盈余公积金。

46、未分配利润

单位：元

项目	本期	上期
调整前上期末未分配利润	23,018,722.11	-424,159,175.27
调整后期初未分配利润	23,018,722.11	-424,159,175.27
加：本期归属于母公司所有者的净利润	433,240,237.44	447,177,897.38
期末未分配利润	456,258,959.55	23,018,722.11

调整期初未分配利润明细：

- 1)、由于《企业会计准则》及其相关新规定进行追溯调整，影响期初未分配利润 0.00 元。
- 2)、由于会计政策变更，影响期初未分配利润 0.00 元。
- 3)、由于重大会计差错更正，影响期初未分配利润 0.00 元。
- 4)、由于同一控制导致的合并范围变更，影响期初未分配利润 0.00 元。
- 5)、其他调整合计影响期初未分配利润 0.00 元。

47、营业收入和营业成本

单位：元

项目	本期发生额		上期发生额	
	收入	成本	收入	成本

主营业务	4,711,802,008.34	3,335,255,728.46	3,861,267,826.14	2,811,064,346.64
其他业务	33,935,313.49	24,272,817.55	31,440,683.50	22,241,401.90
合计	4,745,737,321.83	3,359,528,546.01	3,892,708,509.64	2,833,305,748.54

经审计扣除非经常损益前后净利润孰低是否为负值

是 否

与履约义务相关的信息：

	履行履约义务的时间	重要的支付条款	承诺转让商品的性质	是否为主要责任人	承担的预期将退还给客户的款项	提供的质量保证类型及相关义务
销售商品	交付时	交付前支付 80%-90%	机器及配件销售	是	无	法定质保
提供服务	服务期间	服务完成后	安装及维修服务	是	无	无
提供服务	服务期间	根据服务进度支付	服务类质保	是	无	无

与分摊至剩余履约义务的交易价格相关的信息：

本报告期末已签订合同、但尚未履行或尚未履行完毕的履约义务所对应的收入金额为 645,608,919.34 元，其中，645,608,919.34 元预计将于 2024 年度确认收入。

48、税金及附加

单位：元

项目	本期发生额	上期发生额
城市维护建设税	4,201,309.37	3,556,299.02
教育费附加	1,912,550.12	1,354,323.03
房产税	5,039,330.50	4,472,175.71
土地使用税	800,993.84	518,958.69
车船使用税	14,719.14	11,064.76
印花税	1,212,137.29	836,666.85
地方教育附加	1,200,374.13	892,159.78
环保税	25,023.33	16,321.08
其他	146,392.37	298,321.03
合计	14,552,830.09	11,956,289.95

其他说明：

49、管理费用

单位：元

项目	本期发生额	上期发生额
职工薪酬	178,922,030.42	151,890,144.23
折旧摊销费用	27,465,333.94	30,683,414.09
中介费用	35,873,535.50	32,748,743.44

股权激励	14,812,302.40	28,245,389.68
办公费用	17,171,371.14	15,241,253.59
差旅费及业务招待费	15,935,791.58	9,797,492.56
会议费	11,643,977.90	11,037,605.97
物管费	5,547,279.55	3,168,050.31
维修保养费	1,347,244.81	1,060,687.27
汽车费用	1,725,795.42	814,131.46
物料消耗	2,180,990.32	1,857,128.89
租赁费	6,603,503.97	4,952,760.91
其他费用	24,995,535.56	19,966,810.76
合计	344,224,692.51	311,463,613.16

其他说明：

50、销售费用

单位：元

项目	本期发生额	上期发生额
佣金及代理服务费用	65,569,469.47	47,370,007.70
职工薪酬及股权激励	73,673,180.14	56,966,000.14
产品质量保证金	78,496,207.90	42,349,630.26
广告及展会费用	19,791,182.47	7,889,277.47
差旅费	12,198,575.02	11,572,146.49
办公费	2,469,847.27	2,216,107.13
折旧摊销费用	2,828,742.50	1,327,867.77
其他费用	23,813,324.16	12,864,838.75
合计	278,840,528.93	182,555,875.71

其他说明：

51、研发费用

单位：元

项目	本期发生额	上期发生额
职工薪酬及股权激励	79,930,804.74	64,751,562.30
折旧摊销费用	18,038,231.99	12,327,999.54
材料费	13,107,475.15	11,111,028.94
水电费	1,939,154.97	1,708,605.10
装配检测及调试费	770,749.65	176,934.19
其他费用	13,780,065.92	7,878,323.33
合计	127,566,482.42	97,954,453.40

其他说明：

52、财务费用

单位：元

项目	本期发生额	上期发生额
利息支出	24,236,011.48	13,839,292.38
减：利息收入	-35,308,583.52	-19,042,851.72
汇兑损益	3,836,892.35	-6,540,524.94
其他	6,146,062.99	2,773,390.59
合计	-1,089,616.70	-8,970,693.69

其他说明：

53、其他收益

单位：元

产生其他收益的来源	本期发生额	上期发生额
与日常活动相关的政府补助	15,006,349.35	20,754,916.28
代扣个人所得税手续费返还	740,944.47	178,461.16
合计	15,747,293.82	20,933,377.44

54、公允价值变动收益

单位：元

产生公允价值变动收益的来源	本期发生额	上期发生额
少数股东看涨/看跌期权公允价值变动	8,472,193.22	5,337,601.98
以公允价值计量的且其变动计入当期损益的金融资产	38,915,711.89	13,423,921.51
以公允价值计量的且其变动计入当期损益的金融负债		-844,476.88
合计	47,387,905.11	17,917,046.61

其他说明：

55、投资收益

单位：元

项目	本期发生额	上期发生额
权益法核算的长期股权投资收益	-2,259,252.98	1,851,796.60
交易性金融资产在持有期间的投资收益	12,718,052.00	17,279,281.22
债权投资在持有期间取得的利息收入	248,630.14	
合计	10,707,429.16	19,131,077.82

其他说明：

56、信用减值损失

单位：元

项目	本期发生额	上期发生额
应收账款坏账损失	-10,481,070.60	-4,417,400.72
其他应收款坏账损失	2,756.83	-681,873.15
长期应收款坏账损失	-63,603.00	-10,701.00
合计	-10,541,916.77	-5,109,974.87

其他说明：

57、资产减值损失

单位：元

项目	本期发生额	上期发生额
一、存货跌价损失及合同履约成本减值损失	-17,341,157.47	-10,867,629.33
十一、合同资产减值损失	124,060.08	-1,928,694.23
合计	-17,217,097.39	-12,796,323.56

其他说明：

58、资产处置收益

单位：元

资产处置收益的来源	本期发生额	上期发生额
固定资产处置损益	716,995.85	-168,835.37

59、营业外收入

单位：元

项目	本期发生额	上期发生额	计入当期非经常性损益的金额
业绩补偿款		283,274.15	
股权赔偿款	1,686,462.38		1,686,462.38
罚款收入	229,338.58		229,338.58
其他	4,058,840.21	2,176,293.18	4,058,840.21
合计	5,974,641.17	2,459,567.33	5,974,641.17

其他说明：

60、营业外支出

单位：元

项目	本期发生额	上期发生额	计入当期非经常性损益的金 额
对外捐赠	450,624.37	224,849.92	450,624.37
税务罚金和利息支出	14,800,942.90		14,800,942.90
非流动资产毁损报废损失	23,374.33	182,551.41	23,374.33
其他	877,433.58	473,443.92	877,433.58
合计	16,152,375.18	880,845.25	16,152,375.18

其他说明：

61、所得税费用

(1) 所得税费用表

单位：元

项目	本期发生额	上期发生额
当期所得税费用	194,787,159.35	83,948,000.57
递延所得税费用	-6,389,006.63	-61,760,709.14
合计	188,398,152.72	22,187,291.43

(2) 会计利润与所得税费用调整过程

单位：元

项目	本期发生额
利润总额	658,736,734.34
按法定/适用税率计算的所得税费用	98,810,510.15
子公司适用不同税率的影响	53,504,528.96
调整以前期间所得税的影响	482,708.87
不可抵扣的成本、费用和损失的影响	9,450,693.56
使用前期未确认递延所得税资产的可抵扣亏损的影响	-249,117.78
本期未确认递延所得税资产的可抵扣暂时性差异或可抵扣 亏损的影响	-3,810,637.15
研发加计扣除数	-10,372,245.63
海外子公司补缴所得税（注）	40,581,711.74
所得税费用	188,398,152.72

其他说明：

注1： 本公司所得税按在中国境内取得的估计应纳税所得额及适用税率计提。源于其他地区应纳税所得的税项根据本公司经营所在国家/所受管辖区域的现行法律、解释公告和惯例，按照适用税率计算。

注2： 本公司下属子公司Fosber集团于2023年10月与意大利国税局达成税务和解并补缴税款。

62、其他综合收益

详见附注 43。

63、现金流量表项目

(1) 与经营活动有关的现金

收到的其他与经营活动有关的现金

单位：元

项目	本期发生额	上期发生额
政府补助	17,630,633.82	19,804,538.17
利息收入	35,811,051.77	9,167,093.01
往来款及其他	5,369,286.45	8,441,791.07
收到的保函保证金	1,674,968.57	
押金及保证金	2,600,000.00	
合计	63,085,940.61	37,413,422.25

收到的其他与经营活动有关的现金说明：

支付的其他与经营活动有关的现金

单位：元

项目	本期发生额	上期发生额
付现销售费用	167,635,219.01	130,038,891.90
付现管理费用	122,829,444.94	105,291,187.76
付现研发费用	18,407,566.42	13,993,627.09
押金保证金	2,145,000.00	2,187,739.39
支付的保函保证金	1,821,640.29	695,566.59
海外子公司补缴税务罚金和利息	14,800,942.90	
往来款及其他	15,800,877.30	28,045,564.77
合计	343,440,690.86	280,252,577.50

支付的其他与经营活动有关的现金说明：

(2) 与投资活动有关的现金

收到的其他与投资活动有关的现金

单位：元

项目	本期发生额	上期发生额
业绩补偿款		741,402.85
投资保证金		20,000,000.00
合计		20,741,402.85

收到的重要的与投资活动有关的现金

单位：元

项目	本期发生额	上期发生额
处置/赎回交易性金融资产	2,665,803,265.78	5,299,709,934.05
合计	2,665,803,265.78	5,299,709,934.05

收到的其他与投资活动有关的现金说明：

支付的其他与投资活动有关的现金

单位：元

项目	本期发生额	上期发生额
投资保证金		20,000,000.00
合计		20,000,000.00

支付的重要的与投资活动有关的现金

单位：元

项目	本期发生额	上期发生额
购买交易性金融资产	2,581,570,596.21	5,276,995,616.79
购买股权投资	50,000,000.00	133,225,000.00
取得子公司		173,800,000.00
对联营公司增资	20,000,000.00	
合计	2,651,570,596.21	5,584,020,616.79

支付的其他与投资活动有关的现金说明：

(3) 与筹资活动有关的现金

收到的其他与筹资活动有关的现金

单位：元

项目	本期发生额	上期发生额
银行承兑汇票保证金	87,228,875.76	177,363,575.61
收回内保外贷保证金	310,300,000.00	420,000,000.00
收回贷款保证金	17,700,000.00	140,000,000.00
股权认购款	561,989.99	2,762,000.00
合计	415,790,865.75	740,125,575.61

收到的其他与筹资活动有关的现金说明：

支付的其他与筹资活动有关的现金

单位：元

项目	本期发生额	上期发生额
回购股份款	101,286,016.39	215,606,658.62
内保外贷保证金	107,345,506.70	210,000,000.00
银行承兑汇票保证金	91,719,487.52	170,580,626.43
支付贷款保证金	17,700,000.00	
购买少数股东权益	36,698,456.01	50,866,860.00

租赁本金现金支付	23,291,683.40	26,324,405.01
合计	378,041,150.02	673,378,550.06

支付的其他与筹资活动有关的现金说明：

筹资活动产生的各项负债变动情况

适用 不适用

单位：元

项目	期初余额	本期增加		本期减少		期末余额
		现金变动	非现金变动	现金变动	非现金变动	
短期借款	41,815,129.24	317,848,152.63	10,886,690.93			370,549,972.80
长期借款（含一年内到期的非流动负债）	352,998,051.16		11,830,934.27	249,849,654.27		114,979,331.16
租赁负债（含一年内到期的非流动负债）	89,642,986.32		20,639,904.83	23,291,683.40		86,991,207.75
合计	484,456,166.72	317,848,152.63	43,357,530.03	273,141,337.67		572,520,511.71

64、现金流量表补充资料

（1）现金流量表补充资料

单位：元

补充资料	本期金额	上期金额
1. 将净利润调节为经营活动现金流量		
净利润	470,338,581.62	483,741,021.29
加：资产减值准备	17,217,097.39	12,796,323.56
信用减值损失	10,541,916.77	5,109,974.87
固定资产折旧、油气资产折耗、生产性生物资产折旧	50,741,679.84	46,764,632.53
使用权资产折旧	22,066,835.06	22,658,947.90
无形资产摊销	23,060,612.28	22,931,485.79
长期待摊费用摊销	12,487,219.53	5,992,219.61
处置固定资产、无形资产和其他长期资产的损失（收益以“-”号填列）	-716,995.85	168,835.37
固定资产报废损失（收益以“-”号填列）	14,608.43	182,551.41
公允价值变动损失（收益以“-”号填列）	-47,387,905.11	-17,917,046.61
财务费用（收益以“-”号填列）	10,697,674.87	3,689,292.38
投资损失（收益以“-”号填列）	-10,707,429.16	-19,131,077.82
递延所得税资产减少（增加以	-11,297,358.96	-63,715,107.07

“—”号填列)		
递延所得税负债增加(减少以“—”号填列)	1,995,917.30	1,377,055.21
存货的减少(增加以“—”号填列)	-65,829,716.73	-181,404,611.30
经营性应收项目的减少(增加以“—”号填列)	-7,194,337.99	-237,029,947.97
经营性应付项目的增加(减少以“—”号填列)	-27,468,741.59	385,587,050.58
其他	38,621,080.96	34,492,861.22
经营活动产生的现金流量净额	487,180,738.66	506,294,460.95
2. 不涉及现金收支的重大投资和筹资活动		
债务转为资本		
一年内到期的可转换公司债券		
融资租入固定资产		
3. 现金及现金等价物净变动情况:		
现金的期末余额	1,672,514,611.84	1,233,720,697.27
减: 现金的期初余额	1,233,720,697.27	1,259,303,775.74
加: 现金等价物的期末余额		
减: 现金等价物的期初余额		
现金及现金等价物净增加额	438,793,914.57	-25,583,078.47

(2) 现金和现金等价物的构成

单位: 元

项目	期末余额	期初余额
一、现金	1,672,514,611.84	1,233,720,697.27
其中: 库存现金	438,600.93	587,935.98
可随时用于支付的银行存款	1,491,798,403.81	1,011,564,164.21
可随时用于支付的其他货币资金	180,277,607.10	221,568,597.08
三、期末现金及现金等价物余额	1,672,514,611.84	1,233,720,697.27

(3) 其他重大活动说明

不涉及现金的重大投资和筹资活动:

	2023 年	2022 年
承担租赁负债方式取得使用权资产	15,851,684.86	36,996,563.25

65、外币货币性项目

(1) 外币货币性项目

单位：元

项目	期末外币余额	折算汇率	期末折算人民币余额
货币资金			
其中：美元	80,302,039.41	7.0827	568,755,254.53
欧元	73,240,243.64	7.8592	575,609,722.82
港币	35,359.65	0.9062	32,042.91
英镑	127,253.74	9.0411	1,150,513.79
应收账款			
其中：美元	4,893,301.00	7.0827	34,657,782.99
欧元	100,864,530.83	7.8592	792,714,520.70
港币			
长期借款			
其中：美元			
欧元	5,938,479.89	7.8592	46,671,701.15
港币			
其他应收款			
欧元	11,302,383.25	7.8592	88,827,690.44
合同资产			20,323,982.44
其中：美元	2,004,010.68	7.0827	14,193,806.44
欧元	780,000.00	7.8592	6,130,176.00
应付账款			
欧元	66,186,982.45	7.8592	520,176,732.47
短期借款			
其中：欧元	40,923,811.48	7.8592	321,628,419.18
一年内到期的非流动负债			
其中：欧元	4,628,126.57	7.8592	36,373,372.34
租赁负债			
其中：欧元	6,342,369.65	7.8592	49,845,951.55
其他应付款			19,215,514.69
其中：美元	556,146.02	7.0827	3,939,015.42
欧元	1,943,772.81	7.8592	15,276,499.27

(2) 境外经营实体说明，包括对于重要的境外经营实体，应披露其境外主要经营地、记账本位币及选择依据，记账本位币发生变化的还应披露原因。

适用 不适用

重要境外经营实体	主要经营地	记账本位币	选择依据
Fosber 集团	意大利	欧元	当地经营活动结算货币
Fosber 美国	美国	美元	当地经营活动结算货币
EDF	意大利	欧元	当地经营活动结算货币
Tiruña 集团	西班牙	欧元	当地经营活动结算货币

66、租赁

(1) 本公司作为承租方

适用 不适用

未纳入租赁负债计量的可变租赁付款额

适用 不适用

简化处理的短期租赁或低价值资产的租赁费用

适用 不适用

涉及售后租回交易的情况

(1) 作为承租人

	2023 年	2022 年
租赁负债利息费用	2,382,929.15	2,474,602.57
计入当期损益的采用简化处理的短期租赁费用	7,855,599.28	1,205,273.76
与租赁相关的总现金流出	31,319,311.36	29,438,261.70

本公司承租的租赁资产包括经营过程中使用的房屋及建筑物、运输设备，房屋及建筑物和机器设备的租赁期通常为 8 年，运输设备的租赁期通常为 3 年。租赁合同不包含续租选择权、终止选择权、可变租金的条款。无可变租金条款对未来潜在现金流出的影响。

使用权资产，参见附注七、17；对短期租赁和低价值资产租赁的简化处理，参见附注五、27；租赁负债，参见附注七、32 和 35。

八、研发支出

单位：元

项目	本期发生额	上期发生额
职工薪酬及股权激励	81,261,816.52	67,601,154.68
折旧摊销费用	18,194,502.36	12,874,846.10
材料费	13,113,046.67	11,172,857.69
水电费	1,939,154.97	1,708,605.10
装配检测及调试费	770,749.65	176,934.19
其他费用	13,919,014.47	8,122,285.40
合计	129,198,284.64	101,656,683.16
其中：费用化研发支出	127,566,482.42	97,954,453.40
资本化研发支出	1,631,802.22	3,702,229.76

1、符合资本化条件的研发项目

单位：元

项目	期初余额	本期增加金额			本期减少金额			期末余额
		内部开发支出	其他		确认为无形资产	转入当期损益		
数据中台项目	108,069.78	1,011,090.52			1,119,160.30			
业务中台项目	2,874,316.59	119,643.15			2,993,959.74			
物联网平台项目	719,843.39	501,068.55			1,220,911.94			
合计	3,702,229.76	1,631,802.22			5,334,031.98			

重要的资本化研发项目

项目	研发进度	预计完成时间	预计经济利益产生方式	开始资本化的时点	开始资本化的具体依据
数据中台项目	已于 2023/8/18 结项	2023 年 08 月 18 日	产品销售	2022 年 12 月 04 日	项目开发决策评审报告审批通过
物联网平台项目	已于 2023/4/26 结项	2023 年 04 月 26 日	产品销售	2022 年 09 月 14 日	项目开发决策评审报告审批通过
业务中台项目	已于 2023/4/26 结项	2023 年 04 月 26 日	产品销售	2022 年 05 月 31 日	项目开发决策评审报告审批通过

九、在其他主体中的权益

1、在子公司中的权益

(1) 企业集团的构成

单位：元

子公司名称	注册资本	主要经营地	注册地	业务性质	持股比例	取得方式
-------	------	-------	-----	------	------	------

					直接	间接	
东方精工 (香港)	300,000.00 ¹	中国香港	中国香港	贸易企业	100.00%		设立
东方精工 (荷兰)	40,000.00 ²	荷兰	荷兰	贸易企业	90.00%	10.00%	设立
Fosber 亚洲	29,581,891.0 0	中国广东省 佛山市	中国广东省 佛山市	制造业	100.00%		设立
Qcorr	375,000.00 ²	意大利	意大利	制造业		60.00%	设立
苏州金全 ³	10,553,000.0 0	中国江苏省 苏州市	中国江苏省 苏州市	投资公司		1.23%	设立
百胜动力科 技	100,000,000. 00	中国江苏省 苏州市	中国江苏省 苏州市	制造业		69.61%	设立
佰昇国际	3,000,000.00	中国江苏省 苏州市	中国江苏省 苏州市	贸易企业		69.61%	设立
东方合智	100,000,000. 00	中国海南省 海口市	中国海南省 海口市	工业互联网	100.00%		设立
东方合智 (广东)	8,000,000.00	中国广东省 佛山市	中国广东省 佛山市	工业互联网	100.00%		设立
亿能投资	100,000,000. 00	中国海南省 海口市	中国海南省 海口市	投资公司	100.00%		设立
亿能国际	50,000,000.0 0	中国广东省 佛山市	中国广东省 佛山市	投资公司	100.00%		设立
天津航创	21,000,000.0 0	中国天津市	中国天津市	投资公司	95.24%		设立
常州鑫宸	50,600,000.0 0	中国江苏省 常州市	中国江苏省 常州市	投资公司		94.86%	设立
Fosber 集团	1,560,000.00 ²	意大利	意大利	制造业		100.00%	非同一控制 下企业合并
Fosber 美国	1,100,000.00 ¹	美国	美国	制造业		100.00%	非同一控制 下企业合并
Fosber 天津	500,000.00 ¹	中国天津市	中国天津市	制造业		100.00%	非同一控制 下企业合并
百胜动力	85,300,000.0 0	中国江苏省 苏州市	中国江苏省 苏州市	制造业	7.83%	61.78%	非同一控制 下企业合并
顺益投资	10,000,000.0 0	中国江苏省 苏州市	中国江苏省 苏州市	投资公司	100.00%		非同一控制 下企业合并
EDF	100,000.00 ²	意大利	意大利	制造业		100.00%	非同一控制 下企业合并
Tiruña S.L.U.	1,440,000.00 ²	西班牙	西班牙	制造业		100.00%	非同一控制 下企业合并
Tiruña France SARL	100,000.00 ²	法国	法国	制造业		100.00%	非同一控制 下企业合并
SCI Candan	10,000.00 ²	法国	法国	制造业		100.00%	非同一控制 下企业合并
Tiruña 美国	3,000,000.00 ¹	美国	美国	制造业		100.00%	非同一控制 下企业合并
狄伦拿制辊	2,100,000.00 ²	中国广东省 佛山市	中国广东省 佛山市	制造业		66.30%	非同一控制 下企业合并

Tiruña 亚洲	50,000,000.00	中国广东省 佛山市	中国广东省 佛山市	制造业	100.00%		非同一控制 下企业合并
万德数科	31,171,949.00	中国广东省 深圳市	中国广东省 深圳市	制造业	51.00%		非同一控制 下企业合并
万德特精	5,000,000.00	中国广东省 东莞市	中国广东省 东莞市	制造业		51.00%	非同一控制 下企业合并

注：1 注册资本币种为美元

2 注册资本币种为欧元

3 根据合伙协议约定，合伙企业由普通合伙人执行合伙事务，其他合伙人不得执行合伙事务。本公司作为唯一普通合伙人对合伙企业形成控制，该合伙企业纳入集团合并范围内。

2、在合营安排或联营企业中的权益

(1) 合营和联营企业

合营企业或联营 企业名称	主要经营地	注册地	业务性质	持股比例		对合营企业或 联营企业投资 的会计处理方 法
				直接	间接	
嘉腾机器人	佛山市	佛山市	制造业	19.84%		权益法
TalleresTapre,S.L.	西班牙	西班牙	制造业		20.00%	权益法
南京前知智能科 技有限公司	南京市	南京市	制造业	15.00%	5.67%	权益法

(2) 不重要的合营企业和联营企业的汇总财务信息

单位：元

	期末余额/本期发生额	期初余额/上期发生额
合营企业：		
下列各项按持股比例计算的合计数		
联营企业：		
投资账面价值合计	117,265,884.84	95,352,681.52
下列各项按持股比例计算的合计数		
--净利润	-2,259,252.98	1,851,796.60
--综合收益总额	-2,259,252.98	1,851,796.60

其他说明：

由于不负有承担额外损失义务，因此在确认被投资单位发生的净亏损时，以长期股权投资的账面价值以及其他实质上构成对被投资单位净投资的长期权益减记至零为限。

十、政府补助

1、报告期末按应收金额确认的政府补助

适用 不适用

未能在预计时点收到预计金额的政府补助的原因

适用 不适用

2、计入当期损益的政府补助

适用 不适用

单位：元

会计科目	本期发生额	上期发生额
与资产相关的政府补助-计入其他收益	1,116,660.00	1,116,660.00
与收益相关的政府补助-计入其他收益	13,889,689.35	19,638,256.28
合计	15,006,349.35	20,754,916.28

其他说明：

十一、与金融工具相关的风险

1、金融工具产生的各类风险

1. 金融工具分类

于2023年12月31日，以公允价值计量且其变动计入当期损益的金融资产合计1,143,903,702.12元（2022年12月31日：1,195,281,882.21元），主要列示于交易性金融资产和其他非流动金融资产；以公允价值计量且其变动计入其他综合收益的金融资产合计19,613,974.21元（2022年12月31日：15,305,668.26元），主要列示于应收款项融资和其他非流动资产；以摊余成本计量的金融资产合计2,840,161,432.80元（2022年12月31日：2,530,374,009.14元），主要列示于货币资金、应收票据、应收账款、一年内到期的非流动资产、长期应收款和其他应收款；以公允价值计量且其变动计入当期损益的金融负债合计138,319,682.01元（2022年12月31日：193,418,848.13元），主要列示于交易性金融负债和其他非流动负债；以摊余成本计量的金融负债合计1,730,652,355.43元（2022年12月31日：1,474,223,933.92元），主要列示于短期借款、应付票据、应付账款、其他应付款、一年内到期的非流动负债、长期借款、其他流动负债和租赁负债。

2. 金融工具风险

本公司在日常活动中面临各种金融工具的风险，主要包括信用风险、流动性风险及市场风险，本公司对此的风险管理政策概述如下。

信用风险

本公司仅与经认可的、信誉良好的第三方进行交易。按照本公司的政策，需对所有要求采用信用方式进行交易的客户进行信用审核。另外，本公司对应收账款余额进行持续监控，以确保本公司不致面临重大坏账风险。对于未采用相关经营单位的记账本位币结算的交易，除非本公司信用控制部门特别批准，否则本公司不提供信用交易条件。

由于货币资金和应收银行承兑汇票的交易对手是声誉良好并拥有较高信用评级的银行，这些金融工具信用风险较低。

本公司其他金融资产主要包括应收账款、其他应收款及合同资产等，这些金融资产以及合同资产的信用风险源自交易对手违约，最大风险敞口等于这些工具的账面价值。

由于本公司仅与经认可的且信誉良好的第三方进行交易，所以无需担保物。信用风险集中按照客户/交易对手、地理区域和行业进行管理。由于本公司的应收账款客户群广泛地分散于不同的部门和行业中，因此在本公司内不存在重大信用风险集中。本公司对应收账款余额未持有任何担保物或其他信用增级。

信用风险显著增加判断标准

本公司在每个资产负债表日评估相关金融工具的信用风险自初始确认后是否已显著增加。本公司判断信用风险显著增加的主要标准为逾期天数超过 30 日，或者以下一个或多个指标发生显著变化：债务人所处的经营环境、内外部信用评级、实际或预期经营成果出现重大不利变化等。

已发生信用减值资产的定义

本公司判断已发生信用减值的主要标准为逾期天数超过 90 日，但在某些情况下，如果内部或外部信息显示，在考虑所持有的任何信用增级之前，可能无法全额收回合同金额，本公司也会将其视为已发生信用减值。

金融资产发生信用减值，有可能是多个事件的共同作用所致，未必是可单独识别的事件所致。

流动性风险

本公司的目标是运用多种融资手段以保持融资的持续性与灵活性的平衡。本公司通过经营和借款等产生的资金为经营融资。

下表概括了金融负债按未折现的合同现金流量所作的到期期限分析：

2023 年

项目	1 个月以内	1 至 3 个月	3 个月至 1 年	1 年至 5 年	5 年以上	合计
短期借款	47,649,929.46	21,673,776.48	305,994,589.47			375,318,295.41
应付票据			152,433,276.09			152,433,276.09
应付账款			737,544,841.42			737,544,841.42
其他应付款			126,415,425.61			126,415,425.61
交易性金融负债			115,900,827.21			115,900,827.21
一年内到期的非流动负债	2,457,366.02	4,392,084.31	52,417,329.88			59,266,780.21
长期借款				84,490,564.27	836,642.77	85,327,207.03
租赁负债				65,861,441.32		65,861,441.32
其他流动负债			25,837,473.39			25,837,473.39
其他非流动负债				22,418,854.80		22,418,854.80
	50,107,295.48	26,065,860.79	1,516,543,763.08	172,770,860.39	836,642.77	1,766,324,422.50

2022 年

项目	1 个月以内	1 至 3 个月	3 个月至 1 年	1 年至 5 年	5 年以上	合计
短期借款	10,109,326.19	13,053,856.47	18,592,633.64			41,755,816.30
应付票据			149,918,253.31			149,918,253.31
应付账款			748,319,561.21			748,319,561.21
其他应付款			90,080,142.50			90,080,142.50
交易性金融负债			57,022,555.58			57,022,555.58
一年内到期的非流动负债	769,865.02	2,725,256.25	302,043,449.86			305,538,571.13
长期借款				58,982,718.09	1,075,526.84	60,058,244.93
租赁负债				68,989,111.33		68,989,111.33
其他流动负债			1,449,810.18			1,449,810.18
其他非流动负债				136,396,292.55		136,396,292.55
	10,879,191.21	15,779,112.72	1,367,426,406.28	264,368,121.97	1,075,526.84	1,659,528,359.02

市场风险

利率风险

本公司面临的市场利率变动的风险主要与本公司以浮动利率计息的长期负债有关。本公司通过密切监控利率变化以及定期审阅借款来管理利率风险。

下表为利率风险的敏感性分析，反映了在所有其他变量保持不变的假设下，利率发生合理、可能的变动时，将对净损益（通过对浮动利率借款的影响）和其他综合收益的税后净额产生的影响。

2023 年

	基点增加 / (减少)	净损益增加 / (减少)	其他综合收益的税后净额增加 / (减少)	股东权益合计增加 / (减少)
借款	0.50%	-435,630.76		-435,630.76
借款	-0.50%	435,630.76		435,630.76

2022 年

	基点增加 / (减少)	净损益增加 / (减少)	其他综合收益的税后净额增加 / (减少)	股东权益合计增加 / (减少)
--	-------------	--------------	----------------------	-----------------

借款	0.50%	-1,458,187.97		-1,458,187.97
借款	-0.50%	-1,458,187.97		-1,458,187.97

汇率风险

本公司面临交易性的汇率风险。此类风险由于经营单位以其记账本位币以外的货币进行的销售或采购所致。

下表为汇率风险的敏感性分析，反映了在所有其他变量保持不变的假设下，欧元及美元汇率发生合理、可能的变动时，将对净损益和其他综合收益的税后净额产生的影响。

2023 年

	汇率增加/（减少）%	净损益增加/（减少）	其他综合收益的税后净额增加/（减少）	股东权益合计增加/（减少）
人民币对欧元增值	2	-6,940,212.28		-6,940,212.28
人民币对欧元贬值	-2	6,940,212.28		6,940,212.28
人民币对美元增值	2	-10,011,216.17	-	-10,011,216.17
人民币对美元贬值	-2	10,011,216.17	-	10,011,216.17

2022 年

	汇率增加/（减少）%	净损益增加/（减少）	其他综合收益的税后净额增加/（减少）	股东权益合计增加/（减少）
人民币对欧元增值	2	-8,836,102.40		-8,836,102.40
人民币对欧元贬值	-2	8,836,102.40		8,836,102.40
人民币对美元增值	2	-6,699,491.41		-6,699,491.41
人民币对美元贬值	-2	6,699,491.41		6,699,491.41

3. 资本管理

本公司资本管理的主要目标是确保本公司持续经营的能力，并保持健康的资本比率，以支持业务发展并使股东价值最大化。

本公司根据经济形势以及相关资产的风险特征的变化管理资本结构并对其进行调整。为维持或调整资本结构，本公司可以调整对股东的利润分配、向股东归还资本或发行新股。本公司不受外部强制性资本要求约束。2023 年度和 2022 年度，资本管理目标、政策或程序未发生变化。

4. 金融资产转移

转移方式	已转移	已转移	终止确认情况	终止确认情况的判断依据
------	-----	-----	--------	-------------

	金融资产性质	金融资产金额		
票据贴现/ 票据背书	应收票据	25,837,473.39	未终止确认	保留了其几乎所有的风险和报酬，包括与其相关的违约风险
票据背书	应收票据	13,508,608.93	终止确认	已经转移了几乎所有的风险和报酬
合计		39,346,082.32		

于 2023 年，因转移而终止确认的金融资产如下：

	金融资产转移的方式	终止确认的金融资产金额	与终止确认相关的利得或损失
应收票据	票据背书	13,508,608.93	-

已转移但未整体终止确认的金融资产

于 2023 年 12 月 31 日，本公司已贴现的银行承兑汇票的账面价值为人民币 20,461,553.62 元（2022 年 12 月 31 日：无）。本公司认为，本公司保留了其几乎所有的风险和报酬，包括与其相关的违约风险，因此，继续全额确认其及与之相关的银行借款。贴现后，本公司不再保留使用其的权利，包括将其出售、转让或质押给其他第三方的权利。于 2023 年 12 月 31 日，本公司确认的银行借款账面价值总计为人民币 20,461,553.62 元（2022 年 12 月 31 日：无）。

于 2023 年 12 月 31 日，本公司已背书给供应商用于结算应付账款的银行承兑汇票的账面价值为人民币 5,375,919.77 元（2022 年 12 月 31 日：人民币 1,449,810.18 元）。本公司认为，本公司保留了其几乎所有的风险和报酬，包括与其相关的违约风险，因此，继续全额确认其及与之相关的已结算应付账款。背书后，本公司不再保留使用其的权利，包括将其出售、转让或质押给其他第三方的权利。于 2023 年 12 月 31 日，本公司以其结算的应付账款账面价值总计为人民币 5,375,919.77 元（2022 年 12 月 31 日：人民币 1,449,810.18 元）。

已整体终止确认但继续涉入的已转移金融资产

于 2023 年 12 月 31 日，本公司已背书给供应商用于结算应付账款的银行承兑汇票的账面价值为人民币 13,508,608.93 元（2022 年 12 月 31 日：人民币 23,495,743.47 元）。于 2023 年 12 月 31 日，其到期日为 1 至 12 个月，根据《票据法》相关规定，若承兑银行拒绝付款的，其持有人有权向本公司追索（“继续涉入”）。本公司认为，本公司已经转移了其几乎所有的风险和报酬，因此，全额终止确认其及与之相关的已结算应付账款。继续涉入及回购的最大损失和未折现现金流量等于其账面价值。本公司认为，继续涉入公允价值并不重大。

2023 年度，本公司于其转移日未确认利得或损失。本公司无因继续涉入已终止确认金融资产当年度和累计确认的收益或费用。背书在本年度大致均衡发生。

十二、公允价值的披露

1、以公允价值计量的资产和负债的期末公允价值

单位：元

项目	期末公允价值			
	第一层次公允价值计量	第二层次公允价值计量	第三层次公允价值计量	合计
一、持续的公允价值计量	--	--	--	--
（一）交易性金融资产	682,619,158.57	6,283.88		682,625,442.45
应收款项融资		9,365,344.07		9,365,344.07
其他非流动金融资产	31,420,551.63		429,857,708.04	461,278,259.67
其他非流动资产		10,248,630.14		10,248,630.14
持续以公允价值计量的资产总额	714,039,710.20	19,620,258.09	429,857,708.04	1,163,517,676.33
交易性金融负债			115,900,827.21	115,900,827.21
其他非流动负债			22,418,854.80	22,418,854.80
持续以公允价值计量的负债总额			138,319,682.01	138,319,682.01
二、非持续的公允价值计量	--	--	--	--

2、其他

1. 第一层次公允价值计量

上市的权益工具投资，以市场报价确定公允价值。

2. 第二层次公允价值计量

金融资产和金融负债的公允价值，以在公平交易中，熟悉情况的交易双方自愿进行资产交换或者债务清偿的金额确定，而不是被迫出售或清算情况下的金额。

本公司采用现金流量现值法确定应收款项融资和其他债权投资公允价值，公允价值与账面价值相若。

长期应收款、长短期借款等，采用未来现金流量折现法确定公允价值，以有相似合同条款、信用风险和剩余期限的其他金融工具的市场收益率作为折现率。2023 年 12 月 31 日，针对长短期借款等自身不履约风险评估为不重大。

3. 第三层次公允价值计量

非上市的权益工具投资，根据不可观察的市场价格或利率假设，采用市场法估计公允价值。本公司需要根据行业、规模、杠杆和战略确定可比上市公司，并就确定的每一可比上市公司计算恰当的市场乘数，如企业价值乘数和市盈率乘数。根据企业特定的事实和情况，考虑与可比上市公司之间的流动性和规模差异等因素后进行调整。本公司相信，以估值技术估计的公允价值及其变动，是合理的，并且亦是于资产负债表日最合适的价值。对于非上市的权益工具投资的公允价值，本公司估计了采用其他合理、可能的假设作为估值模型输入值的潜在影响。

对其他非流动负债中的股权回售权按照采用了二叉树模型对股权回售权的公允价值进行评估。

如下为第三层次公允价值计量的重要不可观察输入值概述：

	年末公允价值	估值技术	不可观察输入值	范围区间
其他非流动金融资产	27,743,545.96	期权定价模型	波动率	32.95%-45.34%
其他非流动金融资产	155,340,603.88	上市公司比较法	流动性折价	20.00%
交易性金融负债	115,900,827.21	现金流量折现法	加权平均成本	10.30%
其他非流动负债	22,418,854.80	现金流量折现法	加权平均成本	14.30%

4. 持续第三层次公允价值计量的调节信息

持续的第三层次公允价值计量的调节信息如下：

2023 年

	年初余额	转入第三层次	转出第三层次	当期利得或损失总额		购买	年末余额	年末持有的资产计入损益的当期未实现利得或损失的变动
				计入损益	计入其他综合收益			
其他非流动金融资产	206,108,182.37	99,633,064.36	0.00	66,334,382.51	857,856.70	56,924,222.10	429,857,708.04	66,334,382.51

	年初余额	转入第三层次	转入交易性金融负债	当期利得或损失总额		结算	年末余额	年末持有的资产计入损益的当期未实现利得或损失的变动
				计入损益	计入其他综合收益			
交易性金融负债	57,022,555.58		115,900,827.21	1,263,227.49		-58,285,783.07	115,900,827.21	
其他非流动负债	135,097,666.07	1,298,626.48	-115,900,827.21	759,283.68	1,164,105.78		22,418,854.80	759,283.68
	192,120,221.65	1,298,626.48	0.00	2,022,511.17	1,164,105.78	-58,285,783.07	138,319,682.01	759,283.68

2022 年

	年初余额	转出第三层次	当期利得或损失总额		购买	出售	结算	年末余额	年末持有的资产计入损益的当期未实现利得或损失的变动
			计入损益	计入其他综合收益					
交易性金融资产	12,936,500.63	-	-8,292,000.00	-	-		-4,644,500.63	0.00	-
其他非流动金融资产	156,882,743.97	-94,496,262.63	45,117,740.43	378,960.60	98,225,000.00		-	206,108,182.37	45,117,740.43
	169,819,244.60	-94,496,262.63	36,825,740.43	378,960.60	98,225,000.00	0.00	-4,644,500.63	206,108,182.37	45,117,740.43

	年初余额	当期利得或损失总额		发行	出售	结算	年末余额	年末持有的资产计入损益的当期未实现利得或损失的变动
		计入损益	计入其他综合收益					
交易性金融负债	110,746,939.04	-164,544.82	-	-	-	-53,559,838.64	57,022,555.58	-164,544.82
其他非流动负债	136,178,304.44	-4,118,251.52	437,613.15	2,600,000.00	-	-	135,097,666.07	-4,118,251.52
	246,925,243.48	-4,282,796.34	437,613.15	2,600,000.00	0.00	-53,559,838.64	192,120,221.65	-4,282,796.34

持续的第三层次的公允价值计量中，计入当期损益的利得和损失中与金融资产和非金融资产有关的损益信息如下：

2023 年

	2023 年	
	与金融资产有关的损益	与非金融资产有关的损益
计入当期损益的利得或损失总额	66,334,382.51	
年末持有的资产计入的当期未实现利得或损失的变动	66,334,382.51	

2022 年

	2022 年	
	与金融资产有关的损益	与非金融资产有关的损益
计入当期损益的利得或损失总额	36,825,740.43	
年末持有的资产计入的当期未实现利得或损失的变动	45,117,740.43	

持续的第三层次的公允价值计量中，计入当期损益的利得和损失中与金融负债和非金融负债有关的损益信息如下：

2023 年

	2023 年	
	与金融负债有关的损益	与非金融负债有关的损益
计入当期损益的利得或损失总额	2,022,511.17	
年末持有的负债计入的当期未实现利得或损失的变动	759,283.68	

2022 年

	2022 年	
	与金融负债有关的损益	与非金融负债有关的损益
计入当期损益的利得或损失总额	-4,282,796.34	
年末持有的负债计入的当期未实现利得或损失的变动	-4,282,796.34	

5.持续公允价值计量的层次转换

公允价值层次转换

2023 年度，本公司对部分其他非流动金融资产无法可靠获取可观察的输入值而采用第三层次估值技术予以估值，并将其公允价值从第二层次转移到第三层次披露，转换金额为分别为人民币 99,633,064.36 元（2022 年度部分其他非流动金融资产公允价值计量从第三层次转换到第二层次，转换金额为人民币 94,496,262.63 元。）

十三、关联方及关联交易

1、本企业的母公司情况

名称	与本公司的关系	持股比例(%)
唐灼林(自然人)	本公司控股股东，实际控制人之一	21.82
唐灼棉(自然人)	本公司控股股东，实际控制人之一	7.81

本企业最终控制方是唐灼林、唐灼棉。

其他说明：

2、本企业的子公司情况

本企业子公司的情况详见附注九、1。

3、本企业合营和联营企业情况

本企业重要的合营或联营企业详见附注九。

4、其他关联方情况

其他关联方名称	其他关联方与本企业关系
唐灼林	董事长
邱业致	董事、总经理
谢威炜	董事、副总经理
陈惠仪	监事会主席
赵修河	职工监事
何宝华	监事
李克天	独立董事
刘达	独立董事
涂海川	独立董事
冯佳	董事、董事会秘书
邵永锋	财务负责人、副总裁

其他说明：

5、关联交易情况

(1) 关键管理人员报酬

单位：元

项目	本期发生额	上期发生额
关键管理人员薪酬	13,157,851.82	12,448,768.93

十四、股份支付

1、股份支付总体情况

适用 不适用

单位：元

授予对象类别	本期授予		本期行权		本期解锁		本期失效	
	数量	金额	数量	金额	数量	金额	数量	金额
销售人员					2,670,000.00	2,670,000.00	120,000.00	120,000.00
管理人员					21,062,000.00	21,062,000.00	128,000.00	128,000.00
研发人员					1,680,000.00	1,680,000.00		
生产人员					250,000.00	250,000.00	240,000.00	240,000.00
合计					25,662,000.00	25,662,000.00	488,000.00	488,000.00

期末发行在外的股票期权或其他权益工具

适用 不适用

其他说明：

于 2020 年 3 月 27 日，东方精工董事会批准了《关于向激励对象授予限制性股票的议案》，向 42 名符合条件的高级管理人员、核心技术人员等授予股份期权，约定在解除限售期内达到相应的业绩考核目标即有权以 1 元/股的行权价格在行权有效期内购买股份。自首次授予部分限制性股票首次授予登记完成之日起至激励对象获授的限制性股票全部解除限售或回购注销完毕之日止，最长不超过 60 个月。

于 2020 年 12 月 29 日，东方精工董事会批准了《关于向激励对象授予预留限制性股票的议案》，向 18 名符合条件的高级管理人员、核心技术人员等授予股份期权，约定在解除限售期内达到相应的业绩考核目标即有权以 1 元/股的行权价格在行权有效期内购买股份。自首次授予部分限制性股票首次授予登记完成之日起至激励对象获授的限制性股票全部解除限售或回购注销完毕之日止，最长不超过 60 个月。

于 2022 年 3 月 21 日，东方精工董事会批准了《关于向 2022 年限制性股票激励计划首次授予部分激励对象授予限制性股票的议案》，向 7 名符合条件的高级管理人员、核心技术人员等授予股份期权，约定在解除限售期内达到相应的业绩考核目标即有权以 1 元/股的行权价格在行权有效期内购买股份。自首次授予部分限制性股票首次授予登记完成之日起至激励对象获授的限制性股票全部解除限售或回购注销完毕之日止，最长不超过 60 个月。

2、以权益结算的股份支付情况

适用 不适用

单位：元

授予日权益工具公允价值的确定方法	按照授予日股价减去授予价格确定，为 3.74 元/股（即：人民币 4.74 元/股减去人民币 1 元/股）。
授予日权益工具公允价值的重要参数	授予日股价、授予价格
可行权权益工具数量的确定依据	根据最新取得的离职率、不达标率等信息，对可行权职工人数作出最佳估计
本期估计与上期估计有重大差异的原因	无
以权益结算的股份支付计入资本公积的累计金额	92,193,033.60
本期以权益结算的股份支付确认的费用总额	22,151,043.22

其他说明：

3、本期股份支付费用

适用 不适用

单位：元

授予对象类别	以权益结算的股份支付费用	以现金结算的股份支付费用
销售人员	4,009,092.14	
管理人员	14,812,302.40	
研发人员	3,017,408.05	
生产人员	312,240.63	
合计	22,151,043.22	

其他说明：

十五、承诺及或有事项

1、重要承诺事项

资产负债表日存在的重要承诺

于资产负债表日，本公司并无须作披露的承诺事项。

2、或有事项

(1) 公司没有需要披露的重要或有事项，也应予以说明

公司不存在需要披露的重要或有事项。

十六、资产负债表日后事项

1、其他资产负债表日后事项说明

于资产负债表日，本公司并无须作披露的日后事项。

十七、其他重要事项

1、分部信息

(1) 报告分部的确定依据与会计政策

经营分部

出于管理目的，本公司根据产品和服务划分成业务单元。

(2) 报告分部的财务信息

单位：元

项目	国内公司	国外公司	分部间抵销	合计
营业收入	1,844,474,037.62	3,175,318,828.12	-274,055,543.91	4,745,737,321.83
营业成本	1,222,108,902.33	2,364,285,010.11	-226,865,366.43	3,359,528,546.01
资产总额	5,747,082,095.93	3,273,503,656.86	-1,482,363,182.77	7,538,222,570.02
负债总额	1,392,010,817.81	2,244,942,800.45	-832,939,017.58	2,804,014,600.68

十八、母公司财务报表主要项目注释

1、应收账款

(1) 按账龄披露

单位：元

账龄	期末账面余额	期初账面余额
1年以内（含1年）	190,721,565.80	212,140,018.11
1至2年	454,811.38	39,011,159.02
2至3年	357,849.03	1,456,776.00
3年以上	2,934,285.66	4,692,772.44
3至4年	456,982.47	1,688,672.44
5年以上	2,477,303.19	3,004,100.00
合计	194,468,511.87	257,300,725.57

(2) 按坏账计提方法分类披露

单位：元

类别	期末余额			期初余额		
	账面余额	坏账准备	账面价	账面余额	坏账准备	账面价

	金额	比例	金额	计提比例	值	金额	比例	金额	计提比例	值
按单项计提坏账准备的应收账款	2,477,303.19	1.27%	2,477,303.19	100.00%		3,004,100.00	1.17%	3,004,100.00	100.00%	
其中:										
按单项计提坏账准备的应收账款	2,477,303.19	1.27%	2,477,303.19	100.00%		3,004,100.00	1.17%	3,004,100.00	100.00%	
按组合计提坏账准备的应收账款	191,991,208.68	98.73%	1,629,562.40	0.85%	190,361,646.28	254,296,625.57	98.83%	1,450,723.68	0.57%	252,845,901.89
其中:										
信用风险特征组合	191,991,208.68	98.73%	1,629,562.40	0.85%	190,361,646.28	254,296,625.57	98.83%	1,450,723.68	0.57%	252,845,901.89
合计	194,468,511.87	100.00%	4,106,865.59	2.11%	190,361,646.28	257,300,725.57	100.00%	4,454,823.68	1.73%	252,845,901.89

按单项计提坏账准备:

单位: 元

名称	期初余额		期末余额			
	账面余额	坏账准备	账面余额	坏账准备	计提比例	计提理由
客户一	939,000.00	939,000.00	939,000.00	939,000.00	100.00%	客户无法偿还到期款项
客户二	641,600.00	641,600.00	641,600.00	641,600.00	100.00%	客户无法偿还到期款项
客户三	608,800.00	608,800.00	608,800.00	608,800.00	100.00%	客户无法偿还到期款项
客户四	516,000.00	516,000.00				客户无法偿还到期款项
客户五	283,000.00	283,000.00	283,000.00	283,000.00	100.00%	客户无法偿还到期款项
客户六	15,700.00	15,700.00	4,903.19	4,903.19	100.00%	客户无法偿还到期款项
合计	3,004,100.00	3,004,100.00	2,477,303.19	2,477,303.19		

按组合计提坏账准备: 信用风险特征组合

单位: 元

名称	期末余额		
	账面余额	坏账准备	计提比例
1年以内(含1年)	190,721,565.80	959,922.98	0.50%
1至2年(含2年)	454,811.38	25,924.25	5.70%

2至3年(含3年)	357,849.03	186,725.62	52.18%
3至4年(含4年)	456,982.47	456,989.55	100.00%
4至5年(含5年)			
5年以上			
合计	191,991,208.68	1,629,562.40	

确定该组合依据的说明:

如是按照预期信用损失一般模型计提应收账款坏账准备:

适用 不适用

(3) 本期计提、收回或转回的坏账准备情况

本期计提坏账准备情况:

单位: 元

类别	期初余额	本期变动金额				期末余额
		计提	收回或转回	核销	其他	
应收账款坏账计提	4,454,823.68	178,838.72	526,796.81			4,106,865.59
合计	4,454,823.68	178,838.72	526,796.81			4,106,865.59

(4) 按欠款方归集的期末余额前五名的应收账款和合同资产情况

单位: 元

单位名称	应收账款期末余额	合同资产期末余额	应收账款和合同资产期末余额	占应收账款和合同资产期末余额合计数的比例	应收账款坏账准备和合同资产减值准备期末余额
东方精工(荷兰)	97,801,222.50		97,801,222.50	44.88%	
东方精工(香港)	56,041,392.75		56,041,392.75	25.72%	
Fosber 亚洲	8,608,032.39		8,608,032.39	3.95%	
客户十二	8,591,315.10	2,493,074.99	11,084,390.09	5.09%	106,410.14
客户十三	5,400,000.00		5,400,000.00	2.48%	51,840.00
合计	176,441,962.74	2,493,074.99	178,935,037.73	82.12%	158,250.14

2、其他应收款

单位: 元

项目	期末余额	期初余额
应收股利	272,564,800.00	17,840,000.00
其他应收款	382,260,293.49	577,361,759.62
合计	654,825,093.49	595,201,759.62

(1) 应收股利

1) 应收股利分类

单位：元

项目（或被投资单位）	期末余额	期初余额
应收股利	272,564,800.00	17,840,000.00
合计	272,564,800.00	17,840,000.00

(2) 其他应收款

1) 其他应收款按款项性质分类情况

单位：元

款项性质	期末账面余额	期初账面余额
内部关联方往来	378,012,519.05	562,762,515.20
预付服务费	1,211,065.51	2,772,188.53
保证金、押金	976,244.53	2,089,429.81
员工借款、备用金	1,451,110.72	1,806,931.45
业绩补偿款	500,000.00	500,000.00
其他	1,264,378.22	8,585,719.17
合计	383,415,318.03	578,516,784.16

2) 按账龄披露

单位：元

账龄	期末账面余额	期初账面余额
1 年以内（含 1 年）	288,812,991.16	139,336,039.54
1 至 2 年	68,762,598.71	437,233,397.22
2 至 3 年	24,699,392.06	117,761.18
3 年以上	1,140,336.10	1,829,586.22
3 至 4 年	117,761.18	24,092.04
4 至 5 年	4,400.00	217,983.00
5 年以上	1,018,174.92	1,587,511.18
合计	383,415,318.03	578,516,784.16

3) 按坏账计提方法分类披露

单位：元

类别	期末余额					期初余额				
	账面余额		坏账准备		账面价值	账面余额		坏账准备		账面价值
	金额	比例	金额	计提比例		金额	比例	金额	计提比例	
其中：										

按组合计提坏账准备	383,415,318.03	100.00%	1,155,024.54	0.30%	382,260,293.49	578,516,784.16	100.00%	1,155,024.54	0.20%	577,361,759.62
其中：										
按信用风险特征组合计提坏账准备	383,415,318.03	100.00%	1,155,024.54	0.30%	382,260,293.49	578,516,784.16	100.00%	1,155,024.54	0.20%	577,361,759.62
合计	383,415,318.03	100.00%	1,155,024.54	0.30%	382,260,293.49	578,516,784.16	100.00%	1,155,024.54	0.20%	577,361,759.62

按组合计提坏账准备：按信用风险特征组合

单位：元

名称	期末余额		
	账面余额	坏账准备	计提比例
按信用风险特征组合计提坏账准备	383,415,318.03	1,155,024.54	0.30%
合计	383,415,318.03	1,155,024.54	

确定该组合依据的说明：

按预期信用损失一般模型计提坏账准备：

单位：元

坏账准备	第一阶段	第二阶段	第三阶段	合计
	未来 12 个月预期信用损失	整个存续期预期信用损失（未发生信用减值）	整个存续期预期信用损失（已发生信用减值）	
2023 年 1 月 1 日余额	655,024.54	500,000.00		1,155,024.54
2023 年 1 月 1 日余额在本期				
2023 年 12 月 31 日余额	655,024.54	500,000.00		1,155,024.54

各阶段划分依据和坏账准备计提比例

损失准备本期变动金额重大的账面余额变动情况

□适用 □不适用

4) 本期计提、收回或转回的坏账准备情况

本期计提坏账准备情况：

单位：元

类别	期初余额	本期变动金额				期末余额
		计提	收回或转回	转销或核销	其他	
其他应收款	1,155,024.54					1,155,024.54
合计	1,155,024.54					1,155,024.54

5) 按欠款方归集的期末余额前五名的其他应收款情况

单位：元

单位名称	款项的性质	期末余额	账龄	占其他应收款期末余额合计数的比例	坏账准备期末余额
亿能投资	往来款	196,311,336.74	1 年以内	51.20%	
Tiruña 亚洲	往来款	113,768,955.41	1 年以内、1-2 年、2-3 年	29.67%	
东方合智（广东）	往来款	43,948,943.99	1 年以内、1-2 年、2-3 年	11.46%	
东方合智	往来款	11,429,035.99	1 年以内、1-2 年、2-3 年	2.98%	
东方精工（荷兰）	往来款	6,682,462.38	1 年以内、1-2 年、3-4 年	1.74%	
合计		372,140,734.51		97.05%	

3、长期股权投资

单位：元

项目	期末余额			期初余额		
	账面余额	减值准备	账面价值	账面余额	减值准备	账面价值
对子公司投资	812,235,280.69	45,303,485.99	766,931,794.70	719,603,669.32	45,303,485.99	674,300,183.33
对联营、合营企业投资	109,046,798.42	0.00	109,046,798.42	86,533,484.12	0.00	86,533,484.12
合计	921,282,079.11	45,303,485.99	875,978,593.12	806,137,153.44	45,303,485.99	760,833,667.45

(1) 对子公司投资

单位：元

被投资单位	期初余额 (账面价值)	减值准备 期初余额	本期增减变动				期末余额 (账面价值)	减值准备 期末余额
			追加投资	减少投资	计提减值准备	其他		
东方精工（香港）	1,856,010.00						1,856,010.00	
东方精工（荷兰）	967,767.81					634,626.49	1,602,394.30	
Fosber 亚洲	55,275,470.44		58,285,783.07			1,229,509.77	114,790,763.28	
顺益投资	291,837,767.49	45,303,485.99				2,961,590.28	294,799,357.77	45,303,485.99
Tiruña 亚洲	21,903,462.34						21,903,462.34	
东方合智	5,419,727.9					-	4,718,918.7	

	1					700,809.17	4	
东方合智 (广东)	470,213.33					393,227.64	863,440.97	
亿能投资	101,572,03 3.67					549,542.16	102,121,57 5.83	
天津航创	20,000,000. 00						20,000,000. 00	
深圳万德	173,800,00 0.00						173,800,00 0.00	
EDF	1,197,730.3 4					634,626.49	1,832,356.8 3	
亿能国际			28,643,514. 64				28,643,514. 64	
合计	674,300,18 3.33	45,303,485. 99	86,929,297. 71			5,702,313.6 6	766,931,79 4.70	45,303,485. 99

(2) 对联营、合营企业投资

单位：元

被投资单位	期初余额 (账面价值)	减值准备 期初余额	本期增减变动								期末余额 (账面价值)	减值准备 期末余额	
			追加投资	减少投资	权益法下确认的投资损益	其他综合收益调整	其他权益变动	宣告发放现金股利或利润	计提减值准备	其他			
一、合营企业													
二、联营企业													
嘉腾机器人	86,533,484.12				943,242.05							87,476,726.17	
南京前知			23,075,777.90		-1,696,611.12		190,905.47					21,570,072.25	
小计	86,533,484.12		23,075,777.90		-753,369.07		190,905.47					109,046,798.42	
合计	86,533,484.12	0.00	23,075,777.90		-753,369.07		190,905.47					109,046,798.42	0.00

可收回金额按公允价值减去处置费用后的净额确定

□适用 不适用

可收回金额按预计未来现金流量的现值确定

□适用 不适用

4、营业收入和营业成本

单位：元

项目	本期发生额		上期发生额	
	收入	成本	收入	成本
主营业务	449,768,458.48	261,527,056.85	451,368,550.29	269,503,960.08
其他业务	50,812,763.86	4,488,287.82	69,673,546.95	3,323,764.83
合计	500,581,222.34	266,015,344.67	521,042,097.24	272,827,724.91

与履约义务相关的信息：

	履行履约义务的时间	重要的支付条款	承诺转让商品的性质	是否为主要责任人	承担的预期将退还给客户的款项	提供的质量保证类型及相关义务
销售商品	交付时	到货时	机器及配件销售	是	无	法定质保、服务类质保
提供服务	服务期间	服务进度验收款	服务类质保金	是	无	无
其他	服务期间	月末支付	转租代理	否	无	无

与分摊至剩余履约义务的交易价格相关的信息：

本报告期末已签订合同、但尚未履行或尚未履行完毕的履约义务所对应的收入金额为 53,704,255.92 元，其中，53,704,255.92 元预计将于 2024 年度确认收入。

5、投资收益

单位：元

项目	本期发生额	上期发生额
权益法核算的长期股权投资收益	-753,369.07	3,143,695.45
交易性金融资产在持有期间的投资收益	5,100,439.51	3,827,951.76
成本法分红	316,721,550.00	17,840,000.00
合计	321,068,620.44	24,811,647.21

6、其他

6.本公司与关联方的主要交易

(1) 关联方商品和劳务交易

自关联方购买商品和接受劳务

项目	交易性质	2023 年	2022 年
Fosber 集团	购买商品	3,013.68	
EDF	购买商品	7,358,768.72	2,868,721.41

向关联方销售商品和提供劳务

项目	交易性质	2023 年	2022 年
东方精工（香港）	销售商品	51,378,876.10	171,028,352.25

东方精工（荷兰）	销售商品	55,117,411.88	56,133,478.23
Fosber 亚洲	销售商品	11,744,151.97	4,950,006.92
EDF	销售商品	4,174,831.00	12,834,213.72
Tiru ĩa 亚洲	销售商品	62,986.48	-
东方合智（广东）	销售商品	96,163.09	-
海南亿能	提供服务	19,589,859.20	18,273,836.24
Fosber 亚洲	提供租赁	4,176,649.82	2,064,483.40
Fosber 亚洲	提供服务	2,595,446.00	1,628,341.84
Tiru ĩa 亚洲	提供服务	37,952.50	153,842.22
东方合智（广东）	提供服务	313,102.90	246,417.10

（2）关联方利息收入

项目	交易性质	2023 年	2022 年
亿能投资	利息收入	9,675,891.05	34,878,049.06
Tiru ĩa 亚洲	利息收入	3,685,092.68	2,686,891.68
东方合智	利息收入	475,600.57	494,726.27
东方合智（广东）	利息收入	1,888,520.00	1,247,087.29

（3）关联方担保

提供关联方担保

	担保金额	担保起始日	担保到期日	担保是否履行完毕
东方精工（荷兰）	270,400,578.91	2023/6/15	2024/6/15	否

（4）关联方资金拆借

资金拆出

2023 年

	拆借金额	起始日	到期日
东方合智（广东）	17,000,000.00	2023/1/13-2023/10/19	2028/1/12-2028/10/18
亿能投资	3,000,000.00	2023/8/18-2023/12/15	2028/8/17-2028/12/14
亿能投资	60,000,000.00	2023/4/23-2023/11/23	2023/4/23-2023/11/24
亿能投资	35,000,000.00		2023/6/6 2024/1/2
东方合智	4,500,000.00	2023/1/6-2023/12/15	2028/1/5-2028/12/14
Tiru ĩa 亚洲	56,810,508.70	2023/2/17-2023/11/24	2025/2/16-2025/11/23
亿能国际	25,000,000.00		2023/12/1 2023/12/4

2022 年

	拆借金额	起始日	到期日
--	------	-----	-----

东方合智（广东）	19,000,000.00	2022/1/14-2022/12/19	2027/1/13-2027/12/18
亿能投资	50,000,000.00	2022/11/24	2022/11/24
东方精工（荷兰）	6,594,298.45	2022/3/22	2027/3/22
东方合智	3,000,000.00	2022/5/13-2022/10/14	2027/5/12-2027/10/13
Tiruñā 亚洲	35,007,925.89	2022/1/23-2022/12/19	2024/1/22-2024/12/18

关联方应收应付款项余额

(1) 应收款项

应收账款

项目	2023 年		2022 年	
	账面余额	坏账准备	账面余额	坏账准备
东方精工（香港）	57,130,520.69	-	125,873,821.40	-
东方精工（荷兰）	97,801,222.50	-	86,838,377.31	-
EDF	1,202,127.69	-	11,999,515.22	-
Fosber 亚洲	8,608,032.39	-	2,033,754.02	-
Tiruñā 亚洲	660,000.00	-	941,966.99	-
东方合智（广东）	6,342.69	-	-	-
合计	165,408,245.96	-	227,687,434.94	-

其他应收款

项目	2023 年		2022 年	
	账面余额	坏账准备	账面余额	坏账准备
亿能投资	196,311,336.74	-	466,903,350.55	-
Tiruñā 亚洲	113,768,955.41	-	53,013,045.29	-
东方合智（广东）	43,948,943.99	-	25,031,945.37	-
东方合智	11,429,035.99	-	6,424,864.39	-
顺益投资	1,698,000.00	-	1,698,000.00	-
Fosber 亚洲	3,530,740.08	-	1,280,118.38	-
东方精工（荷兰）	6,682,462.38	-	6,608,152.98	-
亿能国际	1,000.00	-	1,000.00	-
合计	377,486,619.00	-	560,960,476.96	-

(2) 应付款项

应付账款

项目	2023 年	2022 年
EDF	1,035,581.06	177,681.12
东方精工（荷兰）	51,212.19	51,212.19
东方精工（香港）	6,155.19	6,155.19
Tiruñā 亚洲	3,898.92	205,124.43
东方合智（广东）	1,386,775.94	1,130,000.00
Fosber 集团	3,284.00	1,899.00

Fosber 亚洲	322,665.96	-
-----------	------------	---

其他应付款

项目	2023 年	2022 年
东方精工（荷兰）	650,069.71	331,099.71
亿能投资	-	68,000,000.00
Fosber 亚洲	1,015,465.78	1,015,465.78
Tiruñā 亚洲	15,332.33	171,706.39
EDF	56,189.26	56,189.26

应收应付关联方款项均不计利息、无担保。

十九、补充资料

1、当期非经常性损益明细表

适用 不适用

单位：元

项目	金额	说明
非流动性资产处置损益	694,491.43	
计入当期损益的政府补助（与公司正常经营业务密切相关，符合国家政策规定、按照确定的标准享有、对公司损益产生持续影响的政府补助除外）	15,747,293.82	
除同公司正常经营业务相关的有效套期保值业务外，非金融企业持有金融资产和金融负债产生的公允价值变动损益以及处置金融资产和金融负债产生的损益	60,354,587.25	
单独进行减值测试的应收款项减值准备转回	516,000.00	
除上述各项之外的其他营业外收入和支出	-10,155,229.58	
减：所得税影响额	-3,743,887.17	
少数股东权益影响额（税后）	2,400,099.25	
合计	68,500,930.84	--

其他符合非经常性损益定义的损益项目的具体情况：

适用 不适用

公司不存在其他符合非经常性损益定义的损益项目的具体情况。

将《公开发行证券的公司信息披露解释性公告第 1 号——非经常性损益》中列举的非经常性损益项目界定为经常性损益项目的情况说明

适用 不适用

2、净资产收益率及每股收益

报告期利润	加权平均净资产收益率	每股收益	
		基本每股收益（元/股）	稀释每股收益（元/股）
归属于公司普通股股东的净利润	10.14%	0.36	0.36
扣除非经常性损益后归属于公司普通股股东的净利润	8.53%	0.30	0.30

3、境内外会计准则下会计数据差异

(1) 同时按照国际会计准则与按中国会计准则披露的财务报告中净利润和净资产差异情况

适用 不适用

(2) 同时按照境外会计准则与按中国会计准则披露的财务报告中净利润和净资产差异情况

适用 不适用

(3) 境内外会计准则下会计数据差异原因说明，对已经境外审计机构审计的数据进行差异调节的，应注明该境外机构的名称