



成都市新筑路桥机械股份有限公司

2023 年年度报告

2024 年 4 月

# 2023 年年度报告

## 第一节 重要提示、目录和释义

公司董事会、监事会及董事、监事、高级管理人员保证年度报告内容的真实、准确、完整，不存在虚假记载、误导性陈述或重大遗漏，并承担个别和连带的法律责任。

公司负责人肖光辉、主管会计工作负责人贾秀英及会计机构负责人（会计主管人员）贾秀英声明：保证本年度报告中财务报告的真实、准确、完整。所有董事均已出席了审议本报告的董事会会议。

本年度报告涉及未来计划等前瞻性陈述，不构成公司对投资者的实质承诺，投资者及相关人士均应当对此保持足够的风险认识，并且应当理解计划、预测与承诺之间的差异。

请投资者注意公司可能面对的风险，具体详见“第三节、管理层讨论与分析”之“十一、公司未来发展的展望（五）可能面对的风险”。

公司计划不派发现金红利，不送红股，不以公积金转增股本。

## 目录

第一节 重要提示、目录和释义 .....	2
第二节 公司简介和主要财务指标 .....	7
第三节 管理层讨论与分析 .....	11
第四节 公司治理 .....	35
第五节 环境和社会责任 .....	53
第六节 重要事项 .....	57
第七节 股份变动及股东情况 .....	74
第八节 优先股相关情况 .....	80
第九节 债券相关情况 .....	81
第十节 财务报告 .....	82

## 备查文件目录

- 一、载有法定代表人、主管会计工作负责人、会计机构负责人签名并盖章的财务报表。
- 二、载有会计师事务所盖章、注册会计师签名并盖章的审计报告原件。
- 三、报告期内在指定报纸上公开披露过的所有公司文件的正本及公告的原稿。

## 释义

释义项	指	释义内容
《公司法》	指	《中华人民共和国公司法》
《证券法》	指	《中华人民共和国证券法》
《公司章程》	指	《成都市新筑路桥机械股份有限公司章程》
新筑股份、公司、本公司	指	成都市新筑路桥机械股份有限公司
四川省国资委	指	四川省政府国有资产监督管理委员会
四川发展（控股）	指	四川发展（控股）有限责任公司
四川发展轨交投资	指	四川发展轨道交通产业投资有限公司
四川纾困发展基金	指	四川发展证券投资基金管理有限公司—四川资本市场纾困发展证券投资基金合伙企业（有限合伙）
发展投资	指	四川发展投资有限公司
新筑投资	指	新筑投资集团有限公司
聚英科技	指	新津聚英科技发展有限公司
新筑精坯	指	四川新筑精坯锻造有限公司
新筑通工	指	四川新筑通工汽车有限公司
成都客车	指	成都客车股份有限公司
新途投资	指	成都市新途投资有限公司
长客新筑	指	成都长客新筑轨道交通装备有限公司
长客股份	指	中车长春轨道客车股份有限公司
新筑交科	指	成都市新筑交通科技有限公司
奥威科技	指	上海奥威科技开发有限公司
新筑丝路	指	成都新筑丝路发展有限公司
新筑德国	指	XINZHU GmbH
安徽新筑	指	安徽新筑轨道交通发展有限公司
川发轨交	指	四川发展新筑轨道交通技术有限公司
川发磁浮	指	四川发展磁浮科技有限公司
晟天新能源	指	四川晟天新能源发展有限公司
红原环聚	指	阿坝州红原环聚生态能源有限公司
若尔盖环聚	指	阿坝州若尔盖环聚生态能源有限公司
红原晟和	指	阿坝州红原晟和新能源有限公司
松潘晟和	指	阿坝州松潘晟和新能源有限公司
昌都晟和	指	昌都市晟和新能源有限公司
察雅聚能	指	昌都市察雅聚能新能源有限公司
砚山晟和	指	砚山晟和新能源有限公司
盐边晟能	指	盐边县晟能新能源有限公司
甘肃晟能	指	甘肃晟能新能源有限公司
玛曲拜尔	指	玛曲县拜尔新能源有限公司
澧县泽晖	指	澧县德晖光伏电力有限公司
澧县德晖	指	澧县德晖光伏电力有限公司
桃源湘成	指	桃源县湘成光伏电力有限公司

乡城晟和	指	乡城晟和新能源有限公司
昭觉晟昭	指	昭觉县晟昭新能源有限公司
小金公达	指	小金县公达光伏发电有限公司
小金崇德	指	小金县崇德光伏发电有限责任公司
晟天电力	指	四川晟天电力工程技术有限公司
中核阿坝	指	中核阿坝县新能源开发有限公司
中核小金	指	中核小金县新能源开发有限公司
小金大坝口	指	小金县大坝口光伏发电有限公司
大同晟能	指	大同市晟能新能源有限公司
沧州桔乐	指	桔乐能电力（沧州）有限公司
晟天农业	指	四川晟天农业开发有限公司
玉树晟呈	指	玉树市晟呈新能源有限责任公司
雅江晟天	指	雅江县晟天新能源有限公司
楚雄晟天	指	楚雄市晟天新能源有限公司
泊头晟天	指	泊头市晟天新能源有限公司
唐山讯泽	指	唐山讯泽新能源科技有限公司
保山晟天	指	保山晟天新能源有限公司
川发兴能	指	四川发展兴欣钒能源科技有限公司
兴欣钒	指	四川省兴欣钒科技有限公司
元、万元、亿元	指	人民币元、人民币万元、人民币亿元

## 第二节 公司简介和主要财务指标

### 一、公司信息

股票简称	新筑股份	股票代码	002480
变更前的股票简称（如有）	无		
股票上市证券交易所	深圳证券交易所		
公司的中文名称	成都市新筑路桥机械股份有限公司		
公司的中文简称	新筑股份		
公司的外文名称（如有）	Chengdu Xinzhu Road&Bridge Machinery Co., LTD		
公司的外文名称缩写（如有）	XINZHU CORPORATION		
公司的法定代表人	肖光辉		
注册地址	成都市四川新津工业园区		
注册地址的邮政编码	611430		
公司注册地址历史变更情况	无		
办公地址	成都市四川新津工业园区		
办公地址的邮政编码	611430		
公司网址	www.xinzhu.com		
电子信箱	vendition@xinzhu.com		

### 二、联系人和联系方式

	董事会秘书	证券事务代表
姓名	张杨	简杰
联系地址	成都市四川新津工业园区	成都市四川新津工业园区
电话	028-82550671	028-82550671
传真	028-82550671	028-82550671
电子信箱	vendition@xinzhu.com	vendition@xinzhu.com

### 三、信息披露及备置地点

公司披露年度报告的证券交易所网站	www.cninfo.com.cn
公司披露年度报告的媒体名称及网址	《证券时报》、《中国证券报》、《上海证券报》、《证券日报》、《经济参考报》
公司年度报告备置地点	董事会办公室

### 四、注册变更情况

统一社会信用代码	91510000725526042X
公司上市以来主营业务的变化情况（如有）	2012年10月公司决定立足既有传统桥梁功能部件业务，进入城市轨道交通装备制造领域。 2022年8月收购晟天新能源51.60%股权切入光伏发电行

	业。
历次控股股东的变更情况（如有）	2018年8月3日，四川发展（控股）受让新筑投资持有的新筑股份104,572,204股股份并完成过户手续。本次股份转让完成后，四川发展（控股）成为新筑股份的控股股东。

## 五、其他有关资料

公司聘请的会计师事务所

会计师事务所名称	大信会计师事务所（特殊普通合伙）
会计师事务所办公地址	四川省成都市高新区益州大道北段锦晖西一街布鲁明顿广场一栋二单元22楼
签字会计师姓名	刘涛、郎永刚

公司聘请的报告期内履行持续督导职责的保荐机构

适用 不适用

公司聘请的报告期内履行持续督导职责的财务顾问

适用 不适用

## 六、主要会计数据和财务指标

公司是否需追溯调整或重述以前年度会计数据

是 否

追溯调整或重述原因

会计政策变更

	2023年	2022年		本年比上年增减	2021年	
		调整前	调整后		调整后	调整前
营业收入 (元)	2,509,421,413.73	1,649,417,621.97	1,649,417,621.97	52.14%	1,724,191,496.05	1,724,191,496.05
归属于上市公司股东的净利润 (元)	342,400,321.74	566,580,501.75	565,856,506.01	39.49%	233,496,144.07	234,900,410.49
归属于上市公司股东的扣除非经常性损益的净利润 (元)	347,559,811.25	616,044,411.92	615,320,416.18	43.52%	308,644,592.09	310,048,858.51
经营活动产生的现金流量净额 (元)	1,227,197,115.73	740,551,427.45	740,551,427.45	65.71%	248,112,270.24	248,112,270.24
基本每股收益 (元/股)	-0.4452	-0.7366	-0.7357	39.49%	-0.3036	-0.3054
稀释每股收益 (元/股)	-0.4452	-0.7366	-0.7357	39.49%	-0.3036	-0.3054
加权平均净资产收益率	-21.50%	-21.61%	-21.59%	0.09%	-6.75%	-6.79%
	2023年末	2022年末		本年末比上年	2021年末	



				未增减		
		调整前	调整后	调整后	调整前	调整后
总资产（元）	13,446,122,4	11,771,433,4	11,786,192,9	14.08%	11,010,260,2	11,024,581,8
	25.54	22.04	51.30		38.38	97.70
归属于上市公司股东的净资产（元）	1,422,681,17	1,763,266,21	1,762,427,82	-19.28%	3,317,626,63	3,316,064,25
	3.41	5.09	8.34		3.89	1.40

会计政策变更的原因及会计差错更正的情况

2022 年 11 月 30 日，财政部颁布了《企业会计准则解释第 16 号》（财会〔2022〕31 号）（以下简称“准则解释第 16 号”），规定了“关于单项交易产生的资产和负债相关的递延所得税不适用初始确认豁免的会计处理”、“关于发行方分类为权益工具的金融工具相关股利的所得税影响的会计处理”、“关于企业将以现金结算的股份支付修改为以权益结算的股份支付的会计处理”等内容。根据上述会计准则修订，公司需对原采用的相关会计政策进行相应调整。

“关于单项交易产生的资产和负债相关的递延所得税不适用初始确认豁免的会计处理的调整”自 2023 年 1 月 1 日起施行，公司根据首次执行该解释的累积影响数，调整首次执行该解释当年年初留存收益及财务报表其他相关项目金额。本次会计政策变更能更加客观、公允地反映公司财务状况、经营成果和实际情况，能提供更可靠、更准确的会计信息，符合有关规定和公司的实际情况，对公司 2023 年财务状况、经营成果和现金流量不会产生重大的影响。

公司最近三个会计年度扣除非经常性损益前后净利润孰低者均为负值，且最近一年审计报告显示公司持续经营能力存在不确定性

是 否

扣除非经常损益前后的净利润孰低者为负值

是 否

项目	2023 年	2022 年	备注
营业收入（元）	2,509,421,413.73	1,649,417,621.97	无
营业收入扣除金额（元）	32,098,203.63	340,824,550.78	同控合并收入、销售废料、出租固定资产、水电费转供等
营业收入扣除后金额（元）	2,477,323,210.10	1,308,593,071.19	无

## 七、境内外会计准则下会计数据差异

### 1、同时按照国际会计准则与按照中国会计准则披露的财务报告中净利润和净资产差异情况

适用 不适用

公司报告期不存在按照国际会计准则与按照中国会计准则披露的财务报告中净利润和净资产差异情况。

### 2、同时按照境外会计准则与按照中国会计准则披露的财务报告中净利润和净资产差异情况

适用 不适用

公司报告期不存在按照境外会计准则与按照中国会计准则披露的财务报告中净利润和净资产差异情况。

## 八、分季度主要财务指标

单位：元

	第一季度	第二季度	第三季度	第四季度
营业收入	354,560,478.00	336,328,958.69	518,832,354.89	1,299,699,622.15

归属于上市公司股东的净利润	-80,106,161.83	-70,436,748.62	-61,190,617.14	-130,666,794.15
归属于上市公司股东的扣除非经常性损益的净利润	-80,929,388.93	-71,737,412.64	-64,358,090.50	-130,534,919.18
经营活动产生的现金流量净额	22,172,459.93	189,968,565.70	158,485,695.01	856,570,395.09

上述财务指标或其加总数是否与公司已披露季度报告、半年度报告相关财务指标存在重大差异

是 否

## 九、非经常性损益项目及金额

适用 不适用

单位：元

项目	2023 年金额	2022 年金额	2021 年金额	说明
非流动性资产处置损益（包括已计提资产减值准备的冲销部分）	1,597,773.04	742,310.87	8,333,746.77	详见附注七、55
计入当期损益的政府补助（与公司正常经营业务密切相关，符合国家政策规定、按照确定的标准享有、对公司损益产生持续影响的政府补助除外）	6,264,547.34	10,683,122.35	15,829,894.27	详见附注七、51
同一控制下企业合并产生的子公司期初至合并日的当期净损益		78,660,878.96	100,836,841.95	
与公司正常经营业务无关的或有事项产生的损益	-4,500,000.00			详见附注七、36
除上述各项之外的其他营业外收入和支出	3,416,461.15	-1,504,461.88	2,549,188.29	详见附注七、51、56、57
减：所得税影响额	1,054,068.43	466,691.11	1,622,373.81	
少数股东权益影响额（税后）	565,223.59	38,651,249.02	50,778,849.45	
合计	5,159,489.51	49,463,910.17	75,148,448.02	--

其他符合非经常性损益定义的损益项目的具体情况：

适用 不适用

公司不存在其他符合非经常性损益定义的损益项目的具体情况。

将《公开发行证券的公司信息披露解释性公告第 1 号——非经常性损益》中列举的非经常性损益项目界定为经常性损益项目的情况说明

适用 不适用

项目	涉及金额（元）	原因
债务重组收益	5,092,000.00	与正常经营业务相关非偶发性的供应商加速回款现金折扣

## 第三节 管理层讨论与分析

### 一、报告期内公司所处行业情况

公司需遵守《深圳证券交易所上市公司自律监管指引第 3 号——行业信息披露》中电力供应业的披露要求

#### （一）轨道交通业务

轨道交通装备行业准入门槛较高，行业内竞争者数量较少，属于高端装备制造业，是国家基础设施建设投资的重点，具有逆周期性的特点。公司轨道交通业务由城轨车辆造修及新制式轨道交通业务组成，城轨车辆造修业务市场目前集中在成都市场，新制式轨道交通业务重点聚焦旅游轨道交通领域，以及成渝地区双城经济圈中低运量市场。公司是国内新制式轨道交通重要的倡导者和践行者，致力于为城市提供安全可靠、绿色环保、经济高效、性价比高的城市轨道交通系统解决方案。

四川省政府印发《成都都市圈发展规划》提出打造轨道上的都市圈，构建轨道交通一小时通勤圈，密切成德眉资之间的经济社会联系，推动成都都市圈一体化、同城化发展。报告期内，成都市规划与自然资源局正式公布了《成都市低运量轨道交通线网规划（2022-2035 年）》，规划低运量轨道交通线路共 12 条，总里程 336 公里。

#### （二）桥梁功能部件

桥梁功能部件是桥梁设施的重要承力和功能构件，其技术性能由部门（行业）标准规定，行业主管部门按许可证或产品认证的方式指导行业内的生产和销售。桥梁功能部件行业主要与我国铁路、公路建设相关，近年来，公司还将桥梁功能部件的应用延伸至城轨领域，以提升市场份额，巩固行业地位。铁路、公路建设行业受国家对固定资产投资的影响较大，而固定资产投资规模在一定程度上受国家宏观经济政策的影响，因此国民经济发展的周期性导致了桥梁功能部件业务存在一定的周期性。报告期内，铁路市场产品认证全面调整为自愿性产品认证，准入要求放宽。相较于铁路市场，公路市场的市场竞争尤为激烈，行业集中度较低。

根据国家五部门联合发布的《加快建设交通强国五年行动计划（2023—2027 年）》，到 2027 年，全国铁路运营里程要达到 17 万公里左右，国家高速公路里程到达约 1.9 万公里，普通国道里程约 27 万公里。根据交通运输部统计，2023 年 1-11 月，公路建设投资规模同比增速 1.2%，继续保持增长的态势；2023 年全年铁路固定资产投资规模同比增速 7.5%，仍维持了较大的投资规模。

#### （三）光伏发电

根据国家能源局发布 2023 年全国电力工业统计数据，截至 12 月底全国累计发电装机容量约 29.2 亿千瓦，同比增长 13.9%。其中，太阳能发电装机容量约 6.1 亿千瓦，同比增长 55.2%；风电装机容量约 4.4 亿千瓦，同比增长 20.7%。报告期内，四川省发改委和四川省能源局发布了《四川省能源领域碳达峰实施方案》，到 2025 年实现全省风电装机容量约 1,000 万千瓦，光伏发电装机容量约 2,200 万千瓦，到 2030 年实现全省风电、光伏发电总装机容量达到 5,000 万千瓦左右，持续推进在三州一市地区的光伏发电基地建设。2023 年，光伏产业链各主材环节价格均呈大幅下跌趋势，从上游向下游（硅料-硅片-组件）的降幅依次均有递减，光伏产业链上游价格下降，推动光伏发电装机成本降低、规模增长。

### 二、报告期内公司从事的主要业务

公司需遵守《深圳证券交易所上市公司自律监管指引第 3 号——行业信息披露》中电力供应业的披露要求

#### 1、轨道交通业务

公司轨道交通业务目前以城轨车辆造修为主，主要满足成都市场需求，是公司业务重要的组成部分。公司作为成都本土企业，现布局了现代有轨电车系统、内嵌式中低速磁浮交通系统等系列化的产品。

#### 2、桥梁功能部件

目前公司桥梁功能部件业务主要由全资子公司新筑交科实施。桥梁功能部件是指桥梁及其它类似建筑设施中所必需的用于重要承力与传力部位，并能满足桥梁运动与运营功能，其性能符合行业标准的功能部件，公司桥梁功能部件产品主要为桥梁支座、桥梁伸缩装置、预应力锚具等。

### 3、光伏发电

公司光伏发电业务目前由控股子公司晟天新能源实施。晟天新能源坚持以光伏电站投资建设为主，探索出“光伏+牧业”“光伏+渔业”“光伏+农业”等发展模式。截至 2023 年底，晟天新能源已在全国范围内投资建设 20 余座光伏电站，总装机规模 1,262.63MW，其中，运营电站 662.69MW，在建电站 599.94MW。晟天新能源光伏电站主要位于四川、湖南、甘肃、西藏等省（自治区），电站类型以集中式为主，按电站区域分布统计，西南区域运营电站 351.44MW，华北区域运营电站 151.25MW，华中区域运营电站 120MW，西北区域运营电站 40MW。

报告期内，晟天新能源实现昭觉二期 40MW 项目全容量并网，稳步推进甘孜雅江 500MW 南真光伏电站以及首个整县分布式项目云南楚雄 100MW 分布式项目等重大项目建设，形成以大基地项目、整县分布式项目、常规项目为基本格局的光伏业务形态。此外，晟天新能源于 2024 年 1 月预中标甘孜州新龙 200MW 项目和乡城 400MW 项目，积极储备光伏项目。

#### （二）产品介绍

##### 1、轨道交通业务

轨道交通业务产品主要为地铁车辆、现代有轨电车和内嵌式中低速磁悬浮交通系统等。

##### （1）地铁车辆

地铁是地下铁路的简称，指的是在地下运行城市轨道交通系统。地铁使用方便、占用陆地地面面积较少、对地面环境造成污染较小，建成后能明显缓解城市交通压力。地铁系统由地铁车辆、隧道、动力系统和操作系统组成，地铁车辆是地铁系统运营的核心之一。



##### （2）有轨电车

有轨电车指的是采用电力驱动并在轨道上行驶的轻型轨道交通车辆，公司现代有轨电车产品主要为地板距轨面距离低于 40 厘米的低地板有轨电车。按照低地板高度划分，低地板有轨电车可分为 70%低地板车辆和 100%低地板车辆。根据住建部《低地板有轨电车车辆通用技术条件》，70%低地板车辆指的是约 70%客室通道地板面可无台阶通过，100%低地板车辆指的是全部客室通道地板面水平或坡度不大于 6 度。



##### （3）内嵌式中低速磁悬浮交通系统

磁悬浮系统的运作原理是运用电磁力将车辆悬浮至一定高度，使车辆与磁悬浮轨道梁间无机械接触，并由电磁吸力和电动斥力产生的导向力以及直线电机产生的牵引力驱动车辆运动，从而克服轮轨列车的粘着限制。从定义上看，运行时速在 120 公里至 200 公里之间的为中速磁悬浮，运行时速低于 120 公里的称为低速磁悬浮。相较于传统轮轨系统，磁悬浮系统的爬坡能力强、转弯半径小，修建时受地形影响较小，能够减少工程量；磁悬浮系统的运行噪音小，可以深入繁华市区，避开重要的建构筑物，减少工程拆迁量和地下建设里程。



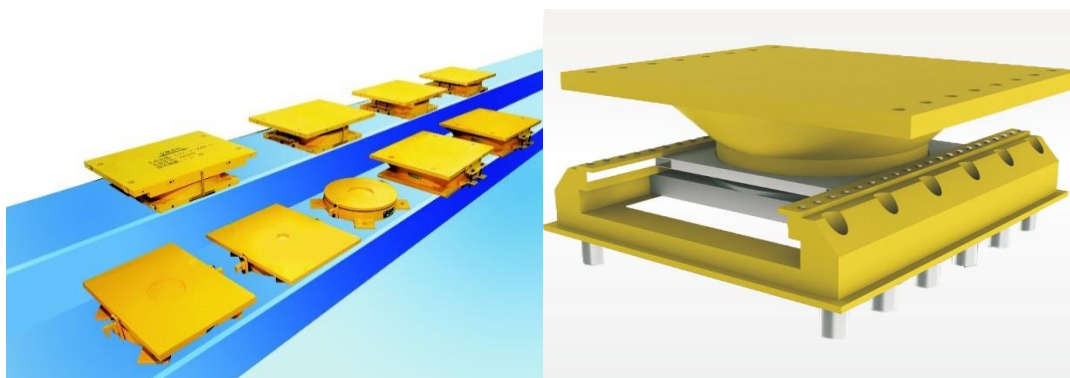
## 2、桥梁功能部件

桥梁功能部件产品主要为桥梁支座、桥梁伸缩装置、预应力锚具等。

### (1) 桥梁支座

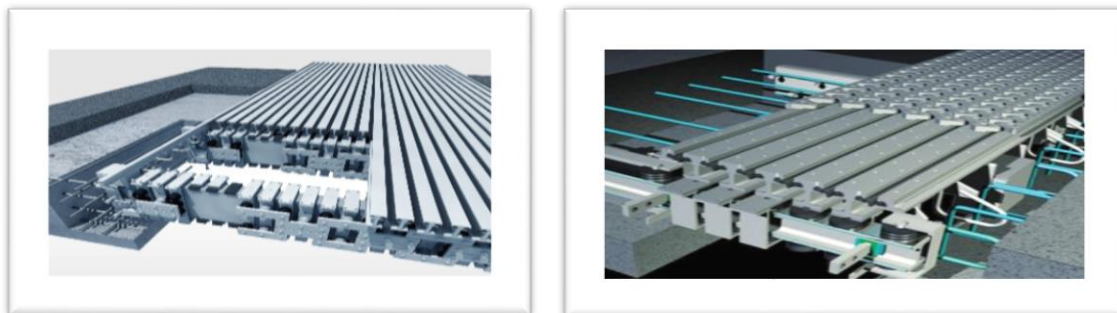
桥梁支座是连接桥梁上部结构和下部结构的关键部件，架设于桥梁墩台上，其顶面支承桥梁上部结构，将桥梁上部结构固定于墩台，承受作用在桥梁上部结构的各种力，并将其可靠地传递给桥梁墩台。

按照用途，桥梁支座可分为铁路桥梁支座和公路桥梁支座两大类；按照结构形式，桥梁支座可分为板式橡胶支座、盆式橡胶支座及球型支座等。



### (2) 桥梁伸缩装置

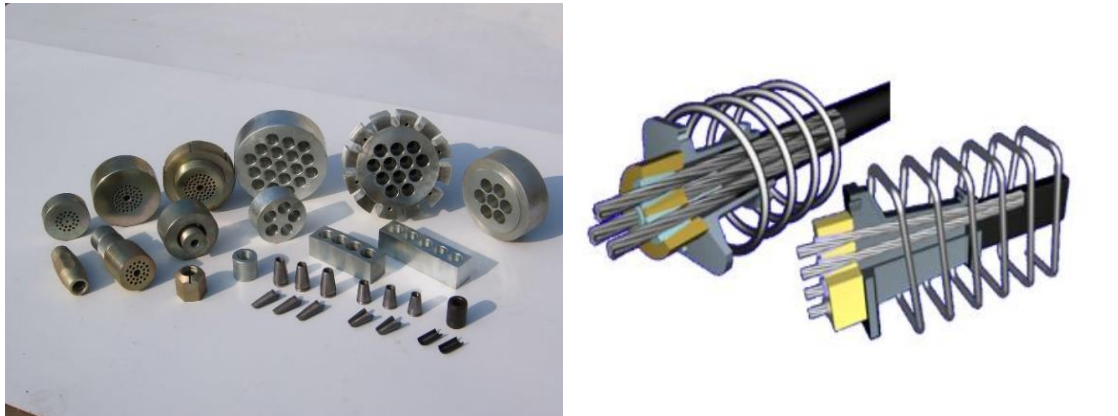
桥梁伸缩装置安装于桥梁上部结构活动端、桥面断缝处，主要起到传力支撑作用和位移控制作用。按照用途，桥梁伸缩装置分为公路桥梁伸缩装置和铁路桥梁伸缩装置；按照桥梁位移量大小，桥梁伸缩装置分为单缝、双缝或多缝装置。



### (3) 预应力锚具



预应力锚具是桥梁关键部件之一，用于锚固预制桥梁中的预应力钢筋，决定了桥梁的安全性和承载能力。公司生产的锚具产品主要有预应力锚固体系、预应力低回缩锚固体系及各种规格弗式锚、墩头锚具、冷铸墩头锚具等。



#### (4) 桥梁检查车

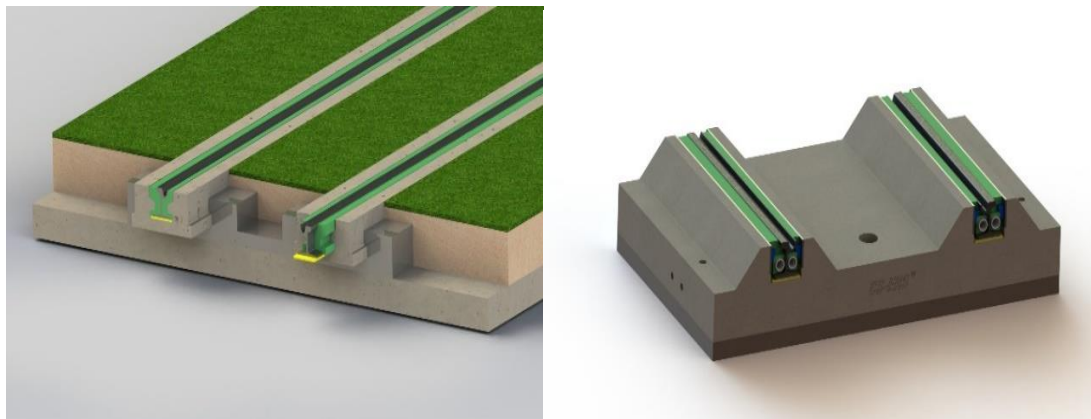
桥梁检查车是用于桥梁日常检查和维修的平台设备，可解决桥梁检修时的人员、设备、机具、材料等运输问题，为施工人员提供安全可靠的作业平台。

按照用途，桥梁检查车可分为梁底检查车、梁内检查车、拱上检查车、主缆检查车、索塔检查车、智能无人巡检车等。



#### (5) 嵌入式连续支承轨道系统

嵌入式连续支承轨道系统（以下简称“嵌入式轨道”）是采用连续支承、弹性锁固的设计理念将钢轨嵌入到承轨槽中，通过高分子阻尼材料实现约束，改善了轮轨接触关系，从源头和传播途径上控制轨道及车辆振动的一种全新结构形式的轨道系统。经线路跟踪检测验证，该系统具备主动减振、兼具降噪，防杂散电流及日常维护工作量小等特点。嵌入式轨道主要应用于轨道交通线路，如有轨电车、地铁、市域等线路。



### 3、光伏发电

光伏发电业务的主要产品为电力，通过光伏组件等发电装置，利用半导体界面的光生伏特效应将光能直接转变为电能，经过配电、变电和输电将电力供应到各用户，主要客户为国家电网。



### （三）主要经营模式

#### 1、轨道交通业务

##### （1）采购模式

公司轨道交通业务的主要原材料及辅助材料包括车体钢结构、转向架、耐候钢板材、不锈钢板材、型材（含铝型材）及焊丝、油漆、胶等，国内市场供应充足，且均有多家合格供应商，公司主要通过招标的方式进行采购。

##### （2）生产模式

采取“以销定产”的生产模式，对主要生产工序均实行自主生产，对部分辅助工序和无生产成本优势工序采用产业链协作委托加工。轨道车辆方面，公司主要采取零部件委外加工，然后再由公司进行车辆总装的模式进行。

##### （3）销售模式

2014 年 11 月，公司与长客股份共同出资设立成都北车有限公司（后更名为“成都中车长客轨道车辆有限公司”，简称“成都中车长客”），其中长客股份持股 80%，公司持股 20%。长客股份及其控股子公司成都中车长客未在成都地区建立生产基地，而是通过对长客新筑进行技术授权生产。从业务分工上，长客新筑开展地铁车辆、城市有轨电车的生产、维修业务，长客股份及其控股子公司成都中车长客在成都及周边市场获取订单交由长客新筑生产。

目前公司轨道交通业务主要集中在成都市场，主要通过商务谈判的方式获取业务，其中整车车辆制造由长客新筑负责。

#### 2、桥梁功能部件

##### （1）采购模式

公司与供应商签订合同后一般要求在指定时间内集中供货，因此需要提前采购原材料组织生产。对于常规小批量原材料，公司通过市场调研和询价；对于钢材、橡胶等重要大批量原材料，公司则主要采用招标采购。

##### （2）生产模式

公司主要产品采取“以销定产”的生产模式，对主要生产工序实行自主生产，对部分辅助工序和无生产成本优势工序采用产业链协作委托加工。

##### （3）销售模式

主要通过参与招标方式获取业务。

#### 3、光伏发电

##### （1）开发模式

晟天新能源光伏项目开发模式包括自主开发模式、合作开发模式及项目并购模式。自主/合作开发模式主要流程包括进行前期项目筛选及可行性论证、内部评审、项目公司筹备设立、签署前期开发协议，前期相关手续办理及投资决策等。项目并购模式主要流程包括项目筛选、并购意向洽谈、项目开发评审、项目尽职调查、投资决策并取得项目公司控制权等。

##### （2）采购模式

晟天新能源主要采购为 EPC 招标和工程材料采购，对采购实行统一管理、集中和分散实施相结合的管控模式，采购方式包括公开招标、公开比选、询价采购等。

### （3）生产运营维护模式

晟天新能源通过下属电力工程公司或聘请的第三方运维服务机构对光伏电站项目进行运营监控和日常维护，确保光伏电站的安全、稳定运行。

### （4）销售模式

晟天新能源的销售模式为下属各项目公司与电网公司签署购售电合同，并根据相关交易规则，积极参与市场化交易，将所发电量并入指定的并网点，实现电量交割。

## （四）行业地位

### 1、轨道交通业务

公司通过与中车长春轨道客车股份有限公司的技术合作获得了地铁车辆生产所需的相关技术，公司地铁车辆已应用于成都市多条地铁线路。公司布局的新制式产品内嵌式中低速磁悬浮系统、现代有轨电车系统，能够覆盖目前市域（郊）、现代有轨电车、中低速磁悬浮等应用场景，公司是国内新制式轨道交通重要的倡导者和践行者。

### 2、桥梁功能部件

经过多年的发展，公司已成为桥梁功能部件行业中拥有 CRCC 认证产品品种最齐全、产品链最完整的企业之一，同时也是行业内率先通过欧盟 CE 国际认证的企业；公司已发展成为一家能够为客户提供从产品研发、设计、生产到现场售后服务整体解决方案的全国行业知名领先企业。国内绝大部分的高速铁路、高速公路和世界级桥梁工程均应用了公司的桥梁功能部件产品，并远销亚洲、欧洲、非洲、美洲的多个国家和地区，企业综合实力居于行业领先地位。

在铁路桥梁支座方面，公司是首批通过客运专线铁路桥梁支座 CRCC 认证的、首批掌握高速铁路客运专线桥梁支座全系列产品生产技术的企业。在公路桥梁支座方面，公司是国内主要的公路桥梁球型支座的提供者之一，也是世界领先的公铁两用斜拉桥功能部件的供应商。在桥梁伸缩装置方面，公司是国内最早研制开发出模数式型钢桥梁伸缩装置并投入生产的企业之一，也是国内少数能够承制大位移桥梁伸缩装置的企业之一。

### 3、光伏发电

晟天新能源作为四川省光伏新能源产业发展的本土企业，深耕四川省光伏行业多年，在项目建设经验、人才储备、资源获取等方面积累较强先发优势。未来晟天新能源将继续发挥国有资本在新能源领域的带动力和影响力，吸引和带动社会资本参与，力争成为四川省落实“2030 年碳达峰、2060 年碳中和”国家能源战略的先行者。

## （五）竞争优劣势

### 1、竞争优势

#### （1）技术水平先进

桥梁功能部件方面，公司与中国铁道科学研究院、中铁第一至第五勘察设计院、西南交通大学等专业机构和科研院所形成了良好的合作关系，对桥梁功能部件产品及相关技术进行合作研发。轨道交通产品方面，公司通过技术引进和技术合作的方式，引进了长客股份、德国福伊特公司、德国马克斯·博格公司等世界领先企业的先进技术，并在此基础上进行持续研发，树立公司产品的技术优势。

#### （2）品牌影响力

公司是首批通过客运专线铁路桥梁支座 CRCC 认证的、首批掌握高速铁路客运专线桥梁支座全系列产品生产技术的企业。公司是桥梁功能部件行业内首批通过客运专线铁路桥梁支座 CRCC 认证的企业之一，是首批掌握高速铁路客运专线桥梁支座三种主要结构型（KTPZ、CKPZ、TGPZ）全系列产品生产技术的企业之一，是国内最早研制开发出模数式型钢桥梁伸缩装置并投入生产的企业之一，公司在桥梁功能部件市场树立了良好的品牌形象。

#### （3）产品质量稳定

公司桥梁功能部件、轨道交通产品均是所属公共交通设施或公共交通工具的重要部件或核心产品，公司产品的质量水平对城市公共交通系统的安全性有着重大影响。公司建立了较为完善的质量控制体系，在设计、生产、测试、交付的全流程进行质量安全管理，确保产品的质量安全和质量稳定。

#### （4）具备新能源发电业务领域经验丰富且专业化的管理团队

经过多年的持续经营，晟天新能源已组建了一支在新能源发电业务领域结构合理、技术经验丰富的先进管理团队，在企业及资本管理、项目投资、建设、运营等方面拥有丰富的经验。通过管理团队的专业化管理，晟天新能源能够实现迅速、灵活和高效的运作。



## 2、竞争劣势

### （1）轨道交通业务研发能力需持续提升

公司轨道交通业务相关产品的技术难度较高，需要持续进行产品研发和升级。目前，公司轨道交通产品主要通过技术引进和技术合作进行研发，持续提升自身的研发能力有利于支持公司轨道交通产品性能的持续提高，从而巩固和提高公司产品市场竞争力。

### （2）资本实力较为不足

轨道交通和光伏发电均属于资金密集型行业，其中，公司城市轨道交通产品的竞争对手主要为大型国有轨道交通装备制造企业和海外知名轨道交通系统供应商，与之相比公司的资本实力较弱，资本实力的不足对公司的产品研发和市场竞争造成不利影响；光伏发电业务规模的快速增长需要持续大规模的资金支持，资本实力不足在一定程度上制约了光伏发电业务的快速发展。

## （六）主要的业绩驱动因素

### 1、轨道交通业务

（1）城轨车辆造修业务。公司城轨车辆造修业务主要集中在成都市场，业绩受成都轨道交通线路建设进度及客户提货周期的影响较大。

（2）新制式轨道交通业务。公司新制式轨道交通业务重点围绕旅游轨道交通以及成渝双城经济圈中低运量市场领域。报告期内，相关项目推进缓慢，未实现市场突破，不产生正向效益，对公司业绩影响较大。

### 2、桥梁功能部件

公司桥梁功能部件业务的产业基础、产品质量、过往业绩、技术水平、交付能力是驱动公司获取项目订单的根本保障。

### 3、光伏发电业务

主要的业绩驱动因素为光伏发电项目的投产运营。

## 主要生产经营信息

项目	本报告期	上年同期
总装机容量（万千瓦）	126.26	138.76
新投产机组的装机容量（万千瓦）	4.51	14.62
运营装机容量（万千瓦）	66.27	61.76
核准项目的计划装机容量（万千瓦）		10
在建项目的计划装机容量（万千瓦）	59.99	67
发电量（亿千瓦时）	9.61	8.11
上网电量或售电量（亿千瓦时）	9.50	8.03
平均上网电价或售电价（元/亿千瓦时，含税）	71,000,000.00	76,000,000.00
发电厂平均用电率（%）	1.09%	1.04%
发电厂利用小时数（小时）	1,481.70	1,463.94

## 公司售电业务情况

适用 不适用

## 相关数据发生重大变化的原因

适用 不适用

涉及到新能源发电业务

## 三、核心竞争力分析

### （一）技术研发优势

公司一直秉承“技术领先”的企业方针，注重研发创新投入。公司为高新技术企业，建有省级企业技术中心，与西南交通大学合作共建了“综合交通运输智能化国家地方联合工程实验室”、“陆地交通地质灾害防治技术国家工程实验室”、“四川省城市轨道交通车辆系统集成工程实验室”等国家和省级技术创新平台。公司拥有由行业知名专家、核心技术人员、技术骨干等组成的专业技术研发团队，与西南交通大学、中交公路长大桥梁建设国家工程研究中心、广州地铁设计研究院、铁科院等国内顶尖研发机构开展了长期、紧密、广泛、深度的技术合作，构建了完善的技术研发组织和运行体系，建立了有效的“产、学、研、用”一体化机制，形成了强大的技术研发、协同创新和吸收转化能力，在行业中拥有先进的技术优势。2023 年，桥梁功能部件业务全资子公司新筑交科获批国家级专精特新“小巨人”企业和四川省交通运输厅首批行业科技创新平台——“四川省交通运输工程智能安全构件及装备工程技术研究中心”，通过成都市企业技术中心认定，入选 2023 年成都市新经济梯度培育企业名单，入库四川省重大技术装备首台套软件首版次推广应用指导目录。报告期内，新筑交科授权专利 30 余件，申请专利 10 余件，获得中国公路学会科学技术奖一等奖等 6 项技术奖项。公司全资子公司川发磁浮与西南交大成功共建“四川省高温超导磁浮交通技术工程研究中心”。

## （二）品牌与质量优势

公司桥梁功能部件产品先后获得“全国用户满意产品”、“中国交通企业名牌产品”、“京沪高铁优秀供应商”、“杭州湾跨海大桥优秀供应商”、以及中国铁道学会颁发的“铁道科技奖”、中国公路学会颁发的“科学技术一等奖、特等奖”，四川省人民政府颁发的“科学技术进步奖”、“城市轨道交通科学进步奖”、“中国技术市场协会金桥奖”、“中国交通运输学会科学技术奖”等荣誉称号，主编和参编了 30 余项国家和行业技术标准，彰显了公司经营所涉及领域在技术研发、市场认可度等方面的优势和影响力，为公司在市场上树立了良好的品牌形象。公司始终奉行“质量成本是企业最大的成本”的价值观，使之成为公司企业文化的核心。公司的桥梁功能部件产品、嵌入式连续支承无砟轨道系统先后取得了 CRCC 产品认证，桥梁支座、桥梁伸缩装置取得了 CCPC 产品认证，桥梁支座、预应力锚具产品通过了欧盟 CE 认证。公司已建立了完善有效的质量控制体系，顺利通过 ISO9001 质量体系认证，确保了产品具有较高的质量水平，所交付的产品从未出现过重大质量问题；公司打造 PLM 信息化系统，提高设计、工艺、生产、售后全流程效率；公司通过 ISO10012 测量管理体系认证，中心实验室通过了 CNAS 实验室认可，拥有完善的测量管理控制流程和中高端产品的检测手段，为公司产品质量提供了可靠保证。

## （三）人才优势

桥梁功能部件产业设有院士（专家）工作站、四川省工程实验室、中心实验室，为成都市高技能人才培训基地，通过外引内培，建立了一支结构合理、和谐稳定的高素质人才队伍，主要技术、经营和管理人员长期从事与桥梁功能部件相关的工作，技术水平高、业务能力强、工作经验丰富，对行业未来发展趋势具有深刻理解和独到见解。公司不但拥有由核心技术人员、技术带头人和技术骨干组成的多层次研发梯队，而且还云集了多名行业知名专家。公司多名核心技术人员先后参与了桥梁功能部件、嵌入式连续支承无砟轨道系统等多项国家、行业和地方标准的制定。稳定、勤勉、专业、进取的研发队伍和核心管理团队形成了公司的核心竞争优势之一。

## （四）差异化的竞争优势

公司拥有的内嵌式中低速磁浮系统包括轨道、车辆、运控、工艺及装备的全套生产、系统集成和运营技术，掌握后将形成了全系统集成和全周期服务的能力，可满足城市轨道交通、市域（郊）线路、旅游轨道等不同敷设方式、速度等级、运量和造价的个性化需求。形成了明显有别于传统行业企业的差异化核心能力和综合竞争优势。

## （五）光伏发电业务核心竞争力

晟天新能源作为四川省光伏发电企业，目前投资、建设、运营的光伏电站主要位于四川省境内，在资源获取、资本成本等方面具有优势。在业务发展方面，晟天新能源持续在光伏发电主业基础上积极拓展新能源综合服务，增强新能源业务多元化。在区域战略方面，晟天新能源持续深耕四川，抢抓光伏项目资源，同时积极在其它适宜地区开展集中式和分布式光伏电站建设。

## 四、主营业务分析

### 1、概述

本期营业收入 250,942.14 万元，同比增加 86,000.38 万元，增加 52.14%，其中，轨道交通业务 142,895.82 万元，同比增加 169.21%，占营业收入的比重为 56.94%；桥梁功能部件 42,089.35 万元，同比减少 11.04%，占营业收入的比重为 16.77%；光伏发电业务 59,515.82 万元，同比增加 10.90%，占营业收入的比重为 23.72%；其他业务收入 6,441.15 万元，同比减少 40.81%，占营业收入的比重为 2.57%。

本年归属于上市公司普通股股东的净利润为-34,240.03 万元，同比增加 22,345.62 万元，增幅 39.49%，一是公司子公司长客新筑本年度轨道交通车辆交付量大，营业收入和营业毛利同比上升；二是上年同期计提资产减值准备、信用减值损失 23,786.62 万元，本期计提资产减值准备、信用减值损失同比减少 11,996.65 万元。

### 2、收入与成本

#### (1) 营业收入构成

单位：元

	2023 年		2022 年		同比增减
	金额	占营业收入比重	金额	占营业收入比重	
营业收入合计	2,509,421,413.73	100%	1,649,417,621.97	100%	52.14%
分行业					
机械制造业	1,912,496,376.18	76.21%	1,111,252,257.10	67.37%	72.10%
光伏发电	596,925,037.55	23.79%	538,165,364.87	32.63%	10.92%
分产品					
轨道交通业务	1,428,958,193.86	56.94%	530,799,057.95	32.18%	169.21%
桥梁功能部件	420,893,499.73	16.77%	473,122,075.43	28.68%	-11.04%
光伏发电	595,158,176.57	23.72%	536,671,156.48	32.54%	10.90%
其他	64,411,543.57	2.57%	108,825,332.11	6.60%	-40.81%
分地区					
东北片区	105,859,354.58	4.22%	61,161,326.68	3.71%	73.08%
东南片区	224,778,385.82	8.96%	275,316,689.47	16.69%	-18.36%
西南片区	2,087,724,201.87	83.20%	1,247,809,213.85	75.65%	67.31%
西北片区	74,106,804.46	2.95%	60,448,243.60	3.66%	22.60%
海外片区	16,952,667.00	0.68%	4,682,148.37	0.28%	262.07%
分销售模式					
直销	2,509,421,413.73	100.00%	1,649,417,621.97	100.00%	52.14%

#### (2) 占公司营业收入或营业利润 10%以上的行业、产品、地区、销售模式的情况

适用 不适用

公司需遵守《深圳证券交易所上市公司自律监管指引第 3 号——行业信息披露》中电力供应业的披露要求

单位：元

	营业收入	营业成本	毛利率	营业收入比上	营业成本比上	毛利率比上年
--	------	------	-----	--------	--------	--------

				年同期增减	年同期增减	同期增减
分产品						
轨道交通业务	1,428,958,193.86	1,302,862,185.55	8.82%	169.21%	154.59%	5.23%
桥梁功能部件	420,893,499.73	312,686,919.32	25.71%	-11.04%	-12.20%	0.98%
光伏发电	595,158,176.57	208,766,475.35	64.92%	10.90%	9.72%	0.38%
其他	64,411,543.57	41,032,872.34	36.30%	-40.81%	-48.63%	9.69%
分地区						
东北片区	105,859,354.58	71,089,832.16	32.85%	73.08%	99.71%	-8.95%
东南片区	224,778,385.82	170,227,208.39	24.27%	-18.36%	-20.64%	2.18%
西南片区	2,087,724,201.87	1,580,125,057.14	24.31%	67.31%	84.33%	-6.99%
西北片区	74,106,804.46	30,679,387.18	58.60%	22.60%	12.28%	3.80%
海外片区	16,952,667.00	13,226,967.69	21.98%	262.07%	292.75%	-6.09%
分销售模式						
直销	2,509,421,413.73	1,865,348,452.56	25.67%	52.14%	63.91%	-5.33%

相关财务指标发生较大变化的原因

适用 不适用

①分产品中轨道交通业务收入同比增加 169.21%，成本增加 154.60%，主要系本年度轨道交通车辆销售大幅增加所致；其他营业收入同比减少 40.81%，其他营业成本减少 48.73%，主要系本年度备品备件销售及委外劳务收入减少所致。

②分地区中东北片区收入同比增加 73.08%，营业成本增加 99.71%，主要系东北区域光伏发电业务运营装机容量同比增加所致；西南片区收入同比增加 67.31%，营业成本增加 84.33%，主要系本年度轨道交通车辆交付量大幅增加；海外片区收入同比增加 262.07%，营业成本增加 292.75%，主要系客户需求释放，海外收入增加所致。

### (3) 公司实物销售收入是否大于劳务收入

是 否

行业分类	项目	单位	2023 年	2022 年	同比增减
轨道交通车辆 (新造)	销售量	辆	247	83	197.59%
	生产量	辆	247	83	197.59%
	库存量	辆	12	12	0.00%
轨道交通车辆 (架修)	销售量	辆	161	180	-10.56%
	生产量	辆	161	180	-10.56%
	库存量				
非板式橡胶支座	销售量	座	19,648.00	25,706.00	-23.57%
	生产量	座	19,022.00	27,949.00	-31.94%
	库存量	座	6,527.00	7,153.00	-8.75%

板式橡胶支座	销售量	立方米	742.78	1,026.20	-27.62%
	生产量	立方米	687.67	696.48	-1.26%
	库存量	立方米	92.23	147.33	-37.40%
光伏发电	销售量	万千瓦时	95,038.61	80,254.96	18.42%
	生产量	万千瓦时	96,102.34	81,099.47	18.50%
	库存量				

相关数据同比发生变动 30% 以上的原因说明

适用 不适用

①轨道交通车辆（新造）生产量、销售量同比增加 197.59%，主要系本年度轨道交通车辆销售大幅增加所致。

②非板式橡胶支座销售量同比减少 23.57%，生产量同比减少 31.94%，主要系根据客户提货计划，本期生产量减少所致。

#### （4）公司已签订的重大销售合同、重大采购合同截至本报告期的履行情况

适用 不适用

#### （5）营业成本构成

产品分类

产品分类

单位：元

产品分类	项目	2023 年		2022 年		同比增减
		金额	占营业成本比重	金额	占营业成本比重	
轨道交通业务	材料费	1,157,512,797.65	62.05%	360,224,069.47	31.65%	30.40%
轨道交通业务	折旧	56,837,450.65	3.05%	56,915,759.25	5.00%	-1.95%
桥梁功能部件	材料费	273,256,423.71	14.65%	310,901,829.14	27.32%	-12.67%
桥梁功能部件	折旧	6,102,224.68	0.33%	6,420,174.85	0.56%	-0.23%
光伏发电	折旧	151,910,827.33	8.14%	148,391,842.28	13.04%	-4.90%

说明

轨道交通业务材料费同比增加 30.40%，主要系本年度轨道交通车辆生产量大幅增加所致。

#### （6）报告期内合并范围是否发生变动

是 否

2023 年 12 月 15 日，公司第八届董事会第四次会议审议通过了《关于对外投资设立控股子公司的议案》，同意公司在四川省内江市威远县与四川省兴欣钒科技有限公司（以下简称“兴欣钒”）共同出资设立四川发展兴欣钒能源科技有限公司（以下简称“川发兴能”），主要从事全钒液流电池电解液研发、生产及销售业务。川发兴能注册资本 10,000.00 万元，本公司认缴货币出资 6,000.00 万元，持股比例 60%，兴欣钒认缴货币出资 4,000.00 万元，持股比例 40%。2023 年 12 月 18 日，川发兴能已完成工商注册登记手续。

## (7) 公司报告期内业务、产品或服务发生重大变化或调整有关情况

□适用 不适用

## (8) 主要销售客户和主要供应商情况

公司主要销售客户情况

前五名客户合计销售金额（元）	2,004,185,851.19
前五名客户合计销售金额占年度销售总额比例	79.87%
前五名客户销售额中关联方销售额占年度销售总额比例	0.00%

公司前 5 大客户资料

序号	客户名称	销售额（元）	占年度销售总额比例
1	成都中车长客轨道车辆有限公司、中车长春轨道客车股份有限公司、重庆中车长客轨道车辆有限公司	1,454,229,419.89	57.96%
2	客户 B	368,486,307.70	14.68%
3	客户 C	98,242,003.75	3.91%
4	客户 D	44,865,216.49	1.79%
5	客户 E	38,362,903.36	1.53%
合计	--	2,004,185,851.19	79.87%

主要客户其他情况说明

□适用 不适用

公司主要供应商情况

前五名供应商合计采购金额（元）	452,481,645.47
前五名供应商合计采购金额占年度采购总额比例	27.96%
前五名供应商采购额中关联方采购额占年度采购总额比例	0.00%

公司前 5 名供应商资料

序号	供应商名称	采购额（元）	占年度采购总额比例
1	供应商 A	117,591,440.00	7.27%
2	供应商 B	92,057,641.29	5.69%
3	供应商 C	86,691,000.00	5.36%
4	供应商 D	80,185,918.76	4.95%
5	供应商 E	75,955,645.42	4.69%
合计	--	452,481,645.47	27.96%

主要供应商其他情况说明

□适用 不适用

## 3、费用

单位：元

	2023 年	2022 年	同比增减	重大变动说明
销售费用	54,541,601.98	63,457,004.03	-14.05%	
管理费用	228,488,044.39	229,567,811.92	-0.47%	

财务费用	326,884,428.51	323,086,317.94	1.18%	
研发费用	83,561,040.06	77,665,926.14	7.59%	

#### 4、研发投入

适用 不适用

主要研发项目名称	项目目的	项目进展	拟达到的目标	预计对公司未来发展的影响
磁悬浮系统国产化研发项目	公司引进德国马克斯·博格公司的内嵌式磁浮技术，包括轨道、车辆、运行控制技术、供电系统等，公司已经完成对引进技术的消化，建设完成国内首条、全球最长的内嵌式磁浮试验线，并已经进行运行试验。在此基础上，结合中国轨道交通行业标准以及国内成熟的供应链，消化吸收并研制国产化磁浮交通系统。	内嵌式磁浮交通系统磁浮车辆、轨道梁、道岔等系统产品已实现国产化研制下线，其中轨道梁、道岔试验性能良好，完全满足设计要求；车辆已实现最高时速120km/h的稳定运行，车内外运行噪声均小于70dB，已具备对外试乘条件。目前正在进行磁浮车辆稳定性运行的优化，同步进行磁浮关键子系统的运用考核。	(1)实现车辆国产化研究及生产制造。(2)完成轨道梁系统的研发、试制和试验，供应链的建立。	形成车辆、轨道梁、道岔等系统的国产化能力及相关系统集成能力，具备商业化应用、产业化推广的基础条件。

#### 公司研发人员情况

	2023年	2022年	变动比例
研发人员数量(人)	146	233	-37.34%
研发人员数量占比	11.14%	16.84%	-5.70%
研发人员学历结构			
本科	111	142	-21.83%
硕士	20	27	-25.93%
大专及以下	15	64	-76.56%
研发人员年龄构成			
30岁以下	45	57	-21.05%
30~40岁	73	116	-37.07%
40岁及以上	28	60	-53.33%

#### 公司研发投入情况

	2023年	2022年	变动比例
研发投入金额(元)	112,592,758.28	208,704,344.65	-46.05%
研发投入占营业收入比例	4.49%	12.65%	-8.16%
研发投入资本化的金额(元)	29,031,718.22	131,038,418.51	-77.84%
资本化研发投入占研发投入的比例	25.78%	62.79%	-37.01%

#### 公司研发人员构成发生重大变化的原因及影响

适用 不适用

公司于 2018 年引入内嵌式磁浮技术，致力于发展成为城市轨道交通系统解决方案的服务商和综合运营商，拥有大量研发人才。2022 年，完成技术引进与吸收后，公司转向开放合作模式，与外部资源联合，专注于磁浮系统的核心技术与关键子系统的开发，其他部分则通过广泛合作实现。

研发投入总额占营业收入的比重较上年发生显著变化的原因

适用 不适用

报告期内，研发投入总额占营业收入的比重较上年下降 8.16%，主要系新型磁悬浮系统研发项目已于 2022 年实现研发目标并结转无形资产。

研发投入资本化率大幅变动的原因及其合理性说明

适用 不适用

报告期内，研发投入资本化率较上年下降 37.01%，主要系新型磁悬浮系统研发项目已于 2022 年 5 月实现研发目标并结转无形资产，该项目 2022 年研发投入资本化金额 8378.13 万元。

## 5、现金流

单位：元

项目	2023 年	2022 年	同比增减
经营活动现金流入小计	2,543,951,690.69	2,182,166,791.60	16.58%
经营活动现金流出小计	1,316,754,574.96	1,441,615,364.15	-8.66%
经营活动产生的现金流量净额	1,227,197,115.73	740,551,427.45	65.71%
投资活动现金流入小计	703,023.78	71,868,888.61	-99.02%
投资活动现金流出小计	961,852,977.50	788,609,098.16	21.97%
投资活动产生的现金流量净额	-961,149,953.72	-716,740,209.55	-34.10%
筹资活动现金流入小计	3,278,409,861.56	4,079,211,799.18	-19.63%
筹资活动现金流出小计	2,853,678,986.81	3,726,045,090.73	-23.41%
筹资活动产生的现金流量净额	424,730,874.75	353,166,708.45	20.26%
现金及现金等价物净增加额	690,631,364.98	377,312,359.40	83.04%

相关数据同比发生重大变动的主要影响因素说明

适用 不适用

(1) 经营活动产生的现金流量净额同比增加 65.71%，经营活动现金流入同比增加 16.58%，主要系收回冻结资金款以及长客新筑年末集中收回大额货款所致；经营活动现金流出同比减少 8.66%，主要系支付供应商货款减少所致。

(2) 投资活动产生的现金流量净额同比减少 34.10%，主要系投资活动现金流入减少和投资活动现金流出增加，二者综合影响所致。其中：投资活动现金流入减少 99.02%，主要系上年晟天新能源收到工程结算履约保证金所致；投资活动现金流出同比增加 21.97%，主要系本期甘孜州雅江县红星“1+N”II 标段项目、楚雄市 100MW 屋顶分布式光伏试点项目、昭觉县补约乡 40MW 农光互补光伏电站项目（二期）等光伏项目支付工程款增加所致。

报告期内公司经营活动产生的现金净流量与本年度净利润存在重大差异的原因说明

适用 不适用

报告期内公司经营活动产生的现金流量净额与本年度净利润存在重大差异，主要系本年计提资产减值准备及受利息支付、折旧摊销、经营性应付项目增加等项目综合影响所致。



## 五、非主营业务分析

适用 不适用

单位：元

	金额	占利润总额比例	形成原因说明	是否具有可持续性
投资收益	-14,785,228.37	7.42%	主要是公司按权益法核算的投资收益	是
资产减值	-117,899,661.63	59.15%	按公司会计政策计提的信用及资产减值损失。同时公司持续推进产业结构调整，在资源有限的情况下，公司为进一步提升资源的使用效率，拟不再给予长客新筑 70% 有轨电车及 100% 有轨电车部分存货以及电子轨道智能列车（ERT）快运系统、EI-Airbus 电动智能空中公交系统市场拓展资源倾斜，公司根据评估机构的评估结果对上述资产计提减值准备。	否
营业外收入	6,357,824.59	-3.19%	收供应商质量罚款及其他营业外收入	否
营业外支出	3,265,511.35	-1.64%	非流动资产报废损失及其他营业外支出	否

## 六、资产及负债状况分析

### 1、资产构成重大变动情况

单位：元

	2023 年末		2023 年初		比重增减	重大变动说明
	金额	占总资产比例	金额	占总资产比例		
货币资金	1,921,139,639.93	14.29%	1,334,789,899.37	11.33%	2.96%	货币资金增加，主要系长客新筑年末集中收回大额贷款所致
应收账款	1,701,507,311.86	12.65%	1,542,902,866.81	13.09%	-0.44%	
合同资产	633,940,243.14	4.71%	323,899,470.08	2.75%	1.96%	合同资产增加，主要系本年度轨道交通车辆销售大幅增加，按合同约定应收未结算货款增加所致
存货	599,448,451.	4.46%	455,526,392.	3.86%	0.60%	存货增加，主

	20		60			要系长客新筑根据交车计划,备料及在产品增加所致
投资性房地产	119,051,398.61	0.89%	122,089,163.16	1.04%	-0.15%	
长期股权投资	322,089,907.42	2.40%	334,550,791.63	2.84%	-0.44%	
固定资产	5,128,968,670.93	38.14%	5,110,112,187.91	43.36%	-5.22%	
在建工程	1,246,058,718.56	9.27%	473,404,278.07	4.02%	5.25%	在建工程增加,主要系雅江等光伏项目建设投入增加及部分项目转固综合影响所致
使用权资产	165,401,084.88	1.23%	165,565,197.02	1.40%	-0.17%	
短期借款	610,627,902.78	4.54%	397,154,769.77	3.37%	1.17%	短期借款增加,主要系本期新增短期借款归还高成本融资租赁所致
合同负债	3,504,670.85	0.03%	6,929,678.58	0.06%	-0.03%	
长期借款	3,758,934,192.53	27.96%	3,206,929,511.01	27.21%	0.75%	
租赁负债	147,928,977.41	1.10%	138,391,028.69	1.17%	-0.07%	
应收票据	4,914,000.00	0.04%	39,735,738.77	0.34%	-0.30%	应收票据减少,主要系本期收到的商业承兑票据减少及到期兑付的票据增加综合影响所致
应收款项融资	18,854,786.58	0.14%	44,131,248.95	0.37%	-0.23%	应收款项融资减少,主要系应收票据到期兑付及背书支付贷款所致
其他流动资产	233,466,350.94	1.74%	170,797,962.01	1.45%	0.29%	其他流动资产增加,主要系留抵增值税增加所致
其他非流动资产	26,393,053.07	0.20%	253,066,218.49	2.15%	-1.95%	其他非流动资产增加,主要系工程预付款转入在建工程所致
应付账款	2,317,622,951.88	17.24%	1,217,509,013.71	10.33%	6.91%	应付账款增加,主要系长客新筑根据交车计划,采购原材料增加,欠付供应商货款增加所致

其他应付款	50,639,103.81	0.38%	568,667,071.33	4.82%	-4.44%	其他应付款减少,主要系支付收购晟天新能源股权的股权转让款及子公司支付少数股东股利所致
一年内到期的非流动负债	1,832,959,971.45	13.63%	920,490,578.89	7.81%	5.82%	一年内到期的非流动负债增加,主要系将一年内到期的长期借款和长期应付款重分类所致
长期应付款	690,075,794.30	5.13%	1,028,361,495.73	8.73%	-3.60%	长期应付款减少,主要系本期归还融资租赁款及一年内到期的售后回租重分类到一年内到期的非流动负债所致

境外资产占比较高

适用 不适用

## 2、以公允价值计量的资产和负债

适用 不适用

单位：元

项目	期初数	本期公允价值变动损益	计入权益的累计公允价值变动	本期计提的减值	本期购买金额	本期出售金额	其他变动	期末数
金融资产								
4. 其他权益工具投资	40,848,667.28		-10,997,478.11					29,851,189.17
金融资产小计	40,848,667.28		-10,997,478.11					29,851,189.17
应收款项融资	44,131,248.95						-25,276,462.37	18,854,786.58
上述合计	84,979,916.23		-10,997,478.11				-25,276,462.37	48,705,975.75
金融负债	0.00							0.00

其他变动的内容

应收款项融资其他变动主要系本报告期银行承兑汇票持有减少。

报告期内公司主要资产计量属性是否发生重大变化

是 否

## 3、截至报告期末的资产权利受限情况

项目	期末账面价值	受限原因
货币资金	171,788,636.04	保证金
投资性房地产	48,260,524.95	抵押
固定资产	4,044,231,422.58	抵押
无形资产	173,338,165.25	抵押
应收账款	1,328,832,206.95	质押
合计	5,766,450,955.77	

## 七、投资状况分析

## 1、总体情况

适用 不适用

报告期投资额（元）	上年同期投资额（元）	变动幅度
1,071,375,048.19	1,766,475,978.95	-39.35%

## 2、报告期内获取的重大的股权投资情况

适用 不适用

## 3、报告期内正在进行的重大的非股权投资情况

适用 不适用

单位：元

项目名称	投资方式	是否为固定资产投资	投资项目涉及行业	本报告期投入金额	截至报告期末累计实际投入金额	资金来源	项目进度	预计收益	截止报告期末累计实现的收益	未达到计划进度和预计收益的原因	披露日期（如有）	披露索引（如有）
甘孜州雅江县红星“1+N”II标段项目	自建	是	光伏发电	906,785,248.26	1,146,298,781.77	金融机构贷款	68.00%			不适用	2022年08月17日	公告编号：2022-079
合计	---	---	---	906,785,248.26	1,146,298,781.77	---	---	0.00	0.00	---	---	---

#### 4、金融资产投资

##### (1) 证券投资情况

适用 不适用

公司报告期不存在证券投资。

##### (2) 衍生品投资情况

适用 不适用

公司报告期不存在衍生品投资。

#### 5、募集资金使用情况

适用 不适用

公司报告期无募集资金使用情况。

### 八、重大资产和股权出售

#### 1、出售重大资产情况

适用 不适用

公司报告期未出售重大资产。

#### 2、出售重大股权情况

适用 不适用

### 九、主要控股参股公司分析

适用 不适用

主要子公司及对公司净利润影响达 10%以上的参股公司情况

单位：元

公司名称	公司类型	主要业务	注册资本	总资产	净资产	营业收入	营业利润	净利润
长客新筑	子公司	轨道交通车辆	10000 万元	2,309,161,402.59	158,336,133.38	1,455,418,573.28	3,784,460.23	5,081,843.19
晟天新能源	子公司	光伏电站的开发、建设及运营	161100 万元	6,822,431,112.16	2,152,138,942.80	596,925,037.55	184,957,381.72	152,851,148.54
川发磁浮	子公司	轨道交通研发与制造	56000 万元	1,135,147,543.07	122,620,093.68	4,870,183.64	-132,975,174.85	-132,878,554.70
新筑交科	子公司	桥梁类产品研发与制造	40000 万元	589,861,994.52	353,284,327.50	313,655,228.81	10,221,529.52	8,930,332.00

报告期内取得和处置子公司的情况

适用 不适用

公司名称	报告期内取得和处置子公司方式	对整体生产经营和业绩的影响
川发兴能	新设	本次对外投资是公司产业结构调整，改善资产质量的重要举措，有利于为公司打造新的利润增长点，奠定未来业务发展的重要基础，对推动公司转型发展有着重要意义，项目投产后，预计对公司未来财务状况和经营成果将产生积极影响。

#### 主要控股参股公司情况说明

2023 年 12 月 15 日，公司第八届董事会第四次会议审议通过了《关于对外投资设立控股子公司的议案》，同意与兴欣钒共同出资设立川发兴能，在内江市威远县布局 60,000m<sup>3</sup>/a 短流程钒电解液生产基地，兴欣钒将其在钒电解液业务领域的技术、资源等优势导入川发兴能。川发兴能注册资本 10,000.00 万元，本公司认缴货币出资 6,000.00 万元，持股比例 60%，兴欣钒认缴货币出资 4,000.00 万元，持股比例 40%。2023 年 12 月 18 日，川发兴能已完成工商注册登记手续。

## 十、公司控制的结构化主体情况

适用 不适用

## 十一、公司未来发展的展望

### （一）行业竞争格局和发展趋势

#### 1、轨道交通业务

##### （1）地铁

城市地铁制造行业需要较高的技术水平支持，行业进入壁垒高，集中度较高。欧美国家的城市轨道交通产业起步较早，因此具有较高的技术水平和市场积累。我国通过技术引进、合作研发和自主研发相结合的方式，在城市地铁设备制造方面的技术水平得到了显著提升，中国中车生产的具有自主知识产权的地铁车辆已实现出口。城市地铁设备制造技术水平较高的有中国中车、加拿大的庞巴迪公司、法国的阿尔斯通公司、德国的西门子公司以及日本的日立和川崎重工。通过与长客股份签署《技术转让协议》，公司获得了城市轨道交通车辆车体涂装、车辆总装配、试验调试和维修检查的技术。目前，公司是成都市地铁车辆的主要生产商之一。

##### （2）有轨电车

现代有轨电车制造属于高端制造产业，我国在车辆制造、车辆系统、通讯系统等方面的技术已逐渐成熟。中国中车、中国通号和新筑股份等是我国现代有轨电车车辆制造的主要厂商。目前，公司能够提供车辆、轨道、控制系统等全套现代有轨电车系统产品，公司生产的现代有轨电车已在成都东郊线实现商业运行，并在都江堰 M-TR 旅游客运专线投入使用。

##### （3）中低速磁悬浮

我国在磁悬浮交通领域的科研已历时二十余年，其主要技术依托于西南交通大学、国防科技大学和同济大学三所高等院校，通过产学研、校企、企业合作的方式进行多平台联合研发。如中车株洲电力机车有限公司与西南交通大学、同济大学、国防科技大学联合研发并建设了长沙南站至黄花机场磁悬浮快线，北京磁浮交通发展有限公司与国防科技大学、中车唐山机车车辆有限公司等单位联合研发并建设了北京磁悬浮 S1 线。新筑股份通过技术引进消化吸收方式掌握了内嵌式中低速磁悬浮交通系统技术，建设了一条 3.6 公里的内嵌式中低速磁悬浮试验线，国产化磁浮系统产品成功下线。国内大多数轨道交通线路均采用了轮轨系统，近年来，随着磁悬浮技术的日臻完善，国内中低速磁悬浮商业运营线路应用案例正在逐步增加。

##### （4）发展趋势

我国城市轨道交通具有明显的公益属性，在服务市民交通出行和城市能级提升方面发挥着越来越重要的作用，但同时也面临着财务可持续的挑战。长期以来，城市轨道交通建设投资以国有资本和政府融资平台为主，使得部分地方政府财政负担过重；过于超前的规划与相对滞后的建设标准使后期线路运营财务长期收不抵支。当前我国城市轨道交通项目和运营

企业的全生命周期经济效益普遍较差，部分地区政府或政府融资平台甚至承担了较大的债务风险，城市轨道交通已从关注规模扩张向关注效益和可持续发展转变，防范难以维持长期运营维护要求的财务不可持续风险。我国轨道交通建设已进入高位平稳发展阶段，建设强度趋缓趋稳。

根据中国城市轨道交通协会统计，2023 年我国共计新增城轨交通运营线路长度 884.55 公里，较 2022 年新增城轨交通运营线路长度 1,085.17 公里有所下滑。轨道交通建设投入巨大，国家支持有财力支撑、有客流基础、有发展需求的城市建设轨道交通。近年来，我国城市轨道交通建设主要依托于各城市群、都市圈的发展，2023 年国家级都市圈再度扩容，国家发展改革委于 2023 年先后批复了沈阳、杭州、郑州、青岛 4 个国家级都市圈发展规划，完善城市路网，促进四网融合，城市轨道交通仍将发挥重要作用。

## 2、桥梁功能部件

### （1）铁路桥梁功能部件

铁路桥梁根据用途主要分为客运专线高速铁路、客货共线铁路和货运专线铁路桥梁，对相关产品的质量和安全等要求较高。2002 年，铁路主管单位建立了铁路产品认证机构（“CRCC”），实施铁路产品和城市轨道交通装备认证、管理体系认证及产品检验检测/校准等技术服务，对铁路专用设备产品实行准入管理，包括铁路桥梁支座、铁路桥梁伸缩装置、铁路桥梁预应力锚具在内的重要铁路产品均在认证目录内，因准入要求较高，竞争较为有序。报告期内，铁路产品认证全面调整为自愿性产品认证，取消“列入采信目录的铁路产品，依法取得认证后，方可在铁路领域使用”“获证产品被注销、暂停或者撤销认证证书的，铁路产品使用单位不得继续采购该产品”等强制使用要求。由于准入要求放宽，铁路产品市场的潜在竞争者将会进一步增加，但行业新进入者由于缺乏产品实际应用于项目的业绩支撑，短时间内难以冲击 CRCC 认证厂家市场地位，行业竞争仍将主要集中在具备 CRCC 认证的厂家之间。

### （2）公路桥梁功能部件

公路桥梁根据跨径主要分为大跨度公路桥梁和中小跨度公路桥梁。其中，大跨度公路桥梁功能部件的各方面要求较高，支座方面对产品承载力、减隔震性能、耐久性以及智能化等均有不同程度需求；伸缩缝方面主要是对产品的位移量、伸缩形式、降噪性能、安全可靠度以及可维护性有多方面需求；桥检车产品为了满足桥梁全方位的检查需求，对其结构形式、材料性能、电控稳定性以及智能巡检等方面要求较高。特殊需求的桥梁功能部件产品研发投入多、设计周期长、加工制造难度大、售后服务专业性强，对企业自身综合实力要求很高，国内参与大吨位支座、大位移伸缩装置等特殊桥梁功能部件领域竞争，完全具备设计、生产制造、履约售后等全流程专业化服务和具有良好应用业绩的企业较少，小部分国内外品牌企业在该细分市场一直具有较强的竞争优势。中小跨度公路桥梁方面，由于中小跨度公路桥梁市场较大，其功能部件市场规模亦较大，但目前行业标准技术水平及相关门槛较低，面临的中小桥梁构件市场竞争较为激烈。

### （3）发展趋势

“十四五”规划发布以来，交通固定资产投资规模持续高位运行，铁路、公路等基础设施网络建设不断加强，干线铁路、城际铁路、市域（郊）铁路、城市轨道交通“四网融合”进一步深化，成渝地区双城经济圈建设、“一带一路”等国家战略实施程度持续加深，西部陆海新通道、沿江通道等进出川大通道建设的推进，为桥梁功能部件产业提供了稳定的市场发展空间。同时城市轨道交通和建后维保市场的发展，还将为桥梁功能部件行业带来新的市场机遇。

## 3、光伏发电

晟天新能源作为四川省光伏发电企业，目前投资、建设、运营的光伏电站主要位于四川省境内，少数位于西藏、湖南、河北、山西等地。与国内主要电力公司如国家电力投资集团有限公司、中国华电集团有限公司、中国大唐集团新能源股份有限公司、中国三峡新能源（集团）股份有限公司、中节能太阳能股份有限公司、晶科电力科技股份有限公司、协鑫新能源控股有限公司等在项目重叠的区域存在一定的竞争。光伏发电已进入平价上网时代，项目开发资源获取能力和低息资金筹措能力是决定该业务长期可持续发展的重要条件。

### （二）未来发展的战略思路

近年来，公司通过产业结构调整，成功切入光伏发电和钒电解液制备行业。未来，公司将基于现有产业基础和优势，结合公司产业转型发展思路，以及控股股东四川发展（控股）在整合资源、业务拓展、资金获取、推动国有资本布局结构调整、引领战略性新兴产业发展等方面具有的独特优势，围绕“先进制造+光伏”的主业定位，继续向新能源产业链上关键环节拓展延伸，加速向新能源产业方向转型进程。

### （三）2023 年度重点工作回顾

### 1、各经营板块工作完成情况

桥梁功能部件：公司桥梁功能部件业务 2023 年度收入 4.21 亿元，同比减少 11.04%。在经营方面，公司积极稳固公路、铁路构件市场业务基本盘，拓展轨道构件、建后维修、海外业务板块寻找新的订单增长点；在技术研发方面，提升专精特新核心竞争能力，确立基础性研究与应用型研究相结合的研发方针，取得授权专利 30 余件，申请专利 10 余件，获得技术奖项 6 项。报告期内，新筑交科先后获批国家级专精特新“小巨人”企业和四川省交通运输厅首批行业科技创新平台——“四川省交通运输工程智能安全构件及装备工程技术研究中心”。

轨道交通业务：公司轨道交通业务 2023 年度收入 14.29 亿元，同比增加 169.21%。城轨车辆造修方面，完成成都轨道交通部分项目新造车辆合同签订，取得 3 号线 45 列架修、眉山中车铝合金大部件等 4 个项目。进一步精细化组织生产，完成本年城轨车辆的生产交付任务。新制式轨道交通业务主要围绕旅游轨道交通及中低运量市场领域进行市场拓展工作，积极开展合作对接；磁浮交通系统国产化工作推进顺利，列车在不同速度等级下舒适性指标达到预期，目前正在进行磁浮车辆稳定性运行的优化，以及磁浮关键子系统的运用考核。

光伏发电业务：晟天新能源全力推进项目建设并网，同时积极抢抓四川省“三州一市”光伏指标，2023 年扣除非经常性损益后的归属于晟天新能源母公司的净利润为 12,999.21 万元，完成 2023 年度业绩承诺，完成率为 109.42%。

### 2、推进降本增效，助推公司经营效益提升

积极拓宽融资渠道、灵活支付方式等，压降融资成本取得实效；推进实施组织机构优化调整和员工职业通道建设工作，提升人均效能；强化监督管理，严控办公经费和三公经费。

### 3、聚焦国企改革三年行动

报告期内，公司对照量化指标、改革任务评价标准等逐项提升完善、查漏补缺，各项改革任务得到有效落实，为公司经营体制机制创新、强化核心竞争力奠定了基础。

### 4、资本运作及新产业布局

公司于 2023 年 11 月启动向控股股东四川发展（控股）的全资子公司四川发展轨交投资发行股票事宜，拟募集资金不超过 8.95 亿元，扣除相关发行费用后将全部用于偿还金融机构贷款，以优化公司的资产负债结构，提高资产质量，降低财务风险，改善财务状况。2023 年 12 月，公司与兴欣钒签订《合资协议》设立川发兴能，切入钒电解液制备业务。截至目前，川发兴能已启动 60,000m<sup>3</sup>/a 短流程钒电解液生产线项目建设相关工作，计划 2024 年 10 月建成。本项目的后续实施有利于为公司打造新的利润增长点，奠定公司未来在长时储能领域发展的重要基础。

## （四）2024 年度重点经营计划

### 1、各经营板块经营计划

（1）桥梁功能部件：稳固国内大铁市场业务，公路市场采用差异化竞争战略，加大技术营销力度，争取规模化项目；持续拓展轨道构件、建后维修、海外市场应用领域。

（2）轨道交通业务：城轨车辆造修方面，争取城轨车辆造修新订单，持续做好生产管理、技术质量管理和售后管理。磁浮产业方面，持续推进国产化研制工作，主要针对旅游磁浮市场和低运量磁浮市场进行产品推广，推动磁浮首条商业示范线项目尽快落地。

（3）光伏发电业务：突出项目开发和做精电站运营，继续做强光伏主业，深度参与四川“三州一市”风光能源开发基地建设，推动重点项目落地，达成业绩承诺。

### 2、加快钒电解液生产线项目建设

2024 年 10 月前力争完成年产 60,000m<sup>3</sup>短流程钒电解液生产线项目建设，加强市场客户拓展力度，与意向客户签订战略供货协议或长期订单，为产能消化提供客户储备。

### 3、继续推进降本增效，助推公司经营效益提升

多举措压降融资成本，继续做好降本增效工作；压实责任、专项策划，推进公司存量逾期款清收工作目标，严控公司应收款总额和存货。

### 4、加强对外技术合作及平台建设

合作共建“四川省钒电池储能核心关键材料工程研究中心”项目，完成“四川省交通运输工程智能安全构件及装备工程研究中心”项目建设及验收工作。

### 5、继续以“双百改革”为抓手，做好精细化管理



公司持续抓好“双百企业”等专项改革工作，进一步优化管理体系，创新管理体制机制，打造改革尖兵，实现改革促发展；建立长效的人才选拔培养机制，全面建强干部人才队伍。

#### （五）可能面对的风险

##### 1、盈利能力较弱的风险

近年来，公司对新制式轨道交通业务的持续投入，导致利息支出较高，资本结构不合理，且以内嵌式中低速磁悬浮交通系统为代表的新制式轨道交通业务未实现市场突破，不产生正向效益，无法覆盖其运营所必要的固定成本及费用，严重影响了公司的盈利能力。如果上述情况得不到改善，公司仍将面临盈利能力较弱的风险。

公司已采取或拟采取的应对措施：公司已于 2023 年 11 月启动向控股股东四川发展（控股）的全资子公司四川发展轨道交通发行股票事宜，拟募集资金不超过 8.95 亿元，扣除相关发行费用后将全部用于偿还金融机构贷款，以优化公司的资本结构；重点围绕旅游轨道交通和中低运量市场领域进行产品推广，推动新制式轨道业务商业化项目尽快落地；巩固传统桥梁功能部件盈利基础，争取城轨车辆造修业务更大市场份额，抢抓省内外光伏项目资源提升装机规模；加快钒电解液制备业务投产运营，同时进一步加大产业结构调整力度，改善资产质量。

##### 2、新制式轨道交通产品市场推广进度持续放缓的风险

近年来，公司先后推进 100%低地板有轨电车项目、中低速磁悬浮项目等新制式轨道交通产品的研发工作，使公司轨道交通产品能够覆盖目前市域（郊）、现代有轨电车、中低速磁悬浮等应用场景。但公司新制式轨道交通产品的市场推广会受到国家宏观政策、国家宏观经济发展情况、城市轨道交通行政审批情况、拟建设城市资金实力、公司相关产品技术水平及产品性能、竞争对手产品推广情况、传统制式轨道交通产品替代情况等多方面因素的影响，在目前尚未取得市场突破的情况下，未来市场推广进度仍存在持续放缓的风险。

公司已采取或拟采取的应对措施：持续完善在研新制式轨道交通产品的性能，特别是内嵌式中低速磁悬浮系统的国产化工作，占领新制式轨道交通技术的制高点，并向客户和合作伙伴全面展示系统功能、安全可靠、技术先进性、经济适用性等竞争优势和商业化运营能力，促进其在国内外市场的推广应用；重点拓展旅游轨道交通及中低运量市场，争取项目订单落地。

##### 3、传统产业市场竞争加剧的风险

公司传统桥梁功能构件业务的发展依赖于国家对铁路、公路等基础设施建设的持续投入。近年来，铁路、公路固定资产投资强度稳步增长，同时也吸引竞争对手进入，行业竞争呈现逐渐加剧的态势。其中中低端桥梁功能部件产品的技术门槛较低，目前该细分领域市场竞争较为激烈。若未来桥梁功能部件行业的市场竞争进一步加剧，将可能导致公司相关产品的营业收入与毛利率下降。

公司已采取或拟采取的应对措施：加强技术创新，加大技术营销，巩固铁路市场份额，争取公路市场规模化项目；加强对细分市场新产品的技术研发，同时开发高毛利新产品，提升业务的核心竞争力；加大拓展轨道交通、建后维修、海外市场应用领域，使产品市场多元化，分散风险。

##### 4、晟天新能源部分资产土地及房产权属瑕疵风险

晟天新能源下属子公司存在部分光伏电站在未取得国有土地使用权的情况下即开工建设，在建设过程中甚至并网发电后再将所占土地依法转为建设用地的情形，部分升压站、开关站及其附属设施亦尚待取得房产权属证书，部分租赁土地尚未办理转建设用地手续。并购重组过程中原控股股东已经采取措施或出具承诺控制相关权属瑕疵风险，但办理土地、房屋权属证书的流程多、时间长，存在一定的不确定性，如最终未能办妥建设用地使用权证及建筑物权属证书事项，仍可能对晟天新能源的该等子公司的生产经营造成影响。

公司已采取或拟采取的应对措施：晟天新能源在确保项目按期建成前提下，倒逼细化项目建设关键节点，充分考虑项目建设中可能遇到的问题，提前介入、及时处置，特别是针对土地问题，积极与当地土地主管部门沟通，压紧压实各方责任，加快办理占用土地之土地取得手续。

##### 5、生产要素成本上涨的风险

公司生产产品所需主要原材料价格的变化会对公司产品成本产生较大影响，如果原材料及零部件采购价格上涨，以及人工成本的上升将对公司成本控制带来较大压力。

公司已采取或拟采取的应对措施：公司将继续实施全面预算管理；通过事前反馈和库存管理等多种措施严格执行成本预算和费用控制；通过技术创新和管理创新提高材料的利用率和工艺水平；通过在制造业务能力的提升以及整合供应链降

低采购成本；通过持续推进人力资源和流程管控方面的优化工作，明确激励和约束机制，实现责权利的对等统一，注重关键岗位的人才培养，完善薪酬绩效管理机制，从而逐步提高人员的效率，缓解人工成本的上升对公司成本控制带来的压力。

## 十二、报告期内接待调研、沟通、采访等活动

适用 不适用

接待时间	接待地点	接待方式	接待对象类型	接待对象	谈论的主要内容及提供的资料	调研的基本情况索引
2023年04月14日	全景网“投资者关系互动平台” ( <a href="https://ir.p5w.net">https://ir.p5w.net</a> )	网络平台线上交流	其他	投资者	公司治理、经营状况、发展战略、风险防控、投资者保护等投资者关注的问题	<a href="http://www.cninfo.com.cn/new/disclosure/detail?plate=szse&amp;orgId=9900014609&amp;stockCode=002480&amp;announcementId=1216436642&amp;announcementTime=2023-04-17%2017:55">http://www.cninfo.com.cn/new/disclosure/detail?plate=szse&amp;orgId=9900014609&amp;stockCode=002480&amp;announcementId=1216436642&amp;announcementTime=2023-04-17%2017:55</a>

## 十三、“质量回报双提升”行动方案贯彻落实情况

公司是否披露了“质量回报双提升”行动方案。

是 否

## 第四节 公司治理

### 一、公司治理的基本状况

报告期内，公司切实按照《公司法》、《证券法》、《上市公司治理准则》、《深圳证券交易所股票上市规则》等法律、法规和规范性文件的相关规定，大力推进公司治理和内部管理，不断的完善公司法人治理结构，充分发挥股东大会、董事会、监事会分别在公司决策方面、经营管理方面、监督方面的主导作用，通过权力的制衡，使三会各司其职，相互制约，不断推进公司治理水平的提升。公司内部治理结构完整、健全、清晰，治理体系和监督机制健全、透明、有效，公司股东大会、董事会、监事会均严格按照相关规章制度规范地召开，各位董事、监事均认真履行自己的职责，忠实、勤勉尽责。此外，公司积极开展投资者关系管理工作，保护投资者合法权益，公司信息披露真实、准确、完整、及时，确保全体股东平等获取信息。报告期内，公司治理的实际状况符合中国证监会、深圳证券交易所发布的有关上市公司治理的规范性文件的要求。

#### （一）关于股东与股东大会

公司严格按照《股东大会议事规则》以及《公司章程》的相关规定召集、召开股东大会；并在保证股东大会决议合法有效的前提下，均为所有股东提供了现场投票和网络投票两种参与决策的方式。公司能够平等对待所有股东，在审议影响中小投资者权益的重大事项时，按照相关规定对中小投资者单独计票；同时，公司管理层与现场参加股东大会的投资者积极互动，切实保障了所有股东，特别是中小股东的合法权益。报告期内，公司共召开 10 次股东大会（其中：1 次年度股东大会，9 次临时股东大会），会议对公司的年度报告等相关议案进行审议并做出决议，切实发挥了股东在公司重大事项决策方面的作用。

#### （二）关于董事与董事会

公司严格按照《公司法》、《公司章程》、《董事会议事规则》、《独立董事工作制度》规定的董事选聘程序选举董事，公司董事的聘任程序符合法律法规和公司章程的要求，公司现有董事 9 名，其中独立董事 3 名，董事会的人数和人员构成符合法律、法规的要求；公司董事能够依据《董事会议事规则》、《独立董事工作制度》勤勉尽责，以认真负责的态度出席董事会和股东大会，积极参加相关法律法规知识的培训和学习，熟悉并掌握有关法律法规，维护公司与全体股东的合法权益。公司董事会已下设了战略委员会、薪酬与考核委员会、审计委员会、提名委员会四个专门委员会，在促进公司规范运作、健康发展、科学决策等方面发挥了重要的作用。报告期内，公司董事会召开了 15 次会议，为公司经营发展做出了正确的决策。

#### （三）关于监事与监事会

公司严格按照《公司法》、《公司章程》、《监事会议事规则》等规定的监事选举程序选举监事，公司监事的选举程序符合法律法规和公司章程的要求，监事会由 5 名监事组成，其中职工代表监事 2 名，由公司职工通过职工代表大会选举产生，非职工代表监事 3 名由股东大会选举或更换，监事会设主席 1 名。报告期内，公司监事会严格按照《公司章程》及《监事会议事规则》等相关规定召集召开监事会，各监事认真履行职责，对公司重大事项、财务状况等进行监督并发表意见，维护了公司及股东的合法权益。报告期内，公司监事会召开了 8 次会议，对公司重大经营管理情况进行有效的监督，为公司良性发展提供了保障。

#### （四）关于信息披露及投资者关系管理

公司严格按照《深圳证券交易所股票上市规则》、《公司章程》、《信息披露管理制度》等规定履行信息披露义务。公司指定董事会秘书负责信息披露工作及投资者关系管理，确保公司真实、准确、完整和及时进行信息披露，2023 年度公司共发布正式公告 104 项，增加公司运作的公开性和透明度，保护投资者的合法权益。公司注重与投资者的及时沟通，通过接待来访、电子邮箱、投资者专线、深交所投资者关系互动平台等多种渠道与投资者进行及时、充分沟通交流，尽可能解答投资者的疑问。报告期内，公司回复互动平台提问数百项，举办网上业绩说明会 1 次，并随时接听投资者来电，与广大投资者保持着顺畅的沟通。此外，公司充分发挥科技对投资者关系管理工作的赋能作用，更新公司官网页面板块，在突出投资者关系页面的同时强化对公司产业布局、转型与发展的介绍，开通投资者关系管理微信小程序，不断创新投资者关系管理的新方式，增加公司信息透明度，加强与投资者之间联系。

## (五) 关于相关利益者

公司在保持稳定发展，实现股东最大权益的同时，公司始终坚持诚信经营，充分尊重和维护相关利益者的合法权益，诚信对待供应商和客户，加强与各方的沟通和交流，聚焦各方关注的核心问题，努力实现政府、股东、债权人、员工、消费者、社会等各方利益的均衡，兼顾公司经济效益与社会效益，共同推动公司持续、健康、稳定发展。

公司治理的实际状况与法律、行政法规和中国证监会发布的关于上市公司治理的规定是否存在重大差异

是 否

公司治理的实际状况与法律、行政法规和中国证监会发布的关于上市公司治理的规定不存在重大差异。

## 二、公司相对于控股股东、实际控制人在保证公司资产、人员、财务、机构、业务等方面的独立情况

(一) 业务独立方面，公司业务独立于控股股东及其关联人，业务结构完整，自主独立经营，不依赖于股东或其它任何关联方。公司与控股股东之间无交叉业务也不存在同业竞争。

(二) 人员独立方面，公司在劳动、人事、工资管理等各方面均独立于控股股东，不存在有关法律法規禁止的兼职情况。

(三) 资产独立方面，公司拥有独立的生产经营场所、独立完整的供应、生产和销售系统及配套设施、土地使用权、房屋所有权等资产，不存在控股股东及其关联人占用或支配公司资产的情况。

(四) 机构独立方面，公司建立了股东大会、董事会、监事会等完备的治理结构，建立了符合公司自身发展的需要的独立、完整的经营管理机构，与控股股东完全分开。

(五) 财务独立方面，公司设有独立的财务会计部门和内部审计部门，建立了独立的会计核算体系和规范的财务管理制度，独立进行财务决策。公司在银行独立开立账户，依法独立进行纳税申报和履行纳税义务，独立对外签订合同，不存在与控股股东公用银行账户或混合纳税现象。公司与控股股东在业务、人员、机构、财务等方面完全分开，具有独立完整的业务及自主经营能力。

## 三、同业竞争情况

适用 不适用

## 四、报告期内召开的年度股东大会和临时股东大会的有关情况

### 1、本报告期股东大会情况

会议届次	会议类型	投资者参与比例	召开日期	披露日期	会议决议
2023 年第一次临时股东大会	临时股东大会	34.76%	2023 年 01 月 16 日	2023 年 01 月 17 日	<a href="http://www.cninfo.com.cn/new/disclosure/detail?plate=szse&amp;orgId=9900014609&amp;stockCode=002480&amp;announcementId=1215627419&amp;announcementTime=2023-01-17">http://www.cninfo.com.cn/new/disclosure/detail?plate=szse&amp;orgId=9900014609&amp;stockCode=002480&amp;announcementId=1215627419&amp;announcementTime=2023-01-17</a>
2023 年第二次临时股东大会	临时股东大会	34.78%	2023 年 03 月 20 日	2023 年 03 月 21 日	<a href="http://www.cninfo.com.cn/new/disclosure/detail?plate=szse&amp;orgId=9900014609&amp;stockCode=002480&amp;announcementId=1216169255&amp;announcementTime=2023-03-21">http://www.cninfo.com.cn/new/disclosure/detail?plate=szse&amp;orgId=9900014609&amp;stockCode=002480&amp;announcementId=1216169255&amp;announcementTime=2023-03-21</a>
2022 年度股东大会	年度股东大会	34.94%	2023 年 04 月 20 日	2023 年 04 月 21 日	<a href="http://www.cninfo.com.cn/new/disclosure/detail?plate=szse&amp;orgId=9900014609&amp;stockCode=002480&amp;announcementId=1216492415&amp;announcementTime=2023-04-21">http://www.cninfo.com.cn/new/disclosure/detail?plate=szse&amp;orgId=9900014609&amp;stockCode=002480&amp;announcementId=1216492415&amp;announcementTime=2023-04-21</a>

					ntTime=2023-04-21
2023 年第三次临时股东大会	临时股东大会	30.37%	2023 年 05 月 15 日	2023 年 05 月 16 日	<a href="http://www.cninfo.com.cn/new/disclosure/detail?plate=szse&amp;orgId=9900014609&amp;stockCode=002480&amp;announcementId=1216820863&amp;announcementTime=2023-05-16">http://www.cninfo.com.cn/new/disclosure/detail?plate=szse&amp;orgId=9900014609&amp;stockCode=002480&amp;announcementId=1216820863&amp;announcementTime=2023-05-16</a>
2023 年第四次临时股东大会	临时股东大会	34.84%	2023 年 05 月 26 日	2023 年 05 月 27 日	<a href="http://www.cninfo.com.cn/new/disclosure/detail?plate=szse&amp;orgId=9900014609&amp;stockCode=002480&amp;announcementId=1216920584&amp;announcementTime=2023-05-27">http://www.cninfo.com.cn/new/disclosure/detail?plate=szse&amp;orgId=9900014609&amp;stockCode=002480&amp;announcementId=1216920584&amp;announcementTime=2023-05-27</a>
2023 年第五次临时股东大会	临时股东大会	35.01%	2023 年 08 月 03 日	2023 年 08 月 04 日	<a href="http://www.cninfo.com.cn/new/disclosure/detail?plate=szse&amp;orgId=9900014609&amp;stockCode=002480&amp;announcementId=1217460273&amp;announcementTime=2023-08-04">http://www.cninfo.com.cn/new/disclosure/detail?plate=szse&amp;orgId=9900014609&amp;stockCode=002480&amp;announcementId=1217460273&amp;announcementTime=2023-08-04</a>
2023 年第六次临时股东大会	临时股东大会	34.95%	2023 年 08 月 25 日	2023 年 08 月 26 日	<a href="http://www.cninfo.com.cn/new/disclosure/detail?plate=szse&amp;orgId=9900014609&amp;stockCode=002480&amp;announcementId=1217652113&amp;announcementTime=2023-08-26">http://www.cninfo.com.cn/new/disclosure/detail?plate=szse&amp;orgId=9900014609&amp;stockCode=002480&amp;announcementId=1217652113&amp;announcementTime=2023-08-26</a>
2023 年第七次临时股东大会	临时股东大会	30.32%	2023 年 10 月 30 日	2023 年 10 月 31 日	<a href="http://www.cninfo.com.cn/new/disclosure/detail?plate=szse&amp;orgId=9900014609&amp;stockCode=002480&amp;announcementId=1218204518&amp;announcementTime=2023-10-31">http://www.cninfo.com.cn/new/disclosure/detail?plate=szse&amp;orgId=9900014609&amp;stockCode=002480&amp;announcementId=1218204518&amp;announcementTime=2023-10-31</a>
2023 年第八次临时股东大会	临时股东大会	39.60%	2023 年 11 月 13 日	2023 年 11 月 14 日	<a href="http://www.cninfo.com.cn/new/disclosure/detail?plate=szse&amp;orgId=9900014609&amp;stockCode=002480&amp;announcementId=1218326667&amp;announcementTime=2023-11-14">http://www.cninfo.com.cn/new/disclosure/detail?plate=szse&amp;orgId=9900014609&amp;stockCode=002480&amp;announcementId=1218326667&amp;announcementTime=2023-11-14</a>
2023 年第九次临时股东大会	临时股东大会	5.40%	2023 年 12 月 28 日	2023 年 12 月 29 日	<a href="http://www.cninfo.com.cn/new/disclosure/detail?plate=szse&amp;orgId=9900014609&amp;stockCode=002480&amp;announcementId=1218750716&amp;announcementTime=2023-12-29">http://www.cninfo.com.cn/new/disclosure/detail?plate=szse&amp;orgId=9900014609&amp;stockCode=002480&amp;announcementId=1218750716&amp;announcementTime=2023-12-29</a>

## 2、表决权恢复的优先股股东请求召开临时股东大会

适用 不适用

## 五、董事、监事和高级管理人员情况

### 1、基本情况

姓名	性别	年龄	职务	任职状态	任起始日期	任终止日期	期初持股数（股）	本期增持股份数量（股）	本期减持股份数量（股）	其他增减变动（股）	期末持股数（股）	股份增减变动的原因
肖光辉	男	58	董事长	现任	2018 年 08 月 24 日							

夏玉龙	男	57	董事	现任	2020年09月11日		762,900					762,900
夏玉龙	男	57	总经理	现任	2020年05月11日							
黄晓波	男	38	董事	现任	2020年09月11日							
严荣添	男	59	董事	离任	2022年02月14日	2023年11月13日						
冯树庆	男	42	董事	现任	2023年11月13日							
刘竹萌	男	34	董事	现任	2023年01月16日							
赵科星	女	43	董事	现任	2023年01月16日							
罗珉	男	69	独立董事	现任	2019年10月16日							
江涛	男	49	独立董事	现任	2019年10月16日							
罗哲	男	53	独立董事	现任	2020年09月11日							
张宏鹰	男	56	监事会主席	现任	2021年03月29日		90,000					90,000
张宏鹰	男	56	监事	现任	2010年10月08日							
龚勇	男	55	职工代表监事	现任	2013年10月18日		103,700					103,700
李昉	男	40	监事	现任	2022年09月19日							
王旭	女	39	监事	现任	2022							

亮					年 09 月 19 日							
冉权	男	47	职工代表监事	离任	2021 年 04 月 23 日	2023 年 11 月 13 日						
涂利	女	42	职工代表监事	现任	2023 年 11 月 13 日		5,800				5,800	
贾秀英	女	48	财务总监	现任	2014 年 07 月 22 日		456,400				456,400	
张杨	男	42	副总经理、董事会秘书	现任	2016 年 10 月 22 日		352,499				352,499	
杨丽	女	51	副总经理	现任	2020 年 09 月 11 日		163,000				163,000	
合计	---	---	---	---	---	---	1,934,299	0	0		1,934,299	---

报告期是否存在任期内董事、监事离任和高级管理人员解聘的情况

是 否

公司董事、监事、高级管理人员变动情况

适用 不适用

姓名	担任的职务	类型	日期	原因
严荣添	董事	任期满离任	2023 年 11 月 13 日	换届选举
冯树庆	董事	被选举	2023 年 11 月 13 日	换届选举
冉权	监事	任期满离任	2023 年 11 月 13 日	换届选举
涂利	监事	被选举	2023 年 11 月 13 日	换届选举

## 2、任职情况

公司现任董事、监事、高级管理人员专业背景、主要工作经历以及目前在公司的主要职责

### （一）现任董事最近 5 年工作经历

肖光辉先生，中国国籍，无境外永久居留权，1965 年生，硕士研究生。曾任四川省攀枝花市环境保护局局长、党组书记、四川省攀枝花市委副书记、办公室主任，四川发展通号城市投资有限责任公司董事长，四川省都江堰市轨道交通有限责任公司董事长，四川发展通号城市投资有限责任公司和都江堰轨道交通有限责任公司联合党支部书记、四川发展磁浮科技有限公司董事长。现任新筑股份党委书记、董事长。

夏玉龙先生，中国国籍，无境外永久居留权，1966 年生，本科学历，高级工程师。曾任新筑股份副总工程师、总工程师、桥梁产品事业部部长、营销部部长、新筑交通总经理、董事、四川发展磁浮科技有限公司总经理、董事长等职务。现任新筑股份董事、总经理，成都长客新筑轨道交通装备有限公司董事长。

黄晓波先生，中国国籍，无境外永久居留权，1985 年生，在读硕士研究生。现任新筑投资集团有限公司董事、成都市粮辰美景农业发展有限公司执行董事、四川成机实业有限公司董事、新津珠江村镇银行股份有限公司董事、成都新诚融资

担保有限公司董事、都江堰市凯达绿色开发有限公司监事、贵州晓之道酒业有限公司执行董事兼总经理、四川新筑智能工程装备制造有限公司总经理、执行董事、新筑股份董事。

冯树庆先生，中国国籍，无境外永久居留权，1981 年生，中共预备党员，中山大学硕士研究生。历任广东壹号食品股份有限公司市场部经理、北京正略钧策管理咨询有限公司咨询顾问、广东南粤食品水产有限公司规划发展部经理、南储仓储管理集团有限公司战略与投资管理部总监，现任广州广日股份有限公司投资发展部副部长、广州广日股份有限公司研究院临时负责人、成都塞维拉电梯轨道系统有限公司董事、安捷通电梯有限公司董事、广州塞维拉电梯轨道系统有限公司监事、新筑股份董事。

刘竹萌先生，中国国籍，无境外永久居留权，1989 年生，毕业于美国密歇根州立大学，硕士研究生。曾任立信会计师事务所成都分所审计助理，四川发展国际控股有限公司投资银行部投资经理、投资银行部副总经理、投资银行部总经理，四川发展国际控股有限公司副总经理，现任四川发展（控股）有限责任公司资本市场部副总经理，兼任四川发展证券投资基金管理有限公司董事、投委会委员、成都硅宝科技股份有限公司董事、四川发展引领资本管理有限公司董事、副总经理、四川蜀兴智行管理咨询有限责任公司董事、新筑股份董事。

赵科星女士，中国国籍，无境外永久居留权，1980 年生，硕士学历。曾任北京中伦（成都）律师事务所执业律师、四川发展（控股）有限责任公司法务合规部资深法务经理等职务，现任四川发展（控股）有限责任公司派出投资企业专职董事，四川发展城市建设投资有限责任公司、四川天府健康产业投资集团有限责任公司、四川发展产业引导股权投资基金管理有限公司、四川生物医药产业集团有限责任公司、四川发展投资有限公司、四川发展航空产业投资集团有限责任公司、北京清新环境技术股份有限公司、新筑股份董事。

罗珉先生，中国国籍，无境外永久居留权，1954 年生，本科学历，西南财经大学工商管理学院教授，博士研究生导师。曾任上海华东电脑股份有限公司、成都银河磁体股份有限公司独立董事、成都市新筑路桥机械股份有限公司独立董事、董事。现任成都中联信通科技股份有限公司董事、深圳市有方科技股份有限公司、成都银河磁体股份有限公司、安天科技集团股份有限公司、新筑股份独立董事。

江涛先生，中国国籍，无境外永久居留权，1974 年生，四川大学经济学博士后。现任西南财经大学副教授，会计学院财务系副主任，兼任新筑股份、中公教育科技股份有限公司、炼石航空科技股份有限公司独立董事。

罗哲先生，中国国籍，无境外永久居留权，1970 年生，博士研究生。曾任四川大学公共管理学院讲师、副教授。现任新筑股份独立董事、四川大学公共管理学院教授，博士研究生导师，四川大学人力资本开发研究所所长（学术机构），擅长人力资源管理。

## （二）现任监事最近 5 年主要工作经历

张宏鹰先生，中国国籍，无境外永久居留权，1967 年生，大专学历。曾任新筑股份财务部部长、财务部副部长、监事会主席；现任新筑投资监事、新筑股份监事会主席，兼任工程构件事业部总经理。

李旻先生，中国国籍，无境外永久居留权，1983 年生，硕士研究生。曾任四川发展（控股）有限责任公司投资管理部高级专员、企业管理部高级专员、战略研究部高级专员等职务，现任四川发展（控股）有限责任公司派出投资企业专职监事。

王旭亮女士，中国国籍，无境外永久居留权，1984 年生，本科学历，中国注册会计师。曾任四川发展风控审计部高级审计经理等职务，现任四川发展（控股）有限责任公司派出投资企业专职监事。

龚勇先生，中国国籍，无境外永久居留权，1968 年生，本科学历，国际注册内部审计师、注册税务师、高级经济师、高级政工师、注册会计师。2010 年 3 月至今，就职于新筑股份，历任审计员、审计一室主任、审计监察部部长助理等职务，现任新筑股份纪委副书记、监事、审计风控部部长、上海奥威科技开发有限公司监事会主席、安徽新筑轨道交通发展有限公司监事、四川发展新筑轨道交通技术有限公司监事。

涂利女士，中国国籍，无境外永久居留权，1981 年生，大学本科学历。曾任新筑股份工程构件事业部总经理助理、经营管理部部长，新筑交科总经理助理，新筑股份经营计划部（总经理办公室）部长（主任）、经营管理部（安全环保部、总工程师办公室）部长。现任新筑股份监事、四川发展兴欣钒能源科技有限公司常务副总经理。

## （三）现任高管最近 5 年主要工作经历

夏玉龙先生，简历详见前述“一、现任董事最近 5 年主要工作经历”。



贾秀英女士，中国国籍，无境外永久居留权，1975 年生，本科学历，注册会计师、注册税务师、会计师、国际内部审计师。1998 年 2 月至 2003 年 3 月，就职于君和会计师事务所，任项目经理等职务；2003 年 4 月至 2008 年 4 月，就职于岳华会计师事务所，任合伙人等职务；2008 年 5 月至 2011 年 11 月，就职于信永中和会计师事务所，任部门经理等职务，2011 年 11 月至今，就职于新筑股份，曾任新筑股份董事、财务管理总部部长、财务副总监，现任新筑股份财务总监。

张杨先生，中国国籍，无境外永久居留权，1982 年生，经济学学士、会计硕士 MPAcc，于 2013 年 10 月取得了深圳证券交易所颁发的《董事会秘书资格证书》，符合《深圳证券交易所上市公司自律监管指南第 1 号——业务办理》中规定的任职资格；曾职于信永中和会计师事务所（特殊普通合伙），历任公司证券部副部长、部长、证券事务代表，曾任新筑股份董事、董事会办公室主任，成都长客新筑轨道交通装备有限公司董事长，上海奥威科技开发有限公司董事会秘书。现任新筑股份副总经理、董事会秘书，上海奥威科技开发有限公司董事，成都市新途投资有限公司执行董事、总经理。

在股东单位任职情况

适用 不适用

任职人员姓名	股东单位名称	在股东单位担任的职务	任期起始日期	任期终止日期	在股东单位是否领取报酬津贴
黄晓波	新筑投资集团有限公司	董事	2017 年 01 月 11 日		否
张宏鹰	新筑投资集团有限公司	监事	2013 年 01 月 23 日		否
冯树庆	广州广日股份有限公司	投资发展部副部长	2021 年 04 月 01 日		是
冯树庆	广州广日股份有限公司	研究院临时负责人	2023 年 05 月 15 日		否
刘竹萌	四川发展（控股）有限责任公司	资本市场部副总经理	2021 年 03 月 11 日		是
赵科星	四川发展（控股）有限责任公司	派驻出资企业专职董事	2021 年 12 月 08 日		是
李旸	四川发展（控股）有限责任公司	派驻出资企业专职监事	2021 年 12 月 09 日		是
王旭亮	四川发展（控股）有限责任公司	派驻出资企业专职监事	2021 年 12 月 08 日		是
在股东单位任职情况的说明	无				

在其他单位任职情况

适用 不适用

任职人员姓名	其他单位名称	在其他单位担任的职务	任期起始日期	任期终止日期	在其他单位是否领取报酬津贴
夏玉龙	四川发展磁浮科技有限公司	董事长	2022 年 11 月 24 日	2023 年 10 月 18 日	否
夏玉龙	四川发展磁浮科技有限公司	董事	2021 年 10 月 21 日	2023 年 10 月 18 日	否
黄晓波	成都市粮辰美景农业发展有限公司	执行董事	2015 年 12 月 01 日		否
黄晓波	四川成机实业有限公司	董事	2017 年 06 月 26 日		否
黄晓波	新津珠江村镇银行股份有限公司	董事	2017 年 02 月 01 日		否
黄晓波	成都新诚融资担	董事	2018 年 05 月 11 日		否

	保有限公司		日		
黄晓波	都江堰市凯达绿色开发有限公司	监事	2013年07月01日		否
黄晓波	四川新筑智能工程装备制造有限公司	总经理、执行董事	2021年01月01日		是
黄晓波	四川瑞迪医疗科技有限公司	执行董事	2020年05月19日	2023年03月23日	否
冯树庆	成都塞维拉电梯轨道系统有限公司	董事	2023年06月30日		否
冯树庆	安捷通电梯有限公司	董事	2023年10月18日		否
冯树庆	广州塞维拉电梯轨道系统有限公司	监事	2023年08月28日		否
罗珉	成都中联信通科技股份有限公司	董事	2016年05月01日		否
罗珉	深圳市有方科技股份有限公司	独立董事	2023年3月20日		是
罗珉	成都银河磁体股份有限公司	独立董事	2022年07月01日		是
罗珉	安天科技集团股份有限公司	独立董事	2020年08月01日		是
江涛	中公教育科技股份有限公司	独立董事	2022年01月28日		是
江涛	炼石航空科技股份有限公司	独立董事	2023年01月19日		是
张杨	上海奥威科技开发有限公司	董事	2021年04月15日		否
张杨	成都市新途投资有限公司	执行董事、总经理	2017年09月20日		否
张杨	成都新筑丝路发展有限公司	董事长	2020年11月24日		否
杨丽	成都市新筑交通科技有限公司	董事长	2022年12月06日		否
刘竹萌	四川发展证券投资基金管理有限公司	董事、投委会委员	2021年09月07日		否
刘竹萌	成都硅宝科技股份有限公司	董事	2022年04月28日		否
刘竹萌	四川发展引领资本管理有限公司	董事	2021年10月18日		否
刘竹萌	四川蜀兴智行管理咨询有限责任公司董事	董事	2024年02月19日		否
赵科星	四川发展城市建设投资有限责任公司	董事	2021年12月08日		否
赵科星	四川天府健康产业投资集团有限责任公司	董事	2021年12月08日		否
赵科星	四川发展产业引导股权投资基金管理有限责任公司	董事	2021年12月08日		否
赵科星	四川生物医药产	董事	2021年12月08日		否

	业集团有限责任公司		日		
赵科星	四川发展投资有限公司	董事	2022年12月29日		否
赵科星	四川发展航空产业投资集团有限公司	董事	2023年03月14日		否
赵科星	北京清新环境技术股份有限公司	董事	2023年05月19日		否
赵科星	四川交易集团有限公司	董事	2023年10月24日		否
李旸	四川发展新兴产业园区投资建设管理有限责任公司	监事	2021年12月29日		否
李旸	四川发展城市建设投资有限责任公司	监事	2021年12月29日		否
李旸	都江堰轨道交通有限责任公司	监事	2021年12月29日		否
李旸	四川发展大数据产业投资有限责任公司	监事	2021年12月29日		否
李旸	四川省有色科技集团有限责任公司	监事	2022年09月30日		否
李旸	四川川投水务集团有限公司	监事	2021年12月29日		否
李旸	四川新筑通工汽车有限公司	监事	2022年04月15日		否
王旭亮	四川发展资产经营投资管理有限公司	监事	2021年12月29日		否
王旭亮	四川发展产业引导股权投资基金管理有限责任公司	监事	2021年12月29日		否
王旭亮	四川发展证券投资基金管理有限公司	监事	2021年12月29日		否
王旭亮	四川生物医药产业集团有限责任公司	监事	2021年12月14日		否
王旭亮	四川发展资产重组投资有限公司	监事	2021年01月19日		否
王旭亮	四川省绵阳市丰谷酒业有限责任公司	监事	2022年10月20日		否
王旭亮	四川发展国康能源投资有限责任公司	监事	2022年05月12日		否
王旭亮	炼石航空科技股份有限公司	监事	2023年01月19日		否
王旭亮	四川交易集团有限公司	监事	2023年02月23日		否
王旭亮	四川省人才发展集团有限责任公司	监事	2023年02月23日		否

	司				
王旭亮	北京清新环境技术股份有限公司	监事	2023年05月19日		否
龚勇	上海奥威科技开发有限公司	监事会主席	2021年04月15日		否
龚勇	安徽新筑轨道交通发展有限公司	监事	2019年12月19日		否
龚勇	四川发展新筑轨道交通技术有限公司	监事	2019年12月31日		否
涂利	四川发展兴欣钒能源科技有限公司	常务副总经理	2023年12月15日		是
在其他单位任职情况的说明	无				

公司现任及报告期内离任董事、监事和高级管理人员近三年证券监管机构处罚的情况

适用 不适用

### 3、董事、监事、高级管理人员报酬情况

董事、监事、高级管理人员报酬的决策程序、确定依据、实际支付情况

公司董事、监事报酬由股东大会确定；高级管理人员报酬由公司董事会确定。根据当地劳动及人事部门的有关规定，综合考虑当地的工资水平、承担责任大小等多方面的因素制订，独立董事每人每年8万元津贴（税前），在单位任职的监事、高管薪酬按其在公司担任的行政职务级别确定薪酬。

公司报告期内董事、监事和高级管理人员报酬情况

单位：万元

姓名	性别	年龄	职务	任职状态	从公司获得的税前报酬总额	是否在公司关联方获取报酬
肖光辉	男	58	董事长	现任	83.36	否
夏玉龙	男	57	董事、总经理	现任	83.36	否
黄晓波	男	38	董事	现任		是
冯树庆	男	42	董事	现任		是
严荣添	男	59	董事	离任		是
刘竹萌	男	34	董事	现任		是
赵科星	女	43	董事	现任		是
罗珉	男	69	独立董事	现任	8	否
江涛	男	49	独立董事	现任	8	否
罗哲	男	53	独立董事	现任	8	否
张宏鹰	男	56	监事会主席	现任	33.37	否
龚勇	男	55	职工代表监事	现任	34.34	否
李旸	男	40	监事	现任		是
王旭亮	女	39	监事	现任		是
冉权	男	47	职工代表监事	离任	47.2	否
涂利	女	42	职工代表监事	现任	4.5	否
贾秀英	女	48	财务总监	现任	74.92	否
张杨	男	42	副总经理、董事会秘书	现任	84.93	否
杨丽	女	51	副总经理	现任	60.41	否
合计	--	--	--	--	530.39	--

其他情况说明

□适用 ☑不适用

## 六、报告期内董事履行职责的情况

### 1、本报告期董事会情况

会议届次	召开日期	披露日期	会议决议
第七届董事会第三十八次会议	2023年02月10日	2023年02月13日	<a href="http://www.cninfo.com.cn/new/disclosure/detail?plate=szse&amp;orgId=9900014609&amp;stockCode=002480&amp;announcementId=1215853703&amp;announcementTime=2023-02-13%2011:42">http://www.cninfo.com.cn/new/disclosure/detail?plate=szse&amp;orgId=9900014609&amp;stockCode=002480&amp;announcementId=1215853703&amp;announcementTime=2023-02-13%2011:42</a>
第七届董事会第三十九次会议	2023年03月03日	2023年03月04日	<a href="http://www.cninfo.com.cn/new/disclosure/detail?plate=szse&amp;orgId=9900014609&amp;stockCode=002480&amp;announcementId=1216049540&amp;announcementTime=2023-03-04">http://www.cninfo.com.cn/new/disclosure/detail?plate=szse&amp;orgId=9900014609&amp;stockCode=002480&amp;announcementId=1216049540&amp;announcementTime=2023-03-04</a>
第七届董事会第四十次会议	2023年03月28日	2023年03月30日	<a href="http://www.cninfo.com.cn/new/disclosure/detail?plate=szse&amp;orgId=9900014609&amp;stockCode=002480&amp;announcementId=1216258266&amp;announcementTime=2023-03-30">http://www.cninfo.com.cn/new/disclosure/detail?plate=szse&amp;orgId=9900014609&amp;stockCode=002480&amp;announcementId=1216258266&amp;announcementTime=2023-03-30</a>
第七届董事会第四十一次会议	2023年04月26日	2023年04月28日	<a href="http://www.cninfo.com.cn/new/disclosure/detail?plate=szse&amp;orgId=9900014609&amp;stockCode=002480&amp;announcementId=1216643358&amp;announcementTime=2023-04-28">http://www.cninfo.com.cn/new/disclosure/detail?plate=szse&amp;orgId=9900014609&amp;stockCode=002480&amp;announcementId=1216643358&amp;announcementTime=2023-04-28</a>
第七届董事会第四十二次会议	2023年05月09日	2023年05月10日	<a href="http://www.cninfo.com.cn/new/disclosure/detail?plate=szse&amp;orgId=9900014609&amp;stockCode=002480&amp;announcementId=1216781621&amp;announcementTime=2023-05-10">http://www.cninfo.com.cn/new/disclosure/detail?plate=szse&amp;orgId=9900014609&amp;stockCode=002480&amp;announcementId=1216781621&amp;announcementTime=2023-05-10</a>
第七届董事会第四十三次会议	2023年07月17日	2023年07月18日	<a href="http://www.cninfo.com.cn/new/disclosure/detail?plate=szse&amp;orgId=9900014609&amp;stockCode=002480&amp;announcementId=1217320279&amp;announcementTime=2023-07-18%2011:42">http://www.cninfo.com.cn/new/disclosure/detail?plate=szse&amp;orgId=9900014609&amp;stockCode=002480&amp;announcementId=1217320279&amp;announcementTime=2023-07-18%2011:42</a>
第七届董事会第四十四次会议	2023年08月09日	2023年08月10日	<a href="http://www.cninfo.com.cn/new/disclosure/detail?plate=szse&amp;orgId=9900014609&amp;stockCode=002480&amp;announcementId=1217501809&amp;announcementTime=2023-08-10">http://www.cninfo.com.cn/new/disclosure/detail?plate=szse&amp;orgId=9900014609&amp;stockCode=002480&amp;announcementId=1217501809&amp;announcementTime=2023-08-10</a>
第七届董事会第四十五次会议	2023年08月22日	2023年08月24日	<a href="http://www.cninfo.com.cn/new/disclosure/detail?plate=szse&amp;orgId=9900014609&amp;stockCode=002480&amp;announcementId=1217615037&amp;announcementTime=2023-08-24">http://www.cninfo.com.cn/new/disclosure/detail?plate=szse&amp;orgId=9900014609&amp;stockCode=002480&amp;announcementId=1217615037&amp;announcementTime=2023-08-24</a>
第七届董事会第四十六次会议	2023年10月13日	2023年10月14日	<a href="http://www.cninfo.com.cn/new/disclosure/detail?plate=szse&amp;orgId=9900014609&amp;stockCode=002480&amp;announcementId=1218029527&amp;announcementTime=2023-10-14">http://www.cninfo.com.cn/new/disclosure/detail?plate=szse&amp;orgId=9900014609&amp;stockCode=002480&amp;announcementId=1218029527&amp;announcementTime=2023-10-14</a>
第七届董事会第四十七次会议	2023年10月25日	2023年10月27日	<a href="http://www.cninfo.com.cn/new/disclosure/detail?plate=szse&amp;orgId=9900014609&amp;stockCode=002480&amp;announcementId=1218162805&amp;announcementTime=2023-10-27">http://www.cninfo.com.cn/new/disclosure/detail?plate=szse&amp;orgId=9900014609&amp;stockCode=002480&amp;announcementId=1218162805&amp;announcementTime=2023-10-27</a>
第八届董事会第一次会议	2023年11月13日	2023年11月14日	<a href="http://www.cninfo.com.cn/new/disclosure/detail?plate=szse&amp;orgId=9900014609&amp;stockCode=002480&amp;announcementId=1218326664&amp;announcementTime=2023-11-14">http://www.cninfo.com.cn/new/disclosure/detail?plate=szse&amp;orgId=9900014609&amp;stockCode=002480&amp;announcementId=1218326664&amp;announcementTime=2023-11-14</a>
第八届董事会第二次会议	2023年11月23日	2023年11月24日	<a href="http://www.cninfo.com.cn/new/disclosure/detail?plate=szse&amp;orgId=9900014609&amp;stockCode=002480&amp;announcementId=1218420936&amp;announcementTime=2023-11-24">http://www.cninfo.com.cn/new/disclosure/detail?plate=szse&amp;orgId=9900014609&amp;stockCode=002480&amp;announcementId=1218420936&amp;announcementTime=2023-11-24</a>
第八届董事会第三	2023年12月12日	2023年12月13日	<a href="http://www.cninfo.com.cn/new/disclosure/detail">http://www.cninfo.com.cn/new/disclosure/detail</a>

次会议			?plate=szse&orgId=9900014609&stockCode=002480&announcementId=1218593015&announcementTime=2023-12-13
第八届董事会第四次次会议	2023 年 12 月 15 日	2023 年 12 月 16 日	http://www.cninfo.com.cn/new/disclosure/detail?plate=szse&orgId=9900014609&stockCode=002480&announcementId=1218637122&announcementTime=2023-12-16
第八届董事会第五次次会议	2023 年 12 月 22 日	2023 年 12 月 23 日	http://www.cninfo.com.cn/new/disclosure/detail?plate=szse&orgId=9900014609&stockCode=002480&announcementId=1218702696&announcementTime=2023-12-23

## 2、董事出席董事会及股东大会的情况

董事出席董事会及股东大会的情况							
董事姓名	本报告期应参加董事会次数	现场出席董事会次数	以通讯方式参加董事会次数	委托出席董事会次数	缺席董事会次数	是否连续两次未亲自参加董事会会议	出席股东大会次数
肖光辉	15	1	14	0	0	否	7
夏玉龙	15	2	13	0	0	否	10
黄晓波	15	0	15	0	0	否	6
严荣添	10	0	10	0	0	否	9
冯树庆	5	1	4	0	0	否	1
刘竹萌	15	2	13	0	0	否	6
赵科星	15	2	13	0	0	否	9
罗珉	15	1	14	0	0	否	8
江涛	15	2	13	0	0	否	10
罗哲	15	0	15	0	0	否	10

连续两次未亲自出席董事会的说明

无

## 3、董事对公司有关事项提出异议的情况

董事对公司有关事项是否提出异议

是 否

报告期内董事对公司有关事项未提出异议。

## 4、董事履行职责的其他说明

董事对公司有关建议是否被采纳

是 否

董事对公司有关建议被采纳或未被采纳的说明

报告期内，公司董事按照《公司法》、《深圳证券交易所股票上市规则》等有关规定及要求，充分发挥董事作用，履行职责，对公司治理、日常经营决策等方面提出了很多宝贵的专业性建议，为维护公司和全体股东的合法权益发挥了应有的作用。

## 七、董事会下设专门委员会在报告期内的情况

委员会	成员情况	召开会	召开日期	会议内容	提出的重	其他履	异议事
-----	------	-----	------	------	------	-----	-----

名称		议次数			要意见和建议	行职责的情况	项具体情况(如有)
提名委员会	主任委员: 罗珉; 委员: 肖光辉、夏玉龙、江涛、罗哲	2	2023 年 10 月 19 日	审议《关于董事会换届选举 6 名非独立董事的议案》、《关于董事会换届选举 3 名独立董事的议案》	同意上述议案, 并提交董事会审议。	无	无
提名委员会	主任委员: 罗珉; 委员: 肖光辉、夏玉龙、江涛、罗哲		2023 年 11 月 13 日	审议《关于聘任公司高级管理人员的议案》	同意上述议案, 并提交董事会审议。	无	无
审计委员会	主任委员: 江涛; 委员: 肖光辉、夏玉龙、罗珉、罗哲	9	2023 年 02 月 13 日	审议《关于 2022 年度审计发现问题整改情况的报告》、《2022 年度风险管理分析报告暨 2023 年度风险管理工作计划》、《关于公司 2022 年度内部控制自评审查情况的报告》、《关于 2022 年 4 季度信息披露及对外担保等事项的审计报告》、《2022 年 4 季度内部审计工作报告》、《2022 年度内部审计工作报告》、《2023 年 1 季度内部审计工作计划表》、《2023 年度内部审计工作计划》	同意上述议案。	无	无
审计委员会	主任委员: 江涛; 委员: 肖光辉、夏玉龙、罗珉、罗哲		2023 年 03 月 28 日	审议《2022 年度内部控制评价报告》	同意上述议案, 并提交董事会审议。	与年审会计师就 2022 年度审计工作完成情况进行沟通	无
审计委员会	主任委员: 江涛; 委员: 肖光辉、夏玉龙、罗珉、罗哲		2023 年 05 月 24 日	审议《2023 年 1 季度工作总结》、《2023 年 2 季度内部审计工作计划表》、《关于四川新筑精坯锻造有限公司 2022 年资产管理等情况的审计报告》、《2023 年 1 季度风险管理分析报告》、《关于 2023 年 1 季度信息披露及对外担保等事项的审计报告》	同意上述议案。	无	无
审计委员会	主任委员: 江涛; 委员: 肖光辉、夏玉龙、罗珉、罗哲		2023 年 07 月 27 日	审议《审计风控部 2023 年上半年工作总结》、《审计风控部 2023 年 2 季度工作总结》、《2023 年 3 季度内部审计工作计划表》、《审计风控部关于 2023 年 2 季度信息披露及对外担保等事项的审计报告》、《审计风控部 2023 年半年度风险管理分析报告》	同意上述议案。	无	无
审计委员会	主任委员: 江涛; 委员: 肖光辉、夏玉龙、罗珉、罗哲		2023 年 08 月 22 日	审议《关于修订〈内部审计管理制度〉的议案》、《关于修订〈内部控制测试评价管理办法〉的议案》、《关于会计估计变更的议案》、《关于提请审	同意上述议案, 并提交董事会审议。	无	无

				议公开采购方式选聘公司 2023 年度审计机构的议案》			
审计委员会	主任委员：江涛；委员：肖光辉、夏玉龙、罗珉、罗哲		2023 年 10 月 19 日	审议《关于确定公司 2023 年度审计机构中标候选人的议案》	同意上述议案。	无	无
审计委员会	主任委员：江涛；委员：肖光辉、夏玉龙、罗珉、罗哲		2023 年 10 月 25 日	审议《2023 年第三季度报告》、《审计风控部 2023 年 3 季度工作总结》、《审计风控部 2023 年 1-9 月工作总结》、《2023 年 4 季度内部审计工作计划表》、《审计风控部 2023 年三季度风险管理分析报告》、《审计风控部关于 2023 年 3 季度信息披露及对外担保等事项的审计报告》	同意上述议案，并提交董事会审议。		
审计委员会	主任委员：江涛；委员：肖光辉、夏玉龙、罗珉、罗哲		2023 年 11 月 13 日	审议《关于推荐公司财务总监的议案》、《关于提名公司内部审计部门负责人的议案》	同意上述议案，并提交董事会审议。	无	无
审计委员会	主任委员：江涛；委员：肖光辉、刘竹萌、罗珉、罗哲		2023 年 12 月 19 日	会计师与审计委员会沟通 2023 年年报审计进点前情况及实施方案	无	无	无

## 八、监事会工作情况

监事会在报告期内的监督活动中发现公司是否存在风险

是 否

监事会对报告期内的监督事项无异议。

## 九、公司员工情况

### 1、员工数量、专业构成及教育程度

报告期末母公司在职员工的数量（人）	124
报告期末主要子公司在职员工的数量（人）	1,187
报告期末在职员工的数量合计（人）	1,311
当期领取薪酬员工总人数（人）	1,311
母公司及主要子公司需承担费用的离退休职工人数（人）	0
专业构成	
专业构成类别	专业构成人数（人）
生产人员	702
销售人员	83
技术人员	164
财务人员	60
行政人员	302
合计	1,311
教育程度	



教育程度类别	数量（人）
研究生以上学历人员数	81
本科学历人员数	385
大专学历人员数	549
中专及以下人员数	296
合计	1,311

## 2、薪酬政策

为提高公司经营管理效益和效率，公司秉持“按劳分配、效率优先”及可持续发展的原则，致力于构建一套公平、透明、具有市场竞争力的薪酬体系。通过不断完善薪酬政策，我们旨在激发员工的积极性和创造性，提高公司的经营管理效益和效率，推动公司的长远发展。

公司构建了比较完善的薪酬管理体系。通过制定《高级管理人员薪酬管理办法》，确保高级管理人员的薪酬与公司的整体业绩和个人贡献相匹配，激励其发挥领导作用，推动公司战略目标的实现；通过《员工薪酬管理制度》，为员工提供具有市场竞争力的薪酬水平，并根据员工的岗位、职责、绩效等因素进行合理调整，确保员工的薪酬与其贡献紧密相关。通过《员工绩效管理制度》，客观、公正地评价员工的工作业绩，将薪酬与绩效挂钩，激励员工积极投入工作，提高工作效率和质量；通过制定《工资总额管理办法》，合理控制公司的薪酬支出，确保薪酬政策的可持续性和市场竞争力。

公司将持续关注市场动态和员工需求，不断完善薪酬政策，确保其与公司战略目标和市场趋势保持一致。我们将致力于建立基于岗位评估与员工胜任力评估的薪酬体系，形成具有激励性的内部竞争格局，推动公司不断向前发展。

## 3、培训计划

公司坚信人才是实现高质量发展的核心驱动力，把人才作为实现高质量发展的关键要素，不断加强人力资源培养与开发，深入推进人才培养计划，大力加强后备干部的培养和使用。通过制定和实施全面的人才培养政策，力求为公司的长期发展提供坚实的人才保障，推动公司实现卓越的企业愿景。通过线下与线上相结合的方式打造“新筑学苑”培训品牌，持续激发人才活力，为公司高质量发展提供坚强人才保障，实施“人才强企”战略。

## 4、劳务外包情况

适用 不适用

## 十、公司利润分配及资本公积金转增股本情况

报告期内利润分配政策，特别是现金分红政策的制定、执行或调整情况

适用 不适用

报告期内，公司将按照《上市公司监管指引第3号——上市公司现金分红》等相关文件的要求，严格执行《公司章程》确定的现金分红政策、股东大会审议批准的现金分红方案。

现金分红政策的专项说明	
是否符合公司章程的规定或股东大会决议的要求：	是
分红标准和比例是否明确和清晰：	是
相关的决策程序和机制是否完备：	是
独立董事是否履职尽责并发挥了应有的作用：	是
公司未进行现金分红的，应当披露具体原因，以及下一步为增强投资者回报水平拟采取的举措：	是

中小股东是否有充分表达意见和诉求的机会，其合法权益是否得到了充分保护：	是
现金分红政策进行调整或变更的，条件及程序是否合规、透明：	是

公司报告期内盈利且母公司可供股东分配利润为正但未提出现金红利分配预案

适用 不适用

本报告期利润分配及资本公积金转增股本情况

适用 不适用

公司计划年度不派发现金红利，不送红股，不以公积金转增股本。

## 十一、公司股权激励计划、员工持股计划或其他员工激励措施的实施情况

适用 不适用

公司报告期无股权激励计划、员工持股计划或其他员工激励措施及其实施情况。

## 十二、报告期内的内部控制制度建设及实施情况

### 1、内部控制建设及实施情况

本报告期，公司继续完善内部控制制度建设，强化内部审计监督。梳理完善董事会审计委员会及内部审计部门的职能职责，强化在董事会领导下行使监督权，加强内审部门对公司内部控制制度执行情况的监督力度，不断提升内部审计工作的深度和广度。持续强化董事会及关键岗位人员的内控意识和责任，充分认识完备的内部控制制度在改善企业管理、增强风险防控、帮助企业高质量发展中的重要性。不断强化合规经营意识，确保内部控制制度得到有效执行，切实提升公司规范运作水平，促进公司健康可持续发展。根据公司财务报告内部控制重大缺陷的认定情况，于内部控制评价报告基准日，不存在财务报告内部控制重大缺陷。公司已按照企业内部控制规范体系和相关规定的要求在所有重大方面保持了有效的财务报告内部控制。根据公司非财务报告内部控制重大缺陷认定情况，于内部控制评价报告基准日，公司未发现非财务报告内部控制重大缺陷。

### 2、报告期内发现的内部控制重大缺陷的具体情况

是 否

## 十三、公司报告期内对子公司的管理控制情况

公司名称	整合计划	整合进展	整合中遇到的问题	已采取的解决措施	解决进展	后续解决计划
不适用	不适用	不适用	不适用	不适用	不适用	不适用

## 十四、内部控制评价报告或内部控制审计报告

### 1、内控评价报告

内部控制评价报告全文披露日期	2024 年 04 月 08 日
内部控制评价报告全文披露索引	www.cninfo.com.cn
纳入评价范围单位资产总额占公司合并财务报表资产总额的比例	100.00%

纳入评价范围单位营业收入占公司合并财务报表营业收入的比例	100.00%	
缺陷认定标准		
类别	财务报告	非财务报告
定性标准	<p>重大缺陷： 1、控制环境无效；2、董事、监事、高级管理层中的舞弊行为；3、对已公布的财务报告进行更正重报； 4、外部审计发现财务报告存在重大错报，而内控运行中未能发现该错报； 5、审计委员会和内审部门对内部控制的监督无效；6、其他可能影响报表使用者正确判断的缺陷。</p> <p>重要缺陷： 1、未建立反舞弊程序和控制措施； 2、可能对财务报告可靠性产生重要影响的监督职能失效；3、重大缺陷未能在合理的期间得到纠正；4、对于非常规或特殊交易的账务处理没有建立相应的控制机制或没有实施且没有相应的补偿性控制；5、未依照公认会计准则选择和应用会计政策；6、对于期末财务报告过程的控制存在一项或多项缺陷且不能合理保证编制的财务报表达到真实、准确的目标。</p> <p>一般缺陷： 不构成重大缺陷或重要缺陷的其他内部控制缺陷。</p>	<p>重大缺陷： 1、公司或主要领导严重违法、违规被处以重罚或承担刑事责任；2、管理层人员及关键岗位人员严重流失；3、子公司缺乏内部控制体系，管理混乱； 4、重要业务缺乏制度控制或制度系统性失效；5、“三重一大”决策制度失效；6、媒体负面新闻频现；7、其他对公司影响重大的情形。</p> <p>重要缺陷： 1、公司或主要领导违规并被处罚； 2、管理人员及关键岗位人员流失； 3、子公司内部控制体系部分不健全； 4、重要业务制度控制不够健全。</p> <p>一般缺陷： 1、公司决策程序效率不高；2、公司违反内部规章，但未形成损失；3、公司一般岗位业务人员流失严重；4、媒体出现负面新闻，但影响不大；5、公司一般业务制度或系统存在缺陷；6、公司一般缺陷未得到整改。</p>
定量标准	<p>重大缺陷： 1、错报<math>\geq</math>利润总额的 5%；2、错报<math>\geq</math>资产总额的 0.5%；3、错报<math>\geq</math>经营收入的 1%；4、错报<math>\geq</math>所有者权益的 0.5%。</p> <p>重要缺陷： 1、利润总额的 <math>3\% \leq</math> 错报 <math>&lt;</math> 利润总额的 5%；2、资产总额的 <math>0.2\% \leq</math> 错报 <math>&lt;</math> 资产总额的 0.5%；3、经营收入的 <math>0.5\% \leq</math> 错报 <math>&lt;</math> 经营收入的 1%；4、所有者权益的 <math>0.2\% \leq</math> 错报 <math>&lt;</math> 所有者权益的 0.5%。</p> <p>一般缺陷： 1、错报 <math>&lt;</math> 利润总额的 3%；2、错报 <math>&lt;</math> 资产总额的 0.2%；3、错报 <math>&lt;</math> 经营收入的 0.5%；4、错报 <math>&lt;</math> 所有者权益的 0.2%。</p>	<p>重大缺陷： 直接财产损失金额<math>\geq</math>净资产 0.5%。</p> <p>重要缺陷： 净资产 <math>0.2\% \leq</math> 直接财产损失金额 <math>&lt;</math> 净资产 0.5%。</p> <p>一般缺陷： 直接财产损失金额 <math>&lt;</math> 净资产 0.2%。</p>
财务报告重大缺陷数量（个）	0	
非财务报告重大缺陷数量（个）	0	
财务报告重要缺陷数量（个）	0	
非财务报告重要缺陷数量（个）	0	

## 2、内部控制审计报告

适用 不适用

内部控制审计报告中的审议意见段
我们认为，贵公司按照《企业内部控制基本规范》和相关规定在所有重大方面保持了有效的财务报告内部控制。

内控审计报告披露情况	披露
内部控制审计报告全文披露日期	2024 年 04 月 08 日
内部控制审计报告全文披露索引	www.cninfo.com.cn
内控审计报告意见类型	标准无保留意见
非财务报告是否存在重大缺陷	否

会计师事务所是否出具非标准意见的内部控制审计报告

是 否

会计师事务所出具的内部控制审计报告与董事会的自我评价报告意见是否一致

是 否

## 十五、上市公司治理专项行动自查问题整改情况

无。

## 第五节 环境和社会责任

### 一、重大环保问题

上市公司及其子公司是否属于环境保护部门公布的重点排污单位

是 否

环境保护相关政策和行业标准

报告期内公司及控股子公司长客新筑被列入成都市生态环境局公布的《2023 年成都市环境监管重点单位名录》，属于大气环境重点排污单位。

公司在生产经营中认真贯彻执行各级环境保护方针和政策，严格遵守《中华人民共和国环境保护法》、《中华人民共和国大气污染防治法》、《中华人民共和国水污染防治法》、《中华人民共和国固体废物污染环境防治法》、《中华人民共和国噪声污染防治法》、《中华人民共和国环境影响评价法》、《四川省环境保护条例》、《四川省固定污染源大气挥发性有机物排放标准》等相关环境保护法律法规要求，制定环境管理相关制度，配备污染防治处理设施，确保设施稳定运行，并按照《环境监测管理办法》要求，定期委托第三方进行监测工作，保证各项污染物达标排放。

排放类型	排放说明	执行标准
废气	挥发性有机物、苯、甲苯、二甲苯	四川省固定污染源大气挥发性有机物排放标准 DB51/ 2377—2017
	硫化氢、臭气浓度、硫化氢、二氧化硫、林格曼黑度	恶臭污染物排放标准 GB 14554-93
	颗粒物、氮氧化物、二氧化硫	成都市锅炉大气污染物排放标准 DB51/2672—2020 大气污染物综合排放标准 GB16297-1996
废水	pH 值、氨氮 (NH <sub>3</sub> -N)、化学需氧量、悬浮物、五日生化需氧量	污水综合排放标准 GB8978-1996
噪声	稳态噪声	《工业企业厂界环境噪声排放标准》(GB12348-2008)

环境保护行政许可情况

公司所有新、改、扩建项目均已经过投资主管部门的核准或备案，符合国家产业政策总体规划的要求，并严格执行了建设项目环保“三同时”手续，开展了相关环境影响评价，取得监管单位的环评批复文件。公司通过了 ISO14001 环境管理体系认证，建立健全了各项环保制度和环境突发事件应急预案；成都市新筑路桥机械股份有限公司排污许可证号：

91510000725526042X001Y（2021-07-01 至 2026-06-30，于 2023 年 6 月 30 日注销），成都长客新筑轨道交通装备有限公司

排污许可证号：91510132590246077H001Q（2020-08-02 至 2023-08-01），成都市新筑交通科技有限公司排污许可证号：

915101320600962948001U（2023-07-01 至 2028-06-30）；各项污染物达标排放，积极履行了企业义务，承担了社会责任。

行业排放标准及生产经营活动中涉及的污染物排放的具体情况

公司或子公司名称	主要污染物及特征污染物的种类	主要污染物及特征污染物的名称	排放方式	排放口数量	排放口分布情况	排放浓度/强度	执行的污染物排放标准	排放总量	核定的排放总量	超标排放情况
成都市新筑交通科技有限公司	废气	挥发性有机物、苯、甲苯、二甲苯、	有组织	2	厂区内	达标排放	《四川省固定污染源大气挥发性有机物排	/	/	无

		二氧化硫、氮氧化物、颗粒物					排放标准》 (DB51/2377—2017)、《大气污染物综合排放标准》 (GB16297—1996)			
成都市新筑交通科技有限公司	废气	挥发性有机物、硫化氢、臭气浓度	有组织	2	厂区内	达标排放	《四川省固定污染源大气挥发性有机物排放标准》 (DB51/2377—2017)、《恶臭污染物排放标准》 (GB14554-93)	/	/	无
成都市新筑交通科技有限公司	废气	颗粒物、二氧化硫、氮氧化物、烟气黑度、一氧化碳	有组织	1	厂区内	达标排放	《成都市锅炉大气污染物排放标准》 (DB51/2672—2020)	/	/	无
成都市新筑交通科技有限公司	废气	颗粒物	有组织	3	厂区内	达标排放	《大气污染物综合排放标准》 (GB16297—1996)	/	/	无
成都长客新筑轨道交通装备有限公司	废气	挥发性有机物、苯、甲苯、二甲苯	有组织	2	厂区内	达标排放	《四川省固定污染源大气挥发性有机物排放标准》 (DB51/2377—2017)	/	/	无

## 对污染物的处理

## 1. 成都市新筑交通科技有限公司

## (1) 涂装废气:

在喷涂过程中,主要产生挥发性有机物、苯、甲苯、二甲苯、颗粒物、氮氧化物、二氧化硫等大气污染物,其中一条喷涂线采用纸盒过滤+干式过滤+分子筛转轮+催化氧化燃烧(RCO)的污染治理工艺处理废气,另一条喷涂线采用文丘里+干式过滤+蓄热燃烧(RTO)的污染治理工艺处理废气。经处理后符合《大气污染物综合排放标准》(GB16297-1996)、《四川省固定污染源大气挥发性有机物排放标准》(DB51/2377—2017)规定的排放限值要求。

## (2) 硫化废气:

在硫化过程中,主要产生挥发性有机物、臭气浓度、硫化氢等大气污染,采用碱喷淋+碱喷淋+过滤棉+低温等离子+二级活性炭的污染治理工艺处理废气。经处理后符合《大气污染物综合排放标准》(GB16297-1996)、《四川省固定污染源大气挥发性有机物排放标准》(DB51/2377—2017)规定的排放限值要求。

## 2. 成都长客新筑轨道交通装备有限公司

在车辆制造过程中,涉及焊接作业、喷砂作业、喷漆作业和烘干作业,主要产生 VOCs、苯、甲苯、二甲苯、颗粒物等废气,喷漆作业产生有机废气,通过环保设施:喷淋+干式过滤+低温等离子+活性炭吸附等工艺进行治理,处理后的废气满足《四川省固定污染源大气挥发性有机物排放标准》相应的标准限值。

## 突发环境事件应急预案

成都市新筑路桥机械股份有限公司根据《环境保护法》、《突发事件应对法》等法律法规和《突发事件应急预案管理办法》等文件要求,编制了《成都市新筑路桥机械股份有限公司突发环境事件应急预案》,并已向当地环境主管部门进行了备案。公司每年定期组织开展相关应急演练,不断提升公司突发环境事件应对能力。应急预案备案编号:510132-2022-099-L、510132-2022-101-L,应急备案机关:成都市新津生态环境局,应急预案备案时间:2022年11月10日,风险等级均为一般风险。

成都长客新筑轨道交通装备有限公司根据《环境保护法》、《突发事件应对法》等法律法规和《突发事件应急预案管理办法》等文件要求,编制了《突发环境事件应急预案》,并已向当地环境主管部门进行了备案。公司每年定期组织开展相关应急演练,不断提升公司突发环境事件应对能力。应急预案备案编号:510132-2022-100-L,应急备案机关:成都市新津生态环境局,应急预案备案时间:2022年11月10日,风险等级均为一般风险。

成都市新筑交通科技有限公司根据《环境保护法》《突发事件应对法》等法律法规和《突发事件应急预案管理办法》等文件要求,编制了《成都市新筑交通科技有限公司突发环境事件应急预案》,并已向当地环境主管部门进行了备案。公司每年定期组织开展相关应急演练,不断提升公司突发环境事件应对能力。应急预案备案编号:510132-2021-108-L、510132-2021-109-L,应急备案机关:成都市新津生态环境局,应急预案备案时间:2021年1月27日,风险等级均为一般风险。

## 环境自行监测方案

公司根据《排污单位自行监测技术指南总则》(HJ819-2017)、《排污单位自行监测技术指南-涂装》(HJ1086-2020)、《排污单位自行监测技术指南 橡胶和塑料制品》(HJ 1207-2021)、《排污单位自行监测技术指南-火力发电及锅炉》(HJ870-2017)等技术指南要求编制了自行监测方案,对公司排放污染物的监测指标、监测点位、监测频次、监测方法、执行排放标准及标准限值等进行了明确规定,通过监管部门审批许可,并在全国排污许可证管理信息平台上进行了信息公开。

## 环境治理和保护的投入及缴纳环境保护税的相关情况

无

在报告期内为减少其碳排放所采取的措施及效果

适用 不适用

报告期内因环境问题受到行政处罚的情况

公司或子公司名称	处罚原因	违规情形	处罚结果	对上市公司生产经营的影响	公司的整改措施
不适用	不适用	不适用	不适用	不适用	不适用

其他应当公开的环境信息

无

其他环保相关信息

无

公司需遵守《深圳证券交易所上市公司自律监管指引第 3 号——行业信息披露》中电力供应业的披露要求

上市公司发生环境事故的相关情况

无

## 二、社会责任情况

公司控股子公司长客新筑负责维保的各地铁线路严格按照成都世界大学生夏季运动会保障方案，顺利完成了成都世界大学生夏季运动会期间的地铁运力保障工作。报告期内，晟天新能源积极响应国家政策，一如既往抓好下属 20 余座光伏电站绿色能源保供工作，持续助力乡村振兴。后续公司还将多措并举积极履行社会责任，促进企业与社会和谐可持续发展。

## 三、巩固拓展脱贫攻坚成果、乡村振兴的情况

公司控股子公司晟天新能源积极践行乡村振兴、巩固脱贫攻坚成果，下属四座扶贫电站持续助力乡村振兴。



## 第六节 重要事项

### 一、承诺事项履行情况

#### 1、公司实际控制人、股东、关联方、收购人以及公司等承诺相关方在报告期内履行完毕及截至报告期末尚未履行完毕的承诺事项

适用 不适用

承诺事由	承诺方	承诺类型	承诺内容	承诺时间	承诺期限	履行情况
收购报告书或权益变动报告书中所作承诺	四川发展（控股）	关于同业竞争、关联交易、资金占用方面的承诺	1、本公司将本着有利于上市公司的原则，在本公司及本公司控制的企业与上市公司及其子公司因实质或潜在的同业竞争产生利益冲突时，在合法合规的前提下优先考虑上市公司及其子公司的利益。2、本公司不会利用从上市公司了解或知悉的信息，协助本公司或任何第三方从事或参与与上市公司从事的业务存在实质性竞争或潜在竞争的任何经营活动。3、上述承诺于本公司对新筑股份拥有控制权期间持续有效，若因本公司或本公司控制的企业违反上述承诺而导致上市公司权益受到损害的，本公司将依法承担相应的赔偿责任。	2018年05月14日	长期有效	正在履行
资产重组时所作承诺	四川发展（控股）	关于保证上市公司独立性的承诺	1、本次交易前，上市公司已按照《中华人民共和国公司法》《中华人民共和国证券法》和中国证券监督管理委员会的有关要求，建立了完善的法人治理结构和独立运营的公司管理体制，本公司保证本公司及本公司控制的企业与上市公司之间在业务、资产、财务、人员、机构等方面保持独立。 2、本次交易完成后，本公司及本公司控制的企业不会利用上市公司控股股东地位，损害上市公司的独立性和合法利益，并严格遵守中国证券监督管理委员会关于上市公司独立性的相关规定，不违规利用上市公司为本公司及本公司控制的企业提供担保，不违规占用上市公司资金、资产，保持并维护上市公司的独立性，维护上市公司其他股东的合法权益。	2022年06月17日	长期有效	正在履行
资产重组时所作承诺	四川发展（控股）及其一致行动人四川发展轨交投资	关于同业竞争、关联交易、资金占用方面的承诺	1、本公司将充分尊重上市公司的独立法人地位，保障上市公司及其控制的企业的独立经营、自主决策。 2、本次交易完成后，本公司及本公司直接或间接控股且由本公司在班子成员任命、董事委任、战略规划以及绩效考核等重大事项上实现控制的企业（以下简称“下属企业”，上市公司及其控制的企业除外，下同）不存在从事与上市公司或其控制的企业产生实质性竞争业务的情形。在持有上市公司股份期间，本公司将遵守国家有关法律、法规、规范性法律文件的规定，不以任何方式直接或间接从事与上市公司及其控制的企业相同、相似的业务，亦不会直接或间接对与上市公司及其控制的企业从事相同、相似业务的其他企业进行投资。 3、本次交易完成后，本公司或下属企业如从任	2022年06月17日	长期有效	正在履行

			何第三方获得的任何商业机会与上市公司及其控制的企业经营的业务构成或可能构成竞争，本公司将立即通知上市公司，并承诺将该等商业机会优先让渡予上市公司。			
资产重组时所作承诺	四川发展（控股）及其一致行动人四川发展轨道交通投资	关于同业竞争、关联交易、资金占用方面的承诺	<p>1、本公司作为上市公司的控股股东/控股股东的一致行动人，将充分尊重上市公司的独立法人地位，保障上市公司独立经营、自主决策。</p> <p>2、本次交易完成后，本公司及本公司控制的其他企业将尽可能减少与上市公司及其子公司之间的关联交易。</p> <p>3、本次交易完成后，若发生无法避免或有合理理由存在的关联交易，本公司及本公司控制的其他企业将与上市公司或其子公司依法规范地签订协议，按照遵循市场原则以公允、合理的市场价格进行交易，并按照有关法律法规及上市公司章程、关联交易管理制度的规定履行关联交易审批程序，及时进行信息披露，保证不通过关联交易损害上市公司或上市公司其他股东的合法权益。</p> <p>4、本公司保证本公司及本公司控制的其他企业不得以任何方式非法转移或违规占用上市公司或其子公司的资金、资产，亦不要求上市公司或其子公司为本公司或本公司控制的其他企业进行违规担保。</p> <p>5、本公司将严格遵守上述承诺，如因本公司或本公司控制的其他企业违反上述承诺而导致上市公司的权益受到损害的，本公司将依法承担相应的赔偿责任。</p>	2022年06月17日	长期有效	正在履行
资产重组时所作承诺	四川发展（控股）	关于本次重组摊薄即期回报填补措施相关事项的承诺	<p>1、本公司承诺不越权干预上市公司经营管理活动，不侵占上市公司利益。</p> <p>2、自本承诺函出具之日至本次重组完成前，若国家及证券监管部门作出关于上市公司填补被摊薄即期回报措施的其他新的监管规定的，且本承诺不能满足国家及证券监管部门的该等规定时，本公司将按照国家及证券监管部门的最新规定出具补充承诺。</p> <p>3、本公司承诺切实履行上市公司制定的有关填补被摊薄即期回报措施以及本承诺，若违反本承诺或拒不履行本承诺而给上市公司或者投资者造成损失的，本公司愿意依法承担相应的赔偿责任。</p>	2022年06月17日	长期有效	正在履行
资产重组时所作承诺	新筑股份董事、高级管理人员	关于本次重组摊薄即期回报填补措施相关事项的承诺	<p>1、本人承诺不无偿或以不公平条件向其他单位或者个人输送利益，也不采用其他方式损害公司利益。</p> <p>2、本人承诺对本人的职务消费行为进行约束。</p> <p>3、本人承诺不动用公司资产从事与本人履行职责无关的投资、消费活动。</p> <p>4、本人承诺由董事会或薪酬与考核委员会制定的薪酬制度与公司填补回报措施的执行情况相挂钩。</p> <p>5、公司未来若实施股权激励计划，则本人承诺公司拟公布的股权激励的行权条件与公司填补回报措施的执行情况相挂钩。</p> <p>6、本承诺函出具日至公司本次重组实施完毕前，若中国证监会作出新的关于填补回报措施及相关人员承诺的监管规定，且上述承诺不能满足中国证监会该等新的监管规定时，本人承诺届时将按照中国证监会的最新规定出具补充</p>	2022年06月17日	长期有效	正在履行

			承诺。 7、作为填补回报措施相关责任主体之一，若违反上述承诺或拒不履行上述承诺，本人同意按照中国证监会和深圳证券交易所等证券监管机构按照其制定或发布的有关规定、规则，对本人作出相关处罚或采取相关监管措施。如违反承诺给公司或者股东造成损失的，本人将依法承担补偿责任。			
资产重组时所作承诺	四川发展（控股）	瑕疵资产的承诺	如晟天新能源及其下属子公司因本承诺函出具日前既存的不动产瑕疵事项遭受经济损失（包括但不限于拆除、搬迁等产生的损失，被有权的政府部门罚款或者被有关当事人追索产生的损失等）且无法向第三方追偿的，本公司将对前述相关费用或损失予以补偿。	2022年06月17日	长期有效	正在履行
首次公开发行或再融资时所作承诺	新筑投资	其他承诺	2009年12月，原控股股东新筑投资出具《承诺函》承诺：如果社会保险及住房公积金主管部门要求公司及子公司对以前年度的员工社会保险及住房公积金进行补缴，新筑投资将按主管部门核定的金额无偿代其补缴；如果因以前年度未缴纳社会保险或住房公积金而给公司及子公司带来任何其他费用支出和经济损失，新筑投资将无偿代其承担。	2009年12月01日	长期有效	正在履行
首次公开发行或再融资时所作承诺	新筑投资、新津聚英科技发展有限公司	关于同业竞争、关联交易、资金占用方面的承诺	1、本企业及本企业高级管理人员及本企业下属企业目前没有在中国境内或境外单独或与其他自然人、法人、合伙企业或组织，以任何形式直接或间接从事或参与任何对新筑股份构成竞争的业务及活动或拥有与新筑股份存在竞争关系的任何经济实体、机构、经济组织的权益，或在经济实体、机构、经济组织中担任高级管理人员或核心技术人员。2、本企业保证将采取合法及有效的措施，促使本企业、本企业拥有控制权的其他公司、企业与其他经济组织及本企业的关联企业，不以任何形式直接或间接从事与新筑股份相同或相似的、对新筑股份业务构成或可能构成竞争的业务，并且保证不进行其他任何损害新筑股份及其他股东合法权益的活动。3、本企业将严格遵守《公司法》、《证券法》、《上市公司治理准则》等规定，避免与新筑股份发生关联交易，自觉维护新筑股份及其全体股东的利益，将不利用本企业与新筑股份的关联关系在关联交易中谋取不正当利益。如新筑股份必须与本企业控制的企业进行其他关联交易，则本企业承诺，均严格履行相关法律程序，遵照市场公平交易的原则进行，将促使交易的价格、相关协议条款和交易条件公平合理，不会要求新筑股份给予与第三人的条件相比更优惠的条件。本企业愿意承担因违反上述承诺而给新筑股份造成的全部经济损失。本承诺持续有效且不可变更或撤销。	2009年11月18日	长期有效	正在履行
首次公开发行或再融资时所作承诺	黄志明	关于同业竞争、关联交易、资金占用方面的承诺	1、本人目前没有在中国境内或境外单独或与其他自然人、法人、合伙企业或组织，以任何形式直接或间接从事或参与任何对新筑股份构成竞争的业务及活动或拥有与新筑股份存在竞争关系的任何经济实体、机构、经济组织的权益，或在经济实体、机构、经济组织中担任高级管理人员或核心技术人员。2、本人保证将采取合法及有效的措施，促使本人、本人拥有	2009年11月18日	长期有效	正在履行

			控制权的其他公司、企业与其他经济组织及本人的关联企业，不以任何形式直接或间接从事与新筑股份相同或相似的、对新筑股份业务构成或可能构成竞争的业务，并且保证不进行其他任何损害新筑股份及其他股东合法权益的活动。3、本人将严格遵守《公司法》、《证券法》、《上市公司治理准则》等规定，避免与新筑股份发生关联交易，自觉维护新筑股份及其全体股东的利益，将不利用本人与新筑股份的关联关系在关联交易中谋取不正当利益。如新筑股份必须与本人控制的企业进行其他关联交易，则本企业承诺，均严格履行相关法律程序，遵照市场公平交易的原则进行，将促使交易的价格、相关协议条款和交易条件公平合理，不会要求新筑股份给予与第三人的条件相比更优惠的条件。本人愿意承担因违反上述承诺而给新筑股份造成的全部经济损失。本承诺持续有效且不可变更或撤销。			
首次公开发行或再融资时所作承诺	四川发展（控股）及其一致行动人四川发展轨道交通投资	关于同业竞争、关联交易、资金占用方面的承诺	（一）关于保证发行人人员独立。1. 保证发行人的总经理、副总经理、财务负责人、营销负责人、董事会秘书等高级管理人员不在本公司及本公司控制的其他企业中担任除董事以外的其他职务，且不在本公司及本公司控制的其他企业领薪；保证发行人的财务人员不在本公司及本公司控制的其他企业中兼职、领薪。2. 保证发行人拥有完整、独立的劳动、人事及薪酬管理体系，且该等体系完全独立于本公司及本公司控制的其他企业。（二）关于保证发行人财务独立。1. 保证发行人建立独立的财务会计部门，建立独立的财务核算体系和财务管理制度。2. 保证发行人独立在银行开户，不与本公司及本公司控制的其他企业共用一个银行账户。3. 保证发行人依法独立纳税。4. 保证发行人能够独立做出财务决策，不干预其资金使用。5. 保证发行人的财务人员不在本公司及本公司控制的其他企业双重任职。（三）关于发行人机构独立。保证发行人依法建立和完善法人治理结构，建立独立、完整的组织机构，与本公司及本公司控制的其他企业之间不产生机构混同的情形。（四）关于发行人资产独立。1. 保证发行人具有完整的经营性资产。2. 保证不违规占用发行人的资金、资产及其他资源。（五）关于发行人业务独立。保证发行人拥有独立开展经营活动的资产、人员、资质以及具有独立面向市场自主经营的能力；尽量减少本公司及本公司控制的其他企业与发行人的关联交易；若有不可避免的关联交易，将依法签订协议，并将按照有关法律、法规、发行人章程等规定，履行必要的法定程序。	2019年07月23日	长期有效	正在履行
首次公开发行或再融资时所作承诺	四川发展（控股）及其一致行动人四川发展轨道交通投资	关于同业竞争、关联交易、资金占用方	1、本公司及本公司控制的其他企业与发行人及其所控制的企业目前不存在同业竞争。2、在持有发行人股份期间，本公司将遵守国家有关法律、法规、规范性文件的规定，不以任何方式直接或间接从事与发行人及其所控制的企业相同、相似的业务，亦不会直接或间接对与发行人及其所控制的企业从事相同、相似业务的其他企业进行投资。3、本公司或本公司控制的其他企业如从任何第三方获得的任何商业机	2019年07月23日	长期有效	正在履行

			会与发行人及其所控制的企业经营的业务构成或可能构成竞争，则本公司将立即通知发行人，并承诺将该等商业机会优先让渡于发行人。4、本公司将利用对所控制的其他企业的控制权，促使该企业按照同样的标准遵守上述承诺。5、若违反上述承诺，本公司将承担相应的法律责任，包括但不限于由此给发行人及其他中小股东造成的全部损失承担赔偿责任。上述承诺的有效期限为自签署之日起至本公司不再直接或间接持有发行人股份之日止。			
首次公开发行或再融资时所作承诺	四川发展（控股）及其一致行动人四川发展轨道交通投资	关于同业竞争、关联交易、资金占用方面的承诺	1、在本公司作为发行人控股股东的任何期限内，本公司及本公司所控制的企业（包括但不限于独资经营、合资经营、合作经营以及直接或间接拥有权益的其他公司或企业）将尽最大的努力减少或避免与发行人的关联交易。2、对于正常经营范围内、或存在其他合理原因无法避免的关联交易，本公司及本公司所控制的企业将与发行人依法签订规范的关联交易协议，遵循公允定价原则，严格遵守发行人关于关联交易的决策制度和信息披露义务，确保不损害公司利益。3、保证不利用关联交易非法转移发行人的资金、利润，不利用关联交易损害发行人及其他股东的利益。	2019年07月23日	长期有效	正在履行
首次公开发行或再融资时所作承诺	四川发展（控股）	其他承诺	鉴于成都市新筑路桥机械股份有限公司拟申请非公开发行A股股票，本公司作为发行人的控股股东，对本公司填补回报措施能够得到切实履行作出如下承诺：1、不越权干预公司经营管理活动，不侵占公司利益，切实履行对公司填补摊薄即期回报的相关措施。2、在中国证监会、深圳证券交易所另行发布填补摊薄即期回报措施及其承诺的相关意见及实施细则后，如果公司的相关制度及本公司承诺与该等规定不符时，本公司将自愿无条件按照中国证监会及深圳证券交易所的规定予以承诺，并积极推进公司修订相关制度，以符合中国证监会及深圳证券交易所的要求。3、作为填补回报措施相关责任主体之一，本公司承诺严格履行所作出的上述承诺事项，确保公司填补回报措施能够得到切实履行。	2019年07月23日	长期有效	正在履行
首次公开发行或再融资时所作承诺	四川发展轨道交通投资	股份锁定承诺	鉴于四川发展轨道交通产业投资有限公司以现金认购成都市新筑路桥机械股份有限公司（以下简称“新筑股份”）非公开发行的股份，四川发展轨道交通产业投资有限公司承诺：按照《上市公司证券发行管理办法》、《上市公司非公开发行股票实施细则》相关规定及《四川发展轨道交通产业投资有限公司与成都市新筑路桥机械股份有限公司之附条件生效的股份认购协议》，本次认购取得新筑股份122,333,000股，该部分股份自发行结束后自愿锁定36个月，即自本次非公开发行股份上市之日起36个月内不上市交易或转让。在锁定期内，因本次发行的股份而产生的任何股份（包括但不限于股份拆细、派送红股等方式增持的股份）也不转让或上市交易。且在锁定期内，委托人、合伙人不转让其持有的产品份额或退出合伙。	2020年03月09日	自本次非公开发行股份上市之日起三十六个月	履行完毕
其他对公司中小股	新筑投资、四川新筑智能	关于同业竞争、关联交易、资金占	1、本次股权转让完成后，承诺方（包括承诺方控制的全资、控股企业或其他关联企业，如有，下同）将严格遵守《中华人民共和国公司	2016年05月27日	长期有效	正在履行

东所作承诺	工程装备制造有限公司	用方面的承诺	法》及其他法律、法规和规范性文件相关规定，不得以任何形式（包括但不限于直接经营或与他人合资、合作、参股经营）从事与新筑股份构成竞争的业务；不会直接或间接投资、收购与新筑股份存在竞争的企业，也不以任何方式为竞争企业提供任何业务上的帮助。2、若因任何原因导致出现承诺方与新筑股份从事相同或类似业务的情形，承诺方同意由新筑股份在同等条件下优先收购该等业务所涉资产或股权，和/或通过合法途径促使承诺方所控制的全资、控股企业或其他关联企业向新筑股份转让该等资产或控股权，和/或通过其他公平、合理的途径对承诺方的业务进行调整以避免与新筑股份的业务构成同业竞争。3、如因承诺方未履行本承诺函所作的承诺而给新筑股份造成损失的，本公司对因此给新筑股份造成的损失予以赔偿。4、本承诺函一经签署立即生效，且不可变更或撤销。			
承诺是否按时履行	是					
如承诺超期未履行完毕的，应当详细说明未完成履行的具体原因及下一步的工作计划	不适用					

## 2、公司资产或项目存在盈利预测，且报告期仍处在盈利预测期间，公司就资产或项目达到原盈利预测及其原因做出说明

适用 不适用

盈利预测资产或项目名称	预测起始时间	预测终止时间	当期预测业绩（万元）	当期实际业绩（万元）	未达预测的原因（如适用）	原预测披露日期	原预测披露索引
晟天新能源	2022年01月01日	2024年12月31日	11,880	12,999.21	不适用	2022年07月09日	《重大资产购买暨关联交易报告书（草案）（修订稿）》巨潮资讯网（www.cninfo.com.cn）

公司股东、交易对手方在报告年度经营业绩做出的承诺情况

适用 不适用

交易对方四川发展（控股）承诺晟天新能源 2022 年度、2023 年度、2024 年度经上市公司指定的符合《中华人民共和国证券法》规定的会计师事务所审计的合并报表归属于母公司股东的净利润（扣除非经常性损益后归属于母公司股东的净

利润) 应分别不低于人民币 10,570.00 万元、11,880.00 万元、13,930.00 万元。2023 年度, 晟天新能源扣除非经常性损益后的归属于晟天新能源母公司的净利润 12,999.21 万元, 已完成 2023 年度业绩承诺, 完成率为 109.42%。

业绩承诺的完成情况及其对商誉减值测试的影响

不适用

## 二、控股股东及其他关联方对上市公司的非经营性占用资金情况

适用 不适用

公司报告期不存在控股股东及其他关联方对上市公司的非经营性占用资金。

## 三、违规对外担保情况

适用 不适用

公司报告期无违规对外担保情况。

## 四、董事会对最近一期“非标准审计报告”相关情况的说明

适用 不适用

## 五、董事会、监事会、独立董事(如有)对会计师事务所本报告期“非标准审计报告”的说明

适用 不适用

## 六、与上年度财务报告相比, 会计政策、会计估计变更或重大会计差错更正的情况说明

适用 不适用

### (一) 重要会计政策变更

财政部于 2022 年发布了《关于印发〈企业会计准则解释第 16 号〉的通知》, 规定对于不是企业合并、交易发生时既不影响会计利润也不影响应纳税所得额(或可抵扣亏损)、且初始确认的资产和负债导致产生等额应纳税暂时性差异和可抵扣暂时性差异的单项交易(包括承租人在租赁期开始日初始确认租赁负债并计入使用权资产的租赁交易, 以及因固定资产等存在弃置义务而确认预计负债并计入相关资产成本的交易等, 不适用豁免初始确认递延所得税负债和递延所得税资产的规定, 应当在在交易发生时分别确认相应的递延所得税负债和递延所得税资产。本公司于 2023 年 1 月 1 日起执行该规定, 对首次执行日租赁负债和使用权资产产生的应纳税暂时性差异和可抵扣暂时性差异对比较报表及累积影响数进行了追溯调整。

合并报表项目	变更前 2022 年 12 月 31 日余额/2022 年 度发生额	变更后 2023 年 1 月 1 日余额/2022 年度发 生额	影响数
资产:			
递延所得税资产	128,021,079.76	142,780,609.02	14,759,529.26
负债:			
递延所得税负债	28,045,070.41	44,428,244.48	16,383,174.07
股东权益:			

未分配利润	-767,532,060.89	-768,370,447.64	-838,386.75
少数股东权益	1,081,357,723.70	1,080,572,465.64	-785,258.06
利润：			
所得税费用	42,293,766.70	40,886,758.13	-1,407,008.57
少数股东损益	65,639,175.19	66,322,188.02	683,012.83

母公司报表项目	变更前 2022 年 12 月 31 日余额	变更后 2023 年 1 月 1 日余额	影响数
资产：			
递延所得税资产	70,860,178.35	71,665,483.79	805,305.44
负债：			
递延所得税负债		805,305.44	805,305.44

## (二) 重要会计估计变更

### 1. 会计估计变更说明

会计估计变更的内容和原因	审批程序	开始适用的时点	备注
根据《企业会计准则第 22 号—金融工具确认和计量》的相关规定，考虑公司可再生能源补贴回款延迟的实际情况，并参考部分同行业上市公司的预期信用损失率，为了更加合理反映应收账款预期信用损失情况，为投资者提供更可靠、更准确的会计信息，公司对光伏电力销售应收账款的可再生能源补贴组合预期信用损失进行了复核，对可再生能源补贴组合预期信用损失率进行了调整，该组合预期信用损失率为由 0% 变更为 1%。	相关会计估计变更已经第七届董事会第四十五次会议审议通过	2023 年 4 月 1 日	——

### 2. 会计估计变更的影响

根据《企业会计准则第 28 号—会计政策、会计估计变更和差错更正》有关规定，对应收账款信用减值准备会计估计的变更采用未来适用法，无需对已披露的财务报告进行追溯调整，不会对公司以前年度财务状况和经营成果产生影响。

本次会计估计变更对当期合并报表的影响如下：减少公司 2023 年应收账款 11,109,649.55 元，增加 2023 年度信用减值损失金额 11,109,649.55 元，在扣除企业所得税的影响后，减少公司 2023 年度归属于母公司的净利润 4,355,063.44 元。

本次会计估计变更对当期母公司财务报表无影响。

## 七、与上年度财务报告相比，合并报表范围发生变化的情况说明

适用 不适用

2023 年 12 月 15 日，公司第八届董事会第四次会议审议通过了《关于对外投资设立控股子公司的议案》，同意与兴欣钒共同投资设立川发兴能。川发兴能主要从事全液流锂电池电解液研发、生产及销售业务，注册资本 10,000.00 万元，公司认缴货币出资 6,000.00 万元，持股比例 60%，兴欣钒认缴货币出资 4,000.00 万元，持股比例 40%。2023 年 12 月 18 日，川发兴能完成工商注册登记手续。

## 八、聘任、解聘会计师事务所情况

现聘任的会计师事务所

境内会计师事务所名称	大信会计师事务所（特殊普通合伙）
境内会计师事务所报酬（万元）	145
境内会计师事务所审计服务的连续年限	8
境内会计师事务所注册会计师姓名	刘涛、郎永刚
境内会计师事务所注册会计师审计服务的连续年限	3



当期是否改聘会计师事务所

是 否

聘请内部控制审计会计师事务所、财务顾问或保荐人情况

适用 不适用

本年度，因公司内部控制审计，聘请大信会计师事务所（特殊普通合伙）为 2023 年度内部控制审计机构，审计费用 20 万元。

## 九、年度报告披露后面临退市情况

适用 不适用

## 十、破产重整相关事项

适用 不适用

公司报告期末未发生破产重整相关事项。

## 十一、重大诉讼、仲裁事项

适用 不适用

本报告期公司无重大诉讼、仲裁事项。

## 十二、处罚及整改情况

适用 不适用

名称/姓名	类型	原因	调查处罚类型	结论（如有）	披露日期	披露索引
公司及 4 名相关责任人员	其他	公司在信息披露及内部控制上存在问题	中国证监会采取行政监管措施	公司及上述责任人在收到本监督管理措施后 30 个工作日内向四川证监局提交书面整改报告	2023 年 03 月 15 日	《关于公司及相关责任人员收到四川证监局行政监管措施决定书的公告》（公告编号：2023-011）巨潮资讯网（www.cninfo.com.cn）

整改情况说明

适用 不适用

公司于 2023 年 3 月 14 日收到中国证券监督管理委员会四川监管局（以下简称“四川证监局”）下发的《关于对成都市新筑路桥机械股份有限公司及肖光辉、夏玉龙、张杨、贾秀英采取责令改正行政监管措施的决定》（〔2023〕21 号）（以下简称“《行政监管措施决定书》”），要求公司及相关责任人员对《行政监管措施决定书》指出的问题进行限期整改。收到《行政监管措施决定书》后，公司及相关责任人高度重视，立即成立了以董事长肖光辉为组长，总经理夏玉龙、董事会秘书张杨、财务总监贾秀英及公司董事会办公室、财务管理部、审计风控部为成员的整改工作小组，对《行政监管措施决定书》指出的问题进行梳理和分析，并结合公司实际情况，制定了整改措施。在四川证监局的监督和指导下，公司及相关责任人员已完成本次整改，整改报告已于 2023 年 12 月 23 日在巨潮资讯网披露（公告编号：2023-101）。后续将长期规范运作，杜绝类似事件再次发生。

### 十三、公司及其控股股东、实际控制人的诚信状况

适用 不适用

### 十四、重大关联交易

#### 1、与日常经营相关的关联交易

适用 不适用

关联交易方	关联关系	关联交易类型	关联交易内容	关联交易定价原则	关联交易价格	关联交易金额（万元）	占同类交易金额的比例	获批的交易额度（万元）	是否超过获批额度	关联交易结算方式	可获得的同类交易市价	披露日期	披露索引
国泰弘盛	其他关联方	向关联人购买商品、接受关联人提供的劳务	餐饮服务	市场价	市场价	1.05	0.00%	1.05	否	现金或转账	市场价		
奥威科技	其他关联方	向关联人购买商品、接受关联人提供的劳务	超级电容及配件	市场价	市场价	29.51	0.02%	4,000	否	现金或转账	市场价	2023年03月30日	公告编号：2023/017
四川发展土地管理	其他关联方	向关联人购买商品、接受关联人提供的劳务	房屋租赁、物业公共服务、水电费	市场价	市场价	263.82	0.14%	400	否	现金或转账	市场价	2023年03月30日	公告编号：2023/017
颐合物业	其他关联方	向关联人购买商品、接受关联人提供的劳务	物业公共服务	市场价	市场价	33.79	0.02%	50	否	现金或转账	市场价	2023年03月30日	公告编号：2023/017

西南交易所	控股股东控制的其他企业	向关联人购买商品、接受关联人提供的劳务	培训费	市场价	市场价	0.45	0.00%	0.45	否	现金或转账	市场价		
西南交易所	控股股东控制的其他企业	向关联人购买商品、接受关联人提供的劳务	经纪代理服务	市场价	市场价	0.38	0.00%	0.38	否	现金或转账	市场价		
四川谷酒业销售有限公司	控股股东控制的其他企业	向关联人购买商品、接受关联人提供的劳务	定制酒	市场价	市场价	7.17	0.00%	15.00	否	现金或转账	市场价	2023年03月30日	公告编号：2023/017
新筑展博	具有重大影响的投资方控制的其他企业	向关联人销售商品、提供劳务	水费	市场价	市场价	6.44	0.00%	10	否	现金或转账	市场价	2023年03月30日	公告编号：2023/017
西南交易所	控股股东控制的其他企业	向关联人销售商品、提供劳务	标书费	市场价	市场价	0.08	0.00%	0.08	否	现金或转账	市场价		
合计				--	--	342.69	--	4,476.96	--	--	--	--	--
大额销货退回的详细情况				不适用									
按类别对本期将发生的日常关联交易进行总金额预计的，在报告期内的实际履行情况（如有）				日常关联交易均按照《公司章程》、《深圳证券交易所股票上市规则》的相关规定履行了有关程序，报告期关联交易均在获批的交易额度内。									
交易价格与市场参考价格差异较大的原因（如适用）				不适用									

## 2、资产或股权收购、出售发生的关联交易

适用 不适用

公司报告期未发生资产或股权收购、出售的关联交易。

## 3、共同对外投资的关联交易

适用 不适用

公司报告期未发生共同对外投资的关联交易。

## 4、关联债权债务往来

适用 不适用

是否存在非经营性关联债权债务往来

是 否

应收关联方债权

关联方	关联关系	形成原因	是否存在非经营性资金占用	期初余额 (万元)	本期新增 金额(万 元)	本期收回 金额(万 元)	利率	本期利息 (万元)	期末余额 (万元)
-----	------	------	--------------	--------------	--------------------	--------------------	----	--------------	--------------

应付关联方债务

关联方	关联关系	形成原因	期初余额 (万元)	本期新增 金额(万 元)	本期归还 金额(万 元)	利率	本期利息 (万元)	期末余额 (万元)	
发展投资	控股股东控制的其他企业	借款及利息	30,070	2,123.33	2,129.17	7.00%	2,123.33	30,064.17	
四川发展(控股)	最终控制方	借款及利息	39,083.41	2,767.92	2,767.92	7.00%	2,767.92	39,083.42	
四川发展(控股)	最终控制方	借款及利息	4,544.22	82.55	4,626.77	6.00%	82.55		
四川发展(控股)	最终控制方	股权转让款	48,411.75	892.1	49,303.85	注	892.1		
合计			122,109.38	5,865.9	58,827.71		5,865.9	69,147.58	
关联债务对公司经营成果及财务状况的影响		关联交易事项不会对公司的账务状况、经营成果及独立性构成重大不利影响。(上表中合计数与各明细数据相加之和在尾数上的差异,系四舍五入所致)							

注:一年期 LPR 利率

## 5、与存在关联关系的财务公司的往来情况

适用 不适用

公司与存在关联关系的财务公司与关联方之间不存在存款、贷款、授信或其他金融业务。

## 6、公司控股的财务公司与关联方的往来情况

适用 不适用

公司控股的财务公司与关联方之间不存在存款、贷款、授信或其他金融业务。

## 7、其他重大关联交易

适用 不适用

公司报告期无其他重大关联交易。

## 十五、重大合同及其履行情况

### 1、托管、承包、租赁事项情况

#### (1) 托管情况

适用 不适用

公司报告期不存在托管情况。

#### (2) 承包情况

适用 不适用

公司报告期不存在承包情况。

#### (3) 租赁情况

适用 不适用

租赁情况说明

本公司报告期重要的租赁其他公司资产 1 处，未有重要的其他公司租赁公司资产事项，具体情况如下：

承租方	出租方	地址	面积	价格	期限	用途
新筑股份	四川发展土地管理	成都市天府新区煎茶街道科学城湖畔路西段 123 号天府新经济产业园 D 区 A5 座	2947.5 m <sup>2</sup>	第一年含税租金 282.96 万元，第二年起在上一年基础上逐年递增 8%	2020.01.01-2023.9.15	办公

为公司带来的损益达到公司报告期利润总额 10%以上的项目

适用 不适用

公司报告期不存在为公司带来的损益达到公司报告期利润总额 10%以上的租赁项目。

## 2、重大担保

适用 不适用

单位：万元

公司及其子公司对外担保情况（不包括对子公司的担保）										
担保对象名称	担保额度相关公告披露日期	担保额度	实际发生日期	实际担保金额	担保类型	担保物（如有）	反担保情况（如有）	担保期	是否履行完毕	是否为关联方担保
公司对子公司的担保情况										
担保对象名称	担保额度相关公告披露日期	担保额度	实际发生日期	实际担保金额	担保类型	担保物（如有）	反担保情况（如有）	担保期	是否履行完毕	是否为关联方担保

	露日期						有)			
川发磁浮	2023年08月10日	5,000	2023年09月20日	4,450.45	连带责任保证	无	无	2023/9/20-2025/9/20	否	否
报告期内审批对子公司担保额度合计(B1)		5,000		报告期内对子公司担保实际发生额合计(B2)						4,800
报告期末已审批的对子公司担保额度合计(B3)		5,000		报告期末对子公司实际担保余额合计(B4)						4,450.45
子公司对子公司的担保情况										
担保对象名称	担保额度相关公告披露日期	担保额度	实际发生日期	实际担保金额	担保类型	担保物(如有)	反担保情况(如有)	担保期	是否履行完毕	是否为关联方担保
若尔盖环聚		7,843.2	2017年09月25日	7,132.4	连带责任保证	机器设备		2017/9/25-2032/9/25	否	否
乡城晟和		6,450	2018年11月26日	5,545.78	连带责任保证	机器设备		2018/11/27-2035/11/27	否	否
小金公达		4,747.2	2019年05月27日	3,201.8	连带责任保证	机器设备		2019/5/30-2034/5/30	否	否
小金崇德		4,644	2019年05月27日	3,026.11	连带责任保证	机器设备		2019/5/30-2034/5/30	否	否
察雅聚能		4,128	2022年03月15日	3,717.7	连带责任保证			2022/5/16-2037/3/18	否	否
若尔盖环聚		5,056.8	2016年07月29日	2,657.96	连带责任保证			2016/12/28-2031/12/28	否	否
中核小金		13,932	2019年12月18日	8,376.96	连带责任保证	机器设备		2019/12/25-2029/12/25	否	否
中核阿坝		8,256	2019年12月24日	4,847.49	连带责任保证			2019/12/27-2029/12/27	否	否
中核小金	2022年12月02日	13,054.8	2022年12月29日	2,104.6	连带责任保证			2022/12/29-2037/12/28	否	否
中核小金	2022年12月02日	2,425.2	2022年12月29日	2,425.2	连带责任保证			2022/12/29-2037/12/28	否	否

红原环聚		5,805	2021年08月25日	4,649.63	连带责任保证	机器设备		2021/9/1-2031/9/1	否	否
若尔盖环聚		5,676	2021年07月25日	4,546.21	连带责任保证	机器设备		2021/7/30-2031/7/30	否	否
澧县德晖		15,480	2017年06月30日	12,580.6	连带责任保证			2017/6/30-2032/6/30	否	否
澧县泽辉		5,160	2017年06月30日	4,193.53	连带责任保证			2017/6/30-2032/6/30	否	否
桃源湘成		10,320	2017年06月30日	8,387.07	连带责任保证			2017/6/30-2032/6/30	否	否
昭觉晟昭		9,546	2018年11月26日	8,398.04	连带责任保证	机器设备		2018/11/27-2035/11/27	否	否
中核阿坝	2022年12月02日	8,256	2023年10月12日	2,101.5	连带责任保证			2023/10/20-2038/10/19	否	否
雅江晟天	2022年12月02日	64,157.31	2022年12月29日	8,528.66	连带责任保证			2022-12-30-2024-12-30	否	否
雅江晟天	2022年12月02日	16,329.85	2022年12月29日	16,329.85	连带责任保证			2022-12-30-2024-12-30	否	否
雅江晟天	2022年12月02日	3,099.02	2023年02月27日	3,099.02	连带责任保证			2023/2/27-2043/2/26	否	否
雅江晟天	2022年12月02日	9,293.82	2023年11月17日	9,293.82	连带责任保证			2023/11/6-2043/11/6	否	否
昭觉晟昭	2022年12月02日	6,579							否	否
澧县德晖	2023年10月14日	16,991.88							否	否
澧县泽辉	2023年10月14日	5,232.24							否	否
桃源湘成	2023年10月14日	11,032.08							否	否
报告期内审批对子			33,256.2		报告期内对子公司					33,324.21

公司担保额度合计 (C1)		担保实际发生额合计 (C2)	
报告期末已审批的对子公司担保额度合计 (C3)	263,495.4	报告期末对子公司实际担保余额合计 (C4)	125,143.93
公司担保总额 (即前三大项的合计)			
报告期内审批担保额度合计 (A1+B1+C1)	38,256.2	报告期内担保实际发生额合计 (A2+B2+C2)	38,124.21
报告期末已审批的担保额度合计 (A3+B3+C3)	268,495.4	报告期末实际担保余额合计 (A4+B4+C4)	129,594.38
实际担保总额 (即 A4+B4+C4) 占公司净资产的比例			91.09%
其中:			
直接或间接为资产负债率超过 70% 的被担保对象提供的债务担保余额 (E)			87,550.63
担保总额超过净资产 50% 部分的金额 (F)			42,043.75
上述三项担保金额合计 (D+E+F)			129,594.38

采用复合方式担保的具体情况说明

### 3、委托他人进行现金资产管理情况

#### (1) 委托理财情况

适用 不适用

公司报告期不存在委托理财。

#### (2) 委托贷款情况

适用 不适用

公司报告期不存在委托贷款。

### 4、其他重大合同

适用 不适用

公司报告期不存在其他重大合同。

## 十六、其他重大事项的说明

适用 不适用

重要事项概述	披露日期	临时报告披露网站查询索引
2022 年度业绩预告	2023-01-30	巨潮资讯网 (www.cninfo.com.cn)
关于控股子公司为其全资子公司增资的公告	2023-02-13	巨潮资讯网 (www.cninfo.com.cn)
关于公司 2022 年度利润分配预案的公告	2023-03-30	巨潮资讯网 (www.cninfo.com.cn)
关于公司会计政策变更的公告	2023-04-28	巨潮资讯网 (www.cninfo.com.cn)
关于公司未弥补亏损达到实收股本总额三分之一的公告	2023-05-10	巨潮资讯网 (www.cninfo.com.cn)



2023 年半年度业绩预告	2023-07-14	巨潮资讯网 (www.cninfo.com.cn)
关于会计估计变更的公告	2023-08-24	巨潮资讯网 (www.cninfo.com.cn)
关于监事会换届选举非职工代表监事的公告	2023-10-27	巨潮资讯网 (www.cninfo.com.cn)
关于董事会换届选举的公告	2023-10-27	巨潮资讯网 (www.cninfo.com.cn)
关于职工代表监事换届选举结果的公告	2023-11-10	巨潮资讯网 (www.cninfo.com.cn)
2023 年度向特定对象发行 A 股股票预案及其相关公告	2023-11-24	巨潮资讯网 (www.cninfo.com.cn)
关于对外投资设立控股子公司的公告	2023-12-16	巨潮资讯网 (www.cninfo.com.cn)
关于对外投资设立控股子公司进展的公告	2023-12-19	巨潮资讯网 (www.cninfo.com.cn)

## 十七、公司子公司重大事项

适用 不适用

公司于 2023 年 12 月 15 日召开第八届董事会第四次会议审议通过了《关于对外投资设立控股子公司的议案》，并于当日在四川省成都市与国内钒电池电解液制备行业知名企业兴欣钒签署了《合资协议》，约定双方共同出资设立川发兴能，开展全钒液流电池电解液相关业务。本次合作，有利于发挥合作双方各自优势，共同打造行业一流的钒电解液专业化公司，助力国内新型储能产业高质量发展，服务于国家新型电力系统建设，为碳达峰碳中和作出贡献，实现互利互惠、合作共赢。2023 年 12 月 18 日川发兴能完成工商注册登记手续，标志着公司正式进入新型储能钒电池核心材料钒电解液技术研发、生产、销售领域。

## 第七节 股份变动及股东情况

### 一、股份变动情况

#### 1、股份变动情况

单位：股

	本次变动前		本次变动增减（+，-）					本次变动后	
	数量	比例	发行新股	送股	公积金转股	其他	小计	数量	比例
一、有限售条件股份	124,260,311	16.16%				-	-	1,916,511	0.25%
1、国家持股									
2、国有法人持股	122,333,000	15.90%				-	-		
3、其他内资持股	1,927,311	0.25%				-10,800	-10,800	1,916,511	0.25%
其中：境内法人持股									
境内自然人持股	1,927,311	0.25%				-10,800	-10,800	1,916,511	0.25%
4、外资持股									
其中：境外法人持股									
境外自然人持股									
二、无限售条件股份	644,908,359	83.84%				122,343,800	122,343,800	767,252,159	99.75%
1、人民币普通股	644,908,359	83.84%				122,343,800	122,343,800	767,252,159	99.75%
2、境内上市的外资股									
3、境外上市的外资股									
4、其									

他									
三、股份总数	769,168,670	100.00%						769,168,670	100.00%

股份变动的原因

适用 不适用

主要系公司非公开发行的 122,333,000 股限售股上市流通及高管锁定股变动所致。

股份变动的批准情况

适用 不适用

股份变动的过户情况

适用 不适用

股份变动对最近一年和最近一期基本每股收益和稀释每股收益、归属于公司普通股股东的每股净资产等财务指标的影响

适用 不适用

公司认为必要或证券监管机构要求披露的其他内容

适用 不适用

## 2、限售股份变动情况

适用 不适用

单位：股

股东名称	期初限售股数	本期增加限售股数	本期解除限售股数	期末限售股数	限售原因	解除限售日期
四川发展轨道交通产业投资有限公司	122,333,000	0	122,333,000	0	因非公开发行限售股份 122,333,000 股	2023年5月18日
合计	122,333,000	0	122,333,000	0	--	--

## 二、证券发行与上市情况

### 1、报告期内证券发行（不含优先股）情况

适用 不适用

### 2、公司股份总数及股东结构的变动、公司资产和负债结构的变动情况说明

适用 不适用

### 3、现存的内部职工股情况

适用 不适用

### 三、股东和实际控制人情况

#### 1、公司股东数量及持股情况

单位：股

报告期末普通股股东总数	36,944	年度报告披露日前上一月末普通股股东总数	35,769	报告期末表决权恢复的优先股股东总数（如有）（参见注 8）	0	年度报告披露日前上一月末表决权恢复的优先股股东总数（如有）（参见注 8）	0	
持股 5%以上的股东或前 10 名股东持股情况（不含通过转融通出借股份）								
股东名称	股东性质	持股比例	报告期末持股数量	报告期内增减变动情况	持有有限售条件的股份数量	持有无限售条件的股份数量	质押、标记或冻结情况	
							股份状态	数量
四川发展轨道交通产业投资有限公司	国有法人	15.90%	122,333,000			122,333,000	不适用	
四川发展（控股）有限责任公司	国有法人	13.60%	104,572,204			104,572,204	不适用	
新筑投资集团有限公司	境内非国有法人	4.49%	34,556,851			34,556,851	质押	34,500,000
广州广日股份有限公司	国有法人	4.20%	32,268,492			32,268,492	不适用	
新津聚英科技发展有限公司	境内非国有法人	1.24%	9,555,090	-6,536,910		9,555,090	质押	8,500,000
芜湖长元股权投资基金（有限合伙）	境内非国有法人	0.75%	5,741,828			5,741,828	不适用	
吴国英	境内自然人	0.60%	4,576,700	-20,000		4,576,700	不适用	
王伦明	境内自然人	0.57%	4,380,347			4,380,347	不适用	
严良敏	境内自然人	0.48%	3,690,900			3,690,900	不适用	
四川发展证券投资基金管理有限公司—四川资本市场纾困发展证券投资基金合伙企业（有限合伙）	其他	0.47%	3,648,700			3,648,700	不适用	
战略投资者或一般法人	无							

因配售新股成为前 10 名股东的情况（如有）（参见注 3）			
上述股东关联关系或一致行动的说明	1、四川发展轨交投资、四川纾困发展基金系四川发展（控股）的一致行动人；2、本公司未知上述外其他股东之间是否存在关联关系，也未知上述外其他股东之间是否属于《上市公司收购管理办法》中规定的一致行动人。		
上述股东涉及委托/受托表决权、放弃表决权情况的说明	无		
前 10 名股东中存在回购专户的特别说明（如有）（参见注 10）	无		
前 10 名无限售条件股东持股情况			
股东名称	报告期末持有无限售条件股份数量	股份种类	
		股份种类	数量
四川发展轨道交通产业投资有限公司	122,333,000	人民币普通股	122,333,000
四川发展（控股）有限责任公司	104,572,204	人民币普通股	104,572,204
新筑投资集团有限公司	34,556,851	人民币普通股	34,556,851
广州广日股份有限公司	32,268,492	人民币普通股	32,268,492
新津聚英科技发展有限公司	9,555,090	人民币普通股	9,555,090
芜湖长元股权投资基金（有限合伙）	5,741,828	人民币普通股	5,741,828
吴国英	4,576,700	人民币普通股	4,576,700
王伦明	4,380,347	人民币普通股	4,380,347
严良敏	3,690,900	人民币普通股	3,690,900
四川发展证券投资基金管理有限公司—四川资本市场纾困发展证券投资基金合伙企业（有限合伙）	3,648,700	人民币普通股	3,648,700
前 10 名无限售流通股股东之间，以及前 10 名无限售流通股股东和前 10 名股东之间关联关系或一致行动的说明	1、四川发展轨交投资、四川纾困发展基金系四川发展（控股）的一致行动人；2、本公司未知上述外其他股东之间是否存在关联关系，也未知上述外其他股东之间是否属于《上市公司收购管理办法》中规定的一致行动人。		
前 10 名普通股股东参与融资融券业务情况说明（如有）（参见注 4）	无		

前十名股东参与转融通业务出借股份情况

适用 不适用

前十名股东较上期发生变化

适用 不适用

公司前 10 名普通股股东、前 10 名无限售条件普通股股东在报告期内是否进行约定购回交易

是 否

公司前 10 名普通股股东、前 10 名无限售条件普通股股东在报告期内未进行约定购回交易。

## 2、公司控股股东情况

控股股东性质：地方国有控股

控股股东类型：法人

控股股东名称	法定代表人/单位负责人	成立日期	组织机构代码	主要经营业务
四川发展（控股）有限责任公司	张宜刚	2008 年 12 月 14 日	915100006823936567	投融资及资产经营管理；投资重点是：交通、能源、水务、旅游、农业、优势资源开发、环保和省政府授权的其他领域
控股股东报告期内控股和参股的其他境内外上市公司的股权情况	持股达到或者超过 5%的其他上市公司：硅宝科技，14.31%；炼石航空，31.03%；清新环境，41.56%；川发龙蟒，28.20%；华宇软件，5.21%；帝欧家居，5.70%。			

控股股东报告期内变更

适用 不适用

公司报告期控股股东未发生变更。

## 3、公司实际控制人及其一致行动人

实际控制人性质：地方国资管理机构

实际控制人类型：法人

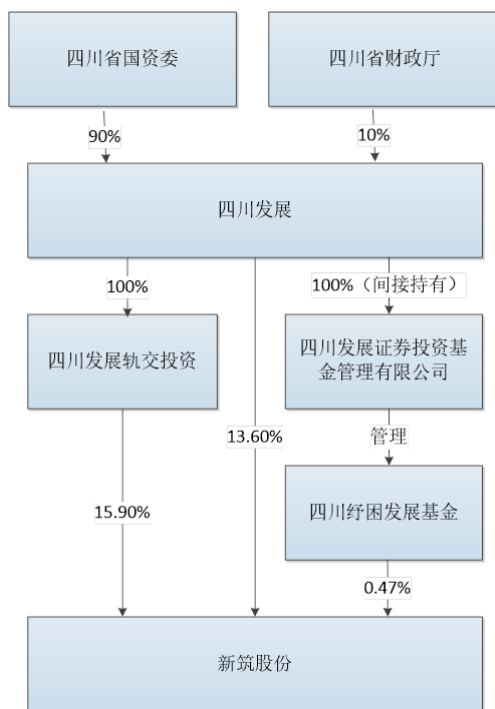
实际控制人名称	法定代表人/单位负责人	成立日期	组织机构代码	主要经营业务
四川省政府国有资产监督管理委员会	冯文生		115100007650616494-	-
实际控制人报告期内控制的其他境内外上市公司的股权情况	四川路桥，79.25%；四川成渝，39.86%；新华文轩，58.40%；川能动力，51.01%；清新环境，41.56%；川发龙蟒，28.20%；四川能投发展，39.03%；蜀道装备，29.95%；炼石航空，31.03%；			

实际控制人报告期内变更

适用 不适用

公司报告期实际控制人未发生变更。

公司与实际控制人之间的产权及控制关系的方框图



实际控制人通过信托或其他资产管理方式控制公司

适用 不适用

4、公司控股股东或第一大股东及其一致行动人累计质押股份数量占其所持公司股份数量比例达到 80%

适用 不适用

5、其他持股在 10%以上的法人股东

适用 不适用

6、控股股东、实际控制人、重组方及其他承诺主体股份限制减持情况

适用 不适用

#### 四、股份回购在报告期的具体实施情况

股份回购的实施进展情况

适用 不适用

采用集中竞价交易方式减持回购股份的实施进展情况

适用 不适用

## 第八节 优先股相关情况

适用 不适用

报告期公司不存在优先股。



## 第九节 债券相关情况

适用 不适用

## 第十节 财务报告

### 一、审计报告

审计意见类型	标准的无保留意见
审计报告签署日期	2024 年 04 月 02 日
审计机构名称	大信会计师事务所（特殊普通合伙）
审计报告文号	大信审字[2024]第 14-00041 号
注册会计师姓名	刘涛、郎永刚

审计报告正文

审计报告

大信审字[2024]第 14-00041 号

成都市新筑路桥机械股份有限公司全体股东：

#### 一、审计意见

我们审计了成都市新筑路桥机械股份有限公司（以下简称“贵公司”）的财务报表，包括 2023 年 12 月 31 日的合并及母公司资产负债表，2023 年度的合并及母公司利润表、合并及母公司现金流量表、合并及母公司股东权益变动表，以及财务报表附注。

我们认为，后附的财务报表在所有重大方面按照企业会计准则的规定编制，公允反映了贵公司 2023 年 12 月 31 日的合并及母公司财务状况以及 2023 年度的合并及母公司经营成果和现金流量。

#### 二、形成审计意见的基础

我们按照中国注册会计师审计准则的规定执行了审计工作。审计报告的“注册会计师对财务报表审计的责任”部分进一步阐述了我们在这些准则下的责任。按照中国注册会计师职业道德守则，我们独立于贵公司，并履行了职业道德方面的其他责任。

我们相信，我们获取的审计证据是充分、适当的，为发表审计意见提供了基础。

#### 三、关键审计事项

关键审计事项是我们根据职业判断，认为对本期财务报表审计最为重要的事项。这些事项的应对以对财务报表整体进行审计并形成审计意见为背景，我们不对这些事项单独发表意见。

##### （一）收入确认

##### 1. 事项描述

与收入确认相关的会计政策及合并财务报表项目注释参见财务报表附注“三（二十六）”及附注“五（四十五）”。

贵公司收入主要来源于桥梁功能部件、轨道交通产品及光伏发电，2023 年度贵公司确认的营业收入总额为人民币 250,942.14 万元。营业收入金额较大且为关键业绩指标，存在管理层为了达到特定目标或期望而操纵收入确认时点的固有风险，且 2022 年同一控制下企业合并取得的四川晟天新能源发展有限公司本期尚在业绩承诺期，我们将贵公司收入确认识别为关键审计事项。

##### 2. 审计应对

针对收入确认，我们实施的审计程序主要包括：

- （1）向管理层、治理层进行询问，评价管理层诚信及舞弊风险；
- （2）了解与收入确认相关的关键内部控制，评价内部控制的设计并测试内部控制运行的有效性；

(3) 选取样本检查销售合同并对管理层进行访谈，识别相关合同条款，对各类业务收入确认控制权转移时点进行分析和评估并确定控制权转移时点应获取的支持性单据，评价收入确认方法是否符合企业会计准则的要求；

(4) 选取本年度各类业务收入交易发生额样本，核对发票、销售合同、计量单、验收单、签收单、电费结算单等资料，结合补贴电价政策测算补贴收入。

(5) 抽样选取客户，对收入交易发生额实施函证程序，并选取部分重要客户进行走访；

(6) 对已发货尚未确认收入的发出商品，分析发出商品期末余额账龄，检查相关合同、发货单，选取部分项目对客户进行函证，确认发出商品暂未确认收入的合理性；

(7) 对营业收入实施分析程序，结合市场及行业状况按产品类别分析收入及毛利率变动的合理性；

(8) 对资产负债表日前后确认的营业收入实施截止性测试，选取样本，核对计量单、验收单、签收单、电费结算单及其他支持性文件，评价营业收入是否确认在恰当的会计期间。

## (二) 应收账款及合同资产减值

### 1. 事项描述

与应收账款及合同资产减值相关的会计政策及会计估计参见财务报表附注“三（十一）”、附注“三（十三）”，相关合并财务报表项目注释参见附注“五（三）”、附注“五（八）”。

截至 2023 年 12 月 31 日，贵公司合并财务报表中应收账款账面余额 181,792.40 万元，坏账准备金额 11,641.67 万元，账面价值为 170,150.73 万元；合同资产账面余额 64,034.37 万元，合同资产减值准备金额 640.34 万元，账面价值为 63,394.02 万元。

由于应收账款及合同资产金额重大且应收账款及合同资产减值测试涉及管理运用重大会计估计和判断，我们将应收账款及合同资产减值识别为关键审计事项。

### 2. 审计应对

针对应收账款及合同资产减值，我们实施的审计程序主要包括：

(1) 了解与应收账款及合同资产减值相关的关键内部控制，评价内部控制的设计并测试内部控制运行的有效性；

(2) 检查相关支持性文件（如销售合同、发货单、验收单等），分析合同资产的确认是否恰当及金额的准确性，包括符合收入确认条件，但未与客户结算的款项分类为合同资产是否恰当及金额的准确性，以及确认为合同资产的质保金额的准确性；

(3) 对于以单项为基础计量预期信用损失的应收账款，获取并检查管理层对预期收取现金流量的预测，评价在预测中使用的关键假设的合理性和数据的准确性，并与获取的外部证据进行核对；对于以组合为基础计量预期信用损失的应收账款及合同资产，评价管理层根据应收账款及合同资产的类别将应收账款和合同资产划分成不同的信用风险特征组合的合理性及管理层参考历史信用损失经验，结合当前状况及对未来经济状况的预测，确定预期信用损失率的合理性；

(4) 核对记账凭证、发票、验收单、电费结算单等支持性记录，确认应收账款及合同资产账龄的准确性；

(5) 抽样选取客户，对应收账款及合同资产实施函证，并结合期后检查等程序确认资产负债表日应收账款及合同资产金额的真实性和准确性。

(6) 复核管理层对应收账款及合同资产坏账准备相关披露的充分性。

## 四、其他信息

贵公司管理层（以下简称管理层）对其他信息负责。其他信息包括贵公司 2023 年年度报告中涵盖的信息，但不包括财务报表和我们的审计报告。

我们对财务报表发表的审计意见并不涵盖其他信息，我们也不对其他信息发表任何形式的鉴证结论。

结合我们对财务报表的审计，我们的责任是阅读其他信息，在此过程中，考虑其他信息是否与财务报表或我们在审计过程中了解到的情况存在重大不一致或者似乎存在重大错报。

基于我们已执行的工作，如果我们确定其他信息存在重大错报，我们应当报告该事实。在这方面，我们无任何事项需要报告。

## 五、管理层和治理层对财务报表的责任

管理层负责按照企业会计准则的规定编制财务报表，使其实现公允反映，并设计、执行和维护必要的内部控制，以使财务报表不存在由于舞弊或错误导致的重大错报。

在编制财务报表时，管理层负责评估贵公司的持续经营能力，披露与持续经营相关的事项（如适用），并运用持续经营假设，除非管理层计划清算贵公司、终止运营或别无其他现实的选择。

治理层负责监督贵公司的财务报告过程。

## 六、注册会计师对财务报表审计的责任

我们的目标是对财务报表整体是否不存在由于舞弊或错误导致的重大错报获取合理保证，并出具包含审计意见的审计报告。合理保证是高水平的保证，但并不能保证按照审计准则执行的审计在某一重大错报存在时总能发现。错报可能由于舞弊或错误导致，如果合理预期错报单独或汇总起来可能影响财务报表使用者依据财务报表作出的经济决策，则通常认为错报是重大的。

在按照审计准则执行审计工作的过程中，我们运用职业判断，并保持职业怀疑。同时，我们也执行以下工作：

（一）识别和评估由于舞弊或错误导致的财务报表重大错报风险，设计和实施审计程序以应对这些风险，并获取充分、适当的审计证据，作为发表审计意见的基础。由于舞弊可能涉及串通、伪造、故意遗漏、虚假陈述或凌驾于内部控制之上，未能发现由于舞弊导致的重大错报的风险高于未能发现由于错误导致的重大错报的风险。

（二）了解与审计相关的内部控制，以设计恰当的审计程序。

（三）评价管理层选用会计政策的恰当性和作出会计估计及相关披露的合理性。

（四）对管理层使用持续经营假设的恰当性得出结论。同时，根据获取的审计证据，就可能对贵公司持续经营能力产生重大疑虑的事项或情况是否存在重大不确定性得出结论。如果我们得出结论认为存在重大不确定性，审计准则要求我们在审计报告中提请报表使用者注意财务报表中的相关披露；如果披露不充分，我们应当发表非无保留意见。我们的结论基于截至审计报告日可获得的信息。然而，未来的事项或情况可能导致贵公司不能持续经营。

（五）评价财务报表的总体列报、结构和内容，并评价财务报表是否公允反映相关交易和事项。

（六）就贵公司中实体或业务活动的财务信息获取充分、恰当的审计证据，以对财务报表发表审计意见。我们负责指导、监督和执行集团审计，并对审计意见承担全部责任。

我们与治理层就计划的审计范围、时间安排和重大审计发现等事项进行沟通，包括沟通我们在审计中识别出的值得关注的内部控制缺陷。

我们还就遵守与独立性相关的职业道德要求向治理层提供声明，并与治理层沟通可能被合理认为影响我们独立性的所有关系和其他事项，以及相关的防范措施（如适用）。

在与治理层沟通过的事项中，我们确定哪些事项对本期财务报表审计最为重要，因而构成关键审计事项。我们在审计报告中描述这些事项，除非法律法规禁止公开披露这些事项，或在极少数情形下，如果合理预期在审计报告中沟通某事项造成的负面后果超过在公众利益方面产生的益处，我们确定不应在审计报告中沟通该事项。

大信会计师事务所（特殊普通合伙）

中国注册会计师：刘涛  
（项目合伙人）

中国 · 北京

中国注册会计师：郎永刚

二〇二四年四月二日

## 二、财务报表

财务附注中报表的单位为：元

## 1、合并资产负债表

编制单位：成都市新筑路桥机械股份有限公司

2023 年 12 月 31 日

单位：元

项目	2023 年 12 月 31 日	2023 年 1 月 1 日
流动资产：		
货币资金	1,921,139,639.93	1,334,789,899.37
结算备付金		
拆出资金		
交易性金融资产		
衍生金融资产		
应收票据	4,914,000.00	39,735,738.77
应收账款	1,701,507,311.86	1,542,902,866.81
应收款项融资	18,854,786.58	44,131,248.95
预付款项	12,753,871.71	21,670,956.34
应收保费		
应收分保账款		
应收分保合同准备金		
其他应收款	192,741,364.22	192,252,187.81
其中：应收利息		
应收股利		
买入返售金融资产		
存货	599,448,451.20	455,526,392.60
合同资产	633,940,243.14	323,899,470.08
持有待售资产		
一年内到期的非流动资产		
其他流动资产	233,466,350.94	170,797,962.01
流动资产合计	5,318,766,019.58	4,125,706,722.74
非流动资产：		
发放贷款和垫款		
债权投资		
其他债权投资		
长期应收款	118,019,333.40	118,019,333.40
长期股权投资	322,089,907.42	334,550,791.63
其他权益工具投资	29,851,189.17	40,848,667.28
其他非流动金融资产		
投资性房地产	119,051,398.61	122,089,163.16
固定资产	5,128,968,670.93	5,110,112,187.91
在建工程	1,246,058,718.56	473,404,278.07
生产性生物资产		
油气资产		
使用权资产	165,401,084.88	165,565,197.02

无形资产	671,519,518.36	763,558,897.35
开发支出	127,492,667.40	98,460,949.18
商誉	3,324,174.59	3,324,174.59
长期待摊费用	41,977,021.04	34,705,761.46
递延所得税资产	127,209,668.53	142,780,609.02
其他非流动资产	26,393,053.07	253,066,218.49
非流动资产合计	8,127,356,405.96	7,660,486,228.56
资产总计	13,446,122,425.54	11,786,192,951.30
流动负债：		
短期借款	610,627,902.78	397,154,769.77
向中央银行借款		
拆入资金		
交易性金融负债		
衍生金融负债		
应付票据	315,935,536.22	292,683,370.96
应付账款	2,317,622,951.88	1,217,509,013.71
预收款项	274,206.28	
合同负债	3,504,670.85	6,929,678.58
卖出回购金融资产款		
吸收存款及同业存放		
代理买卖证券款		
代理承销证券款		
应付职工薪酬	91,219,527.45	87,266,936.63
应交税费	48,860,087.43	42,315,334.53
其他应付款	50,639,103.81	568,667,071.33
其中：应付利息		
应付股利	7,862,975.55	39,569,024.53
应付手续费及佣金		
应付分保账款		
持有待售负债		
一年内到期的非流动负债	1,832,959,971.45	920,490,578.89
其他流动负债	226,782,540.65	237,768,238.28
流动负债合计	5,498,426,498.80	3,770,784,992.68
非流动负债：		
保险合同准备金		
长期借款	3,758,934,192.53	3,206,929,511.01
应付债券		
其中：优先股		
永续债		
租赁负债	147,928,977.41	138,391,028.69
长期应付款	690,075,794.30	1,028,361,495.73
长期应付职工薪酬		

预计负债	4,500,000.00	
递延收益	35,790,525.00	30,297,384.73
递延所得税负债	44,646,010.72	44,428,244.48
其他非流动负债	690,000,000.00	724,000,000.00
非流动负债合计	5,371,875,499.96	5,172,407,664.64
负债合计	10,870,301,998.76	8,943,192,657.32
所有者权益：		
股本	769,168,670.00	769,168,670.00
其他权益工具		
其中：优先股		
永续债		
资本公积	1,711,083,770.80	1,703,601,796.94
减：库存股		
其他综合收益	-21,042,246.97	-11,651,646.88
专项储备	8,944,625.42	4,382,332.38
盈余公积	65,297,123.54	65,297,123.54
一般风险准备		
未分配利润	-1,110,770,769.38	-768,370,447.64
归属于母公司所有者权益合计	1,422,681,173.41	1,762,427,828.34
少数股东权益	1,153,139,253.37	1,080,572,465.64
所有者权益合计	2,575,820,426.78	2,843,000,293.98
负债和所有者权益总计	13,446,122,425.54	11,786,192,951.30

法定代表人：肖光辉 主管会计工作负责人：贾秀英 会计机构负责人：贾秀英

## 2、母公司资产负债表

单位：元

项目	2023年12月31日	2023年1月1日
流动资产：		
货币资金	551,045,716.83	509,039,865.32
交易性金融资产		
衍生金融资产		
应收票据	2,736,000.00	38,595,190.24
应收账款	256,319,802.71	225,961,305.54
应收款项融资	13,493,296.58	15,243,335.89
预付款项	3,481,703.58	14,936,250.24
其他应收款	831,073,243.22	897,278,859.96
其中：应收利息		
应收股利		
存货	65,920,134.56	82,252,926.15
合同资产	50,410,936.58	56,495,131.62
持有待售资产		
一年内到期的非流动资产		
其他流动资产	5,894,003.62	4,106,195.35
流动资产合计	1,780,374,837.68	1,843,909,060.31
非流动资产：		
债权投资		

其他债权投资		
长期应收款	118,019,333.40	118,019,333.40
长期股权投资	2,095,057,811.00	1,916,709,401.55
其他权益工具投资	28,601,189.17	39,598,667.28
其他非流动金融资产		
投资性房地产	611,972,934.79	676,848,299.08
固定资产	394,552,283.23	500,007,877.98
在建工程		673,014.74
生产性生物资产		
油气资产		
使用权资产		5,368,702.95
无形资产	197,952,916.36	285,916,577.92
开发支出		
商誉		
长期待摊费用	409,345.45	1,660,575.06
递延所得税资产	34,260,532.16	71,665,483.79
其他非流动资产	51,780.00	3,894,768.16
非流动资产合计	3,480,878,125.56	3,620,362,701.91
资产总计	5,261,252,963.24	5,464,271,762.22
流动负债：		
短期借款	570,576,111.11	372,623,694.44
交易性金融负债		
衍生金融负债		
应付票据	7,751,240.22	11,121,451.11
应付账款	115,986,872.47	159,068,203.40
预收款项		
合同负债	2,674,813.54	5,812,329.13
应付职工薪酬	22,451,601.13	36,206,459.37
应交税费	3,205,907.44	4,560,703.35
其他应付款	75,141,433.85	521,403,940.90
其中：应付利息		
应付股利		
持有待售负债		
一年内到期的非流动负债	951,473,533.56	554,013,573.80
其他流动负债	2,392,486.91	2,286,944.14
流动负债合计	1,751,654,000.23	1,667,097,299.64
非流动负债：		
长期借款	945,000,000.00	820,000,000.00
应付债券		
其中：优先股		
永续债		
租赁负债		3,486,803.88



长期应付款	149,690,369.69	321,366,481.49
长期应付职工薪酬		
预计负债	4,500,000.00	
递延收益	30,376,613.21	25,410,166.67
递延所得税负债		805,305.44
其他非流动负债	690,000,000.00	690,000,000.00
非流动负债合计	1,819,566,982.90	1,861,068,757.48
负债合计	3,571,220,983.13	3,528,166,057.12
所有者权益：		
股本	769,168,670.00	769,168,670.00
其他权益工具		
其中：优先股		
永续债		
资本公积	1,834,221,920.94	1,822,814,842.82
减：库存股		
其他综合收益	-15,898,320.36	-6,554,688.72
专项储备		
盈余公积	65,297,123.54	65,297,123.54
未分配利润	-962,757,414.01	-714,620,242.54
所有者权益合计	1,690,031,980.11	1,936,105,705.10
负债和所有者权益总计	5,261,252,963.24	5,464,271,762.22

### 3、合并利润表

单位：元

项目	2023 年度	2022 年度
一、营业总收入	2,509,421,413.73	1,649,417,621.97
其中：营业收入	2,509,421,413.73	1,649,417,621.97
利息收入		
已赚保费		
手续费及佣金收入		
二、营业总成本	2,587,337,936.19	1,855,243,553.24
其中：营业成本	1,865,348,452.56	1,138,024,823.16
利息支出		
手续费及佣金支出		
退保金		
赔付支出净额		
提取保险责任合同准备金净额		
保单红利支出		
分保费用		
税金及附加	28,514,368.69	23,441,670.05
销售费用	54,541,601.98	63,457,004.03
管理费用	228,488,044.39	229,567,811.92
研发费用	83,561,040.06	77,665,926.14
财务费用	326,884,428.51	323,086,317.94

其中：利息费用	322,053,655.43	312,863,990.92
利息收入	11,140,667.06	10,410,568.02
加：其他收益	6,588,695.25	10,660,179.13
投资收益（损失以“-”号填列）	-14,785,228.37	-24,706,971.91
其中：对联营企业和合营企业的投资收益	-19,947,828.37	-28,766,971.91
以摊余成本计量的金融资产终止确认收益		
汇兑收益（损失以“-”号填列）		
净敞口套期收益（损失以“-”号填列）		
公允价值变动收益（损失以“-”号填列）		
信用减值损失（损失以“-”号填列）	-14,120,532.42	-10,700,403.72
资产减值损失（损失以“-”号填列）	-103,779,129.21	-227,165,753.68
资产处置收益（损失以“-”号填列）	1,597,773.04	742,310.87
三、营业利润（亏损以“-”号填列）	-202,414,944.17	-456,996,570.58
加：营业外收入	6,357,824.59	1,926,827.54
减：营业外支出	3,265,511.35	3,577,816.82
四、利润总额（亏损总额以“-”号填列）	-199,322,630.93	-458,647,559.86
减：所得税费用	56,008,743.07	40,886,758.13
五、净利润（净亏损以“-”号填列）	-255,331,374.00	-499,534,317.99
（一）按经营持续性分类		
1.持续经营净利润（净亏损以“-”号填列）	-255,331,374.00	-499,516,204.35
2.终止经营净利润（净亏损以“-”号填列）		-18,113.64
（二）按所有权归属分类		
1.归属于母公司股东的净利润	-342,400,321.74	-565,856,506.01
2.少数股东损益	87,068,947.74	66,322,188.02
六、其他综合收益的税后净额	-9,390,600.09	-5,758,269.47
归属母公司所有者的其他综合收益的税后净额	-9,390,600.09	-5,758,269.47
（一）不能重分类进损益的其他综合收益	-9,347,856.39	-6,555,129.14
1.重新计量设定受益计划变动额		
2.权益法下不能转损益的其他综合收益		
3.其他权益工具投资公允价值变动	-9,347,856.39	-6,555,129.14
4.企业自身信用风险公允价值变动		

5. 其他		
(二) 将重分类进损益的其他综合收益	-42,743.70	796,859.67
1. 权益法下可转损益的其他综合收益	4,224.75	8,232.15
2. 其他债权投资公允价值变动		
3. 金融资产重分类计入其他综合收益的金额		
4. 其他债权投资信用减值准备		
5. 现金流量套期储备		
6. 外币财务报表折算差额	-46,968.45	788,627.52
7. 其他		
归属于少数股东的其他综合收益的税后净额		
七、综合收益总额	-264,721,974.09	-505,292,587.46
归属于母公司所有者的综合收益总额	-351,790,921.83	-571,614,775.48
归属于少数股东的综合收益总额	87,068,947.74	66,322,188.02
八、每股收益		
(一) 基本每股收益	-0.4452	-0.7357
(二) 稀释每股收益	-0.4452	-0.7357

本期发生同一控制下企业合并的，被合并方在合并前实现的净利润为：0.00 元，上期被合并方实现的净利润为：0.00 元。

法定代表人：肖光辉 主管会计工作负责人：贾秀英 会计机构负责人：贾秀英

#### 4、母公司利润表

单位：元

项目	2023 年度	2022 年度
一、营业收入	453,403,897.54	591,879,096.37
减：营业成本	345,771,278.55	440,257,060.84
税金及附加	13,695,557.84	13,875,875.83
销售费用	9,246,131.79	39,828,579.99
管理费用	79,974,023.42	112,096,926.35
研发费用	41,269,853.61	46,749,923.39
财务费用	182,336,403.58	178,798,008.01
其中：利息费用	177,483,838.46	165,177,658.00
利息收入	3,839,689.93	3,145,333.73
加：其他收益	2,071,790.27	7,230,687.77
投资收益（损失以“-”号填列）	12,272,167.95	-18,975,638.03
其中：对联营企业和合营企业的投资收益	-5,302,165.98	-13,020,596.16
以摊余成本计量的金融资产终止确认收益（损失以“-”号填列）		
净敞口套期收益（损失以“-”号填列）		
公允价值变动收益（损失以“-”号填列）		
信用减值损失（损失以“-”号	-1,669,640.18	-10,345,380.46

填列)		
资产减值损失（损失以“-”号填列）	-22,742,218.52	17,337.10
资产处置收益（损失以“-”号填列）	17,380,236.90	7,874,755.92
二、营业利润（亏损以“-”号填列）	-211,577,014.83	-253,925,515.74
加：营业外收入	2,375,835.05	559,431.82
减：营业外支出	687,469.33	1,788,671.43
三、利润总额（亏损总额以“-”号填列）	-209,888,649.11	-255,154,755.35
减：所得税费用	38,248,522.36	32,001,053.04
四、净利润（净亏损以“-”号填列）	-248,137,171.47	-287,155,808.39
（一）持续经营净利润（净亏损以“-”号填列）	-248,137,171.47	-287,155,808.39
（二）终止经营净利润（净亏损以“-”号填列）		
五、其他综合收益的税后净额	-9,343,631.64	-6,546,896.99
（一）不能重分类进损益的其他综合收益	-9,347,856.39	-6,555,129.14
1. 重新计量设定受益计划变动额		
2. 权益法下不能转损益的其他综合收益		
3. 其他权益工具投资公允价值变动	-9,347,856.39	-6,555,129.14
4. 企业自身信用风险公允价值变动		
5. 其他		
（二）将重分类进损益的其他综合收益	4,224.75	8,232.15
1. 权益法下可转损益的其他综合收益	4,224.75	8,232.15
2. 其他债权投资公允价值变动		
3. 金融资产重分类计入其他综合收益的金额		
4. 其他债权投资信用减值准备		
5. 现金流量套期储备		
6. 外币财务报表折算差额		
7. 其他		
六、综合收益总额	-257,480,803.11	-293,702,705.38
七、每股收益		
（一）基本每股收益		
（二）稀释每股收益		

## 5、合并现金流量表

单位：元

项目	2023 年度	2022 年度
一、经营活动产生的现金流量：		
销售商品、提供劳务收到的现金	2,364,737,709.43	2,025,932,041.08
客户存款和同业存放款项净增加额		

向中央银行借款净增加额		
向其他金融机构拆入资金净增加额		
收到原保险合同保费取得的现金		
收到再保业务现金净额		
保户储金及投资款净增加额		
收取利息、手续费及佣金的现金		
拆入资金净增加额		
回购业务资金净增加额		
代理买卖证券收到的现金净额		
收到的税费返还	37,662,397.41	111,898,152.64
收到其他与经营活动有关的现金	141,551,583.85	44,336,597.88
经营活动现金流入小计	2,543,951,690.69	2,182,166,791.60
购买商品、接受劳务支付的现金	775,472,223.11	952,034,704.96
客户贷款及垫款净增加额		
存放中央银行和同业款项净增加额		
支付原保险合同赔付款项的现金		
拆出资金净增加额		
支付利息、手续费及佣金的现金		
支付保单红利的现金		
支付给职工以及为职工支付的现金	253,072,736.13	245,707,115.98
支付的各项税费	210,255,458.30	139,801,751.34
支付其他与经营活动有关的现金	77,954,157.42	104,071,791.87
经营活动现金流出小计	1,316,754,574.96	1,441,615,364.15
经营活动产生的现金流量净额	1,227,197,115.73	740,551,427.45
二、投资活动产生的现金流量：		
收回投资收到的现金		
取得投资收益收到的现金	70,600.00	340,000.00
处置固定资产、无形资产和其他长期资产收回的现金净额	632,423.78	1,023,789.04
处置子公司及其他营业单位收到的现金净额		
收到其他与投资活动有关的现金		70,505,099.57
投资活动现金流入小计	703,023.78	71,868,888.61
购建固定资产、无形资产和其他长期资产支付的现金	961,852,977.50	687,814,498.93
投资支付的现金		4,900,000.00
质押贷款净增加额		
取得子公司及其他营业单位支付的现金净额		142,389.43
支付其他与投资活动有关的现金		95,752,209.80
投资活动现金流出小计	961,852,977.50	788,609,098.16
投资活动产生的现金流量净额	-961,149,953.72	-716,740,209.55
三、筹资活动产生的现金流量：		
吸收投资收到的现金		
其中：子公司吸收少数股东投资收到的现金		
取得借款收到的现金	2,910,880,000.00	2,663,174,195.52
收到其他与筹资活动有关的现金	367,529,861.56	1,416,037,603.66
筹资活动现金流入小计	3,278,409,861.56	4,079,211,799.18
偿还债务支付的现金	1,092,392,191.95	1,557,012,516.05
分配股利、利润或偿付利息支付的现金	255,172,106.93	166,415,251.81

其中：子公司支付给少数股东的股利、利润	49,644,406.25	4,575,000.00
支付其他与筹资活动有关的现金	1,506,114,687.93	2,002,617,322.87
筹资活动现金流出小计	2,853,678,986.81	3,726,045,090.73
筹资活动产生的现金流量净额	424,730,874.75	353,166,708.45
四、汇率变动对现金及现金等价物的影响	-146,671.78	334,433.05
五、现金及现金等价物净增加额	690,631,364.98	377,312,359.40
加：期初现金及现金等价物余额	1,058,719,638.91	681,407,279.51
六、期末现金及现金等价物余额	1,749,351,003.89	1,058,719,638.91

## 6、母公司现金流量表

单位：元

项目	2023 年度	2022 年度
一、经营活动产生的现金流量：		
销售商品、提供劳务收到的现金	426,919,197.52	518,408,102.98
收到的税费返还	19,221.67	3,601,721.28
收到其他与经营活动有关的现金	299,653,043.79	242,092,904.32
经营活动现金流入小计	726,591,462.98	764,102,728.58
购买商品、接受劳务支付的现金	440,643,454.25	420,614,862.79
支付给职工以及为职工支付的现金	52,959,617.85	82,773,483.87
支付的各项税费	45,200,586.36	50,445,864.99
支付其他与经营活动有关的现金	30,666,725.88	48,999,290.86
经营活动现金流出小计	569,470,384.34	602,833,502.51
经营活动产生的现金流量净额	157,121,078.64	161,269,226.07
二、投资活动产生的现金流量：		
收回投资收到的现金		3,044,958.13
取得投资收益收到的现金	17,574,333.93	
处置固定资产、无形资产和其他长期资产收回的现金净额	30,950,913.38	1,368,469,642.53
处置子公司及其他营业单位收到的现金净额		
收到其他与投资活动有关的现金	92,003,358.89	107,000,000.00
投资活动现金流入小计	140,528,606.20	1,478,514,600.66
购建固定资产、无形资产和其他长期资产支付的现金	3,388,705.05	19,666,189.22
投资支付的现金	543,038,515.23	1,135,319,800.00
取得子公司及其他营业单位支付的现金净额		
支付其他与投资活动有关的现金		735,000,000.00
投资活动现金流出小计	546,427,220.28	1,889,985,989.22
投资活动产生的现金流量净额	-405,898,614.08	-411,471,388.56
三、筹资活动产生的现金流量：		
吸收投资收到的现金		
取得借款收到的现金	1,510,000,000.00	1,232,000,000.00
收到其他与筹资活动有关的现金	115,857,270.77	930,500,000.00
筹资活动现金流入小计	1,625,857,270.77	2,162,500,000.00
偿还债务支付的现金	596,490,000.00	1,151,140,000.00
分配股利、利润或偿付利息支付的现金	95,403,190.34	71,817,037.94
支付其他与筹资活动有关的现金	537,935,014.87	760,653,657.12
筹资活动现金流出小计	1,229,828,205.21	1,983,610,695.06
筹资活动产生的现金流量净额	396,029,065.56	178,889,304.94
四、汇率变动对现金及现金等价物的影响	-2.44	172,773.31

五、现金及现金等价物净增加额	147,251,527.68	-71,140,084.24
加：期初现金及现金等价物余额	330,591,797.75	401,731,881.99
六、期末现金及现金等价物余额	477,843,325.43	330,591,797.75

## 7、合并所有者权益变动表

本期金额

单位：元

项目	2023 年度													少数股东权益	所有者权益合计
	归属于母公司所有者权益														
	股本	其他权益工具			资本公积	减：库存股	其他综合收益	专项储备	盈余公积	一般风险准备	未分配利润	其他	小计		
	优先股	永续债	其他												
一、上年期末余额	769,168,670.00				1,703,601,796.94		-11,651,646.88	4,382,332.38	65,297,123.54		767,532,060.89		1,763,266,215.09	1,081,357,723.70	2,844,623,938.79
加：会计政策变更											-838,386.75		-838,386.75	-785,258.06	-1,623,644.81
期差错更正															
其他															
二、本年期初余额	769,168,670.00				1,703,601,796.94		-11,651,646.88	4,382,332.38	65,297,123.54		768,370,447.64		1,762,427,828.34	1,080,572,465.64	2,843,000,293.98
三、本期增减变动金额（减少以“-”号填列）					7,481,973.86		-9,390,600.09	4,562,293.04			342,400,321.74		339,746,654.93	72,566,787.73	267,179,867.20







提取							4.64					4	9	23
2. 本期使用							4,208,591.60					4,208,591.60	3,064,434.33	7,273,025.93
(六) 其他														
四、本期期末余额	769,168,670.00				1,711,083,770.80		21,042,246.97	8,944,625.42	65,297,123.54		1,110,770,769.38	1,422,681,173.41	1,153,139,253.37	2,575,820,426.78

上期金额

单位：元

项目	2022 年度													
	归属于母公司所有者权益												少数股东权益	所有者权益合计
	股本	其他权益工具			资本公积	减：库存股	其他综合收益	专项储备	盈余公积	一般风险准备	未分配利润	其他		
	优先股	永续债	其他											
一、上年期末余额	769,168,670.00				1,847,263,458.95		46,981,881.07	4,215,405.52	65,297,123.54		242,437,505.61	2,396,525,271.33	39,078,014.06	2,435,603,285.39
加：会计政策变更											240,106.44	240,106.44	190,725.17	430,831.61
前期差错更正														
其他					831,276,000.00						88,022,873.63	919,298,873.63	999,258,016.17	1,918,556,889.80
二、本年期初余额	769,168,670.00				2,678,539,458.95		46,981,881.07	4,215,405.52	65,297,123.54		154,174,525.54	3,316,064,251.40	1,038,526,755.40	4,354,591,006.80
三、本					-		35,330,23	166,926.8			-	-	42,045,710.2	-

期增减变动金额（减少以“－”号填列）				974,937,662.01		4.19	6			614,195,922.10		1,553,636,423.06	4	1,511,590,712.82
（一）综合收益总额						5,758,269.47				565,856,506.01		571,614,775.48	66,322,188.02	505,292,587.46
（二）所有者投入和减少资本				974,937,662.01								974,937,662.01	24,318,209.50	999,255,871.51
1. 所有者投入的普通股														
2. 其他权益工具持有者投入资本														
3. 股份支付计入所有者权益的金额														
4. 其他				974,937,662.01								974,937,662.01	24,318,209.50	999,255,871.51
（三）利润分配														
1. 提取盈余公														

积														
2. 提取一般风险准备														
3. 对所有者（或股东）的分配														
4. 其他														
（四）所有者权益内部结转						41,088,503.66				48,339,416.09		7,250,912.43		7,250,912.43
1. 资本公积转增资本（或股本）														
2. 盈余公积转增资本（或股本）														
3. 盈余公积弥补亏损														
4. 设定受益计划变动额结转留存收益														
5. 其他综合收益结转						41,088,503.66				48,339,416.09		7,250,912.43		7,250,912.43

留存收益														
6. 其他														
(五) 专项储备						166,926.86				166,926.86	41,731.72	208,658.58		
1. 本期提取						1,739,435.72				1,739,435.72	434,858.93	2,174,294.65		
2. 本期使用						1,572,508.86				1,572,508.86	393,127.21	1,965,636.07		
(六) 其他														
四、本期期末余额	769,168,670.00			1,703,601,796.94		11,651,646.88	4,382,332.38	65,297,123.54		768,370,447.64	1,762,427,828.34	1,080,572,465.64	2,843,000,293.98	

## 8、母公司所有者权益变动表

本期金额

单位：元

项目	2023 年度											
	股本	其他权益工具			资本公积	减：库存股	其他综合收益	专项储备	盈余公积	未分配利润	其他	所有者权益合计
		优先股	永续债	其他								
一、上年期末余额	769,168,670.00				1,822,814,842.82		-6,554,688.72		65,297,123.54	714,620,242.54		1,936,105,705.10
加：会计政策变更												
前期差错更正												
其他												
二、本年期	769,168,670.00				1,822,814,842.82		-6,554,688.72		65,297,123.54	-		1,936,105,705.10

初余额										714,620,242.54		
三、本期增减变动金额 (减少以 “-”号填 列)					11,407,078.12		-9,343,631.64			248,137,171.47	-	-246,073,724.99
(一) 综合 收益总额							-9,343,631.64			248,137,171.47	-	-257,480,803.11
(二) 所有 者投入和减 少资本					11,407,078.12							11,407,078.12
1. 所有者 投入的普通 股												
2. 其他权 益工具持有 者投入资本												
3. 股份支 付计入所有 者权益的金 额												
4. 其他					11,407,078.12							11,407,078.12
(三) 利润 分配												
1. 提取盈 余公积												
2. 对所有 者(或股 东)的分配												
3. 其他												
(四) 所有 者权益内部 结转												
1. 资本公 积转增资本												

(或股本)												
2. 盈余公积转增资本(或股本)												
3. 盈余公积弥补亏损												
4. 设定受益计划变动额结转留存收益												
5. 其他综合收益结转留存收益												
6. 其他												
(五) 专项储备												
1. 本期提取												
2. 本期使用												
(六) 其他												
四、本期期末余额	769,168,670.00				1,834,221,920.94		- 15,898,320.36		65,297,123.54	- 962,757,414.01		1,690,031,980.11

上期金额

单位：元

项目	2022 年度											
	股本	其他权益工具			资本公积	减：库存股	其他综合收益	专项储备	盈余公积	未分配利润	其他	所有者权益合计
		优先股	永续债	其他								
一、上年期末余额	769,168,670.00				1,833,032,047.51		- 41,096,295.39		65,297,123.54	- 379,125,018.06		2,247,276,527.60
加：会计政策变更												





3. 其他												
（四）所有者权益内部结转						41,088,503.66				-48,339,416.09		-7,250,912.43
1. 资本公积转增资本（或股本）												
2. 盈余公积转增资本（或股本）												
3. 盈余公积弥补亏损												
4. 设定受益计划变动额结转留存收益												
5. 其他综合收益结转留存收益						41,088,503.66				-48,339,416.09		-7,250,912.43
6. 其他												
（五）专项储备												
1. 本期提取												
2. 本期使用												
（六）其他												
四、本期期末余额	769,168,670.00				1,822,814,842.82	-6,554,688.72		65,297,123.54		714,620,242.54	-	1,936,105,705.10

### 三、公司基本情况

#### （一）基本情况

成都市新筑路桥机械股份有限公司（以下简称本公司或公司）成立于 2001 年 3 月，系经四川省人民政府以《关于设立成都市新筑路桥机械股份有限公司的批复》（川府函[2001]26 号文）同意，由成都市新津新筑路桥机械有限公司（现更名为新筑投资集团有限公司，以下简称“新筑投资”）、成都市新津县国有资产投资经营有限责任公司、西安康柏自动化工程有限公司、都江堰交大青城磁浮列车工程发展有限责任公司、新津朗明电力有限责任公司、西南交通大学和自然人赵衡平共同发起设立的股份有限公司。

本公司最新基本情况如下：

统一社会信用代码：91510000725526042X；

公司注册资本：柒亿陆仟玖佰壹拾陆万捌仟陆佰柒拾元整；

公司住所：成都市四川新津工业园区；

法定代表人：肖光辉；

公司类型：其他股份有限公司（上市）；

公司控股股东为四川发展（控股）有限责任公司，公司实际控制人为四川省国资委。

#### （二）企业的业务性质和主要经营活动

本公司属制造业，经营范围包括：金属桥梁结构及桥梁零件的设计制造；建筑用金属结构、构件的设计制造；橡胶制品的设计制造；铁路机车车辆配件和铁路专用设备及器材、配件的设计制造；环境污染防治专用设备的设计制造；工程设计、工程咨询；环保工程、钢结构工程；交通器材及其他交通运输设备、交通安全及管制专用设备、水资源专用机械制造；商品批发与零售；进出口业；特种专业工程专业承包；城市低地板车辆及配件的设计、制造，租赁及相关领域的技术服务；合成材料制造；塑料制品业；石膏、水泥制品及类似制品制造；输配电及控制设备制造；软件和信息技术服务业；市政公用工程总承包施工；公路工程总承包施工；建筑机电安装工程专业承包施工；公路交通工程专业承包施工；城市轨道交通运输；铁路工程、隧道工程和桥梁工程；铁路铺轨架梁工程。（以上项目不含前置许可项目，后置许可项目凭许可证或审批文件经营）。

本公司及其子公司的主要产品包括：桥梁功能部件、轨道交通产品、光伏发电等。

#### （三）本财务报表及财务报表附注业经公司董事会于 2024 年 4 月 2 日批准报出。

### 四、财务报表的编制基础

#### 1、编制基础

本公司财务报表以持续经营为基础，根据实际发生的交易和事项，按照财政部颁布的《企业会计准则—基本准则》和具体会计准则等规定（以下称企业会计准则），并基于制定的重要会计政策和会计估计进行编制。

#### 2、持续经营

本公司有近期获利经营的历史且有财务资源支持，认为以持续经营为基础编制财务报表是合理的。

### 五、重要会计政策及会计估计

具体会计政策和会计估计提示：

本财务报表按照财政部颁布的企业会计准则及其应用指南、解释及其他有关规定（统称“企业会计准则”）编制。本公司根据自身生产经营特点，确定金融工具预期信用损失的计提、固定资产折旧、无形资产摊销、研发费用资本化条件以及收入确认政策，具体会计政策参见本附注五、10、21、24。

## 1、遵循企业会计准则的声明

本公司编制的财务报表符合《企业会计准则》的要求，真实、完整地反映了 2023 年 12 月 31 日的财务状况、2023 年度的经营成果和现金流量等相关信息。

## 2、会计期间

本公司会计年度为公历年度，即每年 1 月 1 日起至 12 月 31 日止。

## 3、营业周期

本公司以一年 12 个月作为正常营业周期，并以营业周期作为资产和负债的流动性划分标准。

## 4、记账本位币

本公司以人民币为记账本位币。

## 5、重要性标准确定方法和选择依据

适用 不适用

项目	重要性标准
重要的单项计提、核销坏账准备的应收款项	单项计提、核销的坏账准备占相应应收款项金额的 10%以上，且金额超过 500.00 万元
重要的在建工程项目	投资预算金额占资产总额的 5%以上，或当期发生额超过 2,000.00 万元，或余额超过 3,000.00 万元
重要的资本化研发项目	研发项目预算金额占资产总额的 1%以上，或当期发生额超过 1,000.00 万元，或余额超过 2,000.00 万元
重要的非全资子公司	资产总额、净资产、营业收入和净利润占合并报表相应项目 10%以上，且金额（损失以绝对金额计算）超过 2,000.00 万元
重要的合营企业或联营企业	账面价值占长期股权投资 10%以上，或来源于合营企业或联营企业的投资收益（损失以绝对金额计算）占合并报表利润总额的 10%以上，且金额（损失以绝对金额计算）超过 1,000.00 万元
重要的承诺事项、或有事项	金额超过 1,000.00 万元

## 6、同一控制下和非同一控制下企业合并的会计处理方法

### （1）同一控制下的企业合并

同一控制下企业合并形成的长期股权投资合并方以支付现金、转让非现金资产或承担债务方式作为合并对价的，在合并日按照被合并方所有者权益在最终控制方合并财务报表中的账面价值的份额作为长期股权投资的初始投资成本。合并方以发行权益性工具作为合并对价的，按发行股份的面值总额作为股本。长期股权投资的初始投资成本与合并对价账面价值（或发行股份面值总额）的差额，应当调整资本公积；资本公积不足冲减的，调整留存收益。

### （2）非同一控制下的企业合并

对于非同一控制下的企业合并，合并成本为购买方在购买日为取得对被购买方的控制权而付出的资产、发生或承担的负债以及发行的权益性证券的公允价值之和。非同一控制下企业合并中所取得的被购买方符合确认条件的可辨认资产、负债及或有负债，在购买日以公允价值计量。购买方对合并成本大于合并中取得的被购买方可辨认净资产公允价值份额的差

额，体现为商誉价值。购买方对合并成本小于合并中取得的被购买方可辨认净资产公允价值份额的，经复核后合并成本仍小于合并中取得的被购买方可辨认净资产公允价值份额的差额，计入当期营业外收入。

## 7、控制的判断标准和合并财务报表的编制方法

### （1）控制的判断标准

合并财务报表的合并范围以控制作为基础予以确定。具备以下三个要素的被投资单位，认定为对其控制：拥有对被投资单位的权力、因参与被投资单位的相关活动而享有可变回报、有能力运用对被投资单位的权力影响回报金额。

### （2）合并财务报表的编制方法

#### ① 统一母子公司的会计政策、统一母子公司的资产负债表日及会计期间

子公司与本公司采用的会计政策或会计期间不一致的，在编制合并财务报表时，按照本公司的会计政策或会计期间对子公司财务报表进行必要的调整。

#### ② 合并财务报表抵销事项

合并财务报表以母公司和子公司的财务报表为基础，已抵销了母公司与子公司、子公司相互之间发生的内部交易。子公司所有者权益中不属于本公司的份额，作为少数股东权益，在合并资产负债表中股东权益项目下以“少数股东权益”项目列示。子公司持有母公司的长期股权投资，视为母公司的库存股，作为股东权益的减项，在合并资产负债表中股东权益项目下以“减：库存股”项目列示。

#### ③ 合并取得子公司会计处理

对于同一控制下企业合并取得的子公司，视同该企业合并于自最终控制方开始实施控制时已经发生，从合并当期的期初起将其资产、负债、经营成果和现金流量纳入合并财务报表；对于非同一控制下企业合并取得的子公司，在编制合并财务报表时，以购买日可辨认净资产公允价值为基础对其个别财务报表进行调整。

#### ④ 处置子公司的会计处理

在不丧失控制权的情况下部分处置对子公司的长期股权投资，在合并财务报表中，处置价款与处置长期股权投资相对应享有子公司自购买日或合并日开始持续计算的净资产份额之间的差额，调整资本公积，资本公积不足冲减的，调整留存收益。因处置部分股权投资等原因丧失了对被投资方的控制权的，在编制合并财务报表时，对于剩余股权，按照其在丧失控制权日的公允价值进行重新计量。处置股权取得的对价与剩余股权公允价值之和，减去按原持股比例计算应享有原有子公司自购买日或合并日开始持续计算的净资产的份额之间的差额，计入丧失控制权当期的投资收益，同时冲减商誉。与原有子公司股权投资相关的其他综合收益等，在丧失控制权时转为当期投资收益。

## 8、现金及现金等价物的确定标准

本公司编制现金流量表时所确定的现金，是指库存现金以及可以随时用于支付的存款。在编制现金流量表时所确定的现金等价物，是指持有的期限短、流动性强、易于转换为已知金额现金、价值变动风险很小的投资。

## 9、外币业务和外币报表折算

### （1）外币业务折算

本公司对发生的外币交易，采用与交易发生日即期汇率折合本位币入账。资产负债表日外币货币性项目按资产负债表日即期汇率折算，因该日的即期汇率与初始确认时或者前一资产负债表日即期汇率不同而产生的汇兑差额，除符合资本化条件的外币专门借款的汇兑差额在资本化期间予以资本化计入相关资产的成本外，均计入当期损益。以历史成本计量的外币非货币性项目，仍采用交易发生日的即期汇率折算，不改变其记账本位币金额。以公允价值计量的外币非货币性项目，采用公允价值确定日的即期汇率折算，折算后的记账本位币金额与原记账本位币金额的差额，作为公允价值变动(含汇率变动)处理，计入当期损益或确认为其他综合收益。

### （2）外币财务报表折算

本公司的子公司、合营企业、联营企业等，若采用与本公司不同的记账本位币，需对其外币财务报表折算后，再进行会计核算及合并财务报表的编报。资产负债表中的资产和负债项目，采用资产负债表日的即期汇率折算，所有者权益项目除“未分配利润”项目外，其他项目采用发生时的即期汇率折算。利润表中的收入和费用项目，采用交易发生日的即期汇率折算。折算产生的外币财务报表折算差额，在资产负债表中所有者权益项目其他综合收益下列示。外币现金流量应当采用现金流量发生日的即期汇率。汇率变动对现金的影响额，在现金流量表中单独列示。处置境外经营时，与该境外经营有关的外币报表折算差额，全部或按处置该境外经营的比例转入处置当期损益。

## 10、金融工具

### 10.1、金融工具的分类、确认和计量

#### (1) 金融资产

根据管理金融资产的业务模式和金融资产的合同现金流量特征，本公司将金融资产划分为以下三类：

①以摊余成本计量的金融资产。管理此类金融资产的业务模式是以收取合同现金流量为目标，且此类金融资产的合同现金流量特征与基本借贷安排相一致，即在特定日期产生的现金流量仅为对本金和以未偿付本金金额为基础的利息的支付。该类金融资产后续按照实际利率法确认利息收入。

②以公允价值计量且其变动计入其他综合收益的金融资产。管理此类金融资产的业务模式既以收取合同现金流量又以出售该金融资产为目标，且此类金融资产的合同现金流量特征与基本借贷安排相一致。该类金融资产后续按照公允价值计量，且其变动计入其他综合收益，但按照实际利率法计算的利息收入、减值损失或利得及汇兑损益计入当期损益。

③以公允价值计量且其变动计入当期损益的金融资产。将持有的未划分为以摊余成本计量和以公允价值计量且其变动计入其他综合收益的金融资产，以公允价值计量，产生的利得或损失（包括利息和股利收入）计入当期损益。在初始确认时，如果能消除或减少会计错配，可以将金融资产不可撤销地指定为以公允价值计量且其变动计入当期损益的金融资产。该指定一经做出，不得撤销。

对于非交易性权益工具投资，本公司可在初始确认时将其不可撤销地指定为以公允价值计量且其变动计入其他综合收益的金融资产。该指定在单项投资的基础上作出，且相关投资从发行者的角度符合权益工具的定义。该类金融资产以公允价值进行后续计量，除获得的股利（属于投资成本收回部分的除外）计入当期损益外，其他相关利得和损失均计入其他综合收益，且后续不转入当期损益。

#### (2) 金融负债

金融负债于初始确认时分类为：

①以公允价值计量且其变动计入当期损益的金融负债。该类金融负债以公允价值进行后续计量，形成的利得或损失计入当期损益。

②金融资产转移不符合终止确认条件或继续涉入被转移金融资产所形成的金融负债。

③以摊余成本计量的金融负债。该类金融负债采用实际利率法以摊余成本计量。

### 10.2、金融工具的公允价值的确认方法

存在活跃市场的金融工具，以活跃市场中的报价确定其公允价值；如不存在活跃市场，采用估值技术确定其公允价值。在有限情况下，如果用以确定公允价值的近期信息不足，或者公允价值的可能估计金额分布范围很广，而成本代表了该范围内对公允价值的最佳估计的，该成本可代表其在该分布范围内对公允价值的恰当估计。本公司利用初始确认后获得的关于被投资方业绩和经营的所有信息，判断成本能否代表公允价值。

### 10.3、金融工具的终止确认

金融资产满足下列条件之一的，予以终止确认：（1）收取金融资产现金流量的合同权利终止；（2）金融资产已转移，且符合终止确认条件。

金融负债的现时义务全部或部分得以解除的，终止确认已解除的部分。如果现有负债被同一债权人以实质上几乎完全不同条款的另一金融负债所取代，或现有负债的条款被实质性修改，终止确认现有金融负债，并同时确认新金融负债。以常规方式买卖金融资产，按交易日会计进行确认和终止确认。

### 10.4、预期信用损失的确定方法及会计处理方法

#### (1) 预期信用损失的确定方法

本公司以预期信用损失为基础，对以摊余成本计量的金融资产（含应收款项）、租赁应收款、分类为以公允价值计量且其变动计入其他综合收益的金融资产（含应收款项融资）进行减值会计处理并确认损失准备。

本公司在每个资产负债表日评估相关金融工具的信用风险自初始确认后是否显著增加，将金融工具发生信用减值的过程分为三个阶段，对于不同阶段的金融工具减值采用不同的会计处理方法：①第一阶段，金融工具的信用风险自初始确认后未显著增加的，本公司按照该金融工具未来 12 个月的预期信用损失计量损失准备，并按照其账面余额（即未扣除减值准备）和实际利率计算利息收入；②第二阶段，金融工具的信用风险自初始确认后已显著增加但未发生信用减值的，本公司按照该金融工具整个存续期的预期信用损失计量损失准备，并按照其账面余额和实际利率计算利息收入；③第三阶段，初始确认后发生信用减值的，本公司按照该金融工具整个存续期的预期信用损失计量损失准备，并按照其摊余成本（账面余额减已计提减值准备）和实际利率计算利息收入。

#### ①较低信用风险的金融工具计量损失准备的方法

对于在资产负债表日具有较低信用风险的金融工具，本公司可以不用与其初始确认时的信用风险进行比较，而直接做出该工具的信用风险自初始确认后未显著增加的假定。

如果金融工具的违约风险较低，债务人在短期内履行其合同现金流量义务的能力很强，并且即便较长时期内经济形势和经营环境存在不利变化但未必一定降低借款人履行其合同现金流量义务的能力，该金融工具被视为具有较低的信用风险。

#### ②应收款项、租赁应收款计量损失准备的方法

本公司对于由《企业会计准则第 14 号——收入》规范的交易形成的应收款项、合同资产（无论是否含重大融资成分），以及由《企业会计准则第 21 号——租赁》规范的租赁应收款，均采用简化方法，即始终按整个存续期预期信用损失计量损失准备。

根据金融工具的性质，本公司以单项金融资产或金融资产组合为基础评估信用风险是否显著增加。本公司根据信用风险特征将应收票据、应收账款划分为若干组合，在组合基础上计算预期信用损失，确定组合的依据如下：

应收账款组合 1：账龄组合

应收账款组合 2：逾期质保金组合

应收账款组合 3：可再生能源补贴组合

应收账款组合 4：电费组合

应收账款组合 5：合并范围内应收账款组合

应收票据组合 1：银行承兑汇票组合

应收票据组合 2：商业承兑汇票组合

对于划分为“账龄组合”、“逾期质保金组合”的应收账款，本公司参考历史信用损失经验，结合当前状况及对未来经济状况的预测，编制应收账款账龄与整个存续期预期信用损失率对照表，计算预期信用损失。对于划分为“可再生能源补贴组合”的应收账款，参考历史信用损失经验，结合当前状况以及对未来经济状况的预测，通过违约风险敞口和整个存续期预期信用损失率，计算预期信用损失，该组合预期信用损失率为 1%。对于划分为“电费组合”、“合并范围内应收账款组合”的应收账款及“银行承兑汇票组合”的应收票据，参考历史信用损失经验，结合当前状况以及对未来经济状况的预测，通过违约风险敞口和整个存续期预期信用损失率，计算预期信用损失，该组合预期信用损失率为 0%。

对于划分为“商业承兑汇票组合”的应收票据，本公司参考历史信用损失经验，结合当前状况以及对未来经济状况的预测，通过违约风险敞口和整个存续期预期信用损失率，计算预期信用损失。

#### ③其他金融资产计量损失准备的方法

对于除上述以外的金融资产，如：其他应收款、除租赁应收款以外的长期应收款等，本公司按照一般方法，即“三阶段”模型计量损失准备。

本公司根据款项性质将其他应收款划分为若干组合，在组合基础上计算预期信用损失，确定组合的依据如下：

其他应收款组合 1：账龄组合

其他应收款组合 2：保证金及押金组合

其他应收款组合 3：合并范围内其他应收款组合

对于划分为“账龄组合”和“保证金及押金组合”的其他应收款项，本公司参考历史信用损失经验，结合当前状况及对未来经济状况的预测，编制其他应收款账龄与整个存续期预期信用损失率对照表，计算预期信用损失。对于划分为“合并范围内其他应收款组合”的其他应收款项，本公司参考历史信用损失经验，结合当前状况以及对未来经济状况的预测，通过违约风险敞口和整个存续期预期信用损失率，计算预期信用损失，该组合预期信用损失率为 0%。

#### (2) 预期信用损失的会计处理方法

为反映金融工具的信用风险自初始确认后的变化，本公司在每个资产负债表日重新计量预期信用损失，由此形成的损失准备的增加或转回金额，应当作为减值损失或利得计入当期损益，并根据金融工具的种类，抵减该金融资产在资产负债表中列示的账面价值或计入预计负债（贷款承诺或财务担保合同）或计入其他综合收益（以公允价值计量且其变动计入其他综合收益的债权投资）。

### 11、应收票据

详见本附注五、10 所述。

### 12、应收账款

详见本附注五、10 所述。

### 13、应收款项融资

详见本附注五、10 所述。

### 14、其他应收款

详见本附注五、10 所述。

### 15、合同资产

合同资产的确认方法及标准详见本附注五、31 所述。

本公司将已向客户转让商品或服务而有权收取对价的权利（且该权利取决于时间流逝之外的其他因素）作为合同资产列示。合同资产的减值准备计提参照三、（十一）预期信用损失的确定方法。合同资产按照信用风险特征分为如下组合：

组合类别	确定依据
组合 1：应收质保金款项	信用风险特征
组合 2：应收未结算货款	信用风险特征

### 16、存货

#### (1) 存货的分类

存货是指本公司在日常活动中持有以备出售的产成品或商品、处在生产过程中的在产品、在生产过程或提供劳务过程中耗用的材料和物料等，主要包括原材料、低值易耗品、委托加工材料、在产品、自制半成品、库存商品、发出商品、合同履约成本等。

#### (2) 发出存货的计价方法

存货发出时，采取加权平均法确定其发出的实际成本。

#### (3) 存货的盘存制度



存货盘存制度为永续盘存制。

(4) 低值易耗品和包装物的摊销方法

低值易耗品和包装物采用一次转销法摊销。

(5) 存货跌价准备的确认标准和计提方法

资产负债表日，存货按成本与可变现净值孰低原则计价，对于存货因遭受毁损、全部或部分陈旧过时或销售价格低于成本等原因，预计其成本不可收回的部分，提取存货跌价准备。库存商品及大宗原材料的存货跌价准备按单个存货项目的成本高于其可变现净值的差额提取；其他数量繁多、单价较低的原辅材料按类别提取存货跌价准备。以前减记存货价值的影响因素已经消失的，存货跌价准备在原已计提的金额内转回。

库存商品、在产品 and 用于出售的材料等直接用于出售的商品存货，其可变现净值按该存货的估计售价减去估计的销售费用和相关税费后的金额确定；用于生产而持有的材料存货，其可变现净值按所生产的产成品的估计售价减去至完工时估计将要发生的成本、估计的销售费用和相关税费后的金额确定。

在确定存货的可变现净值时，以取得的确凿证据为基础，同时考虑持有存货的目的以及资产负债表日后事项的影响。

## 17、持有待售资产

(1) 划分为持有待售的非流动资产或处置组的确认标准和会计处理方法

本公司主要通过出售而非持续使用一项非流动资产或处置组收回其账面价值的，划分为持有待售类别，并满足下列条件：一是根据类似交易中出售此类资产或处置组的惯例，在当前状况下即可立即出售；二是出售极可能发生，即企业已经就一项出售计划作出决议且获得确定的购买承诺，预计出售将在一年内完成。有关规定要求企业相关权力机构或者监管部门批准后方可出售的，应当已经获得批准。

初始计量或在资产负债表日重新计量持有待售的非流动资产或处置组时，其账面价值高于公允价值减去出售费用后的净额的，应当将账面价值减记至公允价值减去出售费用后的净额，减记的金额确认为资产减值损失计入当期损益，同时计提持有待售资产减值准备。

对于持有待售的处置组确认的资产减值损失金额，应当先抵减处置组中商誉的账面价值，再根据处置组中适用的《企业会计准则-持有待售的非流动资产、处置组和终止经营》计量规定的各项非流动资产账面价值所占比重，按比例抵减其账面价值。

(2) 终止经营的认定标准和列报方法

终止经营是满足下列条件之一的、能够单独区分的组成部分，且该组成部分已被本公司处置或被本公司划归为持有待售类别：该组成部分代表一项独立的主要业务或一个单独的主要经营地区；该组成部分是拟对一项独立的主要业务或一个单独的主要经营地区进行处置的一项相关联计划的一部分；该组成部分是专为转售而取得的子公司。

本公司在利润表中分别列示持续经营损益和终止经营损益。终止经营的减值损失和转回金额等经营损益及处置损益作为终止经营损益列报。在附注中披露终止经营的收入、费用、利润总额、所得税费用（收益）和净利润，终止经营的资产或处置组确认的减值损失及其转回金额，终止经营的处置损益总额、所得税费用（收益）和处置净损益，终止经营的经营、投资活动和筹资活动现金流量净额，归属于母公司所有者的持续经营损益和终止经营损益。

## 18、长期应收款

详见本附注五、10 所述。

## 19、长期股权投资

(1) 共同控制、重大影响的判断标准

共同控制，是指对某项安排的回报产生重大影响的活动必须经过分享控制权的参与方一致同意后才能决策，包括商品或劳务的销售和购买、金融资产的管理、资产的购买和处置、研究与开发活动以及融资活动等。

重大影响，是指投资方对被投资单位的财务和经营政策有参与决策的权力，但并不能够控制或者与其他方一起共同控制这些政策的制定。存在以下一种或几种情形，通常认为对被投资单位具有重大影响：在被投资单位的董事会或类似权力机构中派有代表，并相应享有实质性的参与决策权；参与被投资单位财务和经营政策制定过程；与被投资单位之间发生重要交易；向被投资单位派出管理人员；向被投资单位提供关键技术资料。存在上述一种或多种情形并不意味着投资方一定对被投资单位具有重大影响，本公司将综合考虑所有事实和情况来做出恰当的判断。

### (2) 初始投资成本确定

对于企业合并取得的长期股权投资，如为同一控制下的企业合并，应当在合并日按照被合并方所有者权益在最终控制方合并财务报表中的账面价值的份额作为长期股权投资的初始投资成本；非同一控制下的企业合并，按照购买日确定的合并成本作为长期股权投资的初始投资成本；以支付现金取得的长期股权投资，初始投资成本为实际支付的购买价款；以发行权益性证券取得的长期股权投资，初始投资成本为发行权益性证券的公允价值；通过债务重组取得的长期股权投资，其初始投资成本按照债务重组准则有关规定确定；非货币性资产交换取得的长期股权投资，初始投资成本按照非货币性资产交换准则有关规定确定。

### (3) 后续计量及损益确认方法

本公司能够对被投资单位实施控制的长期股权投资采用成本法核算，对联营企业和合营企业的长期股权投资采用权益法核算。对联营企业的权益性投资，其中一部分通过风险投资机构、共同基金、信托公司或包括投连险基金在内的类似主体间接持有的，无论以上主体是否对这部分投资具有重大影响，按照《企业会计准则第 22 号——金融工具确认和计量》的有关规定处理，并对其余部分采用权益法核算。

## 20、投资性房地产

投资性房地产计量模式

成本法计量

折旧或摊销方法

本公司投资性房地产的类别，包括投资性房产和投资性地产。投资性房地产按照成本进行初始计量，采用成本模式进行后续计量。

本公司投资性房地产折旧和摊销方式：

类别	折旧方法	折旧年限	残值率
投资性房产	年限平均法	10~35 年	5.00%
投资性地产	年限平均法	法定使用年限	0.00%

## 21、固定资产

### (1) 确认条件

固定资产指为生产商品、提供劳务、出租或经营管理而持有的，使用寿命超过一个会计年度的有形资产。同时满足以下条件时予以确认：与该固定资产有关的经济利益很可能流入企业；该固定资产的成本能够可靠地计量。

本公司固定资产主要分为：房屋及建筑物、机器设备、办公设备及其他；折旧方法采用年限平均法。根据各类固定资产的性质和使用情况，确定固定资产的使用寿命和预计净残值。年度终了，对固定资产的使用寿命、预计净残值和折旧方法进行复核，如与原先估计数存在差异的，进行相应的调整。除已提足折旧仍继续使用的固定资产和单独计价入账的土地之外，所有固定资产均计提折旧。

### (2) 折旧方法

类别	折旧方法	折旧年限	残值率	年折旧率
房屋建筑物	年限平均法	10-50	5%	1.9%-9.5%
机器设备	年限平均法	5-25	5%	3.8%-19%
运输设备	年限平均法	5-10	5%	9.5%-19%
办公设备及其他	年限平均法	5	5%	19%

## 22、在建工程

本公司在建工程主要为自营方式建造和出包方式建造。在建工程结转为固定资产的标准和时点，以在建工程达到预定可使用状态为依据。预定可使用状态的判断标准，应符合下列情况之一：固定资产的实体建造（包括安装）工作已经全部完成或实质上已经全部完成；已经试生产或试运行，并且其结果表明资产能够正常运行或能够稳定地生产出合格产品，或者试运行结果表明其能够正常运转或营业；该项建造的固定资产上的支出金额很少或者几乎不再发生；所购建的固定资产已经达到设计或合同要求，或与设计或合同要求基本相符。

## 23、借款费用

### （1）借款费用资本化的确认原则

本公司发生的借款费用，可直接归属于符合资本化条件的资产的购建或者生产的，予以资本化，计入相关资产成本；其他借款费用，在发生时根据其发生额确认为费用，计入当期损益。符合资本化条件的资产，是指需要经过相当长时间的购建或者生产活动才能达到预定可使用或者可销售状态的固定资产、投资性房地产和存货等资产。

### （2）资本化金额计算方法

资本化期间，是指从借款费用开始资本化时点到停止资本化时点的期间，借款费用暂停资本化的期间不包括在内。在购建或生产过程中发生非正常中断、且中断时间连续超过 3 个月的，应当暂停借款费用的资本化。

借入专门借款，按照专门借款当期实际发生的利息费用，减去将尚未动用的借款资金存入银行取得的利息收入或进行暂时性投资取得的投资收益后的金额确定；占用一般借款按照累计资产支出超过专门借款部分的资产支出加权平均数乘以所占用一般借款的资本化率计算确定，资本化率为一般借款的加权平均利率；借款存在折价或溢价的，按照实际利率法确定每一会计期间应摊销的折价或溢价金额，调整每期利息金额。

实际利率法是根据借款实际利率计算其摊余折价或溢价或利息费用的方法。其中实际利率是借款在预期存续期间的未来现金流量，折现为该借款当前账面价值所使用的利率。

## 24、无形资产

### （1）使用寿命及其确定依据、估计情况、摊销方法或复核程序

#### ①无形资产的计价方法

本公司无形资产按照成本进行初始计量。购入的无形资产，按实际支付的价款和相关支出作为实际成本。投资者投入的无形资产，按投资合同或协议约定的价值确定实际成本，但合同或协议约定价值不公允的，按公允价值确定实际成本。自行开发的无形资产，其成本为达到预定用途前所发生的支出总额。

#### ②使用寿命及其确定依据、估计情况、摊销方法或复核程序

使用寿命有限无形资产采用下表列示进行摊销，并在年度终了，对无形资产的使用寿命和摊销方法进行复核，如与原先估计数存在差异的，进行相应的调整。使用寿命不确定的无形资产不摊销，但在年度终了，对使用寿命进行复核，当有确凿证据表明其使用寿命是有限的，则估计其使用寿命。

使用寿命有限的无形资产的使用寿命及其确定依据和摊销方法：

资产类别	使用寿命（年）	摊销方法
------	---------	------

土地使用权	土地使用权证年限	平均摊销
专利权	预计使用年限、合同规定的受益年限和法律规定的有效年限三者中最短者	平均摊销
应用软件	预计使用年限、合同规定的受益年限和法律规定的有效年限三者中最短者	平均摊销

本公司将无法预见该资产为公司带来经济利益的期限，或使用期限不确定的无形资产确定为使用寿命不确定的无形资产。使用寿命不确定的判断依据为：来源于合同性权利或其他法定权利，但合同规定或法律规定无明确使用年限；综合同行业情况或相关专家论证等，仍无法判断无形资产为公司带来经济利益的期限。

每年年末，对使用寿命不确定的无形资产的使用寿命进行复核，主要采取自下而上的方式，由无形资产使用相关部门进行基础复核，评价使用寿命不确定判断依据是否存在变化等。

## (2) 研发支出的归集范围及相关会计处理方法

本公司研发支出的范围主要依据公司的研究开发项目情况制定，主要包括：研发人员职工薪酬、直接投入费用、折旧费用与长期待摊费用、设计费用、装备调试费、无形资产摊销费用、委托外部研究开发费用、其他费用等。

本公司的研究开发支出根据其性质以及研发活动最终形成无形资产是否具有较大不确定性，分为研究阶段支出和开发阶段支出。研究阶段的支出，于发生时计入当期损益；开发阶段的支出，同时满足下列条件的，确认为无形资产：

- ①完成该无形资产以使其能够使用或出售在技术上具有可行性；
- ②具有完成该无形资产并使用或出售的意图；
- ③运用该无形资产生产的产品存在市场或无形资产自身存在市场；
- ④有足够的技术、财务资源和其他资源支持，以完成该无形资产的开发，并有能力使用或出售该无形资产；
- ⑤归属于该无形资产开发阶段的支出能够可靠地计量。

不满足上述条件的开发阶段的支出，于发生时计入当期损益。前期已计入损益的开发支出在以后期间不再确认为资产。已资本化的开发阶段的支出在资产负债表上列示为开发支出，自该项目达到预定可使用状态之日起转为无形资产列报。

## 25、长期资产减值

长期股权投资、采用成本模式计量的投资性房地产、固定资产、在建工程、使用权资产、无形资产等长期资产于资产负债表日存在减值迹象的，进行减值测试。减值测试结果表明资产的可收回金额低于其账面价值的，按其差额计提减值准备并计入减值损失。

可收回金额为资产的公允价值减去处置费用后的净额与资产预计未来现金流量的现值两者之间的较高者。资产减值准备按单项资产为基础计算并确认，如果难以对单项资产的可收回金额进行估计的，以该资产所属的资产组确定资产组的可收回金额。资产组是能够独立产生现金流入的最小资产组合。

在财务报表中单独列示的商誉，无论是否存在减值迹象，至少每年进行减值测试。减值测试时，商誉的账面价值分摊至预期从企业合并的协同效应中受益的资产组或资产组组合。测试结果表明包含分摊的商誉的资产组或资产组组合的可收回金额低于其账面价值的，确认相应的减值损失。减值损失金额先抵减分摊至该资产组或资产组组合的商誉的账面价值，再根据资产组或资产组组合中除商誉以外的其他各项资产的账面价值所占比重，按比例抵减其他各项资产的账面价值。

上述资产减值损失一经确认，以后期间不予转回价值得以恢复的部分。

## 26、长期待摊费用

本公司长期待摊费用是指已经支出，但受益期限在一年以上（不含一年）的各项费用。长期待摊费用按费用项目的受益期限分期摊销。若长期待摊的费用项目不能使以后会计期间受益，则将尚未摊销的该项目的摊余价值全部转入当期损益。

## 27、合同负债

本公司将已收或应收客户对价而应向客户转让商品或提供服务的义务列示为合同负债，同一合同下的合同资产和合同负债以净额列示。

## 28、职工薪酬

### (1) 短期薪酬的会计处理方法

在职工为本公司提供服务的会计期间，将实际发生的短期薪酬确认为负债，并计入当期损益，企业会计准则要求或允许计入资产成本的除外。本公司发生的职工福利费，在实际发生时根据实际发生额计入当期损益或相关资产成本。职工福利费为非货币性福利的，按照公允价值计量。本公司为职工缴纳的医疗保险费、工伤保险费、生育保险费等社会保险费和住房公积金，以及按规定提取的工会经费和职工教育经费，在职工提供服务的会计期间，根据规定的计提基础和计提比例计算确定相应的职工薪酬金额，并确认相应负债，计入当期损益或相关资产成本。

### (2) 离职后福利的会计处理方法

本公司在职工提供服务的会计期间，根据设定提存计划计算的应缴存金额确认为负债，并计入当期损益或相关资产成本。根据预期累计福利单位法确定的公式将设定受益计划产生的福利义务归属于职工提供服务的期间，并计入当期损益或相关资产成本。

### (3) 辞退福利的会计处理方法

本公司向职工提供辞退福利时，在下列两者孰早日确认辞退福利产生的职工薪酬负债，并计入当期损益：本公司不能单方面撤回因解除劳动关系计划或裁减建议所提供的辞退福利时；本公司确认与涉及支付辞退福利的重组相关的成本或费用时。

## 29、预计负债

当与或有事项相关的义务是公司承担的现时义务，且履行该义务很可能导致经济利益流出，同时其金额能够可靠地计量时确认该义务为预计负债。本公司按照履行相关现时义务所需支出的最佳估计数进行初始计量，如所需支出存在一个连续范围，且该范围内各种结果发生的可能性相同，最佳估计数按照该范围内的中间值确定；如涉及多个项目，按照各种可能结果及相关概率计算确定最佳估计数。

资产负债表日应当对预计负债账面价值进行复核，有确凿证据表明该账面价值不能真实反映当前最佳估计数，应当按照当前最佳估计数对该账面价值进行调整。

## 30、股份支付

本公司股份支付包括以权益结算的股份支付和以现金结算的股份支付。以权益结算的股份支付换取职工提供服务的，以授予职工权益工具的公允价值计量。存在活跃市场的，按照活跃市场中的报价确定；不存在活跃市场的，采用估值技术确定，包括参考熟悉情况并自愿交易的各方最近进行的市场交易中使用的价格、参照实质上相同的其他金融工具的当前公允价值、现金流量折现法和期权定价模型等。

在各个资产负债表日，根据最新取得的可行权人数变动、业绩指标完成情况等后续信息，修正预计可行权的股票期权数量，并以此为依据确认各期应分摊的费用。对于跨越多个会计期间的期权费用，一般可以按照该期权在某会计期间内等待期长度占整个等待期长度的比例进行分摊。

## 31、收入

按照业务类型披露收入确认和计量所采用的会计政策

本公司在履行了合同中的履约义务，即在客户取得相关商品控制权时，按照分摊至该项履约义务的交易价格确认收入。取得相关商品控制权，是指能够主导该商品的使用并从中获得几乎全部的经济利益。履约义务是指合同中本公司向客户转让可明确区分商品的承诺。交易价格是指本公司因向客户转让商品而预期有权收取的对价金额，不包括代第三方收取的款项以及本公司预期将退还给客户的款项。

满足下列条件之一的，属于在某一时间段内履行的履约义务，本公司按照履约进度，在一段时间内确认收入：

- (1) 客户在本公司履约的同时即取得并消耗所带来的经济利益；
- (2) 客户能够控制本公司履约过程中在建的商品；

(3) 本公司履约过程中所产出的商品具有不可替代用途，且本公司在整个合同期间内有权就累计至今已完成的履约部分收取款项。否则，本公司在客户取得相关商品或服务控制权的时点确认收入。

本公司采用产出法确定履约进度，即根据已转移给客户的商品或服务对于客户的价值确定履约进度。当履约进度不能合理确定时，已经发生的成本预计能够得到补偿的，本公司按照已经发生的成本金额确认收入，直到履约进度能够合理确定为止。

合同中包含两项或多项履约义务的，本公司在合同开始日，按照各单项履约义务所承诺商品或服务的单独售价的相对比例，将交易价格分摊至各单项履约义务。但在有确凿证据表明合同折扣或可变对价仅与合同中一项或多项（而非全部）履约义务相关的，本公司将该合同折扣或可变对价分摊至相关一项或多项履约义务。单独售价，是指本公司向客户单独销售商品或服务的价格。单独售价无法直接观察的，本公司综合考虑能够合理取得的全部相关信息，并最大限度地采用可观察的输入值估计单独售价。

合同中存在可变对价（如因商品瑕疵导致的价格折让、退款、退货、索赔；销售折价；销售溢价等情形等）的，本公司按照期望值或最可能发生金额确定可变对价的最佳估计数。包含可变对价的交易价格，不超过在相关不确定性消除时累计已确认收入极可能不会发生重大转回的金额。每一资产负债表日，本公司重新估计应计入交易价格的可变对价金额。合同中存在应付客户对价情形（如供应商提名费等），除非该对价是为了向客户取得其他可明确区分商品或服务的，本公司将该应付对价冲减交易价格，并在确认相关收入与支付（或承诺支付）客户对价二者孰晚的时点冲减当期收入。对于附有质量保证条款的销售，如果该质量保证在向客户保证所销售商品或服务符合既定标准之外提供了一项单独的服务，该质量保证构成单项履约义务。否则，本公司按照《企业会计准则第 13 号——或有事项》规定对质量保证责任进行会计处理。

本公司根据在向客户转让商品或服务前是否拥有对该商品或服务的控制权，来判断从事交易时本公司的身份是主要责任人还是代理人。本公司在向客户转让商品或服务前能够控制该商品或服务的，本公司为主要责任人，按照已收或应收对价总额确认收入；否则，本公司为代理人，按照预期有权收取的佣金或手续费的金额确认收入，该金额按照已收或应收对价总额扣除应支付给其他相关方的价款后的净额确定。

本公司向客户预收销售商品或服务款项的，首先将该款项确认为负债，待履行了相关履约义务时再转为收入。当本公司预收款项无需退回，且客户可能会放弃其全部或部分合同权利时，本公司预期将有权获得与客户所放弃的合同权利相关的金额的，按照客户行使合同权利的模式按比例将上述金额确认为收入；否则，本公司只有在客户要求履行剩余履约义务的可能性极低时，才将上述负债的相关余额转为收入。

收入确认方法

本公司与客户之间的合同通常包含产品销售、安装服务、产品销售和安装服务的组合等多项承诺。对于其中可单独区分的产品销售和安装服务，本公司将其分别作为单项履约义务。对于由不可单独区分的设备销售和安装服务组成的组合，由于客户能够从每一个组合或每一个组合与其他易于获得的资源一起使用中受益，且这些组合彼此之间可明确区分，故本公司将上述每一个组合分别构成单项履约义务。由于上述可单独区分的产品销售和安装服务、以及由不可单独区分的产品销售和安装服务的组合的控制权均在客户验收时转移至客户，本公司在相应的单项履约义务履行后，客户验收完成时点确认该单项履约义务的收入。

- (1) 销售商品合同

本公司与客户之间的销售商品合同通常仅包含转让商品的履约义务。本公司转让商品的履约义务不满足在某一时段内履行的三个条件，所以本公司通常在综合考虑了下列因素的基础上，在到货验收完成时点确认收入：取得商品的现时收款权利、商品所有权上的主要风险和报酬的转移、商品的法定所有权的转移、商品实物资产的转移、客户接受该商品。

太阳能光伏发电收入于电力供应至各子公司所在地的电网公司时确认。

#### （2）提供服务合同

本公司与客户之间的提供服务合同通常包含维保服务等履约义务，由于本公司履约的同时客户即取得并消耗本公司履约所带来的经济利益，本公司将其作为在某一时段内履行的履约义务，按照履约进度确认收入。对于有明确的产出指标的服务合同，本公司按照产出法确定提供服务的履约进度；对于少量产出指标无法明确计量的合同，采用投入法确定提供服务的履约进度。

#### 可变对价

本公司部分与客户之间的合同存在现金折扣和价保等，形成可变对价。本公司按照期望值或最有可能发生金额确定可变对价的最佳估计数，但包含可变对价的交易价格不超过在相关不确定性消除时累计已确认收入极可能不会发生重大转回的金额。

#### 销售退回条款

对于附有销售退回条款的销售，本公司在客户取得相关商品控制权时，按照因向客户转让商品而预期有权收取的对价金额确认收入，按照预期因销售退回将退还的金额确认为预计负债；同时，按照预期将退回商品转让时的账面价值，扣除收回该商品预计发生的成本（包括退回商品的价值减损）后的余额，确认为一项资产，即应收退货成本，按照所转让商品转让时的账面价值，扣除上述资产成本的净额结转成本。每一资产负债表日，本公司重新估计未来销售退回情况，并对上述资产和负债进行重新计量。

#### 质保义务

根据合同约定、法律规定等，本公司为所销售的商品等提供质量保证。对于为向客户保证所销售的商品符合既定标准的保证类质量保证，本公司按照本附注五、29 预计负债进行会计处理。对于为向客户保证所销售的商品符合既定标准之外提供了一项单独服务的服务类质量保证，本公司将其作为一项单项履约义务，按照提供商品和服务类质量保证的单独售价的相对比例，将部分交易价格分摊至服务类质量保证，并在客户取得服务控制权时确认收入。在评估质量保证是否在向客户保证所销售商品符合既定标准之外提供了一项单独服务时，本公司考虑该质量保证是否为法定要求、质量保证期限以及本公司承诺履行任务的性质等因素。

同类业务采用不同经营模式涉及不同收入确认方式及计量方法的情况

## 32、合同成本

合同成本包括为取得合同发生的增量成本及合同履约成本。为取得合同发生的增量成本（“合同取得成本”）是指不取得合同就不会发生的成本。该成本预期能够收回的，本公司将其作为合同取得成本确认为一项资产。

为履行合同发生的成本，不属于存货等其他企业会计准则规范范围且同时满足下列条件的，作为合同履约成本确认为一项资产：该成本与一份当前或预期取得的合同直接相关，包括直接人工、直接材料、制造费用（或类似费用）、明确由用户承担的成本以及仅因该合同而发生的其他成本；该成本增加了未来用于履行履约义务的资源；该成本预期能够收回。

本公司将确认为资产的合同履约成本，初始确认时摊销期限不超过一年或一个正常营业周期的，在资产负债表计入“存货”项目；初始确认时摊销期限在一年或一个正常营业周期以上的，在资产负债表中计入“其他非流动资产”项目。

本公司将确认为资产的合同取得成本，初始确认时摊销期限不超过一年或一个正常营业周期的，在资产负债表计入“其他流动资产”项目；初始确认时摊销期限在一年或一个正常营业周期以上的，在资产负债表中计入“其他非流动资产”项目。

本公司对合同取得成本、合同履约成本确认的资产采用与该资产相关的商品收入确认相同的基础进行摊销，计入当期损益。取得合同的增量成本形成的资产的摊销年限不超过一年的，在发生时计入当期损益。

与合同成本有关的资产的账面价值高于下列两项的差额时，本公司将超出部分计提减值准备并确认为资产减值损失：因转让与该资产相关的商品预期能够取得的剩余对价；为转让该相关商品估计将要发生的成本。

以前期间减值的因素之后发生变化，使得前述两项差额高于该资产账面价值的，应当转回原已计提的资产减值准备，并计入当期损益，但转回后的资产账面价值不超过假定不计提减值准备情况的下该资产在转回日的账面价值。

### 33、政府补助

#### （1）政府补助的类型及会计处理

政府补助是指本公司从政府无偿取得的货币性资产或非货币性资产（但不包括政府作为所有者投入的资本）。政府补助为货币性资产的，应当按照收到或应收的金额计量。政府补助为非货币性资产的，应当按照公允价值计量；公允价值不能可靠取得的，按照名义金额计量。

与日常活动相关的政府补助，按照经济业务实质，计入其他收益。与日常活动无关的政府补助，计入营业外收入。

政府文件明确规定用于购建或以其他方式形成长期资产的政府补助，确认为与资产相关的政府补助。政府文件未明确规定补助对象的，能够形成长期资产的，与资产价值相对应的政府补助部分作为与资产相关的政府补助，其余部分作为与收益相关的政府补助；难以区分的，将政府补助整体作为与收益相关的政府补助。与资产相关的政府补助确认为递延收益。确认为递延收益的金额，在相关资产使用寿命内按照合理、系统的方法分期计入当期损益。

除与资产相关的政府补助之外的政府补助，确认为与收益相关的政府补助。与收益相关的政府补助用于补偿企业以后期间的相关费用或损失的，确认为递延收益，并在确认相关费用的期间，计入当期损益；用于补偿企业已发生的相关费用或损失的，直接计入当期损益。

#### （2）政府补助确认时点

政府补助在满足政府补助所附条件并能够收到时确认。按照应收金额计量的政府补助，在期末有确凿证据表明能够符合财政扶持政策规定的相关条件且预计能够收到财政扶持资金时予以确认。除按照应收金额计量的政府补助外的其他政府补助，在实际收到补助款项时予以确认。

### 34、递延所得税资产/递延所得税负债

#### （1）递延所得税的确认

根据资产、负债的账面价值与其计税基础之间的差额（未作为资产和负债确认的项目按照税法规定可以确定其计税基础的，确定该计税基础为其差额），按照预期收回该资产或清偿该负债期间的适用税率计算确认递延所得税资产或递延所得税负债。

#### （2）递延所得税的计量

递延所得税资产的确认以很可能取得用来抵扣可抵扣暂时性差异的应纳税所得额为限。资产负债表日，有确凿证据表明未来期间很可能获得足够的应纳税所得额用来抵扣可抵扣暂时性差异的，确认以前会计期间未确认的递延所得税资产。如未来期间很可能无法获得足够的应纳税所得额用以抵扣递延所得税资产的，则减记递延所得税资产的账面价值。

对与子公司及联营企业投资相关的应纳税暂时性差异，确认递延所得税负债，除非本公司能够控制暂时性差异转回的时间且该暂时性差异在可预见的未来很可能不会转回。对与子公司及联营企业投资相关的可抵扣暂时性差异，当该暂时性差异在可预见的未来很可能转回且未来很可能获得用来抵扣可抵扣暂时性差异的应纳税所得额时，确认递延所得税资产。

### 35、租赁

#### （1）作为承租方租赁的会计处理方法

##### （1）承租人的会计处理

在租赁期开始日，本公司对除短期租赁和低价值资产租赁以外的租赁确认使用权资产和租赁负债，并在租赁期内分别确认折旧费用和利息费用。

##### ①使用权资产



在租赁期开始日，使用权资产按照成本进行初始计量。该成本包括租赁负债的初始计量金额，在租赁期开始日或之前支付的已扣除租赁激励的租赁付款额，初始直接费用等。

对于能合理确定租赁期届满时将取得租赁资产所有权的，在租赁资产预计剩余使用寿命内计提折旧；若无法合理确定，在租赁期与租赁资产剩余使用寿命两者孰短的期间内计提折旧。当可收回金额低于使用权资产的账面价值时，将其账面价值减记至可收回金额。

#### ②租赁负债

租赁负债按照租赁期开始日尚未支付的租赁付款额的现值进行初始计量。租赁付款额包括固定付款额，以及在合理确定将行使购买选择权或终止租赁选择权时需支付的款项等。未纳入租赁负债计量的可变租赁付款额在实际发生时计入当期损益。

本公司采用租赁内含利率作为折现率；若无法合理确定租赁内含利率，则采用本公司的增量借款利率作为折现率。按照固定的周期性利率，即本公司所采用的折现率或修订后的折现率计算租赁负债在租赁期内各期间的利息费用，并计入财务费用。

#### (2) 作为承租方对短期租赁和低价值资产租赁进行简化处理的判断依据和会计处理方法

对于租赁期不超过 12 个月的短期租赁，以及单项租赁资产为全新资产时价值较低的租赁，本公司选择不确认使用权资产和租赁负债，将相关租金支出在租赁期内各个期间按照直线法计入当期损益或相关资产成本。

### (2) 作为出租方租赁的会计处理方法

本公司在租赁开始日，将实质上转移了与租赁资产所有权有关的几乎全部风险和报酬的租赁确认为融资租赁，除以外的均为经营租赁。

#### ①经营租赁会计处理

经营租赁的租金收入在租赁期内按直线法确认。对初始直接费用予以资本化，在租赁期内按照与租金收入相同的确认基础分期计入当期收益，未计入租赁收款额的可变租金在实际发生时计入租金收入。

#### ②融资租赁会计处理

在租赁开始日，将应收融资租赁款，未担保余值之和与其现值的差额确认为未实现融资收益，在将来收到租金的各期间内确认为租赁收入，并终止确认融资租赁资产。初始直接费用计入应收融资租赁款的初始入账价值中。

## 36、重要会计政策和会计估计变更

### (1) 重要会计政策变更

适用 不适用

单位：元

会计政策变更的内容和原因	受重要影响的报表项目名称	影响金额
财政部于 2022 年发布了《关于印发〈企业会计准则解释第 16 号〉的通知》，规定对于不是企业合并、交易发生时既不影响会计利润也不影响应纳税所得额（或可抵扣亏损）、且初始确认的资产和负债导致产生等额应纳税暂时性差异和可抵扣暂时性差异的单项交易（包括承租人在租赁期开始日初始确认租赁负债并计入使用权资产的租赁交易，以及因固定资产等存在弃置义务而确认预计负债并计入相关资产成本的交易等，不适用豁免初始确认递延所得税负债和递延所得税资产的规定，应当在在交易发生时分别	递延所得税资产	14,759,529.26
	递延所得税负债	16,383,174.07
	未分配利润	-838,386.75
	少数股东权益	-785,258.06
	所得税费用	-1,407,008.57
	少数股东损益	683,012.83

确认相应的递延所得税负债和递延所得税资产。本公司于 2023 年 1 月 1 日起执行该规定。		
---	--	--

## (2) 重要会计估计变更

适用 不适用

单位：元

会计估计变更的内容和原因	受重要影响的报表项目名称	开始适用的时点	影响金额
根据《企业会计准则第 22 号—金融工具确认和计量》的相关规定，考虑公司可再生新能源补贴回款延迟的实际情况，并参考部分同行业上市公司的预期信用损失率，为了更加合理反映应收账款预期信用损失情况，为投资者提供更可靠、更准确的会计信息，公司对光伏电力销售应收账款的可再生新能源补贴组合预期信用损失进行了复核，对可再生新能源补贴组合预期信用损失率进行了调整，该组合预期信用损失率为由 0%变更为 1%。	应收账款	2023 年 04 月 01 日	-11,109,649.55
	信用减值损失	2023 年 04 月 01 日	11,109,649.55
	归属于母公司所有者的净利润	2023 年 04 月 01 日	-4,355,063.44

根据《企业会计准则第 28 号—会计政策、会计估计变更和差错更正》有关规定，对应收账款信用减值准备会计估计的变更采用未来适用法，无需对已披露的财务报告进行追溯调整，不会对公司以前年度财务状况和经营成果产生影响。

本次会计估计变更对当期合并报表的影响如下：减少公司 2023 年应收账款 11,109,649.55 元，增加 2023 年度信用减值损失金额 11,109,649.55 元，在扣除企业所得税的影响后，减少公司 2023 年度归属于母公司的净利润 4,355,063.44 元。

本次会计估计变更对当期母公司财务报表无影响。

## (3) 2023 年起首次执行新会计准则调整首次执行当年年初财务报表相关项目情况

适用 不适用

## 六、税项

### 1、主要税种及税率

税种	计税依据	税率
增值税	销售货物、提供应税劳务及租赁收入按计税收入与适用税率计算销项税额，扣除当期允许抵扣的进项税后计算缴纳	13%、9%、6%、5%、3%
城市维护建设税	实际缴纳的流转税额	7%、5%、1%
企业所得税	应纳税所得额	15%、25%
教育费附加	实际缴纳的流转税额	3%
地方教育费附加	实际缴纳的流转税额	2%

存在不同企业所得税税率纳税主体的，披露情况说明

纳税主体名称	所得税税率
新筑股份	15%
长客新筑	15%
新筑交科	15%
红原环聚	15%
若尔盖环聚	15%
察雅聚能	15%
玛曲拜尔	15%
乡城晟和	15%
昭觉晟昭	15%
小金公达	15%
小金崇德	15%
中核阿坝	15%
中核小金	15%
小金大坝口	15%
楚雄晟天	15%
其他纳税主体	25%

## 2、税收优惠

(1) 根据《关于延续西部大开发企业所得税政策的公告》（财政部 税务总局 国家发展改革委公告 2020 年第 23 号）规定，自 2021 年 1 月 1 日至 2030 年 12 月 31 日，对设在西部地区的鼓励类产业企业减按 15% 的税率征收企业所得税。

根据《企业所得税优惠政策事项办理办法》（国家税务总局公告 2018 年第 23 号）的规定，企业享受优惠事项采取“自行判别、申报享受、相关资料留存备查”的办理方式。本公司管理层认为截至本报告出具日，上述税收优惠政策尚未发生变更，本公司、长客新筑、红原环聚、若尔盖环聚、察雅聚能、玛曲拜尔、乡城晟和、昭觉晟昭、小金公达、小金崇德、中核阿坝、中核小金、小金大坝口、楚雄晟天相关产业符合西部大开发税收优惠政策关于鼓励类产业的相关规定，2023 年度按照 15% 计缴企业所得税。

(2) 根据《中华人民共和国企业所得税法》中华人民共和国主席令第 63 号第二十八条第二款、第三十条第一款规定，新筑交科符合高新技术企业税收政策，其于 2022 年 11 月 2 日在成都市新津区国家税务局完成备案。2023 年度新筑交科减按 15% 的税率缴纳企业所得税。

(3) 察雅聚能、桔乐能、乡城晟和、昭觉晟昭、小金公达、小金崇德、大同晟能、楚雄晟天、唐山讯泽的主营业务属于国家重点扶持的公共基础设施项目，根据《国家税务总局关于实施国家重点扶持的公共基础设施项目企业所得税优惠问题的通知》（国税发[2009]80 号），自项目取得第一笔生产经营收入所属纳税年度起，第一年至第三年减征企业所得税，减征幅度为 100%，第四年到第六年减征企业所得税，减征幅度为 50%。乡城晟和、昭觉晟昭、小金公达、小金崇德、察雅聚能 2023 年享受减半征收；大同晟能、桔乐能、楚雄晟天、唐山讯泽 2023 年享受免征。

(2) 根据财政部税务总局《关于小微企业和个体工商户所得税优惠政策的公告》（财政部 税务总局公告 2023 年第 6 号），自 2023 年 1 月 1 日至 2024 年 12 月 31 日，对小型微利企业年应纳税所得额不超过 100 万元的部分，减按 25% 计入应纳税所得额，按 20% 的税率缴纳企业所得税；根据财政部税务总局《关于进一步实施小微企业所得税优惠政策的公告》（财政部 税务总局公告 2022 年第 13 号），自 2022 年 1 月 1 日至 2024 年 12 月 31 日，对小型微利企业年应纳税所得额超过 100 万元但不超过 300 万元的部分，减按 25% 计入应纳税所得额，按 20% 的税率缴纳企业所得税。新筑精坯、安徽新筑、川发轨交、新途投资、盐边晟能 2023 年适用上述规定。

## 七、合并财务报表项目注释

### 1、货币资金

单位：元

项目	期末余额	期初余额
----	------	------

库存现金	1,984.13	10,110.59
银行存款	1,749,349,019.76	1,149,517,782.82
其他货币资金	171,788,636.04	185,262,005.96
合计	1,921,139,639.93	1,334,789,899.37
其中：存放在境外的款项总额	1,049,114.44	2,138,339.10

其他说明：

注 1：其他货币资金期末余额主要系信用证保证金、银行承兑汇票保证金、投标保函保证金和履约保函保证金等。

注 2：存放在境外的款项，系本公司境外子公司的经营资金。

## 2、应收票据

### (1) 应收票据分类列示

单位：元

项目	期末余额	期初余额
银行承兑票据		771,048.53
商业承兑票据	5,240,000.00	39,985,022.54
减：坏账准备	-326,000.00	-1,020,332.30
合计	4,914,000.00	39,735,738.77

### (2) 按坏账计提方法分类披露

单位：元

类别	期末余额					期初余额				
	账面余额		坏账准备		账面价值	账面余额		坏账准备		账面价值
	金额	比例	金额	计提比例		金额	比例	金额	计提比例	
其中：										
按组合计提坏账准备的应收票据	5,240,000.00	100.00%	326,000.00	6.22%	4,914,000.00	40,756,071.07	100.00%	1,020,332.30	2.50%	39,735,738.77
其中：										
银行承兑汇票						771,048.53	1.89%			771,048.53
商业承兑汇票	5,240,000.00	100.00%	326,000.00	6.22%	4,914,000.00	39,985,022.54	98.11%	1,020,332.30	2.55%	38,964,690.24
合计	5,240,000.00	100.00%	326,000.00	6.22%	4,914,000.00	40,756,071.07	100.00%	1,020,332.30	2.50%	39,735,738.77

按组合计提坏账准备：326,000.00

单位：元

名称	期末余额		
	账面余额	坏账准备	计提比例

商业承兑汇票	5,240,000.00	326,000.00	6.22%
合计	5,240,000.00	326,000.00	

确定该组合依据的说明：

如是按照预期信用损失一般模型计提应收票据坏账准备：

适用 不适用

### (3) 本期计提、收回或转回的坏账准备情况

本期计提坏账准备情况：

单位：元

类别	期初余额	本期变动金额				期末余额
		计提	收回或转回	核销	其他	
商业承兑汇票	1,020,332.30	-694,332.30				326,000.00
合计	1,020,332.30	-694,332.30				326,000.00

其中本期坏账准备收回或转回金额重要的：

适用 不适用

### (4) 期末公司已背书或贴现且在资产负债表日尚未到期的应收票据

单位：元

项目	期末终止确认金额	期末未终止确认金额
银行承兑票据		
商业承兑票据		200,000.00
合计		200,000.00

## 3、应收账款

### (1) 按账龄披露

单位：元

账龄	期末账面余额	期初账面余额
1年以内（含1年）	815,865,593.28	845,954,624.40
1至2年	390,208,925.80	327,790,484.54
2至3年	269,447,321.19	222,114,900.18
3年以上	342,402,163.10	252,072,821.62
3至4年	123,712,261.52	139,616,994.91
4至5年	122,667,475.80	36,410,353.86
5年以上	96,022,425.78	76,045,472.85
合计	1,817,924,003.37	1,647,932,830.74

## (2) 按坏账计提方法分类披露

单位：元

类别	期末余额					期初余额				
	账面余额		坏账准备		账面价值	账面余额		坏账准备		账面价值
	金额	比例	金额	计提比例		金额	比例	金额	计提比例	
按单项计提坏账准备的应收账款	6,292,503.76	0.35%	6,292,503.76	100.00%		6,292,503.76	0.38%	6,292,503.76	100.00%	
其中：										
单项计提坏账准备	6,292,503.76	0.35%	6,292,503.76	100.00%		6,292,503.76	0.38%	6,292,503.76	100.00%	
按组合计提坏账准备的应收账款	1,811,631,499.61	99.65%	110,124,187.75	6.08%	1,701,507,311.86	1,641,640,326.98	99.62%	98,737,460.17	6.01%	1,542,902,866.81
其中：										
账龄组合	646,479,702.72	35.57%	94,247,688.38	14.58%	552,232,014.34	630,770,401.94	38.28%	93,394,549.64	14.81%	537,375,852.30
质保金组合	20,715,281.12	1.14%	4,766,849.82	23.01%	15,948,431.30	24,248,411.38	1.47%	5,342,910.53	22.03%	18,905,500.85
可再生能源补贴组合	1,110,964,956.24	61.11%	11,109,649.55	1.00%	1,099,855,306.69	937,423,646.40	56.88%		0.00%	937,423,646.40
电费组合	33,471,559.53	1.84%		0.00%	33,471,559.53	49,197,867.26	2.99%		0.00%	49,197,867.26
合计	1,817,924,003.37	100.00%	116,416,691.51	6.40%	1,701,507,311.86	1,647,932,830.74	100.00%	105,029,963.93	6.37%	1,542,902,866.81

按单项计提坏账准备：6,292,503.76

单位：元

名称	期初余额		期末余额			
	账面余额	坏账准备	账面余额	坏账准备	计提比例	计提理由
国网四川省电力公司	6,292,503.76	6,292,503.76	6,292,503.76	6,292,503.76	100.00%	预计不能收回
合计	6,292,503.76	6,292,503.76	6,292,503.76	6,292,503.76		

按组合计提坏账准备：94,247,688.38

单位：元

名称	期末余额		
	账面余额	坏账准备	计提比例
1年以内（含1年）	445,949,454.02	4,459,494.53	1.00%
1-2年	81,065,555.97	8,106,555.60	10.00%
2-3年	33,621,709.02	6,724,341.80	20.00%
3-4年	19,158,339.02	9,579,169.51	50.00%

4-5 年	6,532,588.75	5,226,071.00	80.00%
5 年以上	60,152,055.94	60,152,055.94	100.00%
合计	646,479,702.72	94,247,688.38	

确定该组合依据的说明：

应收账款组合 1：账龄组合。

按组合计提坏账准备：4,766,849.82

单位：元

名称	期末余额		
	账面余额	坏账准备	计提比例
未到合同回款期			1.00%
逾期 1 年以内(含 1 年,下同)	10,311,399.30	515,569.96	5.00%
逾期 1-2 年	5,998,256.44	899,738.47	15.00%
逾期 2-3 年	384,353.16	134,523.61	35.00%
逾期 3 年以上	4,021,272.22	3,217,017.78	80.00%
合计	20,715,281.12	4,766,849.82	

确定该组合依据的说明：

应收账款组合 2：逾期质保金组合。

按组合计提坏账准备：11,109,649.55

单位：元

名称	期末余额		
	账面余额	坏账准备	计提比例
1 年以内(含 1 年)	336,251,763.09	3,362,517.61	1.00%
1-2 年	300,268,420.08	3,002,684.20	1.00%
2-3 年	228,742,137.27	2,287,421.37	1.00%
3-4 年	103,184,926.55	1,031,849.27	1.00%
4-5 年	114,200,510.74	1,142,005.11	1.00%
5 年以上	28,317,198.51	283,171.99	1.00%
合计	1,110,964,956.24	11,109,649.55	

确定该组合依据的说明：

应收账款组合 3：可再生能源补贴组合。

按组合计提坏账准备：0

单位：元

名称	期末余额		
	账面余额	坏账准备	计提比例
1 年以内(含 1 年)	33,471,559.53	0.00	
合计	33,471,559.53	0.00	

确定该组合依据的说明：

应收账款组合 4：电费组合。

如是按照预期信用损失一般模型计提应收账款坏账准备：

适用 不适用

## (3) 本期计提、收回或转回的坏账准备情况

本期计提坏账准备情况：

单位：元

类别	期初余额	本期变动金额				期末余额
		计提	收回或转回	核销	其他	
按单项计提坏账准备的应收账款	6,292,503.76					6,292,503.76
按组合计提坏账准备的应收账款	98,737,460.17	11,362,019.58	24,708.00			110,124,187.75
合计	105,029,963.93	11,362,019.58	24,708.00			116,416,691.51

其中本期坏账准备收回或转回金额重要的：

单位：元

单位名称	收回或转回金额	转回原因	收回方式	确定原坏账准备计提比例的依据及其合理性

## (4) 按欠款方归集的期末余额前五名的应收账款和合同资产情况

单位：元

单位名称	应收账款期末余额	合同资产期末余额	应收账款和合同资产期末余额	占应收账款和合同资产期末余额合计数的比例	应收账款坏账准备和合同资产减值准备期末余额
客户 A	221,534,398.23	585,202,755.16	806,737,153.39	32.82%	8,067,371.54
客户 B	731,123,939.88		731,123,939.88	29.74%	13,298,837.18
客户 C	194,284,841.71		194,284,841.71	7.90%	1,926,469.69
客户 D	109,236,952.48		109,236,952.48	4.44%	1,084,389.52
客户 E	61,066,300.13		61,066,300.13	2.48%	600,422.98
合计	1,317,246,432.43	585,202,755.16	1,902,449,187.59	77.38%	24,977,490.91

## 4、合同资产

## (1) 合同资产情况

单位：元

项目	期末余额			期初余额		
	账面余额	坏账准备	账面价值	账面余额	坏账准备	账面价值
应收质保金款项	177,844,472.56	1,778,444.73	176,066,027.83	117,492,842.04	1,174,928.40	116,317,913.64
应收未结算货款	462,499,207.39	4,624,992.08	457,874,215.31	209,678,339.82	2,096,783.38	207,581,556.44
合计	640,343,679.95	6,403,436.81	633,940,243.14	327,171,181.86	3,271,711.78	323,899,470.08



## (2) 报告期内账面价值发生的重大变动金额和原因

单位：元

项目	变动金额	变动原因
应收未结算货款	252,820,867.57	本年度轨道交通车辆销售大幅增加，按合同约定应收未结算货款增加
合计	252,820,867.57	——

## (3) 按坏账计提方法分类披露

单位：元

类别	期末余额					期初余额				
	账面余额		坏账准备		账面价值	账面余额		坏账准备		账面价值
	金额	比例	金额	计提比例		金额	比例	金额	计提比例	
其中：										
按组合计提坏账准备	640,343,679.95	100.00%	6,403,436.81	1.00%	633,940,243.14	327,171,181.86	100.00%	3,271,711.78	1.00%	323,899,470.08
其中：										
应收质保金款项	177,844,472.56	27.77%	1,778,444.73	1.00%	176,066,027.83	117,492,842.04	35.91%	1,174,928.40	1.00%	116,317,913.64
应收未结算货款	462,499,207.39	72.23%	4,624,992.08	1.00%	457,874,215.31	209,678,339.82	64.09%	2,096,783.38	1.00%	207,581,556.44
合计	640,343,679.95	100.00%	6,403,436.81	1.00%	633,940,243.14	327,171,181.86	100.00%	3,271,711.78	1.00%	323,899,470.08

按组合计提坏账准备：1,778,444.73

单位：元

名称	期末余额		
	账面余额	坏账准备	计提比例
应收质保金款项	177,844,472.56	1,778,444.73	1.00%
合计	177,844,472.56	1,778,444.73	

确定该组合依据的说明：

合同资产组合 1：应收质保金款项。

按组合计提坏账准备：4,624,992.08

单位：元

名称	期末余额		
	账面余额	坏账准备	计提比例
应收未结算货款	462,499,207.39	4,624,992.08	1.00%
合计	462,499,207.39	4,624,992.08	

确定该组合依据的说明：

合同资产组合 2：应收未结算货款。

按预期信用损失一般模型计提坏账准备

适用 不适用

## 5、应收款项融资

### (1) 应收款项融资分类列示

单位：元

项目	期末余额	期初余额
银行承兑汇票	18,854,786.58	44,131,248.95
合计	18,854,786.58	44,131,248.95

### (2) 期末公司已背书或贴现且在资产负债表日尚未到期的应收款项融资

单位：元

项目	期末终止确认金额	期末未终止确认金额
银行承兑汇票	26,242,069.36	
合计	26,242,069.36	

### (3) 本期实际核销的应收款项融资情况

单位：元

项目	核销金额

其中重要的应收款项融资核销情况

单位：元

单位名称	款项性质	核销金额	核销原因	履行的核销程序	款项是否由关联交易产生

核销说明：

### (4) 其他说明

## 6、其他应收款

单位：元

项目	期末余额	期初余额
其他应收款	192,741,364.22	192,252,187.81
合计	192,741,364.22	192,252,187.81

### (1) 其他应收款

#### 1) 其他应收款按款项性质分类情况

单位：元

款项性质	期末账面余额	期初账面余额
关联方往来款项	69,503.14	1,014,941.09
保证金及押金	191,997,581.54	192,516,558.57
备用金	830,349.93	1,229,135.00
往来款及其他	24,378,228.91	18,605,202.05
减：坏账准备	-24,534,299.30	-21,113,648.90
合计	192,741,364.22	192,252,187.81

## 2) 按账龄披露

单位：元

账龄	期末账面余额	期初账面余额
1 年以内（含 1 年）	34,312,156.02	113,299,504.97
1 至 2 年	104,241,416.41	6,997,516.16
2 至 3 年	5,266,554.53	33,016,375.00
3 年以上	73,455,536.56	60,052,440.58
3 至 4 年	16,757,779.10	19,373,080.88
4 至 5 年	18,885,953.00	3,870,228.78
5 年以上	37,811,804.46	36,809,130.92
合计	217,275,663.52	213,365,836.71

## 3) 按坏账计提方法分类披露

☑适用 ☐不适用

单位：元

类别	期末余额					期初余额				
	账面余额		坏账准备		账面价值	账面余额		坏账准备		账面价值
	金额	比例	金额	计提比例		金额	比例	金额	计提比例	
其中：										
按组合计提坏账准备	217,275,663.52	100.00%	24,534,299.30	11.29%	192,741,364.22	213,365,836.71	100.00%	21,113,648.90	9.90%	192,252,187.81
其中：										
账龄组合	25,278,081.98	11.63%	6,056,930.46	23.96%	19,221,151.52	19,834,813.14	9.30%	2,477,064.85	12.49%	17,357,748.29
保证金及押金组合	191,997,581.54	88.37%	18,477,368.84	9.62%	173,520,212.70	193,531,023.57	90.70%	18,636,584.05	9.63%	174,894,439.52
合计	217,275,663.52	100.00%	24,534,299.30	11.29%	192,741,364.22	213,365,836.71	100.00%	21,113,648.90	9.90%	192,252,187.81

按组合计提坏账准备：6,056,930.46

单位：元

名称	期末余额		
	账面余额	坏账准备	计提比例
账龄组合	25,278,081.98	6,056,930.46	23.96%

合计	25,278,081.98	6,056,930.46	
----	---------------	--------------	--

确定该组合依据的说明：

其他应收款组合 1：账龄组合。

按组合计提坏账准备：18,477,368.84

单位：元

名称	期末余额		
	账面余额	坏账准备	计提比例
保证金及押金组合	191,997,581.54	18,477,368.84	9.62%
合计	191,997,581.54	18,477,368.84	

确定该组合依据的说明：

其他应收款组合 2：保证金及押金组合。

按预期信用损失一般模型计提坏账准备：

单位：元

坏账准备	第一阶段	第二阶段	第三阶段	合计
	未来 12 个月预期信用损失	整个存续期预期信用损失（未发生信用减值）	整个存续期预期信用损失（已发生信用减值）	
2023 年 1 月 1 日余额	1,813,446.54	2,422,033.32	16,878,169.04	21,113,648.90
2023 年 1 月 1 日余额在本期				
本期计提	24,278.90	1,600,582.68	1,827,983.56	3,452,845.14
本期核销			32,194.74	32,194.74
2023 年 12 月 31 日余额	1,837,725.44	4,022,616.00	18,673,957.86	24,534,299.30

各阶段划分依据和坏账准备计提比例

损失准备本期变动金额重大的账面余额变动情况

适用 不适用

#### 4) 本期实际核销的其他应收款情况

单位：元

项目	核销金额
备用金	18,094.74
往来款及其他	14,100.00
合计	32,194.74

其中重要的其他应收款核销情况：

单位：元

单位名称	其他应收款性质	核销金额	核销原因	履行的核销程序	款项是否由关联交易产生

其他应收款核销说明：

## 5) 按欠款方归集的期末余额前五名的其他应收款情况

单位：元

单位名称	款项的性质	期末余额	账龄	占其他应收款期末余额合计数的比例	坏账准备期末余额
其他应收 A	保证金及押金	94,750,000.00	未到回收期	43.61%	947,500.00
其他应收 B	保证金及押金	30,000,000.00	未到回收期	13.81%	300,000.00
其他应收 C	保证金及押金	14,100,000.00	未到回收期	6.49%	14,100,000.00
其他应收 D	保证金及押金	10,680,000.00	未到回收期	4.92%	106,800.00
其他应收 E	保证金及押金	10,000,000.00	未到回收期	4.60%	100,000.00
合计		159,530,000.00		73.43%	15,554,300.00

## 7、预付款项

## (1) 预付款项按账龄列示

单位：元

账龄	期末余额		期初余额	
	金额	比例	金额	比例
1 年以内	10,323,420.05	80.94%	14,167,920.95	65.38%
1 至 2 年	444,753.70	3.49%	3,521,132.98	16.25%
2 至 3 年	1,628,119.42	12.77%	193,741.78	0.89%
3 年以上	357,578.54	2.80%	3,788,160.63	17.48%
合计	12,753,871.71		21,670,956.34	

账龄超过 1 年且金额重要的预付款项未及时结算原因的说明：

## (2) 按预付对象归集的期末余额前五名的预付款情况

单位名称	期末余额	占预付款项期末余额合计数的比例
供应商 A	3,703,909.86	29.04%
供应商 B	1,318,027.51	10.33%
供应商 C	1,163,667.05	9.12%
供应商 D	685,715.46	5.38%
供应商 E	644,173.80	5.05%
合计	7,515,493.68	58.92%

其他说明：

## 8、存货

公司是否需要遵守房地产行业的披露要求

否

### (1) 存货分类

单位：元

项目	期末余额			期初余额		
	账面余额	存货跌价准备 或合同履约成 本减值准备	账面价值	账面余额	存货跌价准备 或合同履约成 本减值准备	账面价值
原材料	170,519,376.25	427,363.09	170,092,013.16	83,563,565.53	427,363.09	83,136,202.44
在产品	360,338,015.73	96,044,991.46	264,293,024.27	235,660,163.62	36,228,057.46	199,432,106.16
库存商品	80,895,157.90	5,557,299.44	75,337,858.46	76,786,341.84	5,557,299.44	71,229,042.40
合同履约成本	11,019,949.70		11,019,949.70	15,469,335.82		15,469,335.82
发出商品	66,461,641.77		66,461,641.77	73,098,731.28	1,208,086.84	71,890,644.44
低值易耗品	12,421,741.37	177,777.53	12,243,963.84	14,546,838.87	177,777.53	14,369,061.34
合计	701,655,882.72	102,207,431.52	599,448,451.20	499,124,976.96	43,598,584.36	455,526,392.60

### (2) 存货跌价准备和合同履约成本减值准备

单位：元

项目	期初余额	本期增加金额		本期减少金额		期末余额
		计提	其他	转回或转销	其他	
原材料	427,363.09					427,363.09
在产品	36,228,057.46	79,304,621.76		19,487,687.76		96,044,991.46
库存商品	5,557,299.44					5,557,299.44
发出商品	1,208,086.84			1,208,086.84		
低值易耗品	177,777.53					177,777.53
合计	43,598,584.36	79,304,621.76		20,695,774.60		102,207,431.52

注 1：公司于每个资产负债表日对存货进行减值测试，当存货成本高于可变现净值时，按可变现净值计量，同时按成本高于可变现净值的差额计提存货跌价准备。

注 2：本期计提存货跌价准备 7,930.46 万元。其中，长客新筑 16 列 70%有轨电车及 3 列 100%有轨电车计提存货跌价准备 6,157.64 万元，主要原因系：上述有轨电车在 R1 线建设放缓后，公司近年积极推进市场销售，但不及预期；2023 年公司推动产业结构调整，推动战略加速转型，公司资源向钒电池储能等新产业倾斜；在资源有限的情况下，公司为进一步提升资源使用效率，除持续开展具备较强市场竞争力的自研 100%有轨电车市场拓展工作外，拟不再给予长客新筑上述有轨电车市场拓展资源倾斜，故公司决定对上述有轨电车在产品进行拆解处置，除通用性较强且具备可再利用价值的部件材料外全部报废，根据中水致远资产评估有限公司出具的中水致远评报字[2024]第 030006 号评估报告，长客新筑 16 列 70%有

轨电车及 3 列 100%有轨电车计提存货跌价准备 6,157.64 万元；根据客户交货计划，长客新筑 2023 年上半年生产订单减少，产能不饱和，现有生产订单分摊的人工费、折旧费等制造费用大幅增加，基于存货的估计售价减去至完工时估计将要发生的成本、销售费用以及相关税费后的金额确定存货可变现净值，并按照存货账面成本高于可变现净值的差额计提存货跌价准备 1,772.82 万元。上述因产能不饱和和计提的存货跌价准备，本期已实现对外销售同时转销存货跌价准备。

按组合计提存货跌价准备

单位：元

组合名称	期末			期初		
	期末余额	跌价准备	跌价准备计提比例	期初余额	跌价准备	跌价准备计提比例

按组合计提存货跌价准备的计提标准

## 9、其他流动资产

单位：元

项目	期末余额	期初余额
预缴所得税	430,237.50	738,595.68
留抵增值税	232,226,376.69	170,059,366.33
其他	809,736.75	
合计	233,466,350.94	170,797,962.01

其他说明：

## 10、其他权益工具投资

单位：元

项目名称	期末余额	期初余额	本期计入其他综合收益的利得	本期计入其他综合收益的损失	本期末累计计入其他综合收益的利得	本期末累计计入其他综合收益的损失	本期确认的股利收入	指定为以公允价值计量且其变动计入其他综合收益的原因
成都客车股份有限公司	22,601,189.17	33,598,667.28		10,997,478.11		18,709,394.74		战略投资计划长期持有
成都中车长客轨道车辆有限公司	6,000,000.00	6,000,000.00						战略投资计划长期持有
西南交大(上海)轨道交通研究院有限公司	500,000.00	500,000.00						战略投资计划长期持有
昕中和成都胶业有限公司	750,000.00	750,000.00					70,600.00	战略投资计划长期持有

合计	29,851,189.17	40,848,667.28		10,997,478.11		18,709,394.74	70,600.00	
----	---------------	---------------	--	---------------	--	---------------	-----------	--

本期存在终止确认

单位：元

项目名称	转入留存收益的累计利得	转入留存收益的累计损失	终止确认的原因
------	-------------	-------------	---------

分项披露本期非交易性权益工具投资

单位：元

项目名称	确认的股利收入	累计利得	累计损失	其他综合收益转入留存收益的金额	指定为以公允价值计量且其变动计入其他综合收益的原因	其他综合收益转入留存收益的原因
成都客车股份有限公司			18,709,394.74		战略投资计划长期持有	
成都中车长客轨道车辆有限公司					战略投资计划长期持有	
西南交大(上海)轨道交通研究院有限公司					战略投资计划长期持有	
昕中和成都胶业有限公司	556,076.19	556,076.19			战略投资计划长期持有	

其他说明：

## 11、长期应收款

### (1) 长期应收款情况

单位：元

项目	期末余额			期初余额			折现率区间
	账面余额	坏账准备	账面价值	账面余额	坏账准备	账面价值	
新津现代有轨电车示范线项目资本金	94,400,000.00		94,400,000.00	94,400,000.00		94,400,000.00	
新津现代有轨电车示范线项目投资收益	13,719,333.40		13,719,333.40	13,719,333.40		13,719,333.40	
保证金	10,000,000.00	100,000.00	9,900,000.00	10,000,000.00	100,000.00	9,900,000.00	
合计	118,119,333.40	100,000.00	118,019,333.40	118,119,333.40	100,000.00	118,019,333.40	

### (2) 按坏账计提方法分类披露

单位：元

类别	期末余额	期初余额
----	------	------



	账面余额		坏账准备		账面价值	账面余额		坏账准备		账面价值
	金额	比例	金额	计提比例		金额	比例	金额	计提比例	
其中：										
其中：										

按预期信用损失一般模型计提坏账准备

单位：元

坏账准备	第一阶段	第二阶段	第三阶段	合计
	未来 12 个月预期信用损失	整个存续期预期信用损失（未发生信用减值）	整个存续期预期信用损失（已发生信用减值）	
2023 年 1 月 1 日余额	100,000.00			100,000.00
2023 年 1 月 1 日余额在本期				
2023 年 12 月 31 日余额	100,000.00			100,000.00

各阶段划分依据和坏账准备计提比例

注 1：为建设新津现代有轨电车示范线项目，2013 年 11 月，本公司作为投资人，与新津县交通建设投资有限公司（以下简称新津交投）签署了投资合作协议，成立项目公司，采用 PPP 模式实施项目建设。根据投资合作协议，本公司对投入该项目的项目资本金获得固定收益。在 R1 线首开段正线修建完工后，新津政府决定重新考虑轨道交通布局规划，拟与成都市轨道交通联接，导致项目暂缓。本公司基于谨慎性考虑，从 2016 年度起暂未计提对应年度应确认项目资本金所获得的投资收益。

注 2：保证金系收款期限在 1 年以上的保证金，系新津现代有轨电车示范线项目保证金。

## 12、长期股权投资

单位：元

被投资单位	期初余额（账面价值）	减值准备期初余额	本期增减变动							期末余额（账面价值）	减值准备期末余额	
			追加投资	减少投资	权益法下确认的投资损益	其他综合收益调整	其他权益变动	宣告发放现金股利或利润	计提减值准备			其他
一、合营企业												
二、联营企业												
奥威科	329,694,225.27				-20,107,862.63	4,970.30	7,481,973.86				317,073,306.80	
广州振宁交通科	4,856,566.36				160,034.26						5,016,600.62	

技												
小计	334,550,791.63				-19,947,828.37	4,970.30	7,481,973.86				322,089,907.42	
合计	334,550,791.63				-19,947,828.37	4,970.30	7,481,973.86				322,089,907.42	

可收回金额按公允价值减去处置费用后的净额确定

适用 不适用

可收回金额按预计未来现金流量的现值确定

适用 不适用

前述信息与以前年度减值测试采用的信息或外部信息明显不一致的差异原因

公司以前年度减值测试采用信息与当年实际情况明显不一致的差异原因

其他说明：

因其他投资方增资导致股权稀释，公司 2023 年度对奥威科技持股比例由 36.8429%下降为 35.9093%。

### 13、投资性房地产

#### (1) 采用成本计量模式的投资性房地产

适用 不适用

单位：元

项目	房屋、建筑物	土地使用权	在建工程	合计
一、账面原值				
1. 期初余额	160,427,989.12	2,005,683.15		162,433,672.27
2. 本期增加金额	5,021,374.55			5,021,374.55
(1) 外购				
(2) 存货\固定资产\在建工程转入	4,981,951.94			4,981,951.94
(3) 企业合并增加				
(4) 其他	39,422.61			39,422.61
3. 本期减少金额	2,263,080.00			2,263,080.00
(1) 处置				
(2) 其他转出	591,377.26			591,377.26
(3) 存货\固定资产\在建工程\无形资产转出	1,671,702.74			1,671,702.74
4. 期末余额	163,186,283.67	2,005,683.15		165,191,966.82
二、累计折旧和累计				

摊销			
1. 期初余额	39,790,999.34	553,509.77	40,344,509.11
2. 本期增加金额	6,129,102.83	64,541.64	6,193,644.47
(1) 计提或摊销	5,081,325.26	64,541.64	5,145,866.90
(2) 存货\固定资产\在建工程\无形资产转入	1,047,777.57		1,047,777.57
3. 本期减少金额	397,585.37		397,585.37
(1) 处置			
(2) 其他转出			
(3) 存货\固定资产\在建工程\无形资产转出	397,585.37		397,585.37
4. 期末余额	45,522,516.80	618,051.41	46,140,568.21
三、减值准备			
1. 期初余额			
2. 本期增加金额			
(1) 计提			
3. 本期减少金额			
(1) 处置			
(2) 其他转出			
4. 期末余额			
四、账面价值			
1. 期末账面价值	117,663,766.87	1,387,631.74	119,051,398.61
2. 期初账面价值	120,636,989.78	1,452,173.38	122,089,163.16

可收回金额按公允价值减去处置费用后的净额确定

适用 不适用

可收回金额按预计未来现金流量的现值确定

适用 不适用

前述信息与以前年度减值测试采用的信息或外部信息明显不一致的差异原因

公司以前年度减值测试采用信息与当年实际情况明显不一致的差异原因

其他说明：

## (2) 未办妥产权证书的投资性房地产情况

单位：元

项目	账面价值	未办妥产权证书原因
----	------	-----------

汇津物流园区房产	3,716,477.22	手续尚未完成
密炼厂房	15,090,197.40	手续尚未完成
新筑精坯新办公楼	1,262,166.35	手续尚未完成
新筑精坯3号厂房	6,908,325.93	手续尚未完成
新筑精坯2号厂房	7,150,985.00	手续尚未完成
希望路799号厂区5号车间	908,185.78	手续尚未完成
希望路799号厂区6号车间	2,284,917.88	手续尚未完成
中铁轨交产业园房产	6,336,438.95	手续尚未完成
合计	43,657,694.51	

其他说明：

## 14、固定资产

单位：元

项目	期末余额	期初余额
固定资产	5,128,968,670.93	5,110,112,187.91
固定资产清理		
合计	5,128,968,670.93	5,110,112,187.91

### (1) 固定资产情况

单位：元

项目	房屋建筑物	机器设备	办公设备及其他设备	合计
一、账面原值：				
1. 期初余额	2,049,895,374.53	4,411,145,254.83	51,511,650.08	6,512,552,279.44
2. 本期增加金额	5,324,051.98	290,546,124.77	4,877,758.46	300,747,935.21
(1) 购置	389,531.50	6,023,366.26	1,539,389.72	7,952,287.48
(2) 在建工程转入	3,262,817.74	274,509,705.58	414,537.57	278,187,060.89
(3) 企业合并增加				
(4) 投资性房地产转入	1,671,702.74			1,671,702.74
(5) 其他增加		10,013,052.93	2,923,831.17	12,936,884.10
3. 本期减少金额	7,376,825.18	3,945,153.98	3,551,093.02	14,873,072.18
(1) 处置或报废	1,062,059.10	1,016,809.20	3,324,505.70	5,403,374.00
(2) 转入投资性房地产	4,981,951.94			4,981,951.94
(3) 其他减少	1,332,814.14	2,928,344.78	226,587.32	4,487,746.24
4. 期末余额	2,047,842,601.33	4,697,746,225.62	52,838,315.52	6,798,427,142.47
二、累计折旧				
1. 期初余额	340,045,101.27	898,309,987.79	41,964,104.18	1,280,319,193.24
2. 本期增加金额	64,540,908.65	203,711,835.94	6,027,502.48	274,280,247.07
(1) 计提	64,143,323.28	203,711,835.94	4,886,778.59	272,741,937.81

(2) 投资性 房地产转入	397,585.37			397,585.37
(3) 其他增 加			1,140,723.89	1,140,723.89
3. 本期减少金额	1,770,347.92	721,088.25	4,770,430.89	7,261,867.06
(1) 处置或 报废	412,974.01	345,778.85	3,101,329.89	3,860,082.75
(2) 转入投 资性房地产	1,047,777.57			1,047,777.57
(3) 其他减 少	309,596.34	375,309.40	1,669,101.00	2,354,006.74
4. 期末余额	402,815,662.00	1,101,300,735.48	43,221,175.77	1,547,337,573.25
三、减值准备				
1. 期初余额	107,783,098.12	14,337,800.17		122,120,898.29
2. 本期增加金额				
(1) 计提				
3. 本期减少金额				
(1) 处置或 报废				
4. 期末余额	107,783,098.12	14,337,800.17		122,120,898.29
四、账面价值				
1. 期末账面价值	1,537,243,841.21	3,582,107,689.97	9,617,139.75	5,128,968,670.93
2. 期初账面价值	1,602,067,175.14	3,498,497,466.87	9,547,545.90	5,110,112,187.91

## (2) 通过经营租赁租出的固定资产

单位：元

项目	期末账面价值
机器设备	31,338,160.82

## (3) 未办妥产权证书的固定资产情况

单位：元

项目	账面价值	未办妥产权证书的原因
新办公楼	55,480,735.04	手续尚未完成
员工培训楼	48,451,078.36	手续尚未完成
汇津物流园区房产	9,961,961.34	手续尚未完成
研发中心及多功能办公厅	22,256,508.24	手续尚未完成
希望路 799 号厂区 5 号车间	1,816,371.56	手续尚未完成
希望路 799 号厂区 6 号车间	21,422,174.64	手续尚未完成
新筑精坯新办公楼	2,573,985.85	手续尚未完成
联合库 III (总装调试车间)	68,304,096.08	手续尚未完成
中核阿坝电站房屋	6,985,564.91	手续尚未完成
中核小金电站房屋	11,494,470.99	手续尚未完成
小金大坝口电站房屋	3,116,788.99	手续尚未完成
合计	251,863,736.00	

其他说明：

## (4) 固定资产的减值测试情况

□适用 □不适用

## 15、在建工程

单位：元

项目	期末余额	期初余额
在建工程	1,246,058,718.56	473,404,278.07
合计	1,246,058,718.56	473,404,278.07

## (1) 在建工程情况

单位：元

项目	期末余额			期初余额		
	账面余额	减值准备	账面价值	账面余额	减值准备	账面价值
甘孜州雅江县 红星 “1+N” II 标 段项目	1,146,298,78 1.77		1,146,298,78 1.77	239,513,533. 51		239,513,533. 51
楚雄市 100MW 屋顶分布式光 伏试点项目	59,266,678.0 6		59,266,678.0 6	928,216.13		928,216.13
昭觉县补约乡 光伏发电项目 (二期)				93,881,866.4 6		93,881,866.4 6
察雅烟多光伏 电站储能技改 项目				33,872,224.9 0		33,872,224.9 0
讯泽屋顶光伏 发电项目				57,763,956.3 2		57,763,956.3 2
其他零星项目	40,493,258.7 3		40,493,258.7 3	47,444,480.7 5		47,444,480.7 5
合计	1,246,058,71 8.56		1,246,058,71 8.56	473,404,278. 07		473,404,278. 07

## (2) 重要在建工程项目本期变动情况

单位：元

项目名称	预算数	期初余额	本期增加金额	本期转入固定资产金额	本期其他减少金额	期末余额	工程累计投入占预算比例	工程进度	利息资本化累计金额	其中：本期利息资本化金额	本期利息资本化率	资金来源
甘孜州雅江县 红星	2,234,270,000.00	239,513,533.51	906,785,248.26			1,146,298,781.77	60.08%	68.00%	15,050,140.95	14,937,665.94	2.45%	其他

“1+N” II 标段项目												
楚雄市 100MW 屋顶分布式光伏试点项目	389,600,000.00	928,216.13	58,593,051.69	254,589.76		59,266,678.06	22.04%	24.00%				其他
昭觉县补约乡光伏发电项目（二期）	200,340,000.00	93,881,866.46	66,118,492.67	160,000,359.13			79.86%	100.00%	3,073,255.41	1,744,937.49	5.78%	其他
察雅烟多光伏电站储能技改项目	37,300,000.00	33,872,224.90		31,435,992.96	2,436,231.94		84.28%	100.00%				其他
讯泽屋顶光伏发电项目	70,080,000.00	57,763,956.32	4,084,619.89	61,848,576.21			88.25%	100.00%	110,366.67			其他
其他零星项目		47,444,480.75	27,447,157.75	24,647,542.83	9,750,836.94	40,493,258.73						其他
合计	2,931,590,000.00	473,404,278.07	1,063,028,570.26	278,187,060.89	12,187,068.88	1,246,058,718.56			18,233,763.03	16,682,603.43		

### （3）在建工程的减值测试情况

适用 不适用

## 16、使用权资产

### （1）使用权资产情况

单位：元

项目	房屋建筑物	租赁土地（草场）	合计
一、账面原值			
1. 期初余额	13,421,757.24	183,370,183.09	196,791,940.33
2. 本期增加金额	1,993,307.24	14,629,617.83	16,622,925.07

(1) 租入	1,993,307.24	14,629,617.83	16,622,925.07
3. 本期减少金额	13,421,757.24		13,421,757.24
(1) 租赁终止	13,421,757.24		13,421,757.24
4. 期末余额	1,993,307.24	197,999,800.92	199,993,108.16
二、累计折旧			
1. 期初余额	8,053,054.29	23,173,689.02	31,226,743.31
2. 本期增加金额	2,872,601.64	10,670,844.05	13,543,445.69
(1) 计提	2,872,601.64	10,670,844.05	13,543,445.69
3. 本期减少金额	10,178,165.72		10,178,165.72
(1) 处置			
(2) 租赁终止	10,178,165.72		10,178,165.72
4. 期末余额	747,490.21	33,844,533.07	34,592,023.28
三、减值准备			
1. 期初余额			
2. 本期增加金额			
(1) 计提			
3. 本期减少金额			
(1) 处置			
4. 期末余额			
四、账面价值			
1. 期末账面价值	1,245,817.03	164,155,267.85	165,401,084.88
2. 期初账面价值	5,368,702.95	160,196,494.07	165,565,197.02

## 17、无形资产

### (1) 无形资产情况

单位：元

项目	土地使用权	专利权	非专利技术	合计
一、账面原值				
1. 期初余额	236,141,298.17	296,537,876.43	527,902,541.19	1,060,581,715.79
2. 本期增加金额	40,483.50		427,116.70	467,600.20
(1) 购置	40,483.50		427,116.70	467,600.20
(2) 内部研发				
(3) 企业合并增加				
3. 本期减少金额	448,065.04		4,734.65	452,799.69
(1) 处				



置					
(2) 其他减少	448,065.04		4,734.65		452,799.69
4. 期末余额	235,733,716.63	296,537,876.43	528,324,923.24		1,060,596,516.30
二、累计摊销					
1. 期初余额	46,908,047.90	109,482,272.62	64,502,482.38		220,892,802.90
2. 本期增加金额	4,984,181.69	37,101,859.68	28,761,304.56		70,847,345.93
(1) 计提	4,984,181.69	37,101,859.68	28,761,304.56		70,847,345.93
3. 本期减少金额	135,437.84		511.01		135,948.85
(1) 处置					
(2) 其他减少	135,437.84		511.01		135,948.85
4. 期末余额	51,756,791.75	146,584,132.30	93,263,275.93		291,604,199.98
三、减值准备					
1. 期初余额			76,130,015.54		76,130,015.54
2. 本期增加金额		21,342,782.42			21,342,782.42
(1) 计提		21,342,782.42			21,342,782.42
3. 本期减少金额					
(1) 处置					
4. 期末余额		21,342,782.42	76,130,015.54		97,472,797.96
四、账面价值					
1. 期末账面价值	183,976,924.88	128,610,961.71	358,931,631.77		671,519,518.36
2. 期初账面价值	189,233,250.27	187,055,603.81	387,270,043.27		763,558,897.35

本期末通过公司内部研发形成的无形资产占无形资产余额的比例 70.95%。

## (2) 未办妥产权证书的土地使用权情况

单位：元

项目	账面价值	未办妥产权证书的原因
昭觉晟昭光伏电站项目	2,224,005.23	手续尚未完成，正在办理中

其他说明：

### (3) 无形资产的减值测试情况

适用 不适用

可收回金额按公允价值减去处置费用后的净额确定

适用 不适用

单位：元

项目	账面价值	可收回金额	减值金额	公允价值和处置费用的确定方式	关键参数	关键参数的确定依据
EI-Airbus 电动智能空中公交系统	18,543,271.17	1,060,196.15	17,483,075.02	采用成本法确定公允价值、处置费用为与处置资产有关的费用	公允价值为 1,197,389.26 元，处置费用为 137,193.11 元。	公允价值采用重置成本法，根据基准日的重置成本和贬值率确定，处置费用根据交易挂牌费率、中介机构费、交易税费相关税率确定
电子轨道智能列车（ERT）快运系统	4,274,134.05	414,426.65	3,859,707.40	采用成本法确定公允价值、处置费用为与处置资产有关的费用	公允价值为 488,188.14 元，处置费用为 73,761.49 元。	公允价值采用重置成本法，根据基准日的重置成本和贬值率确定，处置费用根据交易挂牌费率、中介机构费、交易税费相关税率确定
合计	22,817,405.22	1,474,622.80	21,342,782.42			

可收回金额按预计未来现金流量的现值确定

适用 不适用

前述信息与以前年度减值测试采用的信息或外部信息明显不一致的差异原因

公司以前年度减值测试采用信息与当年实际情况明显不一致的差异原因

## 18、商誉

### (1) 商誉账面原值

单位：元

被投资单位名称或形成商誉的事项	期初余额	本期增加		本期减少		期末余额
		企业合并形成的		处置		
红原环聚	820,900.52					820,900.52
若尔盖环聚	2,503,274.07					2,503,274.07
合计	3,324,174.59					3,324,174.59

## (2) 商誉减值准备

单位：元

被投资单位名称或形成商誉的事项	期初余额	本期增加		本期减少		期末余额
		计提		处置		
合计						

## (3) 商誉所在资产组或资产组组合的相关信息

名称	所属资产组或组合的构成及依据	所属经营分部及依据	是否与以前年度保持一致
红原环聚	光伏电站，形成独立的资产组	根据产品特点以及实际情况属于光伏发电分部	是
若尔盖环聚	光伏电站，形成独立的资产组	根据产品特点以及实际情况属于光伏发电分部	是

资产组或资产组组合发生变化

名称	变化前的构成	变化后的构成	导致变化的客观事实及依据
----	--------	--------	--------------

其他说明

注 1：2016 年 4 月 30 日，晟天新能源自四川中环能源有限公司购买其持有的阿坝州若尔盖环聚生态能源有限公司 56.00% 股权，支付对价 12,077,713.00 元，大于取得的红原环聚可辨认净资产公允价值份额的差额 2,503,274.07 元计入商誉。

注 2：2016 年 4 月 30 日，晟天新能源自四川中环能源有限公司购买其持有的阿坝州红原环聚生态能源有限公司 56.00% 股权，支付对价 12,191,002.00 元，大于取得的红原环聚可辨认净资产公允价值份额的差额 820,900.52 元计入商誉。

## (4) 可收回金额的具体确定方法

可收回金额按公允价值减去处置费用后的净额确定

适用 不适用

可收回金额按预计未来现金流量的现值确定

适用 不适用

单位：元

项目	账面价值	可收回金额	减值金额	预测期的年限	预测期的关键参数	稳定期的关键参数	稳定期的关键参数的确定依据
红原环聚	95,348,225.09	95,554,748.71		23 年	增长率：-0.2% 折现率：8.02% 预测期：23 年		
若尔盖环聚	183,928,935.77	240,542,213.62		23 年	增长率：-0.2% 折现率：8.01% 预测期：23 年		

合计	279,277,16 0.86	336,096,96 2.33				
----	--------------------	--------------------	--	--	--	--

前述信息与以前年度减值测试采用的信息或外部信息明显不一致的差异原因

公司以前年度减值测试采用信息与当年实际情况明显不一致的差异原因

## 19、长期待摊费用

单位：元

项目	期初余额	本期增加金额	本期摊销金额	其他减少金额	期末余额
耕地占用税	24,368,570.32	13,635,261.25	1,527,659.89		36,476,171.68
绿化费	900,560.05		491,214.60		409,345.45
装修费	911,428.60	1,257,485.20	1,366,186.51		802,727.29
其他	8,525,202.49	1,649,368.87	5,246,506.80	639,287.94	4,288,776.62
合计	34,705,761.46	16,542,115.32	8,631,567.80	639,287.94	41,977,021.04

其他说明：

## 20、递延所得税资产/递延所得税负债

### (1) 未经抵销的递延所得税资产

单位：元

项目	期末余额		期初余额	
	可抵扣暂时性差异	递延所得税资产	可抵扣暂时性差异	递延所得税资产
资产减值准备	135,553,862.94	20,564,341.29	59,891,167.15	9,126,906.68
内部交易未实现利润	106,793,497.49	16,653,216.24	22,521,587.81	4,021,190.46
可抵扣亏损	221,917,589.04	33,287,638.36	525,956,705.17	78,893,505.78
以后年度可抵扣费用	40,048,329.27	6,007,249.39	33,664,515.32	5,049,677.29
递延收益	500,000.00	25,000.00		
租赁负债	86,907,999.14	19,129,297.82	89,230,800.78	14,759,529.26
非同一控制企业合并 资产评估减值	127,376,319.79	28,730,234.24	134,295,976.91	29,768,182.81
公允价值变动	18,751,274.62	2,812,691.19	7,744,111.61	1,161,616.74
合计	737,848,872.29	127,209,668.53	873,304,864.75	142,780,609.02

### (2) 未经抵销的递延所得税负债

单位：元

项目	期末余额		期初余额	
	应纳税暂时性差异	递延所得税负债	应纳税暂时性差异	递延所得税负债
非同一控制企业合并 资产评估增值	20,509,388.70	4,469,307.88	21,532,001.79	4,578,060.92
权益法核算投资收益 及其他综合收益	136,343,837.67	20,451,575.65	156,446,729.93	23,467,009.49
使用权资产	89,679,267.77	19,725,127.19	93,878,910.19	16,383,174.07

合计	246,532,494.14	44,646,010.72	271,857,641.91	44,428,244.48
----	----------------	---------------	----------------	---------------

## (3) 以抵销后净额列示的递延所得税资产或负债

单位：元

项目	递延所得税资产和负债期末互抵金额	抵销后递延所得税资产或负债期末余额	递延所得税资产和负债期初互抵金额	抵销后递延所得税资产或负债期初余额
递延所得税资产		127,209,668.53		142,780,609.02
递延所得税负债		44,646,010.72		44,428,244.48

## (4) 未确认递延所得税资产明细

单位：元

项目	期末余额	期初余额
可抵扣暂时性差异	582,070,658.78	525,214,933.07
可抵扣亏损	1,106,102,090.79	579,451,823.82
合计	1,688,172,749.57	1,104,666,756.89

## (5) 未确认递延所得税资产的可抵扣亏损将于以下年度到期

单位：元

年份	期末金额	期初金额	备注
2023 年到期		4,645,811.59	
2024 年到期	4,488,570.36	4,555,988.52	
2025 年到期	8,636,844.18	11,378,051.71	
2026 年到期	15,579,384.39	15,152,789.51	
2027 年到期	100,603,507.43	125,079,758.21	
2028 年到期	195,176,736.56		
2029 年到期	149,726,620.21		
2030 年到期	153,804,711.51	48,541,182.64	
2031 年到期	176,460,117.69	176,461,209.69	
2032 年到期	193,222,907.95	193,637,031.95	
2033 年到期	108,402,690.51		
合计	1,106,102,090.79	579,451,823.82	

其他说明：

注：根据《财政部 税务总局关于延长高新技术企业和科技型中小企业亏损结转年限的通知》（财税[2018]76 号），自 2018 年 1 月 1 日起，当年具备高新技术企业或科技型中小企业资格（以下统称资格）的企业，其具备资格年度之前 5 个年度发生的尚未弥补完的亏损，准予结转以后年度弥补，最长结转年限由 5 年延长至 10 年。

## 21、其他非流动资产

单位：元

项目	期末余额			期初余额		
	账面余额	减值准备	账面价值	账面余额	减值准备	账面价值
预付工程设备款	26,393,053.07		26,393,053.07	253,066,218.49		253,066,218.49
合计	26,393,053.07		26,393,053.07	253,066,218.49		253,066,218.49

其他说明：

## 22、所有权或使用权受到限制的资产

单位：元

项目	期末				期初			
	账面余额	账面价值	受限类型	受限情况	账面余额	账面价值	受限类型	受限情况
货币资金	171,788,636.04	171,788,636.04	保证金	保证金	276,070,260.46	276,070,260.46	冻结、保证金	法院冻结款项、保证金
固定资产	4,163,537,160.20	4,044,231,422.58	抵押	抵押给银行、售后回租	4,348,820,085.67	4,229,514,348.05	抵押	抵押给银行、售后回租
无形资产	181,663,787.95	173,338,165.25	抵押	抵押给银行、售后回租	123,160,353.83	114,834,731.13	抵押	抵押给银行、售后回租
投资性房地产	48,260,524.95	48,260,524.95	抵押	抵押给银行、售后回租	43,374,194.14	43,374,194.14	抵押	抵押给银行、售后回租
应收账款	1,346,223,948.56	1,328,832,206.95	质押	质押给银行	1,182,691,418.72	1,176,398,914.96	质押	质押给银行
合计	5,911,474,057.70	5,766,450,955.77			5,974,116,312.82	5,840,192,448.74		

其他说明：

注 1：2022 年公司将持有子公司晟天新能源 51.60% 股权对应的长期股权投资 961,690,376.11 元作质押担保向上海银行申请并购贷款，并购贷款用于支付晟天新能源 51.60% 股权交易价款和置换部分四川发展（控股）的并购借款，截至 2023 年 12 月 31 日，公司持有晟天新能源 51.60% 股权尚未解除质押担保。

注 2：晟天新能源对子公司桃源县湘成、澧县德晖、澧县泽晖长期股权投资 165,330,000.00 元用于向华能天成融资租赁有限公司融资租赁提供质押担保，截至 2023 年 12 月 31 日，上述长期股权投资尚未解除质押担保。

## 23、短期借款

### (1) 短期借款分类

单位：元

项目	期末余额	期初余额
质押借款	20,000,000.00	
抵押借款	450,000,000.00	302,000,000.00
保证借款		75,000,000.00
信用借款	140,000,000.00	19,500,000.00
短期借款应付利息	627,902.78	654,769.77
合计	610,627,902.78	397,154,769.77

短期借款分类的说明：

## 24、应付票据

单位：元

种类	期末余额	期初余额
商业承兑汇票	32,765,536.22	21,933,370.96
银行承兑汇票	283,170,000.00	270,750,000.00
合计	315,935,536.22	292,683,370.96

本期末已到期未支付的应付票据总额为 0.00 元，到期未付的原因为。

## 25、应付账款

## (1) 应付账款列示

单位：元

项目	期末余额	期初余额
1 年以内（含 1 年）	1,789,055,266.53	1,036,493,347.85
1 年以上	528,567,685.35	181,015,665.86
合计	2,317,622,951.88	1,217,509,013.71

## (2) 账龄超过 1 年或逾期的重要应付账款

单位：元

项目	期末余额	未偿还或结转的原因
供应商 A	196,132,454.14	对方未催收暂未付款
供应商 B	23,313,162.84	对方未催收暂未付款
供应商 C	26,841,058.00	对方未催收暂未付款
供应商 D	17,257,096.50	对方未催收暂未付款
供应商 E	13,532,130.00	对方未催收暂未付款
合计	277,075,901.48	

其他说明：

## 26、其他应付款

单位：元

项目	期末余额	期初余额
应付股利	7,862,975.55	39,569,024.53
其他应付款	42,776,128.26	529,098,046.80
合计	50,639,103.81	568,667,071.33

## (1) 应付股利

单位：元

项目	期末余额	期初余额
普通股股利	7,862,975.55	39,569,024.53
合计	7,862,975.55	39,569,024.53

其他说明，包括重要的超过 1 年未支付的应付股利，应披露未支付原因：

## (2) 其他应付款

### 1) 按款项性质列示其他应付款

单位：元

项目	期末余额	期初余额
股权转让款及利息		484,117,478.79
往来款及其他	35,307,665.50	35,996,212.16
保证金及押金	7,468,462.76	8,984,355.85
合计	42,776,128.26	529,098,046.80

### 2) 账龄超过 1 年或逾期的重要其他应付款

单位：元

项目	期末余额	未偿还或结转的原因
供应商 A	8,400,111.29	对方未催收暂未付款
合计	8,400,111.29	

### 3) 按交易对手方归集的期末余额前五名的其他应付款情况

其他说明：

股权转让款系购买控股股东四川发展（控股）有限责任公司转让晟天新能源 51.60%股权，尚未支付的 49.00%股权转让款及对应的利息，本期已支付，期末无余额。

## 27、预收款项

### (1) 预收款项列示

单位：元

项目	期末余额	期初余额
1 年以内（含 1 年）	274,206.28	
合计	274,206.28	

## 28、合同负债

单位：元

项目	期末余额	期初余额
产品销售相关的合同负债	3,504,670.85	6,929,678.58
合计	3,504,670.85	6,929,678.58

账龄超过 1 年的重要合同负债

单位：元

项目	期末余额	未偿还或结转的原因

报告期内账面价值发生重大变动的金额和原因



单位：元

项目	变动金额	变动原因
----	------	------

## 29、应付职工薪酬

## (1) 应付职工薪酬列示

单位：元

项目	期初余额	本期增加	本期减少	期末余额
一、短期薪酬	82,389,088.92	241,103,658.87	234,576,059.36	88,916,688.43
二、离职后福利-设定提存计划	1,058,405.85	24,399,369.48	25,234,936.31	222,839.02
三、辞退福利	3,819,441.86	1,203,481.22	2,942,923.08	2,080,000.00
合计	87,266,936.63	266,706,509.57	262,753,918.75	91,219,527.45

## (2) 短期薪酬列示

单位：元

项目	期初余额	本期增加	本期减少	期末余额
1、工资、奖金、津贴和补贴	58,487,472.96	201,171,145.62	195,792,819.55	63,865,799.03
2、职工福利费		8,096,989.34	8,096,989.34	
3、社会保险费	34,468.33	12,300,551.28	12,329,134.41	5,885.20
其中：医疗保险费	3,839.58	11,811,328.94	11,809,283.32	5,885.20
工伤保险费	30,628.75	489,222.34	519,851.09	
4、住房公积金	2,546.29	12,752,300.11	12,754,846.40	
5、工会经费和职工教育经费	23,843,430.66	6,502,197.49	5,300,623.95	25,045,004.20
6、短期带薪缺勤	21,170.68	280,475.03	301,645.71	
合计	82,389,088.92	241,103,658.87	234,576,059.36	88,916,688.43

## (3) 设定提存计划列示

单位：元

项目	期初余额	本期增加	本期减少	期末余额
1、基本养老保险	1,024,664.80	22,165,452.08	23,189,637.12	479.76
2、失业保险费	33,741.05	827,865.47	861,580.38	26.14
3、企业年金缴费		1,406,051.93	1,183,718.81	222,333.12
合计	1,058,405.85	24,399,369.48	25,234,936.31	222,839.02

其他说明：

## 30、应交税费

单位：元

项目	期末余额	期初余额
增值税	28,830,257.40	28,604,523.16
企业所得税	12,313,927.52	5,740,211.96
个人所得税	329,439.04	290,082.90
城市维护建设税	3,224,607.66	3,615,667.34
教育费附加	1,736,692.61	1,947,066.50
地方教育费附加	1,104,324.95	1,244,574.21
印花税	1,229,385.12	558,822.46
其他税费	91,453.13	314,386.00
合计	48,860,087.43	42,315,334.53

其他说明：

## 31、一年内到期的非流动负债

单位：元

项目	期末余额	期初余额
一年内到期的长期借款	1,471,315,382.51	417,266,229.47
一年内到期的长期应付款	358,889,470.19	496,850,784.26
一年内到期的租赁负债	2,755,118.75	6,373,565.16
合计	1,832,959,971.45	920,490,578.89

其他说明：

注：一年内到期的长期应付款系应付的融资租赁租金扣除未确认融资费用的差额。

## 32、其他流动负债

单位：元

项目	期末余额	期初余额
暂估耕地占用税	224,001,120.00	224,001,120.00
四川发展（控股）资金拆借	834,166.67	12,276,418.36
发展投资资金拆借	641,666.67	700,000.00
待转销项税额	1,105,587.31	790,699.92
已背书未终止确认的商业承兑汇票	200,000.00	
合计	226,782,540.65	237,768,238.28

短期应付债券的增减变动：

单位：元

债券名称	面值	票面利率	发行日期	债券期限	发行金额	期初余额	本期发行	按面值计提利息	溢折价摊销	本期偿还		期末余额	是否违约
合计													

其他说明：

### 33、长期借款

#### (1) 长期借款分类

单位：元

项目	期末余额	期初余额
质押借款	2,255,379,511.01	1,637,414,829.49
抵押借款	370,000,000.00	390,000,000.00
保证借款	1,199,740,000.00	883,790,000.00
信用借款	1,398,700,000.00	707,626,873.47
长期借款应付利息	6,430,064.03	5,364,037.52
减：一年内到期的长期借款	-1,471,315,382.51	-417,266,229.47
合计	3,758,934,192.53	3,206,929,511.01

长期借款分类的说明：

其他说明，包括利率区间：

### 34、租赁负债

单位：元

项目	期末余额	期初余额
租赁付款额	231,991,278.30	230,631,782.12
减：未确认融资费用	-81,307,182.14	-85,867,188.27
减：一年内到期的租赁负债	-2,755,118.75	-6,373,565.16
合计	147,928,977.41	138,391,028.69

其他说明：

### 35、长期应付款

单位：元

项目	期末余额	期初余额
长期应付款	690,075,794.30	1,028,361,495.73
合计	690,075,794.30	1,028,361,495.73

#### (1) 按款项性质列示长期应付款

单位：元

项目	期末余额	期初余额
融资租赁付款额	1,187,039,967.79	1,762,920,640.41
减：未确认融资费用	-138,074,703.30	-237,708,360.42

减：一年内到期的长期应付款	-358,889,470.19	-496,850,784.26
合计	690,075,794.30	1,028,361,495.73

其他说明：

### 36、预计负债

单位：元

项目	期末余额	期初余额	形成原因
未决诉讼	4,500,000.00		预计将支付员工安家费劳动争议
合计	4,500,000.00		

其他说明，包括重要预计负债的相关重要假设、估计说明：

### 37、递延收益

单位：元

项目	期初余额	本期增加	本期减少	期末余额	形成原因
政府补助	30,297,384.73	6,766,200.00	1,273,059.73	35,790,525.00	
合计	30,297,384.73	6,766,200.00	1,273,059.73	35,790,525.00	--

其他说明：

### 38、其他非流动负债

单位：元

项目	期末余额	期初余额
四川发展（控股）拆借资金	390,000,000.00	424,000,000.00
发展投资拆借资金	300,000,000.00	300,000,000.00
合计	690,000,000.00	724,000,000.00

其他说明：

### 39、股本

单位：元

	期初余额	本次变动增减（+、-）					期末余额
		发行新股	送股	公积金转股	其他	小计	
股份总数	769,168,670.00						769,168,670.00

其他说明：

## 40、资本公积

单位：元

项目	期初余额	本期增加	本期减少	期末余额
资本溢价（股本溢价）	1,677,801,392.09			1,677,801,392.09
其他资本公积	25,800,404.85	7,481,973.86		33,282,378.71
合计	1,703,601,796.94	7,481,973.86		1,711,083,770.80

其他说明，包括本期增减变动情况、变动原因说明：

注：本期“资本公积-其他资本公积”增加 7,481,973.86 元系对奥威科技长期股权投资权益法核算因其他投资方增资相应增加的资本公积。

## 41、其他综合收益

单位：元

项目	期初余额	本期发生额						期末余额
		本期所得税前发生额	减：前期计入其他综合收益当期转入损益	减：前期计入其他综合收益当期转入留存收益	减：所得税费用	税后归属于母公司	税后归属于少数股东	
一、不能重分类进损益的其他综合收益	- 6,555,129.14	- 10,997,478.11			- 1,649,621.72	- 9,347,856.39		- 15,902,985.53
其他权益工具投资公允价值变动	- 6,555,129.14	- 10,997,478.11			- 1,649,621.72	- 9,347,856.39		- 15,902,985.53
二、将重分类进损益的其他综合收益	- 5,096,517.74	- 41,998.15			745.55	- 42,743.70		- 5,139,261.44
其中：权益法下可转损益的其他综合收益	- 27,365.73	4,970.30			745.55	4,224.75		- 23,140.98
外币财务报表折算差额	- 7,141,927.61	- 46,968.45				- 46,968.45		- 7,188,896.06
其他	2,072,775.60							2,072,775.60
其他综合收益合计	- 11,651,646.88	- 11,039,476.26			- 1,648,876.17	- 9,390,600.09		- 21,042,246.97

其他说明，包括对现金流量套期损益的有效部分转为被套期项目初始确认金额调整：

## 42、专项储备

单位：元

项目	期初余额	本期增加	本期减少	期末余额
安全生产费	4,382,332.38	8,770,884.64	4,208,591.60	8,944,625.42
合计	4,382,332.38	8,770,884.64	4,208,591.60	8,944,625.42

其他说明，包括本期增减变动情况、变动原因说明：

## 43、盈余公积

单位：元

项目	期初余额	本期增加	本期减少	期末余额
法定盈余公积	65,297,123.54			65,297,123.54
合计	65,297,123.54			65,297,123.54

盈余公积说明，包括本期增减变动情况、变动原因说明：

## 44、未分配利润

单位：元

项目	本期	上期
调整前上期末未分配利润	-767,532,060.89	-242,437,505.61
调整期初未分配利润合计数（调增+，调减-）	-838,386.75	88,262,980.07
调整后期初未分配利润	-768,370,447.64	-154,174,525.54
加：本期归属于母公司所有者的净利润	-342,400,321.74	-565,856,506.01
其他		48,339,416.09
期末未分配利润	-1,110,770,769.38	-768,370,447.64

调整期初未分配利润明细：

- 1)、由于《企业会计准则》及其相关新规定进行追溯调整，影响期初未分配利润 0.00 元。
- 2)、由于会计政策变更，影响期初未分配利润-838,386.75 元。
- 3)、由于重大会计差错更正，影响期初未分配利润 0.00 元。
- 4)、由于同一控制导致的合并范围变更，影响期初未分配利润 0.00 元。
- 5)、其他调整合计影响期初未分配利润 0.00 元。

## 45、营业收入和营业成本

单位：元

项目	本期发生额		上期发生额	
	收入	成本	收入	成本

主营业务	2,448,511,577.44	1,827,001,270.66	1,542,348,164.64	1,059,446,474.88
其他业务	60,909,836.29	38,347,181.90	107,069,457.33	78,578,348.28
合计	2,509,421,413.73	1,865,348,452.56	1,649,417,621.97	1,138,024,823.16

经审计扣除非经常损益前后净利润孰低是否为负值

是 否

单位：元

项目	本年度	具体扣除情况	上年度	具体扣除情况
营业收入金额	2,509,421,413.73	无	1,649,417,621.97	无
营业收入扣除项目合计金额	32,098,203.63	销售废料、出租固定资产、水电费转供等	340,824,550.78	同控合并收入、销售废料、出租固定资产、水电费转供等
营业收入扣除项目合计金额占营业收入的比重	1.28%		20.66%	
一、与主营业务无关的业务收入				
1. 正常经营之外的其他业务收入。如出租固定资产、无形资产、包装物，销售材料，用材料进行非货币性资产交换，经营受托管理业务等实现的收入，以及虽计入主营业务收入，但属于上市公司正常经营之外的收入。	32,098,203.63	销售废料、出租固定资产、水电费转供等	31,651,892.68	销售废料、出租固定资产、水电费转供等
5. 同一控制下企业合并的子公司期初至合并日的收入。			309,172,658.10	同控合并收入
与主营业务无关的业务收入小计	32,098,203.63	销售废料、出租固定资产、水电费转供等	340,824,550.78	同控合并收入、销售废料、出租固定资产、水电费转供等
二、不具备商业实质的收入				
不具备商业实质的收入小计	0.00	无	0.00	无
营业收入扣除后金额	2,477,323,210.10	无	1,308,593,071.19	无

营业收入、营业成本的分解信息：

单位：元

合同分类	分部 1		分部 2		分部 3		分部 4		分部间抵消		合计	
	营业收入	营业成本	营业收入	营业成本	营业收入	营业成本	营业收入	营业成本	营业收入	营业成本	营业收入	营业成本
业务类型	448,102,993.23	326,818,423.11	1,461,017,633.66	1,324,992,280.65	596,925,037.55	211,110,546.58	50,932,692.58	4,319,848.05	-	-	2,509,421,413.73	1,865,348,452.56
其中：												
轨道			1,428	1,302							1,428	1,302

交通业务			, 958, 193.86	, 862, 185.55							, 958, 193.86	, 862, 185.55
桥梁功能部件	420,893.49 9.73	312,686.91 9.32									420,893.49 9.73	312,686.91 9.32
光伏发电					595,158.17 6.57	208,766.47 5.35					595,158.17 6.57	208,766.47 5.35
其他	27,209.493 .50	14,131,503 .79	32,059,439 .80	22,130,095 .10	1,766,860.98	2,344,071.23	50,932,692 .58	4,319,848.05	-47,556,943 .29	-1,892,645.83	64,411,543 .57	41,032,872 .34
按经营地区分类	448,102.99 3.23	326,818.42 3.11	1,461,017,633.66	1,324,992,280.65	596,925.03 7.55	211,110.54 6.58	50,932,692 .58	4,319,848.05	-47,556,943 .29	-1,892,645.83	2,509,421,413.73	1,865,348,452.56
其中:												
东北片区	41,472,364 .77	30,682,274 .90	5,808,265.69	6,018,689.07	58,578,724 .12	34,388,868 .19					105,859,354.58	71,089,832 .16
东南片区	224,759.17 5.82	170,213.59 8.49	19,210.00	13,609.90			226,415.10		-226,415.10		224,778,385.82	170,227,208.39
西南片区	160,147.69 2.69	109,329.65 5.23	1,455,190,157.97	1,318,959,981.68	469,892.02 9.64	150,062.79 3.61	49,824,849 .76	3,665,272.45	-47,330,528 .19	-1,892,645.83	2,087,724,201.87	1,580,125,057.14
西北片区	5,652,520.67	4,020,502.40			68,454,283 .79	26,658,884 .78					74,106,804 .46	30,679,387 .18
海外片区	16,071,239 .28	12,572,392 .09					881,427.72	654,575.60			16,952,667 .00	13,226,967 .69
市场或客户类型												
其中:												
合同类型												
其中:												
按商品转让的时间分类	448,102.99 3.23	326,818.42 3.11	1,461,017,633.66	1,324,992,280.65	596,925.03 7.55	211,110.54 6.58	50,932,692 .58	4,319,848.05	-47,556,943 .29	-1,892,645.83	2,509,421,413.73	1,865,348,452.56
其中:												
在某	314,0	235,0	1,451	1,316	595,1	208,7	1,308	1,086	-	-	2,360	1,760



一时点确认	15,014.75	15,002.56	,318,562.59	,599,752.52	58,176.57	66,475.35	,273.05	,718.80	1,129,974.95	802,541.32	,670,052.01	,665,407.91
在某一时段内确认	134,087,978.48	91,803,420.55	9,699,071.07	8,392,528.13	1,766,860.98	2,344,071.23	49,624,419.53	3,233,129.25	-46,426,968.34	-1,090,104.51	148,751,361.72	104,683,044.65
按合同期限分类												
其中:												
按销售渠道分类	448,102,993.23	326,818,423.11	1,461,017,633.66	1,324,992,280.65	596,925,037.55	211,110,546.58	50,932,692.58	4,319,848.05	-47,556,943.29	-1,892,645.83	2,509,421,413.73	1,865,348,452.56
其中:												
直销	448,102,993.23	326,818,423.11	1,461,017,633.66	1,324,992,280.65	596,925,037.55	211,110,546.58	50,932,692.58	4,319,848.05	-47,556,943.29	-1,892,645.83	2,509,421,413.73	1,865,348,452.56
合计	448,102,993.23	326,818,423.11	1,461,017,633.66	1,324,992,280.65	596,925,037.55	211,110,546.58	50,932,692.58	4,319,848.05	-47,556,943.29	-1,892,645.83	2,509,421,413.73	1,865,348,452.56

与履约义务相关的信息:

项目	履行履约义务的时间	重要的支付条款	公司承诺转让商品的性质	是否为主要责任人	公司承担的预期将退还给客户的款项	公司提供的质量保证类型及相关义务
----	-----------	---------	-------------	----------	------------------	------------------

其他说明

与分摊至剩余履约义务的交易价格相关的信息:

本报告期末已签订合同、但尚未履行或尚未履行完毕的履约义务所对应的收入金额为 0.00 元,其中,元预计将于年度确认收入,元预计将于年度确认收入,元预计将于年度确认收入。

合同中可变对价相关信息:

重大合同变更或重大交易价格调整

单位:元

项目	会计处理方法	对收入的影响金额
----	--------	----------

其他说明:

#### 46、税金及附加

单位:元

项目	本期发生额	上期发生额
城市维护建设税	4,321,087.71	2,394,379.84
教育费附加	1,999,545.95	1,154,067.63
房产税	10,625,409.15	9,439,785.43
土地使用税	6,889,117.93	7,356,946.77
车船使用税	44,121.46	56,388.00
印花税	2,467,478.49	1,831,909.28
地方教育费附加	1,333,030.53	769,378.39
其他	834,577.47	438,814.71
合计	28,514,368.69	23,441,670.05

其他说明：

#### 47、管理费用

单位：元

项目	本期发生额	上期发生额
职工薪酬	113,730,321.57	111,089,074.78
折旧摊销	71,973,725.53	72,055,717.10
咨询费顾问费	6,486,751.48	11,261,429.65
业务招待费	1,850,512.93	1,396,238.41
办公及修理费	9,521,772.87	9,676,863.52
差旅费	3,540,244.41	2,406,748.63
租赁及物业费	6,325,669.64	6,838,500.20
其他费用	15,059,045.96	14,843,239.63
合计	228,488,044.39	229,567,811.92

其他说明：

#### 48、销售费用

单位：元

项目	本期发生额	上期发生额
职工薪酬	32,835,866.76	33,845,221.03
售后安装服务及维修费	4,824,491.47	4,883,101.01
差旅费	5,579,204.84	4,461,140.39
代理咨询费	1,733,580.31	11,556,823.87
业务招待费	3,230,765.87	3,285,196.03
检测费	1,806,308.58	1,998,874.19
办公费及其他	4,531,384.15	3,426,647.51
合计	54,541,601.98	63,457,004.03

其他说明：

#### 49、研发费用

单位：元

项目	本期发生额	上期发生额
职工薪酬	10,873,525.22	11,186,618.71
直接材料	1,567,552.83	1,580,759.94
无形资产摊销	62,254,319.44	57,420,781.44
其他费用	8,865,642.57	7,477,766.05
合计	83,561,040.06	77,665,926.14

其他说明：

## 50、财务费用

单位：元

项目	本期发生额	上期发生额
利息支出	322,053,655.43	312,863,990.92
减：利息收入	-11,140,667.06	-10,410,568.02
加：汇兑损失	4,507,445.92	1,204,888.27
加：其他支出	11,463,994.22	19,428,006.77
合计	326,884,428.51	323,086,317.94

其他说明：

## 51、其他收益

单位：元

产生其他收益的来源	本期发生额	上期发生额
政府补助	6,264,547.34	10,346,437.48
其他与日常活动相关且计入其他收益的项目	324,147.91	313,741.65
合计	6,588,695.25	10,660,179.13

## 52、投资收益

单位：元

项目	本期发生额	上期发生额
权益法核算的长期股权投资收益	-19,947,828.37	-28,766,971.91
其他权益工具投资在持有期间取得的股利收入	70,600.00	340,000.00
债务重组收益	5,092,000.00	3,720,000.00
合计	-14,785,228.37	-24,706,971.91

其他说明：

## 53、信用减值损失

单位：元

项目	本期发生额	上期发生额
----	-------	-------

应收票据坏账损失	694,332.30	-129,246.93
应收账款坏账损失	-11,362,019.58	4,102,237.25
其他应收款坏账损失	-3,452,845.14	-14,825,394.04
长期应收款坏账损失		152,000.00
合计	-14,120,532.42	-10,700,403.72

其他说明：

#### 54、资产减值损失

单位：元

项目	本期发生额	上期发生额
一、存货跌价损失及合同履约成本减值损失	-79,304,621.76	-28,421,096.60
四、固定资产减值损失		-122,076,430.41
九、无形资产减值损失	-21,342,782.42	-76,130,015.54
十一、合同资产减值损失	-3,131,725.03	-538,211.13
合计	-103,779,129.21	-227,165,753.68

其他说明：

#### 55、资产处置收益

单位：元

资产处置收益的来源	本期发生额	上期发生额
固定资产处置收益	454,595.86	742,310.87
使用权资产处置收益	1,143,177.18	
合计	1,597,773.04	742,310.87

#### 56、营业外收入

单位：元

项目	本期发生额	上期发生额	计入当期非经常性损益的金额
债务核销收益	2,379,994.49		2,379,994.49
违约金及罚款收入	3,338,023.76	912,674.01	3,338,023.76
其他	639,806.34	1,014,153.53	639,806.34
合计	6,357,824.59	1,926,827.54	6,357,824.59

其他说明：

#### 57、营业外支出

单位：元

项目	本期发生额	上期发生额	计入当期非经常性损益的金
----	-------	-------	--------------

			额
非流动资产毁损报废损失	876,709.01	1,452,715.75	876,709.01
其他	2,388,802.34	2,125,101.07	2,388,802.34
合计	3,265,511.35	3,577,816.82	3,265,511.35

其他说明：

## 58、所得税费用

### (1) 所得税费用表

单位：元

项目	本期发生额	上期发生额
当期所得税费用	38,571,160.17	23,825,965.00
递延所得税费用	17,437,582.90	17,060,793.13
合计	56,008,743.07	40,886,758.13

### (2) 会计利润与所得税费用调整过程

单位：元

项目	本期发生额
利润总额	-199,322,630.93
按法定/适用税率计算的所得税费用	-29,898,394.64
子公司适用不同税率的影响	-16,014,416.70
调整以前期间所得税的影响	457,101.75
非应税收入的影响	-3,530.00
不可抵扣的成本、费用和损失的影响	16,128,556.57
使用前期未确认递延所得税资产的可抵扣亏损的影响	-42,384.07
本期未确认递延所得税资产的可抵扣暂时性差异或可抵扣亏损的影响	96,456,686.61
研发费用加计扣除影响	-11,074,876.45
所得税费用	56,008,743.07

其他说明：

## 59、其他综合收益

详见附注。

## 60、现金流量表项目

### (1) 与经营活动有关的现金

收到的其他与经营活动有关的现金

单位：元

项目	本期发生额	上期发生额
政府补助	11,557,430.00	9,199,350.18
利息收入	11,140,667.06	10,410,568.02
保证金、往来款及其他	28,045,232.29	24,726,679.68
涉诉被冻结资金退回	90,808,254.50	
合计	141,551,583.85	44,336,597.88

收到的其他与经营活动有关的现金说明：

支付的其他与经营活动有关的现金

单位：元

项目	本期发生额	上期发生额
保证金、备用金等往来款	11,531,411.21	22,849,956.73
涉诉被冻结资金		9,484,849.10
办公费	12,784,477.03	7,015,710.56
差旅费	8,616,276.16	6,421,120.18
代理费及聘请中介机构费	8,220,331.79	22,818,253.52
业务招待费	4,936,710.40	4,573,502.44
研发支出	10,110,910.84	8,825,578.71
广告宣传费	1,474,980.20	2,312,071.69
售后安装服务及其他费用	20,279,059.79	19,770,748.94
合计	77,954,157.42	104,071,791.87

支付的其他与经营活动有关的现金说明：

## (2) 与投资活动有关的现金

收到的其他与投资活动有关的现金

单位：元

项目	本期发生额	上期发生额
购长期资产履约保证金		70,505,099.57
合计		70,505,099.57

收到的重要的与投资活动有关的现金

单位：元

项目	本期发生额	上期发生额
----	-------	-------

收到的其他与投资活动有关的现金说明：

支付的其他与投资活动有关的现金

单位：元

项目	本期发生额	上期发生额
履约保函保证金		92,350,000.00
其他		3,402,209.80
合计		95,752,209.80

支付的重要的与投资活动有关的现金

单位：元

项目	本期发生额	上期发生额
----	-------	-------

甘孜州雅江县红星“1+N”II 标段项目	725,709,014.53	237,334,626.39
楚雄市 100MW 屋顶分布式光伏试点项目	90,220,832.56	5,663,897.28
大同晟能左云张家场乡 5 万千瓦光伏电站项目	3,826,668.64	123,093,989.68
昭觉县补约乡 40MW 农光互补光伏电站项目（二期）	40,496,388.00	115,691,446.00
察雅烟多光伏电站储能技改项目	10,588,854.60	20,822,763.25
河北沧县 110MW 农光互补项目	10,422,829.46	20,123,530.00
察雅烟多光伏电站	12,482,149.38	69,839,574.85
合计	893,746,737.17	592,569,827.45

支付的其他与投资活动有关的现金说明：

### （3）与筹资活动有关的现金

收到的其他与筹资活动有关的现金

单位：元

项目	本期发生额	上期发生额
融资租赁款	348,000,000.00	323,000,000.00
票据、保函等保证金	19,529,861.56	14,367,603.66
四川发展（控股）、发展投资拆借资金		1,078,670,000.00
合计	367,529,861.56	1,416,037,603.66

收到的其他与筹资活动有关的现金说明：

支付的其他与筹资活动有关的现金

单位：元

项目	本期发生额	上期发生额
晟天收购款	493,038,515.23	496,319,800.00
融资租赁租金及利息	884,639,454.60	856,554,886.79
租赁负债及利息	13,397,240.45	4,525,111.00
偿还四川发展（控股）、发展投资拆借资金	95,238,555.01	625,126,127.20
担保、保证金及其他	19,800,922.64	20,091,397.88
合计	1,506,114,687.93	2,002,617,322.87

支付的其他与筹资活动有关的现金说明：

筹资活动产生的各项负债变动情况

适用 不适用

单位：元

项目	期初余额	本期增加		本期减少		期末余额
		现金变动	非现金变动	现金变动	非现金变动	
短期借款	397,154,769.77	620,000,000.00	26,636,913.20	433,163,780.19		610,627,902.78
长期借款（含一年内到期）	3,624,195,740.48	2,290,880,000.00	179,929,947.00	864,756,112.44		5,230,249,575.04

长期应付款 (含一年内到 期)	1,525,212,27 9.99	348,000,000. 00	70,704,165.8 3	884,639,454. 60	10,311,726.7 3	1,048,965,26 4.49
租赁负债(含 一年内到期)	144,764,593. 85		23,640,652.9 8	13,397,240.4 5	4,323,910.22	150,684,096. 16
其他流动负债 /其他非流动 负债-川发展	436,276,418. 36		28,504,636.6 5	73,946,888.3 4		390,834,166. 67
其他流动负债 /其他非流动 负债-发展投 资	300,700,000. 00		21,233,333.3 4	21,291,666.6 7		300,641,666. 67
其他应付款- 晟天收购款	484,117,478. 79		8,921,036.44	493,038,515. 23		
其他应付款- 应付股利	39,569,024.5 3		17,938,357.2 7	49,644,406.2 5		7,862,975.55
合计	6,951,990,30 5.77	3,258,880,00 0.00	377,509,042. 71	2,833,878,06 4.17	14,635,636.9 5	7,739,865,64 7.36

#### (4) 以净额列报现金流量的说明

项目	相关事实情况	采用净额列报的依据	财务影响
----	--------	-----------	------

### 61、现金流量表补充资料

#### (1) 现金流量表补充资料

单位：元

补充资料	本期金额	上期金额
1. 将净利润调节为经营活动现金流量		
净利润	-255,331,374.00	-499,534,317.99
加：资产减值准备	97,203,887.03	214,569,881.36
固定资产折旧、油气资产折 耗、生产性生物资产折旧	277,887,804.71	265,992,478.80
使用权资产折旧	13,543,445.69	10,933,082.33
无形资产摊销	70,847,345.93	65,571,837.15
长期待摊费用摊销	8,631,567.80	11,939,554.57
处置固定资产、无形资产和其 他长期资产的损失(收益以“-”号 填列)	-1,597,773.04	-742,310.87
固定资产报废损失(收益以 “-”号填列)	876,709.01	1,452,715.75
公允价值变动损失(收益以 “-”号填列)		
财务费用(收益以“-”号填 列)	337,338,381.04	332,755,338.67
投资损失(收益以“-”号填 列)	14,785,228.37	24,706,971.91
递延所得税资产减少(增加以 “-”号填列)	17,219,816.66	22,445,762.84



递延所得税负债增加（减少以“－”号填列）	217,766.24	-5,384,969.71
存货的减少（增加以“－”号填列）	-207,202,034.01	13,110,797.85
经营性应收项目的减少（增加以“－”号填列）	-411,153,879.46	-46,464,520.30
经营性应付项目的增加（减少以“－”号填列）	1,165,668,278.68	338,475,315.61
其他	98,261,945.08	-9,276,190.52
经营活动产生的现金流量净额	1,227,197,115.73	740,551,427.45
2. 不涉及现金收支的重大投资和筹资活动		
债务转为资本		
一年内到期的可转换公司债券		
融资租入固定资产		
3. 现金及现金等价物净变动情况：		
现金的期末余额	1,749,351,003.89	1,058,719,638.91
减：现金的期初余额	1,058,719,638.91	681,407,279.51
加：现金等价物的期末余额		
减：现金等价物的期初余额		
现金及现金等价物净增加额	690,631,364.98	377,312,359.40

## （2） 现金和现金等价物的构成

单位：元

项目	期末余额	期初余额
一、现金	1,749,351,003.89	1,058,719,638.91
其中：库存现金	1,984.13	10,110.59
可随时用于支付的银行存款	1,749,349,019.76	1,058,709,528.32
三、期末现金及现金等价物余额	1,749,351,003.89	1,058,719,638.91
其中：母公司或集团内子公司使用受限制的现金和现金等价物	171,788,636.04	276,070,260.46

## （3） 使用范围受限但仍属于现金及现金等价物列示的情况

单位：元

项目	本期金额	上期金额	仍属于现金及现金等价物的理由

## （4） 不属于现金及现金等价物的货币资金

单位：元

项目	本期金额	上期金额	不属于现金及现金等价物的理由
信用证保证金	10,673,291.71	10,635,500.21	受限货币资金
票据保证金	87,067,409.21	90,740,000.00	受限货币资金
投标保函保证金	194,580.24	150,099.18	受限货币资金

履约保函保证金	73,853,354.88	83,736,406.57	受限货币资金
法院冻结的银行存款		90,808,254.50	受限货币资金
合计	171,788,636.04	276,070,260.46	

其他说明：

## 62、所有者权益变动表项目注释

说明对上年年末余额进行调整的“其他”项目名称及调整金额等事项：

所有者权益变动表中资本公积“其他”系奥威科技股权稀释影响。

## 63、外币货币性项目

### (1) 外币货币性项目

单位：元

项目	期末外币余额	折算汇率	期末折算人民币余额
货币资金			885,393.92
其中：美元	0.01	7.0827	0.07
欧元	90,820.51	7.8592	713,776.55
港币			
俄罗斯卢布	1,053,374.18	0.0803	84,585.95
白俄卢布	38,654.83	2.2515	87,031.35
应收账款			591,547.24
其中：美元	7,709.06	7.0827	54,600.96
欧元			
港币			
白俄卢布	238,483.80	2.2515	536,946.28
长期借款			
其中：美元			
欧元			
港币			
其他应收款			11,485.99
其中：欧元	1,461.47	7.8592	11,485.99
应付账款			37,550,100.50
其中：美元	2,567,433.83	7.0827	18,184,363.59
欧元	2,462,650.00	7.8592	19,354,458.88
白俄卢布	5,009.12	2.2515	11,278.03
其他应付款			26,874.30
其中：欧元	3,419.47	7.8592	26,874.30

其他说明：

(2) 境外经营实体说明，包括对于重要的境外经营实体，应披露其境外主要经营地、记账本位币及选择依据，记账本位币发生变化的还应披露原因。

适用 不适用

## 64、租赁

### (1) 本公司作为承租方

适用 不适用

未纳入租赁负债计量的可变租赁付款额

适用 不适用

简化处理的短期租赁或低价值资产的租赁费用

适用 不适用

项目	金额
计入相关资产成本或当期损益的简化处理的短期租赁费用	3,846,713.09
与租赁相关的总现金流出	15,485,259.41

涉及售后租回交易的情况

### (2) 本公司作为出租方

作为出租人的经营租赁

适用 不适用

单位：元

项目	租赁收入	其中：未计入租赁收款额的可变租赁付款额相关的收入
房屋、土地租赁	12,868,214.03	
设备租赁	5,914,296.54	
其他租赁	67,915.17	
合计	18,850,425.74	

作为出租人的融资租赁

适用 不适用

未来五年每年未折现租赁收款额

适用 不适用

未折现租赁收款额与租赁投资净额的调节表

## 八、研发支出

单位：元

项目	本期发生额	上期发生额
职工薪酬	22,228,738.17	22,461,523.71

直接材料	6,897,557.47	108,310,490.08
无形资产摊销	62,254,319.44	57,420,781.44
其他费用	21,212,143.20	20,511,549.42
合计	112,592,758.28	208,704,344.65
其中：费用化研发支出	83,561,040.06	77,665,926.14
资本化研发支出	29,031,718.22	131,038,418.51

## 1、符合资本化条件的研发项目

单位：元

项目	期初余额	本期增加金额			本期减少金额			期末余额
		内部开发支出	其他		确认为无形资产	转入当期损益		
磁悬浮系统国产化研发项目	98,460,949.18	29,031,718.22						127,492,667.40
合计	98,460,949.18	29,031,718.22						127,492,667.40

重要的资本化研发项目

项目	研发进度	预计完成时间	预计经济利益产生方式	开始资本化的时点	开始资本化的具体依据
磁悬浮系统国产化研发项目	91.07%	2024年12月31日	销售产品带来经济利益	2020年4月30日	<p>磁悬浮系统国产化研发项目资本化具体依据：</p> <p>(1) 公司已完成马克斯·博格公司的内嵌式磁浮技术的引进，在消化、吸收的过程中，同时推进国产化研发项目，有良好的技术储备；</p> <p>(2) 建设完成内嵌式磁浮试验线，工程样车在首开段400米上完成了线路的检验与调试，有试验和验证的平台和经验储备；</p> <p>(3) 公司已聚集一大批专业技术人才，具有良好的技术储备和人才储备；</p> <p>(4) 研发完成后，公司将形成车辆、轨道梁、道岔等系统的国产化能力及相关子系统集成能力，具备商业化应用和产业化推广的基础条件。</p>

开发支出减值准备

单位：元

项目	期初余额	本期增加	本期减少	期末余额	减值测试情况
----	------	------	------	------	--------

## 九、合并范围的变更

### 1、其他原因的合并范围变动

说明其他原因导致的合并范围变动（如，新设子公司、清算子公司等）及其相关情况：

2023 年 12 月 15 日，公司第八届董事会第四次会议审议通过了《关于对外投资设立控股子公司的议案》，同意公司在四川省内江市威远县与兴欣钒共同出资设立川发兴能，主要从事全钒液流电池电解液研发、生产及销售业务。川发兴能注册资本 10,000.00 万元，本公司认缴货币出资 6,000.00 万元，持股比例 60%，兴欣钒认缴货币出资 4,000.00 万元，持股比例 40%。2023 年 12 月 18 日，川发兴能已完成工商注册登记手续。

## 十、在其他主体中的权益

### 1、在子公司中的权益

#### (1) 企业集团的构成

单位：元

子公司名称	注册资本	主要经营地	注册地	业务性质	持股比例		取得方式
					直接	间接	
长客新筑	100,000,000.00	成都新津	成都新津	制造业	80.00%		投资设立
新筑文科	400,000,000.00	成都新津	成都新津	制造业	100.00%		投资设立
川发磁浮	560,000,000.00	成都新津	成都新津	制造业	100.00%		投资设立
安徽新筑	100,000,000.00	安徽省	安徽省	制造业		100.00%	投资设立
川发轨交	10,000,000.00	成都天府新区	成都天府新区	制造业		100.00%	投资设立
新筑精坯	40,000,000.00	眉山青龙	眉山青龙	制造业	100.00%		投资设立
新途投资	200,000,000.00	成都金牛区	成都金牛区	投资管理	100.00%		投资设立
新筑丝路	33,593,686.95	白俄罗斯中白工业园	白俄罗斯中白工业园	制造业		99.99%	投资设立
新筑德国	1,406,900.00	德国杜塞尔多夫	德国杜塞尔多夫	咨询、贸易	100.00%		投资设立
川发兴能	100,000,000.00	四川内江	四川内江	制造业	60.00%		投资设立
晟天新能源	1,611,000,000.00	成都市	成都市	光伏发电	52.00%		同一控制下企业合并
红原环聚	79,873,014.00	四川红原	四川红原	光伏发电		28.90%	同一控制下企业合并
若尔盖环聚	144,333,623.00	四川若尔盖	四川若尔盖	光伏发电		28.90%	同一控制下企业合并
红原晟和	9,000,000.00	四川红原	四川红原	光伏发电		51.60%	同一控制下企业合并
松潘晟和	119,000,000.00	四川松潘	四川松潘	光伏发电		51.60%	同一控制下企业合并
昌都晟和	100,000,000.00	西藏昌都	西藏昌都	投资		51.60%	同一控制下企业合并
察雅聚能	60,000,000.00	西藏察雅	西藏察雅	光伏发电		51.60%	同一控制下企业合并
砚山晟和	10,000,000.00	云南砚山	云南砚山	光伏发电		51.60%	同一控制下企业合并
盐边晟能	5,290,000.00	四川盐边	四川盐边	光伏发电		51.60%	同一控制下企业合并
玛曲拜尔	70,000,000.00	甘肃玛曲	甘肃玛曲	光伏发电		51.60%	同一控制下

	.00						企业合并
澧县泽晖	25,760,000.00	湖南澧县	湖南澧县	光伏发电		51.60%	同一控制下企业合并
澧县德晖	84,460,000.00	湖南澧县	湖南澧县	光伏发电		51.60%	同一控制下企业合并
桃源湘成	55,110,000.00	湖南桃源	湖南桃源	光伏发电		51.60%	同一控制下企业合并
乡城晟和	33,000,000.00	四川乡城	四川乡城	光伏发电		38.70%	同一控制下企业合并
昭觉晟昭	47,200,000.00	四川昭觉	四川昭觉	光伏发电		38.70%	同一控制下企业合并
小金公达	70,000,000.00	四川小金	四川小金	光伏发电		38.70%	同一控制下企业合并
小金崇德	28,000,000.00	四川小金	四川小金	光伏发电		38.70%	同一控制下企业合并
晟天电力	170,190,000.00	四川成都	四川成都	投资		51.60%	同一控制下企业合并
中核阿坝	62,700,000.00	四川阿坝	四川阿坝	光伏发电		51.60%	同一控制下企业合并
中核小金	160,190,000.00	四川小金	四川小金	光伏发电		51.60%	同一控制下企业合并
小金大坝口	90,190,000.00	四川小金	四川小金	光伏发电		51.60%	同一控制下企业合并
大同晟能	58,000,000.00	山西大同	山西大同	光伏发电		51.60%	同一控制下企业合并
沧州桔乐	149,500,000.00	河北沧县	河北沧县	光伏发电		51.53%	同一控制下企业合并
晟天农业	15,000,000.00	四川成都	四川成都	农业种植		51.60%	同一控制下企业合并
玉树晟呈	5,000,000.00	青海玉树	青海玉树	光伏发电		51.60%	同一控制下企业合并
雅江晟天	463,920,000.00	四川甘孜	四川甘孜	光伏发电		51.60%	同一控制下企业合并
楚雄晟天	120,000,000.00	云南楚雄	云南楚雄	光伏发电		51.60%	同一控制下企业合并
泊头晟天	5,000,000.00	河北沧州	河北沧州	光伏发电		51.60%	同一控制下企业合并
唐山讯泽	21,650,000.00	河北唐山	河北唐山	光伏发电		51.60%	非同一控制下企业合并
保山晟天	5,000,000.00	云南保山	云南保山	光伏发电		51.60%	投资设立

单位：元

在子公司的持股比例不同于表决权比例的说明：

报告期内沧州桔乐少数股东按照实缴比例 0.13%享有表决权，其余子公司持股比例与表决权比例一致。持有半数或以下表决权但仍控制被投资单位、以及持有半数以上表决权但不控制被投资单位的依据：

对于纳入合并范围的重要的结构化主体，控制的依据：

确定公司是代理人还是委托人的依据：

其他说明：

## (2) 重要的非全资子公司

单位：元

子公司名称	少数股东持股比例	本期归属于少数股东的损益	本期向少数股东宣告分派的股利	期末少数股东权益余额
晟天新能源	48.40%	86,052,579.10	17,938,357.27	1,121,472,026.70
长客新筑	20.00%	1,016,368.64		31,667,226.67

子公司少数股东的持股比例不同于表决权比例的说明：

其他说明：

## (3) 重要非全资子公司的主要财务信息

单位：元

子公司名称	期末余额						期初余额					
	流动资产	非流动资产	资产合计	流动负债	非流动负债	负债合计	流动资产	非流动资产	资产合计	流动负债	非流动负债	负债合计
晟天新能源	1,826,044,644.17	4,996,386,467.99	6,822,431,112.16	1,320,974,705.70	3,349,317,463.66	4,670,292,169.36	1,804,265,674.89	4,299,057,966.07	6,103,323,640.96	909,310,530.02	3,165,531,484.22	4,074,842,014.24
长客新筑	2,237,630,420.14	71,530,982.45	2,309,161,402.59	2,150,825,269.21		2,150,825,269.21	1,174,417,921.40	75,534,449.85	1,249,952,371.25	1,096,281,845.93	900,000.00	1,097,181,845.93

单位：元

子公司名称	本期发生额				上期发生额			
	营业收入	净利润	综合收益总额	经营活动现金流量	营业收入	净利润	综合收益总额	经营活动现金流量
晟天新能源	596,925,037.55	152,851,148.54	152,851,148.54	352,609,175.83	538,165,364.87	133,812,114.80	133,812,114.80	605,070,583.68
长客新筑	1,455,418,573.28	5,081,843.19	5,081,843.19	725,288,373.02	611,521,465.54	42,828,203.61	42,828,203.61	79,511,767.38

其他说明：

## 2、在合营安排或联营企业中的权益

## (1) 重要的合营企业或联营企业

合营企业或联营企业名称	主要经营地	注册地	业务性质	持股比例		对合营企业或联营企业投资的会计处理方法
				直接	间接	

奥威科技	上海自由贸易 试验区	上海自由贸易 试验区	制造业	35.91%		权益法
------	---------------	---------------	-----	--------	--	-----

在合营企业或联营企业的持股比例不同于表决权比例的说明：

持有 20%以下表决权但具有重大影响，或者持有 20%或以上表决权但不具有重大影响的依据：

## (2) 重要联营企业的主要财务信息

单位：元

	期末余额/本期发生额	期初余额/上期发生额
流动资产	338,227,485.36	290,436,588.54
非流动资产	235,266,345.67	178,048,122.59
资产合计	573,493,831.03	468,484,711.13
流动负债	290,730,008.57	173,211,420.22
非流动负债	30,216,552.91	74,786,426.11
负债合计	320,946,561.48	247,997,846.33
少数股东权益		
归属于母公司股东权益	252,547,269.55	220,486,864.80
按持股比例计算的净资产份额	90,687,956.66	81,233,755.11
调整事项	226,385,350.14	248,460,470.16
--商誉	88,207,122.03	90,500,404.53
--内部交易未实现利润		
--其他	138,178,228.11	157,960,065.63
对联营企业权益投资的账面价值	317,073,306.80	329,694,225.27
存在公开报价的联营企业权益投资的公允价值		
营业收入	206,862,059.64	104,048,290.24
净利润	-9,404,439.97	-29,397,863.10
终止经营的净利润		
其他综合收益	14,121.10	26,937.57
综合收益总额	-9,390,318.87	-29,370,925.53
本年度收到的来自联营企业的股利		

其他说明：

## (3) 不重要的合营企业和联营企业的汇总财务信息

单位：元

	期末余额/本期发生额	期初余额/上期发生额
合营企业：		



下列各项按持股比例计算的合计数		
联营企业：		
投资账面价值合计	5,016,600.62	4,856,566.36
下列各项按持股比例计算的合计数		
--净利润	160,034.26	-43,433.64
--综合收益总额	160,034.26	-43,433.64

其他说明：

## 十一、政府补助

### 1、报告期末按应收金额确认的政府补助

适用 不适用

未能在预计时点收到预计金额的政府补助的原因

适用 不适用

### 2、涉及政府补助的负债项目

适用 不适用

单位：元

会计科目	期初余额	本期新增补助金额	本期计入营业外收入金额	本期转入其他收益金额	本期其他变动	期末余额	与资产/收益相关
递延收益	30,297,384.73	6,766,200.00		1,525,317.34		35,538,267.39	与资产相关
递延收益					252,257.61	252,257.61	与收益相关
合计	30,297,384.73	6,766,200.00		1,525,317.34	252,257.61	35,790,525.00	

### 3、计入当期损益的政府补助

适用 不适用

单位：元

会计科目	本期发生额	上期发生额
其他收益	6,264,547.34	10,346,437.48
管理费用		471,698.11
合计	6,264,547.34	10,818,135.59

其他说明：

## 十二、与金融工具相关的风险

### 1、金融工具产生的各类风险

本公司从事风险管理的目标是在风险和收益之间取得适当的平衡，将风险对本公司经营业绩的负面影响降低到最低水平，使股东及其它权益投资者的利益最大化。基于该风险管理目标，本公司风险管理的基本策略是确定和分析本公司所面临的各种风险，建立适当的风险承受底线并进行风险管理，并及时可靠地对各种风险进行监督，将风险控制在限定的范围之内。

#### (1) 市场风险

##### ①汇率风险

本公司的主要经营位于中国境内，主要业务以人民币结算，汇率变动对本公司的利润总额影响较小。

##### ②利率风险

本公司的利率风险产生于银行借款、融资租赁借款、关联方资金拆借等带息债务。浮动利率的金融负债使本公司面临现金流量利率风险，固定利率的金融负债使本公司面临公允价值利率风险。本公司根据当时的市场环境来决定固定利率及浮动利率合同的相对比例。

本公司因利率变动引起金融工具现金流量变动的风险主要与浮动利率银行借款有关。本公司的政策是保持这些借款的浮动利率，以消除利率变动的公允价值风险。

#### (2) 信用风险

信用风险是指金融工具的一方不履行义务，造成另一方发生财务损失的风险。本公司主要面临赊销导致的客户信用风险。在签订新合同之前，本公司会对新客户的信用风险进行评估，包括外部信用评级和在某些情况下的银行资信证明（当此信息可获取时）。

公司通过对已有客户信用评级的季度监控以及应收账款账龄分析的月度审核来确保公司的整体信用风险在可控的范围内。在监控客户的信用风险时，按照客户的信用特征对其分组。被评为高风险的客户会放在受限制客户名单里，并且只有在额外批准的前提下，公司才可在未来期间内对其赊销，否则必须要求其提前支付相应款项。

#### (3) 流动风险

流动风险为本公司在到期日无法履行其财务义务的风险。本公司管理流动性风险的方法是确保有足够的资金流动性来履行到期债务，而不至于造成不可接受的损失或对企业信誉造成损害。

为控制该项风险，本公司不断强化现金流管理，合理把握固定资产投资节奏，持续拓宽融资渠道、丰富融资手段。本公司注重各项经营活动与融资方式的风险匹配，根据内外环境的变化不断优化融资结构，保持融资持续性与灵活性之间的平衡。本公司已从多家金融机构取得授信额度以满足营运资金需求和资本开支。

### 2、金融资产

#### (1) 转移方式分类

适用 不适用

单位：元

转移方式	已转移金融资产性质	已转移金融资产金额	终止确认情况	终止确认情况的判断依据
背书	应收款项融资中尚未到期的银行承兑汇票	26,242,069.36	终止确认	银行承兑汇票系由信用等级较高的银行承兑，信用风险和延期付款风险很小，并且票据相关的利率风险已转移给银行，票据

				所有权上的主要风险和报酬已转移
背书	应收票据中尚未到期的商业承兑汇票	200,000.00	未终止确认	根据票据法及企业会计准则相关规定，在转让合同中未明确约定不附追索权的情况下，商业承兑汇票即使贴现、背书或保理，与其所有权相关的主要风险并没有转移，不满足终止确认条件
背书	应收账款中尚未到期的建信融通平台融信票据	2,506,743.17	终止确认	公司将持有融信票据流转后，融信持有人不可对公司再开展追偿，满足将几乎所有风险和报酬已经转移的条件，故公司于融信流转时即可终止确认
合计		28,948,812.53		

## (2) 因转移而终止确认的金融资产

适用 不适用

单位：元

项目	金融资产转移的方式	终止确认的金融资产金额	与终止确认相关的利得或损失
应收款项融资中尚未到期的银行承兑汇票	背书	26,242,069.36	
应收账款中尚未到期的建信融通平台融信票据	背书	2,506,743.17	
合计		28,748,812.53	

## 十三、公允价值的披露

### 1、以公允价值计量的资产和负债的期末公允价值

单位：元

项目	期末公允价值			
	第一层次公允价值计量	第二层次公允价值计量	第三层次公允价值计量	合计
一、持续的公允价值计量	--	--	--	--
应收款项融资			18,854,786.58	18,854,786.58
（三）其他权益工具投资		22,601,189.17	7,250,000.00	29,851,189.17
二、非持续的公允价值计量	--	--	--	--

## 2、持续和非持续第一层次公允价值计量项目市价的确定依据

对于存在活跃市场的交易性金融资产及负债、其他权益工具投资，其公允价值是按资产负债表日的市场报价确定的。

## 3、持续和非持续第二层次公允价值计量项目，采用的估值技术和重要参数的定性及定量信息

对于其他权益工具投资中不存在公开市场的权益工具投资，利用相同或类似的资产、负债或资产、负债组合的价格以及其他相关市场交易信息进行估值，以确定该项资产的公允价值。

## 4、持续和非持续第三层次公允价值计量项目，采用的估值技术和重要参数的定性及定量信息

相关资产或负债的不可观察输入值。

## 5、持续的第三层次公允价值计量项目，期初与期末账面价值间的调节信息及不可观察参数敏感性分析

本公司以摊余成本计量的金融资产和金融负债主要包括：应收票据及应收账款、其他应收款、长期应收款、短期借款、应付票据及应付账款、其他应付款、一年内到期的非流动负债、长期借款、长期应付款、其他非流动负债等。

除上述金融资产和金融负债以外，其他不以公允价值计量的金融资产和金融负债的账面价值与公允价值差异很小。

# 十四、关联方及关联交易

## 1、本企业的母公司情况

母公司名称	注册地	业务性质	注册资本	母公司对本企业的持股比例	母公司对本企业的表决权比例
四川发展（控股）有限责任公司	四川省成都市	投融资及资产管理等	8,000,000 万元	29.97%	29.97%

本企业的母公司情况的说明

本企业最终控制方是四川省国资委。

其他说明：

## 2、本企业的子公司情况

本企业子公司的情况详见附注第十节，十.1。

## 3、本企业合营和联营企业情况

本企业重要的合营或联营企业详见附注第十节，十.2。

本期与本公司发生关联方交易，或前期与本公司发生关联方交易形成余额的其他合营或联营企业情况如下：

合营或联营企业名称	与本企业关系
奥威科技	联营企业
广州振宁交通科技	联营企业

其他说明：

#### 4、其他关联方情况

其他关联方名称	其他关联方与本企业关系
四川发展轨交投资	控股股东控制的其他企业、本公司股东
新筑通工	控股股东控制的其他企业
聚富商贸	控股股东控制的其他企业
西南交易所	控股股东控制的其他企业
发展投资	控股股东控制的其他企业
四川丰谷酒业销售有限责任公司	控股股东控制的其他企业
新筑路业	具有重大影响的投资方控制的其他企业
新筑智装	具有重大影响的投资方控制的其他企业
新筑展博	具有重大影响的投资方控制的其他企业
四川发展土地管理	其他关联方
颐合物业	其他关联方
国泰弘盛	其他关联方

其他说明：

#### 5、关联交易情况

##### (1) 购销商品、提供和接受劳务的关联交易

采购商品/接受劳务情况表

单位：元

关联方	关联交易内容	本期发生额	获批的交易额度	是否超过交易额度	上期发生额
聚富商贸	定制酒		100,000.00	否	348,000.00
四川丰谷酒业销售有限责任公司	定制酒	71,680.00	150,000.00	否	
奥威科技	超级电容及配件	295,060.86	40,000,000.00	否	9,524,578.27
四川发展轨交投资	担保服务	1,415,094.34	1,500,000.00	否	5,849,056.63
西南交易所	经纪代理服务	3,833.48	3,833.48	否	35,104.68
西南交易所	培训费	4,471.70	4,471.70	否	
四川发展土地管理	房屋租赁水电费	71,013.64	71,013.64	否	104,101.80
颐合物业	物业公共服务	337,850.25	500,000.00	否	450,466.96
国泰弘盛	餐饮服务	10,460.00	10,460.00	否	2,030.00
合计		2,209,464.27			16,313,338.34

出售商品/提供劳务情况表

单位：元

关联方	关联交易内容	本期发生额	上期发生额
新筑通工	技术服务费		87,535.91
新筑展博	水费	64,426.33	2,287.52
新筑智装	检测费		1,396.23
西南交易所	标书费	754.72	
广州振宁交通科技	桥梁功能部件	4,037,026.55	

广州振宁交通科技	劳务费收入	521,270.00	
合计		4,623,477.60	91,219.66

购销商品、提供和接受劳务的关联交易说明

## (2) 关联租赁情况

本公司作为出租方：

单位：元

承租方名称	租赁资产种类	本期确认的租赁收入	上期确认的租赁收入
-------	--------	-----------	-----------

本公司作为承租方：

单位：元

出租方名称	租赁资产种类	简化处理的短期租赁和低价值资产租赁的租金费用（如适用）		未纳入租赁负债计量的可变租赁付款额（如适用）		支付的租金		承担的租赁负债利息支出		增加的使用权资产	
		本期发生额	上期发生额	本期发生额	上期发生额	本期发生额	上期发生额	本期发生额	上期发生额	本期发生额	上期发生额
四川发展土地管理	房屋租赁					2,567,156.68	3,277,804.39	172,267.59	626,605.58		

关联租赁情况说明

## (3) 关联担保情况

本公司作为担保方

单位：元

被担保方	担保金额	担保起始日	担保到期日	担保是否已经履行完毕
川发磁浮	44,504,504.04	2023年09月20日	2025年09月20日	否
合计	44,504,504.04			

本公司作为被担保方

单位：元

担保方	担保金额	担保起始日	担保到期日	担保是否已经履行完毕
四川发展轨交投资	70,126,194.44	2022年03月31日	2024年03月29日	否
四川发展轨交投资	80,144,222.22	2022年08月01日	2024年03月29日	否
四川发展轨交投资	200,230,555.56	2022年11月30日	2024年11月29日	否
合计	350,500,972.22			

关联担保情况说明

晟天新能源作为担保方为其下属子公司担保承担连带担保责任，截止期末未到期担保金额 2,425,270,493.36 元。

## (4) 关联方资金拆借

单位：元

关联方	拆借金额	起始日	到期日	说明
拆入				
发展投资	300,000,000.00	2022年01月07日	2025年01月07日	未结清
四川发展（控股）	390,000,000.00	2022年07月29日	2025年07月29日	未结清
四川发展（控股）	11,410,000.00	2022年11月18日	2023年11月18日	已结清
四川发展（控股）	34,000,000.00	2022年12月30日	2025年12月30日	已结清
拆出				

## (5) 关联方资产转让、债务重组情况

单位：元

关联方	关联交易内容	本期发生额	上期发生额
四川发展（控股）	重大资产购买暨关联交易		973,176,000.00

## (6) 关键管理人员报酬

单位：元

项目	本期发生额	上期发生额
薪酬	3,869,735.00	2,776,800.00

## 6、关联方应收应付款项

## (1) 应收项目

单位：元

项目名称	关联方	期末余额		期初余额	
		账面余额	坏账准备	账面余额	坏账准备
其他应收款	四川发展土地管理			875,932.50	8,759.33
其他应收款	颐合物业			138,532.50	1,385.33
其他应收款	西南交易所			476.09	4.76
其他应收款	新筑展博	69,503.14	695.03		
应收账款	奥威科技	54,600.96	546.01	53,690.52	536.91
应收账款	广州振宁交通科技	4,178,926.00	41,789.26		

## (2) 应付项目

单位：元

项目名称	关联方	期末账面余额	期初账面余额
应付账款	新筑路业	5,000.00	5,000.00
应付账款	奥威科技	18,543,363.58	24,176,330.22
其他非流动负债	四川发展（控股）	390,000,000.00	424,000,000.00
其他非流动负债	发展投资	300,000,000.00	300,000,000.00
其他应付款	四川发展（控股）		484,117,478.79
其他流动负债	四川发展（控股）	834,166.67	12,276,418.36
其他流动负债	发展投资	641,666.67	700,000.00

合同负债	新筑智装	36,452.83	
------	------	-----------	--

## 7、关联方承诺

根据公司 2022 年第四次临时股东大会审议通过的《关于本次重大资产购买暨关联交易方案的议案》及相关议案，公司以现金支付交易对价 97,317.60 万元的方式购买控股股东四川发展（控股）持有的晟天新能源 51.60% 股权，并通过本次交易持有晟天新能源控股权。新筑股份与四川发展（控股）签订了《附条件生效的业绩承诺补偿协议》，本次交易的业绩承诺期为本次交易实施完毕后的当年度及之后 2 个年度，即 2022 年度、2023 年度及 2024 年度（以下简称：“业绩承诺期”）。

交易对方承诺：业绩承诺期实现的净利润分别不低于人民币 10,570.00 万元、11,880.00 万元、13,930.00 万元。净利润指按照中国企业会计准则编制的且经收购方聘请的审计机构审计的标的公司合并报表中扣除非经常性损益后归属于母公司股东的净利润。

交易对方承诺：若实际净利润未达到承诺净利润的，交易对方同意以现金方式补偿给收购方，补偿金额具体计算公式如下：四川发展（控股）当期业绩承诺应补偿金额=（晟天新能源截至当期期末累积承诺净利润-晟天新能源截至当期期末累积实现净利润数）÷业绩承诺期内各年的承诺净利润数总和×标的资产交易价款-四川发展（控股）累积已补偿金额（如有），补偿金额不得超过本次交易股权转让价款总额。

2023 年度，标的公司晟天新能源实现归属于母公司的净利润 12,945.46 万元，非经常性损益-53.75 万元，扣除非经常性损益后的归属于晟天新能源母公司的净利润 12,999.21 万元。

2023 年度为交易对方业绩承诺的第 2 年，实现 2023 年承诺净利润 11,880.00 万元。

## 十五、股份支付

### 1、股份支付总体情况

适用  不适用

### 2、以权益结算的股份支付情况

适用  不适用

单位：元

授予日权益工具公允价值的确定方法	授予日无限售条件股票的市价减去授予价格确定
可行权权益工具数量的确定依据	根据最新取得的可行权职工人数变动等后续信息作出最佳估计，修正预计可行权的权益工具数量
以权益结算的股份支付计入资本公积的累计金额	4,762,509.39
本期以权益结算的股份支付确认的费用总额	0.00

其他说明：

### 3、以现金结算的股份支付情况

适用  不适用



## 十六、承诺及或有事项

### 1、重要承诺事项

资产负债表日存在的重要承诺

截至资产负债表日，本公司尚有已签订合同但未付及未全额支付的约定重大对外投资支出及发包合同具体情况如下：

投资人	投资项目名称	约定投资额 (万元)	已付投资额 (万元)	未付投资额 (万元)	约定投资期间
本公司	成都中车	3,000.00	600.00	2,400.00	根据与中车长春轨道客车股份有限公司合作约定逐步执行
本公司	新津现代有轨电车 示范性项目	约 51,600.00	9,440.00	约 42,160.00	R1 线分段实施，首开段资本金已基本支付，按双方股东约定出资

### 2、或有事项

#### (1) 资产负债表日存在的重要或有事项

①本公司投资的成都新车现代有轨电车建设有限公司（以下简称“成都新车公司”）因建设工程施工合同纠纷，被中铁二局集团有限公司（以下简称“中铁二局”）诉至成都市中级人民法院，诉请判令解除成都新车公司与中铁二局之间签订的《新津现代有轨电车示范线 R1 线项目首开段一期工程—正线及停保基地标段施工合同文件》，成都新车公司向中铁二局支付工程款 113,715,631.50 元，赔偿利息、停窝工损失及可得利益 90,646,479.75 元，并由本公司及新津县交通建设投资有限公司（以下简称“新津交投公司”）承担连带责任。现该案已由四川省高级人民法院作出终审判决：本公司无需向中铁二局承担连带责任，本公司因该案被冻结的货币资金 81,323,405.40 元业已解除冻结。因中铁二局集团有限公司不服四川省高级人民法院的终审判决向最高人民法院提出再审申请，2024 年 2 月 22 日本公司收到最高人民法院再审立案审查的应诉通知书及再审申请书。

#### ②股东出资诉讼

2023 年 8 月 24 日，子公司四川晟天新能源有限责任公司（以下简称：“晟天新能源”）于上海浦东新区人民法院（简称“上海法院”）起诉特百乐农业发展河北有限公司（以下简称：“特百乐公司”），主张特百乐公司将逾期未实缴出资金额 73,155,000.00 元所对应的晟天新能源子公司桔乐能电力（沧州）有限公司（以下简称：“桔乐能”）股权（股权比例为 48.9331%）按双方与桔乐能签署的《增资协议》约定转让给晟天新能源，支付逾期出资违约金 2,750,040.00 元、未按期配合办理股权转让登记违约金 25,019,010.00 元，以及赔偿因桔乐能增资前未履行如实披露义务而导致桔乐能承担的 1,178,800.00 元债务。

此外，晟天新能源起诉后即申请财产保全，上海法院于 2023 年 10 月 7 日出具《裁定书》，裁定“冻结被申请人特百乐公司的银行存款人民币 100,924,050.00 元或查封、扣押其相应价值的财产”。2023 年 10 月 19 日，上海法院已执行冻结特百乐持有的桔乐能 49%股权（金额 73,255,000.00 元，冻结期限截止到 2026 年 10 月 18 日）。

案件已于 2023 年 11 月 10 日开庭审理一次，截至 2023 年 12 月 31 日，案件处于一审阶段，暂无更多进展。

#### (2) 公司没有需要披露的重要或有事项，也应予以说明

公司不存在需要披露的重要或有事项。

## 十七、资产负债表日后事项

### 1、重要的非调整事项

单位：元

项目	内容	对财务状况和经营成果的影响数	无法估计影响数的原因
股票和债券的发行	经公司 2023 年 11 月 23 日召开的第八届董事会第二次会议、第八届监事会第二次会议审议通过，本公司拟向控股股东“四川发展（控股）”的全资子公司“四川发展轨交投资”发行 A 股股票不超过 230,750,000 股（含 230,750,000 股）（以下简称“本次发行”），不超过本次发行前公司总股本的 30%。本次发行拟募集资金总额不超过 89,531.00 万元（含本数），扣除相关发行费用后拟全部用于偿还金融机构贷款。		本次发行完成后，公司的总资产、净资产规模相应增加，资产负债率有所降低。同时，随着公司偿债能力增强，财务风险及流动性压力降低，公司财务状况也将一定程度上得到改善。通过本次向特定对象发行股票偿还债务，公司利息支出将一定程度下降，盈利能力将得以提升，同时，公司持续融资能力得到加强，有利于公司稳健经营，从而进一步提升公司的可持续发展能力和抗风险能力。 本次向特定对象发行方案尚需取得有权国有资产监督管理机构的批准，并经公司股东大会审议通过、深圳证券交易所审核通过及中国证券监督管理委员会同意注册后方可实施。
重要的对外投资	2024 年 2 月 21 日，公司第八届董事会第七次会议审议通过了《关于子公司投资建设年产 60,000m <sup>3</sup> 短流程钒电解液生产线项目的议案》。本项目投资主体为控股子公司川发兴能。本项目年产 60,000m <sup>3</sup> 钒电解液。根据项目可研，本项目总投资估算 46,349 万元，资金来源为川发兴能自筹。		本次对外投资是公司产业结构调整，改善资产质量的重要举措，有利于为公司打造新的利润增长点，奠定未来业务发展的重要基础，对推动公司转型发展有着重要意义。项目投产后，预计对公司未来财务状况和经营成果将产生积极影响。

## 2、其他资产负债表日后事项说明

根据甘孜藏族自治州发展和改革委员会于 2024 年 1 月 10 日发布的《甘孜州 2023-2025 年度光伏储能实证项目法人优选结果公示》和《甘孜州 2023-2025 年度乡城县 155 万千瓦“1+N”光伏项目法人优选结果公示》，子公司“晟天新能源”位列新龙县色戈 20 万千瓦供电保障光伏储能项目（以下简称“新龙项目”）和乡城正斗 40 万千瓦“1+N”光伏项目（I 标）（以下简称“乡城项目”）优选结果的第一名。晟天新能源成为上述光伏项目的中选企业。

## 十八、其他重要事项

### 1、分部信息

#### （1）报告分部的确定依据与会计政策

本公司以内部组织结构、管理要求、内部报告制度为依据确定经营分部，以经营分部为基础确定报告分部。经营分部，是指集团内同时满足下列条件的组成部分：该组成部分能够在日常活动中产生收入、发生费用；公司管理层能够定期评价该组成部分的经营成果，以决定向其配置资源、评价其业绩；公司能够取得该组成部分的财务状况、经营成果和现金流量等有关会计信息。

分部间转移价格参照市场价格确定，共同费用除无法合理分配的部分外按照收入比例在不同的分部之间分配。

本年度，公司根据产品特点以及实际情况将公司业务划分为桥梁功能部件、轨道交通业务、光伏发电、总部及其他共计四个分部，并执行统一会计政策。

## (2) 报告分部的财务信息

单位：元

项目	桥梁功能部件 分部	轨道交通业务 分部	光伏发电	总部及其他	分部间抵销	合计
一、营业收入	448,102,993.23	1,461,017,633.66	596,925,037.55	50,932,692.58	47,556,943.29	2,509,421,413.73
其中：对外交易收入	448,102,993.23	1,460,266,045.17	596,925,037.55	4,127,337.78		2,509,421,413.73
分部间交易收入		751,588.49		46,805,354.80	47,556,943.29	
二、营业费用	424,588,520.04	1,572,185,304.97	399,372,715.69	240,018,130.47	48,826,734.98	2,587,337,936.19
三、营业利润	22,026,582.47	201,028,958.55	184,957,381.72	178,720,603.54	29,649,346.27	202,414,944.17
四、资产总额	1,295,577,961.12	4,555,222,813.64	6,822,431,112.16	5,111,853,907.07	4,338,963,368.45	13,446,122,425.54
五、负债总额	353,497,911.69	4,882,867,682.38	4,670,292,169.36	3,371,268,837.50	2,407,624,602.17	10,870,301,998.76

## 2、其他对投资者决策有影响的重要交易和事项

2021年12月30日，经本公司董事会批准，为降低运营成本，提高管理效率，本公司拟注销新筑德国，目前注销工作已提交税务局审批，待税务局审批完成后提交法院宣布注销。

## 十九、母公司财务报表主要项目注释

### 1、应收账款

#### (1) 按账龄披露

单位：元

账龄	期末账面余额	期初账面余额
1年以内（含1年）	133,837,600.60	145,447,898.08
1至2年	89,128,875.88	51,305,556.85
2至3年	39,480,185.36	35,055,339.06
3年以上	87,667,113.42	87,169,487.12
3至4年	19,409,412.59	10,748,434.72
4至5年	7,231,006.91	6,994,544.84
5年以上	61,026,693.92	69,426,507.56

合计	350,113,775.26	318,978,281.11
----	----------------	----------------

## (2) 按坏账计提方法分类披露

单位：元

类别	期末余额					期初余额				
	账面余额		坏账准备		账面价值	账面余额		坏账准备		账面价值
	金额	比例	金额	计提比例		金额	比例	金额	计提比例	
其中：										
按组合计提坏账准备的应收账款	350,113,775.26	100.00%	93,793,972.55	26.79%	256,319,802.71	318,978,281.11	100.00%	93,016,975.57	29.16%	225,961,305.54
其中：										
账龄组合	330,171,503.39	94.30%	89,071,520.41	26.98%	241,099,982.98	294,757,658.75	92.41%	87,687,239.52	29.75%	207,070,419.23
质保金组合	19,942,271.87	5.70%	4,722,452.14	23.68%	15,219,819.73	24,220,622.36	7.59%	5,329,736.05	22.00%	18,890,886.31
合计	350,113,775.26	100.00%	93,793,972.55	26.79%	256,319,802.71	318,978,281.11	100.00%	93,016,975.57	29.16%	225,961,305.54

按组合计提坏账准备：89,071,520.40

单位：元

名称	期末余额		
	账面余额	坏账准备	计提比例
1年以内	133,700,444.46	1,337,004.45	1.00%
1至2年	80,523,165.92	8,052,316.59	10.00%
2至3年	32,688,540.72	6,537,708.14	20.00%
3至4年	18,059,094.88	9,029,547.44	50.00%
4至5年	5,426,568.11	4,341,254.49	80.00%
5年以上	59,773,689.30	59,773,689.30	100.00%
合计	330,171,503.39	89,071,520.41	

确定该组合依据的说明：

应收账款组合1：账龄组合。

按组合计提坏账准备：4,722,452.14

单位：元

名称	期末余额		
	账面余额	坏账准备	计提比例
逾期1年以内(含1年,下同)	9,546,053.00	477,302.65	5.00%
逾期1-2年	5,998,256.44	899,738.47	15.00%
逾期2-3年	384,353.16	134,523.61	35.00%
逾期3年以上	4,013,609.27	3,210,887.41	80.00%
合计	19,942,271.87	4,722,452.14	

确定该组合依据的说明：

应收账款组合 2：逾期质保金组合。

如是按照预期信用损失一般模型计提应收账款坏账准备：

适用 不适用

### (3) 本期计提、收回或转回的坏账准备情况

本期计提坏账准备情况：

单位：元

类别	期初余额	本期变动金额				期末余额
		计提	收回或转回	核销	其他	
账龄组合	87,687,239.52	1,359,572.89	24,708.00			89,071,520.41
质保金组合	5,329,736.05	-607,283.91				4,722,452.14
合计	93,016,975.57	752,288.98	24,708.00			93,793,972.55

其中本期坏账准备收回或转回金额重要的：

单位：元

单位名称	收回或转回金额	转回原因	收回方式	确定原坏账准备计提比例的依据及其合理性

### (4) 按欠款方归集的期末余额前五名的应收账款和合同资产情况

单位：元

单位名称	应收账款期末余额	合同资产期末余额	应收账款和合同资产期末余额	占应收账款和合同资产期末余额合计数的比例	应收账款坏账准备和合同资产减值准备期末余额
客户 A	39,788,740.48		39,788,740.48	9.92%	36,925,847.06
客户 B	17,666,435.86		17,666,435.86	4.41%	15,194,468.05
客户 C	15,580,778.48	749,405.52	16,330,184.00	4.07%	163,301.84
客户 D	13,017,412.00	859,164.00	13,876,576.00	3.46%	138,765.76
客户 E	11,236,672.78	387,750.76	11,624,423.54	2.90%	268,323.95
合计	97,290,039.60	1,996,320.28	99,286,359.88	24.76%	52,690,706.66

## 2、其他应收款

单位：元

项目	期末余额	期初余额
其他应收款	831,073,243.22	897,278,859.96
合计	831,073,243.22	897,278,859.96

### (1) 其他应收款

#### 1) 其他应收款按款项性质分类情况

单位：元

款项性质	期末账面余额	期初账面余额
合并范围内应收款项	801,198,448.76	854,279,234.44
关联方往来款	69,503.14	1,014,941.09
保证金及押金	42,027,123.43	56,473,572.53
备用金	318,749.93	1,061,378.80
往来款及其他	6,402,783.74	1,872,471.42
减：坏账准备	-18,943,365.78	-17,422,738.32
合计	831,073,243.22	897,278,859.96

## 2) 按账龄披露

单位：元

账龄	期末账面余额	期初账面余额
1年以内（含1年）	809,461,949.28	859,003,972.81
1至2年	1,090,348.50	3,289,573.16
2至3年	2,188,504.53	23,771,778.47
3年以上	37,275,806.69	28,636,273.84
3至4年	10,964,215.97	1,200,180.88
4至5年	733,053.00	3,136,962.04
5年以上	25,578,537.72	24,299,130.92
合计	850,016,609.00	914,701,598.28

## 3) 按坏账计提方法分类披露

单位：元

类别	期末余额					期初余额				
	账面余额		坏账准备		账面价值	账面余额		坏账准备		账面价值
	金额	比例	金额	计提比例		金额	比例	金额	计提比例	
其中：										
按组合计提坏账准备	850,016,609.00	100.00%	18,943,365.78	2.23%	831,073,243.22	914,701,598.28	100.00%	17,422,738.32	1.90%	897,278,859.96
其中：										
账龄组合	6,791,036.81	0.80%	2,168,251.52	31.93%	4,622,785.29	2,934,326.31	0.32%	307,584.13	10.48%	2,626,742.18
保证金及押金组合	42,027,123.43	4.94%	16,775,114.26	39.91%	25,252,009.17	57,488,037.53	6.28%	17,115,154.19	29.77%	40,372,883.34
合并范围内其他应收款组合	801,198,448.76	94.26%			801,198,448.76	854,279,234.44	93.39%			854,279,234.44
合计	850,016,609.00	100.00%	18,943,365.78	2.23%	831,073,243.22	914,701,598.28	100.00%	17,422,738.32	1.90%	897,278,859.96

按组合计提坏账准备：2,168,251.52

单位：元

名称	期末余额		
	账面余额	坏账准备	计提比例
账龄组合	6,791,036.81	2,168,251.52	31.93%
合计	6,791,036.81	2,168,251.52	

确定该组合依据的说明：

其他应收款组合 1：账龄组合。

按组合计提坏账准备：16,775,114.26

单位：元

名称	期末余额		
	账面余额	坏账准备	计提比例
保证金及押金组合	42,027,123.43	16,775,114.26	39.91%
合计	42,027,123.43	16,775,114.26	

确定该组合依据的说明：

其他应收款组合 2：保证金及押金组合。

按组合计提坏账准备：0

单位：元

名称	期末余额		
	账面余额	坏账准备	计提比例
合并范围内其他应收款组合	801,198,448.76	0.00	
合计	801,198,448.76	0.00	

确定该组合依据的说明：

其他应收款组合 3：合并范围内其他应收款组合。

按预期信用损失一般模型计提坏账准备：

单位：元

坏账准备	第一阶段	第二阶段	第三阶段	合计
	未来 12 个月预期信用损失	整个存续期预期信用损失（未发生信用减值）	整个存续期预期信用损失（已发生信用减值）	
2023 年 1 月 1 日余额	417,018.34	317,817.68	16,687,902.30	17,422,738.32
2023 年 1 月 1 日余额在本期				
本期计提	-143,763.33	-55,759.33	1,751,983.56	1,552,460.90
本期核销			32,194.74	32,194.74
其他变动	361.30			361.30
2023 年 12 月 31 日余额	273,616.31	262,058.35	18,407,691.12	18,943,365.78

各阶段划分依据和坏账准备计提比例

损失准备本期变动金额重大的账面余额变动情况

□适用 □不适用

## 4) 本期计提、收回或转回的坏账准备情况

本期计提坏账准备情况：

单位：元

类别	期初余额	本期变动金额				期末余额
		计提	收回或转回	转销或核销	其他	
账龄组合	307,584.13	1,892,862.13		32,194.74		2,168,251.52
保证金及押金组合	17,115,154.19	-340,401.23			361.30	16,775,114.26
合计	17,422,738.32	1,552,460.90		32,194.74	361.30	18,943,365.78

其中本期坏账准备转回或收回金额重要的：

单位：元

单位名称	收回或转回金额	转回原因	收回方式	确定原坏账准备计提比例的依据及其合理性

## 5) 本期实际核销的其他应收款情况

单位：元

项目	核销金额
备用金	18,094.74
往来款及其他	14,100.00
合计	32,194.74

其中重要的其他应收款核销情况：

单位：元

单位名称	其他应收款性质	核销金额	核销原因	履行的核销程序	款项是否由关联交易产生

其他应收款核销说明：

## 6) 按欠款方归集的期末余额前五名的其他应收款情况

单位：元

单位名称	款项的性质	期末余额	账龄	占其他应收款期末余额合计数的比例	坏账准备期末余额
其他应收 A	合并范围内往来款	616,644,170.68	1 年以内	72.54%	
其他应收 B	合并范围内往来款	126,562,382.08	1 年以内	14.89%	



其他应收 C	合并范围内往来款	52,000,000.00	1 年以内	6.12%	
其他应收 D	保证金及押金	14,100,000.00	未到回收期	1.66%	14,100,000.00
其他应收 E	保证金及押金	10,000,000.00	未到回收期	1.18%	100,000.00
合计		819,306,552.76		96.39%	14,200,000.00

### 3、长期股权投资

单位：元

项目	期末余额			期初余额		
	账面余额	减值准备	账面价值	账面余额	减值准备	账面价值
对子公司投资	1,962,885,539.92	47,477,298.02	1,915,408,241.90	1,790,647,012.91	47,477,298.02	1,743,169,714.89
对联营、合营企业投资	179,649,569.10		179,649,569.10	173,539,686.66		173,539,686.66
合计	2,142,535,109.02	47,477,298.02	2,095,057,811.00	1,964,186,699.57	47,477,298.02	1,916,709,401.55

#### (1) 对子公司投资

单位：元

被投资单位	期初余额 (账面价值)	减值准备 期初余额	本期增减变动				期末余额 (账面价值)	减值准备 期末余额
			追加投资	减少投资	计提减值准备	其他		
晟天新能源	961,690,376.11						961,690,376.11	
长客新筑	80,000,000.00						80,000,000.00	
新筑交科	100,044,518.78		172,238,527.01				272,283,045.79	
川发磁浮	560,000,000.00						560,000,000.00	
新筑精坯	27,920.00	47,477,298.02					27,920.00	47,477,298.02
新途投资	40,000,000.00						40,000,000.00	
新筑德国	1,406,900.00						1,406,900.00	
合计	1,743,169,714.89	47,477,298.02	172,238,527.01				1,915,408,241.90	47,477,298.02

#### (2) 对联营、合营企业投资

单位：元

被投资单位	期初余额 (账面价值)	减值准备 期初余额	本期增减变动								期末余额 (账面价值)	减值准备 期末余额
			追加投资	减少投资	权益法下确认的投资损益	其他综合收益调整	其他权益变动	宣告发放现金股利或利	计提减值准备	其他		

					益		润				
一、合营企业											
二、联营企业											
奥威科技	173,539,686.66				-5,302,165.98	4,970.30	11,407,078.12				179,649,569.10
小计	173,539,686.66				-5,302,165.98	4,970.30	11,407,078.12				179,649,569.10
合计	173,539,686.66				-5,302,165.98	4,970.30	11,407,078.12				179,649,569.10

可收回金额按公允价值减去处置费用后的净额确定

适用 不适用

可收回金额按预计未来现金流量的现值确定

适用 不适用

前述信息与以前年度减值测试采用的信息或外部信息明显不一致的差异原因

公司以前年度减值测试采用信息与当年实际情况明显不一致的差异原因

### (3) 其他说明

## 4、营业收入和营业成本

单位：元

项目	本期发生额		上期发生额	
	收入	成本	收入	成本
主营业务	318,928,121.17	281,083,770.93	420,989,657.70	330,761,634.76
其他业务	134,475,776.37	64,687,507.62	170,889,438.67	109,495,426.08
合计	453,403,897.54	345,771,278.55	591,879,096.37	440,257,060.84

营业收入、营业成本的分解信息：

单位：元

合同分类	分部 1		分部 2		总部及其他		合计	
	营业收入	营业成本	营业收入	营业成本	营业收入	营业成本	营业收入	营业成本
业务类型	342,009,873.75	296,324,806.38	64,381,420.50	47,709,845.29	47,012,603.29	1,736,626.88	453,403,897.54	345,771,278.55
其中：								
桥梁功能部件	318,928,121.17	281,083,770.93					318,928,121.17	281,083,770.93
其他	23,081,752.58	15,241,035.45	64,381,420.50	47,709,845.29	47,012,603.29	1,736,626.88	134,475,776.37	64,687,507.62

按经营地区分类	342,009,873.75	296,324,806.38	64,381,420.50	47,709,845.29	47,012,603.29	1,736,626.88	453,403,897.54	345,771,278.55
其中:								
东北片区	27,854,091.45	22,701,331.09					27,854,091.45	22,701,331.09
东南片区	201,445,453.21	157,582,963.16			226,415.10		201,671,868.31	157,582,963.16
西南片区	103,668,278.75	109,121,116.81	64,381,420.50	47,709,845.29	46,786,188.19	1,736,626.88	214,835,887.44	158,567,588.98
西北片区	5,625,069.34	3,976,084.77					5,625,069.34	3,976,084.77
海外片区	3,416,981.00	2,943,310.55					3,416,981.00	2,943,310.55
市场或客户类型								
其中:								
合同类型								
其中:								
按商品转让的时间分类	342,009,873.75	296,324,806.38	64,381,420.50	47,709,845.29	47,012,603.29	1,736,626.88	453,403,897.54	345,771,278.55
其中:								
在某一时点确认	283,962,356.68	247,766,166.77	5,722,798.90	5,722,044.12	439,298.00	428,825.22	290,124,453.58	253,917,036.11
在某一时段内确认	58,047,517.07	48,558,639.61	58,658,621.60	41,987,801.17	46,573,305.29	1,307,801.66	163,279,443.96	91,854,242.44
按合同期限分类								
其中:								
按销售渠道分类	342,009,873.75	296,324,806.38	64,381,420.50	47,709,845.29	47,012,603.29	1,736,626.88	453,403,897.54	345,771,278.55
其中:								
直销	342,009,873.75	296,324,806.38	64,381,420.50	47,709,845.29	47,012,603.29	1,736,626.88	453,403,897.54	345,771,278.55
合计	342,009,873.75	296,324,806.38	64,381,420.50	47,709,845.29	47,012,603.29	1,736,626.88	453,403,897.54	345,771,278.55

与履约义务相关的信息:

项目	履行履约义务的时间	重要的支付条款	公司承诺转让商品的性质	是否为主要责任人	公司承担的预期将退还给客户的款项	公司提供的质量保证类型及相关义务
----	-----------	---------	-------------	----------	------------------	------------------

其他说明

与分摊至剩余履约义务的交易价格相关的信息:

本报告期末已签订合同、但尚未履行或尚未履行完毕的履约义务所对应的收入金额为 0.00 元,其中,元预计将于年度确认收入,元预计将于年度确认收入,元预计将于年度确认收入。

## 重大合同变更或重大交易价格调整

单位：元

项目	会计处理方法	对收入的影响金额
----	--------	----------

其他说明：

## 5、投资收益

单位：元

项目	本期发生额	上期发生额
成本法核算的长期股权投资收益	17,574,333.93	
权益法核算的长期股权投资收益	-5,302,165.98	-13,020,596.16
处置长期股权投资产生的投资收益		-5,955,041.87
合计	12,272,167.95	-18,975,638.03

## 二十、补充资料

## 1、当期非经常性损益明细表

适用 不适用

单位：元

项目	金额	说明
非流动性资产处置损益	1,597,773.04	详见附注七、55
计入当期损益的政府补助（与公司正常经营业务密切相关，符合国家政策规定、按照确定的标准享有、对公司损益产生持续影响的政府补助除外）	6,264,547.34	详见附注七、51
与公司正常经营业务无关的或有事项产生的损益	-4,500,000.00	详见附注七、36
除上述各项之外的其他营业外收入和支出	3,416,461.15	详见附注七、51、56、57
减：所得税影响额	1,054,068.43	
少数股东权益影响额（税后）	565,223.59	
合计	5,159,489.51	--

其他符合非经常性损益定义的损益项目的具体情况：

适用 不适用

公司不存在其他符合非经常性损益定义的损益项目的具体情况。

将《公开发行证券的公司信息披露解释性公告第 1 号——非经常性损益》中列举的非经常性损益项目界定为经常性损益项目的情况说明

适用 不适用

项目	涉及金额（元）	原因
债务重组收益	5,092,000.00	与正常经营业务相关非偶发性的供应商加速回款现金折扣

## 2、净资产收益率及每股收益

报告期利润	加权平均净资产收益率	每股收益	
		基本每股收益（元/股）	稀释每股收益（元/股）
归属于公司普通股股东的净利润	-21.50%	-0.4452	-0.4452
扣除非经常性损益后归属于公司普通股股东的净利润	-21.86%	-0.4519	-0.4519

## 3、境内外会计准则下会计数据差异

(1) 同时按照国际会计准则与按中国会计准则披露的财务报告中净利润和净资产差异情况

适用 不适用

(2) 同时按照境外会计准则与按中国会计准则披露的财务报告中净利润和净资产差异情况

适用 不适用

(3) 境内外会计准则下会计数据差异原因说明，对已经境外审计机构审计的数据进行差异调节的，应注明该境外机构的名称

## 4、其他