



万德股份

836419

西安万德能源化学股份有限公司

Xi'an Wonder Energy Chemical Co., Ltd



年度报告

— 2023 —

## 公司年度大事记



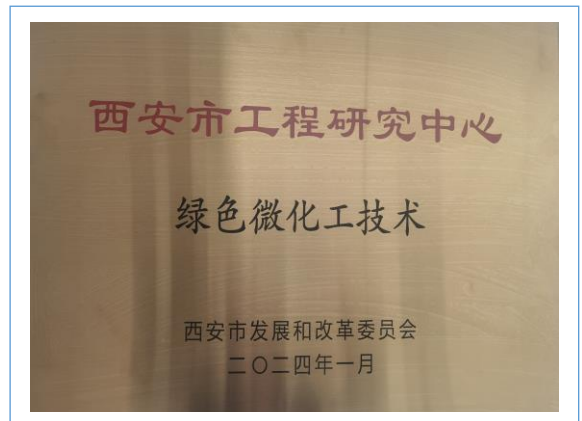
1、公司于2023年9月15日在北京证券交易所上市。



2、报告期内，公司获得三项实用新型专利授权。



3、2023年公司被陕西省工业和信息化厅认定为第三批陕西省制造业单项冠军示范企业。



4、报告期内，公司被西安市发展和改革委员会认定为西安市绿色微化工技术工程研究中心。

5、公司于2023年11月29日再次被认定为高新技术企业，取得了高新技术企业证书，有效期为三年，公司自2023年至2025年按照15%的税率缴纳企业所得税。



# 目录

第一节	重要提示、目录和释义 .....	4
第二节	公司概况 .....	7
第三节	会计数据和财务指标 .....	9
第四节	管理层讨论与分析 .....	12
第五节	重大事件 .....	37
第六节	股份变动及股东情况 .....	41
第七节	融资与利润分配情况 .....	45
第八节	董事、监事、高级管理人员及员工情况 .....	49
第九节	行业信息 .....	54
第十节	公司治理、内部控制和投资者保护 .....	70
第十一节	财务会计报告 .....	78
第十二节	备查文件目录 .....	83

## 第一节 重要提示、目录和释义

### 【声明】

公司董事、监事、高级管理人员保证本报告所载资料不存在虚假记载、误导性陈述或者重大遗漏，并对其内容的真实性、准确性和完整性承担个别及连带责任。

公司负责人王育斌、主管会计工作负责人薛玫及会计机构负责人（会计主管人员）袁勇保证年度报告中财务报告的真实、准确、完整。

立信会计师事务所（特殊普通合伙）对公司出具了标准无保留意见的审计报告。

本年度报告涉及未来计划等前瞻性陈述，不构成公司对投资者的实质承诺，投资者及相关人士均应对此保持足够的风险认识，并且应当理解计划、预测与承诺之间的差异。

事项	是或否
是否存在公司董事、监事、高级管理人员对年度报告内容存在异议或无法保证其真实、准确、完整	<input type="checkbox"/> 是 <input checked="" type="checkbox"/> 否
是否存在未出席董事会审议年度报告的董事	<input type="checkbox"/> 是 <input checked="" type="checkbox"/> 否
是否存在未按要求披露的事项	<input checked="" type="checkbox"/> 是 <input type="checkbox"/> 否
1、未按要求披露的事项及原因	
基于商业信息保密需要，公司部分前五名客户和供应商名称未公开披露。	

### 【重大风险提示表】

#### 1、是否存在退市风险

是 否

#### 2、本期重大风险是否发生重大变化

是 否

公司在本报告“第四节 管理层讨论与分析”之“四、风险因素”部分分析了公司的重大风险因素，敬请投资者注意阅读。

## 释义

释义项目	指	释义
西安万德、公司	指	西安万德能源化学股份有限公司
兴平分公司	指	西安万德能源化学股份有限公司兴平分公司
山东迈凯德、山东子公司	指	山东迈凯德节能科技有限公司
兴平汇能、兴平子公司	指	兴平汇能有限公司
万德新材料、西安子公司	指	陕西万德新材料有限公司
北交所	指	北京证券交易所
保荐机构、民生证券	指	民生证券股份有限公司
股转系统、全国股转公司	指	全国中小企业股份转让系统有限责任公司
股东大会	指	西安万德能源化学股份有限公司股东大会
董事会	指	西安万德能源化学股份有限公司董事会
监事会	指	西安万德能源化学股份有限公司监事会
三会	指	股东大会、董事会、监事会
证监会	指	中国证券监督管理委员会
《公司法》	指	《中华人民共和国公司法》
《证券法》	指	《中华人民共和国证券法》
《公司章程》	指	《西安万德能源化学股份有限公司章程》
元、万元	指	人民币元、人民币万元
中国石油、中石油	指	中国石油天然气股份有限公司
中国石化、中石化	指	中国石油化工股份有限公司
长庆化工	指	西安长庆化工集团有限公司
报告期	指	2023年1月1日至2023年12月31日
报告期末	指	2023年12月31日
<b>专业名词释义</b>		
硝酸异辛酯、十六烷值改进剂	指	一种柴油添加剂，分子式为(C <sub>8</sub> H <sub>17</sub> O) <sub>2</sub> N <sub>2</sub> ，用于提高柴油的十六烷值，改善柴油的燃烧性能，缩短着火时间，降低燃点，提高机车热工况动力性，节油效应十分明显
十六烷值	指	在规定操作条件下，在标准的试验用单缸柴油机中测定的。所用的标准燃料是正十六烷和七甲基壬烷。正十六烷有很短的发火延迟期，自燃性能很好，因而规定其十六烷值为100。而七甲基壬烷发火延迟期较长，自燃性能较差，规定其十六烷值为15。将这两种化合物按不同比例掺合，即可配成各种十六烷值不同的标准燃料。把所测燃料与标准燃料进行对比，与其发火性能相同的标准燃料的十六烷值即为所测燃料的十六烷值
硝化反应	指	向有机化合物分子中引入硝基(-NO <sub>2</sub> )的过程，硝基即是硝酸失去一个羟基形成的一价的基团；是强放热反应。公司核心产品硝酸异辛酯的化学反应过程是硝化反应过程

微反应技术、微通道连续反应	指	采用微通道反应器替代传统的化学反应器进行化学反应的工艺技术
微通道反应器	指	一种建立在连续流动基础上的微管道式反应器，用以替代传统反应器
异辛醇	指	分子式为 C <sub>8</sub> H <sub>18</sub> O，可用来生产苯二甲酸二辛酯(DOP)、乙二酸二辛酯(DOA)、偏苯三酸三辛酯(TOTM)、其他增塑剂、丙烯酸辛酯、表面活性剂类、润滑油添加剂、采矿用、柴油机燃料添加剂、溶剂和配药、防锈剂酯、其他化学品
纳米微球	指	聚丙烯酰胺纳米微球，一种粒径为纳米级别的凝胶类颗粒，主要用于提高油田采油过程中的采油收率
模板剂	指	甲基氢氧化铵、四乙基氢氧化铵、四丙基氢氧化铵、四丁基氢氧化铵统称模板剂
乙烯-乙酸乙烯酯共聚物、降凝剂	指	乙烯-乙酸乙烯酯共聚物是一种通用高分子聚合物，英文简称：EVA。EVA 由于在分子链中引入了醋酸乙烯单体，从而降低了高结晶度，提高了柔韧性、抗冲击性、填料相溶性和热密封性能，主要作为一种合成塑料被广泛应用于塑料制品和电子、医用、建筑材料等领域。EVA 作为一种热塑性聚合物，由于其良好的透明性、柔韧性和加工性能，广泛应用于光伏封装领域。通过分子量及分子链上乙酸乙酯含量的调整制备的 EVA 具有良好的共晶分散性，可用作降凝剂，有效提高原油、柴油的低温流动性。
碳酸二甲酯、DMC	指	碳酸二甲酯的英文名称为 dimethyl carbonate，简称 DMC。它是一种重要的有机合成中间体，一种低毒、环保性能优异、用途广泛的化工原料。
油藏	指	储存在油捕中的石油。在地壳中已经形成的石油，常常和水一起沿着裂缝和孔洞流动，如在它们通过的道路上遇到各式各样不透水的、底朝上口朝下的“口袋”构造时，就会聚集起来，这样聚集石油的部分叫做油捕
水驱	指	石油开采方式之一，也被称为“注水采油技术”，是通过向油井的地层注入水实现石油开采，具有经济、便捷的特点
采收率	指	采出原油的数量与油藏原始地质储量之比。原油是浸在含油 岩石中的孔隙中，因此要全部开采出来是不可能的，它总会 粘附在岩石上一部分
三油并轨	指	车用柴油、普通柴油和部分船舶用油标准“三油并轨”，取消普通柴油标准

## 第二节 公司概况

### 一、 基本信息

证券简称	万德股份
证券代码	836419
公司中文全称	西安万德能源化学股份有限公司
英文名称及缩写	Xi An Wonder Energy Chemical Co.,Ltd
法定代表人	王育斌

### 二、 联系方式

董事会秘书姓名	杨青
联系地址	陕西省西安市高新区上林苑四路 18 号
电话	029-88994199
传真	029-84266234
董秘邮箱	yq@xawonder.com
公司网址	www.xawonder.com
办公地址	陕西省西安市高新区上林苑四路 18 号
邮政编码	710100
公司邮箱	yq@xawonder.com

### 三、 信息披露及备置地点

公司年度报告	2023 年年度报告
公司披露年度报告的证券交易所网站	www.bse.cn
公司披露年度报告的媒体名称及网址	中国证券报 ( <a href="http://www.cs.com.cn">www.cs.com.cn</a> )、证券时报 ( <a href="http://www.stcn.com">www.stcn.com</a> )
公司年度报告备置地	公司董事会办公室

### 四、 企业信息

公司股票上市交易所	北京证券交易所
上市时间	2023 年 9 月 15 日
行业分类	制造业-化学原料和化学制品制造业-专用化学产品制造-专项化学用品制造 c2662
主要产品与服务项目	功能性化工产品的研制、生产、销售
普通股总股本（股）	89,258,104
优先股总股本（股）	0
控股股东	党土利、王育斌
实际控制人及其一致行动人	实际控制人为（党土利、王育斌），一致行动人为（党土利、王育斌）

### 五、 注册变更情况

√适用 □不适用

项目	内容
统一社会信用代码	91610131634015618W
注册地址	陕西省西安市高新区上林苑四路 18 号
注册资本（元）	89,258,104

## 六、 中介机构

公司聘请的会计师事务所	名称	立信会计师事务所（特殊普通合伙）
	办公地址	上海市黄浦区南京东路 61 号 4 楼
	签字会计师姓名	李璟、张晔华
报告期内履行持续督导职责的保荐机构	名称	民生证券
	办公地址	中国（上海）自由贸易试验区浦明路 8 号
	保荐代表人姓名	姚利民、汪兵
	持续督导的期间	2023 年 9 月 15 日 - 2026 年 12 月 31 日

## 七、 自愿披露

适用 不适用

## 八、 报告期后更新情况

适用 不适用



### 第三节 会计数据和财务指标

#### 一、 盈利能力

单位：元

	2023 年	2022 年	本年比上年增 减%	2021 年
营业收入	581,241,824.41	556,336,169.21	4.48%	509,035,081.52
毛利率%	20.12%	21.59%	-	12.81%
归属于上市公司股东的净利润	54,236,670.01	55,458,264.34	-2.20%	13,122,521.75
归属于上市公司股东的扣除非 经常性损益后的净利润	39,194,521.56	49,838,074.34	-21.36%	7,346,624.24
加权平均净资产收益率%（依据 归属于上市公司股东的净利润 计算）	14.88%	20.22%	-	5.39%
加权平均净资产收益率%（依据 归属于上市公司股东的扣除非 经常性损益后的净利润计算）	10.75%	18.17%	-	3.02%
基本每股收益	0.73	0.80	-8.75%	0.19

#### 二、 营运情况

单位：元

	2023 年末	2022 年末	本年末比上年 末增减%	2021 年末
资产总计	675,877,793.03	516,264,615.85	30.92%	457,281,254.04
负债总计	167,804,785.51	218,760,160.35	-23.29%	209,470,320.47
归属于上市公司股东的净资产	508,073,007.52	297,504,455.50	70.78%	247,853,717.29
归属于上市公司股东的每股净 资产	5.69	4.30	32.33%	3.58
资产负债率%（母公司）	23.61%	34.42%	-	44.33%
资产负债率%（合并）	24.83%	42.37%	-	45.81%
流动比率	2.81	1.61		1.43
	2023 年	2022 年	本年比上年增 减%	2021 年
利息保障倍数	24.76	17.65	-	5.26
经营活动产生的现金流量净额	5,584,432.96	62,333,937.80	-91.04%	39,045,731.98
应收账款周转率	4.35	4.56	-	5.08
存货周转率	7.70	9.69	-	14.80
总资产增长率%	30.92%	12.90%	-	29.60%
营业收入增长率%	4.48%	9.29%	-	42.34%
净利润增长率%	-2.16%	336.72%	-	-70.15%

### 三、 境内外会计准则下会计数据差异

适用 不适用

### 四、 与业绩预告/业绩快报中披露的财务数据差异

适用 不适用

项目	年度报告	业绩快报	差异率
营业收入	581,241,824.41	581,241,824.41	0.00%
归属于上市公司股东的净利润	54,236,670.01	54,000,095.32	0.44%
归属于上市公司股东的扣除非经常性损益的净利润	39,194,521.56	38,957,946.87	0.61%
基本每股收益	0.73	0.73	0.00%
加权平均净资产收益率%（扣非前）	14.88%	14.82%	0.40%
加权平均净资产收益率%（扣非后）	10.75%	10.70%	0.47%
总资产	675,877,793.03	676,870,311.68	-0.15%
归属于上市公司股东的所有者权益	508,073,007.52	507,836,432.83	0.05%
股本	89,258,104.00	89,258,104.00	0.00%
归属于上市公司股东的每股净资产	5.69	5.69	0.00%

公司年度报告财务数据与公司于2024年2月28日在北京证券交易所指定信息披露平台披露的《2023年年度业绩快报》（公告编号2024-002）财务数据不存在差异幅度达到20%以上的情况。

### 五、 2023年分季度主要财务数据

单位：元

项目	第一季度 (1-3月份)	第二季度 (4-6月份)	第三季度 (7-9月份)	第四季度 (10-12月份)
营业收入	131,589,291.44	127,061,200.98	133,568,597.53	189,022,734.46
归属于上市公司股东的净利润	11,997,404.18	12,319,992.13	11,218,691.23	18,700,582.47
归属于上市公司股东的扣除非经常性损益后的净利润	11,477,497.53	8,257,102.22	10,799,190.33	8,660,731.48

季度数据与已披露定期报告数据差异说明：

适用 不适用

### 六、 非经常性损益项目和金额

单位：元

项目	2023年金额	2022年金额	2021年金额	说明
非流动资产处置损益	137,922.40	-75,693.29	-7,441.65	-
计入当期损益的政府补助（与企业业务密切相关，按照国家统一标准定额或定量享受的政府	17,632,729.28	5,245,800.55	6,629,710.03	-

补助除外)				
除同公司正常经营业务相关的有效套期保值业务外,持有交易性金融资产、交易性金融负债产生的公允价值变动损益,以及处置交易性金融资产、交易性金融负债和可供出售金融资产取得的投资收益	145,807.72	304,694.56	39,376.87	-
除上述各项之外的其他营业外收入和支出	-77,491.13	225,349.73	321,663.39	-
其他符合非经常性损益定义的损益项目	26,172.62	37,623.04		-
<b>非经常性损益合计</b>	17,865,140.89	5,737,774.59	6,983,308.64	-
所得税影响数	2,822,992.44	117,584.59	1,207,411.13	-
少数股东权益影响额(税后)				
<b>非经常性损益净额</b>	15,042,148.45	5,620,190.00	5,775,897.51	-

## 七、 补充财务指标

适用 不适用

## 八、 会计数据追溯调整或重述情况

会计政策变更 会计差错更正 其他原因 不适用

## 第四节 管理层讨论与分析

### 一、 业务概要

#### 商业模式报告期内变化情况：

公司专注于微通道连续反应技术研发及其产业化应用，主要生产和销售油品添加剂、炼油助剂、油田化学品以及其他精细化工产品。公司是国内柴油十六烷值改进剂（硝酸异辛酯）的主要生产商，并提供聚丙烯酰胺纳米微球、降凝剂（乙烯-乙酸乙烯酯共聚物）、柴油抗磨剂、咪唑啉、缓蚀剂、破乳剂、抗静电剂等多种精细化工产品，产品服务于油品调和、石油炼制、油田开采等领域，已形成中国石化、中国石油等国内大型石油、化工企业及国际石油企业为主体的客户体系。公司建立了独立完整的研发、采购、生产、质量检测、产品销售体系，形成了成熟稳定的经营模式。

#### 1、盈利模式

公司的收入来源主要为硝酸异辛酯等精细化工产品的销售收入、代加工收入和微通道反应工程化相关的技术开发服务收入和设备销售收入。报告期内，公司的主要收入来源为向中国石化、中国石油、地方石化企业等国内外石油化工企业销售硝酸异辛酯、降凝剂、柴油抗磨剂、聚丙烯酰胺纳米微球、咪唑啉缓蚀剂、破乳剂等石油助剂产品的收入；同时，公司与长庆化工签订了纳米微球代加工协议，按吨收取代加工费。

基于微通道连续反应技术具有本质安全、高效、连续化等特点，在工艺层面从根本性上改变了多类化学品的生产过程，可应用于传统硝化反应、重氮化反应、聚合反应、氯化反应、氧化过氧化反应等工艺的升级改造，具有较强的横向拓展性，可使化学反应更为温和、绿色、高效、环保和安全。公司受益于多年的微通道连续反应技术开发与应用经验，已具备了输出微通道反应工程化整体解决方案的能力，可向其他化工企业提供微通道连续反应技术项目评估、咨询、开发、微通道反应成套设备设计与制造等服务，向客户收取技术服务费或设备销售款。

#### 2、销售模式

公司销售采取直销模式，以招投标或商业谈判等方式进行产品推广和销售，直接将产品销售给客户。公司设有销售部、商务部、国际贸易部，负责国内外市场的追踪、分析、拓展及客户服务，并及时收集国内外相关行业与产品的政策、价格等信息。

公司客户分为终端客户及贸易商。终端客户主要为炼油企业和油田开采企业，公司与终端客户签订购销合同，以电汇转账和票据方式直接进行结算。贸易商也是服务于终端客户，因其在回款速度、客户资源等方面具有优势，因此也是行业中重要的参与方。贸易商根据其客户需求与公司签订合同，公司根据合同发货并收取货款。贸易商购入公司产品后自行定价、自行销售、自行收款，独立承担产品交付之后的存货风险。公司向终端客户与贸易商的销售均为买断方式，与两类客户在销售条款上无本质区别。

#### 3、采购模式

公司生产所需的主要原材料包括异辛醇、浓硝酸、浓硫酸、油酸、丙烯酰胺、白油等，均为化工行业常规产品，供应商较多，主要为国内石化企业和贸易商。公司采供部根据采购产品对潜在供应商按照《供应商管理办法》进行分类评价，每年进行综合评审并建立合格供方名录，对供应商进行持续动态管理，特别对发生重大安全、质量、环境事故的供应商，采供部可随时组织评议确定是否保留其合格供应商资格。

公司生产性物资需求计划由运行管理部审核，非生产性物资需求计划由行政部审核，最后均由分管领导审批确定。采购部门按照比质比价的原则确定供应商，采取询价、框架协议等方式确定采购价格。同时，依据国内外客户不同特性分别采用不同的付款模式，对于国内的供应商，公司根据历史合作记录、资信状况等采取预付款或货到付款的信用政策，付款方式主要为银行承兑汇票或银行汇款；对于国外供应商，根据双方协商确定预付款或发货后一个月付款等政策，付款形式主要为银行电汇。

#### 4、生产模式

报告期内，公司在综合考虑销售成本、现有产能、库存水平等因素的基础上，采用了自产模式为主、外购模式和委托加工模式为补充的生产模式。公司在山东淄博和陕西兴平分别拥有两个生产基地，主要负责硝酸异辛酯、纳米微球、破乳剂、降凝剂等产品生产。

报告期内，公司外购硝酸异辛酯、纳米微球、降凝剂和少量外购脂肪酸的情况，主要解决短期内订单量突增导致自主生产无法及时交货的问题和个别交付地距公司仓库较远导致运输成本较高的问题。

报告期内，公司存在对外委托加工的产品主要为柴油抗磨剂、咪唑啉类缓蚀剂、乙烯-乙酸乙酯共聚物等，主要出于履约时效性、成本控制及优化管理的考虑，通过委托加工对外转移部分附加值较低的产品生产，提升了公司整体经营效率与资源配置效率。因委托加工金额占主营业务成本的比例较低，对委托加工厂商不存在重大依赖性。

#### 5、研发模式

公司的研发以自主研发为主，同时采取合作研发作为补充。公司围绕市场需求与国家政策导向，制定总体研发规划与具体研发计划，重点聚焦行业新兴技术与热点领域，不断丰富产品系列和优化工艺体系。公司研发工作主要包括研发项目和技改项目，采用项目制研发管理模式，建立了完整的研发责任体系，在一定程度上确保了研发工作的效率与效果。同时，公司注重与高校、业内专家及专业研发机构的合作互动，除自主研发之外，公司还通过合作研发的模式充分利用外部优秀科研力量，与公司自主研发形成优势互补。

报告期内及报告期后至报告披露日，公司的商业模式较上年度未发生重大变化。

#### 报告期内核心竞争力变化情况：

适用 不适用

#### 专精特新等认定情况

适用 不适用

“专精特新”认定	<input checked="" type="checkbox"/> 国家级 <input type="checkbox"/> 省（市）级
“单项冠军”认定	<input type="checkbox"/> 国家级 <input checked="" type="checkbox"/> 省（市）级
“高新技术企业”认定	是

## 二、经营情况回顾

### （一）经营计划

报告期内，公司努力克服国际油价宽幅振荡、俄乌冲突和巴以战火外溢风险、后疫情时代全球市场恢复不及预期和不确定因素日益增多等诸多不利因素，积极应对国内日益严峻的安全和环保形势的挑战，深入分析研判国内外经济形势，把握国内油品升级的有利政策和市场机遇，以全面完成生产经营任务为抓手，在确保安全、环保、质量稳定的前提下，采用差异化的营销策略深耕国际国内两个市场，以微通道反应技术为核心不断开拓创新，运用科学实用的管理工具推进精细管理和持续挖潜增效，加强团队建设，强化风险防控，进一步增强了公司差异化竞争优势，圆满完成了安全环保既定目标，公司经营业绩虽未能实现年度计划目标，但营业收入较上年也实现有效增长，公司发展呈现稳中有增、稳中向好的良好态势，公司综合竞争力和可持续发展能力进一步增强。

#### 1、全面落实安全环保责任与管理、确保HSE管理体系有效运行

2023年全公司严格执行相关法律法规，以“零伤害、零污染、零事故”为目标，始终坚持“安全第一、预防为主、综合治理”的工作方针，以有效运行HSE管理体系为抓手，持续提升全员安全责任意识，健全落实“一岗双责、齐抓共管、失职追责”的安全生产责任制，持续完善安全隐患排查和安全预防控控制体系，强化“从根本上消除事故隐患”，严守安全红线筑牢安全底线。两个生产基地全年迎接安全

环保等各类外部监督检查 83 次，不断促进和优化安全环保管理，未发生安全环保事故与处罚，圆满完成安全环保既定目标，确实保障了安全平稳生产。

#### 2、国内市场有序推进，国际市场快速开拓，营销工作稳中有进

2023 年，受国际国内市场竞争格局持续变化、原材料价格异常波动、后疫情时代经济复苏缓慢等诸多不利因素影响，公司迎难而上，紧盯市场变化，掌握客户需求，调整营销策略，加强产供销联动、凝聚合力、多措并举，扎实推进营销工作，快速开拓海外市场，经营产品种类逐年丰富，使单一产品、单一客户依赖风险进一步降低，年度经营业绩稳中向好。

#### 3、持续加大科研投入，努力提升创新能力

2023 年公司按照年度研发计划安排，积极探索与创新，加大研发投入和研发力度，提升核心技术攻关能力、增强研发检测实力，持续推进创新平台建设。2023 年度取得了 3 项实用新型专利授权，被西安市发展和改革委员会认定为西安市绿色微化工技术工程研究中心，顺利通过了 CNAS 认证，阶段性创新成果显著。2023 年公司依托智能制造产业园（基地）建设项目的建设契机，启动了科技创新平台建设，以公司现有的研发机构为基础，成立了万德研究院，逐步构建公司研发创新体系与机制，促进公司科技创新工作不断向系统化、专业化、高水平发展迈进。

#### 4、优化人力资源管理，夯实内控管理，企业管理稳步提升

2023 年公司管理紧紧围绕生产经营需要，以一体化管理体系和内部控制管理体系为管理基础，优化与提升人力资源管理体系，为增强公司薪酬的外部竞争性，充分发挥薪酬激励作用，进一步优化公司薪酬体系；本着重合规促发展，夯实合规管理基础，加强与完善内控管理机制，借助信息化、数智化管理手段，增强规范化运行能力，提升科学化管理水平，提高企业综合运营效率和管理效能，护航企业高质量发展，筑牢发展根基。

报告期内，公司实现营业收入 581,241,824.41 元，同比增加 4.48%；利润总额为 64,459,825.08 元，同比增加 0.38%；归属于母公司股东的净利润为 54,236,670.01 元，同比减少 2.20%。截至 2023 年 12 月 31 日，公司总资产为 675,877,793.03 元，所有者权益为 508,073,007.52 元。

报告期内，公司业务、产品或服务均未发生重大变化。

## （二） 行业情况

公司的主营业务为油品添加剂、石油炼剂、油田化学品以及其他精细化工产品的研发、生产与销售，主要产品为硝酸异辛酯、聚丙烯酰胺纳米微球、柴油抗磨剂、降凝剂、咪唑啉类缓蚀剂等，其下游主要为石油化工行业和石油开采行业。根据中国证监会《上市公司行业分类指引》（2012 年修订），发行人所属行业为制造业（C）中的化学原料和化学制品制造业（C26）。根据国民经济行业分类和代码表（GB/T4754—2017）公司所属行业属于“C 制造业-C26 化学原料和化学制品制造业-C266 专用化学产品制造-C2662 专项化学品制造”。

### 1、公司所属行业概述

公司属于精细化工行业的专用精细化学品领域。精细化学品行业竞争激烈，市场集中度逐渐提高，只有拥有核心技术和创新能力的企业才能在竞争中占据优势。

公司所处的精细化工行业是国家当前重点支持的行业，得益于近年来国家政策、法规、资金等多方面的支持，精细化工行业获得了快速发展。公司拥有生产油品添加剂、炼油助剂、油田化学品等化学品的丰富经验，并且有较强的自主研发能力。近年来公司拥有的核心技术、研发和生产方向顺应了国家行业政策法规鼓励支持的方向，获得了良好的经营成果并具备了持续良性发展的潜力。

未来，随着新能源快速发展、双碳战略的加快推进，加之国家安全监管和环保政策的日趋严格，精细化工行业也将不断向本质安全、绿色低碳、高效智能、生态友好的方向发展，高性能特种化学品、环保型精细化学品、专用型精细化学品等新型功能性精细化学品将会成为精细化工行业的主流产品，绿色合成技术、智能化制造、高附加值产品开发将会成为精细化工行业技术创新发展趋势。因此，精细化工

行业尤其是传统化工行业的转型升级加快，也必将为企业带来新的机遇。公司作为一家拥有领先的微通道连续反应成套技术与装备、生产工艺本质安全、清洁高效的高科技化工企业，坚持以科技创新引领企业发展，持续加强科研投入，不断提升核心竞争力，在多重利好政策的支持下，机遇与挑战并存，必将会拥有广阔的发展空间。

目前，公司自主开发的微通道连续反应工艺作为本质安全的新型化工生产工艺，属于中国石油和化学工业联合会《石化绿色低碳工艺名录（2023版）》中的第19类“微通道自动化生产工艺”，也是2021年国家工信部为提升石化化工行业智能制造、安全环保水平，公布的石化化工行业鼓励推广应用的32项技术和产品目录的第一项“新型微通道反应器装备及连续流工艺技术”。该工艺技术可适用于军工、电子、制药、特种化学及精细化工行业，符合国家的可持续发展战略，能够促进化工产业转型升级，可实现化工生产的本质安全及绿色低碳发展，对加快发展循环经济和生态文明建设，具有显著的经济效益和社会效益。

## 2、公司产品所属行业概述

### （1）硝酸异辛酯行业概况

柴油十六烷值改进剂的研究始于20世纪30年代，首先由美国开发并应用，而我国自20世纪80年代初才开始相关领域研究。目前常见的柴油十六烷值改进剂可分为硝酸酯类、过氧化物类、醚类以及草酸酯类，硝酸异辛酯因其使用安全方便、成本低廉等优点，已成为国内外应用最广泛的十六烷值改进剂。传统的硝酸异辛酯生产技术主要由欧洲含能材料、瑞士毕亚兹公司、英诺斯派材料等欧美企业掌握，但其采用的釜式硝化生产工艺存在危险性高、反应控制难度大的问题。

随着2019年1月起我国开始执行车用柴油、普通柴油、部分船舶用油“三油并轨”政策，国家市场监督管理总局与国家标准化委员会正式废止了普通柴油国家标准，我国加快了油品质量升级的步伐。“三油并轨”政策推行前，普通柴油主要用于重型工程机械和农用机械，其国家标准中柴油十六烷值最低要求为45，远低于车用柴油国V、国VI的标准中十六烷值49的最低要求。随着柴油国VI标准的逐步推广与普及，国内硝酸异辛酯的市场空间得到进一步发展。

### （2）聚丙烯酰胺纳米微球

我国现有油气田中自喷井比例较低，低渗透油气田占新发现油气储藏的一半以上，低渗透油气田产能建设的规模则占油气田产能建设规模总量70%以上，因此，提高低渗透油田的采收率对我国油气开发产业有着重要意义。

我国石油接替资源量和后备可采储量日趋紧张，为确保原油稳产高产，实现石油资源接替良性循环，三次采油已成为老油田稳产的主要措施之一。据中国石油新闻中心报道：“长庆油田超低渗透油藏10注36采现场先导试验效果显著，遏制了产量快速递减并实现硬增油，预计比常规水驱提高采收率10个百分点，措施和药剂成本不足15美元/桶。中国石油低渗透探明储量约1/3以上无法注水开发，中高渗透储量仍有40%以上提高采收率的空间，应用潜力巨大”。新技术和新产品的应用有效提高了三次采油的采收率，包括对驱油用聚丙烯酰胺纳米微球在内的油田化学品市场需求也将不断增加。

## 3、主要产品下游应用行业发展状况

### （1）石油化工行业

石油化学工业是指以石油为原料生产化学品的领域，属于基础性产业，主要产品包括各种燃料油、润滑油、液化石油气、石油焦炭、石蜡、沥青等，为农业、能源、交通、机械、电子、轻工、建筑、建材等行业提供基础原材料，在国民经济中具有举足轻重的地位和作用。国际能源署预测，到2050年前，石油石化市场将占全球石油需求的55%。全球对石化产品的需求持续增加，预计未来20年石化工业将保持持续增长态势，这也将成为未来石油和天然气需求的主要驱动力。

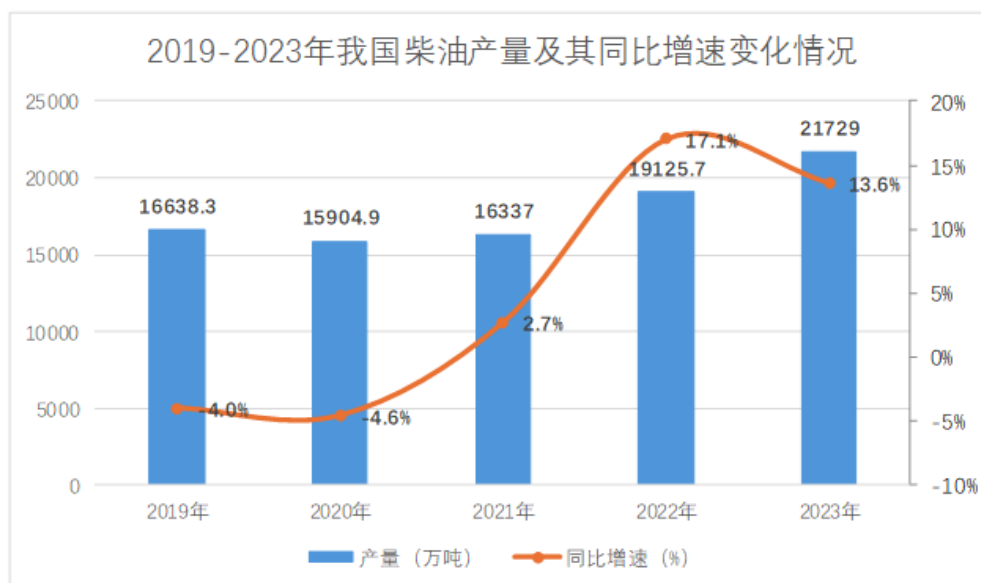
从石化行业的发展方向及全球绿色低碳发展的大趋势来看，未来石化工业将依靠技术升级创新，推动原料多元化和产业转型升级，最终实现高端发展、差异化发展、绿色发展和可持续发展。为提升我国石化化工行业智能制造、安全环保水平，2021年6月1日，工信部印发了《工业和信息化部办公厅关于印发石化化工行业鼓励推广应用的新技术和产品目录（第一批）的通知》，将“新型微通道反应器装备及

连续流工艺技术”等 32 项技术列为鼓励推广的技术和产品名录，为加快推动石化化工产业转型升级提供技术支撑。2022 年 3 月 28 日，工信部、国家发改委、科技部、生态环境部、应急管理部和能源局联合发布《关于“十四五”推动石化化工行业高质量发展的指导意见》，提出加快推进传统产业改造提升，大力发展化工新材料和精细化学品，加快产业数字化转型，提高本质安全和清洁生产水平，加速石化化工行业质量变革、效率变革、动力变革，推进我国由石化化工大国向强国迈进。

## (2) 柴油的市场情况

2021 年，全球柴油生产和消费复苏，已接近 2019 年水平。2021 年全球柴油供给量为 2,730.9 万桶/日，同比增长 3.5%；柴油需求量约 2,767.2 万桶/日，同比增长 5.6%；2022 年全球柴油供给量为 2,922 万桶/日，同比增长 2.7%；柴油需求量约 2,819 万桶/日，同比增长 2.1%；2023 年，世界柴油供给量约 3,034 万桶/日，同比增长 3.2%；柴油需求量约 2,910 万桶/日，同比增长 3.8%。疫情后，柴油需求恢复快于汽油和航煤，已超过疫情前水平。受地缘政治冲突及欧洲炼厂关停等因素影响，欧洲柴油处于供应偏紧状态。未来，全球油品市场供应偏紧状态将得到一定程度缓解，油品贸易流向将进一步调整，美国、中东和亚太等传统出口市场将加大欧洲柴油市场的争夺，预计未来一段时间全球仍将面临柴油供应量紧张的局面。

近五年来，我国的柴油生产量一直维持在 1.5 亿吨以上的年产量。2021 年全年柴油累计产量达到了 16,337.02 万吨，同比增长 2.7%。2022 年我国柴油累计产量已达到 19,125.70 万吨，同比增长 17.1%。2023 年我国柴油产量为 21,729 万吨，同比增长 13.6%。随着宏观经济逐步回暖，且轻循环油征税以来，隐形资源逐步退市，柴油收率及产量提升。



数据来源：国家统计局

据中国石油和化工大宗产品年度报告，2025 年，随着原油加工量及装置负荷的提升，预计柴油产量将有所提升，国内成品油资源过剩程度加剧，出口将继续增加，预计 2025 年柴油产量将突破 2.2 亿吨。柴油需求进入峰值平台，未来需求将稳中趋降。在产业升级、传统行业油耗下降、运输结构调整、替代能源等因素影响下，柴油需求将稳中有所回落。预计 2025 年柴油表观消费量将维持在 2.1 亿吨左右。

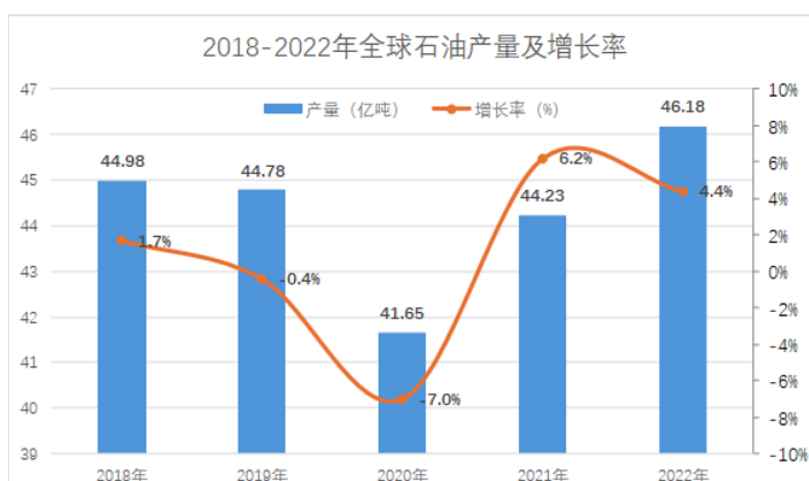
近年来，新能源技术的高速发展给动力领域带来了巨大的变革，尤其是在小型汽车领域发展迅速。柴油机广泛应用的领域普遍存在着整车整机连续工作时间长、功率需求大等特点，而目前锂电池存在能量密度不足的技术瓶颈，无法满足该应用领域的需求，因此在重型运输动力、大型工业用固定动力、船用动力、工程机械、农业机械、军用车辆等应用领域，柴油机仍将占有主要支配地位，具有广阔的市场需求和顽强的生命力。



### (3) 石油市场供需情况

在化石能源中，石油作为目前全球第一大能源在较长时期内仍将继续发挥主体能源的作用。2021 年全球能源消费中，石油消费占比 30.95%，消费占比仍超过煤炭、天然气以及其他能源。

2011-2019 年，全球石油的日均消费量呈现逐年增长的态势，2019 年，全球石油日均消费量实现 9,827 万桶，较石油产量高出约 300 万桶，石油市场整体呈现出轻微的供不应求态势。2020 年因疫情影响造成石油消费量大幅下滑。2021 年以来，随着各国疫情影响减弱及生产恢复，石油需求量也处于恢复状态。2021 年，全球石油产量增加了 140 万桶/日，石油消费量增加了 530 万桶/日，主要增长发生在美国、中国和欧盟。2022 年全球能源消费量再创新高，一次能源消费 143.66 亿吨油当量，同比增长 2.2%，基本回归疫情前平均增长水平。根据查询，2022 年全球石油产量为 46.18 亿吨，相较于 2021 年全球石油产量提高 4.4%，全球产量整体提升，有望助增贸易往来。



数据来源：BP 世界能源统计年鉴，美国油气杂志 OGJ

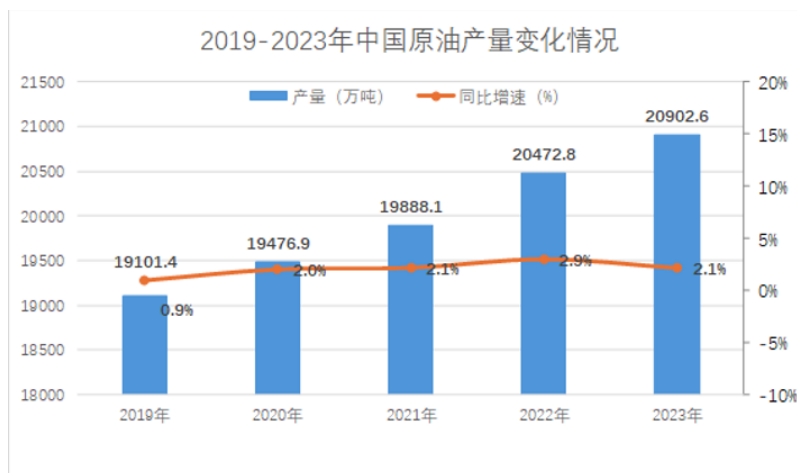
根据 OPEC 《2022 年世界石油展望》预计，未来十年全球石油需求将接近峰值，随后仍将缓慢增长，进入相对较长的稳定期。大约到 2040 年，全球原油需求将达到约 1.1 亿桶/日的峰值。尽管预测发达国家未来石油需求会下滑，但发展中国家的巨大能源需求为未来石油消费提供了支撑。OPEC 认为，全球人口增量绝大部分在发展中国家，这些国家对石油的需求未来将逐年增加。综上，从长远来看，全球原油供给弹性将下降，而在新旧能源转型中，原油需求仍在增长，全球将持续多年面临原油供需偏紧问题。

2021 年，我国能源消费同比增长 7.1%，占全球能源总消费量的 26.5%，为世界最大能源消耗国。依据美国能源信息管理局（EIA）数据显示，2023 年中国石油消费量 1594 万桶/天，位居美国之后排名第二。

国家	2021年	2020年	同比增长 (%)	全球占比 (%)
中国	157.65	147.58	7.1	26.5
美国	92.97	88.54	5.3	15.6
印度	35.43	32.19	10.4	6.0
俄罗斯	31.30	28.88	8.7	5.3
日本	17.74	17.13	3.8	3.0
加拿大	13.94	13.82	1.1	2.3
德国	12.64	12.36	2.6	2.1
韩国	12.58	11.99	5.2	2.1
巴西	12.57	12.00	5.0	2.1
伊朗	12.19	12.02	1.7	2.0

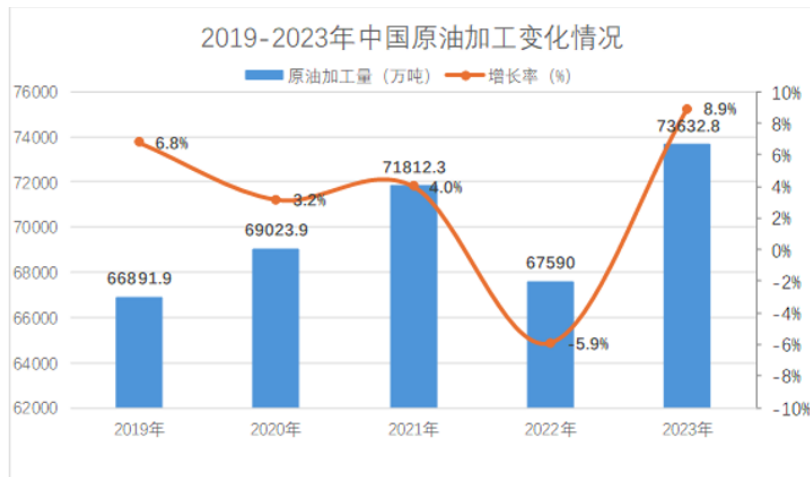
数据来源：《BP 世界能源统计年鉴》

2020 年我国原油消费总量达到 675.84 百万吨，同比增长 3.28%；而 2020 年我国原油产量为 194.77 百万吨，同比增 1.97%；2021 年全球油气行业进入复苏阶段，2021 年我国石油与天然气开采业固定资产投资比上年增长 4.2%，但对石油的进口依赖度依然为 70%以上，能源消费需求的增长与石油供给不足之间的矛盾依然明显。2023 年石油消费量约 7.67 亿吨，比 2022 年增长 10.5%左右，占一次能源消费比重为 18.2%，比 2022 年上升 0.3 个百分点。为了缓解能源资源约束，确保能源安全供应，以习近平同志为核心的党中央提出了“四个革命、一个合作”能源安全新战略，国务院及各部委也出台了一系列的产业规划以增强能源供应能力建设。《能源发展战略行动计划（2014-2020 年）》提出要将国内供应作为保障能源安全的主渠道，牢牢掌握能源安全主动权，巩固老油田，开发新油田，大力支持低品位资源开发，建设大庆、辽河、新疆、塔里木、胜利、长庆等 9 个千万吨级大油田。《中华人民共和国国民经济和社会发展第十四个五年规划和 2035 年远景目标纲要》提出要推进能源革命，提高能源供给保障能力，加快深海、深层和非常规油气资源利用，推动油气增储上产。《“十四五”现代能源体系规划》提出加快推进储量动用，抓好已开发油田“控递减”和“提高采收率”，推动老油气田稳产，加大新区产能建设力度，保障持续稳产增产，力争石油产量 2022 年回升到 2 亿吨水平并较长时期稳产。2022 年，全国原油产量 6 年来重上 2 亿吨平台，达 2.05 亿吨，比上年增长 2.9%。2023 年我国原油产量为 20902.6 万吨，同比增长 2.1%，原油产量增长的生产推动我国油气钻采、石油化工和化学工业的持续稳定发展。



数据来源：国家能源局

2022 年中国原油加工量达到 67590.0 万吨，首次同比下降 5.9%。2023 年中国原油加工量达到 73632.8 万吨，累计增长 8.9%。同时，国内主营炼厂产能利用率也提升至 80%以上，助力原油加工量持续放量。



数据来源：国家统计局

中国原油产量需求量预计将保持稳定增长，预计 2024 年国内原油产量将会继续站稳 2 亿吨左右，石油对外依存度维持在平台期。预计 2024 年我国石油终端消费量将会与 2023 年总体持平。国内石油仍将紧紧围绕安全保供，推动增储上产再上新台阶。国内石油公司围绕老油田最大程度挖掘潜力，延长油田生命周期，通过自主科技创新，不断向深层、超深层、非常规进军，推动其成为石油资源战略接续领域。同时，国内石油原油行业将继续推进资源优化、改革政策完善及技术创新，以满足国家重要的物质基础和能源基础。因此，石油原油行业将以国际合作、质量标准制定以及绿色能源的开发及技术创新等方法加速发展，从而更好的保障与满足经济社会发展的需求。

### （三） 财务分析

#### 1. 资产负债结构分析

单位：元

项目	2023 年末		2022 年末		变动比例%
	金额	占总资产的比重%	金额	占总资产的比重%	
货币资金	188,866,261.35	27.94%	115,967,313.86	22.46%	62.86%
应收票据	10,995,482.33	1.63%	8,071,750.17	1.56%	36.22%
应收账款	125,042,072.12	18.50%	125,918,096.99	24.39%	-0.70%
存货	65,210,426.24	9.65%	55,327,250.35	10.72%	17.86%
固定资产	121,720,005.97	18.01%	107,921,633.86	20.90%	12.79%
在建工程	63,628,281.31	9.41%	3,200,684.12	0.62%	1887.96%
无形资产	47,814,537.52	7.07%	49,099,418.35	9.51%	-2.62%
短期借款	36,000,000.00	5.33%	75,000,000.00	14.53%	-52.00%
长期借款	8,500,000.00	1.26%	-	-	-
应收款项融资	9,631,254.89	1.42%	3,093,364.00	0.60%	211.35%
预付款项	24,640,341.62	3.65%	24,109,781.84	4.67%	2.20%
合同资产	3,965,952.80	0.59%	4,944,692.66	0.96%	-19.79%
其他流动资产	8,133,436.45	1.20%	2,823,904.93	0.55%	188.02%
长期待摊费用	103,320.58	0.02%	-	0.00%	-

其他非流动资产	834,424.00	0.12%	7,647,385.82	1.48%	-89.09%
应付账款	83,591,023.24	12.37%	44,794,201.08	8.68%	86.61%
合同负债	12,016,276.53	1.78%	63,838,691.36	12.37%	-81.18%
应交税费	4,087,624.28	0.60%	6,589,494.14	1.28%	-37.97%
一年内到期的非流动负债	1,000,000.00	0.15%	1,212,153.34	0.23%	-17.50%
其他流动负债	2,794,876.47	0.41%	6,941,409.47	1.34%	-59.74%

#### 资产负债项目重大变动原因:

- 1、货币资金：期末余额较上期末增加 62.86%，主要系报告期北交所发行上市收到的募集资金期末结余 6,784.70 万元所致；
- 2、应收票据：期末余额较上期末增加 36.22%，主要系报告期内背书转让的票据较上年同期减少，导致商业承兑汇票期末余额较上期末增加所致；
- 3、应收款项融资：期末余额较上期末增加 211.35%，主要系报告期内背书转让的票据较上年同期减少，导致期末未到期承兑汇票重分类增加所致；
- 4、其他流动资产：期末余额较上期末增加 188.02%，主要系报告期末尚未办结的出口退税金额较大，导致待抵扣进项税额较上期末增加所致；
- 5、在建工程：期末余额较上期末增加 1887.96%，主要系报告期内公司募投项目智能制造产业园(基地)建设项目 I 标段项目工程主体已基本建成，期末工程设计费、工程款、监理费、基础配套设施费等支付增加所致；
- 6、其他非流动资产：期末余额较上期末减少 89.09%，主要系报告期智能制造产业园(基地)建设项目 I 标段项目按照工程进度进行结算，上期末的预付工程款及设备款在本期按照工程进度转入在建工程，导致本期末挂账的预付工程款及设备款金额减少所致；
- 7、短期借款：期末余额较上期末减少 52.00%，主要系报告期公司 IPO 募集资金中有 6500 万元用于补充流动资金，公司营运资金充裕，归还了部分流动资金借款所致；
- 8、应付账款：期末余额较上期末增加 86.61%，主要系报告期智能制造产业园(基地)建设项目 I 标段项目本期投入持续增加，相应的应付账款增加所致；
- 9、合同负债：期末余额较上期末减少 81.18%，主要系去年同期预收货款较大，本期均已结转收入，报告期产品销售合同预收款较上年同期减少所致；
- 10、应交税费：期末余额较上期末减少 37.97%，主要系由于报告期末增值税进项税留底税额较大，导致期末应缴增值税余额为 0 元，而上期末应交增值税为 2,441,704.61 元；
- 11、其他流动负债：期末余额较上期末减少 59.74%，主要系不能终止确认的贴现或背书转让的非“6+9 银行”的银行承兑汇票比上年末减少所致。

#### 境外资产占比较高的情况

适用 不适用

## 2. 营业情况分析

### (1) 利润构成

单位：元

项目	2023 年		2022 年		变动比例%
	金额	占营业收入的比重%	金额	占营业收入的比重%	
营业收入	581,241,824.41	-	556,336,169.21	-	4.48%
营业成本	464,323,502.78	79.88%	436,248,328.07	78.41%	6.44%

毛利率	20.12%	-	21.59%	-	-
销售费用	15,742,456.21	2.71%	12,372,926.67	2.22%	27.23%
管理费用	33,524,782.67	5.77%	28,795,881.75	5.18%	16.42%
研发费用	15,095,063.23	2.60%	13,788,866.98	2.48%	9.47%
财务费用	1,820,364.53	0.31%	1,519,697.64	0.27%	19.78%
信用减值损失	-552,287.53	-0.10%	-1,146,987.85	-0.21%	-51.85%
资产减值损失	11,727.44	0.00%	-163,933.75	-0.03%	-107.15%
其他收益	17,658,901.90	3.04%	5,083,423.59	0.91%	247.38%
投资收益	145,807.72	0.03%	304,694.56	0.05%	-52.15%
公允价值变动收益	-	0.00%	-	0.00%	-
资产处置收益	137,922.40	0.02%	-	0.00%	-
汇兑收益	-	0.00%	-	0.00%	-
营业利润	64,537,316.21	11.10%	63,867,068.08	11.48%	1.05%
营业外收入	33,652.67	0.01%	462,850.45	0.08%	-92.73%
营业外支出	111,143.80	0.02%	113,194.01	0.02%	-1.81%
净利润	54,236,670.01	9.33%	55,432,641.73	9.96%	-2.16%

#### 项目重大变动原因：

- 1、信用减值损失：本期发生额较上期减少 51.85%，主要系报告期应收账款期末较期初增加额小于上年同期应收账款期末较期初增加额，从而导致报告期计提的坏账准备小于上期计提数所致；
- 2、资产减值损失：本期发生额较上期减少 107.15%，主要系报告期合同资产期末数小于期初数因而转回了合同资产减值损失，而上期合同资产期末数大于期初数因而补提了合同资产减值损失；
- 3、其他收益：本期发生额较上期增加 247.38%，主要系报告期因在北交所发行上市收到的收益性政府补助较上期增加所致；
- 4、投资收益：本期发生额较上期减少 52.15%，主要系报告期银行协定存款利率增加，公司减少了短期理财产品的购买，而银行协定存款收益在财务费用核算；
- 5、营业外收入：本期发生额较上期减少 92.73%，主要系上期收到了西安市金融工作局拨付的 2022 年度西安市鼓励企业上市挂牌融资奖 20 万元及卓悦环保新材料（上海）有限公司依照法院裁决支付的合同违约金 13.35 万元，而本期未发生此类收入。

#### (2) 收入构成

单位：元

项目	2023 年	2022 年	变动比例%
主营业务收入	571,523,094.09	548,247,008.67	4.25%
其他业务收入	9,718,730.32	8,089,160.54	20.15%
主营业务成本	455,853,992.05	427,888,701.59	6.54%
其他业务成本	8,469,510.73	8,359,626.48	1.31%

#### 按产品分类分析：

单位：元

分产品	营业收入	营业成本	毛利率%	营业收入比上年同期增减%	营业成本比上年同期增减%	毛利率比上年同期增减
硝酸异辛	318,010,409.03	243,450,208.42	23.45%	-20.07%	-18.41%	减少 1.56 个

酯						百分点
降凝剂	113,249,341.05	91,919,130.47	18.83%	737.80%	702.21%	增加 3.60 个百分点
柴油抗磨剂	92,471,868.96	79,148,459.35	14.41%	2.05%	-2.71%	增加 4.19 个百分点
纳米微球	18,232,929.20	12,521,095.22	31.33%	-40.07%	-44.04%	增加 4.87 个百分点
模板剂	5,585,088.50	7,245,575.67	-29.73%	82.75%	74.30%	增加 6.29 个百分点
破乳剂	5,213,925.68	5,215,180.13	-0.02%	169.06%	183.67%	减少 5.15 个百分点
咪唑啉	3,889,375.59	3,302,535.58	15.09%	53.48%	58.72%	减少 2.81 个百分点
其他	24,588,886.40	21,521,317.93	12.48%	50.01%	47.16%	增加 1.70 个百分点
合计	581,241,824.41	464,323,502.78	-	-	-	-

按区域分类分析：

单位：元

分地区	营业收入	营业成本	毛利率%	营业收入比上年同期增减%	营业成本比上年同期增减%	毛利率比上年同期增减
国内	314,192,010.08	250,265,707.29	20.35%	-15.18%	-16.17%	增加 0.94 个百分点
国外	267,049,814.33	214,057,795.49	19.84%	43.66%	55.45%	减少 6.08 个百分点
合计	581,241,824.41	464,323,502.78	-	-	-	-

收入构成变动的原因：

- 1、降凝剂：本期收入较上期增加 737.80%、成本同比增加 702.21%，主要系报告期降凝剂产品出口量较上期大幅增加所致；
- 2、纳米微球：本期收入较上期减少 40.07%，成本同比减少 44.04%，主要系报告期纳米微球主要客户采购需求发生变化导致销量有所下降；
- 3、模板剂：本期收入较上期增加 82.75%、成本同比增加 74.3%，主要系报告期公司加大了该产品市场开拓力度，推动产品销量上升所致；
- 4、破乳剂、咪唑啉及其他产品：收入较上期分别增加 169.06%、53.48%、50.01%，成本同比分别增加 183.67%、58.72%、47.16%，变动原因同模板剂。
- 5、外销产品：收入较上期增加 43.66%、成本同比增加 55.45%，主要系报告期国外市场需求旺盛，硝酸异辛酯、降凝剂、柴油抗磨剂产品出口量增加所致。

(3) 主要客户情况

单位：元

序号	客户	销售金额	年度销售占比%	是否存在关联关系
1	中国石油天然气集团有限公司	82,766,018.04	14.24%	否
2	中国石油化工集团有限公司	76,561,759.68	13.17%	否

3	客户三	47,744,958.00	8.21%	否
4	客户四	44,940,000.00	7.73%	否
5	客户五	33,085,116.36	5.69%	否
合计		285,097,852.08	49.05%	-

[注 1]: 中国石油化工股份有限公司物资装备部、中国石化上海石油化工股份有限公司、中国石化塔河炼化有限责任公司、中国石油化工股份有限公司济南分公司、中国石油化工股份有限公司洛阳分公司、中国石化青岛石油化工有限公司、中国石油化工股份有限公司沧州分公司、中国石油化工股份有限公司荆门分公司、中国石油化工股份有限公司北京燕山分公司、淮安清江石油化工有限公司、中国石油化工股份有限公司安庆分公司、中国石化扬子石油化工有限公司、中国石油化工股份有限公司齐鲁分公司、中国石油化工股份有限公司胜利油田分公司石油化工总厂按照同一控制进行合并披露。

[注 2]: 中石油克拉玛依石化有限责任公司、西安长庆化工集团有限公司咸阳化学剂分公司、中国石油天然气股份有限公司锦西石化分公司、中国石油天然气股份有限公司广西石化分公司、中国石油天然气股份有限公司大港石化分公司、中石油云南石化有限公司、中国石油天然气股份有限公司辽河石化分公司、中国石油天然气股份有限公司哈尔滨石化分公司、中国石油天然气股份有限公司青海油田分公司、中国石油天然气股份有限公司兰州石化分公司、中国石油天然气股份有限公司兰州润滑油厂、中国石油天然气股份有限公司呼和浩特石化分公司、中国石油天然气股份有限公司大庆石化分公司、北京迪威尔石油天然气技术开发有限公司石油助剂分公司、庆阳长庆井下油田助剂有限责任公司咸阳分公司、西安长庆化工集团咸阳石化有限公司、中国石油天然气股份有限公司独山子石化分公司、中国石油天然气股份有限公司锦州石化分公司、中国石油天然气股份有限公司长庆石化分公司按照同一控制进行合并披露。

#### (4) 主要供应商情况

单位：元

序号	供应商	采购金额	年度采购占比%	是否存在关联关系
1	中国石油化工集团有限公司	115,356,526.52	27.46%	否
2	供应商二	40,247,715.87	9.58%	否
3	供应商三	38,257,249.71	9.11%	否
4	山东华鲁恒升化工股份有限公司	32,621,924.28	7.77%	否
5	供应商五	30,698,128.53	7.31%	否
合计		257,181,544.91	61.22%	-

[注 1]: 中国石化化工销售有限公司齐鲁经营部按照同一控制进行合并披露。

### 3. 现金流量状况

单位：元

项目	2023 年	2022 年	变动比例%
经营活动产生的现金流量净额	5,584,432.96	62,333,937.80	-91.04%
投资活动产生的现金流量净额	-56,284,828.25	-16,072,466.30	-250.19%
筹资活动产生的现金流量净额	124,661,397.07	-32,929,572.37	478.57%

#### 现金流量分析:

现金流量分析:

1、经营活动产生的现金流量净额较上期减少 91.04%，主要是：1、去年期末，国外贸易预付款较多，本期国外贸易收到预付款减少，导致销售商品、提供劳务收到的现金较上年同期减少；2、生产、经营规模扩大，支付职工薪酬以及其他经营性现金增加。

2、投资活动产生的现金流量净额较上期减少 250.19%，是由于报告期智能制造产业园项目工程进度加快，工程款支付持续增加、付款额较大，导致购建固定资产、无形资产和其他长期资产支付的现金同比增加所致；

3、筹资活动产生的现金流量净额较上期增加 478.57%，主要是：1、是由于报告期公司在北交所发行上市，收到募集资金净额 157,020,357.74 元，导致本期吸收投资收到的现金同比增加；2、由于报告期公司处于上市申报期，未进行利润分配，导致分配股利、利润或偿付利息支付的现金减少；3、本期银行融资净额减少，导致筹资活动产生的现金流量净额同比减少。

#### (四) 投资状况分析

##### 1、 总体情况

适用 不适用

##### 2、 报告期内获取的重大的股权投资情况

适用 不适用

##### 3、 报告期内正在进行的重大的非股权投资情况

适用 不适用

##### 4、 以公允价值计量的金融资产情况

适用 不适用

##### 5、 理财产品投资情况

适用 不适用

单位：元

理财产品类型	资金来源	发生额	未到期余额	逾期未收回金额	预期无法收回本金或存在其他可能导致减值的情形对公司的影响说明
共赢稳健天天利（中信银行）	自有资金	20,000,000.00	-	-	不存在
招商通知存款协定存款 2%（万德新材料）	自有资金	13,000,000.00	-	-	不存在
合计	-	33,000,000.00	-	-	-

单项金额重大的委托理财，或安全性较低、流动性较差的高风险委托理财

适用 不适用

##### 6、 委托贷款情况

适用 不适用

##### 7、 主要控股参股公司分析

适用 不适用

##### (1) 主要控股子公司及对公司净利润影响达 10%以上的参股公司情况

单位：万元

公司名称	公司类型	主要业务	注册资本	总资产	净资产	主营业务收入	主营业务利润	净利润
山东迈凯德节能科技有限公司	控股子公司	硝酸异辛酯的生产和销售	5,000.00	14,089.40	11,048.93	17,114.27	2,345.59	1,233.17



兴平汇能新材料有限公司	控股子公司	纳米微球、柴油抗磨剂等产品的生产和销售	1,000.00	8,109.99	965.71	12,880.39	611.14	275.14
陕西万德新材料有限公司	控股子公司	主要从事石化助剂及专用化学品的销售、进出口业务	1,000.00	7,130.54	2,073.59	17,590.35	2,445.37	1,576.65

**(2) 主要控股参股公司情况说明**

**主要参股公司业务分析**

适用 不适用

**子公司或参股公司的经营业绩同比出现大幅波动**

适用 不适用

单位：万元

公司名称	公司类型	主营业务收入			净利润		
		本期	同期	增幅	本期	同期	增幅
山东迈凯德节能科技有限公司	控股子公司	17,114.27	17,000.34	0.67%	1,233.17	1,888.27	-34.69%
兴平汇能新材料有限公司	控股子公司	12,880.39	6,472.17	99.01%	275.15	31.06	785.87%
陕西万德新材料有限公司	控股子公司	17,590.35	1,435.86	1125.07%	1,576.65	-57.54	2840.09%

1、山东迈凯德节能科技有限公司净利润同比减少 34.69%。主要系原材料价格上涨，包装成本和运输成本不断攀升所致；

2、兴平汇能新材料有限公司主营业务收入同比增加 99.01%，净利润同比增加 785.87%。主要系：（1）产品种类增加，产能提升；（2）加强了市场开拓力度，扩大了销售渠道，增加了销售订单，带来了销售收入的增加及净利润的增长。

3、陕西万德新材料有限公司主营业务收入同比增加 1125.07%，净利润同比增加 2480.09%。主要系报告期公司对业务进行了战略调整，万德新材料主要开展出口业务，导致其业务量同比大幅增长所致。

**(3) 报告期内取得和处置子公司的情况**

适用 不适用

**(4) 公司控制的结构化主体情况**

适用 不适用

**(五) 税收优惠情况**

适用 不适用

1、本公司于 2023 年 11 月 29 日经陕西省科学技术厅、陕西省财政厅、国家税务总局陕西省税务局再次认定为高新技术企业，并取得 GR202361002920 号高新技术企业证书，有效期为三年，公司自 2023

年至 2025 年按照 15% 的税率缴纳企业所得税。

2、根据《财政部 税务总局关于进一步支持小微企业和个体工商户发展有关税费政策的公告》（国家税务总局公告 2023 年第 12 号），对小型微利企业减按 25% 计算应纳税所得额，按 20% 的税率缴纳企业所得税政策，延续执行至 2027 年 12 月 31 日。本公司之子公司兴平汇能新材料有限公司于报告期内享受上述税收优惠。

3、根据《财政部 税务总局关于进一步支持小微企业和个体工商户发展有关税费政策的公告》（国家税务总局公告 2023 年第 12 号），对小型微利企业实施“六税两费”减免政策，延续执行至 2027 年 12 月 31 日。本公司之子公司兴平汇能新材料有限公司、陕西万德新材料有限公司于报告期内享受上述税收优惠。

4、根据《财政部 税务总局关于进一步完善研究开发费用税前加计扣除政策的公告》（财政部税务总局公告 2021 年第 13 号），制造业企业开展研发活动中实际发生的研发费用，未形成无形资产计入当期损益的，在按规定据实扣除的基础上，自 2021 年 1 月 1 日起，再按照实际发生额的 100% 在税前加计扣除；形成无形资产的，自 2021 年 1 月 1 日起，按照无形资产成本的 200% 在税前摊销。

## （六） 研发情况

### 1、 研发支出情况：

单位：元

项目	本期金额/比例	上期金额/比例
研发支出金额	15,095,063.23	13,788,866.98
研发支出占营业收入的比例	2.60%	2.48%
研发支出资本化的金额	-	-
资本化研发支出占研发支出的比例	-	-
资本化研发支出占当期净利润的比例	-	-

研发投入总额占营业收入的比重较上年发生显著变化的原因

适用  不适用

研发投入资本化率变化情况及其合理性说明

适用  不适用

### 2、 研发人员情况：

教育程度	期初人数	期末人数
博士	0	0
硕士	7	9
本科	17	16
专科及以下	13	11
研发人员总计	37	36
研发人员占员工总量的比例（%）	15.68%	15.06%

### 3、 专利情况：

项目	本期数量	上期数量
公司拥有的专利数量	16	13
公司拥有的发明专利数量	7	7

#### 4、研发项目情况：

√适用 □不适用

研发项目名称	项目目的	所处阶段/ 项目进展	拟达到的目标	预计对公司未来发展的影响
季铵盐制备工艺及应用研究	确定季铵盐的生产工艺及下游电解工艺优化，产品质量满足企业技术要求拓展公司产品线。	试验阶段	1. 完成四乙基碳酸氢铵、四甲基碳酸氢铵合成工艺的研究； 2. 完成四乙基氯化铵、四丙基溴化铵生产后处理过程的优化，完成对产生废弃液的处理方案，实现废液的循环再用，解决连续生产的安全环保问题。	丰富公司产品种类，提升产品竞争力。
钒腐蚀抑制剂的研究开发	开发新产品，解决重油燃油中由钒引起的设备腐蚀问题	试验阶段	1. 开发系列抑钒剂产品，符合按照 GEK28150 标准； 2. 了解抑钒剂市场需求，及时调整方案及工艺，确保产品可行性。	为公司增加产品品类，扩大市场领域，实现经济效益。
微反应装置平台的设计与研究	通过均分流技术与硝化反应过程的热稳定性分析，设计一种新型集约化的反应器结构，以降低新建项目的投资和硝化车间的现代化迭代。	设计阶段	1. 装置经济性提高：项目工艺设备投资可降低 30%以上； 2. 生产车间占地大幅降低，同产能情况下，车间占地可降低 50%以上； 3. 实现硝化工艺生产过程全流程的自动化，同时具备一定的 PID 调节功能，进一步减轻人员操作压力和提高装置运行的安全性。	微反应技术应用的升级，以适应新环境下的技术革新，提高公司在国内外行业领域的领先水平。

压力对环化、酯化反应的影响研究	优化工艺提高咪唑啉成环率，确定影响产品性能的因素。	完成	1. 确定咪唑啉溶解性、凝点影响因素，针对产品质量管控提供相关措施； 2. 提升成环率，保证产品成环率符合中海油招标要求。	提升企业在咪唑啉行业地位，确保现有产品达到市场前沿，为公司下一步发展提供较好的经济效益。
DMC 新合成工艺的工业化放大研究	采用草酸二甲酯脱羰基制 DMC（碳酸二甲酯）新工艺路线下试验平台的搭建和工艺路线验证。	完成	完成装置搭建及生产出合格的碳酸二甲酯产品；为项目工程化、规模化提供工艺包。	掌握草酸二甲酯脱羰基制碳酸二甲酯的工艺路线及催化剂的选择，为未来煤制乙二醇项目的副产物草酸二甲酯的利用奠定技术基础，为未来的项目合作和技术转让提供储备，增加公司在技术转让和项目合作中的经济效益。
微通道光催化聚合工艺设备应用于工业连续化生产调驱用纳米级聚合物微球	开发新工艺，相比于传统的热聚工艺，反应过程可控，单位面积放热量小，移热速率快，绿色环保，从本质上解决了热聚易“爆聚”的风险。	试验阶段	开发出纳米级聚合物微球工业化光聚生产工艺。	奠定公司工业化微通道光聚工艺基础，拓宽公司微通道应用领域，实现新的利润增长点。
微通道合成工艺的拓展及应用开发	开发新的硝化合成工艺用于制备 2-氟-4-氯-5-硝基苯甲醛、硝基邻二甲苯、硝酸异丙酯。	完成	1. 完成 4-硝基邻二甲苯和 2-氯-4-氟-5-硝基苯甲醛的合成工艺路线，确定工艺参数； 2. 完成硝酸异丙酯成套装置的安装与调试，交付客户。	形成新工艺作为公司储备技术，为公司扩大市场领域，实现新的利润增长点。
线性高分子聚丙烯酰胺工艺开发	开发油田压裂用聚丙烯酰胺类新产品	试验阶段	开发出油田压裂用聚丙烯酰胺类新产品，确定工业化生产工艺。	掌握聚丙烯酰胺类工业化制备技术，扩大市场领域，增加公司产品经济效益。
柴油流动性改进剂开发和应用研究	乙烯-乙酸乙烯酯共聚物合成工艺优化及降凝剂样品机理研究。	试验阶段	开发系列降凝剂产品，实现产业化。	增加公司新的利润增长点，有利于公司在降凝剂产品市场领域的深耕，扩大市场占有率。
在役装置自动	1. 提高酯型抗磨	完成	1. 对物料进料、反	1. 对间歇式反应连续蒸馏的自

化升级改造	剂自动化控制能力； 2. 优化产能瓶颈。		应、蒸发等工艺环节采用自动控制，减少人员作业强度； 2. 优化分子蒸馏能力，提高产能。	动控制逻辑储备了一定的技术； 2. 在批复产能内，实现了产能的释放，满足市场供应需求。
硝酸异辛酯工艺升级研究	1. 基于现有工艺条件，摸索实现集约布置的可能； 2. 提高全流程自动化功能。	完成	1. 优化反应器结构设计，对测量元件优化选型，实现集约布置； 2. 采用新的逻辑控制，实现全流程自动化控制。	1. 对公司主营产品的升级改造提供技术依据； 2. 危险工艺全流程自动化的实现，满足国家政策要求。
内生黄曲霉 SYFX213.2 生产皂素液态发酵过程的关键技术研究	解决皂素传统生产工艺存在的废酸过多的环境问题	完成	完成采用内生黄曲霉菌发酵盾叶薯蓣提取皂素工艺。	与学校开展合作，提高公司的研发能力。开发新产品，丰富公司的产品种类和应用领域。

#### 5、与其他单位合作研发的项目情况：

√适用 □不适用

合作单位	合作项目	合作协议的主要内容
西北农林科技大学	内生黄曲霉 SYFX213.2 生产皂素液态发酵过程的关键技术研究	采用薯蓣内生黄曲霉菌发酵提取皂素，解决传统酸解生产工艺产生大量酸性废水的环保问题。西北农林科技大学负责发酵工艺的研究，公司配合小试试验及检测验证工作。
辽宁庆阳特种化工有限公司	硝酸异丙酯连续合成微反应工艺开发及30吨/年成套科研示范装置研发	1. 硝酸异丙酯的微反应小试工艺开发及工艺包编制。 2. 30吨/年成套科研示范装置搭建及调试。
武汉聚川科技有限公司	草酸二甲酯脱羧制碳酸二甲酯项目	基于草酸二甲酯液相脱羧制备碳酸二甲酯技术，搭建一套试验线，验证催化剂选择性。

#### (七) 审计情况

##### 1. 非标准审计意见说明：

□适用 √不适用

##### 2. 对会计师事务所履职评估情况以及对会计师事务所履行监督职责情况：

公司董事会审计委员会持续监督公司定期报告的审计工作，公司聘请外部审计机构立信会计师事务所（特殊普通合伙）为2023年年度审计机构。在审计工作开始前，公司董事会审计委员会与立信会计师事务所（特殊普通合伙）就审计范围、审计计划、审计方法和重点关注事项进行讨论、协商，提出工作要求；在审计过程中，认真听取立信会计师事务所（特殊普通合伙）阶段性工作汇报，充分沟通和交

流审计过程中发现的问题。董事会审计委员会通过对立信会计师事务所（特殊普通合伙）履职期间的工作情况进行监督核查，充分评估并认可立信会计师事务所（特殊普通合伙）的独立性和专业性，认为其在为公司提供审计服务期间，能够严格遵守《中国注册会计师审计准则》等规定，恪尽职守，勤勉尽责，遵循独立、客观、公正的执业准则，认真履行审计工作职责。

#### （八） 会计政策、会计估计变更或重大会计差错更正

适用 不适用

##### 企业会计准则变化引起的会计政策变更

执行《企业会计准则解释第 16 号》“关于单项交易产生的资产和负债相关的递延所得税不适用初始确认豁免的会计处理”的规定

财政部于 2022 年 11 月 30 日公布了《企业会计准则解释第 16 号》（财会〔2022〕31 号，以下简称“解释第 16 号”），其中“关于单项交易产生的资产和负债相关的递延所得税不适用初始确认豁免的会计处理”的规定自 2023 年 1 月 1 日起施行。

解释第 16 号规定，对于不是企业合并、交易发生时既不影响会计利润也不影响应纳税所得额（或可抵扣亏损）、且初始确认的资产和负债导致产生等额应纳税暂时性差异和可抵扣暂时性差异的单项交易（包括承租人在租赁期开始日初始确认租赁负债并计入使用权资产的租赁交易，以及因固定资产等存在弃置义务而确认预计负债并计入相关资产成本的交易等单项交易），不适用豁免初始确认递延所得税负债和递延所得税资产的规定，企业在交易发生时应当根据《企业会计准则第 18 号——所得税》等有关规定，分别确认相应的递延所得税负债和递延所得税资产。

对于在首次施行该规定的财务报表列报最早期间的期初至施行日之间发生的适用该规定的单项交易，以及财务报表列报最早期间的期初因适用该规定的单项交易而确认的租赁负债和使用权资产，以及确认的弃置义务相关预计负债和对应的相关资产，产生应纳税暂时性差异和可抵扣暂时性差异的，企业应当按照该规定进行调整。

本公司自 2023 年 1 月 1 日起执行该规定，执行该规定未对本公司财务状况和经营成果产生重大影响。

#### （九） 合并报表范围的变化情况

适用 不适用

#### （十） 企业社会责任

##### 1. 脱贫成果巩固和乡村振兴社会责任履行情况

适用 不适用

##### 2. 其他社会责任履行情况

适用 不适用

报告期内，公司在持续经营、追求经济效益的同时，积极承担社会责任，公司依法经营诚信纳税，公司和分/子公司为社会提供了二百多个就业岗位，同时千方百计确保正常生产，确保员工就业稳定，尽全力做到对社会负责、对公司全体股东和每一位员工负责，较好地承担了社会责任，为地方经济建设

和社会发展做出了积极贡献。

报告期内，随着我国对环境保护、节能减排问题的重视程度不断提高，我国车用柴油国家标准也日益严格，对成品柴油中十六烷值的最低值标准也逐步提升，进而带动了柴油十六烷值改进剂的市场需求。公司作为国内在绿色化工制造方面拥有核心竞争力的高科技企业，主要产品硝酸异辛酯作为一种广泛使用的柴油十六烷值改进剂，是目前大气污染防治中柴油质量升级的关键添加剂，对环境保护、节能减排有积极促进作用。

公司开发与应用的微通道连续反应自动化生产工艺属于近年来国家大力推广的绿色低碳工艺之一，可助力精细化学品及应用企业实现本质安全化和节能降耗的目的。同时，公司持续进行环保投入和改造，全方位贯彻绿色、可持续发展理念。

报告期内，公司高度重视企业的社会责任，维护员工的合法权益。公司遵循“以人为本”的核心价值观，及时关注员工需求，建立健全员工关爱机制，通过工会申请发放专项帮扶资金帮助困难员工，解决员工工作中的实际问题；通过有竞争力的薪酬福利政策、科学完善的考评与激励机制，优化人才结构，保障员工合法权益及福利待遇；通过完善教育培训，注重培养和开发员工潜能，促进员工健康成长；通过加强企业文化建设，着力培育积极履行社会责任的企业文化，提高员工凝聚力和认同感，激发员工公益心、慈爱心和责任心。

### 3. 环境保护相关的情况

适用 不适用

公司始终把环境保护作为公司的重要社会责任，将环保意识积极融入到发展实践中，公司积极识别获取环保方面新的法律法规和标准并严格执行，定期组织环保知识培训和突发环境事件演练，提高全员环保风险意识和突发事件处置能力，做到人人参与环境保护工作。持续完善环保管理制度，严格落实各项规定得到有效执行。公司主营业务是将节能减排、循环利用类专用化学品作为战略发展方向，主导产品更是目前大气污染防治中柴油质量升级的关键添加剂，在积极承担社会责任，主动参与环境保护事业的同时，也促进地区经济发展和共享企业发展成果。

报告期内，公司及子公司按规定取得了所属归口生态环境局换发的《排污许可证》，并根据《污染物排放许可证》的环境管理要求制定年度环境监测方案，定期开展废水、废气、环境监测，按要求定期提交排污许可季度、年度执行报告以及监测记录，确保公司运行过程中各项污染物达标排放。公司注重环境风险工作，定期开展环境风险隐患排查工作，及时消除隐患，确保公司不出现任何环境突发事件，确保环保设施与生产设备同步正常运行。同时，公司将外围周边环境也纳入日常管理，定期组织开展土壤和地下水隐患排查工作，编制年度隐患排查报告和监测方案，并依照方案定期开展土壤和地下水监测。对周边土壤和地下水实时关注，检测结果全部符合标准要求。

#### (十一) 报告期内未盈利或存在累计未弥补亏损的情况

适用 不适用

### 三、 未来展望

#### (一) 行业发展趋势

行业内企业的利润规模与利润水平主要取决于企业自身技术储备、研发能力以及产业链上下游产业发展状况。近年来，随着国家对环保的日益重视，对油品品质的要求不断提高，对原油自给生产的要求不断提高，对安全生产和节能环保的监管力度不断加强，加之对过剩、落后产能的淘汰以及对新建产能的慎重批建，行业内企业面对的压力也不断增大。符合国家政策鼓励方向、有核心技术的企业未来才能保持较好的盈利能力。

因此未来行业内企业将加大新产品开发力度，并通过不断推陈出新，尤其是推出毛利率相对较高的环保型或应用于新领域的高端产品，不断优化产品结构、淘汰落后产品；同时，通过技术革新、工艺改进和管理优化，在产品品质提升的同时稳定并逐步提高整体的盈利水平。作为化工企业，持续加强安全生产、环保节能也仍将是行业的关注重点及发展趋势。

## (二) 公司发展战略

未来公司将一如既往秉承“服务清洁能源、奉献碧水蓝天”的企业使命，密切关注化工装备升级与化工本质安全提升赛道，围绕节能减排、绿色低碳发展跑道，以微通道连续反应技术成套解决方案作为主攻方向，在不断丰富和延展微通道连续反应技术从实验室到工业化生产的无缝对接的同时，以高端化、智能化、绿色化为技术创新方向推动传统产业向中高端挺进，为精细化学品提供本质安全、智能高效、低碳清洁的系统解决方案。同时，聚焦能源清洁化、新型化工材料和新能源，在专用精细化学品领域深耕细作，致力于各种安全环保、绿色低碳的功能性新材料的原始性创新，打通颠覆性技术创新堵点或痛点，使化工过程更加安全、精准、高效、经济、绿色，为传统化工产业本质安全、绿色低碳转型升级增强源动力，助力化工产业绿色安全高质量发展，力争早日成为在全球有影响力的精细化学品领域高端制造技术供应商。

公司经过多年持续的研发投入及科技创新，已在新材料、化工、医药、农药和军工领域取得了硝酸羟胺、钒腐蚀抑制剂、替米沙坦、硝基胍、硝酸酯类等一系列科研成果，并计划根据市场需求和企业实际发展，逐步将这些科研成果进行成果转化，为公司可持续快速发展培育新的增长点。目前公司硝酸异丙酯连续合成微反应工艺开发及30吨/年成套科研示范装置研发的合作项目开启了微通道连续反应技术成套解决方案在军工方向的实质性拓展，预期今年内该科研示范装置将投用。此外，公司也在积极布局乙烯-乙酸乙烯酯共聚物、碳酸二甲酯等成果尽快转化与实施。

## (三) 经营计划或目标

2024年受大国博弈和地缘政治复杂多变、俄乌冲突和巴以战火外溢风险、新能源快速发展、双碳政策加快推进等因素的影响，公司仍将会面临严峻复杂的经济形势、日益严苛的安全环保要求、残酷激烈的市场竞争环境等挑战。

2024年公司将持续加强研发创新队伍建设、基础设施建设和体制机制建设，探索和明确研发领域和方向，继续坚持创新与变革、开放与合作、服务与效益并重，努力探索新的增长点，提升企业核心竞争力，努力营造专家领衔、人才辈出、成果不断涌现的良好局面。

2024年公司的经营方针将坚持以高质量发展为主线，进一步稳固企业经营基础，全力以赴抓好研发创新能力建设，逐步形成稳健经营、效益显著、前景光明、未来可期的良好局面。稳固企业经营基本盘就是要在确保安全、环保、质量稳定的前提下，深耕国际国内两个市场，筑牢市场主体地位，开发老产品新用途、老客户新业务、小产品新方向，搞好同心多元化，在存量客户或者存量产品中寻求业务和效益增量，全面完成生产经营任务，为企业更大发展提供坚强支撑。全力以赴抓好研发创新能力建设就是要紧贴公司战略，关注市场需求，积极寻找市场热点。致力于打造专业的队伍和专门的机制，投入更多的资源，努力打造企业永续增长的发动机，提升企业核心竞争能力和长期价值，为实现企业高质量跨越式发展积蓄创新力量。

### 1、守牢安全环保生产红线，努力提升HSE管理水平

安全环保是企业生存和发展的前提，始终处于各项工作的核心位置。要紧紧围绕公司年度目标任务，扎实开展HSE工作。公司各级领导干部要充分认识安全环保工作的长期性、艰巨性、复杂性和反复性，以“守土有责、守土尽责”的责任担当，严格落实“一岗双责”要求，将安全责任落到实处。持续加强现场规范化管理、直接作业环节管理，努力做到“安全文化建设和现场管理相统一”，持续进行现场隐患动态排查，组织好各项安全检查活动，标本兼治抓好整改，把风险管控和隐患排查治理双重预防机



制落到实处，做到“形式与内容相统一”，不断完善HSE管理及考核体系，加快推进生产装置、环保设施技术升级改造，努力提升本质安全水平。

## 2、着力提升科研创新能力，推进核心竞争力迈上新台阶

按照“深植根、小平台、大研发”的整体思路，着力推进“万德股份研发创新平台、研发创新团队、研发创新项目”三位一体的研发创新体系建设，发力提升研发创新能力，推动公司产品精细化、差异化、高端化，为企业的快速发展和稳固市场地位，提供前进的发展动力和竞争力。

结合公司发展，将2024年定位为“万德股份研发创新能力建设的元年”，硬件建设要力争与软环境升级同步，持续推进万德研究院建设，着力作好顶层设计与总体规划，聚焦新材料、新能源和微反应工艺升级（新工艺），瞄准行业前沿，把握市场需求，把产业方向研究、市场机会研究、技术经济研究、化学合成研究、工艺技术研究、自主研发以及对外合作有效结合，努力把万德研究院平台做好做实。

持续推进研发创新团队建设，持续增加科研经费投入，持续增加布局新的研发课题，包括适当布局一些长线研究方向，为公司发展持续输送和储备新产品、新技术，加强与各类科技创新平台的链接与合作，形成更好的硬件资源与共享资源支撑，通过企业研发创新硬实力的提升，更好应对上市后的新环境、新机遇与新挑战。

## 3、着力拓市增效，推进营销工作再创佳绩

公司要努力牢固市场主体地位，加大国内外新客户开发，积极寻求老客户新业务拓展，在存量客户或者存量产品中寻求增量，大力拓市增销，提高公司盈利能力。持续加强营销队伍建设，外部引进与内部培养并举，不断优化和提升营销团队执行力。注重品牌建设，搞好营销策划、品牌宣传、技术服务、公共资源服务等工作，持续提升企业形象和产品美誉度。

国内销售业务要稳中有进、稳中有增。要根据不同产品的不同特点和不同外部竞争环境，不同客户的管理要求和不同消费习惯，综合运用不同的营销策略和竞争手段，满足客户多样化和个性化需求，

国际贸易要稳健快步发展。持续优化管理模式，优化供应链模式和供应链成本，增强国际竞争能力。积极维护客情关系，策划终端客户实地拜访，增强客户黏性和稳定性。同时，努力做好国际贸易风险应对，推动国际贸易稳步发展。

## 4、着力构建现代企业治理体系，推进企业规范经营和管理水平显著提升

切实提升一体化管理体系和内控体系管理水平，聚焦核心业务流程、关键控制环节，持续做好制度“立改废释”工作，加强公司内部管控能力，增强内部控制合规意识；持续深入开展节能增效、降本减费活动；继续加强信息化建设，实现公司数字化加速转型升级目标，匹配与支撑公司产业发展与战略布局，不断提升管理效率和运营水平。

始终贯彻以人为本的管理理念，基于公司发展需要持续加大人才引进力度，坚持以事择人，人岗匹配，内部培养选拔与外部引进相结合，弘扬爱国奋斗精神，建立奋斗者文化，强执行，树标杆，逐步打造人才辈出、创新活力充分迸发的人力资源管理新局面。

充分运用国家鼓励政策为增强企业实力添砖加瓦；努力打造精细化运营的“智能制造产业园”新高地，打造创新研发、产学研合作、科技成果转化、产业链对接的综合平台。

## （四） 不确定性因素

公司主要境外市场涉及欧洲、北美洲、南美洲、亚洲等30多个国家和地区国家和地区，出口地国际政治环境、地方法律和经济发展程度的差异，加之国际地缘政治异常复杂，俄乌冲突与巴以冲突仍在持续，都将为公司海外业务带来不确定性影响。

## 四、 风险因素

### (一) 持续到本年度的风险因素

重大风险事项名称	公司持续到本年度的风险和应对措施
1、原材料采购价格波动风险	<p><b>持续到本年度的风险：</b>公司的主要原材料为异辛醇、浓硝酸、浓硫酸、油酸，其价格受原油价格变化、国家产业政策、市场供需变化等多种因素的影响而波动，会对公司的经营业绩产生一定的影响。尽管公司不断通过技术更新和生产工艺流程优化降低生产成本，通过产品研发提高产品附加值，并且与主要的原材料供应商保持良好的合作关系，但公司仍存在主要原材料价格大幅波动给生产经营带来不利影响的风险。</p> <p><b>应对措施：</b>为应对原材料价格波动的风险，公司从多个方面采取了积极措施。一是与主要供应商建立了长期合作关系，以规模化采购的优势换取更优惠的价格；二是公司制定了严格的采购管理程序，对于供应商的选择与采购成本控制建立起了一套完整的机制，积极开拓采购市场渠道，增加原材料供应商，在提高公司对原材料的议价能力的同时有效减少了库存占用率；三是加强公司品牌管理，以良好的口碑赢得市场，从而有效转嫁原材料价格波动的风险；四是加强生产管理，努力开展关于产品新工艺、新配方、新材料的创新实践，使公司产品在质量稳定的前提下，减少原材料损耗；五是加强技术研发投入，以技术创新来降低生产成本。</p>
2、单一产品依赖程度较高的风险	<p><b>持续到本年度的风险：</b>报告期内，公司主营业务收入主要来源于硝酸异辛酯的生产和销售。公司报告期内，硝酸异辛酯的产品收入为 31,801.04 万元，占公司当期主营业务收入的比重为 55.64%。硝酸异辛酯是一种柴油十六烷值改进剂，用于提高柴油的十六烷值，改善柴油的着火性能。如果未来柴油市场逐渐萎缩，将会对公司主力产品硝酸异辛酯的需求情况产生不利影响。若公司其他产品的市场开拓不顺利，且其他新产品的研发和销售情况不理想，则会影响公司的现金流和盈利能力。</p> <p><b>应对措施：</b>为应对单一产品依赖程度较高的风险，公司一方面积极构建以纳米微球驱油剂、柴油抗磨剂、降凝剂、模版剂、破乳剂、缓蚀剂以及精细化工原料咪唑啉等产品结构体系，加大市场推广力度，降低单一产品依赖程度较高的风险；另一方面公司不断加大研发投入，加快新产品的研发进度，打造新的利润点。</p>
3、境外销售业务占比较高的风险	<p><b>持续到本年度的风险：</b>近三年，公司境外销售业务占主营业务收入比例为 24.56%、33.06%和 46.73%，境外业务逐年上升，且报告期内境外销售业务占比较高，公司主要境外市场涉及欧洲、北美洲、南美洲、亚洲等 30 多个国家和地区，存在市场准入门槛，若这些进口国家或地区相关产品市场准入政策、政治经济环境或贸易政策发生重大不利变化，或国际局势发生重大不利变化，将影响公司产品的出口。</p> <p><b>应对措施：</b>为应对境外销售业务占比较高的风险，公司一方面持续挖掘国内市场的潜力，通过有效的营销措施，积极拓宽销售渠道，加大新客户开发与新产品推广，提高市场占有率；另一方面持续丰富公司的产品品种，保持优势领域，实现多元化发展，降低产品成本，增强国内客户黏性。</p>
4、环境保护风险	<p><b>持续到本年度的风险：</b>公司废水、废气、固废的排放量较小，且均进行了严格的环保处理，对环境影响较小，符合环保要求。但是，随着公司生产规模的不断扩大，废水、废气、固废的排放量可能会相应增加，如果公司对于各种污染物的排放处理不当，可能会对环境造成一定的污染，给公司带来罚款、责令改正、停工整改等行政处罚，从而对公司正常的生产经营带来不利影响。</p>

	<p><b>应对措施：</b>为应对环境保护风险，公司持续加大污染物处理技术研发、加大环保设施投入和提高污染物处置能力以应对国家日益严格的环保监管要求。公司在环保方面狠抓落实，从宏观上把握风险点，从根本上及早杜绝环保事故的发生，从微观上优化工艺流程以减少污染物排放，落实各岗位工艺操作规程和操作规范，落实人员责任，保证环保制度的有效实施，因此公司对环保管理一直保持比较高的水平。</p>
5、安全生产风险	<p><b>持续到本年度的风险：</b>公司属于精细化学领域的制造企业，部分原材料和产品具有可燃、强腐蚀等危险性，对储存和运输有特殊的要求，同时产品在生产过程中发生化学反应有一定的危险性。公司采用微通道反应降低反应危险性，为确保安全经营，公司制定了《安全管理制度》《安全生产操作规程》《危险化学品仓储管理制度》等生产管理制度，消除安全事故隐患。但是，未来如果由于生产装置意外发生故障、员工操作不当或者自然灾害等原因，仍可能会引起火灾、爆炸等安全事故，从而威胁生产人员的健康和安全，给公司带来罚款、责令改正、停工整改等行政处罚，对公司正常的生产经营造成不利影响。</p> <p><b>应对措施：</b>为应对安全生产风险，公司坚持秉承安全生产重于一切的原则，不断完善安全生产规章制度和操作规程，明确落实安全生产责任制，按规定开展安全生产知识教育讲座和应急演练等各种形式的安全培训活动，严格督导、检查公司的安全生产工作，及时消除安全事故隐患。与此同时，公司将进一步完善员工的社会保障，持续改进生产安全事故应急救援预案，力争通过事前、事中、事后的层层把控，将安全生产风险降至可控水平。未来公司将持续严抓安全管理，全方位积极防范安全事故的发生。</p>
6、供应商相对集中的风险	<p><b>持续到本年度的风险：</b>公司的供应商相对集中，公司近三年向前五名供应商采购的合计金额占当期采购总额的比例分别为 55.78%、54.10%和 61.22%，其中向中国石油化工集团有限公司采购的金额占比分别为 36.43%、30.40%和 27.46%，存在供应商集中度较高的风险。如果主要化工原料供应商由于市场原因或其他原因减少与公司的合作，对公司经营将产生不利影响。</p> <p><b>应对措施：</b>为应对供应商相对集中的风险，公司需要采取多种措施，包括建立供应商管理制度、与供应商建立长期合作关系、设立备选供应商、对供应商进行培训、建立风险预警机制以及在合同中明确责任和风险分担等。这些措施可以有效地降低供应商风险，确保供应链的稳定和企业的正常运营。</p>
7、新能源发展对现有产品不利影响的风险	<p><b>持续到本年度的风险：</b>进入 21 世纪以来，新能源产业得到了快速发展。在“碳达峰、碳中和”的目标引领下，推进能源结构转型升级、提升清洁能源比重、限制化石燃料使用已成为各国政府实现绿色转型发展的主要选择。虽然公司下游客户所处的石油开采领域和石油炼制领域目前市场需求保持旺盛，短期内新能源的发展对公司业务发展没有重大影响，但是从长远来看，降低石油的消耗量、改善全球能源结构、减少污染物与温室气体排放是能源行业未来发展的必然方向，石油能源将逐渐被新能源替代，进而对公司现有业务产生不利影响。</p> <p><b>应对措施：</b>为应对新能源发展对现有产品可能产生的影响与风险，在整体发展战略上，公司将在立足主业的同时，不断拓展包括但不限于科技研发、战略并购、投资合资以及其他各类形式的积极合作等在内的多样化的产业布局与市场发展策略，以实现公司产品结构的多样化和系统化，提高与市场衔接的深度与广度；在具体实施策略上，公司将着力于提升现有产品的市场份额，并丰富产品库，拓展新的存量与增量市场，同时，结合自身以微通道反应技术工艺与装备为特色的技术积累与发展基础，积极探索在新能源领域的布局，寻找合适的契入点及未来发展衔接的多种可能。</p>

8、微通道连续反应技术输出业务市场开拓不利的风险	<p><b>持续到本年度的风险：</b>目前公司业务收入主要来源于油品添加剂、炼油助剂、油田化学品等化工产品，报告期内，微通道连续反应技术输出的收入规模相对较小，且公司进入该领域的时间相对较晚，公司能否实现在上述领域的业务发展具有较大不确定性，公司存在微通道连续反应技术输出业务市场开拓不利的风险。</p> <p><b>应对措施：</b>为应对微通道连续反应技术输出业务市场开拓不利的风险，公司将加大市场开拓力度，开辟新的营销渠道，开发潜在用户；同时，公司将对微通道连续反应技术持续研发，不断积累研发成果，以满足更多用户的需求，增加用户的广度。</p>
本期重大风险是否发生重大变化：	本期重大风险未发生重大变化

(二) 报告期内新增的风险因素

新增风险事项名称	公司报告期内新增的风险和应对措施
无	报告期内无新增的风险因素

## 第五节 重大事件

### 一、 重大事件索引

事项	是或否	索引
是否存在诉讼、仲裁事项	<input type="checkbox"/> 是 <input checked="" type="checkbox"/> 否	五. 二. 1
是否存在对外担保事项	<input type="checkbox"/> 是 <input checked="" type="checkbox"/> 否	
是否对外提供借款	<input type="checkbox"/> 是 <input checked="" type="checkbox"/> 否	
是否存在股东及其关联方占用或转移公司资金、资产及其他资源的情况	<input type="checkbox"/> 是 <input checked="" type="checkbox"/> 否	五. 二. 2
是否存在重大关联交易事项	<input checked="" type="checkbox"/> 是 <input type="checkbox"/> 否	五. 二. 3
是否存在经股东大会审议通过的收购、出售资产、对外投资、以及报告期内发生的企业合并事项	<input type="checkbox"/> 是 <input checked="" type="checkbox"/> 否	
是否存在股权激励计划、员工持股计划或其他员工激励措施	<input type="checkbox"/> 是 <input checked="" type="checkbox"/> 否	
是否存在股份回购事项	<input checked="" type="checkbox"/> 是 <input type="checkbox"/> 否	五. 二. 4
是否存在已披露的承诺事项	<input checked="" type="checkbox"/> 是 <input type="checkbox"/> 否	五. 二. 5
是否存在资产被查封、扣押、冻结或者被抵押、质押的情况	<input checked="" type="checkbox"/> 是 <input type="checkbox"/> 否	五. 二. 6
是否存在年度报告披露后面临退市情况	<input type="checkbox"/> 是 <input checked="" type="checkbox"/> 否	
是否存在被调查处罚的事项	<input type="checkbox"/> 是 <input checked="" type="checkbox"/> 否	
是否存在失信情况	<input type="checkbox"/> 是 <input checked="" type="checkbox"/> 否	
是否存在应当披露的重大合同	<input type="checkbox"/> 是 <input checked="" type="checkbox"/> 否	
是否存在应当披露的其他重大事项	<input type="checkbox"/> 是 <input checked="" type="checkbox"/> 否	
是否存在自愿披露的其他事项	<input type="checkbox"/> 是 <input checked="" type="checkbox"/> 否	

### 二、 重大事件详情（如事项存在选择以下表格填列）

#### 1. 诉讼、仲裁事项

本报告期公司无重大诉讼、仲裁事项

#### 2. 股东及其关联方占用或转移公司资金、资产及其他资源的情况

本报告期公司无股东及其关联方占用或转移公司资金、资产及其他资源的情况

#### 3. 报告期内公司发生的重大关联交易情况

##### 1、 公司是否预计日常性关联交易

是 否

##### 2、 重大日常性关联交易

适用 不适用

##### 3、 资产或股权收购、出售发生的关联交易

适用 不适用

4、与关联方共同对外投资发生的关联交易

适用 不适用

5、与关联方存在的债权债务往来事项

适用 不适用

6、关联方为公司提供担保的事项

适用 不适用

单位：元

关联方	担保内容	担保金额	担保余额	实际履行担保责任的金额	担保期间		担保类型	责任类型	临时公告披露时间
					起始日期	终止日期			
党土利、赵虹、王育斌、苟娟	银行授信担保	15,000,000.00	15,000,000.00	-	2022年3月31日	2023年3月31日	保证	连带	2022年3月23日
党土利、赵虹、王育斌、苟娟	银行授信担保	10,000,000.00	10,000,000.00	-	2022年4月12日	2023年4月11日	保证	连带	2022年3月7日
王育斌、苟娟	银行授信担保	20,000,000.00	20,000,000.00	-	2022年5月20日	2023年5月19日	保证	连带	2021年5月28日
党土利、赵虹、王育斌、苟娟	银行授信担保	10,000,000.00	10,000,000.00	-	2022年5月30日	2023年5月29日	保证	连带	2022年3月7日
党土利、赵虹、王育斌、苟娟	银行授信担保	10,000,000.00	10,000,000.00	-	2022年6月29日	2023年6月29日	保证	连带	2022年6月17日
党土利、赵虹、王育斌、苟娟	银行授信担保	10,000,000.00	10,000,000.00	-	2022年9月9日	2023年8月10日	保证	连带	2022年3月7日
王育斌、苟娟、山东迈凯德节能科技有限公司	银行授信担保	28,500,000.00	28,500,000.00	-	2023年4月24日	2023年11月15日	保证	连带	2023年4月14日
王育斌、苟娟、山东迈	银行授信	1,500,000.00	1,500,000.00		2023年4月24日	2023年10月24日	保证	连带	2023年4月14日

凯德节能科技有限公司	担保									日
王育斌、苟娟、山东迈凯德节能科技有限公司	银行授信担保	500,000.00	500,000.00	-	2023年6月15日	2023年12月15日	保证	连带		2022年4月14日
党土利、王育斌、智能制造产业园（基地）项目I标段建设	银行授信担保	30,000,000.00	30,000,000.00	-	2023年7月21日	2023年10月18日	保证	连带		2023年6月7日
王育斌、苟娟、山东迈凯德节能科技有限公司	银行授信担保	9,500,000.00	9,500,000.00	-	2023年6月15日	2025年6月14日	保证	连带		2023年4月14日
党土利、王育斌、苟娟	银行授信担保	16,000,000.00	16,000,000.00	-	2023年3月30日	2024年3月29日	保证	连带		2023年3月31日
党土利、赵虹、王育斌、苟娟、山东迈凯德节能科技有限公司	银行授信担保	6,000,000.00	6,000,000.00	-	2023年7月17日	2024年6月25日	保证	连带		2023年6月7日
党土利、赵虹、王育斌、苟娟、山东迈凯德节能科技有限公司	银行授信担保	8,000,000.00	8,000,000.00	-	2023年8月4日	2024年6月25日	保证	连带		2023年6月7日
党土利、赵虹、王育斌、苟娟、山东迈凯德节能科技有限公司	银行授信担保	6,000,000.00	6,000,000.00	-	2023年9月12日	2024年6月25日	保证	连带		2023年6月7日

**7、公司与存在关联关系的财务公司、公司控股的财务公司与关联方之间存在的存款、贷款、授信或其他金融业务**

适用 不适用

**8、其他重大关联交易**

适用 不适用

#### 4. 股份回购情况

公司于 2023 年 10 月 13 日召开公司第四届董事会第十五次会议、第四届监事会第十次会议，审议通过了《关于公司回购股份方案的议案》，于 2023 年 10 月 17 日在北交所信息披露平台（www.bse.cn）披露了《关于实施稳定股价方案的公告》（公告编号：2023-107），并于 2023 年 11 月 2 日召开 2023 年第三次临时股东大会审议通过。

本次股份回购期限自 2023 年 11 月 2 日开始，至 2023 年 12 月 4 日结束。截至 2023 年 12 月 4 日，公司通过回购股份专用证券账户以连续竞价转让方式回购公司股份 260898 股，占公司总股本的 0.29%，占预计回购总数量上限的 21.01%，最高成交价为 8.93 元/股，最低成交价为 7.32 元/股，已支付的总金额为 2001443.82 元（不含印花税、佣金等交易费用），占公司拟回购资金总额上限的 18.04%。

本次回购实施结果与回购股份方案存在差异。

公司股票自 2023 年 11 月 24 日起至 2023 年 11 月 28 日止，连续 3 个交易日收盘价高于发行价，触发了《关于实施稳定股价方案的公告》（公告编号：2023-107）中关于终止实施稳定股价方案的情形，公司于 2023 年 12 月 4 日召开了第四届董事会第十七次会议，审议通过了《关于终止实施稳定股价措施暨终止回购股份的议案》，终止本次回购股份方案。

#### 5. 承诺事项的履行情况

##### 公司是否新增承诺事项

适用 不适用

##### 承诺事项详细情况：

报告期内公司存在已披露的承诺事项，详见公司于 2023 年 9 月 1 日在官方信息披露平台披露的《向不特定合格投资者公开发行股票并在北京证券交易所上市招股说明书》-“第四节 发行人基本情况”之“九、重要承诺”。

报告期内，除上述承诺，公司未新增其他承诺事项，公司相关承诺均正常履行，不存在超期未履行完毕的情形不存在违反承诺的情形。

#### 6. 被查封、扣押、冻结或者被抵押、质押的资产情况

单位：元

资产名称	资产类别	权利受限类型	账面价值	占总资产的比例%	发生原因
货币资金	货币资金	履约保证金	386,750.00	0.06%	用于开具履约保函
应收票据	应收票据	未终止确认票据	2,468,382.33	0.37%	未终止确认的已背书未到期的应收票据
固定资产	固定资产	抵押	24,715,126.91	3.66%	借款抵押
无形资产	无形资产	质押	25,953,566.80	3.84%	质押借款
总计	-	-	53,523,826.04	7.92%	-

##### 资产权利受限事项对公司的影响：

以上资产权利受限事项均系公司为了融资所需，不会对公司产生不利影响。



## 第六节 股份变动及股东情况

### 一、普通股股本情况

#### (一) 普通股股本结构

单位：股

股份性质		期初		本期变动	期末	
		数量	比例%		数量	比例%
无限售条件股份	无限售股份总数	34,239,775	49.44%	2,354,178	36,593,953	41.00%
	其中：控股股东、实际控制人	0	0%	0	0	0%
	董事、监事、高管	0	0%	0	0	0%
	核心员工	0	0%	0	0	0%
有限售条件股份	有限售股份总数	35,018,329	50.56%	17,645,822	52,664,151	59.00%
	其中：控股股东、实际控制人	32,653,870	47.15%	0	32,653,870	36.58%
	董事、监事、高管	2,364,459	3.41%	0	2,364,459	2.65%
	核心员工	0	0%	0	0	0%
总股本		69,258,104	-	20,000,000	89,258,104	-
普通股股东人数		5,163				

#### 股本结构变动情况：

√适用 □不适用

报告期内，公司向不特定合格投资者公开发行人股票并在北京证券交易所上市，完成发行股份数量20,000,000股，发行后总股本为89,258,104股。

#### (二) 持股5%以上的股东或前十名股东情况

单位：股

序号	股东名称	股东性质	期初持股数	持股变动	期末持股数	期末持股比例%	期末持有有限售股份数量	期末持有无限售股份数量	质押或司法冻结情况	
									股份状态	数量
1	党士利	境内自然人	20,897,239	0	20,897,239	23.41%	20,897,239	0	不适用	0
2	王育斌	境	11,756,631	0	11,756,631	13.17%	11,756,631	0	不	0

		内 自然 人							适 用	
3	西安高 新技术 产业风 险投资 有限责任 公司	国 有法 人	4,645,946	0	4,645,946	5.21%	4,645,946	0	不 适 用	0
4	深圳市 达晨创 恒股权 投资企业（有 限合 伙）	境 内非 国有 法人	3,654,022	0	3,654,022	4.09%	3,654,022	0	不 适 用	0
5	深圳市 达晨创 泰股权 投资企业（有 限合 伙）	境 内非 国有 法人	3,347,887	0	3,347,887	3.75%	3,347,887	0	不 适 用	0
6	李航放	境 内自 然人	2,865,030	-20,000	2,845,030	3.19%	0	2,845,030	不 适 用	0
7	国开科 技创业 投资有 限责任 公司	国 有法 人	2,771,618	0	2,771,618	3.101%	0	2,771,618	不 适 用	0
8	深圳市 达晨创 瑞股权 投资企业（有 限合 伙）	境 内非 国有 法人	1,997,967	0	1,997,967	2.24%	1,997,967	0	不 适 用	0
9	陕西省 现代能 源创业	国 有法	4,333,181	-2,380,000	1,953,181	2.19%	0	1,953,181	不 适 用	0

	投资基金有限公司	人								
10	唐兴天下投资管理（西安）有限责任公司—西安唐兴科创投资基金合伙企业（有限合伙）	其他	300,000	1,200,000	1,500,000	1.68%	1,200,000	300,000	不适用	0
<b>合计</b>		-	56,569,521	-1,200,000	55,369,521	62.03%	47,499,692	7,869,829	-	0

持股 5%以上的股东或前十名股东间相互关系说明：

普通股前十名中，深圳市达晨创恒股权投资企业（有限合伙）、深圳市达晨创泰股权投资企业（有限合伙）和深圳市达晨创瑞股权投资企业（有限合伙）三家的执行事务合伙人均为深圳市达晨财智创业投资管理有限公司，其余股东间无关联关系。

投资者通过认购公司公开发行的股票成为前十名股东的情况：

适用 不适用

序号	股东名称	持股期间的起止日期
1	唐兴天下投资管理（西安）有限责任公司—西安唐兴科创投资基金合伙企业（有限合伙）	未约定持股期间

## 二、 优先股股本基本情况

适用 不适用

## 三、 控股股东、实际控制人情况

是否合并披露：

是 否

公司由党土利、王育斌两名自然人共同控制。截至报告期末，党土利持有万德股份 2,089.72 万股，占公司总股本的 23.41%，王育斌持有万德股份 1,175.66 万股，占公司总股本的 13.17%，两人合计持有万德股份 3,265.39 万股，占公司总股本的 36.58%。2015 年 10 月 30 日，党土利与王育斌签订《一致行动协议》，2022 年 11 月 21 日，上述二人签订《一致行动协议补充协议》，进一步明确了一致行动的相关约定，两人构成一致行动，为公司的控股股东、实际控制人。

党土利，中国国籍，无境外居留权，本科学历，高级工程师。1961 年出生，1984 年 7 月至 1998 年 4 月历任西安石油化工厂车间技术员、试验研究室主任、研究所所长；1998 年 5 月至 2001 年 12 月担任西安科技成果转化有限公司副总经理；1998 年 5 月至 2014 年 7 月西安市科学技术局生产力促进中心

担任员工；1998年11月至2011年6月历任万德有限总经理、董事长；2011年7月至2019年7月担任万德股份董事长；2019年8月至今担任万德股份党支部书记、董事。

王育斌，中国国籍，无境外居留权，本科学历，高级工程师，1969年出生，1992年7月至2006年6月历任中国石化西安石化分公司技术员、工程师；2006年7月至2011年6月历任万德有限研发部经理、副总经理、总经理；2011年7月至2016年9月历任万德股份董事、总经理；2012年11月至2015年9月历任陕西迈凯德化工有限公司法定代表人、执行董事；2014年4月至2016年8月担任山东迈凯德监事；2016年10月至2019年7月担任万德股份副董事长；2018年6月至2022年4月担任万德新材料董事；2019年7月至今担任万德股份董事长。

## 第七节 融资与利润分配情况

### 一、 报告期内的普通股股票发行及募集资金使用情况

#### 1、 报告期内普通股股票发行情况

##### (1) 公开发行情况

适用 不适用

单位：元或股

申购日	上市日	拟发行数量	实际发行数量	定价方式	发行价格	募集资金金额	募集资金用途（请列示具体用途）
2023年9月5日	2023年9月15日	20,000,000	20,000,000	定价发行	8.93	178,600,000.00	智能制造产业园（基地）建设项目、补充流动资金

##### (2) 定向发行情况

适用 不适用

#### 2、 存续至报告期的募集资金使用情况

适用 不适用

单位：元

募集方式	募集资金	报告期内使用金额	是否变更募集资金用途	变更用途情况	变更用途的募集资金金额	是否履行必要决策程序
公开发行股票	178,600,000.00	110,870,930.99	否	不适用	-	已事前及时履行

#### 募集资金使用详细情况：

募集资金使用详细情况见公司于2024年4月19日在北京证券交易所信息披露平台（<http://www.bse.cn/>）披露的《2023年年度募集资金存放与实际使用情况的专项报告》（公告编号2024-012）。

### 二、 存续至本期的优先股股票相关情况

适用 不适用

### 三、 存续至年度报告批准报出日的债券融资情况

适用 不适用

#### 四、 存续至本期的可转换债券情况

适用 不适用

#### 五、 银行及非银行金融机构间接融资发生情况

适用 不适用

单位：元

序号	贷款方式	贷款提供方	贷款提供方类型	贷款规模	存续期间		利息率
					起始日期	终止日期	
1	银行借款	中国农业银行股份有限公司陕西自贸试验区西安高新分行	银行	10,000,000.00	2022年4月12日	2023年4月11日	3.9215%
2	银行借款	中国农业银行股份有限公司陕西自贸试验区西安高新分行	银行	10,000,000.00	2022年5月30日	2023年5月29日	3.85%
3	银行借款	中国农业银行股份有限公司陕西自贸试验区西安高新分行	银行	10,000,000.00	2022年9月9日	2023年8月10日	3.80%
4	银行借款	北京银行股份有限公司西安分行	银行	10,000,000.00	2022年5月20日	2022年10月25日	4.35%
5	银行借款	北京银行股份有限公司西安分行	银行	20,000,000.00	2022年5月20日	2023年5月19日	4.35%
6	银行借款	上海浦东发展银行股份有限公司西安分行	银行	15,000,000.00	2022年3月31日	2023年3月31日	3.90%
7	银行借款	招商银行股份有限公司西安分行	银行	10,000,000.00	2022年6月29日	2023年6月29日	3.70%
8	银行借款	北京银行股份有限公司西安分行	银行	28,500,000.00	2023年4月24日	2023年11月15日	3.65%
9	银行借款	北京银行股份有限公司西安分行	银行	1,500,000.00	2023年4月24日	2023年10月24日	3.65%
10	银行借款	北京银行股份有限公司西安分行	银行	500,000.00	2023年6月15日	2023年12月15日	3.65%
11	银行借款	中信银行股份有限公司西安分行	银行	30,000,000.00	2023年7月21日	2023年10月18日	4.00%
12	银行借款	北京银行股份有限公司西安分行	银行	9,500,000.00	2023年6月15日	2025年6月14日	3.65%
13	银行	西安银行股份有	银行	16,000,000.00	2023年3月30日	2024年3月	3.66%

	借款	限公司			日	29日	
14	银行借款	中国农业银行股份有限公司陕西自贸试验区西安高新分行	银行	6,000,000.00	2023年7月17日	2024年6月25日	3.55%
15	银行借款	中国农业银行股份有限公司陕西自贸试验区西安高新分行	银行	8,000,000.00	2023年8月4日	2024年6月25日	3.55%
16	银行借款	中国农业银行股份有限公司陕西自贸试验区西安高新分行	银行	6,000,000.00	2023年9月12日	2024年6月25日	3.55%
合计	-	-	-	191,000,000.00	-	-	-

## 六、 权益分派情况

### (一) 报告期内利润分配政策，特别是现金分红政策的制定、执行或调整情况

适用 不适用

### (二) 现金分红政策的专项说明

是否符合公司章程的规定或者股东大会决议的要求	<input checked="" type="checkbox"/> 是 <input type="checkbox"/> 否
分红标准和比例是否明确清晰	<input checked="" type="checkbox"/> 是 <input type="checkbox"/> 否
相关的决策程序和机制是否完备	<input checked="" type="checkbox"/> 是 <input type="checkbox"/> 否
中小股东是否有充分表达意见和诉求的机会，其合法权益是否得到了充分保护	<input checked="" type="checkbox"/> 是 <input type="checkbox"/> 否
现金分红政策进行调整或变更的，条件及程序是否合规、透明	<input type="checkbox"/> 是 <input type="checkbox"/> 否 <input checked="" type="checkbox"/> 不适用

### (三) 年度权益分派方案情况

适用 不适用

单位：元/股

项目	每10股派现数(含税)	每10股送股数	每10股转增数
年度分配预案	3	0	0

报告期权益分派方案是否符合公司章程及相关法律法规的规定

是 否

报告期内盈利且未分配利润为正，但未提出现金红利分配预案的情况

适用 不适用

(四) 报告期内未执行完毕的利润分配与公积金转增股本的情况

适用 不适用



## 第八节 董事、监事、高级管理人员及员工情况

### 一、 董事、监事、高级管理人员情况

#### (一) 基本情况

姓名	职务	性别	出生年月	任职起止日期		年度税前报酬 (万元)	是否在公司 关联方 获取报酬
				起始日期	终止日期		
王育斌	董事长	男	1969年7月	2022年9月 14日	2025年9月 13日	144.35	否
党土利	董事	男	1961年12月	2022年9月 14日	2025年9月 13日	95.35	否
汪希领	董事、 总经理	男	1968年6月	2022年9月 14日	2025年9月 13日	154.28	否
杨青	董事、 董事会 秘书	女	1975年11月	2022年9月 14日	2025年9月 13日	66.75	否
黄琨	董事	男	1978年12月	2022年9月 14日	2025年9月 13日	0	是
郭随英	独立董 事	女	1966年4月	2022年9月 14日	2025年9月 13日	6.00	否
王满仓	独立董 事	男	1963年3月	2022年9月 14日	2025年9月 13日	6.00	否
马政生	独立董 事	男	1966年3月	2022年9月 14日	2025年9月 13日	6.00	否
庞玲	监事会 主席	女	1972年12月	2022年9月 14日	2025年9月 13日	72.55	是
张靖坤	监事	男	1983年2月	2022年9月 14日	2025年9月 13日	0	是
常兆军	职工代 表监事	男	1981年12月	2022年9月 14日	2025年9月 13日	42.49	否
薛玫	财务负 责人	女	1969年10月	2022年9月 14日	2025年9月 13日	105.08	否
<b>董事会人数:</b>						8	
<b>监事会人数:</b>						3	
<b>高级管理人员人数:</b>						3	

#### 董事、监事、高级管理人员与股东之间的关系:

董事、监事、高级管理人员与控股股东、实际控制人不存在其他关联关系。

## (二) 持股情况

单位：股

姓名	职务	期初持普通股股数	数量变动	期末持普通股股数	期末普通股持股比例	期末持有股票期权数量	期末被授予的限制性股票数量	期末持有无限售股份数量
王育斌	董事长	11,756,631	0	11,756,631	13.17%	0	0	0
党土利	董事	20,897,239	0	20,897,239	23.41%	0	0	0
汪希领	董事、总经理	808,894	0	808,894	0.91%	0	0	0
杨青	董事、董事会秘书	622,226	0	622,226	0.70%	0	0	0
薛玫	财务负责人	933,339	0	933,339	1.05%	0	0	0
合计	-	35,018,329	-	35,018,329	39.24%	0	0	0

## (三) 变动情况

信息统计	董事长是否发生变动	<input type="checkbox"/> 是 <input checked="" type="checkbox"/> 否
	总经理是否发生变动	<input type="checkbox"/> 是 <input checked="" type="checkbox"/> 否
	董事会秘书是否发生变动	<input type="checkbox"/> 是 <input checked="" type="checkbox"/> 否
	财务总监是否发生变动	<input type="checkbox"/> 是 <input checked="" type="checkbox"/> 否
	独立董事是否发生变动	<input type="checkbox"/> 是 <input checked="" type="checkbox"/> 否

报告期内董事、监事、高级管理人员变动详细情况：

适用 不适用

报告期内新任董事、监事、高级管理人员专业背景、主要工作经历等情况：

适用 不适用

董事、监事和高级管理人员报酬的决策程序、报酬确定依据以及实际支付情况：

公司于2023年3月17日召开的第四届董事会第六次会议、第四届监事会第四次会议，并于2023年4月12日召开的2022年年度股东大会审议通过了《2023年度董事、监事及高级管理人员薪酬方案》。

公司对在公司内担任具体职务的董事、监事和高级管理人员的报酬按照岗位薪酬发放。在公司担任具体职务的非独立董事、监事及高级管理人员，以其担任的职务及劳动合同为基础，按照公司相关薪酬管理制度确定其薪酬。公司向独立董事发放津贴，津贴标准为6万/年（税前），按月度发放。

## (四) 股权激励情况

适用 不适用

## 二、 员工情况

### (一) 在职员工（公司及控股子公司）基本情况

按工作性质分类	期初人数	本期新增	本期减少	期末人数
管理人员	21	2	2	21
行政人员	28	8	0	36
生产人员	117	6	11	112
销售人员	20	2	2	20
技术人员	37	6	7	36
财务人员	13	1	0	14
员工总计	236	25	22	239

按教育程度分类	期初人数	期末人数
博士	0	0
硕士	11	12
本科	62	69
专科及以下	163	158
员工总计	236	239

#### 员工薪酬政策、培训计划以及需公司承担费用的离退休职工人数等情况：

##### 1、员工薪酬政策

为了充分调动员工的积极性、创造性，公司按照市场水平和薪资政策水平线定位，结合企业自身整体经营情况，每年对薪酬与绩效体系进行优化，对员工薪酬包括工资、绩效、津贴、福利等进行不同程度调整，强化绩效考核力度，不断提升员工福利，使公司在薪酬福利方面更具有竞争力，促进公司健康快速发展。

##### 2、培训计划

公司根据实际工作的需要制定年度培训计划，采取内训与外训相结合的方式，开展多层次、多样化的员工培训，培训内容涵盖员工基本素质、职业技能、管理知识、专业知识、企业文化等范围，尤其对于关键岗位有针对性的外派学习，提升专业化技能和工作能力，并采用微信、网络等多种方式鼓励员工之间互相分享、共同学习、共同进步。通过多形式、多渠道、多方位的培训与交流分享，不断提升公司员工素质和能力，培养与加强各部门的团队协作精神，增强团队凝聚力，提升工作效能，加快公司发展。

##### 3、需公司承担费用的离退休职工人数情况

公司执行国家和地方相关的社会保险制度，没有需要公司承担费用的离退休人员。

#### 劳务外包情况：

√适用 □不适用

报告期内，公司不存在金额或者数量较大的劳务外包情况，仅在食堂、保安、保洁及装卸工人员方面存在劳务外包。

### (二) 核心员工（公司及控股子公司）基本情况及变动情况

√适用 □不适用

单位：股

姓名	变动情况	任职	期初持普通股股数	数量变动	期末持普通股股数
----	------	----	----------	------	----------

王育斌	新增	董事长	11,756,631	0	11,756,631
党土利	新增	党支部书记、 董事、研发专家	20,897,239	0	20,897,239
汪希领	新增	董事、总经理	808,894	0	808,894
薛玫	新增	财务总监	933,339	0	933,339
杨青	新增	董事、董事会 秘书	622,226	0	622,226
庞玲	新增	监事会主席、 山东子公司总 经理	0	0	0
刘平	新增	总经理助理、 研究院副院 长、兴平分公 司总经理	0	0	0
赵钰	新增	营销总监	0	0	0
李建军	新增	运行总监	0	0	0
李航放	新增	高级专家、兴 平子公司总经 理	2,865,030	-20,000	2,845,030
杨亚妮	新增	研发部部长、 兴平分公司总 工程师	62,223	-62,223	0
畅晶晶	新增	国际贸易部部 长、西安子公 司总经理	0	0	0
常兆军	新增	工会主席、油 田化学事业部 总经理	0	0	0
王晴	新增	证券事务代表	0	0	0
李英杰	新增	行政部部长	0	0	0
庞建龙	新增	人力资源部部 长	0	0	0
王志明	新增	运行管理部部 长、采供部部 长	0	0	0
王滨	新增	运行管理部副 部长	0	0	0
王从军	新增	销售部部长	0	0	0
王斌	新增	销售部副部长	0	0	0
赵娜娜	新增	商务部副部长	0	0	0
段敬云	新增	国际贸易部副 部长、西安子	0	0	0

		公司业务部部长			
聂国庆	新增	研发部副部长、实验中心负责人	0	0	0
井军平	新增	研发工程中心部长	0	0	0
郝敏生	新增	审计部部长	0	0	0
袁勇	新增	财务部部长	0	0	0
杨荣丽	新增	财务部副部长	342,224	-29,000	313,224
丁金皓	新增	研发部主任研发工程师	0	0	0
李海斌	新增	研发部主任研发工程师	0	0	0
张祎庆	新增	山东子公司常务副总	0	0	0
高峰	新增	山东子公司副总经理、安全总监	0	0	0
李琴	新增	山东子公司财务总监	0	0	0
马亚斌	新增	兴平分/子公司常务副总经理	0	0	0
王龙	新增	兴平分/子公司安全总监	0	0	0

**核心员工的变动对公司的影响及应对措施:**

适用 不适用

### 三、 报告期后更新情况

适用 不适用

## 第九节 行业信息

环境治理公司 医药制造公司 软件和信息技术服务公司  
计算机、通信和其他电子设备制造公司 专业技术服务公司 零售公司 化工公司  
锂电池公司 建筑公司 其他行业

### 化工公司

#### 一、 行业概况

##### (一) 行业法规政策

公司所处的精细化工行业是国家当前重点支持的行业，得益于近年来国家政策、法规、资金等多方面的支持，精细化工行业获得了快速发展。公司拥有多年生产功能性石油化学品的丰富经验，并且拥有较强的自主研发能力。近年来公司的研发生产方向顺应了国家行业政策法规鼓励支持的方向，获得了良好的经营成果并将取得长足发展。公司所处行业主要法律法规及行业政策如下：

##### 1、行业主要法律法规：

颁布/修订时间	颁布部门	法律法规名称	相关内容
2011年2月16日	国务院	《中华人民共和国危险化学品安全管理条例》	加强危险化学品的安全管理，预防和减少危险化学品事故，保障人民群众生命财产安全，保护环境。
2012年2月29日	全国人大常委会	《中华人民共和国清洁生产促进法》	促进清洁生产，提高资源利用效率，减少和避免污染物的产生，保护和改善环境，保障人体健康，促进经济与社会可持续发展。
2012年8月1日	国家安全生产监督管理总局	《危险化学品登记管理办法》	加强对危险化学品的安全管理，规范危险化学品登记工作，为危险化学品事故预防和应急救援提供技术、信息支持。
2014年4月24日	全国人大常委会	《中华人民共和国环境保护法》	保护和改善环境，防治污染和其他公害，保障公众健康，推进生态文明建设，促进经济社会可持续发展。
2014年7月29日	国务院	《安全生产许可证条例》	严格规范安全生产条件，进一步加强安全生产监督制度，防止和减少生产安全事故。
2014年8月31日	全国人大常委会	《中华人民共和国安全生产法》	加强安全生产工作，防止和减少生产安全事故，保障人民群众生命和财产安全，促进经济社会持续健康发展。

2015年8月29日	全国人大常委会	《中华人民共和国大气污染防治法》	保护和改善环境,防治大气污染,保障公众健康,推进生态文明建设,促进经济社会可持续发展。
2016年11月7日	全国人大常委会	《中华人民共和国固体废物污染环境防治法》	防治固体废物污染环境,保障人体健康,维护生态安全,促进经济社会可持续发展。
2016年12月25日	全国人大常委会	《中华人民共和国环境保护税法》	通过向直接向环境排放应税污染物的单位和个人征收的一种特定行为税,保护和改善环境,减少污染物排放,推进生态文明建设。
2017年3月6日	国家安全生产监督管理总局	《危险化学品生产企业安全生产许可证实施办法》	企业应当依照本办法的规定取得危险化学品安全生产许可证(以下简称安全生产许可证)。未取得安全生产许可证的企业,不得从事危险化学品的生产活动。
2017年6月27日	全国人大常委会	《中华人民共和国水污染防治法》	水污染防治应当坚持预防为主、防治结合、综合治理的原则,优先保护饮用水水源,严格控制工业污染、城镇生活污染,防治农业面源污染,积极推进生态治理工程建设,预防、控制和减少水环境污染和生态破坏。
2018年10月26日	全国人大常委会	《中华人民共和国循环经济促进法》	促进循环经济发展,提高资源利用效率,保护和改善环境,实现可持续发展。
2018年12月29日	全国人大常委会	《中华人民共和国环境影响评价法》	为了预防因规划和建设项目实施后对环境造成不良影响,促进经济、社会和环境的协调发展。
2019年11月20日	中华人民共和国交通运输部	《危险货物道路运输安全管理条例》	为了进一步规范危险货物道路运输活动,强化安全监管措施,提高运输安全水平。
2020年4月29日	全国人大常委会	《中华人民共和国固体废物污染环境防治法》	为了防治固体废物污染环境,保障人体健康,维护生态安全,促进经济社会可持续发展。
2021年3月1日	国务院	《排污许可管理条例》	加强排污许可管理,规范企业事业单位和其他生产经营者排污行为,控制污染物排放,保护和改善生态环境。
2021年6月10日	全国人大常委会	《中华人民共和国安全生产法》	加强安全生产工作,防止和减少生产安全事故,保障人民群众生命和财产安

			全，促进经济社会持续健康发展。
2021年10月27日	中华人民共和国应急管理部	《企业安全生产标准化建设定级办法》	规范和促进企业开展安全生产标准化（以下简称标准化）建设，建立并保持安全生产管理体系，全面管控生产经营活动各环节的安全生产工作，不断提升安全管理水平。
2022年3月15日	中华人民共和国应急管理部	《危险化学品企业特殊作业安全规范》	规范了危险化学品企业特殊作业的安全管理，提高作业人员的安全意识和操作技能，预防和减少特殊作业中的事故风险，保障企业安全生产。
2023年4月1日	中华人民共和国应急管理部	《化工过程安全管理导则》	可规范完善企业安全生产责任制和安全生产规章制度，开展全员、全过程、全方位的化工过程安全管理，通过识别、评价、消减、控制生产过程中的风险，达到最佳安全状态，从而消除隐患，预防化工事故的发生。同时，也可作为应急管理部门的监管依据，提升科学监管水平。

### 3、行业主要产业政策

颁布时间	颁布部门	政策名称	主要内容
2018年6月16日	中共中央、国务院	《中共中央、国务院关于全面加强生态环境保护坚决打好污染防治攻坚战的意见》	2019年1月1日起，全国供应符合国六标准的车用汽油和车用柴油，力争重点区域提前供应。尽快实现车用柴油、普通柴油和部分船舶用油标准并轨。严厉打击生产、销售和使用非标车（船）用燃料行为，彻底清除黑加油站。
2018年6月27日	国务院	《国务院关于印发打赢蓝天保卫战三年行动计划的通知》	2019年1月1日起，全国全面供应符合国六标准的车用汽柴油，停止销售低于国六标准的汽柴油，实现车用柴油普通柴油、部分船舶用油“三油并轨”，取消普通柴油标准，重点区域、珠三角地区、成渝地区等提前实施。研究销售前在车用汽柴油中加入符合环保要求的燃油清净增效剂。
2018年12月28日	国家市场监督管理总局、国家标准化委员会	《2018年第16号中华人民共和国国家标准批准发布公告》	自2019年1月1日起废止《普通柴油》（GB252-2015）强制性国家标准。



2018年12月29日	国家发改委、公安部等	《国家发展和改革委员会公告2018年第16号》	2019年1月1日起,全国全面供应符合第六阶段强制性国家标准VIA车用汽油(含E10乙醇汽油)、VI车用柴油(含B5生物柴油),同时停止国内销售低于国VIA标准车用汽油(含E10乙醇汽油)、低于国VI标准车用柴油(含B5生物柴油)。
2019年9月1日	应急管理部	《生产安全事故应急预案管理办法》	为了规范生产安全事故应急预案的管理,完善应急预案体系,增强应急预案的科学性、针对性、实效性。
2021年1月15日	中国石油和化学工业联合会	《石油和化学工业“十四五”发展指南》	强调加快产业结构调整,大力提升产业创新自主自强能力,深入实施绿色发展战略,提升数字化和智能化发展水平,培育具有国际竞争力的企业、企业集团和石化园区。
2021年3月11日	全国人大	《中华人民共和国国民经济和社会发展第十四个五年规划和2035年远景目标纲要》	坚持立足国内、补齐短板、多元保障、强化储备,完善产供储销体系,增强能源持续稳定供应和风险管控能力,实现煤炭供应安全兜底、油气核心需求依靠自保、电力供应稳定可靠。夯实国内产量基础,保持原油和天然气稳产增产,做好煤制油气战略基地规划布局和管控。
2021年6月1日	工信部	《工业和信息化部办公厅关于印发石化化工行业鼓励推广应用的技术和产品目录(第一批)的通知》	为提升石化化工行业智能制造、安全环保水平,经地方及相关单位推荐、专家评审和对外公示,现将石化化工行业鼓励推广应用的技术和产品(第一批)予以印发。“新型微通道反应器装备及连续流工艺技术”为该推荐目录第一项。
2021年10月24日	国务院	《国务院关于印发2030年前碳达峰行动方案的通知》	全面开展清洁生产审核和评价认证,推动能源、石化化工、等重点行业绿色转型升级,加快存量企业及园区实施节能、节水、节材、减污、降碳等系统性清洁生产改造。
2021年10月29日	国家发改委	《“十四五”全国清洁生产推行方案》	全面开展清洁生产审核和评价认证,推动能源、石化化工、等重点行业绿色转型升级,加快存量企业及园区实施节能、节水、节材、减污、降碳等系统性清洁生产改造。

2021年11月29日	国家能源局、科学技术部	《“十四五”能源领域科技创新规划》	聚焦增强油气安全保障能力，有效支撑油气勘探开发和天然气产供销体系建设，开展纳米驱油、CO <sub>2</sub> 驱油、精细化勘探、智能化注采等关键核心技术攻关，提升低渗透老油田、高含水油田以及深层油气等陆上常规油气的采收率和储量动用率。
2021年12月3日	工业和信息化部	《“十四五”工业绿色发展规划》	文中指出以推动高质量发展为主题，以供给侧结构性改革为主线，以碳达峰碳中和目标为引领，以减污降碳协同增效为总抓手，统筹发展与绿色低碳转型，深入实施绿色制造，加快产业结构优化升级，大力推进工业节能降碳，全面提高资源利用效率，积极推行清洁化生产改造，提升绿色低碳技术，绿色产品、服务供给能力，构建工业绿色低碳转型与工业赋能绿色发展相互促进、深度融合的现代化产业格局，支撑碳达峰碳中和目标任务如期实现。
2021年12月28日	国务院	《“十四五”节能降碳综合工作方案》	主要涉及“三、实施节能降碳重点工程（一）重点行业绿色升级工程。以钢铁、有色金属、建材、石化化工等行业为重点，推进节能改造和污染物深度治理。加强行业工艺革新，实施涂装类、化工类等产业集群分类治理，开展重点行业清洁生产和工业废水资源化利用改造。”
2022年1月29日	国家发改委、国家能源局	《“十四五”现代能源体系规划》	加快推进储量动用，抓好已开发油田“控递减”和“提高采收率”，推动老油气田稳产，加大新区产能建设力度，保障持续稳产增产。积极扩大非常规资源勘探开发，加快页岩油、页岩气、煤层气开发力度。
2022年3月28日	工信部、国家发改委、科技部、生态环境部、应急管理部和国家能	《关于“十四五”推动石化化工行业高质量发展的指导意见》	加快推进传统产业改造提升，大力发展化工新材料和精细化学品，加快产业数字化转型，提高本质安全和清洁生产水平，加速石化化工行业质量变革、效率变革、动力变革，推进我国

	源局		由石化化工大国向强国迈进。
2023年4月23日	中国石油和化学工业联合会	《石化绿色低碳工艺名录》	“微通道自动化生产工艺”连续四年持续被列为石化绿色工艺。
2023年11月30日	国务院	《空气质量持续改善行动计划》	为持续深入打好蓝天保卫战，切实保障人民群众身体健康，以减少重污染天气和解决人民群众身边的突出大气环境问题为重点，远近结合研究谋划大气污染防治路径，扎实推进产业、能源、交通绿色低碳转型，加快形成绿色低碳生产生活方式，以空气质量持续改善推动经济高质量发展。

## （二）行业发展情况及趋势

### 1、行业发展情况

#### （1）公司所属行业概述

公司属于精细化工行业的专用精细化学品领域。公司所处的精细化工行业属于市场化竞争性行业。精细化学品行业竞争激烈，市场集中度逐渐提高，只有拥有核心技术和创新能力的企业才能在竞争中占据优势。

公司所处的精细化工行业是国家当前重点支持的行业，得益于近年来国家政策、法规、资金等多方面的支持，精细化工行业获得了快速发展。公司拥有生产油品添加剂、炼油助剂、油田化学品等化学品的丰富经验，并且拥有较强的自主研发能力。近年来公司拥有的核心技术、研发和生产方向顺应了国家行业政策法规鼓励支持的方向，获得了良好的经营成果并具备了持续良性发展的潜力。

未来，随着新能源快速发展、双碳战略的加快推进，国家安全监管和环保政策的日趋严格，精细化工行业也将不断向本质安全、绿色低碳、高效智能、生态友好的方向发展，高性能特种化学品、环保型精细化学品、专用型精细化学品等新型功能性精细化学品将会成为精细化工行业的主流产品，绿色合成技术、智能化制造、高附加值产品开发将会成为精细化工行业技术创新发展趋势。因此，精细化工行业尤其是传统化工行业的转型升级加快，也必将为企业带来新的机遇。公司作为一家拥有领先的微通道连续反应成套技术与装备、生产工艺本质安全、清洁高效的高科技化工企业，坚持以科技创新引领企业发展，加强科研投入，不断提升核心竞争力，在多重利好政策的支持下，机遇与挑战并存，必将会拥有广阔的发展空间。

目前，公司自主开发的微通道连续反应工艺作为本质安全的新型化工生产工艺，属于中国石油和化学工业联合会《石化绿色低碳工艺名录（2023版）》中的第19类“微通道自动化生产工艺”，也是2021年国家工信部为提升石化行业智能制造、安全环保水平，公布的石化化工行业鼓励推广应用的32项技术和产品目录的第一项“新型微通道反应器装备及连续流工艺技术”。该工艺技术可适用于军工、电子、制药、特种化学及精细化工行业，符合国家的可持续发展战略，能够促进化工产业转型升级，可实现化工生产的本质安全及绿色低碳发展，对加快发展循环经济和生态文明建设，具有显著的经济效益和社会效益。

#### （2）主要产品下游应用行业发展状况

石油化工行业在国民经济中具有举足轻重的地位和作用。国际能源署预测，到2050年前，石油石

化市场将占全球石油需求的 55%。全球对石化产品的需求持续增加，预计未来 20 年石化工业将保持持续增长态势，这也将成为未来石油和天然气需求的主要驱动力。从石化行业的发展方向及全球绿色低碳发展的大趋势来看，未来石化工业将依靠技术升级创新，推动原料多元化和产业转型升级，最终实现高端发展、差异化发展、绿色发展和可持续发展。

关于柴油市场情况，全球轻质原油产量增加，炼厂柴油平均收率回升，经济恢复增长加上国际海事组织降低全球船舶燃油硫含量新规实施，带动柴油需求上涨。2022 年随着俄乌冲突的爆发，使欧洲能源供应形势进一步恶化，预计未来一段时间内全球将面临柴油供应量紧张的局面。同时，近年来，新能源技术的高速发展给动力领域带来了巨大的变革，尤其是在小型汽车领域发展迅速。柴油机广泛应用的领域普遍存在着整车整机连续工作时间长、功率需求大等特点，而目前锂电池存在能量密度不足的技术瓶颈，无法满足该应用领域的需求，因此在重型运输动力、大型工业用固定动力、船用动力、工程机械、农业机械、军用车辆等应用领域，柴油机仍将占有主要支配地位，具有广阔的市场需求和顽强的生命力。

在化石能源中，石油作为目前全球第一大能源在较长时期内仍将发挥主体能源的作用。2021 年全球能源消费中，石油消费占比 30.95%，消费占比仍超过煤炭、天然气以及其他能源。

根据 OPEC《2022 年世界石油展望》预计，未来十年全球石油需求将接近峰值，随后仍将缓慢增长，进入相对较长的稳定期。大约到 2040 年，全球原油需求将达到约 1.1 亿桶/日的峰值。尽管预测发达国家未来石油需求会下滑，但发展中国家的巨大能源需求为未来石油消费提供了支撑。OPEC 认为，全球人口增量绝大部分在发展中国家，这些国家对石油的需求未来将逐年增加。

2020 年我国原油消费总量达到 675.84 百万吨，同比增长 3.28%；而 2020 年我国原油产量为 194.77 百万吨，同比增 1.97%；2021 年全球油气行业进入复苏阶段，2021 年我国石油与天然气开采业固定资产投资比上年增长 4.2%，但对石油的进口依赖度依然为 70%以上，能源消费需求的增长与石油供给不足之间的矛盾依然明显。

## 2、行业发展趋势

行业内企业的利润规模与利润水平主要取决于企业自身技术储备、研发能力以及产业链上下游产业发展状况。近年来，随着国家对环保的日益重视，对油品品质的要求不断提高，对原油自给生产的要求不断提高，对安全生产和节能环保的监管力度不断加强，加之对过剩、落后产能的淘汰以及对新建产能的慎重批建，行业内企业面对的压力也不断增大。符合国家政策鼓励方向、有核心技术的企业未来才能保持较好的盈利能力。

因此未来行业内企业将加大新产品开发力度，并通过不断推陈出新，尤其是推出毛利率相对较高的环保型或应用于新领域的高端产品，不断优化产品结构、淘汰落后产品；同时，通过技术革新、工艺改进和管理优化，在产品品质提升的同时稳定并逐步提高整体的盈利水平。作为化工企业，持续加强安全生产、环保节能也仍将是行业的关注重点及发展趋势。

### （三） 公司行业地位分析

公司与中国石化、中国石油等四大石油公司建立了密切的合作关系，主营产品硝酸异辛酯是国内市场主要供应商之一。在国际市场领域，公司先后与多家海外炼油及油田项目达成了合作，产品远销欧洲、北美洲、南美洲、亚洲等 30 多个国家和地区。公司目前是国内唯一取得美国环境保护署（EPA）和欧亚经济联盟添加剂许可资质的柴油十六烷值改进剂生产企业，也是标普全球（S&P Global）普氏在《亚太和中东成品油产品规格指导》（2019 年至今）中十六烷值添加剂厂商唯一列示的中国企业。公司十六烷值改进剂硝酸异辛酯年产能共计 4.3 万吨，位居世界前列。

公司自主研发的硝酸异辛酯微反应硝化成套技术获发明专利 3 项、实用新型专利 1 项，2020 年获陕西石化科学技术奖一等奖、陕西省科学技术进步奖三等奖，并于 2021 年被国家工业和信息化部认定为“专精特新”小巨人企业，2023 年被陕西省工业和信息化厅认定为第三批陕西省制造业单项冠军示范企业，被西安市发展和改革委员会认定为西安市绿色微化工技术工程研究中心。公司柴油十六烷值改

进剂硝酸异辛酯专利技术产业先后入选国家科技型中小企业技术创新基金项目、国家级火炬计划产业化示范项目、西安科技计划“科技企业小巨人”项目。

此外，公司借助微通道连续反应技术平台，通过不断的开发与积累，公司持续拓展聚丙烯酰胺纳米微球、硝基胍、硝酸异丙酯等产品研发、生产。

## 二、 产品与生产

### (一) 主要产品情况

√适用 □不适用

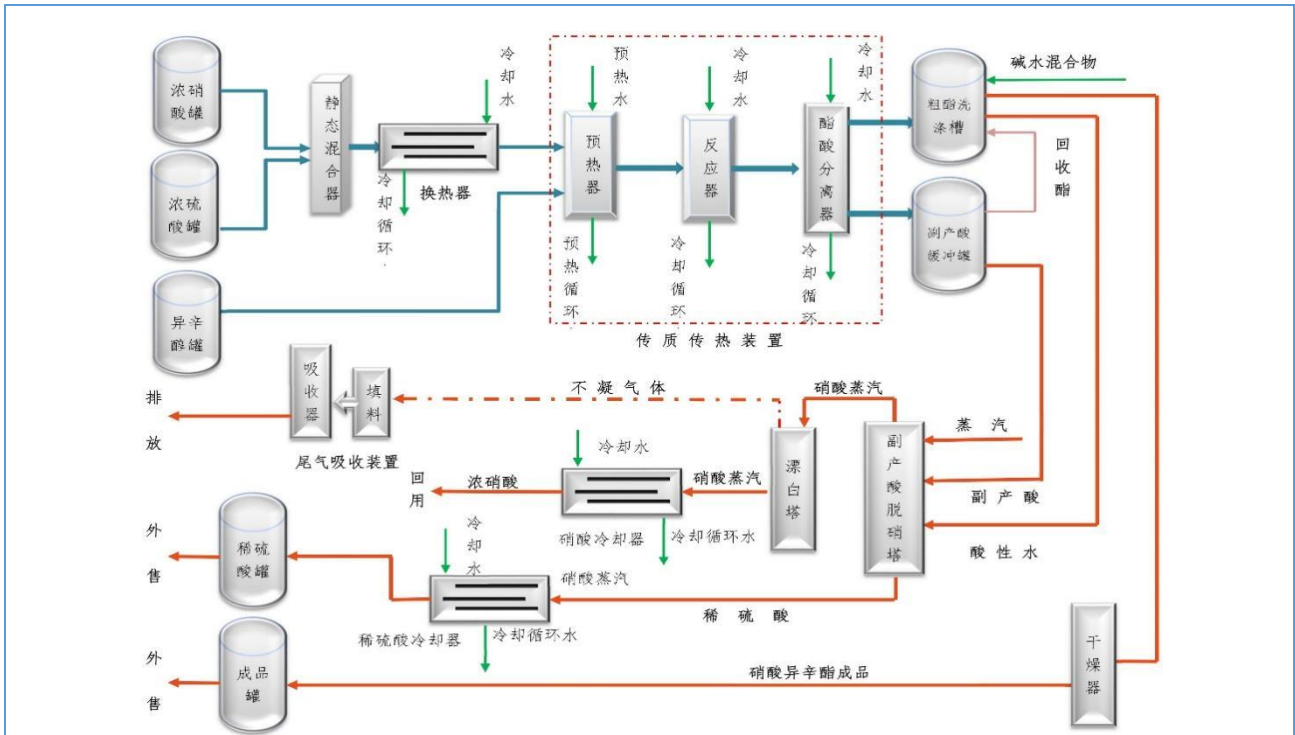
产品	所属细分行业	用途	运输与存储方式	主要上游原料	主要下游应用领域	产品价格的影响因素
柴油十六烷值改进剂	精细化工	提高柴油十六烷值	非危险品运输；阴凉避光通风储存。	异辛醇、硝酸、硫酸	柴油	原材料价格波动
柴油抗磨剂	精细化工	提高柴油润滑性	非危险品运输；阴凉避光通风储存。	油酸	柴油	原材料价格波动
纳米微球	精细化工	提高油田采油过程中的采油收率	非危险品运输；阴凉避光通风储存。	丙烯酰胺、白油	原油开采	原材料价格波动
模板剂	精细化工	控制催化剂的孔径大小和特性	危险品运输；阴凉避光通风储存。	四乙基氯化铵/四丙基溴化铵	催化剂制备	原材料价格波动
降凝剂	精细化工	改善油品流动性	非危险品运输；阴凉避光通风储存。	乙烯-乙酸乙酯共聚物	柴油	原材料价格波动

### (二) 主要技术和工艺

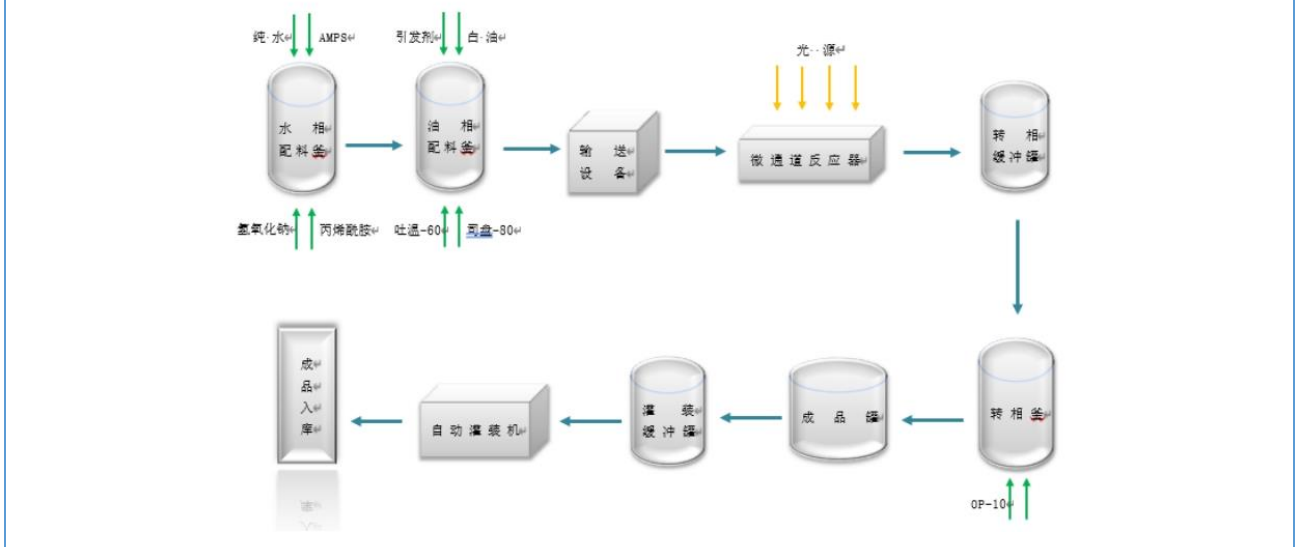
目前，公司建有基于微通道连续反应工艺的硝酸异辛酯生产线、微管式光聚合的纳米级聚丙烯酰胺类生产线、石油助剂生产线。其中硝酸异辛酯生产线采用微通道连续反应技术解决了传统工艺反应剧烈、强放热易失控的安全风险，实现了万吨级生产装置的安全、高效、柔性、稳定和长周期运行。微管式光聚合制备纳米级聚丙烯酰胺类高分子聚合物通过光强度的调控使高分子聚合过程温和、平稳，相对于传统的釜式热聚，微管式光聚合放热量可通过调控反应速率控制，避免爆聚，分子量分布集中，实现了聚合反应的连续化生产。依托所掌握的微通道连续反应核心技术和工程化经验，相继开发了硝酸异丙酯、硝酸异丁酯、硝酸羟胺、芳烃类等不同类别的硝化工艺，实现绿色清洁生产，特别是为军工企业提供工程化技术开发服务，通过微通道连续反应技术的应用开发，实现更安全环保、智能高效、节能减碳的工业化生产。

#### 1. 公司主要产品工艺

##### 1、硝酸异辛酯的工艺流程图



## 2、纳米微球的工艺流程图



### 1. 报告期内技术和工艺重大调整情况

适用  不适用

### 2. 与国外先进技术工艺比较分析

适用  不适用

### (三) 产能情况

#### 1. 产能与开工情况

√适用 □不适用

产能项目	设计产能	产能利用率	在建产能及投资情况	在建产能预计完工时间	在建产能主要工艺及环保投入情况
硝酸异辛酯	43,000 吨/年	57.06%	0	/	/
纳米微球	4,680 吨/年	40.98%	0	/	/

#### 2. 非正常停产情况

□适用 √不适用

#### 3. 委托生产

√适用 □不适用

公司专注于微通道连续反应技术的研发及产业化应用，对于柴油抗磨剂等其他产品的部分生产采取委托加工模式。上述产品生产工艺相对简单，无明显技术壁垒，不涉及公司核心技术，因此对外协厂商不存在重大依赖性。公司采用委托加工模式主要是出于成本优势、管理优化的考虑，对外转移部分附加值较低的生产环节，有利于提升公司整体经营效率与资源配置效率。报告期内，公司通过委托加工模式生产的产品涉及柴油抗磨剂、咪唑啉类缓蚀剂、降凝剂共三种产品。

委托加工模式下，公司采供部负责外协厂商的考察、选定与管理，并与选定外协厂商签订委托加工合同，其中所需原材料由公司自行向合格供应商采购或者委托外协加工厂采购。待外协厂商完成生产过程后，公司对产成品验收合格后计入存货，公司向外协厂商支付加工费及原材料费。

### (四) 研发创新机制

#### 7. 研发创新机制

√适用 □不适用

公司设有（组建）研究院，下设研发部、研发工程中心等涉及新产品开发与管理方面的职能部门，建立完善的研发项目管理流程，包括项目立项、职责分工、进度控制等，确保项目高效运行。研发部主要负责新产品新工艺的研究开发，研发工程中心负责新工艺的工业化放大、科技成果转化及生产线的升级改造。为推动研发创新，由研发部、销售部、生产部等部门组建攻坚小组，以市场为导向，促进跨部门协作，推进研发项目高效开展，取得良好效果。

公司注重人才培养与创新激励制度建设，建立公司、部门级的培训体系及开放式的学习论坛，提高研发人员综合素质与专业水平，建立健全技术人员激励制度，每年度进行一次全公司的创新项目评选活动。对开展的研发项目、生产系统实施的技术升级进行评优奖励，营造全员的技术创新氛围。

公司不断加大研发投入，推进智能制造产业园的建设，搭建以微通道连续反应技术为核心的装备制造平台，促进产学研合作。同时，围绕新能源、新材料领域，密切关注产业发展动态，积极开展项目调研与布局。

#### 8. 重要在研项目

√适用 □不适用

1、微反应装置平台的设计与研究：通过均分流技术与硝化反应过程的热稳定性分析，设计一种新型集约化的反应器结构，以降低新建项目的投资和硝化车间的现代化迭代。

2、微通道光催化聚合工艺设备应用于工业连续化生产调驱用纳米级聚合物微球：将光催化与

微通道连续反应有机结合用于制备聚丙烯酰胺类高分子聚合物，有效解决反相乳液热聚过程反应速率难控制、易爆聚的缺点，实现聚合反应生产过程的安全化、连续化。

3、柴油流动性改进剂开发和应用研究：通过 EVA 降凝机理研究确定乙烯、醋酸乙烯酯共聚反应的工艺优化条件，提高产品应用的广谱性，制备柴油降凝剂以满足国内外不同油品的需求，克服现有柴油降凝剂产品选择性高、广谱性差的不足。

4、季铵盐制备工艺及应用研究：通过温度、压力的程序化控制解决季铵化过程副反应的产生，产品质量显著提高；通过特定电解膜的选择有效解决了季铵盐电解产品的微量杂质的问题。

5、钒腐蚀抑制剂的研究开发：通过表面活性剂、分散剂、溶剂的筛选及特殊的混合分散工艺制备高含量的镁基钒腐蚀抑制剂，用于解决重油燃油中钒引起的设备腐蚀问题，主要用于满足国外市场的使用需求。

### (五) 公司生产过程中联产品、副产品、半成品、废料、余热利用产品等基本情况

√适用 □不适用

产品名称	定价方式	主要应用领域	主要销售对象	主要销售对象的销售占比 (%)
硫酸 (副产品)	随行就市	肥料、制革、炸药、造纸、瓷器、印染料、铅酸蓄电池等工业	淄博市临淄淄桥化工有限公司、淄博盛源化工有限公司、宝鸡东风磷肥厂	98.82%

## 三、 主要原材料及能源采购

### (一) 主要原材料及能源情况

√适用 □不适用

原材料及能源名称	耗用情况	采购模式	供应稳定性分析	价格走势及变动情况分析	价格波动对营业成本的影响
异辛醇	全年耗用 18282.91 吨	合约、竞价、随行就市	生产商和中间商多途径采购，货源充足，供应稳定	2023 年 1 月因春节假期运输紧张，下游客户提前补货，逐步推动异辛醇市场价格上移。2 月至 4 月，下游用户装置开工率提升，但以消化原料库存为主，终端需求恢复缓慢，异辛醇价格下跌后窄幅波动。5 月山东地区鲁西化工双氧水装置发生爆炸，造成鲁西化工辛醇暂不出货，带动市场价格较大幅度拉涨，但高价位异辛醇向终端传导不畅，下游增塑剂装置也受原料供应影响而减产，高价位在短时间内承压下调。随着山东地区部分生产异辛醇的装置恢复生产，厂家积极让利出货，带动异辛醇市场价格降至年内低点。7 月至 9 月，因国内异辛醇装置轮流检修市场供应减少及刚性需求恢复推动，下游用户于检修前分别进行备货，	成本增加



				市场淡季不淡。10月至12月,国内异辛醇供应量逐步恢复,同时下游增塑剂开工率随之提升,继续支撑异辛醇市场价格强势运行。	
硝酸	全年耗用10104.36吨	集中竞价、随行就市	生产商和中间商多途径采购,货源充足,供应稳定	1月至3月,硝酸市场价格先跌后涨,后续基本保持在2200元/吨左右,4月开始下游工厂开工率低,需求减少,硝酸市场价迅速下跌,虽然部分生产企业陆续检修,但是市场货源充裕。截止6月末,山东地区硝酸出厂价跌至1500元/吨。下半年开始硝酸价格逐步回升,其中10月初正值中秋国庆小长假,节中高速物流限制下生产企业出货普遍受限,库存压力明显,而节后下游备货情绪并不积极,伴随终端销量减弱及供应端产量增多,部分市场理性降价降低库存,特别在12月,主要生产商下游集中性停车、压产,加上供端压力集中释放,供需失衡明显,促使价格下行。	成本减少
硫酸	全年耗用22170.75吨	集中竞价、随行就市	生产商和中间商多途径采购,货源充足,供应稳定	2023年硫酸价格表现整体疲软,上半年旺季不旺,下半年旺季持续时间短,出货压力大,价格明显低于去年,主要是由于下游需求恢复不如预期,且硫酸供应相对充足,供大于求状况明显。其中,一季度,硫酸市场供需缓慢复苏,价格稳定上涨;二季度,硫酸整体表现供强需弱,价格下行;三季度,受硫酸供应收紧、下游市场采购积极,价格震荡走高。四季度,受原料价格下行及供需面宽松影响,硫酸价格止涨回落,表现疲软。	成本有所降低
油酸	全年耗用5818.49吨	随行就市	多家生产商采购,货源充足,供应稳定	上半年自春节后,价格持续走跌,主要是由于油酸的下游产品脂肪酸市场需求少,造成油酸销售不畅,库存量高;加之酸化油使用量下降,生物柴油的出口量减少,从而导致抗磨剂市场价格持续走跌,传导其原料油酸价格走跌,5月基本降至最低价。下半年依旧没有起色,下游市场需求热度不高。	成本大幅降低
丙烯酰胺	全年耗用190.41吨	随行就市	多家生产商采购,货源充足,供应稳定	2023年价格由上而下,主要是由于下半年下游出货不畅,上游持续检修减产,生产厂商低价出货。	成本有所降低
白油	全年耗用520.65吨	随行就市	多家中间商采购,货源充足,供应稳定	上半年价格基本维稳,2023年6月30日国家财政部、税务总局下发了《关于提高成品油消费税税率的通知》,其中涉及我公司原料轻质白油征收消费税,因此白油价格受消费税影响,价格调涨。	成本增加
电	全年耗用	电网	-	-	-

	6014944.00度	供电			
水	全年耗用70363.00立方	市政供水	-	-	-
蒸汽	全年耗用4776.00吨	框架协议	当地热力发电单位可保证地区蒸汽供应,实力雄厚,供应稳定	随煤炭价格波动调整	有一定影响
氯乙烷	全年耗用47.40吨	合约、询价随行就市	生产商采购,货源充足,供应稳定	2023年市场平稳,价格未出现浮动	没有影响
乙腈	全年耗用19.36吨	随行就市	多家中间商采购,货源充足,供应稳定	2023年价格由上而下,主要是由于下半年下游出货不畅,上游持续检修减产,生产厂商低价出货。	成本有所降低
三正丙胺	全年耗用45.75吨	随行就市	生产商和中间商多途径采购,货源充足,供应稳定	2023年价格由上而下,主要是由于市场用量在上半年,且下游出货不畅,生产厂商低价出货。	成本有所降低
溴丙烷	全年耗用40.46吨	随行就市	生产商和中间商多途径采购,货源充足,供应稳定	2023年价格由上而下,主要是由于市场用量在上半年,3月价格较高原因是市场货源紧张。	成本大幅降低
三乙胺	全年耗用55.30吨	随行就市	多家中间商采购,货源充足,供应稳定	2023年价格不稳定,下半年价格持续上涨,生产厂商高价出货。	成本有所增加

			定		
乙烯-乙酸乙酯共聚物	全年耗用1947.24吨	随行就市	国内、国外中间商采购，货源充足，供应稳定	/	-

## (二) 原材料价格波动风险应对措施

### 1. 持有衍生品等金融产品情况

适用 不适用

### 2. 采用阶段性储备等其他方式情况

适用 不适用

为应对原材料价格波动的风险，公司从多个方面采取了积极措施。一是与主要供应商建立了长期合作关系，以规模化采购的优势换取更优惠的价格；二是公司制定了严格的采购管理程序，对于供应商的选择与采购成本控制建立起了一套完整的机制，积极开拓采购市场渠道，增加原材料供应商，在提高公司对原材料的议价能力的同时有效减少了库存占用率；三是加强公司品牌管理，以良好的口碑赢得市场，从而有效转嫁原材料价格波动的风险；四是加强生产管理，努力开展关于产品新工艺、新配方、新材料的创新实践，使公司产品在质量稳定的前提下，减少原材料损耗；五是加强技术研发投入，以技术创新来降低生产成本。

## 四、 安全生产与环保

### (一) 安全生产及消防基本情况

#### 1、安全生产基本情况

公司及山东子公司均已取得应急管理部门下发的危险化学品安全生产许可证，兴平分公司及山东子公司均取得了“危险化学品从业单位安全标准化三级企业”认证证书。截至本报告披露日，公司、兴平分公司及山东子公司的各项证书均在有效期内。

自成立以来，公司始终秉持“消除一切风险隐患，确保全员健康安全”的安全生产理念，始终坚持“安全第一、预防为主、综合治理”的安全生产方针，将安全生产列为头等大事。公司严格遵守《安全生产法》等法律法规，按照国家安全生产相关要求，公司及子公司主要负责人和安全管理人員均取得了应急管理部门发放的安全管理资格证书，制定了安全责任制、安全管理制度和各岗位的安全操作规程，编制了安全生产事故应急救援预案，建立了符合行业特征、生产经营活动科学化、规范化和法制化的生产安全管理体系。严格落实重大危险源包保责任制度，积极开展重大危险源监测监控信息化建设，关键装置监测和监控数据全部接入危险化学品风险预警系统。持续推进双重预防体系建设工作，形成一套与安全生产标准化相融合的运行体系，借助数智化手段对安全隐患实施全流程管控，实现双体系信息化高效运行。按照安全生产管理要求，公司及子公司定期进行公司级、车间级和班组级各类安全检查，达到实现全员、全面、全过程的安全监控，针对检查过程中发现的隐患限期整改、复核查验，实现安全隐患的闭环管理。此外，公司针对员工持续开展安全生产宣传教育与应急演练活动，不断提升安全生产氛围，提高员工安全意识与技能水平。

#### 2、消防工作

公司高度重视消防安全，在工程建设时严格执行消防设计、验收、使用“三同时”，消防验收手续齐全；公司消防按照设计内容建设完成了覆盖车间的消防智能报警系统和微型消防站，配备具有资格的兼职消防人员；对照设计规范要求，定期做好消防器材的检查和保养，确保器材的合格、正常使用。按照政策法规要求和公司管理需要，不但建立并完善了各项消防管理制度和规定，按照规定对日常消防工作进行监督、检查和管理；还编制了消防应急预案和培训计划，每年定期按计划进行消防演练和知识学习，提高公司人员的消防安全意识和应急处置能力。

报告期内，公司安全运行记录良好，未发生重大安全生产事故。

## (二) 环保投入基本情况

公司生产经营中产生的主要污染物种类及处置措施、排放量、处理设施的配置、环保投入等情况如下：

公司根据《环境影响评价报告书》的生产期污染源与环境检测计划表，严格按照检测频次进行全面检测并建立健全检测档案。公司根据《污染物排放许可证》的排放指标，严格控制“三废”的排放。定期组织检测污水各项指标，对于合格污水按照规定排至污水处理厂，对于不合格的污水重新进行处理，并认真调查原因，积极采取措施进行整改完善。

在严峻的环保形势下，公司特别重视环保投入，公司环保投入主要包括两部分：环保设施投入，即环保设施、设备等固定资产的采购、安装、调试等投入；环保成本费用支出，具体包括排污费、环保相关人员薪酬、环保设施折旧维护费用、监测费、物料耗用等费用性支出。

公司环保设施与生产设备同步运行，环保投入及相关成本费用与公司生产的产品、产量基本匹配，经处理后的污染物排放符合环保标准。

## (三) 危险化学品的情况

适用 不适用

公司生产的产品模板剂、钝化剂、破乳剂、缓蚀剂、抗静电剂及部分副产品等属于危险化学品，柴油十六烷值改进剂（硝酸异辛酯）所需的原材料涉及浓硫酸、浓硝酸等危险化学品的存储和使用。为规范上述危险化学品作业、存储、使用，公司采取了下列防范措施：危险化学品严格保管，控制火源，加强消防防护；对危险品在运输、保管过程中严格按照《危险化学品仓库管理制度》执行，做好进出车辆管理、危险物品装卸管理等预防措施；车间作业区、原料储存区严禁吸烟、携带火种；按照消防规定放置消防设施器具，定期检查，保证完好。

公司不断加强安全作业管理：公司在车间作业现场设置危险警示标牌；对每个工序制定详细操作规程，执行安全操作标准步骤，要求配戴安全帽、护目镜、防酸服等劳动防护用品；公司设置专职安全管理员，定期巡视安全操作情况；定期组织安全生产培训及应急演练，上岗前组织技术培训，加强员工安全教育。尤其是对涉及危险化学品作业、仓储管理、安全管理等相关岗位人员进行强化培训，做到熟知法规、制度以及危化品性质等信息。

## (四) 报告期内重大安全生产事故

适用 不适用

## (五) 报告期内重大环保违规事件

适用 不适用

## 五、 细分行业

### (一) 化肥行业

适用 不适用

### (二) 农药行业

适用 不适用

### (三) 日用化学品行业

适用 不适用

### (四) 民爆行业

适用 不适用

## 第十节 公司治理、内部控制和投资者保护

事项	是或否
年度内是否建立新的公司治理制度	√是 □否
投资机构是否派驻董事	√是 □否
监事会对本年监督事项是否存在异议	□是 √否
管理层是否引入职业经理人	√是 □否
会计核算体系、财务管理、风险控制及其他重大内部管理制度本年是否发现重大缺陷	□是 √否
是否建立年度报告重大差错责任追究制度	√是 □否

### 一、 公司治理

#### (一) 制度与评估

##### 1、 公司治理基本状况

报告期内，公司严格按照《公司法》《证券法》《北京证券交易所股票上市规则（试行）》等相关法律、法规的规定，不断完善公司法人治理结构，优化组织架构，建立健全内部控制体系，进一步实现规范运作。

鉴于中国证监会修订了《上市公司独立董事管理办法》，北京证券交易所修订了《北京证券交易所股票上市规则（试行）》等相关法规、规章及规范性文件，公司于2023年10月9日召开了第四届董事会第十四次会议、于2023年10月27日召开了2023年第二次临时股东大会，审议通过了《关于变更注册资本、公司住所及修订〈公司章程〉的议案》、《关于修订〈股东大会议事规则〉的议案》、《关于修订〈关联交易管理制度〉的议案》、《关于修订〈对外担保制度〉的议案》、《关于修订〈独立董事工作细则〉的议案》、《关于修订〈独立董事津贴管理办法〉的议案》、《关于修订〈信息披露管理制度〉的议案》、《关于修订〈审计委员会议事规则〉的议案》、《关于修订〈战略委员会议事规则〉的议案》、《关于修订〈薪酬与考核委员会议事规则〉的议案》、《关于修订〈提名委员会议事规则〉的议案》、《关于修订〈总经理工作细则〉的议案》、《关于制定〈重大信息内部报告制度〉的议案》和《关于修订〈募集资金管理制度〉的议案》，公司治理制度和内部控制制度得到完善和修订。

报告期内，公司股东大会、董事会、监事会的召集、召开、表决程序符合有关法律、法规的要求。公司的经营决策、投资决策及财务决策能够按照相关内控制度规定的程序和规则进行。

报告期内，公司管理机构依法运作，公司治理有效，未发现重大缺陷；公司董监高及其他主要管理人员遵守法律和制度，未出现违法或违规现象，能够切实履行应尽的职责和义务。

##### 2、 公司治理机制是否给所有股东提供合适的保护和平等权利的评估意见

报告期内，公司严格按照《公司法》、《证券法》、《北京证券交易所股票上市规则（试行）》、《公司章程》和《股东大会议事规则》等规定和要求，保障投资者的各项权利。公司股东大会、董事会、监事会及高级管理人员均能按照《公司法》、《公司章程》和三会议事规则履行职责，公司股东大会、董事会、监事会的召集、提案、召开、表决程序均符合有关法律、法规和《公司章程》的要求，能够平等地保障保证所有股东尤其是中小股东充分行使知情权、参与权、质询权和表决权等权利。

##### 3、 公司重大决策是否履行规定程序的评估意见

报告期内，公司股东大会、董事会、监事会的召集召开和表决程序符合有关法律法规的要求，董事、监事均按照相关法律法规履行各自的权利和义务，公司重大决策均按照《公司章程》及有关内部控制制度的程序和规则进行，截至报告期末，三会依法运作，未出现违法违规现象和重大缺陷，董监高能够切

实履行应尽的职责和义务。

#### 4、 公司章程的修改情况

公司于 2023 年 10 月 9 日、2023 年 10 月 27 日分别召开了第四届董事会第十四次会议和第四届监事会第九次会议、2023 年第二次临时股东大会，审议通过了《关于变更注册资本、公司住所及修订〈公司章程〉的议案》，具体内容详见公司于 2023 年 10 月 11 日在北京证券交易所信息披露平台（<http://www.bse.cn/>）披露的《关于变更注册资本、公司住所及修订〈公司章程〉的公告》（公告编号：2023-085）。

### （二） 三会运作情况

#### 1、 三会召开情况

会议类型	报告期内会议召开的次数	经审议的重大事项（简要描述）
董事会	13	<p>1、2023 年 1 月 10 日，召开第四届董事会第五次会议，审议通过《关于调整公司组织架构的议案》；</p> <p>2、2023 年 3 月 17 日，召开第四届董事会第六次会议，审议通过《2022 年度董事会工作报告》、《2022 年年度报告及年度报告摘要》、《2022 年度独立董事述职报告》、《2022 年度总经理工作报告》、《2022 年度财务决算报告》、《2023 年度财务预算报告》、《2022 年度利润分配预案》、《关于续聘立信会计师事务所（特殊普通合伙）的议案》、《关联方资金使用情况审核报告》、《关于公司 2023 年度购买低风险银行理财产品的议案》、《2023 年度董事、监事及高级管理人员薪酬方案》、《关于公司内部控制鉴证报告的议案》、《关于公司非经常性损益明细表及鉴证报告的议案》、《关于变更公司向不特定合格投资者公开发行股票并在北京证券交易所上市适用的上市标准的议案》、《关于提请召开公司 2022 年年度股东大会的议案》；</p> <p>3、2023 年 3 月 29 日，召开第四届董事会第七次会议，审议通过《关于公司拟向西安银行股份有限公司申请贷款的议案》；</p> <p>4、2023 年 4 月 12 日，召开第四届董事会第八次会议，审议通过《关于公司拟向北京银行股份有限公司西安分行申请贷款授信的议案》；</p> <p>5、2023 年 5 月 10 日，召开第四届董事会第九次会议，审议通过《关于公司拟向中信银行股份有限公司西安分行申请贷款的议案》、《西安万德能源化学股份有限公司关于调整公司向不特定合格投资者公开发行股票并在北京证券交易所上市发行底价的议案》、《西安万德</p>

		<p>能源化学股份有限公司关于调整公司向不特定合格投资者公开发行股票并在北京证券交易所上市募集资金投资项目使用金额的议案》、《西安万德能源化学股份有限公司关于2023年1-3月审阅报告的议案》；</p> <p>6、2023年6月5日，召开第四届董事会第十次会议，审议通过《关于公司拟向中信银行股份有限公司西安分行申请贷款的议案》、《关于公司拟向中国农业银行股份有限公司陕西自贸试验区西安高新分行申请贷款的议案》；</p> <p>7、2023年8月3日，召开第四届董事会第十一次会议，审议通过《2023年半年度报告》、《西安万德能源化学股份有限公司关于2023年1-6月审阅报告的议案》、《关于提名并拟认定核心员工的议案》、《关于提请召开公司2023年第一次临时股东大会的议案》；</p> <p>8、2023年8月14日，召开第四届董事会第十二次会议，审议通过《关于公司部分高级管理人员、核心员工以设立专项资产管理计划参与向不特定合格投资者公开发行股票并在北交所上市战略配售的议案》；</p> <p>9、2023年8月28日，召开第四届董事会第十三次会议，审议通过《西安万德能源化学股份有限公司关于第二次调整公司向不特定合格投资者公开发行股票并在北京证券交易所上市发行底价的议案》；</p> <p>10、2023年10月9日，召开第四届董事会第十四次会议，审议通过《关于变更注册资本、公司住所及修订〈公司章程〉的议案》、《关于修订〈股东大会议事规则〉的议案》、《关于修订〈关联交易管理制度〉的议案》、《关于修订〈对外担保制度〉的议案》、《关于修订〈独立董事工作细则〉的议案》、《关于修订〈独立董事津贴管理办法〉的议案》、《关于修订〈信息披露管理制度〉的议案》、《关于修订〈审计委员会议事规则〉的议案》、《关于修订〈战略委员会议事规则〉的议案》、《关于修订〈薪酬与考核委员会议事规则〉的议案》、《关于修订〈提名委员会议事规则〉的议案》、《关于修订〈总经理工作细则〉的议案》、《关于制定〈重大信息内部报告制度〉的议案》、《关于修订〈募集资金管理制度〉的议案》、《关于改选董事会审计委员会委员的议案》、《关于使用募集资金置换预先投入募投项目及已支付发行费用的自筹资金的议案》、《关于调</p>
--	--	--



		<p>整募集资金投资项目拟投入募集资金金额的议案》、《关于提请召开 2023 年第二次临时股东大会的议案》；</p> <p>11、2023 年 10 月 13 日，召开第四届董事会第十五次会议，审议通过《关于实施稳定股价方案的议案》、《关于公司回购股份方案的议案》、《关于提请股东大会授权董事会全权办理本次回购股份相关事宜的议案》、《关于提请召开 2023 年第三次临时股东大会的议案》；</p> <p>12、2023 年 10 月 25 日，召开第四届董事会第十六次会议，审议通过《关于 2023 年第三季度报告的议案》；</p> <p>13、2023 年 12 月 4 日，召开第四届董事会第十七次会议，审议通过《关于终止实施稳定股价措施暨终止回购股份的议案》。</p>
监事会	8	<p>1、2023 年 3 月 17 日，召开第四届监事会第四次会议，审议通过《2022 年度监事会工作报告》、《2022 年年度报告及年度报告摘要》、《关于续聘立信会计师事务所(特殊普通合伙)的议案》、《2023 年度董事、监事及高级管理人员薪酬方案》、《关于公司内部控制鉴证报告的议案》、《关于公司非经常性损益明细表及鉴证报告的议案》；</p> <p>2、2023 年 5 月 10 日，召开第四届监事会第五次会议，审议通过《西安万德能源化学股份有限公司关于调整公司向不特定合格投资者公开发行股票并在北京证券交易所上市发行底价的议案》、《西安万德能源化学股份有限公司关于调整公司向不特定合格投资者公开发行股票并在北京证券交易所上市募集资金投资项目使用金额的议案》、《西安万德能源化学股份有限公司关于 2023 年 1-3 月审阅报告的议案》；</p> <p>3、2023 年 8 月 3 日，召开第四届监事会第六次会议，审议通过《2023 年半年度报告》、《西安万德能源化学股份有限公司关于 2023 年 1-6 月审阅报告的议案》；</p> <p>4、2023 年 8 月 15 日，召开第四届监事会第七次会议，审议通过《关于提名并拟认定核心员工的议案》；</p> <p>5、2023 年 8 月 28 日，召开第四届监事会第八次会议，审议通过《西安万德能源化学股份有限公司关于第二次调整公司向不特定合格投资者公开发行股票并在北京证券交易所上市发行底价的议案》；</p>

		<p>6、2023年10月9日，召开第四届监事会第九次会议，审议通过《关于变更注册资本、公司住所及修订〈公司章程〉的议案》、《关于使用募集资金置换预先投入募投项目及已支付发行费用的自筹资金的议案》、《关于调整募集资金投资项目拟投入募集资金金额的议案》；</p> <p>7、2023年10月13日，召开第四届监事会第十次会议，审议通过《关于实施稳定股价方案的议案》、《关于公司回购股份方案的议案》、《关于提请股东大会授权董事会全权办理本次回购股份相关事宜的议案》；</p> <p>8、2023年10月25日，召开第四届监事会第十一次会议，审议通过《关于2023年第三季度报告的议案》。</p>
<p>股东大会</p>	<p>4</p>	<p>1、2023年4月12日，召开2022年年度股东大会，审议通过《2022年度董事会工作报告》、《2022年度监事会工作报告》、《2022年年度报告及年度报告摘要》、《2022年度独立董事述职报告》、《2022年度财务决算报告》、《2023年度财务预算报告》、《2022年度利润分配预案》、《关于拟续聘立信会计师事务所（特殊普通合伙）的议案》、《关于公司2023年度购买低风险银行理财产品的议案》、《2023年度董事、监事及高级管理人员薪酬方案》、《关于公司内部控制鉴证报告的议案》、《关于公司非经常性损益明细表及鉴证报告的议案》；</p> <p>2、2023年8月21日，召开2023年第一次临时股东大会，审议通过《关于提名并拟认定核心员工的议案》；</p> <p>3、2023年10月27日，召开2023年第二次临时股东大会，审议通过《关于变更注册资本、公司住所及修订〈公司章程〉的议案》、《关于修订〈股东大会议事规则〉的议案》、《关于修订〈关联交易管理制度〉的议案》、《关于修订〈对外担保制度〉的议案》、《关于修订〈独立董事工作细则〉的议案》、《关于修订〈独立董事津贴管理办法〉的议案》、《关于修订〈募集资金管理制度〉的议案》；</p> <p>4、2023年11月2日，召开2023年第三次临时股东大会，审议通过《关于实施稳定股价方案的议案》、《关于公司回购股份方案的议案》、《关于提请股东大会授权董事会全权办理本次回购股份相关事宜的议案》。</p>

## 2、三会的召集、召开、表决程序是否符合法律法规要求的评估意见

报告期内，公司股东大会、董事会、监事会的召集、提案审议、通知时间、召开程序、授权委托、表决和决议等符合法律、行政法规和《公司章程》的规定。

### (三) 公司治理改进情况

报告期内，公司依据《公司法》《证券法》《北京证券交易所股票上市规则（试行）》等法律法规，完善了《公司章程》、三会制度等公司治理规则，上述公司治理机构和治理规则合法、合规。公司严格遵守《公司章程》和各项其他规章制度，股东大会、董事会、监事会、董事会秘书各司其职，认真履行各自的权利和义务。公司股东大会、董事会、监事会会议召开符合法定程序，各项经营决策也都按照《公司章程》和各项其他规章制度履行了法定程序，合法有效。

### (四) 投资者关系管理情况

公司严格遵守法律法规、《公司章程》以及《投资者关系管理制度》的规定，通过信息披露与交流，加强与投资者及潜在投资者之间的沟通，增进投资者对公司的了解和认同，提升公司治理水平，逐步实现公司整体利益最大化，切实保护投资者合法权益。

公司通过官方网站、投资者咨询电话、公开电子邮箱等多元化的沟通渠道，听取投资者的意见和建议，在合规范围内，介绍公司的经营情况，与个人投资者和机构投资者之间均建立了良好信息沟通，加强了投资者对公司的了解，树立了投资者对公司发展的信心，增进了彼此的了解和信任，有效增进了公司与投资者之间的良性互动关系。

## 二、 内部控制

### (一) 董事会下设专门委员会在报告期内履行职责情况

公司董事会下设战略委员会、审计委员会、薪酬与考核委员会、提名委员会等四个专门委员会。各专门委员会依据公司董事会所制定的各专门委员会实施细则规定的职权范围，就专业性事项进行研究，提出意见及建议，供董事会决策参考。

(1) 审计委员会：报告期内，共召开 6 次会议，审议了《2022 年年度报告及年度报告摘要》、《2023 年半年度报告》、《关于 2023 年第三季度报告的议案》等相关议案。

(2) 提名委员会：报告期内，共召开 2 次会议，审议了《关于西安万德能源化学股份有限公司董事、高级管理人员 2022 年度任职情况评价的议案》、《关于改选董事会审计委员会委员的议案》。

(3) 薪酬与考核委员会：报告期内，共召开 2 次会议，审议了《关于西安万德能源化学股份有限公司非独立董事、监事和高级管理人员 2022 年度岗位薪酬评定和绩效考核的议案》、《关于 2023 年度董事、监事及高级管理人员薪酬方案的议案》、《关于公司部分高级管理人员、核心员工以设立专项资产管理计划参与向不特定合格投资者公开发行股票并在北交所上市战略配售的议案》。

(4) 战略委员会：报告期内，共召开 1 次会议，审议了《西安万德能源化学股份有限公司关于 2023 年工作思路和目标任务的议案》。

**独立董事人数是否不少于董事会人数的 1/3**

√是 否

**是否设置以下专门委员会、内审部门**

审计委员会           √是 否

提名委员会           √是 否

薪酬与考核委员会   √是 否

战略委员会           √是 否

内审部门 是 否

## (二) 报告期内独立董事履行职责的情况

独立董事姓名	兼职上市公司家数 (含本公司)	在公司连续任职时间(年)	出席董事会次数	出席董事会方式	出席股东大会次数	出席股东大会方式	现场工作时间(天)
郭随英	3	4	13	现场出席	3	现场出席	16
王满仓	4	4	13	现场出席	3	现场出席	16
马政生	1	4	13	现场出席	3	现场出席	16

**独立董事对公司有关事项是否提出异议：**

是 否

**独立董事对公司有关建议是否被采纳：**

是 否

报告期内，独立董事严格按照《公司法》《证券法》《北京证券交易所股票上市规则（试行）》《北京证券交易所上市公司持续监管指引第1号——独立董事》等法律法规和《公司章程》及《独立董事工作制度》的规定，忠诚、勤勉、尽责地履行独立董事职责，积极出席相关会议，及时了解公司的生产经营信息，关注公司的发展状况，认真审议董事会各项议案，对重大事项发表独立意见，充分发挥独立董事的独立性和专业性作用。

### 独立董事资格情况

截至报告披露日，公司在任3名独立董事均符合《上市公司独立董事管理办法》及《北京证券交易所股票上市规则（试行）（2023年修订）》《北京证券交易所上市公司持续监管指引第1号——独立董事（2023年修订）》等相关法律法规规定的条件，符合独立董事独立性要求。

## (三) 监事会就年度内监督事项的意见

监事会对公司依法运作、财务检查、信息披露、收购及出售资产、关联交易等情况进行了审查，就2023年度内的监督事项不存在异议。

## (四) 公司保持独立性、自主经营能力的说明

报告期内，公司产权明晰、权责明确、运作规范，与控股股东、实际控制人在业务、资产、人员、财务和机构等方面完全分开，拥有独立的供销体系，并具有面向市场的自主经营能力，具备了必要的独立性。

### (一) 业务独立性

公司拥有完整的法人财产权，能够独立支配和使用人、财、物等生产要素，顺利组织和实施经营活动。公司经营的业务与控股股东、实际控制人及其控制的其他企业之间不存在同行业竞争关系，未受到公司股东及其他关联方的干涉、控制，也未因与公司股东及其他关联方存在关联关系而使得公司经营的完整性、独立性受到不利影响。

### (二) 资产独立性

公司所有资产、资质、商标等相关证书不存在纠纷或潜在纠纷。公司拥有独立完整的房屋产权、土地使用权，对与生产相关的设备、专利技术等资产均拥有合法的所有权或使用权。与公司业务经营相关的主要资产，公司均持有相关所有权或使用权；公司的资产清晰、完整，不存在对控股股东、实际控制人及其控制的其他企业形成重大依赖情况。

### (三) 人员独立性

公司严格按照《公司法》、《劳动法》等国家有关法律法规建立了独立的劳动、人事和分配制度。公司董事、监事及高级管理人员的选举、任免程序符合《公司法》和《公司章程》的规定，公司的总经理、财务负责人、董事会秘书等高级管理人员不存在在控股股东、实际控制人及其他关联企业担任除董事、监事以外的其他职务的情形，不存在在控股股东、实际控制人及其他关联企业领取薪酬的情形；公司财务人员不存在在公司关联方及其控制的其他企业中兼职或领取薪酬的情形。

#### （四） 财务独立性

公司设立了独立的财务会计机构，配备了专职财务人员并进行适当的分工授权，拥有比较完善的财务管理制度与会计核算体系，并依法独立纳税。公司根据生产经营情况独立作出财务决策，不存在资金被控股股东、实际控制人占有的情形。

#### （五） 机构独立性

公司具有健全的组织结构，已建立了规范的股东大会、董事会、监事会等完善的法人治理结构。并制定了相应的“三会”议事规则和完善的内部管理制度，未发生控股股东及实际控制人在管理过程中的超越规则的行为；公司聘任了总经理、财务负责人、董事会秘书等高级管理人员；根据业务和管理的实际需要，设置了相应的经营管理机构及职能部门。

### （五） 内部控制制度的建设及实施情况

公司根据《公司法》《证券法》《北京证券交易所股票上市规则（试行）》的有关规定，制定了各项内部控制制度，为建立健全内部管理体系，报告期内对部分制度进行了修订及补充，在完整性和合理性方面不存在重大缺陷，各项内部控制制度得到了有效执行。

### （六） 年度报告差错责任追究制度相关情况

报告期内，公司依据《年报信息披露重大差错责任追究制度》，努力提高年报信息披露的质量和透明度，增强信息披露的真实性、准确性、完整性和及时性。

截止报告期末，公司未出现年度报告重大差错。

### （七） 报告期内对高级管理人员的考评机制，以及激励机制的建立、实施情况

√适用 □不适用

公司建立了对高级管理人员的考核和评价机制。《公司章程》及相关管理制度均明确了高级管理人员的权力和责任。公司对高级管理人员的工作实行全方位综合考核，工作业绩与其薪酬挂钩，年终兑现。公司高级管理人员能够严格按照《公司法》《公司章程》等相关规定认真履行职责，积极落实公司股东大会和董事会相关决议，在董事会的正确指导下持续专注目标，深化运营管理，较好的完成了本年度的各项任务。

## 三、 投资者保护

### （一） 公司股东大会实行累积投票制和网络投票安排的情况

√适用 □不适用

报告期内，公司共召开 4 次股东大会，有 2 次股东大会提供网络投票安排。分别是：2023 年第二次临时股东大会、2023 年第三次临时股东大会。

公司 2023 年召开的股东大会中，不存在需要累积投票的事项。

### （二） 特别表决权股份

□适用 √不适用

(三) 投资者关系的安排

适用 不适用

## 第十一节 财务会计报告

### 一、 审计报告

是否审计	是			
审计意见	无保留意见			
审计报告中的特别段落	<input checked="" type="checkbox"/> 无 <input type="checkbox"/> 强调事项段 <input type="checkbox"/> 其他事项段 <input type="checkbox"/> 持续经营重大不确定性段落 <input type="checkbox"/> 其他信息段落中包含其他信息存在未更正重大错报说明			
审计报告编号	信会师报字[2024]第 ZB10279 号			
审计机构名称	立信会计师事务所（特殊普通合伙）			
审计机构地址	上海市黄浦区南京东路 61 号 4 楼			
审计报告日期	2024 年 4 月 17 日			
签字注册会计师姓名及连续签字年限	李璟 4 年	张晔华 1 年	(姓名 3) 年	(姓名 4) 年
会计师事务所是否变更	否			
会计师事务所连续服务年限	11 年			
会计师事务所审计报酬（万元）	40			

### 审计报告

信会师报字[2024]第 ZB10279 号

西安万德能源化学股份有限公司全体股东：

#### 一、 审计意见

我们审计了西安万德能源化学股份有限公司(以下简称万德股份)财务报表,包括 2023 年 12 月 31 日的合并及母公司资产负债表,2023 年度的合并及母公司利润表、合并及母公司现金流量表、合并及母公司所有者权益变动表以及相关财务报表附注。

我们认为,后附的财务报表在所有重大方面按照企业会计准则的规定编制,公允反映了万德股份 2023 年 12 月 31 日的合并及母公司财务状况以及 2023 年度的合并及母公司经营成果和现金流量。

#### 二、 形成审计意见的基础

我们按照中国注册会计师审计准则的规定执行了审计工作。审计报告的“注册会计师对财务报表审计的责任”部分进一步阐述了我们在这些准则下的责任。按照中国注册会计师职业道德守则,我们独立于万德股份,并履行了职业道德方面的其他责任。我们相信,我们获取的审计证据是充分、适当的,为发表审计意见提供了基础。

### 三、关键审计事项

关键审计事项是我们根据职业判断，认为对本期财务报表审计最为重要的事项。这些事项的应对以对财务报表整体进行审计并形成审计意见为背景，我们不对这些事项单独发表意见。

我们在审计中识别出的关键审计事项汇总如下：

关键审计事项	该事项在审计中是如何应对的
<b>收入确认</b>	
万德股份 2023 年销售确认的营业收入为 5.81 亿元。收入的明细请参阅财务报表附注“五、合并财务报表项目附注”注释 三十五。 万德股份销售商品产生的收入是在商品所有权上的控制权已转移至客户时确认。收入确认的会计政策详情请参阅财务报表附注三、(二十五)。 由于收入是万德股份的关键业绩指标之一，从而存在管理层为了达到特定目标或期望而操纵收入确认时点的固有风险，我们将万德股份收入确认识别为关键审计事项。	针对营业收入的发生和完整性，我们实施的主要审计程序包括： 1、测试和评价与收入确认相关的关键内部控制，复核相关的会计政策是否正确且一贯运用； 2、针对不同类型销售收入，检查各月收入发生额是否准确，比较不同产品毛利率各期间之间的变化，以确定是否存在异常情况； 3、针对不同的销售类型，结合具体业务的实际情况，检查相关合同的约定，评价收入确认时点是否符合企业会计准则的要求，并区分销售类型检查相关客户签收单据及回款记录等； 4、对本年末应收账款余额及年度销售额实施函证程序； 5、对资产负债表日前后记录的销售交易，选取样本，获取客户验收单据等其他支持性文件，以确定相关销售交易记录于恰当的会计期间。

### 四、其他信息

万德股份管理层（以下简称管理层）对其他信息负责。其他信息包括万德股份 2023 年年度报告中涵盖的信息，但不包括财务报表和我们的审计报告。

我们对财务报表发表的审计意见不涵盖其他信息，我们也不对其他信息发表任何形式的鉴证结论。

结合我们对财务报表的审计，我们的责任是阅读其他信息，在此过程中，考虑其他信息是否与财务报表或我们在审计过程中了解到的情况存在重大不一致或者似乎存在重大错报。

基于我们已执行的工作，如果我们确定其他信息存在重大错报，我们应当报告该事实。在这方面，我们无任何事项需要报告。

### 五、管理层和治理层对财务报表的责任

管理层负责按照企业会计准则的规定编制财务报表，使其实现公允反映，并设计、执行和维护必要的内部控制，以使财务报表不存在由于舞弊或错误导致的重大错报。

在编制财务报表时，管理层负责评估万德股份的持续经营能力，披露与持续经营相关的事项（如适用），并运用持续经营假设，除非计划进行清算、终止运营或别无其他现实的选择。

治理层负责监督万德股份的财务报告过程。

## 六、注册会计师对财务报表审计的责任

我们的目标是对财务报表整体是否不存在由于舞弊或错误导致的重大错报获取合理保证，并出具包含审计意见的审计报告。合理保证是高水平的保证，但并不能保证按照审计准则执行的审计在某一重大错报存在时总能发现。错报可能由于舞弊或错误导致，如果合理预期错报单独或汇总起来可能影响财务报表使用者依据财务报表作出的经济决策，则通常认为错报是重大的。

在按照审计准则执行审计工作的过程中，我们运用职业判断，并保持职业怀疑。同时，我们也执行以下工作：

（一）识别和评估由于舞弊或错误导致的财务报表重大错报风险，设计和实施审计程序以应对这些风险，并获取充分、适当的审计证据，作为发表审计意见的基础。由于舞弊可能涉及串通、伪造、故意遗漏、虚假陈述或凌驾于内部控制之上，未能发现由于舞弊导致的重大错报的风险高于未能发现由于错误导致的重大错报的风险。

（二）了解与审计相关的内部控制，以设计恰当的审计程序，但目的并非对内部控制的有效性发表意见。

（三）评价管理层选用会计政策的恰当性和作出会计估计及相关披露的合理性。

（四）对管理层使用持续经营假设的恰当性得出结论。同时，根据获取的审计证据，就可能导致对万德股份持续经营能力产生重大疑虑的事项或情况是否存在重大不确定性得出结论。如果我们得出结论认为存在重大不确定性，审计准则要求我们在审计报告中提请报表使用者注意财务报表中的相关披露；如果披露不充分，我们应当发表非无保留意见。我们的结论基于截至审计报告日可获得的信息。然而，未来的事项或情况可能导致万德股份不能持续经营。

（五）评价财务报表的总体列报（包括披露）、结构和内容，并评价财务报表是否公允反映相关交易和事项。

（六）就万德股份中实体或业务活动的财务信息获取充分、适当的审计证据，以对合并财务报表发表审计意见。我们负责指导、监督和执行集团审计，并对审计意见承担全部责任。

我们与治理层就计划的审计范围、时间安排和重大审计发现等事项进行沟通，包括沟通我们在审计中识别出的值得关注的内部控制缺陷。

我们还就已遵守与独立性相关的职业道德要求向治理层提供声明，并与治理层沟通可能被合理认为影响我们独立性的所有关系和其他事项，以及相关的防范措施（如适用）。

从与治理层沟通过的事项中，我们确定哪些事项对本期财务报表审计最为重要，因而构成关键审计事项。我们在审计报告中描述这些事项，除非法律法规禁止公开披露这些事项，或在极少数情形下，如果合理预期在审计报告中沟通某事项造成的负面后果超过在公众利益方面产生的益处，我们确定不应在审计报告中沟通该事项。

## 二、 财务报表

### （一） 合并资产负债表

单位：元

项目	附注	2023年12月31日	2022年12月31日
<b>流动资产：</b>			
货币资金	附注五(一)	188,866,261.35	115,967,313.86
结算备付金			



拆出资金			
交易性金融资产			
衍生金融资产			
应收票据	附注五(二)	10,995,482.33	8,071,750.17
应收账款	附注五(三)	125,042,072.12	125,918,096.99
应收款项融资	附注五(四)	9,631,254.89	3,093,364.00
预付款项	附注五(五)	24,640,341.62	24,109,781.84
应收保费			
应收分保账款			
应收分保合同准备金			
其他应收款	附注五(六)	2,635,586.32	2,700,286.92
其中：应收利息			
应收股利			
买入返售金融资产			
存货	附注五(七)	65,210,426.24	55,327,250.35
合同资产	附注五(八)	3,965,952.80	4,944,692.66
持有待售资产			
一年内到期的非流动资产			
其他流动资产	附注五(九)	8,133,436.45	2,823,904.93
<b>流动资产合计</b>		<b>439,120,814.12</b>	<b>342,956,441.72</b>
<b>非流动资产：</b>			
发放贷款及垫款			
债权投资			
其他债权投资			
长期应收款			
长期股权投资			
其他权益工具投资			
其他非流动金融资产			
投资性房地产			
固定资产	附注五(十一)	121,720,005.97	107,921,633.86
在建工程	附注五(十二)	63,628,281.31	3,200,684.12
生产性生物资产			
油气资产			
使用权资产	附注五(十三)		2,363,047.21
无形资产	附注五(十四)	47,814,537.52	49,099,418.35
开发支出			
商誉			
长期待摊费用	附注五(十五)	103,320.58	
递延所得税资产	附注五(十六)	2,656,409.53	3,076,004.77
其他非流动资产	附注五(十七)	834,424.00	7,647,385.82
<b>非流动资产合计</b>		<b>236,756,978.91</b>	<b>173,308,174.13</b>
<b>资产总计</b>		<b>675,877,793.03</b>	<b>516,264,615.85</b>
<b>流动负债：</b>			

短期借款	附注五(十八)	36,000,000.00	75,000,000.00
向中央银行借款			
拆入资金			
交易性金融负债			
衍生金融负债			
应付票据			
应付账款	附注五(十九)	83,591,023.24	44,794,201.08
预收款项			
合同负债	附注五(二十)	12,016,276.53	63,838,691.36
卖出回购金融资产款			
吸收存款及同业存放			
代理买卖证券款			
代理承销证券款			
应付职工薪酬	附注五(二十一)	9,581,679.58	9,309,702.68
应交税费	附注五(二十二)	4,087,624.28	6,589,494.14
其他应付款	附注五(二十三)	7,073,305.41	5,053,868.28
其中：应付利息			
应付股利			
应付手续费及佣金			
应付分保账款			
持有待售负债			
一年内到期的非流动负债	附注五(二十四)	1,000,000.00	1,212,153.34
其他流动负债	附注五(二十五)	2,794,876.47	6,941,409.47
<b>流动负债合计</b>		<b>156,144,785.51</b>	<b>212,739,520.35</b>
<b>非流动负债：</b>			
保险合同准备金			
长期借款	附注五(二十六)	8,500,000.00	
应付债券			
其中：优先股			
永续债			
租赁负债	附注五(二十七)		1,280,640.00
长期应付款			
长期应付职工薪酬			
预计负债			
递延收益	附注五(二十八)	3,160,000.00	4,740,000.00
递延所得税负债			
其他非流动负债			
<b>非流动负债合计</b>		<b>11,660,000.00</b>	<b>6,020,640.00</b>
<b>负债合计</b>		<b>167,804,785.51</b>	<b>218,760,160.35</b>
<b>所有者权益（或股东权益）：</b>			
股本	附注五(二十九)	89,258,104.00	69,258,104.00
其他权益工具			
其中：优先股			

永续债			
资本公积	附注五(三十)	214,025,149.39	77,004,791.66
减：库存股	附注五(三十一)	2,005,239.66	
其他综合收益			
专项储备	附注五(三十二)	23,270,248.08	21,953,484.14
盈余公积	附注五(三十三)	17,621,576.11	13,787,249.65
一般风险准备			
未分配利润	附注五(三十四)	165,903,169.60	115,500,826.05
归属于母公司所有者权益（或 股东权益）合计		508,073,007.52	297,504,455.50
少数股东权益			
<b>所有者权益（或股东权益）合 计</b>		508,073,007.52	297,504,455.50
<b>负债和所有者权益（或股东权 益）总计</b>		675,877,793.03	516,264,615.85

法定代表人：王育斌

主管会计工作负责人：薛玫

会计机构负责人：袁勇

## （二） 母公司资产负债表

单位：元

项目	附注	2023年12月31日	2022年12月31日
<b>流动资产：</b>			
货币资金		140,661,611.47	70,202,768.49
交易性金融资产			
衍生金融资产			
应收票据		10,609,828.80	7,571,750.17
应收账款	附注十五(一)	128,797,067.80	127,834,848.81
应收款项融资		9,631,254.89	3,093,364.00
预付款项		54,454,993.04	7,983,911.52
其他应收款	附注十五(二)	2,708,562.88	4,388,477.14
其中：应收利息			
应收股利			
买入返售金融资产			
存货		16,748,373.88	15,547,216.49
合同资产		3,965,952.80	4,944,692.66
持有待售资产			
一年内到期的非流动资产			
其他流动资产		606,847.11	
<b>流动资产合计</b>		368,184,492.67	241,567,029.28
<b>非流动资产：</b>			
债权投资			

其他债权投资			
长期应收款			
长期股权投资	附注十五(三)	70,000,000.00	70,000,000.00
其他权益工具投资			
其他非流动金融资产			
投资性房地产			
固定资产		57,134,408.55	36,858,851.95
在建工程		62,695,221.31	2,216,166.62
生产性生物资产			
油气资产			
使用权资产			2,363,047.21
无形资产		16,091,944.32	15,751,662.84
开发支出			
商誉			
长期待摊费用			
递延所得税资产		1,344,097.11	1,143,283.64
其他非流动资产		712,324.00	7,523,885.82
<b>非流动资产合计</b>		207,977,995.29	135,856,898.08
<b>资产总计</b>		576,162,487.96	377,423,927.36
<b>流动负债：</b>			
短期借款		36,000,000.00	75,000,000.00
交易性金融负债			
衍生金融负债			
应付票据			
应付账款		74,143,125.05	30,686,700.88
预收款项			
卖出回购金融资产款			
应付职工薪酬		6,414,524.47	6,284,088.94
应交税费		2,082,545.01	2,775,681.74
其他应付款		3,989,563.57	2,857,781.57
其中：应付利息			
应付股利			
合同负债		1,536,109.39	3,636,488.36
持有待售负债			
一年内到期的非流动负债		1,000,000.00	1,212,153.34
其他流动负债		2,373,490.94	6,177,912.09
<b>流动负债合计</b>		127,539,358.43	128,630,806.92
<b>非流动负债：</b>			
长期借款		8,500,000.00	
应付债券			
其中：优先股			
永续债			
租赁负债			1,280,640.00

长期应付款			
长期应付职工薪酬			
预计负债			
递延收益			
递延所得税负债			
其他非流动负债			
<b>非流动负债合计</b>		8,500,000.00	1,280,640.00
<b>负债合计</b>		136,039,358.43	129,911,446.92
<b>所有者权益（或股东权益）：</b>			
股本		89,258,104.00	69,258,104.00
其他权益工具			
其中：优先股			
永续债			
资本公积		215,093,555.72	78,073,197.99
减：库存股		2,005,239.66	
其他综合收益			
专项储备		17,069,381.93	17,817,115.46
盈余公积		17,621,576.11	13,787,249.65
一般风险准备			
未分配利润		103,085,751.43	68,576,813.34
<b>所有者权益（或股东权益）合计</b>		440,123,129.53	247,512,480.44
<b>负债和所有者权益（或股东权益）总计</b>		576,162,487.96	377,423,927.36

### （三） 合并利润表

单位：元

项目	附注	2023年	2022年
<b>一、营业总收入</b>		581,241,824.41	556,336,169.21
其中：营业收入	附注五(三十五)	581,241,824.41	556,336,169.21
利息收入			
已赚保费			
手续费及佣金收入			
<b>二、营业总成本</b>		534,106,580.13	496,546,297.68
其中：营业成本	附注五(三十五)	464,323,502.78	436,248,328.07
利息支出			
手续费及佣金支出			
退保金			
赔付支出净额			
提取保险责任准备金净额			

保单红利支出			
分保费用			
税金及附加	附注五(三十六)	3,600,410.71	3,820,596.57
销售费用	附注五(三十七)	15,742,456.21	12,372,926.67
管理费用	附注五(三十八)	33,524,782.67	28,795,881.75
研发费用	附注五(三十九)	15,095,063.23	13,788,866.98
财务费用	附注五(四十)	1,820,364.53	1,519,697.64
其中：利息费用		2,712,861.04	3,856,432.74
利息收入		738,424.59	322,341.94
加：其他收益	附注五(四十一)	17,658,901.90	5,083,423.59
投资收益（损失以“-”号填列）	附注五(四十二)	145,807.72	304,694.56
其中：对联营企业和合营企业的投资收益（损失以“-”号填列）			
以摊余成本计量的金融资产终止确认收益（损失以“-”号填列）			
汇兑收益（损失以“-”号填列）			
净敞口套期收益（损失以“-”号填列）			
公允价值变动收益（损失以“-”号填列）			
信用减值损失（损失以“-”号填列）	附注五(四十三)	-552,287.53	-1,146,987.85
资产减值损失（损失以“-”号填列）	附注五(四十四)	11,727.44	-163,933.75
资产处置收益（损失以“-”号填列）	附注五(四十五)	137,922.40	
<b>三、营业利润（亏损以“-”号填列）</b>		<b>64,537,316.21</b>	<b>63,867,068.08</b>
加：营业外收入	附注五(四十六)	33,652.67	462,850.45
减：营业外支出	附注五(四十七)	111,143.80	113,194.01
<b>四、利润总额（亏损总额以“-”号填列）</b>		<b>64,459,825.08</b>	<b>64,216,724.52</b>
减：所得税费用	附注五(四十八)	10,223,155.07	8,784,082.79
<b>五、净利润（净亏损以“-”号填列）</b>		<b>54,236,670.01</b>	<b>55,432,641.73</b>
其中：被合并方在合并前实现的净利润			
（一）按经营持续性分类：	-	-	-
1. 持续经营净利润（净亏损以“-”号填列）		54,236,670.01	55,432,641.73

2. 终止经营净利润（净亏损以“-”号填列）			
（二）按所有权归属分类：	-	-	-
1. 少数股东损益（净亏损以“-”号填列）			-25,622.61
2. 归属于母公司所有者的净利润（净亏损以“-”号填列）		54,236,670.01	55,458,264.34
<b>六、其他综合收益的税后净额</b>			
（一）归属于母公司所有者的其他综合收益的税后净额			
1. 不能重分类进损益的其他综合收益			
（1）重新计量设定受益计划变动额			
（2）权益法下不能转损益的其他综合收益			
（3）其他权益工具投资公允价值变动			
（4）企业自身信用风险公允价值变动			
（5）其他			
2. 将重分类进损益的其他综合收益			
（1）权益法下可转损益的其他综合收益			
（2）其他债权投资公允价值变动			
（3）金融资产重分类计入其他综合收益的金额			
（4）其他债权投资信用减值准备			
（5）现金流量套期储备			
（6）外币财务报表折算差额			
（7）其他			
（二）归属于少数股东的其他综合收益的税后净额			
<b>七、综合收益总额</b>		54,236,670.01	55,432,641.73
（一）归属于母公司所有者的综合收益总额		54,236,670.01	55,458,264.34
（二）归属于少数股东的综合收益总额			-25,622.61
<b>八、每股收益：</b>			
（一）基本每股收益（元/股）	附注五（四十九）	0.73	0.80
（二）稀释每股收益（元/股）	附注五（四十九）	0.73	0.80

法定代表人：王育斌

主管会计工作负责人：薛玫

会计机构负责人：袁勇

#### （四） 母公司利润表

单位：元

项目	附注	2023年	2022年
一、营业收入	附注十五（四）	317,049,152.88	422,522,627.40
减：营业成本	附注十五（四）	257,739,926.57	336,343,245.23

税金及附加		1,529,038.17	2,299,244.98
销售费用		10,648,319.78	10,466,629.73
管理费用		20,859,776.97	19,220,166.49
研发费用		14,215,439.61	14,072,249.75
财务费用		2,122,531.87	2,674,363.35
其中：利息费用		2,712,861.04	3,856,432.74
利息收入		554,028.46	289,778.96
加：其他收益		15,864,747.46	3,452,343.08
投资收益（损失以“-”号填列）	附注十五 （五）	15,097,432.46	239,741.91
其中：对联营企业和合营企业的投资收益 （损失以“-”号填列）			
以摊余成本计量的金融资产终止确 认收益（损失以“-”号填列）			
汇兑收益（损失以“-”号填列）			
净敞口套期收益（损失以“-”号填列）			
公允价值变动收益（损失以“-”号填列）			
信用减值损失（损失以“-”号填列）		-1,350,483.87	-625,787.70
资产减值损失（损失以“-”号填列）		11,727.44	-163,933.75
资产处置收益（损失以“-”号填列）		1,058,206.99	
<b>二、营业利润（亏损以“-”号填列）</b>		40,615,750.39	40,349,091.41
加：营业外收入		33,652.52	462,850.45
减：营业外支出		111,112.53	113,193.93
<b>三、利润总额（亏损总额以“-”号填列）</b>		40,538,290.38	40,698,747.93
减：所得税费用		2,195,025.83	2,999,866.84
<b>四、净利润（净亏损以“-”号填列）</b>		38,343,264.55	37,698,881.09
（一）持续经营净利润（净亏损以“-”号填 列）		38,343,264.55	37,698,881.09
（二）终止经营净利润（净亏损以“-”号填 列）			
<b>五、其他综合收益的税后净额</b>			
（一）不能重分类进损益的其他综合收益			
1. 重新计量设定受益计划变动额			
2. 权益法下不能转损益的其他综合收益			
3. 其他权益工具投资公允价值变动			
4. 企业自身信用风险公允价值变动			
5. 其他			
（二）将重分类进损益的其他综合收益			
1. 权益法下可转损益的其他综合收益			
2. 其他债权投资公允价值变动			
3. 金融资产重分类计入其他综合收益的金额			
4. 其他债权投资信用减值准备			
5. 现金流量套期储备			



6. 外币财务报表折算差额			
7. 其他			
<b>六、综合收益总额</b>		38,343,264.55	37,698,881.09
<b>七、每股收益：</b>			
（一）基本每股收益（元/股）			
（二）稀释每股收益（元/股）			

#### （五）合并现金流量表

单位：元

项目	附注	2023年	2022年
<b>一、经营活动产生的现金流量：</b>			
销售商品、提供劳务收到的现金		544,900,869.48	625,397,671.21
客户存款和同业存放款项净增加额			
向中央银行借款净增加额			
向其他金融机构拆入资金净增加额			
收到原保险合同保费取得的现金			
收到再保险业务现金净额			
保户储金及投资款净增加额			
收取利息、手续费及佣金的现金			
拆入资金净增加额			
回购业务资金净增加额			
代理买卖证券收到的现金净额			
收到的税费返还		19,899,070.50	15,920,206.47
收到其他与经营活动有关的现金	附注五(五十)	23,344,266.95	14,804,757.75
<b>经营活动现金流入小计</b>		<b>588,144,206.93</b>	<b>656,122,635.43</b>
购买商品、接受劳务支付的现金		492,374,685.67	522,635,081.72
客户贷款及垫款净增加额			
存放中央银行和同业款项净增加额			
支付原保险合同赔付款项的现金			
为交易目的而持有的金融资产净增加额			
拆出资金净增加额			
支付利息、手续费及佣金的现金			
支付保单红利的现金			
支付给职工以及为职工支付的现金		45,549,743.06	37,208,332.59
支付的各项税费		18,501,455.36	16,546,875.14
支付其他与经营活动有关的现金	附注五(五十)	26,133,889.88	17,398,408.18
<b>经营活动现金流出小计</b>		<b>582,559,773.97</b>	<b>593,788,697.63</b>

经营活动产生的现金流量净额		5,584,432.96	62,333,937.80
<b>二、投资活动产生的现金流量：</b>			
收回投资收到的现金			
取得投资收益收到的现金		148,710.24	304,694.56
处置固定资产、无形资产和其他长期资产收回的现金净额			
处置子公司及其他营业单位收到的现金净额			
收到其他与投资活动有关的现金	附注五(五十)	33,000,000.00	177,990,000.00
<b>投资活动现金流入小计</b>		33,148,710.24	178,294,694.56
购建固定资产、无形资产和其他长期资产支付的现金		56,182,211.58	16,377,160.86
投资支付的现金			
质押贷款净增加额			
取得子公司及其他营业单位支付的现金净额			
支付其他与投资活动有关的现金	附注五(五十)	33,251,326.91	177,990,000.00
<b>投资活动现金流出小计</b>		89,433,538.49	194,367,160.86
<b>投资活动产生的现金流量净额</b>		-56,284,828.25	-16,072,466.30
<b>三、筹资活动产生的现金流量：</b>			
吸收投资收到的现金		162,087,924.53	
其中：子公司吸收少数股东投资收到的现金			
取得借款收到的现金		106,000,000.00	95,000,000.00
发行债券收到的现金			
收到其他与筹资活动有关的现金			
<b>筹资活动现金流入小计</b>		268,087,924.53	95,000,000.00
偿还债务支付的现金		135,500,000.00	115,000,000.00
分配股利、利润或偿付利息支付的现金		2,649,546.70	10,648,932.37
其中：子公司支付给少数股东的股利、利润			
支付其他与筹资活动有关的现金	附注五(五十)	5,276,980.76	2,280,640.00
<b>筹资活动现金流出小计</b>		143,426,527.46	127,929,572.37
<b>筹资活动产生的现金流量净额</b>		124,661,397.07	-32,929,572.37
<b>四、汇率变动对现金及现金等价物的影响</b>		468,095.71	-285,400.28
<b>五、现金及现金等价物净增加额</b>		74,429,097.49	13,046,498.85
加：期初现金及现金等价物余额		114,050,413.86	101,003,915.01
<b>六、期末现金及现金等价物余额</b>		188,479,511.35	114,050,413.86

法定代表人：王育斌

主管会计工作负责人：薛玫

会计机构负责人：袁勇

#### (六) 母公司现金流量表

单位：元

项目	附注	2023年	2022年
<b>一、经营活动产生的现金流量：</b>			

销售商品、提供劳务收到的现金		311,999,267.82	414,155,558.35
收到的税费返还		528,346.76	2,558,100.97
收到其他与经营活动有关的现金		25,341,061.62	14,650,165.84
<b>经营活动现金流入小计</b>		<b>337,868,676.20</b>	<b>431,363,825.16</b>
购买商品、接受劳务支付的现金		294,407,556.94	337,431,613.58
支付给职工以及为职工支付的现金		27,125,806.18	22,398,709.94
支付的各项税费		6,690,337.02	11,140,633.83
支付其他与经营活动有关的现金		23,182,112.31	16,737,524.96
<b>经营活动现金流出小计</b>		<b>351,405,812.45</b>	<b>387,708,482.31</b>
<b>经营活动产生的现金流量净额</b>		<b>-13,537,136.25</b>	<b>43,655,342.85</b>
<b>二、投资活动产生的现金流量：</b>			
收回投资收到的现金			
取得投资收益收到的现金		15,097,432.46	239,741.91
处置固定资产、无形资产和其他长期资产收回的现金净额		1,731,100.00	-
处置子公司及其他营业单位收到的现金净额			
收到其他与投资活动有关的现金		20,000,000.00	125,990,000.00
<b>投资活动现金流入小计</b>		<b>36,828,532.46</b>	<b>126,229,741.91</b>
购建固定资产、无形资产和其他长期资产支付的现金		55,758,721.56	10,647,009.05
投资支付的现金			6,830,000.00
取得子公司及其他营业单位支付的现金净额			
支付其他与投资活动有关的现金		20,251,326.91	125,990,000.00
<b>投资活动现金流出小计</b>		<b>76,010,048.47</b>	<b>143,467,009.05</b>
<b>投资活动产生的现金流量净额</b>		<b>-39,181,516.01</b>	<b>-17,237,267.14</b>
<b>三、筹资活动产生的现金流量：</b>			
吸收投资收到的现金		162,087,924.53	
取得借款收到的现金		106,000,000.00	95,000,000.00
发行债券收到的现金			
收到其他与筹资活动有关的现金			
<b>筹资活动现金流入小计</b>		<b>268,087,924.53</b>	<b>95,000,000.00</b>
偿还债务支付的现金		135,500,000.00	115,000,000.00
分配股利、利润或偿付利息支付的现金		2,649,546.70	10,648,932.37
支付其他与筹资活动有关的现金		5,276,980.76	1,280,640.00
<b>筹资活动现金流出小计</b>		<b>143,426,527.46</b>	<b>126,929,572.37</b>
<b>筹资活动产生的现金流量净额</b>		<b>124,661,397.07</b>	<b>-31,929,572.37</b>
<b>四、汇率变动对现金及现金等价物的影响</b>		<b>46,248.17</b>	<b>65,226.55</b>
<b>五、现金及现金等价物净增加额</b>		<b>71,988,992.98</b>	<b>-5,446,270.11</b>
加：期初现金及现金等价物余额		68,285,868.49	73,732,138.60
<b>六、期末现金及现金等价物余额</b>		<b>140,274,861.47</b>	<b>68,285,868.49</b>

(七) 合并股东权益变动表

单位：元

项目	2023 年												
	归属于母公司所有者权益										少数 股东 权益	所有者 权益 合计	
	股本	其他权益工具			资本 公积	减：库存 股	其他 综合 收益	专项 储备	盈余 公积	一般 风险 准备			未分配利 润
	优先股	永续债	其他										
一、上年期末余额	69,258,104.00				77,004,791.66			21,953,484.14	13,787,249.65		115,500,826.05		297,504,455.50
加：会计政策变更													
前期差错更正													
同一控制下企业合并													
其他													
二、本年期初余额	69,258,104.00				77,004,791.66			21,953,484.14	13,787,249.65		115,500,826.05		297,504,455.50
三、本期增减变动金额（减少以 “－”号填列）	20,000,000.00				137,020,357.73	2,005,239.66		1,316,763.94	3,834,326.46		50,402,343.55		210,568,552.02
（一）综合收益总额											54,236,670.01		54,236,670.01
（二）所有者投入和减少资本	20,000,000.00				137,020,357.73	2,005,239.66							155,015,118.07
1. 股东投入的普通股	20,000,000.00				137,020,357.73								157,020,357.73
2. 其他权益工具持有者投入资本													
3. 股份支付计入所有者权益的金额													
4. 其他						2,005,239.66							-2,005,239.66
（三）利润分配									3,834,326.46		-3,834,326.46		

1. 提取盈余公积									3,834,326.46		-3,834,326.46		
2. 提取一般风险准备													
3. 对所有者（或股东）的分配													
4. 其他													
（四）所有者权益内部结转													
1. 资本公积转增资本（或股本）													
2. 盈余公积转增资本（或股本）													
3. 盈余公积弥补亏损													
4. 设定受益计划变动额结转留存收益													
5. 其他综合收益结转留存收益													
6. 其他													
（五）专项储备									1,316,763.94				1,316,763.94
1. 本期提取									4,589,892.80				4,589,892.80
2. 本期使用									3,273,128.86				3,273,128.86
（六）其他													
<b>四、本期末余额</b>	89,258,104.00					214,025,149.39	2,005,239.66		23,270,248.08	17,621,576.11		165,903,169.60	508,073,007.52

项目	2022 年												
	归属于母公司所有者权益											少数股东权益	所有者权益合计
	股本	其他权益工具			资本公积	减：库存股	其他综合收益	专项储备	盈余公积	一般风险准	未分配利润		
优先股		永续债	其他										

									备			
<b>一、上年期末余额</b>	69,258,104.00			78,073,197.99			19,766,793.54	10,017,361.54		70,738,260.22	-42,783.72	247,810,933.57
加：会计政策变更												
前期差错更正												
同一控制下企业合并												
其他												
<b>二、本年期初余额</b>	69,258,104.00			78,073,197.99			19,766,793.54	10,017,361.54		70,738,260.22	-42,783.72	247,810,933.57
<b>三、本期增减变动金额（减少以“-”号填列）</b>				-1,068,406.33			2,186,690.60	3,769,888.11		44,762,565.83	42,783.72	49,693,521.93
（一）综合收益总额										55,458,264.34	-25,622.61	55,432,641.73
（二）所有者投入和减少资本				-1,068,406.33							68,406.33	-1,000,000.00
1. 股东投入的普通股												
2. 其他权益工具持有者投入资本												
3. 股份支付计入所有者权益的金额												
4. 其他				-1,068,406.33							68,406.33	-1,000,000.00
（三）利润分配							3,769,888.11			-10,695,698.51		-6,925,810.40
1. 提取盈余公积							3,769,888.11			-3,769,888.11		
2. 提取一般风险准备												
3. 对所有者（或股东）的分配										-6,925,810.40		-6,925,810.40
4. 其他												
（四）所有者权益内部结转												

1. 资本公积转增资本（或股本）												
2. 盈余公积转增资本（或股本）												
3. 盈余公积弥补亏损												
4. 设定受益计划变动额结转留存收益												
5. 其他综合收益结转留存收益												
6. 其他												
（五）专项储备							2,186,690.60					2,186,690.60
1. 本期提取							5,624,415.11					5,624,415.11
2. 本期使用							3,437,724.51					3,437,724.51
（六）其他												
<b>四、本年期末余额</b>	69,258,104.00				77,004,791.66		21,953,484.14	13,787,249.65		115,500,826.05		297,504,455.50

法定代表人：王育斌

主管会计工作负责人：薛玫

会计机构负责人：袁勇

#### （八） 母公司股东权益变动表

单位：元

项目	2023 年											
	股本	其他权益工具			资本公积	减：库存股	其他综合收益	专项储备	盈余公积	一般风险准备	未分配利润	所有者权益合计
		优先股	永续债	其他								
一、上年期末余额	69,258,104.00				78,073,197.99			17,817,115.46	13,787,249.65		68,576,813.34	247,512,480.44
加：会计政策变更												

前期差错更正												
其他												
<b>二、本年期初余额</b>	69,258,104.00			78,073,197.99			17,817,115.46	13,787,249.65		68,576,813.34	247,512,480.44	
<b>三、本期增减变动金额（减少以“-”号填列）</b>	20,000,000.00			137,020,357.73	2,005,239.66		-747,733.53	3,834,326.46		34,508,938.09	192,610,649.09	
（一）综合收益总额										38,343,264.55	38,343,264.55	
（二）所有者投入和减少资本	20,000,000.00			137,020,357.73	2,005,239.66						155,015,118.07	
1. 股东投入的普通股	20,000,000.00			137,020,357.73							157,020,357.73	
2. 其他权益工具持有者投入资本												
3. 股份支付计入所有者权益的金额												
4. 其他					2,005,239.66						-2,005,239.66	
（三）利润分配								3,834,326.46		-3,834,326.46		
1. 提取盈余公积								3,834,326.46		-3,834,326.46		
2. 提取一般风险准备												
3. 对所有者（或股东）的分配												
4. 其他												
（四）所有者权益内部结转												
1. 资本公积转增资本（或股本）												
2. 盈余公积转增资本（或股本）												



3. 盈余公积弥补亏损												
4. 设定受益计划变动额结转留存收益												
5. 其他综合收益结转留存收益												
6. 其他												
(五) 专项储备								-747,733.53				-747,733.53
1. 本期提取												
2. 本期使用								747,733.53				747,733.53
(六) 其他												
<b>四、本年期末余额</b>	89,258,104.00				215,093,555.72	2,005,239.66		17,069,381.93	17,621,576.11		103,085,751.43	440,123,129.53

项目	2022年											
	股本	其他权益工具			资本公积	减：库存股	其他综合收益	专项储备	盈余公积	一般风险准备	未分配利润	所有者权益合计
		优先股	永续债	其他								
一、上年期末余额	69,258,104.00				78,073,197.99			15,847,371.55	10,017,361.54		41,573,630.76	214,769,665.84
加：会计政策变更												
前期差错更正												
其他												
二、本年期初余额	69,258,104.00				78,073,197.99			15,847,371.55	10,017,361.54		41,573,630.76	214,769,665.84
三、本期增减变动金额(减少以“—”号填列)								1,969,743.91	3,769,888.11		27,003,182.58	32,742,814.60
(一) 综合收益总额											37,698,881.09	37,698,881.09
(二) 所有者投入和减少资本												

1. 股东投入的普通股												
2. 其他权益工具持有者投入资本												
3. 股份支付计入所有者权益的金额												
4. 其他												
(三) 利润分配								3,769,888.11		-10,695,698.51		-6,925,810.40
1. 提取盈余公积								3,769,888.11		-3,769,888.11		
2. 提取一般风险准备												
3. 对所有者(或股东)的分配										-6,925,810.40		-6,925,810.40
4. 其他												
(四) 所有者权益内部结转												
1. 资本公积转增资本(或股本)												
2. 盈余公积转增资本(或股本)												
3. 盈余公积弥补亏损												
4. 设定受益计划变动额结转留存收益												
5. 其他综合收益结转留存收益												
6. 其他												
(五) 专项储备								1,969,743.91				1,969,743.91
1. 本期提取								2,874,557.87				2,874,557.87
2. 本期使用								904,813.96				904,813.96

(六) 其他												
四、本年期末余额	69,258,104.00				78,073,197.99			17,817,115.46	13,787,249.65		68,576,813.34	247,512,480.44

# 西安万德能源化学股份有限公司

## 二〇二三年度财务报表附注

(除特殊注明外, 金额单位均为人民币元)

### 一、 公司基本情况

西安万德能源化学股份有限公司(以下简称“本公司”或“公司”)设立于1998年11月24日,2011年7月25日经西安市工商行政管理局批准,由西安万德化工有限公司整体改制变更为西安万德能源化学股份有限公司。公司的企业法人营业执照统一社会信用代码:91610131634015618W。2016年5月在全国中小企业股份转让系统挂牌,2023年9月在北交所上市(证券代码:836419)。所属行业为化学原料和化学品制造业。

截至2023年12月31日止,本公司累计发行股本总数89,258,104.00股,注册资本为89,258,104.00元,注册地:陕西省西安市高新区上林苑四路18号。本公司主要经营活动为:一般项目:化工产品生产(不含许可类化工产品);专用化学产品制造;合成材料制造;炼油、化工生产专用设备制造;新型催化材料及助剂销售;化工产品批发(不含危险化学品);其他化工产品批发;工程和技术研究和试验发展;技术服务、技术开发、技术咨询、技术交流、技术转让、技术推广;环境保护专用设备制造;环境应急技术装备制造;涂料制造;专用设备制造(不含许可类专业设备制造);自然科学研究和试验发展;信息咨询服务(不含许可类信息咨询服务);工业设计服务;专业设计服务;计算机软硬件及外围设备制造;专用设备修理;计算机及通讯设备租赁;机械设备批发;土地使用权租赁;机械设备租赁;非居住房地产租赁;办公设备租赁服务;物业管理。(除依法须经批准的项目外,凭营业执照依法自主开展经营活动)许可项目:危险化学品生产;货物进出口。(依法须经批准的项目,经相关部门批准后方可开展经营活动,具体经营项目以审批结果为准)。

本公司法定代表人为王育斌。

本公司的实际控制人为党土利、王育斌。

营业期限:1998年11月24日至无固定期限。

本财务报表业经公司董事会于2024年4月17日批准报出。

### 二、 财务报表的编制基础

#### (一) 编制基础

本财务报表按照财政部颁布的《企业会计准则——基本准则》和各项具体会计准则、企业会计准则应用指南、企业会计准则解释及其他相关规定(以下合称“企业会计准则”),以及中国证券监督管理委员会《公开发行证券的公司信息披露编报规则第15号——财务报告的一般规定》的相关规定编制。

#### (二) 持续经营

本财务报表以持续经营为基础编制。

公司自本报告期末至少 12 个月内具备持续经营能力，无影响持续经营能力的重大事项。

### 三、重要会计政策及会计估计

以下披露内容已涵盖了本公司根据实际生产经营特点制定的具体会计政策和会计估计。详见本附注“三、（九）金融工具”、“三、（十一）合同资产”、三、（二十五）收入”。

#### （一）遵循企业会计准则的声明

本财务报表符合财政部颁布的企业会计准则的要求，真实、完整地反映了本公司 2023 年 12 月 31 日的合并及母公司财务状况以及 2023 年度的合并及母公司经营成果和现金流量。

#### （二）会计期间

自公历 1 月 1 日起至 12 月 31 日止为一个会计年度。

#### （三）营业周期

本公司营业周期为 12 个月。

#### （四）记账本位币

本公司采用人民币为记账本位币。

#### （五）同一控制下和非同一控制下企业合并的会计处理方法

同一控制下企业合并：合并方在企业合并中取得的资产和负债（包括最终控制方收购被合并方而形成的商誉），按照合并日被合并方资产、负债在最终控制方合并财务报表中的账面价值为基础计量。在合并中取得的净资产账面价值与支付的合并对价账面价值（或发行股份面值总额）的差额，调整资本公积中的股本溢价，资本公积中的股本溢价不足冲减的，调整留存收益。

非同一控制下企业合并：合并成本为购买方在购买日为取得被购买方的控制权而付出的资产、发生或承担的负债以及发行的权益性证券的公允价值。合并成本大于合并中取得的被购买方可辨认净资产公允价值份额的差额，确认为商誉；合并成本小于合并中取得的被购买方可辨认净资产公允价值份额的差额，计入当期损益。在合并中取得的被购买方符合确认条件的各项可辨认资产、负债及或有负债在购买日按

公允价值计量。

为企业合并发生的直接相关费用于发生时计入当期损益；为企业合并而发行权益性证券或债务性证券的交易费用，计入权益性证券或债务性证券的初始确认金额。

## (六) 控制的判断标准和合并财务报表的编制方法

### 1、 控制的判断标准

合并财务报表的合并范围以控制为基础确定，合并范围包括本公司及全部子公司。控制，是指公司拥有对被投资方的权力，通过参与被投资方的相关活动而享有可变回报，并且有能力运用对被投资方的权力影响其回报金额。

### 2、 合并程序

本公司将整个企业集团视为一个会计主体，按照统一的会计政策编制合并财务报表，反映本企业集团整体财务状况、经营成果和现金流量。本公司与子公司、子公司相互之间发生的内部交易的影响予以抵销。内部交易表明相关资产发生减值损失的，全额确认该部分损失。如子公司采用的会计政策、会计期间与本公司不一致的，在编制合并财务报表时，按本公司的会计政策、会计期间进行必要的调整。

子公司所有者权益、当期净损益和当期综合收益中属于少数股东的份额分别在合并资产负债表中所有者权益项目下、合并利润表中净利润项目下和综合收益总额项目下单独列示。子公司少数股东分担的当期亏损超过了少数股东在该子公司期初所有者权益中所享有份额而形成的余额，冲减少数股东权益。

#### (1) 增加子公司或业务

在报告期内，因同一控制下企业合并增加子公司或业务的，将子公司或业务合并当期期初至报告期末的经营成果和现金流量纳入合并财务报表，同时对合并财务报表的期初数和比较报表的相关项目进行调整，视同合并后的报告主体自最终控制方开始控制时点起一直存在。

因追加投资等原因能够对同一控制下的被投资方实施控制的，在取得被合并方控制权之前持有的股权投资，在取得原股权之日与合并方和被合并方同处于同一控制之日孰晚日起至合并日之间已确认有关损益、其他综合收益以及其他净资产变动，分别冲减比较报表期间的期初留存收益或当期损益。

在报告期内，因非同一控制下企业合并增加子公司或业务的，以购买日确定的各项可辨认资产、负债及或有负债的公允价值为基础自购买日起纳入合并财务报表。

因追加投资等原因能够对非同一控制下的被投资方实施控制的，对于购买日之

前持有的被购买方的股权，按照该股权在购买日的公允价值进行重新计量，公允价值与其账面价值的差额计入当期投资收益。购买日之前持有的被购买方的股权涉及的以后可重分类进损益的其他综合收益、权益法核算下的其他所有者权益变动转为购买日所属当期投资收益。

## （2）处置子公司

### ①一般处理方法

因处置部分股权投资或其他原因丧失了对被投资方控制权时，对于处置后的剩余股权投资，按照其在丧失控制权日的公允价值进行重新计量。处置股权取得的对价与剩余股权公允价值之和，减去按原持股比例计算应享有原有子公司自购买日或合并日开始持续计算的净资产的份额与商誉之和的差额，计入丧失控制权当期的投资收益。与原有子公司股权投资相关的以后可重分类进损益的其他综合收益、权益法核算下的其他所有者权益变动，在丧失控制权时转为当期投资收益。

### ②分步处置子公司

通过多次交易分步处置对子公司股权投资直至丧失控制权的，处置对子公司股权投资的各项交易的条款、条件以及经济影响符合以下一种或多种情况，通常表明该多次交易事项为一揽子交易：

- i. 这些交易是同时或者在考虑了彼此影响的情况下订立的；
- ii. 这些交易整体才能达成一项完整的商业结果；
- iii. 一项交易的发生取决于其他至少一项交易的发生；
- iv. 一项交易单独看是不经济的，但是和其他交易一并考虑时是经济的。

各项交易属于一揽子交易的，将各项交易作为一项处置子公司并丧失控制权的交易进行会计处理；在丧失控制权之前每一次处置价款与处置投资对应的享有该子公司净资产份额的差额，在合并财务报表中确认为其他综合收益，在丧失控制权时一并转入丧失控制权当期的损益。

各项交易不属于一揽子交易的，在丧失控制权之前，按不丧失控制权的情况下部分处置对子公司的股权投资进行会计处理；在丧失控制权时，按处置子公司一般处理方法进行会计处理。

## （3）购买子公司少数股权

因购买少数股权新取得的长期股权投资与按照新增持股比例计算应享有子公司自购买日或合并日开始持续计算的净资产份额之间的差额，调整合并资产负债表中的资本公积中的股本溢价，资本公积中的股本溢价不足冲减的，调整留存收益。

## （4）不丧失控制权的情况下部分处置对子公司的股权投资

处置价款与处置长期股权投资相对应享有子公司自购买日或合并日开始持续计算的净资产份额之间的差额,调整合并资产负债表中的资本公积中的股本溢价,资本公积中的股本溢价不足冲减的,调整留存收益。

**(七) 现金及现金等价物的确定标准**

现金,是指本公司的库存现金以及可以随时用于支付的存款。现金等价物,是指本公司持有的期限短、流动性强、易于转换为已知金额的现金、价值变动风险很小的投资。

**(八) 外币业务和外币报表折算**

**1、 外币业务**

外币业务采用交易发生日的即期汇率作为折算汇率将外币金额折合成人民币记账。

资产负债表日外币货币性项目余额按资产负债表日即期汇率折算,由此产生的汇兑差额,除属于与购建符合资本化条件的资产相关的外币专门借款产生的汇兑差额按照借款费用资本化的原则处理外,均计入当期损益。

**(九) 金融工具**

本公司在成为金融工具合同的一方时,确认一项金融资产、金融负债或权益工具。

**1、 金融工具的分类**

根据本公司管理金融资产的业务模式和金融资产的合同现金流量特征,金融资产于初始确认时分类为:以摊余成本计量的金融资产、以公允价值计量且其变动计入其他综合收益的金融资产和以公允价值计量且其变动计入当期损益的金融资产。

本公司将同时符合下列条件且未被指定为以公允价值计量且其变动计入当期损益的金融资产,分类为以摊余成本计量的金融资产:

- 业务模式是以收取合同现金流量为目标;
- 合同现金流量仅为对本金和以未偿付本金金额为基础的利息的支付。

本公司将同时符合下列条件且未被指定为以公允价值计量且其变动计入当期损益的金融资产,分类为以公允价值计量且其变动计入其他综合收益的金融资产(债务工具):

- 业务模式既以收取合同现金流量又以出售该金融资产为目标;
- 合同现金流量仅为对本金和以未偿付本金金额为基础的利息的支付。



对于非交易性权益工具投资，本公司可以在初始确认时将其不可撤销地指定为以公允价值计量且其变动计入其他综合收益的金融资产（权益工具）。该指定在单项投资的基础上作出，且相关投资从发行者的角度符合权益工具的定义。

除上述以摊余成本计量和以公允价值计量且其变动计入其他综合收益的金融资产外，本公司将其余所有的金融资产分类为以公允价值计量且其变动计入当期损益的金融资产。

金融负债于初始确认时分类为：以公允价值计量且其变动计入当期损益的金融负债和以摊余成本计量的金融负债。

## 2、金融工具的确认依据和计量方法

### （1）以摊余成本计量的金融资产

以摊余成本计量的金融资产包括应收票据、应收账款、其他应收款、长期应收款、债权投资等，按公允价值进行初始计量，相关交易费用计入初始确认金额；不包含重大融资成分的应收账款以及本公司决定不考虑不超过一年的融资成分的应收账款，以合同交易价格进行初始计量。

持有期间采用实际利率法计算的利息计入当期损益。

收回或处置时，将取得的价款与该金融资产账面价值之间的差额计入当期损益。

### （2）以公允价值计量且其变动计入其他综合收益的金融资产（债务工具）

以公允价值计量且其变动计入其他综合收益的金融资产（债务工具）包括应收款项融资、其他债权投资等，按公允价值进行初始计量，相关交易费用计入初始确认金额。该金融资产按公允价值进行后续计量，公允价值变动除采用实际利率法计算的利息、减值损失或利得和汇兑损益之外，均计入其他综合收益。终止确认时，之前计入其他综合收益的累计利得或损失从其他综合收益中转出，计入当期损益。

### （3）以公允价值计量且其变动计入其他综合收益的金融资产（权益工具）

以公允价值计量且其变动计入其他综合收益的金融资产（权益工具）包括其他权益工具投资等，按公允价值进行初始计量，相关交易费用计入初始确认金额。该金融资产按公允价值进行后续计量，公允价值变动计入其他综合收益。取得的股利计入当期损益。

终止确认时，之前计入其他综合收益的累计利得或损失从其他综合收益中转出，

计入留存收益。

(4) 以公允价值计量且其变动计入当期损益的金融资产

以公允价值计量且其变动计入当期损益的金融资产包括交易性金融资产、衍生金融资产、其他非流动金融资产等，按公允价值进行初始计量，相关交易费用计入当期损益。该金融资产按公允价值进行后续计量，公允价值变动计入当期损益。

(5) 以公允价值计量且其变动计入当期损益的金融负债

以公允价值计量且其变动计入当期损益的金融负债包括交易性金融负债、衍生金融负债等，按公允价值进行初始计量，相关交易费用计入当期损益。该金融负债按公允价值进行后续计量，公允价值变动计入当期损益。

终止确认时，其账面价值与支付的对价之间的差额计入当期损益。

(6) 以摊余成本计量的金融负债

以摊余成本计量的金融负债包括短期借款、应付票据、应付账款、其他应付款、长期借款、应付债券、长期应付款，按公允价值进行初始计量，相关交易费用计入初始确认金额。

持有期间采用实际利率法计算的利息计入当期损益。

终止确认时，将支付的对价与该金融负债账面价值之间的差额计入当期损益。

### 3、 金融资产终止确认和金融资产转移的确认依据和计量方法

满足下列条件之一时，本公司终止确认金融资产：

- 收取金融资产现金流量的合同权利终止；
- 金融资产已转移，且已将金融资产所有权上几乎所有的风险和报酬转移给转入方；
- 金融资产已转移，虽然本公司既没有转移也没有保留金融资产所有权上几乎所有的风险和报酬，但是未保留对金融资产的控制。

本公司与交易对手方修改或者重新议定合同而且构成实质性修改的，则终止确认原金融资产，同时按照修改后的条款确认一项新金融资产。

发生金融资产转移时，如保留了金融资产所有权上几乎所有的风险和报酬的，则不终止确认该金融资产。

在判断金融资产转移是否满足上述金融资产终止确认条件时，采用实质重于形式的原则。

公司将金融资产转移区分为金融资产整体转移和部分转移。金融资产整体转移满足终止确认条件的，将下列两项金额的差额计入当期损益：

- （1）所转移金融资产的账面价值；
- （2）因转移而收到的对价，与原直接计入所有者权益的公允价值变动累计额（涉及转移的金融资产为以公允价值计量且其变动计入其他综合收益的金融资产（债务工具）的情形）之和。

金融资产部分转移满足终止确认条件的，将所转移金融资产整体的账面价值，在终止确认部分和未终止确认部分之间，按照各自的相对公允价值进行分摊，并将下列两项金额的差额计入当期损益：

- （1）终止确认部分的账面价值；
- （2）终止确认部分的对价，与原直接计入所有者权益的公允价值变动累计额中对应终止确认部分的金额（涉及转移的金融资产为以公允价值计量且其变动计入其他综合收益的金融资产（债务工具）的情形）之和。

金融资产转移不满足终止确认条件的，继续确认该金融资产，所收到的对价确认为一项金融负债。

#### **4、 金融负债终止确认**

金融负债的现时义务全部或部分已经解除的，则终止确认该金融负债或其一部分；本公司若与债权人签定协议，以承担新金融负债方式替换现存金融负债，且新金融负债与现存金融负债的合同条款实质上不同的，则终止确认现存金融负债，并同时确认新金融负债。

对现存金融负债全部或部分合同条款作出实质性修改的，则终止确认现存金融负债或其一部分，同时将修改条款后的金融负债确认为一项新金融负债。

金融负债全部或部分终止确认时，终止确认的金融负债账面价值与支付对价（包括转出的非现金资产或承担的新金融负债）之间的差额，计入当期损益。

本公司若回购部分金融负债的，在回购日按照继续确认部分与终止确认部分的相对公允价值，将该金融负债整体的账面价值进行分配。分配给终止确认部分的账面价值与支付的对价（包括转出的非现金资产或承担的新金融负债）之间的差额，计入当期损益。

## 5、 金融资产和金融负债的公允价值的确定方法

存在活跃市场的金融工具，以活跃市场中的报价确定其公允价值。不存在活跃市场的金融工具，采用估值技术确定其公允价值。在估值时，本公司采用在当前情况下适用并且有足够可利用数据和其他信息支持的估值技术，选择与市场参与者在相关资产或负债的交易中所考虑的资产或负债特征相一致的输入值，并优先使用相关可观察输入值。只有在相关可观察输入值无法取得或取得不切实可行的情况下，才使用不可观察输入值。

## 6、 金融工具减值的测试方法及会计处理方法

本公司对以摊余成本计量的金融资产、以公允价值计量且其变动计入其他综合收益的金融资产（债务工具）和财务担保合同等以预期信用损失为基础进行减值会计处理。

本公司考虑有关过去事项、当前状况以及对未来经济状况的预测等合理且有依据的信息，以发生违约的风险为权重，计算合同应收的现金流量与预期能收到的现金流量之间差额的现值的概率加权金额，确认预期信用损失。

对于由《企业会计准则第 14 号——收入》规范的交易形成的应收款项和合同资产，无论是否包含重大融资成分，本公司始终按照相当于整个存续期内预期信用损失的金额计量其损失准备。

对于由《企业会计准则第 21 号——租赁》规范的交易形成的租赁应收款，本公司选择始终按照相当于整个存续期内预期信用损失的金额计量其损失准备。对于其他金融工具，本公司在每个资产负债表日评估相关金融工具的信用风险自初始确认后的变动情况。

本公司通过比较金融工具在资产负债表日发生违约的风险与在初始确认日发生违约的风险，以确定金融工具预计存续期内发生违约风险的相对变化，以评估金融工具的信用风险自初始确认后是否已显著增加。通常逾期超过 30 日，本公司即认为该金融工具的信用风险已显著增加，除非有确凿证据证明该金融工具的信用风险自初始确认后并未显著增加。

如果金融工具于资产负债表日的信用风险较低，本公司即认为该金融工具的信用风险自初始确认后并未显著增加。

如果该金融工具的信用风险自初始确认后已显著增加，本公司按照相当于该金融工具整个存续期内预期信用损失的金额计量其损失准备；如果该金融工具的信用风险自初始确认后并未显著增加，本公司按照相当于该金融工具未来 12 个月内预期信用损失的金额计量其损失准备。由此形成的损失准备的增加或转

回金额，作为减值损失或利得计入当期损益。对于以公允价值计量且其变动计入其他综合收益的金融资产(债务工具)，在其他综合收益中确认其损失准备，并将减值损失或利得计入当期损益，且不减少该金融资产在资产负债表中列示的账面价值。

如果有客观证据表明某项应收款项已经发生信用减值，则本公司在单项基础上对该应收款项计提减值准备。

除单项计提坏账准备的上述应收款项外，本公司依据信用风险特征将其余金融工具划分为若干组合，在组合基础上确定预期信用损失。本公司对应收票据、应收账款、应收款项融资、其他应收款、合同资产、长期应收款等计提预期信用损失的组合类别及确定依据如下：

项目	组合类别	确定依据
应收票据	银行承兑汇票	按照票据类型分类，承兑人为银行的票据
	财务公司承兑汇票	按照票据类型分类，承兑人为财务公司的票据
	商业承兑汇票	按照票据类型分类，承兑人为除银行、财务公司以外的票据
应收款项融资	应收票据	承兑人为信用风险较小的银行
合同资产	账龄组合	具有类似信用风险特征的合同资产
应收账款、其他应收款	账龄组合	具有类似信用风险特征的应收账款、其他应收款
	关联方组合	款项性质

本公司不再合理预期金融资产合同现金流量能够全部或部分收回的，直接减记该金融资产的账面余额。

## (十) 存货

### 1、 存货的分类和成本

存货分类为：原材料、周转材料、库存商品、在产品、发出商品、委托加工物资、合同履行成本等。

存货按成本进行初始计量，存货成本包括采购成本、加工成本和其他使存货达到目前场所和状态所发生的支出。

## 2、 发出存货的计价方法

存货发出时按月末一次加权平均法计价。

## 3、 存货的盘存制度

采用永续盘存制。

## 4、 低值易耗品和包装物的摊销方法

(1) 低值易耗品采用一次转销法；

(2) 包装物采用一次转销法。

## 5、 存货跌价准备的确认标准和计提方法

资产负债表日，存货应当按照成本与可变现净值孰低计量。当存货成本高于其可变现净值的，应当计提存货跌价准备。可变现净值，是指在日常活动中，存货的估计售价减去至完工时估计将要发生的成本、估计的销售费用以及相关税费后的金额。

产成品、库存商品和用于出售的材料等直接用于出售的商品存货，在正常生产经营过程中，以该存货的估计售价减去估计的销售费用和相关税费后的金额，确定其可变现净值；需要经过加工的材料存货，在正常生产经营过程中，以所生产的产成品的估计售价减去至完工时估计将要发生的成本、估计的销售费用和相关税费后的金额，确定其可变现净值；为执行销售合同或者劳务合同而持有的存货，其可变现净值以合同价格为基础计算，若持有存货的数量多于销售合同订购数量的，超出部分的存货的可变现净值以一般销售价格为基础计算。

计提存货跌价准备后，如果以前减记存货价值的影响因素已经消失，导致存货的可变现净值高于其账面价值的，在原已计提的存货跌价准备金额内予以转回，转回的金额计入当期损益。

## (十一) 合同资产

### 1、 合同资产的确认方法及标准

本公司根据履行履约义务与客户付款之间的关系在资产负债表中列示合同资产或合同负债。本公司已向客户转让商品或提供服务而有权收取对价的权利（且该权利取决于时间流逝之外的其他因素）列示为合同资产。同一合同下的合同资产和合同负债以净额列示。本公司拥有的、无条件（仅取决于时间流逝）向客户收取对价的权利作为应收款项单独列示。

## 2、 合同资产预期信用损失的确定方法及会计处理方法

合同资产的预期信用损失的确定方法及会计处理方法详见本附注“三(九)6、金融工具减值的测试方法及会计处理方法”。

## (十二) 持有待售和终止经营

### 1、 持有待售

主要通过出售(包括具有商业实质的非货币性资产交换)而非持续使用一项非流动资产或处置组收回其账面价值的,划分为持有待售类别。

本公司将同时满足下列条件的非流动资产或处置组划分为持有待售类别:

(1) 根据类似交易中出售此类资产或处置组的惯例,在当前状况下即可立即出售;

(2) 出售极可能发生,即本公司已经就一项出售计划作出决议且获得确定的购买承诺,预计出售将在一年内完成。有关规定要求本公司相关权力机构或者监管部门批准后方可出售的,已经获得批准。

划分为持有待售的非流动资产(不包括金融资产、递延所得税资产、职工薪酬形成的资产)或处置组,其账面价值高于公允价值减去出售费用后的净额的,账面价值减记至公允价值减去出售费用后的净额,减记的金额确认为资产减值损失,计入当期损益,同时计提持有待售资产减值准备。

## (十三) 长期股权投资

### 1、 共同控制、重大影响的判断标准

共同控制,是指按照相关约定对某项安排所共有的控制,并且该安排的相关活动必须经过分享控制权的参与方一致同意后才能决策。本公司与其他合营方一同对被投资单位实施共同控制且对被投资单位净资产享有权利的,被投资单位为本公司的合营企业。

重大影响,是指对被投资单位的财务和经营决策有参与决策的权力,但并不能够控制或者与其他方一起共同控制这些政策的制定。本公司能够对被投资单位施加重大影响的,被投资单位为本公司联营企业。

### 2、 初始投资成本的确定

(1) 企业合并形成的长期股权投资

对于同一控制下的企业合并形成的对子公司的长期股权投资,在合并日按照取得被合并方所有者权益在最终控制方合并财务报表中的账面价值的份额作为

长期股权投资的初始投资成本。长期股权投资初始投资成本与支付对价账面价值之间的差额，调整资本公积中的股本溢价；资本公积中的股本溢价不足冲减时，调整留存收益。因追加投资等原因能够对同一控制下的被投资单位实施控制的，按上述原则确认的长期股权投资的初始投资成本与达到合并前的长期股权投资账面价值加上合并日进一步取得股份新支付对价的账面价值之和的差额，调整股本溢价，股本溢价不足冲减的，冲减留存收益。

对于非同一控制下的企业合并形成的对子公司的长期股权投资，按照购买日确定的合并成本作为长期股权投资的初始投资成本。因追加投资等原因能够对非同一控制下的被投资单位实施控制的，按照原持有的股权投资账面价值加上新增投资成本之和作为初始投资成本。

(2) 通过企业合并以外的其他方式取得的长期股权投资

以支付现金方式取得的长期股权投资，按照实际支付的购买价款作为初始投资成本。

以发行权益性证券取得的长期股权投资，按照发行权益性证券的公允价值作为初始投资成本。

### 3、 后续计量及损益确认方法

(1) 成本法核算的长期股权投资

公司对子公司的长期股权投资，采用成本法核算，除非投资符合持有待售的条件。除取得投资时实际支付的价款或对价中包含的已宣告但尚未发放的现金股利或利润外，公司按照享有被投资单位宣告发放的现金股利或利润确认当期投资收益。

(2) 权益法核算的长期股权投资

对联营企业和合营企业的长期股权投资，采用权益法核算。初始投资成本大于投资时应享有被投资单位可辨认净资产公允价值份额的差额，不调整长期股权投资的初始投资成本；初始投资成本小于投资时应享有被投资单位可辨认净资产公允价值份额的差额，计入当期损益，同时调整长期股权投资的成本。

公司按照应享有或应分担的被投资单位实现的净损益和其他综合收益的份额，分别确认投资收益和其他综合收益，同时调整长期股权投资的账面价值；按照被投资单位宣告分派的利润或现金股利计算应享有的部分，相应减少长期股权投资的账面价值；对于被投资单位除净损益、其他综合收益和利润分配以外所有者权益的其他变动（简称“其他所有者权益变动”），调整长期股权投资的账面价值并计入所有者权益。

在确认应享有被投资单位净损益、其他综合收益及其他所有者权益变动的份额



时，以取得投资时被投资单位可辨认净资产的公允价值为基础，并按照公司的会计政策及会计期间，对被投资单位的净利润和其他综合收益等进行调整后确认。

公司对合营企业或联营企业发生的净亏损，除负有承担额外损失义务外，以长期股权投资的账面价值以及其他实质上构成对合营企业或联营企业净投资的长期权益减记至零为限。合营企业或联营企业以后实现净利润的，公司在收益分享额弥补未确认的亏损分担额后，恢复确认收益分享额。

#### **(十四) 投资性房地产**

投资性房地产是指为赚取租金或资本增值，或两者兼有而持有的房地产，包括已出租的土地使用权、持有并准备增值后转让的土地使用权、已出租的建筑物（含自行建造或开发活动完成后用于出租的建筑物以及正在建造或开发过程中将来用于出租的建筑物）。

与投资性房地产有关的后续支出，在相关的经济利益很可能流入且其成本能够可靠的计量时，计入投资性房地产成本；否则，于发生时计入当期损益。

本公司对现有投资性房地产采用成本模式计量。对按照成本模式计量的投资性房地产—出租用建筑物采用与本公司固定资产相同的折旧政策，出租用土地使用权按与无形资产相同的摊销政策执行。

#### **(十五) 固定资产**

##### **1、 固定资产的确认和初始计量**

固定资产指为生产商品、提供劳务、出租或经营管理而持有，并且使用寿命超过一个会计年度的有形资产。固定资产在同时满足下列条件时予以确认：

- (1) 与该固定资产有关的经济利益很可能流入企业；
- (2) 该固定资产的成本能够可靠地计量。

固定资产按成本（并考虑预计弃置费用因素的影响）进行初始计量。

与固定资产有关的后续支出，在与其有关的经济利益很可能流入且其成本能够可靠计量时，计入固定资产成本；对于被替换的部分，终止确认其账面价值；所有其他后续支出于发生时计入当期损益。

##### **2、 折旧方法**

固定资产折旧采用年限平均法分类计提，根据固定资产类别、预计使用寿命和预计净残值率确定折旧率。对计提了减值准备的固定资产，则在未来期间按扣

除减值准备后的账面价值及依据尚可使用年限确定折旧额。如固定资产各组成部分的使用寿命不同或者以不同方式为企业提供服务经济利益，则选择不同折旧率或折旧方法，分别计提折旧。

各类固定资产折旧方法、折旧年限、残值率和年折旧率如下：

类别	折旧方法	折旧年限（年）	残值率（%）	年折旧率（%）
房屋及建筑物	年限平均法	20	5	4.75
机器设备	年限平均法	10、5	5	9.50、19.00
运输工具	年限平均法	4	5	23.75
电子设备	年限平均法	3、5	5	31.67、19.00
其他设备	年限平均法	5	5	19.00

### 3、 固定资产处置

当固定资产被处置、或者预期通过使用或处置不能产生经济利益时，终止确认该固定资产。固定资产出售、转让、报废或毁损的处置收入扣除其账面价值和相关税费后的金额计入当期损益。

#### (十六) 在建工程

在建工程按实际发生的成本计量。实际成本包括建筑成本、安装成本、符合资本化条件的借款费用以及其他为使在建工程达到预定可使用状态前所发生的必要支出。在建工程在达到预定可使用状态时，转入固定资产并自次月起开始计提折旧。本公司在建工程结转为固定资产的标准和时点如下：

类别	转为固定资产的标准和时点
房屋建筑工程	实际开始使用/完工验收孰早
设备工程	实际开始使用/完成安装并验收孰早

#### (十七) 借款费用

##### 1、 借款费用资本化的确认原则

公司发生的借款费用，可直接归属于符合资本化条件的资产的购建或者生产的，予以资本化，计入相关资产成本；其他借款费用，在发生时根据其发生额确认为费用，计入当期损益。

符合资本化条件的资产，是指需要经过相当长时间的购建或者生产活动才能达到预定可使用或者可销售状态的固定资产、投资性房地产和存货等资产。

##### 2、 借款费用资本化期间

资本化期间，指从借款费用开始资本化时点到停止资本化时点的期间，借款费

用暂停资本化的期间不包括在内。

借款费用同时满足下列条件时开始资本化：

(1) 资产支出已经发生，资产支出包括为购建或者生产符合资本化条件的资产而以支付现金、转移非现金资产或者承担带息债务形式发生的支出；

(2) 借款费用已经发生；

(3) 为使资产达到预定可使用或者可销售状态所必要的购建或者生产活动已经开始。

当购建或者生产符合资本化条件的资产达到预定可使用或者可销售状态时，借款费用停止资本化。

### **3、 暂停资本化期间**

符合资本化条件的资产在购建或生产过程中发生的非正常中断、且中断时间连续超过3个月的，则借款费用暂停资本化；该项中断如是所购建或生产的符合资本化条件的资产达到预定可使用状态或者可销售状态必要的程序，则借款费用继续资本化。在中断期间发生的借款费用确认为当期损益，直至资产的购建或者生产活动重新开始后借款费用继续资本化。

### **4、 借款费用资本化率、资本化金额的计算方法**

对于为购建或者生产符合资本化条件的资产而借入的专门借款，以专门借款当期实际发生的借款费用，减去尚未动用的借款资金存入银行取得的利息收入或进行暂时性投资取得的投资收益后的金额，来确定借款费用的资本化金额。

对于为购建或者生产符合资本化条件的资产而占用的一般借款，根据累计资产支出超过专门借款部分的资产支出加权平均数乘以所占用一般借款的资本化率，计算确定一般借款应予资本化的借款费用金额。资本化率根据一般借款加权平均实际利率计算确定。

在资本化期间内，外币专门借款本金及利息的汇兑差额，予以资本化，计入符合资本化条件的资产的成本。除外币专门借款之外的其他外币借款本金及其利息所产生的汇兑差额计入当期损益。

## **(十八) 无形资产**

### **1、 无形资产的计价方法**

(1) 公司取得无形资产时按成本进行初始计量；

外购无形资产的成本，包括购买价款、相关税费以及直接归属于使该项资产达到预定用途所发生的其他支出。

## (2) 后续计量

在取得无形资产时分析判断其使用寿命。

对于使用寿命有限的无形资产，在为企业带来经济利益的期限内摊销；无法预见无形资产为企业带来经济利益期限的，视为使用寿命不确定的无形资产，不予摊销。

## 2、 使用寿命有限的无形资产的使用寿命估计情况

项目	预计使用寿命	摊销方法	残值率（%）	预计使用寿命的确定依据
土地使用权	50 年	直线法	0.00	土地使用证
非专利技术	10 年	直线法	0.00	预计使用年限
软件	10 年	直线法	0.00	预计使用年限

## 3、 使用寿命不确定的无形资产的判断依据以及对其使用寿命进行复核的程序

报告期内公司不存在使用寿命不确定的无形资产。

## 4、 研发支出的归集范围

公司进行研究与开发过程中发生的支出包括从事研发活动的人员的相关职工薪酬、耗用材料、相关折旧摊销费用等相关支出，并按以下方式进行归集：

从事研发活动的人员的相关职工薪酬主要指直接从事研发活动的人员以及与研发活动密切相关的管理人员和直接服务人员的相关职工薪酬等。

## 5、 划分研究阶段和开发阶段的具体标准

公司内部研究开发项目的支出分为研究阶段支出和开发阶段支出。

研究阶段：为获取并理解新的科学或技术知识等而进行的独创性的有计划调查、研究活动的阶段。

开发阶段：在进行商业性生产或使用前，将研究成果或其他知识应用于某项计划或设计，以生产出新的或具有实质性改进的材料、装置、产品等活动的阶段。

## 6、 开发阶段支出资本化的具体条件

研究阶段的支出，于发生时计入当期损益。开发阶段的支出同时满足下列条件的，确认为无形资产，不能满足下述条件的开发阶段的支出计入当期损益：

- (1) 完成该无形资产以使其能够使用或出售在技术上具有可行性；
- (2) 具有完成该无形资产并使用或出售的意图；
- (3) 无形资产产生经济利益的方式，包括能够证明运用该无形资产生产的产品

存在市场或无形资产自身存在市场，无形资产将在内部使用的，能够证明其有用性；

(4) 有足够的技术、财务资源和其他资源支持，以完成该无形资产的开发，并有能力使用或出售该无形资产；

(5) 归属于该无形资产开发阶段的支出能够可靠地计量。

无法区分研究阶段支出和开发阶段支出的，将发生的研发支出全部计入当期损益。

### **(十九) 长期资产减值**

长期股权投资、采用成本模式计量的投资性房地产、固定资产、在建工程、使用权资产、使用寿命有限的无形资产、油气资产等长期资产，于资产负债表日存在减值迹象的，进行减值测试。减值测试结果表明资产的可收回金额低于其账面价值的，按其差额计提减值准备并计入减值损失。可收回金额为资产的公允价值减去处置费用后的净额与资产预计未来现金流量的现值两者之间的较高者。资产减值准备按单项资产为基础计算并确认，如果难以对单项资产的可收回金额进行估计的，以该资产所属的资产组确定资产组的可收回金额。资产组是能够独立产生现金流入的最小资产组合。

对于因企业合并形成的商誉、使用寿命不确定的无形资产、尚未达到可使用状态的无形资产，无论是否存在减值迹象，至少在每年年度终了进行减值测试。

本公司进行商誉减值测试，对于因企业合并形成的商誉的账面价值，自购买日起按照合理的方法分摊至相关的资产组；难以分摊至相关的资产组的，将其分摊至相关的资产组组合。相关的资产组或者资产组组合，是能够从企业合并的协同效应中受益的资产组或者资产组组合。

在对包含商誉的相关资产组或者资产组组合进行减值测试时，如与商誉相关的资产组或者资产组组合存在减值迹象的，先对不包含商誉的资产组或者资产组组合进行减值测试，计算可收回金额，并与相关账面价值相比较，确认相应的减值损失。然后对包含商誉的资产组或者资产组组合进行减值测试，比较其账面价值与可收回金额，如可收回金额低于账面价值的，减值损失金额首先抵减分摊至资产组或者资产组组合中商誉的账面价值，再根据资产组或者资产组组合中除商誉之外的其他各项资产的账面价值所占比重，按比例抵减其他各项资产的账面价值。

上述资产减值损失一经确认，在以后会计期间不予转回。

### **(二十) 长期待摊费用**

长期待摊费用为已经发生但应由本期和以后各期负担的分摊期限在一年以上的各项费用。

### 1. 摊销方法

长期待摊费用在受益期内平均摊销。

### 2. 摊销年限

按最佳预期经济利益实现方式合理摊销。

## (二十一) 合同负债

本公司根据履行履约义务与客户付款之间的关系在资产负债表中列示合同资产或合同负债。本公司已收或应收客户对价而应向客户转让商品或提供服务的义务列示为合同负债。同一合同下的合同资产和合同负债以净额列示。

## (二十二) 职工薪酬

### 1、 短期薪酬的会计处理方法

本公司在职工为本公司提供服务的会计期间,将实际发生的短期薪酬确认为负债,并计入当期损益或相关资产成本。

本公司为职工缴纳的社会保险费和住房公积金,以及按规定提取的工会经费和职工教育经费,在职工为本公司提供服务的会计期间,根据规定的计提基础和计提比例计算确定相应的职工薪酬金额。

本公司发生的职工福利费,在实际发生时根据实际发生额计入当期损益或相关资产成本,其中,非货币性福利按照公允价值计量。

### 2、 离职后福利的会计处理方法

#### (1) 设定提存计划

本公司按当地政府的相关规定为职工缴纳基本养老保险和失业保险,在职工为本公司提供服务的会计期间,按以当地规定的缴纳基数和比例计算应缴纳金额,确认为负债,并计入当期损益或相关资产成本。此外,本公司还参与了由国家相关部门批准的企业年金计划/补充养老保险基金。本公司按职工工资总额的一定比例向年金计划/当地社会保险机构缴费,相应支出计入当期损益或相关资产成本。

### 3、 辞退福利的会计处理方法

本公司向职工提供辞退福利的,在下列两者孰早日确认辞退福利产生的职工薪酬负债,并计入当期损益:公司不能单方面撤回因解除劳动关系计划或裁减建议所提供的辞退福利时;公司确认与涉及支付辞退福利的重组相关的成本或费

用时。

### (二十三) 预计负债

与或有事项相关的义务同时满足下列条件时，本公司将其确认为预计负债：

- (1) 该义务是本公司承担的现时义务；
- (2) 履行该义务很可能导致经济利益流出本公司；
- (3) 该义务的金额能够可靠地计量。

预计负债按履行相关现时义务所需的支出的最佳估计数进行初始计量。

在确定最佳估计数时，综合考虑与或有事项有关的风险、不确定性和货币时间价值等因素。对于货币时间价值影响重大的，通过对相关未来现金流出进行折现后确定最佳估计数。

所需支出存在一个连续范围，且该范围内各种结果发生的可能性相同的，最佳估计数按照该范围内的中间值确定；在其他情况下，最佳估计数分别下列情况处理：

- 或有事项涉及单个项目的，按照最可能发生金额确定。
- 或有事项涉及多个项目的，按照各种可能结果及相关概率计算确定。

清偿预计负债所需支出全部或部分预期由第三方补偿的，补偿金额在基本确定能够收到时，作为资产单独确认，确认的补偿金额不超过预计负债的账面价值。

本公司在资产负债表日对预计负债的账面价值进行复核，有确凿证据表明该账面价值不能反映当前最佳估计数的，按照当前最佳估计数对该账面价值进行调整。

### (二十四) 股份支付

本公司的股份支付是为了获取职工或其他方提供服务而授予权益工具或者承担以权益工具为基础确定的负债的交易。本公司的股份支付分为以权益结算的股份支付和以现金结算的股份支付。

#### 1、 以权益结算的股份支付及权益工具

以权益结算的股份支付换取职工提供服务的，以授予职工权益工具的公允价值计量。对于授予后立即可行权的股份支付交易，在授予日按照权益工具的公允价值计入相关成本或费用，相应增加资本公积。对于授予后完成等待期内的服务或达到规定业绩条件才可行权的股份支付交易，在等待期内每个资产负债表日，本公司根据对可行权权益工具数量的最佳估计，按照授予日公允价值，将当期取得的服务计入相关成本或费用，相应增加资本公积。

如果修改了以权益结算的股份支付的条款，至少按照未修改条款的情况确认取

得的服务。此外，任何增加所授予权益工具公允价值的修改，或在修改日对职工有利的变更，均确认取得服务的增加。

在等待期内，如果取消了授予的权益工具，则本公司对取消所授予的权益性工具作为加速行权处理，将剩余等待期内应确认的金额立即计入当期损益，同时确认资本公积。但是，如果授予新的权益工具，并在新权益工具授予日认定所授予的新权益工具是用于替代被取消的权益工具的，则以与处理原权益工具条款和条件修改相同的方式，对所授予的替代权益工具进行处理。

## 2、 以现金结算的股份支付及权益工具

以现金结算的股份支付，按照本公司承担的以股份或其他权益工具为基础计算确定的负债的公允价值计量。授予后立即可行权的股份支付交易，本公司在授予日按照承担负债的公允价值计入相关成本或费用，相应增加负债。对于授予后完成等待期内的服务或达到规定业绩条件才可行权的股份支付交易，在等待期内的每个资产负债表日，本公司以对可行权情况的最佳估计为基础，按照本公司承担负债的公允价值，将当期取得的服务计入相关成本或费用，并相应计入负债。在相关负债结算前的每个资产负债表日以及结算日，对负债的公允价值重新计量，其变动计入当期损益。

本公司修改以现金结算的股份支付协议中的条款和条件，使其成为以权益结算的股份支付的，在修改日（无论发生在等待期内还是等待期结束后），本公司按照所授予权益工具当日的公允价值计量以权益结算的股份支付，将已取得的服务计入资本公积，同时终止确认以现金结算的股份支付在修改日已确认的负债，两者之间的差额计入当期损益。如果由于修改延长或缩短了等待期，本公司按照修改后的等待期进行会计处理。

## (二十五) 收入

### 1、 收入确认和计量所采用的会计政策

本公司在履行了合同中的履约义务，即在客户取得相关商品或服务控制权时确认收入。取得相关商品或服务控制权，是指能够主导该商品或服务的使用并从中获得几乎全部的经济利益。

合同中包含两项或多项履约义务的，本公司在合同开始日，按照各单项履约义务所承诺商品或服务的单独售价的相对比例，将交易价格分摊至各单项履约义务。本公司按照分摊至各单项履约义务的交易价格计量收入。

交易价格是指本公司因向客户转让商品或服务而预期有权收取的对价金额，不包括代第三方收取的款项以及预期将退还给客户的款项。本公司根据合同条款，结合其以往的习惯做法确定交易价格，并在确定交易价格时，考虑可变对价、



合同中存在的重大融资成分、非现金对价、应付客户对价等因素的影响。本公司以不超过在相关不确定性消除时累计已确认收入极可能不会发生重大转回的金额确定包含可变对价的交易价格。合同中存在重大融资成分的，本公司按照假定客户在取得商品或服务控制权时即以现金支付的应付金额确定交易价格，并在合同期间内采用实际利率法摊销该交易价格与合同对价之间的差额。满足下列条件之一的，属于在某一时段内履行履约义务，否则，属于在某一时间点履行履约义务：

- 客户在本公司履约的同时即取得并消耗本公司履约所带来的经济利益。
- 客户能够控制本公司履约过程中在建的商品。
- 本公司履约过程中所产出的商品具有不可替代用途，且本公司在整个合同期内有权就累计至今已完成的履约部分收取款项。

对于在某一时段内履行的履约义务，本公司在该段时间内按照履约进度确认收入，但是，履约进度不能合理确定的除外。本公司考虑商品或服务的性质，采用产出法或投入法确定履约进度。当履约进度不能合理确定时，已经发生的成本预计能够得到补偿的，本公司按照已经发生的成本金额确认收入，直到履约进度能够合理确定为止。

对于在某一时间点履行的履约义务，本公司在客户取得相关商品或服务控制权时点确认收入。在判断客户是否已取得商品或服务控制权时，本公司考虑下列迹象：

- 本公司就该商品或服务享有现时收款权利，即客户就该商品或服务负有现时付款义务。
- 本公司已将该商品的法定所有权转移给客户，即客户已拥有该商品的法定所有权。
- 本公司已将该商品实物转移给客户，即客户已实物占有该商品。
- 本公司已将该商品所有权上的主要风险和报酬转移给客户，即客户已取得该商品所有权上的主要风险和报酬。
- 客户已接受该商品或服务。

本公司根据在向客户转让商品或服务前是否拥有对该商品或服务的控制权，来判断从事交易时本公司的身份是主要责任人还是代理人。本公司在向客户转让商品或服务前能够控制该商品或服务的，本公司为主要责任人，按照已收或应收对价总额确认收入；否则，本公司为代理人，按照预期有权收取的佣金或手续费的金额确认收入。

## 2、按照业务类型披露具体收入确认方式及计量方法

除上述满足销售收入确认条件外，本公司商品销售收入同时满足下列条件时，予以确认：

内销业务：公司已根据合同或订单约定完成产品生产，经检验合格后将产品交付给客户，取得客户收货验收单等类似单据后确认收入。

外销业务：公司外销业务，主要以 FOB、CIF 等方式结算，根据外销合同、订单的要求，在将货物发出，并办妥报关手续，取得报关单、提单后确认销售收入。

## (二十六) 合同成本

合同成本包括合同履约成本与合同取得成本。

本公司为履行合同而发生的成本，不属于存货、固定资产或无形资产等相关准则规范范围的，在满足下列条件时作为合同履约成本确认为一项资产：

- 该成本与一份当前或预期取得的合同直接相关。
- 该成本增加了本公司未来用于履行履约义务的资源。
- 该成本预期能够收回。

本公司为取得合同发生的增量成本预期能够收回的，作为合同取得成本确认为一项资产。

与合同成本有关的资产采用与该资产相关的商品或服务收入确认相同的基础进行摊销；但是对于合同取得成本摊销期限未超过一年的，本公司在发生时将其计入当期损益。

与合同成本有关的资产，其账面价值高于下列两项的差额的，本公司对超出部分计提减值准备，并确认为资产减值损失：

- 1、因转让与该资产相关的商品或服务预期能够取得的剩余对价；
- 2、为转让该相关商品或服务估计将要发生的成本。

以前期间减值的因素之后发生变化，使得前述差额高于该资产账面价值的，本公司转回原已计提的减值准备，并计入当期损益，但转回后的资产账面价值不超过假定不计提减值准备情况下该资产在转回日的账面价值。

## (二十七) 政府补助

### 1、 类型

政府补助，是本公司从政府无偿取得的货币性资产或非货币性资产，分为与资产相关的政府补助和与收益相关的政府补助。

与资产相关的政府补助，是指本公司取得的、用于购建或以其他方式形成长期资产的政府补助。与收益相关的政府补助，是指除与资产相关的政府补助之外

的政府补助。

## 2、 确认时点

政府补助在本公司能够满足其所附的条件并且能够收到时，予以确认。

## 3、 会计处理

与资产相关的政府补助，冲减相关资产账面价值或确认为递延收益。确认为递延收益的，在相关资产使用寿命内按照合理、系统的方法分期计入当期损益（与本公司日常活动相关的，计入其他收益；与本公司日常活动无关的，计入营业外收入）；

与收益相关的政府补助，用于补偿本公司以后期间的相关成本费用或损失的，确认为递延收益，并在确认相关成本费用或损失的期间，计入当期损益（与本公司日常活动相关的，计入其他收益；与本公司日常活动无关的，计入营业外收入）或冲减相关成本费用或损失；用于补偿本公司已发生的相关成本费用或损失的，直接计入当期损益（与本公司日常活动相关的，计入其他收益；与本公司日常活动无关的，计入营业外收入）或冲减相关成本费用或损失。

本公司取得的政策性优惠贷款贴息，区分以下两种情况，分别进行会计处理：

（1）财政将贴息资金拨付给贷款银行，由贷款银行以政策性优惠利率向本公司提供贷款的，本公司以实际收到的借款金额作为借款的入账价值，按照借款本金和该政策性优惠利率计算相关借款费用。

（2）财政将贴息资金直接拨付给本公司的，本公司将对应的贴息冲减相关借款费用。

## (二十八) 递延所得税资产和递延所得税负债

所得税包括当期所得税和递延所得税。除因企业合并和直接计入所有者权益(包括其他综合收益)的交易或者事项产生的所得税外，本公司将当期所得税和递延所得税计入当期损益。

递延所得税资产和递延所得税负债根据资产和负债的计税基础与其账面价值的差额(暂时性差异)计算确认。

对于可抵扣暂时性差异确认递延所得税资产，以未来期间很可能取得的用来抵扣可抵扣暂时性差异的应纳税所得额为限。对于能够结转以后年度的可抵扣亏损和税款

抵减，以很可能获得用来抵扣可抵扣亏损和税款抵减的未来应纳税所得额为限，确认相应的递延所得税资产。

对于应纳税暂时性差异，除特殊情况外，确认递延所得税负债。

不确认递延所得税资产或递延所得税负债的特殊情况包括：

- 商誉的初始确认；
- 既不是企业合并、发生时也不影响会计利润和应纳税所得额(或可抵扣亏损)，且初始确认的资产和负债未导致产生等额应纳税暂时性差异和可抵扣暂时性差异的交易或事项。

对与子公司、联营企业及合营企业投资相关的应纳税暂时性差异，确认递延所得税负债，除非本公司能够控制该暂时性差异转回的时间且该暂时性差异在可预见的未来很可能不会转回。对与子公司、联营企业及合营企业投资相关的可抵扣暂时性差异，当该暂时性差异在可预见的未来很可能转回且未来很可能获得用来抵扣可抵扣暂时性差异的应纳税所得额时，确认递延所得税资产。

资产负债表日，对于递延所得税资产和递延所得税负债，根据税法规定，按照预期收回相关资产或清偿相关负债期间的适用税率计量。

资产负债表日，本公司对递延所得税资产的账面价值进行复核。如果未来期间很可能无法获得足够的应纳税所得额用以抵扣递延所得税资产的利益，则减记递延所得税资产的账面价值。在很可能获得足够的应纳税所得额时，减记的金额予以转回。当拥有以净额结算的法定权利，且意图以净额结算或取得资产、清偿负债同时进行，当期所得税资产及当期所得税负债以抵销后的净额列报。

资产负债表日，递延所得税资产及递延所得税负债在同时满足以下条件时以抵销后的净额列示：

- 纳税主体拥有以净额结算当期所得税资产及当期所得税负债的法定权利；
- 递延所得税资产及递延所得税负债是与同一税收征管部门对同一纳税主体征收的所得税相关或者是对不同的纳税主体相关，但在未来每一具有重要性的递延所得税资产及负债转回的期间内，涉及的纳税主体意图以净额结算当期所得税资产和负债或是同时取得资产、清偿负债。

## (二十九) 租赁

租赁，是指在一定期间内，出租人将资产的使用权让与承租人以获取对价的合同。在合同开始日，本公司评估合同是否为租赁或者包含租赁。如果合同中一方让渡了在一定期间内控制一项或多项已识别资产使用的权利以换取对价，则该合同为租赁或者包含租赁。

合同中同时包含多项单独租赁的，本公司将合同予以分拆，并分别各项单独租赁进

行会计处理。合同中同时包含租赁和非租赁部分的，承租人和出租人将租赁和非租赁部分进行分拆。

## 1、 本公司作为承租人

### （1）使用权资产

在租赁期开始日，本公司对除短期租赁和低价值资产租赁以外的租赁确认使用权资产。使用权资产按照成本进行初始计量。该成本包括：

- 租赁负债的初始计量金额；
- 在租赁期开始日或之前支付的租赁付款额，存在租赁激励的，扣除已享受的租赁激励相关金额；
- 本公司发生的初始直接费用；
- 本公司为拆卸及移除租赁资产、复原租赁资产所在场地或将租赁资产恢复至租赁条款约定状态预计将发生的成本，但不包括属于为生产存货而发生的成本。

本公司后续采用直线法对使用权资产计提折旧。对能够合理确定租赁期届满时取得租赁资产所有权的，本公司在租赁资产剩余使用寿命内计提折旧；否则，租赁资产在租赁期与租赁资产剩余使用寿命两者孰短的期间内计提折旧。

本公司按照本附注“三、（十九）长期资产减值”所述原则来确定使用权资产是否已发生减值，并对已识别的减值损失进行会计处理。

### （2）租赁负债

在租赁期开始日，本公司对除短期租赁和低价值资产租赁以外的租赁确认租赁负债。租赁负债按照尚未支付的租赁付款额的现值进行初始计量。租赁付款额包括：

- 固定付款额（包括实质固定付款额），存在租赁激励的，扣除租赁激励相关金额；
- 取决于指数或比率的可变租赁付款额；
- 根据公司提供的担保余值预计应支付的款项；
- 购买选择权的行权价格，前提是公司合理确定将行使该选择权；
- 行使终止租赁选择权需支付的款项，前提是租赁期反映出公司将行使终止租赁选择权。

本公司采用租赁内含利率作为折现率，但如果无法合理确定租赁内含利率的，则采用本公司的增量借款利率作为折现率。

本公司按照固定的周期性利率计算租赁负债在租赁期内各期间的利息费用，并计入当期损益或相关资产成本。

未纳入租赁负债计量的可变租赁付款额在实际发生时计入当期损益或相关资产成本。

在租赁期开始日后，发生下列情形的，本公司重新计量租赁负债，并调整相应的使用权资产，若使用权资产的账面价值已调减至零，但租赁负债仍需进一步调减的，将差额计入当期损益：

- 当购买选择权、续租选择权或终止选择权的评估结果发生变化，或前述选择权的实际行权情况与原评估结果不一致的，本公司按变动后租赁付款额和修订后的折现率计算的现值重新计量租赁负债；
- 当实质固定付款额发生变动、担保余值预计的应付金额发生变动或用于确定租赁付款额的指数或比率发生变动，本公司按照变动后的租赁付款额和原折现率计算的现值重新计量租赁负债。但是，租赁付款额的变动源自浮动利率变动的，使用修订后的折现率计算现值。

### （3）短期租赁和低价值资产租赁

本公司选择对短期租赁和低价值资产租赁不确认使用权资产和租赁负债的，将相关的租赁付款额在租赁期内各个期间按照直线法计入当期损益或相关资产成本。短期租赁，是指在租赁期开始日，租赁期不超过 12 个月且不包含购买选择权的租赁。低价值资产租赁，是指单项租赁资产为全新资产时价值较低的租赁。本公司将单项租赁资产为全新资产时价值不超过 40,000.00 元的租赁作为低价值资产租赁。公司转租或预期转租租赁资产的，原租赁不属于低价值资产租赁。

### （4）租赁变更

租赁发生变更且同时符合下列条件的，公司将该租赁变更作为一项单独租赁进行会计处理：

- 该租赁变更通过增加一项或多项租赁资产的使用权而扩大了租赁范围；
- 增加的对价与租赁范围扩大部分的单独价格按该合同情况调整后的金额相当。

租赁变更未作为一项单独租赁进行会计处理的，在租赁变更生效日，公司重新分摊变更后合同的对价，重新确定租赁期，并按照变更后租赁付款额和修订后的折现率计算的现值重新计量租赁负债。

租赁变更导致租赁范围缩小或租赁期缩短的，本公司相应调减使用权资产的账面价值，并将部分终止或完全终止租赁的相关利得或损失计入当期损益。其他租赁变更导致租赁负债重新计量的，本公司相应调整使用权资产的账面价值。

## 2、 本公司作为出租人

在租赁开始日，本公司将租赁分为融资租赁和经营租赁。融资租赁，是指无论所有权最终是否转移，但实质上转移了与租赁资产所有权有关的几乎全部风险和报酬的租赁。经营租赁，是指除融资租赁以外的其他租赁。本公司作为转租出租人时，基于原租赁产生的使用权资产对转租赁进行分类。

### （1）经营租赁会计处理

经营租赁的租赁收款额在租赁期内各个期间按照直线法确认为租金收入。本公司将发生的与经营租赁有关的初始直接费用予以资本化，在租赁期内按照与租金收入确认相同的基础分摊计入当期损益。未计入租赁收款额的可变租赁付款额在实际发生时计入当期损益。经营租赁发生变更的，公司自变更生效日起将其作为一项新租赁进行会计处理，与变更前租赁有关的预收或应收租赁收款额视为新租赁的收款额。

### （2）融资租赁会计处理

在租赁开始日，本公司对融资租赁确认应收融资租赁款，并终止确认融资租赁资产。本公司对应收融资租赁款进行初始计量时，将租赁投资净额作为应收融资租赁款的入账价值。租赁投资净额为未担保余值和租赁期开始日尚未收到的租赁收款额按照租赁内含利率折现的现值之和。

本公司按照固定的周期性利率计算并确认租赁期内各个期间的利息收入。应收融资租赁款的终止确认和减值按照本附注“三、（九）金融工具”进行会计处理。

未纳入租赁投资净额计量的可变租赁付款额在实际发生时计入当期损益。

融资租赁发生变更且同时符合下列条件的，本公司将该变更作为一项单独租赁进行会计处理：

- 该变更通过增加一项或多项租赁资产的使用权而扩大了租赁范围；
- 增加的对价与租赁范围扩大部分的单独价格按该合同情况调整后的金额相当。

融资租赁的变更未作为一项单独租赁进行会计处理的，本公司分别下列情形对变更后的租赁进行处理：

- 假如变更在租赁开始日生效，该租赁会被分类为经营租赁的，本公司自租赁变更生效日开始将其作为一项新租赁进行会计处理，并以租赁变更生效日前的租赁投资净额作为租赁资产的账面价值；

- 假如变更在租赁开始日生效，该租赁会被分类为融资租赁的，本公司按照本附注“三、（九）金融工具”关于修改或重新议定合同的政策进行会计处理。

### 3、 售后租回交易

公司按照本附注“三、（二十五）收入”所述原则评估确定售后租回交易中的资产转让是否属于销售。

#### （1）作为承租人

售后租回交易中的资产转让属于销售的，公司作为承租人按原资产账面价值中与租回获得的使用权有关的部分，计量售后租回所形成的使用权资产，并仅就转让至出租人的权利确认相关利得或损失。

交易中的资产转让不属于销售的，公司作为承租人继续确认被转让资产，同时确认一项与转让收入等额的金融负债。金融负债的会计处理详见本附注“三、（九）金融工具”。

#### （2）作为出租人

售后租回交易中的资产转让属于销售的，公司作为出租人对资产购买进行会计处理，并根据前述“2、本公司作为出租人”的政策对资产出租进行会计处理；售后租回交易中的资产转让不属于销售的，公司作为出租人不确认被转让资产，但确认一项与转让收入等额的金融资产。金融资产的会计处理详见本附注“三、（九）金融工具”。

### （三十） 分部报告

本公司以内部组织结构、管理要求、内部报告制度为依据确定经营分部，以经营分部为基础确定报告分部并披露分部信息。

经营分部是指本公司内同时满足下列条件的组成部分：(1) 该组成部分能够在日常活动中产生收入、发生费用；(2) 本公司管理层能够定期评价该组成部分的经营成果，以决定向其配置资源、评价其业绩；(3) 本公司能够取得该组成部分的财务状况、经营成果和现金流量等有关会计信息。两个或多个经营分部具有相似的经济特征，并且满足一定条件的，则可合并为一个经营分部。

### （三十一） 其他重要会计政策和会计估计

本公司无其他重要的会计政策和会计估计。

### （三十二） 重要性标准确定方法和选择依据

项目	重要性标准
----	-------



项目	重要性标准
重要的在建工程	公司将单项在建工程金额超过资产总额 1% 的在建工程认定为重要。
重要的投资活动现金流量	公司将单项金额超过资产总额 5% 的投资活动现金流认定为重要。
重要的资产负债表日后事项	公司将资产负债表日后利润分配情况、募投项目延期情况认定为重要。

### (三十三) 重要会计政策和会计估计的变更

#### 1、 重要会计政策变更

(1) 执行《企业会计准则解释第 16 号》“关于单项交易产生的资产和负债相关的递延所得税不适用初始确认豁免的会计处理”的规定

财政部于 2022 年 11 月 30 日公布了《企业会计准则解释第 16 号》(财会〔2022〕31 号, 以下简称“解释第 16 号”), 其中“关于单项交易产生的资产和负债相关的递延所得税不适用初始确认豁免的会计处理”的规定自 2023 年 1 月 1 日起施行。

解释第 16 号规定, 对于不是企业合并、交易发生时既不影响会计利润也不影响应纳税所得额(或可抵扣亏损)、且初始确认的资产和负债导致产生等额应纳税暂时性差异和可抵扣暂时性差异的单项交易(包括承租人在租赁期开始日初始确认租赁负债并计入使用权资产的租赁交易, 以及因固定资产等存在弃置义务而确认预计负债并计入相关资产成本的交易等单项交易), 不适用豁免初始确认递延所得税负债和递延所得税资产的规定, 企业在交易发生时应当根据《企业会计准则第 18 号——所得税》等有关规定, 分别确认相应的递延所得税负债和递延所得税资产。

对于在首次施行该规定的财务报表列报最早期间的期初至施行日之间发生的适用该规定的单项交易, 以及财务报表列报最早期间的期初因适用该规定的单项交易而确认的租赁负债和使用权资产, 以及确认的弃置义务相关预计负债和对应的相关资产, 产生应纳税暂时性差异和可抵扣暂时性差异的, 企业应当按照该规定进行调整。

本公司自 2023 年 1 月 1 日起执行该规定, 执行该规定未对本公司财务状况和经营成果产生重大影响。

#### 2、 重要会计估计变更

本公司本报告期无重要会计估计变更。

## 四、 税项

### (一) 主要税种和税率

税种	计税依据	税率(%)
增值税	按税法规定计算的销售货物和应税劳务收入为基础计算销项税额，在扣除当期允许抵扣的进项税额后，差额部分为应交增值税	13、9、6
城市维护建设税	按实际缴纳的增值税计缴	7
企业所得税	按应纳税所得额计缴	15、25
教育费附加	按实际缴纳的增值税计缴	3
地方教育附加	按实际缴纳的增值税计缴	2

存在不同企业所得税税率纳税主体的，披露情况说明

纳税主体名称	所得税税率(%)
西安万德能源化学股份有限公司	15
山东迈凯德节能科技有限公司	25
陕西万德新材料有限公司	25
兴平汇能新材料有限公司	25

## (二) 税收优惠

本公司于2023年11月29日经陕西省科学技术厅、陕西省财政厅、国家税务总局陕西省税务局再次认定为高新技术企业，并取得GR202361002920号高新技术企业证书，有效期为三年，公司自2023年至2025年按照15%的税率缴纳企业所得税。

根据《财政部、税务总局关于进一步支持小微企业和个体工商户发展有关税费政策的公告》（国家税务总局公告2023年第12号），对小型微利企业减按25%计算应纳税所得额，按20%的税率缴纳企业所得税政策，延续执行至2027年12月31日。本公司之子公司兴平汇能新材料有限公司于报告期内享受上述税收优惠。

根据《财政部 税务总局关于进一步支持小微企业和个体工商户发展有关税费政策的公告》（国家税务总局公告2023年第12号），对小型微利企业实施“六税两费”减免政策，延续执行至2027年12月31日。本公司之子公司兴平汇能新材料有限公司、陕西万德新材料有限公司于报告期内享受上述税收优惠。

根据《财政部 税务总局关于进一步完善研究开发费用税前加计扣除政策的公告》（财政部税务总局公告2021年第13号），制造业企业开展研发活动中实际发生的研发费用，未形成无形资产计入当期损益的，在按规定据实扣除的基础上，自2021年1月1日起，再按照实际发生额的100%在税前加计扣除；形成无形资产的，

自 2021 年 1 月 1 日起，按照无形资产成本的 200%在税前摊销。

## 五、 合并财务报表项目注释

### (一) 货币资金

项目	期末余额	上年年末余额
库存现金	2,446.07	846.07
数字货币		
银行存款	188,477,065.28	114,049,567.79
其他货币资金	386,750.00	1,916,900.00
存放财务公司款项		
合计	188,866,261.35	115,967,313.86
其中：存放在境外的款项总额		
存放在境外且资金汇回受到限制的款项		

### (二) 应收票据

#### 1、 应收票据分类列示

项目	期末余额	上年年末余额
银行承兑汇票	3,525,228.80	2,461,840.00
财务公司承兑汇票	2,000,000.00	
商业承兑汇票	5,863,424.77	5,905,168.60
小计	11,388,653.57	8,367,008.60
坏账准备	393,171.24	295,258.43
合计	10,995,482.33	8,071,750.17

## 2、 应收票据按坏账计提方法分类披露

类别	期末余额					上年年末余额				
	账面余额		坏账准备		账面价值	账面余额		坏账准备		账面价值
	金额	比例 (%)	金额	计提比例 (%)		金额	比例 (%)	金额	计提比例 (%)	
按单项计提坏账准备										
其中：										
按信用风险特征组合计提坏账准备	11,388,653.57	100.00	393,171.24	3.45	10,995,482.33	8,367,008.60	100.00	295,258.43	3.53	8,071,750.17
其中：										
银行承兑汇票	3,525,228.80	30.95			3,525,228.80	2,461,840.00	29.42			2,461,840.00
财务公司承兑汇票	2,000,000.00	17.56	100,000.00	5.00	1,900,000.00					
商业承兑汇票	5,863,424.77	51.48	293,171.24	5.00	5,570,253.53	5,905,168.60	70.58	295,258.43	5.00	5,609,910.17
合计	11,388,653.57	100.00	393,171.24		10,995,482.33	8,367,008.60	100.00	295,258.43		8,071,750.17

按信用风险特征组合计提坏账准备：

组合计提项目：

名称	期末余额		
	应收票据	坏账准备	计提比例（%）
银行承兑汇票	3,525,228.80		
财务公司承兑汇票	2,000,000.00	100,000.00	5.00
商业承兑汇票	5,863,424.77	293,171.24	5.00
合计	11,388,653.57	393,171.24	

### 3、 本期计提、转回或收回的坏账准备情况

类别	上年年末余额	本期变动金额				期末余额
		计提	收回或转回	转销或核销	其他变动	
账龄组合	295,258.43	97,912.81				393,171.24
合计	295,258.43	97,912.81				393,171.24

### 4、 期末公司已质押的应收票据

无。

### 5、 期末公司已背书或贴现且在资产负债表日尚未到期的应收票据

项目	期末终止确认金额	期末未终止确认金额
银行承兑汇票		525,228.80
财务公司承兑汇票		
商业承兑汇票		2,045,424.77
合计		2,570,653.57

### 6、 本期实际核销的应收票据情况

无。

## (三) 应收账款

### 1、 应收账款按账龄披露

账龄	期末余额	上年年末余额
1 年以内	128,982,594.84	129,284,902.63
1 至 2 年	958,924.12	2,419,436.88
2 至 3 年	2,350,821.88	1,314,208.98
3 年以上	1,176,617.88	958,617.88
小计	133,468,958.72	133,977,166.37
减：坏账准备	8,426,886.60	8,059,069.38
合计	125,042,072.12	125,918,096.99

## 2、 应收账款按坏账计提方法分类披露

类别	期末余额					上年年末余额				
	账面余额		坏账准备		账面价值	账面余额		坏账准备		账面价值
	金额	比例 (%)	金额	计提比例 (%)		金额	比例 (%)	金额	计提比例 (%)	
按单项计提坏账准备										
其中：										
按信用风险特征组合计提坏账准备	133,468,958.72	100.00	8,426,886.60	6.31	125,042,072.12	133,977,166.37	100.00	8,059,069.38	6.02	125,918,096.99
其中：										
账龄组合	133,468,958.72	100.00	8,426,886.60	6.31	125,042,072.12	133,977,166.37	100.00	8,059,069.38	6.02	125,918,096.99
合计	133,468,958.72	100.00	8,426,886.60		125,042,072.12	133,977,166.37	100.00	8,059,069.38		125,918,096.99

按信用风险特征组合计提坏账准备：

组合计提项目：

名称	期末余额		
	应收账款	坏账准备	计提比例（%）
1年以内	128,982,594.84	6,449,129.75	5.00
1至2年	958,924.12	95,892.41	10.00
2至3年	2,350,821.88	705,246.56	30.00
3年以上	1,176,617.88	1,176,617.88	100.00
合计	133,468,958.72	8,426,886.60	

### 3、 本期计提、转回或收回的坏账准备情况

类别	上年年末余额	本期变动金额				期末余额
		计提	收回或转回	转销或核销	其他变动	
账龄组合	8,059,069.38	367,817.22				8,426,886.60
合计	8,059,069.38	367,817.22				8,426,886.60

### 4、 本期实际核销的应收账款情况

无。

### 5、 按欠款方归集的期末余额前五名的应收账款和合同资产情况

单位名称	应收账款期末余额	合同资产期末余额	应收账款和合同资产期末余额	占应收账款和合同资产期末余额合计数的比例（%）	应收账款坏账准备和合同资产减值准备
中石油及其控制的公司	44,610,882.79	3,921,705.16	48,532,587.95	35.25	3,026,601.82
中石化及其控制的公司	34,454,615.24		34,454,615.24	25.02	1,722,730.77
延长石油及其控制的公司	8,542,897.60		8,542,897.60	6.20	553,674.43
国家能源投资集团有限责任公司	4,512,770.80	154,224.00	4,666,994.80	3.39	233,349.74
东营联合石化有限责任公司	4,339,626.75		4,339,626.75	3.15	216,981.34
合计	96,460,793.18	4,075,929.16	100,536,722.34	73.01	5,753,338.10

## (四) 应收款项融资

### 1、 应收款项融资情况

项目	期末余额	上年年末余额
应收票据	9,631,254.89	3,093,364.00
合计	9,631,254.89	3,093,364.00

## 2、 应收款项融资本期增减变动及公允价值变动情况

项目	上年年末余额	本期新增	本期终止确认	其他变动	期末余额	累计在其他综合收益中确认的损失准备
应收票据	3,093,364.00	35,171,375.12	28,633,484.23		9,631,254.89	
合计	3,093,364.00	35,171,375.12	28,633,484.23		9,631,254.89	

## 3、 期末公司已质押的应收款项融资

无。

## 4、 期末公司已背书或贴现且在资产负债表日尚未到期的应收款项融资

项目	期末终止确认金额	期末未终止确认金额
银行承兑汇票	10,934,106.77	
合计	10,934,106.77	

## (五) 预付款项

### 1、 预付款项按账龄列示

账龄	期末余额		上年年末余额	
	金额	比例(%)	金额	比例(%)
1年以内	24,583,541.62	99.77	24,016,144.84	99.61
1至2年	48,500.00	0.20	85,337.00	0.35
2至3年				
3年以上	8,300.00	0.03	8,300.00	0.03
合计	24,640,341.62	100.00	24,109,781.84	100.00

### 2、 按预付对象归集的期末余额前五名的预付款情况

预付对象	期末余额	占预付款项期末余额合计数的比例(%)
山东华鲁恒升化工股份有限公司	6,832,813.48	27.73
中石化及其控制的公司	6,381,603.91	25.90
天津中经化建进出口贸易有限公司	2,655,013.55	10.78
供应商三	2,628,888.00	10.67
聊城鲁西多元醇新材料科技有限公司	1,932,485.61	7.84
合计	20,430,804.55	82.92



(六) 其他应收款

项目	期末余额	上年年末余额
应收利息		
应收股利		
其他应收款项	2,635,586.32	2,700,286.92
合计	2,635,586.32	2,700,286.92

1、 其他应收款项

(1) 按账龄披露

账龄	期末余额	上年年末余额
1 年以内	1,662,920.54	2,351,138.99
1 至 2 年	873,831.85	518,561.00
2 至 3 年	384,804.50	
3 年以上	36,413.50	66,413.50
小计	2,957,970.39	2,936,113.49
减：坏账准备	322,384.07	235,826.57
合计	2,635,586.32	2,700,286.92

(2) 按坏账计提方法分类披露

类别	期末余额					上年年末余额				
	账面余额		坏账准备		账面价值	账面余额		坏账准备		账面价值
	金额	比例 (%)	金额	计提比例 (%)		金额	比例 (%)	金额	计提比例 (%)	
按单项计提坏账准备										
其中：										
按信用风险特征组合计提坏账准备	2,957,970.39	100.00	322,384.07	10.90	2,635,586.32	2,936,113.49	100.00	235,826.57	8.03	2,700,286.92
其中：										
账龄组合	2,957,970.39	100.00	322,384.07	10.90	2,635,586.32	2,936,113.49	100.00	235,826.57	8.03	2,700,286.92
合计	2,957,970.39	100.00	322,384.07		2,635,586.32	2,936,113.49	100.00	235,826.57		2,700,286.92

按信用风险特征组合计提坏账准备：

组合计提项目：

名称	期末余额		
	其他应收款项	坏账准备	计提比例（%）
1 年以内	1,662,920.54	83,146.03	5.00
1 至 2 年	873,831.85	87,383.19	10.00
2 至 3 年	384,804.50	115,441.35	30.00
3 年以上	36,413.50	36,413.50	100.00
合计	2,957,970.39	322,384.07	

(3) 坏账准备计提情况

坏账准备	第一阶段	第二阶段	第三阶段	合计
	未来 12 个月预期信用损失	整个存续期预期信用损失(未发生信用减值)	整个存续期预期信用损失(已发生信用减值)	
上年年末余额	235,826.57			235,826.57
上年年末余额在本期				
--转入第二阶段				
--转入第三阶段				
--转回第二阶段				
--转回第一阶段				
本期计提	86,557.50			86,557.50
本期转回				
本期转销				
本期核销				
其他变动				
期末余额	322,384.07			322,384.07

其他应收款项账面余额变动如下：

账面余额	第一阶段	第二阶段	第三阶段	合计
	未来 12 个月预期信用损失	整个存续期预期信用损失(未发生信用减值)	整个存续期预期信用损失(已发生信用减值)	
上年年末余额	2,936,113.49			2,936,113.49
上年年末余额在本期				
--转入第二阶段				
--转入第三阶段				
--转回第二阶段				
--转回第一阶段				
本期新增	3,375,126.40			3,375,126.40
本期终止确认	3,353,269.50			3,353,269.50
其他变动				

账面余额	第一阶段	第二阶段	第三阶段	合计
	未来 12 个月预期信用损失	整个存续期预期信用损失(未发生信用减值)	整个存续期预期信用损失(已发生信用减值)	
期末余额	2,957,970.39			2,957,970.39

(4) 本期计提、转回或收回的坏账准备情况

类别	上年年末余额	本期变动金额				期末余额
		计提	收回或转回	转销或核销	其他变动	
账龄组合	235,826.57	86,557.50				322,384.07
合计	235,826.57	86,557.50				322,384.07

(5) 本期实际核销的其他应收款项情况

无。

(6) 按款项性质分类情况

款项性质	期末账面余额	上年年末账面余额
保证金、押金	2,933,911.29	2,308,060.82
备用金	1,515.66	66,300.26
其他	22,543.44	561,752.41
合计	2,957,970.39	2,936,113.49

(7) 按欠款方归集的期末余额前五名的其他应收款项情况

单位名称	款项性质	期末余额	账龄	占其他应收款项期末余额合计数的比例(%)	坏账准备期末余额
中石化及其控制的公司	保证金、押金	1,788,450.66	1 年以内、1-2 年、2-3 年	60.46	190,745.47
华夏汉华化工装备有限公司	保证金、押金	250,000.00	1 年以内、1-2 年、2-3 年	8.45	24,000.00
青岛梅隆工程项目管理有限公司	保证金、押金	200,000.00	1 年以内	6.76	10,000.00
山东梅隆工程项目管理有限公司	保证金、押金	200,000.00	1-2 年	6.76	20,000.00
西安高新区市政配套建设有限公司	保证金、押金	130,000.00	1-2 年	4.39	13,000.00
合计		2,568,450.66		86.82	257,745.47

(七) 存货

1、 存货分类

类别	期末余额			上年年末余额		
	账面余额	存货跌价准备/合同 履约成本减值准备	账面价值	账面余额	存货跌价准备/合同 履约成本减值准备	账面价值
原材料	17,929,461.48		17,929,461.48	13,093,202.76		13,093,202.76
周转材料	334,970.24		334,970.24	369,382.22		369,382.22
委托加工物资	5,679,289.19		5,679,289.19	459,482.50		459,482.50
在产品	2,576,589.80		2,576,589.80	3,740,148.02		3,740,148.02
库存商品	21,091,264.11		21,091,264.11	24,341,680.97		24,341,680.97
发出商品	17,167,534.40		17,167,534.40	12,369,381.05		12,369,381.05
合同履约成本	431,317.02		431,317.02	953,972.83		953,972.83
合计	65,210,426.24		65,210,426.24	55,327,250.35		55,327,250.35

(八) 合同资产

1、 合同资产情况

项目	期末余额			上年年末余额		
	账面余额	减值准备	账面价值	账面余额	减值准备	账面价值
未到期质保金	4,214,472.34	248,519.54	3,965,952.80	5,204,939.64	260,246.98	4,944,692.66
合计	4,214,472.34	248,519.54	3,965,952.80	5,204,939.64	260,246.98	4,944,692.66

## 2、 合同资产按减值计提方法分类披露

类别	期末余额					上年年末余额				
	账面余额		减值准备		账面价值	账面余额		减值准备		账面价值
	金额	比例 (%)	金额	计提比例 (%)		金额	比例 (%)	金额	计提比例 (%)	
按单项计提减值准备										
其中：										
按信用风险特征组合计提减值准备	4,214,472.34	100.00	248,519.54	5.90	3,965,952.80	5,204,939.64	100.00	260,246.98	5.00	4,944,692.66
其中：										
账龄组合	4,214,472.34	100.00	248,519.54	5.90	3,965,952.80	5,204,939.64	100.00	260,246.98	5.00	4,944,692.66
合计	4,214,472.34	100.00	248,519.54		3,965,952.80	5,204,939.64	100.00	260,246.98		4,944,692.66

按信用风险特征组合计提减值准备：

组合计提项目：

名称	期末余额		
	合同资产	减值准备	计提比例 (%)
1 年以内	3,458,553.94	172,927.70	5.00
1-2 年	755,918.40	75,591.84	10.00
合计	4,214,472.34	248,519.54	

### 3、 本期合同资产计提减值准备情况

项目	上年年末余额	本期计提	本期转回	本期转销/核销	期末余额
未到期质保金	260,246.98	-11,727.44			248,519.54
合计	260,246.98	-11,727.44			248,519.54

### 4、 本期实际核销的合同资产情况

无。

## (九) 其他流动资产

项目	期末余额	上年年末余额
待抵扣进项税	8,101,954.96	2,823,904.93
预缴企业所得税	31,481.49	
合计	8,133,436.45	2,823,904.93

## (十) 固定资产

### 1、 固定资产及固定资产清理

项目	期末余额	上年年末余额
固定资产	121,720,005.97	107,921,633.86
固定资产清理		
合计	121,720,005.97	107,921,633.86



## 2、 固定资产情况

项目	房屋及建筑物	机器设备	电子设备	运输工具	其他设备	合计
<b>1. 账面原值</b>						
(1) 上年年末余额	86,562,406.57	95,598,997.70	3,353,078.03	2,883,899.87	1,848,556.39	190,246,938.56
(2) 本期增加金额	17,468,526.35	9,668,682.04	1,149,396.22	284,928.74	435,078.59	29,006,611.94
—购置		1,824,540.47	153,890.32	284,928.74	275,882.57	2,539,242.10
—在建工程转入	17,468,526.35	7,844,141.57	995,505.90		159,196.02	26,467,369.84
—企业合并增加						
(3) 本期减少金额	215,564.13	1,483,043.32	78,788.43	3,330.00	53,100.88	1,833,826.76
—处置或报废	215,564.13	1,483,043.32	78,788.43	3,330.00	53,100.88	1,833,826.76
(4) 期末余额	103,815,368.79	103,784,636.42	4,423,685.82	3,165,498.61	2,230,534.10	217,419,723.74
<b>2. 累计折旧</b>						
(1) 上年年末余额	25,672,238.73	50,151,203.94	2,731,183.57	2,529,105.52	890,145.43	81,973,877.19
(2) 本期增加金额	4,258,528.95	9,774,613.17	355,420.50	115,849.08	243,262.17	14,747,673.87
—计提	4,258,528.95	9,774,613.17	355,420.50	115,849.08	243,262.17	14,747,673.87
(3) 本期减少金额	57,554.02	1,158,374.25	74,412.91	3,163.50	35,019.24	1,328,523.92
—处置或报废	57,554.02	1,158,374.25	74,412.91	3,163.50	35,019.24	1,328,523.92
(4) 期末余额	29,873,213.66	58,767,442.86	3,012,191.16	2,641,791.10	1,098,388.36	95,393,027.14
<b>3. 减值准备</b>						
(1) 上年年末余额		351,427.51				351,427.51
(2) 本期增加金额						
—计提						
(3) 本期减少金额		44,736.88				44,736.88
—处置或报废		44,736.88				44,736.88
(4) 期末余额		306,690.63				306,690.63
<b>4. 账面价值</b>						
(1) 期末账面价值	73,942,155.13	44,710,502.93	1,411,494.66	523,707.51	1,132,145.74	121,720,005.97
(2) 上年年末账面价值	60,890,167.84	45,096,366.25	621,894.46	354,794.35	958,410.96	107,921,633.86

### 3、 未办妥产权证书的固定资产情况

项目	账面价值	未办妥产权证书的原因
智能制造产业园（基地）项目检测中心	17,296,978.75	正在办理

#### (十一) 在建工程

##### 1、 在建工程及工程物资

项目	期末余额			上年年末余额		
	账面余额	减值准备	账面价值	账面余额	减值准备	账面价值
在建工程	63,236,641.43		63,236,641.43	2,542,440.22		2,542,440.22
工程物资	391,639.88		391,639.88	658,243.90		658,243.90
合计	63,628,281.31		63,628,281.31	3,200,684.12		3,200,684.12

##### 2、 在建工程情况

项目	期末余额			上年年末余额		
	账面余额	减值准备	账面价值	账面余额	减值准备	账面价值
智能制造产业园项目	61,830,865.16		61,830,865.16	2,105,101.84		2,105,101.84
其他	1,405,776.27		1,405,776.27	437,338.38		437,338.38
合计	63,236,641.43		63,236,641.43	2,542,440.22		2,542,440.22

### 3、 重要的在建工程项目本期变动情况

项目名称	预算数	上年年末余额	本期增加金额	本期转入固定资产金额	本期其他减少金额	期末余额	工程累计投入占预算比例(%)	工程进度	利息资本化累计金额	其中：本期利息资本化金额	本期利息资本化率(%)	资金来源
智能制造产业园项目	200,200,000.00	2,105,101.84	82,352,110.50	22,626,347.18		61,830,865.16	42.19	42.19%	296,666.67	296,666.67	100.00	自有资金/募集资金
合计		2,105,101.84	82,352,110.50	22,626,347.18		61,830,865.16			296,666.67	296,666.67		

## (十二) 使用权资产

项目	房屋及建筑物	合计
1. 账面原值		
(1) 上年年末余额	4,726,094.41	4,726,094.41
(2) 本期增加金额		
—新增租赁		
(3) 本期减少金额	4,726,094.41	4,726,094.41
—转出至固定资产		
—处置	4,726,094.41	4,726,094.41
(4) 期末余额		
2. 累计折旧		
(1) 上年年末余额	2,363,047.20	2,363,047.20
(2) 本期增加金额	984,603.00	984,603.00
—计提	984,603.00	984,603.00
(3) 本期减少金额	3,347,650.20	3,347,650.20
—转出至固定资产		
—处置	3,347,650.20	3,347,650.20
(4) 期末余额		
3. 减值准备		
(1) 上年年末余额		
(2) 本期增加金额		
—计提		
(3) 本期减少金额		
—转出至固定资产		
—处置		
(4) 期末余额		
4. 账面价值		
(1) 期末账面价值		
(2) 上年年末账面价值	2,363,047.21	2,363,047.21

## (十三) 无形资产

项目	土地使用权	软件	非专利技术	合计
1. 账面原值				
(1) 上年年末余额	54,510,944.22	403,521.00	2,558,490.56	57,472,955.78
(2) 本期增加金额	89,731.85			89,731.85
—购置	89,731.85			89,731.85
(3) 本期减少金额				
—处置				
—失效且终止确认的部分				
(4) 期末余额	54,600,676.07	403,521.00	2,558,490.56	57,562,687.63
2. 累计摊销				
(1) 上年年末余额	6,874,071.18	225,633.60	1,273,832.65	8,373,537.43
(2) 本期增加金额	1,098,411.56	40,352.28	235,848.84	1,374,612.68
—计提	1,098,411.56	40,352.28	235,848.84	1,374,612.68
(3) 本期减少金额				
—处置				
—失效且终止确认的部分				
(4) 期末余额	7,972,482.74	265,985.88	1,509,681.49	9,748,150.11
3. 减值准备				
(1) 上年年末余额				
(2) 本期增加金额				
—计提				
(3) 本期减少金额				
—处置				
—失效且终止确认的部分				

项目	土地使用权	软件	非专利技术	合计
(4) 期末余额				
4. 账面价值				
(1) 期末账面价值	46,628,193.33	137,535.12	1,048,809.07	47,814,537.52
(2) 上年年末账面价值	47,636,873.04	177,887.40	1,284,657.91	49,099,418.35

#### (十四) 长期待摊费用

项目	上年年末余额	本期增加金额	本期摊销金额	其他减少金额	期末余额
装修		103,320.58			103,320.58
合计		103,320.58			103,320.58

#### (十五) 递延所得税资产和递延所得税负债

##### 1、 未经抵销的递延所得税资产

项目	期末余额		上年年末余额	
	可抵扣暂时性差异	递延所得税资产	可抵扣暂时性差异	递延所得税资产
资产减值准备	9,390,961.45	1,451,675.63	8,850,401.36	1,450,411.24
内部交易未实现利润	1,601,870.52	414,733.90	1,762,374.13	440,593.53
递延收益	3,160,000.00	790,000.00	4,740,000.00	1,185,000.00
合计	14,152,831.97	2,656,409.53	15,352,775.49	3,076,004.77

#### (十六) 其他非流动资产

项目	期末余额			上年年末余额		
	账面余额	减值准备	账面价值	账面余额	减值准备	账面价值
预付工程款、设备款	834,424.00		834,424.00	7,647,385.82		7,647,385.82
合计	834,424.00		834,424.00	7,647,385.82		7,647,385.82

(十七) 所有权或使用权受到限制的资产

项目	期末				上年年末			
	账面余额	账面价值	受限类型	受限情况	账面余额	账面价值	受限类型	受限情况
货币资金	386,750.00	386,750.00	履约保证金	用于开具履约保函	1,916,900.00	1,916,900.00	履约保证金	用于开具履约保函
应收票据	2,570,653.57	2,468,382.33	未终止确认票据	未终止确认的已背书未到期的应收票据	6,205,168.60	5,999,910.17	未终止确认票据	未终止确认的已背书未到期的应收票据
固定资产	38,371,098.49	24,715,126.91	抵押借款	借款抵押	38,371,098.49	26,556,939.59	抵押借款	借款抵押
无形资产	31,650,691.00	25,953,566.80	抵押借款	借款抵押	31,650,691.00	26,586,580.59	抵押借款	借款抵押
合计	72,979,193.06	53,523,826.04			78,359,919.60	61,265,588.78		

## (十八) 短期借款

### 1、 短期借款分类

项目	期末余额	上年年末余额
质押借款	16,000,000.00	15,000,000.00
抵押借款	20,000,000.00	30,000,000.00
保证借款		30,000,000.00
合计	36,000,000.00	75,000,000.00

质押借款：公司与西安银行股份有限公司签订了流动资金借款合同（西行营流借字（2023）第 002 号），共取得借款 16,000,000.00 元，借款期限：2023/3/30-2024/3/29。公司股东党土利、王育斌及其配偶苟娟提供连带责任保证担保（（编号：西行营个保字（2023）第 002-2 号、西行营个保字（2023）第 002-1 号）），同时本公司以其专利技术（专利号 ZL200910218793.3）提供质押担保（编号：西行营质字（2023）第 002 号）。

抵押借款：公司与中国农业银行股份有限公司陕西自贸试验区西安高新分行签订了流动资金借款合同（借款合同编号：61010120230000732），共取得 20,000,000.00 元，借款期限：①6,000,000.00 元，2023/7/17-2024/6/25，②8,000,000.00 元，2023/8/4-2024/6/25，③6,000,000.00 元，2023/9/12-2024/6/25。公司股东党土利及其配偶赵虹、公司股东王育斌及其配偶苟娟提供连带责任保证担保（编号：61100120230031992），同时本公司子公司山东迈凯德节能科技有限公司以自有国有土地使用权及地上建筑物所有权（（房产证编号：鲁（2017）淄博高新区不动产权第 0002701 号））提供抵押担保（编号：61100220230013164）。

## (十九) 应付账款

项目	期末余额	上年年末余额
1 年以内	82,116,898.46	43,751,503.44
1-2 年	846,619.17	615,195.94
2-3 年	255,073.91	92,026.10
3 年以上	372,431.70	335,475.60
合计	83,591,023.24	44,794,201.08

## (二十) 合同负债

项目	期末余额	上年年末余额
1 年以内	11,990,818.90	62,674,963.20
1-2 年	23,823.72	905,112.83
2-3 年	212.39	257,762.23
3 年以上	1,421.52	853.10
合计	12,016,276.53	63,838,691.36

## (二十一) 应付职工薪酬

### 1、 应付职工薪酬列示

项目	上年年末余额	本期增加	本期减少	期末余额
短期薪酬	9,309,702.68	42,112,254.34	41,840,520.80	9,581,436.22
离职后福利-设定提存计划		3,749,472.61	3,749,229.25	243.36
辞退福利				
一年内到期的其他福利				
合计	9,309,702.68	45,861,726.95	45,589,750.05	9,581,679.58

### 2、 短期薪酬列示

项目	上年年末余额	本期增加	本期减少	期末余额
(1) 工资、奖金、津贴和补贴	7,062,320.00	37,300,066.50	37,062,278.15	7,300,108.35
(2) 职工福利费		1,124,653.59	1,124,653.59	
(3) 社会保险费		2,010,264.70	2,010,264.70	
其中：医疗保险费		1,884,971.30	1,884,971.30	
工伤保险费		125,293.40	125,293.40	
生育保险费				
(4) 住房公积金		1,085,085.50	1,085,085.50	
(5) 工会经费和职工教育经费	2,247,382.68	592,184.05	558,238.86	2,281,327.87
(6) 短期带薪缺勤				
(7) 短期利润分享计划				
合计	9,309,702.68	42,112,254.34	41,840,520.80	9,581,436.22

### 3、 设定提存计划列示

项目	上年年末余额	本期增加	本期减少	期末余额
基本养老保险		3,590,785.30	3,590,541.94	243.36
失业保险费		158,687.31	158,687.31	
企业年金缴费				
合计		3,749,472.61	3,749,229.25	243.36

## (二十二) 应交税费

税费项目	期末余额	上年年末余额
增值税		2,441,704.61
城市维护建设税	4,303.49	158,199.96
教育费附加	664.99	67,800.01
地方教育附加	443.32	45,200.00
企业所得税	3,261,224.74	3,235,497.73
个人所得税	274,187.92	103,995.58
印花税	36,856.76	27,153.19
房产税	114,839.82	114,839.82
土地使用税	395,103.24	395,103.24



税费项目	期末余额	上年年末余额
合计	4,087,624.28	6,589,494.14

### (二十三) 其他应付款

项目	期末余额	上年年末余额
应付利息		
应付股利		
其他应付款项	7,073,305.41	5,053,868.28
合计	7,073,305.41	5,053,868.28

#### 1、 其他应付款项

##### (1) 按款项性质列示

项目	期末余额	上年年末余额
应付费用	2,807,632.22	2,386,864.69
销售代理费及运费	4,255,462.77	2,657,003.59
质保金、押金	10,210.42	10,000.00
合计	7,073,305.41	5,053,868.28

### (二十四) 一年内到期的非流动负债

项目	期末余额	上年年末余额
一年内到期的长期借款	1,000,000.00	
一年内到期的租赁负债		1,212,153.34
合计	1,000,000.00	1,212,153.34

### (二十五) 其他流动负债

项目	期末余额	上年年末余额
未终止确认票据	2,570,653.57	6,205,168.60
待转销项税	224,222.90	736,240.87
合计	2,794,876.47	6,941,409.47

### (二十六) 长期借款

项目	期末余额	上年年末余额
保证借款	8,500,000.00	
合计	8,500,000.00	

保证借款：公司与北京银行股份有限公司西安分行营业部签订了流动资金借款合同(借款合同编号：0825651)，共取得借款 10,000,000.00 元(剩余 9,500,000.00 元未还，其中一年内到期的非流动负债 1,000,000.00 元)，借款期限：

2023/06/15-2025/06/14。公司股东王育斌、苟娟提供连带责任保证担保，同时本公司子公司山东迈凯德节能科技有限公司提供连带责任保证担保。

### (二十七) 租赁负债

项目	期末余额	上年年末余额
租赁付款额		2,492,793.34
减：重分类至一年内到期的非流动负债		1,212,153.34
合计		1,280,640.00

### (二十八) 递延收益

项目	上年年末余额	本期增加	本期减少	期末余额	形成原因
政府补助	4,740,000.00		1,580,000.00	3,160,000.00	与资产相关
合计	4,740,000.00		1,580,000.00	3,160,000.00	

### (二十九) 股本

项目	上年年末余额	本期变动增（+）减（-）					期末余额
		发行新股	送股	公积金转股	其他	小计	
股份总额	69,258,104.00	20,000,000.00				20,000,000.00	89,258,104.00

其他说明：2023年9月15日，公司在北交所上市，本次公开发行股票20,000,000.00股，发行后总股本89,258,104.00股。

### (三十) 资本公积

项目	上年年末余额	本期增加	本期减少	期末余额
资本溢价（股本溢价）	76,350,244.66	137,020,357.73		213,370,602.39
其他资本公积	654,547.00			654,547.00
合计	77,004,791.66	137,020,357.73		214,025,149.39

其他说明：2023年9月15日，公司在北交所上市，本次公开发行股票20,000,000.00股，发行后总股本89,258,104.00股，资本溢价增加137,020,357.73元。

### (三十一) 库存股

项目	上年年末余额	本期增加	本期减少	期末余额
股份回购		2,005,239.66		2,005,239.66
合计		2,005,239.66		2,005,239.66

其他说明：截至 2023 年 12 月 4 日，公司通过回购股份专用证券账户以连续竞价转让方式回购公司股份 260,898 股，占公司总股本的 0.29%，已支付的总金额为 2,005,239.66 元（含印花税、佣金等交易费用）。

### (三十二) 专项储备

项目	上年年末余额	本期增加	本期减少	期末余额
安全生产费	21,953,484.14	4,589,892.80	3,273,128.86	23,270,248.08
合计	21,953,484.14	4,589,892.80	3,273,128.86	23,270,248.08

### (三十三) 盈余公积

项目	上年年末余额	本期增加	本期减少	期末余额
法定盈余公积	13,787,249.65	3,834,326.46		17,621,576.11
合计	13,787,249.65	3,834,326.46		17,621,576.11

### (三十四) 未分配利润

项目	本期金额	上期金额
调整前上年年末未分配利润	115,500,826.05	70,738,260.22
调整年初未分配利润合计数（调增+，调减-）		
调整后年初未分配利润	115,500,826.05	70,738,260.22
加：本期归属于母公司所有者的净利润	54,236,670.01	55,458,264.34
减：提取法定盈余公积	3,834,326.46	3,769,888.11
提取任意盈余公积		
提取一般风险准备		
应付普通股股利		6,925,810.40
转作股本的普通股股利		
期末未分配利润	165,903,169.60	115,500,826.05

### (三十五) 营业收入和营业成本

#### 1、 营业收入和营业成本情况

项目	本期金额		上期金额	
	收入	成本	收入	成本
主营业务	571,523,094.09	455,853,992.05	548,247,008.67	427,888,701.59
其他业务	9,718,730.32	8,469,510.73	8,089,160.54	8,359,626.48
合计	581,241,824.41	464,323,502.78	556,336,169.21	436,248,328.07

营业收入明细：

项目	本期金额	上期金额
主营业务收入	571,523,094.09	548,247,008.67
其中：销售商品	557,083,182.59	521,239,862.66
加工费收入	14,439,911.50	27,007,146.01

项目	本期金额	上期金额
其他业务收入	9,718,730.32	8,089,160.54
其他	9,718,730.32	8,089,160.54
合计	581,241,824.41	556,336,169.21

### (三十六) 税金及附加

项目	本期金额	上期金额
城市维护建设税	495,113.72	797,773.92
教育费附加	212,191.59	341,903.11
地方教育附加	141,461.06	227,935.40
印花税	530,057.31	451,034.45
房产税	675,185.04	651,856.89
土地使用税	1,092,506.61	1,099,793.12
车船使用税	10,520.00	6,540.00
环境保护税	3,686.50	1,835.50
水利基金	178,659.13	206,609.18
资源税	11,291.00	35,315.00
土地增值税	249,738.75	
合计	3,600,410.71	3,820,596.57

### (三十七) 销售费用

项目	本期金额	上期金额
职工薪酬	8,086,725.76	6,433,167.87
销售代理费	2,889,297.29	2,206,397.11
业务招待费	1,324,380.05	430,180.08
差旅费	949,544.96	455,617.62
使用权资产折旧及租赁费	53,331.13	133,333.44
咨询服务费	1,459,541.52	2,096,414.81
折旧费	28,926.26	10,794.32
办公费	178,121.76	156,247.18
广告宣传费	468,052.78	155,550.00
其他	304,534.70	295,224.24
合计	15,742,456.21	12,372,926.67

### (三十八) 管理费用

项目	本期金额	上期金额
职工薪酬	16,973,378.38	12,480,228.63
安全生产费	4,589,892.80	5,624,415.11
折旧费	3,496,146.95	2,370,183.52
咨询服务费	1,120,574.25	1,070,241.41
无形资产摊销	1,368,727.76	1,359,562.20
业务招待费	2,366,344.30	2,231,470.88
使用权资产折旧及租赁费	653,096.34	965,593.11
差旅费	539,823.68	143,809.98
办公费	278,939.17	521,394.11
车辆费	459,970.47	397,392.33
水电物业费	395,307.51	334,544.75

项目	本期金额	上期金额
其他	1,282,581.06	1,297,045.72
合计	33,524,782.67	28,795,881.75

#### (三十九) 研发费用

项目	本期金额	上期金额
职工薪酬	6,684,714.26	6,036,137.77
机物料消耗	5,220,317.45	5,564,233.40
折旧费	867,226.89	629,854.79
差旅费	238,211.05	111,088.55
技术服务费	641,257.24	194,065.85
咨询服务费	242,863.17	68,346.76
办公费		101,934.24
使用权资产折旧及租赁费	158,732.39	331,076.02
其他	1,041,740.78	752,129.60
合计	15,095,063.23	13,788,866.98

#### (四十) 财务费用

项目	本期金额	上期金额
利息费用	2,712,861.04	3,856,432.74
其中：租赁负债利息费用	57,072.22	133,310.77
减：利息收入	738,424.59	322,341.94
汇兑损益	-228,970.23	-2,132,408.63
银行手续费	74,898.31	118,015.47
合计	1,820,364.53	1,519,697.64

#### (四十一) 其他收益

项目	本期金额	上期金额
政府补助	17,632,729.28	5,045,800.55
代扣个人所得税手续费	26,172.62	37,623.04
合计	17,658,901.90	5,083,423.59

#### (四十二) 投资收益

项目	本期金额	上期金额
短期理财投资收益	145,807.72	304,694.56
合计	145,807.72	304,694.56

#### (四十三) 信用减值损失

项目	本期金额	上期金额
应收票据坏账损失	97,912.81	-836,720.70
应收账款坏账损失	367,817.22	1,996,191.87

项目	本期金额	上期金额
其他应收款坏账损失	86,557.50	-12,483.32
合计	552,287.53	1,146,987.85

#### (四十四) 资产减值损失

项目	本期金额	上期金额
合同资产减值损失	-11,727.44	163,933.75
合计	-11,727.44	163,933.75

#### (四十五) 资产处置收益

项目	本期金额	上期金额	计入当期非经常性损益的金额
使用权资产处置	137,922.40		137,922.40
合计	137,922.40		137,922.40

#### (四十六) 营业外收入

项目	本期金额	上期金额	计入当期非经常性损益的金额
政府补助		200,000.00	
其他	33,652.67	262,850.45	33,652.67
合计	33,652.67	462,850.45	33,652.67

#### (四十七) 营业外支出

项目	本期金额	上期金额	计入当期非经常性损益的金额
对外捐赠		26,534.66	
非流动资产毁损报废损失	110,025.69	75,693.29	110,025.69
滞纳金		10,900.98	
其他	1,118.11	65.08	1,118.11
合计	111,143.80	113,194.01	111,143.80

#### (四十八) 所得税费用

##### 1、 所得税费用表

项目	本期金额	上期金额
当期所得税费用	10,642,750.31	8,897,120.73
递延所得税费用	-419,595.24	-113,037.94
合计	10,223,155.07	8,784,082.79

##### 2、 会计利润与所得税费用调整过程

项目	本期金额
利润总额	64,459,825.08
按法定[或适用]税率计算的所得税费用	9,668,973.76
子公司适用不同税率的影响	3,888,014.36
调整以前期间所得税的影响	
非应税收入的影响	
不可抵扣的成本、费用和损失的影响	655,884.35
使用前期未确认递延所得税资产的可抵扣亏损的影响	-1,895,346.41
本期未确认递延所得税资产的可抵扣暂时性差异或可抵扣亏损的影响	
研发费用加计扣除	-2,094,370.99
所得税费用	10,223,155.07

#### (四十九) 每股收益

##### 1、 基本每股收益

基本每股收益以归属于母公司普通股股东的合并净利润除以本公司发行在外普通股的加权平均数计算：

项目	本期金额	上期金额
归属于母公司普通股股东的合并净利润	54,236,670.01	55,458,264.34
本公司发行在外普通股的加权平均数	74,258,104.00	69,258,104.00
基本每股收益	0.73	0.80
其中：持续经营基本每股收益	0.73	0.80
终止经营基本每股收益		

##### 2、 稀释每股收益

稀释每股收益以归属于母公司普通股股东的合并净利润（稀释）除以本公司发行在外普通股的加权平均数（稀释）计算：

项目	本期金额	上期金额
归属于母公司普通股股东的合并净利润（稀释）	54,236,670.01	55,458,264.34
本公司发行在外普通股的加权平均数（稀释）	74,258,104.00	69,258,104.00
稀释每股收益	0.73	0.80
其中：持续经营稀释每股收益	0.73	0.80
终止经营稀释每股收益		

#### (五十) 现金流量表项目

##### 1、 与经营活动有关的现金

###### (1) 收到的其他与经营活动有关的现金

项目	本期金额	上期金额
往来款	6,526,939.55	10,620,011.59
利息收入	738,424.59	322,341.94
政府补助	16,078,901.90	3,503,423.59
营业外收入等	0.91	358,980.63
合计	23,344,266.95	14,804,757.75

## (2) 支付的其他与经营活动有关的现金

项目	本期金额	上期金额
往来款	4,192,118.75	2,914,876.34
对外捐赠		26,534.66
费用性支出	21,941,771.13	14,456,997.18
合计	26,133,889.88	17,398,408.18

## 2、与投资活动有关的现金

### (1) 收到的其他与投资活动有关的现金

项目	本期金额	上期金额
理财产品	33,000,000.00	177,990,000.00
合计	33,000,000.00	177,990,000.00

### (2) 支付的其他与投资活动有关的现金

项目	本期金额	上期金额
理财产品	33,000,000.00	177,990,000.00
土地出让税费	251,326.91	
合计	33,251,326.91	177,990,000.00

## 3、与筹资活动有关的现金

### (1) 支付的其他与筹资活动有关的现金

项目	本期金额	上期金额
租赁费	442,476.19	1,280,640.00
收购子公司少数股权		1,000,000.00
发行费用及税金	2,829,264.91	
股份回购款	2,005,239.66	
合计	5,276,980.76	2,280,640.00

### (2) 筹资活动产生的各项负债的变动

项目	上年年末余额	本期增加		本期减少		期末余额
		现金变动	非现金变动	现金变动	非现金变动	
短期借款	75,000,000.00	66,000,000.00	2,167,642.53	107,167,642.53		36,000,000.00
长期借款		40,000,000.00	481,904.17	30,981,904.17	1,000,000.00	8,500,000.00
一年内到期的非流动负债			1,000,000.00			1,000,000.00
租赁负债	2,492,793.34			442,476.19	2,050,317.15	0.00

其他说明：此处租赁负债含重分类至一年内到期的非流动负债。



## (五十一) 现金流量表补充资料

### 1、 现金流量表补充资料

补充资料	本期金额	上期金额
1、将净利润调节为经营活动现金流量		
净利润	54,236,670.01	55,432,641.73
加：信用减值损失	552,287.53	1,146,987.85
资产减值准备	-11,727.44	163,933.75
固定资产折旧	14,747,673.87	12,985,610.51
油气资产折耗		
使用权资产折旧	984,603.00	1,181,523.60
无形资产摊销	1,374,612.68	1,365,447.12
长期待摊费用摊销		219,331.75
处置固定资产、无形资产和其他长期资产的损失 (收益以“-”号填列)	-137,922.40	
固定资产报废损失(收益以“-”号填列)	110,025.69	75,693.29
公允价值变动损失(收益以“-”号填列)		
财务费用(收益以“-”号填列)	2,712,861.04	4,141,833.02
投资损失(收益以“-”号填列)	-145,807.72	-304,694.56
递延所得税资产减少(增加以“-”号填列)	-419,595.24	-113,037.94
递延所得税负债增加(减少以“-”号填列)		
存货的减少(增加以“-”号填列)	-9,883,175.89	-20,628,465.75
经营性应收项目的减少(增加以“-”号填列)	-8,158,902.87	-31,089,654.10
经营性应付项目的增加(减少以“-”号填列)	-50,377,169.30	37,756,787.53
其他		
经营活动产生的现金流量净额	5,584,432.96	62,333,937.80
2、不涉及现金收支的重大投资和筹资活动		
债务转为资本		
一年内到期的可转换公司债券		
承担租赁负债方式取得使用权资产		
3、现金及现金等价物净变动情况		
现金的期末余额	188,479,511.35	114,050,413.86
减：现金的期初余额	114,050,413.86	101,003,915.01
加：现金等价物的期末余额		
减：现金等价物的期初余额		
现金及现金等价物净增加额	74,429,097.49	13,046,498.85

### 2、 现金和现金等价物的构成

项目	期末余额	上年年末余额
一、现金	188,479,511.35	114,050,413.86
其中：库存现金	2,446.07	846.07
可随时用于支付的数字货币		
可随时用于支付的银行存款	188,477,065.28	114,049,567.79
可随时用于支付的其他货币资金		
可用于支付的存放中央银行款项		
存放同业款项		
拆放同业款项		
二、现金等价物		
其中：三个月内到期的债券投资		
三、期末现金及现金等价物余额	188,479,511.35	114,050,413.86
其中：持有但不能由母公司或集团内其他子公司使用的现金和现金等价物		

不属于现金及现金等价物的货币资金：

项目	期末余额	上年年末余额	不属于现金及现金等价物的理由
其他货币资金	386,750.00	1,916,900.00	履约保证金
合计	386,750.00	1,916,900.00	

## (五十二) 外币货币性项目

### 1、 外币货币性项目

项目	期末外币余额	折算汇率	期末折算人民币余额
货币资金			16.66
其中：美元	2.33	7.0827	16.50
欧元	0.02	7.8592	0.16
应收账款			2,205,020.89
其中：美元	190,065.56	7.0827	1,346,177.34
欧元	109,278.75	7.8592	858,843.55
应付账款			1,220,962.57
其中：美元	172,386.60	7.0827	1,220,962.57

## (五十三) 租赁

### 1、 作为承租人

项目	本期金额	上期金额
租赁负债的利息费用	57,072.22	133,310.77
计入相关资产成本或当期损益的简化处理的短期租赁费用	73,027.45	157,598.90
计入相关资产成本或当期损益的简化处理的低价值资产租赁费用（低价值资产的短期租赁费用除外）		
计入相关资产成本或当期损益的未纳入租赁负债计量的可变租赁付款额		
其中：售后租回交易产生部分		
转租使用权资产取得的收入		
与租赁相关的总现金流出	442,476.19	1,280,640.00
售后租回交易产生的相关损益		
售后租回交易现金流入		
售后租回交易现金流出		

## 六、 研发支出

### (一) 研发支出

项目	本期金额	上期金额
职工薪酬	6,684,714.26	6,036,137.77
机物料消耗	5,220,317.45	5,564,233.40
折旧费	867,226.89	629,854.79
差旅费	238,211.05	111,088.55

项目	本期金额	上期金额
技术服务费	641,257.24	194,065.85
咨询服务费	242,863.17	68,346.76
办公费		101,934.24
使用权资产折旧及租赁费	158,732.39	331,076.02
其他	1,041,740.78	752,129.60
合计	15,095,063.23	13,788,866.98
其中：费用化研发支出	15,095,063.23	13,788,866.98
资本化研发支出		

## 七、合并范围的变更

无。

## 八、在其他主体中的权益

### (一) 在子公司中的权益

#### 1、企业集团的构成

子公司名称	注册资本	主要经营地	注册地	业务性质	持股比例(%)		取得方式
					直接	间接	
山东迈凯德节能科技有限公司	5000万人民币	山东淄博	山东淄博	化工产品	100.00		设立
陕西万德新材料有限公司	1000万人民币	陕西西安	陕西西安	化工产品	100.00		设立
兴平汇能新材料有限公司	1000万人民币	陕西咸阳	陕西咸阳	化工产品	100.00		设立

## 九、政府补助

### (一) 政府补助的种类、金额和列报项目

#### 1、计入当期损益的政府补助

与资产相关的政府补助

资产负债表列报项目	政府补助金额	计入当期损益或冲减相关成本费用损失的金额		计入当期损益或冲减相关成本费用损失的项目
		本期金额	上期金额	
递延收益	15,800,000.00	1,580,000.00	1,580,000.00	其他收益
合计	15,800,000.00	1,580,000.00	1,580,000.00	

与收益相关的政府补助

计入当期损益或冲减相关成本费用损失的项目	政府补助金额	计入当期损益或冲减相关成本费用损失的金额	
		本期金额	上期金额
其他收益	16,052,729.28	16,052,729.28	3,465,800.55

计入当期损益或冲减相关成本费用损失的项目	政府补助金额	计入当期损益或冲减相关成本费用损失的金额	
		本期金额	上期金额
合计	16,052,729.28	16,052,729.28	3,465,800.55

## 2、 涉及政府补助的负债项目

负债项目	上年年末余额	本期新增补助金额	本期计入营业外收入金额	本期转入其他收益金额	本期冲减成本费用金额	其他变动	期末余额	与资产相关/与收益相关
递延收益	4,740,000.00			1,580,000.00			3,160,000.00	与资产相关

## 十、与金融工具相关的风险

### (一) 金融工具产生的各类风险

本公司在经营过程中面临各种金融风险：信用风险、流动性风险和市场风险（包括汇率风险、利率风险和其他价格风险）。上述金融风险以及本公司为降低这些风险所采取的风险管理政策如下所述：

董事会负责规划并建立本公司的风险管理架构，制定本公司的风险管理政策和相关指引并监督风险管理措施的执行情况。本公司已制定风险管理政策以识别和分析本公司所面临的风险，这些风险管理政策对特定风险进行了明确规定，涵盖了市场风险、信用风险和流动性风险管理等诸多方面。本公司定期评估市场环境及本公司经营活动的变化以决定是否对风险管理政策及系统进行更新。本公司的风险管理由风险管理委员会按照董事会批准的政策开展。风险管理委员会通过与本公司其他业务部门的紧密合作来识别、评价和规避相关风险。本公司内部审计部门就风险管理控制及程序进行定期的审核，并将审核结果上报本公司的审计委员会。

本公司通过适当的多样化投资及业务组合来分散金融工具风险，并通过制定相应的风险管理政策减少集中于单一行业、特定地区或特定交易对手的风险。

#### 1、信用风险

信用风险是指交易对手未能履行合同义务而导致本公司发生财务损失的风险。本公司信用风险主要产生于货币资金、应收票据、应收账款、应收款项融资、合同资产、其他应收款、债权投资、其他债权投资和财务担保合同等，以及未纳入减值评估范围的以公允价值计量且其变动计入当期损益的债务工具投资和衍生金融资产等。于资产负债表日，本公司金融资产的账面价值已代表其最大信用风险敞口。

本公司货币资金主要为存放于声誉良好并拥有较高信用评级的国有银行和其他大中型上市银行的银行存款，本公司认为其不存在重大的信用风险，几乎不会产生因银行违约而导致的重大损失。

此外，对于应收票据、应收账款、应收款项融资、合同资产和其他应收款等，本公司设定相关政策以控制信用风险敞口。本公司基于对客户的财务状况、从第三方获取担保的可能性、信用记录及其他因素诸如目前市场状况等评估客户的信用资质并设置相应信用期。本公司会定期对客户信用记录进行监控，对于信用记录不良的客户，本公司会采用书面催款、缩短信用期或取消信用期等方式，以确保本公司的整体信用风险在可控的范围内。

## 2、 流动性风险

流动性风险是指企业在履行以交付现金或其他金融资产的方式结算的义务时发生资金短缺的风险。

本公司的政策是确保拥有充足的现金以偿还到期债务。流动性风险由本公司的财务部门集中控制。财务部门通过监控现金余额、可随时变现的有价证券以及对未来 12 个月现金流量的滚动预测，确保公司在所有合理预测的情况下拥有充足的资金偿还债务。同时持续监控公司是否符合借款协议的规定，从主要金融机构获得提供足够备用资金的承诺，以满足短期和长期的资金需求。

本公司各项金融负债以未折现的合同现金流量按到期日列示如下：

本公司各项金融负债以未折现的合同现金流量按到期日列示如下：

项目	期末余额				未折现合同金额合计	账面价值
	1 年以内	1-2 年	2-5 年	5 年以上		
短期借款	36,000,000.00				36,000,000.00	36,000,000.00
应付账款	82,116,898.46	846,619.17	255,073.91	372,431.70	83,591,023.24	83,591,023.24
其他应付款	6,752,475.82	310,829.59	10,000.00		7,073,305.41	7,073,305.41
一年内到期的非流动负债	1,000,000.00				1,000,000.00	1,000,000.00
长期借款		8,500,000.00			8,500,000.00	8,500,000.00
合计	125,869,374.28	9,657,448.76	265,073.91	372,431.70	136,164,328.65	136,164,328.65



### 3、 市场风险

金融工具的市场风险是指金融工具的公允价值或未来现金流量因市场价格变动而发生波动的风险，包括汇率风险、利率风险和其他价格风险。

#### (1) 利率风险

利率风险是指金融工具的公允价值或未来现金流量因市场利率变动而发生波动的风险。

#### (2) 汇率风险

汇率风险是指金融工具的公允价值或未来现金流量因外汇汇率变动而发生波动的风险。

#### (3) 其他价格风险

其他价格风险是指金融工具的公允价值或未来现金流量因汇率风险和利率风险以外的市场价格变动而发生波动的风险。

## (二) 金融资产转移

### 1、 金融资产转移情况

金融资产转移方式	已转移金融资产		终止确认情况	终止确认情况的判断依据
	性质	金额		
票据背书	应收票据	10,983,809.80	部分终止	—
票据背书	应收款项融资	16,871,119.97	终止	注 1
合计		27,854,929.77		

终止确认情况判断依据的说明：本公司基于谨慎性原则，对银行承兑汇票承兑人的信用等级进行了划分，将 6 家国有大型商业银行（中国银行、中国农业银行、中国建设银行、中国工商银行、中国邮政储蓄银行、交通银行）和 9 家全国性上市股份制商业银行（招商银行、浦发银行、中信银行、中国光大银行、华夏银行、中国民生银行、平安银行、兴业银行、浙商银行）划分为“信用等级较高的银行”，将除此之外的其他银行划分为“信用等级一般的银行”。对于承兑人为上述 15 家信用等级较高的银行出具的银行承兑汇票，其背书和贴现均予以终止确认；对承兑人为除此之外的其他银行出具的银行承兑汇票，其背书和贴现均不终止确认。

## 2、 因转移而终止确认的金融资产

项目	金融资产转移的方式	终止确认金额	与终止确认相关的利得或损失
应收票据	票据背书	8,413,156.23	无
应收款项融资	票据背书	16,871,119.97	无
合计		25,284,276.20	

## 3、 转移金融资产且继续涉入

项目	金融资产转移的方式	继续涉入的类型	继续涉入形成的资产金额	继续涉入形成的负债金额
应收票据	票据背书	附追索权	2,570,653.57	2,570,653.57
合计			2,570,653.57	2,570,653.57

## 十一、 关联方及关联交易

### (一) 本公司的母公司情况

本公司最终控制方是：

本公司股东党土利持股比例 23.41%，表决权比例 23.41%；股东王育斌持股比例 13.17%，表决权比例 13.17%。

党土利、王育斌为一致行动人，为本公司最终控制方。

### (二) 本公司的子公司情况

本公司子公司的情况详见本附注“七、在其他主体中的权益”。

### (三) 其他关联方情况

其他关联方名称	其他关联方与本公司的关系
赵虹	实际控制人党土利配偶
苟娟	实际控制人王育斌配偶

### (四) 关联交易情况

#### 1、 关联担保情况

本公司作为被担保方：

担保方	担保金额	担保起始日	担保到期日	担保是否已经履行完毕
党土利、赵虹 王育斌、苟娟	15,000,000.00	2022/3/31	2023/3/31	是

担保方	担保金额	担保起始日	担保到期日	担保是否已经履行完毕
党士利、赵虹 王育斌、苟娟	10,000,000.00	2022/4/12	2023/4/11	是
王育斌、苟娟	20,000,000.00	2022/5/20	2023/5/19	是
党士利、赵虹 王育斌、苟娟	10,000,000.00	2022/5/30	2023/5/29	是
党士利、赵虹 王育斌、苟娟	10,000,000.00	2022/6/29	2023/6/29	是
党士利、赵虹 王育斌、苟娟	10,000,000.00	2022/9/9	2023/8/10	是
王育斌、苟娟、山东迈凯德节能科技有限公司	28,500,000.00	2023/4/24	2023/11/15	是
王育斌、苟娟、山东迈凯德节能科技有限公司	1,500,000.00	2023/4/24	2023/10/24	是
王育斌、苟娟、山东迈凯德节能科技有限公司	500,000.00	2023/6/15	2023/12/15	是
党士利、王育斌、智能制造产业园（基地）项目I标段建设	30,000,000.00	2023/7/21	2023/10/18	是
王育斌、苟娟、山东迈凯德节能科技有限公司	9,500,000.00	2023/6/15	2025/6/14	否
党士利、王育斌、苟娟	16,000,000.00	2023/3/30	2024/3/29	否
党士利、赵虹 王育斌、苟娟、山东迈凯德节能科技有限公司	6,000,000.00	2023/7/17	2024/6/25	否
党士利、赵虹 王育斌、苟娟、山东迈凯德节能科技有限公司	8,000,000.00	2023/8/4	2024/6/25	否
党士利、赵虹 王育斌、苟娟、山东迈凯德节能科技有限公司	6,000,000.00	2023/9/12	2024/6/25	否

## 2、 关键管理人员薪酬

项目	本期金额	上期金额
关键管理人员薪酬	6,808,541.94	4,973,444.84

## 十二、 承诺及或有事项

### (一) 重要承诺事项

公司无需要披露的承诺事项。

### (二) 或有事项

公司无需要披露的或有事项。

## 十三、 资产负债表日后事项

根据 2024 年 4 月 17 日第四届董事会第十八次会议决议，公司拟以经审计的 2023 年度财务报表为基础进行利润分配。经立信会计师事务所（特殊普通合伙）审计（信会师报字[2024]第 ZB10279 号），截至 2023 年 12 月 31 日，公司合并报表未分配利润为 165,903,169.60 元，母公司未分配利润为 103,085,751.43 元。2023 年度分配预案为：以本次权益分派实施股权登记日股数为基数，向全体股东每 10 股派 3.00 元人民币现金红利（含税）。

该预案尚需提交 2023 年年度股东大会审议。

#### 十四、其他重要事项

##### （一）执行《公开发行证券的公司信息披露编报规则第 15 号——财务报告的一般规定（2023 年修订）》的主要影响

本公司在编制本财务报表时，按照中国证券监督管理委员会于 2023 年 12 月 22 日发布的《公开发行证券的公司信息披露编报规则第 15 号——财务报告的一般规定（2023 年修订）》的要求披露有关财务信息，除金融工具、存货、长期资产减值、营业收入、现金流量、股份支付、研发支出、政府补助等项目外，执行该规定没有对其他项目的可比会计期间主要财务数据披露格式产生重大影响。

#### 十五、母公司财务报表主要项目注释

##### （一）应收账款

###### 1、应收账款按账龄披露

账龄	期末余额	上年年末余额
1 年以内	130,463,208.45	127,832,577.49
1 至 2 年	2,813,869.87	3,414,980.69
2 至 3 年	2,350,821.88	1,895,208.28
3 年以上	1,176,617.88	1,543,856.06
小计	136,804,518.08	134,686,622.52
减：坏账准备	8,007,450.28	6,851,773.71
合计	128,797,067.80	127,834,848.81

## 2、 应收账款按坏账计提方法分类披露

类别	期末余额					上年年末余额				
	账面余额		坏账准备		账面价值	账面余额		坏账准备		账面价值
	金额	比例 (%)	金额	计提比例 (%)		金额	比例 (%)	金额	计提比例 (%)	
按单项计提坏账准备										
其中：										
按信用风险特征组合计提坏账准备	136,804,518.08	100.00	8,007,450.28	5.85	128,797,067.80	134,686,622.52	100.00	6,851,773.71	5.09	127,834,848.81
其中：										
账龄组合	125,080,232.22	91.43	8,007,450.28	6.40	117,072,781.94	119,779,867.93	88.93	6,851,773.71	5.72	112,928,094.22
合并关联方组合	11,724,285.86	8.57			11,724,285.86	14,906,754.59	11.07			14,906,754.59
合计	136,804,518.08	100.00	8,007,450.28		128,797,067.80	134,686,622.52	100.00	6,851,773.71		127,834,848.81

按信用风险特征组合计提坏账准备：

组合计提项目：

名称	期末余额		
	应收账款	坏账准备	计提比例（%）
1年以内	120,593,868.34	6,029,693.43	5.00
1至2年	958,924.12	95,892.41	10.00
2至3年	2,350,821.88	705,246.56	30.00
3年以上	1,176,617.88	1,176,617.88	100.00
合计	125,080,232.22	8,007,450.28	

### 3、 本期计提、转回或收回的坏账准备情况

类别	上年年末余额	本期变动金额				期末余额
		计提	收回或转回	转销或核销	其他变动	
账龄组合	6,851,773.71	1,155,676.57				8,007,450.28
合计	6,851,773.71	1,155,676.57				8,007,450.28

### 4、 本期实际核销的应收账款情况

无。

### 5、 按欠款方归集的期末余额前五名的应收账款和合同资产情况

单位名称	应收账款期末余额	合同资产期末余额	应收账款和合同资产期末余额	占应收账款和合同资产期末余额合计数的比例（%）	应收账款坏账准备和合同资产减值准备
中石油及其控制的公司	44,610,882.79	3,921,705.16	48,532,587.95	34.42	3,041,240.18
中石化及其控制的公司	34,454,615.24		34,454,615.24	24.43	1,722,730.77
山东迈凯德节能科技有限公司	11,602,855.84		11,602,855.84	8.23	
延长石油及其控制的公司	8,542,897.60		8,542,897.60	6.06	553,674.43
国家能源投资集团有限责任公司	4,512,770.80	154,224.00	4,666,994.80	3.31	233,349.74
合计	103,724,022.27	4,075,929.16	107,799,951.43	76.45	5,550,995.12

## (二) 其他应收款

项目	期末余额	上年年末余额
----	------	--------

项目	期末余额	上年年末余额
应收利息		
应收股利		
其他应收款项	2,708,562.88	4,388,477.14
合计	2,708,562.88	4,388,477.14

## 1、 其他应收款项

### (1) 按账龄披露

账龄	期末余额	上年年末余额
1 年以内	1,734,790.60	2,338,114.47
1 至 2 年	873,831.85	518,561.00
2 至 3 年	384,804.50	1,680,000.00
3 年以上	36,413.50	66,413.50
小计	3,029,840.45	4,603,088.97
减：坏账准备	321,277.57	214,611.83
合计	2,708,562.88	4,388,477.14

(2) 按坏账计提方法分类披露

类别	期末余额					上年年末余额				
	账面余额		坏账准备		账面价值	账面余额		坏账准备		账面价值
	金额	比例 (%)	金额	计提比例 (%)		金额	比例 (%)	金额	计提比例 (%)	
按单项计提坏账准备										
其中：										
按信用风险特征组合计提坏账准备	3,029,840.45	100.00	321,277.57	10.60	2,708,562.88	4,603,088.97	100.00	214,611.83	4.66	4,388,477.14
其中：										
账龄组合	2,935,840.45	96.90	321,277.57	10.94	2,614,562.88	2,511,818.76	54.57	214,611.83	8.54	2,297,206.93
合并关联方组合	94,000.00	3.10			94,000.00	2,091,270.21	45.43			2,091,270.21
合计	3,029,840.45	100.00	321,277.57		2,708,562.88	4,603,088.97	100.00	214,611.83		4,388,477.14



按信用风险特征组合计提坏账准备：

组合计提项目：

名称	期末余额		
	其他应收款项	坏账准备	计提比例 (%)
1 年以内	1,640,790.60	82,039.53	5.00
1 至 2 年	873,831.85	87,383.19	10.00
2 至 3 年	384,804.50	115,441.35	30.00
3 年以上	36,413.50	36,413.50	100.00
合计	2,935,840.45	321,277.57	

(3) 坏账准备计提情况

坏账准备	第一阶段	第二阶段	第三阶段	合计
	未来 12 个月预期信用损失	整个存续期预期信用损失(未发生信用减值)	整个存续期预期信用损失(已发生信用减值)	
上年年末余额	214,611.83			214,611.83
上年年末余额在本期				
--转入第二阶段				
--转入第三阶段				
--转回第二阶段				
--转回第一阶段				
本期计提	106,665.74			106,665.74
本期转回				
本期转销				
本期核销				
其他变动				
期末余额	321,277.57			321,277.57

其他应收款项账面余额变动如下：

账面余额	第一阶段	第二阶段	第三阶段	合计
	未来 12 个月预期信用损失	整个存续期预期信用损失(未发生信用减值)	整个存续期预期信用损失(已发生信用减值)	
上年年末余额	4,603,088.97			4,603,088.97
上年年末余额在本期				
--转入第二阶段				
--转入第三阶段				
--转回第二阶段				
--转回第一阶段				
本期新增	1,738,699.23			1,738,699.23
本期终止确认	3,311,947.75			3,311,947.75
其他变动				
期末余额	3,029,840.45			3,029,840.45

(4) 本期计提、转回或收回的坏账准备情况

类别	上年年末余额	本期变动金额				期末余额
		计提	收回或转回	转销或核销	其他变动	
账龄组合	214,611.83	106,665.74				321,277.57
合计	214,611.83	106,665.74				321,277.57

(5) 本期实际核销的其他应收款项情况

无。

(6) 按款项性质分类情况

款项性质	期末账面余额	上年年末账面余额
合并范围内关联方	94,000.00	2,091,270.21
保证金、押金	2,933,911.29	2,308,060.82
备用金	1,515.66	66,300.26
其他	413.50	137,457.68
合计	3,029,840.45	4,603,088.97

(7) 按欠款方归集的期末余额前五名的其他应收款项情况

单位名称	款项性质	期末余额	账龄	占其他应收款项期末余额合计数的比例(%)	坏账准备期末余额
中石化及其控制的公司	保证金、押金	1,788,450.66	1年以内、1-2年、2-3年	59.03	190,745.47
华夏汉华化工装备有限公司	保证金、押金	250,000.00	1年以内、1-2年、2-3年	8.25	24,000.00
青岛梅隆工程项目管理有限公司	保证金、押金	200,000.00	1年以内	6.60	10,000.00
山东梅隆工程项目管理有限公司	保证金、押金	200,000.00	1-2年	6.60	20,000.00
西安高新区市政配套建设有限公司	保证金、押金	130,000.00	1-2年	4.29	13,000.00
合计		2,568,450.66		84.77	257,745.47

(三) 长期股权投资

项目	期末余额			上年年末余额		
	账面余额	减值准备	账面价值	账面余额	减值准备	账面价值
对子公司投资	70,000,000.00		70,000,000.00	70,000,000.00		70,000,000.00
对联营、合营企业投资						
合计	70,000,000.00		70,000,000.00	70,000,000.00		70,000,000.00

## 1、 对子公司投资

被投资单位	上年年末余额	减值准备上年年末余额	本期增加	本期减少	期末余额	本期计提减值准备	减值准备期末余额
山东迈凯德节能科技有限公司	50,000,000.00				50,000,000.00		
兴平汇能新材料有限公司	10,000,000.00				10,000,000.00		
陕西万德新材料有限公司	10,000,000.00				10,000,000.00		
合计	70,000,000.00				70,000,000.00		

#### (四) 营业收入和营业成本

##### 1、 营业收入和营业成本情况

项目	本期金额		上期金额	
	收入	成本	收入	成本
主营业务	301,267,426.69	251,169,227.11	410,940,158.72	333,199,307.45
其他业务	15,781,726.19	6,570,699.46	11,582,468.68	3,143,937.78
合计	317,049,152.88	257,739,926.57	422,522,627.40	336,343,245.23

#### (五) 投资收益

项目	本期金额	上期金额
成本法核算的长期股权投资收益	15,000,000.00	
短期理财投资收益	97,432.46	239,741.91
合计	15,097,432.46	239,741.91

### 十六、 补充资料

#### (一) 当期非经常性损益明细表

项目	金额	说明
非流动性资产处置损益	137,922.40	
计入当期损益的政府补助（与公司正常经营业务密切相关、符合国家政策规定、按照确定的标准享有、对公司损益产生持续影响的政府补助除外）	17,632,729.28	
除同公司正常经营业务相关的有效套期保值业务外，非金融企业持有金融资产和金融负债产生的公允价值变动损益以及处置金融资产和金融负债产生的损益	145,807.72	
计入当期损益的对非金融企业收取的资金占用费		
委托他人投资或管理资产的损益		
对外委托贷款取得的损益		
因不可抗力因素，如遭受自然灾害而产生的各项资产损失		
单独进行减值测试的应收款项减值准备转回		
企业取得子公司、联营企业及合营企业的投资成本小于取得投资时应享有被投资单位可辨认净资产公允价值产生的收益		
同一控制下企业合并产生的子公司期初至合并日的当期净损益		
非货币性资产交换损益		
债务重组损益		
企业因相关经营活动不再持续而发生的一次性费用，如安置职工的支出等		
因税收、会计等法律、法规的调整对当期损益产生的一次性影响		
因取消、修改股权激励计划一次性确认的股份支付费用		
对于现金结算的股份支付，在可行权日之后，应付职工薪酬的公允价值变动产生的损益		
采用公允价值模式进行后续计量的投资性房地产公允价值变动产生的损益		
交易价格显失公允的交易产生的收益		

项目	金额	说明
与公司正常经营业务无关的或有事项产生的损益		
受托经营取得的托管费收入		
除上述各项之外的其他营业外收入和支出	-77,491.13	
其他符合非经常性损益定义的损益项目	26,172.62	
小计	17,865,140.89	
所得税影响额	2,822,992.44	
少数股东权益影响额（税后）		
合计	15,042,148.45	

(二) 净资产收益率及每股收益

报告期利润	加权平均净资产收益率 (%)	每股收益（元）	
		基本每股收益	稀释每股收益
归属于公司普通股股东的净利润	14.88	0.73	0.73
扣除非经常性损益后归属于公司普通股股东的净利润	10.75	0.53	0.53

西安万德能源化学股份有限公司

二〇二四年四月十七日

附：

## 第十二节 备查文件目录

（一）载有公司负责人、主管会计工作负责人、会计机构负责人（会计主管人员）签名并盖章的财务报表。

（二）载有会计师事务所盖章、注册会计师签名并盖章的审计报告原件。

（三）年度内在指定信息披露平台上公开披露过的所有公司文件的正本及公告的原稿。

文件备置地址：

公司董事会办公室。