

# 中泰证券股份有限公司

## 关于绍兴贝斯美化工股份有限公司

### 2023 年度内部控制自我评价报告的核查意见

中泰证券股份有限公司（以下简称“中泰证券”或“保荐机构”）作为绍兴贝斯美化工股份有限公司（以下简称“贝斯美”或“公司”）的持续督导保荐机构，根据《证券发行上市保荐业务管理办法》《深圳证券交易所创业板股票上市规则》《深圳证券交易所上市公司自律监管指引第 2 号—创业板上市公司规范运作》等相关法律、法规和规范性文件的规定，对公司 2023 年度内部控制自我评价报告进行了核查，具体情况如下：

#### 一、公司内部控制的基本情况

为保证公司经营业务活动的正常进行，保护资产的安全、完整和经营目标的实现，公司根据资产结构和经营方式、结合公司具体情况、依据《公司法》《证券法》《企业内部控制基本规范及配套指引》等有关规定及其他相关的法律法规，制定了原辅料采购、仓储物料管理、生产管理、营销管理、固定资产管理、工程建设项目管理、会计核算和财务管理、研究开发及知识产权管理、人力资源管理、关联交易管理等一整套较为完整、科学的内部控制制度，并根据公司业务发展状况和经营环境的变化不断补充、完善。

截至 2023 年 12 月 31 日公司内部控制制度建设情况及实施情况如下：

#### （一）公司内部控制制度建设及实施情况

公司建立了较为完善、健全、有效的内部控制制度体系，并能得到有效执行。

##### 1、内部控制环境

###### （1）治理结构

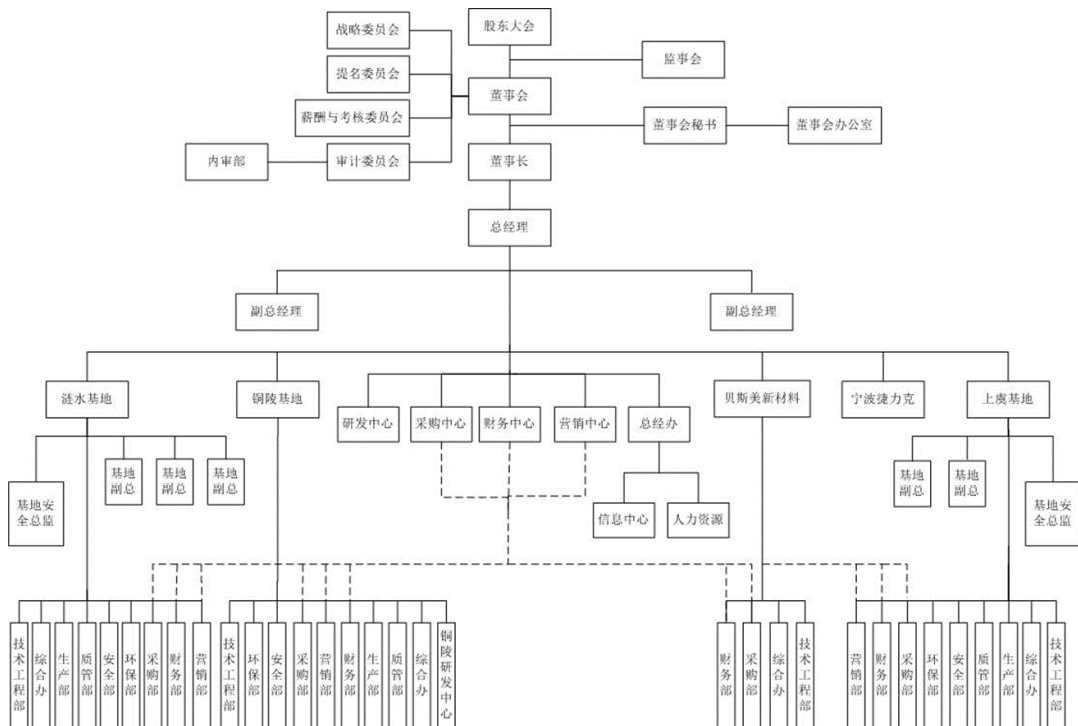
公司治理层的职责已经通过《公司章程》等文件予以明确，治理层通过自身活动并在专业委员会支持下实施监督。股东大会为公司最高权力机构，通过董事会对公司进行日常管理和监督，公司董事会由 9 名董事组成，其中独立董事 3 名，

设董事长 1 名。董事会下设战略委员会、审计委员会、提名委员会、薪酬与考核委员会，确保董事会对管理层的有效监督，完善公司的治理结构。公司依法设立监事会，监事会是公司依法设立的监督机构，由 6 名监事组成，对股东大会负责并报告工作。

### (2) 机构设置及权责分配

公司结合自身业务特点和内部控制要求，设置了总经办、生产部、技术工程部、采购部、安全部、环保部、财务部、营销部、质管部、人力资源部等职能部门，各部门之间权责分明、相互制约、相互监督。

公司内部组织结构图如下：



### (3) 发展战略

公司围绕主业，在对现实状况和未来形势进行综合分析和科学预测的基础上，制定并分解实施具有长期性和根本性的发展目标与战略规划。内容涵盖机构设置、战略编制与审议、战略实施以及战略评估和调整。

战略委员会成员均具有专业胜任能力，可以确保有效履职、决策机制有效。发展战略编制较为科学、目标合理，战略规划制定有效。发展战略得到有效分解

和落实，战略实施得到有效监控。

战略委员会确保发展战略随着内外部条件发生重大变化进行及时、有效的调整。

#### （4）企业文化和社会责任

公司不断完善企业文化建设，董事、监事、经理及其他高级管理人员在企业文化建设中发挥主导作用，提高员工对企业的归属感和责任感。公司以“尊重员工、客户至上、追求卓越”为宗旨，持续提高公司治理和经营管理水平、增强公司核心竞争力和持续发展能力；做强主营业务，实现规模经营，科学延伸，致力成为现代农药行业的引领者；回报股东、善待员工、造福社会，倡导诚信、务实、责任、创新、奉献、感恩的价值观，树立现代管理理念，强化风险意识，培养企业和员工的社会责任感，提升公司品牌知名度和市场形象。

## 2、风险评估及应对

### （1）环境保护风险

公司生产工艺主要为化学合成，在生产过程中会产生废水、废气、固废和噪音等。随着整个社会环境保护意识的增强，国家环境保护力度不断加强，并可能在未来出台更为严格的环保标准，对农药生产企业提出更高的环保要求。环保标准的提高需要公司进一步加大环保投入，提高运营成本，可能会对公司盈利水平带来一定影响。

应对措施：公司一直注重环境保护，近年来大力发展清洁生产和循环经济，保证“三废”排放符合国家和地方环境质量和排放标准。同时，公司加大环保投入、排放监测，从生产工艺与流程源头上减少三废的产生量，从而降低排放量，解决环保问题。

### （2）生产安全性的风险

公司作为一家化学原药及农药生产企业，存在一定的安全风险隐患，如果生产过程中操作不慎，亦可能危害到生产工人的健康安全。如公司在安全管理环节发生疏忽，或员工操作不当，或设备出现问题，均可能发生安全事故，影响公司

的正常生产经营，并可能造成较大的经济损失。

应对措施：公司从制度和技术两方面进行应对。首先在制度上确保生产过程的规范运作，加强员工安全培训，提高企业安全生产主体责任意识，防范人为操作风险所带来的安全隐患。其次，公司在技术上不断进行改进创新，优化生产流程，针对容易造成安全隐患的生产环节进行有针对性的技术攻关，从而减少技术层面可能造成的安全风险，全部采用 DCS 工艺。

### 3、主要控制方法

为合理保证各项目标的实现，公司建立了相关的控制政策和程序，主要包括：不相容职务分离控制、授权审批控制、会计系统控制、财产保护控制、运营分析控制和绩效考评控制等。

#### （1）不相容职务分离控制

公司在全面系统地分析、梳理业务流程中所涉及的不相容职务后，制定了各部门岗位工作职责，采取了相应的分离措施，形成各司其职、各负其责、相互制约的工作机制。

#### （2）授权审批控制

公司建立了授权审批体系，明确授权审批的范围、层次、程序以及责任。

对于重大业务和事项，公司实行集体决策审批或者联签制度，任何个人不得单独进行决策或者擅自改变集体意见。

#### （3）会计系统控制

公司严格执行国家统一的会计准则制度，加强会计基础工作，明确会计凭证、会计账簿和财务会计报告的处理程序，保证会计资料真实完整。公司依法设置会计机构，配备会计从业人员。从事会计工作的人员，均取得会计从业资格证书。会计工作岗位各级别人员均具有相应的专业胜任能力。

#### （4）财产保护控制

公司建立了《营运资金管理制度》《生产与存货管理制度》《固定资产管理

制度》等财产管理制度和定期清查制度，对各项资产的取得、使用、变更、保管、期末盘点、处置等环节作出明确规定，确保账实相符、资产安全。

#### （5）经营分析控制

公司建立经营情况分析制度，综合运用生产、购销、投资、筹资、财务等方面的信息，通过采用各种分析方法，定期开展运营情况分析，发现存在的问题，及时查明原因并加以改进。

#### （6）绩效考评控制

公司董事会下设薪酬与考核委员会，并制定了《薪酬管理制度》，建立和实施绩效考评制度，科学设置考核指标体系，对公司内部各责任单位和全体员工的业绩进行定期考核和客观评价，将考评结果作为确定员工薪酬以及职务晋升、评优、降级、调岗等的依据。

### 4、信息系统与沟通

信息系统是信息内部传递和信息对外报告的技术手段，是企业利用计算机和通信技术，对内部控制进行集成、转化和提升所形成的信息化管理平台。通过信息系统强化内部控制，有利于减少人为因素，提高控制的效率和效果。同时信息系统自身也存在风险，需要加强管理和控制。为此，信息系统管理结合了公司组织架构、业务范围、地域分布、技术能力等因素，制定了信息系统建设总体规划，加大投入力度，有序组织信息系统开发、运行与维护，优化管理流程，防范经营风险。

### 5、对控制的监督

公司以《企业内部控制基本规范》有关内部监督的要求，以及各项应用指引中有关内部监督的规定为依据，对公司监督机制的有效性进行认定和评价。

（1）公司监事会对董事会运作、董事会成员及公司高级管理人员履职进行监督，时刻关注阻碍公司经营目标实现、威胁公司资产安全、隐瞒公司信息真实、违反法律法规的风险行为，并要求改正和改进。

（2）公司董事会下设审计委员会，主要负责公司内、外部审计的沟通、监

督和核查工作，确保董事会对经理层的有效监督。公司设立审计部，作为公司内部监督体系和自我约束机制的重要组成部分，履行独立的监督和评价工作。通过内部审计和外部审计相结合，提高审计的质量和效率。

为了保证内部控制制度的充分、有效执行，并及时发现、纠正制度中存在的缺陷，根据《审计法》《中国内部审计准则》等有关法律法规的规定和股份公司规范化的要求，结合实际情况，公司制定了《内部审计制度》。该制度明确了内部审计的审计范围、内容、工作程序及管理，明确了内部审计部门职责和履行职责所应具备的专业素养及职权，从制度的角度为防范内部控制风险和提升管理效能奠定了基础。通过内部审计独立客观的监督和评价活动，对公司的内部控制制度的健全性、有效性进行审查和评价，并及时召集相关中高层管理人员解决落实内审报告所提出的控制偏离问题及管理建议，有效地降低了内部控制风险，切实提高管理效能及营运效率。

## （二）重点控制活动

### 1、对重大投资的内部控制

公司重大投资的内部控制遵循合法、审慎、安全、有效的原则，控制投资风险、注重投资效益。为促进公司的规范运作和健康发展，规避经营风险，明确公司重大投资、财务决策的批准权限与批准程序，公司在章程中明确了股东大会、董事会对重大投资的审批，同时制定了《投资决策管理制度》《投资者关系工作制度》，对投资项目的考查、调研、决策、实施、管理、评价等作出详细而明确的规定。

### 2、对关联交易的内部控制

为充分保障中小股东的利益，保证公司关联交易的公允性，确保公司的关联交易行为不损害公司和全体股东的利益，使公司的关联交易符合公平、公正、公开的原则，严格执行中国证监会有关规范关联交易行为的规定，根据《公司法》《证券法》的有关规定，结合公司实际情况，制定了《关联交易管理制度》。公司重大关联交易表决过程中，关联方严格按照《关联交易管理制度》执行，如其作为有利害关系的当事人，按规定应当回避，不得参与表决。

### 3、信息披露的内部控制

为规范公司及其他相关义务人的信息披露行为，促进公司规范运作，维护公司和投资者的合法权益，根据《公司法》《证券法》及《公司章程》等的要求，特制定《信息披露管理制度》《重大信息内部报告制度》，明确规定了信息披露的原则、信息披露的内容、内部报告制度、公平信息披露、信息披露的程序、信息披露的媒体、信息披露的权限及常设机构、信息披露的保密措施等。

### 4、对募集资金管理的内部控制

为加强和规范公司募集资金的管理，提高其使用效率和效益，保护投资者合法利益，根据各法律、法规及《公司章程》等的规定，公司修订了《募集资金管理制度》，对募集资金的存储、使用、监管等作出了明确规定，并定期出具募集资金存放与使用情况专项报告，充分保证了募集资金的安全及使用效益。

## 二、公司对内部控制情况的自我评价意见

公司董事会认为公司针对所有重大事项建立了健全、合理的内部控制制度，并按照《企业内部控制基本规范》及相关规定于 2023 年 12 月 31 日在所有重大方面保持了与财务报表相关的有效的内部控制。

根据公司非财务报告内部控制重大缺陷认定情况，于 2023 年 12 月 31 日公司不存在非财务报告内部控制的重大缺陷。

公司自 2023 年 12 月 31 日至内部控制评价报告发出日之间，公司未发生影响内部控制有效性评价结论的因素。

## 三、保荐机构核查工作

保荐机构通过对照相关法律法规规定检查贝斯美内控制度建立情况，查阅合同、报表、会计记录、审批手续、相关报告、三会会议资料、决议以及其他相关文件，与公司高层、中层、员工以及会计师事务所、律师事务所进行沟通，对贝斯美内部控制制度的建立及执行情况进行了核查。

## 四、保荐机构的核查意见

经核查，保荐机构认为：2023 年度，贝斯美内部控制制度执行情况良好，现

有的内部控制制度符合有关法规和证券监管部门对上市公司内部控制管理的规范要求，在公司经营和管理各重大方面保持了有效的内部控制。贝斯美的《2023年度内部控制自我评价报告》真实、客观地反映了其内部控制制度的建设及运行情况。

（以下无正文）



（本页无正文，为《中泰证券股份有限公司关于绍兴贝斯美化工股份有限公司  
2023 年度内部控制自我评价报告的核查意见》的签章页）

保荐代表人：

\_\_\_\_\_  
戴菲

\_\_\_\_\_  
万年帅

中泰证券股份有限公司

2024 年 4 月 19 日