

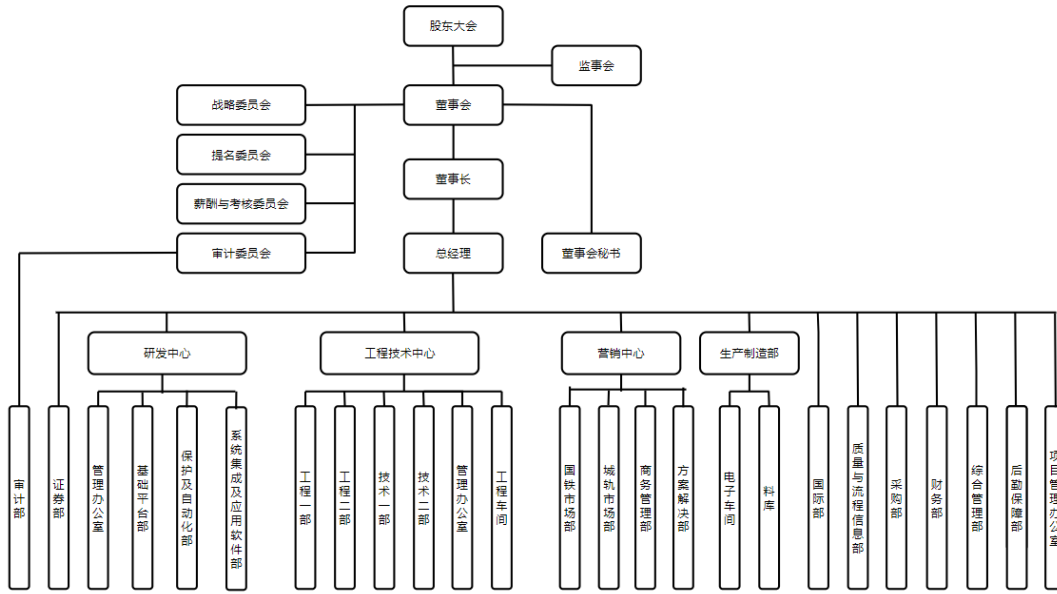
## 天津凯发电气股份有限公司

## 关于调整公司组织结构的公告

本公司及董事会全体成员保证信息披露的内容真实、准确、完整，没有虚假记载、误导性陈述或重大遗漏。

天津凯发电气股份有限公司（以下简称“公司”或“凯发电气”）于 2024 年 4 月 23 日召开了第六届董事会第六次会议审议通过了《关于调整公司组织结构的议案》，现将具体情况公告如下：

为进一步强化和规范公司管理，提升综合运营水平及效率，结合公司实际情况及战略发展规划，根据《公司法》、《公司章程》等相关规定，公司对组织架构进行了优化调整，调整后的组织架构如下：



特此公告。

天津凯发电气股份有限公司董事会

2024 年 4 月 24 日